

Écran UHD IPS 65 pouces

65UL3E

ÉCRAN EDGE LED

Dalle IPS

WEBOS 4.0, SOC QUAD CORE

RESOLUTION UHD

3840 x 2160

LUMINOSITÉ

350 cd/m²

CONTRASTE

1 400 : 1 (original)

ANGLE DE VISION

178° / 178°

MODE PAYSAGE

BEZEL

19,9 mm / 24,3 mm / 19,9 mm / 19,9 mm (H/B/G/D)

CONTROLE LAN RJ45, RS232C

HDMI (3)

GARANTIE 3 ANS



Écran UHD IPS 65 pouces

65UL3E

PANEL

Type de dalle	IPS
Rétro-éclairage	Direct
Transflectif	-
Taille	65" (165 cm)
Ratio	16 / 9
Résolution	3840 x 2160
Luminosité	350 cd/m ²
Taux de contraste (original)	1 400 : 1
Nombre de couleurs	1,07 Billions
Angles de vision (H/V)	178 / 178
Temps de réponse	8 ms
Durée de vie	30000 heures
Garantie fonctionnement	16 Hr / 7 J
Traitement de la dalle	Anti-reflets (3%)
Affichage	Paysage

AUDIO

Volume Auto	-
Balance	-
Puissance Audio	-
Haut-parleurs	Oui (Intégré)
Haut-parleurs marche/arrêt	-
Clear Voice II	-
Egaliseur	-

CONNECTIQUES

Entrées Numériques	HDMI (3)
Entrées Analogiques	-
Entrées Audio	Oui (1)
Entrées Contrôle externe	RS232C, RJ45
Port USB	USB 2.0 (1)
Lecteur carte SD	-
Sorties Numériques	-
Sorties Analogiques	-
Sorties Audio	Oui (2)
Sorties Contrôle externe	-

FONCTIONS SPECIALES

Contrôle de température	-
Contrôle de luminosité automatique	Oui
Système de refroidissement	Oui
Mur d'images	-
Méthode ISM	-
Verrouillage des touches	Oui
Smart Energy Saving	-
Lecture des fichiers Multimedia via USB	Oui
PIP/PBP	-
Mémoire interne	-
Wi-Fi	Oui
Gestion de Playlist	USB, Mémoire interne
Mode PM	-
HDMI-CEC	Oui
Rotation du contenu	Oui
Beacon	Oui
Compatibilité CRESTON	Oui
Logo détachable	Oui
Templates fournis	Oui
HEVC	-

CERTIFICATIONS

Sécurité	CB
EMC	CE
ErP / Energy Star	Classe A / -

COMPATIBILITE LOGICIELLE

SuperSign	CMS, Control+
Compatible OPS	-
Media Player externe	-

CONDITIONS DE FONCTIONNEMENT

Température de fonctionnement	0 °C - 40 °C
Humidité de fonctionnement	10 % - 80 %

CONSOMMATION ELECTRIQUE

Type d'alimentation	Intégrée
Fréquence /Voltage	100-240 V~, 50/60 Hz
Bouton d'extinction totale	-
Consommation (marche normale)	174 W ↓
Consommation (Smart Energy Saving)	-
Consommation (en veille)	1 W ↓
Consommation (à l'arrêt)	0,5 W ↓

CARACTERISTIQUES PHYSIQUES

Couleur	Noir
Bezel (G,D/H/B)	19,9 mm / 19,9 mm / 24,3 mm
VESA	300 mm x 300 mm
Dimensions (moniteur seul) : L x H x P	1468 mm x 854 mm x 79,3 mm
Poids (moniteur seul)	21 kg
Dimensions (avec pied) : L x H x P	1468 mm x 917 mm x 269 mm
Poids (avec pied)	21,4 kg
Dimensions du carton (moniteur seul) : L x H x P	1600 mm x 970 mm x 190 mm
Poids du carton (moniteur seul)	28,6 kg

ACCESSOIRES (INCLUS)

Câble d'alimentation	Oui
Câble VGA	-
Câble HDMI	-
Câble DVI	-
Câble DisplayPort	-
Récepteur Infrarouge	-
Télécommande	Oui
Manuel	Oui

ACCESSOIRES (EN OPTION)

Pieds	-
Haut-parleurs externes	-
Dongle Wi-Fi	-
Capteur de pixel	TBC
Kit OPS	TBC
Kit Overlay Tactile	-
HD Base T	TBC
PC externe dockable	TBC

GENCOD

Code EAN	
75UL3E-T	8806098315864



LG Electronics France

Paris Nord II - 117, avenue des Nations - BP 59372 Villepinte - 95942 ROISSY CDG CEDEX –
Tél. : 01 49 89 89 49 - Fax : 01 49 89 88 69

Service client



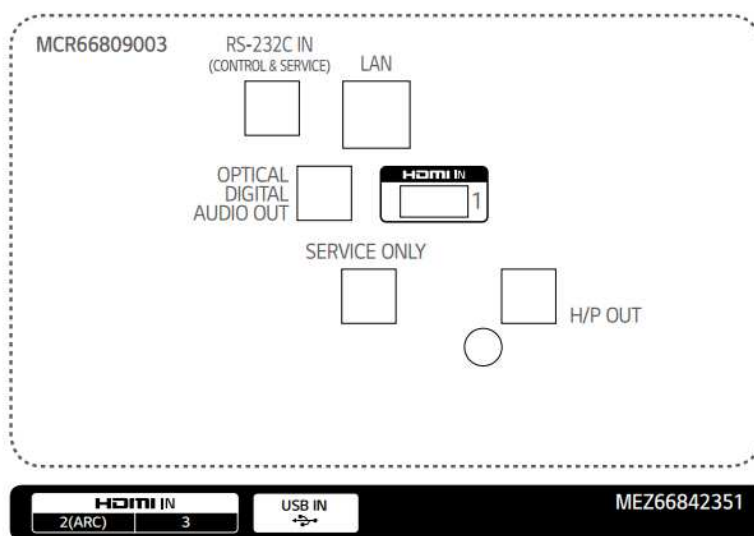
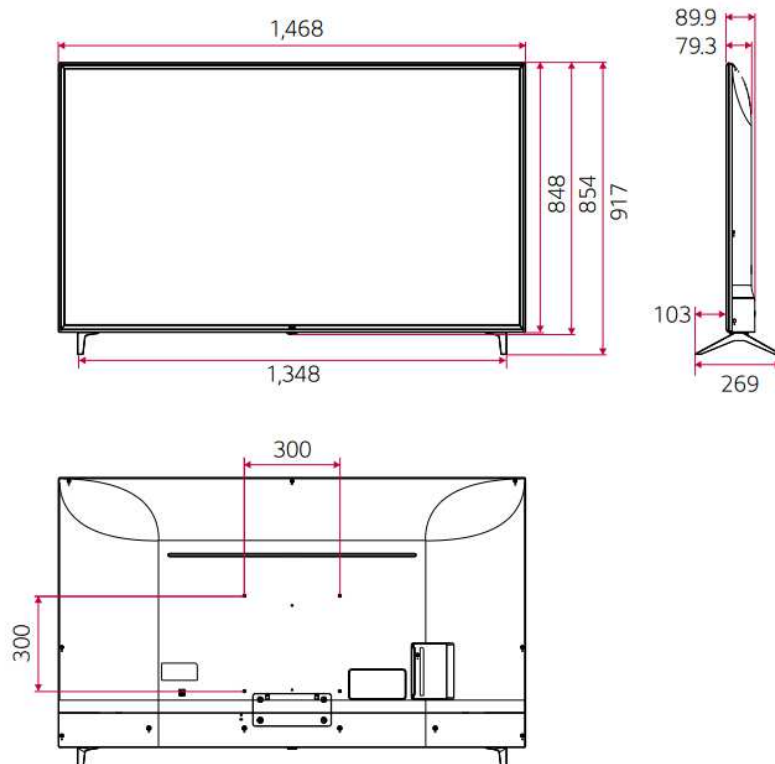
Pour plus d'informations sur les solutions professionnelles :
partner.lge.com/fr

Écran UHD IPS 65 pouces

Série UL3E

DIMENSIONS / CONNECTIQUES

65"



LG Electronics France
Paris Nord II - 117, avenue des Nations - BP 59372 Villepinte - 95942 ROISSY CDG CEDEX –
Tél. : 01 49 89 89 49 - Fax : 01 49 89 88 69

Service client **3260** Dites «LG PRO»
Service 0,15 € / min + prix appel

Pour plus d'informations sur les solutions professionnelles :
partner.lge.com/fr

Ces caractéristiques sont soumises à titre indicatif et peuvent, dans un souci d'amélioration, être modifiées sans préavis.
Pièces détachées indispensables à l'utilisation du produit disponibles 2 ans à compter de la date d'achat du client final.