

# JUKI®

No. 0353-00  
1988·1  
19527902

model **APW-235**



本縫自動玉縁縫機

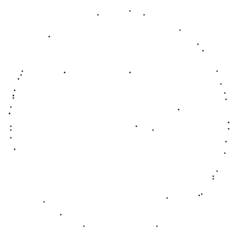
Automatic Lockstitch Welting Machine

---

## PARTS BOOK

**TOKYO JUKI INDUSTRIAL CO., LTD.**

1. The first part of the document discusses the importance of maintaining accurate records of all transactions and activities. It emphasizes that proper record-keeping is essential for transparency and accountability, particularly in the context of public administration and financial management.



2. The second part of the document outlines the specific procedures and guidelines for handling sensitive information and data. It details the requirements for confidentiality, access control, and the secure storage and transmission of such information.

3. The third part of the document addresses the issue of data protection and privacy, highlighting the need to comply with relevant regulations and standards to safeguard individual rights and information.

4. The fourth part of the document discusses the importance of regular audits and reviews to ensure the effectiveness and integrity of the systems and processes in place.

5. The fifth part of the document concludes by reiterating the commitment to high standards of performance, transparency, and accountability in all operations.

## HOW TO MAKE USE OF THIS PARTS BOOK

### パーツブックの見方

1. The part numbers of parts shown in the figure indicate the corresponding numbers (Ref. No.) shown by the Index.  
図に示された部品の品番は、図にふられているNo (Ref.No.)に対応するインデックスによって、その品番がわかります。

#### 2. Explanation of codes

##### 記号の説明

##### 1) Codes on the "Note" column

###### "注記" 欄の記号

- ① ☆..... means this part is changed from the previous parts book.  
前回のパーツブックに対して今回変更された部品を意味します。
- ② #01..... refer to the "Note" explanation at bottom of page.  
#01 ページ下の "注記" の説明を参照して下さい。

##### 2) Codes on the "E.C. (Engineering change)" column

###### "変更年月" 欄の記号

- ① A.10/83.... Added from October, 1983  
1983年10月より追加された。
- ② D.10/83.... Obsoleted from October, 1983  
1983年10月より削除された。
- ③ When previous parts (Obsoleted part) and new parts (Added parts) are not interchangeable with each other:  
部品の互換性がない変更の場合  
In this case, even obsoleted part (D.) can be ordered with the obsoleted part number, so select the parts with changed dates and place your orders.  
この場合は削除(D)された品番でもご注文できますから、変更年月により、いずれかの部品を選択してご注文下さい。

###### Example (例)

Ref. No.	Note 注記	Part No. 品番	Description	E.C. 変更年月	品名	Amt. Req. 数量
1	☆	B1401-100-000	Needle bar	D.10/83	ハリポー	-
1-1	☆	B1401-100-000-A	Needle bar	A.10/83	ハリポー	1
2	☆	B1105-200-000	Frame cover	D.10/83	<b>B1105-300-000</b>	-
	☆	<b>B1105-300-000</b>	Frame cover	A.10/83	フレームカバー	1

##### ④ In case when previous parts and new part are interchangeable with each other:

###### 部品の互換性がある場合の変更

In this case the new part number is replaced on the "品名 (Japanese)" column of the previous parts, so please order by the new part number.  
この場合は、旧部品の和文品名欄にそれにかわる新しい品番が記入してありますので、新しい品番でご注文下さい。

##### ⑤ C.10/83

1	☆	<b>B1105-500-000</b>	Frame cover	C.10/83	<del>B1105-500-000</del>	1
		↑ Correct No. 正しい品番			↑ Wrong No. 誤り品番	

Please order by the correct part number.  
正しい品番でご注文下さい。

##### ⑥ M.10/83..... The amount required is changed from October, 1983

The new amount required is shown in the "Amt. Req." column.

1983年10月より数量が変更になった。この場合数量欄には新しい数量が表示してあります。

##### 3) Codes on the "Amt. Req." column

###### "数量" 欄の記号

- ① 2..... Indicates amount required is 2.  
数量、2個を表わします。
- ② 2.0..... Indicates length in meters. (unit is meter)  
長さ、2メートルを表わします。(単位はメートルです)
- ③ -..... Indicates parts obsoleted from the parts book.  
このパーツブックから削除された部品です。
- ④ (1)..... Indicates sub parts which construct the assembly part.  
Assembly part is shown as "asm." and クミ in Japanese, in the "Description" column.  
組部品を構成している子部品を表わします。組部品は品名欄に英文で "asm." 和文でクミと表示してあります。

### When Ordering The Spare Parts:

In order to ensure that we deliver the correct parts to you, please clearly state when ordering the corresponding PART NUMBER (ex. B1109-012-A00) and also the PARTS BOOK NUMBER (ex. 0010-01, given at the top right of the cover) or the MACHINE SERIAL NUMBER, because there are some parts which have been changed.

### 補用部品注文の際のご注意

このパーツブックに記載されている補用部品をご注文の際は、部品の番号(例えば、B1109-012-A00)でご注文下さい。合わせて、ご覧のパーツブックの管理番号(表紙右上、例えば、No.0010-01)又は、機械番号をご連絡頂ければ幸いです。又、改良のため部品の一部が変更になる場合がありますのでご了承下さい。

# CONTENTS

## 目次

### MECHANISM COMPILATION

#### 装置編

1. FRAME & COVER COMPONENTS . . . . .	1
本体・カバー関係	
2. PEDAL SWITCH COMPONENTS. . . . .	3
足踏みスイッチ関係	
3. CLAMP FOOT COMPONENTS (1) . . . . .	5
大押え関係 (1)	
4. CLAMP FOOT COMPONENTS (2) . . . . .	7
大押え関係 (2)	
5. CLAMP FOOT COMPONENTS (3) . . . . .	9
大押え関係 (3)	
6. CLAMP FOOT COMPONENTS (4). . . . .	11
大押え関係 (4)	
7. CLAMP FOOT FEED COMPONENTS . . . . .	13
大押え送り関係	
8. CORNER KNIFE COMPONENTS. . . . .	15
コーナークナイフ関係	
9. BINDER COMPONENTS (1) . . . . .	17
バインダー関係 (1)	
10. BINDER COMPONENTS (2) . . . . .	19
バインダー関係 (2)	
11. SP-31: GRASP STACKER UNIT. . . . .	21
つかみスタッカー装置	
12. SP-32: BAR STACKER UNIT. . . . .	23
バースタッカー装置 (左用)	
13. PNEUMATIC COMPONENTS . . . . .	25
空圧関係	
14. ELECTRICITY COMPONENTS . . . . .	26
電気関係	

# CONTENTS

## 目次

### SEWING MACHINE COMPILATION

#### ミシン編

1. FRAME & MISCELLANEOUS COVER COMPONENTS . . . . .	27
頭部・外装関係	
2. MAIN SHAFT & THREAD TAKE-UP LEVER COMPONENTS . . . . .	29
上軸・天秤関係	
3. NEEDLE BAR FRAME COMPONENTS . . . . .	31
針棒揺動台関係	
4. NEEDLE THREAD TRIMMER COMPONENTS . . . . .	33
上糸切り関係	
5. HOOK & HOOK DRIVING SHAFT COMPONENTS . . . . .	35
釜・下軸関係	
6. UPPER KNIFE COMPONENTS . . . . .	37
上メス関係	
7. BOBBIN THREAD CLIP COMPONENTS. . . . .	39
下糸つかみ関係	
8. BELT COVER & BOBBIN WINDER UNIT. . . . .	40
ベルトカバー・糸巻装置	
9. LUBRICATION COMPONENTS . . . . .	41
給油関係	
10. THREAD STAND UNIT. . . . .	43
糸立装置	

### TABLE OF EXCHANGING PARTS

#### 交換部品一覧表

1. MECHANISM COMPONENTS . . . . .	44
装置関係	
2. WELT PATCH BASE PLATE COMPONENTS . . . . .	45
玉布基板関係	
3. SEWING MACHINE COMPONENTS . . . . .	45
ミシン関係	

NUMERICAL INDEX OF PARTS. . . . .	46
-----------------------------------	----

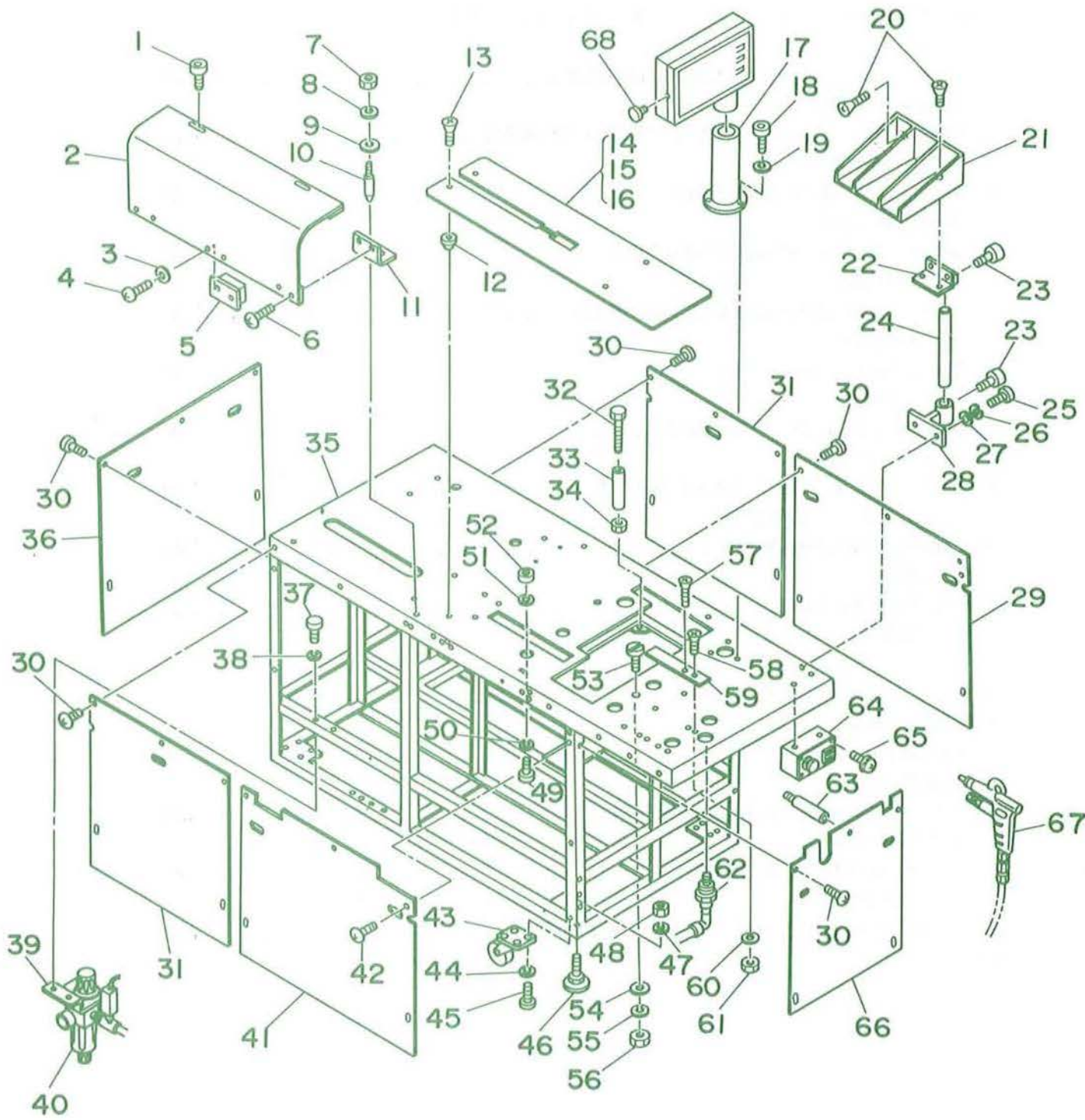
#### 索引

# MECHANISM COMPILATION

## 装置編

### 1. FRAME & COVER COMPONENTS

本体・カバー関係

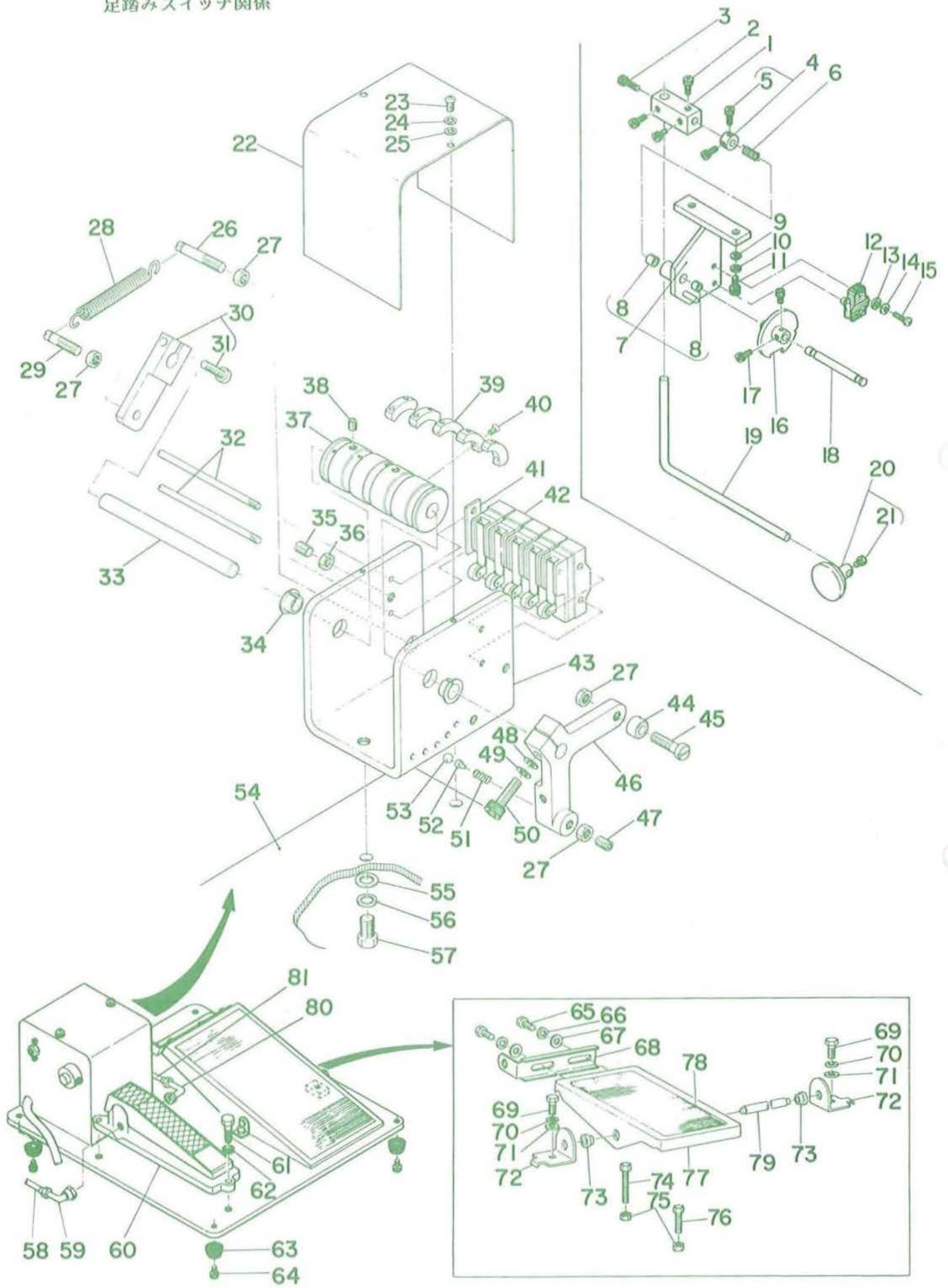


REF. NO.	NOTE	PART NO.	DESCRIPTION	ヒンメイ	AMT.
1		167-22605	SCREW WITH KNOB	ツマミツキネジ	2
2		166-76801	TOP COVER	シヨウブカハ	1
3		WP-0320500-SC	WASHER M3	ヒラチカネ ユガタマル M3	2
4		SM-3030601-SC	SCREW M3X0.5 L=6	マルコネジ	2
5		167-22704	MAGNET CATCH	マグネットキャッチ	1
6		167-24908	SCREW	シヨウブカハ トメネジ B	4
7		NM-6040001-SC	NUT M4	ロツカクナツト M4X0.7 1ｼュ	2
8		WS-0410002-KN	SPRING WASHER M4	ハネチカネ M4	2
9		WP-0430800-SC	WASHER	ヒラチカネ ユガタマル M4	2
10		166-77007	PIN	ピン	2
11		166-76900	PIN BRACKET	ピンブラケット	2
12		G5023-116-000	POSITIONING BOSS	イチキメボス	2
13		SM-1040801-SC	SCREW M4X0.7 L=8	チラコネジ M4X0.7 L=8	2
14	#01	166-74806	SEWING TABLE A	ホウセイテーブル A	1
15	#02	166-74905	SEWING TABLE B	ホウセイテーブル B	1
16	#03	166-75001	SEWING TABLE C	ホウセイテーブル C	1
17		165-41302	STAND	ソウチホツクス シチュウ	1
18		SM-6051002-TP	SCREW M5 L=10	ロツカクアナボルト M5X0.8 L=10	3
19		WS-0510002-KN	SPRING WASHER 5.1X8.5X1.3	ハネチカネ 5.1X9.2X1.3	3
20		SM-1040801-SC	SCREW M4X0.7 L=6	チラコネジ M4X0.7 L=6	4
21		G5036-116-000	CLOTH RECEIVER	ヌノウケチラ	1
22		G5041-116-0A0	CLOTH RECEIVER FASTENER ASM.	ヌノウケチラトメ クミ	1
23		SM-6061002-TP	SCREW M6 L=10	ロツカクアナボルト M6 L=10	3
24		G5038-116-000	CLOTH RECEIVER ROD	ヌノウケチラボルト	1
25		SM-6051552-TP	SCREW M5 L=15	ロツカクアナボルト	2
26		WS-0510002-KN	SPRING WASHER 5.1X8.5X1.3	ハネチカネ 5.1X9.2X1.3	2
27		WP-0531000-SC	WASHER M5	ヒラチカネ ユガタマル M5	2
28		G5010-119-000	CLOTH RECEIVER ROD CLAMP	ヌノウケチラボルト トメカナク	1
29		166-76405	COVER C	ホンタイカハ C	1
30		SM-0050801-SC	SCREW	トラスネジ	25
31		166-76308	COVER B	ホンタイカハ B	2
32		G5058-116-A00	ADJUSTING BOLT	ミジンチヨウセツ ボルト 2	4
33		G5058-116-B00	COLLAR	カラー A	4
34		NM-6050001-SC	NUT M5	ロツカクナツト M5X0.8 1ｼュ	4
35		166-74509	FRAME	ホンタイフレーム	1
36		166-76603	COVER E	ホンタイカハ E	1
37		SM-6051202-TP	SCREW M5X0.8 L=12	ロツカクアナボルト M5X0.8 L=12	2
38		WS-0510002-KN	SPRING WASHER 5.1X8.5X1.3	ハネチカネ 5.1X9.2X1.3	2
39		166-75704	FILTER BRACKET	フィルタ ブラケット	1
40		PF-0552080-A0	FILTER REGULATOR	フィルタツキ ケンアツヘン	1
41		166-76108	COVER A	ホンタイカハ A	1
42		SM-0051001-SC	SCREW	トラスネジ	5
43		G5846-116-000	CASTER	キヤスタ	4
44		WS-0610002-KN	SPRING WASHER 6.1X12.2X1.5	ハネチカネ M6	16
45		SM-6061002-TP	SCREW M6 L=10	ロツカクアナボルト M6 L=10	16
46		GAS-11111000	ADJUST BOLT	アジヤスト ボルト	4
47		WS-1220002-KN	SPRING WASHER	ハネチカネ	4
48		NM-6120001-SC	NUT M12	ロツカクナツト	4
49		SM-6040802-TR	SCREW M4X0.7 L=8	ロツカクアナボルト M4X0.7 L=8	5
50		WS-0410002-KN	SPRING WASHER M4	ハネチカネ M4	5
51		166-76207	COLLAR	カラー	5
52		167-22704	MAGNET CATCH	マグネットキャッチ	5
53		166-75308	POSITIONING PIN	イチキメピン	2
54		WP-0531000-SC	WASHER M5	ヒラチカネ ユガタマル M5	2
55		WS-0510002-KN	SPRING WASHER 5.1X8.5X1.3	ハネチカネ 5.1X9.2X1.3	2
56		NM-6050001-SC	NUT M5	ロツカクナツト M5X0.8 1ｼュ	2
57		SM-1041001-SC	SCREW M4X0.7 L=10	チラコネジ M4X0.7 L=10	1
58		SM-1044050-SM	SCREW M4X0.7 L=40	チラコネジ M4X0.7 L=40	1
59		166-76009	WORKPIECE CLAMP	キシオサエ	1
60		WS-0410002-KN	SPRING WASHER M4	ハネチカネ M4	2
61		NM-6040001-SC	NUT M4	ロツカクナツト M4X0.7 1ｼュ	2
62		PA-1500502-A0	PIN CYLINDER	ピンシリンダ	1
63		166-76702	COVER INSTALLING BOLT	カハ トリツケボルト	1
64		165-44157	SWITCH BOX ASM.	スイッチボックス	1
65		SL-4051291-SC	SCREW M5X0.8 L=12	ナハコネジ セムス M5X0.8 L=12	4
66		166-76504	COVER D	ホンタイカハ D	1
67		G5432-116-000	AIR GUN	エアガン	1
68		165-42508	SCREW	トメネジ	1

Note(注記) #01..... For 8, 10, 12mm  
#02..... For 14, 16mm  
#03..... For 18, 20mm

8, 10, 12mm用  
14, 16mm用  
18, 20mm用

2. PEDAL SWITCH COMPONENTS  
足踏みスイッチ関係

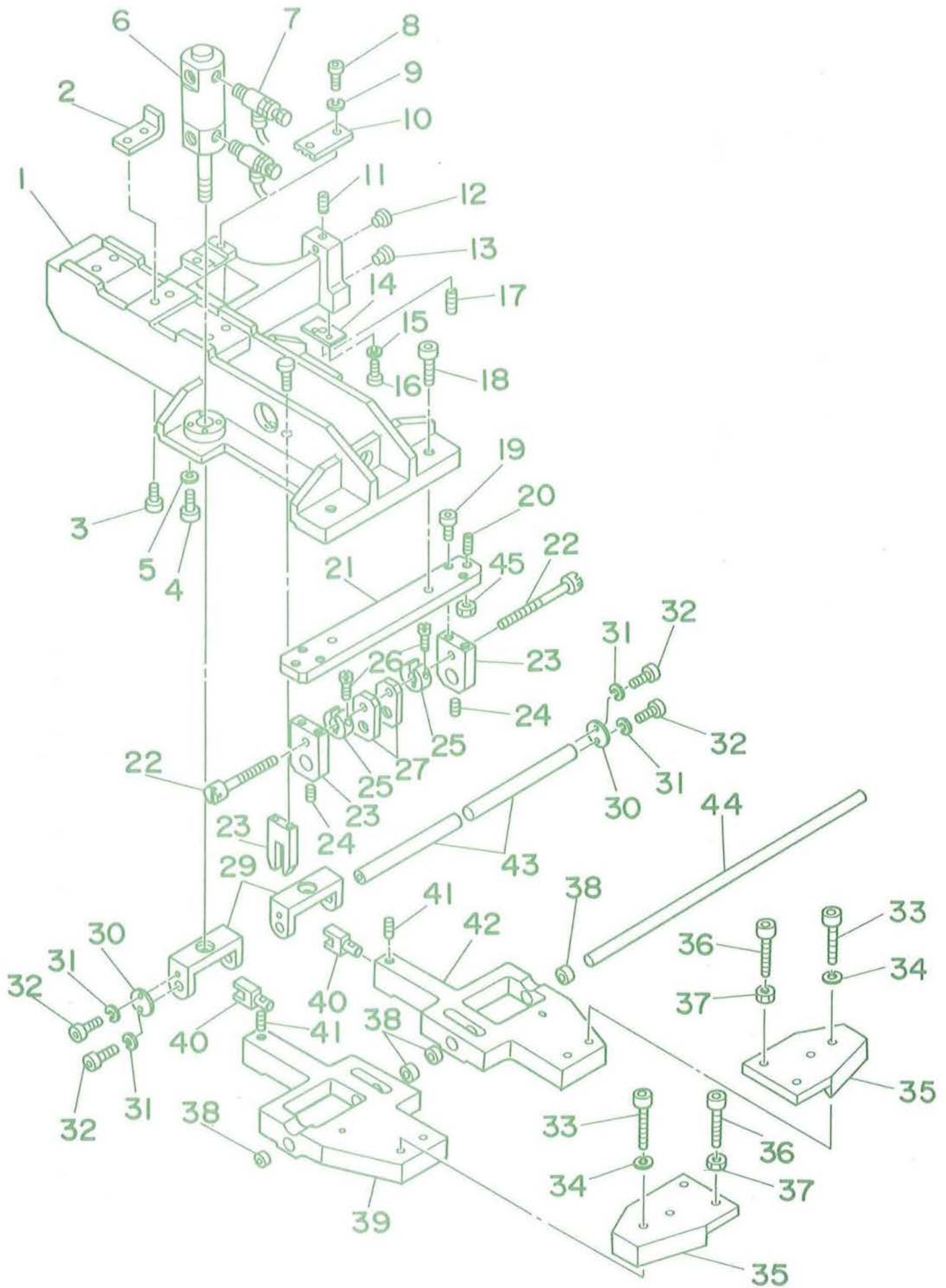


From the library of: Diamond Needle Corp.



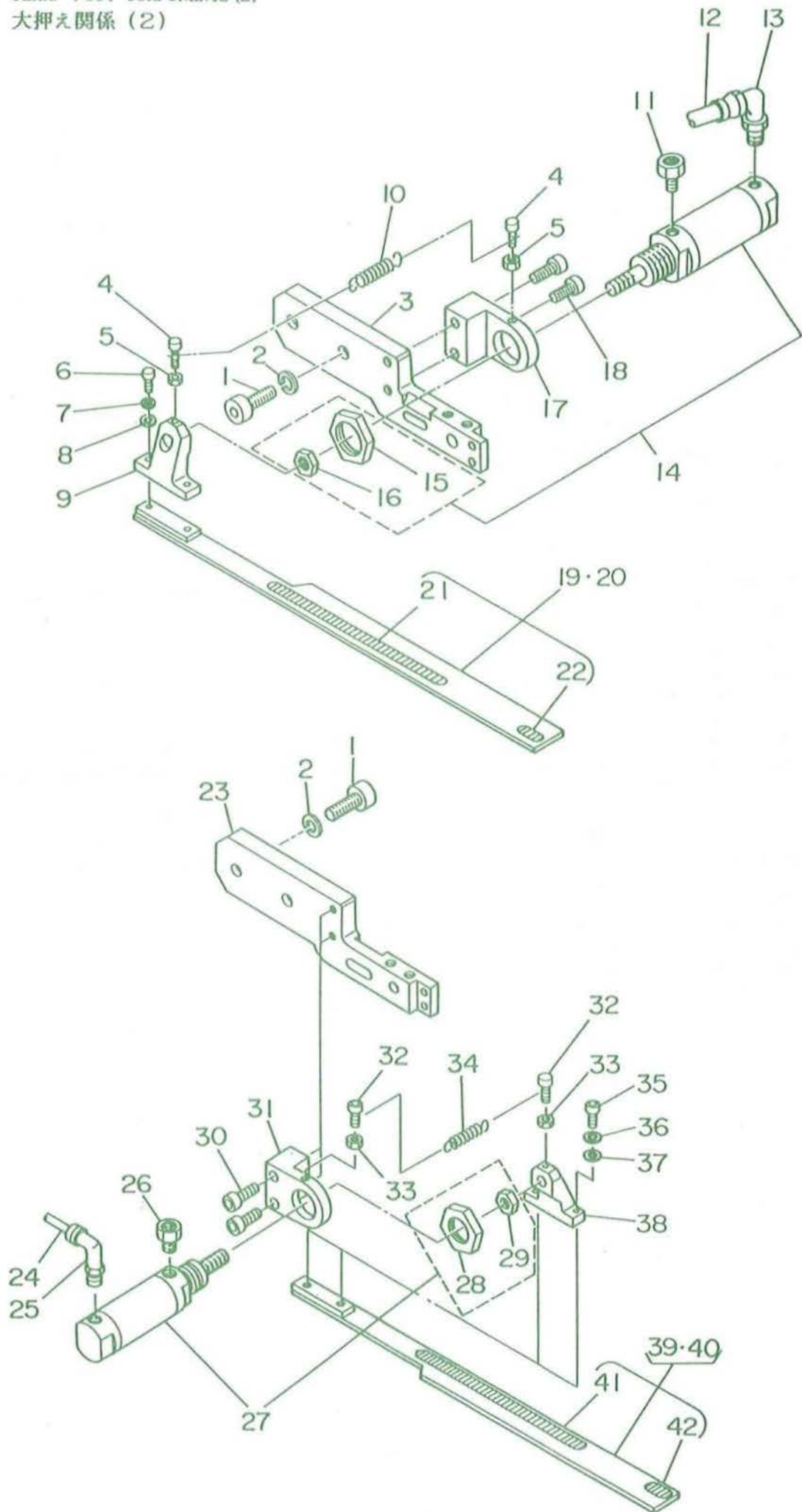
REF.NO.	NOTE	PART NO.	DESCRIPTION	ヒンメイ	AMT.
1		G5050-116-000	SQUARE BOSS	カクボス	1
2		SM-6060802-TP	SCREW M6 L=8	ロツカクアナボルト M6 L=8	3
3		SM-6061202-TP	SCREW M6 L=12	ロツカクアナボルト M6 L=12	1
4		G5047-116-0A0	COLLAR ASM	ガラー クミ	1
5		SM-6061002-TP	SCREW M6 L=10	ロツカクアナボルト M6 L=10	(2)
6		G5048-116-000	COIL SPRING	ネシリハネ	1
7		G5045-116-0A0	BRACKET ASM.	トリツケブラケット クミ	1
8		G5816-116-000	DRY METAL	トライメタル	(2)
9		WP-0841601-SC	WASHER	ヒラチカネ ミカキマル M6	2
10		WS-0610002-KN	SPRING WASHER 6.1X12.2X1.5	ハネチカネ M6	2
11		SM-6061402-TP	SCREW M6 L=14	ロツカクアナボルト M6 L=14	2
12		HA-0007000-00	MICROSWITCH	マイクロスイッチ	1
13		WP-0430800-SC	WASHER	ヒラチカネ コカタマル M4	2
14		WS-0410002-KN	SPRING WASHER M4	ハネチカネ M4	2
15		SM-3042201-SC	SCREW M4X0.7 L=22	マルコネシ	2
16		G5051-116-000	SWITCH CAM	スイッチカム	1
17		SM-6061002-TP	SCREW M6 L=10	ロツカクアナボルト M6 L=10	2
18		G5049-116-000	CAM SHAFT	カムシャフト	1
19		G5048-116-000	ARM	アーム	1
20		G5081-119-0A0	KNEE PRESS PLATE ASM.	ヒチアチタ クミ	1
21		SM-6051202-TP	SCREW M5X0.8 L=12	ロツカクアナボルト M5X0.8 L=12	(1)
22		G5077-116-A00	LIMITING BOX COVER	リミット ボックスカバー	1
23		SM-3040601-SC	SCREW M4X0.7 L=6	マルコネシ	2
24		WS-0410002-KN	SPRING WASHER M4	ハネチカネ M4	2
25		WP-0430800-SC	WASHER	ヒラチカネ コカタマル M4	2
26		G5075-116-000	ANCHOR	ハネカケ A	1
27		NM-6060001-SC	NUT M6	ロツカクナツト M6 1シュ	4
28		G5078-116-000	SWITCH SPRING	スイッチハネ	1
29		G5075-116-A00	ANCHOR	コカタNSV ハネカケ B	1
30		G5088-116-AA0	ANCHOR ARM ASM.	ハネカケアーム クミ	1
31		SM-6051402-TP	SCREW M5X0.8 L=14	ロツカクアナボルト	(1)
32		G5067-116-A00	LIMITER INSTALLATION ROD	リミットトリツケボルト	2
33		G5069-116-A00	SHAFT	シャフト	1
34		G5854-116-000	DRY BEARING	ツハツキ トライベアリンク	2
35		SM-8061552-TP	SCREW M6 L=15	トメリシ	1
36		NM-6060001-SC	NUT M6	ロツカクナツト M6 1シュ	1
37		G5065-116-A00	SWITCH DRUM	スイッチドラム	1
38		SM-8050812-TP	SCREW M5X8	トメネシ M5X0.8 L=8	2
39		G5068-116-000	LIMITING DOG	リミットツク	5
40		SS-1061010-SP	SCREW 3/32-56 L=10	チラネシ 3/32-56 L=10	5
41		G5087-116-A00	WASHER PLATE	コカタNSV リミットアチタ	1
42		HA-0007000-00	MICROSWITCH	マイクロスイッチ	5
43		G5064-116-A00	LIMITING BOX	リミットボックス	1
44		G5072-116-000	ROLLER	コロ 8ミリ	1
45		G5073-116-000	ROLLER PIN	ローラピン	1
46		G5066-116-000	PEDAL LEVER	アシフミレハ	1
47		SM-8061202-TP	SCREW M6 L=12	トメネシ	1
48		WP-0841601-SC	WASHER	ヒラチカネ ミカキマル M6	1
49		WS-0610002-KN	SPRING WASHER 6.1X12.2X1.5	ハネチカネ M6	1
50		SM-6062502-TP	SCREW M6 L=25	ロツカクアナボルト M6 L=25	1
51		B1214-038-000	PLUNGER SPRING	プランジャー オキエハネ	1
52		G5015-116-000	SPRING GUIDE	ハネカケイト	1
53		G5845-116-000	STEEL BALL	コキユ	1
54		G5063-116-000	PEDAL BASE	アシフミレハタタ	1
55		WP-0841600-SC	WASHER	ヒラチカネ	2
56		WS-0820002-KN	SPRING WASHER M8	ハネチカネ M8	2
57		SM-9081403-SC	SCREW M8 L=14	ロツカクボルト	2
58		BT-0400251-EB	TUBE HOSE, BLACK	ウレタンホース クロ	1.6
59		PJ-3040451-01	ELBOW UNION 4XPT1/8	エルボユニオン 4XPT1/8	1
60		G5421-116-0A0	MECHANICAL VALVE ASM.	アシフミメカニカルバルブ クミ	1
61		SM-4062001-SC	SCREW M6 L=20	ナハコネシ M6 L=20	3
62		WS-0610002-KN	SPRING WASHER 6.1X12.2X1.5	ハネチカネ M6	3
63		G5840-116-000	RUBBER FOOT	ゴムアシ	4
64		SM-6041002-TP	SCREW M4 L=10	ロツカクアナボルト M4X0.7 L=10	4
65		SM-9061203-SE	SCREW M6 L=12	ロツカクボルト M6 L=12	2
66		WS-0621210-KR	SPRING WASHER 6.2X11.4X1.2	ハネチカネ 6.2X11.4X1.2	2
67		WP-0671016-SE	WASHER 6.7X13X1	ヒラチカネ 6.7X13X1	2
68		B8125-280-000	PEDAL ADJUSTING PLATE	フミイタ チョーセツイタ	1
69		SM-6082002-TP	SCREW M8 L=20	ロツカクアナボルト	2
70		WS-0820002-KN	SPRING WASHER M8	ハネチカネ M8	2
71		WP-0841600-SC	WASHER	ヒラチカネ	2
72		D8114-555-BOE	PEDAL SHAFT BRACKET	フミイタシクウケイタ	2
73		D8113-555-BOO	PEDAL BUSHING	フミイタ プッシュ	2
74		SM-9065503-SP	SCREW M6 L=55	6カクボルト M6 L=55	1
75		NM-6060001-SC	NUT M6	ロツカクナツト M6 1シュ	2
76		SM-9063503-SP	SCREW M6 L=35	ロツカクボルト M6 L=35	1
77		B8151-771-000	PEDAL	フキキウヨウ ハタ	1
78		B8152-771-000	PEDAL MAT	ハタタマツト	1
79		B8153-771-000	PEDAL CONNECTING ROD	ハタタマツク	1
80		PJ-3040652-01	ELBOW UNION 6XPT1/4	エルボユニオン	1
81		G5462-116-000	TUBE HOSE, BLACK	チューブホース クロ	1.8

3. CLAMP FOOT COMPONENTS (1)  
大押え関係 (1)



REF. NO.	NOTE	PART NO.	DESCRIPTION	ヒ	ン	メ	イ	AMT.						
1		166-12905	SLIDE BASE	スライ	ハ	ス		1						
2		166-11808	STOPPER HITTING	ストッ	ハ	ア	タリ	1						
3		SM-6062002-TP	SCREW M6 L=20	ロツカク	ア	ナ	ホ	ルト M6 L=20	2					
4		SM-6052002-TP	SCREW M5 L=20	ロツカク	ア	ナ	ホ	ルト M5X0.8 L=20	8					
5		WS-0510002-KN	SPRING WASHER 5.1X8.5X1.3	ハ	ネ	サ	カ	ネ 5.1X9.2X1.3	8					
6		PA-2501501-00	CYLINDER	エ	ア	シ	リン	タ	2					
7		PC-0151070-00	SPEED CONTROLLER	ス	ピ	コ	ン		4					
8		SM-6052002-TP	SCREW M5 L=20	ロツカク	ア	ナ	ホ	ルト M5X0.8 L=20	2					
9		WS-0510002-KN	SPRING WASHER 5.1X8.5X1.3	ハ	ネ	サ	カ	ネ 5.1X9.2X1.3	2					
10		166-10305	BELT CLAMP PLATE	ハ	ルト	ク	ラン	プ	ハ	ン	1			
11		SM-8050602-TP	SCREW M5 L=6	ト	メ	ネ	シ	M5X0.8 L=6	1					
12		167-20807	CAM FOLLOWER A	カ	ム	フ	ロ	ア	A	1				
13		167-20906	CAM FOLLOWER B	カ	ム	フ	ロ	ア	B	1				
14		166-12301	DETECTING PLATE	ケン	チ	ハ	ン		1					
15		WS-0410002-KN	SPRING WASHER M4	ハ	ネ	サ	カ	ネ M4	2					
16		SM-6041002-TP	SCREW M4 L=10	ロツカク	ア	ナ	ホ	ルト M4X0.7 L=10	2					
17		SM-8052502-TP	SCREW M5X0.8 L=25	ト	メ	ネ	シ		1					
18		SM-6052502-TP	SCREW M5X0.8 L=25	ロツカク	ア	ナ	ホ	ルト	4					
19		SM-6052002-TP	SCREW M5 L=20	ロツカク	ア	ナ	ホ	ルト M5X0.8 L=20	4					
20		167-21102	BALL PLUNGER	ホ	ル	フ	ラン	シ	ヤ	2				
21		166-13507	BASE PLATE	ウ	ケ	イ	タ	トリ	ツ	ケ	ハ	ス	1	
22		166-13804	ADJUSTING SLATE	ア	ジ	ヤ	ス	ト	ネ	シ	2			
23		166-13606	SUPPORT SHAFT PLATE	シ	シ	ク	ウ	ケ	イ	タ	2			
24		SM-8050602-TP	SCREW M5 L=6	ト	メ	ネ	シ	M5X0.8 L=6	2					
25		166-13903	SPLIT COLLAR	ワ	リ	カ	ラ		2					
26		SS-7111120-SP	SCREW 11/64-40 L=10.5	マ	ル	ヒ	ラ	ネ	シ	11/64-40 L=10.5	2			
27		166-13705	ADJUSTING PLATE	ア	ジ	ヤ	ス	ト	ハ	ン	2			
28		166-14307	PIN GUIDE	シ	ヨ	ウ	コ	ウ	ヒ	ン	カ	イ	ト	1
29		166-14000	LIFTING BLOCK	シ	ヨ	ウ	コ	ウ	フ	ロ	ツ	ク	2	
30		166-14208	STOPPER PLATE	ト	メ	イ	タ		2					
31		WS-0410002-KN	SPRING WASHER M4	ハ	ネ	サ	カ	ネ M4	4					
32		SM-6041002-TP	SCREW M4 L=10	ロツカク	ア	ナ	ホ	ルト M4X0.7 L=10	4					
33		SM-6063002-TP	SCREW M6 L=30	ロツカク	ア	ナ	ホ	ルト	4					
34		WS-0610002-KN	SPRING WASHER 6.1X12.2X1.5	ハ	ネ	サ	カ	ネ M6	4					
35		166-96502	ARM STOPPER BASE	ア	ム	ス	ト	ハ	タ	イ	2			
36		SM-6062002-TP	SCREW M6 L=20	ロツカク	ア	ナ	ホ	ルト M6 L=20	4					
37		NM-6060001-SC	NUT M6	ロツカク	ナ	ツ	ト	M6 1シ	4					
38		166-13309	BUSHING	メ	タ	ル		4						
39		166-13002	CLAMP FOOT SUPPORT ARM, LEFT	シ	ツ	ア	ム	タ	イ	ヒ	タ	リ	1	
40		166-13200	BLOCK	シ	テ	ン	フ	ロ	ツ	ク	2			
41		SM-8051002-TP	SCREW M5 L=10	ト	メ	ネ	シ		2					
42		166-13101	CLAMP FOOT SUPPORT ARM, RIGHT	シ	ツ	ア	ム	タ	イ	ミ	キ	1		
43		166-14109	SHAFT	オ	ウ	エ	シ	ヨ	ウ	コ	ウ	ヒ	ン	2
44		166-13408	CLAMP FOOT SUPPORT SHAFT	シ	ツ	シ	ク		1					
45		NM-6060001-SC	NUT M6	ロツカク	ナ	ツ	ト	M6 1シ	2					

4. CLAMP FOOT COMPONENTS (2)  
 大押え関係 (2)



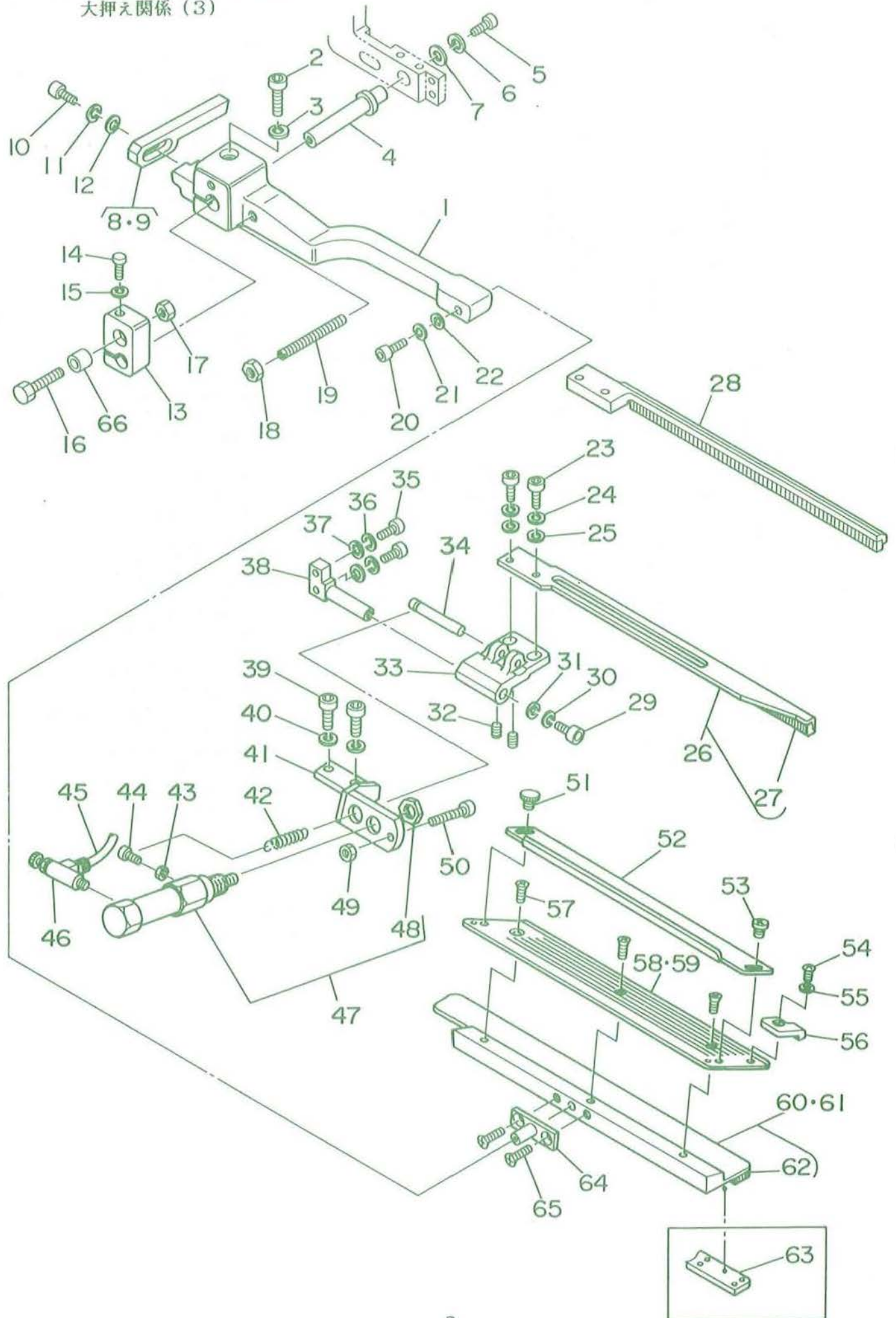
REF.NO.	NOTE	PART NO.	DESCRIPTION	ヒ ン メ イ	AMT.
1		SM-6083002-TP	SCREW M8 L=30	ロツカクアナホ <sup>ル</sup>	4
2		WS-0820002-KN	SPRING WASHER M8	ハ <sup>ネ</sup> チ <sup>カ</sup> ネ M8	4
3		166-96809	CLAMP FOOT ARM, RIGHT	オオ オオエア <sup>ム</sup> ミキ <sup>キ</sup>	1
4		SM-6031202-TP	SCREW M3X0.5 L=12	ロツカクアナホ <sup>ル</sup>	2
5		NM-6030001-SC	NUT M3	ロツカクナツト M3X0.5 1シユ	2
6		SM-6041002-TP	SCREW M4 L=10	ロツカクアナホ <sup>ル</sup> M4X0.7 L=10	2
7		WS-0410002-KN	SPRING WASHER M4	ハ <sup>ネ</sup> チ <sup>カ</sup> ネ M4	2
8		WP-0430800-SC	WASHER	ヒラチ <sup>カ</sup> ネ コカ <sup>タ</sup> マル M4	2
9		G5132-116-B00	FOLDING BRACKET	オリコミフ <sup>ラ</sup> ケツト	1
10		G5129-116-C00	FOLDING PLATE SPRING C	オリコミイタ ヒキハ <sup>ネ</sup> C	1
11		PX-0551010-00	ELEMENT	エレメント トリツケニツブ <sup>ル</sup>	1
12		BT-0600400-EC	TUBE HOSE, BLUE	ウレタンホ <sup>ス</sup> アオ	1
13		PJ-3040651-01	ELBOW UNION 6XPT1/8	エルボ <sup>ニ</sup> オン 6XPT1/8	1
14		G5402-116-AA0	WELT PATCH FOLDING CYL. ASM.	オリコミ シリンタ <sup>ク</sup> ミ	1
15		NM-6200002-SB	ROCK NUT	ロツカクナツト M20 2シユ	(1)
16		NM-6080002-SB	NUT M8	ロツカクナツト M8 3シユ	(1)
17		G5119-116-D00	FOLDING CYLINDER BRACKET, RIGHT	オリコミシリンタ <sup>フ</sup> ラケツト ミキ <sup>キ</sup>	1
18		SM-6051402-TP	SCREW M5X0.8 L=14	ロツカクアナホ <sup>ル</sup>	2
19	#01	G5119-117-OA0	FOLDING PLATE RIGHT ASM.	オリコミイタ ミキ <sup>ク</sup> ミ	1
20	#02	G5121-117-OA0	FOLDING PLATE RIGHT ASM. A	オリコミイタ ミキ <sup>ク</sup> ミ A	1
21		G5122-116-B00	REFLECTION SHEET, LARGE	ハンジャシート タ <sup>イ</sup>	(1)
22		G5125-117-000	REFLECTION SHEET, SMALL	ハンジャシート ショウ	(1)
23		166-96908	CLAMP FOOT ARM, LEFT	オオ オオエア <sup>ム</sup> ヒタ <sup>リ</sup>	1
24		BT-0600400-EC	TUBE HOSE, BLUE	ウレタンホ <sup>ス</sup> アオ	1
25		PJ-3040651-01	ELBOW UNION 6XPT1/8	エルボ <sup>ニ</sup> オン 6XPT1/8	1
26		PX-0551010-00	ELEMENT	エレメント トリツケニツブ <sup>ル</sup>	1
27		G5402-116-AA0	WELT PATCH FOLDING CYL. ASM.	オリコミ シリンタ <sup>ク</sup> ミ	1
28		NM-6200002-SB	ROCK NUT	ロツカクナツト M20 2シユ	(1)
29		NM-6080002-SB	NUT M8	ロツカクナツト M8 3シユ	(1)
30		SM-6051402-TP	SCREW M5X0.8 L=14	ロツカクアナホ <sup>ル</sup>	2
31		G5119-116-C00	FOLDING CYLINDER BRACKET, LEFT	オリコミシリンタ <sup>フ</sup> ラケツト ヒタ <sup>リ</sup>	1
32		SM-6031202-TP	SCREW M3X0.5 L=12	ロツカクアナホ <sup>ル</sup>	2
33		NM-6030001-SC	NUT M3	ロツカクナツト M3X0.5 1シユ	2
34		G5129-116-C00	FOLDING PLATE SPRING C	オリコミイタ ヒキハ <sup>ネ</sup> C	1
35		SM-6041002-TP	SCREW M4 L=10	ロツカクアナホ <sup>ル</sup> M4X0.7 L=10	2
36		WS-0410002-KN	SPRING WASHER M4	ハ <sup>ネ</sup> チ <sup>カ</sup> ネ M4	2
37		WP-0430800-SC	WASHER	ヒラチ <sup>カ</sup> ネ コカ <sup>タ</sup> マル M4	2
38		G5132-116-B00	FOLDING BRACKET	オリコミフ <sup>ラ</sup> ケツト	1
39	#01	G5118-117-OA0	FOLDING PLATE LEFT ASM.	オリコミイタ ヒタ <sup>リ</sup> クミ	1
40	#02	G5120-117-OA0	FOLDING PLATE LEFT ASM. A	オリコミイタ ヒタ <sup>リ</sup> A クミ	1
41		G5122-116-B00	REFLECTION SHEET, LARGE	ハンジャシート タ <sup>イ</sup>	(1)
42		G5125-117-000	REFLECTION SHEET, SMALL	ハンジャシート ショウ	(1)

Note(注記) #01..... For 8,10,12,14mm  
#02..... For 16,18,20mm

8,10,12,14mm用  
16,18,20mm用

5. CLAMP FOOT COMPONENTS (3)

大押え関係 (3)



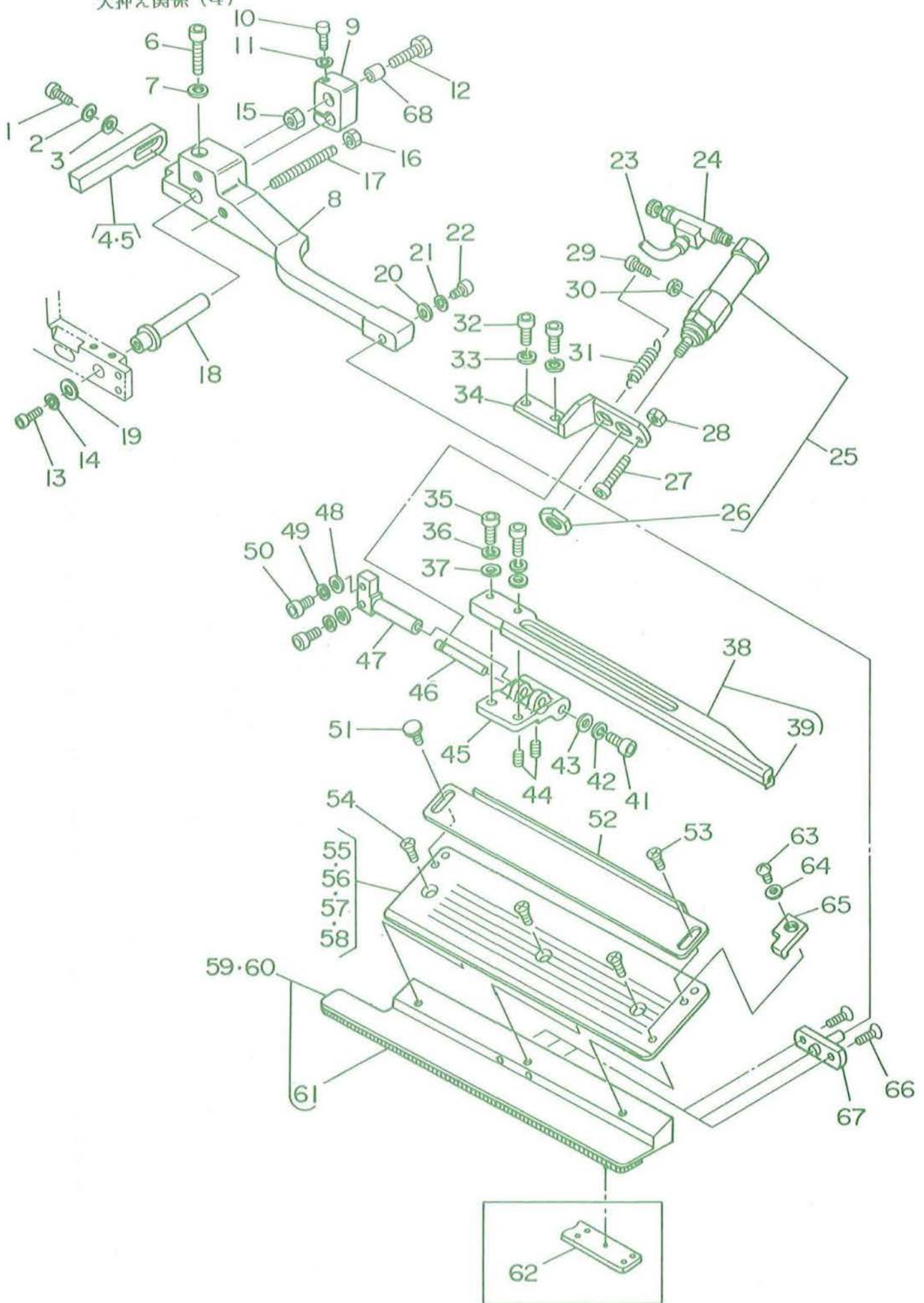
REF.NO.	NOTE	PART NO.	DESCRIPTION	ヒ シ メ イ	AMT.
1		G5109-117-000	CLAMP FOOT SUPPORT ARM, LEFT	オチエ シンアーム ヒタリ	1
2		SM-6062002-TP	SCREW M6 L=20	ロツカクアナホルト M6 L=20	1
3		WS-0610002-KN	SPRING WASHER 6.1X12.2X1.5	ハネチカネ M6	1
4		G5146-119-A00	SLIDING SHAFT A	スライツク A	1
5		SM-6051202-TP	SCREW M5X0.8 L=12	ロツカクアナホルト M5X0.8 L=12	1
6		WS-0510002-KN	SPRING WASHER 5.1X8.5X1.3	ハネチカネ 5.1X9.2X1.3	1
7		G5108-119-000	WASHER	ワツシヤ A	1
8	#01	G5131-116-C00	FOLDING PLATE STOPPER, LEFT	オリコミタ スツハ - ヒタリ	1
9	#02	G5131-116-D00	FOLDING PLATE STOPPER, LEFT A	オリコミタ スツハ - ヒタリ A	1
10		SM-6041202-TP	SCREW M4X0.7 L=12	ロツカクアナホルト	1
11		WS-0410002-KN	SPRING WASHER M4	ハネチカネ M4	1
12		WP-0430800-SC	WASHER	ヒラチカネ コカタマル M4	1
13		G5117-117-000	SLIDING METAL	スライツイタ	1
14		SM-6053002-TP	SCREW M5X0.8 L=30	ロツカクアナホルト	1
15		WS-0510002-KN	SPRING WASHER 5.1X8.5X1.3	ハネチカネ 5.1X9.2X1.3	1
16		SM-6065002-TP	SCREW M6 L=50	ロツカクアナホルト M6 L=50	1
17		NM-6060001-SC	NUT M6	ロツカクナツト M6 1シュ	1
18		NM-6050001-SC	NUT M5	ロツカクナツト M5X0.8 1シュ	1
19		G5122-117-000	SUPPORT ARM STOPPER	シンアーム スツハ	1
20		SM-6040802-TR	SCREW M4X0.7 L=8	ロツカクアナホルト M4X0.7 L=8	1
21		WS-0410002-KN	SPRING WASHER M4	ハネチカネ M4	1
22		WP-0450801-SD	WASHER 4.5X10.0X0.8	ヒラチカネ 4.5X10X0.8	1
23		SM-6041002-TP	SCREW M4 L=10	ロツカクアナホルト M4X0.7 L=10	2
24		WS-0410002-KN	SPRING WASHER M4	ハネチカネ M4	2
25		WP-0430800-SC	WASHER	ヒラチカネ コカタマル M4	2
26		G5154-116-CA0	FLAP PRESSER ASM., LEFT	フラツプ オチエ ヒタリ クミ	1
27		G5143-116-A00	FLAP PRESSER RUBBER SOLE	フラツプ オチエ コム	(1)
28	#03	G5130-117-C00	FLAP PRESSER, LEFT	フラツプ オチエ ヒタリ	1
29		SM-6041002-TP	SCREW M4 L=10	ロツカクアナホルト M4X0.7 L=10	1
30		WS-0410002-KN	SPRING WASHER M4	ハネチカネ M4	1
31		G5108-119-000	WASHER	ワツシヤ A	1
32		SM-8030502-TP	HEXAGON BOLT M3 X 5	トメネジ M3X0.5 L=5	2
33		G5150-116-C00	FLAP PRESSER ARM, LEFT	フラツプ オチエアーム ヒタリ	1
34		G5148-116-C00	PIN	フラツプ オチエ ピン	1
35		SM-6041202-TP	SCREW M4X0.7 L=12	ロツカクアナホルト	2
36		WS-0410002-KN	SPRING WASHER M4	ハネチカネ M4	2
37		WP-0430800-SC	WASHER	ヒラチカネ コカタマル M4	2
38		G5151-116-C00	FLAP PRESSER PIVOT STUD	フラツプ オチエ シデンシク	1
39		SM-6051202-TP	SCREW M5X0.8 L=12	ロツカクアナホルト M5X0.8 L=12	2
40		WS-0510002-KN	SPRING WASHER 5.1X8.5X1.3	ハネチカネ 5.1X9.2X1.3	2
41		G5147-116-C00	CYLINDER BRACKET, LEFT	フラツプ オチエ シリンダ プラツク	1
42		G5128-116-000-A	FLAP CLAMPING CYLINDER SPRING	フラツプ オチエ シリダ ハネ	1
43		NM-6030001-SC	NUT M3	ロツカクナツト M3X0.5 1シュ	1
44		SM-6031002-TP	HEXAGONAL BOLT M3 X 10	ロツカクアナホルト M3X0.5 L=10	1
45		BT-0400251-ED	TUBE HOSE, GREEN	ウレタンホース ミトリ	1
46		PC-0105070-00	SPEED CONTROLLER	スピートコントローラ	1
47		G5410-116-AA0	FLAP CLAMPING CYLINDER ASM.	フラツプ オチエシリンダ クミ	1
48		NM-6100618-SB	NUT M10X1.25	ロツカクナツト M10X1.25	(1)
49		NM-6040001-SC	NUT M4	ロツカクナツト M4X0.7 1シュ	1
50		SM-6042502-TP	SCREW M4X0.7 L=25	ロツカクアナホルト M4X0.7 L=25	1
51		G5847-116-000	KNOB SCREW	ツマミネジ	1
52		G5140-116-000	FLAP SCALE	フラツプ スケール	1
53		SM-5040451-SC	SCREW M4X0.7 L=4	ハイントコネジ M4 L=4	1
54		SM-4030401-SC	SCREW (EUROPE)	ナハコネジ M3X0.5 L=4	1
55		WP-0320500-SC	WASHER M3	ヒラチカネ コカタマル M3	1
56		G5123-117-000	FLAP STOPPER A	フラツプ スツハ A	1
57		SM-1040601-SC	SCREW M4X0.7 L=6	チラコネジ M4X0.7 L=6	3
58	#01	G5137-116-C00	FLAP BASE PLATE, LEFT	フラツプ ハース ヒタリ	1
59	#02	G5137-116-D00	FLAP BASE PLATE, LEFT A	フラツプ ハース ヒタリ A	1
60	#01	G5111-117-0A0	GARMENT CLAMP PLATE LEFT ASM.	ミコロクランプ クミ	1
61	#02	G5113-117-0A0	GARMENT CLAMP PLATE LEFT ASM.	ミコロクランプ クミ	1
62		G5115-117-000	RUBBER SOLE A	ミコロクランプコム A	(1)
63	#04	G5116-117-000	RUBBER SOLE B	ミコロクランプコム B	1
64		G5144-116-C00	CLAMPING PIVOT PIN	タチオチエ クランプ シデンピン	1
65		SM-1041001-SC	SCREW M4X0.7 L=10	チラコネジ M4X0.7 L=10	2
66		G5126-117-000	SPACER	スパーサ	1

Note(注記) #01..... For 8,10,12,14mm  
#02..... For 16,18,20mm  
#03..... For box pocket  
#04..... For heavy-weight materials

8,10,12,14mm用  
16,18,20mm用  
箱ポケット用  
厚物用

6. CLAMP FOOT COMPONENTS (4)

大押え関係 (4)



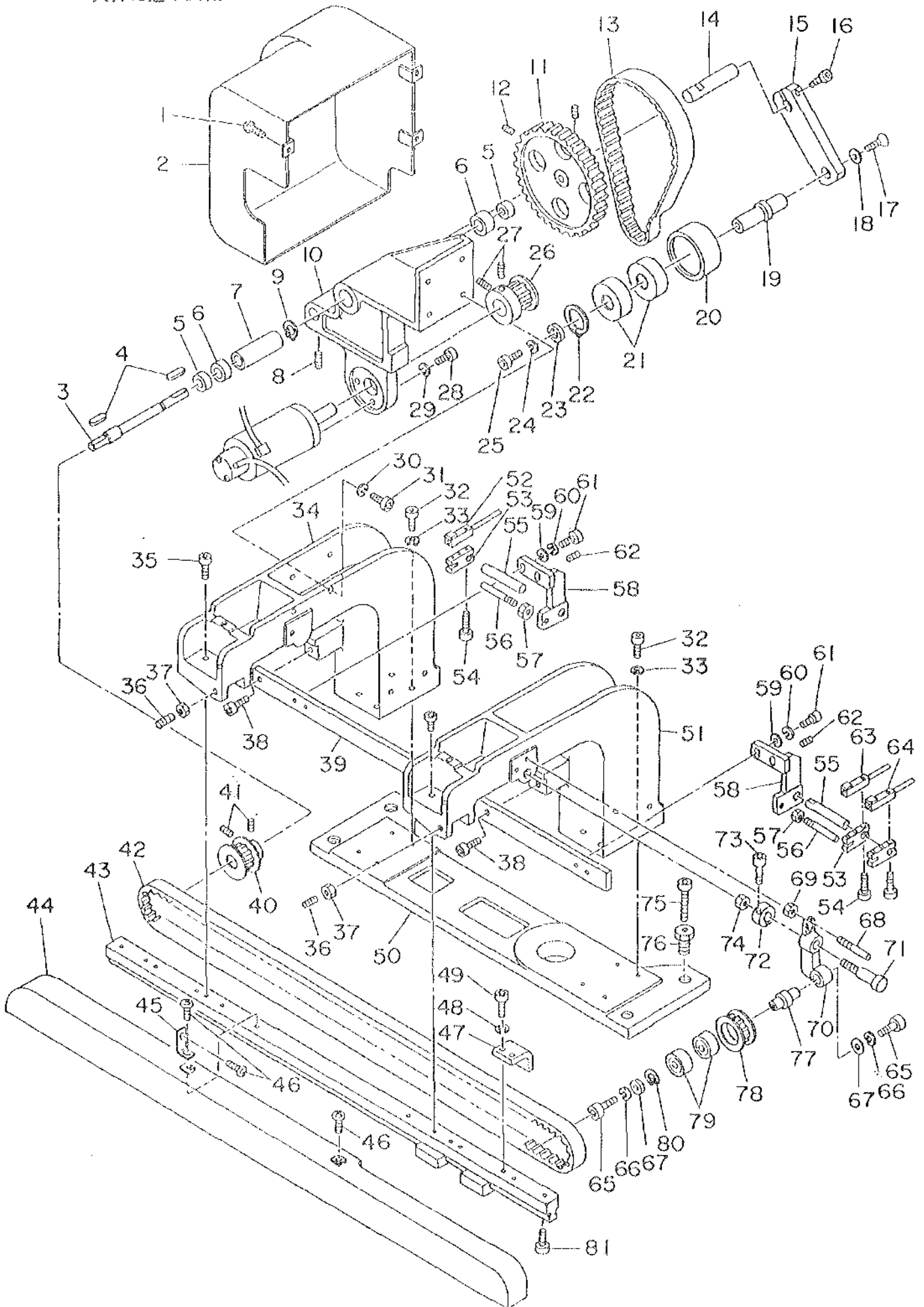


REF.NO.	NOTE	PART NO.	DESCRIPTION	ヒンメイ	AMT.
1		SH-6041202-TP	SCREW M4X0.7 L=12	ロツカクアナホ <sup>ト</sup> ルト	1
2		WS-0410002-KN	SPRING WASHER M4	ハ <sup>ネ</sup> チ <sup>カ</sup> ネ <sup>カ</sup> ネ M4	1
3		WP-0430800-SC	WASHER	ヒラチ <sup>カ</sup> ネ <sup>カ</sup> ネ コカ <sup>タ</sup> マ <sup>ル</sup> M4	1
4	#02	G5130-116-C00	FOLDING PLATE STOPPER, RIGHT	オリコミイタ ストツハ <sup>ニ</sup> ミキ <sup>キ</sup>	1
5	#01	G5130-116-D00	FOLDING PLATE STOPPER, RIGHT A	オリコミイタ ストツハ <sup>ニ</sup> ミキ <sup>キ</sup> A	1
6		SH-6062002-TP	SCREW M6 L=20	ロツカクアナホ <sup>ト</sup> ルト M6 L=20	1
7		WS-0610002-KN	SPRING WASHER 6.1X12.2X1.5	ハ <sup>ネ</sup> チ <sup>カ</sup> ネ <sup>カ</sup> ネ M6	1
8		G5110-117-000	CLAMP FOOT SUPPORT ARM, RIGHT	オチ <sup>イ</sup> シツ <sup>ア</sup> ーム ミキ <sup>キ</sup>	1
9		G5117-117-000	SLIDING METAL	スライ <sup>ト</sup> イ <sup>タ</sup>	1
10		SH-6053002-TP	SCREW M5X0.8 L=30	ロツカクアナホ <sup>ト</sup> ルト	1
11		WS-0510002-KN	SPRING WASHER 5.1X8.5X1.3	ハ <sup>ネ</sup> チ <sup>カ</sup> ネ <sup>カ</sup> ネ 5.1X9.2X1.3	1
12		SH-6065002-TP	SCREW M6 L=50	ロツカクアナホ <sup>ト</sup> ルト M6 L=50	1
13		SH-6051202-TP	SCREW M5X0.8 L=12	ロツカクアナホ <sup>ト</sup> ルト M5X0.8 L=12	1
14		WS-0510002-KN	SPRING WASHER 5.1X8.5X1.3	ハ <sup>ネ</sup> チ <sup>カ</sup> ネ <sup>カ</sup> ネ 5.1X9.2X1.3	1
15		NH-6060001-SC	NUT M6	ロツカクナツト M6 1シュ	1
16		NH-6050001-SC	NUT M5	ロツカクナツト M5X0.8 1シュ	1
17		G5122-117-000	SUPPORT ARM STOPPER	シツ <sup>ア</sup> ーム ストツハ <sup>ニ</sup>	1
18		G5146-119-A00	SLIDING SHAFT A	スライ <sup>ト</sup> シ <sup>ク</sup> A	1
19		G5108-119-000	WASHER	ワツシヤ A	1
20		WP-0450801-SD	WASHER 4.5X10.0X0.8	ヒラチ <sup>カ</sup> ネ <sup>カ</sup> ネ 4.5X10X0.8	1
21		WS-0410002-KN	SPRING WASHER M4	ハ <sup>ネ</sup> チ <sup>カ</sup> ネ <sup>カ</sup> ネ M4	1
22		SH-6040802-TR	SCREW M4X0.7 L=8	ロツカクアナホ <sup>ト</sup> ルト M4X0.7 L=8	1
23		G5460-116-000	TUBE HOSE, RED	チュー <sup>ブ</sup> ホ <sup>ス</sup> ア <sup>カ</sup>	1
24		PC-0105070-00	SPEED CONTROLLER	スピ <sup>ー</sup> ト <sup>コ</sup> ント <sup>ロ</sup> ラ <sup>ー</sup>	1
25		G5410-116-AA0	FLAP CLAMPING CYLINDER ASM.	フラツ <sup>ツ</sup> フ <sup>オ</sup> チ <sup>イ</sup> シリ <sup>ン</sup> タ <sup>ク</sup> ミ	1
26		NH-6100618-SB	NUT M10X1.25	ロツカクナツト M10X1.25	(1)
27		SH-6042502-TP	SCREW M4X0.7 L=25	ロツカクアナホ <sup>ト</sup> ルト M4X0.7 L=25	1
28		NH-6040001-SC	NUT M4	ロツカクナツト M4X0.7 1シュ	1
29		SH-6031002-TP	HEXAGONAL BOLT M3 X 10	ロツカクアナホ <sup>ト</sup> ルト M3X0.5 L=10	1
30		NH-6030001-SC	NUT M3	ロツカクナツト M3X0.5 1シュ	1
31		G5128-116-000-A	FLAP CLAMPING CYLINDER SPRING	フラツ <sup>ツ</sup> フ <sup>オ</sup> チ <sup>イ</sup> シリ <sup>ン</sup> タ <sup>ハ</sup> ネ <sup>キ</sup>	1
32		SH-6051202-TP	SCREW M5X0.8 L=12	ロツカクアナホ <sup>ト</sup> ルト M5X0.8 L=12	2
33		WS-0510002-KN	SPRING WASHER 5.1X8.5X1.3	ハ <sup>ネ</sup> チ <sup>カ</sup> ネ <sup>カ</sup> ネ 5.1X9.2X1.3	2
34		G5147-116-D00	CYLINDER BRACKET, RIGHT	フラツ <sup>ツ</sup> フ <sup>オ</sup> チ <sup>イ</sup> シリ <sup>ン</sup> タ <sup>フ</sup> ラ <sup>ク</sup> ツ	1
35		SH-6041002-TP	SCREW M4 L=10	ロツカクアナホ <sup>ト</sup> ルト M4X0.7 L=10	2
36		WS-0410002-KN	SPRING WASHER M4	ハ <sup>ネ</sup> チ <sup>カ</sup> ネ <sup>カ</sup> ネ M4	2
37		WP-0430800-SC	WASHER	ヒラチ <sup>カ</sup> ネ <sup>カ</sup> ネ コカ <sup>タ</sup> マ <sup>ル</sup> M4	2
38		G5141-116-CA0	FLAP PRESSER ASM., RIGHT	フラツ <sup>ツ</sup> フ <sup>オ</sup> チ <sup>イ</sup> ミキ <sup>キ</sup> クミ	1
39		G5143-116-A00	FLAP PRESSER RUBBER SOLE	フラツ <sup>ツ</sup> フ <sup>オ</sup> チ <sup>イ</sup> コ <sup>ム</sup>	(1)
40	#05	G5130-117-D00	FLAP PRESSER, RIGHT	フラツ <sup>ツ</sup> フ <sup>オ</sup> チ <sup>イ</sup> ミキ <sup>キ</sup>	1
41		SH-6041002-TP	SCREW M4 L=10	ロツカクアナホ <sup>ト</sup> ルト M4X0.7 L=10	1
42		WS-0410002-KN	SPRING WASHER M4	ハ <sup>ネ</sup> チ <sup>カ</sup> ネ <sup>カ</sup> ネ M4	1
43		G5108-119-000	WASHER	ワツシヤ A	1
44		SH-8030502-TP	HEXAGON BOLT M3 X 5	トメネ <sup>シ</sup> M3X0.5 L=5	2
45		G5149-116-C00	FLAP PRESSER ARM, RIGHT	フラツ <sup>ツ</sup> フ <sup>オ</sup> チ <sup>イ</sup> ア <sup>ー</sup> ム ミキ <sup>キ</sup>	1
46		G5148-116-C00	PIN	フラツ <sup>ツ</sup> フ <sup>オ</sup> チ <sup>イ</sup> ヒ <sup>ョ</sup> ン	1
47		G5151-116-C00	FLAP PRESSER PIVOT STUD	フラツ <sup>ツ</sup> フ <sup>オ</sup> チ <sup>イ</sup> シ <sup>テ</sup> ン <sup>シ</sup> ク	1
48		WP-0430800-SC	WASHER	ヒラチ <sup>カ</sup> ネ <sup>カ</sup> ネ コカ <sup>タ</sup> マ <sup>ル</sup> M4	2
49		WS-0410002-KN	SPRING WASHER M4	ハ <sup>ネ</sup> チ <sup>カ</sup> ネ <sup>カ</sup> ネ M4	2
50		SH-6041202-TP	SCREW M4X0.7 L=12	ロツカクアナホ <sup>ト</sup> ルト	2
51		G5847-116-000	KNOB SCREW	クマ <sup>ミ</sup> ネ <sup>シ</sup>	1
52		G5140-116-000	FLAP SCALE	フラツ <sup>ツ</sup> フ <sup>オ</sup> スケ <sup>ール</sup>	1
53		SH-5040451-SC	SCREW M4X0.7 L=4	ハ <sup>イン</sup> ト <sup>コ</sup> ネ <sup>シ</sup> M4 L=4	1
54		SH-1040601-SC	SCREW M4X0.7 L=6	チ <sup>ラ</sup> コ <sup>ネ</sup> シ <sup>ム</sup> M4X0.7 L=6	3
55	#01	G5138-116-C00	FLAP BASE PLATE, RIGHT	フラツ <sup>ツ</sup> フ <sup>ハ</sup> ー <sup>ス</sup> ミキ <sup>キ</sup>	1
56	#02	G5138-116-D00	FLAP BASE PLATE, RIGHT A	フラツ <sup>ツ</sup> フ <sup>ハ</sup> ー <sup>ス</sup> ミキ <sup>キ</sup> A	1
57	#03	G5138-116-E00	FLAP BASE PLATE, RIGHT E	フラツ <sup>ツ</sup> フ <sup>ハ</sup> ー <sup>ス</sup> ミキ <sup>キ</sup> E	1
58	#04	G5138-116-F00	FLAP BASE PLATE, RIGHT F	フラツ <sup>ツ</sup> フ <sup>ハ</sup> ー <sup>ス</sup> ミキ <sup>キ</sup> F	1
59	#01	G5112-117-0A0	GARMENT CLAMP PLATE RIGHT ASM.	ミ <sup>コ</sup> ロ <sup>ク</sup> ラン <sup>フ</sup> クミ	1
60	#02	G5114-117-0A0	GARMENT CLAMP PLATE RIGHT ASM.	ミ <sup>コ</sup> ロ <sup>ク</sup> ラン <sup>フ</sup> クミ	1
61		G5115-117-000	RUBBER SOLE A	ミ <sup>コ</sup> ロ <sup>ク</sup> ラン <sup>フ</sup> コ <sup>ム</sup> A	(1)
62	#06	G5116-117-000	RUBBER SOLE B	ミ <sup>コ</sup> ロ <sup>ク</sup> ラン <sup>フ</sup> コ <sup>ム</sup> B	1
63		SH-4030401-SC	SCREW (EUROPE)	ナ <sup>ハ</sup> コ <sup>ネ</sup> シ <sup>ム</sup> M3X0.5 L=4	1
64		WP-0320500-SC	WASHER M3	ヒラチ <sup>カ</sup> ネ <sup>カ</sup> ネ コカ <sup>タ</sup> マ <sup>ル</sup> M3	1
65		G5124-117-000	FLAP STOPPER B	フラツ <sup>ツ</sup> フ <sup>オ</sup> ストツハ <sup>ニ</sup> B	1
66		SH-1041001-SC	SCREW M4X0.7 L=10	チ <sup>ラ</sup> コ <sup>ネ</sup> シ <sup>ム</sup> M4X0.7 L=10	2
67		G5144-116-C00	CLAMPING PIVOT PIN	タ <sup>イ</sup> オ <sup>チ</sup> イ クラン <sup>フ</sup> シ <sup>テ</sup> ン <sup>ヒ</sup> ョ <sup>ン</sup>	1
68		G5126-117-000	SPACER	ス <sup>パ</sup> ー <sup>サ</sup>	1

Note(注記) #01..... For 8,10,12,14mm  
#02..... For 16,18,20mm  
#03..... For varied double welt 8,10,12,14mm  
#04..... For varied double welt 16,18,20mm  
#05..... For box pocket  
#06..... For heavy-weight materials

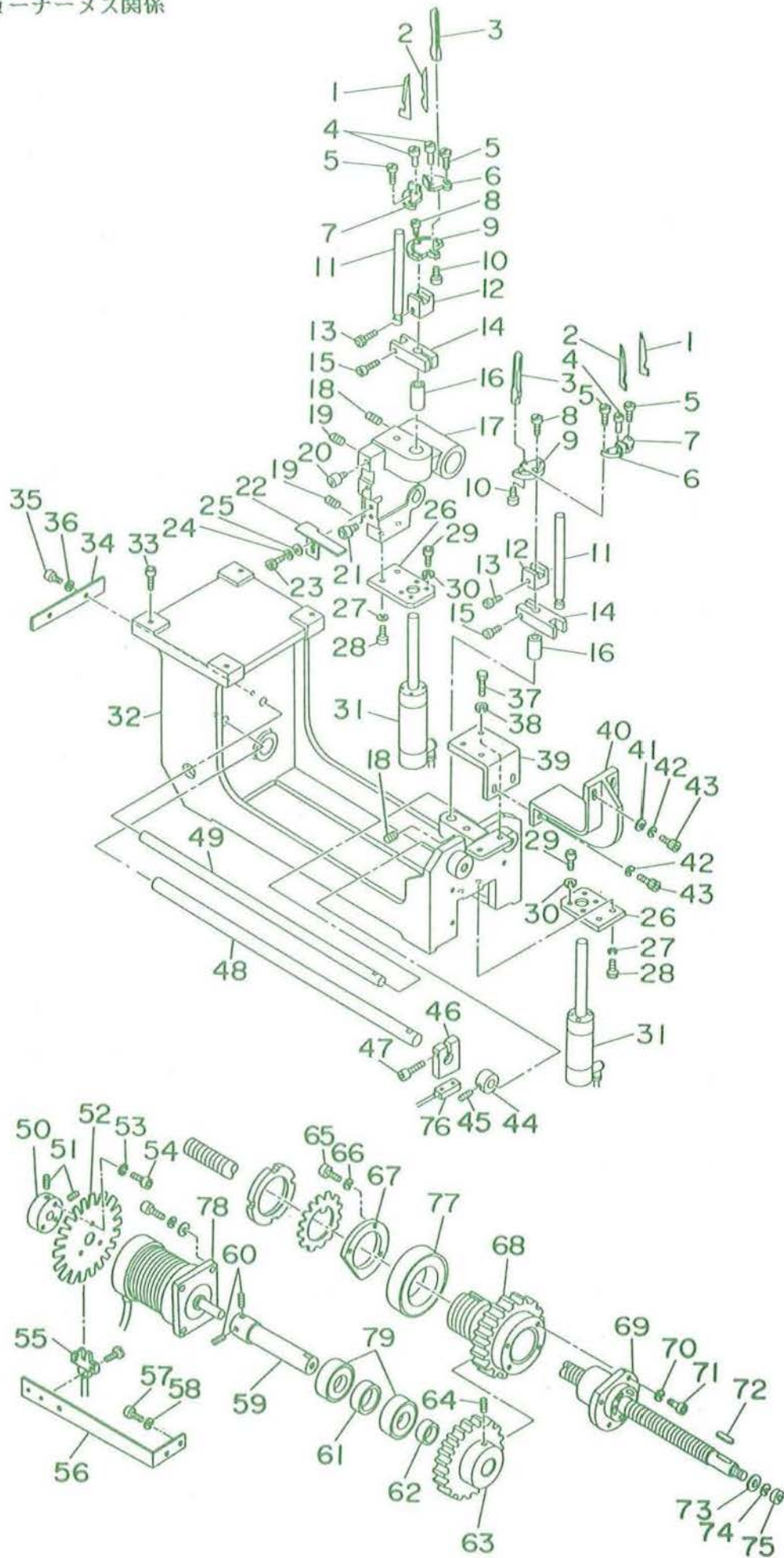
8,10,12,14mm用  
16,18,20mm用  
変形両玉縁 8,10,12,14mm用  
変形両玉縁 16,18,20mm用  
箱ポケット用  
厚物用

7. CLAMP FOOT FEED COMPONENTS  
 大押え送り関係



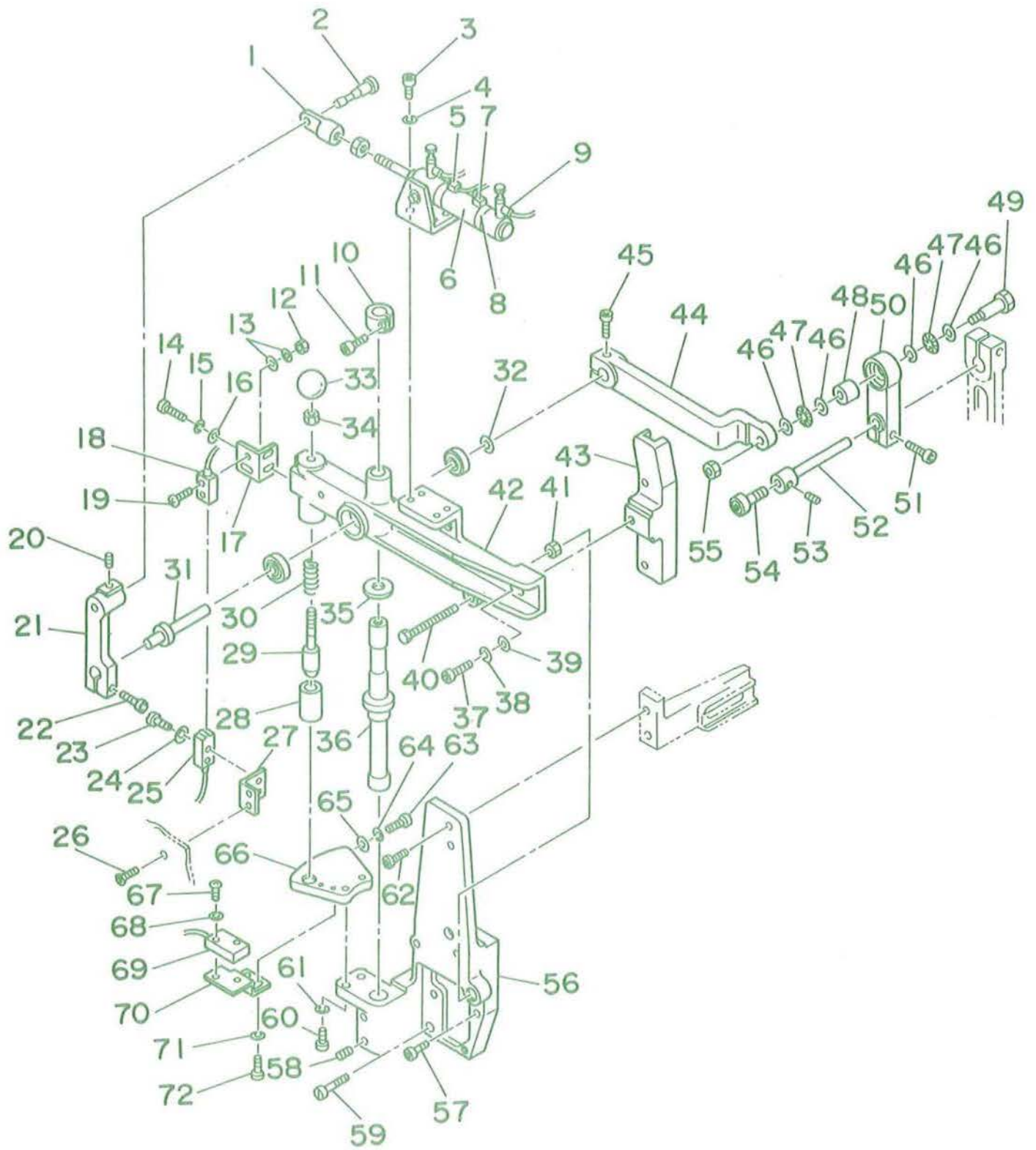
REF.NO.	NOTE	PART NO.	DESCRIPTION	ヒンメイ	AMT.
1		166-12806	COVER	カハ-	1
2		SM-0050801-SC	SCREW	トラスネジ	3
3		166-09901	SHAFT	シャフト	1
4		167-21706	KEY	ハイコウキ-(カタマル)	2
5		166-10107	COLLAR B	カテ B	2
6		SB-1120002-00	BEARING	ハアリソク D=12X28	2
7		166-10008	COLLAR A	カテ A	1
8		SM-8051002-TP	SCREW M5 L=10	トメネジ	1
9		RC-2800002-KP	RETAINING PIN	Cカトメツ 30.1 フナヨウ	2
10		166-09802	MOTOR BASE	モーターベース	1
11		166-10404	TIMING PULLEY A	タイミンクプーリ A	1
12		SM-8040602-TP	SCREW M4X0.7 L=6	トメネジ	2
13		167-22407	TIMING BELT	タイミンクハルト	1
14		166-10701	IDLER SHAFT	アイトラ シク	1
15		166-10602	PULLEY INSTALLING ARM	プーリ トリツケアーム	1
16		SM-8062502-TP	SCREW M6 L=25	ロツカクアホルト M6 L=25	1
17		SM-1051001-SF	SCREW M5 L=10	チラネジ M5X0.8 L=10	1
18		167-25905	WASHER	ワシカネ	1
19		166-10800	PULLEY PIN	プーリ トリツケピン	1
20		166-11006	IDLER PULLEY	アイトラ プーリ	1
21		167-10303	BEARING	ハアリソク	2
22		RC-2200002-KP	RETAINING RING	Cカトメツ	1
23		166-10909	WASHER	ワシヤ	1
24		WS-0510002-KN	SPRING WASHER 5.1X8.5X1.3	ハネチカネ 5.1X9.2X1.3	1
25		SM-8051002-TP	SCREW M5 L=10	ロツカクアホルト M5X0.8 L=10	1
26		166-10503	TIMING PULLEY B	タイミンクプーリ B	1
27		SM-8040802-TP	SCREW M4X8	トメネジ M4X0.7 L=8	2
28		SM-8062502-TP	SCREW M6 L=25	ロツカクアホルト M6 L=25	4
29		WS-0610002-KN	SPRING WASHER 6.1X12.2X1.5	ハネチカネ M6	4
30		WS-0610002-KN	SPRING WASHER 6.1X12.2X1.5	ハネチカネ M6	4
31		SM-8062502-TP	SCREW M6 L=25	ロツカクアホルト M6 L=25	4
32		SM-8062002-TP	SCREW M6 L=20	ロツカクアホルト M6 L=20	8
33		WS-0610002-KN	SPRING WASHER 6.1X12.2X1.5	ハネチカネ M6	8
34		166-09703	STAND A	シチュウ(A)	1
35		SM-8062502-TP	SCREW M6 L=25	ロツカクアホルト M6 L=25	4
36		SM-8082002-TP	SCREW M8 L=20	トメネジ M8 L=20	2
37		NH-6080001-SC	NUT M8X1.25	ロツカクナツ M8 1シュ	2
38		SM-8062002-TP	SCREW M6 L=20	ロツカクアホルト M6 L=20	2
39		166-12004	GUIDE RAIL	カイトレール	1
40		166-10206	DRIVING PULLEY	クツウプーリ	1
41		SM-8040802-TP	SCREW M4X8	トメネジ M4X0.7 L=8	2
42		167-22308	BELT	ハルト	1
43		166-11709	FEED RAIL	オクリレール	1
44		166-12608	BELT COVER	ハルトカハ-	1
45		166-12707	COVER INSTALLING PLATE	カハトリツケフラケツ	2
46		SM-0050801-SC	SCREW	トラスネジ	4
47		166-11907	STOPPER	ストツハ-	2
48		WS-0610002-KN	SPRING WASHER 6.1X12.2X1.5	ハネチカネ M6	4
49		SM-8062002-TP	SCREW M6 L=20	ロツカクアホルト M6 L=20	4
50		166-09505	STAND BASE	シチュウベース	1
51		166-74608	STAND B	シチュウ B	1
52		164-63853	REAR DETECTING SWITCH ASM.	コウシンタン ケンチ.クミ	1
53		166-12202	SENSOR BASE	センシ タイ	3
54		SM-8052002-TP	SCREW M5 L=20	ロツカクアホルト M5X0.8 L=20	3
55		166-12400	SENSOR SLIDE SHAFT	センシ スライツシク	2
56		166-12509	GUIDE PIE	カイトホウ	2
57		NH-6040001-SC	NUT M4	ロツカクナツ M4X0.7 1シュ	2
58		166-12103	SENSOR BASE	センシ ベース	2
59		WP-0531000-SC	WASHER M5	ヒラチカネ コカタマル M5	4
60		WS-0510002-KN	SPRING WASHER 5.1X8.5X1.3	ハネチカネ 5.1X9.2X1.3	4
61		SM-8051602-TP	SCREW M5X0.8 L=16	ロツカクアホルト M5X0.8 L=16	4
62		SM-8040502-TP	SCREW M4X0.7 L=5	トメネジ M4X0.7 L=5	2
63		164-63754	SPEED DETECTING SWITCH ASM.	センシンタン ケンソクケンチ クミ	1
64		164-63855	FRONT DETECTING SWITCH ASM.	センシンタン ケンチ クミ	1
65		SM-8051602-TP	SCREW M5X0.8 L=16	ロツカクアホルト M5X0.8 L=16	2
66		WS-0510002-KN	SPRING WASHER 5.1X8.5X1.3	ハネチカネ 5.1X9.2X1.3	2
67		167-24403	WASHER	シユウトウシクワチカネ	2
68		166-11402	GUIDE BAR A	カイトホウ A	1
69		NH-6060001-SC	NUT M6	ロツカクナツ M6 1シュ	1
70		166-11105	TENSION BRACKET	テンションブラケツ	1
71		166-11303	TENSION SCREW	テンションネジ	1
72		166-11204	COLLAR	コテイカラ	1
73		SM-8052002-TP	SCREW M5 L=20	ロツカクアホルト M5X0.8 L=20	1
74		NH-6120001-SC	NUT M12	ロツカクナツ	1
75		SM-8085502-TP	SCREW M8 L=55	ロツカクアホルト M8 L=55	4
76		166-09604	ADJUSTING BOLT	アジヤストボルト	4
77		166-11501	FOLLOW SHAFT	シユウトウシク	1
78		166-11600	FOLLOW PULLEY	シユウトウカワプーリ	1
79		167-20005	BEARING	ハアリソク	2
80		RC-2421211-KP	RETAINING RING	Cリンク	1
81		SM-8052002-TP	SCREW M5 L=20	ロツカクアホルト M5X0.8 L=20	7

8. CORNER KNIFE COMPONENTS  
 コーナーメス関係



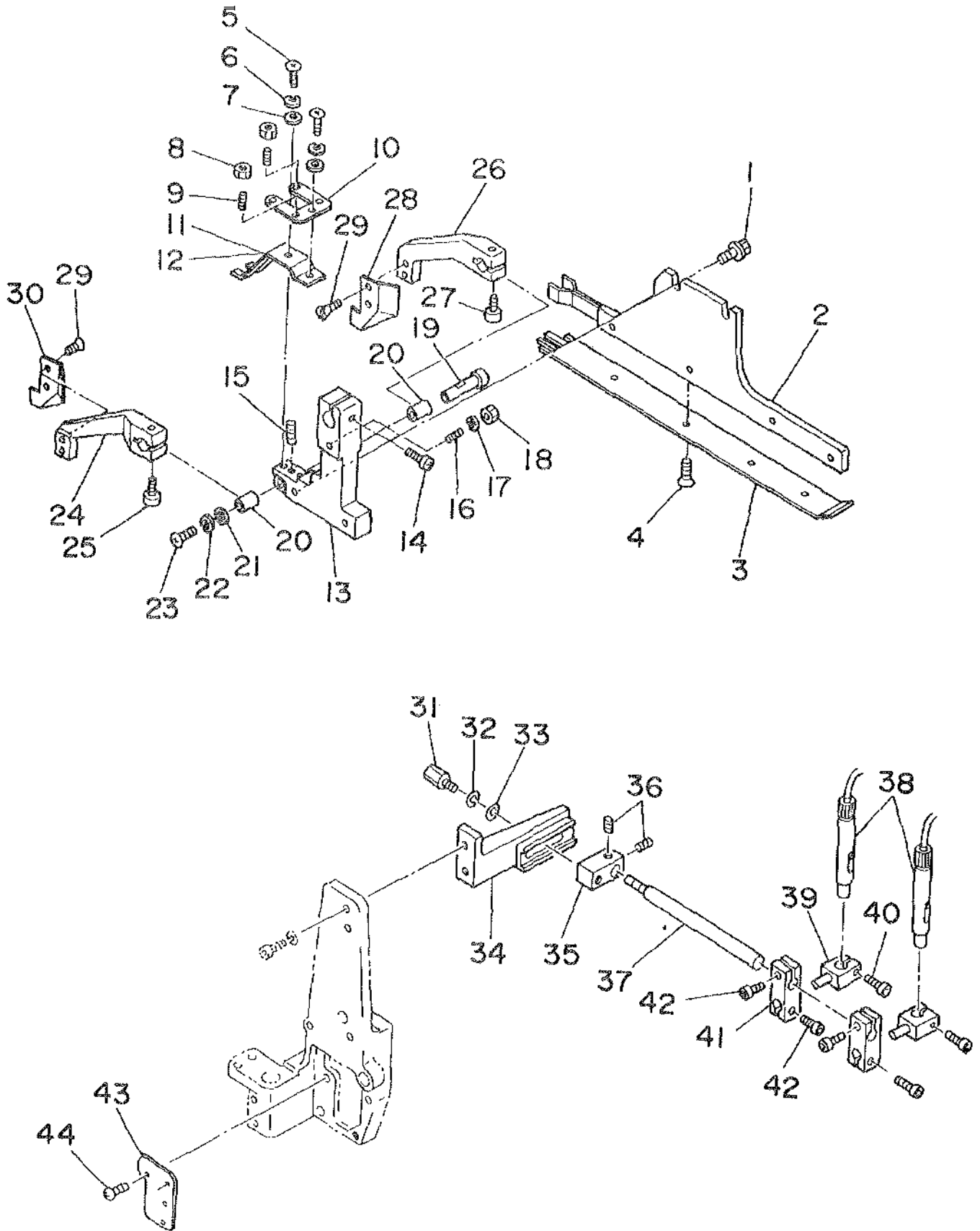
REF.NO.	NOTE	PART NO.	DESCRIPTION	ヒンメイ	AMT.
1		166-07400	CORNER KNIFE A2	コーナ-メス(A2) (セラミック)	2
2		166-07301	CORNER KNIFE A1	コーナ-メス A1 (セラミック)	2
3		166-07004	KNIFE GUIDE	メスカ <sup>イ</sup>	2
4		G5279-117-000	ECCENTRIC PIN	メスコイイキセンピン	4
5		SS-6081210-SP	SCREW 1/8-44 L=12	ヒラネジ 1/8-44 L=12	4
6		166-07202	KNIFE HOLDER B	メスカホルダ B	2
7		166-07103	KNIFE HOLDER A	メスカホルダ A	2
8		SS-7111120-SP	SCREW 11/64-40 L=10.5	マルヒラネジ 11/64-40 L=10.5	2
9		166-06907	KNIFE HOLDER BASE	メスカホルダ <sup>ト</sup> タ <sup>イ</sup>	2
10		SS-7080820-SP	SCREW 1/8-44 L=7.7	マルヒラネジ 1/8-44 L=7.7	2
11		166-08804	LIFTING GUIDE	シヨウコウガイ <sup>ト</sup>	2
12		166-09208	ADAPTER	アダ <sup>プ</sup> ター	2
13		SH-6041602-TP	SCREW M4X0.7 L=16	ロウカクアナホ <sup>ルト</sup> M4X0.7 L=16	2
14		166-08705	ROD GUIDE	ロッドガイ <sup>ト</sup>	2
15		SH-6051602-TP	SCREW M5X0.8 L=16	ロウカクアナホ <sup>ルト</sup> M5X0.8 L=16	2
16		166-08507	ROD BUSHING	ロッドブッシュ	2
17		166-08408	SLIDE BRACKET	スライドブ <sup>ラ</sup> ケット	1
18		SH-8051002-TP	SCREW M5 L=10	トメネジ	2
19		SH-8050602-TP	SCREW M5 L=6	トメネジ M5X0.8 L=6	2
20		167-25103	CAM FOLLOWER	カムフロア <sup>ー</sup>	1
21		167-25202	CAM FOLLOWER	カムフロア <sup>ー</sup>	1
22		166-09406	SENSOR DETECTING PLATE	センサ <sup>ン</sup> 検出板	1
23		SH-6051002-TP	SCREW M5 L=10	ロウカクアナホ <sup>ルト</sup> M5X0.8 L=10	2
24		WS-0510002-KN	SPRING WASHER 5.1X8.5X1.3	ハ <sup>ネ</sup> チ <sup>カ</sup> ネ 5.1X9.2X1.3	2
25		WP-0531000-SC	WASHER M5	ヒラチ <sup>カ</sup> ネ コカ <sup>タ</sup> マル M5	2
26		166-08606	CYLINDER BASE PLATE	ハ <sup>ー</sup> ス <sup>ハ</sup> ン	2
27		WS-0510002-KN	SPRING WASHER 5.1X8.5X1.3	ハ <sup>ネ</sup> チ <sup>カ</sup> ネ 5.1X9.2X1.3	4
28		SH-6051602-TP	SCREW M5X0.8 L=16	ロウカクアナホ <sup>ルト</sup> M5X0.8 L=16	4
29		SH-6051202-TP	SCREW M5X0.8 L=12	ロウカクアナホ <sup>ルト</sup> M5X0.8 L=12	8
30		WS-0510002-KN	SPRING WASHER 5.1X8.5X1.3	ハ <sup>ネ</sup> チ <sup>カ</sup> ネ 5.1X9.2X1.3	8
31		PA-2506501-00	CYLINDER	エアシリンダ <sup>ー</sup>	2
32		166-08309	CORNER KNIFE BRACKET	コーナ-メスブ <sup>ラ</sup> ケツ	1
33		SH-6083002-TP	SCREW M8 L=30	ロウカクアナホ <sup>ルト</sup>	4
34		166-09109	STOPPER PLATE	ストップ <sup>メ</sup> イト	1
35		SH-6051202-TP	SCREW M5X0.8 L=12	ロウカクアナホ <sup>ルト</sup> M5X0.8 L=12	2
36		WS-0510002-KN	SPRING WASHER 5.1X8.5X1.3	ハ <sup>ネ</sup> チ <sup>カ</sup> ネ 5.1X9.2X1.3	2
37		SH-9062003-SC	SCREW M6 L=20	ロウカクホ <sup>ルト</sup> M6 L=20	2
38		WS-0610002-KN	SPRING WASHER 6.1X12.2X1.5	ハ <sup>ネ</sup> チ <sup>カ</sup> ネ M6	2
39		166-00900	FRAME RECEIVING BRACKET 2	ホンタ <sup>イ</sup> ウケブ <sup>ラ</sup> ケツ 2	1
40		166-01007	FRAME RECEIVING BRACKET A	ホンタ <sup>イ</sup> ウケブ <sup>ラ</sup> ケツ A	1
41		WP-0641601-SC	WASHER	ヒラチ <sup>カ</sup> ネ ミカ <sup>キ</sup> マル M6	2
42		WS-0610002-KN	SPRING WASHER 6.1X12.2X1.5	ハ <sup>ネ</sup> チ <sup>カ</sup> ネ M6	4
43		SH-6062002-TP	SCREW M6 L=20	ロウカクアナホ <sup>ルト</sup> M6 L=20	4
44		167-23900	COLLAR	セツトカラ <sup>ー</sup>	1
45		SH-8050802-SP	SCREW M5X0.8 L=8	トメネジ M5X0.8 L=8	2
46		166-09307	SENSOR BASE	センサ <sup>タ</sup> イ	1
47		SH-6052502-TP	SCREW M5X0.8 L=25	ロウカクアナホ <sup>ルト</sup>	1
48		166-08903	SLIDE SHAFT A	スライド <sup>シ</sup> フト A	1
49		166-09000	SLIDE SHAFT B	スライド <sup>シ</sup> フト B	1
50		166-03201	SENSOR BOSS	センサ <sup>ホ</sup> ス	1
51		SH-8040602-TP	SCREW M4X0.7 L=6	トメネジ	2
52		166-03102	SENSOR PLATE	タ <sup>ラ</sup> シヨウケンチセンサ	1
53		WS-0310002-KN	SPRING WASHER M3	ハ <sup>ネ</sup> チ <sup>カ</sup> ネ 3.1X5.9X0.7	3
54		SH-6031002-TP	HEXAGONAL BOLT M3 X 10	ロウカクアナホ <sup>ルト</sup> M3X0.5 L=10	3
55		164-63556	ROTATION DETECT SENSOR ASM.	ハ <sup>ル</sup> スモ <sup>ータ</sup> カイデンケンチ クミ	1
56		166-03003	SENSOR BRACKET	センサ <sup>ブ</sup> ラケツ	1
57		SH-6041002-TP	SCREW M4 L=10	ロウカクアナホ <sup>ルト</sup> M4X0.7 L=10	2
58		WS-0410002-KN	SPRING WASHER M4	ハ <sup>ネ</sup> チ <sup>カ</sup> ネ M4	2
59		166-02500	MOTOR SHAFT	モ <sup>ータ</sup> シフト	1
60		SH-8040602-TP	SCREW M4X0.7 L=6	トメネジ	2
61		166-02302	BEARING COLLAR	ハ <sup>ー</sup> アリソク <sup>カラ</sup>	1
62		166-02401	BEARING COLLAR	ハ <sup>ー</sup> アリソク <sup>カラ</sup>	1
63		166-02609	MOTOR GEAR	モ <sup>ータ</sup> ブ <sup>キ</sup> ギ <sup>ヤ</sup>	1
64		SH-8061002-TP	SCREW M6 L=10	トメネジ M6 L=10	1
65		SH-6051002-TP	SCREW M5 L=10	ロウカクアナホ <sup>ルト</sup> M5X0.8 L=10	3
66		WS-0510002-KN	SPRING WASHER 5.1X8.5X1.3	ハ <sup>ネ</sup> チ <sup>カ</sup> ネ 5.1X9.2X1.3	3
67		166-02906	BEARING PRESSER PLATE B	ハ <sup>ー</sup> アリソク <sup>オ</sup> キ <sup>エ</sup> B	1
68		166-02708	BALL SCREW GEAR	ホ <sup>ー</sup> ルネジ <sup>ブ</sup> キ <sup>ギ</sup>	1
69		166-02807	BALL SCREW	メスコ <sup>リ</sup> ホ <sup>ー</sup> ルネジ	1
70		WS-0510002-KN	SPRING WASHER 5.1X8.5X1.3	ハ <sup>ネ</sup> チ <sup>カ</sup> ネ 5.1X9.2X1.3	4
71		SH-6052002-TP	SCREW M5 L=20	ロウカクアナホ <sup>ルト</sup> M5X0.8 L=20	4
72		167-21805	KEY	エイコウキ <sup>ー</sup> (リヨウマル)	1
73		WP-0841600-SC	WASHER	ヒラチ <sup>カ</sup> ネ	1
74		WS-0820002-KN	SPRING WASHER M8	ハ <sup>ネ</sup> チ <sup>カ</sup> ネ M8	1
75		NH-6080001-SC	NUT M8X1.25	ロウカクナツト M8 1 <sup>シ</sup> ュ	1
76		164-63952	HOME POSITION SENSOR ASM.	コーナ-メス ゲ <sup>ン</sup> デンケンチ クミ	1
77		167-20104	BEARING	ハ <sup>ー</sup> アリソク <sup>ー</sup>	1
78		164-60552	STEPPING MOTOR ASM.	ステツパ <sup>ー</sup> モ <sup>ータ</sup> ソクセン クミ	1
79		167-10105	BEARING	ハ <sup>ー</sup> アリソク <sup>ー</sup>	2

9. BINDER COMPONENTS (1)  
バインダー関係 (1)



REF.NO.	NOTE	PART NO.	DESCRIPTION	ヒンメイ	AMT.
1		PA-9000140-00	KNUCKLE JOINT	ナツクルシヨイント	1
2		167-66008	KNUCKLE PIN	ナツクルピン	1
3		SM-6051002-TP	SCREW M5 L=10	ロツカクアナホルト M5X0.8 L=10	4
4		WS-0510002-KN	SPRING WASHER 5.1X8.5X1.3	ハネサカネ 5.1X9.2X1.3	4
5		165-56052	SENSOR CABLE ASM.	ハインタシヨウシヨウケンチケーブルクミ	1
6		PA-2504501-A0	CYLINDER	エアシリンダ	1
7		165-55955	SENSOR CABLE ASM.	ハインタ カウケンチ ケーブル クミ	1
8		167-27109	BAND	バンド	2
9		PC-0151070-00	SPEED CONTROLLER	スピコン	2
10		167-65406	SLIT COLLAR	スリットカラ	1
11		SM-6052002-TP	SCREW M5 L=20	ロツカクアナホルト M5X0.8 L=20	1
12		NM-6030001-SC	NUT M3	ロツカクナツ M3X0.5 1シュ	1
13		WP-0320500-SC	WASHER M3	ヒラサカネ コカタマル M3	3
14		SM-6041202-TP	SCREW M4X0.7 L=12	ロツカクアナホルト	2
15		WS-0410002-KN	SPRING WASHER M4	ハネサカネ M4	2
16		WP-0430800-SC	WASHER	ヒラサカネ コカタマル M4	2
17		167-65505	SENSOR BRACKET	コウデンカン BKT	1
18		165-56656	RECEIVING SENSOR CABLE ASM.	ヌノケンチシヨウシヨウケンチケーブルクミ	1
19		SM-4031601-SC	SCREW M3 L=16	ナハコネシ M3 L=16	2
20		SM-8050812-TP	SCREW M5X8	トメネシ M5X0.8 L=8	1
21		167-65901	CYLINDER LEVER	シリンダレハ	1
22		SM-6062502-TP	SCREW M6 L=25	ロツカクアナホルト M6 L=25	1
23		SM-4031601-SN	SCREW M3X0.5 L=16	ナハコネシ M3X0.5 L=16	2
24		WP-0320500-SC	WASHER M3	ヒラサカネ コカタマル M3	2
25		165-56557	PROJECTION SENSOR CABLE ASM.	ヌノケンチトウコウケンチケーブルクミ	1
26		167-80207	SCREW	コウデンカン フラケツトヨウ トメネシ	2
27		166-56407	SENSOR BRACKET (2)	コウデンカンフラケツト(2)	1
28		166-53107	GUIDE COLLAR	ガイカ	1
29		166-53008	STOPPER PIN	ストッパ ピン	1
30		167-23801	SPRING	アツシユクコイルハネ	1
31		167-65802	LEVER SHAFT NO.2	タヱ2 レハシク	1
32		167-67402	COLLAR	カラ	1
33		167-22902	KNOB	ノブ	1
34		NM-6060001-SC	NUT M6	ロツカクナツ M6 1シュ	1
35		167-65307	THRUST WASHER	スラスト ワシヤ	1
36		167-65208	BINDER SHAFT	ハインタ シク	1
37		SM-6082502-TP	SCREW M8 L=25	ロツカクアナホルト	1
38		WS-0820002-KN	SPRING WASHER M8	ハネサカネ M8	1
39		WP-0841600-SC	WASHER	ヒラサカネ	1
40		166-98409	STOPPER BOLT	ストッパ ホルト	1
41		NM-6060001-SC	NUT M6	ロツカクナツ M6 1シュ	1
42		167-65109	BINDER BASE	ハインタ ハース	1
43		167-66107	SLOPING GUIDE	ミソカム	1
44		167-66206	LEVER NO.2	タヱ2 レハ	1
45		SM-6062502-TP	SCREW M6 L=25	ロツカクアナホルト M6 L=25	1
46		G5325-119-000	THRUST WASHER	スラストワシヤ	4
47		G5324-119-000	THRUST NEEDLE BEARING	スラスト ニートル ハアリク	2
48		G5323-119-000	SEPARABLE-CAGE NEEDLE BEARING	ニートル ハアリク	1
49		G5303-119-000	LEVER PIN	レハピン	1
50		G5306-119-000	LEVER NO.1	タヱイチレハ	1
51		SM-6062502-TP	SCREW M6 L=25	ロツカクアナホルト M6 L=25	1
52		167-66305	BINDER PIVOT SHAFT	ハインタ シデンシク	1
53		SM-8040802-TP	SCREW M4X0.7 L=6	トメネシ	1
54		167-80603	CAM FOLLOWER	カムフォロア	1
55		NM-6100001-SC	NUT M10X1.5	ロツカクナツ M10 1シュ	1
56		167-65000	BINDER BRACKET	ハインタ フラケツト	1
57		SM-6052002-TP	SCREW M5 L=20	ロツカクアナホルト M5X0.8 L=20	3
58		SM-8050812-TP	SCREW M5X8	トメネシ M5X0.8 L=8	2
59		166-52505	POSITIONING PIN	イチキメピン	1
60		SM-6062002-TP	SCREW M6 L=20	ロツカクアナホルト M6 L=20	2
61		WS-0610002-KN	SPRING WASHER 6.1X12.2X1.5	ハネサカネ M6	2
62		SM-6062002-TP	SCREW M6 L=20	ロツカクアナホルト M6 L=20	2
63		SM-6051202-TP	SCREW M5X0.8 L=12	ロツカクアナホルト M5X0.8 L=12	1
64		WS-0510002-KN	SPRING WASHER 5.1X8.5X1.3	ハネサカネ 5.1X9.2X1.3	1
65		167-24403	WASHER	シユウトウシクサカネ	1
66		167-65604	POSITIONING PLATE	イチキメハン	1
67		SM-3031401-SC	SCREW M3X0.5 L=14	マルコネシ	2
68		WP-0320501-SC	WASHER M3	ヒラサカネ 3.2X7X0.5	2
69		164-64257	BINDER ROTATION SENSOR ASM.	ハインタ カイデンケンチ クミ	1
70		167-65703	SENSOR BRACKET	キンセツトリツケフラケツト トメネシ	1
71		WS-0410002-KN	SPRING WASHER M4	ハネサカネ M4	2
72		SM-6041002-TP	SCREW M4 L=10	ロツカクアナホルト M4X0.7 L=10	2

10. BINDER COMPONENTS (2)  
 バインダー関係 (2)



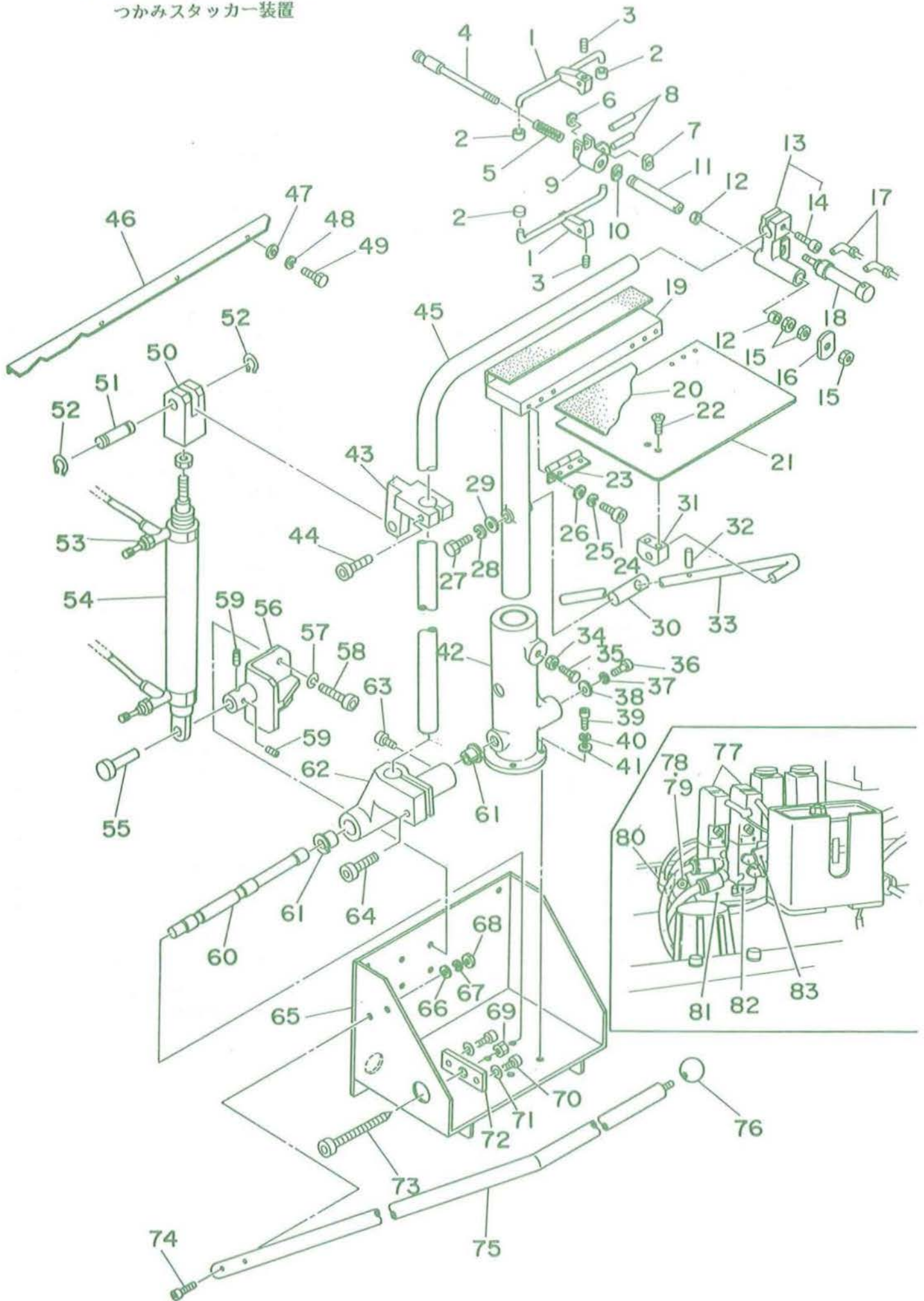


REF.NO.	NOTE	PART NO.	DESCRIPTION	品名	AMT.
1		G5377-139-000	SCREW M4 L=8	ハインター キハントメネジ	2
2		167-67006	BINDER PLATE	ハインター キハテン	1
3	#01	167-85008	WELT PATCH BASE PLATE	タマヌジヨウキ	1
4		G5333-119-000	SCREW M2 L=4	タマヌキハテン トメネジ	4
5		SM-8030802-TP	SCREW M3X0.5 L=8	トメネジ	2
6		WS-0310002-KN	SPRING WASHER M3	ハネサカネ 3.1X5.9X0.7	2
7		WP-0320500-SC	WASHER M3	ヒラサカネ コカタマル M3	2
8		NM-6040001-SC	NUT M4	ロツカクナツト M4X0.7 1シユ	4
9		SM-8041552-TP	SCREW M4 L=15	トメネジ	4
10		G5321-119-000	WORKPIECE GUIDE STOPPER	シヨウゲン ストッパ	1
11	#02	G5328-116-000	WORKPIECE GUIDE SPRING A	キシカイトハネ	1
12	#03	G5328-116-A00	WORKPIECE GUIDE SPRING B	キシカイトハネ	1
13		167-66404	BINDER INSTALLATION BASE	ハインター トリツケタイ	1
14		SM-6062502-TP	SCREW M6 L=25	ロツカクアナホルト M6 L=25	1
15		SM-8030802-TP	SCREW M3X0.5 L=8	トメネジ	1
16		SM-8044002-TP	SCREW M4X0.7 L=40	トメネジ	1
17		WP-0430800-SC	WASHER	ヒラサカネ コカタマル M4	1
18		NM-6040001-SC	NUT M4	ロツカクナツト M4X0.7 1シユ	1
19		166-71703	GUIDE PIN	カイトヒオン	1
20		166-71802	ARM BUSHING	アームメタル	2
21		G5329-116-000	WASHER D=8	サカネ	1
22		WS-0310002-KN	SPRING WASHER M3	ハネサカネ 3.1X5.9X0.7	1
23		SM-3030601-SC	SCREW M3X0.5 L=6	マルコネジ	1
24		167-66602	WORKPIECE GUIDE ARM, LEFT	キシカイトアーム ヒタリ	1
25		SM-6041202-TP	SCREW M4X0.7 L=12	ロツカクアナホルト	1
26		167-66503	WORKPIECE GUIDE ARM, RIGHT	キシカイトアーム ミキ	1
27		SM-6041202-TP	SCREW M4X0.7 L=12	ロツカクアナホルト	1
28		166-97005	WORKPIECE GUIDE, RIGHT	キシカイト ミキ	1
29		SS-1060610-SP	SCREW 3/32-56 L=5.5	チラネジ 3/32-56 L=5.5	4
30		166-97104	WORKPIECE GUIDE, LEFT	キシカイト ヒタリ	1
31		G5326-139-000	SCREW	Rターホルター トメネジ	1
32		WS-0610002-KN	SPRING WASHER 6.1X12.2X1.5	ハネサカネ M6	1
33		WP-0641601-SC	WASHER	ヒラサカネ ミカキマル M6	1
34		167-66701	LIGHT INSTALLING BASE	マーカ トリツケタイ	1
35		167-66800	HOLDER	ホルター	1
36		SM-8050602-TP	SCREW M5 L=6	トメネジ M5X0.8 L=6	2
37		167-66909	LIGHT INSTALLING SHAFT	マーカ トリツケシャフト	1
38		165-62951	CROSS-MARK LAMP B ASM.	シユウシマキンクライトBクミ	2
39		166-56209	LIGHT BRACKET (2)	マーカ フラケツト(2)	2
40		SM-6052502-TP	SCREW M5X0.8 L=25	ロツカクアナホルト	2
41		166-56100	LIGHT BRACKET (1)	マーカ フラケツト(1)	2
42		SM-6051602-TP	SCREW M5X0.8 L=16	ロツカクアナホルト M5X0.8 L=16	4
43		166-52604	COVER	カバー	1
44		SM-0040601-SC	SCREW M4X0.7 L=6	トラスコネジ M4X0.7 L=6	2

Note (注記) #01..... Gauge part  
 (Refer to the table on page 45.)  
 #02..... For 8,10,12,14mm  
 #03..... For 16,18,20mm

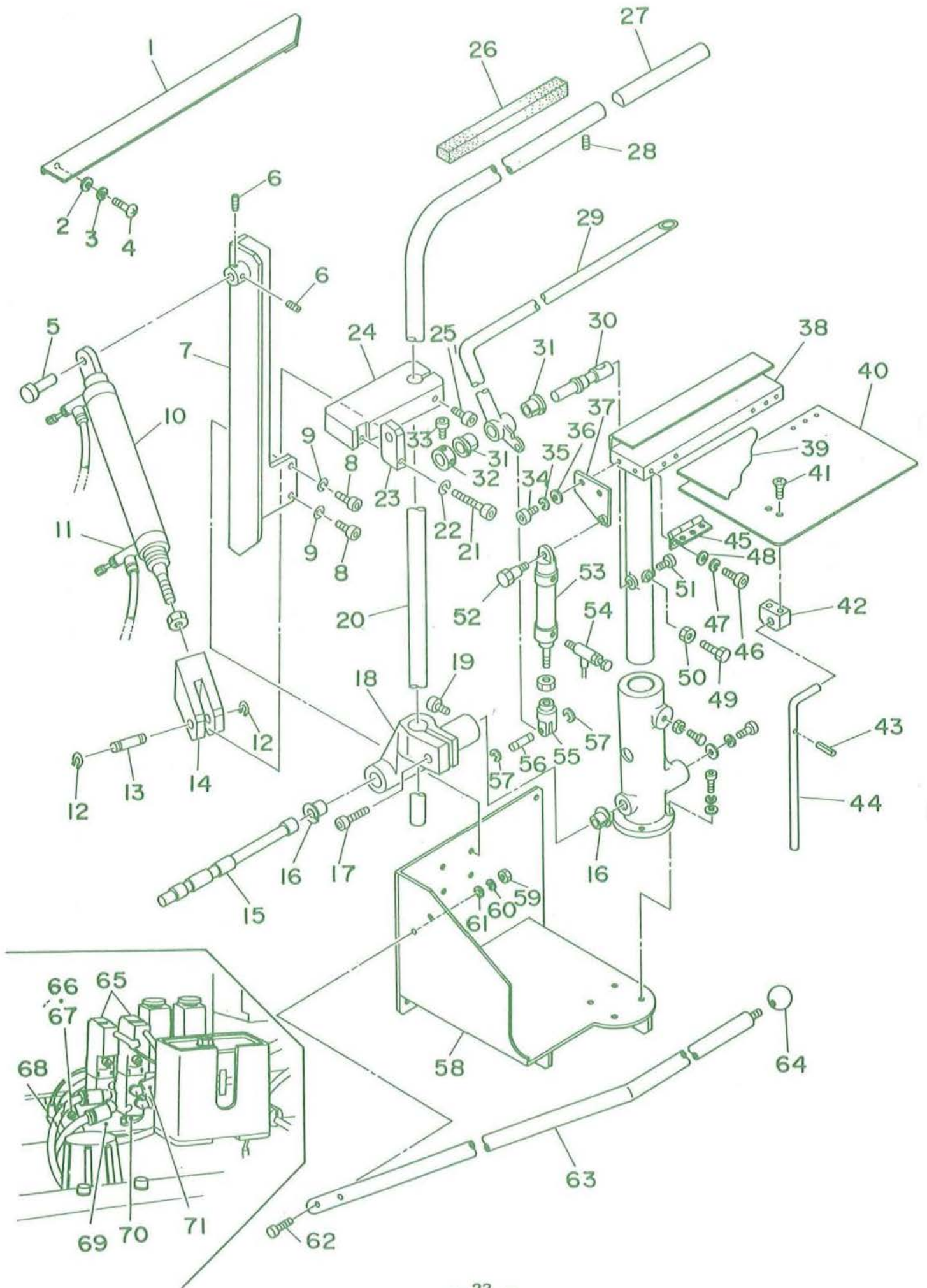
ゲージ部品  
 (45ページの表をご参照下さい。)  
 8,10,12,14mm用  
 16,18,20mm用

11. SP-31: GRASP STACKER UNIT  
つかみスタッカー装置



REF.NO.	NOTE	PART NO.	DESCRIPTION	ヒンメイ	AMT.
1		G5527-116-000	GASPING CLAMP	ツカミクランプ	1
2		G5528-116-000	RUBBER BOSS	ゴムボス	4
3		SM-8030302-TP	FLANGE SET SCREW	トメネジ M3X0.5 L=3	2
4		G5520-116-000	CENTER SHAFT	センターシャフト	1
5		G5523-116-000	COIL SPRING	コイルハネ	1
6		G5525-116-000	CYLINDER EDGE NUT	シリンドアエッジナット	1
7		G5524-116-000	CYLINDER EDGE	シリンドアエッジ	1
8		G5827-116-000	NEEDLE ROLLER	チヤクボスヒョン	2
9		G5526-116-000	CHUCK BOSS	チヤクボス	1
10		G5522-116-000	CHUCK ROD NUT	チヤクボウトナット	1
11		G5519-116-000	CHUCK ROD	チヤクボウト	1
12		G5819-116-000	DRY METAL	ドライメタル	2
13		G5518-116-0A0	CHUCK STAND ASM.	チヤクボウイクリ	1
14		SM-6083002-SP	SCREW M8 L=30	ロツカクボルト M8 L=30	(1)
15		NM-6080001-SC	NUT M8X1.25	ロツカクナット M8 1シュ	3
16		G5521-116-000	CHUCK JAW	チヤク アタリ	1
17		PJ-3040651-01	ELBOW UNION 6XPT1/8	エルボユニオン 6XPT1/8	2
18		G5405-116-0A0	STACKER CLAMPING CYLINDER ASM.	スタツカクランプ シリンドア- クミ	1
19		G5503-116-000	T-SHAPED FRAME	Tカタブレーム	1
20		G5850-116-000	VELVET CLOTH	ビロード	1
21		G5504-116-000	TAKE-UP TABLE	キチウカ テーブル	1
22		SM-1061001-SC	SCREW M6 L=10	チラネジ	2
23		G5843-116-000	RISED HINGE	ヤマカ タチヨハン	2
24		SM-6040602-TP	SCREW M4 L=6	ロツカクボルト M4X0.7 L=6	1
25		WS-0410002-KN	SPRING WASHER M4	ハネチカネ M4	1
26		WP-0430800-SC	WASHER	ヒラチカネ コカタマル M4	1
27		SM-9081523-SH	SCREW M8 L=15	ロツカクボルト M8 L=15	1
28		WS-0820002-KN	SPRING WASHER M8	ハネチカネ M8	1
29		G5514-116-000	WASHER D=30	チカネ	1
30		G5513-116-000	FIXING PIN	コデヒョン	1
31		G5517-116-000	BLOCK BRACKET	ブロックラケット	1
32		G5832-116-000	SPRING PIN	チーフルチエホ- ヒョン	1
33		G5512-116-000	TABLE SUPPORT BAR	チーフルチエホ-	1
34		NM-6080001-SC	NUT M8X1.25	ロツカクナット M8 1シュ	1
35		SM-9082503-SC	SCREW M8 L=25	ロツカクボルト	1
36		SM-6062002-TP	SCREW M6 L=20	ロツカクボルト M6 L=20	1
37		WS-0610002-KN	SPRING WASHER 6.1X12.2X1.5	ハネチカネ M6	1
38		167-28206	WASHER	ワシヤ	1
39		SM-6061602-TP	SCREW M6 L=16	ロツカクボルト	1
40		WS-0610002-KN	SPRING WASHER 6.1X12.2X1.5	ハネチカネ M6	1
41		WP-0641601-SC	WASHER	ヒラチカネ ミカキマル M6	1
42		166-81207	FRAME BRACKET	フレームラケット	1
43		166-98102	ROCKING ARM BRACKET	クヒフリーム ラケット	1
44		SM-6084002-TN	SCREW M8 L=40	ロツカクボルト M8 L=40	1
45		166-82007	ROCKING ARM	クヒフリーム	1
46		166-82205	SUB TABLE	チーフテーブル	1
47		WP-0531000-SC	WASHER M5	ヒラチカネ コカタマル M5	3
48		WS-0510002-KN	SPRING WASHER 5.1X8.5X1.3	ハネチカネ 5.1X9.2X1.3	3
49		SM-6051002-TP	SCREW M5 L=10	ロツカクボルト M5X0.8 L=10	3
50		166-81900	CONNECTING BLOCK	コネクタ	1
51		166-81801	CYLINDER PIN (2)	シリンドアヒョン (2)	1
52		RC-0841011-KP	RETAINING RING 8.4	Cカタル 8.4	2
53		PC-0151060-00	SPEED CONTROLLER	スピートコントローラ	2
54		167-28701	ROCKING CYLINDER	クヒフリシリンドア	1
55		166-81702	CYLINDER PIN (1)	シリンドアヒョン (1)	1
56		166-81603	CYLINDER BRACKET	シリンドアラケット	1
57		WS-0610002-KN	SPRING WASHER 6.1X12.2X1.5	ハネチカネ M6	2
58		SM-6061202-TP	SCREW M6 L=12	ロツカクボルト M6 L=12	2
59		SM-8050602-TP	SCREW M5 L=6	トメネジ M5X0.8 L=6	2
60		166-81306	PIVOT PIN	シデンヒョン	1
61		167-28107	BUSHING	ウハツキDUフツシュ	2
62		166-81405	ARM BRACKET	アームラケット	1
63		SM-6050802-TP	SCREW M5 L=8	ロツカクボルト M5X0.7 L=8	2
64		SM-6062002-TP	SCREW M6 L=20	ロツカクボルト M6 L=20	1
65		166-81108	MAIN FRAME	メインフレーム	1
66		WP-0641601-SC	WASHER	ヒラチカネ ミカキマル M6	1
67		WS-0610002-KN	SPRING WASHER 6.1X12.2X1.5	ハネチカネ M6	2
68		NM-6060001-SC	NUT M6	ロツカクナット M6 1シュ	1
69		NM-6120001-SC	NUT M12	ロツカクナット	1
70		SM-6061802-TP	SCREW M6 L=18	ロツカクボルト	2
71		WS-0610002-KN	SPRING WASHER 6.1X12.2X1.5	ハネチカネ M6	2
72		166-98201	SET PLATE	チヤエネジトメタ	1
73		166-98300	PIN SUPPORTING SCREW	シデンヒョン チヤエネジ	1
74		SM-6063502-TP	SCREW M6 L=35	ロツカクボルト	2
75		166-82106	STACKER SAFETY PIPE	スタツカ アンヒョンハイフ	1
76		167-28008	GRIP	ニキリタマ	1

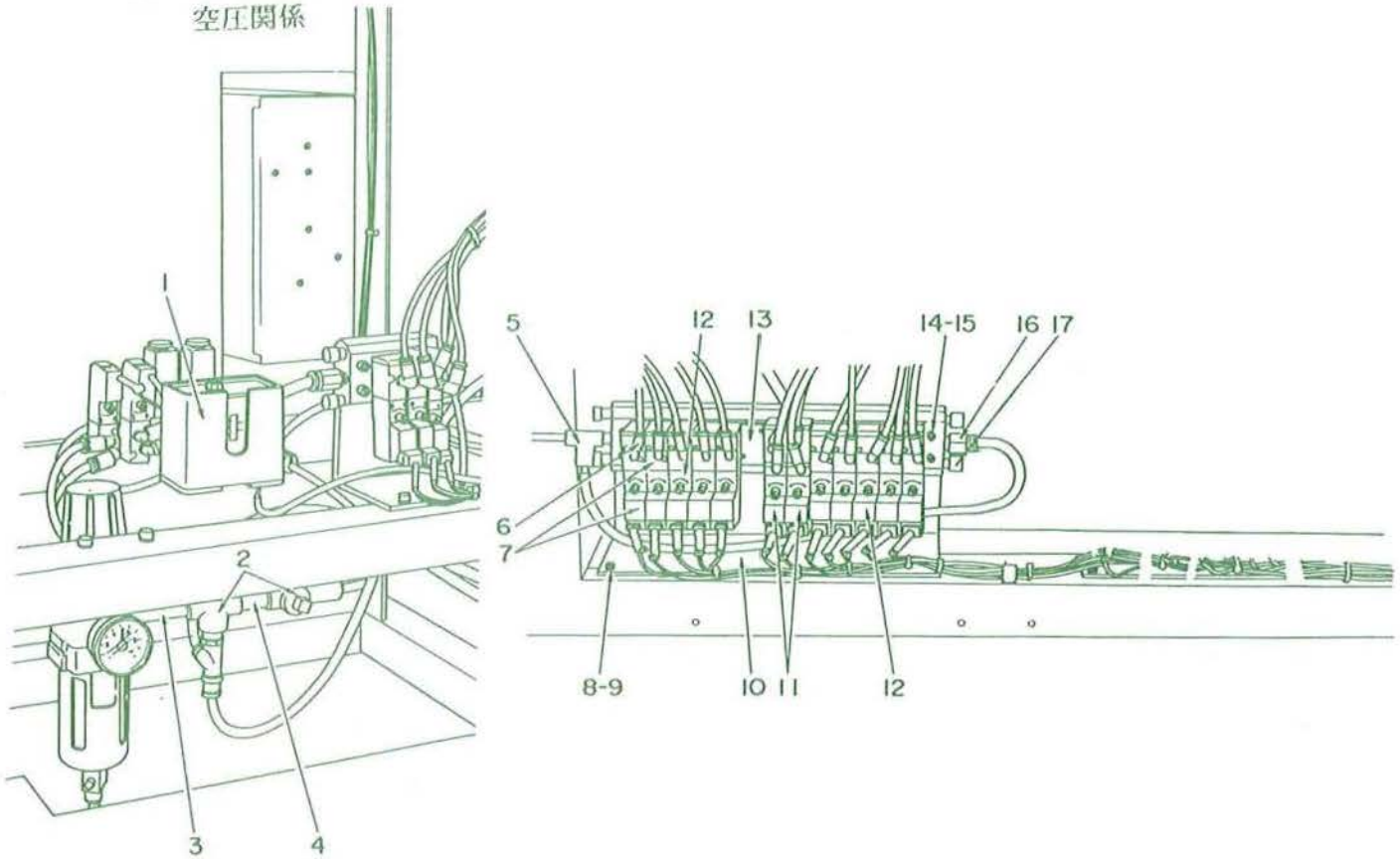
12. SP-32: BAR STACKER UNIT  
 バースタッカー装置



REF.NO.	NOTE	PART NO.	DESCRIPTION	ヒソメイ	AMT.
1		166-82809	SUB TABLE	サブテーブル	1
2		WP-0531000-SC	WASHER M5	ヒラシカネ コカタマル M5	3
3		WS-0510002-KN	SPRING WASHER 5.1X8.5X1.3	ハネシカネ 5.1X9.2X1.3	3
4		SM-6051002-TP	SCREW M5 L=10	ロウカクアナボルト M5X0.8 L=10	3
5		166-81702	CYLINDER PIN (1)	シリントピオン (1)	1
6		SM-8050602-TP	SCREW M5 L=6	トメネジ M5X0.8 L=6	2
7		166-82700	CYLINDER BRACKET	シリントブラケット	1
8		SM-6061202-TP	SCREW M6 L=12	ロウカクアナボルト M6 L=12	4
9		WS-0610002-KN	SPRING WASHER 6.1X12.2X1.5	ハネシカネ M6	4
10		167-28800	ROCKING CYLINDER	クビフリシリント	1
11		PC-0151060-00	SPEED CONTROLLER	スピードコントローラ	2
12		RC-0841011-KP	RETAINING RING 8.4	Cカタメワ 8.4	2
13		166-81801	CYLINDER PIN (2)	シリントピオン (2)	1
14		166-81900	CONNECTING BLOCK	コネクタ	1
15		166-82502	SHAFT	シャフト	1
16		GSP-02018000	DRY METAL	ウハツキ トライメタル	2
17		SM-6062002-TP	SCREW M6 L=20	ロウカクアナボルト M6 L=20	1
18		166-82403	ARM BRACKET	アームブラケット	1
19		SM-6050802-TP	SCREW M5 L=8	ロウカクアナボルト M5X0.7 L=8	2
20		166-82601	ROCKING ARM	クビフリアーム	1
21		SM-6083502-TP	SCREW M8 L=35	ロウカクアナボルト	1
22		WS-0820002-KN	SPRING WASHER M8	ハネシカネ M8	1
23		166-98003	CONNECTING BLOCK	コネクタ	1
24		166-97906	ROCKING ARM BRACKET	クビフリアーム ブラケット	1
25		SM-6084002-TN	SCREW M8 L=40	ロウカクアナボルト M8 L=40	1
26		GAS-11124000	RUBBER CUSHION	クッションゴム	1
27		GSP-11011000	AUXILIARY ROCKING ARM	クビフリ ホシヨアーム	1
28		SM-8040602-TP	SCREW M4X0.7 L=6	トメネジ	1
29		166-82908	PRESSER ARM B	オサアーム B	1
30		GSP-02014000	FIXING SHAFT B	コティシク B	1
31		GSP-02018000	DRY METAL	ウハツキ トライメタル	2
32		GSP-020150A0	THRUST COLLAR ASM. B	コティシクスラスト B クミ	1
33		SM-6040802-TR	SCREW M4X0.7 L=8	ロウカクアナボルト M4X0.7 L=8	(2)
34		SM-6051402-TP	SCREW M5X0.8 L=14	ロウカクアナボルト	1
35		WS-0510002-KN	SPRING WASHER 5.1X8.5X1.3	ハネシカネ 5.1X9.2X1.3	1
36		WP-0531000-SC	WASHER M5	ヒラシカネ コカタマル M5	2
37		GSP-11008000	CYLINDER BASE PLATE B	オサシリントタイ	1
38		GSP-11003000	T-SHAPED FRAME	テイカタフレーム	1
39		G5850-116-000	VELVET CLOTH	ビロード	1
40		GSP-02004000	TAKE-UP TABLE B	キジウケテーブル B	1
41		SM-1061001-SC	SCREW M6 L=10	チラネジ	2
42		G5502-116-000	FRAME BRACKET	フレームブラケット	1
43		G5832-116-000	SPRING PIN	テーブルササエボルト ピオン	1
44		G5512-116-000	TABLE SUPPORT BAR	テーブルササエボルト	1
45		G5843-116-000	RISED HINGE	ヤマカタチヨアーム	2
46		SM-6040602-TP	SCREW M4 L=6	ロウカクアナボルト M4X0.7 L=6	12
47		WS-0410002-KN	SPRING WASHER M4	ハネシカネ M4	12
48		WP-0430800-SC	WASHER	ヒラシカネ コカタマル M4	12
49		SM-9082503-SC	SCREW M8 L=25	ロウカクボルト	1
50		NW-6080001-SC	NUT M8X1.25	ロウカクナット M8 1シュ	1
51		SM-6061402-TP	SCREW M6 L=14	ロウカクアナボルト M6 L=14	1
52		G5509-116-000	CYLINDER PIVOT PIN	シリントピオン	1
53		PA-2004001-A0	PRESSER ARM CYLINDER ASM.	エアシリント ムキユウ クミ	1
54		PC-0151060-00	SPEED CONTROLLER	スピードコントローラ	2
55		G5409-116-000	Y-SHAPE KNUCKLE JOINT	ナツクルジョイント	1
56		GSP-02011000	KNUCKLE JOINT PIN B	ナツクルピオン B	1
57		G5824-116-000	STOP RING	ストップリング	2
58		166-82304	MAIN FRAME	メインフレーム	1
59		NW-6060001-SC	NUT M6	ロウカクナット M6 1シュ	2
60		WS-0610002-KN	SPRING WASHER 6.1X12.2X1.5	ハネシカネ M6	2
61		WP-0841801-SC	WASHER	ヒラシカネ ミカタマル M6	2
62		SM-6063502-TP	SCREW M6 L=35	ロウカクアナボルト	2
63		166-82106	STACKER SAFETY PIPE	スタッカー アンセムパイプ	1
64		167-28107	BUSHING	ウハツキDUフツシュ	1
65		PV-1505090-00	5-WAY SOLENOID VALVE	5ホートテツキキリカイアーム	2
66		SM-6051002-TP	SCREW M5 L=10	ロウカクアナボルト M5X0.8 L=10	2
67		WS-0510002-KN	SPRING WASHER 5.1X8.5X1.3	ハネシカネ 5.1X9.2X1.3	2
68		PJ-3080600-03	Y UNION	ユニオンワイ	1
69		166-83005	SOLENOID VALVE BASE PLATE	テツキアームベース	1
70		167-28503	BASE	ベース	2
71		PJ-3010605-02	HALF UNION 6XM5	ハーフ ユニオン 6XM5	1

### 13. PNEUMATIC COMPONENTS

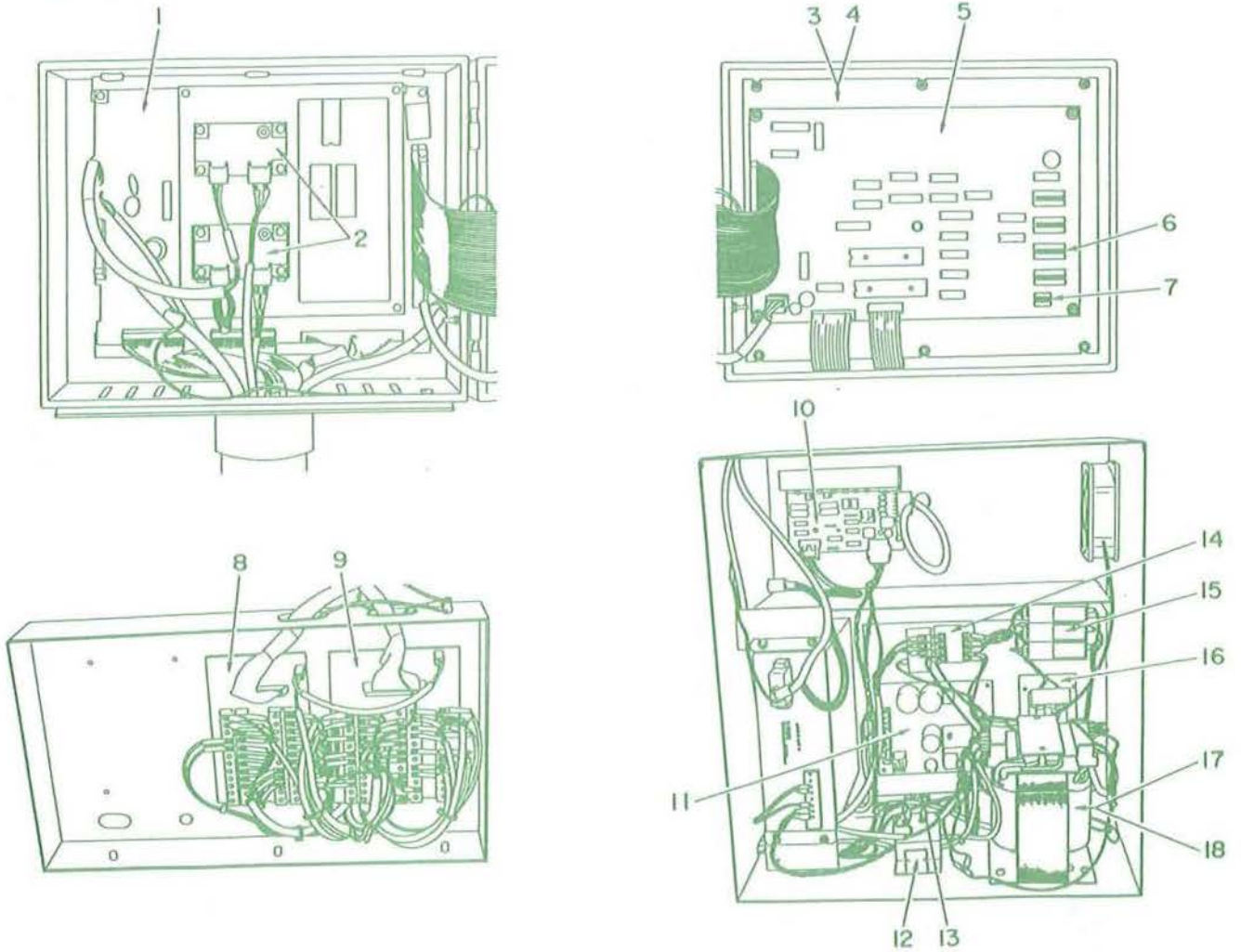
空圧関係



REF.NO.	NOTE	PART NO.	DESCRIPTION	ヒ	ソ	メ	イ	AMT.	
1		PX-0652010-00	AIR PRESSURE SWITCH	ア	ツ	リ	ヨ	ク	1
2		G5433-116-000	CROSS JOINT	シ	ユ	シ	ソ	ケ	2
3		167-27406	LONG NIPPLE	ロ	ン	ク	ニ	ツ	2
4		G5434-116-000	NIPPLE	ニ	ツ	プ	ル	1/4"	1
5		167-26309	TEE UNION	チ	ヒ	ス	チ	ス	1
6		PJ-3040405-04	ELBOW UNION	エ	ル	ホ	ユ	ニ	24
7		PV-1305080-00	3-WAY SOLENOID VALVE	3	ホ	ト	テ	ン	4
8		SM-6051602-TP	SCREW M5X0.8 L=16	ロ	ソ	カ	ク	4	
9		WS-0510002-KN	SPRING WASHER 5.1X8.5X1.3	ハ	ネ	サ	カ	4	
10		166-75803	SOLENOID VALVE BASE A	テ	ン	ソ	ニ	1	
11		PV-1505090-00	5-WAY SOLENOID VALVE	5	ホ	ト	テ	5	
12		PV-1305090-00	3-WAY SOLENOID VALVE	3	ホ	ト	テ	6	
13		167-26200	PLATE	メ	ク	ラ	イ	1	
14		SM-6042502-TP	SCREW M4X0.7 L=25	ロ	ソ	カ	ク	8	
15		WS-0410002-KN	SPRING WASHER M4	ハ	ネ	サ	カ	8	
16		PJ-3010851-01	HALF UNION	ハ	フ	ユ	ニ	2	
17		G5496-116-A00	SILENCER	サイ	レン	サ	ー	4	

14. ELECTRICITY COMPONENTS

電気関係



REF.NO.	NOTE	PART NO.	DESCRIPTION	ヒンメイ	AHT.
1		164-50058	CPU CIRCUIT BOARD ASM.	CPUキハ <sup>ン</sup> クミ	1
2		164-50801	FLAP SENSOR AMPLIFIER	フラップ <sup>°</sup> センサ <sup>°</sup> アンプ <sup>°</sup>	2
3	#01	164-55503	PANEL SHEET ASM. A	パ <sup>°</sup> ネルシートA クミ	1
4	#02	164-55602	PANEL SHEET ASM. B	パ <sup>°</sup> ネルシートB クミ	1
5		164-50157	PANEL CIRCUIT BOARD ASM.	ソウサハ <sup>°</sup> ネル キハ <sup>ン</sup> クミ	1
6		E9605-454-000	DIP SWITCH	ディップ <sup>°</sup> スイッチ	4
7		HA-0015700-0B	DIP SWITCH	ディップ <sup>°</sup> スイッチ	1
8		164-50355	OUTPUT TERMINAL BASE ASM.	シユツリヨクタンシタ <sup>°</sup> イ クミ	1
9		164-50454	INPUT TERMINAL BASE ASM.	ニユリヨクタンシタ <sup>°</sup> イ クミ	1
10		164-50553	MOTOR DRIVER BOARD ASM.	モ <sup>°</sup> ータ <sup>°</sup> ライハ <sup>°</sup> ー キハ <sup>ン</sup> クミ	1
11		164-50256	DC POWER SOURCE BOARD ASM.	DCデ <sup>°</sup> ンゲン <sup>°</sup> ン キハ <sup>ン</sup> クミ	1
12		164-60651	MOTOR RELAY ASM.	モ <sup>°</sup> ー タ <sup>°</sup> リレー クミ	1
13		HX-0022400-00	SWITCHING POWER SOURCE	スイチング <sup>°</sup> デ <sup>°</sup> ンゲン <sup>°</sup>	1
14		HA-0013800-0A	MAGNETIC CONTACTOR	デ <sup>°</sup> ンシ <sup>°</sup> カイハ <sup>°</sup> イ	1
15		HF-0018010-00	FUSE 10A	ヒューズ <sup>°</sup>	1
16		164-59059	NOISE FILTER ASM.	ノイズ <sup>°</sup> フィルタ クミ	1
17	#03	164-55800	TRANSFORMER A	デ <sup>°</sup> ンゲン <sup>°</sup> ントランスA	1
18	#04	164-55909	TRANSFORMER B	デ <sup>°</sup> ンゲン <sup>°</sup> ントランスB	1

Note(注記) #01..... For domestic use  
 #02..... For export  
 #03..... For 200,220,230,240,250V  
 #04..... For 380,415,440V

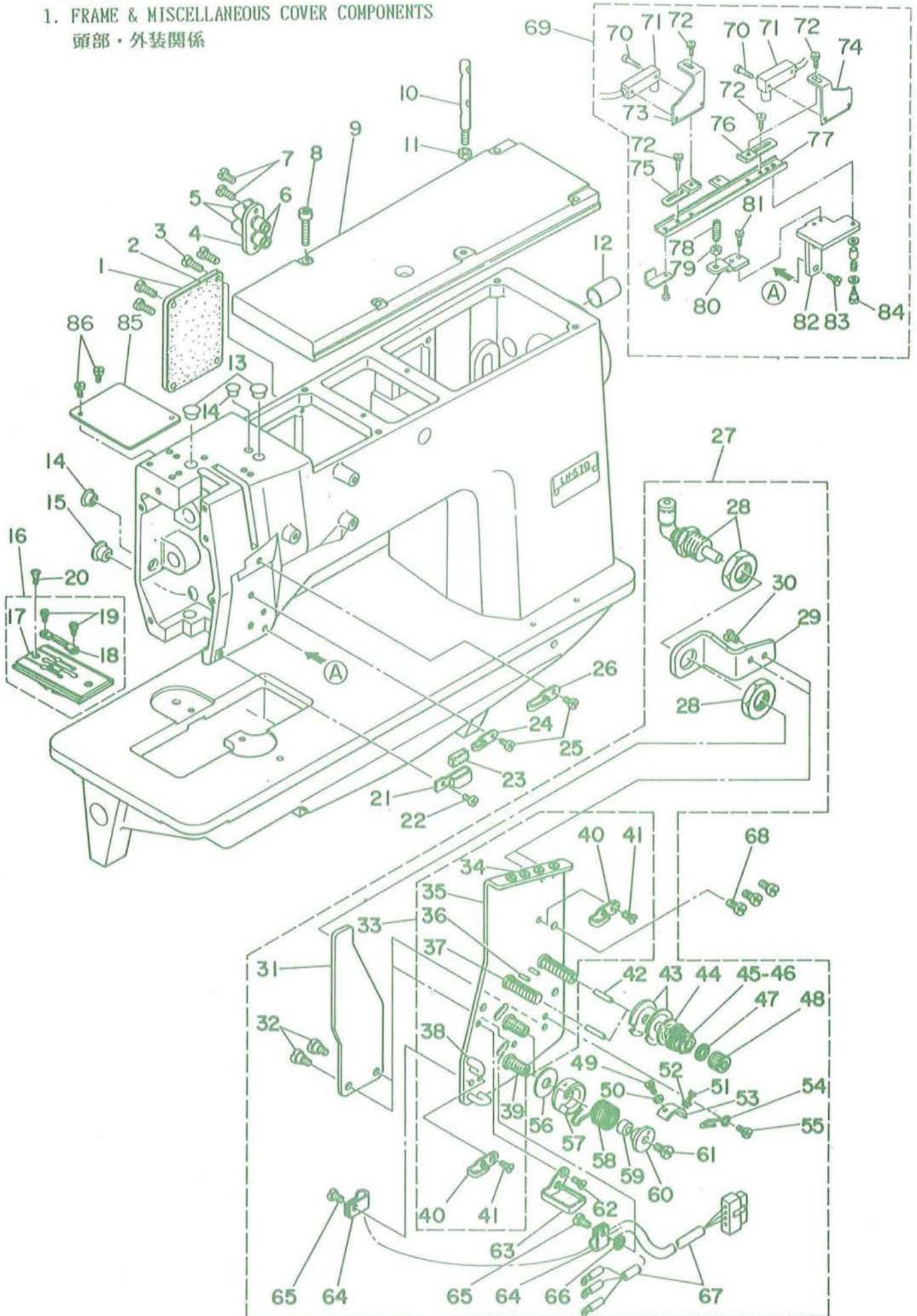
国内用  
 輸出用  
 200,220,230,240,250V用  
 380,415,440V用

# SEWING MACHINE COMPILATION

ミシン編

## 1. FRAME & MISCELLANEOUS COVER COMPONENTS

頭部・外装関係





REF. NO.	NOTE	PART NO.	DESCRIPTION	ヒ	ン	メ	イ	AMT.
1		164-00400	COVER	メスイチヨウセイカハ*				1
2		164-00509	GASKET	メスイチヨウセイカハ* - ハ* ヲキ				1
3		SS-7111810-SP	SCREW 11/64-40 L=18	マヒラネジ*	11/64-40	L=18		4
4		164-00608	TUBE COVER	シタイトリチユウフ*カハ*				1
5		PJ-3040405-04	ELBOW UNION	エルボ*ユニオン				2
6		G5682-116-000	UNION	カクハキユニオン				2
7		SS-7110910-SP	SCREW	マヒラネジ*	11/64-40	L=8.5		2
8		SS-7111810-SP	SCREW 11/64-40 L=18	マヒラネジ*	11/64-40	L=18		4
9		164-00202	TOP COVER	シ*ヨウメンカハ*				1
10		81114-051-000	NEEDLE THREAD GUIDE PIN	針*アンナイ*				1
11		NS-8620310-SP	NUT 3/16-32	ワツカクナツ 3/16-32				1
12		TA-1871602-R0	RUBBER PLUG	トメセン D=18.7 L=16				1
13		TA-1250406-R0	RUBBER PLUG	トメセン D=12.5 L=4				2
14		TA-1050504-R0	RUBBER PLUG	トメセン				2
15		TA-1250504-R0	RUBBER PLUG	トメセン				1
16	#01	164-01259	THROAT PLATE ASM. 10MM	アリイタ10MM クミ				1
17	#01	164-01200	THROAT PLATE 10MM	アリイタ 10MM				(1)
18	#01	164-01002	FIXED BLADE	コテイメス				(1)
19		SS-6080320-SP	SCREW 1/8-44 L= 2.5	ヒラネジ*	1/8-44	L=2.5		(2)
20		SS-2110915-SP	SCREW 11/64-40 L=6.8	マヒラネジ*	11/64-40	L=8.5		2
21		164-00806	THREAD GUIDE B	針*アンナイ B				1
22		SS-7090610-SP	SCREW 9/64-40 L=6	マヒラネジ*	9/64-40	L=6		1
23		164-00905	THREAD GUIDE B FELT	針*アンナイBフェルト				1
24		B1130-051-000	FRAME THREAD GUIDE, MIDDLE	針*アンナイ				1
25		SS-2090520-SL	SCREW 9/64-40 L=5	マヒラネジ*	9/64-40	L=5		1
26		101-01400	THREAD GUIDE, C	針*アンナイ C				1
27		164-23964	THREAD TENSION BASE PLATE ASM.	針*チヨウシタ*イイタ クミ				1
28		PA-1000503-A0	CYLINDER	針*ウカシリンダ*				(1)
29		164-24808	CYLINDER BRACKET	針*チヨウシタリンダ* - フ*ヲサツ				(1)
30		SS-7090610-SP	SCREW 9/64-40 L=6	マヒラネジ*	9/64-40	L=6		(2)
31		164-24202	TENSION RELEASE PLATE	針*コムメイタ				(1)
32		SD-0470281-SP	HINGE SCREW D=4.7 H=2.8	タ*ンネジ* D=4.7 H=2.8				(2)
33		164-23956	THREAD TENSION BASE PLATE ASM.	針*チヨウシタ*イイタ クミ				(1)
34		B1124-804-000	THREAD GUIDE, SMALL	針*ミチ ヌヨ-				(2)
35		164-23907	THREAD TENSION BASE PLATE	針*チヨウシタ*イイタ				(1)
36		PS-0200122-K0	SPRING PIN 2.0X12	ス*プリング*ピ*ン 2.0X12				(2)
37		B3124-512-000	THREAD TENSION STUD	針*チヨウシタ*				(2)
38		164-24301	THREAD GUIDE	針*アンナイ				(2)
39		164-24905	THREAD TAKE-UP SPRING STUD	針*トリハ*ネジ*ク				(2)
40		B1130-051-000	FRAME THREAD GUIDE, MIDDLE	針*アンナイ				(2)
41		SS-2090520-SL	SCREW 9/64-40 L=5	マヒラネジ*	9/64-40	L=5		(2)
42		B3127-051-000	TENSION RELEASE PIN, SHORT	針*コムメ ピ*ン				(2)
43		B3126-051-000	TENSION DISC	針*チヨウシ トラ				(4)
44		B3132-051-000	TENSION DISC HOLDER	針*チヨウシ*トラ オサエ				(2)
45	#02	B3129-012-A00	TENSION SPRING	針*チヨウシ*ハ*ネ A				(2)
46	#02	B3129-528-000	TENSION SPRING (1.2)	針*チヨウシ*ハ*ネ (1.2)				(2)
47		B3120-125-000	TENSION DISC STOPPER	針*チヨウシ*トラ カイデント*メ				(2)
48		B3116-512-00B	TENSION NUT B	針*チヨウシ ナツ B				(2)
49		SS-6060220-SP	SCREW 3/32-56 L= 2.0	ヒラネジ*	3/32-56	L=2		(2)
50		WP-0250518-SD	WASHER 2.5X6X0.5	ヒラネジ*カ*ネ 2.5X6X0.5				(1)
51		SS-7090710-SP	SCREW 9/64-40 L= 6.8	マヒラネジ*	9/64-40	L=6.8		(1)
52		G3197-116-000	INSULATING BUSHING	チヨウセツイタ ヒ*ツレンフ*ツシユ				(2)
53		164-24509	TAKE-UP SPRING ADJUSTING PLATE	針*トリハ*ネジ*アンナイチヨウセツイタ				(2)
54		B2213-019-000	LOOPER THREAD GUIDE (C)	カ* 針*アンナイ C				(1)
55		SS-7090510-SP	SCREW 9/64-40 L= 4.6	マヒラネジ*	9/64-40	L=4.6		(1)
56		164-24707	TAKE-UP SPRING GUIDE PLATE	針*アンナイイタ				(2)
57		164-24400	THREAD TENSION POST	針*トリハ*ネト*タ*イ				(2)
58		164-24806	THREAD TAKE-UP SPRING	針*トリハ*ネ				(2)
59		164-25100	SPRING ADJUSTING POST A	針*トリハ*ネチヨウセツ*ク A				(2)
60		164-25209	SPRING ADJUSTING POST B	針*トリハ*ネチヨウセツ*ク B				(2)
61		SS-8080810-TP	SCREW 1/8-44 L=6	ヒラネジ*	1/8-44	L=6		(2)
62		SS-2090541-SL	SCREW 9/64-40 L=5	マヒラネジ*	9/64-40	L=4.5		(1)
63		164-24004	THREAD GUIDE	針*アンナイ				(1)
64		G5066-110-000	CORD HOLDER	ケ*フ*ルオサエ				(2)
65		SS-7090540-TP	SCREW 9/64-40 L=5	マヒラネジ*	9/64-40	L=5		(2)
66		VT-0480002-KR	WASHER WITH TEETH M4.5	ハツキ*カ*ネ M4.5				(1)
67		164-25050	SENSOR CABLE ASM.	ウツイ*キ*レチンチ ケ*フ*ル クミ				(1)
68		SS-7110910-SP	SCREW	マヒラネジ*	11/64-40	L=8.5		3
69		165-44058	PHOTOTUBE BRACKET ASM.	コウチ*ンカン フ*ラツツ クミ				1
70		SH-4031201-SH	SCREW M3 X 12	ナ*ハ*コネジ* M3X0.5 L=12				(4)
71		164-50900	FLAP SENSOR	フラツツ*センサ-				(2)
72		SS-9080410-SP	SCREW 1/8-44 L=4.3	ワツカク*メ*ト 1/8-44 L=4.3				(4)
73		165-44900	PHOTOTUBE BRACKET, LEFT	コウチ*ンカン フ*ラツツ(ヒタ*リ)				(1)
74		165-44801	PHOTOTUBE BRACKET, RIGHT	コウチ*ンカン フ*ラツツ(ミキ*)				(1)
75		165-44702	ADJUSTING PLATE, LEFT	コウチ*ンカン チヨウセツイタ(ヒタ*リ)				(1)
76		165-44603	ADJUSTING PLATE, RIGHT	コウチ*ンカン チヨウセツイタ(ミキ*)				(1)
77		165-44405	PHOTOTUBE SLIDE BASE	コウチ*ンカン スライ*ト*ハ*-ス				(1)
78		165-45105	BALL PLUNGER	ミニ*ホ*ル プ*ラツツ*キ-				(1)
79		NH-6050001-SC	NUT M5	ワツカクナツ M5X0.8 1シユ				(1)
80		165-45006	PHOTOTUBE GUIDE PLATE	コウチ*ンカン カ*イト*フ*レト				(1)
81		SS-7080820-SP	SCREW 1/8-44 L=7.7	マヒラネジ*	1/8-44	L=7.7		(2)
82		165-44504	PHOTOTUBE INSTALLING BASE	コウチ*ンカン トリツツ*タ*イ				(1)
83		SS-7110840-SP	SCREW 11/64-40 L=7.8	マヒラネジ*	11/64-40	L=7.8		(2)
84		SD-0450401-SP	HINGE SCREW D= 4.5 H= 4	タ*ンネジ* D=4.5 H=4				(1)
85		164-00301	COVER PLATE	フタ				1
86		SS-7110510-SP	SCREW 11/64-40 L=5	マヒラネジ*	11/64-40	L= 5		2

Note(注記) #01..... Gauge part

(Refer to the table on page 45.)

#02..... Selective part

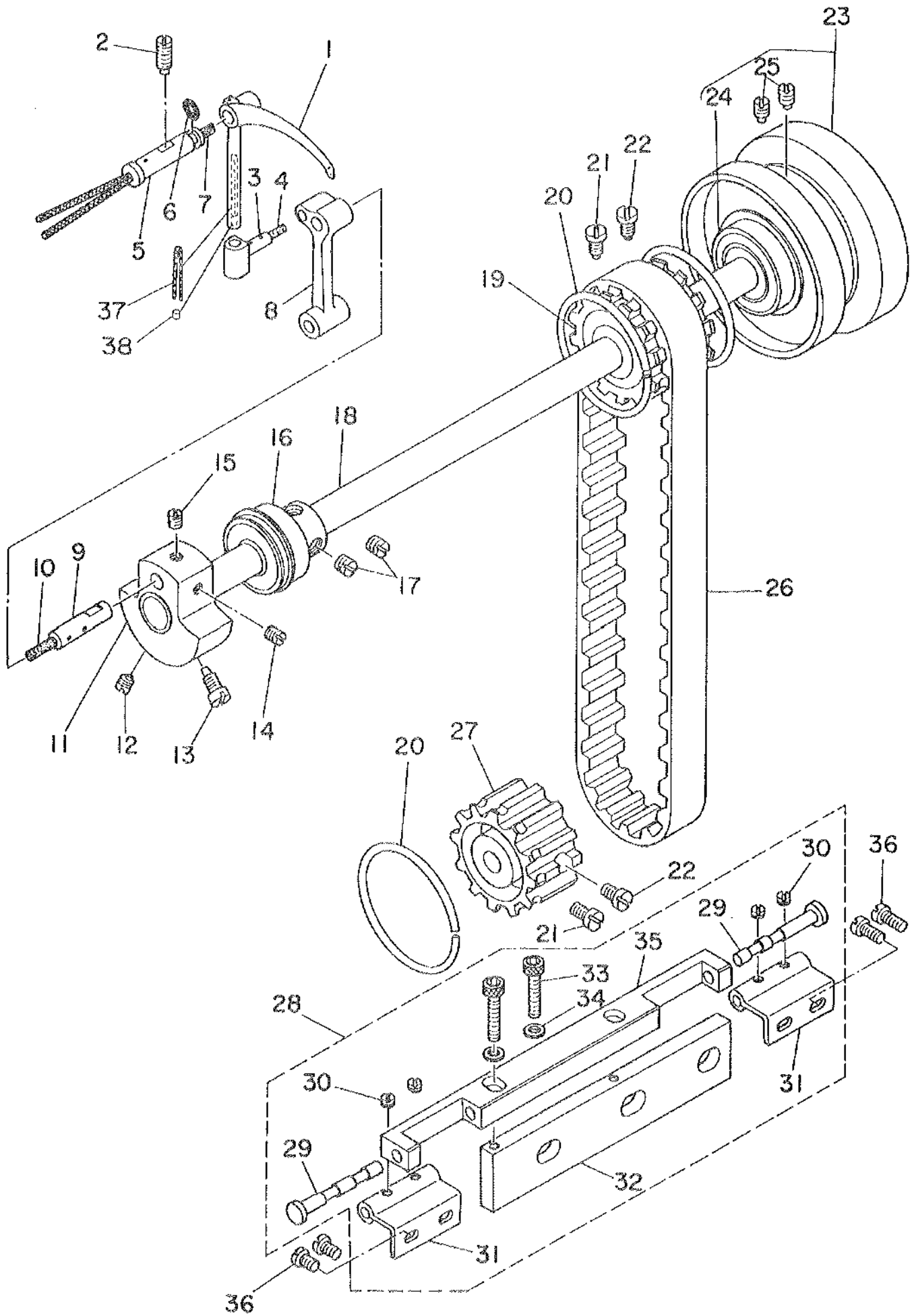
ゲージ部品

(45ページの表をご参照下さい。)

選択部品

2. MAIN SHAFT & THREAD TAKE-UP LEVER COMPONENTS

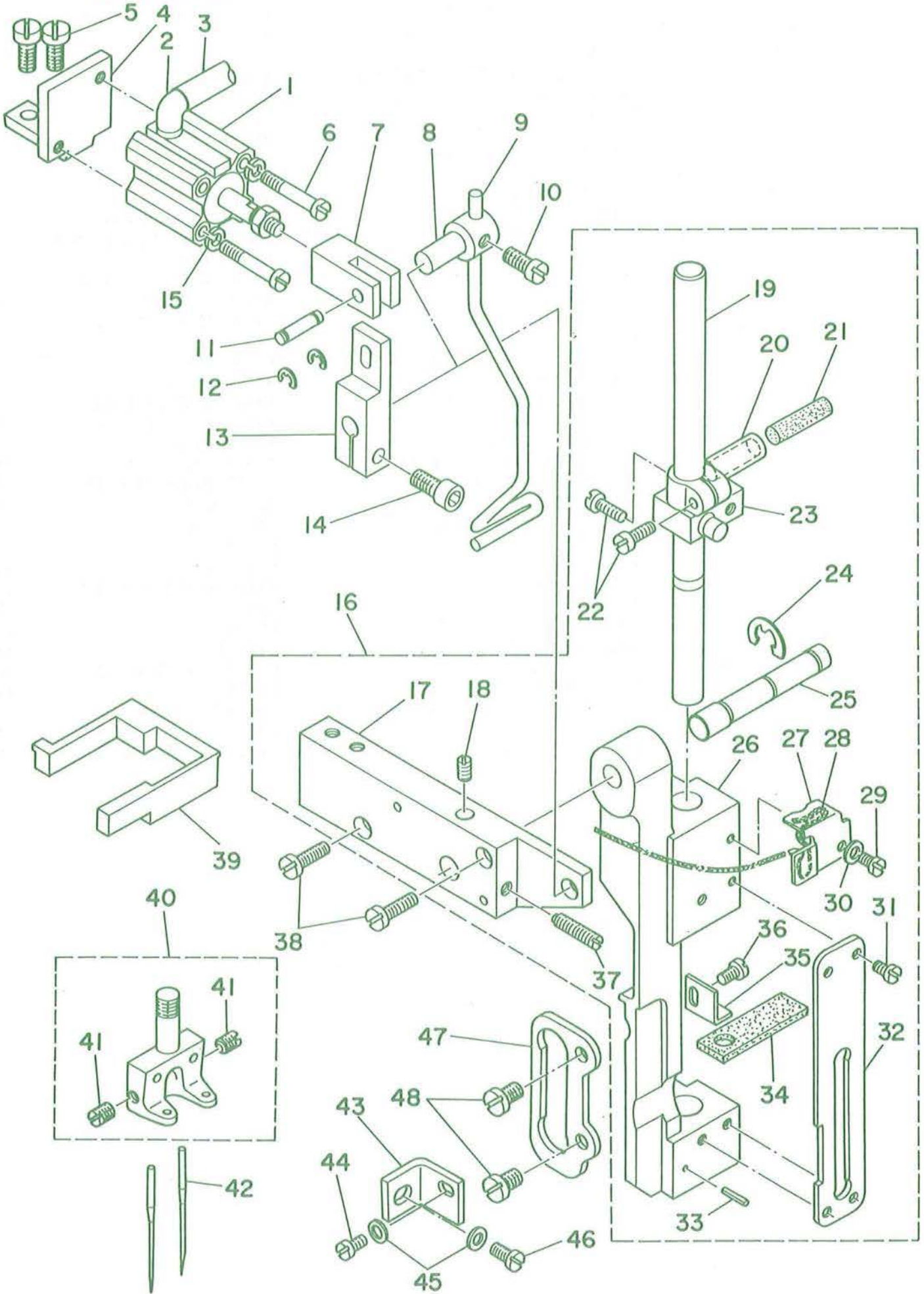
上軸・天秤関係



REF. NO.	NOTE	PART NO.	DESCRIPTION	ヒ ン メ イ	AMT.
1		164-23006	THREAD TAKE-UP LEVER	テンピン	1
2		SS-8151550-SP	SCREW 15/64-28 L=15	トメネジ 15/64-28 L=15	1
3		B1907-526-000	TAKE-UP LEVER THRUST PIN	テンピン スライツク	1
4		CQ-2020000-00	OIL WICK	ユジ	0.2
5		B1906-528-000	THREAD TAKE-UP LEVER PIN ASM.	テンピンサヤシク	1
6		RO-0371801-00	RUBBER RING	Oリング	1
7		CQ-2020000-00	OIL WICK	ユジ	0.3
8		G1407-118-A00	NEEDLE BAR CRANK ROD	ハリホウ クランクロッド	1
9		B1210-526-000	NEEDLE BAR CRANK PIN	ハリホウ クランクピン	1
10		CQ-3030000-00	OIL WICK	ユジ	1
11		164-06209	COUNTER WEIGHT	ウリアスイ	1
12		SS-8681650-TP	SCREW 9/32-28 L=16	トメネジ 9/32-28 L=16	1
13		SS-7681750-TP	SCREW 9/32-28 L=16.5	マルヒラネジ 9/32-28 L=16.5	1
14		SS-8680730-SP	SCREW 9/32-28 L=7	トメネジ 9/32-28 L=7	1
15		SS-8680540-SP	SCREW 9/32-28 L= 4.5	トメネジ 9/32-28 L=4.5	1
16		103-05159	MAIN SHAFT BUSHING, FRONT	ウラジク マイメタル クミ	1
17		SS-8150760-TP	SCREW 15/64-28 L=7.0	トメネジ 15/64-28 L=7	2
18		164-04204	MAIN SHAFT	ウラジク	1
19		BT302-051-000	SPROCKET WHEEL, UPPER	ウラズブ ロケツト	1
20		B1214-019-000	SPROCKET RING	スプロケツト リンク	3
21		SS-8681950-SP	SCREW 9/32-28 L=19	トメネジ 9/32-28 L=19	2
22		SS-8681650-TP	SCREW 9/32-28 L=16	トメネジ 9/32-28 L=16	2
23		103-07056	HAND WHEEL ASM.	ハズミクマ クミ	1
24		B1203-512-000	MAIN SHAFT BUSHING, REAR	ウラジク ウシロハアリンク	(1)
25		SS-8151550-SP	SCREW 15/64-28 L=15	トメネジ 15/64-28 L=15	(2)
26		101-03406	TIMING BELT	タイミンクハルト	1
27		B1303-512-000	SPROCKET WHEEL, LOWER	シタスプロケツト	1
28		G8213-117-0A0	HINGE BLOCK ASM.	ヒンジサ クミ	1
29		G8215-119-000	HINGE PIN	ヒンジシク	(2)
30		SS-8110320-SP	SCREW 11/64-40 L= 3.2	トメネジ 11/64-40 L=3.2	(4)
31		G8214-119-000	HINGE	ヒンジ	(2)
32		G8220-117-000	HINGE BLOCK BASE	ヒンジサトタイ	(1)
33		SM-6082002-TP	SCREW M8 L=20	ロウカクアサホルト	(2)
34		WP-0850002-SP	WASHER 8.5X18X1.6	ヒラサカネ 8.5X18X1.6	(2)
35		G8213-117-000	HINGE BLOCK	ヒンジサ	(1)
36		SS-7680870-SP	SCREW 9/32 L= 8.0	マルヒラネジ 9/32-28 L=8	4
37		CQ-2020000-00	OIL WICK	ユジ	0.1
38		TA-0290301-M0	PLUG 2.9X3.2X3	トメピン D=2.9X3.2 L=3	1

### 3. NEEDLE BAR FRAME COMPONENTS

針棒搖動台關係

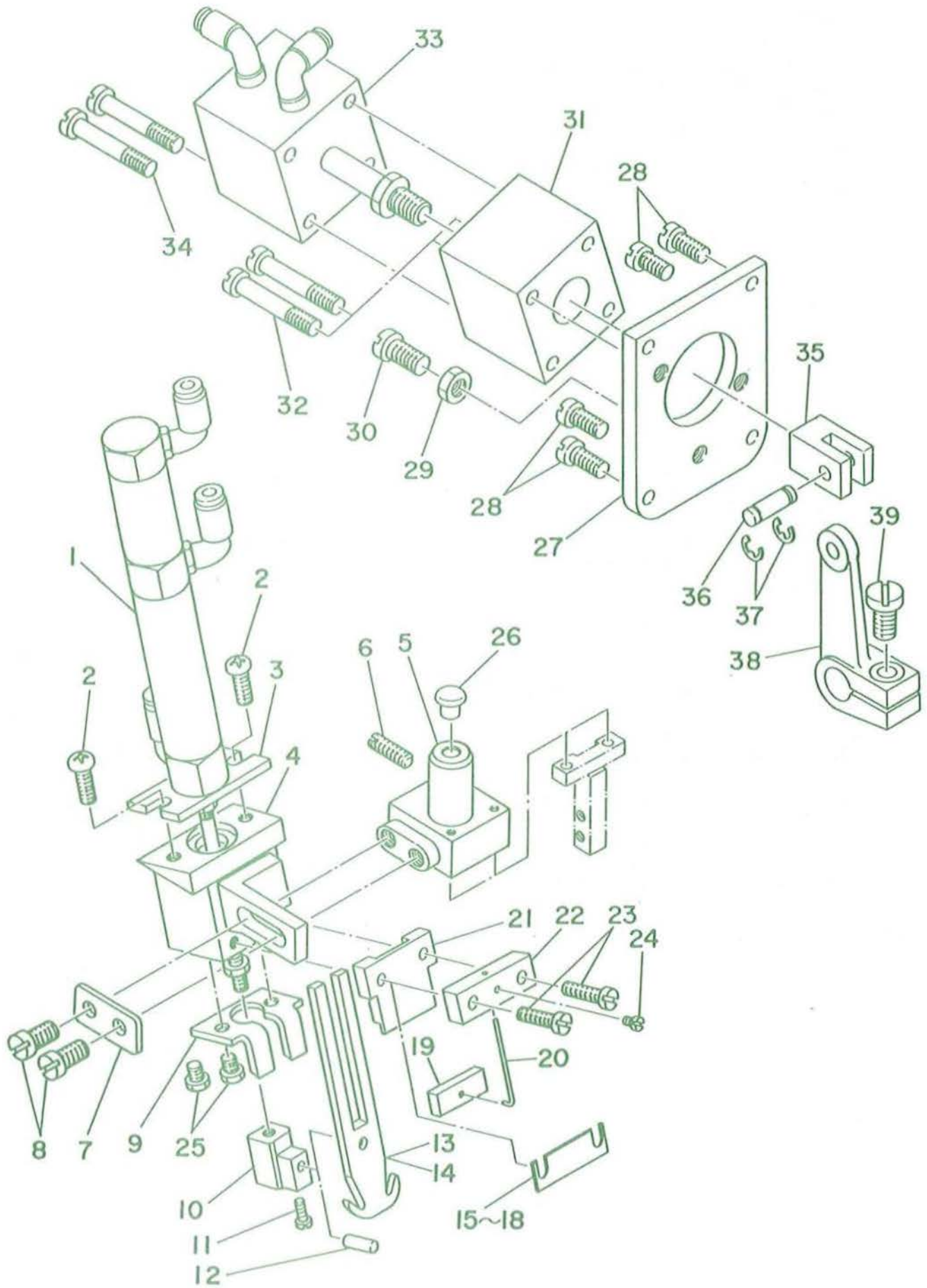


REF.NO.	NOTE	PART NO.	DESCRIPTION	ヒンメイ	AMT.
1		PA-1201002-A0	WIPER CYLINDER	ワイパ°-シリンタ°	1
2		PJ-3040405-01	ELBOW UNION 4XM5	エルボ°ユニオン 4XM5	1
3		BT-0400251-EA	TUBE HOSE, BLUE	ウレタンホース アオ	1
4		164-02000	WIPER CYLINDER BASE	ワイパ°-シリンタ°-タ°イ	1
5		SS-6110910-SP	SCREW 11/64-40 L=8.5	ヒラネジ° 11/64-40 L=8.5	2
6		SM-4032501-SH	SCREW M3X0.5 L=25	ナハ°コネジ° M3X0.5 L=25	2
7		164-16505	CYLINDER JOINT	シ°ヨイント	1
8		164-01903	WIPER SHAFT ARM	ワイパ°-シ°クウテ°	1
9		164-01804	WIPER	ワイパ°-	1
10		SS-6110710-TP	SCREW 11/64-40 L= 6.5	ヒラネジ° 11/64-40 L=6.5	1
11		B3034-450-000	LINK PIN	ウワオクリ リンクピ°ン	1
12		B3035-450-000	SNAP RING	ウワオクリ リンクピ°ン トメリ	2
13		164-01903	WIPER SHAFT ARM	ワイパ°-シ°クウテ°	1
14		SM-6051202-TP	SCREW M5X0.8 L=12	ロウカクアナホ°ルト M5X0.8 L=12	1
15		WS-0310002-KN	SPRING WASHER M3	ハ°ネサ°カ°ネ 3.1X5.9X0.7	2
16		164-06456	NEEDLE BAR FRAME A ASM.	ヨウト°ウタ°イ A クミ	1
17		164-06506	NEEDLE BAR SHAFT BASE A	ハリホ°ウシ°ウタ°イ A	(1)
18		SS-8110750-SP	SCREW 11/64-40 L= 6.5	トメネジ° 11/64-40 L=6.5	(1)
19		164-06902	NEEDLE BAR	ハリホ°ウ	(1)
20		B1411-051-000	NEEDLE BAR CONNECTION	ハリホ°-タ°キ	(1)
21		B1412-051-000	FELT	ハリホ°-タ°キ フェルト	(1)
22		SS-7090910-SP	SCREW 9/64-40 L= 8.5	マルヒラネジ° 9/64-40 L=8.5	(2)
23		164-06100	NEEDLE BAR GUIDE	ハリホ°ウアンナイ	(1)
24		RE-0700000-K0	E-SHAPED SNAP RING (7MM)	Eカ°タメリ 7	(1)
25		164-06704	NEEDLE BAR FRAME SHAFT	ハリホ°ウヨウト°ウタ°イシ°ク	(1)
26		164-06407	NEEDLE BAR FRAME A	ヨウト°ウタ°イ A	(1)
27		G1411-118-A00	OIL WICK HOLDER	ユジン オウエ	(1)
28		CQ-2000000-00	OIL WICK	ユジン	(1)
29		SS-5090420-SP	SCREW 9/64-40 L=3.5	トラスネジ° 9/64-40 L=3.5	(1)
30		WP-0350516-SD	WASHER 3.5X6X0.5	ヒラサ°カ°ネ 3.5X6X0.5	(1)
31		SS-5090610-SP	SCREW 9/64-40 L=6	トラスネジ° 9/64-40 L=6	(4)
32		164-06605	NEEDLE BAR GUIDE PLATE	ハリホ°ウアンナイタ	(1)
33		PS-0200082-KH	SPRING PIN	スプ°リンク°ピ°ン	(1)
34		164-07009	FELT	ヨウト°ウタ°イフェルト	(1)
35		164-07108	RETAINER	ヨウト°ウタ°イフェルトオウエ	(1)
36		SS-7090530-SP	SCREW 9/64-40 L= 4.5	マルヒラネジ° 9/64-40 L=4.5	(1)
37		SS-8111610-SP	SCREW 11/64-40 L=15.5	トメネジ° 11/64-40 L=15.5	(1)
38		SS-7111310-SP	SCREW 11/64-40 L=12.8	マルヒラネジ° 11/64-40 L=12.8	2
39		164-06308	NEEDLE BAR FRAME RUBBER	ヨウト°ウタ°イラハ°-	1
40	#01	G1402-116-BA0	NEEDLE CLAMP ASM.	ハリト°メ 10ミリ クミ	1
41		SS-8080410-TP	SCREW 1/8-44 L=3.5	トメネジ° 1/8-44 L=3.5	(2)
42		HHT-190B1600	NEEDLE	ハリ HTX190 #16	2
43		164-06803	STOPPER PLATE	ヨウト°ウタ°イトメカナク°	1
44		SS-7110740-TP	SCREW 11/64-40 L=7	マルヒラネジ° 11/64-40 L=7	1
45		WP-0480856-SP	WASHER 4.8X8.4X0.8	ヒラサ°カ°ネ 4.8X8.4X0.8	2
46		SS-9111010-SP	SCREW 11/64-40 L=9.5	ロウカクホ°ルト 11/64-40 L=9.5	1
47		103-13708	WALKING BAR GUIDE	ウワオクリホ°- カ°イト°	1
48		SS-7110910-TP	SCREW 11/64-40 L= 8.5	マルヒラネジ° 11/64-40 L=8.5	2

Note(注記) #01..... Gauge part  
(Refer to the table on page 45.)

ゲージ部品  
(45ページの表をご参照下さい。)

4. NEEDLE THREAD TRIMMER COMPONENTS  
上糸切り関係

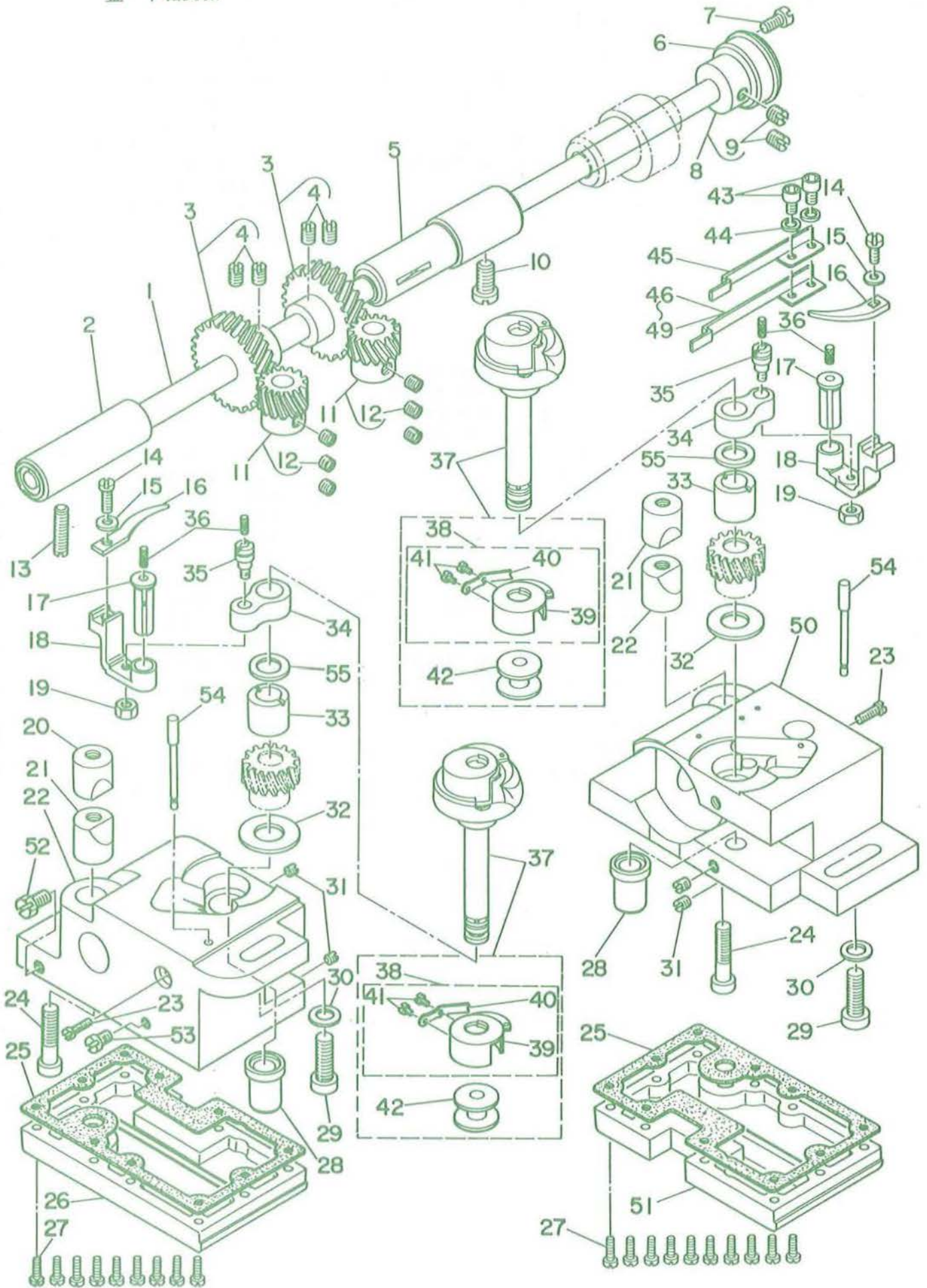


REF.NO.	NOTE	PART NO.	DESCRIPTION	ヒンメイ	AMT.
1		PA-1501002-A0	NEEDLE THREAD TRIMMING CYL.	ウワイトクリシリンタ <sup>テ</sup>	1
2		SM-4050801-SC	SCREW M5X0.8 L=8	ナ <sup>ハ</sup> コネシ <sup>テ</sup> M5X0.8 L=8	2
3		164-09807	CYLINDER PLATE	ウワイトクリメスシリンタ <sup>テ</sup> -イ <sup>タ</sup>	1
4		164-09302	CYLINDER BASE	ウワイトクリシリンタ <sup>テ</sup> -ト <sup>タ</sup> イ	1
5		164-09203	NEEDLE THREAD KNIFE BASE A	ウワイトクリメス <sup>ト</sup> イ A	1
6		SS-8151150-TP	SCREW 15/64-28 L=10.5	トメネシ <sup>テ</sup> 15/64-28 L=10.5	1
7		164-09401	WASHER PLATE	シリンタ <sup>テ</sup> -ト <sup>タ</sup> イワシキ	1
8		SS-6121010-SP	SCREW 3/16-28 L=10	ヒラネシ <sup>テ</sup> 3/16-28 L=10	2
9		164-09906	NEEDLE THREAD COUNTER KNIFE	ウワイトクリコテイメス	1
10		164-10003	CYLINDER JOINT	ウワイトクリメスシリンタ <sup>テ</sup> -ジ <sup>テ</sup> ヨイント	1
11		SS-4080610-SP	SCREW 1/8-44 L=6.4	ナ <sup>ハ</sup> ネシ <sup>テ</sup> 1/8-44 L=6.4	1
12		164-09708	PIN	ウワイトクリメスジ <sup>テ</sup> ク	1
13	#01	164-09500	NEEDLE THREAD KNIFE A	ウワイトクリメスA	1
14	#01	164-10508	NEEDLE THREAD KNIFE B	ウワイトクリメス B	1
15	#02	164-10607	SPACER 0.2	ウワイトクリメスス <sup>ハ</sup> °-サ-0.2	1
16	#02	164-10706	SPACER 0.4	ウワイトクリメスス <sup>ハ</sup> °-サ-0.4	1
17	#02	164-10805	SPACER 0.6	ウワイトクリメスス <sup>ハ</sup> °-サ-0.6	1
18	#02	164-10904	SPACER 0.8	ウワイトクリメスス <sup>ハ</sup> °-サ-0.8	1
19		164-10201	NEEDLE THREAD CLAMP PLATE	ウワイトクランプ <sup>ロ</sup> イ <sup>タ</sup>	1
20		164-10300	NEEDLE THREAD CLAMP SPRING	ウワイトクランプ <sup>ロ</sup> ハ <sup>ニ</sup>	1
21		164-09609	NEEDLE THREAD KNIFE GUIDE	ウワイトクリメスカ <sup>ニ</sup> イ <sup>テ</sup>	1
22		164-10102	NEEDLE THREAD CLAMP BASE	ウワイトクランプ <sup>ロ</sup> ト <sup>タ</sup> イ	1
23		SS-7091410-SP	SCREW 9/64-40 L=13.5	マルヒラネシ <sup>テ</sup> 9/64-40 L=13.5	2
24		SS-6080410-SP	SCREW 1/8-44 L=4	ヒラネシ <sup>テ</sup> 1/8-44 L=4	1
25		SS-9090640-SP	SCREW 9/64-40 L=6	ロツカクホ <sup>ルト</sup> 9/64-40 L=6	2
26		TA-0550604-R0	RUBBER PLUG	トメピン	1
27		164-16703	CYLINDER COVER	メスクリカエカ <sup>ハ</sup> -	1
28		SS-7110910-SP	SCREW	マルヒラネシ <sup>テ</sup> 11/64-40 L=8.5	4
29		NS-6150310-SP	NUT 15/64-28	ロツカクナツト 15/64-28	1
30		SS-6153040-SP	SCREW 15/64-28 L=30	ヒラネシ <sup>テ</sup> 15/64-28 L=30	1
31		164-16604	CYLINDER BRACKET	シリンタ <sup>テ</sup> -ブ <sup>ラ</sup> ケツト	1
32		SM-6056052-TP	SCREW M5 L=60	ロツカクアナホ <sup>ルト</sup>	2
33		PA-2002003-A0	KNIFE CHANGING CYLINDER	メスクリカエシリンタ <sup>テ</sup>	1
34		SM-6053002-TP	SCREW M5X0.8 L=30	ロツカクアナホ <sup>ルト</sup>	2
35		164-16505	CYLINDER JOINT	ジ <sup>テ</sup> ヨイント	1
36		164-16406	JOINT PIN	ジ <sup>テ</sup> ヨイントピン	1
37		RE-0500000-K0	E-RING	Eカ <sup>ニ</sup> タ <sup>メ</sup> リ 5	2
38		164-17107	KNIFE CHANGING LINK	ウワメスクリカエリンカ	1
39		SS-6121210-SP	SCREW 3/16-28 L=12	ヒラネシ <sup>テ</sup> 3/16-28 L=9	1

Note(注記) #01..... Gauge part  
 (Refer to the table on page 45.)  
 #02..... Selective part

ゲージ部品  
 (45ページの表をご参照下さい。)  
 選択部品

5. HOOK & HOOK DRIVING SHAFT COMPONENTS  
釜・下軸関係





REF.NO.	NOTE	PART NO.	DESCRIPTION	ヒ ン メ イ	AMT.
1		B1801-515-000-A	HOOK DRIVING SHAFT	シタジク	1
2		B1802-512-0AB	BUSHING ASM., FRONT	シタジク マイメタル クミ	1
3		B1816-512-0AO	HOOK DRIVING SHAFT GEAR ASM.	シタジク ネジハクマルマ クミ	2
4		SS-8660810-TP	SCREW 1/4-40 L=8	トメネジ 1/4-40 L=8	(4)
5		101-12357	BUSHING ASM. INTERMEDIATE	シタジクナカメタル クミ	1
6		B1813-512-000	HOOK DRIVING SHAFT BEARING	シタジク ハアリソク	1
7		SS-7110840-SP	SCREW 11/64-40 L=7.8	マルヒラネジ 11/64-40 L=7.8	1
8		B1804-512-000	THRUST COLLAR	シタジク スラストウケ	1
9		SS-8150710-SP	SCREW 15/64-28 L=7	トメネジ 15/64-28 L=7	(2)
10		SS-8151150-SP	SCREW 15/64-28 L=10.5	トメネジ 15/64-28 L=10.5	1
11	#01	G1864-119-A00	HOOK SHAFT GEAR	カマジクネジハクマルマ	1
12		SS-8660530-TP	SCREW 1/4-40 L= 4.5	トメネジ 1/4-40 L=4.5	(6)
13		SS-8152030-SP	SCREW 15/64-28 L=20	トメネジ 15/64-28 L=20	1
14		SS-6090810-SP	SCREW 9/64-40 L= 7.5	ヒラネジ 9/64-40 L=7.5	2
15		WP-0371016-SD	WASHER 3.7X8X1	ヒラサカネ 3.7X8X1	2
16		164-20705	BOBBIN CASE OPENING LEVER	ナカカマアンナイ	2
17		164-20804	CRANK PIN	ナカカマアンナイウテシク	2
18		164-20903	OPENING LEVER CRANK	ナカカマアンナイウテ	2
19		NS-6110430-SP	NUT 11/64-40	ロツカクナツト 11/64-40	2
20		101-09908	SADDLE INSTALLING BLOCK, UPPER	カマジクタイトメ ウエ	2
21		101-12407	SADDLE INSTALLING BLOCK, LOWER	カマジクタイトメ シタ	2
22		164-21505	HOOK SHAFT SADDLE, LEFT	カマジクタイトメ ヒタリ	1
23		SS-6111610-SP	SCREW 11/64-40 L=16	ヒラネジ 11/64-40 L=16	2
24		SS-6153012-TP	SCREW 15/64-28	ロツカクアナホルト 15/64-28	2
25		G1861-119-000	GASKET	カマジクタイトメ ハツキン	2
26		G1860-119-AA0	HOOK SADDLE COVER ASM., LEFT	カマジクタイトメ ヒタリ クミ	1
27		SS-6091210-TP	SCREW 9/64-40 L=12	ヒラネジ 9/64-40 L=12	20
28		G1815-119-000	HOOK SHAFT LOWER BUSHING	カマジククシタメタル	2
29		SM-6082002-SP	SCREW M8 L=20	ロツカクアナホルト M8 L=20	2
30		WP-0850002-SP	WASHER 8.5X18X1.6	ヒラサカネ 8.5X18X1.6	2
31		SS-8110410-TP	SCREW 11/64-40 L= 3.5	トメネジ 11/64-40 L=3.5	4
32	#01	B1818-051-000	THRUST WASHER	ネジハクマルマ スラストイタ	4
33		G1816-119-000	HOOK SHAFT UPPER BUSHING	カマジククウメタル	2
34		164-20606	BOBBIN CASE OPENING LEVER LINK	ナカカマアンナイソク	2
35		B1821-051-000	CRANK SCREW STUD	ナカカマ アンナイ クランクピオン	2
36		CQ-2020000-00	OIL WICK	ユソク	0.1
37		164-21752	VERTICAL-AXIS HOOK ASM.	スイハイカマ クミ	2
38		G1831-116-0AO	BOBBIN CASE ASM.	ホヒンケース クミ	(2)
39		G1831-116-00B	TENSION SPRING	チヨシハネ	(2)
40		040-00001380	TENSION SPRING SET SCREW	フナハネ トメネジ	(2)
41		040-00000591	TENSION SPRING ADJUSTING SCREW	フナハネ チヨセツネジ	(2)
42		164-21802	BOBBIN	ホヒン(アルミ)	(2)
43		SM-6040802-SP	SCREW M4X0.7 L=8	ロツカクアナホルト M4X0.7 L=8	2
44		WP-0450000-SD	WASHER 4.5X8X0.5	ヒラサカネ 4.5X8X0.5	2
45		164-21109	NIPPER SPRING, RIGHT	イトツカミオシハネ ミキ	1
46	#02	164-21208	NIPPER SPRING, LEFT 8,10MM	イトツカミオシハネ ヒタリ 8,10	1
47	#02	164-21307	NIPPER SPRING, LEFT 12,14MM	イトツカミオシハネ ヒタリ 12,14	1
48	#02	164-21406	NIPPER SPRING, LEFT 16,18MM	イトツカミオシハネ ヒタリ 16,18	1
49	#02	164-21901	NIPPER SPRING, LEFT 20,22MM	イトツカミオシハネ ヒタリ 20,22	1
50		164-21604	HOOK SHAFT SADDLE, RIGHT	カマジクタイトメ ミキ	1
51		G1860-119-BA0	HOOK SADDLE COVER ASM., RIGHT	カマジクタイトメ ミキ クミ	1
52		SS-9660720-SP	SCREW 1/4-40 L=7	ロツカクホルト 1/4-40 L=7	1
53		SS-7110510-SP	SCREW 11/64-40 L=5	マルヒラネジ 11/64-40 L= 5	1
54		G1862-119-000	OIL GAUGE	カマジクオイルゲージ	2
55	#01	101-09700	THRUST WASHER, A	カマジククウメタル スラストイタ A	1

Note(注記) #01..... Selective part

#02..... Gauge part

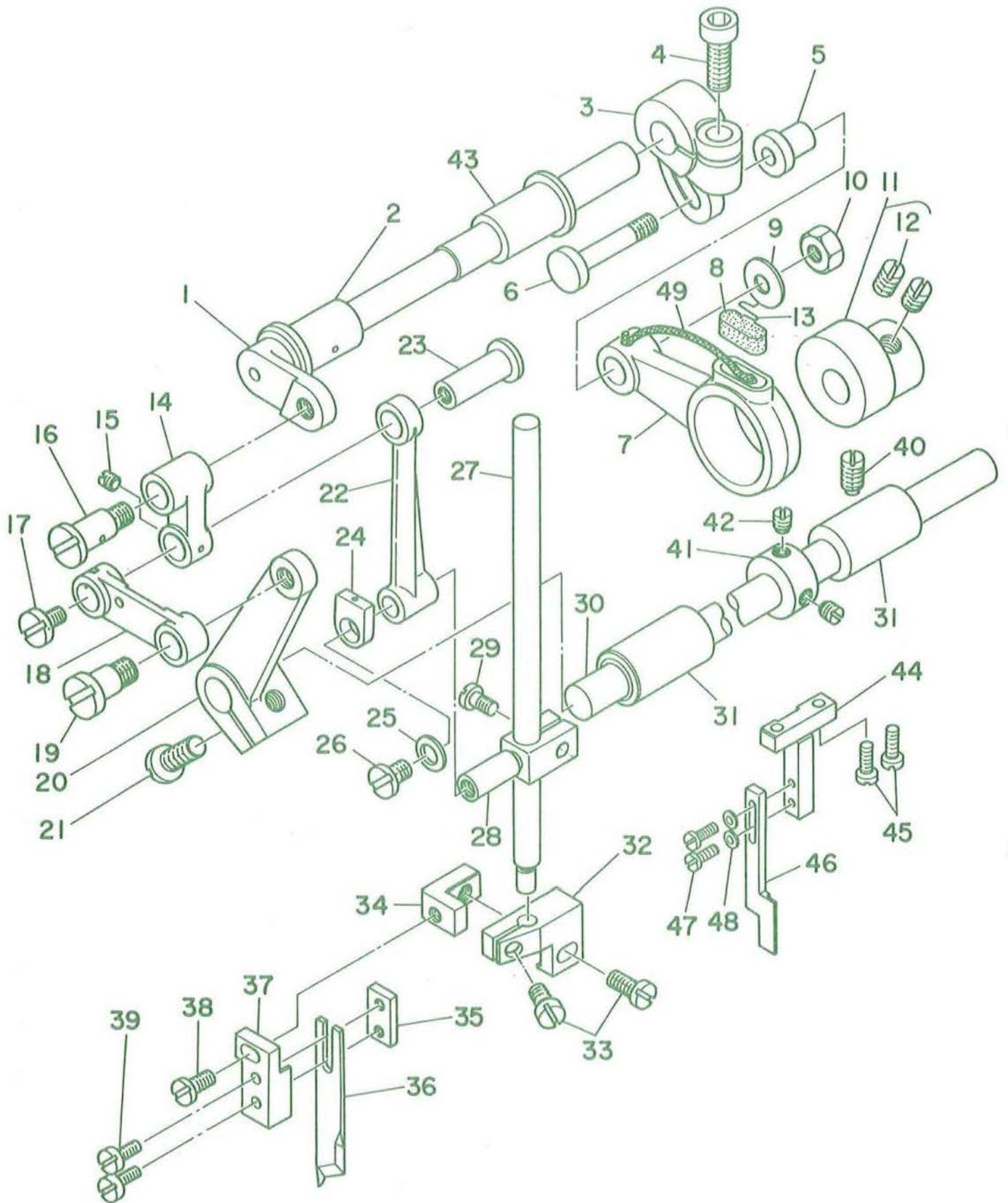
(Refer to the table on page 45.)

選択部品

ゲージ部品

(45ページの表をご参照下さい。)

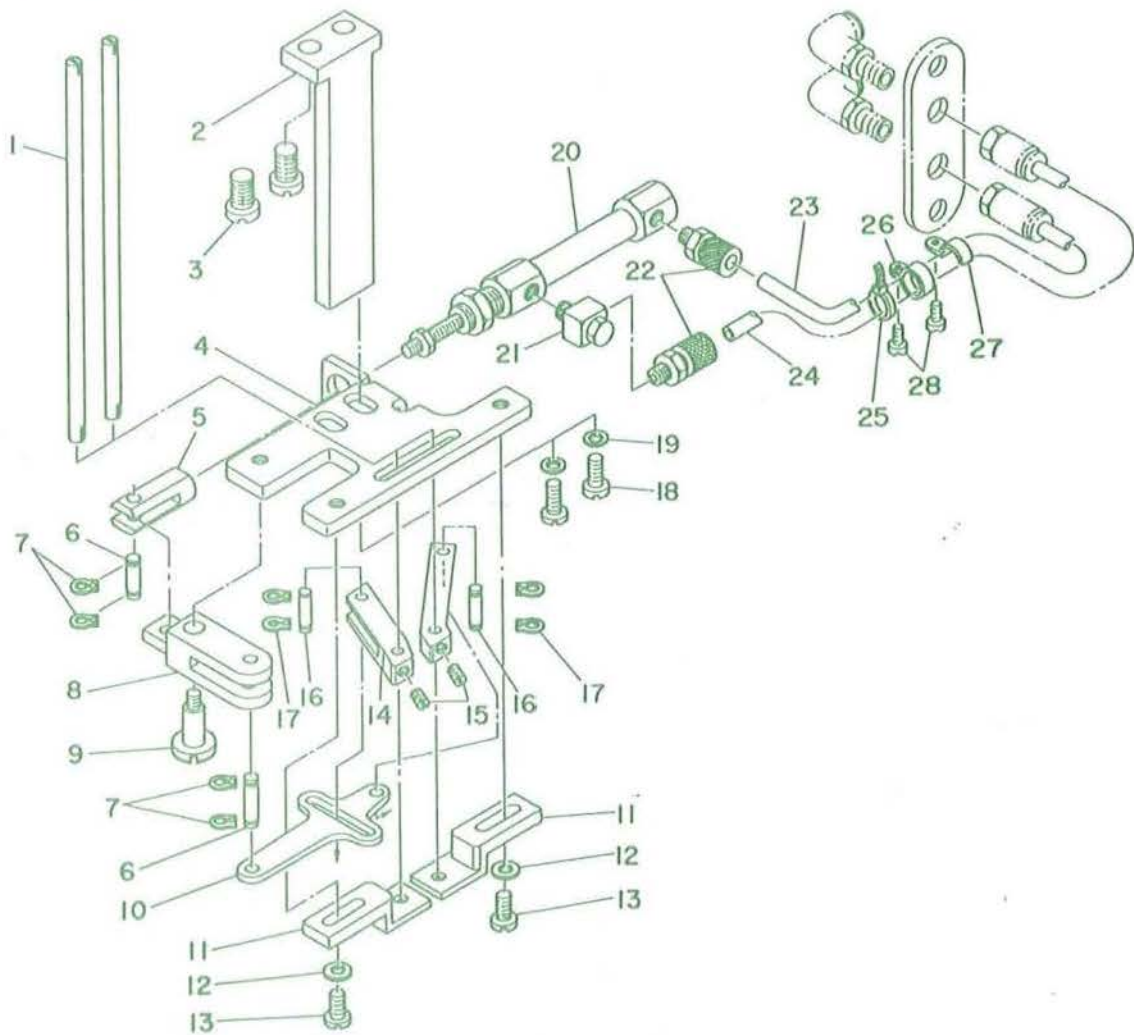
6. UPPER KNIFE COMPONENTS  
上メス関係



REF.NO.	NOTE	PART NO.	DESCRIPTION	ヒンメイ	AMT.
1		164-17602	KNIFE DRIVING SHAFT	ウラメスクトウジク	1
2		164-15309	BUSHING	ウラオクリジクメタル	2
3		164-17503	KNIFE DRIVING CRANK	ウラメスクトウウチ	1
4		SM-6061602-TP	SCREW M6 L=16	ロツカクアナボルト	1
5		D1457-055-B00	WASHER	レンケウジク タンネジ サカネ	1
6		D1456-055-B00	HINGE SCREW	ウラオクリ ロツタタンネジ	1
7		164-17909	KNIFE DRIVING ROD	ウラメスクトウロツト	1
8		B1702-012-000	OIL FELT	フェルト	1
9		D1457-055-B00	WASHER	レンケウジク タンネジ サカネ	1
10		NS-6110530-SP	NUT 11/64-40	ロツカクナツト 11/64-40	1
11		D1450-055-BA0	TOP FEED CAM ASM.	ウラオクリカム クミ	1
12		SS-8660340-SP	SCREW 1/4-40 L= 2.5	トメネジ 1/4-40 L=2.5	(2)
13		B1213-012-000	FELT RETAINER	フェルト オサエ	1
14		164-17404	UPPER KNIFE LINK A	ウラメスリンク A	1
15		SS-8110520-TP	SCREW 11/64-40 L= 4.5	トメネジ 11/64-40 L=4.5	1
16		164-16208	HINGE SCREW	ウラメスリンクAタンネジ	1
17		SS-5110710-SP	SCREW 11/64-40 L=7	トラスネジ 11/64-40 L=7	1
18		164-17701	UPPER KNIFE LINK B	ウラメスリンク B	1
19		164-15903	HINGE SCREW A	ウラメスリンクタンネジ A	1
20		164-17800	UPPER KNIFE LINK D	ウラメスリンク D	1
21		SS-7151120-SP	SCREW 15/64-28 L=11	マルヒラネジ 15/64-28 L=11	1
22		164-17305	UPPER KNIFE LINK C	ウラメスリンク C	1
23		164-15200	LINK PIN	ウラメスリンクピン	1
24		B1659-484-000	SLIDE BLOCK	フク オクリ カクコマ	1
25		WP-0480856-SP	WASHER 4.8X8.4X0.8	ヒラサカネ 4.8X8.4X0.8	1
26		SS-5110810-SP	SCREW 11/64-40 L=8	トラスネジ 11/64-40 L=8	1
27		164-16000	KNIFE BAR	メスホウ	1
28		164-15507	KNIFE BAR CLAMP	メスホウタキ	1
29		SS-6090910-SP	SCREW 9/64-40 L=9	ヒラネジ 9/64-40 L=9	1
30		164-15002	KNIFE CHANGING SHAFT	キリカエジク	1
31		164-15101	BUSHING	キリカエジクメタル	2
32		164-17206	KNIFE MOUNTING BASE A	ウラメストリツケタイ A	1
33		SS-5110810-SP	SCREW 11/64-40 L=8	トラスネジ 11/64-40 L=8	2
34		164-15606	KNIFE MOUNTING BASE B	ウラメストリツケタイ B	1
35		164-15804	KNIFE MOUNTING BASE D	ウラメストリツケタイ D	1
36		164-16109	UPPER KNIFE	ウラメス	1
37		164-15705	KNIFE MOUNTING BASE C	ウラメストリツケタイ C	1
38		SS-7110910-SP	SCREW	マルヒラネジ 11/64-40 L=8.5	1
39		SS-6080810-SP	SCREW 1/8-44 L= 8.0	ヒラネジ 1/8-44 L=8	1
40		SS-8151150-SP	SCREW 15/64-28 L=10.5	トメネジ 15/64-28 L=10.5	1
41		CS-1111019-SH	THRUST COLLAR D=11.11 W=10	スラストウケ D=11.11 W=10	1
42		SS-8660340-SP	SCREW 1/4-40 L= 2.5	トメネジ 1/4-40 L=2.5	2
43		164-15408	BUSHING	ウラメスクトウジクメタル	1
44		164-16802	KNIFE COVER BASE	メスカハートタイ	1
45		SM-6030802-TP	SCREW	ロツカクアナボルト M3X0.5 L=8	2
46		164-16307	KNIFE COVER	メスカハ	1
47		SM-4860501-SC	SCREW M 2.6 X 5	ナハコネジ M2.6 L=5	2
48		WP-0280500-SC	WASHER	ヒラサカネ コカタマル M2.5	2
49		CQ-3030000-00	OIL WICK	ウシ	0.1

# 7. BOBBIN THREAD CLIP COMPONENTS

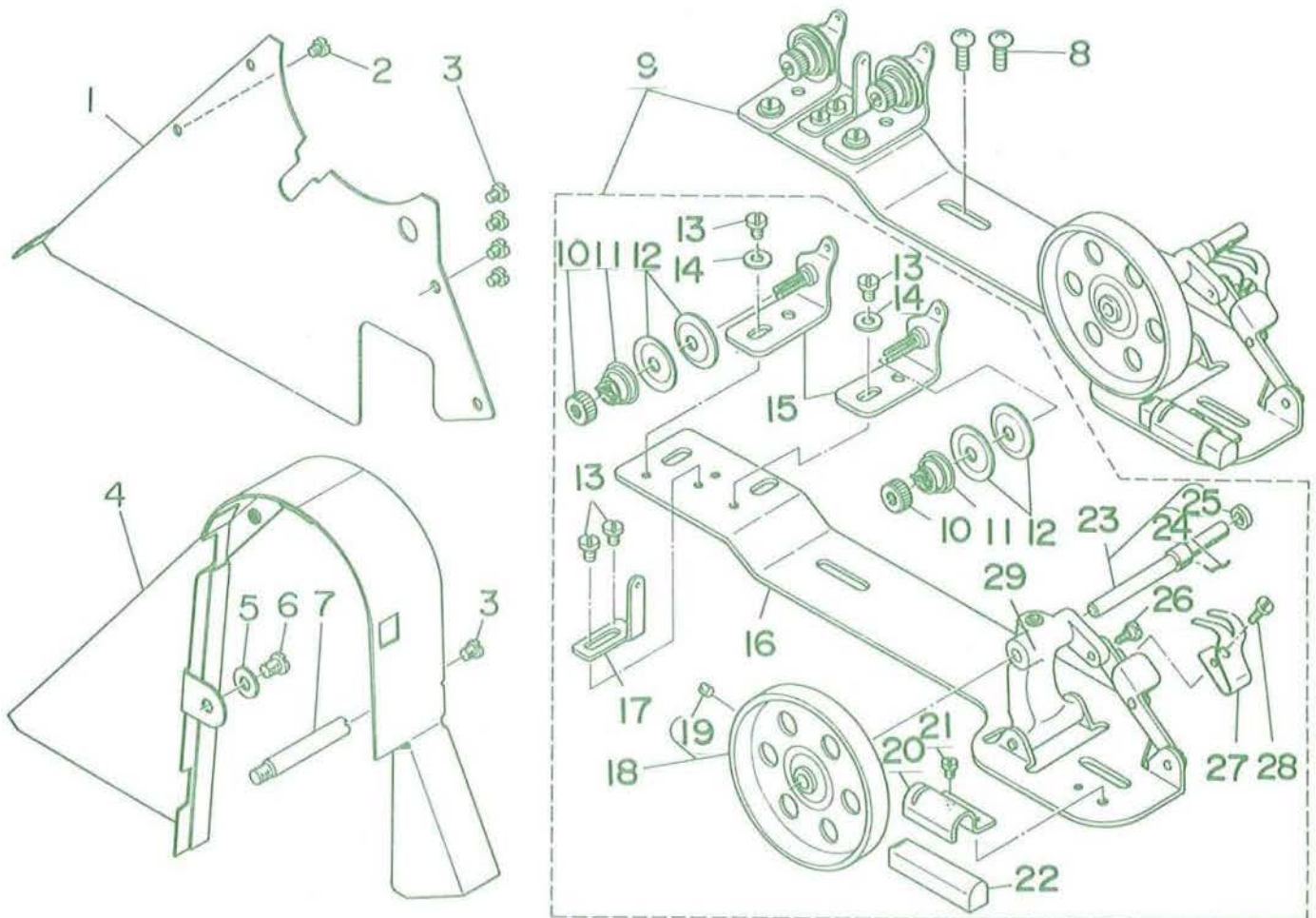
下糸つかみ関係



REF.NO.	NOTE	PART NO.	DESCRIPTION	ヒ	シ	メ	イ	AMT.				
1		G5659-116-000	BOBBIN THREAD NIPPER BAR	シ	タ	イ	ツ	カ	ミ	ホ	2	
2		G5701-119-000	KNIFE MOUNTING BASE	シ	タ	メ	ス	リ	ツ	カ	ト	1
3		SS-7150940-SP	SCREW 15/64-28 L=9	マ	ル	ヒ	ラ	ネ	シ	15/64-28 L=9	2	
4		164-13502	CYLINDER BASE B	シ	タ	メ	ス	リ	ツ	カ	ト	1
5		G5707-119-000	CYLINDER JOINT	シ	タ	メ	ス	シ	リ	ン	タ	1
6		B3034-450-000	LINK PIN	ウ	ワ	オ	ク	リ	リ	ン	ク	2
7		B3035-450-000	SNAP RING	ウ	ワ	オ	ク	リ	リ	ン	ク	4
8		G5702-119-000	KNIFE SUPPORTING BASE	シ	タ	メ	ス	シ	ツ	タ	1	
9		SD-0640902-TP	HINGE SCREW	タ	ン	ネ	シ	D=6.35 H=9		1		
10		G5708-119-000	JOINT CONNECTING PLATE	シ	ョ	イ	ン	ト	レ	ン	ケ	1
11		164-13403	KNIFE PRESSER BASE	シ	タ	メ	ス	オ	サ	エ	2	
12		WP-0450000-SD	WASHER 4.5X8X0.5	ヒ	ラ	サ	カ	ネ	4.5X8X0.5	2		
13		SS-7110710-SP	SCREW 11/64-40 L=7	マ	ル	ヒ	ラ	ネ	シ	11/64-40 L=7	2	
14		G5710-119-000	KNIFE LINK ARM, LEFT	シ	タ	メ	ス	シ	ユ	ク	ウ	1
15		SS-8110410-TP	SCREW 11/64-40 L= 3.5	ト	メ	ネ	シ	11/64-40 L=3.5		2		
16		G5704-119-000	PIN	シ	タ	メ	ス	ピ	ン	2		
17		B3035-450-000	SNAP RING	ウ	ワ	オ	ク	リ	リ	ン	ク	2
18		SS-7150940-SP	SCREW 15/64-28 L=9	マ	ル	ヒ	ラ	ネ	シ	15/64-28 L=9	2	
19		WP-0621026-SP	WASHER 6.2X9.5X1	ヒ	ラ	サ	カ	ネ	6.2X9.5X1	2		
20		PA-1001502-A0	AIR CYLINDER ASM.	チ	ヨ	ウ	ミ	ニ	シ	リ	1	
21		G5680-116-000	UNIVERSAL ELBOW	ユ	ニ	ハ	サ	ル	エ	ル	1	
22		PJ-0320525-01	HOSE NIPPLE	ホ	ス	ニ	ツ	ブ	ル	2		
23		BT-0600400-EC	TUBE HOSE, BLUE	ウ	レ	タ	ン	ホ	ス	ア	0.9	
24		BT-0600400-EB	TUBE HOSE, BLACK	ウ	レ	タ	ン	ホ	ス	ク	0.8	
25		GES-12153000	CLIP A	ソ	ク	セ	ン	ハ	ン	ト	1	
26		EA-9502B05-00	CORD PRESSER 3-POLE (220/240V)	ケ	ー	ブ	ル	ク	リ	ツ	1	
27		D2611-555-B00-A	CABLE HOLDER	ケ	ー	ブ	ル	ト	メ	カ	1	
28		SS-7110710-SP	SCREW 11/64-40 L=7	マ	ル	ヒ	ラ	ネ	シ	11/64-40 L=7	2	

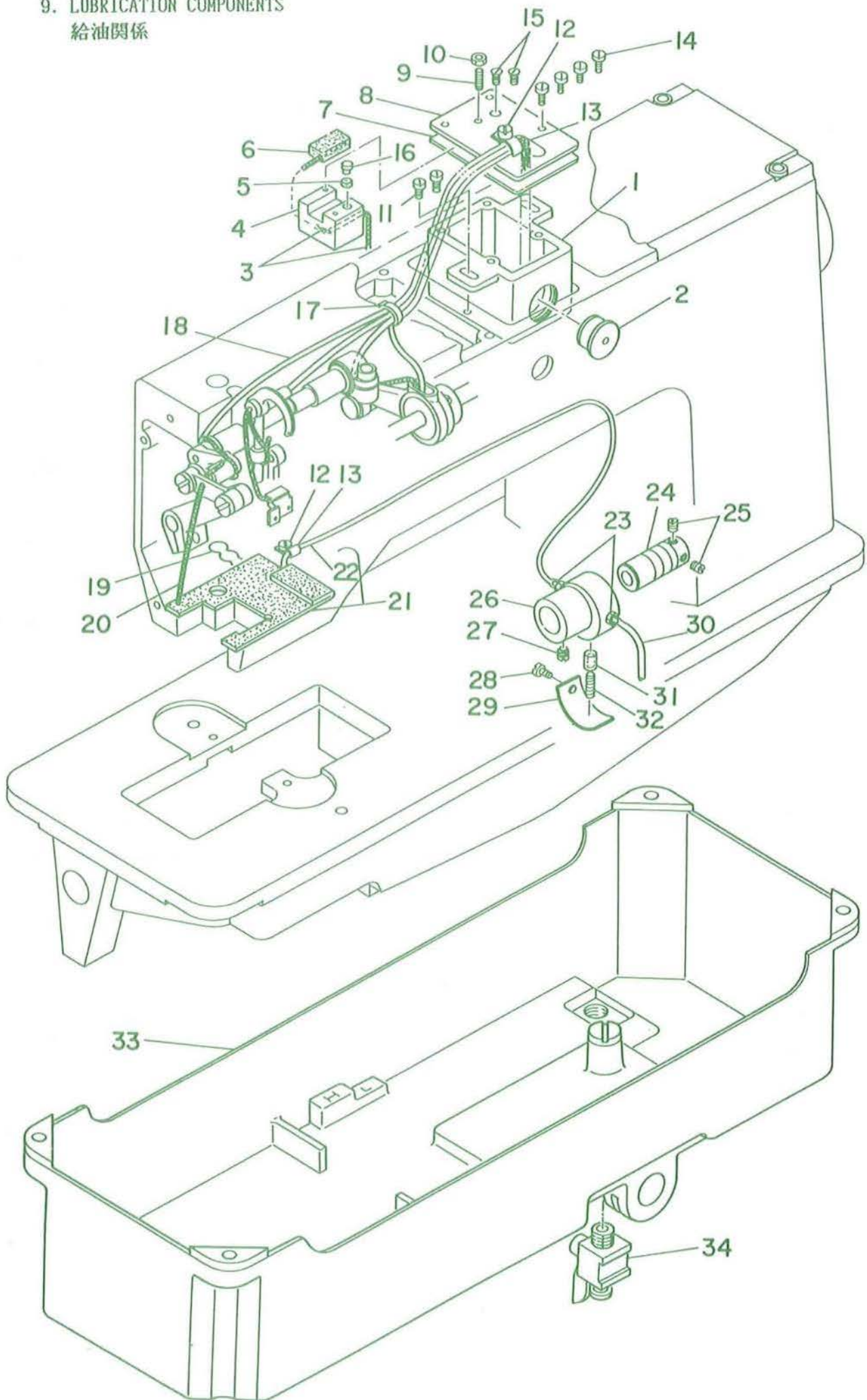
# 8. BELT COVER & BOBBIN WINDER UNIT

ベルトカバー・糸巻装置



REF.NO.	NOTE	PART NO.	DESCRIPTION	ヒンメイ	AMT.
1		164-27908	BELT COVER PLATE	ベルトカバー-7枚	1
2		SS-7110710-SP	SCREW 11/64-40 L=7	マルチネジ 11/64-40 L=7	1
3		SS-7110510-SP	SCREW 11/64-40 L=5	マルチネジ 11/64-40 L= 5	5
4		101-28007	BELT COVER	ベルトカバー	1
5		WP-0621016-SD	WASHER 6.2X13X1	ワッシャー 6.2X13X1	1
6		SS-7150740-SP	SCREW 15/64-28 L=7	マルチネジ 15/64-28 L=7	1
7		100-39105	BELT COVER SUPPORT STUD	ベルトカバー- シチュ-	1
8		SM-0050801-SC	SCREW	トラスネジ	2
9		164-27551	BOBBIN WINDER ASM.	イトマキソウチ クミ	1
10		B3125-012-000	THREAD TENSION STUD NUT	イトチヨ-シ ナット	(2)
11		B3129-012-B00	TENSION SPRING B	イトチヨ-シ ハネ B	(2)
12		B3126-012-000	TENSION DISC	イトチヨ-シガラ	(4)
13		SS-7110840-SP	SCREW 11/64-40 L=7.8	マルチネジ 11/64-40 L=7.8	(4)
14		WP-0501016-SC	WASHER 5X10.5X1	ワッシャー 5X10.5X1	(2)
15		B3223-012-0A0	THREAD TENSION BRACKET ASM.	イトマキ イトチヨ-シホ-タイ クミ	(2)
16		164-27700	BOBBIN WINDER BASE	イトマキタイ	(1)
17		G3213-116-000	THREAD GUIDE	イトマキイトアンナイ	(1)
18		164-27809	BOBBIN WINDER WHEEL	イトマキクルマ	(1)
19		SS-8110510-SP	SCREW 11/64-40 L=5	トメネジ 11/64-40 L=5	(1)
20		B3229-012-000	BRAKE CLAMP	セイト-ベルト オサエタイ	(1)
21		SS-7110410-SP	SCREW 11/64-40 L=4	マルチネジ 11/64-40 L= 4	(1)
22		B3228-012-000	RUBBER BRAKE	セイト-ベルト	(1)
23		G3212-116-0A0	THREAD WINDER SHAFT ASM.	イトマキジク クミ	(1)
24		B3210-771-000	BOBBIN SET SPRING	ホ-ピン トメハネ	(1)
25		B3224-771-000	COLLAR	イトマキジク カラー	(1)
26		SD-0490261-SP	HINGE SCREW D=4.9 H=2.6	タンネジ D=4.9 H=2.6	(1)
27		102-32650	BOBBIN PRESSER	ホ-ピンオサエ	(1)
28		SS-7081310-SN	SCREW 1/8-44 L=12.5	マルチネジ 1/8-44 L=12.5	(1)
29		164-27601	BOBBIN WINDER BRACKET	イトマキタイ	(1)

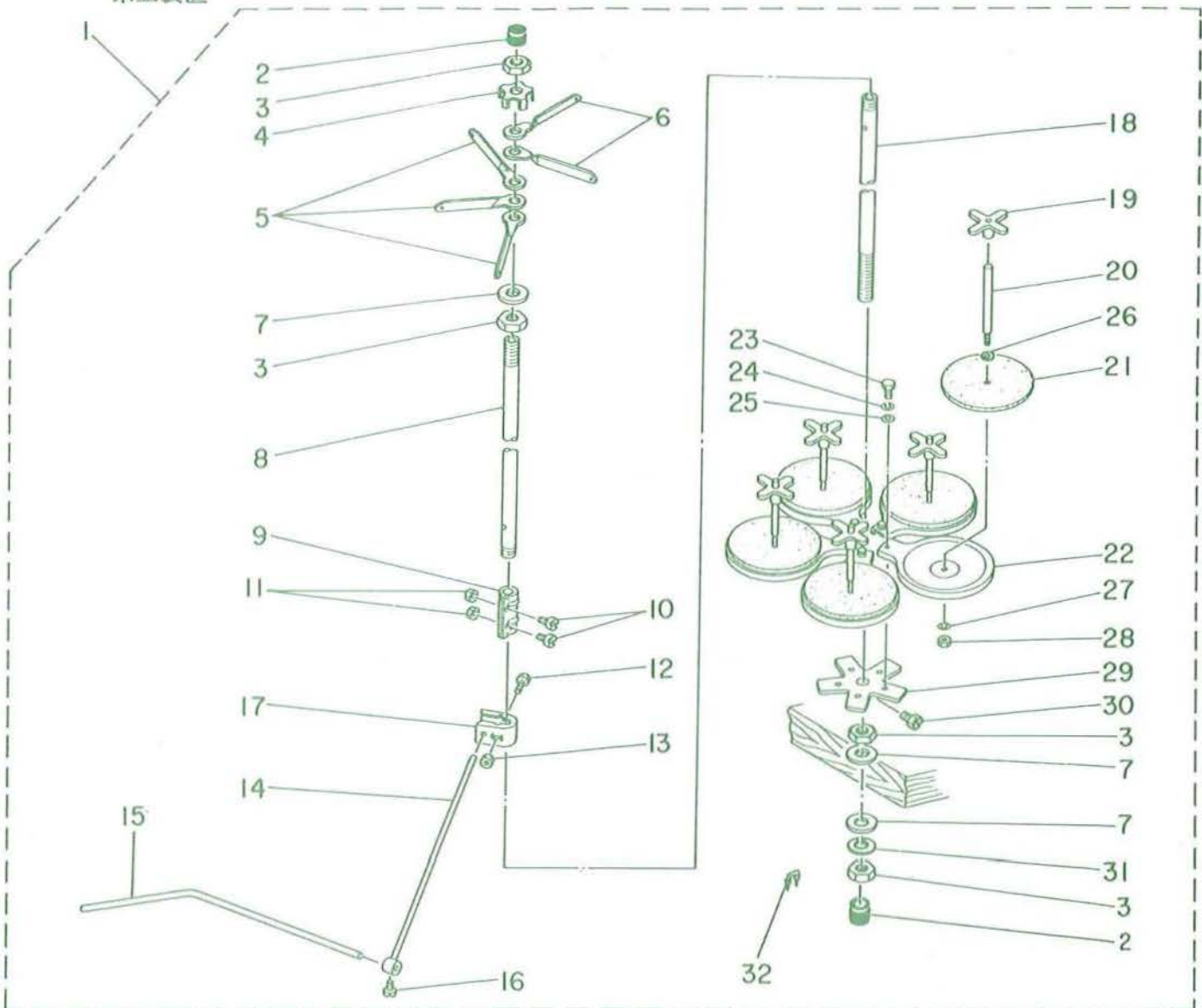
9. LUBRICATION COMPONENTS  
給油関係



REF.NO.	NOTE	PART NO.	DESCRIPTION	ヒ シ メ イ	AMT.
1		164-25902	OIL TANK	キユウタンク	1
2		164-27007	OIL GAUGE	オイルゲージ	1
3		B3541-012-000	OIL WICK	カンリユ- ユジン	0.8
4		164-26504	OIL ADJUSTING BASE	ユリヨウチヨウセツタ <sup>イ</sup>	1
5		164-26207	RUBBER	ユリヨウチヨウセツコ <sup>ム</sup>	1
6		164-26306	FELT	ユリヨウチヨウセツフエルト	1
7		164-26009	OIL TANK GASKET	キユウタンクハ <sup>ウ</sup> ツキン	1
8		164-26603	OIL TANK COVER	キユウタンクフタ	1
9		SS-8111610-SP	SCREW 11/64-40 L=15.5	トメネジ <sup>シ</sup> 11/64-40 L=15.5	1
10		NS-6110420-SP	NUT 11/64-40	ロウカクナツト 11/64-40	1
11		SS-7110840-SP	SCREW 11/64-40 L=7.8	マルヒラネジ <sup>シ</sup> 11/64-40 L=7.8	2
12		SS-7110410-SP	SCREW 11/64-40 L=4	マルヒラネジ <sup>シ</sup> 11/64-40 L=4	2
13		D2611-555-B00	CABLE HOLDER	ケーブル トメカナク <sup>テ</sup>	2
14		SS-6090630-SP	SCREW 9/64-40 L=6	ヒラネジ <sup>シ</sup> 9/64-40 L=6	4
15		SS-2090820-TP	SCREW 9/64-40 L=8	マルサラネジ <sup>シ</sup> 9/64-40 L=8	2
16		164-26405	OIL ADJUSTING PIN	ユリヨウチヨウセツジ <sup>ク</sup>	1
17		GES-12153000	CLIP A	ソクセンハ <sup>ント</sup> A	1
18		BT-0400251-EC	TUBE HOSE, YELLOW	ウレタンホース キ	1
19		B3529-226-000	OIL FELT PRESSER	カンリユ- フエルトオサ <sup>エ</sup>	1
20		CQ-2000000-00	OIL WICK	ユジン	0.6
21		164-26751	OIL RETURN FELT ASM.	カンリユ-フエルト クミ	1
22		B3568-771-000	OIL RETURN TUBE	カンリユ- ハ <sup>イ</sup> フ <sup>フ</sup>	(1)
23		SQ-1110401-MZ	CONNECTING SCREW	チユ-フ <sup>レ</sup> ンクウネジ <sup>シ</sup>	2
24		B3513-512-000	LUBRICATING OIL PUMP SHAFT	キユ-ユホ <sup>ン</sup> フ <sup>フ</sup> シ <sup>ク</sup>	1
25		SS-8150410-SP	SCREW 15/64-28 L=4	トメネジ <sup>シ</sup> 15/64-28 L=4	2
26		B1807-512-00B	BUSHING, INTERMEDIATE B	シタシ <sup>ク</sup> ナカメタル B	1
27		SS-8150710-SP	SCREW 15/64-28 L=7	トメネジ <sup>シ</sup> 15/64-28 L=7	1
28		SS-7110720-SP	SCREW 11/64-40 L=7	マルヒラネジ <sup>シ</sup> 11/64-40 L=7	1
29		B3511-512-000	PLUNGER PRESSER	プ <sup>ラ</sup> ンジ <sup>ン</sup> キ <sup>ャ</sup> オサ <sup>エ</sup>	1
30		BP-4000000-00	VINYL TUBE, WHITE D=4	ビ <sup>ニ</sup> ール ハ <sup>イ</sup> フ <sup>フ</sup>	0.6
31		164-26108	PLUNGER	プ <sup>ラ</sup> ンジ <sup>ン</sup> キ <sup>ャ</sup>	1
32		B1214-038-000	PLUNGER SPRING	プ <sup>ラ</sup> ンジ <sup>ン</sup> キ <sup>ャ</sup> オサ <sup>エ</sup> ハ <sup>ネ</sup>	1
33		164-26801	OIL RESERVOIR	ア <sup>フ</sup> ラ <sup>タ</sup> マリ	1
34		164-26900	COCK	ハ <sup>イ</sup> ユ <sup>ク</sup> ク	1

# 10. THREAD STAND UNIT

糸立装置



Ref. No.	Note 注記	Part No. 品番	Description	E. C. 変更年月	品名	Amt. Req. 数量
1		B3301-704-0A0	THREAD STAND ASM.		イトワテソ-チ コミ	1
2		B3311-704-000	SPOOL REST ROD RUBBER CAP		イトワテホ-ネ コミコシ	(2)
3		B3317-704-000	NUT C15		イトワテホ-ネ トメナツ	(4)
4		B3306-704-000	THREAD GUIDE STOPPER PLATE		イトワテ イトアツナイ トメイ	(1)
5		B3307-704-000	THREAD GUIDE A		イトワテ イトアツナイ A	(3)
6		B3308-704-000	THREAD GUIDE B		イトワテ イトアツナイ B	(2)
7		WP-1702600-S0	WASHER 17X30X2.6		ヒラシカカサ 17X30X2.6	(3)
8		B3313-704-000-A	SPOOL REST ROD, UPPER		イトワテホ-ネ ウエ	(1)
9		B3305-704-000-A	SPOOL REST ROD JOINT		イトワテホ-ネ ツキ	(1)
10		SM-6041410-SC	SCREW M4X0.7 L=14		ヒラシカサ M4X0.7 L=14	(2)
11		NM-6040000-SM	NUT M4		ロツカクナツ M4X0.7 152	(2)
12		SM-6052700-SC	SCREW M5 L=27		ヒラシカサ M5X0.8 L=27	(1)
13		NM-6050000-SC	NUT M5		ロツカクナツ M5X0.8 152	(1)
14		B3309-704-000	THREAD GUIDE ARM		イトワテ イトアツナイ ウツ	(1)
15		B3311-804-C00	LOWER THREAD GUIDE		イトワテ イトアツナイ シ	(1)
16		SS-7110540-SP	SCREW .11/64-40 L=5		マシヒラシカサ 11/64-40 L= 5	(1)
17		B3304-704-C00-A	THREAD GUIDE ARM HOLDER		イトアツナイウツ ホルダ-	(1)
18		B3301-704-C00-A	SPOOL REST ROD, LOWER		イトワテホ-ネ シタ	(1)
19		B3312-C12-0C0	SPOOL RETAINER		イトマキ フレト	(5)
20		B3307-804-000	SPOOL PIN		イトマキ ウツホ-	(5)
21		B3311-012-000	SPOOL REST CUSHION		イトマキウツサ	(5)
22		B3303-704-C00	SPOOL REST		イトワテ ウツイ	(5)
23		SM-9050813-SE	SCREW M5X0.8 L=8		ロツカクホ-ルト M5X0.8 L=8	(5)
24		WS-0521010-KN	SPRING WASHER 5.2X8.2X1		ハネシカカサ 5.2X8.2X1	(5)
25		WP-0520656-SA	WASHER 5.2X9.5X0.6		ヒラシカカサ 5.2X9.5X0.6	(5)
26		WP-0560860-SE	WASHER 5.6X12X0.8		ヒラシカカサ 5.6X12X0.8	(5)
27		WS-0521010-KN	SPRING WASHER 5.2X8.2X1		ハネシカカサ 5.2X8.2X1	(5)
28		NS-6120310-SP	NUT 3/16-28		ロツカクナツ 3/16-28	(5)
29		B3302-704-C00	SPOOL REST BRACKET		イトワテ ウツマイ	(1)
30		SM-9061080-SE	SCREW M6 L=10		ロツカクホ-ルト M6 L=10	(1)
31		WS-1643202-KR	SPRING WASHER 16.4X26.6X3.2		ハネシカカサ 16.4X26.6X3.2	(1)
32		MA0-11532000	STAPLE		コト スワツツ	(3)

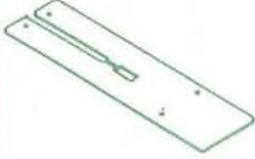




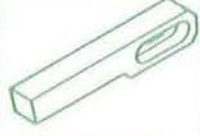


TABLE OF EXCHANGING PARTS

交換部品一覧表

1. MECHANISM COMPONENTS

装置関係

Needle gauge 針幅 (mm)	Sewing table asm. 縫製テーブル (組) 	Selective part 選択部品 Specification 仕様	Rubber sole 身頃クランプゴム	
			Left 左	Right 右
8, 10, 12mm	166-74806		G5115-117-000	G5115-117-000
14, 16mm	166-74905		G5116-117-000	G5116-117-000
18, 20mm	166-75001		G5115-117-C00	G5115-117-E00
			G5115-117-D00	G5115-117-F00

	Needle gauge 針幅	Folding plate asm. 折込板 (組)	Folding plate stopper 折込板ストッパー	Flap base plate フラップベース	Garment clamp plate asm. 身頃クランプ (組)
					
Left 左	8, 10, 12, 14mm	G5118-117-0A0	G5131-116-C00	G5137-116-C00	G5111-117-0A0
	16, 18, 20mm	G5120-117-0A0	G5131-116-D00	G5137-116-D00	G5113-117-0A0
Right 右	8, 10, 12, 14mm	G5119-117-0A0	G5130-116-D00	G5138-116-C00	G5112-117-0A0
	16, 18, 20mm	G5121-117-0A0	G5130-116-C00	G5138-116-D00	G5114-117-0A0
Varied double welt (Right) 変形両玉縁 (右)	10, 12, 14mm			G5138-116-E00	
	16, 18, 20mm			G5138-116-F00	

Corner knife コーナーメス	Needle gauge 針幅 (mm)	
	8, 10, 12 mm	166-07301 (A-1)
		166-07400 (A-2)
	14, 16, 18 mm	166-07509 (B-1)
		166-07608 (B-2)
	20, 22, 24, 26 mm	166-07707 (C-1)
		166-07806 (C-2)


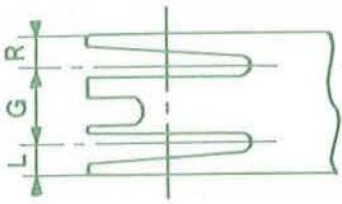
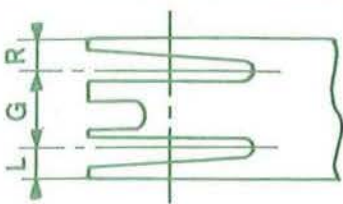
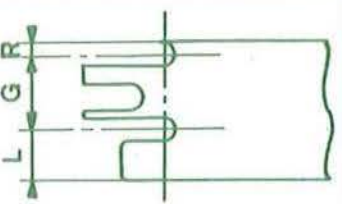
Needle gauge 針幅 (mm)	Workpiece guide spring 生地ガイドバネ
	
8, 10, 12, 14mm	G5328-116-000
16, 18, 20mm	G5328-116-A00

TABLE OF EXCHANGING PARTS

交換部品一覽表


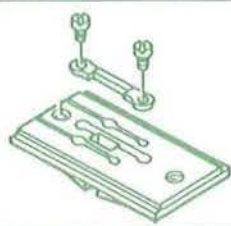
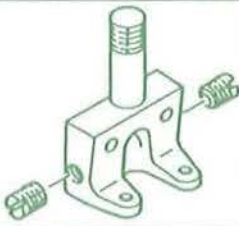

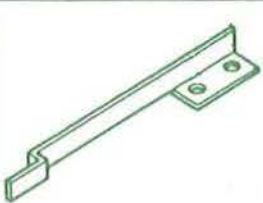
2.WELT PATCH BASE PLATE COMPONENTS

玉布基板關係

Needle gauge 針 幅	Double welt 兩 玉 緣			Single welt 片 玉 緣			Varied double welt 變 形 兩 玉 緣		
									
G		L	R		L	R		L	R
10 mm ( 25/64")	167-85008	4.3	4.3	167-85206	9.3	9.3	167-85602	8.1	0.5
	167-85701	3.8	3.8						
12 mm ( 15/32")	167-85107	5.3	5.3	167-85305	11.3	11.3			
14 mm ( 35/64")	167-85800	6.3	6.3	167-86105	13.3	13.3			
16 mm ( 5/8")	167-85909	7.3	7.3	167-86204	15.3	15.3			
18 mm ( 45/64")	167-86006	8.3	8.3	167-86303	17.3	17.3			
20 mm ( 25/32")									

3.SEWING MACHINE COMPONENTS

ミシン關係

Needle gauge 針 幅	Throat plate asm. 針 板(組)	Needle clamp asm. 針 留(組)	Knife 上 糸 メ ス	Nipper spring, left 糸ツカミ押シバネ左
				
8 mm ( 5/16")	164-01150	G1402-116-JA0	164-09500	164-21208
10 mm ( 25/64")	164-01259	G1402-116-BA0		164-21307
12 mm ( 15/32")	164-01358	G1402-116-CA0		
14 mm ( 35/64")	164-01457	G1402-116-DA0		
16 mm ( 5/8")	164-01556	G1402-116-EA0	164-10508	164-21406
18 mm ( 45/64")	164-01655	G1402-116-FA0		164-21901
20 mm ( 25/32")	164-01754	G1402-116-GA0		











**JUKI®**

**TOKYO JUKI INDUSTRIAL CO., LTD.**

**東京重機工業株式会社**

本社・営業本部 〒182 東京都調布市川崎町8の2の1 TEL(480)1113代

Printed in Japan