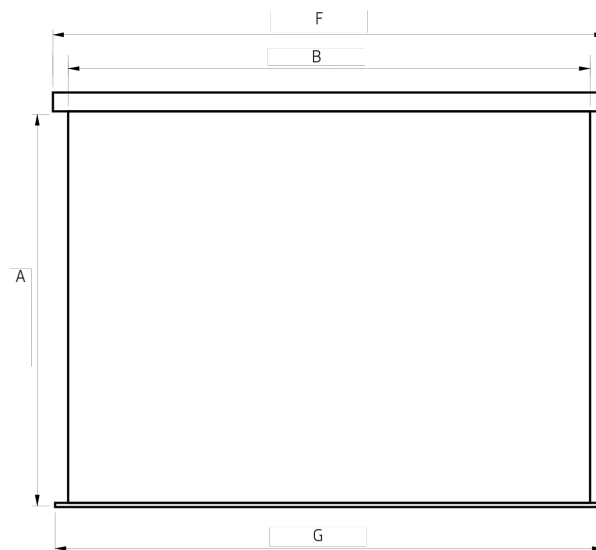
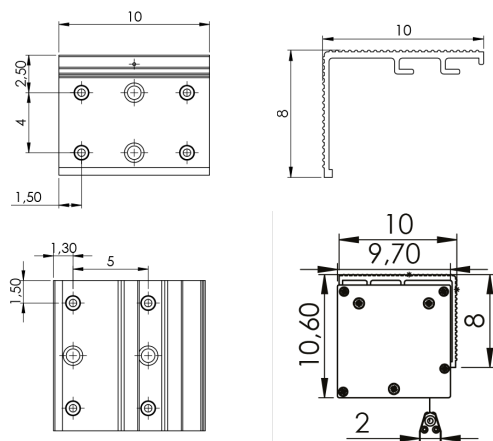


Vues de face et profil



A Hauteur image
B Base image
F Longueur carter
G Longueur barre de lestage

FIXATIONS STANDARDS

2 par écran jusqu'à 3m de base
3 pour le modèle SQ1B4219350

Données techniques

SQUAR'PRO Référence	A cm	B cm	F cm	G cm	Puissance W
Format 16:10					
SQ1B1112180	112	180	192,1	191	121
SQ1B1125200	125	200	212,1	211	121
SQ1B1150240	150	240	252,1	251	121
SQ1B1169270	169	270	282,1	281	121
SQ1B1187300	187	300	312,1	311	121
SQ1B4219350	219	350	362,1	361	121
Format 4:3					
SQ1B1135180	135	180	192,1	191	121
SQ1B1150200	150	200	212,1	211	121
SQ1B1180240	180	240	252,1	251	121
SQ1B1202270	202	270	282,1	281	121
SQ1B1225300	225	300	312,1	311	121
Format 1:1					
SQ1B1150150	150	150	162,1	161	121
SQ1B1180180	180	180	192,1	191	121
SQ1B1200200	200	200	212,1	211	121
SQ1B1240240	240	240	252,1	251	121
SQ1B1300300	300	300	312,1	311	121



Écran très fonctionnel, ultra compact et simple à intégrer avec son petit carter en aluminium laqué blanc de section carrée.



- La barre de lestage triangulaire s'intègre parfaitement au carter lorsque l'écran est enroulé
- Surface de projection classée non feu M1 (sauf SQ1B4219350 : Blanc mat occultant)
- Les pattes coulissantes permettant la fixation murale ou plafond sont livrées avec l'écran
- Alimentation à droite
- Livré avec inverseur filaire
- Fins de course basse et haute réglées en usine
- Fixations coulissantes
- Moteur silencieux



Inverseur filaire

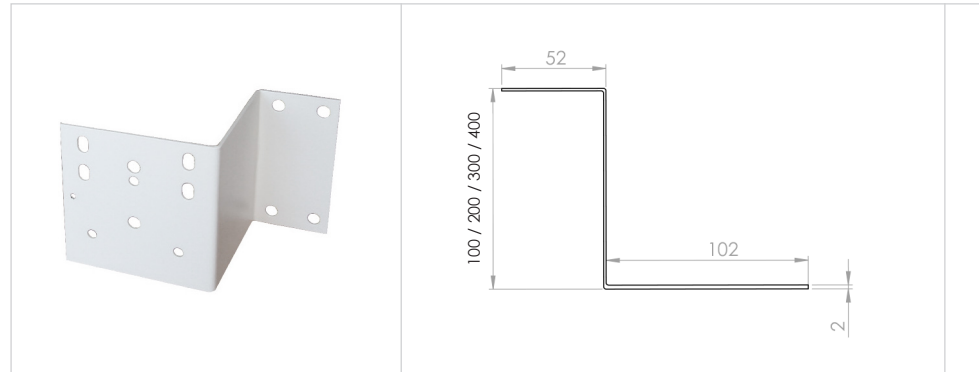


Chemin de Beaurepaire
91410 DOURDAN - FRANCE
Tel +33 1 64 59 94 54



Pattes d'écartement

Schéma patte 10, 20, 30 ou 40 cm

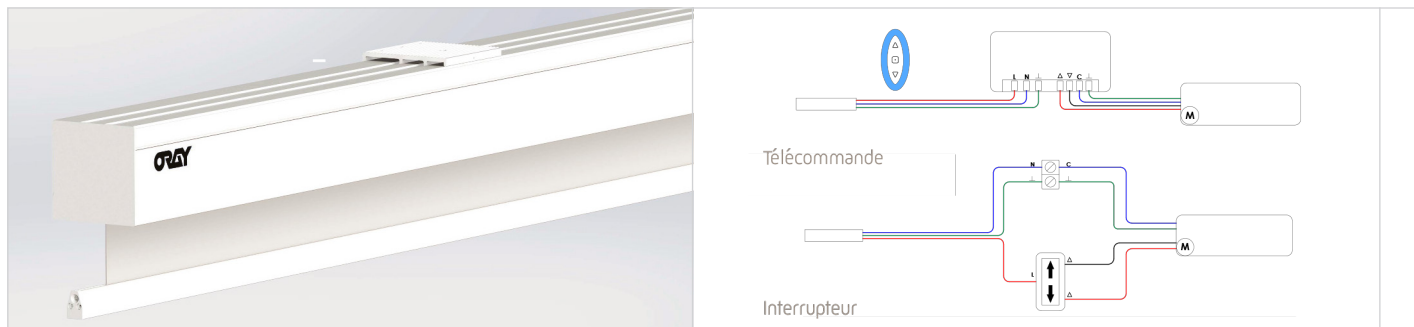
**PATTES D'ÉCARTEMENT**

Pour un déport du mur de 10 à 40cm :
Une paire jusqu'à 300 cm de base et un trio pour le modèle en 350 de base

La paire	Référence
10cm	OPTECAR10BSQ
20cm	OPTECAR20BSQ
30cm	OPTECAR30BSQ
40cm	OPTECAR40BSQ
Le trio	Référence
10cm	OPTECAR10BSQ3
20cm	OPTECAR20BSQ3
30cm	OPTECAR30BSQ3
40cm	OPTECAR40BSQ3

Raccordement

Schéma branchement télécommande et interrupteur



En cas de contrôle par un automate, prévoir une coupure d'alimentation entre une commande montée et de descente.

L Phase	↑	Montée
N Neutre	↓	Descente
C Commun	⊥	Terre

Chemin de Beaurepaire
91410 DOURDAN - FRANCE
Tel +33 1 64 59 94 54