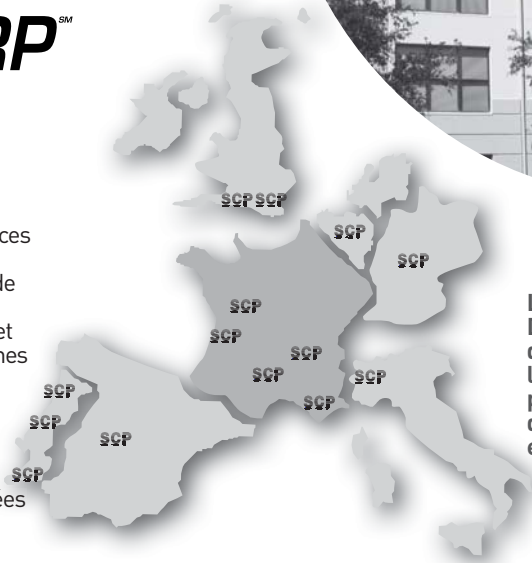




SCP est une filiale du groupe américain POOLCORP créée en 1993 et cotée au NASDAQ depuis 1995.

Avec plus de 3500 employés et 321 agences dans le monde, dont 21 hors des Etats-Unis, POOLCORP est le leader mondial de la distribution de matériel, équipement, traitement de l'eau, produits chimiques et produits associés au loisir pour les piscines résidentielles et les piscines publiques.

Plus de 80 000 clients professionnels dans le monde font confiance à SCP/POOLCORP pour leur achat de matériel de construction, pièces détachées mais aussi pour les produits d'entretien et l'équipement de la piscine, spa, ainsi que pour les gammes de bien être, soit environ 161000 références disponibles.



La mission de SCP :
Développer le marché de la piscine dans son ensemble en assurant la croissance de ses clients professionnels, grâce à son offre de produits uniques et à la qualité exceptionnelle de ses services.

SCP est présent en Europe depuis 1998 avec actuellement 14 agences dans 7 pays, France, Royaume Uni, Italie, Espagne, Portugal, Allemagne et Benelux.

www.poolcorp.com

SCP France, c'est pour le professionnel

Des équipes disponibles et compétentes à votre écoute du lundi au vendredi

SCP Aix T/ 04 42 60 38 80
F/ 04 42 60 38 81
agence.aix@scppool.com

SCP Bordeaux T/ 05 56 34 12 46
F/ 05 56 13 01 05
agence.bordeaux@scppool.com

SCP Lyon T/ 04 37 65 93 99
F/ 04 37 65 94 01
agence.lyon@scppool.com

SCP Rodez T/ 05 65 75 53 01
F/ 05 65 68 06 80
agence.rodez@scppool.com

SCP Tours T/ 02 47 48 02 48
F/ 02 47 48 04 18
agence.tours@scppool.com



MES INFORMATIONS CLIENTS

Mon code client

Nom du commercial SCP

Tél



Mon identifiant

Mot de passe

1 • IDENTIFIER LES PIÈCES COURANTES

007 à 042

Skimmers (Couvercles / Collerettes / Volets / Paniers / Réhausseurs / Brides)
Refolements (Brides et Joints)
Bondes de fond (Brides et Joints / Grilles)
Projecteurs (Brides et Joints / Collerettes)
Filtres (Couvercles et Joints / Crépines / Joints étoile)
Pompes (Couvercles / Paniers)
Consommables robots (Sacs / Broses / Pneus ...)

2 • PIÈCES À SCELLER ET BALNEO

043 à 070

Bondes de fond
Skimmers
Régulateurs de niveau
Refolements
Projecteurs
Boîte de connexion
NCC et pompes balnéo

3 • FILTRATION

071 à 124

Pompes
Filtres à sable et vannes
Filtres à cartouches
Filtres à diatomée
Kits platine et bloc MX
PoolCop / Accessoires électriques

4 • TRAITEMENT

125 à 138

Distributeurs chimiques (Hayward)
Electrolyseurs (Monarch)
Régulations automatiques (Aqua / Avady)
Appareils de traitement UV (Bio UV)

5 • ROBOTS HYDRAULIQUES

139 à 154

Balais manuels
Gammes Hayward / Baracuda / Zodiac

6 • ROBOTS AVEC SURPRESSEUR

155 à 176

Gammes Polaris
Surpresseurs (Norystar / Polaris / Hayward / Pentair)

7 • ROBOTS ÉLECTRIQUES

177 à 208

Gamme Hayward (Tiger Shark / Aquavac / eVac / SHarkVac / AV50S / eVac Pro / SharkVacXL)
Gamme Zodiac (Sweepy / V2X / Vortex)
Gamme Maytronics (Dolphin / Zenit)
Gamme Smartpool (Nitro / Hunter / Protrac / Smartkleen)

8 • ÉQUIPEMENT PÉRIPHÉRIQUE

209 à 218

Echelles et douches
Enrouleurs

9 • LES SPAS

219 à 244

La plomberie spa
Les spas Beachcomber
Les spas Garden Leisure
Les références universelles Balboa

10 • DOSSIER ADMINISTRATIF

245 à 252

Autorisation de retour de matériel
Ouverture de compte
Conditions générales de vente

Aspirateur liner

QVAC..... 210

Balais automatiques

Aquadroid 141

Aquavac 180

AV50S 184

Dolphin 2001 196

DV4000..... 148

eVac 182

eVac Pro..... 186

G2..... 151

Hunter 204

Magic Clean 141

MX8 / MX8 Pro 146

Nitro..... 204

Nitro Plus Climber 204

Phantom..... 142

Polaris 165..... 156

Polaris 180..... 162

Polaris 280..... 164

Polaris 340/ATV 158

Polaris 360..... 160

Polaris 380..... 166

Polaris 3900S..... 168

Polaris 480 Pro 170

Pool Vac Ultra 144

Protrac QC/RC..... 208

SharkVac 182

SharkVac XL..... 184

Super G+ 152

Super Manta 150

Sweepy Free..... 190

Sweepy M3..... 188

T5 Duo – Zodiac 153

Tiger Shark..... 178

V2X..... 192

Viper 142

Vortex 194

Zenit..... 198

Balai manuel

Fairlocks 140

Boite de connexion

Cofies 058

Bondes de fond

Ady 044

Astral..... 044

Certikin 044

Cofies 044

Hayward..... 045

Pool's 045

Weltico 045

Electrique (coffrets)

Matériel..... 124

Consommables

Brides bondes de fond 018

Brides projecteurs 021

Brides refoulements..... 017

Brides skimmers 015

Collerettes projecteurs..... 022

Collerettes skimmers 009

Couvercles de filtres et joints 023

Couvercles de pompes et joints..... 029

Couvercles de skimmer..... 008

Crépines de filtres..... 026

Grilles de bondes de fond 019

Joints étoiles 028

Paniers de pompes..... 032

Paniers de skimmers..... 012

Pneus robots..... 040

Réhausse skimmers 014

Rouleaux et mousses robots..... 041

Sacs robots..... 036

Volets de skimmers..... 010

Distributeurs chimiques

Hayward C0250 - C2400..... 126

Hayward CL0100 - CL0200..... 126

Hayward CL0110 - CL0220..... 128

Douches

Flexinox..... 211

Giordano 213

New Bali 211

Provati..... 212

Echelles

Astral..... 210

Flexinox..... 210

Electrolyseurs

AquaRite Pro - Hayward 128

EcoSalt BMSC/MES..... 129

ProMatic ESC/MPS 16 -24-36-40-48..... 131

ProMatic ESCpH16 -24-36-40-48 132

ProMatic ESR 160/240 et 240/300 130

Enrouleurs

En T..... 216

En U 215

Presto..... 215

T alu..... 217

T Luxe Easy/Presto..... 218

T Luxe inox 217

Filtres à sable

Hayward SuperPro Side et Top.....	98
Lacron.....	108
Propure / Pro.....	94
Tagelus.....	106
Triton /Clear Pro.....	104
Cristal Flo.....	103

Filtres à cartouche

Clean and Clear Plus.....	114
Star Clear I - II - Plus.....	110
Swimclear.....	112

Filtres à diatomées

Micro Clear - Hayward.....	118
ProGrid - Hayward.....	116
Quad DE.....	115

Groupes de Filtration

Alba- Kokido.....	120
Azur- Pentair.....	119
MX18.....	122
Poolstyle.....	121

Nage à contre courant

Jet Vag ancien modèle.....	063
Jet Vag junior.....	064
Lum Jet Vag.....	068
New Jet Vag.....	068
UWE.....	251

Pompes balnéo

Jet Vag après 2010- ACIS.....	069
-------------------------------	------------

Pompes de filtration

5P2R - Sta-Rite.....	079
5P6R - Sta-Rite.....	080
Challenger - Pentair.....	075
Filtra et Filtra N - KSB.....	091
IntelliFlo - Pentair.....	076
MaxFlo - Hayward.....	082
MaxFlo II - Hayward.....	083
Nocchi/Swimmey - Sta-Rite.....	072

Pompes de filtration

PowerFlo - Hayward.....	084
Powerline Plus -Hayward.....	082
RSII - Hayward.....	086
SuperFlo - Pentair.....	073
Super Pump - Hayward.....	085
Superpool I.....	082
Superpool II et VS.....	087
TriStar - Hayward.....	088
Ultra Flow / Ultraflow Plus - Pentair.....	074

Projecteurs

Ady.....	057
Astral 300 W.....	057
Astral extra plat.....	057
Certikin.....	058
Cofies 100 W.....	058
Cofies 300 W.....	059
Cofies 35 et 75 W.....	059
Hayward SP512.....	060
Pool's.....	060
SNTE.....	061
Weltico.....	062

Refolements

Ady.....	052
Astral.....	052
Certikin.....	052
Cofies 3212 et 3215.....	053
Cofies 3" (3302 et 3303).....	053
Cofies 3304.....	053
Cofies 3310.....	053
Cofies 2" (3318 et 3319).....	054
Cofies 3331 et 3329.....	054
Hayward SP.....	055
Pool's.....	056
SNTE.....	056
Weltico.....	056

Régulateurs de niveau

Astral.....	051
Certikin.....	051
Cofies.....	051

Régulation et dosage

A PoolSystem.....	136
A Pool Tech.....	136
Isipool.....	134
PANmagnet.....	136
Physico CLM.....	136
Pompe doseuse HC300.....	136
POOLeasys.....	134
Prim pH / Simpool.....	134

Skimmers

Ady.....	046
Astral.....	046
Certikin.....	047
Cofies.....	048
Hayward.....	049
Pool's.....	050
SNTE.....	050
Weltico.....	050

Spas

Références toutes marques.....	220
Beachcomber.....	221
Cove spas.....	244
Garden Leisure.....	235
Spas de nage GL.....	244

Surpresseurs

BoostRite - Pentair.....	176
Hayward.....	176
Norystar - ACIS.....	172
Polaris Advantage/ Eurocom.....	175

Traitement UV

BIO UV.....	138
-------------	------------

Vannes multivoies

Hayward.....	102
Pentair.....	107
Propure/ Pro / SMG Superpool.....	96

Comment rechercher une référence

Sur ce catalogue

Pratique, vous avez plusieurs moyens de retrouver facilement une pièce :

- Par l'**index** situé en page précédente
- Par le **sommaire** au début de chaque chapitre (voir page 3 les contenus complets)
- Par **thème dans le chapitre** «Identifier une référence» avec photo et dimensions à l'appui



Le pictogramme de l'appareil photo **indique qu'il existe une photo** de la référence.

La page où elle figure est notée au centre du pictogramme.

Utilisez Pool 360 !

S'inscrire

- **Sur le site Pool 360 :**
Cliquez en haut à droite «S'inscrire», Vous obtiendrez une clé d'activation et le guide complet de prise en main du site par retour du mail.
Choisissez votre identifiant et mot de passe : votre compte est créé !

Rechercher une référence de pièces détachées sur le site POOL 360

- **Par le produit complet :**
Tapez le nom du produit pour lequel vous recherchez une pièce détachée, Cliquez sur l'onglet «Schémas/parties» A l'aide de l'éclaté retrouvez votre pièce, Dans le listing dessous vérifiez la disponibilité de la pièce et commandez !
- **Par la référence**
Tapez la désignation, le code fournisseur ou notre référence SCP.
Vous pouvez ensuite basculer sur le produit complet puis consulter l'éclaté au complet en un clic !

Les conditions de livraison

Elles sont identiques pour les pièces détachées comme pour le reste du matériel :



- **Express Chrono 24h** commande avant 15h et livraison le lendemain **à partir de 9,95 € !**

Le tarif

Ce tarif est valable **à partir du 1^{er} janvier 2015 au 31 décembre 2015.**

Toutes les informations de livraison pour l'année 2015 sont en page 12 de notre catalogue SCP général.

Sauf indication contraire spécifiquement mentionnée, toutes les références de ce catalogue sont soumises au **REPERE C** (pièces détachées).

CV ... x +

icorp.com/p-430999-pompe-34cv-mono-swimmey-sw15m.aspx

pool360

Langues : France

🛒 Panier (0 Product(s) , 0 Item(s))
Comment faisons-nous? | Déconnexion

Accueil - Produits - Agence - Panier - Information du compte - Tutoriels

Rechercher ici Recherche

Pas de modèle disponible

POMPE 3/4CV MONO SWIMMEY SW15M (STA-100-0031)

Prix : 127,92 €

- Produit # : STA-100-0031
- Liste des prix : 372,00 €
- Fabricant : PENTAIR WATER BELGIUM
- Fabricant # : P7242170
- Département : PUMPS
- Gamme de produits : Pumps - Residential
- UDM (Default) : UN
- Obsolète : This product is not obsolete.
- Poids de l'envoi (kg) : 9,50
- Gencode : 3661145000064

Quantité: 1

Disponibilité Informations supplémentaires Accessoires Schémas/Parties



IDENTIFIER LES PIECES COURANTES

SKIMMERS	008 à 016
Couvercles	008
Collerettes	009
Volets	010
Paniers	012
Réhausse	014
Brides	015
REFOULEMENTS	017
BONDES DE FOND	018 à 020
Brides	018
Grilles	019
PROJECTEURS	021 & 022
Brides	021
Colerettes	022
FILTRES	023 à 028
Couvercles	023
Crépines	026
Joint étoile de vanne	028
POMPES	029 à 035
Couvercles	029
Paniers	032
CONSOMMABLES ROBOTS TOUTES MARQUES Sac - Brosses	036 à 042



Skimmers

COUVERCLES



Ady (Aquareva, Série France après 93)

Ø Extérieur : 208 mm

Ø Intérieur : 185 mm

Eclaté complet P46

CODE ZESK20

Réf CEC-251-0002 18,70€HT



Astral rond Prestige

Ø Extérieur : 240 mm

Ø Intérieur : 210 mm

Eclaté complet P46

CODE 4402010509

Réf PWB-251-0025 20,70€HT



Cofies

Ø Extérieur : 208 mm

Ø Intérieur : 182 mm

Eclaté complet P48

CODE SK9411HD

Réf HAY-251-0640 8,70€HT



Astral carré

Extérieur : 215 x 215 mm

Intérieur : 184 mm

Eclaté complet P46

CODE 4402010107

Réf PWB-251-0007 11,80€HT



Astral couvercle de panier avec bouchon skimmer

Ø Extérieur : 185 mm

Ø Intérieur : 155 mm

CODE 4402010104

Réf PWB-251-0023 10,00€HT



Hayward SP1094

Ø Extérieur : 150 mm

Ø Intérieur : 143 mm

Eclaté complet P49

CODE SPX1094C

Réf HAY-251-1944 18,80€HT



Astral rond

Ø Extérieur : 213 mm

Ø Intérieur : 183 mm

Eclaté complet P46

CODE 4402010108

Réf ASP-251-0033 9,40€HT



Astral couvercle + cadre rond Liner/béton

Ø Extérieur : 237 mm

Ø Intérieur : 195 mm

CODE 4402010105

Réf PWB-251-0004 15,50€HT



Hayward SP1090/1096/1097

Ø Extérieur : 170 mm

Ø Intérieur : 163 mm

Eclaté complet P49

CODE SPX1096B

Réf HAY-251-1953 15,40€HT



Astral couvercle + cadre carré

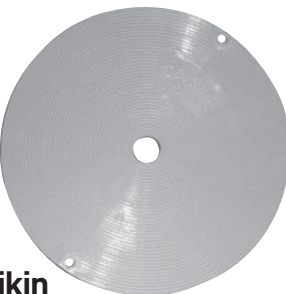
248 x 248 mm

Intérieur : 195 mm

Eclaté complet P46

CODE 4402010106

Réf PWB-251-0010 35,20€HT



Certikin

Ø Extérieur : 255 mm

Ø Intérieur : 220 mm

Eclaté complet P47

CODE SPC402

Réf CIL-251-0510 27,20€HT



Hayward SP1082 à 1085

Extérieur : 255 x 255 mm

Intérieur : 240 mm

Eclaté complet P49

CODE SPX1082E

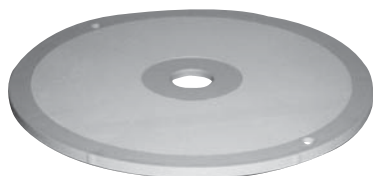
Réf HAY-251-1913 58,30€HT

COUVERCLES

**Olympic-Waterpik**

Ø Extérieur : 195 mm

CODE K015BL/W

Réf PSL-251-0003 5€HT**Pentair Pac Fab**

Ø Extérieur : 213 mm

CODE G-51-3030

Réf PAC-251-0019 24,50€HT**SNTE**

Ø Extérieur : 210 mm

Ø Intérieur : 191 mm

Eclaté complet P50

CODE 105D004

Réf SNT-251-0005 16,60€HT**Weltico**

Ø Extérieur : 225 mm

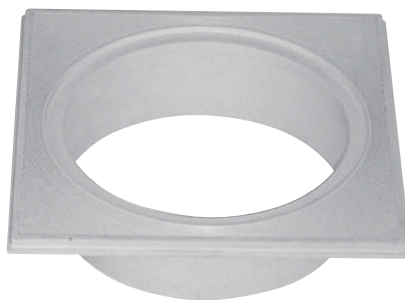
Ø Intérieur : 196 mm

Eclaté complet P50

CODE 80176

Réf WEL-251-0014 14,90€HT

COLLERETTES

**Ady (Aquareva, Série France après 93)**

Extérieur : 242 x 242 mm

Ø Intérieur : 185 mm

Eclaté complet P46

CODE ZESK45

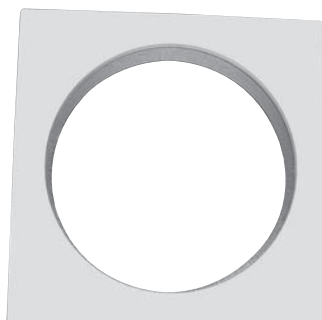
Réf CEC-251-0009 35,00€HT**Certikin**

Extérieur : 266 x 266 mm

Ø Intérieur : 210 mm

Eclaté complet P47

CODE SPC403

Réf CIL-251-0515 26,70€HT**Cofies**

Extérieur : 230 x 230 mm

Ø Intérieur : 185 mm

Eclaté complet P48

CODE SKX9752

Réf HAY-251-0641 11,80€HT**Hayward SP1082 à SP1085**

Extérieur : 265 x 265 mm

Ø Intérieur : 220 mm

Eclaté complet P49

CODE SPX1082F1

Réf HAY-251-1914 80,00€HT**SNTE avec couvercle**

Extérieur : 230 x 230 mm

Ø Intérieur : 195 mm

Eclaté complet P50

CODE 105D005

Réf SNT-251-0003 21,20€HT**Weltico Effet bosselé**

Ø Extérieur : 245 x 265 mm

Ø Intérieur : 197 mm

Eclaté complet P50

CODE 80222

Réf WEL-251-0019 18,40€HT

Skimmers

VOLETS

NOTE

La hauteur est mesurée sur la tranche.

Lorsqu'il y a des tétons de part et d'autre, la dimension de la longueur a été prise tétons inclus.



Ady (Aquareva, Série France après 93)

L : 199 mm / H : 124 mm

Eclaté complet P46

CODE ZESK50

Réf CEC-251-0003 11,90€HT



Astral Nouveau modèle

L : 192 mm / H : 136 mm

Eclaté complet P46

CODE 4402010101

Réf ASP-251-0040 9,40€HT



Cofies (Sarragan)

Volet + Axe

L : 192 mm / H : 136 mm

Eclaté complet P48

CODE SK6598

Réf HAY-251-0638 14,70€HT



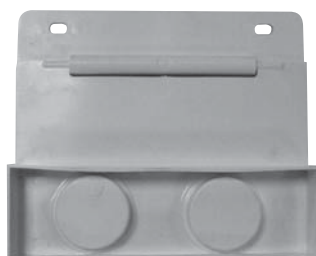
Aladdin

Pour Hayward SP1082 à SP1085

L : 198 mm / H : 130 mm

CODE 936

Réf ALA-251-0004 10,10€HT



Astral Ancien modèle

L : 198 mm / H : 132 mm

Eclaté complet P46

CODE 4402010109

Réf PWB-251-0003 10,00€HT



Cofies

Pour ancien modèle

Eclaté complet P48

PARTIE FIXE - CODE SKX6597

Réf HAY-251-0637 13,00€HT



AXE - CODE SK20001

Réf HAY-251-0634 7,30€HT



Astral

L : 200 mm / H : 125 mm

Eclaté complet P46

CODE 4402010501

Réf PWB-251-0002 8,70€HT



Certikin

L : 215 mm / H : 132 mm

Eclaté complet P47

CODE SPC423

Réf CIL-251-0533 15,10€HT



Hayward

Pour SP 1082 à 1085

L : 210 mm / H : 137 mm

Eclaté complet P49

CODE SPX1082K1

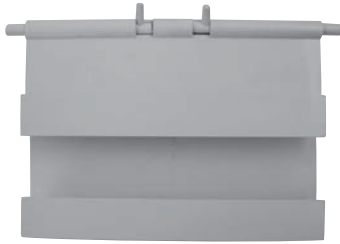
Réf HAY-251-1917 27,30€HT

VOLETS

NOTE

La hauteur est mesurée sur la tranche.

Lorsqu'il y a des tétons de part et d'autre, la dimension de la longueur a été prise tétons inclus.

**Hayward**

Volet + Axe pour SP1089

L : 208 mm / H : 134 mm

CODE SPX1089K

Réf HAY-251-0559 34,90€HT

**Powerline**

L : 210 mm / H : 137 mm

CODE PWX24924

Réf HAY-251-0621 6€HT

**Weltico**

L : 205 mm / H : 147 mm

Eclaté complet P50

CODE 80305

Réf WEL-251-0002 20,40€HT

**Hayward**

Volet + Axe pour SP1094

L : 150 mm / H : 132 mm

Eclaté complet P49

CODE SPX1094

Réf HAY-251-1948 24,50€HT

**Olympic/Waterpik**

L : 158 mm / H : 120 mm

CODE UNI-86ABS-41

Réf PSL-251-0004 1,5€HT

**Wilbar**

Petite meurtrière

L : 156 mm / H : 116 mm

CODE 8926

Réf SWL-251-0002 3,10€HT

**Hayward**

Volet + Axe pour SP1096

L : 160 mm / H : 132 mm

Eclaté complet P49

CODE SPX1096K1

Réf HAY-251-1955 26,40€HT

**SNTE**

L : 165 mm / H : 120 mm

Eclaté complet P50

CODE 105D007

Réf SNT-251-0006 14,60€HT

**Wilbar**

Grande meurtrière

L : 156 mm / H : 120 mm

CODE 8935

Réf SWL-251-0009 5,60€HT

**Weltico**

Volet Skimfiltre Elegance

L : 195 mm / H : 147 mm

Eclaté complet P50

CODE 62341

Réf WEL-251-0024 17,60€HT

Skimmers

PANIER

Dimensions hors tout - Bords inclus



Ady (Aquareva, Série France après 93)

Haut : 178 mm / Ø Bas : 132 mm

Hauteur : 130 mm

Eclaté complet P46

CODE 110708+110727

Réf CEC-251-0001 23,10€HT



Aladdin

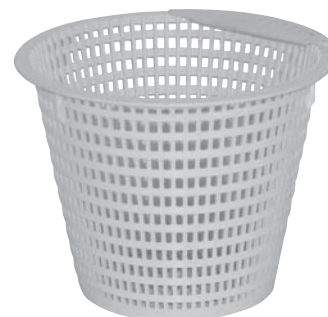
Pour Hayward SPX1096CA

Ø Haut : 144 mm / Ø Bas : 131 mm

Hauteur : 127 mm

CODE B-168

Réf ALA-251-0001 3,70€HT



Certikin

Ø Haut : 201 mm / Ø Bas : 127 mm

Hauteur : 160 mm

Eclaté complet P47

CODE SPC424

Réf CIL-251-0523 17,90€HT



Aladdin

Pour Hayward SP1082 à SP1085

Ø Haut : 178 mm / Ø Bas : 162 mm

Hauteur : 125 mm

CODE B-152

Réf ALA-251-0003 4,60€HT



Astral

17 litres Prestige

Ø Haut : 204 mm / Ø Bas : 153 mm

Hauteur : 126 mm

Eclaté complet P46

CODE 4402010504

Réf PWB-251-0009 5,40€HT



Cofies (Sarragan)

Avec anse

Ø Haut : 185 mm / Ø Bas : 120 mm

Hauteur : 135 mm

Eclaté complet P48

CODE SK16000C

Réf HAY-251-0528 15,20€HT



Aladdin

Pour Hayward SPX1094FA

Ø Haut : 130 mm / Ø Bas : 90 mm

Hauteur : 78 mm

CODE B-203

Réf ALA-251-0002 4,90€HT



Astral

+ Bloc Filtrinov Mx

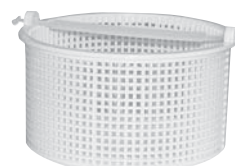
Ø Haut : 188 mm / Ø Bas : 141 mm

Hauteur : 102 mm

Eclaté complet P46

CODE 4402010103

Réf ASP-251-0030 5,80€HT



Hayward

Pour SP1090, SP1096 & SP1097

Ø Haut : 141 mm / Ø Bas : 130 mm

Hauteur : 75 mm

Eclaté complet P49

CODE SPX1096CA

Réf HAY-251-1954 17,40€HT

PANIER

Dimensions hors tout - Bords inclus



Hayward

Pour SP1094

Ø Haut : 135 mm / Bas : 90 mm

Hauteur : 80 mm

Eclaté complet P49

CODE SPX1094FA

Réf HAY-251-1946 13,50€HT



Olympic/Waterpik

Ø Haut : 150 mm / Ø Bas : 105 mm

Hauteur : 70 mm

Réf PSL-400-0004 1,40€HT



Weltico

Ø Haut : 197 mm / Ø Bas : 147 mm

Hauteur : 113 mm

Eclaté complet P50

CODE 62513

Réf WEL-251-0003 20,70€HT



Hayward

Pour SP1082 à SP1085

Ø Haut : 177 mm / Ø Bas : 164 mm

Hauteur : 125 mm

Eclaté complet P49

CODE PX1082CA

Réf HAY-251-1911 24,30€HT



Pentair/Pac-Fab

Ø Haut : 188 mm / Ø Bas : 137 mm

Hauteur : 120 mm

Réf PAC-251-0100 38€HT



Wilbar

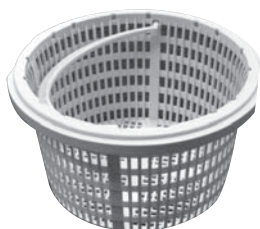
Petite meurtrière

Ø Haut : 158 mm / Ø Bas : 104 mm

Hauteur : 74 mm

CODE 8928

Réf SWL-251-0004 3,40€HT



Powerline

Ø Haut : 187 mm / Ø Bas : 143 mm

Hauteur : 100 mm

CODE PWX24956

Réf HAY-251-0622 6€HT



SNTE

Ø Haut : 192 mm / Ø Bas : 122 mm

Hauteur : 135 mm

Eclaté complet P50

CODE 105D006

Réf SNT-251-0004 19,10€HT



Wilbar

Grande meurtrière

Ø Haut : 186 mm / Ø Bas : 121 mm

Hauteur : 66 mm

CODE 8936

Réf SEA-251-0002 5,60€HT

REHAUSSES



Astral (Sofistar)

Ø Extérieur haut : 236 mm
Ø Extérieur bas : 226 mm
Hauteur : 64 mm

CODE 4402010408

Réf PWB-251-0024 8,80€HT



Cofies

Pour modèles Premium & Design

Ø Extérieur haut : 211 mm
Ø Extérieur bas : 196 mm
Hauteur : 150 mm
Gain : 105 mm

CODE SP1084P1

Réf HAY-250-0120 8,50€HT

Repère B



Hayward

Pour modèles SP1080

Ø Extérieur haut : 231 mm
Ø Extérieur bas : 218 mm
Hauteur : 73 mm

CODE SP1084P1 3195

Réf HAY-250-1587 18,30€HT



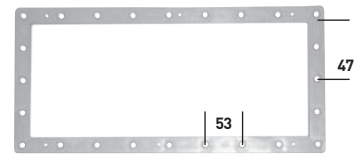
Weltico

Ø Extérieur haut : 213 mm
Ø Extérieur bas : 203 mm
Hauteur : 50 mm
Gain : 38 mm

CODE 60851

Réf WEL-051-0002 9,10€HT

BRIDES & JOINTS



ADY (Aquareva, Série France après 93)

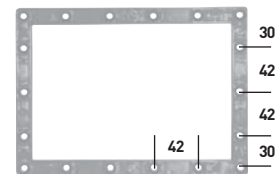
Grande meurtrière

l Extérieure : 215 mm / l Intérieure : 165 mm
L Extérieure : 455 mm / L Intérieure : 405 mm
Eclaté complet P46

CODE 110703

Réf CEC-251-0004 25,30€HT

Joint associé CEC-251-0007 13,80€HT



ADY (Aquareva, Série France après 93)

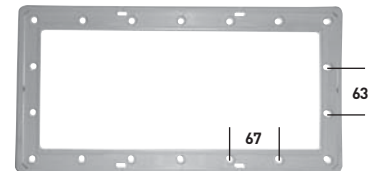
Petite meurtrière

l Extérieure : 160 mm / l Intérieure : 129 mm
L Extérieure : 220 mm / L Intérieure : 190 mm
Eclaté complet P46

CODE 110706

Réf CEC-251-0005 12,40€HT

Joint associé CEC-251-0006 8,40€HT



Astral

Bride + Cache vis pour modèle SP1080

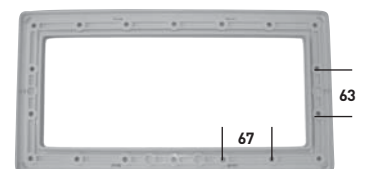
Grande meurtrière

l Extérieure : 233 mm / l Intérieure : 155 mm
L Extérieure : 450 mm / L Intérieure : 370 mm
Eclaté complet P46

CODE 4402010408

Réf PWB-251-0008 37,10€HT

Joint associé PWB-251-0038 50,80€HT



Astral

Grande meurtrière + kit béton

l Extérieure : 227 mm / l Intérieure : 160 mm
L Extérieure : 444 mm / L Intérieure : 375 mm
Eclaté complet P46

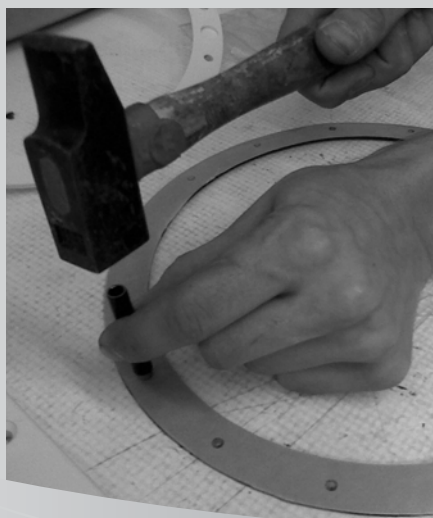
CODE 4402010207

Réf PWB-251-0035 23,70€HT

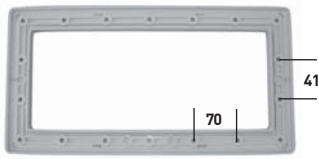
Joint associé PWB-251-0038 50,80€HT

Besoin d'un joint de bride en urgence ?

Pensez au kit joint SuperPro
Réf BCH-670-0002 et son
emporte pièce Réf BCH-670-0003
page 64 de notre
Catalogue Général SCP 2015



BRIDES & JOINTS



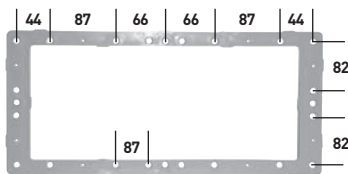
Astral Bride + Cache vis Petite meurtrière + kit liner

L Extérieure : 228 mm / L Intérieure : 145 mm
L Extérieure : 296 mm / L Intérieure : 210 mm
Eclaté complet P46

CODE 4402010308

Réf PWB-251-0037 28,40€HT

Joint associé PWB-251-0036 43,30€HT



Certikin

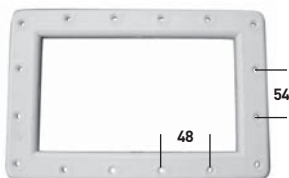
Grande meurtrière

L Extérieure : 185 mm / L Intérieure : 147 mm
L Extérieure : 418 mm / L Intérieure : 355 mm
Eclaté complet P47

CODE SPC4345

Réf CIL-251-0505 16,80€HT

Joint associé CIL-251-0506 9,20€HT



Certikin

Petite meurtrière ancien modèle

L Extérieure : 204 mm / L Intérieure : 125 mm
L Extérieure : 298 mm / L Intérieure : 204 mm
Eclaté complet P47

CODE SPC420

Réf 10.130.0215 13,40€HT

Joint associé CIL-251-0531 3,80€HT



Certikin

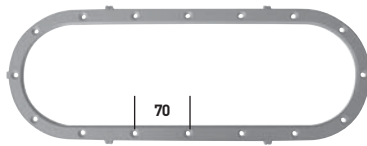
Petite meurtrière nouveau modèle

L Extérieure : 234 mm / L int : 135 mm
L Extérieure : 328 mm / L Intérieure : 210 mm
Eclaté complet P47

CODE SPC419N

Réf 11.130.0087 13,50€HT

Joint associé CIL-251-0512 9,60€HT



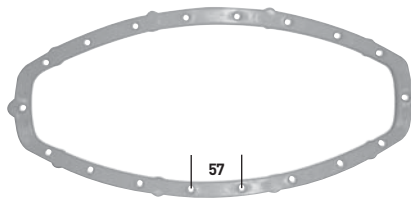
Cofies 3019 Design

L Extérieure : 174 mm / L Intérieure : 134 mm
L Extérieure : 486 mm / L Intérieure : 444 mm
Eclaté complet P48

CODE SKDX222

Réf HAY-251-0674 8,90€HT

Joint associé HAY-251-0032 15,60€HT



Cofies Omega

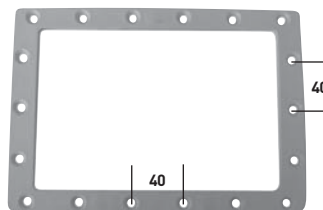
Grande meurtrière

L Extérieure : 210 mm / L Intérieure : 170 mm
L Extérieure : 435 mm / L Intérieure : 397 mm
Eclaté complet P48

CODE SKX0413

Réf HAY-300-1008 10,42€HT

Joint associé HAY-251-0677 17€HT



Cofies Premium

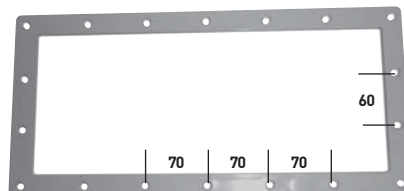
Petite meurtrière

L Extérieure : 160 mm / L Intérieure : 126 mm
L Extérieure : 229 mm / L Intérieure : 189 mm
Eclaté complet P48

CODE SKX9753

Réf HAY-251-0642 6,10€HT

Joint associé HAY-251-0628 8,10€HT



Cofies Premium

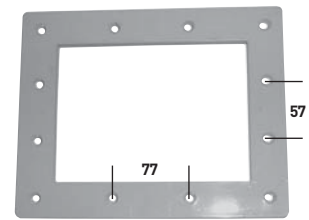
Grande meurtrière

L Extérieure : 213 mm / L Intérieure : 164 mm
L Extérieure : 455 mm / L Intérieure : 402 mm
Eclaté complet P48

CODE SKX15015

Réf HAY-251-0525 13,20€HT

Joint associé HAY-251-0526 15,40€HT



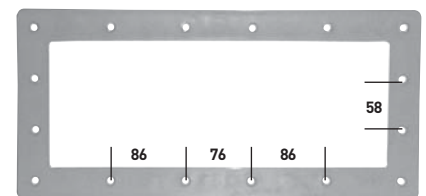
Hayward SP1084

L Extérieure : 217 mm / L Intérieure : 142 mm
L Extérieure : 272 mm / L Intérieure : 195 mm
Eclaté complet P49

CODE SPX1084L

Réf HAY-251-0518 26,80€HT

Joint associé x2 HAY-251-0168 32,10€HT



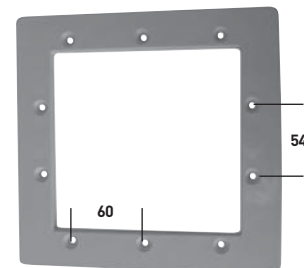
Hayward SP1085

L Extérieure : 218 mm / L Intérieure : 142 mm
L Extérieure : 461 mm / L Intérieure : 385 mm
Eclaté complet P49

CODE SPX1085B

Réf HAY-251-1934 41,10€HT

Joint associé x2 HAY-251-0175 43,00€HT



Hayward Pour SP1090

L Extérieure : 204 mm / L Intérieure : 143 mm
L Extérieure : 208 mm / L Intérieure : 150 mm
Eclaté complet P49

CODE SPX1090D

Réf HAY-251-0519 21,10€HT

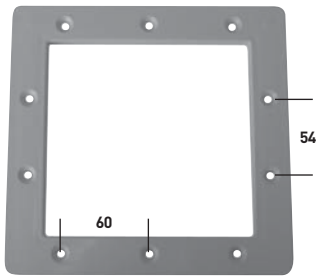
Joint associé HAY-251-0568 5,66€HT

Besoin d'un joint de bride en urgence ?

Pensez au kit joint SuperPro
Réf BCH-670-0002 et son
emporte pièce Réf BCH-670-0003
page 64 de notre
Catalogue Général SCP 2015

Skimmers

BRIDES & JOINTS



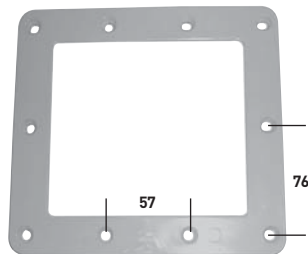
Hayward SP1094

L Extérieure : 192 mm / L Intérieure : 137 mm
L Extérieure : 200 mm / L Intérieure : 144 mm

CODE SPX1094B

Réf HAY-251-0567 15,10€HT

Joint associé x2 HAY-251-0172 12,10€HT



Hayward SP1097

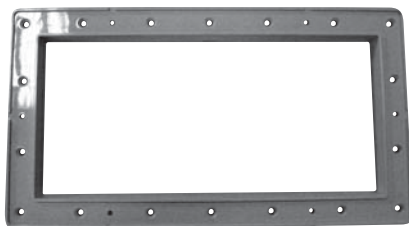
L Extérieure : 180 mm / L Intérieure : 126 mm
L Extérieure : 191 mm / L Intérieure : 138 mm

Eclaté complet P49

CODE SPX1097D

Réf HAY-251-1956 23,60€HT

Joint associé HAY-251-2175 6,60€HT



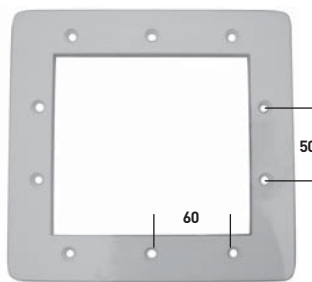
Powerline

L Extérieure : 223 mm / L Intérieure : 163 mm
L Extérieure : 407 mm / L Intérieure : 348 mm

CODE PWX2502H

Réf HAY-251-0624 10,30€HT

Joint associé HAY-251-0626 21,70€HT



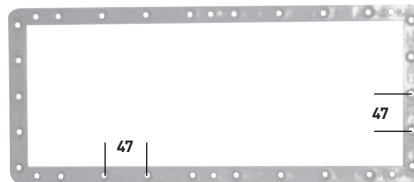
Waterpik / Wilbar

L Extérieure : 202 mm / L Intérieure : 142 mm
L Extérieure : 210 mm / L Intérieure : 149 mm

CODE UNI-85ABS-41

Réf PSL-251-0007 1,90€HT

Joint associé PSL-251-0002 1,10€HT



SNTE

Grande meurtrière

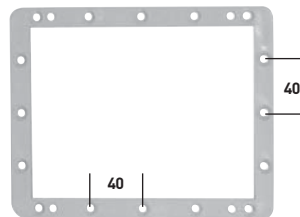
L Extérieure : 215 mm / L Intérieure : 165 mm
L Extérieure : 456 mm / L Intérieure : 406 mm

Eclaté complet P50

CODE 105D016L

Réf SNT-251-0007 18,30€HT

Joint associé X2 SNT-251-0013 34,10€HT



SNTE

Petite meurtrière

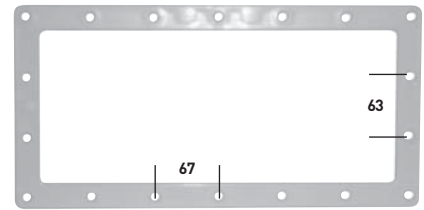
L Extérieure : 160 mm / L Intérieure : 130 mm
L Extérieure : 200 mm / L Intérieure : 170 mm

Eclaté complet P50

CODE 105D014L

Réf SNT-251-0009 7,10€HT

Joint associé X2 SNT-251-0014 19€HT



Weltico SkimFiltre classic

Grande meurtrière

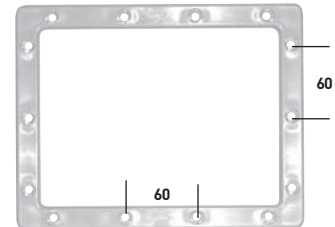
L Extérieure : 215 mm / L Intérieure : 163 mm
L Extérieure : 431 mm / L Intérieure : 375 mm

Eclaté complet P50

CODE 80180

Réf WEL-251-0015 14,30€HT

Joint associé WEL-251-0007 15,30€HT



Weltico

Petite meurtrière

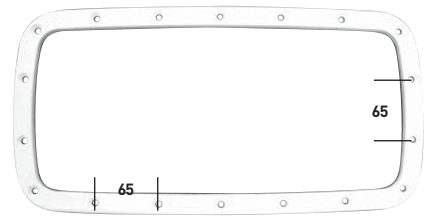
L Extérieure : 188 mm / L Intérieure : 148 mm
L Extérieure : 242 mm / L Intérieure : 200 mm

Eclaté complet P50

CODE 80225

Réf WEL-251-0016 8,70€HT

Joint associé WEL-251-0006 11,30€HT



Weltico Elegance

Grande meurtrière

L Extérieure : 215 mm / L Intérieure : 175 mm
L Extérieure : 425 mm / L Intérieure : 387 mm

Eclaté complet P50

CODE 62741

Réf WEL-251-0020 16,80€HT

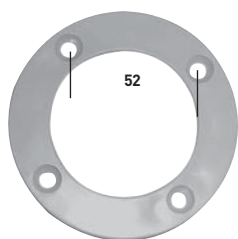
Joint associé WEL-251-0018 17,30€HT

Besoin de joints en urgence ?

Pensez au kit joint SuperPro Réf BCH-670-0002 et son emporte pièce Réf BCH-670-0003 page 64 de notre Catalogue Général SCP 2015



BRIDES & JOINTS



Ady

(Aquareva, Série France après 93)

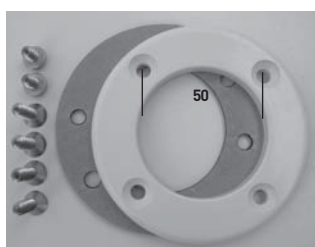
Ø Extérieur : 89 mm / Ø Intérieur : 57 mm

Eclaté complet P52

CODE ZERF01

Réf CEC-251-0014 6,30€HT

Joint associé CEC-251-0013 360€HT



Astral liner avec vis et joint

Ø Extérieur : 88 mm / Ø Intérieur : 52 mm

Eclaté complet P52

CODE 4402042102

Réf PWB-251-0014 8,40€HT



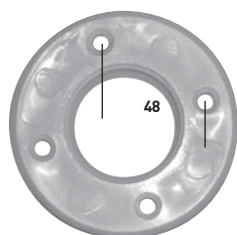
Astral Bride pour buse 6 trous avec vis et joint

Ø Extérieur : 115 mm / Ø Intérieur : 45 mm

Eclaté complet P52

CODE 329R0004

Réf PWB-301-0018 17,40€HT



Certikin

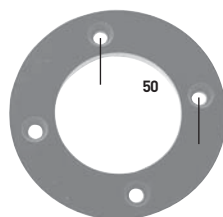
Ø Extérieur : 89 mm / Ø Intérieur : 45 mm

Eclaté complet P52

CODE SPC494

Réf CIL-251-0561 6,90€HT

Joint associé CIL-251-0560 2,30€HT



Cofies 3312-3315

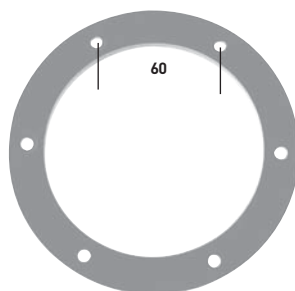
Ø Extérieur : 88 mm / Ø Intérieur : 53 mm

Eclaté complet P53

CODE ORN15008

Réf HAY-251-0609 2€HT

Joint associé HAY-251-0611 3,30€HT



Cofies 3318-3319

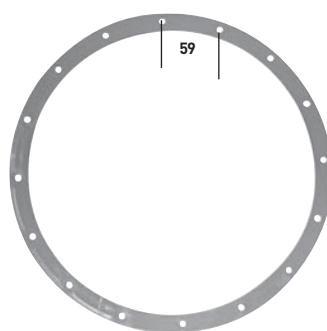
Ø Extérieur : 135 mm / Ø Intérieur : 102 mm

Eclaté complet P54

CODE BRX9953

Réf HAY-251-0606 7,60€HT

Joint associé HAY-251-0603 7,40€HT



Cofies 3302-3303 3"

Ø Extérieur : 335 mm / Ø Intérieur : 294 mm

Eclaté complet P54

CODE BR3X22090

Réf HAY-251-0654 13€HT

Joint associé HAY-251-0653 13,30€HT



Hayward SP1408

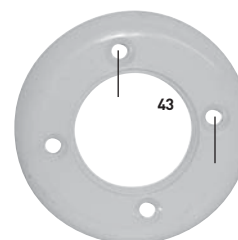
Ø Extérieur : 90 mm / Ø Intérieur : 50 mm

Eclaté complet P55

CODE SPX1408B

Réf HAY-251-0520 4,30€HT

Joint associé HAY-251-1968 7,30€HT



Hayward SP1411

Ø Extérieur : 90 mm

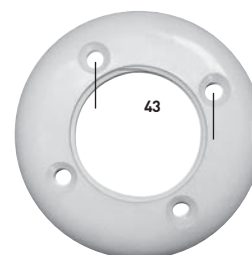
Ø Intérieur : 50 mm

Eclaté complet P55

CODE SPX1411BE

Réf HAY-251-0542 10,30€HT

Joint associé HAY-251-0543 6,80€HT



Hayward SP1411BE

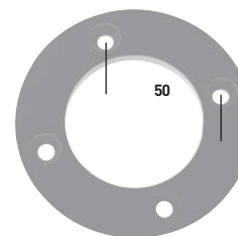
Ø Extérieur : 90 mm / Ø Intérieur : 47 mm

Eclaté complet P55

CODE SPX1411B

Réf HAY-251-1969 5,30€HT

Joint associé HAY-251-0543 6,80€HT



SNTE

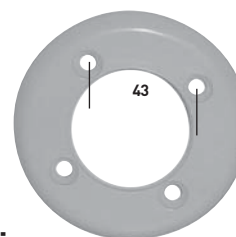
Ø Extérieur : 90 mm / Ø Intérieur : 52 mm

Eclaté complet P56

CODE 105D153L

Réf SNT-251-0002 6,10€HT

Joint associéX2 SNT-301-0018 5€HT



Weltico

Ø Extérieur : 90 mm / Ø Intérieur : 45 mm

Eclaté complet P56

CODE 60453

Réf WEL-251-0042 4,30€HT

Joint associé WEL-251-0041 2,40€HT

Bondes de fond

BRIDES & JOINTS



Bride universelle Spaliance

Avec bride + grille + joint + vis

Compatible avec presque toutes les bondes de fond du marché (tableau des références sur l'emballage)

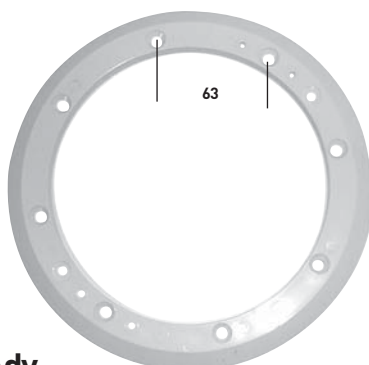
Réf SPL-251-0001 27,50€HT

Repère B

Le principe Spaliance

Emplacements prépercés pour correspondre à la bonde de fond à remplacer

Compatible Hayward, Cofies, Astral, Ady, AquarevaKafko, Pools, SNTE, Weltico



Ady

(Aquareva, Série France après 93)

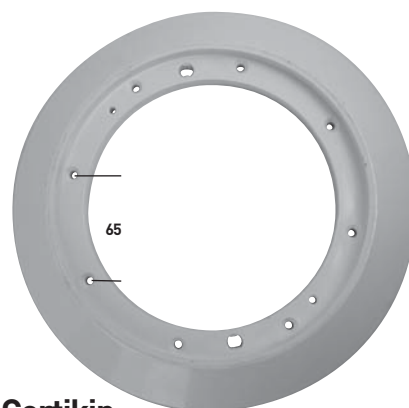
Ø Extérieur : 200 mm / Ø Intérieur : 150 mm

Eclaté complet P44

CODE ZEBF01

Réf CEC-251-0021 10,90€HT

Joint associé CEC-251-0020 8,40€HT



Certikin

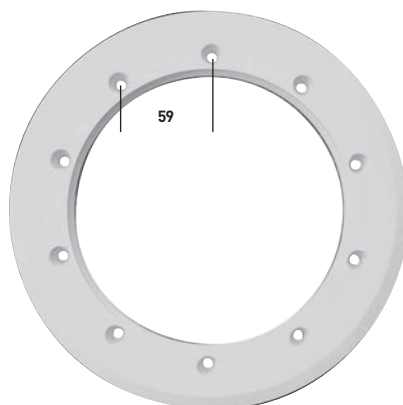
Ø Extérieur : 250 mm / Ø Intérieur : 153 mm

Eclaté complet P44

CODE SPC271

Réf CIL-251-0541 13,40€HT

Joint associé CIL-251-0542 4,10€HT



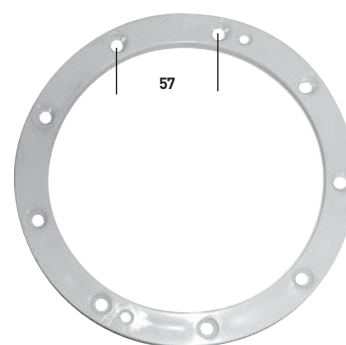
Astral 1"1/2 - 2"

Avec vis & 2 joints

Ø Extérieur : 253 mm / Ø Intérieur : 178 mm

CODE 4402021001

Réf PWB-251-0030 46,10€HT



Cofies pour 3252-3253

Powerline

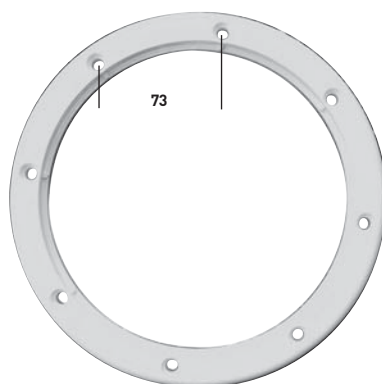
Ø Extérieur : 188 mm / Ø Intérieur : 150 mm

Eclaté complet P44

CODE PDFX9959

Réf HAY-251-0659 5,60€HT

Joint associé HAY-251-0660 8,40€HT



Astral 2"

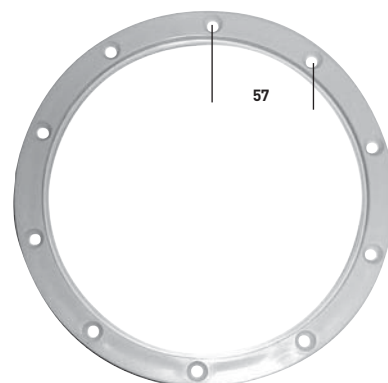
Avec vis & 2 joints

Ø Extérieur : 210 mm / Ø Intérieur : 169 mm

Eclaté complet P44

CODE 4402021101

Réf PWB-251-0032 43,50€HT



Cofies pour 3210-3211*

(Ancien modèle)

Ø Extérieur : 205 mm / Ø Intérieur : 170 mm

Eclaté complet P44

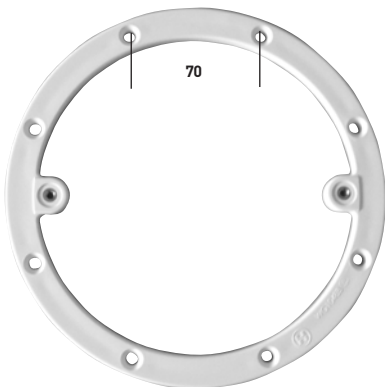
CODE PDFX9737

Réf HAY-251-0666 15,40€HT

Joint associé HAY-251-0664 11,10€HT

*Dans la limite des stocks disponibles

BRIDES & JOINTS



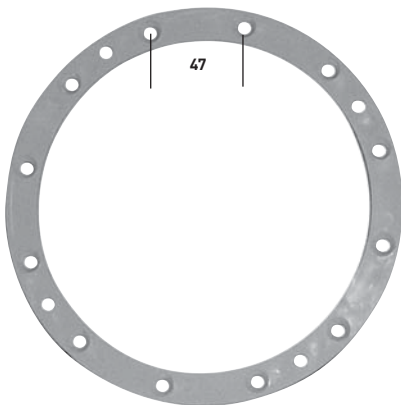
Hayward pour SP1048

Ø Extérieur : 198 mm / Ø Intérieur : 165 mm
Eclaté complet P45

CODE WGX1048B

Réf HAY-251-0506 14,30€HT

Joint associé HAY-251-1885 5,29€HT

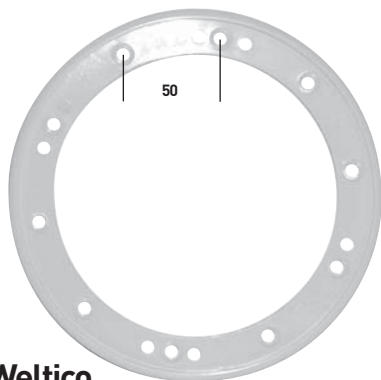


SNTE

Ø Extérieur : 197 mm / Ø Intérieur : 165 mm
CODE 105D204L

Réf SNT-251-0020 8€HT

Joint associéX2 SNT-301-0016 23,60€HT



Welltico

Ø Extérieur : 188 mm / Ø Intérieur : 142 mm
Eclaté complet P45

CODE 80521

Réf WEL-251-0045 8,60€HT

Joint associé WEL-251-0043 7,80€HT

GRILLES

Egalement disponible Kit de bonde de fond universelle Spaliance avec grille, voir page 18

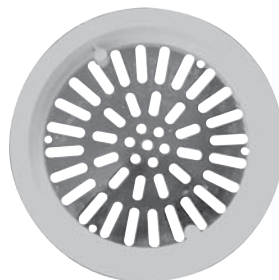


Ady (Aquareva, Série France après 93)

Ø Extérieur : 179 mm - Entraxe : 164 mm
Eclaté complet P44

CODE ZEBF20

Réf CEC-251-0018 12,80€HT



Astral ABS Inox

Ø Extérieur : 203 mm - Entraxe : 155 mm

CODE 42330

Réf PWB-251-0029 67,40€HT



Astral 1"1/2

Ø Extérieur : 176 mm - Entraxe : 157 mm

Version Liner

CODE 4402021002

Réf PWB-251-0022 9,30€HT

Version Béton

CODE 4402020101

Réf PWB-251-0020 17,50€HT



Astral 2"

Ø Extérieur : 176 mm - Entraxe : 157 mm

Version Liner

CODE 4402021102

Réf PWB-251-0031 7,90€HT

Version Béton (Avec petits vis)

Eclaté complet P44

CODE 4402020201

Réf PWB-251-0033 7,30€HT



Certikin

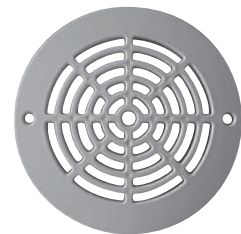
Ø Extérieur : 185 mm - Entraxe : 168 mm
Eclaté complet P44

CODE SPC266

Réf CIL-251-0540 16,80€HT

Version anti Vortex

Réf CIL-251-0539 29,50€HT



Cofies 3210-3211

Ø Extérieur : 176 mm - Entraxe : 162 mm
Eclaté complet P44

CODE PDFX9938

Réf HAY-251-0661 8,50€HT

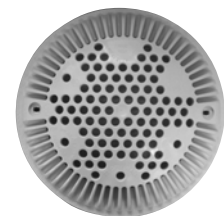


Cofies 3252-3253 Powerline

Ø Extérieur : 196 mm - Entraxe : 170 mm
Eclaté complet P44

CODE PDFX9958

Réf HAY-251-0662 9€HT



Hayward pour SP1048

Anti Vortex

Ø Extérieur : 165 mm - Entraxe : 157 mm
Eclaté complet P45

CODE WGX1048E

Réf HAY-251-1887 26,10€HT

Bondes de fond

GRILLES

Egalement disponible Kit de bonde de fond universelle Spaliance avec grille, voir page 18

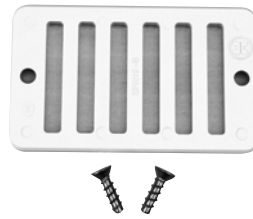


Hayward Grille grise

Ø Extérieur : 195 mm - Entraxe : 140 mm

CODE PDFX9958DGR

Réf HAY-251-0083 11,90€HT



Hayward grille rectangulaire

Ø Extérieur : 100 mm - Entraxe : 87 mm

CODE SP1019BA

Réf HAY-251-0645 6,70€HT

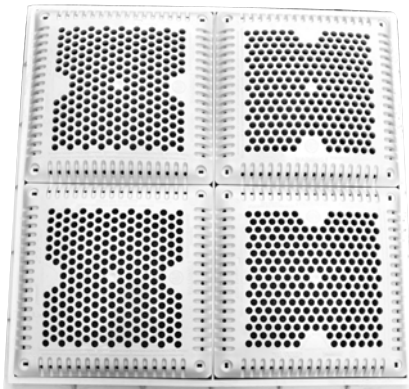


Hayward pour SP1032B

Extérieur : 297 x 297 mm

CODE SPX1032B

Réf HAY-251-0534 47,70€HT



Hayward pour SP1033

Ø Extérieur : 450 mm

CODE WG1033E

Réf HAY-250-1637 126€HT



Hayward pour SP1425

Ø Extérieur : 100 mm - Entraxe : 88 mm

CODE SPX1425C

Réf HAY-251-1981 5,70€HT



SNTE

Version Béton

Ø Extérieur : 182 mm

CODE 105D201B

Réf SNT-251-0018 13,90€HT



Hayward pour SP1032E

Ø Extérieur : 338 mm - Entraxe : 314 mm

CODE WG1032E

Réf HAY-250-1509 74€HT



Weltico

Ø Extérieur : 178 mm - Entraxe : 160 mm

Eclaté complet P45

CODE 80519

Réf WEL-251-0044 9,70€HT



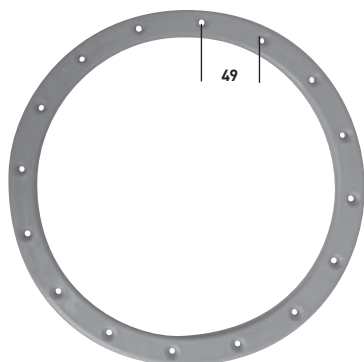
Hayward pour SP1031

Ø Extérieur : 225 mm

CODE WG1031BHF

Réf HAY-251-0143 65,03€HT

BRIDES & JOINTS



Ady

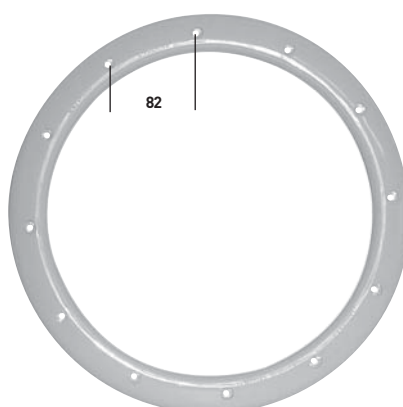
(Aquareva, Série France après 93)

Ø Extérieur : 270 mm / Ø Intérieur : 225 mm
Eclaté complet P57

CODE 112712

Réf CEC-301-0020 24,80€HT

Joint associé CEC-301-0015 27€HT



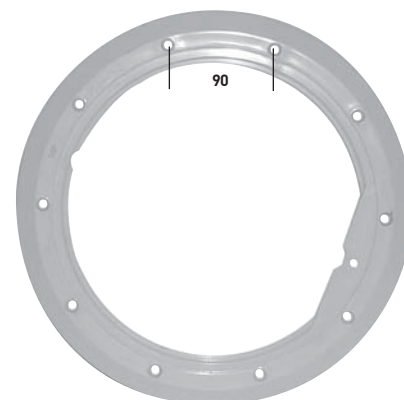
Certikin

Ø Extérieur : 346 mm / Ø Intérieur : 280 mm
Eclaté complet P58

CODE SPC471

Réf CIL-301-0529 22,10€HT

Joint associé CIL-301-0524 13,80€HT



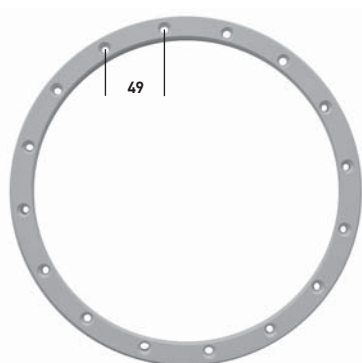
Hayward pour 300W (SP0512)

Ø Extérieur : 340 mm / Ø Intérieur : 250 mm
Eclaté complet P60

CODE SPX0507A1

Réf HAY-301-6881 43€HT

Joint associé HAY-301-2080 24,30€HT

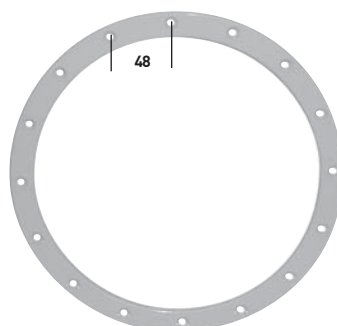


Astral liner + vis

Ø Extérieur : 279 mm / Ø Intérieur : 240 mm

CODE 4403012411

Réf PWB-301-0001 17,60€HT



Cofies pour 300W

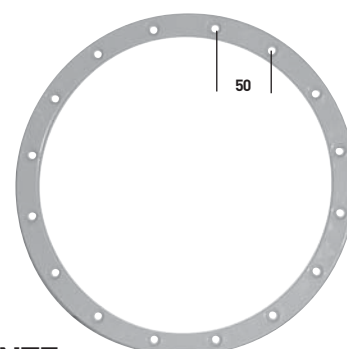
Premium / Design / Omega / Powerline

Ø Extérieur : 265 mm / Ø Intérieur : 225 mm
Eclaté complet P59

CODE PR9513

Réf HAY-301-0073 5,80€HT

Joint associé HAY-301-0103 8,80€HT



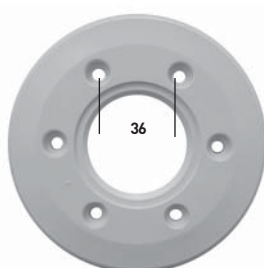
SNTE

Ø Extérieur : 280 mm / Ø Intérieur : 240 mm
Eclaté complet P61

CODE 106D009L

Réf SNT-301-0002 11,20€HT

Joint associé X2 SNT-301-0007 45,30€HT



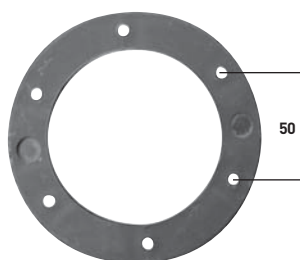
Astral kit liner

Avec bride, joint & vis

Ø Extérieur : 115 mm / Ø Intérieur : 47 mm

CODE 4402041702

Réf PWB-301-0018 17,40€HT



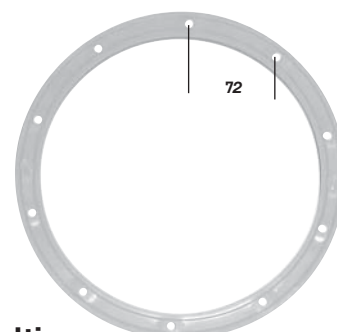
Cofies pour 35-75W

Ø Extérieur : 118 mm / Ø Intérieur : 80 mm
Eclaté complet P59

CODE PRH20029

Réf HAY-301-0085 7,70€HT

Joint associé HAY-301-0016 7,80€HT



Weltico

Ø Extérieur : 250 mm / Ø Intérieur : 210 mm
Eclaté complet P62

CODE 80445

Réf WEL-301-0002 6,80€HT

Joint associé WEL-301-0003 7,90€HT

Projecteurs

COLLERETTES



Ady

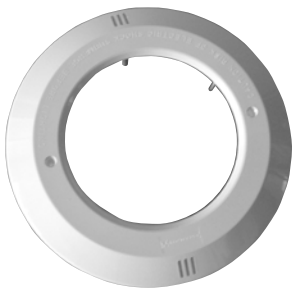
(Aquareva, Série France après 93)

Ø Extérieur : 272 mm / Ø Intérieur : 170 mm

Eclaté complet P57

CODE 854710

Réf CEC-301-0007 18,20€HT



Astral standard

Kit collerette + bride

Ø Extérieur : 280 mm / Ø Intérieur : 165 mm

Eclaté complet P57

CODE 4403010302

Réf PWB-301-0015 21,60€HT

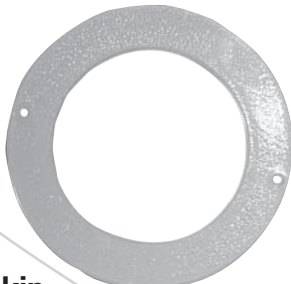


Astral Modèle Prestige inox

Ø Extérieur : 237 mm / Ø Intérieur : 195 mm

CODE 4403010301

Réf PWB-301-0014 89,80€HT



Certikin

Ø Extérieur : 255 mm / Ø Intérieur : 166 mm

Eclaté complet P58

CODE SPC454

Réf CIL-301-0528 27,20€HT



Cofies pour 35/75W Béton

Ø Extérieur : 77 mm / Ø Intérieur : 50 mm

Eclaté complet P59

CODE PRH7010

Réf HAY-301-0079 10,60€HT



Cofies pour 35/75W Liner

Ø Extérieur : 72 mm / Ø Intérieur : 51 mm

Eclaté complet P59

CODE PRH7009

Réf HAY-301-0078 11,10€HT



Cofies pour 300W/Powerline Design

Ø Extérieur : 280 mm / Ø Intérieur : 168 mm

Eclaté complet P59

CODE PRDX240

Réf HAY-301-0074 9,90€HT

Coloris gris Design

CODE PRDX240GRM

Réf HAY-301-0169 13,53€HT



Cofies pour 300W Omega

Ø Extérieur : 280 mm / Ø Intérieur : 170 mm

Eclaté complet P59

CODE PRD440

Réf HAY-301-0087 11,10€HT



Hayward

Ø Extérieur : 272 mm / Ø Intérieur : 167 mm

Eclaté complet P60

CODE SPX0512A

Réf HAY-301-0502 22,70€HT



SNTE

Ø Extérieur : 280 mm / Ø Intérieur : 240 mm

Eclaté complet P61

CODE 106D001

Réf SNT-301-0001 23,30€HT



Weltico

Ø Extérieur : 272 mm / Ø Intérieur : 170 mm

Eclaté complet P62

CODE 80443

Réf WEL-301-0001 18,10€HT

COUVERCLES ET JOINTS



Astral Century avec joint torique inclus

Ø Intérieur : 169 mm

CODE 4404080102

Réf PWB-051-0002 27,30€HT

Joint couvercle filtre Century seul

CODE 44040180201

Réf PWB-051-0003 9,30€HT



Hayward S0200K

Ø : 150 mm fileté

CODE SX0200K

Réf HAY-051-0375 38,80€HT

Joint associé CODE SX0200Z6 HAY-051-2205 20,80€HT



Hayward S166/210/S244/S310SE/S360SE

Ø : 175 mm pour bride de serrage

Eclaté complet P100

CODE SX0244K

Réf HAY-051-6053 38,80€HT

Hayward couvercle transparent

CODE S0246KL

Réf HAY-050-0205* 30,41€HT

Joint associé CODE GMX0600F HAY-051-1867 12,10€HT

*Dans la limite des stocks disponibles



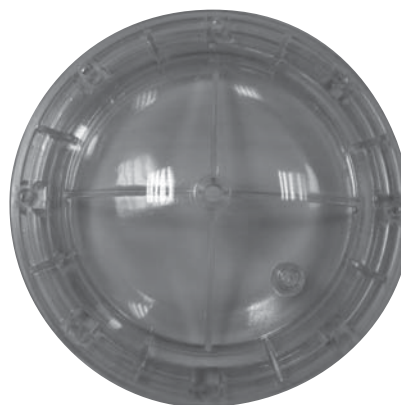
Hayward Polyester NG*

Ø : 290 mm

CODE NGX440006

Réf HAY-051-0530 193€HT

Joint associé CODE NGX440007 HAY-051-0531 45,50€HT



Hayward Polyester NK*

Ø : 219 mm

CODE NKXBR010R

Réf HAY-051-0562 243€HT

Joint associé CODE NKXBR030R HAY-051-0563 45,88€HT



Pentair Couvercle complet avec joint Cristalflo

Ø ext : 210 mm / int : 165 mm

Eclaté comple P109

CODE 24206-002S

Réf STA-051-0101 53,90€HT

COUVERCLES ET JOINTS



Lacron

Ø Extérieur fileté : 210 mm

Eclaté complet P115

CODE 6000

Réf LAC-051-0010 94,40€HT

Joint associé CODE 6011 **LAC-051-0012 16€HT**



Lacron Diacron (Baquacil)

Ø Extérieur fileté : 210 mm

CODE 15610

Réf LAC-051-0051 94,30€HT

Joint associé CODE 6011 **LAC-051-0012 16€HT**



Monarch Propure 2007 à 2010

Ø : 215 mm

Eclaté complet P100

CODE 8316

Réf EMX-051-0188 22,30€HT

Joint associé carré CODE 02011036 **EMX-051-0187 4,60€HT**

Anneau de serrage CODE 8315 **MNC-051-0117 33,31€HT**

Monarch Propure Pro depuis 2011

CODE 01201020

Réf EMX-051-0029 21€HT

Joint torique CODE 02010033 **EMX-051-0042 4,40€HT**

Anneau de serrage CODE 01271012 **EMX-051-0031 14,70€HT**



Collier de serrage 2005/2006 (6 filets)

CODE 8315A

Réf MNC-051-0102* 33,31€HT

*Dans la limite des stocks disponibles

COUVERCLES ET JOINTS



Pentair Triton 8''/Clear Pro

Ø Intérieur à visser : 201 mm
Eclaté complet P111

CODE R152500

Réf PAC-051-0100 **62,50€HT**

Joint associé CODE R152501 **PAC-051-0101** **9,80€HT**



Pentair Triton Ø15 cm ancien modèle

Ø : 133 mm

CODE R154493

Réf PAC-051-0132 **73,60€HT**

Joint torique Ø 15cm CODE R154493 **PAC-051-0503** **2,60€HT**



Pentair Triton US ancien modèle*

CODE G-15-4570

Réf PAC-051-2846 **69€HT**

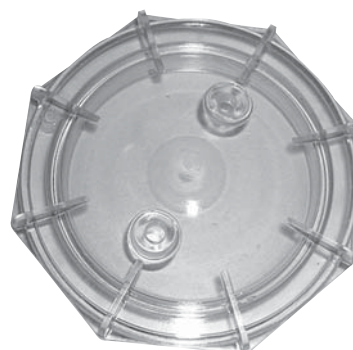
*Dans la limite des stocks disponibles



Pentair Azur et collier de serrage

CODE PRG281001

Réf PAC-051-0202 **52,70€HT**



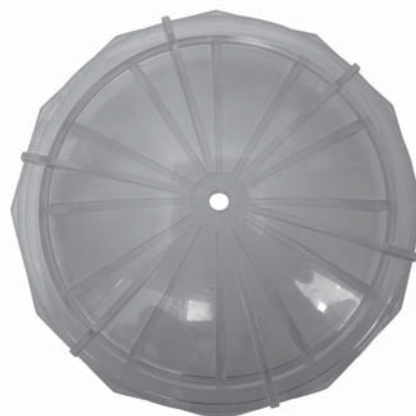
SNTE Jupiter 6'' transparent

Ø : 150 mm fileté

CODE 101D006R

Réf SNT-051-0002* **35,20€HT**

Joint torique 6'' associé CODE 101D010 **SNT-051-0003** **20,60€HT**



SNTE Jupiter 8'' transparent

Ø Extérieur fileté : 198 mm

CODE 101D009

Réf SNT-051-0059* **58,10€HT**

Joint torique 8'' associé CODE 101D013 **SNT-051-0061** **24,20€HT**

*Dans la limite des stocks disponibles

CREPINES

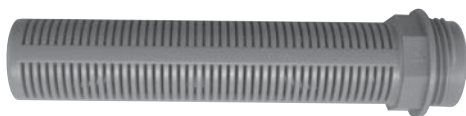


Hayward pour GM140B/S0160T

Longueur : 50 mm
CODE SX0200H

Réf HAY-051-0374 94,30€HT

Hayward Série Pro pour S210/S166



Longueur : 120 mm
Eclaté complet P107
CODE SX0200Q

Réf HAY-051-2197 7,61€HT

Hayward Série Pro pour S244

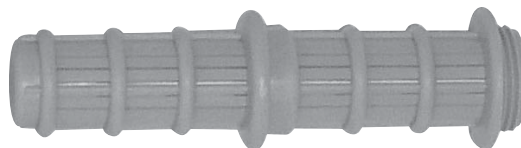
Longueur : 174 mm
CODE SX0240D

Réf HAY-051-2215 7,26€HT

Hayward Série Pro pour S310/S360S

Longueur : 235 mm
CODE SX0310HA

Réf HAY-051-8261 11,29€HT



Lacron

Longueur : 120 mm
Eclaté complet P115
CODE 6007

Réf LAC-051-0014 13,50€HT

Lacron

Longueur : 180 mm
CODE 6008

Réf LAC-051-0022 14,90€HT

Lacron

Longueur : 240 mm
CODE 6009

Réf LAC-051-0063 16,20€HT

Lacron

Longueur : 280 mm
CODE 6010

Réf LAC-051-0062 18,10€HT



Monarch

Propure Pro S21/S25 /S28

Longueur : 140 mm
Eclaté complet P100
CODE 1172008

Réf EMX-051-0025 1,60€HT

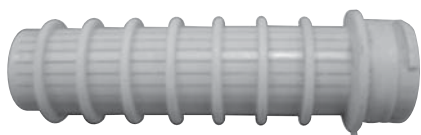
Monarch

Propure Pro S32/S36

Longueur : 205 mm
Eclaté complet P101
CODE 01172011

Réf EMX-051-0027 2,70€HT

CREPINES



**Pentair
Azur FS15AZH031**

Longueur : 101 mm

CODE GSS6025260

Réf PAC-051-0147 6,70€HT

**Pentair
Azur F19SFAZ**

Longueur : 130 mm

CODE GSS6025314

Réf PAC-051-0520 7€HT



**Pentair
Clear Pro 19S8**

Eclaté complet P111

CODE R301904CP

Réf PAC-051-0206 30,70€HT

Pentair

Clear Pro 24S8

CODE R302404CP

Réf PAC-051-0094 39,20€HT

Pentair

Clear Pro 30S8

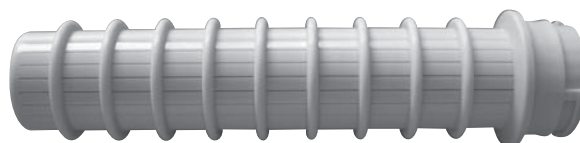
CODE 303004CP

Réf PAC-051-0095 53,90€HT

Clear Pro 36S8

CODE 303604CP

Réf PAC-051-0096 67,40€HT



**Pentair
Drain TR40 (Après 2002)**

CODE R301904

Réf PAC-051-0520 7€HT

**Drain TR60 (Après 2002)
Cristal Flo SM340**

Longueur : 158 mm

Eclaté complet P112

CODE R302404

Réf PAC-051-0521 7€HT

**Pentair
Drain TR100 (Après 2002)
Cristal Flo SM600**

Longueur : 227 mm

CODE R303004

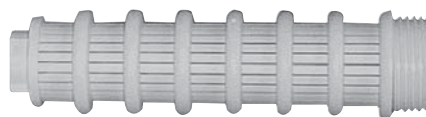
Réf PAC-051-0027 7,60€HT

**Pentair
Drain TR140 (Après 2002)**

Longueur : 287 mm

CODE R303604

Réf PAC-051-0105 16,50€HT



**SNTE*
Jupiter courte 9 m³**

Longueur : 102 mm

CODE 101D090

Réf SNT-051-0033 10,30€HT

**SNTE*
Jupiter moyenne 14/33 m³**

Longueur : 135 mm

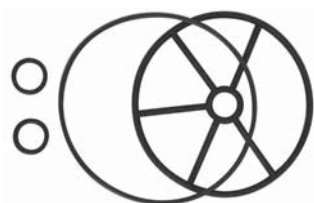
CODE 101D091

Réf SNT-051-0032 37€HT

* Dans la limite de nos stocks disponibles

Vannes de filtres

JOINTS ETOILE



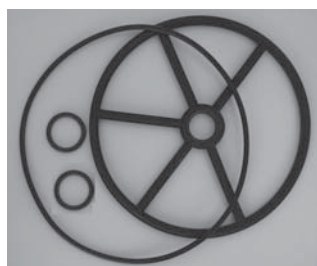
Astral 1"1/2

Kit de 4 joints

Ø Extérieur : 132 et 28 mm / Epaisseur : 6 mm

CODE 4404120107

Réf PWB-051-0004 8,70€HT



Astral 2"

Kit de 4 joints

Ø Extérieur : 159 mm / Epaisseur : 7 mm

CODE 4404120407

Réf PWB-051-0005 16,10€HT



Hayward pour SP0710/711/712/SW11T

Ø Extérieur : 136 mm / Epaisseur : 6 mm

Eclaté complet P108

CODE SPX0710XD

Réf HAY-061-3192 18,80€HT



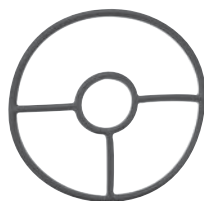
Hayward pour SP0715/716

Ø Extérieur : 160 mm / Epaisseur : 6 mm

Eclaté complet P108

CODE SPX0715D

Réf HAY-061-3197 24,80€HT



Hayward pour SP0704

Ø Extérieur : 132 mm / Epaisseur : 5 mm

CODE SPX0704D

Réf HAY-061-2100 24,30€HT



Lacron 1"1/2

Ø Extérieur : 133 mm / Epaisseur : 6 mm

Eclaté complet P115

CODE 4125

Réf LAC-051-0092 29,90€HT



Lacron 2"

Ø Extérieur : 170 mm / Epaisseur : 7 mm

CODE 4101

Réf LAC-051-0093 29,90€HT



Pentair Triton/Tagelus Variflo 1"1/2 TR40/60

Ø Extérieur : 132 mm / Epaisseur : 6 mm

CODE RGB10E12

Réf PAC-061-0505 18,40€HT



Pentair Triton/Tagelus Variflo 2" TR100/140

Ø Extérieur : 173 mm / Epaisseur : 6 mm

CODE RGC20E12

Réf PAC-061-0504 35,60€HT

COUVERCLES ET JOINTS



Espa Euroflip/Flipper

Ø Extérieur : 175 mm / Ø Intérieur : 143 mm

Fixation filetage externe

CODE 1000010032

Réf CEN-101-0004 11,90€HT

Joint associé

CODE 1304 CEN-101-0002 5,80€HT



Espa Silen / Superpool

Ø Extérieur : 152 mm / Ø Intérieur : 145 mm

Fixation filetage interne

CODE 1000010424

Réf CEN-101-0070 40,60€HT

Joint associé

CODE 388 CEN-101-0072 6,80€HT



Espa Tifon

Ø Extérieur : 200 mm / Ø Intérieur : 190 mm

Fixation filetage interne

CODE 11000002

Réf CEN-101-0040 60,50€HT

Joint associé

CODE 14100001 CEN-101-0041 9,30€HT



Hayward Maxflo II/MaxfloXL

Ø Extérieur : 175 mm / Ø Intérieur : 130 mm

Eclaté complet P89

CODE SPX2700DLS

Réf HAY-101-0273 80,70€HT

Maxflo II/MaxfloXL pour PHMB

Ø Extérieur : 175 mm / Ø Intérieur : 130 mm

Eclaté complet P89

CODE SPX2700DLSB

Réf HAY-101-0105 77,50€HT

Joint associé

CODE SPX2700Z4 HAY-101-0277 9,90€HT



Hayward Max Flo SP1800 Powerline

Ø Extérieur : 130 mm / Ø Intérieur : 100 mm

Fixation 2 vis

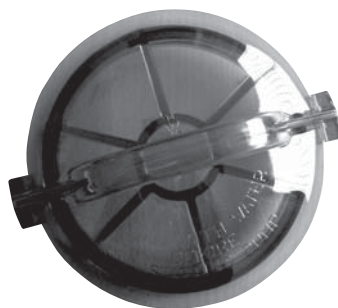
Eclaté complet P88

CODE SPX1250LA

Réf HAY-101-1957 45,70€HT

Joint associé

CODE SPX0215T HAY-101-1962 11€HT



Hayward Powerflo avec joint

Ø Extérieur : 167 mm / Ø Intérieur : 130 mm

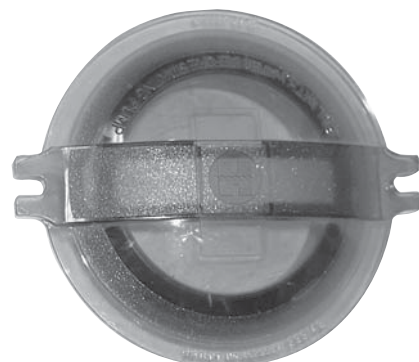
Eclaté complet P90

CODE SPX1500D2A

Réf HAY-101-0219 43,80€HT

Joint associé

CODE SPX1500P HAY-101-2004 16,20€HT



Hayward Super II RSII SP3000

Ø Extérieur : 180 mm / Ø Intérieur : 130 mm

Fixation 2 vis

Eclaté complet P92

CODE SPX3000D

Réf HAY-101-2060 57,30€HT

Joint associé

CODE SPX1600S HAY-101-2066 30,80€HT



Hayward Super Pump SP1600

Longueur extérieure : 190 mm

Longueur intérieure : 133 mm

Fixation 2 vis

Eclaté complet P91

CODE SPX1600D

Réf HAY-101-2010 48,90€HT

Joint associé

CODE SPX1600S HAY-101-2017 15,40€HT

COUVERCLES ET JOINTS



Hayward Tristar

Ø Extérieur : 189 mm / Ø Intérieur : 149 mm
Eclaté complet P94

CODE SPX3200DLS

Réf HAY-101-0207 76,50€HT

Tristar pour PHMB

Ø Extérieur : / Ø Intérieur :
Eclaté complet P94

CODE SPX3200DLSB

Réf HAY-101-0290 72,70€HT

Joint associé

CODE SPX3200S **HAY-101-0208 9,30€HT**



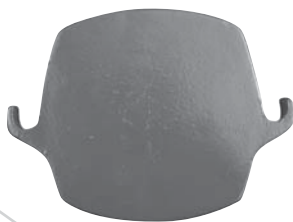
KSB Guinard Filtra et Filtra N

Ø Extérieur : 190 mm / Ø Intérieur : 150 mm
Fixation filetage interne avec joint

Eclaté complet P97

CODE 00198294

Réf KSB-101-0001 103€HT



KSB Guinard MSN/TSN*

Ø Extérieur : 130 mm / Ø Intérieur : 120 mm
Fixation filetage interne avec joint

CODE 40990552

Réf KSB-101-0003 200€HT



KSB Guinard MSE/TSE*

Ø Extérieur : 175 mm / Ø Intérieur : 165 mm
Fixation filetage interne avec joint

CODE 40990434

Réf KSB-101-0002 120€HT



ITT Argonaut

Ø Extérieur : 172 mm / Ø Intérieur : 145 mm
Fixation filetage interne

CODE 4380800

Réf HAI-101-0045 25,80€HT

Joint associé

CODE 4552600 **HAI-101-0060 3,90€HT**



Pentair Hydronaut Kit Azur

Jusqu'à 2004

Ø Extérieur : 137 mm / Ø Intérieur : 117 mm
Fixation 2 vis

CODE P-H-4080210

Réf PAC-101-0004 49,10€HT

Joint associé

CODE P-H-4050810 **PAC-101-0001 5,90€HT**

Vis associé

PAC-101-0172 10,20€HT

*Dans la limite des stocks disponibles



Pentair Challenger

Ø Extérieur : 180 mm / Ø Intérieur : 138 mm
Fixation filetage externe

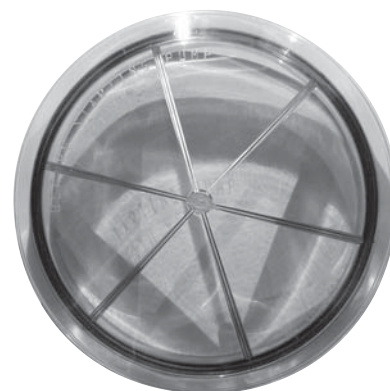
Eclaté complet P81

CODE R355301

Réf PAC-101-3124 27€HT

Joint associé

CODE R350013 **PAC-101-3136 3,60€HT**



Pentair Ultraflow transparent Ultraflow VSD

Ø Extérieur : 191 mm / Ø Intérieur : 159 mm
Fixation par clé de serrage

Eclaté complet P80

CODE R39301799

Réf PAC-101-0136 34,40€HT

Joint associé

CODE P39300600 **PAC-101-0135 12,20€HT**

Clé de serrage

CODE P39105000

Réf PAC-101-0015 38€HT

COUVERCLES ET JOINTS



Pentair Superflo Sta-Rite 5P1R

Ø Extérieur : 159 mm / Ø Intérieur : 126 mm
Fixation

CODE R350091

Réf PAC-101-0151 34,40€HT

Joint associé

CODE 357255 PAC-101-0152 2€HT

Bride de couvercle

CODE 351090

Réf PAC-101-0150 33,10€HT



Sta-Rite Nocchi

(et sur kit Azur depuis 2006)

Ø Extérieur : 171 mm / Ø Intérieur : 159 mm

Eclaté complet P78

CODE 404293

Réf STA-101-0023 23,10€HT

Joint associé

CODE 111P1060 STA-101-0508 8,50€HT



Sta-Rite 5P4R

Ø Extérieur : 180 mm / Ø Intérieur : 150 mm

Fixation par clé de serrage fournie avec le couvercle

CODE RC3185P

Réf STA-101-0552 34,40€HT

Joint associé

CODE RU9375 STA-101-7462 11€HT



Pentair WhisperFlo VF/VS

Ø Extérieur : 147 mm

CODE R357156

Réf PAC-101-0321 34,40€HT

Joint associé

CODE R350013 PAC-101-3136 3,60€HT



Sta-Rite 5P2R

Ø Extérieur : 170 mm / Ø Intérieur : 140 mm

Fixation filetage externe

Eclaté complet P85

CODE RC3139P1

Réf STA-101-3723 34,40€HT

Joint associé

CODE RU9229 STA-101-0034 12,20€HT



Sta-Rite 5P6R/SW5P6R

Ø Extérieur : 218 mm / Ø Intérieur : 141 mm

Fixation par clé de serrage fournie avec le couvercle + joint

Eclaté complet P82

CODE R173070111S

Réf STA-101-0574 93,20€HT

Joint associé

CODE R355051440 STA-101-0573 12,20€HT



Poolstyle

Aquabella avec joint

Ø Extérieur : 169 mm / Ø Intérieur : 151 mm

Fixation à visser

CODE K770-04

Réf PSL-101-0001* 15€HT

Joint associé

CODE K770-04-OR PSL-101-0002*4,20€HT

*Dans la limite des stocks disponibles

PANIER



Aladdin pour Hayward série SP1600

Hauteur : 153 mm
Haut : 156 x 134 mm
Bas : 123 x 95 mm

CODE B-167

Réf ALA-101-0007 5,40€HT



Aladdin pour Powerflo/Maxflo Avant 1995

Hauteur : 125 mm
Ø Haut : 100 mm / Ø Bas : 83 mm

CODE B-169

Réf ALA-101-0006 5,80€HT



Aladdin pour Sta-Rite P2R

Hauteur : 130 mm
Ø Haut : 118 mm / Ø Bas : 92 mm

CODE B-106

Réf ALA-101-0005 4,20€HT



Aladdin pour Sta-Rite P4R

Hauteur : 185 mm
Ø Haut : 150 mm / Ø Bas : 119 mm

CODE B-215

Réf ALA-101-0004 5,30€HT

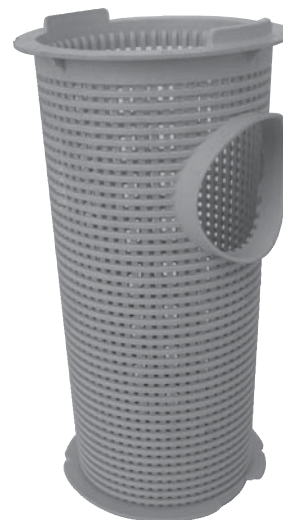


Espa Euroflip/Flipper

Hauteur : 134 mm
Ø Haut : 118 mm / Ø Bas : 99 mm

CODE 1000009040

Réf CEN-101-0003 13,30€HT



Espa Silen/Superpool

Hauteur : 231 mm
Ø Haut : 120 mm / Ø Bas : 88 mm

CODE 11000820

Réf CEN-101-0123 14,90€HT



Espa Niper

Hauteur : 130 mm
Ø Haut : 74 mm / Ø Bas : 67 mm

CODE 1000010304

Réf CEN-101-0100 6,30€HT



Espa Tifon

Hauteur : 176 mm
Ø Haut : 156 mm / Ø Bas : 119 mm

CODE 11000821

Réf CEN-101-0121 24,80€HT

Compatible ancien modèle

PANIER



Hayward Maxflo/Powerline/ Superpool à partir de 2014

Nouveau modèle
Hauteur : 193 mm
Ø Haut : 103 mm / Ø Bas : 78 mm
Eclaté complet P88

CODE SP2800M

Réf HAY-101-1958 15,20€HT



Hayward Maxflo II

Hauteur : 216 mm
Ø Haut : 137 mm / Ø Bas : 78 mm
Eclaté complet P89

CODE SP2700M

Réf HAY-101-0276 30,60€HT



Hayward Série SP1600/Super pump

Hauteur : 153 mm
Haut : 158 x 134 mm
Bas : 123 x 95 mm

Eclaté complet P91

CODE SPX1600M

Réf HAY-101-2013 9,90€HT



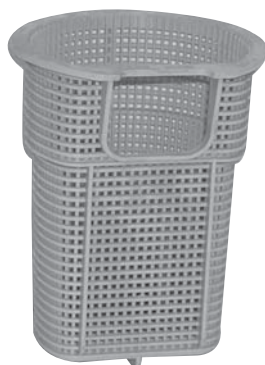
Hayward Powerflo / Maxflo Ancien modèle

Hauteur : 125 mm
Ø Haut : 100 mm / Ø Bas : 80 mm

Eclaté complet P88

CODE SPX1250RA

Réf HAY-101-1959 11,60€HT



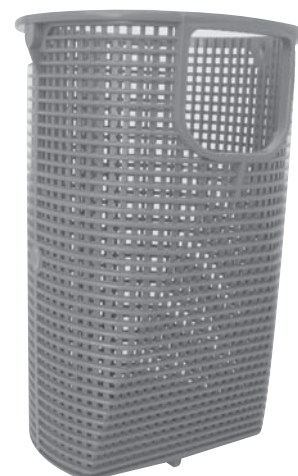
Hayward Powerflo Nouveau modèle

Hauteur : 178 mm
Ø Haut : 140 mm / Ø Bas : 102 mm

Eclaté complet P90

CODE SPX1500LX

Réf HAY-101-2230 20,30€HT



Hayward Série SP3000/Super II RSII Superpool II à partir de 2015

Hauteur : 218 mm
Ø Haut : 145 mm / Ø Bas : 130 mm

Eclaté complet P92

CODE SPX3000M

Réf HAY-101-2064 20,30€HT



Hayward TriStar

Hauteur : 260 mm
Ø Haut : 159 mm / Ø Bas : 120 mm

Eclaté complet P94

CODE SPX3200M

Réf HAY-101-0200 24,90€HT

PANIER S



ITT Argonaut

Hauteur : 175 mm
 Ø Haut : 137 mm / Ø Bas : 115 mm
 CODE 890418

Réf HAI-101-0061 24,80€HT



KSB Filtra/Guinard

Hauteur : 155 mm
 Ø Haut : 140 mm / Ø Bas : 120 mm
 Eclaté complet P97
 CODE 00198293

Réf KSB-101-0181 53,50€HT



KSB

Kit panier MSN/TSN

Hauteur : 139 mm
 Ø Haut : 101 mm / Ø Bas : 87 mm
 CODE 40990567

Réf KSB-101-0055* 126€HT



KSB MSE/TSE

Hauteur : 140 mm
 Ø Haut : 120 mm / Ø Bas : 90 mm
 CODE 40990435

Réf KSB-101-0180* 194€HT

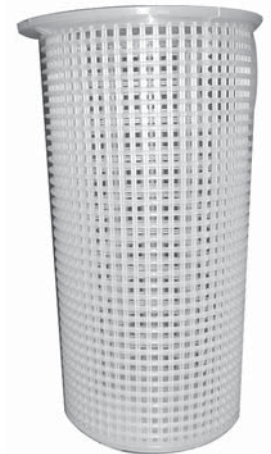


Pentair Challenger

Hauteur : 164 mm
 Ø Haut : 135 mm / Ø Bas : 120 mm
 Eclaté complet P81
 CODE R355318

Réf PAC-101-0177 16,20€HT

* Dans la limite des stocks disponibles



Pentair Hydronaut

Hauteur : 192 mm
 Ø Haut : 109 mm / Ø Bas : 85 mm
 CODE P-H-4140110

Réf PAC-101-0506* 20,10€HT



Pentair Ultra Flow/Ultra Flow VSD

Hauteur : 200 mm
 Ø Haut : 168 mm / Ø Bas : 123 mm
 Eclaté complet P80
 CODE R-39303500

Réf PAC-101-0134 16,20€HT

PANIER



Pentair Superflo

Hauteur : 195 mm
 Ø Haut : 130 mm / Ø Bas : 104 mm
 CODE R355667

Réf PAC-101-0102 16,20€HT

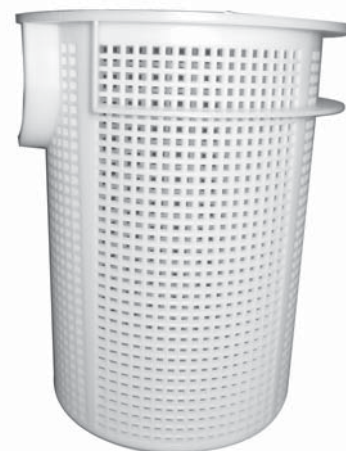


Poolstyle Aquabella

Hauteur : 218 mm
 Ø Haut : 112 mm / Ø Bas : 104 mm
 CODE K770-03

Réf PSL-400-0050* 2,90€HT

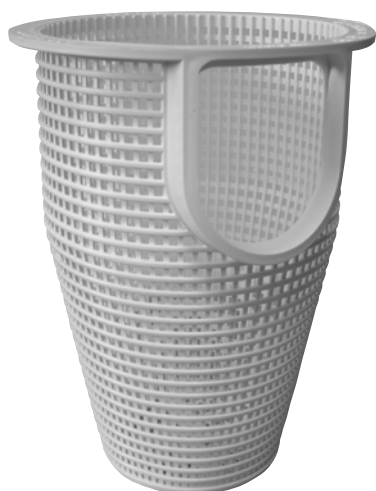
* Dans la limite des stocks disponibles



Sta-Rite 5P4R/5P6R/SW5P6R

Hauteur : 185 mm
 Ø Haut : 150 mm / Ø Bas : 120 mm
 Eclaté complet P86

CODE RC858P
Réf STA-101-8559 16,20€HT



Pentair WhisperFlo/IntelliFlo

Hauteur : 199 mm
 Ø Haut : 146 mm / Ø Bas : 81 mm
 Eclaté complet P84

CODE R070387
Réf PAC-101-0010 16,20€HT



Sta-Rite 5P2R

Hauteur : 130 mm
 Ø Haut : 118 mm / Ø Bas : 92 mm
 Eclaté complet P85

CODERC10833P
Réf STA-101-3712 16,20€HT



Sta-Rite Nocchi / Schwimmey

Hauteur : 188 mm
 Ø Haut : 116 mm / Ø Bas : 112 mm
 Eclaté complet P78

CODE R302310
Réf STA-101-0004 11,60€HT



Sta-Rite Panier 6''

Hauteur : 130 mm
 Ø Haut : 148 mm / Ø Bas : 125 mm
 CODE C108-11P

Réf STA-101-0072 18,40€HT

Consommables robots toutes marques

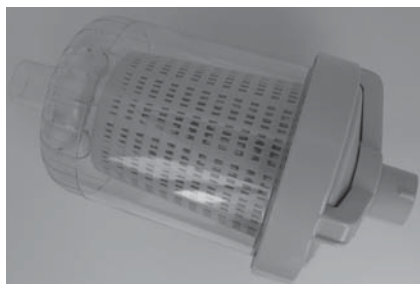
PIEGES A FEUILLES



Hayward Panier Pool Vac

CODE AEW431A

Réf HAY-201-0529 27,20€HT



Hayward Pool Vac

CODE AEW560

Réf HAY-201-1082 68,02€HT



Zodiac Cyclonic

CODE W35705

Réf BAR-200-0035 96,41€HT

SACS A LIMON



Polaris 165

CODE 6-206-00

Réf POL-201-3336 38,20€HT



Polaris 180

Sac tous usages

CODE A16

Réf POL-201-3222 38,60€HT



Polaris 280

Avec zip

CODE K13

Réf POL-201-0329 48€HT



Polaris 280

Pack 4 chaussettes sac à limon

CODE G45

Réf POL-201-3285 12€HT



Polaris 280

Sac à limon ultra fin

CODE K14

Réf POL-201-0395 45,60€HT



Polaris 280

Sacs jetables (lot de 6)

CODE K52

Réf POL-201-0261 47,60€HT

SACS A LIMON



Polaris 360/380

Sac à limon ultra fin

CODE 9-100-1015

Réf POL-201-3320 45,60€HT



Polaris 360/380

Sacs jetables (lot de 6)

CODE 9-100-1052

Réf POL-201-0339* 47,60€HT



Polaris 380

Sacs à limon jetables (lot de 3)

CODE 9-100-1013

Réf POL-201-0322 20€HT



Polaris 480

Sac à limon standard avec fermeture

CODE 48-135

Réf POL-201-0003 47,60€HT



Polaris 480

Sacs jetables (lot de 3)

CODE 48-133

Réf POL-201-0004* 53,40€HT

* Dans la limite de stocks disponibles

SACS A FEUILLES



Polaris 180

Coloris bleu

CODE A15

Réf POL-201-3221 28,50€HT



Polaris 280/380

Coloris bleu

CODE K15

Réf POL-201-3368 49€HT



Polaris 380

Coloris bleu

CODE 9-100-1012

Réf POL-201-7560 48,80€HT



Polaris 360/380

Avec fermeture éclair coloris blanc

CODE 9-100-1021

Réf POL-201-0264 47,60€HT

Consommables robots toutes marques

SACS A LIMON



Polaris 3900S

Sac standard velcro
Fermeture gris à bords bleus
CODE 39-310

Réf POL-201-0294 55€HT



Polaris 3900S

Sac ultra fin noir velcro
CODE K18

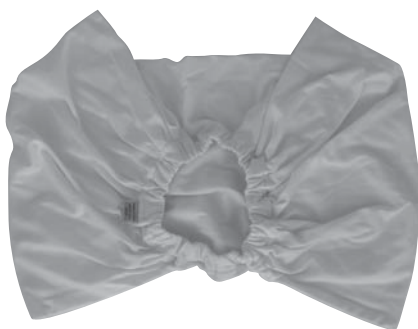
Réf POL-201-0452 45,60€HT



Polaris 3900S

Sac standard fermeture éclair noir
CODE K23

Réf POL-201-0316 47,60€HT



Aquaproducts Turbo Bot

CODE 8100S

Réf AQP-201-0127 114€HT



Aquaproducts Turbo Elite / Turbo Bot

Lot de 5 sacs filtrants jetables
CODE 8200

Réf AQP-201-0085 54€HT



Hayward Phantom

Sac à feuilles grande capacité
CODE AEX6000BA

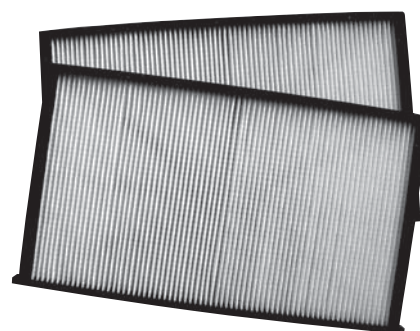
Réf HAY-201-0267 84,30€HT



Hayward Viper / VIIO

CODE AEX5500BFA

Réf HAY-201-0253 50,60€HT



Hayward AquaVac élément filtrant x2

CODE RCX70101

Réf HAY-201-0602 59,40€HT



Hexagone Quick Vac sac fin renforcé

CODE ZPV019-D-2100

Réf HEX-201-0002 100€HT

Quick Vac sac grosses impuretés

CODE ZPV022-D-2100

Réf HEX-201-0003 90€HT

Quick Vac sac super fin renforcé

CODE ZPV019-D-2100R

Réf HEX-201-0018 103€HT

SACS A FEUILLES



**Hexagone
Quick Vac Classic standard**

CODE ZPV020-D-2100

Réf HEX-201-0007 128€HT



**Smartpool
Nitro/Hunter/WallClimber**

CODE NC1017

Réf SMP-201-0051 30,50€HT



**Pentair
Robot Legend et Legend II**

Coloris bleu

CODE G-L-EU15

Réf PAC-201-0154 55,20€HT



**Maytronics
Sac filtrant d'origine Dolphin**

Grosses mailles

CODE 9995431-ASSY

Réf MAY-201-0114 46€HT



**Smartpool
ProTrac QC / One Deal
Direct Command**

Sac filtrant

CODE NC7120

Réf SMP-201-0085 30,50€HT



**Zodiac
Sweepy sac blanc**

Mailles moyennes

CODE W1186B

Réf BAR-201-0229 34,10€HT



**Maytronics
Sac filtrant Dolphin**

CODE 9995430-ASSY

Réf MAY-201-0115 46€HT



Smartpool Protrac QC

Jeu de 5 sacs filtrants jetables

CODE NC7125

Réf SMP-201-0016 29€HT



**Zodiac
Sweepy sac vert**

Mailles larges

CODE W0686A

Réf BAR-201-0269* 32,10€HT

* Dans la limite des stocks disponibles

Consommables robots toutes marques

SACS A FEUILLES



Zodiac Sweeper

Nouveau modèle

CODE W1183A

Réf BAR-201-1210* 45,20€HT



Zodiac

Sweepy ancien modèle

Blanc à bord bleu

CODE W0033A

Réf BAR-201-0285* 27,39€HT

* Dans la limite des stocks disponibles



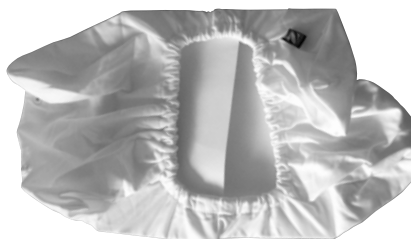
Zodiac

Sweepy / Sweeper

Blanc à bords jaunes

CODE W0432A

Réf BAR-201-0402 35,90€HT



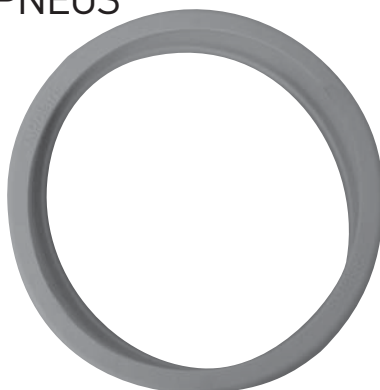
Zodiac Sac filtrant V2X

Débris fins

CODE W1187A

Réf BAR-201-0192 35,90€HT

PNEUS



Polaris 180/280/360/380

Pneu souple Max Trax

CODE C10

Réf POL-201-3234 13,90€HT



Polaris 340

Pneu ventouse Posi Trax

CODE 5-4015

Réf POL-201-9510 16,40€HT



Polaris 340

Pneu Max Trax ATV

CODE 5-4025

Réf POL-201-0408 27,08€HT

* Dans la limite des stocks disponibles



Polaris 480

Pneu large Wide Trax

CODE 48-032

Réf POL-201-0136 41,10€HT



Polaris 480

Pneu ventouse Posi Trax

CODE 48-048

Réf POL-201-0292* 45,40€HT

* Dans la limite des stocks disponibles



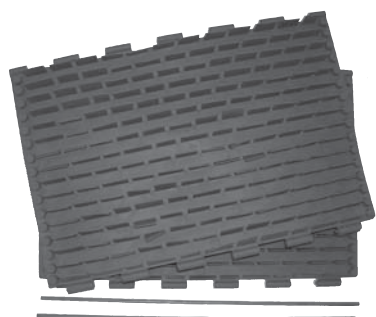
Polaris 3900S

Pneu large Wide Trax noir

CODE 48-232

Réf POL-201-0298 42€HT

BROSSES / CHENILLES



Aquaproducts Turbo Elite

Coloris bleu avec tiges de fixation (la paire)

CODE SP3016BL

Réf AQP-201-0062* 76,25€HT



Aquaproducts Chenille Turbo Elite

Coloris bleu - L'unité

CODE 3201

Réf AQP-201-0140 71,70€HT

Mousse bleue Turbo Bot

CODE 3209

Réf AQP-201-0004* 97,60€HT

* Dans la limite des stocks disponibles



Hayward Rouleau + mousse Aquavac/TigerShark

L'unité

CODE RCX26011

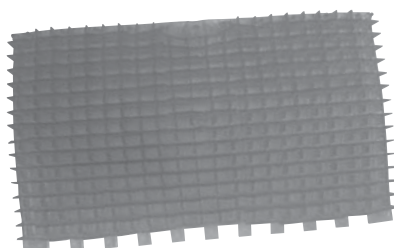
Réf HAY-201-0002 59,30€HT



Hayward Rouleau+mousse+roulements Aquavac/TigerShark

CODE RCX26012

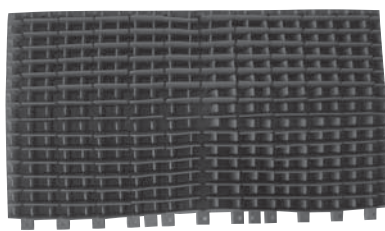
Réf HAY-201-0647 124€HT



Hayward Picot Aquavac/TigerShark

CODE RCX26008

Réf HAY-201-0603 32,70€HT

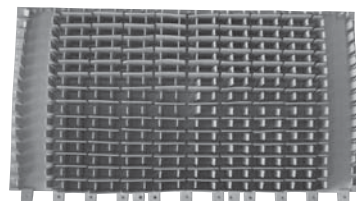


Maytronics Brosse PVC Dolphin Diagnostic

Coloris Magenta

CODE 6101604

Réf MAY-201-0840 16€HT

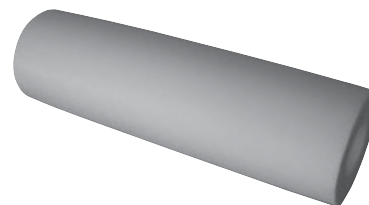


Maytronics Brosse combinée Zenit 10/Dolphin 2001

Coloris gris

CODE 6101641

Réf MAY-201-0785 16€HT

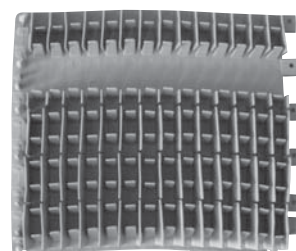


Maytronics Dolphin

Brosse mousse tous tubes

CODE 6101610

Réf MAY-201-0786 76€HT



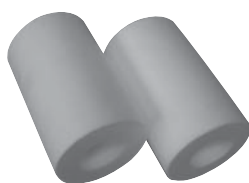
Maytronics Brosse combinée Zenit 20-30 THUND30/PROX2/DYN+

CODE 6101656

Réf MAY-201-0825 16€HT

Consommables robots toutes marques

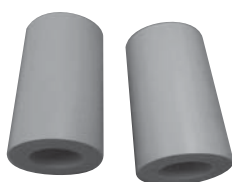
BROSSES



Maytronics
Brosse mousse
Zenit 20 et 30/DYN+/ULTRAK
TH30 X2

CODE 9995560-ASSY

Réf MAY-201-0109 90€HT

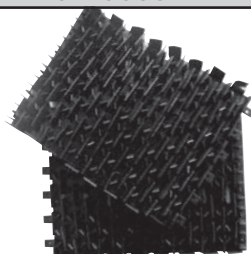


Smartpool
Mousse ProTrac QC / Hunter
Nitro / Nitro Wall Climber

La paire - Grise

CODE NC1025

Réf SMP-201-0086 74€HT



Smartpool Brosse plastique

Conseillé pour toute la gamme de robots Smartpool - La paire

CODE NC1004

Réf SMP-201-0052 24,40€HT



Pentair
Brosse de queue Legend

CODE 370017

Réf PAC-201-0146 2,40€HT



Polaris Tentacule

CODE 9-100-3105

Réf POL-201-2174 3HT

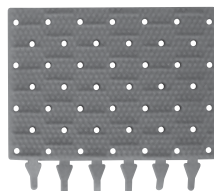


Zodiac Mousse Sweepy

Coloris jaune

CODE W0021A

Réf BAR-201-0230 22,30€HT

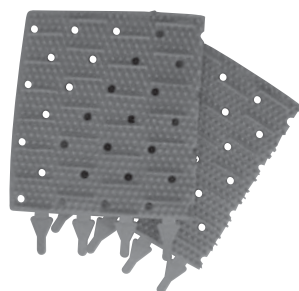


Zodiac Picot Sweepy

Coloris jaune

CODE W0036A

Réf BAR-201-0236 32€HT



Zodiac Picot Sweeper

Coloris jaune - La paire

CODE W0678A

Réf BAR-201-0404* 61,80€HT



Zodiac Mousse Sweeper

Coloris jaune

CODE W0421A

Réf BAR-201-1209* 28,10€HT

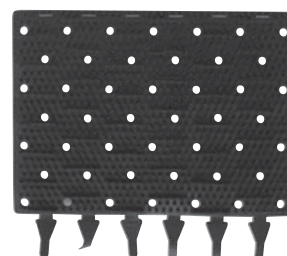


Zodiac Mousse Voyager 2X

Coloris noir

CODE W0727A

Réf BAR-201-0505 21,30€HT



Zodiac Picot Voyager 2X

Coloris noir

CODE W0779A

Réf BAR-201-0509 32€HT



Zodiac Lamelle Voyager 2X

Coloris noir

CODE W1535A

Réf BAR-201-0187 40€HT



PIECES A SCELLER

044 à 062

Bondes de fonds	044
Skimmers	046
Régulateurs de niveaux	051
Refoulements	052
Projecteurs	057

BALNEOTHERAPIE

063 à 070

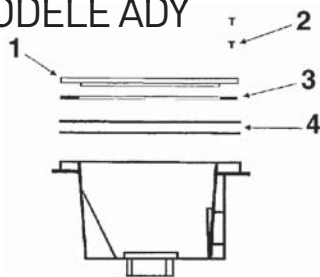
NCC Jet Vag Avant 2010	063
NCC Jet Vag Après 2010	064



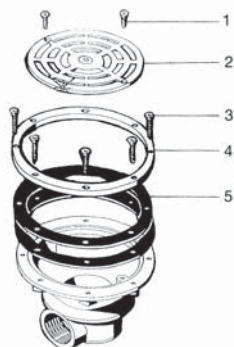
Bondes de fond



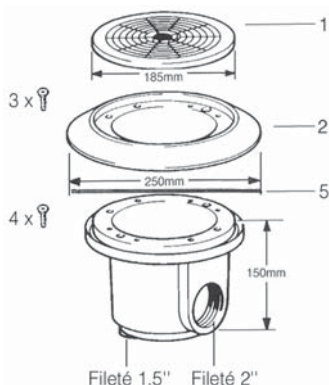
MODELE ADY



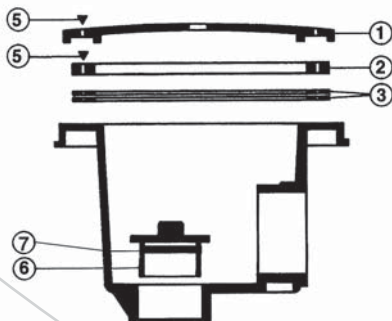
MODELE ASTRAL 2''



MODELE CERTIKIN



MODELE COFIES



Aquareva - Série France après 93

N°	Réf	Code	Désignation	€HT
1	CEC-251-0018	ZEBF20	Grille	12,80
2	CEC-251-0019	ZEBF25	Sachet 2 vis pour grille	2,40
3	CEC-251-0021	ZEBF01	Bride	10,90
4	CEC-251-0020	ZEBF10	Joint de bride (X1)	8,40
5	CEC-251-0011	ZESK05	Vis de bride (X25)	18,70

N°	Réf	Code	Désignation	€HT
1+2	PWB-251-0033	4402020201	Grille + Vis de grille	7,30
3	PWB-251-0006	4402021404	Vis de bride	5,60
4+5	PWB-251-0032	4402021101	Bride + Joint de bride (X1)	43,50

HD 33L

N°	Réf	Code	Désignation	€HT
1	CIL-251-0540	SPC266	Grille standard	16,80
1	CIL-251-0539	SPC266N	Grille anti vortex	29,50
2	CIL-251-0541	SPC271	Bride	13,40
3	CIL-251-0569	SPC405N	Vis grille le sachet de 25	4,90
4	CIL-251-0570	SPC422	Vis bride	4,70
5	CIL-251-0542	SPC272	Joint de bride (X1)	4,10

Sarragan - Série France avant 93

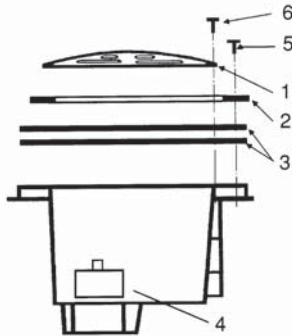
N°	Réf	Code	Désignation	€HT
1	HAY-251-0661	PDFX9938	Grille blanche pour 3210-3211*	8,50
1	HAY-251-0662	PDFX9958	Grille blanche pour 3252-3253	9,00
2	HAY-251-0666	PDFX9737	Bride 3210 et 3211 (ancien modèle)*	15,40
2	HAY-251-0659	PDFX9959	Bride 3252-3253 (nouveau modèle)	5,60
3	HAY-251-0664	PDFX20020	Joint pour 3210-3211*	11,10
3	HAY-251-0660	PDFX20050	Joint autocollant pour 3252-3253 (X2)	8,40
5	HAY-251-0041	PDFXVS	Sachet de vis fixation grille PDF9938*	8,50
6	HAY-451-0556	PDFX16006	Bouchon bonde de fond 1''1/2 Cofies*	1,71
7	HAY-251-0665	PDFX22000	Joint de bouchon bonde de fond 3252-3253*	1,90

Cofies modèles de couleur

Réf	Code	Désignation	€HT
HAY-251-0083	PDFX9958DGR	Grille de bonde de fond gris foncé	11,90
HAY-251-0152	PDFX9958LG	Grille bonde de fond gris clair	11,90
HAY-251-0046	PDFX9958SA	Grille bonde de fond sable	8,70



MODELES HAYWARD



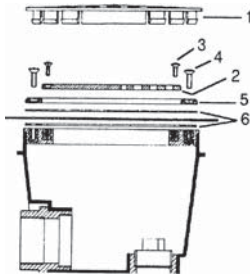
SP1048 & SP1049

N°	Réf	Code	Désignation	€HT
1	HAY-251-1887	WGX1048E	Grille anti vortex 	26,10
2	HAY-251-0506	WGX1048B	Bride liner 	14,30
3	HAY-251-0171	SPX1048DPAK2	Joint liège x2	13,20
4	HAY-250-0162	SP1051Z1	Bouchon 1''1/2	4,70
5	HAY-251-1881	SPX1039Z18	Jeu de vis pour bride	9,60
6	HAY-251-4986	SPX1030Z2A	Jeu de vis pour grille anti vortex	4,80
6	HAY-251-1983	SPX1425Z32	Jeu de vis pour grille 1048C	4,50
6	HAY-251-0547	WGX1030Z2A	Jeu de vis pour grille anti vortex	3,80

SP1051 - SP1052 - SP1054

N°	Réf	Code	Désignation	€HT
1	HAY-251-1887	WGX1048E	Grille anti vortex	26,10
4	HAY-250-0162	SP1051Z1	Bouchon 1''1/2	4,70
6	HAY-251-1983	SPX1425Z32	Jeu de vis pour grille 1048C	4,50
6	HAY-251-0530	SPX1030Z1A	Jeu de vis pour grille anti vortex	5,00
6	HAY-251-0530	WGX1030Z1A	Jeu de vis pour grille anti vortex	5,00

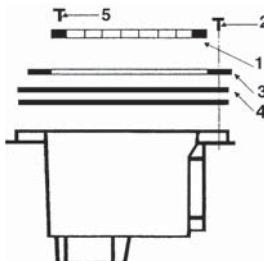
MODELE POOL'S





Liner / Béton

N°	Réf	Code	Désignation	€HT
1	P00-201-0023	1215025	Grille béton	9,90
2	P00-251-0009	1215061	Grille liner	8,60
3+4	P00-201-0025	1115268	Vis de bride (X8) + vis de grille (X2)	16,50
5	P00-251-0008	1215064	Bride	7,90
6	P00-251-0010	1215069	Joint de bride	10,10

MODELE WELTICO



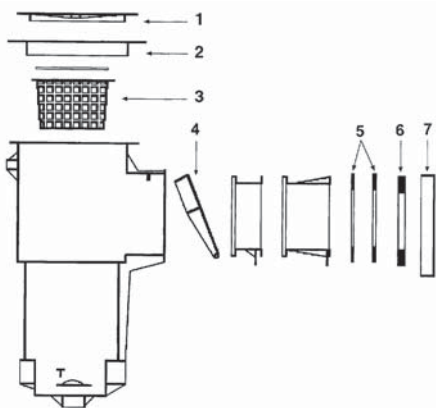
N°	Réf	Code	Désignation	€HT
1	WEL-251-0044	80519	Grille 	9,70
2	WEL-051-0005	61076	Sachet de 12 vis de bride	5,50
3	WEL-251-0045	80521	Bride 	8,60
4	WEL-251-0043	61039	Joint de bride	7,80
5	WEL-051-0004	61077	Sachet vis de grille	2,50

Skimmers



Retrouvez photo & dimensions à la page indiquée

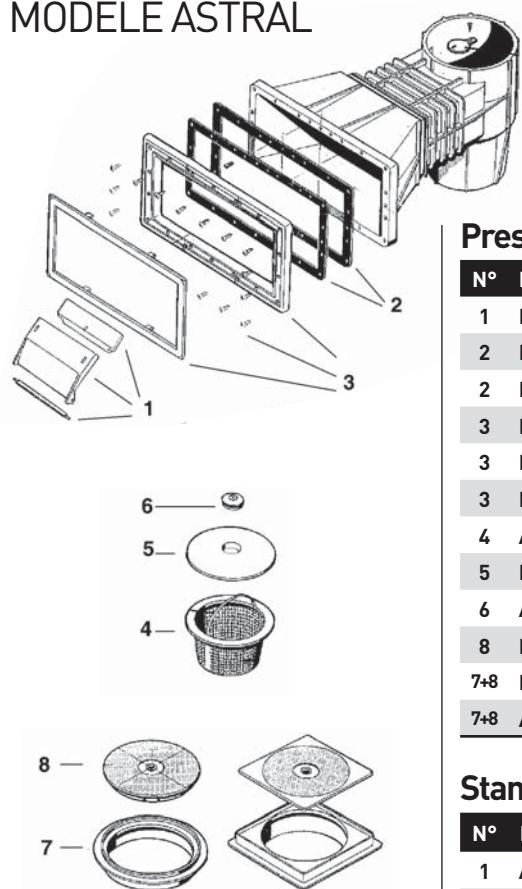
MODELE ADY



Aquareva - Série France après 93

N°	Réf	Code	Désignation	€HT
1	CEC-251-0002	ZESK20	Couvercle	18,70
2	CEC-251-0009	ZESK45	Collerette	35,00
3	CEC-251-0001	ZESK15	Panier+anse	23,10
4	CEC-251-0003	ZESK50	Volet	11,90
5	CEC-251-0006	ZESK102	Joint de Bride petite meurtrière	8,40
5	CEC-251-0007	ZESK101	Joint de Bride grande meurtrière	13,80
6	CEC-251-0005	ZESK012	Bride petite meurtrière	12,40
6	CEC-251-0004	ZESK011	Bride grande meurtrière	25,30
7	CEC-251-0010	ZESK702	Cache vis petite meurtrière	8,10
7	CEC-251-0008	ZESK701	Cache vis grande meurtrière	12,40
NR	CEC-251-0011	ZESK05	Vis de bride - sachet de 24	18,70

MODELE ASTRAL



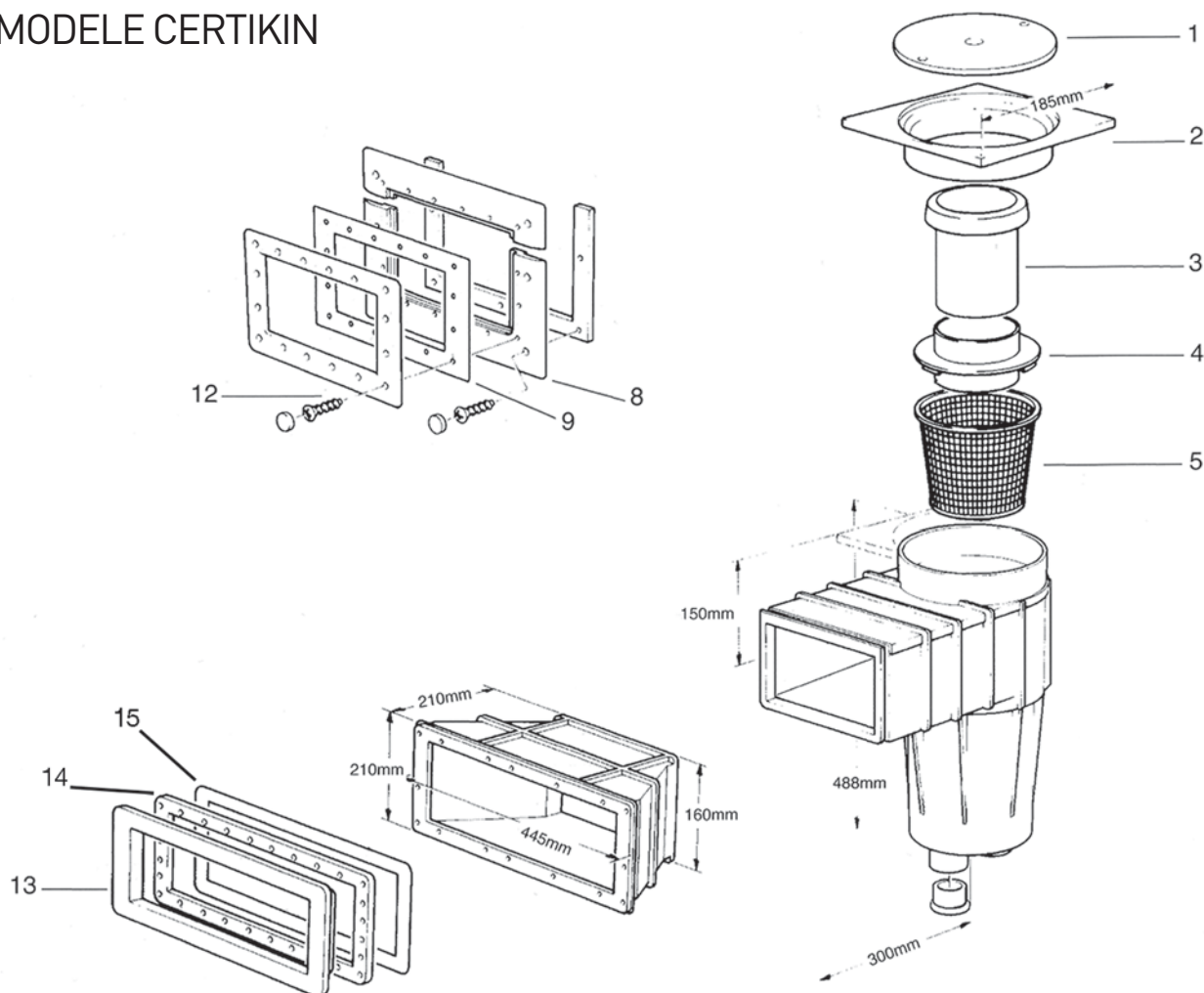
Prestige Grande/Petite meurtrière


N°	Réf	Code	Désignation	€HT
1	PWB-251-0002	4402010501	Volet	8,70
2	PWB-251-0036	4402010307	Joint de Bride x2 petite meurtrière liner	43,30
2	PWB-251-0038	4402010407	Joint de Bride x2 grande meurtrière liner	50,80
3	PWB-251-0037	4402010308	Bride+vis+cache vis petite meurtrière	28,40
3	PWB-251-0008	4402010408	Bride+vis+cache vis gde meurtrière liner	37,10
3	PWB-251-0035	4402010207	Bride+vis+cache vis grande meurtrière béton	23,70
4	ASP-251-0030	4402010103	Panier avec anse	5,80
5	PWB-251-0019	4402010505	Couvercle de Panier (skim vac)	10,00
6	ASP-251-0025	4402010503	Bouchon avec joint	3,80
8	PWB-251-0025	4402010509	Couvercle rond	20,70
7+8	PWB-251-0021	4402010510	Couvercle + cadre carré	32,20
7+8	ASP-251-0037	4402010507	Couvercle+cadre rond	33,00

Standard Grande/Petite meurtrière

N°	Réf	Code	Désignation	€HT
1	ASP-251-0040	4402010101	Volet nouveau modèle	9,40
1	PWB-251-0003	4402010109	Volet ancien modèle	10,00
2	PWB-251-0036	4402010307	Joint de Bride x2 petite meurtrière liner	43,30
2	PWB-251-0038	4402010407	Joint de Bride x2 gde meurtrière liner	50,80
3	PWB-251-0037	4402010308	Bride+vis+cache vis petite meurtrière	28,40
3	PWB-251-0008	4402010408	Bride+vis+cache vis gde meurtrière liner	37,10
3	PWB-251-0035	4402010207	Bride+vis+cache vis gde meurtrière béton	23,70
4	ASP-251-0030	4402010103	Panier avec anse	5,80
5	PWB-251-0023	4402010104	Couvercle de Panier avec bouchon	10,00
6	ASP-251-0025	4402010503	Bouchon avec joint	3,80
7+8	PWB-251-0010	4402010106	Couvercle + cadre carré	35,20
8	PWB-251-0007	4402010107	Couvercle carré	11,80
8	ASP-251-0033	4402010108	Couvercle rond	9,40

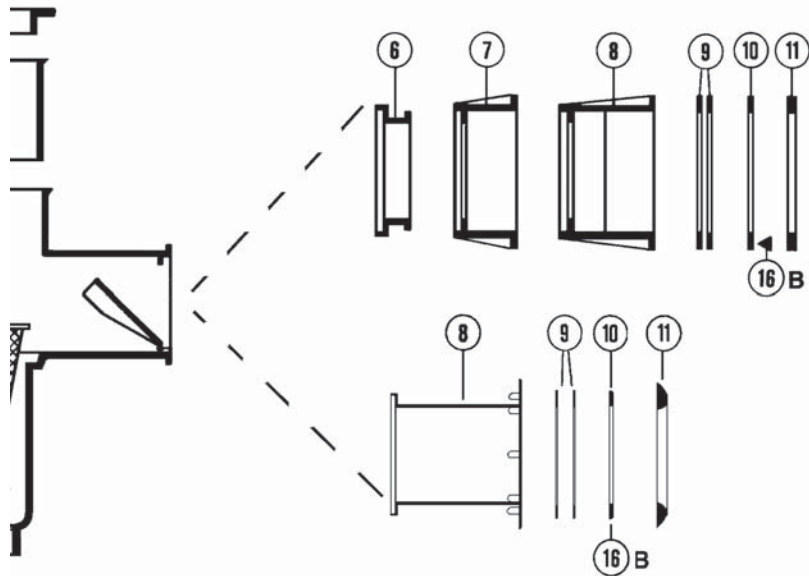
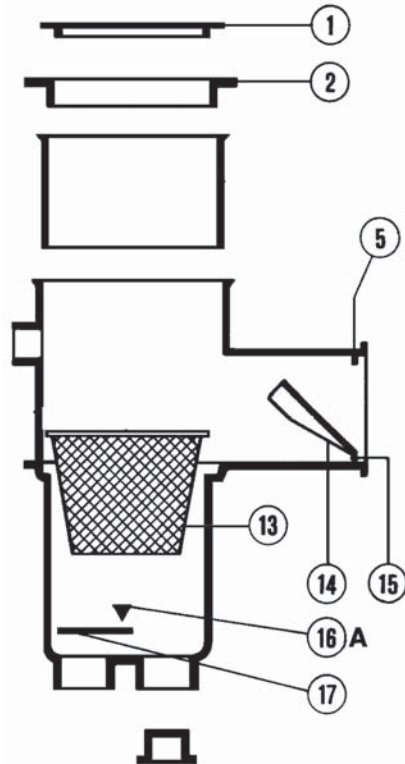
MODELE CERTIKIN



N°	Réf	Code	Désignation		€HT
1	CIL-251-0510	SPC402	Couvercle	8	27,20
2	CIL-251-0515	SPC403	Collerette	9	26,70
3	CIL-251-0524	SPC446	Volet flotteur		13,40
4	CIL-251-0527	SPC447	Support flotteur		12,00
5	CIL-251-0523	SPC448	Panier	12	17,90
8	CIL-251-0576	SCP420N	Cache vis bord arrondi 2 parties		11,10
9	10.130.0215	SPC420	Bride petite meurtrière ancien modèle	15	13,40
9	11.130.0087	SPC419N	Bride petite meurtrière nouveau modèle	15	13,50
12	CIL-251-0569	SPC405N	Vis pour skimmer certikin*par 25*		4,90
13	CIL-251-0503	SPC432	Cache vis grande meurtrière liner		13,40
13	CIL-251-0504	SPC436	Cache vis grande meurtrière béton		18,10
14	CIL-251-0505	SPC434S	Bride grande meurtrière liner	15	16,80
15	CIL-251-0531	SPC421	Joint skimmer petite meurtrière ancien modèle		3,80
15	CIL-251-0512	SPC426	Joint skimmer petite meurtrière nouveau modèle		9,60
15	CIL-251-0506	SPC435S	Joint skimmer grande meurtrière		9,20
NR	CIL-251-0508	SPC428	Le sachet de 10 vis		4,50
NR	CIL-251-0507	SPC429	Le sachet de 10 écrous pour vis		5,80
NR	CIL-251-0533	SPC423	Volet du skimmer HD100N	10	15,10



MODELES COFIES



Sarragan - Série France avant 93 Modèles Premium Omega Design

N°	Réf	Code	Désignation	€HT
1	HAY-251-0640	SKX9411HD	Couvercle rond blanc	8,70
2	HAY-251-0641	SKX9752	Collerette blanche	11,80
5	HAY-251-0633	SKX20000	Butée de volet	1,80
6	HAY-251-0630	SKX16001BE	Rallonge béton	21,00
6	HAY-251-0632	SKX16001VE	Rallonge liner	21,00
7	HAY-251-0629	SKX15014V	Petite meurtrière liner	105,00
8	HAY-251-0527	SKX15019	Grande meurtrière liner	45,60
8	HAY-251-0680	SKX15018	Grande meurtrière béton Premium	52,50
8	HAY-251-0669	SKDX219	Grande meurtrière Design	38,10
9	HAY-251-0628	SKX10112	Joint adhesif petite meurtrière Premium	8,10
9	HAY-251-0526	SKX15016	Joint adhesif grande meurtrière Premium	15,40
9	HAY-251-0032	SKDX221	Joint adhesif grande meurtrière Design	15,60
9	HAY-251-0677	SKOX412	Joint adhesif grande meurtrière Omega	17,00
10	HAY-251-0642	SKX9753	Bride petite meurtrière Premium	6,10
10	HAY-251-0525	SKX15015	Bride grande meurtrière Premium	13,20
10	HAY-251-0674	SKDX222	Bride grande meurtrière Design	8,90
10	HAY-300-1008	SKX0413	Bride grande meurtrière Omega	10,42
11	HAY-251-0635	SKX3101	Enjoliveur petite meurtrière Premium	12,20
11	HAY-251-0636	SKX3102	Enjoliveur grande meurtrière Premium	10,60
11	HAY-251-0675	SKDX223	Enjoliveur grande meurtrière Design	16,50
11	HAY-251-0678	SKOX414	Enjoliveur grande meurtrière Omega	8,90
13	HAY-251-0528	SKX16000C	Panier skimmer cofies avec anse	15,20
14	HAY-251-0638	SKX6598	Volet avec axe et flotteur	14,70
15	HAY-251-0634	SKX20001N	Axe de volet ancien modèle	7,30
16A	HAY-251-0651	VTCLX1019	Vis	1,30
16B	HAY-251-0644	SKXVS	Sachet de vis pour Bride	5,20
16C	HAY-251-0679	SKPMXVS	Sachet de vis paroi mince panneau	7,40
17	HAY-251-0643	SKX9907	Clapet	2,60
NR	HAY-251-0637	SKX6597	Partie fixe volet ancien modèle	13,00
NR	HAY-251-0634	SKX20001	Axe du volet ancien modèle	7,30

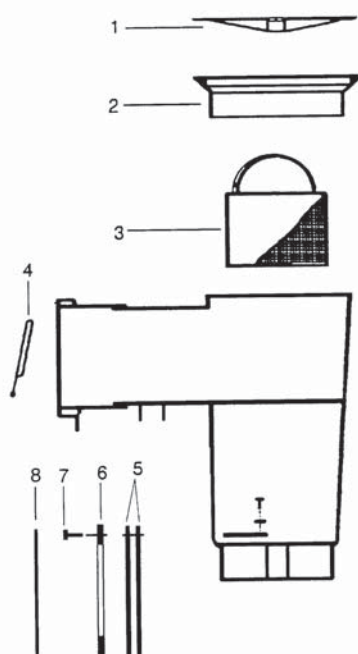


MODELES COFIES COULEUR

Skimmers Premium de couleur

Réf	Code	Désignation	€HT
HAY-251-0687	SKX3101DGR	Bride de skimmer petite meurtrière gris foncé	37,60
HAY-251-0163	SKX3102DGR	Bride skimmer gris foncé	35,80
HAY-251-0157	SKX6598DGR	Volet de skimmer gris foncé	35,00
HAY-251-0686	SKX3101LG	Bride skimmer petite meurtrière gris clair	37,60
HAY-251-0159	SKX3102LG	Bride skimmer grande meurtrière gris clair	35,80
HAY-251-2630	SKX6598LG	Volet complet de skimmer gris clair	35,00
HAY-251-0688	SKX3101SA	Bride skimmer pm sable	37,60
HAY-251-0165	SKX3102SA	Bride skimmer grande meurtrière sable	35,80
HAY-251-2631	SKX6598SA	Volet complet de skimmer sable	35,00

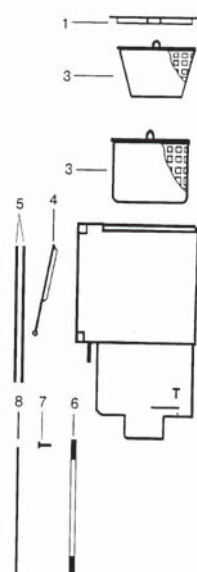
MODELES HAYWARD



SP1082 - SP1084 - SP1085

N°	Réf	Code	Désignation	€HT
1	HAY-251-1913	SPX1082E	Couvercle	8 58,30
2	HAY-251-1914	SPX1082F1	Collerette	80,00
3	HAY-251-1911	SPX1082CA	Panier	9 24,30
3	HAY-251-1912	SPX1082D1	Support de Panier	13 8,97
4	HAY-251-1917	SPX1082K1	Volet	27,30
5	HAY-251-0168	SPX1084BPAK2	Joints liège petite meurtrière X2	10 32,10
5	HAY-251-0175	SPX1085DPAK2	Joints liège grande meurtrière X2	43,00
6	HAY-251-0518	SPX1084L	Bride petite meurtrière	15 26,80
6	HAY-251-1934	SPX1085B	Bride grande meurtrière	15 41,10
7	HAY-251-0010	SPX1084Z4A	Jeu de vis de bride petite meurtrière	15,10
7	HAY-251-0005	SPX1085Z1A	Jeu de vis de bride grande meurtrière	18,20
8	HAY-251-0503	SPX1084F	Enjoliveur petite meurtrière	25,80
8	HAY-251-0502	SPX1085F	Enjoliveur grande meurtrière	29,40
NR	HAY-251-0551	SPX1082Z1	Vis Couvercle*	8,20

* Dans la limite des stocks disponibles.



SP1090 / SP1094 / SP1096 / SP1097

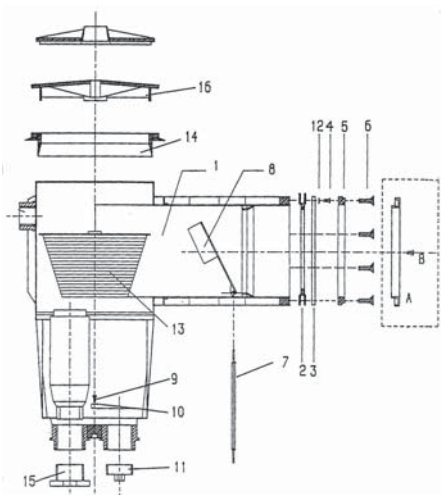
N°	Réf	Code	Désignation	€HT
1	HAY-251-1953	SPX1096B	Couvercle pour SP1090/1096/1097	8 15,40
1	HAY-251-1944	SPX1094C	Couvercle pour SP1094	8 18,80
3	HAY-251-1954	SPX1096CA	Panier pour SP1090/1096/1097	12 17,40
3	HAY-251-1946	SPX1094FA	Panier pour SP1094	13 13,50
4	HAY-251-1955	SPX1096K	Volet+axe pour SP1090/1096/1097	11 26,40
4	HAY-251-1948	SPX1094K	Volet+axe pour SP1094	11 24,50
5	HAY-251-0172	SPX1094GPAK2	Jeu de 2 joints pour SP1094 / SP1090	12,10
5	HAY-251-2175	SPX0097E	Joint liège pour SP1097	6,60
6	HAY-251-0519	SPX1090D	Bride pour SP1090	15 21,10
6	HAY-251-1956	SPX1097D	Bride pour SP1097	16 23,60
7	HAY-251-1939	SPX1090Z1A	Jeu de vis de bride	12,40
8	HAY-251-0504	SPX1090FE	Enjoliveur pour SP1090 et SP1096	18,60
8	HAY-251-1945	SPX1094R	Enjoliveur pour SP1094 et SP1097	25,20

Skimmers



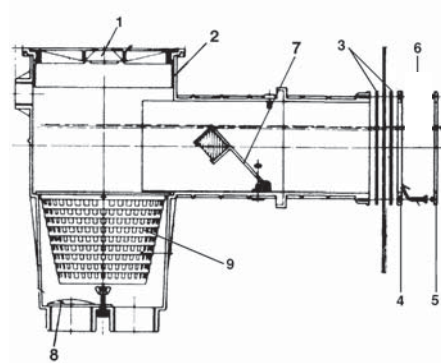
Retrouvez photo & dimensions à la page indiquée

MODELE POOL'S



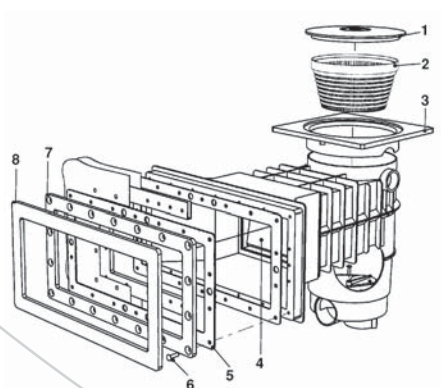
N°	Réf	Code	Désignation	€HT
1	P00-201-0010	1115211	Enjoliveur Skimmer	20,80
3	P00-201-0008	1215070	Joint de bride GM	12,20
5	P00-201-0005	1215028	Bride GM	22,20
5	P00-201-0006	1215029	Bride PM	13,60
6	P00-201-0013	1115270	Vis	27,20
7	P00-251-0007	1215079	Axe de volet	2,20
8	P00-251-0006	1215001	Volet	15,80
10	P00-201-0012	1215002	Clapet de réglage de débit	2,20
13	P00-201-0001	1215210	Panier	7,90
14	P00-201-0003	1215030	Cadre carré	20,70
16	P00-201-0002	1215026	Couvercle	9,30

MODELE SNT*



N°	Réf	Code	Désignation	€HT
1	SNT-251-0005	105D004	Couvercle béton/liner	16,60
2	SNT-251-0003	105D005	Collerette béton/liner (avec couvercle)	21,20
3	SNT-251-0013	105D013L	Jeu de 2 joints de Bride grande meurtrière	34,10
3	SNT-251-0014	105D011L	Jeu de 2 joints de Bride petite meurtrière	19,00
4	SNT-251-0007	105D016L	Bride grande meurtrière	18,30
4	SNT-251-0009	105D014L	Bride petite meurtrière	7,10
5	SNT-251-0010	105D022L	Enjoliveur grande meurtrière	12,70
7	SNT-251-0006	105D007	Volet complet	14,60
8	SNT-251-0015	105D008	Bouchon	10,70
9	SNT-251-0004	105D006	Panier	19,10

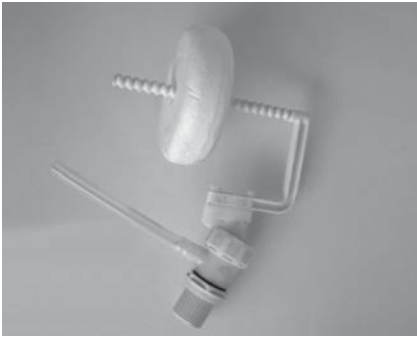
MODELES WELTICO



Classique et Elegance

N°	Réf	Code	Désignation	€HT
1	WEL-251-0014	80176	Couvercle	14,90
2	WEL-251-0003	62513	Panier	20,70
3	WEL-251-0019	80222	Collerette (effet bosselé)	18,40
4	WEL-251-0002	80305	Volet skimmer Classic	20,40
4	WEL-251-0024	62341	Volet de skimmer Elégance	17,60
5	WEL-251-0006	80226	Joint de Bride petite meurtrière	11,30
5	WEL-251-0007	80181	Joint de Bride grande meurtrière	15,30
6	WEL-251-0012	60469	Vis de bride grande meurtrière. l'unité	0,80
6	WEL-251-0009	60684	Vis de bride petite meurtrière. l'unité	0,80
7	WEL-251-0015	80180	Bride grande meurtrière Classic	14,30
7	WEL-251-0020	62741	Bride grande meurtrière Elegance	16,80
7	WEL-251-0016	80225	Bride petite meurtrière	8,70
8	WEL-251-0004	80546	Enjoliveur de Bride petite meurtrière	8,20
8	WEL-251-0005	80545	Enjoliveur de Bride grande meurtrière	13,70
NR	WEL-251-0010	60494	Butée	3,40
NR	WEL-251-0011	60295	Axe volet (la paire)	3,00

MODELES ASTRAL



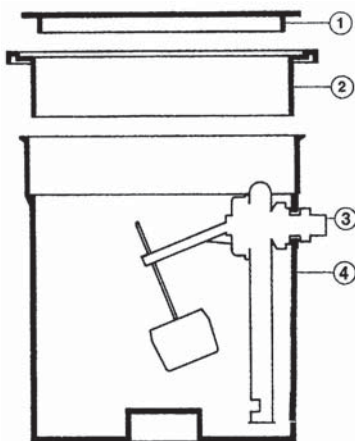
Carré

Réf	Code	Désignation	€HT
PWB-251-0010	4402010106	Couvercle + cadre carré	35,20
PWB-251-0007	4402010107	Couvercle seul carré	11,80
PWB-251-0027	4402060103	Ensemble flotteur	35,40
PWB-251-0026	4402060104	Terminal régulateur	29,60

Rond

Réf	Code	Désignation	€HT
ASP-251-0033	4402010108	Couvercle seul rond	9,40
PWB-251-0018	4402060203	Ensemble flotteur	4,70
PWB-301-0020	4402060204	Terminal régulateur	53,00
PWB-251-0017	4402060205	Ensemble fixation valve	4,40

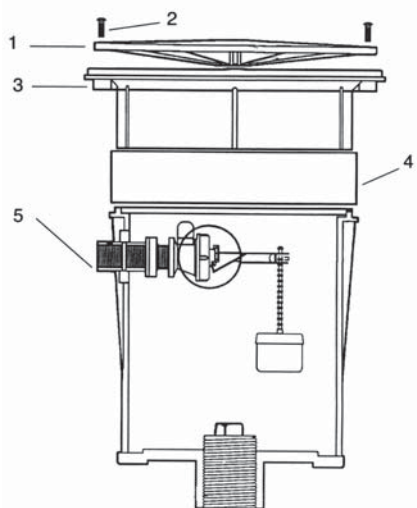
MODELE HAYWARD COFIES



Cofies 3150


N°	Réf	Code	Désignation	€HT
1	HAY-251-0681	SKX9411	Couvercle	8,40
2	HAY-251-0641	SKX9752	Collerette	11,80
3	HAY-250-0008	RNX193014	Mécanisme complet	34,40
4	HAY-251-0668	RNX5501	Cuve seule	31,50

MODELE CERTIKIN

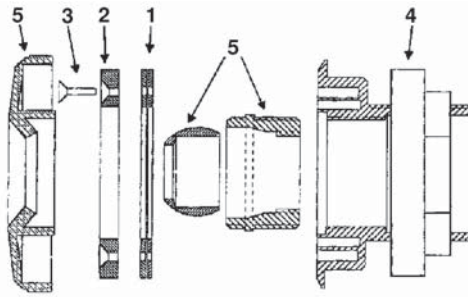


N°	Réf	Code	Désignation	€HT
1	CIL-251-0538	SPC402T	Couvercle	28,80
2	14.130.0105	SPC406/410	Vis pour couvercle x10	28,20
3	14.130.0104	SPC403	Collerette	31,50
4	CIL-251-0537	SPC982	Rehausse	37,70
5	CIL-251-0536	SPC989	Mécanisme complet	47,50


Refoulements

 **PAGE** Retrouvez photo & dimensions à la page indiquée

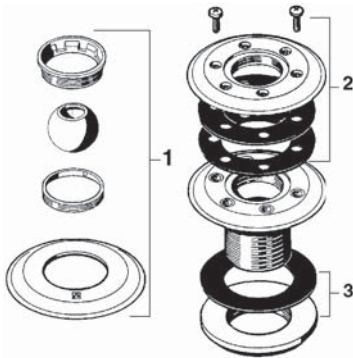
MODELE ADY





Aquareva - Série France après 93

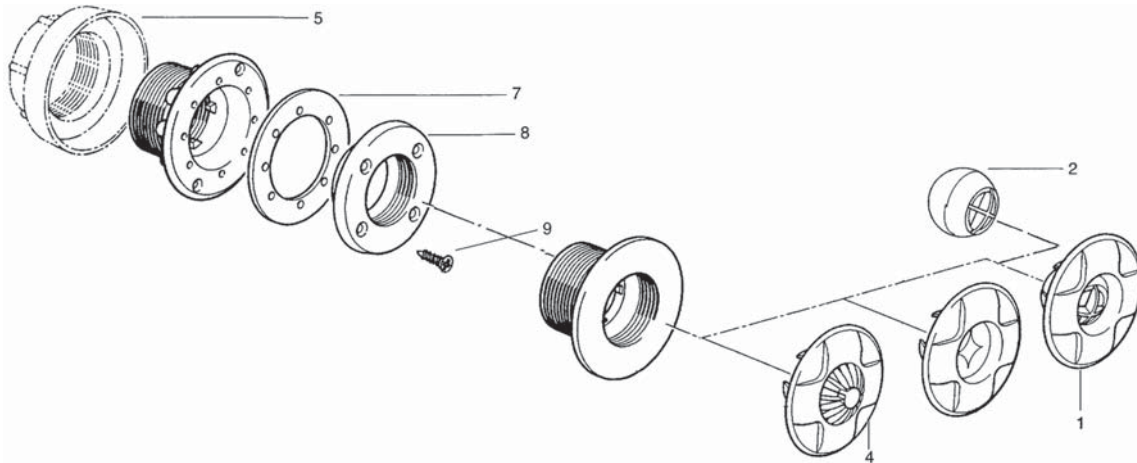
N°	Réf	Code	Désignation	€HT
1	CEC-251-0013	ZERF10	Joint	3,60
2	CEC-251-0014	ZERF01	Bride  17	6,30
4	CEC-251-0016	ECROU	Erou	9,50
5	CEC-251-0017	115706	Jet orientable complet	18,70


MODELE ASTRAL



N°	Réf	Code	Désignation	€HT
1	PWB-251-0015	4402042103	Ensemble rotule pour modèle liner	10,60
1	PWB-251-0016	4402040301	Ensemble rotule complet pour modèles 2''/50 et Ø 63	11,50
2	PWB-251-0014	4402042102	Bride avec vis et joint 4 trous  17	8,40
2	PWB-301-0018	4402041702	Bride avec joint et vis 6 trous  17	17,40
3	PWB-301-0005	4402041701	Erou de fixation avec joint pour modèles 2''/50 et Ø 63	6,80
NR	PWB-301-0004	4402040501	Bouchon et collerette pour modèles 2''/50 et Ø 63	4,70

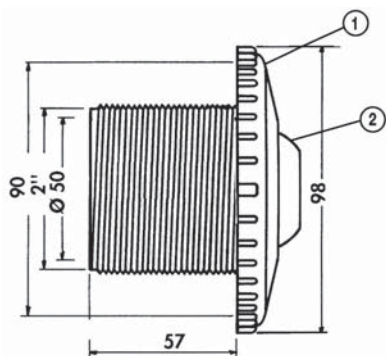
MODELE CERTIKIN



N°	Réf	Code	Désignation	€HT
1	CIL-251-0556	SCPC487	Face avant sans jet béton/liner	4,40
2	CIL-251-0557	SPC488	Rotule seule bleu translucide béton/liner	3,60
4	CIL-251-0554	SPC490	Face avant avec grille béton/liner	5,20
5	CIL-251-0552	SPC493	Erou pour modèle panneau	7,90
7	CIL-251-0560	SPC333	Joint liner	2,30
8	CIL-251-0561	SPC494	Enjoliveur 4 trous liner  17	6,90
9	CIL-251-0569	SPC405N	Jeu de 25 vis pour bride	4,90

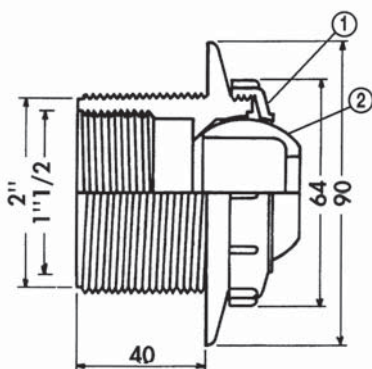


MODELE COFIES



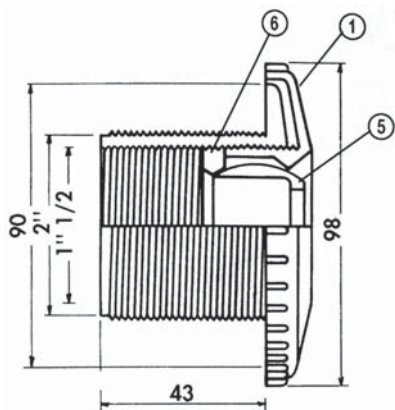
3304

N°	Réf	Code	Désignation	€HT
1	HAY-251-0600	BOSX33001	Chapeau	9,70
2	HAY-251-0612	ORNX15017	Rotule de diamètre 22 mm	0,70




3310

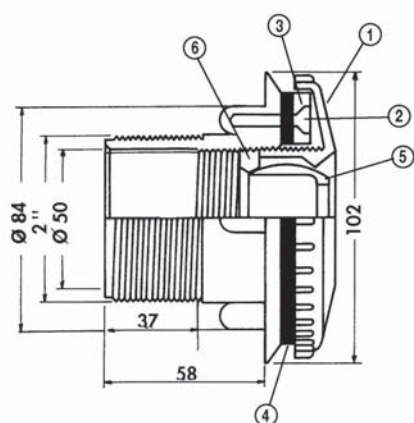
N°	Réf	Code	Désignation	€HT
1	HAY-251-0608	ORAX9543E	Ecrou Rotule Chapeau	9,40
2	HAY-251-0612	ORNX15017	Rotule de diamètre 22 mm	0,70
NR	HAY-251-0617	ORNX4247	Ecrou plat arrière	8,50
NR	HAY-251-0618	ORNX9148	Joint pour Ecrou arrière	2,50



3312 & 3315

N°	Réf	Code	Désignation	€HT
1	HAY-251-0613	ORNX15010	Chapeau	3,50
2	HAY-251-0619	ORNXVS	Jeu de vis pour modèle liner	2,70
3	HAY-251-0609	ORNX15008	Bride  17	2,00
4	HAY-251-0611	ORNX15013	Joint autocollant	3,30
5	HAY-251-0614	ORNX15016	Rotule de diamètre 8 mm	6,40
5	HAY-251-0612	ORNX15017	Rotule de diamètre 22 mm	0,70
5	HAY-251-0615	ORNX15018	Rotule de diamètre 18 mm	2,00
6	HAY-251-0610	ORNX15009	Butée de rotule	3,20

Refoulements 3315/3331 de couleur

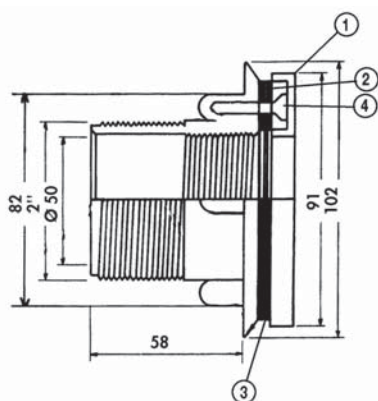


Réf	Code	Désignation	€HT
HAY-251-0685	ORNX15010DGR	Chapeau de buse de refoulement gris foncé	6,30
HAY-251-0166	ORNX15017DGR	rotule Ø22 buse gris foncé	5,70
HAY-251-1888	ORNX15019DGR	Bride de prise balai gris foncé	5,80
HAY-251-0098	ORNX15010LG	Chapeau de buse de refoulement gris clair	6,30
HAY-251-0099	ORNX15017LG	Rotule Ø22 buse gris clair	5,70
HAY-251-0100	ORNX15019LG	Bride prise balai gris clair	5,80
HAY-051-2095	ORNX15010SA	Chapeau de buse de refoulement sable	6,30
HAY-051-2096	ORNX15017SA	Rotule Ø22 buse sable	5,70
HAY-251-0164	ORNX15019SA	Bride prise balai sable	5,80

Refoulements

 **PAGE** Retrouvez photo & dimensions à la page indiquée

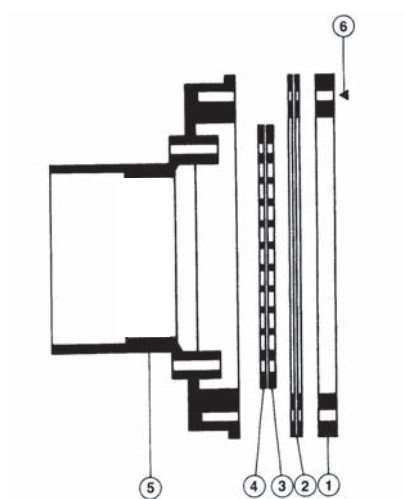
MODELE COFIES




3329 / 3331

N°	Réf	Code	Désignation	€HT
1	HAY-251-0616	ORNX15019	Enjoliveur pour modèle liner	3,40
2	HAY-251-0609	ORNX15008	Bride	2,00
3	HAY-251-0611	ORNX15013	Joint autocollant	3,30
4	HAY-251-0619	ORNXVS	Jeu de vis pour modèle liner	2,70

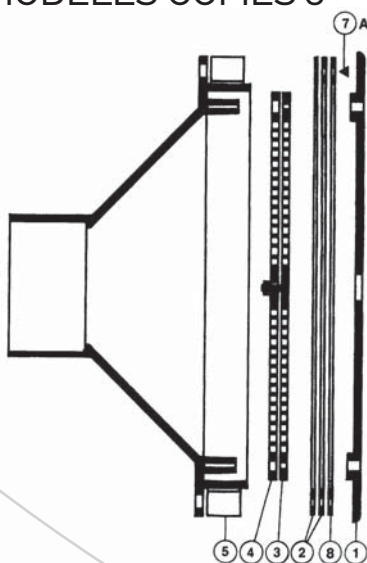
MODELES COFIES 2''




3318 / 3319

N°	Réf	Code	Désignation	€HT
1	HAY-251-0606	BR2X9953	Bride 	7,60
2	HAY-251-0603	BR2X20022	Jeu de 2 Joints autocollants	7,40
3	HAY-251-0602	BR2X10258	Grille fixe	4,30
4	HAY-251-0601	BR2X10257	Grille mobile	4,60
6	HAY-251-0607	BR2XVS	Sachet de vis pour modèle liner	3,80

MODELES COFIES 3''

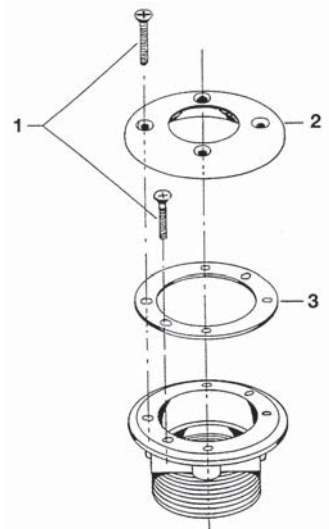


3302 / 3303

N°	Réf	Code	Désignation	€HT
1	HAY-251-0652	BR3X10223	Collerette/Enjoliveur	37,10
2	HAY-251-0653	BR3X22101	Joint autocollant	13,30
3	HAY-251-0656	BR3X9945	Grille mobile	17,40
4	HAY-251-0657	BR3X9946	Grille fixe	14,40
5	HAY-251-0655	BR3X22105	Entretoise pour 3302-3303	28,80
7	HAY-251-0658	BR3XVS	Sachet de vis pour modèle liner	19,60
8	HAY-251-0654	BR3X22090	Bride diamètre 33,5 cm 	13,00



MODELES HAYWARD



SP1407 & SP1411

N°	Réf	Code	Désignation	€HT
1	HAY-251-0667	PHPVS	Jeu de vis pour bride*	6,10
2	HAY-251-1968	SP 1408 C	Joint caoutchouc. l'unité*	7,30
3	HAY-251-0520	SP 1408 B	Bride	4,30

*Dans la limite des stocks disponibles



SPX1419B1

SPX1419D1

SP1419 A-B-C-D-E / SP1420

Réf	Code	Désignation	€HT
HAY-251-0544	SPX1419B1	Siège de rotule	3,10
HAY-251-1978	SPX1419D1	Anneau de fixation de Rotule	2,90



SP1411ELL19D

SP1411E

SP1419D



SP1408E19D

SP1411ELL19E

SP1411E19D

SP148E19E

SP1411E19E

SP1408ELL / SP1411ELL

Réf	Code	Désignation	€HT
HAY-251-0520	SPX1408 B	Bride pour SP1408	4,30
HAY-251-0542	SPX1411BE	Bride pour SP 1411	10,30
HAY-251-1969	SPX1411B	Bride spécial fileté pour SP1411	5,30
HAY-251-1968	SPX1408C	Joint caoutchouc pour SP1408	7,30
HAY-251-0543	SPX1411Z1	Joint plat pour bride fileté SP 1411	6,80
HAY-251-0177	SPX1411Z1PAK2	Jeu de 2 joints plats pour bride fileté	7,00
HAY-251-1970	SPX1411Z1A	Jeu de vis	8,90
HAY-251-0646	SP1407	Ecrou arrière	6,00

Les jets orientables et grilles de protection se trouvent dans votre catalogue général SCP 2015 page 154

Autres accessoires

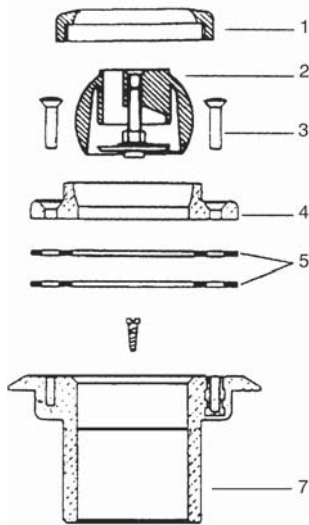
Réf	Code	Désignation	€HT
HAY-250-0190	SPX1419T	Clé Hydrosweep/Hydrostream	13,30
HAY-251-0123	SPX1022B	Bouchon avec joint plat	4,48
HAY-250-0153	SPX1022CE	Bouchon long avec joint torique	6,70
HAY-250-1502	SPX1022B	Bouchon avec joint plat pour buse béton*	4,70

*Dans la limite des stocks disponibles

Refoulements

 **PAGE** Retrouvez photo & dimensions à la page indiquée

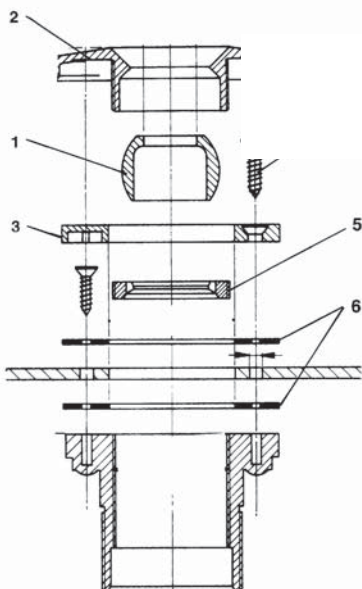
MODELE POOL'S




N°	Réf	Code	Désignation	€HT
1	P00-201-0016	1215055	Enjoliveur 2" liner/béton/panneau/polyester	1,10
2	P00-201-0015	1115032	Rotule 2" liner/béton/panneau/polyester + bride + vis	5,30
3	P00-201-0020	1240041	Vis TPS à l'unité	1,80
4	P00-201-0014	1215027	Bride 2" liner/panneau	6,00
5	P00-201-0018	1215066	Joint de bride 2" liner/panneau	1,30
7	P00-201-0017	1215148	Ecrou arrière 2" panneau*	22,60
NR	P00-201-0021	1115347	Capot de fermeture 2" béton/liner/coque	5,10

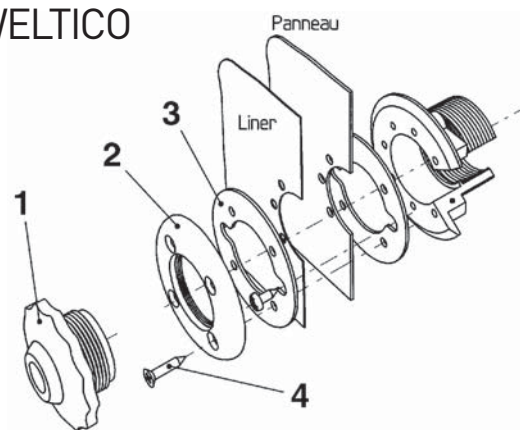
*Dans la limite des stocks disponibles


MODELE SNTÉ



N°	Réf	Code	Désignation	€HT
1	SNT-301-0022	105D151L	Rotule orientable	2,60
2	SNT-301-0021	105D152L	Enjoliveur	5,70
3	SNT-251-0002	105D153L	Bride  17	6,00
6	SNT-301-0018	105D156L	Jeu de 2 joints d'étanchéité	4,90

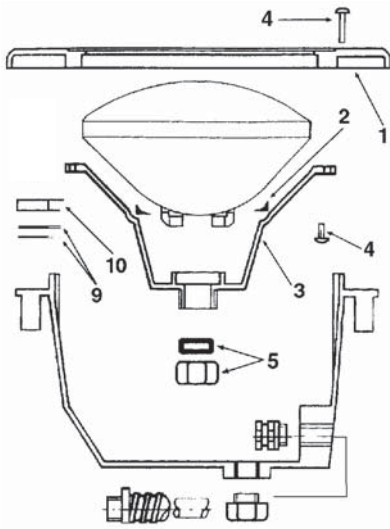
MODELE WELTICO



N°	Réf	Code	Désignation	€HT
1	WEL-251-0040	90071	Enjoliveur + rotule pour béton liner panneau coque	7,80
2	WEL-251-0042	60453	Bride liner/panneau  17	4,30
3	WEL-251-0041	60472	Joint de bride (x1) liner/panneau	2,40
4	WEL-251-0012	60469	Vis pour bride - Sachet de 18	0,80



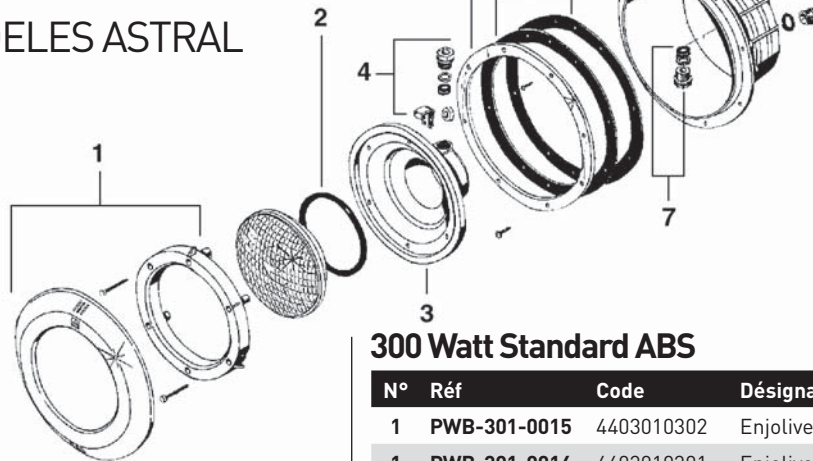
MODELE ADY



Aquareva - Série France après 93

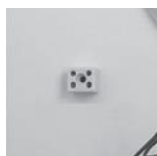
N°	Réf	Code	Désignation	€HT
1	CEC-301-0007	854710	Collerette	18,20
2	CEC-301-0012	ZEPJ75	Joint d'optique	29,10
3	CEC-301-0004	ZEPJ25	Corps de projecteur	18,70
4	CEC-301-0019	ZEPR50	Vis de Collerette	1,40
5	CEC-301-0010	ZEPJ30	Joint de Presse étoupe diamètre 13	5,10
5	CEC-301-0009	ZEPJ35	Ecrou de Presse étoupe	7,30
9	CEC-301-0015	ZEPJ10	Joint de Bride	27,00
10	CEC-301-0020	112712	Bride	24,80

MODELES ASTRAL

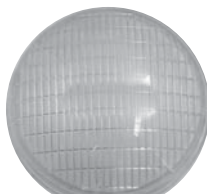


300 Watt Standard ABS

N°	Réf	Code	Désignation	€HT
1	PWB-301-0015	4403010302	Enjoliveur blanc avec bride et vis	21,60
1	PWB-301-0014	4403010301	Enjoliveur chromé avec bride et vis*	89,80
2	PWB-301-0006	4403010304	Joint torique	12,80
3	PWB-301-0007	4403010305	Niche ampoule	32,40
4	PWB-251-0008	4403010307	Platine de fixation	37,10
5	PWB-301-0001	4403012411	Bride	17,60
6	PWB-301-0017	4403011010	Jeu de 2 Joints adhesif liner*	39,70
7	PWB-301-0009	4403010308	Presse étoupe	5,40
NR	PWB-301-0010	4403010310	Corps presse étoupe	5,70
NR	PWB-301-0011	4403010311	Câble projecteur	61,10
NR	PWB-301-0008	4403010307	Platine de fixation	19,50
NR	PWB-301-0022	4403015002	Kit enjoliveur vis	19,40



PWB-301-0012



PWB-301-0016



PWB-301-0002

Extra plat*

Réf	Code	Désignation	€HT
PWB-301-0012	4403011403	Connecteur ceramique	17,70
PWB-301-0016	045253	Optique transparent	9,20
PWB-301-0002	4404010103	Support de lampe	17,70

NOTE

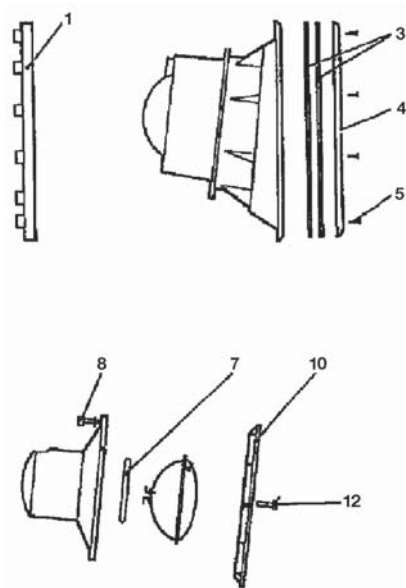
Les lampes de remplacement se trouvent dans notre catalogue général SCP 2015 en page 151



*Dans la limite des stocks disponibles

Projecteurs

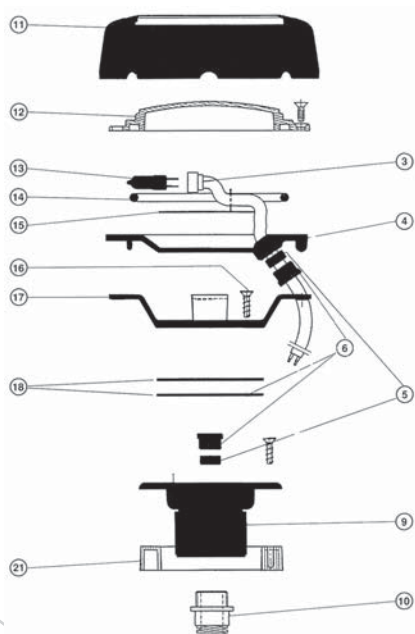
 **PAGE** Retrouvez photo & dimensions à la page indiquée

MODELE CERTIKIN



N°	Réf	Code	Désignation	€HT
1	CIL-301-0525	SPC459	Contre Bride	12,90
3	CIL-301-0524	SPC472	Joint de Bride	13,80
4	CIL-301-0529	SPC471	Bride 12 trous 	22,10
5	CIL-301-0507	SPC438	Sachet de 25 Vis	7,20
7	13.130.0206	SPC469N	Joint de lampe	4,50
8	CIL-301-0506	SPC467N	Vis pour niche le jeu de 10	7,60
10	CIL-301-0528	SPC454	Face avant 	27,20
12	CIL-301-0507	SPC438	Sachet de 25 Vis	7,20
NR	13.130.0205	PU15	Lentille	32,10

MODELES COFIES



3434 / 3435 (100 Watt)

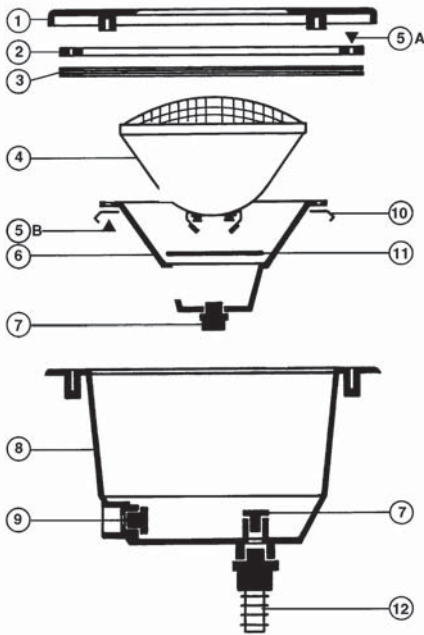
N°	Réf	Code	Désignation	€HT
3	HAY-301-0077	PRHX20115	Douille de lampe+Câble	49,10
4	HAY-301-0052	PHPX34003	Corps d'optique	14,30
5	HAY-301-0056	PHPX34008B	Joint de Presse étoupe	2,70
6	HAY-301-0058	PHPX34010	Chapeau presse étoupe	2,60
9	HAY-301-0050	PHPX34001	Support projecteur	22,30
10	HAY-301-0001	PRX20018	Gaine projecteur	8,40
11	HAY-301-0054	PHPX34005	Enjoliveur	9,10
11	HAY-301-0095	PHPDX241	Enjoliveur modèle Design	8,00
11	HAY-301-0094	PHP0X441	Enjoliveur Omega*	7,99
12	HAY-301-0053	PHPX34004	Face avant	15,20
14	HAY-301-0059	PHPX34012B	Bague torique de face avant	10,80
15	HAY-301-0055	PHPX34006	Réflecteur	8,50
16	HAY-251-0619	ORNXVS	Sachet de 6 Vis	2,70
17	HAY-301-0051	PHPX34002	Support optique	3,30
18	HAY-301-0057	PHPX34009	Joint autocollant	6,40
21	HAY-301-0060	PHPX34013	Bride arrière*	6,10

*Dans la limite des stocks disponibles

NOTE
Les lampes de remplacement se trouvent
dans notre catalogue général SCP 2015 en page 151



MODELES COFIES

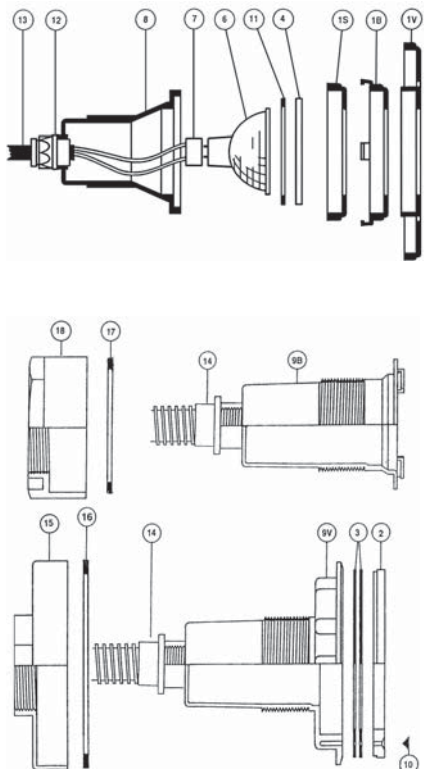


3478 / 3481 / 3487 (300 Watt)

N°	Réf	Code	Désignation	€HT
1	HAY-301-0074	PRDX240	Face avant Design	9,90
1	HAY-301-0087	PROX440	Face avant Omega	11,10
2	HAY-301-0073	PRX9513	Bride	5,80
3	HAY-301-0103	PRX20008	Joint autocollant	8,80
5A	HAY-301-0089	PRXVS	Jeu de vis modèle liner	7,70
5B	HAY-301-0013	SPX1088Z	Vis support de lampe x8	2,70
6	HAY-301-0071	PRX9472	Corps	11,80
7	HAY-301-0065	PRX20020	Presse étoupe Corps/niche	7,70
8	HAY-301-0069	PRX9470ABS	Niche béton	25,00
8	HAY-301-0070	PRX9471ABS	Niche liner	25,60
8	HAY-301-0009	PRX9474ABS	Niche paroi mince	27,20
9	HAY-301-0066	PRX20021	Bouchon de niche	2,10
10	HAY-301-0105	PRX9120	Pince optique	4,60
11	HAY-301-0062	PRX20007	Joint d'optique 93x6	8,80
12	HAY-301-0001	PRX20018	Gaine	8,40
NR	HAY-301-0104	PRX20113C	Câble 2x6m + cosses	41,00
NR	HAY-301-0088	PRPMXVS	Sachet de vis pour modèle paroi mince x24	12,20
NR	HAY-301-0063	PRX20014	Presse étoupe de corps ancien modèle	3,20
NR	HAY-301-0064	PRX20015	Presse étoupe de niche ancien modèle	2,90

Projecteur Design de couleur

Réf	Code	Désignation	€HT
HAY-301-8908	PRDX240DGR	Collerette projecteur 300w gris foncé	13,60
HAY-301-0027	PRDX240LG	Collerette projecteur 300w gris clair	13,60
HAY-301-0510	PRDX240SA	Collerette projecteur 300w sable	13,60



3424 / 3429 (35-75 Watt)

N°	Réf	Code	Désignation	€HT
1B	HAY-301-0079	PRHX7010	Collerette p/modèle béton	10,60
1V	HAY-301-0078	PRHX7009	Collerette p/ modèle liner	11,10
2	HAY-301-0085	PRHX20029	Bride	7,70
3	HAY-301-0016	PRHX20030	Joint autocollant pour modèle liner	7,80
4	HAY-301-0076	PRHX20024	Verre	18,80
7+13	HAY-301-0077	PRHX20115	Douille de lampe+câble	49,10
8	HAY-301-0080	PRHX9470	Corps d'optique	10,30
9B	HAY-301-0081	PRHX9474	Niche béton	11,60
9V	HAY-301-0086	PRHX9475	Niche liner	13,90
10	HAY-251-0607	BR2XVS	Sachet de vis modèle liner	3,80
11	HAY-301-0083	PRHX20023	Joint silicone d'optique	3,60
12	HAY-301-0082	PRHX20022CG	Presse étoupe de Corps 3/8"	4,90
14	HAY-301-0001	PRX20018	Gaine 0.90m	8,40
NR	HAY-301-0084	PRHX20027	Joint plat arrière pour modèle liner *	4,00

*Dans la limite des stocks disponibles

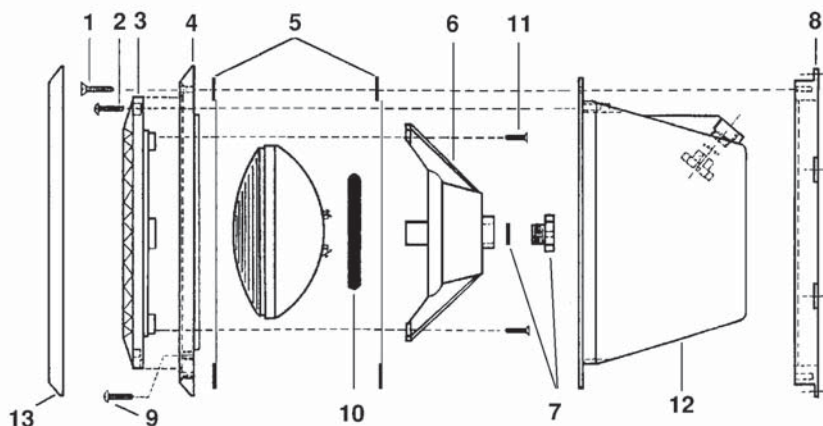
NOTE

Les lampes de remplacement se trouvent dans notre catalogue général SCP 2015 en page 151



Projecteurs

 **PAGE** Retrouvez photo & dimensions à la page indiquée

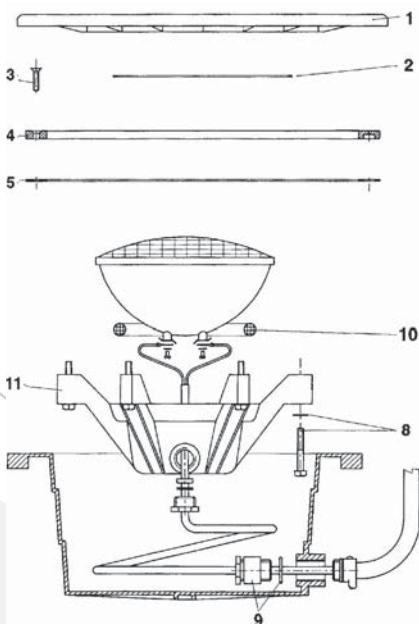
MODELES HAYWARD



SP512L / SP512C

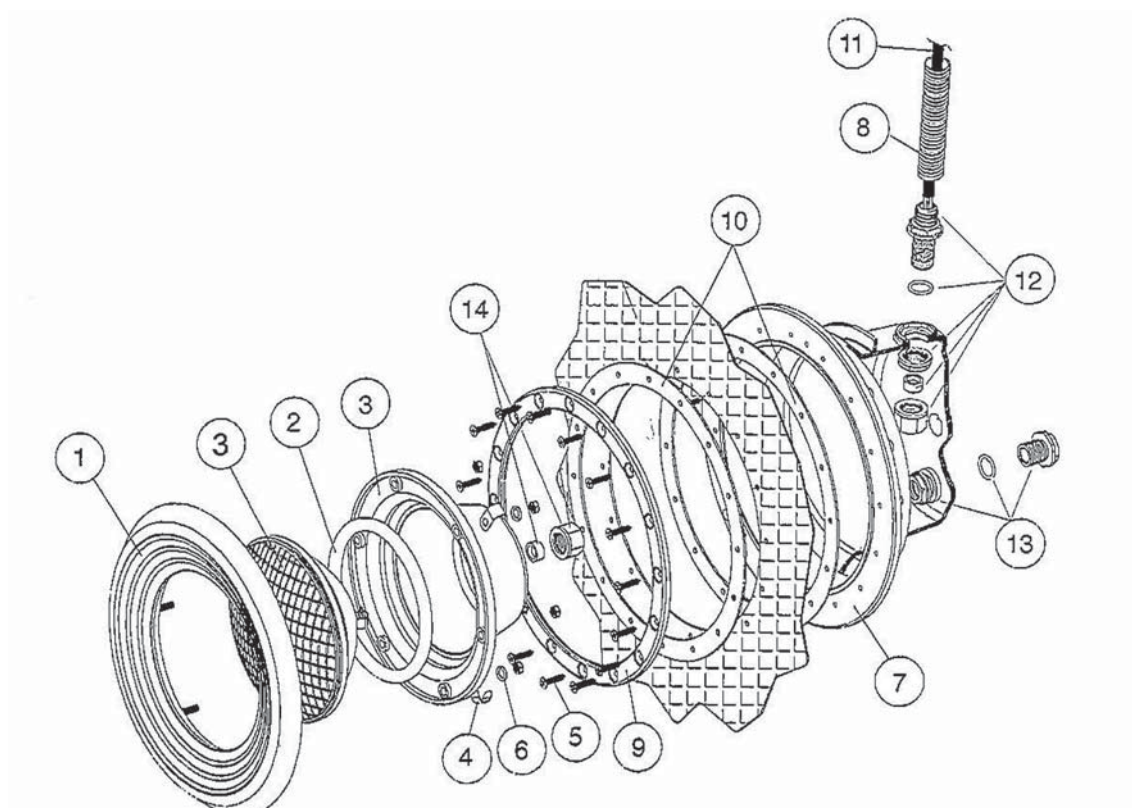
N°	Réf	Code	Désignation	€HT
1	HAY-301-8907	SPX0507Z1A	Jeu de 10 Vis de Bride	10,20
2	HAY-301-0120	SPX0540Z16E	Vis de couronne frontale	14,70
3	HAY-301-0502	SPX0512A	Couronne frontale  22	22,70
4	HAY-301-6881	SPX0507A1	Bride ABS  21	43,00
5	HAY-301-2080	SPX0506DE	Joint de bride	24,30
6	HAY-301-0505	SPX0512B	Support de lampe	16,00
7	HAY-301-0118	SPX0512C-KIT	Presse étoupe + joint	9,80
8	HAY-301-8906	SPX0507D	Couronne arrière	32,60
9	HAY-301-2088	SPX0555Z2	Vis de prefixation	7,80
10	HAY-301-0506	SPX0512Z1	Joint torique de lampe	13,50
11	HAY-301-0013	SPX1088Z	Vis de Support de lampe	2,70
12	HAY-301-0005	SPX0508A	Niche liner	70,10
12	HAY-301-0004	SPX0556	Niche béton	67,30
13	HAY-301-0508	SP0507A2	Enjoliveur	29,60
NR	HAY-301-0001	PRX20018	Gaine	8,40


MODELE POOL'S




N°	Réf	Code	Désignation	€HT
1	P00-301-0001	1223066	Couronne frontale	24,30
2	P00-301-0011	1223019	Joint carton de lampe	4,90
3	P00-201-0024	1240043	Vis de bride 6 x 22 (unité)	0,90
4	P00-301-0002	1223060	Bride	37,90
5	P00-301-0006	1223020	Joint de bride 1mm	9,90
8	P00-301-0008	1240017+1240033	Boulon + rondelle	4,60
9	P00-301-0007	1223037	Presse étoupe de niche	9,30
10	P00-301-0012	1223022	Joint soufflet ancien modèle (avant 1988)	21,60
10	P00-301-0013	1223063	Joint torique	10,80
11	P00-301-0009	1223067	Bloc optique 6 branches	23,60
11	P00-301-0014	1223062	Tête de presse étoupe	5,10
11	P00-301-0015	1223058	Anneau Inox	2,90
11	P00-301-0016	1223057	Joint presse étoupe	1,00

MODELE SNTE

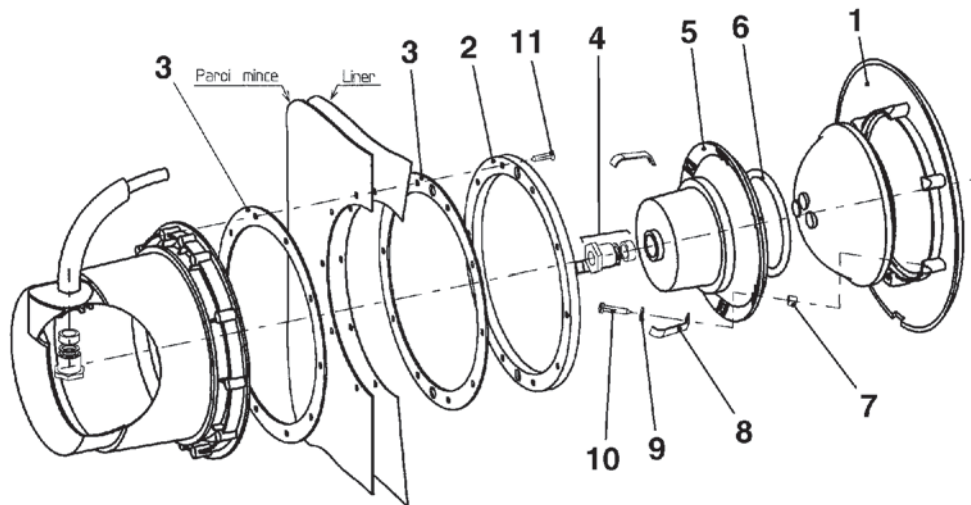




N°	Réf	Code	Désignation	€HT
1	SNT-301-0001	106D001	Enjoliveur avec insert	23,30
2	SNT-301-0014	106D002	Joint torique d'optique	8,60
3	SNT-301-0013	106D003	Porte lampe	16,10
4	SNT-301-0012	106D004	Jeu de 3 clips inox	8,40
9	SNT-301-0002	106D009L	Bride  21	9,90
10	SNT-301-0007	106D010L	Jeu de 2 joints plats de bride	45,30

Projecteurs

 **PAGE** Retrouvez photo & dimensions à la page indiquée

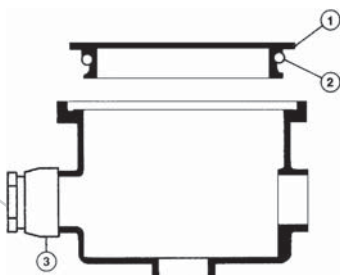
MODELE WELTICO



N°	Réf	Code	Désignation	€HT
1	WEL-301-0001	80443	Collerette  22	18,10
2	WEL-301-0002	80445	Bride  21	6,80
3	WEL-301-0003	80446	Joint de Bride	7,90
4	WEL-301-0005	61040	Presse étoupe+Joint	6,40
5	WEL-301-0004	80442	Support optique	9,10
6	WEL-301-0008	60857	Joint d'optique	3,70
7	WEL-301-0006	60899	Entretoise	0,60
8	WEL-301-0007	60867	Pince de fixation	5,20
9	WEL-051-0006	60903	Rondelle inox de pince	0,80
10	WEL-251-0047	60859	Vis inox de Corps	0,80
11	WEL-251-0046	61093	Sachet de 10 Vis de Bride	9,30

BOITE DE CONNEXION

PWB-301-0013



Cofies 3495

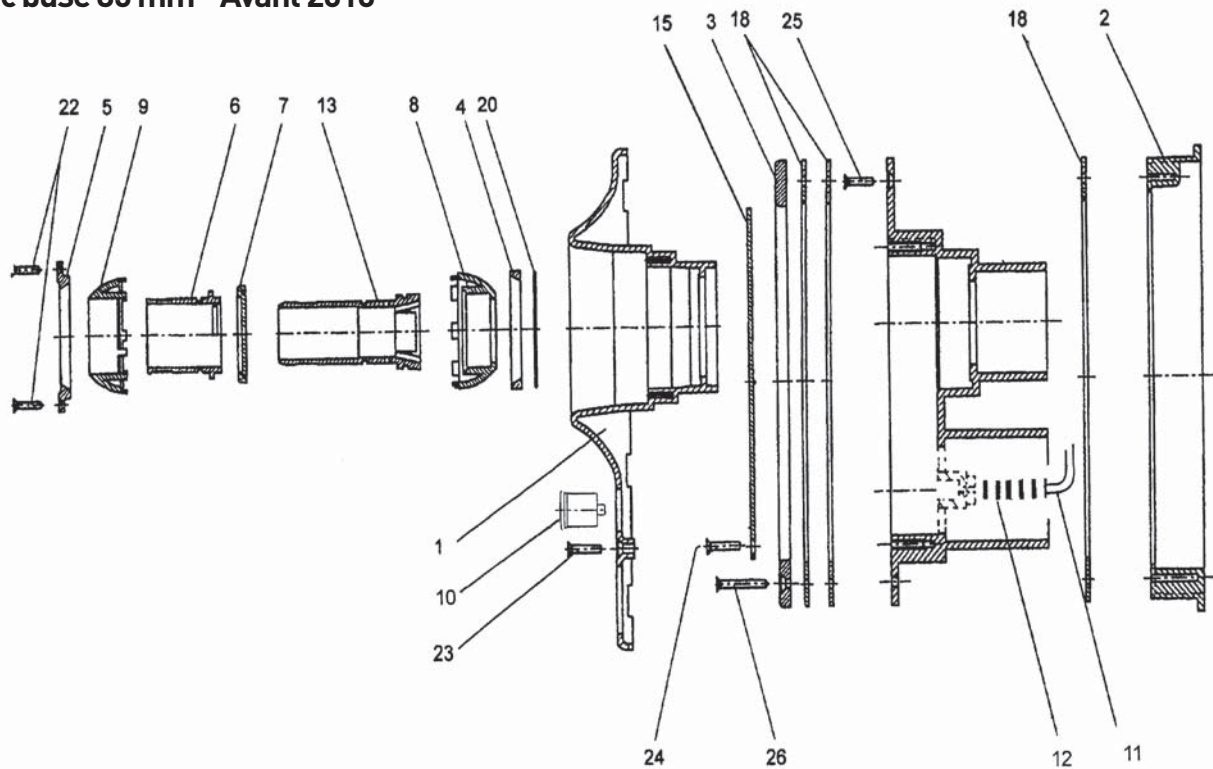
N°	Réf	Code	Désignation	€HT
1	HAY-301-0100	BCX16004HD	Couvercle	4,80
2	HAY-301-0062	PRX20007	Joint de couvercle	8,80
3	HAY-301-0509	BCX20016L	Presse étoupe	11,90

Cofies 3495 de couleur

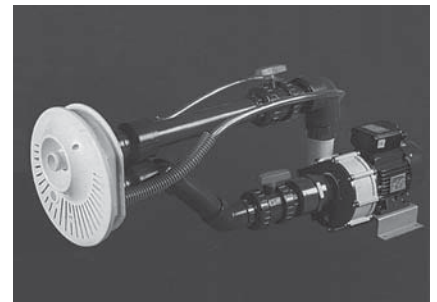
Réf	Code	Désignation	€HT
HAY-301-0511	BCX16004HDLG	Couvercle boîte de connexion gris clair	6,00
HAY-301-0512	BCX16004HDSA	Couvercle boîte de connexion sable	6,00
	BCX16004HDGR	Couvercle boîte de connexion gris foncé	

MODELE JET VAG

Avec buse 35 mm - Avant 2010



N°	Réf	Code	Désignation	€HT
1	ACS-251-0003	NCC15	Façade	200,00
2	ACS-251-0039	JET2	Contre bride	47,30
3	ACS-251-0040	JET3	Bride pour piscine liner ou polyester	30,00
4	ACS-251-0016	JET4	Appui de rotule inférieur arrière	8,00
5	ACS-251-0007	JET5	Bride de buse	11,70
6	ACS-251-0045	NCC13	Buse seule Ø 35	50,20
10	ACS-251-0027	6438	Bouton poussoir marche/arrêt	28,10
11	ACS-251-0032	JET11	Tube d'aspiration d'air	15,70
12	ACS-251-0033	174277	Durite de commande pneumatique	13,70
15	ACS-251-0038	JET15	Plaque de protection	26,80
18	ACS-251-0028	JET18	Joint mousse	9,90
20	ACS-251-0029	JET20	Joint torique buse 2mm	1,60
22	ACS-251-0012	JET22	Jeu de 6 vis buse	5,50
23	ACS-251-0024	JET23	Jeu de 3 vis façade	2,80
24	ACS-251-0025	JET24	Jeu de 3 vis de plaque protection	2,20
25	ACS-251-0037	JET25	Jeu de 2 vis de plaque liner	2,00
26	ACS-251-0026	JET26	Jeu de 12 vis support liner	8,70
NR	ACS-251-0034	JET21	Filtre mousse d'aspiration d'air	9,70



Turbo jet SP1450TVE

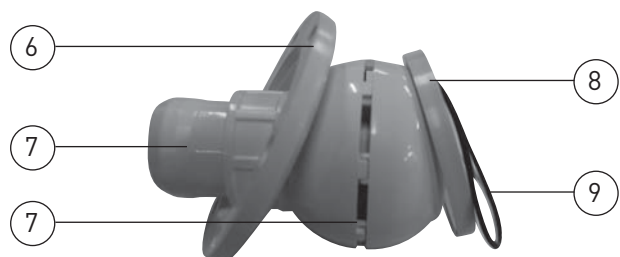
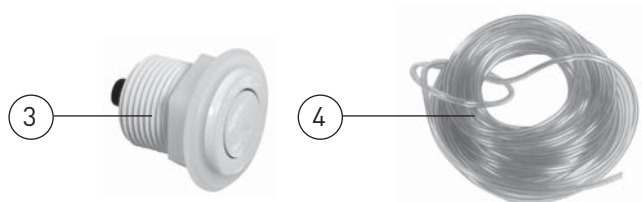
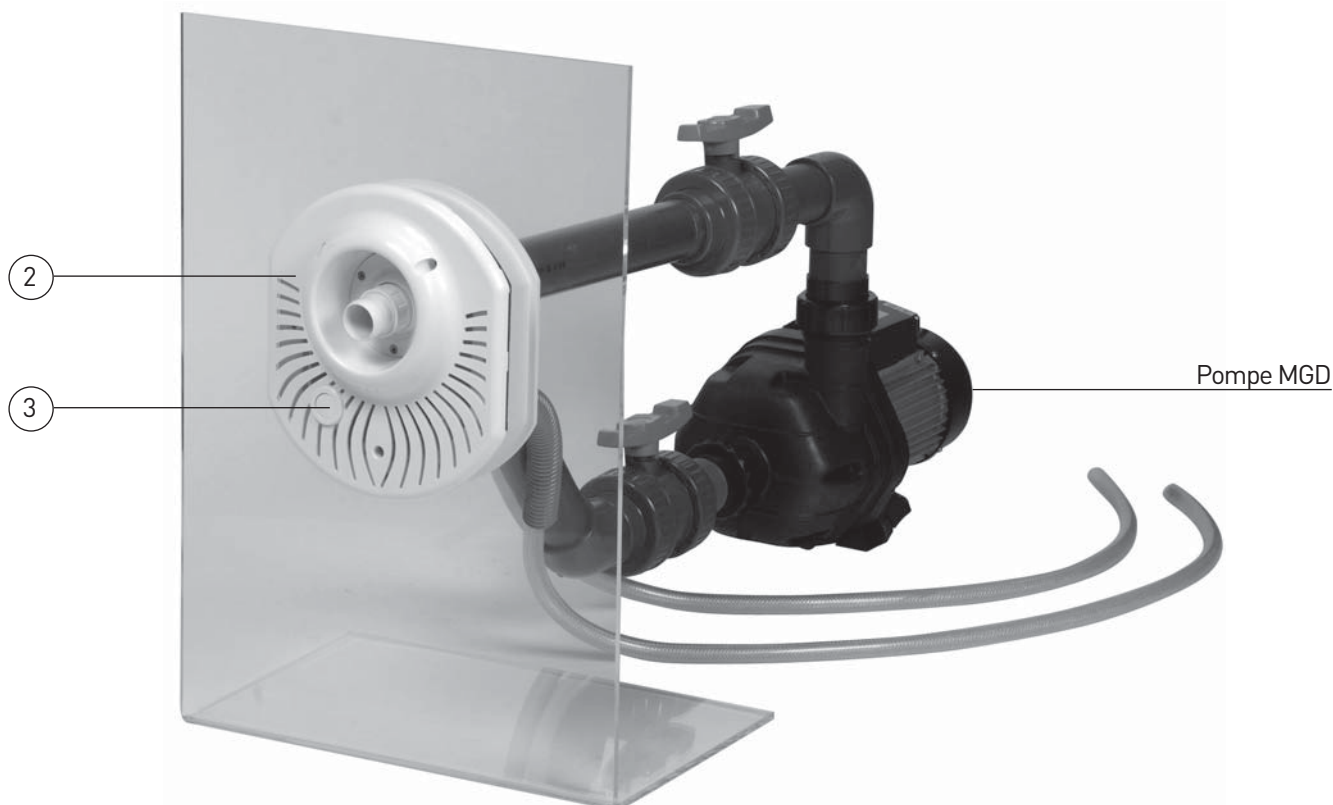
Réf	Code	Désignation	€HT
HAY-851-0001	SPX1450GV	Joint plat	5,10
HAY-851-0002	SPX1450V	Bride	4,70
HAY-251-0577	SPX1090Z6	Sachet de vis p/ modèle liner	11,60
HAY-851-0017	SPX1450BG	Face avant + joint	20,20



Nage à contre-courant

FACADE JET VAG JUNIOR

Après 2010

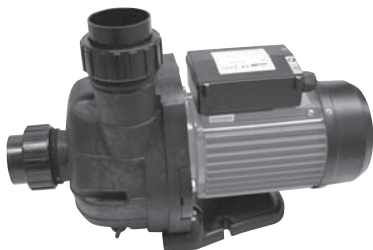
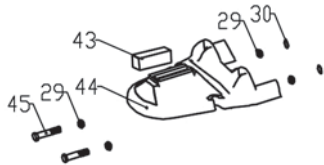
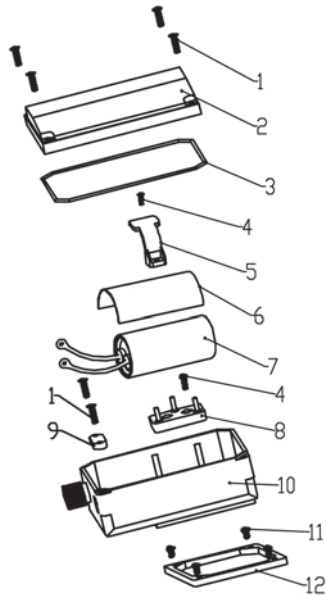
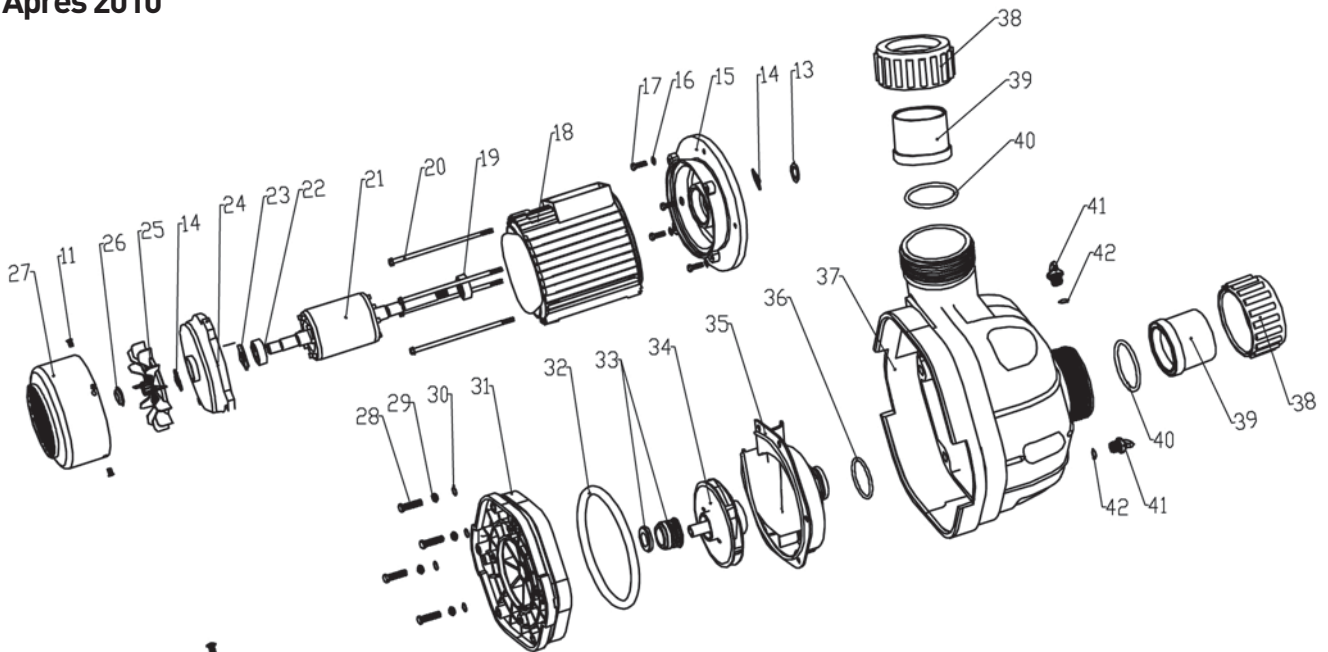


N°	Réf	Code	Désignation	€HT
2	ACS-101-0085	NCC157	Facade complète / Repère A	187,00
3	ACS-251-0027	6438	Bouton poussoir marche/arrêt	28,10
4	ACS-251-0033	174277	Durite de commande pneumatique	13,70
6	ACS-251-0007	JET5	Bride buse Ø 35 mm junior	11,70
7	ACS-251-0045	NCC13	Buse seule Ø 35	50,20
8	ACS-251-0016	JET4	Appui de rotule inférieure	8,00
9	ACS-251-0029	JET201	Joint torique de buse 2mm	1,60
10	ACS-250-0005	1509983	Coffret 1 pompe mono avec air switch Rep A	244,00
NR	ACS-251-0012	JET22	Jeu de 6 vis buse	5,50
NR	ACS-251-0024	JET23	Vis façade par 3	2,80

EGALEMENT DISPONIBLE :
Le coffret réf CCE-570-0128 et le disjoncteur 6-10a sont vendus page 159 du catalogue général 2015

POMPE MGD MONO JET VAG JUNIOR

Après 2010

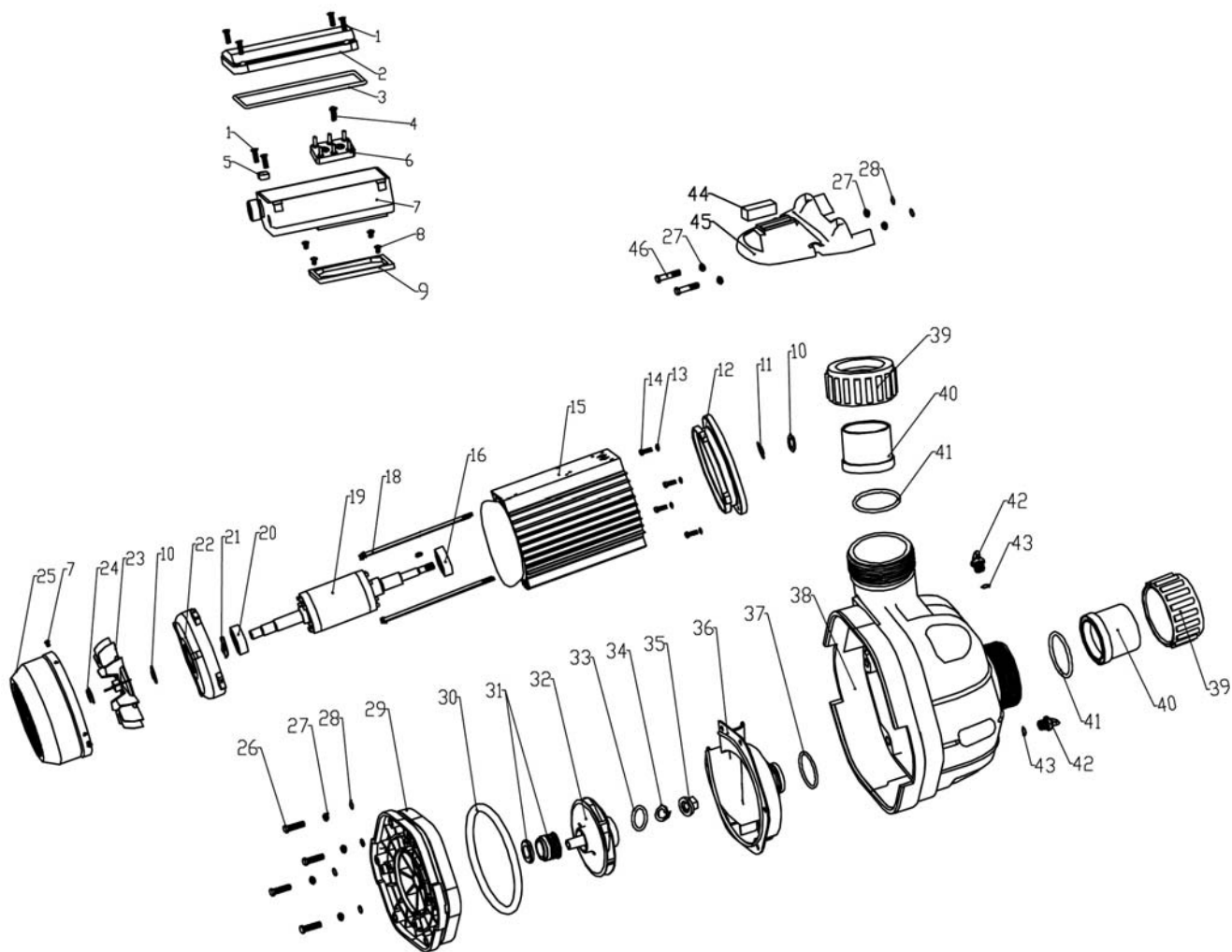


N°	Réf	Code	Désignation	€HT
2	ACS-101-0099	C-B312-08-01	Couvercle bornier 3CV	7,00
3	ACS-101-0098	A-OR-135-2.4	Joint bornier 3CV	0,90
7	ACS-101-0075	B-COND-50	Condensateur 50µF	39,20
10	ACS-101-0097	C-B312-08-02	Boitier de pompe	12,90
12	ACS-101-0105	A-B170-05	Joint d'embase	6,60
13	ACS-101-0106	A-JOINT-14-26	Joint défecteur	0,31
14	ACS-101-0107	A-VR-13-28	Joint Ø13 x 28	0,40
19	ACS-101-0095	C-RL-6204	Roulement 6204	21,90
22	ACS-101-0179	ACS-101-0100	Roulement 6203	22,60
25	ACS-101-0108	C-B240-11-80	Ventilateur	9,70
26	ACS-101-0109	A-B240-12	Fixation du ventilateur	0,52
27	ACS-101-0110	C-B168-15-80	Couvercle ventilateur	21,20
28	ACS-101-0111	A-GB5781-86-60	Vis M8 X 60	4,20
29	ACS-101-0112	A-B526-25N	Rondelle Ø 8.2	1,60
30	ACS-101-0113	A-OR-6-2	Joint torique Ø6 X 2	0,40
31	ACS-101-0114	C-B526-01	Flasque pompe	33,50
32	ACS-101-0115	B-OR-208-6	Joint de corps	5,70
33	ACS-101-0116	C-GM-16	Garniture mécanique	23,00
34	ACS-101-0117	C-TMPG300M	Turbine	27,40
35	ACS-101-0118	C-B526-04	Flasque de turbine	27,40
36	ACS-101-0119	A-OR-48.8-3.1	Joint Ø 48 X 3,1	10,40
37	ACS-101-0120	B-526-03-G	Corps de pompe	59,32
38	ACS-101-0121	600929	Ecrou raccord	6,60
39	ACS-101-0122	600936	Raccord à coller Ø63	3,90
40	ACS-101-0123	A-OR-62-4.5	Joint torique de raccord	1,00
41	ACS-101-0124	A-B526-18	Bouchon de vidange	2,20
42	ACS-101-0125	A-OR-11.2-2.4	Joint de purge	0,80
44	ACS-101-0126	C-526-07B	Socle	32,50

* Autres pièces disponibles sur commande spéciale uniquement

Nage à contre-courant

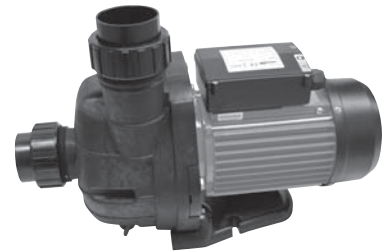
POMPE MGD TRI JET VAG JUNIOR
Après 2010



POMPE MGD TRI JET VAG JUNIOR Après 2010

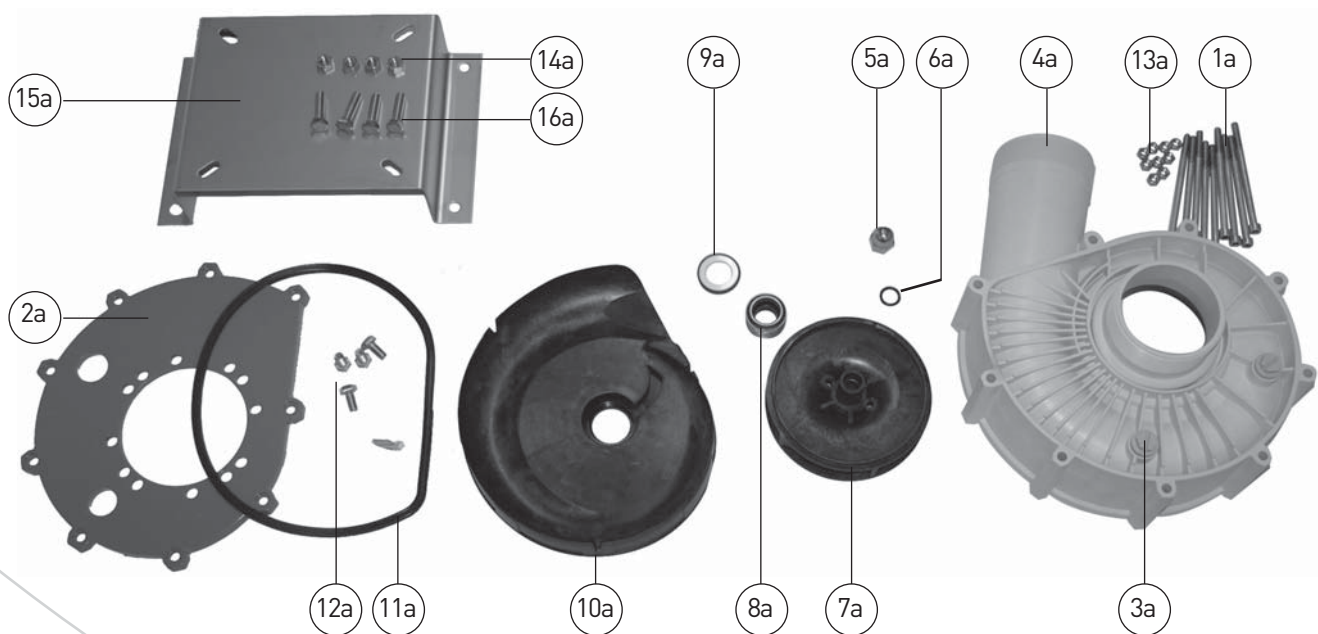
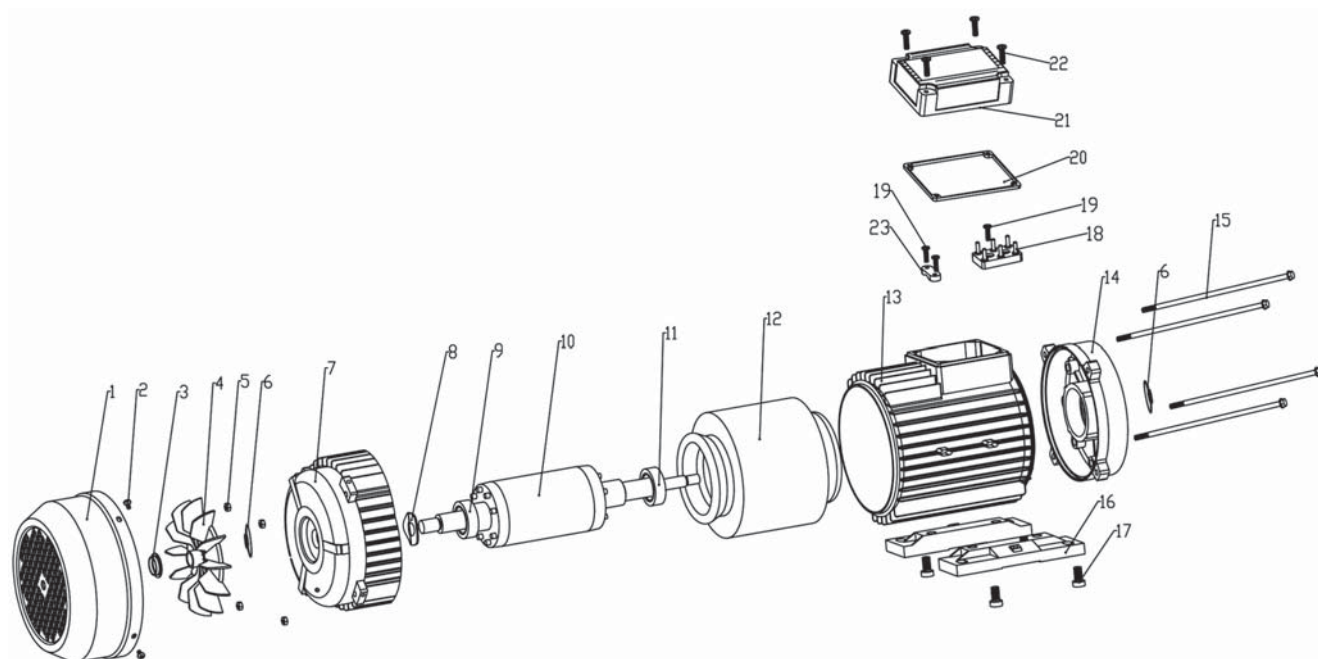
N°	Réf	Code	Désignation	€HT
2	ACS-101-0099	C-B312-08-01	Couvercle bornier	7,00
3	ACS-101-0098	A-OR-135-2.4	Joint bornier	0,90
6	ACS-101-0101	A-B263-0304-6	Bornier 3cv tri	5,80
7	ACS-101-0097	C-B312-08-02	Boitier	12,90
9	ACS-101-0105	A-B170-05	Joint d'embase	6,60
10	ACS-101-0106	A-JOINT-14-26	Joint déflecteur	0,31
11	ACS-101-0107	A-VR-13-28	Joint Ø 13 X 28	0,40
16	ACS-101-0095	C-RL-6204	Roulement 6204	21,90
20	ACS-101-0179	C-RL-6203	Roulement 6203	22,60
23	ACS-101-0108	C-B240-11-80	Ventilateur	9,70
24	ACS-101-0109	A-B240-12	Fixation de ventilateur	0,52
25	ACS-101-0110	C-B168-15-80	Couvercle de ventilateur	21,20
26	ACS-101-0111	A-GB5781-86-60	Vis M8 X 60	4,20
27	ACS-101-0112	A-B526-25N	Rondelle Ø8.2	1,60
28	ACS-101-0113	A-OR-6-2	Joint torique Ø 6 X 2	0,40
29	ACS-101-0114	C-B526-01	Flasque	33,50
30	ACS-101-0115	B-OR-208-6	Joint de corps de pompe	5,70
31	ACS-101-0116	C-GM-16	Garniture mécanique	23,00
32	ACS-101-0117	C-TMPG300T	Turbine 3CV tri	27,40
33	ACS-101-0140	A-OR-17-2.5	Joint de turbine 3CV tri	0,30
34	ACS-101-0141	A-GB93-87	Rondelle de turbine	0,30
35	ACS-101-0142	A-B351-16	Ecrou de turbine	1,60
36	ACS-101-0118	C-B526-04	Flasque de turbine	27,40
37	ACS-101-0119	A-OR-48.8-3.1	Joint Ø48 X 3.1	10,40
38	ACS-101-0120	B-526-03-G	Corps de pompe	59,32
39	ACS-101-0121	600929	Ecrou de raccord	6,60
40	ACS-101-0122	600936	Raccord à coller Ø63	3,90
41	ACS-101-0123	A-OR-62-4.5	Joint torique raccord	1,00
42	ACS-101-0124	A-B526-18	Bouchon de vidange	2,20
43	ACS-101-0125	A-OR-11.2-2.4	Joint de purge	0,80
45	ACS-101-0126	C-526-07B	Socle	32,50

* Autres pièces disponibles sur commande spéciale uniquement



Nage à contre-courant

POMPES MONO / TRI POUR NEW ET LUM JET VAG NCC 175M ET 215M
175 M / 215M / 155T / 255T / 295T Après 2010



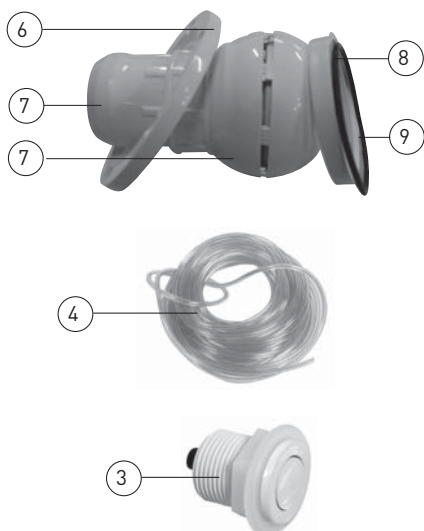
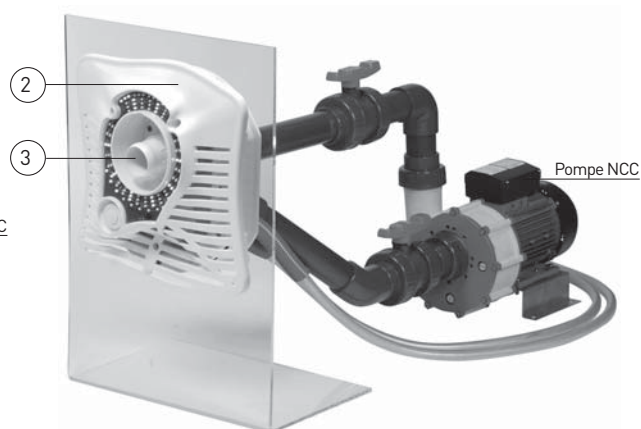
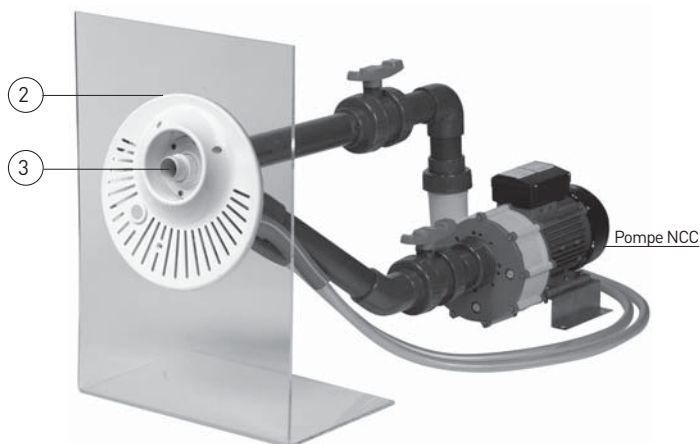
POMPES MONO / TRI POUR NEW ET LUM JET VAG NCC 175M ET 215M 175 M / 215M / 155T / 255T / 295T Après 2010

N°	Réf	Code	Désignation	€HT
1	ACS-101-0093	C-B460-08	Couvercle ventilateur	20,80
1	ACS-101-0057	NC391	Couvercle ventilateur métallique	28,80
4	ACS-101-0094	C-B444-08	Ventilateur	9,70
9	ACS-101-0095	C-RL-6204	Roulement 6204 - 175M - 215M	21,90
9	ACS-101-0179	C-RL-6203	Roulement 6203 -155 tri - 215tri - 95 tri - 405 tri	22,60
11	ACS-101-0096	C-RL-6205	Roulement 6205	22,90
19	ACS-101-0097	C-B312-08-02	Boitier	12,90
22	ACS-101-0006	B-COND-40	Condensateur 40µF	37,70
23	ACS-101-0098	A-OR-135-2.4	Joint torique de bornier mono	0,90
24	ACS-101-0099	C-B312-08-01	Couvercle bornier mono	7,00
1a	ACS-251-0013	NC2	Vis flasque 6*100	2,80
2a	ACS-251-0015	NC3V	Flasque alu	39,20
3a	ACS-101-0060	NC4	Vis purge +	2,90
4a	ACS-101-0041	NC6	Corps de pompe	95,80
5a	ACS-101-0042	NC7	Boulon	8,00
6a	27.001.3515	NC8	Joint pour boulon	0,00
7a	ACS-101-0040	NC91	Turbine 175M	45,00
7a	ACS-101-0043	NC92	Turbine 215M	45,70
7a	ACS-101-0040	NC91	Turbine 155T	45,00
7a	ACS-101-0055	NC93	Turbine 255T	48,70
7a	ACS-101-0059	NC94	Turbine 295T	58,20
8a	ACS-101-0044	NC10	Garniture mécanique tournante	17,96
9a	ACS-101-0045	NC11	Garniture mécanique fixe	20,30
10a	ACS-101-0047	NC13	Flasque arrière	48,50
11a	ACS-101-0048	NC14	Joint pour flasque arrière	16,80
12a	ACS-101-0062	NC15	Vis 6x16	1,10
13a	ACS-101-0063	NC16	Ecrou Ø 6	0,40
14a	ACS-101-0064	NC17	Ecrou Ø 8	1,50
15a	ACS-101-0065	NC18	Support pompe	53,10
16a	ACS-101-0066	NC19	Vis fixation	1,10
NR	ACS-101-0084		Raccord NCC noir Complet (écrou + joint + embout à coller)	11,90

Nage à contre-courant

FACADE NEW JET VAG / LUM JET VAG

Après 2010



N°	Réf	Code	Désignation	€HT
2	ACS-251-0003	NCC15	Façade New jet vag	200,00
2	ACS-251-0056	900000	Facade Lum Jet avant 2011	594,00
2	ACS-251-0057	900000-1	Facade Lum Jet Vag 2012	594,00
3	ACS-251-0027	6438	Bouton poussoir marche/arrêt	28,10
4	ACS-251-0033	174277	Durite de commande pneumatique	13,70
6	ACS-250-0027	JET10	Bride buse Ø 42 jet vag	11,00
7	ACS-251-0046	NCC17	Buse diam Ø 42	53,30
8	ACS-101-0152	JET12	Bague arrière de rotule buse Ø 42 mm	10,90
9	ACS-101-0153	JET202	Joint torique buse Ø 42 mm	1,80
NR	ACS-251-0012	JET22	Jeu de 6 vis buse	5,50
NR	ACS-251-0024	JET23	Vis facade par 3	2,80



Matériel de complément en repère A

N°	Réf	Code	Désignation	€HT
10	ACS-251-0052	1509907	Coffret New Jet Vag mono + télec 10/16a	318,00
10	ACS-251-0055	1509908	Coffret New Jet Vag tri + télec 6/10a	318,00
10	ACS-251-0058	1509909	Coffret mono LumJet Vag+télec 10/16a	385,00
10	ACS-251-0059	1509910	Coffret tri Lum Jet Vag+télec 6/10a	385,00
11	ACS-250-0026	1509904	Module de commande	137,00
11	ACS-251-0060	1509903-1	Module lum jet vag+telecommande 2012	593,26
11	ACS-250-0025	1509903	Module lum jet vag+telecom avant 2012	152,00

* Autres pièces disponibles sur commande spéciale uniquement



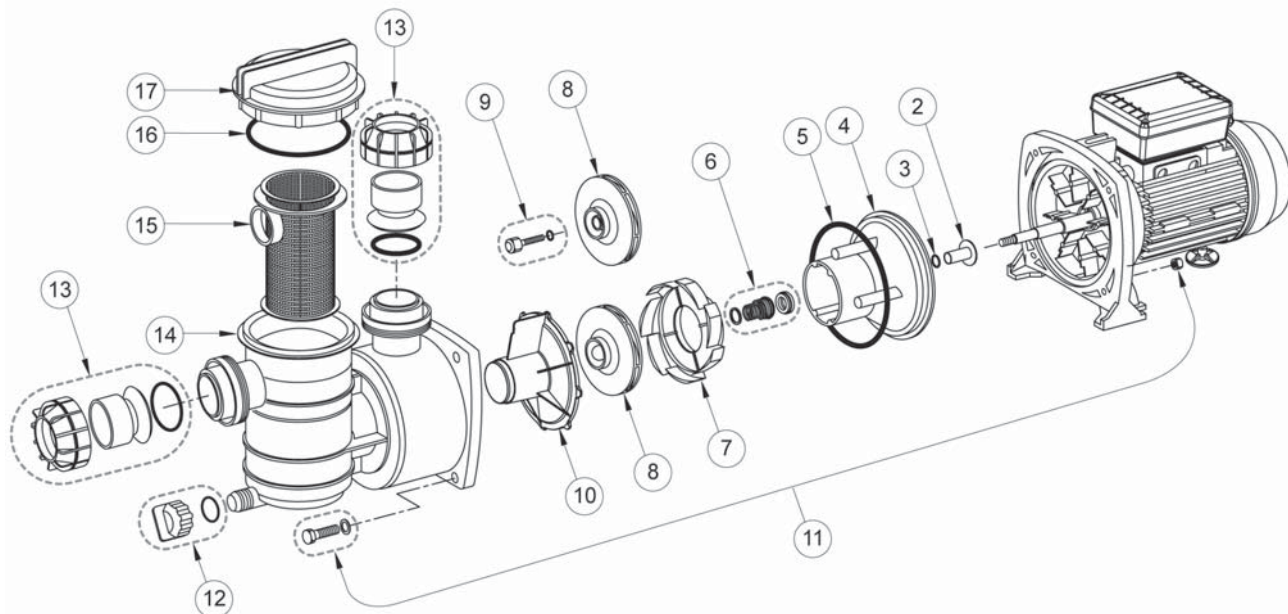
POMPES	072 à 092
Pentair (Nocchi, Superflo, UltraFlow/UltraFlowPlus/Ultra, Challenger, Intelliflo)	072
Hayward (Max Flo, Superpool II & VS, Tri Star, Powerline Plus)	082
KSB (Filtra, Filtra N)	091
FILTRES A SABLE	093 à 115
ESPA (Superpool)	093
Propure / Pro	100
Hayward	104
Pentair (Cristal Flo, Triton, Tagelus)	109
Lacron LSR	114
FILTRES A CARTOUCHE	116 à 120
Hayward	116
Pentair	120
FILTRES A DIATOMEES	121 à 124
Pentair	121
Hayward	122
GROUPES DE FILTRATION	125 à 128
Pentair (Kit platine Azur)	125
Alba	126
PoolStyle	127
Le bloc MX18	128
PoolCop	129
ACCESSOIRES DE COFFRETS ELECTRIQUES	130

Pompes Pentair



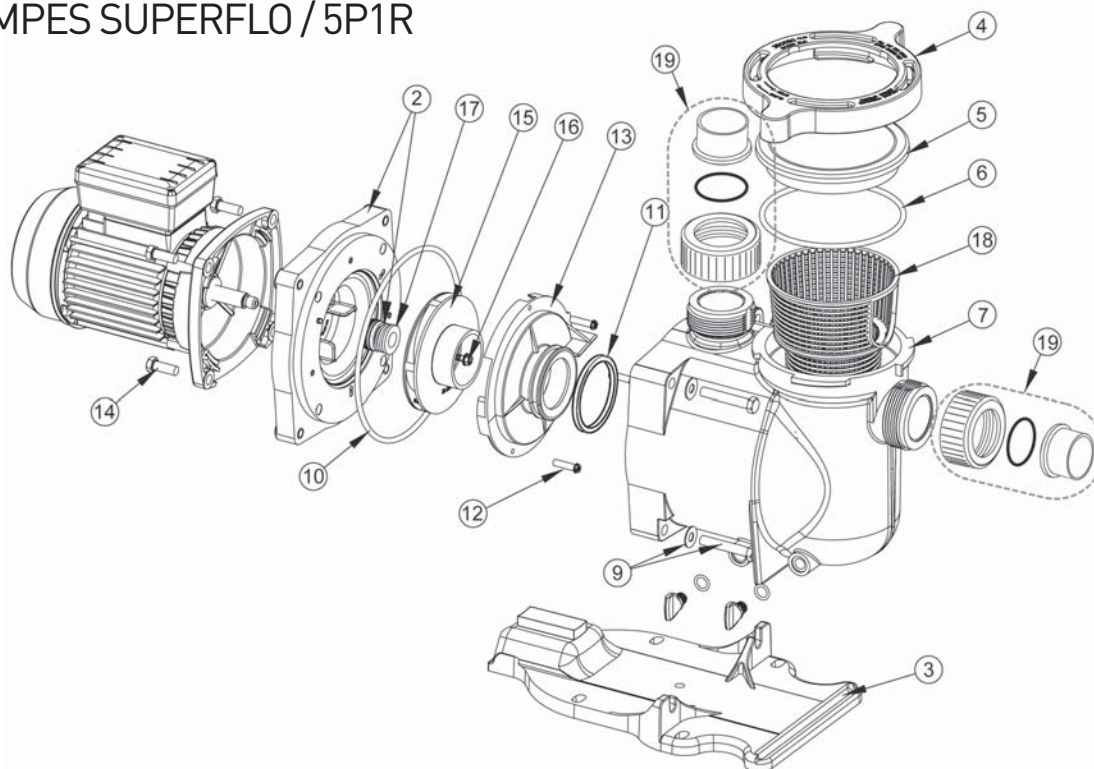
Retrouvez photo & dimensions à la page indiquée

POMPES SWIMMEY (Nocchi) SW12/SW15/SW19/SW24/SW28 et SW33



N°	Réf	Code	Désignation	€HT
2	STA-101-0051	R604000	Emboîtement SW12 SW15 et SW19	3,60
2	STA-101-0052	R505070	Emboîtement SW24 SW28 et SW33	4,10
3	STA-101-0053	R111P0960	Joint torique SW12 et SW15	0,50
3	STA-101-0050	R702218	Joint torique SW24 SW28 et SW33	0,30
4	STA-101-0183	R731S2380	Plateau de fermeture SW12 à SW18	16,30
4	STA-101-0049	R303350	Plateau de fermeture SW24 et SW28	16,30
5	STA-101-0522	R111P0970	Joint de plateau	4,70
6	STA-101-0047	R111P0910	Garniture mécanique SW12 SW15 et SW19	23,10
6	STA-101-0048	R700270	Garniture mécanique SW24 SW28 et SW33	10,50
7	STA-101-0046	R302200	Diffuseur SW12	15,60
7	PAC-101-0310	R302191	Diffuseur SW15 et SW19	16,30
7	STA-101-0021	R303460	Diffuseur SW24 SW28 et SW33	20,40
8	STA-101-0040	R731S3090	Turbine SW12	35,60
8	STA-101-0041	R504593	Turbine SW15	35,60
8	STA-101-0042	R504820	Turbine SW19	35,60
8	STA-101-0043	R731S2360	Turbine SW24 mono	35,60
8	STA-101-0185	R731S2670	Turbine SW24 tri	35,60
8	STA-101-0044	R506820	Turbine SW28 mono	35,60
10	PAC-101-0306	R101P6420	Diffuseur d'aspiration	10,30
11	STA-101-0038	RHWSWIM	Kit visserie	6,70
12	STA-101-0024	R504605	Bouchon de vidange	12,10
13	STA-101-0512	R505426	Kit raccord union + joint + écrou 1''1/2	15,40
13	STA-101-0186	R505427	Kit raccord union + joint + écrou 50mm	15,40
14	STA-101-0036	R303110	Corps de pompe	68,70
15	STA-101-0004	R302310	Panier de pompe 	11,60
16	STA-101-0508	R702208	Joint de couvercle	8,50
17	STA-101-0023	R404293	Couvercle de pompe 	23,10

POMPES SUPERFLO / 5P1R



FILTRATION

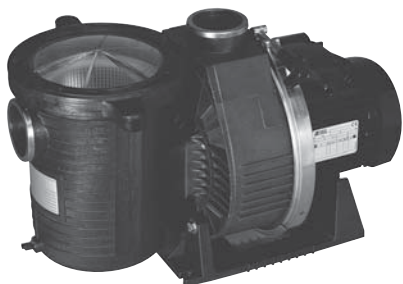
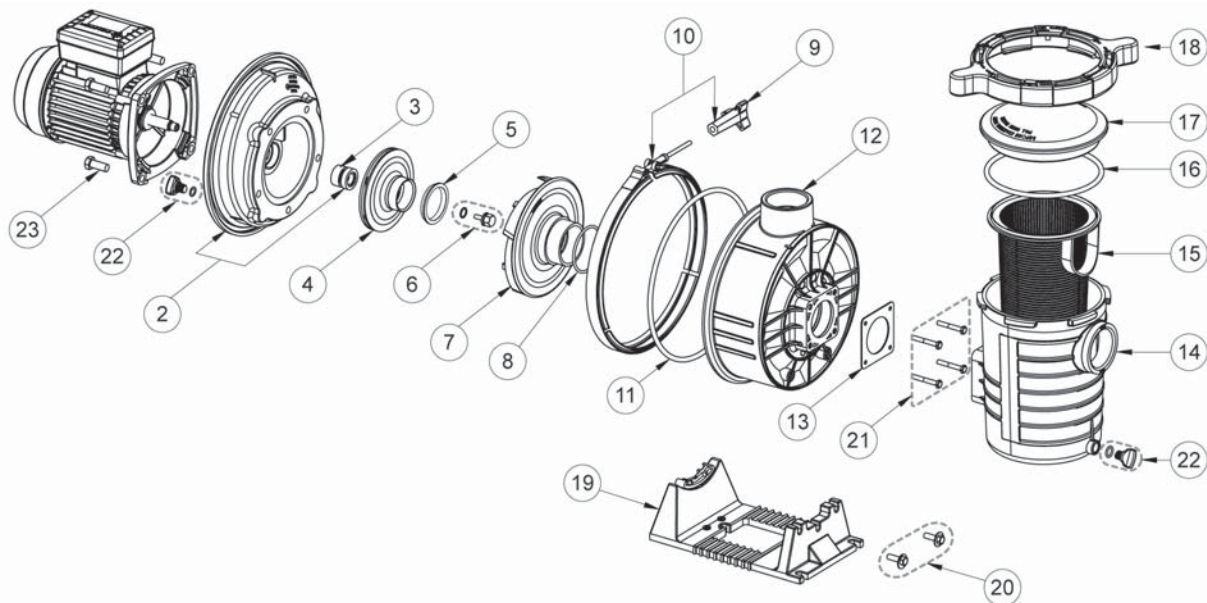
N°	Réf	Code	Désignation	€HT
2	PAC-101-0101	R355612	Plateau d'étanchéité	56,40
3	PAC-101-0149	R351094	Socle	50,30
4	PAC-101-0150	R351090	Bride de couvercle	33,10
5	PAC-101-0151	R350091	Couvercle  31	34,40
6	PAC-101-0152	R357255	Joint	2,00
7	PAC-101-0153	R357297	Corps de pompe	162,00
9	PAC-101-0155	R355621	Vis + rondelle	3,60
10	PAC-101-0156	R355619	Joint de corps de pompe	5,80
11	PAC-051-2829	R154492	Joint de diffuseur	6,10
12	PAC-101-0014	R355334	Vis de diffuseur. lot de 3	4,80
13	PAC-101-0158	R355618	Diffuseur pour pompe 3/4CV à 1,5CV	29,50
13	PAC-101-0159	R355360	Diffuseur pour pompe 2CV et 3CV	53,90
14	PAC-101-0316	R354290	Vis bloc moteur. lot de 4	6,70
15	PAC-101-0023	R355174M	Turbine	41,70
15	PAC-101-0160	R355174	Turbine 3/4CV	41,70
15	PAC-101-3110	R355074	Turbine 1CV	41,70
15	PAC-101-0162	R355086	Turbine 1,5CV	41,70
15	PAC-101-0163	R355614M	Turbine 2CV	41,70
15	PAC-101-0317	R355168M	Turbine 3CV	41,70
16	PAC-101-3141	R355389	Vis de turbine + joint  35	4,10
17	PAC-101-0100	R354545SP	Garniture mécanique	23,10
18	PAC-101-0102	R355667	Panier de pompe	16,20
19	STA-101-0231	170450	Kit raccord union + joint + écrou 50 mm	37,00
19	PAC-101-0024	170451	Kit raccord union + joint + écrou 1"1/2	39,20



Pompes Pentair

 **PAGE** Retrouvez photo & dimensions à la page indiquée

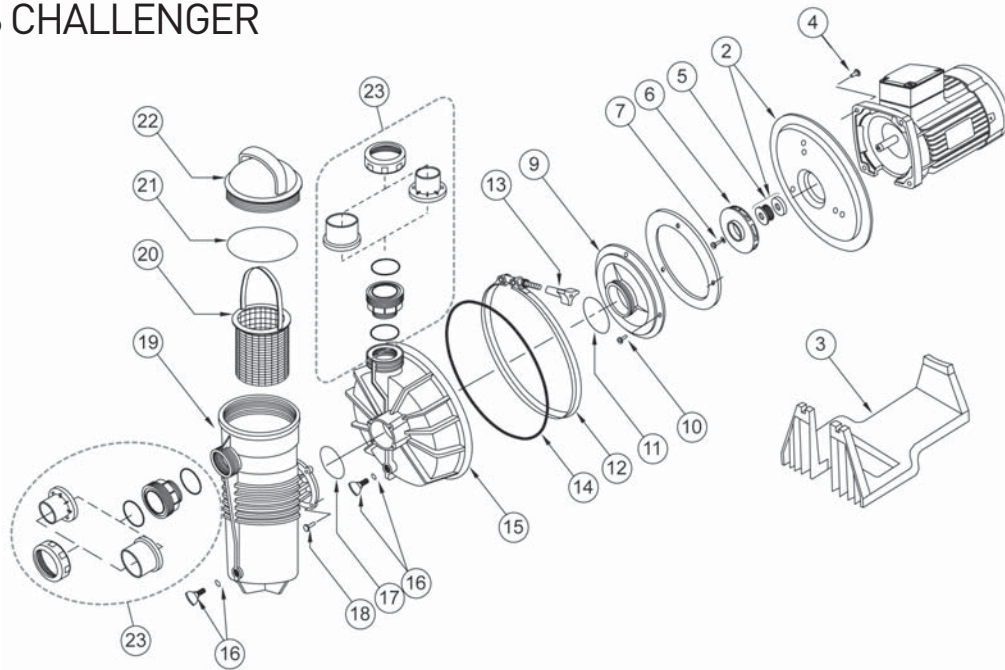
POMPES ULTRAFLOW / ULTRAFLOW PLUS



N°	Réf	Code	Désignation	€HT
2	PAC-101-0114	R39004910	Plateau d'étanchéité + joint mécanique	85,80
3	PAC-101-0100	R354545SP	Garniture mécanique (après 02/2010)	23,10
3	PAC-101-0115	R071734SP	Garniture mécanique (avant 02/2010)	23,10
4	PAC-101-0116	R39005000	Turbine 3/4CV	55,20
4	PAC-101-0117	R39005100	Turbine 1CV	55,20
4	PAC-101-0118	R39005300	Turbine 1.5CV	55,20
4	PAC-101-0119	R39005400	Turbine 2CV	55,20
4	PAC-101-0120	R39010400	Turbine 3CV	55,20
5	PAC-101-0121	R39006900	Bague de nez de turbine	29,50
6	PAC-101-0122	R39009900	Joint torique + vis de blocage	9,40
7	PAC-101-0123	R39005500	Diffuseur pour 3/4CV 1CV et 1.5CV	40,50
7	PAC-101-0124	R39015500	Diffuseur pour 2CV et 3CV	35,60
8	PAC-101-0125	R39006600	Joint de diffuseur	2,80
9	PAC-101-0127	RWC3622	Poignée de vis de serrage	6,70
10	PAC-101-0126	RC1937A	Collier de serrage + vis	71,00
11	STA-101-0030	R39006000	Joint torique volute	5,30
12	PAC-101-0128	R39007002	Volute	113,00
13	PAC-101-0129	R39501200	Joint rectangulaire	12,20
14	PAC-101-0326	R39017102	Préfiltre	85,80
15	PAC-101-0134	R39303500	Panier pour préfiltre  34	16,20
16	PAC-101-0135	R39300600	Joint torique de couvercle	12,20
17	PAC-101-0136	R39301799	Couvercle de pompe  30	34,40
18	PAC-101-0015	R39105000	Cle de serrage	38,00
19	PAC-101-0133	R39005800	Socle pour 3/4CV 1CV 1.5CV et 2CV	50,30
19	PAC-101-0138	R390058MA	Socle pour 3CV	50,30
20	PAC-101-0132	R98219800	Boulon + rondelle	4,10
21	PAC-101-0131	R070979	Lot de 4 boulons	6,70
22	PAC-101-0113	R98207700	Ensemble joint + bouchon	10,30
23	PAC-101-0112	R98220500	Ensemble de 4 écrous + rondelles	8,80



POMPES CHALLENGER



FILTRATION

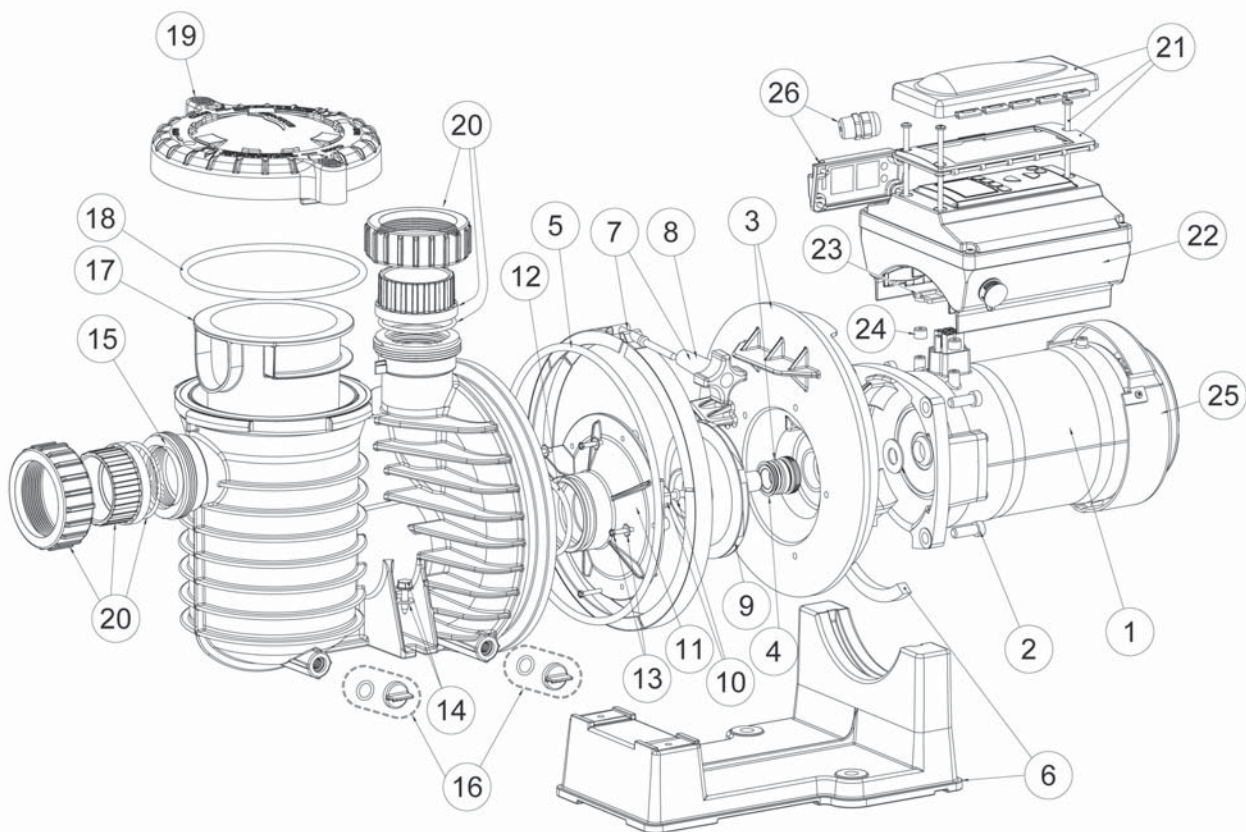
N°	Réf	Code	Désignation	€HT
2	PAC-101-0022	R355004	Plaque d'étanchéité + joint mécanique	103,00
3	PAC-101-0319	R355494	Support	35,60
4	PAC-101-0316	R354290	Lot de 4 vis et rondelles	6,70
5	PAC-101-0100	R354545SP	Garniture mécanique pour 3/4CV à 1,5CV	23,10
5	STA-101-0098	R354546SP	Garniture mécanique pour 2CV et 3 CV	23,10
6	PAC-101-0025	R355187	Turbine 3/4CV	41,70
6	PAC-101-0026	R355369	Turbine 1CV	41,70
6	PAC-101-0162	R355086	Turbine 1'5CV	41,70
6	PAC-101-0027	R355544	Turbine 2CV	41,70
6	PAC-101-0028	R355068	Turbine 3CV	41,70
7	PAC-101-3141	R355389	Vis de turbine + joint	4,10
9	PAC-101-0034	R355545	Diffuseur pour 2CV	27,00
10	PAC-101-0014	R355334	Lot de 3 vis	4,80
11	PAC-101-0036	R355331	Joint	2,00
12	PAC-101-3147	R354629	Collier de serrage	44,20
13	PAC-101-0309	R175025	Vis de serrage	6,70
14	PAC-101-3133	R355329	Joint torique	9,40
15	PAC-101-0504	R355802	Face avant du boîtier	78,50
16	STA-101-0238	R357161	Bouchon de vidange et joint	6,70
17	PAC-101-0318	R355330	Joint torique bride du corps de filtre	2,00
18	PAC-101-0012	R354265	Lot de 4 vis	4,80
19	PAC-101-0505	R355800	Corps du préfiltre	78,50
20	PAC-101-0177	R355318	Panier	16,20
21	PAC-101-3136	R350013	Joint de couvercle	3,60
22	PAC-101-3124	R355301	Couvercle de préfiltre	27,00
23	PAC-101-0308	R170498	Raccord union en PVC 2" (connexion collée) X2	12,90
6+8+9+11	CEC-101-0003	P-CHL-SET075	Ensemble turbine et diffuseur pour 1CV	102,00
6+8+9+11	CEC-101-0004	P-CHL-SET101	Ensemble turbine et diffuseur pour 1,5CV	102,00
6+8+9+11	CEC-101-0005	P-CHL-SET150	Ensemble turbine et diffuseur pour 2CV	102,00
6+8+9+11	PAC-101-0176	P-CHL-SET220	Ensemble turbine et diffuseur pour 3CV	102,00
5+11+14+17+21	CEC-101-0016	P-CHL-OSET	Lot des différents joints de la pompe	47,80

Pompes Pentair



Retrouvez photo & dimensions à la page indiquée

POMPES INTELLIFLO SW5P6R-VS/VSD



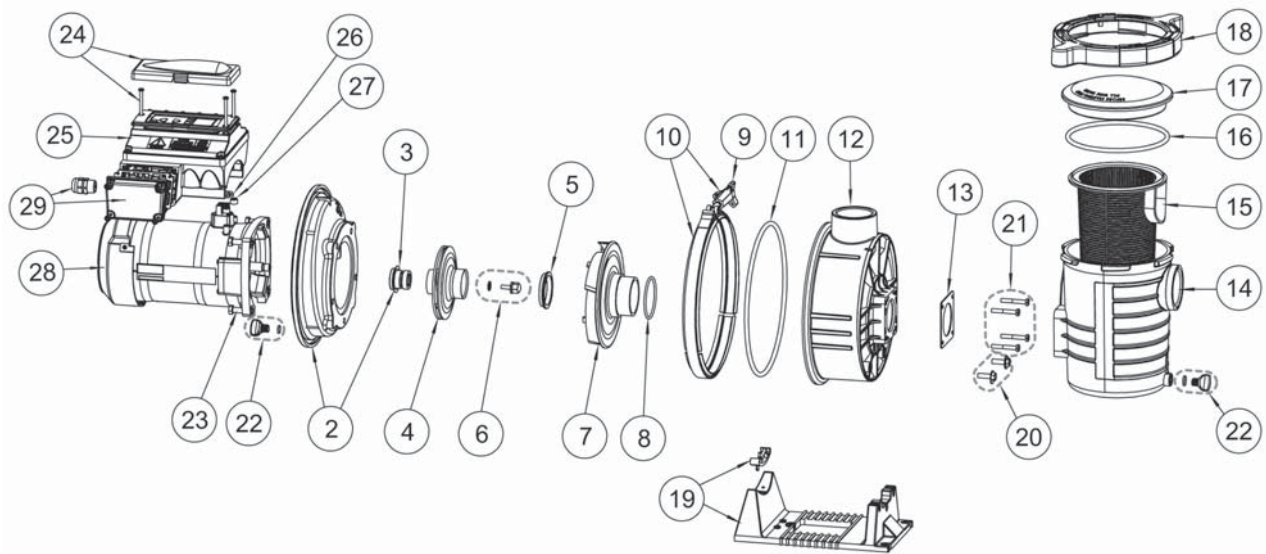
NOTE

Le driver (le boîtier qui est sur le moteur) des VS des années 2009 et 2010 n'existe plus mais il est remplacé par le VSD (compatible).

N°	Réf	Code	Désignation	€HT
2	STA-101-3735	RU3074SS	Lot de 4 vis moteur	6,70
3	STA-101-0079	RC103194PSSG	Plaque d'étanchéité + joint	177,00
4	STA-101-0032	RU9358SW	Presse étoupe	101,00
5	STA-101-0030	R39006000	Joint torique volute	5,30
6	STA-101-0353	RC479P	Base	28,20
7	STA-101-0537	RC1937A	Collier de serrage	57,60
8	STA-051-3774	RWC3622	Manette de serrage	6,70
9	STA-101-0096	RC105-238PLBAS	Turbine	58,30
10	STA-101-0001	R373376080	Vis de turbine	10,80
11	STA-101-0097	RC1271PSS	Diffuseur	138,00
12	STA-101-8557	RU9374	Joint de diffuseur	4,80
13	STA-101-9825	RU30922SS	Lot de vis et rondelles	4,80
14	STA-101-0067	RU30918SS	Lot de 2 vis de pied	6,70
15	STA-101-0571	R173070110W	Corps de pompe complet	187,00
16	STA-101-3730	RU178920P	Bouchon de vidange + joint	6,50
17	STA-101-8559	RC858P	Panier de préfiltre 	16,20
18	STA-101-0573	R355051440	Joint de couvercle	12,20
19	STA-101-0574	R173070111S	Ensemble couvercle 	93,20
20	PAC-101-0340	RPKG188W	Raccords pompe	46,60
21	PAC-101-0324	R357290	Capot boîtier IntelliFlo	21,60
22	PAC-101-0038	R358290E	Driver IntelliFlo VSD nouveau modèle	1 390,00
23	PAC-101-0312	R350108	Joint	3,30
24	PAC-101-0313	R350142	Cale de serrage de boîtier	21,60
25	STA-100-0109	R352501	Défecteur ventilateur	93,20
26	STA-101-0246	353310	Capot bornier presse étoupe	36,80



POMPES INTELLIFLO ULTRAFLOW VSD



FILTRATION

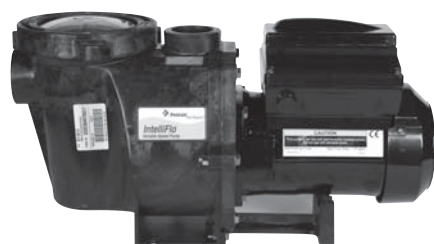
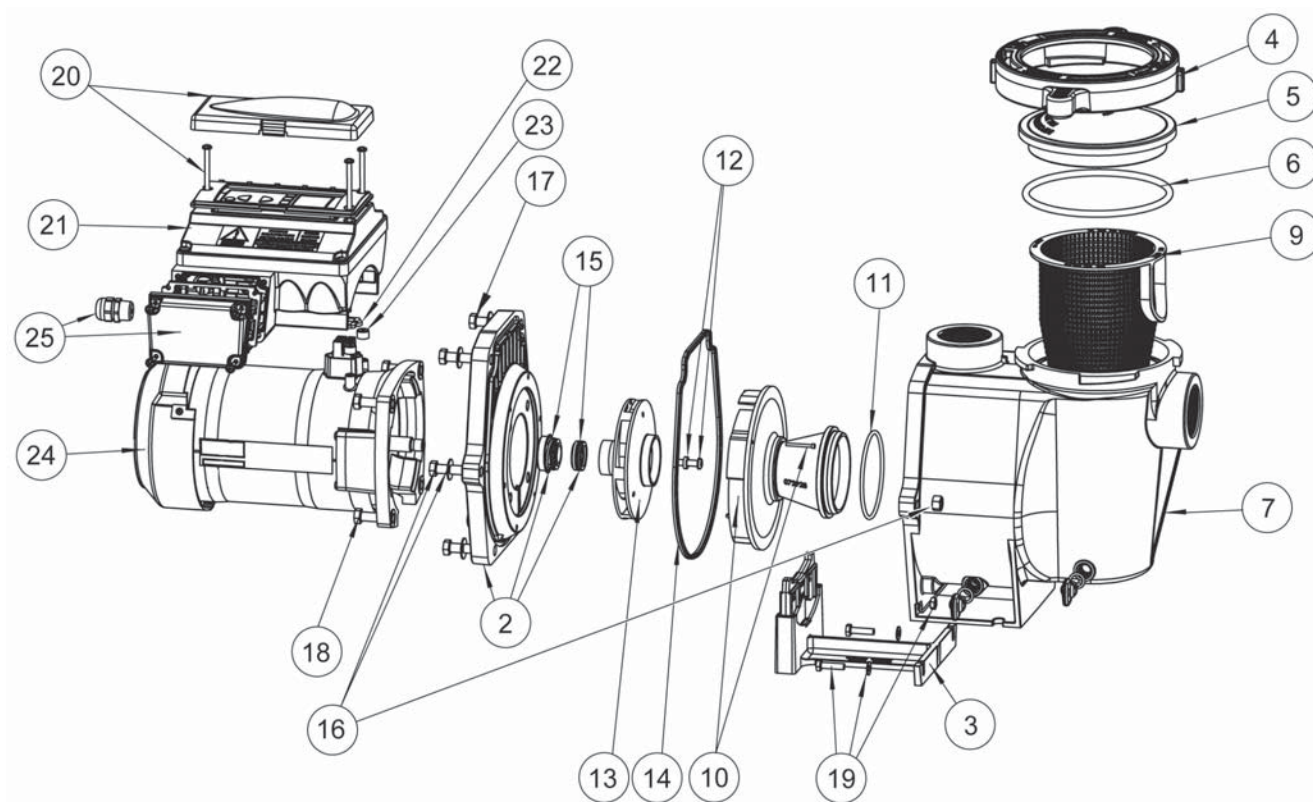
N°	Réf	Code	Désignation	€HT
2	PAC-101-0114	R39004910	Plateau d'étanchéité + joint	85,80
3	PAC-101-0100	R354545SP	Garniture mécanique	23,10
4	PAC-101-0119	R39005400	Turbine	55,20
5	PAC-101-0121	R39006900	Bague de nez de turbine	29,50
6	PAC-101-0122	R39009900	Joint torique + vis de blocage	9,40
7	PAC-101-0124	R39015500	Diffuseur	35,60
8	PAC-051-2829	R154492	Lot de 2 joints de diffuseur	6,10
9	STA-051-3774	RWC3622	Manette de serrage	6,70
10	PAC-101-0126	RC1937A	Collier de serrage + vis	71,00
11	STA-101-0030	R39006000	Joint torique volute	5,30
12	PAC-101-0128	R39007002	Volute	113,00
13	PAC-101-0129	R39501200	Joint rectangulaire	12,20
14	PAC-101-0326	R39017102	Préfiltre	85,80
15	PAC-101-0134	R39303500	Panier pour préfiltre	16,20
16	PAC-101-0135	R39300600	Joint torique de couverture	12,20
17	PAC-101-0136	R39301799	Couvercle de pompe	34,40
18	PAC-101-0015	R39105000	Clé de serrage	38,00
19	PAC-101-0133	R39005800	Socle	50,30
20	PAC-101-0132	R98219800	Boulon + rondelle	4,10
21	PAC-101-0131	R070979	Lot de 4 boulons	6,70
22	PAC-101-0113	R98207700	Ensemble joint + bouchon	10,30
23	PAC-101-0112	R98220500	Ensemble de 4 écrous + rondelles	8,80
24	PAC-101-0324	R357290	Capot boîtier IntelliFlo	21,60
25	PAC-101-0038	R358290E	Driver IntelliFlo VSD nouveau modèle	1 390,00
26	PAC-101-0312	R350108	Joint	3,30
27	PAC-101-0313	R350142	Cale de serrage de boîtier	21,60
28	PAC-101-0312	R352501	Défecteur ventilateur	3,30



NOTE

Le driver (le boîtier qui est sur le moteur) des VS des années 2009 et 2010 n'existe plus mais il est remplacé par le VSD (compatible).

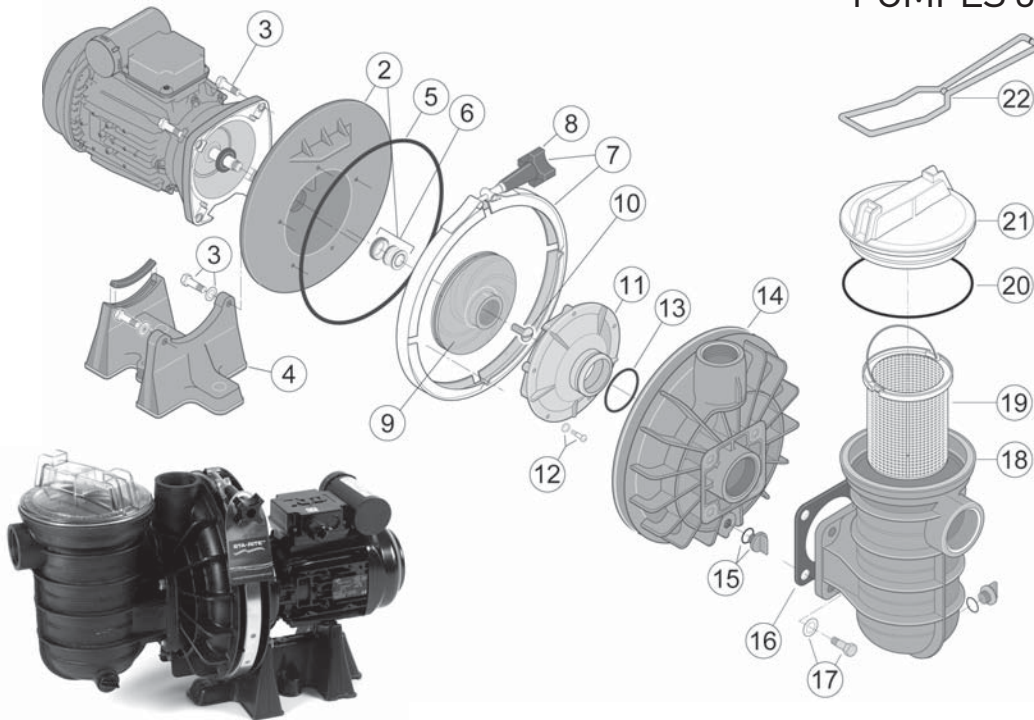
POMPES INTELLIFLO WHISPERFLO-VSD





N°	Réf	Code	Désignation	€HT
2	PAC-101-0311	R350101	Plateau d'étanchéité	107,00
3	PAC-101-0322	R357159	Socle de base	29,50
4	PAC-101-0017	R357150	Collier de couvercle	38,00
5	PAC-101-0321	R357156	Couvercle  31	34,40
6	PAC-101-3136	R350013	Joint de couvercle	3,60
7	PAC-101-0323	R357195	Corps de pompe	165,00
9	PAC-101-0010	R070387	Panier de préfiltre  35	16,20
10	PAC-101-0054	R072928	Diffuseur	57,60
11	PAC-101-0301	R071444	Joint de diffuseur	3,60
12	PAC-101-0302	R071652	Vis de blocage de turbine	4,10
13	PAC-101-0305	R073131	Turbine	61,30
14	PAC-101-0320	R357100	Joint de plateau d'étanchéité	5,30
15	PAC-101-0115	R071734SP	Garniture mécanique	23,10
16	PAC-101-0300	R070431	Visserie corps de pompe	6,70
17	PAC-101-0299	R070430	Visserie plateau d'étanchéité	7,40
18	PAC-101-0316	R354290	Vis bloc moteur. lot de 4	6,70
19	PAC-101-0303	R071657	Visserie socle	3,60
20	PAC-101-0324	R357290	Capot boîtier IntelliFlo	21,60
21	PAC-101-0315	R358290E	Driver IntelliFlo VSD nouveau modèle	1 350,00
21	PAC-101-0314	R351104	Driver IntelliFlo VF	1 620,00
22	PAC-101-0312	R350108	Joint	3,30
23	PAC-101-0313	R350142	Cale de serrage de boîtier	21,60
24	STA-101-0109	R352501	Déflexeur ventilateur	93,20
25	STA-101-0246	353310	Capot bornier presse étoupe	36,80
6+11+14+15	PAC-101-0298	P-WFL-OSET	Kit de joints	52,70



POMPES 5P2R/S5P2R (Sel)



N°	Réf	Code	Désignation	€HT
2	STA-101-0535	RC103193P	Plateau d'étanchéité et garniture mécanique 5P2R	93,20
2	STA-101-0077	RC103193PBG	Plateau d'étanchéité et garniture mécanique (S5P2R)	103,00
3	STA-101-3735	RU3074SS	Vis de moteur	6,70
4	STA-101-0567	RC442P	Pied de pompe pour 5P2R modèles 1/2 et 3/4CV	25,80
4	STA-101-0351	RC441P	Pied de pompe pour 5P2R modèles 1 et 1,5CV	25,80
5	STA-101-0030	R39006000	Joint torique de volute	5,30
6	STA-101-0020	R173040100S	Garniture mécanique (version sel ou 5P2R après Avril 2009)	23,10
6	STA-101-0033	RU10993SS	Garniture mécanique (version sel 5P2R avant Avril 2009)	33,10
7	STA-101-0537	RC1937A	Collier de serrage pompe	57,60
8	STA-051-3774	RWC3622	Manette de serrage	6,70
9	PAC-101-0337	RC10592C1	Turbine 1/2CV Mono 5P2R	44,20
9	STA-101-0084	RC10592SC1	Turbine 1/2CV Mono S5P2R	57,60
9	STA-101-0058	RC10592C3	Turbine 1/2CV Tri 5P2R	44,20
9	PAC-101-0338	RC10592SC3	Turbine 1/2CV Tri S5P2R	57,60
9	STA-101-0545	RC105138D1	Turbine 3/4CV mono 5P2R	44,20
9	PAC-101-0339	RC10592SD1	Turbine 3/4CV mono S5P2R	57,60
9	PAC-101-0334	RC105138D3	Turbine 3/4CV Tri 5P2R	44,20
9	STA-101-0087	RC10592SD3	Turbine 3/4CV Tri S5P2R	57,60

N°	Réf	Code	Désignation	€HT
9	PAC-101-0329	RC105137E1	Turbine 1 CV mono 5P2R	44,20
9	PAC-101-0331	RC105137SE1	Turbine 1 CV mono S5P2R	57,60
9	STA-101-0060	RC105137E3	Turbine 1 CV tri 5P2R	44,20
9	STA-101-0089	RC105137SE3	Turbine 1 CV tri S5P2R	57,60
9	PAC-101-0330	RC105137F1	Turbine 1,5 CV mono 5P2R	44,20
9	PAC-101-0332	RC105137SF1	Turbine 1,5 CV mono S5P2R	57,60
9	STA-101-0061	RC105137F3	Turbine 1,5 CV tri 5P2R	44,20
9	PAC-101-0333	RC105137SF3	Turbine 1,5 CV tri S5P2R	57,60
10	STA-101-4111	RC3012	Vis de turbine pour 5P2R	3,60
10	STA-101-0092	RC3017SS	Vis de diffuseur pour S5P2R	20,40
11	STA-101-3717	RC1216P	Diffuseur 1/2 CV pour 5P2R	17,10
11	STA-101-0090	RC1216PB	Diffuseur 1/2 CV pour SW5P2R	73,60
11	STA-101-3716	RC1200PA	Diffuseur 3/4 à 1.5 CV pour 5P2R	14,30
11	STA-101-0091	RC1200PAB	Diffuseur 3/4 à 1.5 CV pour S5P2R	77,20
12	STA-101-3732	RU30542SS	Vis et rondelles de diffuseur	2,60
13	STA-101-3743	RU9226	Joint de Diffuseur	1,30
14	STA-101-0539	RC17647P1W	Volute	67,40
16	STA-101-0541	RC20123	Joint plat de préfiltre	3,00
17	STA-101-0016	RU3064SS	Vis et rondelles pour corps de pompe	6,70
18	STA-101-0320	RC15353P1W	Préfiltre de pompe	60,10
19	STA-101-3712	RC10833P	Panier de pompe  35	16,20
20	STA-101-0034	RU9229	Joint de couvercle	12,20
21	STA-101-3723	RC3139P1	Couvercle de pompe  31	34,40
22	STA-600-5140	RU7911	Clé de couvercle	38,00

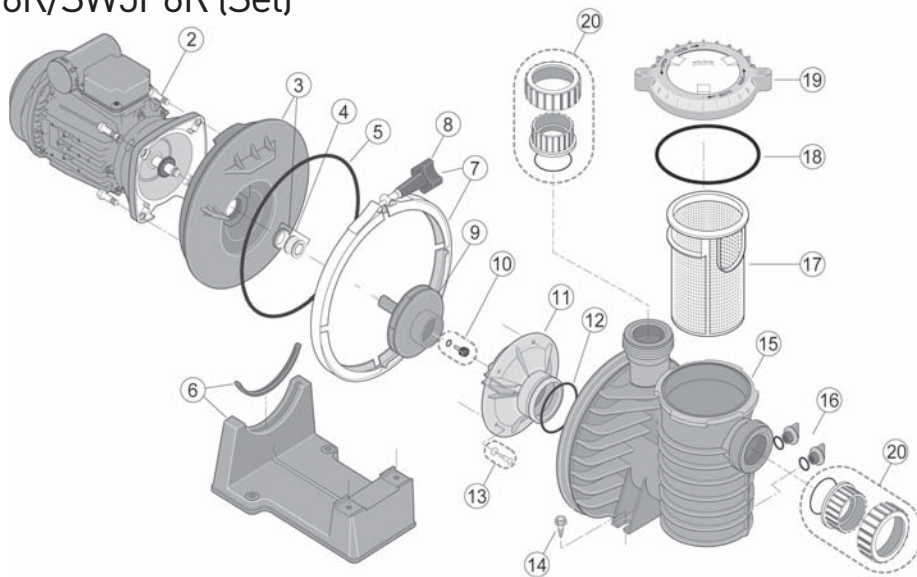
* La Vis de Turbine R373376080 est nécessaire sur les modèles monophasés en 1,10 kW et 1,50 kW ainsi que sur tous les modèles triphasés

Pompes Sta-Rite



Retrouvez photo & dimensions à la page indiquée

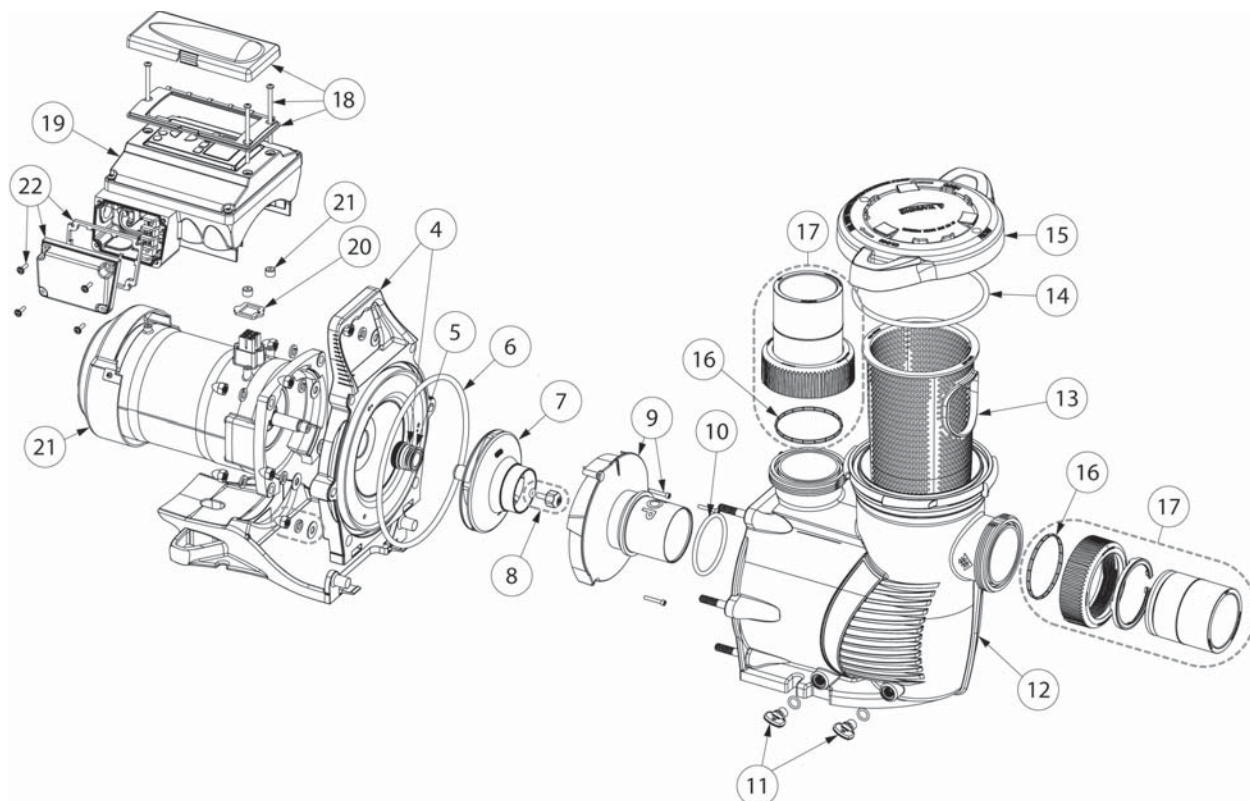
POMPES 5P6R/SW5P6R (Sel)



N°	Réf	Code	Désignation	€HT
2	STA-101-3735	RU3074SS	Vis de moteur	6,70
3	STA-101-0556	RC103194PG	Plateau d'étanchéité et garniture mécanique (5P6R)	61,30
3	STA-101-0079	RC103194PSSG	Plateau d'étanchéité et garniture mécanique (Version sel SW5P6R)	177,00
4	STA-101-0102	R374000027S	Presse étoupe 5P6R	23,10
4	STA-101-0032	RU9358SW	Presse étoupe SW5P6R	101,00
5	STA-101-0030	R39006000	Joint de volute	5,30
6	STA-101-0330	RC478P	Pied de pompe modèle 3/4CV	28,20
6	STA-101-0353	RC479P	Pied de pompe modèle 1 à 3CV	28,20
7	STA-101-0537	RC1937A	Ensemble collier de serrage	57,60
8	STA-051-3774	RWC3622	Manette de serrage	6,70
9	STA-101-9836	RC105238PFM	Turbine 3/4 CV mono	47,80
9	STA-101-0302	RC105238PFAM	Turbine 3/4 CV tri	47,80
9	STA-101-0305	RC105238PGM	Turbine 1 CV mono	47,80
9	STA-101-0306	RC105238PGAM	Turbine 1 CV tri	47,80
9	STA-101-0301	RC105238PECAM	Turbine 1,5CV	47,80
9	STA-101-0560	RC105-238PLBAM	Turbine 2CV	47,80
9	STA-101-0563	RC105-238PHAM	Turbine 3CV	47,80
10*	STA-101-0001	R373376080	Vis de turbine	10,80
11	STA-101-8556	RC1271P	Diffuseur	18,40
11	STA-101-0097	RC1271PSS	Diffuseur (SW5P6R)	138,00
12	STA-101-8557	RU9374	Joint de diffuseur	4,80
13	STA-101-9825	RU30922SS	Vis et rondelles de diffuseur	4,80
14	STA-101-0067	RU30918SS	Vis de pied	6,70
15	STA-101-0571	R173070110W	Corps de pompe complet (includ n° 16/17/18/19)	187,00
16	STA-101-3730	RU178920P	Bouchon de vidange + joint	6,50
17	STA-101-8559	RC858P	Panier de pompe 	16,20
18	STA-101-0573	R355051440	Joint de couvercle	12,20
19	STA-101-0574	R173070111S	Couvercle de préfiltre 	93,20
20	PAC-101-0340	RPKG188W	Ensemble raccords en 63 mm	46,60
4+5+12+18	STA-101-0355	PP6000	Ensemble de joints 5P6R	55,20
4+5+12+18	STA-101-0356	PP6000SW	Ensemble de joints pour SW5P6R	249,00

* La Vis de Turbine R373376080 est nécessaire sur les modèles monophasés en 1,10 kW et 1,50 kW ainsi que sur tous les modèles triphasés

POMPES INTELLIFLO 5PXF-VSD



N°	Réf	Code	Désignation	€HT
4	PAC-101-0043	R401002	Plateau d'assemblage et garniture mécanique	102,00
5	PAC-101-0044	R374000028	Garniture mécanique	25,80
6	PAC-101-0045	R351446	Joint	6,30
7	PAC-101-0046	R400015	Turbine	57,60
8	STA-101-0001	R373376080	Vis de turbine	10,80
9	PAC-101-0047	R400010	Diffuseur	50,30
10	PAC-101-0048	R350336	Joint de diffuseur	3,80
11+12+13+14+15	PAC-101-0049	R401000	Ensemble corps de pompe	216,00
13	PAC-101-0050	R400007	Panier	30,70
14	STA-101-0573	R355051440	Joint de couvercle	12,20
15	PAC-101-0051	R401006	Ensemble couvercle de pompe	95,60
16	PAC-101-0052	R410006Z	Joint étanche diamant	12,20
17	PAC-101-3098	R411000	Kit raccords unions	133,00
18	PAC-101-0324	R357290	Capot boîtier IntelliFlo	21,60
19	PAC-101-0315	R358290E	Driver IntelliFlo VSD nouveau modèle	1 350,00
20	PAC-101-0312	R350108	Joint	3,30
21	PAC-101-0313	R350142	Cale de serrage de boîtier	21,60
22	PAC-101-0312	R352501	Déflexeur ventilateur	3,30
23	STA-101-0246	353310	Capot bornier presse étoupe	36,80
5+6+9+13+16	PAC-101-0053	PPXF	Jeu de joints pour pompe 5PXF	60,10



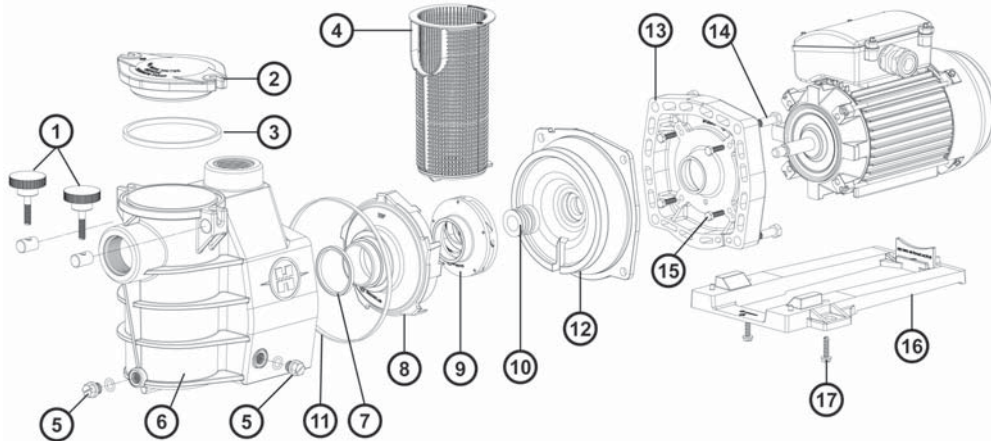
NOTE
Le driver (le boîtier qui est sur le moteur) des VS des années 2009 et 2010 n'existe plus mais il est remplacé par le VSD (compatible).

Pompes Hayward



Retrouvez photo & dimensions à la page indiquée

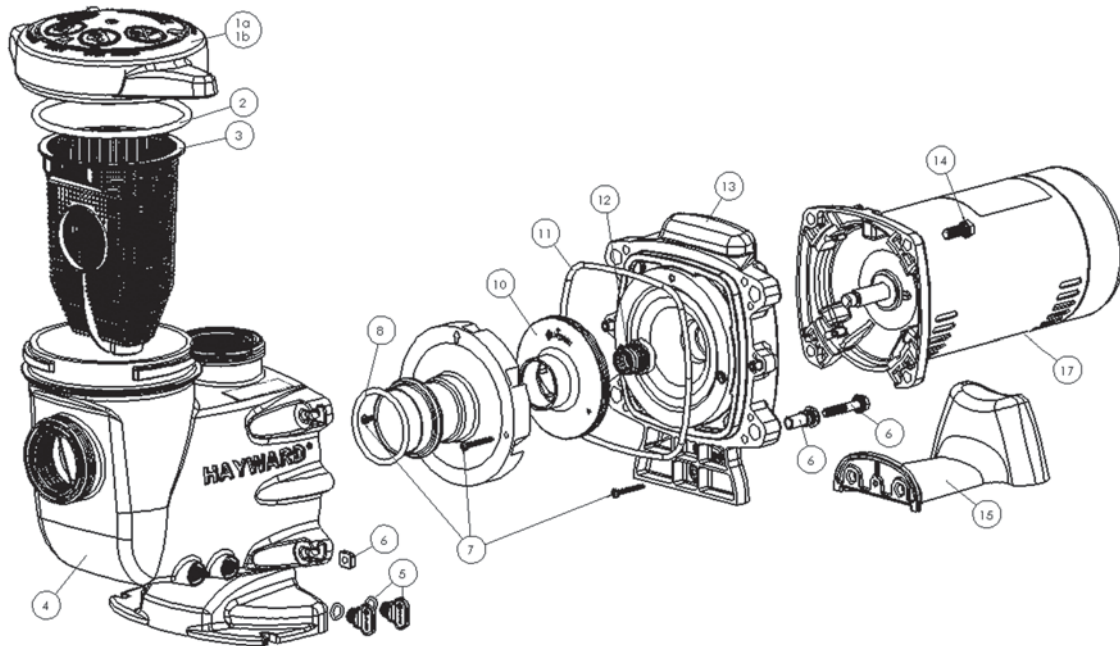
POMPE MAX FLO / SUPERPOOL | A partir de 2014 POWERLINE PLUS 81031 3/4CV - 81032 : 1 CV et 81033 : 1,5 CV



N°	Réf	Code	Désignation	€HT	SP1806	SP1808	SP1811	SP1816	SP1822	SP2808	SP2811	SP2816	SUPERPOOL
1+20	HAY-101-2015	SPX1600PN	Ecrou + vis pompe	19,30	OUI	OUI	OUI	OUI	OUI	OUI	OUI	OUI	OUI
2+3	HAY-101-1957	SPX1250LA	Couvercle préfiltre	45,70	OUI	OUI	OUI	OUI	OUI	OUI	OUI	OUI	OUI
3	HAY-101-1962	SPX0125T	Joint couvercle	11,00	OUI	OUI	OUI	OUI	OUI	OUI	OUI	OUI	OUI
4	HAY-101-1958	SPX2800M	Panier nouveau modèle	15,20	AP94	AP94	AP94	AP94	AP94	OUI	OUI	OUI	OUI
4	HAY-101-1959	SPX1250RA	Panier ancien modèle	11,60	AV94	AV94	AV94	AV94	AV94	NON	NON	NON	NON
5	HAY-101-2034	SPX1700FG	Bouchon de vidange	5,00	AP91	AP91	AP91	AP91	AP91	OUI	OUI	OUI	OUI
5	HAY-101-2019	SPX1600V	Bouchon de vidange	1,80	AV91	AV91	AV91	AV91	AV91	NON	NON	NON	NON
6	HAY-101-0519	SPX2800AA	Corps de pompe et préfiltre	234,00	OUI	OUI	OUI	OUI	OUI	OUI	OUI	OUI	NON
7	HAY-101-2016	SPX1600R	Joint de diffuseur	8,40	OUI	OUI	OUI	OUI	OUI	OUI	OUI	OUI	OUI
8	HAY-101-0100	SPX1808BEX	Diffuseur série SP1800	44,30	OUI	OUI	OUI	OUI	OUI	NON	NON	NON	NON
8	HAY-101-2056	SPX2800BE	Diffuseur série SP2800	34,70	NON	NON	NON	NON	NON	OUI	OUI	OUI	OUI
9	HAY-101-0509	SPX1606CEX	Turbine 1/2CV	75,80	OUI	NON	NON	NON	NON	NON	NON	NON	NON
9	HAY-101-0515	SPX1608CEX	Turbine 3/4CV	70,10	NON	OUI	NON	NON	NON	NON	NON	NON	NON
9	HAY-101-4182	SPX1611CEX	Turbine 1CV	69,90	NON	NON	OUI	NON	NON	NON	NON	NON	NON
9	HAY-101-4187	SPX1616CEX	Turbine 1,5CV	76,30	NON	NON	NON	OUI	NON	NON	NON	NON	NON
9	HAY-101-0517	SPX1622CEX	Turbine 2CV	76,80	NON	NON	NON	NON	OUI	NON	NON	NON	NON
9	HAY-101-0505	SPX2607CE	Turbine 3/4CV	70,40	NON	NON	NON	NON	NON	OUI	NON	NON	OUI
9	HAY-101-0506	SPX2610CE	Turbine 1CV	60,90	NON	NON	NON	NON	NON	NON	OUI	NON	OUI
9	HAY-101-0502	SPX2615CE	Turbine 1,5CV	60,90	NON	NON	NON	NON	NON	NON	NON	OUI	OUI
10	HAY-101-0253	SPX1600Z2	Presse étoupe	28,80	OUI	OUI	OUI	OUI	OUI	OUI	OUI	OUI	OUI
11	HAY-101-2018	SPX1600T	Joint de corps	14,40	OUI	OUI	OUI	OUI	OUI	OUI	OUI	OUI	OUI
12+13	HAY-101-2051	SPX1600EKIT	Plateau fermeture + support	75,50	OUI	OUI	OUI	OUI	OUI	NON	NON	NON	NON
12+13	HAY-101-2050	SPX2600EKIT	Plateau fermeture + support	64,20	NON	NON	NON	NON	NON	OUI	OUI	OUI	OUI
15	HAY-101-1963	SPX0125Z4E	Vis moteur	5,20	OUI	OUI	OUI	OUI	OUI	OUI	OUI	OUI	OUI
16	HAY-101-2012	SPX2600G1	Kit support de pompe	36,60	OUI	OUI	OUI	OUI	OUI	OUI	OUI	OUI	OUI
17	HAY-101-1393	SPX1600Z5	Vis support de pompe	5,50	OUI	OUI	OUI	OUI	OUI	OUI	OUI	OUI	OUI
NR	HAY-101-1961	SPX0125FS	Larmier	5,86	OUI	OUI	OUI	OUI	OUI	OUI	OUI	OUI	NON



POMPE MAX FLO II



FILTRATION

N°	Réf	Code	Désignation	€HT
1a	HAY-101-0273	SPX2700DLS	Couvercle de préfiltre 29	80,70
1b	HAY-101-0105	SPX2700DLSB	Couvercle de préfiltre pour PHMB 29	77,50
2	HAY-101-0277	SPX2700Z4	Joint torique de préfiltre	9,90
3	HAY-101-0276	SPX2700M	Panier de préfiltre 33	30,60
4	HAY-101-0271	SPX2700AA	Corps de pompe et préfiltre	230,00
5	HAY-101-0115	SPX4000FG	Bouchon de vidange	5,10
6	HAY-101-0278	SPX2700ZPAK	Vis corps de pompe + inserts	70,60
7	HAY-101-0107	SPX2700Z3	Vis de diffuseur (x3)	9,20
8	HAY-051-8242	SX0220Z2	Joint de diffuseur	5,70
10	HAY-101-0108	SPX2707CM	Turbine 1/2CV	33,20
10	HAY-101-0279	SPX2707C	Turbine 3/4CV	33,20
10	HAY-101-0280	SPX2710C	Turbine 1CV	33,50
10	HAY-101-0109	SPX2715C	Turbine 1,5CV	33,90
11	HAY-051-1867	GMX0600F	Joint de corps	12,10
12+13	HAY-101-0033	SPX2700ESA3	Plateau d'étanchéité + presse étoupe	105,00
14	HAY-101-0292	SPX3200Z5	Vis moteur	3,20
15	HAY-101-0106	SPX2700G	Support de pompe	33,90
NR	HAY-101-0221	SP2700UNKIT50	Jeu complet de 2 unions à coller	54,78

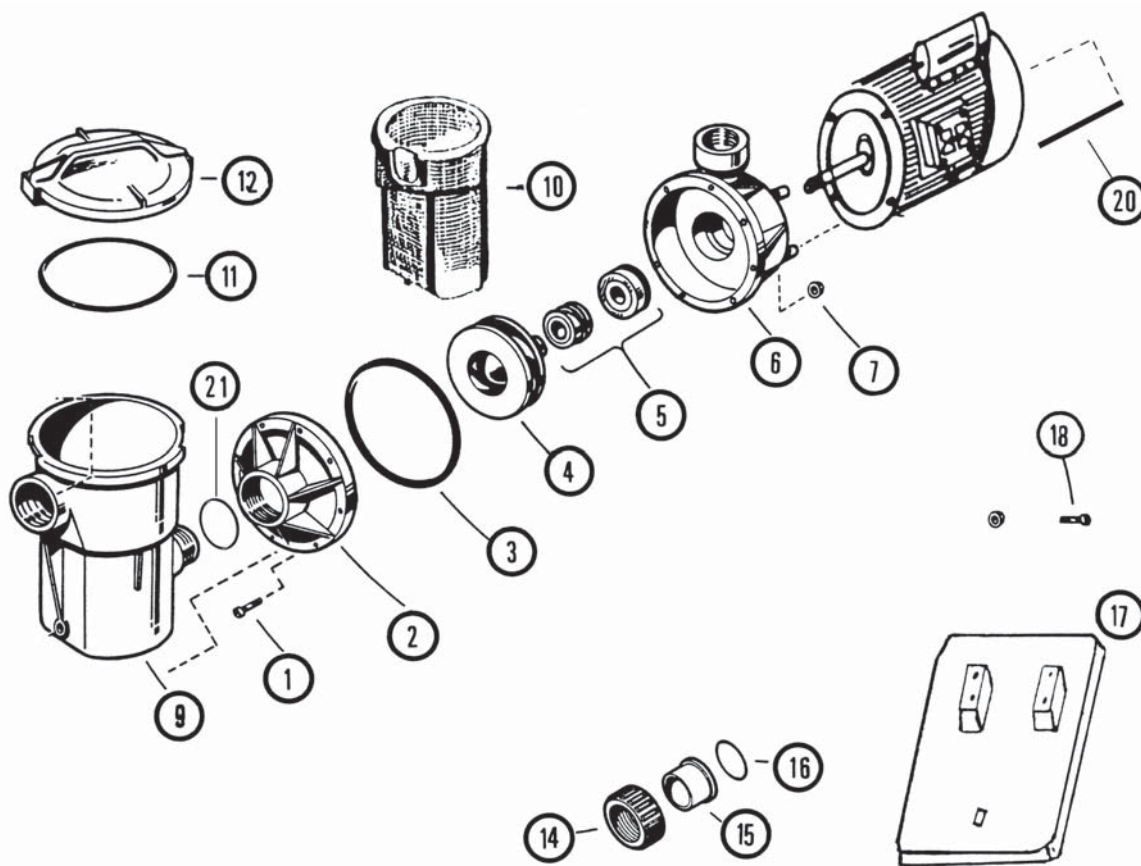
*Dans la limite des stocks disponibles





Pompes Hayward

 **PAGE** Retrouvez photo & dimensions à la page indiquée

POMPE POWER-FLO Modèles PowerLine (SP1705 - SP1710 - SP1775 et SP1516)

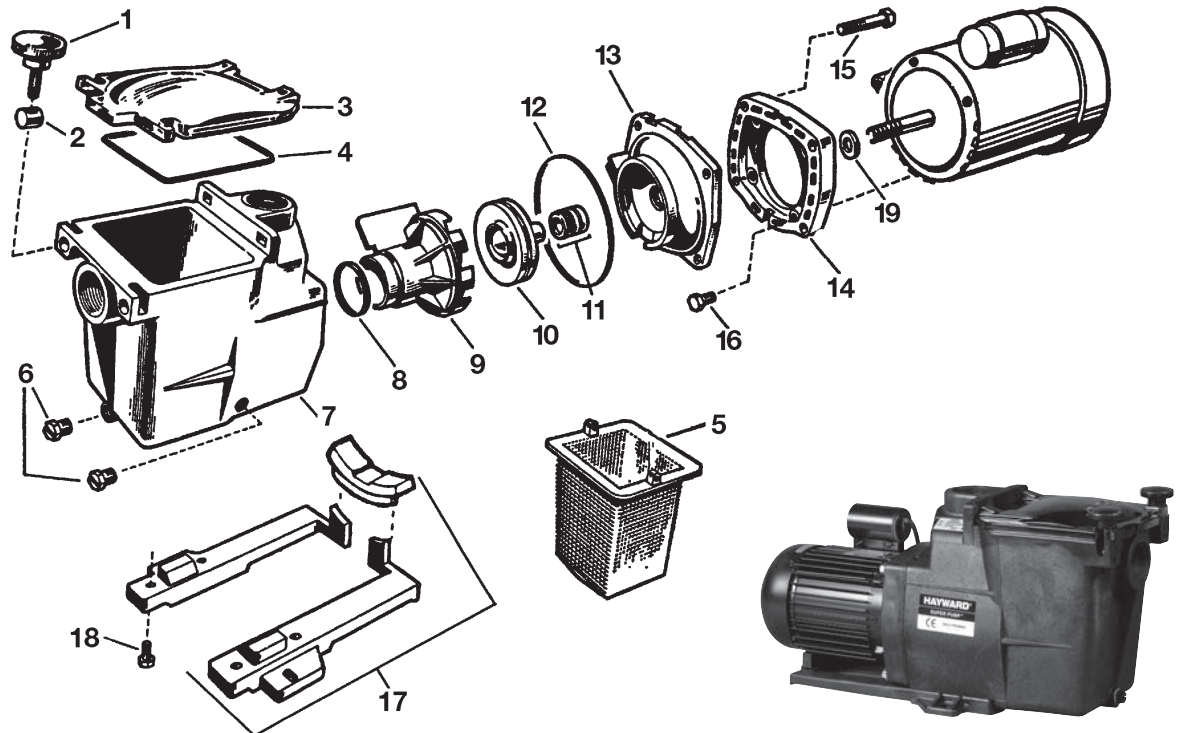


N°	Réf	Code	Désignation	€HT
1+7	HAY-101-0242	SPX1500NY3	Vis de corps de pompe (de 6)	10,70
2	HAY-101-0262	SPX1705BT	Couvercle corps de pompe*	39,62
3	HAY-101-0001	SPX1705Z1	Joint de corps de pompe	8,70
4	HAY-101-2042	SPX1707C	Turbine3/4CV	28,30
4	HAY-101-4082	SPX1711C	Turbine 1CV	29,10
5	HAY-101-2001	SPX1500KA	Presse étoupe	49,80
2+6	HAY-101-0039	SPX1705AAB	Couvercle + corps de pompe	83,30
9	HAY-101-0122	SP1516	Corps de préfiltre	104,55
10	HAY-101-2230	SPX1500LX	Panier de préfiltre 	20,30
11	HAY-101-2004	SPX1500P	Joint de couvercle	16,20
11+12	HAY-101-0219	SPX1500D2A	Couvercle de préfiltre 	43,80
14	HAY-101-0236	SPX1500G	Raccord union-bague	14,70
15	HAY-101-0238	SPX1500JT	Embout lisse + 50 mm à coller	14,70
16	HAY-451-0582	SPX1495Z1	Joint torique	9,40
17	HAY-051-0297	ECX1289E	Support de pompe	36,98
20	HAY-101-0249	SPX1500Z10	Tige de fixation	5,50
21	HAY-101-0245	SPX1500W	Joint de préfiltre	7,70



*Dans la limite des stocks disponibles




POMPES SUPER PUMP



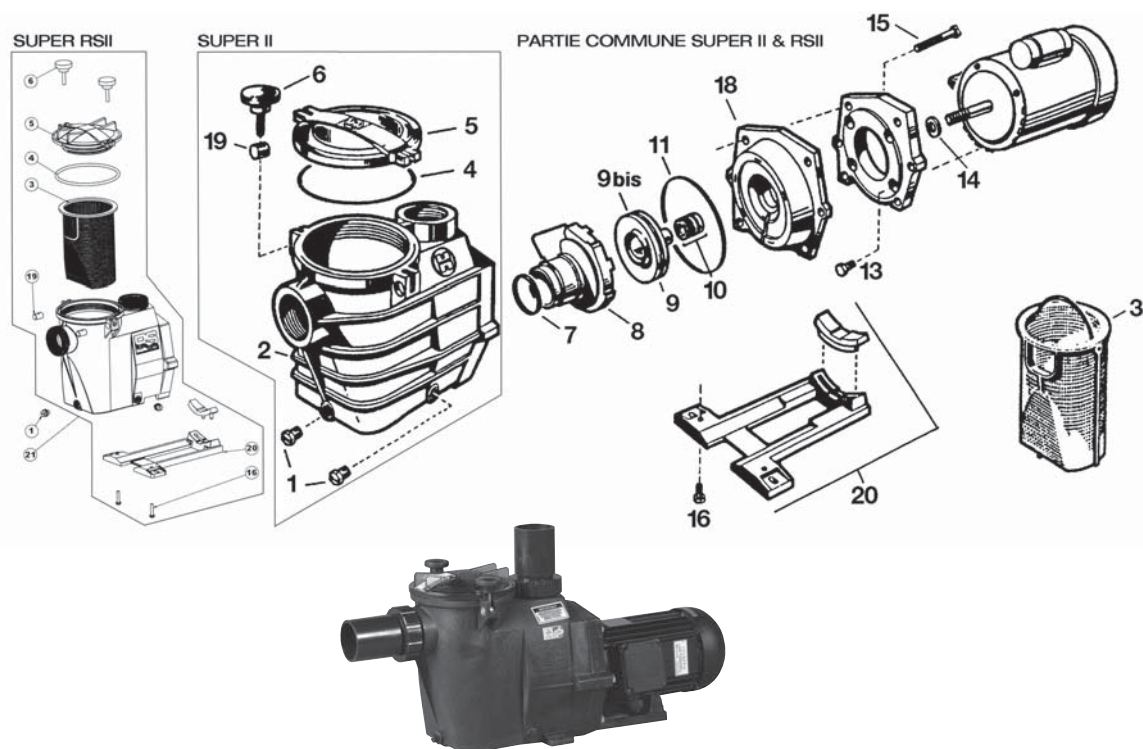
FILTRATION

N°	Réf	Code	Désignation	€HT	SP1606	SP1608	SP1611	SP1616	SP1622	SP2606	SP2608	SP2611	SP2616
1+2	HAY-101-2015	SPX1600PN	Ecrou + vis de pompe	19,30	OUI	OUI	OUI	OUI	OUI	OUI	OUI	OUI	OUI
3	HAY-101-2010	SPX1600D	Couvercle de préfiltre 	48,90	OUI	OUI	OUI	OUI	OUI	OUI	OUI	OUI	OUI
4	HAY-101-2017	SPX1600S	Joint de couvercle	15,40	OUI	OUI	OUI	OUI	OUI	OUI	OUI	OUI	OUI
5	HAY-101-2013	SPX1600M	Panier de préfiltre 	9,90	OUI	OUI	OUI	OUI	OUI	OUI	OUI	OUI	OUI
6	HAY-101-2034	SPX1700FG	Bouchon de vidange	5,00	AP91	AP91	AP91	AP91	AP91	NON	OUI	OUI	OUI
6	HAY-101-2019	SPX1600V	Bouchon de vidange	1,80	AV91	AV91	AV91	AV91	AV91	NON	NON	NON	NON
7	HAY-101-2009	SPX1600AA	Corps de pompe 1"1/2	332,00	OUI	OUI	OUI	OUI	NON	NON	NON	NON	NON
7	HAY-101-0510	SPX1620AE	Corps de pompe 2"	407,00	NON	NON	NON	NON	OUI	OUI	OUI	OUI	OUI
8	HAY-101-2016	SPX1600R	Joint de diffuseur	8,40	OUI	OUI	OUI	OUI	OUI	OUI	OUI	OUI	OUI
9	HAY-101-0002	SPX1608BEX	Diffuseur	36,98	OUI	AV97	AV97	AV97	OUI	OUI	NON	NON	NON
9	HAY-101-2049	SPX2600BE	Diffuseur	34,70	NON	AP97	AP97	AP97	NON	NON	OUI	OUI	OUI
10	HAY-101-0509	SPX1606CEX	Turbine 1/2CV	75,80	AV97	NON	NON	NON	NON	AP97	NON	NON	NON
10	HAY-101-0515	SPX1608CEX	Turbine 3/4CV	70,10	NON	AV97	NON	NON	NON	NON	AP97	NON	NON
10	HAY-101-4182	SPX1611CEX	Turbine 1CV	69,90	NON	NON	AV97	NON	NON	NON	NON	AP97	NON
10	HAY-101-4187	SPX1616CEX	Turbine 1,5CV	76,30				OUI					
10	HAY-101-0517	SPX1622CEX	Turbine 2CV	76,80	NON	NON	NON	NON	OUI	NON	NON	NON	NON
10	HAY-101-0505	SPX2607CE	Turbine 3/4CV	70,40	NON	NON	NON	NON	NON	NON	OUI	NON	NON
10	HAY-101-0506	SPX2610CE	Turbine 1CV	60,90	NON	NON	NON	NON	NON	NON	NON	OUI	NON
10	HAY-101-0502	SPX2615CE	Turbine 1,5CV	60,90	NON	NON	NON	NON	NON	NON	NON	NON	OUI
11	HAY-101-0253	SPX1600Z2	Presse étoupe	28,80	OUI	OUI	OUI	OUI	OUI	OUI	OUI	OUI	OUI
12	HAY-101-2018	SPX1600T	Joint jonction	14,40	OUI	OUI	OUI	OUI	OUI	OUI	OUI	OUI	OUI
13+14	HAY-101-2051	SPX1600EKIT	Plateau de fermeture	75,50	OUI	NON	NON	NON	OUI	OUI	NON	NON	NON
13+14	HAY-101-2050	SPX2600EKIT	Plateau de fermeture	64,20	NON	OUI	OUI	OUI	NON	NON	OUI	OUI	OUI
16	HAY-101-1963	SPX0125Z4E	Vis moteur	5,20	OUI	OUI	OUI	OUI	OUI	OUI	OUI	OUI	OUI
17	HAY-101-2012	SPX2600G1	Kit socle	36,60	OUI	OUI	OUI	OUI	OUI	OUI	OUI	OUI	OUI
18	HAY-101-1393	SPX1600Z5	Vis support de pompe	5,50	OUI	OUI	OUI	OUI	OUI	OUI	OUI	OUI	OUI
19	HAY-101-1961	SPX0125FS	Larmier	5,86	OUI	OUI	OUI	OUI	OUI	OUI	OUI	OUI	OUI

Pompes Hayward

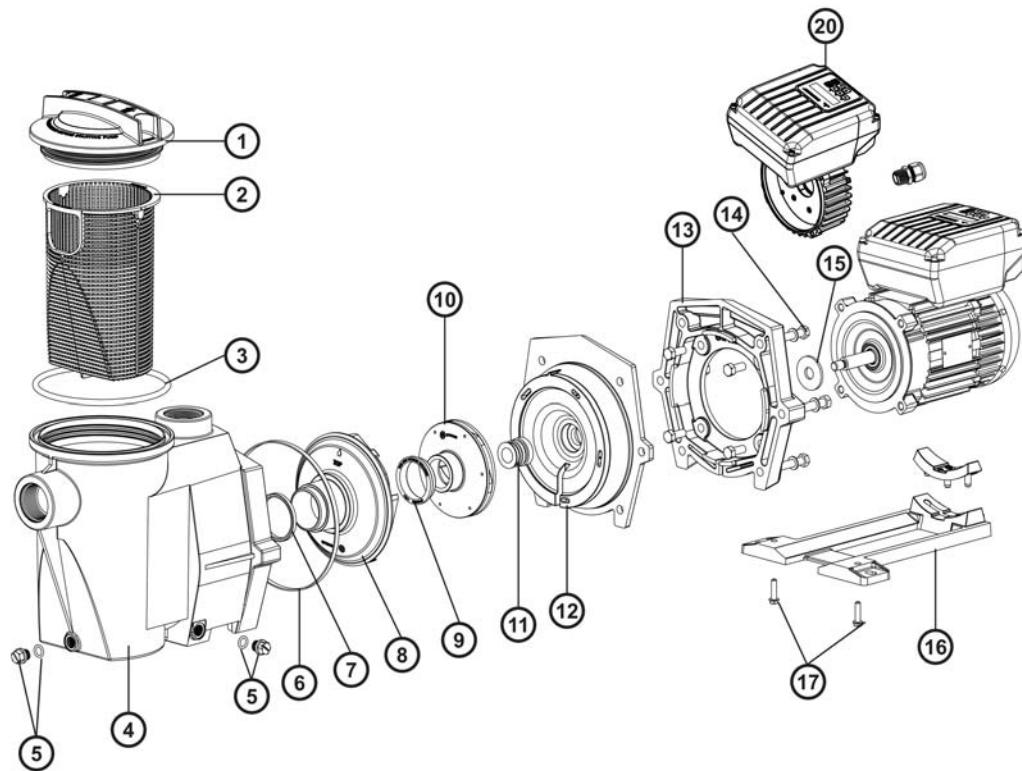
 **PAGE** Retrouvez photo & dimensions à la page indiquée

POMPE SUPER II - RS II A partir de 2015



N°	Réf	Code	Désignation	€HT	SP3008	SP3011	SP3016	SP3020	SP3025-3	SP3030-3
1	HAY-101-2034	SPX1700FG	Bouchon de vidange	5,00	AP91	AP91	AP91	AP91	AP91	AP91
1	HAY-101-2019	SPX1600V	Bouchon de vidange	1,80	AV91	AV91	AV91	AV91	AV91	AV91
2	HAY-101-2073	RSX750AAE	Corps de pompe et préfiltre	324,00	OUI	OUI	OUI	OUI	OUI	OUI
3	HAY-101-2064	SPX3000M	Panier de préfiltre  33	20,30	OUI	OUI	OUI	OUI	OUI	OUI
4	HAY-101-2066	SPX3000S	Joint de couvercle	30,80	OUI	OUI	OUI	OUI	OUI	OUI
5	HAY-101-2060	SPX3000D	Couvercle de préfiltre  29	57,30	OUI	OUI	OUI	OUI	OUI	OUI
7	HAY-101-2016	SPX1600R	Joint de diffuseur	8,40	OUI	OUI	OUI	OUI	OUI	OUI
8	HAY-101-0282	SPX3000B	Diffuseur ancien modèle	21,30	OUI	OUI	AV92	AV92	AV92	AV92
8	HAY-101-6304	SPX3021B	Diffuseur nouveau modèle	61,40	NON	NON	AP92	AP92	AP92	AP92
9	HAY-101-0286	SPX3008CE	Turbine 3/4CV	79,30	OUI	NON	NON	NON	NON	NON
9	HAY-101-0287	SPX3011CE	Turbine 1CV	78,60	NON	OUI	NON	NON	NON	NON
9	HAY-101-7322	SPX3016CE	Turbine 1.5CV	77,20	NON	NON	AV95	NON	NON	NON
9	HAY-101-2075	SPX3021CE	Turbine 2CV nouveau modèle	79,60	NON	NON	NON	AP92	NON	NON
9	HAY-101-0288	SPX3026CE	Turbine 2.5CV nouveau modèle	80,40	NON	NON	NON	NON	AP92	NON
9	HAY-101-0516	SPX3031CE	Turbine 3CV	82,30	NON	NON	NON	NON	AV92	NON
9bis	HAY-101-6391	SPX3021R	Bague pour turbine	9,10	OUI	OUI	OUI	OUI	OUI	OUI
10	HAY-101-0253	SPX1600Z2	Presse étoupe	28,80	OUI	OUI	OUI	OUI	OUI	OUI
11	HAY-101-2067	SPX3000T	Joint plateau de fermeture	16,90	OUI	OUI	OUI	OUI	OUI	OUI
12	HAY-101-2062	SPX3000FE	Support de moteur	40,60	OUI	OUI	OUI	OUI	OUI	OUI
13	HAY-101-1963	SPX0125Z4E	Vis moteur	5,20	OUI	OUI	OUI	OUI	OUI	OUI
14	HAY-101-1961	SPX0125FS	Larmier	5,86	OUI	OUI	OUI	OUI	OUI	OUI
16	HAY-101-1393	SPX1600Z5	Vis support de pompe	5,50	OUI	OUI	OUI	OUI	OUI	OUI
18	HAY-101-2074	SPX3020E	Plateau de fermeture	39,00	OUI	OUI	OUI	OUI	OUI	OUI
19+6	HAY-101-2015	SPX1600PN	Ecrou + vis pompe	19,30	OUI	OUI	OUI	OUI	OUI	OUI
20	HAY-101-2063	SPX3000GA	Support de pompe	33,50	OUI	OUI	OUI	OUI	OUI	OUI
21	HAY-101-2073	RSX750AAE	Corps de pompe et préfiltre	324,00	OUI	OUI	OUI	OUI	OUI	OUI

POMPE SUPERPOOL II & VS A partir de 2015



N°	Réf	Code	Désignation	€HT
1	HAY-101-5622	SPX3100D	Couvercle  33	48,90
2	HAY-101-2064	SPX3000M	Panier préfiltre	20,30
3	HAY-101-2066	SPX3000S	Joint couvercle	30,80
5	HAY-101-2034	SPX1700FG	Bouchon de vidange	5,00
6	HAY-101-2067	SPX3000T	Joint plateau fermeture	16,90
7	HAY-101-2016	SPX1600R	Joint diffuseur	8,40
8	HAY-101-6304	SPX3021B	Diffuseur modèles 1,5CV-2CV mono 2CV-2,5CV-3CVtri & VS1,5CV	61,40
8	HAY-101-0282	SPX3000B	Diffuseur modèles 3/4CV-1CVmono	21,30
9	HAY-101-6391	SPX3021R	Bague turbine 1,5CV-2CVmono 2CV-2,5CV-3CVtri & VS1,5CV	9,10
10	HAY-101-7322	SPX3016CE	Turbine modèles 1,5CVmono & VS1,5CV	77,20
10	HAY-101-0286	SPX3008CE	Turbine modèle 3/4CVmono	79,30
10	HAY-101-0287	SPX3011CE	Turbine modèle 1CVmono	78,60
10	HAY-101-2075	SPX3021CE	Turbine modèles 2CVmono 2CVtri	79,60
10	HAY-101-0288	SPX3026CE	Turbine modèle 2,5CVtri	80,40
10	HAY-101-0516	SPX3031CE	Turbine modèle 3CVtri	82,30
11	HAY-101-0253	SPX1600Z2	Presse etoupe	28,80
12	HAY-101-2074	SPX3020E	Plateau de fermeture	39,00
13	HAY-101-2062	SPX3000FE	Support moteur	40,60
14	HAY-101-2021	SPX1600Z4	Boulon de vis de blocage	8,67
15	HAY-101-1961	SPX0125F	Larmier	5,86
16	HAY-101-2063	SPX3000GA	Support de pompe	33,50
17	HAY-101-1393	SPX1600Z5	Vis supp	5,50
20	HAY-101-0047	SPX1100ELVS	Pack électrique moteur	934,00

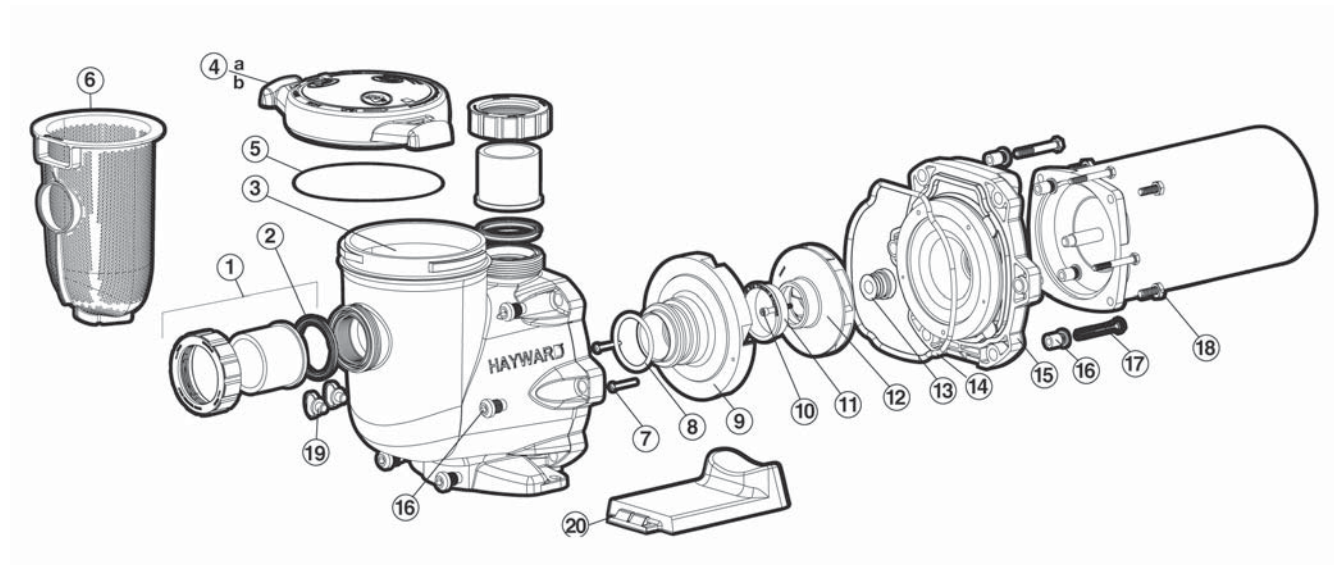


Pompes Hayward

Retrouvez photo & dimensions à la page indiquée



POMPES TRI-STAR



N°	Réf	Code	Désignation	€HT
1	HAY-101-0222	SP3200UNKIT63	Kit de raccord union 63mm	29,89
2	HAY-101-0291	SPX3200UG	Joint pour raccord union	9,00
3	HAY-101-0289	SPX3200A	Corps de pompe et préfiltre	141,00
4a	HAY-101-0207	SPX3200DLS	Couvercle de préfiltre  30	76,50
4b	HAY-101-0290	SPX3200DLSB	Couvercle de préfiltre pour PHMB3  30	72,70
5	HAY-101-0208	SPX3200S	Joint torique de préfiltre	9,30
6	HAY-101-0200	SPX3200M	Panier de préfiltre  33	24,90
7	HAY-101-0209	SPX3200Z8	Vis de diffuseur (x2)	3,50
8	HAY-101-0210	SPX4000Z1	Joint de diffuseur	8,30
9	HAY-101-0211	SPX3200B3	Diffuseur	21,70
10	HAY-101-0212	SPX3200Z1	Vis de turbine	6,10
11	HAY-101-6391	SPX3021R	Bague pour turbine	9,10
12	HAY-101-0293	SPX3207C	Turbine 3/4CV	61,60
12	HAY-101-0113	SPX3210C	Turbine 1CV	61,90
12	HAY-101-0114	SPX3215C	Turbine 1.5CV	62,00
12	HAY-101-0201	SPX3220C	Turbine 2CV	61,60
12	HAY-101-0202	SPX3230C	Turbine 3CV	61,60
13	HAY-101-0203	SPX3200SA	Presse étoupe	23,40
14	HAY-101-0204	SPX3200T	Joint de corps	14,70
15	HAY-101-0205	SPX3200E	Plateau d'étanchéité	63,70
16	HAY-101-0206	SPX3200Z211	Inserts de corps	14,70
17	HAY-101-0112	SPX3200Z3	Vis de corps	9,80
18	HAY-101-0292	SPX3200Z5	Vis moteur	3,20
19	HAY-101-0115	SPX4000FG	Bouchon de vidange	5,10
20	HAY-101-0110	SPX3200GA	Support de pompe	20,70



POUR POMPES HAYWARD ET POWERLINE

Pour une réactivité à toute épreuve auprès de votre clientèle, optimisez votre stock de pièces détachées à l'aide de cette sélection des pièces les plus courantes



HAY-101-4189



HAY-101-0252

FILTRATION

KITS	Joint de bouchon de vidange	Joint de corps	Joint de couvercle	Larmier	Garniture mécanique	Joint de diffuseur	Plateau avec garniture mécanique	Bouchon de vidange	Diffuseur	REF	CODE	€HT
MAX FLO et Superpool I	X	X	X	X	X	X				HAY-101-0263	SPX1800GS	77,00
SUPER PUMP	X	X	X	X	X	X				HAY-101-0252	SPX1600GS	76,50
SUPER II / RS II et Superpool II	X	X	X	X	X	X				HAY-101-0285	SPX3000GS	55,60
TRISTAR		X	X		X	X				HAY-101-4189	SPX3200GS	58,00
MAX FLO II		X	X			X	X		X	HAY-101-4190	SPX2700GS	72,90
SUPER SPA	X	X		X	X	X				HAY-101-0295	SPX3500GS	73,10
SURPRESSEUR		X					X	X		HAY-101-0041	SPX6050GS	45,00
MAX FLO XL	X	X			X	X				HAY-101-4191	SPX2300GS	69,40
EZ FLO	X	X	X	X	X	X				HAY-101-0285	SPX3000GS	55,60
SUPERPUMP VS	X	X	X	X	X	X				HAY-101-0252	SPX1600GS	76,50
MAXFLO II VS		X	X			X	X		X	HAY-101-4190	SPX2700GS	72,90
MAXFLO XL VS	X	X			X	X				HAY-101-4191	SPX2300GS	69,40
TRISTAR VS		X	X		X	X				HAY-101-4189	SPX3200GS	58,00
EZ FLO VS	X	X	X	X	X	X				HAY-101-0285	SPX3000GS	55,60

Packs roulements à billes → Pièces d'origine Hayward

PACKS	COMPATIBILITE	1	2	3
MAX FLO	Tous modèles	X		
SUPER PUMP	Tous modèles	X		
SUPER II ET RS II	Tous modèles	X		
TRISTAR	SP32081/111/203		X	
TRISTAR	SP32161/201/301/303			X
MAX FLO II	Tous modèles		X	
SUPER SPA	Tous modèles	X		
SURPRESSEUR	Tous modèles		X	
MAX FLO XL	Tous modèles		X	
EZ FLO	Tous modèles	X		
SUPERPUMP VS	Tous modèles	X		
MAXFLO II VS	Tous modèles		X	
MAXFLO XL VS	Tous modèles			X
TRISTAR VS	Tous modèles			X
EZ FLO VS	Tous modèles	X		X

PACK	REF	CODE	CONTENU	€HT
PACK 1	HAY-101-4192	SPX62022RS	2 x 62022RS	64,10
PACK 2	HAY-101-4193	SPX62032RS2	1 x 6202-2RS - 1 x 6203-2RS	64,10
PACK 3	HAY-101-4194	SPX62032RS3	2 x 62032RS	64,10

Pour une réactivité à toute épreuve auprès de votre clientèle, optimisez votre stock de pièces détachées à l'aide de cette sélection des pièces les plus courantes. Moteurs complets disponibles sur demande.



PACK 1 de roulements HAY-101-4192



PACK 3 HAY-101-4194

Kits de pièces pour filtres et pompes

POUR MATERIEL HAYWARD & STA-RITE

Permet les réparations et remplacements les plus fréquents
Livrés avec téflon liquide (Magic Lube)

- Pratique
- Economique
- Lubrifiant en plus

HAYWARD

Un ensemble de kits très pratiques sont disponibles pour toutes vos pompes Hayward.

Kits hydrauliques et kits roulements à billes, voir pages 95 et 96



Pour Sta-Rite Série P2RA (avant 1998) et P2R

Comprend :

- 1 Joint de corps de pompe AS-100
- 1 garniture mécanique G-99RS
- 1 joint de diffuseur 0-49
- 1 joint de couvercle 0-218
- 1 séparateur préfiltre corps de pompe 0-240

CODE GO-KIT 6

Réf ALA-101-0003* 26.50€HT



Pour filtres à sable Hayward Série Pro

Composition du ROKIT 321

Pour filtres S210S / S220S / S244S / S310S

S 164T / 166T / 140T / S220T / S144T

S 310T / S210T / S311X / S311SXV

Comprend :

- 2 joints de couvercle de taille différente
- 1 joint de purge
- 1 joint de bouchon de vidange
- 1 Magic Lube

CODE RO-KIT 321

Réf ALA-051-0001* 12.60€HT



Pour filtres Micro Clear Hayward

Composition du ROKIT 421 pour filtres

Hayward Micro Clear / Vertical grid SS

Filtre diatomée

Comprend :

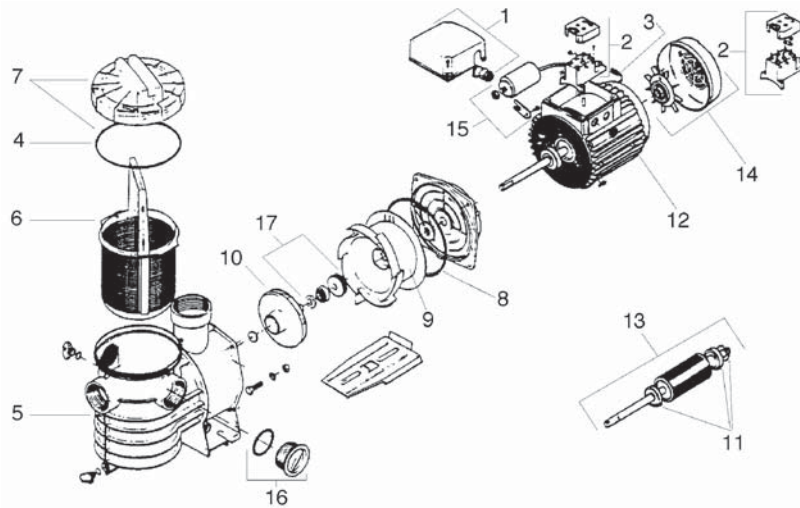
- 1 joint de coude de sortie
- 1 joint de cuve
- 3 joints toriques d'adaptateur
- 1 joint de bouchon de vidange
- 1 Magic Lube

CODE RO-KIT 421

Réf ALA-051-0003* 23.50€HT

*Dans limite des stocks disponibles

Avant 2010



FILTRATION

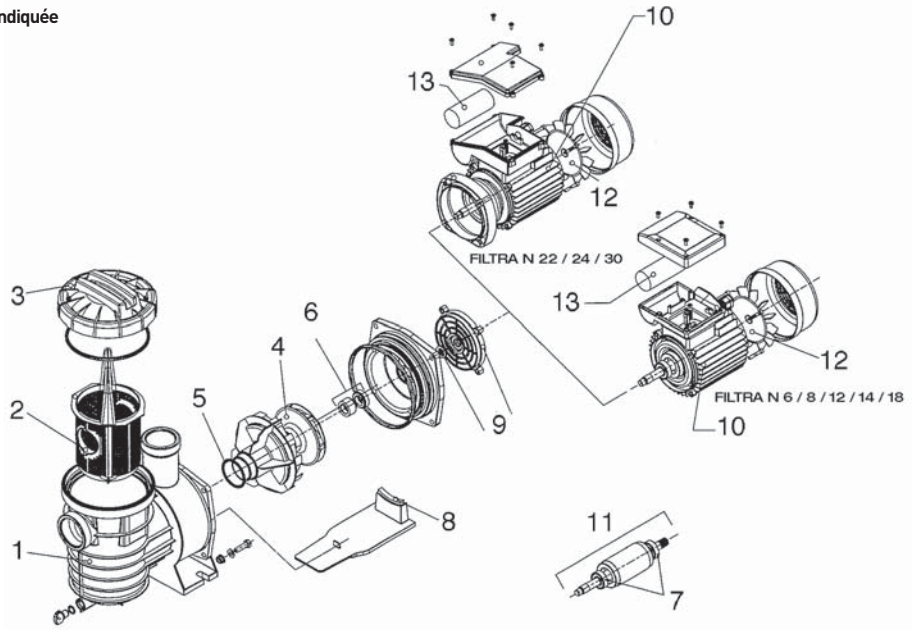
N°	Réf	Code	Désignation	€HT	6E	6D	8E	8D	12E	12D	14E	14D	18E	18D	22E	22D	24E	24D	30D
1	KSB-101-0091	00 198 394	Kit capot boîte à bornes	36,20						•	•								
1	KSB-101-0093	00 198 307	Kit capot boîte à bornes	45,80	•	•	•	•					•	•	•	•	•	•	•
2	KSB-101-0100	00 198 268	Kit boîte à bornes mono	45,80	•		•		•		•		•		•		•		•
2	KSB-101-0098	00 198 269	Kit boîte à bornes tri	48,90			•		•		•		•		•		•		•
3	KSB-101-0026	40 991 641	Kit protecteur thermique	68,70											•	•			
3	KSB-101-0015	40 991 726	Kit protecteur thermique	45,80	•		•		•										
5+16	KSB-101-0019	40 991 664	Kit corps de pompe	411,00															•
6	KSB-101-0181	00 198 293	Kit panier filtre tous modèles	53,50	•	•	•	•	•	•	•	•	•	•	•	•	•	•	•
7	KSB-101-0001	00 198 294	Kit couvercle tous modèles	103,00	•	•	•	•	•	•	•	•	•	•	•	•	•	•	•
8	KSB-101-0023	40 991 651	Kit flasque	112,00	•	•	•	•	•	•									
8	KSB-101-0022	40 991 652	Kit flasque	103,00							•	•	•	•	•	•	•	•	•
9	KSB-101-0018	40 991 666	Kit diffuseur tous modèles	68,70	•	•	•	•	•	•	•	•	•	•	•	•	•	•	•
10+17	KSB-101-0094	40 991 660	Kit turbine Filtra 6	155,00	•	•													
10+17	KSB-101-0095	40 991 661	Kit turbine Filtra 8	155,00			•	•											
10+17	KSB-101-0099	40 991 662	Kit turbine Filtra 12	155,00					•	•									
10+17	KSB-101-0140	40 991 719	Kit turbine Filtra 14	155,00							•	•							
10+17	KSB-101-0142	40 991 658	Kit turbine Filtra 22	205,00									•	•					
10+17	KSB-101-0104	40 991 657	Kit turbine Filtra 24	205,00												•	•		
10+17	KSB-101-0105	40 991 665	Kit turbine Filtra 30	205,00															•
11	KSB-101-0112	00 197 045	Kit roulements	101,00							•	•	•	•	•	•	•	•	•
11	KSB-101-0103	00 197 399	Kit roulements	65,70	•	•	•	•	•	•									
12	KSB-101-0110	40 992 100	Kit stator	429,00							•	•							
12	KSB-101-0025	40 991 642	Kit stator	490,00											•	•			
12	KSB-101-0008	40 992 033	Kit stator*	286,00	•		•		•										
12	KSB-101-0007	40 992 036	Kit stator	429,00									•	•					
12	KSB-101-0006	40 992 053	Kit stator	436,00												•	•		
13	KSB-101-0038	40 991 257	Kit rotor	222,00							•	•							
13	KSB-101-0037	40 991 258	Kit rotor	219,00									•	•					
13	KSB-101-0036	40 991 259	Kit rotor	240,00											•	•			
13	KSB-101-0035	40 991 260	Kit rotor	231,00												•	•		
13	KSB-101-0033	40 991 403	Kit rotor	231,00															•
14	KSB-101-0109	00 197 387	Kit ventilateur	41,10	•	•	•	•	•	•									
14	KSB-101-0096	00 198 286	Kit ventilateur	43,80							•	•	•	•	•	•	•	•	•
15	KSB-101-0040	40 990 947	Kit condensateur	74,80									•	•					
15	KSB-101-0039	40 991 230	Kit condensateur	61,10	•		•		•										
15	KSB-101-0032	40 991 467	Kit condensateur	70,20											•	•			
16	KSB-101-0092	00 198 325	Kit bouchon	58,00	•	•	•	•	•	•	•	•	•	•	•	•	•	•	•
17	KSB-101-0020	40 991 663	Kit garniture	130,00	•	•	•	•	•	•									
17	KSB-101-0135	40 991 655	Kit garniture	172,00							•	•	•	•	•	•	•	•	•
NR	KSB-101-0139	00 198 304	Kit 5 joints de couvercle	48,90	•	•	•	•	•	•	•	•	•	•	•	•	•	•	•



Pompe Filtra N



Retrouvez photo & dimensions à la page indiquée

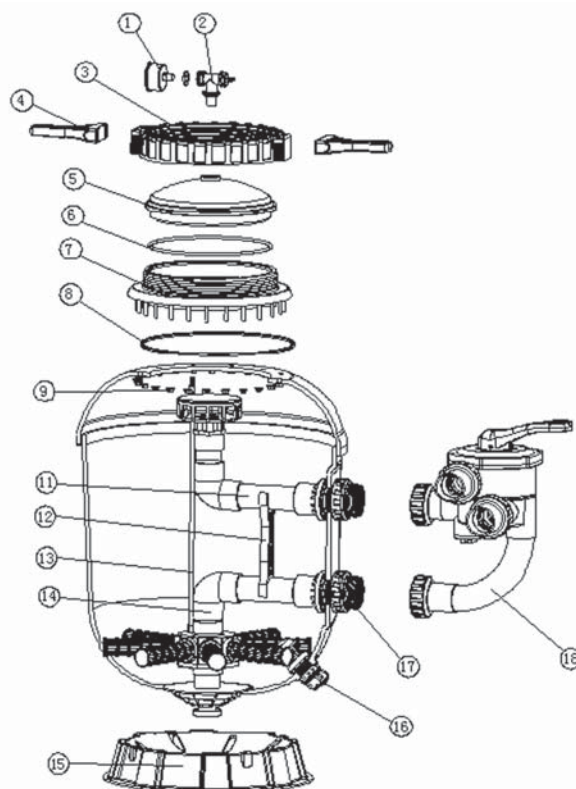
A partir de 2010



N°	Réf	Code	Désignation	€HT	N6E	N6D	N8E	N8D	N12E	N12D	N14E	N14D	N18E	N18D	N22E	N22D	N24E	N24D	N30D
1	KSB-101-0151	39 021 596	Kit corps de pompe	254,00	•	•	•	•	•	•	•	•	•	•	•	•	•	•	•
2	KSB-101-0181	00 198 293	Kit filtre  34	53,50	•	•	•	•	•	•	•	•	•	•	•	•	•	•	•
3	KSB-101-0001	00 198 294	Kit couvercle + joint  30	103,00	•	•	•	•	•	•	•	•	•	•	•	•	•	•	•
4	KSB-101-0152	39 021 597	Kit diffuseur	68,70	•	•	•	•	•	•	•	•	•	•	•	•	•	•	•
5	KSB-101-0153	39 021 601	Kit flasque d'appui diffuseur	112,00	•	•	•	•	•	•	•	•	•	•	•	•	•	•	•
6	KSB-101-0154	39 021 602	Kit roue/étanchéité	155,00	•	•													
6	KSB-101-0155	39 021 603	Kit roue/étanchéité	155,00			•	•											
6	KSB-101-0156	39 021 604	Kit roue/étanchéité	155,00					•	•									
6	KSB-101-0157	39 021 605	Kit roue/étanchéité	155,00							•	•							
6	KSB-101-0158	39 021 606	Kit roue/étanchéité	205,00									•	•					
6	KSB-101-0159	39 021 607	Kit roue/étanchéité	205,00											•	•			
6	KSB-101-0160	39 021 608	Kit roue/étanchéité	205,00													•	•	
6	KSB-101-0161	39 021 609	Kit roue/étanchéité	205,00															•
7	KSB-101-0162	39 021 610	Kit roulements	61,10	•	•	•	•	•	•	•	•	•	•					
7	KSB-101-0163	39 021 611	Kit roulements	65,70											•	•	•	•	•
8	KSB-101-0164	39 021 612	Kit étanchéité	130,00	•	•	•	•	•	•	•	•	•	•	•	•	•	•	•
9	KSB-101-0165	39 021 613	Kit boîte à bornes	49,00	•		•		•		•		•						
10	KSB-101-0166	39 021 614	Kit boîte à bornes	49,00		•		•		•		•		•		•		•	•
10	KSB-101-0167	39 021 615	Kit boîte à bornes	49,00											•	•			
10	KSB-101-0168	39 021 617	Kit stator	265,00	•		•		•										
10	KSB-101-0169	39 021 618	Kit stator	265,00		•		•		•									
10	KSB-101-0170	39 021 619	Kit stator	408,00							•		•						
10	KSB-101-0171	39 021 620	Kit stator	379,00								•		•					
10	KSB-101-0172	39 021 621	Kit stator	490,00											•	•			
10	KSB-101-0173	39 021 622	Kit stator	490,00												•	•	•	
11	KSB-101-0174	39 021 623	Kit rotor	222,00	•	•	•	•	•	•									
11	KSB-101-0175	39 021 624	Kit rotor	231,00							•	•	•	•					
11	KSB-101-0176	39 021 625	Kit rotor	240,00											•	•	•	•	•
12	KSB-101-0148	40 991 712	Kit ventilateur	36,70	•	•	•	•	•	•	•	•	•	•	•	•	•	•	•
13	KSB-101-0177	39 021 580	Kit condensateur 16 MF	59,30	•		•		•		•		•						
13	KSB-101-0178	39 021 626	Kit condensateur 25 MF	61,80											•	•			
NR	KSB-101-0179	39 021 627	Kit joints et bouchons	58,00	•	•	•	•	•	•	•	•	•	•	•	•	•	•	•
NR	KSB-101-0139	00 198 304	Kit 5 joints de couvercle	48,90	•	•	•	•	•	•	•	•	•	•	•	•	•	•	•
NR	KSB-101-0091	00 198 394	Kit capôt boîtes à bornes	36,20	•	•	•	•	•	•	•	•	•	•	•	•	•	•	•

A partir de 2014

N°	Réf	Code	Désignation	€HT
1	EMX-051-0054	6011029	Manomètre	17,40
2	EMX-051-0067	89011101	TE de purge sans mano	1,40
3	EMX-051-0031	1271012	Collier de serrage pour couvercle	14,70
4	EMX-051-0008	1021004	Poignée de collier de serrage (unité)	6,50
5	EMX-051-0029	01201020	Couvercle	21,00
6	EMX-051-0048	2021065	Joint de couvercle	1,70
7	EMX-051-0081	89014001	Collerette fixe cuve filtre SMG sans écrous	42,00
8	EMX-051-0039	2010229	Joint de collerette de cuve SMG	5,70
9	EMX-051-0050	3013038	Ecrou de collerette filtre SMG Superpool	0,20
11	EMX-051-0082	89014004	Tube + diffuseur haut filtre SMG500	15,70
11	EMX-051-0083	89014005	Tube + diffuseur haut filtre SMG650	17,00
11	EMX-051-0089	89014013	Tube + diffuseur haut filtre SMG750	22,00
11	EMX-051-0090	89014014	Tube + diffuseur haut filtre SMG900	23,10
12	EMX-051-0015	1111043	Support tubes intérieurs filtre SMG500/650	0,50
12	EMX-051-0021	1111090	Support tubes intérieurs filtre SMG750/900	0,60
13	EMX-051-0084	89014006	Purge d'air intérieure filtre SMG500	1,00
13	EMX-051-0085	89014007	Purge d'air intérieure filtre SMG650	1,10
13	EMX-051-0091	89014015	Purge d'air intérieure filtre SMG750	1,20
13	EMX-051-0092	89014016	Purge d'air intérieure filtre SMG900	1,40
14	EMX-051-0086	89014008	Tube + collecteur seul filtre SMG500	15,80
14	EMX-051-0087	89014009	Tube collecteur + crépines filtre SMG650	21,20
14	EMX-051-0093	89014017	Tube collecteur + crépines filtre SMG750	28,00
14	EMX-051-0094	89014018	Tube collecteur + crépines filtre SMG900	38,70
15	EMX-051-0019	1111059	Socle filtre SMG500 Superpool	9,80
15	EMX-051-0020	1111062	Socle filtre PRO S21/S25/S28 SMG650/750	24,20
15	EMX-051-0023	1112038	Socle filtre SMG900	28,70
16	EMX-051-0059	89010107	Purge complète	4,20
17	EMX-051-0088	89014010	Raccords de paroi filtre SMG 1,5" (x2)	10,60
17	EMX-051-0095	89014019	Raccords de paroi filtre SMG 2" (x2)	13,10



N°	Réf	Code	Désignation	€HT
18	EMX-060-0001	88280831B	Vanne 1,5" filtre Superpool D500 D650	50,40
18	EMX-060-0002	88280833B	Vanne 2" filtre Superpool D750 D900	75,00
NR	EMX-051-0024	1172007	Crépine 115 mm SMG500 & platine 8 m ³ /h (x1)	1,40
NR	EMX-051-0025	1172008	Crépine S21-28 SMG650 & platine 11 m ³ /h	1,60
NR	EMX-051-0026	1172010	Crépine 185 mm filtre SMG750 (x1)	2,50
NR	EMX-051-0027	1172011	Crépine filtre PRO S32/36 & SMG900 (x1)	2,70



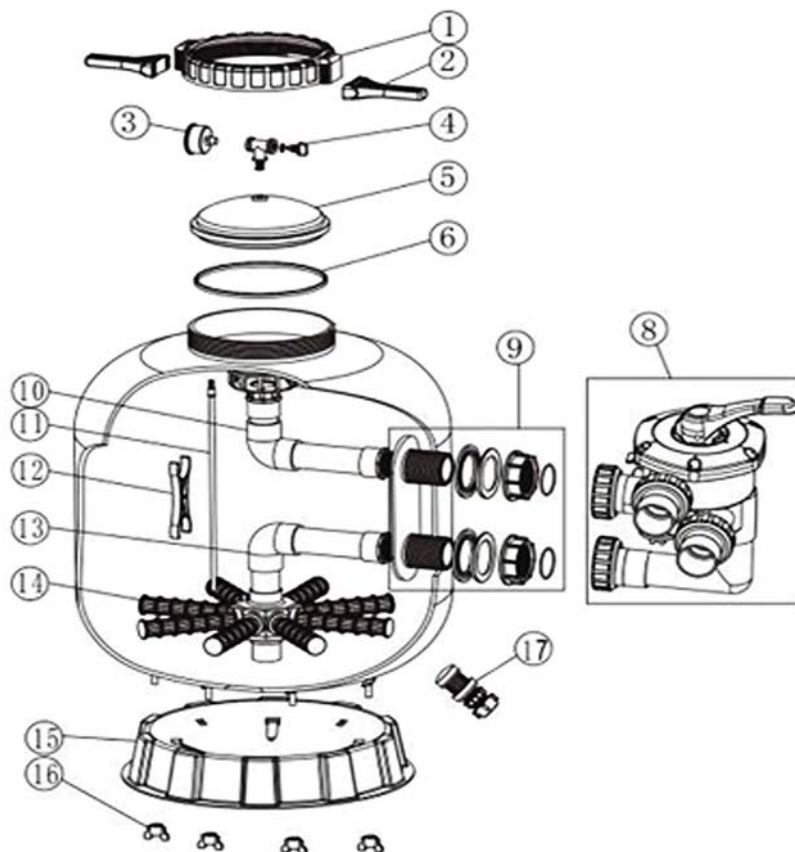
Filtres à sable Propure / Pro



Retrouvez photo & dimensions à la page indiquée

MODELES S21 / S25 / S28

(Filtres de couleur grise jusque 2006)



NOTE

La pièce 8 soit la vanne complète de remplacement est disponible dans notre catalogue SCP 2015 en page 205

N°	Réf	Code	Désignation	€HT
1	EMX-051-0031	01271012	Collier serrage couv filt PRO/SMG	14,70
2	EMX-051-0008	01021004	Poignée du collier de serrage (unité)	6,50
3	EMX-051-0054	6011029	Manometre	17,40
4	EMX-051-0067	89011101	TE de purge sans mano filtre PRO/SMG	1,40
5	EMX-051-0029	01201020	Couvercle depuis 2011	21,00
5	EMX-051-0188	01201021	Couvercle de 2007-2010	22,30
6	EMX-051-0042	02010033	Joint torique couvercle filtre PROS	4,40
6	EMX-051-0187	02011036	Joint carre couv filtre 2005-2010	4,60
8	EMX-060-0001	88280831B	Vanne laterale 1.5'' 6voies avec kit fixat	50,40
8	EMX-060-0002	88280833B	Vanne 2'' filtre PRO & SUPERPOOL	75,00
9	EMX-051-0060	89010707	Kit traversées de paroi filtre PRO 1,5''	22,30
10	EMX-051-0061	89010709	Tube + diffuseur haut filtre PRO S21	12,10
10	EMX-051-0062	89010710	Tube + diffuseur haut filtre PRO S25	12,30
10	EMX-051-0063	89010711	Tube + diffuseur haut filtre PRO S28	13,50
11	EMX-051-0068	89011110	Purge d'air intérieure filtre PRO S21	1,50
11	EMX-051-0069	89011111	Purge d'air intérieure filtre PRO S25	1,60
11	EMX-051-0070	89011112	Purge d'air intérieure filtre PRO S28	1,70
12	EMX-051-0016	1111046	Support tubes intérieurs filtre S21/25	2,00
13	EMX-051-0064	89010713	Tube + colecteur seul filtre PRO S21	14,40
13	EMX-051-0065	89010714	Tube +collecteur seul filtre PRO S25	15,30
13	EMX-051-0066	89010715	Tube + colecteur seul filtre PRO S28	16,20
14	EMX-051-0025	1172008	Crépine S21-28 SMG650 & platine 11M ³	1,60
15	EMX-051-0020	1111062	Socle filtre PRO S21/S25/S28 SMG650/750	24,20
16	EMX-051-0028	1181052	Ecrou de fixation de base filtre PRO	3,30
17	EMX-051-0059	89010107	Purge complète filtre PRO/SMG	4,20

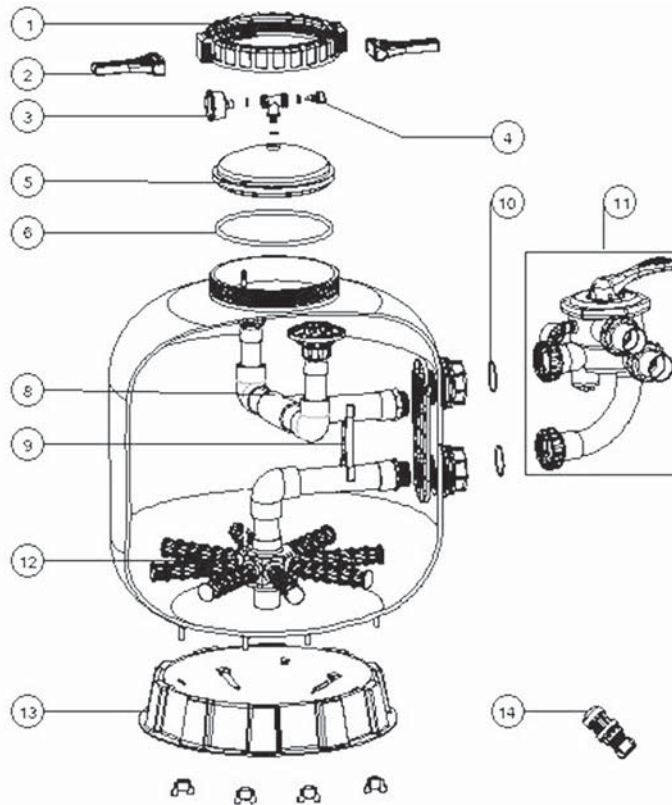
Filtres à sable Propure / Pro



Retrouvez photo & dimensions à la page indiquée

MODELES S32 / S36

(Filtres de couleur grise jusque 2006)



FILTRATION

N°	Réf	Code	Désignation	€HT
1	EMX-051-0031	1271012	Collier serrage pour couvercle filtre PRO/SMG	14,70
2	EMX-051-0008	1021004	Poignée du collier de serrage (unité)	6,50
3	EMX-051-0054	6011029	Manometre	17,40
4	EMX-051-0067	89011101	Te de purge sans mano filtre PRO/SMG	1,40
5	EMX-051-0029	01201020	Couvercle depuis 2011	21,00
5	EMX-051-0188	01201021	Couvercle de 2007-2010  34	22,30
6	EMX-051-0042	02010033	Joint torique couvercle filtre PROS	4,40
6	EMX-051-0187	02011036	Joint carré pour couvercle 2005-2010	4,60
8	EMX-051-0074	89011210	Tubes + diffuseurs hauts filtre PRO S32	40,20
8	EMX-051-0075	89011211	Tubes + diffuseurs hauts filtre PRO S36	42,30
9	EMX-051-0013	1101065	Support tubes interieurs filte S32/S36	0,80
10	EMX-051-0140	2020016	Joint torique union 2" vanne PRO/SMG	2,70
11	EMX-060-0002	88280833B	Vanne 2" filtre PRO & SUPERPOOL	75,00
12	EMX-051-0027	1172011	Crépine 233MM filtre S32/S36 & SMG900 X1  26	2,70
14	EMX-051-0059	89010107	Purge complète filtres PRO/SMG	4,20
15	EMX-051-0076	89011212	Tubes + collecteur seul filtre PRO S32	21,00
15	EMX-051-0077	89011213	Tubes + collecteur seul filtre PRO S36	29,10

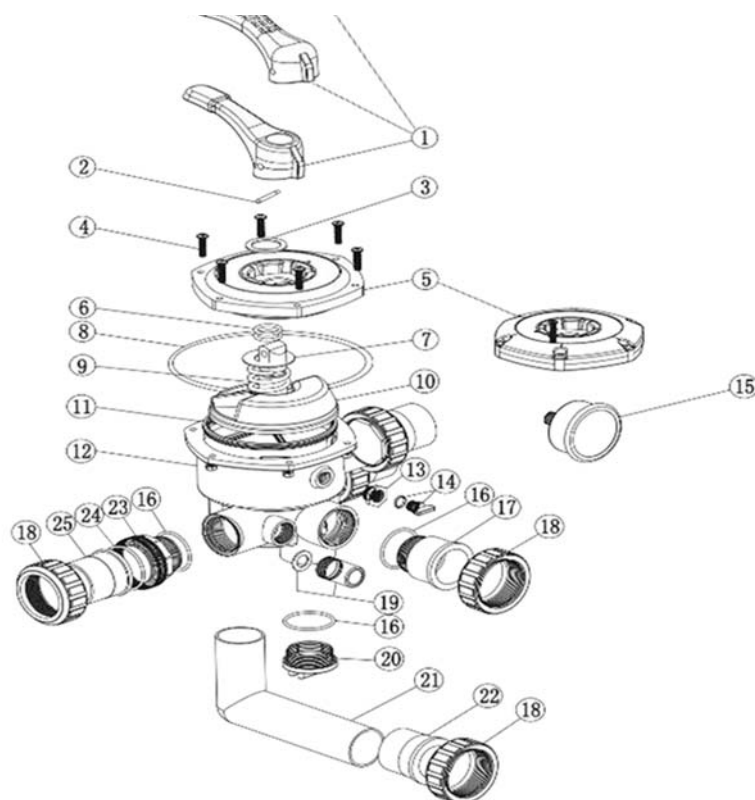


NOTE

La pièce 8 soit la vanne complète de remplacement est disponible dans notre catalogue SCP 2015 en page 205

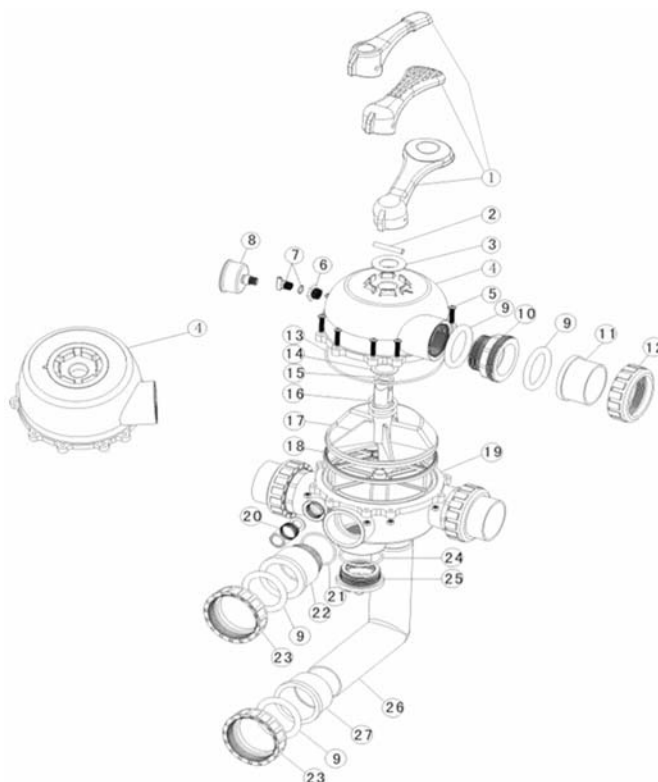
Vannes pour filtres à sable Propure

VANNES
PROPURE / PRO 1"1/2
SUPERPOOL SMG



N°	Réf	Code	Désignation	€HT
1	EMX-051-0110	01013003	Poignée de vanne filtre PRO/SMG	5,30
2	EMX-051-0147	03018008	Goupille poignée de vanne filt PRO/SMG	3,00
3	EMX-051-0133	01181001	Rondelle poignée de vanne 1,5" PRO/SMG	0,50
4	EMX-051-0151	89281203	Vis+ecrou couvercle vanne 1,5" PRO/SMG	1,40
5	EMX-051-0111	01013004	Couvercle de vanne 6 voies 1,5" PRO/SMG	13,40
6	EMX-051-0139	02011022	Joint d'axe de boisseau vanne PRO/SMG	1,20
7	EMX-051-0134	01181002	Rondelle sous couvercle vanne PRO/SMG	0,40
8	EMX-051-0136	02011002	Joint torique couvercle de vanne 1,5"	2,80
9	EMX-051-0145	03014001	Ressort de vanne 1,5" filtre pPRO/SMG	29,00
10	EMX-051-0126	01021001	Boisseau de vanne 1,5" filte PRO/SMG	7,60
11	EMX-051-0143	02311002	Joint étoile vanne 1,5" filtre PRO/SMG	2,40
12	EMX-051-0112	01013009	Corps de vanne 1,5" filtre PRO/SMG	41,00
13	EMX-051-0128	01111048	Adaptateur de purge vanne 6 voies PRO/SMG	0,70
14	EMX-051-0148	89021307	Bouchon Purge Vanne PRO/SMG-Pompe SD8/11	1,30
16	EMX-051-0047	2020013	Joint torique union 1,5" vanne PRO/SMG	1,00
17	EMX-051-0115	01013018	Raccord montage sup vanne 1,5" PRO/SMG	3,40
18	EMX-051-0114	01013017	Ecrou de montage/union vanne 1,5" PRO/SMG	4,10
19	EMX-051-0149	89280104	Témoin turbidité + joint vanne PRO/SMG	1,90
20	EMX-051-0125	01013120	Bouchon inférieure vanne 1,5" pro/smg	2,00
21	EMX-051-0123	01013149	Tuyauterie courbée vanne 1,5" Filtre Pro	17,30
22	EMX-051-0129	01171002	Collet montage inf vanne 1,5" PRO/SMG	4,20
23	EMX-051-0113	01013015	Partie mâle 1,5" d'union vanne PRO/SMG	4,60
24	EMX-051-0137	02011003	Joint torique union 1,5" vanne PRO/SMG	1,70
25	EMX-051-0131	01171153	Collet d'union 1,5" vanne PRO/SMG	4,10

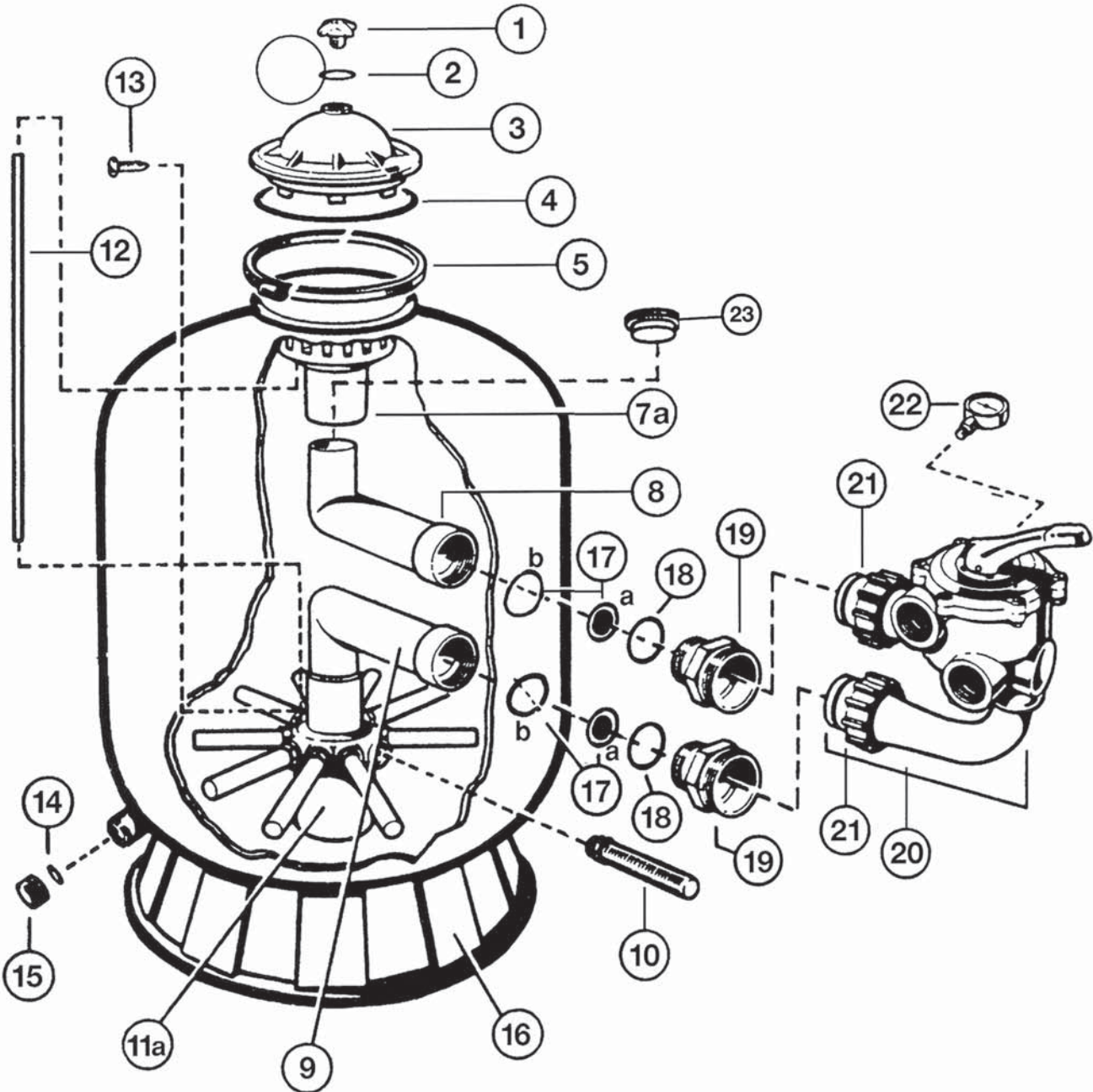
VANNES PROPURE / PRO 2"



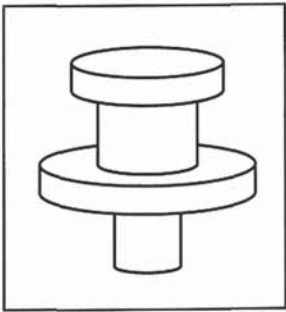
N°	Réf	Code	Désignation	€HT
1	EMX-051-0110	1013003	Poignée de vanne filtre PRO/SMG	5,30
2	EMX-051-0147	3018008	Goupille poignée de vanne filtre PRO/SMG	3,00
3	EMX-051-0135	1181027	Rondelle poignée de vanne 2" PRO/SMG	0,50
4	EMX-051-0116	1013022	Couvercle de vanne 6v 2" filtre PRO/SMG	36,00
5	EMX-051-0150	89280301	Vis + écrou couvercle vanne 2" PRO/SMG	1,40
6	EMX-051-0128	1111048	Adaptateur de purge vanne 6 voies PRO/SMG	0,70
7	EMX-051-0148	89021307	Bouchon purge Vanne pro/smg-POMPE SD8/11	1,30
9	EMX-051-0140	2020016	Joint torique union 2" vanne PRO/SMG	2,70
10	EMX-051-0118	1013031	Partie mâle 2" d'union vanne PRO/SMG	5,60
11	EMX-051-0132	1171154	Collet d'union 2" vanne PRO/SMG	5,00
12	EMX-051-0119	1013032	Écrou d'union 2" vanne PRO/SMG	4,80
13	EMX-051-0138	2011009	Joint torique de couvercle vanne 2"	3,20
14	EMX-051-0134	1181002	Rondelle sous couvercle vanne PRO/SMG	0,40
15	EMX-051-0139	2011022	Joint d'axe de boisseau vanne PRO/SMG	1,20
16	EMX-051-0146	3014014	Ressort de vanne 2" filtre PRO/SMG	30,00
17	EMX-051-0127	1021002	Boisseau de vanne 2" filt PRO/SMG	11,80
18	EMX-051-0144	2311003	Joint étoile vanne 2" filtre PRO/SMG	3,80
19	EMX-051-0117	1013026	Corps de vanne 2" filtre PRO/SMG	52,40
20	EMX-051-0149	89280104	Témoin turbidité + joint vanne PRO/SMG	1,90
21	EMX-051-0142	2020018	Joint torique union montage sup 2"	0,70
22	EMX-051-0121	1013099	Raccord montage sup vanne 2" PRO/SMG	4,90
23	EMX-051-0120	1013034	Écrou de montage sur filtre vanne 2"	5,70
24	EMX-051-0141	2020017	Joint torique de bouchon inf vanne 2"	1,90
25	EMX-051-0122	1013101	Bouchon inférieur vanne 2" PRO/SMG	2,40
26	EMX-051-0124	1013118	Coude sous vanne 2" filtre PRO/SMG	25,70
27	EMX-051-0130	1171035	Collet montage inf vanne 2" PRO/SMG	4,70



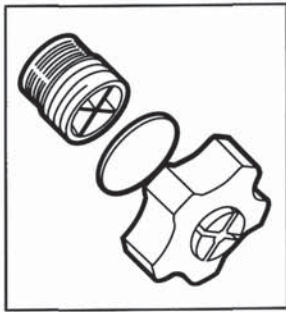
Filtres à sable Hayward



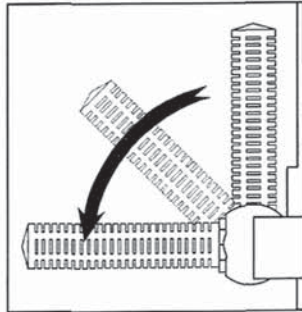
7b



15a



11b





MODELES SIDE

S0166S / S0210S / S0244 S0246 / S0310SE / S0360SE

Toutes les pièces du S0244S correspondent au S0246S sauf la pièce 15

N°	Réf	Code	Désignation	€HT
1	HAY-051-2190	SX0200G	Purgeur manuel S210/240/244	7,70
2	HAY-051-0504	SX0200Z5	Joint torique de purgeur	4,80
3	HAY-051-6053	SX0244K	Couvercle 	38,80
4	HAY-051-1867	GMX0600F	Joint torique de couvercle	12,10
5	HAY-051-2433	GMX0600NM	Collier de serrage S 0166S - S0210S - S0244S	39,50
5	HAY-051-8258	SX0310N	Collier de serrage S 0310SE - S0360SE	97,70
7a+7b	HAY-051-0510	SX0244G	Diffuseur supérieur (sauf sur modèle S0244S)	41,50
7a+7b	HAY-051-0377	SX0200L	Diffuseur supérieur S0244S	37,40
8-9	HAY-051-0509	SX0166CD	Coude supérieur pour S0166S	96,30
8-9	HAY-051-0388	SX0210CD	Coude supérieur pour S0210S	88,30
8-9	HAY-051-0404	SX244CD1E	Coude supérieur pour S0244S	63,60
8-9	HAY-051-0406	SX0310CD2	Coude supérieur pour S0310SE	91,50
8-9	HAY-051-0609	SX310CD2FW	Coude supérieur pour S0310SXE	72,00
8-9	HAY-051-0410	SX0360CD	Coude supérieur pour S0360SE	154,00
8-9	HAY-051-0405	SX244CD2E	Coude inférieur pour S0244S	65,60
10	HAY-051-0625	SX200QPAK10	Crépine pour S0166/S0210 (x10) 	52,00
10	HAY-051-0628	SX240DPAK10	Latéral pour S210T (x10) 	37,00
10	HAY-051-0629	SX310HAPAK10	Latéral pour S310 (x10)	97,30
11a	HAY-051-0378	SX200MA	Diffuseur inférieur pour S066S*	67,10
11a	HAY-051-2223	SX240MAE	Diffuseur inférieur (sauf pour S0166S)*	67,04
11b	HAY-051-0068	SX0164DA3E	Diffuseur inférieur S0166S	117,00
11b	HAY-051-0400	SX0242MA	Diffuseur inférieur S0210S	91,60
11b	HAY-051-0401	SX0242MA1	Diffuseur inférieur S0244S	102,00
11b	HAY-051-0402	SX0242MA2	Diffuseur inférieur S0310SE	102,00
11b	HAY-051-0403	SX0242MA3	Diffuseur inférieur S0360SE	99,10
12	HAY-051-0506	CX1100Z4	Tube de purge d'air S0244S	14,20
12	HAY-051-0413	SX360Z2	Tube de purge d'air S0360SE	5,70
13	HAY-051-2201	SX0200Z2	Vis de tube purgeur	3,60
14	HAY-051-2182	SX0180G	Joint de bouchon de vidange	3,00
15	HAY-051-2183	SX0180H	Bouchon de vidange tous modèles sauf S246	5,80
15a	HAY-051-0367	SX180LA	Bouchon de vidange S0246	8,10
16	HAY-051-0366	SX0164B	Socle S0166S	41,60
16	HAY-051-2192	SX0200J	Socle S0210/244S	78,60
16	HAY-051-0408	SX0310J	Socle S0310/360S	185,00
17a	HAY-051-0502	SX0244DE	Adaptateur d'étanchéité S0166 à 310SE	11,90
17a	HAY-051-0411	SX0360DE	Adaptateur d'étanchéité S0360 SE	54,10
17b	HAY-051-0503	SX0244DE1	Joint torique d'adaptateur S0166 à 310SE	6,40
17b	HAY-051-0412	SX0360Z1	Joint torique d'adaptateur S0360 SE	24,10
18	HAY-051-8242	SX0220Z2	Joint torique de traversée de paroi S0166 à 310 SE	5,70
18	HAY-051-0412	SX0360Z1	Joint torique d'adaptateur S0360 SE	24,10
19	HAY-051-0501	SX0200DL1	Traversée de paroi S0166 à S0310SE	30,30
19	HAY-051-0409	SX311F	Traversée de paroi S0360SE	46,48
21	HAY-051-0625	SX200Z4PAK2	Joint torique de vanne	3,00
NR	HAY-051-0374	SX0200H	Crépine de vidange*	7,00

* dans la limite des stocks disponibles



NOTES

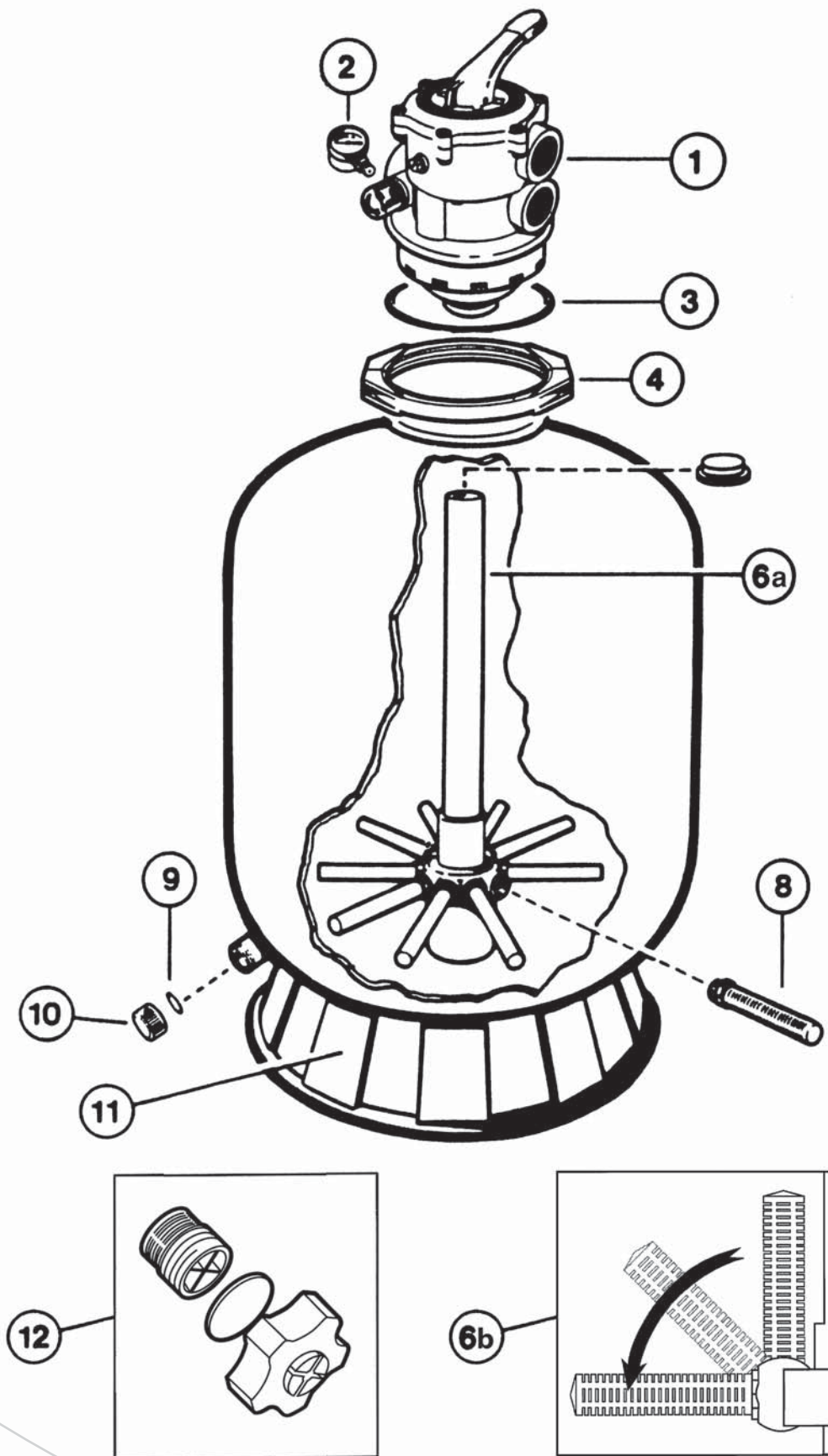
Les vannes de remplacement (N°20) se trouvent en page 214 de notre catalogue général 2015

Le Manomètre (N°22) se trouve en page 213 de notre catalogue 2015

Filtres à sable Hayward



Retrouvez photo & dimensions à la page indiquée








MODELES TOP

S0014T / S0144T / S0164 T / S0166 T / S 0210T / S 0244T / S0246T / S0310TE / S0360TE

Toutes les pièces du S0244S correspondent au S0246S sauf la pièce 12

N°	Réf	Code	Désignation	€HT
3	HAY-051-1867	GMX0600F	Joint torique	12,10
4	HAY-051-2433	GMX0600NM	Collier de serrage S 0166T - S0210T - S0244T	39,50
4	HAY-051-8258	SX0310N	Collier de serrage S 0310TE - S0360TE	97,70
6a	HAY-051-2222	GMX0152DA2	Diffuseur inférieur & tube central S0164T et 166T	93,80
6a	HAY-051-2220	SX0210DA2	Diffuseur inférieur & tube central S0210T	93,60
6a	HAY-051-2221	SX0244DA2	Diffuseur inférieur & tube central S0244T et 246T	88,80
6a	HAY-051-0407	SX310DA	Diffuseur inférieur & tube central S0310TE	113,00
6a	HAY-051-2224	SX360DA	Diffuseur inférieur & tube central S0360TE	184,00
6b	HAY-051-2222	GMX152DA2	Diffuseur inf crépines et tube central S0164/ S0166T	93,80
6b	HAY-051-2220	SX210DA2	Diffuseur inf crépines et tube central S0210T	93,60
6b	HAY-051-2221	SX244DA2	Diffuseur inf crépines et tube central S0244T et 246T	88,80
6b	HAY-051-0407	SX0310DA	Diffuseur inf crépines et tube central S0310/S0360TE	113,00
8	HAY-051-2197	SX200Q	Crépine pour filtre S0164/0166T 120mm  26	7,61
8	HAY-051-2215	SX240D	Crépine pour filtre S0210T et S0244T 174mm  26	7,26
8	HAY-051-8261	SX310HA	Crépine pour filtre S0310/360 TE 235mm	11,29
9	HAY-051-2182	SX0180G	Joint de bouchon de vidange  26	3,00
10	HAY-051-2183	SX0180H	Bouchon de vidange tous modèles saud S246T	5,80
11	HAY-051-0366	SX0164B	Socle S0144T/164T et 166T	41,60
11	HAY-051-2192	SX0200J	Socle S0210/244 T	78,60
11	HAY-051-0408	SX0310J	Socle S0310/360 TE	185,00
NR	HAY-051-0374	SX0200H	Crépine de vidange*	7,00
12	HAY-051-0367	SX180LA	Bouchon de vidange S0246	8,10

* dans la limite des stocks disponibles



NOTES

Les vannes de remplacement (N°1) se trouvent en page 214 de notre catalogue général 2015

Le Manomètre (N°2) se trouve en page 213 de notre catalogue 2015

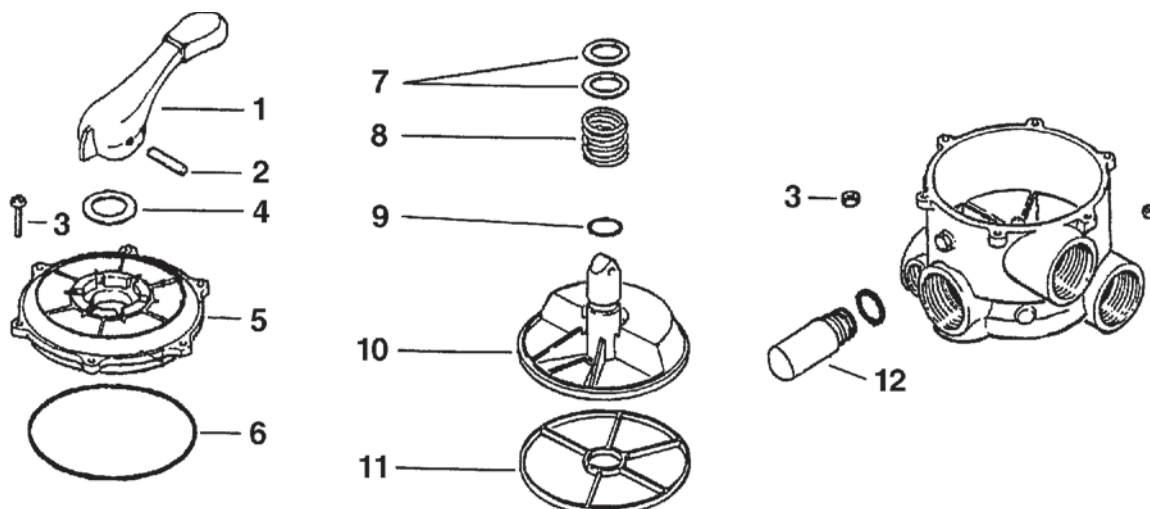
Vannes pour filtre à sable



Retrouvez photo & dimensions à la page indiquée

MODELES HAYWARD

SP704 / SP710 / SP711 / SP712 / SP715 / SP716 / SW704T / SW711T



SP704



SP710



SP712

NOTE

Les kits de vannes complets sont vendus P214 du catalogue général 2015



N°	Réf	Code	Désignation	€HT
1	HAY-061-3193	SPX0710XF	Poignée pour vanne SP704/SP710/SP711/SP712	7,80
1	HAY-061-0109	SPX0710FL	Poignée pour vanne SP715/SP716/SW704T/SW711T	5,00
2	HAY-061-0118	SPX0710XZ7	Goupille de poignée*	4,20
3	HAY-061-0107	SPX0704Z1A	Jeu de vis + écrou (6) pour SP704 et SP704T	14,70
3	HAY-061-0119	SPX0710Z1A	Jeu de vis + écrou (6) pour SP710-711-712-715-716/SW711T	23,60
4	HAY-061-4086	SPX0710Z16	Rondelle supérieure*	15,20
5	HAY-061-0103	SPX0704BA	Couvercle+ poignée et boisseau SP704 et SW704T	141,00
5	HAY-061-0126	SPX0715BA3	Couvercle+ poignée et boisseau SP715/716	179,00
5	HAY-061-0115	SPX0710XBA17	Couvercle+ poignée et boisseau SP710-711- 712	125,00
6	HAY-061-0105	SPX0704F	Joint de couvercle pour SP704/SW704T	13,00
6	HAY-061-2121	SPX0710Z3	Joint de couvercle pour SP710-711-712/SW711T	14,20
6	HAY-061-2135	SPX0715Z1	Joint de couvercle pour SP715-SP716	20,20
7	HAY-061-2123	SPX0710Z62	Jeu de 2 rondelles sous couvercle	8,10
8	HAY-061-2092	SPX0603S	Ressort	16,30
9	HAY-061-0106	SPX0704HA	Joint d'axe pour SP704 et SW704T	7,30
9	HAY-061-2171	SPX0735GA	Joint d'axe pour SP710-711-712-715-716 et SW711T	8,00
10	HAY-061-0104	SPX0704CA	Boisseau pour vannes SP704/SW704T	57,00
10	HAY-061-2110	SPX0710XC	Boisseau pour vannes SP710-711-712-SW711T	31,20
10	HAY-061-2132	SPX0715C	Boisseau pour vannes SP715-716	55,10
11	HAY-061-2100	SPX0704D	Joint étoile 5 branches pour SP704/SW704T	24,30
11	HAY-061-3192	SPX0710XD	Joint étoile 5 branches pour SP710-711-712-SW711T	18,80
11	HAY-061-3197	SPX0715D	Joint étoile 5 branches pour SP715-716	24,80
11	HAY-061-2113	SPX0710D	Joint étoile 6 branches pour SP711 et 712*	16,60
12	HAY-061-2118	SPX0710MA	Témoin de turbidité	10,10
Kit	HAY-061-0103	SPX0704BA	Couvercle de vanne SP704	141,00
Kit	HAY-061-0115	SPX0710XBA17	Couvercle + plateau de vanne SP710/SP711/SP712	125,00
Kit	HAY-061-0126	SPX0715BA3	Couvercle + poignée + écrou de vanne 715 et 716	179,00
Kit	HAY-061-2108	SPX0710XBA	Intérieur de vanne SP710-711-712 blanc	125,00
Kit	HAY-061-2130	SPX0715BA	Intérieur de vanne SP715-716 blanc (pièces 1à10)	170,00

* dans la limite des stocks disponibles

MODELES TR
Vert

MODELES CLEAR PRO
Bleu

FILTRATION

N°	Réf	Code	Désignation	€HT
2	PAC-051-0267	RBASEUNI1	Socle modèle TR40-60	18,70
2	PAC-051-0157	RBASEUNI2	Socle modèle TR140-140	40,50
3	PAC-051-0526	R154696	Kit vidange complet	16,20
4	PAC-051-0520	R301904	Crépine TR40 nouveau modèle	7,00
4	PAC-051-0521	R302404	Crépine TR60 nouveau modèle	7,00
4	PAC-051-0027	R303004	Crépine TR100 nouveau modèle	7,60
4	PAC-051-0105	R303604	Crépine TR140 nouveau modèle	16,50
4	PAC-051-0206	R301904CP	Crépine pour Clear Pro 19S8  27	30,70
4	PAC-051-0094	R302404CP	Crépine pour Clear Pro 24S8	39,20
4	PAC-051-0095	R303004CP	Crépine pour Clear Pro 30S8	53,90
4	PAC-051-0096	R303604CP	Crépine pour Clear Pro 36S8	67,40
7	PAC-051-0128	RTTAIR	Embout purge d'air TR100*	0,70
8	PAC-051-0118	G-30-1908	Tube de distribution inf TR40	117,00
8	PAC-051-0119	G-30-2408	Tube de distribution inf TR60	116,00
8	PAC-051-0120	G-30-3008	Tube de distribution inf TR100	123,00
8	PAC-051-0121	G-30-3608	Tube de distribution inf TR140	168,00
8	PAC-051-0135	G-30-1908CP	Tube de distribution inf 19S8	117,00
8	PAC-051-0136	G-30-2408CP	Tube de distribution inf 24S8	117,00
8	PAC-051-0137	G-30-3008CP	Tube de distribution inf 30S8	123,00
8	PAC-051-0138	G-30-3608CP	Tube de distribution inf 38S8	168,00
9	PAC-051-0124	G-30-1909	Tube de distribution super TR40	90,70
9	PAC-051-0125	G-30-2409	Tube de distribution super TR60	98,10
9	PAC-051-0126	G-30-3009	Tube de distribution super TR100	123,00
9	PAC-051-0127	G-30-3609	Tube de distribution super TR140	168,00
10	PAC-051-2829	R154492	Joint adaptateur intérieur	6,10
11	PAC-051-0122	RTTADR	Réduction extérieure	25,80
12	PAC-051-0123	RTTBHD	Ecrou de réglage et de connexion	33,10
13	PAC-051-0101	R152501W	Joint de couvercle Ø 21cm	9,80
14	PAC-051-0100	R152500	Couvercle Ø 21cm  25	62,50
15	PAC-051-2848	R154687	Raccord en T complet	14,90
17	PAC-051-2849	R154689	Purgeur d'air	24,00
18	PAC-051-7336	R154513	Clé couvercle Ø 21cm	20,30

* dans la limite des stocks disponibles



TR 40 / 60 / 100 / 140



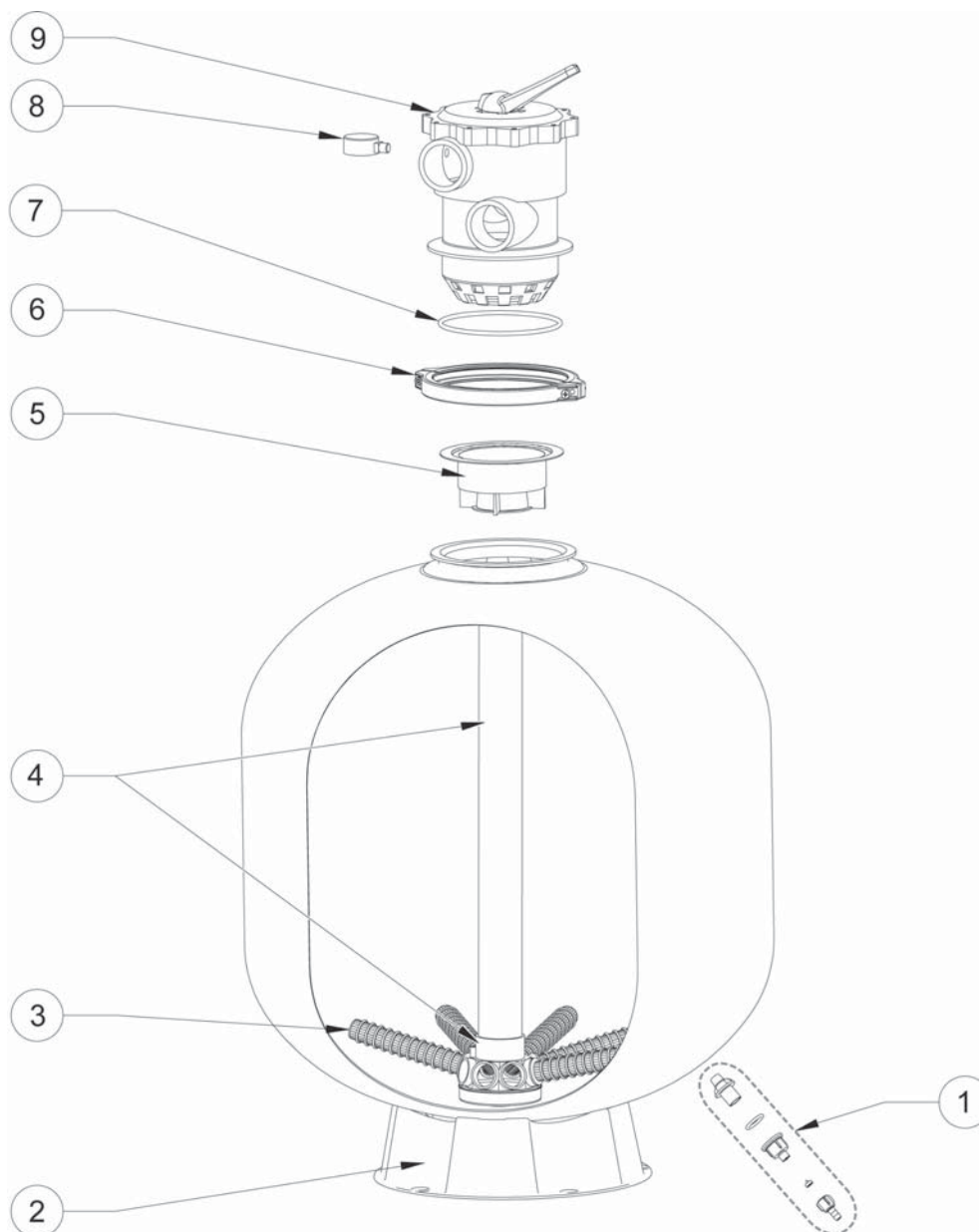
19S8 / 24S8 / 30S8 / 38S8

NOTES

Le N°1 (vanne) est disponible sur notre catalogue général 2015 en page 214

Le N°16 (manomètre) est disponible sur notre catalogue général 2015 en page 213

Filtre Tagelus

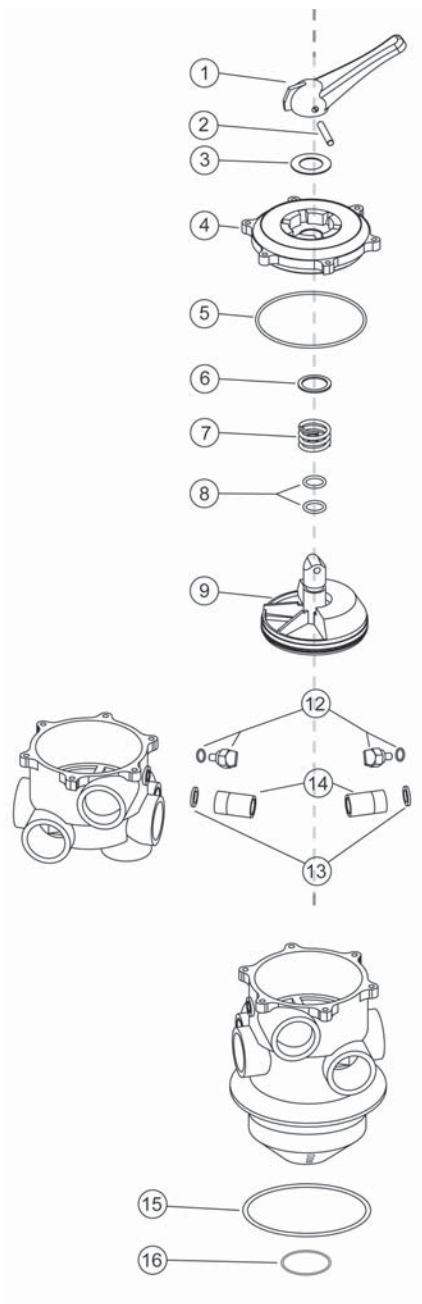


NOTES

Le N°9 (vanne) est disponible sur notre catalogue général 2015 en page 214

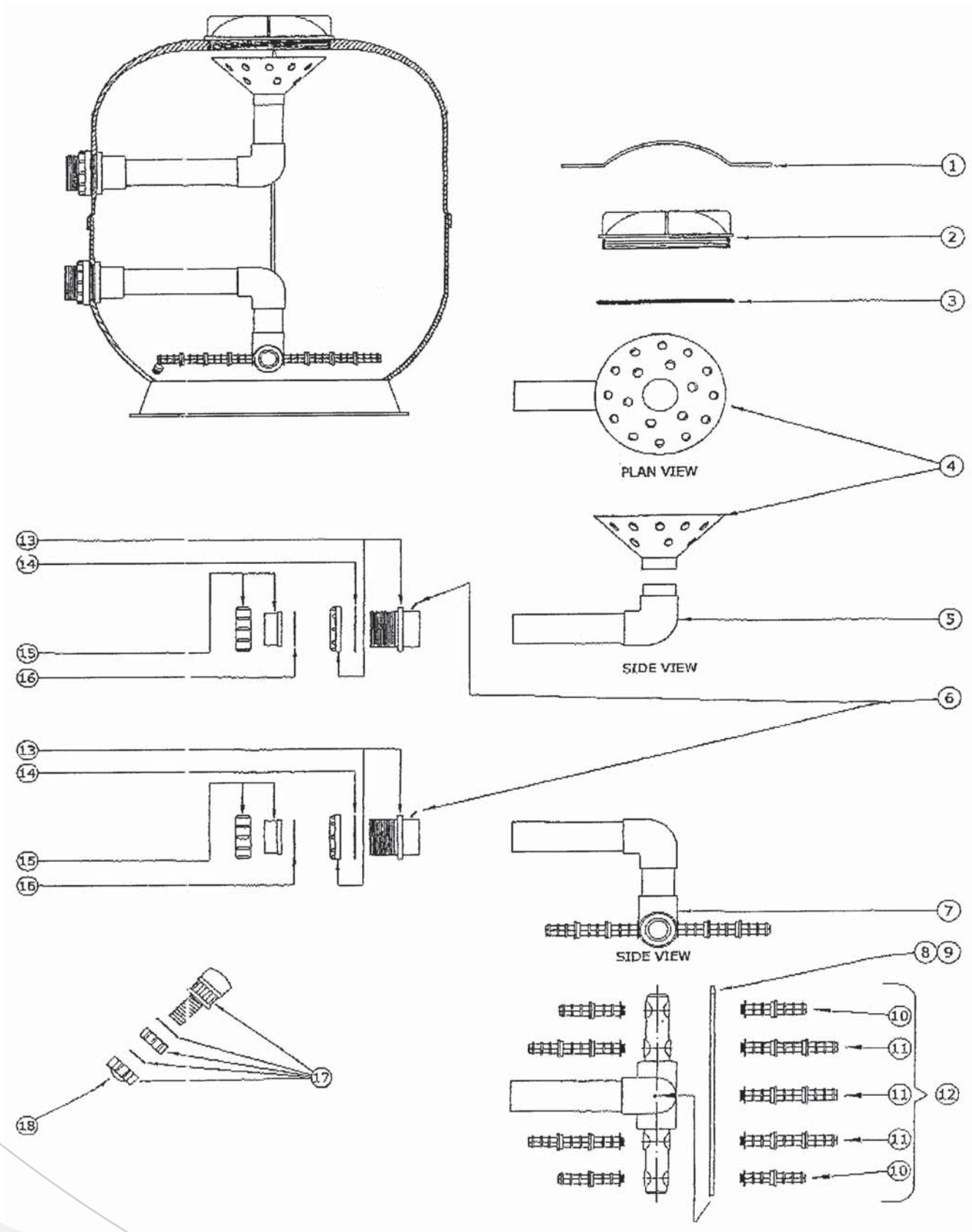
Le N°8 (manomètre) est disponible sur notre catalogue général 2015 en page 213

N°	Réf	Code	Désignation	€HT
1	PAC-051-0526	R154696	Kit de drainage complet	16,20
2	PAC-051-0097	RBASEUNI1	Socle pour F-19T6-TAG/ F-24T6-TAG	19,80
2	PAC-051-0157	RBASEUNI2	Socle pour F-36T8	40,50
3	PAC-051-0520	R301904	Crépine pour F-19T6-TAG	7,00
3	PAC-051-0521	R302404	Crépine pour F-24T6-TAG	7,00
3	PAC-051-0027	R303004	Crépine pour F-30T8-TAG	7,60
3	PAC-051-0206	R301904CP	Crépine pour F-19T8-TACP	30,70
3	PAC-051-0094	R302404CP	Crépine pour F-24T8-TACP	39,20
3	PAC-051-0095	R303004CP	Crépine pour F-30T8-TACP	53,90
4	PAC-051-0161	G-SPS-19TAG	Tête de distribution pour F-19T8-TAG	51,50
4	PAC-051-0162	G-SPS-24TAG	Tête de distribution pour F-24T8-TAG	57,60
4	PAC-051-0158	G-SPS-30TAG	Tête de distribution pour F-30T8-TAG	72,30
5	PAC-051-0159	R155051	Guide sable	7,60
6	PAC-051-0511	R272025	Collier pour F-19T6 et 24T6	16,80
6	PAC-051-0518	R272028	Collier pour F-30T8	23,10
7	PAC-051-1432	R281008	Joint torique de couvercle F-19T6-TAG/F-24T6-TAG	12,20
7	PAC-051-0160	R250001	Joint torique de couvercle F-30T8-TAG	6,90



N°	Réf	Code	Désignation	€HT
1	PAC-061-0519	RGA10E01	Poignée	12,70
2	PAC-061-0526	RGA10E02	Goupille de poignée	7,00
3	PAC-061-0520	RGA10E03	Joint de poignée	3,80
4	PAC-061-0523	RGB10E06	Dessus de vanne 1''1/2	34,50
4	PAC-061-0527	RGE20E06	Dessus de vanne 2''	47,80
5	PAC-061-0508	RGB10E07	Joint de couvercle de vanne 1''1/2	18,90
5	PAC-061-0507	RGC20E07	Joint de couvercle de vanne 2''	21,20
6	PAC-061-0509	RGA10E08	Rondelle sous couvercle	5,40
7	PAC-061-0510	RGA10E09	Ressort de boisseau de vanne	17,70
8	PAC-061-0506	RGA10E10	Joint d'axe standard	5,00
9	PAC-061-0524	RGB10E13	Boisseau pour vanne 1''1/2 avec joint étoile inclus	50,30
9	PAC-061-0528	RGC20E11	Boisseau pour vanne 2'' avec joint étoile inclus	76,10
12	PAC-061-0530	RGA10E17	Ecrou de réglage avec joint	6,70
13	PAC-061-0503	RGD20E15	Joint de voyant de turbidité	3,00
14	PAC-061-0502	RGD20E16	Voyant de turbidité	9,40
15	PAC-051-1432	R281008	Grand joint de vanne 1''1/2	12,20
15	PAC-051-0160	R250001	Grand joint de vanne 2''	6,90
16	PAC-051-0093	R281018	Joint de tube 1''1/2	3,00
16	PAC-051-1563	R281009	Joint de tube 2''	6,10
NR	PAC-061-0505	RGB10E12	Joint étoile 1''1/2 (avant 2007)	18,40
NR	PAC-061-0504	RGC20E12	Joint étoile 2'' (avant 2007)	35,60
Kit	PAC-051-0033	G-COV15-SM	Boisseau complet 1''1/2 / ancien modèle	160,00
Kit	PAC-051-0534	G-COV20-SMND	Boisseau complet 2'' nouveau modèle	46,60

Filtres Lacron LSR





N°	Réf	Code	Désignation	€HT
1	LAC-051-0008	6012	Clé de couvercle	61,80
2	LAC-051-0010	6000	Couvercle standard 	94,40
3	LAC-051-0012	6011	Joint torique de couvercle	16,00
4	LAC-051-0026	W02066	Distributeur	14,20
5	LAC-051-0028	1366	Coude superieur sans distributeur LSR18	60,10
6	LAC-051-0579	1671	Vis de paroi fileté inox	8,60
7	LAC-051-0030	1367	Coude inferieur (sans les crépines)	64,30
8	LAC-051-0032	17102	Tuyau de purge LSR24	7,90
9	LAC-051-0034	W12045	Bouchon de tuyau de purge	5,10
10	LAC-051-0014	6007	Crépine 12 cm 	13,50
10	LAC-051-0022	6008	Crépine 18 cm	14,90
10	LAC-051-0063	6009	Crépine 24 cm	16,20
12	LAC-051-0036	1394	Ensemble de crépines pour LSR24»	128,00
13	LAC-051-0015	6013	Traversée de paroi fileté +écrou	32,40
14	LAC-051-0017	6015	Joints traversée de paroi. la paire	14,90
15	LAC-051-0040	6021	Adaptateurs avec manchon 1»1/2. la paire	28,60
16	LAC-051-0009	6004	Joints d'adaptateur. la paire	9,10
17	LAC-051-0016	6001	Bouchon de vidange complet	20,70
NR	15.070.0037	1367	Collecteur sans crépine modèle LSR24	64,20
NR	LAC-051-0006	W02026ABLK	Fermeture bouchon de vidange	8,70
NR	LAC-051-0062	6010	Crépine 28 cm	18,10
NR	LAC-051-0027	1215590	Kit de liaison 1»1/2+joint modèle LSR30	42,10
NR	LAC-051-0029	17074A	Kit de liaison 1»1/2 + joint modèle LSR 18 et 24	47,10
NR	LAC-051-0019	1369	Collecteur sans Crépine modèle LSR30	113,00
NR	LAC-051-0092	4125	Joint étoile 1,5" 	29,90
NR	LAC-051-0093	4101	Joint étoile 2" 	29,90

Autres pièces de Filtres Lacron sur commande spéciale

Composition du crépinage des filtres Lacron :

Filtres 16" et 18"

- 6 crépines de 12 cm

Filtres 24"

- 4 crépines de 12 cm
- 6 crépines de 18 cm

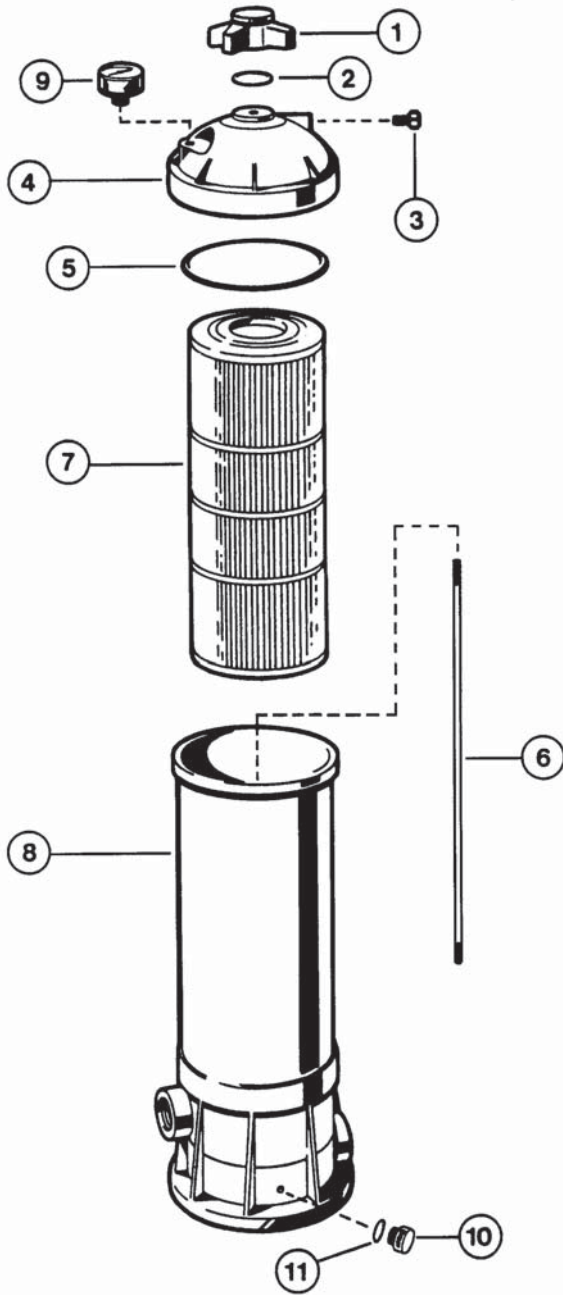
Filtres 30"

- 4 crépines de 12 cm
- 4 crépines de 18 cm
- 6 crépines de 24 cm

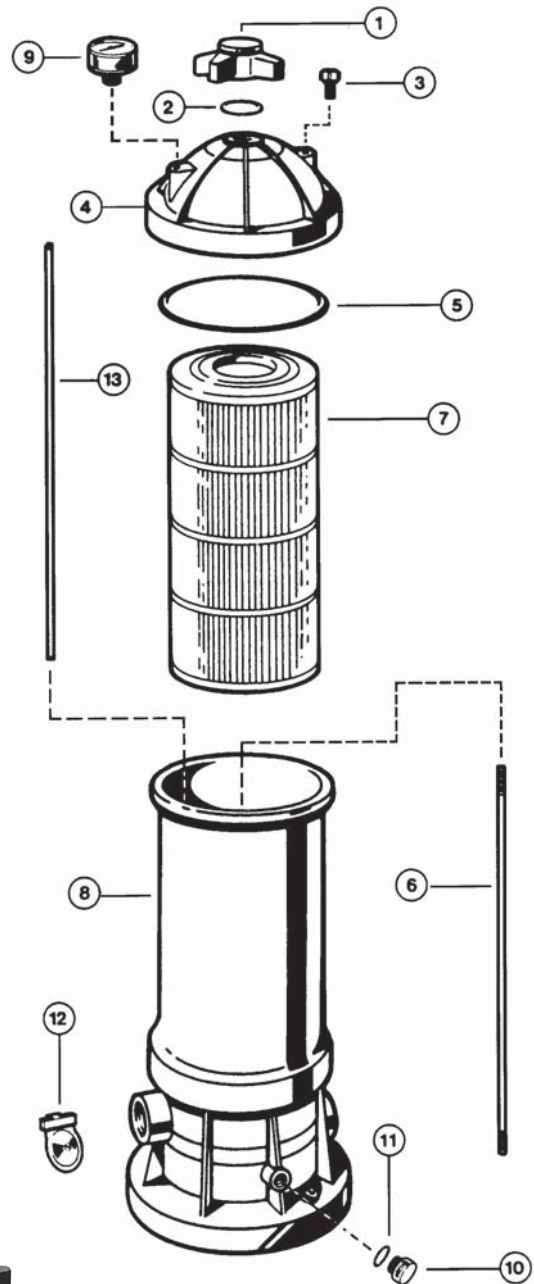


Filtres à cartouche Hayward

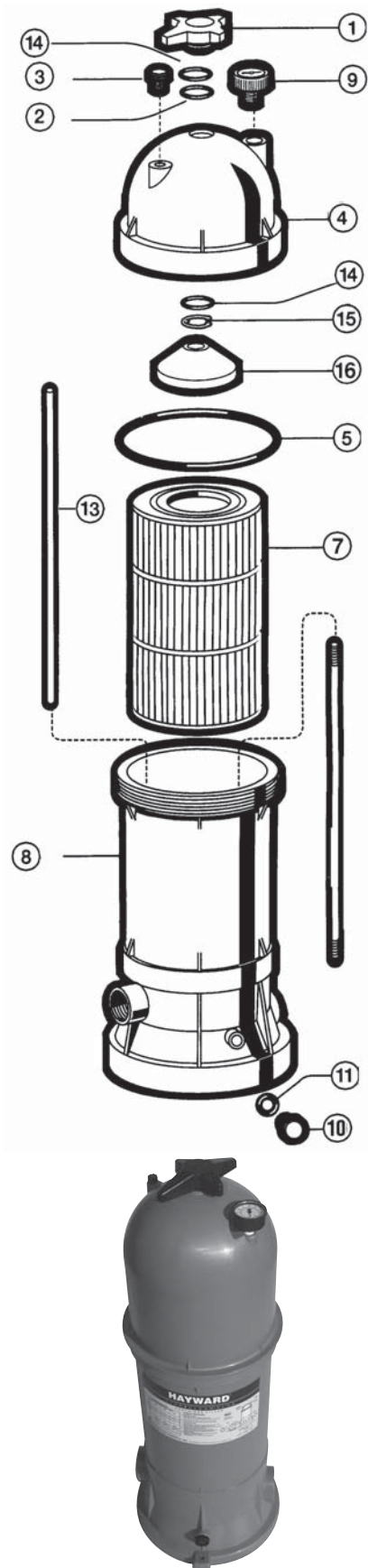
STAR CLEAR I C0250 / C0500 / C0750



STAR CLEAR II C0800 / C1100 / C1500



STAR CLEAR PLUS C0751 / C0900 / C1200 / C1750



N°	Réf	Code	Désignation	€HT
1	HAY-051-1758	CX250G	Poignée de fermeture Star Clear I	22,00
1	HAY-051-1781	CX800G	Poignée de fermeture Star Clear II	39,80
1	HAY-051-0134	CX900G	Poignée de fermeture C0900 et C1200	50,30
1	HAY-051-0152	CX1750G	Poignée de fermeture C1750	98,20
2	HAY-051-1766	CX250Z7	Joint torique de manette Star Clear I et II	2,00
2	HAY-051-0135	CX900H	Joint torique de manette C0900/1200/1750	2,00
3	HAY-051-0302	ECX1322A	Purgeur Star Clear II et plus	1,96
4	HAY-051-1756	CX250C	Couvercle Star Clear I	84,90
4	HAY-051-1779	CX800C	Couvercle Star Clear II	117,00
4	HAY-051-0131	CX900B	Couvercle C0900	169,00
4	HAY-051-0144	CX1200B	Couvercle C1200	272,00
4	HAY-051-0151	CX1750B	Couvercle C1750	390,00
5	HAY-051-1757	CX250F	Joint de couvercle Star Clear I	31,90
5	HAY-051-1780	CX800F	Joint couvercle Star Clear II	20,50
5	HAY-051-0133	CX900F	Joint couvercle Star Clear Plus	34,40
6	HAY-051-0108	CX250Z2S	Tige de serrage C0250	49,40
6	HAY-051-0118	CX500Z2S	Tige de serrage C0500	60,00
6	HAY-051-0124	CX750Z2S	Tige de serrage C0750	88,10
6	HAY-051-0129	CX800Z2	Tige de serrage C0800 et C0900	124,00
6	HAY-051-0143	CX1100Z2	Tige de serrage C1100 et 1200	149,00
6	HAY-051-0154	CX1750Z2	Tige de serrage C1750	148,00
8	HAY-051-0104	CX250AA1	Cuve filtre C0250	493,00
8	HAY-051-0115	CX500AA1	Cuve filtre C0500	573,00
8	HAY-051-0120	CX750AA1	Cuve filtre C0750	729,00
8	HAY-051-0126	CX800AA	Cuve filtre C0800	720,00
8	HAY-051-0139	CX1100AA	Cuve filtre C1100	818,00
9	HAY-060-0011	ECX2712B1	Manomètre horizontal	17,10
10	HAY-051-1760	CX250Z14A	Bouchon de vidange 1/2»	15,00
11	HAY-051-2094	SPX0605Z2	Joint bouchon de vidange	2,00
12	HAY-051-0127	CX800HA	Clapet anti retour Star Clear II	40,60
13	HAY-051-0130	CX800Z4	Tube purge d'air C0800/0900	16,90
13	HAY-051-0506	CX1100Z4	Tube purge d'air C1100/1200	14,20
13	HAY-051-0155	CX1750Z4	Tube purge d'air C1750	11,40
15	HAY-051-0136	CX900J	Joint torique Star Clear Plus	22,50
16	HAY-051-0132	CX900D	Cône de guidage Star Clear Plus	4,60

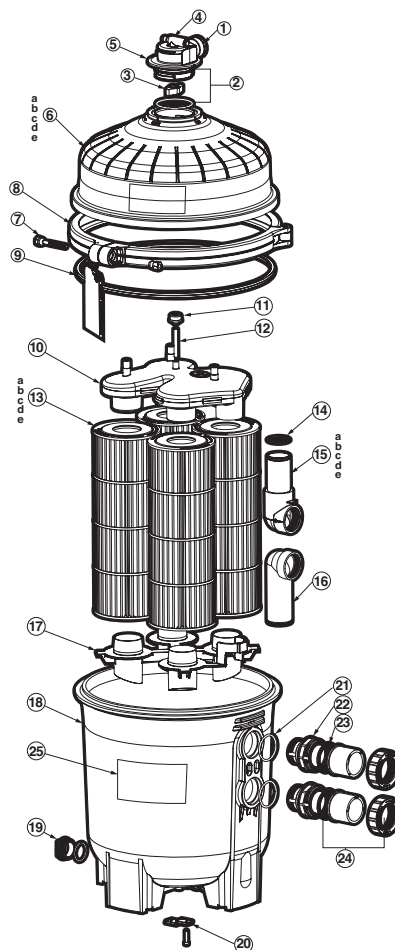
NOTE

Les cartouches de remplacement sont vendues P226 du catalogue général 2015

Filtres à cartouche Hayward

SWIMCLEAR
C3020 / C3025 / C4020
C4025 / C5020 / C5025

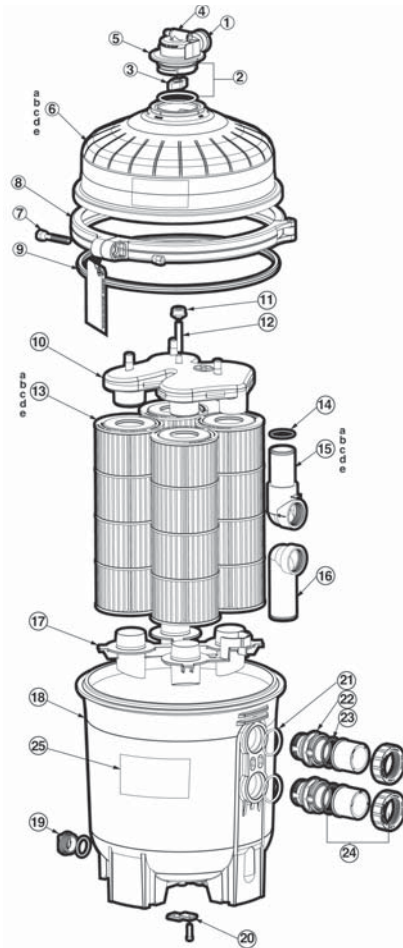
Avant 2011



N°	Réf	Code	Désignation	€HT
1	HAY-060-0011	ECX2712B1	Manomètre	17,10
2	HAY-051-0204	DEX2420Z8A	Joint torique de soupape de décompression x2	27,40
3	HAY-051-0511	CCX1000N	Ecrou d'adaptateur	15,10
4	HAY-051-0512	CCX1000V	Ensemble purgeur avec joint torique	8,60
5	HAY-051-7894	DEX2420MAR2	Pugeur d'air manuel	96,30
6b	HAY-051-0032	DEX3620BTC	Tête de filtre pour C3025	938,00
6c	HAY-051-0034	DEX4820BTC	Tête de filtre pour C4025	977,00
6d	HAY-051-0035	DEX6020BTC	Tête de filtre pour C5025	1047,22
6e	HAY-051-0239	DEX7220BTC	Tête de filtre	595,51
7	HAY-051-0205	DEX2421J2	Tige de serrage	74,40
8	HAY-051-1887	DEX2421JKIT	Cerclage en alu	433,00
9	HAY-051-0098	DEX2422Z2	Joint torique de corps de filtre	108,00
10b	HAY-051-0516	CX3020DA	Collecteur supérieur pour C3020/4020	67,80
11b	HAY-051-0162	CX3000Z3	Tube de purge d'air pour C3020/3025	4,60
11c	HAY-051-0163	CX4000Z3	Tube de purge d'air pour C4020/4025	5,50
11d	HAY-051-0099	CX5000Z3	Tube de purge d'air pour C5020/5025	9,30
13	HAY-051-0161	CX3000F1	Coude d'entrée	12,40
14	HAY-051-0517	CX3020FB	Coude de sortie	16,50
15	HAY-051-0172	DEX360M	Joint torique de coude	5,50
16	HAY-051-0158	CX3000C	Collecteur inférieur	106,00
17	HAY-051-0028	DEX2420ATC	Filtre partie inférieure	673,00
18	HAY-451-0584	SP1022C	Bouchon de vidange + joint torique	3,10
19	HAY-051-0198	DEX2420DCKIT	Kit de filtration (2 pattes + 2 vis)	112,00
20	HAY-051-8242	SX0220Z2	Joint torique de traversée	5,70
21	HAY-051-0200	DEX2420F	Traversée de paroi	43,00

SWIMCLEAR
C3030 / C4030 / C5030

Depuis 2011



N°	Réf	Code	Désignation	€HT
2	HAY-051-0204	DEX2420Z8A	Joint torique de soupape de décompression x 2	27,40
3	HAY-051-0511	CCX1000N	Ecrou d'adaptateur	15,10
4	HAY-051-0512	CCX1000V	Ensemble purgeur avec joint torique	8,60
5	HAY-051-7894	DEX2420MAR2	Pugeur d'air manuel	96,30
6b	HAY-051-0032	DEX3620BTC	Tête de filtre pour C3030	938,00
6c	HAY-051-0034	DEX4820BTC	Tête de filtre pour C4030	977,00
6d	HAY-051-0035	DEX6020BTC	Tête de filtre pour C5030	1047,22
7	HAY-051-0205	DEX2421J2	Tige de serrage	74,40
8	HAY-051-1887	DEX2421JKIT	Cerclage en alu	433,00
9	HAY-051-0098	DEX2422Z2	Joint torique de corps de filtre	108,00
10	HAY-051-0013	CX3030C	Collecteur supérieur	105,00
11	HAY-051-0010	CX3000J1	Embout prise d'air	18,10
12	HAY-051-0009	CX2030Z3	Tube de purge d'air	6,80
14	HAY-051-1802	DEX2400Z5	Joint coude de sortie	6,10
15b	HAY-051-0015	CX3030F2	Coude de sortie pour C3030	42,80
15c	HAY-051-0016	CX3030F3	Coude de sortie pour C4030	50,70
15d	HAY-051-0017	CX3030F4	Coude de sortie pour C5030	55,60
16	HAY-051-0517	CX3020FB	Coude d'entrée	16,50
17	HAY-051-0014	CX3030D	Collecteur inférieur	63,10
18	HAY-051-0028	DEX2420ATC	Filtre partie inférieure	673,00
19	HAY-451-0584	SP1022C	Bouchon de vidange + joint torique	3,10
21	HAY-051-8242	SX0220Z2	Joint torique de traversée	5,70
22	HAY-051-0018	CX3035F	Traversée de paroi	21,80
23	HAY-101-0291	SPX3200UG	Joint pour raccord union	9,00
24	HAY-101-0221	SP2700UNKIT50	Kit de raccordement (50 mm)	54,78
24	HAY-101-0222	SP3200UNKIT63	Kit de raccordement (63 mm)	29,89

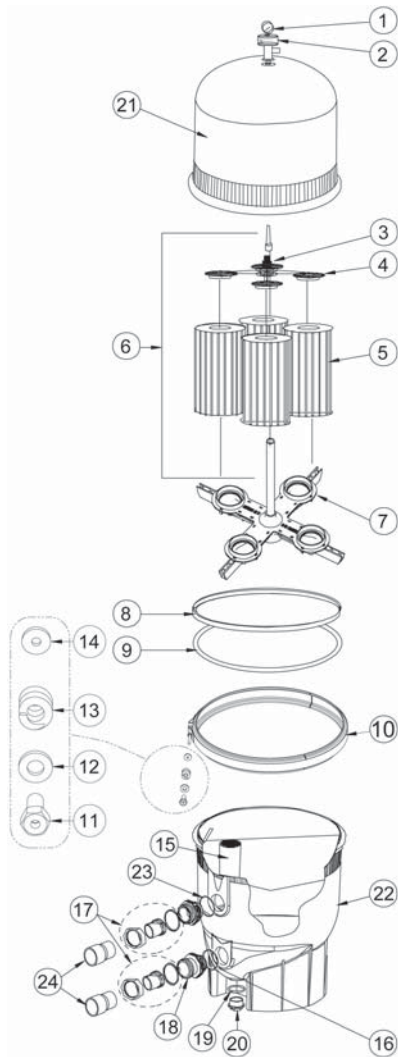
NOTE

Le N°1 Manomètre Code ECX2712B1
Réf HAY-060-0011 se trouve en page 213
de notre Catalogue Général 2015

Le N°13 Cartouches de remplacement
sont disponibles en page 226
de notre Catalogue Général 2015

Filtres à cartouche Pentair

CLEAN & CLEAR PLUS



N°	Réf	Code	Désignation	€HT
1	PAC-051-1653	R152047	Manomètre	22,00
2	PAC-051-0140	H-98209800	Soupape de filtre	62,50
3	PAC-051-0013	G-17-8616	Ressort	7,40
4	PAC-051-0212	170026	Collecteur supérieur 27 m³/h	106,00
4	PAC-051-0056	H-17-0027	Collecteur supérieur 30 à 34 m³/h	108,00
6	PAC-051-0214	170030	Ensemble purgeur d'air 27 m³/h	55,20
6	PAC-051-0009	G-17-0029	Purgeur d'air 27 m³/h	49,10
6	PAC-051-0213	170028	Ensemble purgeur d'air 32 m³/h	58,90
6	PAC-051-0221	178583	Ensemble purgeur d'air 34 m³/h	53,90
7	PAC-051-0010	G-17-0040	Collecteur inférieur	50,30
8	PAC-051-0065	H-19-5339	Anneau de renfort	80,90
9	PAC-051-0069	H-39010200	Joint de corps de filtre	53,90
10	PAC-051-0237	53008602	Cerclage	200,00
11	PAC-051-0184	H-19-4997	Ecrou de cerclage	12,90
12	PAC-051-0183	H-19-5611	Grande rondelle de cerclage	6,90
13	PAC-051-0182	H-19-5612	Ressort de cerclage	13,00
14	PAC-051-0066	H-19-5610	Petite rondelle de cerclage	2,00
15	PAC-051-0014	G-19-0039	Diffuseur	79,70
16	PAC-051-0079	H-86006900	Joint torique de traversée	1,00
17	PAC-051-0067	H-27-0004	Ensemble de traversées de paroi	58,90
19	PAC-051-0070	H-51005000	Joint de bouchon de vidange	6,50
20	PAC-051-0080	H-86202000	Bouchon de vidange	18,40
21	PAC-051-0210	170023	Couvercle 27 m³/h	236,00
21	PAC-051-0211	170024	Couvercle 27 m³/h + Quad	359,00
21	PAC-051-0219	178581	Couvercle 32 m³/h	293,00
21	PAC-051-0220	178582	Couvercle 34 m³/h	324,00
22	PAC-051-0218	178578	Corps de filtre inférieur	356,00
23	PAC-051-0079	H-86006900	Joint torique de traversée	1,00
24	PAC-051-0240	R635050	Manchon d'adaptation (50 mm)	24,40

NOTE

Le N°5 cartouche de remplacement est disponible en page 226 du catalogue général 2015 Réf PAC-051-0084

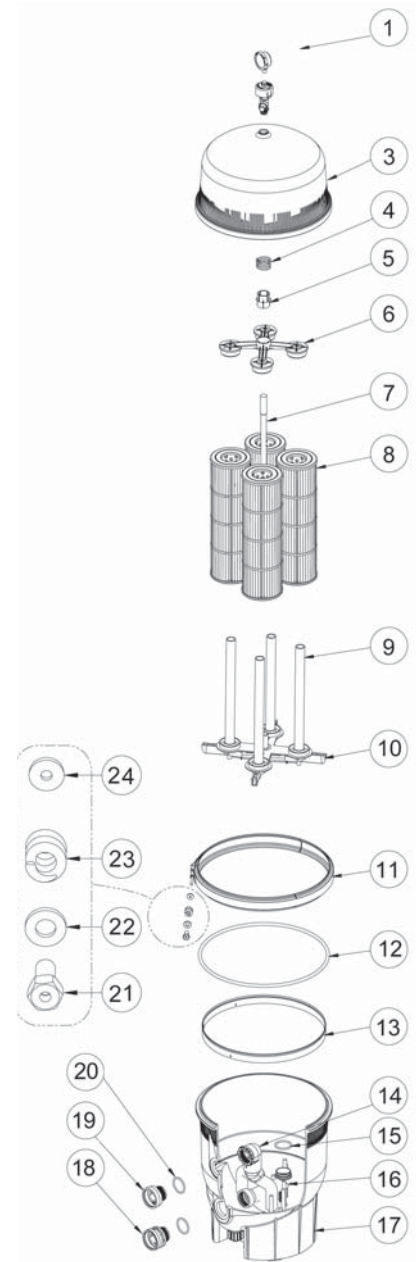
Le N°1 manomètre est disponible en page 213 du catalogue général 2015 Réf PAC-051-1653



QUAD DE



N°	Réf	Code	Désignation	€HT
3	PAC-051-0211	170024	Couvercle	359,00
4	PAC-051-0013	G-17-8616	Ressort	7,40
5	PAC-051-0012	G-17-8576	Adaptateur de ressort	11,80
6	PAC-051-0008	G-17-0014	Collecteur supérieur	50,30
7	PAC-051-0009	G-17-0029	Purgeur d'air	49,10
9	PAC-051-0222	195972E	Tube intérieur	93,20
10	PAC-051-0215	170059	Collecteur inférieur	66,20
11	PAC-051-0237	53008602	Cerclage	200,00
12	PAC-051-0069	H-39010200	Joint de corps de filtre	53,90
13	PAC-051-0065	H-19-5339	Anneau de renfort	80,90
14	PAC-051-0223	196024	Ensemble de diffusion	107,00
15	PAC-051-0529	P-35-4571	Joint	112,00
16	PAC-051-0011	G-17-8567	Tube inférieur de sortie	19,40
17	PAC-051-0536	190089	Base	190,00
18	PAC-051-0217	178575	Traversée de paroi inférieure	25,80
19	PAC-051-0177	H-19-4801	Traversée de paroi	35,60
20	PAC-051-0079	H-86006900	Joint torique de traversée	1,00
21	PAC-051-0184	H-19-4997	Ecrou	12,90
22	PAC-051-0183	H-19-5611	Grande rondelle de cerclage	6,90
23	PAC-051-0182	H-19-5612	Ressort	13,00
24	PAC-051-0066	H-19-5610	Petite rondelle de cerclage	2,00



FILTRATION

NOTE

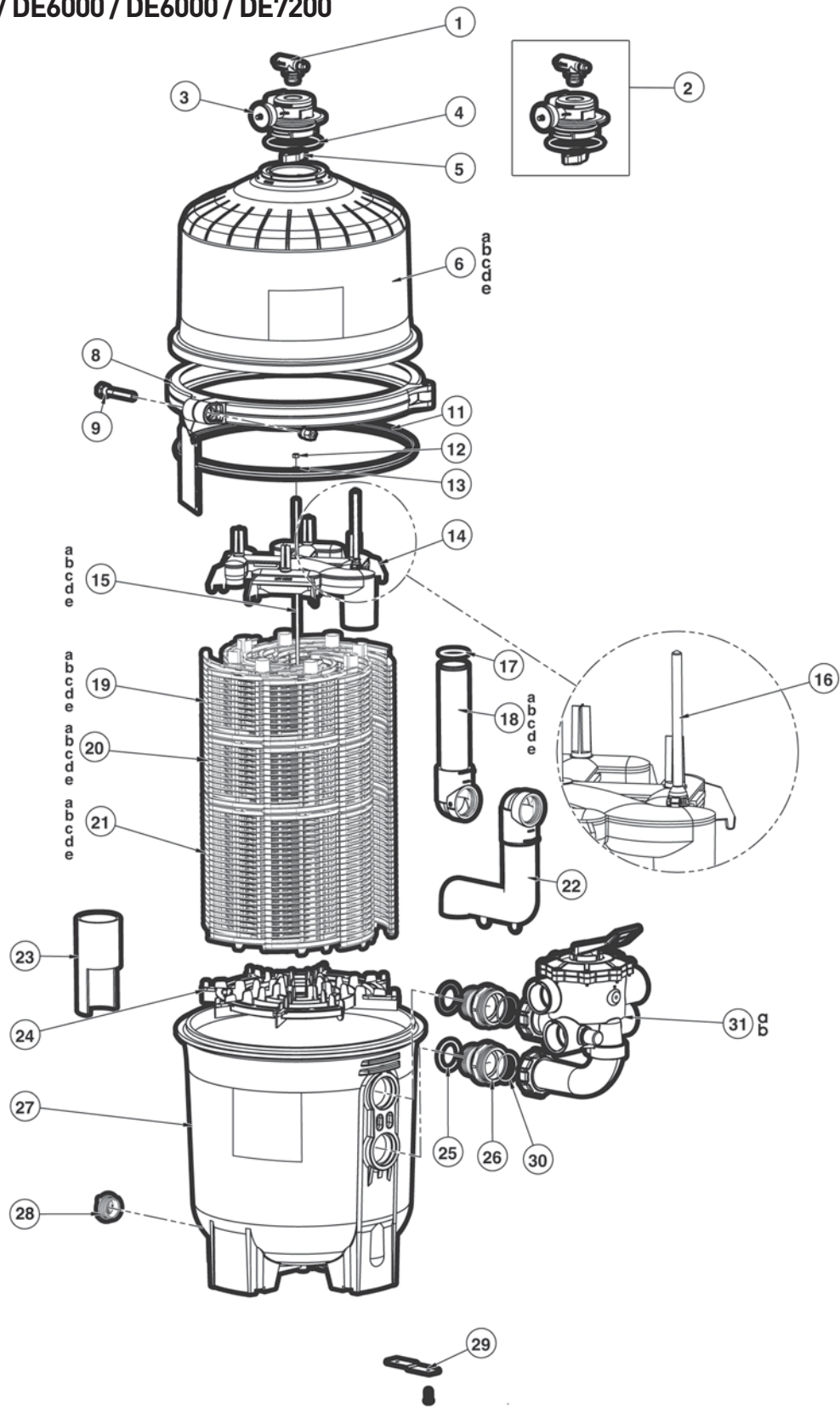
Le N°1 manomètre est disponible en page 213 du catalogue général 2015 Réf PAC-051-1653

Le N°8 cartouche de remplacement est disponible en page 226 du catalogue général 2015 Réf PAC-051-0058

Filtres à diatomée Hayward

PROGRID

DE3600 / DE4800 / DE6000 / DE6000 / DE7200



N°	Réf	Code	Désignation	€HT
1	HAY-051-0512	CCX1000V	Ensemble purgeur avec joint torique	8,60
2	HAY-051-7894	DEX2420MAR2	Tête de Progrid	96,30
4	HAY-051-0204	DEX2420Z8A	Joint torique soupape décompression	27,40
5	HAY-051-0511	CCX1000N	Ecrou d'adaptateur	15,10
6a	HAY-051-0197	DEX2420BTC	Tête de filtre	374,78
6e	HAY-051-0239	DEX7220BTC	Tête de filtre	595,51
8	HAY-051-1887	DEX2421JKIT	Cerclage	433,00
9	HAY-051-0205	DEX2421J2	Tige de serrage	74,40
11	HAY-051-0098	DEX2422Z2	Joint Corps de filtre	108,00
12	HAY-051-0306	ECX176865	Ecrou de fixation	1,10
13	HAY-051-0278	ECX1109	Rondelle	4,70
14	HAY-051-1789	DEX2400C	Collecteur supérieur	132,00
15a	HAY-051-0191	DEX2400R	Tige de fixation *DEX2400R*	57,70
15b	HAY-051-0213	DEX3600R	Tige de serrage DEX3600	62,00
15c	HAY-051-0223	DEX4800R	Tige de serrage DEX4800	68,30
15d	HAY-051-0232	DEX6000R	Tige de serrage DEX6000	83,20
15e	HAY-051-0238	DEX7200R	Tige de fixation DEX7200	71,90
16	HAY-051-7893	DEX2400CR	Sous ensemble de Purge flex air	25,50
17	HAY-051-1802	DEX2400Z5	Joint de coude de sorti	6,10
18a	HAY-051-0199	DEX2420EA	Coude de sortie DEX2420	63,70
18b	HAY-051-0215	DEX3620EA	Coude de sortie DEX3620	129,00
18c	HAY-051-0225	DEX4820EA	Coude de sortie DEX4820	135,00
18d	HAY-051-0234	DEX6020EA	Coude de sortie DEX6020	146,00
18e	HAY-051-0240	DEX7220EA	Coude de sortie DEX7220	137,00
19a	HAY-051-0182	DEX2400DC	Ensemble élément filtrant DEX2400	537,00
19b	HAY-051-0209	DEX3600DC	Ensemble élément filtrant DEX3600	676,00
19c	HAY-051-0219	DEX4800DC	Ensemble élément filtrant DEX4800	689,00
19d	HAY-051-0229	DEX6000DC	Ensemble élément filtrant DEX6000	758,00
19e	HAY-051-0236	DEX7200DC	Ensemble élément filtrant DEX7200	999,00
20a	HAY-051-0181	DEX2400DA	Elément filtrant	70,20
20b	HAY-051-0208	DEX3600DA	Elément filtrant	74,70
20c	HAY-051-0218	DEX4800DA	Elément filtrant	95,90
20d	HAY-051-0228	DEX6000DA	Elément filtrant	108,00
20e	HAY-051-0235	DEX7200DA	Elément filtrant	118,00
21a	HAY-051-0183	DEX2400DS	Elément filtrant court	62,60
21b	HAY-051-0210	DEX3600DS	Elément filtrant court	66,40
21c	HAY-051-0220	DEX4800DS	Elément filtrant court	89,20
21d	HAY-051-0230	DEX6000DS	Elément filtrant court	95,60
21e	HAY-051-0237	DEX7200DS	Elément filtrant court	102,00
22	HAY-051-0201	DEX2420GA	Distributeur arrivée	60,00
23	HAY-051-0203	DEX2420T	Ecarteur pour éléments	239,00
24	HAY-051-1794	DEX2400H	Centreur élément filtrant	77,20
25	HAY-051-8242	SX0220Z2	Joint torique	5,70
26	HAY-051-0200	DEX2420F	Traversée de paroi	43,00
27	HAY-051-0028	DEX2420ATC	Corps du filtre	673,00
28	HAY-451-0584	SP1022C	Bouchon de vidange	3,10
29	HAY-051-0198	DEX2420DCKIT	Kit de fixation	112,00
30	HAY-051-0627	SX200Z4PAK2	Joint torique (x2)	3,00

* dans la limite des stocks disponibles



NOTE

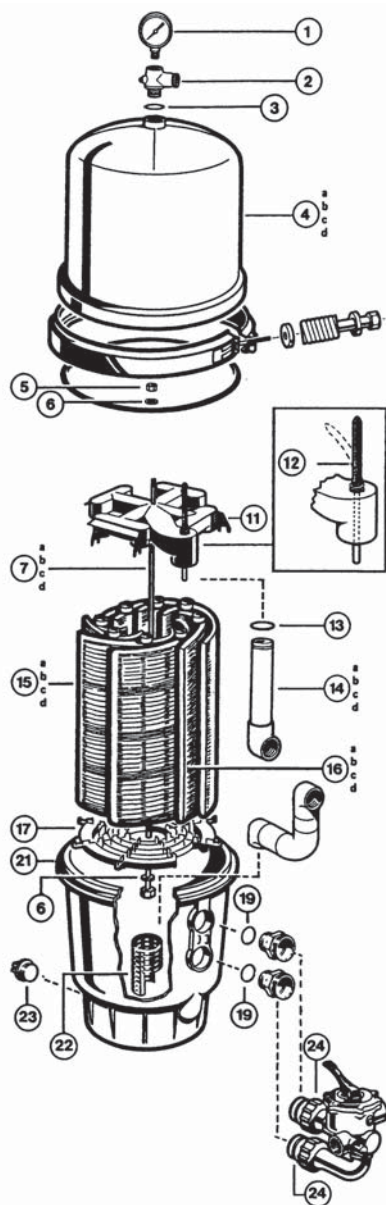
Le N°3 manomètre est disponible en page 213 du catalogue général 2015 Réf HAY-060-0011

Le N°31 vanne de remplacement est disponible en page 214 du catalogue général 2015

Filtres à diatomée Hayward

MICRO CLEAR

DE2400 / DE3600 / DE4800 / DE6000



N°	Réf	Code	Désignation	€HT
1	HAY-060-0009	ECX271261	Manomètre	1,00
2	HAY-051-1800	DEX2400S	Purteur support manomètre	74,50
3	HAY-051-0504	SX0200Z5	Joint purgeur couvercle	4,80
5	HAY-051-0306	ECX176865	Ecrou d'arrêt	1,10
6	HAY-051-0278	ECX1109	Rondelle*	4,70
7	HAY-051-0191	DEX2400R	Tige de fixation DE2400	57,70
7	HAY-051-0213	DEX3600R	Tige de fixation DE3600	62,00
7	HAY-051-0223	DEX4800R	Tige de fixation DE4800	68,30
7	HAY-051-0232	DEX6000R	Tige de fixation DE6000	83,20
11	HAY-051-1789	DEX2400C	Collecteur supérieur	132,00
12	HAY-051-7893	DEX2400CR	Système d'évacuation d'air	25,50
13	HAY-051-1802	DEX2400Z5	Joint coude de sortie	6,10
14	HAY-051-0222	DEX4800EAB	Coude de sortie DE4800*	59,29
15	HAY-051-0181	DEX2400DA	Élément filtrant DE2400	70,20
15	HAY-051-0208	DEX3600DA	Élément filtrant DE3600	74,70
15	HAY-051-0218	DEX4800DA	Élément filtrant DE4800	95,90
15	HAY-051-0228	DEX6000DA	Élément filtrant DE6000	108,00
16	HAY-051-0183	DEX2400DS	Élément filtrant court DE400	62,60
16	HAY-051-0210	DEX3600DS	Élément filtrant court DE3600	66,40
16	HAY-051-0220	DEX4800DS	Élément filtrant court DE4800	89,20
16	HAY-051-0230	DEX6000DS	Élément filtrant court DE6000	95,60
17	HAY-051-1794	DEX2400H	Centreur élément filtrant	77,20
19	HAY-051-5613	SX200Z3	Joint traversée de paroi	6,40
22	16.420.0082	DEX2400T	Ecarteur pour éléments DE2400 seulement	48,00
23	HAY-451-0584	SP1022C	Bouchon de vidange avec joint	3,10
24	HAY-051-0627	SX200Z4PAK2	Joint torique (x2)	3,00
NR	HAY-051-0182	DEX2400DC	Ensemble filtrant pour DEX2400	537,00
NR	HAY-051-0209	DEX3600DC	Ensemble filtrant pour DEX3600	676,00
NR	HAY-051-0219	DEX4800DC	Ensemble filtrant pour DEX4800	689,00
NR	HAY-051-0229	DEX6000DC	Ensemble filtrant pour DEX6000	758,00

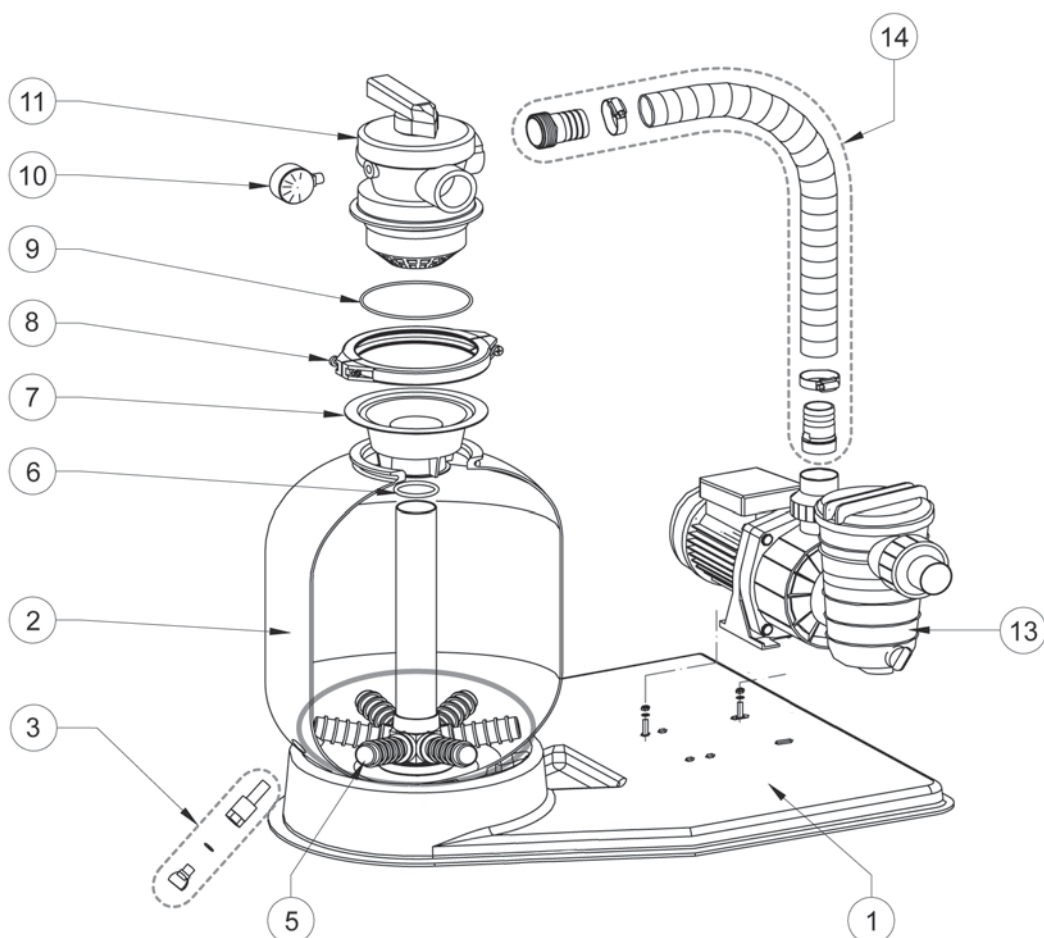
* dans la limite des stocks disponibles

NOTES

Il y a 7 éléments filtrants par filtre

Les vannes (N°25) sont disponibles en page 214 du catalogue général 2015

KIT PLATINE AZUR FS-15A4-SW10 / FS-19A6-SW12 / FS-22A6-SW15



NOTES

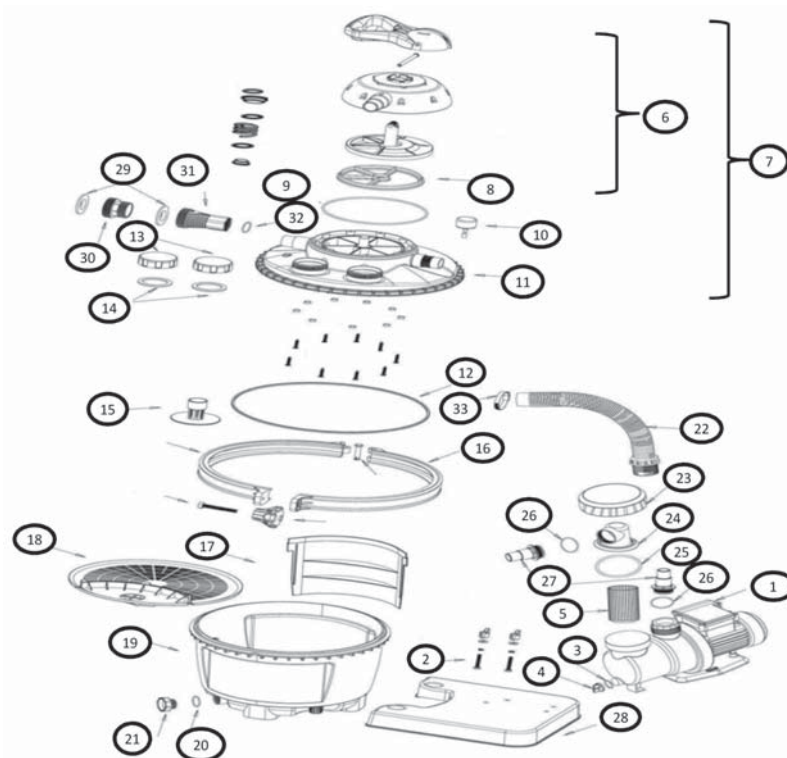
Le N°11 Vannes sont vendues en page 214 de notre Catalogue Général 2015

Les pompes Swimmey sont vendues en page 190 de notre catalogue 2015

N°	Réf	Code	Désignation	€HT
1	PAC-051-0508	R155195	Socle	82,10
2	PAC-051-0092	R1518A0B	Cuve de filtre modèle FS-15A4-SW10	44,20
2	PAC-051-0148	R1925A0B	Cuve de filtre modèle FS-19A6-SW12	61,30
2	PAC-051-0529	R2230A0B	Cuve de filtre modèle FS-22A6-SW15	112,00
3	PAC-051-0530	G-15-4607	Kit de vidange	21,60
4	PAC-051-0038	G-PVC-5018/3	Tube central pour modèle FS-15A4-SW10	27,00
4	PAC-051-0207	G-PVC-5018/4	Tube central pour modèle FS-19A6-SW12	29,50
5	PAC-051-0147	RSS6025260	Crépine pour modèle FS-15A4-SW10	6,70
5	PAC-051-0520	R301904	Crépine pour modèle FS-19A6-SW12	7,00
5	PAC-051-0521	R302404	Crépine pour modèle FS-22A6-SW15	7,00
6	PAC-051-0093	R281018	Joint de tube	3,00
7	PAC-051-0159	R155051	Guide sable	7,60
8	PAC-051-0511	R272025	Collier de serrage	16,80
9	PAC-051-1432	R281008	Joint torique de couvercle	12,20
10	PAC-051-1653	R152047	Manomètre	22,00
14	PAC-051-0533	RCON2	Kit de connection tuyau filtre pour FS-15A4-SW10	44,20
14	PAC-051-0534	RCON3	Kit de connection tuyau filtre pour FS-19A6-SW12	46,60
14	PAC-051-0535	RCON4	Kit de connection tuyau filtre pour FS-22A6-SW15	49,10

Groupes de filtration

KIT FILTRATION ALBA

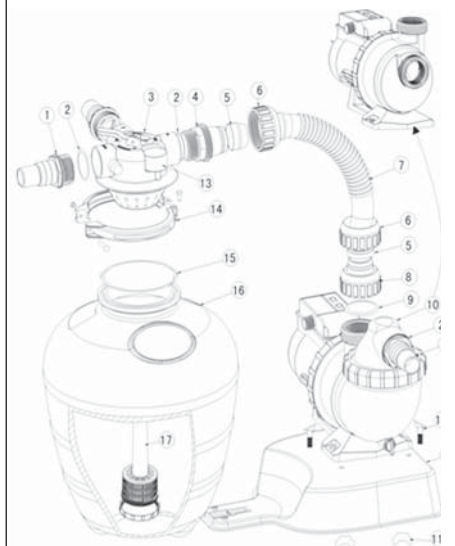


N°	Réf	Code	Désignation	€HT
2	KSD-051-0003	K912-35	Visserie pompe pour filtres K912 et K914	16,20
3	KSD-051-0025	K912-47	Joint torique bouchon vidange K912/K914	0,70
4	KSD-051-0004	K912-48	Bouchon vidange pompe filtre K912 & K914	1,00
5	KSD-051-0005	K912-46	Panier préfiltre pompe filtres K912/K914	1,60
6	KSD-061-0001	K912ASM05	Tête de vanne complète	23,10
7	KSD-051-0006	K912ASM02	Ens couvercle+tête vanne filtre K912/914	65,30
8	KSD-051-0007	K911-09	Joint étoile filtres K911/K912/K914	2,80
9	KSD-051-0008	K911-10	Joint tête vanne filtres K911/K912/K914	8,10
10	KSD-051-0029	K911-11	Manomètre pour filtres K911/K912/K914	2,80
12	KSD-051-0009	K911-18	Joint couvercle filtres K911/K912/K914	10,10
15	KSD-051-0010	K911-15	Diffuseur filtres K911 K912 et K914	8,10
16	KSD-051-0011	K911ASM03	Bague serrage compl filt K911/K912/K914	28,40
17	KSD-051-0026	K911-24	Cloison pour filtre K911/K912	4,70
17	KSD-051-0012	K914-28	Cloison pour filtre à sable K914	22,70
18	KSD-051-0013	K911-25	Tamis filtres à sable K911 K912 et K914	9,60
19	ksd-051-0027	K911-26	Cuve pour filtre K911/K912	23,50
19	KSD-051-0014	K914-30	Cuve pour filtre à sable K914	80,90
20	KSD-051-0015	K911-27	Joint de purge filtres K911 K912 et K914	3,30
21	KSD-051-0016	K911-28	Bouchon purge filtres K911 K912 et K914	6,50
22	ksd-051-0028	K912-33	Tuyau de transfert pour filtre K912	5,10
22	KSD-051-0001	K914-33	Tuyau de transfert pour filtre K914	5,70
23	KSD-051-0017	K911-44	Bague de serrage de la pompe pour K912/K914	1,60
24	KSD-051-0018	K912-45	Adaptateur transparent filtres K912/K914	16,20
25	KSD-051-0019	K912-43	Joint adaptateur transp filtre K912/K914	0,60
26	KSD-051-0020	K912-42	Joint torique adaptateur noir 32/38 mm(x1)	6,50
27	KSD-051-0021	K912-41	Adaptateur noir 32/38mm (x1)	3,10
28	KSD-051-0022	K912-39	Socle pour filtres à sable K912 et K914	32,30
33	KSD-051-0023	K912-34	Collier de serrage (x1)	2,80
	15.420.0501	GM152Z15	Tuyau de liaison filtre pompe	24,20

KIT FILTRATION POOLSTYLE

6 m³

N°	Réf	Code	Désignation	€HT
1	EMX-051-0007	1013051	Adaptateur 32/38 mm x1,5 Platine PLSTYLE	1,10
2	EMX-051-0047	2020013	Joint torique 1,5" Sortie de vanne	1,00
3	EMX-051-0058	88281105	Vanne 4 voies filtration Poolstyle 6 m ³ /h	22,10
4	EMX-051-0005	1013047	Raccord tuyau entrée vanne 4V PLSTYLE	1,40
5	EMX-051-0041	2011026	Bague de raccord tuyau vanne 4V PSTYLE	1,20
6	EMX-051-0004	1013046	Ecrou raccord tuyau liaison platine 6 m ³	1,10
7	EMX-051-0037	1370011	Tuyau de liaison platine 6 m ³ /h	1,80
8	EMX-051-0006	1013049	Adaptateur sortie pompe platine 6 m ³ /h	1,60
9	EMX-051-0045	2011104	Joint torique sortie pompe platine 6 m ³ /h	1,00
10	EMX-051-0056	88027801	Pompe avec prefiltre platine 6 m ³	145,00
11	EMX-051-0103	89033601	Vis fixation pompe platine 6 m ³	0,60
12	EMX-051-0022	1111105	Base platine 6 m ³ /h	7,60
13	EMX-051-0055	6021014	Manomètre platine 6 m ³ /h	5,40
14	EMX-051-0104	89033602	Collier cerclage de vanne platine 6 m ³ /h	3,20
15	EMX-051-0038	2010045	Joint torique de cuve platine 6 m ³	0,20
16	EMX-051-0036	1331061	Cuve de filtre platine 6 m ³ /h	24,20
17	EMX-051-0105	89033603	Crepine de filtre platine 6 m ³ /h	6,80



FILTRATION

8 m³ & 11 m³

N°	Réf	Code	Désignation	€HT
1*	EMX-051-0057	88280105B	Vanne 6 Voies platine 8/11 m ³ /h	78,50
2*	EMX-051-0106	89280101B	Union 1,5" Voyant egout platine 8/11 m ³	6,20
3*	EMX-051-0107	89280102B	Union 1,5" + Joint platine 8/11 m ³	2,00
4	EMX-051-0161	6021001	Manomètre + joint pour platine 8/11 m ³ /h	10,00
4	EMX-051-0128	1111048	Adaptateur de purge vanne pro/smg/Plat	0,70
5	EMX-051-0162	89030204	Adatateur tuyau + joint PLATINE 8/11 m ³	2,20
6	EMX-051-0041	2011026	Bague de raccord tuyau vanne	1,20
7	EMX-051-0003	89031701	Tuyau de liaison platine 8 m ³	6,80
7	EMX-051-0163	89031801	Tuyau de liaison platine 11 m ³	6,80
8	EMX-051-0006	1013049	Adaptateur sortie pompe platine 6/8/11M3	1,60
9	EMX-051-0045	2011104	Joint torique sortie pompe plat 6/8/11M3	1,00
11	EMX-101-0001	89032001	Vis fixation pompe platine 8/11M3	4,30
12	EMX-051-0018	89010119 1271010	Collier cerclage vanne platine 8/11m ³ /h	4,50
13	EMX-051-0046	2011134	Joint toriqued cuve platine 8/11m ³	2,00
14	EMX-051-0034	1331007	Cuve de filtre platine 8 m ³ /h	85,10
14	EMX-051-0035	1331008	Cuve filtre platine 11 m ³ /h	125,00
16	EMX-051-0079	89011604	Tube interieur + collecteur platine 8m ³	8,80
16	EMX-051-0080	89011605	Tube interieur + collecteur platine 11 m ³	9,40
17	EMX-051-0024	1172007	Crépine 115 mm SMG500 & platine 8 m ³ /h x1	1,40
17	EMX-051-0025	1172008	Crépine 126 mm S21-28 SMG650/PLAT 11 m ³ x1	1,60
18	EMX-051-0078	89011601	Purge complète filtre platine 8/11 m ³ /h	4,10

Groupe de filtration Filtrinov

 **PAGE** Retrouvez photo & dimensions à la page indiquée

BLOC MX18



FIL-051-0009



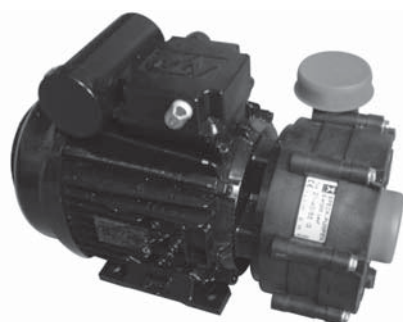
06 003 0118



06 003 0120



06 003 0119



NOTES

Les pompes 18 et 25M³/h sont vendues en page 225 du catalogue général 2015 (noter cette info sous la photo des 2 pompes regroupées)



FIL-051-0022



FIL-051-0023

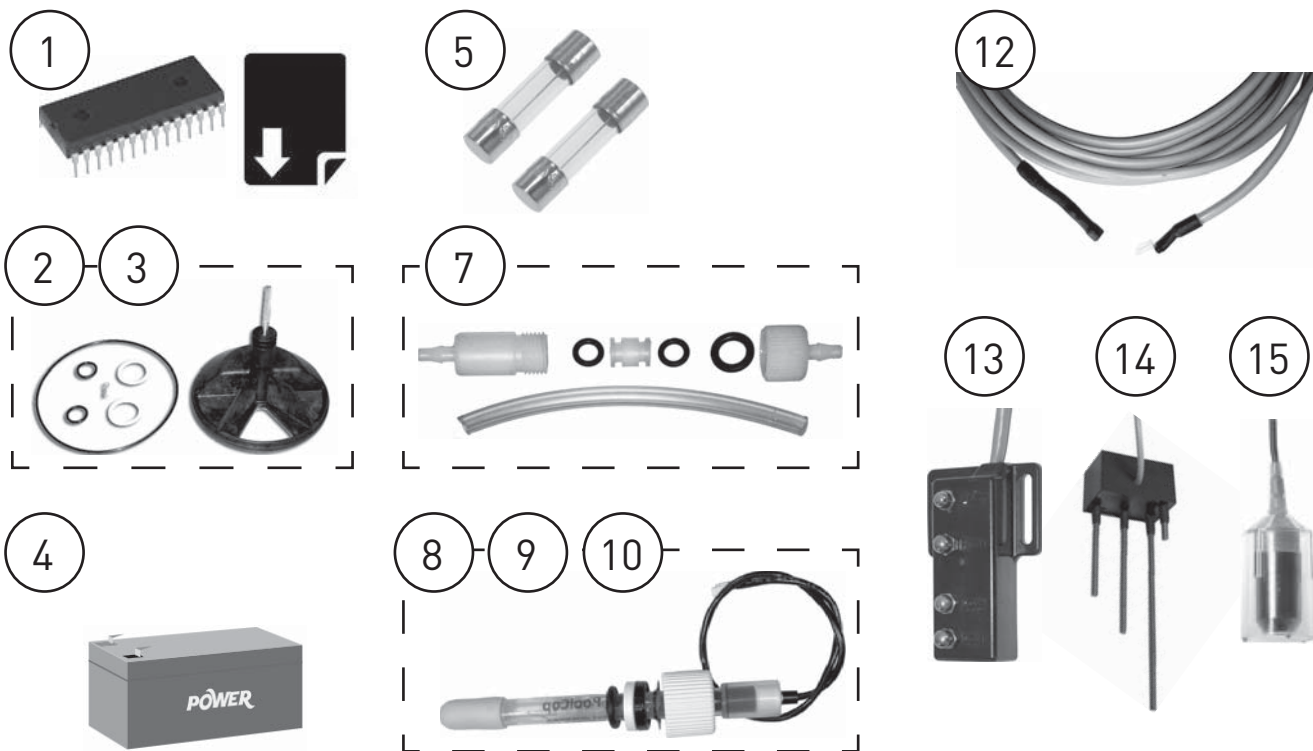


FIL-051-0024

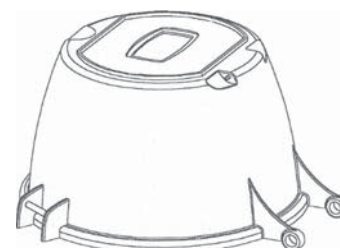
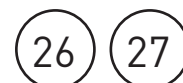


FIL-051-0024

Réf	Code	Désignation	€HT
06.003.0101	MXBOUTONPNEUM	Bouton pneumatique	51,90
FIL-051-0004	MXBUSEREF	Ensemble de pièces pour buse de refoulement	144,00
06.003.0104	MXCOFFRET000	Coffret standard horloge + 1 contacteur + disjoncteur lumière 2A	226,00
FIL-051-0008	MXCOFFRETCE	Coffret version électrolyseur	603,00
FIL-051-0030	MXCOFFRETCN0	Coffret version nage à contre courant	389,00
FIL-051-0009	MXCOFFRETCNE	Coffret version électrolyseur + nage à contre courant	417,00
ASP-251-0030	MXPANIER	Panier ramasse feuilles 	5,80
FIL-051-0021	MXPOCHEADAPTATION	Adaptation PVC pour poche	16,30
FIL-051-0010	MXPOCHE	Chaussette filtrante Long 480 mm Ø 185 mm	27,70
06.003.0112	MXPRISEAIRVENTURI	Prise d'air pour venturi	33,00
FIL-051-0022	MXPRISEROBOT	Prise robot Polaris	99,20
FIL-051-0023	MXPVCUSKIMVAC	Skim Vac Pièce adaptation aspirateur	56,70
FIL-051-0013	MXPVCUSUPCOFFRET	Support coffret	15,30
06.003.0116	MXSERRURE	Serrure (corps + écrou + rotor + came + joints toriques et plats)	25,00
FIL-051-0024	MXSKIMMER	Volet de skimmer MX	48,80
06.003.0118	MXTHCAPOTFILTRE	Cache réseau local filtre thermoformage	98,00
06.003.0119	MXTHCAPOTRESEAU SUP	Cache réseau local supérieur thermoformage	92,00
06.003.0120	MXTHCAPOTLOCALPOMPE	Capot local pompe en thermoformage	208,00
FIL-300-0001	MXTRANSFO12V	Transfo mono 230/12 150VA pour éclairage	53,60
FIL-300-0002	MXTRANSFO2*24V	Transfo mono 230/12 150VA pour électrolyseur	110,00
FIL-051-0025	MXUNION	Union PVC MX	11,00
FIL-051-0026	MXHORLOGE	Horloge MX18	122,00



N°	Réf	Code	Désignation	€HT
1	PCF-060-0017	UG4601	Kit de mise à niveau Jr vers PoolCop	1 120,00
2	PCF-061-0029	PC1207	Kit Boisseau de Recharge 1,5" SG	47,00
3	PCF-061-0030	PC1208	Kit Boisseau de Recharge 2,0" SG	61,00
4	PCF-061-0001	CO2202	Batterie 12V SLA	34,70
5	PCF-061-0044	FUS001	Kit Fusibles (2x10 pièces)	7,50
6	PCF-061-0033	JT1001	Kit Joints Toriques (pour sonde et bouchons)	9,00
7	PCF-060-0052	CF1214	Kit Capteur de Pression	13,00
8	PCF-060-0013	CO1901	Kit Sonde pH	103,00
9	PCF-060-0014	CO1902	Kit Sonde pH + ORP Pt	163,00
10	PCF-060-0015	CO1903	Kit Sonde pH + ORP Au	163,00
11	PCF-061-0008	CF1210.06	Sonde Température d'Eau	17,30
12	PCF-060-0012	CF1100.02	Sonde Température Air	29,00
13	PCF-060-0037	NI2010	Sonde de Niveau Ligne d'Eau	143,00
14	PCF-060-0038	NI3010	Sonde de Niveau Skimmer	143,00
15	PCF-060-0039	NI4010	Sonde de Niveau Bac Tampon (1 élément)	40,00
16	PCF-061-0007	CF1210.05	Câble de liaison principale	40,70
17	PCF-060-0050	CF1220.03	Câble connexion (18 brins)	17,00
18	PCF-061-0013	CF1220.01	CI Micro avec écran LCD	259,00
19	PCF-061-0012	CF1217.01	CI Connexion	98,60
20	PCF-061-0016	CF1216.01	CI Analog	215,00
21	PCF-061-0014	CF1215.01	CI Pickup	91,50
22	PCF-061-0017	CF1130.01	CI Alimentation Principale 110/220VAC	295,00
23	PCF-061-0015	CF1120.01	CI Alimentation Carte	56,00
24	PCF-061-0020	CF1221.02	Capot d'Unité Centrale	10,50
25	PCF-061-0042	CF1221.02-C	Unité Centrale Couvercle avec Clavier	16,00
26	PCF-061-0019	CF1221	Unité Centrale Couvercle avec Clavier	64,50
27	PCF-061-0043	CF1221-C	Unité Centrale Couvercle avec Clavier Crystal	93,00
28	PCF-061-0040	PC1211	Vanne Manuelle de Secours 1,5" SG	94,00
29	PCF-061-0041	PC1212	Vanne Manuelle de Secours 2,0" SG	127,00



Accessoires de coffrets électriques

CONTACTEURS PNEUMATIQUES

Coffret NCC

CODE MPCP0205

CCE-570-0026 C 55,60€HT

Sonde pour coffret RNS2

CODE SF140005

CCE-570-0349 C 71,00€HT

Sonde SE3 commande filaire

CODE SE-3

CCE-570-0140 C 71,70€HT

FUSIBLES



Cartouche 4A pour transfo 300VABO

CODE MPPR0702

CCE-570-0032 C 18,30€HT

RECEPTEUR PNEUMATIQUE



Contact permanent

CODE MPCP0213

CCE-570-0280 C 55,60€HT

NOTES

Retrouvez nos coffrets électriques
P233-234 de notre catalogue général 2015

ADDITIFS CONTACTEURS



Pour contacteur type CONT - 1 NO + 1NF

CODE GNA11

CCE-570-0186 C 29,70€HT



Pour contacteur type LC1K - 1 NO + 1NF

CODE LADN11

CCE-571-0008 C 29,30€HT

INTERRUPTEURS



Interrupteur de coffret noir 3 positions

CODE KT200001

CCE-570-0024 C 14,20€HT



Interrupteur rectangulaire lumière rouge Djinn

CODE MPAX0108

CCE-571-0004 C 12,90€HT



Interrupteur M/A

2 positions

CODE KT200002

CCE-570-0025 C 12,70€HT



Interrupteur rectangulaire orange Djinn

CODE ITODJ

CCE-570-0285 C 12,90€HT



Interrupteur rectangulaire noir Djinn

CODE MPAX0107

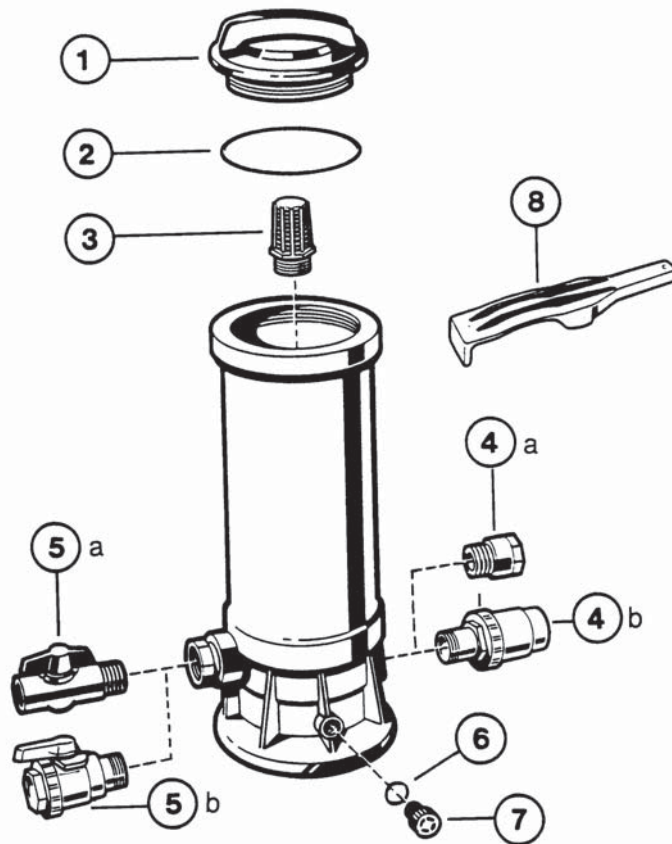
CCE-570-0144 C 10,70€HT

TRAITEMENT AUTOMATIQUE	126 à 128
Distributeurs chimiques Hayward	126
ELECTROLYSEURS	129 à 133
Hayward & Monarch	129
Monarch	130
REGULATIONS PERISTALTIQUES	134 à 135
REGULATIONS ELECTROMAGNETIQUES	136 à 137
TRAITEMENT UV	138
Bio UV	138

Traitement automatique

DISTRIBUTEURS CHIMIQUES HAYWARD

C250CFEF / C500CFEF / C1100CFEF / C1800CFEF / C2400CFEF / C250EXPE / C500EXP



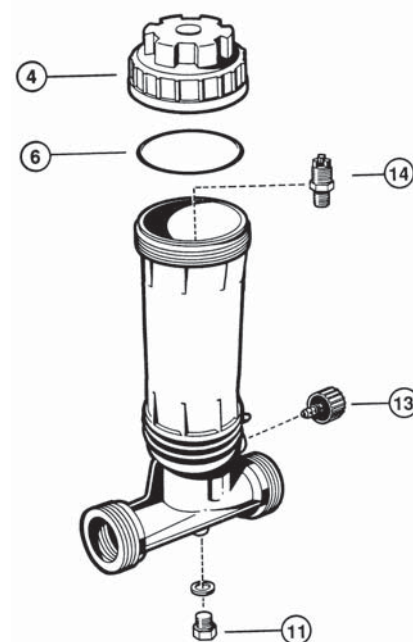
C0250CFEF



C0500CFEF

N°	Réf	Code	Désignation	€HT
1	HAY-101-5622	SPX3100D	Couvercle	48,90
2	HAY-101-7223	SPX3000SV	Joint torique couvercle	73,80
3	HAY-051-0507	CX500J	Préfiltre chlorinateur	20,80
4a	HAY-451-0541	CX500CV	Clapet anti retour 3/4" [C0250/C0500]	60,70
4b	HAY-451-0543	CX1100CV	Clapet anti retour 1"1/2 [C1100/C1800/C2400]	169,00
5a	HAY-451-0540	CX500BV	Vanne de réglage 3/4" [C0250/0500]	32,70
5b	HAY-451-0542	CX1100BV	Vanne de réglage 1"1/2 [C1100/C1800/C2400]	126,00
6	HAY-451-0492	SPX0605Z2V	Joint torique bouchon de purge	9,20
7	HAY-451-0516	CX250Z14A	Bouchon de purge 1/2"	14,97
8	HAY-101-6393	SPX3100T	Clé pour ouverture couvercle	43,90

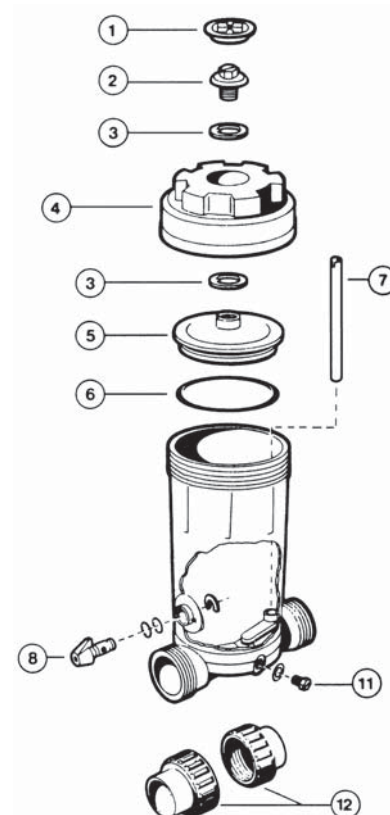
DISTRIBUTEUR CHIMIQUE HAYWARD CL0100 Euro



TRAITEMENT

N°	Réf	Code	Désignation	€HT
4	HAY-451-0538	CLX110C	Couvercle	24,30
6	HAY-451-0539	CLX110K	Joint torique de couvercle	48,30
11	HAY-101-0256	SPX1700FGV	Bouchon de vidange avec joint	6,80
13	HAY-451-0509	CLX110FA	Régulateur de débit	27,80
14	HAY-451-0532	CLX220EA	Clapet anti retour	23,20

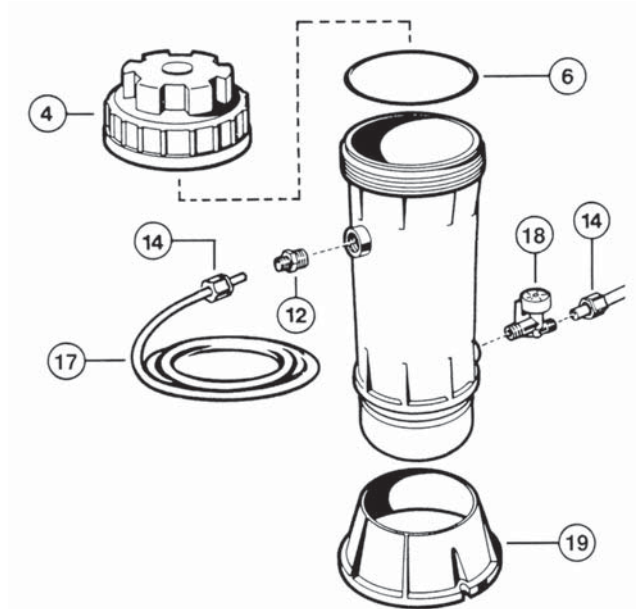
DISTRIBUTEUR CHIMIQUE HAYWARD CL0200 Euro



N°	Réf	Code	Désignation	€HT
1+2+3	HAY-451-0528	CLX200EGA	Vis de couvercle+capuchon	17,70
4	HAY-451-0531	CLX200C	Couvercle	32,40
5	HAY-451-0530	CLX200B	Couvercle intérieur	20,10
6	HAY-451-0534	CLX200K	Joint torique	36,80
5+6	HAY-451-0511	CLX200CA	Couvercle + joint	103,00
7	HAY-451-0512	CLX200H	Tube alimentation	3,60
8	HAY-451-0536	CLX200PA	Régulateur de débit	21,30
11	HAY-101-0256	SPX1700FGV	Bouchon de vidange avec joint	6,80
12	HAY-451-0505	SP1500UNPAKE	Kit raccordement embouts 50 mm	23,12

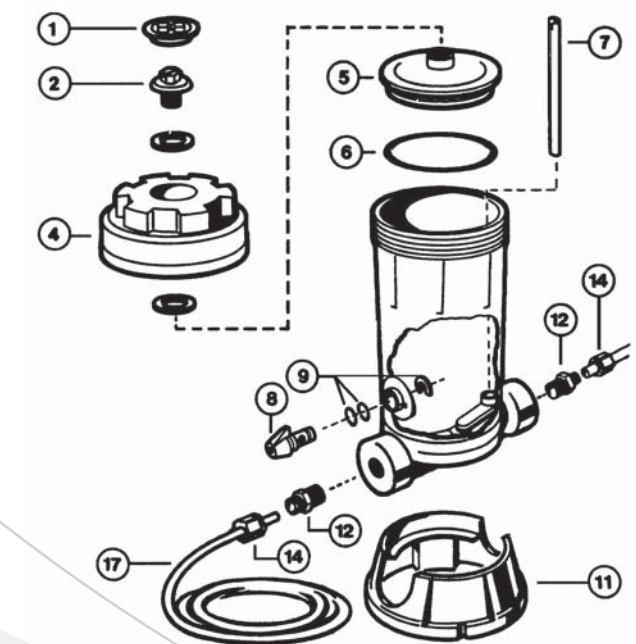
Traitement automatique

DISTRIBUTEUR CHIMIQUE HAYWARD CL0110EF - ABG - BREF



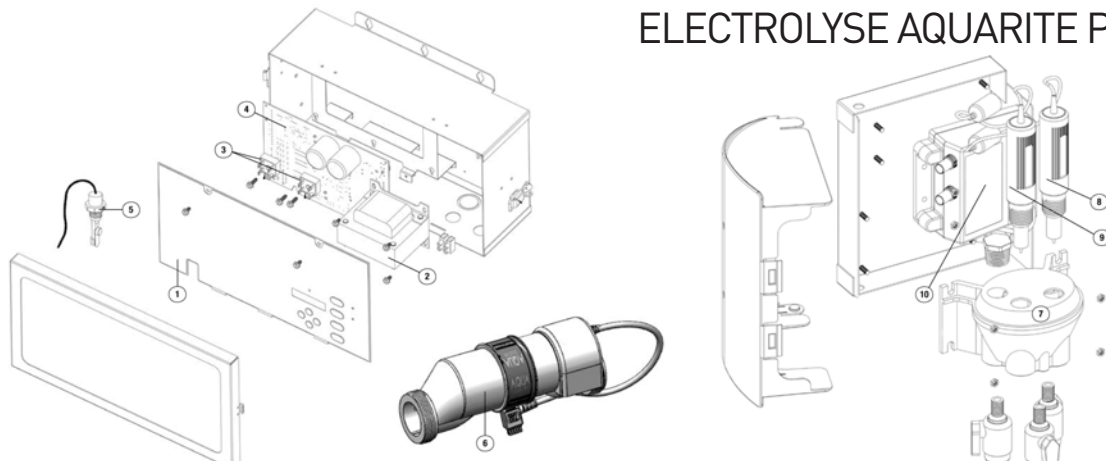
N°	Réf	Code	Désignation	€HT
4a	HAY-451-0538	CLX0110C	Couvercle chlorinateur	24,30
4b	HAY-451-0508	CLX0110C2	Couvercle brominateur	25,00
6	HAY-451-0539	CLX0110K	Joint torique de couvercle	48,30
12	HAY-451-0532	CLX0220EA	Clapet anti retour	23,20
14	HAY-451-0048	CLX220HPAK4	Ecrou de serrage (x4)	3,00
15	HAY-451-0526	CLX0220G	Adaptateur	4,60
16	HAY-451-0533	CLX0220K	Collier de serrage	22,90
17	HAY-451-0535	CLX0220J	Tuyau de raccordement	20,40
18	HAY-451-0529	CLX0110DA	Régulateur de débit	39,00
19	HAY-451-0507	CLX0110B	Base de montage	24,06

DISTRIBUTEUR CHIMIQUE HAYWARD CL0220EF - ABG - BREF



N°	Réf	Code	Désignation	€HT
1+2	HAY-451-0528	CLX0200EGA	Vis de couvercle + capuchon	17,70
4	HAY-451-0531	CLX0200C	Couvercle	32,40
5a	HAY-451-0530	CLX0200B	Couvercle intérieur chlorinateur	20,10
5b	HAY-451-0510	CLX0200B2	Couvercle intérieur brominateur	20,01
6	HAY-451-0534	CLX0200K	Joint torique	36,80
7	HAY-451-0512	CLX0200H	Tube alimentation	3,60
8	HAY-451-0536	CLX0200PA	Régulateur de débit	21,30
11	HAY-451-0527	CLX0220B	Base	17,69
12	HAY-451-0532	CLX0220EA	Raccord de prise d'eau	23,20
15	HAY-451-0526	CLX0220G	Adaptateur	4,60
16	HAY-451-0533	CLX0220K	Collier de serrage	22,90
17	HAY-451-0535	CLX0220J	Tuyau de raccordement	20,40

ELECTROLYSE AQUARITE PRO / LS



N°	Réf	Code	Désignation	€HT
1	HAY-451-0498	GLX-ARPRO-MEM-E	Face avant	326,00
1	HAY-451-0598	GLXARPROLSMEM-E	Face avant PRO LS	326,00
2	HAY-451-0493	GLX-XFMR-E	Transformateur	361,00
3	HAY-451-0495	GLX-R-10PK	Pont de diode	87,50
4	HAY-451-0517	GLX-PCB-ARPRO-E	Carte électronique	570,00
4	HAY-451-0597	GLX-PCBARPROLSE	Carte électronique PRO LS	569,00
5	HAY-451-0497	GLX-FLO-RP	Contacteur de débit	165,00
7	HAY-451-0521	GLX-SD-FLOW	Chambre de mesure	508,00
8	HAY-451-0519	GLX-PROBE-ORP	Sonde ORP - Repère A	307,00
9	HAY-451-0520	GLX-PROBE-PH	Sonde pH - Repère A	307,00
NR	HAY-451-0043	T-CELL-LS15-E	Cellule Aquarite low salt	525,00



NOTE
Les cellules AquaRite Pro sont vendues en page 286 de notre Catalogue Général 2015

TRAITEMENT

Testeur Pro / Regulmatic

TESTEUR pH / SEL PROPH

Réf	Code	Désignation	€HT
MNC-451-0006	5003	Sonde pH pour testeur Pro pH	88,80
MNC-451-0002	adap PROPH	Chargeur 230V pour testeur PROpH	28,70
MNC-451-0003	9V-PROPH	Piles 9V pour testeur PRO ph/sel X10	39,70



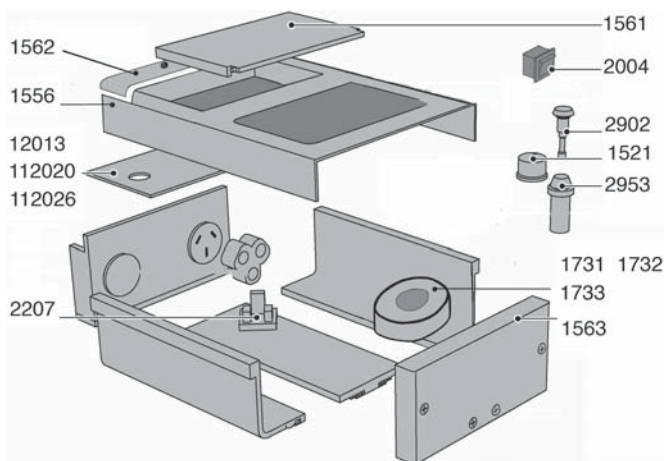
REGULMATIC

Réf	Code	Désignation	€HT
MNC-451-0007	5004REG	Sonde ORP	190,00
MNC-451-0008	5439REG	Adaptateur en 50	8,00
MNC-451-0009	5440 REG	Adaptateur en 63	9,50
MNC-451-0010	5441 REG	Support de sonde	1,60
MNC-451-0011	5442 REG	Prise male connection terre (allemande)	13,50
MNC-451-0012	5443 REG	Bouchon prise sonde	1,30
MNC-451-0348	5444 REG	Support de sonde 70 mm	37,60
MNC-451-0300	5445 REG	Support de sonde 40 mm	2,50
MNC-451-0301	5446 REG	Adaptateur fileté	14,10
MNC-451-0349	5447 REG	Collier prise en charge diam 50	15,90
MNC-451-0350	5448 REG	Collier prise en charge diam 63	138,00
MNC-451-0001	REDOX REG	Fiole redox 475mv	419,00
MNC-451-0005	1128 REG	Carte électronique	299,00
MNC-451-0351	5449 REG	Boitier inférieur REG Prise BNC et prise 220V	138,00



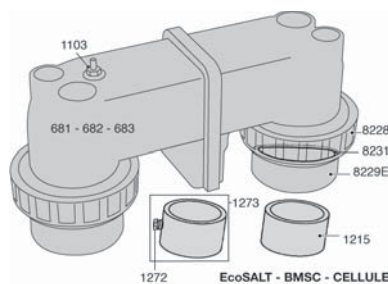
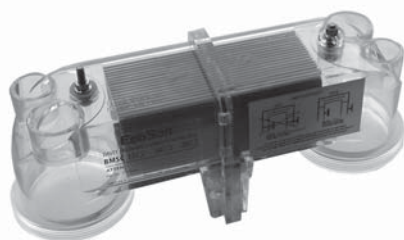
Electrolyseurs

ECOSALT BMSC-MES

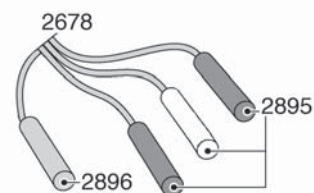


Boitier

Réf	Code	Désignation	€HT
MNC-451-0031	112008	Carte électronique BMSC8	336,00
MNC-451-0105	112013	Carte électronique BMSC13	336,00
MNC-451-0106	112020	Carte électronique BMSC20	336,00
MNC-451-0107	112026	Carte électronique BMSC 26	336,00
MNC-451-0004	684	Cellule vide	110,00
MNC-451-0171	1561	Porte transparente BMSC	51,30
MNC-451-0031	1521	Bouton potentiomètre ESR/ESC	336,00
MNC-451-0032	1773	Transformateur BMSC 08	128,00
32.580.0379	1731	Transformateur BMSC 13	140,00
AQP-451-0002	1732	Transformateur BMSC 20	156,00
MNC-451-0117	1733	Transformateur BMSC 26	189,00
MNC-451-0119	2207	Filtre entrée ESR-ESC 16-24 BMSC	31,50
MNC-451-0124	2902	Fusible 3 ampères	3,40
MNC-451-0125	2953	Porte Fusible	18,00
MNC-451-0118	2004	Interrupteur	17,70
MNC-451-0353	VISPT50/63	Vis inox pour PT50/63	54,90



Câble complet Cellule BMSC



Cellule

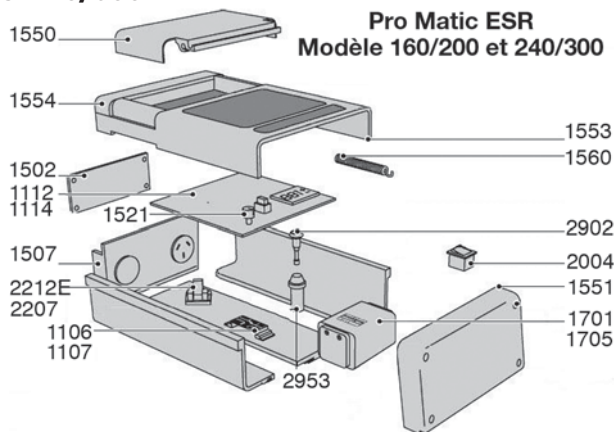
Réf	Code	Désignation	€HT
MNC-451-0161	1103	Vis détection gaz	36,80
MNC-451-0188	8228	Ecrou BMSC MES	14,10
MNC-451-0189	8229E	Raccord union tête BMSC MES	14,10
MNC-451-0194	8231	Joint torique raccord union	8,30
MNC-451-0252	1272	Ecrou de prise de terre+joint	37,90
MNC-451-0225	1273	Manchon+prise de terre	55,90
MNC-451-0110	1215	Adaptateur 63/50	7,40
MNC-451-0120	2678	Cable ecosalt BMSC Mes	90,00
MNC-451-0180	2895	Fiches cell esc (femelle)	22,90
MNC-451-0122	2896	Fiche de connection de sécurité	27,20

NOTES

Les Pool terre 1,5" et 2" MNC-451-0104 et MNC-451-0259 sont vendus page 58 de notre catalogue général SCP 2015

Les cellules réf 681-682 et 683 sont disponibles dans votre catalogue général SCP 2015 en page 290

PROMATIC ESR 160/200 & 240/300

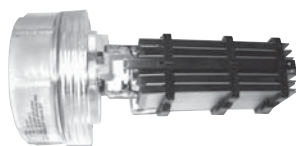


Boitier

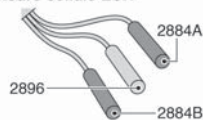
Réf	Code	Désignation	€HT
MNC-451-0202	1106	Thyristor pour esr 160	199,00
MNC-451-0203	1107	Thyristor pour esr 240	199,00
MNC-451-0218	1112-240	Carte électronique 240 /300	471,00
MNC-451-0216	1114-160	Carte électronique 160/200	471,00
MNC-451-0168	1502	Plaque couverture composants	81,80
MNC-451-0206	1521	Bouton potentiomètre	8,00
MNC-451-0207	1550	Porte boitier	52,50
MNC-451-0209	1553	Boitier partie frontale	176,00
MNC-451-0169	1554	Panneau couv.connect.	25,10
MNC-451-0210	1560	Ressort de porte	14,10
MNC-451-0211	1701	Transformateur pour ESR 160/200	327,00
MNC-451-0114	1705	Transformateur pour ESR 240/300	469,00
MNC-451-0118	2004	Interrupteur	17,70
MNC-451-0119	2207	Filtre entrée ESR	31,50
MNC-451-0124	2902	Fusible 3 amp	3,40
MNC-451-0121	2686	Câble cellule ESR	92,20
MNC-451-0125	2952	Porte Fusible	18,00



TRAITEMENT

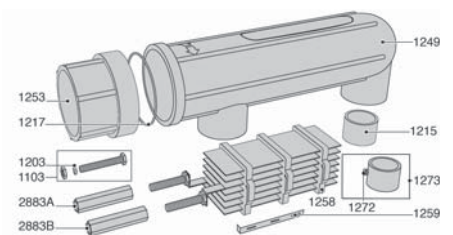


Connecteurs cellule ESR



Cellule

Réf	Code	Désignation	€HT
MNC-451-0161	1103	Vis écrou de detection gaz	36,80
MNC-451-0265	1203	Joint torique	2,80
MNC-451-0110	1215	Adaptateur 63/50	7,40
MNC-451-0111	1217	Joint o ring électrode	6,50
MNC-451-0112	1249	Corps de cellule	93,70
MNC-451-0113	1253	tête cellule ESR	53,70
MNC-451-0164	1258	Colliers plast.plaques	13,80
MNC-450-0003	2883A	Fiches CELL ESR-ECROU femelle (noir)	22,90
MNC-451-0346	2883B	Fiches CELL ESR-ECROU femelle (blanc)	22,90
MNC-450-0004	2884A	Fiches CELL ESR-cylindre mâle (blanc)	22,90
MNC-451-0347	2884B	Fiches CELL ESR-cylindre mâle (noir)	22,90



NOTE

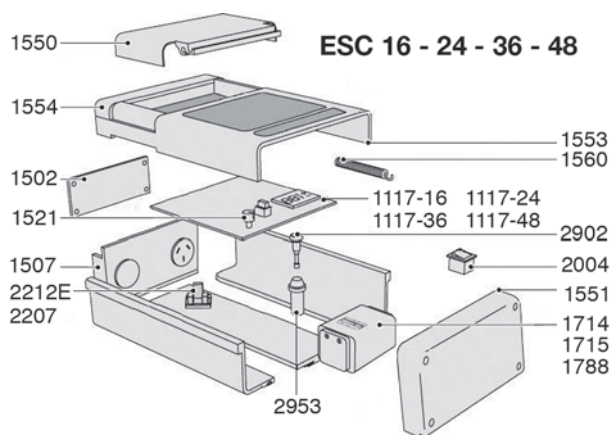
Toutes les cellules de remplacement sont dans le catalogue général SCP 2015 en page 289

Electrolyseurs

PROMATIC ESC 16 / 24 / 36 / 40 / 48

Boitier

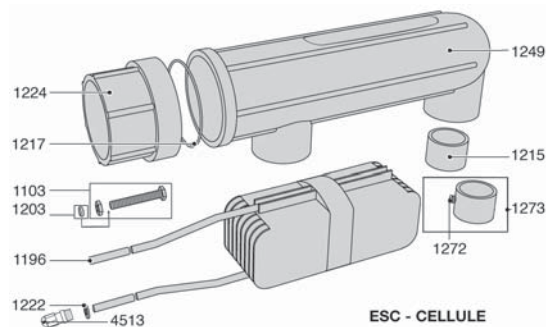
Réf	Code	Désignation	€HT
MNC-451-0215	111716	Carte électronique ESC 16	489,00
MNC-451-0036	111724	Carte électronique ESC 24	489,00
MNC-451-0254	1117A36	Carte électronique ESC 36	489,00
MNC-451-0255	1117A48	Carte électronique ESC 40/ESC48	489,00
MNC-451-0168	1502	Plaque couverture composants	81,80
MNC-451-0206	1521	Bouton potentiomètre	8,00
MNC-451-0207	1550	Porte boitier	52,50
MNC-451-0208	1551	Partie supérieure	102,00
MNC-451-0209	1553	Boitier partie frontale	176,00
MNC-451-0169	1554	Panneau couv.connect.	25,10
MNC-451-0210	1560	Ressort de porte	14,10
MNC-451-0175	1714	Transformateur pour ESC 16	251,00
MNC-451-0176	1715	Transformateur pour ESC 24	267,00
MNC-451-0178	1788	Transformateur pour ESC 36-48-40	428,00
MNC-451-0118	2004	Interrupteur	17,70
MNC-451-0119	2207	Filtre entrée ESR-ESC16-24	31,50
MNC-451-0179	2212E	Filtre entrée ESC 36-48	71,10
MNC-451-0124	2902	Fusible 3 amp	3,40
MNC-451-0123	2906	Fusible 5 amp (ESC/MPS36/40/48)	3,40
MNC-451-0125	2952	Porte Fusible	18,00



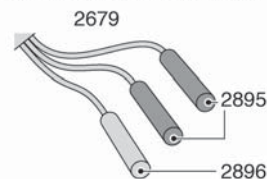
Cellule



Réf	Code	Désignation	€HT
MNC-451-0161	1103	Vis écrou de detection gaz	36,80
MNC-451-0162	1196E	Tube silicone connecteur cellule	3,40
MNC-451-0265	1203	Joint torique pour capteur	2,80
MNC-451-0110	1215	Adaptateur 63/50	7,40
MNC-451-0111	1217	Joint oring électrode	6,50
MNC-451-0135	1219	Bouchon de cellule	58,30
MNC-451-0163	1222	Joint torique connecteur cellule	15,90
MNC-451-0201	1224	Tête de cellule filetée	72,60
MNC-451-0112	1249	Corps de cellule	93,70
MNC-451-0181	4513	Presse étoupe connecteur cellule	11,00
MNC-451-0212	2679	Cable cell esc	97,60



Câble complet Cellule ESC



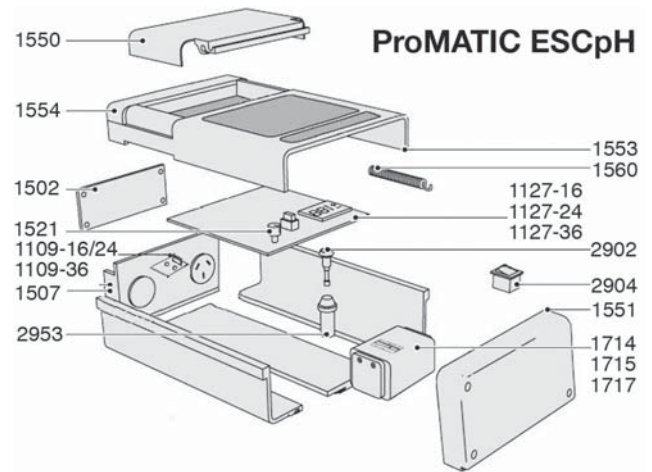
NOTE

Toutes les cellules de remplacement sont dans le catalogue général SCP 2015 en page 289

PROMATIC ESC PH

Boitier

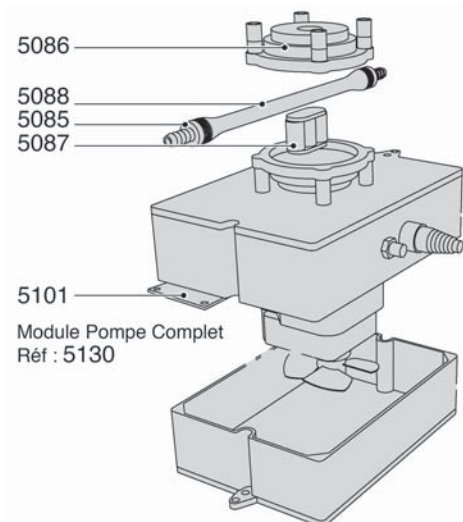
Réf	Code	Désignation	€HT
MNC-451-0260	1109-16/24	Carte pompe ESC pH 16 et 24	103,00
MNC-451-0253	1109-36	Carte pompe ESC pH 36	103,00
MNC-451-0221	1127Ph16	Carte électronique ESC16 pH	677,00
MNC-451-0220	1127Ph24	Carte électronique ESC24 pH	677,00
MNC-451-0037	1127Ph36	Carte électronique ESC36 pH	677,00
MNC-451-0168	1502	Plaque couverture composants	81,80
MNC-451-0206	1521	Bouton potentiometre	8,00
MNC-451-0207	1550	Porte boitier	52,50
MNC-451-0208	1551	Partie supérieure	102,00
MNC-451-0209	1553	Boitier partie frontale	176,00
MNC-451-0169	1554	Panneau couv.connect	25,10
MNC-451-0210	1560	Ressort de porte	14,10
MNC-451-0175	1714	Transformateur pour ESC16 pH	251,00
MNC-451-0176	1715	Transformateur pour ESC24 pH	267,00
MNC-451-0178	1717	Transformateur pour ESC 36 pH	428,00
MNC-451-0118	2004	Interrupteur	17,70
MNC-451-0124	2902	Fusible 3 amp	3,40
MNC-451-0125	2952	Porte Fusible	18,00



TRAITEMENT

Pompe doseuse Promatic ESC pH

Réf	Code	Désignation	€HT
MNC-451-0182	5085	Connecteur 6mm tuy.pompe rc	14,70
MNC-451-0183	5086	Tête pompe ESC pH	122,00
MNC-451-0184	5087	H roller	183,00
MNC-451-0247	5088	Tuyau pompe RC	63,50
MNC-451-0186	5101	Joint pompe	13,50
MNC-451-0222	5095	Tube transparent 6mn longueur 3m	12,60
MNC-451-0249	8043	T injecteur + prise sonde	44,30
MNC-451-0251	5438	Tétine injection	12,90
MNC-451-0261	5093	Clapet anti retour	33,00
MNC-451-0185	5096	Collier tube injection	2,50
MNC-451-0187	5130	Pompe doseuse	619,00
MNC-451-0250	5094	Lest de tuyau	53,70
MNC-451-0126	5001	Sonde Ph	158,00
MNC-451-0193	2060	Prise électrique australienne	29,90



NOTE

Toutes les cellules de remplacement sont dans le catalogue général SCP 2015 en page 289

Régulations péristaltiques



N°	Réf	Code	Désignation	€HT	POOLeasY	Isipool	Prim	Simpool	Monarch
1	AWS-451-0015	AYAC100014	Kit pour d'installation péristaltique	42,33			X		X
2	AVA-451-0199	AYAC100021	Connecteur BNC Femelle / Câble coaxial	18,30	X	X	X	X	
3	AVA-451-0200	AYAC100033	Etrier de fixation Prim	12,90			X		
3	AVA-451-0201	AYAC100067	Etrier de fixation POOLeasY	9,80	X				
3	AWS-451-0012	ADSP6020156	Etrier de fixation Isipool	25,35		X			
3	AQF-450-0041	ADSP8000025	Etrier de fixation Simpool	4,00				X	
4	AWS-451-0011	AYAC100007	Collier de prise en charge DN50 1/2" F	8,90			X		X
5	AVA-451-0202	AYFA00004	Bouchon porte sonde 2-1	16,50	X				
6	AVA-451-0203	AYAC100020	Crépine d'aspiration pour péristaltiques	20,90	X	X	X	X	X
7	AVA-451-0194	AYACAC0002	Clapet d'injection	24,10		Rx	X		X
8	AWS-450-0163	ADPSTC	Porte sonde injecteur 2 en 1 DN50 - DN 63	64,00	X	X		X	
8	AVA-451-0084	AYFA00011	Porte sonde vertical	127,00	X	X		X	
9	AVA-451-0205	AYAC10009	Clapet à lèvre 1-15 l/h Viton	10,40	X	X	X	X	X
10	AVA-451-0121	AYAC09CF07	Porte sonde insertion sur conduite 1/2"	21,80		Rx			
11	AVA-451-0111	AYFA00003	Obturbateur porte sonde	9,30		X	X	X	
12	AVA-451-0206	AYFA0009	Kit Roulement/capot B/vis	14,80	X				X
13	AVA-451-0207	AYAC100025	Moteur MET 30 RPM type F	83,70			X		
13	AVA-451-0208	AYAC100054	Moteur MET 20 RPM type B	83,80	X				X
13	AWS-451-0026	ADSP8000256	Moteur MET 10 RPM	82,20		X		X	



14



15



16



17



18

N°	Réf	Code	Désignation	€HT	POOLeas	Isipool	Prim	Simpool	Monarch
14	AVA-470-0071	AYAC100069	Tube péristaltique type B santoprene	14,70	X				
14	AVA-451-0209	AYAC100055	Tube péristaltique type B Tygon	26,70					X
14	AVA-470-0072	AYAC100026	Tube péristaltique type F Santoprene	13,30			X		
14	AWS-451-0004	ADSP8000109	Tube Santoprène 6 X 9 Isipool	12,66		X			
14	AWS-451-0021	ADSP8000102	Tube Santoprène pour PER-T	8,60					
14	AVA-451-0154	ADSP8000120	Tube Santoprene pour Simpool	13,00				X	
15	AVA-451-0210	AYAC100056	Porte galet type B	20,90	X				X
15	AVA-451-0211	AYAC100027	Porte galet type F	22,00			X		
15	AWS-451-0100	ADSP800009A	Porte galet complet Isipool	20,71		X			
15	AWS-451-0029	ADSP8000023A	Porte galet Simpool	19,70				X	
16	AVA-470-0070	AYACSOLSTK01	Liquide de stockage sonde pH-RX 100 ml	9,50	X	X	X	X	
17	AVA-451-0191	AYAC08AC01	Electrode pH 5M époxy 80 5B 60°C	114,00	X	X			
17	AVA-451-0213	AYAC08BC01	Electrode Rx 5M époxy 80 5B 60°C	124,00	X				
17	AVA-451-0190	AYAC08AB01	Electrode pH 1M époxy 80 5B 60°C	91,00				X	
18	AVA-451-0100	AYAC08AB00	Electrode pH 1M époxy 120 5B 60°C	92,20			X		
18	AVA-451-0107	AYAC08BC00	Electrode RX 5M époxy 120 5B 60°C	124,00		X			
18	AVA-451-0106	AYAC08AC00	Electrode pH 5M époxy 120 5B 60°C	113,00			X		
NR	AVA-451-0214	AYAC100066	Fusible T500mA 5x20	1,60	X				
NR	AVA-451-0215	AYAC100022	Capot frontal type F	9,70			X		
NR	AVA-451-0216	AYAC100030	Fusible T315mA 5x20	1,60		X	X		
NR	AVA-451-0217	AYAC100018	TUBE PVC CRISTAL 4X6 25M	49,90	X	X	X	X	X
NR	AVA-470-0069	AYACSOLNET02	Solution de nettoyage sonde pH-RX 250 ml	24,30	X	X	X	X	X
NR	AVA-451-0218	AYAC09AA0010	Capuchon de sonde pH OU Redox	0,90	X	X	X	X	

NOTE : Les solutions étalons (N°16) sont vendues page 274 de notre catalogue général SCP 2015

Régulations électromagnétiques

POMPES ELECTROMAGNETIQUES ET CONTROLEUR



N°	Réf	Code	Désignation	€HT	HC300 PH RX	Magnet S10/S20/ S30PHRX	A Pool Système PH/RX	A POOL TECH PH/RX	PAN- magnet	Physico pH CLM
1	AVA-451-0219	AYAC100013	Kit pour pompes électromagnétique PP-VT	62,20	X	X	X	X	X	
2	AVA-451-0220	AYAC100036	Corps de pompe 2-15 l/h complet PVDF-VT	101,00	X	X		X	X	
3	AWS-451-0044	ADSP900P100	Corps de pompe 2-14 l/h valve PVDF-VT - Repère B	98,90			X			
4	AWS-451-0091	ADSP9000014P	Serre tube 4x6 embout 1/2» PVDF	2,20			X			
5	AWS-451-0090	ADSP9000013P	Adaptateur tube 4x6 embout 1/2" PVDF	13,00			X			
6	AWS-451-0089	ADSP9000012P	Ecrou 1/2" PVDF pour clapet à bille	2,70			X			
7	AWS-450-0166	ADPSD	Porte sonde en dérivation à fixer	168,42			X			
8	AQF-450-0033	ADFV3	Porte-filtre 10x14	77,90					X	
9	AVA-451-0196	AYAC100006	Cartouche filtrante lavable 5"	14,50			X	X	X	
11	AVA-451-0097	AYAC100017	Tube PVC cristal 10x14 bobine 50m	260,00				X	X	X
11	AVA-451-0217	AYAC100018	Tube PVC cristal 4x6 25m	49,90	X	X	X	X	X	
12	AVA-451-0093	AYAC100016	Tube PE 4x6 25m	48,80	X	X	X	X	X	
14	AVA-451-0100	AYAC08AB00	Electrode pH 1M époxy 120 5B 60°C	92,20			X	X	X	
14	AVA-451-0106	AYAC08AC00	Electrode pH 5M époxy 120 5B 60°C	113,00	X	X				
14	AVA-451-0101	AYAC08BB00	Electrode RX 1M époxy 120 5B 60°C	121,00			X	X	X	
14	AVA-451-0107	AYAC08BC00	Electrode RX 5M époxy 120 5B 60°C	124,00	X	X				

POMPES ELECTROMAGNETIQUES ET CONTROLEUR



N°	Réf	Code	Désignation	€HT	HC300 PH RX	Magnet S10/S20/ S30PHRX	A Pool Système PH/RX	A POOL TECH PH/RX	PAN- magnet	Physico pH CLM
15	AVA-451-0199	AYAC100021	Connecteur BNC Femelle/ Câble coaxial	18,30	X	X	X	X	X	X
16	AVA-451-0121	AYAC09CF07	Porte sonde insertion sur conduite 1/2"	21,80	X	X				
17	AWS-451-0092	ADSP9005P00	Valve aspiration PVDF-VT	30,77			X			
17	AWS-451-0093	ADSP9005P01	Valve de refoulement PVDF-VT	30,07			X			
19	AWS-451-0086	ADSP6100075	Bouchon porte sonde modulaire	2,70			X			
20	AVA-451-0205	AYAC10009	Clapet à lèvres 1-15 l/h Viton	10,40	X	X	X	X	X	
21	AVA-451-0221	AYAC09AA0007	Sonde de niveau de fin de bac	58,40	X	X	X	X	X	X
22	AVA-451-0111	AYAC02C002	Solution étalon 100ml pH7	9,30	X	X	X	X	X	X
22	AVA-451-0110	AYAC02C001	Solution étalon 100ml pH4	9,30	X	X	X	X	X	X
22	AVA-451-0113	AYAC02C004	Solution étalon 100ml 475mV	11,10	X	X	X	X	X	
23	AVA-451-0099	AYAC09AA0002	Gel eau douce pour sonde chlore organique ou inorganique	126,42						X
24	AVA-451-0098	AYAC09AA0001	Membrane chlore inorganique- organique libre	204,59						X
25	AVA-451-0111	AYFA00003	Obturbateur porte sonde	9,30	X	X				
26	AVA-451-0222	AYAC09AA0010	Capuchon de sonde PH ou REDOX	0,83	X	X	X	X	X	X
27	AVA-451-0195	AYACAC0003	Clapet injection P-CER-VT 4x6 1/2" 3/8"	29,90	X	X	X	X	X	
28	AVA-451-0193	AYAC100005	Filtre de pied universel 4x6	22,70	X	X	X	X	X	

BIO UV

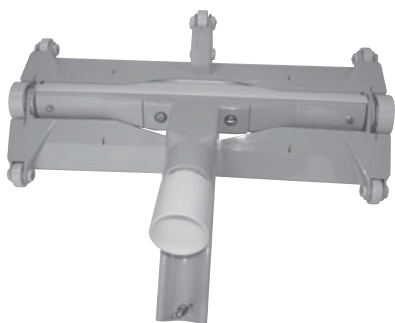
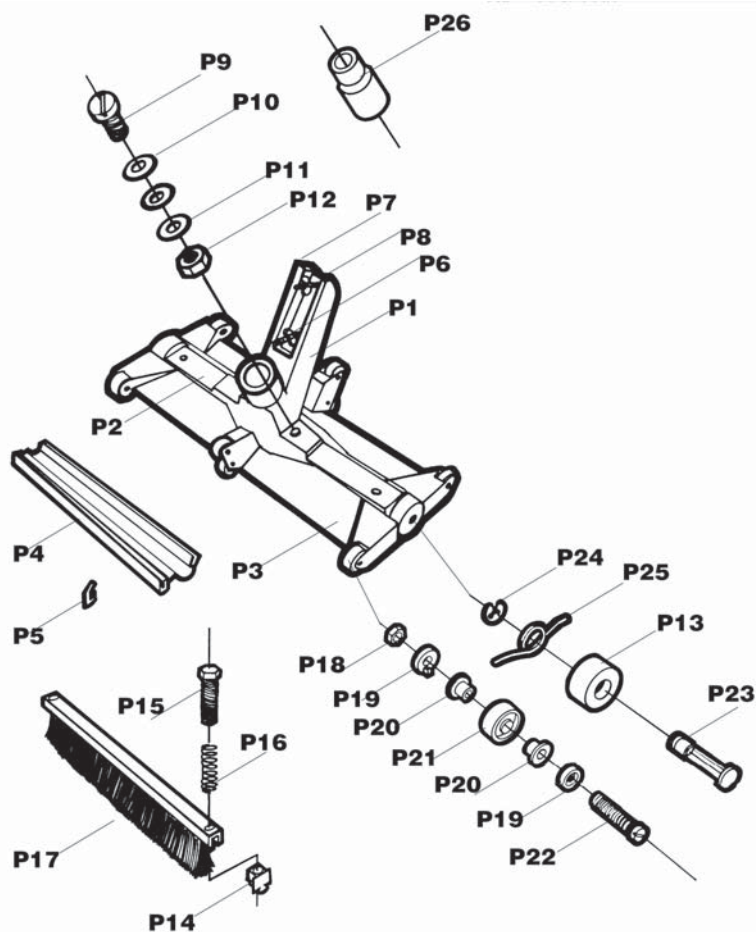
Réf	Code	Désignation	€HT
BUV-451-0027	BAL000032	Ballast ancien UV20	42,40
BUV-451-0008	DUV70-10421	Ballast	244,00
BUV-451-0130	DUV70-10428	Ballast E40	328,00
BUV-451-0129	BAL000025DOU	Ballast électronique UV20/UV170/UV250	157,00
BUV-451-0072	BAL000026	Ballast électronique 20EB65	170,00
BUV-451-0034	PDP000042	Capot de pompe	5,80
BUV-451-0038	PDP000119	Circuit Tempo pour pompe Seko	141,00
BUV-451-0039	PDP000044	Clapet d'injection à lèvres Viton	41,50
BUV-451-0041	PDP0000590	Crépine d'aspiration	45,30
BUV-451-0042	PDP000046	Fusible	5,70
BUV-451-0073	ELE001837	Fusible 5 x 22 1A	3,30
AST-560-0332	QUA000015	Gaine quartz Ø 44	200,00
AST-560-0334	QUA000016	Gaine quartz LG324	111,00
BUV-451-0062	QUA000017	Gaine quartz LG594	131,00
BUV-451-0063	QUA000018	Gaine quartz LG840	158,00
BUV-451-0064	QUA000019	Gaine quartz LG1094	198,00
BUV-451-0055	PDO000034	Kit réactif pH	28,70
BUV-451-0070	LPE000006	Lampe 105W HO pour UV40	190,00
BUV-451-0059	LPE000003	Lampe 33W HO	131,00
BUV-451-0020	LPE000007	Lampe 36T5	125,00
BUV-451-0058	LPE000004	Lampe 55W HO pour UV20/UV170/UV250	158,00
BUV-451-0016	LPE000002	Lampe 60U W HO	131,00
AST-560-0330	LPE000013	Lampe IAM120	550,00
BUV-451-0060	LPE000014	Lampe IAM300	1040,00
BUV-451-0061	LPE000005	Lampe UV 87W	165,00
BUV-451-0014	70-18440	Lampe 100W HO E-40 Elektra	211,00
AST-560-0328	70-18410	Lampe 58W HO E-10 Elektra	142,00
BUV-451-0043	PDP000047	Moteur complet avec corps de pompe seko	242,00
BUV-451-0046	PDP000048	Porte galets (croisillons de pompe)	22,40
BUV-451-0048	PDP000050	Presse étoupe pour câble électrique	9,00
BUV-451-0074	RAC000343	Raccord union Ø 50	16,90
BUV-451-0075	RAC000344	Raccord union Ø 63	22,60
BUV-451-0076	RAC000346	Raccord union Ø 75	71,30
BUV-451-0002	OPT000275	Sonde de température pour pompe Tempo	194,00
BUV-451-0081	PDP006035	Sonde pH	142,00
BUV-451-0004	DUV58-50340	Tube quartz pour E40	194,00
BUV-451-0052	PDP000053	Tube santoprène 3/7 (tempo)	36,30
BUV-451-0051	PDP000052	Tube santoprène 6/10 (pH)	36,30
BUV-451-0054	PDP000055	Tuyau 4 x 6 PVC 4 ml	16,70
BUV-451-0053	PDP000054	Tuyau 4 x 6 PVC les 100 m	193,00



BALAIS MANUELS	140
Fairlocks	140
NETTOYEURS	141 à 154
Hayward (Aquadroid / Magic Clean, Phantom Turbo / Viper / VIIO, Pool Vac Ultra / Ultra Pro, DV4000)	141
Zodiac (MX8 / MX8 Pro, G2, Super G+, T5 Duo, R3)	148

Balais manuels

FAIRLOCKS



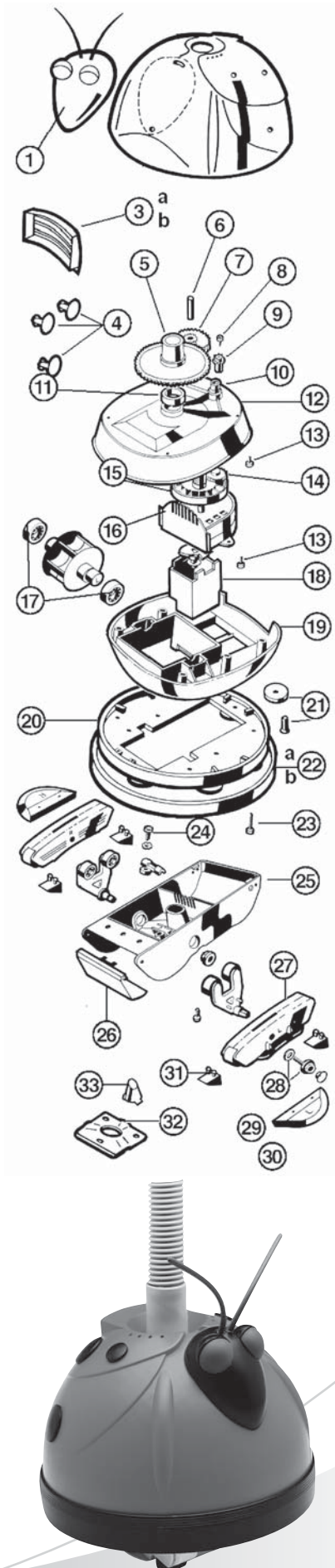
NOTE
La référence FLK-400-0004 est vendue page 311 de notre catalogue général 2015

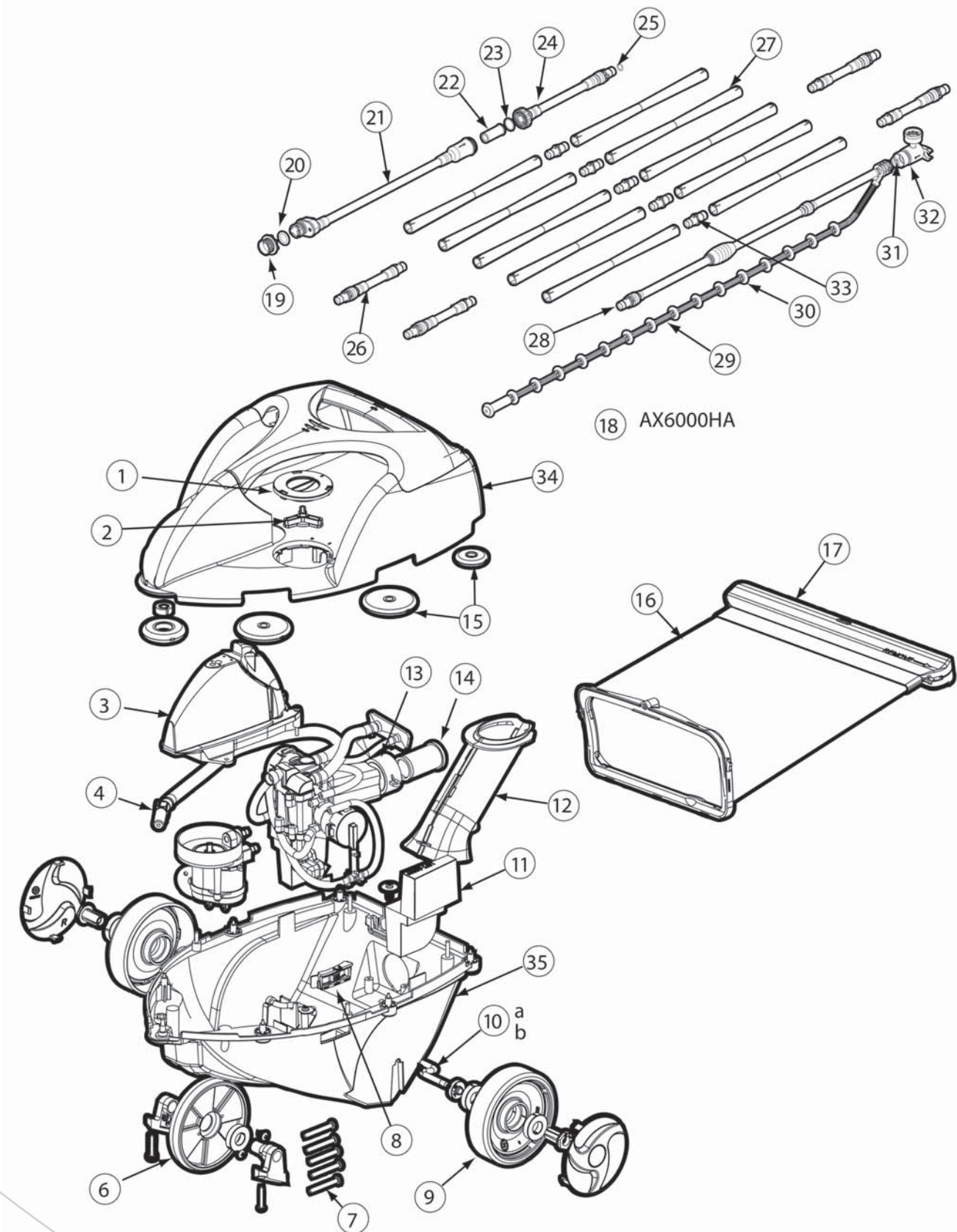
Réf	Code	Désignation	€HT
FLK-400-0012	P1	Etrier de manche	27,30
FLK-400-0002	P2	Corps central dessus	20,50
FLK-400-0011	P3	Corps principal	28,20
FLK-400-0010	P4	Jeu de 2 jupes d' étanchéité	10,80
FLK-400-0009	P5	Jeu de 4 clips pour jupe	0,80
FLK-400-0008	P6	Ecrou papillon	1,40
FLK-400-0007	P7	Vis	0,90
FLK-400-0006	P8	Lest	45,40
FLK-400-0001	P9	Vis	0,80
FLK-400-0023	P10	Rondelle	0,50
FLK-400-0024	P11	Rondelle de vibration	0,50
FLK-400-0025	P12	Ecrou de corps	0,60
FLK-400-0005	P13	Grande roue 50mm	4,60
FLK-400-0013	P14	Support vis brosse	1,00
FLK-400-0014	P15	Boulon fixation brosse	0,80
FLK-400-0015	P16	Ressort de brosse	0,90
FLK-400-0016	P17	Brosse	34,50
FLK-400-0017	P18	Ecrou de fixation petite roue	0,70
FLK-400-0018	P19	Rondelle petite roue	1,00
FLK-400-0019	P20	Roulement	1,00
FLK-400-0020	P21	Petite roue 30mm	2,60
FLK-400-0021	P22	Vis fixation petite roue	0,90
FLK-400-0022	P23	Goupille axe	1,50
FLK-400-0027	P24	Clips circulaires	1,30
FLK-400-0028	P25	Ressort	1,30
FLK-400-0003	SPF-A	Jeu de bavettes avec agrafes	23,80

AQUADROID / MAGIC CLEAN

N°	Réf	Code	Désignation	€HT
1	HAY-201-0402	AXV464	Tête complète avec yeux antennes	25,70
3	HAY-201-0409	AXV513BK	Grille	11,40
5	HAY-201-0510	AXV070	Engrenage du cone	24,20
6	HAY-201-0386	AXV309	Axe d'engrenage intermédiaire	3,10
7	HAY-201-0383	AXV301	Engrenage intermédiaire	5,50
8	HAY-201-0744	AXV068	Vis d'axe d'engrenage	4,82
9	HAY-201-0384	AXV303	Engrenage d'axe	3,60
6+7+8+9	HAY-201-0013	AXV079VP	Kit engrenage*	42,50
10	HAY-201-9946	AXV066A	Garniture d'engrenage d'axe	9,40
11	HAY-201-1911	AXV306	Garniture d'engrenage conique	6,80
12	HAY-201-0365	AXV060WH	Coque supérieure	19,00
13	HAY-201-0368	AXV065P	Jeu de 6 vis coque	6,60
14	HAY-201-0367	AXV064A	Engrenage d'entraînement de turbine moyenne	2,20
15	HAY-201-0366	AXV062C	Turbine moyenne	20,80
16	HAY-201-0350	AXV009	Boitier turbine moyenne avec axe	11,40
17	HAY-201-7931	AXV055P	Roulements de turbine par 2	20,80
18	HAY-201-0410	AXV518P	Boite d'engrenage	30,40
19	HAY-201-0362	AXV050CWH	Coque médiane	21,90
21	HAY-201-0413	AXV551P	Kit de 6 roues	18,90
22	HAY-201-0401	AXV458	Pare chocs Magic Clean	43,20
23	HAY-201-0364	AXV057P	Jeu de 6 vis coque et base	11,20
24	HAY-201-0387	AXV313	Vis coque inférieure	2,20
NR	HAY-201-1811	AXV621D	Kit basculeur complet*	69,70
25	HAY-201-1913	AXV230DWH	Coque inferieure aquadroid elite*	29,40
26	HAY-201-0394	AXV442	Kit volets blanc (un avant un arrière)	14,30
28	HAY-201-0352	AXV015P	Kit vis patin (2 vis et 2 rondelles)	3,20
29	HAY-201-0354	AXV016P	Jeu de 6 bouchons de vis	16,90
30	HAY-201-0008	AXV552WHP	Jeu d'ailes	19,20
31	HAY-201-1852	AXV014FNP	Patin liege les 4 Aquadroid*	25,30
31	HAY-201-0004	AXV014SP	Patin liege le jeu de 4 Magic Clean	10,20
32	HAY-201-0004	AXV304A	Couvercle inférieur	10,20
33	HAY-201-0408	AXV512A	Embout	3,10
34	HAY-201-0009	AEXV099LG	Tuyau principal	16,00
35	HAY-201-0010	AEXV100LG	Tuyau de connexion	14,40
NR	HAY-201-1821	AEXV112P	Turbine+roulement*	33,20
NR	HAY-201-2312	AEXV530LG	Tuyau de connexion Aquadroid*	16,00
NR	HAY-201-0404	AEXV466LG	Tuyau de connexion Magic clean*	30,30
NR	HAY-201-2305	AEXV090CLG	Tuyau principal 1,2 m gris*	17,60

*Dans la limite des stocks disponibles





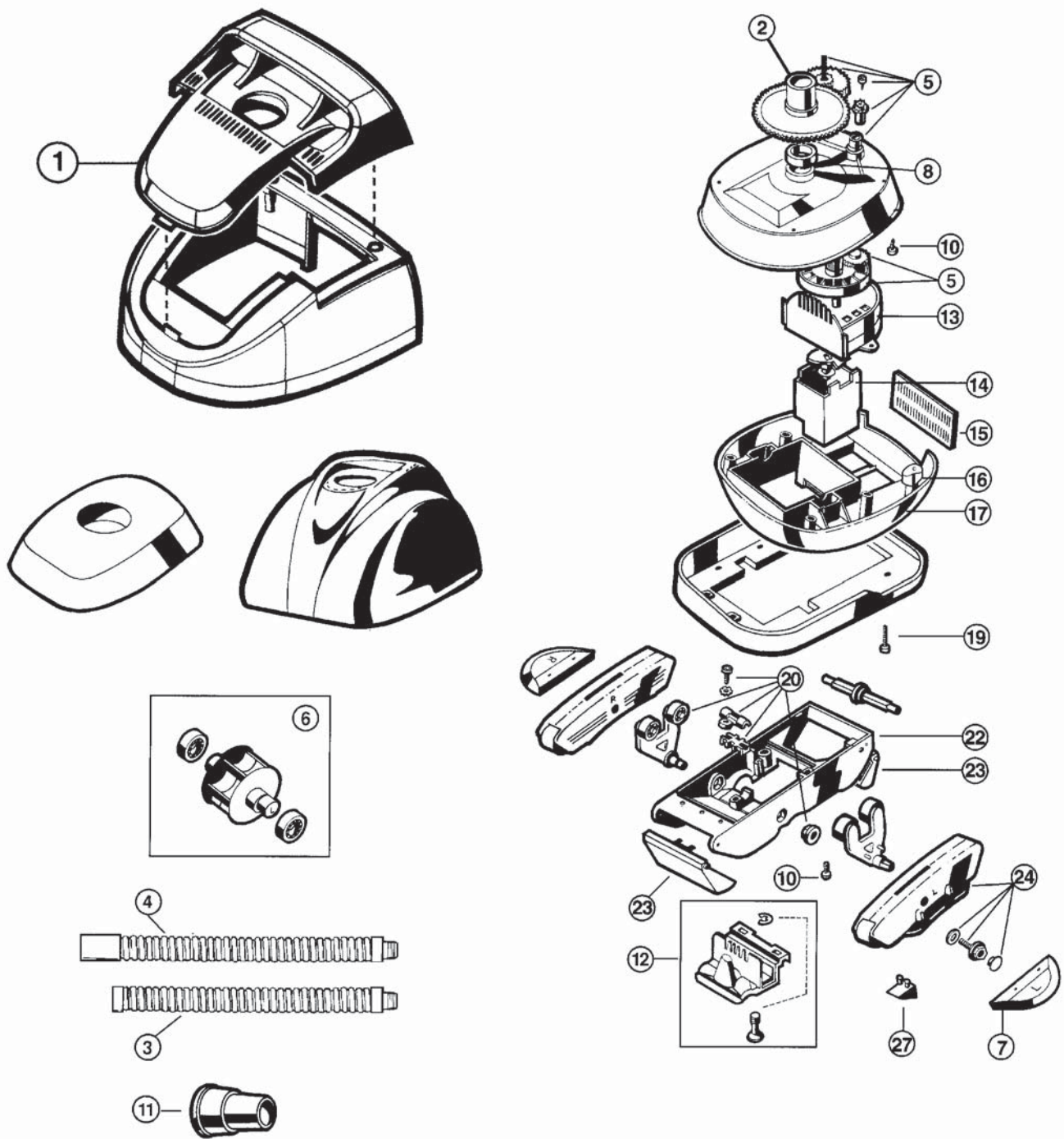


PHANTOM TURBO* / VIPER* / VIIO*

N°	Réf	Code	Désignation	€HT
1	HAY-201-0294	AX6001F	Couvercle de came Phantom	10,20
1	HAY-201-0263	AX5501F	Couvercle de came Viper	10,20
2	HAY-201-0223	AX5003M	Cames	20,80
3	HAY-201-0292	AX6000TNKA	Réservoir jet avant	31,90
4	HAY-201-0296	AX6008M	Jet avant avec flexible et attache	19,40
6	HAY-201-0300	AX6009BF	Roue avant avec arbre et roulements	37,10
7	HAY-201-0241	AX5010D4	Jeu de 5 vis	11,40
8	HAY-201-0288	AX6000SWA	Communtateur sup/auto/inf Phantom	24,80
9	HAY-201-0298	AX6009B	Kit roues arrières	76,30
10	HAY-201-0239	AX5009E1	Essieu arriere	16,40
11	HAY-201-0255	AX5500EF	Flotteurs (gauche et droit)	11,80
12	HAY-201-0213	AX5000B	Tube aspiration	22,90
13	HAY-201-0282	AX6000MA3GA	Bloc collecteur Phantom	198,00
13	HAY-201-0739	AX5500MA3GA	Bloc collecteur Viper	343,00
14	HAY-201-0515	AX6004R1	Filtre du bloc collecteur	20,60
15	HAY-201-0269	AX6000D	Jeu de 7 galets avec roulements	55,60
16	HAY-201-0253	AX6000BA	Sac à feuilles grande capacité Phantom 	50,60
16	HAY-201-0253	AX5500BFA	Sac à feuilles grande capacité (avec porte sac) Viper 	50,60
17	HAY-201-0513	AX6000FC	Fermeture de sac	25,20
18	HAY-201-0514	AX6000HAV	Tuyau rigide d'arrivée sous pression	591,00
19	HAY-201-0085	AX5004L2	Raccord paroi universel	6,30
20	HAY-201-0243	AX5010G10	Joint torique de raccord rapide	3,90
21	HAY-201-0278	AX6000HWA1	Raccord rapide. tuyau. et montage filtre ligne inf	84,30
22	HAY-201-0302	AX6009S	Filtre en ligne	20,30
23	HAY-201-0247	AX5010G19	Joint torique de filtre en ligne	6,60
24	HAY-201-0280	AX6000HWA2V	Flexible et partie sup ensemble filtre en ligne	85,60
25	HAY-201-0249	AX5010G20	Joint torique de connecteur tuyau (x3)	5,80
26	HAY-201-0276	AX6000HFA	Rotatif pour tuyau	54,00
27	HAY-201-0747	AX6000HE	Section de 2 tuyaux rigides + manchon de raccord	45,00
28	HAY-201-0273	AX6000HCA	Embout de flexible	158,00
29	HAY-201-0219	AX6000RSHA	Tuyau de balayage	75,90
30	HAY-201-0233	AX5006A	Bagues anti frottement (x10)	30,70
31	HAY-201-0245	AX5010G18	Joint torique de connecteur nettoyeur	6,60
32	HAY-201-0284	AX6000PTA	Manomètre	63,40
33	HAY-201-0249	AX5010G20	Joint torique connecteur de tuyau (X3)	5,80
34	HAY-201-0290	AX6000TA	Corps de Phantom	118,00
34	HAY-201-0261	AX5500TA	Corps de Viper avec poignée et couvercle de came	138,00
35	HAY-201-0211	AX5000A2	Carter inférieur avec vis Phantom	59,30
35	HAY-201-0209	AX5000A	Carter inférieur Viper	108,00
NR	HAY-201-0215	AX5000CVA	Clapet anti retour Viper (avec tuyau et attaches)	29,20
NR	HAY-201-0257	AX5500GA	Boite à engrenages Viper (avec cames, tuyau et attaches)	115,00



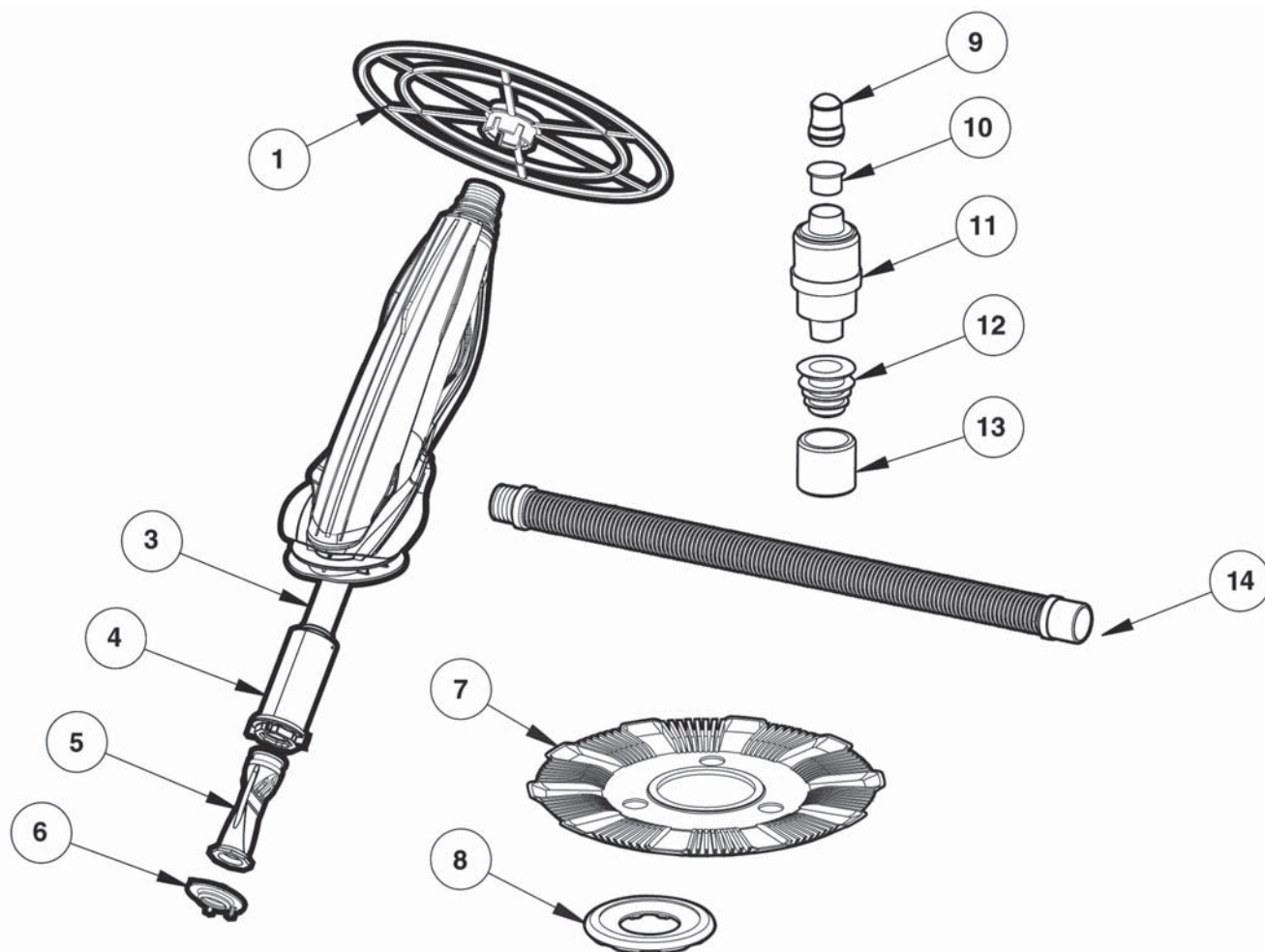
*Les pièces qui constituent ces robots sont dans la limite des stocks disponibles



POOL VAC ULTRA / ULTRA PRO



N°	Réf	Code	Désignation	€HT
1	HAY-201-0393	AXV073WH	Capot Pool Vac Ultra	46,67
2	HAY-201-0510	AXV070	Engrenage conique	24,20
3	HAY-201-2312	AEXV530LG	Tuyau de connexion en 1.20m	16,00
4	HAY-201-2305	AEXV090CLG	Tuyau principal 1.20m	17,60
5	HAY-201-0013	AXV079VP	Kit engrenage	42,50
6	HAY-201-1821	AXV112P	Turbine+roulements	33,20
7	HAY-201-1830	AXV604WHP	Jeu d'ailes	6,50
8	HAY-201-1911	AXV306	Garniture engrenage conique	6,80
10	HAY-201-0368	AXV065P	Jeu de 6 vis de capot	6,60
11	HAY-201-2071	AXV093CP	Cône skimmer	9,60
12	HAY-201-0512	AXV603A	Couvercle inférieur Pool Vac Ultra / Pro Liner	27,30
12	HAY-201-0417	AXV603	Couvercle inférieur Pool Vac Ultra / Pro béton	5,90
12	HAY-201-0380	AXV141	Couvercle inférieur	10,70
13	HAY-201-0350	AXV009	Boitier turbine	11,40
14	HAY-201-1609	AXV408P	Boite engrenage	30,40
15	HAY-201-1812	AXV051AWH	Grille Pool Vac Ultra	3,80
16	HAY-201-0363	AXV054FH	Jeu de 2 flotteurs	28,30
17	HAY-201-0362	AXV050CWH	Coque médiane	26,60
18	HAY-201-0391	AXV429WHP	Pare-chocs blancs	22,90
19	HAY-201-0364	AXV057P	Vis coque mediane	11,20
20	HAY-201-1811	AXV621D	Kit basculeur complet	69,70
22	HAY-201-1913	AXV230DWH	Coque inférieure	29,40
23	HAY-201-1610	AXV434WHP	Kit volets	44,50
24	HAY-201-1840	AXV417WHP	Kit de patins	45,50
27	HAY-201-1852	AXV014FNP	Jeu de 4 patins liege pour Pool Vac liner	25,30
27	HAY-201-2012	AXV014P	Jeu de 4 patins pour Pool Vac béton	12,10
27	HAY-201-0389	AXV414P	Jeu de patins pour Pool Vac Ultra béton semelles longues	12,60
27	HAY-201-0011	AXV413P	Jeu de patins pour Pool Vac Ultra liner semelles longues	27,60



DV4000

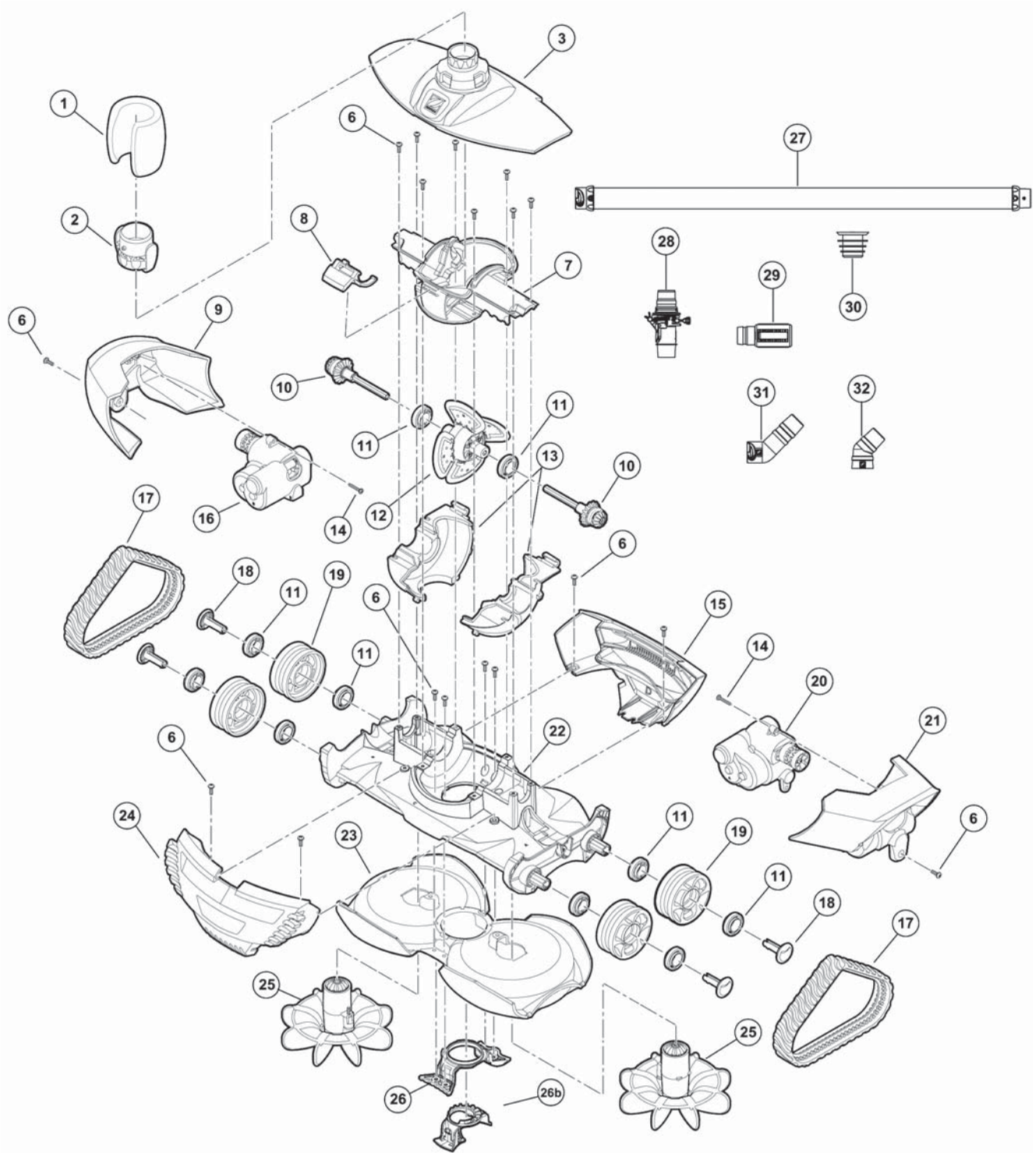


ROBOTS HYDRAULIQUES

N°	Réf	Code	Désignation	€HT
1	HAY-201-1924	DCX110	Pare échelle	27,20
3	HAY-201-2325	DCX108	Tube interne	14,60
4	HAY-201-0438	DCX105	Ensemble cassette avec diaphragme	109,00
5	HAY-201-0548	DCX105C	Diaphragme	12,90
6	HAY-201-2324	DCX106	Bague de retenue	7,10
7	HAY-201-2326	DCX152	Disque	38,40
8	HAY-201-2319	DCX150	Pied*	15,20
9	HAY-201-2320	DCX170	Déflacteur*	9,80
10	HAY-201-2323	DCX182	Couvercle de dérivation	7,60
11	HAY-201-2322	DCX180	Régulateur de flux	46,50
12	HAY-201-0772	DCX172	Adaptateur	13,50
13	HAY-201-2327	DCX174	Contrepoids	20,60
14	HAY-201-0773	DCX2072PAK24	Flexible connecteur M/F x 24	147,00

*Dans la limite des stocks disponibles

Nettoyeurs Zodiac



MX8 / MX8 Pro

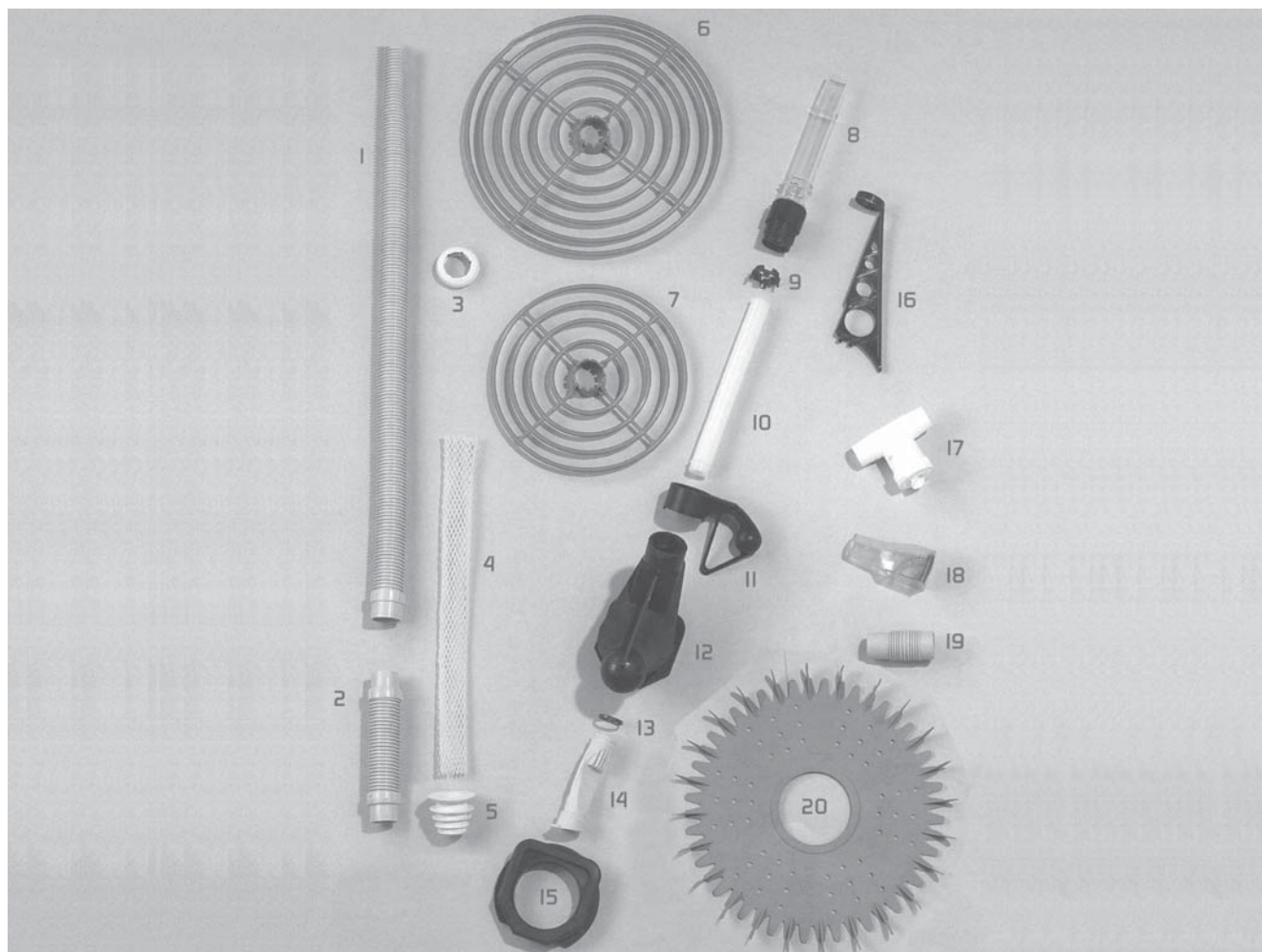


NOTE

S'il faut changer une des pièces 7, 18 ou 22 sur la première version du robot, il faut changer les 3 pièces et ajouter les vis réf W79035 (n°6)

N°	Réf	Code	Désignation	€HT
1	BAR-210-0570	W79032P	Flotteur de tuyau	9,70
2	BAR-201-0571	W79033P	Connecteur rapide	6,10
3	BAR-201-0561	W79018	Capot supérieur avec joint tournant	103,00
6	BAR-201-0572	W79035	Vis	2,40
7	BAR-201-0575	W79066	Logement central moteur	9,70
8	BAR-201-0565	W79027	Verrou de capot	2,40
9	BAR-201-0568	W79030	Panneau droit	17,00
10	BAR-201-1252	W79015	Assemblage axe	15,10
11	BAR-201-1256	W79034	Roulement (roue + moteur)	6,10
12	BAR-201-1250	W79013	Assemblage moteur	157,00
13	BAR-201-0564	W79022	Logement moteur inférieur	9,70
14	BAR-201-0573	W79036	Vis auto foreuse	2,40
15	BAR-201-1253	W79020	Panneau arrière - R	9,70
16	BAR-201-1239	W79012	Direction - (côté B)	103,00
17	BAR-201-1255	W79025	Chenille	17,00
18	BAR-201-0576	W79065	Goupille roue	2,40
19	BAR-201-1254	W79024	Roue	6,10
20	BAR-201-1240	W79011	Direction - (côté A)	103,00
21	BAR-201-0569	W79031	Panneau - gauche (A)	17,00
22	BAR-201-0559	W79062	Chassis	103,00
23	BAR-201-0563	W79021	Coque inférieure	91,90
24	BAR-201-0562	W79019	Panneau avant - C	9,70
25	BAR-201-1251	W79014	Assemblage pâles	15,10
26	BAR-201-0560	W79017	Bouche d'aspiration	9,70
26b	BAR-201-0574	W79047P	Adaptateur bouche d'aspiration	9,70
27	POL-201-0024	W78056	Tuyau de 1m bleu/gris	155,00
28	BAR-201-0027	W60055P	Vanne de réglage automatique	44,30
29	BAR-201-0417	W70335P	Testeur de débit	17,90
30	BAR-201-0525	W69657P	Adaptateur conique	5,00
31	BAR-201-0553	W73011P	Coude 45 degrés allongé	7,30
32	BAR-201-0416	W70244	Coude 45 degrés	7,30

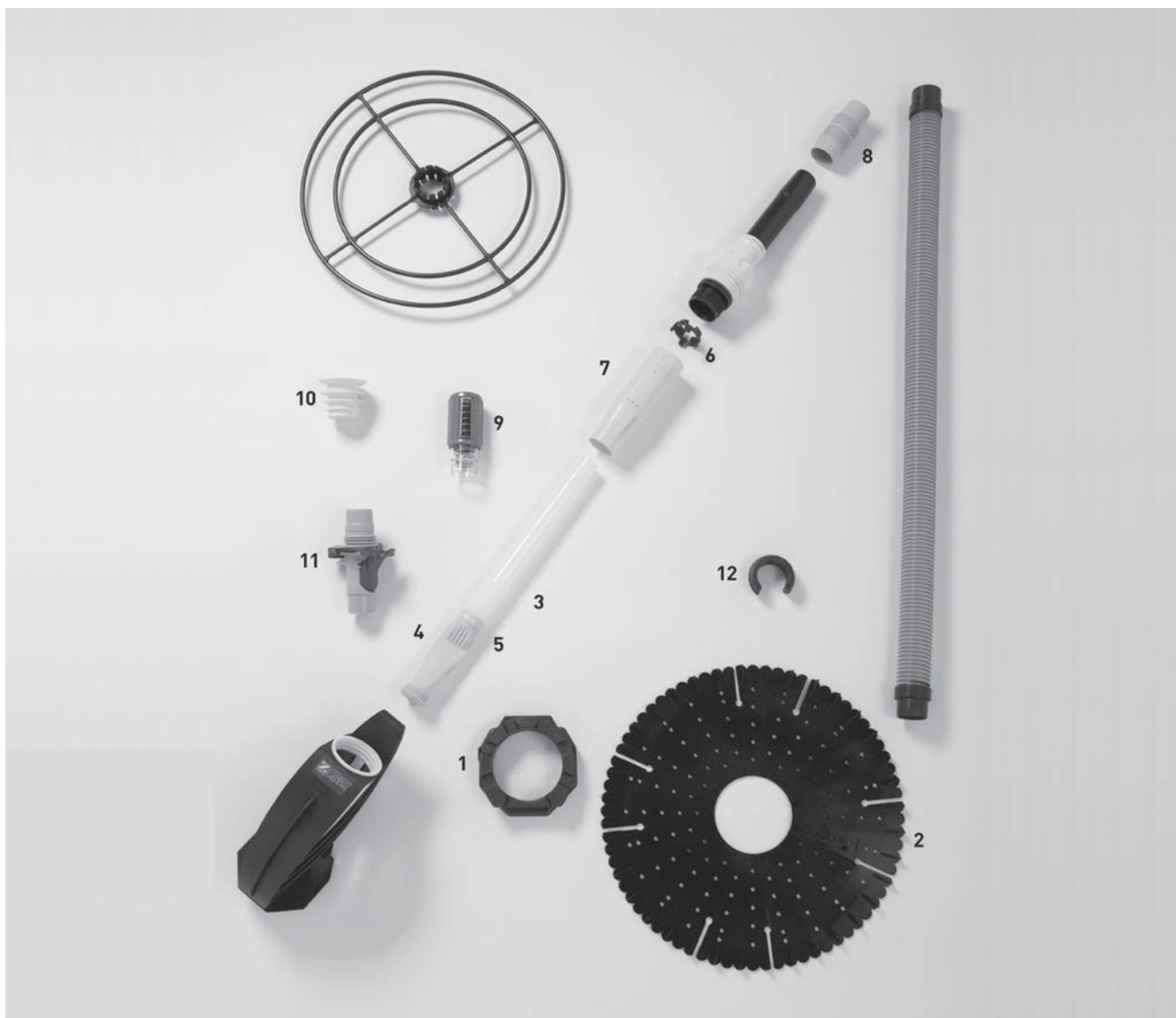
SUPER MANTA*



N°	Réf	Code	Désignation	€HT
1	BAR-201-1161	W83185	Jeu de 6 tuyaux bicolores de 1m longue durée	88,00
2	BAR-201-0515	W34205P	Tuyau souple 22cm blanc	13,10
3	BAR-201-0159	W43110P	Contrepoids de tuyau	13,20
4	BAR-201-0534	W33900P	Filet de protection	6,50
5	BAR-201-0525	W69657P	Adaptateur conique	5,00
7	BAR-201-0168	W46606P	Roue moyenne verte	28,50
8	BAR-201-0170	W72161P	Tuyau de sortie externe	36,40
9	BAR-201-1168	W74000P	Bague compression	5,00
10	BAR-201-1167	W56525P	Tuyau de sortie interne	43,30
11	BAR-201-0433	W80002P	Contrepoids supérieur	67,50
12	BAR-201-0167	WB0025	Corps de Super Manta	131,00
13	BAR-201-1076	W81600P	Bague maintien diaphragme	5,50
14	BAR-201-0095	W81700	Diaphragme blanc Super Manta	31,70
15	BAR-201-0172	W69561	Pied flexible bleu	89,60
16	BAR-201-0171	WB0056P	Arête déflectrice bleue	23,70
17	BAR-201-0516	W44105P	Vanne réglage débit	41,50
18	BAR-201-0139	W44800P	Testeur de débit	17,90
19	BAR-201-0542	W41710P	Connecteur de tuyau	8,40
20	BAR-201-0166	W47521P	Disque vert	150,00

*Les pièces qui constituent ce robot sont dans la limite des stocks disponibles

G2*

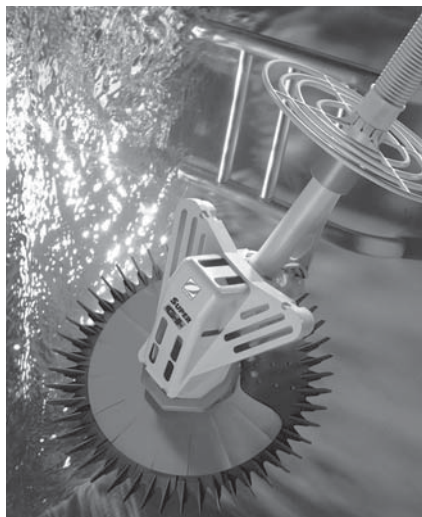
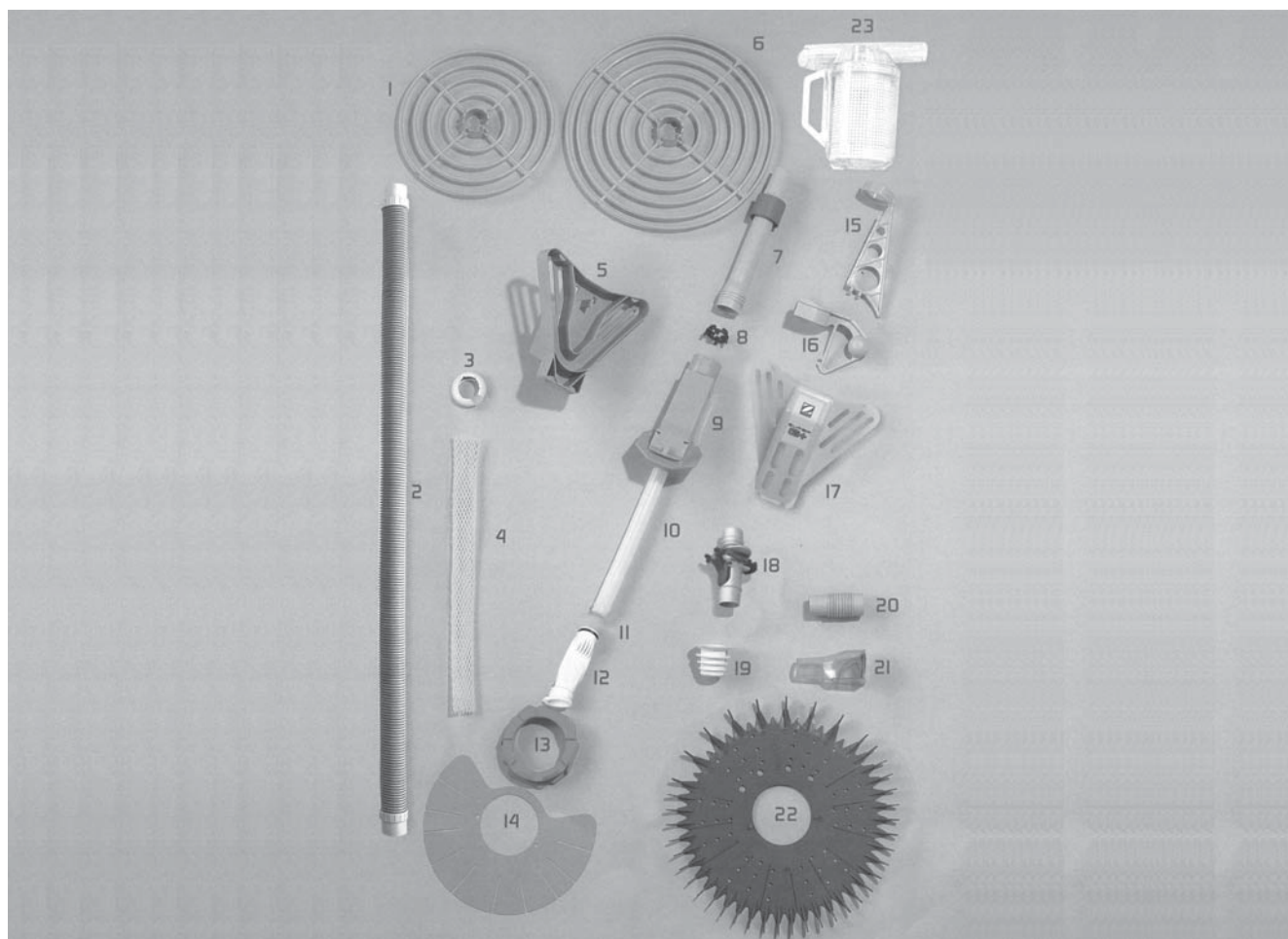


ROBOTS HYDRAULIQUES

N°	Réf	Code	Désignation	€HT
1	BAR-201-0201	W69721	Pied classic bleu	64,90
2	BAR-201-0161	W69911	Disque	64,00
3	BAR-201-1167	W56525P	Tuyau de sortie interne	43,30
4	BAR-201-1164	W81710P	Diaphragme	28,30
5	BAR-201-1076	W81600P	Bague de maintien	5,50
6	BAR-201-1168	W74000P	Bague de compression	5,00
7	BAR-201-0162	W70401	Cassette du diaphragme	18,40
8	BAR-201-0542	W41710P	Adaptateur de tuyau	8,40
9	30.100.2006	W70335	Testeur de débit	15,50
10	BAR-201-0525	W69657P	Adaptateur conique	5,00
11	BAR-201-0027	W60055P	Vanne automatique de réglage du débit	44,30
12	BAR-201-0163	W83353P	Contrepoids bleu	14,40

*Les pièces qui constituent ce robot sont dans la limite des stocks disponibles

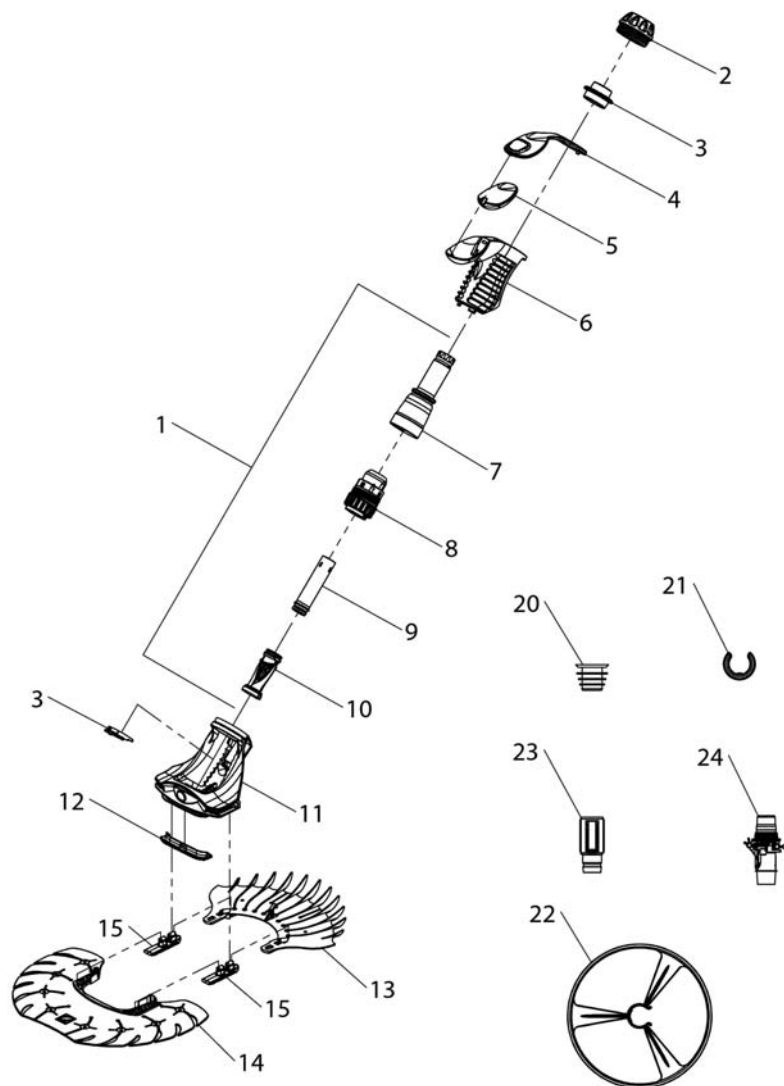
SUPER G+



N°	Réf	Code	Désignation	€HT
1	BAR-201-0522	W45010P	Roue moyenne grise	29,90
2	BAR-201-1161	W83185	Jeu de 6 tuyaux bicolores de 1m longue durée	88,00
3	BAR-201-0527	W83352P	Contrepoids de tuyaux	13,80
4	BAR-201-0534	W33900P	Filet de protection de tuyau	6,50
5	BAR-201-0025	W52010	Corps externe inférieur	57,10
6	BAR-201-0511	W45110P	Grande roue grise	35,20
7	BAR-201-0158	W67879P	Tuyau à roulement à billes	105,00
8	BAR-201-1168	W74000P	Bague de compression	5,00
9	BAR-201-0024	W71010	Corps interne	42,40
10	BAR-201-1167	W56525P	Tuyau de sortie interne	43,30
11	BAR-201-1076	W81600P	Bague maintien diaphragme	5,50
13	BAR-201-0518	W72827P	Pied flexible rose	93,20
14	BAR-201-0537	W59812P	Disque supérieur gris	24,40
15	BAR-201-0533	W67910P	Arête déflectrice grise	23,20
16	BAR-201-0540	W70110P	Contrepoids gris	80,10
17	BAR-201-0026	W51710	Corps externe supérieur	54,70
18	BAR-201-0027	W60055	Vanne automatique de réglage	44,30
19	BAR-201-0525	W69657P	Adaptateur conique	5,00
20	BAR-201-0542	W41710P	Connecteur de tuyau gris	8,40
21	BAR-201-0139	W44805P	Testeur de débit*	17,90
22	BAR-201-0519	W59917P	Disque inférieur gris foncé	103,00

*Dans la limite des stocks disponibles

T5 DUO

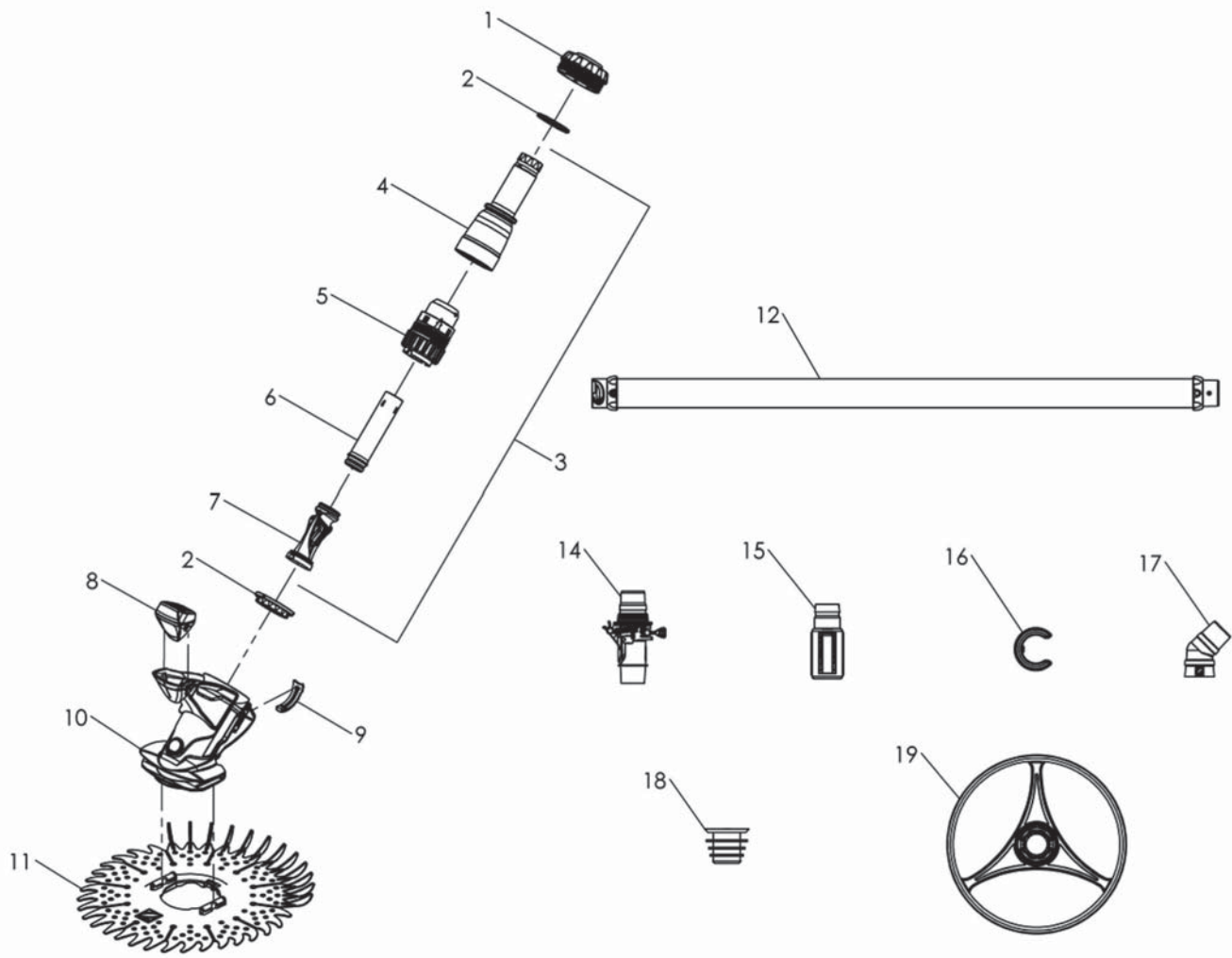


N°	Réf	Code	Désignation	€HT
1	BAR-201-0422	W70717	Ensemble intérieur robot	64,20
2	BAR-201-1299	W78101	Bague jaune	6,10
3	BAR-201-1297	W78005	Bague de maintien	6,10
4	BAR-201-1300	W78102	Partie supérieure flotteur gris	17,00
5	BAR-201-1298	W78014	Flotteur	44,30
6	BAR-201-1301	W78103	Partie inférieure flotteur bleue	17,00
7	BAR-201-0423	W70718	Tuyau de sortie externe	9,70
8	BAR-201-0424	W70719	Cassette	9,70
9	BAR-201-0425	W70720	Tuyau de sortie interne	6,10
10	BAR-201-0413	W73010P	Diaphragme diacyclone	51,20
11	BAR-201-1306	W78104	Corps/Tête bleue	44,30
12	BAR-201-1302	W78105	Pare choc tête	6,10
13	BAR-201-1303	W78106	Disque gris	23,10
14	BAR-201-1304	W78107	Disque arrière bleu	23,10
15	BAR-201-1305	W78108	Raccords disques gris	6,10
20	BAR-201-0525	W69657P	Adaptateur conique	5,00
21	BAR-201-1242	W83247P	Contrepoids de tuyau	14,40
22	BAR-201-1198	W78076	Roue anti blocage	24,40
23	BAR-201-0417	R0643800	Testeur de débit	17,90
24	BAR-201-0027	W60055P	Vanne de réglage automatique	44,30



Nettoyeurs Zodiac

R3



N°	Réf	Code	Désignation	€HT
1	BAR-201-0420	W70715	Bague	6,10
2	BAR-201-0421	W70716	Bagues de maintien	6,10
3	BAR-201-0422	W70717	Ensemble intérieur robot	64,20
4	BAR-201-0423	W70718	Tuyau de sortie externe	9,70
5	BAR-201-0424	W70719	Cassette	9,70
6	BAR-201-0425	W70720	Tuyau de sortie interne	6,10
7	BAR-201-0413	W73010P	Diaphragme diacyclone	51,20
8	BAR-201-0591	W70721	Flotteur	6,10
9	BAR-201-0426	W70722	Pare chocs	6,10
10	BAR-201-0577	W70731	Corps/tête	44,30
11	BAR-201-0578	W70732	Disque	44,30
13	POL-201-0024	W78056	Tuyau 1m	155,00
14	BAR-201-0027	W60055P	Vanne de réglage automatique	44,30
15	BAR-201-0417	W70335P	Testeur de débit	17,90
16	BAR-201-1242	W83247P	Contrepoids de tuyaux	14,40
17	BAR-201-0416	W70244	Coude 45 degrés	7,30
18	BAR-201-0525	W69657P	Adaptateur conique	5,00
19	BAR-201-0428	W70730	Roue anti blocage	18,70



NETTOYEURS

156 à 171

Polaris (165/340 ATV/360/180/280/380/3900 Sport/480 Pro)

156

SURPRESSEURS

172 à 176

Norystar P3 Mono, Norystar 3 et 4 /SCP

172

Polaris Advantage/Eurocom

175

Hayward

176

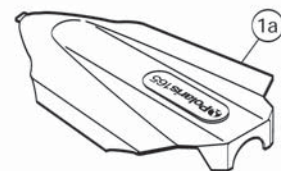
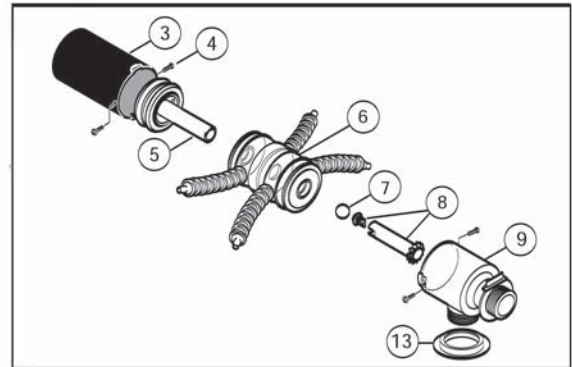
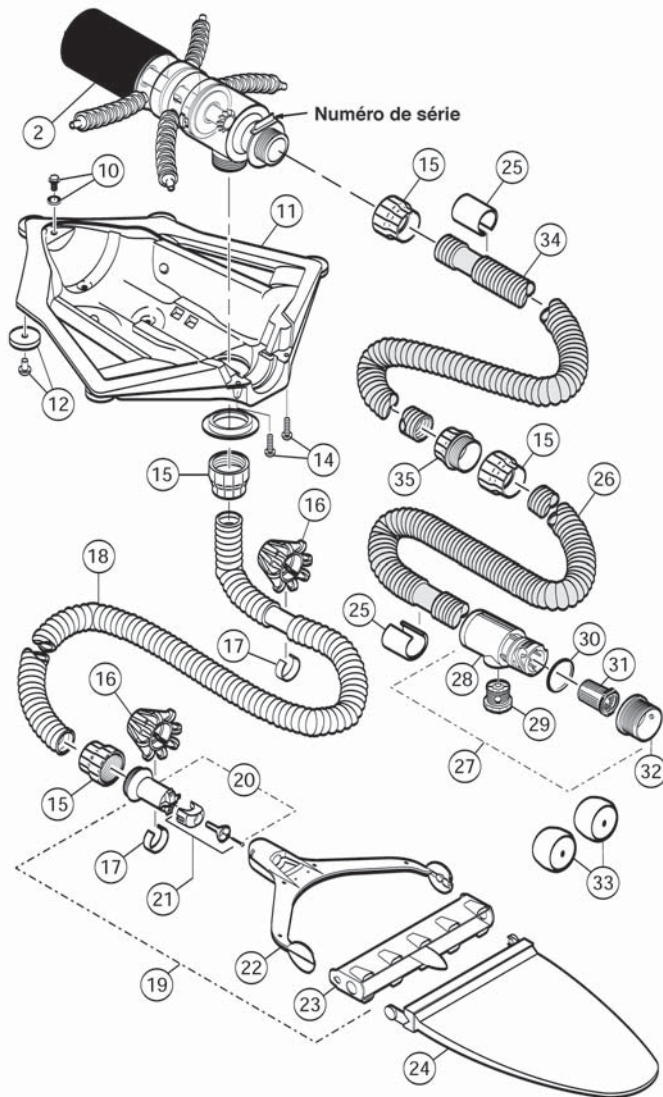
Boostrite

176



Nettoyeurs Polaris

POLARIS 165





POLARIS 165

N°	Réf	Code	Désignation	€HT
1	POL-201-0441	6-306-00	Module de dessus	54,20
2	POL-201-3216	6-400-00	Mécanique interne	207,00
3	POL-201-0284	6-407-00	Cylindre noir	27,40
4	POL-201-0285	6-413-00	Vis inox à tête plate	0,40
5	POL-201-0286	6-411-00	Piston	32,30
6	POL-201-0290	6-409-00	Ensemble corps et jet	70,70
7	POL-201-0235	6-403-00	Bille à déplacement aléatoire	0,90
8	POL-201-0236	6-406-00	Kit de connecteur filtre/tube de déplacement aléatoire	11,50
9	POL-201-0237	6-408-00	Chambre de connexion	31,10
10	POL-201-0238	6-507-00	Bouchon de vidange	3,00
11	POL-201-0398	6-305-00	Capot inférieur	114,00
12	POL-201-0436	6-301-00	Kit roulette module inférieur	3,60
14	POL-201-0437	6-302-00	Vis cruciforme 3/4 inox	0,40
15	POL-201-0242	6-104-00	Connecteur de tuyau. extrémité femelle	5,30
16	POL-201-3209	6-107-00	Roulette de tuyau de balayage	9,20
17	POL-201-0244	6-110-00	Lest de tuyau de balayage	1,30
18	POL-201-8335	6-114-00	Tuyau balayage 3m complet	106,00
19	POL-201-3235	6-212-00	Ensemble du système de balayage à jets	81,30
20	POL-201-0246	6-116-00	Ensemble corps de buse	17,40
21	POL-201-0247	6-119-00	Kit bille de corps de buse	11,80
22	POL-201-0248	6-211-00	Harnais de tête de balayage	38,10
23	POL-201-0249	6-210-00	Entrée de tête de balayage	14,30
24	POL-201-3336	6-206-00	Sac à limon  37	38,20
25	POL-201-0250	6-222-00	Flotteur	5,20
27	POL-201-0251	6-225-00	Tuyau seul 7.3m	59,60
27	POL-201-8334	6-508-00	Kit connecteur universel de paroi	38,20
28	POL-201-0252	6-502-00	Connexion rapide UWF	11,20
29	POL-201-0288	6-503-00	Soupape de décompression	13,00
30	POL-201-7828	6-505-00	Joint torique prise paroi UWF/QD	2,50
31	POL-201-7346	6-504-00	Crépine de filtre UWF/QD	11,00
32	POL-201-7348	6-500-00	Raccord mural universel fileté (UWF)	5,60
33	POL-201-0440	10-107-00	Régulateur de pression eyeball	7,80
34	POL-201-0258	6-221-00	Rallonge de tuyau 2,45 m	41,70
35	POL-201-3205	6-103-00	Raccord de tuyau mâle	5,30

Longueur du tuyau standard : 1 x 7,3 m + rallonge de 1 x 2,45 m

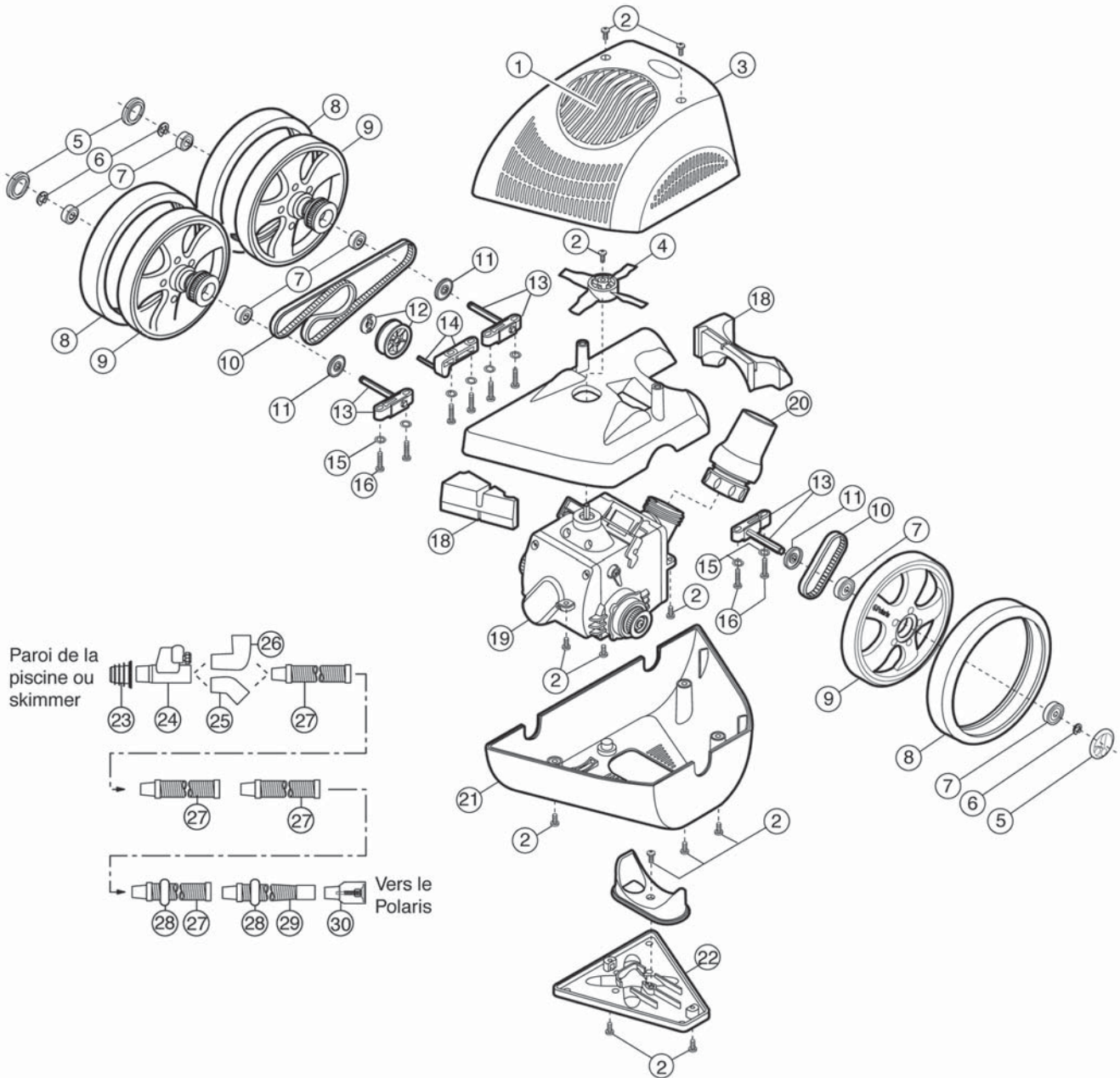


PIECES DE COMPLEMENT


Réf	Code	Désignation	€HT
POL-201-9971	G21	Pare échelle	49,10
POL-201-0512	6-112-00	Tuyau de balayage 3,50 m	25,50
POL-201-0255	6-412-00	Joint torique pour corps	3,20
POL-201-2754	6-511-00	Refoulement amovible	20,50
POL-201-8817	11-203-00	Bouchon réglable pour prise de paroi	6,70
POL-201-0258	6-221-00	Rallonge de tuyau flottant 2,40 m	41,70

Nettoyeurs Polaris

POLARIS 340 / ATV






N°	Réf	Code	Désignation	€HT
1	POL-201-0100	5-2005	Grille d'hélice 340	11,30
2	POL-201-0516	9-100-5117	Vis socle base	0,40
3	POL-201-0283	5-2020	Capot supérieur ATV	75,60
4	POL-201-0102	5-6000	Hélice	8,70
5	POL-201-6149	9-100-1114	Enjoliveur	1,10
6	POL-201-7344	9-100-5107	Clip inox de roue	0,52
7	POL-201-7306	9-100-1108	Roulement de roue	11,30
8	POL-201-0408	5-4005	Pneumatique 	27,10
9	POL-201-0409	5-4000	Roue	16,80
10	POL-201-0001	5-5200	Kit courroie petite et grande	49,20
11	POL-201-9888	9-100-7011	Rondelle de roulement	2,40
12	POL-201-0105	5-1020	Attache de poulie	8,20
13	POL-201-0106	5-4500	Ensemble bloc essieu	11,10
14	POL-201-0107	5-1010	Ensemble tension de courroies	9,90
15	POL-201-0108	9-100-5130	Rondelle d'arrêt de bloc essieu	0,33
16	POL-201-6139	9-100-5115	Vis tête plate de bloc essieu	0,28
18	POL-201-0110	5-2010	Flotteur avant et arrière	23,00
19	POL-201-0111	5-5000	Module intérieur	345,00
20	POL-201-0112	5-5060	Ensemble du pivot	18,20
21	POL-201-0113	5-2050	Capot inférieur	44,90
22	POL-201-0114	5-3000	Socle	18,30
23	POL-201-0217	5-7100	Adaptateur universel	11,10
24	POL-201-0445	5-7000	Régulateur de débit	38,40
25	POL-201-6513	5-7250	Coude 45°	4,80
26	POL-201-6514	5-7200	Coude à 90°	4,80
27	POL-201-6512	5-5570	Tuyau 1m universel pour robot hydraulique	18,80
28	POL-201-0121	5-7300	Lest de tuyau	8,90
29	POL-201-0010	5-5580	Tuyau principal section de 1m	19,20
30	POL-201-0123	5-7050	Indicateur de débit	11,20

Longueur du tuyau standard : 13 x 1 m - Rallonge maxi : 3 x 1 m



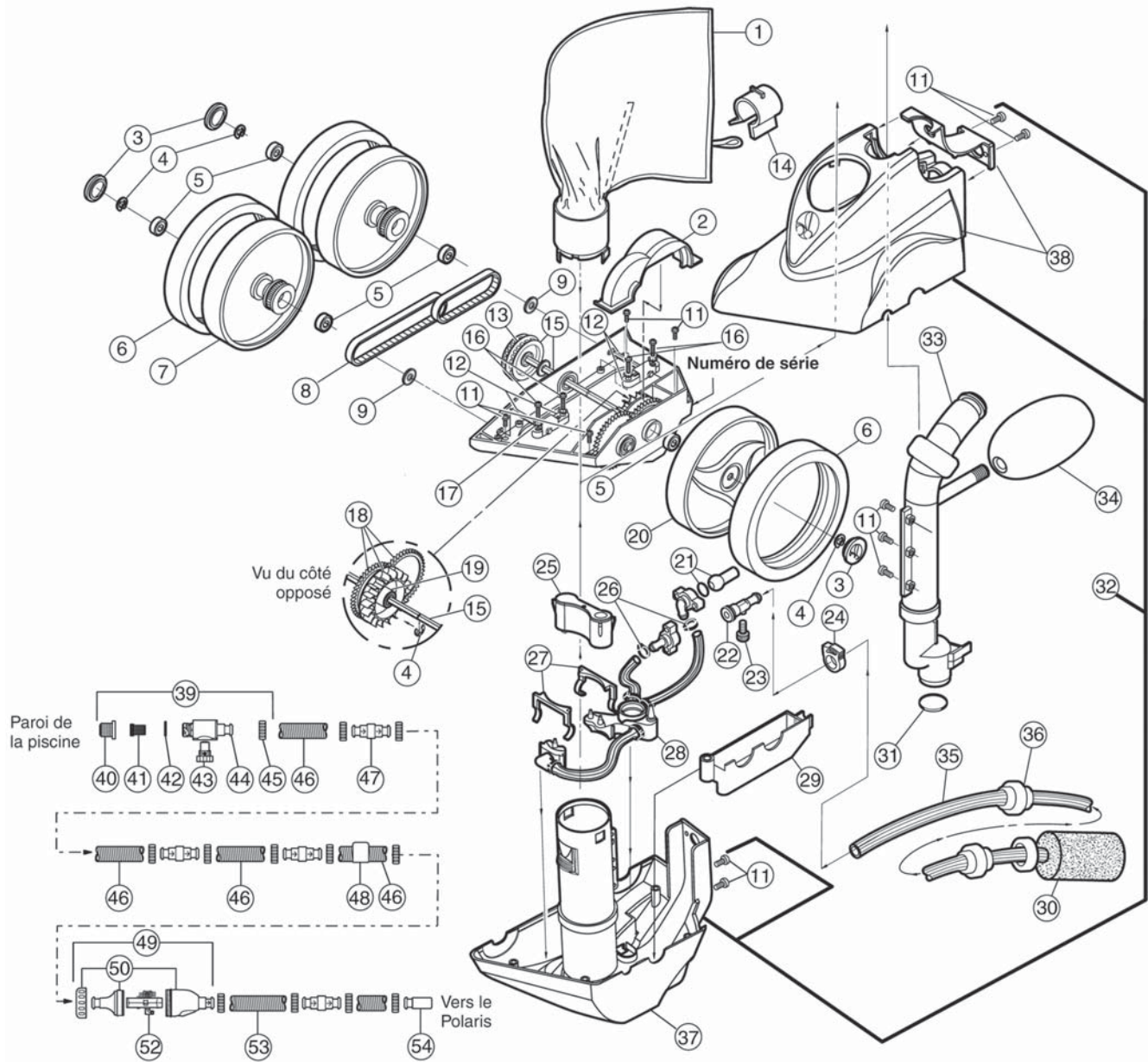
PIECES DE COMPLEMENT





Réf	Code	Désignation	€HT
POL-201-9971	G21	Pare échelle	49,10
POL-201-9510	5-4015	Pneumatique à ventouse 	16,40
POL-201-0016	5-5040	Kit mécanisme de marche arrière	15,50

Nettoyeurs Polaris

 **PAGE** Retrouvez photo & dimensions à la page indiquée

POLARIS 360



N°	Réf	Code	Désignation	€HT
1	POL-201-0264	9-100-1021	Sac standard 360/380 avec fermeture  37	47,60
1	POL-201-3320	9-100-1015	Sac à limon ultra fin  37	45,60
1	POL-201-0322	9-100-1013	Pack de 3 sacs à limon jetable  37	20,00
2	POL-201-0168	9-100-1152	Cartier supérieur de turbine	5,70
3	POL-201-6149	9-100-1114	Enjoliveur	1,10
4	POL-201-7344	9-100-5107	Goupille de roue inox	0,52
5	POL-201-7306	9-100-1108	Roulement à billes	11,30
6	POL-201-3234	C10	Pneu souple  40	13,90
7	POL-201-5290	9-100-1008	La paire de roues	18,00
8	POL-201-6509	9-100-1017	Jeu de courroies	42,40
9	POL-201-9888	9-100-7011	Rondelles de roulements	2,40
11	POL-201-0516	9-100-5117	Vis socle de base Polaris	0,40



POLARIS 360

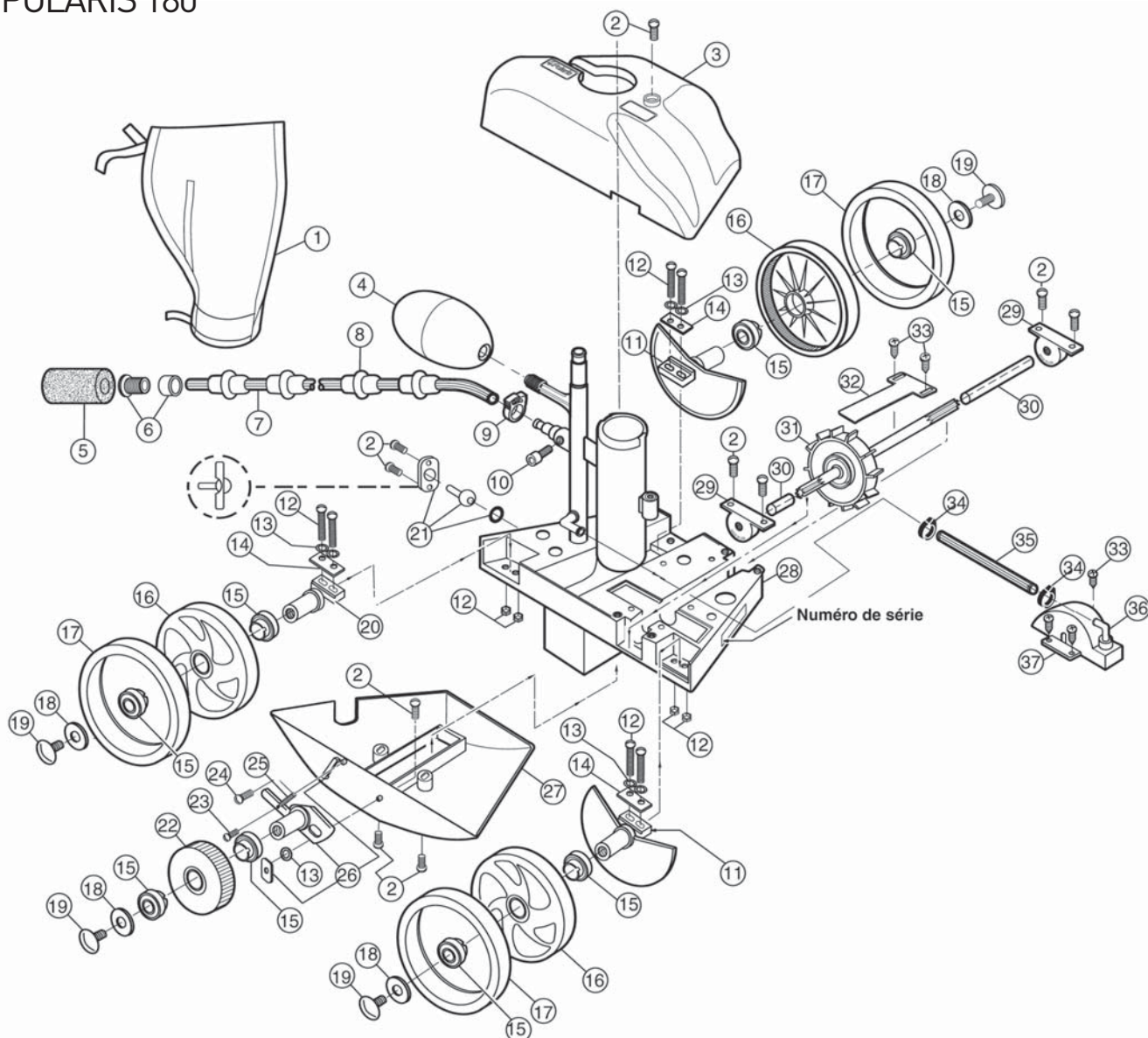
N°	Réf	Code	Désignation	€HT
12	POL-201-0506	9-100-1139	Bloc essieu	13,60
13	POL-201-0166	9-100-1010	Séparateur de courroie	3,70
14	POL-201-0273	9-100-3135	Collier de fixation de sac	3,40
15	POL-201-7655	9-100-1007	Roues + axe	26,20
16	POL-201-6139	9-100-5115	Vis carter supérieur	0,28
17	POL-201-0108	9-100-5130	Rondelle bloc essieu	0,33
18	POL-201-2558	9-100-1132	Mécanisme de distribution	24,40
19	POL-201-2574	9-100-1103	Roulement de turbine	16,90
20	POL-201-6510	9-100-1116	Roue coté roue unique	13,00
21	POL-201-0184	C131	Kit jet de propulsion	7,90
22	POL-201-0173	9-100-7008	Raccord tuyau balai	6,10
23	POL-201-0514	B20	Vis de réglage tentacule	3,60
24	POL-201-3228	B15	Collier blanc tentacule	2,40
25	POL-201-0281	9-100-3005	Contrepoids	4,50
26	POL-201-3325	9-100-7170	Collier pour tuyau	0,12
27	POL-201-0174	9-100-7009	Clip de fixation jet	1,35
28	POL-201-0274	9-100-7014	Système de distribution	35,80
29	POL-201-0169	9-100-1155	Cache inférieur de turbine	5,90
30	POL-201-2174	9-100-3105	Brosse de tentacule 	3,00
31	POL-201-3305	9-100-5132	Joint torique de minuterie	2,50
32	POL-201-0176	9-100-7030	Ensemble capot et base	105,00
33	POL-201-0519	9-100-1002	Consuit d'alimentation	27,90
34	POL-201-3223	A20	Flotteur de tête	7,60
35	POL-201-0275	9-100-1011	Tentacule complète	36,70
36	POL-201-3227	B10	Anneau d'usure	2,40
37	POL-201-0172	9-100-5125	Vis socle de base 1/2"	0,32
38	POL-201-0013	9-100-3008	Connecteur raccord mural	38,20
39	POL-201-7348	6-500-00	Raccord mural universel fileté (UWF)	5,60
40	POL-201-7346	6-504-00	Crépine de filtre. UWF/QD	11,00
41	POL-201-7828	6-505-00	Joint torique prise paroi UWF/QD	2,50
42	POL-201-0276	9-100-3009	Valve de décompression	13,00
43	POL-201-0277	9-100-3006	Prise rapide de paroi	11,20
44	POL-201-0280	9-100-3109	Ecrou de serrage de tuyau	4,60
45	POL-201-3311	9-100-3102	Section de tuyau en 1.80m	26,40
46	POL-201-3314	9-100-3002	Emerillon tournant	16,30
47	POL-201-1481	9-100-1206	Flotteur de tuyau d'alimentation	5,20
48	POL-201-0012	9-100-1200	Vanne de recul	114,00
49	POL-201-0278	9-100-1202	Kit de capotage pour vanne de recul	33,30
50	POL-201-0193	G57	Ecrou de serrage pour vanne de recul	5,10
51	POL-201-0279	9-100-1204	Mécanisme de vanne de recul	82,70
52	POL-201-0509	9-100-3103	Tuyau d'alimentation 30 cm	4,80
53	POL-201-0440	10-107-00	Régulateur de pression eyeball	7,80


Longueur du tuyau standard : 13 x 1 m - Rallonge maxi : 3 x 1 m

Nettoyeurs Polaris

 **PAGE** Retrouvez photo & dimensions à la page indiquée

POLARIS 180





N°	Réf	Code	Désignation	€HT
1	POL-201-3222	A16	Sac à limon tous usages 	38,60
2	POL-201-3249	C40	Vis position	0,33
3	POL-201-0269	A5	Dessus bleu	70,40
4	POL-201-3223	A20	Flotteur tête	7,60
5	POL-201-2174	9-100-3105	Brosse à tentacule	3,00
6	POL-201-3231	B25	Gicleur + bague tentacule	3,70
7	POL-201-3233	B5	Tuyau à jet + anneau	40,90
8	POL-201-3227	B10	Anneau d'usure	2,40
9	POL-201-3228	B15	Collier blanc	2,40
10	POL-201-0514	B20	Vis d'ajustement	3,60
11	POL-201-3256	C66	Essieu avec garde sable	11,50
12	POL-201-0510	C75	Boulon écrou	1,50
13	POL-201-0511	C45	Rondelle frein	0,84
14	POL-201-0185	C70	Plaque essieu	2,30
15	POL-201-3253	C60	Roulement à bille. roues	12,60
16	POL-201-3252	C6	Grande roue blanche sans roulement	17,80

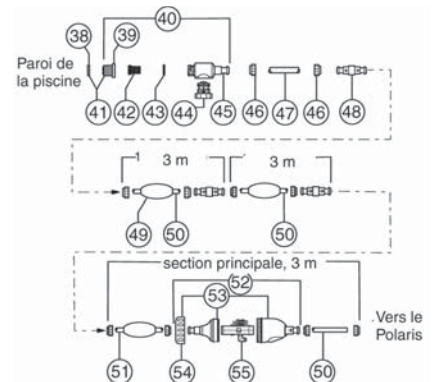


N°	Réf	Code	Désignation	€HT
17	POL-201-3234	C10	Pneu souple 	13,90
18	POL-201-3254	C64	Rondelle de roue plastique	3,40
19	POL-201-3251	C55	Vis de roue plastique	2,30
20	POL-201-3255	C65	Essieu grande taille	5,70
21	POL-201-0184	C131	Kit jet propulsion	7,90
22	POL-201-3244	C16	Petite roue dentelée	11,70
23	POL-201-0008	C30	Vis attache ressort	0,52
24	POL-201-0009	C32	Vis attache	0,52
25	POL-201-0002	C25	Ressort pour arbre	3,20
26	POL-201-3248	C36	Arbre oscillant avec té	17,90
27	POL-201-0265	A10	Dessous blanc	57,00
28	POL-201-0268	C145	Chassis	57,90
29	POL-201-3259	C80	Roulement turbine	22,90
30	POL-201-0187	C83	Axe turbine	3,00
31	POL-201-4092	C86	Turbine sur essieu	41,20
32	POL-201-0178	A40	Plaque de protection pour turbine	10,10
33	POL-201-0270	A30	Vis 10 x 1/2"	0,60
34	POL-201-3325	9-100-7170	Collier pour turbine	0,12
35	POL-201-0182	C120	Tuyau alimentation turbine	1,90
36	POL-201-0267	C115	Coude	4,50
37	POL-201-0181	C110	Couvercle turbine + coude	15,10
38	POL-201-0149	10-112-00	Disque réducteur de débit	3,70
39	POL-201-7348	6-500-00	Mamelon à ergot	5,60
40	POL-201-0505	9-100-9001	Prise de paroi	41,90
41	POL-201-0150	10-108-00	Mamelon complet	11,10
42	POL-201-7346	6-504-00	Préfiltre métallique	11,00
43	POL-201-7828	6-505-00	Joint torique prise paroi UWF/QD	2,50
44	POL-201-0321	9-100-9002	Soupape de sécurité	13,00
45	POL-201-0154	D29	Corps de prise	11,20
46	POL-201-3264	D15	Ecrou de tuyau	4,70
48	POL-201-0021	D20	Emerillon à pivot billes	17,50
49	BAR-201-1195	D10	Flotteur tuyau alimentation	8,90
50	POL-201-3273	D45	Flotteur blanc d'arrivée 3ml	39,20
51	BAR-450-0012	D50	Tuyau d'arrivée leader 3ml	59,40
52	POL-201-7571	G52	Vanne de recul	114,00
53	POL-201-0192	G54	Capot de vanne de recul	33,30
54	POL-201-0193	G57	Ecrou de serrage vanne de recul	5,10
55	POL-201-0157	G53	Mécanique interne de vanne de recul	82,70

Tuyau standard : 3 x 3 m - Rallonge de 2 x 3 m

PIECES DE COMPLEMENT

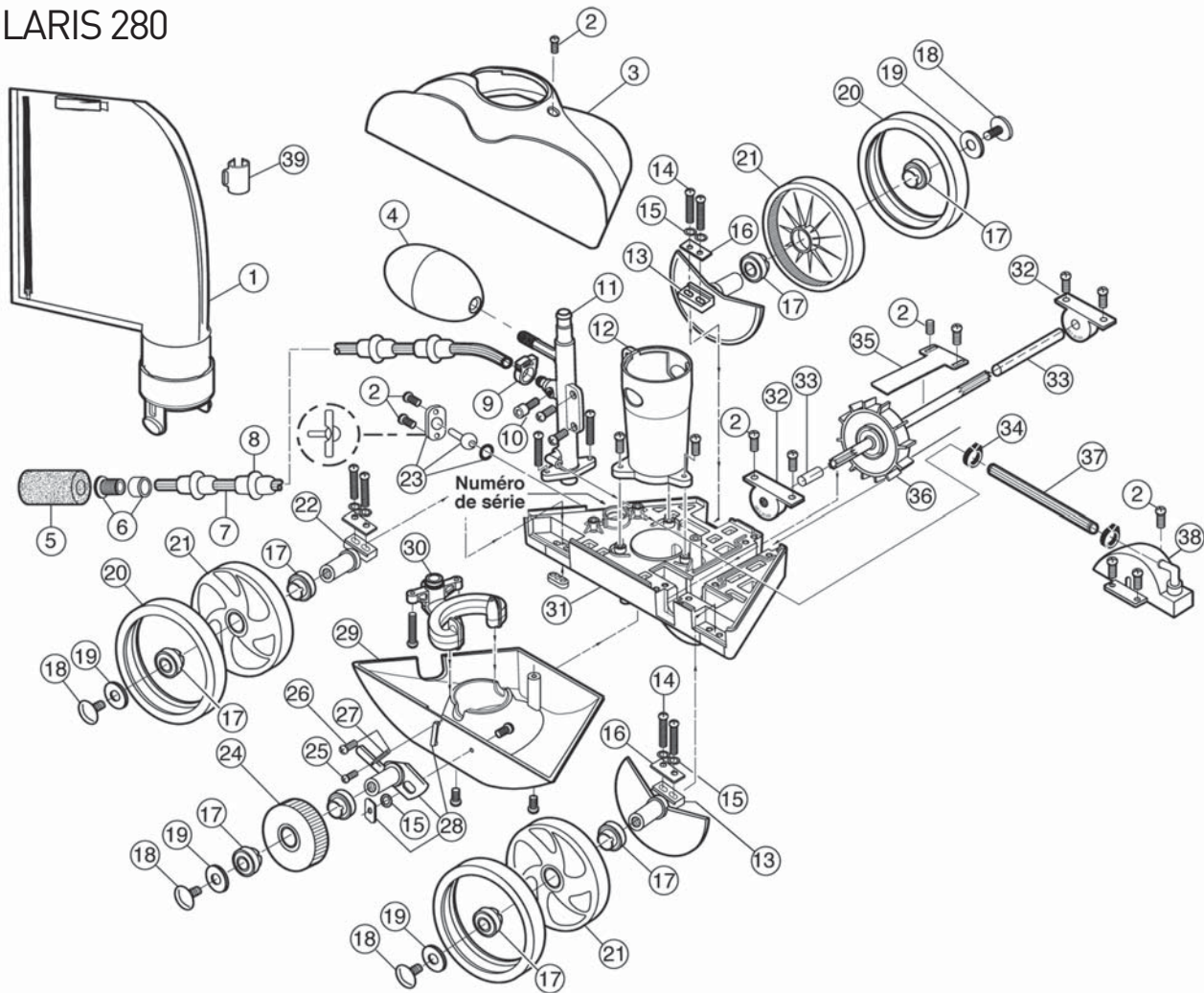
Réf	Code	Désignation	€HT
POL-201-3221	A15	Sac à feuilles 	28,50
POL-201-4113	A45	Manchon de réparation pour support de flotteur	24,10
POL-201-0266	B2	Lest de tuyau	19,60
POL-201-3268	D24	Joint torique pour raccord D22/D23	1,30
POL-201-4091	G5	Tuyau d'alimentation complet	256,00
POL-201-0271	G12	Kit de connexion rapide	73,90
POL-201-9971	G21	Pare échelle	49,10
POL-201-3285	G45	Pack de 4 sacs à limon jetables 	12,00




Nettoyeurs Polaris

 **PAGE** Retrouvez photo & dimensions à la page indiquée

POLARIS 280

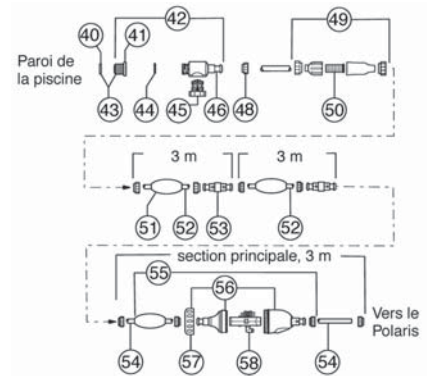


N°	Réf	Code	Désignation	€HT
1	POL-201-3368	K15	Sac à limon standard 	49,00
1	POL-201-0329	K13	Sac à limon standard avec fermeture éclair	48,00
2	POL-201-3249	C40	Vis cruciforme	0,33
3	POL-201-0201	K5	Capot bleu	67,90
4	POL-201-3223	A20	Flotteur d'équilibrage	7,60
5	POL-201-2174	9-100-3105	Brosse de tentacule	3,00
6	POL-201-3231	B25	Gicleur + bague tentacule	3,70
7	POL-201-3233	B5	Tentacule complète	40,90
8	POL-201-3227	B10	Anneau d'usure	2,40
9	POL-201-3228	B15	Collier blanc	2,40
10	POL-201-0514	B20	Vis de réglage tentacule	3,60
11	POL-201-9998	K30	Tube d'alimentation	31,20
11'	POL-201-4113	A45	Manchon de remplacement flotteur *	24,10
12	BAR-201-1196	K20	Tube central d'aspiration	23,80
13	POL-201-3256	C66	Essieu avec garde sable	11,50
14	POL-201-0186	C76	Vis pour essieu	1,50
15	POL-201-0511	C45	Rondelle frein pour C36	0,84
16	POL-201-0185	C70	Plaque pour essieu C65/C66	2,30
17	POL-201-3253	C60	Roulement à bille	12,60
18	POL-201-3251	C55	Vis de roue	2,30
19	POL-201-3254	C64	Rondelle de roue	3,40

*Dans la limite des stocks disponibles



N°	Réf	Code	Désignation	€HT
20	POL-201-3234	C10	Pneu souple	13,90
21	POL-201-3252	C6	Grande roue blanche	17,80
22	POL-201-3255	C65	Essieu grande taille	5,70
23	POL-201-0184	C131	Kit jet propulsion	7,90
24	POL-201-3244	C16	Petite roue dentelée	11,70
25	POL-201-0008	C30	Vis 4-40 x 3/16"	0,52
26	POL-201-0009	C32	Vis 6-32 x 1/2"	0,52
27	POL-201-0002	C25	Ressort d'arbre	3,20
28	POL-201-3248	C36	Axe mobile de roue dentelée	17,90
29	POL-201-0007	K10	Fond blanc avec bague de serrage	56,40
30	POL-201-0200	K25	Système distribution d'eau	25,80
32	POL-201-3259	C80	Roulement à billes de turbines	22,90
33	POL-201-0187	C83	Manchon de protection pour axe de turbine	3,00
34	POL-201-3325	9-100-7170	Collier pour tuyau	0,12
35	POL-201-0178	A40	Cache pour essieu de turbine	10,10
36	POL-201-4092	C86	Turbine sur axe dentelée	41,20
37	POL-201-0182	C120	Tuyau d'alimentation de turbine	1,90
38	POL-201-0181	C110	Couvercle turbine + coude à 90°	15,10
39	POL-201-0513	9-100-1018	Collier de fixation sac	3,00
40	POL-201-0149	10-112-00	Disque réducteur de débit	3,70
41	POL-201-7348	6-500-00	Raccord mural universel fileté (UWF)	5,60
42	POL-201-0505	9-100-9001	Kit connecteur universel de paroi	41,90
43	POL-201-0150	10-108-00	Réducteur de débit	11,10
44	POL-201-7828	6-505-00	Joint torique prise paroi UWF/QD	2,50
45	POL-201-0321	9-100-9002	Valve de décompression	13,00
46	POL-201-0154	D29	Prise rapide de paroi	11,20
47	POL-201-3264	D15	Ecrou de tuyau	4,70
49	POL-201-0155	48-080	Ensemble préfiltre	70,20
50	POL-201-0156	48-222	Préfiltre inox sur tuyau	12,60
51	BAR-201-1195	D10	Flotteur tuyau d'alimentation	8,90
52	POL-201-3273	D45	Tuyau blanc d'alimentation de 3 ml	39,20
53	POL-201-0021	D20	Emerillon tournant	17,50
54	BAR-450-0012	D50	Tuyau d'alimentation leader de 3 ml	59,40
55	POL-201-7571	G52	Vanne de recul	114,00
56	POL-201-0192	G54	Capot de vanne de recul	33,30
57	POL-201-0193	G57	Ecrou de serrage de vanne de recul	5,10
58	POL-201-0157	G53	Mécanisme interne de vanne de recul	82,70



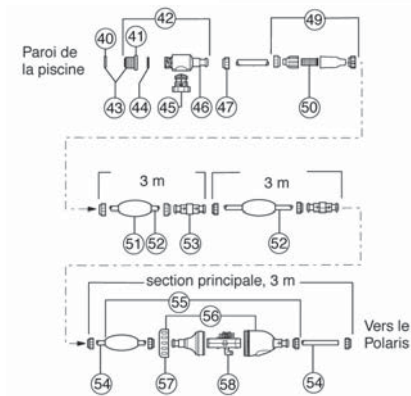
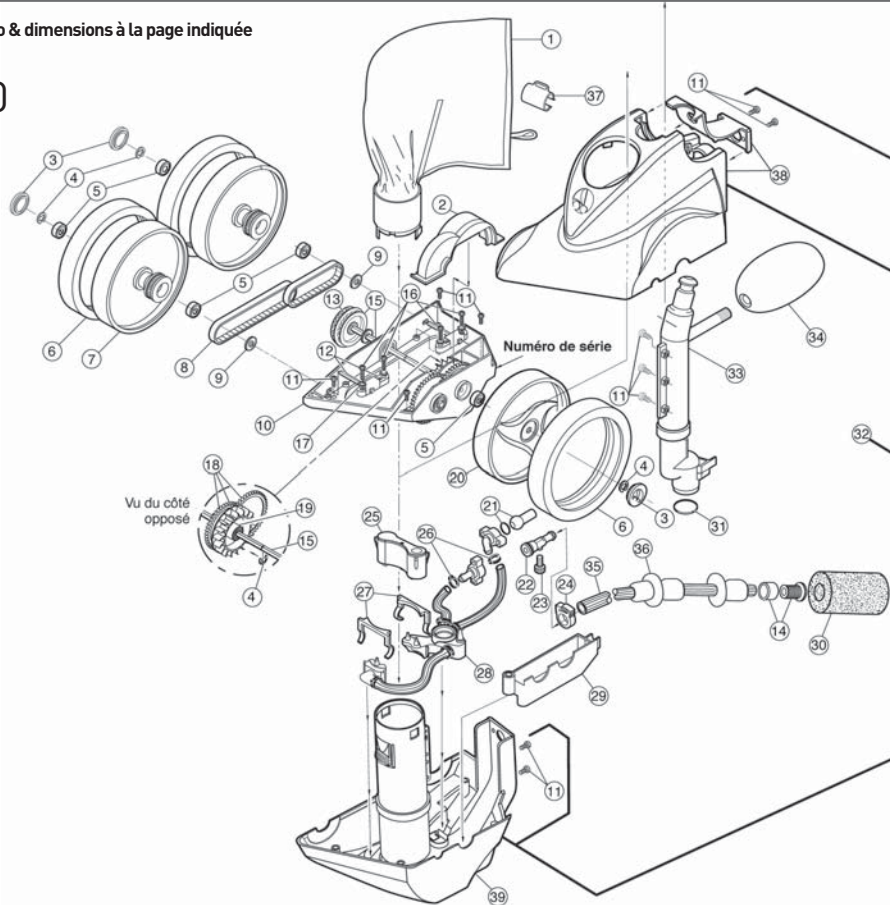
PIECES DE COMPLEMENT

Réf	Code	Désignation	€HT
POL-201-0266	B2	Lest de tuyau	19,60
POL-201-0396	C13	Pneu ventouse Posi Trax pour piscines en fibre de verre/carrelage	17,30
POL-201-4091	G5	Tuyau d'alimentation complet sans vanne de recul	256,00
POL-201-0271	G12	Kit de connexion rapide	73,90
POL-201-9971	G21	Pare échelle	49,10
POL-201-3285	G45	Pack de 4 sacs à limon jetables	12,00
POL-201-3368	K15	PSac à feuille	49,00
POL-201-8817	11-203-00	Bouchon réglable pour prise de paroi	6,70

Nettoyeurs Polaris

 **PAGE** Retrouvez photo & dimensions à la page indiquée

POLARIS 380



N°	Réf	Code	Désignation	€HT
1	POL-201-3320	9-100-1014	Sac à limon 360/380 	45,60
1	POL-201-0264	9-100-1021	Sac standard avec fermeture 	47,60
2	POL-201-0168	9-100-1152	Cartier supérieur de turbine	5,70
3	POL-201-6149	9-100-1114	Enjoliveur	1,10
4	POL-201-7344	9-100-5107	Goupille de roue inox	0,52
5	POL-201-7306	9-100-1108	Roulement à billes	11,30
6	POL-201-3234	C10	Pneu souple 	13,90
7	POL-201-5290	9-100-1008	La paire de roues	18,00
8	POL-201-6509	9-100-1017	Jeu de courroies	42,40
9	POL-201-9888	9-100-7011	Rondelles de roulements	2,40
11	POL-201-0172	9-100-5125	Vis socle de base 1/2»	0,32
12	POL-201-0506	9-100-1139	Bloc essieu	13,60
13	POL-201-0166	9-100-1010	Séparateur de courroie	3,70
14	POL-201-3231	B25	Gicleur + bague tentacule	3,70
15	POL-201-7655	9-100-1007	Roues + axe	26,20
16	POL-201-6139	9-100-5115	Vis carter supérieur	0,28
17	POL-201-0108	9-100-5130	Rondelle bloc essieu	0,33
18	POL-201-2558	9-100-1132	Mécanisme de distribution	24,40
19	POL-201-2574	9-100-1103	Roulement de turbine	16,90
20	POL-201-6510	9-100-1116	Roue côté roue unique	13,00
21	POL-201-0184	C131	Kit jet de propulsion	7,90
22	POL-201-0173	9-100-7008	Raccord tuyau balai	6,10
23	POL-201-0514	B20	Vis de réglage tentacule	3,60
24	POL-201-3228	B15	Collier blanc tentacule	2,40
25	POL-201-3354	9-100-9004	Contrepoids	10,10
26	POL-201-3325	9-100-7170	Collier pour tuyau	0,12
27	POL-201-0174	9-100-7009	Clip de fixation jet	1,35



N°	Réf	Code	Désignation	€HT
28	POL-201-0515	9-100-7010	Système de distribution	35,80
29	POL-201-0169	9-100-1155	Cache inférieur de turbine	5,90
30	POL-201-2174	9-100-3105	Brosse de tentacule	3,00
31	POL-201-3305	9-100-5132	Joint torique de minuterie	2,50
32	POL-201-0176	9-100-7030	Ensemble capot et base	105,00
33	POL-201-2172	9-100-7003	Ensemble alimentation	19,40
34	POL-201-3223	A20	Flotteur de tête	7,60
35	POL-201-3233	B5	Tentacule complète	40,90
36	POL-201-3227	B10	Anneau d'usure	2,40
37	POL-201-0513	9-100-1018	Collier fixation sac	3,00
38	POL-201-0170	9-100-1240	Capot supérieur	23,60
39	POL-201-0175	9-100-7026	Capot inférieur	47,80
40	POL-201-0149	10-112-00	Prise rapide de paroi	3,70
41	POL-201-7348	6-500-00	Raccord mural universel fileté (UWF)	5,60
42	POL-201-0505	9-100-9001	Prise de paroi	41,90
43	POL-201-0150	10-108-00	Mamelon complet	11,10
44	POL-201-7828	6-505-00	Joint torique prise paroi UWF/QD	2,50
45	POL-201-0321	9-100-9002	Soupape de sécurité	13,00
46	POL-201-0154	D29	Prise rapide de paroi	11,20
47	POL-201-3264	D15	Ecrou de tuyau	4,70
49	POL-201-0155	48-080	Ensemble de filtre en ligne	70,20
50	POL-201-0156	48-222	Crépine filtre en ligne	12,60
51	BAR-201-1195	D10	Flotteur de tuyau	8,90
52	POL-201-3273	D45	Tuyau blanc de 3m	39,20
48	POL-201-0021	D20	Emerillon tournant	17,50
54	BAR-450-0012	D50	Tuyau leader de 3m	59,40
55	POL-201-7571	G52	Vanne de recul	114,00
56	POL-201-0192	G54	Capot de vanne de recul	33,30
57	POL-201-0193	G57	Ecrou de serrage vanne de recul	5,10
58	POL-201-0157	G53	Mécanisme interne pour G52	82,70

Longueur du tuyau standard : 3 x 3 m + 0,60 m - Rallonge maxi: 2 x 3 m



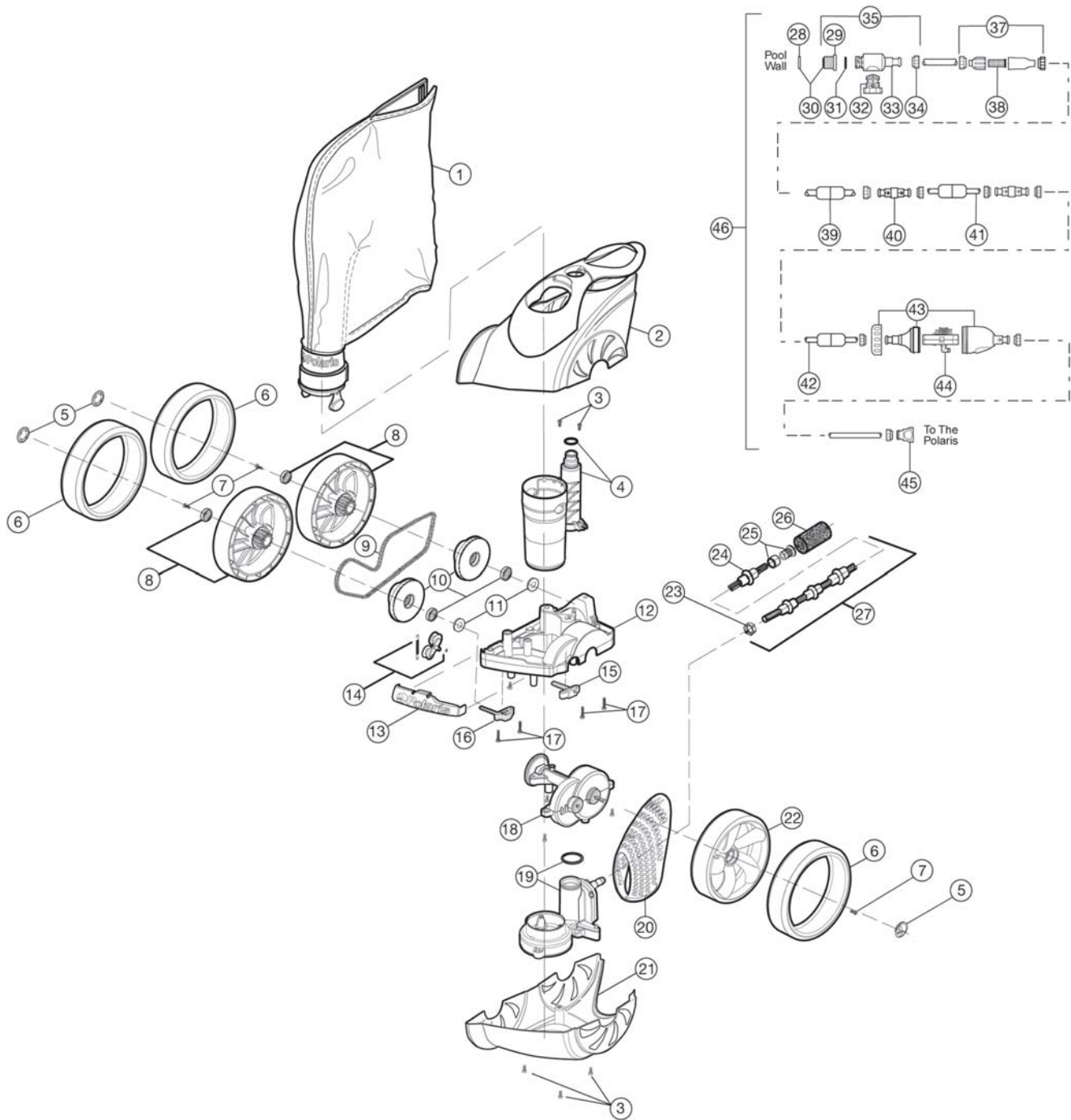
PIECES DE COMPLEMENT



Réf	Code	Désignation	€HT
POL-201-0266	B2	Lest de tuyau	19,60
POL-201-0396	C13	Pneu ventouse Posi Trax pour piscines en fibre de verre/carrelage	17,30
POL-201-3249	C40	Vis cruciforme	0,33
POL-201-4091	G5	Tuyau d'alimentation complet	256,00
POL-201-0271	G12	Kit de connexion rapide	73,90
POL-201-9971	G21	Pare échelle	49,10
POL-201-3285	G45	Pack de 4 sacs à limon jetables	12,00
POL-201-3368	K15	Sac à feuille	49,00
POL-201-8817	11-203-00	Connecteur universel de paroi	6,70
POL-201-7560	9-100-1012	Sac à feuilles	48,80
POL-201-0322	9-100-1013	Pack de 3 sacs à limon jetable	20,00
POL-201-3320	9-100-1015	Sac à limon ultra fin	45,60
POL-201-0262	9-100-3104	Tuyau d'alimentation blanc 3m avec flotteurs	59,60
POL-201-0319	9-100-9040	Kit conversion vanne de recul	73,30
POL-201-0014	10-102-00	Clé de démontage	9,00
POL-201-0339	9-100-1052	Sacs jetables Ez Bag 380 (x6)	47,60

Nettoyeurs Polaris

 **PAGE** Retrouvez photo & dimensions à la page indiquée

POLARIS 3900 SPORT



N°	Réf	Code	Désignation	€HT
1	POL-201-0294	39310	Sac standard double capacité avec fermeture  38	55,00
2	POL-201-0295	39003	Capot supérieur et poignée	156,00
3	POL-201-3249	C40	Vis cruciforme 10-32 x 3/8»	0,33
4	POL-201-0296	39006	Tube d'aspiration. conduite d'alimentation avec joint	59,30
5	POL-201-0297	39008	Enjoliveur	2,53
6	POL-201-0298	48232	Pneu noir  40	42,00
7	POL-201-0137	48036	Vis de blocage	1,93
8	POL-201-0299	39410	Roue et bague	60,30






N°	Réf	Code	Désignation	€HT
9	POL-201-0300	39126	Chaîne inox	151,00
10	POL-201-0301	39420	Kit pignon de roue	36,40
11	POL-201-0302	39602	Bague	7,00
12	POL-201-0303	39100	Châssis	162,00
13	POL-201-0304	39111	Pare-choc	2,60
14	POL-201-0305	39120	Kit de tension de la chaîne	54,50
15	POL-201-0306	39430	Bloc essieu arrière	31,40
16	POL-201-0308	39440	Bloc essieu avant	31,40
17	POL-201-0144	48045	Vis cruciforme 10-32 x 7/8"	0,95
18	POL-201-0451	39200	Ensemble boîte de vitesse	205,00
19	POL-201-0309	39300	Ensemble WMS avec joint	40,40
20	POL-201-0310	39005	Carter arrière	22,70
21	POL-201-0311	39004	Carter inférieur	98,40
22	POL-201-0312	39401	Roue	50,40
23	POL-201-0313	48219	Ecrou tuyau de balayage	0,90
24	POL-201-0314	39021	Anneau d'usure bleu	0,46
25	POL-201-3231	B25	Gicleur et ague d'extrémité Tentacule	3,70
26	POL-201-2174	9-100-3105	Brosse de queue	3,00
27	POL-201-0315	39-500	Tentacule complète	58,70
28	POL-201-0149	10-112-00	Disque réducteur de débit bleu et rouge	3,70
29	POL-201-7348	6-500-00	Raccord mural universel	5,60
30	POL-201-0150	10-108-00	Ensemble raccord mural univ.et réducteur de débit	11,10
31	POL-201-7828	6-505-00	Joint torique pour prise rapide de paroi	2,50
32	POL-201-0321	9-100-9002	Valve de décompression	13,00
33	POL-201-0154	D29	Prise paroi rapide	11,20
34	POL-201-3264	D15	Bague de serrage fileté pour tuyau d'alimentation	4,70
35	POL-201-0505	9-100-9001	Kit connecteur universel de paroi	41,90
37	POL-201-0155	48-080	Ensemble filtre ligne	70,20
38	POL-201-0156	48-222	Filtre ligne	12,60
39	BAR-201-1195	D10	Flotteur de tuyau d'alimentation	8,90
40	POL-201-0021	D20	Emerillon tournant	17,50
41	POL-201-3273	D45	Tuyau d'alimentation 3 m blanc	39,20
42	BAR-450-0012	D50	Tuyau d'alimentation leader 3m gris	59,40
43	POL-201-7571	G52	Vanne de recul	114,00
44	POL-201-0157	G53	Mécanisme interne pour G52	82,70
45	POL-201-0006	48-140	Ensemble connecteur de tuyau d'alimentation	28,00
46	POL-201-4091	G5	Tuyau d'alim.complet sans vanne de recul	256,00
47	POL-201-0452	K18	Sac ultra fin noir	45,60



ROBOTS A SURPRESSION

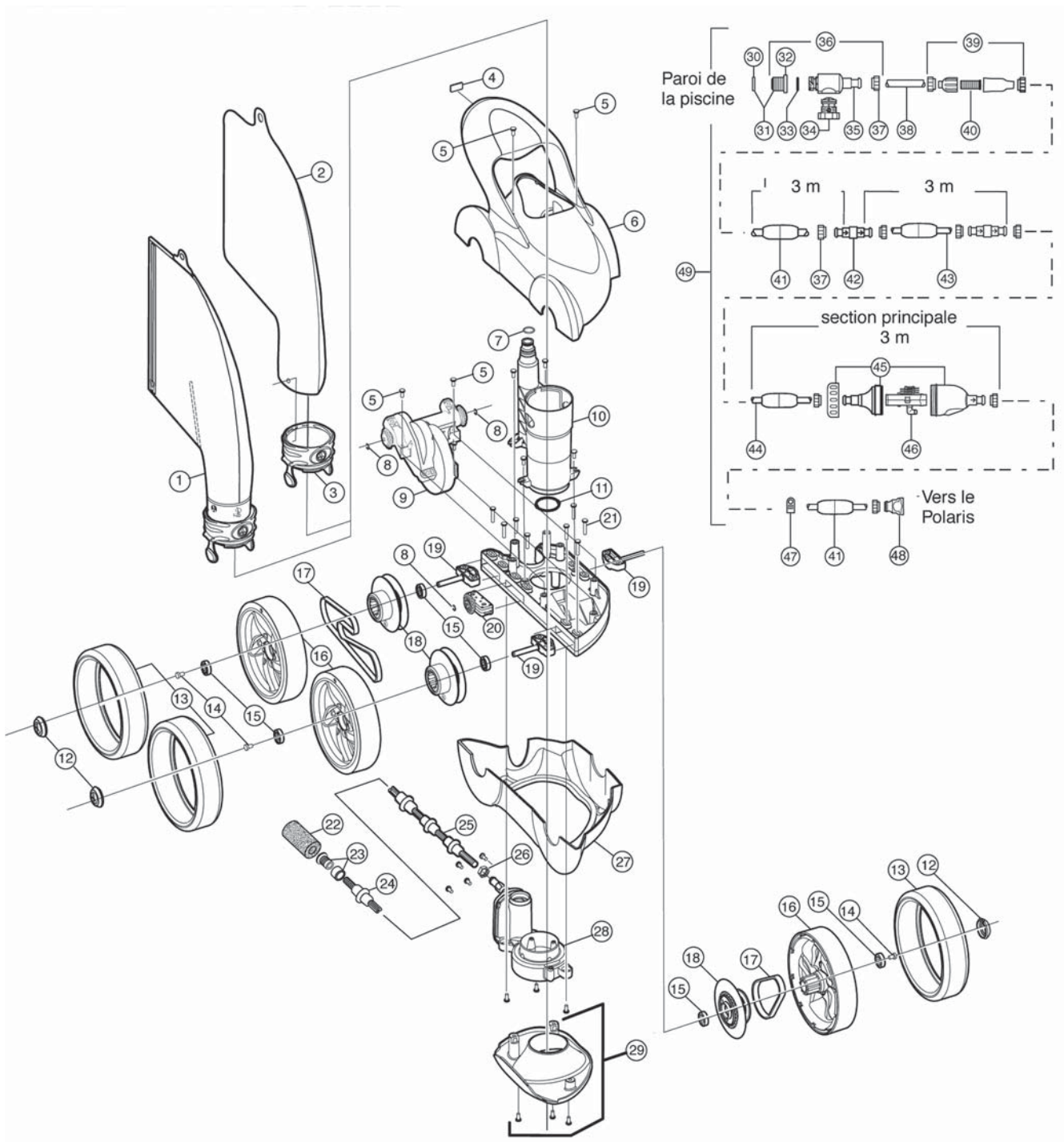
PIECES DE COMPLEMENT

Réf	Code	Désignation	€HT
POL-201-0316	K23	Sac standard avec fermeture éclair noir 	47,60
POL-201-3368	K15	Sac à feuilles 	49,00
POL-201-0261	K52	Sacs jetables EZ Bag 280 (x6) 	47,60

Nettoyeurs Polaris

 **PAGE** Retrouvez photo & dimensions à la page indiquée

POLARIS 480 PRO





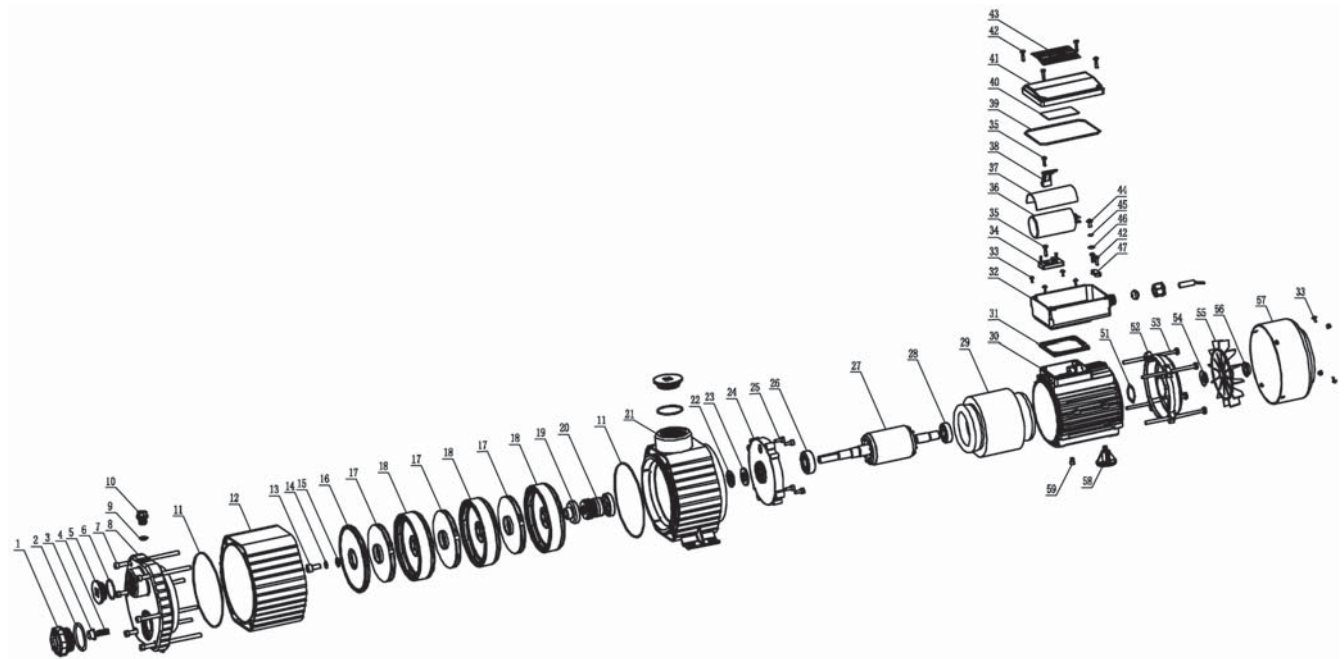
N°	Réf	Code	Désignation	€HT
1	POL-201-0003	48-135	Sac à limon 	47,60
2	POL-201-0004	48-133	Pack de 3 sacs à limon jetables	53,40
3	POL-201-0128	48-130	Ensemble de fixation du sac	25,30
4	POL-201-0129	48-047	Plaque personnalisable	16,50
5	POL-201-3249	C40	Vis cruciforme	0,33
6	POL-201-0130	48-003	Ensemble capot bleu et poignée	153,00
7	POL-201-0131	48-141	Joint torique du connecteur	4,50
8	POL-201-7344	9-100-5107	Clip inox de roue	0,52
9	POL-201-0132	48-020	Ensemble de propulsion	211,00
10	POL-201-0133	48-004	Ensemble alimentation et joints toriques	58,10
11	POL-201-0134	48-016	Joint torique d'alimentation	4,10
12	POL-201-0135	48-033	Enjoliveur de roue	2,50
13	POL-201-0136	48-032	Pneu large Wide Trax	41,10
14	POL-201-0137	48-036	Vis de fixation de roue	1,93
15	POL-201-0138	48-034	Bague	13,80
16	POL-201-0139	48-031	Roue	49,40
17	POL-201-0140	48-006	Jeu de courroies inox	148,00
18	POL-201-0141	48-035	Kit pignon de roue	35,60
19	POL-201-0142	48-060	Bloc essieu de roue	30,80
20	POL-201-0143	48-050	Ensemble galet tendeur	65,80
21	POL-201-0144	48-045	Vis 10-32 X 7/8"	0,95
22	POL-201-2174	9-100-3105	Brosse de tentacule 	3,00
23	POL-201-3231	B25	Gicleur + bague de tentacule	3,70
24	POL-201-3227	B10	Anneau d'usure	2,40
25	POL-201-3233	B5	Tentacule complète	40,90
26	POL-201-0145	48-019	Ecrou de serrage de tentacule	5,80
27	POL-201-0146	48-002	Capot inférieur	96,50
28	POL-201-0147	48-010	Ensemble aspiration et joint torique	43,90
29	POL-201-0148	48-008	Cône d'aspiration	33,00
30	POL-201-0149	10-112-00	Disque réducteur de débit	3,70
31	POL-201-0150	10-108-00	Réducteur de débit	11,10
32	POL-201-7348	6-500-00	Raccord mural universel fileté (UWF)	5,60
33	POL-201-7828	6-505-00	Joint torique prise paroi UWF/QD	2,50
34	POL-201-0288	6-503-00	Soupape de décompression	13,00
35	POL-201-0154	D29	Prise rapide de paroi	11,20
36	POL-201-0505	9-100-9001	Kit connecteur universel de paroi	41,90
37	POL-201-3264	D15	Ecrou de tuyau	4,70
39	POL-201-0155	48-080	Ensemble de filtre en ligne	70,20
40	POL-201-0156	48-222	Préfiltre inox sur tuyau	12,60
41	BAR-201-1195	D10	Flotteur tuyau d'alimentation	8,90
42	POL-201-0021	D20	Emerillon tournant	17,50
43	POL-201-3273	D45	Tuyau blanc d'alimentation 3m	39,20
44	BAR-450-0012	D50	Tuyau d'alimentation leader 3m	59,40
45	POL-201-7571	G52	Vanne de recul	114,00
46	POL-201-0157	G53	Mécanisme interne de vanne de recul	82,70
47	POL-201-0158	48-136	Clip pour sac	27,50
48	POL-201-0006	48-140	Ensemble de connexion rapide tuyau	28,00
49	POL-201-0159	48-070	Tuyau d'alimentation complet	324,00



Longueur du tuyau standard : 3 x 3 m + 0,60 m - Rallonge maxi : 2 x 3 m

NORYSTAR P3 MONO

Depuis 2011



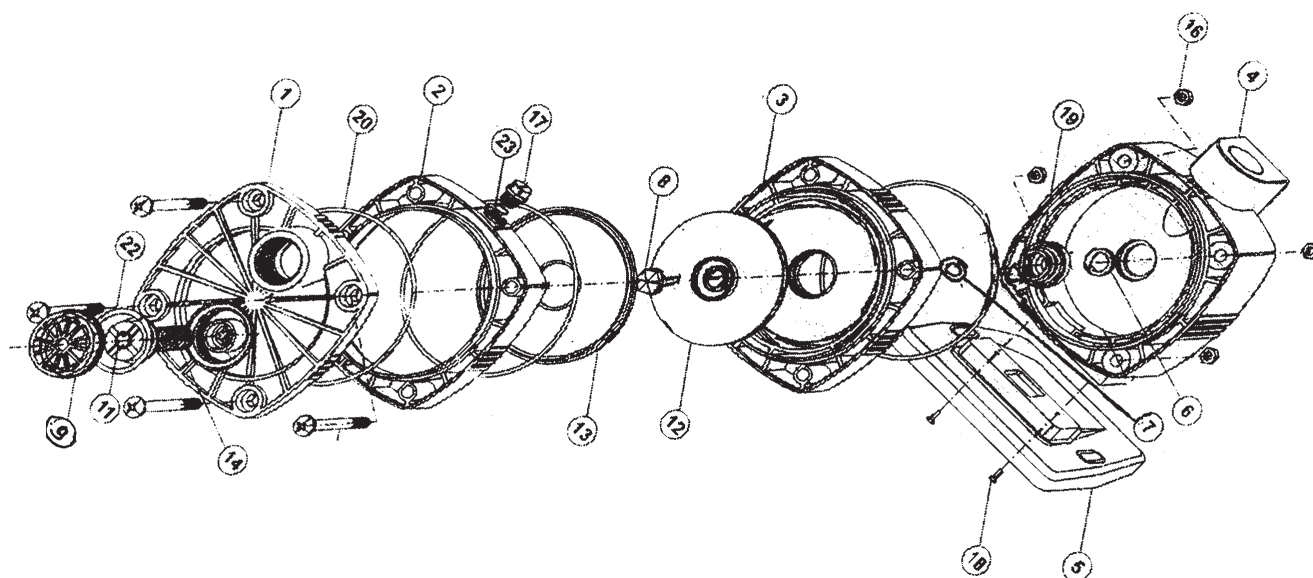
N°	Réf	Code	Désignation	€HT
1	ACS-101-0154	A-B537-09	Bouchon de vidange	2,40
2	ACS-101-0155	A-OR-41-3.5	Joint torique de corps 41 x 3.5	0,80
3	ACS-101-0156	AB537-10	Clapet anti-retour	0,70
4	ACS-101-0157	A-RESS-AM	Ressort	1,60
7	ACS-101-0158	A-GB70-85	Vis M6 x 150	6,90
8	ACS-101-0159	C-B537-07-02	Couvercle de corps	23,20
9	ACS-101-0160	A-OR-11.2-2.4	Joint torique 11.2 x 2.4	0,80
10	ACS-101-0161	A-B537-08	Bouchon	0,80
11	ACS-101-0162	A-OR-132-3.5	Joint torique 132 x 3.5	3,20
12	ACS-101-0163	C-B537-04-97.5	Cylindre diffuseur 3T	40,30
12	ACS-101-0164	C-B537-04-121.5	Cylindre diffuseur 4T	49,50
12	ACS-101-0165	C-B537-04-145.5	Cylindre diffuseur 5T	58,70
13	ACS-101-0166	A-GBT701-2000	Vis hexagonale M8 x 16	3,10
14	ACS-101-0167	A-GB93-87	Rondelle frein	0,22
15	ACS-101-0168	A-GBT971-1985	Rondelle plate D8	1,60
16	ACS-101-0169	B-B537.02-02B	Couvercle diffuseur	5,40
17	ACS-101-0170	C-B537-05	Turbine	17,40
18	ACS-101-0171	C-B537.02	Diffuseur	14,00

N°	Réf	Code	Désignation	€HT
19	ACS-101-0172	A-B537-03	Support garniture mécanique	0,70
20	ACS-101-0036	C-GM-15	Garniture mécanique	20,50
21	ACS-101-0174	C-B537-02	Corps de refoulement	35,70
22	ACS-101-0175	A-VR-14.5-20	Joint d'étanchéité 14.5 x 20	0,40
23	ACS-101-0176	A-JOINT-14-26	Joint défecteur 14 x 26	0,40
24	ACS-101-0177	C-B537-01	Flasque avant	30,50
25	ACS-101-0178	A-GB70-85H	Vis hexagonale M5 x 12	1,00
26	ACS-101-0179	C-RL-6203	Roulement 6203	22,60
28	ACS-101-0180	C-RL-6202	Roulement 6202	22,90
29+30	ACS-101-0181	STAT-NP3TM	Carcasse 3T mono	90,80
29+30	ACS-101-0182	STAT-NP4TM	Carcasse 4T mono	107,00
29+30	ACS-101-0183	STAT-NP5TM	Carcasse 5T mono	132,00
31	ACS-101-0184	A-B227-08	Joint d'embase	6,50
31	ACS-101-0185	A-B227-10	Joint d'embase pour 4T et 5T	6,60
32	ACS-101-0186	C-B227-09-02	Boitier	12,90
32	ACS-101-0187	C-B312-08-08	Boitier pour 4T et 5T	13,00
33	ACS-101-0188	A-GB9074.1-88	Vis M4 x 8	0,30
34	ACS-101-0189	A-B263-0303-3	Bornier pompe mono	5,80
35	ACS-101-0190	A-GB848-85-13	Vis 3.5 x 13	0,20
36	ACS-101-0191	B-COND-20	Condensateur pour 3T	35,00
36	ACS-101-0192	B-COND-30	Condensateur pour 4T	36,30
36	ACS-101-0193	B-COND-35	Condensateur pour 5T	36,94
37	ACS-101-0194	A-PAPER	Protection condensateur	0,30
38	ACS-101-0195	A-GLAND	Bride de condensateur	0,30
39	ACS-101-0196	A-OR-1202	Joint torique de bornier 120 x 2	0,80
41	ACS-101-0197	C-B227-09-01	Couvercle de bornier	5,70
41	ACS-101-0198	C-B312-08-01	Couvercle de bornier pour 4T et 5T	7,00
42	ACS-101-0199	A-GB848-85-16	Vis 3.5 x 16	0,30
44	ACS-101-0200	A-GBT818-2000	Vis M5 x 8	0,40
45	ACS-101-0201	A-GBT93-1987	Rondelle d5	0,70
46	ACS-101-0202	A-GB872-85	Rondelle plate d5	1,20
47	ACS-101-0203	A-B258-03	Bride	3,50
51	ACS-101-0204	A-VR-35	Joint d'étanchéité d35	1,70
52	ACS-101-0205	B-B227-07	Flasque arrière	27,60
53	ACS-101-0206	A-GB5781-86-145	Tirants M5 x 145	5,30
54	ACS-101-0207	A-B170-03	Joint d'arbre	1,70
55	ACS-101-0208	C-B266-07-71	Ventilateur	9,70
56	ACS-101-0209	A-B240-12	Fixation	0,60
57	ACS-101-0210	C-B170-07	Couvercle ventilateur	19,80
58	ACS-101-0211	A-B537-22	Support	4,80
59	ACS-101-0212	A-IP-BOUCHON	Bouchon	0,70



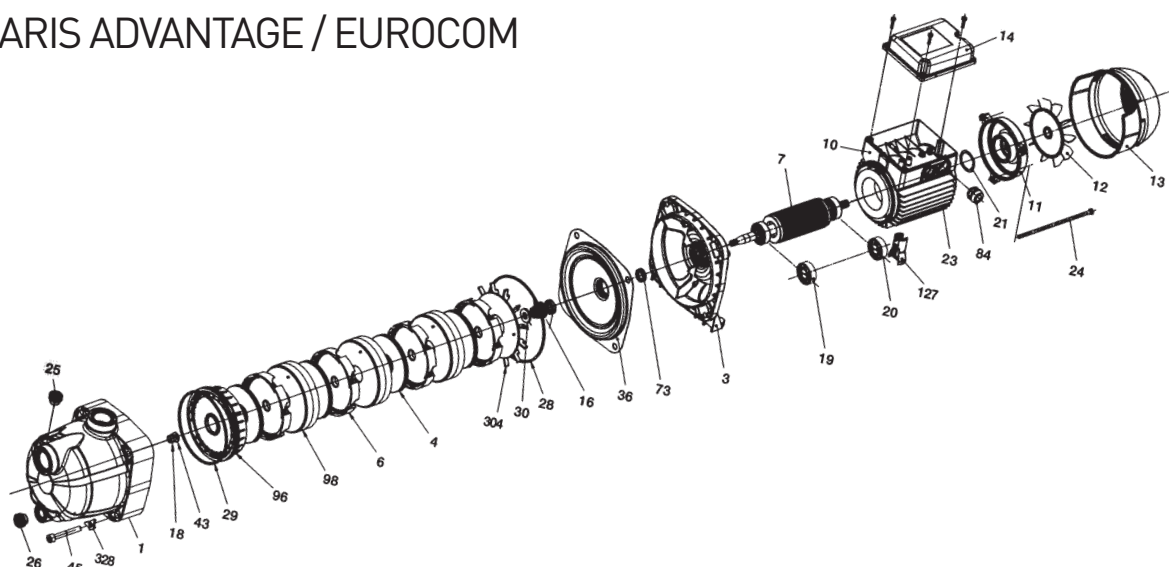
Surpresseurs

NORYSTAR 3 ET 4 / SCP
Jusque 2011



N°	Réf	Code	Désignation	€HT
1	ACS-101-0018	1010	Corps d'aspiration avec insert	20,40
2	ACS-101-0021	1011	Tête aspiration	9,70
3	ACS-101-0019	10781	Tête de diffuseur	15,20
4	ACS-101-0012	10061	Corps de refoulement	37,90
5	ACS-101-0023	1003	Socle	9,90
6	ACS-101-0024	1031	Joint casse goute	2,60
7	ACS-201-0001	1026	Bague	3,70
8	ACS-101-0025	1021	Vis de blocage inox	1,80
9	CGP-201-0001	1016	Bouchon	2,90
11	CGP-201-0002	1020	Butée de clapet	1,30
12	ACS-101-0026	1017	Turbine	9,00
13	ACS-101-0014	10081	Diffuseur	4,80
14	CGP-201-0003	1027	Ressort	1,80
16	30.170.0418	1051	Ecrou	0,31
17	ACS-101-0028	1050	Bouchon	0,90
18	ACS-101-0029	1037	Vis support socle	0,40
19	ACS-101-0034	10321	Presse étoupe à partir de 2002	18,70
20	ACS-101-0031	10331	Joint 133 x 3,53 mm	1,20
22	ACS-101-0032	1035	Joint 41,28 x 3,53 mm	0,90
23	ACS-101-0033	10361	Joint 12,37 x 2,62 mm	0,90
NR	ACS-101-0017	99998	Capot de ventilateur	9,70

POLARIS ADVANTAGE / EUROCOM

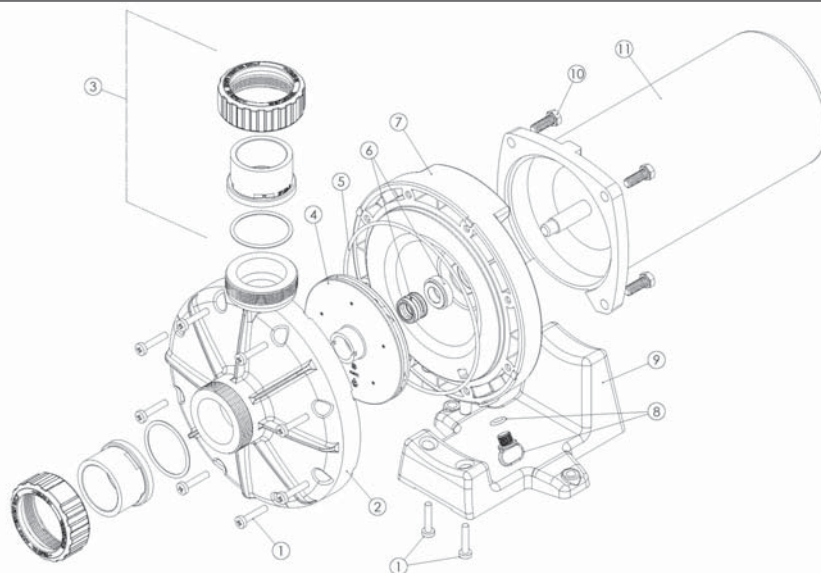


N°	Réf	Code	Désignation	€HT
1	POL-101-0017	148120620	Corps de pompe	101,00
3	POL-101-0018	161430090	Flasque de fermeture	37,80
4	POL-101-0019	150761091	Turbine (prévoir 4)	9,40
6	POL-101-0020	162860480	Diffuseur (prévoir 4)	3,70
7	POL-101-0021	145002750	Rotor surpresseur	120,00
11	POL-101-0022	164030020	Couvercle de moteur	10,80
12	POL-101-0023	160760240	Ventilateur	6,40
13	POL-101-0024	164260100	Capot arrière	4,70
14	POL-101-0025	164060410	Couvercle de bornier	6,90
16	POL-101-0026	148620500	Garniture mécanique complète	40,80
18	POL-101-0027	2520633	Joint de blocage	1,50
19	POL-101-0028	2310003	Roulement du rotor côté flasque	15,60
20	POL-101-0029	2310002	Roulement du rotor côté moteur	9,20
21	POL-101-0030	2570001	Rondelle	1,60
23	POL-101-0031	2710005	Condensateur	7,90
24	POL-101-0032	167100660	Tirant du moteur	1,60
25	POL-101-0033	147120340	Bouchon d'amorçage	1,60
26	POL-101-0033	147120340	Bouchon de purge	1,60
28	POL-101-0034	2220377	Joint de flasque	1,60
29	POL-101-0035	2220365	Joint de corps de pompe	1,60
30	POL-201-0417	168300150	Cale	3,60
36	POL-201-0418	161000330	Couvercle d'étanchéité	19,70
43	POL-201-0419	2523059	Rondelle du joint de blocage	1,50
45	POL-201-0420	2420712	Vis de corps de pompe	3,30
73	POL-201-0421	2210558	Joint de garniture	3,20
84	POL-201-0422	168560310	Presse étoupe	1,60
96	POL-201-0423	142860140	Corps avant d'aspiration	15,50
98	POL-201-0424	161360480	Corps du diffuseur (prévoir 3)	4,60
127	POL-201-0425	161560190	Socket	1,60
304	POL-201-0426	161060560	Déflexeur arrière	4,50
319	POL-201-0427	146860000	Bornier	3,20
324	POL-201-0428	168560330	Clip de condensateur	10,50
328	POL-201-0429	168300170	Ecrou de corps de pompe	2,40
NR	BAR-201-0001	P17	Kit tuyau + raccord x 4	49,20



Surpresseurs

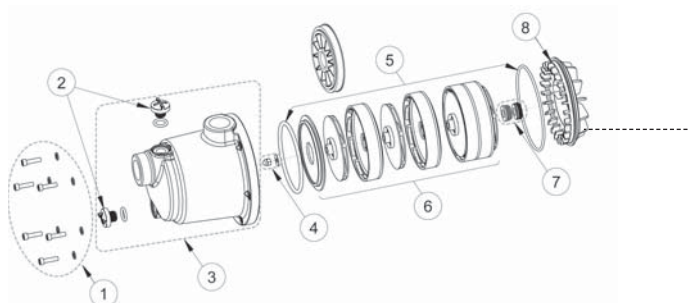
HAYWARD



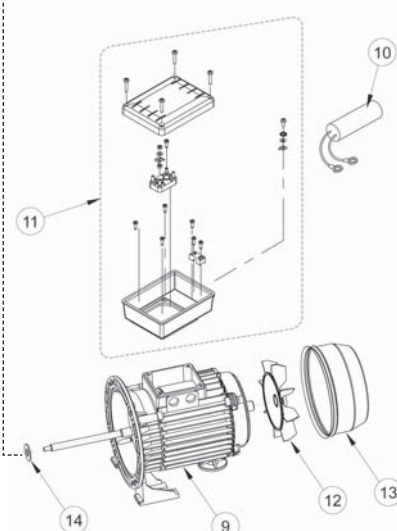
N°	Réf	Code	Désignation	€HT
1	HAY-101-0007	SPX6060Z1	Vis pour corps de pompe	12,80
2	HAY-101-0117	SPX6060A	Couvercle de corps	52,40
3	HAY-451-0505	SP1500UNPAKE	Kit de raccord union 50mm	23,12
4	HAY-101-0116	SPX6050C	Turbine	49,40
5	HAY-101-0121	SPX6060S	Joint de corps	11,50
6+7	HAY-101-0118	SPX6060ESA	Plateau d'étanchéité + obturateur mécanique	47,20
8	HAY-101-0115	SPX4000FG	Bouchon de vidange + joint	5,10
10	HAY-101-0292	SPX3200Z5	Vis de moteur	3,20



BOOST RITE



N°	Réf	Code	Désignation	€HT
1	PAC-201-0090	ZBR12170	Ensemble de vis pour corps de pompe (x6)	15,00
2	PAC-201-0089	ZBR12160	Bouchon + joint	18,90
3	STA-101-0099	ZBR12150	Capot avant (kit complet)	53,90
4	PAC-201-0096	ZBR12270	Vis de blocage + rondelle	33,10
5	STA-101-0101	ZBR12200	Kit joint torique de corps	25,80
6	PAC-201-0094	ZBR12250	Ensemble hydraulique 1 CV	121,00
6	PAC-201-0091	ZBR12180	Ensemble hydraulique 1.5 CV	135,00
7	STA-101-0100	R111P3730	Garniture mécanique	28,20
8	PAC-201-0092	ZBR12210	Plateau d'étanchéité	36,80
10	PAC-201-0097	ZBR20360	Condensateur 1 CV	33,10
10	PAC-201-0098	ZBR20380	Condensateur 1.5 CV	36,80
11	PAC-201-0099	ZBR20440	Boîtier de raccordement	40,50
12	STA-101-0076	R102P0560	Ventilateur 1 CV	23,20
12	PAC-201-0088	R102P0570	Ventilateur 1.5 CV	23,20
13	STA-101-0014	R721S1030	Capot de ventilateur	20,40
13	STA-101-0015	R721S1090	Capot de ventilateur	23,20
14	PAC-201-0087	R102P0540	Rondelle de déflecteur d'eau	11,90





HAYWARD

178 à 187

- Tiger Shark (Standard - QC)
- Aquavac (Standard - QC - 300)
- E-Vac / SharkVac
- AV50S
- E-Vac pro / SharkVac XL

ZODIAC

188 à 195

- Sweepy M3
- Sweepy Free
- Voyager 2X
- Vortex 3/4

MAYTRONICS

196 à 203

- Dolphin 2001
- Zenit 10/15/20/30

SMARTPOOL

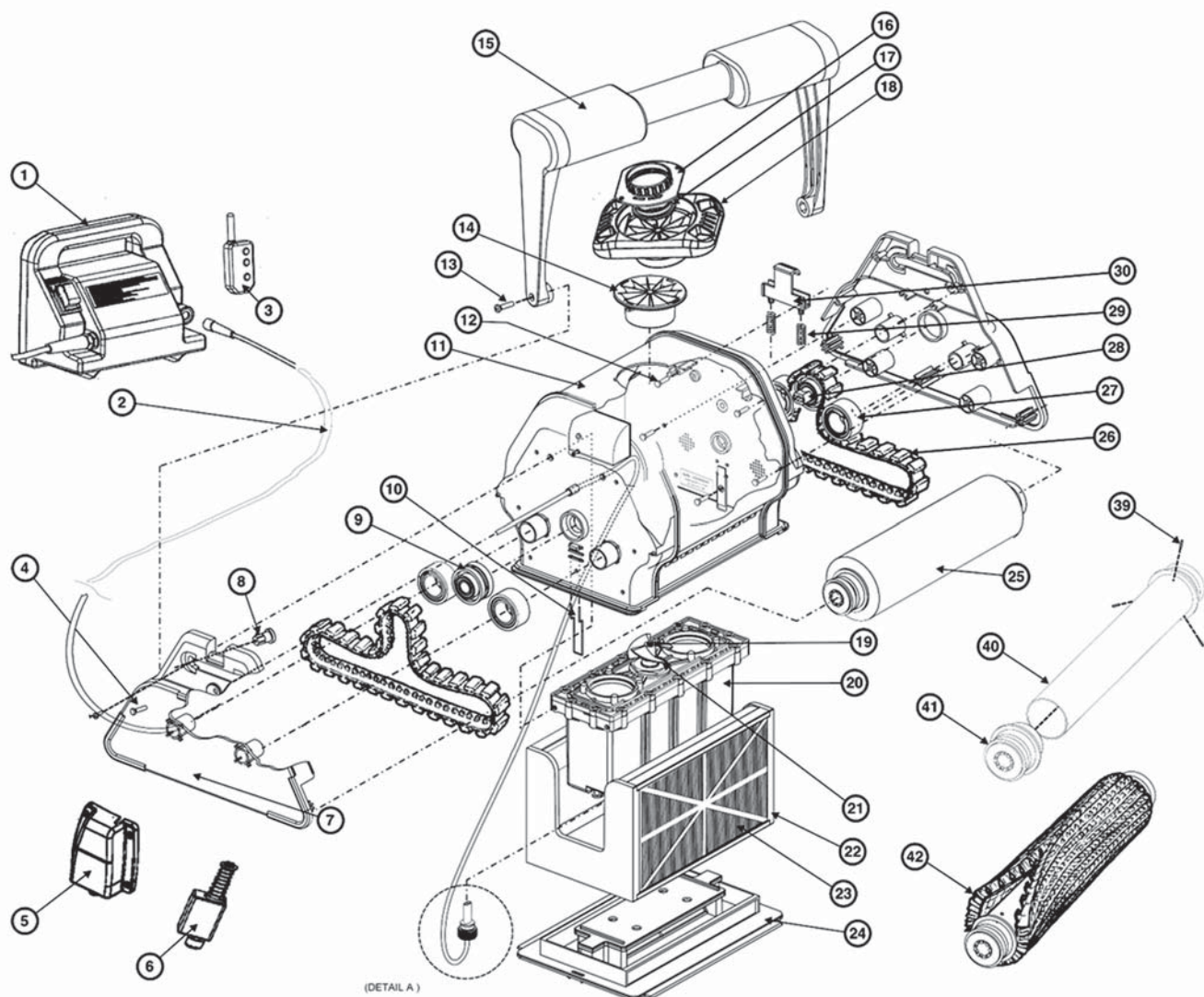
204 à 208

- Nitro / Hunter
- Protrac QC/RC vert/personnalisable



Robots électriques Hayward

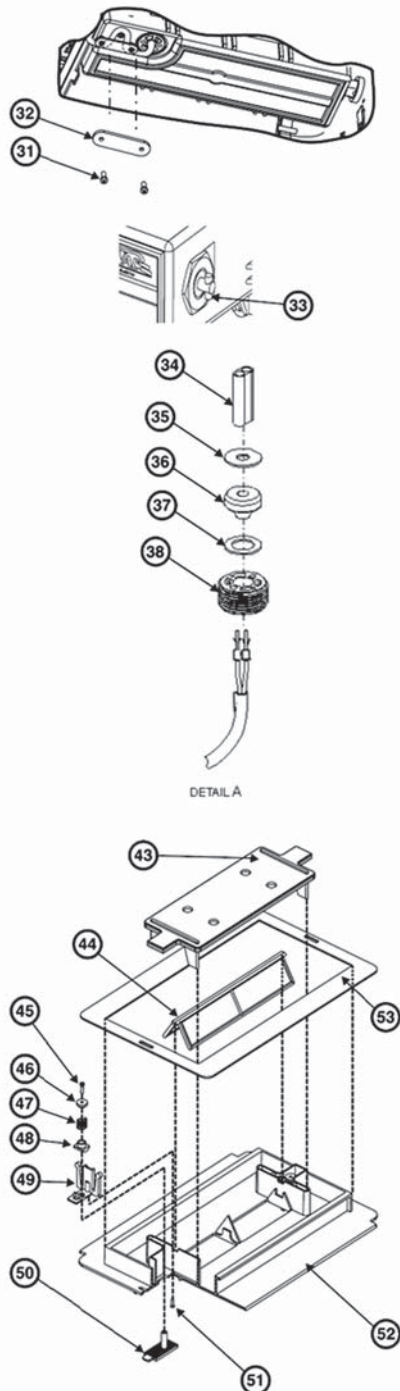
TIGER SHARK Standard / Plus / Qc



N°	Réf	Code	Désignation	€HT
1	HAY-201-0730	RCX97454	Boîtier d'alimentation 240V	256,00
1 Plus	HAY-201-0610	RCX31000RC	Boîtier d'alimentation Plus 240V	679,00
1 QC	HAY-201-0621	RCX36001	Boîtier d'alimentation QC 240V	414,00
2	HAY-201-0666	RCX50061	Cordon flottant standard/QC 16,76 m	193,00
2 Plus	HAY-201-0667	RCX50070	Cordon flottant Plus 16,76 m	434,00
3	HAY-201-0611	RCX40215	Télécommande	149,00
4	HAY-201-0520	RCX12001	Vis M4x12 Hd T-18-8	3,00
5 Plus	HAY-201-0703	RCX9716	Couvercle pied de rotation Tiger Plus	13,00
6 Plus	HAY-201-0662	RCX42000	Verin	274,00
7	HAY-201-0632	RCX13200	Capot Côté Tiger Shark	22,30
8	HAY-201-0633	RCX14000	Glissière de poignée	4,40
9	HAY-201-0643	RCX26001	Roulement de chenille int	19,50
10	HAY-201-0601	RCX11400	Clip de couvercle	4,30
11	HAY-201-0531	RCX13001	Corps de Tigershark	132,00



TIGER SHARK Standard / Plus / Qc

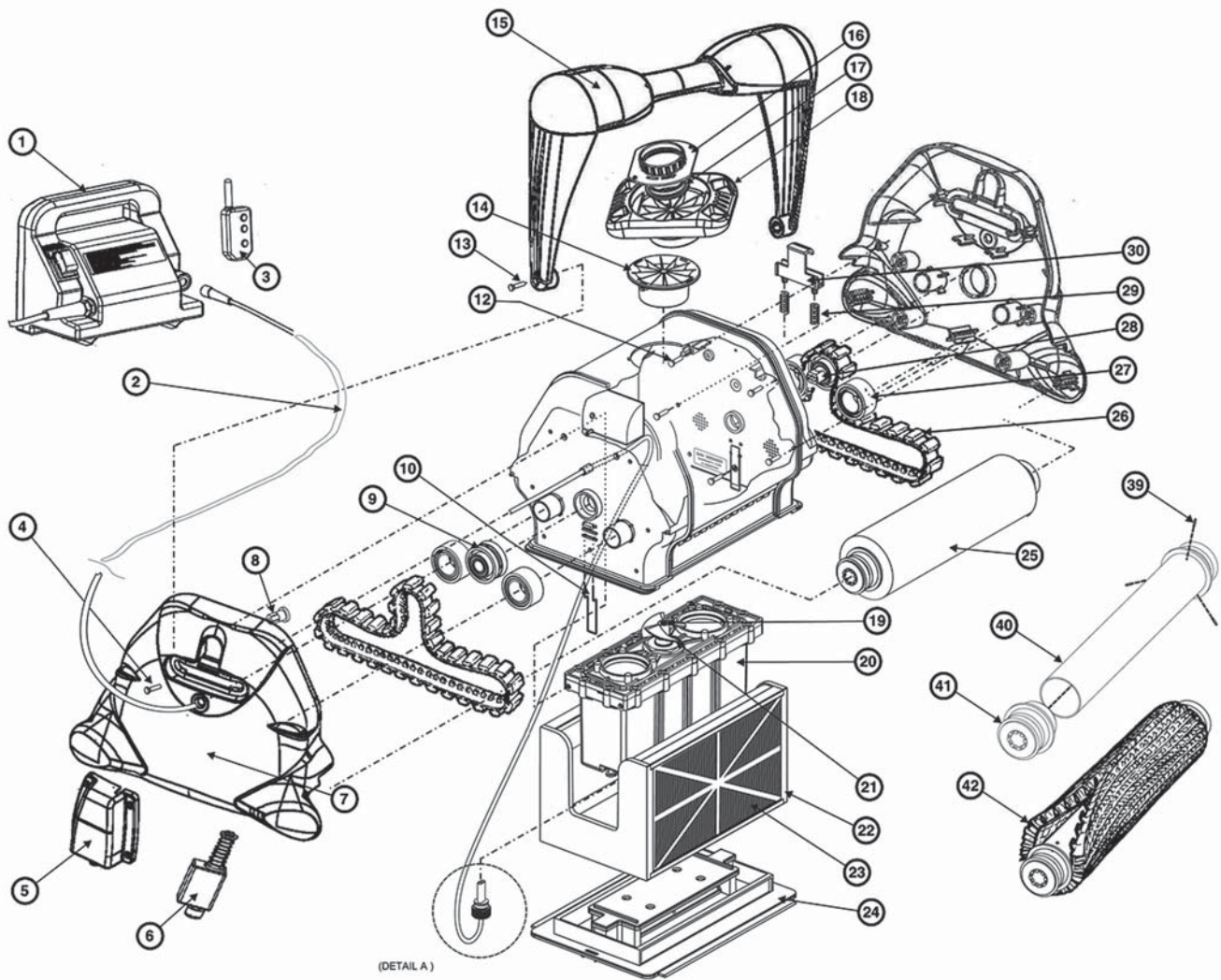


N°	Réf	Code	Désignation	€HT
12 & 13	HAY-201-0625	RCX12011	Vis M5 x 20 Pan Torx Hd T-18-8 - Lot	2,80
14	HAY-201-0616	RCX11205	Venturi	36,70
15	HAY-201-0686	RCX76007	Poignée complète bleue	69,20
15 Plus/Qc	HAY-201-0685	RCX76000	Poignée complète bleue	72,40
16	HAY-201-0614	RCX11207	Plaque restrictive nouveau modèle	8,80
17	HAY-201-0517	RCX11209	Insert plaques restrictives	11,50
18	HAY-201-0616	RCX11208	Ensemble venturi complet	36,70
19	HAY-201-0521	RCX12002	Vis M4 Flat Torx Hd T15	3,10
20	HAY-201-0623	RCX40000DC	Ensemble moteur standard Tiger	620,00
20 Qc	HAY-201-0624	RCX43000	Ensemble moteur Qc 4h	616,00
20 Plus	HAY-201-0628	RCX40000RC	Ensemble moteur Plus Dc 4h	705,00
21	HAY-201-0516	RCX11000	Turbine	12,10
22	HAY-201-0423	RCX70102	Support élément filtrant	81,70
23	HAY-201-0602	RCX70101	Élément filtrant (x2)	59,40
22+23	HAY-201-0600	RCX70100	Élément filtrant complet	89,10
24	HAY-201-0678	RCX75000	Couvercle inférieur complet	85,40
25	HAY-201-0002	RCX26011	Rouleau + mousse	59,30
26	HAY-201-0604	RCX23002	Chenille	46,80
27	HAY-201-0608	RCX26000	Roulement de chenille extérieur	15,70
28	HAY-201-0617	RCX26002	Roulement chenille moteur intérieur	34,20
29	HAY-201-0525	RCX12100	Ressort clip poignée	2,50
30	HAY-201-0634	RCX14100	Clip poignée	4,60
31	HAY-201-0523	RCX12009	Vis M2 9x8 Pan Torx Hd. lot de 5	3,30
32	HAY-201-0675	RCX59007	Plaque de retenue de câble	4,10
33	30.420.2736	RCX40117	Clip d'assemblage	12,61
34	HAY-201-0630	RCX59002	Corps de connecteur pour câble	8,40
34	HAY-201-0676	RCX59008	Corps de connecteur pour câble Plus	11,90
35	HAY-201-0609	RCX12301	Rondelle de câble supérieur	3,80
36	HAY-201-0672	RCX59003	Joint de compression connecteur	4,20
37	HAY-201-0530	RCX12302	Rondelle de câble supérieur	2,50
38	HAY-201-0618	RCX59004	Prise étanche connecteur	3,60
39	HAY-201-0652	RCX3406	Vis flat N° 4x3/8 Ss	1,10
40	HAY-201-0631	RCX26004	Pignon central roue arrière	14,80
41	HAY-201-0619	RCX26005	Rondelle plastique	22,90
42	HAY-201-0603	RCX26008	Brosse picot	32,70
43	HAY-201-0684	RCX75006	Cache couvercle inférieur	9,50
44	HAY-201-0683	RCX75005	Clapet d'admission	6,00
45	HAY-201-0522	RCX12008	Vis M2 9x12 Pan Torx Hd T10	2,80
46	HAY-201-0528	RCX12102	Rondelle de clip couvercle inférieur	5,20
47	HAY-201-0527	RCX12101	Ressort clip couvercle inférieur	3,10
48	HAY-201-0682	RCX75004	Poussoir verrou	5,20
49	HAY-201-0680	RCX75002	Clip support 500BX	4,40
50	HAY-201-0681	RCX75003	Plaque verrou	5,90
51	HAY-201-0519	RCX12000	Vis M2 9x13 Flat Torx Hd T8	3,30
52	HAY-201-0679	RCX75001	Couvercle inférieur seul	20,10
53	HAY-201-0688	RCX78005	Joint de couvercle inférieur	24,60

Robots électriques Hayward

AQUAVAC

Standard / Qc / Drive / 300

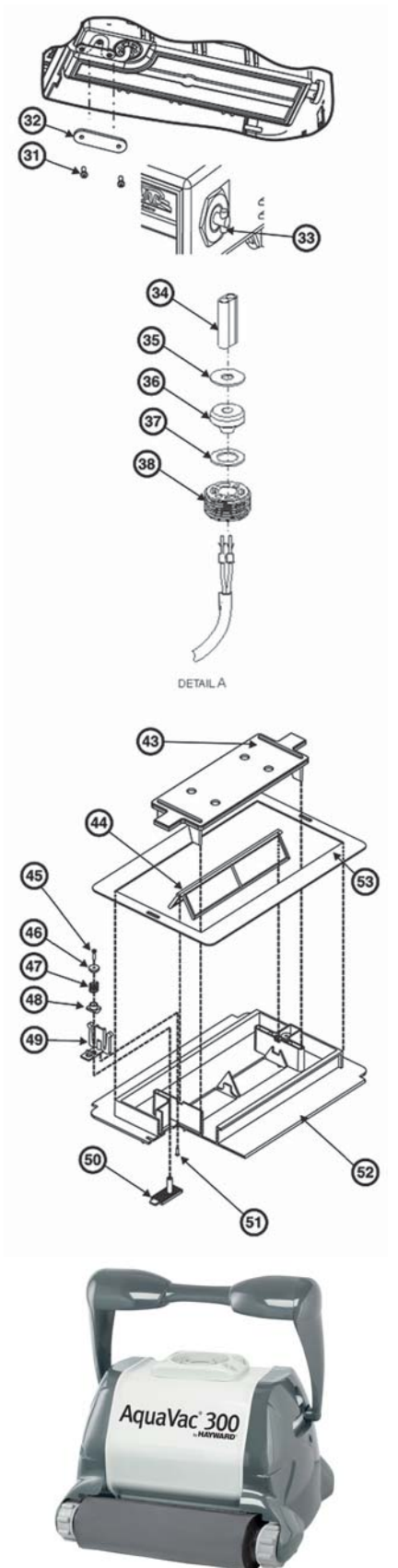


N°	Réf	Code	Désignation	€HT
1	HAY-201-0730	RCX97454	Boitier d'alimentation 240V	256,00
1 Drive	HAY-201-0610	RCX31000RC	Boitier d'alimentation Plus 240V	679,00
1 Qc	HAY-201-0621	RCX36001	Boitier d'alimentation QC 240V	414,00
2	HAY-201-0666	RCX50061	Cordon flottant standard / Qc 16,76 m	193,00
2 Drive	HAY-201-0667	RCX50070	Cordon flottant Plus 16,76 m	434,00
3	HAY-201-0611	RCX40215	Télécommande	149,00
4	HAY-201-0520	RCX12001	Vis M4x12 Hd T-18-8	3,00
5 Drive	HAY-201-0703	RCX9716	Couvercle pied de rotation	13,00
6 Drive	HAY-201-0662	RCX42000	Pied de rotation	274,00
7	HAY-201-0424	RCX97200	Capot côté new bleu standard	28,50
7 Qc et Drive	HAY-201-0704	RCX97201	Capôt côté new platine Qc et Drive	25,90
8	HAY-201-0633	RCX14000	Glissière de poignée	4,40
9	HAY-201-0643	RCX26001	Roulement de chenille intérieur	19,50
10	HAY-201-0601	RCX11400	Clip de couvercle	4,30
12	HAY-201-0625	RCX12011	Vis M5 x 20 Pan Torx Hd T-18-8 - Lot de 5	2,80



AQUAVAC

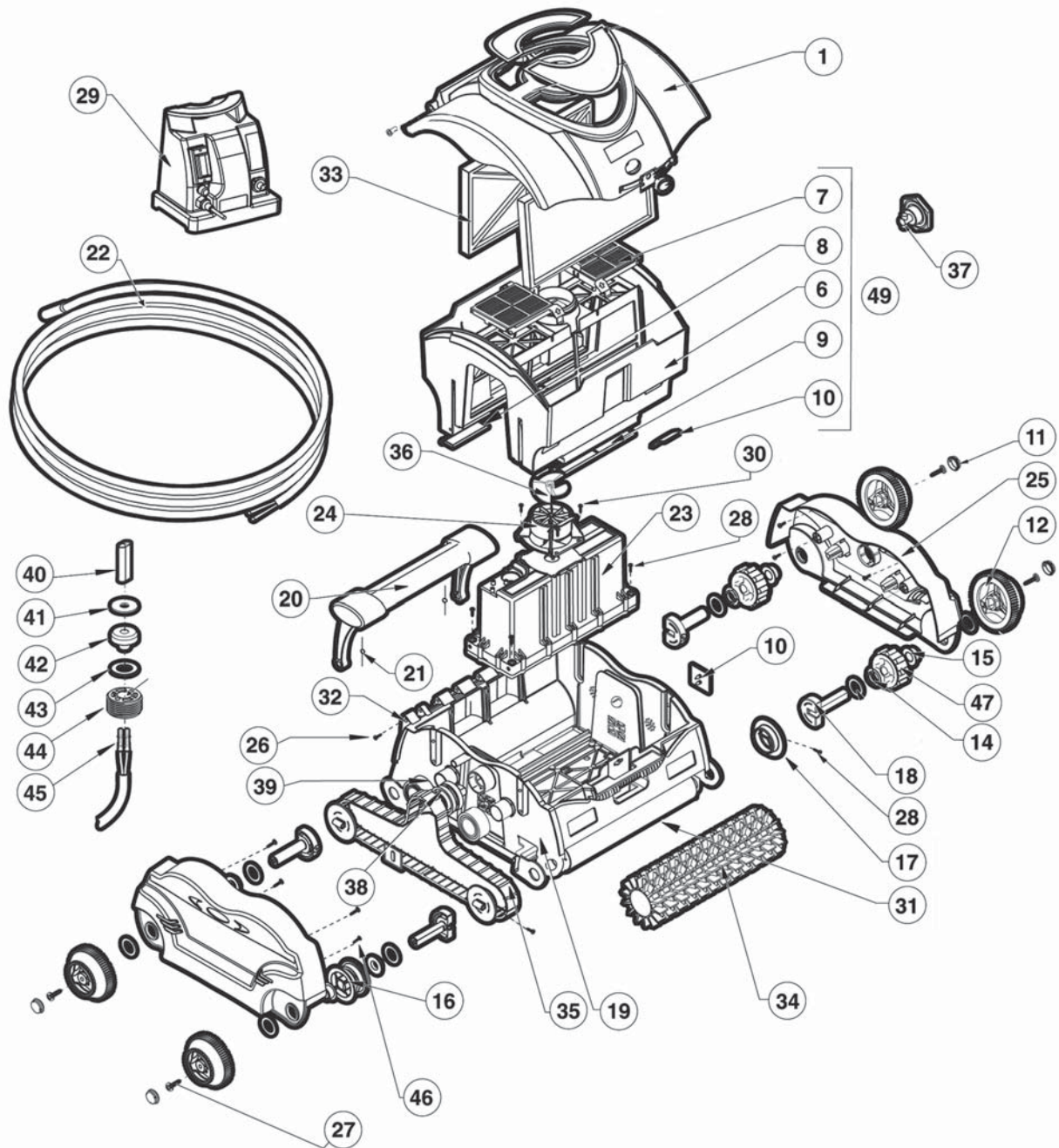
Standard / Qc / Drive / 300



N°	Réf	Code	Désignation	€HT
13	HAY-201-0625	RCX12011	Vis M5 x 20 Pan Torx Hd T-18-8 - Lot de 5	2,80
14	HAY-201-0616	RCX11208	Venturi	36,70
15	HAY-201-0622	RCX76015	Poignée complète bleue	93,70
15 Drive/Qc	HAY-201-0613	RCX97007	Poignée complète grise	87,60
16	HAY-201-0614	RCX11207	Plaque restrictive nouveau modèle	8,80
17	HAY-201-0517	RCX11209	Insert plaques restrictives	11,50
18	HAY-201-0616	RCX11208	Ensemble venturi complet	36,70
19	HAY-201-0521	RCX12002	Vis M4 Flat Torx Hd T15	3,10
20	HAY-201-0623	RCX4000DC	Ensemble moteur 4h dc	620,00
20 Qc	HAY-201-0624	RCX43000	Ensemble moteur Qc 4h dc	616,00
20 Drive	HAY-201-0628	RCX4000RC	Ensemble moteur Drive 4h dc	705,00
21	HAY-201-0516	RCX11000	Turbine	12,10
22	HAY-201-0423	RCX70102	Support élément filtrant 	81,70
23	HAY-201-0602	RCX70101	Élément filtrant seul(x2)	59,40
22+23	HAY-201-0600	RCX70100	Élément filtrant complet	89,10
24	HAY-201-0678	RCX75000	Couvercle inférieur complet 	85,40
25	HAY-201-0002	RCX26011	Rouleau + mousse	59,30
26	HAY-201-0604	RCX23002	Chenille	46,80
27	HAY-201-0608	RCX26000	Roulement de chenille extérieur	15,70
28	HAY-201-0617	RCX26002	Roulement chenille moteur intérieur	34,20
29	HAY-201-0525	RCX12100	Ressort clip poignée	2,50
30	HAY-201-0634	RCX14100	Clip poignée	4,60
31	HAY-201-0523	RCX12009	Vis M2 9x8 Pan Torx Hd - Lot de 5	3,30
32	HAY-201-0675	RCX59007	Plaque de retenue de câble	4,10
33	HAY-201-0607	RCX40117	Clip d'assemblage	12,70
34	HAY-201-0630	RCX59002	Corps de connecteur pour câble	8,40
34 Drive	HAY-201-0676	RCX59008	Corps de connecteur pour câble	11,90
35	HAY-201-0609	RCX12301	Rondelle de câble supérieur	3,80
36	HAY-201-0672	RCX59003	Joint de compression connecteur	4,20
37	HAY-201-0530	RCX12302	Rondelle de câble supérieur	2,50
38	HAY-201-0618	RCX59004	Prise étanche connecteur	3,60
39	HAY-201-0652	RCX3406	Vis flat N° 4x3/8 Ss	1,10
40	HAY-201-0631	RCX26004	Pignon central roue arrière	14,80
41	HAY-201-0619	RCX26005	Rondelle plastique 	22,90
42	HAY-201-0603	RCX26008	Brosse picots	32,70
43	HAY-201-0684	RCX75006	Cache couvercle inférieur	9,50
44	HAY-201-0683	RCX75005	Clapet d'admission	6,00
45	HAY-201-0522	RCX12008	Vis M2 9x12 Pan Torx Hd T10	2,80
46	HAY-201-0528	RCX12102	Rondelle de clip couvercle inférieur	5,20
47	HAY-201-0527	RCX12101	Ressort clip couvercle inférieur	3,10
48	HAY-201-0682	RCX75004	Poussoir verrou	5,20
49	HAY-201-0680	RCX75002	Clip support 500Bx	4,40
50	HAY-201-0681	RCX75003	Plaque verrou	5,90
51	HAY-201-0519	RCX12000	Vis M2 9x13 Flat Torx Hd T8	3,30
52	HAY-201-0679	RCX75001	Couvercle inférieur seul	20,10
53	HAY-201-0688	RCX78005	Joint de couvercle inférieur	24,60

Robots électriques Hayward

E-VAC / SHARKVAC

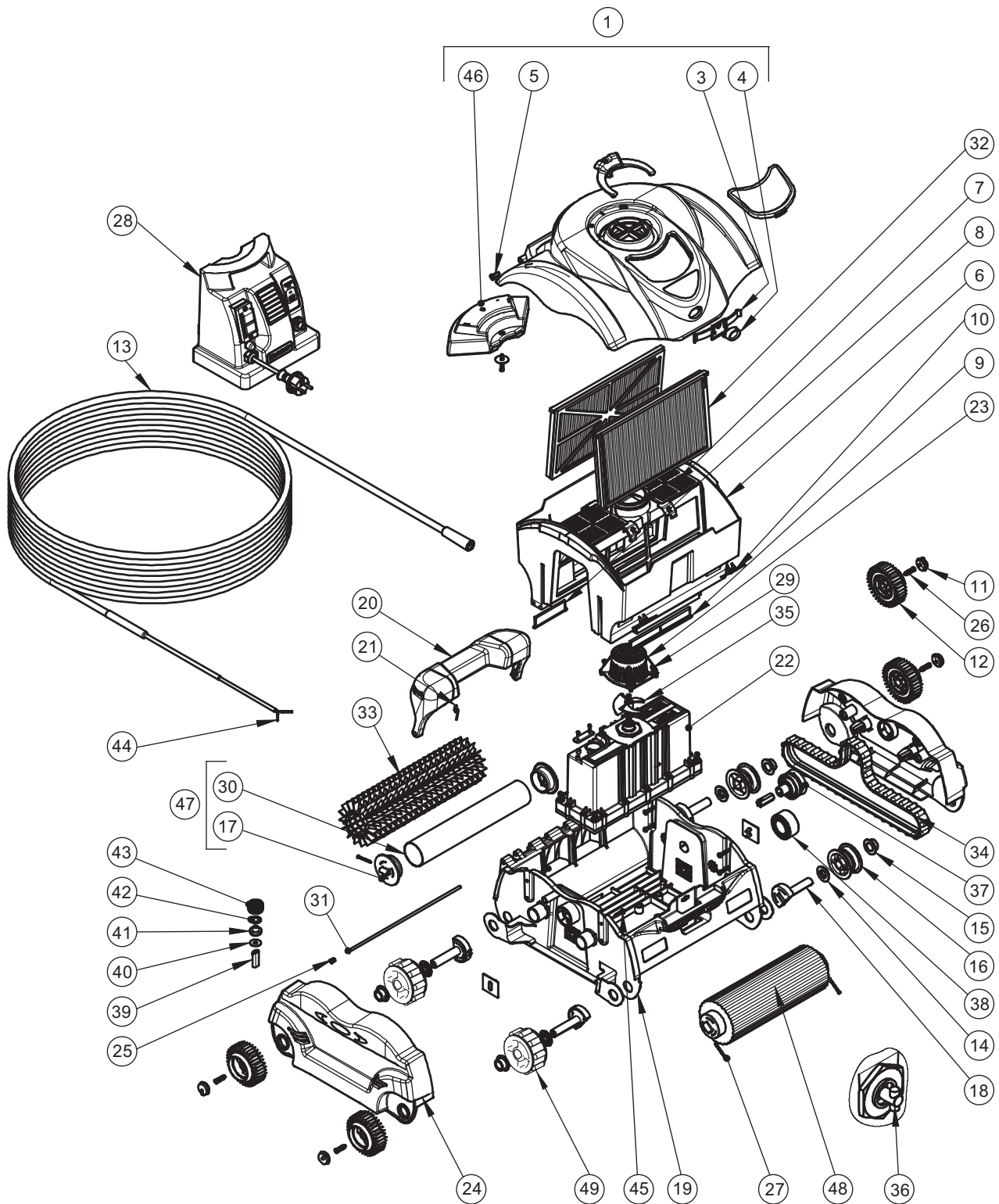


N°	Réf	Code	Désignation	€HT
1	HAY-201-0713	RCX97418	Capot complet SharkVac	108,00
1	HAY-201-0714	RCX97418GN	Capot complet eVac	108,00
7	HAY-201-0712	RCX97417	Porte de verrouillage filtre	7,20
8	HAY-201-0605	RCX97405	Petit volet d'évacuation	4,00
9	HAY-201-0606	RCX97407	Grand volet d'évacuation filtre	8,80
10	HAY-201-0726	RCX97445	Volet caoutchouc	3,40
11	HAY-201-0727	RCX97447	Enjoliveur roue	5,80
12	HAY-201-0728	RCX97449	Roue	22,60
14	HAY-201-0720	RCX97435	Douille 1W	8,08
15	HAY-201-0721	RCX97437	Douille 2W	10,50
16	HAY-201-0722	RCX97439	Anneau d'entraînement	6,90
17	HAY-201-0724	RCX97441	Extremite brosse	6,90
18	HAY-201-0725	RCX97443	Axe de roue	6,80
19	HAY-201-0707	RCX97401	Corps eVac / SharkVac	101,00
20	HAY-201-0716	RCX97425	Ensemble de poignée	49,30
21	HAY-201-0717	RCX97427	Ressort de poignée	7,10
22	HAY-201-0710	RCX97413	Cordon ensemble 50' (15.29 m)	176,00
23	HAY-201-0706	RCX97400	Bloc moteur	447,00
24	HAY-201-0731	RCX97455	Tube venturi	7,40
25	HAY-201-0708	RCX97403	Panneau lateral	31,70
26	HAY-201-0733	RCX97459	Vis plate m 7 x 10 Torx	6,00
27	HAY-201-0732	RCX97457	Vis plate m 7 x 25 Torx	14,80
28	HAY-201-0734	RCX97461	Vis m 5 x 35 mm pt	15,80
29	HAY-201-0730	RCX97454	Boitier d'alimentation 240V	256,00
30	HAY-201-0524	RCX12010	Vis m 5 x 12 Pan Torx Hd T-20	7,10
31	HAY-201-0709	RCX97409	Rouleur tube seul	9,30
32	HAY-201-0718	RCX97429	Axe charniere inox capot	7,90
33	HAY-201-0602	RCX70101	Eléments filtrants	59,40
34	HAY-201-0603	RCX26008	Brosse picots	32,70
35	HAY-201-0604	RCX23002	Chenille bande de roulement soft	46,80
36	HAY-201-0516	RCX11000	Turbine	12,10
37	HAY-201-0607	RCX40117	Ergot d'entraînement	12,70
38	HAY-201-0719	RCX97430	Ensemble palier moteur	20,90
39	HAY-201-0608	RCX26000	Roulement chenille extérieur	15,70
40	HAY-201-0630	RCX59002	Corps connecteur pour câble	8,40
41	HAY-201-0609	RCX12301	Rondelle de câble supérieur	3,80
42	HAY-201-0735	RCX97462	Joint de compression	7,40
43	HAY-201-0530	RCX12302	Rondelle de câble inférieur	2,50
44	HAY-201-0618	RCX59004	Prise étanche connecteur	3,60
45	HAY-201-0674	RCX59006	Embase de connecteur Molex	1,50
46	HAY-201-0625	RCX12011	Vis M5x20 Pan Torx Hd. le lot de 5	2,80
47	HAY-201-0723	RCX97440	Galet d'entraînement + ensemble caoutchouc	14,40
48	HAY-201-0425	RCX97414	Filtre complet N° 6-7-8-9-10	103,00
49	HAY-201-0677	RCX70103	Ensemble filtre	19,40
NR	HAY-201-0441	RCX97500GR	Kit d'entraînement roue eVac/eVac Pro	243,00



Robots électriques Hayward

EVAC PRO / SHARKVAC XL

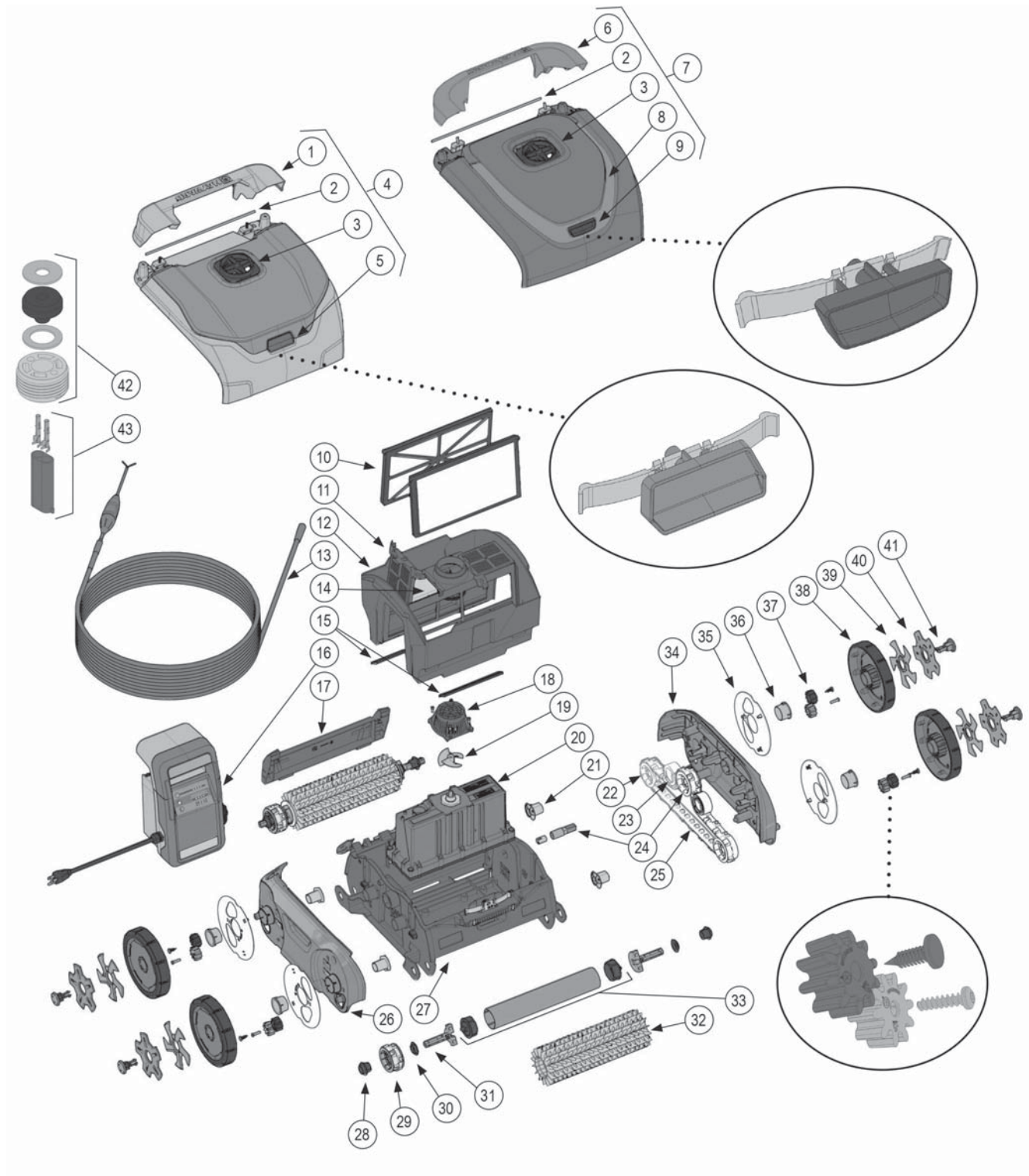


N°	Réf	Code	Désignation	€HT
1b	HAY-201-0349	RCX97471CY	Capot complet eVac pro	140,00
3	HAY-201-0770	RCX97431	Ressort plat	10,80
4	HAY-201-0771	RCX97433	Bouton	8,00
5	HAY-201-0769	RCX97423	Axe de capot	119,56
6	HAY-201-0425	RCX97414	Boitier support filtre	103,00
7	HAY-201-0712	RCX97417	Porte de verrouillage filtre	7,20
8	HAY-201-0605	RCX97405	Petit volet d'évacuation	4,00
9	HAY-201-0606	RCX97407	Grand volet d'évacuation filtre	8,80
10	HAY-201-0726	RCX97445	Volet caoutchouc	3,40
11	HAY-201-0727	RCX97447	Enjoliveur roue	5,80
12	HAY-201-0728	RCX97449	Roue	22,60
13	HAY-201-0666	RCX50061	Cordon flottant standard/QC 16.76 m	193,00
14	HAY-201-0720	RCX97435	Douille 1W	8,08
15	HAY-201-0721	RCX97437	Douille 2W	10,50
16	HAY-201-0722	RCX97439	Anneau d'entraînement	6,90
17	HAY-201-0724	RCX97441	Extremite brosse	6,90
18	HAY-201-0725	RCX97443	Axe de roue	6,80
19	HAY-201-0440	RCX97401GR	Socle	100,83
20	HAY-201-0353	RCX97480CY	Poignée complete evac pro	48,60
21	HAY-201-0717	RCX97427	Ressort de poignée	7,10
22	HAY-201-0355	RCX97490	Bloc moteur Sharkvac XL / eVac Pro	495,00
23	HAY-201-0731	RCX97455	Tube venturi	7,40
24	HAY-201-0708	RCX97403	Panneau latéral	31,70
25	HAY-201-0733	RCX97459	Vis plate m 7 x 1 0 Torx	6,00
26	HAY-201-0732	RCX97457	Vis plate m 7 x 25 Torx	14,80
27	HAY-201-0734	RCX97461	Vis m 5 x 35 mm pt	15,80
28	HAY-201-0345	RCX97454QC	Boitier d'alimentation 240V	351,00
29	HAY-201-0524	RCX12010	Vis m 5 x 12 Pan Torx Hd T-20	7,10
30	HAY-201-0709	RCX97409	Rouleur tube seul	9,30
31	HAY-201-0718	RCX97429	Axe charniere inox capot	7,90
32	HAY-201-0729	RCX70101	Eléments filtrants	273,00
33	HAY-201-0603	RCX26008	Brosse picots	32,70
34	HAY-201-0604	RCX23002	Chenille bande de roulement soft	46,80
35	HAY-201-0516	RCX11000	Turbine	12,10
36	HAY-201-0607	RCX40117	Ergot d'entraînement	12,70
37	HAY-201-0719	RCX97430	Ensemble palier moteur	20,90
38	HAY-201-0608	RCX26000	Roulement chenille extérieur	15,70
39	HAY-201-0630	RCX59002	Corps connecteur pour câble	8,40
40	HAY-201-0609	RCX12301	Rondelle de câble supérieur	3,80
41	HAY-201-0735	RCX97462	Joint de compression	7,40
42	HAY-201-0530	RCX12302	Rondelle de câble inférieur	2,50
43	HAY-201-0618	RCX59004	Prise étanche connecteur	3,60
44	HAY-201-0674	RCX59006	Embase de connecteur Molex	1,50
45	HAY-201-0625	RCX12011	Vis M5x20 Pan Torx Hd. - Le lot de 5	2,80
46	HAY-201-0351	RCX97477	Flotteurs	59,00
47	HAY-201-0341	RCX97410	Tube + brosse rouleau	23,70
48	HAY-201-0315	RCX26011WCE	Rouleau + mousse	85,50
49	HAY-201-0723	RCX97440	Galet d'entraînement + ensemble caoutchouc	14,40



Robots électriques Hayward

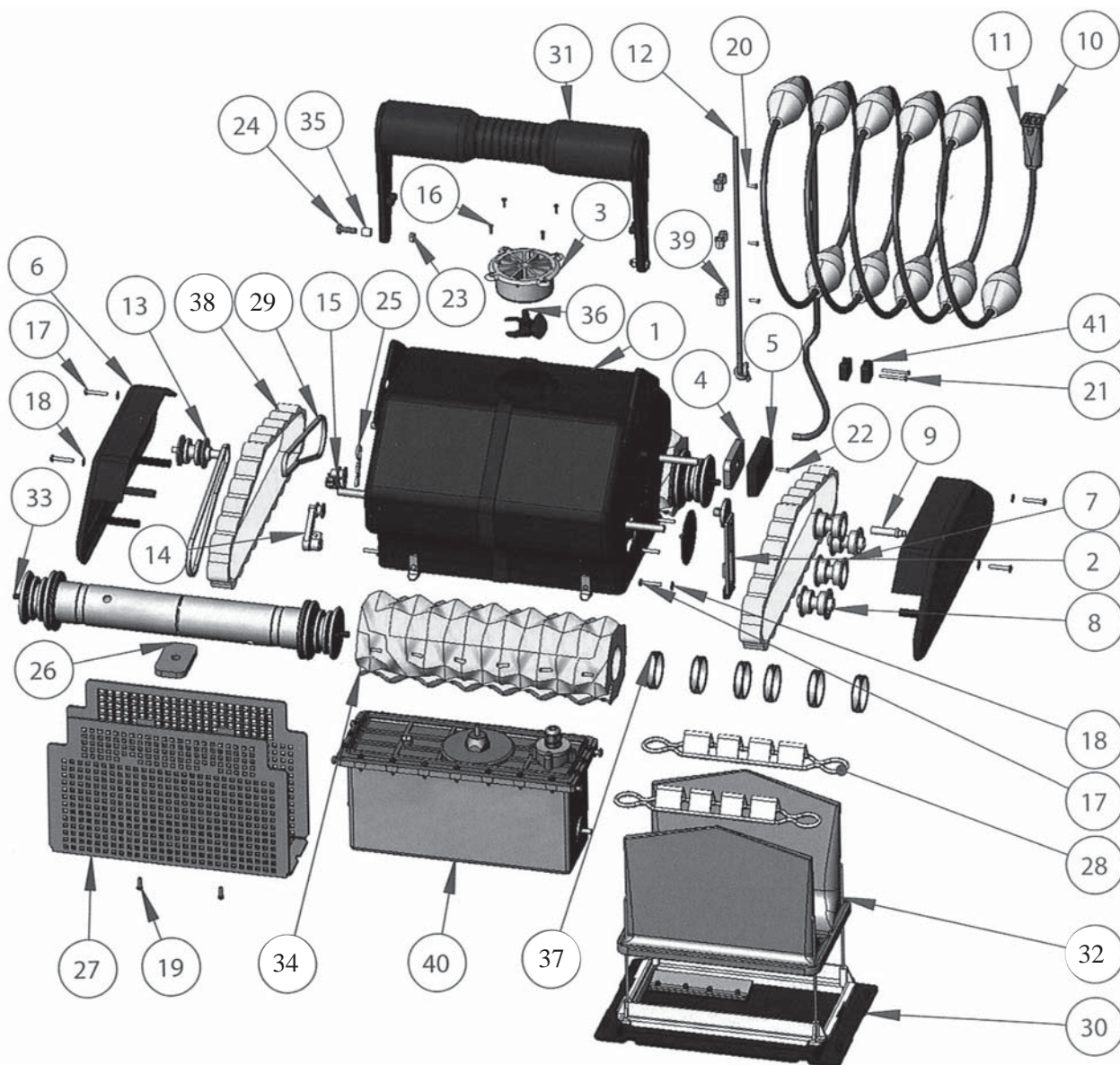
AV50S



N°	Réf	Code	Désignation	€HT
1	HAY-201-0452	RCX341107WH	Poignée blanche	76,90
2	HAY-201-0718	RCX97429	Axe charnière	7,90
3	HAY-201-0444	RCX341126GR2	Grille supérieure grise	31,40
9	HAY-201-0467	RCX341108RD	Bouton d'ouverture rouge	39,70
10A	HAY-201-0602	RCX70101PAK2	Eléments filtrants x2	59,40
10B	HAY-201-0677	RCX70103PAK2	Eléments filtrants x2 printemps	19,40
11	HAY-201-0712	RCX97417	Porte du filtre	7,20
12	HAY-201-0425	RCX97414	Boîtier support filtre	103,00
13	HAY-201-0475	RCX341190	Cordon avec raccord tournant	537,00
14	HAY-201-0476	RCX97417SPAK2	Filtre supérieur x2	14,10
15	HAY-201-0477	RCX974057KIT	Kit volet d'évacuation	16,20
16	HAY-201-0478	RCX341162	Alimentation	623,00
17	HAY-201-0479	RCX341103GR2	Panneau arrière gris	27,50
18	HAY-201-0731	RCX97455	Kit de protection de turbine	7,40
19	HAY-201-0516	RCX11000	Turbine	12,10
20	HAY-201-0485	RCX341195	Bloc moteur	610,00
21	HAY-201-0486	RCX341111PAK2	Kit de moyeu de roue x2	3,20
22	HAY-201-0487	RCX97505PAK2	Kit d'entraînement x2	15,10
24	HAY-201-0489	RCX97502KIT	Ensemble palier moteur	46,20
25	HAY-201-0490	RCX97501GR	Chenille	32,40
28	HAY-201-0498	RCX97506PAK2	Bagues de rouleau x2	10,90
29	HAY-201-0499	RCX97509PAK2	Kit de roue d'entraînement x2	48,80
30	HAY-201-0500	RCX97435PAK2	Bagues de roue x2	11,50
32A	HAY-201-0603	RCX26008	Brosse picot	32,70
32B	HAY-201-0315	RCX26011WCE	Rouleau + mousse	85,50
34	HAY-201-0550	RCX341102GR2	Panneau latéral droit	54,90
36	HAY-201-0562	RCX341109PAK2	Bague de roue x2	3,80
42	HAY-201-0581	RCX59004KIT	Kit de joint câble moteur	20,90
43	HAY-201-0582	RCX59002KIT	Kit de connecteur câble moteur	11,40



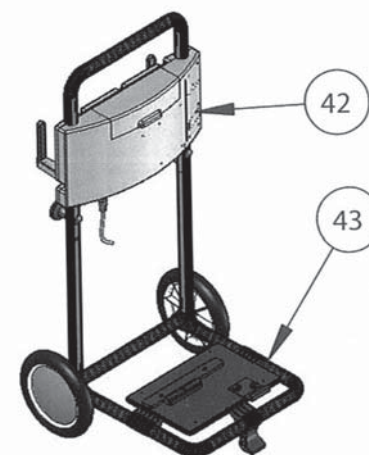
SWEEPY M3



Les Références les plus demandées

N°	Réf	Code	Désignation	€HT
29	BAR-201-0544	W0014A	Courroie de transmission	8,30
32	BAR-201-0229	W1186A	Sac blanc mailles moyennes	34,10
34	BAR-201-0230	W0021A	Brosse mousse jaune	22,30
37	BAR-201-0507	W0139A	Attache mousse	0,90
38	BAR-201-1214	W0162A	Chenille jaune	22,70
NR	BAR-201-0348	W0798A	Carte transformateur	342,00
NR	BAR-201-0215	W1617C	Carte clavier	205,00
NR	BAR-201-0508	W0258B	Demi rotule bleue pour chariot	4,70
NR	BAR-201-0113	W1116A	Pochette presse étoupe	18,40

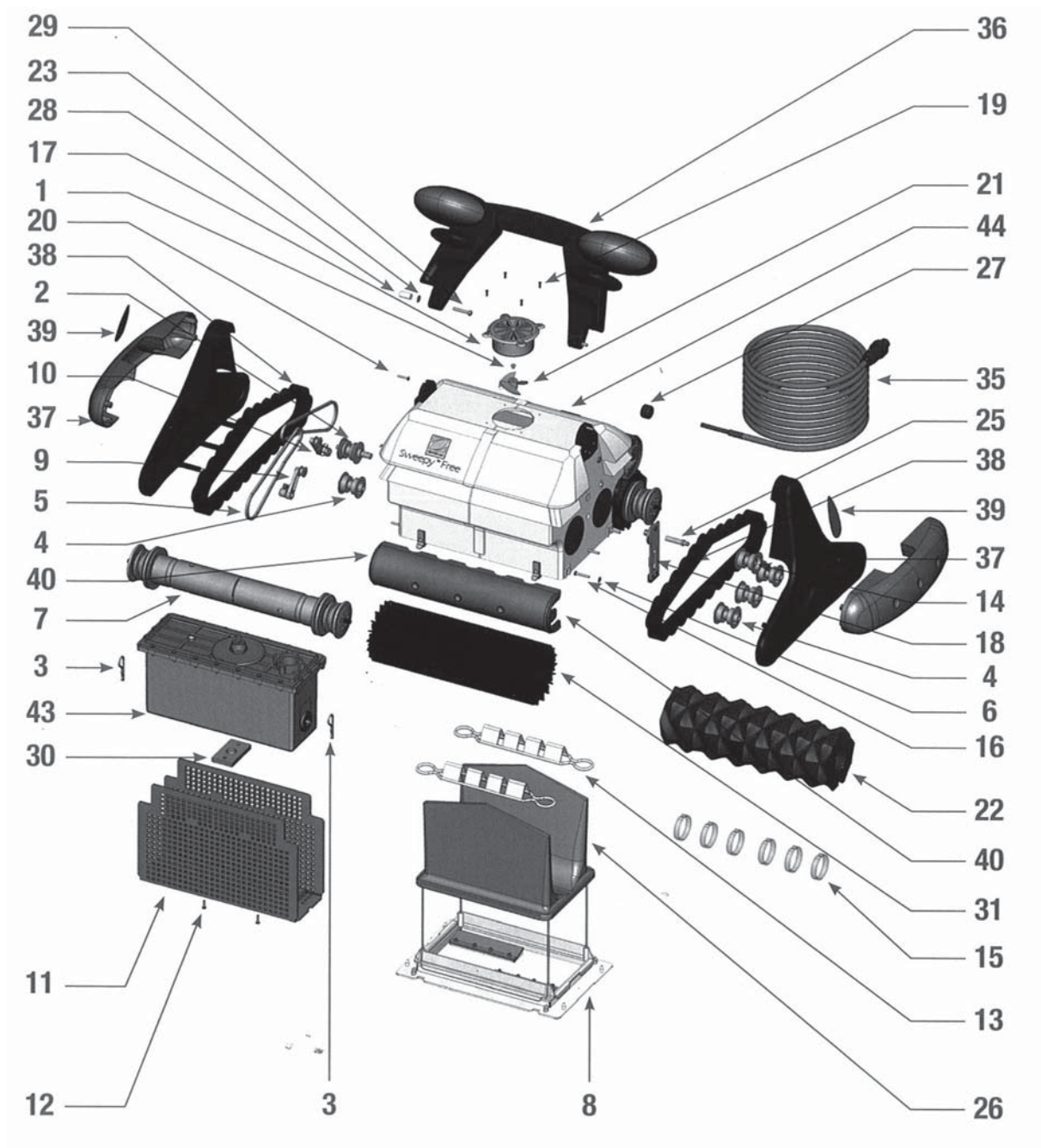
N°	Réf	Code	Désignation	€HT
1	BAR-201-0316	W0862A	Coque complète	153,00
2	BAR-201-1199	W0344B	Ensemble pied rotation	29,80
3	BAR-201-0237	W0867A	Grille hélice jaune	12,60
4	BAR-201-0231	W0046A	Plomb de lestage	9,50
5	BAR-201-0243	W0855A	Cache plomb bleu	5,90
6	BAR-201-1203	W0849A	Flasque chenille bleu foncé	25,50
7	BAR-201-0106	W0121A	Roulette court guide chenille	3,60
8	BAR-201-0101	W0013A	Roulette long guide chenille	3,90
9	BAR-201-0114	W1125A	Axe tendeur chenille	3,10
10	BAR-201-1202	W0865A	Câble 16 m	305,00
11	BAR-201-1213	W0866A	Câble 25 m	420,00
12	BAR-201-0238	W0132A	Corde tresse 5 mm	1,00
13	BAR-201-0099	W0010A	Roulette d'entraînement	29,80
14	BAR-201-0550	W0038A	Tendeur forme C	14,90
15	BAR-201-0549	W0037A	Tendeur forme S	14,90
16	BAR-201-0031	W0351A	Vis pozi 2.9 x 9.5 a2	0,40
17	BAR-201-0115	W0164A	Vis flasque	0,30
18	BAR-201-0249	W0017A	Rondelle flasque	0,20
19	BAR-201-0334	W0090A	Vis 3.5 x 13	0,40
20	BAR-201-0240	W0115A	Vis accroche câble	0,40
21	BAR-201-0242	W0006A	Vis accroche câble bleu	0,50
22	BAR-201-0329	W0031A	Vis 2.9 x 13	0,40
23	BAR-201-0116	W0329A	Ecrou de poignée	0,50
24	BAR-201-1201	W0339A	Vis de poignée	1,60
25	BAR-201-0100	W0011A	Goupille	2,10
26	BAR-201-0251	W1521A	Lest inox	7,70
27	BAR-201-0248	W0044A	Grille protection moteur	15,50
28	BAR-201-0098	W0095A	Pince blocage sac filtre	2,70
30	BAR-201-0245	W0864A	Porte filtre complet	65,40
31	BAR-201-1211	W0868A	Poignée complète bleu	43,60
33	BAR-201-0102	W0018A	Support brosse	43,00
35	BAR-201-1200	W0003A	Entretoise fixation poignée	1,30
36	BAR-201-1212	W0874A	Hélice	4,60
39	BAR-201-0239	W0518A	Accroche câble jaune	1,10
40	BAR-201-0354	W0643C	Bloc moteur complet	877,00
41	BAR-201-0241	W0845A	Accroche câble bleu	1,80
42	BAR-201-0347	W0797A	Coffret de commande micro	687,00
43	BAR-201-0293	W0039D	Chariot gris	168,00
NR	BAR-201-0290	W0825A	Triangle fixation bleu poignée	4,10
NR	BAR-201-0545	W0019B	Clapet rond de coque	1,80
NR	BAR-201-0110	W0169B	Filtre	5,30





Robots électriques Zodiac

 **PAGE** Retrouvez photo & dimensions à la page indiquée

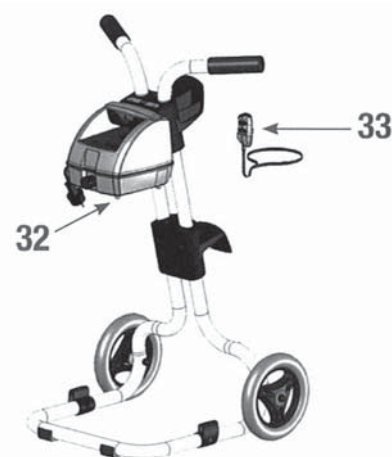
SWEEPY FREE



Les Références les plus demandées

N°	Réf	Code	Désignation	€HT
5	BAR-201-0544	W0014A	Courroie de transmission	8,30
15	BAR-201-0507	W0139A	Attache mousse	0,90
22	BAR-201-0505	W0727A	Brosse mousse noire	21,30
26	BAR-201-0229	W1186A	Sac blanc mailles moyennes  39	34,10
31	BAR-201-0187	W1535A	Brosses lamelles noires  42	40,00
38	BAR-201-0220	W1641A	Chenille bleue	21,60
NR	BAR-201-0113	W1116A	Pochette presse étoupe	18,40

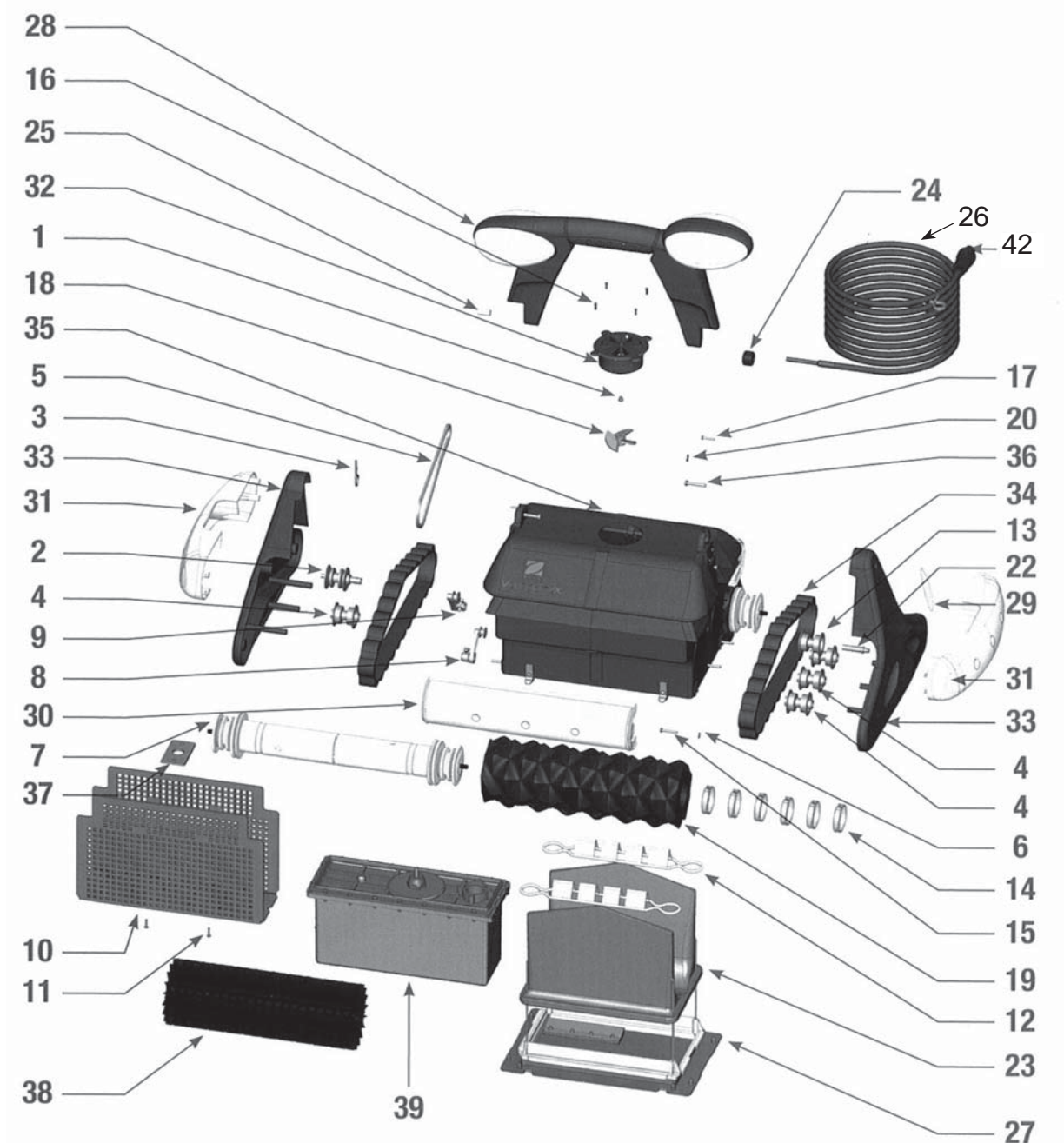
N°	Réf	Code	Désignation	€HT
1	BAR-201-0279	W0002A	Bouchon poignée Ø 6 mm	0,40
2	BAR-201-0099	W0010A	Roulette d'entraînement	29,80
3	BAR-201-0100	W0011A	Goupille	2,10
4	BAR-201-0101	W0013A	Roulette longue guide chenille	3,90
6	BAR-201-0249	W0017A	Rondelle M4	0,20
7	BAR-201-0102	W0018A	Support brosse	43,00
8	BAR-201-0554	W0027D	Porte filtre complet	68,70
9	BAR-201-0549	W0037A	Tendeur forme S	14,90
10	BAR-201-0550	W0038A	Tendeur forme C	14,90
11	BAR-201-0248	W0044A	Grille protection moteur	15,50
12	BAR-201-0334	W0090A	Vis 3.5 x 13	0,40
13	BAR-201-0098	W0095A	Pince blocage sac filtre	2,70
14	BAR-201-0106	W0121A	Roulette court guide chenille	3,60
16	BAR-201-0115	W0164A	Vis flasque	0,30
17	BAR-201-0221	W0233	Guide flux blanc	4,90
18	BAR-201-1199	W0344B	Ensemble pied de rotation	29,80
19	BAR-201-0031	W0351A	Vis pozi 2.9 x 9.5 A2	0,40
20	BAR-201-0032	W0375A	Vis pozi 3.5 x 19	0,40
21	BAR-201-0033	W0435A	Hélice blanche	6,70
23	BAR-201-0179	W1096A	Rondelle M5	0,10
25	BAR-201-0114	W1125A	Tendeur chenille	3,10
27	BAR-201-0547	W1215A	Serre câble noir	2,30
28	BAR-201-0035	W1216A	Entretoise fixation poignée	1,40
29	BAR-201-0189	W1412A	Vis VM TCL POZI 5 x 30 A4	1,70
30	BAR-201-0251	W1521A	Lest inox	7,70
32	BAR-201-0222	W1560	Coffret de commande	4,90
33	BAR-201-0216	W1618A	Télécommande	153,00
35	BAR-201-0227	W1636B	Cable Flot 16 m	305,00
36	BAR-201-0191	W1638A	Poignée complète bleu foncé	63,70
37	BAR-201-0218	W1640A	Flasque chenille bleue	30,50
40	BAR-201-0221	W1649A	Bumper avant gris	4,90
41	BAR-201-0222	W1650A	Bumper latéral gris	4,90
43	BAR-201-0217	W1757A	Bloc moteur	877,00
44	BAR-201-0223	W1758A	Coque complète	153,00
NR	BAR-201-0224	W1639A	Triangle fixation bleu poignée	3,70
NR	BAR-201-0545	W0019B	Clapet rond de coque	1,80
NR	BAR-201-0110	W0169B	Clapet simple filtre	5,30





Robots électriques Zodiac

 **PAGE** Retrouvez photo & dimensions à la page indiquée

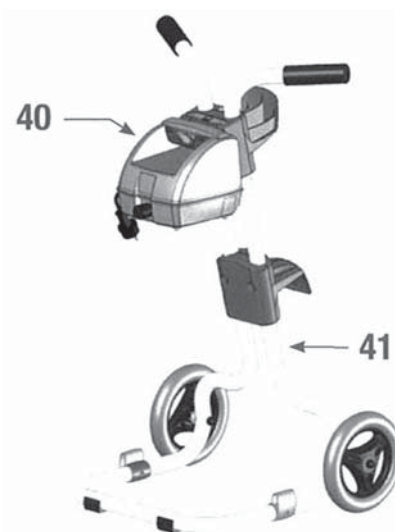
VOYAGER 2X



Les Références les plus demandées

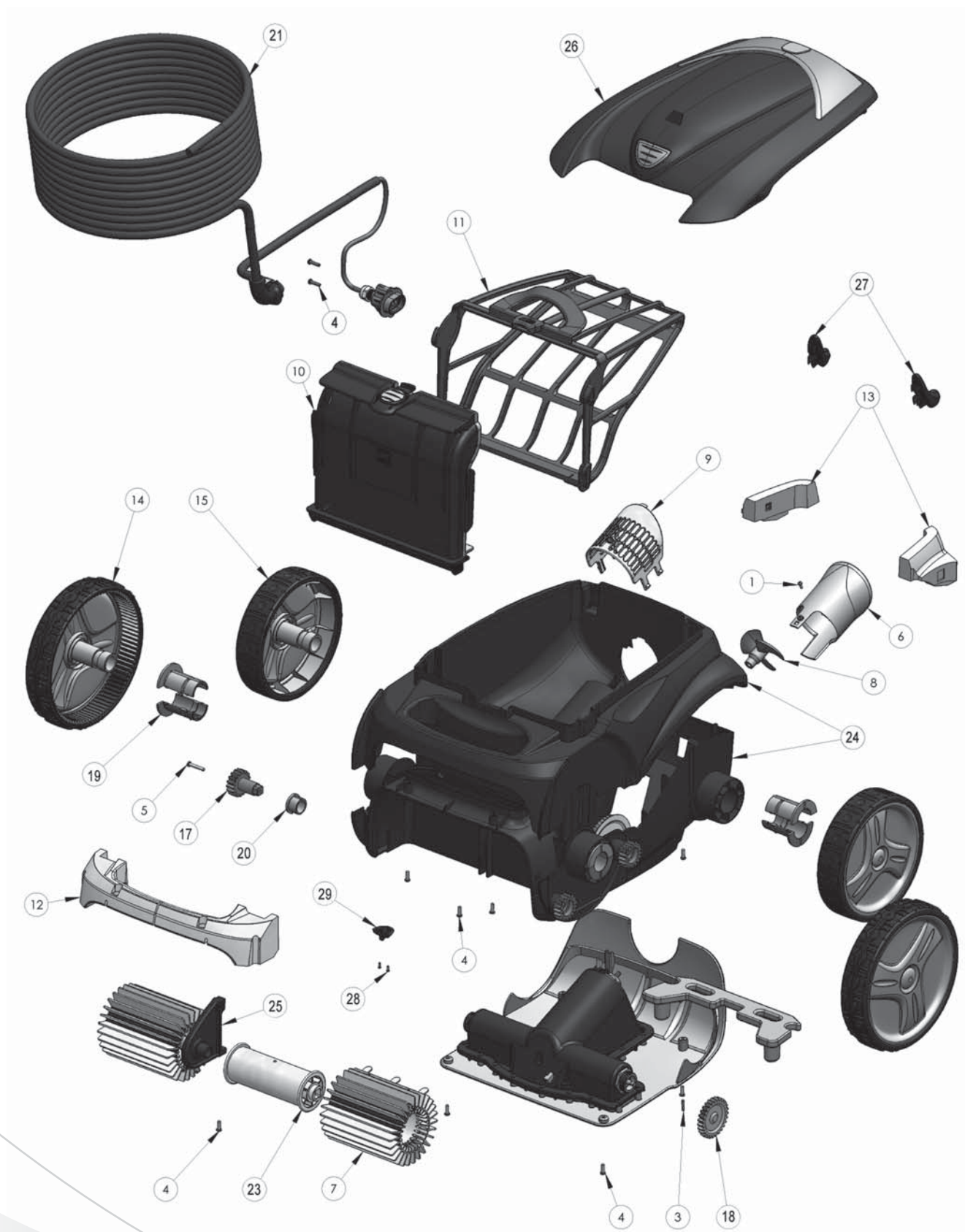
N°	Réf	Code	Désignation	€HT
5	BAR-201-0544	W0014A	Courroie de transmission	8,30
14	BAR-201-0507	W0139A	Attache mousse	0,90
19	BAR-201-0505	W0727A	Brosse mousse noire  42	21,30
23	BAR-201-0229	W1186A	Sac blanc mailles moyennes  39	34,10
34	BAR-201-0004	W1345A	Chenille Violet	22,70
38	BAR-201-0187	W1535A	Brosse lamelles noire	40,00
39	BAR-201-0543	W1665A	Bloc moteur V2X	839,00
42	BAR-201-0094	W1194A	Connexion câble V2X	44,30
NR	BAR-201-0113	W1116A	Pochette presse étoupe	18,40

N°	Réf	Code	Désignation	€HT
1	BAR-201-0279	W0002A	Bouchon poignée Ø 6 mm	0,40
2	BAR-201-0099	W0010A	Roulette d'entraînement	29,80
3	BAR-201-0100	W0011A	Goupille	2,10
4	BAR-201-0101	W0013A	Roulette longue guide chenille	3,90
5	BAR-201-0544	W0014A	Courroie de transmission	8,30
6	BAR-201-0249	W0017A	Rondelle M4	0,20
7	BAR-201-0102	W0018A	Support brosse	43,00
8	BAR-201-0549	W0037A	Ensemble tendeur forme S	14,90
9	BAR-201-0550	W0038A	Ensemble tendeur forme C	14,90
10	BAR-201-0248	W0044A	Grille protection carter moteur	15,50
11	BAR-201-0334	W0090A	Vis pozi 3.5 x 13	0,40
12	BAR-201-0098	W0095A	Pince de blocage	2,70
13	BAR-201-0106	W0121A	Roulette courte guide chenille	3,60
15	BAR-201-0115	W0164A	Vis pozi 3.9 x 25	0,30
16	BAR-201-0031	W0351A	Vis pozi 2.9 x 9.5	0,40
17	BAR-201-0032	W0375A	Vis pozi 3.5 x 19	0,40
18	BAR-201-0033	W0435A	Hélice blanche	6,70
20	BAR-201-0179	W1096A	Rondelle M5	0,10
22	BAR-201-0114	W1125A	Axe tendeur chenille	3,10
24	BAR-201-0547	W1215A	Serre câble noir	2,30
25	BAR-201-0035	W1216A	Entretoise fixation poignée	1,40
26	BAR-201-0036	W1226A	Câble flottant 18 m	305,00
27	BAR-201-0039	W1333A	Porte filtre complet violet	50,20
28	BAR-201-0040	W1335A	Poignée complète violette	91,00
29	BAR-201-0041	W1339A	Adhésif Voyager flasque	4,80
30	BAR-201-0042	W1340A	Bumper avant blanc	10,00
31	BAR-201-0043	W1341A	Bumper latéral blanc	10,00
32	BAR-201-0044	W1343A	Guide flux violet	14,50
33	BAR-201-0045	W1344A	Flasque chenille violet	30,50
35	BAR-201-0181	W1348A	Coque complète	76,30
36	BAR-201-0189	W1412A	Vis VM TCL POZI 5 x 30 A4	1,70
37	BAR-201-0251	W1521A	Lest inox	7,70
40	BAR-201-0183	W1666A	Coffre de commande	534,00
41	BAR-201-0079	W1354A	Chariot complet*	208,00
41	BAR-201-0191	W1700A	Chariot nouveau design	63,70
NR	BAR-201-0110	W0169B	Clapet simple filtre	5,30
NR	BAR-201-0078	W1342A	Triangle de fixation poignée violet	13,00
NR	BAR-201-0545	W0019B	Clapet rond de coque	1,80
NR	BAR-201-0110	W0169B	Clapet simple filtre	5,30



Robots électriques Zodiac

VORTEX 3 / VORTEX 4

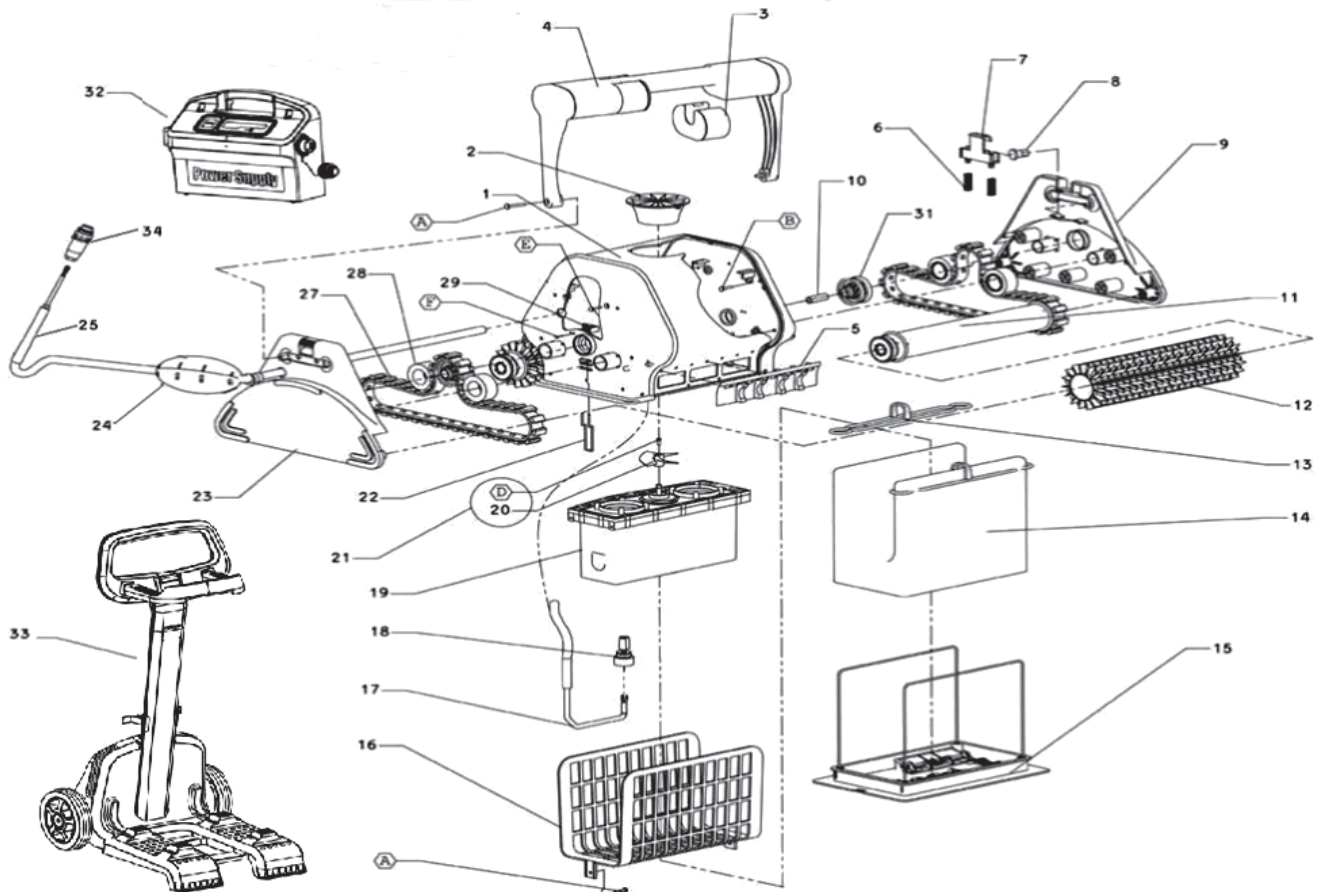


N°	Réf	Code	Désignation	€HT
1	BAR-201-0240	W0115A	Vis accroche câble	0,40
3	BAR-201-0370	W1021A	Goupille 3x16 inox A4	1,20
4	BAR-201-0047	W1025A	Vis pozi 4X12 A2	0,40
5	BAR-201-0371	W1828A	Vis vp tcl pozi 4x25 A2	0,70
6	BAR-201-0372	W1844A	Guide flux EC R9022	13,10
7	BAR-201-0373	W1845A	Brosses lamelles Vortex 3	20,10
7	BAR-201-1246	W2036A	Brosses lamelles Vortex 4	40,00
8	BAR-201-0374	W1846A	Helice EC R7021	7,60
9	BAR-201-0376	W1847A	Grille EC R7040	3,80
10	BAR-201-0377	W1849B	Support filtre EC R70121	31,20
11	BAR-201-0378	W1850D	Filtre EC	68,70
12	BAR-201-0379	W1855A	Flotteur avant EC	5,60
13	BAR-201-0380	W1856A	Flotteur arriere EC	5,60
14	BAR-201-0381	W2083A	Roue avant	54,90
15	BAR-201-0382	W2059A	Roue arriere	54,90
16	BAR-201-0383	W1876A	Collier à oeil	1,00
17	BAR-201-0384	W1877A	Pignon 17 dents	5,10
18	BAR-201-0385	W1878A	Pignon 27 dents	5,40
19	BAR-201-0386	W1880B	Palier roue EC	5,10
20	BAR-201-0387	W1881A	Palier extérieur EC	1,90
21	BAR-201-0388	W1892C	Câble flottant 18m Vortex 3	305,00
21	BAR-201-0400	W2069B	Câble flottant 21m Vortex 4	382,00
23	BAR-201-0390	W1923A	Support brosse EC complet	25,20
24	BAR-201-0391	W1893A	Coque complet ECIR289	153,00
25	BAR-201-0375	W1875A	Brosse pontet vortex	3,80
26	BAR-201-1259	W2085A	Trappe EC CPLT IR289Z	76,30
27	BAR-201-0393	W1977A	Bumper a roulette noir	18,30
28	BAR-201-0057	W1027A	Vis vp tcl pozi 2.2x6.5 a2	0,40
29	BAR-201-0394	W1978A	Rampe noir	7,70
30	BAR-201-0389	W2123B	Bloc moteur Vortex 3	458,00
30	BAR-201-1257	W2124B	Bloc moteur Vortex 4	496,00
NR	BAR-201-0369	W1851A	Joint prise connecteur moteur	1,30
NR	BAR-201-0397	W1889A	Chariot EC A	241,00
NR	POL-201-0017	W1888A	Coffret commande Vortex 3	534,00
NR	BAR-201-1249	W2076A	Coffret commande Vortex 4	572,00
NR	BAR-201-1247	W2037A	Télécommande Vortex 4	161,00



Robots électriques Maytronics

DOLPHIN 2001





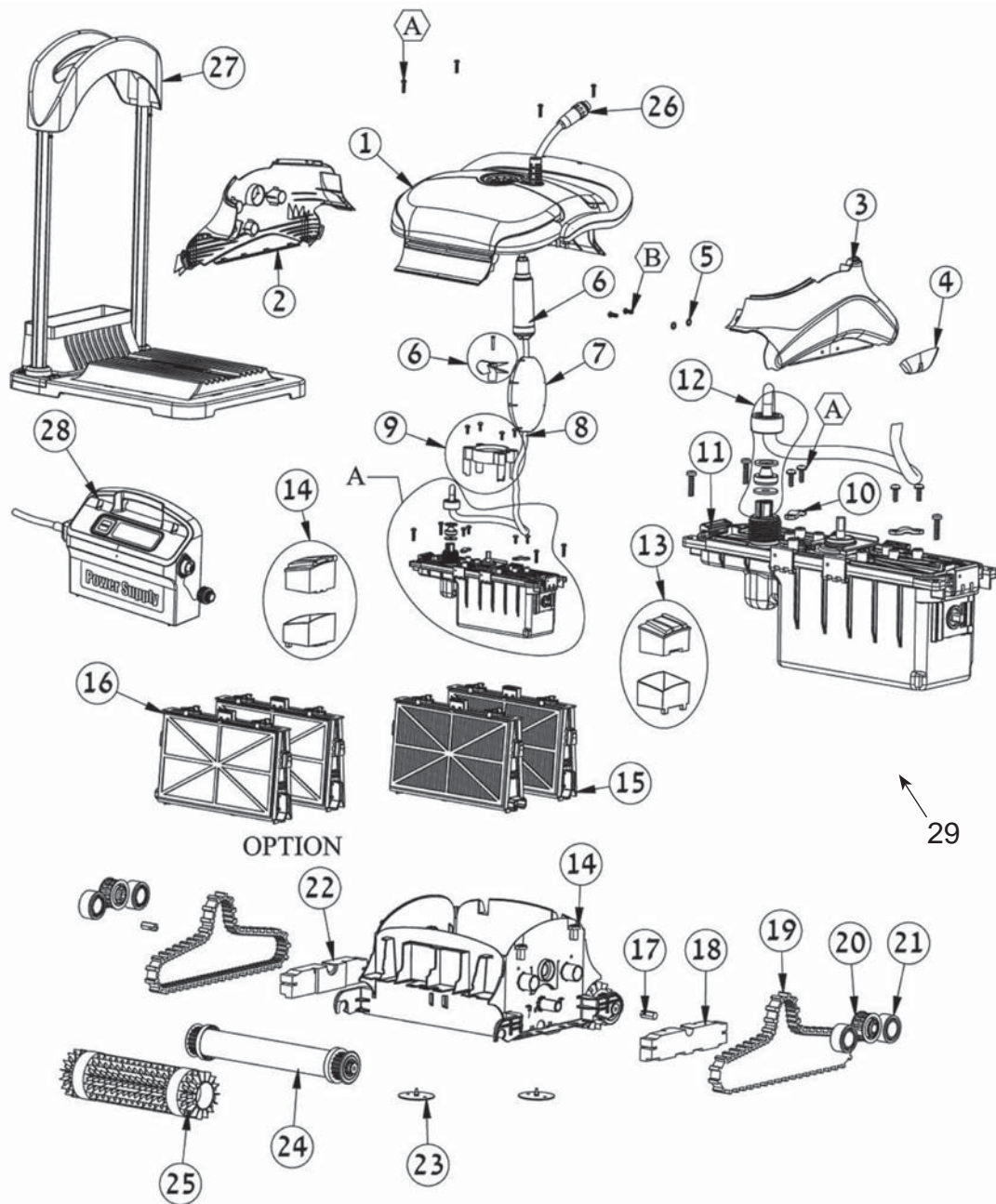
DOLPHIN 2001

N°	Réf	Code	Désignation	€HT
1	MAY-201-0831	9995189	Coque	84,00
2	MAY-201-0832	9995070	Tube protège hélice jaune	12,70
3	MAY-201-0833	9995741	Flotteur de poignée jaune	8,80
4	MAY-201-0834	9995682	Poignée turquoise/magenta	37,00
5	MAY-201-0835	9985280	Clapet anti-retour gris	7,20
6	MAY-201-0836	3917031	Ressort pour clip de poignée	1,70
7	MAY-201-0837	9985060	Loquet de poignée jaune	6,00
8	MAY-201-0838	9985065	Insert pour poignée	2,00
9	MAY-201-0839	9985082	panneau latéral turquoise	20,00
10	MAY-201-0796	3865005	Adaptateur hexagonal type D	10,00
11	MAY-201-0104	99955953-ASSY	Ensemble tube pour brosse	40,00
11	MAY-201-0442	3884073-ASSY	Roulement de roue	25,60
12	MAY-201-0840	6101604	Brosse PVC magenta  41	16,00
12	MAY-201-0858	6101640	Brosse combinée PVC	16,00
12	MAY-201-0800	6101611	Anneau wonder brush pour brosse combinée	16,00
12	MAY-201-0786	6101610	Brosse mousse tout tube  41	76,00
13	MAY-201-0841	9981430	Clip de sac filtre	4,00
14	MAY-201-0114	9995431-ASSY	Sac filtrant épais  39	46,00
14	MAY-201-0115	9995430-ASSY	Sac filtrant  39	46,00
15	MAY-201-0842	9995550	Ensemble support de sac	36,00
16	MAY-201-0843	6203703	Grille moteur	12,00
18	MAY-201-0845	9991279	Retrofit pour câble conn.-3 pin	10,00
19	MAY-201-0131	9995356RD-EX	Bloc Moteur	240,00
21	MAY-201-0846	9995269	Hélice + vis	5,20
22	MAY-201-0847	3965030	Clip de câble	6,10
23	MAY-201-0848	9995060	Panneau lat côté câble turquoise	20,00
24	MAY-201-0791	99960081	Flotteur bleu	14,50
25	MAY-201-0589	9995851-ASSY	Câble Dolphin sans swivel diagnostic 18 m	120,00
27	MAY-201-0270	9985007	Chenille d'entraînement jaune	24,00
28	MAY-201-0799	3884997	Roue guide	12,00
29	MAY-201-0849	9995064	Ensemble arrêt de câble	2,60
31	MAY-201-0798	3883645	Roulement pour axe plat	25,00
32	MAY-201-0096	9995670-ASSY	Transformateur	150,00
32	MAY-201-0717	5898411LF	Câble switching power supply	34,10
33	MAY-201-0850	9996092	chariot	214,00
33	MAY-201-0851	6101900	Poignée de chariot	24,00
33	MAY-201-0852	9986055	Porte câble de chariot gris	4,00
33	MAY-201-0853	9986040	Chariot tower	36,00
33	MAY-201-0854	9996079	Ensemble de roues pour chariot	20,00
34	MAY-201-0787	5000009	Prise amphénol	24,00
A	MAY-201-0801	3379720	Vis KA50 x 20	0,30
B	MAY-201-0855	3379616	Vis KA 50 x 16	0,30
E	MAY-201-0856	3154414	Vis M4x14 - 7985	0,30
F	MAY-201-0857	3379212	Vis KA 30 x 12	0,20



Robots électriques Maytronics

ZENIT 10 et 15



N°	Réf	Code	Désignation	€HT
1	MAY-201-0746	99952059-ASSY	Coque extérieure Zenit 10	33,60
1A	MAY-201-0675	99957046-ASSY	Poignée Zenit 15	33,60
1B	MAY-201-0679	99952089-ASSY	Coque extérieure Zenit 15	33,60
2	MAY-201-0782	9980765	Panneau latéral gauche	12,80
3	MAY-201-0783	9980767	Panneau latéral droit	12,80
4	MAY-201-0732	9991064-ASSY	Roue latérale	2,20
6	MAY-201-0793	9995266	Hélice noire + vis	8,40
7	MAY-201-0791	99960081	Flotteur bleu	14,50

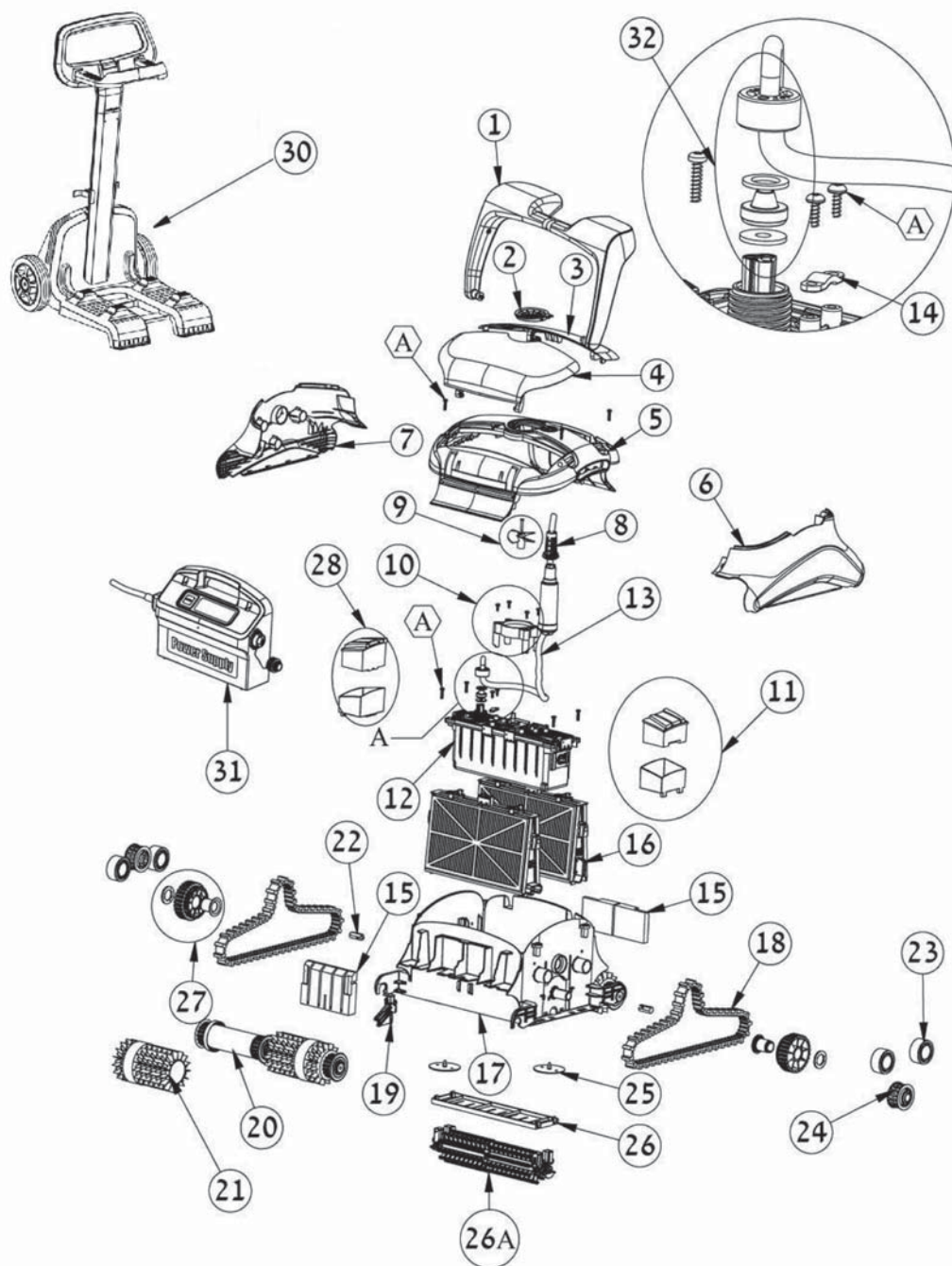
N°	Réf	Code	Désignation	€HT
8	MAY-201-0591	9995861-ASSY	Câble + swivel 18m	180,00
8	MAY-201-0844	9995793-ASSY	Câble float diag 1.2m'	48,00
10	MAY-201-0794	9982332	Support de câble	2,40
12	MAY-201-0795	9991273	Retrofit pour câble zenit con. 2010	10,00
13	MAY-201-0694	9991073-ASSY	Flotteur + logement gauche	2,50
14	MAY-201-0683	9991074-ASSY	Flotteur + logement droit	2,50
15	MAY-201-0687	9991432-ASSY	Cartouche ultra fine x4	69,00
15	MAY-201-0688	9991433-ASSY	Filtres printemps x4	49,00
17	MAY-201-0796	3865005	Adaptateur hexagonal type D	10,00
18	MAY-201-0784	6250951	Flotteur intérieur latéral	2,00
19	MAY-201-0797	9985006	Chenille entraînement grise	24,00
20	MAY-201-0798	3883645	Roulement pour axe plat	25,00
21	MAY-201-0799	3884997	Roue guide	12,00
23	MAY-201-0691	9991044-ASSY	Diaphragme 2010 zenit- la paire	9,20
24	MAY-201-0574	99955951-ASSY	Ensemble tube basic pour brosse	40,00
25	MAY-201-0785	6101641	Brosse combinée grise	16,00
25	MAY-201-0800	6101611	Anneau wonder brush pour brosse combinée	16,00
25	MAY-201-0786	6101610	Brosse mousse tout tube	76,00
26	MAY-201-0787	5000009	Prise amphénol	24,00
27	MAY-201-0788	9991007	Stand	80,00
28	MAY-201-0096	9995670-ASSY	Transformateur	150,00
29	MAY-201-0750	9995383-EX	Bloc moteur complet Zenit 10	205,00
29	MAY-201-0006	9995381-ASSY	Bloc moteur complet Zenit 15	205,00
A	MAY-201-0801	3379720	Vis KA 50 x 20	0,30
NR	MAY-201-0795	9991273	Retrofit pour câble con. 2010	10,00
NR	MAY-201-0731	9991044-ASSY	Cylindre d'hélice + vis	5,00
NR	MAY-201-0802	5588901	Support du moteur turbine	4,00
NR	MAY-201-0803	9980726	Verrou couv longueur bloc moteur	0,60
NR	MAY-201-0804	9980727	Verrou couvercle bloc moteur zenit	0,60
NR	MAY-201-0805	9991217	Couvercle bloc moteur	19,30
NR	MAY-201-0716	5890051LF	Câble bloc moteur 2010	17,10
NR	MAY-201-0806	3864202	Joint 202 x 4 bloc moteur	3,10
NR	MAY-201-0807	3862503	Joint o ring 25 x 3 I.M	0,30
NR	MAY-201-0808	5583323	Joint o ring 32 x 3	0,60
NR	MAY-201-0809	9991218	Moteur turbine 2010	61,00
NR	MAY-201-0789	9995005	Carte électronique	49,50
NR	MAY-201-0810	5588900	Support C55	3,40
NR	MAY-201-0811	4850010	Sac déshydratant	1,30
NR	MAY-201-0812	3862119	Joint o ring 2-119 D.M	0,30
NR	MAY-201-0812	3861902	Joint o ring 19 x 2 D.M	0,30
NR	MAY-201-0814	9991219	Moteur entraînement	54,90
NR	MAY-201-0790	9980722	Boite moteur	8,60
NR	MAY-201-0815	3379440	Vis KA50x12 A2	0,30
NR	MAY-201-0816	3389208	Vis ZP WN1412 KA30 x 08	0,30



N.B.
DIAG = Diagnostic =
1 moteur d'entraînement = Zenit 10

Robots électriques Maytronics

ZENIT 20



N°	Réf	Code	Désignation	€HT
1	MAY-201-0675	99957046-ASSY	Poignée	39,70
2	MAY-201-0817	99807054	Grille protège hélice	1,20
3	MAY-201-0818	9980707	Couvercle arrière	6,90
4	MAY-201-0819	9980706	Couvercle avant	7,60
5	MAY-201-0679	99952089-ASSY	Coque extérieure	33,60
6	MAY-201-0820	9980712	Panneau latéral droit	12,20
7	MAY-201-0821	9980713	Panneau latéral gauche	12,20
8	MAY-201-0822	9980880	Support de câble	6,30



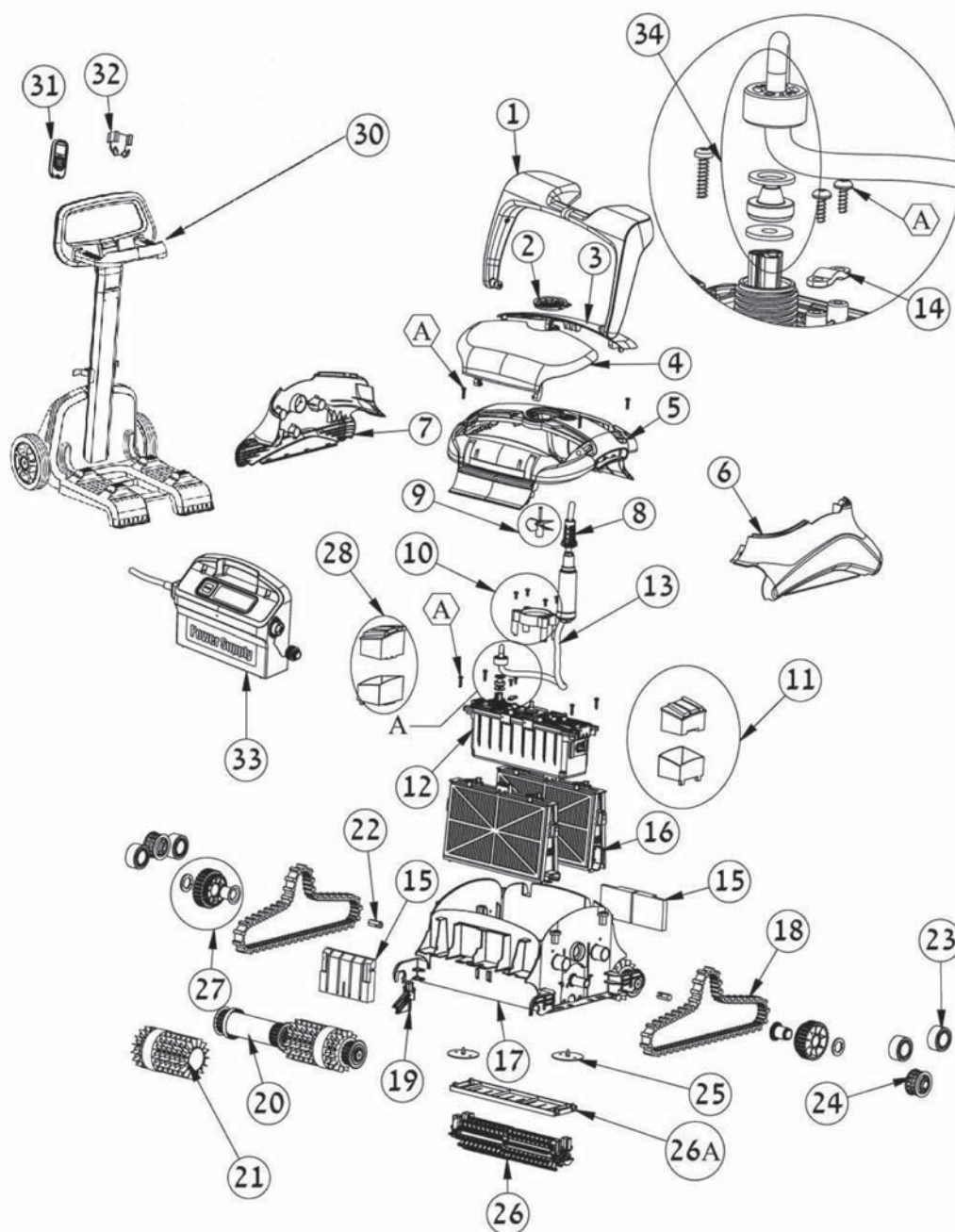
N°	Réf	Code	Désignation	€HT
9	MAY-201-0793	9995266	Hélice noire + vis	8,40
11	MAY-201-0683	9991074-ASSY	Flotteur + logement droit	2,50
12	MAY-201-0685	9995382-EX	Bloc moteur complet Zenit 20/30	290,00
13	MAY-201-0591	9995861-ASSY	Câble + swivel 18m	180,00
13	MAY-201-0844	9995793-ASSY	Câble float diag 1.2m'	48,00
14	MAY-201-0794	9982332	Support de câble	2,40
15	MAY-201-0686	9991075-ASSY	Flotteur avant + arrière	1,60
16	MAY-201-0687	9991432-ASSY	Cartouche ultra fine x4	69,00
16	MAY-201-0688	9991433-ASSY	Filtres printemps x4	49,00
17	MAY-201-0823	9980702	Chassis	37,90
18	MAY-201-0797	9985006	Chenille entraînement grise	24,00
19	MAY-201-0824	9980741	support de brosse zenit 20/30	2,00
20	MAY-201-0576	99955956-ASSY	ens. tube pr brosse zenit 20/30	60,00
21	MAY-201-0825	6101656	brosse combi Zenit 20/30	16,00
21	MAY-201-0800	6101611	Anneau wonder brush pour brosse combinée	16,00
21	MAY-201-0109	9995560-ASSY	brosse mousse Zenit 20-30	90,00
22	MAY-201-0796	3865005	Adaptateur hexagonal type D	10,00
23	MAY-201-0799	3884997	Roue guide	12,00
24	MAY-201-0798	3883645	Roulement pour axe plat	25,00
25	MAY-201-0691	9991046-ASSY	diaphragme 2010 zenit- la paire	9,20
26A	MAY-201-0692	9995541-ASSY	Ensemble brosse active	60,00
27	MAY-201-0693	9991043-ASSY	Roulement d'entraînement pr brosse active	14,80
28	MAY-201-0694	9991073-ASSY	Flotteur + logement gauche	2,50
31	MAY-201-0096	9995670-ASSY	Transfo	150,00
32	MAY-201-0795	9991273	Rétrofit pour câble Zenit con. 2010	10,00
A	MAY-201-0801	3379720	Vis KA50 x 20	0,30
30	MAY-201-0826	9996096	Chariot	130,00
NR	MAY-201-0731	9991044-ASSY	Cylindre d'hélice + vis	5,00
NR	MAY-201-0802	5588901	Support du moteur turbine	4,00
NR	MAY-201-0803	9980726	Verrou couv longueur bloc moteur	0,60
NR	MAY-201-0804	9980727	Verrou couvercle bloc moteur	0,60
NR	MAY-201-0805	9991217	Couvercle bloc moteur diag/dyn 2010	19,30
NR	MAY-201-0716	5890051LF	Câble bloc moteur 2010	17,10
NR	MAY-201-0806	3864202	Joint 202 x 4 bloc moteur 2010	3,10
NR	MAY-201-0807	3862503	Joint oring 25 x 3 I.M	0,30
NR	MAY-201-0808	5583323	Joint oring 32 x 3	0,60
NR	MAY-201-0809	9991218	Moteur turbine 2010	61,00
NR	MAY-201-0827	9995009	Carte électronique dyn 2010	49,40
NR	MAY-201-0810	5588900	Support C55	3,40
NR	MAY-201-0811	4850010	Sac déshydratant	1,30
NR	MAY-201-0812	3862119	Joint o ring 2-119 D.M	0,30
NR	MAY-201-0812	3861902	Joint o ring 19 x 2 D.M	0,30
NR	MAY-201-0814	9991219	Moteur entraînement	54,90
NR	MAY-201-0828	9980723	Boite bloc moteur dyn 2010	8,50
NR	MAY-201-0815	3379440	Vis KA50x12 A2	0,30
NR	MAY-201-0816	3389208	Vis ZP WN1412 KA30 x 08	0,30



N.B.
DYN = Dynamic =
2 moteurs d'entraînement = Zenit 20 + 30

Robots électriques Maytronics

ZENIT 30



N°	Réf	Code	Désignation	€HT
1	MAY-201-0675	99957046-ASSY	Poignée	39,70
2	MAY-201-0817	99807054	Grille protège hélice	1,20
3	MAY-201-0818	9980707	Couvercle arrière	6,90
4	MAY-201-0819	9980706	Couvercle avant	7,60
5	MAY-201-0679	99952089-ASSY	Coque extérieure	33,60
6	MAY-201-0820	9980712	Panneau latéral droit	12,20
7	MAY-201-0821	9980713	Panneau latéral gauche	12,20
8	MAY-201-0822	9980880	Support de câble	6,30



ZENIT 30

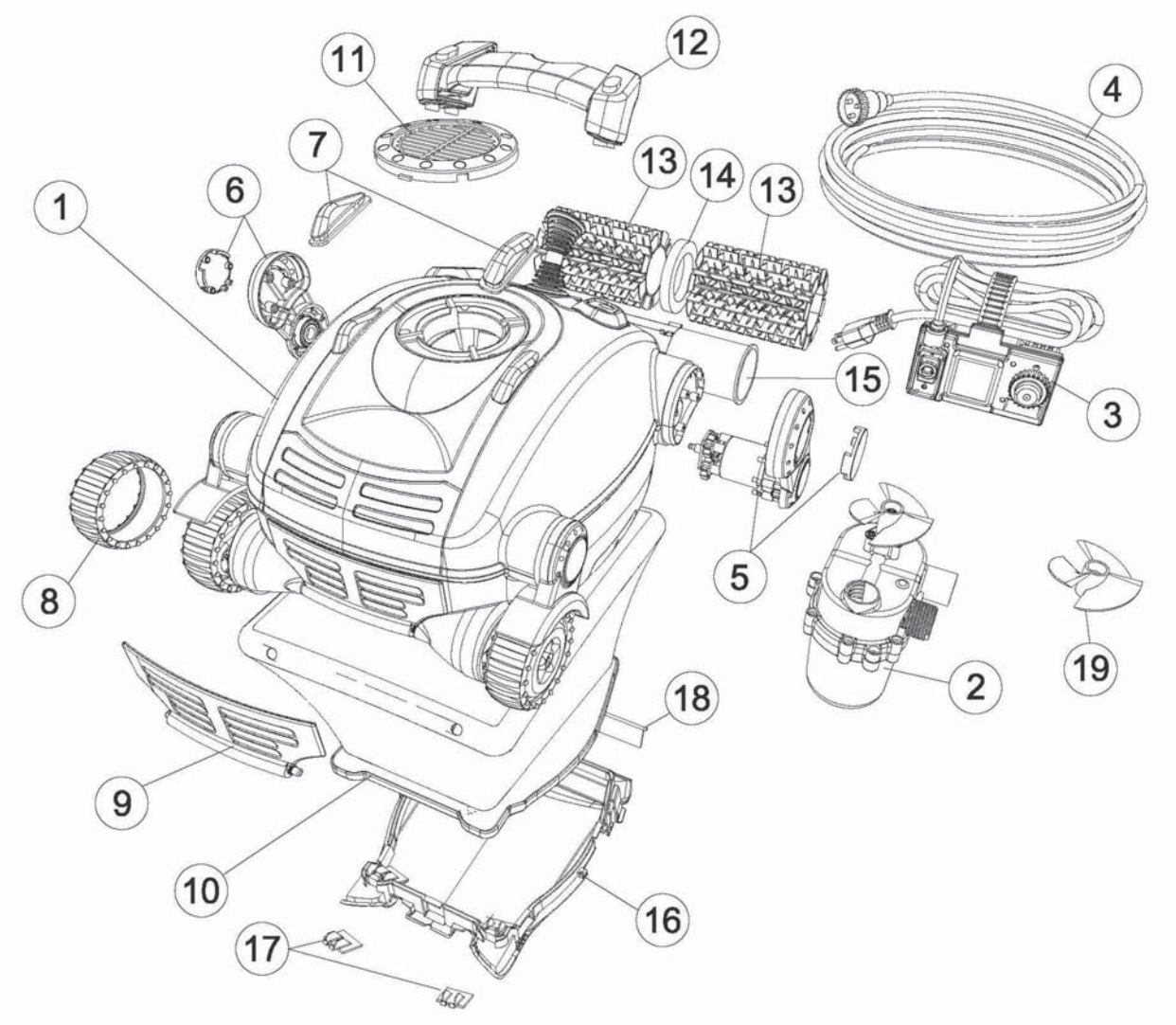
N°	Réf	Code	Désignation	€HT
9	MAY-201-0793	9995266	Hélice noire + vis	8,40
11	MAY-201-0683	9991074-ASSY	Flotteur + logement droit	2,50
12	MAY-201-0685	9995382-EX	Bloc moteur complet Zenit 20/30	290,00
13	MAY-201-0592	9995872-ASSY	Câble + swivel 18m dyn+	180,00
13	MAY-201-0829	9995821	Câble float diag 1.2m' X5	184,00
14	MAY-201-0794	9982332	Support de câble	2,40
15	MAY-201-0686	9991075-ASSY	Flotteur avant + arrière	1,60
16	MAY-201-0687	9991432-ASSY	Cartouche ultra fine x4	69,00
16	MAY-201-0688	9991433-ASSY	Filtres printemps x4	49,00
17	MAY-201-0823	9980702	Chassis	37,90
18	MAY-201-0797	9985006	Chenille entraînement grise	24,00
19	MAY-201-0824	9980741	Support de brosse zenit 20/30	2,00
20	MAY-201-0576	99955956-ASSY	Ensemble tube pour brosse	60,00
21	MAY-201-0825	6101656	Brosse combinée dyn+	16,00
21	MAY-201-0800	6101611	Anneau wonder brush pour brosse combinée	16,00
21	MAY-201-0109	9995560-ASSY	Brosse mousse x2	90,00
23	MAY-201-0799	3884997	Roue guide	12,00
24	MAY-201-0798	3883645	Roulement pour axe plat	25,00
25	MAY-201-0691	9991046-ASSY	diaphragme 2010 zenit- la paire	9,20
26	MAY-201-0692	9995541-ASSY	Ensemble brosse active	60,00
27	MAY-201-0693	9991043-ASSY	Roulement d'entraînement pr brosse active	14,80
28	MAY-201-0694	9991073-ASSY	Flotteur + logement gauche	2,50
30	MAY-201-0826	9996096	Chariot	130,00
31	MAY-201-0568	99954226-ASSY	Télécommande Zenit 30	112,00
32	MAY-201-0830	9980763	Support de télécommande	5,00
33	MAY-201-0095	9995671-ASSY	Transformateur	170,00
34	MAY-201-0795	9991273	Retrofit pour câble zenit con. 2010	10,00
A	MAY-201-0801	3379720	Vis KA50 x 20	0,30
NR	MAY-201-0731	9991044-ASSY	Cylindre d'hélice + vis	5,00
NR	MAY-201-0802	5588901	Support du moteur turbine	4,00
NR	MAY-201-0803	9980726	Verrou couv longueur bloc moteur	0,60
NR	MAY-201-0804	9980727	Verrou couvercle bloc moteur	0,60
NR	MAY-201-0805	9991217	Couvercle bloc moteur diag/dyn 2010	19,30
NR	MAY-201-0716	5890051LF	Câble bloc moteur 2010	17,10
NR	MAY-201-0806	3864202	Joint 202 x 4 bloc moteur 2010	3,10
NR	MAY-201-0807	3862503	Joint oring 25 x 3 I.M	0,30
NR	MAY-201-0808	5583323	Joint oring 32 x 3	0,60
NR	MAY-201-0809	9991218	Moteur turbine 2010	61,00
NR	MAY-201-0827	9995009	Carte électronique dyn 2010	49,40
NR	MAY-201-0810	5588900	Support C55	3,40
NR	MAY-201-0811	4850010	Sac déshydratant	1,30
NR	MAY-201-0812	3862119	Joint o ring 2-119 D.M	0,30
NR	MAY-201-0812	3861902	Joint o ring 19 x 2 D.M	0,30
NR	MAY-201-0814	9991219	Moteur entraînement	54,90
NR	MAY-201-0828	9980723	Boite bloc moteur dyn 2010	8,50
NR	MAY-201-0815	3379440	Vis KA50x12 A2	0,30
NR	MAY-201-0816	3389208	Vis ZP WN1412 KA30 x 08	0,30



N.B.
DYN = Dynamic =
2 moteurs d'entraînement = Zenit 20 + 30

Robots électriques Smartpool

NITRO / HUNTER / NITRO PLUS CLIMBER/SMARTKLEEN



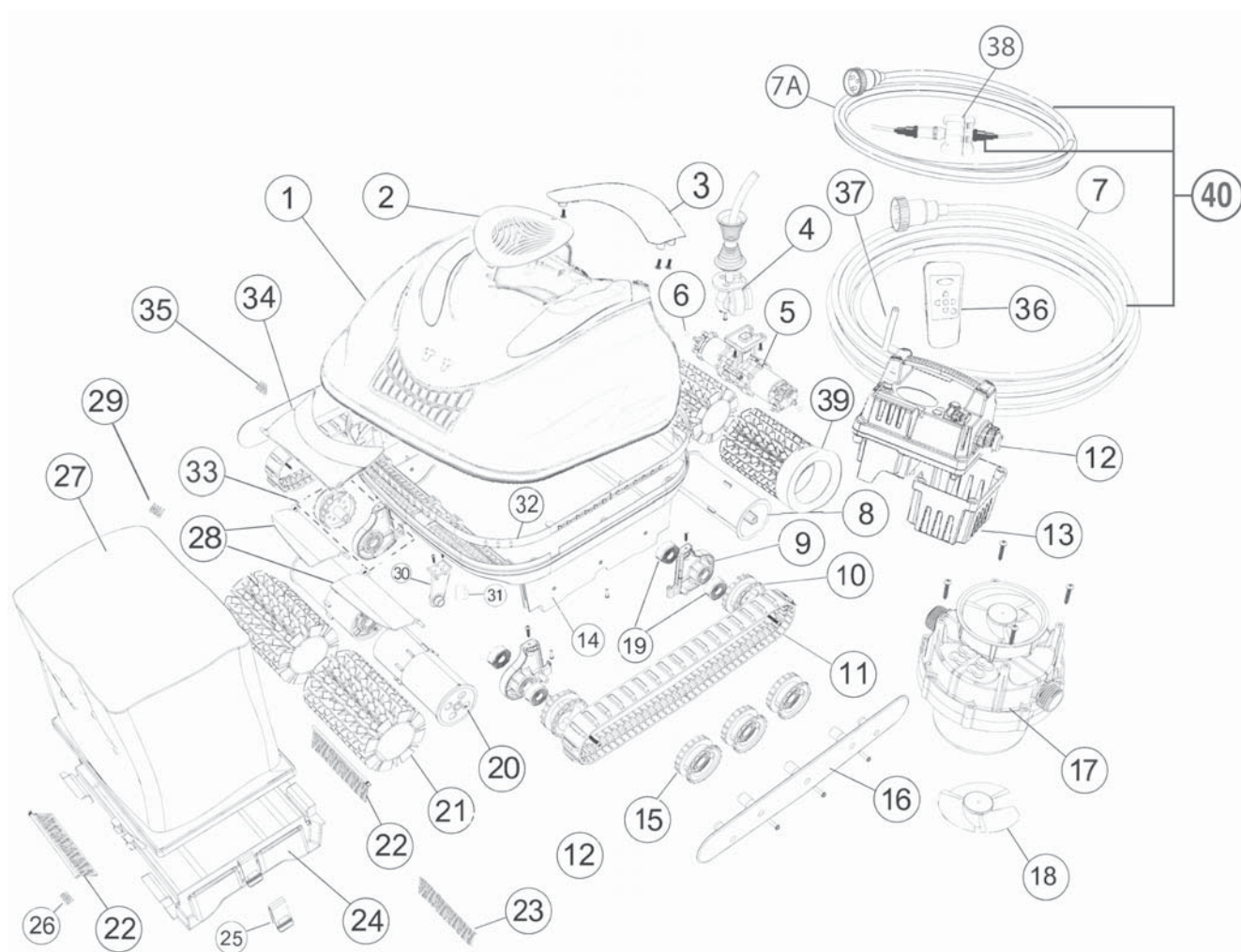
NITRO / HUNTER / NITRO PLUS CLIMBER/SMARTKLEEN

N°	Réf	Code	Désignation	€HT
1	SMP-201-0054	NC1001	Châssis pour Nitro et Hunter	98,20
2	SMP-201-0060	NC1009	Moteur de Pompe pour Nitro / Hunter	208,00
2	SMP-201-0068	NC1024	Moteur de Pompe pour Nitro Plus Climber	214,00
2	SMP-201-0060	NC1009:02	Moteur de Pompe pour Smartkleen et Nitro V2	214,00
3	SMP-201-0050	NC1013EU	Transfo pour Nitro / Hunter /Smartkleen	107,00
3	SMP-201-0067	NC1023EU	Transfo pour Nitro Plus Climber	116,00
4	SMP-201-0062	NC1012	Câble anti-coude 15ml pour Nitro / Hunter V1	91,50
4	SMP-201-0091	NC1012XL:02	Câble anti coude 18 ml pour Nitro Plus Climber	125,00
4	SMP-201-0103	NC1012:02	Câble 15ml Hunter Version 2/Nitro	91,50
4	SMP-201-0091	NC1012XL:02	Câble 18ml Nitro Plus Climber version 2	125,00
5	SMP-201-0099	NC1006G	Assemblage du moteur d'entraînement Nitro Hunter V1 gris	104,00
5	SMP-201-0100	NC1006G-02	Assemblage du moteur d'entraînement Hunter V2/Nitro Wall Climber gris	104,00
6	SMP-201-0102	NC1010G	Socle du tube d'entraînement	24,40
9	SMP-201-0056	NC1005	Rabat de vidange rapide	18,30
10	SMP-201-0051	NC1017	Sac filtrant	30,50
11	SMP-201-0055	NC1003	Couvercle de turbine	29,50
12	SMP-201-0059	NC1008	Poignée	34,40
13	SMP-201-0052	NC1004	Brosse d'entraînement	24,40
14	SMP-201-0053	NC1014	Anneau en mousse	24,40
15	SMP-201-0058	NC1007	Tube de roues motrices	24,40
16	SMP-201-0064	NC1016	Couvercle inférieur	87,60
17	SMP-201-0065	NC1018	Prise d'eau avant	9,20
18	SMP-201-0066	NC1019	Prise d'eau arrière	9,20
19	SMP-201-0063	NC1015	Turbine	18,30



Robots électriques Smartpool

PROTRAC FAST TRACK



N°	Réf	Code	Désignation	€HT
2	SMP-201-0106	NC7110B	Grille de protection de la turbine noire	29,50
3	SMP-201-0164	NC7409B	Poignée noire Protrac fast track	19,50
4	SMP-201-0074	NC7105	Réducteur de tension de câble	29,50
5	SMP-201-0075	NC7107	Moteur d'entraînement	183,00
8	SMP-201-0076	NC7108	Tube de la roue d'entraînement	49,10
11	SMP-201-0081	NC7116	Chenille (lot de 2)	61,00
12	SMP-201-0008	NC7122QREU	Transfo pour Protrac fast track	319,00
15	SMP-201-0082	NC7117	Roues de la chenille (lot de 6)	49,10
16	SMP-201-0083	NC7118	Cache pour roues de la chenille (lot de 2)	51,70
17	SMP-201-0108	NC7113	Moteur pompe	328,00
20	SMP-201-0079	NC7112	Tube de la roue non motrice (1 chacune)	39,30
21	SMP-201-0052	NC1004	Brosse d'entraînement (lot de 2)	24,40
22	SMP-201-0070	NC7101	Porte du couvercle inférieur avec filtre	29,80
24	SMP-201-0071	NC7102B	Couvercle inférieur - alourdi - Noir	43,80
26	SMP-201-0130	NC7127	Ressorts pour la porte du couvercle inférieur (lot de 2)	0,30
27	SMP-201-0085	NC7120	Sac filtrant	30,50
28	SMP-201-0078	NC7111	Clapet intérieur de vidnage rapide	34,40
30	SMP-201-0072	NC7103	Support central de brosse	29,50
32	SMP-201-0084	NC7119	Joint d'étanchéité supérieur et inférieur	39,30
33	SMP-201-0073	NC7104	Support de brosses avec roulements et roue d'entraînement	98,20
34	SMP-201-0166	NC7414GR	Porte de vidange rapide Protrac fast track	15,30
36	SMP-201-0019	NCRCEU	Télécommande Protrac fast track	76,30
37	SMP-201-0114	NC7129	Antenne pour NC7122QR	12,50
39	SMP-201-0053	NC1014	Brosse mousse 5,08 cm	24,40
40	SMP-201-0159	NCSKIT60BK	Kit câble complet 18 m avec raccord flottant	303,00



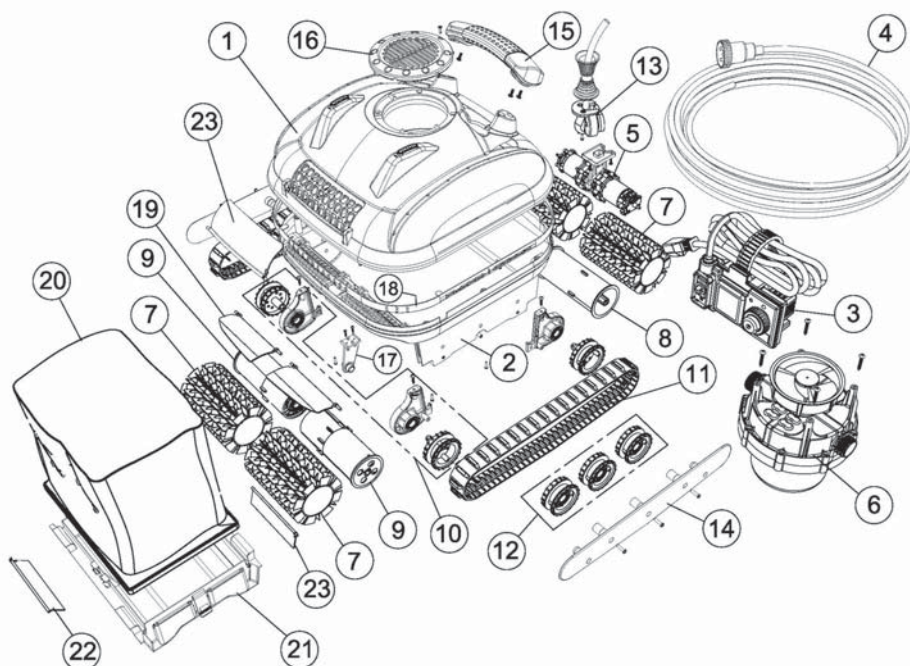
NOTE :

Les repères 7 - 7A et 38 sont regroupés dans le N°40

Les repères 9 - 10 et 19 sont regroupés dans le N°33

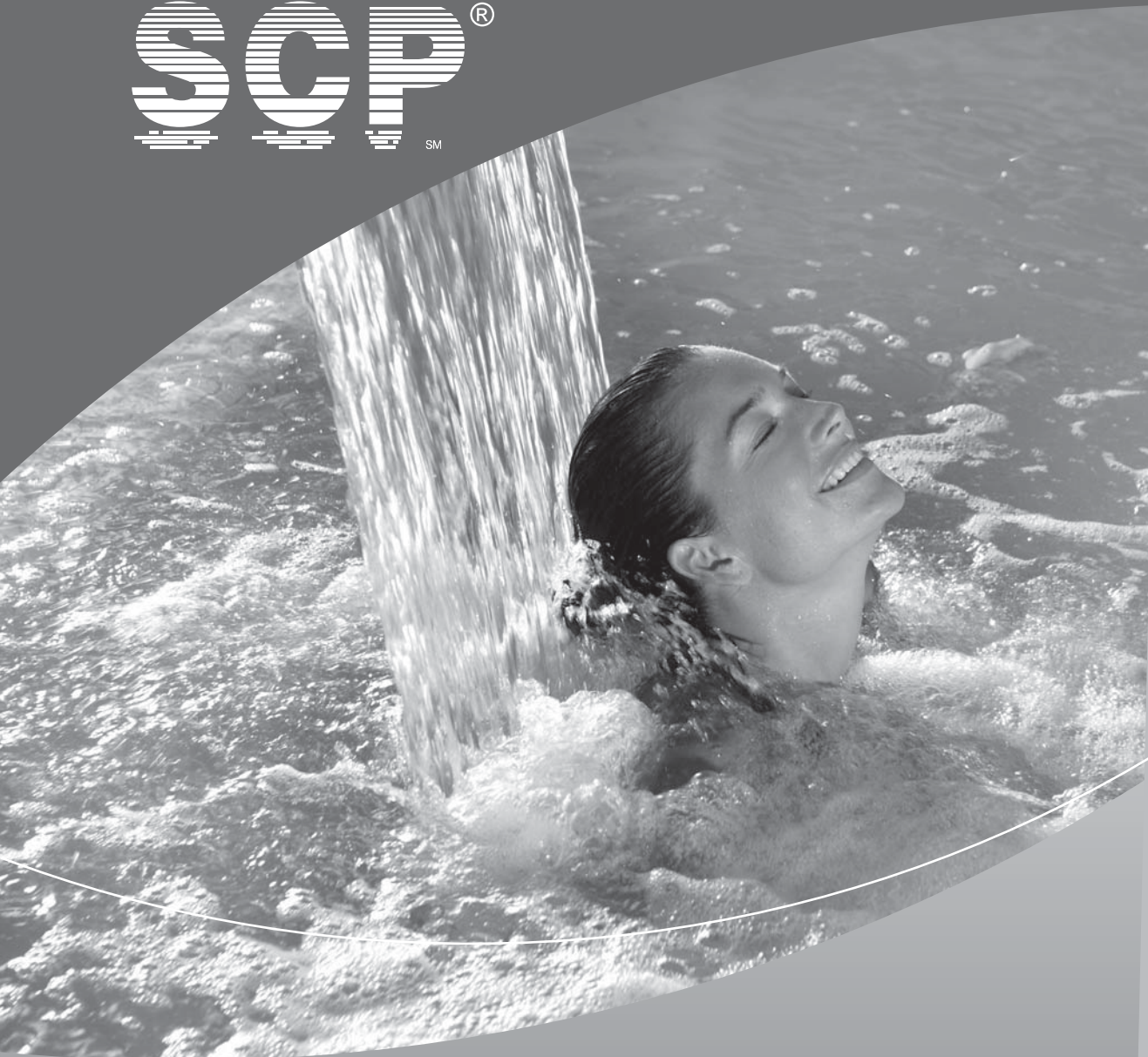
Robots électriques Smartpool

PROTRAC QC/RC / ROBOT PERSONNALISABLE



N°	Réf	Code	Désignation	€HT
3	SMP-201-0011	NC7122RCEU	Transfo pour Protrac RC	229,00
3	SMP-201-0008	NC7122QCRCEU	Transfo pour Protrac QC avec téléco	319,00
3	SMP-201-0089	NC7122QCEU	Transfo robot personnalisable	199,00
4*	SMP-201-0013	NC7123QCEU	Câble flottant	183,00
4Bis	SMP-201-0159	NCSKIT60BK	Kit câble complet 18 m + raccord flottant	303,00
5	SMP-201-0075	NC7107	Moteur d'entraînement	183,00
6	SMP-201-0108	NC7113	Moteur Pompe	328,00
7	SMP-201-0052	NC1004	Brosse d'entraînement - Le lot de 2	24,40
7	SMP-201-0086	NC1025	Brosse mousse	74,00
8	SMP-201-0076	NC7108	Tube de roues motrices	49,10
9	SMP-201-0079	NC7112	Tube de roues non motrices	39,30
10	SMP-201-0073	NC7104	Socle de la brosse + roulement à billes	98,20
11	SMP-201-0081	NC7116	Entraînement (2 pièces)	61,00
12	SMP-201-0082	NC7117	Roues motrices (ensemble de 6)	49,10
13	SMP-201-0074	NC7105	Câble de tension	29,50
14	SMP-201-0083	NC7118	Protection roues motrices gauche et droite	51,70
15	SMP-201-0165	NC7109	Poignée noire robot personnalisable	19,50
16	SMP-201-0163	NC7410Y	Grille de protection de la turbine jaune	25,40
16	SMP-201-0077	NC7110	Couvercle de turbine	31,00
17	SMP-201-0072	NC7103	Patte centrale de la brosse	29,50
18	SMP-201-0084	NC7119	Joints étanchéité supérieur et inférieur	39,30
19	SMP-201-0078	NC7111	Rabats intérieurs vidange rapide	34,40
20	SMP-201-0085	NC7120	Sac filtrant	30,50
21	SMP-201-0071	NC7102	Couvercle inférieur	43,80
22	SMP-201-0070	NC7101	Porte de couvercle inférieur	29,80
23	SMP-201-0002	NC7114B	Rabat de vidange	15,30
NR	SMP-201-0013	NC7123QC	Câble pour modèles Protrac	183,00
NR	SMP-201-0019	NCRC	Télécommande Protrac	76,30
NR	SMP-201-0130	NC7127	Ressort clapet d'aspiration	0,30

*Dans la limite des stocks disponibles



EQUIPEMENT PERIPHERIQUE

ECHELLES	210
Flexinox	210
DOUCHES	211 à 214
Kokido	211
Flexinox	212
Giordano	213 & 214
ENROULEURS	215 à 219
Presto	215
Pieds en U	215
Pieds en T	216 à 218
Apollo	216

EQUIPEMENT



Echelles

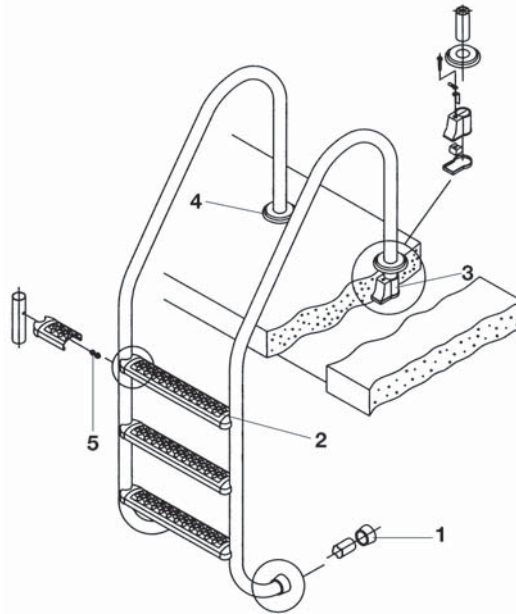
FLEXINOX STANDARD



N°1 • Tampon d'échelle L'unité
 CODE 87100236
Réf FLX-351-0080 2,40€HT



N°2 • Marches antidérapantes
 CODE 87100160
Réf FLX-351-0096 17,80€HT
 CODE 87100897
Réf FLX-351-0072 B 15,80€HT



N°4 • Enjoliveur
 Ø Extérieur : 135 mm
 Ø Intérieur : 43 mm
 CODE 87100980
Réf FLX-351-0084 3,30€HT



N°5 • Vis avec rondelle
 CODE 87100251
Réf FLX-351-0087 0,90€HT

ASPIRATEUR QVAC



Tuyau flexible QVAC 1, 2 ou 3
Réf SCO-670-0004 94€HT

HORS SOL - MODELE ASTRAL



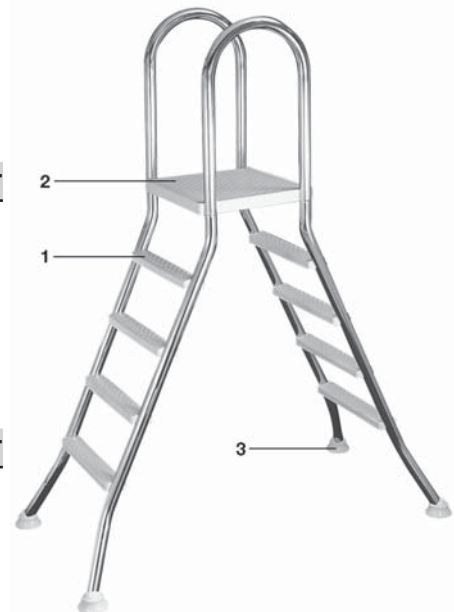
Boîtier d'échelle
 Ø 43 - La paire - CODE 040272
Réf ASP-351-0004 19,30€HT



Tampon d'échelle
 Articulé - La paire - CODE 040275
Réf PWB-351-0002 17,76€HT



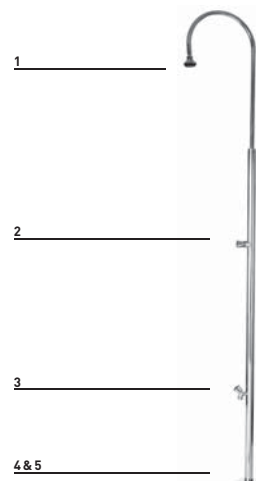
Enjoliveur d'échelle
 Ø 43 - La paire - CODE 040278
Réf PWB-351-0003 22,39€HT



N°	Réf	Code	Désignation	€HT
1	FLX-351-0092	87100137	Marche plastique blanche	12,70
2	FLX-351-0097	87100194	Plateforme plastique blanche	36,00
3	FLX-351-0108	87100889	Tampon blanc avec rotule	6,20

DOUCHE SIMPLE

N°	Réf	Code	Désignation	€HT
1	FLX-271-0002	87100921	Pommeau de douche	19,90
2	FLX-101-0002	87100971	Robinet de douche	6,40
3	FLX-351-0102	87100972	Robinet rince-pieds repère B	11,90
4	FLX-101-0001	87100913	Ancrage de douche	30,40
5	FLX-350-0107	87100947	Bouchon - repère B	19,00



NEW BALI

N°	Réf	Code	Désignation	€HT
1	PSL-351-0004	K815-005BU	Bras	15,30
2	PSL-351-0005	K815-004BU	Pommeau	16,90
3	PSL-351-0006	K815-003BU	Robinet	4,90
4	PSL-351-0003	K815-2000BX	Réservoir	269,00
5	PSL-351-0007	K783A01-BU	Purge douche	16,50

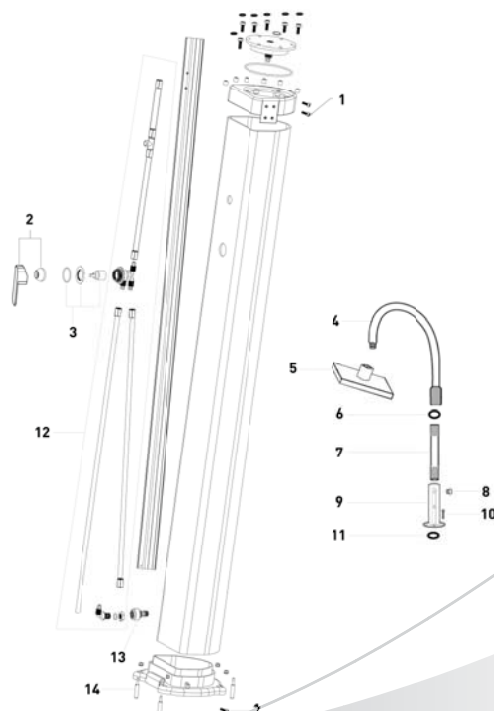
Autres pièces disponibles sur demande.



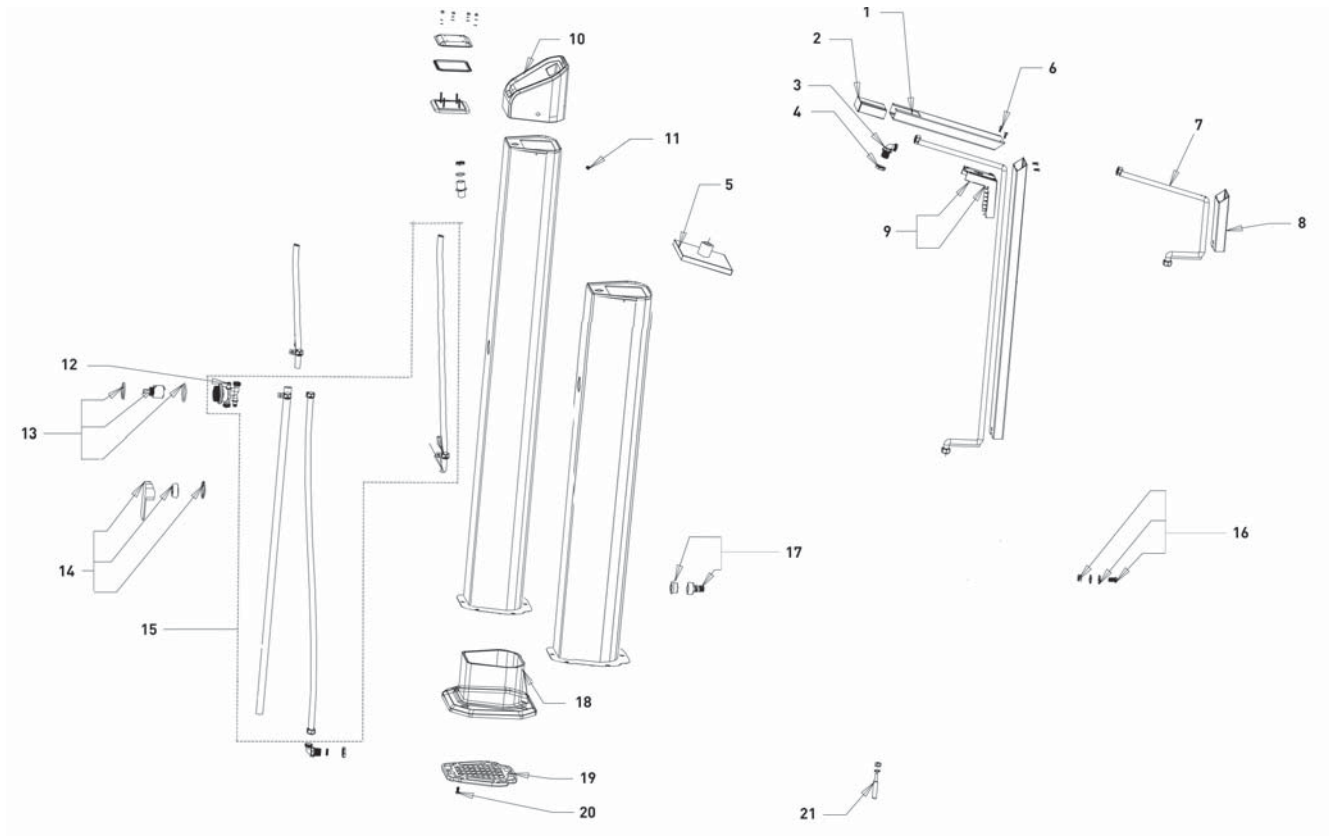
NEW BALI EVO

Références et prix, nous consulter

Code	Désignation
K7841119	Vis (fixe couvercle et base sur le réservoir)
K817ASM04	Poignée robinet + Cache
K817ASM03	Cartouche + joint + écrou de blocage
K779-2200BU	Tuyau douche arrondi
K871700282	Pommeau carré
K786-017	Joint
K779-2300BU	Tuyau douche droit
K786-007	Vis à tête cylindrique
K786-002BU	Support tuyau de douche
K786-003	Vis support
K786-018	Joint
K817ASM05	Tuyaux souples + tuyau souple avec connecteur fileté + connecteur tuyau en T + partie centrale du robinet + joint + extrémité de tuyau + anneau de blocage
K783-A01	Adaptateur tuyau
K784-1193	Boulons + écrous d'ancrage



PROVATI

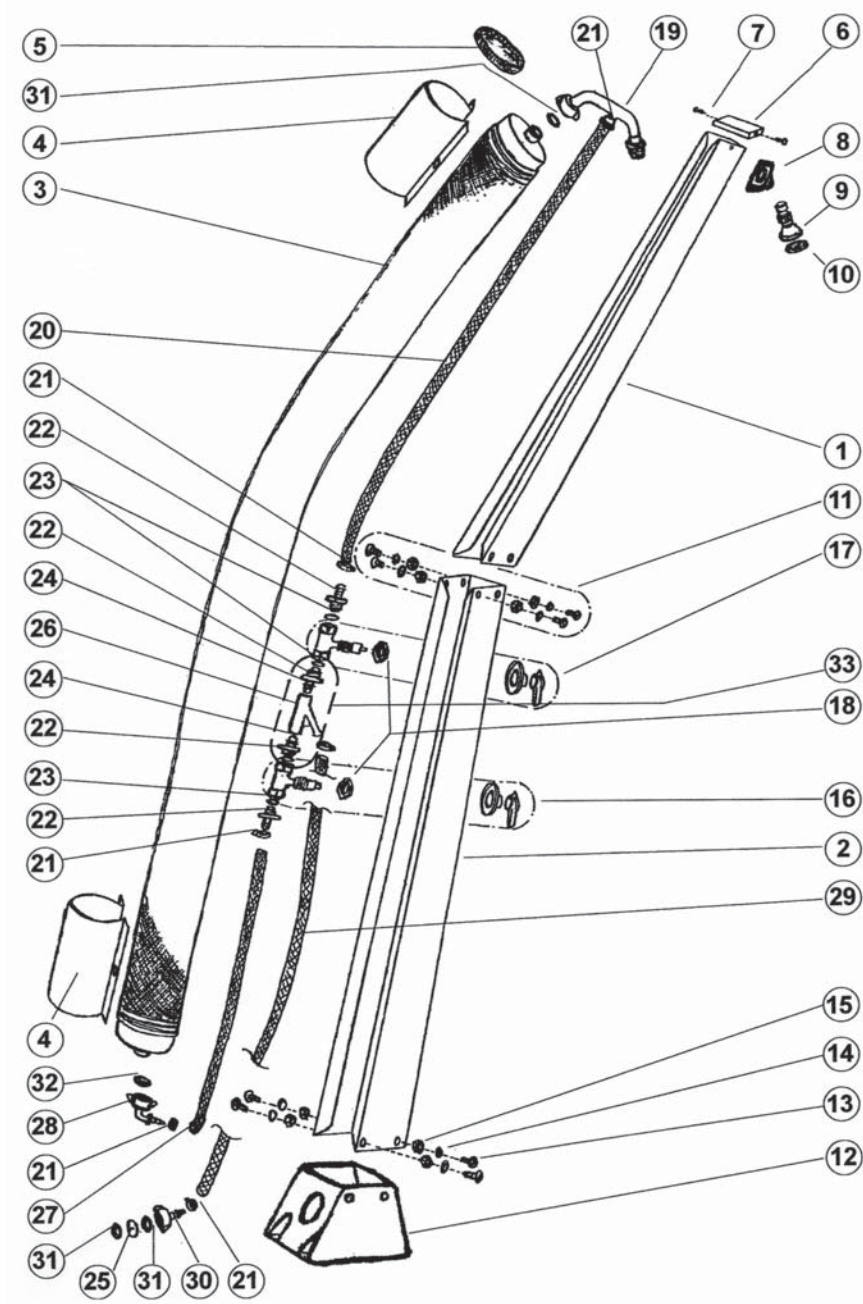


Références et prix, nous consulter

N°	Code	Désignation
1	K78100328	Support horizontal
2	K78100501	Couvercle
3	K78100583	Embout de tuyau
4	K78100126	Contre-écrou pour embout de tuyau
5	K781ASM03	Pommeau carré
6	K78100123	Vis - Connecteur de support
7	K78000183	Tuyau de douche
8	K78000228	Support vertical
9	K781ASM15	Connecteur de support
10	K78100101	Couvercle du réservoir
11	K78002383	Ensemble de vis
12	K78100601	Partie centrale du robinet
13	K781ASM21	Joint torique, cartouche de robinet, anneau de blocage
14	K781ASM06	Bague recouvrement robinet + anneau de blocage + poignée robinet + embout tuyau + réducteur de pression + écrou
15	K780ASM06	Tuyauterie interne + tuyau intérieur souple avec écrou + collier de serrage + partie centrale du robinet
16	K781ASM14	Boulon et écrou
17	K781ASM13	Adaptateur de tuyau, bague de préfiltre
18	K78100201	Support de réservoir
19	K78100301	Plaque support réservoir
20	K78102383	Vis
21	K784-1193	Boulon d'ancrage avec rondelle élastique, joint rond

Douches Giordano courbes ou droites

DOUCHES PRELAQUEES INOX



Modèle prélaqué droit

Modèle prélaqué courbe



Modèle inox courbe

Pièces spécifiques pour modèle Inox Courbe

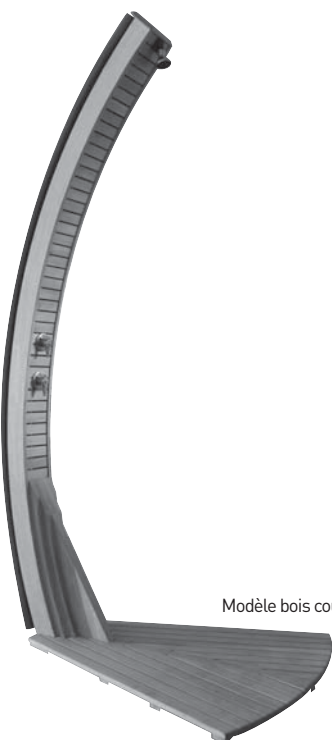
N°	Réf	Code	Désignation	€HT
1	G10-351-0026	400200	Corps haut	134,00
2	G10-351-0027	400210	Corps bas	167,00
5	G10-351-0028	140005	Bouchon plastique noir	6,80
6	G10-350-0022	140005	Couvercle en plastique	6,80
16+17	G10-351-0006	170562	Kit hydraulique complet	159,00
34	G10-351-0026	262990	Collier inox	134,00

Douches Giordano courbes ou droites

DOUCHES PRELAQUEES, INOX OU BOIS



Modèle bois droit



Modèle bois courbe

N°	Réf	Code	Désignation	€HT
1	GIO-350-0018	400170	Corps haut	73,00
2	GIO-351-0001	400160	Corps bas	88,50
4	GIO-350-0021	400430	Cache	11,90
5	GIO-351-0023	269280	Bouchon plastique	1,50
6	GIO-350-0022	400180	Couvercle	6,80
7	GIO-350-0023	474360	Vis fixation couvercle	0,60
8	GIO-350-0024	190950	Passe tube	4,60
9+10	GIO-350-0025	260100	Pommeau de douche	27,60
11	38.290.0452	470500	Sachet visserie	5,40
12	38.290.0453	140000	Embase plastique	33,50
13	GIO-351-0003	474560	vis inox 8x16	0,70
14	GIO-351-0004	475520	rondelle inox de 8	0,50
15	GIO-351-0005	472080	ecrou inox de 8	0,50
16	GIO-351-0007	431190A	Robinet eau chaude complet	45,40
17	GIO-351-0008	431180A	Robinet eau froide complet	45,40
18	GIO-351-0009	268720	contre écrou ¾	4,10
19	GIO-351-0010	260240	Té de mélange	38,00
20	GIO-351-0011	712210	Flexible froid	15,70
21	GIO-351-0012	262840	Collier inox	5,90
22	GIO-351-0013	261060	Raccord plastique M 3/8	0,90
23	GIO-351-0014	390980	Bourre caoutchouc 12X17	0,90
24	GIO-351-0015	391040	Joint torique 6x3	3,40
25	GIO-351-0016	260220	Opercule inox	0,50
26	GIO-351-0017	261050	Y plastique d'alimentation	1,70
27	GIO-351-0018	712380	Flexible chaud	12,40
28	GIO-351-0066	261020+268910	Coude nylon+écrou	6,20
29	GIO-351-0019	712920	Flexible alimentation	6,00
30	GIO-351-0067	268910+261040	Droit nylon+écrou	4,70
31	GIO-351-0020	391070	Joint	1,10
32	GIO-350-0007	391220	Joint filtre	2,20
33	GIO-351-0021	170250A	kit Y de douche complet	6,80
NR	GIO-351-0006	170562	Kit hydraulique tuyau + pommeau de douche	159,00
NR	GIO-351-0024	170560	Kit hydraulique corps haut (N°19-20 et 34)	42,60
NR	GIO-351-0025	170561	Kit hydraulique corps bas (N° 16 à 18 - 21 à 24 - 26 à 32)	116,00

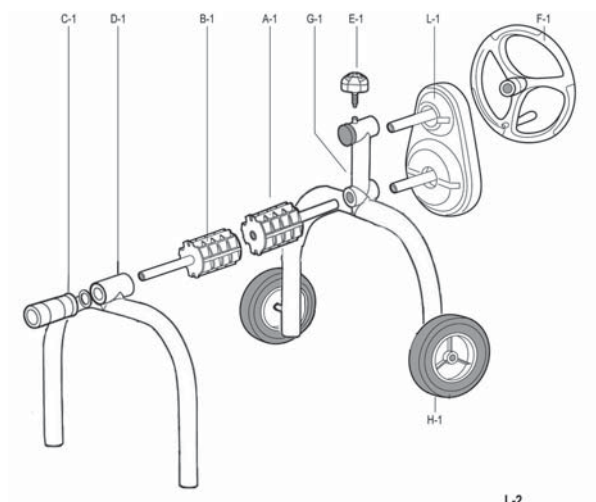
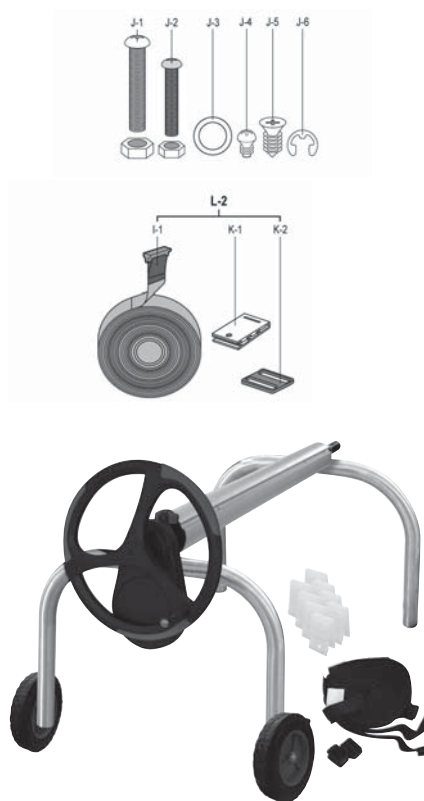
Pièces spécifiques pour modèle droit bois Teck

Réf	Code	Désignation	€HT
GIO-350-0069	400445	Cache	4,60
GIO-350-0070	170770	Kit de remplacement crosse	32,70

Pièces spécifiques pour modèle courbe bois Teck

Réf	Code	Désignation	€HT
GIO-350-0071	400440	Cache	9,80
GIO-350-0070	170770	Kit de remplacement crosse	32,70

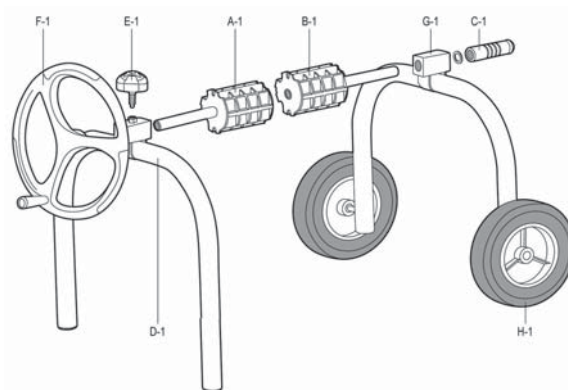
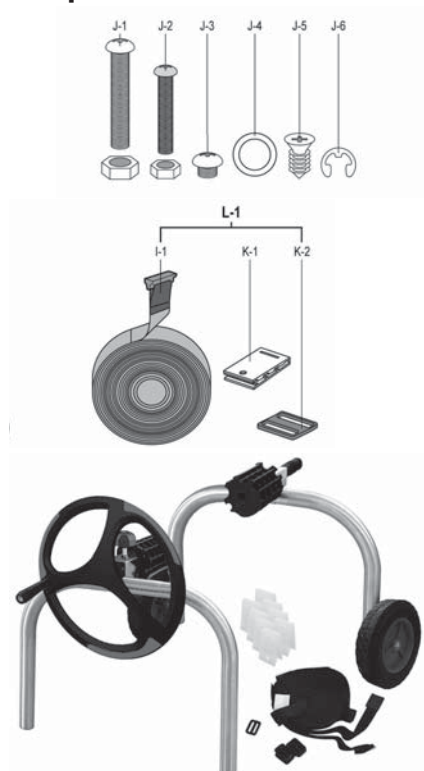
ENROULEUR PRESTO Jusqu'à 2013



N°	Réf	Code	Désignation	€HT
A1	PSL-701-0025	K826-A09	Embout d'axe court	7,20
B1	KSD-701-0006	K750-03	Embout d'axe (diam 98mm)	9,60
C1	KSD-701-0017	K337-06	Poignée	0,70
E1	KSD-701-0009	K826-A03	Vis de serrage	1,80
F1	KSD-701-0007	K826-A06	Volant	15,90
G1	PSL-701-0018	K831-A01	Pied côté roues	70,00
I1	KSD-701-0010	K826-A07	Sangles. jeu de 8	5,60
J1 à J6	KSD-701-0014	K826-A10	Sachet de visserie	7,10
K1	KSD-701-0011	K387-01	Attache pour bâche (x8)	2,30
L1	KSD-701-0013	K826-01	Démultiplicateur Presto	78,60
L2=I1+K1+K2	KSD-701-0033	K826-A11	Ensemble sangle + attache enrouleur (x 8)	9,80

Pièces D1 et H1, voir pied Enrouleur Luxe Easy p 218
Conseil : remplacer le pied fixe et le pied mobile en même temps ainsi que l'embout d'axe

ENROULEUR LUXE PIED EN U Jusqu'à 2013

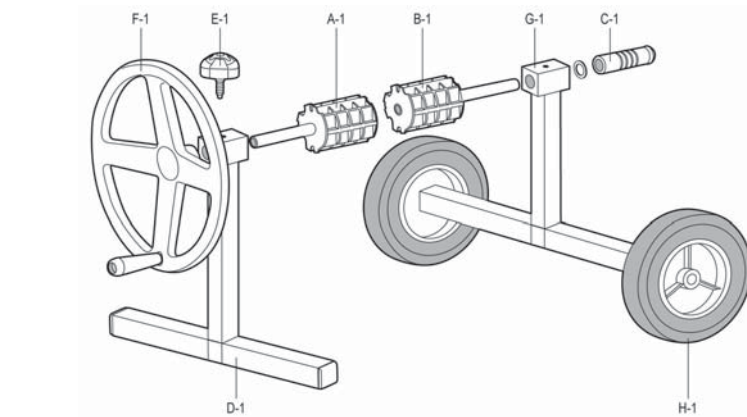
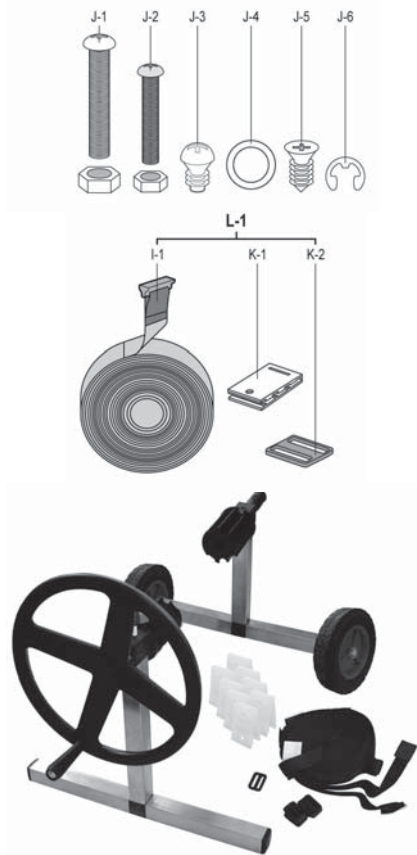


N°	Réf	Code	Désignation	€HT
A1	KSD-701-0005	K750-04	Embout d'axe court (Ø 98 mm)	7,20
B1	KSD-701-0006	K750-03	Embout d'axe (Ø 98 mm)	9,60
C1	KSD-701-0017	K337-06	Poignée	0,70
E1	KSD-701-0009	K826-A03	Vis de serrage	1,80
F1	KSD-701-0007	K826-A06	Volant	15,90
H1	KSD-701-0032	K826-A02	Roue	14,00
I1	KSD-701-0010	K826-A07	Sangles - Jeu de 8	5,60
J1 à J6	KSD-701-0008	K470-A02	Sachet de visserie	4,70
L1 (I1+K1+K2)	KSD-701-0033	K826-A11	Ensemble sangle + attache enrouleur (x 8)	9,80

Pièces D1 et G1, voir pied Enrouleur Luxe Easy p 218
Conseil : remplacer le pied fixe et le pied mobile en même temps ainsi que l'embout d'axe

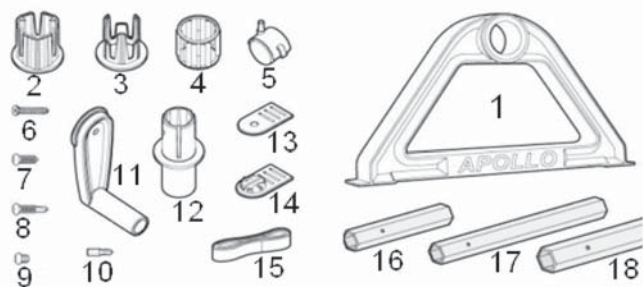
Enrouleurs

ENROULEUR PIED EN T Jusqu'à 2013



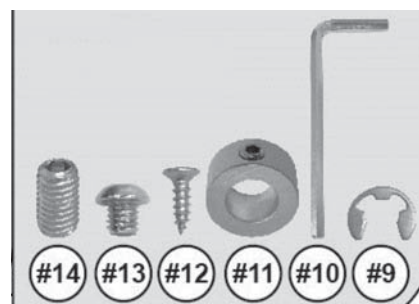
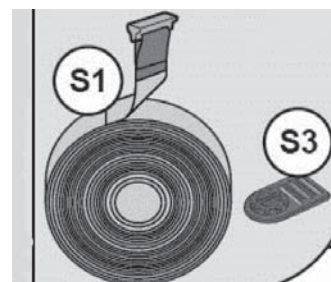
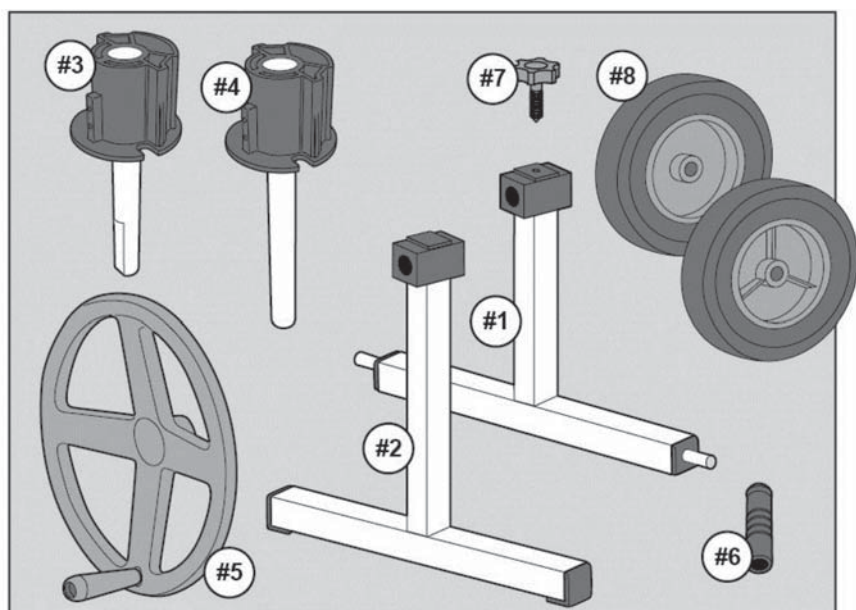
N°	Réf	Code	Désignation	€HT
A1	KSD-701-0015	K740-15	Embout d'axe court	10,00
B1	KSD-701-0016	K740-14	Embout d'axe long	12,00
C1	KSD-701-0017	K337-06	Poignée	0,70
D1	PSL-701-0004	K740-02	Pied fixe côté volant	41,00
E1	KSD-701-0009	K826-A03	Vis de serrage	1,80
F1	PSL-701-0003	K740-01	Volant complet	13,00
G1	PSL-701-0005	K740-03	Pied mobile côté roues	57,40
H1	KSD-701-0032	K826-A02	Roue	14,00
I1	KSD-701-0010	K826-A07	Sangles - Jeu de 8	5,60
J1 à J6	KSD-701-0008	K470-A02	Sachet de visserie	4,70
L1 (I1+K1+K2)	KSD-701-0033	K826-A11	Ensemble sangles + attaches (x8)	9,80

ENROULEUR APOLLO



N°	Réf	Code	Désignation	€HT
1	KSD-701-0018	K846-01	Triangle support gauche/droit	10,50
2	KSD-701-0019	K846-02	Grand adaptateur de tube	9,70
3	KSD-701-0020	K846-03	Petit adaptateur de tube	9,70
4	KSD-701-0021	K846-04	Roulement	0,90
5	KSD-701-0022	K846-05	Roue	1,80
6+7+8+9+10	KSD-701-0034	K846-06	Sachet de visserie	4,20
11	KSD-701-0023	K846-11	Poignée	2,20
12	KSD-701-0024	K846-12	Pièce de connexion	2,80
13+14+15	KSD-701-0028	K846-16	Ensemble sangles + attaches (x10)	7,10
18	KSD-701-0031	K649-12	Tube hexagonal grand diamètre	9,60
17	KSD-701-0030	K649-13	Tube hexagonal petit diamètre	9,60
16	KSD-701-0029	K649-14	Adaptateur hexagonal	1,90

ENROULEUR T ALU



N°	Réf	Code	Désignation	€HT
3	PSL-701-0063	K936-03	Embout axe court	9,00
4	PSL-701-0062	K936-02	Embout axe long	5,40
6	KSD-701-0017	K337-06	Poignée	0,70
8	PSL-701-0083	K826-013	Roue	5,60

Autres pièces disponibles sur demande, nous consulter

ENROULEUR T LUXE INOX A partir de 2014 (bleu et noir)

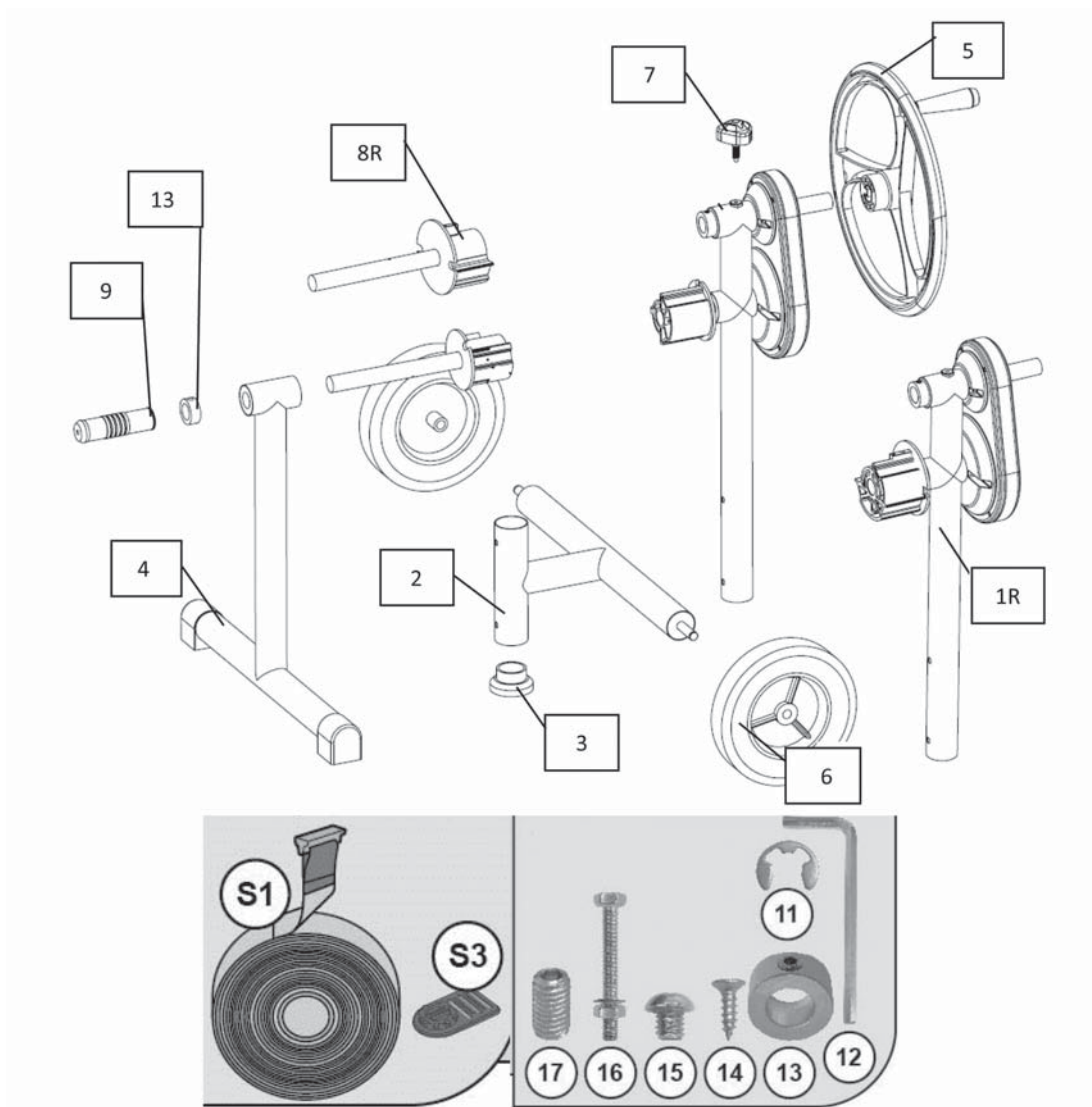


N°	Réf	Code	Désignation	€HT
3	KSD-701-0002	K826-A04	Pied côté volant	42,70
4R	PSL-701-0084	K943-03R	Embout axe court	10,40
5R	PSL-701-0077	K943-04R	Embout axe long	11,50
7	KSD-701-0017	K337-06	Poignée	0,70

Autres pièces disponibles sur demande, nous consulter

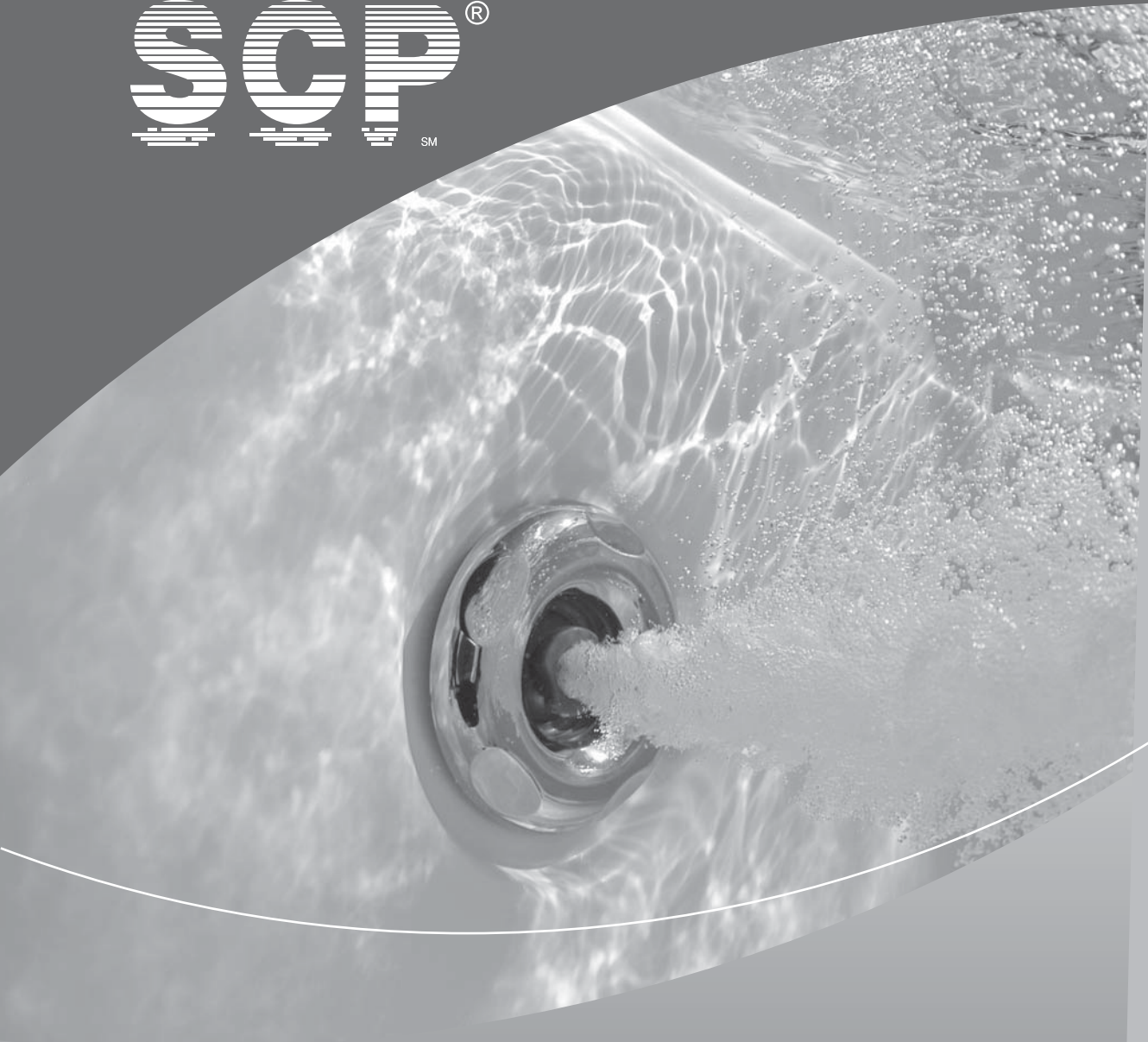
Enrouleurs

ENROULEUR T Luxe Easy / Presto
A partir de 2014 (bleu et noir)



N°	Réf	Code	Désignation	€HT
8R	PSL-701-0077	K943-04R	Embout axe long (98 mm)	11,50
9	KSD-701-0017	K337-06	Poignée	0,70

Autres pièces disponibles sur demande, nous consulter



REFERENCES GENERALES SPAS TOUTES MARQUES 220

BEACHCOMBER 221 à 234

Couvertures et marches 221 & 223

Equiptement filtration et chauffage 224 à 230

Jets 231 à 234

GARDEN LEISURE et COVE SPAS 235 à 241

Spas GL 2007 et 2008 235 à 236

Spas GL à partir de 2009 237 à 243

Spas de nage et Spas COVE 244

Références spas toutes marques

CARTOUCHES SPAS

Vous trouverez toutes nos références de cartouches de spas toutes marques confondues en page 227 de votre catalogue général SCP 2015.

JOINTS UNIONS



Joint 2" raccord pompe

Ø Int : 5,3 mm / Ø Ext : 7,4 mm

CODE 3015090

Réf AJL-101-0507 3,20€HT

Joint 2 1/2" raccord pompe

Ø Int : 6,2 mm / Ø Ext : 8,6 mm

CODE 3002675

Réf AJL-851-0185 3,50€HT

COLLECTEURS

Collecteur 4 sorties

CODE 300AA004

Réf AJL-851-0538 10,90€HT

Collecteur 6 sorties

CODE 300AA005

Réf AJL-560-0032 26,10€HT

Collecteur 1" 2 entrées

CODE 607135

Réf TAT-851-0052 0,90€HT

Collecteur air 4 sorties

CODE 607136

Réf TAT-851-0053 2,60€HT

Collecteur eau Ø 60 8 sorties

CODE 607133

Réf TAT-851-0050 2,60€HT

Collecteur extr. eau Ø 60 2 sorties

CODE 607695

Réf TAT-851-0056 5€HT

Collecteur en T 1" 8 piquages 3/8

CODE 21028-000-000

Réf CMP-851-0025 4,10€HT

Collecteur extrem Ø 60 2 sorties

CODE 607134

Réf TAT-851-0051 2,60€HT

Version 6 sorties CODE 607166

Réf TAT-851-0054 3,20€HT

RACCORDS CANNELES



Réf AJL-560-0034



Réf AJL-560-0035



Réf AJL-851-0537



Réf AJL-851-0210

Réf	Code	Désignation	€HT
AJL-851-5277	30AA009	Coude sur tuyau ozonateur 2 x 2	5,50
AJL-560-0034	30AA010	Embout cannelé 3/4 à coller femelle x 1/2 femelle 2,7cm Ø ext côté lisse	8,10
AJL-560-0035	30AA011	Embout cannelé 3/4 à coller femelle x 1/2 mâle 2,2cm Ø ext côté lisse	4,80
AJL-851-0537	3030350	Adaptateur cannelé 1cm /3/8" X 1cm /3/8" Longueur totale 4,3cm	3,00
TAT-851-0067	608208	Adaptateur tuyau souple 3/4"	1,30
TAT-851-0071	608484	Adaptateur Y tuyau souple 3/4"	3,60
TAT-851-0058	608042	Adaptateur cannelé	1,30
AJL-851-0210	3030325	Raccord de purge pompe de massage	4,70
AJL-851-0270	3030322	Raccord de purge pompe Hush (circulation)	6,10

TUYAUX

Réf	Code	Désignation	€HT
AJL-560-0017	3070425	Tuyau tressé vinyle transparent les 30,48cm	3,20
AJL-560-0003	3070325	Tuyau flexible 2"1/2 (Ø 6,35 cm) PVC 30 cm 1"	12,70
TAT-851-0077	618033	PVC rigide Ø 60 par 30,5 cm	2,30
HAI-851-0008	20-0834	PVC souple transparent 3/4" les 30,5cm	4,10
HAI-851-0077	20-0838	PVC souple transparent 3/8" les 30,5cm	1,50
AJL-851-0190	3070300	Tuyau flexible 2" (Ø 5cm) PVC 30 cm	8,40
50.999.2114	3070301	Tuyau flexible 1"1/2 (Ø 4cm) PVC 30 cm	13,40
AJL-851-0118	3070302	Tuyau flexible 1" (Ø 2,5 cm) PVC 30 cm	9,70

Réf	Code	Désignation	€HT
AJL-851-0576	3010000	Té 2" (5 cm) F x F x F	7,70
TAT-851-0060	608060	Té à coller Ø 60	1,50
CMP-851-0022	21010-200	Coude 45° Ø 60 mâle/femelle	4,00
AJL-851-5272	3002676	Coude 90° 2" femelle	14,30
CMP-851-0026	21008-000	Coude 90° Ø 60 femelle	3,00
TAT-851-0065	608131	Coude 90° Ø 60 sortie pompe	7,00
AJL-560-0006	3002677	Coude 90° 2"/2" connexion rechauffeur	14,30
AJL-851-0583	3002679	Coude 90° 2" 1/2	21,60
AJL-851-0187	3010100	Coude 90° 2" (5 cm) F x M	12,50
AJL-851-0629	3010101	Coude 90° 1" 1/2 (4 cm) F x M	5,20
AJL-560-0009	3010102	Coude 90° 1" (2,5 cm) F x M	4,30
AJL-851-0120	3011000	Manchon 2" (6,35 cm)	3,80
AJL-851-0191	3011001	Manchon 1"1/2 (4 cm)	1,90
AJL-851-5271	3011002	Manchon 1" (2,5 cm)	1,20
AJL-851-0623	3011003	Manchon 3/4" (2 cm)	0,90
TAT-851-0066	608207	Embout 1" sortie 3/8"	1,40
AJL-560-0012	3020000	Manchon réducteur 2" F/1"1/2M	3,20
AJL-560-0013	3020007	Manchon réducteur 2" F/1"1/2M	3,10
AJL-560-0014	3030120	Bouchon femelle 2"	4,20

PACKS de remplacement MANAGEMENT + CLAVIER

Toutes nos références sont disponibles en page 48 de votre catalogue général SCP 2015, autres références disponibles sur commande.

COUVERTURES COMPLETES POUR SPA BEACHCOMBER



Tenu en stock permanent
Le reste disponible sur commande

2 types de couverture selon l'épaisseur

5,08 à 7,62 cm = standard ou fine

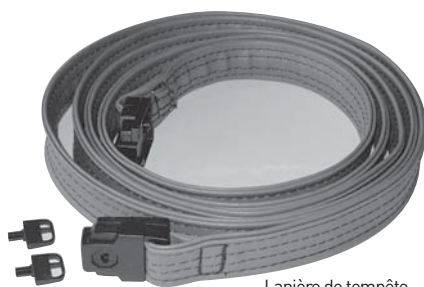
7,62 à 10,16 cm = Powerguard
(élément des packs Great way to relax/Edition Limitée et Hybrid Edition)

COULEUR	TYPE	310 / 520	320X / 321	530 / 538	350 / 360 550X / 550 720 / 720X / 725	380 580 740 / 750	340 540 715
TAN	Fine	AJL-851-0456 636 €HT			AJL-851-0457 648 €HT		
	Powerguard			AJL-851-0552 701 €HT	AJL-851-5233 706 €HT	AJL-851-0556 742 €HT	AJL-851-0007 696 €HT
STEEL	Fine	AJL-851-0445 935 €HT					
	Powerguard		AJL-851-0446 935 €HT		50.999.1990 935 €HT	AJL-851-0115 999 €HT	
BLEU (Midnight Blue)	Fine						
	Powerguard				50.999.2032 726 €HT		
VERT (Jade)	Fine						
	Powerguard	AJL-851-0435 692 €HT		AJL-851-0564 701 €HT	AJL-851-5217 935 €HT	AJL-851-5230 742 €HT	

HOUSSES POUR SPA BEACHCOMBER

COULEUR	TYPE	310 / 520	320X / 321	530 / 538	350 / 360 550X / 550 720 / 720X / 725	380 580 740 / 750	340 540 715
TAN	Fine	AJL-851-0003 553 €HT	AJL-851-0076 405 €HT				
	Powerguard				AJL-851-5021 429 €HT	AJL-851-5023 582 €HT	
STEEL	Fine						
	Powerguard				AJL-851-0044 569 €HT		AJL-851-0080 429 €HT
BLEU (Midnight Blue)	Fine						
	Powerguard			50.999.2022 553 €HT	AJL-851-0254 553 €HT		
VERT (Jade)	Fine						
	Powerguard			AJL-851-0111 553 €HT	AJL-851-0075 553 €HT		

ACCESSOIRES POUR COUVERTURE



Lanière de tempête



Réf AJL-851-5054

Réf	Code	Désignation	€HT
AJL-851-5054	7480049	Boucle complète attache de remplacement	3,00
AJL-851-0112	7480061	Clé pour attache spa	0,80
AJL-851-5190	99TA201	Lanière spéciale tempête coloris TAN (x2)	42,00

Marches d'accès pour spa

ACCESSOIRES MARCHE



Vis attache marche L'unité

CODE 3094020

Réf AJL-851-5173 1,30€HT

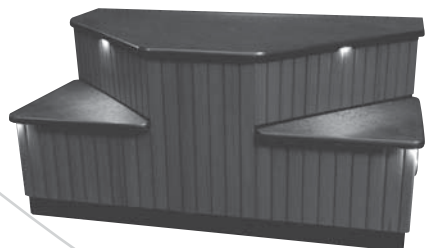
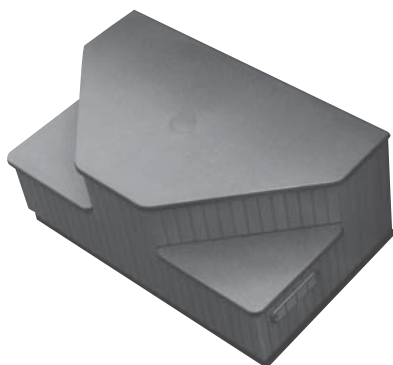
Clé hexagonale 5 cm

CODE 4087504

Réf AJL-851-5174 1,50€HT

MEMO

Important, pour toutes vos interventions SAV, donner le N° de série du spa inscrit sur une plaque en bas à gauche de la paroi de face.
Voir page 230 pour identifier l'année du spa.



MARCHES 2005 (Série F) ET ANTERIEURS Style rectangulaire

Réf	Code	Désignation	€HT
AJL-851-5102*	96TA01NC	Marche 2005 et antérieur coloris Tan (série F)	471,00
AJL-851-5216*	96JA01NC	Marche 2005 et antérieur coloris Vert (série F)	471,00
AJL-851-5215*	96MB01NC	Marche 2005 et antérieur coloris Bleu (série F)	592,00

*Ces références sont dans la limite des stocks disponibles

Il est possible ensuite de remplacer par des marches cèdres de 2007 et sur 2 niveaux (voir ci-dessous)

MARCHES 2006 (Série G) Style 2 niveaux pans coupés Dessus vinyle de couleur

Réf	Code	Désignation	€HT
50.999.2155	96TA02NC	Marche pans coupés coloris Tan/cèdre	556,00
50.999.2247	96TA02SE	Marche pans coupés coloris Tan/Sequoia	741,00
AJL-851-0569	96TA02EE	Marche pans coupés coloris Tan/Ebony	741,00
AJL-851-0158	96TA02WE	Marche pans coupés coloris Tan/Walnut	741,00
AJL-851-0157	96TA02NE	Marche pans coupés coloris Tan/Naturel	727,00
AJL-851-0568	96SL02EE	Marche pans coupés coloris Steel/Ebony	556,00

Autres coloris disponibles :

TA pour Tan
JA pour jade
MB pour Mid-Blue
SL pour Steel
NC pour cèdre naturel
TE pour Enviroskirt Twilight
SE pour Enviroskirt Sequoia
EE pour Enviroskirt Ebony
WE pour Enviroskirt Walnut

MARCHES 2007 ET SUIVANTES (Série H et suivantes) Style 2 niveaux pans coupés Dessus PVC assorti à l'entourage Polypro

Réf	Code	Désignation	€HT
AJL-851-0264	96PP03WE	Marche pans coupés coloris Walnut	647,00
AJL-851-0148	96PP03TE	Marche pans coupés coloris Twilight	870,00
AJL-851-0570	96PP03EE	Marche pans coupés coloris Ebony polypro	845,00
AJL-851-5278	96PP03WE	Marche pans coupés coloris Walnut polypro	896,00
AJL-851-0212	96PP03NC	Marche pans coupés coloris Cèdre naturel	653,00

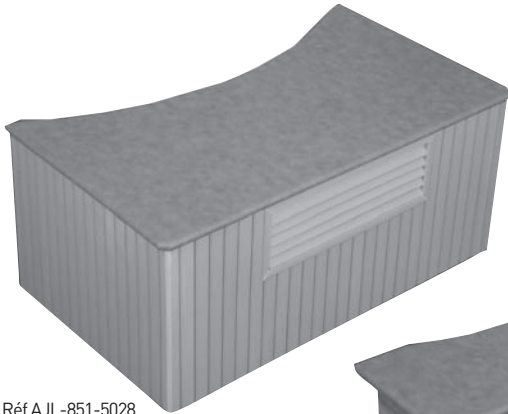
Autres coloris d'entourage sur demande, dessus PVC assorti d'usine

NC pour cèdre naturel
TE pour Enviroskirt Twilight
SE pour Enviroskirt Sequoia
EE pour Enviroskirt Ebony
WE pour Enviroskirt Walnut

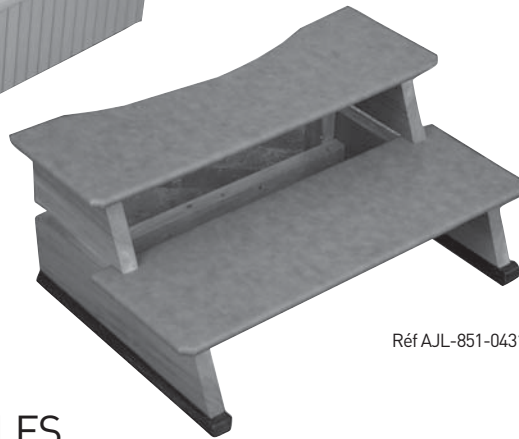
Echantillons de coloris disponibles sur simple demande

MARCHES 2007 ET SUIVANTES (Série H et suivantes) Style 2 niveaux pans coupés Dessus PVC assorti à l'entourage - Avec lumières guiding Light

Réf	Code	Désignation	€HT
50.999.2268	96PL04WE	Coloris Enviroskirt Walnu	967,00



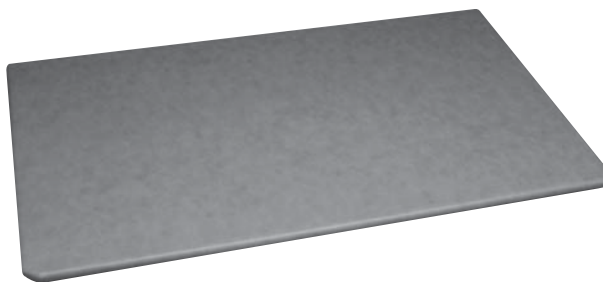
Réf AJL-851-5028



Réf AJL-851-0431

MARCHES PORTABLES

Réf	Code	Désignation	€HT
AJL-851-5028	96TA01320P	Marche portable pour spa rond, cèdre	369,00
AJL-851-0431	96TA01P	Marche portable pour 520/310, cèdre	406,00



DESSUS VINYLE DE REMPLACEMENT Jusque 2006

Réf	Code	Désignation	€HT
AJL-851-5023	96MBVT	Dessus vinyle de marche rectangle Bleu	582,00
AJL-851-5185	96JAVT	Dessus vinyle de marche rectangle Vert	133,00
AJL-851-5125	96TAVT	Dessus vinyle de marche rectangle Tan	133,00
AJL-851-5263	96TATCVT	Dessus vinyle demarche, petit triangle Tan	95,40
AJL-851-0255	96TATVT	Dessus vinyle de marche grand triangle Tan	133,00

LAMES DE REMPLACEMENT Hauteur 97 cm

Réf	Code	Désignation	€HT
AJL-851-0425	5000650N	Lame simple 97cm coloris Cèdre	5,60
50.999.1014	5000600	Lame double 97cm coloris Cèdre sans vernis	9,10
AJL-851-0423	5000600N	Lame double 97cm coloris Cèdre naturel	7,70
AJL-851-0200	5005600	Lame simple 97cm coloris Naturel	6,60
AJL-851-0199	5005610	Lame simple 97cm coloris Ebony	6,80
AJL-851-0204	5005615	Lame simple 97cm coloris Walnut	5,10
AJL-851-5260	5005617	Lame simple 97cm coloris Bamboo	6,80

CARTES ELECTRONIQUES

Digital 1000/2000 Série 300/500
Année B à F 2005 et moins
CODE 4014070

Réf 50.999.1071 708€HT

Digital 3000 Série 700
Année B à F 2005 et moins
CODE 4014068

Réf AJL-851-5098 884€HT

300/500/700
Année G à H SST-2i / 2006-2007
CODE 4016028

Réf AJL-851-0137 1420€HT

300/500 Année J et suivantes SSTi-10
3.5 Kw 2008 et plus
CODE 4040824

Réf AJL-851-0260 1290€HT

SSTi-20 Série 700 Année J et suivantes (2008)
CODE 4018007

Réf AJL-851-0220 728€HT

SSTi-10 Année J et suivantes (2008)
CODE 4018005

Réf AJL-851-0224 663€HT

SSTi-20 Carte externe
CODE 4018009

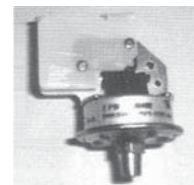
Réf AJL-851-0240 86,50€HT

SYSTEME DE GESTION COMPLET

SST-2i Sept 2010 et suivants
CODE 4040724

Réf AJL-851-0380 1160€HT

PRESSOSTATS



Réf AJL-851-5239



Réf AJL-851-5232

Interrupteur de pression

Avant Année D
CODE 4090345

Réf AJL-851-5039 92,80€HT

Interrupteur de débit Année D à F
CODE 4090540

Réf AJL-851-5232 106€HT



Réf AJL-851-5147



Réf AJL-851-5031



Réf AJL-851-5032



ET-3



ET-5



ET-7



ET-30



ET-50



ET-70



ET-55

AVANT 2006 Année A à F

Réf	Code	Désignation	€HT
AJL-851-5147	4014220	Ecran digital 1000 série 300	263,00
AJL-851-5035	4014655	Autocollant 1000 série 300	24,30
AJL-851-5031	4014210	Ecran digital 2000 série 500	405,00
AJL-851-5034	4014660	Autocollant 2000 série 500 (sans turbo)	28,00
AJL-851-5032	4014300	Ecran digital 3000 série 700	692,00
AJL-851-5177	4014900	Ampoule pour écran digital 3000	10,00
AJL-851-5175	4014800	Joint écran digital 2000/3000	32,90
AJL-851-5083	4014100	Ecran secondaire série 700 sans lumière	135,00
AJL-851-5176	4014360	Joint écran digital 1000 ou écran secondaire	10,00
AJL-851-5084	4014650	Autocollant écran secondaire	28,00

ANNEE 2006 ET 2007 N° de série démarrant par G et H

Réf	Code	Désignation	€HT
AJL-851-0135	4016015	Ecran digital ET-3 Série 300 de mars 2008 à mars 2010 inclus	356,00
AJL-851-0566	4016031	Autocollant ET-3 Série 300 de mars 2008 à mars 2010 inclus	13,60
AJL-851-0134	4016010	Ecran digital ET-5 Série 500 de mars 2008 à mars 2010 inclus	398,00
AJL-851-0140	4016033	Autocollant ET-5 Série 500 de mars 2008 à mars 2010 inclus	22,80
AJL-851-0133	4016000	Ecran digital ET-7 Série 700 de 2008 à aout 2010	734,00
AJL-851-0577	4016014	Autocollant ET-7 Série 700 de 2008 à aout 2010	17,00
AJL-851-0371	4016043	Joint d'étanchéité pour ET-7	28,40

ANNEE 2008 N° de série démarrant par J

Réf	Code	Désignation	€HT
AJL-851-0226	4016002	Ecran digital ET-30	356,00
AJL-851-0229	4016006	Autocollant ET-30	18,60
AJL-851-0227	4016004	Ecran digital ET-50	398,00
AJL-851-0230	4016011	Autocollant ET-50	17,00
AJL-851-0228	4016005	Ecran digital ET-70	734,00
AJL-851-5276	4016008	Autocollant ET-70	24,20

ANNEE 2008 et suivantes N° de série à partir de J

Réf	Code	Désignation	€HT
AJL-851-5261	4016009	Ecran digital ET-55	398,00
AJL-851-5262	4016012	Autocollant ET-55	17,00

SONDES DE TEMPERATURE

Réf	Code	Désignation	€HT
AJL-850-0035	4014405	Sonde température avant 2006	137,00
AJL-851-0241	4016023	Sonde SST Ø1/4" 30cm à partir de 2006	54,00

TRANSFO 50hz

Réf	Code	Désignation	€HT
AJL-851-0280	4014415	Transfo 50hz	135,00

FILTRATION 2001 A AVRIL 2008



N°	Réf	Code	Désignation	€HT
1	AJL-851-5191	3005345	Flotteur de skimmer	40,70
2	AJL-851-0005	3005336	Collerette de skimmer	29,70
3	AJL-851-5192	3005335	Panier Gris	24,90
6	AJL-851-0335	3002695	Double joint de skimmer	12,10
NR	AJL-851-5128	3002708	Couvercle de skimmer 2002 et suivant	56,20
NR	AJL-851-5050	3002704	Couvercle de skimmer avec sous verre av 2001	56,20

Cartouches (N°5) : page 227 de votre catalogue général SCP 2015.

FILTRATION AVRIL 2008 ET SUIVANTES



N°	Réf	Code	Désignation	€HT
1	AJL-851-5258	3005352	Flotteur de skimmer	17,60
2	AJL-851-5257	3005354	Collerette de skimmer	15,60
3	AJL-851-5192	3005335	Panier Gris	24,90
NR	AJL-851-0335	3002695	Joint de skimmer	12,10

Cartouches (N°5) : page 227 de votre catalogue général SCP 2015.

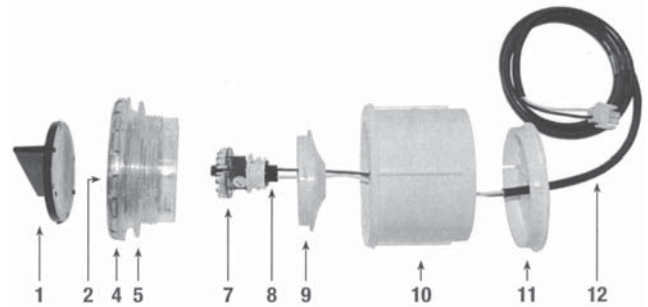
OZONATEUR



Réf	Code	Désignation	€HT
50.999.7451	4281116	Ozonnateur après 2006	385,00
AJL-450-0004	3000635	Kit d'injection pour mise en place ozonateur	200,00
AJL-851-0328	3002605	Jet ozone façade grise	2,70
AJL-851-0396	4281120	Ozonnateur CDS 16 avant 2006	385,00
AJL-851-5030	4281160	Puce de remplacement Ozonateur CD16	63,00

Toujours vérifier en fournissant le N° de série du spa que le spa est bien équipé du circuit ozonateur pré-monté (selon modèles et années...)

ECLAIRAGE 2002 ET SUIVANTES

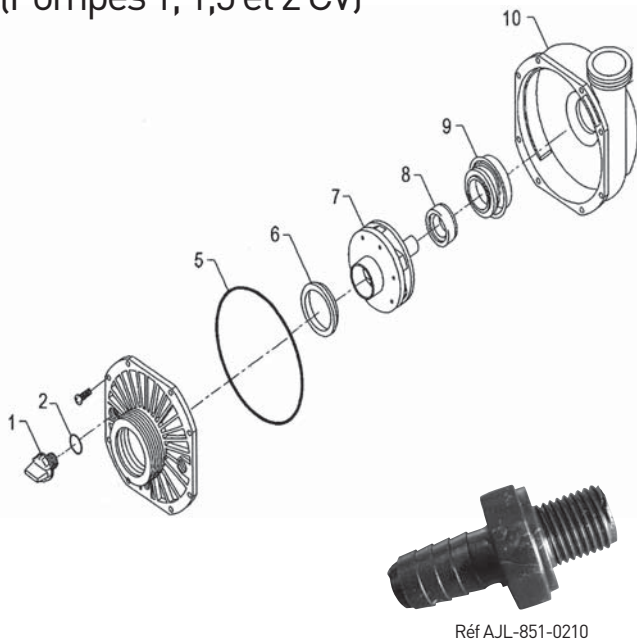


N°	Réf	Code	Désignation	€HT
1	AJL-851-5026	3001051	Clé pour changer le projecteur	5,50
2	AJL-851-5105	3001054	Lentille pour Everlight 2002 et +	14,50
NR	AJL-851-5169	3001053	Joint de hublot	2,10
4	AJL-851-0107	3001055	Hublot	14,50
5	AJL-851-0010	3002692	Double joint de projecteur	4,50
7	50.999.1084	3003070	Ampoule Everlight 3 2002 à 2004	559,00
7	AJL-851-5097	3003070S	Ampoule Everlight 3 2002 à 2004 sans lumière blanche	119,00
7	AJL-851-0102	3003075	Ampoule Everlight 4 à partir de 2006	127,00
7	AJL-851-0340	3003081	Ampoule Everlight 6 à partir de 2007	127,00
8	AJL-851-0305	3001057	Douille complète blanche et noire	2,60
9	AJL-851-0553	3001058	Support de douille	36,50
10	AJL-851-5135	3001059	Niche partie avant	9,70
11	AJL-851-0307	3001060	Niche partie arrière	7,40
12	AJL-851-0012	3001061	Câble de raccordement au coffret	39,10
12	AJL-851-0308	3001063	Câble de raccordement 4" AMP pin	39,10
NR	AJL-851-0122	3001056	Joint à lèvres coque	1,60
NR	AJL-851-5047	3002990	Clé pour changement de lentille	3,00
NR	AJL-851-0533	3003100	LED double cordon 90" ou 2,28 m	38,10

POMPE DE CIRCULATION (Hush Pump)

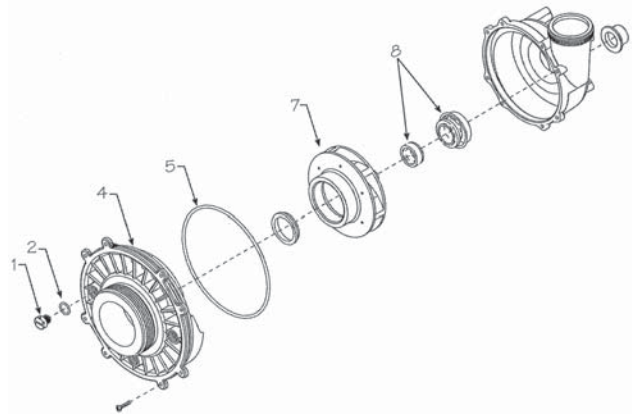
Réf	Code	Désignation	€HT
50.999.1008	4270150	Pompe de circulation complète	482,00
AJL-851-0375	4017130	Câble connection pompe	7,50
AJL-101-0101	4270135	Corps de hush pompe	141,00
AJL-101-0102	4270155	Presse étoupe hush pump	29,10
AJL-851-0391	4270136	Turbine hush pump	22,40
AJL-851-5075	3015040	Joint torique 1"1/2 hush pump	2,60
50.999.2173	3030320	Raccord d'amorçage	3,60

POMPE RACCORDEMENT EN 2" (Pompes 1, 1,5 et 2 CV)



N°	Réf	Code	Désignation	€HT
1	AJL-851-0029	4277100	Prise d'air vidange blanche	5,60
2	AJL-851-5269	4277050	Joint de bouchon vidange	1,60
5	AJL-101-0518	4277000	Joint corps de pompe	2,90
6	AJL-851-0310	3001097	Bague de blocage	6,80
7	AJL-101-0501	4276010	Turbine 1,5CV	27,40
7	AJL-101-0508	4276020	Turbine 2CV	31,50
8&9	AJL-101-0504	4275100	Presse étoupe	29,10
10	AJL-101-0509	4270500	Corps de pompe 1,5CV	126,00
10	AJL-101-0093	4270501	Corps de pompe 1CV	116,00
10	AJL-101-0510	4270502	Corps de pompe 2CV	126,00
NR	AJL-851-0210	3030325	Raccord d'amorçage	4,70

POMPE RACCORDEMENT EN 2"1/2 (Pompes 1,5/2/2,5/3 et 3,5CV)



N°	Réf	Code	Désignation	€HT
1	AJL-851-5268	030200	Bouchon de vidange noir	4,80
2	AJL-851-5269	4277050	Joint de bouchon vidange	1,60
4	AJL-851-0563	42AA0019	Flasque de corps de pompe 2"1/2	45,20
4	50.999.2165	4270272	Flasque de corps de pompe 2" Spa 350 avant 2007	96,20
5	AJL-851-0350	3015047	Joint de corps de pompe	4,50
7	AJL-101-0503	42AA013	Turbine 1,5CV	48,50
7	AJL-101-0522	42AA014	Turbine 2,5CV	50,10
7	AJL-101-0105	42AA015	Turbine 3,5CV	51,70
8&9	AJL-101-0504	4275100	Presse étoupe	29,10

POMPES DE MASSAGE

Réf	Code	Désignation	€HT
AJL-101-0512	4670125	Pompe 1,5CV raccordement 2"	805
AJL-100-0012	4270160	Pompe 1,5CV raccordement 2"1/2 MMXLT	954
AJL-100-0011	4270165	Pompe 2,5CV raccordement 2"1/2	1060
AJL-100-0004	4270185	Pompe 2,5CV raccordement 2"1/2 XLT EMG	822
AJL-100-0005	4270186	Pompe 3,5 CV	864

FUSIBLES

Réf	Code	Désignation	€HT
AJL-851-0355	4010001	Fusible 1AMP TRM1	11,30
AJL-851-0357	4010003	Fusible 3AMP TRM3	11,30
AJL-851-5017	4010030	Fusible 30AMP TRM30	11,30
AJL-851-5273	4010002	Fusible 0,5AMP carte électronique	11,30
AJL-851-5016	4010021	Fusible 20AMP AG20 (avant 2002)	11,30

Modèles de pompes par année

DE 2001 A 2012- 50 Hz - BEACHCOMBER

CHASSIS 48	2001	JUIL 01	2002	2003	2004	2005	2006
TYPE DE POMPE	Série débutant par la lettre						
	B	B	C	D	E	F	G
750 Pompe 1	3CVM,M	2,5CVM,M,XLT	2,5CVM,M,XLT	2,5CVM,M,XLT	2,5CVM,M,XLT	2,5CVM,M,XLT	2,5CVM,M,XLT
750 Pompe 2	4CVM,M	2,5CVM,M,XLT	2,5CVM,M,XLT	2,5CVM,M,XLT	2,5CVM,M,XLT	2,5CVM,M,XLT	2,5CVM,M,XLT
740 Pompe 1	3CVM,M	2,5CVM,M,XLT	2,5CVM,M,XLT	2,5CVM,M,XLT	2,5CVM,M,XLT	2,5CVM,M,XLT	2,5CVM,M,XLT
740 Pompe 2	3CVM	2,5CVM,M,XLT	2,5CVM,M,XLT	2,5CVM,M,XLT	2,5CVM,M,XLT	2,5CVM,M,XLT	2,5CVM,M,XLTE
730 & 738 Pompe 1	2CVM,M	2,5CVM,M,XLT	2,5CVM,M,XLT	2,5CVM,M,XLT	2,5CVM,M,XLT	2,5CVM,M,XLT	2,5CVM,M,XLT
730 & 738 Pompe 2	3CVM,M	2,5CVM,M,XLT	2,5CVM,M,XLT	2,5CVM,M,XLT	2,5CVM,M,XLT	2,5CVM,M,XLT	2,5CVM,M,XLT
725 (720X) Pompe 1	1,5CVM,M	1,5CVM,M,XL	1,5CVM,M,XLT	1,5CVM,M,XLT	1,5CVM,M,XLT	1,5CVM,M,XLT	1,5CVM,M,XLT
725 (720X) Pompe 2	3CVM,M	2,5CVM,M,XLT	2,5CVM,M,XLT	2,5CVM,M,XLT	2,5CVM,M,XLT	2,5CVM,M,XLT	2,5CVM,M,XLT
578					2,5CVM,M,XLT	2,5CVM,M,XLT	2,5CVM,M,XLT
550 (550X)	3CVM,M	2,5CVM,M,XLT	2,5CVM,M,XLT	2,5CVM,M,XLT	2,5CVM,M,XLT	2,5CVM,M,XLT	2,5CVM,M,XLT
538							2,5CVM,M,XLT
530 & 530L	2CVM,M	2,5CVM,M,XLT	2,5CVM,M,XLT	2,5CVM,M,XLT	2,5CVM,M,XLT	2,5CVM,M,XLT	2,5CVM,M,XLT
520 & 310	1,5CVM,M	1,5CVM,M,XLT	1,5CVM,M,XLT	1,5CVM,M,XLT	1,5CVM,M,XLT	1,5CVM,M,XLT	1,5CVM,M,XLT
501			1,5CVM,M,M,XL	1,5CVM,M,M,XL		Arrêt de production	
350	2CVM,Mate	2,5CVM,M,XLT	2,5CVM,M,XLT	2,5CVM,M,XLT	2,5CVM,M,XLT	2,5CVM,M,XLT	2,5CVM,M,XLT
320X	1,5CVM,Mate	1,5CVM,Mate	1,5CVM,Mate	1,5CVM,Mate	1,5CVM,Mate	1,5CVM,Mate	1,5CVM,Mate
320 (321)	1CVM,Mate	1CVM,Mate	1CVM,Mate	1CVM,Mate	1CVM,Mate	1CVM,Mate	1CVM,Mate
160	1,5CVM,Mate	1,5CVM,Mate	1,5CVM,Mate	1,5CVM,Mate	1,5CVM,Mate	1,5CVM,Mate	1,5CVM,Mate

CHASSIS 56	2007	2008	2009	2010	2011	2012
TYPE DE POMPE	Série débutant par la lettre					
	H	J	K	L	M	N
750 Pompe 1	3,5CVM,M,XLTE	3,5CVM,M,XLTE	3,5CVM,M,XLTE	3,5CVM,M,XLTE	3,5CVM,M,XLTE	3,5CVM,M,XLTE
750 Pompe 2	3,5CVM,M,XLTE	3,5CVM,M,XLTE	3,5CVM,M,XLTE	3,5CVM,M,XLTE	3,5CVM,M,XLTE	3,5CVM,M,XLTE
740 Pompe 1	3,5CVM,M,XLTE	3,5CVM,M,XLTE	3,5CVM,M,XLTE	3,5CVM,M,XLTE	3,5CVM,M,XLTE	3,5CVM,M,XLTE
740 Pompe 2	3,5CVM,M,XLTE	3,5CVM,M,XLTE	3,5CVM,M,XLTE	3,5CVM,M,XLTE	3,5CVM,M,XLTE	3,5CVM,M,XLTE
730 & 738 Pompe 1	3,5CVM,M,XLTE	3,5CVM,M,XLTE	3,5CVM,M,XLTE		Arrêt de production	
730 & 738 Pompe 2	3,5CVM,M,XLTE	3,5CVM,M,XLTE	3,5CVM,M,XLTE		Arrêt de production	
725 (720X) Pompe 1	2,5CVM,M,XLTE	2,5CVM,M,XLTE	2,5CVM,M,XLTE	2,5CVM,M,XLTE	2,5CVM,M,XLTE	2,5CVM,M,XLTE
725 (720X) Pompe 2	3,5CVM,M,XLTE	3,5CVM,M,XLTE	3,5CVM,M,XLTE	3,5CVM,M,XLTE	3,5CVM,M,XLTE	3,5CVM,M,XLTE
715* (SLB75) Pompe 1					2,5CVM,M,XLTE	2,5CVM,M,XLTE
715* (SLB75) Pompe 2					3,5CVM,M,XLTE	3,5CVM,M,XLTE
578	3,5CVM,M,XLTE	3,5CVM,M,XLTE	3,5CVM,M,XLTE	3,5CVM,M,XLTE	3,5CVM,M,XLTE	3,5CVM,M,XLTE
550 (550X)	3,5CVM,M,XLTE	3,5CVM,M,XLTE	3,5CVM,M,XLTE	3,5CVM,M,XLTE	3,5CVM,M,XLTE	3,5CVM,M,XLTE
538	2,5CVM,M,XLTE	2,5CVM,M,XLTE	2,5CVM,M,XLTE		Arrêt de production	
530 & 530L	2,5CVM,M,XLTE	3,5CVM,M,XLTE		Arrêt de production		
520 & 310	2,5CVM,M,XLTE	2,5CVM,M,XLTE	2,5CVM,M,XLTE	2,5CVM,M,XLTE	2,5CVM,M,XLTE	2,5CVM,M,XLTE
350	2,5CVM,M,XLTE	3,5CVM,M,XLTE	3,5CVM,M,XLTE	3,5CVM,M,XLTE	3,5CVM,M,XLTE	3,5CVM,M,XLTE
320X	2,5CVM,M,XLTE	2,5CVM,M,XLTE		Arrêt de production		
320 (321)	2,5CVM,M,XLTE	2,5CVM,M,XLTE	2,5CVM,M,XLTE	2,5CVM,M,XLTE	2,5CVM,M,XLTE	2,5CVM,M,XLTE
160	2,5CVM,M,XLTE	2,5CVM,M,XLTE		Arrêt de production		

NOTE IMPORTANTE

Le modèle 160 était un 150 jusqu'en 2002/Le modèle 730 a été changé pour le modèle 738 en 2006
 Le modèle 720X a été changé pour le modèle 725 en 2009/Le modèle 550X a été changé pour le modèle 550 en 2009
 Le modèle 530 a été changé pour le modèle 540 en 2009/Le modèle 378 a été changé pour le modèle 380 en 2009
 Le modèle 320X a été changé pour le modèle 321 en 2009/* Le modèle SLB75 2011 est devenu le modèle 715 en 2012

LEGENDE

M.Mate : MassageMate
 M.M : MassageMaster
 MMXLT : Massage MasterXLT
 MMXLTE : MassageMasterXLT-Euro

BUSES D'ASPIRATION

Latérale 9,3 cm avec joint

CODE 3002705

Réf AJL-851-0336 36,80€HT

Chromée (2008)

CODE 3002896

Réf AJL-851-0193 17,10€HT

Latérale 13 cm avec joint

CODE 3002717

Réf AJL-851-0186 48,50€HT

BONDE DE FOND

Grille bonde de fond grise

CODE 3005740

Réf AJL-851-5145 25,50€HT

VANNES

Vanne de vidange noire

CODE 3090410

Réf AJL-851-5119 23,20€HT

Vanne guillotine 2" 5 cm

CODE 3006900

Réf AJL-560-0004 29,10€HT

Vanne guillotine avec clip 4 cm/1"½

CODE 3006945

Réf AJL-851-0103 6,80€HT

Vanne guillotine avec clip 5 cm/2"

CODE 3006950

Réf AJL-851-0104 6,80€HT

Vanne 1"½

CODE 3007050

Réf AJL-851-0582 22€HT

Vanne guillotine 6,35 cm 2" ½ mâle x femelle

CODE 3007250

Réf AJL-560-0001 61,40€HT

Vanne guillotine avec clip 6,35 cm 2"½

CODE 3007255

Réf AJL-851-0105 6,80€HT

UNIONS

Voir aussi page 220 de ce catalogue



Joint pour prise d'air

CODE 3015025

Réf AJL-851-0347 1,40€HT



Union à filetage à butée 2" 5 cm

CODE 3015203

Réf AJL-851-5124 5,80€HT



Union de pompe avec joint transparent 2"

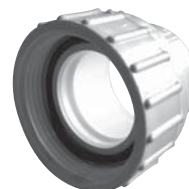
CODE 3015220

Réf AJL-851-5122 9,70€HT

Union à filetage à butée 2" ½ 6,35 cm

CODE 3015206

Réf AJL-560-0002 10€HT



Raccord + joint pour Hush Pump

Ø Ext : 7 cm / Ø int : 4,8 cm à coller

CODE 3015265

Réf AJL-560-0011 7,70€HT

Joint torique 1"½ AJL-851-5075 2,60€HT



Raccord de pompe 2"½ avec bride

Ø Ext : 10,4 cm

CODE 3015270

Réf AJL-851-5123 23,20€HT

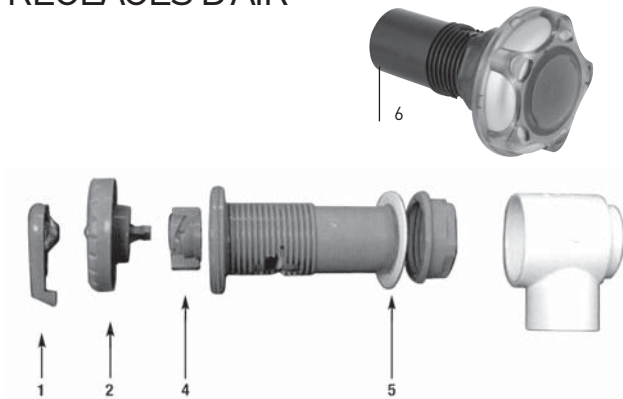
VANNE DE DERIVATION RFM



Réf AJL-851-0238

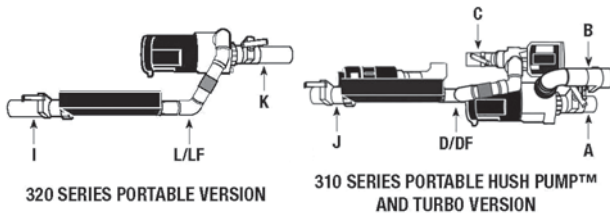
Réf	Code	Désignation	€HT
AJL-851-5159	3002626	Manette de vanne	16,50
AJL-851-5127	3000845	Dessus de manette gris	10,00
AJL-851-5079	3002624	Dérivateur interne diamètre 5cm	39,70
AJL-851-0346	3006410	Joint de vanne de dérivation	1,90
AJL-851-0330	3002628	Ecrou de corps de vanne	5,20
AJL-851-0309	3001092	Rondelle	6,80
AJL-851-0320	3002252	Vanne de dérivation grise 2004	79,80
AJL-851-0329	3002625	Vanne de dérivation et ensemble axe	13,30
AJL-851-0250	3002341	Couvercle de vanne RFM	23,10
AJL-851-0238	3002337	Vanne complète Britewerx adaptable à partir de 2002	60,60
AJL-851-5119	3090410	Vanne de vidange	23,60

REGLAGES D'AIR



N°	Réf	Code	Désignation	€HT
NR	50.999.2231	3002245	Bouton d'air control complet gris	31,30
1 + 2	AJL-851-5074	3000870	Bouton de contrôle d'air dessus	11,60
4	AJL-851-5179	3000817	Curseur	5,20
5	AJL-851-0331	3002687	Corps de réglage d'air	0,70
NR	AJL-851-0347	3015025	Joint pour prise d'air	1,40
6	AJL-851-0237	30002336	Bouton d'air control Britewerx complet	31,50
NR	AJL-851-0052	3002145	Dessous de vanne cascade transparent LED on/off	6,40

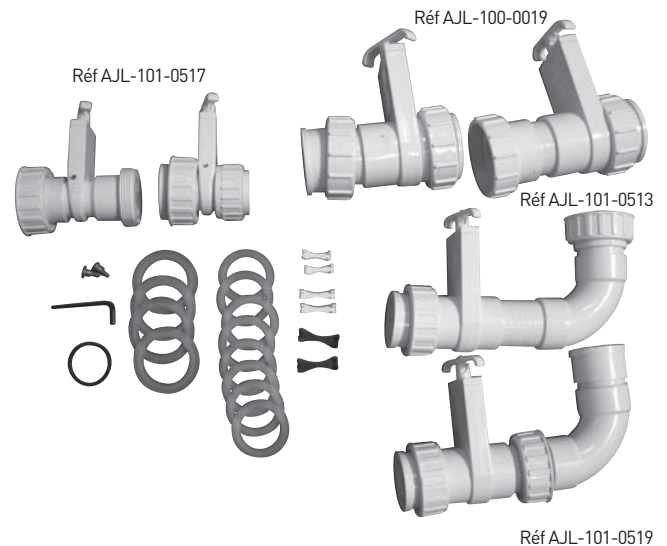
CIRCUITS HYDRAULIQUES VERSION PORTABLES



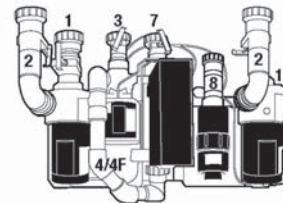
320 SERIES PORTABLE VERSION

310 SERIES PORTABLE HUSH PUMP™ AND TURBO VERSION

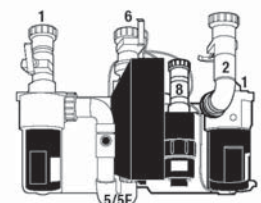
N°	Réf	Code	Désignation	€HT
A	AJL-101-0525	4250207	Vanne 2»1/2 série 500 et 700	63,50
B	AJL-560-0024	4250210	Refoulement pompe n°1 et 2	85,80
C	50.999.2186	4250205	Aspiration Hush pompe	48,50
NR	AJL-851-0637	4250200	Aspiration Hush pompe pour 321	91,50
D	AJL-560-0027	4250213	Refoulement Hush vers réchauffeur Série 500	65,70
DF	AJL-560-0029	4250301	Refoulement réchauffeur série 500	77,10
I	AJL-560-0028	4250214	Refoulement réchauffeur série 300 et 500	44,80
J	AJL-851-0022	4250208	Refoulement Hush réchauffeur Série 500	#N/A
K	AJL-851-0218	4250206	Aspiration 2» série 300	53,30
L	AJL-560-0020	4250204	Refoulement pompe vers réchauffeur 320X	67,20



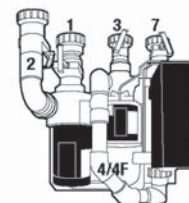
CIRCUITS HYDRAULIQUES VERSION PROTEC



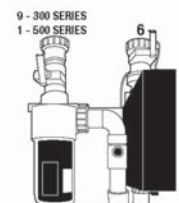
700 SERIES HUSH PUMP™ SYSTEM



700 SERIES 2 PUMP SYSTEM



500 SERIES HUSH PUMP™ SYSTEM



500 / 300 SERIES SYSTEM

N°	Réf	Code	Désignation	€HT
1	AJL-101-0513	4250217	Vanne guillotine 2"1/2	78,00
2	AJL-101-0519	4250220	Coude avec vanne de refoulement	87,00
3	AJL-101-0517	4250215	Vanne 2"1/2 hush pompe	69,20
4	AJL-101-0516	4250218	Refoulement hush vers réchauffeur	77,10
4F	50.999.2195	4250302	Refoulement hush réchauffeur interr débit	77,10
4	AJL-851-0390	4250308	Adaptateur Y	109
5	AJL-101-0515	4250219	Refoulement pompe vers réchauffeur	56,00
5F	AJL-851-0014	4250300	Tuyau liaison pompe/réchauffeur	58,60
6	AJL-100-0020	4250222	Vanne guillotine sur réchauffeur 2"	60,80
7	AJL-100-0019	4250221	Refoulement Hush réchauffeur	68,70
9	AJL-101-0514	4250216	Vanne 2" série 300	63,50

CHAUFFAGE ET RESISTANCES



Réf AJL-851-5092



Réf AJL-851-0352

Réf	Code	Désignation	€HT
AJL-851-5092	4040643	Corps de chauffage 3kW n° de série B à F	189,00
AJL-851-0232	4040605	Corps de chauffage 3kW n° de série G	437,00
AJL-851-0635	4040606	Corps de chauffage 3kW SST	351,00
AJL-851-0499	4040551	Résistance 3kW	107,00
AJL-851-0353	3015550	Joint de corps de pompe de chauffage/résistance	5,20
AJL-851-0352	3015500	Union blanche réchauffeur + écrou	19,00
AJL-101-0507	3015090	Joint d'union 2" raccord pompe	3,20

CLEAR TECH UV

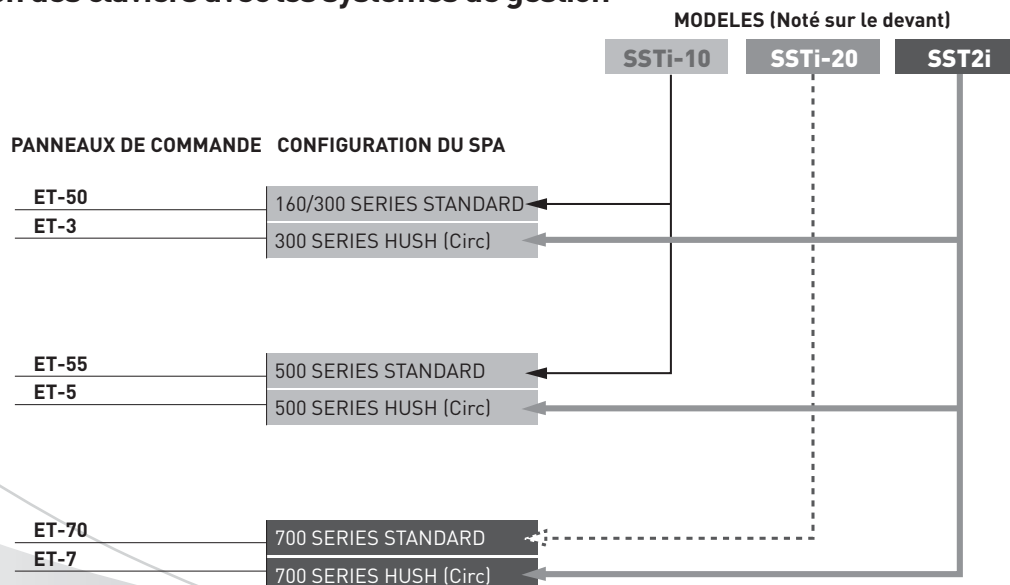
Réf	Code	Désignation	€HT
AJL-851-0397	4281210	Ampoule pour unité Clear Tech UV EA-9 (av 15/11/2010)	139
AJL-851-0636	4281211	Ampoule pour unité Clear Tech UV EA-18 (à partir 15/11/2010)	112
AJL-851-0585	4281207	Boitier de gestion de système UV	321
AJL-851-0256	4281215	Unité Clear tech UV EA18	967
AJL-851-0189	4250011	Kit rétro Fit Clear Tech UV pour n° de série M et suivant Protec	851

TYPE DE SYSTEME DE GESTION UTILISE PAR ANNEE Smart Sense Technologie™

Attribution des systèmes

ANNEE DE FABRICATION	2005 ET MOINS	2006	2007	2008 à AOUT 2009	SEPTEMBRE 2009	SEPTEMBRE 2009 ET +
SERIE	F	G	H	J	K	L
Série 300	Digital 1000 system	SST2i	SST2i	SSTi-10	SSTi-10*	SST2i
Série 500	Digital 2000 system	SST2i	SST2i	SSTi-10	SSTi-10*	SST2i
Série 700	Digital 3000 system	SST2i	SST2i	SSTi-20	SSTi-20	SST2i

Combinaison des claviers avec les systèmes de gestion



Année 2011 et suivantes - Jets à visser

POSI-LOCK N°1
Ø 7,4 cm



Vortex

CODE 3002122

AJL-851-0511 18€HT

POSI-LOCK N°2
Ø 8,6 cm



Vortex

CODE 3002126

AJL-851-0515 26€HT

POSI-LOCK N°3
Ø 12,5 cm

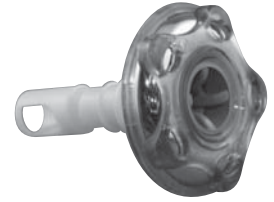


Double rotatif

CODE 3002131

AJL-851-0519 36€HT

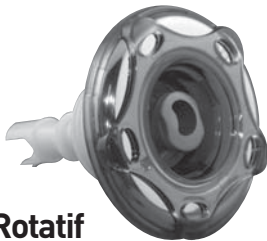
**ACCU-JET
POSI-LOCK**



Cluster storm Vortex

CODE 3002120

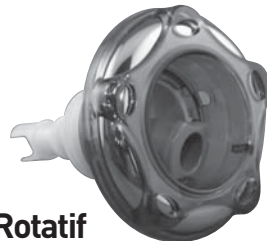
AJL-851-0522 10€HT



Rotatif

CODE 3002123

AJL-851-0512 20€HT



Rotatif

CODE 3002127

AJL-851-0516 22€HT



Massage

CODE 3002132

AJL-851-0520 36€HT



Cluster PL Pulse

CODE 3002121

AJL-851-0523 12,90€HT



Double rotatif

CODE 3002124

AJL-851-0513 22,60€HT



Double rotatif

CODE 3002128

AJL-851-0517 22€HT



Spinner

CODE 300233

AJL-851-0521 34€HT



Massage

CODE 3002125

AJL-851-0514 20€HT



Massage

CODE 3002129

AJL-851-0518 22€HT

Jets de massage Britewerx

Jets à clipser - Avant 2011

Les jets Britewerx équipent en standard les spas à partir du millésime 2007 (N° de série H et suivants). Vous souhaitez changer la totalité des jets d'un spa antérieur à 2007 : 1 seule référence est nécessaire, celle du pack complet de jets Britewerx correspondant à votre modèle. Contactez votre interlocuteur SAV qui vous renseignera sur la référence à commander. Les jets Britewerx peuvent aussi être remplacés à l'unité :

BRITEWERX 1 Ø 7,4 cm



Directionnel

CODE 3002320

AJL-851-0321 30,30€HT



Rotatif

CODE 3002321

AJL-851-0168 30,30€HT



Massage

CODE 3002323

AJL-851-0170 30,30€HT



Double rotatif

CODE 3002322

AJL-851-0169 30,30€HT



Vortex Mini storm

CODE 3002343

AJL-851-5244 26,80€HT

BRITEWERX 2 Ø 8,6 cm



Directionnel

CODE 3002324

AJL-851-0322 32,30€HT



Rotatif

CODE 3002325

AJL-851-0172 32,30€HT



Massage

CODE 3002327

AJL-851-0174 32,30€HT



Double rotatif

CODE 3002326

AJL-851-0173 32,30€HT



Vortex PolyStorm

CODE 3002344

AJL-851-5245 50,10€HT

BRITEWERX 3 Ø 12,5 cm



Directionnel

CODE 3002330

AJL-851-0324 52,70€HT



Rotatif

CODE 3002331

AJL-851-0325 52,70€HT



Massage

CODE 3002333

AJL-851-0180 52,70€HT



Double rotatif

CODE 3002332

AJL-851-0179 52,70€HT



Power Storm

CODE 3002345

AJL-851-5246 50,10€HT



Storm Twister

CODE 3002346

AJL-851-5247 38,80€HT

AUTRES JETS



Accujet Pulsator

CODE 3002329

50.999.2227 16,10€HT



Accujet directionnel

CODE 3002328

AJL-851-5274 13,90€HT



Jet de RFM

CODE 3002334

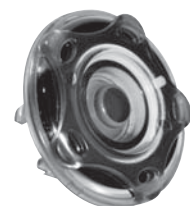
AJL-851-5275 60,10€HT



Mini Pulsator

Code 3002335

AJL-851-0182 27,30€HT



Mini Jet Adjustable (Hush)

Code 3002347

AJL-851-5259 11€HT

KIT BRITEWERX AVEC RFM

Adaptable pour tous les spas après 2002 (N° de série C et suivantes).
Le Réflexe Kits Britewerx : change le look de la coque et redonne un coup de jeune à vos spas !

Spa 550X/550

50.999.2250 650€HT

Spa 740

50.999.6910 1070€HT

Spa 720X/725

AJL-851-0579 893€HT

Autres kits disponibles sur demande
Tout spa
N° de série C et suivantes

Jets de massage standards

Jets à clipser

JETS N°1
Ø 7,4 cm



Directionnel*
CODE 3002201
AJL-851-0312 22,30€HT



Rotatif
CODE 3002202
AJL-851-0069 21€HT



Massage
CODE 3002200
AJL-851-0067 21€HT



Double rotatif
CODE 3002203
AJL-851-0070 21€HT

JETS N°2
Ø 8,6 cm



Directionnel
CODE 3002211
AJL-851-0314 21,90€HT



Rotatif
CODE 3002210
AJL-851-0054 21,90€HT



Massage
CODE 3002212
AJL-851-0050 21,90€HT



Double rotatif
CODE 3002214
AJL-851-0056 23,20€HT

JETS N°3
Ø 12,5 cm



Directionnel
CODE 3002233
AJL-851-0317 37,50€HT



Rotatif
CODE 3002230
AJL-851-0316 39€HT



Massage
CODE 3002232
AJL-851-5114 37,50€HT



Double rotatif
CODE 3002234
AJL-851-0318 37,50€HT

ACCU-JETS
A partir de 2006



Pulsator
Remplacé par AJL-851-0070
en bas de page.



Directionnel
CODE 3002206
AJL-851-0313 6,30€HT

2005 et avant



Pulsator Cluster G+
CODE 3001873
AJL-851-5158 15,80€HT



Corps de jet Cluster Star
CODE 3002205
AJL-851-0098 10€HT

MASSAGE PIEDS (RFM)



Jet RFM 2003 et avant
CODE 3002220
AJL-851-5019 52,10€HT



Jet RFM Après 2004
CODE 3002222
AJL-851-0088 38€HT



Corps de jet RFM
CODE 3002224
AJL-851-0130 32,90€HT

*Dans la limite des stocks disponibles

Jets de massage standards

ENER-JETS



Corps N°1 3/8" x 3/4"

CODE 30AA012

AJL-851-0063 16,80€HT



Corps N°2 3/8" x 3/4"

CODE 30AA013

AJL-851-5152 16,80€HT



Corps N°3

CODE 30AA022

AJL-851-5117 33,20€HT



Rondelle de retenue N°1/2

CODE 3005035

AJL-851-0051 2,60€HT



Rondelle retenue N°3

CODE 3005036

AJL-851-0184 3,50€HT



Double joint jet N°1

CODE 3002690

AJL-851-0332 3,20€HT

Double joint jet N°2

CODE 3002691

AJL-851-0333 3,80€HT

Double joint jet N°3

CODE 3002692

AJL-851-0010 4,50€HT

MINI JETS (Cervicales)



Adjustable

CODE 3001856

AJL-851-5011 10,00€HT



Whirly

CODE 3001715

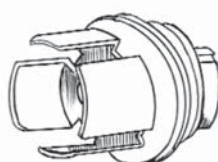
50.999.1046 23,20€HT



Pulsator

CODE 3002204

AJL-851-5183 23,20€HT



Support de mini jet

CODE 3001020

AJL-851-5020 10€HT



Clé de serrage pour mini jet (Après 2006)

CODE 3000020

AJL-851-5053 5,60€HT



Embout interne pour mini jet (Après 2006)

CODE 3001022

AJL-851-0214 8€HT



Joint O'Ring

Petit format Ø ext: 1,9cm

CODE 3000670

AJL-851-5018 0,90€HT



Joint O'Ring

Grand format Ø : 3,5 cm

CODE 3000680

AJL-851-0021 0,40€HT

GAMME DE JETS 2001 et avant Ø 12,5 cm



Rotatif*

CODE 3001315

AJL-851-0060 29€HT



Vibra

CODE 3002594

50.999.2075 36,50€HT



Pulsator* Ø 88 mm

CODE 3001115

AJL-851-5073 32,90€HT



Corps de jet*

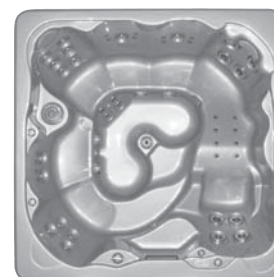
CODE 3001900

AJL-851-5055 16,50€HT

* Dans la limite des stocks disponibles

Pour toute buse jusqu'à 2001 (N° de série B) nécessitant un remplacement, envoyer la photo au SAV pour connaître les pièces de remplacement

Vous trouverez toutes nos références de cartouches de spas toutes marques confondues en page 227 de votre catalogue général SCP 2015.



PANNEAUX DE COMMANDE ET BOITIERS ELECTRONIQUES



Réf HAI-851-0080



Réf HAI-851-0081

Réf	Désignation	€HT
HAI-851-0179	Boîtier électronique GL300	630,00
HAI-851-0180	Boîtier élecBalboa GL700 et GL800	630,00
HAI-851-0178	Clavier GL300/700/800	122,00
HAI-851-0081	Etiquette clavier GL300	15,40
HAI-851-0080	Etiquette clavier GL700 et GL800	15,40

ACCESSOIRES POMPES



Réf AJL-851-0210

Réf	Désignation	€HT
TAT-851-0038	Câble de pompe	13,00
AJL-851-0210	Raccord d'amorçage	4,70

PIECES A SCELLER



Réf CMP-851-0002



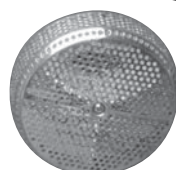
Réf CMP-851-0015



Réf CMP-851-0034

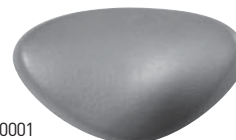


Réf TAT-851-0081



Réf CMP-851-0023

COUVERTURES DE REMPLACEMENT ET COUSSIN



Réf CMP-851-0001

Réf	Désignation	€HT
PSC-851-0003	Couverture GL300 Black Walnut B	264,00
PSC-851-0001	Couverture GL700 Spice B	369,00
PSC-851-0002	Couverture GL800 Charcoal B	204,00
TAT-851-0100	Housse de remplacement GL700 Spice	533,00
DYN-851-0259	Clé pour attache couverture GL	2,00
CMP-851-0001	Coussin tout modèle	25,00

OZONATEUR

Réf	Désignation	€HT
TAT-851-0037	Boîtier d'ozonateur	158,00
TAT-851-0035	Kit de raccordement ozonateur	8,00
TAT-851-0036	Tube injecteur ozonateur	21,00



Réf CMP-851-0004



Réf CMP-851-0008

Réf	Désignation	€HT
CMP-851-0023	Bonde de fond complète	16,20
TAT-851-0070	Joint de raccord rechauffeur	1,20
TAT-851-0072	Refoulement ozonateur	7,00
CMP-851-0034	Skimmer	75,00
CMP-851-0033	Panier de skimmer	18,00
TAT-851-0039	Câble Everlight	4,00
CMP-851-0002	Kit ampoule 3"	11,00
CMP-851-0004	Vanne complète de vidange	12,00
CMP-851-0015	Vanne complète réglage geyser 1"	40,30
CMP-851-0008	Vanne geyser 2" complète Ø 6,93 cm	11,00
CMP-851-0007	Vanne geyser de dérivation complète 2"	19,00
CMP-851-0006	Manette 1" pour cascade	15,10
TAT-851-0081	Cascade	30,00

Spas GL 2007 & 2008

JETS GL 2007 (Chromés & lisses)



Directionnel 2'' 5 cm
CODE 25501-002-000
CMP-851-0021 4,20€HT



Directionnel 3'' 7,5 cm
CODE 25534-012-000
CMP-851-0016 10€HT



Double rotatif 3'' 7,5 cm
CODE 25534-032-000
CMP-851-0017 12,50€HT



Double rotatif 5'' 12,5 cm
CODE 23552-042-000
CMP-851-0020 19€HT



Directionnel 5'' 12,5 cm
CODE 25552-012-000
CMP-851-0018 15,20€HT



Pulsatif 5'' 12,5 cm
CODE 25552-032-000
CPM-851-0019 19€HT



Volcano 5'' 12,5 cm
CODE 820692
TAT-851-0092 22€HT

JETS GL 2008 (Chromés & bosselés)



Directionnel 2'' 5 cm
CODE 820074
CMP-851-0009 5€HT



Directionnel 5'' 12,5 cm
CODE 820138
CMP-851-0012 16€HT

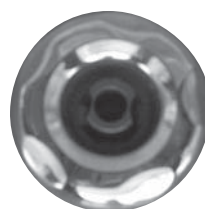


Massage 5'' 12,5 cm
CODE 820139
CMP-851-0013 19€HT

Directionnel 2'' 5 cm
Graphite
CODE 820245
CMP-851-0028 4,80€HT



Double directionnel 5'' 12,5 cm
CODE 820182
CMP-851-0014 19€HT



Directionnel 3'' 7,5 cm
CODE 820076
CMP-851-0010 10€HT

Corps de jet 2''
CMP-851-0024 6€HT



Rotatif 3'' 7,5 cm
CODE 820077
CMP-851-0011 12€HT

Corps de jet 3''
CMP-851-0003 6€HT

AUTRES PIECES

Réf	Désignation	€HT
CMP-851-0027	Collier de serrage pour tube souple 3/4''	0,40
TAT-851-0079	Collier de serrage 3/8''	0,10
TAT-851-0044	Joint de compensateur 2''	2,10
TAT-851-0045	Joint de compensateur 3''	2,10
TAT-851-0046	Joint de compensateur 5''	2,10

SYSTEMES DE MUSIQUE



Réf DYN-851-0725

Réf	Code	Désignation	€HT
DYN-851-0476	14500 +14448	Alimentation électrique stéréo Gecko	174,00
DYN-851-0434	12268	Câble audio RCA 10»(3,5cm)	17,00
DYN-851-0188	12587	Câble pour connexion stéréo Gecko	128,00
DYN-851-0190	12776	Coffret stéréo avec volet Gecko	93,00
DYN-851-0191	11828	Commande stéréo sur cuve 800 K155BK	161,00
DYN-851-0453	14192	Cordon 3,5mm pour port Ipod GL800XL	5,00
DYN-851-0456	14347	Filtre pour SubWoofer	27,00
DYN-851-0192	12751	Haut parleur 6" (15,3cm) pop up Gecko noir	143,00
DYN-851-0445	14162	Haut parleur à LED bleu GL800XL 2011 à 2013	178,00
DYN-851-0735	14963	Haut parleur LED pour GL800ST année 2014	189,00
DYN-851-0193	12237	Sub Woofer 150W	141,00
DYN-851-0455	14337	SubWoofer GL800XL depuis 2011	187,00
DYN-851-0282	14172	Port Ipod complet pour GL800XL	386,00
DYN-851-0725	15151	Port Ipod/radio bluetooth depuis 2015 (GL800 et Premium)	386,00
DYN-851-0439	13089	Sangle pour Ipod	67,00
DYN-851-0187	11827	Stéréo Gecko In-Tune AM/FM/CD	602,00
DYN-851-1071	14701	Stéréo Aquatic AV GL800XL années 2013 et 2014	580,00
DYN-851-1067	14703	Télécommande AquaticAV pour GL800 années 2013 et 2014	129,00
DYN-851-1103	15264	Télécommande LCD pour stéréo Bluetooth 2015 et suivantes	210,00
DYN-851-0214	12816	Télécommande flottante in Tune Aeware	155,00
DYN-851-0417	14345	Télécommande pour station Ipod GL800XL	129,00

COUSSINS DE REMPLACEMENT



Réf DYN-851-0057/ DYN-851-0357



Réf DYN-851-0162



Réf DYN-851-0161



Réf DYN-851-0163

Réf	Désignation	€HT
DYN-851-0057	Coussin long courbé GL700/800 noir	115,00
DYN-851-0357	Coussin long courbé Bleu GL800 XL	119,00
DYN-851-0161	Coussin long GL300/400/500 noir	48,00
DYN-851-0162	Coussin petit GL300/400/500 noir	45,00
DYN-851-0163	Coussin standard GL700/800 noir	58,00
DYN-851-0358	Coussin standard Bleu GL800XL	52,00
DYN-851-0323	Support noir pour coussin	1,00
DYN-851-0034	Coussin grand gris foncé GL300/500	58,60
DYN-851-1097	Coussin gris foncé GL700/800	63,70
DYN-851-0036	Coussin petit gris foncé GL300/GL500	52,70
DYN-851-0703	Coussin gris spas GL750/850 Premium	53,90

COUVERTURES DE SPA

Réf	Code	Désignation	€HT
DYN-851-0250	12747	Couverture GL300 Gray	488
DYN-851-0422	11784	Couverture GL400 Gray	488
DYN-851-0252	12748	Couverture GL500 Gray	488
DYN-851-0254	12469	Couverture GL700 Gray	488
DYN-851-0256	12471	Couverture GL800XL Gray	488
DYN-851-0258	12815	Boucle complète de couverture	7
DYN-851-0259	14046	Clé de couverture	2

HOUSSES DE REMPLACEMENT

Réf	Code	Désignation	€HT
DYN-851-0251	12747V	Housse GL300 Grey	244
DYN-851-0253	12748V	Housse GL500 Grey	244
DYN-851-0255	12769V	Housse GL700 Grey	244
DYN-851-0257	12471V	Housse GL800 Grey	244

CLAVIERS AVANT 2015

Clavier K19



GL300/400/500 - 1 pompe - CODE 12578

Réf DYN-851-0201 206€HT



Autocollant clavier K19

GL300/400/500 - CODE 15232

Réf DYN-851-1094 22,90€HT



Autocollant clavier K52

GL 700/800 - CODE 12767

Réf DYN-851-0155 25€HT

Clavier K52 GL800XL 2011

CODE 12648

Réf DYN-851-0435 247€HT

Clavier K600



GL700 & 800XL 2012 à 2014

CODE 14430

Réf DYN-851-0465 233€HT

Support Clavier K600

GL700 & 800XL 2012 à 2014 - CODE 14437

Réf DYN-851-0480 56€HT

Enjoliveur clavier K600

CODE 14440

Réf DYN-851-0481 28€HT

CLAVIERS DEPUIS 2015



Clavier K506 sans autocollant

GL700/800 à partir de 2015 CODE 14975

Réf DYN-851-1098 309€HT

Autocollant clavier K506

GL700/800 CODE 15218

Réf DYN-851-1095 31,40€HT



Clavier K806 sans autocollant

GL PREMIUM CODE 14976

Réf DYN-851-0747 478€HT

Autocollant clavier K806

GL7PREMIUM CODE 15159

Réf DYN-851-0693 39,90€HT

OZONATEUR

Injecteur Mazzei Bleu

CODE 13016

Réf DYN-851-0436 31€HT

Injecteur Mazzei standard

CODE 10927

Réf DYN-851-0129 38€HT

Ozonnateur CD Clear

ENC Aware cord

CODE 12483

Réf DYN-851-0156 135€HT

Ozonnateur APG Del Ozone

TOUS MODELES DEPUIS 2013

CODE 14357

Réf DYN-851-0024 151€HT

PANNEAUX DE COMMANDE ET BOITIERS ELECTRONIQUES



Pack Gecko in.exe

Avec réchauffeur 2kW pour GL300 et GL400 CODE 12973

Réf DYN-851-0359 795€HT

Pack Gecko Tin.exe

Avec réchauffeur 4kw pour GL 500, 700, 800, 850P & 750P

CODE 12621

Réf DYN-851-0157 859€HT

Union de serrage Gecko pack

CODE 10762

Réf DYN-851-0041 5€HT

Joint d'union Gecko pack

CODE 10863

Réf DYN-851-1074 1,40€HT

POMPES

Pompe de circulation

GL800XL ET PREMIUM

CODE 14154

Réf DYN-851-0268 303€HT

Câble répartit. pompe circ & ozone In.exe



CODE 14014

Réf DYN-851-0775 88,30€HT

Pompe de massage 2,5CV

230V 50Hz tous modèles à partir de 2009

CODE 12603

Réf DYN-851-0169 760€HT

Joint torique Raccord pompe 2" 2,5CV

CODE 14641

Réf DYN-851-1075 1,25€HT

Connexion orange câble Pompe 1

CODE 12190

Réf DYN-851-0158 1,70€HT

Connexion violet câble Pompe 2

CODE 12189

Réf DYN-851-0159 1,70€HT

CIRCUIT HYDRAULIQUE ET PIECES DE PLOMBERIE



Type Revo

Réf DYN-851-0082



Réf DYN-851-0209



Réf DYN-851-0208

Vannes de type Revo



Réf DYN-851-0204



Réf DYN-851-0084

Réf	Code	Désignation	€HT
DYN-851-0082	12795+12802	Air control 1" Gl complet (AC)	29,00
DYN-851-0440	14157	Air control 1" Bleu GL800XL	28,00
DYN-851-0352	12802	Air control Logo GL noir Revo	2,00
DYN-851-0431	12772	Air control logo Shoreline Revo	28,00
DYN-851-0351	12794	Air control sans logo Revo	27,00
DYN-851-0209	12320	Cascade GL 300/400/500 7" (17cm)	55,00
DYN-851-0208	12397	Cascade GL 700/800 3,5" (8,8cm)	37,00
DYN-851-0444	14161	Cascade GL800XL 2011	39,00
DYN-851-0287	14163	Ensemble façade skimmer bleu GL800XL	78,00
DYN-851-0058	12774	Ensemble volet de skimmer GL800/700 noir	72,00
DYN-851-0532	14411	Ensemble skimmer GL700/800 gris foncé	89,70
DYN-851-1011	12030	Kit de fixation de façade de skimmer	12,00
DYN-851-0443	14160	Grille d'aspiration GL Bleue	26,00
DYN-851-0263	12935	Grille d'aspiration GL700	24,00
DYN-851-0350	11295	Joint air control 2008/2009	2,00
DYN-851-0412	11291	Joint vanne dérivation 1" 2008/2009	2,00
DYN-851-0411	11288	Joint vanne dérivation 2" 2008/2009	2,00
DYN-851-0409	12806	Poignée de vanne 2" avec logo GL noir Revo	2,00
DYN-851-0437	13025	Prise d'air verticale GL noire Revo	7,00
DYN-851-0433	11286	Raccord montage cartouche 2"	9,00
DYN-851-0446	14164	Traversée de skimmer GL Bleu	15,00
DYN-851-0207	10304	Vanne guillotine M/F 2"	19,00
DYN-851-0204	12796	Vanne 1" GL complète noire Revo	41,00
DYN-851-0441	14158	Vanne arrêt jets de cou bleue Revo	33,00
DYN-851-0428	12752	Vanne de cascade avec logo noire Revo	34,00
DYN-851-0262	12796	Vanne de cascade sans logo noire Revo	33,00
DYN-851-0432	12754	Vanne de dérivation avec logo GL noire Revo	38,00
DYN-851-0408	12795	Vanne dérivation 2" GL complète Revo Ø 125	39,00
DYN-851-0442	14159	Vanne dérivation complète 2" bleue Revo	41,00
DYN-851-0206	12288	Vanne de vidange	23,00
DYN-851-0586	15066	Vanne 2" GL (2WD) boisseau interne	10,00
DYN-851-0587	15067	Vanne 2" GL (2WD) joint de blocage	1,70
DYN-851-0588	15068	Vanne 2" GL (2WD) capot taraudé blanc	6,30
DYN-851-0585	15065	Vanne 2" GL (2WD) corps à coller nu GL	21,00
DYN-851-0753	15064	Vanne ON/OFF 3/4 capot blanc taraudé	5,50
DYN-851-0751	15062	Vanne ON/OFF 3/4 corps seul	10,50
DYN-851-0752	15063	Vanne ON/OFF 3/4 partie interne	8,00
DYN-851-0471	14429	Vanne dérivation 2" 2WD GL «S» Style	42,00
DYN-851-0470	14428	Vanne ON/OFF 3/4" gris foncé type «S»	33,55
DYN-851-0469	14427	Vanne d'air 1" gris foncé type «S»	25,15



Réf DYN-851-0585



Réf DYN-851-0588



Réf DYN-851-0586



Réf DYN-851-0587

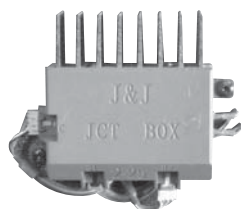
Vanne style «S»



PROJECTEURS



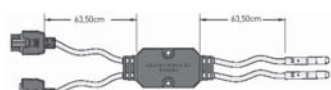
Réf DYN-851-0056
Spa e-série



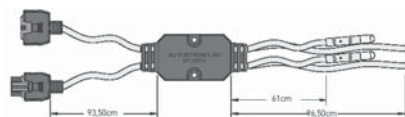
Réf DYN-851-0136

LED Spyder

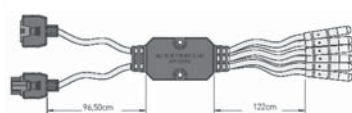
Réf DYN-851-0526



Réf DYN-851-0527



Réf DYN-851-0528



Réf	Code	Désignation	€HT
DYN-851-0136	12572	Boitier JCT bleu jusque 2012 (vérifier N° de série du spa)	109,00
DYN-851-0273	12573	Boitier JCT LED GL800XL avant 2012 (vérifier N° de série du spa)	123,00
DYN-851-0022	14628	Boitier JCT pour GL800XL après juillet 2012	123,00
DYN-851-1084	15176	Câble connexion pack vers JCT 14628	23,20
DYN-851-0495	14627	Boitier JCT tous modèles sauf 800XL après juillet 2012	66,00
DYN-851-1083	14629	Lampe de remplacement tous modèles de 2012 à 2014	74,60
DYN-851-0669	14919	Lampe de remplacement GL depuis 2015	36,70
DYN-851-0056	10882	Lampe de remplacement spa e-série	11,20
DYN-851-0457	12560	Connecteur LED kit B 15cm	3,00
DYN-851-0137	12562	Connecteur LED kit D 91cm	2,60
DYN-851-0138	12563	Connecteur LED kit E 123cm	3,25
DYN-851-0139	12574	Ensemble LED de remplacement de projecteur, vérifier le N° de série du spa	43,00
DYN-851-0141	12575	Kit LED	208,00
DYN-851-0458	12570	Kit LED 6 ports opt 1	91,00
DYN-851-0459	12571	Kit LED 6 ports opt 2	95,00
DYN-851-0142	12566	Kit LED H simple	28,00
DYN-851-0452	14191	Kit LED T pour haut parleur	29,00
DYN-851-0526	14630	LED Spyder 2012 2 LED	30,20
DYN-851-0527	14631	LED Spyder 2012 4 LED	34,90
DYN-851-0528	14632	LED Spyder 2012 6 LED	53,70
DYN-851-0144	11306	Corps de projecteur + lentille spa GL 700/800 avant 2015 sans lampe	42,00

JETS JUSQU'A 2011

Ecrou Ministorm

5,6 cm int à visser CODE 10175

Réf DYN-851-0334 3€HT

6,6 cm int à visser CODE 10273

Réf DYN-851-0328 3€HT

9,4 cm int à visser CODE 10411

Réf DYN-851-0332 3€HT



Ecrou Ministorm

Jet Z ozone

CODE 10501

Réf DYN-851-0354 9€HT

CORPS DE JETS JUSQU'A 2011



Corps de jet cluster taraudé

CODE 13081

Réf DYN-851-0286 7€HT



Corps de jet minist. LED taraudé

CODE 13083

Réf DYN-851-0438 14€HT



Corps de jet ozone

CODE 10178

Réf DYN-851-0285 5€HT



Corps de jet polystorm LED taraudé

CODE 13085

Réf DYN-851-0283 16€HT



Corps de jet powerstorm led taraudé

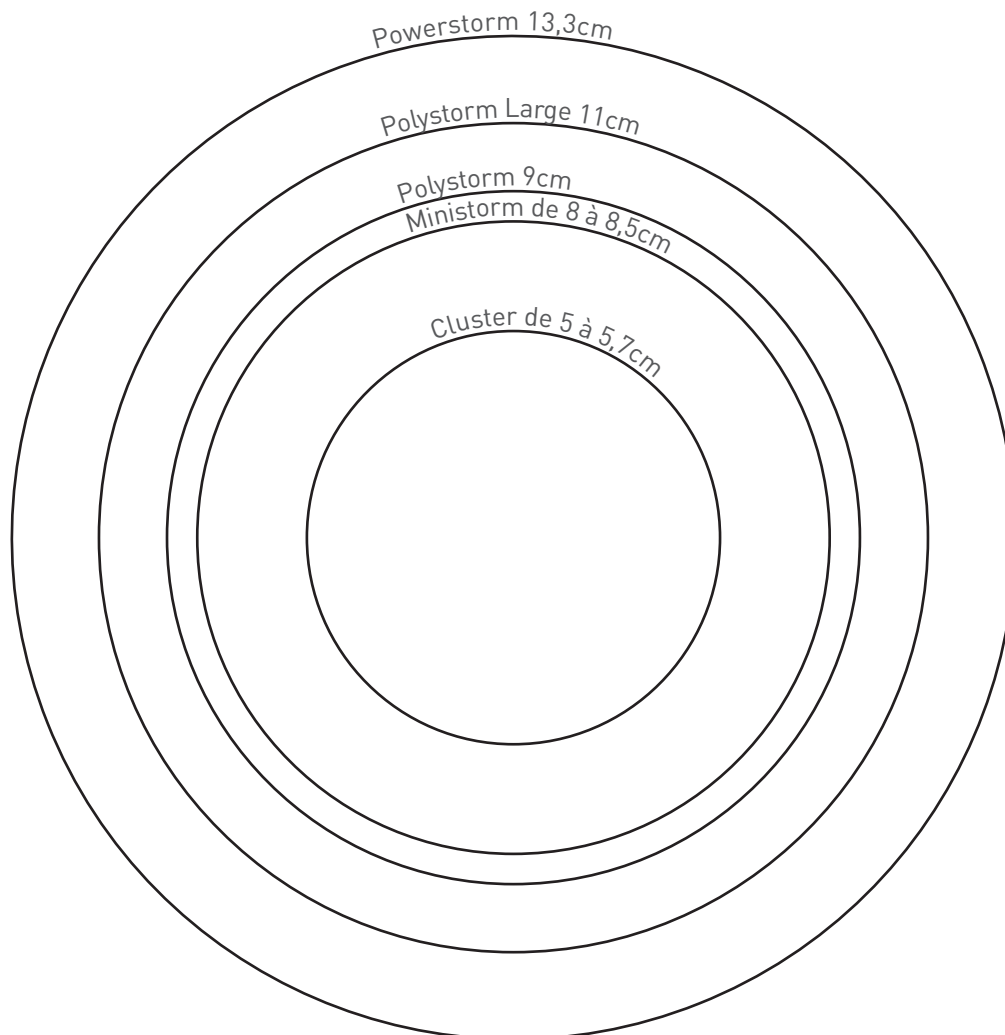
CODE 14273

Réf DYN-851-0454 21€HT

Voir ci-dessous les diamètres des ronds à l'échelle qui vous permettront de désigner un jet en fonction de sa taille. Les cotes peuvent varier de quelques millimètres en fonction des enjoliveurs (Britewerx, Revo, Swirl ou Reverse Swirl). Il vous restera à vérifier ensuite le type de fixation du jet (à baïonnette ou à visser) pour être certain du modèle.

PATRONS DES JETS GL

Echelle 1/1



Réf DYN-851-0274



Réf DYN-851-0330



Réf DYN-851-0327



Réf DYN-851-0275



Réf DYN-851-0319

JETS REVO à baïonnette / à clipper (noir ou bleu)

Réf	Code	Désignation	€HT
DYN-851-0319	12396	Jet «MP» cluster directionnel 2" Revo	11,00
DYN-851-0275	12395	Jet MS ministorm Directionnel 3" Revo	17,00
DYN-851-0327	12394	Jet PSAJ polystorm Directionnel 3" Revo	22,00
DYN-851-0330	12393	Jet PSPL polystorm Double Rotatif 3" Revo	27,00
DYN-851-0274	12392	Jet R powerstorm Double Rotatif 5" Revo	28,00

JETS SWIRL à visser (façade chromée avec insert 4 branches gris foncé)

Jet Rifle gris



Cluster 5 à 5,7 cm CODE 14398

Réf DYN-851-0483 12€HT

Jet directionnel gris

Ministorm 8 à 8,5 cm CODE 14400

Réf DYN-851-0484 18€HT

Jet double rotatif gris



Cluster 5 à 5,7 cm CODE 14399

Réf DYN-851-0530 12,40€HT

Jet de cou gris



Ministorm 8 à 8,5 cm CODE 14401

Réf DYN-851-0531 23,70€HT

Jet fontaine laminar

corps et façade inox



CODE 12110

Réf DYN-851-0312 31€HT

Jet directionnel

Ministorm large Ø 8 à 8,5 cm CODE 14246

Réf DYN-851-0098 22,95€HT

Jet directionnel ajustable gris



Polystorm Large 11,1 cm CODE 14402

Réf DYN-851-0485 26€HT

Jet directionnel double rotatif gris



Polystorm 11,1cm CODE 14403

Réf DYN-851-0486 29€HT

Jet double rotatif gris



Powerstorm 13,3 cm CODE 14404

Réf DYN-851-0467 37,60€HT

Jet massage gris



Powerstorm 13,3 cm CODE 14405

Réf DYN-851-0642 37,60€HT

JETS SWIRL bleus à visser (façade chromée avec insert bleu translucide)

Jets directionnels bleus



Cluster Ø 5 à 5,7 cm CODE 14166

Réf DYN-851-0448 13€HT

Ministorm Ø 8 à ,5 cm CODE 14165

Réf DYN-851-0447 16€HT



Polystorm Ø 11 cm CODE 14167

Réf DYN-851-0449 30€HT

Jet massage

Powerstorm Ø 13,3 cm CODE 14446

Réf DYN-851-0519 33€HT

Jet double rotatif bleu



Polystorm Ø 11 cm CODE 14168

Réf DYN-851-0450 28€HT

Polystorm large Ø 13,3 cm CODE 14169

Réf DYN-851-0451 34€HT

JETS REVERSE SWIRL

(enjoliveur 4 branches chromé face arrière grise)



Jet shower
Cluster Ø 5 à 5,7 cm
CODE 15184

DYN-851-1086 18,10€HT



Jet storm directionnel
Cluster Ø 5 à 5,7 cm
CODE 15185

DYN-851-1085 15,40€HT



Jet massage
Ministorm Ø 8 à 8,5 cm
CODE 15183

DYN-851-1087 32,80€HT

Jet rifle



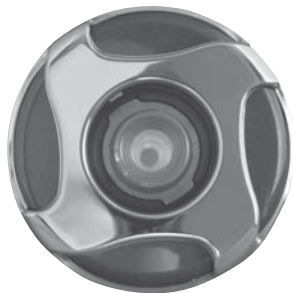
Ministorm Ø 8 à 8,5 cm
CODE 15182

DYN-851-1088 25,60€HT



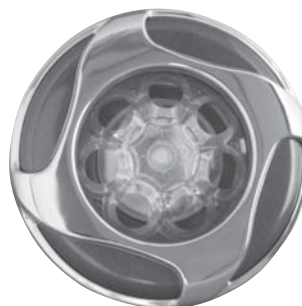
Double rotatif
Polystorm large Ø 11cm
CODE 15187

DYN-851-1090 39,50€HT



Directionnel
Polystorm large Ø 11cm
CODE 15186

DYN-851-1089 32,30€HT



Powerstorm massage
Powerstorm Ø 13cm
CODE 15188

DYN-851-1091 40€HT



Rifle
Powerstorm Ø 13cm
CODE 15189

DYN-851-1092 34,30€HT

JETS OVO (Premium et spas de nage Premium)



Directionnel
Cluster Ø 5 à 5,7 cm
CODE 14738

DYN-851-0625 14,70€HT



Shower
Cluster Ø 5 à 5,7 cm
CODE 14739

DYN-851-0543 16,40€HT



Massage
Ministorm Ø 8 à 8,5 cm CODE 14741

DYN-851-0544 31,50€HT



Rifle
Ministorm Ø 8 à 8,5 cm CODE 14740

DYN-851-0545 24,40€HT



Twister
Powerstorm Ø 13cm CODE 14746

DYN-851-0629 35,30€HT



Directionnel
Polystorm large Ø 11cm
CODE 14742

DYN-851-0546 31,10€HT



Massage
Polystorm large Ø 11cm
CODE 14743

DYN-851-0547 38,20€HT



Directionnel
Powerstorm Ø 13cm CODE 14744

DYN-851-0627 33,60€HT



Massage
Powerstorm Ø 13cm CODE 14745

DYN-851-0628 35,30€HT

Spas de nage / Cove Spas

SPAS DE NAGE

Management et réchauffeurs



Réf	Code	Désignation	€HT
DYN-851-1072	14546	Management IN.XM.Ce pour spas de nage GL (sauf zone spa du spa bi-zone), réchauffeur non inclus	1033,60
DYN-851-0302	12503	Réchauffeur IN.THERM 4 KW spa de nage GL	438,00
DYN-851-0359	12973	Management avec réchauffeur 2KW - partie spa du GL1900 bi-zone	795,00



Pompes

Réf	Code	Désignation	€HT
DYN-851-0316	13090	Pompe de nage Viper 3CV 1 vitesse mono	568,00
DYN-851-0169	12603	Pompe de massage 2,5CV GL tous modèles	760,00
DYN-851-0268	14154	Pompe de circulation GL800XL et Premium	303,00

Claviers

Clavier IN.K450 pour zone spa du bi-zone ou certains GL1200 sans autocollant



CODE 13094

Réf DYN-851-0269 239€HT

Clavier K600



CODE 12992

Réf DYN-851-0483 374€HT

Clavier (petit) K100 pour GL1600

CODE 14147

Réf DYN-851-0516 137€HT

SPAS COVE



Réf	Désignation	€HT
NRC-851-9026	Couverture Impulse Charcoal	289,00
NRC-851-9027	Couverture Retreat Charcoal	316,00
NRC-851-0108	Couverture EncoreSE Charcoal	346,00
NRC-851-0111	Latte de liaison de jupe tous modèles Charcoal, jeu de 3	11,60
NRC-851-9033	Lampe de remplacement spas Cove	97,60
NRC-851-0140	Boitier de contrôle système LED	144,00
NRC-851-0123	Management Pack tous modèles Cove	833,00
NRC-851-0121	Carte électronique 1 pompe 50Hz	575,00
NRC-850-9033	Pompe Ultimax 2CV 230V 50Hz pour Impulse et Retreat à partir de 2015	937,00
NRC-100-8004	Pompe Aquaflow 2CV 230V 50Hz pour Impulse et Retreat avant 2015	936,00
NRC-851-9034	Pompe Ultimax 2.5CV 230V /50HZ ENCORE SE à partir de 2015	1087,00
NRC-851-0131	Pompe Aquaflow 2.5CV 230V /50Hz ENCORE SE avant 2015	1087,00
NRC-851-0125	Clavier petit pour spas COVE IMPULSE et RETREAT avant 2015	145,00
NRC-851-0127	Autocollant pour petit clavier spas COVE IMPULSE et RETREAT avant 2015	12,70
NRC-850-9038	Clavier large Cove tous modèles à partir de 2015	142,00
NRC-850-9039	Autocollant clavier large tous modèles à partir de 2015	10,40





<u>RETOUR DE MATERIEL</u>	<u>246 à 247</u>
Autorisation de retour matériel neuf	246
Autorisation de retour matériel SAV	247
<u>OUVERTURE DE COMPTE</u>	<u>248</u>
<u>CONDITIONS GENERALES DE VENTE</u>	<u>250</u>

MATÉRIEL NEUF

PROCEDURE A SUIVRE

Afin de fiabiliser la gestion de votre matériel à retourner et d'accélérer le traitement de votre dossier, nous vous remercions par avance de respecter la procédure ci-dessous.

1. Faxer la demande de retour au service commercial de votre agence. Compléter 1 document par produit.
2. Coller sur l'emballage du colis dans une pochette 'ci-inclus' la demande de retour de matériel neuf validée.
3. Joindre la facture ou le bon de livraison justifiant de l'achat du produit.

En cas de non respect de la procédure ci-dessus, les colis seront refusés à la réception.

N° D'AUTORISATION DU RETOUR

N° D'ENREGISTREMENT DU RETOUR

DATE :

IMPORTANT Joindre une copie de la facture ou du bon de livraison.
SVP, merci. Coller sur l'emballage du colis dans une pochette ci-inclus la demande de retour de matériel neuf validée.

RENSEIGNEMENTS CLIENTS (A compléter ou tampon de la société)

Retour de matériel neuf

Pour toute réclamation, contactez le service commercial

Raison de retour : Erreur de cde client Erreur de saisie SCP Erreur de facturation
 Accord commercial Erreur de livraison Autre _____

CODE ARTICLE SCP	DÉSIGNATION	QUANTITÉ	P.U. H.T.

Numéro du BL :	Date du BL :
Numéro de facture :	Date de facture :
Numéro de série :	Date de 1 ^{ère} MISE EN SERVICE :

Ref. client/consommateur :

Description de l'anomalie ou de la panne :

Page 1

N'oubliez pas de joindre le BL ou la facture avec l'autorisation de retour

Réservé à SCP : autorisation de retour de matériel par

<input type="checkbox"/> Retour autorisé de matériel SAV <input type="checkbox"/> Retour non autorisé <input type="checkbox"/> Port à la charge du client <input type="checkbox"/> Port à la charge de SCP <input type="checkbox"/> Enlèvement par transporteur _____ <input type="checkbox"/> Enlèvement par livreur SCP	Date _____ Tampon & signature _____
Traitement et suivi du dossier <input type="checkbox"/> Réintégration du matériel en stock Date _____ Nom _____ <input type="checkbox"/> Transfert au SAV <input type="checkbox"/> Matériel déprécié Signature _____	

SIÈGE SOCIAL
Parc Artisanal du Puech
6, Avenue des Métiers
12000 LE MONASTÈRE
Tél. : 05 65 73 32 40
Fax : 05 65 73 32 47
RC Rodez 304 189 004 00084

SCP RODEZ
Parc Artisanal du Puech
8, Avenue des Métiers
12000 LE MONASTÈRE
agence.rodez@scppool.com
Tél. : 05 65 75 53 00
Fax : 05 65 68 06 80
RC Rodez 304 189 004 00092

SCP LYON
4, rue Georges Besse
69740 GÉNIAS
agence.lyon@scppool.com
Tél. : 04 37 65 93 99
Fax : 04 37 65 94 01
RC Lyon 304 189 004 00043

SCP TOURS
ZAE de Saint Malo
5 Allée de Etloré Bugatti
37320 ESVRES SUR INDRE
agence.tours@scppool.com
Tél. : 02 47 48 02 48
Fax : 02 47 48 04 18
RC Tours 304 189 004 00050

SCP BORDEAUX
11, rue de la Grange Noire
33700 MERIGNAC
agence.bordeaux@scppool.com
Tél. : 05 56 34 12 46
Fax : 05 56 13 01 05
RC Bordeaux 304 189 004 00068

SCP AIX
375, Rue Mayor de Montricher
Pôle d'Activités les Milles
13290 AIX-EN-PROVENCE
agence.aix@scppool.com
Tél. : 04 42 60 38 80
Fax : 04 42 60 38 81
RC Aix 304 189 004 00076

SERVICE APRÈS-VENTE

PROCEDURE A SUIVRE

Afin de fiabiliser la gestion de votre matériel à retourner et d'accélérer le traitement de votre dossier, nous vous remercions par avance de respecter la procédure ci-dessous.

1. Faxer la demande de retour au service commercial de votre agence. Compléter 1 document par produit.
2. Coller sur l'emballage du colis dans une pochette 'ci-inclus' la demande de retour de matériel SAV validée.
3. Joindre la facture ou le bon de livraison justifiant de l'achat du produit.

En cas de non respect de la procédure ci-dessus, les colis seront refusés à la réception.

N° D'AUTORISATION DU RETOUR

N° D'ENREGISTREMENT DU RETOUR

DATE :

IMPORTANT Joindre une copie de la facture ou du bon de livraison.
SVP, merci. Coller sur l'emballage du colis dans une pochette ci-inclus la demande de retour de matériel neuf validée.

RENSEIGNEMENTS CLIENTS (A compléter ou tampon de la société)

--

Retour de matériel destiné au Service Après Vente

Pour toutes réclamations, contactez le technicien SAV de votre région - 1 demande de retour par article

Raison de retour : <input type="checkbox"/> pour réparation <input type="checkbox"/> pour échange <input type="checkbox"/> pour avoir	SAV SOUS GARANTIE	SAV HORS GARANTIE <input type="checkbox"/> pour devis (30€)
---	--------------------------	---

Tout devis de réparation refusé par le client, entrainera la facturation de frais supplémentaires par nos services :
 1°) Des frais de transports correspondants au retour du matériel. 2°) D'un forfait de 30€ht pour « le matériel retourné en l'état démonté », ou d'un forfait de 70€ht pour « le matériel démonté remonté » identique à l'état du matériel réceptionné par nos services lors de la prise en charge.

CODE ARTICLE SCP	DÉSIGNATION	QUANTITÉ	P.U. H.T.

Numéro du BL : Numéro de facture :	Date du BL : Date de facture :
Numéro de série :	Date de 1^{ère} MISE EN SERVICE :

Ref. client/consommateur :

Description de l'anomalie ou de la panne :

Page 1

N'oubliez pas de joindre le BL ou la facture avec l'autorisation de retour

Réservé à SCP : autorisation de retour de matériel par

<input type="checkbox"/> Retour autorisé de matériel SAV <input type="checkbox"/> Port à la charge du client <input type="checkbox"/> Enlèvement par transporteur _____	<input type="checkbox"/> Retour non autorisé <input type="checkbox"/> Port à la charge de SCP <input type="checkbox"/> Enlèvement par livreur SCP	Date _____
Traitement et suivi du dossier <input type="checkbox"/> Réintégration du matériel en stock Date _____ Nom _____ <input type="checkbox"/> Transfert au SAV <input type="checkbox"/> Matériel déprécié Signature _____		Tampon & signature _____

SIEGE SOCIAL
 Parc Artisanal du Puech
 6, Avenue des Métiers
 12000 LE MONASTERE
 Tél. : 05 65 73 32 40
 Fax : 05 65 73 32 47
 RC Rodez 304 189 004 00084

SCP RODEZ
 Parc Artisanal du Puech
 8, Avenue des Métiers
 12000 LE MONASTERE
 agence.rodez@scppool.com
 Tél. : 05 65 75 53 00
 Fax : 05 65 68 06 80
 RC Rodez 304 189 004 00092

SCP LYON
 4, rue Georges Besse
 69740 GEHAIS
 agence.lyon@scppool.com
 Tél. : 04 37 65 93 99
 Fax : 04 37 65 94 01
 RC Lyon 304 189 004 00043

SCP TOURS
 ZAE de Saint Malo
 5 Allée de Eitoré Bugatti
 37320 ESVRES SUR INDRE
 agence.tours@scppool.com
 Tél. : 02 47 48 02 48
 Fax : 02 47 48 04 18
 RC Tours 304 189 004 00050

SCP BORDEAUX
 11, rue de la Grange Noire
 33700 MERIGNAC
 agence.bordeaux@scppool.com
 Tél. : 05 56 34 12 46
 Fax : 05 56 13 01 05
 RC Bordeaux 304 189 004 00068

SCP AIX
 375, Rue Mayor de Montricher
 Pôle d'Activités les Milles
 13290 AIX-EN-PROVENCE
 agence.aix@scppool.com
 Tél. : 04 42 60 38 80
 Fax : 04 42 60 38 81
 RC Aix 304 189 004 00076

Please note that ALL fields below must be completed. A fully completed form will ensure the speedy processing of your request.

Please return by fax to your SCP branch :

- Your bank account details
- A certificate of incorporation that is less than 3 months old.
- Copies of your financials

Applying for a credit facility means that you accept our terms and conditions of sale.

TO BE FILLED IN BY SCP

Agence SCP de

Commercial

Magasin (O/N)

OUI NON

N° de tournée

N° de tournée commerciale

Remise accordée

CA prévisionnel SCP 2015

Conditions de paiement

Catégorie prof. du client

Limite de crédit

NR (R1, R2, R3)

OUI NON

FF

OUI NON

Company Name

Type Limited company Unlimited Other

Incorporation date

Contact name and position.....

Address

Town Postcode.....

Phone #..... Fax #.....

Annual turnover..... Mobile #.....

Email Website

Company registration number

Trade reference #1 #2

3 #..... 4#

Bank phone # and address

Account number :

Code banque Code guichet N° de compte Clé

IBAN or SWIFT

If bank account is not in France, full account number.....

V.A.T. number.....

- Please do not open my Pool 360 account (to order on our website online)
- I wish not to benefit from the e-invoicing service

SCP FRANCE S.A.S. RESERVES THE RIGHT TO PUT ON HOLD OR CLOSE ANY ACCOUNT IF THE HOLDER DOES NOT RESPECT THE TERMS AND CONDITIONS OF SALE OR PAYMENT CONDITIONS.

I THE UNDERSIGNED (NAME AND FORENAME).....
APPLY FOR A CREDIT ACCOUNT AND AGREE THE SCP TERMS AND CONDITIONS OF SALE.

Date

Signature

ART/1 Dispositions générales

Toute commande entraîne l'adhésion par l'acheteur aux conditions générales de vente ci-dessous, qui sont réputées parfaitement connues et acceptées. En conséquence aucune autre condition particulière ne peut, faute d'acceptation formelle et par écrit de notre part, détruire l'effet des présentes conditions. Par ailleurs, les présentes conditions générales ne s'appliquent qu'aux relations commerciales entre SCP et les revendeurs professionnels et ne s'appliquent donc en aucun cas aux relations contractuelles des revendeurs avec des consommateurs. Si l'un quelconque des présents articles se révélait nul pour quelque motif que ce soit, seul l'article ou les articles en cause sera(s) réputé(s) non écrit(s), toutes les autres dispositions étant intégralement maintenues.

ART/2 Acceptations des commandes

Toute commande ne devient définitive qu'après acceptation de notre part.

ART/3 Etudes / Conseils

Les études, conseils et préconisations à l'assistance technique sont données à titre purement indicatif et ne peuvent être considérées comme constituant l'objet de la vente. Elles ne peuvent donc en aucun cas engager notre responsabilité. En tout état de cause, il appartient à l'acheteur de les faire confirmer par son maître d'œuvre ou par tout autre prestataire professionnel qui devra tenir compte des règles de l'art applicables aux produits et de leurs prescriptions particulières d'emploi.

ART/4 Enlèvement / Livraisons / Transport

Nos délais de livraison sont donnés à titre indicatif et les retards éventuels ne peuvent entraîner l'annulation de la vente. Les retards de livraison ne peuvent donner lieu à aucune pénalité ou indemnités, ni motiver l'annulation de la commande. Les marchandises voyagent aux risques et périls de l'acheteur qui dispose d'un recours direct contre le transporteur conformément aux dispositions de l'article L 133 - 3 du Code de Commerce. En conséquence, il lui appartient de sauvegarder ses droits vis-à-vis du transporteur en formulant des réserves dans les délais et formes fixés par la législation en vigueur. Le vendeur ne peut être tenu responsable des dommages causés aux ou par les marchandises au cours de leur transport ou après livraison. Le chargement des marchandises s'effectue, par ailleurs, sous la responsabilité de celui qui en assure le transport. Le déchargement au lieu de livraison est assuré exclusivement par les soins et sous la responsabilité du client.

Le transfert des risques (notamment perte, vol, détérioration des marchandises) au client s'opère dès l'enlèvement des marchandises que celui-ci soit effectué par le client ou par un transporteur mandaté par ce dernier.

Pour toute expédition d'un montant supérieur à 350€HT (prix net Hors Taxes) et livrables en une seule expédition, le franco de port sera consenti (sauf précisions contraires sur notre tarif).

Cas Particuliers :

• Ce franco de port ne s'applique pas à la liste du matériel détaillée en page : votre service livraison du catalogue général, sur laquelle vous trouverez des frais de port spécifiques.

• Ce franco de port ne s'applique pas pour la livraison directe chez le particulier. Des frais de gestion et d'expédition des marchandises chez le particulier, d'un montant de 10€HT, seront appliqués sur chaque livraison. Ce forfait est en sus des frais de transport.

• Des frais de gestion des expéditions des marchandises classifiées comme dangereuses par nos transporteurs, d'un montant de 5,95€HT, seront appliqués sur chaque expédition.

Les articles concernés sont signalés par un logo «MD» (matières dangereuses) sur les pages du catalogue général. La livraison de marchandises dangereuses sera systématiquement effectuée par des transporteurs externes à l'entreprise. Ce forfait est en sus des frais de transports.

• Des frais de gestion et de facturation d'un montant de 5€HT seront imputés sur chaque facture émise par courrier par nos services.

ART/5 Réclamations / Garanties

Le client dispose d'un délai de 8 jours à compter de la date de réception des marchandises pour éventuellement les retourner.

Tout retour devra :

- être accompagné de l'Autorisation de retour de matériel figurant dans le catalogue général, complétée, signée et accompagnée de notre propre bon de livraison et s'il y a lieu de notre facture,
- être effectué en port payé,
- les marchandises doivent être emballées dans leur carton d'origine.

Le non respect de ces dispositions entraînera de notre part, soit le refus du retour, soit la reprise du matériel avec une réfaction de 20 % du prix de facturation. Passé 8 jours, aucun retour ne sera accepté sans notre accord formel.

Aucun retour de marchandises même s'il s'agit d'une prise en garantie ne sera accepté sans notre accord préalable. En cas de défectuosité reconnue par nos soins, notre responsabilité est limitée à la garantie délivrée par le fabricant. Elle couvre uniquement le remplacement de la pièce ou du matériel défectueux sans qu'il puisse nous être demandé aucune indemnité ou dommages et intérêts supplémentaires à quelque titre que ce soit. La garantie prend effet à dater du jour de livraison. En ce qui concerne l'utilisateur, le présent paragraphe ne fait pas obstacle à l'application de la garantie légale de vices cachés, telle qu'elle résulte des articles 1641 et suivant du code civil. Toutes nos réparations sont garanties pour une durée d'1 an (main d'œuvre et pièces) que ce soit dans le cadre de la garantie légale (fournisseur) ou au-delà de la garantie légale (hors garantie), à l'exception de pièces dites d'usure et des consommables.

ART/6 Prix / Modalités de paiement

Les prix communiqués sont toujours donnés Hors Taxes et, sauf conditions particulières, s'entendent départ de nos entrepôts. Toutes nos marchandises voyagent aux risques et périls du client. Même lorsqu'elles sont envoyées en franco, il appartient au destinataire lors de la réception des marchandises de faire toutes les réserves en cas d'avaries, manquants ou retards. Nos prix sont révisables sans préavis en fonction des conditions économiques. Nos factures sont payables, sans escompte, à la date de règlement indiquée sur la facture. Dès l'ouverture d'un compte réservé aux relations commerciales, les factures émises seront automatiquement envoyées par courrier électronique, sauf demande contraire expresse mentionnée sur le document d'ouverture de compte. Après validation par nos services financiers, les factures seront payables sans escompte par LCR à 30 jours à compter de la date de la facture. Toutefois, il sera accordé un escompte sur le total des marchandises (hors frais accessoires) de 2 % en cas de paiement à la commande par virement ou carte bancaire.

Les factures inférieures à 80€ sont payables au comptant par chèque ou carte bancaire.

Les traites adressées pour acceptation doivent nous être retournées sous huitaine. Le refus d'acceptation de nos traites ou le défaut de paiement d'un effet à son échéance rend immédiatement exigible l'intégralité de notre créance sans mise en demeure préalable et entraîne la suspension des livraisons.

Tout changement important dans la situation financière du client peut entraîner la révision des conditions de paiement, le vendeur restant seul maître de sa décision sans avoir à se justifier.

ART/7 Réserves de propriété

Conformément aux dispositions légales, le transfert de la propriété des marchandises livrées n'interviendra qu'au jour du paiement intégral du prix. Toutefois les risques sont mis à la charge de l'acheteur dès que les marchandises sont mises à sa disposition, à celle d'un de ses mandataires ou à celle du transporteur.

ART/8 Conditions résolutoires & clauses pénales

En cas de non respect par le client de ses obligations en matière de paiement, nous nous réservons la faculté de résoudre la vente de plein droit sans mise en demeure préalable. Dans ce cas, le dossier du débiteur sera automatiquement transmis au service contentieux, après mise en demeure par lettre recommandée.

Il est alors expressément convenu qu'outre les frais répétables, une indemnité forfaitaire sera supportée par le débiteur défaillant qui s'y engage pour tenir compte à son créancier de la perturbation apportée à la trésorerie des faux frais et honoraires de recouvrement résultant de cette défaillance. Cette indemnité sera de 15% sur les sommes dues avec un minimum de 100€. Cette majoration est établie à titre de clause pénale conformément aux articles 1126 et 1152 du Code Civil.

En outre s'il s'agit d'un retard de paiement, les sommes restant dues porteront intérêts à un taux égal à trois fois le taux de l'intérêt légal. Ces pénalités de retard sont exigibles le jour suivant la date de règlement figurant sur la facture, sans qu'un rappel soit nécessaire. En application des articles L 441-3 et L 441-6 du Code du commerce, tout débiteur payant une facture après l'expiration du délai de paiement devra verser à son créancier une indemnité forfaitaire de compensation des frais de recouvrement. Le montant de cette indemnité prévue au douzième alinéa de l'article L 441-6 est fixé à 40€.

ART/9 Droits à l'image

Toute reproduction, toute représentation sous quelque forme que ce soit de nos éléments de propriété industrielle et intellectuelle (logo, marque, supports publicitaire, catalogue, éléments techniques...) ne peuvent être faites par l'acheteur sans qu'il ait préalablement requis notre autorisation formelle.

ART/10 Juridiction

Toute contestation ou litige susceptible de survenir entre la Société SAS SCP France et ses clients relèvera de la compétence exclusive du Tribunal de Grande Instance de RODEZ (Tribunal de Commerce de Rodez, Tribunal d'Instance de Rodez). Les dérogations aux conditions générales de vente ne peuvent opérer ni novation ni dérogation à cette clause attributive de juridiction, même en cas d'appel en garantie ou de pluralité de défendeurs.

Retrouvez toutes les pièces détachées UWE sur POOL 360

UWE

Documents pdf disponibles sur simple demande
Des centaines de références disponibles



L'outil qui vous facilite la pièce détachée !

POOL360[®]

- Accès par code fournisseur
- Accès par référence
- Accès par éclaté du produit
- Passage facilitée produit complet / Pièces détachées et inversement
- Disponibilité des pièces en temps

SCP FRANCE

Parc Artisanal du Puech
6, avenue des Métiers
12000 Le Monastère
Tél : 05 65 73 32 40 / Fax : 05 65 73 32 47

SCP AIX

30, rue Jean Guiramand
Zone Artisanale Les Milles
13290 Aix-En-Provence
Tél : 04 42 60 38 80 / Fax : 04 42 60 38 81

SCP BORDEAUX

11, avenue de la Grange Noire
33700 Mérignac
Tél : 05 56 34 12 46 / Fax : 05 56 13 01 05

SCP LYON

4, rue Georges Besse
69740 Genas
Tél : 04 37 65 93 99 / Fax : 04 37 65 94 01

SCP RODEZ

Parc Artisanal du Puech
8, avenue des Métiers
12000 Le Monastère
Tél : 05 65 75 53 00 / Fax : 05 65 68 06 80

SCP TOURS

ZAE Saint-Malo
5, allée Ettore Bugatti
37320 Esvres-Sur-Indre
Tél : 02 47 48 02 48 / Fax : 02 47 48 04 18

SCP[®]
www.scpeurope.fr

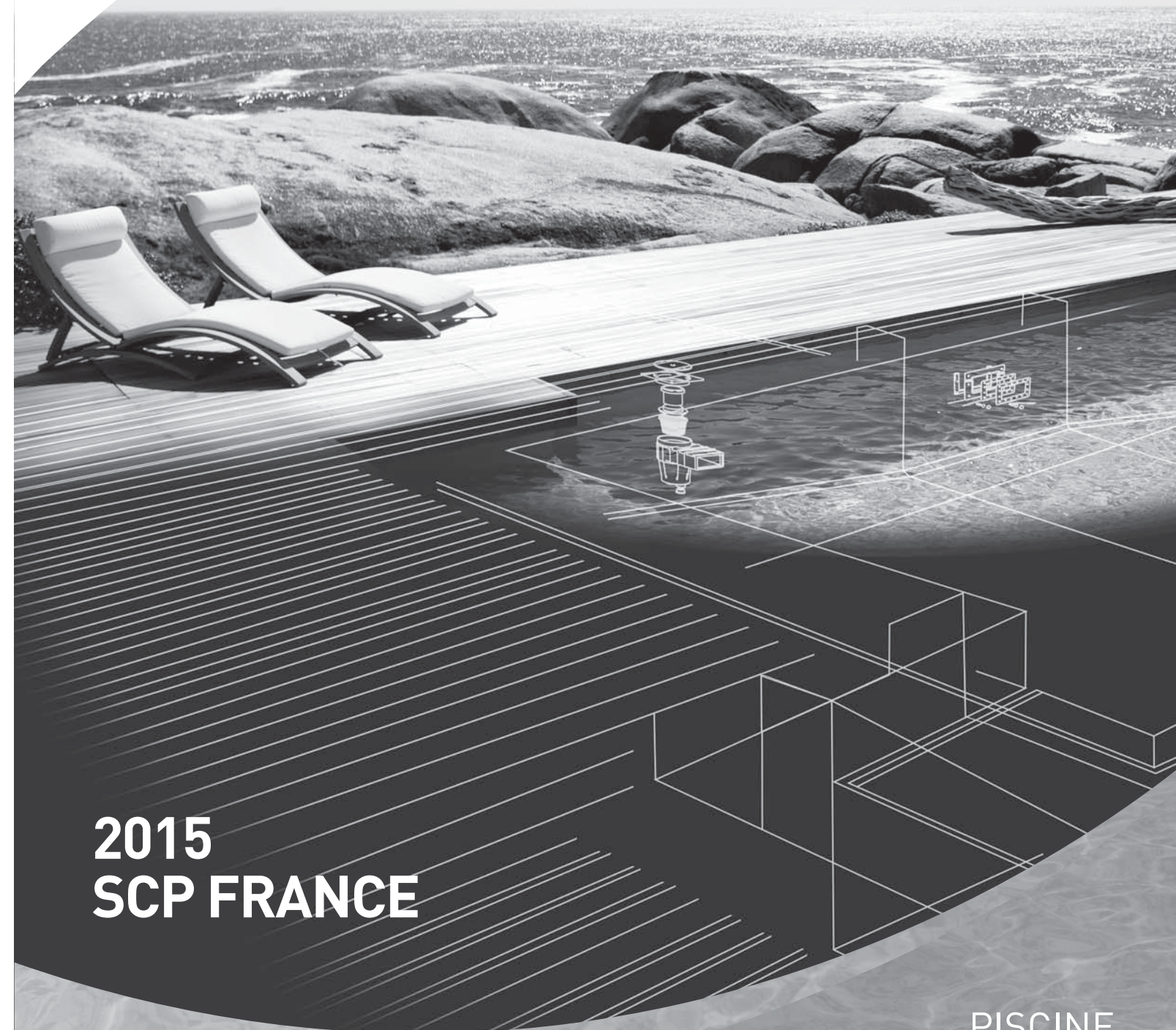
Réalisation Arthésis : Tél. +33 (0) 4 725 20 000

SCP

2015

SCP[®]
SM

**PIECES
DETACHEES**



**2015
SCP FRANCE**

Vente réservée
aux professionnels

**PISCINE
EQUIPEMENT
TRAITEMENT DE L'EAU
BIEN-ETRE**