



iPad Pro 12,9



Finitions et capacités



Gris sidéral

Wi-Fi

128 Go - MHN3NF/A

256 Go - MHNH3NF/A

512 Go - MHNK3NF/A

1 To - MHN3NF/A

2 To - MHN3NF/A

Wi-Fi & Cellulaire

128 Go - MHR43NF/A

256 Go - MHR63NF/A

512 Go - MHR83NF/A

1 To - MHR3NF/A

2 To - MHRD3NF/A



Argent

Wi-Fi

128 Go - MHNG3NF/A

256 Go - MHNJ3NF/A

512 Go - MHNL3NF/A

1 To - MHNN3NF/A

2 To - MHNQ3NF/A

Wi-Fi & Cellulaire

128 Go - MHR53NF/A

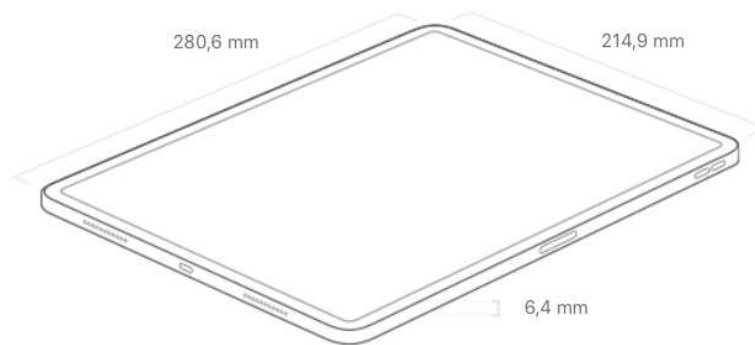
256 Go - MHR73NF/A

512 Go - MHR93NF/A

1 To - MHR3NF/A

2 To - MHR3NF/A

Dimensions et poids



Wi-Fi : 682 g

Wi-Fi & Cellulaire : 684 g

Écran



Écran Liquid Retina XDR

Écran **Multi-Touch** rétroéclairé par **mini-LED** de **12,9 pouces*** technologie **IPS**

Résolution de **2 732 x 2 048** pixels à **264 ppp**

Technologie **ProMotion**

Large gamme de couleurs (P3)

Affichage **True Tone**

Revêtement **oléophobique** résistant aux traces de doigts

Écran **laminé**

Revêtement **antireflet**

Réflectance de 1,8%

Revêtement **oléophobique** résistant aux traces de doigts

Luminance de **600 nits**

Luminosité plein écran maximale de **1 000 nits** ; luminosité de pointe de 1 600 nits (HDR)

Contraste de 1 000 000:1

Compatible avec l'**Apple Pencil** (2^{ème} génération)



* L'écran de l'iPad Pro 12,9 pouces a des angles arrondis qui suivent la ligne élégante de l'appareil, et ces angles s'inscrivent dans un rectangle standard. Si l'on mesure ce rectangle, l'écran affiche une diagonale de 12,9 pouces (la zone d'affichage réelle est moindre).



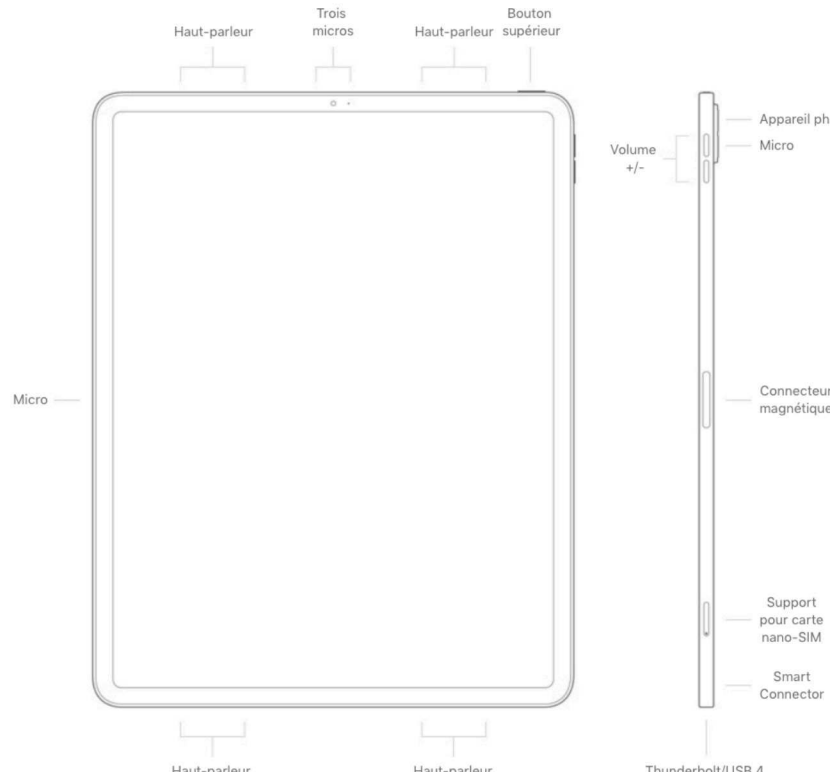
Puce



Puce Apple M1

- CPU 8 cœurs avec 4 cœurs de performance et 4 cœurs à haute efficacité énergétique
- GPU 8 cœurs
- Neural Engine 16 cœurs
- 8 Go de RAM sur les modèles avec 128 Go, 256 Go ou 512 Go de stockage
- 16 Go de RAM sur les modèles avec 1 To ou 2 To de stockage

Boutons et connecteurs externes



Appareil photo



Appareil photo arrière

- Système photo pro : grand-angle et ultra grand-angle**
- Grand-angle : 12 Mpx**, ouverture $f/1,8$
- Ultra grand-angle : 10 Mpx**, ouverture $f/2,4$ et champ de vision de 125°
- Zoom optique arrière 2x**
- Zoom numérique jusqu'à 5x**
- Objectif à cinq éléments** (grand-angle et ultra grand-angle)
- Flash True Tone** plus lumineux
- Panoramique** (jusqu'à **63 Mpx**)
- Protection d'objectifs en cristal de saphir
- Mise au point automatique avec **Focus Pixels** (grand-angle)
- Smart HDR 3**
- Photos et Live Photos à large gamme de couleurs
- Correction de l'objectif (ultra grand-angle)
- Correction des yeux rouges avancée
- Géoréférencement des photos
- Stabilisation automatique de l'image
- Mode Rafale**
- Formats d'image disponibles : HEIF et JPEG

Appareil photo avant

- Ultra grand-angle **12 Mpx**, champ de vision de 122°
- Ouverture $f/2,4$
- Mode **Portrait** avec **effet bokeh** avancé et **contrôle de la profondeur**
- Éclairage de **portrait avec six effets** (Naturel, Studio, Contour, Scène, Scène mono, High-key mono)
- Animoji et Memoji
- Smart HDR 3**
- Photos et Live Photos à large gamme de couleurs
- Correction de l'objectif
- Retina Flash**
- Stabilisation automatique de l'image
- Mode Rafale**



Enregistrement vidéo



Caméra arrière

Enregistrement **vidéo 4K** à 24, 25, 30 ou 60 i/s (grand-angle)

Enregistrement **vidéo HD 1080p** à 25, 30 ou 60 i/s

Enregistrement **vidéo HD 720p** à 30 i/s

Zoom **optique arrière 2x**

Zoom audio

Flash True Tone plus lumineux

Prise en charge du **ralenti en 1080p** à 120 ou 240 i/s

Accéléré avec stabilisation

Gamme dynamique étendue pour la vidéo jusqu'à 30 i/s

Stabilisation vidéo de qualité cinéma (4K, 1080p et 720p)

Mise au point automatique continue

Zoom lecture

Formats vidéo disponibles : HEVC et H.264

Enregistrement stéréo

Caméra TrueDepth avant

Enregistrement **vidéo HD 1080p** à 25, 30 ou 60 i/s

Accéléré avec stabilisation

Gamme dynamique étendue pour la vidéo jusqu'à 30 i/s

Stabilisation vidéo de qualité cinéma (1080p et 720p)

Correction de l'objectif

Retina Flash

Stabilisation automatique de l'image

Face ID



Activation par la caméra TrueDepth pour la reconnaissance faciale

Déverrouillez l'iPad Pro 12,9

Sécurisez vos données personnelles au sein des apps

Effectuez des achats sur l'iTunes Store, l'App Store et Apple Books

Apple Pay



Grâce à Touch ID, payez avec votre iPad Pro 12,9 5^{ème} génération dans les apps comme sur le Web

Réseaux cellulaires et sans fil



Tous les modèles :

Wi-Fi

Wi-Fi 6 802.11ax ; bi-bande simultané (2,4 GHz et 5 GHz) ; HT80 avec MIMO

Bluetooth

Technologie sans fil Bluetooth 5.0

Modèles Wi-Fi & Cellulaire :

Modèles A2301 et A2379 :

5G NR (bandes n1, n2, n3, n5, n7, n8, n12, n20, n25, n28, n38, n40, n41, n66, n71, n77, n78, n79)

FDD-LTE (bandes 1, 2, 3, 4, 5, 7, 8, 12, 13, 14, 17, 18, 19, 20, 21, 25, 26, 28, 29, 30, 66, 71)

TD-LTE (bandes 34, 38, 39, 40, 41, 42, 46, 48)

UMTS/HSPA/HSPA+/DC-HSDPA (850, 900, 1 700/2 100, 1 900, 2 100 MHz)

GSM/EDGE (850, 900, 1 800, 1 900 MHz)

Données uniquement

Appels Wi-Fi

eSIM

Géolocalisation



Tous les modèles :

Boussole numérique

Wi-Fi

Microlocalisation iBeacon

Modèles Wi-Fi & Cellulaire :

GPS/GNSS intégré

Réseaux cellulaires





Capteurs



Face ID
Scanner LiDAR (Light Detection At Ranging)
Gyroscope à trois axes
Accéléromètre
Baromètre
Capteur de luminosité ambiante

Siri



Utilisez votre voix pour envoyer des messages, définir des rappels et faire plus encore
Obtenez des suggestions proactives
Utilisez votre iPad Pro 12,9 5^{ème} génération sans les mains
Écoutez et identifiez des morceaux

Carte SIM

Double SIM (nano-SIM et eSIM)
L'iPad Pro 12,9 5^{ème} generation n'est pas compatible avec les cartes micro-SIM existantes.

Alimentation et batterie



Tous les modèles :

Batterie au **lithium-polymère** rechargeable intégrée de **40,88 Wh**
Jusqu'à **10 heures d'autonomie** pour naviguer sur Internet en Wi-Fi, regarder des vidéos ou écouter de la musique
Recharge via l'adaptateur secteur ou le port USB-C d'un ordinateur

Modèles Wi-Fi & Cellulaire

Jusqu'à **9 heures d'autonomie** pour naviguer sur Internet via un réseau de données cellulaires

Recharge et extension



Port Thunderbolt/USB 4 avec prise en charge de :

Recharge
DisplayPort
Thunderbolt 3 (jusqu'à 40 Gbit/s)
USB 4 (jusqu'à 40 Gbit/s)
USB 3.1 Gen 2 (jusqu'à 10 Gbit/s)

Haut-parleurs & micros

Quatre haut-parleurs

Cinq micros de qualité studio pour les appels et l'enregistrement audio et vidéo

Appels vidéo

FaceTime vidéo

Cadre centré

De l'iPad Pro 12,9 vers tout appareil compatible FaceTime par réseau Wi-Fi ou cellulaire

Appels audio

FaceTime audio

De l'iPad Pro 12,9 vers tout appareil compatible FaceTime par réseau Wi-Fi ou cellulaire





Lecture audio

Formats audio pris en charge : AAC (8 à 320 kbit/s), AAC protégé (iTunes Store), HE-AAC, MP3 (8 à 320 kbit/s), MP3 VBR, Dolby Digital (AC-3), Dolby Digital Plus (E-AC-3), Audible (formats 2, 3, 4, Audible Enhanced Audio, AAX et AAX+), Apple Lossless, AIFF et WAV

Volume d'écoute maximal configurable par l'utilisateur

TV & vidéo

Formats vidéo pris en charge : HEVC, H.264, MPEG-4 Part 2 et Motion JPEG

HDR avec Dolby Vision, HDR10 et HLG

AirPlay jusqu'à 4K HDR pour la recopie vidéo, les photos et la sortie vidéo vers Apple TV (2^e génération ou ultérieure) ou téléviseur connecté compatible avec AirPlay

Recopie vidéo et sortie vidéo via l'adaptateur multiport AV numérique USB-C et l'adaptateur multiport VGA USB-C (adaptateurs vendus séparément)

Prise en charge des pièces jointes Mail

Types de documents pouvant être affichés :

.jpg, .tiff, .gif (images) ; .doc et .docx (Microsoft Word) ; .htm et .html (pages web) ; .key (Keynote) ; .numbers (Numbers) ; .pages (Pages) ; .pdf (Aperçu et Adobe Acrobat) ; .ppt et .pptx (Microsoft PowerPoint) ; .txt (texte) ; .rtf (texte enrichi) ; .vcf (coordonnées) ; .xls et .xlsx (Microsoft Excel) ; .zip ; .ics ; .usdz (USDZ Universal)

Conditions ambiantes

Température d'utilisation : de 0 à 35 °C

Température de rangement : de -20 à 45 °C

Humidité relative : de 5 à 95 % sans condensation

Altitude maximale d'utilisation : testé jusqu'à 3 000 m

Accessibilité

Les fonctionnalités d'accessibilité aident les personnes en situation de handicap à profiter pleinement de leur nouvel iPad Pro 12,9. Grâce à des fonctions d'assistance intégrées pour compenser les déficiences affectant la vue, l'audition, les capacités motrices ainsi que l'apprentissage, tout le monde peut créer et réaliser de grandes choses. [En savoir plus](#)

Fonctionnalités incluses :

- VoiceOver
- Loupe
- Sous-titre codéqqs
- Contrôle vocal
- Siri et Dictée
- AssistiveTouch
- Zoom
- Contrôle de sélection
- Énoncer le contenu

Contenu du coffret



iPad Pro 12,9
5^{ème} génération



Câble de charge USB-C
(1 m)



Adaptateur secteur
USB-C 20W

Configuration requise

Identifiant Apple (requis pour certaines fonctionnalités)

Accès à Internet

La **synchronisation** avec un **Mac** ou un **PC** nécessite :

macOS Catalina 10.15 (ou version ultérieure) et le Finder

macOS El Capitan 10.11.6 à macOS Mojave 10.14.6 et iTunes 12.8 (ou version ultérieure)

Windows 7 (ou version ultérieure) et iTunes 12.10 (ou version ultérieure) (en téléchargement gratuit sur www.itunes.com/fr/download)





Langues

Langues prises en charge

Allemand, anglais (Australie, États-Unis, Royaume-Uni), arabe, catalan, chinois (simplifié, traditionnel, traditionnel de Hong Kong), coréen, croate, danois, espagnol (Amérique latine, Espagne, Mexique), finnois, français (Canada, France), grec, hébreu, hindi, hongrois, indonésien, italien, japonais, malais, néerlandais, norvégien, polonais, portugais (Brésil, Portugal), roumain, russe, slovaque, suédois, tchèque, thaï, turc, ukrainien et vietnamien

Claviers QuickType pris en charge

Albanais, allemand (Allemagne, Autriche, Suisse), anglais (Australie, Canada, États-Unis, Inde, Royaume-Uni, Singapour), arabe (najdi, standard moderne), arménien, assamais, azéri, bengali, biélorusse, birman, bodo, bulgare, cachemirî (alphabet arabe, alphabet devanagari), cantonais traditionnel (cangjie, manuscrit, stroke, sucheng), catalan, cherokee, chinois simplifié (manuscrit, pinyin QWERTY, pinyin 10 touches, shuangpin, stroke), chinois traditionnel (cangjie, manuscrit, pinyin QWERTY, pinyin 10 touches, shuangpin, stroke, sucheng, zhuyin), cingalais, coréen (2-Set, 10 touches), croate, danois, dogri, Emoji, espagnol (Amérique latine, Espagne, Mexique), estonien, féroïen, finnois, flamand, français (Belgique, Canada, France, Suisse), gaélique irlandais, gallois, géorgien, grec, gujarati, hawaïen, hébreu, hindi (alphabet devanagari, alphabet latin, translittération), hongrois, indonésien, islandais, italien, japonais (kana, romaji), kannada, kazakh, khmer, kirghize, konkani (alphabet devanagari), kurde (alphabet arabe, alphabet latin), laotien, letton, lituanien, macédonien, malais, marathi, malais (alphabet arabe, alphabet latin), malayalam, maldivien, maltais, maori, marathi, meitei (alphabet bengali, écriture meitei mayek), mongol, néerlandais, népalais, norvégien (bokmål, nynorsk), odia, ouïghour, ouzbek (alphabet arabe, alphabet cyrillique, alphabet latin), pachto, pendjabi, persan, persan (Afghanistan), philippin, polonais, portugais (Brésil, Portugal), roumain, russe, sanskrit, santali (alphabet devanagari, alphabet santali), serbe (alphabet cyrillique, alphabet latin), sinhî (alphabet arabe, alphabet devanagari), slovaque, slovène, suédois, swahili, tadjik, tamoul (anjali, tamîl 99), tchèque, télougou, thaï, tibétain, tonguien, turc, turkmène, ukrainien, urdu et vietnamien

Claviers QuickType avec correction automatique pris en charge

Allemand (Allemagne), allemand (Autriche), allemand (Suisse), anglais (Australie), anglais (Canada), anglais (États-Unis), anglais (Inde), anglais (Japon), anglais (Royaume-Uni), anglais (Singapour), arabe (najdi), arabe (standard moderne), bengali, bulgare, catalan, cherokee, chinois - simplifié (pinyin QWERTY), chinois - traditionnel (pinyin QWERTY), chinois - traditionnel (zhuyin), coréen (2-set), croate, danois, espagnol (Amérique latine), espagnol (Espagne), espagnol (Mexique), estonien, finnois, français (Belgique), français (Canada), français (France), français (Suisse), gaélique irlandais, grec, gujarati, hawaïen, hébreu, hindi (devanagari), hindi (translittération), hongrois, indonésien, islandais, italien, japonais (kana), japonais (romaji), letton, lituanien, macédonien, malais, marathi, néerlandais, néerlandais (Belgique), norvégien (bokmål), norvégien (nynorsk), pendjabi, persan, persan (Afghanistan), philippin, polonais, portugais (Brésil), portugais (Portugal), roumain, russe, serbe (cyrillique), serbe (latin), slovaque, slovène, suédois, tamoul (anjali), tamoul (tamîl 99), tchèque, télougou, thaï, turc, ukrainien, urdu et vietnamien

Claviers QuickType avec saisie prédictive pris en charge

Allemand (Allemagne, Autriche, Suisse), anglais (Australie, Canada, États-Unis, Inde, Royaume-Uni, Singapour), arabe (najdi, standard moderne), cantonais (traditionnel), chinois (simplifié, traditionnel), coréen, espagnol (Amérique latine, Espagne, Mexique), français (Belgique, Canada, France, Suisse), hindi (alphabet devanagari, alphabet latin), italien, japonais, néerlandais, portugais (Brésil, Portugal), russe, suédois, thaï, turc et vietnamien

Claviers QuickType avec saisie multilingue pris en charge

Allemand (Allemagne), allemand (Autriche), allemand (Suisse), anglais (Australie), anglais (Canada), anglais (États-Unis), anglais (Inde), anglais (Royaume-Uni), anglais (Singapour), chinois - simplifié (pinyin), chinois - traditionnel (pinyin), espagnol (Amérique latine), espagnol (Espagne), espagnol (Mexique), français (Belgique), français (Canada), français (France), français (Suisse), hindi (alphabet latin), italien, japonais (romaji), néerlandais (Belgique), néerlandais (Pays-Bas), portugais (Brésil) et portugais (Portugal)

Claviers QuickType avec suggestions contextuelles pris en charge

Allemand (Allemagne), allemand (Autriche), allemand (Suisse), anglais (Australie), anglais (Canada), anglais (États-Unis), anglais (Inde), anglais (Royaume-Uni), anglais (Singapour), arabe (najdi), arabe (standard moderne), chinois (simplifié), espagnol (Amérique latine), espagnol (Espagne), espagnol (Mexique), français (Belgique), français (Canada), français (France), français (Suisse), hindi (alphabet devanagari), hindi (alphabet latin), italien, néerlandais (Belgique), néerlandais (Pays-Bas), portugais (Brésil), russe, suédois, turc et vietnamien

Langues de Siri

Allemand (Allemagne, Autriche, Suisse), anglais (Afrique du Sud, Australie, Canada, États-Unis, Inde, Irlande, Nouvelle-Zélande, Royaume-Uni, Singapour), arabe (Arabie saoudite, Émirats arabes unis), cantonais (Chine continentale, Hong Kong), chinois mandarin (Chine continentale, Taiwan), coréen (République de Corée), danois (Danemark), espagnol (Chili, Espagne, États-Unis, Mexique), finnois (Finlande), français (Belgique, Canada, France, Suisse), hébreu (Israël), italien (Italie, Suisse), japonais (Japon), malais (Malaisie), néerlandais (Belgique, Pays-Bas), norvégien (Norvège), portugais (Brésil), russe (Russie), suédois (Suède), thaï (Thaïlande) et turc (Turquie)

Langues de Dictée

Allemand (Allemagne, Autriche, Luxembourg, Suisse), anglais (Afrique du Sud, Arabie saoudite, Australie, Canada, Émirats arabes unis, États-Unis, Inde, Indonésie, Irlande, Malaisie, Nouvelle-Zélande, Philippines, Royaume-Uni, Singapour), arabe (Arabie saoudite, Émirats arabes unis, Koweït, Qatar), cantonais (Chine continentale, Hong Kong, Macao), catalan, chinois mandarin (Chine continentale, Taiwan), coréen, croate, danois, espagnol (Argentine, Chili, Colombie, Costa Rica, Équateur, Espagne, États-Unis, Guatemala, Honduras, Mexique, Panama, Paraguay, Pérou, République dominicaine, Salvador, Uruguay), finnois, français (Belgique, Canada, France, Luxembourg, Suisse), grec, hébreu, hindi (Inde), hongrois, indonésien, italien (Italie, Suisse), japonais, malais, néerlandais (Belgique, Pays-Bas), norvégien, polonais, portugais (Brésil, Portugal), roumain, russe, shanghaien (Chine continentale), slovaque, suédois, tchèque, thaï, turc, ukrainien et vietnamien

Dictionnaires de définitions pris en charge

Allemand, anglais (États-Unis, Royaume-Uni), chinois (simplifié, traditionnel), coréen, danois, espagnol, français, hébreu, hindi, italien, japonais, néerlandais, norvégien, portugais, russe, suédois, thaï et turc

Dictionnaires bilingues pris en charge

Allemand – anglais, arabe – anglais, chinois (simplifié) – anglais, chinois (traditionnel) – anglais, coréen – anglais, espagnol – anglais, français – allemand, français – anglais, hindi – anglais, indonésien – anglais, italien – anglais, japonais – anglais, japonais – chinois (simplifié), néerlandais – anglais, polonais – anglais, portugais – anglais, russe – anglais, thaï – anglais, vietnamien – anglais

Dictionnaire des synonymes

Anglais (États-Unis, Royaume-Uni)

Vérification de l'orthographe

Allemand, anglais, arabe, arabe Najdi, coréen, danois, espagnol, finnois, français, italien, néerlandais, norvégien, polonais, portugais, russe, suédois et turc

Pays et zones géographiques prenant en charge Apple Pay

Allemagne, Arabie saoudite, Australie, Autriche, Belgique, Biélorussie, Brésil, Bulgarie, Canada, Chine continentale, Chypre, Croatie, Danemark, Émirats arabes unis, Espagne, Estonie, États-Unis, Finlande, France, Géorgie, Grèce, Groenland, Guernesey, Hong Kong, Hongrie, Islande, Irlande, Île de Man, Îles Féroé, Italie, Japon, Jersey, Kazakhstan, Lettonie, Liechtenstein, Lituanie, Luxembourg, Macao, Malte, Monténégro, Norvège, Nouvelle-Zélande, Pays-Bas, Pologne, Portugal, République tchèque, Roumanie, Royaume-Uni, Russie, Saint-Marin, Serbie, Singapour, Slovaquie, Slovénie, Suède, Suisse, Taïwan, Ukraine et Vatican





Environnement



Afin de réduire son impact sur l'environnement, l'iPad Pro 12,9 5^{ème} génération est conçu avec les caractéristiques suivantes :

Matériaux plus écologiques :

- Boîtier en aluminium 100 % recyclé
- Terres rares 100 % recyclées dans les aimants des haut-parleurs et du boîtier
- Étain 100 % recyclé dans la soudure de la carte mère logique, le flash True Tone et le chargeur sans fil de l'Apple Pencil 2
- Boîtier en aluminium recyclable à faible empreinte carbone
- 35 % ou plus de plastique recyclé dans de multiples composants

Économe en énergie :

- Conforme à la norme ENERGY STAR

Chimie plus intelligente

- Verre sans arsenic
- Écran sans mercure
- Sans RFB, PVC, ni béryllium

Fabrication plus écologique

- Les sites d'assemblage final ne génèrent aucun déchet envoyé en décharge
- Tous les fournisseurs des sites d'assemblage final sont en phase de transition vers l'utilisation de 100 % d'énergie renouvelable pour la production Apple.

Emballage plus respectueux

- 100 % des fibres vierges de bois proviennent de forêts gérées de façon responsable
- Emballage recyclable, majoritairement composé de fibres.

Apple et l'environnement

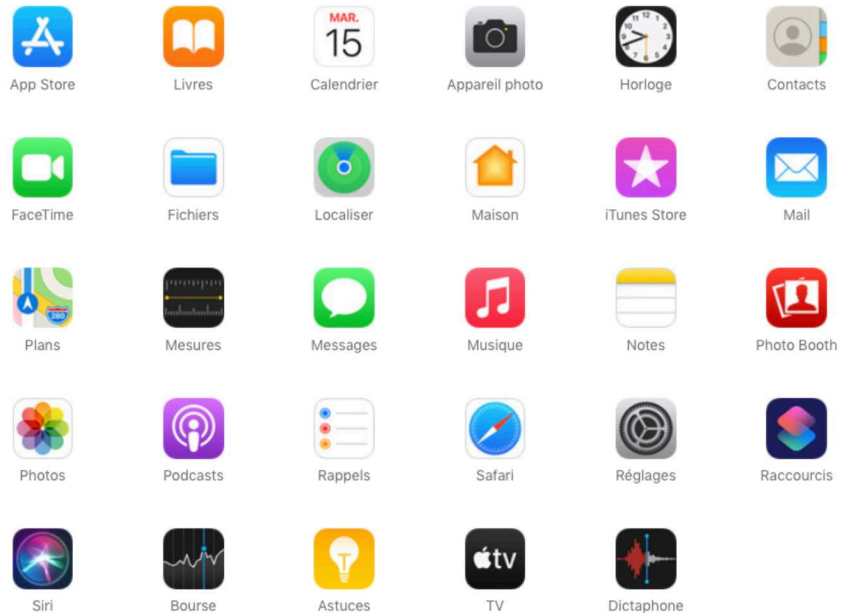
- Engagement à fabriquer tous ses produits sans puiser dans les ressources de la Terre et à devenir neutres en carbone sur l'ensemble des activités, y compris sur les produits, d'ici 2030.

Système d'exploitation



Si iPadOS repose sur les mêmes bases qu'iOS, il vous offre une expérience résolument différente, imaginée en fonction des capacités spécifiques de l'iPad. Désormais, **iPadOS 14** gagne encore en puissance et devient toujours plus intuitif, apportant toutes sortes de nouveautés à l'Apple Pencil, aux apps ou encore à la réalité augmentée

Apps intégrées



Apps Apple gratuites

