



# iPad Pro 11



## Finitions et capacités



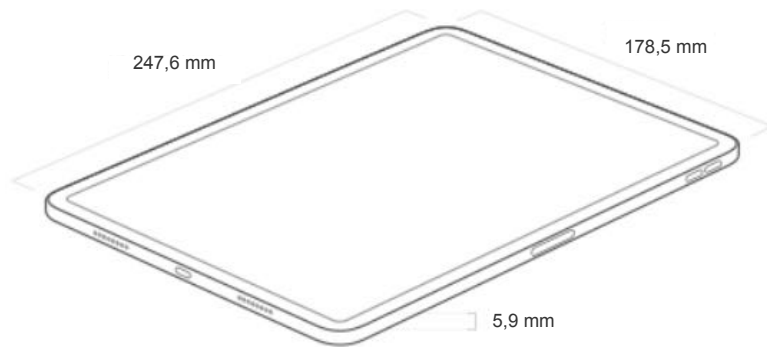
### Gris sidéral

Wi-Fi	Wi-Fi & Cellulaire
128 Go - MNXD3NF/A	128 Go - MNYC3NF/A
256 Go - MNXF3NF/A	256 Go - MNYE3NF/A
512 Go - MNXH3NF/A	512 Go - MNYG3NF/A
1 To - MNXK3NF/A	1 To - MNYJ3NF/A
2 To - MNXM3NF/A	2 To - MNYL3NF/A

### Argent

Wi-Fi	Wi-Fi & Cellulaire
128 Go - MNXE3NF/A	128 Go - MNYD3NF/A
256 Go - MNXG3NF/A	256 Go - MNYF3NF/A
512 Go - MNXJ3NF/A	512 Go - MNYH3NF/A
1 To - MNXL3NF/A	1 To - MNYK3NF/A
2 To - MNXN3NF/A	2 To - MNYM3NF/A

## Dimensions et poids



Wi-Fi : 466 g

Wi-Fi & Cellulaire : 468 g

## Écran



### Écran Liquid Retina

- Écran **Multi-Touch** rétroéclairé par **LED** de **11 pouces\*** avec technologie **IPS**
- Résolution de **2 388 x 1 668** pixels à **264** ppp
- Technologie **ProMotion**
- Large gamme de couleurs (P3)
- Affichage **True Tone**
- Revêtement **oléophobique** résistant aux traces de doigts
- Écran **laminé**
- Revêtement **antireflet**
- Réflectance de **1,8%**
- Revêtement **oléophobe** résistant aux traces de doigts
- Luminance de **600 nits**

Compatible avec l'**Apple Pencil** (2<sup>ème</sup> génération)



\* L'écran de l'iPad Pro 11 pouces a des angles arrondis qui suivent la ligne élégante de l'appareil, et ces angles s'inscrivent dans un rectangle standard. Si l'on mesure ce rectangle, l'écran affiche une diagonale de 11 pouces (la zone d'affichage réelle est moindre).



## Puce



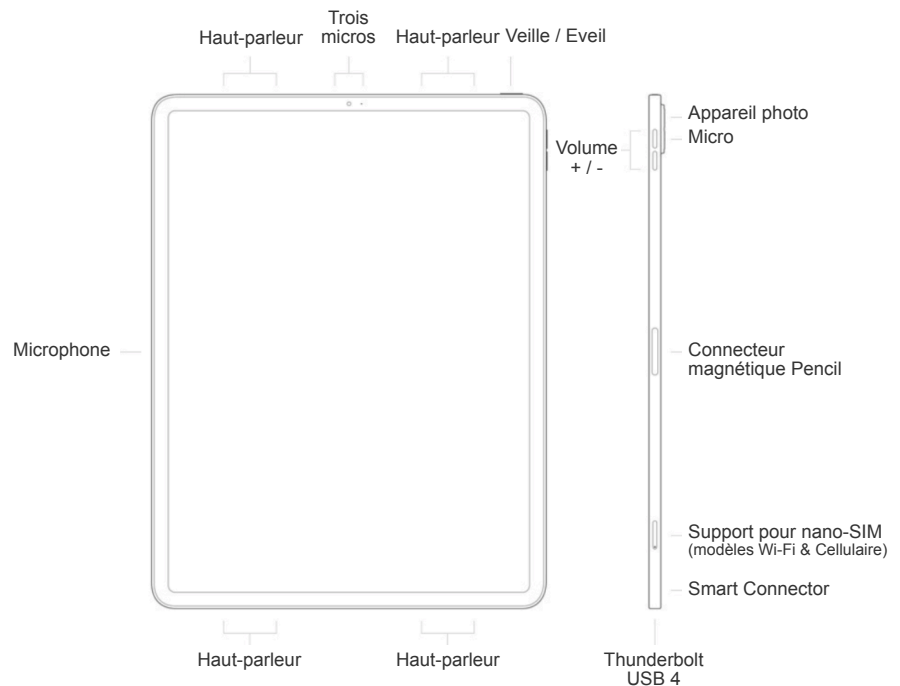
### Puce Apple M2

- CPU 8 cœurs avec 4 cœurs de performance et 4 cœurs à haute efficacité énergétique
- GPU 10 cœurs
- Neural Engine 16 cœurs
- 8 Go de mémoire unifiée sur les modèles avec 128 Go, 256 Go ou 512 Go de stockage
- 16 Go de mémoire unifiée sur les modèles avec 1 To ou 2 To de stockage.

### Moteur médias

- Accélération matérielle pour H.264, HEVC, ProRes et ProRes RAW
- Moteur de décodage vidéo
- Moteur d'encodage vidéo
- Moteur d'encodage et de décodage ProRes

## Boutons et connecteurs externes



## Appareil photo



### Appareil photo arrière :

**Système photo pro : grand-angle et ultra grand-angle**  
**Grand-angle : 12 Mpx**, ouverture  $f/1,8$   
**Ultra grand-angle : 10 Mpx**, ouverture  $f/2,4$  et champ de vision de  $125^\circ$   
**Zoom optique** arrière 2x  
**Zoom numérique** jusqu'à 5x  
**Objectif à cinq éléments** (grand-angle et ultra grand-angle)  
**Flash True Tone** plus lumineux  
**Panoramique** (jusqu'à 63 Mpx)  
Protection d'objectifs en cristal de saphir  
Mise au point automatique avec **Focus Pixels** (grand-angle)  
**Smart HDR 4**  
Photos et Live Photos à large gamme de couleurs  
Correction de l'objectif (ultra grand-angle)  
Correction des yeux rouges avancée  
Géoréférencement des photos  
Stabilisation automatique de l'image  
**Mode Rafale**  
Formats d'image disponibles : HEIF et JPEG

### Appareil photo avant :

Ultra grand-angle **12 Mpx**, champ de vision de  $122^\circ$   
Ouverture  $f/2,4$   
Mode **Portrait** avec **effet bokeh** avancé et **contrôle de la profondeur**  
Éclairage de **portrait avec six effets** (Naturel, Studio, Contour, Scène, Scène mono, High-key mono)  
Animoji et Memoji  
**Smart HDR 4**  
Photos et Live Photos à large gamme de couleurs  
Correction de l'objectif  
**Retina Flash**  
Stabilisation automatique de l'image  
**Mode Rafale**



## Enregistrement vidéo



### Caméra arrière :

Enregistrement **vidéo 4K** à 24, 25, 30 ou 60 i/s (grand-angle)

Enregistrement **vidéo HD 1080p** à 25, 30 ou 60 i/s

Enregistrement **vidéo HD 720p** à 30 i/s

Zoom **optique arrière 2x**

Zoom audio

Flash True Tone plus lumineux

Prise en charge du **ralenti en 1080p** à 120 ou 240 i/s

### Accélééré avec stabilisation

Gamme dynamique étendue pour la vidéo jusqu'à 30 i/s

Stabilisation vidéo de qualité cinéma (4K, 1080p et 720p)

Mise au point automatique continue

Zoom lecture

Formats vidéo disponibles : HEVC et H.264

Enregistrement stéréo

### Caméra avant :

Enregistrement **vidéo HD 1080p** à 25, 30 ou 60 i/s

### Accélééré avec stabilisation

Gamme dynamique étendue pour la vidéo jusqu'à 30 i/s

Stabilisation vidéo de qualité cinéma (1080p et 720p)

Correction de l'objectif

Retina Flash

Stabilisation automatique de l'image

## Face ID



Activation par la caméra TrueDepth pour la reconnaissance faciale

Déverrouillez l'iPad Pro 11 4<sup>ème</sup> génération

Sécurisez vos données personnelles au sein des apps

Effectuez des achats sur l'iTunes Store, l'App Store et Apple Books

## Apple Pay



Grâce à Touch ID, payez avec votre iPad Pro 11 4<sup>ème</sup> génération dans les apps comme sur le Web

## Connectivité cellulaire et sans fil



### Tous les modèles :

#### Wi-Fi

- Wi-Fi 6E 802.11ax avec MIMO 2x2 ; bi-bande simultané (2,4 GHz et 5 GHz)

#### Bluetooth

- Technologie sans fil Bluetooth 5.3

### Modèles Wi-Fi & Cellulaire :

- 5G (sub-6 GHz) avec MIMO 4x4
- Gigabit LTE avec MIMO 4x4 et LAA

#### Modèles A2761 et A2437 :

- **5G NR** (bandes n1, n2, n3, n5, n7, n8, n12, n14, n20, n25, n28, n29, n30, n38, n40, n41, n48, n66, n71, n77, n78, n79)
- **FDD-LTE** (bandes 1, 2, 3, 4, 5, 7, 8, 11, 12, 13, 14, 17, 18, 19, 20, 21, 25, 26, 28, 29, 30, 32, 66, 71)
- **TD-LTE** (bandes 34, 38, 39, 40, 41, 42, 46, 48)
- **UMTS/HSPA/HSPA+/DC-HSDPA** (850, 900, 1 700/2 100, 1 900, 2 100 MHz)
- **GSM/EDGE** (850, 900, 1 800, 1 900 MHz)
- Données uniquement
- Appels Wi-Fi
- **eSIM**

## Géolocalisation



### Tous les modèles :

Boussole numérique

Wi-Fi

Microlocalisation iBeacon

### Modèles Wi-Fi & Cellulaire :

GPS/GNSS intégré

Réseaux cellulaires





## Capteurs



### Face ID

#### Scanner LiDAR (Light Detection At Ranging)

Gyroscope à trois axes

Accéléromètre

Baromètre

Capteur de luminosité ambiante

## Siri



Utilisez votre voix pour envoyer des messages, définir des rappels et faire plus encore

Obtenez des suggestions proactives

Utilisez votre iPad Pro 11 4<sup>ème</sup> génération sans les mains

Écoutez et identifiez des morceaux

## Carte SIM

Double SIM (nano-SIM et eSIM)

L'iPad Pro 11 4<sup>ème</sup> generation n'est pas compatible avec les cartes micro-SIM existantes.

## Alimentation et batterie



### Tous les modèles :

Batterie au **lithium-polymère** rechargeable intégrée de **28,65 Wh**

Jusqu'à **10 heures d'autonomie** pour naviguer sur Internet en Wi-Fi, regarder des vidéos ou écouter de la musique

Recharge via l'adaptateur secteur ou le port USB-C d'un ordinateur

### Modèles Wi-Fi & Cellulaire :

Jusqu'à **9 heures d'autonomie** pour naviguer sur Internet via un réseau de données cellulaires

## Recharge et extension



### Port Thunderbolt 4 / USB 4 avec prise en charge de :

Recharge

DisplayPort

Thunderbolt 3 (jusqu'à 40 Gbit/s)

USB 4 (jusqu'à 40 Gbit/s)

USB 3.1 Gen 2 (jusqu'à 10 Gbit/s)

## Haut-parleurs & micros

### Quatre haut-parleurs

**Cinq micros** de qualité studio pour les appels et l'enregistrement audio et vidéo

## Appels vidéo

### FaceTime vidéo

#### Cadre centré

De l'iPad Pro 11 vers tout appareil compatible FaceTime par réseau Wi-Fi ou Cellulaire

## Appels audio

### FaceTime audio

De l'iPad Pro 11 vers tout appareil compatible FaceTime par réseau Wi-Fi ou Cellulaire

## Lecture audio

**Formats audio pris en charge** : AAC (8 à 320 kbit/s), AAC protégé (iTunes Store), HE-AAC, MP3 (8 à 320 kbit/s), MP3 VBR, Dolby Digital (AC-3), Dolby Digital Plus (E-AC-3), Audible (formats 2, 3, 4, Audible Enhanced Audio, AAX et AAX+), Apple Lossless, AIFF et WAV

**Volume d'écoute maximal configurable** par l'utilisateur





## Affichage

### Prise en charge de la résolution native sur l'écran intégré en millions de couleurs

Prise en charge d'un écran externe d'une résolution atteignant 6K à 60 Hz

### Sortie vidéo numérique Thunderbolt 3

Sortie DisplayPort native par USB-C

Sorties VGA, HDMI, DVI et Thunderbolt 2 prises en charge à l'aide d'adaptateurs (vendus séparément)<sup>9</sup>

### Recopie vidéo

AirPlay jusqu'à 4K pour la recopie vidéo, les photos et la sortie vidéo vers Apple TV (2<sup>e</sup> génération ou ultérieure) ou téléviseur connecté compatible avec AirPlay 2

Recopie vidéo et sortie vidéo via l'Adaptateur multiport AV numérique USB-C et l'Adaptateur multiport VGA USB-C ([adaptateurs vendus séparément](#))

## Prise en charge des pièces jointes Mail

**Types de documents prise en charge** : .jpg, .tiff, .gif (images) ; .doc et .docx (Microsoft Word) ; .htm et .html (pages web) ; .key (Keynote) ; .numbers (Numbers) ; .pages (Pages) ; .pdf (Aperçu et Adobe Acrobat) ; .ppt et .pptx (Microsoft PowerPoint) ; .txt (texte) ; .rtf (texte enrichi) ; .vcf (coordonnées) ; .xls et .xlsx (Microsoft Excel) ; .zip ; .ics ; .usdz (USDZ Universal)

## Conditions de fonctionnement

Température d'utilisation : de 0 à 35 °C

Température de rangement : de -20 à 45 °C

Humidité relative : de 5 à 95 % sans condensation

Altitude maximale d'utilisation : testé jusqu'à 3 000 m

## Accessibilité



Les fonctionnalités d'accessibilité aident les personnes en situation de handicap à profiter pleinement de leur nouvel iPad Pro 11 4<sup>ème</sup> génération. Grâce à des fonctions d'assistance intégrées pour compenser les déficiences affectant la vue, l'audition, les capacités motrices ainsi que l'apprentissage, tout le monde peut créer et réaliser de grandes choses. [En savoir plus >](#)

### Fonctionnalités incluses :

- VoiceOver
- Contrôle vocal
- Zoom
- Loupe
- Prise en charge RTT et TTY
- Siri et Dictée
- Écrire à Siri
- Contrôle de sélection
- Sous-titres codés
- AssistiveTouch
- Contenu de l'écran

## Contenu du coffret



iPad Pro 11  
4<sup>ème</sup> génération



Câble de charge  
USB-C



Adaptateur secteur  
USB-C 20W

# Environnement

## Rapport sur l'impact environnemental de l'iPad Pro 11 4<sup>ème</sup> génération :

Afin de réduire son impact sur l'environnement, l'iPad Pro 11 4<sup>ème</sup> génération est conçu avec les caractéristiques suivantes :

[Consulter le rapport sur l'impact environnemental de l'iPad Pro 11 4<sup>ème</sup> génération >](#)



### Certifications



[EPEAT niveau Gold >](#)

40 critères sur 46 éco label américain



[ENERGY STAR >](#)

67% moins d'énergie consommée que la limite d'efficacité énergétique

### Matériaux plus écologiques :

- Boîtier en aluminium 100 % recyclé
- Terres rares 100 % recyclées dans les aimants du boîtier
- Étain 100 % recyclé dans la soudure de la carte mère logique
- Or 100 % recyclé dans le placage des différents circuits imprimés
- 35 % de plastique recyclé minimum dans de nombreux composants

### Chimie plus intelligente :

- Verre sans arsenic
- Écran sans mercure
- Sans RFB, PVC, ni béryllium

### Fabrication plus écologique :

- Tous les sites d'assemblage final des fournisseurs sont en phase de transition vers l'utilisation de 100 % d'énergie renouvelable pour la production Apple

### Emballage plus respectueux :

- 100 % des fibres vierges de bois proviennent de forêts gérées de façon responsable
- Emballage constitué d'au moins 98 % de fibres et absence de film plastique extérieur

## Apple et l'environnement

Engagement à fabriquer tous ses produits sans puiser dans les ressources de la Terre et à devenir neutres en carbone sur l'ensemble des activités, y compris sur les produits, d'ici 2030.

[En savoir plus sur l'engagement d'Apple en faveur de l'environnement >](#)

### Design à faible empreinte carbone

Apple cherche à réduire l'empreinte carbone de ses produits dès leur conception en augmentant la part de composants recyclés, en optimisant l'utilisation des matériaux, et en diminuant la consommation d'énergie de chaque appareil.



### Efficacité énergétique

Apple multiplie les initiatives afin d'utiliser l'énergie de manière toujours plus efficace dans l'ensemble de ses magasins, data centers, bureaux, et sur ses sites de fabrication.



### Électricité renouvelable

Les sites opérationnels Apple sont déjà alimentés à 100 % par de l'électricité renouvelable provenant de sources d'énergie solaire, éolienne ou autre. Et d'ici 2030, tous les produits Apple seront fabriqués avec de l'énergie propre, afin de compenser aussi la consommation énergétique des personnes qui les utilisent.



### Éviter les émissions directes

Apple innove sans cesse pour réduire les émissions directes de gaz à effet de serre pendant la fabrication et le transport des matériaux, des composants et des produits.

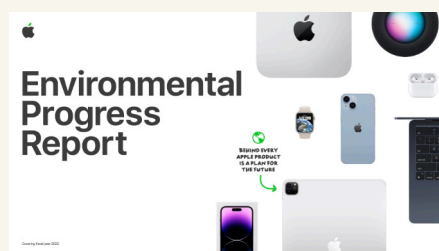


### Élimination du dioxyde de carbone

Apple investit dans des solutions naturelles pour éliminer le dioxyde de carbone présent dans l'atmosphère afin de compenser certaines émissions encore inévitables, tout en soutenant les populations locales et en restaurant la biodiversité.



[En savoir plus sur ce rapport 2023 >](#)





## Langues

### Langues prises en charge

Allemand, anglais (Australie, États-Unis, Royaume-Uni), arabe, catalan, chinois (simplifié, traditionnel, traditionnel de Hong Kong), coréen, croate, danois, espagnol (Amérique latine, Espagne, Mexique), finnois, français (Canada, France), grec, hébreu, hindi, hongrois, indonésien, italien, japonais, malais, néerlandais, norvégien, polonais, portugais (Brésil, Portugal), roumain, russe, slovaque, suédois, tchèque, thaï, turc, ukrainien et vietnamien

### Claviers QuickType pris en charge

Albanais, allemand (Allemagne, Autriche, Suisse), anglais (Australie, Canada, États-Unis, Inde, Royaume-Uni, Singapour), arabe (najdi, standard moderne), arménien, assamais, azéri, bengali, biélorusse, birman, bodo, bulgare, cachemiri (alphabet arabe, alphabet devanagari), cantonais traditionnel (cangjie, manuscrit, stroke, sucheng), catalan, cherokee, chinois simplifié (manuscrit, pinyin QWERTY, pinyin 10 touches, shuangpin, stroke), chinois traditionnel (cangjie, manuscrit, pinyin QWERTY, pinyin 10 touches, shuangpin, stroke, sucheng, zhuyin), cingalais, coréen (2-Set, 10 touches), croate, danois, dogri, Emoji, espagnol (Amérique latine, Espagne, Mexique), estonien, féroïen, finnois, flamand, français (Belgique, Canada, France, Suisse), gaélique irlandais, gallois, géorgien, grec, gujarati, hawaïen, hébreu, hindi (alphabet devanagari, alphabet latin, translittération), hongrois, indonésien, islandais, italien, japonais (kana, romaji), kannada, kazakh, khmer, kirghize, konkani (alphabet devanagari), kurde (alphabet arabe, alphabet latin), laotien, letton, lituanien, macédonien, maïthili, malais (alphabet arabe, alphabet latin), malayalam, maldivien, maltais, maori, marathi, meitei (alphabet bengali, écriture meitei mayek), mongol, néerlandais, népalais, norvégien (bokmål, nynorsk), odia, ouïghour, ouzbek (alphabet arabe, alphabet cyrillique, alphabet latin), pachto, pendjabi, persan, persan (Afghanistan), philippin, polonais, portugais (Brésil, Portugal), roumain, russe, sanskrit, santali (alphabet devanagari, alphabet santali), serbe (alphabet cyrillique, alphabet latin), sinhhi (alphabet arabe, alphabet devanagari), slovaque, slovène, suédois, swahili, tadjik, tamoul (anjali, tamil 99), tchèque, télougou, thaï, tibétain, tonguien, turc, turkmène, ukrainien, urdu et vietnamien

### Claviers QuickType avec correction automatique pris en charge

Allemand (Allemagne), allemand (Autriche), allemand (Suisse), anglais (Australie), anglais (Canada), anglais (États-Unis), anglais (Inde), anglais (Japon), anglais (Royaume-Uni), anglais (Singapour), arabe (najdi), arabe (standard moderne), bengali, bulgare, catalan, cherokee, chinois - simplifié (pinyin QWERTY), chinois - traditionnel (pinyin QWERTY), chinois - traditionnel (zhuyin), coréen (2-set), croate, danois, espagnol (Amérique latine), espagnol (Espagne), espagnol (Mexique), estonien, finnois, français (Belgique), français (Canada), français (France), français (Suisse), gaélique irlandais, grec, gujarati, hawaïen, hébreu, hindi (devanagari), hindi (translittération), hongrois, indonésien, islandais, italien, japonais (kana), japonais (romaji), letton, lituanien, macédonien, malais, marathi, néerlandais, néerlandais (Belgique), norvégien (bokmål), norvégien (nynorsk), pendjabi, persan, persan (Afghanistan), philippin, polonais, portugais (Brésil), portugais (Portugal), roumain, russe, serbe (cyrillique), serbe (latin), slovaque, slovène, suédois, tamoul (anjali), tamoul (tamil 99), tchèque, télougou, thaï, turc, ukrainien, urdu et vietnamien

### Claviers QuickType avec saisie prédictive pris en charge

Allemand (Allemagne, Autriche, Suisse), anglais (Australie, Canada, États-Unis, Inde, Royaume-Uni, Singapour), arabe (najdi, standard moderne), cantonais (traditionnel), chinois (simplifié, traditionnel), coréen, espagnol (Amérique latine, Espagne, Mexique), français (Belgique, Canada, France, Suisse), hindi (alphabet devanagari, alphabet latin), italien, japonais, néerlandais, portugais (Brésil, Portugal), russe, suédois, thaï, turc et vietnamien

### Claviers QuickType avec saisie multilingue pris en charge

Allemand (Allemagne), allemand (Autriche), allemand (Suisse), anglais (Australie), anglais (Canada), anglais (États-Unis), anglais (Inde), anglais (Royaume-Uni), anglais (Singapour), chinois - simplifié (pinyin), chinois - traditionnel (pinyin), espagnol (Amérique latine), espagnol (Espagne), espagnol (Mexique), français (Belgique), français (Canada), français (France), français (Suisse), hindi (alphabet latin), italien, japonais (romaji), néerlandais (Belgique), néerlandais (Pays-Bas), portugais (Brésil) et portugais (Portugal)

### Claviers QuickType avec suggestions contextuelles pris en charge

Allemand (Allemagne), allemand (Autriche), allemand (Suisse), anglais (Australie), anglais (Canada), anglais (États-Unis), anglais (Inde), anglais (Royaume-Uni), anglais (Singapour), arabe (najdi), arabe (standard moderne), chinois (simplifié), espagnol (Amérique latine), espagnol (Espagne), espagnol (Mexique), français (Belgique), français (Canada), français (France), français (Suisse), hindi (alphabet devanagari), hindi (alphabet latin), italien, néerlandais (Belgique), néerlandais (Pays-Bas), portugais (Brésil), russe, suédois, turc et vietnamien

### Langues de Siri

Allemand (Allemagne, Autriche, Suisse), anglais (Afrique du Sud, Australie, Canada, États-Unis, Inde, Irlande, Nouvelle-Zélande, Royaume-Uni, Singapour), arabe (Arabie saoudite, Émirats arabes unis), cantonais (Chine continentale, Hong Kong), chinois mandarin (Chine continentale, Taïwan), coréen (République de Corée), danois (Danemark), espagnol (Chili, Espagne, États-Unis, France, Luxembourg, Suisse), finnois (Finlande), français (Belgique, Canada, France, Suisse), hébreu (Israël), italien (Italie, Suisse), japonais (Japon), malais (Malaisie), néerlandais (Belgique, Pays-Bas), norvégien (Norvège), portugais (Brésil), russe (Russie), suédois (Suède), thaï (Thaïlande) et turc (Turquie)

### Langues de Dictée

Allemand (Allemagne, Autriche, Luxembourg, Suisse), anglais (Afrique du Sud, Arabie saoudite, Australie, Canada, Émirats arabes unis, États-Unis, Inde, Indonésie, Irlande, Malaisie, Nouvelle-Zélande, Philippines, Royaume-Uni, Singapour), arabe (Arabie saoudite, Émirats arabes unis, Koweït, Qatar), cantonais (Chine continentale, Hong Kong, Macao), catalan, chinois mandarin (Chine continentale, Taïwan), coréen, croate, danois, espagnol (Argentine, Chili, Colombie, Costa Rica, Équateur, Espagne, États-Unis, Guatemala, Honduras, Mexique, Panama, Paraguay, Pérou, République dominicaine, Salvador, Uruguay), finnois, français (Belgique, Canada, France, Luxembourg, Suisse), grec, hébreu, hindi (Inde), hongrois, indonésien, italien (Italie, Suisse), japonais, malais, néerlandais (Belgique, Pays-Bas), norvégien, polonais, portugais (Brésil, Portugal), roumain, russe, shanghaien (Chine continentale), slovaque, suédois, tchèque, thaï, turc, ukrainien et vietnamien

### Dictionnaires de définitions pris en charge

Allemand, anglais (États-Unis, Royaume-Uni), chinois (simplifié, traditionnel), coréen, danois, espagnol, français, hébreu, hindi, italien, japonais, néerlandais, norvégien, portugais, russe, suédois, thaï et turc

### Dictionnaires bilingues pris en charge

Allemand – anglais, arabe – anglais, chinois (simplifié) – anglais, chinois (traditionnel) – anglais, coréen – anglais, espagnol – anglais, français – allemand, français – anglais, hindi – anglais, indonésien – anglais, italien – anglais, japonais – anglais, japonais – chinois (simplifié), néerlandais – anglais, polonais – anglais, portugais – anglais, russe – anglais, thaï – anglais, vietnamien – anglais

### Dictionnaire des synonymes

Anglais (États-Unis, Royaume-Uni)

### Vérification de l'orthographe

Allemand, anglais, arabe, arabe Najdi, coréen, danois, espagnol, finnois, français, italien, néerlandais, norvégien, polonais, portugais, russe, suédois et turc

### Pays et zones géographiques prenant en charge Apple Pay

Allemagne, Arabie saoudite, Australie, Autriche, Belgique, Biélorussie, Brésil, Bulgarie, Canada, Chine continentale<sup>10</sup>, Chypre, Croatie, Danemark, Émirats arabes unis, Espagne, Estonie, États-Unis, Finlande, France, Géorgie, Grèce, Groenland, Guernesey, Hong Kong, Hongrie, Islande, Irlande, Île de Man, Îles Féroé, Italie, Japon, Jersey, Kazakhstan, Lettonie, Liechtenstein, Lituanie, Luxembourg, Macao, Malte, Monténégro, Norvège, Nouvelle-Zélande, Pays-Bas, Pologne, Portugal, République tchèque, Roumanie, Royaume-Uni, Russie, Saint-Marin, Serbie, Singapour, Slovaquie, Slovénie, Suède, Suisse, Taïwan, Ukraine et Vatican







## Configuration requise

- Identifiant Apple (requis pour certaines fonctionnalités)
- Accès à Internet

### La synchronisation avec un Mac ou un PC nécessite :

- macOS Catalina 10.15 et le Finder
- macOS El Capitan 10.11.6 à macOS Mojave 10.14.16 et iTunes 12,8
- Windows 7 (ou version ultérieure) et iTunes 12.10 (en téléchargement gratuit sur [www.apple.com/fr/itunes/](http://www.apple.com/fr/itunes/))

## Garantie

Votre iPad Pro 11 4<sup>ème</sup> génération comprend une **assistance technique gratuite de 90 jours** et une **garantie constructeur d'un an retour atelier** par Apple.



Souscrivez un contrat optionnel **AppleCare+** dans les 60 jours suivant l'achat de votre iPad, pour obtenir jusqu'à **deux ans d'assistance technique assurée** par des experts et une **garantie matérielle** incluant un **nombre illimité d'incidents relevant de dégâts accidentels**, chacun d'eux étant soumis à des **frais supplémentaires**.

[En savoir plus sur AppleCare+ >](#)

D'autres contrats d'extension de garantie et de service sont disponibles afin de correspondre à vos besoins en terme de support : **AppleCare for Enterprise** (à partir de 50 unités).

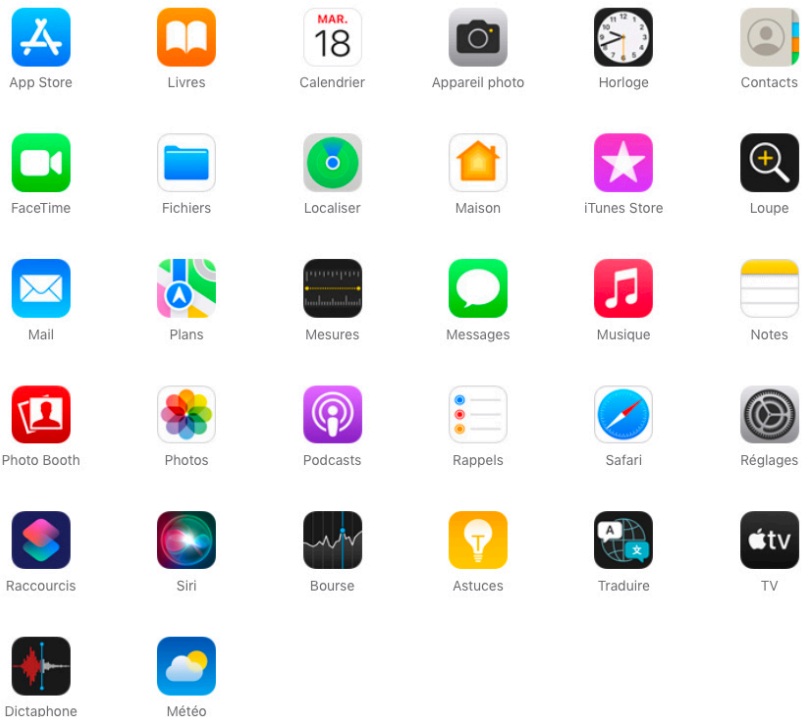
## Système d'exploitation



Tellement génial. Tellement iPad. Avec **iPadOS 16**, vous pouvez en faire toujours plus, de mille et une façons. Partagez et communiquez avec les personnes qui comptent pour vous. Faites décoller votre productivité. Et profitez d'apps plus intuitives, plus personnalisables et encore plus performantes.

[En savoir plus sur iPadOS 16 >](#)

## Apps intégrées



## Apps Apple gratuites

