



iPad Pro 11"



Finitions et capacités



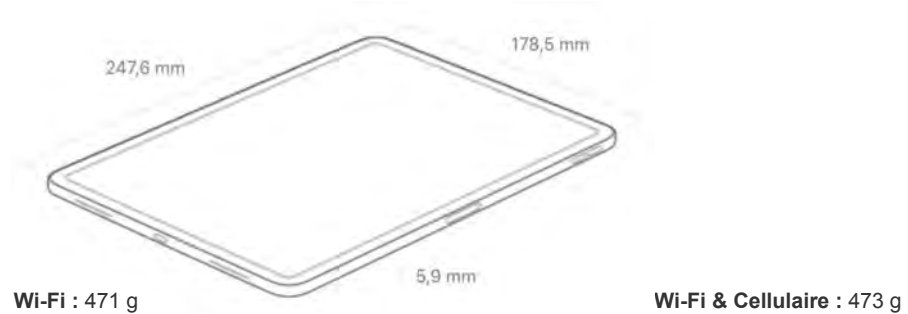
Gris sidéral

Wi-Fi	Wi-Fi & Cellulaire
128 Go - MY232NF/A	128 Go - MY2V2NF/A
256 Go - MXDC2NF/A	256 Go - MXE42NF/A
512 Go - MXDE2NF/A	512 Go - MXE62NF/A
1 To - MXDG2NF/A	1 To - MXE82NF/A

Argent

Wi-Fi	Wi-Fi & Cellulaire
128 Go - MY252NF/A	128 Go - MY2W2NF/A
256 Go - MXDD2NF/A	256 Go - MXE52NF/A
512 Go - MXDF2NF/A	512 Go - MXE72NF/A
1 To - MXDH2NF/A	1 To - MXE92NF/A

Dimensions et poids



Écran



Écran Liquid Retina

Écran **Multi-Touch** rétroéclairé par **LED** de **11 pouces** (diagonale) avec technologie **IPS**

Résolution de **2 388 x 1 668** pixels à **264 ppp**

Technologie **ProMotion**

Large gamme de couleurs (P3)

Affichage **True Tone**

Revêtement **oléophobique** résistant aux traces de doigts

Écran **laminé**

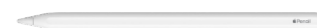
Revêtement **antireflet**

Réflectance de 1,8%

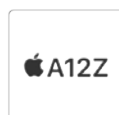
Revêtement **oléophobique** résistant aux traces de doigts

Luminance de **600 nits**

Compatible avec l'**Apple Pencil** (2^{ème} génération)



Puce

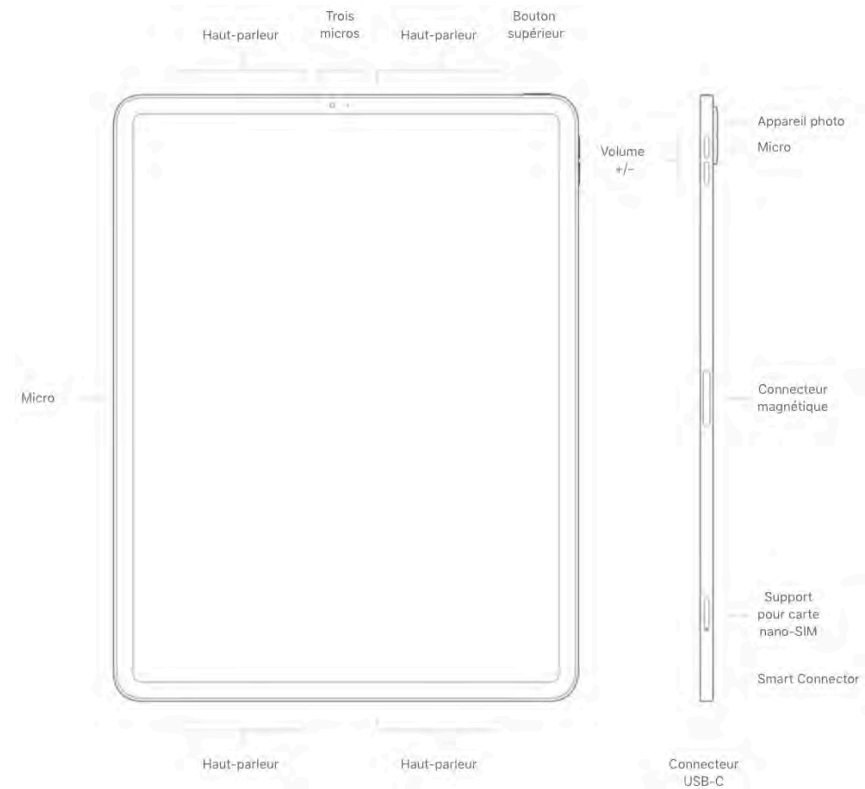


Puce **A12Z Bionic** avec architecture 64 bits

Neural Engine

Coprocasseur **M12** intégré

Boutons et connecteurs externes



Appareil photo



Grand-angle : **12 Mpx**, ouverture **f/1,8**

Ultra grand-angle : **10 Mpx**, ouverture **f/2,4** et champ de vision de **125°***

Zoom optique arrière **2x** ; zoom numérique jusqu'à 5x

Objectif à **cinq** éléments (grand-angle et ultra grand-angle)

Flash True Tone plus lumineux

Panoramique (jusqu'à **63 Mpx**)

Protection d'objectifs en **crystal de saphir**

Capteur **arrière** de luminosité

Filtre **infrarouge hybride**

Mise au point automatique avec **Focus Pixels** (grand-angle)

Mise au point par toucher avec **Focus Pixels** (grand-angle)

Photos et Live Photos à large gamme de couleurs

Réglage de l'exposition

Réduction du bruit

Smart HDR pour les photos

Stabilisation automatique de l'image

Mode **Rafale**

Mode **Retardateur**

Géoréférencement des photos

Formats d'images disponibles : **HEIF** et **JPEG**



Enregistrement vidéo



Caméra arrière

Enregistrement vidéo **4K** à 24 i/s, 30 i/s ou 60 i/s (grand-angle) ; à 60 i/s (ultra grand-angle)

Enregistrement vidéo **HD 1080p** à 30 i/s ou 60 i/s

Enregistrement vidéo **HD 720p** à 30 i/s
Prise en charge du **ralenti en 1080p** à 120 i/s ou 240 i/s (grand-angle) ; à 240 i/d (ultra grand-angle)

Accélééré avec stabilisation

Stabilisation vidéo de qualité cinéma (**1080p** et **720p**)

Mise au point automatique continue

Réduction du bruit

Prise de photo **8 Mpx** pendant l'enregistrement vidéo 4K

Zoom lecture

Géoréférencement des vidéos

Formats vidéos disponibles : **HEVC** et **H.264**

Caméra TrueDepth avant

Photos **7 Mpx**

Mode **Portrait**

Éclairage de portrait

Animoji et Memoji

Enregistrement vidéo **HD 1080p** à 30 ou 60 i/s

Retina Flash

Ouverture **f/2,2**

Photos et Live Photos à large gamme de couleurs

Smart HDR

Capteur arrière de luminosité

Stabilisation automatique de l'image

Mode Rafale

Réglage de l'exposition

Mode Retardateur

Face ID



Activation par la caméra TrueDepth pour la reconnaissance faciale

Déverrouillez l'iPad

Sécurisez vos données personnelles au sein des apps

Effectuez des achats sur l'iTunes Store, l'App Store et Apple Books

Apple Pay



Grâce à Touch ID, payez avec votre iPad Pro 11" 2nd generation dans les apps comme sur le Web

Réseaux cellulaires et sans fil



Tous les modèles :

Wi-Fi

Wi-Fi 6 802.11ax ; bi-bande simultané (2,4 GHz et 5 GHz) ; HT80 avec MIMO



Bluetooth

Technologie sans fil Bluetooth 5.0



Modèles Wi-Fi & Cellulaire :

UMTS/HSPA/HSPA+/DC-HSDPA (850, 900, 1 700/2 100, 1 900, 2 100 MHz) ; GSM/EDGE (850, 900, 1 800, 1 900 MHz)

LTE classe Gigabit (bandes 1, 2, 3, 4, 5, 7, 8, 11, 12, 13, 14, 17, 18, 19, 20, 25, 26, 29, 30, 34, 38, 39, 40, 41, 42, 46, 48, 66, 71)

Données uniquement

Appels Wi-Fi

eSIM

Géolocalisation



Tous les modèles :

Boussole numérique

Wi-Fi

Microlocalisation iBeacon

Modèles Wi-Fi & Cellulaire :

GPS/GNSS intégré

Réseaux cellulaires





Capteurs



Face ID
Scanner LiDAR (Light Detection At Ranging)
Gyroscope à trois axes
Accéléromètre
Baromètre
Capteur de luminosité ambiante

Siri



Utilisez votre voix pour envoyer des messages, définir des rappels et faire plus encore
Obtenez des suggestions proactives
Utilisez votre iPad Pro 11" 2nd generation sans les mains
Écoutez et identifiez des morceaux

Carte SIM

Double SIM (nano-SIM et eSIM)
L'iPad Pro 11" 2nd generation n'est pas compatible avec les cartes micro-SIM existantes.

Alimentation et batterie



Tous les modèles :

Batterie au **lithium-polymère** rechargeable intégrée de **28,5 Wh**
Jusqu'à **10 heures d'autonomie** pour naviguer sur Internet en Wi-Fi, regarder des vidéos ou écouter de la musique
Recharge via l'adaptateur secteur ou le port USB-C d'un ordinateur

Modèles Wi-Fi & Cellulaire

Jusqu'à **9 heures d'autonomie** pour naviguer sur Internet via un réseau de données cellulaires

Recharge et extension

1 port USB-C

Haut-parleurs & Micros

Quatre haut-parleurs
Cinq micros de qualité studio pour les appels et l'enregistrement audio et vidéo

Appels vidéo

FaceTime vidéo
De l'iPad vers tout appareil compatible FaceTime par réseau Wi-Fi ou cellulaire

Appels audio

FaceTime audio
De l'iPad vers tout appareil compatible FaceTime par réseau Wi-Fi ou cellulaire

Lecture audio

Formats audio pris en charge : AAC (8 à 320 kbit/s), AAC protégé (iTunes Store), HE-AAC, MP3 (8 à 320 kbit/s), MP3 VBR, Dolby Digital (AC-3), Dolby Digital Plus (E-AC-3), Audible (formats 2, 3, 4, Audible Enhanced Audio, AAX et AAX+), Apple Lossless, AIFF et WAV

Volume d'écoute maximal configurable par l'utilisateur





TV & vidéo

Recopie vidéo AirPlay et sortie photo, audio et vidéo vers **Apple TV** (2e génération ou ultérieure)

Prise en charge des technologies **Dolby Vision** et **HDR10**

Recopie vidéo et sortie vidéo : jusqu'à 4K via l'Adaptateur multiport AV numérique USB-C et l'Adaptateur multiport VGA USB-C (adaptateurs vendus séparément)

Formats vidéo pris en charge : vidéo H.264 jusqu'à 4K, 30 images par seconde, High Profile niveau 4.2 avec audio AAC-LC jusqu'à 160 kbit/s, 48 kHz, audio stéréo ou Dolby jusqu'à 1 008 kbit/s, 48 kHz, audio stéréo ou multicanal aux formats .m4v, .mp4 et .mov ; vidéo MPEG-4 jusqu'à 2,5 Mbit/s, 640 x 480 pixels, 30 images par seconde, Simple Profile avec audio AAC-LC jusqu'à 160 kbit/s par canal, 48 kHz, audio stéréo ou Dolby jusqu'à 1 008 kbit/s, 48 kHz, audio stéréo ou multicanal aux formats .m4v, .mp4 et .mov ; vidéo Motion JPEG (M-JPEG) jusqu'à 35 Mbit/s, 1 280 x 720 pixels, 30 images par seconde, audio au format uLAW, audio stéréo PCM au format .avi

Conditions ambiantes

Température d'utilisation : de 0 à 35 °C

Température de rangement : de -20 à 45 °C

Humidité relative : de 5 à 95 % sans condensation

Altitude maximale d'utilisation : testé jusqu'à 3 000 m

Contenu du coffret



iPad Pro 11"
2nd generation



Câble Lightning
vers USB-A



Adaptateur secteur
USB-C 20W

Environnement

Afin de réduire son impact sur l'environnement, l'iPad Pro 11" 2nd generation est conçu avec les caractéristiques suivantes :

Matériaux plus écologiques :

- Étain 100 % recyclé dans la soudure de la carte mère logique, le flash True Tone et le chargeur sans fil de l'Apple Pencil
- Boîtier en aluminium recyclable à faible empreinte carbone
- 35 % ou plus de plastique recyclé dans de multiples composants

Économe en énergie :

- Conforme à la norme ENERGY STAR

Chimie plus intelligente

- Verre sans arsenic
- Écran sans mercure
- Sans RFB, PVC, ni béryllium

Fabrication plus écologique

- Les sites d'assemblage final ne génèrent aucun déchet envoyé en décharge
- Tous les fournisseurs des sites d'assemblage final sont en phase de transition vers l'utilisation de 100 % d'énergie renouvelable pour la production Apple.

Emballage plus respectueux

- 100 % des fibres vierges de bois proviennent de forêts gérées de façon responsable
- Emballage recyclable, majoritairement composé de fibres.

Apple et l'environnement

- Engagement à fabriquer tous ses produits sans puiser dans les ressources de la Terre et à devenir neutres en carbone sur l'ensemble des activités, y compris sur les produits, d'ici **2030**.





Accessibilité

Les fonctionnalités d'accessibilité aident les personnes en situation de handicap à profiter pleinement de leur iPad Pro 11" 2nd generation. Grâce à l'intégration de fonctionnalités d'accessibilité en matière de vision, d'audition, de mobilité et d'apprentissage, vous pouvez profiter de l'appareil le plus personnel au Monde

Fonctionnalités incluses :

- VoiceOver
- Zoom
- Loupe
- Prise en charge RTT et TTY
- Siri et Dictée
- Écrire à Siri
- Contrôle de sélection
- Sous-titres codés
- AssistiveTouch
- Énoncer le contenu de l'écran

Prise en charge des pièces jointes Mail

Types de documents pouvant être affichés :

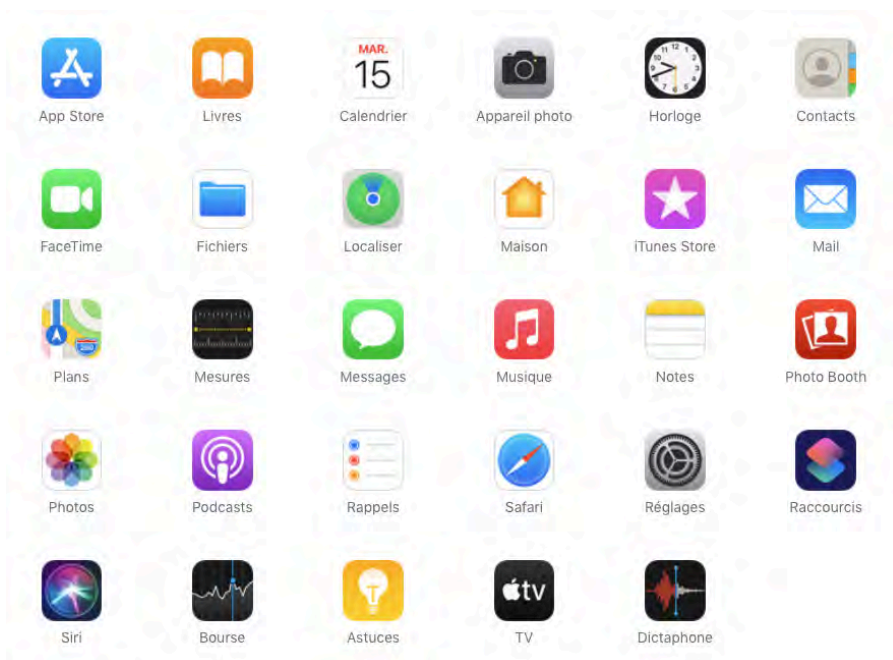
.jpg, .tiff, .gif (images) ; .doc et .docx (Microsoft Word) ; .htm et .html (pages web) ; .key (Keynote) ; .numbers (Numbers) ; .pages (Pages) ; .pdf (Aperçu et Adobe Acrobat) ; .ppt et .pptx (Microsoft PowerPoint) ; .txt (texte) ; .rtf (texte enrichi) ; .vcf (coordonnées) ; .xls et .xlsx (Microsoft Excel) ; .zip ; .ics

Système d'exploitation

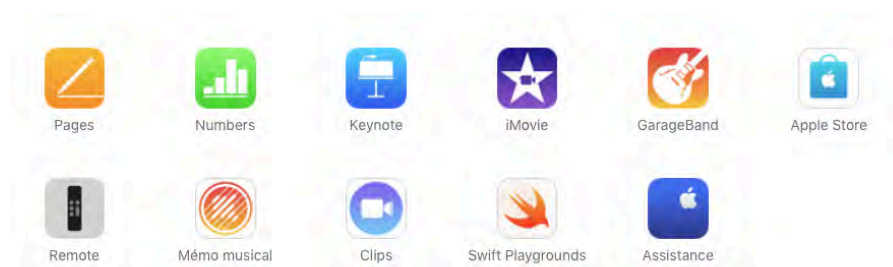


Si iPadOS repose sur les mêmes bases qu'iOS, il vous offre une expérience résolument différente, imaginée en fonction des capacités spécifiques de l'iPad. Désormais, **iPadOS 14** gagne encore en puissance et devient toujours plus intuitif, apportant toutes sortes de nouveautés à l'Apple Pencil, aux apps ou encore à la réalité augmentée

Apps intégrées



Apps intégrées





Configuration requise

Identifiant Apple (requis pour certaines fonctionnalités)

Accès à Internet

La synchronisation avec un Mac ou un PC nécessite :

- macOS Catalina 10.15 et le Finder
- macOS El Capitan 10.11.6 à macOS Mojave 10.14.16 et iTunes 12,8 (ou version ultérieure)
- Windows 7 (ou version ultérieure) et iTunes 12.10 (en téléchargement gratuit sur www.itunes.com/fr/download)

