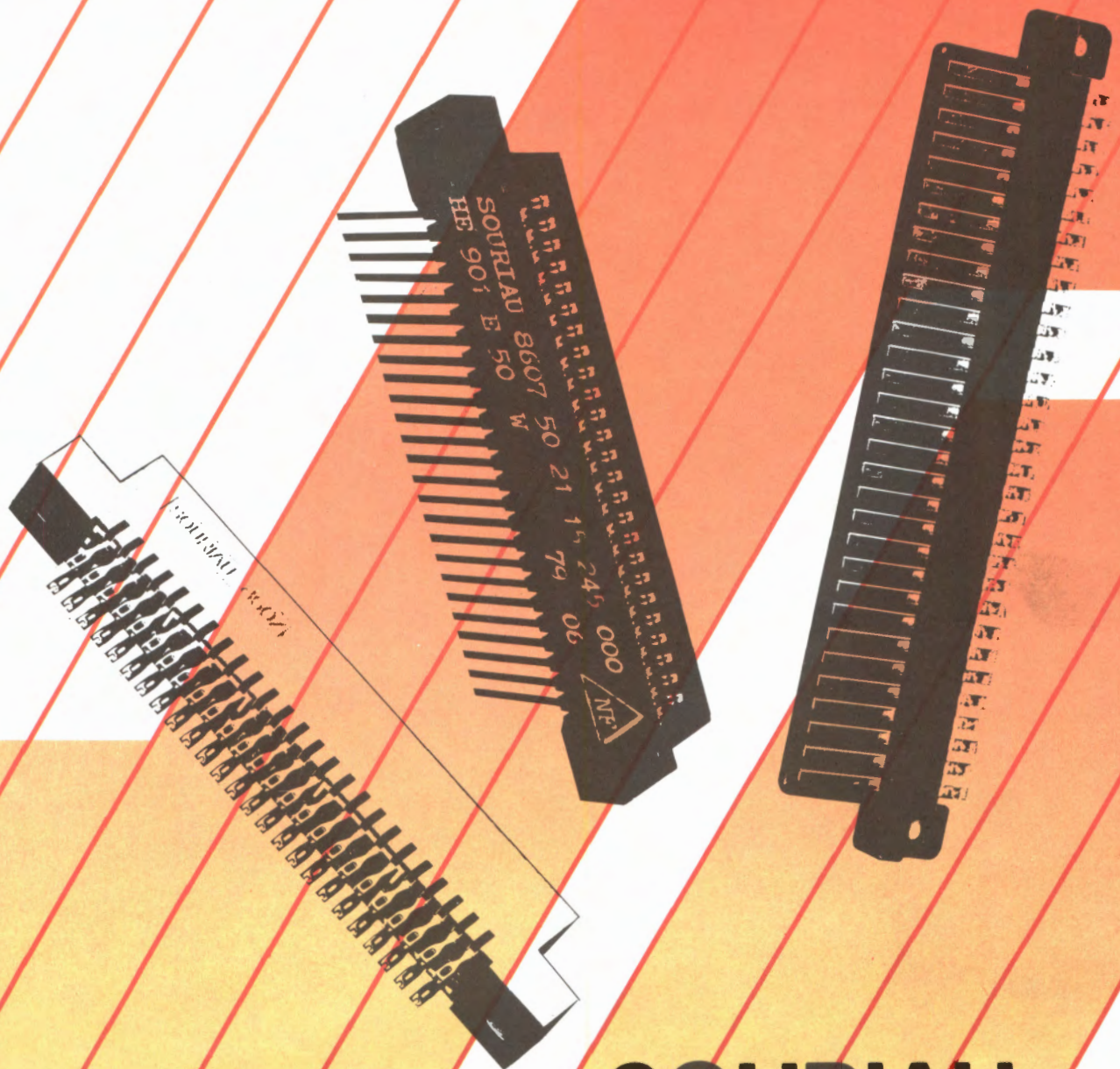


connecteurs 8607

HE 901
HE 902
pas 2,54 mm double face



SOURIAU

E 245.05.84
annule et remplace E 8607 - 8002 B

le groupe SOURIAU

the SOURIAU group

SOURIAU est le premier fabricant européen de connecteurs professionnels. Disposant de 10 unités de production réparties en France et à l'étranger et regroupant 12 unités de fabrication et de commercialisation, le groupe SOURIAU emploie près de 3 500 personnes.

Grâce à sa large gamme de connecteurs électriques et optiques pour l'aéronautique, l'espace, l'armement, la marine et l'océanographie, la téléphonie et l'informatique, l'électronique industrielle..., SOURIAU exporte près de 47 % de sa production dans 70 pays par l'intermédiaire de ses filiales et agents.

Autres productions : composants opto-électroniques, capteurs optiques, afficheurs...

SOURIAU leads Europe in the manufacture of professional connectors.

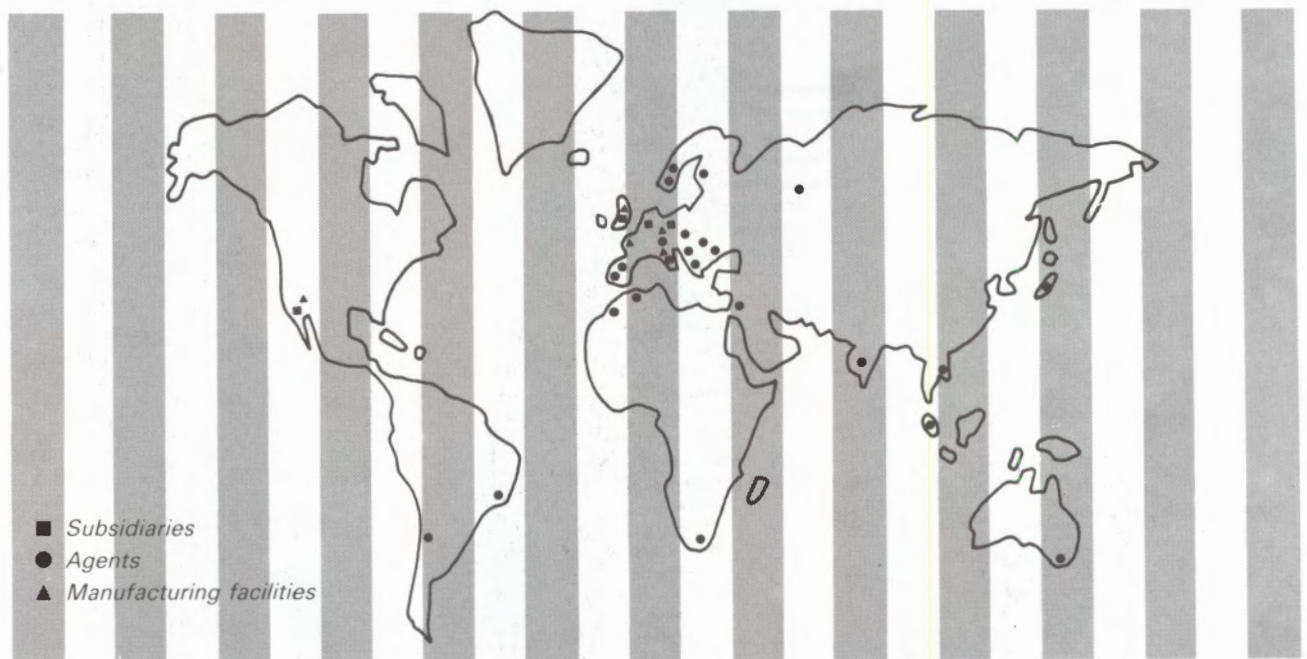
The SOURIAU Group consists of 12 production and marketing divisions employing some 3,500 staff, in ten companies both in France and abroad.

The Group offers a large range of electrical and optical connectors for aerospace, armaments, marine, oceanology, telecommunications, electronic data processing, industrial electronics, etc.

SOURIAU exports nearly 47 % of its turnover to some 70 countries via its subsidiaries and agents.

Other products include : optoelectronic components, optical sensors, displays.

le groupe SOURIAU dans le monde *SOURIAU group throughout the world*



ses usines en FRANCE...



plants in FRANCE...



8607

Les connecteurs 8607 répondent à la norme NFC 93421 HE 901 et HE 902 version encartable ou enfichable, simple ou double face.

En outre cette gamme présente les avantages spécifiques suivants :

- la démontabilité des contacts,
- une option contact de masse sur la fiche,
- un certain nombre de raccordement non prévus à la norme,
- un système de détrompage avec ou sans perte de contact.

Le 8607 est fabriqué sous contrôle centralisé de qualité (CCQ) et figure en liste GAM T1 et LNZ.

caractéristiques générales

Mécaniques :

Isolant embase : PBT.
Isolant fiche : PBT.
Protection :
Zone active : Ni + Au.
Zone raccordement : Ni + SnPb.

Electriques :

Intensité maximale admissible : 3 A.
Tension d'essai au sol : 600 V eff.
Résistance d'isolement initiale sous 500 Vcc :
HE 901 : 5000 M Ω
HE 902 - 1000 M Ω
Résistance de contact sous 20 mV - 50 mA : 10 m Ω .
Capacité entre contacts à 1 M Hz : 5 pF.

Fonctionnelles :

Catégorie climatique
HE 901 : - 55 °C + 125 °C
chaleur humide 56 jours
HE 902 : - 25 °C + 85 °C
chaleur humide 21 jours

Endurance mécanique
HE 901 : 500 manœuvres
HE 902 : 100 manœuvres

Résistance à la corrosion (brouillard salin)
HE 901 : 96 heures
HE 902 : 48 heures

Tenue aux vibrations
HE 901 : sévérité 2000/10
HE 902 : sévérité 55/10
Aucune discontinuité de circuit de durée supérieure à 1 μ s.

Force d'insertion par paire de contacts : 2,7 N maxi.

Force d'extraction par paire de contacts : 2,7 N maxi.



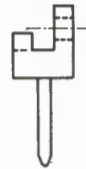
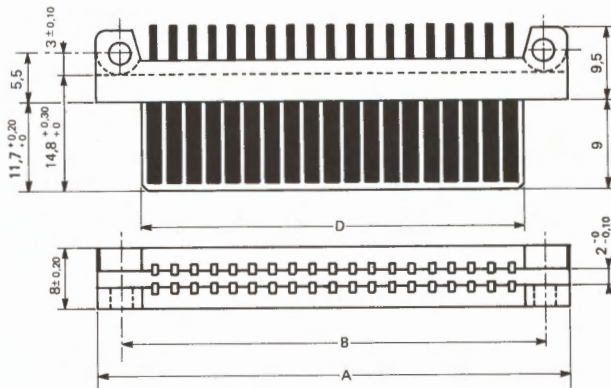
tableau des correspondances entre les références norme et les références SOURIAU

embases modes de raccordement : * Z = ** 10 * Y = ** 14 * W = ** 15		fiches mode de raccordement : U = 17	
HE 901 E 38 *	8607 038 21 ** 245 000	HE 901 F 38 U	8607 038 10 17 245 00
HE 901 E 50 *	8607 050 21 ** 245 000	HE 901 F 50 U	8607 050 10 17 245 00
HE 901 E 62 *	8607 062 21 ** 245 000	HE 901 F 62 U	8607 062 10 17 245 00
HE 901 E 74 *	8607 074 21 ** 245 000	HE 901 F 74 U	8607 074 10 17 245 00
HE 901 E 86 *	8607 086 21 ** 245 000	HE 901 F 86 U	8607 086 10 17 245 00
HE 901 E 98 *	8607 098 21 ** 245 000	HE 901 F 98 U	8607 098 10 17 245 00
HE 902 E 38 *	8607 038 21 ** 235 000	HE 902 F 38 U	8607 038 10 17 235 00
HE 902 E 50 *	8607 050 21 ** 235 000	HE 902 F 50 U	8607 050 10 17 235 00
HE 902 E 62 *	8607 062 21 ** 235 000	HE 902 E 62 U	8607 062 10 17 235 00
HE 902 E 74 *	8607 074 21 ** 235 000	HE 902 F 74 U	8607 074 10 17 235 00
HE 902 E 86 *	8607 086 21 ** 235 000	HE 902 F 86 U	8607 086 10 17 235 00
HE 902 E 98 *	8607 098 21 ** 235 000	HE 902 F 98 U	8607 098 10 17 235 00

■ Disponible sur stock

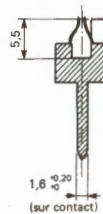
fiche

dimensions



Nbre de contacts	A max.	B ± 0,20	D $\begin{matrix} 0 \\ -0,20 \end{matrix}$
38	62,58	55,88	50,50
50	77,82	71,12	65,80
62	93,06	86,36	81,00
74	108,30	101,60	96,30
86	123,54	116,84	111,50
98	138,78	132,08	126,70

raccordement normalisé



système de références

Gamme

8607 - 062 - 10 - 17 - 2 4 5 - 00

Nombre de contacts : 038 - 050 - 062 - 074 - 086 - 098

Fonction 1 – fiche mâle double face

Type de connecteur

- 1 – monobloc avec vis de fixation
- 0 – monobloc sans vis de fixation norme HE 9

Mode de raccordement

- 17 – lamelles norme HE 9

Classe de température et nature de l'isolant

- 2 – - 55 °C à + 125 °C – PBT

Classe du connecteur

- 3 – classe HE 902
- 4 – classe HE 901

Pas longitudinal

- 5 – 2,54 mm

Spécifications

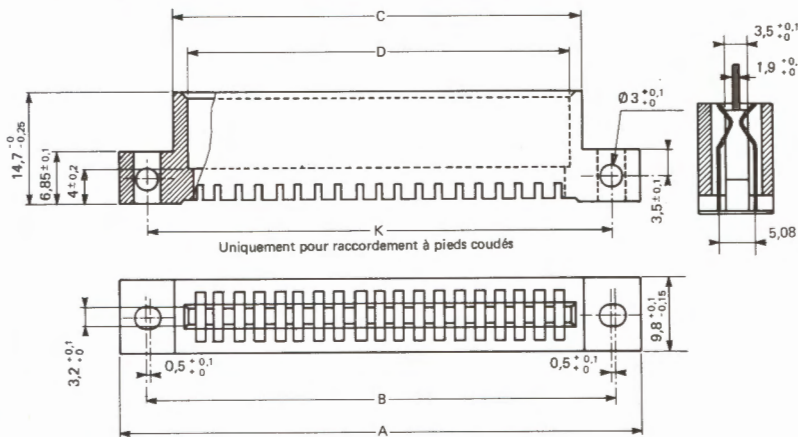
- 00 – SnPb électrolytique
- 20 – SnPb au trempé

8607

HE 9

embase

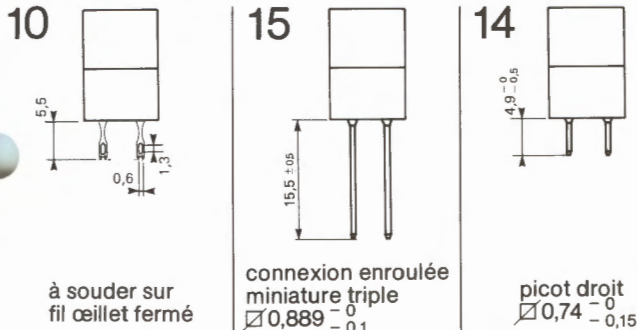
dimensions des brochages normalisés



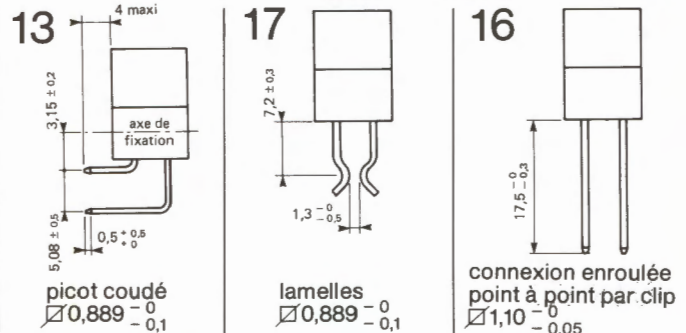
Nbre de contacts	A $\begin{smallmatrix} 0 \\ -1 \end{smallmatrix}$	B $\pm 0,15$	C $\begin{smallmatrix} 0 \\ -0,5 \end{smallmatrix}$	D $\begin{smallmatrix} +0,2 \\ +0 \end{smallmatrix}$	K $\pm 0,2$
38	69,00	62,00	54,70	50,60	60,92
50	84,20	77,20	70,00	65,90	76,20
62	99,50	92,50	85,20	81,10	91,44
74	114,70	107,70	100,50	96,40	106,68
86	129,90	122,90	115,70	111,60	121,92
98	145,20	138,20	131,00	126,80	137,16

*dimensions des brochages hors normes - voir page 6

raccordements normalisés



raccordements hors normes



système de références*

Gamme

8607 - 038 - 20 - 15 - 2 3 5 - 000

Nombre de contacts : 038 - 050 - 062 - 074 - 086 - 098

Fonction 2 - embase femelle double face

Type de connecteur

- 0 - monobloc et découpé sans fixation
- fermé aux extrémités (hors norme)
- 1 - monobloc avec fixations norme HE 9

Mode de raccordement

- 10 - à souder sur fil œillet fermé norme HE 9
- 14 - picot droit norme HE 9
- 15 - connexion enroulée miniature triple norme HE 9

Classe de température et nature de l'isolant

- 2 - - 55 °C à + 125 °C PBT

Classe du connecteur

- 3 - classe HE 902
- 4 - classe HE 901

Pas longitudinal

- 5 - 2,54 mm

Spécification 000 - sans

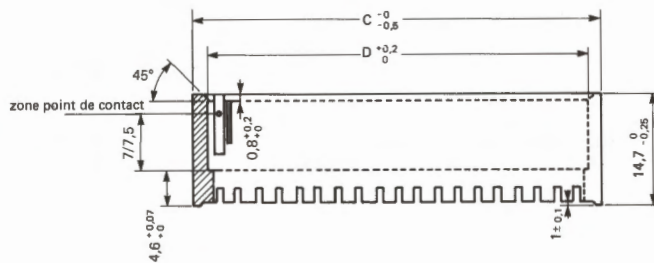
*Embase femelle simple face voir page 6



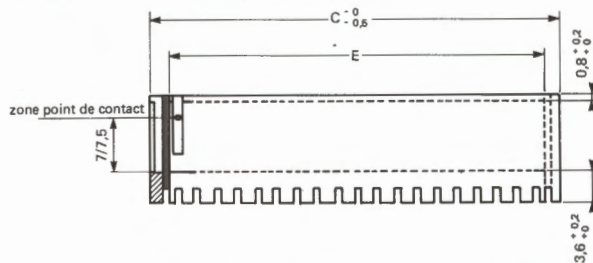
SOURIAU

embases dérivées HE 9

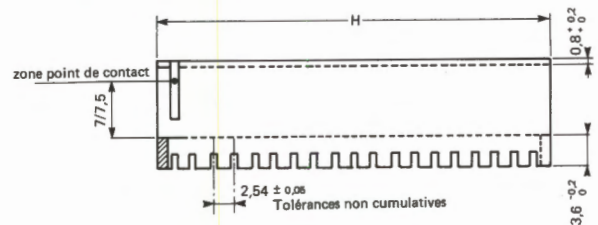
embase monobloc découpée sans fixation aux extrémités



embase découpée sans fixations avec cloisons d'extrémités



embase découpée sans fixation ni cloison



- Cotes C et D
 - prendre les cotes C et D des embases normalisées (page 5) et ajouter ou retrancher le multiple du pas correspondant ($n \times 2,54$ mm).
- Cote $E \pm 0,2$
 - nombre de contacts par rangées (max. 45 cts) : $n \times 2,54$ mm + 3,26 mm.
- Cote $H \pm 0,5$
 - nombre de contacts par rangées (max. 47 cts) : $n \times 2,54$ mm + 3,51 mm.

Embase simple face : brochages disponibles monoblocs
19 - 25 - 31 - 37 - 43 - 49.

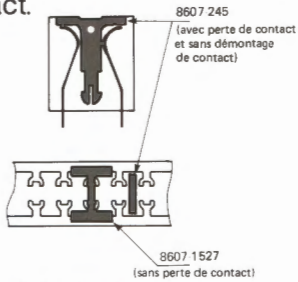
Nous pouvons réaliser le modèle correspondant à votre besoin avec ou sans cloison d'extrémité, avec ou sans fixation.

Nous consulter pour déterminer votre référence :
Division connecteurs pour circuits imprimés

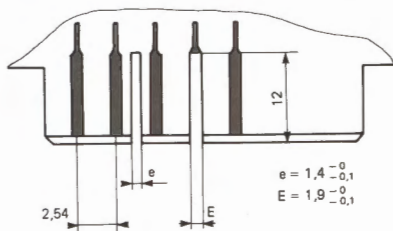
détrompage

Version encartable :

un jeu de plots permet un détrompage avec ou sans perte de contact.

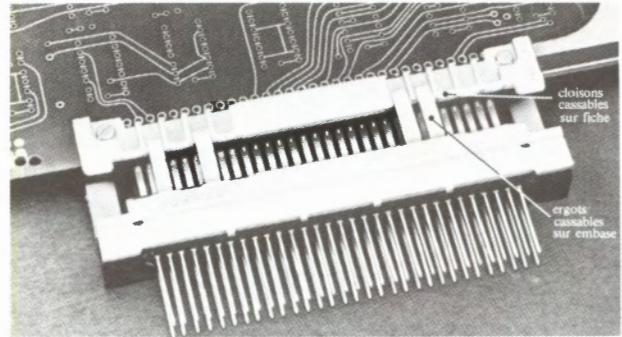


découpe de la carte



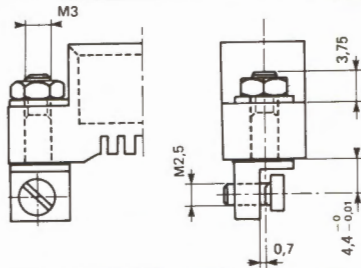
Version enfichable

Nbre de contacts	sur fiche	sur embase
38	8607· 1545	8607· 1552
50	8607· 1546	8607· 1553
62	8607· 1547	8607· 1554
74	8607· 1548	8607· 1555
86	8607· 1549	8607· 1556
98	8607· 1550	8607· 1557



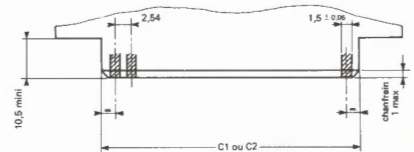
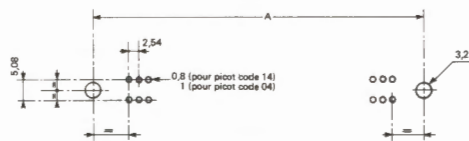
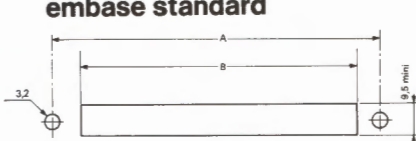
accessoires

équerre rapportée pour raccordement à lamelles (17)

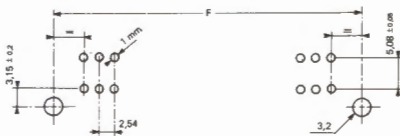


perçage

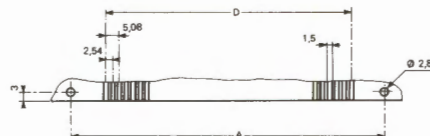
embase standard



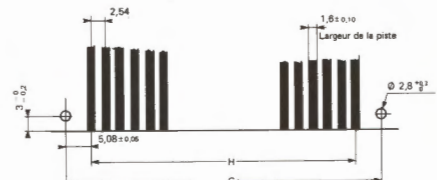
embase raccordement picot coudé (13)



embase prolongatrice raccordement à lamelle (17) avec équerres rapportées (5)



Fiche découpe de la carte double face épaisseur 1,6 ± 0,18



nombre de contacts	A ± 0,2	B mini	C1 $\begin{matrix} -0 \\ -0,2 \end{matrix}$	D ± 0,1	E $\begin{matrix} +0 \\ +0,2 \end{matrix}$	F ± 0,2	G ± 0,2	H ± 0,10
38	62,00	56,40	50,50	45,70	55,60	60,90	55,88	45,72
50	77,20	71,60	65,80	60,90	70,90	76,20	71,12	60,96
62	92,50	86,90	81,00	76,20	86,10	91,40	86,36	76,20
74	107,70	102,10	96,30	91,40	101,40	106,60	101,60	91,44
86	122,90	117,30	111,50	106,60	116,60	121,90	116,84	106,68
98	138,20	132,60	126,70	121,90	131,80	137,10	132,08	121,92

Pour les brochages intermédiaires, prendre les dimensions ci-dessus, puis ajouter ou retrancher le multiple du pas correspondant (2,54 mm). C2 = C1 - 1,9 mm (valable uniquement pour embases type découpées sans fixation avec cloisons d'extrémité).



SOURIAU & Cie

9-13, rue Galliéni - BP n° 410
92103 Boulogne-Billancourt Cedex FRANCE
Tel. : (1) 609 92 00 - Telex : 250 918
Telefax/GII-III - Tel. : (1) 620.42.02
RCS Nanterre B 552 056 533 - SIRET 552 056 533-00011



S.E.B. SOURIAU

Quai des Usines 8-9
1020 Bruxelles
BELGIQUE
Werkhuizenkaai 8-9
1020 Bruxelles
BELGIE
Tel. : (02) 242.33.70
Telex : 23231



S.E.B. SOURIAU

Kanaalweg 25-27
Postbus 174
2900 AD Capelle a/d IJssel
NEDERLAND
Tel. : (010) 50 13 22
Telex : 24050



SOURIAU ELECTRIC G.m.b.H.

4006 Erkrath 1
Heinrich Hertz Strasse 1
B.R. DEUTSCHLAND
Tel. : Düsseldorf (0211) 2501-0
Telex : 8586589



SOURIAU INC.

25158 Avenue Stanford
VALENCIA CA 91355
USA
Tel. : (805) 257-48 30
Telex : 910 336 1553



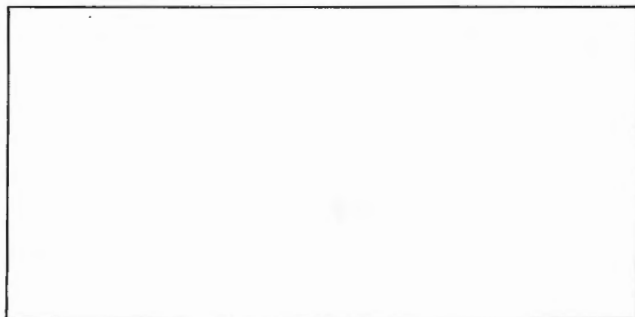
SOURIAU ITALIANA S.p.A.

Via Pelizza da Volpedo 59
20092 Cinisello Balsamo
ITALIA
Tel. : 612 33 41
Telex : 331337



SOURIAU (UK) Ltd

Knaves Beech Industrial Estate
Loudwater - Nr. High Wycombe
Buckinghamshire
ENGLAND
Tel. : Bourne End (06285) 24 981
Telex : 84 84 56



Nous nous réservons le droit d'apporter à nos matériels toutes modifications que nous jugerions utiles dans un but d'amélioration. Les cotes portées dans nos catalogues sont donc susceptibles de subir de légères variations. Nous donnerons sur demande toutes cotes de détail nécessaires.

Souriau reserves the right to make any engineering refinements, alterations or improvements deemed necessary on its products. The dimensions appearing in this catalogue are thus subject to change without notice. When dimensions are critical, detailed drawings should be requested.

8607

connecteurs au pas de 3,81
3,81 pitch connectors

DESCRIPTION

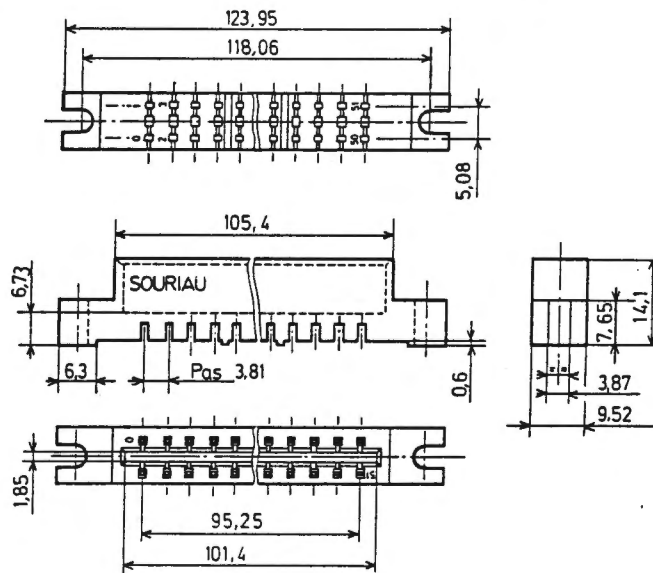
Ces connecteurs 8607 utilisent des contacts d'une technologie identique à celles des connecteurs HE 901-902. Ils en ont les caractéristiques mécaniques, électriques et climatiques.

DESCRIPTION

These 8607 connectors use contacts which are technically identical to the HE 901 and HE 902 types. They have the same electrical, mechanical and functional characteristics.

ENCOMBREMENTS

DIMENSIONS



REFERENCES

PART NUMBERS

RACINE	ROOT	8607	052	2	1	x x	2	46
NOMBRE DE CONTACTS	NUMBER OF CONTACTS	052						
TYPE	TYPE	Femelle double face Double-face female 2						
MODE DE FIXATION	TYPE OF FIXING	Monobloc avec fixation Monobloc fixing 1						
TYPE DE RACCORDEMENT	TYPE OF TERMINATION	Picot droit à souder sur CI Straight solder spills for soldering to printed circuits. 14 Connexions enroulées miniature Miniature wire wrap 15 Veillet à souder fermé Solder eyelet 10						
MATIERE	MATERIAL	Thermodurcissable Thermoset 2						
SPECIFICATION	SPECIFICATION	Pas de 3,81 mm 3,81 mm pitch. 46						

SOURIAU & Cie
13, rue Galliéni - B.P. n° 410
92103 Boulogne-Billancourt Cedex FRANCE
Tél. (1) 609.92.00 - Télex : 250 918
R.C.S. Nanterre B 552 056 533



Division Connecteurs C.I. & Sub-D
P.C. & D-Sub Connectors Division
E 328.06.85

