

G 3

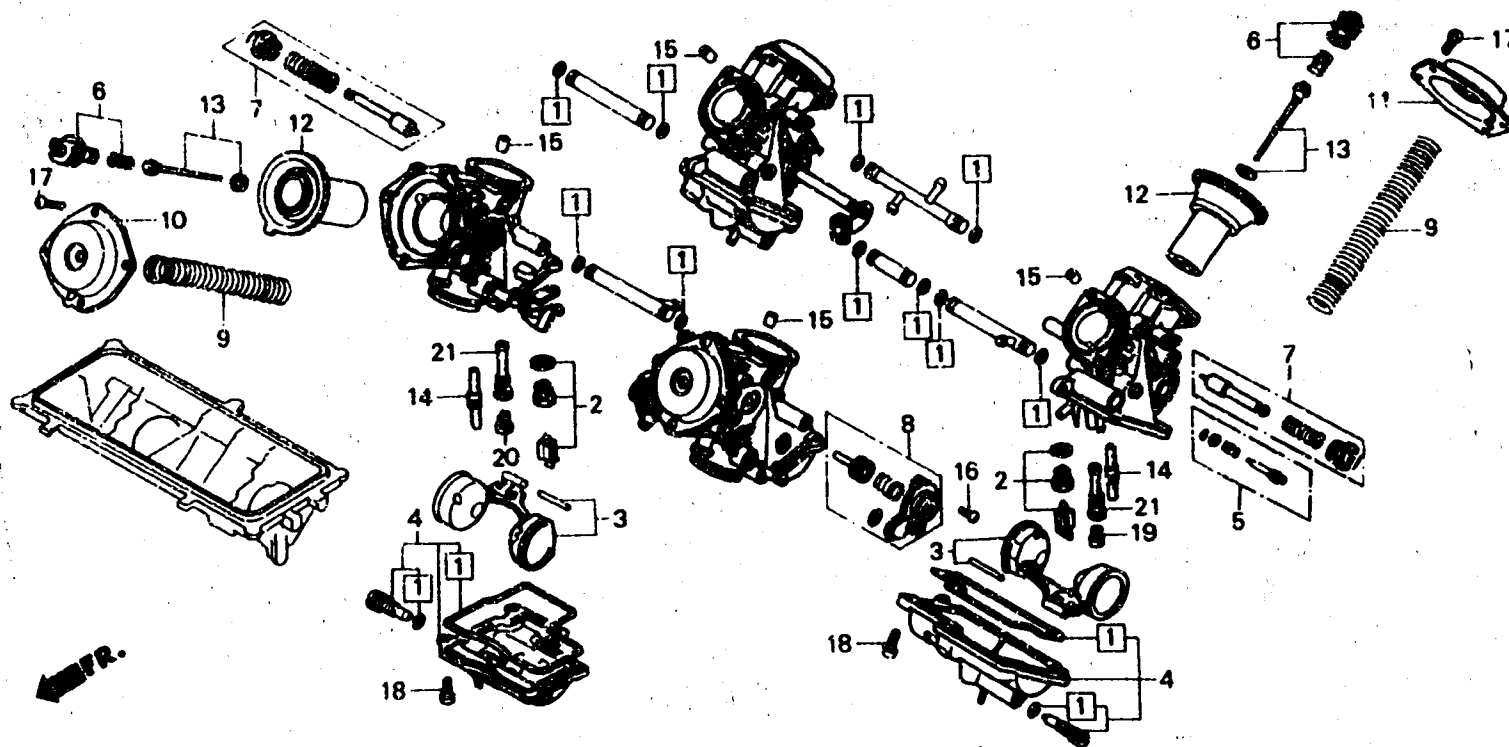
E-18-1

**Carburetor
(Component parts)**

**Carburateur
(Pièces composants)**

**Ve. raser
(Eir. raitzile)**

**Carburatore
(Componenti)**



BM2-11

Item d'entretien	T.D.R.	N° de réf.	N° de pièce	Description	N° de requis VF750		N° de série	Code de zone
					Ch	Cj		
JEU DE JOINTS (AJOUTER 0,5 POUR CHAQUE.)	2.2	1	16010-MN0-004	JEU DE JOINTS	4	4		
JEU DE FLOTTEUR (AJOUTER 0,2 POUR CHAQUE.)	1.6	2	16011-MN2-014	JEU DE SIEGE DE SOUPAPE	4	4		
JEU DE FLOTTEUR (AJOUTER 0,2 POUR CHAQUE.)	1.6	3	16013-ML7-004	JEU DE FLOTTEUR	4	4		
JEU CUVE FLOTTEUR (AJOUTER 0,1 POUR CHAQUE.)	1.4	4	16015-MB0-871	JEU CUVE FLOTTEUR	4	4		
GICLEUR PRINCIPAL (AJOUTER 0,2 POUR CHAQUE.)	1.4	5	16016-ME9-781	JEU DE VIS A	4	-		SW
JEU CUVE FLOTTEUR (AJOUTER 0,1 POUR CHAQUE.)	1.4	*	16016-KF4-004	JEU DE VIS A	-	4		CM,E,F,IT
JEU DE SOUPAPE DE DEMARREUR	1.5	6	16037-KM3-751	JEU DE PLAQUE DE SOUPAPE	4	4		
PISTON COMP. VIDE (COTE AV.CYLINDRE 0,6)	0.5	7	16046-MG9-681	JEU DE SOUPAPE DE DEMARREUR	4	4		
		8	16048-MK3-771	JEU DE SOUPAPE DE COUPURE	4	-		
			16048-MN2-671	JEU DE SOUPAPE DE COUPURE	-	4		
		9	16050-MB0-671	RESSORT DE PISTON DE VIDE	4	4		E,F,IT
			16051-MG9-004	RESSORT DE PISTON DE VACUUM	-	4		CM,SW
		10	16107-KM3-702	SUPERIEUR COMP.	4	-		CM
			16107-MM9-621	PARTIE SUPERIEURE	2	-		
		11	16107-MN0-004	SUPERIEUR COMP.	-	2		