

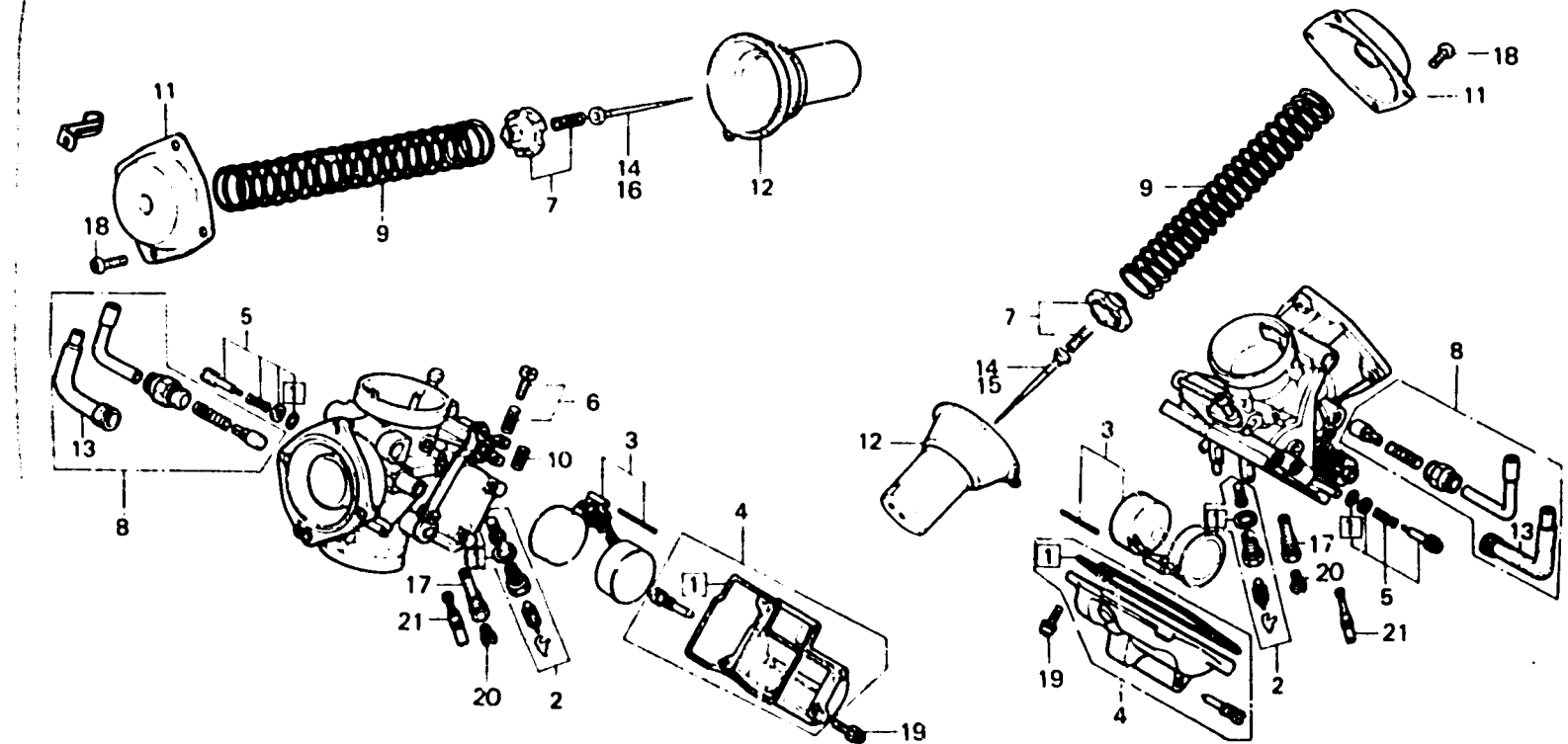
**E 1**

**E-16-1**

**Carburetor  
(Component parts)**

**Carburateur  
(Pièces composants)**

**Vergaser  
(Einzelteile)**



BMG7-18

Item d'entretien	T.D.R.	N° de réf.	N° de pièce	Description	N° de requis XLV750 Rd Rr	N° de série	Code de zone
JEU DE SOUPAPE DE FLOTTEUR (AJOUTER 0,2 POUR CHAQUE.)	0.8	1	1601C-ME9-671	JEU DE JOINTS	2 2		
• JEU DE FLOTTEUR (AJOUTER 0,2 POUR CHAQUE.)		2	16011-MG7-601	JEU DE SOUPAPE DE FLOTTEUR	2 2		
• GICLEUR PRINCIPAL (AJOUTER 0,2 POUR CHAQUE.)		3	16013-MB0-671	JEU DE FLOTTEUR	2 2		
• PISTON COMP. VIDE (AJOUTER 0,1 POUR CHAQUE.)		4	16015-ME9-671	JEU CUVE FLOTTEUR	2 2		
JEU CUVE FLOTTEUR (AJOUTER 0,1 POUR CHAQUE.)	0.6	5	16016-KF4-004	JEU DE VIS A	2		SW
• PISTON COMP. VIDE (AJOUTER 0,1 POUR CHAQUE.)			16016-KM3-004	JEU DE VIS A			ED,F,IT,ND,SD,U
JEU DE SOUPAPE DE DEMARREUR (COTE GAUCHE 0.3.)	0.2	6	16029-MB0-671	JEU DE VIS C	1 1		
SUPERIEUR COMP.	0.5	7	16037-ME9-671	JEU DE PLAQUE DE SOUPAPE	2 2		
		8	16046-ME9-671	JEU DE SOUPAPE DE DEMARREUR	2		
			16046-MG7-731	JEU DE SOUPAPE DE DEMARREUR			
		9	16050-MG7-601	RESSORT DE PISTON DE VACUUM	2 2		
		10	16052-ME9-672	RESSORT	1 1		
		11	16107-ME9-671	SUPERIEUR COMP.	2 2		
		12	16111-MG7-601	PISTON COMP. VIDE	2		
			16111-MG7-731	PISTON COMP. VIDE			
		13	16118-ME9-671	CHAPEAU DE JOINT DE CABLE	2 2		
		14	16131-ME9-004	AIGUILLE DE GICLEUR	2		
		15	16131-MG7-731	JEU DE POINTEAU DE GICLEUR AV.		1	
		16	16151-MG7-731	JEU DE POINTEAU DE GICLEUR AR.		1	
		17	16165-ME9-671	SUPPORT D'AIGUILLES DE GICLEUR	2 2		
		18	9350C-04010-1H	VIS A TETE CYLINDRIQUE, 4X10	8 8		
		19	93892-04016-10	VIS A TETE A RONDELLE, 4X16	8 8		
		20	99101-393-1180	GICLEUR PRINCIPAL, #118	2		
			99101-393-1150	GICLEUR PRINCIPAL, #115		2	
		21	99103-437-0420	GICLEUR DE RALENTI, #42	2 2		