

Valitse oikea Eaton UPS



9-sarjan online UPSit poistavat kaikki sähköhäiriöt ja antavat laitteille jatkuvasti täysin puhdasta varavirtaa, myös sähkökatkon sattuessa.

Käyttöympäristö: Kriittiset 24/7-palvelimet, konesalit, keskitetyt UPS-ratkaisut, muut kriittiset IT-sovellukset, jne.

5-sarjan line-interactive UPSit suojaavat viideltä yleisimmältä sähköhäiriöltä ja tasaavat useimmat jännitevaihtelut ilman akustolle siirtymistä.

Käyttöympäristö: tietokoneet, pienet palvelimet, verkkolaitteet, kovalevyt, jne.

3-sarjan offline UPSit suojaavat kolmelta tyypillisimmältä sähköhäiriöltä ja antavat tarpeeksi varakäyntiaikaa laitteiden hallittuun alasajoon.

Käyttöympäristö: kotitietokoneet, viihde-elektronikka ja muut kodin tai pientoimiston digitaalilaitteet.

EATON

Powering Business Worldwide

9-sarja, online Eaton UPS-järjestelmät

Eaton 9SX UPS 1:1 vaiheinen



Online Eaton 9SX UPS tarjoaa laadukasta sähkönsuojausta korkealla käytettävyydellä ja hyvällä joustavuudella kiinteistöihin, teollisuuteen, terveydenhuoltoon sekä IT-, verkko-, tallennus- ja telekommunikaatiolaitteille. 0.9 tehokertoimen ansiosta 9SX palvelee useampia palvelimia kuin vastaavan VA:n UPSit, joissa on pienempi tehokerroin. Markkinoiden laadukkaimmalta LCD-näytöltä kaikki tarvittava tieto yhdellä silmäyksellä.

Tilausnumero	Tuote	Varakäyntiaika* min	
		70 % kuormalla	100 % kuormalla
9SX700I	Eaton 9SX 700 VA torni	8,5	5
9SX1000I	Eaton 9SX1000 VA torni	10	6
9SX1500I	Eaton 9SX 1500 VA torni	9,5	5,5
9SX2000I	Eaton 9SX 2000 VA torni	7,5	4,5
9SX3000I	Eaton 9SX 3000 VA torni	9,5	6
9SX5KI	Eaton 9SX 5000 VA torni	14	8
9SX6KI	Eaton 9SX 6000 VA torni	10,5	6
9SXEBM36T	Eaton 9SX 1000 EBM torni lisäakku. Esim. 1000 VA UPS + 1 EBM	43	29
9SXEBM48T	Eaton 9SX 1500 EBM torni lisäakku. Esim. 1500 VA UPS + 1 EBM	42	248
9SXEBM96T	Eaton 9SX 2000/3000 EBM torni lisäakku. Esim. 2000 VA UPS + 1 EBM	62	40
9SXEBM240T	Eaton 9SX 5000/6000 EBM torni lisäakku. Esim. 5000 VA UPS + 1 EBM	55	35

Eaton 9PX UPS 1:1 ja 3:1 vaiheinen



Online Eaton 9PX UPS tuottaa energiatehokasta sähkönsuojausta konesalien, IT-tilojen ja muun infrastruktuurin tarpeisiin. 9PX edustaa online, double conversion -teknologiaa ja kuluttaa 40 % vähemmän sähköä verrattuna edellisen sukupolven UPS-järjestelmiin. Energiatehokas (jopa 95 % hyötysuhde online-tilassa, 98 % korkean hyötysuhteen moodissa). HotSwap-mallit sisältävät ohituskytkimen. Netpack-mallit sisältävät verkkokortin sekä räkkikiinnityssarjan.

9PX1000IRT2U	Eaton 9PX 1000 VA RT2U (1:1)	10,5	6
9PX1000IRTN	Eaton 9PX 1000 VA Netpack, RT2U (1:1)	10,5	6
9PX1500IRT2U	Eaton 9PX1500 VA RT2U (1:1)	8,5	5
9PX1500IRTN	Eaton 9PX 1500 VA Netpack, RT2U (1:1)	8,5	5
9PX2200IRT2U	Eaton 9PX 2200 VA RT2U (1:1)	6	3,5
9PX2200IRT3U	Eaton 9PX 2200 VA RT3U (1:1)	6	3,5
9PX3000IRT2U	Eaton 9PX 3000 VA RT2U (1:1)	5,5	3
9PX3000IRT3U	Eaton 9PX 3000 VA RT3U (1:1)	5,5	3
9PX5KiBP	Eaton 9PX 5000 VA HotSwap, Torni (1:1)	6	3,5
9PX6KiBP	Eaton 9PX 6000 VA HotSwap, Torni (1:1)	5	3
9PX8KiBP	Eaton 9PX 8000 VA HotSwap, Torni (1:1)	10	5
9PX11KiBP	Eaton 9PX 11000 VA HotSwap, Torni (1:1)	6	3
9PX5KiRTN	Eaton 9PX 5000 VA Netpack, RT3U (1:1)	6	3,5
9PX6KiRTN	Eaton 9PX 6000 VA Netpack, RT3U (1:1)	5	3
9PX8KiRTNBP	Eaton 9PX 8000 VA HotSwap, Netpack, RT6U (1:1)	10	5
9PX11KiRTNBP	Eaton 9PX 11000 VA HotSwap, Netpack, RT6U (1:1)	6	3
9PX6KiBP31	Eaton 9PX 6000 VA HotSwap, Torni (3:1)	5	3
9PX6KiRTNBP31	Eaton 9PX 6000 VA HotSwap, Netpack, RT6U (3:1)	5	3
9PX8KiBP31	Eaton 9PX 8000 VA HotSwap, Torni (3:1)	10	5
9PX8KiRTNBP31	Eaton 9PX 8000 VA HotSwap, Netpack, RT6U (3:1)	10	5
9PX11KiBP31	Eaton 9PX 11000 VA HotSwap, Torni (3:1)	6	3
9PX11KiRTNBP31	Eaton 9PX 11000 VA HotSwap, Netpack, RT6U (3:1)	6	3
9PXEBM240	Eaton 9PX EBM 48 RT2U lisäakusto 1000-1500 VA UPSille. Esim. 1000 VA UPS + 1 EBM	55	36
9PXEBM72RT2U	Eaton 9PX EBM 72 RT2U lisäakusto 2000-3000 VA UPSille. Esim. 2000 VA UPS + 1 EBM	35	23
9PXEBM72RT3U	Eaton 9PX EBM 72 RT3U lisäakusto 2000-3000 VA UPSille. Esim. 3000 VA UPS + 1 EBM	27	17
9PXEBM180	Eaton 9PX EBM 180 V lisäakusto 5/6 kVA UPSille. Esim. 5 kVA UPS + 1 EBM	30	20
9PXEBM240	Eaton 9PX EBM 240 V lisäakusto 8/11kVA + 6kVA 3:1 UPSille. Esim. 8 kVA + 1 EBM	25	16
9PXEBM240	Eaton 9PX EBM 240 V lisäakusto 8/11kVA + 6kVA 3:1 UPSille. Esim. 11 kVA + 1 EBM	15	10
9RK	Eaton 9PX räkkikiinnityssarja		



* 9-sarjan (9SX, 9PX, 91PS ja 93PS) sekä 5PX UPSien varakäyntiajat laskettu 0.9 (pf) tehokertoimella. Muiden UPSien varakäyntiajat laskettu 0.7 (pf) tehokertoimella. Varakäyntiajat ovat ohjeellisia ja voivat vaihdella laitteiden, kokoonpanon, akuston iän ja ympäröivän lämpötilan mukaan.

www.eaton.fi

9-sarja, online Eaton UPS-järjestelmät



Eaton 91PS UPS 1:1 ja 3:1 vaiheinen



Eaton 93PS UPS 3:3 vaiheinen



Modulaarisilla online Eaton 91PS ja 93PS UPSeilla on kokoluokkansa pienimmät elinkaarikustannukset (TCO) ja ne ovat luokkansa energiatehokkaimpia. Eaton 91PS ja 93PS UPSit tarjoavat kriittisille sovelluksille huippuluokan suorituskyvyn, skaalautuvuuden, joustavuuden ja tehokkuuden, joita tarvitset kustannustehokkaan liiketoiminnan jatkuvuuteen. Näiden UPSien käyttökustannukset ovat alhaiset uusien teknologisten ominaisuuksien ansiosta. Esimerkiksi Eatonin ESS (Energy Saver System) -teknologian ansiosta energiatehokkuus paranee 99 %, jolloin säästät käyttökustannuksissa yli 10 000 € viiden vuoden aikana. Ainutlaatuisen älykkäät Eaton 91PS ja 93PS UPSit ovat sekä virtualisointi- että pilvalmiita. 91PS ja 93PS -mallistojen 3-vaiheiset UPSit ovat suunniteltu ja valmistettu Suomessa!

Tilausnumero	Tuote	Varakäyntiaika* min	
		70 % kuormalla	100 % kuormalla
Laitekaappi 10 kW asti			
91PS8MBSI	91PS 8 kVA , 1x9Ah-MBS		11
91PS10MBSI	91PS 10 kVA , 1x9Ah-MBS		8
Made in Finland Laitekaappi 15 kW asti			
BG80AA306A01100000	91PS 8 kVA , 1x9Ah-MBS	17	11
BG01AA306A01100000	91PS 10 kVA , 1x9Ah-MBS	14	8
BG51AB306A01100000	91PS 15 kVA , 2x9Ah-MBS	19	13
Made in Finland Laitekaappi 30 kW asti			
BJ80AC306A01100000	91PS 8 kVA , 3x9Ah-MBS	67	46
BJ01AC306A01100000	91PS 10 kVA , 3x9Ah-MBS	55	36
BJ51AC306A01100000	91PS 15 kVA , 3x9Ah-MBS	31	21
BK02AB306A01100000	91PS 20 kVA , 2x9Ah-MBS	14	8
BK03AC306A01100000	91PS 30 kVA , 3x9Ah-MBS	14	8
Laitekaappi 10 kW asti			
93PS8MBSI	93PS 8 kW , 1x9Ah-MBS		11
93PS10MBSI	93PS 10 kW , 1x9Ah-MBS		8
Made in Finland Laitekaappi 20 kW asti Made in Finland			
BA80AA306A01000000	93PS 8 kVA , 1x9 Ah-MBS	17	11
BA80AB306A01000000	93PS 8 kVA , 2x9 Ah-MBS	41	28
BA01AA306A01000000	93PS 10 kVA , 1x9 Ah-MBS	14	8
BA01AB306A01000000	93PS 10 kVA , 2x9 Ah-MBS	33	21
BA51AB306A01000000	93PS 15 kVA , 2x9 Ah-MBS	19	13
BA02AB306A01000000	93PS 20 kVA , 2x9 Ah-MBS	14	8
Made in Finland Laitekaappi 40 kW asti			
BC80AC306A01000000	93PS 8 kVA , 3x9 Ah-MBS	67	46
BC80AD306A01000000	93PS 8 kVA , 4x9 Ah-MBS	88	67
BC01AC306A01000000	93PS 10 kVA , 3x9 Ah-MBS	55	36
BC01AD306A01000000	93PS 10 kVA , 4x9 Ah-MBS	77	51
BC51AC306A01000000	93PS 15 kVA , 3x9 Ah-MBS	31	21
BC51AD306A01000000	93PS 15 kVA , 4x9 Ah-MBS	44	30
BC02AC306A01000000	93PS 20 kVA , 3x9 Ah-MBS	24	15
BC02AD306A01000000	93PS 20 kVA , 4x9 Ah-MBS	33	21
BD03AC306A01000000	93PS 30 kVA , 3x9 Ah-MBS	14	8
BD03AD306A01000000	93PS 30 kVA , 4x9 Ah-MBS	20	13
BD04AD306A01000000	93PS 40 kVA , 4x9 Ah-MBS	14	8

UPS-lisäakustot 91PS ja 93PS UPSeille

P-105000090-002	Ulkoinen lisäakusto 32A katkaisija + 24V ST (91PS ja 93PS 8-10 kW)
P-105000084-002	Ulkoinen lisäakusto 63A katkaisija + 24V ST (91PS ja 93PS 8-20 kW)
P-105000041-002	Ulkoinen lisäakusto 63A katkaisija + 24V ST (91PS ja 93PS 8-20 kW)
P-105000042-002	Ulkoinen lisäakusto 160A katkaisija + 24V ST (91PS 8-30 kW ja 93PS 8-40 kW)

* 9-sarjan (9SX, 9PX, 91PS ja 93PS) sekä 5PX UPSien varakäyntiajat laskettu 0.9 (pf) tehokertoimella. Muiden UPSien varakäyntiajat laskettu 0.7 (pf) tehokertoimella. Varakäyntiajat ovat ohjeellisia ja voivat vaihdella laitteiden, kokoonpanon, akuston iän ja ympäröivän lämpötilan mukaan.

www.eaton.fi

5-sarja, line-interactive Eaton UPS-järjestelmät

Eaton 5S UPS



Eaton 5S on vähän tilaa vievä UPS työasemille. Se on edullinen line-interactive UPS, joka säätelee jännitettä tarpeen mukaan. Se soveltuu hyvin pienille ja keskisuurille yrityksille, joilla on työasemia, pöytä-PC:tä ja puhelinlaitteita.

Tilausnumero	Tuote	Varakäyntiaika* min	
		70 % kuormalla	100 % kuormalla
5S550i	Eaton 5S 550 VA, 3 x IEC C13, 1 x IEC C13 ylijännitesuojalla	5,5	1,5
5S700i	Eaton 5S 700 VA, 3 x IEC C13, 3 x IEC C13 ylijännitesuojalla	5	2,5
5S1000i	Eaton 5S 1000 VA, 4 x IEC C13, 4 x IEC C13 ylijännitesuojalla	8	2,5
5S1500i	Eaton 5S 1500 VA, 4 x IEC C13, 4 x IEC C13 ylijännitesuojalla	7,5	2

Eaton 5SC UPS



Edullinen suojaus pienyritysten palvelimille ja verkkojärjestelmille. Line-interactive -teknologian avulla UPS tuottaa siniaaltoja, minkä ansiosta yhteensopiva herkempi IT-laitteiden kanssa. Lisäksi 5SC:n hallintaratkaisut sopivat yhteen useimpien IT-alustojen kanssa. Saatavilla kätevän kompakteina torni-, räkki- tai RT2U-malleina. Laitteen pieni syvyys helpottaa integrointia pieniin kaappeihin ja se on ihanteellinen kun halutaan suojata räkki- tai tornipalvelimia, NAS- ja verkkovälineitä tai esimerkiksi pankkiautomaatteja, lippukoneita ja kioskeja.

5SC500i	Eaton 5SC 500 VA torni, 4 x IEC C13	9	5
5SC750i	Eaton 5SC 750 VA torni, 6 x IEC C13	9	5
5SC1000i	Eaton 5SC 1000 VA torni, 8 x IEC C13	8	5
5SC1500i	Eaton 5SC 1500 VA torni, 8 x IEC C13	8	5
5SC1000IR	Eaton 5SC 1000 VA 2U-räkki, 8 x IEC C13	8	4,5
5SC1500IR	Eaton 5SC 1500 VA 2U-räkki, 8 x IEC C13	8	4,5
5SC2200IRT	Eaton 5SC 2200 VA RT2U, 8 x IEC C13 + 1 IEC C19	4	2
5SC3000IRT	Eaton 5SC 3000 VA RT2U, 8 x IEC C13 + 1 IEC C19	6	2,5

Eaton 5P UPS



Eaton 5P on energiatehokas line-interactive UPS edistyneellä LCD-näytöllä ja hyödyllisellä energiankulutuksen mittausominaisuudella. Laitteen hyötysuhteen (98 %) ansiosta voidaan vähentää tuntuvasti jäähdytys- ja sähkönkulutuskustannuksia. 5P suojaa erinomaisesti IT- ja verkkolaitteita kuten palvelimia, kytkimiä, reitittimiä ja tallennuslaitteita. Torn- ja rakkikäyttöön.

5P650i	Eaton 5P 650 VA torni, 4 x IEC C13	5,5	2,5
5P850i	Eaton 5P 850 VA torni, 6 x IEC C13	7,5	4,5
5P1150i	Eaton 5P 1150 VA torni, 8 x IEC C13	7,5	4,5
5P1550i	Eaton 5P 1550 VA torni, 8 x IEC C13	8,5	4,5
5P650iR	Eaton 5P 650 VA 1U-räkki, 4 x IEC C13	5,5	2,5
5P850iR	Eaton 5P 850 VA 1U-räkki, 4 x IEC C13	7,5	4,5
5P1150iR	Eaton 5P 1150 VA 1U-räkki, 6 x IEC C13	7,5	4,5
5P1550iR	Eaton 5P 1550 VA 1U-räkki, 6 x IEC C13	8,5	4,5

Eaton 5PX UPS



Eaton 5PX takaa häiriöttömän sähkönsyötön palvelimille, tallennusjärjestelmille, VoIP-vaihteille ja verkkolaitteille. Iso LCD-näyttö, ainutlaatuinen energiankulutuksen mittaus pistorasiatasolla, jopa 99 % hyötysuhde ovat ominaisuuksia, joiden ansiosta Eaton 5PX UPS soveltuu erittäin hyvin tämän päivän IT-laitteiden sähkönsuojakseen. Rakkikiskot ja seisontatuet pakkauksen mukana. Mahdollisuus lisätä 1-4 lisäakustoa.

5PX1500iRT	Eaton 5PX 1500 VA RT2U	7	3
5PX1500iRTN	Eaton 5PX 1500 VA Netpack, RT2U	7	3
5PX2200iRT	Eaton 5PX 2200 VA RT2U	4	2
5PX2200iRTN	Eaton 5PX 2200 VA Netpack, RT2U	4	2
5PX3000iRT3U	Eaton 5PX 3000 VA RT3U	5,5	3
5PX3000iRTN	Eaton 5PX 3000 VA Netpack, RT2U	5,5	3
5PXEBM48RT	Eaton 5PX EBM 48 V lisäakusto 1500/2200 VA UPSille, RT2U. Esim. 1500 VA UPS + 1 EBM	48	25
5PXEBM72RT2U	Eaton 5PX EBM 72 V lisäakusto 3000 VA UPSille, RT2U. Esim. 3000 VA UPS + 1 EBM	31	21
5PXEBM72RT3U	Eaton 5PX EBM 72 V lisäakusto 3000 VA UPSille, RT3U. Esim. 3000 VA UPS + 1 EBM	31	21

* 9-sarjan (9SX, 9PX, 91PS ja 93PS) sekä 5PX UPSien varakäyntiajat laskettu 0.9 (pf) tehokertoimella. Muiden UPSien varakäyntiajat laskettu 0.7 (pf) tehokertoimella. Varakäyntiajat ovat ohjeellisia ja voivat vaihdella laitteen, kokoonpanon, akuston iän ja ympäröivän lämpötilan mukaan.

www.eaton.fi

3-sarja, offline Eaton UPS-järjestelmät

Eaton Protection Station



Eaton 3S



Offline UPS, ylijännitesuojas ja moniosainen jatkopistorasia samassa laitteessa. Suojaa kotitietokoneet, viihde-elektronikan sekä muut kodin ja pientoimiston digitaalilaitteet sähköhäiriöiltä ja virtapiikeiltä. EcoControl-toiminto sammuttaa automaattisesti oheislaitteet, kun päälaite (PC, TV, kotiverkko, ym.) kytketään pois päältä. Tämä säästää jopa 30 % enemmän energiaa verrattuna muihin saman kokoluokan UPSeihin. 650 ja 800 VA:n laitteissa on kaksi ekopistorasiaa. 800 VA:n mallilla jopa 30 minuutin varakäyntiaika tyypilliselle tietokoneelle sähkökatkon aikana.

Tilausnumero	Tuote	Varakäyntiaika* min	
		70 % kuormalla	100 % kuormalla
66943	Eaton Protection Station 500 VA, 6 x schuko (3 kpl akkuvarmistuksella ja ylijännitesuojalla sekä 3 kpl ylijännitesuojalla)	6,5	3,5
61062	Eaton Protection Station 650 VA, 8 x schuko (4 kpl akkuvarmistuksella ja ylijännitesuojalla sekä 4 kpl ylijännitesuojalla)	4	1,5
61082	Eaton Protection Station 800 VA, 8 x schuko (4 kpl akkuvarmistuksella ja ylijännitesuojalla sekä 4 kpl ylijännitesuojalla)	3	1

Edullinen ja luotettava UPS, joka suojaa koti- ja toimistolaitteita useimmilta sähköhäiriöiltä. Käytännöllisen muotoilunsa ansiosta Eaton 3S sopii mihin tahansa toimistoympäristöön. Puh./ADSL-linjan suojaus.

3S550DIN	Eaton 3S 550 DIN, 6 x Schuko (3 kpl akkuvarmistuksella ja ylijännitesuojalla sekä 3 kpl ylijännitesuojalla)	6	3
3S700DIN	Eaton 3S 700 DIN, 6 x Schuko (3 kpl akkuvarmistuksella ja ylijännitesuojalla sekä 3 kpl ylijännitesuojalla)	5,5	2,5

Eaton ylijännitesuojat

Eaton Protection Box



Edullinen ja tehokas suojaus kalliille ja herkille elektronikalaitteille. Protection Box suojaa tietokoneet, oheislaitteet, multimedialaitteet, TV-, video- ja hifi-laitteet (kotiteatteri, DVD-tallentimet ja digiboksit) jännitepiikeiltä, sähköhäiriöiltä ja salaman epäsuorilta vaikutuksilta. Lisäksi laajakaistamodeemit (internet ja televisio) ja IP-puhelimet. Protection Boxissa on 1, 5 tai 8 pistorasiaa. Tel@-malleissa on suojaus myös ADSL/puhelinliitäntöjä varten, koska ne voivat siirtää jännitepiikkejä suojattaviin laitteisiin. Tel@ + TV -malleissa on puhelin-/laajakaistan suojaus + audio-/videolaitteiden suojausmoduuli (television ja FM-radion suojaus jännitepiikeiltä, TV- ja F-liittimet).

Tilausnumero	Tuote
66708	Eaton Protection Box 1 DIN
66709	Eaton Protection Box 1 Tel@ DIN
66713	Eaton Protection Box 5 Tel@ DIN
66936	Eaton Protection Box 5 Tel@ + TV DIN
66937	Eaton Protection Box 8 Tel@ + TV DIN

Eaton 5PX UPS 1500-3000 VA soveltuu sekä tornimalliksi että asennettavaksi suoraan räkkiin

Eaton 5PX line-interactive torni/räkki-UPS takaa häiriöttömän sähkönsyötön valittavissa olevilla varakäyntiajoilla palvelimille, tallennusjärjestelmille, VoIP-vaihteille ja verkkolaitteille. Uusi graafinen LCD-näyttö, ainutlaatuinen energiankulutuksen mittaus pistorasiatasolla ja jopa 99 % hyötysuhde ovat ominaisuuksia, joiden ansiosta Eaton 5PX UPS soveltuu erittäin hyvin tämän päivän IT-laitteiden sähkönsuojakseen.



* 9-sarjan (9SX, 9PX, 91PS ja 93PS) sekä 5PX UPSien varakäyntiajat laskettu 0.9 (pf) tehokertoimella. Muiden UPSien varakäyntiajat laskettu 0.7 (pf) tehokertoimella. Varakäyntiajat ovat ohjeellisia ja voivat vaihdella laitteen, kokoonpanon, akuston iän ja ympäröivän lämpötilan mukaan.

www.eaton.fi

Eaton UPS-lisävarusteet

Ohituskytkimet



HotSwap MBP 4 DIN



HotSwap MBP 6 IEC



HotSwap MBP HW

Tilausnumero	Tuote
MBP3KID	HotSwap MBP DIN , 4 shuko pistorasiaa + 1 IEC 16 A rasia (700-3000 VA)
MBP3KI	HotSwap MBP IEC , 6 IEC pistorasiaa + 1 IEC 16 A rasia (700-3000 VA)
MBP3KIH	HotSwap MBP HW , kiinteä liitäntä (700-3000 VA)
MBP6Ki	Eaton HotSwap MBP 6Ki -huolto-ohituskytkin (9PX 5/6 kVA ja 9130 5/6 kVA UPSeille)
MBP11Ki	Eaton HotSwap MBP 11Ki -huolto-ohituskytkin (9PX 8/11 kVA)
CBLMBP10EU	10 A FR/DIN HotSwap MBP -kaapelisarja , 700-2200 UPS – HotSwap liitäntään



MBP 6Ki -huolto-ohituskytkin



MBP 11Ki -huolto-ohituskytkin

Kaapelit

CBL0UT10X2	Lähtöliitäntäkaapeli , IEC – IEC 10 A
1010081	Lähtöliitäntäkaapeli , IEC 10 A – 3 x shuko
1000076	Tuloliitäntäkaapeli , IEC 10 A – shuko
1009010	Tuloliitäntäkaapeli , IEC 16 A – shuko

Verkko-/relekortit

Network-MS	MS-verkkokortti UPSille
Network-M2	Gigabitin M2-verkkokortti 1-vaihe UPSille (v. 2019 myös 3-vaihe 93PM, 93PS, 91PS UPSeille)
Relay-MS	MS-relekortti UPSille
P-116000059 / INDRELAY-MS	Teollisuusrelekortti , Industrial-tason relehälytyskortti Eaton 93PM, 93PS, 9PX, 5PX ja 5P UPSille

Pidennetty takuu aika

Kysy yhteyshenkilöltäsi 500-6000 VA:n UPS-laitteelle yhden lisävuoden takuulaajennusta. Hinnat alkaen 20 euroa (alv 0 %) per vuosi.

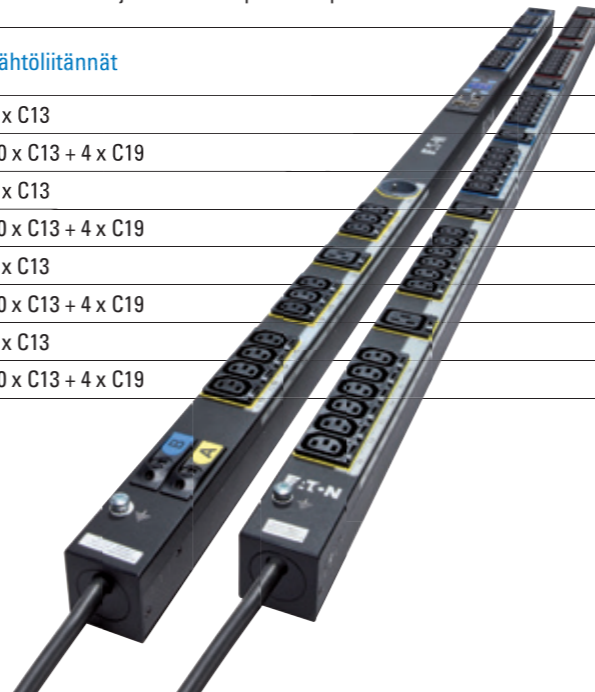
Eaton ePDU-virranjakoyksiköt



Älykkäillä ePDU-virranjakoyksiköillä jaat UPS-ratkaisusi puhtaan sähkön valitsemillesi laitteille. Uudet 1U/2U-kokoiset ePDUt 19" räkkiin tai perinteiset pitkät mallit rakkien takaosan asennuksiin. Kattavasta valikoimasta löydät erilaisilla tulo- ja lähtöliitännöillä juuri sinun tarpeisiin sopivat ePDUt.

Käyttökohteet ja tarpeet	Eaton ePDU
Räkin kokonaisvirran mittaus	Metered Input -mallisto
+ Pistokekohtainen lähtöjen mittaus	Metered Outlet -mallisto
+ Pistokekohtainen lähtöjen päälle/pois ohjaus	Switched -mallisto
+ Syötön kokonaismittaus, pistokekohtainen mittaus sekä päälle/pois ohjaus (sis. kaiken yllämainitut)	Managed -mallisto

Tilausnumero	Koko	Lähtöliitännät
EMIH28	1U x 19" x 203	8 x C13
EMIB04	1070 x 52 x 53	20 x C13 + 4 x C19
EMOH28	1U x 19" x 203	8 x C13
EMOB04	1604 x 52 x 53	20 x C13 + 4 x C19
ESWH28	1U x 19" x 203	8 x C13
ESWB04	1604 x 52 x 53	20 x C13 + 4 x C19
EMAH28	1U x 19" x 203	8 x C13
EMAB04	1604 x 52 x 53	20 x C13 + 4 x C19



Eatonin ePDUista löytyy seuraavat ominaisuudet:

- Grip – IEC Plug Retention; estää tahattomat kaapelien irtoamiset pikakiinnityksellä
- True IEC +/-1% Billing Grade Accuracy; laskuta käyttäjiä todellisen kulutuksen mukaan
- 60° Operating Temperature; mahdollistaa käytön myös kuumakäytävissä
- Daisy chain 8 ePDU:ta from one IP port; linkitä jopa 8 moduulia yhdellä IP-osoitteella
- Remote-Monitoring with Intelligent Power Manager; IPM-etävalvontaohjelmisto
- Full integration into VMware and Citrix; VMware ja Citrix -yhteensopivuus
- Lähtöryhmien sulakkeiden valvonta ja indikointi (ei Metered Input -mallissa)

Kysy lisää Eatonin laajasta ePDU-mallistosta yhteyshenkilöltäsi.



UUDET Eaton 9SX 0,7-6 kVA UPSit korvaavat 9130-malliston



9SX UPSit korvaavat 9130-malliston

Tuotenimi	Teho VA/W	Vastaava 9130-malli
9SX700i	700/630	PW9130i700T
9SX1000i	1000/900	PW9130i1000T-XL
9SX1500i	1500/1350	PW9130i1500T-XL
9SX2000i	2000/1800	PW9130i2000T-XL
9SX3000i	3000/2700	PW9130i3000T-XL
9SX5000i	5000/4500	PW9130i5000T-XL
9SX6000i	6000/5400	PW9130i6000T-XL

Eatonin uusi 9SX UPS -tuotesarja korvaa 9130 UPS -malliston 700 VA:n tehosta aina 6000 VA:iin asti. Kun tarvitset laadukasta sähkönsuojauksia korkealla käytettävyydellä ja hyvällä joustavuudella kiinteistöihin, teollisuuteen, terveydenhuoltoon tai IT-, verkko-, tallennus- ja telekommunikaatiolaitteille, löytyy Eatonin kattavasta 9SX-mallistosta juuri sinun tarpeisiin sopiva UPS.

- **Online double conversion -teknologia** mahdollistaa sähkön laadun jatkuvan monitoroinnin.
- **0.9 tehokertoimen ansiosta 9SX** palvelee useampia palvelimia kuin vastaavan VA:n UPSit, joissa on pienempi tehokerroin.
- **Markkinoiden laadukkaimmalta LCD-näytöltä** kaikki tarvittava tieto yhdellä silmäyksellä.
- **Kuormasegmentin valvonta** mahdollistaa vähemmän kriittisten laitteiden priorisoidut alajot, jolloin akkujen varakäyntiaika maksimoidaan kriittisille laitteille.
- **Eatonin ABM-akustonhallintateknikka** hyödyntää innovatiivista 3-portaista varausmenetelmää, jolloin akuston käyttöikä kasvaa jopa 50%.
- **Mahdollista liittää jopa neljä ulkoista hot-swap-akustoa** varakäyntiajan lisäämiseksi

Eatonin 3- ja 5-sarjan UPSit

Tuotesarja	UPS-tuote Torni/Räkki	Tilausnumero	Teho VA	Mitat mm (LxSxK)	Tulo-liitäntä	Lähtöliitäntä	Toimitus sisältää
Eaton Protection Station	500 DIN	66943	500	304x137x155	(1) Schuko	(3) Schuko, (3) Schuko ylijännitesuojalla	UPSin tulojohdo, USB-kaapeli
	650 DIN	61062	650	327x149x185	(1) Schuko	(4) Schuko, (4) Schuko ylijännitesuojalla	
	800 DIN	61082	800	327x149x185	(1) Schuko	(4) Schuko, (4) Schuko ylijännitesuojalla	
3S	550 DIN	3S550DIN	550	140x335x86	(1) Schuko	(3) Schuko, (3) Schuko ylijännitesuojalla	UPSin tulojohdo, USB-kaapeli
	700 DIN	3S700DIN	700	170x335x86	(1) Schuko	(3) Schuko, (3) Schuko ylijännitesuojalla	
5S	550 T	5S550i	550	87x260x250	(1) IEC C14	(3) IEC C13, (1) IEC C13 ylijännitesuojalla	2xIEC-IEC kuormakaapelit, USB-kaapelin
	700 T	5S700i	700	87x260x250	(1) IEC C14	(3) IEC C13, (3) IEC C13 ylijännitesuojalla	
	1000 T	5S1000i	1000	87x382x250	(1) IEC C14	(4) IEC C13, (4) IEC C13 ylijännitesuojalla	
	1500 T	5S1500i	1500	87x382x250	(1) IEC C14	(4) IEC C13, (4) IEC C13 ylijännitesuojalla	
5SC	500 T	5SC500i	500	150x240x210	(1) IEC C14	(4) IEC C13	2xIEC-IEC kuormakaapelit, USB-kaapelin, RS kaapelin, Software Suite CD
	750 T	5SC750i	750	150x340x210	(1) IEC C14	(6) IEC C13	
	1000 T	5SC1000i	1000	150x340x210	(1) IEC C14	(8) IEC C13	
	1500 T	5SC1500i	1500	150x410x210	(1) IEC C14	(8) IEC C13	
5P	650i T	5P650i	650	150x345x230	(1) IEC C14	(4) IEC C13	2xIEC-IEC kuormakaapelit, USB-kaapelin, RS kaapelin, Software Suite CD
	850i T	5P850i	850	150x345x230	(1) IEC C14	(6) IEC C13	
	1150i T	5P1150i	1150	150x345x230	(1) IEC C14	(8) IEC C13	
	1550i T	5P1550i	1550	150x445x230	(1) IEC C14	(8) IEC C13	
	650i R1U	5P650iR	650	438x364x43	(1) IEC C14	(4) IEC C13	
	850i R1U	5P850iR	850	438x509x43	(1) IEC C14	(4) IEC C13	
	1150i R1U	5P1150iR	1150	438x509x43	(1) IEC C14	(6) IEC C13	
	1550i R1U	5P1550iR	1550	438x554x43	(1) IEC C14	(6) IEC C13	
5PX	1500i T/R2U	5PX1500iRT	1500	441x522x86	(1) IEC C14	(8) IEC C13	2xIEC-IEC kuormakaapelit, USB-kaapelin, RS kaapelin, Software Suite CD, Kaapeleiden kiinnityssarjan Rakkikiskot, Tornituet, Schuko-IEC tulokaapelin (2200 ja 3000 VA mallit)
	2200i T/R2U	5PX2200iRT	2200	441x522x86	(1) IEC C20	(8) IEC C13, (1) IEC C19	
	3000i T/R3U	5PX3000iRT3U	3000	441x647x130	(1) IEC C20	(8) IEC C13, (1) IEC C19	
	1500i T/R2U sis. verkkokortin	5PX1500iRTN	1500	441x522x86	(1) IEC C14	(8) IEC C13	
	2200i T/R2U sis. verkkokortin	5PX2200iRTN	2200	441x522x86	(1) IEC C20	(8) IEC C13, (1) IEC C19	
	3000i T/R2U sis. verkkokortin	5PX3000iRTN	3000	441x647x130	(1) IEC C20	(8) IEC C13, (1) IEC C19	

Eatonin 9-sarjan UPSit

Tuotesarja	UPS-tuote Torni/Räkki	Tilausnumero	Teho VA	Mitat mm (LxSxK)	Tulo-liitäntä	Lähtöliitäntä	Toimitus sisältää		
9SX	700 T	9SX700I	700	160x357x252	(1) IEC C14	(6) IEC C13	2 x IEC-IEC kuormakaapelit, USB-kaapelin, RS kaapelin HUOM! 9SX 700-2000VA malleissa tuloliitäntäkaapeli kuuluu lisävarusteisiin, tilaa tarvittaessa erikseen: 1000076 IEC10A-Schuko		
	1000 T	9SX1000I	1000	160x387x252	(1) IEC C14	(6) IEC C13			
	1500 T	9SX1500I	1500	160x437x252	(1) IEC C14	(6) IEC C13			
	2000 T	9SX2000I	2000	214x412x346	(1) IEC C14	(8) IEC C13			
	3000 T	9SX3000I	3000	214x412x346	(1) IEC C20	(8) IEC C13, (1) IEC C19			
	5000 T	9SX5KI	5000	244x542x575	Kiint. asenn.	Kiinteästi asennettava			
	6000 T	9SX6KI	6000	244x542x575	Kiint. asenn.	Kiinteästi asennettava			
9PX	1000 T/R2U 1:1 sis. verkkokortin	9PX1000IRTN	1000	440x450x 86.5	(1) IEC C14	(8) IEC C13	1000-1500 VA: 2 x IEC-IEC kuormakaapelit, Rakkikiskot, Tornituet, Software Suite CD 2200-3000 VA: 2 x IEC-IEC kuormakaapelit, Rakkikiskot, Tornituet, Schuko-IEC tulokaapelin, Software Suite CD 5000-6000 VA: 2 x IEC-IEC kuormakaapelit, USB-kaapelin, RS kaapelin, Rakkikiskot, Tornituet, Software Suite CD 8000-11000 VA: USB-kaapelin, RS kaapelin, Rakkikiskot, Tornituet, Software Suite CD		
	1500 T/R2U 1:1 sis. verkkokortin	9PX1500IRTN	1500	440x450x 86.5	(1) IEC C14	(8) IEC C13			
	2200 T/R2U 1:1 sis. verkkokortin	9PX2200IRTN	2200	440x450x 86.5	(1) IEC C14	(8) IEC C13			
	2200 T/R3U 1:1 sis. verkkokortin	9PX2200IRT3U	2200	440x485x130	(1) IEC C20	(8) IEC C13, (2) IEC C19			
	3000 T/R2U 1:1 sis. verkkokortin	9PX3000IRTN	3000	440x450x 86.5	(1) IEC C14	(8) IEC C13			
	3000 T/R3U 1:1 sis. verkkokortin	9PX3000IRT3U	3000	440x485x130	(1) IEC C20	(8) IEC C13, (2) IEC C19			
	5000i T 1:1 HotSwap	9PX5KiBP	5000	130x685x440	Kiint. asenn.	Kiint. as., (3) IEC C13, (2) IEC C19			
	6000i T 1:1 HotSwap	9PX6KiBP	6000	130x685x440	Kiint. asenn.	Kiint. as., (3) IEC C13, (2) IEC C19			
	8000i T 1:1 HotSwap	9PX8KiBP	8000	260x700x440	Kiint. asenn.	Kiint. as., (4) IEC C19			
	11000i T 1:1 HotSwap	9PX11KiBP	11000	260x700x440	Kiint. asenn.	Kiint. as., (4) IEC C19			
	6000i T 3:1 HotSwap	9PX6KiBP31	6000	260x700x440	Kiint. asenn.	Kiint. as., (4) IEC C19			
	8000i T 3:1 HotSwap	9PX8KiBP31	8000	260x700x440	Kiint. asenn.	Kiint. as., (4) IEC C19			
	11000i T 3:1 HotSwap	9PX11KiBP31	11000	260x700x440	Kiint. asenn.	Kiint. as., (4) IEC C19			
	5000i T/R3U 1:1 sis. verkkokortin	9PX5KiRTN	5000	130x685x440	Kiint. asenn.	Kiint. as., (8) IEC C13, (2) IEC C19			
	6000i T/R3U 1:1 sis. verkkokortin	9PX6KiRTN	6000	130x685x440	Kiint. asenn.	Kiint. as., (8) IEC C13, (2) IEC C19			
	8000i T/R6U 1:1 HotSwap + verkkokortti	9PX8KiRTNBP	8000	260x700x440	Kiint. asenn.	Kiint. as., (4) IEC C19			
	11000i T/R6U 1:1 HotSwap + verkkokortti	9PX11KiRTNBP	11000	260x700x440	Kiint. asenn.	Kiint. as., (4) IEC C19			
	6000i T/R6U 3:1 HotSwap + verkkokortti	9PX6KiRTNBP31	6000	130x685x440	Kiint. asenn.	Kiint. as., (4) IEC C19			
	8000i T/R6U 3:1 HotSwap + verkkokortti	9PX8KiRTNBP31	8000	260x700x440	Kiint. asenn.	Kiint. as., (4) IEC C19			
	11000i T/R6U 3:1 HotSwap + verkkokortti	9PX11KiRTNBP31	11000	260x700x440	Kiint. asenn.	Kiint. as., (4) IEC C19			
91PS 10 kW	91PS 8 kVA 1x9Ah-MBS	91PS8MBSI	8000	335x750x950	Kiint. asenn.	Kiinteästi asennettava	Sisäisen akuston ja mekaanisen ohituskytkimen		
	91PS 10 kW 1x9Ah-MBS	91PS10MBSI	10000	335x750x950	Kiint. asenn.	Kiinteästi asennettava			
	15 kW laite-kaappi	8 kVA, 1x9Ah-MBS	BG80AA306A01100000	8000	335x750x1300	Kiint. asenn.		Kiinteästi asennettava	Sisäisen akuston ja mekaanisen ohituskytkimen
	10 kVA, 1x9Ah-MBS	BG01AA306A01100000	10000	335x750x1300	Kiint. asenn.	Kiinteästi asennettava			
15 kVA, 2x9Ah-MBS	BG51AB306A01100000	15000	335x750x1300	Kiint. asenn.	Kiinteästi asennettava				
30 kW laite-kaappi	8 kVA, 3x9Ah-MBS	BJ80AC306A01100000	8000	480x750x1750	Kiint. asenn.	Kiinteästi asennettava	Sisäisen akuston ja mekaanisen ohituskytkimen		
	10 kVA, 3x9Ah-MBS	BJ01AC306A01100000	10000	480x750x1750	Kiint. asenn.	Kiinteästi asennettava			
	15 kVA, 3x9Ah-MBS	BJ51AC306A01100000	15000	480x750x1750	Kiint. asenn.	Kiinteästi asennettava			
	20 kVA, 2x9Ah-MBS	BK02AB306A01100000	20000	480x750x1750	Kiint. asenn.	Kiinteästi asennettava			
	30 kVA, 3x9Ah-MB	BK03AC306A01100000	30000	480x750x1750	Kiint. asenn.	Kiinteästi asennettava			
	93PS 10 kW	93PS 8 kVA 1x9Ah-MBS	93PS8MBSI	8000	335x750x950	Kiint. asenn.		Kiinteästi asennettava	Sisäisen akuston ja mekaanisen ohituskytkimen
		93PS 10 kVA 1x9Ah-MBS	9310MBSI	10000	335x750x950	Kiint. asenn.		Kiinteästi asennettava	
93PS 8 kVA 1x9Ah-MBS		BA80AA306A01000000	8000	335x750x1300	Kiint. asenn.	Kiinteästi asennettava			
93PS 8 kVA 2x9Ah-MBS		BA80AB306A01000000	8000	335x750x1300	Kiint. asenn.	Kiinteästi asennettava			
93PS 10 kVA 1x9Ah-MBS		BA01AA306A01000000	10000	335x750x1300	Kiint. asenn.	Kiinteästi asennettava			
93PS 10 kVA 2x9Ah-MBS		BA01AB306A01000000	10000	335x750x1300	Kiint. asenn.	Kiinteästi asennettava			
93PS 15 kVA 2x9Ah-MBS		BA51AB306A01000000	15000	335x750x1300	Kiint. asenn.	Kiinteästi asennettava			
93PS 20 kVA 2x9Ah-MBS		BA02AB306A01000000	20000	335x750x1300	Kiint. asenn.	Kiinteästi asennettava			
40 kW laite-kaappi		93PS 8 kVA 3x9Ah-MBS	BC80AC306A01000000	8000	480x750x1750	Kiint. asenn.	Kiinteästi asennettava	Sisäisen akuston ja mekaanisen ohituskytkimen	
		93PS 8 kVA 4x9Ah-MBS	BC80AD306A01000000	8000	480x750x1750	Kiint. asenn.	Kiinteästi asennettava		
	93PS 10 kVA 3x9Ah-MBS	BC01AC306A01000000	10000	480x750x1750	Kiint. asenn.	Kiinteästi asennettava			
	93PS 10 kVA 4x9Ah-MBS	BC01AD306A01000000	10000	480x750x1750	Kiint. asenn.	Kiinteästi asennettava			
	93PS 15 kVA 3x9Ah-MBS	BC51AC306A01000000	15000	480x750x1750	Kiint. asenn.	Kiinteästi asennettava			
	93PS 15 kVA 4x9Ah-MBS	BC51AD306A01000000	15000	480x750x1750	Kiint. asenn.	Kiinteästi asennettava			
	93PS 20 kVA 3x9Ah-MBS	BC02AC306A01000000	20000	480x750x1750	Kiint. asenn.	Kiinteästi asennettava			
	93PS 20 kVA 4x9Ah-MBS	BC02AD306A01000000	20000	480x750x1750	Kiint. asenn.	Kiinteästi asennettava			
	93PS 30 kVA 3x9Ah-MBS	BD03AC306A01000000	30000	480x750x1750	Kiint. asenn.	Kiinteästi asennettava			
	93PS 30 kVA 4x9Ah-MBS	BD03AD306A01000000	30000	480x750x1750	Kiint. asenn.	Kiinteästi asennettava			
	93PS 40 kVA 3x9Ah-MBS	BD04AC306A01000000	40000	480x750x1750	Kiint. asenn.	Kiinteästi asennettava			

Eaton 91PS ja 93PS UPSit ovat teholuokkansa edistyneimpiä ja ne sopivat erinomaisesti pienille datakeskuksille ja kriittisille sovelluksille.

8–30/40 kW

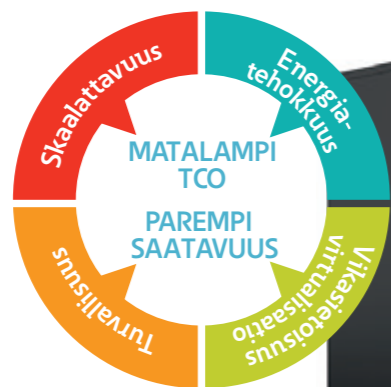
Eaton 91PS ja 93PS UPSeilla on kokoluokkansa pienimmät elinkaarikustannukset (TCO) ja ne ovat luokkansa energiatehokkaimpia. Esimerkiksi Eatonin ESS (Energy Saver System) -tekniikan ansiosta energiatehokkuus paranee 99 %, jolloin säästät käyttökustannuksissa yli 10 000 € viiden vuoden aikana. Eaton 91PS ja 93PS UPSit tarjoavat kriittisille sovelluksille huippuluokan suorituskyvyn, skaalautuvuuden, joustavuuden ja tehokkuuden, joita tarvitset kustannustehokkaan liiketoiminnan jatkuvuuteen.

IT-sovellukset:

- Palvelinhuoneet
- Paikalliset datakeskukset

Kriittiset sovellukset:

- Tuotanto- ja teollisuuslaitokset
- Kuljetus
- Liiketilat
- Terveystieteiden tutkimus
- Tietoliikenne
- Hallinto



9-sarja "Online", double conversion

Mihin UPS-laitetta tarvitaan?

Häiriöttömän sähkönsyötön ratkaisu (UPS) suojaa tietokoneita ja muita sähkölaitteita sähköverkon mahdollisilta häiriöiltä. UPS-laite palvelee kolmea pää tarkoitusta:

1. Suojaa laitteistoa jännitepiikeiltä. Monet UPS-mallit parantavat jännitteen laatua myös normaali-käytössä.
2. Estää tietojen häviämisen ja turmeltumisen. Ilman UPSia, sähkökatkon seurauksena äkkinäisesti alasajetuksi joutuvien laitteiden tiedot saattavat turmeltua tai hävitä kokonaan. Sähköhallint-ohjelmiston kanssa UPS mahdollistaa järjestelmän hallitun alasajon automaattisesti.
3. Mahdollistaa verkkojen ja muiden sovellusten mahdollisimman korkean käytettävyyden ja estää laite- ja palveluseisokit. UPS:ejä voidaan käyttää myös yhdessä generaattoreiden kanssa antamaan generaattoreille riittävästi aikaa kytkeytyä päälle sähkökatkon sattuessa.



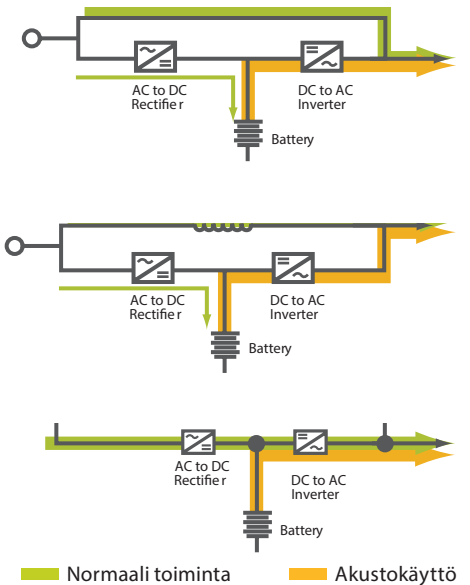
UPS-laitteen topologiat

Eri UPS-topologiat eli teknologiat antavat järjestelmille eriateisen suojan. Monet eri tekijät ratkaisevat, mikä topologia vastaa parhaiten käyttäjän UPS-tarpeita, esimerkiksi mitä luotettavuuden ja käytettävyyden tasoa vaaditaan, suojattavan laitteiston tyyppi sekä käyttösovellus ja ympäristö. Vaikka kaikki kolme alla olevissa kuvissa esitettyä yleisintä topologiaa täyttävät IT-laitteiston tulojännitettä koskevat vaatimukset, niiden toiminnassa ja akkukäytön kestoa koskevilla vaatimuksilla on oleellisia eroja.

Passiivista offline-topologiaa käytetään suojaamaan tietokoneita sähkökatkoilta, lyhytaikaisilta ali- ja ylijänniteiltä. Normaalisessa käyttötilassa UPS syöttää virtaa suojattavalle laitteelle suoraan verkosta, suodatettuna, mutta ilman aktiivista muuntamista. Akku ladataan verkosta. Jos tulee sähkökatkos tai jännite vaihtelee, UPS syöttää laitteelle sähköä akustosta. UPS on hinnaltaan edullinen ja antaa riittävän suojan esim. pientoimistoon tai kotikäyttöön. Offline-topologia ei sovi tapauksiin, joissa sähkönsyöttö on laadultaan heikkoa tai laite joutuu usein alttiiksi taajuushäiriöille.

Line-interactive -topologiaa käytetään suojaamaan yritysten tietoverkkoa ja IT-sovelluksia sähkökatkoilta sekä lyhytaikaisilta että pitkäaikaisilta ali- ja ylijänniteiltä. Normaalisessa käyttötilassa laitetta ohjaa mikroprosessori, joka valvoo virransyötön laatua ja reagoi jännitevaihteluihin. Jännitteen tasauspiiri pystyy nostamaan tai laskemaan syöttöjännitettä jännitevaihtelujen tasaamiseksi. Line-interactive -topologian tärkein etu on, että se mahdollistaa ali- ja ylijännitteen tasaamisen ilman akkujen käyttöä.

Double conversion -kaksoismuunnos topologiaa hyödyntävät **online** UPSit ovat tarkoitettu kriittisten laitteistojen jatkuvaan sähkönsyötön varmistamiseen kaikkia alla mainittuja yhdeksää yleisimpää sähköhäiriötä vastaan. Se varmistaa virransyötön yhtenäisen laadun verkkovirran häiriöistä huolimatta. Lähtöjännite tehdään täydellisesti uudestaan, kun AC-virta muunnetaan DC-virraksi ja sen jälkeen DC-virta AC-virraksi sähkönsyötön varmistamiseksi. Kaksoismuunnos-UPS:ejä voidaan käyttää kaikentyyppisten laitteistojen kanssa, sillä häiriöitä ei synny siirryttäessä akkuvirtaan.



Yhdeksän sähköhäiriötä ja miten niistä selvittää UPSin avulla

Eaton 9-sarjan UPSit suojaavat kaikilta alla mainituilta yhdeksältä yleisimmältä sähköhäiriöltä. Ne ovat suunniteltu toimistojen, tietokoneverkkojen, datakeskusten ja sekä tietoliikenteen, terveydenhuollon ja teollisuuden sähkönsuojauksen, -jakelun ja -hallinnan tarpeisiin.

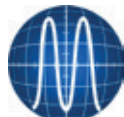
Pienten toimistojen ja kotitoimistojen sovelluksiin Eaton tarjoaa edullisen Eaton 3S UPS -ratkaisun PC-järjestelmien suojaukseen. Kriittisten järjestelmien, kuten verkkopalvelimien ja paljon sähköä kuluttavien korttipalvelimien suojaamiseen, Eatonin tuotevalikoimasta löytyy sekä line-interactive että online UPS:ejä, kuten Eaton 5P, 9130, 9PX, 9155, 93PS ja 93PM.



1. SÄHKÖKATKOS



2. LYHYTAIKAINEN ALIJÄNNITE



3. LYHYTAIKAINEN YLIJÄNNITE



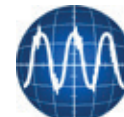
4. PITKÄAIKAINEN ALIJÄNNITE



5. PITKÄAIKAINEN YLIJÄNNITE



6. KYTKENTÄ-TRANSIENTTI



7. SUURTAJUUNEN HÄIRIÖ



8. TAAJUUDEN VAIVTELUT



9. HARMONINEN SÄRÖ

3-sarjan yksivaiheiset UPSit

5-sarjan yksivaiheiset UPSit

9-sarjan yksi- ja kolmevaiheiset UPSit

EATON

Powering Business Worldwide

Eaton Power Quality Oy

Koskelontie 25, PL 54, 02921 Espoo

Puh. myynti 09 452 66 500 | Puh. huolto 09 452 66 551

myynti@eaton.com | huolto@eaton.com | www.eaton.fi



© 2018 Eaton
All Rights Reserved
Marraskuu 2018