



613-002042 Rev.B 151208

IEEE 802.11a/b/g/n/ac対応無線 LAN アクセスポイント

AT-TQ4600/4400

IEEE 802.11a/b/g/n対応無線 LAN アクセスポイント

AT-TQ3400/3200

ユーザーマニュアル

AT-TQ4600/4400

AT-TQ3400/3200

ユーザーマニュアル

本製品のご使用にあたって

本製品は、医療・原子力・航空・海運・軍事・宇宙産業など人命に関わる場合や高度な安全性・信頼性を必要とするシステムや機器としての使用またはこれらに組み込んでの使用を意図した設計および製造はされておられません。

したがって、これらのシステムや機器としての使用またはこれらに組み込んで本製品が使用されることによって、お客様もしくは第三者に損害が生じて、かかる損害が直接的または間接的または付随的なものであるかどうかにかかわらず、弊社は一切の責任を負いません。

お客様の責任において、このようなシステムや機器としての使用またはこれらに組み込んで使用する場合には、使用環境・条件等に充分配慮し、システムの冗長化などによる故障対策や、誤動作防止対策・火災延焼対策などの安全性・信頼性の向上対策を施すなど万全を期されるようご注意願います。

安全のために



必ずお守りください



警告

下記の注意事項を守らないと火災・感電により、
死亡や大けがの原因となります。

分解や改造をしない

本製品は、取扱説明書に記載のない分解や改造はしないでください。
火災や感電、けがの原因となります。



分解禁止

雷のときはケーブル類・機器類にさわらない

感電の原因となります。



雷のときは
さわらない

異物はいれない 水は禁物

火災や感電のおそれがあります。水や異物を入れないように注意してください。万一水や異物が入った場合は、電源プラグをコンセントから抜いてください。(当社のサポートセンターまたは販売店にご連絡ください。)



異物厳禁

通風口はふさがない

内部に熱がこもり、火災の原因となります。



ふさがない

湿気やほこりの多いところ、油煙や湯気のあたる場所には置かない

内部回路のショートの原因になり、火災や感電のおそれがあります。



設置場所
注意

表示以外の電圧では使用しない

火災や感電の原因となります。
本製品専用のACアダプターはAC100-240Vで動作します。



電圧注意

専用のACアダプター以外使用しない

火災や感電の原因となります。
必ず、専用(別売)のACアダプターを使用してください。



専用品を
使う

コンセントや配線器具の定格を超える使い方はしない

たこ足配線などで定格を超えると発熱による火災の原因となります。



たこ足禁止

設置・移動の時は電源プラグを抜く

感電の原因となります。



プラグを抜く

ケーブル類を傷つけない

特に電源ケーブルは火災や感電の原因となります。
電源ケーブルやプラグの取扱上の注意

- ・加工しない、傷つけない。
- ・重いものをのせない。
- ・熱器具に近づけない、加熱しない。
- ・ケーブル類をコンセントから抜くときは、必ずプラグを持って抜く。



傷つけない

適切な部品で正しく設置する

取扱説明書に従い、適切な設置部品を用いて正しく設置してください。
指定以外の設置部品の使用や不適切な設置は、火災や感電の原因となります。



正しく設置

ご使用にあたってのお願い

次のような場所での使用や保管はしないでください

- ・直射日光の当たる場所
- ・暖房器具の近くなどの高温になる場所
- ・急激な温度変化のある場所（結露するような場所）
- ・湿気の多い場所や、水などの液体がかかる場所（仕様に定められた環境条件下でご使用ください）
- ・振動の激しい場所
- ・ほこりの多い場所や、ジュースを敷いた場所（静電気障害の原因になります）
- ・腐食性ガスの発生する場所



静電気注意

本製品は、静電気に敏感な部品を使用しています。部品が静電破壊されるおそれがありますので、コネクタの接点部分、ポート、部品などに素手で触れないでください。



取り扱いはいねいに

落としたり、ぶつけたり、強いショックを与えたりしないでください。



お手入れについて

清掃するときは電源を切った状態で

誤動作の原因になります。



プラグを抜く

機器は、乾いた柔らかい布で拭く

汚れがひどい場合は、柔らかい布に薄めた台所用洗剤（中性）をしみこませ、固く絞ったもので拭き、乾いた柔らかい布で仕上げてください。



ぬらさない



中性洗剤
使用



固く絞る

お手入れには次のものは使わないでください

石油・シンナー・ベンジン・ワックス・熱湯・粉せっけん・みがき粉
（化学ぞうきんをご使用のときは、その注意書に従ってください。）



シンナー
類不可

はじめに

このたびは、AT-TQ4600/4400/3400/3200 をお買いあげいただき、誠にありがとうございます。
ます。

本製品は、医療用画像診断支援システムや HD クラスの高品位なストリーミングなどリッチアプリケーションを使用する環境に最適な製品で、AT-TQ4600/4400 は、IEEE 802.11a/b/g/n/ac、AT-TQ3400/3200 は、IEEE 802.11a/b/g/n に対応する無線 LAN アクセスポイントです。また、AT-TQ4600/4400/3400 は 2.4GHz 帯と 5GHz 帯を同時に使用できます。

電波に関する注意

本製品を使用する場合は、下記の点にご注意ください。

また設置の前に、4～5 ページの「安全のために」を必ずお読みください。

- 心臓ペースメーカーに電磁妨害を及ぼす可能性があります。本製品を使用する前に、電磁妨害が発生しないことを十分に確認した上で、ご使用ください。
- 医療機器に電磁妨害を及ぼす可能性があります。本製品を使用する前に、電磁妨害が発生しないことを十分に確認した上で、ご使用ください。
- 電子レンジの近くで、本製品をご使用にならないでください。電子レンジによって、本製品の無線通信への電磁妨害が発生します。

この機器の使用周波数帯では、電子レンジ等の産業・科学・医療機器のほか工場の製造ラインで使用されている移動体識別用の構内無線局（免許を要する無線局）及び特定小電力無線局（免許を要しない無線局）が運用されています。

- 1 この機器を使用する前に、近くで移動体識別用の構内無線局及び特定小電力無線局が運用されていないことを確認してください。
- 2 万が一、この機器から移動体識別用の構内無線局に対して電波干渉の事例が発生した場合には、速やかに電波の発射を停止した上、弊社サポートセンターにご連絡頂き、混信回避のための処置等についてご相談ください。
- 3 その他、この機器から移動体識別用の特定小電力無線局に対して電波干渉の事例が発生した場合など何かお困りのことが起きたときは、弊社サポートセンターにお問い合わせください。

無線 LAN 製品ご使用時におけるセキュリティーに関するご注意

無線 LAN では、LAN ケーブルを使用する代わりに、電波を利用してコンピューターなどと無線アクセスポイント間で情報のやり取りを行うため、電波の届く範囲であれば自由に LAN 接続が可能であるという利点があります。

その反面、電波はある範囲内であれば障害物（壁等）を越えてすべての場所に届くため、セキュリティーに関する設定を行っていない場合、以下のような問題が発生する可能性があります。

通信内容を盗み見られる

悪意ある第三者が、電波を故意に傍受し、ID やパスワード又はクレジットカード番号等の個人情報 メールの内容 等の通信内容を盗み見られる可能性があります。

不正に侵入される

悪意ある第三者が、無断で個人や会社内のネットワークへアクセスし、個人情報や機密情報を取り出す（情報漏洩）、特定の人物になりすまして通信し、不正な情報を流す（なりすまし）、傍受した通信内容を書き換えて発信する（改ざん）、コンピューターウイルスなどを流しデータやシステムを破壊する（破壊）などの行為をされてしまう可能性があります。

本来、無線 LAN カードや無線アクセスポイントは、これらの問題に対応するためのセキュリティーの仕組みを持っていますので、無線 LAN 製品のセキュリティーに関する設定を行って製品を使用することで、その問題が発生する可能性は少なくなります。

セキュリティーの設定を行わずに使用した場合の問題を充分理解した上で、お客様自身の判断と責任においてセキュリティーに関する設定を行い、製品を使用することをお勧めします。

マニュアルの構成

本製品のマニュアルは、次の4部で構成されています。
各マニュアルをよくお読みの上、本製品を正しくご使用ください。

ユーザーマニュアル（本書、弊社ホームページに掲載）

本製品の特長や各部の説明、設置と接続が記載されています。ユーザーマニュアルは本製品には同梱されていません。弊社ホームページに掲載されています。

<http://www.allied-telesis.co.jp/>

リファレンスマニュアル（弊社ホームページに掲載）

本製品の各設定画面へのアクセスの方法や設定の詳細、具体的な設定例が記載されています。リファレンスマニュアルは本製品には同梱されていません。弊社ホームページに掲載されています。

<http://www.allied-telesis.co.jp/>

リリースノート（弊社ホームページに掲載）

ファームウェアリリースで追加された機能・変更点・注意点、マニュアルの内容を補足する最新の情報が記載されています。リリースノートは本製品には同梱されていません。弊社ホームページに掲載されています。

<http://www.allied-telesis.co.jp/>

使用上のご注意（本製品に付属）

本製品の同梱物リストなど、本製品を使い始める前に最低限ご確認いただきたい情報が記載されています。

表記について

アイコン

このマニュアルで使用しているアイコンには、次のような意味があります。





アイコン	意味	説明
 ヒント	ヒント	知っていると便利な情報、操作の手助けになる情報を示しています。
 注意	注意	物的損害や使用者が傷害を負うことが想定される内容を示しています。
 警告	警告	使用者が死亡または重傷を負うことが想定される内容を示しています。
 参照	参照	関連する情報が書かれているところを示しています。

図 0.0.1

製品名の表記

「本製品」と表記されている場合は AT-TQ4600、AT-TQ4400、AT-TQ3400、AT-TQ3200 の 4 製品を意味します。AT-TQ4600、AT-TQ4400、AT-TQ3400、AT-TQ3200 で説明が異なる場合は、製品名を明記しています。

目次

安全のために.....	4
はじめに	6
電波に関する注意.....	6
無線 LAN 製品ご使用時におけるセキュリティーに関するご注意.....	7
マニュアルの構成.....	8
表記について.....	9
目次.....	10
1 お使いになる前に.....	13
1.1 特長.....	14
1.2 相互接続について.....	16
1.3 各部の名称と働き.....	17
前面 (LED).....	17
上面.....	18
背面.....	19
無線設備の種別.....	20
2 設置と接続.....	21
2.1 設置方法.....	22
2.2 設置するときの注意.....	23
2.3 設置.....	24
平らなところへの水平方向の設置.....	24
壁面・天井への設置.....	25
壁設置用磁石による設置.....	29
2.4 スイッチと電源の接続.....	31
UTP ケーブル.....	31
PoE 対応スイッチの接続.....	32
PoE 非対応スイッチと AC アダプターの接続.....	33
2.5 盗難の防止.....	35
A 付録.....	37
A.1 困ったときに.....	38
LED 表示を確認する.....	38
トラブル例.....	38
A.2 仕様.....	41
コネクタ・ケーブル仕様.....	41
製品本体の仕様.....	43
無線部の仕様.....	44
有線部の仕様.....	46
A.3 保証・修理について.....	47
A.4 ユーザーサポート.....	48

目次

サポートに必要な情報	48
ご注意	49
商標について	49
電波障害自主規制について	49
廃棄方法について	50
輸出管理と国外使用について	50
マニュアルバージョン	50

1

お使いになる前に

この章では、本製品の特長、各部の名称と働きについて説明しています。

1.1 特長

本製品の主な特長は次のとおりです。

無線 LAN

AT-TQ4600/4400

- IEEE 802.11ac に準拠、無線上で AT-TQ4600 は通信速度 1300Mbps（理論値）、AT-TQ4400 は 867Mbps（理論値）が可能
- IEEE 802.11n に準拠、無線上で AT-TQ4600 は通信速度 450Mbps（理論値）、AT-TQ4400 は 300Mbps（理論値）、が可能
- IEEE 802.11a ・ IEEE 802.11g に準拠、無線上で通信速度 54Mbps（理論値）が可能
- IEEE 802.11b に準拠、無線上での通信速度 11Mbps（理論値）の通信が可能
- 5GHz 帯（IEEE 802.11a/n/ac）の W56（チャンネル数 11）に対応
- 2.4GHz 帯と 5GHz 帯の両方を同時使用可能
- 電波状態に応じて通信速度を自動的に切り替えるフォールバック機能搭載
- 電波出力の調整が可能
- 同一機種間でのローミングが可能
- 起動時に電波干渉の少ないチャンネルを自動的に選択
- 5GHz 帯の W53 ・ W56 に対するレーダーの干渉を自動的に回避する DFS⁽¹⁾ 機能を搭載

AT-TQ3400/3200

- IEEE 802.11n に準拠、無線上で通信速度 300Mbps（理論値）が可能
- IEEE 802.11a ・ IEEE 802.11g に準拠、無線上で通信速度 54Mbps（理論値）が可能
- 5GHz 帯（IEEE 802.11a/n）の W56（チャンネル数 11）に対応（AT-TQ3400 のみ）
- 2.4GHz 帯と 5GHz 帯の両方を同時使用可能（AT-TQ3400 のみ）
- 電波状態に応じて通信速度を自動的に切り替えるフォールバック機能搭載
- 電波出力の調整が可能
- 同一機種間でのローミングが可能
- 起動時に電波干渉の少ないチャンネルを自動的に選択
- 5GHz 帯の W53 ・ W56 に対するレーダーの干渉を自動的に回避する DFS⁽¹⁾ 機能を搭載（AT-TQ3400 のみ）

Power over Ethernet

- AT-TQ4600 は IEEE 802.3at（クラス 4）、AT-TQ4400/3400/3200 は IEEE 802.3af（クラス 3）に準拠、スイッチなどの対応機器から電源の供給が可能

運用・管理

- 日本語 Web GUI による設定
- 設定のバックアップとリストア
- ファームウェアの更新
- ログ情報の表示と Syslog サーバーへの送信
- 各種統計情報の表示
- DHCP クライアント

(1) Dynamic Frequency Selection、動的周波数選択

1.1 特長

- NTP (Network Time Protocol) クライアント
- アクセスポイントクラスター機能 (自動チャンネル管理)
- SNMP エージェント (v1/v2c)
- セカンダリー RADIUS サーバーのサポート
- 外部 RADIUS サーバーによる RADIUS アカウンティングのサポート
- 隣接アクセスポイントの自動検出と表示
- 不正なアクセスポイントの検出の記録

セキュリティ

- MAC アドレスフィルタリング
- 64 ビット /128 ビット WEP
- IEEE 802.1X
- WPA (Wi-Fi Protected Access)
認証方式: WPA/WPA2、暗号方式: AES/TKIP
- SSID (Service Set Identifier) 隠蔽、ANY 接続禁止

VLAN

- ダイナミック VLAN
- VAP (バーチャル・アクセスポイント)

QoS (Quality of Service)

- WMM (Wi-Fi Multimedia)

その他

- WDS (Wireless Distribution System)

オプション (別売)

- AC アダプター AT-TQ0091
- PoE+ インジェクター AT-6101GP
- マグネット Kit M
- マグネットシート M

1.2 相互接続について

弊社ホームページの「製品 / 動作検証」にて、相互接続確認を行っている機種のご紹介をしています。

弊社ホームページ <http://www.allied-tesesis.co.jp/>

なお、こちらに記載のない製品に関する相互接続のサポートはしておりませんので、あらかじめご了承ください。

1.3 各部の名称と働き

前面 (LED)

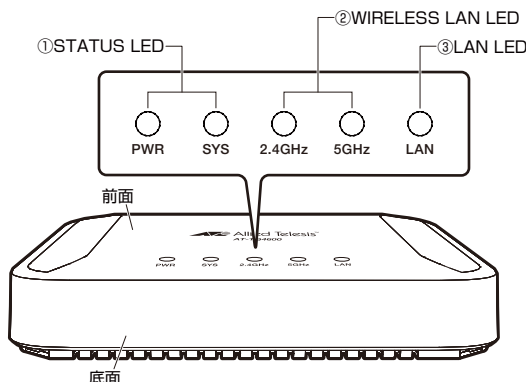


図 1.3.1 前面 (LED)



Web 設定画面により、前面の 5 つの LED すべてを消灯することができます。

① STATUS LED

本製品の動作状態を表示する LED です。

LED	色	状態	表示内容
PWR	緑	点灯	本製品に電源が供給されています。
	-	消灯	本製品に電源が供給されていません。
SYS	橙	点灯	本製品が起動中です (起動完了後に消灯)。 本製品に異常が発生しています (点灯が継続)。

② WIRELESS LAN LED

無線電波の送受信の状態を表示する LED です。

AT-TQ4600/4400/3400 では「無線 LAN 設定」画面の「無線 1」(2.4GHz 帯)、「無線 2」(5GHz 帯)のオン / オフに連動します。

LED	色	状態	表示内容
2.4GHz	緑	点灯	2.4GHz 帯 (無線 1) の無線電波を送受信しています。
	-	消灯	2.4GHz 帯 (無線 1) の無線電波を送受信していません。
5GHz	緑	点灯	5GHz 帯 (無線 2) の無線電波を送受信しています。
	-	消灯	5GHz 帯 (無線 2) の無線電波を送受信していません。

1.3 各部の名称と働き

AT-TQ3200 では、「無線 LAN 設定」画面の「無線 1」のオン / オフに連動します。

LED	色	状態	表示内容
2.4GHz	緑	点灯	2.4GHz 帯の無線電波を送受信しています。
	-	消灯	2.4GHz 帯の無線電波を送受信していません。
5GHz	緑	点灯	5GHz 帯の無線電波を送受信しています。
	-	消灯	5GHz 帯の無線電波を送受信していません。

③ LAN LED

有線 LAN の通信状況を表示する LED です。

色	状態	表示内容
緑	点灯	1000Mbps でリンクが確立しています。
	点滅	1000Mbps でパケットを送受信しています。
橙	点灯	10Mbps または 100Mbps でリンクが確立しています。
	点滅	10Mbps または 100Mbps でパケットを送受信しています。
—	消灯	リンクが確立していません。

上面

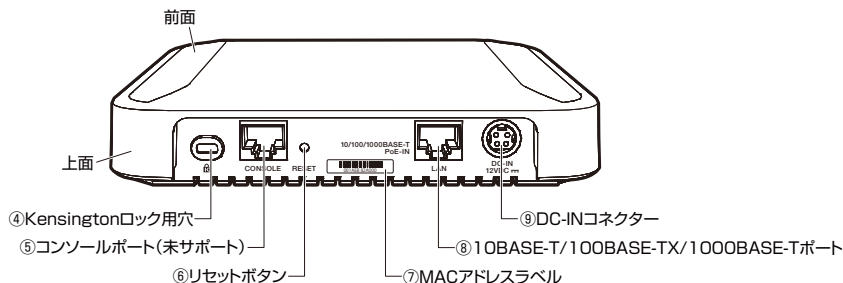


図 1.3.2 上面

④ Kensington ロック用穴

Kensington ロック（セキュリティケーブル）を取り付ける穴です。

⑤ コンソールポート（未サポート）

弊社メンテナンス用のコンソールポートです（お客様はご使用になれません）。

⑥ リセットボタン

5 秒間押し続けると、ご購入時設定に初期化された状態で再起動します。先の細い棒などで押してください。

1.3 各部の名称と働き



「保守管理」/「設定」画面の「リセットボタンの無効化」により、リセットボタンの購入時設定への初期化の機能を禁止できます。



鋭利なもの（縫い針など）や通電性のある物で、リセットスイッチを押さないでください。

⑦ MAC アドレスラベル

本製品の MAC アドレスが記入されています。

⑧ 10BASE-T/100BASE-TX/1000BASE-T ポート

1000BASE-T または 100BASE-TX または 10BASE-T の UTP ケーブルを接続するコネクタです。このポートは MDI/MDI-X 自動認識機能とオートネゴシエーション機能をサポートしているため、ケーブルの種類（ストレート / クロス）や接続先ポートの種類（MDI/MDI-X）に関わりなく、最適な通信速度（10Mbps/100Mbps/1000Mbps）と通信モード（Full Duplex/Half Duplex）を自動設定します。

また、本製品は PoE スイッチからの電源供給を受けることができます。

⑨ DC-IN コネクター

PoE で電源が受けられない場合に AC アダプター（別売）の DC プラグを接続するコネクターです。

背面

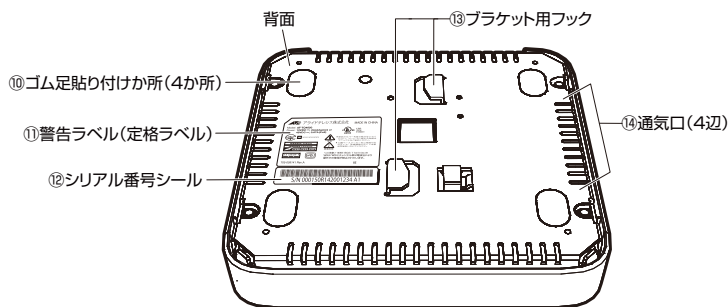


図 1.3.3 背面

⑩ ゴム足貼り付けか所

ゴム足を貼り付けるか所です。4 隅にあります。

⑪ 警告ラベル（定格ラベル）

本製品を安全にご使用いただくために重要な情報が記載されています。必ずお読みください。

1.3 各部の名称と働き

⑫ シリアル番号シール

本製品のシリアル番号（製造番号）とリビジョンが記入されています。同じものが2枚同梱されており、パッケージ（外箱）にも記載されています。同梱されているシリアル番号シールは、「製品保証書」に貼付してください。シリアル番号とリビジョンは、ユーザーサポートへ問い合わせをするときに必要な情報です。

⑬ ブラケット用フック

本製品を壁や天井に設置するためのブラケットを取り付けるフックです。

⑭ 通気口

本製品内部の熱を逃がすための穴です。背面の4辺にあります。



通気口をふさいだり、周囲に物を置いたりしないでください。製品本体の放熱が正常にできず故障の原因となります。

無線設備の種別

本製品に内蔵されている無線設備には、**2.4 DS/OF 4** 記号が表示されています。この表示は、次の内容を意味します。

使用周波数帯域	2.4GHz 帯
変調方式	DS-SS 方式 OFDM 方式
想定干渉距離 ^(a)	40m 以下
周波数変更の可否	全帯域を使用し、かつ「構内局」 あるいは「特小局」帯域を回避可能

(a) 想定干渉距離とは、「構内局」または「特小局」との電波干渉が想定される距離です。これは、本製品の通信可能距離とは異なります。

2

設置と接続

この章では、本製品の設置方法と機器の接続について説明しています。

2.1 設置方法

本製品は、次の方法による設置ができます。

- 平らなところへの水平方向の設置
- タッピングスクリューによる壁面・天井への設置

また、オプション（別売）を利用することにより、次の方法による設置ができます。

- 壁設置用磁石「マグネット Kit M」「マグネットシート M」によるスチール面への設置



本製品の設置は、壁面か天井をお勧めします。本製品は、前面方向に広がる電波の指向性を持ちます。前面を上にして本製品を机などの上に置いた場合、無線クライアントは本製品の真横や下側に位置することになり、より遠くにある無線クライアントが十分な強度の電波を受信できなくなる可能性があります。



製品に関する最新情報は弊社ホームページにて公開しておりますので、設置の際は、付属のマニュアルとあわせてご確認のうえ、適切に設置を行ってください。



弊社指定品以外の設置金具を使用した設置を行わないでください。また、本書に記載されていない方法による設置を行わないでください。不適切な方法による設置は、正常な放熱ができなくなり、火災や故障の原因となります。



水平方向以外に設置した場合、「取り付け可能な方向」であっても、水平方向に設置した場合に比べほこりがたまりやすくなる可能性があります。定期的に製品の状態を確認し、異常がある場合にはただちに使用をやめ、弊社サポートセンターにご連絡ください。

2.2 設置するときの注意

本製品の設置や保守を始める前に、必ず4～5ページの「安全のために」をよくお読みください。設置については、次の点にご注意ください。

- 電源ケーブルや各メディアのケーブルに無理な力が加わるような設置は避けてください。
- テレビ、ラジオ、無線機などのそばに設置しないでください。
- 十分な換気ができるように、本製品の通気口をふさがないように設置してください。
- 傾いた場所や不安定な場所に設置しないでください。
- 本製品の上に物を置かないでください。
- 直射日光のあたる場所、多湿な場所、ほこりの多い場所に設置しないでください。
- 本製品は屋外ではご使用になれません。
- コネクタの端子に触らないでください。静電気を帯びた手（体）でコネクタの端子に触れると静電気の放電により故障の原因になります。

また、無線 LAN カードを取り付けたコンピューターから見通せる位置に設置してください。



注意

5GHz 帯の W52/W53 は電波法令により屋外での使用が禁止されています。



注意

本製品を PoE 給電で動作させる場合、本製品のアースへの接続や STP ケーブルによる給電をしないでください。PSE 機器（スイッチ）と本製品の間にはグラウンド電位差がある場合、給電が行われないことがあります。

2.3 設置

平らなところへの水平方向の設置

本製品を机の上などの水平な場所に置いて使用する場合は、必ず付属のゴム足を背面の四隅に取り付けてください。ゴム足は、衝撃を吸収するクッションや滑り止めの役目をします。

- 1 本製品背面の4か所にゴム足を貼り付けます。

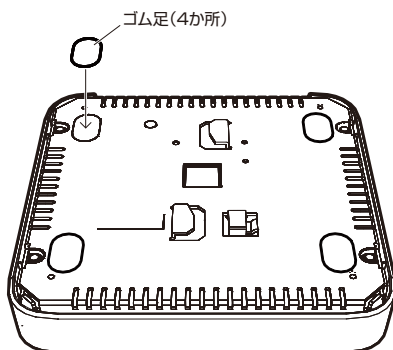


図 2.3.1 ゴム足の貼り付け

- 2 製品本体に UTP ケーブルや DC ケーブルを接続します。ケーブルの接続の仕方は、「壁設置用磁石による設置」(p.29) を参照してください。



注意 本製品の設置は、壁面か天井をお勧めします。本製品は、前面方向に広がる電波の指向性を持ちます。前面を上にして本製品を机などの上に置いた場合、無線クライアントは本製品の真横や下側に位置することになり、より遠くにある無線クライアントが十分な強度の電波を受信できなくなる可能性があります。



注意 本製品の周囲に物を置かないでください。本製品の放熱が正常にできず故障の原因となります。



警告 AT-TQ4600/4400 運用中は、背面が非常に熱くなります。やけどをしないようご注意ください。

2.3 設置

壁面・天井への設置

設置可能方向

壁面に設置する場合は、必ず下図の○の方向に設置してください。

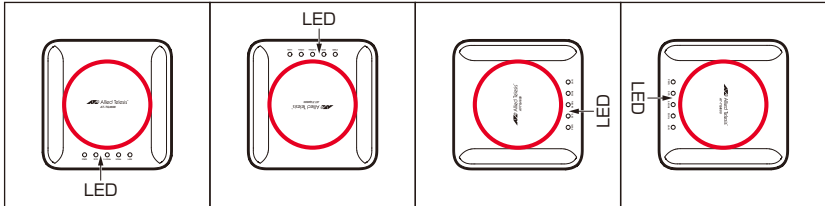


図 2.3.2 壁面への取り付け可能方向



必ず○の方向に設置してください。それ以外の方向に設置すると、正常な放熱ができなくなり、火災、故障の原因となります。

1 次の点を考慮し、設置する場所を決めます。

- 無線クライアントや無線通信における障害物の位置
- UTP ケーブル、電源ケーブルの引き回し
- LED 表示の監視



設置面にあわせた適切な設置工事を行ってください。

充分な取り付け強度が得られない壁面・天井面に設置しないでください。充分な強度が得られない場合、落下などにより重大な事故が発生するおそれがあります。

適切なタッピングスクリューを使用してください。不適切なタッピングスクリューを使用した場合、落下などにより重大な事故が発生するおそれがあります。

2 ベースプレートを設置面に取り付けるための適切な長さとしさをもちタッピングスクリュー 4 本を用意します。ベースプレートの取り付け穴の寸法は次のとおりです。

2.3 設置

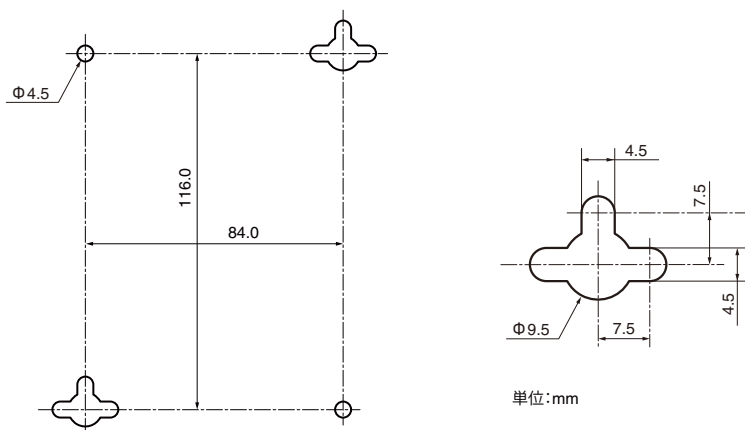



図 2.3.3 ベースプレートの穴の寸法と間隔

 取り付け用のタッピングスクリューは付属していません。お客様にてご用意をお願いいたします。

- 3 ベースプレートを取り付けるための下穴を設置面に開けます。
- 4 タッピングスクリュー 4 本を使用して、ベースプレートを設置面に取り付けます。

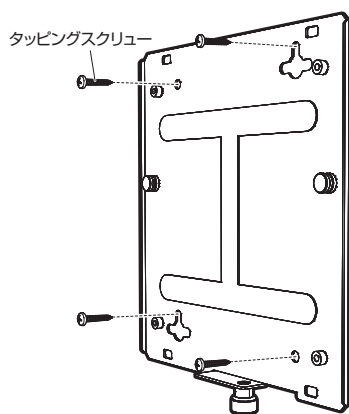


図 2.3.4 設置面へのベースプレートの取り付け

2.3 設置

- 5 図 2.3.6 のように、十字型ブラケットでストッパーを押し下げながら、十字型ブラケットを矢印の方向に回転させます。十字型ブラケットがフックにはまり込み、ストッパーが飛び出します (図 2.3.7)。

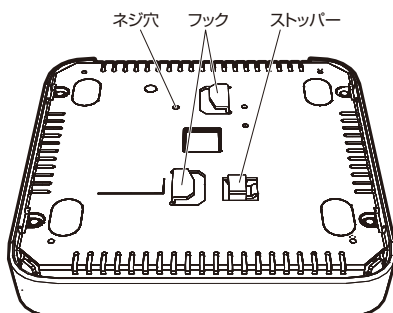


図 2.3.5 本製品背面のようす

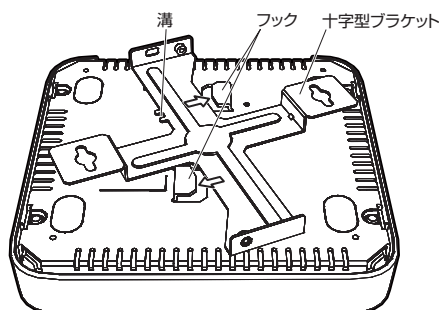


図 2.3.6 十字型ブラケットでストッパーを押し下げる

- 6 十字型ブラケットの溝を本製品背面のネジ穴にあわせて、付属のネジで十字型ブラケットを固定します。

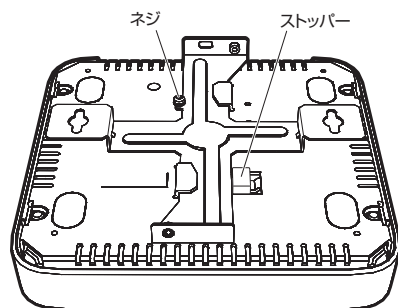


図 2.3.7 十字型ブラケットを取り付けた状態

2.3 設置

- 7 十字型ブラケットを取り付けた本体を持ち上げ、設置面のベースプレート上にある左右のピンに、十字型ブラケットの取付穴を差し込んで引っかけます。（ピンはフック状になっています。）
引っかけたあと、ベースプレート側にある固定ネジを締め、十字型ブラケットを固定します。以上で設置は完了です。

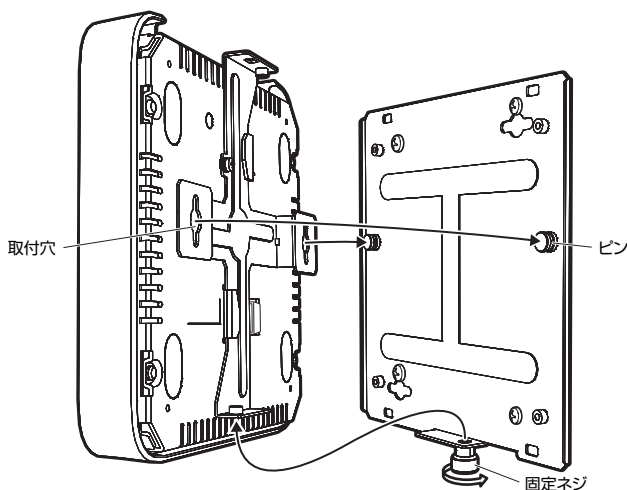


図 2.3.8 ベースプレートへの本体の取り付け

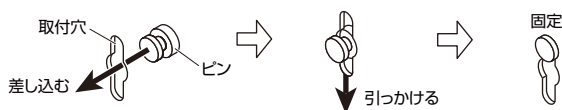


図 2.3.9 ピンへの取付穴の差し込み



警告 AT-TQ4600/4400 運用中は、背面が非常に熱くなります。やけどをしないようご注意ください。

2.3 設置

壁設置用磁石による設置

オプション（別売）の「マグネット Kit M」「マグネットシート M」を使用することにより、ベースプレートをスチール製の壁面に設置することができます。

製品本体の十字型ブラケットとベースプレートへの取り付け方法は、「壁面・天井への設置」の手順5（p.27）以降を参照してください。

マグネットの使用方法は、マグネット Kit、マグネットシート に付属の取扱説明書を参照してください。ここでは、マグネットによる本製品の設置で注意すべき点のみを挙げます。

設置可能方向

マグネットを使用して壁面に設置する場合は、必ず下図の○の方向に設置してください。

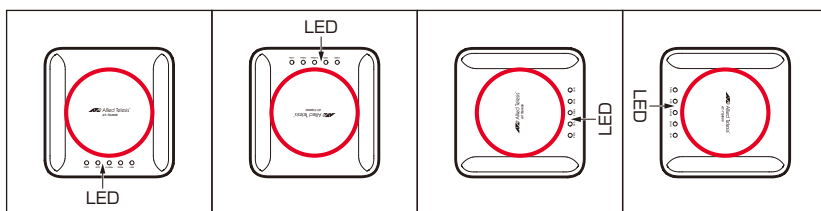


図 2.3.10 マグネットによる取り付け可能方向



マグネットを使用して、本製品を天井に設置することはできません。

注意 設置面の状態によっては、マグネットシートの十分な強度を得られない場合があります。



警告 必ず○の方向に設置してください。それ以外の方向に設置すると、正常な放熱ができなくなり、火災、故障の原因となります。

マグネットの取り付けおよび機器の設置は、ケーブルなどの重みにより機器が落下しないように確実に行ってください。ケガや機器破損の原因となるおそれがあります。

2.3 設置

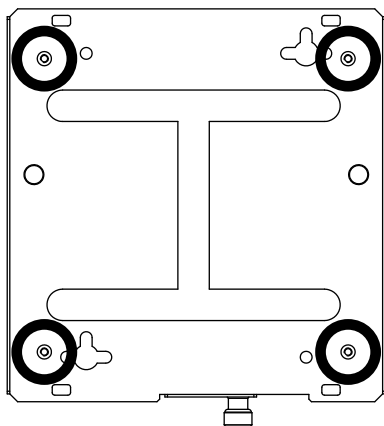


図 2.3.11 ベースプレート上のマグネット Kit M 取り付け穴の位置



注意

マグネット Kit M を取り付ける際は、お客様にてネジのご用意をお願いいたします。
(推奨ネジ：なベネジ M3×8mm、4本)

マグネットシートは、ベースプレートからはみださない方向に貼り付けてください。(図 2.3.11 と同じ向きに設置する場合は、マグネットシートのロゴが縦になるように貼り付けます。)



警告

本製品へのマグネットの取り付けは、マグネット Kit、マグネットシートの取扱説明書に従って正しく行ってください。指定（上記推奨ネジ）以外のネジなどを使用した場合、火災や感電、故障の原因となることがあります。

2.4 スイッチと電源の接続

UTP ケーブル

スイッチやHUB との接続には、次のような UTP ケーブルをご使用ください。

カテゴリ

PoE スイッチから受電する場合、10BASE-T と 100BASE-TX はカテゴリ 5 以上、1000BASE-T はエンハンスド・カテゴリ 5 以上の UTP ケーブルを使用します。

AC アダプターを使用する場合、10BASE-T はカテゴリ 3 以上、100BASE-TX はカテゴリ 5 以上、1000BASE-T はエンハンスド・カテゴリ 5 以上の UTP ケーブルを使用します。

長さ

本製品とスイッチを接続するケーブルの長さは 100m 以内にしてください。

タイプ

本製品は MDI/MDI-X 自動認識機能をサポートしていますので、接続先のポートの種類 (MDI/MDI-X) にかかわらず、ストレート / クロスのどちらのケーブルタイプでも使用することができます。



ヒント

ストレートタイプの UTP ケーブルの使用をお勧めいたします。

2.4 スイッチと電源の接続

PoE 対応スイッチの接続

スイッチが PoE をサポートしている場合、本製品はスイッチの LAN ポートから電源の供給を受けることができます。本製品の PoE は下記の規格に準拠しています。

AT-TQ4600	IEEE 802.3at 準拠 (PoE+)	クラス 4
AT-TQ4400	IEEE 802.3af 準拠 (PoE)	クラス 3
AT-TQ3400		
AT-TQ3200		

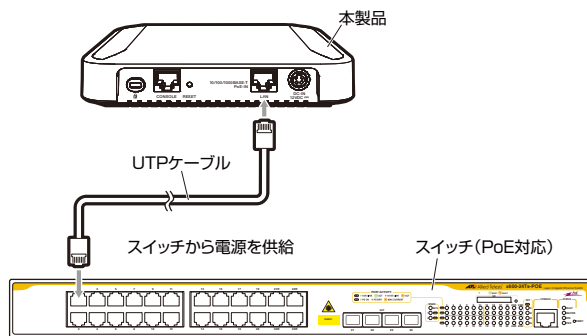


図 2.4.1 PoE スイッチへの接続

- 1 本製品の 10BASE-T/100BASE-TX/1000BASE-T ポートに UTP ケーブルを接続します。スイッチの LAN ポートに UTP ケーブルの另一端を接続します。
- 2 本製品はスイッチの LAN ポートから電源の供給を受け起動します。本体前面の PWR LED が点灯することを確認してください。



注意

給電中のポートからケーブルを抜いた直後は電圧がかかっているため、ケーブルを抜き差しするなどして機器を接続しなおす場合は、2、3 秒間をあけてください。再接続の間隔が極端に短いと本製品や接続機器の故障の原因となるおそれがあります。



ヒント

本製品は、PoE スイッチに接続すると自動的に電源が入ります。電源を切る場合は、UTP ケーブルを 10BASE-T/100BASE-TX/1000BASE-T ポートから抜いてください。



ヒント

スイッチによっては、本製品に電源を供給するための設定が必要ことがあります。詳しくは、接続するスイッチのマニュアルを参照してください。

2.4 スイッチと電源の接続

PoE 非対応スイッチと AC アダプターの接続

スイッチが PoE をサポートしていない場合は、AC アダプター AT-TQ0091（別売）を接続してください。

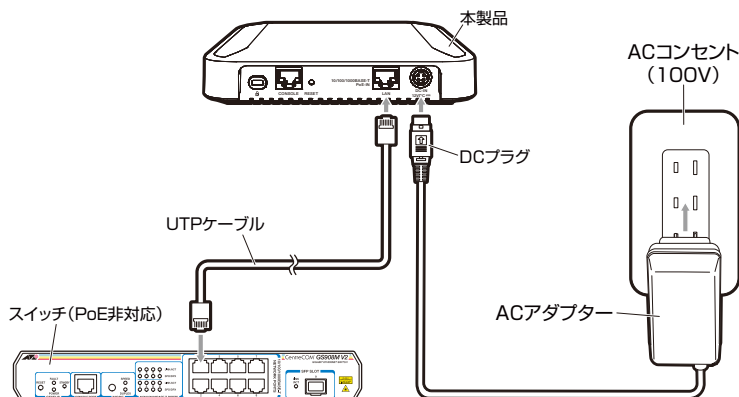


図 2.4.2 AC アダプターによる電源の供給

- 1 本製品の 10BASE-T/100BASE-TX/1000BASE-T ポートに UTP ケーブルを接続します。スイッチの LAN ポートに UTP ケーブルのもう一端を接続します。
- 2 AC アダプターの DC プラグを、本体背面の DC-IN コネクターに差し込みます。カチッと音がするまでしっかり差し込んでください。
- 3 AC アダプターの電源プラグを電源コンセントに接続します。
- 4 電源が入ると、本体前面の PWR LED が点灯します。



電源をオフにしてから再度オンにする場合は、しばらく間をあけてください。

注意



本製品は、電源が供給されると、自動的に電源が入ります。電源を切る場合は、電源プラグを電源コンセントから抜いてください。



PoE スイッチと AC アダプターの両方を同時に接続することにより、電源の冗長化が可能です。両方を接続すると、AC アダプターの電源が使用されます。一方の電源供給が停止して、電源供給元が切り替わっても、本製品の再起動は起こりません。

2.4 スイッチと電源の接続



必ず、専用の AC アダプター使用し、AC100V のコンセントに接続してください。不適切なアダプターやコンセントを使用すると、発熱による発火や感電のおそれがあります。



電源プラグをコンセントに差し込んだまま、DC プラグを抜かないでください。感電事故を引き起こすおそれがあります。

DC プラグの取り外し

製品本体から DC プラグを抜く場合は、プラグを親指と人差し指でつまみ、手前に引っ張ってください。つまんでいる部分がスライドし、コネクターのロックが外れます。



図 2.4.3 DC プラグの抜き方



DC ケーブルを持って DC プラグを引き抜かないでください。故障の原因となります。

2.5 盗難の防止

本製品には、Kensington ロック（セキュリティーケーブル）用の穴があります。この穴を使用して施錠することができます。

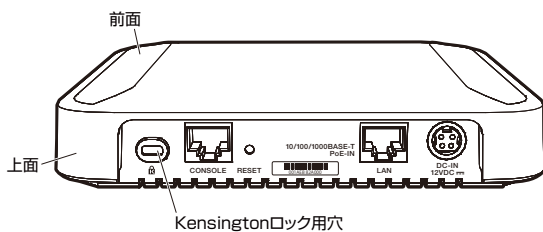


図 2.5.1 Kensington ロック

! 製品にはセキュリティーケーブルは付属していません。お客様にてご用意をお願いいたします。

2.5 盗難の防止

A

付録

この章では、トラブル解決、コネクタやケーブルの仕様、保証とユーザーサポートについて説明しています。

A.1 困ったときに

本製品の使用中に何らかのトラブルが発生したときの解決方法を紹介します。

LED 表示を確認する


LED の状態を観察してください。LED の状態は問題解決に役立ちますので、お問い合わせの前にどのように表示されるかを確認してください。

 「前面 (LED)」(p.17) の「LED」の説明

トラブル例

電源を接続しても LED がまったく点灯しない

「オプション設定」 / 「LED」画面ですべての LED を消灯するように設定されていませんか

 リファレンスマニュアル「オプション設定」 / 「LED」


電源を接続しても PWR LED が点灯しない

AC アダプターが正しく接続されていますか

 「PoE 非対応スイッチと AC アダプターの接続」(p.33)

AC アダプターが接続されている電源コンセントには、電源が供給されていますか別の電源コンセントに接続してください。

接続先の IEEE 802.3af/at 機器は、正しく設定されていますか

 「PoE 対応スイッチの接続」(p.32)

PWR LED は点灯するが、正しく動作しない

電源をオフにした後、すぐにオンにしませんか

電源をオフにしてから再度オンにする場合は、しばらく間をあけてください。

ケーブルを接続しても LAN LED が点滅しない

(LAN LED は、本製品の LAN ポートがパケットを送受信したときに点滅します)

接続先の機器の電源は入っていますか

正しい UTP ケーブルを使用していますか


A.1 困ったときに

UTP ケーブルのカテゴリー

PoE スイッチから受電する場合、10BASE-T と 100BASE-TX はカテゴリー 5 以上、1000BASE-T はエンハンスト・カテゴリー 5 以上の UTP ケーブルを使用します。AC アダプターを使用する場合、10BASE-T はカテゴリー3 以上、100BASE-TX はカテゴリー5 以上、1000BASE-T はエンハンスト・カテゴリー5 以上の UTP ケーブルを使用します。

UTP ケーブルの長さ

ケーブル長は最大 100m と規定されています。

 「2.4 スイッチと電源の接続」(p.31)

WIRELESS LAN LED が点灯しない

AT-TQ4600/4400/3400 の場合、無線 1 (2.4GHz) または無線 2 (5GHz)、AT-TQ3200 の場合、無線 1 の送受信がオンになっていますか

ご購入時には無線電波の送受信がオフに設定されています。「無線 LAN 設定」画面の「無線 1」、「無線 2」を「オン」に設定してください。AT-TQ3200 には「無線 1」だけがあります。

無線 LAN 通信ができない

無線 LAN カードに障害はありませんか

無線クライアント (コンピューター) に無線 LAN カードのドライバーが正しくインストールされているか確認してください。

無線 LAN カードを取り付けたコンピューターは正しく設定されていますか

ご使用の無線 LAN カードのマニュアルをご覧ください。

通信モード

コンピューターの「通信モード」は、「Infrastructure」に設定してください。

SSID

コンピューターの「SSID」は、本製品と同じ文字列を設定してください。

暗号化

コンピューターの暗号化の設定 (セキュリティー) は、本製品の暗号化と同じ設定にしてください。


電波状態は適切ですか

無線 LAN カードを取り付けたコンピューターとの距離を短くしたり、障害物をなくして見通しをよくしてから、再度通信してください。

A.1 困ったときに

他のアクセスポイントで SSID とチャンネル設定が同一ではありませんか


「ステータス」 / 「隣接アクセスポイント」画面で周辺のアクセスポイントの設定を確認し、本製品または設定が重複するアクセスポイントの設定を変更してください。

 参考文献マニュアル「隣接アクセスポイント」「無線 LAN 設定」「無線」

無線 LAN 通信の状態が悪い

チャンネル設定が同じか、チャンネルの間隔が近いアクセスポイントがありませんか

「ステータス」 / 「隣接アクセスポイント」画面で周辺のアクセスポイントの設定を確認し、それぞれのアクセスポイントに、間隔を大きくあけた別のチャンネルを設定してください。

 参考文献マニュアル「隣接アクセスポイント」「無線 LAN 設定」「無線」

無線 LAN カードのドライバーバージョンは最新ですか

ご使用の無線 LAN カードのマニュアルをご覧ください、無線クライアント（コンピューター）の無線 LAN カードのドライバーを最新のものに更新してみてください。

無線 LAN カードのローミングの積極性が最大になっていませんか

ローミングの積極性（Aggressiveness）を最大に設定すると、無線クライアントは常時リンク品質を監視し、もし何らかの悪化が発生すると、よりよいと思われるアクセスポイントの発見とローミングを試みます。これにより過度のローミングが発生し、通信が不安定になることがあります。ご使用の無線 LAN カードのマニュアルをご覧ください適切な設定にしてください。

無線 LAN カードの省電力機能が有効になっていませんか

ご使用の無線 LAN カードのマニュアルをご覧ください適切な設定にしてください。


本製品にアクセスできない

パスワードを忘れてしまいましたか

本製品のアクセスを制限するために、パスワードを設定することができます。

このパスワードを忘れてしまうと、本製品にアクセスすることができません。

万が一、パスワードを忘れてしまった場合には、フラップカバー内部のリセットボタンを 5 秒間押し、本製品をご購入時の設定に戻してください。この場合、本製品の設定をやり直していただく必要がありますのでご了承ください。

 「上面」(p.18) の「リセットボタン」

「保守管理」 / 「設定」画面で「本体のリセットボタンを無効にする」が適用されている場合、リセットボタンで本製品をご購入時の設定に戻すことはできません。

A.2 仕様

コネクタ・ケーブル仕様

10BASE-T/100BASE-TX/1000BASE-T インターフェース

RJ-45 型のモジュージャックを使用しています。



図 A.2.1 RJ-45 モジュージャック

信号線名は次のとおりです。

コンタクト	1000BASE-T		10BASE-T/100BASE-TX	
	MDI	MDI-X	MDI 信号	MDI-X 信号
1	BI_DA +	BI_DB +	TD + (送信)	RD + (受信)
2	BI_DA -	BI_DB -	TD - (送信)	RD - (受信)
3	BI_DB +	BI_DA +	RD + (受信)	TD + (送信)
4	BI_DC +	BI_DD +	未使用	未使用
5	BI_DC -	BI_DD -	未使用	未使用
6	BI_DB -	BI_DA -	RD - (受信)	TD - (送信)
7	BI_DD +	BI_DC +	未使用	未使用
8	BI_DD -	BI_DC -	未使用	未使用

コンタクト	PoE			
	モード A		モード B	
1	+ V	- V	未使用	未使用
2	+ V	- V	未使用	未使用
3	- V	+ V	未使用	未使用
4	未使用	未使用	+ V	- V
5	未使用	未使用	+ V	- V
6	- V	+ V	未使用	未使用
7	未使用	未使用	- V	+ V
8	未使用	未使用	- V	+ V

A.2 仕様

ケーブルの結線は下図のとおりです。

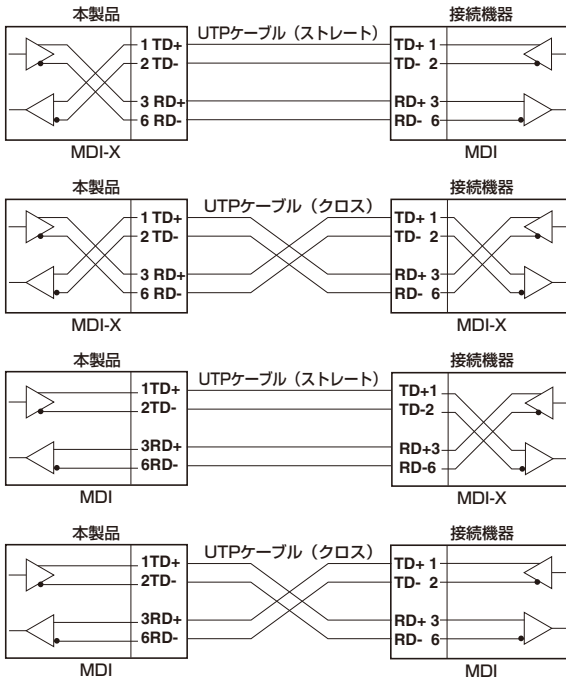


図 A.2.2 10BASE-T/100BASE-TX ケーブル結線図

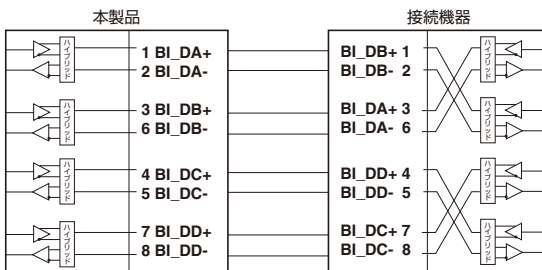


図 A.2.3 1000BASE-T ケーブル結線図

A.2 仕様

製品本体の仕様

適合規格	
EMI 規格	VCCI クラス B
安全規格	CSA-C22.2 No.60950-1, UL60950-1
EU RoHS 指令	
電波法に基づく技術基準	
	AT-TQ4600 : 201-140328 AT-TQ4400 : 201-140329 AT-TQ3400 : 201-140385 AT-TQ3200 : 201-140386
相互接続認定	Wi-Fi (WPA パーソナル (WPA-PSK)、WPA エンタープライズ (WPA-EAP)、WPA2 パーソナル (WPA2-PSK)、WPA2 エンタープライズ (WPA2-EAP)、WMM)
電源仕様 (AC アダプター使用時 ^(a))	
定格入力電圧	AC100-240V
入力電圧範囲	AC90-264V
定格周波数	50/60Hz
定格入力電流	AT-TQ4600/4400 : 0.40A AT-TQ3400 : 0.30A、AT-TQ3200 : 0.20A
最大入力電流 (実測値)	AT-TQ4600 : 0.33A、AT-TQ4400 : 0.28A AT-TQ3400 : 0.20A、AT-TQ3200 : 0.15A
平均消費電力	AT-TQ4600 : 12W (最大 16W)、AT-TQ4400 : 11W (最大 14W) AT-TQ3400 : 7.3W (最大 9.8W)、AT-TQ3200 : 5.5W (最大 7.4W)
平均発熱量	AT-TQ4600 : 46kJ/h (最大 59kJ/h)、AT-TQ4400 : 41kJ/h (最大 49kJ/h) AT-TQ3400 : 26kJ/h (最大 35kJ/h)、AT-TQ3200 : 19kJ/h (最大 27kJ/h)
電源仕様 (PoE 受電時)	
	AT-TQ4600 : IEEE 802.3at 準拠 (クラス 4) AT-TQ4400/3400/3200 : IEEE 802.3af 準拠 (クラス 3)
環境条件	
動作時温度	0 ~ 40 °C
動作時湿度	80% 以下 (ただし、結露なきこと)
保管時温度	-20 ~ 60 °C
保管時湿度	95% 以下 (ただし、結露なきこと)
外形寸法 (突起部含まず)	
	170 (W) × 170 (D) × 35 (H) mm
質量 (AC アダプターを含まず)	
	AT-TQ4600/4400 : 470g AT-TQ3400 : 420g、AT-TQ3200 : 410g

(a) AC アダプターは別売です。

A.2 仕様

無線部の仕様

準拠規格	
国際規格	IEEE 802.11、IEEE 802.11a、IEEE 802.11b、 IEEE 802.11g、IEEE 802.11n、 IEEE 802.11ac (AT-TQ4600/4400 のみ)
国内規格	ARIB STD-T66、ARIB STD-T71
周波数帯域	
2.4GHz 帯	2400 ~ 2483.5MHz
5GHz 帯	AT-TQ4600/4400/3400 : 5150 ~ 5350MHz、5470 ~ 5725MHz AT-TQ3200 : 5150 ~ 5250MHz
変復調方式	
IEEE 802.11a IEEE 802.11g IEEE 802.11n IEEE 802.11ac	OFDM
IEEE 802.11b	DSSS、CCK
情報変調方式	
IEEE 802.11ac	BPSK、QPSK、16QAM、64QAM、256QAM
IEEE 802.11a IEEE 802.11g IEEE 802.11n	BPSK、QPSK、16QAM、64QAM
IEEE 802.11b	DQPSK、DBPSK
アクセス制御方式	
	CSMA/CA + Ack with RTS/CTS
データ通信速度 ^(a)	
IEEE 802.11ac	AT-TQ4600 : 最大 1300Mbps AT-TQ4400 : 最大 867Mbps
IEEE 802.11n	MCS インデックス 0 ~ 23 自動切替 (MCS データレート表参照)
IEEE 802.11a IEEE 802.11g	54/48/36/24/18/12/9/6Mbps 自動切替
IEEE 802.11b	11/5.5/2/1Mbps 自動切替
認証方式	
	オープン、共有キー、IEEE 802.1X (802.1X/EAP 認証 : EAP-TLS、EAP-TTLS/MSCHAPv2、PEAPv0/EAP-MSCHAPv2、PEAPv1/EAP-GTC、EAP-SIM、EAP-AKA、EAP-FAST)、 WPA (エンタープライズ、パーソナル)、 WPA2 (エンタープライズ、パーソナル)
暗号化	
WEP	64 ビット、128 ビット
WPA/WPA2	AES、TKIP

A.2 仕様

空中線電力	
	10mW/MHz 以下
アンテナ	
形式	PIFA (内蔵)
チャンネル数	
IEEE 802.11a	19 チャンネル (W52/W53/W56) 4 チャンネル (W52) (AT-TQ3200 のみ)
IEEE 802.11b	13 チャンネル
IEEE 802.11g	13 チャンネル
IEEE 802.11n	2.4GHz : 13 チャンネル、5GHz : 19 チャンネル (W52/W53/W56) 2.4GHz : 13 チャンネル、5GHz : 4 チャンネル (W52) (AT-TQ3200 のみ)
IEEE 802.11ac	19 チャンネル
重複しないチャンネル数	
IEEE 802.11b/g	3 チャンネル
IEEE 802.11a	AT-TQ4600/4400/3400 : 19 チャンネル (20MHz) AT-TQ3200 : 4 チャンネル (20MHz)
IEEE 802.11n	2.4GHz : 3 チャンネル (20MHz)、1 チャンネル (40MHz) AT-TQ4600/4400/3400 : 5GHz : 19 チャンネル (20MHz)、9 チャンネル (40MHz) AT-TQ3200 : 5GHz : 4 チャンネル (20MHz)、2 チャンネル (40MHz)
IEEE 802.11ac	19 チャンネル (20MHz)、9 チャンネル (40MHz)、 4 チャンネル (80MHz)
MAC アドレスフィルタリング数	
	1024 個

- (a) 表示の数値は、無線 LAN 規格上の最大値であり、実際のデータ伝送速度を示すものではありません。

MCS データレート (Mbps)

MCS インデックス	ガードインターバル 800ns		ガードインターバル 400ns	
	帯域幅 20MHz	帯域幅 40MHz	帯域幅 20MHz	帯域幅 40MHz
0	6.5	13.5	7.2	15
1	13	27	14.4	30
2	19.5	40.5	21.7	45
3	26	54	28.9	60
4	39	81	43.3	90
5	52	108	57.8	120
6	58.5	121.5	65	135
7	65	135	72.2	150
8	13	27	14.4	30
9	26	54	28.9	60
10	39	81	43.3	90
11	52	108	57.8	120

A.2 仕様

12	78	162	86.7	180
13	104	216	115.6	240
14	117	243	130	270
15	130	270	144.4	300
16	19.5	40.5	21.7	45
17	39	81	43.3	90
18	58.5	121.5	65	135
19	78	162	86.7	180
20	117	243	130	270
21	156	324	173.3	360
22	175.5	364.5	195	405
23	195	405	216.7	450

有線部の仕様


準拠規格	
	IEEE 802.3 10BASE-T IEEE 802.3u 100BASE-TX IEEE 802.3ab 1000BASE-T IEEE 802.3x Flow Control IEEE 802.3at Power over Ethernet+ (AT-TQ4600) IEEE 802.3af Power over Ethernet (AT-TQ4400/3400/3200) IEEE 802.1Q VLAN Tagging
アクセス制御方式	
	CSMA/CD
ポート	
	10/100/1000BASE-T (PoE-IN、RJ-45 コネクタ) ×1、 オートネゴシエーション、MDI/MDI-X 自動認識

A.3 保証・修理について

本製品の保証内容は、製品に添付されている「製品保証書」の「製品保証規定」に記載されています。製品をご利用になる前にご確認ください。本製品の故障の際は、保証期間の内外にかかわらず、弊社修理受付窓口へご連絡ください。

アライドテレシス株式会社 修理受付窓口

<http://www.allied-tesis.co.jp/support/repair/>

 0120-860332

携帯電話／PHS からは：045-476-6218

月～金（祝・祭日を除く） 9:00～12:00

13:00～17:00

保証の制限


本製品の使用または使用不能によって生じたいかなる損害（事業利益の損失、事業の中断、事業情報の損失またはその他の金銭的損害を含み、またこれらに限定されない）につきましても、弊社はその責を一切負わないものとします。

A.4 ユーザーサポート

障害回避などのユーザーサポートは、次の「サポートに必要な情報」をご確認のうえ、弊社サポートセンターへご連絡ください。

アライドテレシス株式会社 サポートセンター

<http://www.allied-tesisis.co.jp/support/info/>

 0120-860772

携帯電話 /PHS からは：045-476-6203

月～金（祝・祭日を除く） 9:00～12:00

13:00～17:00

サポートに必要な情報

お客様の環境で発生した様々な障害の原因を突き止め、迅速な障害の解消を行うために、弊社担当者が障害の発生した環境を理解できるよう、以下の点についてお知らせください。なお、都合によりご連絡が遅れることもございますが、あらかじめご了承ください。

一般事項

すでに「サポート ID 番号」を取得している場合、サポート ID 番号をお知らせください。サポート ID 番号をご記入いただいた場合には、ご連絡住所などの詳細は省略していただいてもかまいません。

- サポートの依頼日
- お客様の会社名、ご担当者
- ご連絡先
- ご購入先

製品について

- シリアル番号とリビジョンをお知らせください。シリアル番号とリビジョンは、本体に貼付されている（製品と同梱されている）シリアル番号シールに記載されています。

（例）



S/N 以降のひと続きの文字列がシリアル番号、スペース以降のアルファベットで始まる文字列（上記例の「A1」部分）がリビジョンです。

- ファームウェアバージョンをお知らせください。ファームウェアバージョンは、Web 設定画面の「基本設定」画面で確認できます。

LED について

- LED の点灯状態についてお知らせください。

A.4 ユーザーサポート

問い合わせ内容について

- どのような症状が発生するのか、それはどのような状況で発生するのかをできる限り具体的に（再現できるように）お知らせください。
- 可能であれば、早期解決のために、エラーメッセージや設定ファイルをお送りください。

ネットワーク構成について

- ネットワークとの接続状況や、使用されているネットワーク機器がわかる簡単な図をあわせてお送りください。
- 他社の製品をご使用の場合は、メーカー名、機種名、バージョンなどをお知らせください。

☆ ☆ ☆

ご注意

本書に関する著作権などの知的財産権は、アライドテレシス株式会社（弊社）の親会社であるアライドテレシスホールディングス株式会社が所有しています。アライドテレシスホールディングス株式会社の同意を得ることなく本書の全体または一部をコピーまたは転載しないでください。

弊社は、予告なく本書の一部または全体を修正、変更することがあります。

弊社は、改良のため製品の仕様を予告なく変更することがあります。

© 2015 アライドテレシスホールディングス株式会社

商標について

Windows は、米国 Microsoft Corporation の米国およびその他の国における登録商標です。本マニュアルの中に掲載されているソフトウェアまたは周辺機器の名称は、各メーカーの商標または登録商標です。

電波障害自主規制について

この装置は、クラス B 情報技術装置です。この装置は、家庭環境で使用することを目的としていますが、この装置がラジオやテレビジョン受信機に近接して使用されると、受信障害を引き起こすことがあります。取扱説明書に従って正しい取り扱いをしてください。

VCCI-B

A.4 ユーザーサポート

廃棄方法について

本製品を廃棄する場合は、法令・条例などに従って処理してください。詳しくは、各地方自治体へお問い合わせいただきますようお願いいたします。

輸出管理と国外使用について

本製品の無線仕様は、日本の電波法の規格に準拠しており、海外の電波法への規格には対応していません。

お客様は、弊社販売製品を日本国外への持ち出または「外国為替及び外国貿易法」にいう非居住者へ提供する場合、「外国為替及び外国貿易法」を含む日本政府および外国政府の輸出関連法規を厳密に遵守することに同意し、必要とされるすべての手続きをお客様の責任と費用で行うことといたします。

弊社販売製品は日本国内仕様であり、日本国外においては製品保証および品質保証の対象外になり、製品サポートおよび修理など一切のサービスが受けられません。

マニュアルバージョン

2015年2月 Rev.A 初版 (Ver.3.0.2)
2015年12月 Rev.B 第2版 (記載変更)

