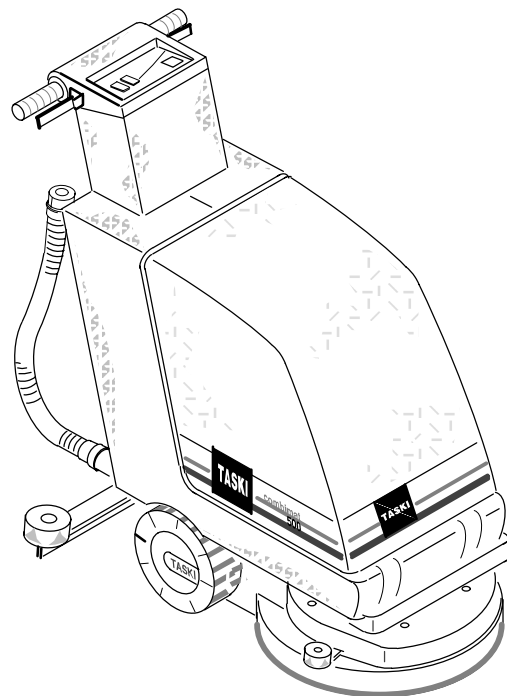




Ersatzteilliste
Liste des pièces de rechange
Spare parts list

TASKI combimat 500 E



Postfach CH 9542 Münchwilen
Telefon +41 71 969 27 27 Fax +41 71 969 22 53

Ausführung/Execution; List(e) /3B
07.09.2001 SPS

Modell – Uebersicht

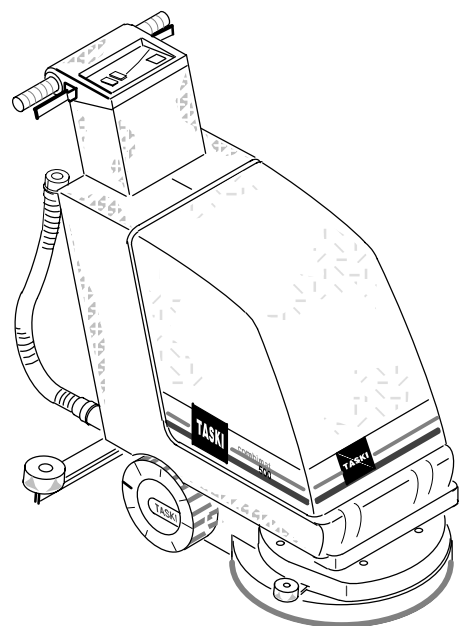
Résumé des différents modèles

Overview for the versions

TASKI combimat 500

TASKI combimat 500

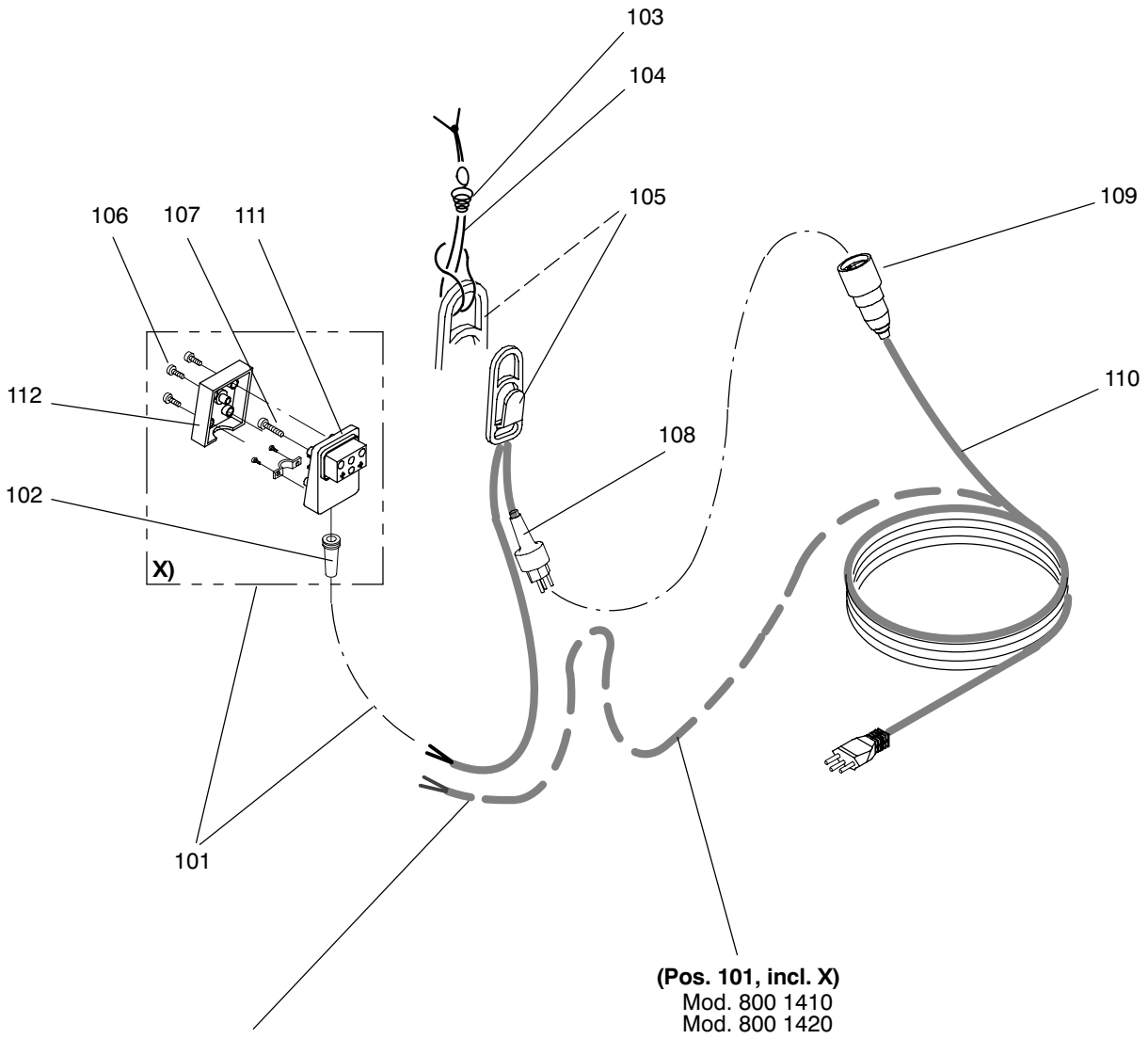
8001220	CO 500	SEV	230V/50Hz	05
8001230	CO 500	EXP	230V/50Hz	05
8001250	CO 500	VDE	230V/50Hz	05
8001380	CO 500 N		100V/50Hz	03
8001390	CO 500 O		100V/60Hz	04
8001400	CO 500 M		220V/60HZ	03
8001410	CO 500	UK	240V/50HZ	05
8001420	CO 500 C	CSA	120V/60HZ	06



S001008					TASKI combimat 500E	TASKI combimat 500E	TASKI combimat 500E
Pos. No.	Artikelnr. Article No. Item No.	Bestellnr. No. de com Order No.	Model	Stck. Piè. Qty.	Bezeichnung	Designation	Description
1	S001166			1.00	Bedienungstableau	Tableau de commande	Control board
2	S001167			1.00	Netzkabel	Cable d'alimentation	Main cord
3	S001168			1.00	Düse	Suceur	Squeegee
4	S001169			1.00	Chassis	Châssis	Chassis
5	S001170			1.00	Saugaggregat	Agrégat d'aspiration	Vacuum unit
6	S001171			1.00	Bürstenantrieb	Entraînement de brosse	Brush drive
7	S001190			1.00	Tank	Réservoir	Tank
8	S001198			1.00	Motor / Haube	Moteur / Couvercle de la machine	Motor / Hood
9	S001202			1.00	Magnetventil/Filter	Soupape magnétique/Filtre	Magnetic valve/Filter
10	S001206			1.00	Elektroschema	Schéma électrique	Electrical diagram
11	S001214			1.00	Wasserführung	Ecoulement de l'eau	Water outlet
12	S001218			1.00	Diverse Ersatzteile	Pièces detachées diverses	Various spare parts

S001166					Bedienungstableau	Tableau de commande	Control board
Pos. No.	Artikelnr. Article No. Item No.	Bestellnr. No. de com Order No.	Model	Stck. Piè. Qty.	Bezeichnung	Designation	Description
101	17502-22	4068570		1.00	Tastaturfolie	Plaquette de commande	Control label
102	1132/33	4042630		2.00	Zyl-Schr I-6Kt M8x40	Vis cyl. à trou 6 p. M8x40	Socket head cap screw M8x40
103	4531/131	4081570		2.00	Wippschalter	Commutateurs de rocker	Rocking switch
104	17505-34	4091930		1.00	Gehäuse Co500	Bâti	Housing
105	1752/12	4007460		6.00	Scheibe 5,3/10x1	Rondelle 5,3/10x1	Washer 5,3/10x1
106	1771/55	4007660		3.00	Fächerscheibe 5,1	Rondelle étoile 5,3	Serrated lock washer 5,1
107	1852/84	4083750		3.00	Gew-Form-L-Schr Torx M5x8	Vis autoformeuse Torx M5x8	Thread form screw torx M5x8
108	1202/94	4065250		2.00	Zyl-Schr KS M5x25	Vis à tête cyl. M5x25	Cheese head screw M5x25
109	17501-45	4037830		4.00	Griffschale	Poignée	Handle housing
110	1654/5	4007180		2.00	Sechskantmutter M5	Écrou à six pans M5	Hexagon nut M5
111	1721/105	4062370		4.00	Sicherungsmutter M5	Écrou de sureté M5	Self-locking nut M5
112	17502-42	4068500		2.00	Griff	Poignée	Handle
113	1755/10	4019800		6.00	Scheibe 5,3/15x0,8	Rondelle 5,3/15x0,8	Washer 5,3/15x0,8
114	2905/009	4003740		6.00	Spannring 4	Cercle élastique 4	Elastic ring 4
115	17501-65	4033160		2.00	Buchse 5,2/8x12,7	Douille 5,2/8x12,7	Bush 5,2/8x12,7
116	17502-70	4068120		2.00	Bügel	Etrier	Bracket
117	17502-14	4068720		1.00	Stange	Tige	Rod
118	1004/158	4068140		2.00	6Kt-Schr M5x30	Vis à tête six pans M5x30	Hexagon screw M5x30
119	1840/006	4025970		2.00	PT-Schr LK KS KA40x10	Vis pour plastique KA40x10	Screw for plastic KA40x10
120	1782/7	4007760		1.00	Federring 5,1	Rondelle ressort 5,1	Spring lock washer 5,1
121	1004/151	4067470		2.00	6Kt-Schr M5x25	Vis à tête six pans M5x25	Hexagon screw M5x25
122	17502-29	4068630		2.00	Hebel	Levier	Lever
123	17502-49	4068510		2.00	Buchse 5,2/8x20,2	Douille 5,2/8x20,2	Bush 5,2/8x20,2
124	2806/089	4068010		1.00	Zugfeder	Ressort de tension	Tension spring
125	17502-39	4068480		1.00	Schaltergehäuse	Boitier d'interrupteur	Housing For Switch
126	17505-36	4091340		1.00	Verdeck	Recouvrement	Casing
127	17505-32	4088470		1.00	Trägerplatte	Support	Bracket
128	1840/001	4015590		3.00	PT-Schr LK KS KA35x10	Vis pour plastique KA35x10	Screw for plastic KA35x10
129	1840/002	4015720		4.00	PT-Schr LK KS KA40x14	Vis pour plastique KA40x14	Screw for plastic KA40x14
130	55042-71	4081620		1.00	Gerätestecker 2L+P	Fiche de connecteur 2L+P	Plug socket 2L+P
131	17506-36	4106860		1.00	Isolationsbox	Capot de protection	Protecting Cap
132	1207/11	4019650		3.00	L-Schr KS M4x10	Vis à tête cyl. bomb. M4x10	Raised cheese hd.screw M4x10
133	4502/005	4062280		1.00	Motorschutzschalter 10A	Disjoncteur moteur 10A	Protective motor switch 10A
134	4502/004	4062840		1.00	Motorschutzschalter 15A	Disjoncteur moteur 15A	Protective motor switch 15A
135	4502/006	4063510		1.00	Druckschalter	Pressostat	Pressure switch
136	1852/85	4052060		1.00	Gew-Form-L-Schr Torx M5x10	Vis autoformeuse Torx M5x10	Thread form screw torx M5x10
137	17506-68	4096760		2.00	Schutzstreifen	Bande	Strip
	4215/116	4065440			Kabelbinder 100	Bande à lier les câbles 100	Cable tie 100
	55051-4	4054080			Schild Erdung	Plaquette de mise à terre	Label earthing

S001167					Netzkabel	Cable d'alimentation	Main cord
Pos. No.	Artikelnr. Article No. Item No.	Bestellnr. No. de com Order No.	Model	Stck. Piè. Qty.	Bezeichnung	Designation	Description
101	17506-78	4122532	8001220	1.00	Anschlusskabel 2L+P SEV	Câble d'alimentation 2L+P ASE	Main cord 2L+P SEA
101	17506-79	4122533	8001230	1.00	Anschlusskabel 2L+P EURO	Câble d'alimentation 2L+P EURO	Main cord 2L+P EURO
101	17506-79	4122533	8001250	1.00	Anschlusskabel 2L+P EURO	Câble d'alimentation 2L+P EURO	Main cord 2L+P EURO
101	17506-79	4122533	8001400	1.00	Anschlusskabel 2L+P EURO	Câble d'alimentation 2L+P EURO	Main cord 2L+P EURO
101	14607-39	4122322	8001410	1.00	Anschlusskabel 2L+P UK	Câble d'alimentation 2L+P UK	Main cord 2L+P UK
101	14607-40	4118030	8001420	1.00	Anschlusskabel 2L+P CSA	Câble d'alimentation 2L+P CSA	Main cord 2L+P CSA
102	55042-82	4089210	8001220	1.00	Knickschutztülle	Douille anti-flambage	Cable grommet
102	55042-82	4089210	8001230	1.00	Knickschutztülle	Douille anti-flambage	Cable grommet
102	55042-82	4089210	8001250	1.00	Knickschutztülle	Douille anti-flambage	Cable grommet
102	55042-82	4089210	8001380	1.00	Knickschutztülle	Douille anti-flambage	Cable grommet
102	55042-82	4089210	8001390	1.00	Knickschutztülle	Douille anti-flambage	Cable grommet
102	55042-82	4089210	8001400	1.00	Knickschutztülle	Douille anti-flambage	Cable grommet
102	55042-82	4089210	8001410	1.00	Knickschutztülle	Douille anti-flambage	Cable grommet
102	55042-82	4089210	8001420	1.00	Knickschutztülle	Douille anti-flambage	Cable grommet
103	14504-04	4056580		1.00	Haken	Crochet	Hook
104	17506-41	4091760		1.00	Zugschlinge	Bande élastique	Elastic cord
105	4425/021	4025940		1.00	Haken	Crochet	Hook
106	1840/001	4015590		4.00	PT-Schr LK KS KA35x10	Vis pour plastique KA35x10	Screw for plastic KA35x10
107	1840/011	4079480		1.00	PT-Schr LK KS KA35x20	Vis pour plastique KA35x20	Screw for plastic KA35x20
108	4421/102	4089160	8001220	1.00	Netzstecker 2L+P SEV T12	Fiche 2L+P ASE T12	Mains plug 2L+P SEA T12
108	4421/51	4010630	8001230	1.00	Netzstecker 2L+P EURO	Fiche 2L+P EURO	Mains plug 2L+P EURO
108	4421/51	4010630	8001250	1.00	Netzstecker 2L+P EURO	Fiche 2L+P EURO	Mains plug 2L+P EURO
108	4421/51	4010630	8001400	1.00	Netzstecker 2L+P EURO	Fiche 2L+P EURO	Mains plug 2L+P EURO
109	4481/100	4089010	8001220	1.00	Steckdosen Kupplung 2L+P SEV	Prise de courant 2L+P SEV	Main cable socket 2L+P SEV
109	4481/51	4029160	8001230	1.00	Steckdosen Kupplung 2L+P SCHUKO	Prise de courant 2L+P SCHUKO	Main cable socket 2L+P SCHUKO
109	4481/51	4029160	8001250	1.00	Steckdosen Kupplung 2L+P SCHUKO	Prise de courant 2L+P SCHUKO	Main cable socket 2L+P SCHUKO
109	4481/51	4029160	8001400	1.00	Steckdosen Kupplung 2L+P SCHUKO	Prise de courant 2L+P SCHUKO	Main cable socket 2L+P SCHUKO
110	17604-46	4122525	8001220	1.00	Verlängerungskabel 2L+P SEV	Corde d'allongement 2L+P ASE	Extension cord 2L+P SEA
110	17604-47	4122531	8001230	1.00	Verlängerungskabel 2L+P EURO	Corde d'allongement 2L+P EURO	Extension cord 2L+P EURO
110	17604-47	4122531	8001250	1.00	Verlängerungskabel 2L+P EURO	Corde d'allongement 2L+P EURO	Extension cord 2L+P EURO
110	17604-47	4122531	8001400	1.00	Verlängerungskabel 2L+P EURO	Corde d'allongement 2L+P EURO	Extension cord 2L+P EURO
111	55042-89	4088140		1.00	Gerätestecker 2L+P	Fiche de connecteur 2L+P	Plug socket 2L+P
112	17562-79	4088150		1.00	Abdeckung	Couvercle	Cover

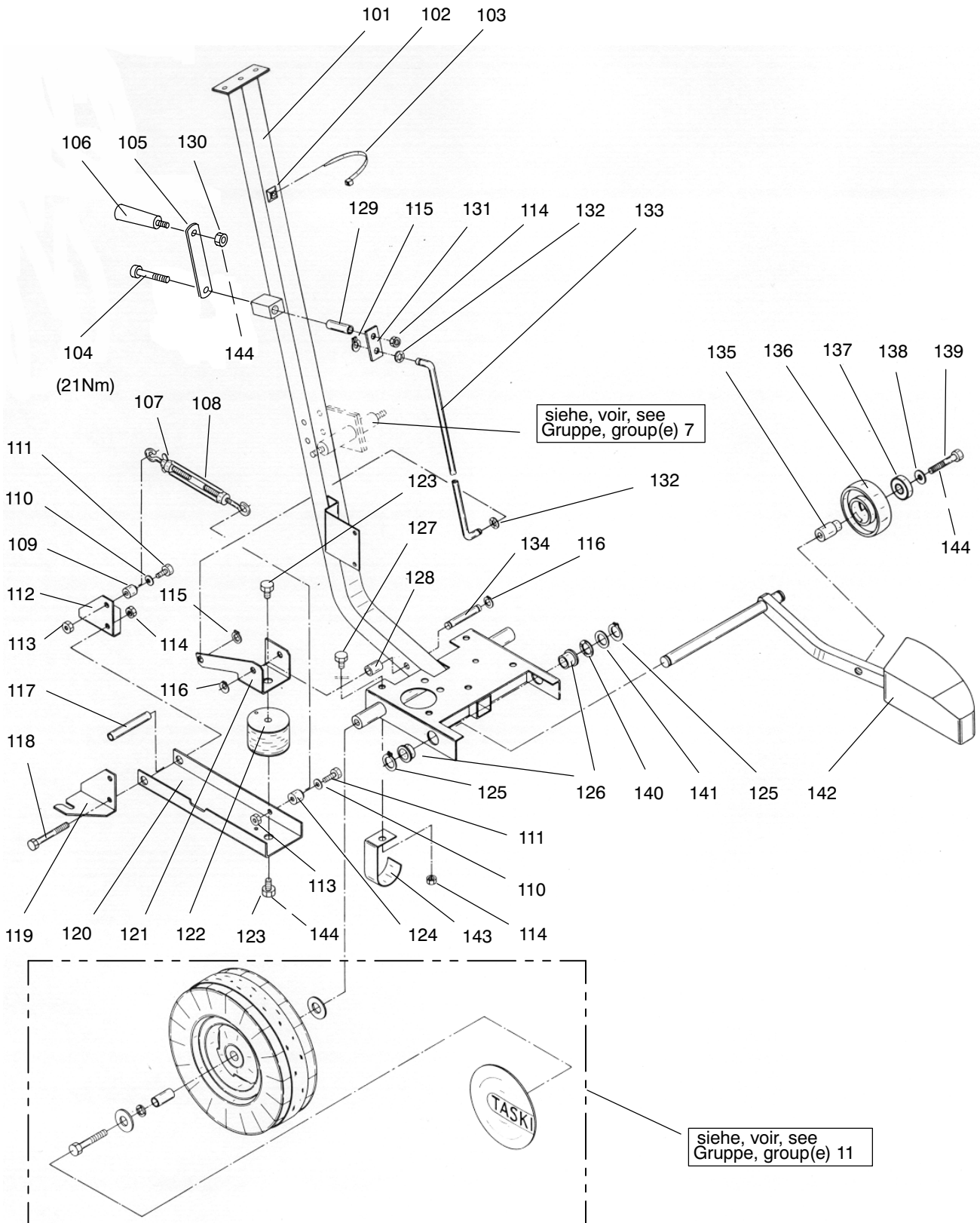


Ausf./ exe. 8001380, 8001390
 verw.; util. ; use
 Pos. 111, 112, 106, 107
 (ohne, sans, wo. pos. 101)

(Pos. 101, incl. X)
 Mod. 800 1410
 Mod. 800 1420

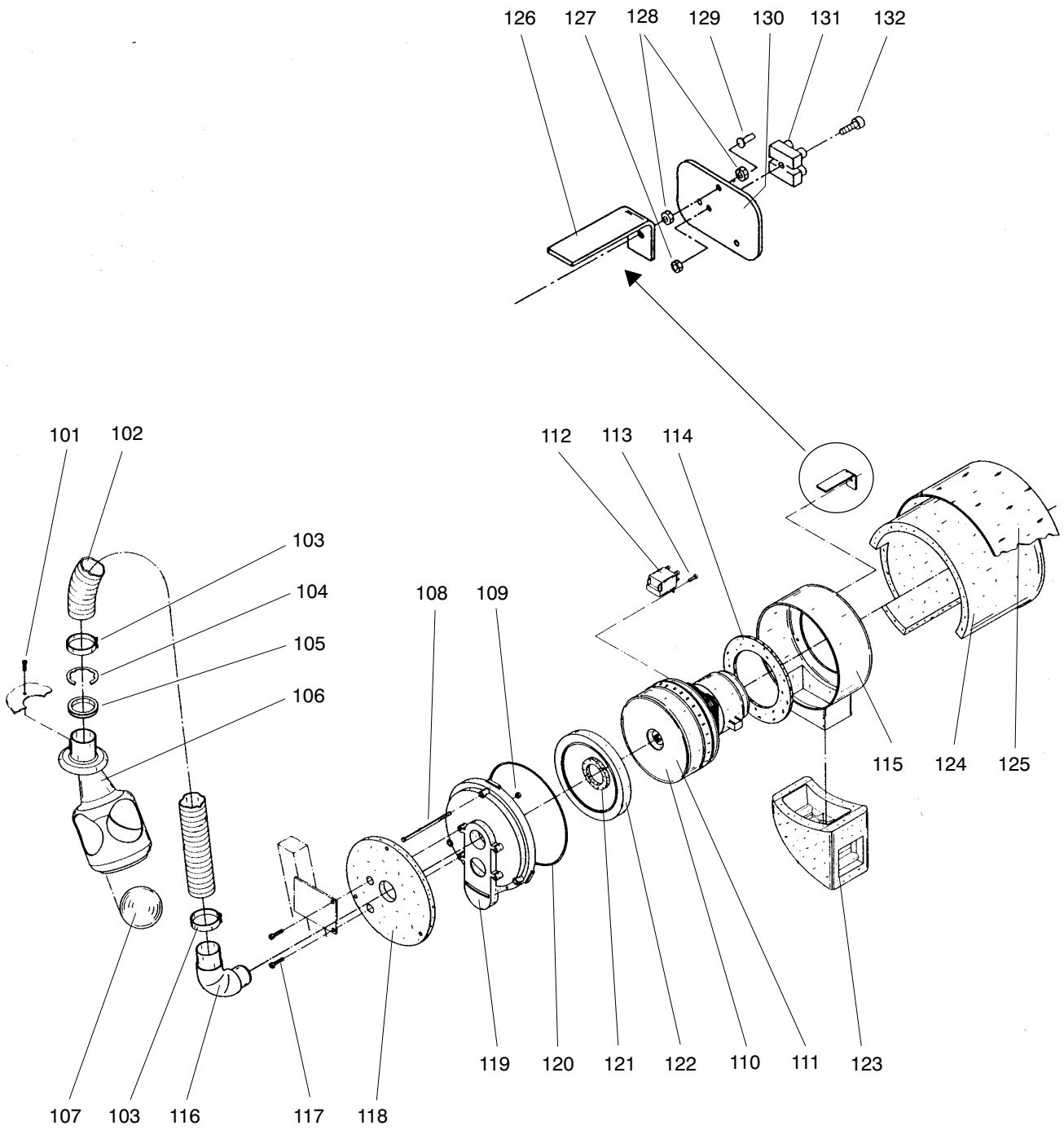
S001168					Düse	Suceur	Squeegee
Pos. No.	Artikelnr. Article No. Item No.	Bestellnr. No. de com Order No.	Model	Stck. Piè. Qty.	Bezeichnung	Designation	Description
101	1129/187	4043000		2.00	Zyl-Schr I-6Kt M8x45/22	Vis cyl. à trou 6 p. M8x45/22	Socket head cap screw M8x45/22
102	1747/15	4007400		2.00	Scheibe 8,4/16x1,6	Rondelle 8,4/16x1,6	Washer 8,4/16x1,6
103	1790/188	4024310		4.00	Wellenscheibe 21/27x0,4	Entretoise 21/27X0,4	Waved Washer 21/27x0,4
104	17501-59	4034490		2.00	Rad	Roue	Wheel
105	19512-23	4093590		2.00	Stützscheibe	Kit rondelle d'appui	Sustaining Disc Set
106	18508-95	4121923		2.00	Bundbuchse spez	Douille à épaul. spec	Flanged bush spec
109	2433/101	4088430		2.00	Sterngriff M6	Bouton étoile M6	Star knob M6
110	80102-9	4005560		2.00	Scheibe 6,4/25x2	Rondelle 6,4/25x2	Washer 6,4/25x2
111	19512-34	4093600		2.00	Klemmkeil kompl.	Coin de serrage compl.	Clamping Key Compl.
112	17585-54	4105240			Clip System Set	Kit clips (10 clips)	Clips Set (10 Clips)
113	3241/114	4051380		0.60	Spiralschlauch 31,7/40,5	Tuyau flexible 31,7/40,5	Flexible hose 31,7/40,5
114	19000-90	4053090		1.00	Muffe	Manchon filetée	Threaded adapter
115	17563-39	4117080		1.00	Düsenkörper kpl	Corps de suceur compl	Squeegee body compl
119	12200-10	4114590		1.00	Lamelle 40/4x693	Lamelle 40/4x693	Blade 40/4x693
120	12200-09	4114580		1.00	Lamelle 40/3x693	Lamelle 40/3x693	Blade 40/3x693
121	17563-44	4116290		1.00	Saugdüse kpl	Suceur compl	Squeegee compl

S001169					Chassis	Châssis	Chassis
Pos. No.	Artikelnr. Article No. Item No.	Bestellnr. No. de com Order No.	Model	Stck. Piè. Qty.	Bezeichnung	Designation	Description
101	17505-56	4099010		1.00	Chassis	Châssis	Chassis
102	4215/119	4034930		4.00	Sockel 20/20	Plaque auto-collante	Self Adhesive Plate
103	4215/3	4023260		6.00	Kabelbinder 200	Bande à lier les câbles 200	Cable tie 200
104	1004/217	4106990		1.00	6Kt-Schr M8x50	Vis à tête six pans M8x50	Hexagon screw M8x50
105	17501-88	4068910		1.00	Platte	Plaque	Plate
106	2412/100	4068200		1.00	Griff	Poignée	Handle
107	1683/5	4007310		1.00	Flügelmutter M6	Écrou à oreilles M6	Wing nut M6
108	2185/013	4002140		1.00	Spannschloss M6	Tendeur M 6	Turnbuckle M 6
109	17500-41	4000060		1.00	Bundbuchse 6,4/9/16x18	Douille à épaul. 6,4/9/16x18	Flanged bush 6,4/9/16x18
110	1752/15	4019790		2.00	Scheibe 6,4/20x1,5	Rondelle 6,4/20x1,5	Washer 6,4/20x1,5
111	1004/22	4038460		2.00	6Kt-Schr M6x35	Vis à tête six pans M6x35	Hexagon screw M6x35
112	17500-58	4044700		1.00	Winkel	Équerre	Angle bracket
113	1721/106	4092870		2.00	Sicherungsmutter M6	Écrou de sureté M6	Self-locking nut M6
114	1654/7	4007200		2.00	Sechskantmutter M8	Écrou à six pans M8	Hexagon nut M8
115	2910/7	4020050		2.00	Sicherungsring 8 A	Anneau de retenue 8 A	Retaining ring 8 A
116	2911/108	4060390		2.00	Sicherungsring 10 A	Anneau de retenue 10 A	Retaining ring 10 A
117	17500-33	4053370		1.00	Buchse 9/12x72	Douille 9/12x72	Bush 9/12x72
118	1014/174	4003290		1.00	6Kt-Schr M8x90/22	Vis à tête six pans M8x90/22	Hexagon screw M8x90/22
119	17500-57	4044710		1.00	Winkel	Équerre	Angle bracket
120	17501-84	4068870		1.00	Support	Support	Support
121	17501-86	4068890		1.00	Hebel	Levier	Lever
122	15600-37	4059910		1.00	Puffer	Amortisseur	Buffer
123	1004/246	4088860		2.00	6Kt-Schr M12x14	Vis à tête six pans M12x14	Hexagon screw M12x14
124	17500-40	4049530		1.00	Bundbuchse 6,4/9/16x22	Douille à épaul. 6,4/9/16x22	Flanged bush 6,4/9/16x22
125	2911/16	4023370		2.00	Sicherungsring 16 A	Anneau de retenue 16 A	Retaining ring 16 A
126	15100-14	4023390		2.00	Bundbuchse 16,2/22/25x10	Douille à épaul. 16,2/22/25x10	Flanged bush 16,2/22/25x10
127	1004/207	4065230		5.00	6Kt-Schr M8x16	Vis à tête six pans M8x16	Hexagon screw M8x16
128	17500-39	4051280		1.00	Buchse 11/15x19	Douille 11/15x19	Bush 11/15x19
129	17500-36	4051430		1.00	Buchse 8,4/12x35,4	Douille 8,4/12x35,4	Bush 8,4/12x35,4
130	1654/6	4007190		1.00	Sechskantmutter M6	Écrou à six pans M6	Hexagon nut M6
131	17500-43	4065870		1.00	Lasche	Éclisse	Shackle
132	2905/017	4003720		2.00	Spannring 8	Cercle élastique 8	Elastic ring 8
133	17501-87	4068900		1.00	Stange	Tige	Rod
134	17500-51	4044660		1.00	Bolzen	Goujon	Bolt
135	17506-65	4103620		1.00	Hülse	Douille	Bush
136	17503-20	4068100		1.00	Rolle 80	Roulette 80	Roll 80
137	2530/3	4040100		1.00	Rillenkugellager 6202 2RS	Roulement à billes 6202 2RS	Ball bearing 6202 2RS
138	17506-66	4103630		1.00	Scheibe	Disque	Disc
139	1004/217	4106990		1.00	6Kt-Schr M8x50	Vis à tête six pans M8x50	Hexagon screw M8x50
140	1790/12	4014100		1.00	Wellenscheibe 17,3/23,8x0,3	Entretoise 17,3/23,8x0,3	Waved washer 17,3/23,8x0,3
141	1791/214	4023380		1.00	Scheibe 16/22x1	Rondelle 16/22x1	Washer 16/22x1
142	17503-21	4068420		1.00	Hebel	Levier	Lever
143	17502-55	4068520		1.00	Bügel	Etrier	Bracket
144	8936/1	4017370			Sicherungs-Klebstoff mittel	Colle pour blocage moyen	Adhesive locking middle



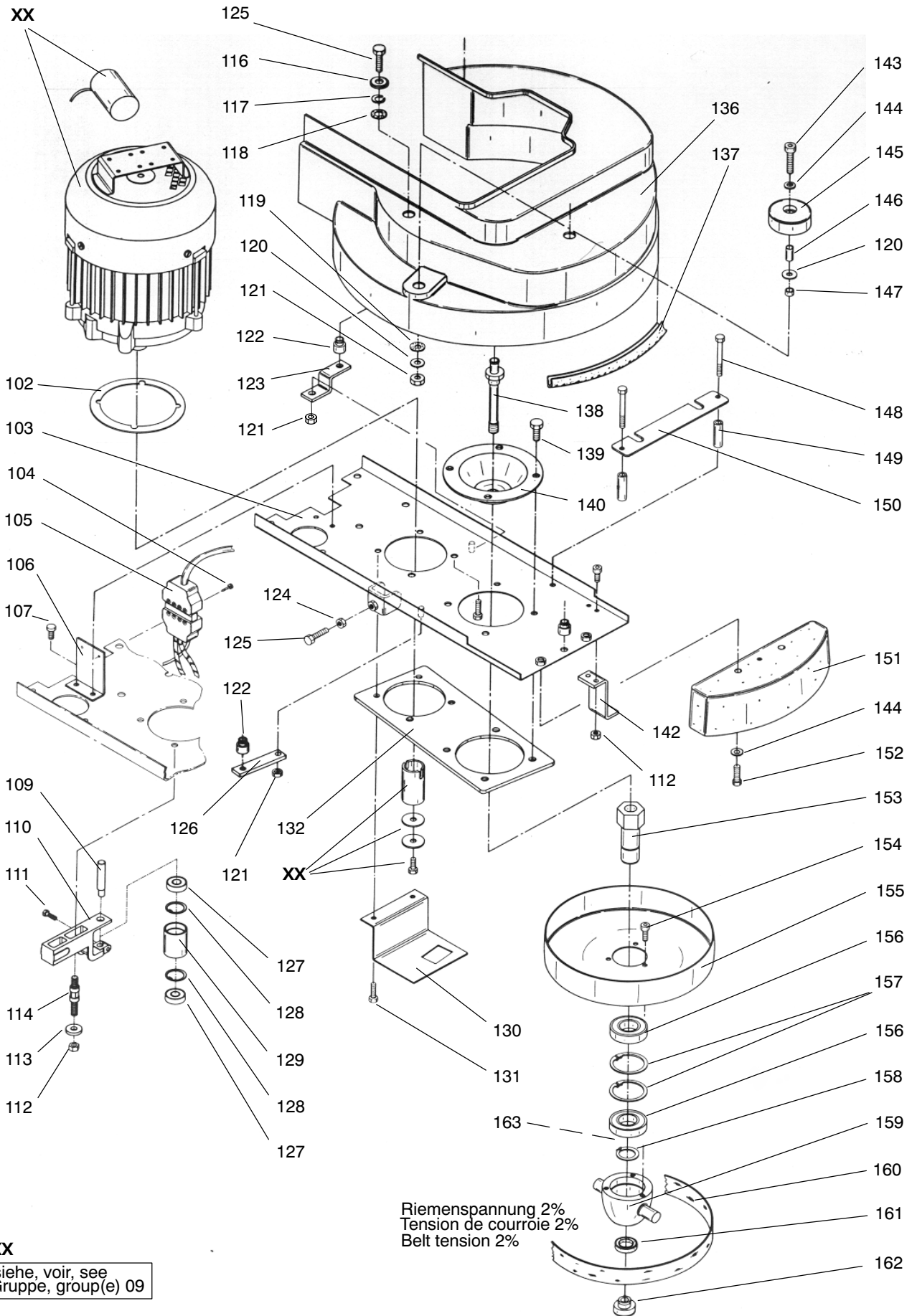
S001170					Saugaggregat	Agrégat d'aspiration	Vacuum unit
Pos. No.	Artikelnr. Article No. Item No.	Bestellnr. No. de com Order No.	Model	Stck. Piè. Qty.	Bezeichnung	Designation	Description
101	1840/013	4083570		1.00	PT-Schr LK KS KA40x18	Vis pour plastique KA40x18	Screw for plastic KA40x18
102	3241/2	4021870		0.67	Spiralschlauch 38,1/44	Tuyau flexible 38,1/44	Flexible hose 38,1/44
103	2174/108	4087000		2.00	Schlauchklemme 32-50	Bride 32-50	Hose clamp 32-50
104	2912/326	4087030		1.00	Sicherungsring 47 JL	Anneau de retenue 47 JL	Retaining ring 47 JL
105	3007/120	4065090		1.00	V-Ring 40 A	Rondelle joint en V 40 A	V-seal 40 A
106	17505-79	4087230		1.00	Ventilgehäuse	Corps de soupape	Valve Body
107	55023-92	4045930		1.00	Kugel 70	Bille 70	Ball 70
108	1062/266	4065220		3.00	Zyl-Schr Sz M4x100	Vis à tête cyl. M4x100	Cylindrical screw M4x100
109	1654/5	4007180		2.00	Sechskantmutter M5	Écrou à six pans M5	Hexagon nut M5
110	4677/223	4087060	8001220	1.00	Motorturbine 220-240V 50-60Hz	Turbine 220-240V 50-60Hz 791W	Vacuum motor 220-240V 50-60Hz
110	4677/223	4087060	8001230	1.00	Motorturbine 220-240V 50-60Hz	Turbine 220-240V 50-60Hz 791W	Vacuum motor 220-240V 50-60Hz
110	4677/223	4087060	8001250	1.00	Motorturbine 220-240V 50-60Hz	Turbine 220-240V 50-60Hz 791W	Vacuum motor 220-240V 50-60Hz
110	4677/224	4087070	8001380	1.00	Motorturbine 120V 50-60Hz 807W	Turbine 120V 50-60Hz 807W	Vacuum motor 120V 50-60Hz 807W
110	4677/224	4087070	8001390	1.00	Motorturbine 120V 50-60Hz 807W	Turbine 120V 50-60Hz 807W	Vacuum motor 120V 50-60Hz 807W
110	4677/223	4087060	8001400	1.00	Motorturbine 220-240V 50-60Hz	Turbine 220-240V 50-60Hz 791W	Vacuum motor 220-240V 50-60Hz
110	4677/223	4087060	8001410	1.00	Motorturbine 220-240V 50-60Hz	Turbine 220-240V 50-60Hz 791W	Vacuum motor 220-240V 50-60Hz
110	4677/224	4087070	8001420	1.00	Motorturbine 120V 50-60Hz 807W	Turbine 120V 50-60Hz 807W	Vacuum motor 120V 50-60Hz 807W
111	4700/113	4069900	8001220	2.00	Kohlebürste	Balai charbon	Carbon brush
111	4700/113	4069900	8001230	2.00	Kohlebürste	Balai charbon	Carbon brush
111	4700/113	4069900	8001250	2.00	Kohlebürste	Balai charbon	Carbon brush
111	4700/113	4069900	8001400	2.00	Kohlebürste	Balai charbon	Carbon brush
111	4700/113	4069900	8001420	2.00	Kohlebürste	Balai charbon	Carbon brush
112	4822/105	4081980	8001220	1.00	Entstörfilter 0,22µF+2x6,8µH	Filtre antiparasitage 0,22µF	Radio shielding 0,22µF+2x6,8µH
112	4822/105	4081980	8001230	1.00	Entstörfilter 0,22µF+2x6,8µH	Filtre antiparasitage 0,22µF	Radio shielding 0,22µF+2x6,8µH
112	4822/105	4081980	8001250	1.00	Entstörfilter 0,22µF+2x6,8µH	Filtre antiparasitage 0,22µF	Radio shielding 0,22µF+2x6,8µH
112	4822/105	4081980	8001400	1.00	Entstörfilter 0,22µF+2x6,8µH	Filtre antiparasitage 0,22µF	Radio shielding 0,22µF+2x6,8µH
112	4822/105	4081980	8001420	1.00	Entstörfilter 0,22µF+2x6,8µH	Filtre antiparasitage 0,22µF	Radio shielding 0,22µF+2x6,8µH
113	1840/002	4015720		1.00	PT-Schr LK KS KA40x14	Vis pour plastique KA40x14	Screw for plastic KA40x14
114	17502-54	4016600		1.00	Dichtring 104/140x5	Anneau d'étanchéité 104/140x5	Sealing ring 104/140x5
115	17504-86	4071660		1.00	Gehäuse	Bâti	Housing
116	17505-46	4087150		1.00	Rohrbogen	Coude de tube	Pipe bend
117	1137/6	4006490		2.00	Zyl-Schr I-6Kt M5x20	Vis cyl. à trou 6 p. M5x20	Socket head cap screw M5x20
118	17501-74	4012680		1.00	Schalldämpfung	Isolation phonique	Noise absorbing
119	19000-12	4025900		1.00	Flansch	Flasque	Flange
120	8626/100	4046720		0.56	Moosgummi Schnur 2	Cordon 2 en caoutchouc mousse	Foam rubber cord 2
121	17504-67	4071250		1.00	Dichtring 37/52x8	Anneau d'étanchéité 37/52x8	Sealing ring 37/52x8
122	3301/16	4009390		1.00	Schutzring	Anneau de protection	Protecting ring
123	17506-06	4087290		1.00	Schalldämpfung	Isolation phonique	Noise absorbing
124	17506-17	4087300		1.00	Schalldämpfung	Isolation phonique	Noise absorbing
125	17506-18	4087310		1.00	Schutzmantel	Manteau de protection	Jacket
126	19000-16	4030420		3.00	Winkel	Équerre	Angle bracket
127	1721/101	4069150	8001380	1.00	Sicherungsmutter M3	Écrou de sureté M3	Self-locking nut M3
127	1721/101	4069150	8001390	1.00	Sicherungsmutter M3	Écrou de sureté M3	Self-locking nut M3
127	1721/101	4069150	8001420	1.00	Sicherungsmutter M3	Écrou de sureté M3	Self-locking nut M3
128	1654/4	4007170		4.00	Sechskantmutter M4	Écrou à six pans M4	Hexagon nut M4
129	1987/107	4070140	8001380	1.00	Spreizniet 4	Rivet à écarter 4	Retaining rivet 4
129	1987/107	4070140	8001390	1.00	Spreizniet 4	Rivet à écarter 4	Retaining rivet 4
129	1987/107	4070140	8001420	1.00	Spreizniet 4	Rivet à écarter 4	Retaining rivet 4
130	17504-78	4072280	8001380	1.00	Platte	Plaque	Plate
130	17504-78	4072280	8001390	1.00	Platte	Plaque	Plate

S001170					Saugaggregat	Agrégat d'aspiration	Vacuum unit
Pos. No.	Artikelnr. Article No. Item No.	Bestellnr. No. de com Order No.	Model	Stck. Piè. Qty.	Bezeichnung	Designation	Description
130	17504-78	4072280	8001420	1.00	Platte	Plaque	Plate
131	4016/202	4047420	8001380	1.00	Klemmenleiste 2-Pol 2,5 mm ²	Serre-fils 2-pôles 2,5 mm ²	Connection bloc 2-ways 2,5 mm ²
131	4016/202	4047420	8001390	1.00	Klemmenleiste 2-Pol 2,5 mm ²	Serre-fils 2-pôles 2,5 mm ²	Connection bloc 2-ways 2,5 mm ²
131	4016/202	4047420	8001420	1.00	Klemmenleiste 2-Pol 2,5 mm ²	Serre-fils 2-pôles 2,5 mm ²	Connection bloc 2-ways 2,5 mm ²
132	1207/148	4067140	8001380	1.00	L-Schr KS M3x16	Vis à tête cyl. bomb. M3x16	Raised cheese hd.screw M3x16
132	1207/148	4067140	8001390	1.00	L-Schr KS M3x16	Vis à tête cyl. bomb. M3x16	Raised cheese hd.screw M3x16
132	1207/148	4067140	8001420	1.00	L-Schr KS M3x16	Vis à tête cyl. bomb. M3x16	Raised cheese hd.screw M3x16
	4215/116	4065440			Kabelbinder 100	Bande à lier les câbles 100	Cable tie 100



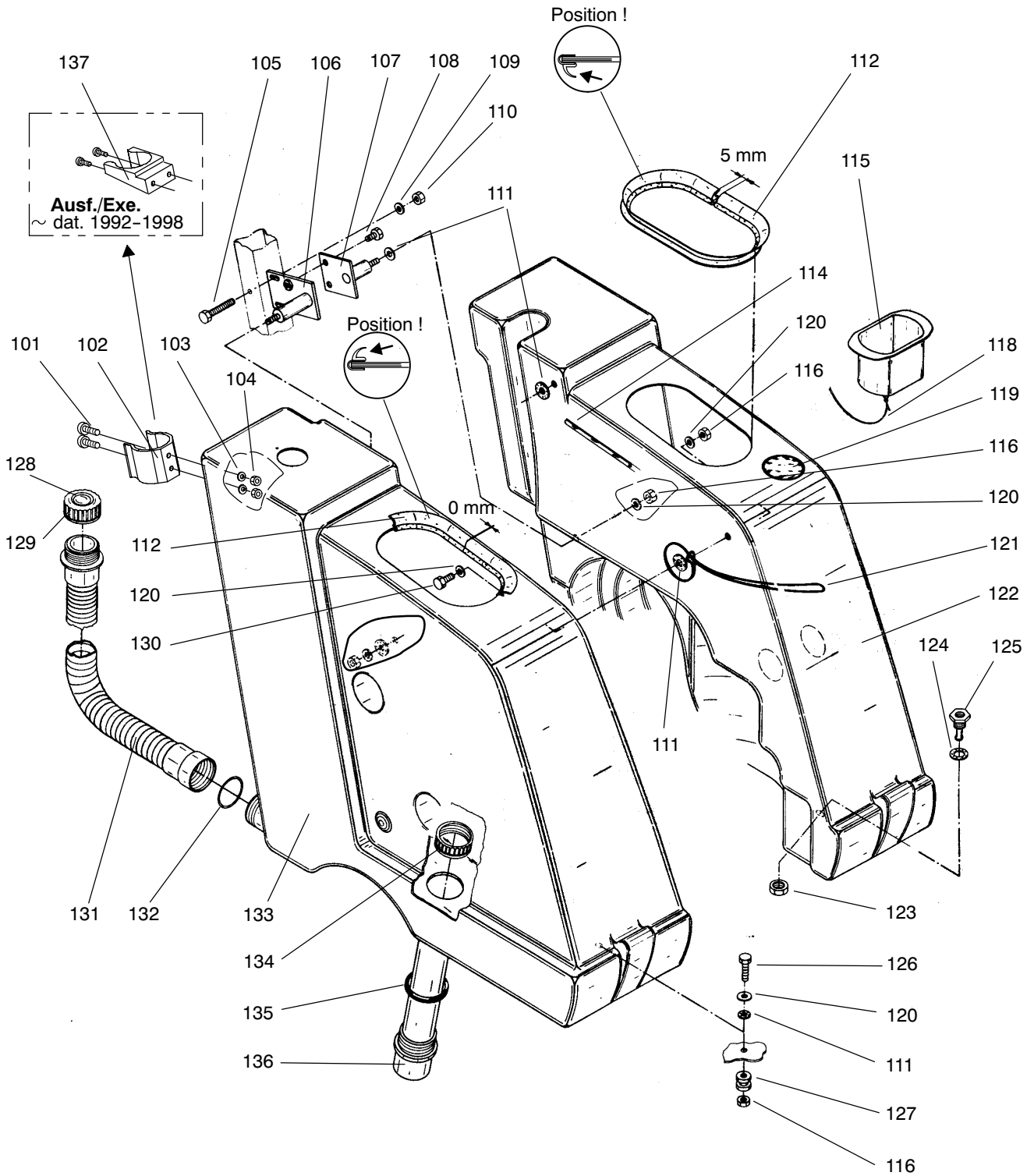
S001171					Bürstenantrieb	Entraînement de brosse	Brush drive
Pos. No.	Artikelnr. Article No. Item No.	Bestellnr. No. de com Order No.	Model	Stck. Piè. Qty.	Bezeichnung	Designation	Description
102	17506-16	4084960		1.00	Scheibe	Disque	Disc
103	17505-85	4104860		1.00	Getriebepatte	Plaque engrainage	Gear plate
104	1854/246	4080710		2.00	L-Bl-Schr KS Z 3,5x19	Vis à tête cyl. Z 3,5x19	Pan Head Tapp.Screw Z 3,5x19
105	3395/016	4089810		1.00	Kupplung mit Stecker kpl.	Connecteur (1 paire)	Connector (1 Pair)
106	17506-20			1.00	Winkel	Equerre	Bracket
107	1852/84	4083750		2.00	Gew-Form-L-Schr Torx M5x8	Vis autoformeuse Torx M5x8	Thread form screw torx M5x8
109	17505-68	4087200		1.00	Bolzen	Goujon	Bolt
110	17505-66	4087180		1.00	Support	Support	Support
111	1134/48	4096260		1.00	Zyl-Schr I-6Kt M5x16	Vis cyl. à trou 6 p. M5x16	Socket head cap screw M5x16
112	1654/6	4007190		3.00	Sechskantmutter M6	Écrou à six pans M6	Hexagon nut M6
113	17506-57	4105890		1.00	Platte	Plaque	Plate
114	17505-84	4091530		1.00	Stehbolzen M6	Goujon	Bolt
115	17503-28	4066730		3.00	Scheibe	Disque	Disc
117	2916/010	4066760		3.00	Halbmondtring 12x1	Anneau croissant 12x1	Retaining ring 12x1
118	17503-77	4066770		3.00	Dichtring 12/22x1,5	Anneau d'étanchéité 12/22x1,5	Sealing ring 12/22x1,5
119	17503-89	4068350		1.00	Dichtring 8/20x2	Anneau d'étanchéité 8/20x2	Sealing ring 8/20x2
120	1756/4	4048930		2.00	Scheibe 8,4/20x2	Rondelle 8,4/20x2	Washer 8,4/20x2
121	1654/7	4007200		3.00	Sechskantmutter M8	Écrou à six pans M8	Hexagon nut M8
122	17503-27	4066750		3.00	Bundbuchse 9/12/25x20	Douille à épaul. 9/12/25x20	Flanged bush 9/12/25x20
123	17504-50	4068280		1.00	Halter	Fixation	Holder
124	1659/7	4012370		1.00	Sechskantmutter M8 0,5D	Écrou à six pans M8 0,5D	Hexagon nut M8 0,5D
125	1004/214	4069420		4.00	6Kt-Schr M8x35	Vis à tête six pans M8x35	Hexagon screw M8x35
126	17502-11	4068690		1.00	Halter	Fixation	Holder
127	2530/100	4087010		2.00	Rillenkugellager 6000 2RS	Roulement à billes 6000 2RS	Ball bearing 6000 2RS
128	2912/120	4087020		2.00	Sicherungsring 26 J	Anneau de retenue 26 J	Retaining ring 26 J
129	17505-72	4087330		1.00	Rolle 30	Roulette 30	Roll 30
130	17501-95	4068770		1.00	Winkel	Équerre	Angle bracket
131	1132/25	4006460		3.00	Zyl-Schr I-6Kt M6x25	Vis cyl. à trou 6 p. M6x25	Socket head cap screw M6x25
132	17505-90			1.00	Platte	Plaque	Plate
136	17502-10	4066030		1.00	Bürstenhaube	Capot de brosse	Brush housing
137	8861/101	4071260		1.09	Kantenschutzprofil 1-4	Profil de protection 1-4	Bumper profile 1-4
138	17500-25	4049450		1.00	Anschlussnippel 12-M16x1,5	Racorde 12-M16x1,5	Connection nipple 12-M16x1,5
139	1004/75	4006060		4.00	6Kt-Schr M8x20	Vis à tête six pans M8x20	Hexagon screw M8x20
140	17500-06	4055000		1.00	Flansch	Flasque	Flange
141	1004/65	4030840		2.00	6Kt-Schr M6x16	Vis à tête six pans M6x16	Hexagon screw M6x16
142	17503-22	4068430		1.00	Halter	Fixation	Holder
143	1129/85	4061390		1.00	Zyl-Schr I-6Kt Nk M8x35/22	Vis cyl. à trou 6 p. M8x35/22	Socket head cap screw M8x35/22
144	1747/15	4007400		2.00	Scheibe 8,4/16x1,6	Rondelle 8,4/16x1,6	Washer 8,4/16x1,6
145	15050-3	4023780		1.00	Rolle 60	Roulette 60	Roll 60
146	17501-00	4036490		1.00	Buchse 8,4/12x19	Douille 8,4/12x19	Bush 8,4/12x19
147	17501-17	4016390		1.00	Buchse 8,4/12x4	Douille 8,4/12x4	Bush 8,4/12x4
148	1014/149	4069670		2.00	Sechskantschraube M 6x60	Vis à tête six pans M 6x60	Hexagon Screw M 6x60
149	17506-52	4092220		2.00	Buchse 6,4/12x40	Douille 6,4/12x40	Bush 6,4/12x40
150	17505-47	4092210		1.00	Lasche	Éclisse	Shackle
151	17502-08	4068670		1.00	Gewicht	Poids	Weight
152	1004/211	4064840		2.00	6Kt-Schr M8x25	Vis à tête six pans M8x25	Hexagon screw M8x25
153	17502-02	4068820		1.00	Achse	Arbre	Axle
154	1132/23	4006450		3.00	Zyl-Schr I-6Kt M6x20	Vis cyl. à trou 6 p. M6x20	Socket head cap screw M6x20
155	17502-05	4068840		1.00	Flachriemenscheibe 223	Courroie plate poulie 223	Flat belt pulley 223
156	2530/105	4022420		2.00	Rillenkugellager 6005 2RS	Roulement à billes 6005 2RS	Ball bearing 6005 2RS

S001171					Bürstenantrieb	Entraînement de brosse	Brush drive
Pos. No.	Artikelnr. Article No. Item No.	Bestellnr. No. de com Order No.	Model	Stck. Piè. Qty.	Bezeichnung	Designation	Description
157	2912/34	4044920		2.00	Sicherungsring 47 J	Anneau de retenue 47 J	Retaining ring 47 J
158	2911/23	4008690		1.00	Sicherungsring 25 A	Anneau de retenue 25 A	Retaining ring 25 A
159	17502-03	4068830		1.00	Bürstenkupplung	Accouplement de brosse	Brush coupling
160	17502-06	4066040	50Hz	1.00	Flachriemen 25/2x852	Courroie plate 25/2x852	Flat belt 25/2x852
160	17503-08	4068410	60Hz	1.00	Flachriemen 25/2x846	Courroie plate 25/2x846	Flat belt 25/2x846
161	3000/208	4066050		1.00	Wellendichtring 25/35x7	Bague à lèvres 25/35x7	Shaft seal 25/35x7
162	17504-90	4071520		1.00	Zapfen	Piece de repos	Supporting Plug
163	1791/119	4084330			Passscheibe 25/35x0,1	Rondelle d'ajustage 25/35x0,1	Leveling Disc 25/35x0,1
163	1791/139	4084340			Scheibe 25/35x0,2	Rondelle 25/35x0,2	Washer 25/35x0,2
163	1791/179	4084150			Scheibe 25/35x0,5	Rondelle 25/35x0,5	Washer 25/35x0,5



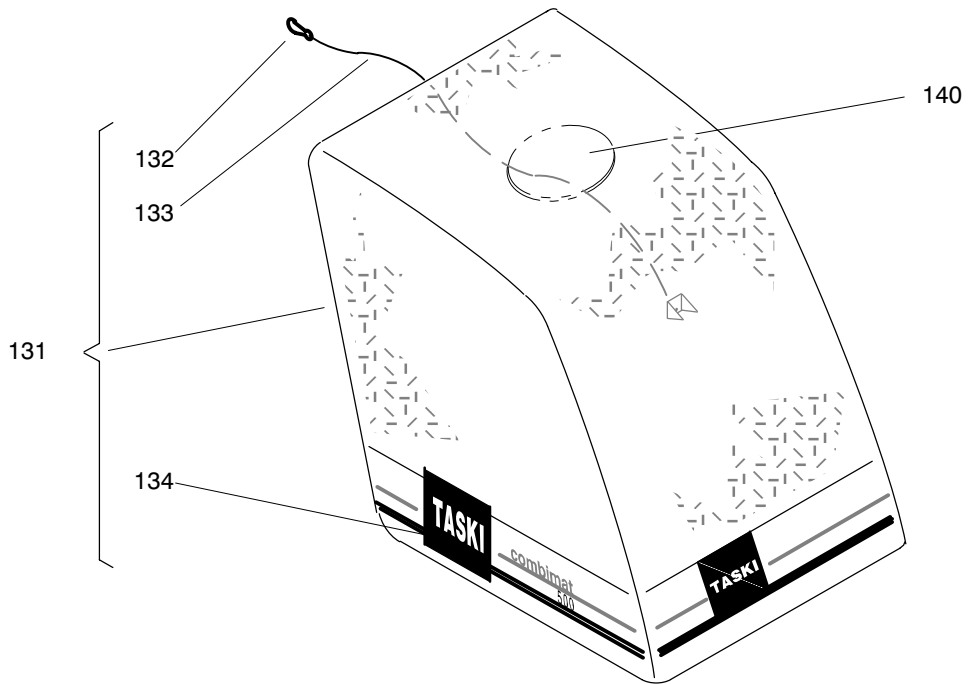
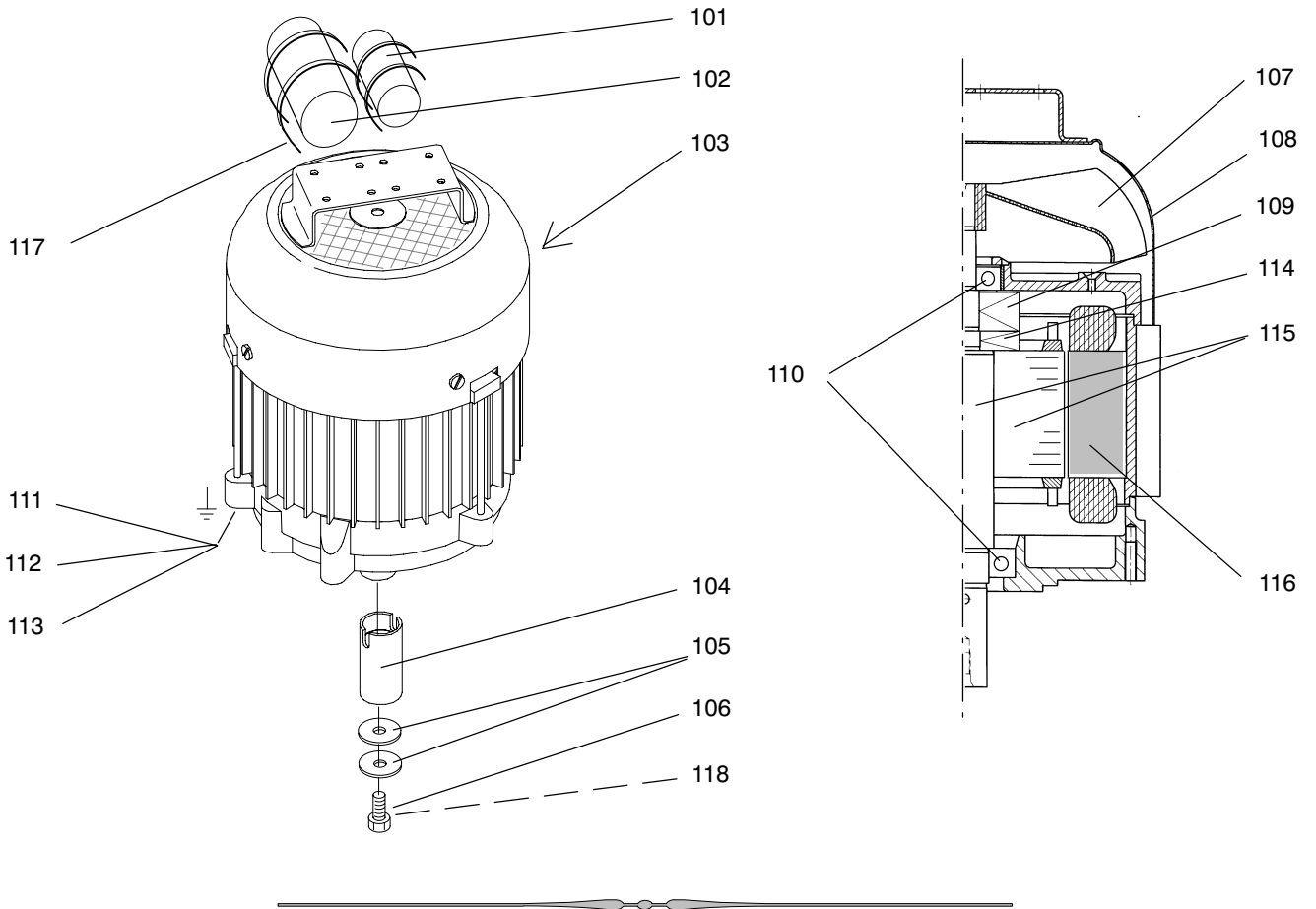
XX
 siehe, voir, see
 Gruppe, group(e) 09

S001190					Tank	Réservoir	Tank
Pos. No.	Artikelnr. Article No. Item No.	Bestellnr. No. de com Order No.	Model	Stck. Piè. Qty.	Bezeichnung	Designation	Description
101	1202/309	4031540		4.00	L-Schr KS M5x16	Vis à tête cyl. bomb. M5x16	Raised cheese hd.screw M5x16
102	30011-06	4081190		2.00	Schlauchhalter	Tenon de tuyau	Hose Holder
103	1752/12	4007460		4.00	Scheibe 5,3/10x1	Rondelle 5,3/10x1	Washer 5,3/10x1
104	1654/5	4007180		4.00	Sechskantmutter M5	Écrou à six pans M5	Hexagon nut M5
105	1004/216	4028230		2.00	6Kt-Schr M8x45	Vis à tête six pans M8x45	Hexagon screw M8x45
106	17505-82	4087240		1.00	Support	Support	Support
107	17505-52	4087170		1.00	Support	Support	Support
108	1004/207	4065230		2.00	6Kt-Schr M8x16	Vis à tête six pans M8x16	Hexagon screw M8x16
109	1756/4	4048930		2.00	Scheibe 8,4/20x2	Rondelle 8,4/20x2	Washer 8,4/20x2
110	1654/7	4007200		2.00	Sechskantmutter M8	Écrou à six pans M8	Hexagon nut M8
111	17503-89	4068350		6.00	Dichtring 8/20x2	Anneau d'étanchéité 8/20x2	Sealing ring 8/20x2
112	8662/001	4087080		2.00	Kantenschutzprofil 1-4	Profil de protection 1-4	Bumper profile 1-4
114	8662/004	4081900		0.75	Dichtprofil	Joint profile	Sealing profile
115	17562-32	4082160		1.00	Dosierbecher	Cuvette de dosage	Dosing cup
116	1723/6	4088160		6.00	Sicherungsmutter M8	Écrou de sureté M8	Self-locking nut M8
118	8807/011	4051890		0.30	Schnur 2	Cordon 2	Cord 2
119	17503-12	4032070		1.00	Schild max 60 °C 140 °F	Plaquette max 60 °C 140 °F	Label max 60 °C 140 °F
120	1759/116	4087980		8.00	Scheibe 8,4/24x2	Rondelle 8,4/24x2	Washer 8,4/24x2
121	8807/011	4051890		0.62	Schnur 2	Cordon 2	Cord 2
122	17505-94	4087250		1.00	Frischwassertank	Réservoir d'eau fraîche	Fresh water tank
123	1659/114	4064790		1.00	Sechskantmutter M16x1,5 0,5D	Écrou à six pans M16x1,5 0,5D	Hexagon nut M16x1,5 0,5D
124	17501-54	4037690		2.00	Dichtring 16/26x3	Anneau d'étanchéité 16/26x3	Sealing ring 16/26x3
125	17504-87	4071490		1.00	Anschlussnippel 10-G1/4"	Racorde 10-G1/4"	Connection nipple 10-G1/4"
126	1010/190	4098690		2.00	6Kt-Schr M8x35	Vis à tête six pans M8x35	Hexagon screw M8x35
127	17505-48	4090610		2.00	Buchse	Douille	Bush
128	3866/104	4033210		1.00	Verschluss rot	Chapeau de fermeture rouge	Tapped cap red
129	3866/103	4033270		1.00	Verschluss blau	Chapeau de fermeture bleu	Tapped cap blue
130	1010/188	4087970		2.00	6Kt-Schr M8x25	Vis à tête six pans M8x25	Hexagon screw M8x25
131	17505-17	4072180		2.00	Spiralschlauch 31,7/40,5 kpl	Tuyau flexible 31,7/40,5 compl	Flexible hose 31,7/40,5 compl
132	3002/471	4073710		2.00	O-Ring 32,93x3,53	Joint-O 32,93x3,53	O-ring 32,93x3,53
133	17505-95	4087260		1.00	Schmutzwassertank	Réservoir de récupération	Recovery tank
134	19000-65	4016530		1.00	Gewinding spez	Bague filetée	Threaded ring
135	17504-38	4068270		1.00	Dichtring 40/56x0,5	Anneau d'étanchéité 40/56x0,5	Sealing ring 40/56x0,5
136	17502-26	4068610		1.00	Einlaufstutzen	Tuyau d'admission	Intake
137	17500-07	4015610		2.00	Schlauchhalter	Tenon de tuyau	Hose Holder

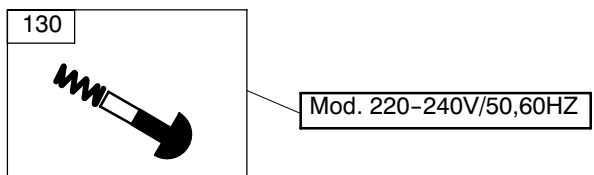
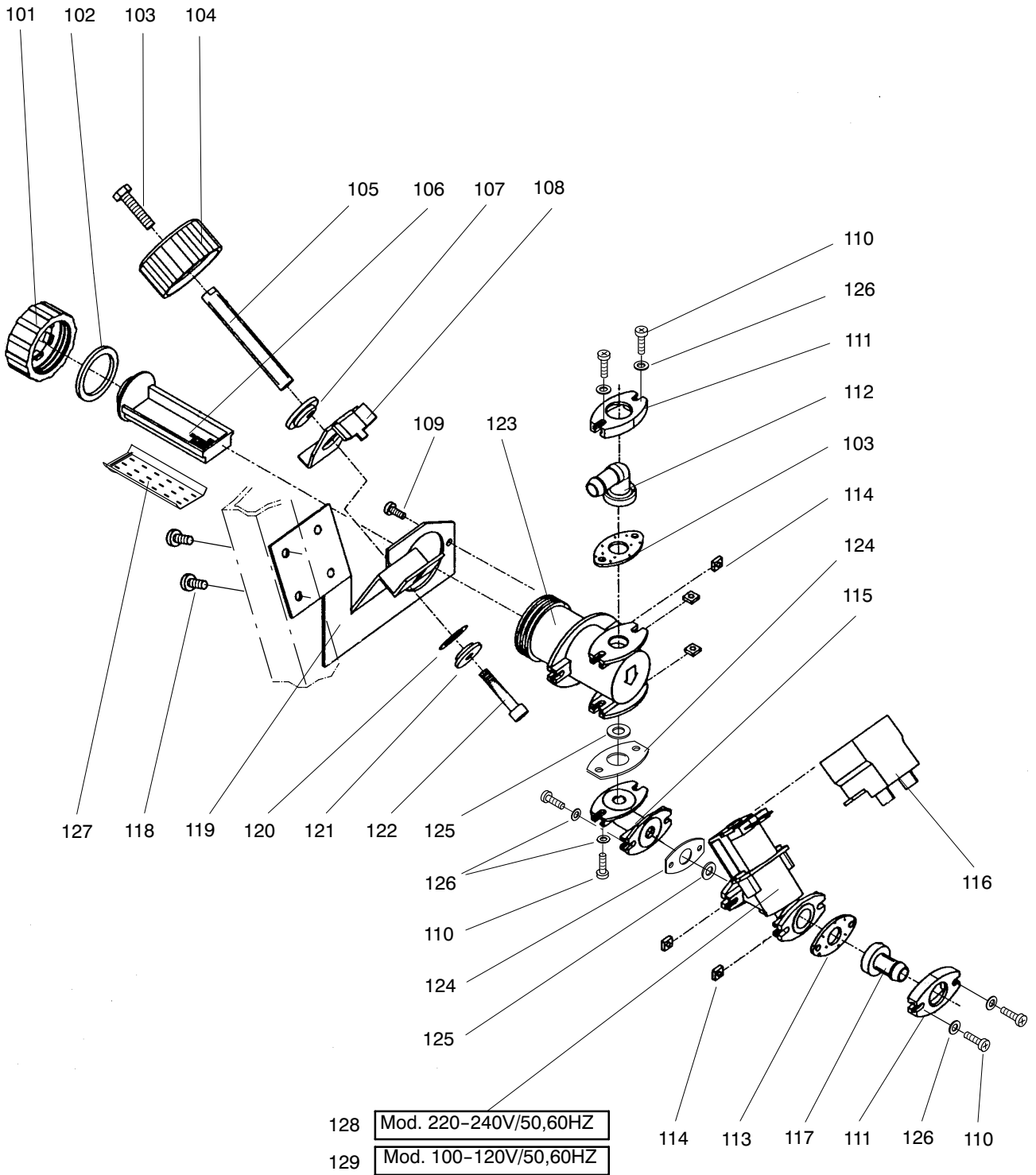


S001198					Motor / Haube	Moteur / Couverture de la machine	Motor / Hood
Pos. No.	Artikelnr. Article No. Item No.	Bestellnr. No. de com Order No.	Model	Stck. Piè. Qty.	Bezeichnung	Designation	Description
101	4802/288	4084920	8001220	1.00	Anlaufkondensator 70µF	Condensateur de démarrage 70µF	Start capacitor 70µF
101	4802/288	4084920	8001230	1.00	Anlaufkondensator 70µF	Condensateur de démarrage 70µF	Start capacitor 70µF
101	4802/288	4084920	8001250	1.00	Anlaufkondensator 70µF	Condensateur de démarrage 70µF	Start capacitor 70µF
101	4802/279	4088720	8001380	1.00	Anlaufkondensator 350µF	Condensateur de démarrage 350µF	Start capacitor 350µF
101	4802/278	4071440	8001390	1.00	Anlaufkondensator 300µF	Condensateur de démarrage 300µF	Start capacitor 300µF
101	4802/288	4084920	8001400	1.00	Anlaufkondensator 70µF	Condensateur de démarrage 70µF	Start capacitor 70µF
101	4802/288	4084920	8001410	1.00	Anlaufkondensator 70µF	Condensateur de démarrage 70µF	Start capacitor 70µF
101	4802/278	4071440	8001420	1.00	Anlaufkondensator 300µF	Condensateur de démarrage 300µF	Start capacitor 300µF
102	4808/174	4088730	8001380	1.00	Betriebskondensator 50µF	Condensateur de service 50µF	Run capacitor 50µF
102	4808/175	4086910	8001390	1.00	Betriebskondensator 40µF	Condensateur de service 40µF	Run capacitor 40µF
102	4808/175	4086910	8001420	1.00	Betriebskondensator 40µF	Condensateur de service 40µF	Run capacitor 40µF
103	17505-43	4084910	8001220	1.00	Motor 220-240V 50Hz 400W	Moteur 220-240V 50Hz 400W	Motor 220-240V 50Hz 400W
103	17505-43	4084910	8001230	1.00	Motor 220-240V 50Hz 400W	Moteur 220-240V 50Hz 400W	Motor 220-240V 50Hz 400W
103	17505-43	4084910	8001250	1.00	Motor 220-240V 50Hz 400W	Moteur 220-240V 50Hz 400W	Motor 220-240V 50Hz 400W
103	17506-27	4087760	8001380	1.00	Motor 100V 50Hz 400W 7,9A	Moteur 100V 50Hz 400W 7,9A	Motor 100V 50Hz 400W 7,9A
103	17506-28	4086900	8001390	1.00	Motor 100-120V 60Hz 400W 8,2A	Moteur 100-120V 60Hz 400W 8,2A	Motor 100-120V 60Hz 400W 8,2A
103	17506-26	4088580	8001400	1.00	Motor 220V 60Hz 400W 4A	Moteur 220V 60Hz 400W 4A	Motor 220V 60Hz 400W 4A
103	17505-43	4084910	8001410	1.00	Motor 220-240V 50Hz 400W	Moteur 220-240V 50Hz 400W	Motor 220-240V 50Hz 400W
103	17506-28	4086900	8001420	1.00	Motor 100-120V 60Hz 400W 8,2A	Moteur 100-120V 60Hz 400W 8,2A	Motor 100-120V 60Hz 400W 8,2A
104	17505-71	4084950	8001220	1.00	Buchse spez	Douille spec	Bush spec
104	17505-71	4084950	8001230	1.00	Buchse spez	Douille spec	Bush spec
104	17505-71	4084950	8001250	1.00	Buchse spez	Douille spec	Bush spec
104	17505-71	4084950	8001380	1.00	Buchse spez	Douille spec	Bush spec
104	17505-71	4084950	8001410	1.00	Buchse spez	Douille spec	Bush spec
105	1752/84	4007500		2.00	Unterlagscheibe 6/25	Rondelle 6/25	Washer 6/25
106	1004/67	4006050		1.00	6Kt-Schr M6x20	Vis à tête six pans M6x20	Hexagon screw M6x20
107	3395/034	4099740		1.00	Ventilatorflügel	Pale d'hélice	Fan blade
108	3395/076	4110440		1.00	Lüfterhaube	Capot de moteur	Motor Cap
109	4523/58	4052110		1.00	Zentrifugalschalter elektrisch	Disjoncteur centrifuge electr	Electric centrifugal switch
110	2527/7	4008480		2.00	Rillenkugellager 6205 2Z	Roulement à billes 6205 2Z	Ball Bearing 6205 2Z
111	1752/12	4007460		1.00	Scheibe 5,3/10x1	Rondelle 5,3/10x1	Washer 5,3/10x1
112	1771/55	4007660		1.00	Fächerscheibe 5,1	Rondelle étoile 5,3	Serrated lock washer 5,1
113	1852/84	4083750		1.00	Gew-Form-L-Schr Torx M5x8	Vis autoformeuse Torx M5x8	Thread form screw torx M5x8
114	4523/15	4052130	8001220	1.00	Zentrifugalschalter mech 50Hz	Disjoncteur centrifuge méc 50Hz	Mec centrifugal switch 50Hz
114	4523/15	4052130	8001230	1.00	Zentrifugalschalter mech 50Hz	Disjoncteur centrifuge méc 50Hz	Mec centrifugal switch 50Hz
114	4523/15	4052130	8001250	1.00	Zentrifugalschalter mech 50Hz	Disjoncteur centrifuge méc 50Hz	Mec centrifugal switch 50Hz
114	4523/15	4052130	8001380	1.00	Zentrifugalschalter mech 50Hz	Disjoncteur centrifuge méc 50Hz	Mec centrifugal switch 50Hz
114	4523/18	4052120	8001390	1.00	Zentrifugalschalter mech 60Hz	Disjoncteur centrifuge méc 60Hz	Mec centrifugal switch 60Hz
114	4523/18	4052120	8001400	1.00	Zentrifugalschalter mech 60Hz	Disjoncteur centrifuge méc 60Hz	Mec centrifugal switch 60Hz
114	4523/15	4052130	8001410	1.00	Zentrifugalschalter mech 50Hz	Disjoncteur centrifuge méc 50Hz	Mec centrifugal switch 50Hz
114	4523/18	4052120	8001420	1.00	Zentrifugalschalter mech 60Hz	Disjoncteur centrifuge méc 60Hz	Mec centrifugal switch 60Hz
115	3395/074	4110420		1.00	Rotor	Rotor	Rotor
116	3395/075	4110430	8001220	1.00	Stator 230-240V 50Hz	Stator 230-240V 50Hz	Stator 230-240V 50Hz
116	3395/075	4110430	8001230	1.00	Stator 230-240V 50Hz	Stator 230-240V 50Hz	Stator 230-240V 50Hz
116	3395/075	4110430	8001250	1.00	Stator 230-240V 50Hz	Stator 230-240V 50Hz	Stator 230-240V 50Hz
116	3395/075	4110430	8001410	1.00	Stator 230-240V 50Hz	Stator 230-240V 50Hz	Stator 230-240V 50Hz
117	4215/117	4012650			Kabelbinder 290	Bande à lier les câbles 290	Cable tie 290
117	4215/3	4023260			Kabelbinder 200	Bande à lier les câbles 200	Cable tie 200
118	8936/62	4031660			Sicherungs-Klebstoff schwach	Colle pour blocage faible	Adhesive locking faint
131	17502-35	4069310		1.00	Haube	Couvercle de la machine	Hood

S001198					Motor / Haube	Moteur / Couvercle de la machine	Motor / Hood
Pos. No.	Artikelnr. Article No. Item No.	Bestellnr. No. de com Order No.	Model	Stck. Piè. Qty.	Bezeichnung	Designation	Description
132	2168/5	4019930		1.00	Karabinerhaken 3x30	Mousqueton 3x30	Snap hook 3x30
133	8807/011	4051890		0.45	Schnur 2	Cordon 2	Cord 2
134	17502-36	4068650		1.00	Schriftzug combimat 500E	Autocollant combimat 500E	Decorative label combimat 500E
140	7501640	7501640		1.00	Werkzeughalter	Porte Accessoire	Accessory Holder

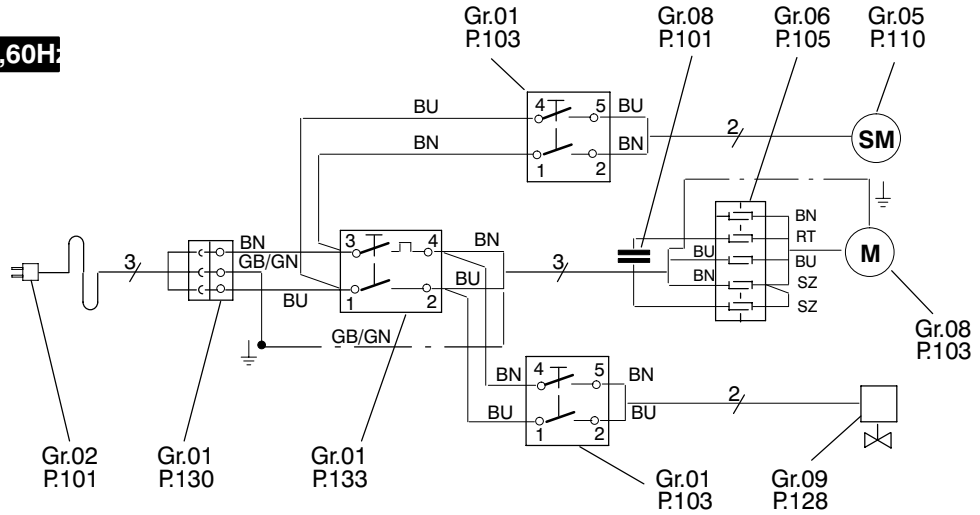


S001202					Magnetventil/Filter	Soupape magnétique/Filtre	Magnetic valve/Filter
Pos. No.	Artikelnr. Article No. Item No.	Bestellnr. No. de com Order No.	Model	Stck. Piè. Qty.	Bezeichnung	Designation	Description
101	17560-00	4075280		1.00	Verschluss	Chapeau de fermeture	Tapped cap
102	17560-03	4075300		1.00	Dichtring 28,5/36,3x2	Anneau d'étanchéité 28,5/36,3x2	Sealing ring 28,5/36,3x2
103	1004/69	4039210		1.00	6Kt-Schr M6x25	Vis à tête six pans M6x25	Hexagon screw M6x25
104	17500-44	4065070		1.00	Drehgriff 50	Poignée 50	Turning knob 50
105	17501-90	4068920		1.00	Welle	Arbre	Axle
106	17563-33	4095220		1.00	Filter	Filtre	Filter
107	17500-02	4055740		1.00	Exzenter	Anneau excentrique	Eccentric Ring
108	17505-41	4089420		1.00	Winkel	Équerre	Angle bracket
109	1207/11	4019650		2.00	L-Schr KS M4x10	Vis à tête cyl. bomb. M4x10	Raised cheese hd.screw M4x10
110	1207/14	4019660		8.00	L-Schr KS M4x16	Vis à tête cyl. bomb. M4x16	Raised cheese hd.screw M4x16
111	17560-05	4078610		2.00	Flansch	Flasque	Flange
112	17561-01	4078620		1.00	Winkelflansch	Flasque angulaire	Angle flange
113	17505-02	4075270		2.00	Dichtung	Joint	Gasket
114	1692/108	4077900		10.00	Vierkantmutter M4	Écrou carrés M4	Square nut M4
115	17505-37	4087720		1.00	Winkelflansch	Flasque angulaire	Angle flange
116	17505-49	4087160		1.00	Schutzkappe	Capot de protection	Protection cap
117	17505-01	4078580		1.00	Ventilnippel 10	Nipple	Nipple
118	1852/84	4083750		2.00	Gew-Form-L-Schr Torx M5x8	Vis autoformeuse Torx M5x8	Thread form screw torx M5x8
119	17505-40	4090570		1.00	Halter	Fixation	Holder
120	1790/15	4007890		1.00	Wellenscheibe 14/21,8x0,3	Entretoise 14/21,8x0,3	Waved washer 14/21,8x0,3
121	17500-03	4055730		1.00	Bundbuchse 6,2/14/20x4,5	Douille à épaul. 6,2/14/20x4,5	Flanged bush 6,2/14/20x4,5
122	1139/14	4042570		1.00	Zyl-Schr I-6Kt Nk Sf M6x30/18	Vis cyl. à trou 6 p. M6x30/18	Socket head cap screw M6x30/18
123	17560-02	4078590		1.00	Filtergehäuse	Bâti de filtre	Filter housing
124	17506-74	4121640		2.00	Scheibe	Disque	Disc
125	17506-75	4121630		2.00	Dichtring 12/22x2	Anneau d'étanchéité 12/22x2	Sealing ring 12/22x2
126	1752/35	4007480		8.00	Scheibe 4,3/12x1	Rondelle 4,3/12x1	Washer 4,3/12x1
127	56001-67	4104790		1.00	Filter	Filtre	Filter
128	17506-59	4087660		1.00	Magnetventil 220-240V/50,60Hz	Soupape magnétique 220-240V	Magnetic Valve 220-240V/50,60
129	17506-60	4091750		1.00	Magnetventil 100-120V/50,60Hz	Soupape magnét. 100-120/50,60	Magnetic Valve 100-120V/50,60
130	3395/059	4104680		1.00	Reparaturset Ventil	Kit rép. soupape	Repair Set Valve
	17561-12	4078020		1.00	Schild Filter	Plaquette filtre	Label filter
	17501-21	4036500		1.00	Symbol "Wasser"	Symbole "débit d'eau"	Symbol "Water"

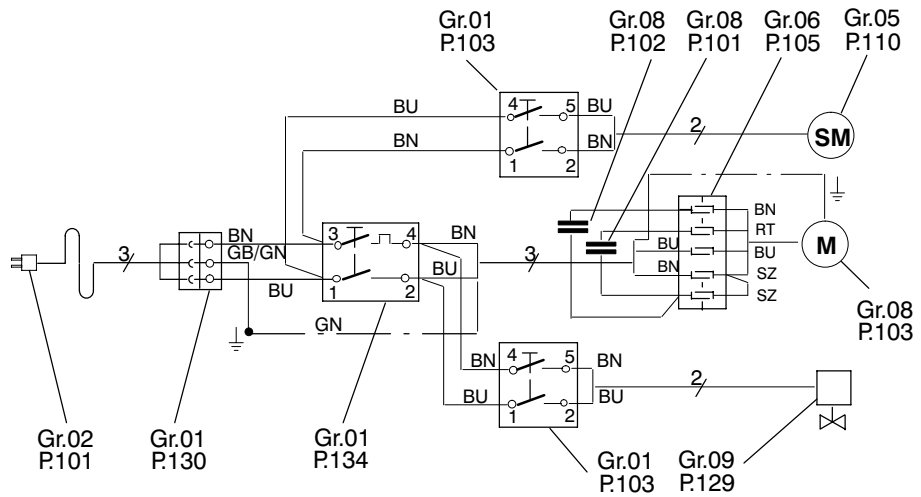


S001206					Elektroschema	Schéma électrique	Electrical diagram
Pos. No.	Artikelnr. Article No. Item No.	Bestellnr. No. de com Order No.	Model	Stck. Piè. Qty.	Bezeichnung	Designation	Description
	4051/110	4060310			Doppel-Steckhülse 6,3	Clip femelle plat double 6,3	Double Female Plate Clip 6,3
	4011/3	4031450			Aderendhülse 1,5 mm ²	Douille de fil 1,5 mm ²	Wire sleeve 1,5 mm ²
	4026/303	4015620			Kabelschuh 5-1	Cosse ronde D5 / 5-1 mm ²	Cable Lug D5 / 5-1 mm ²
	4026/310	4079660			Kabelschuh 5-2,5	Cosse ronde 5-2,5	Cable Lug 5-2,5
	4032/9	4079650			Steckhülse 6,3-1 isoliert rot	Clip femelle plat 6,3-1 rouge	Female plate clip 6,3-1 red
	4032/10	4079710			Steckhülse 6,3-2,5 isoliert blau	Clip femelle plat 6,3-2,5 bleu	Female plate clip 6,3-2,5 blue

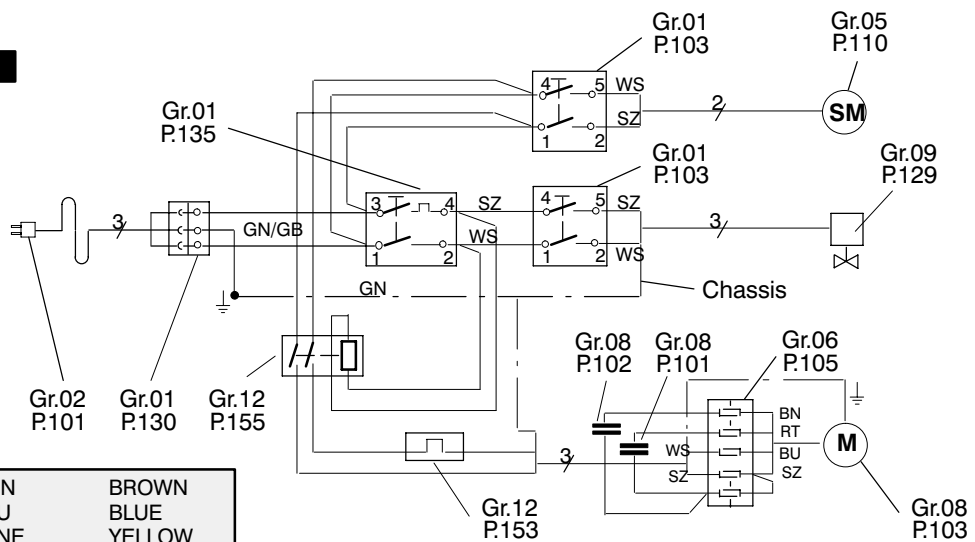
Mod. : 230V–240V/50,60Hz



Mod. : 100V/50,60Hz

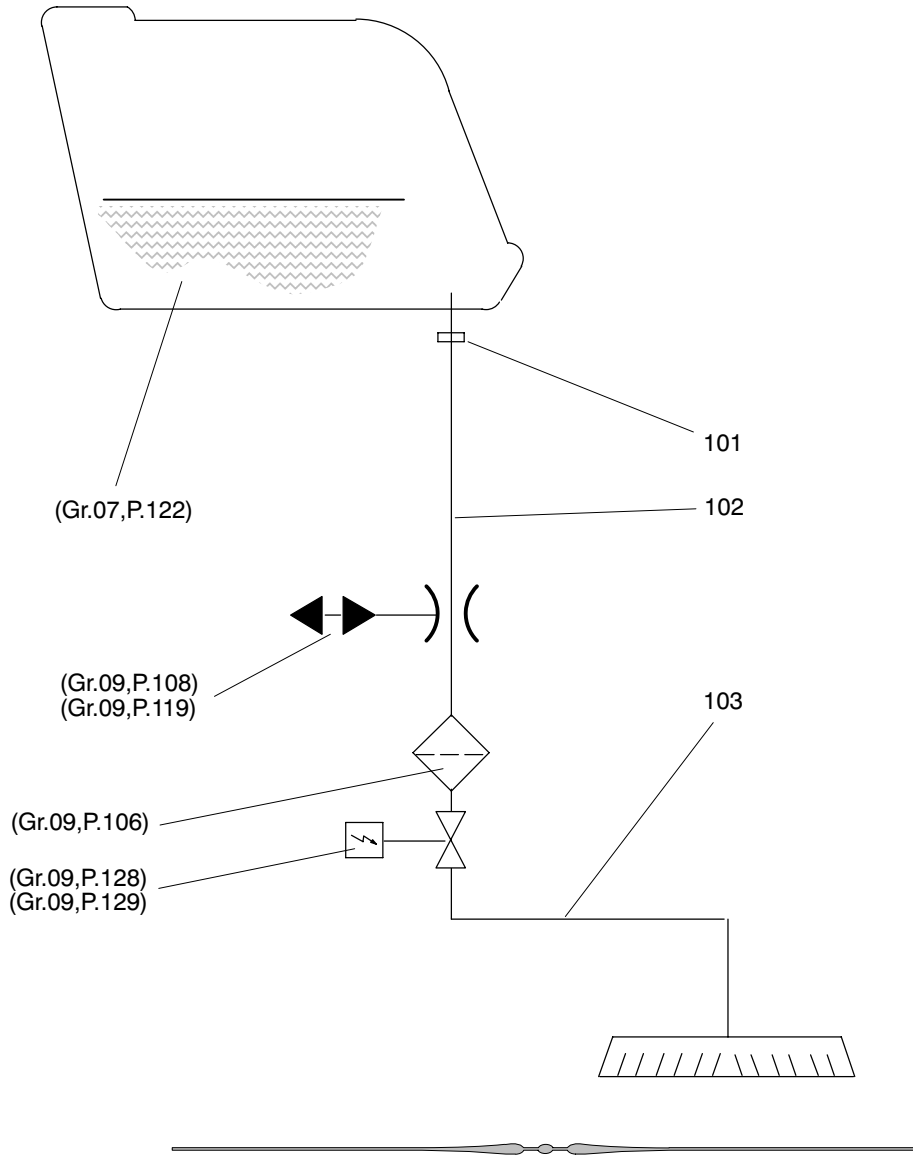


Mod. : 120V/60Hz

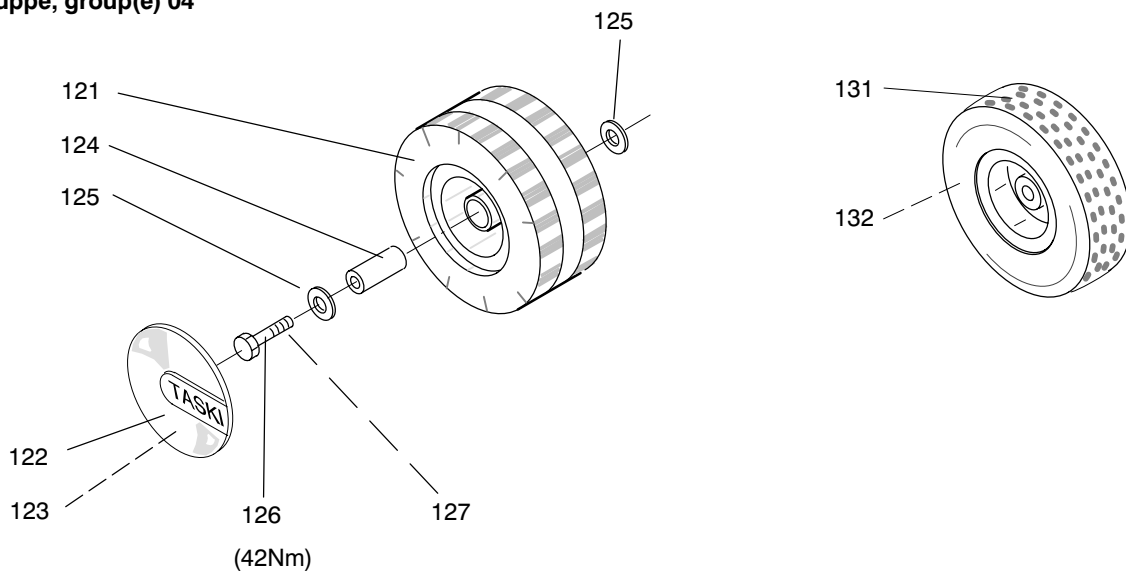


BN	BRAUN	BRUN	BROWN
BU	BLAU	BLEU	BLUE
GB	GELB	JAUNE	YELLOW
GN	GRUEN	NOIR	GREEN
RT	ROT	ROUGE	RED
SZ	SCHWARZ	NOIR	BLACK
WS	WEISS	BLANC	WHITE

S001214					Wasserführung	Écoulement de l'eau	Water outlet
Pos. No.	Artikelnr. Article No. Item No.	Bestellnr. No. de com Order No.	Model	Stck. Piè. Qty.	Bezeichnung	Designation	Description
101	2178/12	4042280		1.00	Schlauchklemme 12-22	Bride 12-22	Hose clamp 12-22
102	8881/118	4026030		0.70	Schlauch 8/12 Silikon	Tuyau 8/12 silicone	Hose 8/12 silikone
103	8820/10	4028460		0.55	Schlauch m Draht 10/16 PVC	Tuyau spirale 10/16 PVC	Hose with wire 10/16 PVC
121	17562-05	4081690		2.00	Rad 210/60	Roue 210/60	Wheel 210/60
122	17503-17	4070150		2.00	Abdeckung	Couvercle	Cover
123	17501-49	4010070		6.00	Blattfeder	Ressort à lames	Flat spring
124	17501-81	4068860		2.00	Buchse 10,2/15x30,5	Douille 10,2/15x30,5	Bush 10,2/15x30,5
125	1752/109	4068170		4.00	Scheibe 10,5/35x2,5	Rondelle 10,5/35x2,5	Washer 10,5/35x2,5
126	1014/74	4039280		2.00	6Kt-Schr M10x50/26	Vis à tête six pans M10x50/26	Hexagon screw M10x50/26
127	8936/1	4017370			Sicherungs-Klebstoff mittel	Colle pour blocage moyen	Adhesive locking middle
131	8501720	8501720			LUFTBEREIFTES RAD	ROUE AVEC PNEU	PNEUMATIC WHEEL
132	2045/255	4077120			Schlauch 219/64	Chambre à air 219/64	Inner tube 219/64



**Ergänzung, supplement
Gruppe, group(e) 04**



S001218					Diverse Ersatzteile	Pièces detachées diverses	Various spare parts
Pos. No.	Artikelnr. Article No. Item No.	Bestellnr. No. de com Order No.	Model	Stck. Piè. Qty.	Bezeichnung	Designation	Description
108	1721/101	4069150		2.00	Sicherungsmutter M3	Écrou de sureté M3	Self-locking nut M3
102	1752/6	4042400		2.00	Scheibe 3,2/ 7x0,5	Rondelle 3,2/ 7x0,5	Washer 3,2/ 7x0,5
103	4583/31	4035840		1.00	Überstromauslöser 15A	Disjoncteur de surcharge 15A	Overload switch 15A
104	17506-54	4089410		1.00	Tragschiene	Barre d'appui	Supporting Profil
105	4588/004	4087040		1.00	Schütz 110-120V 50-60Hz	Contacteur 110-120V 50-60Hz	Contacteur 110-120V 50-60Hz
106	4588/005	4087050		1.00	Klemme	Bride	Clamp
107	1207/4	4027220		2.00	L-Schr KS M3x10	Vis à tête cyl. bomb. M3x10	Raised cheese hd.screw M3x10
108	1852/85	4052060		2.00	Gew-Form-L-Schr Torx M5x10	Vis autoformeuse Torx M5x10	Thread form screw torx M5x10
111	1209/38	4006600		3.00	L-Schr KS M6x25	Vis à tête cyl. bomb. M6x25	Raised cheese hd.screw M6x25
112	17504-18	4068220		1.00	Bürstenkupplung	Accouplement de brosse	Brush coupling
113	1752/14	4007470		3.00	Scheibe 6,4/12x1,6	Rondelle 6,4/12x1,6	Washer 6,4/12x1,6
114	1782/8	4007770		3.00	Federring 6,1	Rondelle ressort 6,1	Spring lock washer 6,1
115	1654/6	4007190		3.00	Sechskantmutter M6	Écrou à six pans M6	Hexagon nut M6
120	8501660	8501660			SCHEUERBUERSTE WASCHBETON 38	BROSSE A RECURER LE BETON LAVE 38	SCRUBBING BRUSH F.WASH.CONCR. 38
121	8501670	8501670			SCHEUERBUERSTE 38	BROSSE A RECURER 38	SCRUBBING BRUSH 38
122	8501650	8501650			FUEHRUNGSTELLER BEBORSTET 38	PLATEAU ENTRAINEUR A POIL RAS 38	DRIVE DISC 38

