

# PUMPPU- JA LVI-TUOTEHINNASTO

# 2015

voimassa 1.3.2015 -

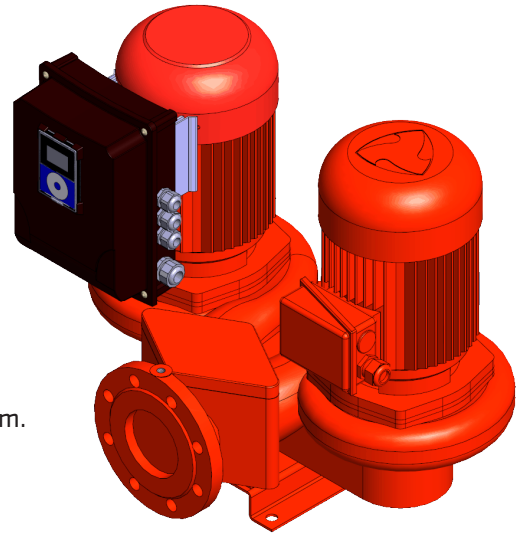
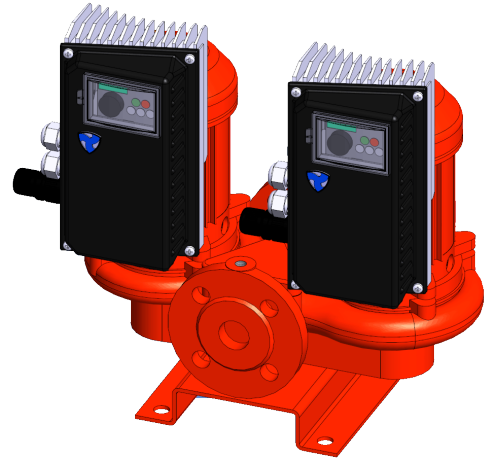


**KOLMEKS**  
TEHOKASTA LUOTETTAVUUTTA

[www.kolmeks.fi](http://www.kolmeks.fi)



- ATEX-pumput
- Dieselmoottoripumput
- Paineenkorotusasemat
- Tiivistelaippojen ja pesien ulkopuolinen, tehdasasenteinen Temp Coat eristys erityisesti jäädytysratkaisuihin.
- Pumppumoottorin seisontalämmitys ja tropiikkisuojaus
- EcoDesign-direktiivin mukaiset pumppumoottorit
- VS-taajuusmuuttajapumput vuorottelu-, vara- ja ajoittaiskäytöllä
- Erilliset taajuusmuuttajat
- Ulkopuoliset epoksimaalaukset
- Sisäpuoliset Belzona ja epoksinnoitteet
- Räätelöidyt tuotteet asiakkaan tarpeiden mukaan
- ”Avaimet käteen” toimitukset
- Käyttöönotto- ja huoltohenkilökunnan koulutukset
- LVI-tuotteet, ilman- ja lianerottimet, venttiilit, paineenalentimet ym.



**KYSY LISÄÄ MYNNISTÄMME!!**

# SISÄLLYSLUETTELO

## PUMPUT

Toimitus- ja takuehdot	5
Lämpöjohtopumput, PN10	6
Pystysuorat keskipakopumput, PN10	7
Pystysuorat keskipakopumput, IEC-normimoottoreilla, PN10	12
Lämpöjohtopumput, PN10, integroidulla taajuusmuuttajalla: SCA/SCG	16
Käyttövesipumput, PN10, integroidulla taajuusmuuttajalla: SCA/SCG	17
Pystysuorat keskipakopumput, PN10, integroidulla taajuusmuuttajalla: SCB/SCC	18
Lämpöjohtopumput, PN10, integroidulla taajuusmuuttajalla: VSA/VSG	19
Käyttövesipumput, PN10, integroidulla taajuusmuuttajalla: VSA/VSG	20
Pystysuorat keskipakopumput, PN10, integroidulla taajuusmuuttajalla: VSB/VSC	21
Lämpöjohtopumput, PN10, integroidulla taajuusmuuttajalla: NCA/NCG	22
Pystysuorat keskipakopumput, PN10, integroidulla taajuusmuuttajalla: NCB/NCC	24
Materiaalivaihtoehdot ja lisävarusteet	26
Käyttövesipumput, PN10	27
Kaksoispumput, PN10	28
Kaksoispumput, PN10, integroidulla taajuusmuuttajalla SC_	30
Kaksoispumput, PN10, integroidulla taajuusmuuttajalla VS_	31
Kaksoispumput, PN10, integroidulla taajuusmuuttajalla SC_ ja vakioyksiköllä	32
Kaksoispumput, PN10, integroidulla taajuusmuuttajalla VS_ ja vakioyksiköllä	33
Vaaka-asenteiset vakionopeuspumput, PN10	34
Yhden pumpun BM-paineenkorotusasemat taajuusmuuttajalla	36
Paineenkorotuspumput, PN16/25	37
Pumppuhuolto ja vaihtosarjapalvelu	50
Yleisimpien lämpöjohto- ja kiertovesipumppujen vaihtosarjojen korjaushinnasto	51
Vaihtosarjat integroidulla taajuusmuuttajilla	54
Tiivistelaipat ja o-renkaat	56
Tiivistesarjat	59
Juoksupyörät	60
Huoltokannet ja jalat	62
Valtuutetut huoltoliikkeet	63

**LVI-TUOTTEET**

Ilmanpoistimet, lianerottimet ja ilmanerottimet	85-89
Istukkaventtiilit	91-93
Kiilaluistiventtiilit	94
Lauhteennostin	107
Lauhteenpoistimet	104-106
Lämpötilansäätimet	77-79
Läppäventtiilit	95
Mudanerottimet	99
Nestepinnantasoittimet	108-109
Neulaventtiilit	96
Paineenalentimet	70-74
Paine-erosäätimet	80-81
Painemittarihanat	109
Palloventtiilit	97-98
Pisaranerottimet	107
Sekoitusventtiilit	82-84
Takaisinvirtauksenestimet	103
Takaiskuventtiilit	100-102
Tarkkailulasit	104
Tyhjiösuojat	107
Uimuriventtiilit	102
Uimuripoistimet	106
Ulospuhallusventtiilit	96
Varoventtiilit	66-69
Vesilukkoputket	109
Virtauksenosoittimet	104
Virtauksenrajoittimet	81
Virtauksensäätimet	89
Ylivirtausventtiilit	75-76

## 1. Toimitusehdot

Kolmeks noudattaa yleisiä sopimusehtoja NL 2001. Toimitusehdoista tärkeimpiä ovat:

**TILAUSVAHVISTUS.** Tilauksenne toimitetaan tilausvahvistuksen mukaisesti. Mahdolliset muistutukset on tehtävä viipymättä.

**TOIMITUSEHDOT.** Vapaasti varastossamme Turengissa.

**VAKUUTUS.** Toimitus ei ole vakuutettu, mikäli toisin ei ole sovittu.

**PALAUTUKSET.** Vain ennalta sovitut palautukset hyvitetään. Palautuksen yhteydessä syntyneet kustannukset: rahti, korjaus ym. mahdolliset kulut veloitetaan asiakkaalta.

**MAKSUEHTO.** Maksuehto 14 pv netto.

**MUISTUTUKSET.** Muistutus mahdollisesta toimitusvirheestä on tehtävä viimeistään 8 päivän kuluessa tavaran vastaanottamisesta.

**VIIVÄSTYSKORKO.** Viivästyskorko määräytyy korkolain perusteella.

**PIENLASKUTUSLISÄ.** Alle 100 EUR alv 0% arvoisiin tilauksiin lisäämme pienlaskutuslisän 10 EUR alv 0%.

## 2. Takuuehdot

Kolmeks myöntää valmistamilleen pumpuille 2 (kahden) vuoden takuun toimituspäivästä lukien. Takuu koskee työ- ja materiaalivikoja. Kolmeks Care -rekisteröinnillä 1 (yhden) vuoden lisätakuu.

Ennen kuin takuukorjauksiin ryhdytään, on toimenpiteistä sovittava Kolmeksin kanssa..

Kolmeks ei korvaa sellaisia vaurioita, jotka ovat syntyneet joko virheellisen varastoinnin, asennuksen, käytön tai kytkennän vuoksi tai huollon laiminlyönnin vuoksi.

Kolmeks suorittaa takuuhyvityksen vasta, kun viallinen tuote tai osa on palautettu tehtaalle tutkittavaksi..

Kolmeks ei korvaa viasta syntyneitä työ-, matka- ym. seurannaiskuluja.

Pesä valurautaa, juoksupyörä muovia (AE-33 valurautaa), akseli haponkestävää terästä.  
Sähköliitäntä pikaliittimellä lisämerkinällä R, esim AE-26/4R lisähinta 28€/kpl alv 0%.  
Pikaliitin saatavana kaikkiin 3 kW ja pienempiin Kolmeks pumppusarjoihin.

3-vaihe oikosulkumoottorilla 1500 r/min (25 r/s)

hinnat €/kpl alv 0%

Malli	Liitäntä	Paino kg	Moottori kW	Pumpun lvi-koodi	Hinta Pumppu EUR	Hinta Varasarja EUR	Lisähinta juoksupyörä pronssi EUR
AE-26/4	R 1"	10	0,05	4611229	546	475	157
AE-26/4	R 1"	11	0,08	4611232	547	476	157
AE-33/4	R 1 1/4"	17	0,2	4610813	705	606	112
AE-33/4	R 1 1/4"	22	0,37	4610814	852	738	112

Putkiliittimet sisältyvät hintaan. Pumppu ilman putkiliittäimiä, vähennetään pumpun hinnasta:

AE-26-pumppu = 8 € alv 0%.

AE-33-pumppu = 14 € alv 0%.

sis. putkiliittimien tiivisteet

3-vaihe oikosulkumoottorilla 3000 r/min (50 r/s)

hinnat €/kpl alv 0%

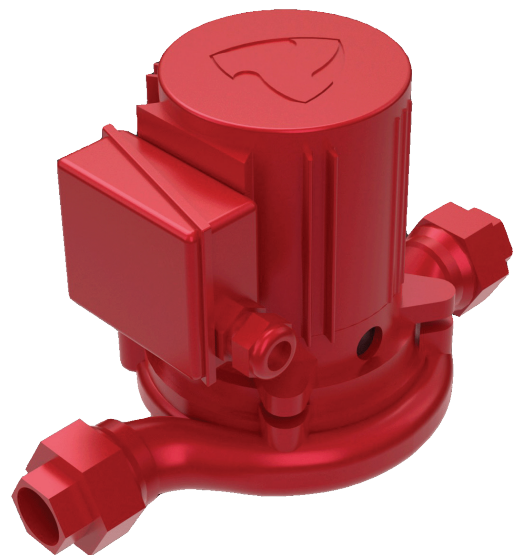
Malli	Liitäntä	Paino kg	Moottori kW	Pumpun lvi-koodi	Hinta Pumppu EUR	Hinta Varasarja EUR	Lisähinta juoksupyörä pronssi EUR
AE-26/2	R 1"	11	0,25	4611265	542	472	157
AE-26/2	R 1"	15	0,65	4611267	681	597	157
AE-26/2	R 1"	17	1,1		716	628	157
AE-33/2	R 1 1/4"	25	1,1	4610815	833	721	112
AE-33/2	R 1 1/4"	33	1,5	4610816	1 191	1 043	112

Putkiliittimet sisältyvät hintaan. Pumppu ilman putkiliittäimiä, vähennetään pumpun hinnasta:

AE-26-pumppu = 8 € alv 0%.

AE-33-pumppu = 14 € alv 0%.

sis. putkiliittimien tiivisteet



Varustettuna jalalla, pesä valurautaa, juoksupyörä valurautaa (L-32A muovia), akseli haponkestävää terästä. Sähköliitäntä pikaliittimellä lisämerkinällä R, esim L-50A/4R lisähinta 28€/kpl alv 0%. Pikaliitin saatavana kaikkiin 3 kW ja pienempiin Kolmeks pumppusarjoihin.

3-vaihe oikosulkumoottorilla 1500 r/min (25 r/s)

hinnat €/kpl alv 0%

Malli	Liitäntä	Paino kg	Moottori kW	Pumpun lvi-koodi	Hinta Pumppu EUR	Hinta Varasarja EUR
L-32A/4	DN 32	17	0,05	4611282	602	542
L-32A/4	DN 32	17	0,08	4611283	604	544
L-32A/4	DN 32	19	0,2	4611283	643	579
L-40A/4	DN 40	21	0,2	4611284	738	664
L-40A/4	DN 40	25	0,37	4611285	885	797
L-50A/4	DN 50	25	0,2	4611293	783	705
L-50A/4	DN 50	25	0,25	4611294	795	716
L-50A/4	DN 50	30	0,37	4611295	909	818
L-50A/4	DN 50	35	0,55		1 102	992
L-50D/4, 18mm akseli ja tiiviste	DN 50	30	0,37	4610817	927	834
L-50D/4, 18mm akseli ja tiiviste	DN 50	30	0,55		1 120	1 008
L-50S/4	DN 50	92	1,1	4611298	2 129	1 916
L-50S/4	DN 50	96	1,5	4611299	2 204	1 984
L-50S/4	DN 50	102	2,2	4611300	2 305	2 075
L-50S/4	DN 50	108	3	4611301	2 389	2 150
L-50S/4	DN 50	125	4		2 911	2 620
L-50S/4	DN 50	130	5,5		3 003	2 703
L-65A/4	DN 65	37	0,2	4611305	1 174	1 057
L-65A/4	DN 65	37	0,37	4611306	1 185	1 067
L-65A/4	DN 65	44	0,55	4611307	1 318	1 186
L-65A/4	DN 65	44	0,75	4611308	1 325	1 193
L-65A/4	DN 65	48	1,1	4611309	1 424	1 282
L-65A/4	DN 65	52	1,5	4611310	1 491	1 342
L-65A/4	DN 65	58	2,2		1 587	1 428
L-65A/4	DN 65	62	3		1 692	1 523
L-80A/4	DN 80	43	0,37	4611330	1 251	1 126
L-80A/4	DN 80	50	0,55	4611331	1 384	1 246
L-80A/4	DN 80	50	0,75	4611332	1 391	1 252
L-80A/4	DN 80	54	1,1	4611333	1 489	1 340
L-80A/4	DN 80	58	1,5	4611334	1 557	1 401
L-80A/4	DN 80	60	2,2		1 653	1 488
L-80A/4	DN 80	64	3		1 757	1 581

3-vaihe oikosulkumoottorilla 1500 r/min (25 r/s)

hinnat €/kpl alv 0%

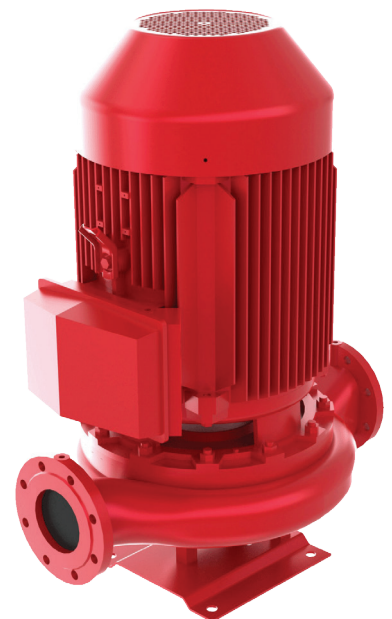
Malli	Liitäntä	Paino kg	Moottori kW	Pumpun Ivi-koodi	Hinta Pumppu EUR	Hinta Varasara EUR
L-80S/4	DN 80	92	1,1	4611340	2 214	1 993
L-80S/4	DN 80	96	1,5	4611341	2 289	2 060
L-80S/4	DN 80	102	2,2	4611342	2 386	2 147
L-80S/4	DN 80	108	3	4611343	2 470	2 223
L-80S/4	DN 80	128	4	4611344	3 139	2 825
L-80S/4	DN 80	138	5,5	4611345	3 230	2 907
L-80S/4	DN 80	147	7,5		3 375	3 038
AL-1102/4	DN 100	59	0,55	4611628	1 746	1 571
AL-1102/4	DN 100	59	0,75	4611629	1 753	1 578
AL-1102/4	DN 100	62	1,1	4611630	1 852	1 667
AL-1102/4	DN 100	66	1,5	4611632	1 919	1 727
AL-1102/4	DN 100	69	2,2	4611634	2 015	1 814
AL-1102/4	DN 100	72	3		2 125	1 913
L-100S/4	DN 100	150	3	4610818	3 113	2 802
L-100S/4	DN 100	170	4	4610819	3 362	3 026
L-100S/4	DN 100	180	5,5	4610820	3 372	3 035
L-100S/4	DN 100	195	7,5	4610821	3 799	3 419
L-100S/4	DN 100	215	11	4610822	5 098	4 588
L-100S/4	DN 100	230	15	4610823	5 148	4 633
L-100S/4	DN 100	290	18,5		6 803	6 123
L-100S/4	DN 100	300	22		7 797	7 017
AKN-100/4	DN 100	63	1,5	4611350	2 173	1 956
AKN-100/4	DN 100	69	2,2	4611354	2 266	2 039
AKN-100/4	DN 100	74	3	4611358	2 364	2 128
L-125S/4	DN 125	375	18,5	4610824	7 737	6 963
L-125S/4	DN 125	390	22	4610825	8 211	7 390
L-125S/4	DN 125	450	30	4610826	9 256	8 330
L-125S/4	DN 125	510	37	4610827	9 774	8 797
L-125S/4	DN 125	550	45	4610828	10 560	9 504
L-125S/4	DN 125	630	55	4610829	11 472	10 325
AL-1129/4	DN 125	136	3	4611641	3 157	2 841
AL-1129/4	DN 125	164	4	4611642	3 358	3 022
AL-1129/4	DN 125	171	5,5	4611644	3 475	3 128
AL-1129/4	DN 125	183	7,5	4611646	3 816	3 434
AL-1129/4	DN 125	240	11	4611648	5 115	4 604
AL-1129/4	DN 125	245	15	4611650	5 165	4 649
AL-1129/4	DN 125	285	18,5	4610830	6 820	6 138
AL-1129/4	DN 125	295	22		6 864	6 178



3-vaihe oikosulkumoottorilla 1500 r/min (25 r/s)

hinnat €/kpl alv 0%

Malli	Liitäntä	Paino kg	Moottori kW	Pumpun lvi-koodi	Hinta Pumppu EUR	Hinta Varasrja EUR
AL-1154/4	DN 150	177	4	4611651	3 650	3 285
AL-1154/4	DN 150	184	5,5	4611652	3 746	3 371
AL-1154/4	DN 150	196	7,5	4611654	4 108	3 697
AL-1154/4	DN 150	250	11	4611656	5 386	4 847
AL-1154/4	DN 150	255	15	4611658	5 436	4 892
AL-1154/4	DN 150	295	18,5	4611660	7 156	6 440
AL-1154/4	DN 150	310	22		7 192	6 473
AL-1154/4	DN 150	370	30		7 960	7 164
AL-1202/4	DN 200	330	15	4610831	7 538	6 784
AL-1202/4	DN 200	365	18,5	4610832	8 935	8 042
AL-1202/4	DN 200	380	22	4610833	9 308	8 377
AL-1202/4	DN 200	460	30	4610834	10 281	9 253
AL-1202/4	DN 200	500	37	4610835	10 722	9 650
AL-1202/4	DN 200	530	45	4610836	11 672	10 505
AL-1250/4	DN 250	610	37	4610837	14 266	12 839
AL-1250/4	DN 250	650	45	4610838	14 872	13 385
AL-1250/4	DN 250	730	55	4610839	17 035	15 332
AL-1250/4	DN 250	870	75	4610840	21 754	19 579
AL-1250/4	DN 250	950	90	4610841	21 854	19 669
AL-1250/4	DN 250	1000	110	4610842	35 166	31 649
AL-1300/4	DN 300	1250	110	4610843	43 142	38 828
AL-1300/4	DN 300	1350	132	4610844	45 613	41 052
AL-1300/4	DN 300	1500	160	4610845	45 713	41 142



3-vaihe oikosulkumoottorilla 3000 r/min (50 r/s)

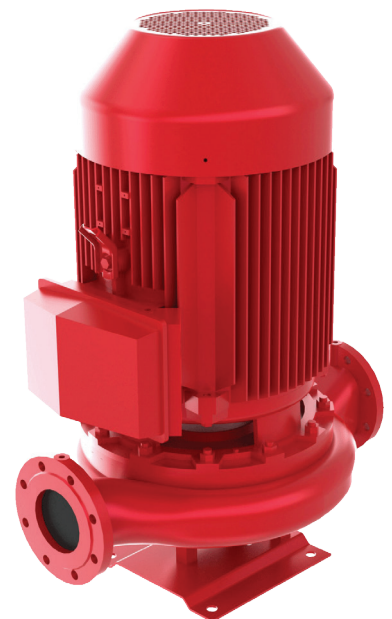
hinnat €/kpl alv 0%

Malli	Liitäntä	Paino kg	Moottori kW	Pumpun lvi-koodi	Hinta Pumppu EUR	Hinta Varasarja EUR
L-32A/2	DN 32	17	0,25	4611661	596	536
L-32A/2	DN 32	21	0,65	4611662	737	663
L-32A/2	DN 32	24	1,1		774	697
L-40A/2	DN 40	25	1,1	4611663	890	801
L-40A/2	DN 40	38	1,5	4611664	1 239	1 115
L-50B/2	DN 50	32	1,1	4611665	906	815
L-50C/2	DN 50	40	1,5	4611666	1 298	1 168
L-50C/2	DN 50	43	2,2	4611667	1 381	1 243
L-50C/2	DN 50	49	3		1 557	1 401
L-50C/2	DN 50	54	4		1 649	1 484
L-50D/2	DN 50	40	1,5	4610846	1 284	1 156
L-50D/2	DN 50	43	2,2	4610847	1 367	1 230
L-50D/2	DN 50	49	3	4610848	1 543	1 389
L-50D/2	DN 50	54	4		1 634	1 471
L-50S/2	DN 50	125	5,5	4610849	3 249	2 924
L-50S/2	DN 50	135	7,5	4610850	3 278	2 950
L-50S/2	DN 50	185	11	4610851	4 432	3 989
L-50S/2	DN 50	190	15	4610852	4 811	4 330
L-50S/2	DN 50	195	18,5		4 911	4 420
L-65B/2	DN 65	51	1,5	4611668	1 430	1 287
L-65B/2	DN 65	52	2,2	4611669	1 507	1 356
L-65B/2	DN 65	58	3	4611670	1 678	1 510
L-65B/2	DN 65	62	4	4611671	1 771	1 594
L-65B/2	DN 65	86	5,5	4611672	2 376	2 138
L-65B/2	DN 65	94	7,5	4611673	2 380	2 142
L-80A/2	DN 80	58	2,2	4611674	1 600	1 440
L-80A/2	DN 80	64	3	4611675	1 771	1 594
L-80A/2	DN 80	68	4	4611676	1 864	1 678
L-80A/2	DN 80	92	5,5	4611677	2 469	2 222
L-80A/2	DN 80	99	7,5	4611678	2 473	2 226
L-80S/2	DN 80	130	7,5	4610853	3 309	2 978
L-80S/2	DN 80	185	11	4610854	4 513	4 062
L-80S/2	DN 80	190	15	4610855	4 893	4 404
L-80S/2	DN 80	195	18,5		4 993	4 494
AL-1102/2	DN 100	75	4	4610856	2 210	1 989
AL-1102/2	DN 100	99	5,5	4610857	2 821	2 539
AL-1102/2	DN 100	109	7,5	4610858	2 825	2 543

3-vaihe oikosulkumoottorilla 3000 r/min (50 r/s)

hinnat €/kpl alv 0%

Malli	Liitäntä	Paino kg	Moottori kW	Pumpun lvi-koodi	Hinta Pumppu EUR	Hinta Varasarja EUR
AKN-100/2	DN 100	114	7,5	4610859	3 163	2 847
AKN-100/2	DN 100	160	11	4610860	4 159	3 743
AKN-100/2	DN 100	165	15	4610861	4 821	4 339
AKN-100/2	DN 100	210	18,5	4610862	4 927	4 434
AKN-100/2	DN 100	240	22	4610863	5 776	5 198
L-100S/2	DN 100	200	15	4610869	5 064	4 558
L-100S/2	DN 100	245	18,5	4610870	5 168	4 651
L-100S/2	DN 100	275	22	4610871	6 444	5 800
L-100S/2	DN 100	345	30	4610872	7 197	6 477
L-100S/2	DN 100	365	37	4610873	7 297	6 567
L-100S/2	DN 100	405	45	4610874	8 478	7 630
AL-1129/2	DN 125	350	30	4610879	7 186	6 467
AL-1129/2	DN 125	370	37	4610880	7 196	6 476



## PUMPUT

Varustettuna jalalla. Pesä ja juoksupyörä valurautaa. Akseli haponkestävää terästä

3-vaihe oikosulkumoottorilla 1500 r/min (25 r/s)

hinnat €/kpl alv 0%

Malli	Liitäntä	Paino kg	Moottori kW	Hinta Pumppu ABB IE2 ) EUR	Hinta Pumppu Hoyer IE2 ) EUR	Hinta Pumppu ABB IE3 EUR	Hinta Pumppu Hoyer IE3 EUR	Hinta Pumppu ABB IE4 X) EUR
L-100S/4 SD	DN 100	200	5,5	3 710	3 569	kysyttäessä	3 792	kysyttäessä
L-100S/4 SD	DN 100	210	7,5	4 038	3 743	4 582	4 005	kysyttäessä
L-100S/4 SD	DN 100	270	11	5 101	5 163	5 722	5 473	6 609
L-100S/4 SD	DN 100	280	15	5 650	5 381	6 434	5 723	7 537
L-100S/4 SD	DN 100	310	18,5	6 157	5 892	7 060	6 452	8 142
L-100S/4 SD	DN 100	330	22	6 598	6 131	7 670	6 888	9 096
AL-1129/4 SD	DN 125	200	5,5	3 734	3 594	kysyttäessä	3 817	kysyttäessä
AL-1129/4 SD	DN 125	210	7,5	4 062	3 768	4 606	4 029	kysyttäessä
AL-1129/4 SD	DN 125	270	11	5 125	5 187	5 746	5 497	6 633
AL-1129/4 SD	DN 125	280	15	5 674	5 405	6 459	5 748	7 561
AL-1129/4 SD	DN 125	320	18,5	6 182	5 916	7 084	6 477	8 166
AL-1129/4 SD	DN 125	330	22	6 623	6 156	7 695	6 912	9 120
L-125S/4 SD	DN 125	380	18,5	7 422	7 156	8 324	7 717	9 406
L-125S/4 SD	DN 125	390	22	7 863	7 396	8 935	8 152	10 360
L-125S/4 SD	DN 125	440	30	8 878	8 217	10 155	9 262	11 704
L-125S/4 SD	DN 125	460	37	10 394	9 588	11 989	10 802	13 958
L-125S/4 SD	DN 125	480	45	11 698	10 221	13 504	11 505	15 688
L-125S/4 SD	DN 125	530	55	13 591	11 494	15 365	13 088	17 493
AL-1154/4 SD	DN 150	210	5,5	4 026	3 886	kysyttäessä	4 109	kysyttäessä
AL-1154/4 SD	DN 150	220	7,5	4 354	4 060	4 898	4 321	kysyttäessä
AL-1154/4 SD	DN 150	280	11	5 417	5 479	6 038	5 789	6 925
AL-1154/4 SD	DN 150	290	15	5 966	5 697	6 751	6 040	7 853
AL-1154/4 SD	DN 150	320	18,5	6 474	6 208	7 376	6 769	8 458
AL-1154/4 SD	DN 150	340	22	6 915	6 448	7 987	7 204	9 412
AL-1154/4 SD	DN 150	400	30	7 930	7 269	9 207	8 314	10 756
AL-1202/4 SD	DN 200	360	15	8 237	7 968	9 021	8 310	10 124
AL-1202/4 SD	DN 200	400	18,5	8 744	8 479	9 647	9 039	10 729
AL-1202/4 SD	DN 200	410	22	9 185	8 718	10 257	9 475	11 683
AL-1202/4 SD	DN 200	460	30	10 201	9 540	11 478	10 584	13 026
AL-1202/4 SD	DN 200	470	37	11 335	10 529	12 930	11 743	14 899
AL-1202/4 SD	DN 200	480	45	12 442	10 965	14 248	12 249	16 432
AL-1250/4 SD	DN 250	620	37	14 362	13 556	15 957	14 770	17 926
AL-1250/4 SD	DN 250	640	45	15 958	14 480	17 763	15 764	19 947
AL-1250/4 SD	DN 250	690	55	17 850	15 753	19 624	17 347	21 752
AL-1250/4 SD	DN 250	900	75	21 003	18 856	23 834	20 635	26 588
AL-1250/4 SD	DN 250	940	90	22 783	19 247	26 106	21 570	28 973

X) ABB IE4 = SynRM-tahtireluktanssimoottori vaatii toimiakseen ABB/ACS880 taajuusmuuttajan.  
(Hinta ei sisällä taajuusmuuttajaa).

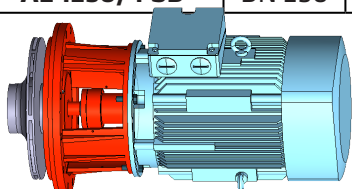
\*) IE2-moottoria saa käyttää ainoastaan taajuusmuuttajan kanssa.

## VARASARJAT

3-vaihe oikosulkumoottorilla 1500 r/min (25 r/s)

hinnat €/kpl alv 0%

Malli	Liitântä	Paino kg	Moottori kW	Hinta Varasarja ABB IE2 ) EUR	Hinta Varasarja Hoyer IE2 ) EUR	Hinta Varasarja ABB IE3 EUR	Hinta Varasarja Hoyer IE3 EUR	Hinta Varasarja ABB IE4 X) EUR
L-100S/4 SD	DN 100	150	5,5	2 994	2 853	kysyttäessä	3 076	kysyttäessä
L-100S/4 SD	DN 100	160	7,5	3 322	3 027	3 865	3 288	kysyttäessä
L-100S/4 SD	DN 100	220	11	4 385	4 447	5 005	4 757	5 893
L-100S/4 SD	DN 100	230	15	4 934	4 664	5 718	5 007	6 821
L-100S/4 SD	DN 100	260	18,5	5 441	5 176	6 344	5 736	7 426
L-100S/4 SD	DN 100	280	22	5 882	5 415	6 954	6 171	8 380
AL-1129/4 SD	DN 125	136	5,5	2 943	2 803	kysyttäessä	3 026	kysyttäessä
AL-1129/4 SD	DN 125	146	7,5	3 272	2 977	3 815	3 238	kysyttäessä
AL-1129/4 SD	DN 125	206	11	4 335	4 397	4 955	4 707	5 842
AL-1129/4 SD	DN 125	216	15	4 883	4 614	5 668	4 957	6 771
AL-1129/4 SD	DN 125	256	18,5	5 391	5 126	6 294	5 686	7 376
AL-1129/4 SD	DN 125	266	22	5 832	5 365	6 904	6 121	8 330
L-125S/4 SD	DN 125	287	18,5	5 679	5 414	6 582	5 974	7 664
L-125S/4 SD	DN 125	297	22	6 120	5 653	7 192	6 409	8 617
L-125S/4 SD	DN 125	347	30	7 135	6 474	8 412	7 519	9 961
L-125S/4 SD	DN 125	367	37	8 651	7 846	10 246	9 059	12 215
L-125S/4 SD	DN 125	387	45	9 956	8 478	11 761	9 762	13 945
L-125S/4 SD	DN 125	437	55	11 848	9 751	13 622	11 345	15 750
AL-1154/4 SD	DN 150	123	5,5	3 081	2 941	kysyttäessä	3 164	kysyttäessä
AL-1154/4 SD	DN 150	133	7,5	3 409	3 115	3 953	3 376	kysyttäessä
AL-1154/4 SD	DN 150	193	11	4 472	4 534	5 093	4 844	5 980
AL-1154/4 SD	DN 150	203	15	5 021	4 752	5 806	5 095	6 908
AL-1154/4 SD	DN 150	233	18,5	5 529	5 263	6 431	5 824	7 513
AL-1154/4 SD	DN 150	253	22	5 970	5 503	7 042	6 259	8 467
AL-1154/4 SD	DN 150	313	30	6 985	6 324	8 262	7 369	9 811
AL-1202/4 SD	DN 200	235	15	5 750	5 481	6 535	5 824	7 638
AL-1202/4 SD	DN 200	275	18,5	6 258	5 993	7 161	6 553	8 243
AL-1202/4 SD	DN 200	285	22	6 699	6 232	7 771	6 988	9 197
AL-1202/4 SD	DN 200	335	30	7 714	7 054	8 991	8 098	10 540
AL-1202/4 SD	DN 200	345	37	8 848	8 043	10 443	9 256	12 412
AL-1202/4 SD	DN 200	355	45	9 956	8 478	11 761	9 762	13 946
AL-1250/4 SD	DN 250	400	37	10 819	10 014	12 414	11 227	14 384
AL-1250/4 SD	DN 250	420	45	12 415	10 938	14 221	12 222	16 405
AL-1250/4 SD	DN 250	470	55	14 308	12 211	16 082	13 805	18 210
AL-1250/4 SD	DN 250	680	75	17 461	15 313	20 292	17 092	23 046
AL-1250/4 SD	DN 250	720	90	19 241	15 705	22 564	18 028	25 430



X) ABB IE4 = SynRM-tahtireluktanssimoottori vaatii toimiakseen ABB/ACS880 taajuusmuuttajan. (Hinta ei sisällä taajuusmuuttajaa).

\*) IE2-moottoria saa käyttää ainoastaan taajuusmuuttajan kanssa.



**KOLMEKS**  
www.kolmeks.fi

## PUMPUT

3-vaihe oikosulkumoottorilla 3000 r/min (50 r/s)

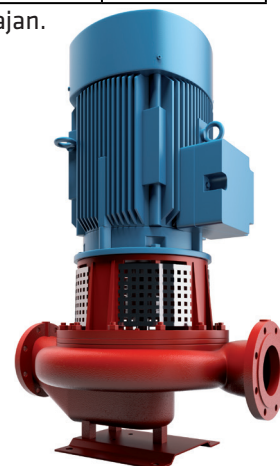
hinnat €/kpl alv 0%

Malli	Liitännä	Paino kg	Moottori kW	Hinta Pumppu ABB IE2 *) EUR	Hinta Pumppu Hoyer IE2 *) EUR	Hinta Pumppu ABB IE3 EUR	Hinta Pumppu Hoyer IE3 EUR	Hinta Pumppu ABB IE4 X) EUR
L-100S/2 SD	DN 100	260	15	5 624	5 283	6 409	5 827	7 234
L-100S/2 SD	DN 100	270	18,5	6 101	5 495	7 060	6 099	7 947
L-100S/2 SD	DN 100	330	22	6 537	6 159	7 568	6 986	8 686
L-100S/2 SD	DN 100	370	30	7 440	7 225	9 060	7 845	10 465
L-100S/2 SD	DN 100	390	37	8 696	7 258	10 342	8 090	11 891
L-100S/2 SD	DN 100	440	45	10 086	8 829	11 968	9 662	13 655
AL-1129/2 SD	DN 125	370	30	7 464	7 249	9 084	7 869	10 464
AL-1129/2 SD	DN 125	400	37	8 720	7 282	10 366	8 114	12 136

X) ABB IE4 = SynRM-tahtireluktanssimoottori vaatii toimiakseen ABB/ACS880 taajuusmuuttajan.

(Hinta ei sisällä taajuusmuuttajaa).

\*) IE2-moottoria saa käyttää ainoastaan taajuusmuuttajan kanssa.



## VARASARJAT

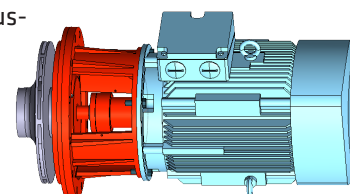
3-vaihe oikosulkumoottorilla 3000 r/min (50 r/s)

hinnat €/kpl alv 0%

Malli	Liitännä	Paino kg	Moottori kW	Hinta Varasarja ABB IE2 *) EUR	Hinta Varasarja Hoyer IE2 *) EUR	Hinta Varasarja ABB IE3 EUR	Hinta Varasarja Hoyer IE3 EUR	Hinta Varasarja ABB IE4 X) EUR
L-100S/2 SD	DN 100	210	15	4 908	4 566	5 693	5 111	6 518
L-100S/2 SD	DN 100	220	18,5	5 385	4 779	6 344	5 383	7 231
L-100S/2 SD	DN 100	280	22	5 821	5 442	6 851	6 269	7 969
L-100S/2 SD	DN 100	320	30	6 723	6 509	8 344	7 129	9 749
L-100S/2 SD	DN 100	340	37	7 980	6 541	9 626	7 374	11 175
L-100S/2 SD	DN 100	390	45	9 370	8 113	11 252	8 945	12 939
AL-1129/2 SD	DN 125	306	30	6 673	6 459	8 294	7 079	9 673
AL-1129/2 SD	DN 125	336	37	7 930	6 491	9 576	7 324	11 345

X) ABB IE4 = SynRM-tahtireluktanssimoottori vaatii toimiakseen ABB/ACS880 taajuusmuuttajan. (Hinta ei sisällä taajuusmuuttajaa).

\*) IE2-moottoria saa käyttää ainoastaan taajuusmuuttajan kanssa.



## PUMPUT

3-vaihe oikosulkumoottorilla 1000 r/min (16,7 r/s)

hinnat €/kpl alv 0%

Malli	Liitântä	Paino kg	Moottori kW	Hinta Pumppu ABB IE2 ) EUR	Hinta Pumppu Hoyer IE2 ) EUR	Hinta Pumppu ABB IE3 EUR	Hinta Pumppu Hoyer IE3 EUR	Hinta Pumppu ABB IE4 X) EUR
AL-1154/6 SD	DN 150	220	5,5	4 467	4 038	kysyttäessä	4 294	kysyttäessä
AL-1154/6 SD	DN 150	270	7,5	5 535	5 653	6 187	5 876	7 279
AL-1154/6 SD	DN 150	280	11	6 238	5 828	7 105	6 067	8 540
AL-1202/6 SD	DN 200	300	4	6 435	6 118	kysyttäessä	6 341	kysyttäessä
AL-1202/6 SD	DN 200	310	5,5	6 738	6 309	kysyttäessä	6 564	kysyttäessä
AL-1202/6 SD	DN 200	340	7,5	7 806	7 924	8 457	8 147	9 550
AL-1202/6 SD	DN 200	350	11	8 509	8 098	9 375	8 338	10 811
AL-1202/6 SD	DN 200	410	15	9 242	8 539	10 191	9 480	12 478
AL-1202/6 SD	DN 200	470	18,5	10 001	9 366	11 273	10 285	13 796
AL-1250/6 SD	DN 250	510	15	12 508	11 805	13 457	12 746	15 744
AL-1250/6 SD	DN 250	580	18,5	13 267	12 632	14 539	13 551	17 062
AL-1250/6 SD	DN 250	590	22	13 964	12 996	15 421	14 003	17 472
AL-1250/6 SD	DN 250	640	30	16 250	14 757	18 168	15 562	20 578

X) ABB IE4 = SynRM-tahtireluktanssimoottori vaatii toimiakseen ABB/ACS880 taajuusmuuttajan.

(Hinta ei sisällä taajuusmuuttajaa).

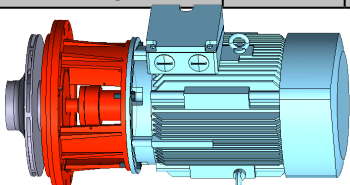
\*) IE2-moottoria saa käyttää ainoastaan taajuusmuuttajan kanssa.

## VARASARJAT

3-vaihe oikosulkumoottorilla 1000 r/min (16,7 r/s)

hinnat €/kpl alv 0%

Malli	Liitântä	Paino kg	Moottori kW	Hinta Varasarja ABB IE2 ) EUR	Hinta Varasarja Hoyer IE2 ) EUR	Hinta Varasarja ABB IE3 EUR	Hinta Varasarja Hoyer IE3 EUR	Hinta Varasarja ABB IE4 X) EUR
AL-1154/6 SD	DN 150	133	5,5	3 522	3 093	kysyttäessä	3 349	kysyttäessä
AL-1154/6 SD	DN 150	183	7,5	4 590	4 708	5 242	4 931	6 334
AL-1154/6 SD	DN 150	193	11	5 293	4 882	6 159	5 122	7 595
AL-1202/6 SD	DN 200	175	4	3 949	3 632	kysyttäessä	3 855	kysyttäessä
AL-1202/6 SD	DN 200	185	5,5	4 251	3 822	kysyttäessä	4 078	kysyttäessä
AL-1202/6 SD	DN 200	215	7,5	5 320	5 438	5 971	5 661	7 063
AL-1202/6 SD	DN 200	225	11	6 022	5 612	6 889	5 851	8 325
AL-1202/6 SD	DN 200	285	15	6 756	6 053	7 704	6 994	9 991
AL-1202/6 SD	DN 200	345	18,5	7 514	6 879	8 786	7 799	11 309
AL-1250/6 SD	DN 250	290	15	8 966	8 263	9 914	9 204	12 202
AL-1250/6 SD	DN 250	360	18,5	9 725	9 090	10 996	10 009	13 519
AL-1250/6 SD	DN 250	370	22	10 422	9 454	11 878	10 461	13 930
AL-1250/6 SD	DN 250	420	30	12 708	11 215	14 626	12 020	17 036



X) ABB IE4 = SynRM-tahtireluktanssimoottori vaatii toimiakseen ABB/ACS880 taajuusmuuttajan. (Hinta ei sisällä taajuusmuuttajaa).

\*) IE2-moottoria saa käyttää ainoastaan taajuusmuuttajan kanssa.

**Syöttöjännite 1x 230V**

Materiaalit: Pesä valurautaa, juoksupyörä valurautaa. (AE-26 muovi), akseli haponkestävää terästä.

SCA/SCG = rakenne = pumppu, taajuusmuuttaja ja taajuusmuuttajan näppäimistö (ei sisällä lähetintä)

SCA: Pyörimisnopeusohje taajuusmuuttajan näppäimistöltä (lukittavissa salasanalla)

SCG: Pyörimisnopeusohje ulkoiselta säätimeltä (esim. kiinteistövalvonta-automaatiikalta = VAK:lta)

hinnat €/kpl alv 0%

Malli	Liitäntä	Paino kg	Moottori kW	Pumpun lvi-koodi	Hinta Pumppu EUR	Hinta Varasarja EUR
<b>AE-26/4 SCA/SCG*</b>	R 1	13	0,08	4610934	1 311	1 229
<b>AE-26/4 SCA/SCG*</b>	R 1	14	0,2	4610935	1 354	1 272
<b>AE-26/2 SCA/SCG*</b>	R 1	18	0,65	4610936	1 534	1 452
<b>L-32A/4 SCA/SCG</b>	DN 32	13	0,08	4610937	1 370	1 227
<b>L-32A/4 SCA/SCG</b>	DN 32	20	0,2	4610938	1 413	1 270
<b>L-32A/2 SCA/SCG</b>	DN 32	24	0,65	4610939	1 593	1 450
<b>AE-33/4 SCA/SCG*</b>	R 1 1/4	19	0,2	4610942	1 482	1 373
<b>AE-33/4 SCA/SCG*</b>	R 1 1/4	19	0,37	4610943	1 852	1 743
<b>L-40A/4 SCA/SCG</b>	DN 40	19	0,2	4610944	1 515	1 360
<b>L-40A/4 SCA/SCG</b>	DN 40	19	0,37	4610945	1 884	1 730
<b>L-50A/4 SCA/SCG</b>	DN 50	26	0,2	4610946	1 562	1 377
<b>L-50A/4 SCA/SCG</b>	DN 50	28	0,55	4610947	1 890	1 705
<b>L-65A/4 SCA/SCG</b>	DN 65	46	0,55	4610948	2 047	1 767
<b>L-65A/4 SCA/SCG</b>	DN 65	46	0,75	4610949	2 116	1 836
<b>L-80A/4 SCA/SCG</b>	DN 80	52	0,55	4610950	2 121	1 787
<b>L-80A/4 SCA/SCG</b>	DN 80	52	0,75	4610951	2 191	1 857
<b>AL-1102/4 SCA/SCG</b>	DN 100	61	0,75	4610952	2 559	1 947

\*) Putkiliittimet sisältyvät hintaan. Pumppu ilman putkiliittimiä, vähennetään pumpun hinnasta:

AE-26-pumppu = 8 € alv 0%.

AE-33-pumppu = 14 € alv 0%.

sis. putkiliittimien tiivisteet





**Syöttöjännite 1x 230V**

Materiaalit: Pesä pronssia, juoksupyörä AEP-26 muovia, AEP-33 pesä ja juoksupyörä pronssia, akseli haponkestävää terästä.

SCA/SCG = rakenne = pumppu, taajuusmuuttaja ja taajuusmuuttajan näppäimistö (ei sisällä lähetintä)

SCA: Pyörimisnopeusohje taajuusmuuttajan näppäimistöltä (lukittavissa salasanalla)

SCG: Pyörimisnopeusohje ulkoiselta säätimeltä (esim. kiinteistövalvonta-automaatiikalta = VAK:lta)

hinnat €/kpl alv 0%

Malli	Liitäntä	Paino kg	Moottori kW	Pumpun lvi-koodi	Hinta Pumppu EUR	Hinta Varasarja EUR
<b>AEP-26/4 SCA/SCG*</b>	R 1	13	0,08		1 754	1 383
<b>AEP-26/4 SCA/SCG*</b>	R 1	14	0,2		1 797	1 426
<b>AEP-26/2 SCA/SCG*</b>	R 1	18	0,65		1 977	1 606
<b>AEP-33/4 SCA/SCG*</b>	R 1 1/4	19	0,2		2 050	1 504
<b>AEP-33/4 SCA/SCG*</b>	R 1 1/4	19	0,37		2 420	1 873
<b>LP-50A/4 SCA/SCG</b>	DN 50	26	0,2		3 335	1 746
<b>LP-50A/4 SCA/SCG</b>	DN 50	42	0,55		3 654	2 066
<b>ALP-1102/4 SCA/SCG</b>	DN 100	59	0,75		5 724	2 731

\*) Putkiliittimet sisältyvät hintaan. Pumppu ilman putkiliittimiä, vähennetään pumpun hinnasta:

AEP-26-pumppu = 28 € alv 0%.

AEP-33-pumppu = 34 € alv 0%.

sis. putkiliittimien tiivisteet



### Syöttöjännite 1x 230V

Varustettuna jalalla (ei AE- pumput). materiaalit: Pesä valurautaa, juoksupyörä valurautaa. (AE-26 muovi), akseli haponkestävää terästä.

SCB/SCC = rakenne = pumppu, taajuusmuuttaja ja taajuusmuuttajan näppäimistö sekä kaksi painelähetintä.

SCB: Vakiopaine-erosäätö pumpun yli, paine-ero-ohje taajuusmuuttajan näppäimistöltä.

SCC: Vakiopaine-erosäätö meno- ja paluulinjan välillä, paine-ero-ohje taajuusmuuttajan näppäimistöltä.

hinnat €/kpl alv 0%

**Sisältää TAMUN X)**  
**Huom!**  
**Ilman lähetintä!**  
**Lähettimen pisto-**  
**liitin johdotettuna.**

Malli	Liitäntä	Paino kg	Moottori kW	Pumpun lvi-koodi	Hinta Pumppu EUR	Hinta Varasarja EUR
AE-26/4 SCB/SCC*	R 1	13	0,08	4610909	1 702	1 411
AE-26/4 SCB/SCC*	R 1	14	0,2	4610910	1 744	1 454
AE-26/2 SCB/SCC*	R 1	18	0,65	4610911	1 925	1 634
L-32A/4 SCB/SCC	DN 32	13	0,08	4610912	1 761	1 410
L-32A/4 SCB/SCC	DN 32	20	0,2	4610913	1 804	1 453
L-32A/2 SCB/SCC	DN 32	24	0,65	4610914	1 983	1 632
AE-33/4 SCB/SCC*	R 1 1/4	19	0,2	4610917	1 873	1 555
AE-33/4 SCB/SCC*	R 1 1/4	19	0,37	4610918	2 243	1 925
L-40A/4 SCB/SCC	DN 40	19	0,2	4610919	1 906	1 542
L-40A/4 SCB/SCC	DN 40	19	0,37	4610920	2 275	1 912
L-50A/4 SCB/SCC	DN 50	26	0,2	4610921	1 953	1 559
L-50A/4 SCB/SCC	DN 50	28	0,55	4610922	2 281	1 887
L-65A/4 SCB/SCC	DN 65	46	0,55	4610923	2 447	1 958
L-65A/4 SCB/SCC	DN 65	46	0,75	4610924	2 516	2 028
L-80A/4 SCB/SCC	DN 80	52	0,55	4610925	2 488	1 945
L-80A/4 SCB/SCC	DN 80	52	0,75	4610926	2 582	2 039
AL-1102/4 SCB/SCC	DN 100	61	0,75	4610927	2 949	2 129

\*) Putkiliittimet sisältyvät hintaan. Pumppu ilman putkiliittimiä, vähennetään pumpun hinnasta:

AE-26-pumppu = 8 € alv 0%.

AE-33-pumppu = 14 € alv 0%

sis. putkiliittimien tiivisteet.

X) Varasarjan vaihdon yhteydessä ei tarvitse irroittaa kapillaariputkia eikä lähetintä. Ainoastaan lähettimen yläosassa olevan pistoliittimen ruuvi aukaistaan, jonka jälkeen pistoliitin vedetään irti johtoineen. Uudessa varasarjassa on pistoliitin valmiiksi johdotettuna, jolloin pistoliitin painetaan lähettimen yläosaan kiinni, jonka jälkeen sen ruuvi kiristetään.

hinnat €/kpl alv 0%

Malli	Liitäntä	Paino kg	Moottori kW	Hinta Pumppu EUR	Hinta Varasarja EUR
AE-26/2 VSA/VSG*	R 1	20	0,65	1 803	1 721
L-32A/2 VSA/VSG	DN 32	27	0,65	1 859	1 716
L-32A/2 VSA/VSG	DN 32	30	1,1	2 034	1 891
AE-33/2 VSA/VSG*	R 1 1/4	27	1,1	2 092	1 983
AE-33/2 VSA/VSG*	R 1 1/4	38	1,5	2 450	2 341
L-40A/2 VSA/VSG	DN 40	32	1,1	2 150	1 995
L-40A/2 VSA/VSG	DN 40	43	1,5	2 498	2 343
L-50A/4 VSA/VSG	DN 50	42	0,55	2 224	2 039
L-50A/4 VSA/VSG	DN 50	42	0,9	2 224	2 039
L-50B/2 VSA/VSG	DN 50	36	1,1	2 165	1 980
L-50D/2 VSA/VSG	DN 50	49	2,2	2 726	2 541
L-50D/2 VSA/VSG	DN 50	55	3	3 060	2 874
L-65A/4 VSA/VSG	DN 65	48	0,55	2 440	2 160
L-65A/4 VSA/VSG	DN 65	48	0,9	2 447	2 167
L-65A/4 VSA/VSG	DN 65	57	1,5	2 751	2 471
L-65A/4 VSA/VSG	DN 65	64	2,2	2 947	2 667
L-65B/2 VSA/VSG	DN 65	64	3	3 195	2 916
L-65B/2 VSA/VSG	DN 65	72	4	3 409	3 129
L-65B/2 VSA/VSG	DN 65	96	5,5	4 246	3 967
L-65B/2 VSA/VSG	DN 65	104	7,5	4 702	4 422
L-80A/4 VSA/VSG	DN 80	52	0,75	2 513	2 179
L-80A/4 VSA/VSG	DN 80	60	1,5	2 816	2 483
L-80A/4 VSA/VSG	DN 80	66	2,2	3 013	2 679
L-80A/2 VSA/VSG	DN 80	73	4	3 502	3 168
L-80A/2 VSA/VSG	DN 80	97	5,5	4 339	4 005
L-80A/2 VSA/VSG	DN 80	105	7,5	4 795	4 461
AL-1102/4 VSA/VSG	DN 100	66	0,75	2 875	2 264
AL-1102/4 VSA/VSG	DN 100	69	1,5	3 179	2 567
AL-1102/4 VSA/VSG	DN 100	73	2,2	3 375	2 763
AL-1102/4 VSA/VSG	DN 100	75	3	3 642	3 031
AL-1102/2 VSA/VSG	DN 100	75	4	3 847	3 236
AL-1102/2 VSA/VSG	DN 100	100	5,5	4 691	4 079
AL-1102/2 VSA/VSG	DN 100	107	7,5	5 147	4 535
L-100S/4 VSA/VSG	DN 100	175	4	5 000	4 284
L-100S/4 VSA/VSG	DN 100	185	5,5	5 328	4 612
L-100S/4 VSA/VSG	DN 100	210	7,5	6 051	5 335
AL-1129/4 VSA/VSG	DN 125	174	4	4 995	4 205
AL-1129/4 VSA/VSG	DN 125	181	5,5	5 345	4 554
AL-1129/4 VSA/VSG	DN 125	208	7,5	6 068	5 277
AL-1154/4 VSA/VSG	DN 150	221	7,5	6 360	5 415

### Syöttöjännite 3x 400V

Varustettuna jalalla (ei AE- pumput). materiaalit: Pesä valurautaa, juoksupyörä valurautaa. (AE-26 muovi), akseli haponkestävää terästä.

VSA/VSG = rakenne = pumppu, taajuusmuuttaja ja taajuusmuuttajan näppäimistö (ei sisällä lähetintä)

VSA: Pyörimisnopeusohje taajuusmuuttajan näppäimistöltä (lukittavissa salasanalla)  
VSG: Pyörimisnopeusohje ulkoiselta säätimeltä (esim. kiinteistövalvonta-automaatiikalta = VAK:lta)

Varasarja sisältää taajuusmuuttajan.

\*) Putkiliittimet sisältyvät hintaan. Pumppu ilman putkiliittimiä, vähennetään pumpun hinnasta:

AE-26-pumppu = 8 € alv 0%.

AE-33-pumppu = 14 € alv 0%.

sis. putkiliittimien tiivisteet



**Syöttöjännite 3x 400V**

Materiaalit: Pesä pronssia, juoksupyörä AEP-26 muovia, AEP-33 pesä ja juoksupyörä pronssia, akseli haponkestävää terästä.

VSA/VSG = rakenne = pumppu, taajuusmuuttaja ja taajuusmuuttajan näppäimistö (ei sisällä lähetintä)

VSA: Pyörimisnopeusohje taajuusmuuttajan näppäimistöltä (lukittavissa salasanalla)

VSG: Pyörimisnopeusohje ulkoiselta säätimeltä (esim. kiinteistövalvonta-automaatiikalta = VAK:lta)

Varasarja sisältää taajuusmuuttajan.

hinnat €/kpl alv 0%

Malli	Liitäntä	Paino kg	Moottori kW	Hinta Pumppu EUR	Hinta Varasarja EUR
<b>AEP-26/2 VSA/VSG*</b>	R 1	20	0,65	2 246	1 875
<b>AEP-33/2 VSA/VSG*</b>	R 1 1/4	27	1,1	2 679	2 132
<b>AEP-33/2 VSA/VSG*</b>	R 1 1/4	38	1,5	3 000	2 453
<b>LP-50A/4 VSA/VSG</b>	DN 50	42	0,55	3 989	2 400
<b>LP-50A/4 VSA/VSG</b>	DN 50	42	0,9	4 283	2 694
<b>LP-50B/2 VSA/VSG</b>	DN 50	36	1,1	3 948	2 359
<b>LP-50D/2 VSA/VSG</b>	DN 50	49	2,2	4 533	2 944
<b>LP-50D/2 VSA/VSG</b>	DN 50	55	3	4 866	3 277
<b>ALP-1102/4 VSA/VSG</b>	DN 100	66	0,75	6 039	3 045
<b>ALP-1102/4 VSA/VSG</b>	DN 100	69	1,5	6 342	3 348
<b>ALP-1102/4 VSA/VSG</b>	DN 100	73	2,2	6 538	3 544
<b>ALP-1102/4 VSA/VSG</b>	DN 100	75	3	6 802	3 808

\*) Putkiliittimet sisältyvät hintaan. Pumppu ilman putkiliittimiä, vähennetään pumppun hinnasta:

AEP-26-pumppu = 28 € alv 0%.

AEP-33-pumppu = 34 € alv 0%.

sis. putkiliittimien tiivisteet



hinnat €/kpl alv 0%

Malli	Liitäntä	Paino kg	Moottori kW	Hinta Pumppu EUR	Hinta Varasarja EUR
AE-26/2 VSB/VSC*	R 1	20	0,65	2 194	1 903
L-32A/2 VSB/VSC	DN 32	27	0,65	2 250	1 898
L-32A/2 VSB/VSC	DN 32	30	1,1	2 424	2 073
AE-33/2 VSB/VSC*	R 1 1/4	27	1,1	2 483	2 165
AE-33/2 VSB/VSC*	R 1 1/4	38	1,5	2 841	2 523
L-40A/2 VSB/VSC	DN 40	32	1,1	2 541	2 177
L-40A/2 VSB/VSC	DN 40	43	1,5	2 889	2 525
L-50A/4 VSB/VSC	DN 50	42	0,55	2 615	2 221
L-50A/4 VSB/VSC	DN 50	42	0,9	2 615	2 221
L-50B/2 VSB/VSC	DN 50	36	1,1	2 556	2 162
L-50D/2 VSB/VSC	DN 50	49	2,2	3 117	2 723
L-50D/2 VSB/VSC	DN 50	55	3	3 450	3 056
L-65A/4 VSB/VSC	DN 65	48	0,55	2 831	2 342
L-65A/4 VSB/VSC	DN 65	48	0,9	2 838	2 349
L-65A/4 VSB/VSC	DN 65	57	1,5	3 142	2 653
L-65A/4 VSB/VSC	DN 65	64	2,2	3 338	2 849
L-65B/2 VSB/VSC	DN 65	64	3	3 586	3 098
L-65B/2 VSB/VSC	DN 65	72	4	3 799	3 311
L-65B/2 VSB/VSC	DN 65	96	5,5	4 637	4 149
L-65B/2 VSB/VSC	DN 65	104	7,5	5 093	4 604
L-80A/4 VSB/VSC	DN 80	52	0,75	2 904	2 361
L-80A/4 VSB/VSC	DN 80	60	1,5	3 207	2 665
L-80A/4 VSB/VSC	DN 80	66	2,2	3 403	2 861
L-80A/2 VSB/VSC	DN 80	73	4	3 892	3 350
L-80A/2 VSB/VSC	DN 80	97	5,5	4 730	4 187
L-80A/2 VSB/VSC	DN 80	105	7,5	5 186	4 643
AL-1102/4 VSB/VSC	DN 100	66	0,75	3 266	2 446
AL-1102/4 VSB/VSC	DN 100	69	1,5	3 570	2 749
AL-1102/4 VSB/VSC	DN 100	73	2,2	3 766	2 945
AL-1102/4 VSB/VSC	DN 100	75	3	4 033	3 213
AL-1102/2 VSB/VSC	DN 100	75	4	4 238	3 418
AL-1102/2 VSB/VSC	DN 100	100	5,5	5 082	4 261
AL-1102/2 VSB/VSC	DN 100	107	7,5	5 538	4 717
L-100S/4 VSB/VSC	DN 100	175	4	5 391	4 466
L-100S/4 VSB/VSC	DN 100	185	5,5	5 719	4 794
L-100S/4 VSB/VSC	DN 100	210	7,5	6 442	5 517
AL-1129/4 VSB/VSC	DN 125	174	4	5 386	4 387
AL-1129/4 VSB/VSC	DN 125	181	5,5	5 736	4 736
AL-1129/4 VSB/VSC	DN 125	208	7,5	6 458	5 459
AL-1154/4 VSB/VSC	DN 150	221	7,5	6 750	5 597

#### Syöttöjännite 3x 400V

Varustettuna jalalla (ei AE- pumput). materiaalit: Pesä valurautaa, juoksupyörä valurautaa. (AE-26 muovi), akseli haponkestävää terästä.

VSB/VSC = rakenne = pumppu, taajuusmuuttaja ja taajuusmuuttajan näppäimistö sekä kaksi painelähetintä.

VSB: Vakiopaine-erosäätö pumpun yli, paine-ero-ohje taajuusmuuttajan näppäimistöltä.

VSC: Vakiopaine-erosäätö meno- ja paluulinjan välillä, paine-ero-ohje taajuusmuuttajan näppäimistöltä.

Varasarja sisältää taajuusmuuttajan, johon johdotettu painelähettimien pistoliittimet.

\*) Putkiliittimet sisältyvät hintaan. Pumppu ilman putkiliittimiä, vähennetään pumpun hinnasta:

AE-26-pumppu = 8 € alv 0%.

AE-33-pumppu = 14 € alv 0%.

sis. putkiliittimien tiivisteet



hinnat €/kpl alv 0%

Malli	Liitäntä	Paino kg	Moottori kW	Hinta Pumppu EUR	Hinta Varasarja EUR
AE-26/2 NCA/NCG*	R 1"	22	1,1	1 985	1 835
AE-33/2 NCA/NCG*	R 1 1/4"	30	1,1	2 101	1 969
AE-33/2 NCA/NCG*	R 1 1/4"	38	1,5	2 460	2 310
L-32A/2 NCA/NCG	DN 32	29	1,1	2 043	1 951
L-40A/2 NCA/NCG	DN 40	30	1,1	2 159	1 958
L-40A/2 NCA/NCG	DN 40	43	1,5	2 507	2 325
L-50B/2 NCA/NCG	DN 50	37	1,1	2 175	1 966
L-50C/2 NCA/NCG	DN 50	45	1,5	2 567	2 351
L-50C/2 NCA/NCG	DN 50	48	2,2	3 112	2 896
L-50C/2 NCA/NCG	DN 50	54	3	3 288	3 072
L-50C/2 NCA/NCG	DN 50	59	4	4 711	4 495
L-50D/2 NCA/NCG	DN 50	45	1,5	2 552	2 326
L-50D/2 NCA/NCG	DN 50	48	2,2	3 098	2 871
L-50D/2 NCA/NCG	DN 50	54	3	3 274	3 047
L-50D/2 NCA/NCG	DN 50	59	4	4 697	4 470
L-50S/4 NCA/NCG	DN 50	97	1,1	3 398	2 927
L-50S/4 NCA/NCG	DN 50	101	1,5	3 473	3 015
L-50S/4 NCA/NCG	DN 50	107	2,2	4 036	3 542
L-50S/4 NCA/NCG	DN 50	113	3	4 120	3 648
L-50S/4 NCA/NCG	DN 50	130	4	5 974	5 501
L-50S/4 NCA/NCG	DN 50	138	5,5	6 799	6 326
L-50S/2 NCA/NCG	DN 50	133	5,5	7 045	6 635
L-50S/2 NCA/NCG	DN 50	143	7,5	7 721	7 311
L-50S/2 NCA/NCG	DN 50	193	11	8 808	8 398
L-50S/2 NCA/NCG	DN 50	198	15	10 265	9 855
L-65A/4 NCA/NCG	DN 65	53	1,1	2 692	2 362
L-65A/4 NCA/NCG	DN 65	57	1,5	2 760	2 430
L-65A/4 NCA/NCG	DN 65	63	2,2	3 318	3 000
L-65A/4 NCA/NCG	DN 65	67	3	3 423	3 104
L-65B/2 NCA/NCG	DN 65	56	1,5	2 698	2 368
L-65B/2 NCA/NCG	DN 65	57	2,2	3 238	2 908
L-65B/2 NCA/NCG	DN 65	63	3	3 409	3 079
L-65B/2 NCA/NCG	DN 65	67	4	4 833	4 503
L-65B/2 NCA/NCG	DN 65	94	5,5	6 172	5 850
L-65B/2 NCA/NCG	DN 65	102	7,5	6 856	6 533
L-80A/4 NCA/NCG	DN 80	59	1,1	2 758	2 374
L-80A/4 NCA/NCG	DN 80	63	1,5	2 826	2 442
L-80A/4 NCA/NCG	DN 80	65	2,2	3 384	3 000
L-80A/4 NCA/NCG	DN 80	69	3	3 489	3 104
L-80A/2 NCA/NCG	DN 80	63	2,2	3 331	2 947
L-80A/2 NCA/NCG	DN 80	69	3	3 502	3 118
L-80A/2 NCA/NCG	DN 80	73	4	4 926	4 542
L-80A/2 NCA/NCG	DN 80	100	5,5	6 265	5 889
L-80A/2 NCA/NCG	DN 80	107	7,5	6 949	6 572

**Syöttöjännite**  
1,1-3kW 1x 230V  
4-15kW 3x 400V

Varustettuna jalalla (ei AE- pumput). Materiaalit: Pesä valurautaa, juoksupyörä valurautaa. (AE-26 muovi), akseli haponkestävää terästä.

NCA/NCG = rakenne = pumppu, taajuusmuuttaja ja taajuusmuuttajan näppäimistö (ei sisällä lähetintä)

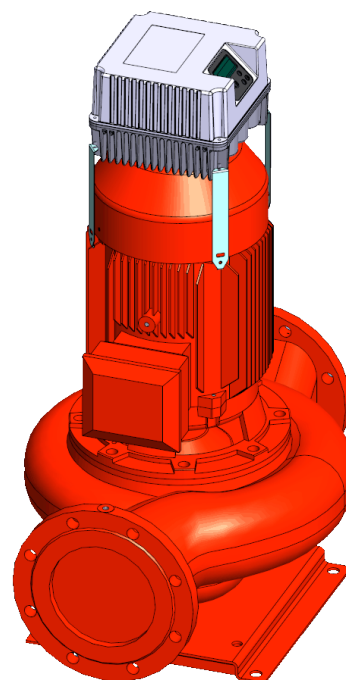
NCA: Pyörimisnopeusohje taajuusmuuttajan näppäimistöltä (lukittavissa salasanalla)  
NCG: Pyörimisnopeusohje ulkoiselta säätimeltä (esim. kiinteistövalvonta-automaatiikalta = VAK:lta)

Varasarja sisältää taajuusmuuttajan.

\*) Putkiliittimet sisältyvät hintaan. Pumppu ilman putkiliittimiä, vähennetään pumpun hinnasta:

AE-26-pumppu = 8 € alv 0%.

AE-33-pumppu = 14 € alv 0%.  
sis. putkiliittimien tiivisteet



hinnat €/kpl alv 0%

Malli	Liitäntä	Paino kg	Moottori kW	Hinta Pumppu EUR	Hinta Varasarja EUR
L-80S/4 NCA/NCG	DN 80	97	1,1	3 482	2 911
L-80S/4 NCA/NCG	DN 80	101	1,5	3 557	2 986
L-80S/4 NCA/NCG	DN 80	107	2,2	4 117	3 546
L-80S/4 NCA/NCG	DN 80	113	3	4 201	3 630
L-80S/4 NCA/NCG	DN 80	133	4	6 201	5 642
L-80S/4 NCA/NCG	DN 80	146	5,5	7 026	6 467
L-80S/4 NCA/NCG	DN 80	155	7,5	7 781	7 222
L-80S/2 NCA/NCG	DN 80	138	7,5	7 803	6 687
L-80S/2 NCA/NCG	DN 80	193	11	8 889	8 133
L-80S/2 NCA/NCG	DN 80	198	15	10 346	9 787
AL-1102/4 NCA/NCG	DN 100	67	1,1	3 120	2 452
AL-1102/4 NCA/NCG	DN 100	71	1,5	3 188	2 520
AL-1102/4 NCA/NCG	DN 100	74	2,2	3 746	3 072
AL-1102/4 NCA/NCG	DN 100	77	3	3 856	3 165
AL-1102/2 NCA/NCG	DN 100	80	4	5 272	4 624
AL-1102/2 NCA/NCG	DN 100	107	5,5	6 617	5 983
AL-1102/2 NCA/NCG	DN 100	117	7,5	7 300	6 652
L-100S/4 NCA/NCG	DN 100	155	3	4 845	3 978
L-100S/4 NCA/NCG	DN 100	175	4	6 425	5 544
L-100S/4 NCA/NCG	DN 100	188	5,5	7 254	6 374
L-100S/4 NCA/NCG	DN 100	203	7,5	8 204	7 324
L-100S/4 NCA/NCG	DN 100	223	11	9 747	8 865
L-100S/4 NCA/NCG	DN 100	238	15	11 022	10 140
AKN-100/4 NCA/NCG	DN 100	68	1,5	3 442	2 738
AKN-100/4 NCA/NCG	DN 100	74	2,2	3 997	3 299
AKN-100/4 NCA/NCG	DN 100	79	3	4 095	3 386
AKN-100/2 NCA/NCG	DN 100	122	7,5	7 639	6 939
AKN-100/2 NCA/NCG	DN 100	168	11	8 535	7 810
AKN-100/2 NCA/NCG	DN 100	173	15	9 992	9 267
AL-1129/4 NCA/NCG	DN 125	141	3	4 888	3 916
AL-1129/4 NCA/NCG	DN 125	169	4	6 420	5 496
AL-1129/4 NCA/NCG	DN 125	179	5,5	7 271	6 330
AL-1129/4 NCA/NCG	DN 125	191	7,5	8 221	7 267
AL-1129/4 NCA/NCG	DN 125	248	11	9 764	8 819
AL-1129/4 NCA/NCG	DN 125	253	15	11 039	10 094
AL-1154/4 NCA/NCG	DN 150	182	4	6 712	5 634
AL-1154/4 NCA/NCG	DN 150	192	5,5	7 542	6 454
AL-1154/4 NCA/NCG	DN 150	204	7,5	8 513	7 409
AL-1154/4 NCA/NCG	DN 150	258	11	10 035	8 948
AL-1154/4 NCA/NCG	DN 150	263	15	11 310	10 222
AL-1202/4 NCA/NCG	DN 200	338	15	13 462	10 698

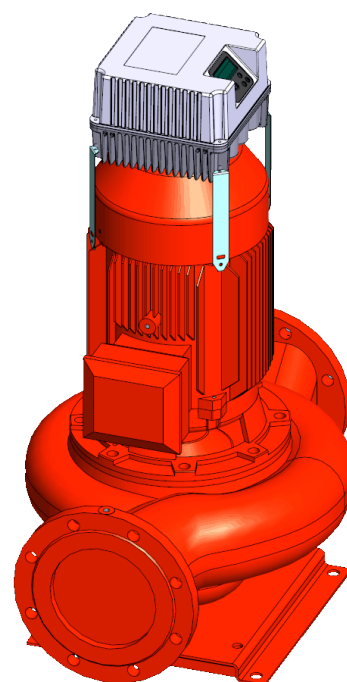
**Syöttöjännite**  
1,1-3kW 1x 230V  
4-15kW 3x 400V

Varustettuna jalalla (ei AE- pumput). Materiaalit: Pesä valurautaa, juoksupyörä valurautaa. (AE-26 muovi), akseli haponkestävää terästä.

NCA/NCG = rakenne = pumppu, taajuusmuuttaja ja taajuusmuuttajan näppäimistö (ei sisällä lähetintä)

NCA: Pyörimisnopeusohje taajuusmuuttajan näppäimistöltä (lukittavissa salasanalla)  
NCG: Pyörimisnopeusohje ulkoiselta säätimeltä (esim. kiinteistövalvonta-automaatiikalta = VAK:lta)

Varasarja sisältää taajuusmuuttajan.



hinnat €/kpl alv 0%

Malli	Liitäntä	Paino kg	Moottori kW	Hinta Pumppu EUR	Hinta Varasarja EUR
AE-26/2 NCB/NCC*	R 1"	23	1,1	2 217	1 858
AE-33/2 NCB/NCC*	R 1 1/4"	31	1,1	2 333	1 992
AE-33/2 NCB/NCC*	R 1 1/4"	39	1,5	2 692	2 333
L-32A/2 NCB/NCC	DN 32	30	1,1	2 275	1 974
L-40A/2 NCB/NCC	DN 40	31	1,1	2 391	1 981
L-40A/2 NCB/NCC	DN 40	44	1,5	2 739	2 348
L-50B/2 NCB/NCC	DN 50	38	1,1	2 407	1 989
L-50C/2 NCB/NCC	DN 50	46	1,5	2 799	2 374
L-50C/2 NCB/NCC	DN 50	49	2,2	3 344	2 919
L-50C/2 NCB/NCC	DN 50	55	3	3 520	3 095
L-50C/2 NCB/NCC	DN 50	60	4	4 943	4 518
L-50D/2 NCB/NCC	DN 50	46	1,5	2 784	2 349
L-50D/2 NCB/NCC	DN 50	49	2,2	3 330	2 894
L-50D/2 NCB/NCC	DN 50	55	3	3 506	3 070
L-50D/2 NCB/NCC	DN 50	60	4	4 929	4 493
L-50S/4 NCB/NCC	DN 50	98	1,1	3 630	2 950
L-50S/4 NCB/NCC	DN 50	102	1,5	3 705	3 038
L-50S/4 NCB/NCC	DN 50	108	2,2	4 268	3 565
L-50S/4 NCB/NCC	DN 50	114	3	4 352	3 671
L-50S/4 NCB/NCC	DN 50	131	4	6 206	5 524
L-50S/4 NCB/NCC	DN 50	139	5,5	7 031	6 349
L-50S/2 NCB/NCC	DN 50	134	5,5	7 277	6 658
L-50S/2 NCB/NCC	DN 50	144	7,5	7 953	7 334
L-50S/2 NCB/NCC	DN 50	194	11	9 040	8 421
L-50S/2 NCB/NCC	DN 50	199	15	10 497	9 878
L-65A/4 NCB/NCC	DN 65	54	1,1	2 924	2 385
L-65A/4 NCB/NCC	DN 65	58	1,5	2 992	2 453
L-65A/4 NCB/NCC	DN 65	64	2,2	3 550	3 023
L-65A/4 NCB/NCC	DN 65	68	3	3 655	3 127
L-65B/2 NCB/NCC	DN 65	57	1,5	2 930	2 391
L-65B/2 NCB/NCC	DN 65	58	2,2	3 470	2 931
L-65B/2 NCB/NCC	DN 65	64	3	3 641	3 102
L-65B/2 NCB/NCC	DN 65	68	4	5 065	4 526
L-65B/2 NCB/NCC	DN 65	95	5,5	6 404	5 873
L-65B/2 NCB/NCC	DN 65	103	7,5	7 088	6 557
L-80A/4 NCB/NCC	DN 80	60	1,1	2 990	2 397
L-80A/4 NCB/NCC	DN 80	64	1,5	3 058	2 465
L-80A/4 NCB/NCC	DN 80	66	2,2	3 616	3 023
L-80A/4 NCB/NCC	DN 80	70	3	3 720	3 128
L-80A/2 NCB/NCC	DN 80	64	2,2	3 563	2 970
L-80A/2 NCB/NCC	DN 80	70	3	3 734	3 141
L-80A/2 NCB/NCC	DN 80	74	4	5 158	4 565
L-80A/2 NCB/NCC	DN 80	101	5,5	6 497	5 912
L-80A/2 NCB/NCC	DN 80	108	7,5	7 180	6 595

**Syöttöjännite 1,1-3kW 1x 230V, 4-15kW 3x 400V**

Varustettuna jalalla (ei AE- pumput). materiaalit:  
Pesä valurautaa, juoksupyörä valurautaa. (AE-26  
muovi), akseli haponkestävää terästä.

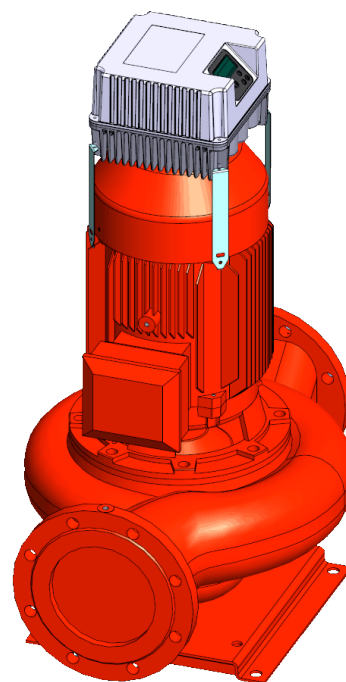
NCB/NCC = rakenne = pumppu, taajuusmuuttaja ja  
taajuusmuuttajan näppäimistö sekä kaksi painelähe-  
tintä.

NCB: Vakiopaine-erosäätö pumpun yli, paine-ero-  
ohje taajuusmuuttajan näppäimistöltä.

NCC: Vakiopaine-erosäätö meno- ja paluulinjan välil-  
lä, paine-ero-ohje taajuusmuuttajan näppäimistöltä.

Varasarja sisältää taajuusmuuttajan, johon johdo-  
tettu painelähtettimien pistoliittimet.

\*) Putkiliittimet sisältyvät hintaan. Pumppu ilman  
putkiliittimiä, vähennetään pumpun hinnasta:  
AE-26-pumppu = 8 € alv 0%.  
AE-33-pumppu = 14 € alv 0%.  
sis. putkiliittimien tiivisteet





hinnat €/kpl alv 0%

Malli	Liitäntä	Paino kg	Moottori kW	Hinta Pumppu EUR	Hinta Varasarja EUR
L-80S/4 NCB/NCC	DN 80	98	1,1	3 714	2 934
L-80S/4 NCB/NCC	DN 80	102	1,5	3 789	3 009
L-80S/4 NCB/NCC	DN 80	108	2,2	4 349	3 570
L-80S/4 NCB/NCC	DN 80	114	3	4 433	3 654
L-80S/4 NCB/NCC	DN 80	134	4	6 433	5 665
L-80S/4 NCB/NCC	DN 80	147	5,5	7 258	6 490
L-80S/4 NCB/NCC	DN 80	156	7,5	8 012	7 245
L-80S/2 NCB/NCC	DN 80	139	7,5	8 034	6 710
L-80S/2 NCB/NCC	DN 80	194	11	9 121	8 156
L-80S/2 NCB/NCC	DN 80	199	15	10 578	9 810
AL-1102/4 NCB/NCC	DN 100	68	1,1	3 352	2 475
AL-1102/4 NCB/NCC	DN 100	72	1,5	3 420	2 543
AL-1102/4 NCB/NCC	DN 100	75	2,2	3 978	3 095
AL-1102/4 NCB/NCC	DN 100	78	3	4 088	3 188
AL-1102/2 NCB/NCC	DN 100	81	4	5 504	4 647
AL-1102/2 NCB/NCC	DN 100	108	5,5	6 849	6 006
AL-1102/2 NCB/NCC	DN 100	118	7,5	7 532	6 675
L-100S/4 NCB/NCC	DN 100	156	3	5 076	4 002
L-100S/4 NCB/NCC	DN 100	176	4	6 656	5 567
L-100S/4 NCB/NCC	DN 100	189	5,5	7 486	6 397
L-100S/4 NCB/NCC	DN 100	204	7,5	8 436	7 347
L-100S/4 NCB/NCC	DN 100	224	11	9 979	8 888
L-100S/4 NCB/NCC	DN 100	239	15	11 254	10 163
AKN-100/4 NCB/NCC	DN 100	69	1,5	3 673	2 762
AKN-100/4 NCB/NCC	DN 100	75	2,2	4 228	3 322
AKN-100/4 NCB/NCC	DN 100	80	3	4 327	3 409
AKN-100/2 NCB/NCC	DN 100	123	7,5	7 870	6 963
AKN-100/2 NCB/NCC	DN 100	169	11	8 767	7 833
AKN-100/2 NCB/NCC	DN 100	174	15	10 224	9 290
AL-1129/4 NCB/NCC	DN 125	142	3	5 120	3 939
AL-1129/4 NCB/NCC	DN 125	170	4	6 652	5 519
AL-1129/4 NCB/NCC	DN 125	180	5,5	7 503	6 353
AL-1129/4 NCB/NCC	DN 125	192	7,5	8 453	7 290
AL-1129/4 NCB/NCC	DN 125	249	11	9 996	8 842
AL-1129/4 NCB/NCC	DN 125	254	15	11 271	10 117
AL-1154/4 NCB/NCC	DN 150	183	4	6 944	5 657
AL-1154/4 NCB/NCC	DN 150	193	5,5	7 773	6 477
AL-1154/4 NCB/NCC	DN 150	205	7,5	8 745	7 432
AL-1154/4 NCB/NCC	DN 150	259	11	10 267	8 971
AL-1154/4 NCB/NCC	DN 150	264	15	11 542	10 246
AL-1202/4 NCB/NCC	DN 200	339	15	13 694	10 722

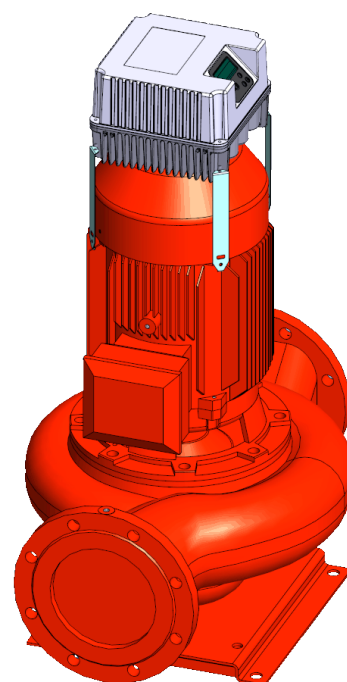
**Syöttöjännite 1,1-3kW 1x 230V, 4-15kW 3x 400V**  
Varustettuna jalalla (ei AE- pumput). materiaalit:  
Pesä valurautaa, juoksupyörä valurautaa. (AE-26  
muovi), akseli haponkestävää terästä.

NCB/NCC = rakenne = pumppu, taajuusmuuttaja ja  
taajuusmuuttajan näppäimistö sekä kaksi painelähe-  
tintä.

NCB: Vakiopaine-erosäätö pumpun yli, paine-ero-  
ohje taajuusmuuttajan näppäimistöltä.

NCC: Vakiopaine-erosäätö meno- ja paluulinjan välil-  
lä, paine-ero-ohje taajuusmuuttajan näppäimistöltä.

Varasarja sisältää taajuusmuuttajan, johon johdo-  
tettu painelähttimien pistoliittimet.



## Materiaalilisähinnat AL\_, L\_ ja AKN\_ -pumpuille

hinnat €/kpl alv 0%

Pumpputyyppi	Pumppu Pallograf. valur. ALH, LH, AKNH PN 16 EUR	Vara- sarja	Pumppu Pronssia ALP, LP PN 10 EUR	Vara- sarja	Pumppu Haponkest. teräs ALS, LS PN 16 EUR	Vara- sarja	Pumppu SS2378 SMO ALM PN 16 EUR	Vara- sarja	Lisähinta juoksup. pronssia EUR	Lisähinta juoksup. Haponkest. teräs EUR
L_-32A									94	550
AL_-1032			809	288	1 289	660			112	390
AL_-1040					1 338	665			94	550
L_-40A									112	390
L_-50A, B	156	93	1 765	347					152	
L_-50C, D	495	437	1 765	392					170	
L_-50S	18	18								
L_-65A	421	421							289	
AL_-1065, L_-65B	421	421	2 331	737	1 568	760			329	337
AL_-1066			2 292	698					289	
AL_-1081					2 109	1 195			400	749
L_-80A	422	422							400	
L_-80S	21	21								
L_-100S	153	153	7 153	2 718					1 988	
AL_-1102	834	523	3 164	775	3 039	1 568			457	482
AKN_-100	121	121							412	
AL_-1129, -1128	137	121	7 438	1 999	7 762	2 251	14 006	7 724	920	978
L_-125S	882	882			7 775	3 195				1 541
AL_-1153			8 848	1 998						
AL_-1154	166	124			10 214	2 165			878	1 038
AL_-1202	853	849	24 284	4 303	13 513	3 542	22 447	11 757	1 639	1 595
AL_-1250, F41, F42	867	852	23 394	4 605	15 597	5 529			1 861	2 443
AL_-1300	1 949	1 949			26 007	9 589				3 758

Esim. Haponkestävän ALS-1081/4 1.5 kW hinnoittelu:

L-80A/4 1,5 kW hinta	1557,- EUR
materiaalilisähinta	2109,- EUR
ALS-1081/4 1,5 kW hinta	3666,- EUR

Jos pienellä pumpulla (&lt; 4 kW) ei tarvita jalustaa, vähennetään hinnasta 10 € alv 0%

Kaikki vakionopeuksiset pumput voidaan varustaa 3-vaihepistotulpalla tai 3 kW asti R-pikaliittimellä. Normaali kaapelin pituus 3 m.

Pesä pronssia, juoksupyörä muovia (lisähinnasta pronssia), akseli haponkestävää terästä.  
Sähköliitäntä pikaliittimellä lisämerkinällä R, esim AP-15/4R lisähinta 28 € alv 0%.  
Pikaliitin saatavana kaikkiin 3 kW ja pienempiin Kolmeks pumppusarjoihin.

3-vaihe oikosulkumoottorilla 1500 r/min (25 r/s)

hinnat €/kpl alv 0%

Malli	Liitäntä	Paino kg	Moottori kW	Pumpun lvi-koodi	Hinta Pumppu EUR	Hinta Varasarja EUR	Lisähinta juoksupyörä pronssi EUR
AP-15/4	R 1/2"	8	0,03	4612210	858	504	157
AP-15/4	R 1/2"	8	0,05	4610887	860	504	157
AEP-26/4*	R 1"	10,5	0,05	4610891	988	541	157
AEP-26/4*	R 1"	11	0,08	4610892	990	542	157
AEP-33/4*	R 1 1/4"	15,5	0,2	4610894	1 272	713	185
AEP-33/4*	R 1 1/4"	20	0,37		1 421	862	185

\*) Putkiliittimet sisältyvät hintaan. Pumppu ilman putkiliittämiä, vähennetään pumpun hinnasta:

AEP-26-pumppu = 28 € alv 0%.

AEP-33-pumppu = 34 € alv 0%.

sis. putkiliittimien tiivisteet

3-vaihe oikosulkumoottorilla 3000 r/min (50 r/s)

hinnat €/kpl alv 0%

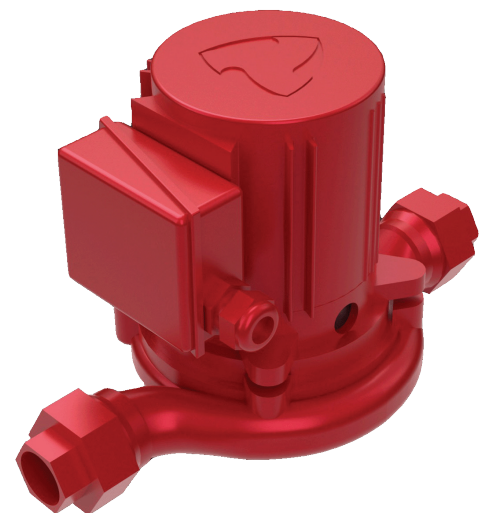
Malli	Liitäntä	Paino kg	Moottori kW	Pumpun lvi-koodi	Hinta Pumppu EUR	Hinta Varasarja EUR	Lisähinta juoksupyörä pronssi EUR
AP-15/2	R 1/2"	9	0,25	4612314	855	499	157
AEP-26/2*	R 1"	11	0,25	4610897	985	535	157
AEP-26/2*	R 1"	15	0,65	4610898	1 124	673	157
AEP-26/2*	R 1"	17	1,1		1 159	709	157
AEP-33/2*	R 1 1/4"	34	1,1	4610901	1 420	857	185
AEP-33/2*	R 1 1/4"	34	1,5	4610902	1 741	1 202	185

\*) Putkiliittimet sisältyvät hintaan. Pumppu ilman putkiliittämiä, vähennetään pumpun hinnasta:

AEP-26-pumppu = 28 € alv 0%.

AEP-33-pumppu = 34 € alv 0%.

sis. putkiliittimien tiivisteet



Varustettuna jalalla, pesä valurautaa, juoksupyörä valurautaa (T-32A muovia), akseli haponkestävää terästä.

Sähköliitäntä pikaliittimellä lisämerkinällä R, esim T-32A/4R lisähinta 28 €/moottori alv 0%. Pikaliitin saatavana kaikkiin 3 kW ja pienempiin Kolmeks pumppusarjoihin.

3-vaihe oikosulkumoottorilla 1500 r/min (25 r/s)

hinnat €/kpl alv 0%

Malli	Liitäntä	Paino kg	Moottori kW	Hinta Pumppu EUR	Hinta Varasarja EUR
T-32A/4	DN 32	28	0,05	1 375	542
T-32A/4	DN 32	28	0,08	1 379	544
T-32A/4	DN 32	33	0,2	1 461	579
T-40A/4	DN 40	38	0,2	1 656	664
T-40A/4	DN 40	46	0,37	1 950	797
T-50A/4	DN 50	46	0,2	1 791	705
T-50A/4	DN 50	46	0,25	1 816	716
T-50A/4	DN 50	58	0,37	2 045	818
T-50A/4	DN 50	74	0,55	2 413	992
T-65A/4	DN 65	76	0,2	2 568	1 057
T-65A/4	DN 65	76	0,37	2 588	1 067
T-65A/4	DN 65	92	0,55	2 842	1 186
T-65A/4	DN 65	92	0,75	2 857	1 193
T-65A/4	DN 65	105	1,1	3 046	1 282
T-65A/4	DN 65	110	1,5	3 182	1 342
T-65A/4	DN 65	120	2,2	3 373	1 428
T-65A/4	DN 65	130	3	3 589	1 523
T-80A/4	DN 80	79	0,37	2 738	1 126
T-80A/4	DN 80	93	0,55	3 011	1 246
T-80A/4	DN 80	93	0,75	3 026	1 252
T-80A/4	DN 80	105	1,1	3 215	1 340
T-80A/4	DN 80	110	1,5	3 351	1 401
T-80A/4	DN 80	125	2,2	3 542	1 488
T-80A/4	DN 80	130	3	3 751	1 581
T-80S/4	DN 80	165	1,1	5 063	1 993
T-80S/4	DN 80	170	1,5	5 213	2 060
T-80S/4	DN 80	180	2,2	5 408	2 147
T-80S/4	DN 80	190	3	5 576	2 223
T-80S/4	DN 80	245	4	6 899	2 825
T-80S/4	DN 80	255	5,5	7 082	2 907
T-80S/4	DN 80	280	7,5	7 448	3 038
AT-1102/4	DN 100	98	0,55	4 100	1 571
AT-1102/4	DN 100	98	0,75	4 115	1 578
AT-1102/4	DN 100	110	1,1	4 312	1 667
AT-1102/4	DN 100	115	1,5	4 447	1 727
AT-1102/4	DN 100	125	2,2	4 639	1 814
AT-1102/4	DN 100	135	3	4 848	1 913



3-vaihe oikosulkumoottorilla 1500 r/min (25 r/s) hinnat €/kpl alv 0%

Malli	Liitännä	Paino kg	Moottori kW	Hinta Pumppu EUR	Hinta Varasarja EUR
T-32A/2	DN 32	30	0,25	1 364	536
T-32A/2	DN 32	36	0,65	1 642	663
T-32A/2	DN 32	42	1,1	1 754	697
T-40A/2	DN 32	49	1,1	1 911	801
T-40A/2	DN 32	71	1,5	2 630	1 115
T-50B/2	DN 50	55	1,1	2 038	815
T-50C/2	DN 50	72	1,5	2 817	1 168
T-50C/2	DN 50	78	2,2	2 983	1 243
T-50C/2	DN 50	86	3	3 335	1 401
T-50C/2	DN 50	94	4	3 518	1 484
T-50D/2	DN 50	73	1,5	2 753	1 156
T-50D/2	DN 50	79	2,2	2 919	1 230
T-50D/2	DN 50	87	3	3 271	1 389
T-50D/2	DN 50	95	4	3 454	1 471
T-65B/2	DN 65	105	1,5	3 058	1 287
T-65B/2	DN 65	110	2,2	3 213	1 356
T-65B/2	DN 65	120	3	3 556	1 510
T-65B/2	DN 65	130	4	3 748	1 594
T-65B/2	DN 65	180	5,5	4 933	2 138
T-65B/2	DN 65	195	7,5	5 081	2 142
T-80A/2	DN 80	110	2,2	3 436	1 440
T-80A/2	DN 80	125	3	3 779	1 594
T-80A/2	DN 80	130	4	3 971	1 678
T-80A/2	DN 80	180	5,5	5 156	2 222
T-80A/2	DN 80	195	7,5	5 304	2 226
T-80S/2	DN 80	255	7,5	7 402	2 978
T-80S/2	DN 80	360	11	9 083	4 062
T-80S/2	DN 80	370	15	9 447	4 404
T-80S/2	DN 80	380	18,5	9 765	4 494
AT-1102/2	DN 100	135	4	5 061	1 989
AT-1102/2	DN 100	185	5,5	6 277	2 539
AT-1102/2	DN 100	200	7,5	6 426	2 543



**Syöttöjännite 1x 230V**

Molemmissa yksiköissä taajuusmuuttajat.

Vuorottelu ja yhteiskäyttö hoidetaan lämmönsiirripaketin ohjauskeskuksen tai kiinteistövalvonta-automaatiikan kautta.

Varustettuna jalalla. Materiaalit: Pesä ja juoksupyörä valurautaa (T-32A juoksupyörä muovia). Akseli haponkestävää terästä.

SCG = rakenne = pumppu, taajuusmuuttaja ja taajuusmuuttajan näppäimistö (ei sisällä lähetintä)

SCG: Pyörimisnopeusohje ulkoiselta säätimeltä (esim. kiinteistövalvonta-automaatiikalta = VAK:lta)

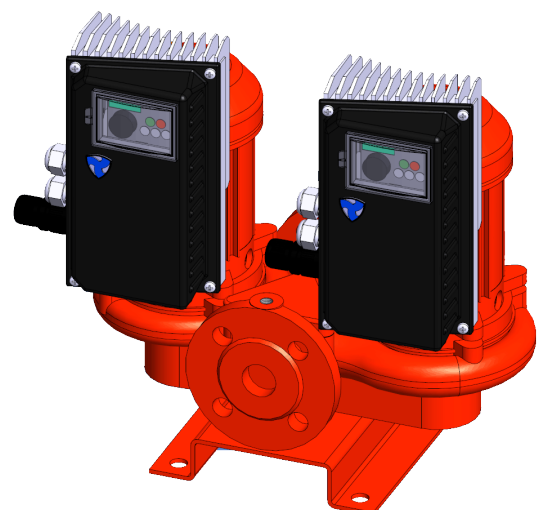
SCB/SCC = rakenne = pumppu, taajuusmuuttaja ja taajuusmuuttajan näppäimistö sekä molemmilla yksiköillä kaksi painelähetintä.

SCB: Vakiopaine-erosäätö pumpun yli, paine-ero-ohje taajuusmuuttajan näppäimistöltä.

SCC: Vakiopaine-erosäätö meno- ja paluulinjan välillä, paine-ero-ohje taajuusmuuttajan näppäimistöltä.

hinnat €/kpl alv 0%

Malli	Liitäntä	Paino kg	Moottori kW	Hinta Pumppu SCG EUR	Hinta Pumppu SCB/SCC EUR	Hinta Varasarja SCG EUR	Hinta Varasarja SCB/SCC EUR
T-32A/4 SC_	DN 32	30	0,08	2 917	3 699	1 227	1 410
T-32A/4 SC_	DN 32	35	0,2	3 003	3 785	1 270	1 453
T-32A/2 SC_	DN 32	38	0,65	3 363	4 143	1 450	1 632
T-40A/4 SC_	DN 40	40	0,2	3 215	3 997	1 360	1 542
T-40A/4 SC_	DN 40	48	0,37	3 954	4 736	1 730	1 912
T-50A/4 SC_	DN 50	48	0,2	3 359	4 141	1 377	1 559
T-50A/4 SC_	DN 50	76	0,55	4 016	4 798	1 705	1 887
T-65A/4 SC_	DN 65	86	0,55	4 252	5 052	1 767	1 958
T-65A/4 SC_	DN 65	86	0,75	4 391	5 191	1 836	2 028
T-80A/4 SC_	DN 80	95	0,55	4 439	5 172	1 787	1 945
T-80A/4 SC_	DN 80	95	0,75	4 578	5 360	1 857	2 039
AT-1102/4 SC_	DN 100	100	0,75	5 776	6 556	1 947	2 129



### Syöttöjännite 3x 400V

Molemmissa yksiköissä taajuusmuuttajat.

Pumpussa sisäänrakennettu vuorottelu- ja yhteiskäyttötoiminto, voidaan vaihtoehtoisesti hoitaa myös ulkoisesti.

Varustettuna jalalla. Materiaalit: Pesä ja juoksupyörä valurautaa (T-32A juoksupyörä muovia). Akseli haponkestävää terästä.

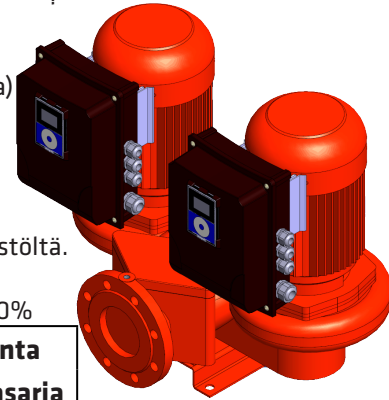
VSG = rakenne = pumppu, taajuusmuuttaja ja taajuusmuuttajan näppäimistö (ei sisällä lähetintä)

VSC: Pyörimisnopeusohje ulkoiselta säätimeltä (esim. kiinteistövalvonta-automaatiikalta = VAK:lta)

VS<sub>B</sub>/VS<sub>C</sub> = rakenne = pumppu, taajuusmuuttaja ja taajuusmuuttajan näppäimistö sekä kaksi painelähetintä.

VS<sub>B</sub>: Vakiopaine-erosäätö pumpun yli, paine-ero-ohje taajuusmuuttajan näppäimistöltä.

VS<sub>C</sub>: Vakiopaine-erosäätö meno- ja paluulinjan välillä, paine-ero-ohje taajuusmuuttajan näppäimistöltä.



hinnat €/kpl alv 0%

Malli	Liitäntä	Paino kg	Moottori kW	Hinta Pumppu VSG EUR	Hinta Pumppu VS <sub>B</sub> /VS <sub>C</sub> EUR	Hinta Varasarja VSG EUR	Hinta Varasarja VS <sub>B</sub> /VS <sub>C</sub> EUR
T-32A/2 VS_	DN 32	27	0,65	3 895	4 677	1 716	1 898
T-32A/2 VS_	DN 32	30	1,1	4 244	5 026	1 891	2 073
T-40A/2 VS_	DN 40	32	1,1	4 485	5 267	1 995	2 177
T-40A/2 VS_	DN 40	43	1,5	5 182	5 963	2 343	2 525
T-50A/4 VS_	DN 50	42	0,55	4 684	5 465	2 039	2 221
T-50A/4 VS_	DN 50	42	0,9	4 684	5 465	2 039	2 221
T-50B/2 VS_	DN 50	36	1,1	4 566	5 347	1 980	2 162
T-50D/2 VS_	DN 50	49	2,2	5 688	6 469	2 541	2 723
T-50D/2 VS_	DN 50	55	3	6 354	7 136	2 874	3 056
T-65A/4 VS_	DN 65	48	0,55	5 039	5 820	2 160	2 342
T-65A/4 VS_	DN 65	48	0,9	5 053	5 835	2 167	2 349
T-65A/4 VS_	DN 65	57	1,5	5 660	6 442	2 471	2 653
T-65A/4 VS_	DN 65	64	2,2	6 052	6 834	2 667	2 849
T-65B/2 VS_	DN 65	64	3	6 550	7 331	2 916	3 098
T-65B/2 VS_	DN 65	72	4	6 976	7 757	3 129	3 311
T-65B/2 VS_	DN 65	96	5,5	8 652	9 433	3 967	4 149
T-65B/2 VS_	DN 65	104	7,5	9 563	10 345	4 422	4 604
T-80A/4 VS_	DN 80	52	0,75	5 222	6 004	2 179	2 361
T-80A/4 VS_	DN 80	60	1,5	5 829	6 611	2 483	2 665
T-80A/4 VS_	DN 80	66	2,2	6 221	7 003	2 679	2 861
T-80A/2 VS_	DN 80	73	4	7 199	7 981	3 168	3 350
T-80A/2 VS_	DN 80	97	5,5	8 875	9 656	4 005	4 187
T-80A/2 VS_	DN 80	105	7,5	9 786	10 568	4 461	4 643
AT-1102/4 VS_	DN 100	66	0,75	6 409	7 191	2 264	2 446
AT-1102/4 VS_	DN 100	69	1,5	7 016	7 797	2 567	2 749
AT-1102/4 VS_	DN 100	75	3	7 943	8 725	3 031	3 213
AT-1102/2 VS_	DN 100	142	4	8 353	9 552	3 236	3 626
AT-1102/2 VS_	DN 100	190	5,5	10 040	11 239	4 079	4 470
AT-1102/2 VS_	DN 100	206	7,5	10 952	12 151	4 535	4 926

**Syöttöjännite SC:1x 230V / vakionopeusyksikkö: 3x 400V**

Kaksoispumppu, jossa toinen yksikkö taajuusmuuttajalla ja toinen yksikkö vakionopeuksinen.

Vuorottelu ja yhteiskäyttö hoidetaan lämmönsiirripaketin ohjauskeskuksen tai kiinteistövalvonta-automaatiikan kautta.

Varustettuna jalalla. Materiaalit: Pesä ja juoksupyörä valurautaa (T-32A juoksupyörä muovia). Akseli haponkestävää terästä.

SCG = rakenne = pumppu, taajuusmuuttaja ja taajuusmuuttajan näppäimistö (ei sisällä lähetintä)

SCG: Pyörimisnopeusohje ulkoiselta säätimeltä (esim. kiinteistövalvonta-automaatiikalta = VAK:lta)

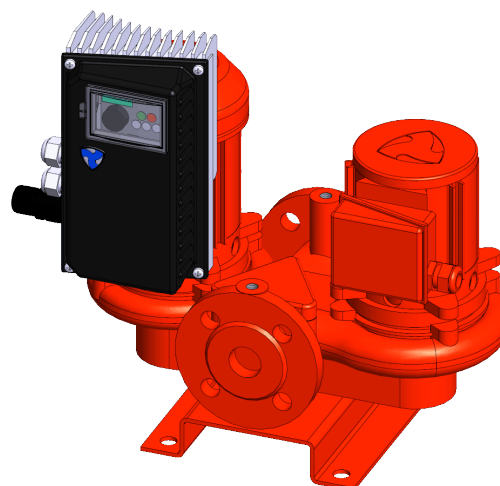
SCB/SCC = rakenne = pumppu, taajuusmuuttaja ja taajuusmuuttajan näppäimistö sekä molemmilla yksiköillä kaksi painelähetintä.

SCB: Vakiopaine-erosäätö pumpun yli, paine-ero-ohje taajuusmuuttajan näppäimistöltä.

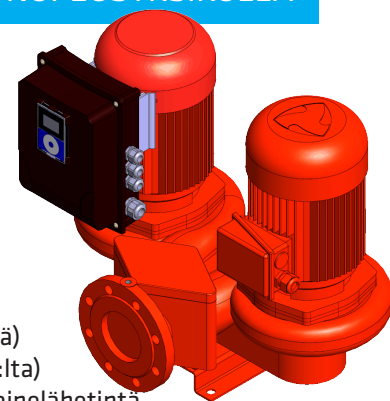
SCC: Vakiopaine-erosäätö meno- ja paluulinjan välillä, paine-ero-ohje taajuusmuuttajan näppäimistöltä.

hinnat €/kpl alv 0%

Malli	Liitäntä	Paino kg	Moottori kW	Hinta Pumppu SCG EUR	Hinta Pumppu SCB/SCC EUR	Hinta Varasarja SCG EUR	Hinta Varasarja SCB/SCC EUR	Hinta Varasarja Vakionopeus- yksikölle EUR
T-32A/4 SC_ /4	DN 32	30	0,08 / 0,05	2 121	2 512	1 227	1 410	542
T-32A/4 SC_ /4	DN 32	35	0,2 / 0,08	2 166	2 557	1 270	1 453	544
T-32A/2 SC_ /2	DN 32	38	0,65 / 0,65	2 480	2 870	1 450	1 632	663
T-40A/4 SC_ /4	DN 40	40	0,2 / 0,2	2 415	2 806	1 360	1 542	664
T-40A/4 SC_ /4	DN 40	48	0,37 / 0,2	2 932	3 323	1 730	1 912	664
T-50A/4 SC_ /4	DN 50	48	0,2 / 0,2	2 554	2 945	1 377	1 559	705
T-50A/4 SC_ /4	DN 50	76	0,55 / 0,25	2 894	3 285	1 705	1 887	716
T-65A/4 SC_ /4	DN 65	86	0,55 / 0,37	3 340	3 740	1 767	1 958	1 067
T-65A/4 SC_ /4	DN 65	86	0,75 / 0,37	3 410	3 810	1 836	2 028	1 067
T-80A/4 SC_ /4	DN 80	95	0,55 / 0,37	3 518	3 884	1 787	1 945	1 126
T-80A/4 SC_ /4	DN 80	95	0,75 / 0,55	3 721	4 112	1 857	2 039	1 246
AT-1102/4 SC_ /4	DN 100	100	0,75 / 0,55	4 906	5 297	1 947	2 129	1 571







**Syöttöjännite VS:1x 230V / vakionopeusyksikkö: 3x 400V**

Kaksoispumppu, jossa toinen yksikkö taajuusmuuttajalla ja toinen yksikkö vakionopeuksinen. Pumpussa sisäänrakennettu vuorottelu- ja yhteiskäyttötoiminto, voidaan vaihtoehtoisesti hoitaa myös ulkoisesti.

Varustettuna jalalla. Materiaalit: Pesä ja juoksupyörä valurautaa (T-32A juoksupyörä muovia). Akseli haponkestävää terästä.

VSG = rakenne = pumppu, taajuusmuuttaja ja taajuusmuuttajan näppäimistö (ei sisällä lähetintä)  
VSC: Pyörimisnopeusohje ulkoiselta säätimeltä (esim. kiinteistövalvonta-automaatiikalta = VAK:lta)  
VSB/VSC = rakenne = pumppu, taajuusmuuttaja ja taajuusmuuttajan näppäimistö sekä kaksi painelähetintä.  
VSB: Vakiopaine-erosäätö pumpun yli, paine-ero-ohje taajuusmuuttajan näppäimistöltä.  
VSC: Vakiopaine-erosäätö meno- ja paluulinjan välillä, paine-ero-ohje taajuusmuuttajan näppäimistöltä.

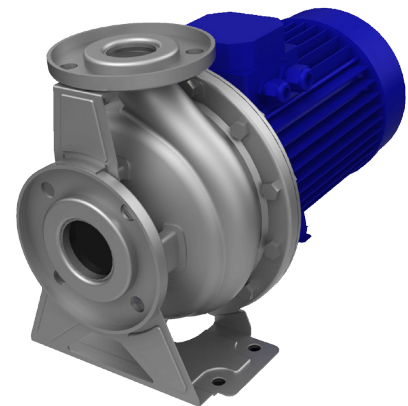
hinnat €/kpl alv 0%

Malli	Liitäntä	Paino kg	Moottori kW	Hinta Pumppu VSG EUR	Hinta Pumppu VSB/VSC EUR	Hinta Varasarja VSG EUR	Hinta Varasarja VSB/VSC EUR	Hinta Varasarja Vakionopeus- yksikölle EUR
T-32A/2 VS_ /2	DN 32	27	0,65 / 0,65	2 610	3 001	1 716	1 898	663
T-32A/2 VS_ /2	DN 32	30	1,1 / 0,65	2 920	3 311	1 891	2 073	663
T-40A/2 VS_ /2	DN 40	32	1,1 / 1,1	3 179	3 570	1 995	2 177	801
T-40A/2 VS_ /2	DN 40	43	1,5 / 1,1	3 528	3 918	2 343	2 525	801
T-50A/4 VS_ /4	DN 50	42	0,55 / 0,25	3 228	3 619	2 039	2 221	716
T-50A/4 VS_ /4	DN 50	42	0,9 / 0,37	3 342	3 733	2 039	2 221	818
T-50B/2 VS_ /2	DN 50	36	1,1 / 1,1	3 283	3 674	1 980	2 162	815
T-50D/2 VS_ /2	DN 50	49	2,2 / 1,5	4 204	4 595	2 541	2 723	1 156
T-50D/2 VS_ /2	DN 50	55	3 / 1,5	4 537	4 928	2 874	3 056	1 156
T-65A/4 VS_ /4	DN 65	48	0,55 / 0,37	3 733	4 124	2 160	2 342	1 067
T-65A/4 VS_ /4	DN 65	48	0,9 / 0,55	3 874	4 265	2 167	2 349	1 186
T-65A/4 VS_ /4	DN 65	57	1,5 / 0,55	4 177	4 568	2 471	2 653	1 186
T-65A/4 VS_ /4	DN 65	64	2,2 / 1,1	4 479	4 870	2 667	2 849	1 282
T-65B/2 VS_ /2	DN 65	64	3 / 1,5	4 733	5 124	2 916	3 098	1 287
T-65B/2 VS_ /2	DN 65	72	4 / 2,2	5 024	5 415	3 129	3 311	1 356
T-65B/2 VS_ /2	DN 65	96	5,5 / 3	6 033	6 424	3 967	4 149	1 510
T-65B/2 VS_ /2	DN 65	104	7,5 / 4	6 582	6 972	4 422	4 604	1 594
T-80A/4 VS_ /4	DN 80	52	0,75 / 0,37	3 910	4 300	2 179	2 361	1 126
T-80A/4 VS_ /4	DN 80	60	1,5 / 0,75	4 353	4 744	2 483	2 665	1 252
T-80A/4 VS_ /4	DN 80	66	2,2 / 1,1	4 648	5 039	2 679	2 861	1 340
T-80A/2 VS_ /2	DN 80	73	4 / 2,2	5 247	5 638	3 168	3 350	1 440
T-80A/2 VS_ /2	DN 80	97	5,5 / 3	6 256	6 647	4 005	4 187	1 594
T-80A/2 VS_ /2	DN 80	105	7,5 / 4	6 805	7 196	4 461	4 643	1 678
AT-1102/4 VS_ /4	DN 100	66	0,75 / 0,55	5 223	5 614	2 264	2 446	1 571
AT-1102/4 VS_ /4	DN 100	69	1,5 / 0,75	5 536	5 926	2 567	2 749	1 578
AT-1102/4 VS_ /4	DN 100	75	3 / 1,5	6 163	6 554	3 031	3 213	1 727
AT-1102/2 VS_ /2	DN 100	190	5,5 / 4	7 522	8 122	4 079	4 470	1 989
AT-1102/2 VS_ /2	DN 100	206	7,5 / 4	7 978	8 577	4 535	4 926	1 989

3-vaihe oikosulkumoottorilla 1500 r/min (25 r/s)

hinnat €/kpl alv 0%

Malli	Liitäntä	Paino kg	Moottori kW	Hinta Pumppu KD  valurauta EN-GJL-250 juoksupyörä: AISI304  poikkeus DN 65: juoksupyörä: AISI316  EUR	Hinta Pumppu K  ruostumaton teräs AISI304  EUR	Hinta Pumppu KM  haponkestävä teräs AISI316  EUR
K_-32-160/4	DN 32/50	30	0,37	1 722	2 164	2 422
K_-32-200/4	DN 32/50	40	0,55	1 961	2 457	2 750
K_-32-200/4	DN 32/50	41	0,75	2 080	2 563	2 864
K_-40-160/4	DN 40/65	36	0,55	1 891	2 362	2 647
K_-40-200/4	DN 40/65	47	1,1	2 433	2 994	3 352
K_-40-200/4	DN 40/65	48	1,5	2 639	3 249	3 640
K_-50-160/4	DN 50/65	48	1,1	2 392	2 948	3 309
K_-50-200/4	DN 50/65	50	1,5	2 815	3 466	3 884
K_-50-200/4	DN 50/65	56	2,2	2 937	3 618	4 054
K_-65-160/4	DN 65/80	47	1,1	2 848	4 149	4 903
K_-65-160/4	DN 65/80	59	1,5	2 869	4 247	5 096
K_-65-160/4	DN 65/80	65	2,2	3 070	4 534	6 134
K_-65-200/4	DN 65/80	60	2,2	3 341	4 781	6 639
K_-65-200/4	DN 65/80	65	3	3 488	4 928	6 891



3-vaihe oikosulkumoottorilla 3000 r/min (50 r/s)

hinnat €/kpl alv 0%

Malli	Liitäntä	Paino kg	Moottori kW	Hinta Pumppu KD  valurauta EN-GJL-250 juoksupyörä: AISI304  poikkeus DN 65: juoksupyörä: AISI316  EUR	Hinta Pumppu K  ruostumaton teräs AISI304  EUR	Hinta Pumppu KM  haponkestävä teräs AISI316  EUR
K_-32-160/2	DN 32/50	23	1,5	1 606	2 015	2 257
K_-32-160/2	DN 32/50	25	2,2	1 844	2 305	2 582
K_-32-200/2	DN 32/50	33	3	2 251	2 709	3 029
K_-32-200/2	DN 32/50	40	4	2 555	3 130	3 501
K_-32-200/2	DN 32/50	49	5,5		3 561	3 989
K_-32-200/2	DN 32/50	58	7,5	2 792	3 911	4 377
K_-40-160/2	DN 40/65	27	3	2 132	2 658	2 970
K_-40-160/2	DN 40/65	41	4	2 509	2 994	3 347
K_-40-200/2	DN 40/65	49	5,5	3 512	3 905	4 374
K_-40-200/2	DN 40/65	57	7,5	3 920	4 330	4 855
K_-40-200/2	DN 40/65	68	11	4 606	6 119	6 859
K_-50-160/2	DN 50/65	50	5,5	3 390	3 848	4 315
K_-50-160/2	DN 50/65	56	7,5	3 546	4 243	4 751
K_-50-200/2	DN 50/65	62	9,2	5 282	6 315	7 065
K_-50-200/2	DN 50/65	68	11	5 885	6 482	7 258
K_-50-200/2	DN 50/65	96	15	6 058	7 560	8 470
K_-65-160/2	DN 65/80	62	7,5	3 992	5 547	5 826
K_-65-160/2	DN 65/80	76	11	5 890	7 576	7 855
K_-65-160/2	DN 65/80	93	15	6 619	9 592	9 829
K_-65-200/2	DN 65/80	114	15	6 756	10 128	10 109
K_-65-200/2	DN 65/80	127	18,5	10 231	10 904	11 797
K_-65-200/2	DN 65/80	136	22	10 839	12 609	12 020



Yhden pumpun BM-paineenkorotusasemat taajuusmuuttajalla.

Syöttöjännite 1X230v

hinnat €/kpl alv 0%

Malli	Liitännä	Paino kg	Moottori kW	Pumpun lvi-koodi	Hinta EUR
<b>BM1-MVVE 2/5 SC, A-versio</b>	G 1"	22	0,37	4943500	4 166
<b>BM1-MVVE 2/9 SC, A-versio</b>	G 1"	28	0,75	4943501	4 638
<b>BM1-MVVE 4/5 SC, A-versio</b>	G 1"	32	0,75	4943502	4 326
<b>BM1-MVVE 6/3 SC, A-versio</b>	G 1 1/4"	36	0,75	4943503	4 254
<b>BM1-MVVE 10/2 SC, A-versio</b>	G 1 1/4"	38	0,75	4943504	5 090

### A-versio:



### B-versio: hinnat pyydettyinä.

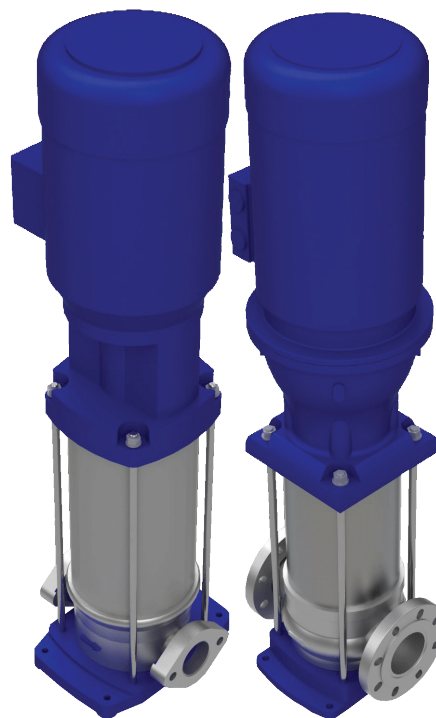


Monivaiheinen pysty akselinen keskipakopumppu, PN10.  
 Nesteen koskettamat osat ruostumatonta terästä (AISI 304).  
 Akselitiiviste: hiili/ piikarbidi/ EPDM-kumi.  
 Pumpussa sisäänrakennettu takaiskuventtiili (painepuolella).

IEC-normioikosulkumoottori, 3X400v, 50Hz, IP55, 2850 r/min (47,5 r/s)

hinnat €/kpl alv 0%

Malli	Liitäntä	Paino kg	Moottori kW	Hinta AISI 304 MVVE EUR
<b>MVVE 2/9 B</b>	Ulkokierre G 1 1/2"	26	0,75	1 181



Monivaiheinen pystyakselinen keskipakopumppu

Paineluokat: ovaali + vastal. = PN16 ja DN-pyöreät laipat = PN25

MVV = nesteen koskettamat osat ruostumatonta terästä (AISI 304), tiiviste: hiili/ piikarbidi/ EPDM-kumi

MVVS = nesteen koskettamat osat haponkestävää terästä (AISI 316), tiiviste: hiili/ piikarbidi/ VITON-kumi

MVVCF = pesä valurauttaa (EN-GJL-250) ja muut hydrauliset osat ruostumatonta (AISI 304) = vahva rakenne

= kuumat nesteet, MVV2, -4, -6 sarjat: tiiviste: hiili/ piikarbidi/ EPDM-kumi ja

MVV10 sarjat: tiiviste: hiili/ kovametalli/ EPDM-kumi

Lisähinta pyöreistä laipoista (MVV2, MVVS2) 110€

IEC-normioikosulkumoottori, 3X400v, 50Hz, IP55, 2850 r/min (47,5 r/s)

hinnat €/kpl alv 0%

Malli	Liitännä	Paino kg	Moottori kW	Hinta AISI 304 MVV EUR	Hinta AISI 316 MVVS EUR	Hinta AISI 304 MVVF EUR	Hinta AISI 316 MVVSF EUR	Hinta EN-GJL-250 MVVCF EUR
MVV2/2 B	Ovaali G 1" + vastal. (MVVCF = DN25)	22	0,37	728	857			666
MVV2/3 B	Ovaali G 1" + vastal. (MVVCF = DN25)	23	0,37	786	931			723
MVV2/4 B	Ovaali G 1" + vastal. (MVVCF = DN25)	23	0,37	844	1 006			781
MVV2/5 B	Ovaali G 1" + vastal. (MVVCF = DN25)	24	0,37	900	1 082			839
MVV2/6 B	Ovaali G 1" + vastal. (MVVCF = DN25)	24	0,55	968	1 166			906
MVV2/7 B	Ovaali G 1" + vastal. (MVVCF = DN25)	25	0,55	1 026	1 240			963
MVV2/8 B	Ovaali G 1" + vastal. (MVVCF = DN25)	25	0,55	1 084	1 315			1 021
MVV2/9 B	Ovaali G 1" + vastal. (MVVCF = DN25)	32	0,75	1 168	1 417			1 105
MVV2/10 B	Ovaali G 1" + vastal. (MVVCF = DN25)	32	0,75	1 225	1 492			1 163
MVV2/11 B	Ovaali G 1" + vastal. (MVVCF = DN25)	32	1,1	1 299	1 582			1 236
MVV2/12 B	Ovaali G 1" + vastal. (MVVCF = DN25)	33	1,1	1 356	1 657			1 293
MVV2/14 B	Ovaali G 1" + vastal. (MVVCF = DN25)	34	1,1	1 483	1 818			1 421
MVV2/16 B	Ovaali G 1" + vastal. (MVVCF = DN25)	40	1,5	1 689	2 057			1 625
MVV2/18 B	Ovaali G 1" + vastal. (MVVCF = DN25)	41	1,5	1 803	2 206			1 739
MVV2/20 B	Ovaali G 1" + vastal. (MVVCF = DN25)	42	1,5	1 917	2 356			1 856
MVVF2/22 B	laippa DN25	46	2,2			2 125	2 616	1 986
MVVF2/24 B	laippa DN25	46	2,2			2 239	2 766	2 101
MVVF2/26 B	laippa DN25	47	2,2			2 355	2 915	2 216
MVVF2/28 B	laippa DN25	48	2,2			2 469	3 067	2 331
MVVF2/30 B	laippa DN25	64	2,2			2 585	3 216	2 446

Lisähinta pyöreistä laipoista (MVV4, MVVS4) 110€

IEC-normioikosulkumoottori, 3X400v, 50Hz, IP55, 2850 r/min (47,5 r/s)

hinnat €/kpl alv 0%

Malli	Liitännä	Paino kg	Moottori kW	Hinta AISI 304 MVV EUR	Hinta AISI 316 MVVS EUR	Hinta AISI 304 MVVF EUR	Hinta AISI 316 MVVSF EUR	Hinta EN-GJL-250 MVVCF EUR
<b>MVV4/2 B</b>	Ovaali R 1" + vastal. (MVVCF = DN25)	22	0,37	764	900			691
<b>MVV4/3 B</b>	Ovaali R 1" + vastal. (MVVCF = DN25)	23	0,55	844	1 002			772
<b>MVV4/4 B</b>	Ovaali R 1" + vastal. (MVVCF = DN25)	23	0,55	913	1 092			842
<b>MVV4/5 B</b>	Ovaali R 1" + vastal. (MVVCF = DN25)	30	0,75	1 011	1 212			939
<b>MVV4/6 B</b>	Ovaali R 1" + vastal. (MVVCF = DN25)	30	1,1	1 097	1 318			1 024
<b>MVV4/7 B</b>	Ovaali R 1" + vastal. (MVVCF = DN25)	31	1,1	1 167	1 410			1 096
<b>MVV4/8 B</b>	Ovaali R 1" + vastal. (MVVCF = DN25)	37	1,5	1 326	1 589			1 254
<b>MVV4/9 B</b>	Ovaali R 1" + vastal. (MVVCF = DN25)	37	1,5	1 397	1 681			1 325
<b>MVV4/10 B</b>	Ovaali R 1" + vastal. (MVVCF = DN25)	38	1,5	1 467	1 773			1 394
<b>MVV4/11 B</b>	Ovaali R 1" + vastal. (MVVCF = DN25)	39	2,2	1 552	1 879			1 480
<b>MVV4/12 B</b>	Ovaali R 1" + vastal. (MVVCF = DN25)	40	2,2	1 636	1 982			1 563
<b>MVV4/14 B</b>	Ovaali R 1" + vastal. (MVVCF = DN25)	41	2,2	1 776	2 165			1 704
<b>MVV4/16 B</b>	Ovaali R 1" + vastal. (MVVCF = DN25)	52	3	2 044	2 476			1 973
<b>MVVF4/18 B</b>	DN25	53	3			2 262	2 754	2 113
<b>MVVF4/20 B</b>	DN25	53	3			2 402	2 938	2 253
<b>MVVF4/22 B</b>	DN25	61	4			2 631	3 209	2 482
<b>MVVF4/24 B</b>	DN25	62	4			2 772	3 392	2 624
<b>MVVF4/26 B</b>	DN25	62	4			2 912	3 574	2 764

Lisähinta pyöreistä laipoista (MVV6, MVVS6) 110€

IEC-normioikosulkumoottori, 3X400v, 50Hz, IP55, 2850 r/min (47,5 r/s)

hinnat €/kpl alv 0%

Malli	Liitännä	Paino kg	Moottori kW	Hinta AISI 304 MVV EUR	Hinta AISI 316 MVVS EUR	Hinta AISI 304 MVVF EUR	Hinta AISI 316 MVVSF EUR	Hinta EN-GJL-250 MVVCF EUR
<b>MVV6/2 B</b>	Ovaali G 1 1/4" + vastal. (MVVCF = DN32)	26	0,37	800	949			717
<b>MVV6/3 B</b>	Ovaali G 1 1/4" + vastal. (MVVCF = DN32)	31	0,75	918	1 092			836
<b>MVV6/4 B</b>	Ovaali G 1 1/4" + vastal. (MVVCF = DN32)	31	1,1	1 017	1 215			935
<b>MVV6/5 B</b>	Ovaali G 1 1/4" + vastal. (MVVCF = DN32)	32	1,1	1 100	1 325			1 019
<b>MVV6/6 B</b>	Ovaali G 1 1/4" + vastal. (MVVCF = DN32)	38	1,5	1 272	1 521			1 190
<b>MVV6/7 B</b>	Ovaali G 1 1/4" + vastal. (MVVCF = DN32)	38	1,5	1 355	1 629			1 273
<b>MVV6/8 B</b>	Ovaali G 1 1/4" + vastal. (MVVCF = DN32)	40	2,2	1 453	1 752			1 371
<b>MVV6/9 B</b>	Ovaali G 1 1/4" + vastal. (MVVCF = DN32)	41	2,2	1 536	1 860			1 455
<b>MVV6/10 B</b>	Ovaali G 1 1/4" + vastal. (MVVCF = DN32)	41	2,2	1 619	1 968			1 537
<b>MVV6/11 B</b>	Ovaali G 1 1/4" + vastal. (MVVCF = DN32)	51	3	1 843	2 216			1 761
<b>MVV6/12 B</b>	Ovaali G 1 1/4" + vastal. (MVVCF = DN32)	52	3	1 926	2 325			1 844
<b>MVV6/14 B</b>	Ovaali G 1 1/4" + vastal. (MVVCF = DN32)	53	3	2 092	2 540			2 010
<b>MVV6/16 B</b>	Ovaali G 1 1/4" + vastal. (MVVCF = DN32)	61	4	2 347	2 844			2 265
<b>MVVF6/18 B</b>	DN32	62	4			2 590	3 156	2 432
<b>MVVF6/20 B</b>	DN32	97	5,5			3 103	3 720	2 945
<b>MVVF6/22 B</b>	DN32	98	5,5			3 269	3 936	3 111
<b>MVVF6/24 B</b>	DN32	99	5,5			3 436	4 152	3 276
<b>MVVF6/26 B</b>	DN32	100	5,5			3 601	4 368	3 444



Lisähinta pyöreistä laipoista (MVV10, MVVS10) 110€

IEC-normioikosulkumoottori, 3X400v, 50Hz, IP55, 2880 r/min (48 r/s)

hinnat €/kpl alv 0%

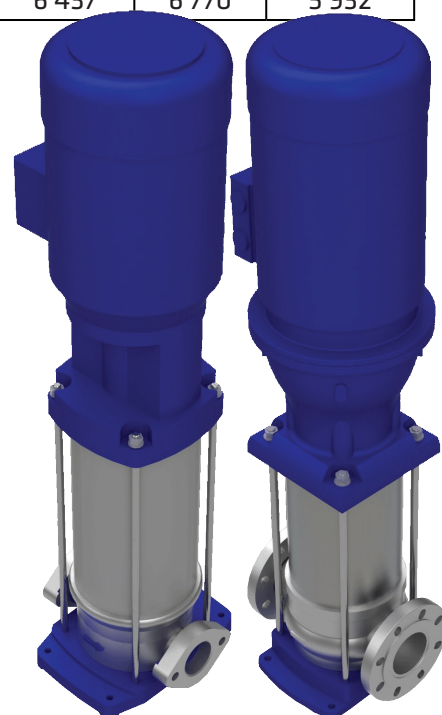
Malli	Liitännä	Paino kg	Moottori kW	Hinta AISI 304 MVB EUR	Hinta AISI 316 MVVS EUR	Hinta AISI 304 MVVF EUR	Hinta AISI 316 MVVSF EUR	Hinta EN-GJL-250 MVVCF EUR
MVV10/1 B	Ovaali G 1½" + vastal. (MVVCF = DN40)	36	0,75	1 308	1 689			1 247
MVV10/2 B	Ovaali G 1½" + vastal. (MVVCF = DN40)	36	0,75	1 462	1 830			1 382
MVV10/3 B	Ovaali G 1½" + vastal. (MVVCF = DN40)	39	1,1	1 631	1 986			1 531
MVV10/4 B	Ovaali G 1½" + vastal. (MVVCF = DN40)	45	1,5	1 872	2 214			1 752
MVV10/5 B	Ovaali G 1½" + vastal. (MVVCF = DN40)	48	2,2	2 041	2 369			1 902
MVV10/6 B	Ovaali G 1½" + vastal. (MVVCF = DN40)	49	2,2	2 194	2 510			2 036
MVV10/7 B	Ovaali G 1½" + vastal. (MVVCF = DN40)	58	3	2 474	2 777			2 297
MVV10/8 B	Ovaali G 1½" + vastal. (MVVCF = DN40)	59	3	2 627	2 919			2 430
MVV10/9 B	Ovaali G 1½" + vastal. (MVVCF = DN40)	65	4	2 881	3 161			2 666
MVV10/10 B	Ovaali G 1½" + vastal. (MVVCF = DN40)	66	4	3 035	3 300			2 801
MVV10/11 B	Ovaali G 1½" + vastal. (MVVCF = DN40)	67	4	3 189	3 441			2 934
MVV10/13 B	Ovaali G 1½" + vastal. (MVVCF = DN40)	108	5,5	3 846	4 074			3 555
MVVF10/15 B	DN40	112	5,5			4 252	4 554	3 823
MVVF10/17 B	DN40	118	7,5			4 598	4 875	4 130
MVVF10/19 B	DN40	120	7,5			4 906	5 156	4 398
MVVF10/21 B	DN40	122	7,5			5 213	5 437	4 667

Monivaiheinen pysty akselinen keskipakopumppu, PN16  
Nesteen koskettamat osat ruostumatonta terästä (MVVS haponkestävä)

IEC-normioikosulkumoottori, 3X400v, 50Hz, IP55, 2880 r/min (48 r/s)

hinnat €/kpl alv 0%

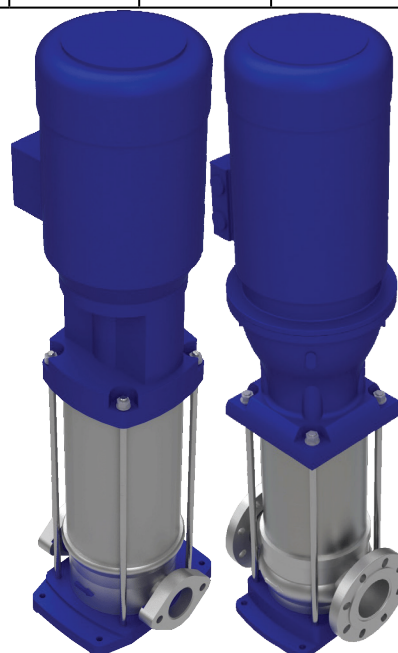
Malli (2 napainen)	Liitäntä	Paino kg	Moottori kW	Hinta AISI 304 MVV EUR	Hinta AISI 316 MVVS EUR	Hinta AISI 304 MVVF EUR	Hinta AISI 316 MVVSF EUR	Hinta EN-GJL-250 MVVCF EUR
<b>MVV15/1 B</b>	Ovaali G 2" + vastal. (MVVCF = DN50)	40	1,1	1 433	1 637			1 413
<b>MVV15/2 B</b>	Ovaali G 2" + vastal. (MVVCF = DN50)	47	2,2	1 759	1 968			1 720
<b>MVV15/3 B</b>	Ovaali G 2" + vastal. (MVVCF = DN50)	56	3	2 109	2 322			2 051
<b>MVV15/4 B</b>	Ovaali G 2" + vastal. (MVVCF = DN50)	62	4	2 421	2 641			2 345
<b>MVV15/5 B</b>	Ovaali G 2" + vastal. (MVVCF = DN50)	101	5,5	2 995	3 206			2 900
<b>MVV15/6 B</b>	Ovaali G 2" + vastal. (MVVCF = DN50)	102	5,5	3 220	3 441			3 105
<b>MVV15/7 B</b>	Ovaali G 2" + vastal. (MVVCF = DN50)	107	7,5	3 494	3 725			3 360
<b>MVV15/8 B</b>	Ovaali G 2" + vastal. (MVVCF = DN50)	109	7,5	3 718	3 961			3 566
<b>MVV15/9 B</b>	Ovaali G 2" + vastal. (MVVCF = DN50)	186	11	4 231	4 467			4 059
<b>MVV15/10 B</b>	Ovaali G 2" + vastal. (MVVCF = DN50)	187	11	4 454	4 703			4 264
<b>MVVF15/11 B</b>	DN50	188	11			4 856	5 135	4 468
<b>MVVF15/13 B</b>	DN50	203	15			5 542	5 827	5 113
<b>MVVF15/15 B</b>	DN50	205	15			5 989	6 299	5 523
<b>MVVF15/17 B</b>	DN50	207	15			6 437	6 770	5 932



IEC-normioikosulkumoottori, 3X400v, 50Hz, IP55, 1440 r/min (24 r/s)

hinnat €/kpl alv 0%

Malli (4 napainen)	Liitäntä	Paino kg	Moottori kW	Hinta AISI 304 MVV EUR	Hinta AISI 316 MVVS EUR	Hinta EN-GJL-250 MVVCF EUR
<b>MVV15/1 B</b>	Ovaali G 2" + vastal. (MVVCF = DN50)	38	0,55	1 253	1 449	1 093
<b>MVV15/2 B</b>	Ovaali G 2" + vastal. (MVVCF = DN50)	38	0,55	1 368	1 640	1 208
<b>MVV15/3 B</b>	Ovaali G 2" + vastal. (MVVCF = DN50)	39	0,55	1 483	1 833	1 323
<b>MVV15/4 B</b>	Ovaali G 2" + vastal. (MVVCF = DN50)	40	0,55	1 598	2 024	1 438
<b>MVV15/5 B</b>	Ovaali G 2" + vastal. (MVVCF = DN50)	42	0,55	1 714	2 217	1 555
<b>MVV15/6 B</b>	Ovaali G 2" + vastal. (MVVCF = DN50)	43	0,75	1 854	2 433	1 694
<b>MVV15/7 B</b>	Ovaali G 2" + vastal. (MVVCF = DN50)	46	1,1	1 993	2 649	1 833
<b>MVV15/8 B</b>	Ovaali G 2" + vastal. (MVVCF = DN50)	47	1,1	2 108	2 841	1 948
<b>MVV15/9 B</b>	Ovaali G 2" + vastal. (MVVCF = DN50)	49	1,1	2 223	3 032	2 063
<b>MVV15/10 B</b>	Ovaali G 2" + vastal. (MVVCF = DN50)	53	1,5	2 437	3 324	2 277
<b>MVV15/11 B</b>	Ovaali G 2" + vastal. (MVVCF = DN50)	53	1,5	2 553	3 515	2 393
<b>MVV15/13 B</b>	Ovaali G 2" + vastal. (MVVCF = DN50)	55	1,5	2 783	3 898	2 623
<b>MVV15/15 B</b>	Ovaali G 2" + vastal. (MVVCF = DN50)	65	2,2	3 041	4 311	2 881
<b>MVV15/17 B</b>	Ovaali G 2" + vastal. (MVVCF = DN50)	67	2,2	3 271	4 694	3 111

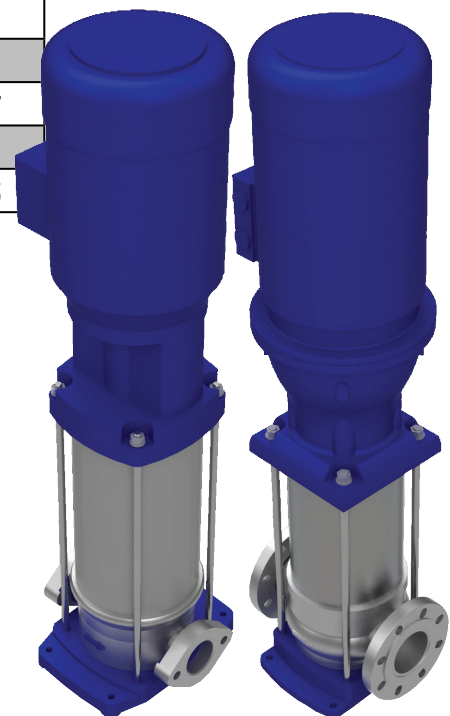


IEC-normioikosulkumoottori, 3X400v, 50Hz, IP55, 2880 r/min (48 r/s) hinnat €/kpl alv 0%

Malli (2 napainen)	Liitäntä	Paino kg	Moottori kW	Hinta AISI 304 MVVF EUR	Hinta AISI 316 MVVSF EUR	Hinta EN-GJL-250 MVVCF EUR
MVVF25/1 B	DN65	66	2,2	2 367	2 973	1 897
MVVF25/2 B	DN65	69	4	3 016	3 477	2 401
MVVF25/3 B	DN65	71	5,5	3 788	4 333	3 149
MVVF25/4 B	DN65	74	7,5	4 611	5 314	3 900
MVVF25/5 B	DN65	78	11	5 524	6 338	4 742
MVVF25/6 B	DN65	83	11	6 127	7 062	5 271
MVVF25/7 B	DN65	85	15	6 966	8 021	6 038
MVVF25/8 B	DN65	98	15	7 472	8 648	6 472
MVVF25/9 B	DN65	101	18,5	8 172	9 468	6 720
MVVF25/10 B	DN65	103	18,5	9 261	10 677	7 454
MVVF25/11 B	DN65	107	22	9 863	11 400	8 381
MVVF25/12 B	DN65	109	22	10 588	12 246	8 864

IEC-normioikosulkumoottori, 3X400v, 50Hz, IP55, 1500 r/min (25 r/s) hinnat €/kpl alv 0%

Malli (4 napainen)	Liitäntä	Paino kg	Moottori kW	Hinta AISI 304 MVVF EUR	Hinta AISI 316 MVVSF EUR	Hinta EN-GJL-250 MVVCF EUR
MVVF25/1 B	DN65	66	1,1	1 776	2 100	1 379
MVVF25/2 B	DN65	69	1,1	1 957	2 401	1 560
MVVF25/3 B	DN65	71	1,1	2 138	2 703	1 740
MVVF25/4 B	DN65	74	1,1	2 319	3 004	1 922
MVVF25/5 B	DN65	78	1,1	2 500	3 305	2 102
MVVF25/6 B	DN65	83	1,5	2 775	3 701	2 378
MVVF25/7 B	DN65	85	1,5	2 954	4 001	2 557
MVVF25/8 B	DN65	98	2,2	3 372	4 539	2 975
MVVF25/9 B	DN65	101	2,2	3 554	4 841	3 156
MVVF25/10 B	DN65	103	2,2	3 734	5 142	3 337
MVVF25/11 B	DN65	107	2,2	3 915	5 444	3 518
MVVF25/12 B	DN65	109	3	3 952	5 601	3 555

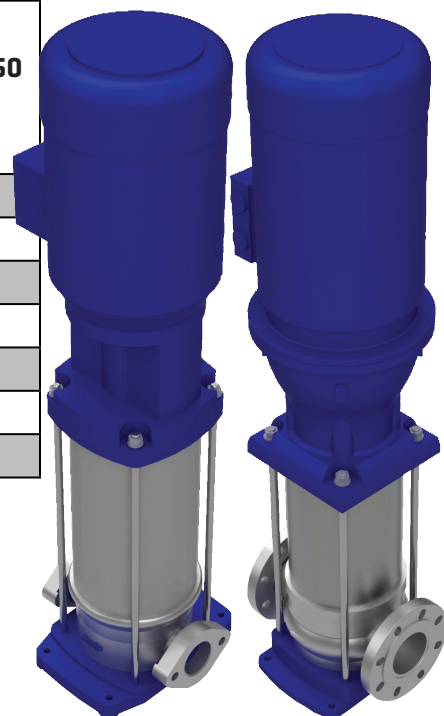


IEC-normioikosulkumoottori, 3X400v, 50Hz, IP55, 3000 r/min (50 r/s) hinnat €/kpl alv 0%

Malli (2 napainen)	Liitântä	Paino kg	Moottori kW	Hinta AISI 304 MVVF EUR	Hinta AISI 316 MVVSF EUR	Hinta EN-GJL-250 MVVCF EUR
MVVF40/1-1	DN80	92	3	2760	3 501	2 109
MVVF40/1	DN80	98	4	4095	3 672	2 531
MVVF40/2-2	DN80	129	5,5	3846	4 471	3 190
MVVF40/2	DN80	133	7,5	4108	5 199	3 806
MVVF40/3-2	DN80	214	11	4938	6 168	4 794
MVVF40/3	DN80	214	11	5583	6 947	4 944
MVVF40/4-2	DN80	230	15	6360	7 874	5 614
MVVF40/4	DN80	230	15	6971	8 620	6 169
MVVF40/5-2	DN80	261	18,5	7661	9 500	6 794
MVVF40/5	DN80	261	18,5	8162	10 145	7 239
MVVF40/6-2	DN80	264	18,5	8741	10 867	7 708
MVVF40/6	DN80	300	22	9564	11 958	8 474
MVVF40/7-2	DN80	308	22	9 936	12 392	8 729
MVVF40/7	DN80	374	30	10 332	12 910	9 091
MVVF40/8-2	DN80	397	30	10 724	13 388	9 425
MVVF40/8	DN80	397	30	11 009	13 621	9 554
MVVF40/9-2	DN80	402	30	11 298	14 038	9 849
MVVF40/9	DN80	406	37	11 599	14 523	10 185
MVVF40/10-2	DN80	410	37	11 945	14 996	10 466
MVVF40/10	DN80	410	37	12 235	15 385	10 699

IEC-normioikosulkumoottori, 3X400v, 50Hz, IP55, 1500 r/min (25 r/s) hinnat €/kpl alv 0%

Malli (4 napainen)	Liitântä	Paino kg	Moottori kW	Hinta AISI 304 MVVF EUR	Hinta AISI 316 MVVSF EUR	Hinta EN-GJL-250 MVVCF EUR
MVVF40/4	DN80	103	2,2	3695	4 464	3 217
MVVF40/5	DN80	110	3	3940	4 765	3 601
MVVF40/6	DN80	113	3	4330	5 210	3 796
MVVF40/7	DN80	131	3	4951	5 943	4 390
MVVF40/8	DN80	144	4	5340	6 388	4 750
MVVF40/9	DN80	158	4	5730	6 833	5 383
MVVF40/10	DN80	197	5,5	6530	7 689	5 885

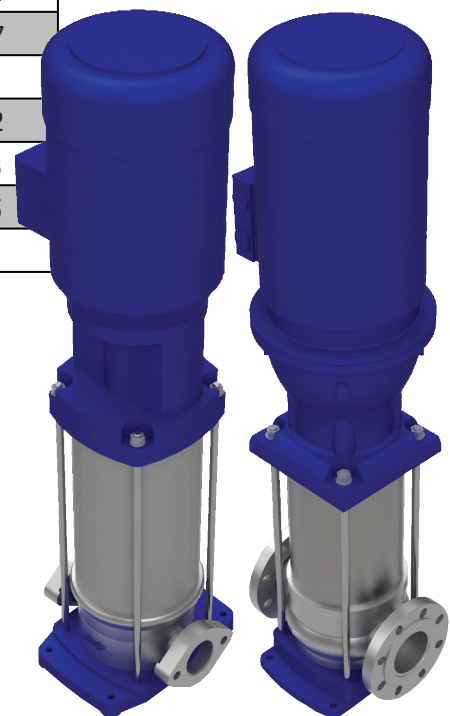


IEC-normioikosulkumoottori, 3X400v, 50Hz, IP55, 3000 r/min (50 r/s) hinnat €/kpl alv 0%

Malli (2 napainen)	Liitäntä	Paino kg	Moottori kW	Hinta AISI 304 MVVF EUR	Hinta AISI 316 MVVSF EUR	Hinta EN-GJL-250 MVVCF EUR
MVVF60/1-1	DN100	102	4	3 054	3 801	2 492
MVVF60/1	DN100	130	5,5	3 639	4 365	3 139
MVVF60/2-2	DN100	138	7,5	4 290	5 550	3 723
MVVF60/2	DN100	215	11	5 338	6 763	4 671
MVVF60/3-2	DN100	228	15	6 064	7 629	5 336
MVVF60/3	DN100	245	18,5	6 810	8 542	6 004
MVVF60/4-2	DN100	251	18,5	7 355	9 183	6 499
MVVF60/4	DN100	287	22	7 945	9 940	7 000
MVVF60/5-2	DN100	300	22	8 430	10 529	7 422
MVVF60/5	DN100	362	30	8 874	11 079	7 806
MVVF60/6-2	DN100	370	30	9 986	12 626	8 707
MVVF60/6	DN100	376	30	10 197	12 737	9 008
MVVF60/7-2	DN100	384	37	11 383	14 179	10 021
MVVF60/7	DN100	384	37	11 472	14 323	10 110
MVVF60/8-2	DN100	407	37	13 152	16 337	11 606
MVVF60/8	DN100	484	45	13 165	16 361	11 619
MVVF60/9-2	DN100	488	45	17 278	20 934	15 371

IEC-normioikosulkumoottori, 3X400v, 50Hz, IP55, 1500 r/min (25 r/s) hinnat €/kpl alv 0%

Malli (4 napainen)	Liitäntä	Paino kg	Moottori kW	Hinta AISI 304 MVVF EUR	Hinta AISI 316 MVVSF EUR	Hinta EN-GJL-250 MVVCF EUR
MVVF60/3	DN100	103	2,2	3 809	4 978	3 812
MVVF60/4	DN100	108	3	4 221	5 502	4 224
MVVF60/5	DN100	123	4	4 953	6 345	4 957
MVVF60/6	DN100	127	4	5 510	7 013	5 513
MVVF60/7	DN100	179	5,5	6 588	8 203	6 592
MVVF60/8	DN100	193	5,5	7 145	8 871	7 148
MVVF60/9	DN100	209	5,5	7 701	9 538	7 755
MVVF60/10	DN100	213	7,5	8 308	10 255	8 311



IEC-normioikosulkumoottori, 3X400v, 50Hz, IP55, 2850 r/min (47,5 r/s)

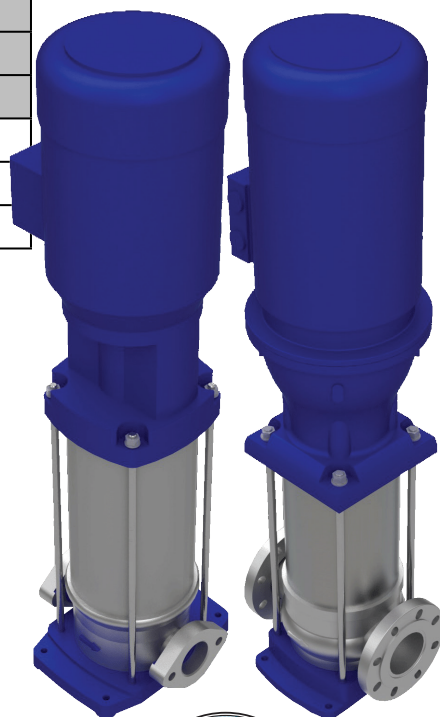
hinnat €/kpl alv 0%

Malli (2 napainen)	Liitännä	Paino kg	Moottori kW	Hinta AISI 304 MVVF EUR	Hinta AISI 316 MVVSF EUR	Hinta EN-GJL-250 MVVCF EUR
MVVF85/1-1	DN100	143	5,5	4 530	4 895	3 603
MVVF85/1	DN100	147	7,5	5 943	6 271	4 722
MVVF85/2-2	DN100	234	11	7 203	7 742	5 919
MVVF85/2-1	DN100	248	15	8 239	8 931	6 878
MVVF85/2	DN100	248	15	9 165	10 063	7 806
MVVF85/3-2	DN100	276	18,5	10 317	11 105	8 700
MVVF85/3-1	DN100	312	22	11 089	11 934	9 344
MVVF85/3	DN100	312	22	11 697	12 638	9 952
MVVF85/4-2	DN100	406	30	12 349	13 305	10 533
MVVF85/4-1	DN100	406	30	12 891	13 803	10 980
MVVF85/4	DN100	406	30	13 327	14 259	11 396
MVVF85/5-2	DN100	438	37	13 762	14 725	11 837
MVVF85/5-1	DN100	438	37	14 210	15 236	12 317
MVVF85/5	DN100	438	37	14 817	15 864	12 861
MVVF85/6-2	DN100	574	45	15 852	16 941	13 800
MVVF85/6-1	DN100	575	45	16 933	18 100	14 759
MVVF85/6	DN100	575	45	18 345	19 615	16 037

IEC-normioikosulkumoottori, 3X400v, 50Hz, IP55, 2850 r/min (47,5 r/s)

hinnat €/kpl alv 0%

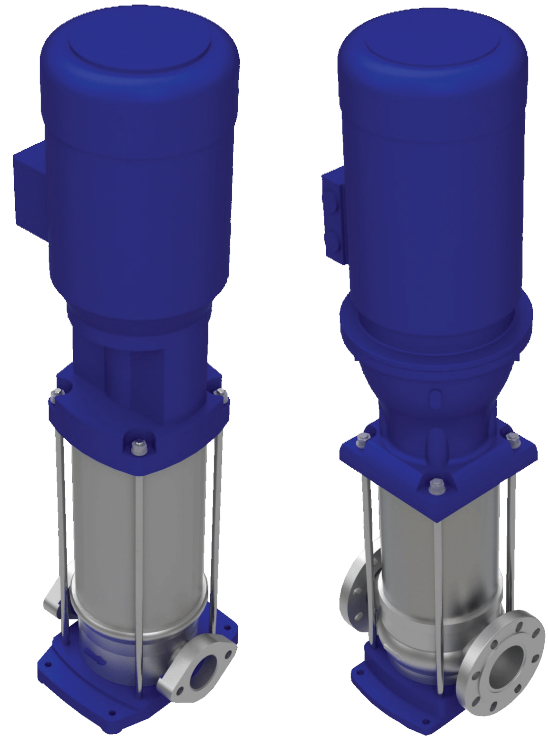
Malli (4 napainen)	Liitännä	Paino kg	Moottori kW	Hinta AISI 304 MVVF EUR	Hinta AISI 316 MVVSF EUR	Hinta EN-GJL-250 MVVCF EUR
MVVF85/5-2	DN100	217	5,5	12 228	13 202	10 305
MVVF85/5-1	DN100	217	5,5	12 676	13 713	10 784
MVVF85/5	DN100	217	5,5	13 283	14 341	11 329
MVVF85/6-2	DN100	227	5,5	13 635	14 736	11 583
MVVF85/6-1	DN100	227	5,5	14 717	15 895	12 543
MVVF85/6	DN100	227	5,5	16 129	17 410	13 821



IEC-normioikosulkumoottori, 3X400v, 50Hz, IP55, 2850 r/min (47,5 r/s)

hinnat €/kpl alv 0%

Malli	Liitäntä	Paino kg	Moottori kW	Hinta AISI 304 MVLHS EUR
<b>MVLHS6-100</b>	DN32	92	5,5	7 473
<b>MVLHS6-120</b>	DN32	99	7,5	7 908
<b>MVLHS6-140</b>	DN32	166	11	8 343
<b>MVLHS6-160</b>	DN32	171	11	10 214
<b>MVLHS6-180</b>	DN32	174	11	10 648
<b>MVLHS6-200</b>	DN32	191	15	11 085







## KOLMEKS PUMPPUHUOLTO

### Tehtaan huolto

PL 27, 14201 TURENKI  
Puh. 020 7521 265  
Fax 020 7521 200

Huoltopäivystys 24/7 kiireellisissä tapauksissa Turengissa puh. 0400 319 027.

### Pääkaupunkiseudun huolto

Niittyvillankuja 4, 01510 VANTAA  
Puh 020 7521 216

Huoltopäivystys 24/7 kiireellisissä tapauksissa pääkaupunkiseudulla  
puh. 0400 401 097.

## VAIHTOSARJAPALVELU

Kolmeks vaihtosarjapalvelun avulla saadaan käytetystä Kolmeks pumpusta uutta vastaava. Korjatulla pumpulla on kahden vuoden takuu.

Hinta edellyttää vanhan palauttamista Kolmeks huoltoon.

Käytännössä palvelu toimii seuraavasti:

- I Asiakas tilaa huollosta vaihtosarjan ilmoittaen vanhasta pumpusta (suluissa tyyppikilven vastaava tunnus) tyyppin (Type) esim. AKN-40/4 moottorin nimellistehon (kW) esim. 0,08 kW sekä juoksupyörän halkaisijan ja/tai tuottoarvot.
- II Huolto toimittaa vaihtosarjan, jonka asiakas asentaa vanhaan pumppupesään. Irrotettu vanha sarja lähetetään huoltoon samassa pakkauksessa uuden mukana tuleen saatteen kanssa.
- III Huolto laskuttaa asiakasta seuraavan hinnaston mukaisesti:

## YLEISIMPIEN LÄMPÖJOHTO- JA KIERTOVIKIPUMPPUJEN VAIHTOSARJOJEN KORJAUSHINNASTO

hinnat €/kpl alv 0%

Vaihtosarja 1500 r/min	Moottori kW	Hinta EUR
AHV-,AH-25/4	0,02	317
AMK-25/4, -26/4	0,03	317
AH-32 X	0,03	309
AHS-32	0,05	309
A-,AH-,AHL-50, 50 X	0,05	309
ASH-, AE-20/4, -25/4, -26/4	0,03	353
..	0,05	353
..	0,08	354
ASH-32/4, -50/4, AE-32/4, -33/4 AL-1032/4, L-40A/4	0,2	478
AE-32/4, -33/4, L-40A/4	0,37	573
AKN-32/4, -40/4, AL-1040/4, L-32A/4	0,05	390
..	0,08	391
AKN-50/4	0,37	589
AKN-53/4, AL-1053/4, AL-1054/4, L-50A/4, L-50B/4	0,2	507
..	0,25	515
L-50A/4	0,37	589
AL-1057/4, L-50S/4, -80S/4	1,1	1380
..	1,5	1428
..	2,2	1546
..	3	1600
AL-1065/4,- 1066/4, L-65A/4, L-65B/4	0,2	767
AL-1065/4,- 1066/4, L-65A/4, L-65B/4, AL -1081/4, L-80A/4	0,37	810
AKN- 65, - 80, AL-1065/4,- 1066/4, -1081/4, L-65A/4, L-65B/4, L-80A/4	0,55	896
..	0,75	901
..	1,1	965
AKN- 65, - 80, AL-1081/4, L-65A/4, L-80A/4	1,5	1009
AL-1082/4	1,1	1311
..	1,5	1356
..	2,2	1418
..	3	1486
AL-1102/4	0,55	1131
..	0,75	1136
..	1,1	1200
..	1,5	1243
..	2,2	1305
AKN-100/4	1,5	1408
..	2,2	1468
..	3	1532

Muut vaihtosarjahinnat pyydettyäessä.

## Vaihtosarjat

hinnat €/kpl alv 0%

Vaihtosarja 1000 r/min	Moottori kW	Hinta EUR
AL-1054/6, L-50A/6	0,11	512
AL-1054/6, L-50A/6	0,18	863
AKN-65/6	0,37	919
AL-1065/6, -1066/6, -1081/6, L-65A/6, L-65B/6, L-80A/6	0,18	863
”-	0,37	863
”-	0,55	1 053
AL-1082/6	0,37	1 275
”-	0,55	1 409
”-	0,75	1 433
”-	1,1	1 430
AL-1102/6	0,37	1 153
”-	0,55	1 288
AKN-100/6	0,75	1 485
”-	1,1	1 481

Muut vaihtosarjahinnat pyydettäessä.

hinnat €/kpl alv 0%

Vaihtosarja 3000 r/min	Moottori kW	Hinta EUR
AHV-, AH-25/2	0,06	329
ASH-, AE-20/2, -25/2, -26/2	0,25	340
”-	0,65	430
ASH-, AE-32/2, ASH-50/2	1,1	535
AE-32/2	1,5	769
AL-1032/2, L-40A/2	1,1	577
”-	1,5	802
AL-1040/2, L-32A/2	0,25	386
”-	0,65	477
AL-1053/2, L-50B/2	1,1	587
AL-1053/2	1,5	802
AL-1055/2, L-50C/2, -50D/2	1,5	841
AL-1055/2, L-50C/2, -50D/2	2,2	895
L-50C/2, -50D/2	3	1 009
L-50C/2, -50D/2	4	1 069
AL-1065/2, AL-1081/2	1,5	913
”-	2,2	1 044
L-65B/2, -80A/2	3	1 147
”-	4	1 207
AL-1102/2	5,5	1 828
”-	7,5	1 876

Muut vaihtosarjahinnat pyydettäessä.

Muut vaihtosarjahinnat pyydettäessä.

## Vaihtosarjat

hinnat €/kpl alv 0%

Vaihtosarja Käyttövesipumput	Moottori kW	Hinta EUR
AKP-20/4	0,02	343
AP-15/4	0,03/0,05	363
AKP-25/4	0,05	342
ASP-, AP-15/4, -20/4, -25/4, AEP-26/4	0,05	390
AP-20/4, -25/4, AEP-26/4	0,08	390
AEP-, ASP-, AP-32/4, -33/4	0,2	513
AEP-32/4, -33/4	0,37	621
AKP-20/2	0,06	341
AKP-25/2	0,25	359
AKP-25/2	0,65	464
AP-15/2	0,25	359
ASP-15/2, -20/2, -25/2, AEP-26/2	0,25	385
ASP-, AP-15/2, -20/2, -25/2, AEP-26/2	0,65	485
AEP-, ASP-, AP-32/2, -33/2	1,1	617
AEP-, ASP-, AP-32/2, -33/2	1,5	865

Muut vaihtosarjahinnat pyydettyäessä.

## Vaihtosarja

## Lämpöjohtopumput integroidulla taajuusmuuttajalla SC\_

hinnat €/kpl alv 0%

Malli	Liitäntä	Paino kg	Moottori kW	Hinta Vaihtosarja EUR
AE-20/4, -25/4, -26/4 SC	R 1	9,5	0,08	983
AE-20/4, -25/4, -26/4 SC	R 1	15	0,2	1 018
AE-20/2, -25/2, -26/2 SC	R 1	15,5	0,65	1 162
L-32A/4 SC	DN 32	10	0,08	982
L-32A/4 SC	DN 32	11	0,2	1 016
L-32A/2 SC	DN 32	17	0,65	1 160
AE-32/4, -33/4 SC	R 1 1/4	13	0,2	1 098
AE-32/4, -33/4 SC	R 1 1/4	28	0,37	1 394
L-40A/4 SC	DN 40	14	0,2	1 088
L-40A/4 SC	DN 40	32	0,37	1 384
L-50A/4 SC	DN 50	14	0,2	1 102
L-50A/4 SC	DN 50	30	0,55	1 364
L-65A/4 SC	DN 65	29	0,55	1 414
L-65A/4 SC	DN 65	30	0,75	1 469
L-80A/4 SC	DN 80	27	0,55	1 430
L-80A/4 SC	DN 80	28	0,75	1 486
AL-1102/4 SC	DN 100	32	0,75	1 558

## Vaihtosarja

## Käyttövesipumput integroidulla taajuusmuuttajalla SC\_

hinnat €/kpl alv 0%

Malli	Liitäntä	Paino kg	Moottori kW	Hinta Vaihtosarja EUR
AEP-25/4, -26/4 SC	R 1	10	0,08	1 106
AEP-25/4, -26/4 SC	R 1	13	0,2	1 141
AEP-26/2 SC	R 1	9,5	0,65	1 285
AEP-32/4, -33/4 SC	R 1 1/4	12	0,2	1 203
AEP-32/4, -33/4 SC	R 1 1/4	12	0,37	1 498
LP-50A/4 SC	DN 50	13	0,2	1 397
LP-50A/4 SC	DN 50	29	0,55	1 653
ALP-1102/4 SC	DN 100	27	0,75	2 185

## Vaihtosarja

## Lämpöjohtopumput integroidulla taajuusmuuttajalla VSA/VSG

hinnat €/kpl alv 0%

Malli	Liitäntä	Paino kg	Moottori kW	Hinta Vaihtosarja EUR
AE-26/2 VSA/VSG	R 1	20	0,65	1 239
L-32A/2 VSA/VSG	DN 32	27	0,65	1 236
L-32A/2 VSA/VSG	DN 32	30	1,1	1 362
AE-33/2 VSA/VSG	R 1 1/4	27	1,1	1 428
AE-33/2 VSA/VSG	R 1 1/4	38	1,5	1 686
L-40A/2 VSA/VSG	DN 40	32	1,1	1 436
L-40A/2 VSA/VSG	DN 40	43	1,5	1 687
L-50A/4 VSA/VSG	DN 50	42	0,55	1 468
L-50A/4 VSA/VSG	DN 50	42	0,9	1 468
L-50B/2 VSA/VSG	DN 50	36	1,1	1 426
L-50D/2 VSA/VSG	DN 50	49	2,2	1 830
L-50D/2 VSA/VSG	DN 50	55	3	2 069
L-65A/4 VSA/VSG	DN 65	48	0,55	1 555
L-65A/4 VSA/VSG	DN 65	48	0,9	1 560
L-65A/4 VSA/VSG	DN 65	57	1,5	1 779
L-65A/4 VSA/VSG	DN 65	64	2,2	1 920
L-65B/2 VSA/VSG	DN 65	64	3	2 100
L-65B/2 VSA/VSG	DN 65	72	4	2 253
L-65B/2 VSA/VSG	DN 65	96	5,5	2 856
L-65B/2 VSA/VSG	DN 65	104	7,5	3 184
L-80A/4 VSA/VSG	DN 80	52	0,75	1 569
L-80A/4 VSA/VSG	DN 80	60	1,5	1 788
L-80A/4 VSA/VSG	DN 80	66	2,2	1 929

## Vaihtosarja

## Käyttövesipumput integroidulla taajuusmuuttajalla VSA/VSG

hinnat €/kpl alv 0%

Malli	Liitäntä	Paino kg	Moottori kW	Hinta Vaihtosarja EUR
AEP-26/2 VSA/VSG*	R 1	20	0,65	1 350
AEP-33/2 VSA/VSG*	R 1 1/4	27	1,1	1 535
AEP-33/2 VSA/VSG*	R 1 1/4	38	1,5	1 766
LP-50A/4 VSA/VSG	DN 50	42	0,55	1 728
LP-50A/4 VSA/VSG	DN 50	42	0,9	1 940
LP-50B/2 VSA/VSG	DN 50	36	1,1	1 698
LP-50D/2 VSA/VSG	DN 50	49	2,2	2 120
LP-50D/2 VSA/VSG	DN 50	55	3	2 359
ALP-1102/4 VSA/VSG	DN 100	66	0,75	2 563
ALP-1102/4 VSA/VSG	DN 100	69	1,5	2 850
ALP-1102/4 VSA/VSG	DN 100	75	3	3 270

## Tiivistelaipat ja o-renkaat

### Lämpöjohtopumput, valurautaa

hinnat €/kpl alv 0%

Malli	Akselitiiviste mm	O-rengas koko mm	Hinta Tiivistelaippa EUR	Hinta O-rengas EUR
AMK-25, -26	10	100 x 2,5	34	6
AH-25	12	66 x 2,5	34	6
AHV-25	12	66 x 2,5	34	6
ASH-20	12	115 x 2,5	42	6
AE-20	12	123 x 2,5	52	7
ASH-25, AE-25, -26	12	123 x 2,5	52	7
ASH-32, AE-32, -33	12	145 x 2,5	81	7
AKN-32	12	100 x 2,5	52	6
AKN-40	12	100 x 2,5	45	6
ASH-50	12	145 x 2,5	81	7
AKN-50	18	150 x 3	77	7
AKN-53	12	150 x 3	81	7
AKN-65, -80	18	184,5 x 3	94	13
AKN-100	25	240 x 3	131	14
AKN-127	32	240 x 3	214	14

### Käyttövesipumput, punametallia

hinnat €/kpl alv 0%

Malli	Akselitiiviste mm	O-rengas koko mm	Hinta Tiivistelaippa EUR	Hinta O-rengas EUR
AKP-20	12	56 x 2,5	126	6
AP-20	12	123x2,5	194	7
ASP-15	12	100 x 2,5	139	6
ASP-20	12	115 x 2,5	185	6
ASP-25, AP-25, AEP-26	12	123 x 2,5	194	7
ASP-32, AP-32, -33	12	145 x 2,5	258	7
AP-15, AKP-25	12	100 x 2,5	139	6
ASP-32B/H, SPUP-32	25	184,5 x 3	465	13
AKP-50/B, KLUP-50	25	159 x 3	395	9
ASP-50B/H, SPUP-50	25	203 x 3	504	13
KNP-65	28	203 x 3	457	13



## Tiivistelaipat ja o-renkaat

### Jalalliset keskipakopumput

hinnat €/kpl alv 0%

Malli	Akselitiiviste mm	O-rengas koko mm	Hinta Tiivistelaippa EUR	Hinta O-rengas EUR
AS-32, SPU-32	25	184,5 x 3	150	12
KM-32-160, KM-40-160	22	189,86 x 5,3	Kysyttäessä	12
KM-32-200, KM-40-200	22	227,97 x 5,3	Kysyttäessä	13
KM-50-160, KM-50-200	22	227,97 x 5,3	Kysyttäessä	13
AK-50, KLU-50	25	159 x 3	-	9
AS-50, SPU-50	25	203 x 3	167	12
KN-65	28	203 x 3	169	12

## Haponkestävät tiivistelaipat ja o-renkaat

### Haponkestävät pystypumput, normaali tiivistemitoitus

hinnat €/kpl alv 0%

Malli	Akselitiiviste mm	O-rengas koko mm	Hinta Tiivistelaippa EUR	Hinta O-rengas EUR
ALS-1032	12	145x2,5	362	7
ALS-1040	12	100x2,5	231	6
ALS-1053, LS-50A, -50B	12	150x3	362	7
ALS-1055, LS-50C	18	150x3	415	7
ALS-1065	18	179,3x5,7	415	13
ALS-1081	18	179,3x5,7	415	13
ALS-1102	18	179,3x5,7	630	13
ALS-1106	32	309/295x1	1 060	14
LS-125S	40	405x7	1 460	28
ALS-1129	32	309/295x1	1 060	13
ALS-1154	32	309/295x1	1 060	13
ALS-1155, 30-37 kW	32	309/295x1	1 060	13
ALS-1155, 45 kW	40	309/295x1	1 060	13
ALS-1155, 55 kW	50	309/295x1	1 060	13
ALS-1200/6, AL/AT-1202/6, 5,5-11 kW	32	315x6,3	1 460	21
ALS-1200/6, AL/AT-1202/6, 15-18,5 kW	40	315x6,3	1 460	21
ALS-1200/4, AL/AT-1202/4, 11-18,5 kW	32	315x6,3	1 460	21
ALS-1200/4, AL/AT-1202/4, 22-37 kW	40	315x6,3	1 460	21
ALS-1250/4, 37 kW	40	405x7	1 792	28
ALS-1250/4, 45-55 kW	50	405x7	1 792	28
ALS-1250/4, 75-90 kW	65	405x7	2 092	28

## Tiivistelaipat ja o-renkaat

Pysty- ja kaksoispumput, valurautaa, normaali tiivistemitoitus

hinnat €/kpl alv 0%

Malli	Akselitiiviste mm	O-rengas koko mm	Hinta Tiiviste- laippa EUR	Hinta Tiivistelaippa pronssia EUR	Hinta O-rengas EUR
AL/AT-1032, L/T-40A	12	145x2,5	81	172	7
AL/AT-1040, L/T-32A	12	100x2,5	44	111	6
AL/AT-1053, -1054, L/T-50A, -50B	12	150x3	81	172	7
AL/AT-1055, L/T-50C	18	150x3	93	199	7
AL-1057, L-50S, -80S	28	265x4	248		13
AL/AT-1065, 1066, L/T-65A, -65B	18	179,3x5,7	93	289	12
AL/AT-1081, L/T-80A	18	179,3x5,7	93		12
AL/AT-1082	18	279,3x5,7	214		13
AL/AT-1102	18	179,3x5,7	130	410	12
AL/AT-1105, -1106	32	309/295x1	303		13
L-125S, -37 kW	40	405x7	461		28
L-125S, 45 kW-	50	405x7	461		28
AL/AT-1128, -1129	32	309/295x1	303	803	13
AL/AT-1153, -1154	32	309/295x1	303	803	13
AL-1155, 30-37 kW	32	309/295x1	382		13
AL-1155, 45 kW	40	309/295x1	382		13
AL-1155, 55 kW	50	309/295x1	382		13
AL-1200/6, AL/AT-1202/6, 5,5-11 kW	32	315x6,3	461	1 124	20
AL-1200/6, AL/AT-1202/6, 15-18,5 kW	40	315x6,3	461	1 124	20
AL-1200/4, AL/AT-1202/4, 11-18,5 kW	32	315x6,3	461	1 124	20
AL-1200/4, AL/AT-1202/4, 22-37 kW	40	315x6,3	461	1 124	20
AL/AT-1250/6, 11-22 kW	40	405x7	626		28
AL/AT-1250/6, 30 kW	50	405x7	626		28
AL/AT-1250/4, 37 kW	40	405x7	626		28
AL/AT-1250/4, 45-55 kW	50	405x7	626		28
AL/AT-1250/4, 75-90 kW	65	405x7	626		28
AL-1300	75	475x8	1 105		99

Huom! O-rengas 179,3x5,7 on vaihtokelpoinen vanhan O-renkaan 194,3x5,7 kanssa.

## Tiivistesarjat

hinnat €/kpl alv 0%

Sarja	Lvi-koodi	Akseli halkaisija mm	Hinta EUR	
<b>Nro 5</b>	4611744	12	58	
<b>Nro 6</b>	4611746	12	58	
<b>Nro 6</b>	4611754	18	146	
<b>Nro 6</b>	4611756	25	169	
<b>Nro 6</b>		28	238	
<b>Nro 6</b>		36	279	
<b>Nro 7 (N-vastarengas)</b>	hiili/keramiikka-NBR	10	36	
<b>Nro 7 (N-vastarengas)</b>	hiili/piikarbidi-EPDM	4611750	12	58
<b>Nro 7 (N-vastarengas)</b>	hiili/piikarbidi-EPDM	4611752	18	146
<b>Nro 7</b>	hiili/piikarbidi-EPDM	22	181	
<b>Nro 7 (N-vastarengas)</b>	hiili/piikarbidi-EPDM	25	169	
<b>Nro 7</b>	hiili/piikarbidi-EPDM	28	238	
<b>Nro 7 (N-vastarengas)</b>	hiili/piikarbidi-EPDM	32	258	
<b>Nro 7</b>	hiili/piikarbidi-EPDM	40	330	
<b>Nro 7</b>	hiili/piikarbidi-EPDM	50	523	
<b>Nro 7</b>	hiili/keramiikka-EPDM	65	1 147	
<b>Nro 7, PN10</b>	hiili/keramiikka-EPDM	75	2 063	
<b>Nro 7, PN16</b>	hiili/piikarbidi-EPDM	75	3 252	

## Juoksupyörät eri materiaalein

### Lämpöjohtopumput

hinnat €/kpl alv 0%

Malli	Maksimi halkaisija mm	Akseli-tiiviste mm	Hinta Valurauta EUR	Hinta Punametalli EUR	Hinta Muovi EUR
AMK-25, -26	85	10	-	-	-
AH-25	65	12	-	-	42
AHV-25	65	12	-	-	42
ASH-20	105	12	-	142	-
AE-20	125	12	-	178	86
ASH-25	125	12	-	178	86
AE-25, -26	125	12	-	178	86
ASH-32	145	12	-	255	104
AE-32, -33	145	12	104	255	104
AKN-32	90	12	-	139	-
AKN-40	105	12	-	151	71
ASH-50	120	12	104	255	-
AKN-50	150	18	104	274	-
AKN-53	145	12	104	274	-
AKN-65	185	18	140	-	-
AKN-80	185	18	146	-	-
AKN-100	210	25	182	620	-
AKN-125/127	240	32	296	1 037	-

### Käyttövesipumput

hinnat €/kpl alv 0%

Malli	Maksimi halkaisija mm	Akseli-tiiviste mm	Hinta Punametalli EUR	Hinta Muovi EUR
AKP-20	57	12	66	42
ASP-15	100	12	136	-
ASP-20	105	12	142	-
ASP-25	125	12	178	86
ASP-32	145	12	255	104
AP-15	100	12	178	86
AP-20	120	12	178	86
AP-25, AEP-26	125	12	178	86
AP-32, -33	145	12	255	104
AKP-25	105	12	178	86

## Juoksupyörät eri materiaalein

### Jalalliset keskipakopumput

hinnat €/kpl alv 0%

Malli	Maksimi halkaisija mm	Akseli-tiiviste mm	Hinta Valurauta EUR	Hinta Punametalli EUR
AS-32/B, H	185	25	206	391
AS-50/B, H	200	25	155	441
AK-50/B, H	150	25	-	259
KN-65	205	28	346	854

### Pysty- ja kaksoispumput

hinnat €/kpl alv 0%

Malli	Maksimi halkaisija mm	Akseli-tiiviste mm	Hinta Valurauta EUR	Hinta Punametalli EUR	Hinta Muovi EUR	Hinta Haponkest. EUR
AL_/AT-1032, L/T-40A	145	12	104	248	104	665
AL_/AT-1040, L/T-32A	105	12	-	332	71	769
AL_/AT-1053, -50B	145	12	104	315	-	952
AL_-1054, L_/T-50A	145	12	104	315	-	-
AL_/AT-1055, L_/T-50C	150	18	104	315	-	952
AL_-1057, L-50S	266	28	248	-	-	-
AL_/AT-1065, L/T-65B	184	18	140	527	-	614
AL_-1066, L/T-65A	184	18	140	-	-	-
AL_/AT-1081, L/T-80A	188	18	152	527	-	729
L_-100S	315	32	215	639	-	-
AL_/AT-1082, L_-80S	228	18	215	-	-	-
AL_/AT-1102	188	18	181	696	-	813
AL_/AT-1105, -1106	288	32	329	1 001	-	1 799
L_-125S	415	40	890	-	-	-
AL_/AT-1128, -1129	288	32	425	1 256	-	1 460
AL_/AT-1153, 1154	292	32	408	1 013	-	1 747
AL_-1155, 30-37 kW	270	32	501	-	-	-
AL_-1155, 45 kW	270	40	501	-	-	-
AL_-1155, 55 kW	270	50	501	-	-	-
ALS-1200/6, AL/AT-1202/6, 5,5-11 kW	315	32	593	2 345	-	2 425
ALS-1200/6, AL/AT-1202/6, 15-18,5 kW	315	40	593	2 345	-	2 425
ALS-1200/4, AL/AT-1202/4, 11-18,5 kW	315	32	593	2 345	-	2 425
ALS-1200/4, AL/AT-1202/4, 22-37 kW	315	40	593	2 345	-	2 425
AL_/AT-1250/4, 45-55 kW	415	50	890	2 518	-	3 763
AL_/AT-1250/4, 75-90 kW	415	65	890	2 518	-	2 582
AL_-1300/4	480	75	1 345	2 518	-	4 976

HUOM! AT-pumppujen juoksupyörä ei ole saatavilla haponkestävinä. Poikkeuksena AT-1032, 1202 ja -1250 sekä T-32A, -40A, -50B-C, -65B ja T-80A joiden pyörismisuunta sama (aina AL/L-juoksupyörä).

## Kaksoispumppujen huoltokannet ja painepuolen takaiskuläpät

Valurautaa	hinnat €/kpl alv 0%	
Malli	Hinta kansi EUR	Hinta läppä EUR/kpl
AT-1032	77	43
T-40A	77	21
AT-1040	66	43
T-32A	66	21
AT-1053, -1055, T-50A, -B, -C	82	43
AT-1065	96	70
T-65A, -B	96	44
AT-1081	96	75
T-80A	96	44
AT-1082	96	95
AT-1102	96	86
AT-1105, -1106	278	161
AT-1128, -1129	278	176
AT-1153, -1154	278	197
AT-1202	348	586
AT-1250	426	658

## Pumppujen jalat

Malli	Hinta EUR
L/T-32A,.....AL/AT -1102	45
L/T-50S, -80S, -100S, -125S	201
AL/AT-1106,.....AL-1154	201
AT-1154, AL-1202, AL-1250	308
AT-1202, -1250, AL-1300	337

**Oikeus muutoksiin pidetään. Hinnat arvolisäverotta ja sitoumuksetta.  
Noudatamme kaupanalan sopimusehtoja NL 2001.**

Postitoimipaikka	Yritys	Kotisivut	Puh
<b>FORSSA</b>	Forssan LVI-Kulma Oy	<a href="http://www.lvi-kulma.fi">www.lvi-kulma.fi</a>	03 - 424 1500
<b>HEINÄVESI</b>	Mikenti Oy	<a href="http://www.mikenti.fi">www.mikenti.fi</a>	020 759 8060
<b>IMATRA</b>	LVIS-Projektit Oy Imatra	<a href="http://www.lvis-projektit.fi">www.lvis-projektit.fi</a>	05 - 684 5500
<b>JOENSUU</b>	Valveen Sähkökone Ky	<a href="http://www.valveensahkokone.fi">www.valveensahkokone.fi</a>	013 - 224 964
	LVI-Myller Oy	<a href="http://www.lvi-myller.fi">www.lvi-myller.fi</a>	013 - 255 600
	WP-Putki ja Hitsaus Oy	<a href="http://www.wp-putki.com">www.wp-putki.com</a>	013 - 125 495
<b>JOROINEN</b>	Mikenti Oy	<a href="http://www.mikenti.fi">www.mikenti.fi</a>	020 759 8060
<b>JYVÄSKYLÄ</b>	Elvi Oy Talotekniikka	<a href="http://www.elvitalotekniikka.fi">www.elvitalotekniikka.fi</a>	0400 - 180 001
	Caverion Suomi Oy	<a href="http://www.caverion.fi">www.caverion.fi</a>	010 4071
<b>JÄMSÄ</b>	Jämsän Vesi ja Lämpö Oy	<a href="http://www.jamsanvesijalampo.fi">www.jamsanvesijalampo.fi</a>	014 - 7484 200
<b>KAJAANI</b>	LVI-Aitta Oy	<a href="http://www.lviaitta.fi">www.lviaitta.fi</a>	010 837 3100
<b>KARKKILA</b>	Säätö ja huolto Oy	<a href="http://www.saatohuolto.fi">www.saatohuolto.fi</a>	040 520 7704
<b>KEMI</b>	Caverion Suomi Oy	<a href="http://www.caverion.fi">www.caverion.fi</a>	010 4071
<b>KOKKOLA</b>	Kokkolan LVI-Palvelu	<a href="http://www.hanakat.fi">www.hanakat.fi</a>	06 - 865 4000
<b>KOUVOLA</b>	Kouvolan Putkityö Oy	<a href="http://www.kouvolanputkityo.fi">www.kouvolanputkityo.fi</a>	020 7939 400
<b>KUOPIO</b>	Sähkökonekorjaus Pursiainen Oy	<a href="http://www.sahkokonekorjauspursiainen.fi">www.sahkokonekorjauspursiainen.fi</a>	017 - 2832166
	Are Oy	<a href="http://www.are.fi">www.are.fi</a>	020 530 5500
<b>KUUSAMO</b>	Kuusamon Putki ja Terästyö	<a href="http://www.kptkuusamo.fi">www.kptkuusamo.fi</a>	08 - 851 4431
<b>LAPPEENRANTA</b>	LVIS-Projektit Oy Lappeenranta	<a href="http://www.lvis-projektit.fi">www.lvis-projektit.fi</a>	05 - 684 5460
<b>LEPPÄVIRTA</b>	Mikenti Oy	<a href="http://www.mikenti.fi">www.mikenti.fi</a>	020 759 8060
<b>MIKKELI</b>	Caverion Suomi Oy	<a href="http://www.caverion.fi">www.caverion.fi</a>	010 4071
<b>NOORMARKKU</b>	Vesi ja Lämpö Juhola Oy		042 493 001
<b>OULU</b>	Oulun Vesi ja Lämpö Oy	<a href="http://www.ovl.fi">www.ovl.fi</a>	010 562 6200
	RP-pumput Oy	<a href="http://www.pumput.com">www.pumput.com</a>	010 3877 680
<b>PIEKSÄMÄKI</b>	Suomen Talotekniikka Pieksä Oy	<a href="http://www.pieksanlvipalvelu.fi">www.pieksanlvipalvelu.fi</a>	015 - 348 460
<b>PIETARSAARI</b>	Ab Alf Slussnäs Oy	<a href="http://www.alfslussnas.fi">www.alfslussnas.fi</a>	06 - 7812 700
<b>PORI</b>	Porin Putkirakentajat Oy	<a href="http://www.putkirakentajat.fi">www.putkirakentajat.fi</a>	02 - 6301 800
<b>RAAHE</b>	Raahen LVI-Palvelu	<a href="http://www.skarpy.com">www.skarpy.com</a>	08 - 264 790
<b>RAISIO</b>	Varsinais-Suomen huoltopalvelu	<a href="http://www.vsh.fi">www.vsh.fi</a>	02 - 432 7708
<b>RAUMA</b>	Vesi-Vasa Oy	<a href="http://www.vesi-vasa.fi">www.vesi-vasa.fi</a>	02 - 555 3200
<b>ROVANIEMI</b>	Caverion Suomi Oy	<a href="http://www.caverion.fi">www.caverion.fi</a>	010 4071
<b>SAVONLINNA</b>	Savonlinnan LVI-Palvelu Oy	<a href="http://www.sln-lvipalvelu.fi">www.sln-lvipalvelu.fi</a>	015 - 578 990
<b>SEINÄJOKI</b>	Pumtek Oy	<a href="http://www.pumtek.fi">www.pumtek.fi</a>	06 - 429 8500
<b>TAMPERE</b>	Näsin Vesijohtoliike Oy	<a href="http://www.nasinvesijohtoliike.fi">www.nasinvesijohtoliike.fi</a>	03 - 380 5400
<b>TURKU</b>	JJR-Konepalvelu Oy	<a href="http://www.jjr-konepalvelu.fi">www.jjr-konepalvelu.fi</a>	02 - 238 8567
<b>VAASA</b>	Caverion Suomi Oy	<a href="http://www.caverion.fi">www.caverion.fi</a>	010 4071
<b>VALKEAKOSKI</b>	Kolmosputki Oy	<a href="http://www.kolmosputki.fi">www.kolmosputki.fi</a>	03 - 548 5500
<b>VARKAUS</b>	Mikenti Oy Varkaus	<a href="http://www.mikenti.fi">www.mikenti.fi</a>	020 759 8060





**LVI-TUOTTEET**

Ilmanpoistimet, lianerottimet ja ilmanerottimet	85-89
Istukkaventtiilit	91-93
Kiilaluistiventtiilit	94
Lauhteennostin	107
Lauhteenpoistimet	104-106
Lämpötilansäätimet	77-79
Läppäventtiilit	95
Mudanerottimet	99
Nestepinnantasoittimet	108-109
Neulaventtiilit	96
Paineenalentimet	70-74
Paine-erosäätimet	80-81
Painemittarihanat	109
Palloventtiilit	97-98
Pisaranerottimet	107
Sekoitusventtiilit	82-84
Takaisinvirtauksenestimet	103
Takaiskuventtiilit	100-102
Tarkkailulasit	104
Tyhjiösuojat	107
Uimuriventtiilit	102
Uimuripoistimet	106
Ulospuhallusventtiilit	96
Varoventtiilit	66-69
Vesilukkoputket	109
Virtauksenosoittimet	104
Virtauksenrajoittimet	81
Virtauksensäätimet	89
Ylivirtausventtiilit	75-76

## Thies 356

Korkeanousuinen varoventtiili vedelle, höyrylle ja kaasuille. Suljettu jousipesä, kaasutiivis, käsin kevennettävä, tiivistepinnat ruostumatonta terästä.

## Thies 357

Korkeanousuinen varoventtiili vedelle, höyrylle ja kaasuille. Suljettu jousipesä, avoin huppu, käsin kevennettävä.

## Thies 356 EN

Venttiili kokonaan haponkestävää terästä.



Malli	Mat.	LVI nro	DN	DN	DN	DN	DN	DN	DN	DN
			20/32	25/40	32/50	40/65	50/80	65/100	80/125	100/15
			Hinta €	Hinta €	Hinta €	Hinta €	Hinta €	Hinta €	Hinta €	Hinta €
<b>356 GN</b>	GG-25 PN 16	valurauta	676	708	862	867	942	1 372	1 805	2 512
<b>357 GN</b>	GG-25 PN 16	valurauta	593	622	775	786	841	1 306	1 738	2 458
<b>356 GGG</b>	GGG 40.3 PN 40 /16	pallograf.	755	783	935	1 114	1 130	1 723	2 414	*)3 182
<b>357 GGG</b>	GGG 40.3 PN 40 /16	pallograf	669	695	847	1 014	1 111	1 559	2 085	*)2 853
<b>356 SNC</b>	GS-C25 PN 40/16	teräs	1 320	1 531	1 757	2 028	2 199	3 140	3 694	*)5 391
<b>357 SNC</b>	GS-C25 PN 40/16	teräs	1 237	1 442	1 668	1 936	2 109	2 985	3 540	*)5 216
<b>356 EN</b>	AISI 316 PN 40/16	haponkestävä	3 089	3 513	3 707	5 352	5 614	-	-	-

\*) Lisähinta, jos avp yli 15 bar.  
vahvistettu karan rakenne.

## Herose 318A

Käsin kevennettävä varoventtiili höyrylle, nesteille ja kaasuille. Pesä ruostumatonta terästä 1.4104, kara 1.4122, jousipesä GGG 40.3. Vakiona Rst. tiivistepinnoin, saatavana myös esim. PTFE tai Nylon tiivisteellä.

## Herose 318C

Kaasutiiviillä hupulla, ilman kevennysvipua.

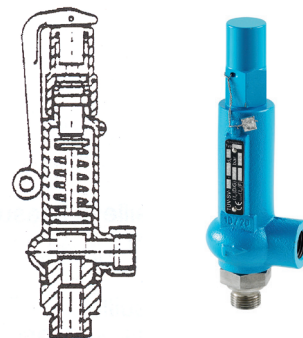
## Herose 317A

Käsin kevennettävä varoventtiili höyrylle, nesteille ja kaasuille. Venttiili kokonaan haponkestävää terästä AISI-316.

## Herose 317C

Kaasutiiviillä hupulla, ilman kevennysvipua.

Malli	T.maks.	As. alueet	3/8"-1/2"	1/2"-1/2"	3/4"-1/2"	3/4"-1"	1"-1"
			Hinta €	Hinta €	Hinta €	Hinta €	Hinta €
<b>06-318A</b>	300° C	maks. 500 bar	473	473	473	611	611
<b>06-318C</b>	300° C	maks. avautumispaine	411	411	411	546	546
<b>06-317A</b>	300° C	riippuu venttiilin koosta.	975	975	975	1 172	1 172
<b>06-317C</b>	300° C		897	897	897	1 106	1 106



Hinnat €/kpl alv 0%



### Götze 451T, TL vivulla (451sGFK, 451sGFL)

Haponkestävä varoventtiili höyrylle, ilmalle ja kaasuille. Venttiili AISI 316, tiiviste PTFE, min -60°C / maks. +225°C. Avautumispaine 0,5 - 25 bar.

### Götze 451E, EL vivulla (451sGFK, 451sGFL)

Haponkestävä varoventtiili nesteille. Venttiili AISI 316, tiiviste NBR, min -30°C / maks. +130°C. Avautumispaine 1,5 - 25 bar.

Malli	T.maks.	As.alueet	1/2"-1" Hinta €	3/4"-1 1/4" Hinta €	1"-1 1/2" Hinta €	1 1/4"-2" Hinta €
<b>451 E</b>	130° C	1,5-16 bar	681	855	1 012	1 181
<b>451 EL</b>	130° C	1,5-16 bar	700	879	1 068	1 244
<b>451 T</b>	225° C	0,5-25 bar	681	855	1 012	1 181
<b>451 TL</b>	225° C	0,5-25 bar	700	879	1 068	1 244



### Götze 451 bF L

Paljettiivisteinen varoventtiili haponkestävää terästä vedelle ja nesteille, esim. glykolille, petroolille sekä myrkyllisille nesteille. Venttiilipesä ja palje AISI 316, tiiviste NBR (EPDM tai Viton), maks.150°C. Avautumispaine 1 - 70 bar. Lämpötilat met/met -60°C / +400°C

Saatavana myös hapelle öljy- ja rasvapestynä, Götze 451bGL.

Avautumispaine 1,5 - 25 bar.

Malli	T.maks.	As.alueet	1/2"-1" Hinta €	3/4"-1 1/4" Hinta €	1"-1 1/2" Hinta €	1 1/4"-2" Hinta €
<b>451 bFL</b>	150° C	1,5-16 bar	776	921	1 107	1 409



### Götze 418 tGFO (418E)

Haponkestävä varoventtiili kaasutiivillä jousipesällä, soveltuu ylivirtausventtiiliksi nesteille, öljylle ja kaasuille. Venttiili kokonaan haponkestävää terästä, tiiviste NBR, maks. +130°C. Avautumispaine 0,2 - 30 bar.

### Götze 418 tGFO (418T)

### Götze 418 tGFO (418V)

Tiiviste PTFE (Teflon), min -60°C / maks. +200°C. Avp 0,5 - 30 bar.

Tiiviste FKM (Viton), min -20 °C / maks. +200°C. Avp 0,2 - 30 bar.

Malli	T.maks.	As.alueet	3/8" Hinta €	1/2" Hinta €	3/4" Hinta €	1" Hinta €	1 1/4" Hinta €
<b>418E</b>	130° C	0,2-20 bar	548	585	734	870	946
<b>418T</b>	200° C	0,2-20 bar	569	606	756	895	973
<b>418</b>	200° C	0,2-20 bar	561	599	745	883	962

Venttiin säätöalueet:

R $\frac{1}{2}$ " 0,2 - 1 bar, 1 - 5 bar, 5 - 20 bar, 12-30 bar.

R $\frac{3}{4}$ " 0,2 - 2 bar, 0,8 - 3 bar, 1,5 - 4,5 bar, 7 - 20 bar, 12 - 30 bar.

R $1\frac{1}{4}$ " 0,2 - 0,4 bar, 0,4 - 1,7 bar, 1,5 - 4,5 bar, 3 - 7,5 bar, 7 - 20 bar, 12 - 30 bar.

### Götze 630 mGFO (610V)

Ylivirtausventtiili nesteille, öljylle ja kaasuille, maks. lämpötila +200°C, tiiviste FKM (Viton), pesä punametallia

Malli	As.alueet	20 Hinta €	25 Hinta €	32 Hinta €
<b>630 mGFO</b>	1,5-6 bar	179	279	379
<b>630 mGFO</b>	5,5-10 bar	179	279	379



Hinnat €/kpl alv 0%

**Götze 851 T**

Korkeanousuinen varoventtiili höyrylle ja kaasuille, pesä punametallia, tiiviste PTFE, min. -60°C / maks. 225°C. Avp 0,5 - 25 bar. Höyry 0,5 - 50 bar. Ilma/vesi.

**Götze 851 bF**

Paljettiivisteinen varoventtiili nesteille ja kaasuille, pesä punametallia, palje pronsia, tiiviste NBR (EPDM tai Viton saatavissa). Soveltuu glykolille, öljylle sekä myrkyllisille nesteille. Maks. lämpötila 150°C. Avautumispaine 0,5 - 16 bar.

Malli	T.maks.	As. alueet	1/2" - 1" Hinta €	3/4" - 1 1/4" Hinta €	1"-1 1/2" Hinta €	1 1/4" - 2" Hinta €
<b>851 T</b>	225°C	0,5-25 bar	154	289	385	514
<b>851TL</b>	225°C	0,5-25 bar	171	307	403	541
<b>851bFK</b>	150°C	0,5-16 bar	182	325	430	565
<b>851bFL</b>	150°C	0,5-16 bar	197	343	450	592
<b>851bGFL</b>	150°C	0,5-25 bar	216	377	495	651

Saatava myös hapelle öljy- ja rasvapestynä.

Avautumispaine 0,5 - 25 bar, maks. 140°C

**Götze 851 bHL (851 H4 L)**

Korkeanousuinen paljettiivisteinen kattilavaroventtiili, pesä punametallia, tiiviste glykolinkestävä EPDM, käyttölämpötila 120°C. 100% glykolikestävyys.

Avautumispaine 0,5 - 25 bar.

Malli	T.maks.	As. alueet	1/2"-1" Hinta €	3/4" - 1 1/4" Hinta €	1" - 1 1/2" Hinta €	1 1/4" - 2" Hinta €
<b>851bHL</b>	120°C	0,5 - 25 bar	197	343	450	592

**Götze 810 sGK, 812 sGK (810,812)**

Varoventtiili ilmalle, kaasuille, pesä messinkiä, tiiviste NBR,

812 maks. +130°C, Viton-tiivisteellä. 810 min -20°C / maks. +200°C.

Malli	T.maks.	As. alueet	1/4" Hinta €	3/8" Hinta €	1/2" Hinta €	3/4" Hinta €	1" Hinta €	1 1/4" Hinta €	1 1/2" Hinta €	2" Hinta €
<b>810</b>		0,2-50 bar	41	41	41	57	71	-	-	-
<b>812 NBR</b>		0,2-40 bar	-	-	106	114	141	176	244	320

812 sGK PTFE (teflon) maks. +225°C. 1 - 40 bar, 8% lisähinta.

**Götze 412 sGK (412)**

Varoventtiili ilmalle, kaasuille, haponkestävää terästä, tiiviste Viton. Maks +200°C.

Malli	As. alueet	1/2" Hinta €	3/4" Hinta €	1" Hinta €	1 1/4" Hinta €	1 1/2" Hinta €	2" Hinta €
<b>412 Viton</b>	0,2-30 bar	252	288	335	431	560	850

Yli 30 bar lisähinnalla.

Hinnat €/kpl alv 0%



### 651 mHNK (HN)

Varoventtiili vedelle, käsin kevennettävissä, maks 120° C

LVI 3946322-3946376

Avautumispainet: 1,5; 2,0; 2,5; 3,0; 3,5; 4,0 bar. Lämpöjohtovedelle maks 120° C. Soveltuu 30% vesi-glykol seokselle.

### 651 mWIK (651)

Avautumispainet: 6, 8 tai 10 bar kylmälle vedelle.

Koko	Hinta €
1/2"	21
3/4"	30
1"	49
1 1/4"	103
1 1/2"	194
2"	284



### 652 mFK NBR (652)

Varoventtiili vedelle, käsin kevennettävissä 130° C.

Materiaali:

Pesä punametallia, yläosa messinkiä. Avautumispainet 1-16 bar. Soveltuu painesäiliövaroventtiiliksi vedelle.

### 652 mFK EPDM (652 GL)

-50-+150° C

100% Glykol, tarjouksen mukaan.

Koko	Hinta €
1/2"	63
3/4"	82
1"	119
1 1/4"	172
1 1/2"	282
2"	376

### Götze 618 tGFO NBR (619E)

Varoventtiili kaasutiivillä jousipesällä, soveltuu ylivirtausventtiiliksi öljylle, nesteille ja kaasuille, pesä punametallia, tiiviste NBR, maks. 130° C.

### Götze 618 tGFO PTFE (618T)

Varoventtiili kaasutiivillä jousipesällä, soveltuu ylivirtausventtiiliksi öljylle, nesteille ja kaasuille, pesä punametallia, tiiviste PTFE, maks. 225° C.

Malli	T.maks.	As. alueet	3/8"	1/2"	3/4"	1"	1 1/4"	1 1/2"	2"
			Hinta €	Hinta €	Hinta €	Hinta €	Hinta €	Hinta €	Hinta €
<b>618 (E/T)</b>		0,2-0,8 bar	95	90	118	173	241	355	463
<b>618 (E/T)</b>	130° C	0,5-2,5 bar	95	90	118	173	241	355	463
<b>618 (E/T)</b>	225° C	2-12 bar	95	90	118	173	241	355	463
<b>618 (T)</b>		12-20 bar	104	98	129	191	265	390	510



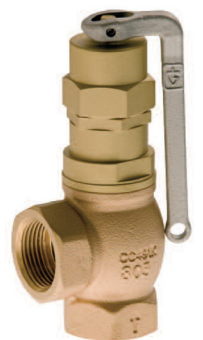
### Götze 618 sGFL NBR kevennyskahvalla (616E)

Varoventtiili nesteille ja kaasuille, tiiviste NBR, maks. 130°C

### Götze 618 sGFL PTFE kevennyskahvalla (615T)

Varoventtiili höyrylle, nesteille, kaasuille, tiiviste PTFE, min -60°C, maks. 225°C

Malli	T.maks.	As. Alueet	3/8"	1/2"	3/4"	1"	1 1/4"	1 1/2"	2"
			Hinta €	Hinta €	Hinta €	Hinta €	Hinta €	Hinta €	Hinta €
<b>618 (E/T)</b>		0,2-0,8 bar	90	83	106	148	188	309	461
<b>618 (E/T)</b>	130° C	0,5-2,5 bar	90	83	106	148	188	309	461
<b>618 (E/T)</b>		2-12 bar	90	83	106	148	188	309	461
<b>618 (T)</b>	225°C	12-20 bar	100	92	117	163	207	340	507



Hinnat €/kpl alv 0%

### Kolmeks vakipaineventtiili KCPV

Säätöasteikollinen paineensäädin vedelle. Maks. tulopaine 25bar, maks. lämpötila 70°C. Säätöalue 1,5-6bar. Sisältää sisäänrakennetun roskasihdin, kierreliittimet ja painemittarin. Sinkkikadon kestävä messinkiä.

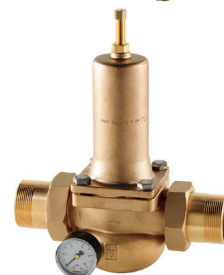
Koko	Kvs-arvo m3/h	L mm	Hinta €
1/2"	3	155	71
3/4"	3,5	163	90
1"	3,7	176	107
1 1/4"	7,3	207	148
1 1/2"	7,5	216	204
2"	7,7	257	269



### Götze 681 mGFO-SP (681)

LVI NRO 4132502-12  
Paineenalennusventtiili vedelle, ilmalle ja kaasuille. Pesä punametallia maks. tulopaine 25 bar, maks. lämpötila 95°C. Säätöalue: 1-8 bar. Sisältää painemittarin.

Koko	Täyd. sisäosat	
	Hinta €	Hinta €
1/2"	93	32
3/4"	103	38
1"	115	38
1 1/4"	170	38
1 1/2"	293	71
2"	347	99



### Götze 682 mGFO (682)

Paineenalennusventtiili vedelle, ilmalle ja kaasuille. Pesä punametallia, maks. tulopaine 25 bar, maks. lämpötila 95 °C. Laipoin

Säätöalueet

682	1-8 bar
682HP	5-15 bar
682 LP	0,5-2 bar

Koko	0,5-2 bar	1-8 bar	5-15 bar
	Hinta €	Hinta €	Hinta €
20	687	635	657
25	739	698	713
32	847	805	834
40	950	900	923
50	1 280	1 216	1 247
65	-	1 476	-
80	-	1 909	-



### AD 10 LVI 4132514-4132518

Paineenalennusventtiili vedelle, ilmalle ja kaasuille. Pesä pronssia. Maks. tulopaine 25 bar, maks. 80°C. Säätöalue: 1-7 bar, Sisältää painemittarin.

Koko	Sisäkiertein		Kierrelaipoin
	Hinta €	Lisähinta €	
50	1 097	254	
65	1 820	310	
80	2 392	446	
100	4 347	509	



### AD 11 BP

Paineenalennusventtiili vedelle ja ilmalle. Pesä pronssia. Maks. tulopaine 10 bar. Säätöalue: 0,1-0,6 bar. Sisältää painemittarin.

Koko	Hinta €
3/4"	212



### Miniplus FF06

Huuhdeltava hienosuodatin, runko sinkkikadonkestävää messinkiä. Rungossa sisä- ja ulkokierteet sekä kierreliittimet. Suodattimen silmäkoko 100 micron. Pohjassa tyhjennysventtiili. PN16 +40°C maks.lämpötila

Koko	Hinta €
1/2"	137
3/4"	158
1"	177
1 1/4"	218



Hinnat €/kpl alv 0%



### Götze 481 mGFO (481)

Paineenalennusventtiili haponkestävää terästä AISI 316 nesteille, ilmalle ja kaasuille. Maks. tulospaine 25 bar. Sisältää sisäänrakennetun roskasihdin ja kierrelititimet.

Säätöalueet:

481 SP	1-8 bar
481 HP	5-15 bar (P <sub>1</sub> max 30 bar)
481 LP	0,5-2 bar

Koko	0,5-2 bar Hinta €	1-8 bar Hinta €	5-15 bar Hinta €
<b>1/2"</b>	567	454	467
<b>3/4"</b>	814	645	655
<b>1"</b>	871	693	706
<b>1 1/4"</b>	1 045	723	735
<b>1 1/2"</b>	1 152	1 088	1 105
<b>2"</b>	1 259	1 124	1 141



### Götze 482 mGFO (482)

Paineenalennusventtiili haponkestävää terästä AISI 316 nesteille, ilmalle ja kaasuille. Maks. tulospaine 25 bar.

Liitäntä laipoin.

Säätöalueet:

482 SP	1-8 bar
482 HP	5-15 bar (P <sub>1</sub> max 30 bar)
482 LP	0,5-2 bar

Koko	0,5-2 bar Hinta €	1-8 bar Hinta €	5-15 bar Hinta €
<b>20</b>	1 073	1 014	1 045
<b>25</b>	1 285	1 226	1 242
<b>32</b>	1 361	1 288	1 267
<b>40</b>	1 881	1 774	1 807
<b>50</b>	2 304	2 173	2 205
<b>65</b>	-	3 038	-
<b>80</b>	-	3 720	-



### PRW 25/ 2S

paieenalennusventtiili vedelle ja ilmalle. maks. 75°C, PN 25.

Venttiili ruostumatonta terästä

Säätöalueet:

0,35-1,7 bar
1,4-4,0 bar
3,5-8,6 bar

Koko	Hinta € / Sisäkiertein
<b>1/2" (15)</b>	389
<b>3/4" (20)</b>	412
<b>1" (25)</b>	437



### Ri-400

Paineenalennusventtiili paineilmalle ja vedelle. Pesä pronssia, maks.tulopaine 40 bar, maks. lämpötila 75°C. Säätöalue: 1,5-20 bar. Sisältää painemittarin.

Säätösuhde 6:1.

Koko	Hinta €
<b>1/4"</b>	345
<b>3/8"</b>	345
<b>1/2"</b>	447
<b>3/4"</b>	556
<b>1"</b>	813
<b>1 1/4"</b>	1 100
<b>1 1/2"</b>	1 343
<b>2"</b>	1 797

Hinnat €/kpl alv 0%

### PRV 25/ 2S - PRV 25 G

Paineenalennusventtiili höyrylle ja kaasuille. Maks. lämpötila 210°C, PN 25.

Pesä pallografiittirautaa.

Säätöalueet 0,14-1,7 bar  
1,4-4,0 bar  
3,5-8,6 bar

Koko	Hinta € / Sisäkiertein
<b>1/2" (15)</b>	353
<b>3/4" (20)</b>	376
<b>1" (25)</b>	400



### TLV DR 20

paineenalennusventtiili höyrylle PN 16, maks 200°C.

Pesä ruostumatonta terästä, istukka ja kara Rst.

Säätöalueet: 0,14-2 bar  
1,80-6 bar  
5,40-10 bar

DN	Hinta € / Laipoin	Hinta € / Kiertein
<b>15</b>	890	657
<b>20</b>	948	695
<b>25</b>	1 004	742



### TLV Cos R-16

paineenalennusventtiili höyrylle PN 25, maks.220°C. Pesä pallografiittivalua GGG 40.3, istukka ja kara Rst.

Säätöalue: 0,3-13,4 bar

DN	Laipoin Hinta €	Rst. cF8 Hinta €
<b>15</b>	1 440	2 774
<b>20</b>	1 467	2 811
<b>25</b>	1 566	2 865
<b>32</b>	2 117	4 562
<b>40</b>	2 137	4 638
<b>50</b>	2 520	4 929
<b>65</b>	4 570	-
<b>80</b>	4 693	-
<b>100</b>	6 098	-
<b>150</b>	14 779	-



### TLV Cos R-16-E

ruostumatonta terästä  
CF8, 1.4308

### TLV Cospect

yhdistetty paineenalennin/ pisanerotin/ lauhteenpoistin höyrylle PN 25, maks 220°C.

Pesä GGG 40.3, istukka, kara, pisanerotin, lauhteenpoistin Rst. Poistaa höyrystä 98 %:sti kosteuden.

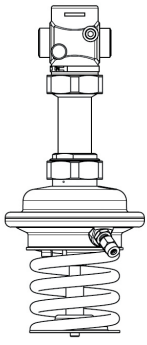
Säätöalue: 0,3-13,4 bar

DN	Hinta €
<b>15</b>	2 836
<b>20</b>	2 862
<b>25</b>	3 066
<b>40</b>	3 866
<b>50</b>	4 929
<b>65</b>	10 182
<b>80</b>	10 794
<b>100</b>	14 707



Hinnat €/kpl alv 0%





### Paineenalennin AVDS kierre- tai hitsattavin yhtein ja laipoin, PN25, 200°C

Painekevennetty yksi-istukkainen läpivirtausventtiili höyrylle. Venttiilipesä punametallia.

Koko DN	1,2"(15)	3/4"(20)	1"(25)
kvs-arvo m <sup>3</sup> /h	1,0/1,6/3,2	4,5	6,3
Δp. maks. bar	20	20	20
asetusalueet: 1 - 5 bar 3-12 bar	<b>Hinta €</b>	<b>Hinta €</b>	<b>Hinta €</b>
<b>kierre tai hits. yhtein</b>	740	766	817

Lisähinta:

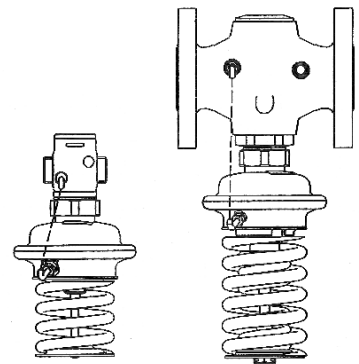
		<b>Hinta €</b>	
<b>Tasausastia</b>	3 dm <sup>3</sup>	182	aina kun lämpötila yli 150C
<b>Impulssiputki</b>	ø6mm x 1500mm	40	

LVI nro4132406-10

### AVD (V73D500) kierre- tai hitsattavin yhtein ja laipoin, PN25, 150°C

Painekevennetty yksi-istukkainen läpivirtausventtiili vedelle, nesteille ja ilmalle maks. 150°C, PN25. Venttiili sulkeutuu paineen kasvaessa. Venttiilipesä punametallia (DN15-25) tai pallografiittivalurautaa (DN32-50).

Koko DN	1/2"(15)	3/4"(20)	1"(25)	32	40	50
kvs-arvo m <sup>3</sup> /h	4.0	6.3	8.0	12.5	20	25
Δp. maks. bar	20	20	20	16	16	16
asetusalueet: 1 - 5 bar 3-12 bar	<b>Hinta €</b>	<b>Hinta €</b>	<b>Hinta €</b>	<b>Hinta €</b>	<b>Hinta €</b>	<b>Hinta €</b>
<b>kierre tai hits. yhtein</b>	730	750	817	-	-	-
<b>laipoin</b>	844	856	909	1599	1728	1913

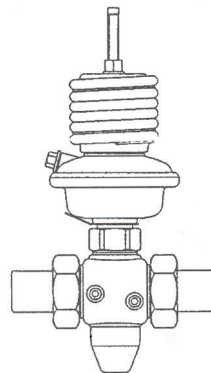


### Paineenalennin V74D52

Paineenalennin raskaalle ja kevyelle polttoöljylle maks. 130°C. Painekevennetty venttiili punametallia, toimilaitte rst.

V74D52 pesä Rg 5, PN 25

Koko DN	20	25
kvs-arvo m <sup>3</sup> /h	6.3	8.0
Δp. maks. bar	12	12
asetusalue: 1-5.5	<b>Hinta €</b>	<b>Hinta €</b>
<b>kierre tai hits.yhtein</b>	786	838
<b>laippayhtein</b>	890	931



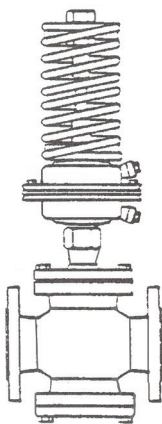
V74D52

### Paineenalennin V21D28

Painekevennetty kaksi-istukkainen läpivirtausventtiili kevyelle ja raskaalle polttoöljylle, sekä lämmönsiirto öljylle. Maks. käyttölämpötila 140°C.

V21 D28 venttiilipesä pallografiittivalurautaa (GGG 40.3) PN16.

Koko DN	15	20	25	32	40	50	65
kvs-arvo m <sup>3</sup> /h	3.6	6.6	9.3	13.5	23.5	35	55
Δp. maks. bar	16	16	16	16	16	16	16
asetusalue	<b>Hinta €</b>	<b>Hinta €</b>	<b>Hinta €</b>	<b>Hinta €</b>	<b>Hinta €</b>	<b>Hinta €</b>	<b>Hinta €</b>
<b>1,0-5,0 bar</b>	Hinnat tarjouksen mukaan						
<b>3,0-11 bar</b>							



Hinnat €/kpl alv 0% **V21D28**

LVI nro 4132420-40

Paineenalennin/ paineensäädin AFD (V230D01)

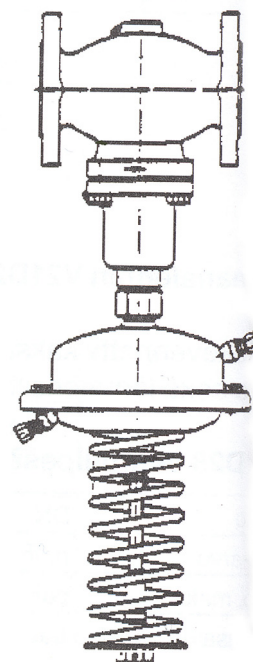
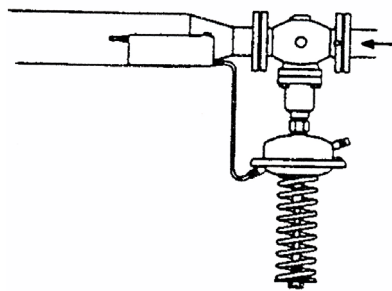
Painekevennetty yksi-istukkainen, läpivirtausventtiili, sulkeutuu paineen noustessa, nesteille, kaasuille ja höyryille. Vakiorakenteen lämpötila 150°C, tasausastian kanssa maks. lämpötila 200°C. Tasausastia+välikkappale DT maks. 300°C (pesä GGG 40.3)

**Venttiilipesä valurautaa (GG25) PN 16**

DN	15	20	25	32	40	50	65	80	100	125	150	200	250
kvs-arvo m <sup>3</sup> /h	4	6.3	8	16	20	32	50	80	125	160	280	320	400
Δp. maks. Bar	16	16	16	16	16	16	16	16	15	15	12	10	10
asetusalue	<b>Hinta €</b>	<b>Hinta €</b>	<b>Hinta €</b>	<b>Hinta €</b>	<b>Hinta €</b>	<b>Hinta €</b>	<b>Hinta €</b>	<b>Hinta €</b>	<b>Hinta €</b>	<b>Hinnat tarjouksen mukaan</b>			
<b>3-12</b>	1 811	1 904	1 958	2 119	2 288	2 483	3 180	3 295	4 479	-	-	-	-
<b>8-16</b>	2 243	2 336	2 390	2 551	2 720	2 915	3 619	3 730	4 911	-	-	-	-
<b>1-6</b>	1 811	1 904	1 958	2 119	2 288	2 483	3 180	3 295	4 479	-	-	-	-
<b>0.5-3</b>	1 811	1 904	1 958	2 119	2 288	2 483	3 180	3 295	4 479	-	-	-	-
<b>0.15-1.5</b>	1 888	1 981	2 035	2 196	2 365	2 560	3 257	3 372	4 556	-	-	-	-
<b>0.1-0.7</b>	1 888	1 981	2 035	2 196	2 365	2 560	3 257	3 372	4 556	-	-	-	-
<b>0.05-0.35</b>	-	-	-	-	-	-	-	-	-	-	-	-	-

**Venttiilipesä pallografiittivalurautaa (GGG 40.3) PN 25**

DN	15	20	25	32	40	50	65	80	100	125	150	200	250
kvs-arvo m <sup>3</sup> /h	3.2	5	8	12.5	20	32	50	80	125	160	280	320	400
Δp. maks. Bar	16	16	16	16	16	16	16	16	15	15	12	10	10
asetusalue	<b>Hinta €</b>	<b>Hinta €</b>	<b>Hinta €</b>	<b>Hinta €</b>	<b>Hinta €</b>	<b>Hinta €</b>	<b>Hinta €</b>	<b>Hinta €</b>	<b>Hinta €</b>	<b>Hinnat tarjouksen mukaan</b>			
<b>3-12</b>	2 006	2 111	2 208	2 413	2 573	2 775	3 462	3 789	4 845	-	-	-	-
<b>8-16</b>	2 438	2 543	2 640	2 845	3 005	3 207	3 894	4 221	5 277	-	-	-	-
<b>1-6</b>	2 006	2 111	2 208	2 413	2 573	2 775	3 462	3 789	4 845	-	-	-	-
<b>0.5-3</b>	2 006	2 111	2 208	2 413	2 573	2 775	3 462	3 789	4 845	-	-	-	-
<b>0.15-1.5</b>	2 083	2 165	2 285	2 490	2 650	2 852	3 539	3 866	4 922	-	-	-	-
<b>0.1-0.7</b>	2 083	2 165	2 285	2 490	2 650	2 852	3 539	3 866	4 922	-	-	-	-

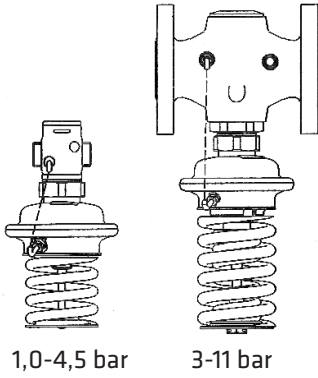


**Lisähinta**

	Hinta €	
<b>Tasausastia</b>	176	Aina kun lämpötila on yli 150C
<b>Välikkappale DT</b>	321	Lämpötiloille yli 200C
<b>Impulssiputki</b>	51	Kupariputki 10mm, 1,5m + liitin

Hinnat €/kpl alv 0%

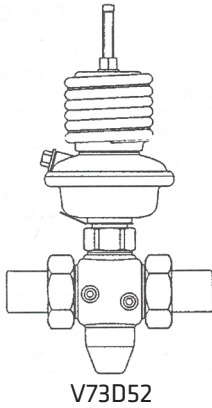
LVI nro 4133406-12



**Ylivirtauksen säädin AVA (V74D500).** Kierre tai hitsattavin yhtein ja laipoin PN25, 150°C  
Painekevennetty yksi-istukkainen läpivirtausventtiili vedelle, nesteille ja ilmalle maks. 150°C, PN25. Venttiili avautuu paineen kasvaessa. Venttiilipesä punametallia (DN15-25) tai pallografiittivalurautaa (DN32-50). 30% vesi/glykoliseos maks.

Koko DN	1/2"(15)	3/4"(20)	1"(25)	32	40	50
kvs-arvo m <sup>3</sup> /h	4.0	6.3	8.0	12.5	20	25
Δp. maks. bar	20	20	20	16	16	16
asetusalueet: 1,0 - 4,5 bar 3-11 bar	<b>Hinta €</b>	<b>Hinta €</b>	<b>Hinta €</b>	<b>Hinta €</b>	<b>Hinta €</b>	<b>Hinta €</b>
<b>kierre tai hits. yhtein</b>	722	827	944	-	-	-
<b>laipoin</b>	836	931	1 036	1 480	1 975	2 161

### Ylivirtaus säädin V73D52

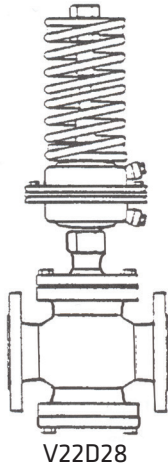


Ylivirtausventtiili raskaalle ja kevyelle polttoöljylle maks.130°C.  
Painekevennetty venttiili punametallia, toimilaite PN 25.  
Toimilaite ruostumatonta terästä.

V73 D52 pesä Rg 5, PN 25

Koko DN	20	25
kvs-arvo m <sup>3</sup> /h	6.3	8.0
Δp. maks. bar	12	12
asetusalue: 1-5.5	<b>Hinta €</b>	<b>Hinta €</b>
<b>kierre tai hits.yhtein</b>	907	970
<b>laippayhtein</b>	1 011	1 062

### Ylivirtauksen säädin V22D28



Painekevennetty kaksi-istukkainen läpivirtausventtiili kevyelle ja raskaalle polttoöljylle sekä lämmönsiirto öljylle. Maks. käyttölämpötila 140°C.

V22D289 venttiilipesä GGG 40.3 pallografiittivalurautaa PN 16

Koko DN	1/2"(15)	3/4"(20)	1"(25)	32	40	50	65
kvs-arvo m <sup>3</sup> /h	3.6	6.6	9.3	13.5	23.5	35	55
Δp. maks. bar	20	20	20	16	16	16	16
asetusalue	<b>Hinta €</b>	<b>Hinta €</b>	<b>Hinta €</b>	<b>Hinta €</b>	<b>Hinta €</b>	<b>Hinta €</b>	<b>Hinta €</b>
<b>0,5-2,5 bar</b>	Hinnat tarjouksen mukaan						
<b>1-5 bar</b>							
<b>3-11 bar</b>							

Hinnat €/kpl alv 0%

LVI nro 4133420-44

### Ylivirtauksen säädin AFA (V230D02)

Painekevenneity yksi-istukkainen läpivirtausventtiili, avautuu paineen noustessa, nesteille, kaasuille ja höyryille.

Vakiorakenten lämpötila 150°C, tasausastian kanssa maks. lämpötila 200°C.

Tasausastia+välikappale DT maks. 300°C (pesä GGG 40.3).

#### Venttiilipesä valurautaa (GG25) PN 16

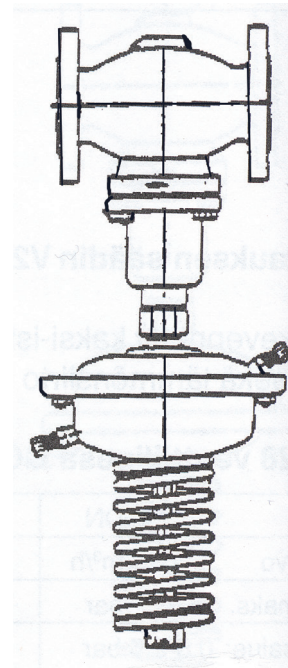
DN	15	20	25	32	40	50	65	80	100	125	150	200	250
kvs-arvo m³/h	4	6.3	8	16	20	32	50	80	125	160	280	320	400
Δp. maks. Bar	16	16	16	16	16	16	16	16	15	15	12	10	10
asetusalue	<b>Hinta €</b>	<b>Hinta €</b>	<b>Hinta €</b>	<b>Hinta €</b>	<b>Hinta €</b>	<b>Hinta €</b>	<b>Hinta €</b>	<b>Hinta €</b>	<b>Hinta €</b>	<b>Hinta €</b>	<b>Hinnat tarjouksen mukaan</b>		
<b>3-11</b>	2 052	2 145	2 198	2 359	2 529	2 724	3 420	3 536	4 720	-	-	-	-
<b>10-16</b>	2 365	2 458	2 512	2 672	2 842	3 037	3 734	3 849	5 033	-	-	-	-
<b>1-5</b>	2 052	2 145	2 198	2 359	2 529	2 724	3 420	3 539	4 720	-	-	-	-
<b>0,5-2,5</b>	2 052	2 145	2 198	2 359	2 529	2 724	3 420	3 539	4 720	-	-	-	-
<b>0,15-1,2</b>	2 197	2 290	2 343	2 504	2 673	2 869	3 565	3 680	4 864	-	-	-	-
<b>0,1-0,6</b>	2 197	2 290	2 343	2 504	2 673	2 869	3 565	3 680	4 864	-	-	-	-

#### Venttiilipesä GGG 40.3 pallografiittivalurautaa PN 25

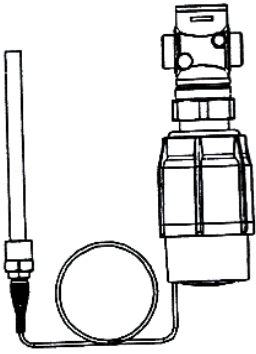
DN	15	20	25	32	40	50	65	80	100	125	150	200	250
kvs-arvo m³/h	4	6,3	8	16	20	32	50	80	125	160	280	320	400
Δp. maks. Bar	16	16	16	16	16	16	16	16	15	15	12	10	10
asetusalue	<b>Hinta €</b>	<b>Hinta €</b>	<b>Hinta €</b>	<b>Hinta €</b>	<b>Hinta €</b>	<b>Hinta €</b>	<b>Hinta €</b>	<b>Hinta €</b>	<b>Hinta €</b>	<b>Hinta €</b>	<b>Hinnat tarjouksen mukaan</b>		
<b>3-11</b>	2 247	2 352	2 449	2 653	2 813	3 016	3 703	4 030	5 086	-	-	-	-
<b>10-16</b>	2 560	2 665	2 762	2 967	3 126	3 329	4 016	4 343	5 399	-	-	-	-
<b>1-5</b>	2 247	2 352	2 449	2 653	2 813	3 016	3 703	4 030	5 086	-	-	-	-
<b>0,5-2,5</b>	2 247	2 352	2 449	2 653	2 813	3 016	3 703	4 030	5 086	-	-	-	-
<b>0,15-1,2</b>	2 392	2 496	2 593	2 798	2 958	3 161	3 848	4 174	5 231	-	-	-	-
<b>0,1-0,6</b>	2 392	2 496	2 593	2 798	2 958	3 161	3 848	4 174	5 231	-	-	-	-

Lisähinta:

	Hinta €	
<b>Tasausastia</b>	176	Aina kun lämpötila on yli 150C
<b>Välikappale DT</b>	321	Lämpötiloille yli 200C
<b>Impulssiputki</b>	51	Kupariputki 10mm. 1,5m + liitin



Hinnat €/kpl alv 0%



### Lämpötilansäädin AVT/VG (V73T61)

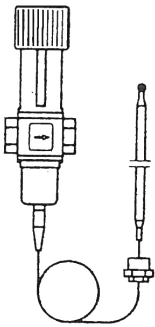
venttiili sulkeutuu lämpötilan noustessa.

### Lämpötilansäädin AVT/TGU (V74T61)

venttiili avutuu lämpötilan noustessa.

Maks. käyttölämpötila 150°C, PN 25, vedelle ja nesteille. Venttiilit ovat painekevennettyjä ja yksi istukkaisia. Antureiden asetusalueet: -10...+40, 20...70, 40...90, 60...110°C. Yhdysjohdon pituus 5 m, suojatasku niklattua messinkiä. Antureiden yllilämpösuoja 50°C asetuarvosta. Kierre- tai hitsattavin yhtein. DN32-50 laipoin.

Koko DN	1/2"(15)	3/4"(20)	1"(25)	32	40	50
kvs-arvo m <sup>3</sup> /h	4.0	6.3	8.0	12.5	16	20
Δp. maks. Bar	20	20	20	16	16	16
Pesän materiaali	punametallia	punametallia	punametallia	GGG40.3	GGG40.3	GGG40.3
	<b>Hinta €</b>	<b>Hinta €</b>	<b>Hinta €</b>	<b>Hinta €</b>	<b>Hinta €</b>	<b>Hinta €</b>
<b>V73 T61 sulkeutuu</b>	1 361	1 487	1 608	1 680	1 788	1 933
<b>V74 T61 avautuu</b>	1 361	1 487	1 608	1 680	1 788	1 933



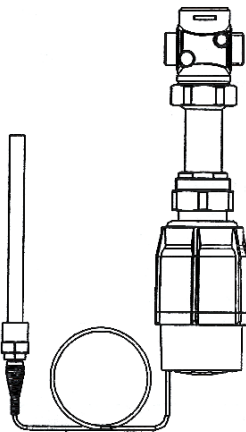
### Lämpötilansäädin AVTB

venttiili sulkeutuu lämpötilan noustessa, PN16, as.alueet 0-30°C, 20-60°C, 30-100°C.

### Lämpötilansäädin AVTA

venttiili avautuu lämpötilan noustessa, PN16, as.alueet 10-80°C.

Koko	1/2"(15)	3/4"(20)	1"(25)
kvs-arvo m <sup>3</sup> /h	1,9	3,4	5,5
Δp. maks. Bar	10	10	10
Pesän materiaali	messinki	messinki	messinki
	<b>Hinta €</b>	<b>Hinta €</b>	<b>Hinta €</b>
<b>AVTB sulkeutuu</b>	467	527	571
<b>AVTA avautuu</b>	467	527	571



### Lämpötilansäädin AVT/VGS (V93T61)

venttiili sulkeutuu lämpötilan noustessa.

maks. käyttölämpötila 200°C, PN25, vedelle ja höyrylle.

Venttiilit ovat painekevennetty ja yksi-istukkaisia. Venttiilipesä pronssia, istukka, kara ja kevennyspalje ruostumatonta terästä. Antureiden asetusalueet: -10...+40, 20...70, 40...90, 60...110°C. Yhdysjohdon pituus 5 m, suojatasku niklattua messinkiä. Antureiden yllilämpösuoja 50°C asetuarvosta. 16mm anturi.

Koko	1/2"(15)	3/4"(20)	1"(25)
kvs-arvo m <sup>3</sup> /h	3,2	4,5	6,3
Δp. maks. Bar	10	10	10
	<b>Hinta €</b>	<b>Hinta €</b>	<b>Hinta €</b>
<b>kierre- tai hits.yhtein</b>	1 360	1 477	1 594
<b>laipoin</b>	1 473	1 539	1 684

Lisähinta:

	Hinta €	
<b>Uputustasku CrNiMo</b>	149	9,5mm anturi
<b>Uputustasku CrNiMo</b>	316	16mm anturi

Hinnat €/kpl alv 0%

LVI nro 373210, 373260

### Lämpösäädintyyppi AFT (V230T06)

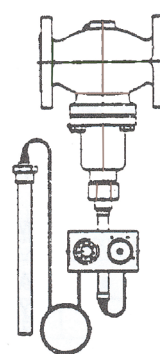
Painekevennetty yksi-istukkainen läpivirtausventtiili, sulkeutuu lämpötilan noustessa, vedelle, öljylle ja höyrylle sekä kaikille syövyttämättömille aineille.

Tyyppitestattu DIN 3440 mukaan.

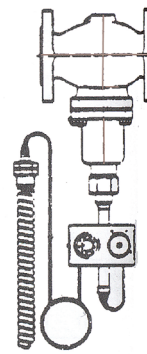
Vakioasetusalueet: -20- 50, 20-90, 40-110, 60-130°C.

Antureilla 100°C yllilämpötilasuoja.

Suojatasku niklattua kuparia.



V250 T06  
V230 T06



V250 T17  
V230 T17

Venttiilipesä GG 25 ( valurauta) PN 16 tai pallografiittivalu GGG 40.3 PN 25

**AFT (V230T06)** (painekevennetty)

Koko DN	15	20	25	32	40	50	65	80	100	125
kvs-arvo m3/h	4.0	6.3	8.0	16	20	32	50	80	125	160
Δp. maks. bar	20	20	20	20	20	20	20	20	15	15

	Hinta €	Hinta €	Hinta €	Hinta €	Hinta €	Hinta €	Hinta €	Hinta €	Hinta €	Hinta €
<b>V230 T06 Valurauta GG 25</b>	2 273	2 366	2 419	2 580	2 750	2 945	2 642	3 756	4 940	7 189
<b>V230 T06 Pallograf. GGG 40.3</b>	-	-	-	-	-	-	-	-	-	-

### Lämpösäädin V240 T06 / VFU2 avautuu lämpötilan noustessa

Painekevennetty yksi-istukkainen läpivirtausventtiili jäähdytyslaitoksiin, syövyttämättömille aineille.

Tyyppi testattu DIN 3440 mukaan.

Vakioasetusalueet: -20-+50, 20-90, 40-110, 60-130°C

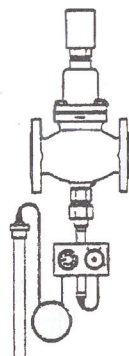
Antureilla 100°C yllilämpösuoja.

**V240 T06/V240 T17 venttiili amtirein, 3 m yhdysjohtoa**

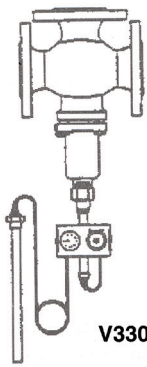
Koko DN	15	20	25	32	40	50	65	80	100	125
kvs-arvo m3/h	4.0	6.3	8.0	16	20	32	50	80	125	160
Δp. maks. bar	10	10	10	10	10	10	10	10	10	10
	Hinta €	Hinta €	Hinta €	Hinta €	Hinta €	Hinta €	Hinta €	Hinta €	Hinta €	Hinta €
<b>V240 T06 Valurauta GG 25</b> <b>V240 T17 Valurauta GG 25</b>	Hinnat tarjouksen mukaan									

Lisähinta:

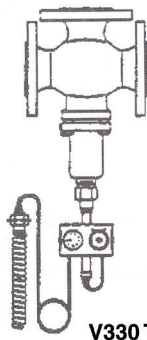
	Hinta €
<b>Upotustasku CrNiMo</b>	379



Hinnat €/kpl alv 0%



V330T06



V330T17

3-tie lämpösäädin AFT / VFG33-VFG34

V330T06 sekoitusventtiili  
V340T06 jakoventtiili

Painekevennetty 3- tieventtiili, joka toimii jako- tai sekoitusventtiilinä lämmönssiirtovedelle, -öljylle, sekä kaikille syövyttämättömille aineille.

Vakioasetusalueet: -20-+50, 20-90, 40-110, 60-130, (110-180°C tarjouksen mukaan)

Antureilla 100°C yllälämpenemissuoja

### V330T06

V340T06 venttiili sauva-anturein nesteille, 3 m yhdysjohtoa, anturi varust. kuparisella upotustaskulla

Koko DN	15	20	25	32	40	50	65	80	100	125
kvs-arvo m <sup>3</sup> /h	4	6.3	8	12.5	20	32	50	80	125	160
Δp. maks. bar	18	18	18	16	14	12	10	10	10	10
	<b>Hinta €</b>	<b>Hinta €</b>	<b>Hinta €</b>	<b>Hinta €</b>	<b>Hinta €</b>	<b>Hinta €</b>	<b>Hinta €</b>	<b>Hinta €</b>	<b>Hinta €</b>	<b>Hinta €</b>
<b>PN 16 Pallograf. GGG 40.3</b>	-	-	2 942	2 958	3 163	3 326	4 342	4 568	6 256	7 758

Lisähinta:

	<b>Hinta €</b>
<b>Upotustasku CrNiMo</b>	379

Hinnat €/kpl alv 0%

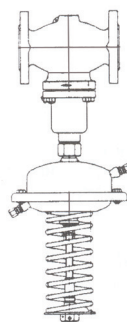
LVI nro 4134442-54

**paine-erosäädin AFP (V230D03)**

Painekevennetty yksi-istukkainen läpivirtausventtiili, joka sulkeutuu paine-eron kasvaessa. Kaukolämpövedelle maks. +150°C, PN16 laipoin. Venttiili saatavana myös pallograafivalusena PN25 tai teräsvaluisena PN 40. Venttiilipesä valurautaa (GG25) NP 16

Koko DN	15	20	25	32	40	50	65	80	100	125	150	200	250
kvs-arvo m3/h	4.0	6.3	8.0	16	20	32	50	80	125	160	280	320	400
Δp. maks. bar	16	16	16	16	16	16	16	16	15	15	12	10	10
asetusalue bar	<b>Hinta €</b>	<b>Hinta €</b>	<b>Hinta €</b>	<b>Hinta €</b>	<b>Hinta €</b>	<b>Hinta €</b>	<b>Hinta €</b>	<b>Hinta €</b>	<b>Hinta €</b>	<b>Hinta €</b>	<b>Hinta €</b>	<b>Hinta €</b>	<b>Hinta €</b>
<b>1-6</b>	2 039	2 132	2 185	2 336	2 515	2 711	3 407	3 522	4 706	Hinnat tarjouksen mukaan			
<b>0.5-3</b>	2 039	2 132	2 185	2 336	2 515	2 711	3 407	3 522	4 706				
<b>0.15-1.5</b>	2 115	2 208	2 261	2 422	2 592	2 787	3 483	3 598	4 782				
<b>0.1-0.7</b>	2 115	2 208	2 261	2 422	2 592	2 787	3 483	3 598	4 782				
<b>0.05-0.35</b>	2 539	2 632	2 686	2 847	3 016	3 211	3 908	4 030	5 207				

Impulssiputket 103€.



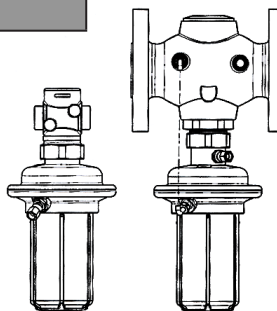
LVI nro 4134422-34

**Paine-erosäädin AVP (V73D53) / AVPA DN32-50.** Normaalisti kiinni, avautuu paine-eron kasvaessa

Painekevennetty yksi-istukkainen läpivirtausventtiili, joka sulkeutuu paine-eron kasvaessa. Kaukolämpövedelle maks. +150°C, PN16. Hitsattavin yhtein tai laipoin. Asennus paluuputkeen.

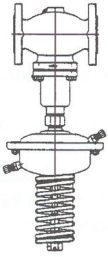
Venttiilipesä punametallia PN16, GGG40.3 PN25

Koko DN	1/2" (15)	3/4" (20)	1" (25)	32	40	50
kvs-arvo m3/h	4 (2,5)	6.3	8	12.5	16	20
Δp. maks. bar	12	12	12	16	16	16
asetusalue bar	<b>Hinta €</b>	<b>Hinta €</b>	<b>Hinta €</b>	<b>Hinta €</b>	<b>Hinta €</b>	<b>Hinta €</b>
<b>0,8 - 1,6 bar hitsattavin yhtein</b>	527	544	566	-	-	-
<b>0,3 - 2 bar laipoin</b>	-	-	-	1546	1591	1674
<b>0,05 - 0,5 bar</b>	Hinnat tarjouksen mukaan					
<b>0,2 - 1,0 bar</b>						



Hinnat €/kpl alv 0%





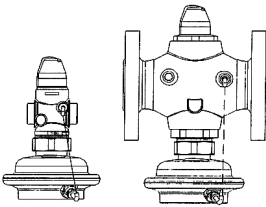
### Paine-erosäädin AFPA (V230D04)

Painekevennetty yksi-istukkainen läpivirtausventtiili. Avautuu paine-eron noustessa. Nesteille. Vakiorakenteen lämpötila 150°C.

Venttiilipesä valurautaa (GG25) NP 16

										Painekevennyskalvo			
Koko DN	15	20	25	32	40	50	65	80	100	125	150	200	250
kvs-arvo m <sup>3</sup> /h	4.0	6.3	8.0	16	20	32	50	80	125	160	280	320	400
Δp. maks. bar	16	16	16	16	16	16	16	16	15	15	12	10	10
asetusalue bar	<b>Hinta €</b>	<b>Hinta €</b>	<b>Hinta €</b>	<b>Hinta €</b>	<b>Hinta €</b>	<b>Hinta €</b>	<b>Hinta €</b>	<b>Hinta €</b>	<b>Hinta €</b>	<b>Hinta €</b>	<b>Hinta €</b>	<b>Hinta €</b>	<b>Hinta €</b>
<b>1-5</b>	2 118	2 211	2 264	2 425	2 594	2 790	3 486	3 601	4 785	Hinnat tarjouksen mukaan			
<b>0.5-2.5</b>	2 118	2 211	2 264	2 425	2 594	2 790	3 486	3 601	4 785				
<b>0.15-1.2</b>	2 262	2 356	2 409	2 570	2 739	2 934	3 631	3 750	4 930				
<b>0.1-0.3</b>	2 262	2 356	2 409	2 570	2 739	2 934	3 631	3 750	4 930				
<b>0.05-0.3</b>	2 687	2 780	2 833	2 994	3 164	3 359	4 055	4 170	5 354				

Impulssiputket 103€.



LVI nro 4135402-12

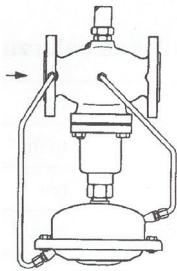
### Virtauksen rajoitin AVQ (V63D55)

Painekevennetty yksi-istukkainen läpivirtausventtiili, kaukolämpövedelle maks. 150°C.

DN15 - 25 hitsattavin yhtein PN16

DN32 - 50 laipoin PN25

Koko DN	1/2" (15)	3/4" (20)	1" (25)	32	40	50
kvs-arvo m <sup>3</sup> /h	4	6.3	8	12.5	16	20
Δp. maks. bar	12	12	12	12	12	12
virtausmäärä min.	0,09	0,1	0,1	0,4	0,8	0,8
virtausmäärä maks. m <sup>3</sup> /h	2,7	4,5	6,0	10	12	15
	<b>Hinta €</b>	<b>Hinta €</b>	<b>Hinta €</b>	<b>Hinta €</b>	<b>Hinta €</b>	<b>Hinta €</b>
	406	489	605	1 449	1 906	2 081



LVI nro 4135452-70

### Virtauksen rajoitin AFQ (V130D05)

Virtauksen rajoitin yksi-istukkainen läpivirtausventtiili, Kaukolämpövedelle maks. 150°C, PN 16 laipoin. Virtausmäärä säädettävissä.

Venttiilipesä valurautaa (GG25) PN 16

Koko DN	15	20	25	32	40	50	65	80	100	125	150	200
kvs-arvo m <sup>3</sup> /h	4.0	6.3	8.0	16	20	32	50	80	125	160	280	320
Δp. maks. bar	20	20	20	20	20	20	20	20	15	15	12	10
virtausmäärä maks. m <sup>3</sup> /h	2	3	4	7	11	16	28	40	63	80	125	180
	<b>Hinta €</b>	<b>Hinta €</b>	<b>Hinta €</b>	<b>Hinta €</b>	<b>Hinta €</b>	<b>Hinta €</b>	<b>Hinta €</b>	<b>Hinta €</b>	<b>Hinta €</b>	<b>Hinta €</b>	<b>Hinta €</b>	<b>Hinta €</b>
	1 948	2 132	2 267	2 398	2 600	2 761	3 530	3 761	5 897	7 506	10 985	16 442

Hinnat €/kpl alv 0%

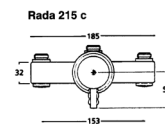
LVI nro 6388702-08

**Rada Thermoscopic** keskusekoitusventtiilit suljettavin takaiskuventtiilein, vedelle. PN 10. Toimielimenä nopeatoiminen nestetäytteinen termostaatti.

Asetusalueet: 5-70°C Rada 320  
5-70°C Rada 215  
25-60°C Rada 425



Koko	Malli	Tuotto	Painehävio	Tuotto	Painehävio	Hinta €
1/2" x 1/2"	Rada 215 c yksisuuntaventtiilein	27 l/min	1,0bar	38 l/min	2,0bar	635
3/4" x 3/4"	Rada 320 cf runko	50 l/min	1,0bar	110 l/min	5,0 bar	818
3/4" x 3/4"	Rada 320 cx yksisuuntaventtiilein	50 l/min	1,0bar	110 l/min	5,0 bar	1 074
1" x 1"	Rada 425 cf runko	100 l/min	1,0 bar	200 l/min	3,5 bar	1 491
1" x 1"	Rada 425 cx yksisuuntaventtiilein	100 l/min	1,0 bar	200 l/min	3,5 bar	1 918

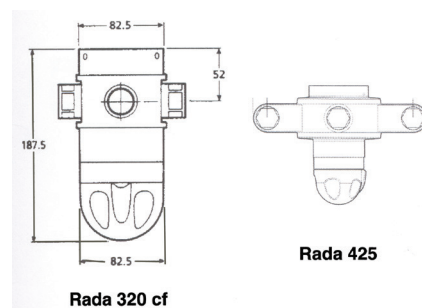


LVI nro6388712-14

**Rada 566 ja TS 202** keskusekoitusventtiilit vedelle/ vedelle tai vedelle/ höyrylle. PN 10. Toimielimenä bimetalilitermostaatti. Venttiilipesä pronssia.

Asetusalue 20-85°C

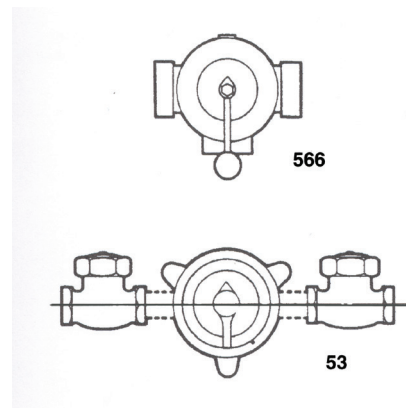
Koko	Malli	Hinta €
1 1/2" x 1 1/2"	Rada 566 runko	1 360
1 1/2" x 1 1/2"	Rada 566 yksisuuntaventtiilein	Hinta tarjouksen mukaan
2" x 2"	Rada TS 202 runko	2 056



LVI nro 6388722-26

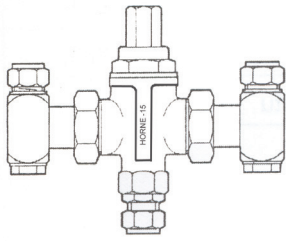
**Rada 53, 54, A55** vesi / höyry sekoitusventtiilit pronssia. Maks. höyrynpaine 7 bar. Sekoitus veden maks. lämpötila +85°C

Koko	Malli	Hinta €
1/2" x 3/4"	Rada 53 runko	598
1/2" x 3/4"	Rada 53 yksisuuntaventtiilein	Hinta tarjouksen mukaan
3/4" x 1"	Rada 54 runko	681
3/4" x 1"	Rada 54 yksisuuntaventtiilein	Hinta tarjouksen mukaan
1" x 1 1/4"	Rada A55 runko	1 096
1" x 1 1/4"	Rada A55 yksisuuntaventtiilein	Hinta tarjouksen mukaan



**Rada 203** (valmistus lopetettu, varaosia saatavana)

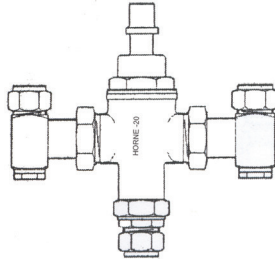
Hinnat €/kpl alv 0%



**HORNE 15 TMV** maks. 25 l/min

Sisältäen: Takaiskut, roskausihdit, virtaussäätimen sekä käännettävät Cu-15 putkiyhteet. Lämpötila-alue: 35-50°C.

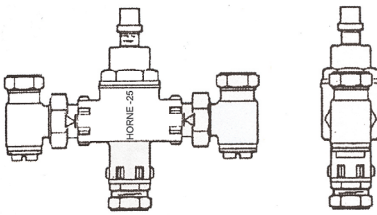
Materiaali	Hinta €
Pronssi	212



**HORNE 20 TMV** maks. 60 l/min

Sisältäen: Takaiskut, roskausihdit, virtaussäätimen Sekä käännettävät Cu-22 putkiyhteet. Lämpötila-alue: 35-50°C

Materiaali	Hinta €
Pronssi	453



**HORNE 25 TMV** maks. 95 l/min

Sisältäen: Takaiskut, roskausihdit, virtaussäätimen sekä käännettävät Cu-28 putkiyhteet. Lämpötila-alue: 25-50°C.

Materiaali	Hinta €
Pronssi	896

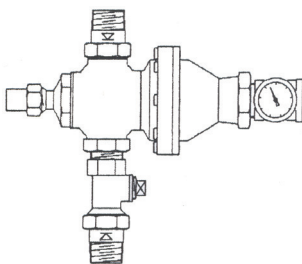


**HORNE 32 TMV** maks. 150 l/min

Sisältäen: Yhdistäjät 1 1/4" sekä lämpömittarin

Lämpötila-alueet:  
15°C-32°C  
32°C-52°C  
45°C-62°C  
58°C-80°C

Materiaali	Hinta €
Pronssi	1 548

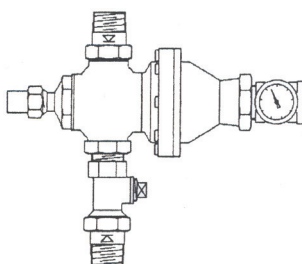


**HORNE 40 TMV** maks. 270 l/min

Sisältäen: Yhdistäjät 1 1/2" sekä lämpömittarin

Lämpötila-alueet:  
15°C-32°C  
32°C-52°C  
45°C-62°C  
58°C-80°C

Materiaali	Hinta €
Pronssi	2 340



**HORNE 50 TMV** maks. 342 l/min

Sisältäen: Yhdistäjät 2" sekä lämpömittarin

Lämpötila-alueet:  
15°C-32°C  
32°C-52°C  
45°C-62°C  
58°C-80°C

Materiaali	Hinta €
Pronssi	2 573

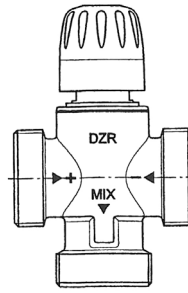
Hinnat €/kpl alv 0%

## TACO

Käyttöveden sekoitusventtiili: Alue 30-70°C, 20-40°C

Malli	Koko	Lämpötila	Hinta €
<b>252-6003-104</b>	15/20	30 - 70°C	79
<b>252-6004-104</b>	25	30 - 70°C	92
<b>252-6023-104</b>	20	20 - 40°C	79
<b>252-6024-104</b>	25	20 - 40°C	92

kierrelähtimin



## HORNE STEAM INJECTION HEATER

Tarkoitettu höyryn puhallukseen veteen. Vähentää höyryn puhalluksessa normaalisti syntyvää ääntä huomattavasti.

Liitäntä: R3/4" sisäkierre. Materiaali: ruostumaton teräs. Malli 304

Malli	Hinta €
<b>0,0-4,0</b>	255
<b>4,0-5,5</b>	255
<b>5,5-7,0</b>	255
<b>7,0-8,5</b>	255



Hinnat €/kpl alv 0%

## SPIROTECH

Ilmanpoistimet, ilmanerottimet ja lianerottimet

### SPIROTOP LVI nro 4162665-66

Automaattinen ilmanpoistin, PN 10/ 110°C (Hst.180°C)

Koko	Materiaali	Lämpötila	Hinta €	LVI nro
1/2"	messinki	110°C	50	4162665
1/2"	AISI-316	180°C	158	4162666
1/2"	messinki	180°C	76	



### SPIROTOP

Automaattinen ilmanpoistin, PN 25/ 150°C

Koko	Materiaali	Hinta €
1/2"	messinki	145



### SPIROVENT AIR LVI nro 4162500-08

Automaattinen ilmanerotin kiertein, vaakaputkeen

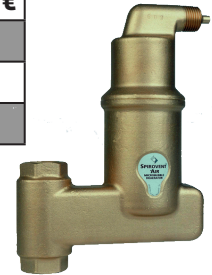
Koko	Materiaali	Hinta €	LVI nro
3/4"	messinki	67	4162500
1"	messinki	72	4162502
1 1/4"	messinki	101	4162504
1 1/2"	messinki	117	4162506
22 mm	messinki	70	4162508
2"	messinki	385	



### SPIROVENT AIR

Automaattinen ilmanerotin kiertein, pystyputkeen

Koko	Materiaali	Hinta €
3/4"	messinki	94
1"	messinki	101
22 mm	messinki	99



### SPIROVENT AIR UNIVERSAL

Pysty- ja vaakaputkeen, PN 6/ 110°C.

Koko	Materiaali	Hinta €
22 mm	messinki	97
28 mm	messinki	104



A

### SPIROVENT AIR LVI nro 4162521-29 Laipoin

LVI nro 416 2511-19 Hitsattava

Automaattinen ilmanerotin hitsattavin yhteen tai laipoin

Malli	Materiaali	Hinta € / A	Hinta € / B
DN 50	teräs	573	831
DN 65	teräs	593	861
DN 80	teräs	863	1 174
DN 100	teräs	930	1 220
DN 125	teräs	1 996	2 259
DN 150	teräs	2 044	2 342
DN 200	teräs	3 196	3 524

DN250-DN600 tarjouksen mukaan



B

### SpiroCombi (AIR & DIRT)

Yhdistetty ilman- ja lianerotin kiertein

Koko	Materiaali	Hinta €
1"	messinki	132
22 mm	messinki	123
22 mm pystyputkeen	messinki	167



Hinnat €/kpl alv 0%



### SpiroCombi (AIR & DIRT)

LVI nro 4162531-37 Hitsattava

LVI nro 4162541-47 Laipoin

Yhdistetty ilman ja lianerotin hitsattavin yhtein tai laipoin

Malli	Materiaali	Hinta € / A	Hinta € / B
<b>DN 50</b>	teräs	812	1 004
<b>DN 65</b>	teräs	847	1 046
<b>DN 80</b>	teräs	1 160	1 373
<b>DN 100</b>	teräs	1 197	1 435
<b>DN 125</b>	teräs	2 264	2 527
<b>DN 150</b>	teräs	2 325	2 624
<b>DN 200</b>	teräs	4 075	4 501

DN250-DN600 tarjouksen mukaan

**SpiroCombi Magnet** Ilman- ja lianerotin  
10 bar +110°C.

Malli	Materiaali	Hinta € / A	Hinta € / B
<b>DN 50</b>	teräs	985	1 174
<b>DN 65</b>	teräs	1 017	1 216
<b>DN 80</b>	teräs	1 328	1 537
<b>DN 100</b>	teräs	1 393	1 624



### SpiroCombi (AIR & DIRT -DRAIN)

Yhdistetty ilman ja lianerotin hitsattavin yhtein tai laipoin.

Avattava/ purettava malli



Malli	Materiaali	Hinta € / A	Hinta € / B
<b>DN 50</b>	teräs	1 758	1 956
<b>DN 65</b>	teräs	1 811	2 016
<b>DN 80</b>	teräs	2 419	2 640
<b>DN 100</b>	teräs	2 487	2 733
<b>DN 125</b>	teräs	4 906	5 172
<b>DN 150</b>	teräs	4 997	5 302
<b>DN 200</b>	teräs	6 847	7 636

DN250-DN600 tarjouksen mukaan

### SpiroTrap (DIRTVENT)

LVI nro 3921200-05

Huuhdeltava lianerotin kiertein, vaakaputkeen



Koko	Materiaali	Hinta €
<b>3/4"</b>	messinki	67
<b>1"</b>	messinki	72
<b>1 1/4"</b>	messinki	101
<b>1 1/2"</b>	messinki	117
<b>2"</b>	messinki	385
<b>22 mm</b>	messinki	70

### SpiroTrap (DIRTVENT)

Huuhdeltava lianerotin kiertein, pystyputkeen



Koko	Materiaali	Hinta €
<b>3/4"</b>	messinki	94
<b>1"</b>	messinki	101
<b>22 mm</b>	messinki	99

Hinnat €/kpl alv 0%



### SpiroTrap MB3

Universal 6 bar +110°C. Irrotettavalla magneettivaipalla.

Koko	Materiaali	Hinta €
<b>22 mm</b>	messinki	116
<b>28 mm</b>	messinki	128
<b>3/4"</b>	messinki	112
<b>1"</b>	messinki	124



A

### SpiroTrap (DIRTVENT)

Huuhdeltava lianerotin hitsattavin yhtein LVI nro 3925950-57

Huuhdeltava lianerotin laipoin LVI nro 3925957-63

Malli	Materiaali	Hinta € / A	Hinta € / B
<b>DN 50</b>	teräs	534	729
<b>DN 65</b>	teräs	556	759
<b>DN 80</b>	teräs	857	1 074
<b>DN 100</b>	teräs	879	1 120
<b>DN 125</b>	teräs	1 901	2 164
<b>DN 150</b>	teräs	1 946	2 257
<b>DN 200</b>	teräs	2 918	3 329

DN250-DN600 tarjouksen mukaan



A

### SpiroTrap Magnet Lianerotin

10 bar +110°C.

Malli	Materiaali	Hinta € / A	Hinta € / B
<b>DN 50</b>	teräs	649	914
<b>DN 65</b>	teräs	744	946
<b>DN 80</b>	teräs	1 041	1 257
<b>DN 100</b>	teräs	1 094	1 330
<b>DN 125</b>	teräs	2 336	2 603
<b>DN 150</b>	teräs	2 459	2 763
<b>DN 200</b>	teräs	3 999	4 327
<b>DN 250</b>	teräs	7 230	7 897

### SpiroTrap (DIRTVENT DRAIN)

Huuhdeltava lianerotin hitsattavin yhtein tai laipoin

Avattava/ purettava malli

Malli	Materiaali	Hinta € / A	Hinta € / B
<b>DN 50</b>	teräs	1 462	1 646
<b>DN 65</b>	teräs	1 487	1 690
<b>DN 80</b>	teräs	2 073	2 292
<b>DN 100</b>	teräs	2 126	2 369
<b>DN 125</b>	teräs	4 458	4 722
<b>DN 150</b>	teräs	4 533	4 834
<b>DN 200</b>	teräs	6 081	6 615

DN 250-DN600 tarjouksen mukaan



B



A

### Eristekotelot tuotteille

#### Spirovent Air

SpiroTrap DN50-DN150 Tarjouksen mukaan.

Hinnat €/kpl alv 0%

## SPIROVENT 'AIR SUPERIOR AKTIIVINEN ALIPAINELILMANPOISTIN

### SPIROVENT 'AIR SUPERIOR S4A

S4A LVI nro 4168314

S4A-R LVI nro 4168315

Tyyppi	Tuotenumero	Hinta €	mitat (mm)	Verkosto-tilavuus max. M3	Lämpötila (°C)	Paino (kg)	Toiminta-alue (bar)
<b>S4A</b>	MA04A50	3 381	490x340x340	25	0-90	16	1-4,5
<b>S4A-R</b>	MA04R50	3 747	490x340x340	25	0-90	17	1-4,5

S4A=perusversio S4A-R=täyttöautomaatiikalla varustettu  
S4 kytkentäyhteet R=1/2"



### SPIROVENT 'AIR SUPERIOR S6A

S6A LVI nro 4168312

S6A-R LVI nro 4168313

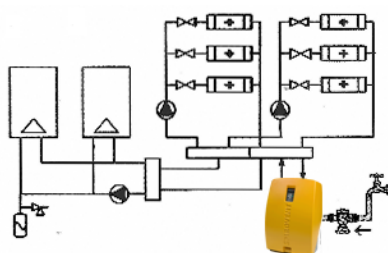
Tyyppi	Tuotenumero	Hinta €	mitat (mm)	Verkosto-tilavuus max. M3	Lämpötila (°C)	Paino (kg)	Toiminta-alue (bar)
<b>S6A</b>	MA06A50	4 150	880x350x590	300	0-90	57	1-6
<b>S6A-R</b>	MA06R50	4 595	880x350x590	300	0-90	59	1-6

S6A=perusversio S6A-R=täyttöautomaatiikalla varustettu  
S6 kytkentäyhteet R=3/4"

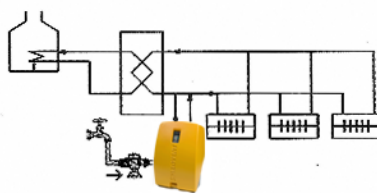


S10 5-10bar Tarjouksen mukaan

S16 9-16bar Tarjouksen mukaan



Lämmitysjärjestelmä



Jäähdytysjärjestelmä

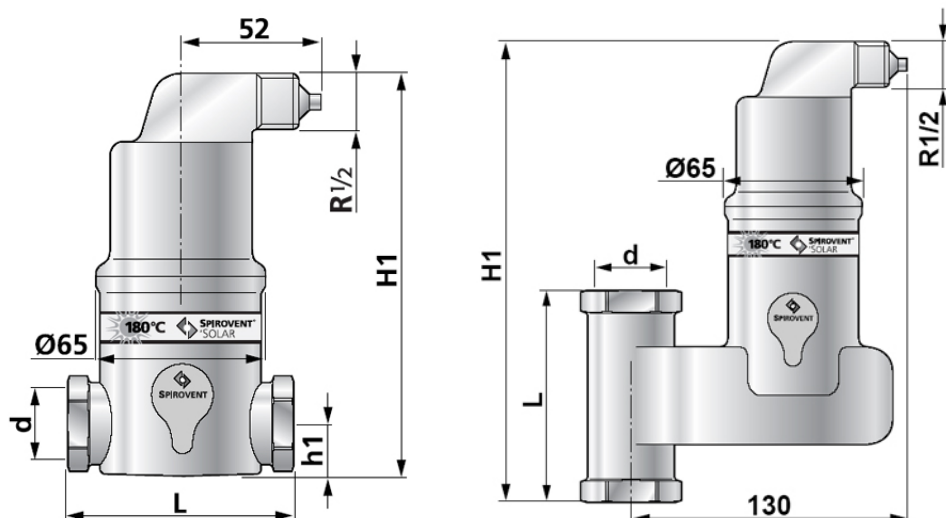
Hinnat €/kpl alv 0%



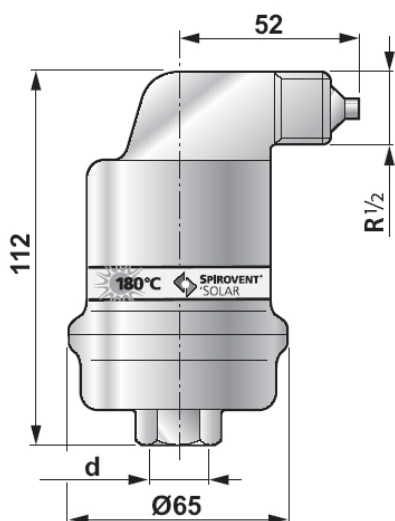
## SPIROVENT 'AIR SOLAR

## Tekniset tiedot

Tyyppi (d)	Tuotenumero	H1 (mm)	h1 (mm)	L (mm)	Virtaama (m <sup>3</sup> /h)	Tilavuus (l)	Paino (kg)	Hinta €	Hinta € Autoclose
22 mm	AA022/008	153	20	106	1,25	0,18	1,2	93	107
3/4"	AA075/008	153	20	85	1,25	0,18	1	89	104
1"	AA100/008	180	35	88	2	0,21	1,3	95	111
1 1/4"	AA125/008	200	40	88	3,7	0,25	1,4	123	132
1 1/2"	AA150/008	234	42	88	5	0,32	1,6	142	152
22 mm Vertical	AA022V/008	220	-	104	1,25	0,32	2	119	139
3/4" Vertical	AA075V/008	210	-	84	1,25	0,32	1,9	113	129
1" Vertical	AA100V/008	210	-	84	2	0,32	1,9	122	150



Tyyppi	Materiaali	d	Kohon materiaali	max. käyttö-lämpötila	Hinta €
Spirotop 1/2"	messinki	G1/2	synteettinen (TPX)	180°C	76
Spirotop 1/2" Autoclose	messinki	G1/2	synteettinen (TPX)	180°C	95



Hinnat €/kpl alv 0%

## Ilmanpoistimet ja ilmakellot

**AE 16 ilmanpoistin**, 16 bar/ 198°C

**AE 30 SS** 30 bar/ 300°C

Koko	Materiaali	Hinta €	Materiaali	Hinta €
1/2"	Valur.	199	Rst	316
3/4"	Valur.	199	Rst	316



**PURG-INOX** LVI nro 4162212

Automaattinen ilmapoistin, PN 16/ 150°C

Koko	Materiaali	Hinta €
3/8"	HST	79



**TLV LA21**

Ilmanpoistin höyrylle. 21 bar/ 235°C

Koko	Materiaali	Hinta €
1/2"	AISI 304	224

**TACO HY-VENT** LVI nro 4162208-10

Automaattinen ilmapoistin, PN 10/ 115°C

Koko	Materiaali	Hinta €
1/8"	Mess.	9
3/8"	Mess.	9
3/8" sulkulaite		3

**TACO-VENT** LVI nro 4162202-07

Automaattiset ilmaruuvit, PN 8,5/ 115°C

Koko	Materiaali	Hinta €
1/8"	Nikl.	4
1/4"	Nikl.	4
3/8"	Nikl.	4
1/2"	Nikl.	5



**TACO-SETTER inline**

Virtauksensäätimet

Tyyppi	(l/m)	DN	Hinta €
223.1203	0,6-2,4	15	25
223.1204	1-3,5	15	25
223.1208	2-8	15	25
223.1300	4-15	20	45
223.1302	8-30	20	45



**TACO-SETTER bypass**

Virtauksensäätimet

Tyyppi	(l/m)	DN	Hinta €
223.2262	2-8	15	124
223.2460	4-15	20	124
223.2362	8-30	20	124
223.2460	6-20	25	129
223.2462	10-40	25	129
223.2561	20-70	32	160
223.2661	30-120	40	210
223.2861	50-200	50	236
223.2151	60-325	65	675
223.2151	110-450	80	765
223.2151	100-650	100	1 007





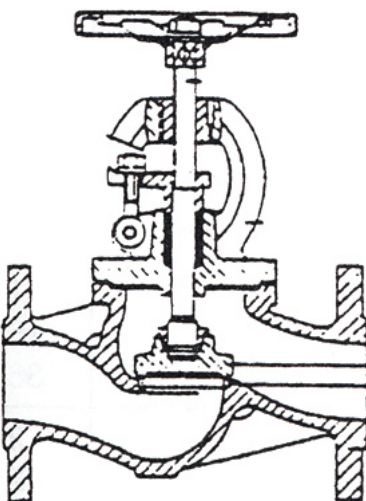
## V 105

laipallinen

valurautaa  
istukka ja kara ruostumatonta  
terästä

105-04 PN 16  
suljettava  
takaiskuvanttiili  
105-02 PN 16  
säätökeilalla oleva  
istukkaventtiili

DN	Paineluokka/ lämpötila	Hinta € 105	Hinta € 105-04	Hinta € 105-02
15	16/120	58	65	81
20	tai	65	76	88
25	13/200	76	83	97
32	"	92	103	115
40	"	97	109	123
50	"	120	131	154
65	"	174	194	221
80	"	227	249	277
100	"	333	369	451
125	"	464	512	568
150	"	608	663	769
200	"	1 472	1 620	1 436
250	"	2 186	2 403	2 020
300	"	3 661	4 028	3 966



## V 205

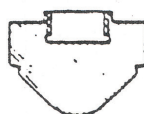
teräsvalua  
istukka ja kara ruostumatonta  
terästä

205-04 PN 40  
suljettava  
takaiskuvanttiili  
205-02 PN 40  
säätökeilalla oleva  
istukkaventtiili

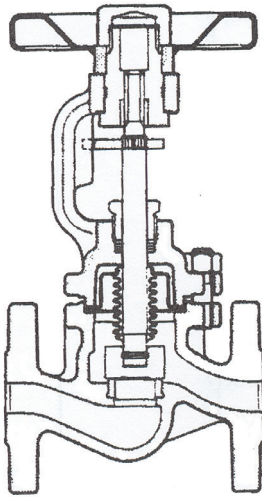
DN	Paineluokka/ lämpötila	Hinta € 205	Hinta € 205-04	Hinta € 205-02
15	40/120	140	154	160
20	tai	155	173	180
25	21/400	176	187	201
32	"	241	268	279
40	"	280	305	321
50	"	389	432	446
65	"	517	559	594
80	"	739	817	850
100	"	959	1 064	1 103
125	"	1 872	2 121	2 152
150	"	2 274	2 822	2 616
200	"	-	-	-
250	"	-	-	-
300	"	-	-	-



• takaisku-  
keilalla



• säätö-  
keilalla



**511**

valurautaa GG-25

palje ruostumatonta terästä

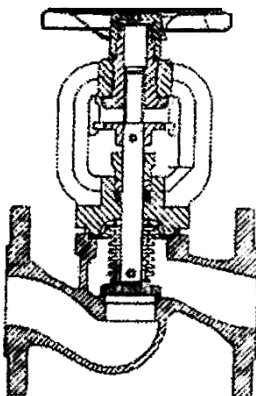
DN	Paineluokka	Hinta €
15	PN 16	174
20	"	191
25	"	207
32	"	241
40	"	272
50	"	333
65	"	504
80	"	603
100	"	826
125	"	1 307
150	"	1 709
200	"	3 297

**513**

pesä GGG 40.3 pallografiitti

palje ruostumatonta terästä

DN	Paineluokka	Hinta €
15	PN 25	237
20	"	268
25	"	295
32	"	362
40	"	402
50	"	477
65	"	755
80	"	986
100	"	1 308
125	"	1 803
150	"	2 413
200	"	5 628



**234**

teräsvalua

palje ruostumatonta terästä

DN	Paineluokka	Hinta €
15	PN 40	Hinnat tarjouksen mukaan
20	"	
25	"	
32	"	
40	"	
50	"	
65	"	
80	"	
100	"	
125	"	
150	"	
200	"	

Hinnat €/kpl alv 0%

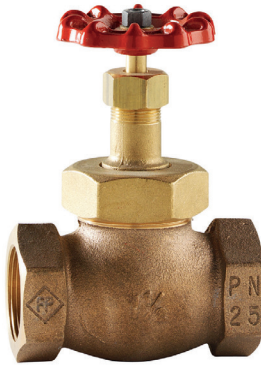


19

punametallia

teflonia

Koko	Paineluokka	Hinta €
3/8"	PN 16	14
1/2"	"	17
3/4"	"	22
1"	"	31
1 1/4"	"	43
1 1/2"	"	49
2"	"	79

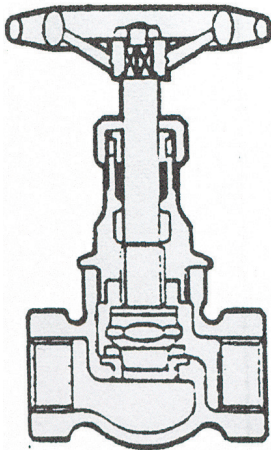


17

punametallia

teflonia

Koko	Paineluokka	Hinta €
3/8"	PN 16	15
1/2"	"	16
3/4"	"	21
1"	"	33
1 1/4"	"	39
1 1/2"	"	49
2"	"	84
2 1/2"	"	192
3"	"	247
4"	"	401



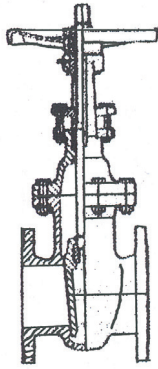
16

punametallia

ruostumatonta terästä

Koko	Paineluokka	Hinta €
3/8"	PN 25	37
1/2"	"	42
3/4"	"	51
1"	"	73
1 1/4"	"	92
1 1/2"	"	117
2"	"	161

Hinnat €/kpl alv 0%



**M 3117**

haponkestävää terästä

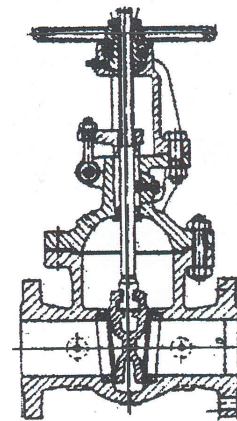
AISI-316

DN	Paineluokka/ lämpötila	Hinta €
40	PN 10	Hinnat tarjouksen mukaan
50	300°C	
65	"	
80	"	
100	"	
125	"	
150	"	

- M 4016 / PN 16
- M 4025 / PN 25
- M 4040 / PN 40

GS-C25

DN	Paineluokka/ lämpötila	Hinta € 4016	Hinta € 4025	Hinta € 4040
40	400°C	Hinnat tarjouksen mukaan	Hinnat tarjouksen mukaan	Hinnat tarjouksen mukaan
50	"			
65	"			
80	"			
100	"			
125	"			
150	"			
200	"			
250	"			
300	"			
350	"			
400	"			

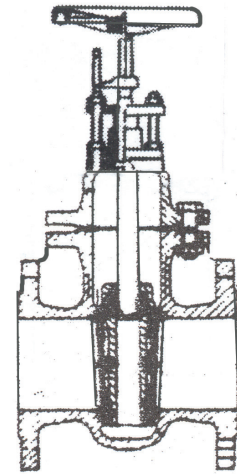


**M 3010**

pesä valurautaa

luisti messinkiä

DN	Paineluokka/ lämpötila	Hinta €
40	PN 10/120°C	Hinnat tarjouksen mukaan
50	"	
65	"	
80	"	
100	"	
125	"	
150	"	
200	"	
250	"	
300	"	



Kumiluistiventtiili

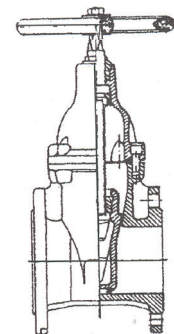
**V III P**

pesä valurautaa

epoksinnoitettu

luisti NBR-kumia

DN	Paineluokka/ lämpötila	Hinta €
50	PN 10/70°C	Hinnat tarjouksen mukaan
65	"	
80	"	
100	"	
125	"	
150	"	
200	"	
250	"	



Hinnat €/kpl alv 0%



### BV 10-2366E

valurautaa

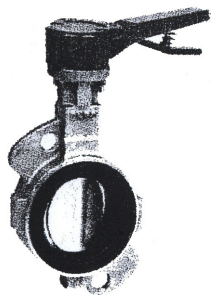
epoksinnoitettu EPDM.vuoraus  
läppä ja akseli AISI-316

DN	Paineluokka	LVI nro	Hinta €
50	PN 16	4041306	77
65	"	4041307	88
80	"	4041308	99
100	"	4041309	135
125	"	4041310	160
150	"	4041311	217
200	PN 10	4041312	337
250	"	4041313	571
300	"	4041314	915



### BV 10-2366E vaihteistolla

DN	Paineluokka	LVI nro	Hinta €
50	PN 16	4041356	235
65	"	4041357	245
80	"	4041358	257
100	PN 10	4041359	329
125	"	4041360	355
150	"	4041361	411
200	"	4041362	577
250	"	4041363	765
300	"	4041364	1 110



### Sylax

pesä, läppä ja akseli haponkestävää  
terästä

AISI 316, sisävuoraus EPDM tai nitrili

DN	Paineluokka	Hinta €
50	PN 16	Hinnat tarjouksen mukaan
65	"	
80	"	
100	PN 10	
125	"	
150	"	
200	"	
250	"	
300	"	

Hinnat €/kpl alv 0%

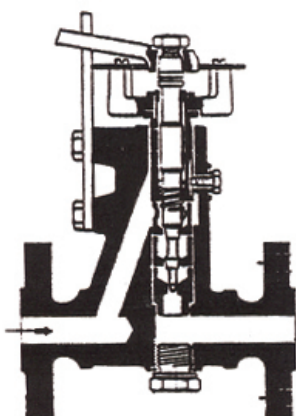


### 110 / messinki

Koko	Paineluokka	Hinta €
1/8"	PN 10	-
1/4"	"	23
3/8"	"	23
1/2"	"	25
3/4"	"	-
1"	"	-

### 226X / haponkestävä teräs

Koko	Paineluokka	Hinta €
1/4"	PN 200	51
3/8"	16/250	52
1/2"	"	53
3/4"	"	114
1"	"	140

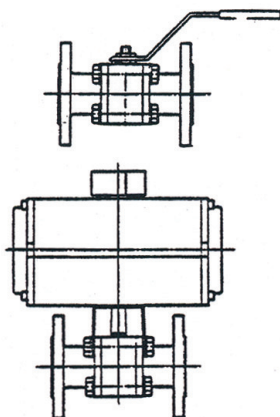


### 560

jatkuvan ulospuhalluksen venttiili

terästä, sisöosat  
ruostumatonta terästä,  
karkaistu

DN	Paineluokka/lämpötila	Hinta €
20	PN 40/250°C	Hinta tarjouksen mukaan



### Bont RSS

pohjapuhallusventtiili

terästä/grafiittimetalli

DN	Paineluokka/lämpötila	Hinta €
40	PN 40/400°C	Hinnat tarjouksen mukaan
32	"	
25	"	

### Bont RSSA

pneumaattisella toimilaitteella

DN	Paineluokka/lämpötila	Hinta €
40	PN 40/400°C	Hinnat tarjouksen mukaan
32	"	
25	"	

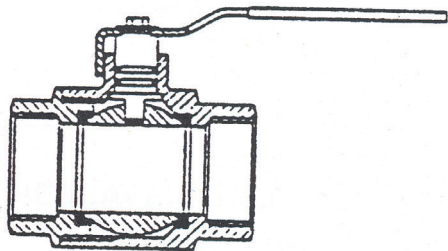
ohjausikkö  
ulospuhallusaika ohjelmoitavissa

	Hinta €		Hinta €
magneettiventtiili	Hinnat tarjouksen mukaan	TDA 100	Hinnat tarjouksen mukaan

Hinnat €/kpl alv 0%



## 15-020

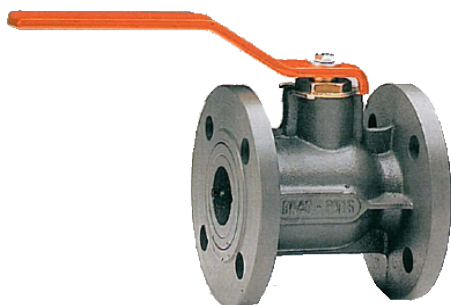


niklattu messinki

täysaukko

Koko	Paineluokka	Hinta €
1/4"	PN 25	6
3/8"	"	6
1/2"	"	7
3/4"	"	7
1"	"	14
1 1/4"	"	21
1 1/2"	"	25
2"	"	40
2 1/2"	"	79
3"	"	104

## FB2000

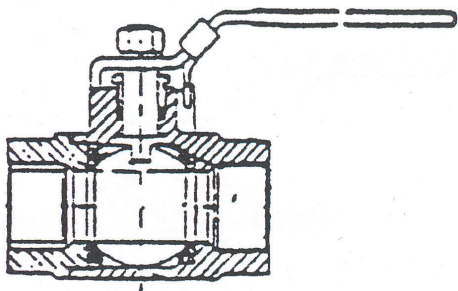


F4 rakennepituus

valurautaa/kovakromattu pallo,  
täysaukko

DN	Paineluokka/ lämpötila	LVI nro	Rakenteen pituus	Hinta €
20	PN 16/maks. 140°C	3730102	120	83
25	"	3730104	125	98
32	"	3730106	130	108
40	"	3730108	140	125
50	"	3730110	150	139
65	"	3730112	170	170
80	"	3730114	180	223
100	"	3730116	190	295
125	"	3730118	200	522
150	"	3730120	210	714
200	"	3730122		1 987

## PAM-6666



haponkestävää terästä

täysaukko

AISI 316

Koko	Paineluokka	Hinta €
1/4"	PN 64	29
3/8"	"	29
1/2"	"	33
3/4"	"	41
1"	"	48
1 1/4"	"	81
1 1/2"	"	110
2"	"	132
2 1/2"	"	-
3"	"	-

Hinnat €/kpl alv 0%



**1081**

3-tie palloventtiili  
haponkestävää terästä

AISI 316

L-porauksella  
T-porauksella

Koko	Paineluokka/lämpötila	Hinta €
1/4"	PN 40/maks. 180°C	117
3/8"	"	117
1/2"	"	122
3/4"	"	149
1"	"	202
1 1/4"	"	249
1 1/2"	"	333
2"	"	475



**BV3-6666**

haponkestävä

täysaukko, hitsattava, pitkät päät,  
purettava

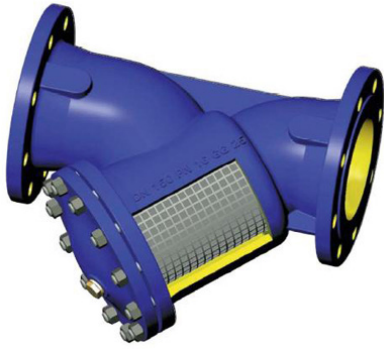
AISI 316

Koko	Paineluokka	Hinta €
3/8"	PN 64	64
1/2"	"	71
3/4"	"	81
1"	"	108
1 1/4"	"	154
1 1/2"	"	211
2"	"	302
2 1/2"	"	-
3"	"	-

Hinnat €/kpl alv 0%

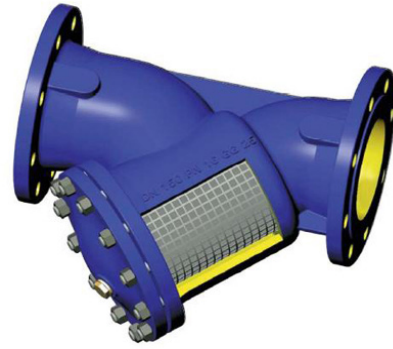
V 135

valurauta



V 235

terästä



DN	Paineluokka	LVI nro	vakiosihtti	
			Hinta €	Hinta €
15	PN 16	3923106	32	34
20	"	3933110	35	37
25	"	3923112	37	40
32	"	3923114	45	48
40	"	3923116	59	65
50	"	3923118	68	73
65	"	3923120	101	110
80	"	3923122	127	142
100	"	3923124	181	198
125	"	3923126	268	300
150	"	3923128	363	405
200	"	3923130	643	717
250	"	3923132	1 397	1 557
300	"		2 384	2 520

DN	Paineluokka	vakiosihtti		tiheä sihti 0,4mm
		Hinta €	Hinta €	
15	PN 40	95		Hinnat tarjouksen mukaan
20	"	118		
25	"	132		
32	"	162		
40	"	200		
50	"	241		
65	"	252		
80	"	372		
100	"	565		
125	"	764		
150	"	1032		
200	"	1853		
250	"	-		
300	"	-		

411

punametalli

sihti ruostumatonta terästä



Pam 447

haponkestävää terästä

AISI 316



Koko	Paineluokka	vakiosihtti	
		Hinta €	Hinta €
1/4"-3/8"	PN 16	8	9
1/2"	"	8	9
3/4"	"	9	10
1"	"	13	13
1 1/4"	"	20	21
1 1/2"	"	29	30
2"	"	42	43
2 1/2"	"	63	64
3"	"	88	89

Koko	Paineluokka	Hinta €
1/4"-3/8"	PN 40	56
1/2"	"	61
3/4"	"	74
1"	"	80
1 1/4"	"	106
1 1/2"	"	141
2"	"	201

Hinnat €/kpl alv 0%

## 500 BR jousella

pronssia

tiiviste PTFE



Koko	Paineluokka	Hinta €
3/8"	PN 16	11
1/2"	"	13
3/4"	"	20
1"	"	27
1 1/4"	"	37
1 1/2"	"	46
2"	"	71
2 1/2"	"	172
3"	"	236

## PAM 4147

haponkestävä

AISI 316

tiiviste PTFE



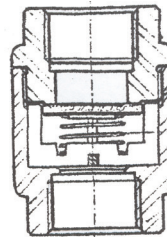
Koko	Paineluokka	Hinta €
1/4"	PN 40	61
3/8"	"	71
1/2"	"	64
3/4"	"	82
1"	"	103
1 1/4"	"	143
1 1/2"	"	188
2"	"	227

## TRT 25

haponkestävää terästä

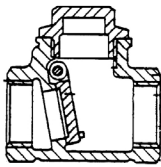
metallitiiviste

Koko	Paineluokka/lämpötila	Hinta €
3/8"	21 bar/220°C	54
1/2"	"	54
3/4"	"	69
1"	"	79



## TM 222

messinkiä



Koko	Paineluokka	Hinta €
1/2"	"	6
3/4"	"	6
1"	"	12
1 1/4"	"	15
1 1/2"	"	22
2"	"	34
2 1/2"	"	55
3"	"	70
4"	"	120

## V-1141

takaikkuventtiili laippojen väliin asennettava

teräs/EPDM



DN	Paineluokka	Hinta €
40	PN 16	67
50	"	72
65	"	82
80	"	93
100	"	112
125	"	137
150	"	208
200	"	284
250	"	458
300	"	672
350	"	1744
400	"	2199

## V-5551

takaikkuventtiili laippojen väliin asennettava

haponkestävää terästä/  
EPDM

DN	Paineluokka	Hinta €
40	PN 16	140
50	"	151
65	"	185
80	"	236
100	"	280
125	"	362
150	"	489
200	"	703
250	"	1206
300	"	1764
350	"	4384
400	"	5705

Hinnat €/kpl alv 0%

## GB 015

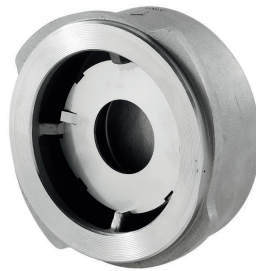
Haponkestävää terästä



DN	Paineluokka	Hinta €
15	PN 6-40	37
20	"	43
25	"	50
32	"	62
40	"	77
50	"	105
65	"	163
80	"	185
100	"	311

## GB 019

pronssia



DN	Paineluokka	Hinta €
15	PN 6-16	28
20	"	31
25	"	34
32	"	40
40	"	55
50	"	71
65	"	101
80	"	139
100	"	189

## GH 011

sinkitty teräs/ruostumatonta terästä

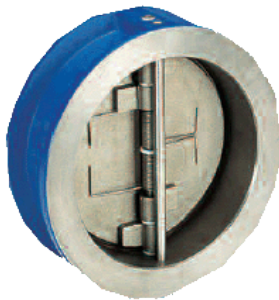


DN	Paineluokka	Hinta €
125	PN 10-25	496
150	"	638
200	"	961

## Socla 895

GG-25/ruostumaton terästä

EPDM tiiviste



DN	Paineluokka	Hinta €
50	PN 10/16	91
65	"	94
80	"	99
100	"	125
125	"	171
150	"	183
200	"	335
250	"	568
300	"	820
350	"	-

## Disi-Check

GGG40.3/ruostumaton terästä

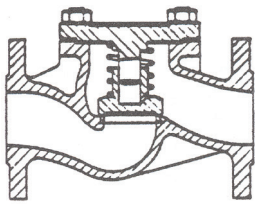
Viton maks. +150°C

DN	Paineluokka	Hinta €
65	PN 25	Hinnat tarjouksen mukaan
80	"	
100	"	
125	"	
150	"	
200	"	
250	"	
300	"	
350	"	
400	"	

Hinnat €/kpl alv 0%

V 115

valurauta



DN	Paineluokka/lämpötila	Hinta €
15	PN 16/300°C	44
20	"	49
25	"	60
32	"	74
40	"	78
50	"	96
65	"	160
80	"	205
100	"	303
125	"	423
150	"	525
200	"	1 287
250	"	1 981

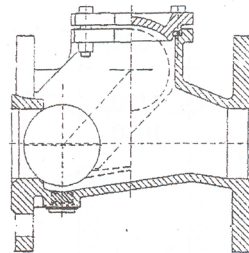
FIG 400

pallotakaisku

epoksoitu

pallo NBR

DN	Paineluokka/lämpötila	Hinta €
50	PN 10/70°C	Hinnat tarjouksen mukaan
65	"	
80	"	
100	"	
125	"	
150	"	
200	"	



730 A/CM

messinki/kupari koho  
messinki/muovi koho

Koko	Paineluokka/lämpötila	Hinta €
3/8"	10/80°C	21
1/2"	"	27
3/4"	"	58
1"	"	70
1 1/4"	"	87
1 1/2"	"	118
2"	"	154
2 1/2"	"	360
3"	"	479
4"	"	727



730 RVS

ruostumaton teräs

Koko	Paineluokka/lämpötila	Hinta €
3/8"	4/80°C	308
1/2"	"	338
3/4"	"	400
1"	"	511
1 1/4"	"	608
1 1/2"	"	709
2"	"	983

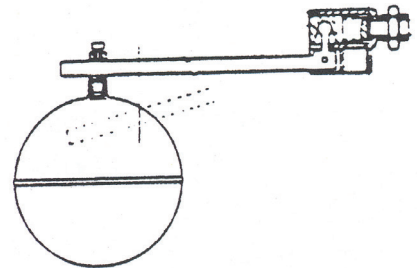


FIG 274

valurauta/ruostumaton teräs  
EPDM



DN	Paineluokka/lämpötila	Hinta €
50	10/80°C	818
65		1 062
80		1 227
100		1 472

DN 125-400 kyselyjen mukaan

Hinnat €/kpl alv 0%

## Takaisinvirtauksen estin, pienikokoinen, ulkokierreltiittimillä. Luokka 4.

Takaisinvirtauksen estimet suojaavat päävesiverkostoa paineiskuilta ja takaisinvirtaukselta. Voidaan käyttää asuintaloissa, toimistotaloissa ja teollisuudessa.

Väliaine	vesi
Pesän materiaali	punametalli RG5
Suojaluokitus (EN1717)	luokka 4
Maksimi käyttölämpötila	65 °C
Paineluokka	PN 10
Minimi syöttöpaine	1,5 bar
Asennussuunta	vaakasuora



Tyyppi	Liitoksen tyyppi	Liitoskoko (tuuma)	DN (mm)	Virtausmäärä kvs	Hinta €
<b>BA295-1/2A</b>	ulkokierre	1/2"	15	3	573
<b>BA295-3/4A</b>	"	3/4"	20	3,5	637
<b>BA295-1B</b>	"	1"	25	4	688
<b>BA295-11/4B</b>	"	1 1/4"	32	8,7	991
<b>BA295-11/2A</b>	"	1 1/2"	40	13,6	1152
<b>BA295-2A</b>	"	2	50	21,2	1346

## Mekaaninen suoratoiminen takaisinvirtauksen estin, laipallinen. Luokka 3. R295P-F

Mekaaninen suoratoiminen, soveltuvat talousveden suojaukseen SFS-EN 1717 "Vesilaitteistossa olevan talousveden suojaaminen saastumiselta ja laitteille asetetut yleiset vaatimukset takaisinvirtauksen aiheuttaman saastumisen ehkäisemiseksi" standardin mukaisesti. Näiden tehtävä on suojata päävesiverkostoa paineiskuilta ja takaisinvirtaukselta. Luokka 3 (hieman myrkylliset ainekset).

Väliaine	vesi
Pesän materiaali	GG25
Suojaluokitus (EN1717)	luokka 3
Pesän käsittely	pulverimaalattu
Liitoksen tyyppi	laipat
Maksimi käyttölämpötila	40 °C
Paineluokka	PN 16
Asennussuunta	vaakasuora



Laipallinen, avautumispaine 0,5 bar

Tyyppi	DN (mm)	Säädetty paine (bar)	Minimi syöttöpaine (bar)	Virtausmäärä kvs	Hinta €
<b>R295P-65FA</b>	65	0,5	1,5	50	10 142
<b>R295P-80FA</b>	80	0,5	1,5	62	12 574
<b>R295P-100FA</b>	100	0,5	1,5	125	15 751
<b>R295P-125FA</b>	125	0,5	1,5	208	21 143
<b>R295P-150FA</b>	150	0,5	1,5	274	23 183
<b>R295P-200FA</b>	200	0,5	1,5	362	54 167

Laipallinen, avautumispaine 1,0 bar

Tyyppi	DN (mm)	Säädetty paine (bar)	Minimi syöttöpaine (bar)	Virtausmäärä kvs	Hinta €
<b>R295P-65FB</b>	65	1	2	50	10 142
<b>R295P-80FB</b>	80	1	2	62	12 574
<b>R295P-100FB</b>	100	1	2	125	15 751
<b>R295P-125FB</b>	125	1	2	208	21 143
<b>R295P-150FB</b>	150	1	2	274	23 183
<b>R295P-200FB</b>	200	1	2	362	54 167

Hinnat €/kpl alv 0%

421/ GG-25  
424/ AISI 316

valurauta ja haponkestävää terästä



Koko	Paineluokka	421 Hinta €	424 Hinta €
1/2"	PN 16	115	Hinnat tarjouksen mukaan
3/4"	"	115	
1"	"	125	
1 1/4"	"	146	
1 1/2"	"	208	
2"	"	258	

401

valurauta

laipallinen

DN	Paineluokka	Hinta €
15	PN 16	115
20	"	135
25	"	145
32	"	173
40	"	212
50	"	300
65	"	366
80	"	512
100	"	573

ARKON

pallomalli

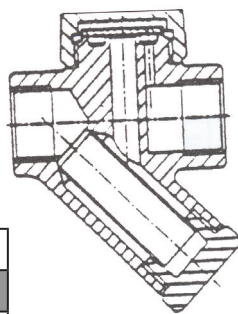


Koko	Malli	Paineluokka/lämpötila	Materiaali	Hinta €
1/2"	Malli A	7/82	pronssi	131
3/4"	"	"	"	241
1"	"	"	"	243
1/2"	Malli B	7/120	alumiini/pronssi	133
1/2"	Malli C	21/120	"	273
1/2"	Malli D	7/120	haponkestävä teräs AISI 316	340

DT 42 S

lauhteenpoistin höyrylle

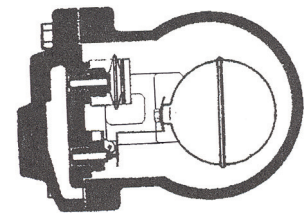
sisäänrakennettu roskasihti  
termodynaaminen



Koko	Paineluokka	Hinta €
1/2"	42	131
3/4"	"	156
1"	"	228

FLT 17

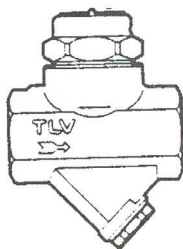
uimuripoistin  
automaattinen ilmanpoisto



DN	Paineluokka/ lämpötila	kierteellinen Hinta €	laipallinen Hinta €
15	14/250°C	216	247
20	"	216	256
25	"	247	292
40	"	962	986
50	"	1 076	1 105

Hinnat €/kpl alv 0%





### P46 SR

automaattinen ilmanpoisto ja roskasihti

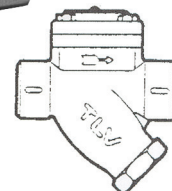
teräs C 22.8  
termodynaaminen

Koko	Paineluokka/lämpötila	Hinta €
1/2"	46/400°C	242
3/4"	"	253
1"	"	276

### P21 S

termodynaaminen

Koko	Paineluokka/lämpötila	Hinta €
3/8"	21/400°C	171
1/2"	"	171

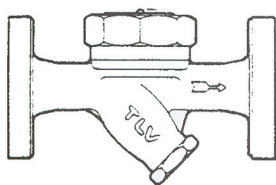


### A 3 N

automaattinen ilmanpoisto ja roskasihti

valurauta  
termodynaaminen

Koko	Paineluokka/lämpötila	Hinta €
1/2"	13/200°C	214
3/4"	"	224
1"	"	238

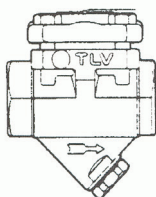


### AF 3 N

automaattinen ilmanpoisto ja roskasihti

valurauta

DN	Paineluokka/lämpötila	Hinta €
15	13/200°C	333
20	"	380
25	"	389

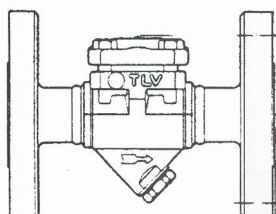


### L 21 S

sisäänrakennettu roskasihti

teräs C 22.8  
terminen

DN	Paineluokka/lämpötila	Hinta €
1/2"	21/235°C	250
3/4"	"	250
1"	"	263



### L 21 S laipallinen

teräs C 22.8  
terminen

DN	Paineluokka/lämpötila	Hinta €
15	21/235°C	398
20	"	427
25	"	433



### LV 21

erinomainen ilmanpoisto,  
pystymalli

ruostumatonta terästä AISI 304

DN	Paineluokka/lämpötila	Hinta €
1/4"	21/235°C	224
3/8"	"	224
1/2"	"	224

### Pocket Trap Man-PT1



Hinta €

2 632

Ultraäänitoiminen venttiilien ja lauh-  
teenpoistimien vuodon ilmaisun sekä  
laakereiden värinätason näyttö. Ilmoit-  
taa myös pintalämpötilan sekä sisältää  
korvakuulokkeen.

Hinnat €/kpl alv 0%

**J-sarja.** Automaattinen ilmanpoisto ja roskasihti.

**J3X**

Koko	Paineluokka/lämpötila	Materiaali	Hinta €
1/2"	13/200°C	GGG 40.3	280
3/4"	"	"	297
1"	"	"	312

**JF3X**

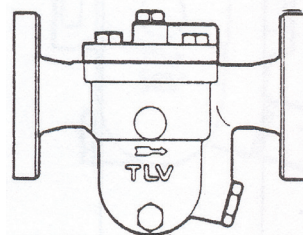
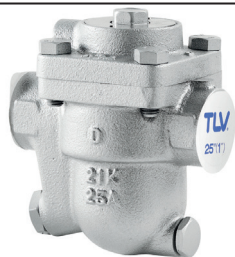
DN	Paineluokka/lämpötila	Materiaali	Hinta €
15	13/200°C	GGG 40.3	486
20	"	"	498
25	"	"	539

**J5X**

Koko	Paineluokka/lämpötila	Materiaali	Hinta €
3/4"	13/200°C	GGG 40.3	616
1"	"	"	616
1 1/4"	"	"	672
1 1/2"	"	"	686

**JF5X**

DN	Paineluokka/lämpötila	Materiaali	Hinta €
20	13/200°C	GGG 40.3	701
25	"	"	753
32	"	"	910
40	"	"	916
50	"	"	939



**SJ3FNX**

DN	Paineluokka/lämpötila	Materiaali	Hinta €
15	22/220°C	GGG 40.3	678
20	"	"	701
25	"	"	730

**SJ6FNX**

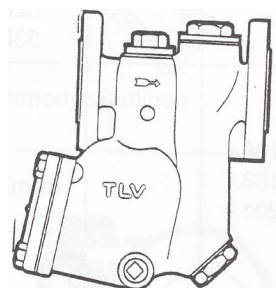
DN	Paineluokka/lämpötila	Materiaali	Hinta €
40	22/220°C	GGG 40.3	1 472
50	"	"	1 504

**SJ5FNX**

DN	Paineluokka/lämpötila	Materiaali	Hinta €
20	22/220°C	GGG 40.3	869
25	"	"	907

**SJ7FNX**

DN	Paineluokka/lämpötila	Materiaali	Hinta €
40	22/220°C	GGG 40.3	1 722
50	"	"	1 814



**J 7.5 X**

DN	Paineluokka/lämpötila	Materiaali	Hinta €
65	13/200°C	GG-25	3 147
80	"	"	3 153

**J 10**

DN	Paineluokka/lämpötila	Materiaali	Hinta €
100	13/200°C	GG-25	12 670

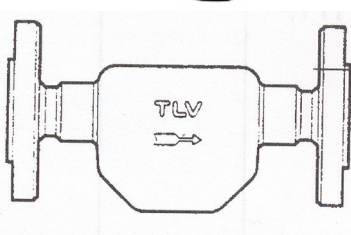
**SS 3N/V**

DN	Paineluokka/lämpötila	Materiaali	kierteellinen Hinta €	laipallinen Hinta €
15	21/400°C	AISI 316	400	644
20	"	"	424	663
25	"	"	474	686



**SS 5 N/V**

DN	Paineluokka/lämpötila	Materiaali	kierteellinen Hinta €	laipallinen Hinta €
15	21/400°C	AISI 316	725	1 149
20	"	"	757	1 189
25	"	"	813	1 219



Hinnat €/kpl alv 0%

## Lauhtennostin

PowerTrap TLV



Koko	Malli	Paineluokka/lämpötila	Materiaali	Hinta €
1"/1"	GP 10 L	10,5/185°C	GG-25	4 537
1"/1"	GT 10 L	"	"	4 827
3"/2"	GP 10	"	"	8 681
3"/2"	GT 10	"	"	10 094

## Pisaranerottimet

S 16/ G



Koko	Paineluokka	Materiaali	Hinta €
1/2"	PN 16	GGG 40.3	280
3/4"	"	"	295
1"	"	"	325
1 1/4"	"	"	490

S 25/ S

DN	Paineluokka	Materiaali	Hinta €
15	PN 16	Teräs	424
20	"	"	438
25	"	"	448
32	"	"	547
40	"	"	567
50	"	"	736
65	"	"	948
80	"	"	1 108
100	"	"	1 666
125	"	"	3 178
150	"	"	3 849

## Tyhjiösuojat

VB 21

vedelle ja hörylle

ruostumatonta terästä



Koko	Paineluokka/lämpötila	Materiaali	Hinta €
1/2"	21/250°C	ruostumaton teräs	103

622

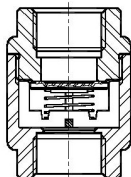
vedelle ja ilmalle



Koko	Paineluokka	Materiaali	Hinta €
3/8"	16	messinki	27
1/2"	"	"	34
3/4"	"	"	44

RT 25

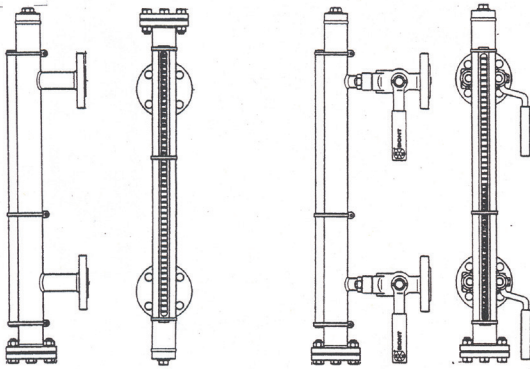
nesteille ja kaasuille



Koko	Paineluokka/lämpötila	Materiaali	Hinta €
3/8"	21/220°C	ruostumaton teräs	59
1/2"	"	"	59
3/4"	"	"	75
1"	"	"	85

Hinnat €/kpl alv 0%

**BONT®** Magnetic Level Gauges  
in Stainless Steel  
for PN 10/40 - 400



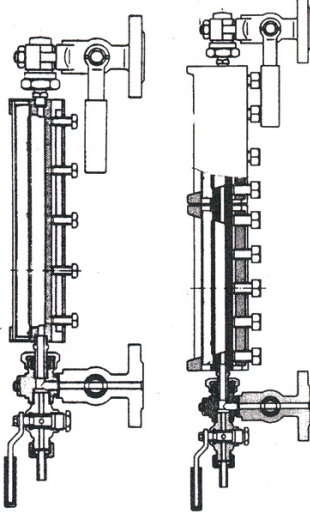
Tyyppi	Lämpötila (°C)	Paine (bar)
<b>MAG-MNP</b>	-10 - 400	9 - 8
<b>MAG-MLP*</b>	-10 - 360	30 - 64,5
	360 - 400	64,5 - 61
<b>MAG-TLP*</b>	-10 - 215	45 - 76
	215 - 360	76 - 64,5
<b>MAG-THP*</b>	-10 - 350	52 - 110
	350 - 400	110
<b>MAG-SPC</b>	erityisolosuhteisiin	

**BR 14-G11**

**BR 12-G11**

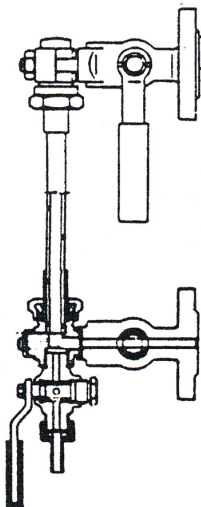
PN 25 teräs

PN 40 teräs



CC mm/ koko	DN 15	DN 20	DN 25	DN 15	DN 20	DN 25
	BR 12	BR 12	BR 12	BR 14	BR 14	BR 14
	<b>Hinta €</b>	<b>Hinta €</b>	<b>Hinta €</b>	<b>Hinta €</b>	<b>Hinta €</b>	<b>Hinta €</b>
<b>285/3</b>	726	726	782	698	698	768
<b>310/4</b>	726	726	782	699	699	770
<b>340/5</b>	737	737	791	705	705	776
<b>370/6</b>	752	752	807	709	709	781
<b>400/7</b>	766	766	821	718	718	790
<b>440/8</b>	780	780	835	726	726	798
<b>460/9</b>	788	788	843	737	737	807
<b>575</b>	Hinnat tarjouksen mukaan					
<b>635</b>						
<b>775</b>						
<b>900</b>						
<b>990</b>						
<b>yli 1000</b>	Hinnat tarjouksen mukaan					

**BTV-G11**



CC mm/ koko	DN 15 teräs	DN 20 teräs	DN 25 teräs	DN 15 haponk. teräs AISI 316	DN 20 haponk. teräs AISI 316	DN 25 haponk. teräs AISI 316
	<b>Hinta €</b>	<b>Hinta €</b>	<b>Hinta €</b>	<b>Hinta €</b>	<b>Hinta €</b>	<b>Hinta €</b>
<b>100-2000</b>	Hinnat tarjouksen mukaan					

Lasin suojakouru rst 25,-/kpl

Hinnat €/kpl alv 0%

124/127/305

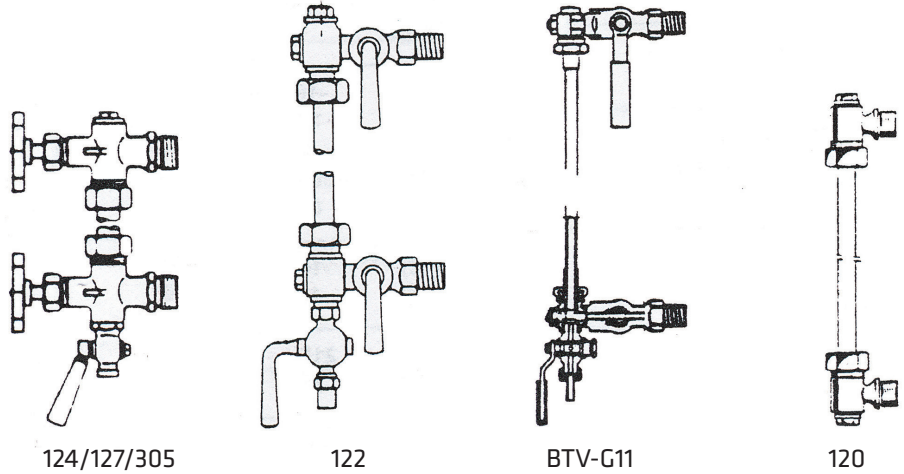
122

BTV-G11

120

hinnat ilman lasiputkia

Koko	Malli	Paineluokka	Materiaali	Hinta €
1/2"	<b>127</b>	25	messinki	111
3/4"	<b>122B</b>	10	messinki	218
1/2"	<b>124</b>	10	pronssi	368
3/4"	<b>124</b>	10	pronssi	388
3/4"	<b>122B</b>	10	messinki	218
3/4"	<b>BTV-G11</b>	40	teräs	424
1/2"	<b>127</b>	25	haponkestävä teräs	546
1/2"	<b>120</b>	10	haponkestävä teräs	310



96

91

60

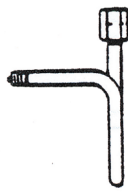
71 H-laipalla

80

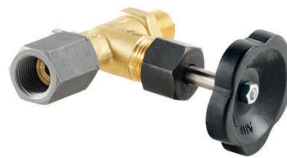
Koko	Malli	Paineluokka	Materiaali	Hinta €
1/2"	<b>96</b>	PN 200	Teräs	31
1/2"	<b>96</b>	PN 200	Haponk.	132
1/2"	<b>91</b>	PN 200	Teräs	31
1/2"	<b>91</b>	PN 200	Haponk.	132
1/2"	<b>60</b>	PN 250	Messinki	24
1/2"	<b>60</b>	PN 400	Teräs	26
1/2"	<b>60</b>	PN 400	Haponk.	90
1/2"	<b>71</b>	PN 200	Messinki	33
1/2"	<b>71</b>	PN 400	Teräs	41
1/2"	<b>71</b>	PN 400	Haponk.	127
1/2"	<b>80</b>	PN 250	Messinki	53
1/2"	<b>80</b>	PN 400	Teräs	76
1/2"	<b>80</b>	PN 400	Haponk.	170



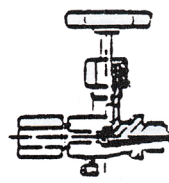
96



91



60



71  
H-laipalla



80

Hinnat €/kpl alv 0%













**KOLMEKS**  
TEHOKASTA LUOTETTAVUUTTA

**KOLMEKS OY tehdas • myynti • huolto**

Taimistotie 2, FI-14200 TURENKI

Puh. 020 7521 31 Fax 020 7521 200

www.kolmeks.fi

etunimi.sukunimi@kolmeks.fi

## **PUMPPUMYYNTI, tehdas Turenki**

Puh. 020 7521 31

Fax. 020 7521 200

myynti@kolmeks.fi

### **Tuula Hildén**

Puh. 020 7521 240



### **Minna Honkanen**

Puh. 020 7521 220



### **Esko Pohjalainen**

Puh. 020 7521 215



## **HUOLTO**

### **Marko Stenberg**

Puh. 020 7521 265

Huoltopäivystys kiireellisissä tapauksissa

Turengissa puh. 0400 319 027



## **PÄÄKAUPUNKISEUDUN HUOLTO**

Niittyvillankuja 4

01510 VANTAA

### **Juhani Tikkanen**

Puh. 020 7521 216

Huoltopäivystys kiireellisissä tapauksissa

Pääkaupunkiseudulla puh. 0400 401 097



## **TEKNINEN ASIAKASPALVELU**

### **Jori Suokorte**

Puh. 020 7521 245



## **ALUEMYYNTIORGANISAATIO**

### **Pohjoinen**

#### **Jussi Mäntymaa**

Kiilakiventie 1

90250 OULU

Gsm 040 570 4828



### **Länsi**

#### **Altti Eloranta**

Lemponkatu 3

37500 LEMPÄÄLÄ

Gsm 0400 458 343



### **Itä**

#### **Joni Varis**

Asemakuja 3

44300 Konnevesi

Gsm 040 4870611



### **Etelä**

#### **Mauno Pakarinen**

Taitoniekantie 9

40700 Jyväskylä

Gsm 0400 941 423



## **MYYNTIPÄÄLLIKKÖ**

### **Vesa Pyhtilä**

Gsm 0400 930 384



## **LVI-MYYNTI**

Tuotepäällikkö

### **Henry Sauranen**

Puh. 020 7521 213



Myyntiassistentti

### **Susanna Sahlakari**

Puh. 020 7521 217

