

Ersatzteilliste

Parts list

Grubber

Cultivators

Karat 9/700 KA

Art.Nr. 175 1914

09.20

LEMKEN GmbH & Co. KG

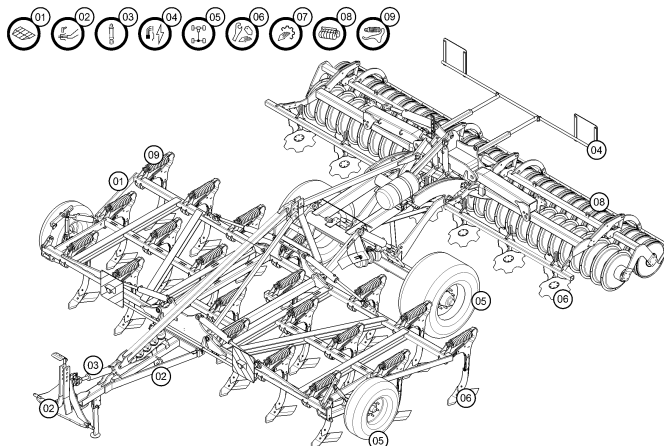
Weseler Straße 5, D-46519 Alpen / Postfach 11 60, D-46515 Alpen

Telefon (0 28 02) 81-0, Telefax (0 28 02) 81-220

eMail: lemken@lemken.com, Internet: <http://www.lemken.com>

INHALTSVERZEICHNIS / CONTENTS

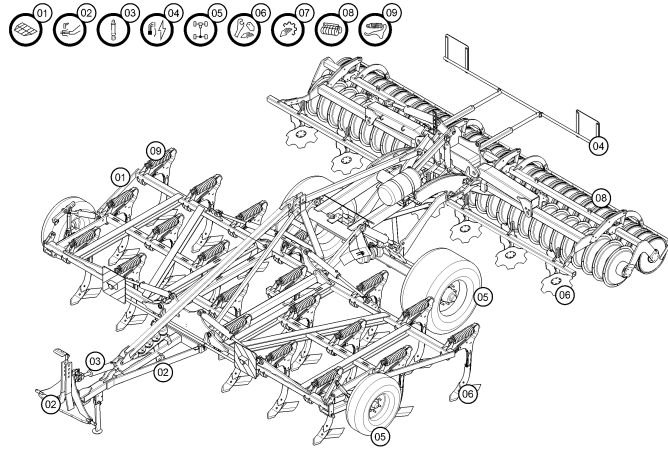
Karat 9/700 KA



Pos.	Art.Nr.	Artikeltext / Description	Abmessung	
1	302 8779	Spannschloss	Turnbuckle	TR36x3/1280/1100-MU
1	30210039	Spannschloß	Turnbuckle	TR36x3/1280/1100
1	590 6002	Aufkleber	Label	Karat 9 KA
1	617 8148	Verriegelung hydraulisch	Hydraulic locking device	Verriegelung hy 970-975
1	617 8516	Grundrahmen	Basic frame	Karat 9/700 KA
1	617 8517	Grundrahmen	Basic frame	Karat 9/700 KUA
1	617 8541	Tragrahmen	Supporting frame	Karat 9/600+700 KA
1	61710020	Strebe	Strut	Tragrahmen
1	622 4016	Walzenrahmen	Roller frame	Karat 9/700 KA
1	62210245	Walzenrahmen	Roller frame	Karat 9/700 KA
1	62210485	Walzenrahmen	Roller frame	Karat 9/700 KUA
1	629 2816	Abstellstütze hinten	Stand	Karat 9/700 KA
1	62910005	Abstellstütze Karat	Stand	Karat 9 KA/400 500 700
1	640 5270	Dreipunkturm	Headstock	Karat 9 KA
1	64010029	Geräteturm	Headstock	Karat 9/700 KA
1	657 2490	Konsole Randscheibe	Bracket outer disc	V 70x70 HS Karat 9A
2	313 7927	Oberlenkerbolzen mit Kette	Top link pin with chain	K700 D40/44,5x228
2	313 7929	Oberlenkerbolzen mit Kette	Top link pin with chain	KAT3GK700 31,7x228
2	33110011	Sicherheitskette	Safety chain	89kN kpl.
2	54010003	Dreipunkturm	Headstock	Traktionsverstärker
2	640 5276	Geräteturm	Headstock	Karat 9/700 KA
2	640 8630	Zugöse	Drawbar eye	D50
2	640 8631	Zugöse	Drawbar eye	D76-D
2	640 8632	Zugkugelkupplung	Ball-shaped coupling	K80 M9711
2	64010008	Zugöse	Drawbar eye	D55
2	64010011	Dreipunkturm	Headstock	Traktionsverstärker
2	64010012	Kreuzgelenk	Cross union	Traktionsverstärker
2	64010017	Dreipunkturm	Headstock	Traktionsverstärker
2	64010018	Kreuzgelenk	Cross union	Traktionsverstärker
2	64010060	Zugkugelkupplung	Ball-shaped coupling	K110 E1 55R-01 2166
2	64010091	Zugöse	Drawbar eye	Cat.3 D46 160x160-M20x70
2	64010092	Zugöse	Drawbar eye	Cat.4 D58 160x160-M20x70
2	64010093	Zugöse	Drawbar eye	Cat.5 D79 160x160-M20x70
2	64010094	Zugkugelkupplung	Ball-shaped coupling	K80 160x160-M20x70
2	64010095	Zugkugelkupplung	Ball-shaped coupling	K110 160x160-M20x70
2	64010108	Dreipunkturm Traktionsverst.	Headstock traction incr. devi.	Traktionsverstärker

INHALTSVERZEICHNIS / CONTENTS

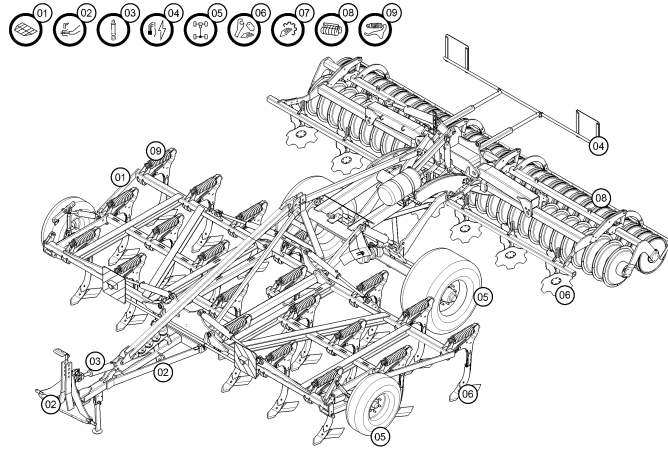
Karat 9/700 KA



Pos.	Art.Nr.	Artikeltext / Description	Abmessung	
2	64010123	Zugöse	Drawbar eye	Cat.3 Kugelgelenk D46 160x160-
2	64010124	Zugöse	Drawbar eye	Cat.4 Kugelgelenk D51 160x160-
2	64010125	Zugöse	Drawbar eye	Cat.5 Kugelgelenk D71 160x160-
2	661 1368	Unterlenkeranschluss	Lower link connection	D68 L3 Z3
2	661 1369	Unterlenkeranschluss	Lower link connection	AD10 D68 L3 Z4
2	661 1370	Unterlenkeranschluss	Lower link connection	AD10 D68 L1100 Z4 K700
2	661 1414	Unterlenkeranschluss	Lower link connection	ED68 L3 Z3
2	661 1417	Unterlenkeranschluss	Lower link connection	ED68 L1100 Z58 K700
2	661 6163	Tiefenbegrenzung	Depth limiter	K700 Karat KA
3	575 2260	Hydraulikzylinder	Hydraulic ram	DZ70/40x450-750 Hub +/- 5
3	575 2264	Hydraulikzylinder	Hydraulic ram	DZ110/50x0450-0750 D30 D30
3	575 2336	Hydraulikzylinder	Hydraulic ram	DZ025/18x10-240D16,4D16,5
3	575 2350	Hydraulikzylinder	Hydraulic ram	DZ80/40-200-1348
3	575 2521	Hydraulikzylinder	Hydraulic ram	DZ70/35x450+-5
3	575 2546	Hydraulikzylinder	Hydraulic ram	DZ063/30x0245-0515 D25 D25
3	575 2550	Zugzylinder	Hydraulic ram	EZ080/40x0320-0580 D35 D30
3	575 5811	Einklappung	Folding device	Einklappung Karat 9 K A
3	575 5812	Hy-anl. Klappung	HY-assembly folding device	Karat 9 K A
3	575 5822	Hy-anl. Aushub	HY-assembly lifting	Karat 9 K A
3	575 6601	Adapter	Adapter	K700
3	57510134	Steuerblock	Control valve	4/3-Wege 40 l/min prop. L8S
3	57510582	Zugzylinder	Hydraulic ram	EZ80/40x320-580 D35/30
3	57510623	Hydraulikzylinder	Hydraulic ram	DZ100/50x200-2050
3	57510769	Ventileinheit	Control valve unit	Karat KA , KTA / Kristall KA
3	57511150	Hydro-Clip	Hydroclip	D38/D48 Satz
3	57511216	Hydraulikzylinder	Hydraulic ram	DZ070/40x0450-0750 Hub D30 D30
3	675 5587	Transporthöhenbegrenzung	Transport height limiter	Karat 9/700 KA
3	675 5817	Hydr.Verriegelung Walze	Hydraulic locking device	Karat 9/600 KA
3	675 5823	Hy-anl. Tiefeneinstellung	HY-assembly depth adjustment	Karat 9/600 KA
3	675 5825	Hydraulikanlage Tiefeneinst.	Hydraulic assemb.depth adjust.	Karat 9/600 KA
3	675 5827	Traktionsverstärker	Traction increase device	Karat 9 KA / KTA
3	675 5828	Hydraulikpaket hydr.Deichsel	HY unit	Karat 9 KA
3	675 5830	Schlauchpaket	Hose-assembly	Karat 9 KA
3	675 5831	Schlauchpaket	Hose-assembly	Karat 9 KA
3	675 5832	Schlauchpaket	Hose-assembly	Karat 9 KA
3	675 5833	Schlauchpaket	Hose-assembly	Karat 9 KA

INHALTSVERZEICHNIS / CONTENTS

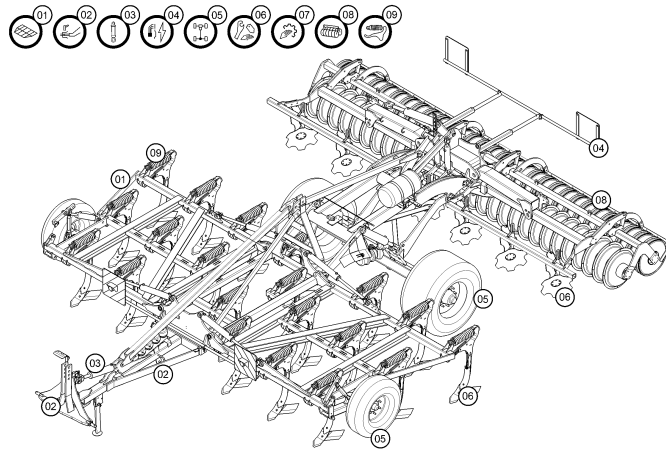
Karat 9/700 KA



Pos.	Art.Nr.	Artikeltext / Description	Abmessung	
3	675 5834	Schlauchpaket	Hose-assembly	Karat 9 KA
3	675 5835	Schlauchpaket	Hose-assembly	Karat 9 KA-L
3	675 5836	Bremsanlage hydraulisch	Braking system hydraulic	Karat 9 KA
3	675 5844	Hydr.Einklappung Walze	Hydraulic folding device	Karat 9/700 KA
3	675 5845	Hydr.Radverstellung Rahmen	Hydraulic wheel ajuster	Karat 9/700 KA
3	67510032	Einklappung Rahmen	Folding device frame	Karat 9/700 KA
3	67510033	Hydr.Verriegelung Rahmen	Hydraulic locking device	Karat 9/700 KA
3	67510391	Hy-anl. Konturanpassung	HY-assembly contour following	Karat 9/400/500/700 ContourTra
3	67510395	Schlauchpaket	Hose-assembly	-N ContourTrac
3	67510396	Schlauchpaket	Hose-assembly	-L ContourTrac
3	67510921	Schlauchhalter	Hose carrier	Karat 12 KUA LI
3	67510949	Tiefenbegrenzung	Depth limiter	Hydro-Clip
3	67511006	Hy-anl. Deichsel	HY-assembly drawbar	Karat 9 KA
4	373 4261	Kabel	Cable	7x1,5x5000
4	37310076	Kabel	Cable	1x7pol 2x4pol 16/14m SAE
4	37310174	Grundkabel	Basic cable	2x4x0,75x16000 7pol. ISO1185
4	570 1758	Beleuchtungseinheit	Lighting unit	3eck HI RE
4	570 1759	Beleuchtungseinheit	Lighting unit	3eck HI LI
4	57010014	Warntafel	Warning board	2x296x414VO RE
4	57010015	Warntafel	Warning board	2x296x414VO LI
4	57010016	Beleuchtungseinheit	Lighting unit	3eck Pendel HI RE
4	57010017	Beleuchtungseinheit	Lighting unit	3eck Pendel HI LI
4	57010020	Beleuchtungseinheit	Lighting unit	HI+VO NE
4	57010021	Beleuchtungseinheit	Lighting unit	HI NE
4	57010022	Beleuchtungseinheit	Lighting unit	HI+VO RE NE
4	57010023	Beleuchtungseinheit	Lighting unit	HI+VO LI NE
4	57010100	Beleuchtungseinheit	Lighting unit	3eck HI RE
4	57010101	Beleuchtungseinheit	Lighting unit	3eck HI LI
4	57010108	Beleuchtungseinheit	Lighting unit	3eck Pendel HI RE
4	57010109	Beleuchtungseinheit	Lighting unit	3eck Pendel HI LI
4	57010142	Beleuchtungseinheit	Lighting unit	LED HI-VO RE US
4	57010143	Beleuchtungseinheit	Lighting unit	LED HI-VO LI US
4	57010150	SMV-Dreieck	Triangle	D38 Q40 US
4	57310641	Winkelsensor	Angle sensor	ContourTrack
4	670 0647	Schild	Board	D38 25km(F)
4	670 2122	Beleuchtungsanlage	Lighting equipment	Karat 9/700 KA

INHALTSVERZEICHNIS / CONTENTS

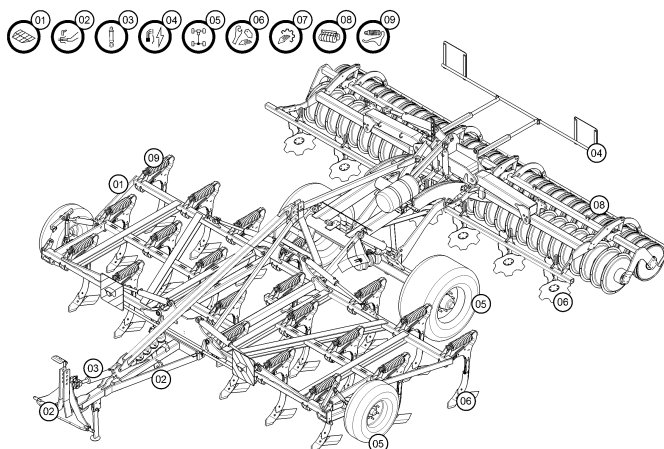
Karat 9/700 KA



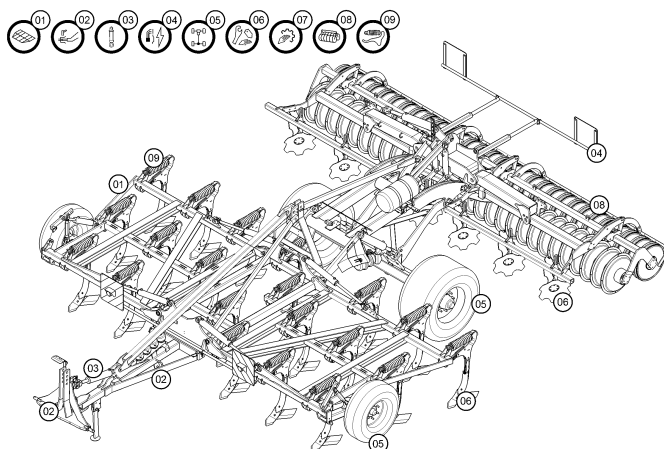
Pos.	Art.Nr.	Artikeltext / Description	Abmessung
4	670 2135	Beleuchtungsanlage	Lighting equipment
4	670 6112	Transportschutz	Transport protection
4	670 6113	Transportschutz	Transport protection
4	67010046	Transportschutz	Transport protection
4	67010047	Transportschutz	Transport protection
4	67010054	Beleuchtungsanlage	Lighting equipment
4	67010063	Schild langsamfahrend.Fahrzeug	Board
4	67010114	Beleuchtungsanlage	Lighting equipment
4	67010158	Beleuchtungsanlage	Lighting equipment
4	67010159	Beleuchtungsanlage	Lighting equipment
4	67010160	Beleuchtungsanlage	Lighting equipment
4	67010161	Beleuchtungsanlage	Lighting equipment
4	673 6505	Steuerung Deichsel	Control
4	673 6507	Steuerung Fahrwerk	Control
4	67310141	Elektronikanlage Konturanpass.	Electr.install.contour follow.
4	67310213	Elektronikanlage Konturanpass.	Electr.install.contour follow.
5	550 1126	Befestigungssatz Laufachse	Set of fittings running axle
5	550 1127	Befestigungssatz	Set of fittings
5	550 7091	Laufachsstummel	Running axle end
5	550 7101	Laufachsstummel	Running axle end
5	550 8516	Laufachse	Running axle
5	550 8520	Laufachse	Running axle
5	550 8524	Bremsachse	Braking axle
5	550 8850	Rad 6/161/205 D18	Wheel 6/161/205 D18
5	550 8912	Rad 8/221/275 M20x1,5	Wheel 8/221/275 M20x1,5
5	550 8913	Rad 8/221/275 M20x1,5	Wheel 8/221/275 M20x1,5
5	55010220	Bremsachse	Braking axle
5	55010221	Laufachse	Running axle
5	55010222	Befestigungssatz Laufachse	Set of fittings running axle
5	55010223	Rad	Wheel
5	55010242	Rad	Wheel
5	55010243	Rad	Wheel
5	55010246	Rad	Wheel
5	55010247	Rad	Wheel
5	640 9161	Deichsel	Drawbar
5	640 9165	Deichsel	Drawbar
			Karat KA
			Karat KA RE
			Karat KA LI
			Karat KA RE (F)
			Karat KA LI (F)
			ML (F) Karat KA
			Rubin 9
			ML Karat 9/KA NE starr
			ML Karat 9 KA EU
			ML (F) Karat 9 KA
			ML+SMV K(U)A NE
			ML Karat 9 KA NE starr
			Karat 9 KA
			Karat 9 KA
			Karat 9/700 KA
			Basis- Karat 9/12 KUA
			Karat 9/600-700 KA
			Bremsachse Karat 9/600+700 KA
			V60-6/160/205 M18x1,5
			(A) V60-6/160/205 M18x1,5
			GS12008 CO-55.72.001.007
			GS7008 55.67.001.014
			120x14x2530 400X80 ADR
			11.5/80-15.3 10PR AW
			550/45-22.5 16PR RE (Mefro)
			550/45-22.5 16PR LI (Mefro)
			GS12010 150x16x2350
			GS12010
			Rubin 12/700 KUA - 150mm
			10/281/335 620/40R22.5 I380 ET
			10/281/335 ET0
			10/281/335 ET0
			10/280/335 710/35R22.5 RE
			10/280/335 710/35R22.5 LI
			-N Karat 9/600 KA
			-L Karat 9/600 KA

INHALTSVERZEICHNIS / CONTENTS

Karat 9/700 KA



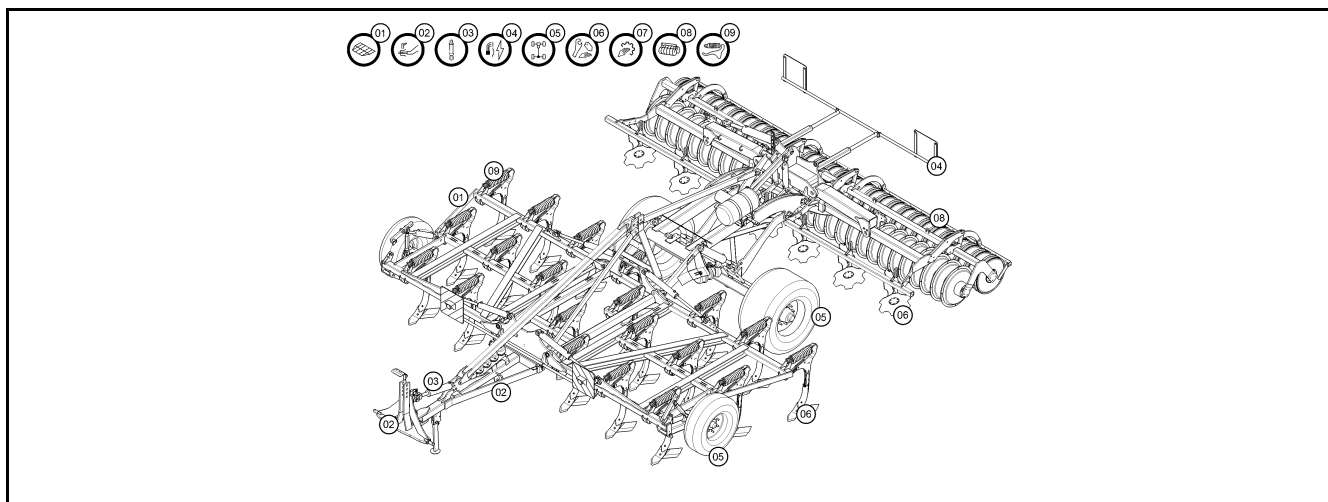
Pos.	Art.Nr.	Artikeltext / Description	Abmessung	
5	640 9173	Deichsel	Drawbar	-HY Karat 9/600 KA
5	64010020	Deichsel	Drawbar	-N Karat 9/600 KA +700
5	64010022	Deichsel	Drawbar	-L Karat 9/600 KA +700
5	64010024	Deichsel hydraulisch	Drawbar hydraulic	Karat 9/600-700 KA
5	647 7550	Stützrad	Support wheel	RE Karat 9 KA
5	647 7551	Stützrad	Support wheel	LI Karat 9 KA
5	650 8661	Standbremse	Parking brake	Karat 9/600-700 KA
5	65010017	Standbremse	Parking brake	Karat 9/600-700KA hyd.Deichsel
5	65010091	Standbremsanlage	Parking brake system	Karat 9 700 KA
5	65010092	Standbremsanlage	Parking brake system	Karat 9 700 KA hyd. Deichsel
5	67010116	Unterlegkeil	Wheel chock	NG53 kpl.
5	675 5837	Bremsanlage hydraulisch	Braking system hydraulic	Karat 9 KA L
5	69910274	Bremsachse	Braking axle	120x14x2530 400x80 ADR
5	69910275	Bremsachse	Braking axle	120x14x2530 400x80 ADR
6	557 2532	Halter z. Spurlockerer	Holder	RE Karat 9/700 KA
6	557 2533	Halter z. Spurlockerer	Holder	LI Karat 9/700 KA
6	55710002	Spiralzinken	Spiral tine	A13 RE
6	55710003	Spiralzinken	Spiral tine	A13 LI
6	55710006	Halter	Holder	Karat 9/700 KA RE
6	55710007	Halter	Holder	Karat 9/700 KA LI
6	55710032	Halter	Holder	Karat 12/700KA RE
6	55710033	Halter	Holder	Karat 12/700 KA LI
6	617 8590	Tragrohr für Hohlscheiben	Frame for hollow discs	Karat 9/700 KA RE
6	617 8591	Tragrohr für Hohlscheiben	Frame for hollow discs	Karat 9/700 KA LI
6	622 4034	Pendelsperre	Lock	Karat 9/700 KA
6	62210618	Befestigungssatz	Set of fittings	80x80
6	62210648	Striegel	Levelling harrow	D60,3-D13-350
6	627 5697	Überlastsicherung Hohlscheiben	Overl.safety dev.concave disc	50x18 KA9
6	627 5714	Adapter	Adapter	133x148 2xD17
6	627 5738	Überlastsicherung	Overload safety device	Karat D16,5
6	657 2481	Hohlscheibenpaar	Pair of hollow discs	Karat 9
6	657 2484	Hohlscheibe	Concave disc	RE Karat 9
6	657 2485	Hohlscheibe	Concave disc	LI Karat 9
6	65710014	Seitenschild	Side shield	VERST RE
6	65710015	Seitenschild	Side shield	VERST LI
6	665 4099	Zinken Scharfuß mit Keil	Tine for foot with wedge	Zinken Scharfuss mit Keil



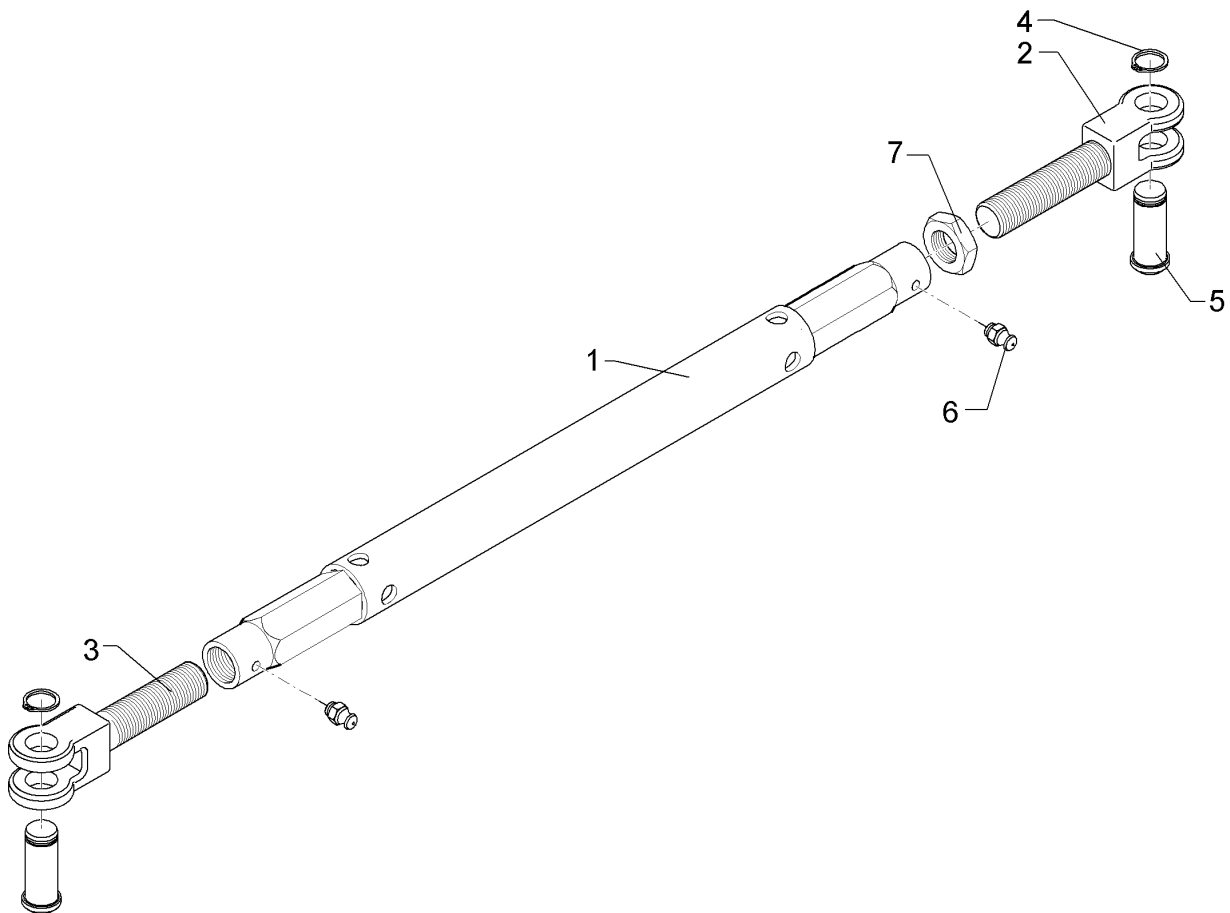
Pos.	Art.Nr.	Artikeltext / Description	Abmessung	
6	66510311	Scharfuß	Foot	mit Gänsefußschar
6	66510312	Scharfuß	Foot	mit Gänsefußschar
6	699 6340	Zinken	Tine	Karat MI+RE+LI
6	699 6341	Zinken	Tine	Karat MI
6	699 6342	Scharfuß Gerät	Foot	Karat MI+RE+LI
6	699 6343	Scharfuß zusätzlich	Foot additional	Karat MI+RE+LI
6	699 6352	Scharfuß Gerät	Foot	Karat MI
6	699 6353	Scharfuß zusätzlich	Foot additional	Karat MI
7	557 4991	Spurlockerer	Wheel mark eradicator	FSUE-VS33
7	557 4995	Spurlockerer ohne Halter	Wheel mark eradicator	FSUE+G25 40x20
7	557 5001	Spurlockerer Schmalschar	Wheelmark eradicator	FSUE S 4
7	62210654	Konsole	Bracket	FRW/FSW/RSW verst.
7	62210655	Konsole	Bracket	FRW/FSW/RSW
7	67010328	Transportschutz	Transport protection	Striegel hinter Walze
8	52210004	Umrüstsatz Waageblk.	Conversion set	Karat 9 KA
8	622 0150	Halter Doppelwalze	Holder double roller	DRF-DRR 400/400
8	622 0152	Halter Doppelwalze	Holder double roller	DRR 540/400
8	622 1053	Stabilisator	Stabiliser	80x1954-3.00 Heliodor 8
8	622 6922	Messerwalze	Knife roller	MSW-R D600-350
8	622 6923	Messerwalze lange Messer	Knife roller, long knives	MSW-R D600-350 LI KA9
8	622 7307	Doppelwalze Rohr-Flachstab	Double roller	DRF-R 400/400-3.50
8	622 7357	Doppelwalze Rohr-Rohr	Double roller	DRR-R 400/400-3.50
8	622 7506	Doppelprofilringwalze	Double profile ring roller	DPW-A 540-3.50 Karat 9
8	622 7566	Packerprofilwalze	Packer profile roller	PPW (A) 600/540-3.50 RE
8	622 7567	Packerprofilwalze	Packer profile roller	PPW (A) 600/540-3.50 LI
8	622 7596	Packerdoppelwalze	Packer double roller	PDW 600/600-3.50 RE
8	622 7597	Packerdoppelwalze	Packer double roller	PDW 600/600-3.50 RE
8	622 8337	Doppelwalze Rohr-Rohr	Double roller	DRR-R 540/400-3.50
8	62210012	Flexringwalze	Flexring roller	FRW D540-3.50
8	62210026	Pendelsperre	Lock	Karat 9/700 KA RE
8	62210027	Pendelsperre	Lock	Karat 9/700 KA LI
8	62210068	Adapter	Adapter	MSW Karat 9/700
8	62210326	Doppelwalze	Double roller	DRF-R 540/400-3.50
8	62210327	Halter	Holder	DPW 540/540
8	62210333	Halter	Holder	PPW/PDW

INHALTSVERZEICHNIS / CONTENTS

Karat 9/700 KA

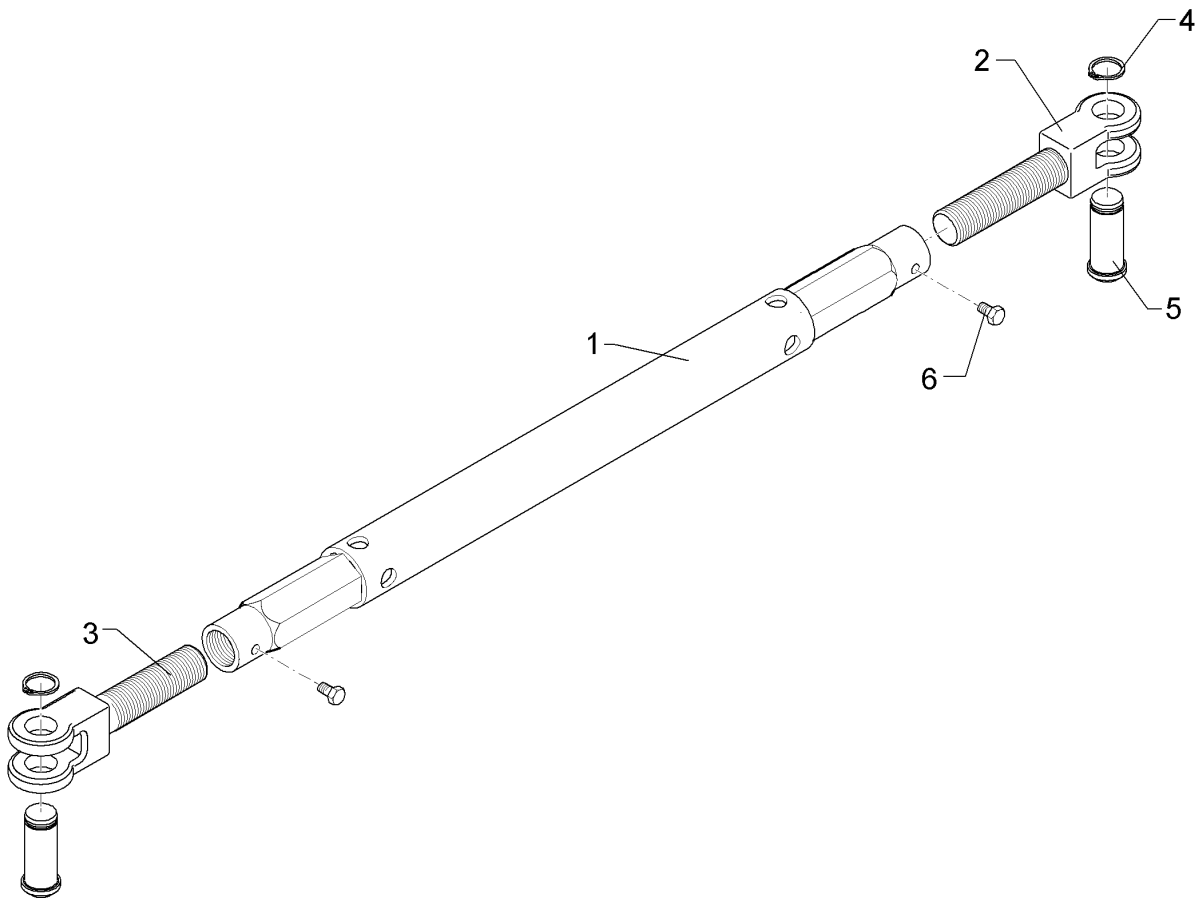


Pos.	Art.Nr.	Artikeltext / Description	Abmessung	
8	62210380	Packerprofilwalze	Packer profile roller	PPW (B) 600/540-3.50 RE
8	62210381	Packerprofilwalze	Packer profile roller	PPW (B) 600/540-3.50 LI
8	62210390	Packerdoppelwalze	Packer double roller	PDW (B) 600/600-3.50 RE
8	62210391	Packerdoppelwalze	Packer double roller	PDW (B) 600/600-3.50 LI
8	62210396	Doppelprofilringwalze	Double profile ring roller	-B 540-3.50
8	62210416	Messerwalze	Knife roller	-R D600-350 RE (A)
8	62210417	Messerwalze	Knife roller	MSW-R D600-350 LI (A)
9	627 5695	Überlastsicherung Hohlscheiben	Overl.safety dev.concave disc	50x18
9	627 5696	Überlastsicherung	Overload safety device	50x18
9	627 5731	Überlastsicherung	Overload safety device	Karat
12	67510650	Hydraulische Bremsanlage	Hydraulic braking assembly	Karat 9 700 KA hydr.
12	67510651	Hydraulische Bremsanlage	Hydraulic braking assembly	Karat 9 700 KA L hydr.
12	677 6078	Druckluftbremsanlage	Compressed air brake	Karat 9/KA
12	67710024	Druckluftbremsanlage	Compressed air brake	Karat 9/KA 25kmh
12	67710055	Druckluftbremsanlage	Compressed air brake	Karat 9/700 KA 40km/h
12	67710062	Druckluftbremsanlage	Compressed air brake	Karat 9/700 KA 25km/h

Spannschloss/Turnbuckle**1****Karat 9/700 KA****302 8779**

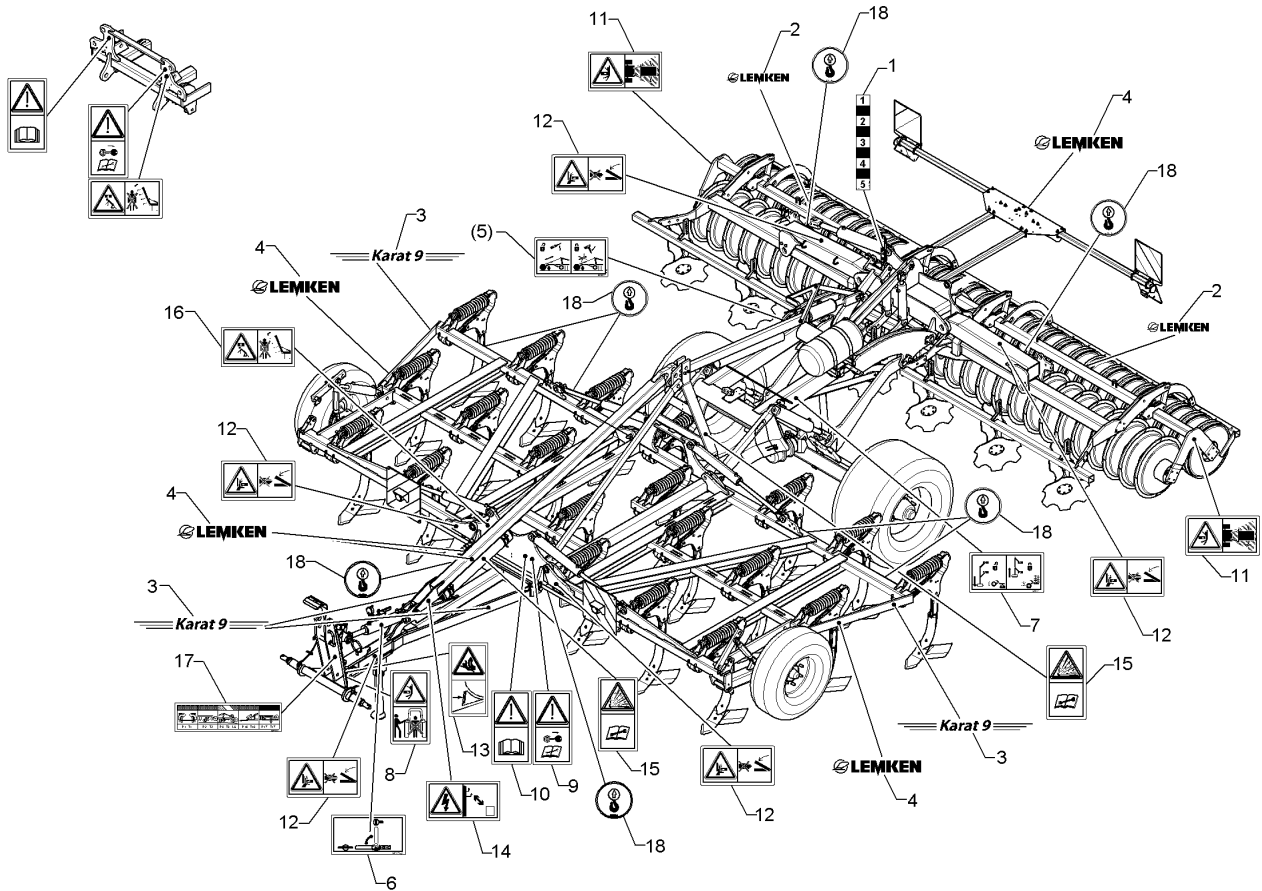
09.20

Pos.	Art.Nr.	Stck.	Artikeltext / Description		Abmessung
1	302 8932	1	Spannschlossmutter	Threaded sleeve	TR36x3x930-SW60
2	302 9010	1	Gabelstück	Forkpiece	TR36x3x120/235 D30 Zn
3	302 9011	1	Gabelstück	Forkpiece	TR36x3LHx120/235 D30 Zn
4	305 8867	4	Sicherungsring	Retaining ring	30x2 DIN471 Zn
5	313 7802	2	Bolzen mit Kopf	Pin with collar	D30/35x63/80 Zn
6	323 6348	2	Schmiernippel	Grease nipple	H 1, M 10 x 1,0, v.F. mit vers
7	303 3050	1	Mutter	Nut	TR 36x3 SW 50

Spannschloß/Turnbuckle**1****Karat 9/700 KA****30210039**

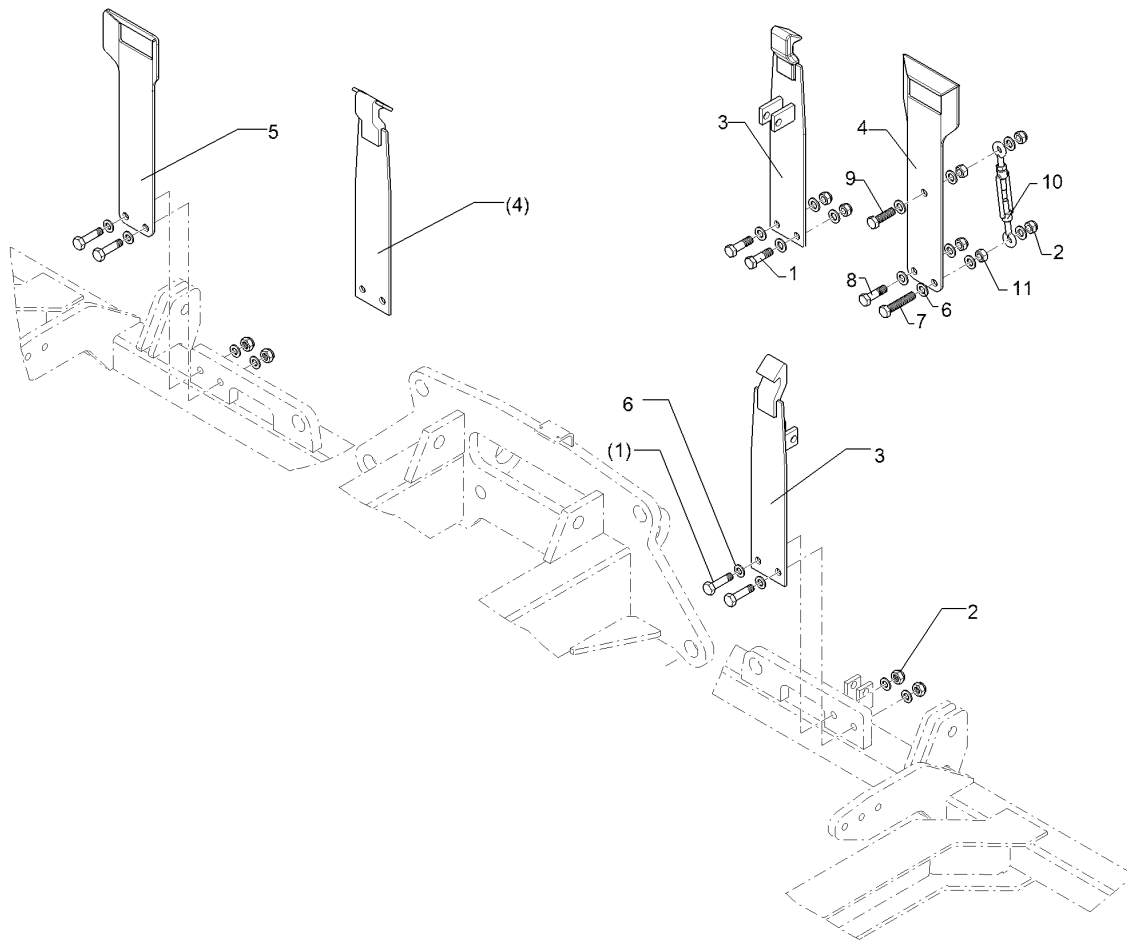
09.20

Pos.	Art.Nr.	Stck.	Artikeltext / Description		Abmessung
1	302 8932	1	Spannschlossmutter	Threaded sleeve	TR36x3x930-SW60
2	302 9010	1	Gabelstück	Forkpiece	TR36x3x120/235 D30 Zn
3	302 9011	1	Gabelstück	Forkpiece	TR36x3LHx120/235 D30 Zn
4	305 8867	2	Sicherungsring	Retaining ring	30x2 DIN471 Zn
5	313 7802	2	Bolzen mit Kopf	Pin with collar	D30/35x63/80 Zn
6	30110019	2	Sechskantschraube	Hexagon bolt	M10x1x20-8.8 Zn DIN961-A



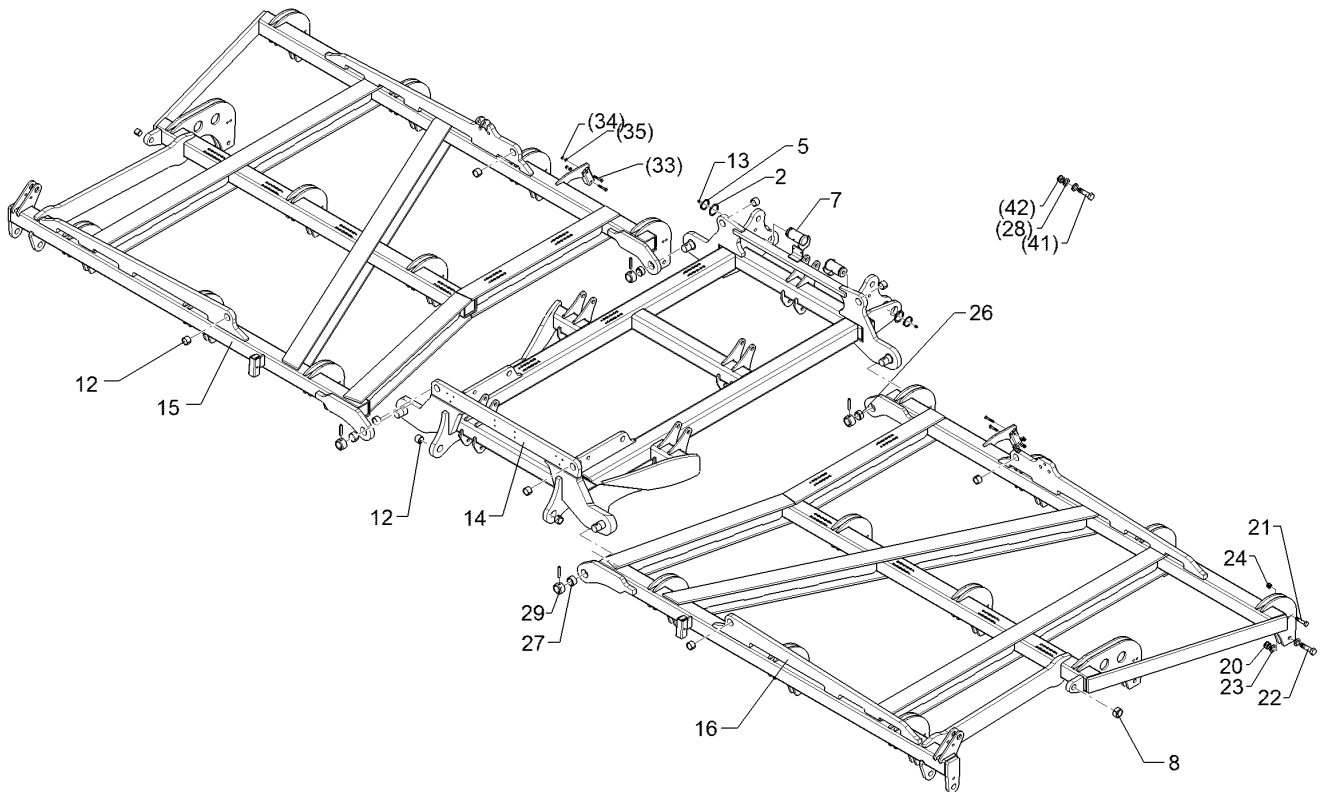
09.20

Pos.	Art.Nr.	Stck.	Artikeltext / Description	Abmessung
1	390 4292	1	Aufkleber Tiefenskala	Label depth scale
2	390 4311	2	Aufkleber	Label
3	390 4328	4	Aufkleber	Label
4	39010021	5	Aufkleber	Label
5	39010097	1	Aufkleber	Label
6	39010113	1	Aufkleber	Label
7	39010144	1	Aufkleber	Label
8	39010145	1	Aufkleber Hubbereich	Label lift area
9	39010146	1	Aufkleber Klappung Spritzgest.	Label folding boom
10	39010147	1	Aufkleber Betriebsanl. lesen	Label Read operation instruct.
11	39010148	2	Aufkleber Schwenkbereich	Label swivel area
12	39010149	5	Aufkleber Quetschgefahr	Label crush risk
13	39010155	1	Aufkleber	Label
14	39010157	1	Aufkleber Hochspannungsleitung	Label high-voltage line
15	39010159	2	Aufkleber Druckspeicher	Label pressure accumulator
16	39010161	1	Aufkleber Klapprahmen	Label folding frame
17	39010224	1	Aufkleber HY-Anschlüsse	Label HY-connections
18	390 0588	8	Aufkleber Anschlagpunkt	Label stop point



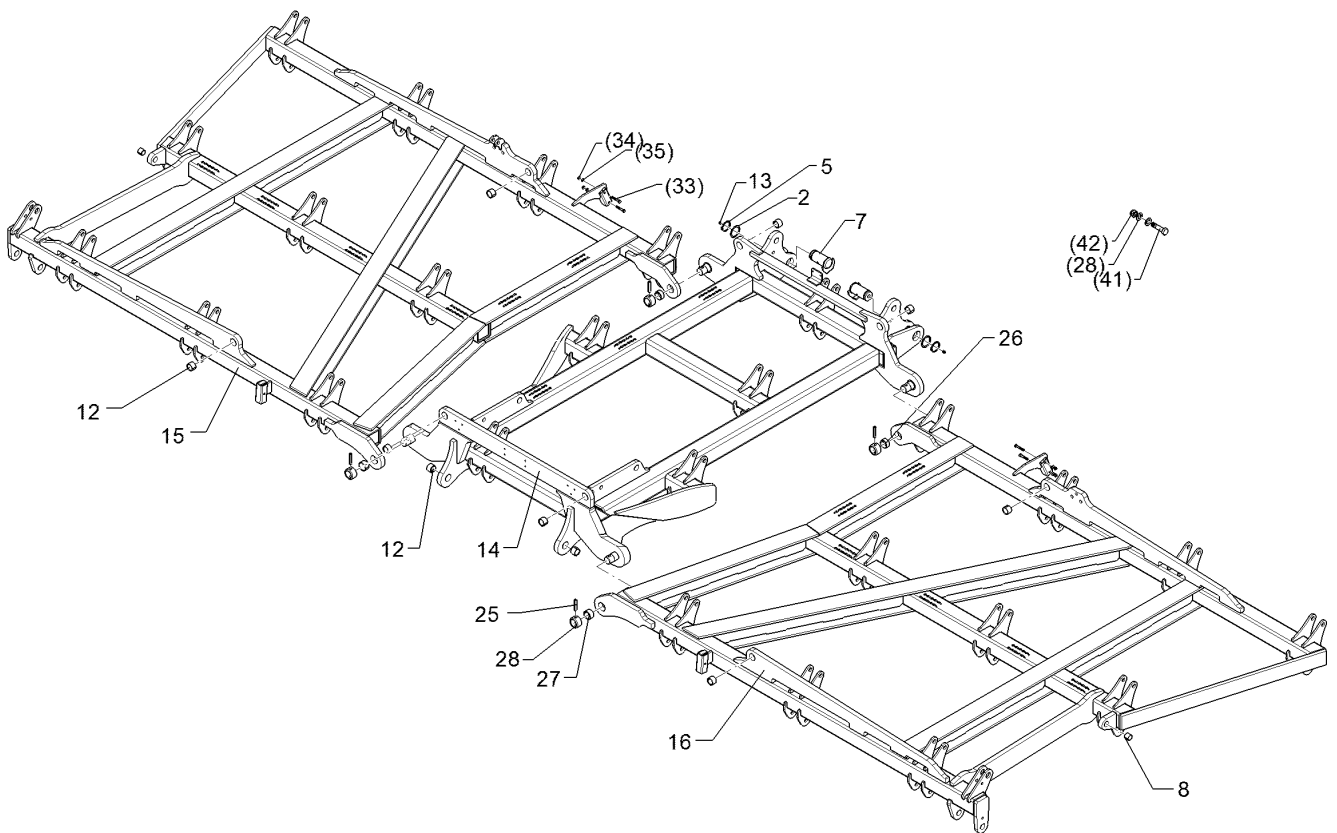
09.20

Pos.	Art.Nr.	Stck.	Artikeltext / Description		Abmessung
1	301 5409	4	Sechskantschraube spezial	Hexagon bolt special	M16x50ls25xb20-8.8 BK30
2	303 0935	5	Sicherungsmutter	Selflocking nut	NM16-8 Zn DIN985
3	417 8149	1	Blattfeder	Leaf spring	100x6 Rubin 9 K
4	417 8146	1	Blattfeder	Leaf spring	100x6 Smaragd 9-K
5	417 8141	1	Blattfeder	Leaf spring	6x160x549 2xD16,5
6	305 6141	12	Scheibe	Washer	17/30x3 DIN/ISO-7089
7	301 5074	1	Sechskantschraube	Hexagon bolt	M16x80-8.8 DIN933 BK30
8	301 5385	3	Sechskantschraube spezial	Hexagon bolt special	M16x55ls30xb20-10.9 BK45
9	301 5407	1	Sechskantschraube	Hexagon bolt	M16x55-8.8 DIN933 BK30
10	30210091	1	Spannschloss	Turnbuckle	M12 DIN1480 Zn
11	303 0971	2	Sechskantmutter	Hexagon nut	M16-10 DIN934 BK45oS



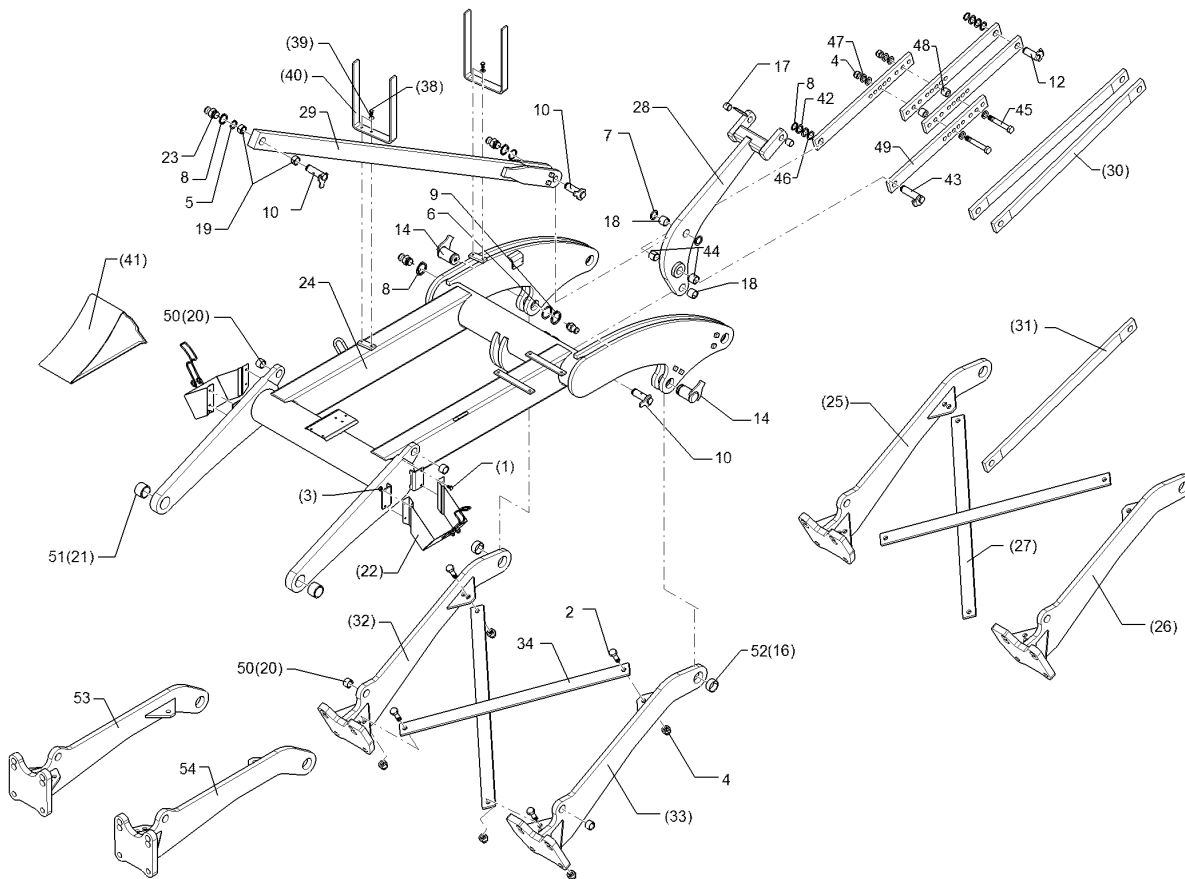
09.20

Pos.	Art.Nr.	Stck.	Artikeltext / Description		Abmessung
2	305 2150	2	Passscheibe	Adjusting washer	50x62x1,0 DIN988
5	305 8877	2	Sicherungsring	Retaining ring	50x3 DIN471
7	313 5049	2	Bolzen mit Verdrehsicherung	Pin with stop	D50/55x85/110 M10x1 Zn
8	317 3345	2	Einspannbuchse mit Presssitz	Tension bush	EG25/29x25
12	317 3417	10	Einspannbuchse mit Presssitz	Tension bush	EG30/38x25
13	323 6348	2	Schmiernippel	Grease nipple	H 1, M 10 x 1,0, v.F. mit vers
14	417 8516	1	Mittelteil	Center section	Karat 9/700 KA
15	417 8532	1	Seitenteil	Lateral section	Karat 9/700 KA RE
16	417 8533	1	Seitenteil	Lateral section	Karat 9/700 KA LI
25	309 6211	2	Spannhülse	Expansion bush	12x60-DIN1481
26	317 2005	2	Einspannbuchse mit Presssitz	Tension bush	EG40/44x20
27	317 2009	2	Einspannbuchse mit Presssitz	Tension bush	EG40/45x25
29	317 8641	4	Stelling	Adjusting ring	D54/38x30-D12 Zn
33	301 5418	4	Sechskantschraube	Hexagon bolt	M8x50-8.8 DIN931 BK45
34	303 0932	4	Sicherungsmutter	Selflocking nut	NM8-8 Zn DIN985
35	305 8694	4	Scheibe	Washer	A8,4 DIN125-St Zn
41	301 3839	1	Sechskantschraube	Hexagon bolt	M16x60-8.8 DIN933 BK45
42	303 1015	1	Sechskantmutter	Hexagon nut	M16-8 DIN934 BK30oS
43	305 6141	1	Scheibe	Washer	17/30x3 DIN/ISO-7089



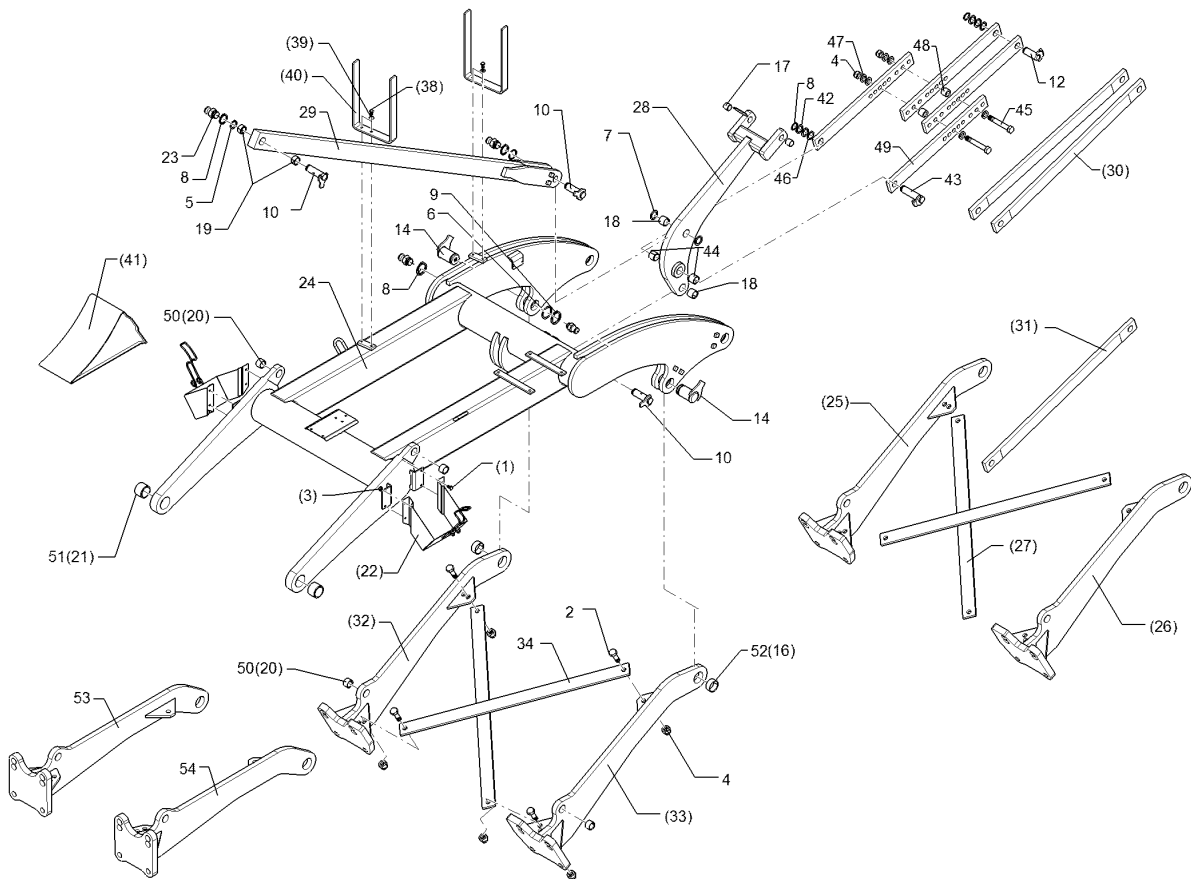
09.20

Pos.	Art.Nr.	Stck.	Artikeltext / Description		Abmessung
2	305 2150	2	Passscheibe	Adjusting washer	50x62x1,0 DIN988
5	305 8877	2	Sicherungsring	Retaining ring	50x3 DIN471
7	313 5049	2	Bolzen mit Verdrehsicherung	Pin with stop	D50/55x85/110 M10x1 Zn
8	317 3345	2	Einspannbuchse mit Presssitz	Tension bush	EG25/29x25
12	317 3417	10	Einspannbuchse mit Presssitz	Tension bush	EG30/38x25
13	323 6348	2	Schmiernippel	Grease nipple	H 1, M 10 x 1,0, v.F. mit vers
14	417 8517	1	Mittelteil	Center section	Karat 9/700 KUA
15	417 8534	1	Seitenteil	Lateral section	Karat 9/700 KUA RE
16	417 8535	1	Seitenteil	Lateral section	Karat 9/700 KUA LI
25	309 6211	2	Spannhülse	Expansion bush	12x60-DIN1481
26	317 2005	2	Einspannbuchse mit Presssitz	Tension bush	EG40/44x20
27	317 2009	2	Einspannbuchse mit Presssitz	Tension bush	EG40/45x25
28	305 6141	1	Scheibe	Washer	17/30x3 DIN/ISO-7089
29	317 8641	4	Stelling	Adjusting ring	D54/38x30-D12 Zn
33	301 5418	4	Sechskantschraube	Hexagon bolt	M8x50-8.8 DIN931 BK45
34	303 0932	4	Sicherungsmutter	Selflocking nut	NM8-8 Zn DIN985
35	305 8694	4	Scheibe	Washer	A8,4 DIN125-St Zn
41	301 3839	1	Sechskantschraube	Hexagon bolt	M16x60-8.8 DIN933 BK45
42	303 1015	1	Sechskantmutter	Hexagon nut	M16-8 DIN934 BK30oS



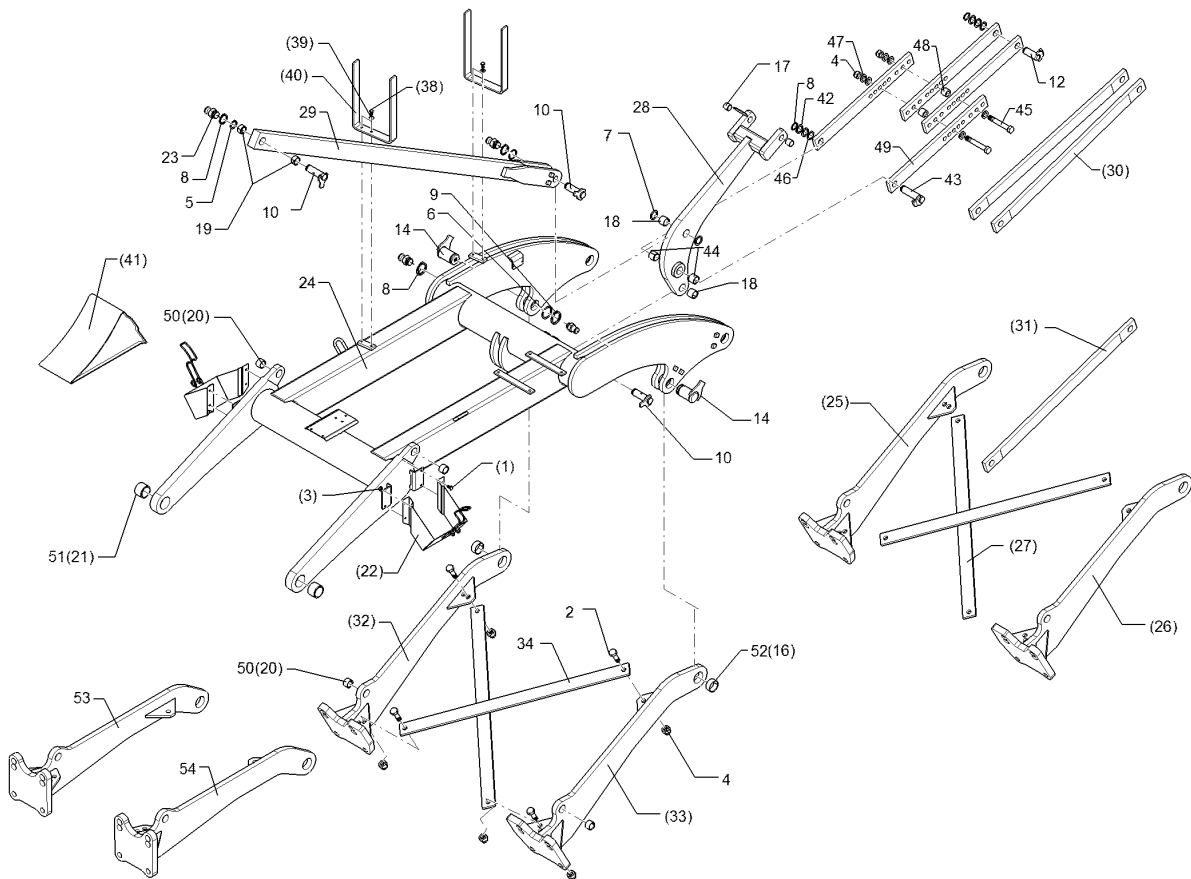
09.20

Pos.	Art.Nr.	Stck.	Artikeltext / Description		Abmessung
1	301 6750	8	Sechskantschraube	Hexagon bolt	M8x20-8.8 DIN933 BK30
2	301 4231	4	Sechskantschraube	Hexagon bolt	M20x50-8.8 DIN933 BK30
3	303 0932	8	Sicherungsmutter	Selflocking nut	NM8-8 Zn DIN985
4	303 0936	6	Sicherungsmutter	Selflocking nut	NM20-8 Zn DIN985
5	305 2055	1	Passscheibe	Adjusting washer	30x42x2,0 DIN988
6	305 2150	4	Passscheibe	Adjusting washer	50x62x1,0 DIN988
7	305 6327	2	Scheibe	Washer	60x31x6 Zn 200HV
8	305 8867	3	Sicherungsring	Retaining ring	30x2 DIN471 Zn
9	305 8877	4	Sicherungsring	Retaining ring	50x3 DIN471
10	313 3064	1	Bolzen mit Verdrehsicherung	Pin with stop	D30x84/106 Zn
12	313 3067	1	Bolzen mit Verdrehsicherung	Pin with stop	D30x68/83 Zn
13	313 5041	1	Bolzen mit Verdrehsicherung	Pin with stop	D50/55x85/110 M10x1 Zn
14	313 5046	4	Bolzen mit Verdrehsicherung	Pin with stop	D50x68/93 Zn
15	313 8122	1	Bolzen mit Verdrehsicherung	Pin with stop	D30x68/83 Zn
16	317 2023	2	Einspannbuchse mit Presssitz	Tension bush	EG50/55x25
17	317 3356	2	Einspannbuchse	Tension bush	EG25/29x25 DIN 1498
18	317 3357	2	Einspannbuchse	Tension bush	EG30/38x30-DIN1498
19	317 3415	2	Einspannbuchse	Tension bush	EG30/38x20-DIN1498
20	317 3422	4	Einspannbuchse	Tension bush	EG30/38x25
21	317 3434	2	Einspannbuchse	Tension bush	EG50/60x40-DIN1498
22	321 9943	2	Halter zum Unterlegekeil	Carrier for wedge	NG53 122853.001



09.20

Pos.	Art.Nr.	Stck.	Artikeltext / Description	Abmessung	
23	323 6348	5	Schmiernippel	Grease nipple	H 1, M 10 x 1,0, v.F.
24	417 8541	1	Tragrahmen	Supporting frame	mit vers Karat 9/600-700 KA
25	417 8542	1	Schwinge	Rocker arm	RE 1082/884 Karat 9 KA
26	417 8543	1	Schwinge	Rocker arm	LI 1082/884 Karat 9 KA
27	417 8545	2	Zugstab	Tension rod	60x12x1157 2xD20,2
28	417 8546	1	Kniehebel	Toggle lever	Karat 9 KA
29	417 8547	1	Strebe	Strut	Karat 9 KA
30	417 8549	2	Steuerstange	Control rod	60x20x1010 2xD30,1
31	417 8550	1	Steuerstange m. Verdrehsicher.	Rod	60x20x1010 2xD30,1
32	417 8552	1	Schwinge	Rocker arm	RE 1082/800 Karat 9 KA
33	417 8553	1	Schwinge	Rocker arm	LI 1082/800 Karat 9 KA
34	417 8555	2	Zugstange	Connecting rod	60x12x1095 2xD20,2
38	301 3199	4	Sechskantschraube	Hexagon bolt	M10x20-8.8 DIN933 BK30
39	305 6132	4	Scheibe	Washer	D11/25x2,5 Zn
40	470 6122	2	Bügel	Clamp	40x8x900 U-200
41	321 9942	2	Unterlegkeil	Wheel chock	NG53 DIN76051
42	305 2242	7	Stützscheibe	Supporting washer	S 30/42x2,5 DIN988 Zn
43	313 3068	1	Bolzen mit Verdrehsicherung	Pin with stop	D30x104/126 Zn
44	317 9489	2	Buchse	Bush	D30/38x30

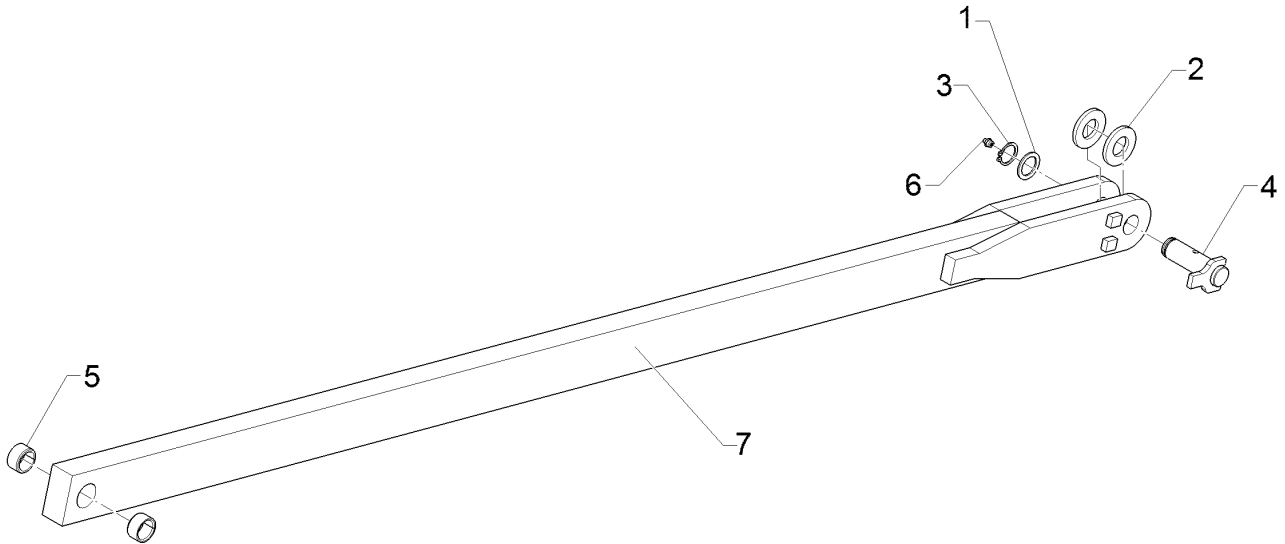


09.20

Pos.	Art.Nr.	Stck.	Artikeltext / Description		Abmessung
45	301 4465	2	Sechskantschraube spezial	Hexagon bolt special	M20x130ls95xb22-8.8
46	305 2051	3	Passscheibe	Adjusting washer	BK30 30x42x1,0 DIN988
47	305 6012	6	Scheibe	Washer	Zn 21 ISO7089 Zn
48	317 6853	2	Röhrchen	Tube	33,7x6,3x26 Zn
49	41710041	4	Flach	Flat steel	70x18x635 D30,1
50	31710353	4	Einspannbuchse	Tension bush	8xD20,1 EG30/38x25-DIN1498
51	31710181	2	Einspannbuchse mit Presssitz	Tension bush	EG50/60x40
52	31710182	2	Einspannbuchse mit Presssitz	Tension bush	EG50/55x25
53	41710116	1	Schwinge	Rocker arm	RE 1082/800 Karat9+12
54	41710117	1	Schwinge	Rocker arm	LI 1082/800 Karat9+12

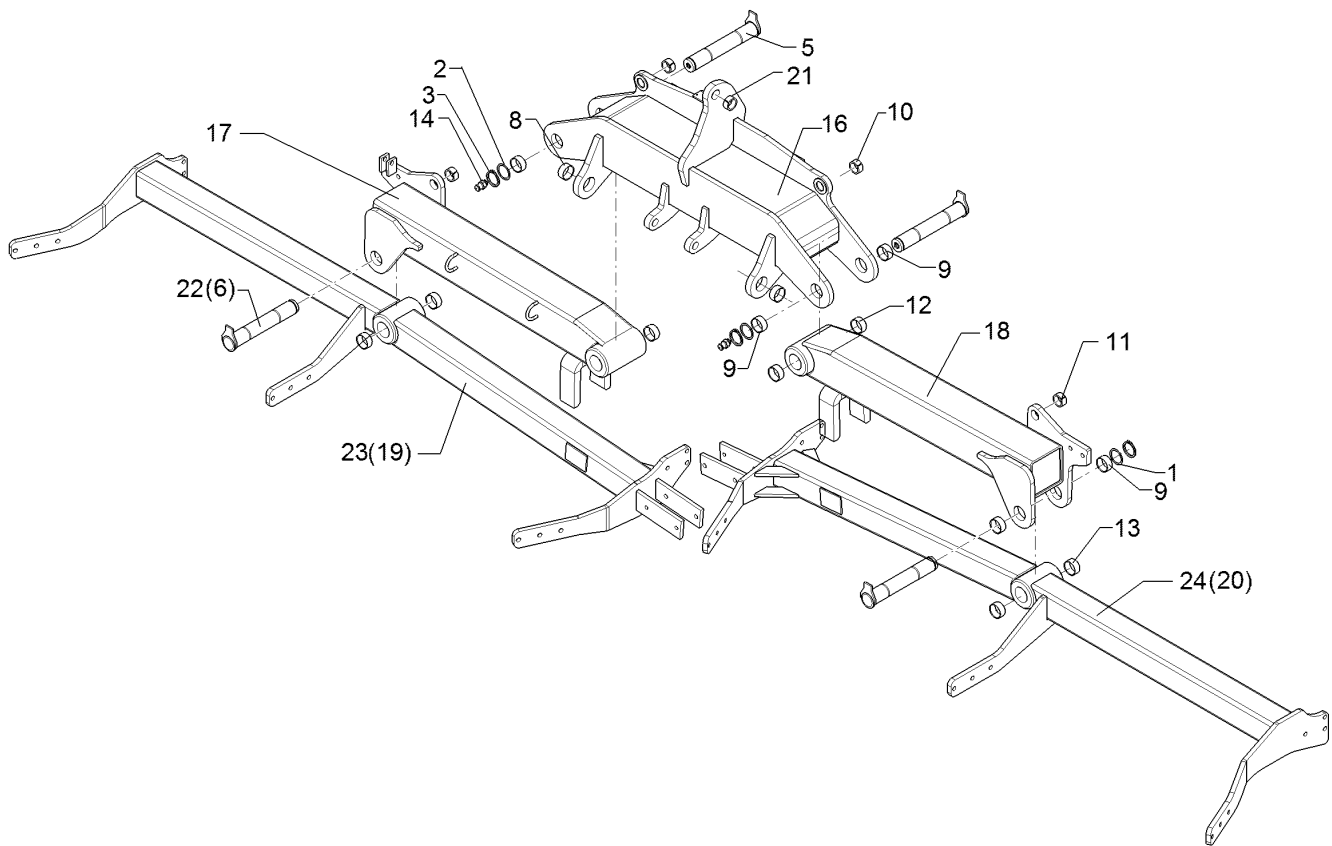
Strebe/Strut	1
---------------------	----------

Karat 9/700 KA	61710020
-----------------------	-----------------



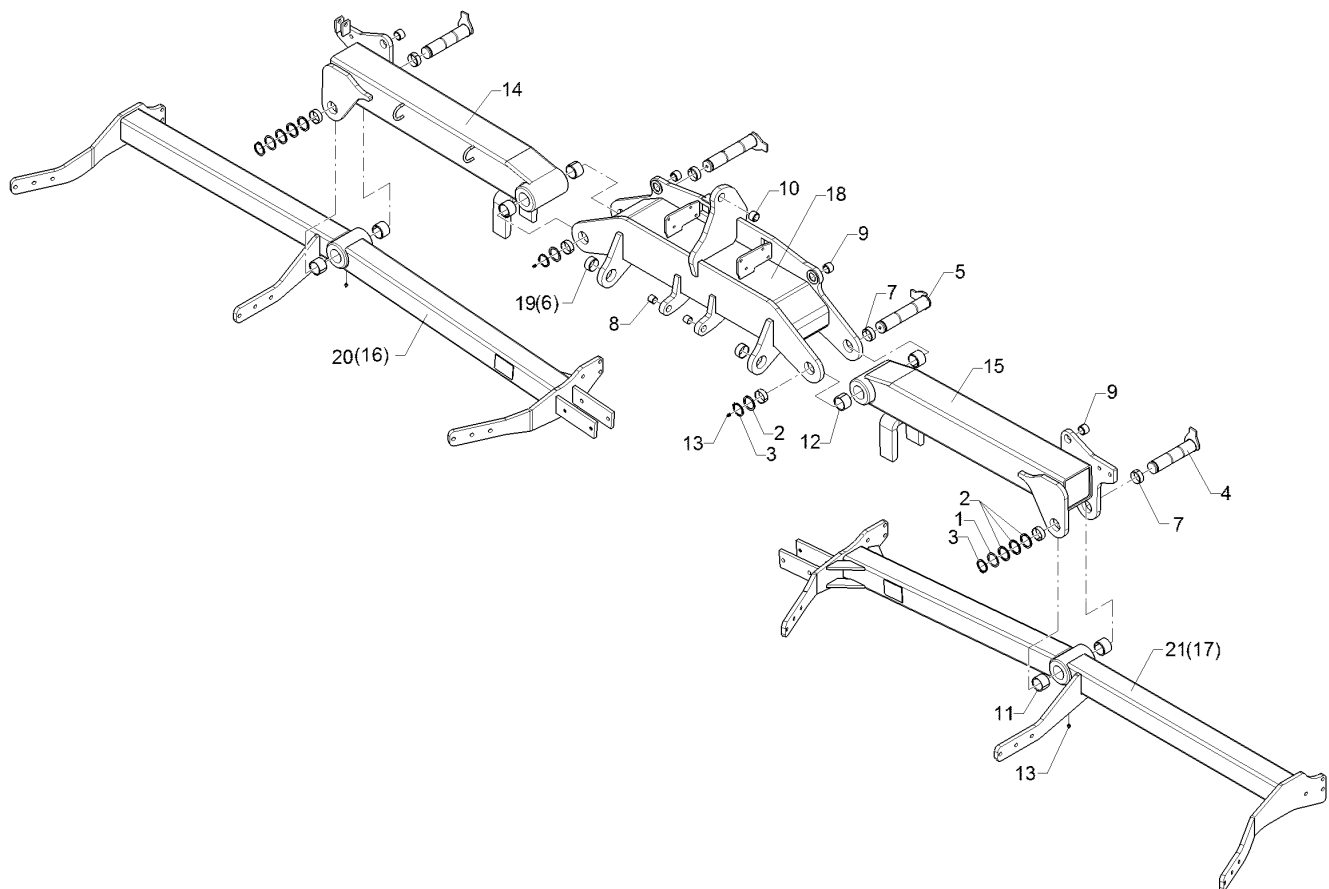
09.20

Pos.	Art.Nr.	Stck.	Artikeltext / Description		Abmessung
1	305 2242	1	Stützscheibe	Supporting washer	S 30/42x2,5 DIN988 Zn
2	305 6327	2	Scheibe	Washer	60x31x6 Zn 200HV
3	305 8867	1	Sicherungsring	Retaining ring	30x2 DIN471 Zn
4	313 3064	1	Bolzen mit Verdrehsicherung	Pin with stop	D30x84/106 Zn
5	317 3415	2	Einspannbuchse	Tension bush	EG30/38x20-DIN1498
6	323 6348	1	Schmiernippel	Grease nipple	H 1, M 10 x 1,0, v.F. mit vers
7	417 8547	1	Strebe	Strut	Karat 9 KA



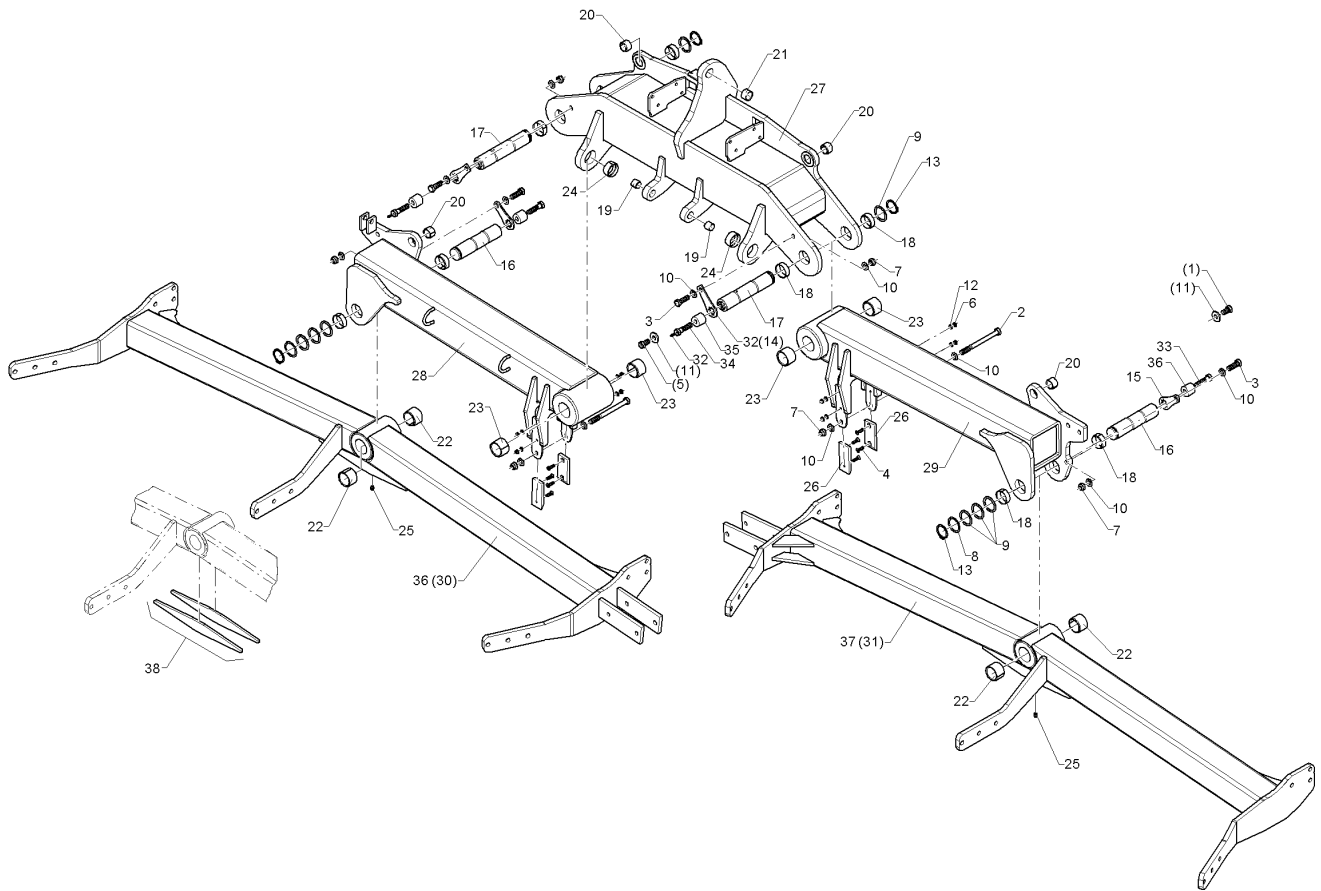
09.20

Pos.	Art.Nr.	Stck.	Artikeltext / Description		Abmessung
1	305 2150	2	Passscheibe	Adjusting washer	50x62x1,0 DIN988
2	305 2255	8	Stützscheibe	Supporting washer	S 50x62x3 DIN988 Zn
3	305 8877	4	Sicherungsring	Retaining ring	50x3 DIN471
5	313 5037	2	Bolzen mit Verdrehsicherung	Pin with stop	D50x243/268 Zn
6	313 5039	2	Bolzen mit Verdrehsicherung	Pin with stop	D50x201/222,5 Zn
8	317 2023	2	Einspannbuchse mit Presssitz	Tension bush	EG50/55x25
9	317 2024	8	Einspannbuchse mit Presssitz	Tension bush	EG50/55x20
10	317 3356	2	Einspannbuchse	Tension bush	EG25/29x25 DIN 1498
11	317 3417	4	Einspannbuchse mit Presssitz	Tension bush	EG30/38x25
12	317 3433	4	Einspannbuchse	Tension bush	EG50+0,05+0,15/60x40
13	317 3434	4	Einspannbuchse	Tension bush	EG50/60x40-DIN1498
14	323 6348	4	Schmiernippel	Grease nipple	H 1, M 10 x 1,0, v.F. mit vers
16	422 4003	1	Walzenmittelteil	Center section - roller	Karat 9/700 KA
17	422 4016	1	Walzenseitenteil	Lateral part - roller	Karat 9/700 KA RE
18	422 4017	1	Walzenseitenteil	Lateral part - roller	Karat 9/700 KA LI
19	422 4026	1	Waagebalken	Balance bar	Karat 9/700 KA RE
20	422 4027	1	Waagebalken	Balance bar	Karat 9/700 KA LI
21	317 3422	1	Einspannbuchse	Tension bush	EG30/38x25
22	313 5035	2	Bolzen mit Verdrehsicherung	Pin with stop	D50x211/236 Zn
23	42210272	1	Waagebalken	Balance bar	Karat 9/700 KA RE
24	42210273	1	Waagebalken	Balance bar	Karat 9/700 KA LI



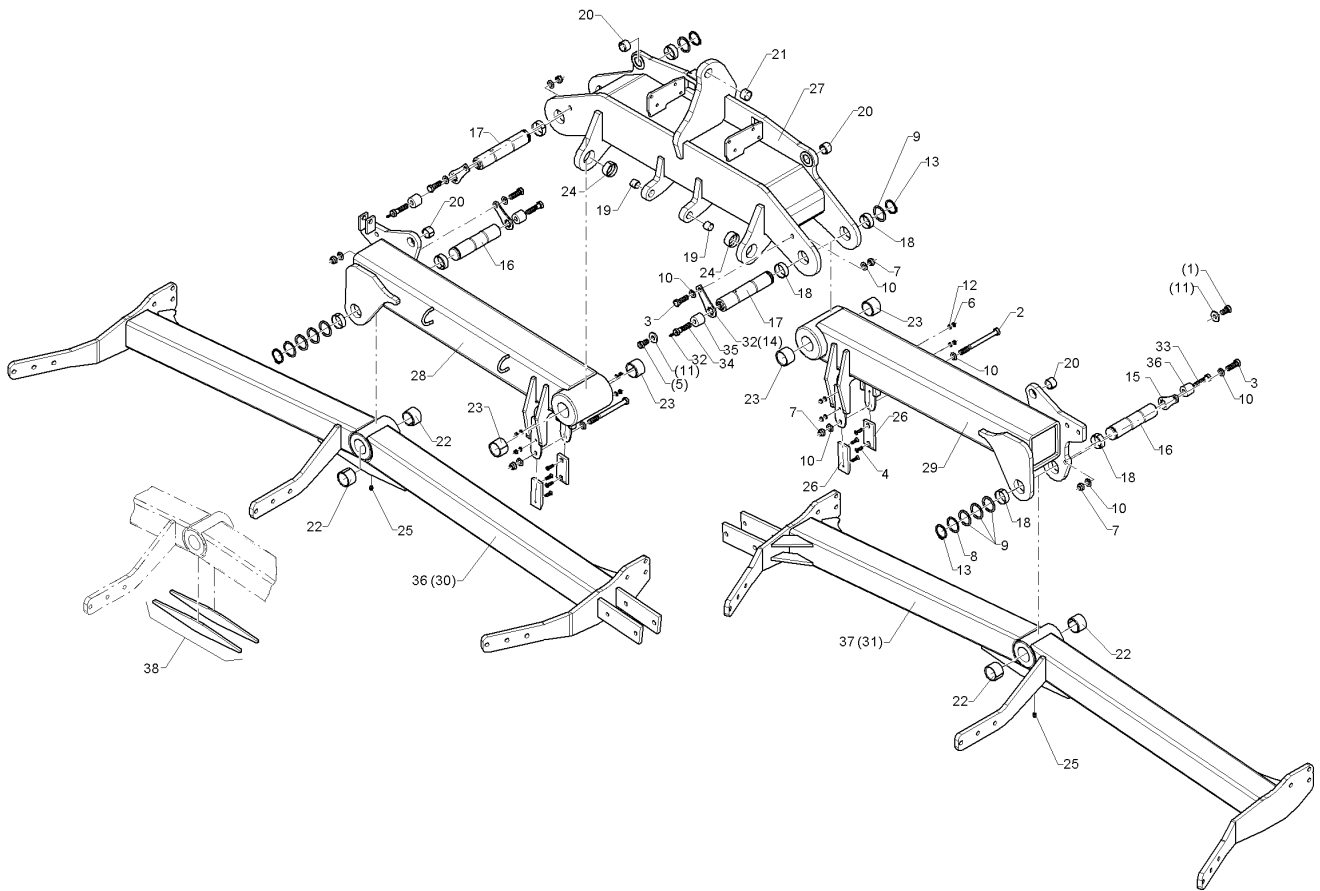
09.20

Pos.	Art.Nr.	Stck.	Artikeltext / Description		Abmessung
1	305 2150	2	Passscheibe	Adjusting washer	50x62x1,0 DIN988
2	305 2255	8	Stützscheibe	Supporting washer	S 50x62x3 DIN988 Zn
3	305 8877	4	Sicherungsring	Retaining ring	50x3 DIN471
4	313 5035	2	Bolzen mit Verdrehsicherung	Pin with stop	D50x211/236 Zn
5	313 5037	2	Bolzen mit Verdrehsicherung	Pin with stop	D50x243/268 Zn
6	317 2023	2	Einspannbuchse mit Presssitz	Tension bush	EG50/55x25
7	317 2024	8	Einspannbuchse mit Presssitz	Tension bush	EG50/55x20
8	317 3356	2	Einspannbuchse	Tension bush	EG25/29x25 DIN 1498
9	317 3417	4	Einspannbuchse mit Presssitz	Tension bush	EG30/38x25
10	317 3422	1	Einspannbuchse	Tension bush	EG30/38x25
11	317 3433	4	Einspannbuchse	Tension bush	EG50+0,05+0,15/60x40
12	317 3434	4	Einspannbuchse	Tension bush	EG50/60x40-DIN1498
13	323 6348	4	Schmiernippel	Grease nipple	H 1, M 10 x 1,0, v.F. mit vers
14	422 4016	1	Walzenseitenteil	Lateral part - roller	Karat 9/700 KA RE
15	422 4017	1	Walzenseitenteil	Lateral part - roller	Karat 9/700 KA LI
16	422 4026	1	Waagebalken	Balance bar	Karat 9/700 KA RE
17	422 4027	1	Waagebalken	Balance bar	Karat 9/700 KA LI
18	42210209	1	Walzenmittelteil	Center section - roller	Karat 9/700 KA(A)
19	31710182	2	Einspannbuchse mit Presssitz	Tension bush	EG50/55x25
20	42210272	1	Waagebalken	Balance bar	Karat 9/700 KA RE
21	42210273	1	Waagebalken	Balance bar	Karat 9/700 KA LI



09.20

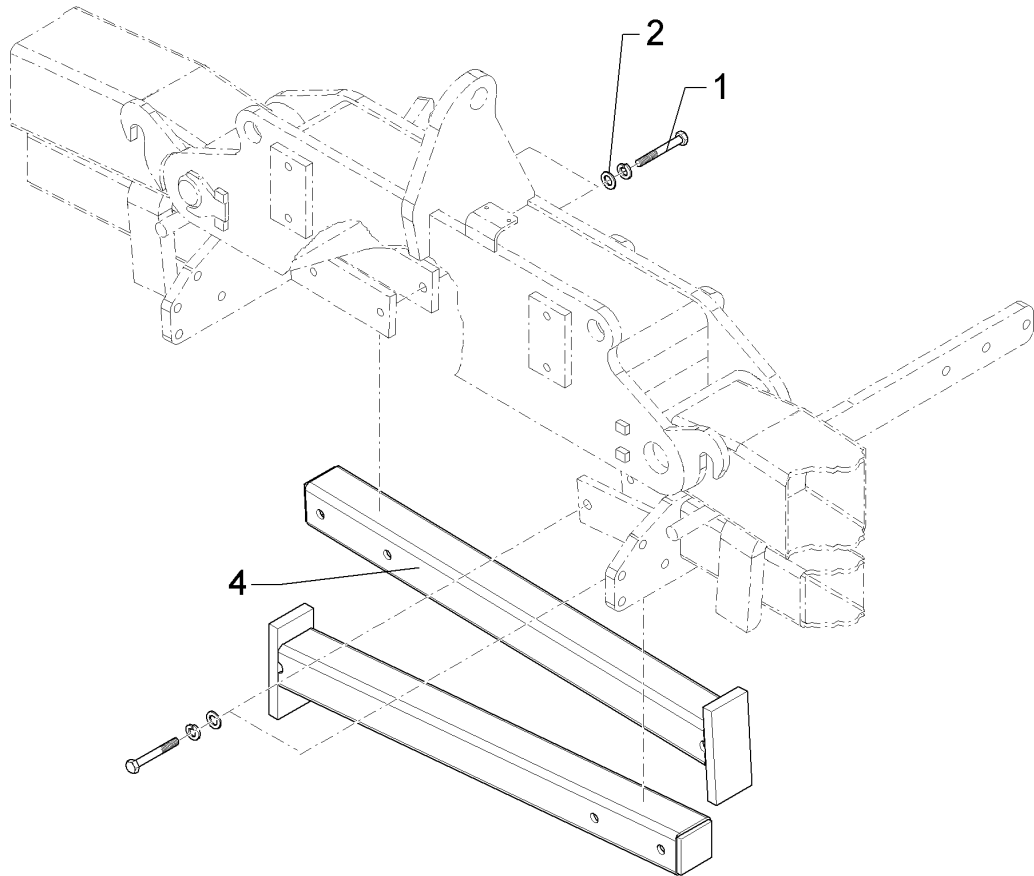
Pos.	Art.Nr.	Stck.	Artikeltext / Description		Abmessung
1	301 3682	2	Sechskantschraube	Hexagon bolt	M16x30-8.8 DIN933 BK30
2	301 4125	2	Sechskantschraube	Hexagon bolt	M16x190-8.8 DIN931 BK30
3	301 5408	4	Sechskantschraube	Hexagon bolt	M16x55-8.8 DIN931 BK30
4	30110697	8	Senkschraube	Countersunk bolt	M8x25-8.8 Zn DIN7991
5	30110588	2	Sechskantschraube spezial	Hexagon bolt special	M16x30-8.8 Zn M6
6	303 0932	8	Sicherungsmutter	Selflocking nut	NM8-8 Zn DIN985
7	303 0935	4	Sicherungsmutter	Selflocking nut	NM16-8 Zn DIN985
8	305 2150	2	Passscheibe	Adjusting washer	50x62x1,0 DIN988
9	305 2255	8	Stützscheibe	Supporting washer	S 50x62x3 DIN988 Zn
10	305 6141	8	Scheibe	Washer	17/30x3 DIN/ISO-7089
11	305 6161	4	Scheibe	Washer	17/40x6 DIN7349 Zn
12	305 8694	8	Scheibe	Washer	A8,4 DIN125-St Zn
13	305 8877	4	Sicherungsring	Retaining ring	50x3 DIN471
14	30510256	2	Verdrehsicherung	Anti-rotation device	8x60x135 D16,5 Zn
15	30510274	2	Verdrehsicherung	Anti-rotation device	8x60x125 D16,5 Zn
16	31310161	2	Bolzen	Pin	D50x211/233 Zn
17	31310164	2	Bolzen	Pin	D50x243/264 Zn
18	317 2024	8	Einspannbuchse mit Presssitz	Tension bush	EG50/55x20
19	317 3356	2	Einspannbuchse	Tension bush	EG25/29x25 DIN 1498



09.20

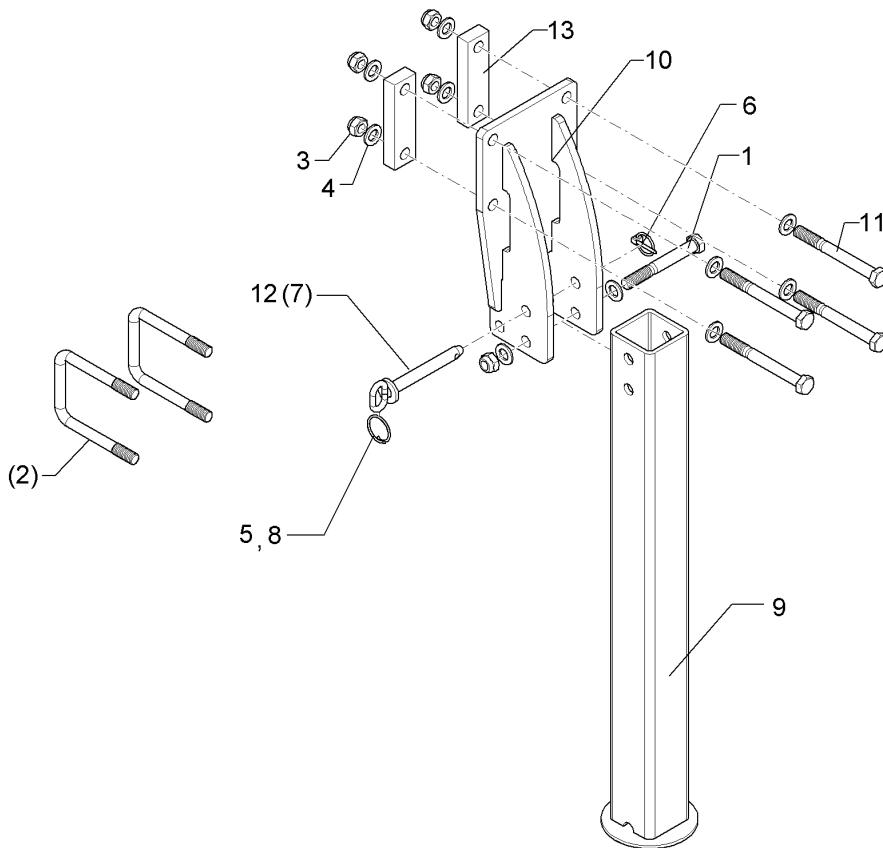
Pos.	Art.Nr.	Stck.	Artikeltext / Description	Abmessung	
20	317 3417	4	Einspannbuchse mit Presssitz	Tension bush	EG30/38x25
21	317 3422	1	Einspannbuchse	Tension bush	EG30/38x25
22	317 3433	4	Einspannbuchse	Tension bush	EG50+0,05+0,15/60x40
23	317 3434	4	Einspannbuchse	Tension bush	EG50/60x40-DIN1498
24	31710182	2	Einspannbuchse mit Presssitz	Tension bush	EG50/55x25
25	323 6348	2	Schmiernippel	Grease nipple	H 1, M 10 x 1,0, v.F. mit vers
26	34910030	4	Verschleißplatte	Wear plate	50x12x120 2xD8,2
27	42210344	1	Walzenmittelteil	Center section - roller	Karat 9/700 KA(B)
28	42210322	1	Walzenseitenteil	Lateral part - roller	700 KA RE
29	42210323	1	Walzenseitenteil	Lateral part - roller	700 KA LI
30	42210328	1	Waagebalken	Balance bar	Karat 700 KA Q120 RE
31	42210329	1	Waagebalken	Balance bar	Karat 700 KA Q120 LI
32	30510281	2	Verdrehsicherung	Anti-rotation device	8x60x135 D16,5 Zn
33	301 3868	2	Sechskantschraube	Hexagon bolt	M16x65-8.8 DIN931 BK30
34	30110967	2	Sechskantschraube spezial	Hexagon bolt special	M16x65-8.8 Zn M6
35	317 7501	4	Buchse	Bush	D40/16x35,5
36	42210524	1	Waagebalken	Balance bar	Karat 700 KA Q120 RE (A)
37	42210525	1	Waagebalken	Balance bar	Karat 700 KA Q120 LI (A)
38	52210045	1	Reparatursatz	Repair kit	Karat 9-12 KA

Abstellstütze hinten/Stand	1
Karat 9/700 KA	629 2816



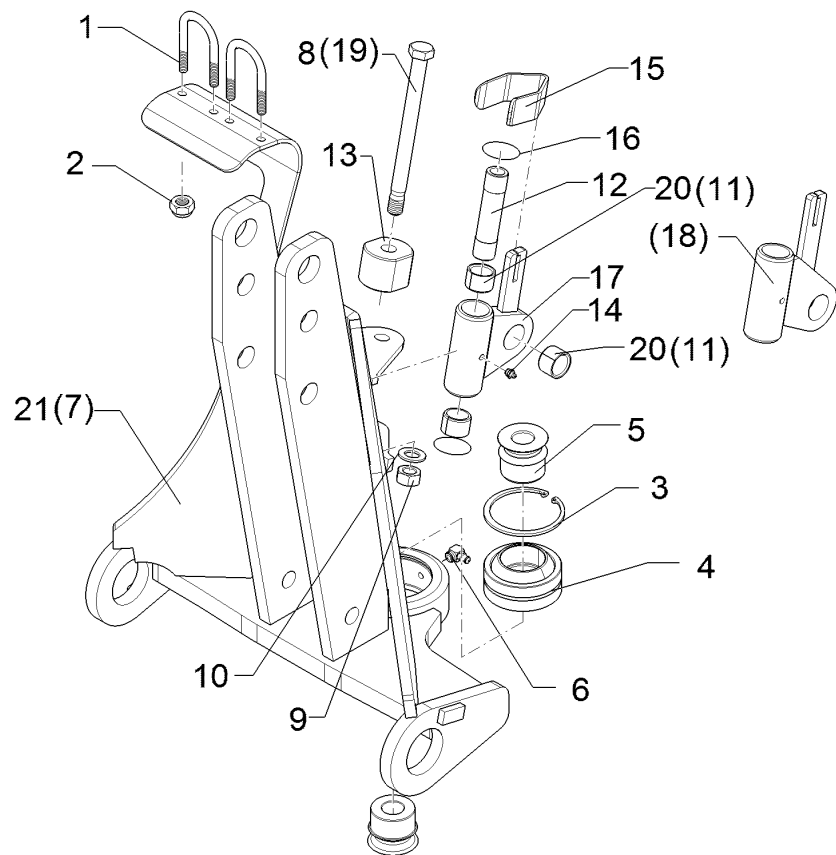
09.20

Pos.	Art.Nr.	Stck.	Artikeltext / Description		Abmessung
1	301 4039	4	Sechskantschraube	Hexagon bolt	M16x120-8.8 DIN931 BK30
2	305 6141	8	Scheibe	Washer	17/30x3 DIN/ISO-7089
3	429 2816	2	Abstellstütze	Stand	80x80x650 HI Karat 9/700 KA



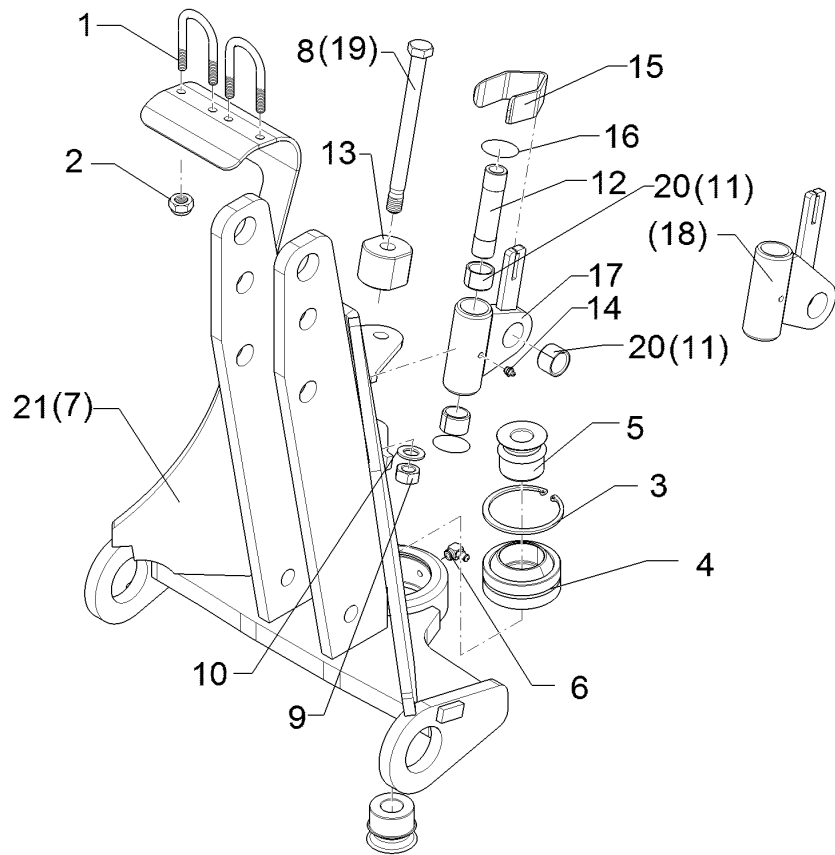
09.20

Pos.	Art.Nr.	Stck.	Artikeltext / Description		Abmessung
1	301 4057	1	Sechskantschraube	Hexagon bolt	M16x130-8.8 DIN931 BK30
2	301 7795	2	Bügelsschraube	U-bolt	M16/90/135 (382) Zn
3	303 0935	5	Sicherungsmutter	Selflocking nut	NM16-8 Zn DIN985
4	305 6141	10	Scheibe	Washer	17/30x3 DIN/ISO-7089
5	305 8551	1	Sicherungsring	Retaining ring	Di41x3 A2
6	311 9565	1	Klappstift	Securing pin	4,5x40
7	313 8715	1	Bolzen mit Griff	Pin with grip	D16x116,75/135 Zn
8	331 6130	1	Knotenkette	Knotted-link chain	D2x150
9	42910007	1	Abstellstütze	Stand	80x80x806
10	42910008	1	Halter	Holder	108x180x358
11	301 4085	4	Sechskantschraube	Hexagon bolt	M16x150-8.8 DIN931 BK30
12	313 8716	1	Bolzen mit Griff	Pin with grip	D16x135/150 Zn
13	459 1077	2	Brücke	Clamp plate	40x20x140 1x106-D17



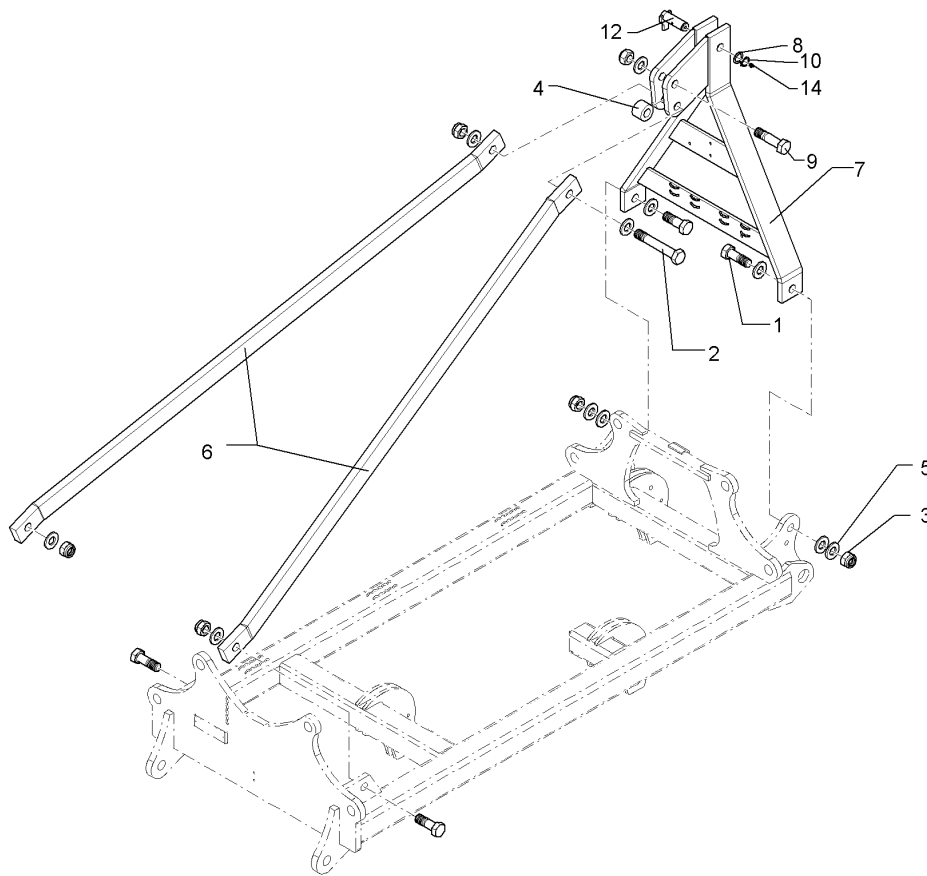
09.20

Pos.	Art.Nr.	Stck.	Artikeltext / Description		Abmessung
1	301 7782	2	Bügelschraube	U-bolt	M10x62x60 Zn
2	303 0933	4	Sicherungsmutter	Selflocking nut	NM10-8 DIN985 Zn
3	305 8950	1	Sicherungsring	Retaining ring	105x4 DIN472
4	317 3461	1	Gelenklager	Articulated bearing	GEG 60ES-2RS
5	317 7210	2	Hülse	Bushing	D68/50x55 D30 BK45oS
6	323 6349	1	Schmiernippel	Grease nipple	H 3, m 10 x 1,0, v.F., 11/4 mi
7	440 5270	1	Dreipunkturm	Headstock	Karat 9 KA
8	301 4546	1	Sechskantschraube	Hexagon bolt	M20x1,5x240ls214-10.9 DIN960 B
9	303 0977	1	Sechskantmutter	Hexagon nut	M20x1,5-10 DIN934 BK45oS
10	305 6015	1	Scheibe	Washer	21 DIN7349
11	317 3422	3	Einspannbuchse	Tension bush	EG30/38x25
12	317 7199	1	Hülse	Bushing	D30/20,1x128-2xL25
13	317 7791	1	Hülse	Bushing	D68/21x50 SW60
14	323 6348	1	Schmiernippel	Grease nipple	H 1, M 10 x 1,0, v.F. mit vers
15	329 1793	1	Flachformfeder	U-spring	40x4x233 SW46
16	375 1226	2	O-Ring	O-ring	46x3-80Shore Viton83
17	440 9163	1	Kreuzgelenk	Cross union	D51x128 D38
18	440 9169	1	Kreuzgelenk	Cross union	D51x128 D38
19	301 4539	1	Sechskantschraube	Hexagon bolt	M20x1,5x190ls164-10.9 DIN960BK



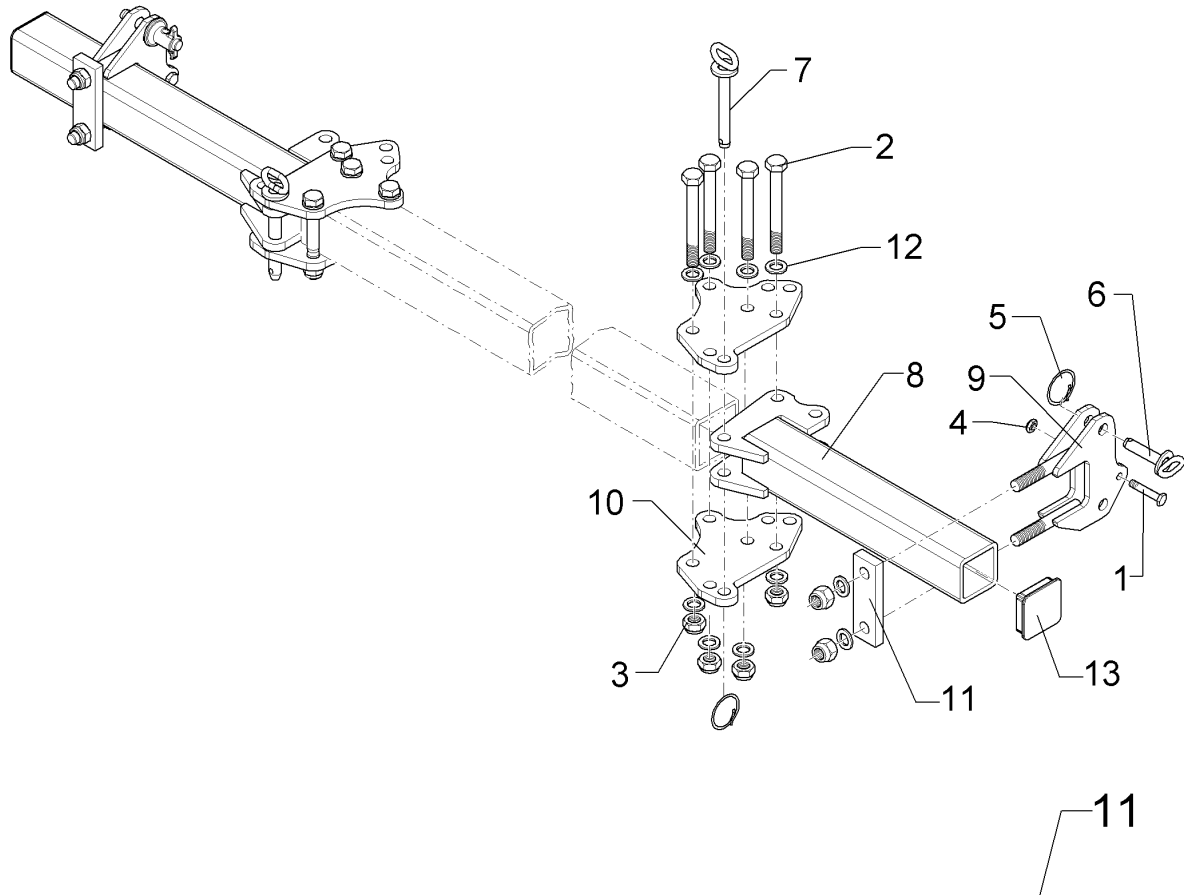
09.20

Pos.	Art.Nr.	Stck.	Artikeltext / Description	Abmessung	
20	317 9461	3	Buchse	Bush	30/38x25 CuSn12 Karat/ Kristall KA
21	44010028	1	Dreipunkturm	Headstock	



09.20

Pos.	Art.Nr.	Stck.	Artikeltext / Description		Abmessung
1	301 4873	4	Sechskantschraube	Hexagon bolt	M30x90ls43-8.8 DIN931 BK30
2	301 4896	1	Sechskantschraube spezial	Hexagon bolt special	M30x190ls143xb37-8.8 BK30
3	303 0938	6	Sicherungsmutter	Selflocking nut	NM30-8 Zn DIN985
4	305 6327	11	Scheibe	Washer	60x31x6 Zn 200HV
5	305 6428	1	Scheibe	Washer	60/31x41 Zn
6	440 3544	2	Strebe	Strut	70x30x1903,6 2xD30,1
7	44010037	1	Turm	Headstock	(B) Karat 9/600 KA +700
8	305 2051	1	Passscheibe	Adjusting washer	30x42x1,0 DIN988 Zn
9	301 4890	1	Sechskantschraube spezial	Hexagon bolt special	M30x120ls71xb32-8.8 BK30
10	305 8867	1	Sicherungsring	Retaining ring	30x2 DIN471 Zn
12	313 3064	1	Bolzen mit Verdrehsicherung	Pin with stop	D30x84/106 Zn
14	323 6348	1	Schmiernippel	Grease nipple	H 1, M 10 x 1,0, v.F. mit vers

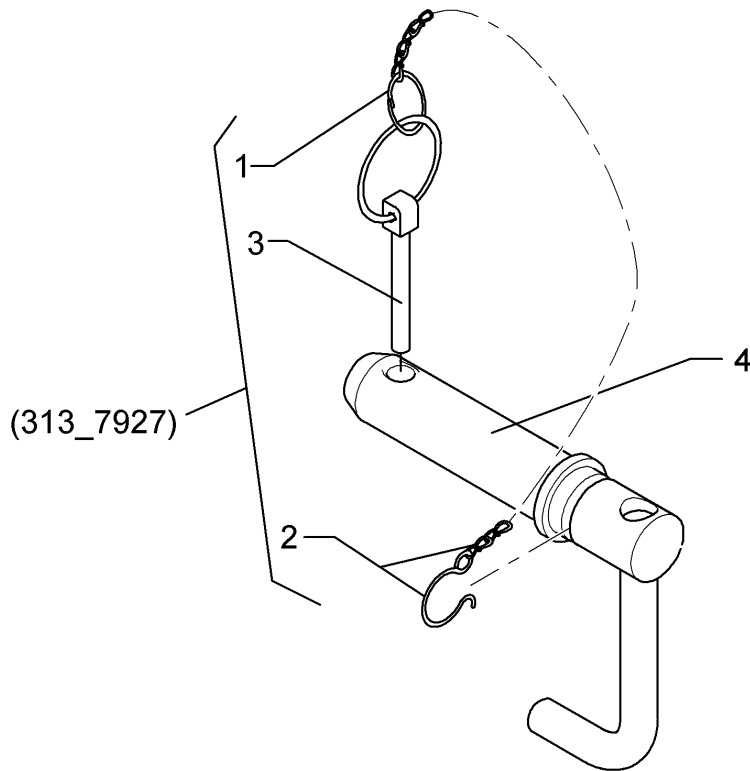


09.20

Pos.	Art.Nr.	Stck.	Artikeltext / Description		Abmessung
1	301 3240	1	Sechskantschraube spezial	Hexagon bolt special	M10x45ls31xb11-8.8 BK30
2	301 4039	4	Sechskantschraube	Hexagon bolt	M16x120-8.8 DIN931 BK30
3	303 0935	6	Sicherungsmutter	Selflocking nut	NM16-8 Zn DIN985
4	303 0933	1	Sicherungsmutter	Selflocking nut	NM10-8 DIN985 Zn
5	305 8551	2	Sicherungsring	Retaining ring	Di41x3 A2
6	313 1530	1	Bolzen mit Griff	Pin with grip	D15x47,5/106 Zn
7	313 8715	1	Bolzen mit Griff	Pin with grip	D16x116,75/135 Zn
8	417 6330	1	Tragrohr für Randscheibe	Frame for outer disc	70x70x481 Karat
9	417 6322	1	Halmtasche	Bracket	70x70 2xM16
10	417 6329	2	Platte	Plate	12x209,7x165,9
11	459 1104	1	Brücke	Clamp plate	40x15x130 1x87-D16,5
12	305 6141	10	Scheibe	Washer	17/30x3 DIN/ISO-7089
13	32310090	1	Vierkantstopfen	Square plug	Q-70x70x7,1

Oberlenkerbolzen mit Kette/Top link pin with chain	2
---	----------

Karat 9/700 KA	313 7927
-----------------------	-----------------

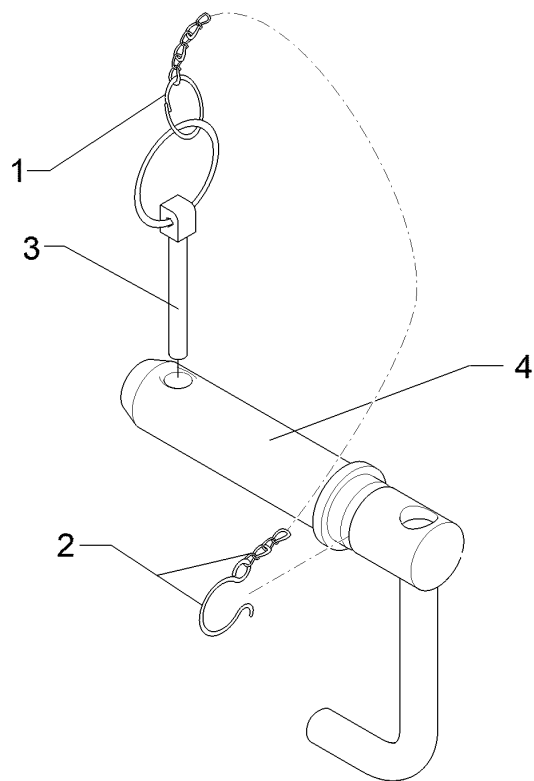


09.20

Pos.	Art.Nr.	Stck.	Artikeltext / Description		Abmessung
1	305 8545	1	Sicherungsring	Retaining ring	Dm27,5x2,6x1,25
2	305 8560	1	Federsicherung	Securing clip	D3,6/D21-460mm-Zn
3	311 9302	1	Klappstift	Securing pin	12x60
4	313 7926	1	Oberlenkerbolzen	Top link pin	K700 D40/44,5x228 Zn

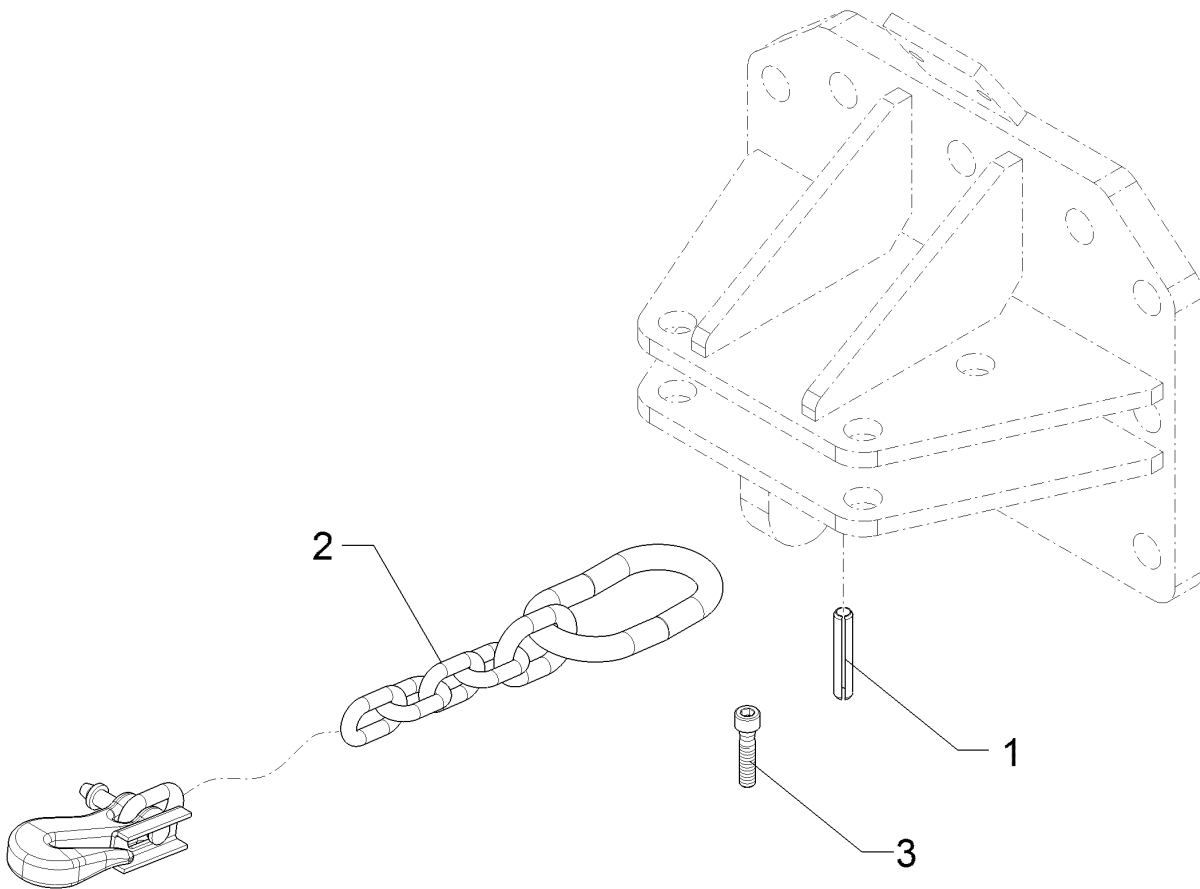
Oberlenkerbolzen mit Kette/Top link pin with chain	2
--	---

Karat 9/700 KA	313 7929
----------------	----------



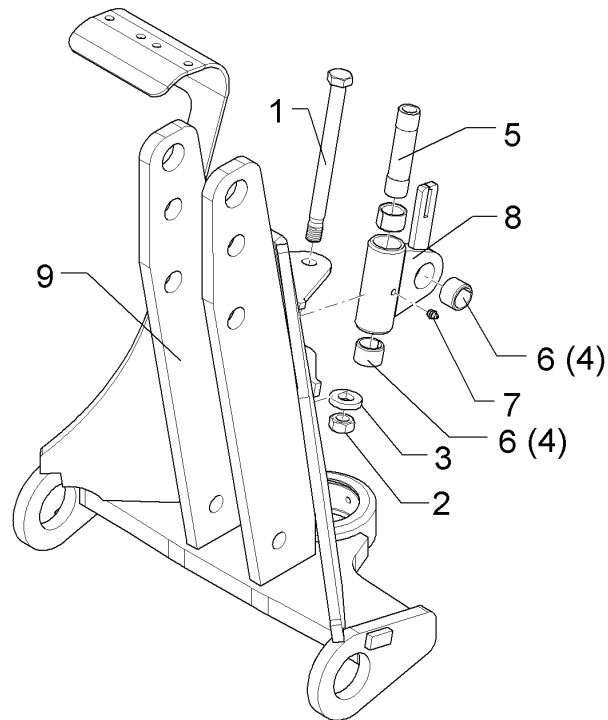
09.20

Pos.	Art.Nr.	Stck.	Artikeltext / Description		Abmessung
1	305 8545	1	Sicherungsring	Retaining ring	Dm27,5x2,6x1,25
2	305 8560	1	Federsicherung	Securing clip	D3,6/D21-460mm-Zn
3	311 9302	1	Klappstift	Securing pin	12x60
4	313 7928	1	Oberlenkerbolzen	Top link pin	KAT3GK700 31,7/39x228 Zn



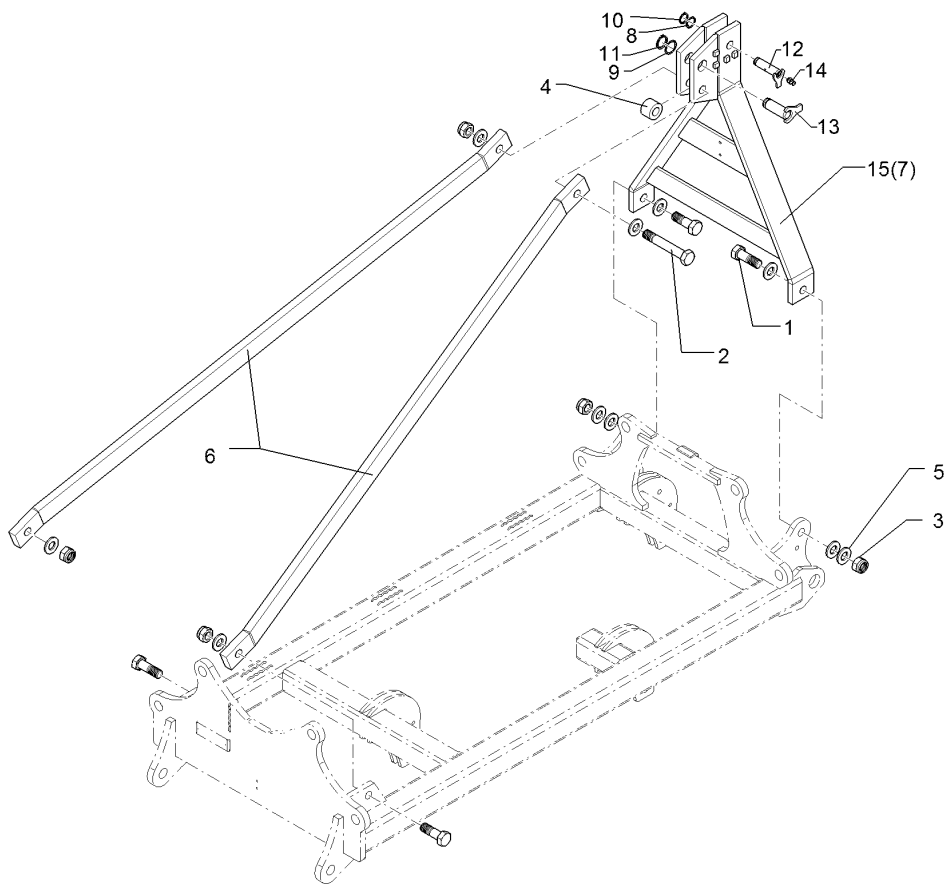
09.20

Pos.	Art.Nr.	Stck.	Artikeltext / Description		Abmessung
1	309 6172	1	Spannhülse	Expansion bush	10x50-DIN1481 Zn
2	33110010	1	Sicherheitskette	Safety chain	ANSI/ASAE S338.5 89kN
3	301 5812	1	Zylinderschraube	Allen screw	M10x45-8.8 DIN912 BK30



09.20

Pos.	Art.Nr.	Stck.	Artikeltext / Description		Abmessung
1	301 4546	1	Sechskantschraube	Hexagon bolt	M20x1,5x240ls214-10.9
2	303 0977	1	Sechskantmutter	Hexagon nut	DIN960 B M20x1,5-10 DIN934 BK45oS
3	305 6015	1	Scheibe	Washer	21 DIN7349
4	317 3422	3	Einspannbuchse	Tension bush	EG30/38x25
5	317 7199	1	Hülse	Bushing	D30/20,1x128-2xL25
6	317 9461	3	Buchse	Bush	30/38x25 CuSn12
7	323 6348	1	Schmiernippel	Grease nipple	H 1, M 10 x 1,0, v.F. mit vers
8	440 9163	1	Kreuzgelenk	Cross union	D51x128 D38
9	44010028	1	Dreipunkturm	Headstock	Karat/ Kristall KA



09.20

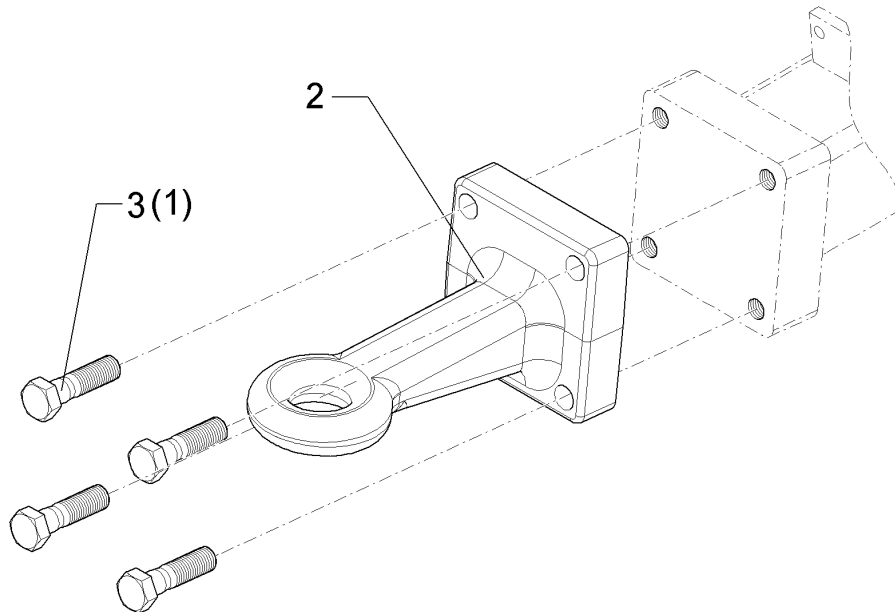
Pos.	Art.Nr.	Stck.	Artikeltext / Description		Abmessung
1	301 4873	4	Sechskantschraube	Hexagon bolt	M30x90ls43-8.8
2	301 4896	1	Sechskantschraube spezial	Hexagon bolt special	DIN931 BK30 M30x190ls143xb37-8.8
3	303 0938	5	Sicherungsmutter	Selflocking nut	BK30 NM30-8 Zn DIN985
4	305 6327	10	Scheibe	Washer	60x31x6 Zn 200HV
5	305 6428	1	Scheibe	Washer	60/31x41 Zn
6	440 3544	2	Strebe	Strut	70x30x1903,6 2xD30,1
8	305 2051	1	Passscheibe	Adjusting washer	30x42x1,0 DIN988 Zn
9	305 2100	1	Passscheibe	Adjusting washer	40x50x2,0 DIN988
10	305 8867	1	Sicherungsring	Retaining ring	30x2 DIN471 Zn
11	305 8875	1	Sicherungsring	Retaining ring	40x2,5 DIN471
12	313 3064	1	Bolzen mit Verdrehsicherung	Pin with stop	D30x84/106 Zn
13	313 4056	1	Bolzen mit Verdrehsicherung	Pin with stop	D40x103 Zn
14	323 6348	1	Schmiernippel	Grease nipple	H 1, M 10 x 1,0, v.F.
15	440 5276	1	Turm	Headstock	mit vers Karat 9/600+700 KA (A)

Zugöse/Drawbar eye

2

Karat 9/700 KA

640 8630



09.20

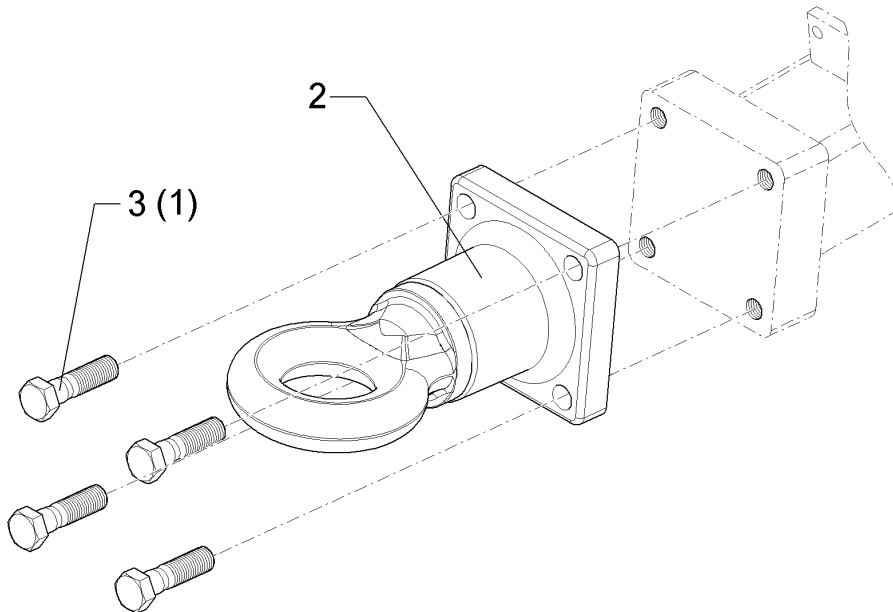
Pos.	Art.Nr.	Stck.	Artikeltext / Description		Abmessung
1	301 4388	4	Sechskantschraube	Hexagon bolt	M20x90-10.9 DIN931 BK45
2	440 8630	1	Zugöse	Drawbar eye	D50

Zugöse/Drawbar eye

2

Karat 9/700 KA

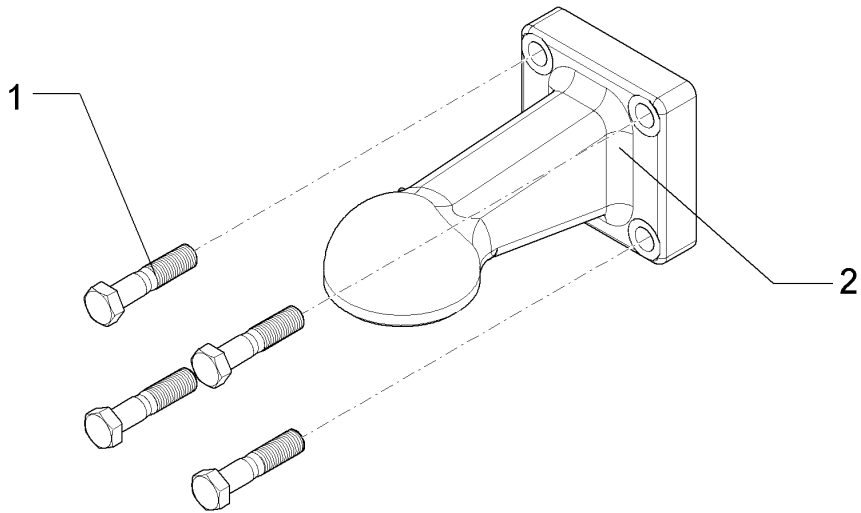
640 8631



09.20

Pos.	Art.Nr.	Stck.	Artikeltext / Description		Abmessung
1	301 4333	4	Sechskantschraube	Hexagon bolt	M20x75-10.9 DIN931 BK45
2	440 8631	1	Zugöse	Drawbar eye	D76-D
3	301 4287	4	Sechskantschraube	Hexagon bolt	M20x65-8.8 DIN931 BK30

Zugkugelkupplung/Ball-shaped coupling	2
Karat 9/700 KA	640 8632



09.20

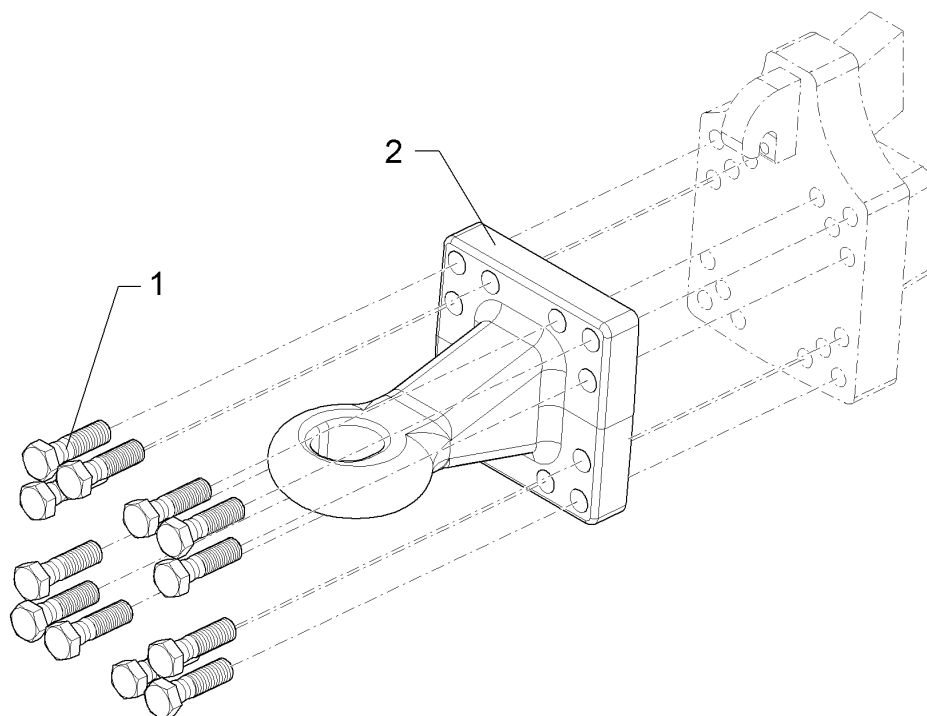
Pos.	Art.Nr.	Stck.	Artikeltext / Description		Abmessung
1	301 4333	4	Sechskantschraube	Hexagon bolt	M20x75-10.9 DIN931 BK45
2	440 8632	1	Zugkugelkupplung	Ball-shaped coupling	K80 120x120-M20 gerade M9711

Zugöse/Drawbar eye

2

Karat 9/700 KA

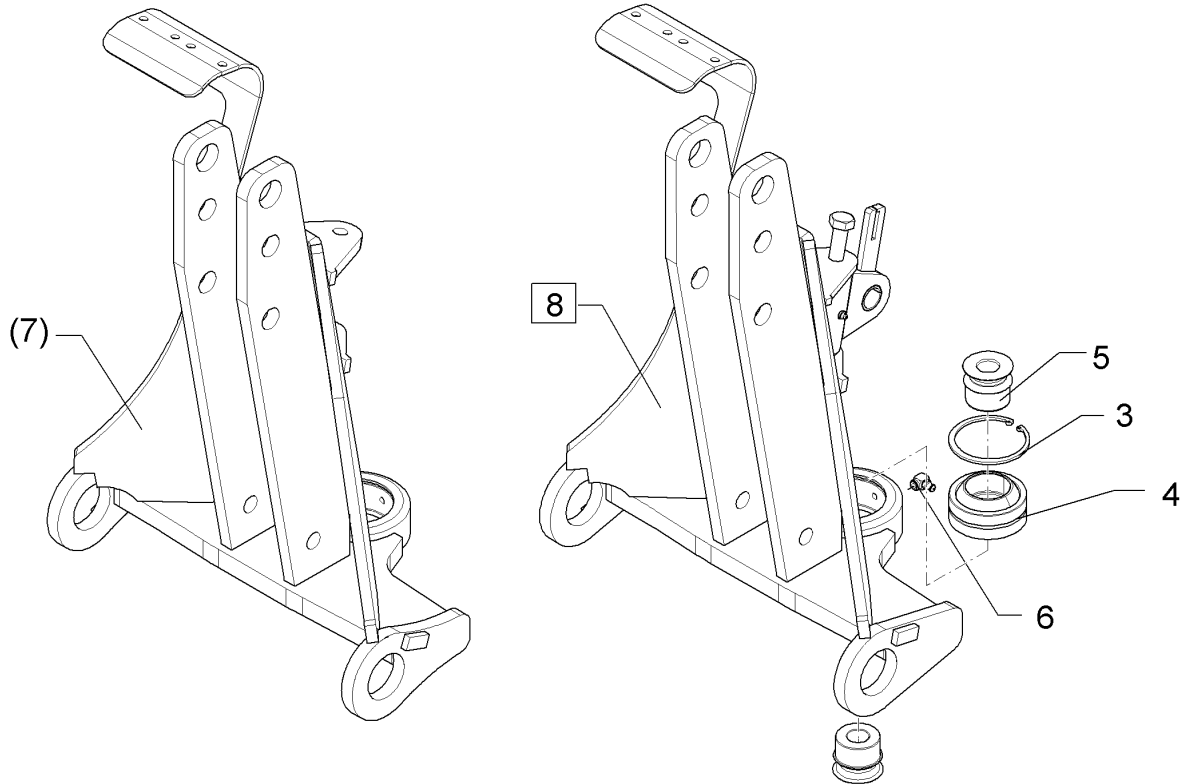
64010008



09.20

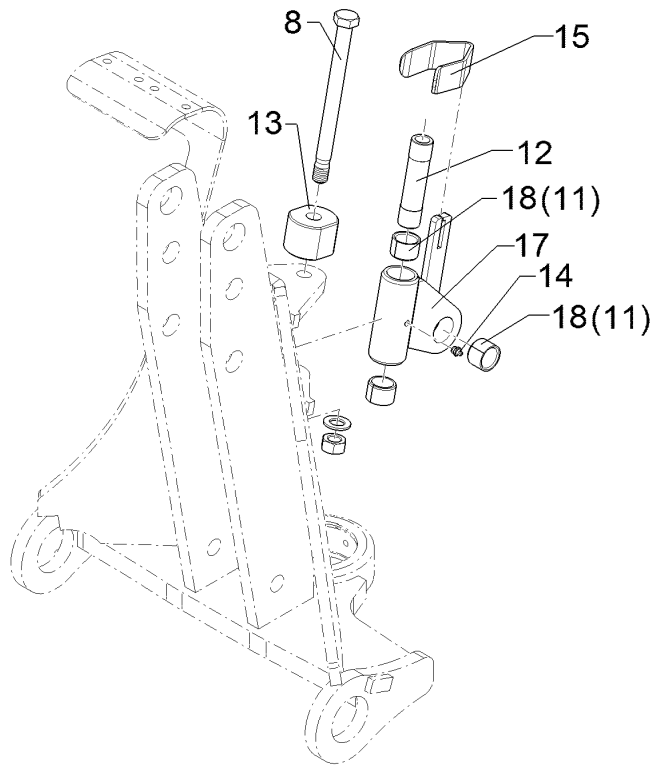
Pos.	Art.Nr.	Stck.	Artikeltext / Description		Abmessung
1	301 5412	12	Sechskantschraube	Hexagon bolt	M20x70-8.8 DIN931
2	44010008	1	Zugöse	Drawbar eye	BK30 D55

Dreipunkturm/Headstock	2
Karat 9/700 KA	64010011



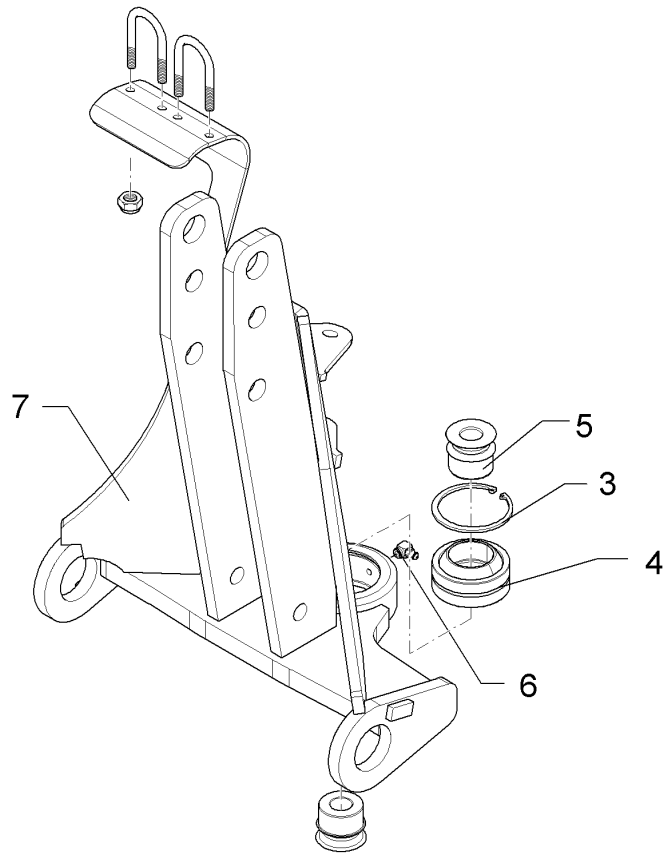
09.20

Pos.	Art.Nr.	Stck.	Artikeltext / Description		Abmessung
3	305 8950	1	Sicherungsring	Retaining ring	105x4 DIN472
4	317 3461	1	Gelenklager	Articulated bearing	GEG 60ES-2RS
5	317 7210	2	Hülse	Bushing	D68/50x55 D30 BK45oS
6	323 6349	1	Schmiernippel	Grease nipple	H 3, m 10 x 1,0, v.F., 11/4 mi
7	440 5270	1	Dreipunkturm	Headstock	Karat 9 KA
8	54010003	1	Dreipunkturm	Headstock	Traktionsverstärker



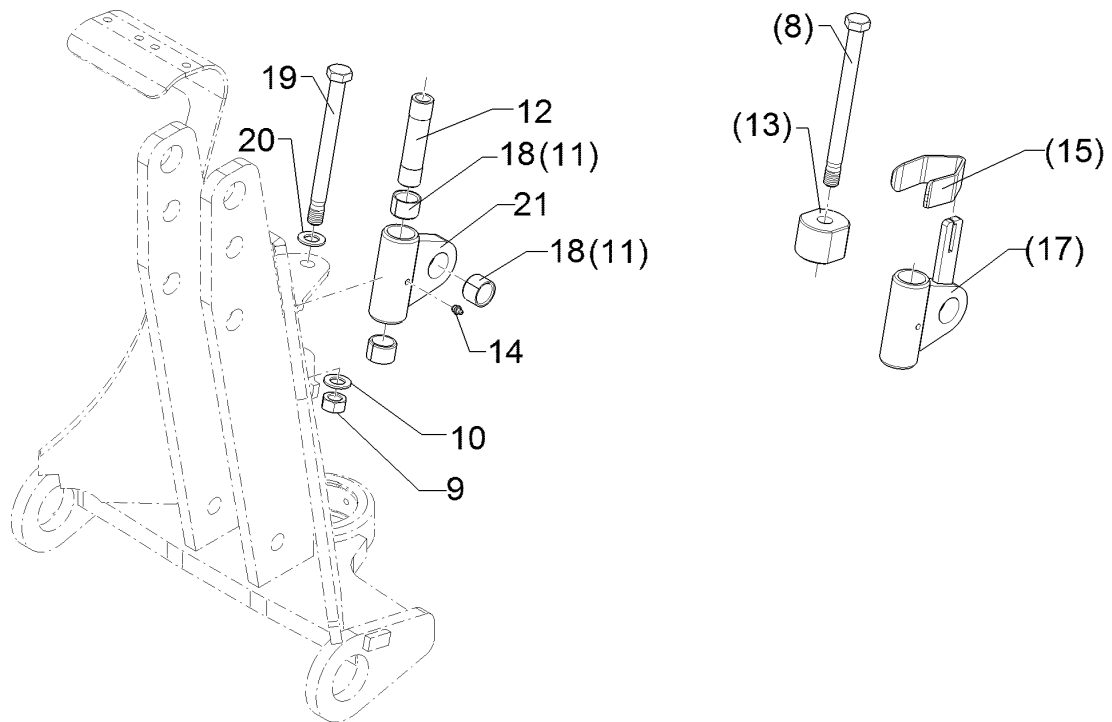
09.20

Pos.	Art.Nr.	Stck.	Artikeltext / Description		Abmessung
8	301 4546	1	Sechskantschraube	Hexagon bolt	M20x1,5x240ls214-10.9
9	303 0977	1	Sechskantmutter	Hexagon nut	DIN960 B
10	305 6015	1	Scheibe	Washer	M20x1,5-10 DIN934
11	317 3422	3	Einspannbuchse	Tension bush	BK45oS
12	317 7199	1	Hülse	Bushing	21 DIN7349
13	317 7791	1	Hülse	Bushing	EG30/38x25
14	323 6348	1	Schmiernippel	Grease nipple	D30/20,1x128-2xL25
15	329 1793	1	Flachformfeder	U-spring	D68/21x50 SW60
17	440 9169	1	Kreuzgelenk	Cross union	H 1, M 10 x 1,0, v.F. mit vers
18	317 9461	3	Buchse	Bush	40x4x233 SW46
					D51x128 D38
					30/38x25 CuSn12



09.20

Pos.	Art.Nr.	Stck.	Artikeltext / Description		Abmessung
3	305 8950	1	Sicherungsring	Retaining ring	105x4 DIN472
4	317 3461	1	Gelenklager	Articulated bearing	GEG 60ES-2RS
5	317 7210	2	Hülse	Bushing	D68/50x55 D30
6	323 6349	1	Schmiernippel	Grease nipple	BK45oS
7	44010028	1	Dreipunkturm	Headstock	H 3, m 10 x 1,0, v.F., 11/4 mi Karat/ Kristall KA



09.20

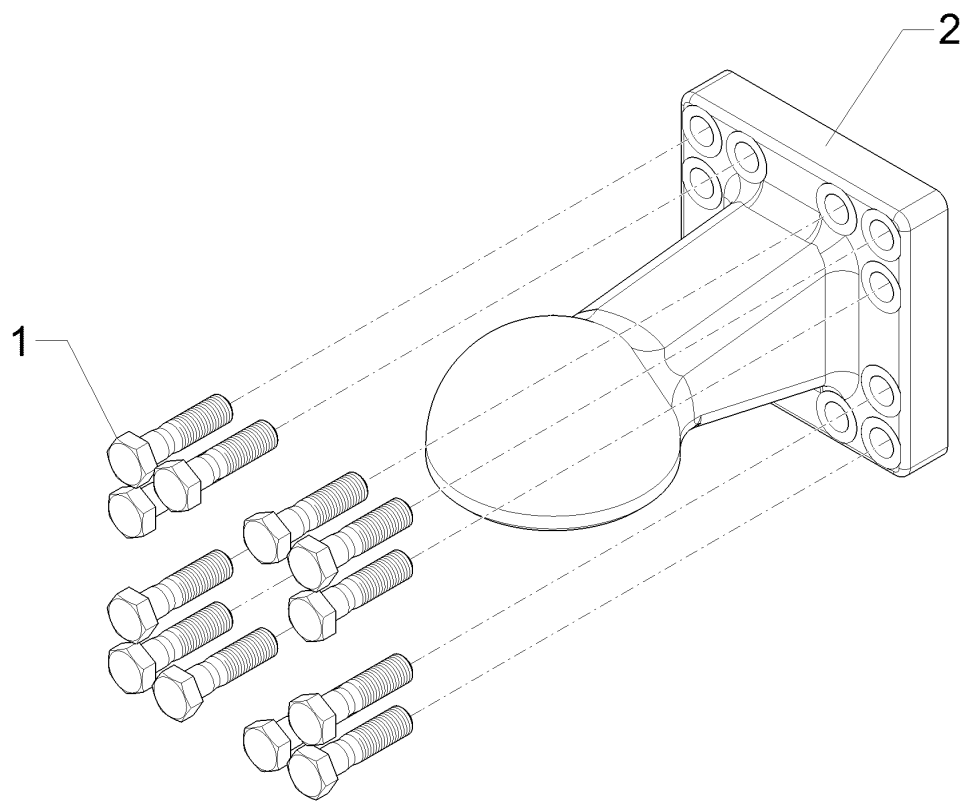
Pos.	Art.Nr.	Stck.	Artikeltext / Description		Abmessung
8	301 4546	1	Sechskantschraube	Hexagon bolt	M20x1,5x240ls214-10.9
9	303 0977	1	Sechskantmutter	Hexagon nut	DIN960 B M20x1,5-10 DIN934 BK45oS
10	305 6015	1	Scheibe	Washer	21 DIN7349
11	317 3422	3	Einspannbuchse	Tension bush	EG30/38x25
12	317 7199	1	Hülse	Bushing	D30/20,1x128-2xL25
13	317 7791	1	Hülse	Bushing	D68/21x50 SW60
14	323 6348	1	Schmiernippel	Grease nipple	H 1, M 10 x 1,0, v.F. mit vers
15	329 1793	1	Flachformfeder	U-spring	40x4x233 SW46
17	440 9163	1	Kreuzgelenk	Cross union	D51x128 D38
18	317 9461	3	Buchse	Bush	30/38x25 CuSn12
19	301 4539	1	Sechskantschraube	Hexagon bolt	M20x1,5x190ls164-10.9
20	305 6012	1	Scheibe	Washer	DIN960BK
21	44010058	1	Kreuzgelenk	Cross union	21 ISO7089 Zn D51x127,5 D38

Zugkugelkupplung/Ball-shaped coupling

2

Karat 9/700 KA

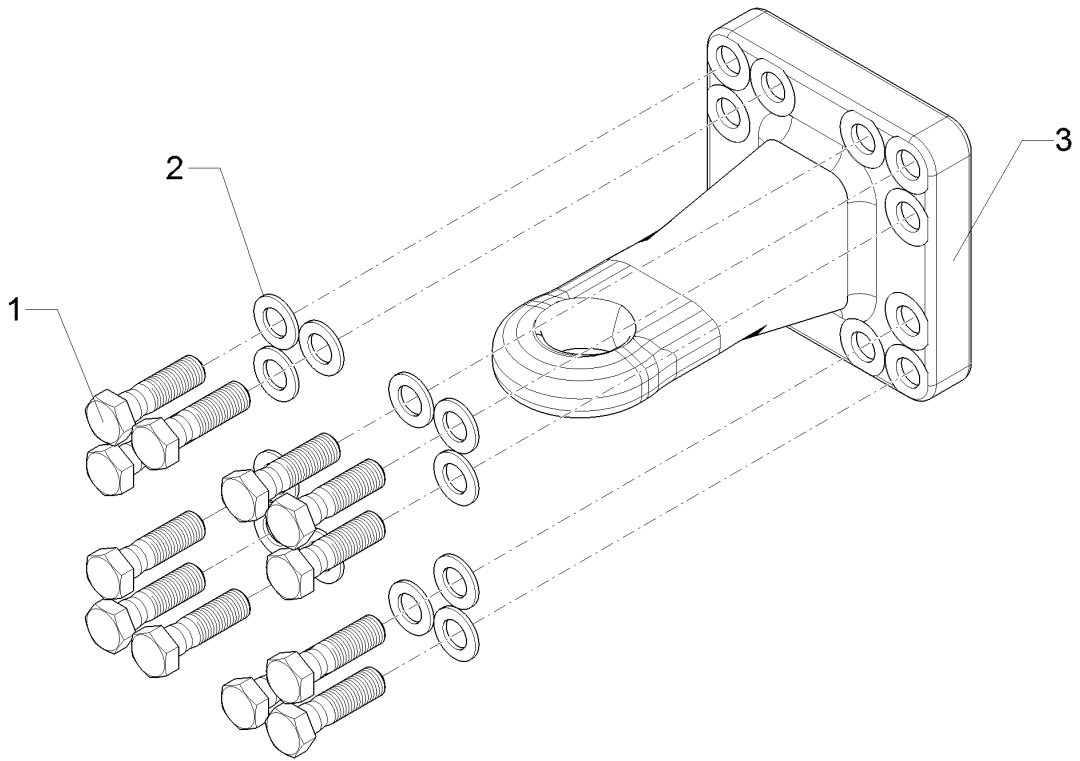
64010060



09.20

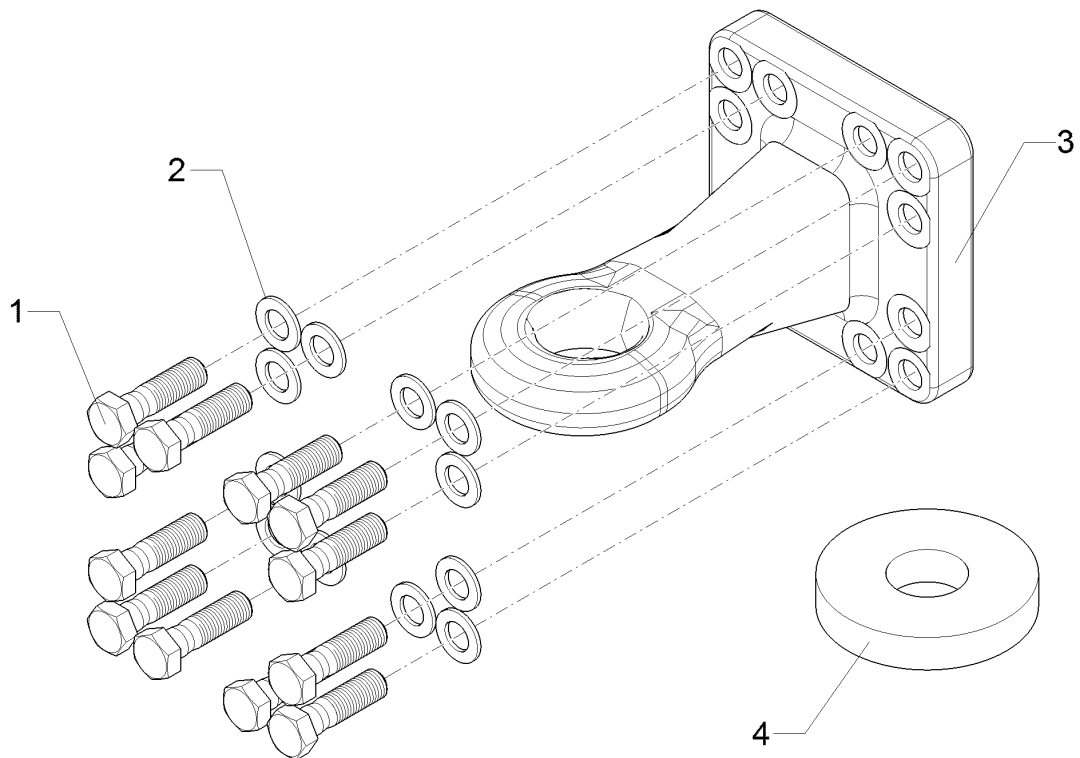
Pos.	Art.Nr.	Stck.	Artikeltext / Description		Abmessung
1	301 4333	12	Sechskantschraube	Hexagon bolt	M20x75-10.9 DIN931 BK45
2	44010066	1	Zugkugelkupplung	Ball-shaped coupling	K110 160x160-M20 E1 55R-01 216

Zugöse/Drawbar eye	2
Karat 9/700 KA	64010091



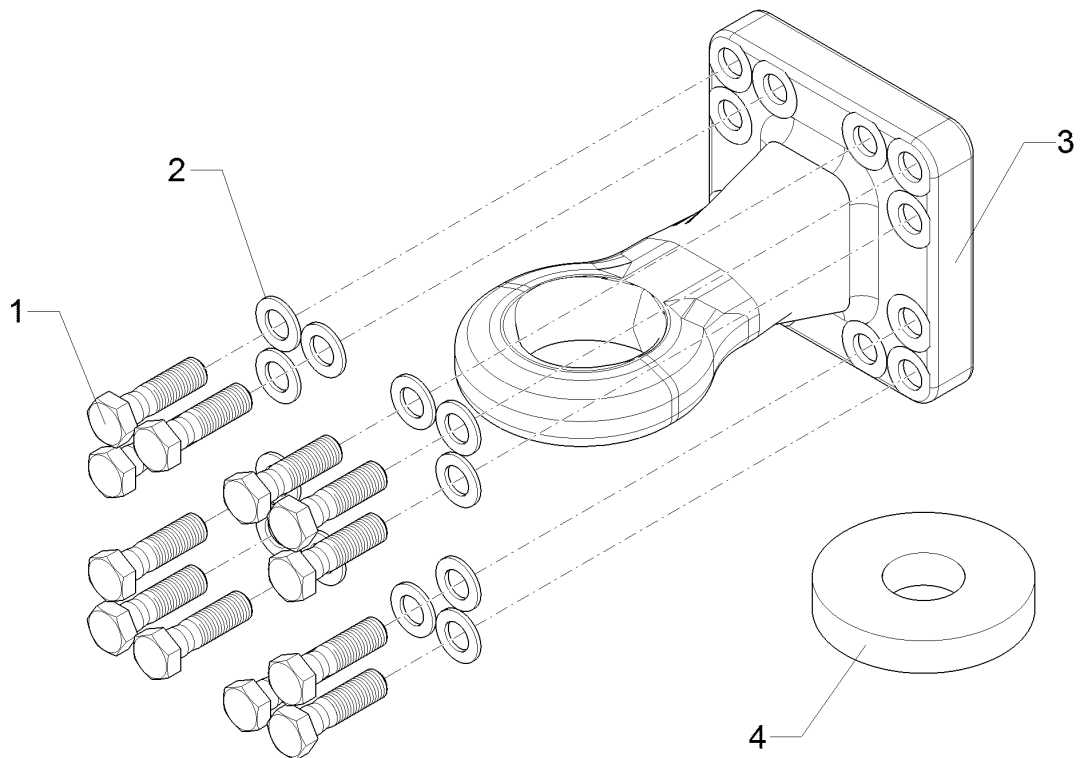
09.20

Pos.	Art.Nr.	Stck.	Artikeltext / Description		Abmessung
1	30110551	12	Sechskantschraube	Hexagon bolt	M20x70-10.9 DIN931 BK45
2	305 6012	12	Scheibe	Washer	21 ISO7089 Zn
3	44010096	1	Zugöse	Drawbar eye	Cat.3 D46 160x160-M20



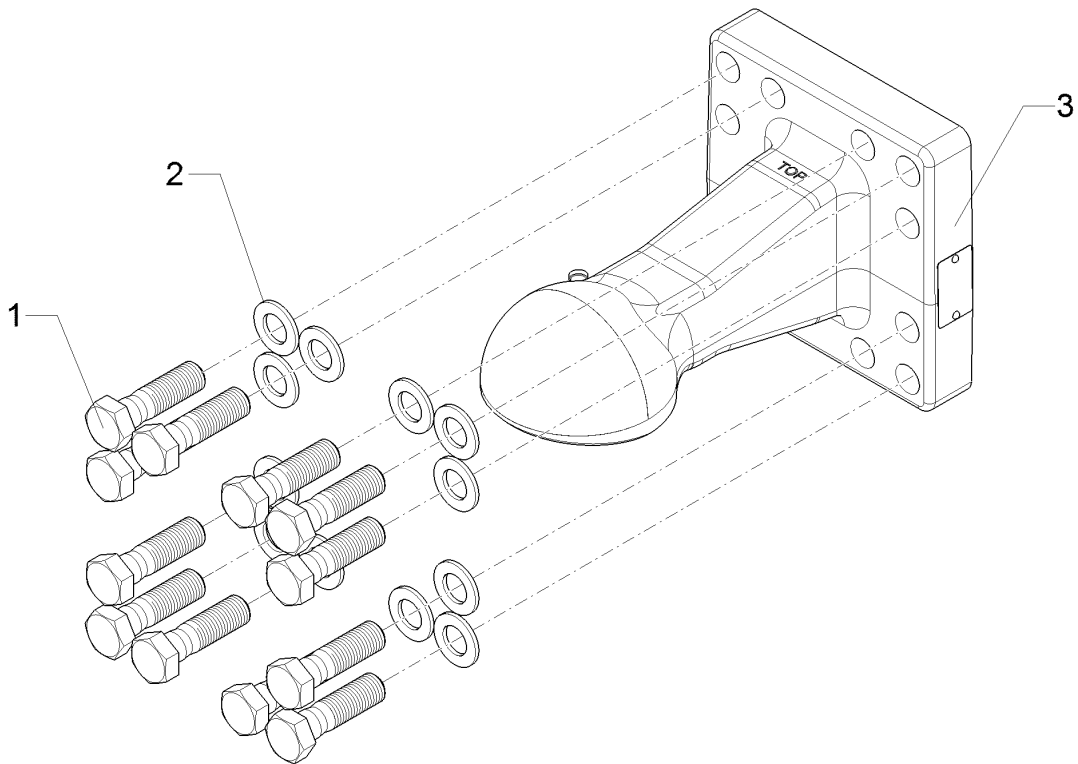
09.20

Pos.	Art.Nr.	Stck.	Artikeltext / Description		Abmessung
1	30110551	12	Sechskantschraube	Hexagon bolt	M20x70-10.9 DIN931 BK45
2	305 6012	12	Scheibe	Washer	21 ISO7089 Zn
3	44010097	1	Zugöse	Drawbar eye	Cat.4 D58
4	305 6444	1	Scheibe	Washer	160x160-M20 D52/140x25

Zugöse/Drawbar eye**2****Karat 9/700 KA****64010093**

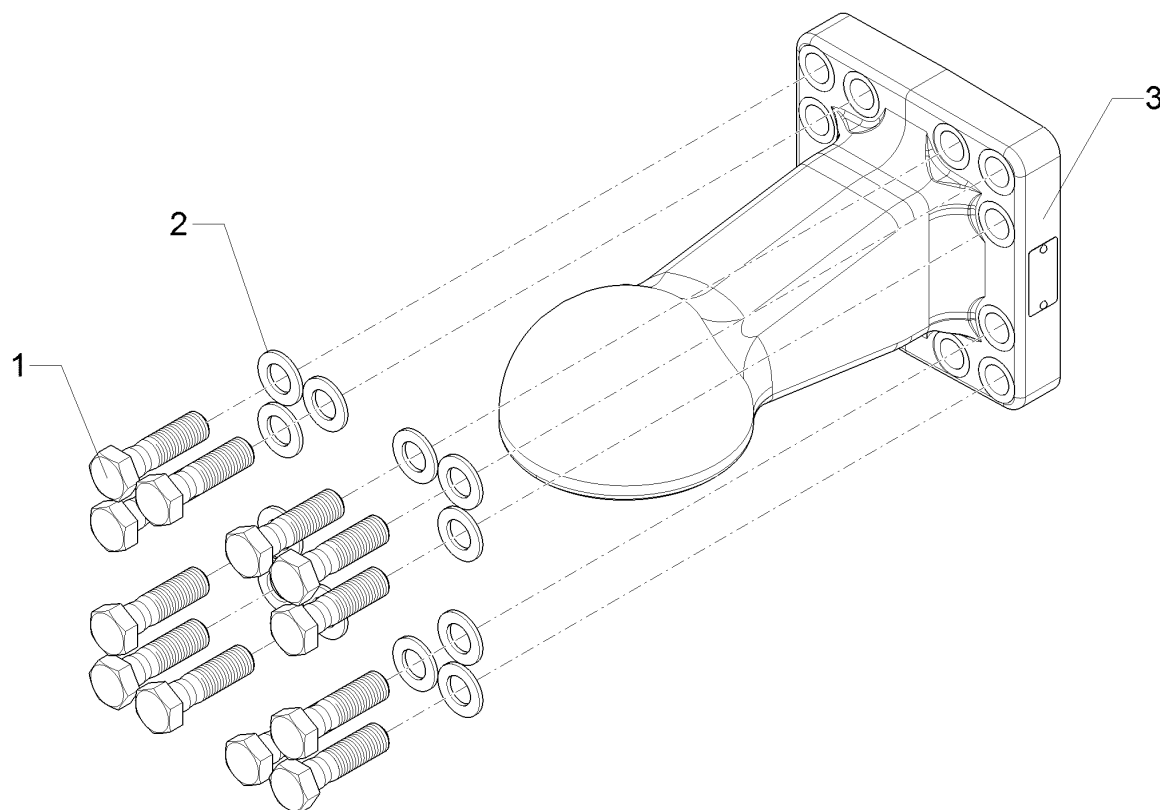
09.20

Pos.	Art.Nr.	Stck.	Artikeltext / Description		Abmessung
1	30110551	12	Sechskantschraube	Hexagon bolt	M20x70-10.9 DIN931 BK45
2	305 6012	12	Scheibe	Washer	21 ISO7089 Zn
3	44010098	1	Zugöse	Drawbar eye	Cat.5 D79
4	30510291	1	Scheibe	Washer	160x160-M20 D74/140x25 Kunststoff



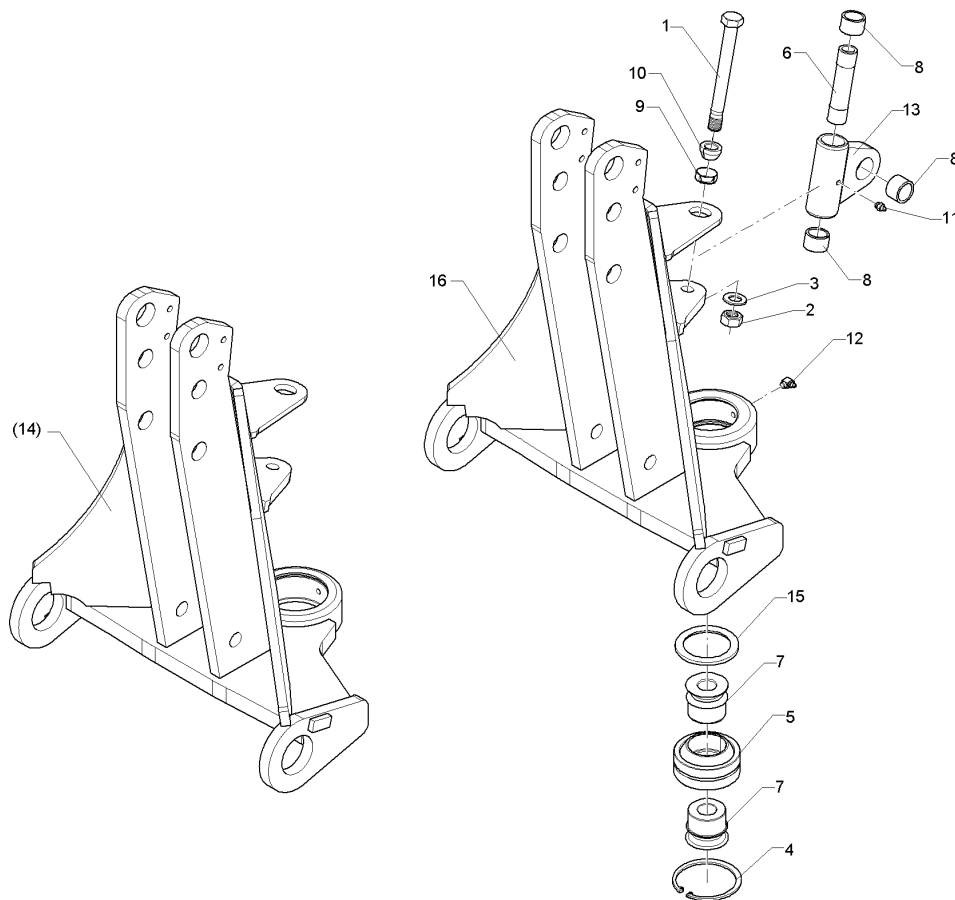
09.20

Pos.	Art.Nr.	Stck.	Artikeltext / Description		Abmessung
1	30110551	12	Sechskantschraube	Hexagon bolt	M20x70-10.9
2	305 6012	12	Scheibe	Washer	DIN931 BK45
3	44010099	1	Zugkugelkupplung	Ball-shaped coupling	21 ISO7089 Zn K80 160x160-M20



09.20

Pos.	Art.Nr.	Stck.	Artikeltext / Description		Abmessung
1	30110551	12	Sechskantschraube	Hexagon bolt	M20x70-10.9 DIN931 BK45
2	305 6012	12	Scheibe	Washer	21 ISO7089 Zn
3	44010100	1	Zugkugelkupplung	Ball-shaped coupling	K110 160x160-M20



09.20

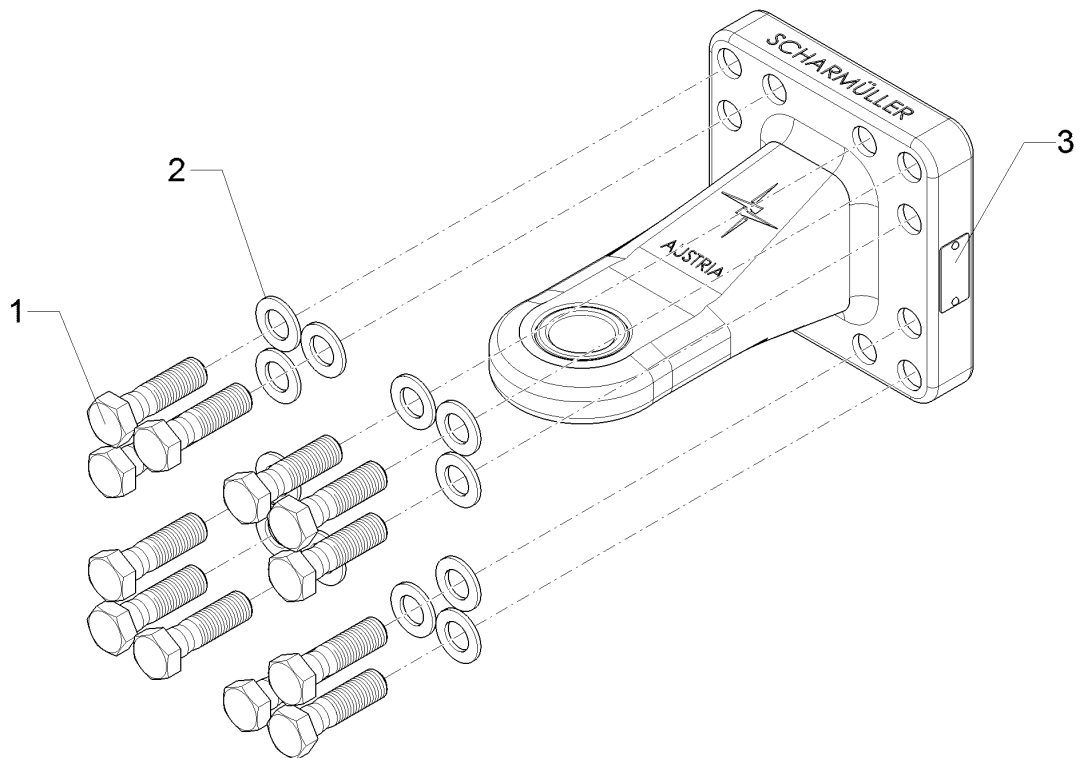
Pos.	Art.Nr.	Stck.	Artikeltext / Description		Abmessung
1	301 4539	1	Sechskantschraube	Hexagon bolt	M20x1,5x190s164-10.9
2	303 0977	1	Sechskantmutter	Hexagon nut	DIN960BK M20x1,5-10 DIN934 BK45oS
3	305 6012	1	Scheibe	Washer	21 ISO7089 Zn
4	305 8950	1	Sicherungsring	Retaining ring	105x4 DIN472
5	317 3461	1	Gelenklager	Articulated bearing	GEG 60ES-2RS
6	317 7199	1	Hülse	Bushing	D30/20,1x128-2xL25
7	317 7210	2	Hülse	Bushing	D68/50x55 D30 BK45oS
8	317 9461	3	Buchse	Bush	30/38x25 CuSn12
9	31710143	1	Spannring aussen	Clamping ring, outer	D35/20x12
10	31710144	1	Spannring	Clamping ring	D20/35x19
11	323 6348	1	Schmiernippel	Grease nipple	H 1, M 10 x 1,0, v.F. mit vers
12	323 6349	1	Schmiernippel	Grease nipple	H 3, m 10 x 1,0, v.F., 11/4 mi
13	44010058	1	Kreuzgelenk	Cross union	D51x127,5 D38
14	44010114	1	Dreipunkturm	Headstock	Traktionsverstärker
15	32310229	1	Dichtring	Seal ring	100x75x6 Vulkocell NH24-45
16	44010154	1	Dreipunkturm Traktionsverst.	Headstock traction incr. devi.	Traktionsverstärker

Zugöse/Drawbar eye

2

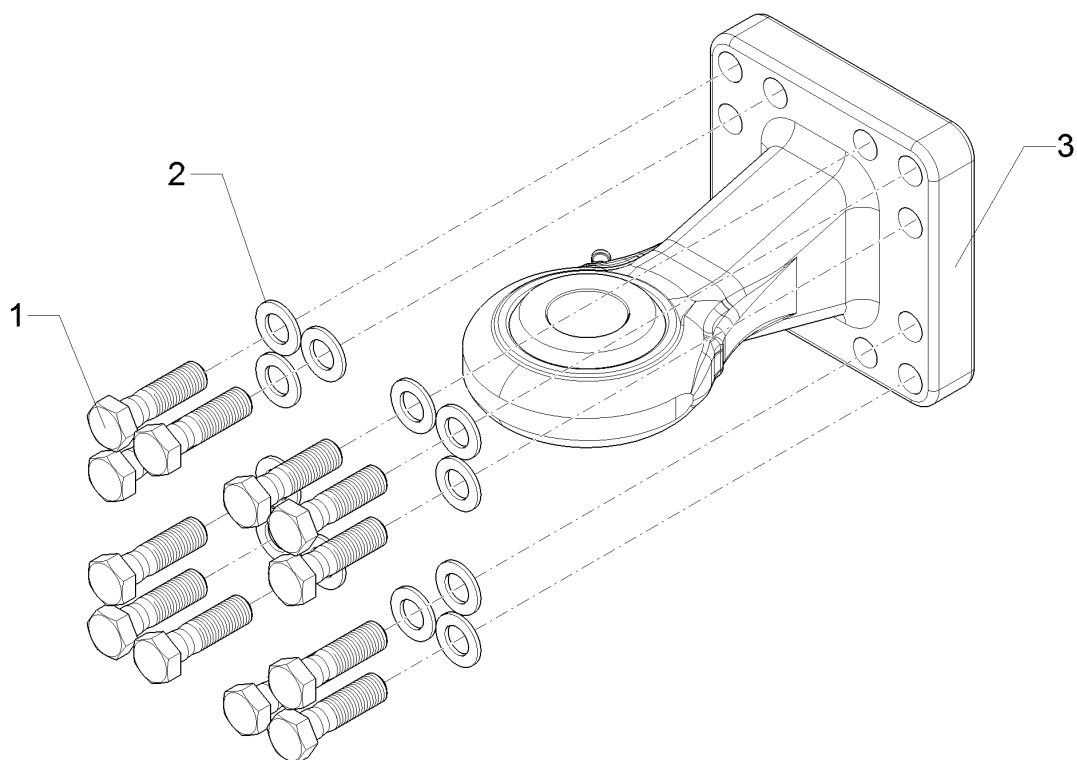
Karat 9/700 KA

64010123



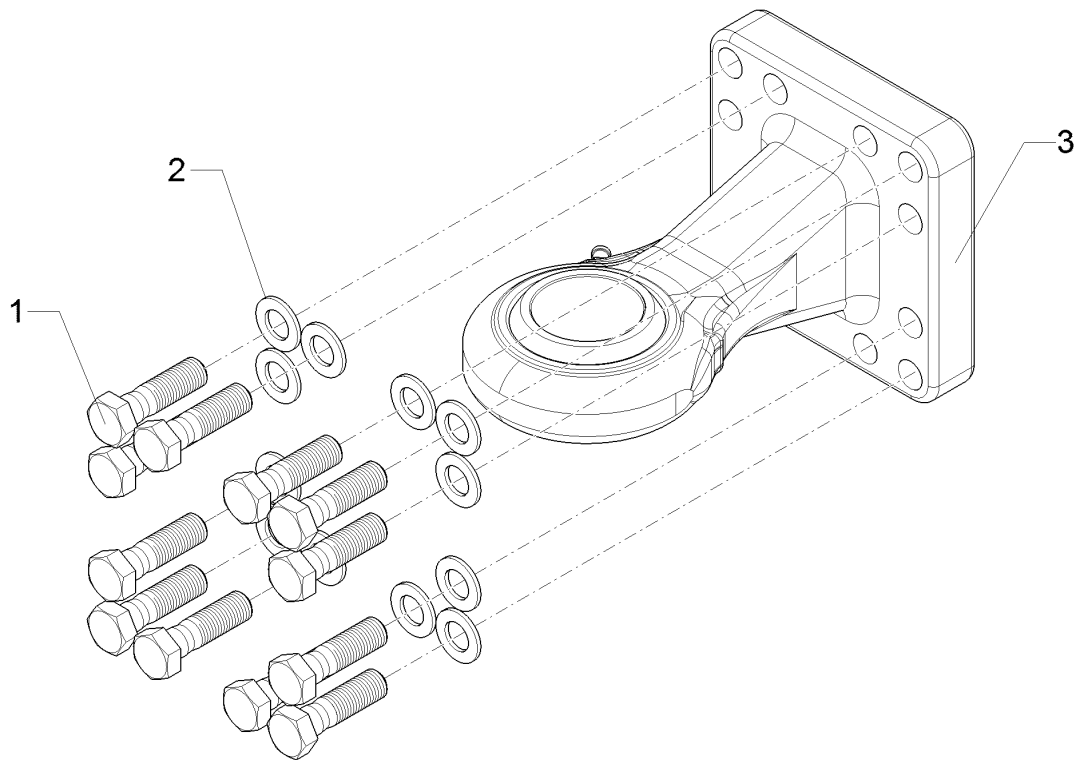
09.20

Pos.	Art.Nr.	Stck.	Artikeltext / Description		Abmessung
1	30110551	12	Sechskantschraube	Hexagon bolt	M20x70-10.9 DIN931 BK45
2	305 6012	12	Scheibe	Washer	21 ISO7089 Zn
3	44010143	1	Zugöse	Drawbar eye	Cat.3 Kugelgelenk D42 160x160-

Zugöse/Drawbar eye**2****Karat 9/700 KA****64010124**

09.20

Pos.	Art.Nr.	Stck.	Artikeltext / Description		Abmessung
1	30110551	12	Sechskantschraube	Hexagon bolt	M20x70-10.9 DIN931 BK45
2	305 6012	12	Scheibe	Washer	21 ISO7089 Zn
3	44010144	1	Zugöse	Drawbar eye	Cat.4 Kugelgelenk D51 160x160-

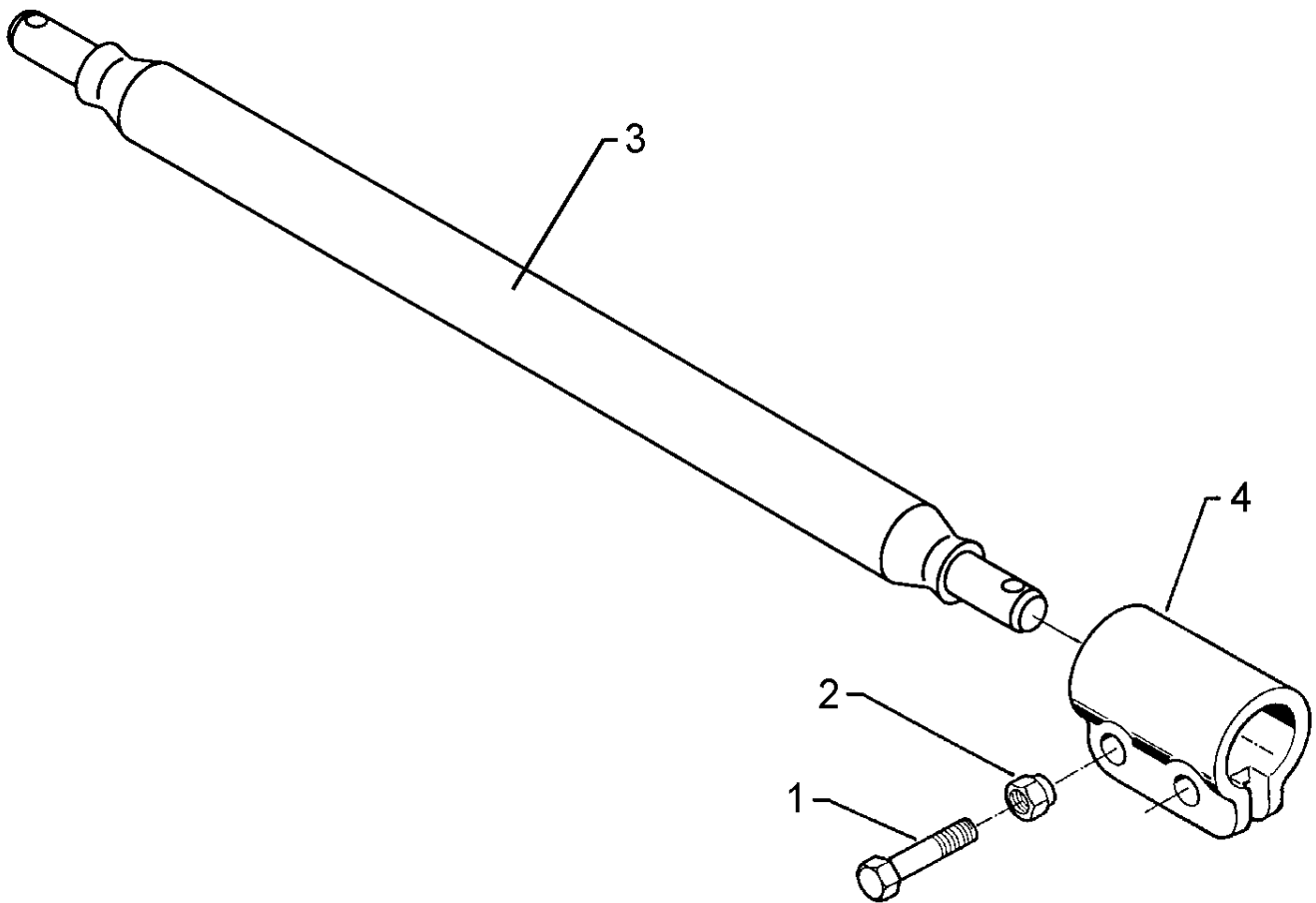
Zugöse/Drawbar eye**2****Karat 9/700 KA****64010125**

09.20

Pos.	Art.Nr.	Stck.	Artikeltext / Description		Abmessung
1	30110551	12	Sechskantschraube	Hexagon bolt	M20x70-10.9 DIN931 BK45
2	305 6012	12	Scheibe	Washer	21 ISO7089 Zn
3	44010145	1	Zugöse	Drawbar eye	Cat.5 Kugelgelenk D71 160x160-

Unterlenkeranschluss/Lower link connection	2
---	----------

Karat 9/700 KA	661 1368
-----------------------	-----------------

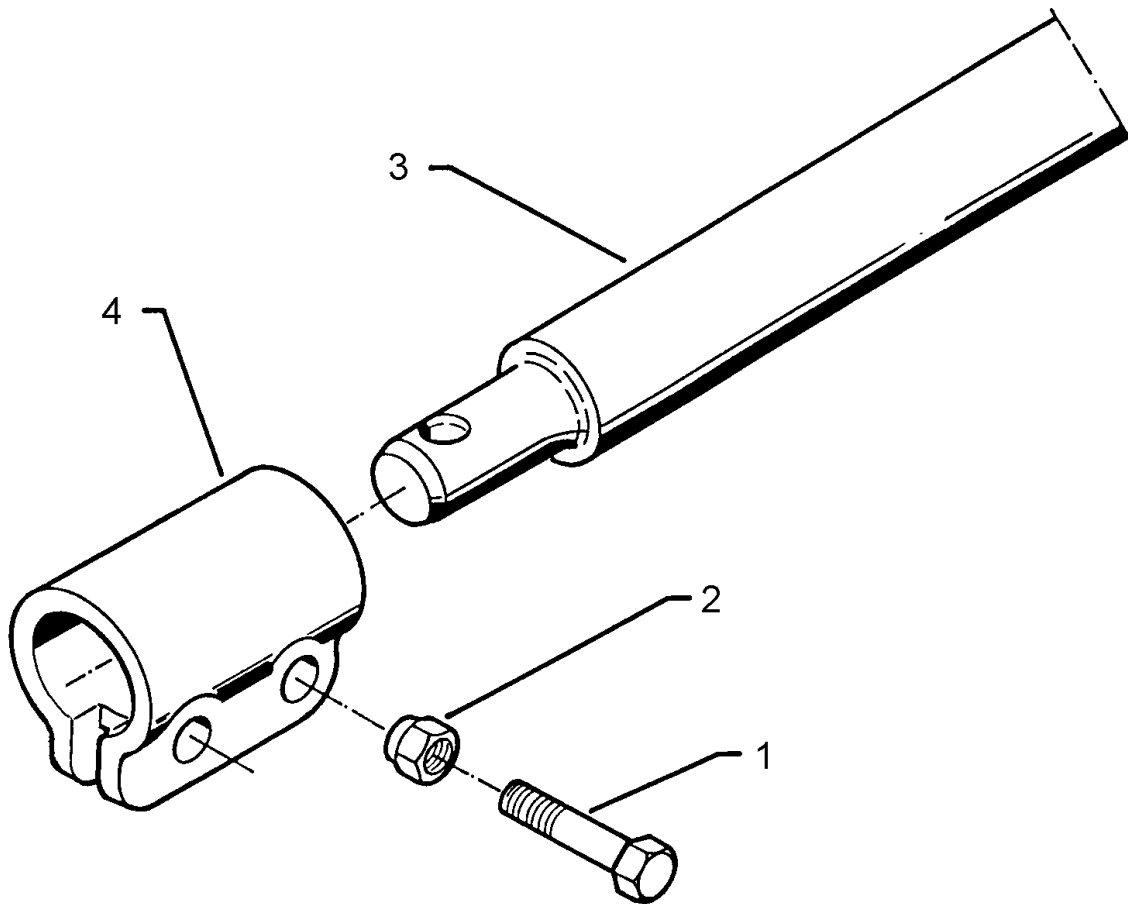


09.20

Pos.	Art.Nr.	Stck.	Artikeltext / Description		Abmessung
1	301 3868	4	Sechskantschraube	Hexagon bolt	M16x65-8.8 DIN931 BK30
2	303 0935	4	Sicherungsmutter	Selflocking nut	NM16-8 Zn DIN985
3	461 7925	1	Zugschiene	Cross shaft	D68x1120 L3 Z3 HÜ
4	461 9893	2	Sperrstück	Stop	D68x100 2xD18

Unterlenkeranschluss/Lower link connection	2
---	----------

Karat 9/700 KA	661 1369
-----------------------	-----------------

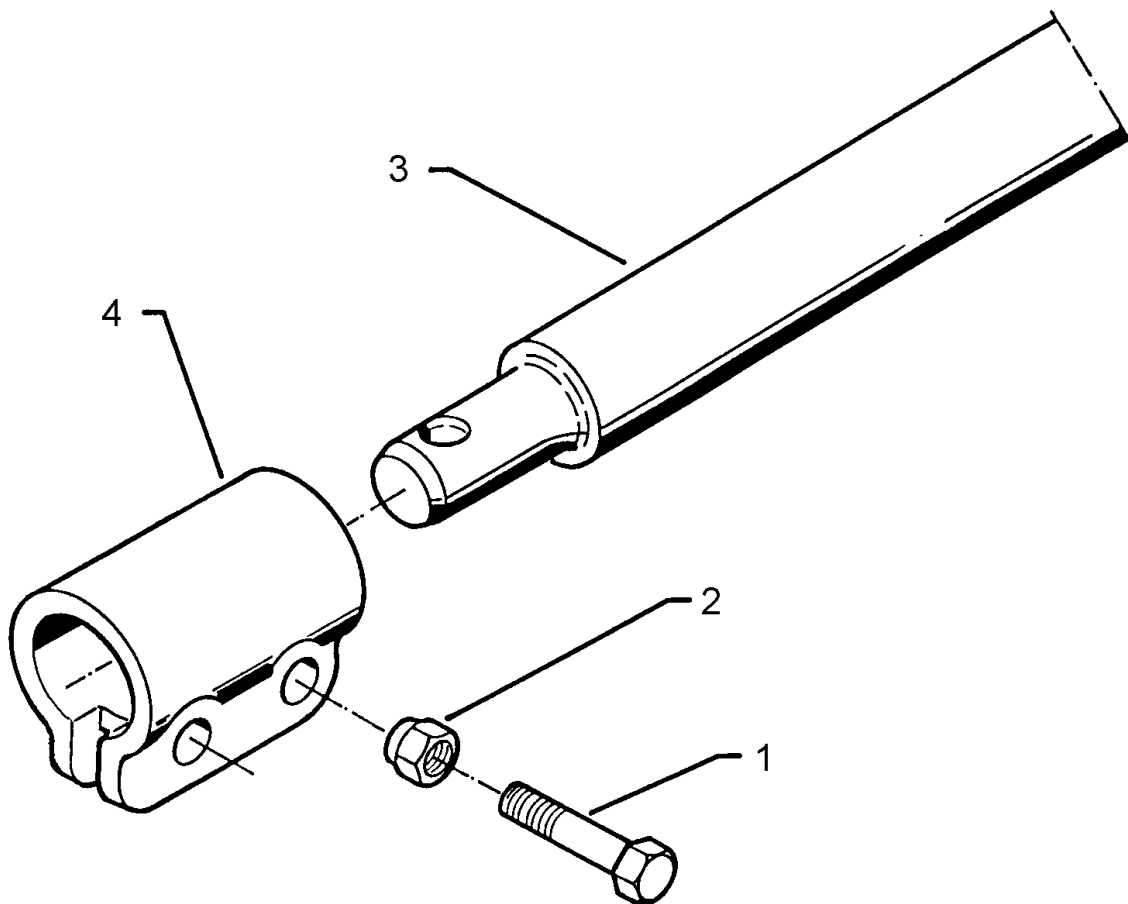


09.20

Pos.	Art.Nr.	Stck.	Artikeltext / Description		Abmessung
1	301 3868	4	Sechskantschraube	Hexagon bolt	M16x65-8.8 DIN931 BK30
2	303 0935	4	Sicherungsmutter	Selflocking nut	NM16-8 Zn DIN985
3	461 7907	1	Zugschiene	Cross shaft	D68x1142 L3 Z4
4	461 9893	2	Sperrstück	Stop	D68x100 2xD18

Unterlenkeranschluss/Lower link connection	2
---	----------

Karat 9/700 KA	661 1370
-----------------------	-----------------

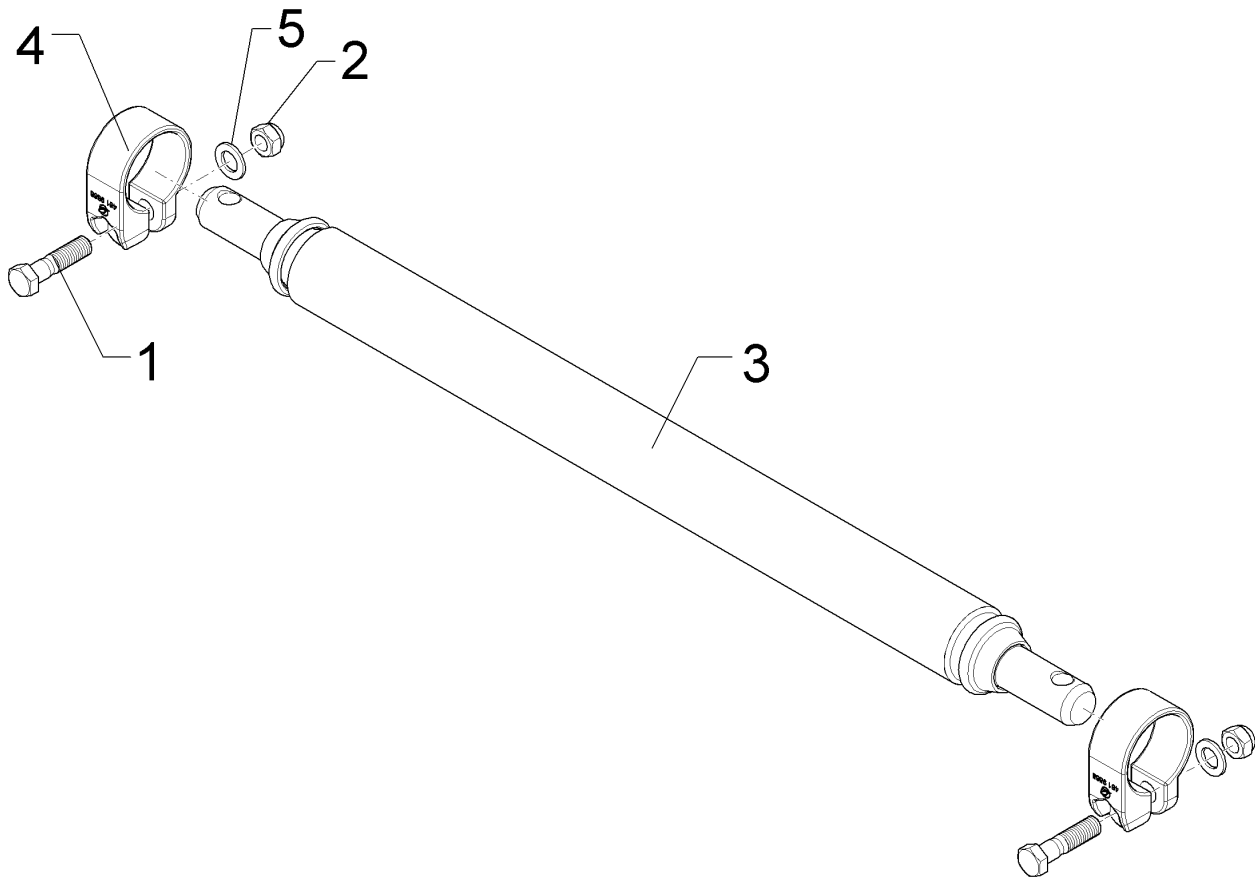


09.20

Pos.	Art.Nr.	Stck.	Artikeltext / Description		Abmessung
1	301 3868	4	Sechskantschraube	Hexagon bolt	M16x65-8.8 DIN931 BK30
2	303 0935	4	Sicherungsmutter	Selflocking nut	NM16-8 Zn DIN985
3	461 7928	1	Schienenwelle	Drawbar	D68x1340 L1100 Z58 K700
4	461 9893	2	Sperrstück	Stop	D68x100 2xD18

Unterlenkeranschluss/Lower link connection	2
--	----------

Karat 9/700 KA	661 1414
-----------------------	-----------------

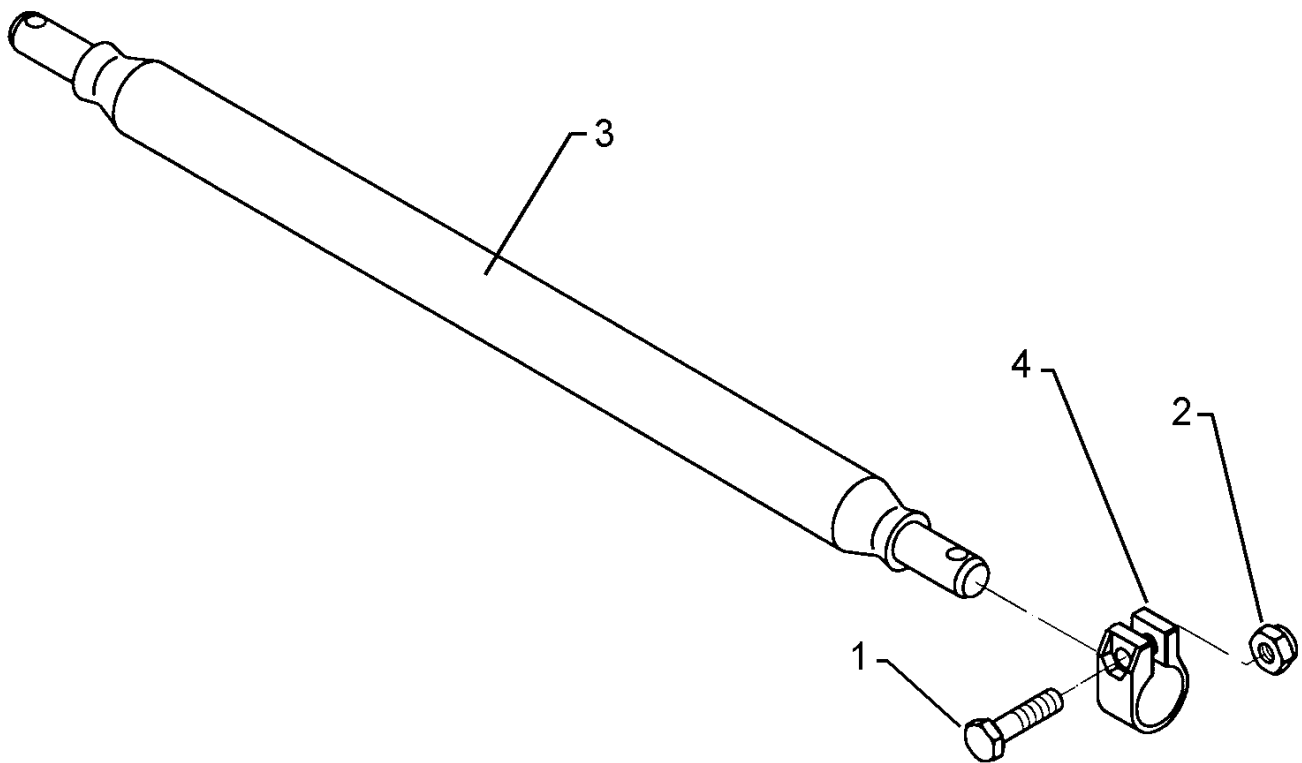


09.20

Pos.	Art.Nr.	Stck.	Artikeltext / Description		Abmessung
1	301 3868	2	Sechskantschraube	Hexagon bolt	M16x65-8.8 DIN931 BK30
2	303 0935	2	Sicherungsmutter	Selflocking nut	NM16-8 Zn DIN985
3	461 7925	1	Zugschiene	Cross shaft	D68x1120 L3 Z3 HÜ
4	461 9868	2	Klemme	Clamp	D68x40
5	305 6141	2	Scheibe	Washer	17/30x3 DIN/ISO-7089

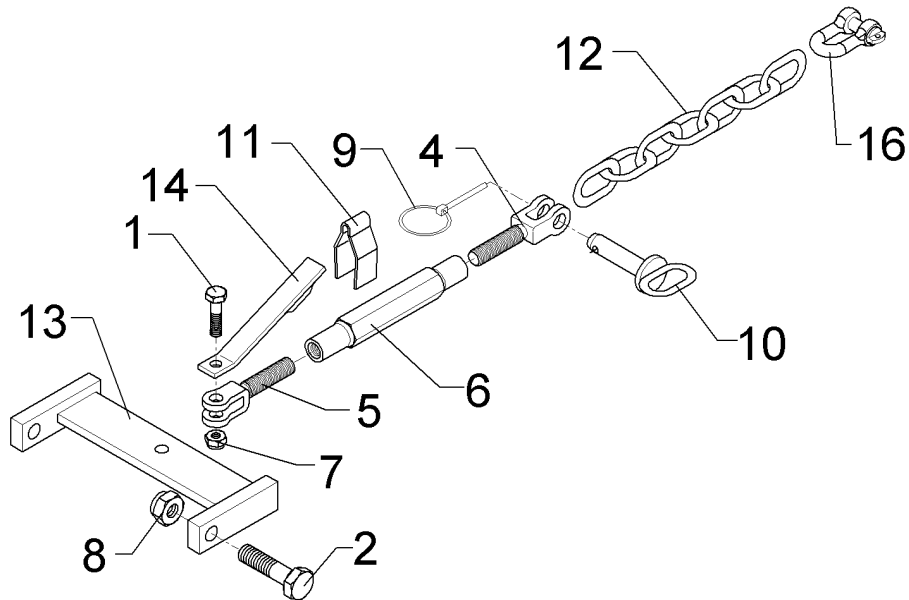
Unterlenkeranschluss/Lower link connection	2
---	----------

Karat 9/700 KA	661 1417
-----------------------	-----------------



09.20

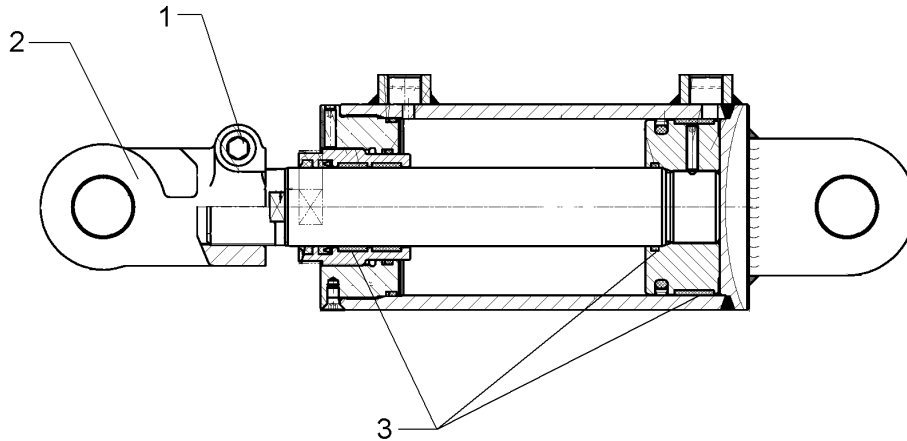
Pos.	Art.Nr.	Stck.	Artikeltext / Description		Abmessung
1	301 3868	2	Sechskantschraube	Hexagon bolt	M16x65-8.8 DIN931 BK30
2	303 0935	2	Sicherungsmutter	Selflocking nut	NM16-8 Zn DIN985
3	461 7928	1	Schienenwelle	Drawbar	D68x1340 L1100 Z58 K700
4	461 9868	2	Klemme	Clamp	D68x40



09.20

Pos.	Art.Nr.	Stck.	Artikeltext / Description		Abmessung
1	301 4603	1	Sechskantschraube spezial	Hexagon bolt special	M20x75ls45xb25-8.8 BK30
2	301 4661	2	Sechskantschraube spezial	Hexagon bolt special	M24x100ls70xb25-10.9 BK45
4	302 8980	1	Gabelstück	Forkpiece	TR24x3x90/177 D20 Zn
5	302 8981	1	Gabelstück	Forkpiece	TR24x3LHx90/177 D20 Zn
6	302 8892	1	Spannschlossmutter	Threaded sleeve	TR24x3x250
7	303 0936	1	Sicherungsmutter	Selflocking nut	NM20-8 Zn DIN985
8	303 0937	2	Sicherungsmutter	Selflocking nut	NM24-8 Zn DIN985
9	311 9565	1	Klappstift	Securing pin	4,5x40
10	313 8147	1	Bolzen mit Griff	Pin with grip	D20x80/68 Zn
11	329 1792	1	Flachformfeder	U-spring	40x4x230 für SW46
12	331 6584	1	Kette DIN762	Chain	13x65 7GL ST35.2H Zn
13	461 6172	1	Zugschiene	Cross shaft	350x165 2xD25 D20,25
14	461 6173	1	Halter	Holder	35x8x250 D21
16	331 8400	1	Schäkel	Shackle	A1,6 DIN82101 Zn

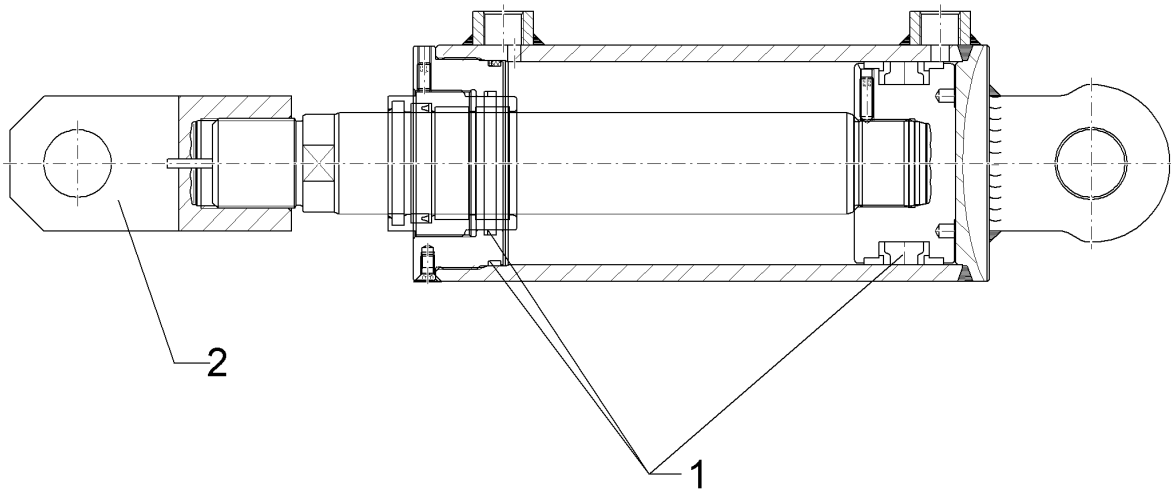
Hydraulikzylinder/Hydraulic ram	3
Karat 9/700 KA	575 2260



09.20

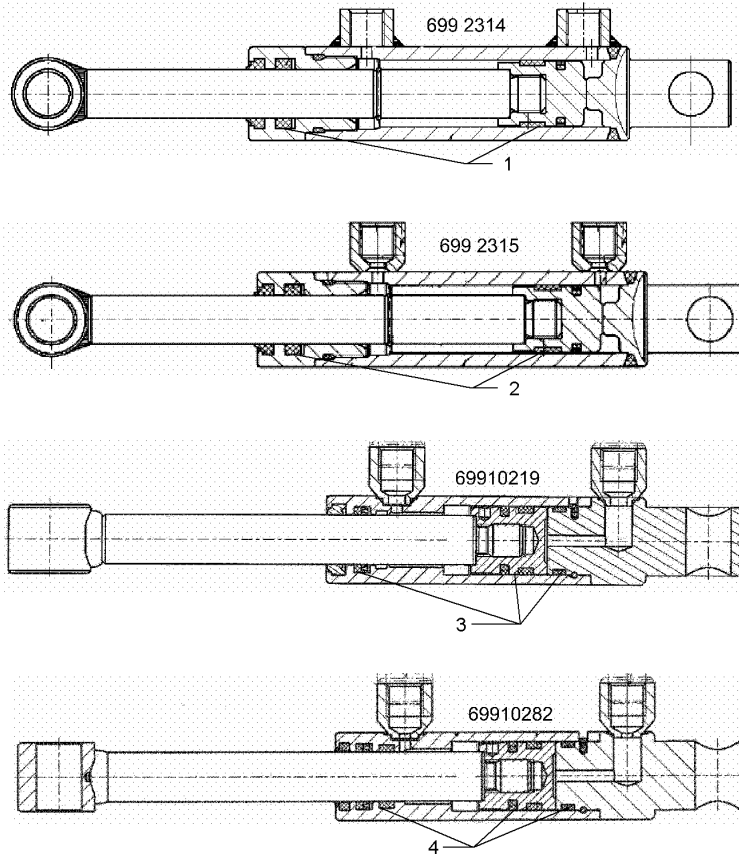
Pos.	Art.Nr.	Stck.	Artikeltext / Description		Abmessung
1	301 5832	1	Zylinderschraube	Allen screw	M12x40-12.9 DIN912
2	302 9107	1	Gelenkgabel	Fork-type joint	D30-83 M39x1,5
3	57510149	1	Dichtungssatz	Seal set	D40/70

Hydraulikzylinder/Hydraulic ram	3
Karat 9/700 KA	575 2264



09.20

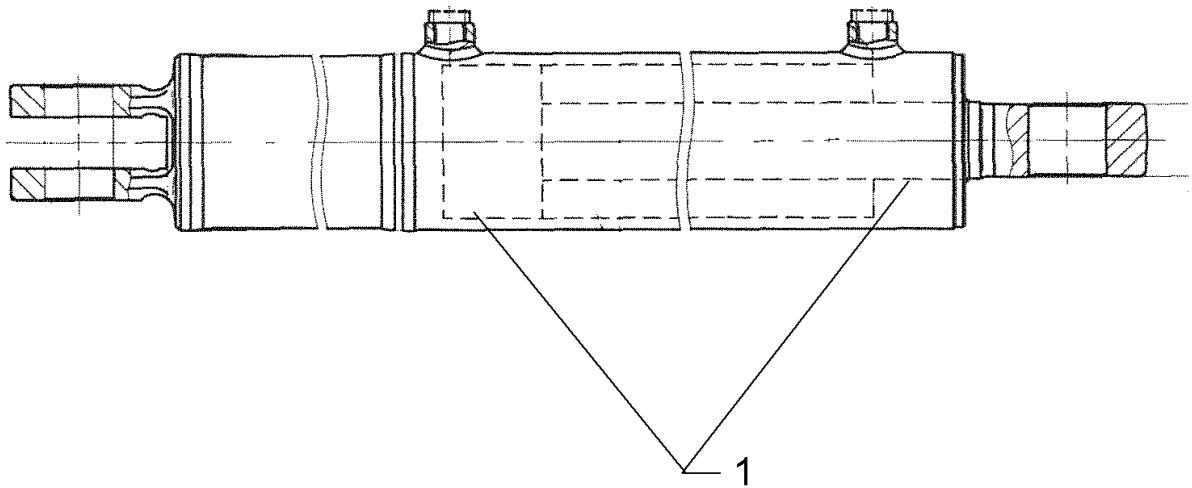
Pos.	Art.Nr.	Stck.	Artikeltext / Description		Abmessung
1	57510099	1	Dichtungssatz	Seal set	D50/110
2	302 9101	1	Gelenkgabel	Fork-type joint	M40x2-D30-95 70x60x125



09.20

Pos.	Art.Nr.	Stck.	Artikeltext / Description		Abmessung
1	575 9243	1	Dichtungssatz	Seal set	D18/25
2	575 9272	1	Dichtungssatz	Seal set	D18/25
3	57510621	1	Dichtungssatz	Seal set	D18/25
4	57510622	1	Dichtungssatz	Seal set	D18/25

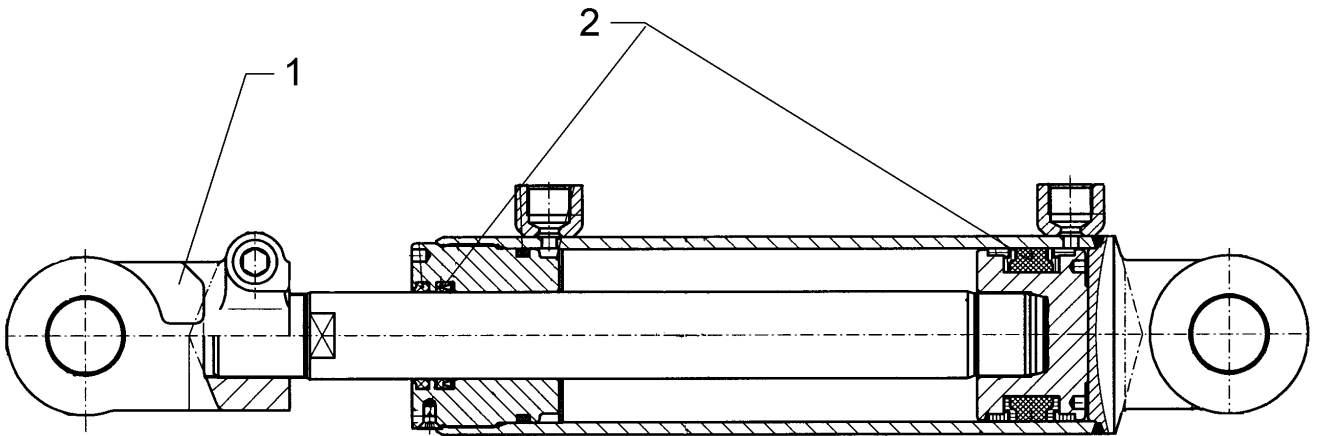
Hydraulikzylinder/Hydraulic ram	3
Karat 9/700 KA	575 2350



09.20

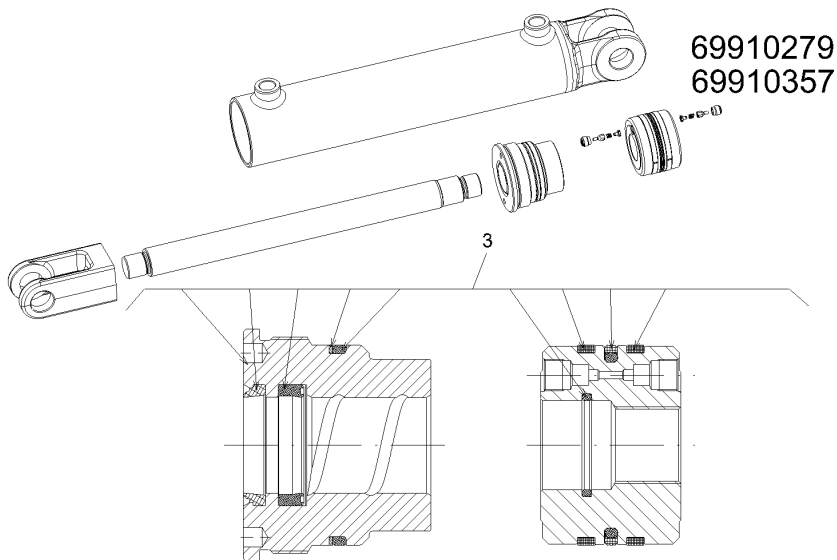
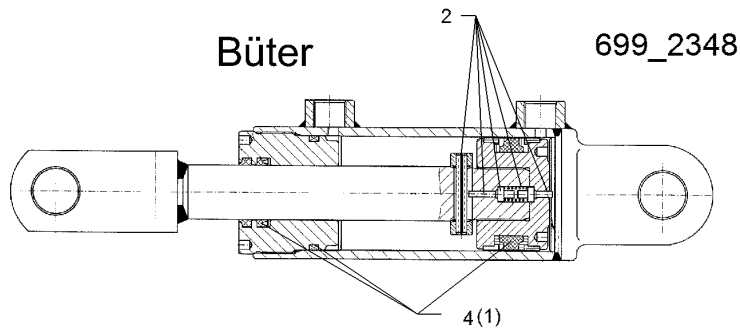
Pos.	Art.Nr.	Stck.	Artikeltext / Description		Abmessung
1	575 9179	1	Dichtungssatz	Seal set	D40/80

Hydraulikzylinder/Hydraulic ram	3
Karat 9/700 KA	575 2521



09.20

Pos.	Art.Nr.	Stck.	Artikeltext / Description		Abmessung
1	302 9106	1	Gelenkgabel	Fork-type joint	D30-83 M34x1,5
2	575 9268	1	Dichtungssatz	Seal set	D37/70



09.20

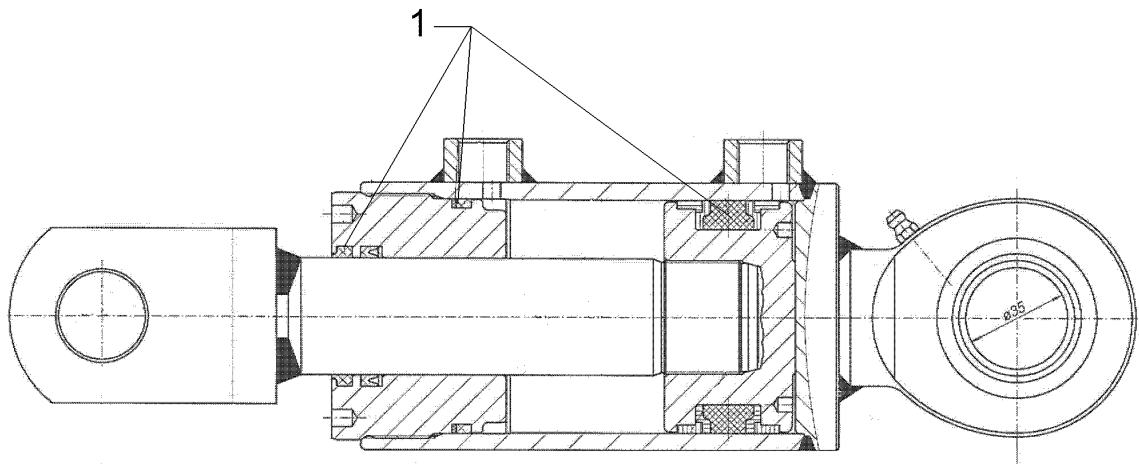
Pos.	Art.Nr.	Stck.	Artikeltext / Description		Abmessung
1	575 9296	1	Dichtungssatz	Seal set	D30/63
2	575 9155	1	Ventil	Valve	kpl.
3	57510587	1	Dichtungssatz	Seal set	D30/63
4	575 9266	1	Dichtungssatz	Seal set	D30/63

Zugzylinder/Hydraulic ram

3

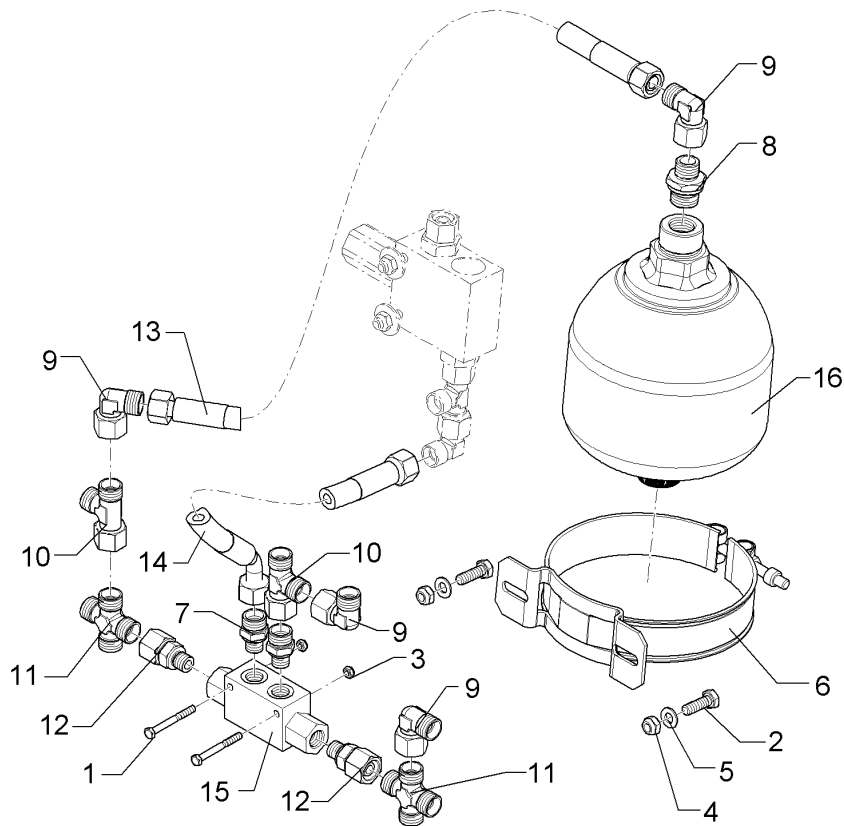
Karat 9/700 KA

575 2550



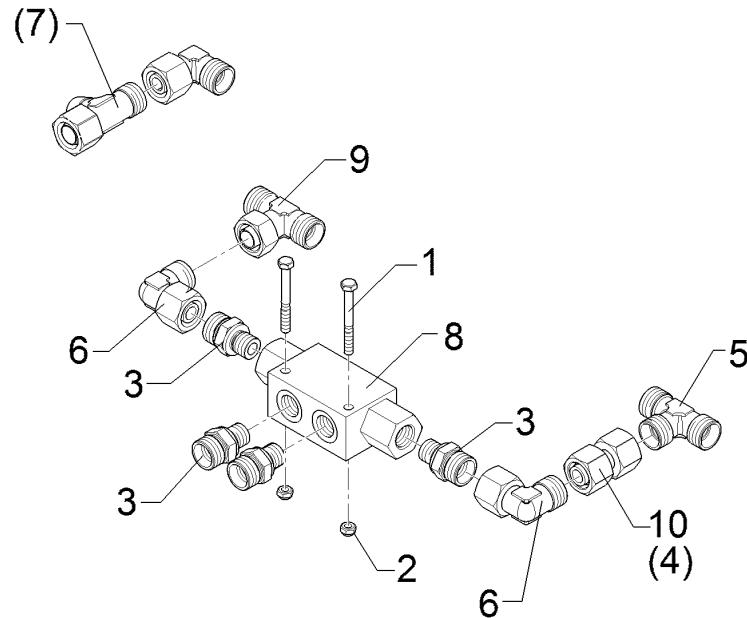
09.20

Pos.	Art.Nr.	Stck.	Artikeltext / Description		Abmessung
1	575 9257	1	Dichtungssatz	Seal set	D40/80



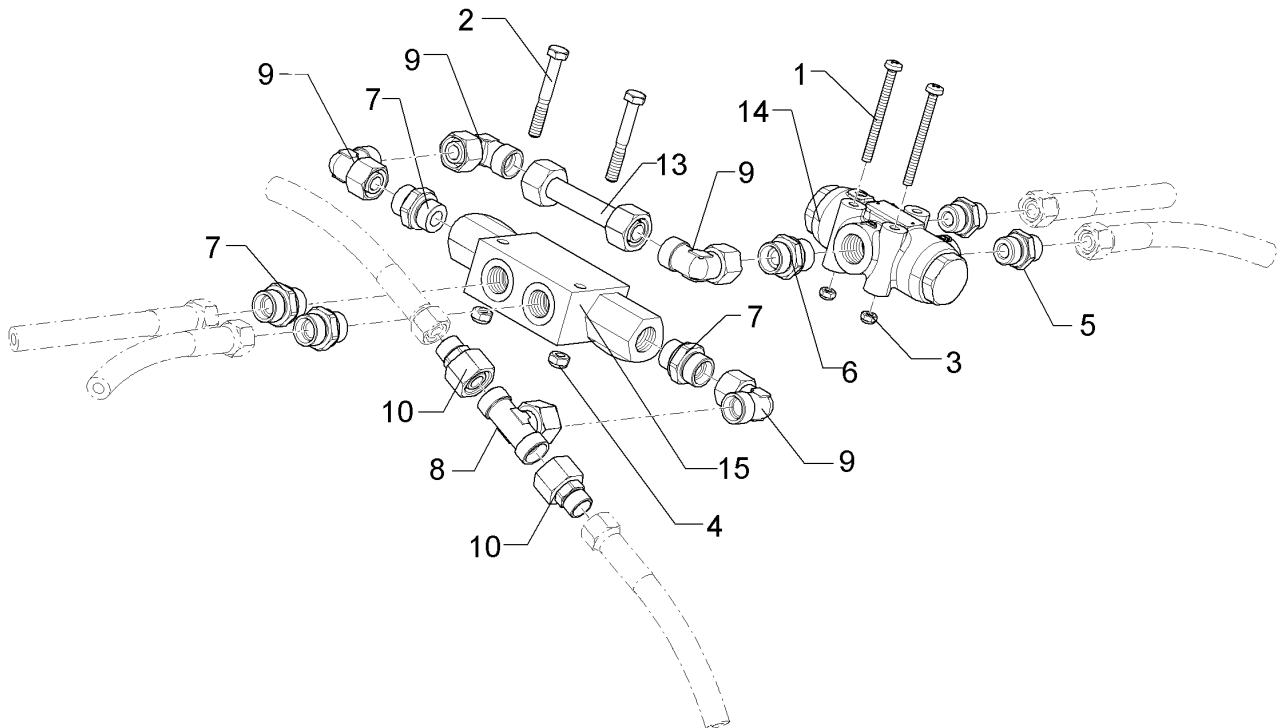
09.20

Pos.	Art.Nr.	Stck.	Artikeltext / Description		Abmessung
1	301 0370	2	Sechskantschraube	Hexagon bolt	M5x45-8.8 DIN931 BK30
2	301 7280	2	Sechskantschraube	Hexagon bolt	M8x25-8.8 DIN933 BK30
3	303 0929	2	Sicherungsmutter	Selflocking nut	NM5-8 Zn DIN985
4	303 0932	2	Sicherungsmutter	Selflocking nut	NM8-8 Zn DIN985
5	305 8694	2	Scheibe	Washer	A8,4 DIN125-St Zn
6	325 5137	1	Konsolenschelle	Bracket clip	TYP 154 D150-158
7	375 4038	2	Einschraubverschraubung	Nipple	GE 12-LR 1/4 ZL ED
8	375 4039	1	Einschraubverschraubung	Nipple	GE 12-LR 1/2ZL
9	375 4500	4	Einstellbare W-Verschraubung	Adjustable angle union	EW12-LM DKO24 GRD M18x1,5
10	375 4550	2	Einstellbare L-Verschraubung	Adjustable L-union	EL12-L M18x1,5
11	375 4600	2	Kreuzverschraubung	Cross union	K12-L M18x1,5
12	375 4711	2	Stutzen	Stud	x-evGE-12-ED 1/4" DKO 24 GRD
13	475 2613	1	Hydraulikschlauch	Hydraulic hose	2SN10-500 M18x1,5
14	475 3244	1	Hydraulikschlauch	Hydraulic hose	2SN10-450-DKOL12 0/45 GRD
15	575 2161	1	Rückschlagventil	Nonreturn valve	RDP 06 1/4
16	575 9059	1	Druckspeicher	Pressure accumulator	Typ 1,40l 250-190bar G1/2ZL



09.20

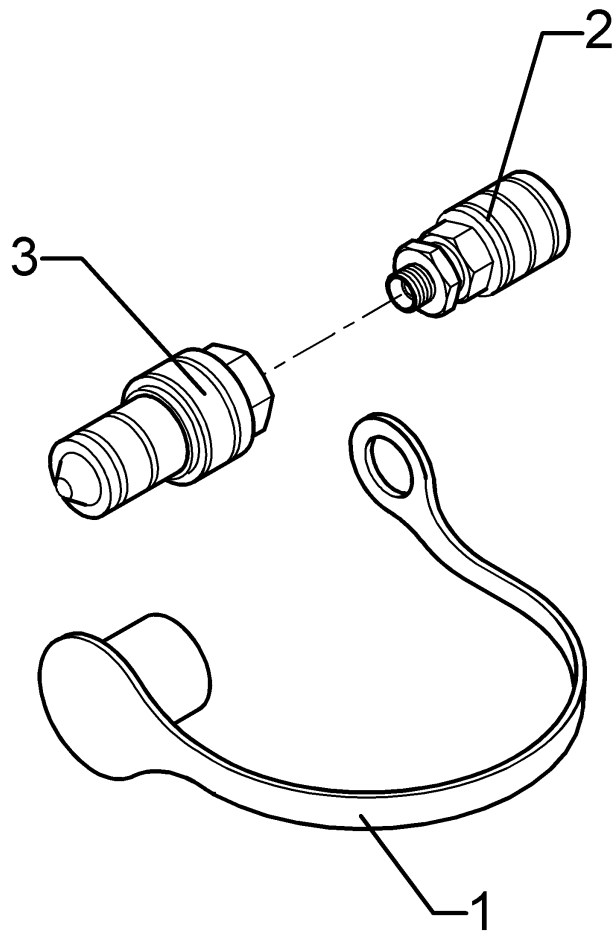
Pos.	Art.Nr.	Stck.	Artikeltext / Description		Abmessung
1	301 0370	2	Sechskantschraube	Hexagon bolt	M5x45-8.8 DIN931 BK30
2	303 0929	2	Sicherungsmutter	Selflocking nut	NM5-8 Zn DIN985
3	375 4038	4	Einschraubverschraubung	Nipple	GE 12-LR 1/4 ZL ED
4	375 4132	1	Verbindung gerade	Connection	DKOL12/DKOL12 M18x1,5
5	375 4480	1	T-Verschraubung	T-union	x-T12-L M18x1,5 Zn
6	375 4500	2	Einstellbare W-Verschraubung	Adjustable angle union	EW12-LM DKO24 GRD M18x1,5
7	375 4550	1	Einstellbare L-Verschraubung	Adjustable L-union	EL12-L M18x1,5
8	575 2161	1	Rückschlagventil	Nonreturn valve	RDP 06 1/4
9	375 4490	1	Einstellbare T-Verschraubung	Adjustable T-union	ET12-LM DKO24 GRD M18x1,5
10	57510347	1	Hydraulikrohr	Hydraulic tube	12x2x40



09.20

Pos.	Art.Nr.	Stck.	Artikeltext / Description		Abmessung
1	301 0311	2	Linsenschraube	Oval head screw	M6x70-4,6 Zn DIN7985
2	301 3081	2	Sechskantschraube	Hexagon bolt	M8x60-8.8 DIN931 BK45
3	303 0931	2	Sicherungsmutter	Selflocking nut	NM6-8 Zn DIN985
4	303 0932	2	Sicherungsmutter	Selflocking nut	NM8-8 Zn DIN985
5	375 4020	2	Einschraubverschraubung	Nipple	x-GE12-LM M18x1,5 Zn
6	375 4032	1	Gerade Einschraubverschraubung	Nipple	x-GE15-LM 22x1,5-ED
7	375 4046	4	Gerade Einschraubverschraubung	Nipple	x-GE15-LR-ED 1/2"
8	375 4494	1	Einstellbare T-Verschraubung	Adjustable T-union	ET15-LM
9	375 4503	6	Einstellbare W-Verschraubung	Adjustable angle union	EW15-L-DKO24
10	375 4653	2	Konus-Reduzieranschluss	Reduction joint	GRD O-Ring x-KOR15/12-L DKO24 GRD
13	57510283	1	Hydraulikrohr	Hydraulic tube	15x2x98
14	575 2237	1	Stromteilerventil	Flow divider valve	Bucher MT D A 08-050 M/ZnNi
15	575 2238	1	Rückschlagventil	Nonreturn valve	1/2" KOHU 10-001

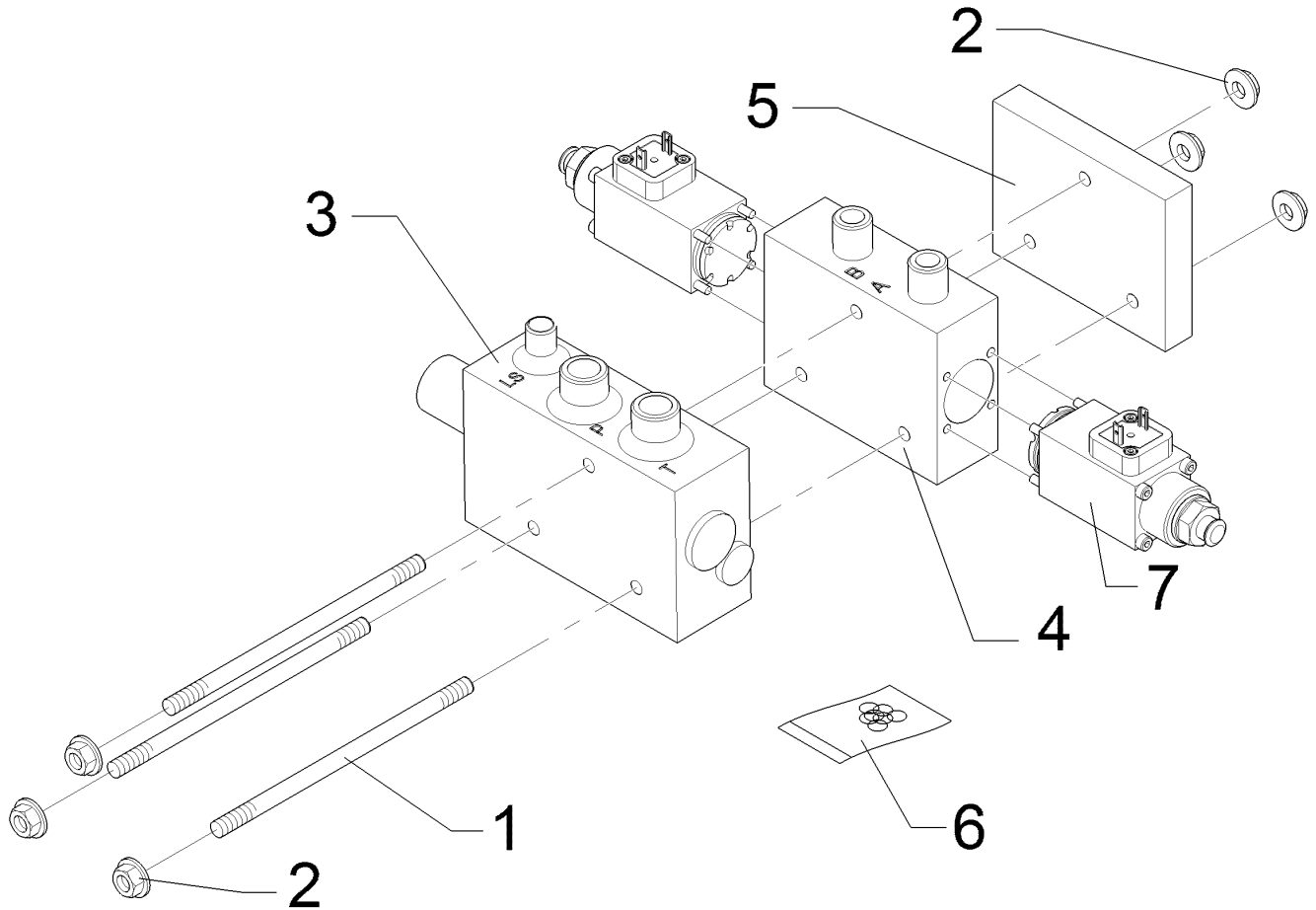
Adapter/Adapter	3
Karat 9/700 KA	575 6601



09.20

Pos.	Art.Nr.	Stck.	Artikeltext / Description		Abmessung
1	375 2165	1	Staubstecker rot	Plastic male probe	-
2	375 2737	1	SVK-Muffe	SVK-socket	BG-3 CEL15 M22x1,5
3	375 2741	1	Steckkupplung Kugel	Connection	K700 12LM18x1,5

Steuerblock/Control valve	3
Karat 9/700 KA	57510134



09.20

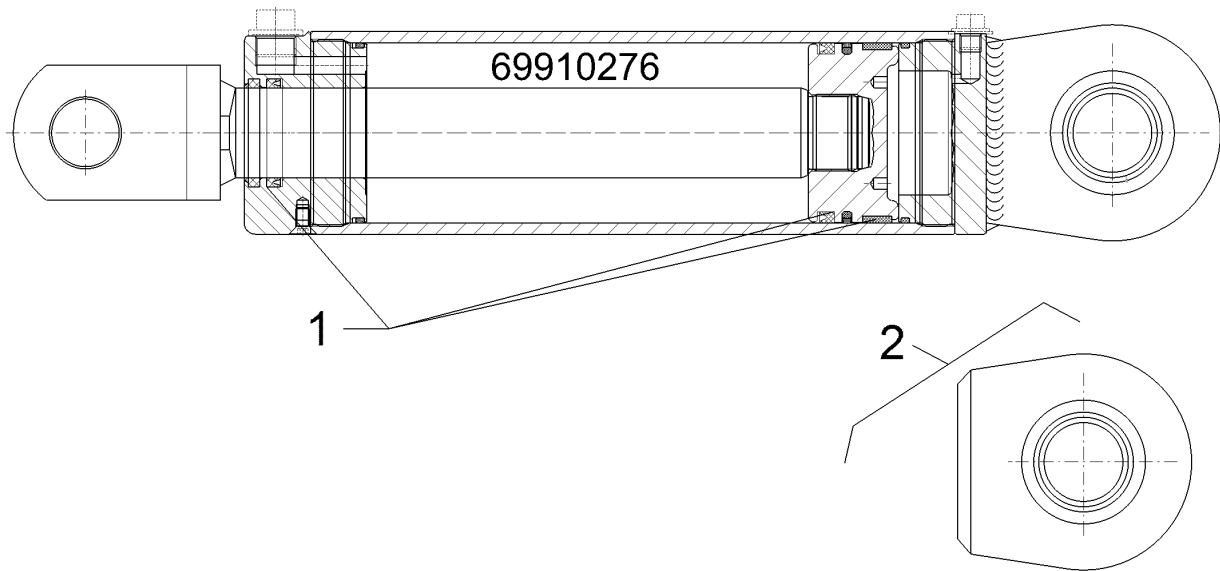
Pos.	Art.Nr.	Stck.	Artikeltext / Description		Abmessung
1	30110047	3	Schaftschraube	Bolt	M8x130 100209132
2	303 0113	6	Dichtmutter	Sealing nut	M8 100280470
3	57510198	1	Dreiwegedruckwaage	Three-way pressure balance	LU8SSCK-0M22/27
4	57510199	1	Ventil	Valve	LC8SE4A4040-***-0M18G12/60
5	57510200	1	Abschlussplatte	End plate	LU8SPUB-0
6	57510689	1	Dichtungssatz	Seal set	LC8 LD8 LH8 LM8 LP8
7	37310256	2	Magnetspule	Magnet coil	12VDC, DIN, 22W 100%ED

Zugzylinder/Hydraulic ram

3

Karat 9/700 KA

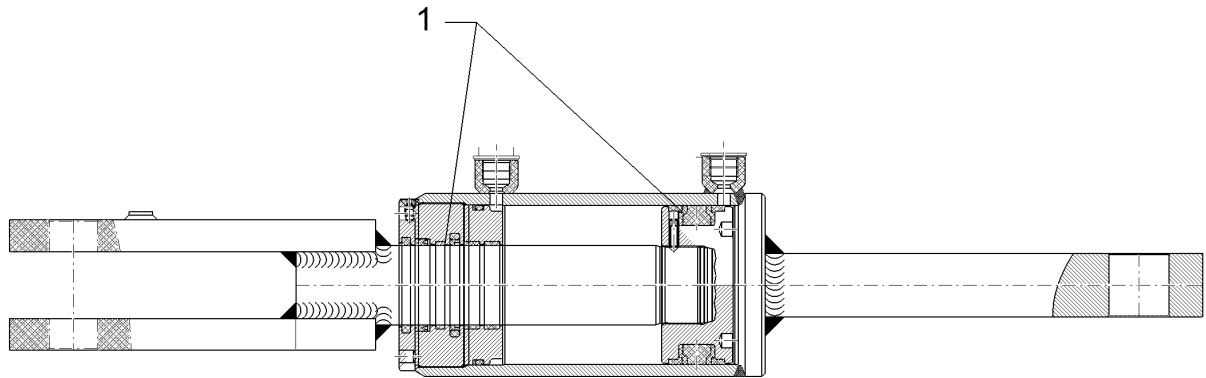
57510582



09.20

Pos.	Art.Nr.	Stck.	Artikeltext / Description		Abmessung
1	57510191	1	Dichtungssatz Zylinder	Seal set ram	40/80
2	31710141	1	Gelenklager	Articulated bearing	GE35DO 104x96x22

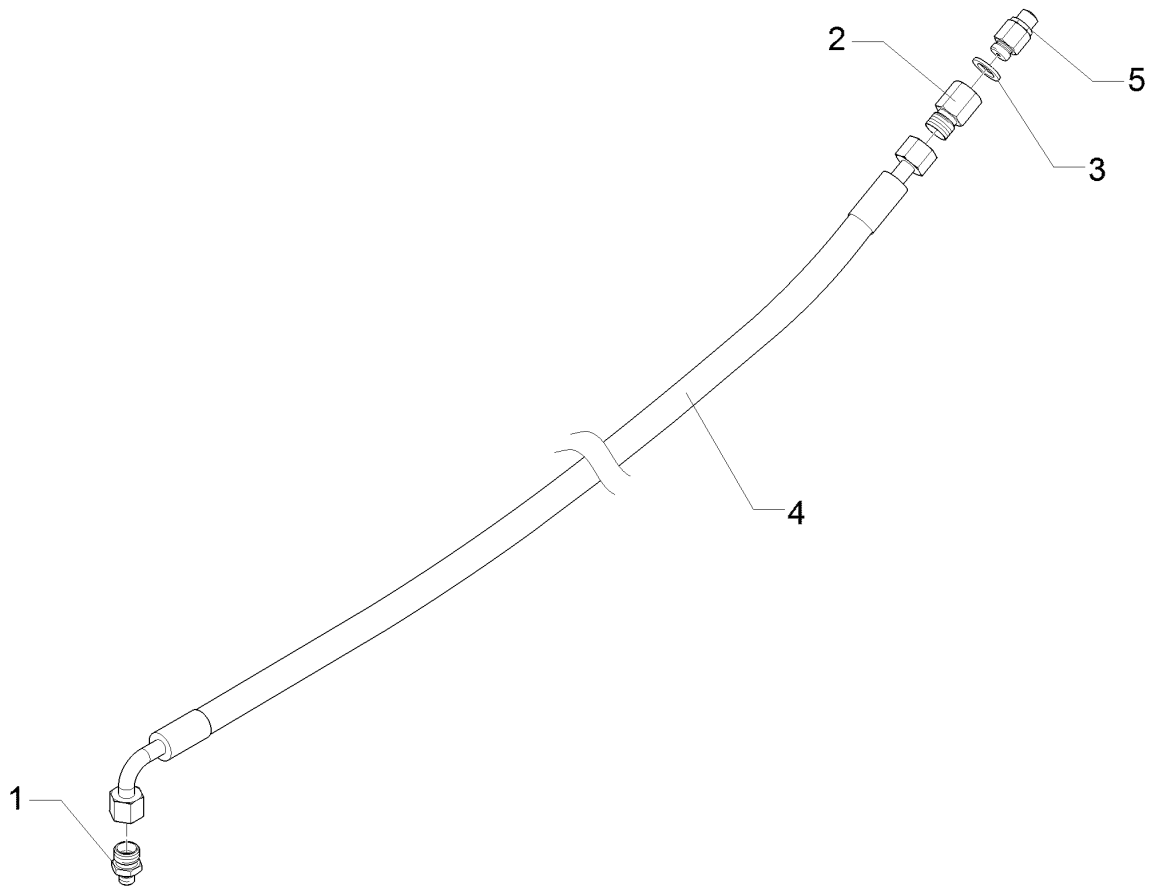
Hydraulikzylinder/Hydraulic ram	3
Karat 9/700 KA	57510623



09.20

Pos.	Art.Nr.	Stck.	Artikeltext / Description		Abmessung
1	57510624	1	Dichtungssatz	Seal set	D50/100

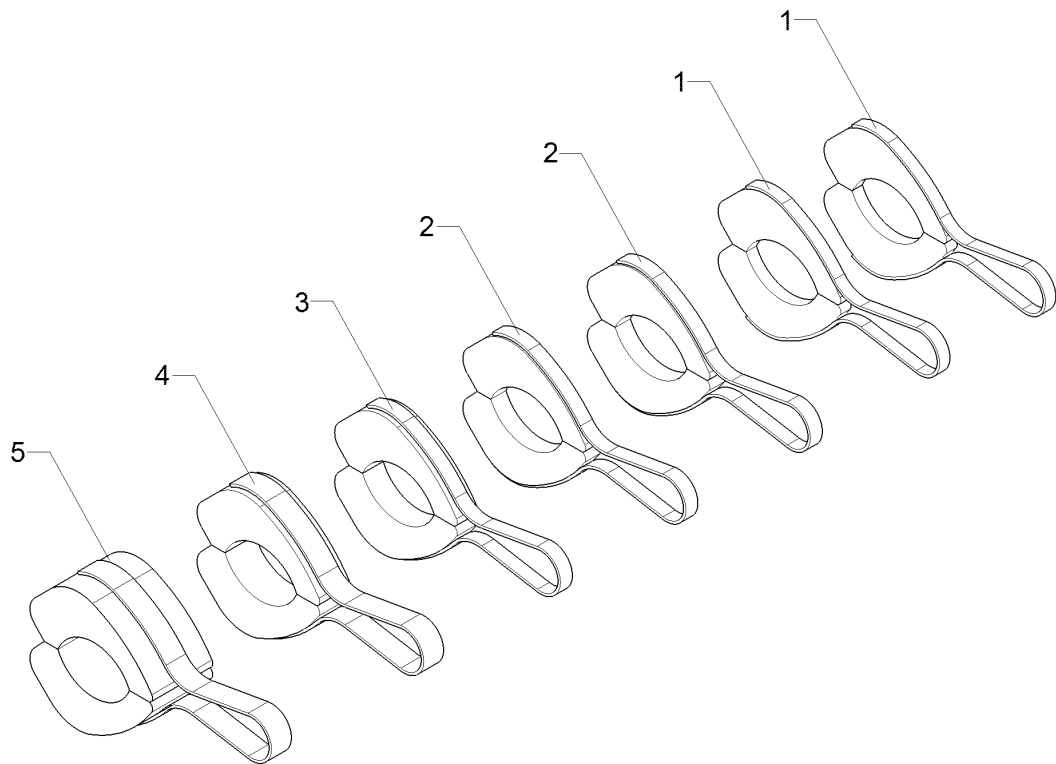
Ventileinheit/Control valve unit	3
Karat 9/700 KA	57510769



09.20

Pos.	Art.Nr.	Stck.	Artikeltext / Description		Abmessung
1	37510174	1	Einschraubverschraubung	Nipple	xGE 10-L R 1/8
2	37510175	1	Einschraubverschraubung	Nipple	xGAI 10-L R 1/4
3	37510176	1	Usit-Ring	Usit ring	13,00x20,50x2,00 G1/4
4	47710056	1	Bremsschlauch	Brake hose	DN11x3000
5	57510767	1	Druckbegrenzungsventil	Pressure limiting valve	7 bar, G1/4

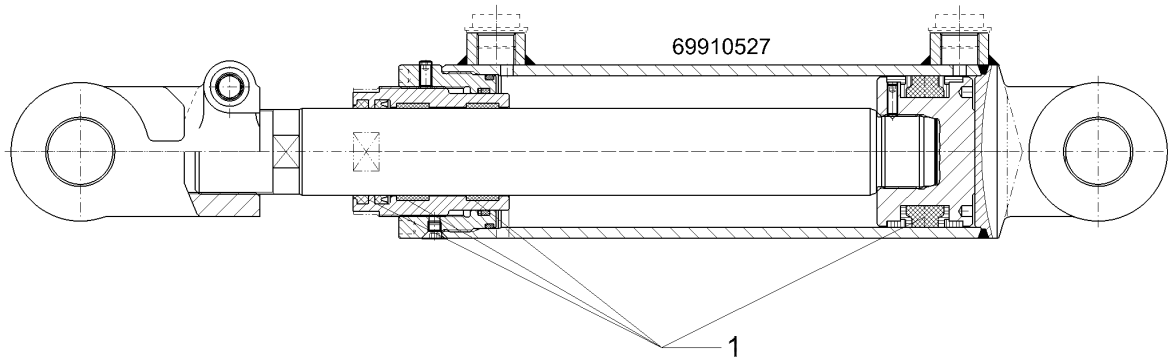
Hydro-Clip/Hydroclip	3
Karat 9/700 KA	57511150



09.20

Pos.	Art.Nr.	Stck.	Artikeltext / Description		Abmessung
1	47511385	2	Hydro-Clip	Hydroclip	D38/D48x6,5
2	47511386	2	Hydro-Clip	Hydroclip	D38/D48x9,5
3	47511387	1	Hydro-Clip	Hydroclip	D38/D48x13
4	47511388	1	Hydro-Clip	Hydroclip	D38/D48x19
5	47511389	1	Hydro-Clip	Hydroclip	D38/D48x37,9

Hydraulikzylinder/Hydraulic ram	3
Karat 9/700 KA	57511216

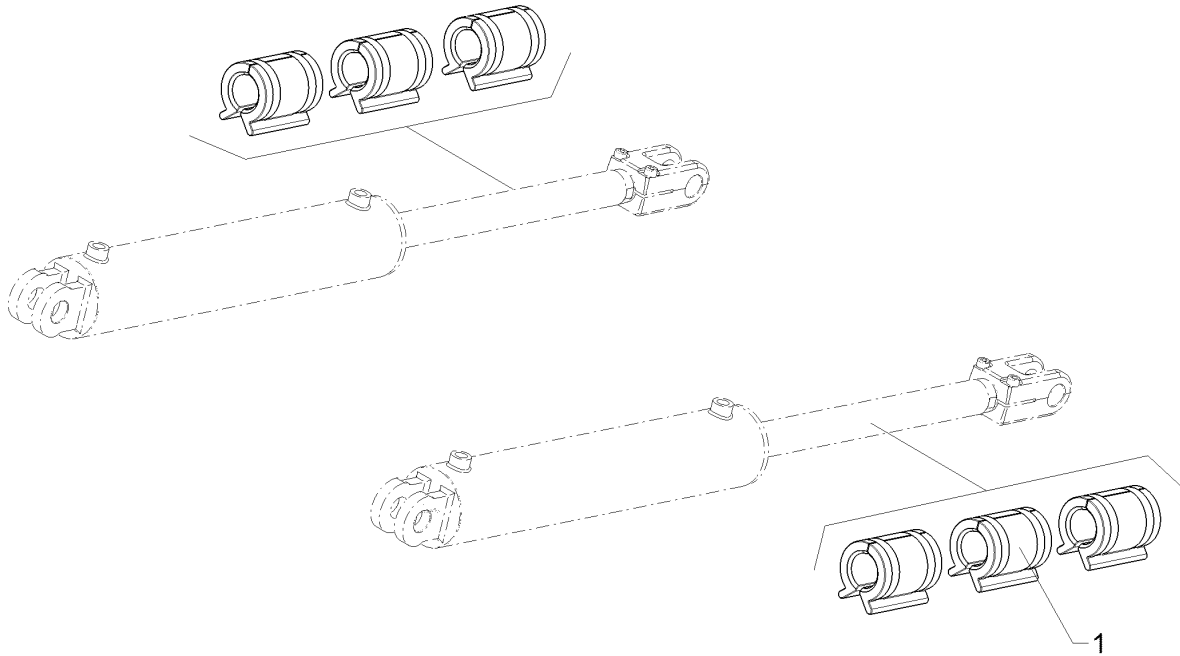


09.20

Pos.	Art.Nr.	Stck.	Artikeltext / Description		Abmessung
1	57510149	1	Dichtungssatz	Seal set	D40/70

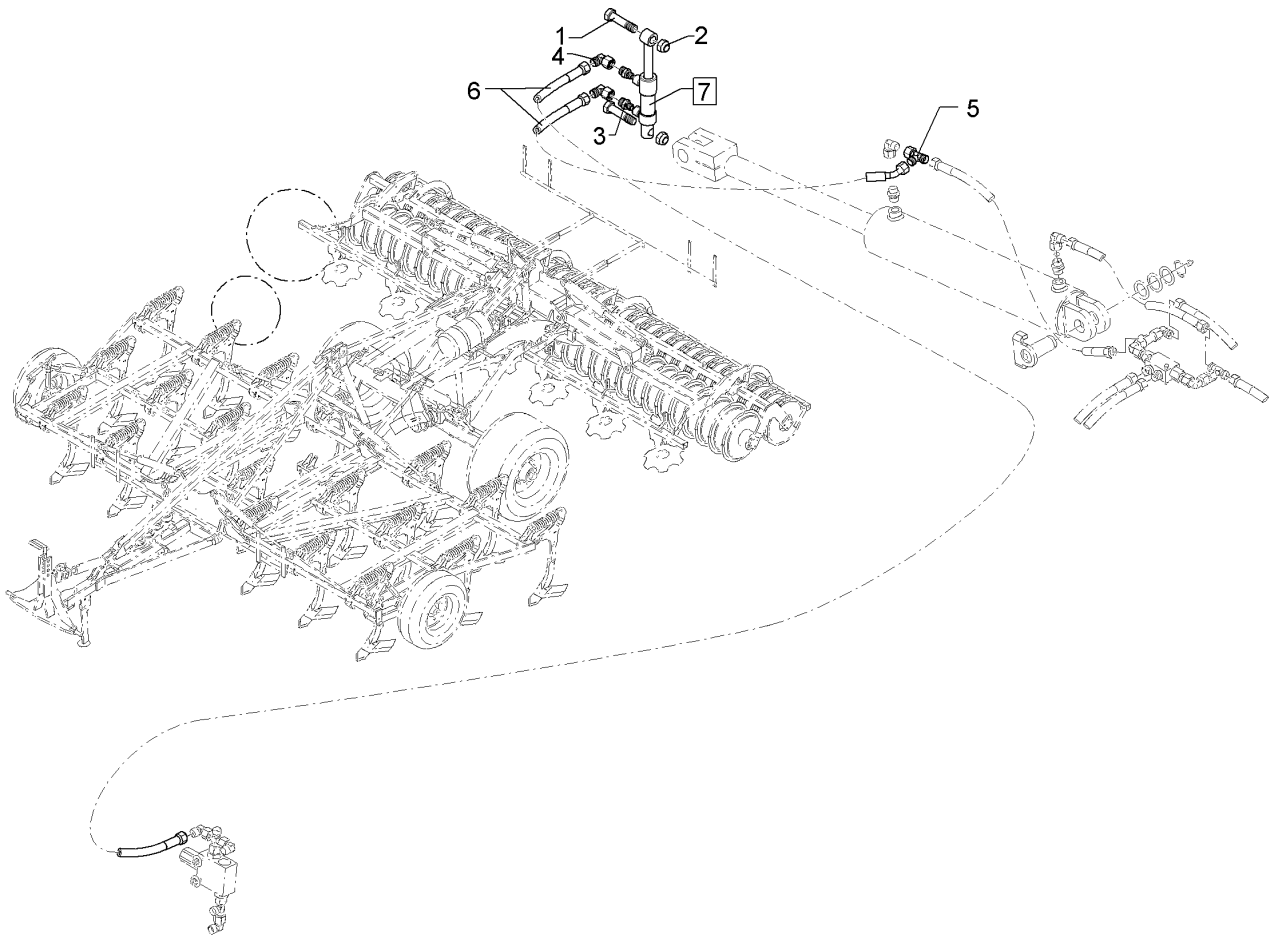
Transporthöhenbegrenzung/Transport height limiter	3
---	---

Karat 9/700 KA	675 5587
----------------	----------



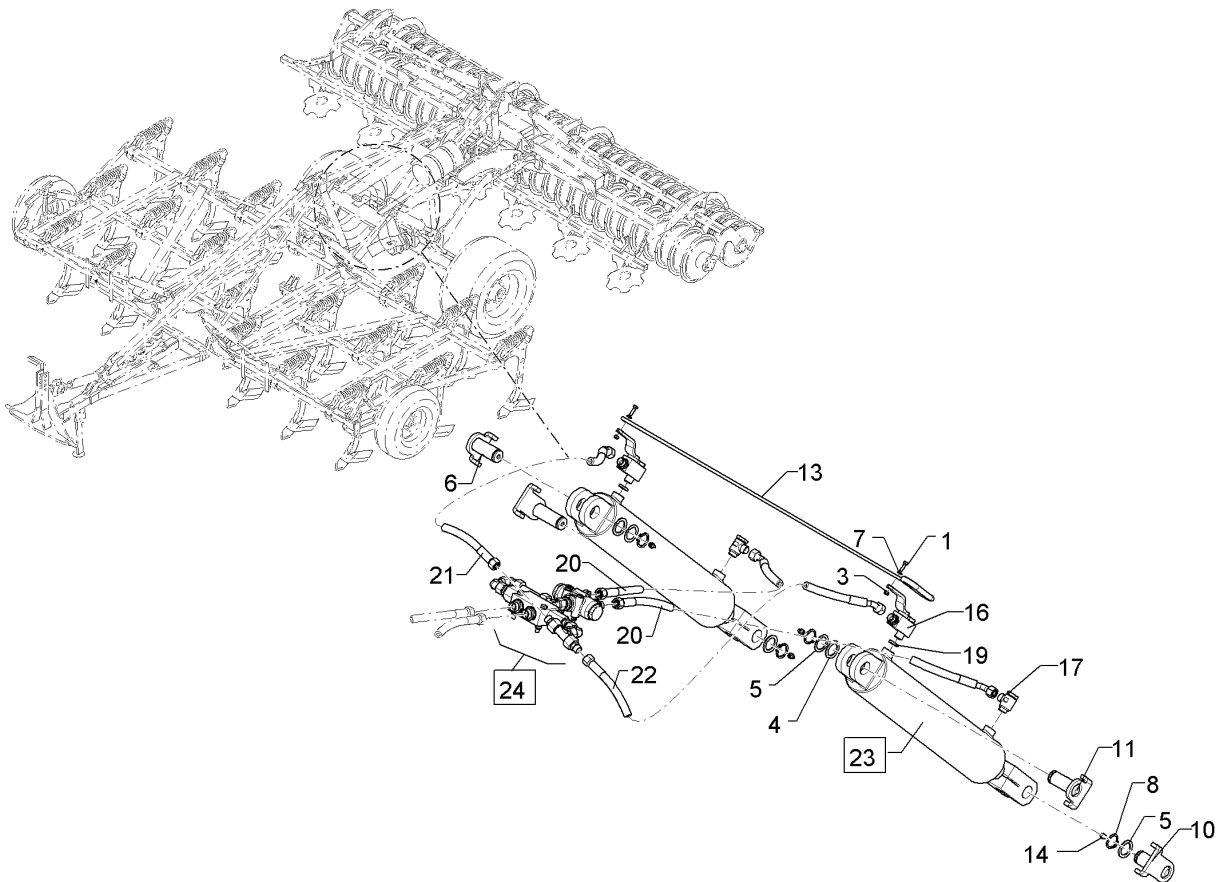
09.20

Pos.	Art.Nr.	Stck.	Artikeltext / Description		Abmessung
1	475 6103	6	Hydro-Clip	Hydroclip	D45/50x107,7



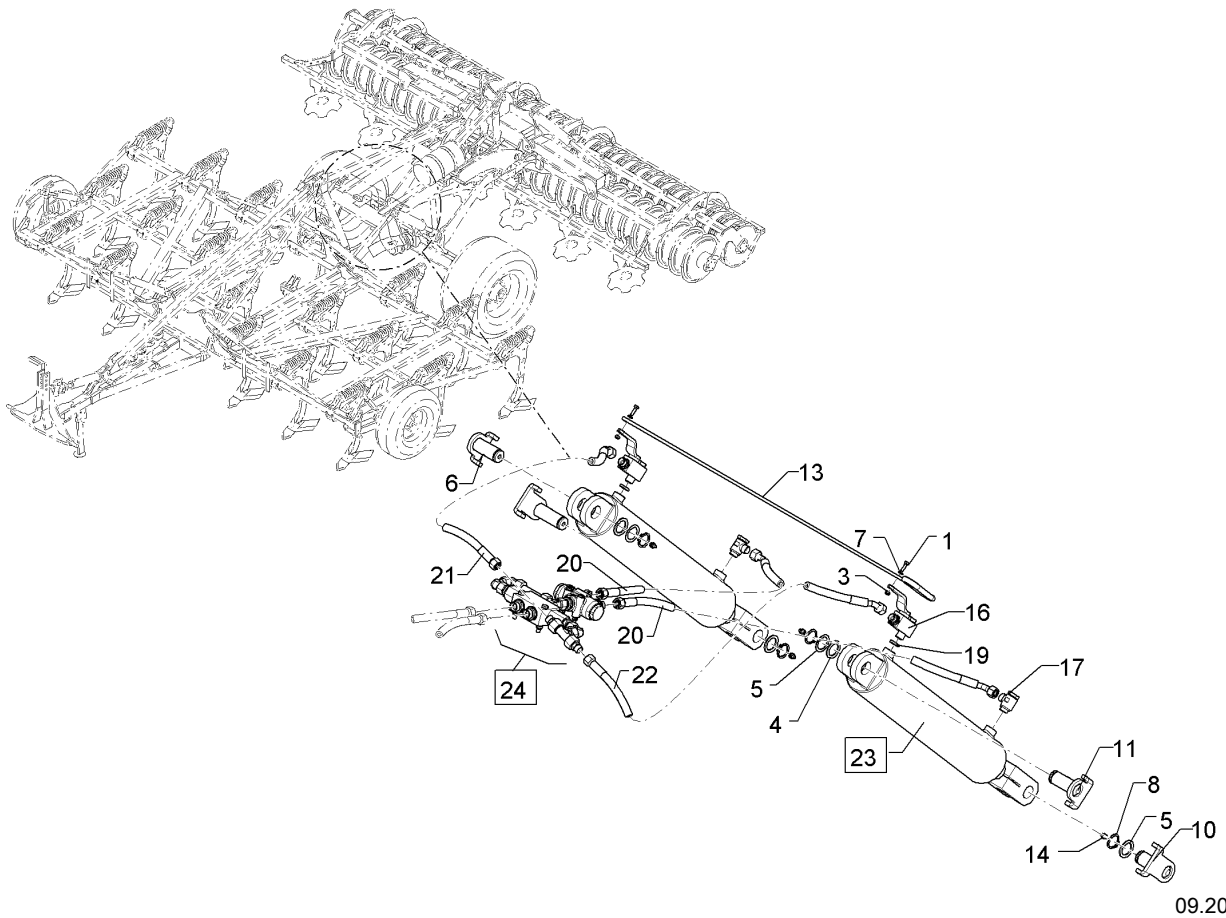
09.20

Pos.	Art.Nr.	Stck.	Artikeltext / Description		Abmessung
1	301 5363	2	Sechskantschraube spezial	Hexagon bolt special	M16x70ls45xb20-12.9
2	303 0935	2	Sicherungsmutter	Selflocking nut	BK45
3	375 4038	2	Einschraubverschraubung	Nipple	NM16-8 Zn DIN985
4	375 4500	3	Einstellbare W-Verschraubung	Adjustable angle union	GE 12-LR 1/4 ZL ED
5	375 4550	1	Einstellbare L-Verschraubung	Adjustable L-union	EW12-LM DKO24
6	475 2873	1	Schlauchpaket	Hose-assembly	GRD M18x1,5
7	575 2336	1	Hydraulikzylinder	Hydraulic ram	EL12-L M18x1,5 1x2SC08-5000 DKOL12 00°-90° DZ025/18x10-240D16,4D16,5

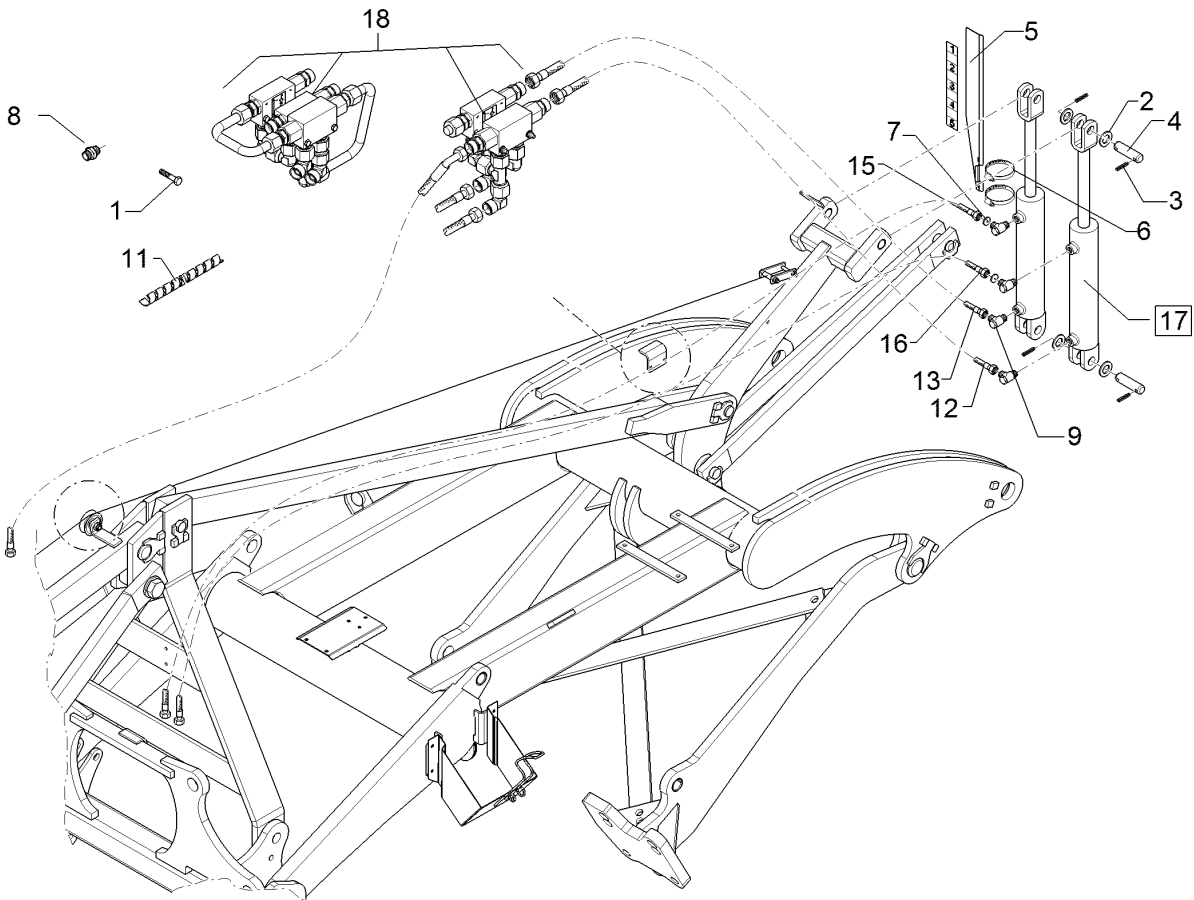


09.20

Pos.	Art.Nr.	Stck.	Artikeltext / Description		Abmessung
1	301 3004	2	Sechskantschraube	Hexagon bolt	M6x20-8.8 DIN933 BK30
3	303 0931	2	Sicherungsmutter	Selflocking nut	NM6-8 Zn DIN985
4	305 2051	2	Passscheibe	Adjusting washer	30x42x1,0 DIN988 Zn
5	305 2242	4	Stützscheibe	Supporting washer	S 30/42x2,5 DIN988 Zn
7	305 8571	2	Scheibe	Washer	6,4 DIN125-A Zn
8	305 8867	4	Sicherungsring	Retaining ring	30x2 DIN471 Zn
10	313 3007	2	Bolzen mit Verdrehsicherung	Pin with stop	D30/71x79-61 Zn
11	313 3028	2	Bolzen mit Verdrehsicherung	Pin with stop	D30x61/69 U-61 M10x1 Zn
13	321 6976	1	Hebel für Kugelhahn	Lever	20x6x907 Karat 9/600 KA
14	323 6348	4	Schmiernippel	Grease nipple	H 1, M 10 x 1,0, v.F. mit vers
16	375 2212	2	Kugelhahn	Ball valve	BKHU DN08 12L M18x1,5 Zn
17	375 4311	2	Schwenkverschraubung	Union, swivel	x-SWVE12-LM M18x1,5 Zn
19	375 5081	2	Dichtkantenring	Seal ring	18,2x25,1x5
20	475 3242	2	Hydraulikschlauch	Hydraulic hose	2SC10-0900 DKO L12/L12 00/45°
21	475 3243	1	Hydraulikschlauch	Hydraulic hose	2SC10-0700 DKO L12/L12 00/45°
22	475 3244	1	Hydraulikschlauch	Hydraulic hose	2SN10-450-DKOL12 0/45 GRD

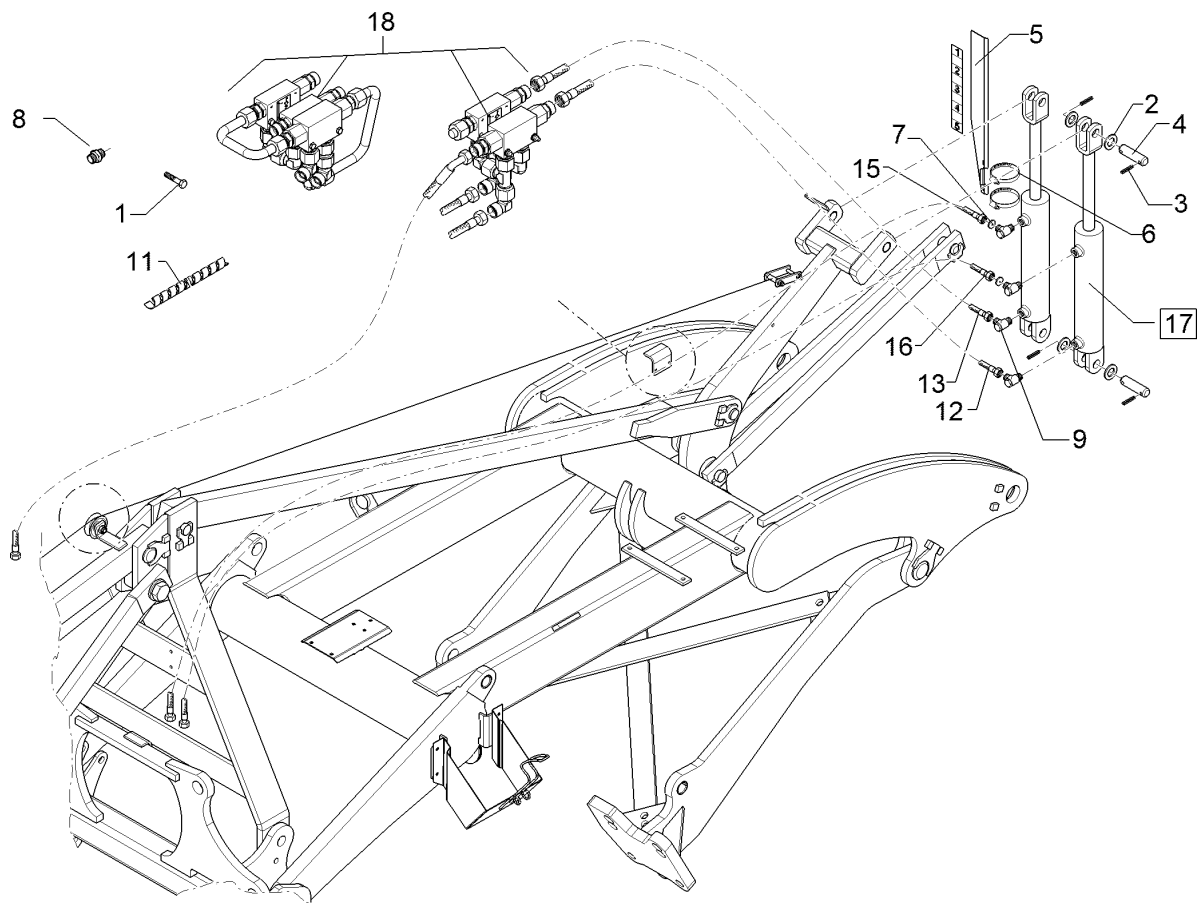


Pos.	Art.Nr.	Stck.	Artikeltext / Description	Abmessung
23	575 2355	2	Hydraulikzylinder	Hydraulic ram DZ090/45x0450-0750
24	575 5822	1	Hy-anl. Aushub	HY-assembly lifting Karat 9 K A



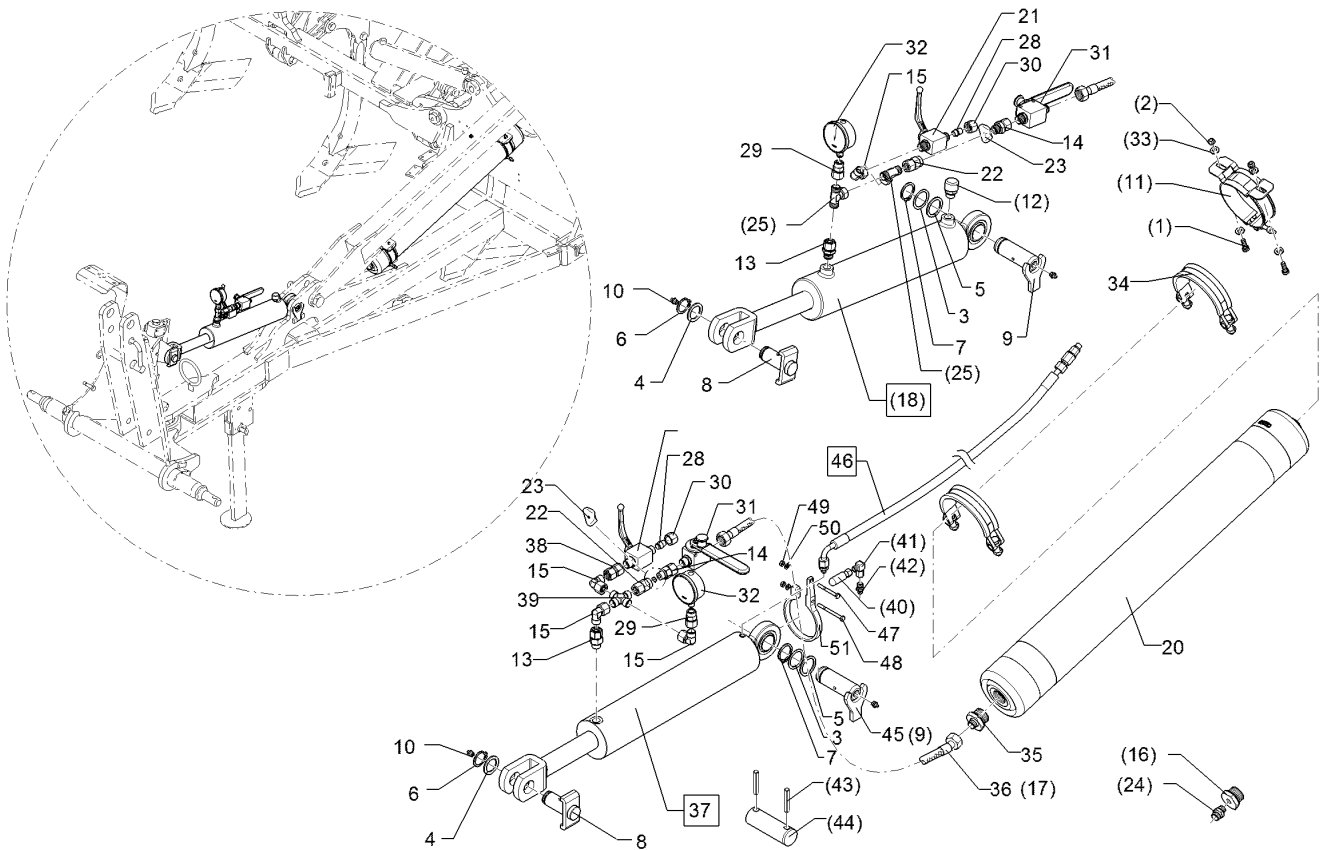
09.20

Pos.	Art.Nr.	Stck.	Artikeltext / Description		Abmessung
1	301 3070	2	Sechskantschraube	Hexagon bolt	M8x40-8.8 DIN931 BK45
2	305 6254	8	Scheibe	Washer	D25/44x4 Zn ISO7089
3	309 6072	8	Spannhülse	Expansion bush	8x40-DIN1481 Zn
4	313 7772	4	Bolzen	Pin	D25x90 2xD8-68 Zn
5	321 7042	1	Anzeige	Display	2x60x504 Karat 9 KA
6	325 1166	2	Schlauchschelle	Hose clip	SGT 60/80-12 C7 W4 (V2A)
7	375 2171	2	Drosselscheibe	Restrictor washer	D12x1,5 BO 0,9
8	375 4110	2	Gerade Verschraubung	Nipple	x-G12-L M18x1,5
9	375 4311	4	Schwenkverschraubung	Union, swivel	x-SWVE12-LM M18x1,5 Zn
10	375 4480	1	T-Verschraubung	T-union	x-T12-L M18x1,5 Zn
11	377 4301	0	Spiralschlauch	Spiral hose	SPF50 PP schwarz
12	475 2597	1	Hydraulikschlauch	Hydraulic hose	2SN10-700 DKOL12/DKOL12 0/0°
13	475 2598	1	Hydraulikschlauch	Hydraulic hose	2SN10-600 DKOL12/DKOL12 0/0°
14	475 3051	1	Hydraulikschlauch	Hydraulic hose	MTH06-3500 DKOL12/DKOL12
15	475 3556	1	Hydraulikschlauch	Hydraulic hose	MTH06-2900 DKOL12 00°-45°
16	475 3557	1	Hydraulikschlauch	Hydraulic hose	MTH06-3700 DKOL12/DKOL12



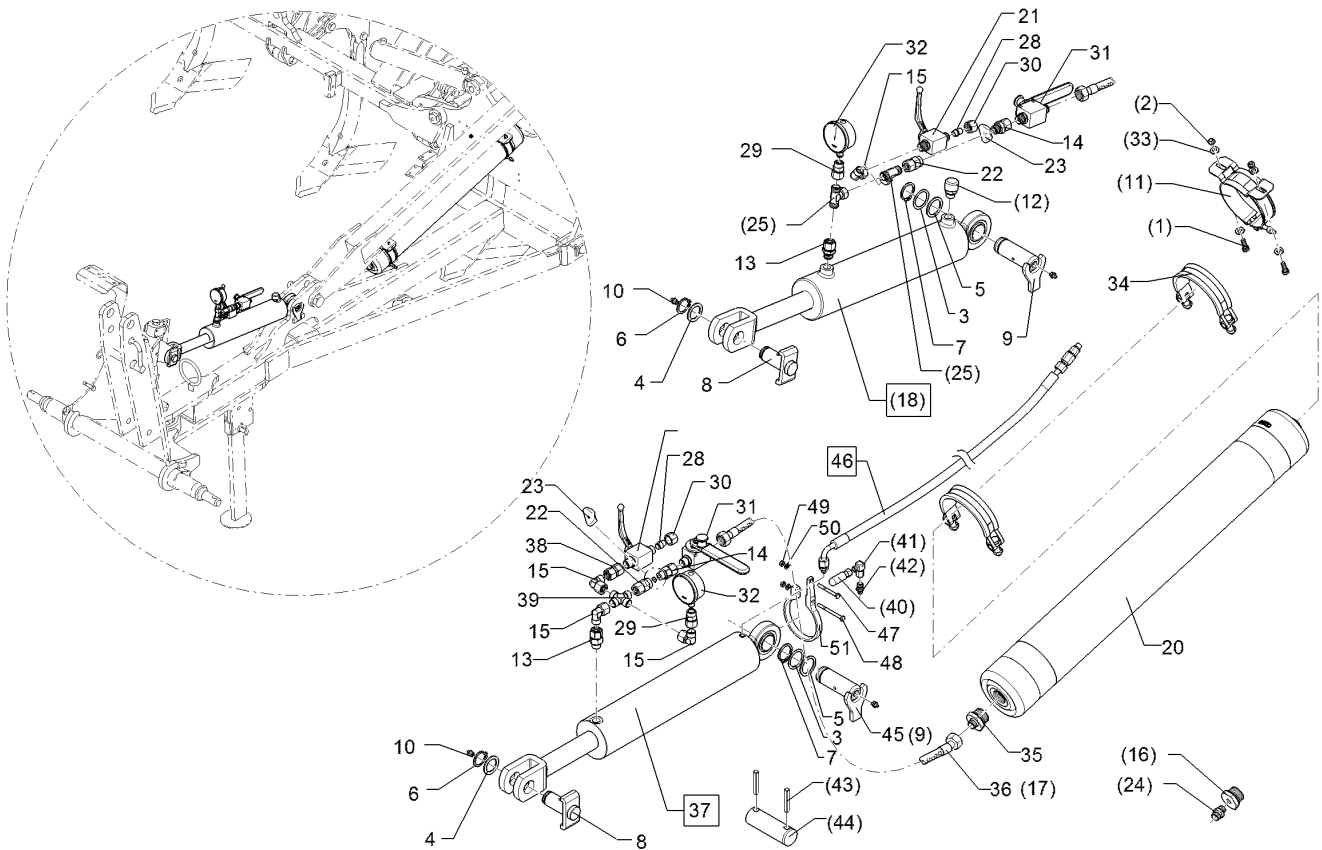
09.20

Pos.	Art.Nr.	Stck.	Artikeltext / Description		Abmessung
17	575 2546	2	Hydraulikzylinder	Hydraulic ram	DZ063/30x0245-0515 D25 D25
18	575 5824	1	Hy-anl. Tiefeneinstellung	HY-assembly depth adjustment	Karat 9 K A



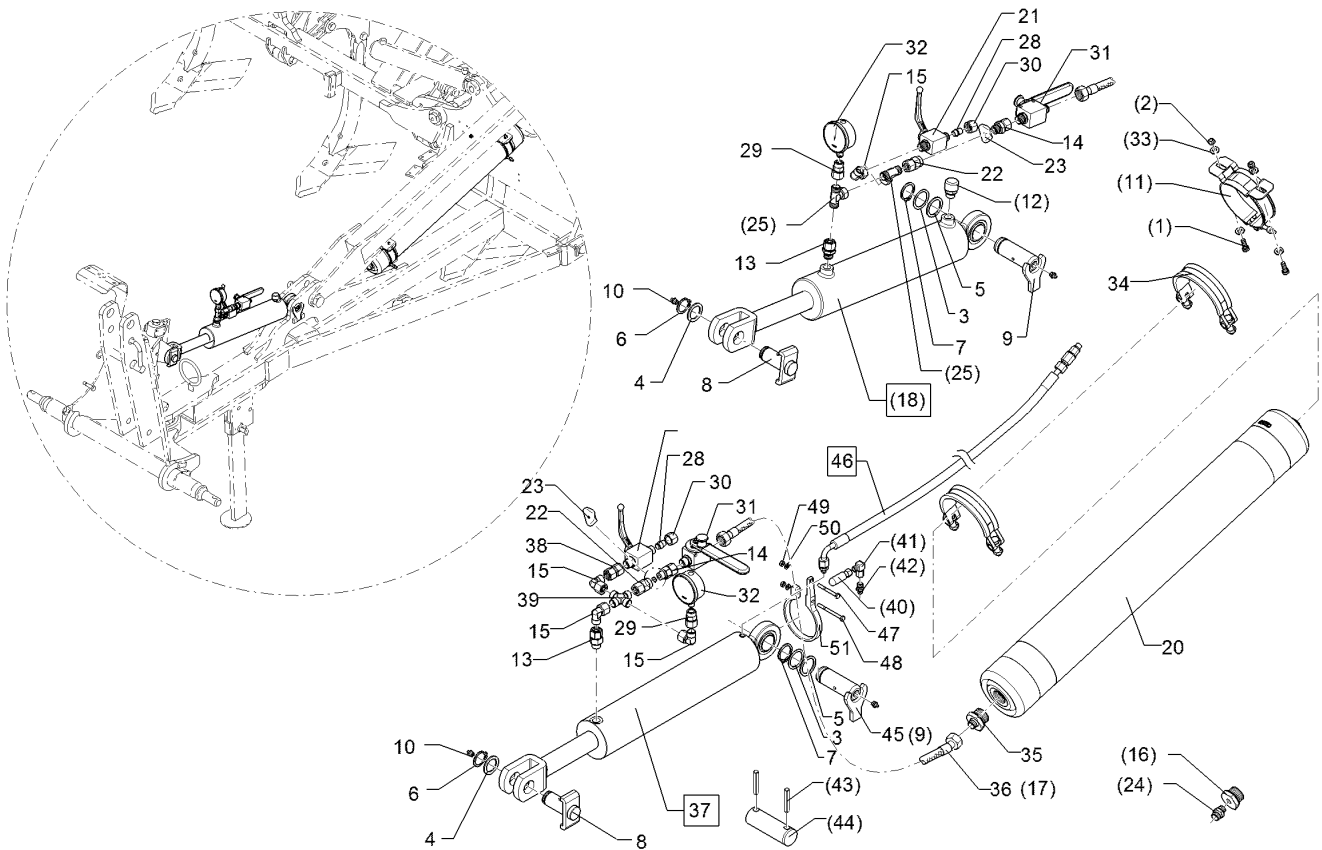
09.20

Pos.	Art.Nr.	Stck.	Artikeltext / Description		Abmessung
1	301 5001	4	Sechskantschraube	Hexagon bolt	M8x25-8.8 Zn DIN933
2	303 0932	2	Sicherungsmutter	Selflocking nut	NM8-8 Zn DIN985
3	305 2072	1	Passscheibe	Adjusting washer	35x45x1,0 DIN988 Zn
4	305 2242	1	Stützscheibe	Supporting washer	S 30/42x2,5 DIN988 Zn
5	305 2247	2	Stützscheibe	Supporting washer	S 35x45x2,5 DIN988 Zn
6	305 8867	1	Sicherungsring	Retaining ring	30x2 DIN471 Zn
7	305 8873	1	Sicherungsring	Retaining ring	35x2,5 DIN471
8	313 3024	1	Bolzen mit Verdrehsicherung	Pin with stop	D30/62x59 Zn
9	313 3509	1	Bolzen mit Verdrehsicherung	Pin with stop	D35x86/107-M10x1 Zn
10	323 6348	2	Schmiernippel	Grease nipple	H 1, M 10 x 1,0, v.F. mit vers
11	325 5138	2	Konsolenschele	Bracket clip	TYP 124 D119-127
12	375 2196	1	Be- und Entlüftungsschraube	Vent plug	M18x1,5
13	375 4043	1	Einschraubverschraubung	Nipple	evGE 12-LM M18x1,5
14	375 4041	1	Einschraubverschraubung	Nipple	evGE 12-LM M16x1,5 DKO24 GRD
15	375 4500	1	Einstellbare W-Verschraubung	Adjustable angle union	EW12-LM DKO24 GRD M18x1,5
16	375 4631	1	Reduzierstutzen	Reduction muff	RI-1"x3/8"



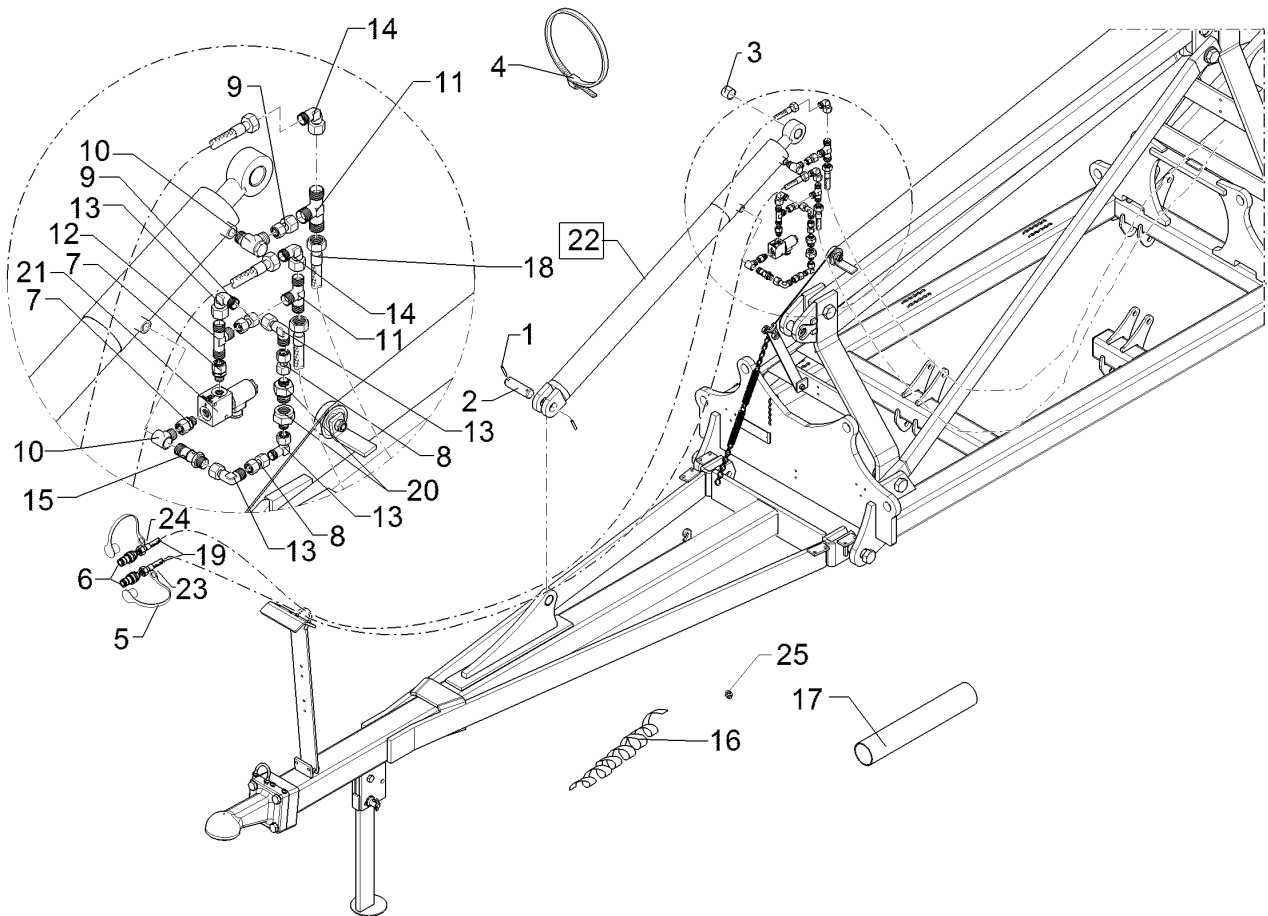
09.20

Pos.	Art.Nr.	Stck.	Artikeltext / Description	Abmessung	
17	475 3243	1	Hydraulikschlauch	Hydraulic hose	2SC10-0700 DKO L12/L12 00/45°
18	575 2550	1	Zugzylinder	Hydraulic ram	EZ080/40x0320-0580
20	575 9060	1	Druckspeicher	Pressure accumulator	D35 D30 Typ 6,00l 280-170bar G1/2ZL
21	375 2199	1	Kugelhahn	Ball valve	BKH 12L-M18x1,5 Zn
22	375 2205	1	Verbindung	Connection	DKOL12/IGM 16x1,5
23	375 2509	1	Drosselscheibe Dreibein	Restrictor washer, tripod	1,7
24	375 4044	1	Gerade Einschraubverschraubung	Nipple	x-GE12-LR 3/8"
25	375 4490	2	Einstellbare T-Verschraubung	Adjustable T-union	ET12-LM DKO24 GRD M18x1,5
28	375 4660	1	Blindstopfen	Blind plug	BUZ12-L
29	375 4709	1	Manometerverschraubung	Manometer union piece	MAVE 12-LR
30	375 5310	1	Überwurfmutter	Union nut	12L M18x1,5 Zn/ZnNi
31	575 2247	1	Umlaufventil m. Schaltarretie.	Valve	2/2-EO 12L
32	575 4221	1	Manometer	Manometer	HN60-01-A 63/400/G1/4B
33	305 8694	8	Scheibe	Washer	A8,4 DIN125-St Zn
34	32510008	2	Spannband	Strap	HRSGBLPU 30 A1 98 ST 2xM10x40
35	375 4039	1	Einschraubverschraubung	Nipple	GE 12-LR 1/2ZL
36	475 2268	1	Hydraulikschlauch	Hydraulic hose	2SN10-800 DKOL12/DKOL12 0/0°



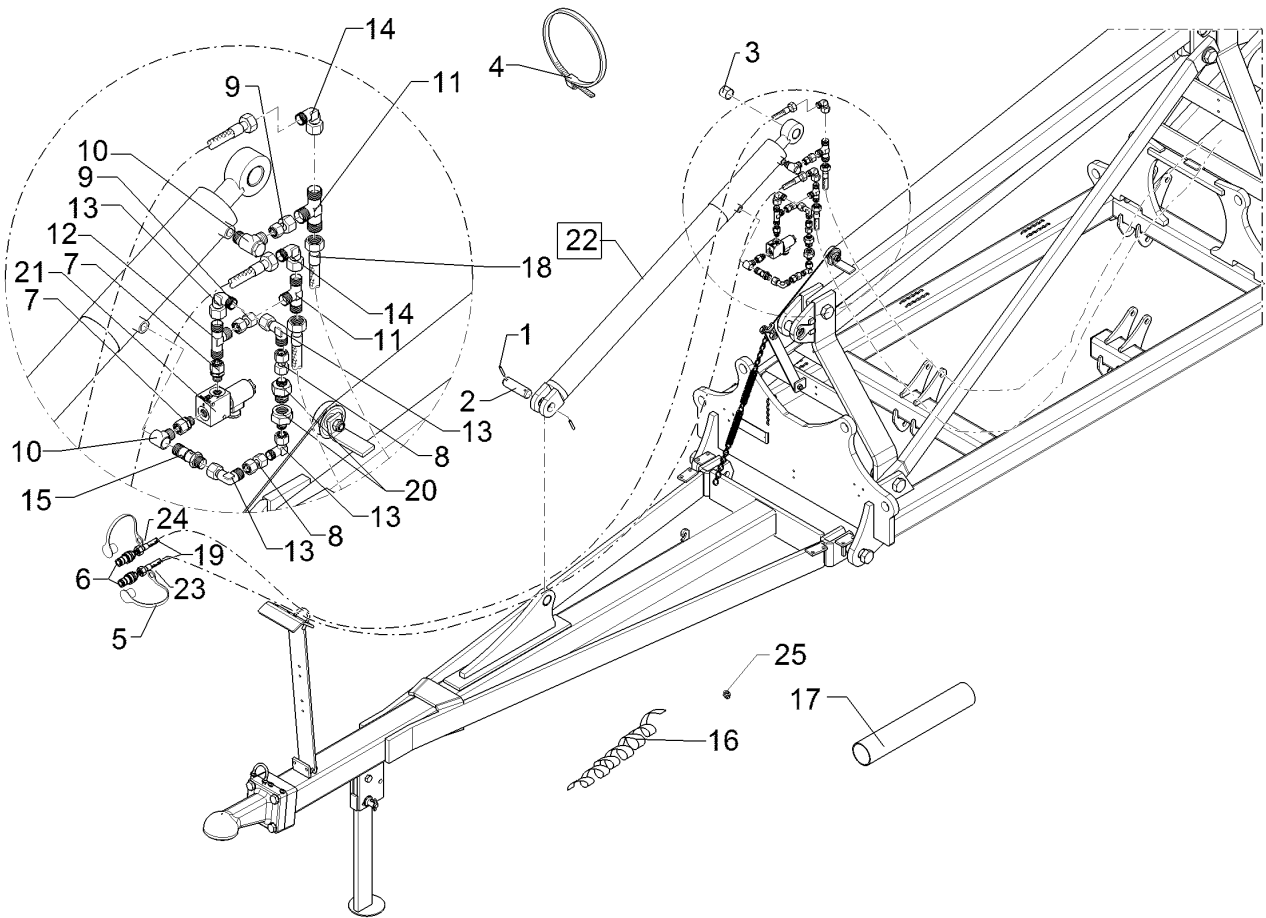
09.20

Pos.	Art.Nr.	Stck.	Artikeltext / Description	Abmessung	
37	57510582	1	Zugzylinder	Hydraulic ram	EZ80/40x320-580 D35/30
38	375 4132	1	Verbindung gerade	Connection	DKOL12/DKOL12 M18x1,5
39	375 4600	1	Kreuzverschraubung	Cross union	K12-L M18x1,5
40	375 2217	1	Be- und Entlüfter	Ventilator	M12x1,5 DKOL6
41	375 4497	1	Einstellbare W-Verschraubung	Adjustable angle union	EW06-L M12x1,5 Zn
42	37510086	1	Gerade Einschraubverschraubung	Nipple	GE 06-LR 1/8 ED
44	313 3512	1	Bolzen	Pin	D35x117 2xD8-93 Zn
45	313 3506	1	Bolzen mit Verdrehsicherung	Pin with stop	D35x86/107-M10x1 Zn
46	57510769	1	Ventileinheit	Control valve unit	Karat KA , KTA / Kristall KA
47	301 3032	1	Sechskantschraube	Hexagon bolt	M6x55-8.8 DIN931 BK30
48	301 5401	1	Sechskantschraube	Hexagon bolt	M6x70-8.8 DIN931 BK 45
49	303 0931	2	Sicherungsmutter	Selflocking nut	NM6-8 Zn DIN985
50	305 8571	2	Scheibe	Washer	6,4 DIN125-A Zn
51	47511029	1	Halter	Holder	12x101x163 D91



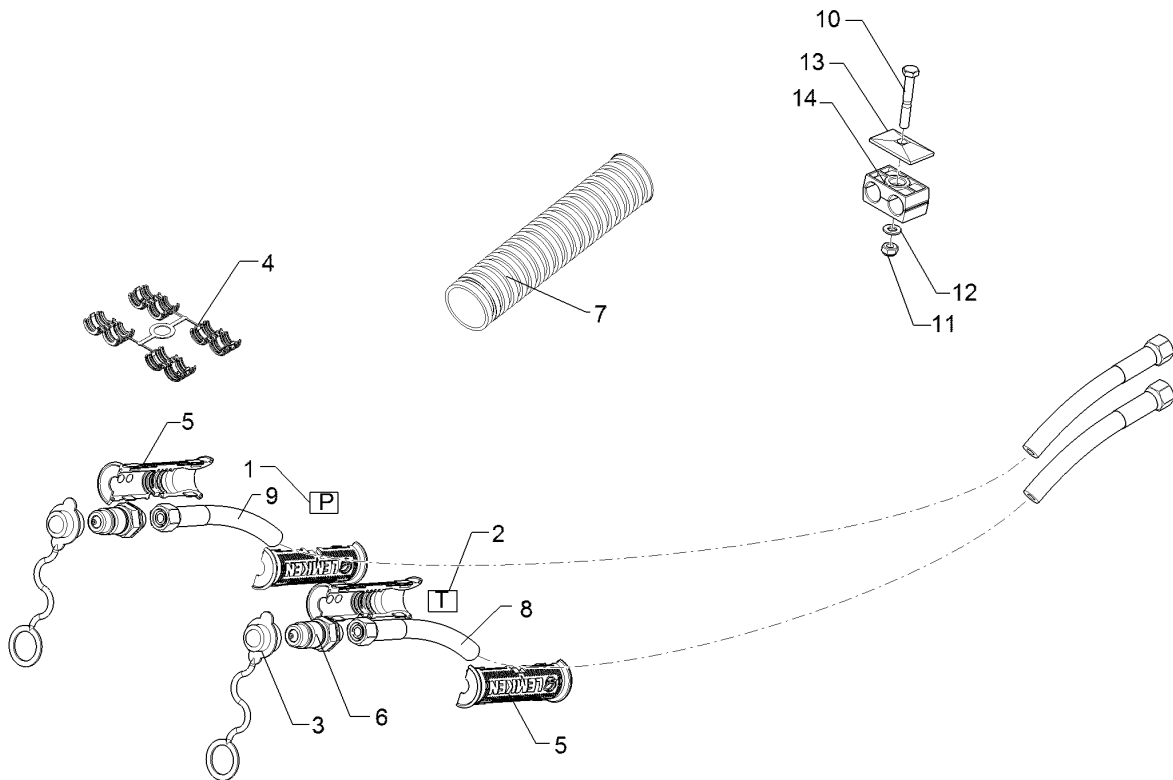
09.20

Pos.	Art.Nr.	Stck.	Artikeltext / Description		Abmessung
1	309 7000	2	Spannhülse	Expansion bush	8x50-DIN1481 Zn
2	313 3512	1	Bolzen	Pin	D35x117 2xD8-93 Zn
3	317 3368	1	Einspannbuchse	Tension bush	EG35/40x40-DIN1498
4	325 1130	2	Schlauchklemme	Hose clamp	7/9-2
5	375 2120	2	Staubkappe, grün	Cap	D26,5 Bg.3
6	375 2736	2	SVK-Stecker	Hydraulic coupling	BG-3 15L CEL
7	375 4042	2	Einstellbare GE-Verschraubung	Adjustable GE-union	M22x1,5 SW-27
8	375 4132	2	Verbindung gerade	Connection	evGE 12-LR 3/8" ED
9	375 4135	2	Verbindung gerade	Connection	DKOL12/DKOL12
10	375 4310	2	Schwenkverschraubung	Union, swivel	M18x1,5 GVO-12L/15L
11	375 4480	1	T-Verschraubung	T-union	x-SWVE12-LM M16x1,5
12	375 4484	2	T-Verschraubung	T-union	x-T12-L M18x1,5 Zn
13	375 4500	4	Einstellbare W-Verschraubung	Adjustable angle union	x-T15-L M22x1,5 Zn
14	375 4503	2	Einstellbare W-Verschraubung	Adjustable angle union	EW12-LM DKO24 GRD M18x1,5
15	375 5532	1	Sonderhohlschraube m.Bohrung	Banjo bolt	EW15-L-DKO24 GRD O-Ring
16	377 4301	3	Spiralschlauch	Spiral hose	M16x1,5 12L Zn
17	377 4401	1	Kunststoffrohr	Synthetic tube	M16x1,5 12L Zn
18	475 3165	2	Hydraulikschlauch	Hydraulic hose	SPF50 PP schwarz D90x4,1x800
					2SN12-3800 DKOL15/DKOL15 0/0°



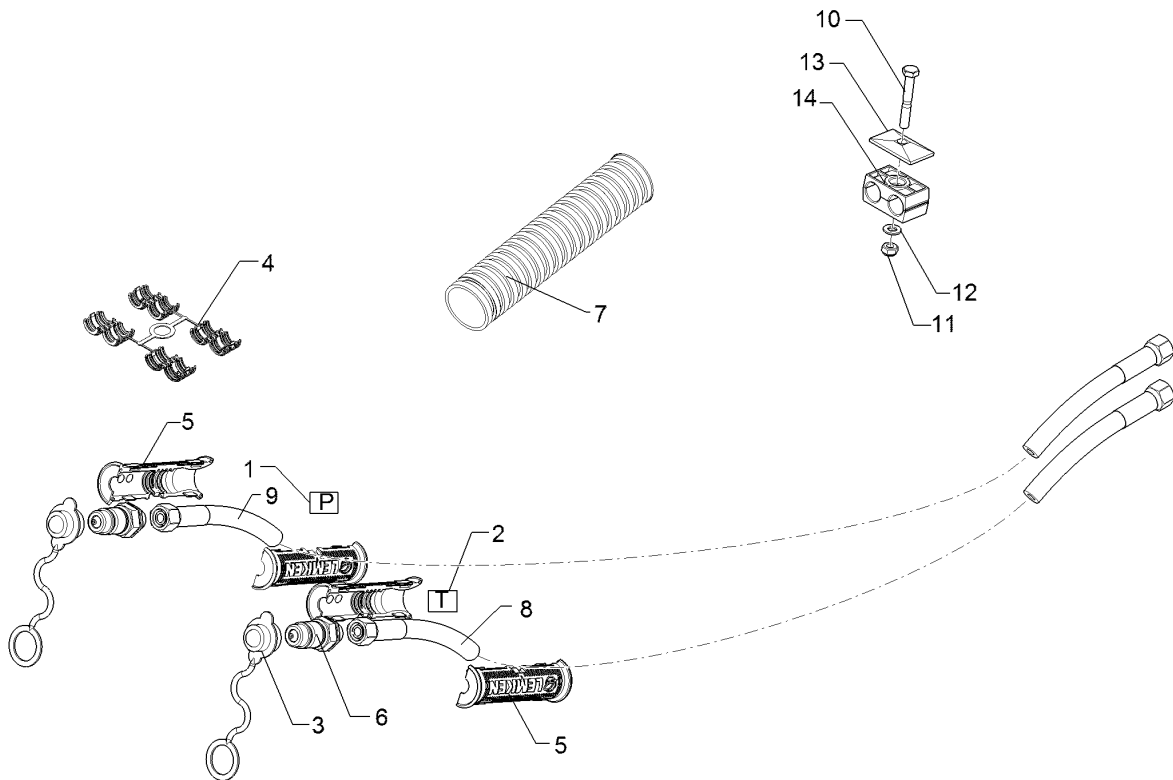
09.20

Pos.	Art.Nr.	Stck.	Artikeltext / Description		Abmessung
19	475 3239	2	Hydraulikschlauch	Hydraulic hose	2SN12-4600 DKOL15/DKOL15 0/0°
20	575 2099	1	Rückschlagventil	Nonreturn valve	RHD12L
21	575 2220	1	Sitzventil	Seat valve	WS220NZ5/2 12V DC M100+Galma1 DZ80/40-200-1348
22	575 2350	1	Hydraulikzylinder	Hydraulic ram	P2 29X8
23	325 1522	1	Kennzeichnung	Marking	T2 29X8
24	325 1529	1	Kennzeichnung	Marking	



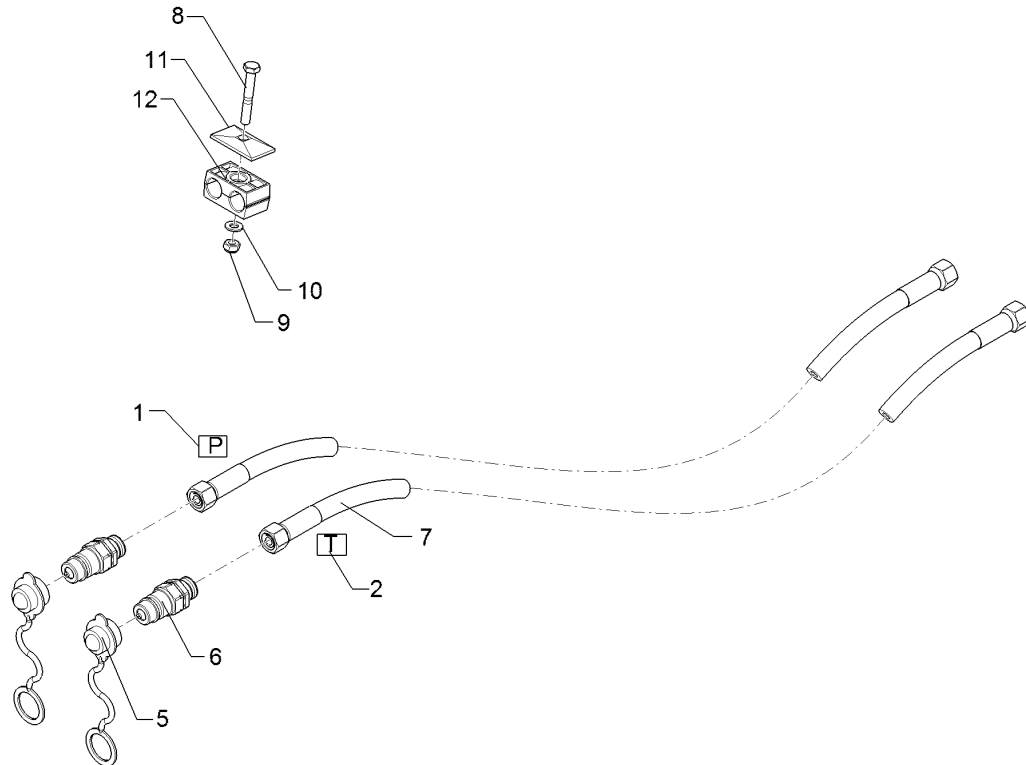
09.20

Pos.	Art.Nr.	Stck.	Artikeltext / Description		Abmessung
1	325 1601	2	Kennzeichnung	Marking	P1 20x9
2	325 1608	2	Kennzeichnung	Marking	T1 20x9
3	375 2166	2	Staubkappe, rot	Cap, red	D26,5
4	375 2606	2	Einleger	Insert	DN6 DN8
5	375 2607	4	Griff Halbschale	Handle	-
6	375 2718	2	SVK-Stecker	Hydraulic coupling	BG-3 12L M18x1,5
7	375 9450	2	Schutzschlauch Meterware	Protective hose	Protectoflex 76
8	475 3564	1	Hydraulikschlauch	Hydraulic hose	MTH10-7150 DKOL12/DKOL12 0/45°
9	47511988	1	Hydraulikschlauch	Hydraulic hose	MTH10-7300 DKOL12/DKOL12 0/0°
10	301 3078	1	Sechskantschraube	Hexagon bolt	M8x55-8.8 DIN931 BK45
11	303 0932	1	Sicherungsmutter	Selflocking nut	NM8-8 Zn DIN985
12	305 8694	1	Scheibe	Washer	A8,4 DIN125-St Zn
13	375 9986	1	Platte	Plate	GD 2D
14	37510215	1	Schellenkörper	Clamp	30x53x27 2xD16



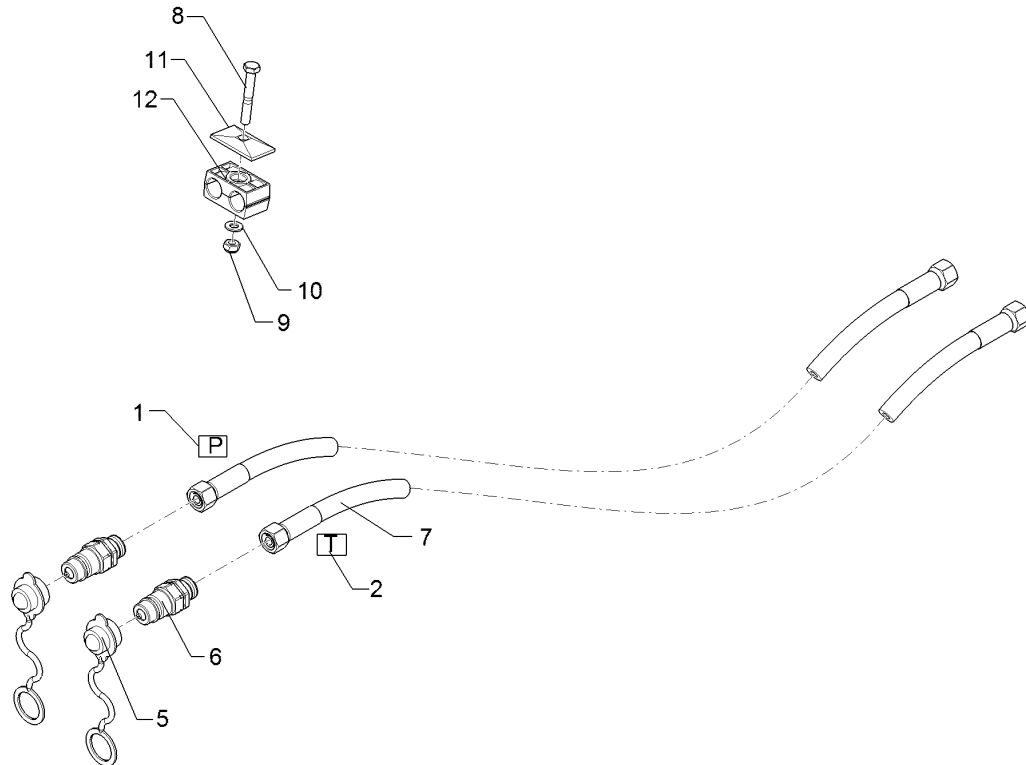
09.20

Pos.	Art.Nr.	Stck.	Artikeltext / Description		Abmessung
1	325 1601	2	Kennzeichnung	Marking	P1 20x9
2	325 1608	2	Kennzeichnung	Marking	T1 20x9
3	375 2166	2	Staubkappe, rot	Cap, red	D26,5
4	375 2606	2	Einleger	Insert	DN6 DN8
5	375 2607	4	Griff Halbschale	Handle	-
6	375 2718	2	SVK-Stecker	Hydraulic coupling	BG-3 12L M18x1,5
7	375 9450	2	Schutzschlauch Meterware	Protective hose	Protectoflex 76
8	47511987	1	Hydraulikschlauch	Hydraulic hose	MTH10-7650 DKOL12/DKOL12 0/45°
9	475 3563	1	Hydraulikschlauch	Hydraulic hose	MTH10-7800 DKOL12/DKOL12 0/0°
10	301 3078	1	Sechskantschraube	Hexagon bolt	M8x55-8.8 DIN931 BK45
11	303 0932	1	Sicherungsmutter	Selflocking nut	NM8-8 Zn DIN985
12	305 8694	1	Scheibe	Washer	A8,4 DIN125-St Zn
13	375 9986	1	Platte	Plate	GD 2D
14	37510215	1	Schellenkörper	Clamp	30x53x27 2xD16



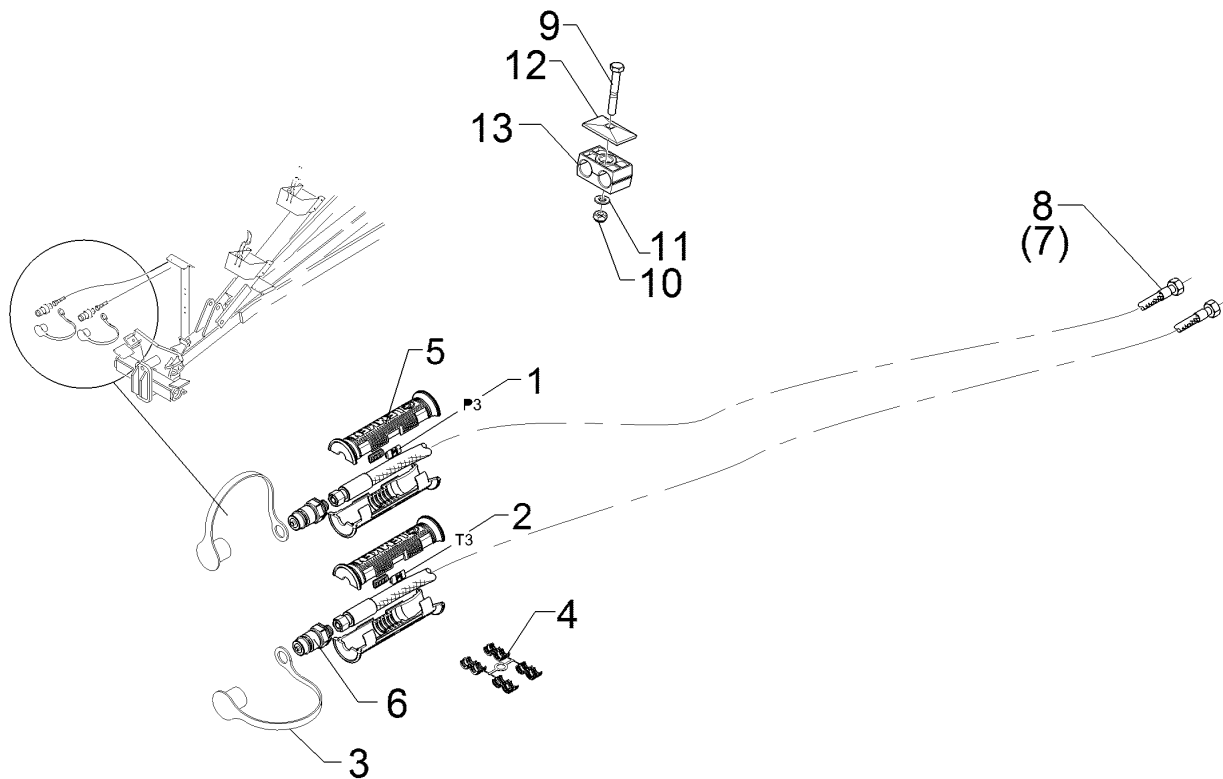
09.20

Pos.	Art.Nr.	Stck.	Artikeltext / Description	Abmessung
1	325 1522	1	Kennzeichnung	Marking
2	325 1529	1	Kennzeichnung	Marking
5	375 2120	2	Staubkappe, grün	Cap
6	375 2736	2	SVK-Stecker	Hydraulic coupling
7	475 3245	2	Hydraulikschlauch	Hydraulic hose
8	301 3078	1	Sechskantschraube	Hexagon bolt
9	303 0932	1	Sicherungsmutter	Selflocking nut
10	305 8694	1	Scheibe	Washer
11	375 9998	1	Deckplatte	Cover plate
12	37510218	1	Schellenkörper	Clamp
				P2 29X8
				T2 29X8
				D26,5 Bg.3
				BG-3 15L CEL
				M22x1,5 SW-27
				2SC12-7900-DKO
				L15/L15 00°/00°
				M8x55-8.8 DIN931
				BK45
				NM8-8 Zn DIN985
				A8,4 DIN125-St Zn
				GD 3D W3
				322/22 PAH



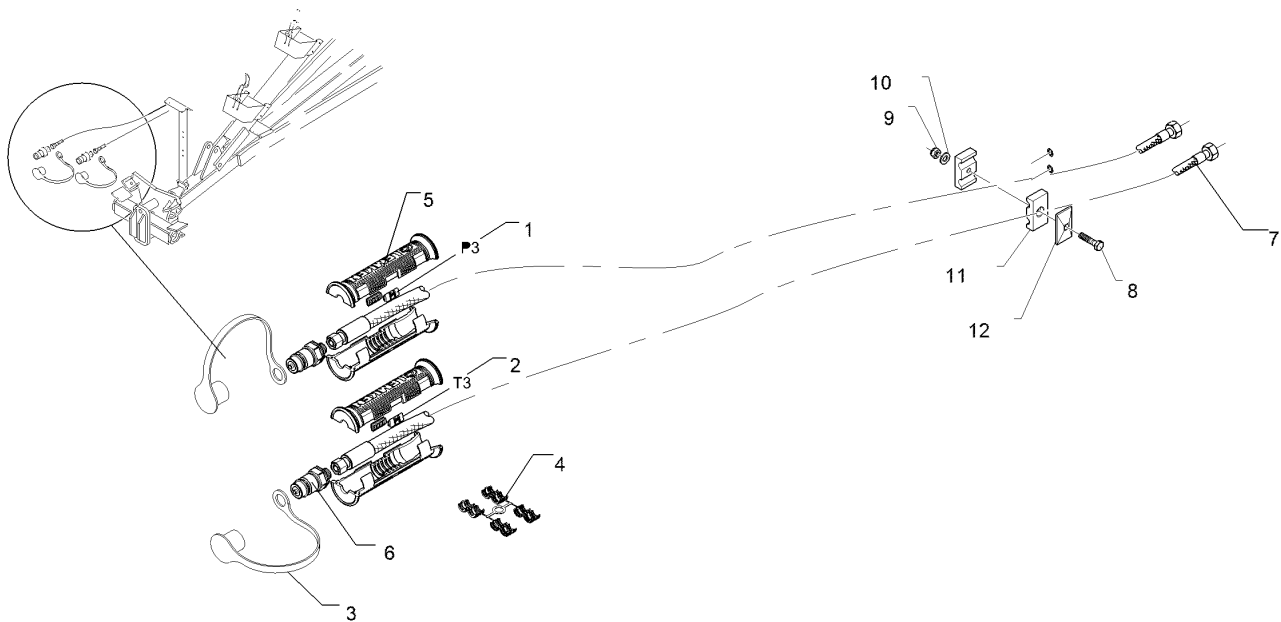
09.20

Pos.	Art.Nr.	Stck.	Artikeltext / Description		Abmessung
1	325 1522	1	Kennzeichnung	Marking	P2 29X8
2	325 1529	1	Kennzeichnung	Marking	T2 29X8
5	375 2120	2	Staubkappe, grün	Cap	D26,5 Bg.3
6	375 2736	2	SVK-Stecker	Hydraulic coupling	BG-3 15L CEL M22x1,5 SW-27
7	475 3560	2	Hydraulikschlauch	Hydraulic hose	2SC12-8400 DKOL15/DKOL15 0/0°
8	301 3078	1	Sechskantschraube	Hexagon bolt	M8x55-8.8 DIN931 BK45
9	303 0932	1	Sicherungsmutter	Selflocking nut	NM8-8 Zn DIN985
10	305 8694	1	Scheibe	Washer	A8,4 DIN125-St Zn
11	375 9998	1	Deckplatte	Cover plate	GD 3D W3
12	37510218	1	Schellenkörper	Clamp	322/22 PAH



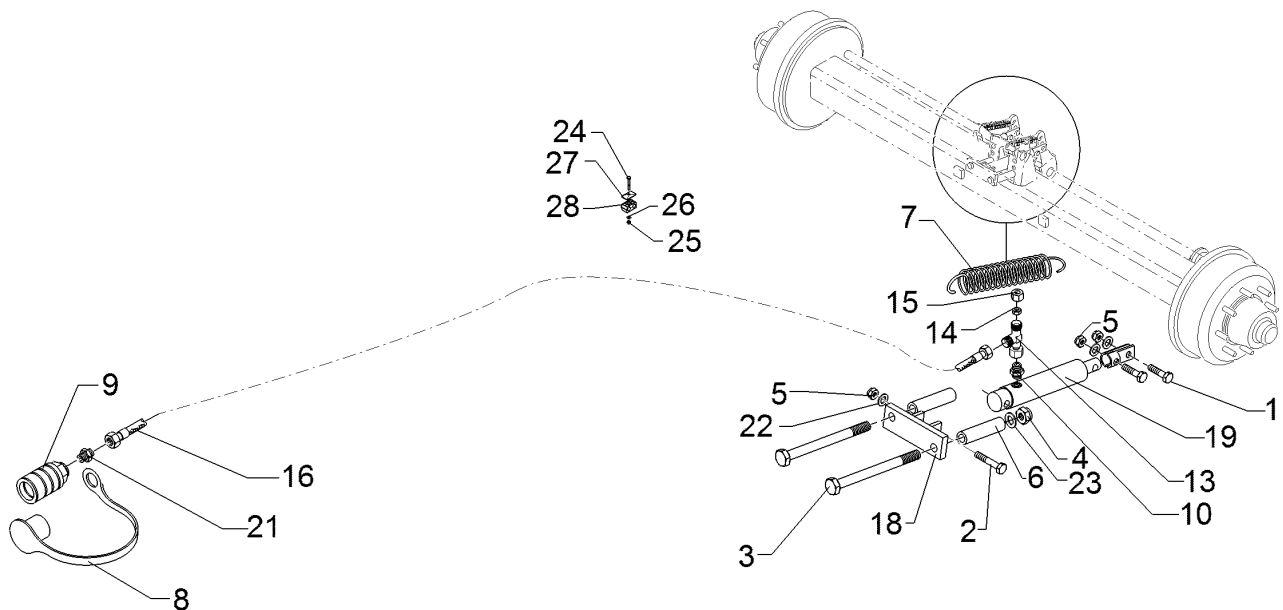
09.20

Pos.	Art.Nr.	Stck.	Artikeltext / Description		Abmessung
1	32510045	2	Kennzeichnung	Marking	P17
2	32510046	2	Kennzeichnung	Marking	T17
3	375 2122	2	Staubkappe, schwarz	Cap, black	D26,5 Bg.3
4	375 2606	2	Einleger	Insert	DN6 DN8
5	375 2607	4	Griff Halbschale	Handle	-
6	375 2718	2	SVK-Stecker	Hydraulic coupling	BG-3 12L M18x1,5
7	475 3555	2	Hydraulikschlauch	Hydraulic hose	MTH06-9000
8	47511986	2	Hydraulikschlauch	Hydraulic hose	DKOL12/DKOL12 MTH06-10050 DKOL12/DKOL12 0/0°
9	301 3078	1	Sechskantschraube	Hexagon bolt	M8x55-8.8 DIN931 BK45
10	303 0932	1	Sicherungsmutter	Selflocking nut	NM8-8 Zn DIN985
11	305 8694	1	Scheibe	Washer	A8,4 DIN125-St Zn
12	375 9986	1	Platte	Plate	GD 2D
13	375 9906	2	Schellenkörper	Clamp	1/2 212/12 PP



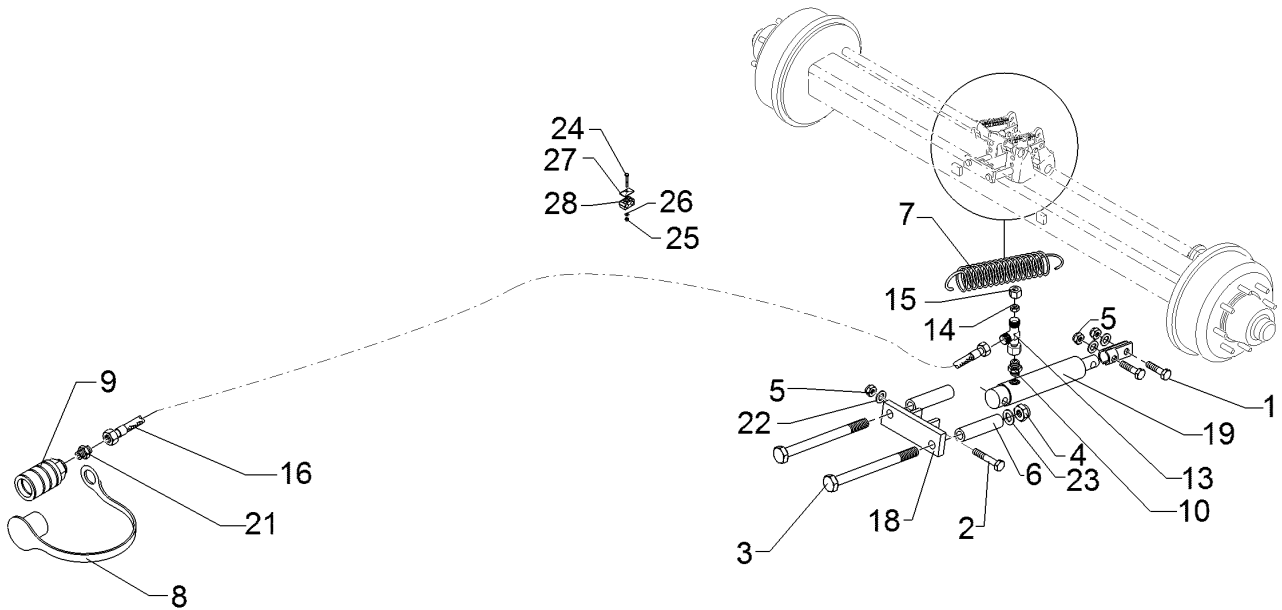
09.20

Pos.	Art.Nr.	Stck.	Artikeltext / Description		Abmessung
1	32510045	2	Kennzeichnung	Marking	P17
2	32510046	2	Kennzeichnung	Marking	T17
3	375 2122	2	Staubkappe, schwarz	Cap, black	D26,5 Bg.3
4	375 2606	2	Einleger	Insert	DN6 DN8
5	375 2607	4	Griff Halbschale	Handle	-
6	375 2718	2	SVK-Stecker	Hydraulic coupling	BG-3 12L M18x1,5
7	47511986	2	Hydraulikschlauch	Hydraulic hose	MTH06-10050 DKOL12/DKOL12 0/0°
8	301 3078	1	Sechskantschraube	Hexagon bolt	M8x55-8.8 DIN931 BK45
9	303 0932	1	Sicherungsmutter	Selflocking nut	NM8-8 Zn DIN985
10	305 8694	1	Scheibe	Washer	A8,4 DIN125-St Zn
11	375 9906	2	Schellenkörper	Clamp	1/2 212/12 PP
12	375 9986	1	Platte	Plate	GD 2D



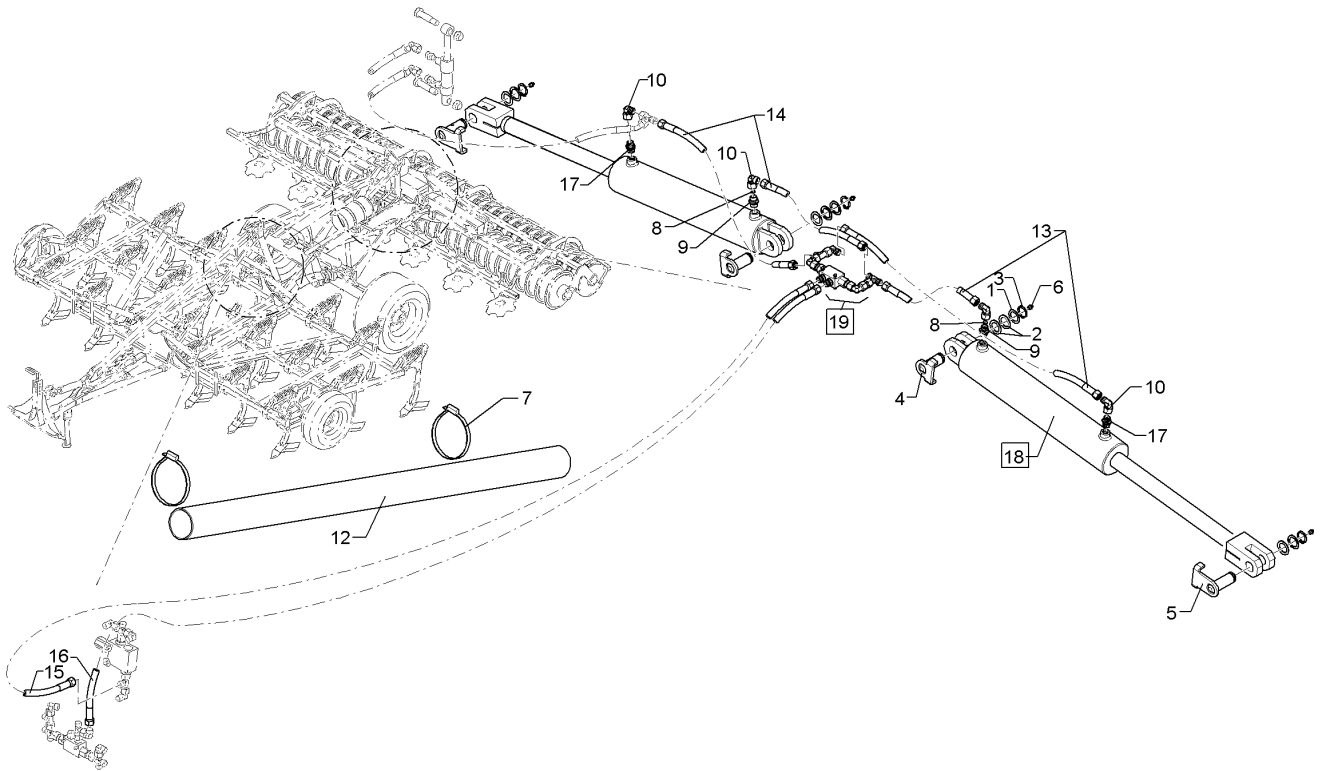
09.20

Pos.	Art.Nr.	Stck.	Artikeltext / Description		Abmessung
1	301 3575	1	Sechskantschraube	Hexagon bolt	M14x40 8.8 DIN933 BK30
2	301 3596	1	Sechskantschraube	Hexagon bolt	M14x75ls56- 8.8 DIN931 BK30
3	301 5410	2	Sechskantschraube	Hexagon bolt	M16x160-8.8 DIN931 BK30
4	303 0935	2	Sicherungsmutter	Selflocking nut	NM16-8 Zn DIN985
5	303 0941	2	Sicherungsmutter	Selflocking nut	NM14-8 Zn DIN985
6	317 6802	2	Röhrchen	Tube	26,9x4,5x110 Zn
7	329 8511	2	Zugfeder	Tension spring	4x28x160
8	375 2161	1	SVBK-Staubstecker rot m.Kette	SVBK-male probe red with chain	BG 3
9	375 2739	1	SBVK-Muffe	Socket	BG3 M18x1,5
10	375 4044	1	Gerade Einschraubverschraubung	Nipple	x-GE12-LR 3/8"
13	375 4550	1	Einstellbare L-Verschraubung	Adjustable L-union	EL12-L M18x1,5
14	375 4660	1	Blindstopfen	Blind plug	BUZ12-L
15	375 5310	1	Überwurfmutter	Union nut	12L M18x1,5 Zn/ZnNi
16	475 2430	1	Hydraulikschlauch	Hydraulic hose	2SC08-11000DKOL12/DKOL12 0/0°
18	475 4360	1	Zylinderhalter	Carrier for ram	50x15x160 2xD17 2xD14,5
19	575 2249	1	Hydraulikzylinder EW	Hydraulic ram SA	EZ30-110/320
21	375 4020	1	Einschraubverschraubung	Nipple	x-GE12-LM M18x1,5 Zn
22	305 6139	1	Scheibe	Washer	28x15x2,5 Zn DIN125



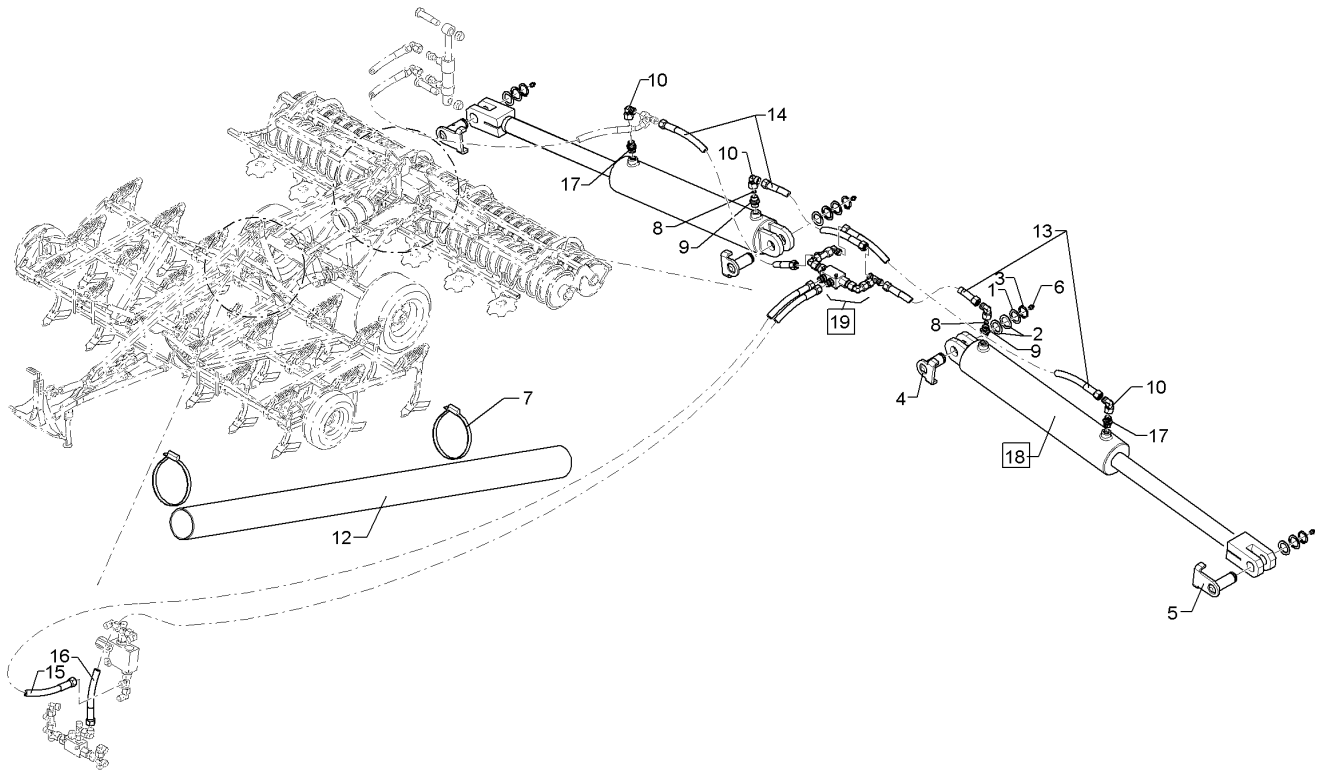
09.20

Pos.	Art.Nr.	Stck.	Artikeltext / Description		Abmessung
23	305 6141	4	Scheibe	Washer	17/30x3 DIN/ISO-7089
24	301 3078	1	Sechskantschraube	Hexagon bolt	M8x55-8.8 DIN931 BK45
25	303 0932	1	Sicherungsmutter	Selflocking nut	NM8-8 Zn DIN985
26	305 8694	1	Scheibe	Washer	A8,4 DIN125-St Zn
27	375 9986	1	Platte	Plate	GD 2D
28	37510215	1	Schellenkörper	Clamp	30x53x27 2xD16



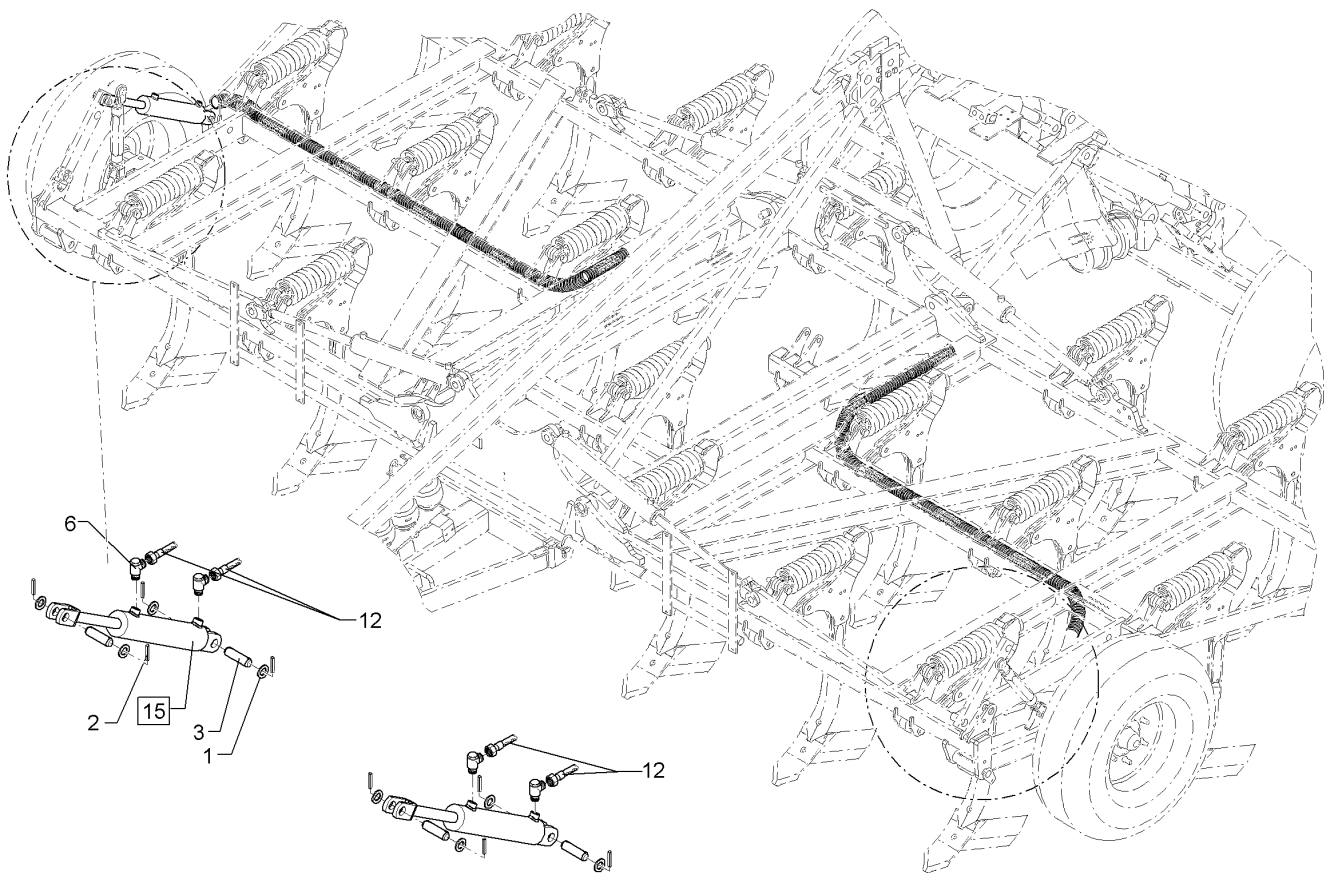
09.20

Pos.	Art.Nr.	Stck.	Artikeltext / Description		Abmessung
1	305 2051	4	Passscheibe	Adjusting washer	30x42x1,0 DIN988 Zn
2	305 2242	8	Stützscheibe	Supporting washer	S 30/42x2,5 DIN988 Zn
3	305 8867	4	Sicherungsring	Retaining ring	30x2 DIN471 Zn
4	313 3007	2	Bolzen mit Verdrehsicherung	Pin with stop	D30/71x79-61 Zn
5	313 3028	2	Bolzen mit Verdrehsicherung	Pin with stop	D30x61/69 U-61 M10x1 Zn
6	323 6348	4	Schmiernippel	Grease nipple	H 1, M 10 x 1,0, v.F. mit vers
7	325 1185	2	Schlauchklemme	Hose clamp	110-130 Zn Norma
8	375 2173	2	Drosselscheibe	Restrictor washer	D12x1,5 BO 1,5
9	375 4020	2	Einschraubverschraubung	Nipple	x-GE12-LM M18x1,5 Zn
10	375 4500	7	Einstellbare W-Verschraubung	Adjustable angle union	EW12-LM DKO24 GRD M18x1,5
12	377 4403	1	Kunststoffrohr	Synthetic tube	D90x4,1x1600
13	475 2850	1	Schlauchpaket	Hose-assembly	1x800/1x1000 M18x1,5 S38x550
14	47510017	1	Schlauchpaket	Hose-assembly	1x2SN08x1200 DKOL12 00°-00°
15	47510019	1	Hydraulikschlauch	Hydraulic hose	MTH06-3900 DKOL12/DKOL12 0/0°
16	475 3552	1	Hydraulikschlauch	Hydraulic hose	MTH06-3600 DKOL12/DKOL12
17	575 2186	2	Drosselrückschlagventil	Throttle nonreturn valve	7Liter SW24 M18x1,5



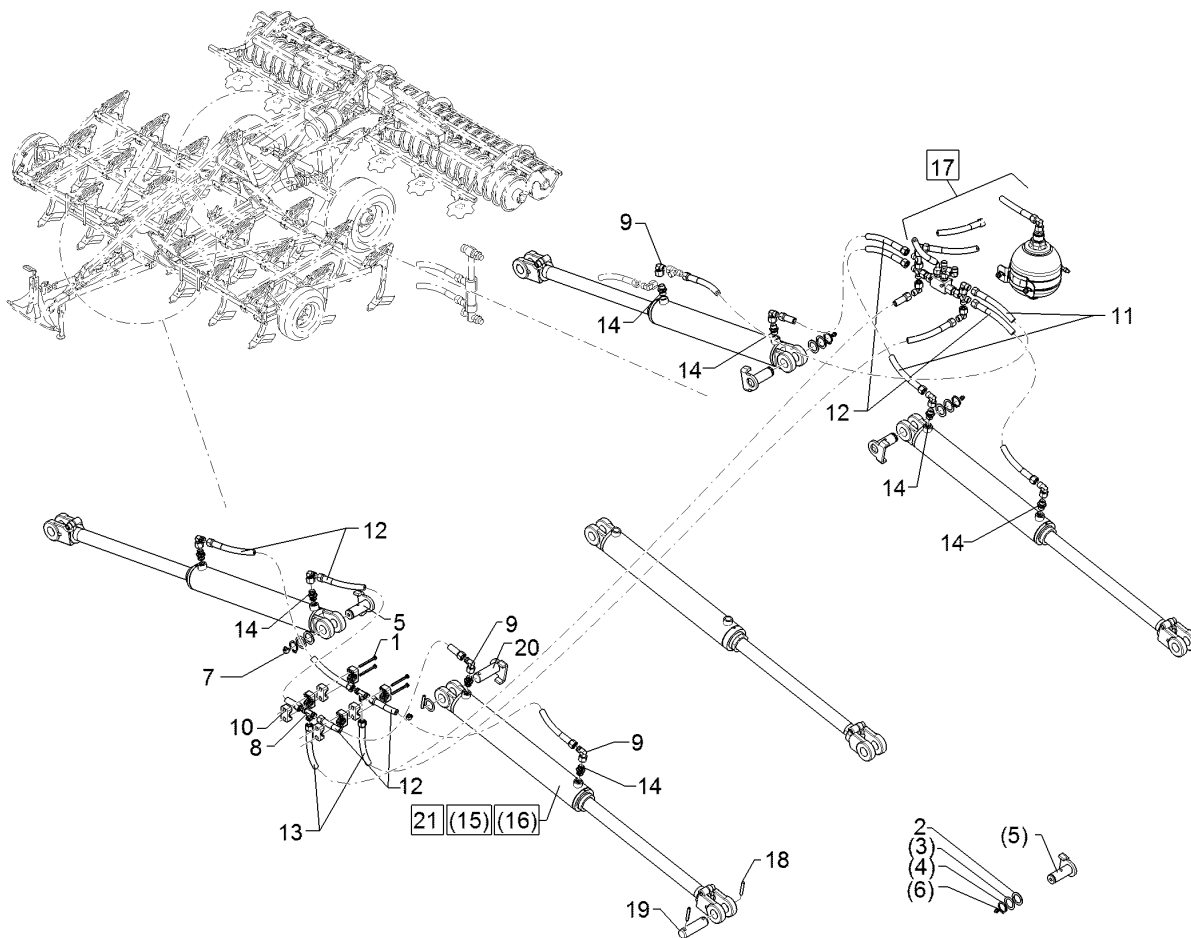
09.20

Pos.	Art.Nr.	Stck.	Artikeltext / Description	Abmessung
18	575 2264	2	Hydraulikzylinder	Hydraulic ram
19	575 5812	1	Hy-anl. Klappung	HY-assembly folding device
				DZ110/50x0450-0750 D30 D30 Karat 9 K A



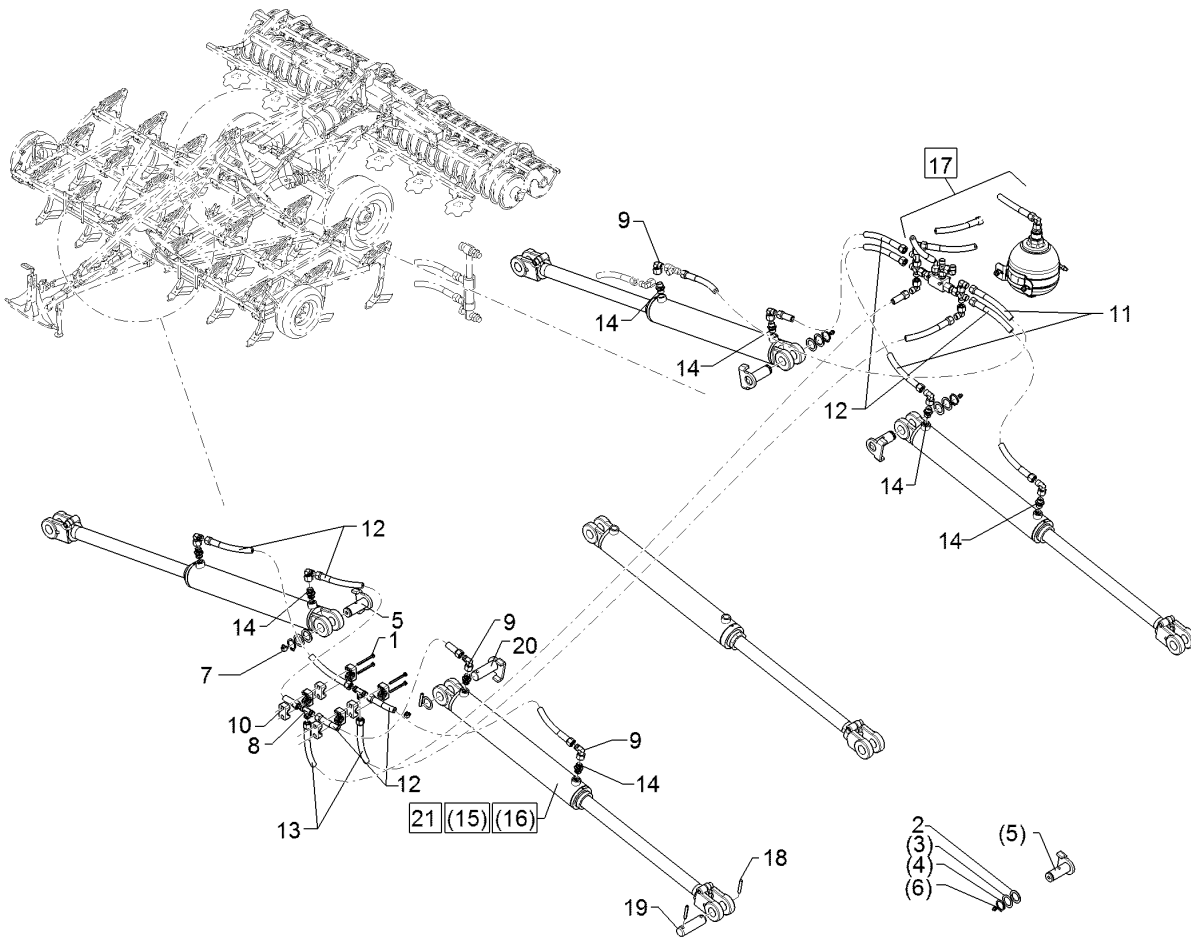
09.20

Pos.	Art.Nr.	Stck.	Artikeltext / Description		Abmessung
1	305 6254	8	Scheibe	Washer	D25/44x4 Zn ISO7089
2	309 7000	8	Spannhülse	Expansion bush	8x50-DIN1481 Zn
3	313 7772	4	Bolzen	Pin	D25x90 2xD8-68 Zn
6	375 4311	4	Schwenkverschraubung	Union, swivel	x-SWVE12-LM M18x1,5 Zn
12	47510018	2	Schlauchpaket	Hose-assembly	Karat 9/700 KA
15	575 2546	2	Hydraulikzylinder	Hydraulic ram	DZ063/30x0245-0515 D25 D25



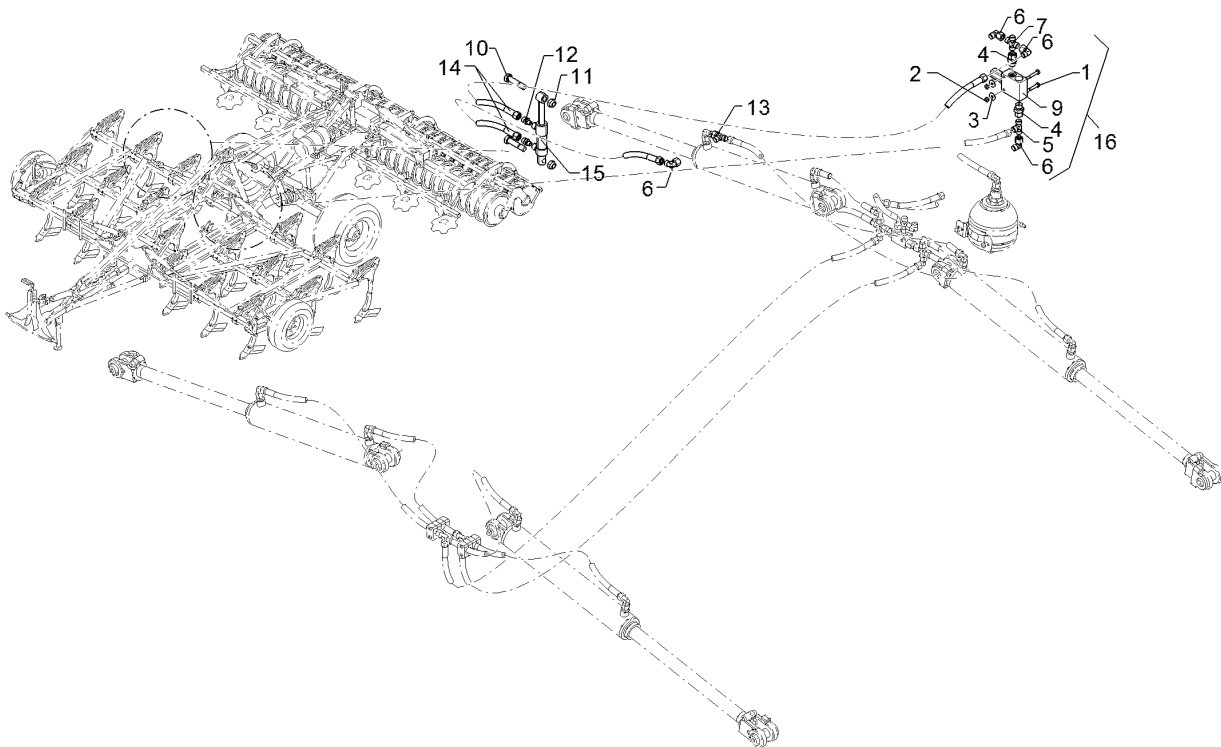
09.20

Pos.	Art.Nr.	Stck.	Artikeltext / Description		Abmessung
1	301 0310	4	Linsenschraube	Oval head screw	M6x65-4,6 Zn DIN7985
2	305 2051	4	Passscheibe	Adjusting washer	30x42x1,0 DIN988 Zn
3	305 2242	8	Stützscheibe	Supporting washer	S 30/42x2,5 DIN988 Zn
4	305 8867	8	Sicherungsring	Retaining ring	30x2 DIN471 Zn
5	313 3003	8	Bolzen mit Verdrehsicherung	Pin with stop	D30x71/79 U-61 Zn
6	323 6348	6	Schmiernippel	Grease nipple	H 1, M 10 x 1,0, v.F. mit vers
7	323 6349	2	Schmiernippel	Grease nipple	H 3, m 10 x 1,0, v.F., 11/4 mi
8	375 4480	2	T-Verschraubung	T-union	x-T12-L M18x1,5 Zn
9	375 4500	10	Einstellbare W-Verschraubung	Adjustable angle union	EW12-LM DKO24 GRD M18x1,5 1/2x320 PP
10	375 9963	8	Schellenkörper	Clamp	2x2SN08-1000 DKOL12 0/0 GRD
11	475 2870	1	Schlauchpaket	Hose-assembly	1x2SN08x1100 DKOL12 00°-00°
12	475 2862	3	Schlauchpaket	Hose-assembly	2x2SC08-2700 DKO L12L12 00°/45
13	475 2868	1	Schlauchpaket	Hose-assembly	7Liter SW24 M18x1,5
14	575 2186	8	Drosselrückschlagventil	Throttle nonreturn valve	DZ70/40x450-750 Hub +/- 5
15	575 2260	4	Hydraulikzylinder	Hydraulic ram	DZ70/35x450+-5
16	575 2521	4	Hydraulikzylinder	Hydraulic ram	



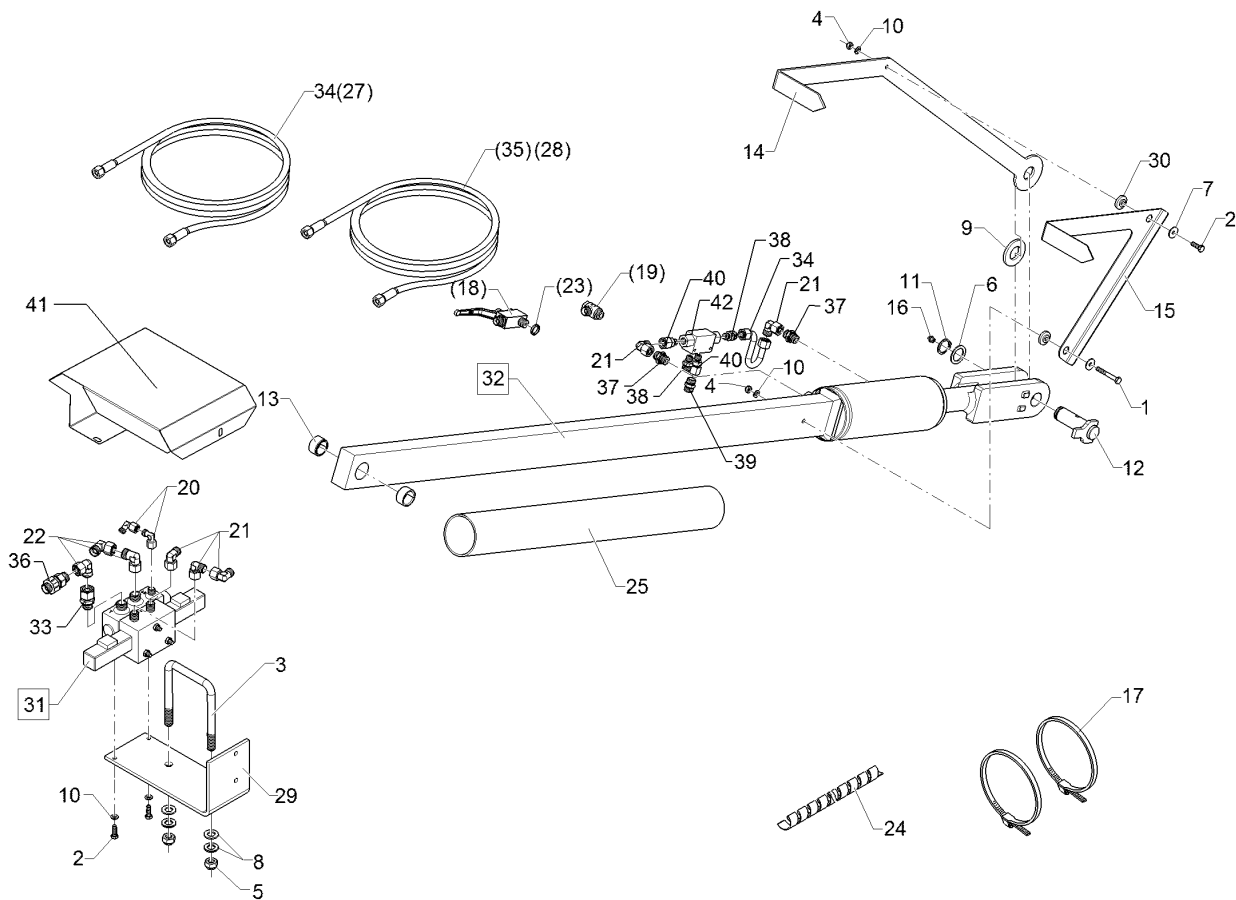
09.20

Pos.	Art.Nr.	Stck.	Artikeltext / Description	Abmessung	
17	575 5811	1	Einklappung	Folding device	Einklappung Karat 9 K A
18	309 7000	12	Spannhülse	Expansion bush	8x50-DIN1481 Zn
19	313 3011	4	Bolzen	Pin	D30x72/102 Zn
20	31310245	4	Bolzen	Pin	D30x75/95 U-61 Zn
21	57511216	4	Hydraulikzylinder	Hydraulic ram	DZ070/40x0450-0750 Hub D30 D30



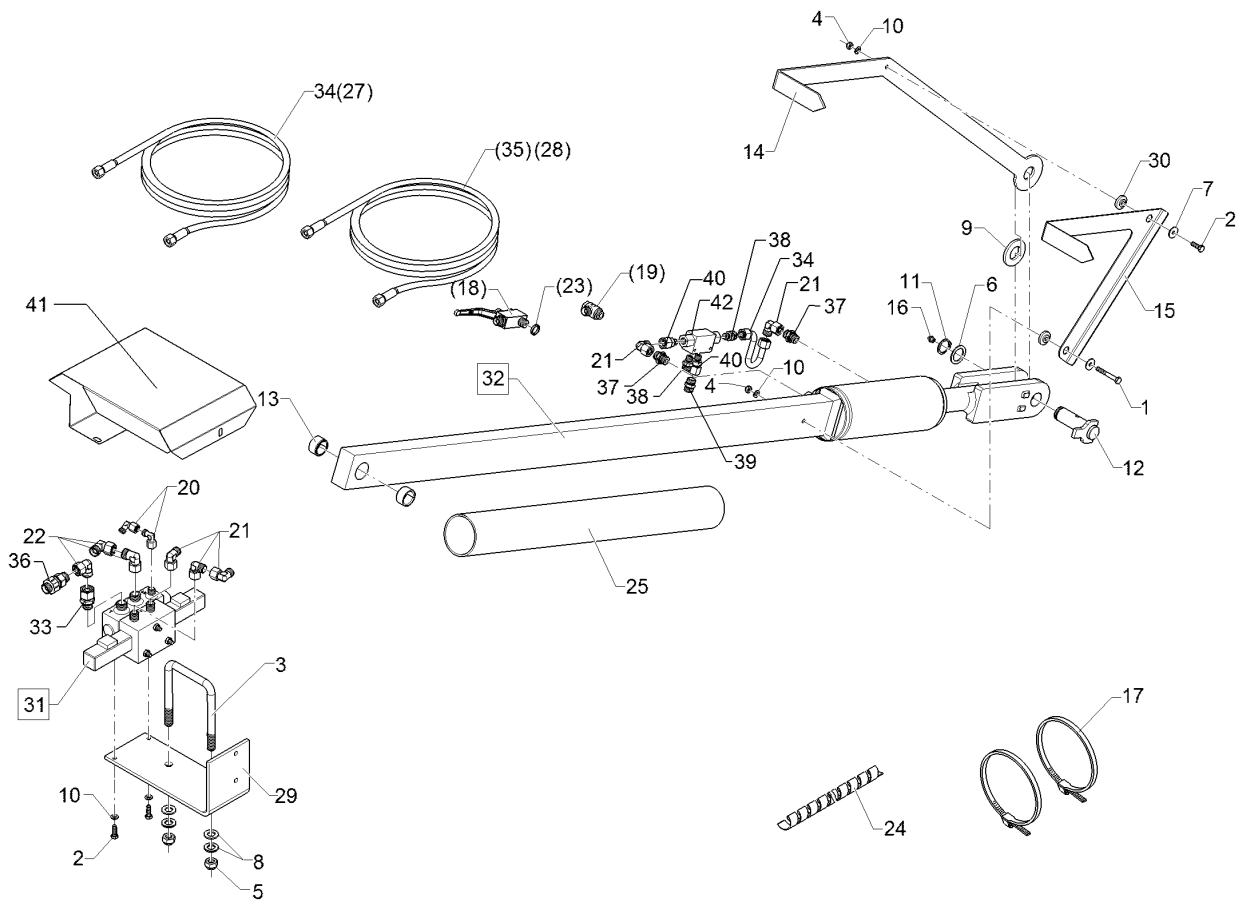
09.20

Pos.	Art.Nr.	Stck.	Artikeltext / Description		Abmessung
1	301 3081	2	Sechskantschraube	Hexagon bolt	M8x60-8.8 DIN931
2	303 0932	2	Sicherungsmutter	Selflocking nut	BK45 NM8-8 Zn DIN985
3	305 6124	2	Scheibe	Washer	8,4/25x2 DIN9021-St Zn
4	375 4049	2	Einstellbare GE-Verschraubung	Adjustable GE-union	evGE 12-LR 1/2"-ED DKO
5	375 4480	1	T-Verschraubung	T-union	x-T12-L M18x1,5 Zn
6	375 4500	4	Einstellbare W-Verschraubung	Adjustable angle union	EW12-LM DKO24 GRD M18x1,5 K12-L M18x1,5
7	375 4600	1	Kreuzverschraubung	Cross union	
9	575 2240	1	Druckfolgeventil	Sequence valve	1/2 VDSDB10001
10	301 5363	2	Sechskantschraube spezial	Hexagon bolt special	M16x70ls45xb20-12.9 BK45
11	303 0935	2	Sicherungsmutter	Selflocking nut	NM16-8 Zn DIN985
12	375 4038	2	Einschraubverschraubung	Nipple	GE 12-LR 1/4 ZL ED
13	375 4550	2	Einstellbare L-Verschraubung	Adjustable L-union	EL12-L M18x1,5
14	47510016	1	Schlauchpaket Verriegelung	Hose-assembly	Karat 9/700 KA
15	575 2336	1	Hydraulikzylinder	Hydraulic ram	DZ025/18x10-240D16,4D16,5
16	575 5814	1	Druckfolgeventil	Sequence valve	Karat 9 K A



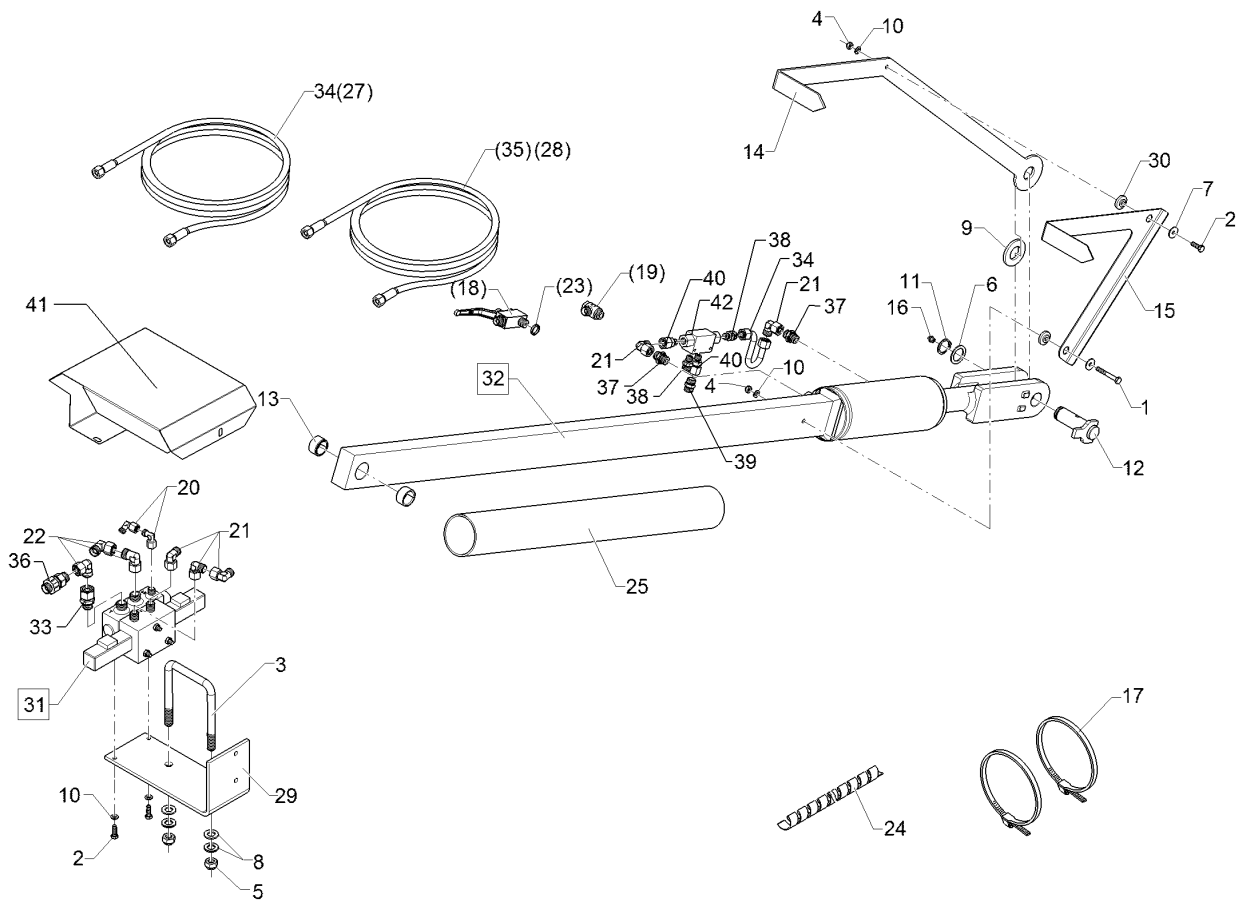
09.20

Pos.	Art.Nr.	Stck.	Artikeltext / Description		Abmessung
1	301 3081	1	Sechskantschraube	Hexagon bolt	M8x60-8.8 DIN931 BK45
2	301 7280	3	Sechskantschraube	Hexagon bolt	M8x25-8.8 DIN933 BK30
3	301 7798	1	Bügelsschraube	U-bolt	M16/110/155 Zn
4	303 0932	2	Sicherungsmutter	Selflocking nut	NM8-8 Zn DIN985
5	303 0935	2	Sicherungsmutter	Selflocking nut	NM16-8 Zn DIN985
6	305 2242	1	Stützscheibe	Supporting washer	S 30/42x2,5 DIN988 Zn
7	305 6124	2	Scheibe	Washer	8,4/25x2 DIN9021-St Zn
8	305 6141	4	Scheibe	Washer	17/30x3 DIN/ISO-7089
9	305 6327	1	Scheibe	Washer	60x31x6 Zn 200HV
10	305 8694	4	Scheibe	Washer	A8,4 DIN125-St Zn
11	305 8867	1	Sicherungsring	Retaining ring	30x2 DIN471 Zn
12	313 3064	1	Bolzen mit Verdrehsicherung	Pin with stop	D30x84/106 Zn
13	317 3415	2	Einspannbuchse	Tension bush	EG30/38x20-DIN1498
14	32110090	1	Zeiger	Pointer	40x6x1133,5 D30,5 GEB90°Zn
15	32110091	1	Zeiger	Pointer	2x382,64x473,1 2xGEB90°
16	323 6348	1	Schmiernippel	Grease nipple	H 1, M 10 x 1,0, v.F. mit vers
17	325 1189	2	Schlauchklemme	Hose clamp	140-160
18	375 2206	1	Kugelhahn	Ball valve	HBPA 0602 M18x1,5 Zn DN6



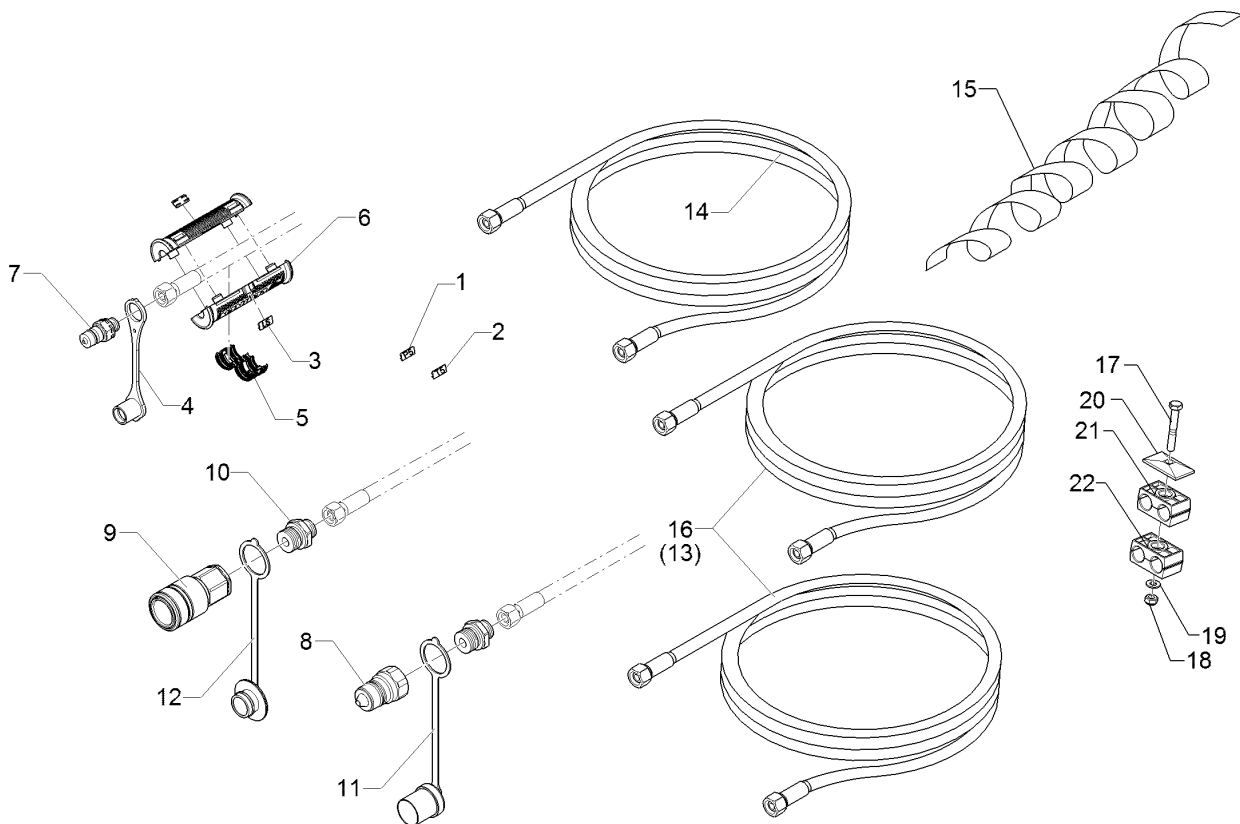
09.20

Pos.	Art.Nr.	Stck.	Artikeltext / Description		Abmessung
19	375 4311	1	Schwenkverschraubung	Union, swivel	x-SWVE12-LM M18x1,5 Zn
20	375 4498	2	Einstellbare W-Verschraubung	Adjustable angle union	EW08-L M14x1,5 Zn
21	375 4500	5	Einstellbare W-Verschraubung	Adjustable angle union	EW12-LM DKO24 GRD M18x1,5
22	375 4503	3	Einstellbare W-Verschraubung	Adjustable angle union	EW15-L-DKO24 GRD O-Ring
23	375 5081	1	Dichtkantenring	Seal ring	18,2x25,1x5
24	377 4301	1	Spiralschlauch	Spiral hose	SPF50 PP schwarz
25	377 4401	1	Kunststoffrohr	Synthetic tube	D90x4,1x800
27	475 2626	1	Hydraulikschlauch	Hydraulic hose	2SN10-4600 M18x,5
28	475 3133	1	Hydraulikschlauch	Hydraulic hose	2SN10-4300 DKOL12/DKOL12
29	47510575	1	Halter	Holder	120x8x440 GEB90°
30	49110137	2	Bundbuchse	Flange bushing	D30xd8,5x8
31	57510134	1	Steuerblock	Control valve	4/3-Wege 40 l/min prop. L8S
32	57510623	1	Hydraulikzylinder	Hydraulic ram	DZ100/50x200-2050
33	375 4001	1	Einschraubverschraubung	Nipple	evGE 15-LM M22x1,5 ED
34	475 2416	2	Hydraulikschlauch	Hydraulic hose	2SN10-5100
35	475 3236	1	Hydraulikschlauch	Hydraulic hose	2SN10-4900 DKOL12 00/00 GRD
36	575 2101	1	Rückschlagventil reduz.Staudr.	Nonreturn valve	RHD15L/Feder 0,2 bar/M22x1,5
37	375 4021	2	Einschraubverschraubung	Nipple	x-GE12-LM M18x1,5 ED Zn



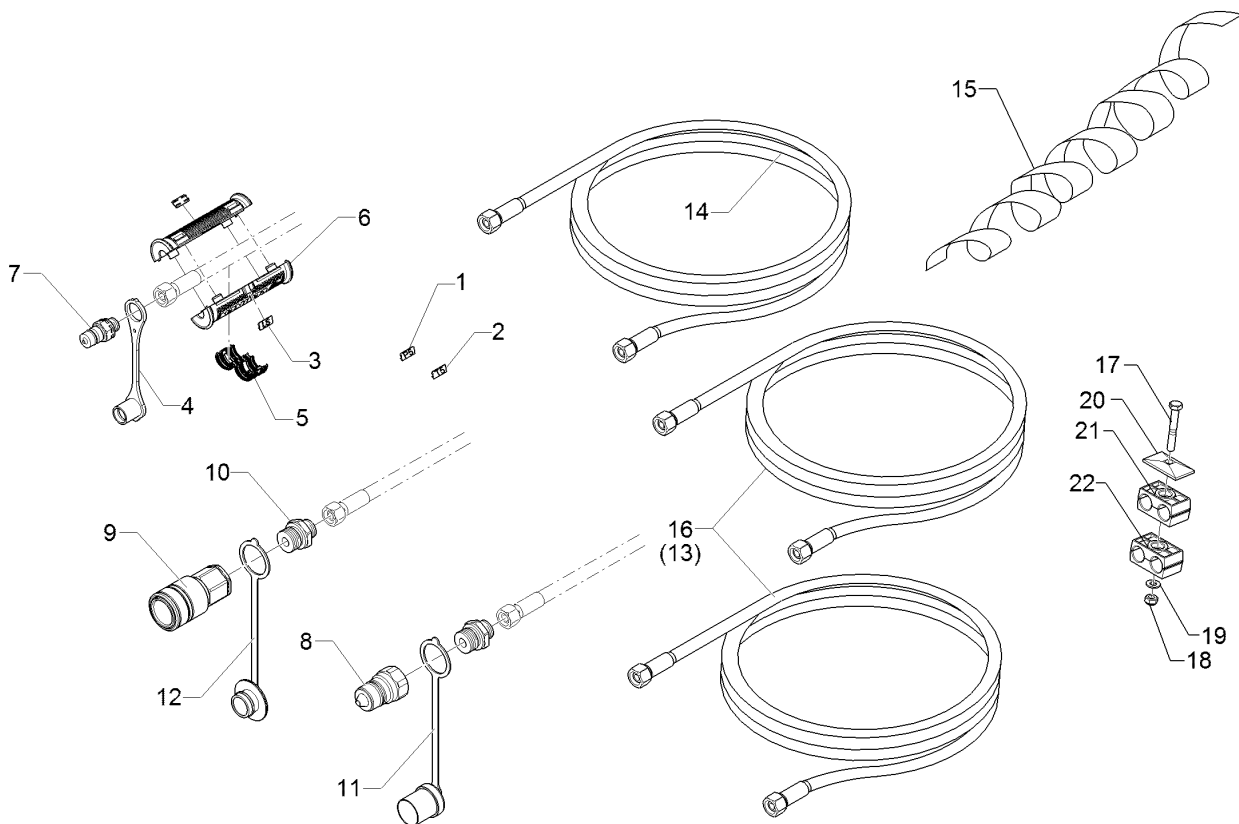
09.20

Pos.	Art.Nr.	Stck.	Artikeltext / Description		Abmessung
38	375 4038	2	Einschraubverschraubung	Nipple	GE 12-LR 1/4 ZL ED
39	375 4110	1	Gerade Verschraubung	Nipple	x-G12-L M18x1,5
40	375 4711	2	Stutzen	Stud	x-evGE-12-ED 1/4" DKO 24 GRD
41	47511877	1	Abdeckblech	Cover plate	186x255x368
42	575 2161	1	Rückschlagventil	Nonreturn valve	RDP 06 1/4
43	57511331	1	Hydraulikrohr	Hydraulic tube	12x2x193 2xGEB



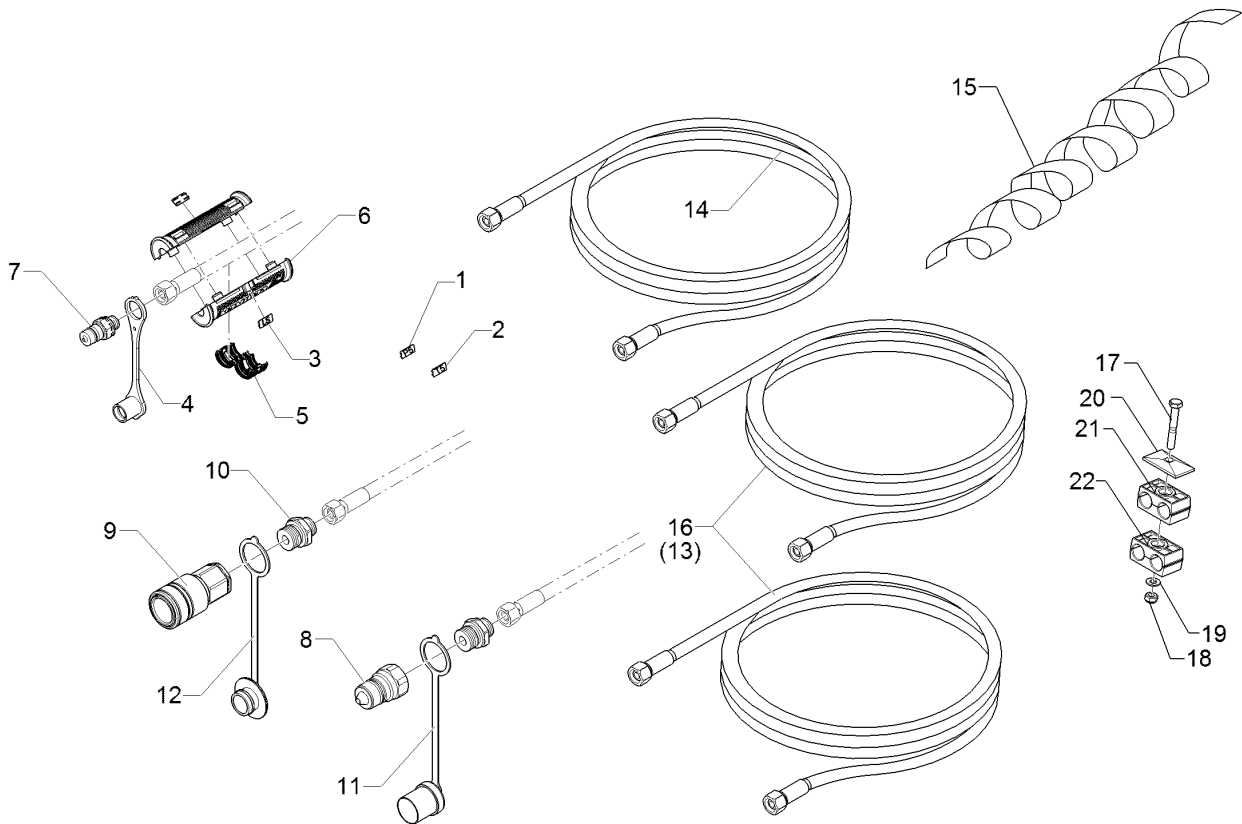
09.20

Pos.	Art.Nr.	Stck.	Artikeltext / Description	Abmessung	
1	325 1525	1	Kennzeichnung	Marking	P5 29X8
2	325 1532	1	Kennzeichnung	Marking	T5 29X8
3	325 1614	2	Kennzeichnung	Marking	LS
4	375 2164	1	Staubkappe	Dust cap	rd BG.2
5	375 2606	1	Einleger	Insert	DN6 DN8
6	375 2607	2	Griff Halbschale	Handle	-
7	375 2716	1	SVK-Stecker	Hydraulic coupling	BG-2 10LM16x1,5
8	375 2719	1	SVK-Stecker	Hydraulic coupling	SVK-BG 4 G3/4"
9	375 2732	1	SVK-Muffe	SVK-socket	BG.4 IG 3/4"
10	375 4045	2	Gerade Einschraubverschraubung	Nipple	x-GE15-LR 3/4"-ED
11	37510039	1	Staubschutzkappe	Dust cap	BG4 D31
12	37510040	1	Staubstecker weiß	Plastic male probe	BG4
13	475 3162	2	Hydraulikschlauch	Hydraulic hose	2SN12-4300-DKOL15/DKOL15
14	47510583	1	Hydraulikschlauch	Hydraulic hose	2SC08-4800
15	47511050	1	Schutzschlauch	Protective hose	DKOL10/DKOL8 0/0° di55x1800
16	47510582	2	Hydraulikschlauch	Hydraulic hose	2SC12-4800 DKO
17	301 3090	1	Sechskantschraube	Hexagon bolt	L15/L15 00°/00° M8x90-8.8 DIN931 BK45
18	303 0932	1	Sicherungsmutter	Selflocking nut	NM8-8 Zn DIN985
19	305 8694	1	Scheibe	Washer	A8,4 DIN125-St Zn
20	375 9986	1	Platte	Plate	GD 2D
21	37510215	1	Schellenkörper	Clamp	30x53x27 2xD16
22	37510218	1	Schellenkörper	Clamp	322/22 PAH



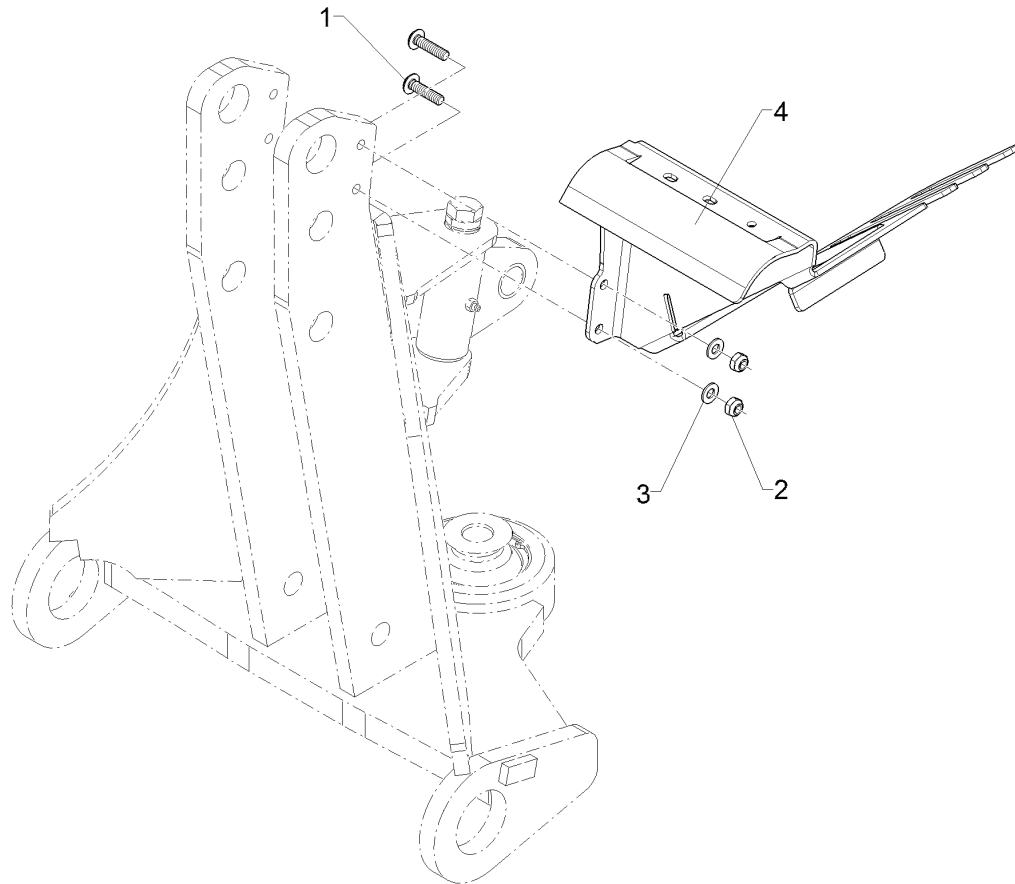
09.20

Pos.	Art.Nr.	Stck.	Artikeltext / Description		Abmessung
1	325 1525	1	Kennzeichnung	Marking	P5 29X8
2	325 1532	1	Kennzeichnung	Marking	T5 29X8
3	325 1614	2	Kennzeichnung	Marking	LS
4	375 2164	1	Staubkappe	Dust cap	rd BG.2
5	375 2606	1	Einleger	Insert	DN6 DN8
6	375 2607	2	Griff Halbschale	Handle	-
7	375 2716	1	SVK-Stecker	Hydraulic coupling	BG-2 10LM16x1,5
8	375 2719	1	SVK-Stecker	Hydraulic coupling	SVK-BG 4 G3/4"
9	375 2732	1	SVK-Muffe	SVK-socket	BG.4 IG 3/4"
10	375 4045	2	Gerade Einschraubverschraubung	Nipple	x-GE15-LR 3/4"-ED
11	37510039	1	Staubschutzkappe	Dust cap	BG4 D31
12	37510040	1	Staubstecker weiß	Plastic male probe	BG4
13	47510582	2	Hydraulikschlauch	Hydraulic hose	2SC12-4800 DKO L15/L15 00°/00°
14	47511405	2	Hydraulikschlauch	Hydraulic hose	2SC12-5300 DKOL15/DKOL15 0/0°
15	47510516	1	Schutzschlauch	Protective hose	di55x2400
16	47511888	1	Hydraulikschlauch	Hydraulic hose	2SC08-5300 DKOL10/DKOL8 0/0°
17	301 3090	1	Sechskantschraube	Hexagon bolt	M8x90-8.8 DIN931 BK45
18	303 0932	1	Sicherungsmutter	Selflocking nut	NM8-8 Zn DIN985
19	305 8694	1	Scheibe	Washer	A8,4 DIN125-St Zn
20	375 9986	1	Platte	Plate	GD 2D



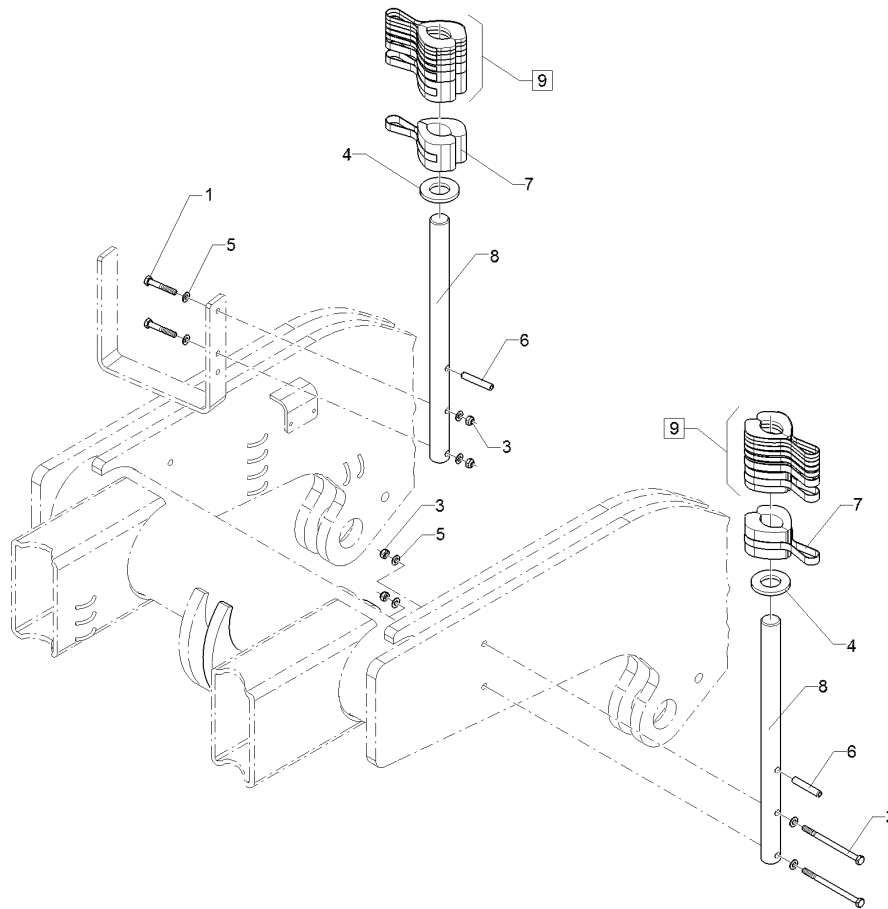
09.20

Pos.	Art.Nr.	Stck.	Artikeltext / Description		Abmessung
21	37510215	1	Schellenkörper	Clamp	30x53x27 2xD16
22	37510218	1	Schellenkörper	Clamp	322/22 PAH



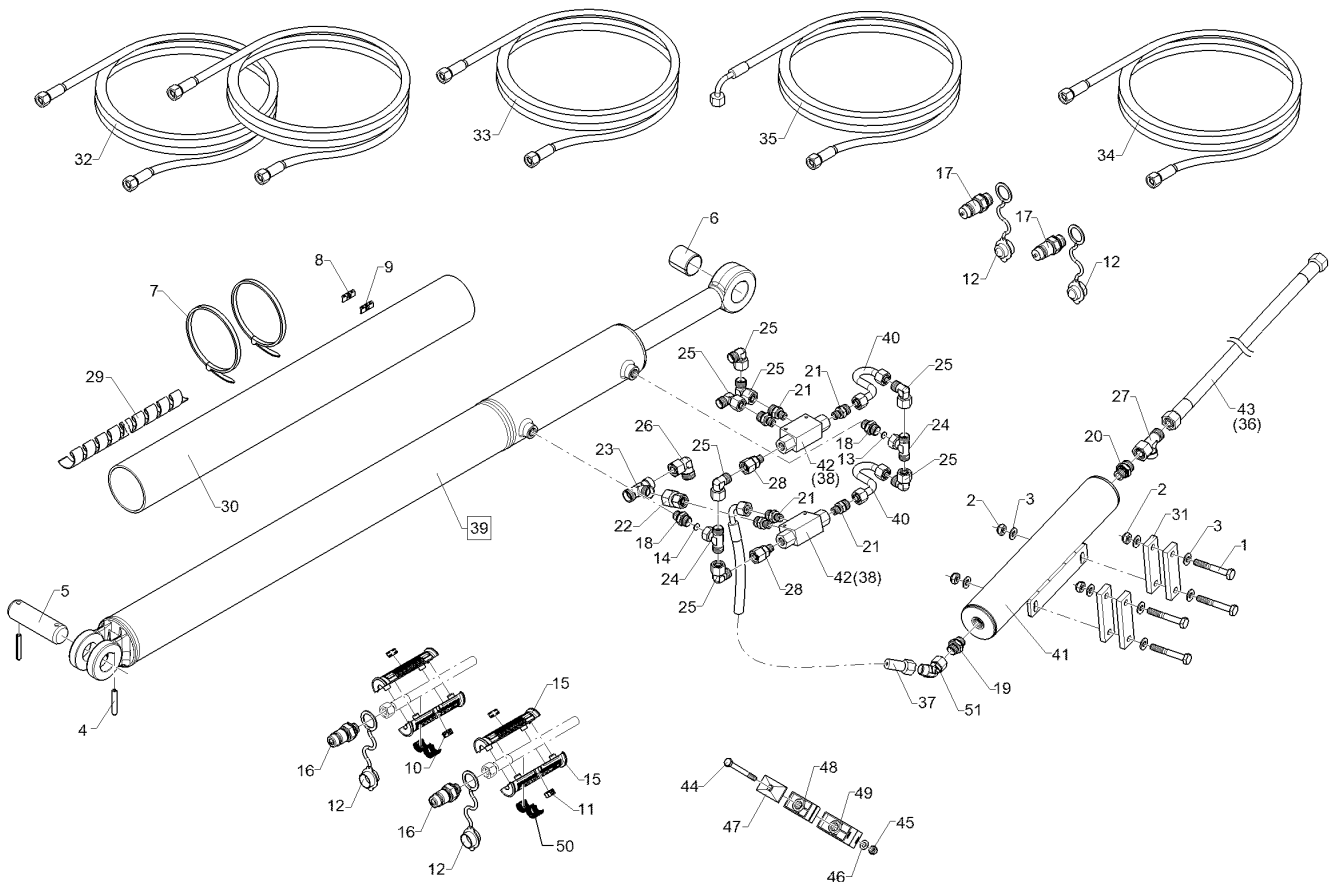
09.20

Pos.	Art.Nr.	Stck.	Artikeltext / Description		Abmessung
1	30110666	2	Flachkopfschraube	Flatheaded bolt	M10x40-10.9-Zn DIN7380-2
2	303 0933	2	Sicherungsmutter	Selflocking nut	NM10-8 DIN985 Zn
3	305 8696	2	Scheibe	Washer	A10,5 DIN125-St Zn
4	47511307	1	Schlauchhalter	Hose carrier	223x247x442 GEB LI



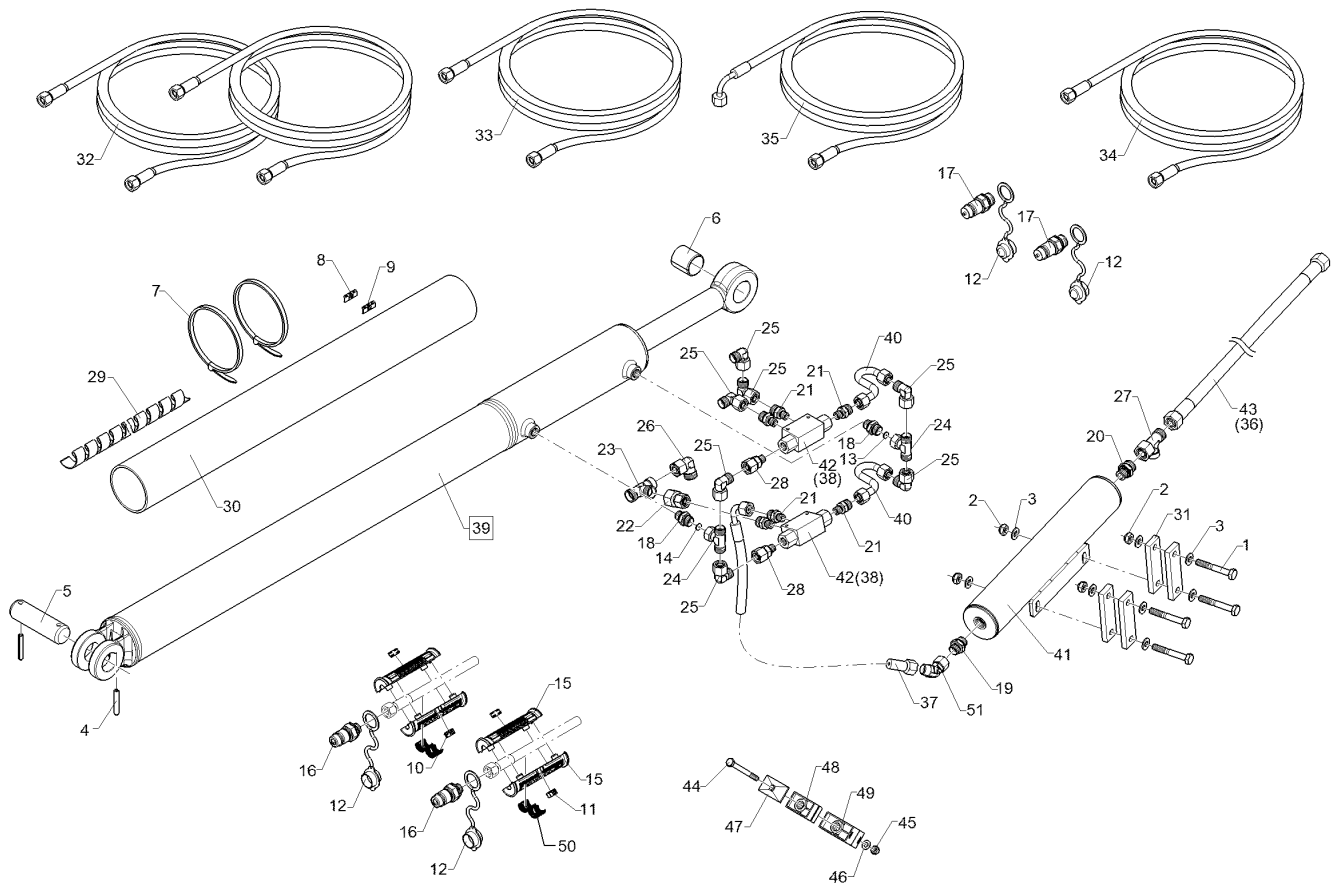
09.20

Pos.	Art.Nr.	Stck.	Artikeltext / Description		Abmessung
1	301 5418	2	Sechskantschraube	Hexagon bolt	M8x50-8.8 DIN931 BK45
2	30110404	2	Sechskantschraube	Hexagon bolt	M8x120-8.8 DIN931 BK45
3	303 0932	4	Sicherungsmutter	Selflocking nut	NM8-8 Zn DIN985
4	305 6327	2	Scheibe	Washer	60x31x6 Zn 200HV
5	305 8694	8	Scheibe	Washer	A8,4 DIN125-St Zn
6	309 6171	4	Spannhülse	Expansion bush	10x55-DIN1481
7	47511390	2	Hydro-Clip	Hydroclip	D38/D48x50,2
8	47511397	2	Rund	Round steel	D30x450 5xD10
9	57511150	2	Hydro-Clip	Hydroclip	D38/D48 Satz



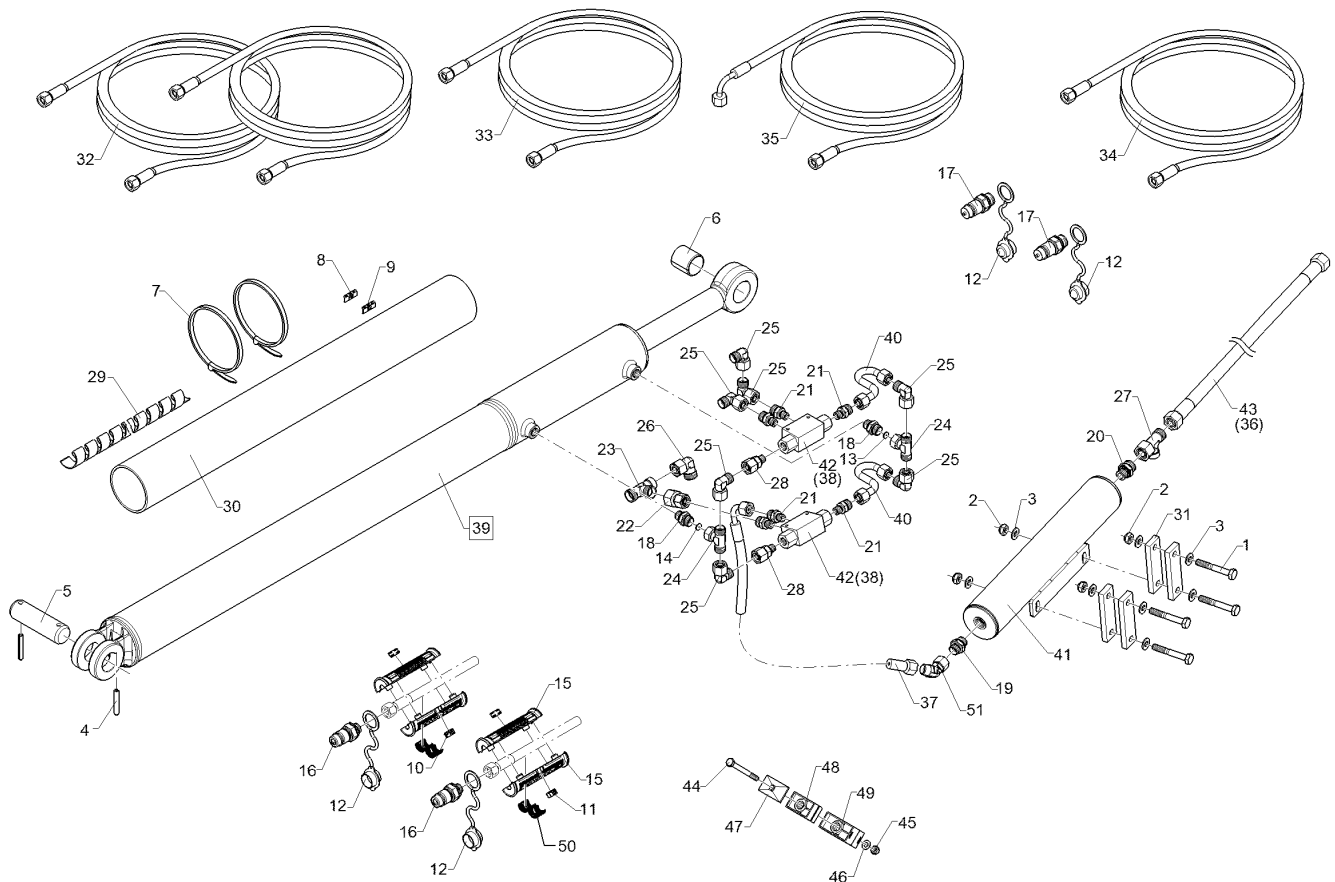
09.20

Pos.	Art.Nr.	Stck.	Artikeltext / Description	Abmessung	
1	301 3262	4	Sechskantschraube	Hexagon bolt	M10x70-8.8 DIN931 BK30
2	303 0933	4	Sicherungsmutter	Selflocking nut	NM10-8 DIN985 Zn
3	305 8696	8	Scheibe	Washer	A10,5 DIN125-St Zn
4	309 7000	2	Spannhülse	Expansion bush	8x50-DIN1481 Zn
5	313 3512	1	Bolzen	Pin	D35x117 2xD8-93 Zn
6	317 3368	1	Einspannbuchse	Tension bush	EG35/40x40-DIN1498
7	325 1130	2	Schlauchklemme	Hose clamp	7/9-2
8	325 1522	1	Kennzeichnung	Marking	P2 29X8
9	325 1529	1	Kennzeichnung	Marking	T2 29X8
10	32510040	2	Kennzeichnung	Marking	P16 UC-EM 20X9
11	32510041	2	Kennzeichnung	Marking	T16 UC-EM 20X9
12	375 2120	4	Staubkappe, grün	Cap	D26,5 Bg.3
13	375 2173	1	Drosselscheibe	Restrictor washer	D12x1,5 BO 1,5
14	375 2174	1	Drosselscheibe	Restrictor washer	D12x1,5 BO 1,2
15	375 2607	4	Griff Halbschale	Handle	-
16	375 2718	2	SVK-Stecker	Hydraulic coupling	BG-3 12L M18x1,5
17	375 2736	2	SVK-Stecker	Hydraulic coupling	BG-3 15L CEL M22x1,5 SW-27 x-GE12-LM-ED
18	375 4011	2	Einschraubverschraubung	Nipple	M16x1,5 Zn
19	375 4021	1	Einschraubverschraubung	Nipple	x-GE12-LM M18x1,5 ED Zn
20	375 4031	1	Gerade Einschraubverschraubung	Nipple	x-GE15-LM-ED 18x1,5-B



09.20

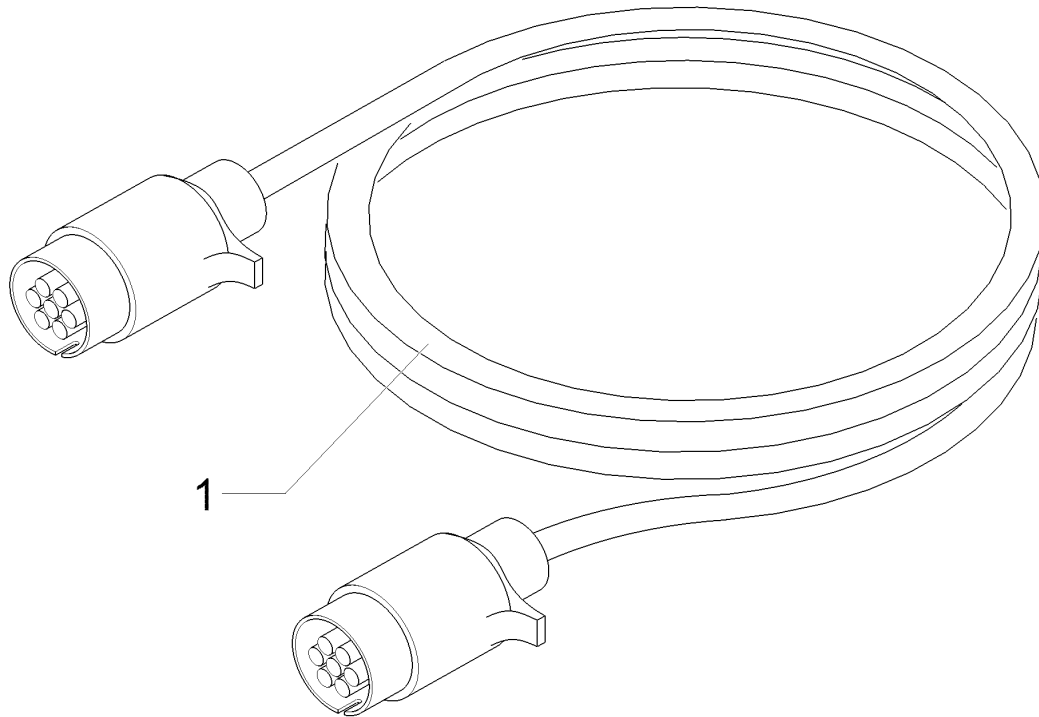
Pos.	Art.Nr.	Stck.	Artikeltext / Description		Abmessung
21	375 4038	6	Einschraubverschraubung	Nipple	GE 12-LR 1/4 ZL ED
22	375 4135	1	Verbindung gerade	Connection	GVO-12L/15L
23	375 4484	1	T-Verschraubung	T-union	x-T15-L M22x1,5 Zn
24	375 4490	2	Einstellbare T-Verschraubung	Adjustable T-union	ET12-LM DKO24 GRD M18x1,5
25	375 4500	7	Einstellbare W-Verschraubung	Adjustable angle union	EW12-LM DKO24 GRD M18x1,5
26	375 4503	1	Einstellbare W-Verschraubung	Adjustable angle union	EW15-L-DKO24 GRD O-Ring
27	375 4553	1	Einstellbare L-Verschraubung	Adjustable L-union	EL15-L-DKO24 GRD
28	375 4711	2	Stutzen	Stud	x-evGE-12-ED 1/4" DKO 24 GRD
29	377 4301	1	Spiralschlauch	Spiral hose	SPF50 PP schwarz
30	377 4401	1	Kunststoffrohr	Synthetic tube	D90x4,1x800
31	459 1007	4	Brücke	Clamp plate	30x8x105 1x80
32	475 2490	2	Hydraulikschlauch	Hydraulic hose	2SC08-4600 DKOL12/DKOL12 0/0°
33	475 3165	1	Hydraulikschlauch	Hydraulic hose	2SN12-3800 DKOL15/DKOL15 0/0°
34	475 3239	1	Hydraulikschlauch	Hydraulic hose	2SN12-4600 DKOL15/DKOL15 0/0°
35	475 3277	1	Hydraulikschlauch	Hydraulic hose	2SN12-6100 DKOL15/DKOL15 0/90°



09.20

Pos.	Art.Nr.	Stck.	Artikeltext / Description		Abmessung
36	47510131	1	Hydraulikschlauch	Hydraulic hose	2SN12-2400 DKOL15/DKOL15 0/0°
37	47510758	1	Hydraulikschlauch	Hydraulic hose	2SC08-1250 DKOL12/DKOL12 0/90°
38	575 2161	2	Rückschlagventil	Nonreturn valve	RDP 06 1/4
39	575 2350	1	Hydraulikzylinder	Hydraulic ram	DZ80/40-200-1348
40	57510267	2	Hydraulikrohr	Hydraulic tube	12x2x185
41	57511035	1	Steuerzylinder	Master cylinder	2xGEB180/90GRD HY 0,9l
42	57510037	2	Rückschlagventil	Nonreturn valve	DVVG-G1/4 Q=15 l/min
43	475 3098	1	Hydraulikschlauch	Hydraulic hose	2SN12-2200 DKOL15/DKOL15 0/0°
44	301 3090	1	Sechskantschraube	Hexagon bolt	M8x90-8.8 DIN931 BK45
45	303 0932	1	Sicherungsmutter	Selflocking nut	NM8-8 Zn DIN985
46	305 8694	1	Scheibe	Washer	A8,4 DIN125-St Zn
47	375 9986	1	Platte	Plate	GD 2D
48	37510215	1	Schellenkörper	Clamp	30x53x27 2xD16
49	37510218	1	Schellenkörper	Clamp	322/22 PAH
50	375 2606	2	Einleger	Insert	DN6 DN8
51	37510346	1	Einstellbare W-Verschraubung	Adjustable angle union	EW12-LM M18x1,5 45°

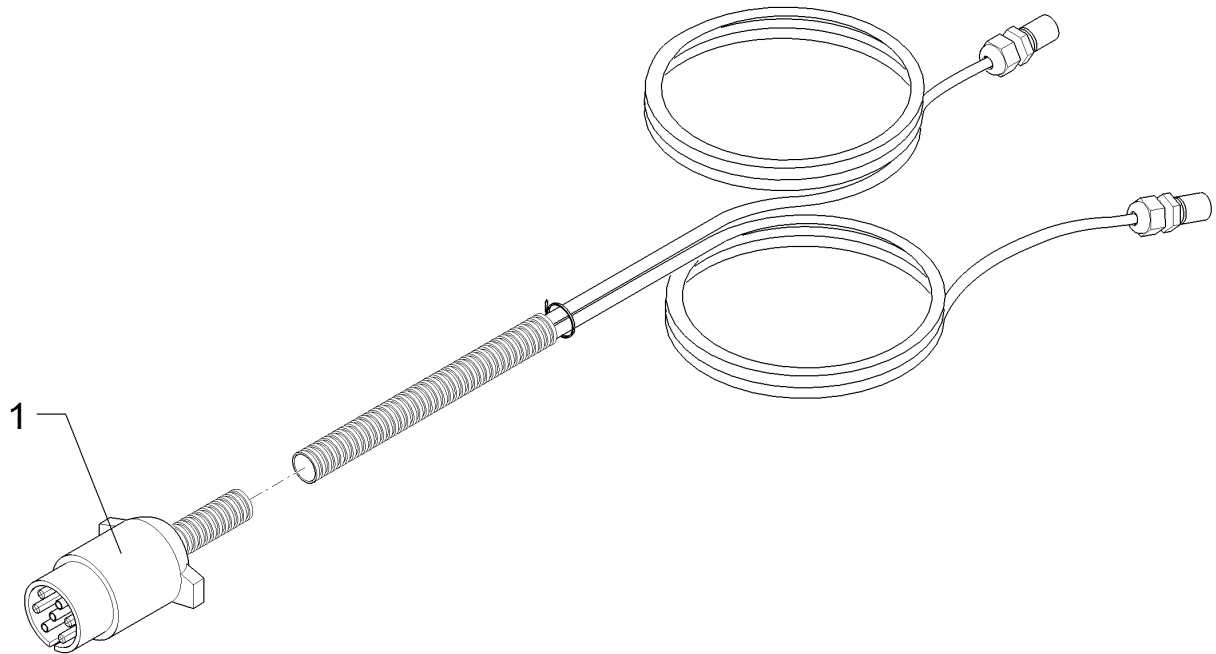
Kabel/Cable	4
Karat 9/700 KA	373 4261



09.20

Pos.	Art.Nr.	Stck.	Artikeltext / Description		Abmessung
1	373 4261	1	Kabel	Cable	7x1,5x5000

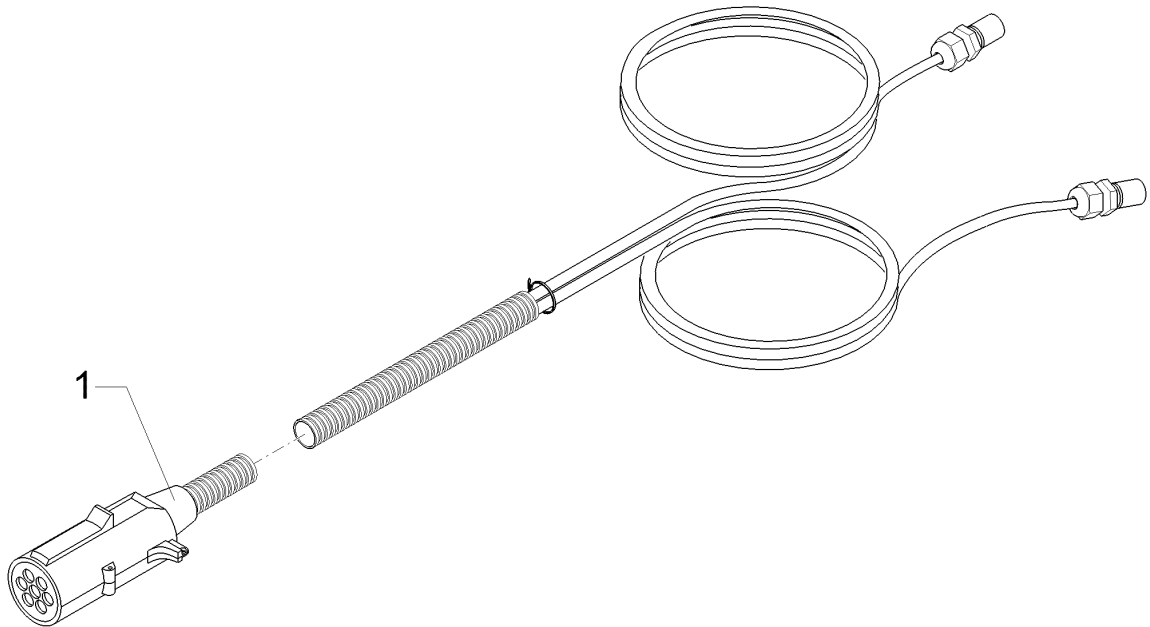
Kabel/Cable	4
Karat 9/700 KA	37310076



09.20

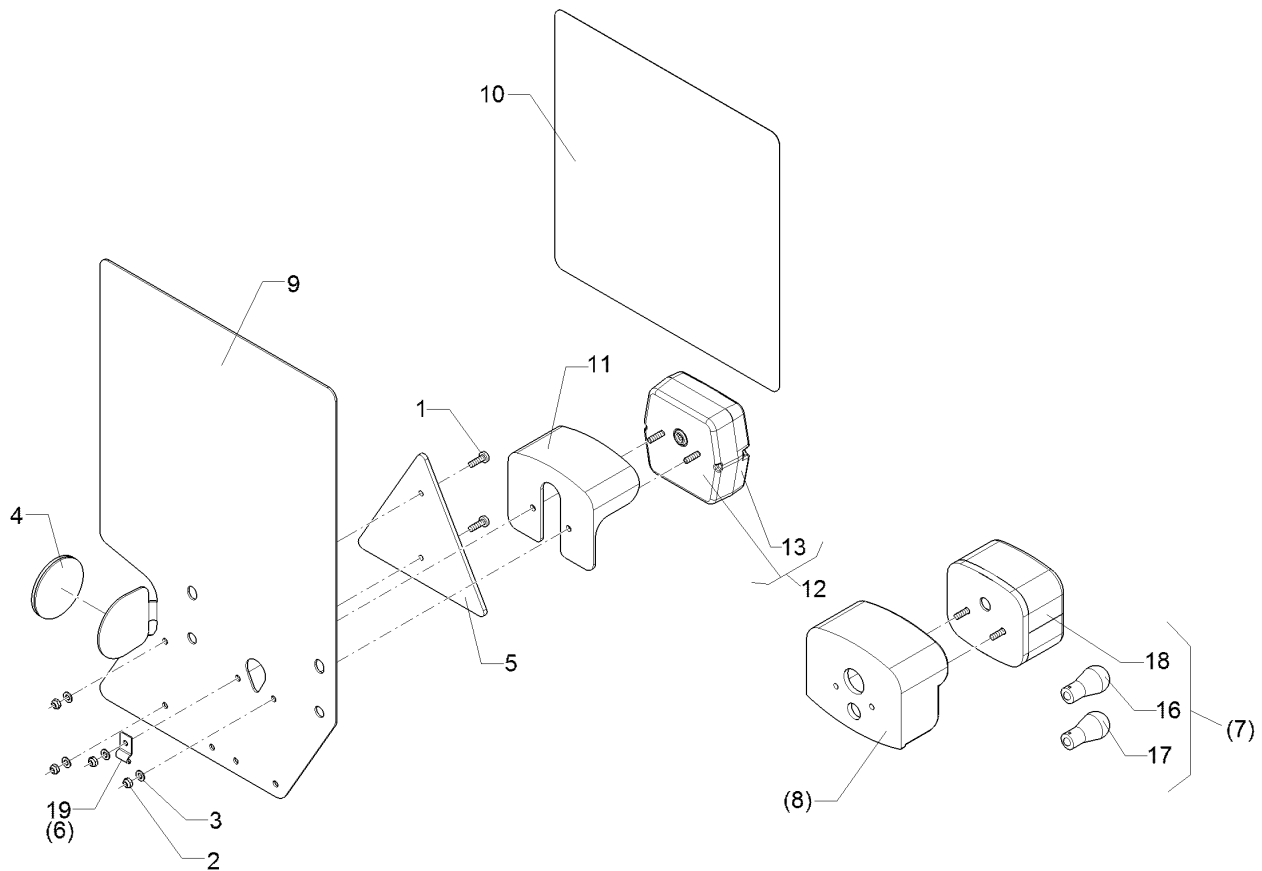
Pos.	Art.Nr.	Stck.	Artikeltext / Description		Abmessung
1	37310076	1	Kabel	Cable	1x7pol 2x4pol 16/14m SAE

Grundkabel/Basic cable	4
Karat 9/700 KA	37310174



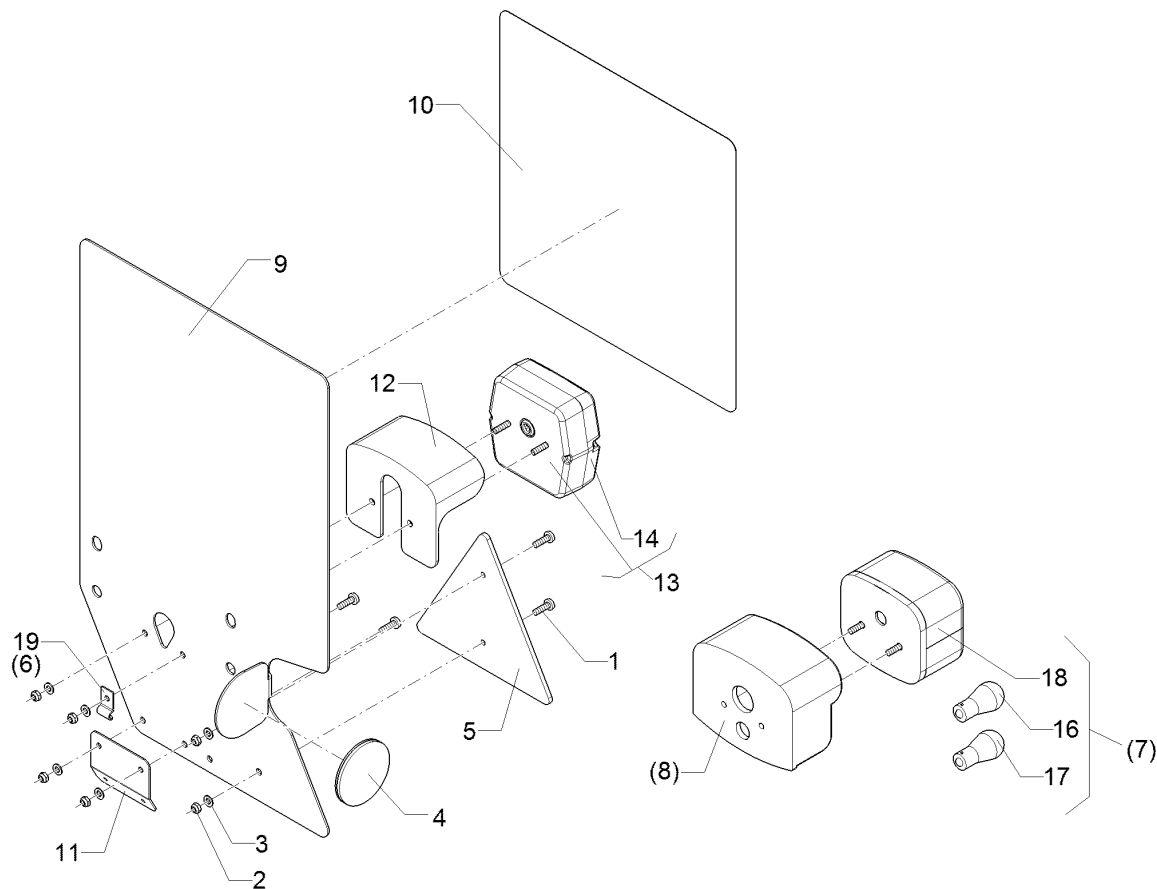
09.20

Pos.	Art.Nr.	Stck.	Artikeltext / Description		Abmessung
1	37310174	1	Grundkabel	Basic cable	2x4x0,75x16000 7pol. ISO1185



09.20

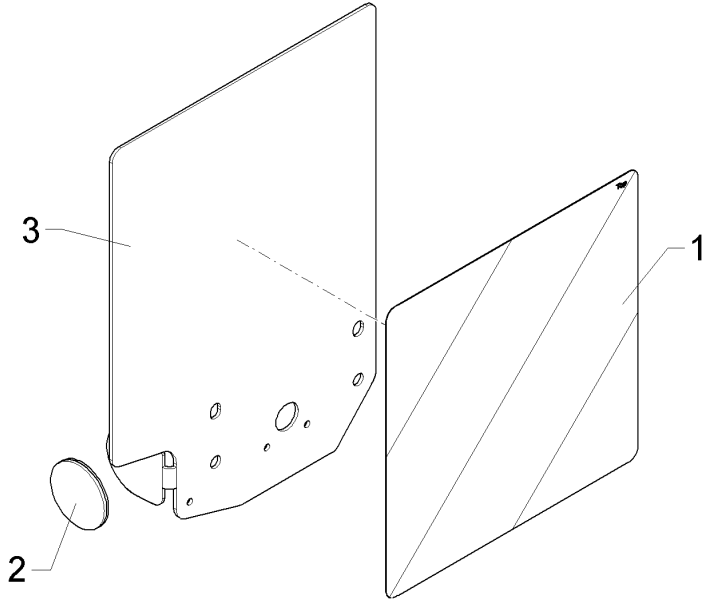
Pos.	Art.Nr.	Stck.	Artikeltext / Description		Abmessung
1	30110003	2	Linsenschraube	Oval head screw	M5x16-4,6 Zn DIN7985
2	303 0929	4	Sicherungsmutter	Selflocking nut	NM5-8 Zn DIN985
3	305 8569	4	Scheibe	Washer	5,3 DIN125 Zn
4	321 9919	1	Rückstrahler selbstklebend	Self-adh. reflector	6200GK
5	321 9931	1	Rückstrahler dreieckig	Reflector	177S
6	325 5142	1	Schelle	Clamp	96/8
7	373 3140	1	Rückleuchte	Rear light	95RGE0,1HD
8	373 3801	1	Schutzhaube hinten	Rear cover	SH95
9	470 1758	1	Grundplatte	Basic plate	2x296x478 RE 3Eck Zn
10	321 9912	1	Warntafel-Klebefolie	Bonding sheet-warning board	282x282 TP-ESC-B 08225 RE
11	373 3802	1	Schutzhaube	Cover	VO SH86
12	37310126	1	Rückleuchte	Rear light	BI.Br.S. ML
13	37310123	1	Lichtscheibe	Light glas	BBS/BBSK
16	373 1101	1	Kugelbirnen	Lamp	12V 10W Heavy Duty
17	373 1102	2	Kugelbirnen	Lamp	12V 21W Heavy Duty
18	373 3526	1	Lichtscheibe	Light glas	RE E95
19	373 1157	1	Kabelschelle	Cable clip	6mm



09.20

Pos.	Art.Nr.	Stck.	Artikeltext / Description		Abmessung
1	30110003	4	Linsenschraube	Oval head screw	M5x16-4,6 Zn DIN7985
2	303 0929	6	Sicherungsmutter	Selflocking nut	NM5-8 Zn DIN985
3	305 8569	6	Scheibe	Washer	5,3 DIN125 Zn
4	321 9919	1	Rückstrahler selbstklebend	Self-adh. reflector	6200GK
5	321 9931	1	Rückstrahler dreieckig	Reflector	177S
6	325 5142	1	Schelle	Clamp	96/8
7	373 3141	1	Rückleuchte	Rear light	95KLGE0,1HD
8	373 3801	1	Schutzhaube hinten	Rear cover	SH95
9	470 1759	1	Grundplatte	Basic plate	2x296x478 LI 3Eck Zn
10	321 9913	1	Warntafel-Klebefolie	Bonding sheet-warning board	282x282 TP-ESC-B 08225 LI
11	321 9987	1	Kennzeichenhalter	Holder for registration plate	1,5x58,9x70 GEB28° Zn
12	373 3802	1	Schutzhaube	Cover	VO SH86
13	37310127	1	Rückleuchte	Rear light	Bl.Br.S.K. ML
14	37310123	1	Lichtscheibe	Light glas	BBS/BBSK
16	373 1101	1	Kugelbirnen	Lamp	12V 10W Heavy Duty
17	373 1102	2	Kugelbirnen	Lamp	12V 21W Heavy Duty
18	373 3527	1	Lichtscheibe	Light glas	LI EK95
19	373 1157	1	Kabelschelle	Cable clip	6mm

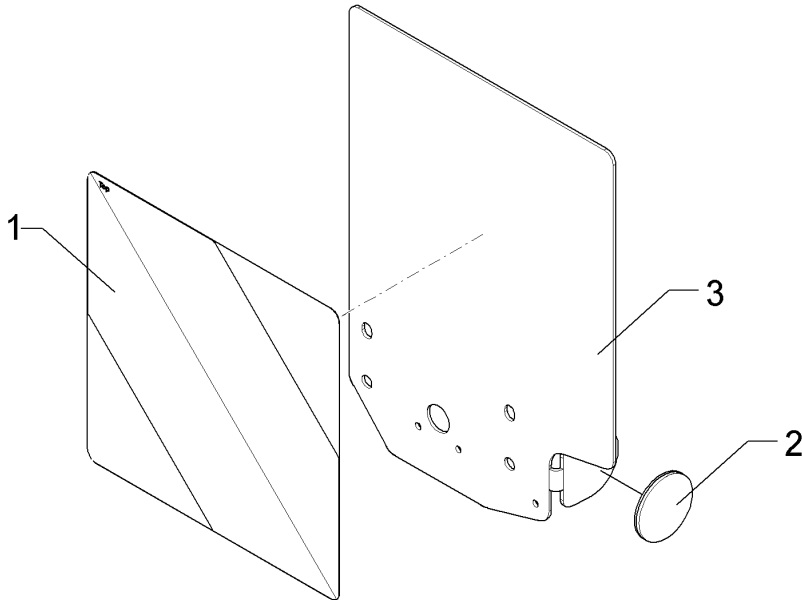
Warntafel/Warning board	4
Karat 9/700 KA	57010014



09.20

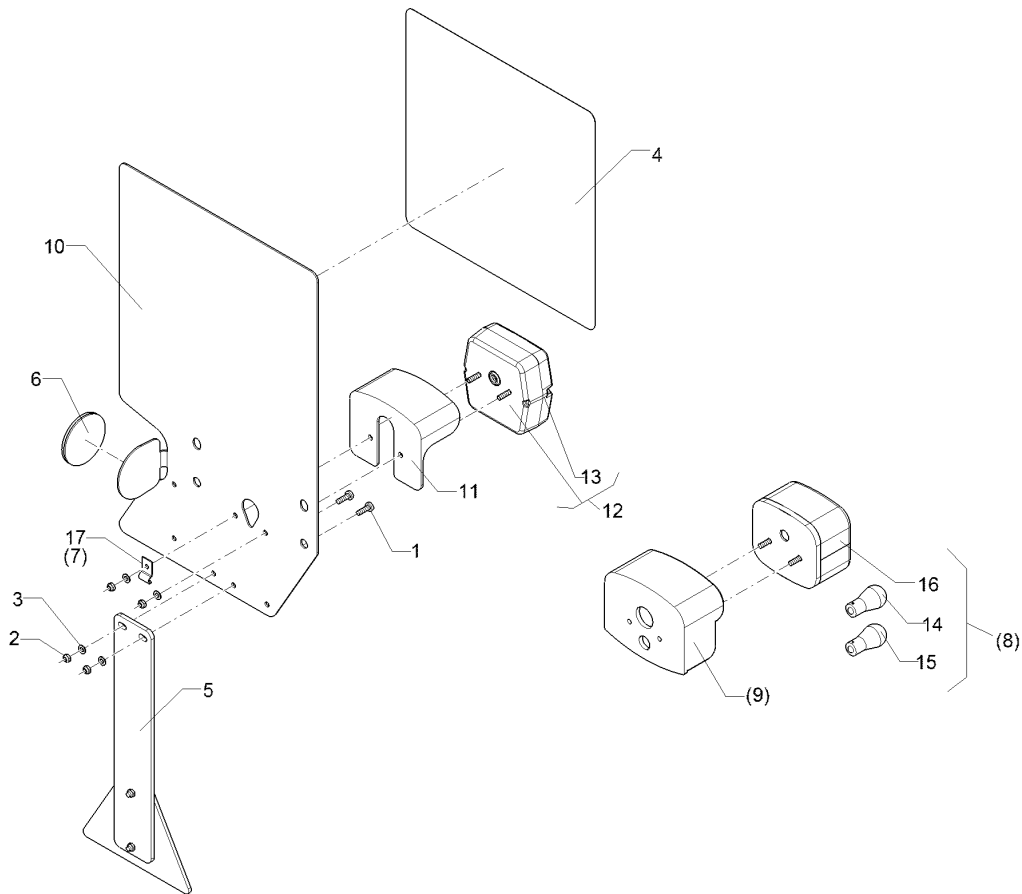
Pos.	Art.Nr.	Stck.	Artikeltext / Description		Abmessung
1	321 9913	1	Warntafel-Klebefolie	Bonding sheet-warning board	282x282 TP-ESC-B
2	321 9919	1	Rückstrahler selbstklebend	Self-adh. reflector	08225 LI
3	470 1762	1	Grundplatte	Basic plate	6200GK 2x296x414 RE

Warntafel/Warning board	4
Karat 9/700 KA	57010015



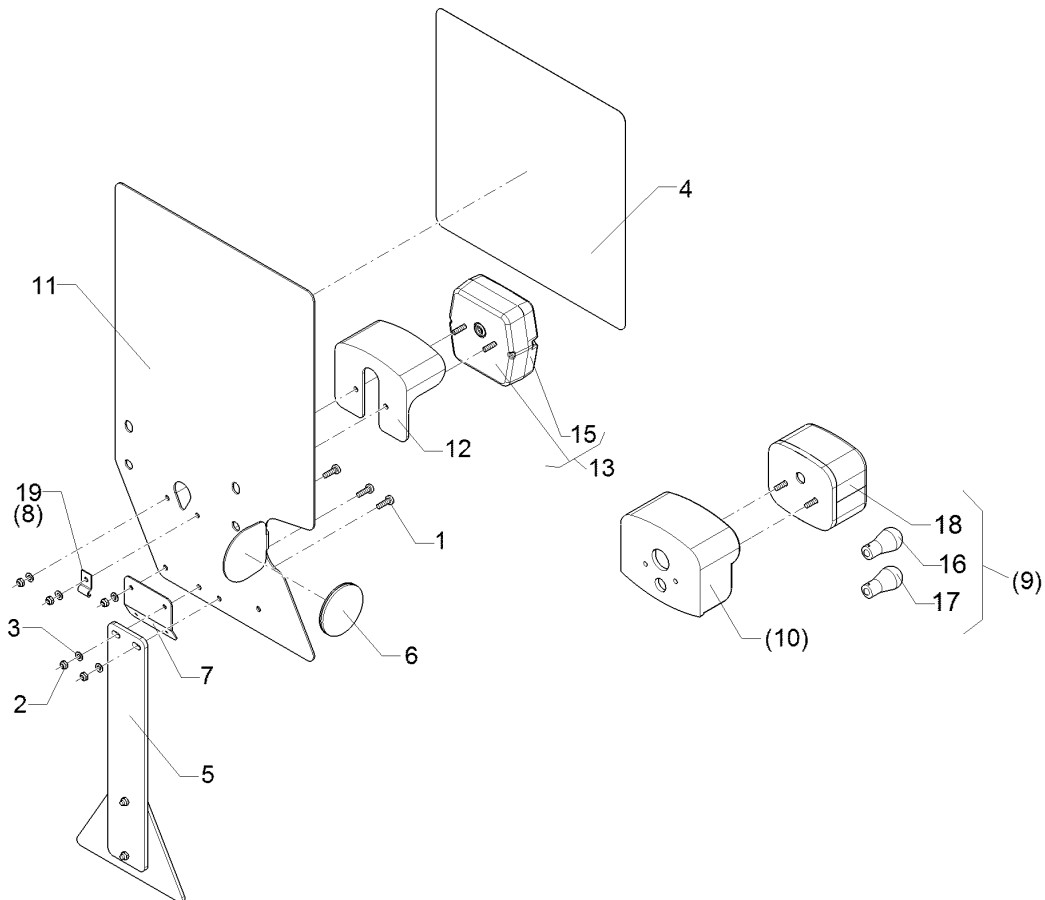
09.20

Pos.	Art.Nr.	Stck.	Artikeltext / Description		Abmessung
1	321 9912	1	Warntafel-Klebefolie	Bonding sheet-warning board	282x282 TP-ESC-B
2	321 9919	1	Rückstrahler selbstklebend	Self-adh. reflector	08225 RE
3	470 1763	1	Grundplatte	Basic plate	6200GK 2x296x414 LI



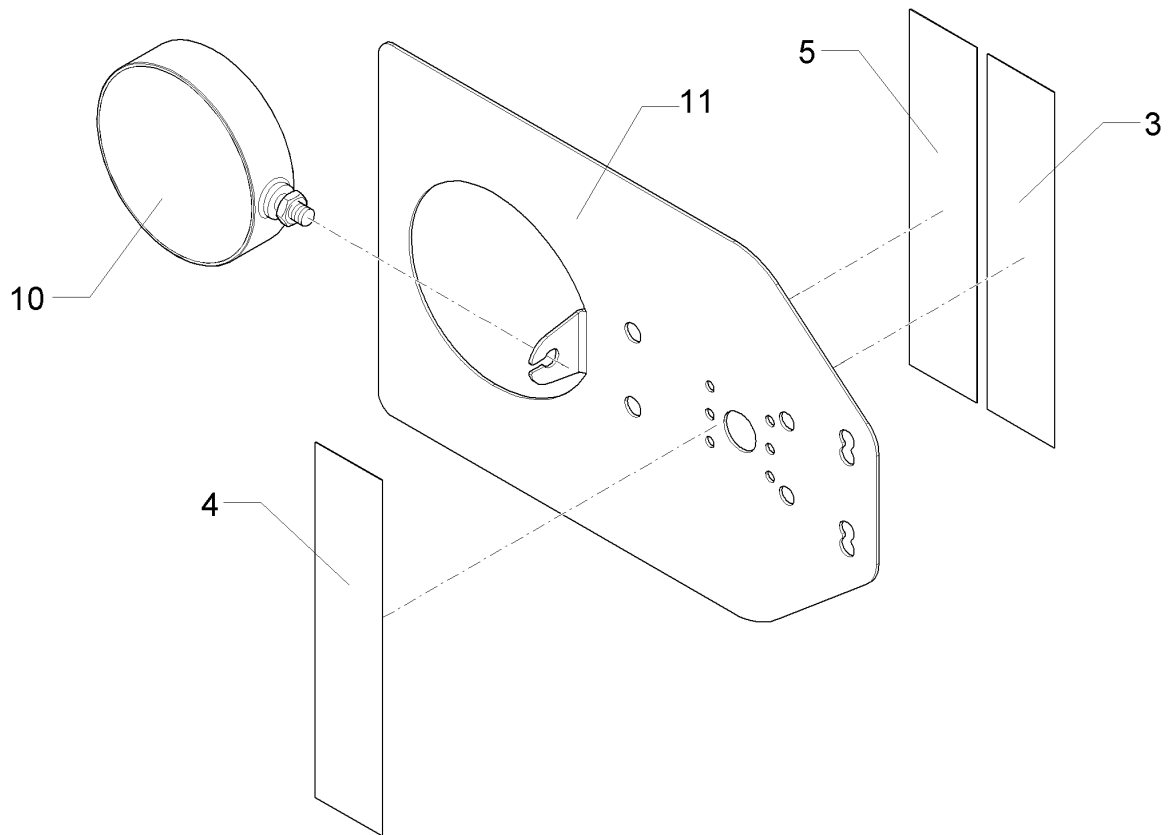
09.20

Pos.	Art.Nr.	Stck.	Artikeltext / Description		Abmessung
1	30110003	2	Linsenschraube	Oval head screw	M5x16-4,6 Zn DIN7985
2	303 0929	4	Sicherungsmutter	Selflocking nut	NM5-8 Zn DIN985
3	305 8569	4	Scheibe	Washer	5,3 DIN125 Zn
4	321 9912	1	Warntafel-Klebefolie	Bonding sheet-warning board	282x282 TP-ESC-B 08225 RE
5	321 9914	1	Rückstrahler rot m.Pendelhalt.	Reflector, red	-
6	321 9919	1	Rückstrahler selbstklebend	Self-adh. reflector	6200GK
7	325 5142	1	Schelle	Clamp	96/8
8	373 3140	1	Rückleuchte	Rear light	95RGE0,1HD
9	373 3801	1	Schutzhaube hinten	Rear cover	SH95
10	470 1758	1	Grundplatte	Basic plate	2x296x478 RE 3Eck Zn
11	373 3802	1	Schutzhaube	Cover	VO SH86
12	37310126	1	Rückleuchte	Rear light	Bl.Br.S. ML
13	37310123	1	Lichtscheibe	Light glas	BBS/BBSK
14	373 1101	1	Kugelbirnen	Lamp	12V 10W Heavy Duty
15	373 1102	2	Kugelbirnen	Lamp	12V 21W Heavy Duty
16	373 3526	1	Lichtscheibe	Light glas	RE E95
17	373 1157	1	Kabelschelle	Cable clip	6mm



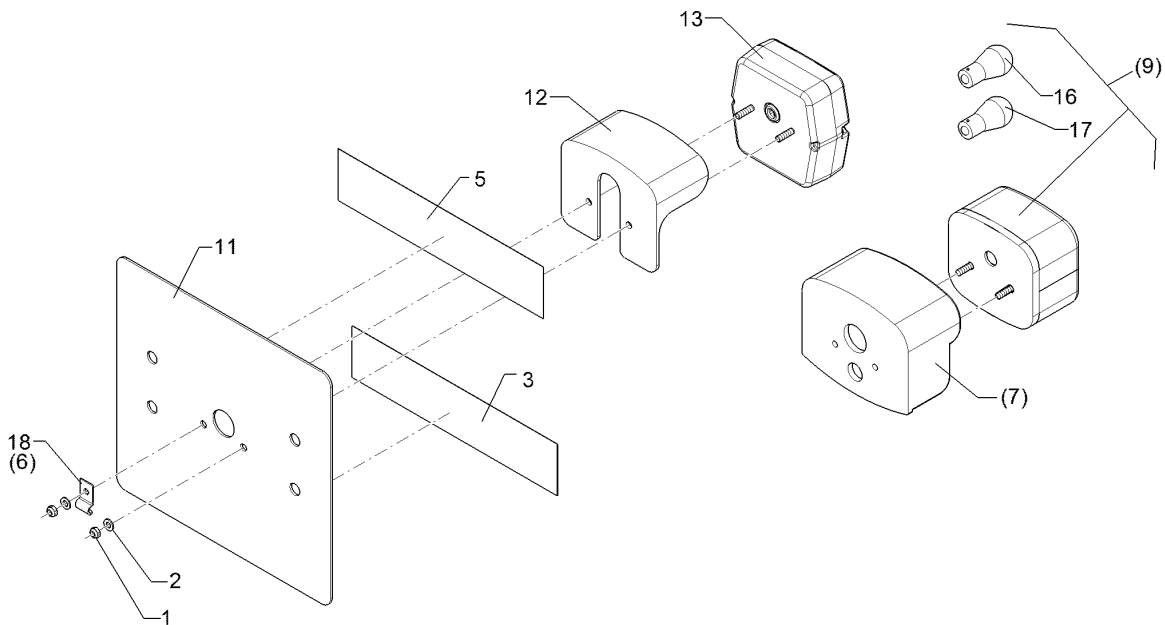
09.20

Pos.	Art.Nr.	Stck.	Artikeltext / Description		Abmessung
1	30110003	3	Linsenschraube	Oval head screw	M5x16-4,6 Zn DIN7985
2	303 0929	5	Sicherungsmutter	Selflocking nut	NM5-8 Zn DIN985
3	305 8569	5	Scheibe	Washer	5,3 DIN125 Zn
4	321 9913	1	Warntafel-Klebefolie	Bonding sheet-warning board	282x282 TP-ESC-B 08225 LI
5	321 9914	1	Rückstrahler rot m.Pendelhalt.	Reflector, red	-
6	321 9919	1	Rückstrahler selbstklebend	Self-adh. reflector	6200GK
7	321 9987	1	Kennzeichenhalter	Holder for registration plate	1,5x58,9x70 GEB28° Zn
8	325 5142	1	Schelle	Clamp	96/8
9	373 3141	1	Rückleuchte	Rear light	95KLGE0,1HD
10	373 3801	1	Schutzhaube hinten	Rear cover	SH95
11	470 1759	1	Grundplatte	Basic plate	2x296x478 LI 3Eck Zn
12	373 3802	1	Schutzhaube	Cover	VO SH86
13	37310127	1	Rückleuchte	Rear light	Bl.Br.S.K. ML
15	37310123	1	Lichtscheibe	Light glas	BBS/BBSK
16	373 1101	1	Kugelbirnen	Lamp	12V 10W Heavy Duty
17	373 1102	2	Kugelbirnen	Lamp	12V 21W Heavy Duty
18	373 3527	1	Lichtscheibe	Light glas	LI EK95
19	373 1157	1	Kabelschelle	Cable clip	6mm



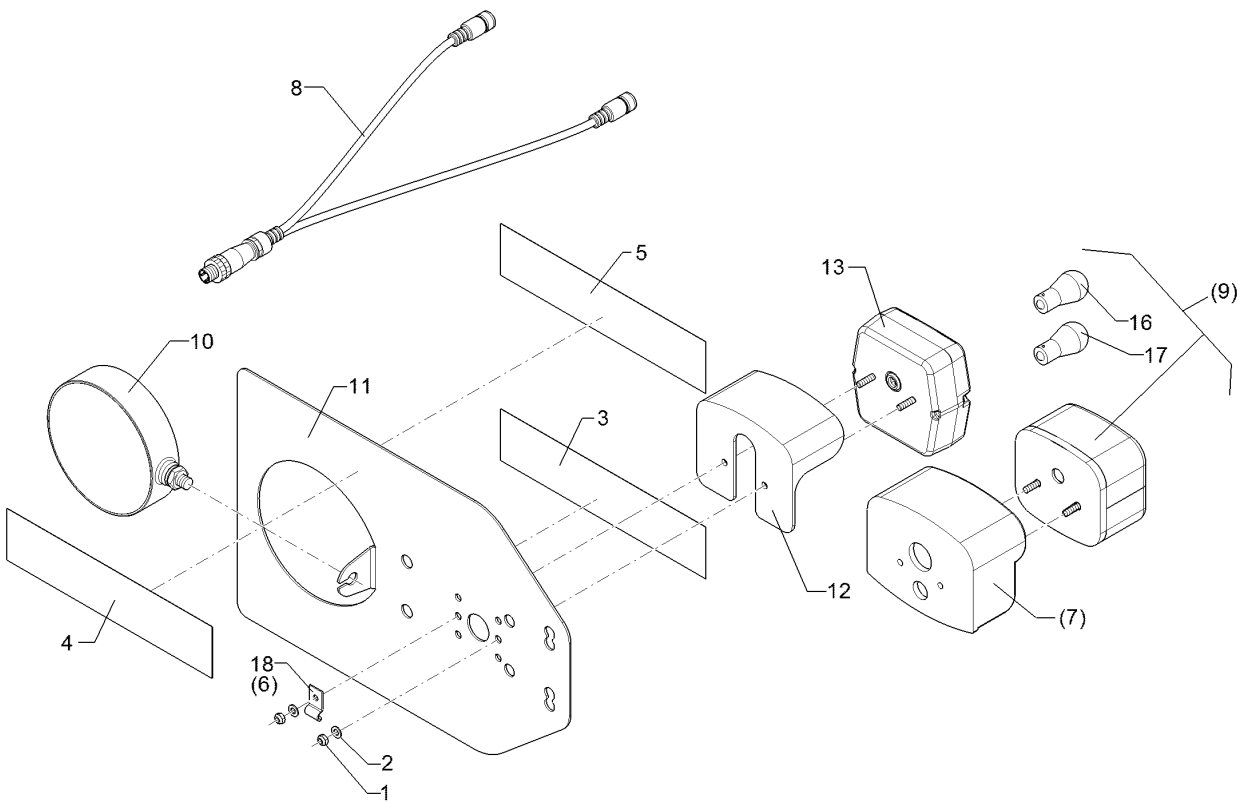
09.20

Pos.	Art.Nr.	Stck.	Artikeltext / Description	Abmessung	
3	32110024	1	Warnfolie	Warning sheet	50x230 rot refl.
4	32110025	1	Warnfolie	Warning sheet	50x230 gelb refl.
5	32110026	1	Warnfolie	Warning sheet	50x230 orange fluor.
10	37310069	1	Warnblinklicht	Warning light	NE
11	47010043	1	Grundplatte	Basic plate	2x240x372 Zn



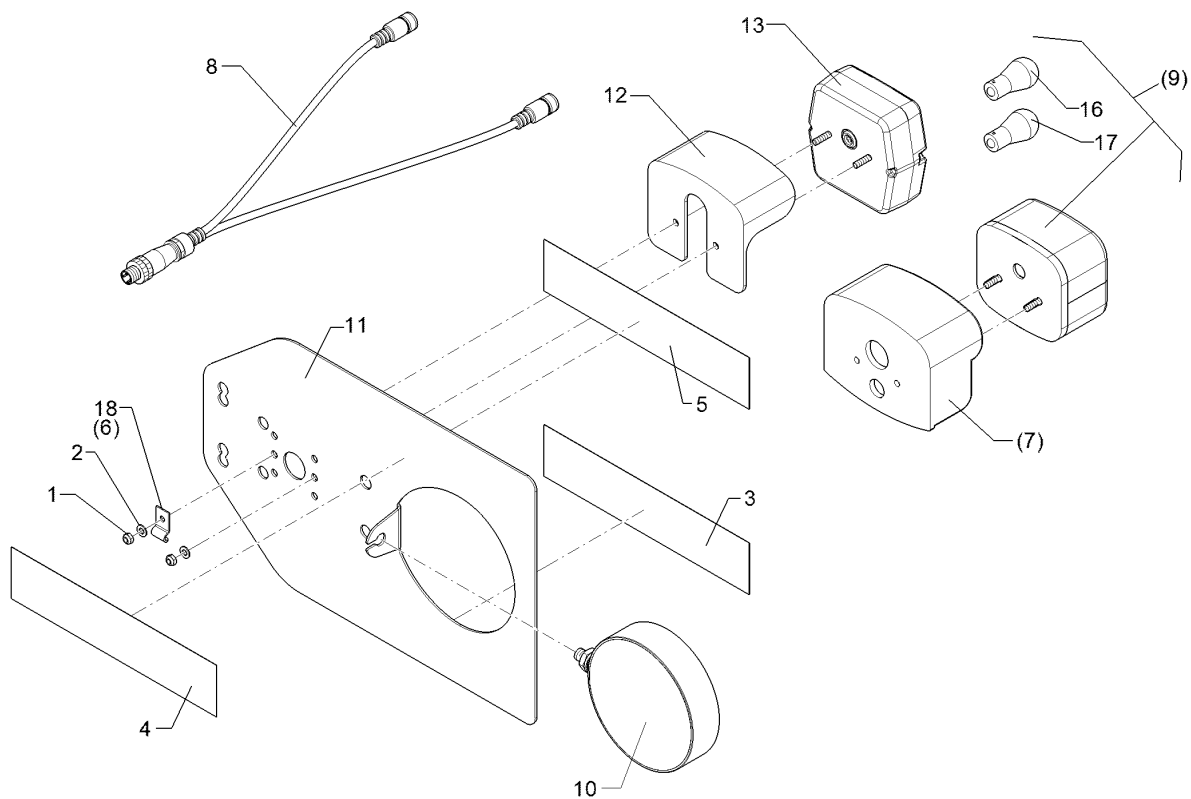
09.20

Pos.	Art.Nr.	Stck.	Artikeltext / Description	Abmessung	
1	303 0929	2	Sicherungsmutter	Selflocking nut	NM5-8 Zn DIN985
2	305 8569	2	Scheibe	Washer	5,3 DIN125 Zn
3	32110024	1	Warnfolie	Warning sheet	50x230 rot refl.
5	32110026	1	Warnfolie	Warning sheet	50x230 orange fluor.
6	325 5142	1	Schelle	Clamp	96/8
7	373 3801	1	Schutzhaube hinten	Rear cover	SH95
9	37310067	1	Brems-Schlussleuchte	Combined stop and tail lamp	BS95GE0,1HD
11	47010046	1	Grundplatte	Basic plate	2x225x240 Zn
12	373 3802	1	Schutzhaube	Cover	VO SH86
13	37310133	1	Rückleuchte	Rear light	Br.S ML
16	373 1101	1	Kugelbirnen	Lamp	12V 10W Heavy Duty
17	373 1102	1	Kugelbirnen	Lamp	12V 21W Heavy Duty
18	373 1157	1	Kabelschelle	Cable clip	6mm



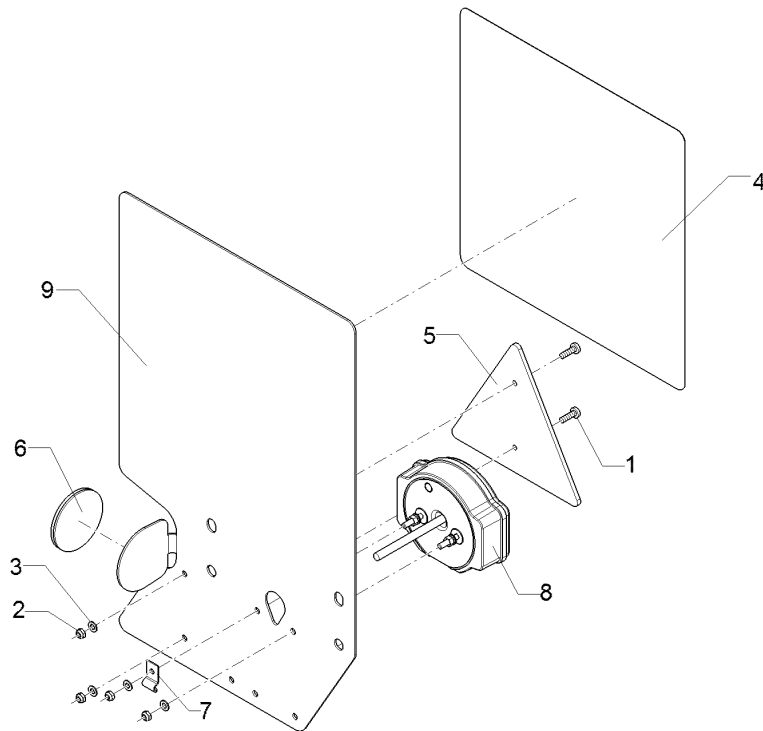
09.20

Pos.	Art.Nr.	Stck.	Artikeltext / Description		Abmessung
1	303 0929	2	Sicherungsmutter	Selflocking nut	NM5-8 Zn DIN985
2	305 8569	2	Scheibe	Washer	5,3 DIN125 Zn
3	32110024	1	Warnfolie	Warning sheet	50x230 rot refl.
4	32110025	1	Warnfolie	Warning sheet	50x230 gelb refl.
5	32110026	1	Warnfolie	Warning sheet	50x230 orange fluor.
6	325 5142	1	Schelle	Clamp	96/8
7	373 3801	1	Schutzhaube hinten	Rear cover	SH95
8	37310030	1	Grundkabel	Basic cable	1x4pol. 2x4pol. RE
9	37310067	1	Brems-Schlussleuchte	Combined stop and tail lamp	BS95GE0,1HD
10	37310069	1	Warnblinklicht	Warning light	NE
11	47010043	1	Grundplatte	Basic plate	2x240x372 Zn
12	373 3802	1	Schutzhaube	Cover	VO SH86
13	37310133	1	Rückleuchte	Rear light	Br.S ML
16	373 1101	1	Kugelbirnen	Lamp	12V 10W Heavy Duty
17	373 1102	1	Kugelbirnen	Lamp	12V 21W Heavy Duty
18	373 1157	1	Kabelschelle	Cable clip	6mm



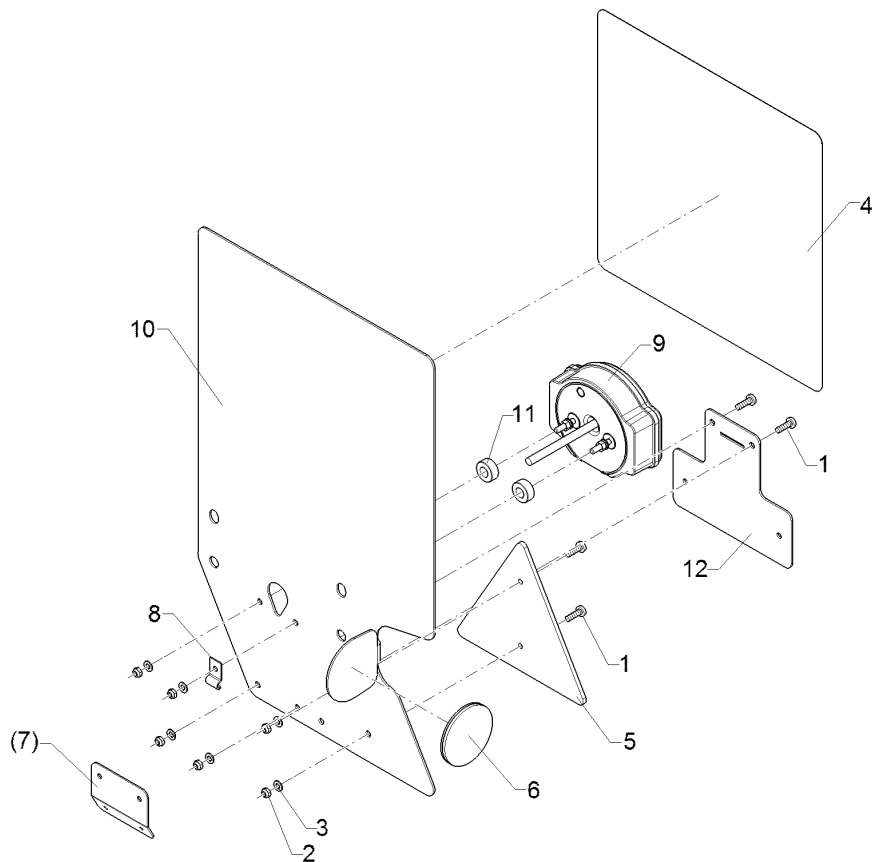
09.20

Pos.	Art.Nr.	Stck.	Artikeltext / Description		Abmessung
1	303 0929	2	Sicherungsmutter	Selflocking nut	NM5-8 Zn DIN985
2	305 8569	2	Scheibe	Washer	5,3 DIN125 Zn
3	32110024	1	Warnfolie	Warning sheet	50x230 rot refl.
4	32110025	1	Warnfolie	Warning sheet	50x230 gelb refl.
5	32110026	1	Warnfolie	Warning sheet	50x230 orange fluor.
6	325 5142	1	Schelle	Clamp	96/8
7	373 3801	1	Schutzhaube hinten	Rear cover	SH95
8	37310031	1	Grundkabel	Basic cable	1x4pol. 2x4pol. LI
9	37310067	1	Brems-Schlussleuchte	Combined stop and tail lamp	BS95GE0,1HD
10	37310069	1	Warnblinklicht	Warning light	NE
11	47010043	1	Grundplatte	Basic plate	2x240x372 Zn
12	373 3802	1	Schutzhaube	Cover	VO SH86
13	37310133	1	Rückleuchte	Rear light	Br.S ML
16	373 1101	1	Kugelbirnen	Lamp	12V 10W Heavy Duty
17	373 1102	1	Kugelbirnen	Lamp	12V 21W Heavy Duty
18	373 1157	1	Kabelschelle	Cable clip	6mm



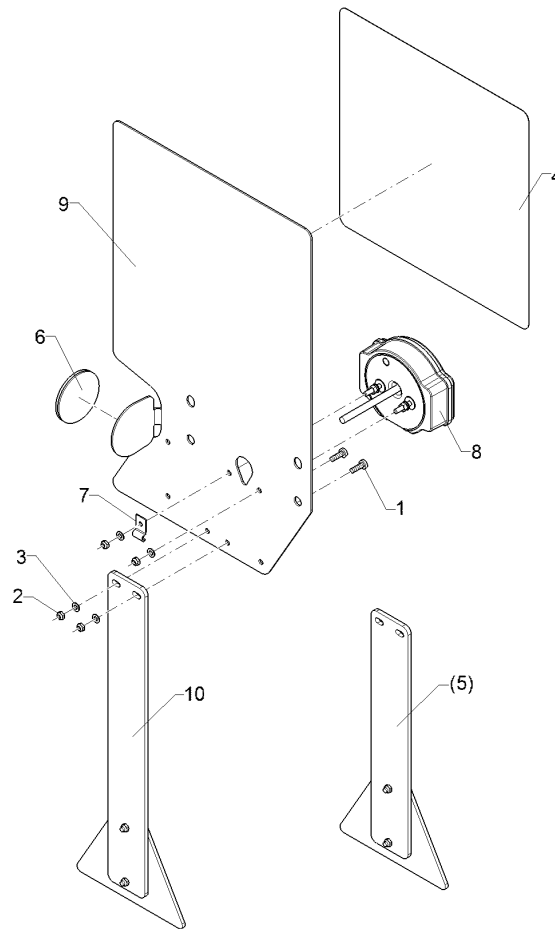
09.20

Pos.	Art.Nr.	Stck.	Artikeltext / Description		Abmessung
1	30110003	2	Linsenschraube	Oval head screw	M5x16-4,6 Zn DIN7985
2	303 0929	4	Sicherungsmutter	Selflocking nut	NM5-8 Zn DIN985
3	305 8569	4	Scheibe	Washer	5,3 DIN125 Zn
4	321 9912	1	Warntafel-Klebefolie	Bonding sheet-warning board	282x282 TP-ESC-B 08225 RE
5	321 9931	1	Rückstrahler dreieckig	Reflector	177S
6	321 9919	1	Rückstrahler selbstklebend	Self-adh. reflector	6200GK
7	373 1157	1	Kabelschelle	Cable clip	6mm
8	37310212	1	Rückleuchte	Rear light	Bl.Br.S LED ML RE
9	470 1758	1	Grundplatte	Basic plate	2x296x478 RE 3Eck Zn



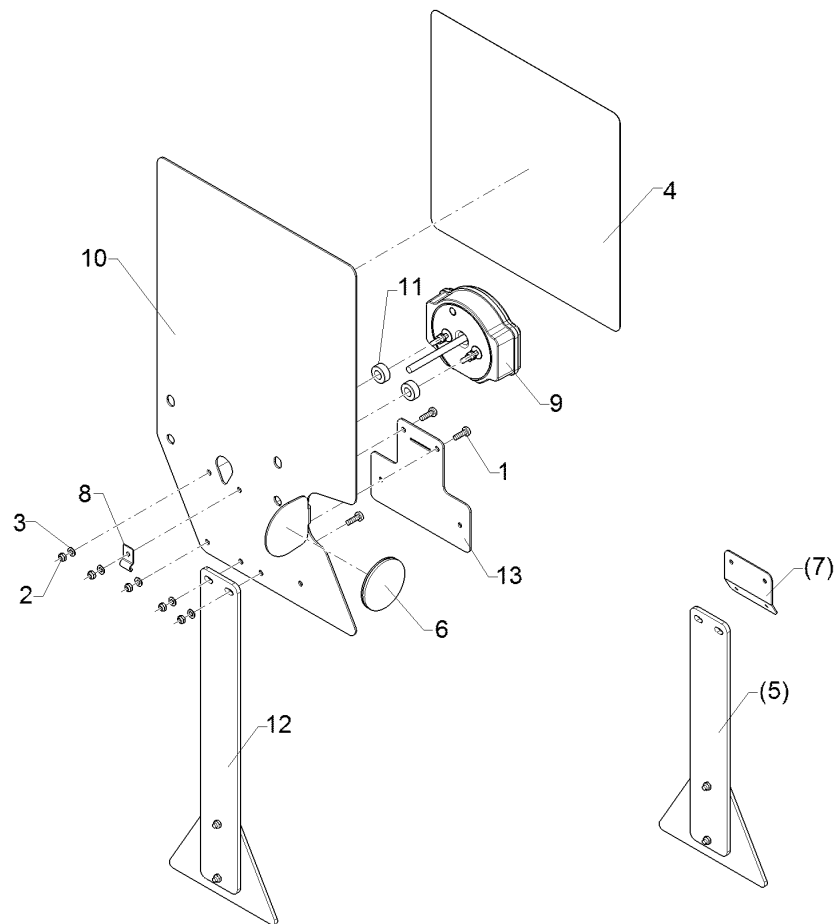
09.20

Pos.	Art.Nr.	Stck.	Artikeltext / Description		Abmessung
1	30110003	4	Linsenschraube	Oval head screw	M5x16-4,6 Zn DIN7985
2	303 0929	6	Sicherungsmutter	Selflocking nut	NM5-8 Zn DIN985
3	305 8569	6	Scheibe	Washer	5,3 DIN125 Zn
4	321 9913	1	Warntafel-Klebefolie	Bonding sheet-warning board	282x282 TP-ESC-B 08225 LI 177S
5	321 9931	1	Rückstrahler dreieckig	Reflector	6200GK
6	321 9919	1	Rückstrahler selbstklebend	Self-adh. reflector	1,5x58,9x70 GEB28° Zn
7	321 9987	1	Kennzeichenhalter	Holder for registration plate	6mm
8	373 1157	1	Kabelschelle	Cable clip	Bl.Br.S.K LED ML LI
9	37310213	1	Rückleuchte	Rear light	2x296x478 LI 3Eck Zn
10	470 1759	1	Grundplatte	Basic plate	D20/10x8,5 ABS schwarz
11	31710351	2	Distanzring	Distance ring	2x124x148 4xD6 Zn
12	32110245	1	Kennzeichenhalter	Holder for registration plate	



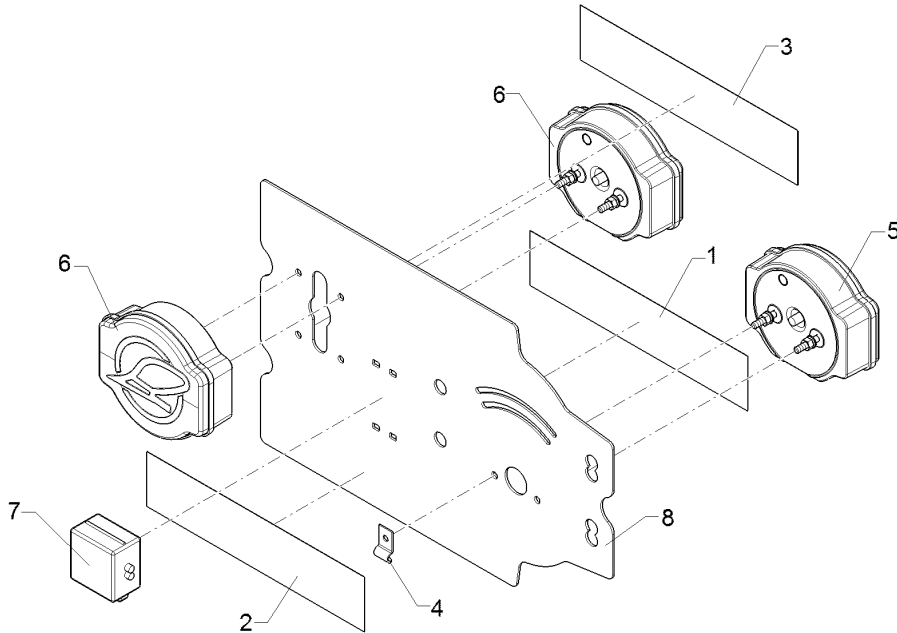
09.20

Pos.	Art.Nr.	Stck.	Artikeltext / Description		Abmessung
1	30110003	2	Linsenschraube	Oval head screw	M5x16-4,6 Zn DIN7985
2	303 0929	2	Sicherungsmutter	Selflocking nut	NM5-8 Zn DIN985
3	305 8569	2	Scheibe	Washer	5,3 DIN125 Zn
4	321 9912	1	Warntafel-Klebefolie	Bonding sheet-warning board	282x282 TP-ESC-B 08225 RE
5	321 9914	1	Rückstrahler rot m.Pendelhalt.	Reflector, red	-
6	321 9919	1	Rückstrahler selbstklebend	Self-adh. reflector	6200GK
7	373 1157	1	Kabelschelle	Cable clip	6mm
8	37310212	1	Rückleuchte	Rear light	Bl.Br.S LED ML RE
9	470 1758	1	Grundplatte	Basic plate	2x296x478 RE 3Eck Zn
10	32110054	1	Rückstrahler	Reflector	rot mit Pendelhalter



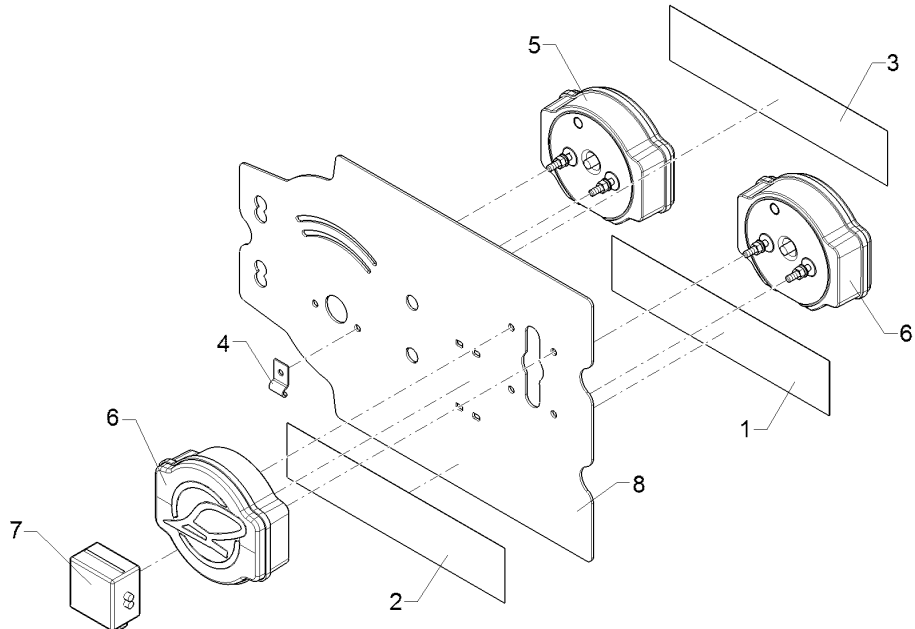
09.20

Pos.	Art.Nr.	Stck.	Artikeltext / Description		Abmessung
1	30110003	3	Linsenschraube	Oval head screw	M5x16-4,6 Zn DIN7985
2	303 0929	3	Sicherungsmutter	Selflocking nut	NM5-8 Zn DIN985
3	305 8569	3	Scheibe	Washer	5,3 DIN125 Zn
4	321 9913	1	Warntafel-Klebefolie	Bonding sheet-warning board	282x282 TP-ESC-B 08225 LI
5	321 9914	1	Rückstrahler rot m.Pendelhalt.	Reflector, red	-
6	321 9919	1	Rückstrahler selbstklebend	Self-adh. reflector	6200GK
7	321 9987	1	Kennzeichenhalter	Holder for registration plate	1,5x58,9x70 GEB28° Zn
8	373 1157	1	Kabelschelle	Cable clip	6mm
9	37310213	1	Rückleuchte	Rear light	Bl.Br.S.K LED ML LI
10	470 1759	1	Grundplatte	Basic plate	2x296x478 LI 3Eck Zn
11	31710351	2	Distanzring	Distance ring	D20/10x8,5 ABS schwarz
12	32110054	1	Rückstrahler	Reflector	rot mit Pendelhalter
13	32110245	1	Kennzeichenhalter	Holder for registration plate	2x124x148 4xD6 Zn



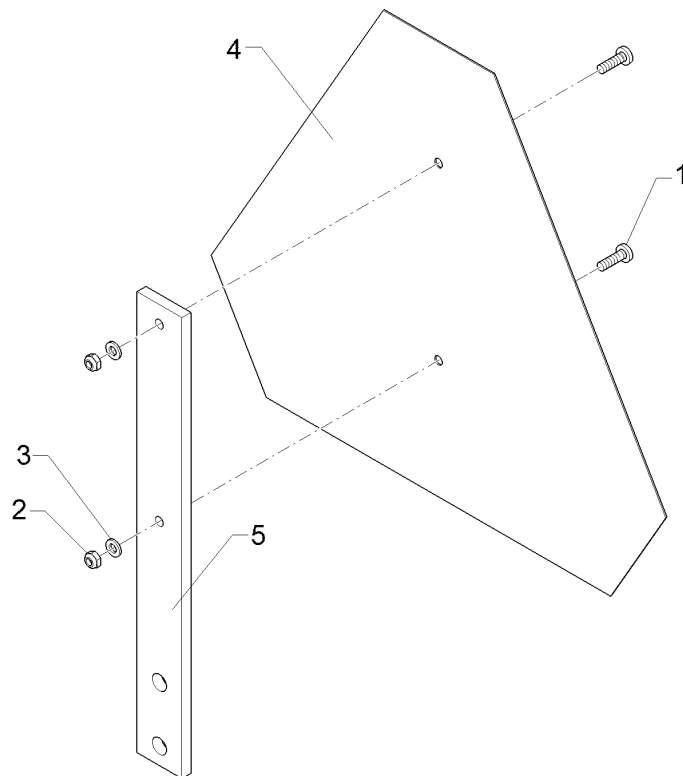
09.20

Pos.	Art.Nr.	Stck.	Artikeltext / Description		Abmessung
1	32110024	1	Warnfolie	Warning sheet	50x230 rot refl.
2	32110025	1	Warnfolie	Warning sheet	50x230 gelb refl.
3	32110026	1	Warnfolie	Warning sheet	50x230 orange fluor.
4	373 1157	1	Kabelschelle	Cable clip	6mm
5	37310216	1	Rückleuchte	Rear light	Br.S LED ML NE
6	37310217	2	Warnblinklicht	Warning light	LED ML NE
7	37310269	1	Verteilerdose	Junction box	Gelbox
8	47010202	1	Grundplatte	Basic plate	2x240x372 Zn



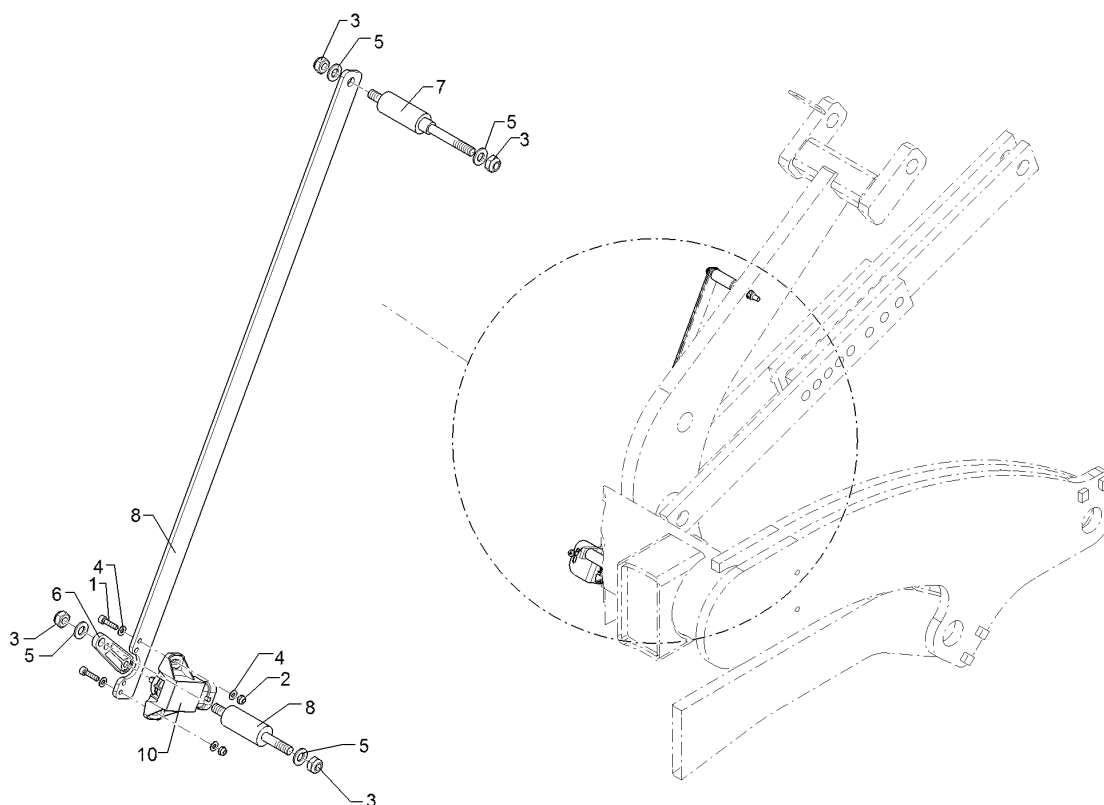
09.20

Pos.	Art.Nr.	Stck.	Artikeltext / Description		Abmessung
1	32110024	1	Warnfolie	Warning sheet	50x230 rot refl.
2	32110025	1	Warnfolie	Warning sheet	50x230 gelb refl.
3	32110026	1	Warnfolie	Warning sheet	50x230 orange fluor.
4	373 1157	1	Kabelschelle	Cable clip	6mm
5	37310216	1	Rückleuchte	Rear light	Br.S LED ML NE
6	37310217	2	Warnblinklicht	Warning light	LED ML NE
7	37310269	1	Verteilerdose	Junction box	Gelbox
8	47010202	1	Grundplatte	Basic plate	2x240x372 Zn



09.20

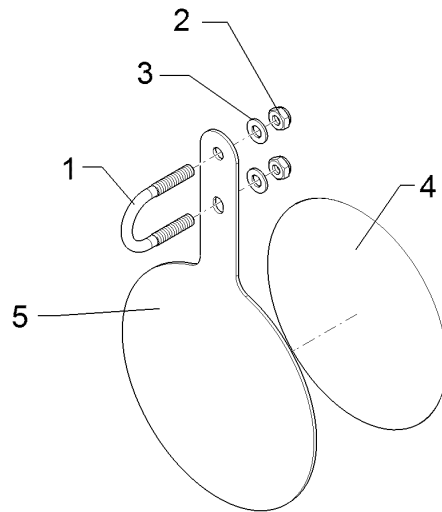
Pos.	Art.Nr.	Stck.	Artikeltext / Description		Abmessung
1	301 0301	2	Linsenschraube	Oval head screw	M6x20-4,6 Zn DIN7985
2	303 0931	2	Sicherungsmutter	Selflocking nut	NM6-8 Zn DIN985
3	305 8571	2	Scheibe	Washer	6,4 DIN125-A Zn
4	32110244	1	SMV-Dreieck	Triangle	ASAE 276.7
5	47010044	1	Flach	Flat steel	40x8x355 2xD12,5 2xD7



09.20

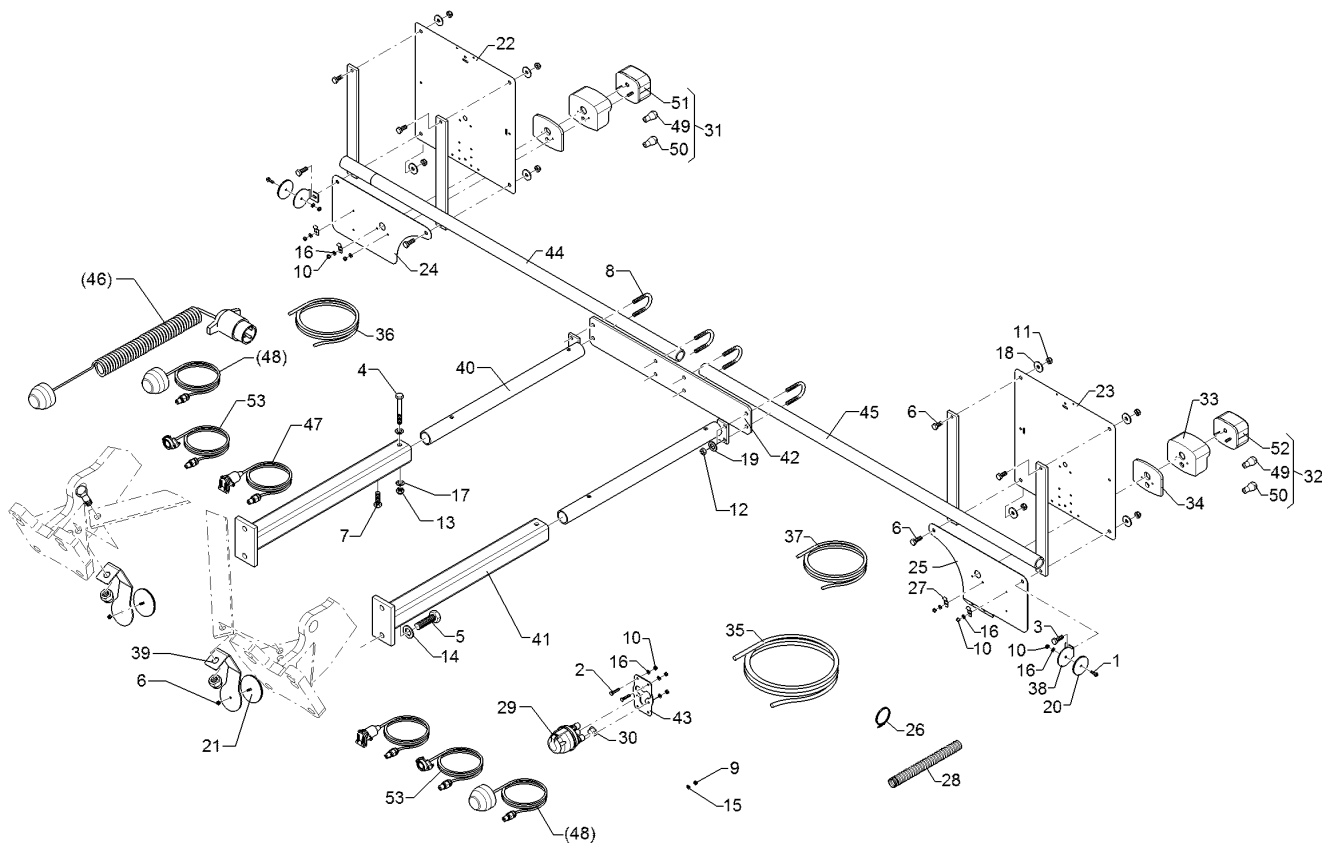
Pos.	Art.Nr.	Stck.	Artikeltext / Description		Abmessung
1	301 6063	2	Zylinderschraube	Allen screw	M4x16-8.8 DIN912 BK30
2	303 0928	2	Sicherungsmutter	Selflocking nut	NM4-8 Zn DIN985
3	303 0932	4	Sicherungsmutter	Selflocking nut	NM8-8 Zn DIN985
4	305 8567	4	Scheibe	Washer	4,3 DIN125 Zn
5	305 8694	4	Scheibe	Washer	A8,4 DIN125-St Zn
6	37310281	1	Hebel	Lever	50 D8
7	473 8138	1	Zapfen	Pivot	D20x124 2xM8 Zn
8	473 8139	1	Zapfen	Pivot	D20x95 2xM8 Zn
9	47310215	1	Hebel	Lever	25x4x611 D8,5 2xD4,5
10	57310304	1	Winkelsensor	Angle sensor	70° 1-5V

Schild/Board	4
Karat 9/700 KA	670 0647



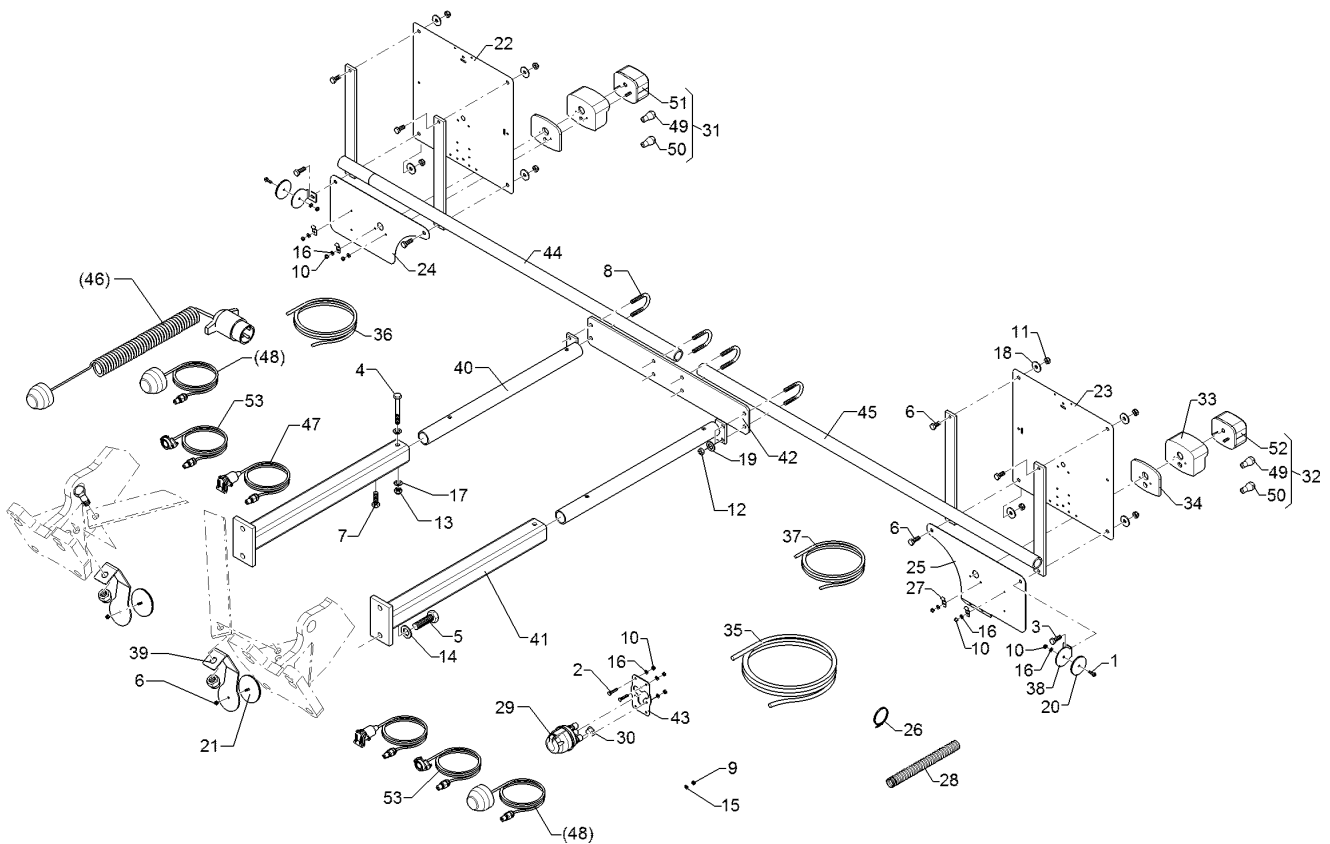
09.20

Pos.	Art.Nr.	Stck.	Artikeltext / Description		Abmessung
1	301 7781	1	Bügelschraube	U-bolt	M10x48x76 Zn DIN3570A
2	303 0933	2	Sicherungsmutter	Selflocking nut	NM10-8 DIN985 Zn
3	305 8696	2	Scheibe	Washer	A10,5 DIN125-St Zn
4	390 0647	1	Aufkleber	Label	25 D200
5	470 1729	1	Grundplatte	Basic plate	3x215x354



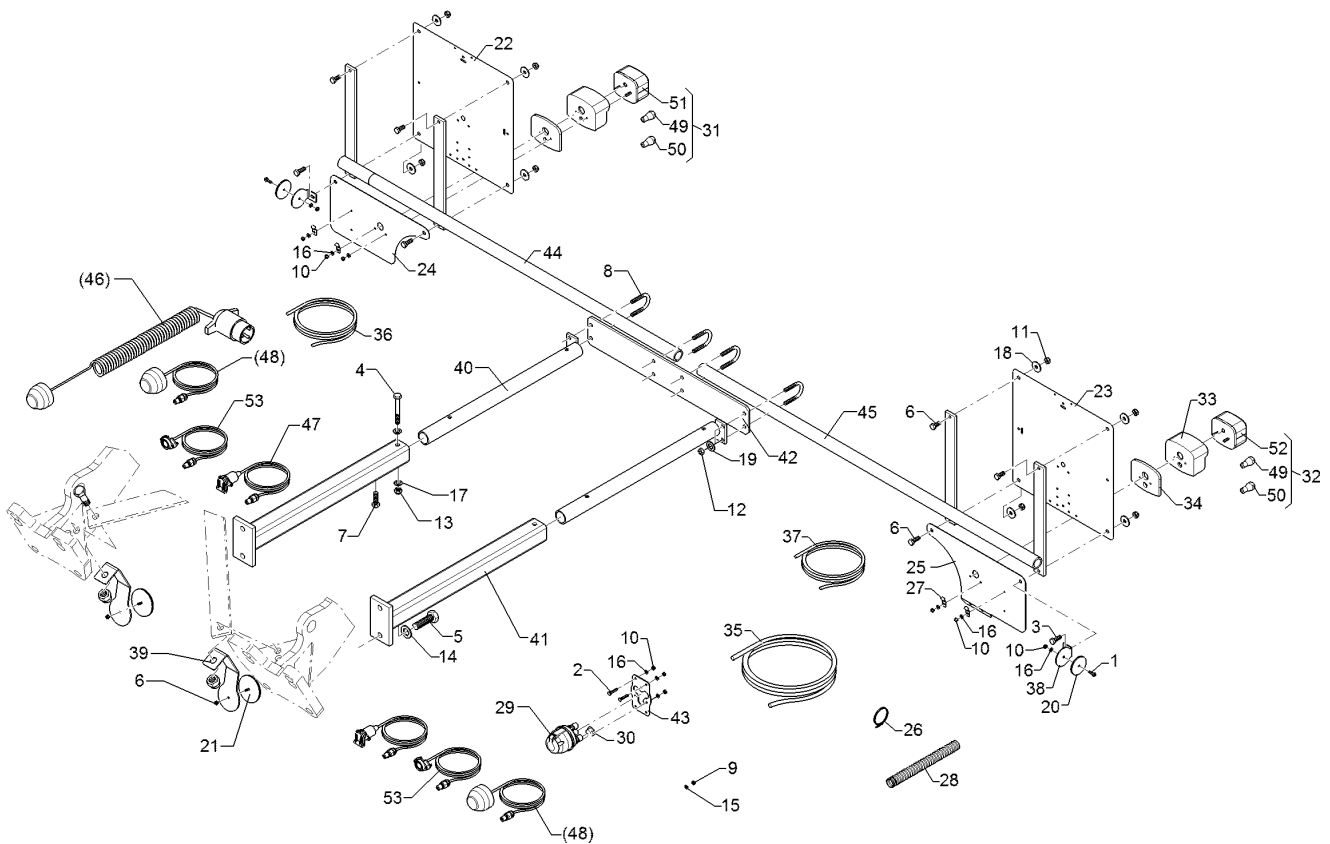
09.20

Pos.	Art.Nr.	Stck.	Artikeltext / Description		Abmessung
1	301 0301	2	Linsenschraube	Oval head screw	M6x20-4,6 Zn DIN7985
2	301 3014	6	Sechskantschraube	Hexagon bolt	M6x30-8.8 DIN933 BK45
3	301 3066	2	Sechskantschraube	Hexagon bolt	M8x30-8.8 DIN933 BK30
4	301 3425	2	Sechskantschraube spezial	Hexagon bolt special	M12x80ls62xb15-10.9 BK45
5	301 3682	4	Sechskantschraube	Hexagon bolt	M16x30-8.8 DIN933 BK30
6	301 5001	6	Sechskantschraube	Hexagon bolt	M8x25-8.8 Zn DIN933
7	301 7334	2	Sechskantschraube	Hexagon bolt	M12x35-8.8 DIN933 BK30
8	301 7781	4	Bügelschraube	U-bolt	M10x48x76 Zn DIN3570A
9	303 0929	11	Sicherungsmutter	Selflocking nut	NM5-8 Zn DIN985
10	303 0931	8	Sicherungsmutter	Selflocking nut	NM6-8 Zn DIN985
11	303 0932	8	Sicherungsmutter	Selflocking nut	NM8-8 Zn DIN985
12	303 0933	8	Sicherungsmutter	Selflocking nut	NM10-8 DIN985 Zn
13	303 0934	2	Sicherungsmutter	Selflocking nut	NM12-8 Zn DIN985
14	305 6141	4	Scheibe	Washer	17/30x3 DIN/ISO-7089
15	305 8569	11	Scheibe	Washer	5,3 DIN125 Zn
16	305 8571	12	Scheibe	Washer	6,4 DIN125-A Zn
17	305 8580	4	Scheibe	Washer	13/24x2,5 St-Zn DIN125



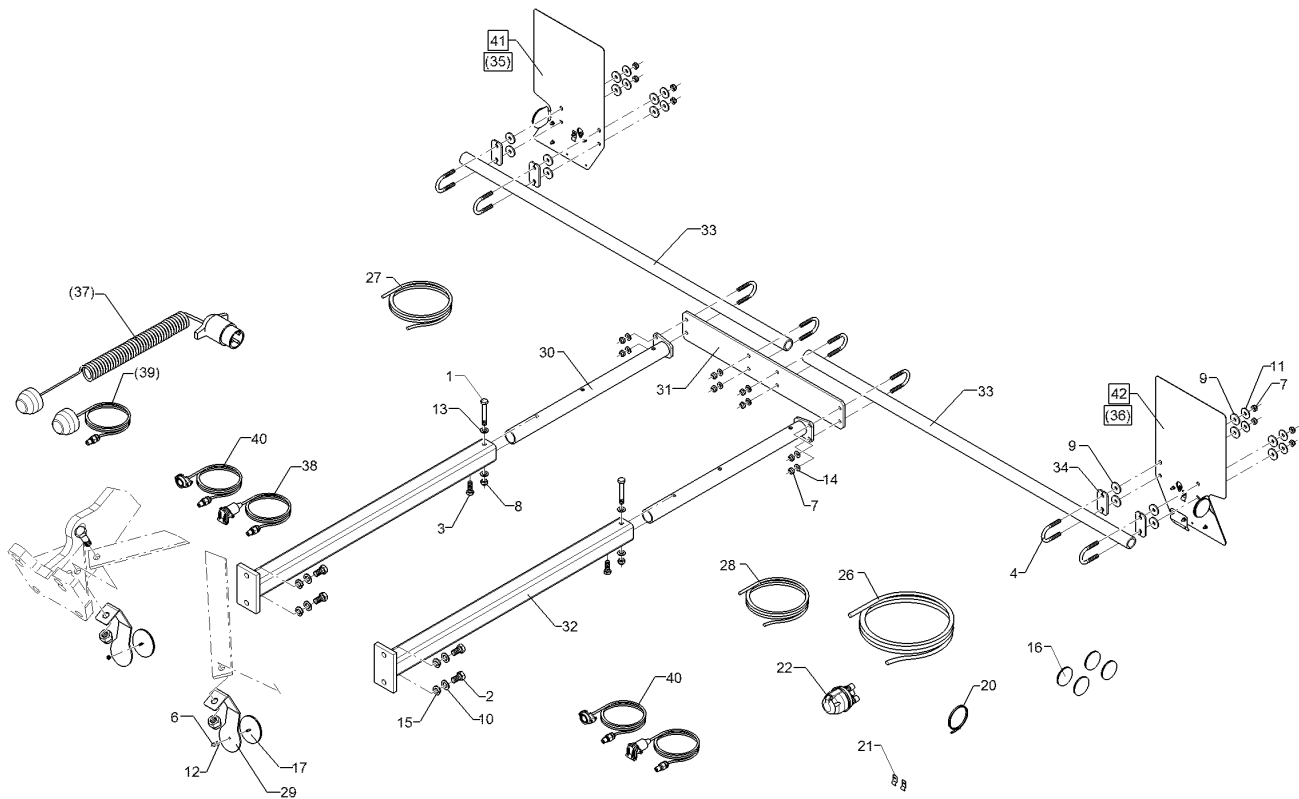
09.20

Pos.	Art.Nr.	Stck.	Artikeltext / Description	Abmessung	
18	305 8694	8	Scheibe	Washer	A8,4 DIN125-St Zn
19	305 8696	8	Scheibe	Washer	A10,5 DIN125-St Zn
20	321 9921	2	Rückstrahler gelb m. Loch	Reflector, yellow	D60
21	321 9922	2	Rückstrahler rot	Reflector, red	8 RA 002 016-111
22	321 9934	1	Warntafel	Warning board	RE 423x423 DIN11030
23	321 9935	1	Warntafel	Warning board	LI 423x423 DIN11030
24	321 9992	1	Trägerblech	Carrier plate	2x204x417
25	321 9993	1	Trägerblech	Carrier plate	2x228x417
26	325 1330	14	Kabelbinder	Cable clip	7,6x365
27	325 5142	4	Schelle	Clamp	96/8
28	325 5530	9	Wellrohr	Corrugated tube	DN-PA06 bk
29	373 2023	1	Verteilerdose	Junction box	DISCON7/4
30	373 2024	2	Blindstopfen	Blind plug	KAPPEGE
31	373 3140	1	Rückleuchte	Rear light	95RGE0,1HD
32	373 3141	1	Rückleuchte	Rear light	95KLGEO,1HD
33	373 3801	2	Schutzhaube hinten	Rear cover	SH95
34	373 3804	2	Abstandssockel	Spacer base	AS95
35	373 4261	1	Kabel	Cable	7x1,5x5000
36	373 4266	1	Grundkabel	Basic cable	4x0,75x10500
37	373 4267	1	Grundkabel	Basic cable	4x0,75x10500
38	470 1199	2	Halter	Holder	3x62x101 geb.Zn
39	470 1220	2	Halter	Holder	4x85x308



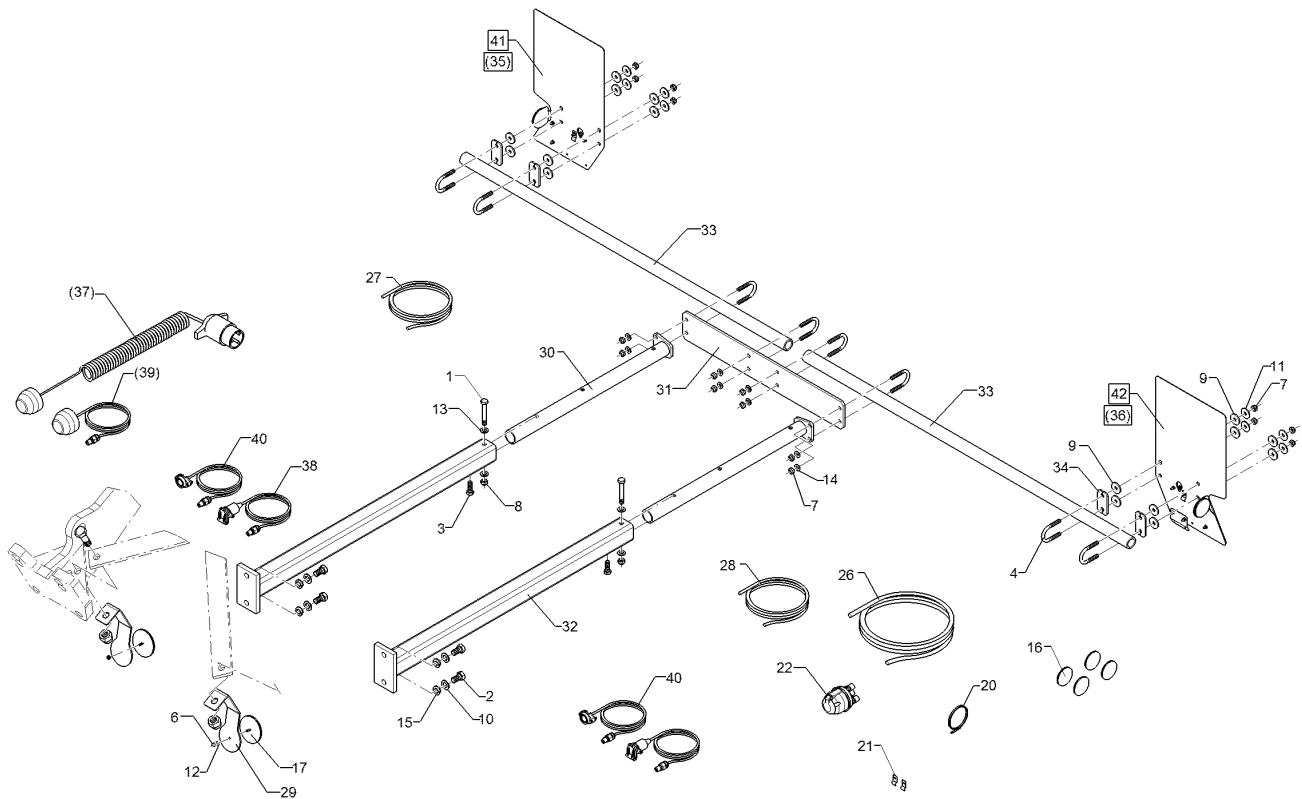
09.20

Pos.	Art.Nr.	Stck.	Artikeltext / Description		Abmessung
40	470 1726	2	Halter	Holder	D44,5x650
41	470 1728	2	Halter	Holder	60x60x660
42	470 1730	1	Platte	Plate	100x8x678 8xD11
43	470 1775	1	Trägerblech	Carrier plate	3x82x122 Zn
44	470 1780	1	Leuchtenhalter	Lamp holder	D38x5x1418 RE
45	470 1781	1	Leuchtenhalter	Lamp holder	D38x5x1418 LI
46	570 2114	2	Beleuchtungsanlage	Lighting equipment	86SK1,5GEHD
47	37310114	2	Grundkabel	Basic cable	1x4pol. 1x3pol.
48	37310131	2	Positionsleuchte	Position light	weiß +Spiralkabel 1x3pol.
49	373 1101	1	Kugelbirnen	Lamp	12V 10W Heavy Duty
50	373 1102	2	Kugelbirnen	Lamp	12V 21W Heavy Duty
51	373 3526	1	Lichtscheibe	Light glas	RE E95
52	373 3527	1	Lichtscheibe	Light glas	LI EK95
53	37310247	2	Positionsleuchte	Position light	weiß +Spiralkabel 1x3pol. LED



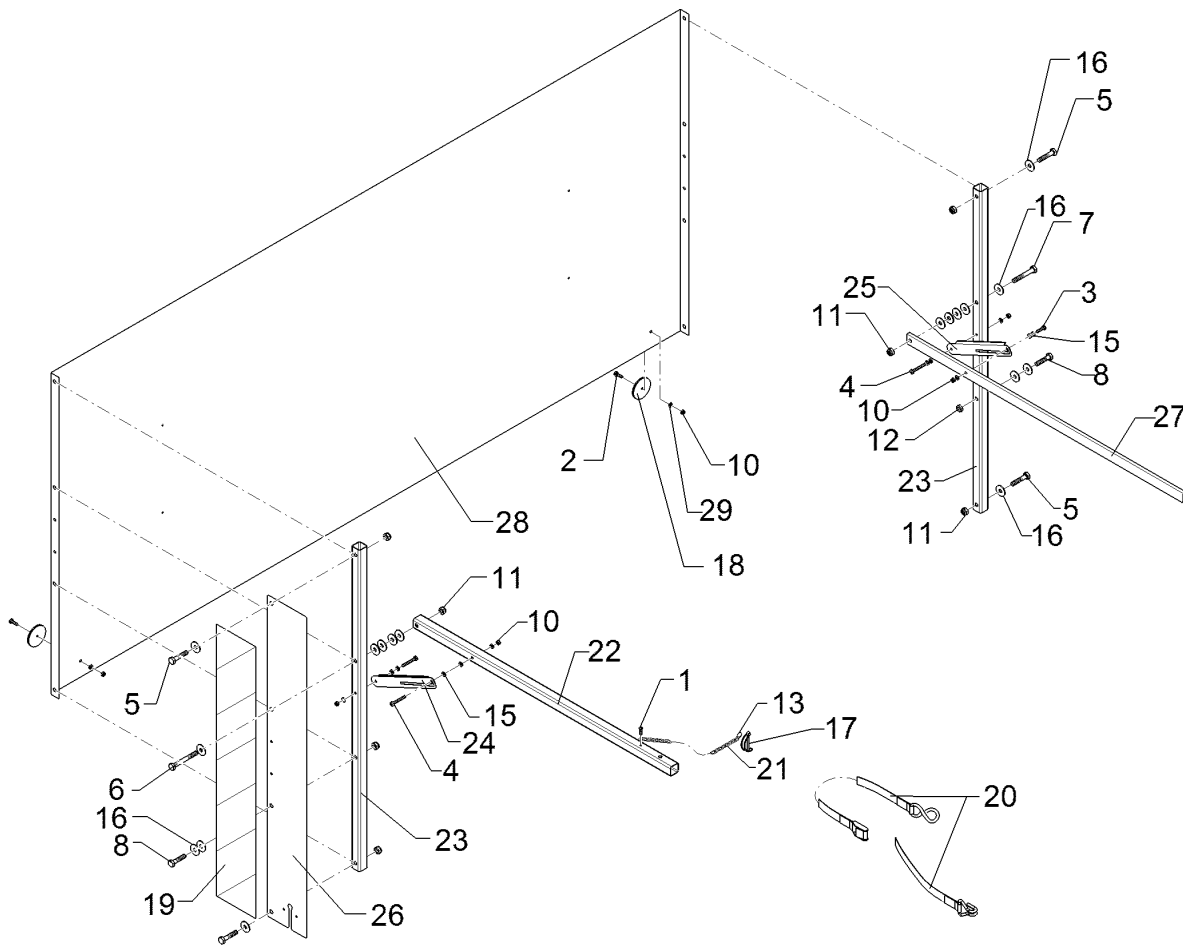
09.20

Pos.	Art.Nr.	Stck.	Artikeltext / Description		Abmessung
1	301 3425	2	Sechskantschraube spezial	Hexagon bolt special	M12x80ls62xb15-10.9
2	301 3682	4	Sechskantschraube	Hexagon bolt	BK45 M16x30-8.8 DIN933
3	301 7334	2	Sechskantschraube	Hexagon bolt	BK30 M12x35-8.8 DIN933
4	301 7781	8	Bügelschraube	U-bolt	BK30 M10x48x76 Zn DIN3570A
6	303 0929	9	Sicherungsmutter	Selflocking nut	NM5-8 Zn DIN985
7	303 0933	16	Sicherungsmutter	Selflocking nut	NM10-8 DIN985 Zn
8	303 0934	2	Sicherungsmutter	Selflocking nut	NM12-8 Zn DIN985
9	305 6129	16	Scheibe	Washer	D11/35x4 PU
10	305 6141	4	Scheibe	Washer	17/30x3
11	305 6976	8	Scheibe	Washer	DIN/ISO-7089 R11/34x3 DIN440-St Zn
12	305 8569	9	Scheibe	Washer	5,3 DIN125 Zn
13	305 8580	4	Scheibe	Washer	13/24x2,5 St-Zn DIN125
14	305 8696	8	Scheibe	Washer	A10,5 DIN125-St Zn
15	305 9928	4	Federring	Spring ring	C16,5 DIN74361 Zn
16	321 9919	4	Rückstrahler selbstklebend	Self-adh. reflector	6200GK
17	321 9922	2	Rückstrahler rot	Reflector, red	8 RA 002 016-111
20	325 1330	8	Kabelbinder	Cable clip	7,6x365
21	325 5142	2	Schelle	Clamp	96/8
22	373 2023	1	Verteilerdose	Junction box	DISCON7/4



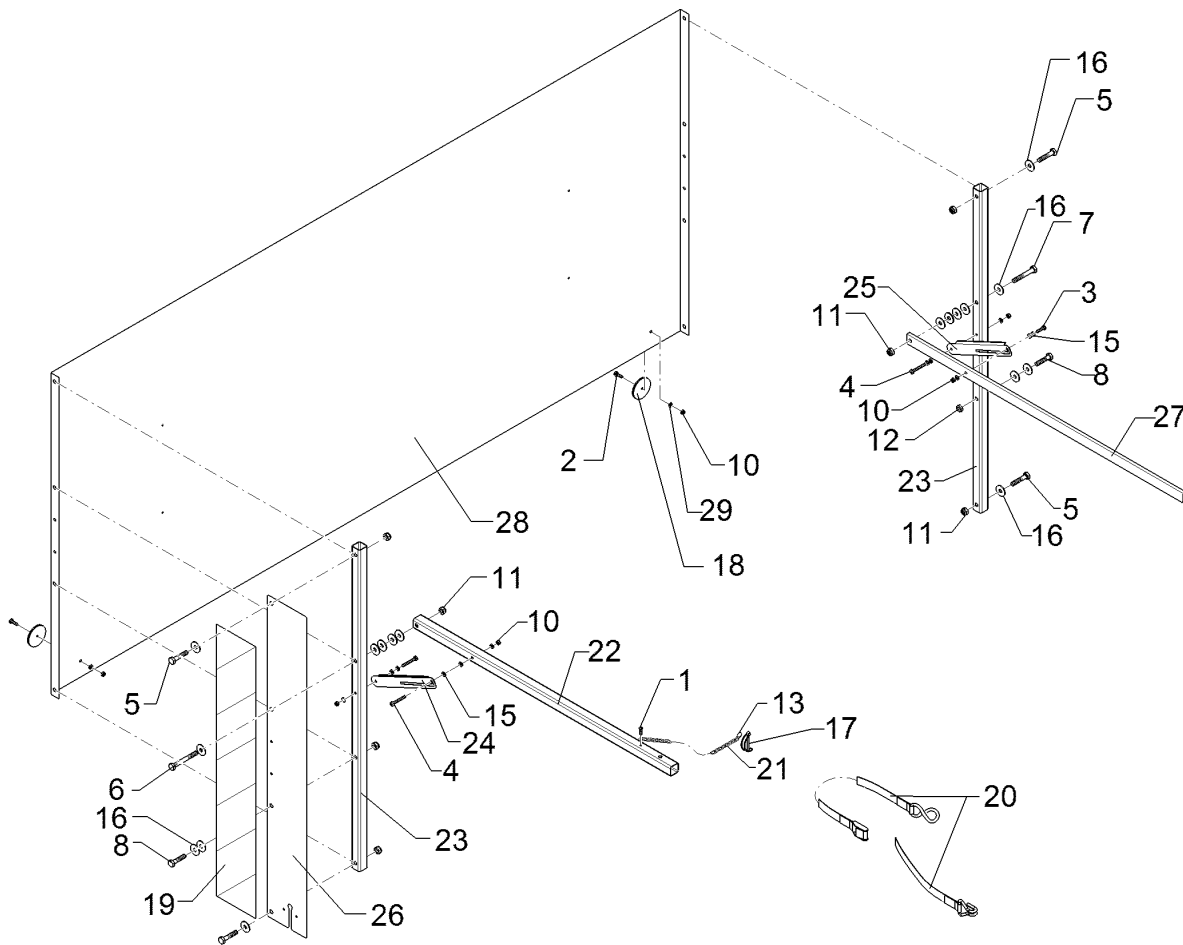
09.20

Pos.	Art.Nr.	Stck.	Artikeltext / Description	Abmessung	
26	373 4261	1	Kabel	Cable	7x1,5x5000
27	373 4266	1	Grundkabel	Basic cable	4x0,75x10500
28	373 4267	1	Grundkabel	Basic cable	4x0,75x10500
29	470 1220	2	Halter	Holder	4x85x308
30	470 1726	2	Halter	Holder	D44,5x650
31	470 1730	1	Platte	Plate	100x8x678 8xD11
32	470 1735	2	Halter	Holder	60x60x1025
33	470 1770	2	Rohr	Tube	D38x4x1370
34	470 1776	4	Klemmplatte	Clamping plate	6x40x80 2x11-48/52 Zn
35	570 1758	1	Beleuchtungseinheit	Lighting unit	3eck HI RE
36	570 1759	1	Beleuchtungseinheit	Lighting unit	3eck HI LI
37	570 2114	2	Beleuchtungsanlage	Lighting equipment	86SK1,5GEHD
38	37310114	2	Grundkabel	Basic cable	1x4pol. 1x3pol.
39	37310131	2	Positionsleuchte	Position light	weiß +Spiralkabel 1x3pol.
40	37310247	2	Positionsleuchte	Position light	weiß +Spiralkabel 1x3pol. LED
41	57010100	1	Beleuchtungseinheit	Lighting unit	3eck HI RE
42	57010101	1	Beleuchtungseinheit	Lighting unit	3eck HI LI



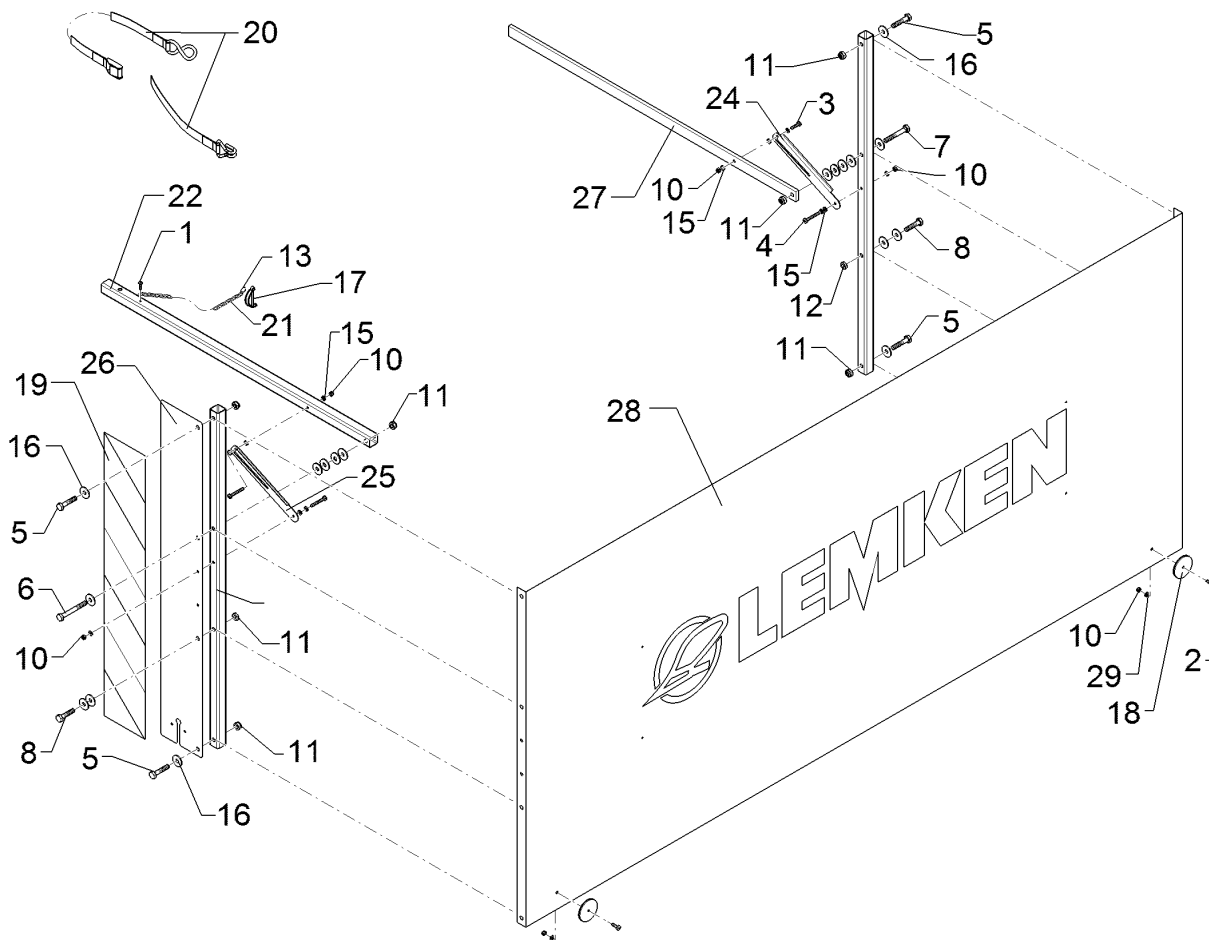
09.20

Pos.	Art.Nr.	Stck.	Artikeltext / Description		Abmessung
1	301 0280	1	Flachkopfschraube	Flatheaded bolt	M4x40-4.8 DIN85 Zn
2	301 0301	2	Linsenschraube	Oval head screw	M6x20-4,6 Zn DIN7985
3	301 0302	1	Linsenschraube	Oval head screw	M6x25-4,6 Zn DIN7985
4	301 0306	3	Linsenschraube	Oval head screw	M6x45-4,6 Zn DIN7985
5	301 3246	4	Sechskantschraube	Hexagon bolt	M10x50-8.8 DIN931 BK30
6	301 3260	1	Sechskantschraube	Hexagon bolt	M10x85-8.8 DIN931 BK30
7	301 3262	1	Sechskantschraube	Hexagon bolt	M10x70-8.8 DIN931 BK30
8	301 5424	2	Sechskantschraube	Hexagon bolt	M10x45-8.8 DIN931 BK30
9	303 0928	1	Sicherungsmutter	Selflocking nut	NM4-8 Zn DIN985
10	303 0931	6	Sicherungsmutter	Selflocking nut	NM6-8 Zn DIN985
11	303 0933	6	Sicherungsmutter	Selflocking nut	NM10-8 DIN985 Zn
12	303 1022	2	Sechskantmutter-Flach	Nut	M10 DIN936-8 Zn
13	305 8551	1	Sicherungsring	Retaining ring	Di41x3 A2
14	305 8567	1	Scheibe	Washer	4,3 DIN125 Zn
15	305 8571	12	Scheibe	Washer	6,4 DIN125-A Zn
16	305 8577	18	Scheibe	Washer	10,5/30x2,5 St-Zn
17	311 9305	1	Rohrklappstecker	Securing pin	8x50/S9
18	321 9921	2	Rückstrahler gelb m. Loch	Reflector, yellow	D60



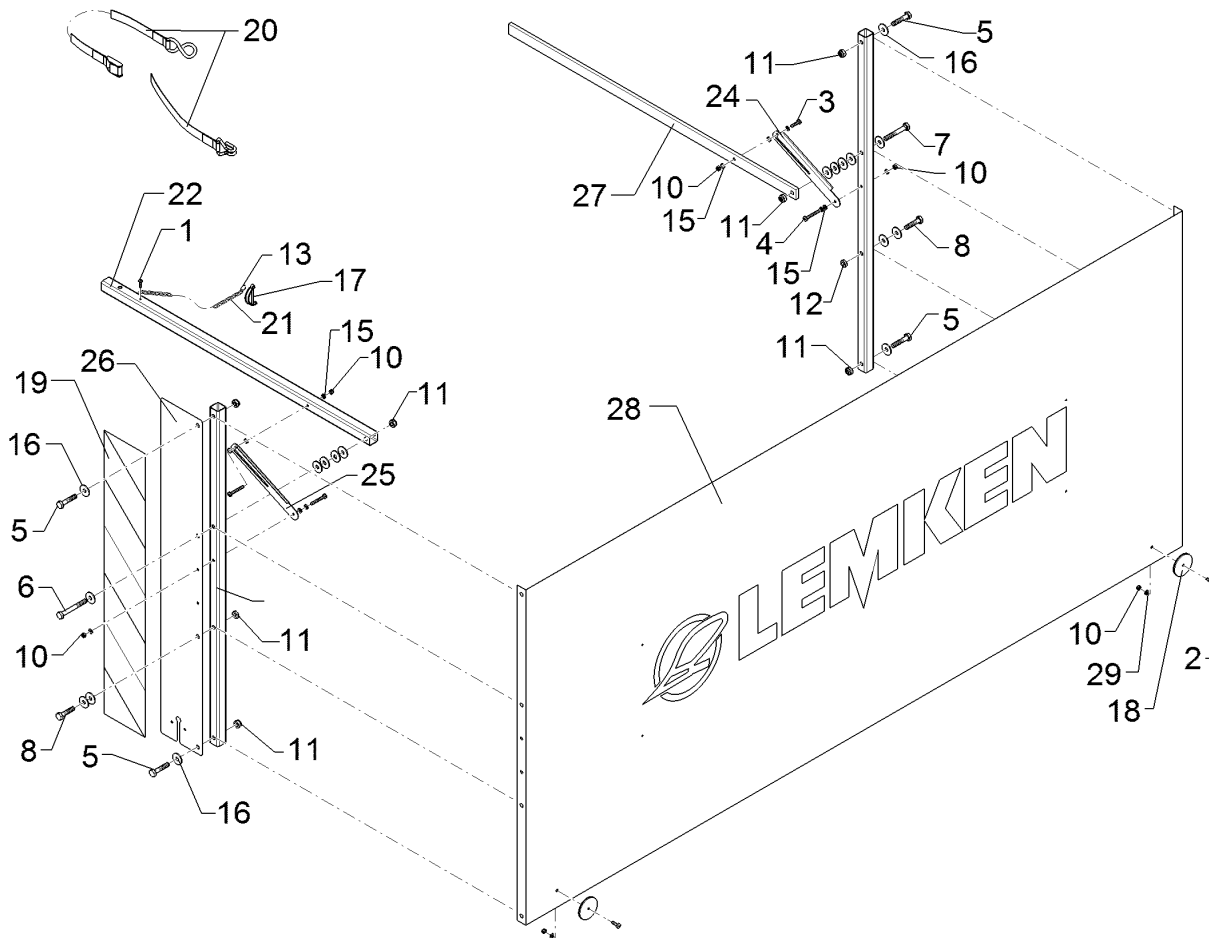
09.20

Pos.	Art.Nr.	Stck.	Artikeltext / Description	Abmessung	
19	321 9948	1	Warntafel-Klebefolie	Bonding sheet-warning board	141x846 RE
20	331 5051	1	Haltegummi	Securing rubber	DIN11030 1600mm/2 Haken Karat KA
21	331 6130	1	Knotenkette	Knotted-link chain	D2x150
22	470 6110	1	Halterohr	Tube	30x30x2x923
23	470 6111	2	Quadratrohr	Square tube	30x30x2x1000
24	470 6112	1	Sperrstück	Stop	2x40x249,6 RE
25	470 6113	1	Sperrstück	Stop	2x40x249,6 LI
26	470 6114	1	Trägerblech	Carrier plate	1,5x142x1000
27	470 6115	1	Stange	Rod	30x10x990
28	470 6118	1	Schutzplane	Protective tilt	1000x2920
29	305 8572	2	Scheibe	Washer	6,4 DIN9021 Zn



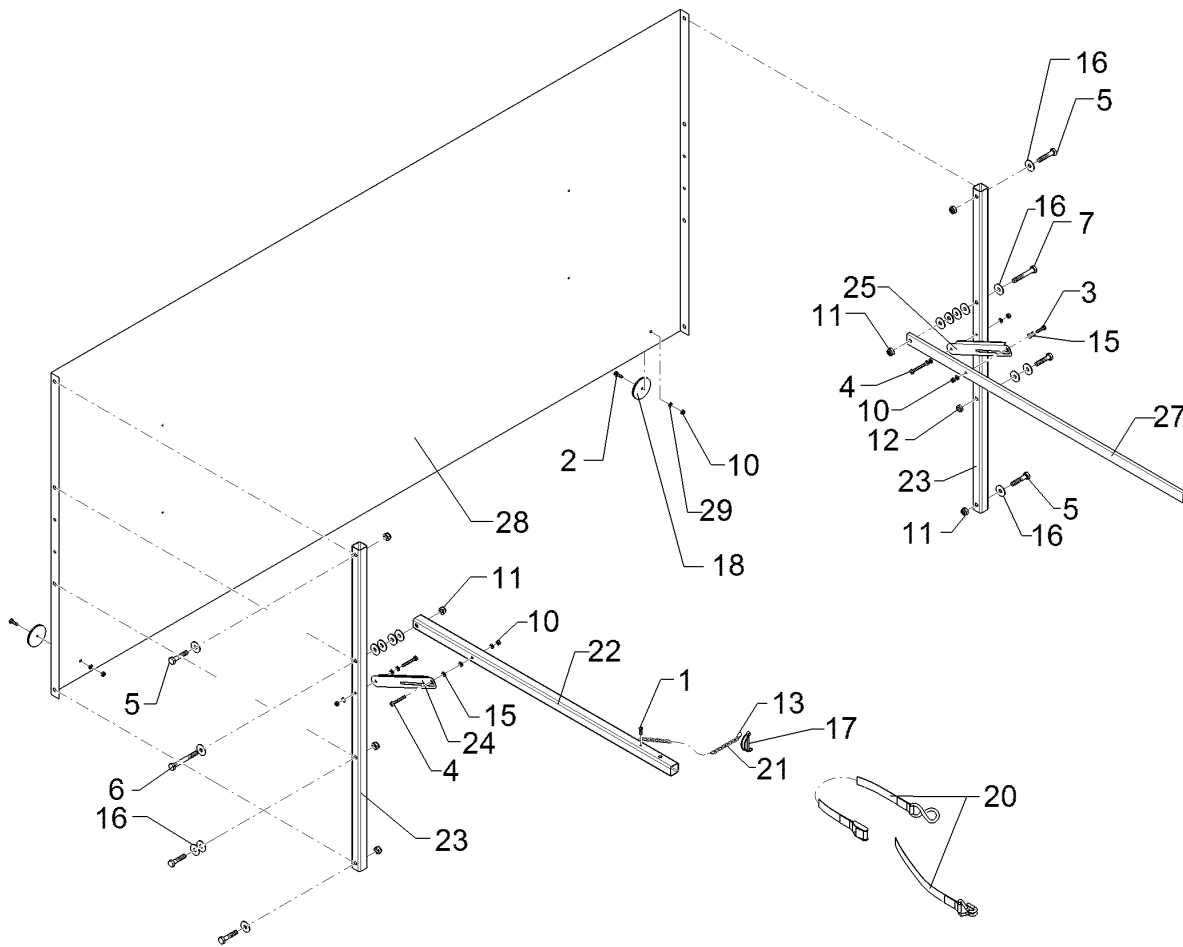
09.20

Pos.	Art.Nr.	Stck.	Artikeltext / Description		Abmessung
1	301 0280	1	Flachkopfschraube	Flatheaded bolt	M4x40-4.8 DIN85 Zn
2	301 0301	2	Linsenschraube	Oval head screw	M6x20-4,6 Zn DIN7985
3	301 0302	1	Linsenschraube	Oval head screw	M6x25-4,6 Zn DIN7985
4	301 0306	3	Linsenschraube	Oval head screw	M6x45-4,6 Zn DIN7985
5	301 3246	4	Sechskantschraube	Hexagon bolt	M10x50-8.8 DIN931 BK30
6	301 3260	1	Sechskantschraube	Hexagon bolt	M10x85-8.8 DIN931 BK30
7	301 3262	1	Sechskantschraube	Hexagon bolt	M10x70-8.8 DIN931 BK30
8	301 5424	2	Sechskantschraube	Hexagon bolt	M10x45-8.8 DIN931 BK30
9	303 0928	1	Sicherungsmutter	Selflocking nut	NM4-8 Zn DIN985
10	303 0931	6	Sicherungsmutter	Selflocking nut	NM6-8 Zn DIN985
11	303 0933	6	Sicherungsmutter	Selflocking nut	NM10-8 DIN985 Zn
12	303 1022	2	Sechskantmutter-Flach	Nut	M10 DIN936-8 Zn
13	305 8551	1	Sicherungsring	Retaining ring	Di41x3 A2
14	305 8567	1	Scheibe	Washer	4,3 DIN125 Zn
15	305 8571	12	Scheibe	Washer	6,4 DIN125-A Zn
16	305 8577	18	Scheibe	Washer	10,5/30x2,5 St-Zn
17	311 9305	1	Rohrklappstecker	Securing pin	8x50/S9
18	321 9921	2	Rückstrahler gelb m. Loch	Reflector, yellow	D60



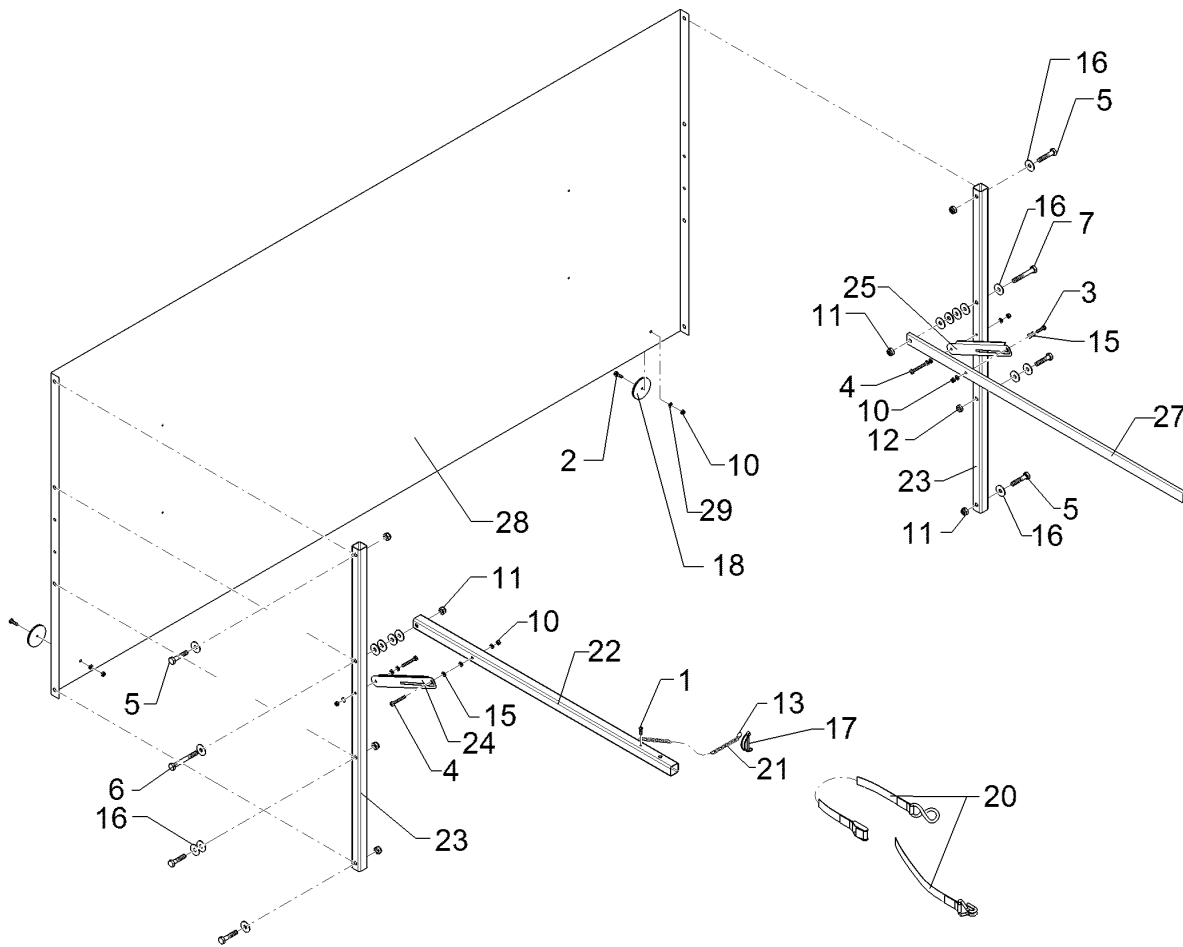
09.20

Pos.	Art.Nr.	Stck.	Artikeltext / Description		Abmessung
19	321 9949	1	Warntafel-Klebefolie	Bonding sheet-warning board	141x846 LI DIN11030
20	331 5051	1	Haltegummi	Securing rubber	1600mm/2 Haken Karat KA
21	331 6130	1	Knotenkette	Knotted-link chain	D2x150
22	470 6110	1	Halterohr	Tube	30x30x2x923
23	470 6111	2	Quadratrohr	Square tube	30x30x2x1000
24	470 6112	1	Sperrstück	Stop	2x40x249,6 RE
25	470 6113	1	Sperrstück	Stop	2x40x249,6 LI
26	470 6114	1	Trägerblech	Carrier plate	1,5x142x1000
27	470 6115	1	Stange	Rod	30x10x990
28	470 6118	1	Schutzplane	Protective tilt	1000x2920
29	305 8572	2	Scheibe	Washer	6,4 DIN9021 Zn



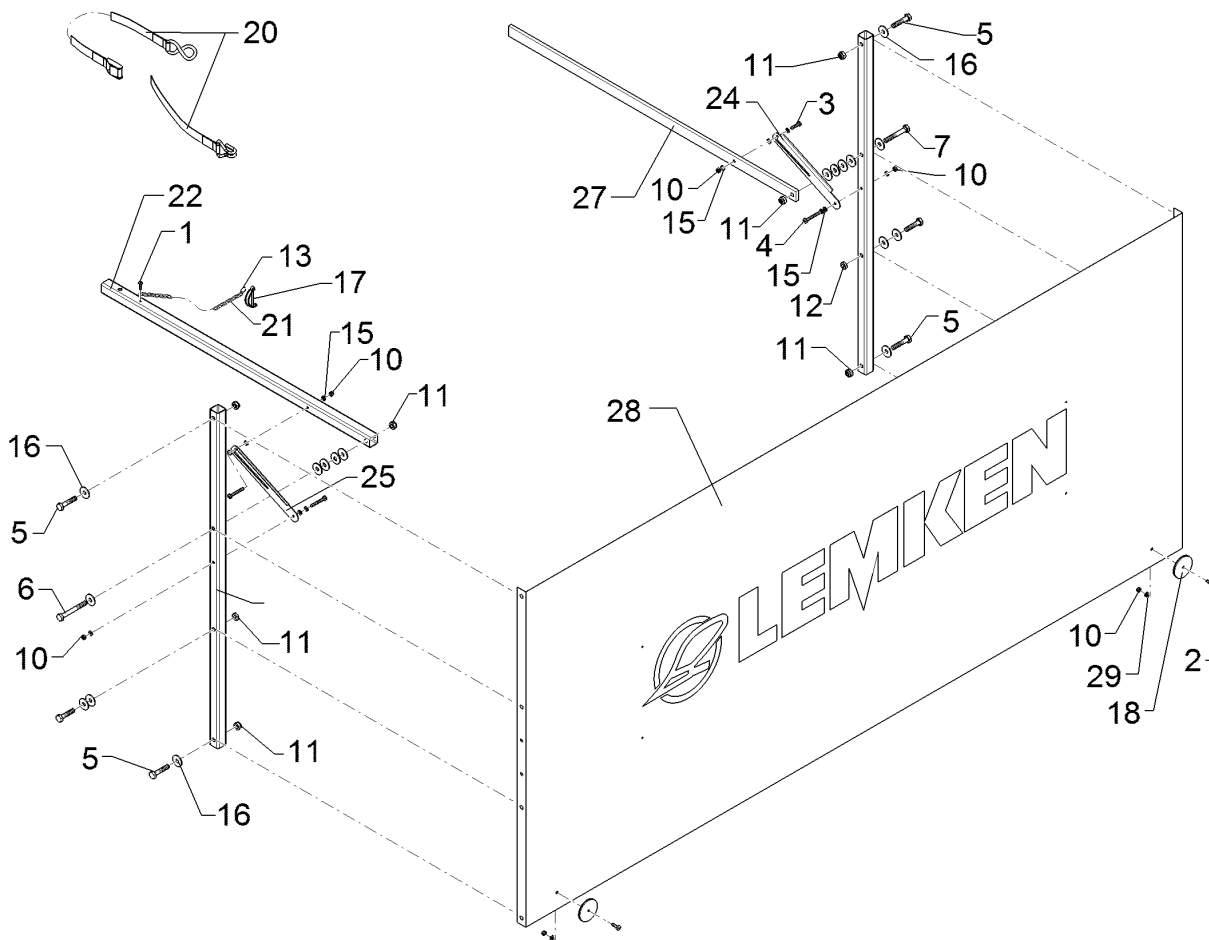
09.20

Pos.	Art.Nr.	Stck.	Artikeltext / Description		Abmessung
1	301 0280	1	Flachkopfschraube	Flatheaded bolt	M4x40-4.8 DIN85 Zn
2	301 0301	2	Linsenschraube	Oval head screw	M6x20-4,6 Zn DIN7985
3	301 0302	1	Linsenschraube	Oval head screw	M6x25-4,6 Zn DIN7985
4	301 0306	3	Linsenschraube	Oval head screw	M6x45-4,6 Zn DIN7985
5	301 5424	6	Sechskantschraube	Hexagon bolt	M10x45-8.8 DIN931 BK30
6	301 3260	1	Sechskantschraube	Hexagon bolt	M10x85-8.8 DIN931 BK30
7	301 3262	1	Sechskantschraube	Hexagon bolt	M10x70-8.8 DIN931 BK30
9	303 0928	1	Sicherungsmutter	Selflocking nut	NM4-8 Zn DIN985
10	303 0931	6	Sicherungsmutter	Selflocking nut	NM6-8 Zn DIN985
11	303 0933	6	Sicherungsmutter	Selflocking nut	NM10-8 DIN985 Zn
12	303 1022	2	Sechskantmutter-Flach	Nut	M10 DIN936-8 Zn
13	305 8551	1	Sicherungsring	Retaining ring	Di41x3 A2
14	305 8567	1	Scheibe	Washer	4,3 DIN125 Zn
15	305 8571	12	Scheibe	Washer	6,4 DIN125-A Zn
16	305 8577	20	Scheibe	Washer	10,5/30x2,5 St-Zn
17	311 9305	1	Rohrklappstecker	Securing pin	8x50/S9
18	321 9921	2	Rückstrahler gelb m. Loch	Reflector, yellow	D60
20	331 5051	1	Haltegummi	Securing rubber	1600mm/2 Haken Karat KA
21	331 6130	1	Knotenkette	Knotted-link chain	D2x150



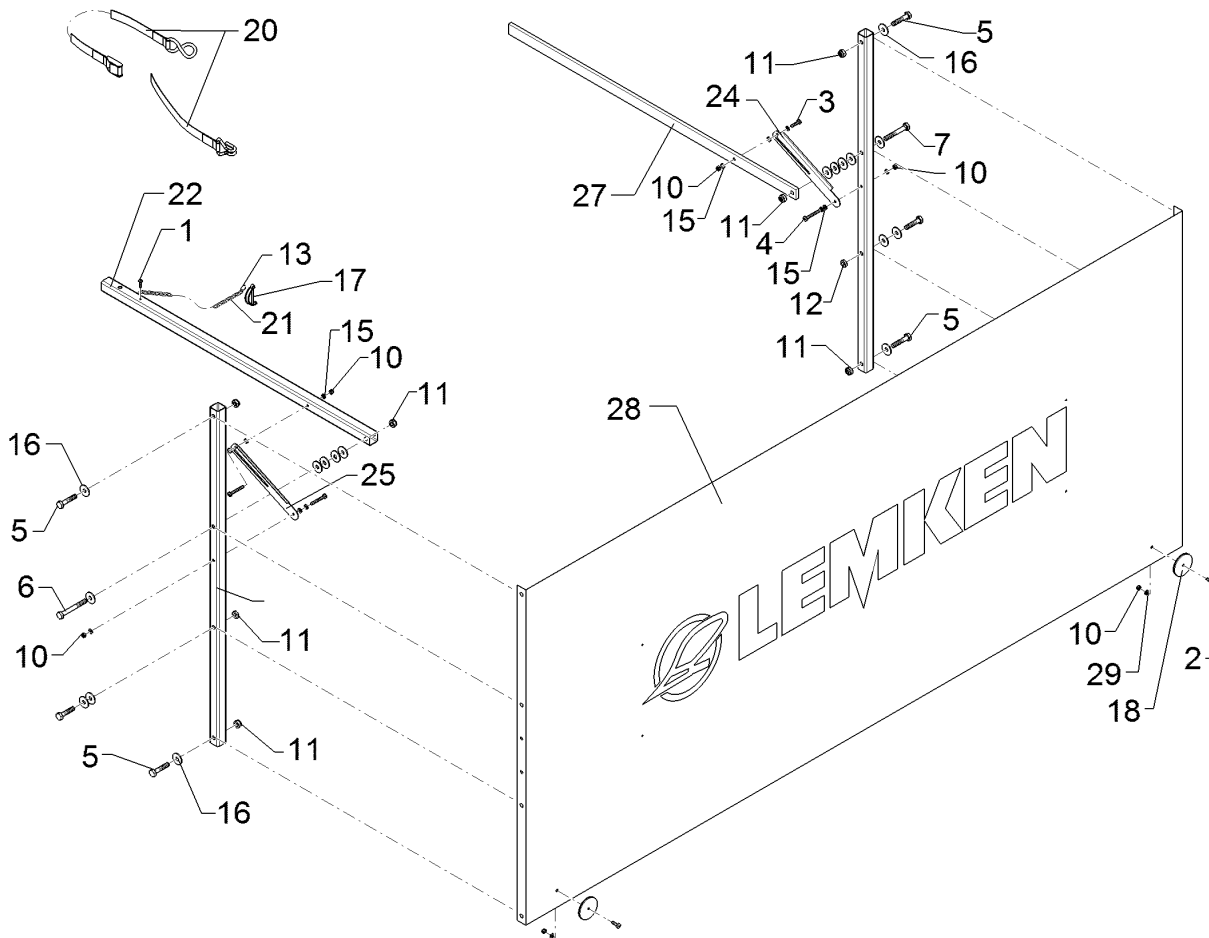
09.20

Pos.	Art.Nr.	Stck.	Artikeltext / Description	Abmessung	
22	470 6110	1	Halterohr	Tube	30x30x2x923
23	470 6111	2	Quadratrohr	Square tube	30x30x2x1000
24	470 6112	1	Sperrstück	Stop	2x40x249,6 RE
25	470 6113	1	Sperrstück	Stop	2x40x249,6 LI
27	470 6115	1	Stange	Rod	30x10x990
28	470 6118	1	Schutzplane	Protective tilt	1000x2920
29	305 8572	2	Scheibe	Washer	6,4 DIN9021 Zn



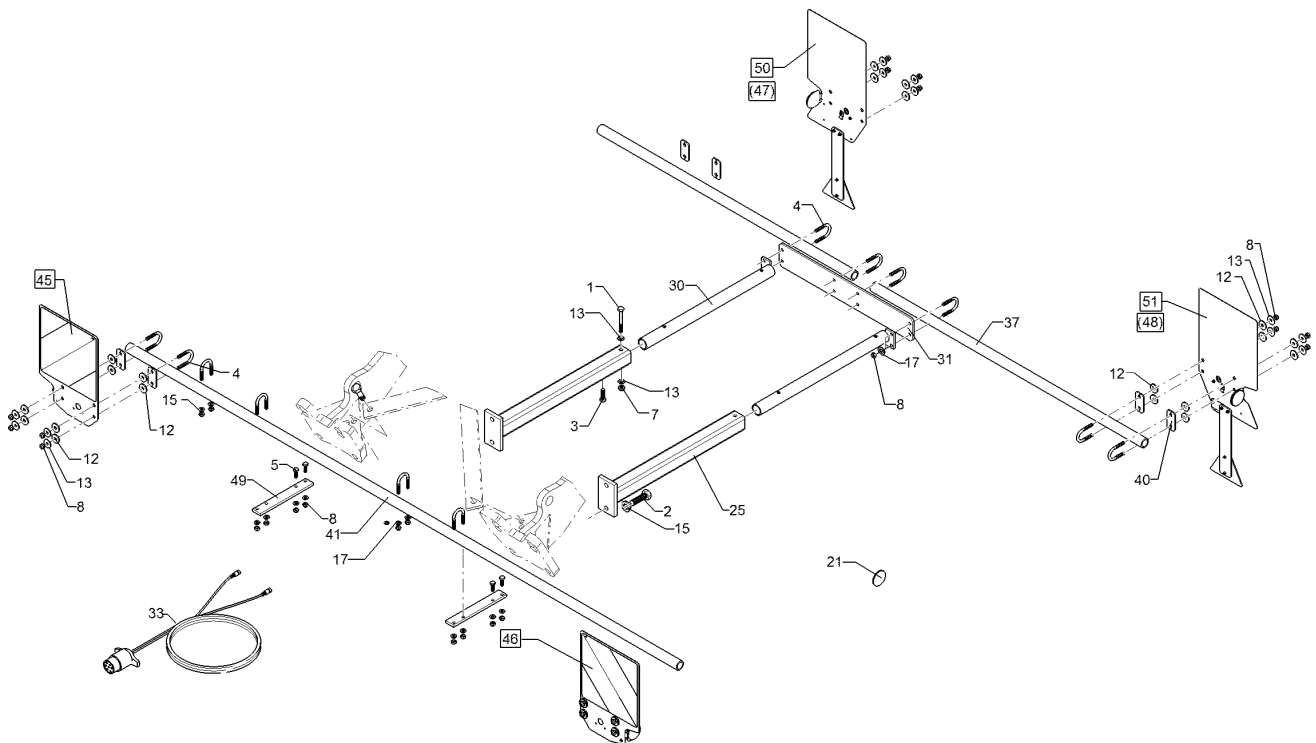
09.20

Pos.	Art.Nr.	Stck.	Artikeltext / Description		Abmessung
1	301 0280	1	Flachkopfschraube	Flatheaded bolt	M4x40-4.8 DIN85 Zn
2	301 0301	2	Linsenschraube	Oval head screw	M6x20-4,6 Zn DIN7985
3	301 0302	1	Linsenschraube	Oval head screw	M6x25-4,6 Zn DIN7985
4	301 0306	3	Linsenschraube	Oval head screw	M6x45-4,6 Zn DIN7985
5	301 5424	6	Sechskantschraube	Hexagon bolt	M10x45-8.8 DIN931 BK30
6	301 3260	1	Sechskantschraube	Hexagon bolt	M10x85-8.8 DIN931 BK30
7	301 3262	1	Sechskantschraube	Hexagon bolt	M10x70-8.8 DIN931 BK30
9	303 0928	1	Sicherungsmutter	Selflocking nut	NM4-8 Zn DIN985
10	303 0931	6	Sicherungsmutter	Selflocking nut	NM6-8 Zn DIN985
11	303 0933	6	Sicherungsmutter	Selflocking nut	NM10-8 DIN985 Zn
12	303 1022	2	Sechskantmutter-Flach	Nut	M10 DIN936-8 Zn
13	305 8551	1	Sicherungsring	Retaining ring	Di41x3 A2
14	305 8567	1	Scheibe	Washer	4,3 DIN125 Zn
15	305 8571	12	Scheibe	Washer	6,4 DIN125-A Zn
16	305 8577	20	Scheibe	Washer	10,5/30x2,5 St-Zn
17	311 9305	1	Rohrklappstecker	Securing pin	8x50/S9
18	321 9921	2	Rückstrahler gelb m. Loch	Reflector, yellow	D60
20	331 5051	1	Haltegummi	Securing rubber	1600mm/2 Haken Karat KA
21	331 6130	1	Knotenkette	Knotted-link chain	D2x150



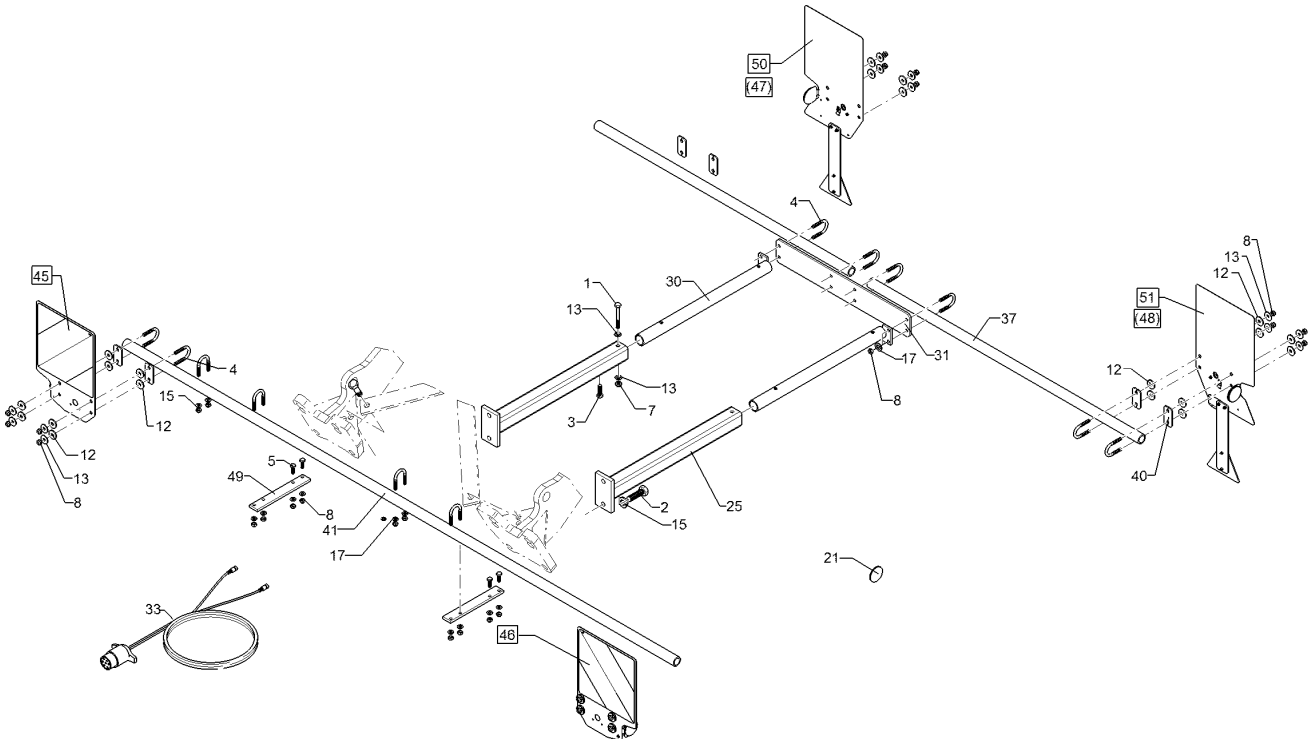
09.20

Pos.	Art.Nr.	Stck.	Artikeltext / Description		Abmessung
22	470 6110	1	Halterohr	Tube	30x30x2x923
23	470 6111	2	Quadratrohr	Square tube	30x30x2x1000
24	470 6112	1	Sperrstück	Stop	2x40x249,6 RE
25	470 6113	1	Sperrstück	Stop	2x40x249,6 LI
27	470 6115	1	Stange	Rod	30x10x990
28	470 6118	1	Schutzplane	Protective tilt	1000x2920
29	305 8572	2	Scheibe	Washer	6,4 DIN9021 Zn



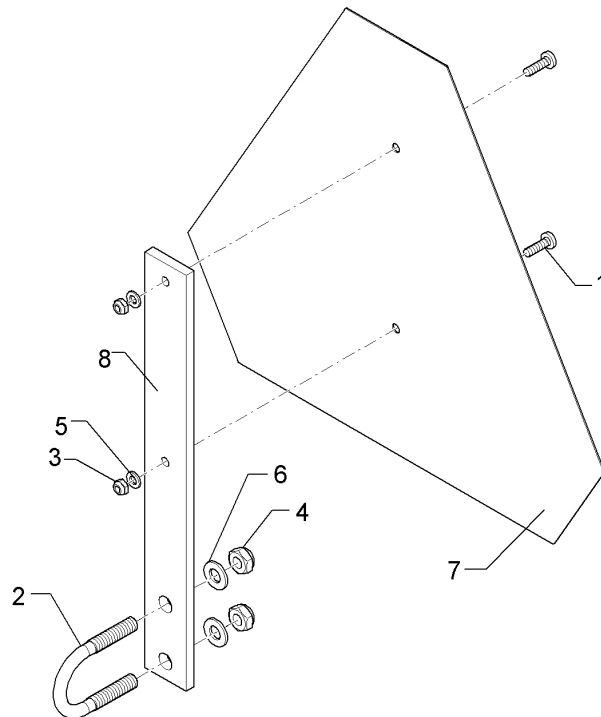
09.20

Pos.	Art.Nr.	Stck.	Artikeltext / Description		Abmessung
1	301 3425	2	Sechskantschraube spezial	Hexagon bolt special	M12x80ls62xb15-10.9
2	301 3682	4	Sechskantschraube	Hexagon bolt	BK45 M16x30-8.8 DIN933
3	301 7334	2	Sechskantschraube	Hexagon bolt	BK30 M12x35-8.8 DIN933
4	301 7781	14	Bügelschraube	U-bolt	BK30 M10x48x76 Zn DIN3570A
5	301 7308	4	Sechskantschraube	Hexagon bolt	M10x35-8.8 DIN933 BK30
7	303 0934	2	Sicherungsmutter	Selflocking nut	NM12-8 Zn DIN985
8	303 0933	32	Sicherungsmutter	Selflocking nut	NM10-8 DIN985 Zn
10	305 8580	4	Scheibe	Washer	13/24x2,5 St-Zn DIN125
12	305 6129	32	Scheibe	Washer	D11/35x4 PU
13	305 6976	16	Scheibe	Washer	R11/34x3 DIN440-St Zn
15	305 6141	4	Scheibe	Washer	17/30x3 DIN/ISO-7089
17	305 8696	16	Scheibe	Washer	A10,5 DIN125-St Zn
21	321 9919	4	Rückstrahler selbstklebend	Self-adh. reflector	6200GK
25	470 1735	2	Halter	Holder	60x60x1025
30	470 1726	2	Halter	Holder	D44,5x650
31	470 1730	1	Platte	Plate	100x8x678 8xD11
33	37310076	1	Kabel	Cable	1x7pol 2x4pol
37	470 1770	2	Rohr	Tube	16/14m SAE D38x4x1370



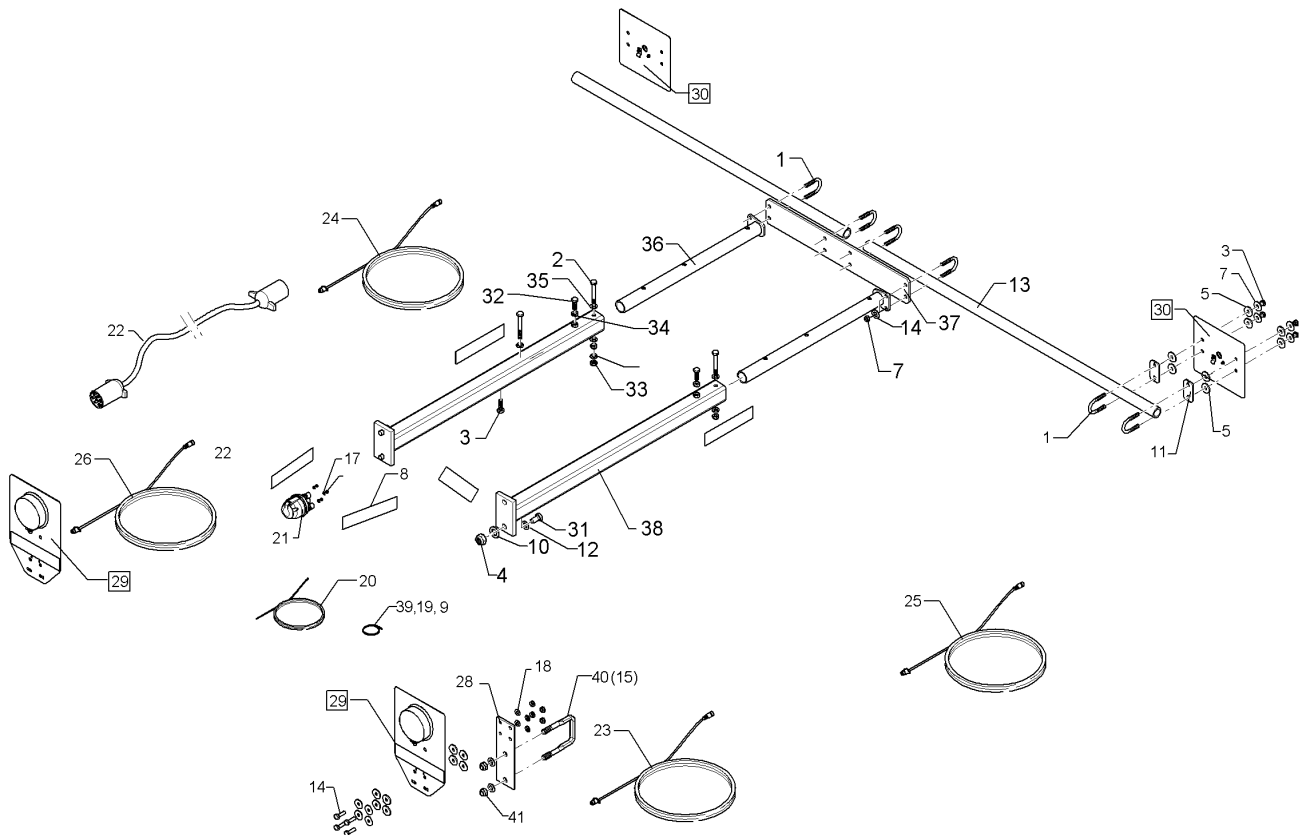
09.20

Pos.	Art.Nr.	Stck.	Artikeltext / Description		Abmessung
40	470 1776	8	Klemmplatte	Clamping plate	6x40x80 2x11-48/52 Zn
41	470 1785	1	Rohr	Tube	D38x5x2800
45	57010014	1	Warntafel	Warning board	2x296x414VO RE
46	57010015	1	Warntafel	Warning board	2x296x414VO LI
47	57010016	1	Beleuchtungseinheit	Lighting unit	3eck Pendel HI RE
48	57010017	1	Beleuchtungseinheit	Lighting unit	3eck Pendel HI LI
49	47010040	2	Halter	Holder	40x10x270 4xD10,5
50	57010108	1	Beleuchtungseinheit	Lighting unit	3eck Pendel HI RE
51	57010109	1	Beleuchtungseinheit	Lighting unit	3eck Pendel HI LI



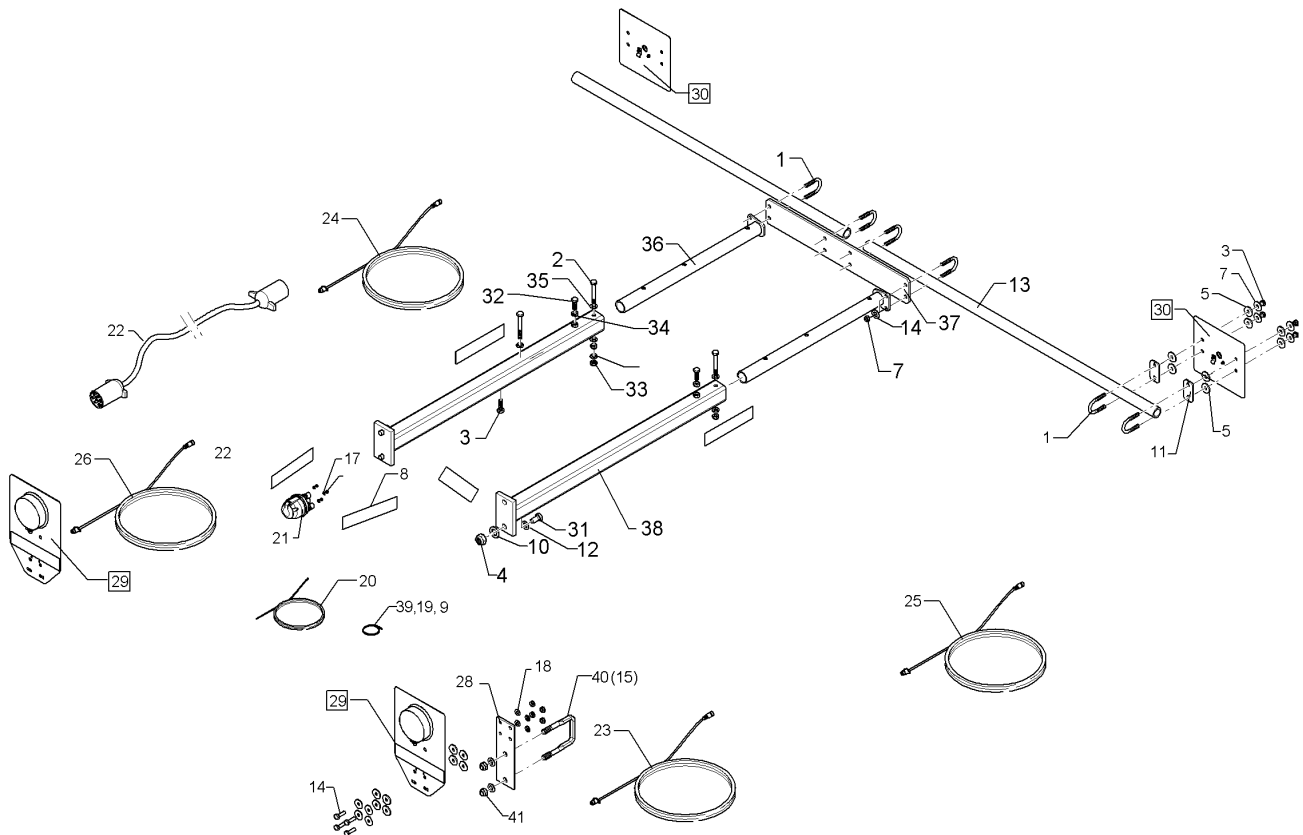
09.20

Pos.	Art.Nr.	Stck.	Artikeltext / Description		Abmessung
1	301 0301	2	Linsenschraube	Oval head screw	M6x20-4,6 Zn DIN7985
2	301 7781	1	Bügelsschraube	U-bolt	M10x48x76 Zn DIN3570A
3	303 0931	2	Sicherungsmutter	Selflocking nut	NM6-8 Zn DIN985
4	303 0933	2	Sicherungsmutter	Selflocking nut	NM10-8 DIN985 Zn
5	305 8571	2	Scheibe	Washer	6,4 DIN125-A Zn
6	305 8696	2	Scheibe	Washer	A10,5 DIN125-St Zn
7	32110016	1	Schild langsamfahrend.Fahrzeug	Board	WT 69
8	47010044	1	Flach	Flat steel	40x8x355 2xD12,5 2xD7



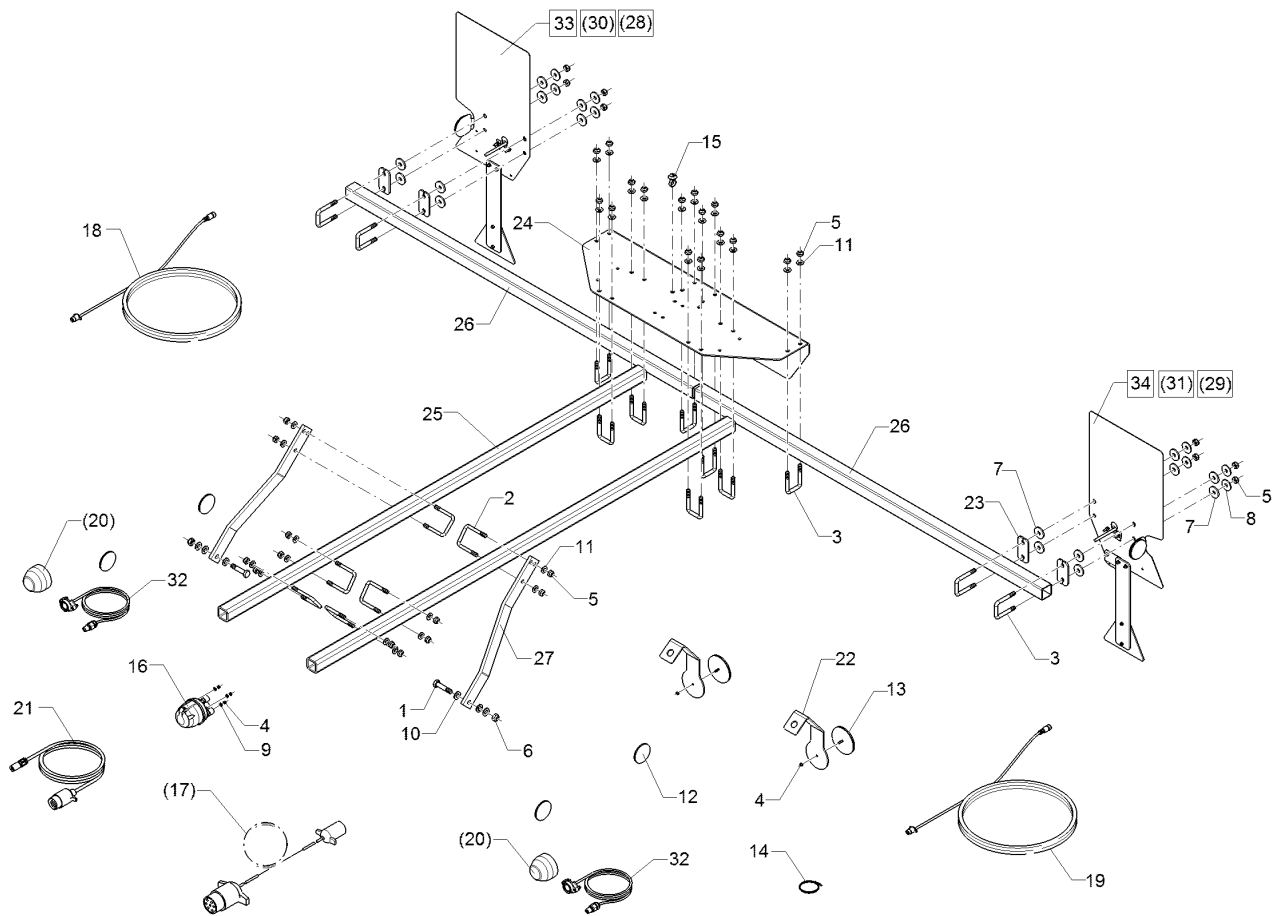
09.20

Pos.	Art.Nr.	Stck.	Artikeltext / Description	Abmessung
1	301 7781	8	Bügelsschraube	U-bolt M10x48x76 Zn DIN3570A
2	301 3425	2	Sechskantschraube spezial	Hexagon bolt special M12x80ls62xb15-10.9 BK45
3	303 0933	24	Sicherungsmutter	Selflocking nut NM10-8 DIN985 Zn
4	303 0935	4	Sicherungsmutter	Selflocking nut NM16-8 Zn DIN985
5	305 6129	32	Scheibe	Washer D11/35x4 PU
6	305 6141	8	Scheibe	Washer 17/30x3 DIN/ISO-7089
7	305 6976	16	Scheibe	Washer R11/34x3 DIN440-St Zn
8	32110025	4	Warnfolie	Warning sheet 50x230 gelb refl.
9	325 1330	4	Kabelbinder	Cable clip 7,6x365
11	470 1776	4	Klemmplatte	Clamping plate 6x40x80 2x11-48/52 Zn
13	470 1770	2	Rohr	Tube D38x4x1370
14	301 7308	8	Sechskantschraube	Hexagon bolt M10x35-8.8 DIN933 BK30
15	30110069	2	Bügelsschraube	U-bolt M16x135 U-91 Zn
16	303 0929	3	Sicherungsmutter	Selflocking nut NM5-8 Zn DIN985
17	305 8569	3	Scheibe	Washer 5,3 DIN125 Zn
18	305 8696	16	Scheibe	Washer A10,5 DIN125-St Zn
19	325 1325	12	Kabelbinder	Cable clip 179x4mm T40R
20	325 5530	2	Wellrohr	Corrugated tube DN-PA06 bk
21	373 2023	1	Verteilerdose	Junction box DISCON7/4
22	373 4261	1	Kabel	Cable 7x1,5x5000



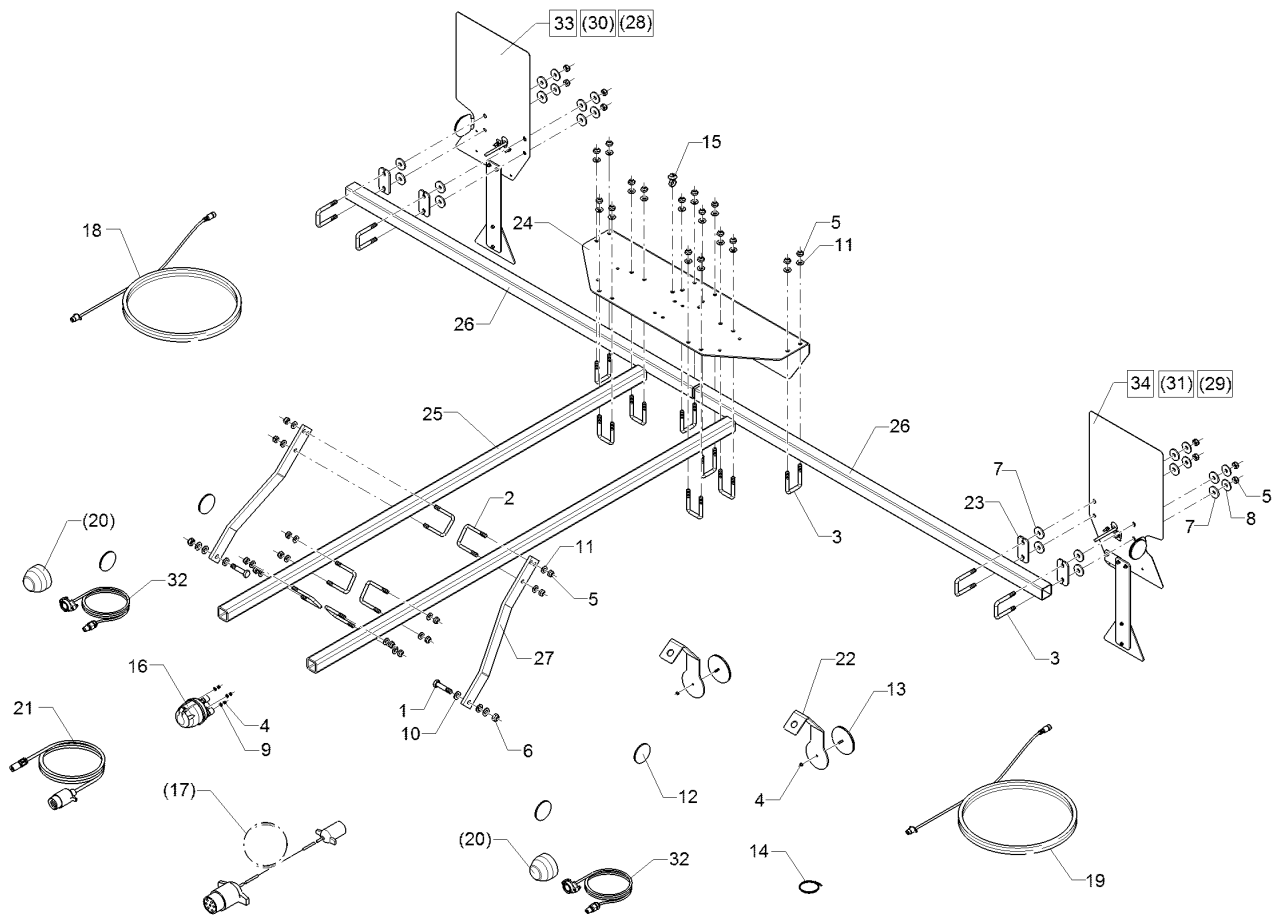
09.20

Pos.	Art.Nr.	Stck.	Artikeltext / Description	Abmessung	
23	373 4275	1	Kabel	Cable	ye 4x0,75x7000
24	373 4266	1	Grundkabel	Basic cable	4x0,75x10500
25	373 4267	1	Grundkabel	Basic cable	4x0,75x10500
26	373 4264	1	Kabel	Cable	gr 4x0,75x6000
28	47010045	2	Flach	Flat steel	80x8x260 2xD17 4xD11
29	57010020	2	Beleuchtungseinheit	Lighting unit	HI+VO NE
30	57010021	2	Beleuchtungseinheit	Lighting unit	HI NE
31	301 3682	4	Sechskantschraube	Hexagon bolt	M16x30-8.8 DIN933 BK30
32	301 7334	2	Sechskantschraube	Hexagon bolt	M12x35-8.8 DIN933 BK30
33	303 0934	2	Sicherungsmutter	Selflocking nut	NM12-8 Zn DIN985
34	303 0972	2	Sechskantmutter	Hexagon nut	M12 DIN934-8
35	305 8580	4	Scheibe	Washer	13/24x2,5 St-Zn DIN125
36	470 1726	2	Halter	Holder	D44,5x650
37	470 1730	1	Platte	Plate	100x8x678 8xD11
38	470 1735	2	Halter	Holder	60x60x1025
39	325 1331	12	Kabelbinder	Cable clip	4,7x186
40	30110961	2	Bügelschraube	U-bolt	M16x1,5x135 U-91 Zn
41	303 6390	4	Sicherungsmutter	Selflocking nut	M16x1,5-10 ZnDIN 985



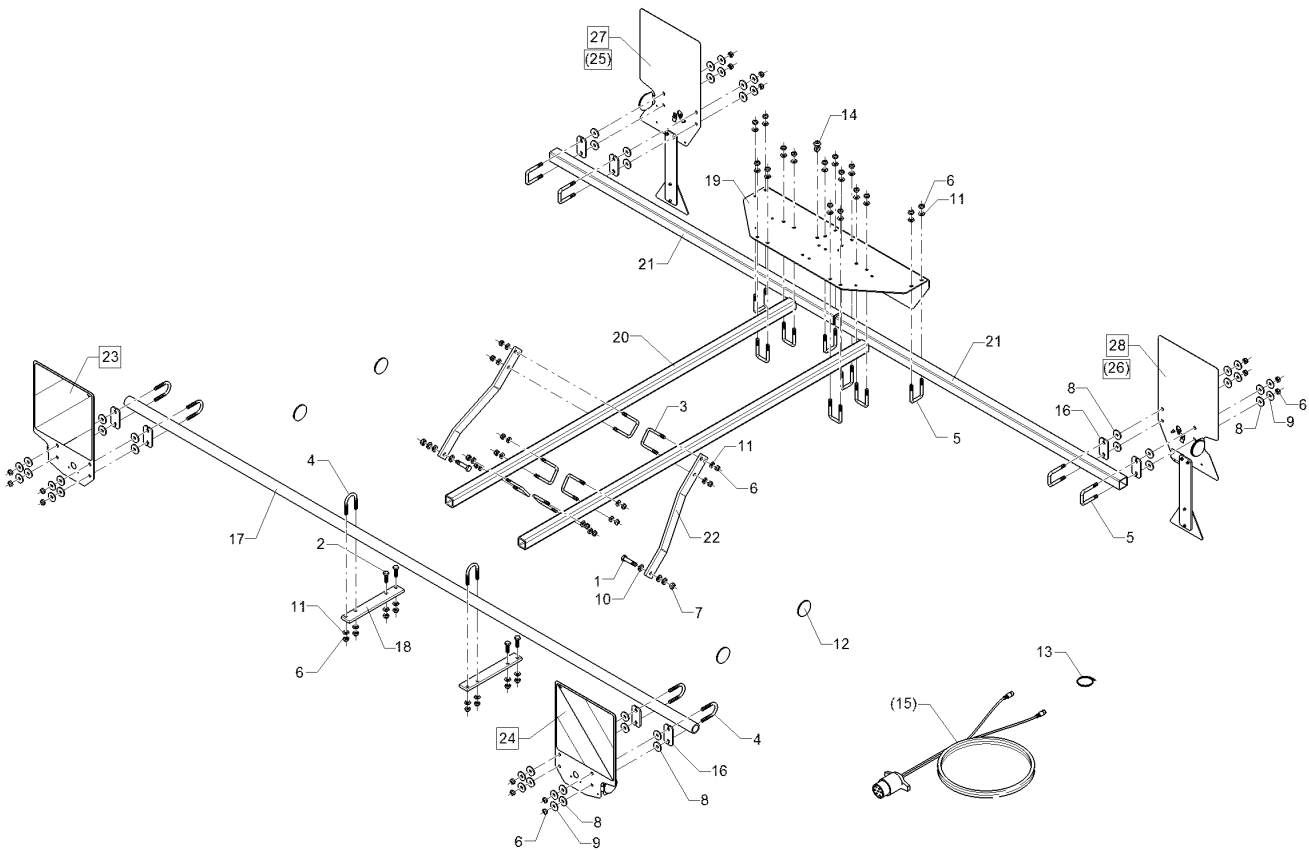
09.20

Pos.	Art.Nr.	Stck.	Artikeltext / Description		Abmessung
1	301 3367	2	Sechskantschraube spezial	Hexagon bolt special	M12x45ls27xb15 8.8 BK30
2	301 7761	6	Bügelschraube	U-bolt	M10x51/73 Zn
3	301 7784	12	Bügelschraube	U-bolt	M10x41x70 Zn
4	303 0929	3	Sicherungsmutter	Selflocking nut	NM5-8 Zn DIN985
5	303 0933	36	Sicherungsmutter	Selflocking nut	NM10-8 DIN985 Zn
6	303 0934	2	Sicherungsmutter	Selflocking nut	NM12-8 Zn DIN985
7	305 6129	16	Scheibe	Washer	D11/35x4 PU
8	305 6976	8	Scheibe	Washer	R11/34x3 DIN440-St Zn
9	305 8569	3	Scheibe	Washer	5,3 DIN125 Zn
10	305 8580	6	Scheibe	Washer	13/24x2,5 St-Zn DIN125
11	305 8696	28	Scheibe	Washer	A10,5 DIN125-St Zn
12	321 9919	4	Rückstrahler selbstklebend	Self-adh. reflector	6200GK
13	321 9922	2	Rückstrahler rot	Reflector, red	8 RA 002 016-111
14	325 1330	10	Kabelbinder	Cable clip	7,6x365
15	32510007	1	Einlochkabelbinder	Clip	7,6x375
16	373 2023	1	Verteilerdose	Junction box	DISCON7/4
17	373 4261	1	Kabel	Cable	7x1,5x5000
18	373 4266	1	Grundkabel	Basic cable	4x0,75x10500
19	373 4267	1	Grundkabel	Basic cable	4x0,75x10500
20	37310131	2	Positionsleuchte	Position light	weiß +Spiralkabel 1x3pol.
21	37310114	2	Grundkabel	Basic cable	1x4pol. 1x3pol.



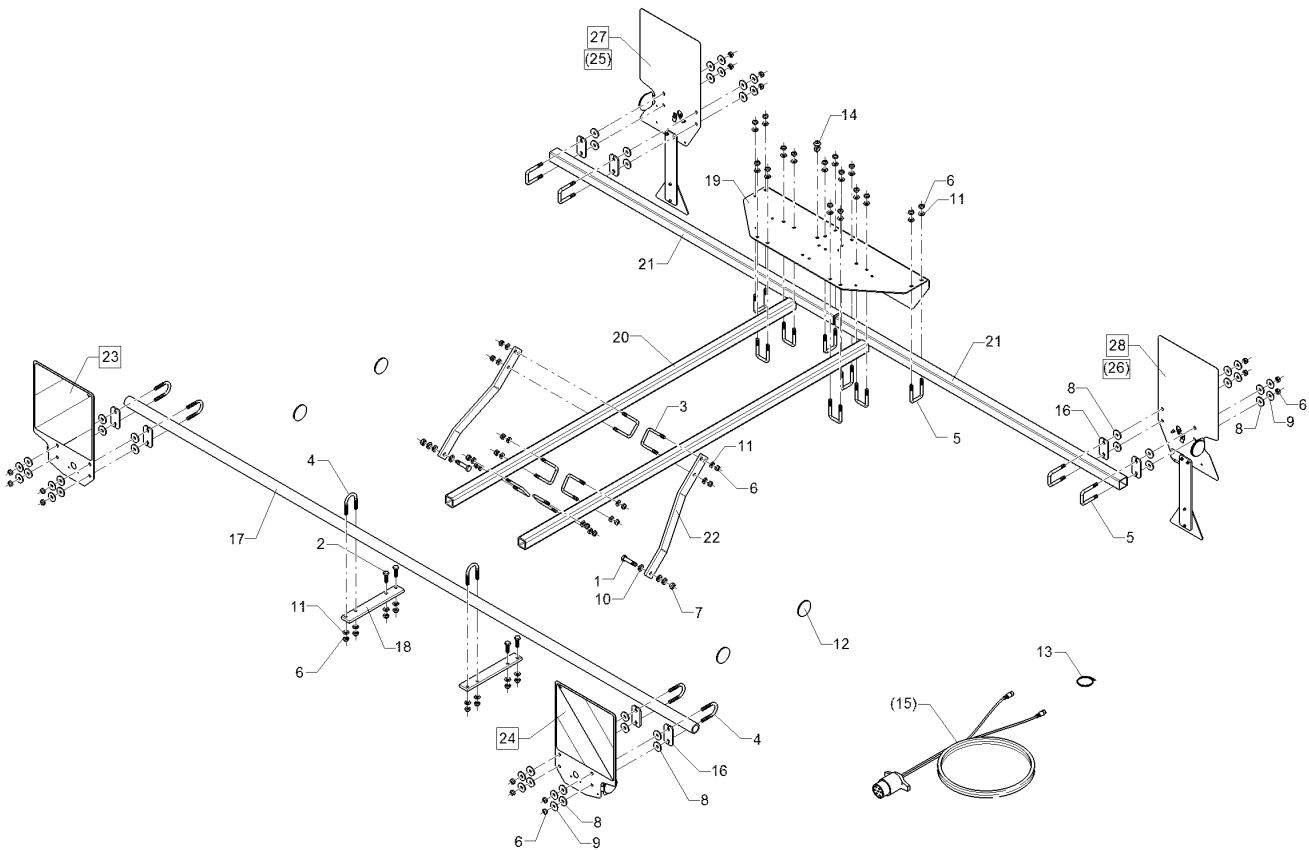
09.20

Pos.	Art.Nr.	Stck.	Artikeltext / Description		Abmessung
22	470 1220	2	Halter	Holder	4x85x308
23	470 1776	4	Klemmplatte	Clamping plate	6x40x80 2x11-48/52 Zn
24	47010070	1	Halter	Holder	4x420x800 GEB90GRD
25	47010071	2	Tragrohr	Carrier tube	40x40x5x1690
26	47010072	2	Tragrohr	Carrier tube	40x40x2,9x1400
27	47010134	2	Halter	Holder	40x10x470 GEK14°
28	570 1758	1	Beleuchtungseinheit	Lighting unit	3eck HI RE
29	570 1759	1	Beleuchtungseinheit	Lighting unit	3eck HI LI
30	57010016	1	Beleuchtungseinheit	Lighting unit	3eck Pendel HI RE
31	57010017	1	Beleuchtungseinheit	Lighting unit	3eck Pendel HI LI
32	37310247	2	Positionsleuchte	Position light	weiß +Spiralkabel 1x3pol. LED
33	57010108	1	Beleuchtungseinheit	Lighting unit	3eck Pendel HI RE
34	57010109	1	Beleuchtungseinheit	Lighting unit	3eck Pendel HI LI



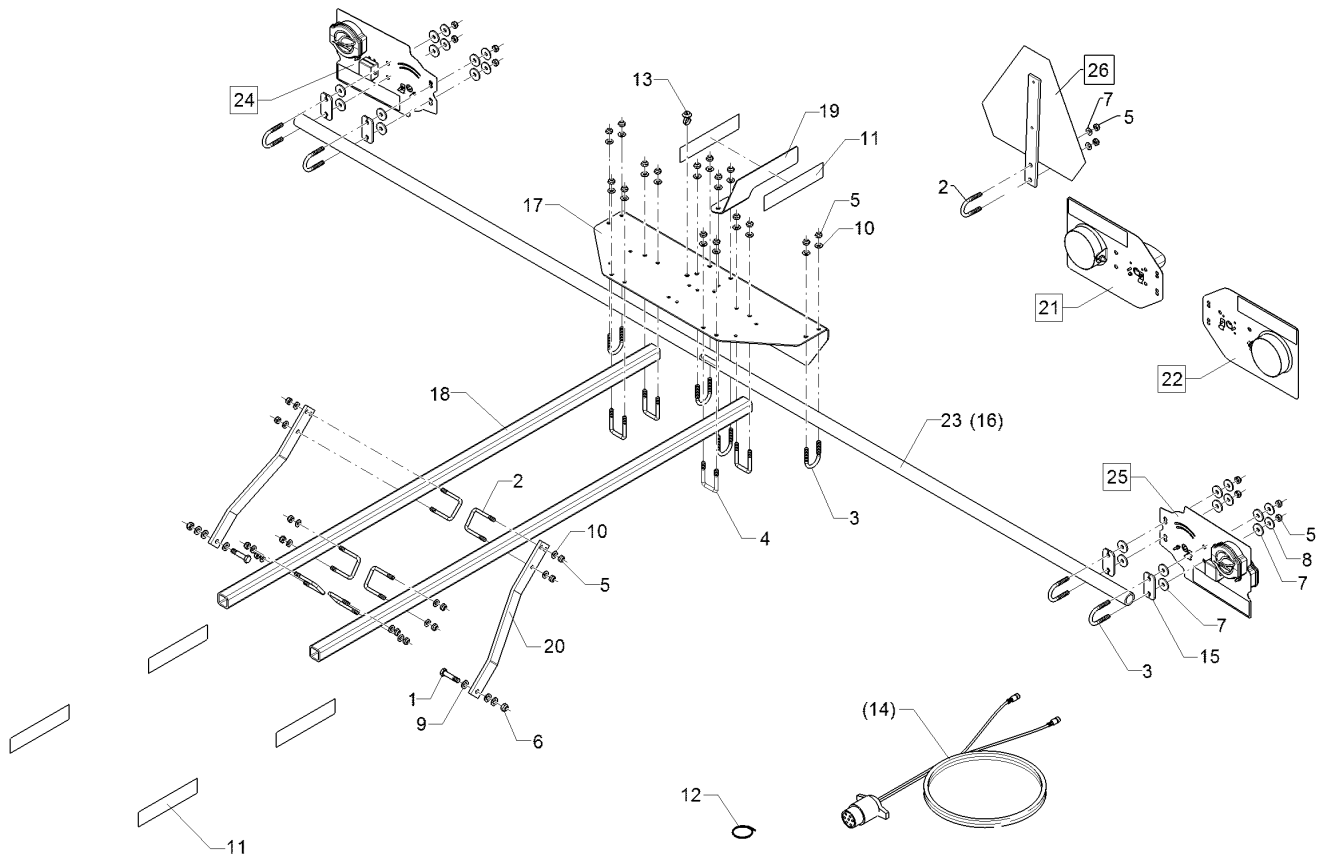
09.20

Pos.	Art.Nr.	Stck.	Artikeltext / Description		Abmessung
1	301 3367	2	Sechskantschraube spezial	Hexagon bolt special	M12x45ls27xb15 8.8 BK30
2	301 7308	4	Sechskantschraube	Hexagon bolt	M10x35-8.8 DIN933 BK30
3	301 7761	6	Bügelschraube	U-bolt	M10x51/73 Zn
4	301 7781	6	Bügelschraube	U-bolt	M10x48x76 Zn DIN3570A
5	301 7784	12	Bügelschraube	U-bolt	M10x41x70 Zn
6	303 0933	52	Sicherungsmutter	Selflocking nut	NM10-8 DIN985 Zn
7	303 0934	2	Sicherungsmutter	Selflocking nut	NM12-8 Zn DIN985
8	305 6129	32	Scheibe	Washer	D11/35x4 PU
9	305 6976	16	Scheibe	Washer	R11/34x3 DIN440-St Zn
10	305 8580	6	Scheibe	Washer	13/24x2,5 St-Zn DIN125
11	305 8696	36	Scheibe	Washer	A10,5 DIN125-St Zn
12	321 9919	4	Rückstrahler selbstklebend	Self-adh. reflector	6200GK
13	325 1255	10	Kabelbinder	Cable clip	465x7,8mm T120M
14	32510007	1	Einlochkabelbinder	Clip	7,6x375
15	37310076	1	Kabel	Cable	1x7pol 2x4pol 16/14m SAE
16	470 1776	8	Klemmplatte	Clamping plate	6x40x80 2x11-48/52 Zn
17	470 1785	1	Rohr	Tube	D38x5x2800
18	47010040	2	Halter	Holder	40x10x270 4xD10,5



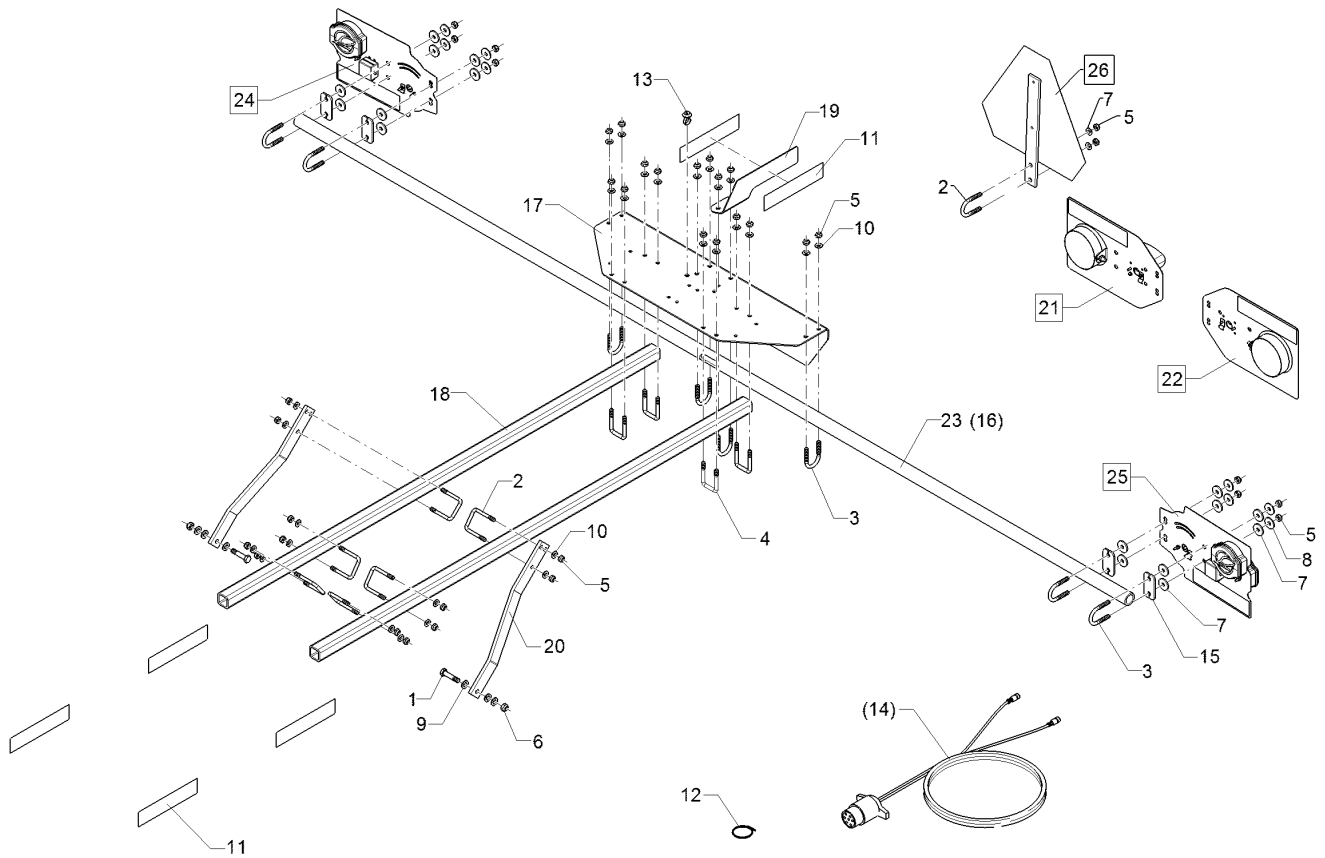
09.20

Pos.	Art.Nr.	Stck.	Artikeltext / Description		Abmessung
19	47010070	1	Halter	Holder	4x420x800 GEB90GRD
20	47010071	2	Tragrohr	Carrier tube	40x40x5x1690
21	47010072	2	Tragrohr	Carrier tube	40x40x2,9x1400
22	47010134	2	Halter	Holder	40x10x470 GEK14°
23	57010014	1	Warntafel	Warning board	2x296x414VO RE
24	57010015	1	Warntafel	Warning board	2x296x414VO LI
25	57010016	1	Beleuchtungseinheit	Lighting unit	3eck Pendel HI RE
26	57010017	1	Beleuchtungseinheit	Lighting unit	3eck Pendel HI LI
27	57010108	1	Beleuchtungseinheit	Lighting unit	3eck Pendel HI RE
28	57010109	1	Beleuchtungseinheit	Lighting unit	3eck Pendel HI LI



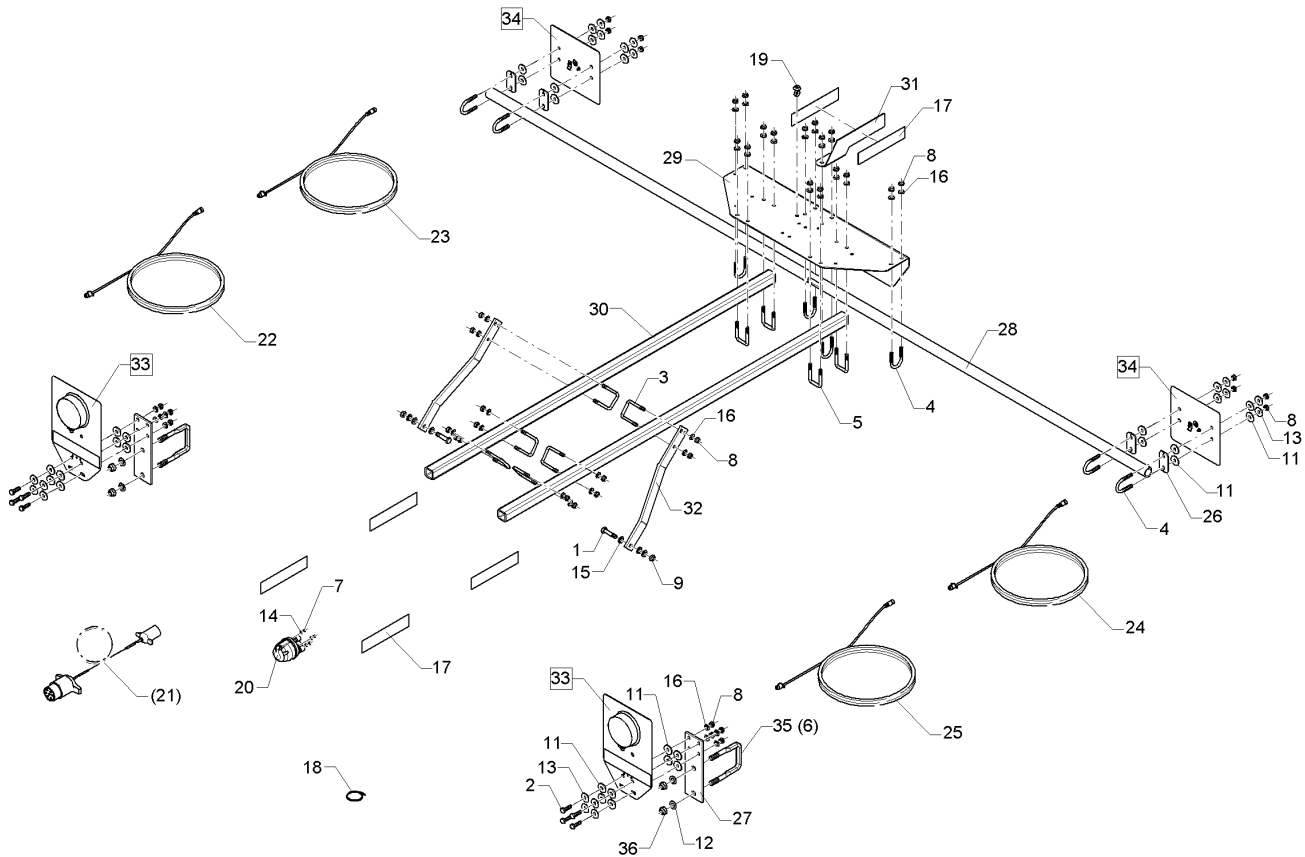
09.20

Pos.	Art.Nr.	Stck.	Artikeltext / Description		Abmessung
1	301 3367	2	Sechskantschraube spezial	Hexagon bolt special	M12x45ls27xb15 8.8 BK30
2	301 7761	6	Bügelsschraube	U-bolt	M10x51/73 Zn
3	301 7781	9	Bügelsschraube	U-bolt	M10x48x76 Zn DIN3570A
4	301 7784	4	Bügelsschraube	U-bolt	M10x41x70 Zn
5	303 0933	38	Sicherungsmutter	Selflocking nut	NM10-8 DIN985 Zn
6	303 0934	2	Sicherungsmutter	Selflocking nut	NM12-8 Zn DIN985
7	305 6129	16	Scheibe	Washer	D11/35x4 PU
8	305 6976	8	Scheibe	Washer	R11/34x3 DIN440-St Zn
9	305 8580	6	Scheibe	Washer	13/24x2,5 St-Zn DIN125
10	305 8696	30	Scheibe	Washer	A10,5 DIN125-St Zn
11	32110025	6	Warnfolie	Warning sheet	50x230 gelb refl.
12	325 1330	10	Kabelbinder	Cable clip	7,6x365
13	32510007	1	Einlochkabelbinder	Clip	7,6x375
14	37310076	1	Kabel	Cable	1x7pol 2x4pol 16/14m SAE
15	470 1776	4	Klemmplatte	Clamping plate	6x40x80 2x11-48/52 Zn
16	47010047	1	Rohr	Tube	D38x5x3250 1xD25x75
17	47010070	1	Halter	Holder	4x420x800 GEB90GRD
18	47010071	2	Tragrohr	Carrier tube	40x40x5x1690



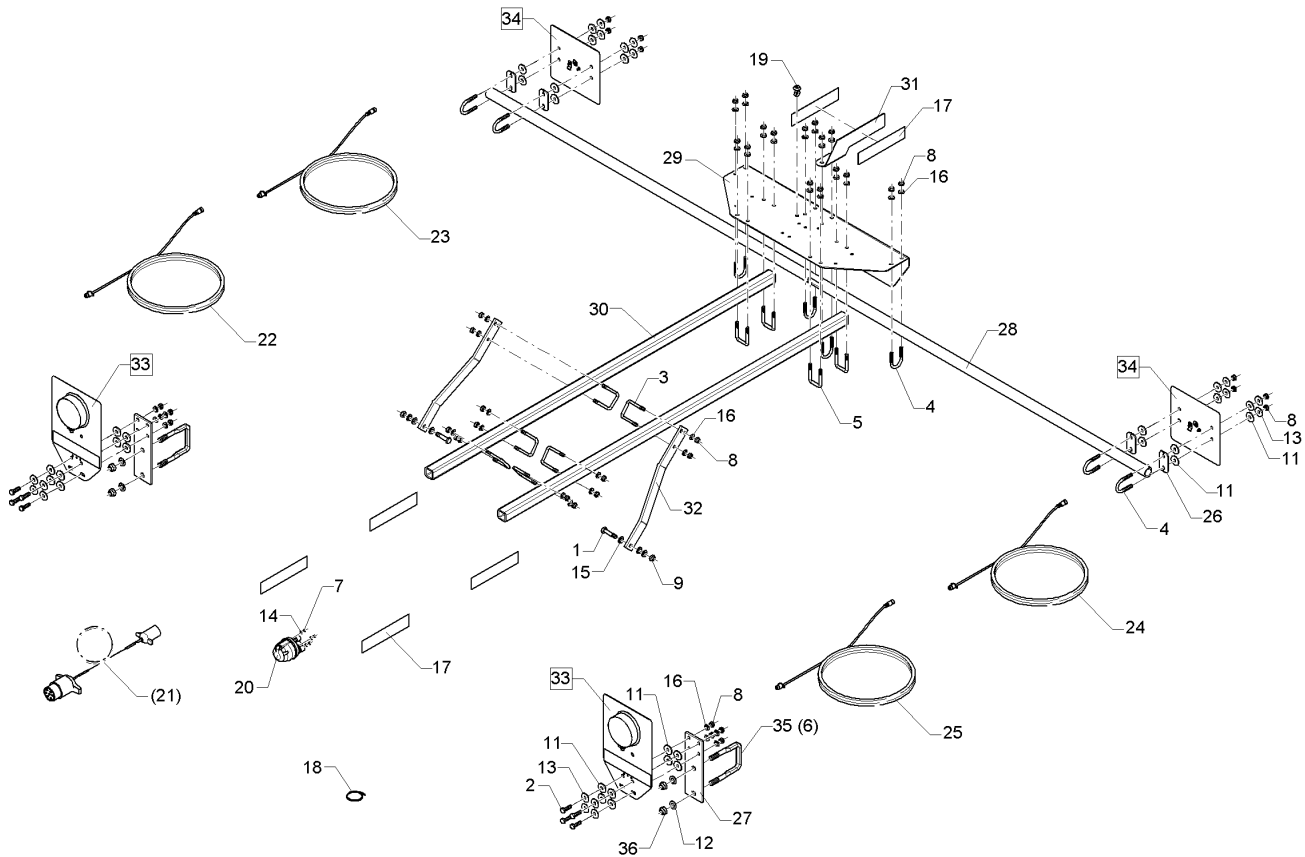
09.20

Pos.	Art.Nr.	Stck.	Artikeltext / Description		Abmessung
19	47010080	1	Halter	Holder	3x125x305 GEB90GRD
20	47010134	2	Halter	Holder	40x10x470 GEK14°
21	57010022	1	Beleuchtungseinheit	Lighting unit	HI+VO RE NE
22	57010023	1	Beleuchtungseinheit	Lighting unit	HI+VO LI NE
23	470 1772	2	Rohr	Tube	D38x4x1620
24	57010142	1	Beleuchtungseinheit	Lighting unit	LED HI-VO RE US
25	57010143	1	Beleuchtungseinheit	Lighting unit	LED HI-VO LI US
26	57010150	1	SMV-Dreieck	Triangle	D38 Q40 US



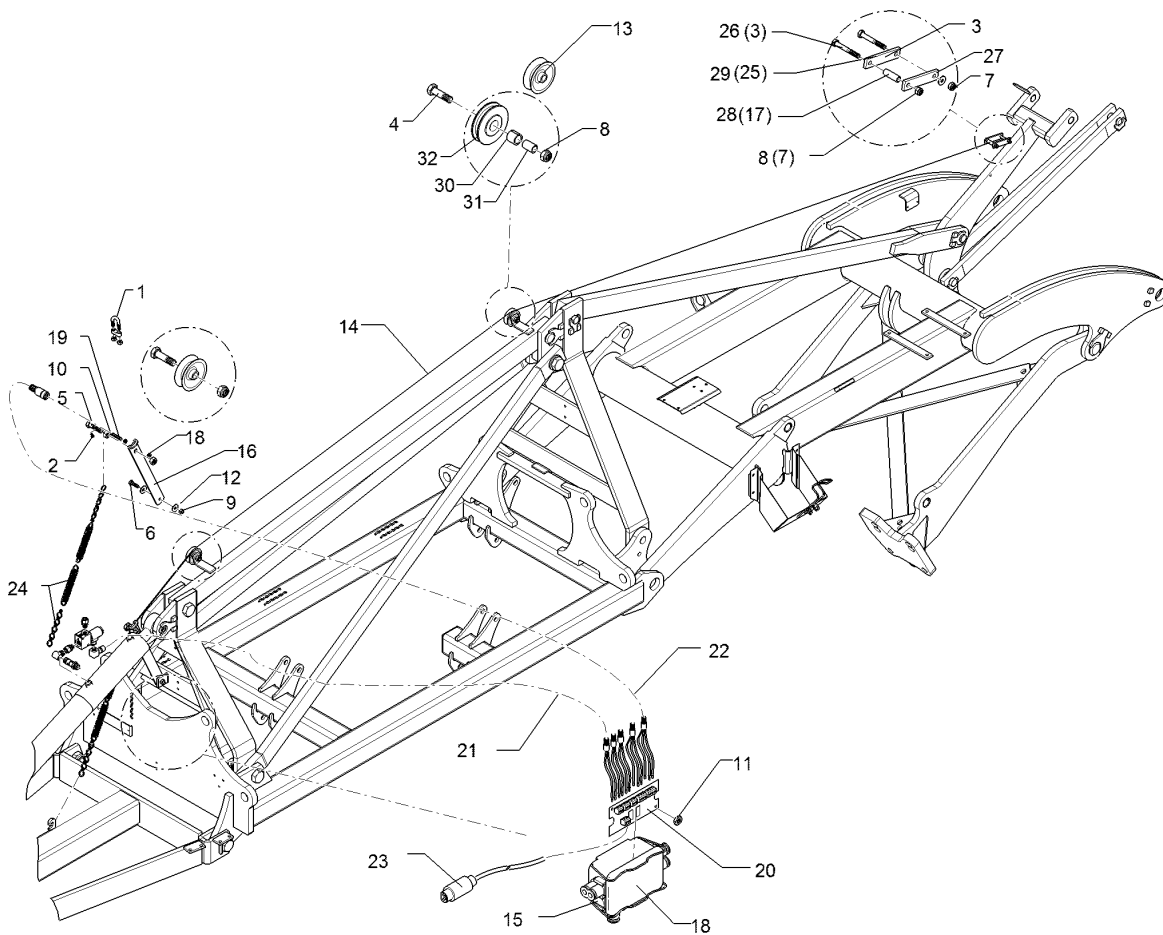
09.20

Pos.	Art.Nr.	Stck.	Artikeltext / Description		Abmessung
1	301 3367	2	Sechskantschraube spezial	Hexagon bolt special	M12x45ls27xb15 8.8 BK30
2	301 7308	8	Sechskantschraube	Hexagon bolt	M10x35-8.8 DIN933 BK30
3	301 7761	6	Bügelsschraube	U-bolt	M10x51/73 Zn
4	301 7781	8	Bügelsschraube	U-bolt	M10x48x76 Zn DIN3570A
5	301 7784	4	Bügelsschraube	U-bolt	M10x41x70 Zn
6	30110069	2	Bügelsschraube	U-bolt	M16x135 U-91 Zn
7	303 0929	3	Sicherungsmutter	Selflocking nut	NM5-8 Zn DIN985
8	303 0933	44	Sicherungsmutter	Selflocking nut	NM10-8 DIN985 Zn
9	303 0934	2	Sicherungsmutter	Selflocking nut	NM12-8 Zn DIN985
10	303 0935	4	Sicherungsmutter	Selflocking nut	NM16-8 Zn DIN985
11	305 6129	32	Scheibe	Washer	D11/35x4 PU
12	305 6141	4	Scheibe	Washer	17/30x3 DIN/ISO-7089
13	305 6976	16	Scheibe	Washer	R11/34x3 DIN440-St Zn
14	305 8569	3	Scheibe	Washer	5,3 DIN125 Zn
15	305 8580	6	Scheibe	Washer	13/24x2,5 St-Zn DIN125
16	305 8696	36	Scheibe	Washer	A10,5 DIN125-St Zn
17	32110025	6	Warnfolie	Warning sheet	50x230 gelb refl.
18	325 1330	10	Kabelbinder	Cable clip	7,6x365
19	32510007	1	Einlochkabelbinder	Clip	7,6x375
20	373 2023	1	Verteilerdose	Junction box	DISCON7/4



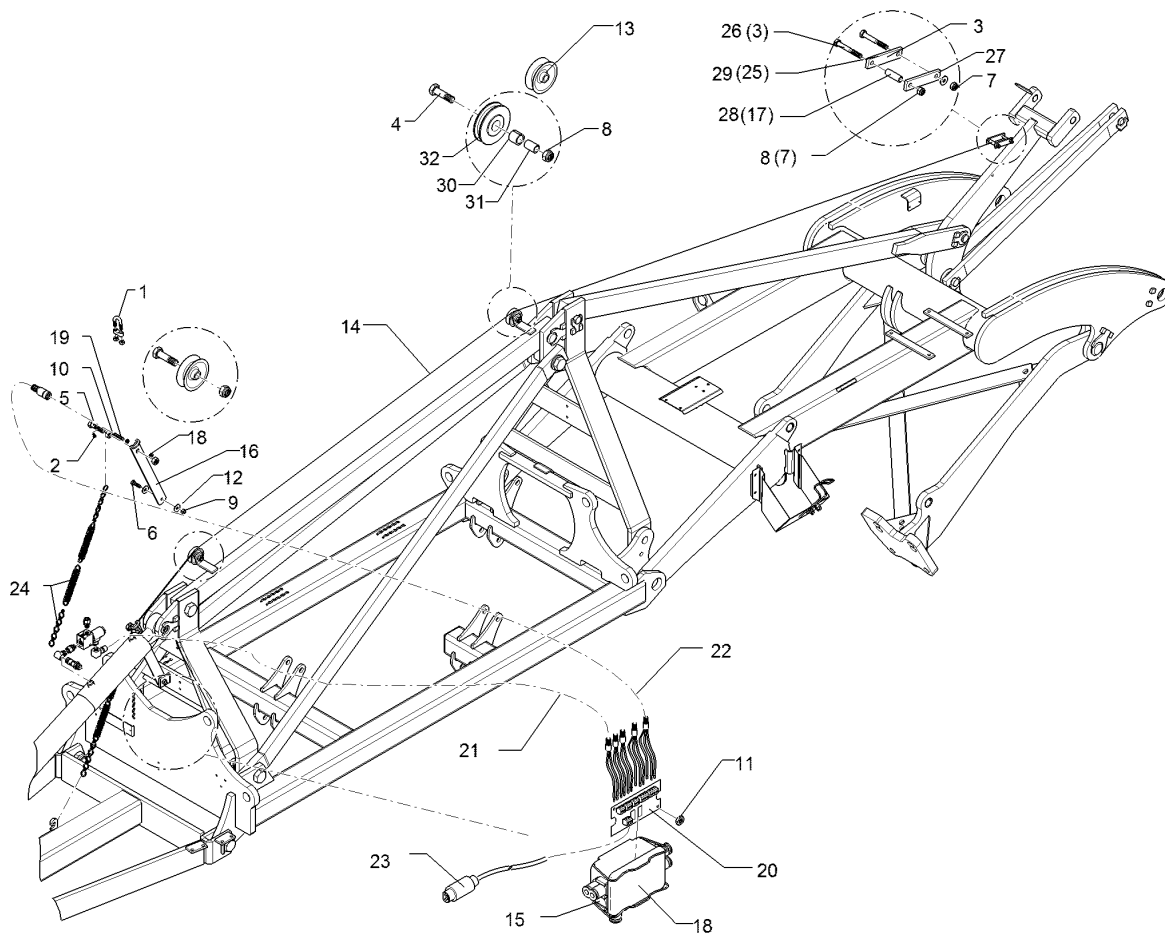
09.20

Pos.	Art.Nr.	Stck.	Artikeltext / Description		Abmessung
21	373 4261	1	Kabel	Cable	7x1,5x5000
22	373 4264	1	Kabel	Cable	gr 4x0,75x6000
23	373 4266	1	Grundkabel	Basic cable	4x0,75x10500
24	373 4267	1	Grundkabel	Basic cable	4x0,75x10500
25	373 4275	1	Kabel	Cable	ye 4x0,75x7000
26	470 1776	4	Klemmplatte	Clamping plate	6x40x80 2x11-48/52 Zn
27	47010045	2	Flach	Flat steel	80x8x260 2xD17 4xD11
28	47010047	1	Rohr	Tube	D38x5x3250 1xD25x75
29	47010070	1	Halter	Holder	4x420x800 GEB90GRD
30	47010071	2	Tragrohr	Carrier tube	40x40x5x1690
31	47010080	1	Halter	Holder	3x125x305 GEB90GRD
32	47010134	2	Halter	Holder	40x10x470 GEK14°
33	57010020	2	Beleuchtungseinheit	Lighting unit	HI+VO NE
34	57010021	2	Beleuchtungseinheit	Lighting unit	HI NE
35	30110961	2	Bügel schraube	U-bolt	M16x1,5x135 U-91 Zn
36	303 6390	4	Sicherungsmutter	Selflocking nut	M16x1,5-10 ZnDIN 985



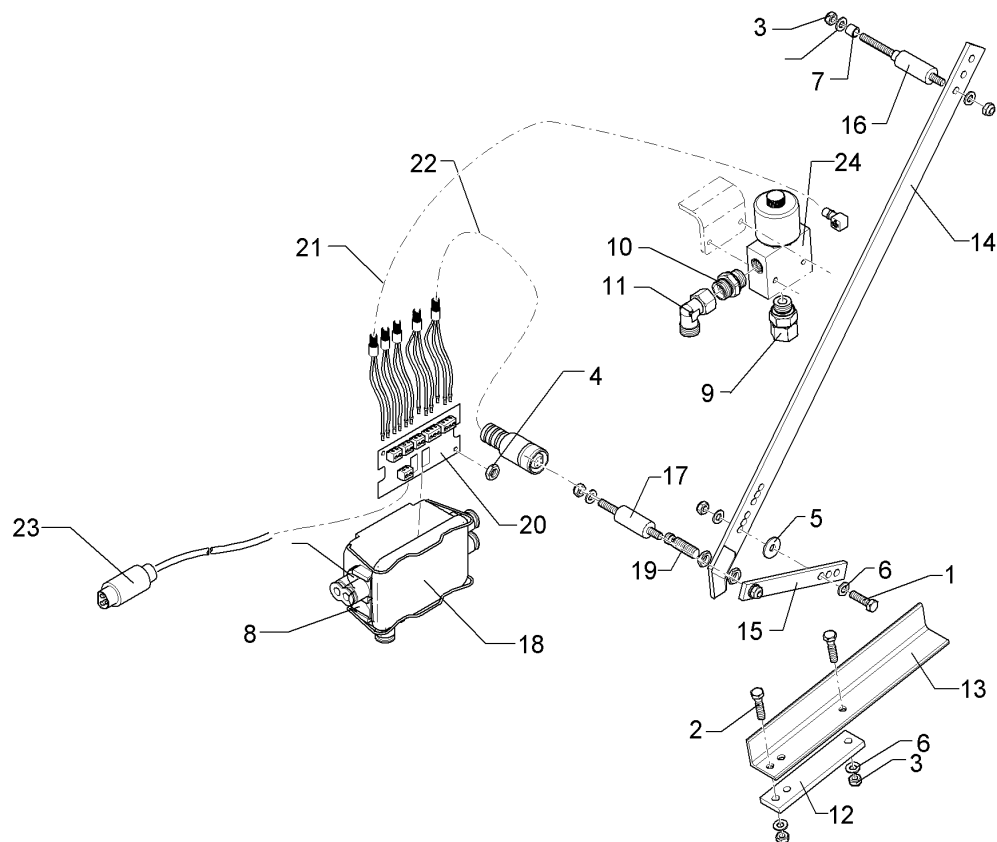
09.20

Pos.	Art.Nr.	Stck.	Artikeltext / Description		Abmessung
1	F25 0386	2	Drahtseilklemme	Wire rope clamp	D=3mm
2	301 3003	1	Sechskantschraube	Hexagon bolt	M6x16-8.8 DIN933 BK30
3	301 3081	1	Sechskantschraube	Hexagon bolt	M8x60-8.8 DIN931 BK45
4	301 3367	2	Sechskantschraube spezial	Hexagon bolt special	M12x45ls27xb15 8.8 BK30
5	301 3885	1	Sechskantschraube spezial	Hexagon bolt special	M16x60-8.8 1xM6 1xD4 Zn
6	301 7308	1	Sechskantschraube	Hexagon bolt	M10x35-8.8 DIN933 BK30
7	303 0932	1	Sicherungsmutter	Selflocking nut	NM8-8 Zn DIN985
8	303 0934	3	Sicherungsmutter	Selflocking nut	NM12-8 Zn DIN985
9	303 0933	1	Sicherungsmutter	Selflocking nut	NM10-8 DIN985 Zn
10	303 0971	2	Sechskantmutter	Hexagon nut	M16-10 DIN934 BK45oS
11	303 3306	2	Kunststoffmutter	Synthetic nut	M6
12	305 8577	2	Scheibe	Washer	10,5/30x2,5 St-Zn
13	317 9756	2	Seilrolle	Rope pulley	41/12,2x24
14	331 2019	1	Drahtseil	Wire rope	D3x4900 Zn
15	373 1910	3	Gummitülle	Rubber bushing	d=0
16	473 8118	1	Sensorhalter	Sensor holder	6x40x388,8 GEB90GRD
17	475 8914	1	Hydraulikrohr	Hydraulic tube	12x2x35
18	573 1900	1	Verteilerdose ZB komplett	Junction box	Nr.:7895000



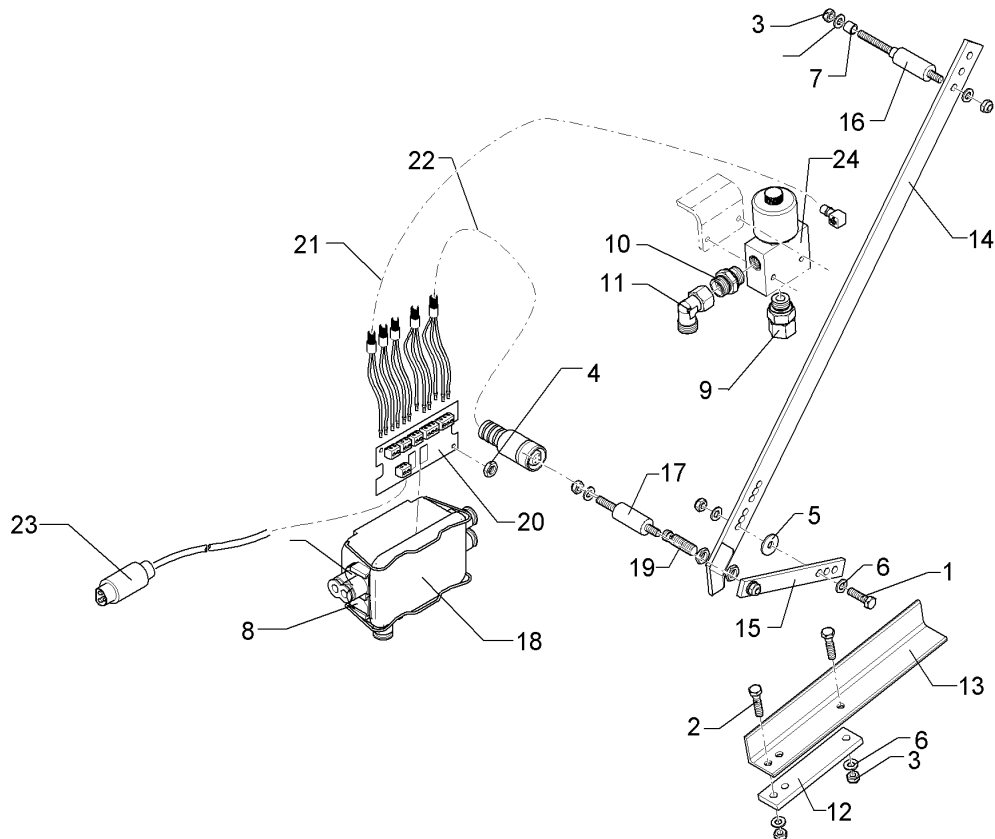
09.20

Pos.	Art.Nr.	Stck.	Artikeltext / Description		Abmessung
19	573 4375	1	Sensor	Sensor	M12x1,5x45, 3P, PNP, IFS204
20	573 6015	1	Platine für Drehsicherung	Circuit board	VariTitan
21	573 6033	1	Kabel Ventil Hydr. Deichsel	Cable	Karat
22	573 6034	1	Kabel Sensor Hydr. Deichsel	Cable	Karat
23	573 6020	1	Kabel Spannungsversorgung	Cable-power supply	VariTitan
24	582 1125	2	Kette + Zugfeder 180°	Adjusting wire with spring	Solit. 3,2x20x150 180° 5GlieD
25	459 0923	2	Brücke	Clamp plate	20x6x90 1x70-D8,5
26	301 5452	1	Sechskantschraube	Hexagon bolt	M12x60-8.8 DIN931
27	305 6124	2	Scheibe	Washer	BK30 8,4/25x2 DIN9021-St Zn
28	317 6792	1	Röhrchen	Tube	22/16x30,5 Zn
29	459 0944	2	Brücke	Clamp plate	30x8x93 1x63-D12,5
30	317 3395	2	Einspannbuchse	Tension bush	EG16/22x20
31	317 5266	2	Buchse	Bush	D16/12x25
32	317 9751	2	Seilrolle	Rope pulley	D80/22x22 Zn



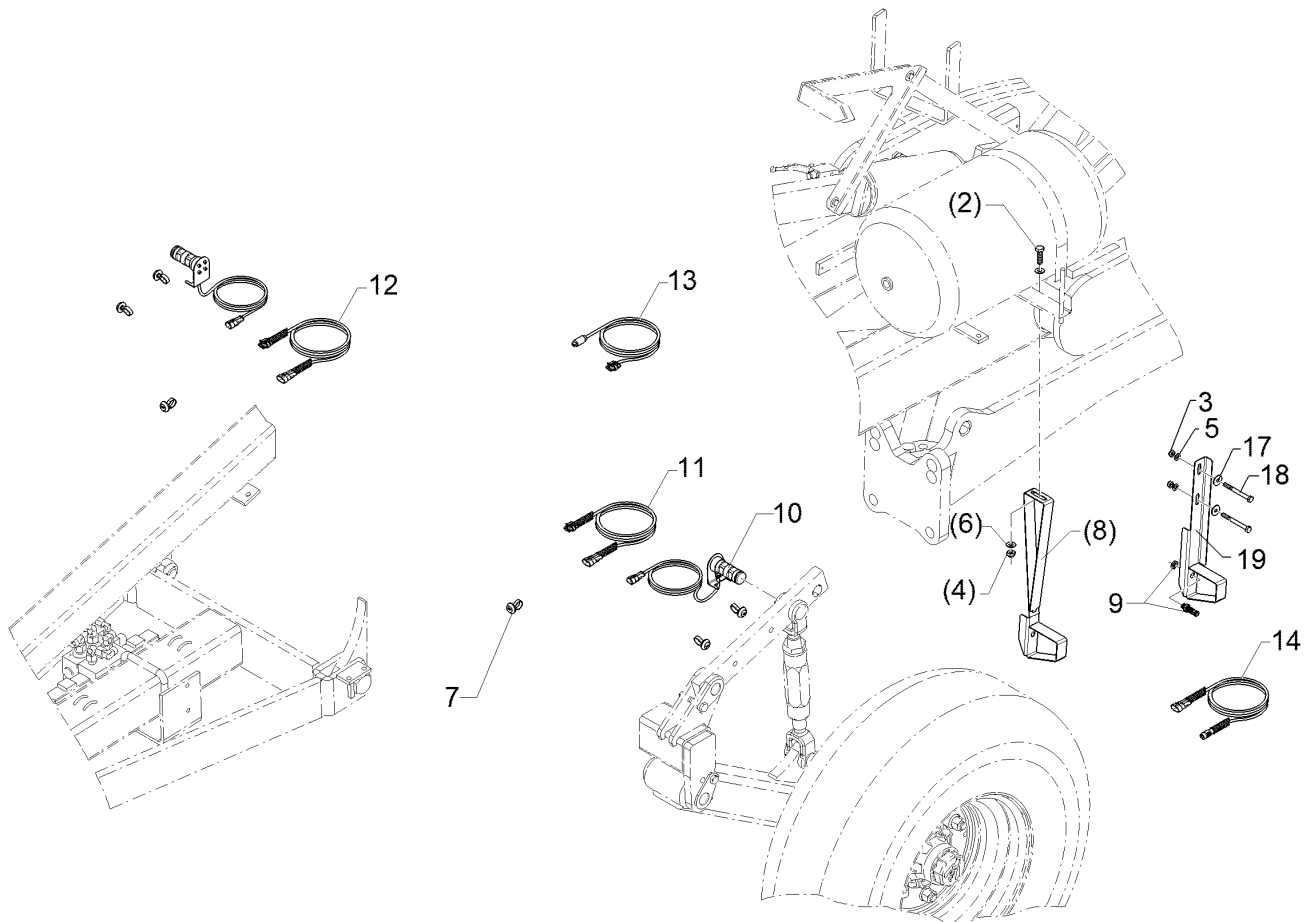
09.20

Pos.	Art.Nr.	Stck.	Artikeltext / Description	Abmessung	
1	301 3066	1	Sechskantschraube	Hexagon bolt	M8x30-8.8 DIN933 BK30
2	301 3067	2	Sechskantschraube	Hexagon bolt	M8x35-8.8 DIN931 BK30
3	303 0932	7	Sicherungsmutter	Selflocking nut	NM8-8 Zn DIN985
4	303 3306	2	Kunststoffmutter	Synthetic nut	M6
5	305 6124	1	Scheibe	Washer	8,4/25x2 DIN9021-St Zn
6	305 8694	8	Scheibe	Washer	A8,4 DIN125-St Zn
7	317 7637	1	Distanzbuchse	Distance bush	12x1,5x10 Zn
8	373 1910	3	Gummitülle	Rubber bushing	d=0
9	375 4002	1	Einschraubverschraubung	Nipple	evGE 15-LR-ED 1/2"
10	375 4046	1	Gerade Einschraubverschraubung	Nipple	x-GE15-LR-ED 1/2"
11	375 4503	1	Einstellbare W-Verschraubung	Adjustable angle union	EW15-L-DKO24 GRD O-Ring
12	459 1196	1	Brücke	Clamp plate	30x8x137 3xD8,5-117/99
13	459 1197	1	Klemmwinkel	Angle	40x4x280 3x117D8,5
14	473 8136	1	Sensorhalter	Sensor holder	6x30x690
15	473 8137	1	Lenker	Link	20x6x168 4xD8,5
16	473 8138	1	Zapfen	Pivot	D20x124 2xM8 Zn
17	473 8139	1	Zapfen	Pivot	D20x95 2xM8 Zn
18	573 1900	1	Verteilerdose ZB komplett	Junction box	Nr.:7895000
19	573 4375	1	Sensor	Sensor	M12x1,5x45, 3P, PNP, IFS204
20	573 6015	1	Platine für Drehsicherung	Circuit board	VariTitan



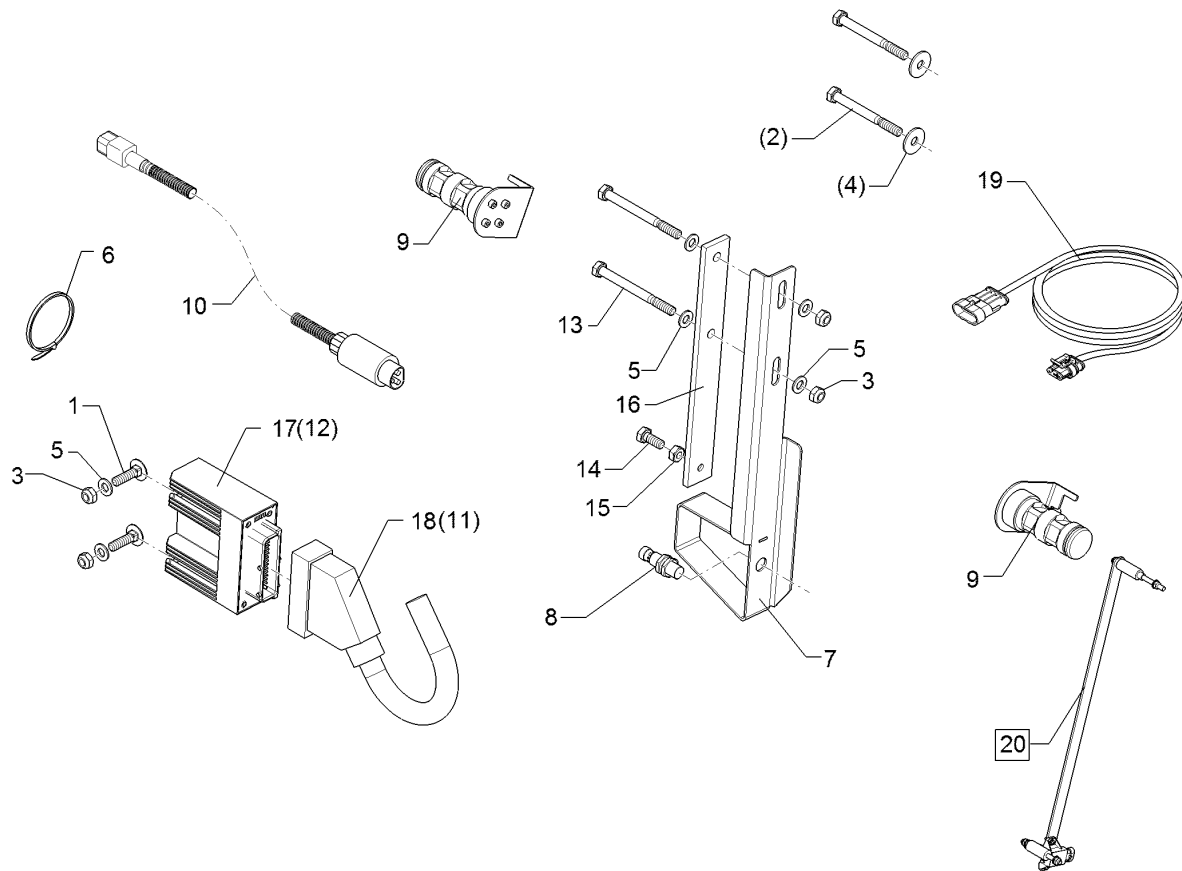
09.20

Pos.	Art.Nr.	Stck.	Artikeltext / Description	Abmessung	
21	573 6033	1	Kabel Ventil Hydr. Deichsel	Cable	Karat
22	573 6034	1	Kabel Sensor Hydr. Deichsel	Cable	Karat
23	573 6036	1	Spannungsversorgung	Power supply	10m Karat
24	575 2236	1	Magnetventil 2/2 Wege	Electrovalve	SLO SVP10NOR003



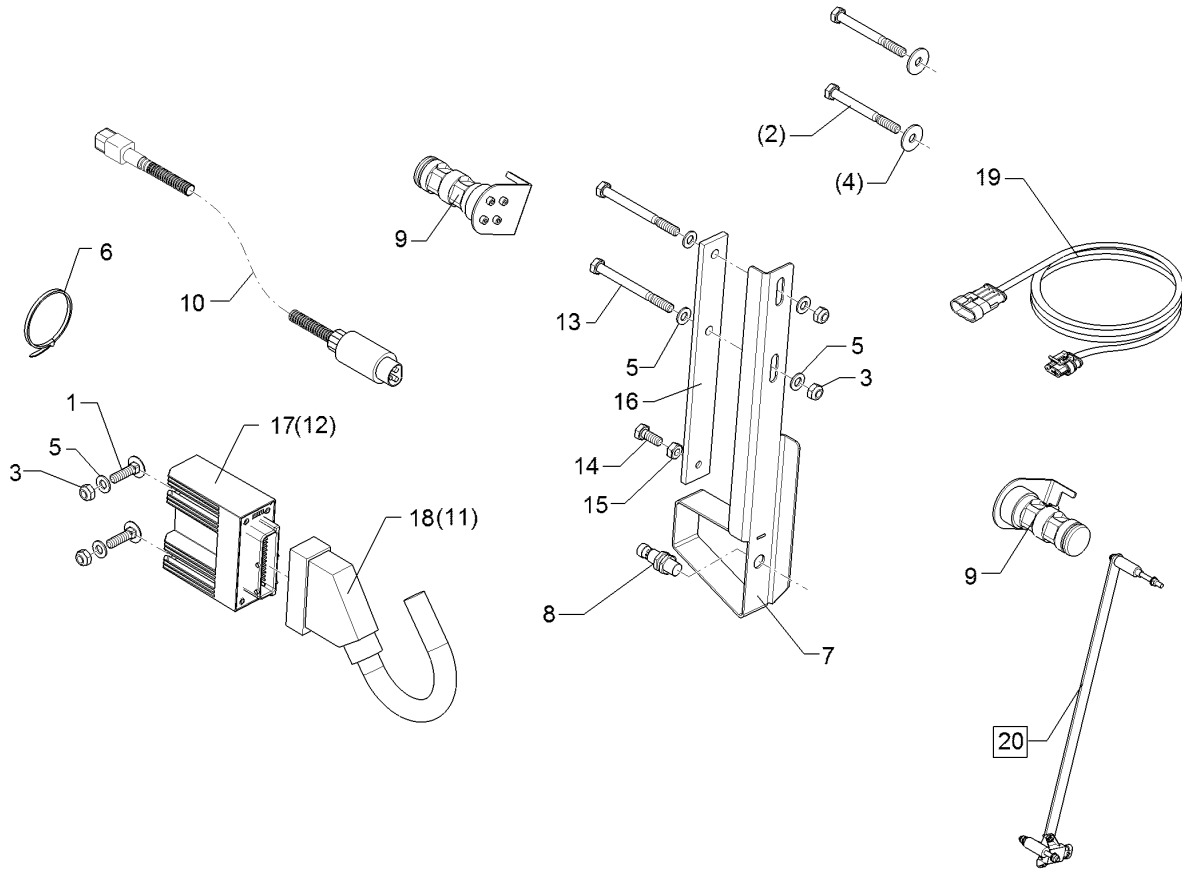
09.20

Pos.	Art.Nr.	Stck.	Artikeltext / Description		Abmessung
2	301 7308	1	Sechskantschraube	Hexagon bolt	M10x35-8.8 DIN933 BK30
4	303 0933	1	Sicherungsmutter	Selflocking nut	NM10-8 DIN985 Zn
6	305 8696	2	Scheibe	Washer	A10,5 DIN125-St Zn
7	32510007	14	Einlochkabelbinder	Clip	7,6x375
8	47310054	1	Sensorhalter	Sensor holder	2x55,75x1006,72 7xGEB Zn
9	573 4375	1	Sensor	Sensor	M12x1,5x45, 3P, PNP, IFS204
10	57310286	2	Kraftmessbolzen	Force-sensing pin	16 kN 4-20 mA
11	57310294	1	Verlängerungskabel	Extension cable	3P/SS-3P/SS x3650
12	57310295	1	Verlängerungskabel	Extension cable	3P/SS-3P/SS x3850
13	57310296	1	Verlängerungskabel	Extension cable	3P/DIN-5P/SS Stecker x7000
14	57310297	1	Verlängerungskabel	Extension cable	3P/SS-Buchse M12 x5500
17	301 3085	2	Sechskantschraube	Hexagon bolt	M8x80-8.8 DIN931 BK45
18	305 6124	2	Scheibe	Washer	8,4/25x2 DIN9021-St Zn
19	47310096	1	Sensorhalter	Sensor holder	2x30x591



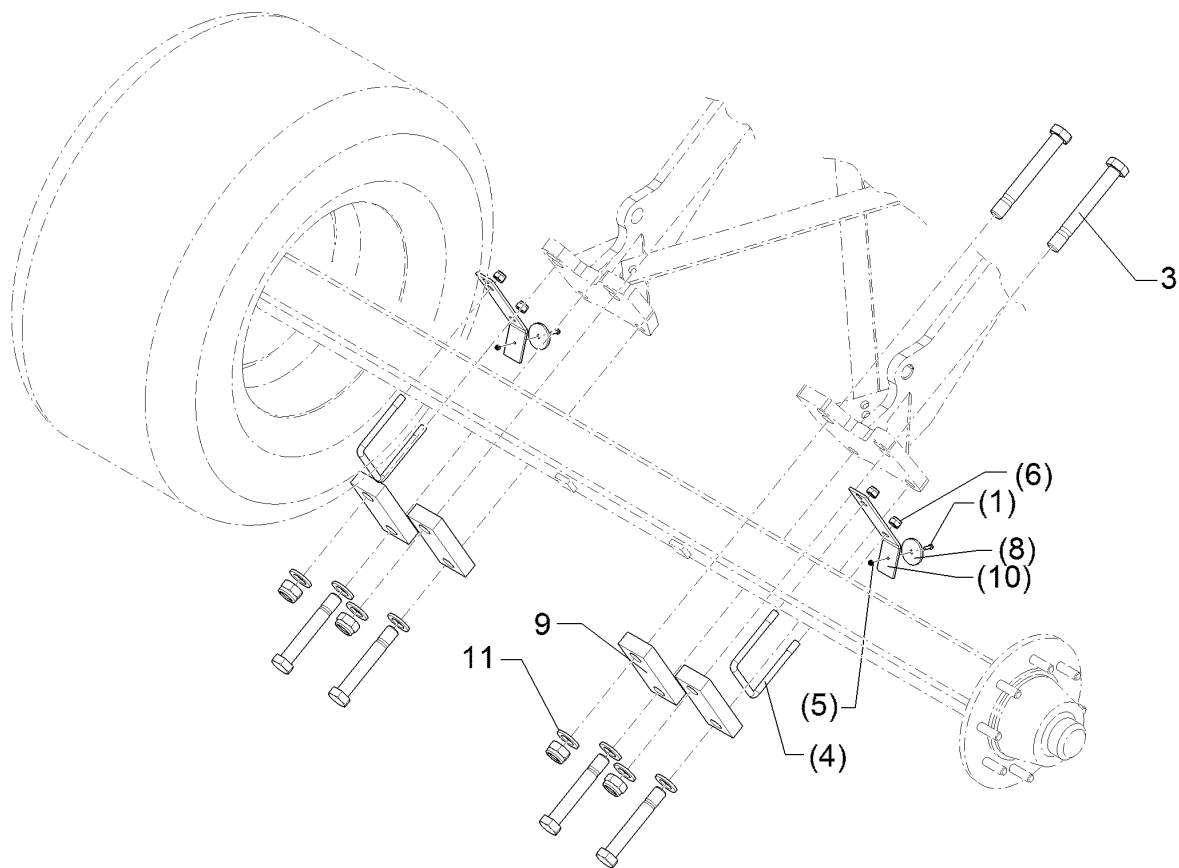
09.20

Pos.	Art.Nr.	Stck.	Artikeltext / Description		Abmessung
1	301 1127	2	Flachrundschraube	Saucer-head screw	M8x30-4.6 DIN603 BK45
2	301 3085	2	Sechskantschraube	Hexagon bolt	M8x80-8.8 DIN931 BK45
3	303 0932	4	Sicherungsmutter	Selflocking nut	NM8-8 Zn DIN985
4	305 6124	2	Scheibe	Washer	8,4/25x2 DIN9021-St Zn
5	305 8694	2	Scheibe	Washer	A8,4 DIN125-St Zn
6	325 1249	5	Kabelbinder, schwarz	Clip, black	360x4,5
7	47310096	1	Sensorhalter	Sensor holder	2x30x591
8	573 4375	1	Sensor	Sensor	M12x1,5x45, 3P, PNP, IFS204
9	57310286	2	Kraftmessbolzen	Force-sensing pin	16 kN 4-20 mA
10	57310296	1	Verlängerungskabel	Extension cable	3P/DIN-5P/SS Stecker x7000
11	57310298	1	Kabelbaum	Cable form	ContourTrac
12	57310500	1	Steuerung	Control	ContourTrac LPS-2
13	301 3090	2	Sechskantschraube	Hexagon bolt	M8x90-8.8 DIN931 BK45
14	301 6750	1	Sechskantschraube	Hexagon bolt	M8x20-8.8 DIN933 BK30
15	303 1011	1	Sechskantmutter	Hexagon nut	M8-8 DIN934 BK30oS
16	47310118	1	Einstellplatte	Adjustment plate	30x6x250 2xD9 1xM8
17	57310501	1	Steuerung	Control	Contour Track LPS-2
18	57310615	1	Kabelbaum	Cable form	Contour Track



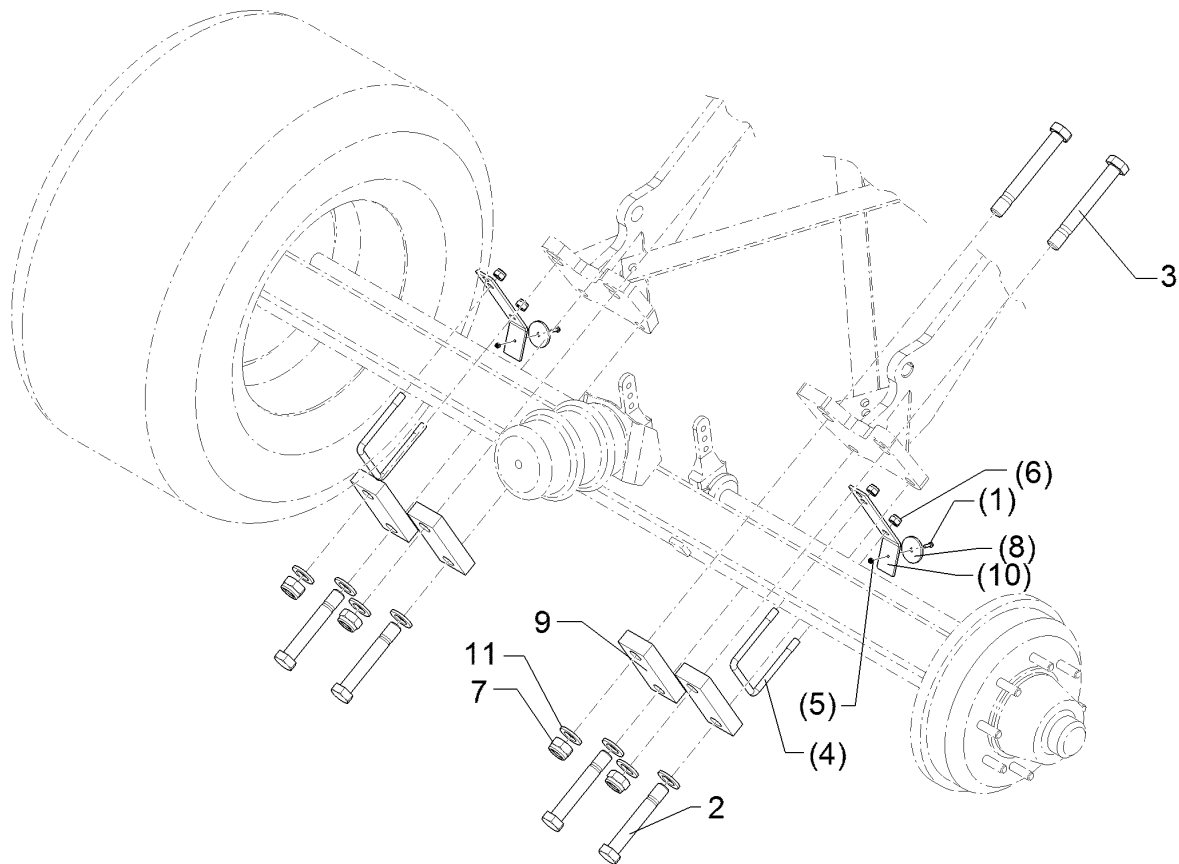
09.20

Pos.	Art.Nr.	Stck.	Artikeltext / Description	Abmessung	
19	57310616	1	Verbindungsleitung	Connection cable	7000mm Super Seal 3P/3P
20	57310641	1	Winkelsensor	Angle sensor	ContourTrack



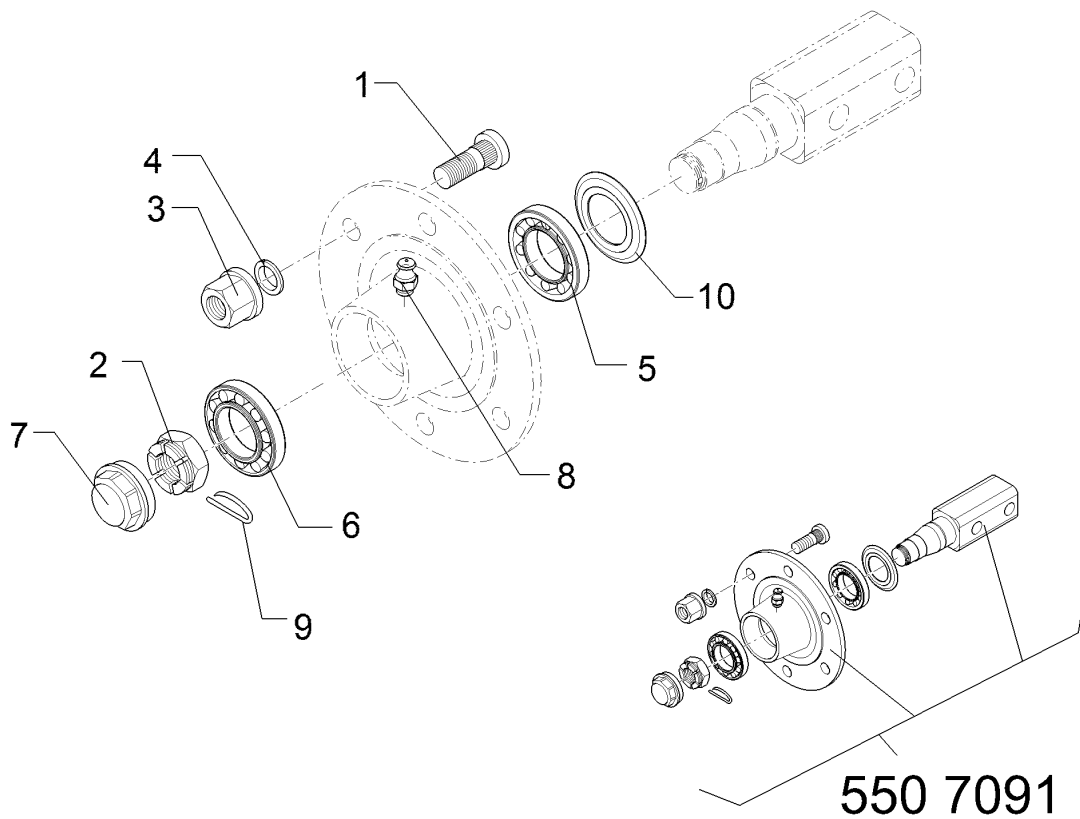
09.20

Pos.	Art.Nr.	Stck.	Artikeltext / Description		Abmessung
1	301 0301	2	Linsenschraube	Oval head screw	M6x20-4,6 Zn DIN7985
2	301 4901	4	Sechskantschraube spezial	Hexagon bolt special	M30x230ls178xb35-8,8 BK30
3	301 4906	4	Sechskantschraube spezial	Hexagon bolt special	M30x260ls198xb45-10,9 BK45
4	301 7806	2	Bügelsschraube	U-bolt	M16/150/195 Zn
5	303 0931	2	Sicherungsmutter	Selflocking nut	NM6-8 Zn DIN985
6	303 0935	4	Sicherungsmutter	Selflocking nut	NM16-8 Zn DIN985
7	303 0938	4	Sicherungsmutter	Selflocking nut	NM30-8 Zn DIN985
8	321 9922	2	Rückstrahler rot	Reflector, red	8 RA 002 016-111
9	459 1179	4	Brücke	Clamp plate	80x35x240 1x180-D31
10	470 1727	2	Halter für Rückstrahler	Holder	50x6x300
11	305 6327	12	Scheibe	Washer	60x31x6 Zn 200HV



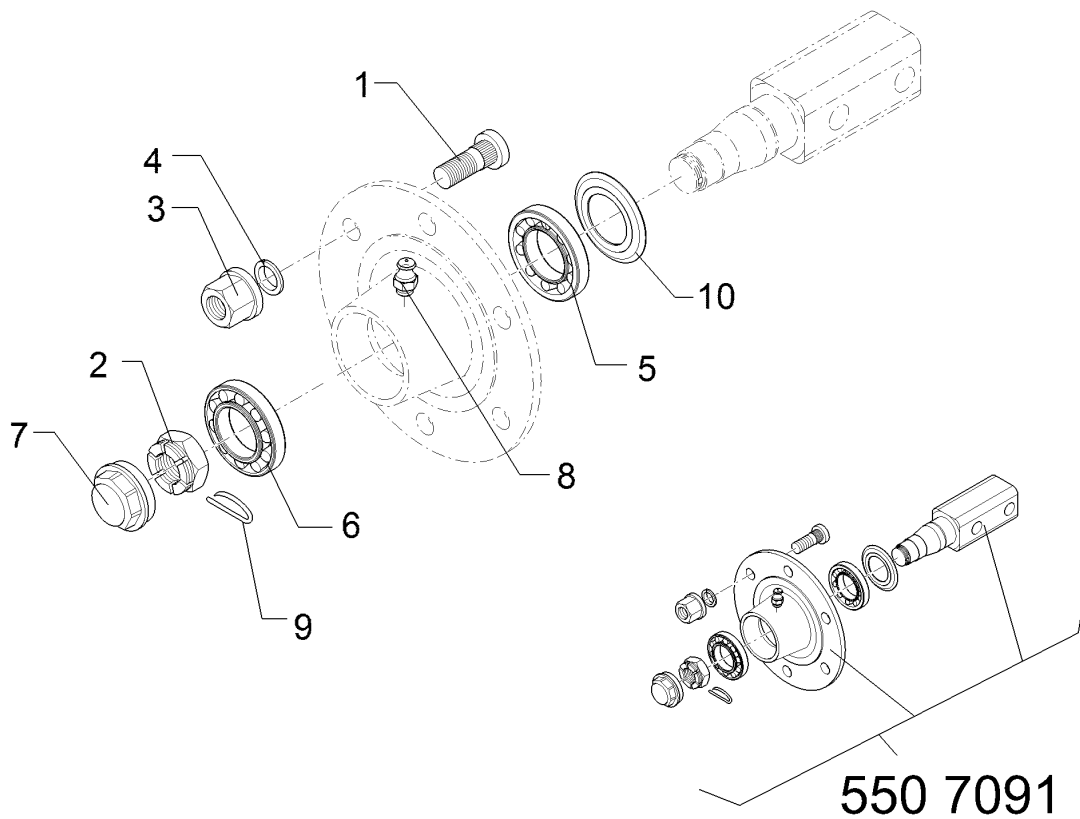
09.20

Pos.	Art.Nr.	Stck.	Artikeltext / Description		Abmessung
1	301 0301	2	Linsenschraube	Oval head screw	M6x20-4,6 Zn DIN7985
2	301 4896	4	Sechskantschraube spezial	Hexagon bolt special	M30x190ls143xb37-8,8 BK30
3	301 4901	4	Sechskantschraube spezial	Hexagon bolt special	M30x230ls178xb35-8,8 BK30
4	301 7821	2	Bügelsschraube	U-bolt	M16/120/160 Zn
5	303 0931	1	Sicherungsmutter	Selflocking nut	NM6-8 Zn DIN985
6	303 0935	4	Sicherungsmutter	Selflocking nut	NM16-8 Zn DIN985
7	303 0938	4	Sicherungsmutter	Selflocking nut	NM30-8 Zn DIN985
8	321 9922	2	Rückstrahler rot	Reflector, red	8 RA 002 016-111
9	459 1193	4	Brücke	Clamp plate	80x35x210 1x150-D31
10	470 1727	2	Halter für Rückstrahler	Holder	50x6x300
11	305 6327	12	Scheibe	Washer	60x31x6 Zn 200HV



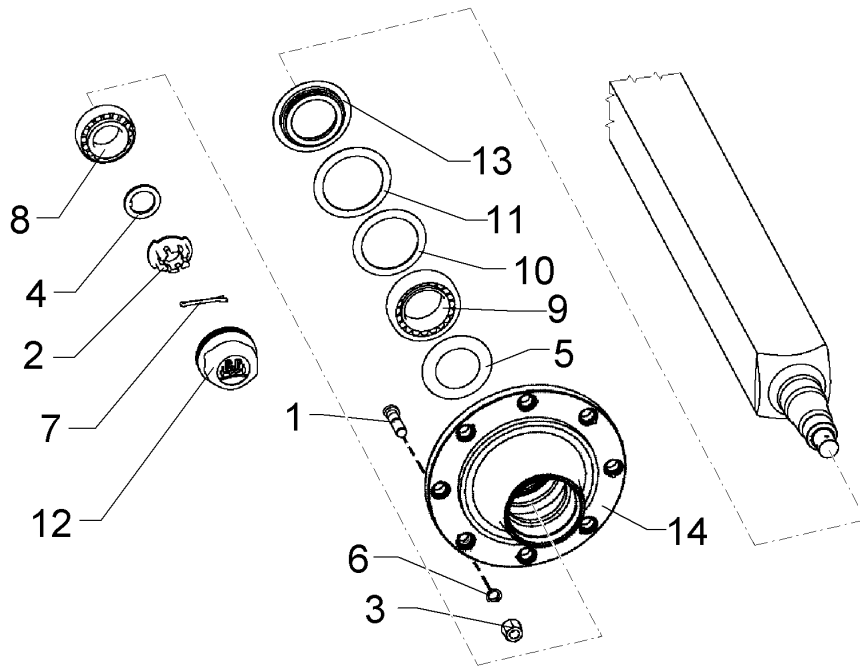
09.20

Pos.	Art.Nr.	Stck.	Artikeltext / Description		Abmessung
1	301 6436	6	Radschraube	Wheel bolt	M18x1,5x54
2	303 0178	1	Kronenmutter	Castle nut	m39x1,5
3	303 6429	1	Radmutter	Wheel nut	M18x1,5
4	305 9937	6	Federring	Spring ring	18
5	319 9019	1	Kegelrollenlager	Tapered roller bearing	30211.
6	319 9118	1	Kegelrollenlager	Tapered roller bearing	30208.
7	323 1311	1	Schraubkappe	Cap	M82x2
8	323 6355	1	Schmiernippel	Grease nipple	AM8x1,25 DIN71412
9	329 3545	1	Sicherungsklammer	Safety clamp	914C39E
10	323 7626	1	Dichtung	Seal	D55/100



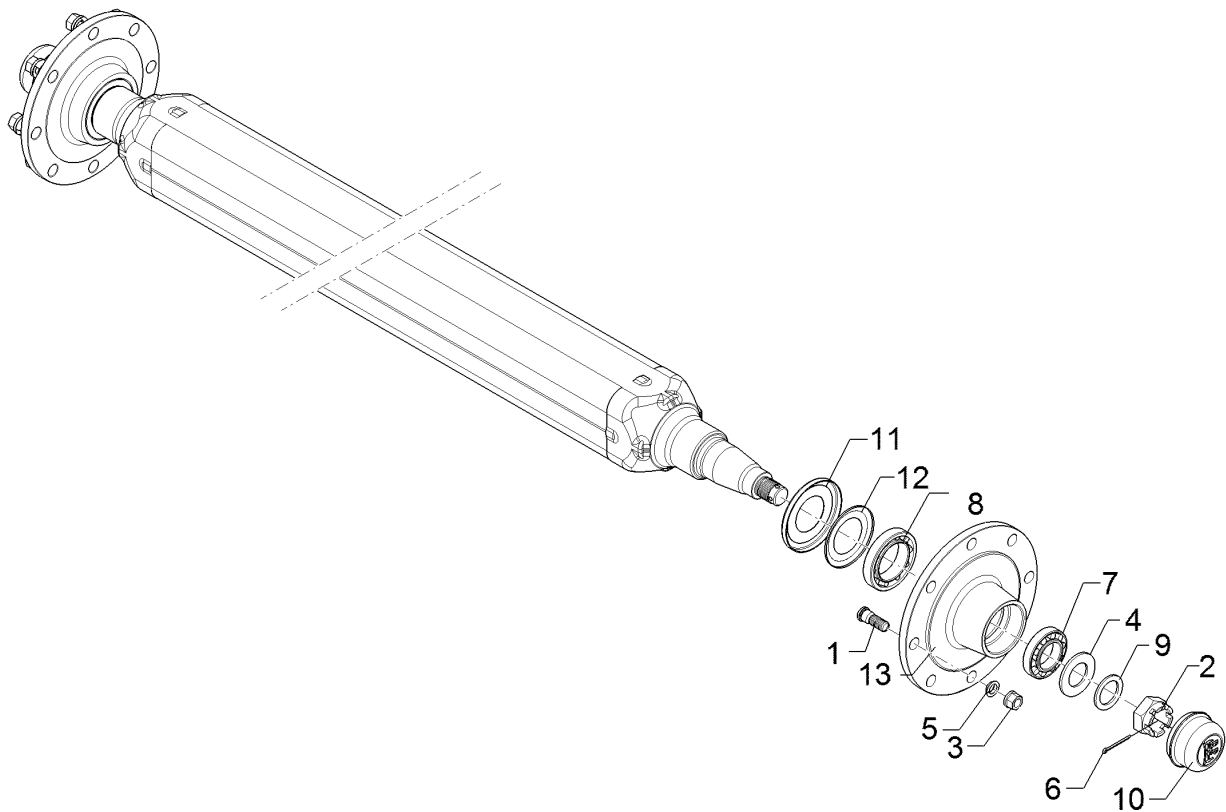
09.20

Pos.	Art.Nr.	Stck.	Artikeltext / Description		Abmessung
1	301 6436	6	Radschraube	Wheel bolt	M18x1,5x54
2	303 0178	1	Kronenmutter	Castle nut	m39x1,5
3	303 6429	1	Radmutter	Wheel nut	M18x1,5
4	305 9937	6	Federring	Spring ring	18
5	319 9019	1	Kegelrollenlager	Tapered roller bearing	30211.
6	319 9118	1	Kegelrollenlager	Tapered roller bearing	30208.
7	323 1311	1	Schraubkappe	Cap	M82x2
8	323 6355	1	Schmiernippel	Grease nipple	AM8x1,25 DIN71412
9	329 3545	1	Sicherungsklammer	Safety clamp	914C39E
10	32310110	1	Dichtung	Seal	-



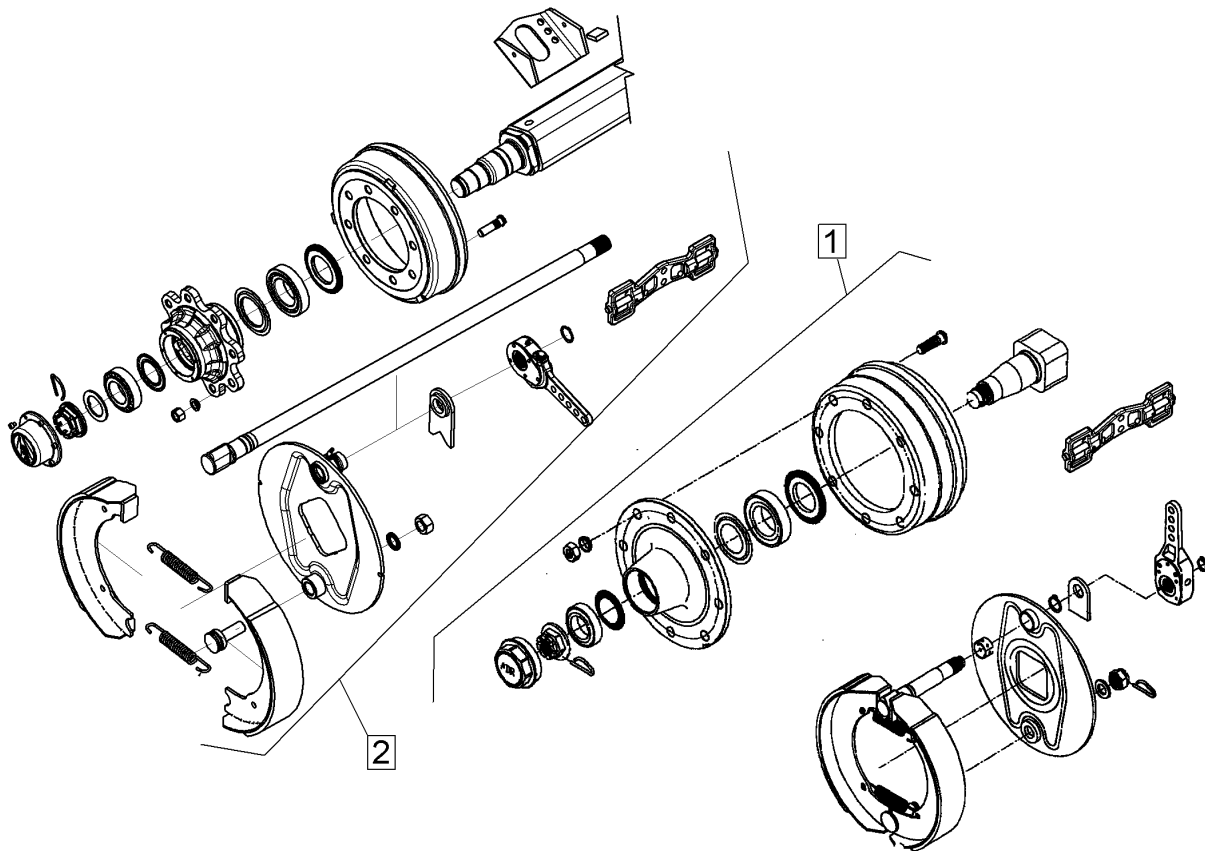
09.20

Pos.	Art.Nr.	Stck.	Artikeltext / Description		Abmessung
1	301 6429	16	Radbolzen	Wheel bolt	M20x1,5x60
2	303 0260	2	Kronenmutter	Castle nut	M52x2
3	303 6421	16	Flachbundmutter	Flat collar nut	M20x1,5 Zn SW27
4	305 6451	2	Scheibe mit Nase	Washer	D76/53x6
5	305 6455	2	Abdeckblech	Cover plate	-
6	305 9932	16	Federring mit Kugelbund	Spring ring with ball collar	C20 DIN74361
7	311 7667	2	Splint	Peg	8x80 DIN94-St Zn
8	319 9207	2	Kegelrollenlager	Tapered roller bearing	33118
9	319 9210	2	Kegelrollenlager	Tapered roller bearing	33213.
10	323 0218	2	Dichtscheibe Kunststoff	Seal washer	D155/120x3
11	323 0217	2	Dichtscheibe Kunststoff	Seal washer	D160/120x3
12	323 1326	2	Schraubkappe	Cap	M125x2 BPW
13	323 1682	2	Stoßring	Thrust washer	D160/120x1,5
14	450 6914	2	Radnabe Laufachse	Wheel hub	8/220/275 D20 M125x2



09.20

Pos.	Art.Nr.	Stck.	Artikeltext / Description		Abmessung
1	301 6424	16	Radbolzen	Wheel bolt	M20x1,5x54
2	303 0242	2	Kronenmutter	Castle nut	M36x1,5
3	303 6421	16	Flachbundmutter	Flat collar nut	M20x1,5 Zn SW27
4	305 6450	2	Scheibe	Washer	970033
5	305 9932	16	Federring mit Kugelbund	Spring ring with ball collar	C20 DIN74361
6	311 7650	2	Splint	Peg	6,3x56 DIN94-St Zn
7	319 9017	2	Kegelrollenlager	Tapered roller bearing	30210 D90/50x21,75
8	319 9216	2	Kegelrollenlager	Tapered roller bearing	32014X
9	323 0221	2	Scheibe	Washer	D66/37x5
10	323 1323	2	Schutzkappe	Cap	D90,1
11	323 1680	2	Dichtring	Seal ring	05.120.26.08.0
12	323 1681	2	Stoßring	Thrust washer	D85/74x7
13	450 6908	2	Radnabe	Wheel hub	8/220/275 D90

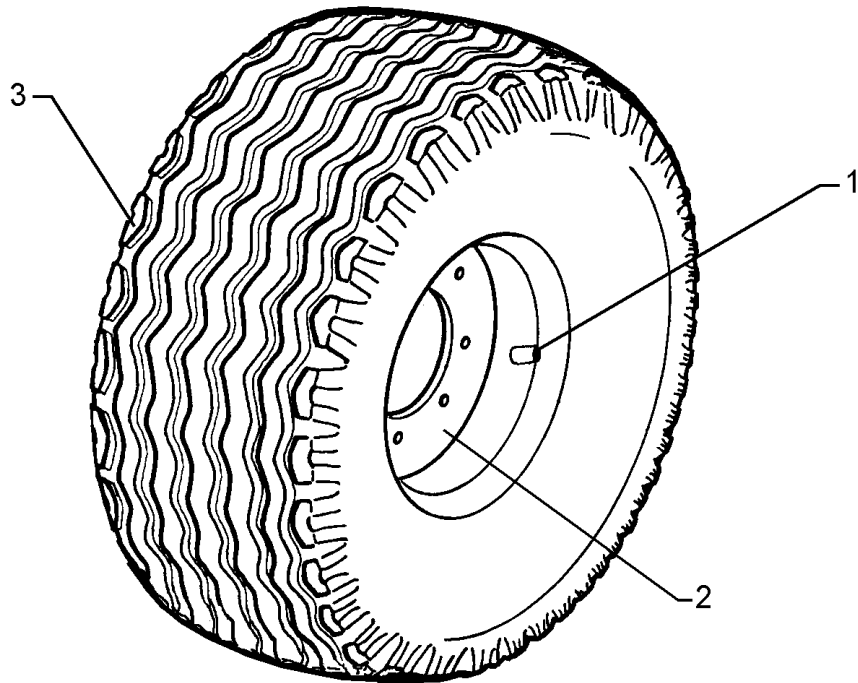


09.20

Pos.	Art.Nr.	Stck.	Artikeltext / Description		Abmessung
1	69910274	16	Bremsachse	Braking axle	120x14x2530 400x80 ADR
2	69910275	2	Bremsachse	Braking axle	120x14x2530 400x80 ADR

Rad 6/161/205 D18/Wheel 6/161/205 D18	5
---------------------------------------	----------

Karat 9/700 KA	550 8850
-----------------------	-----------------

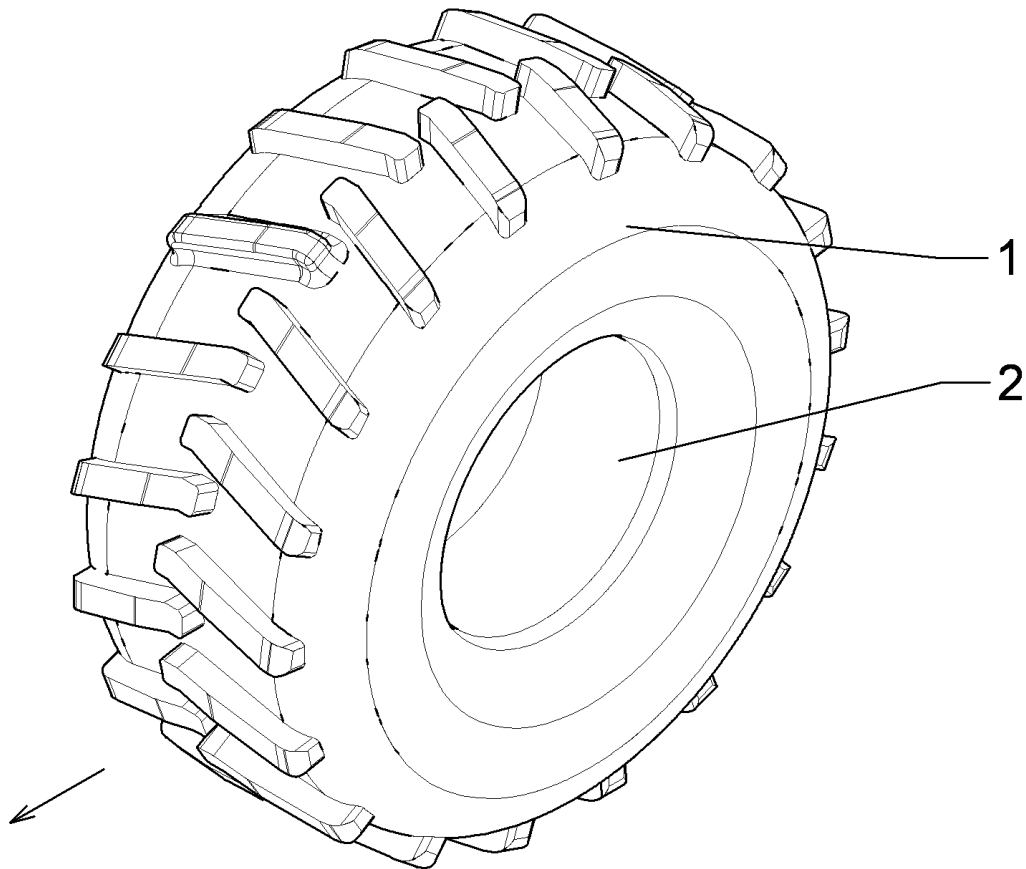


09.20

Pos.	Art.Nr.	Stck.	Artikeltext / Description		Abmessung
1	357 3415	1	Schlauch	Hose	10,0/75-15.3 TR15
2	357 7026	1	Felge	Rim	9.0x15.3 6/161/205 ET-5
3	357 8858	1	Reifen	Tyre	11.5/80x15.3 10PR AW

Rad 8/221/275 M20x1,5/Wheel 8/221/275 M20x1,5	5
---	----------

Karat 9/700 KA	550 8912
-----------------------	-----------------

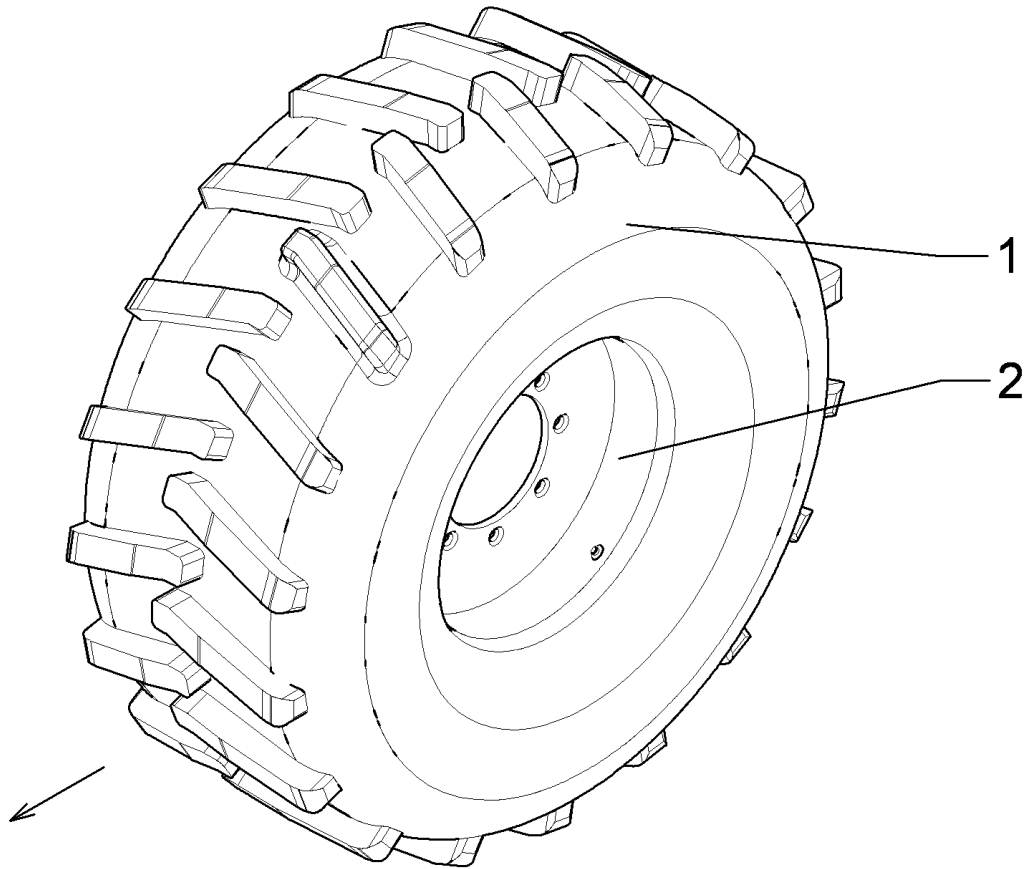


09.20

Pos.	Art.Nr.	Stck.	Artikeltext / Description		Abmessung
1	357 7087	1	Reifen	Tyre	550/45-22.5 I-328 16 PR
2	357 8876	1	Felge	Rim	16.00x22.5 8/221/275 ET-100

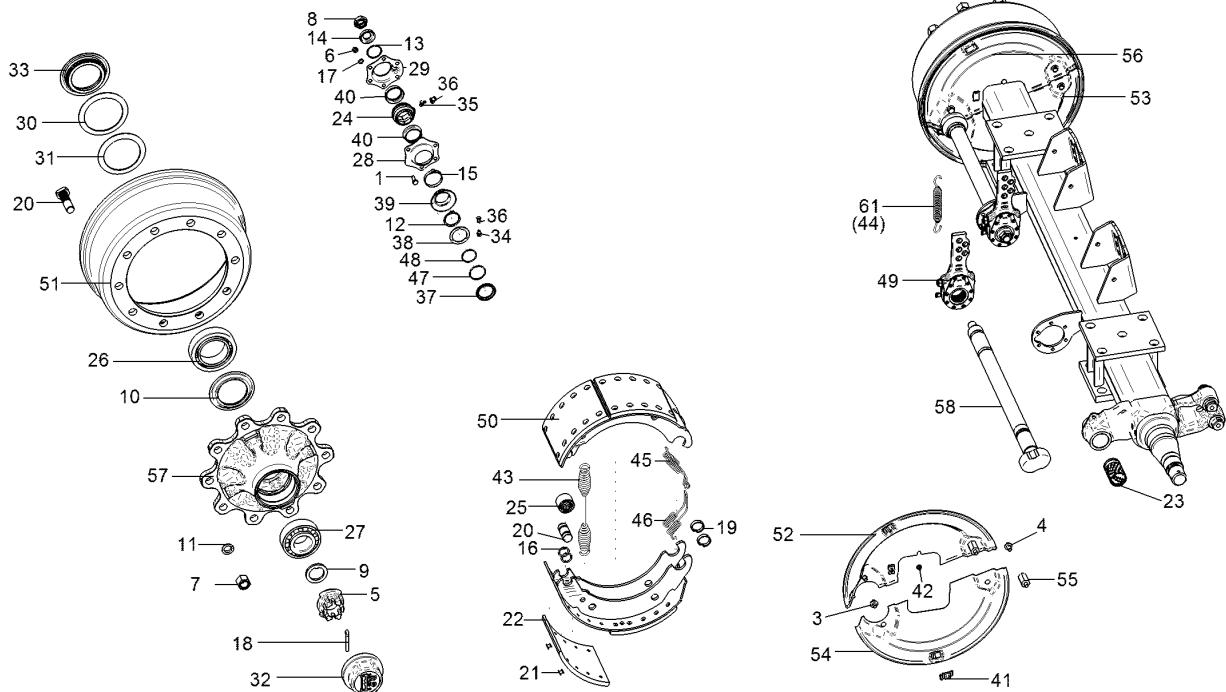
Rad 8/221/275 M20x1,5/Wheel 8/221/275 M20x1,5	5
---	----------

Karat 9/700 KA	550 8913
-----------------------	-----------------



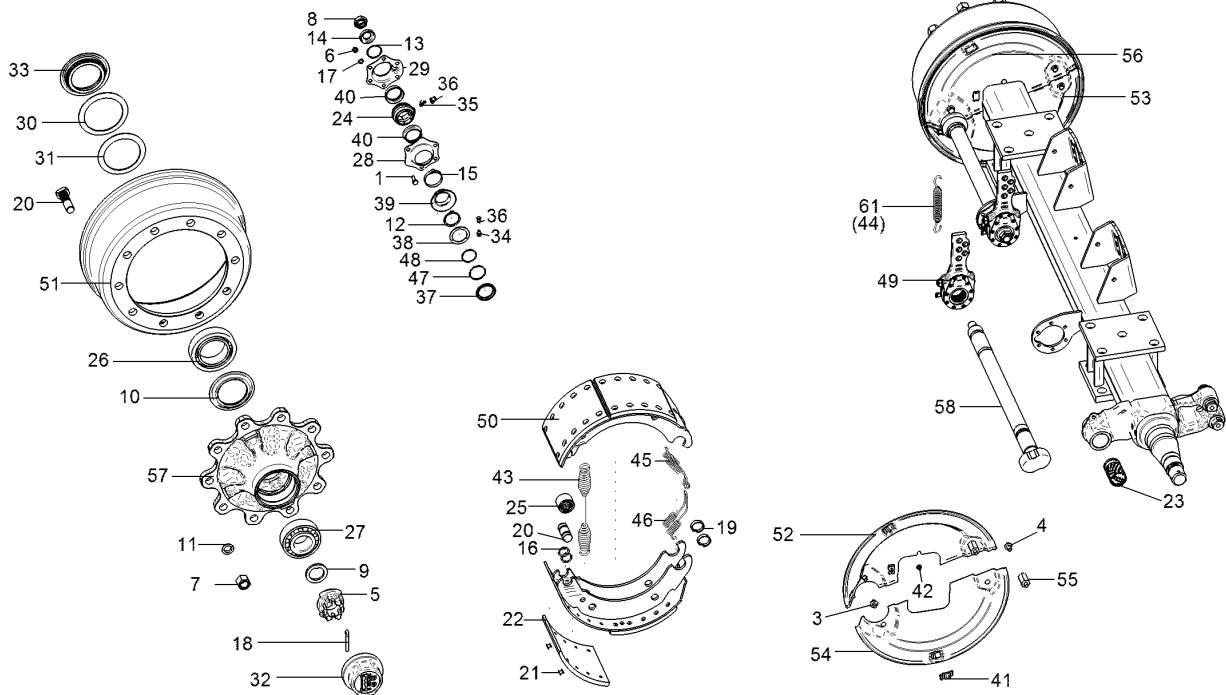
09.20

Pos.	Art.Nr.	Stck.	Artikeltext / Description	Abmessung
1	357 7087	1	Reifen	Tyre 550/45-22.5 I-328 16 PR
2	357 8876	1	Felge	Rim 16.00x22.5 8/221/275 ET-100



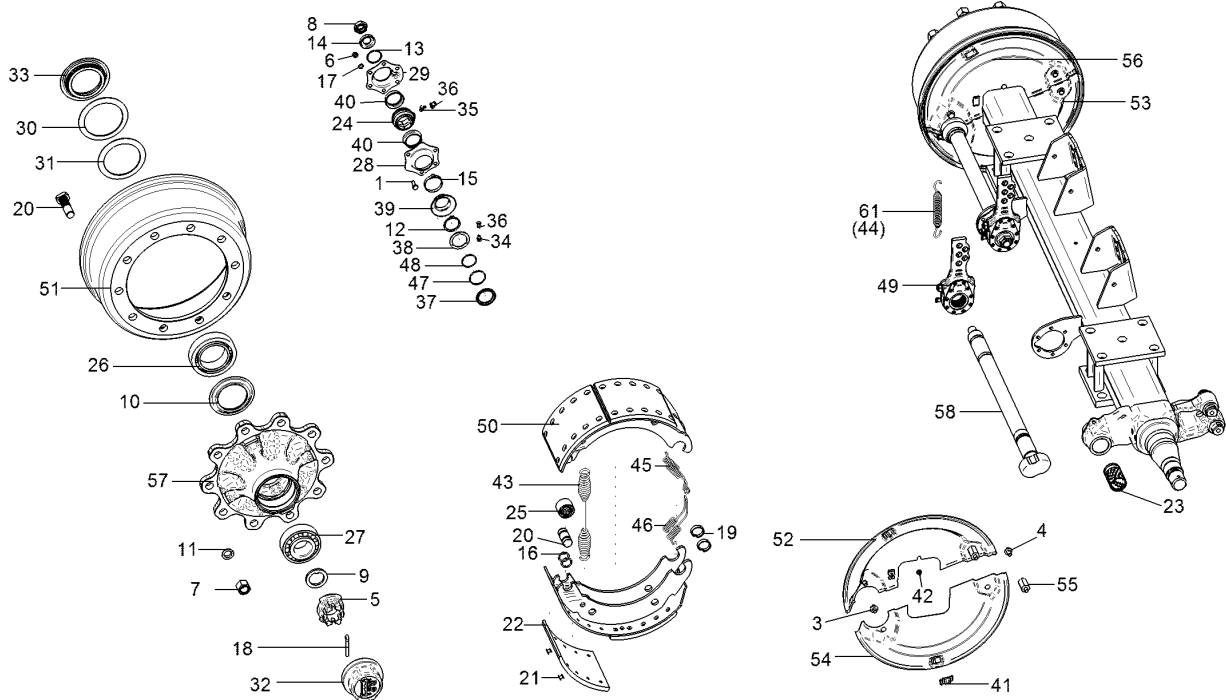
09.20

Pos.	Art.Nr.	Stck.	Artikeltext / Description		Abmessung
1	301 3066	8	Sechskantschraube	Hexagon bolt	M8x30-8.8 DIN933
2	30110035	20	Radbolzen	Wheel bolt	BK30 M22x1,5x80
3	30110036	4	Sechskantschraube	Hexagon bolt	M10x15
4	30110037	4	Sechskantschraube	Hexagon bolt	M10x12
5	303 0260	2	Kronenmutter	Castle nut	M52x2
6	303 0932	8	Sicherungsmutter	Selflocking nut	NM8-8 Zn DIN985
7	303 6428	20	Flachbundmutter	Flat collar nut	M22x1,5 Zn
8	30310009	2	Sechskantmutter	Hexagon nut	M22x1,5x15
9	305 6451	2	Scheibe mit Nase	Washer	D76/53x6
10	305 6455	2	Abdeckblech	Cover plate	-
11	305 9934	20	Federring mit Kugel	Spring ring with ball	C22,5 Zn
12	30510034	4	Sicherungsring	Retaining ring	A 42x2,5 DIN471
13	30510035	2	Sprengring	Circlip	SW40
14	30510036	2	Scheibe	Washer	-
15	30510037	2	Sicherungsklammer	Safety clamp	-
16	30510038	8	Ring	Ring	-
17	30510042	8	Federscheibe	Spring washer	B8 DIN137
18	31110003	2	Splint	Peg	8x63 DIN94-St
19	31110004	8	Hakensprengring	Hook spring ring	-
20	31310008	4	Bolzen	Pin	-
21	315 6000	80	Niet	Rivet	B8x15 DIN7338
22	31510045	8	Bremsbelag	Brake lining	FL 4112
23	31710014	2	Buchse	Bush	D46/42x73



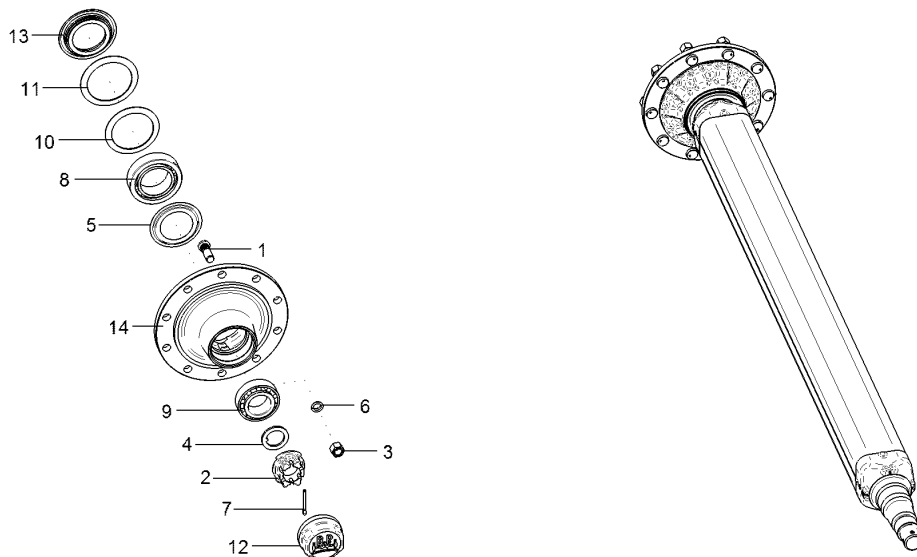
09.20

Pos.	Art.Nr.	Stck.	Artikeltext / Description	Abmessung	
24	31710015	2	Buchse	Bush	D38/34x35
25	31710016	4	Rolle	Roll	-
26	31910046	2	Kegelrollenlager	Tapered roller bearing	33118/720
27	31910047	2	Kegelrollenlager	Tapered roller bearing	33213/720
28	31910011	2	Lagerhalter	Bearing holder	-
29	31910012	2	Lagerhalter	Bearing holder	-
30	323 0217	2	Dichtscheibe Kunststoff	Seal washer	D160/120x3
31	323 0218	2	Dichtscheibe Kunststoff	Seal washer	D155/120x3
32	323 1326	2	Schraubkappe	Cap	M125x2 BPW
33	323 1682	2	Stoßring	Thrust washer	D160/120x1,5
34	323 6348	2	Schmiernippel	Grease nipple	H 1, M 10 x 1,0, v.F. mit vers
35	323 6354	2	Schmiernippel	Grease nipple	BM8x1 DIN71412-6kt. 45 GRD GPN980 0201
36	32310021	2	Schutzkappe	Cap	-
37	32310025	2	Ring	Ring	-
38	32310026	2	Dichtring	Seal ring	-
39	32310027	2	Dichtring	Seal ring	-
40	32310028	4	Dichtring	Seal ring	-
41	32310029	4	Stopfen	Plug	-
42	32310032	2	Stopfen	Plug	-
43	32910009	2	Zugfeder	Tension spring	-
44	32910048	2	Zugfeder	Tension spring	-



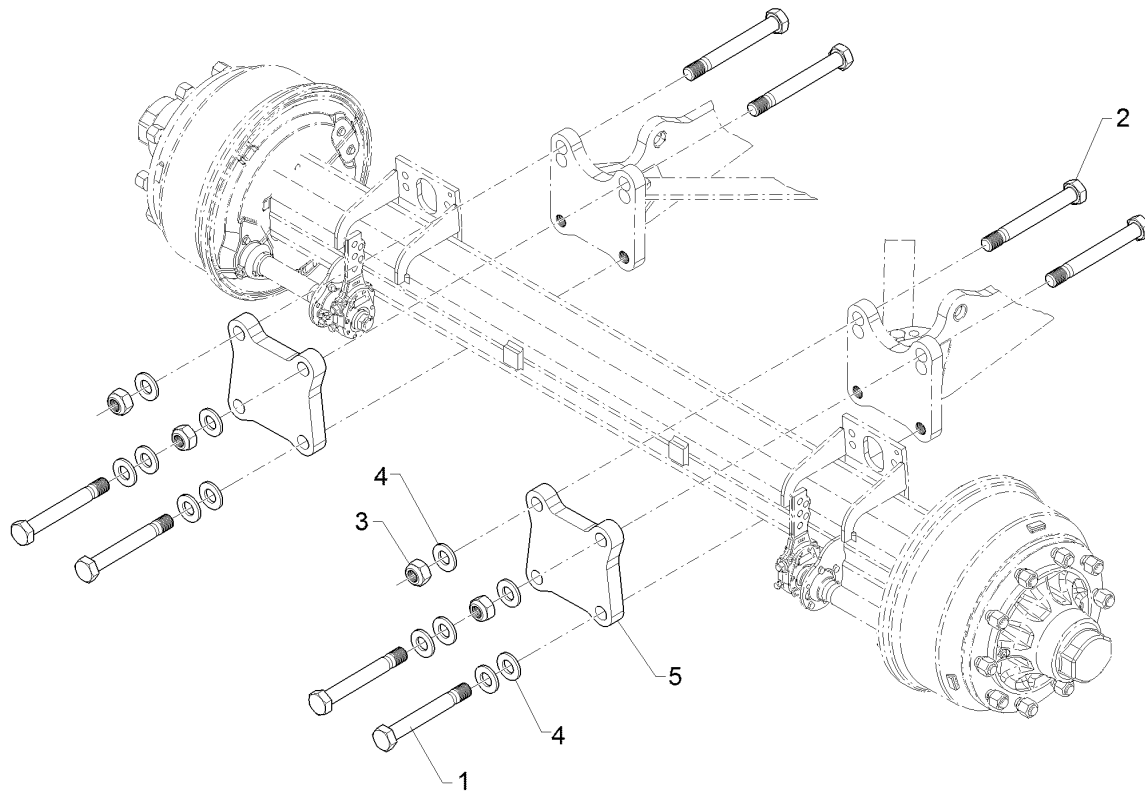
09.20

Pos.	Art.Nr.	Stck.	Artikeltext / Description	Abmessung	
45	32910049	2	Zugfeder	Tension spring	-
46	32910050	2	Zugfeder	Tension spring	-
47	375 1211	2	O-Ring	O-ring	40x2,5
48	37510059	2	O-Ring	O-ring	37x2,6
49	45010028	2	Gestängesteller	Linkage control element	05.174.40.22.0
50	45010029	4	Bremsbacke	Brake shoe	kpl.
51	45010031	2	Bremstrommel	Brake drum	-
52	45010033	1	Abdeckblech	Cover plate	LI OB
53	45010034	1	Abdeckblech	Cover plate	RE UN
54	45010035	1	Abdeckblech	Cover plate	LI UN
55	45010036	4	Gewindebolzen	Threaded pin	-
56	45010040	1	Abdeckblech	Cover plate	-
57	45010126	2	Radnabe	Wheel hub	-
58	45010139	2	Bremsnockenwelle	Brake camshaft	L=460 A=341,5
59	55010016	1	Lagerungsteile	Bearing parts	KIT
60	55010224	1	Bremsbackenteile	Brake shoe parts	KIT
61	32910008	4	Zugfeder	Tension spring	D=4 Lo=148



09.20

Pos.	Art.Nr.	Stck.	Artikeltext / Description		Abmessung
1	301 6434	20	Radbolzen	Wheel bolt	M22x1,5x65
2	303 0260	2	Kronenmutter	Castle nut	M52x2
3	303 6428	20	Flachbundmutter	Flat collar nut	M22x1,5 Zn
4	305 6451	2	Scheibe mit Nase	Washer	D76/53x6
5	305 6455	2	Abdeckblech	Cover plate	-
6	305 9934	20	Federring mit Kugel	Spring ring with ball	C22,5 Zn
7	31110003	2	Splint	Peg	8x63 DIN94-St
8	319 9207	2	Kegelrollenlager	Tapered roller bearing	33118
9	319 9210	2	Kegelrollenlager	Tapered roller bearing	33213.
10	323 0217	2	Dichtscheibe Kunststoff	Seal washer	D160/120x3
11	323 0218	2	Dichtscheibe Kunststoff	Seal washer	D155/120x3
12	323 1326	2	Schraubkappe	Cap	M125x2 BPW
13	323 1682	2	Stoßring	Thrust washer	D160/120x1,5
14	45010140	2	Radnabe	Wheel hub	10/280/335 D22
15	55010016	1	Lagerungsteile	Bearing parts	M125x2 KIT

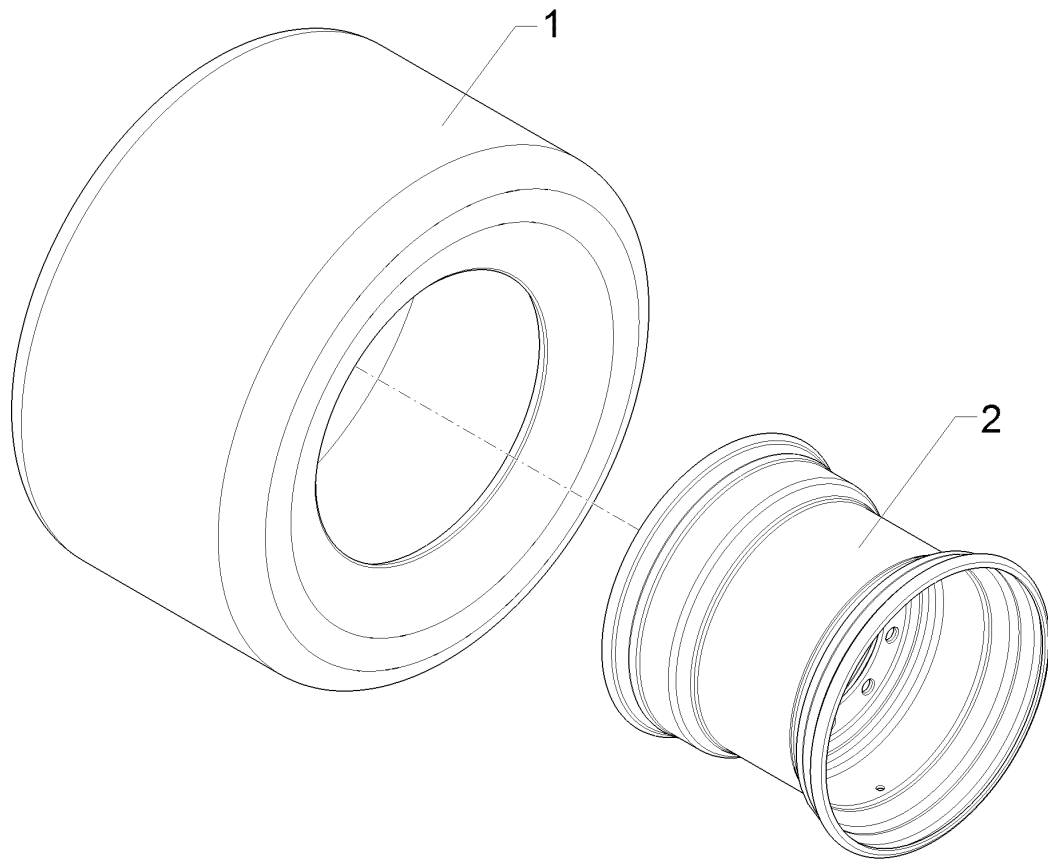


09.20

Pos.	Art.Nr.	Stck.	Artikeltext / Description		Abmessung
1	301 4901	4	Sechskantschraube spezial	Hexagon bolt special	M30x230ls178xb35-8.8
2	301 4906	4	Sechskantschraube spezial	Hexagon bolt special	BK30 M30x260ls198xb45-10.9
3	303 0938	4	Sicherungsmutter	Selflocking nut	BK45 NM30-8 Zn DIN985
4	305 6327	12	Scheibe	Washer	60x31x6 Zn 200HV
5	45910034	2	Klemmplatte	Clamping plate	35x240x241 4xD31

Rad/Wheel	5
-----------	---

Karat 9/700 KA	55010223
----------------	----------

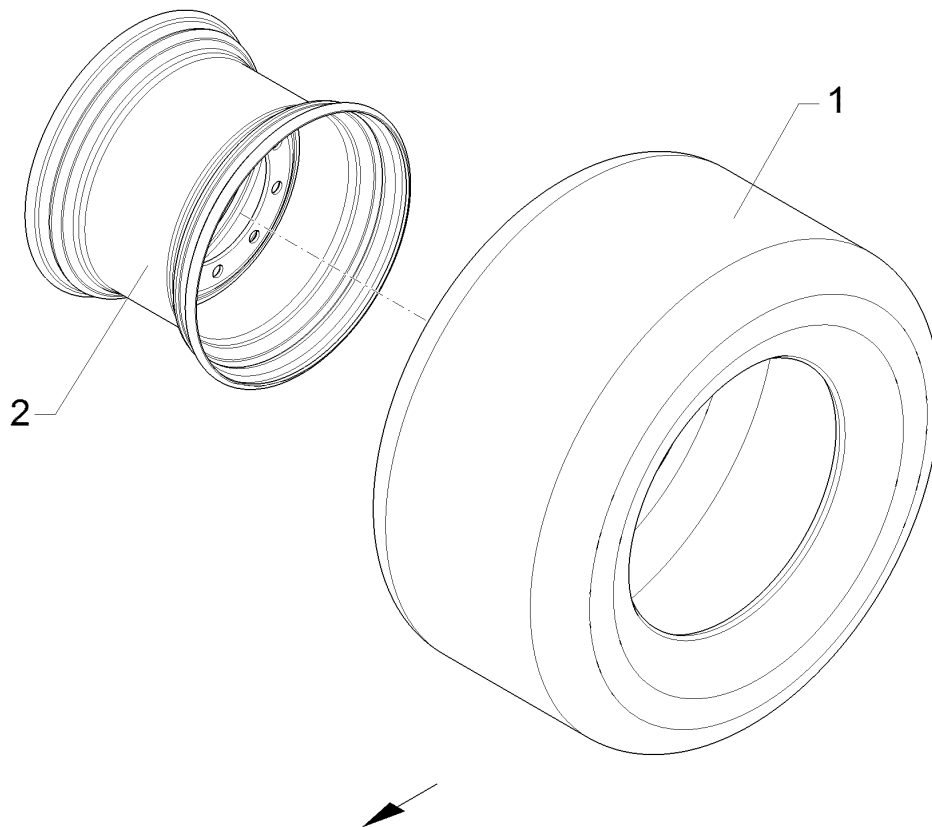


09.20

Pos.	Art.Nr.	Stck.	Artikeltext / Description		Abmessung
1	35710003	1	Reifen	Tyre	620/40R22.5 I-380 155D
2	35710077	1	Felge	Rim	20.00x22.5 10/281/335 ETO

Rad/Wheel	5
-----------	---

Karat 9/700 KA	55010242
----------------	----------

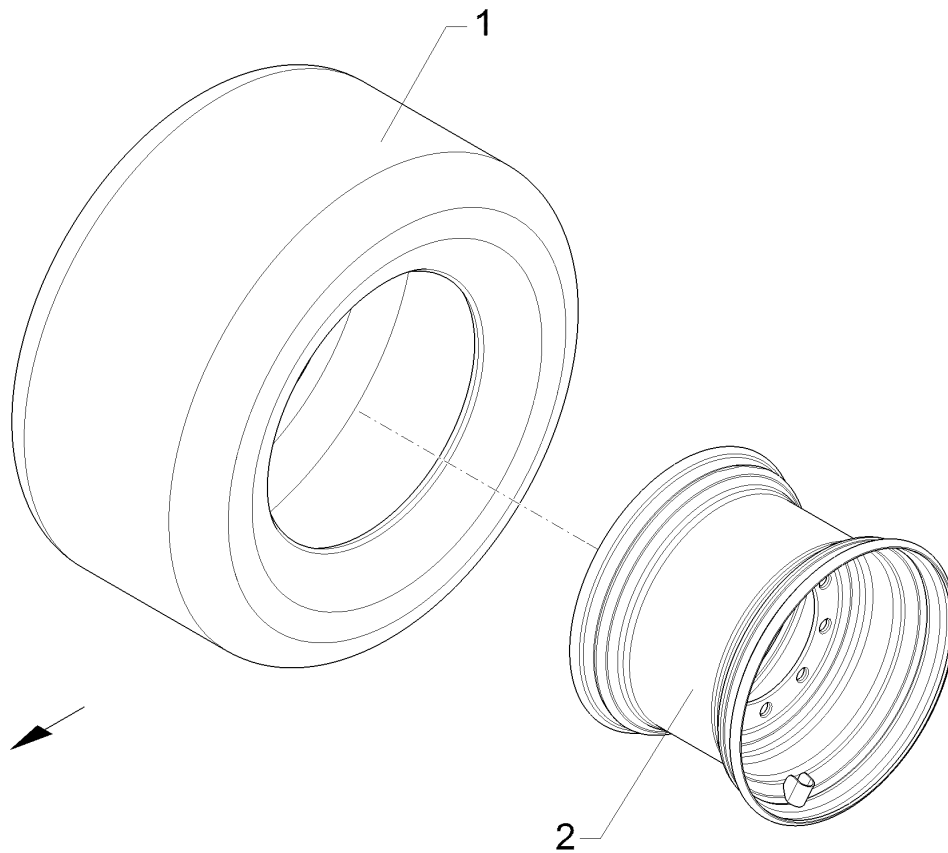


09.20

Pos.	Art.Nr.	Stck.	Artikeltext / Description		Abmessung
1	357 7087	1	Reifen	Tyre	550/45-22.5 I-328 16 PR
2	35710097	1	Felge	Rim	16.00x22.5 10/281/335 ETO

Rad/Wheel	5
-----------	----------

Karat 9/700 KA	55010243
-----------------------	-----------------

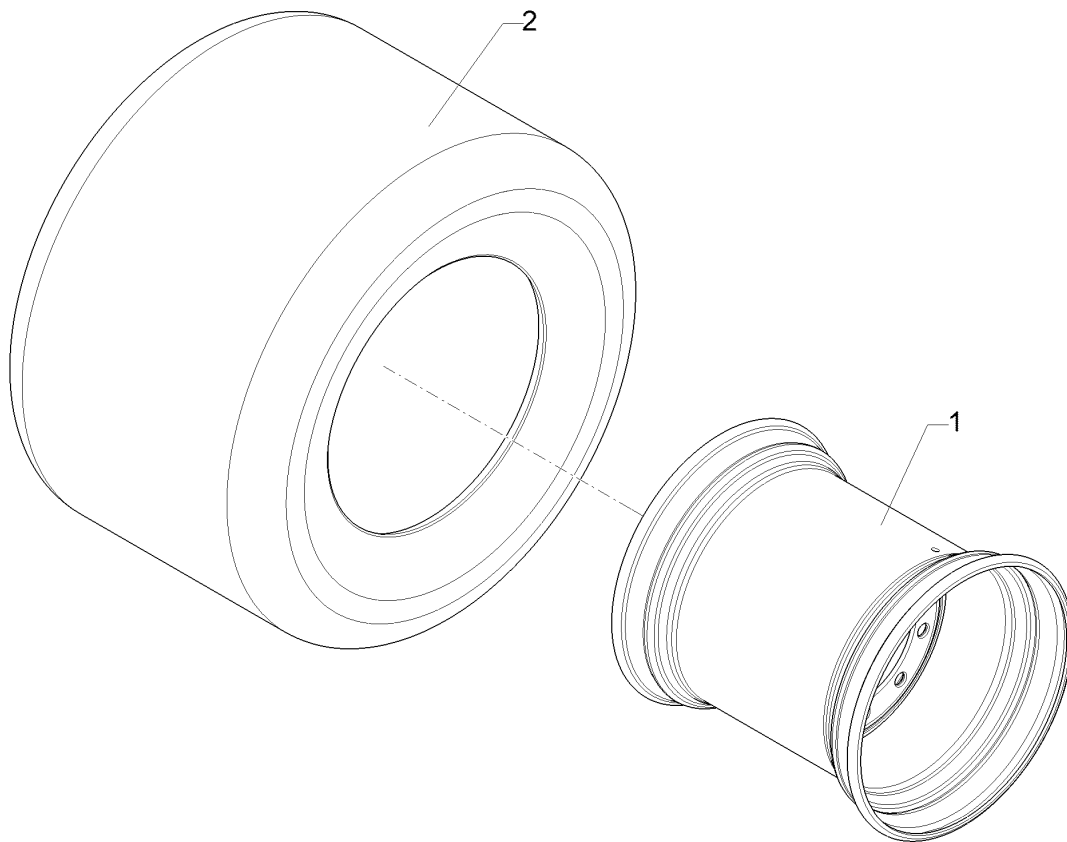


09.20

Pos.	Art.Nr.	Stck.	Artikeltext / Description		Abmessung
1	357 7087	1	Reifen	Tyre	550/45-22.5 I-328 16 PR
2	35710097	1	Felge	Rim	16.00x22.5 10/281/335 ET0

Rad/Wheel	5
-----------	----------

Karat 9/700 KA	55010246
-----------------------	-----------------

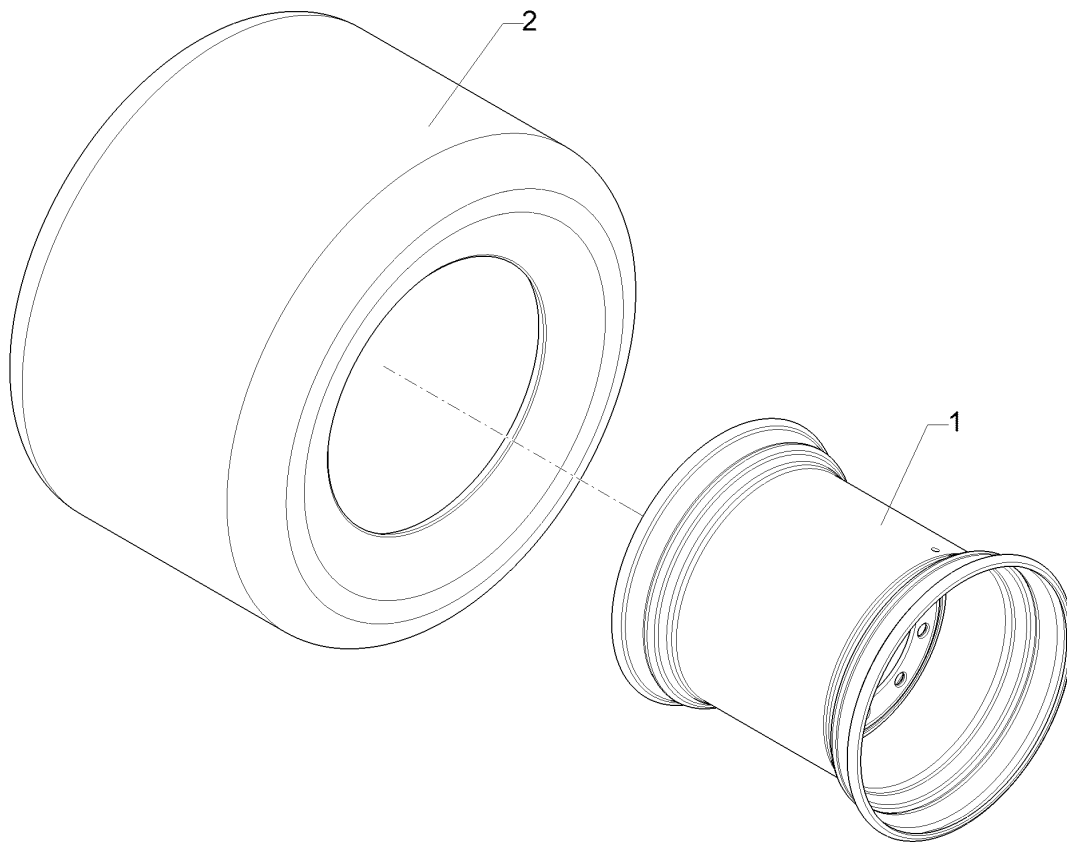


09.20

Pos.	Art.Nr.	Stck.	Artikeltext / Description		Abmessung
1	35710096	1	Felge	Rim	24.00x22.5
2	35710101	1	Reifen	Tyre	10/281/335 ET+50 710/35R22.5

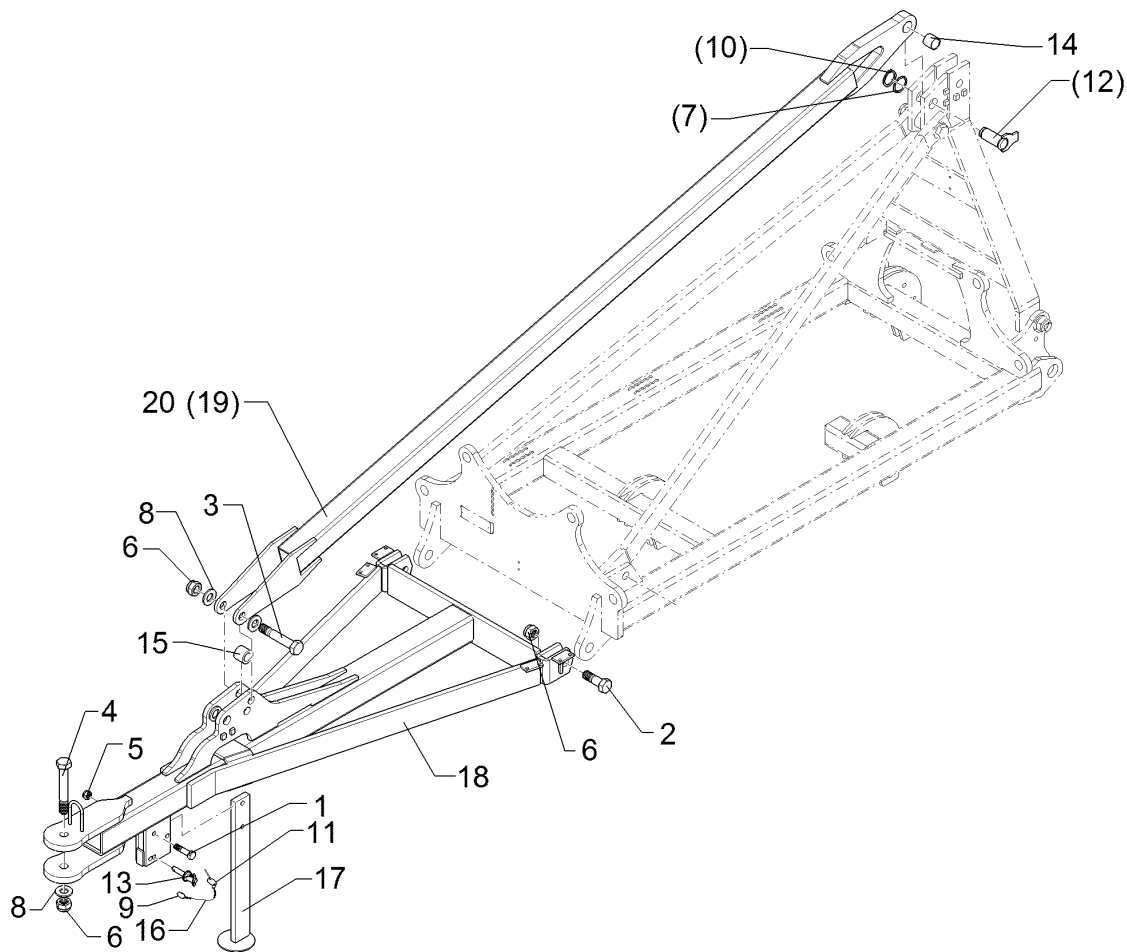
Rad/Wheel	5
-----------	---

Karat 9/700 KA	55010247
----------------	----------



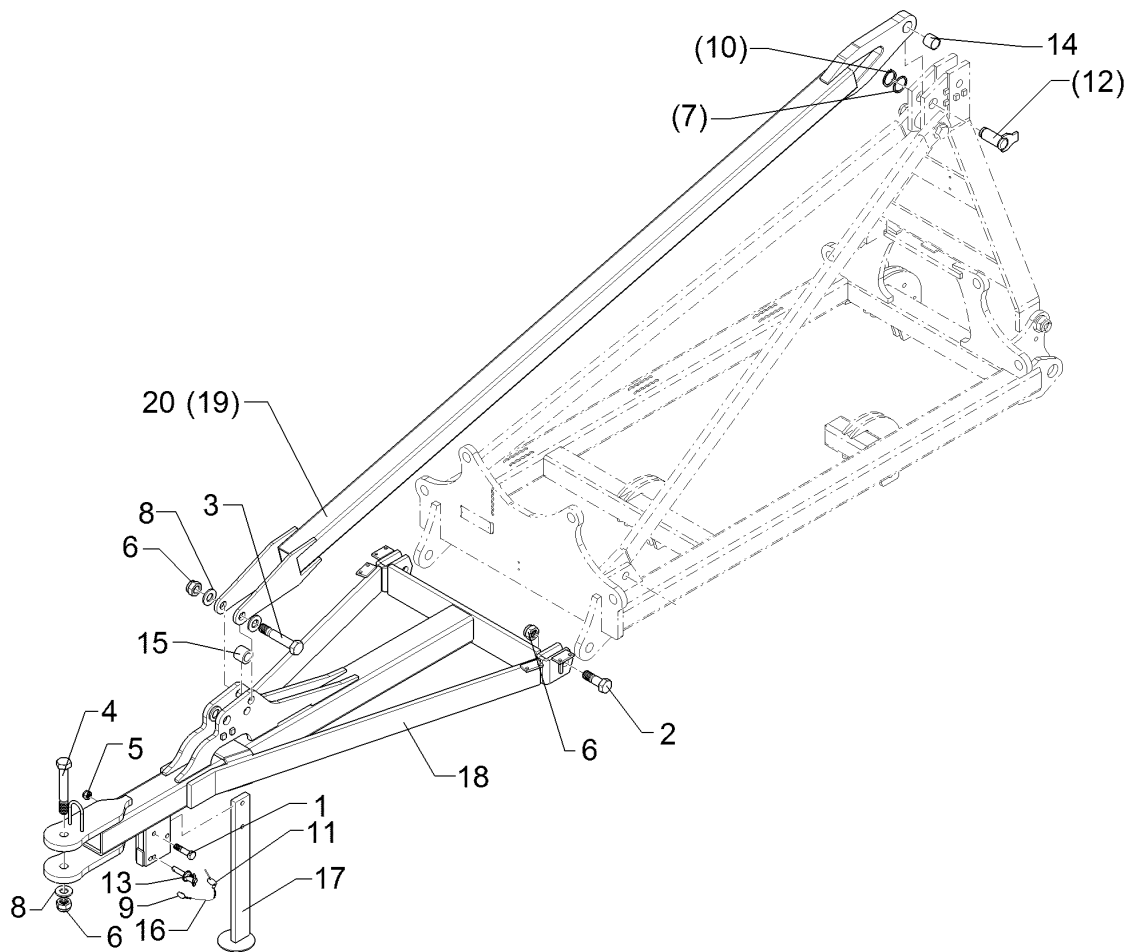
09.20

Pos.	Art.Nr.	Stck.	Artikeltext / Description		Abmessung
1	35710096	1	Felge	Rim	24.00x22.5
2	35710101	1	Reifen	Tyre	10/281/335 ET+50 710/35R22.5



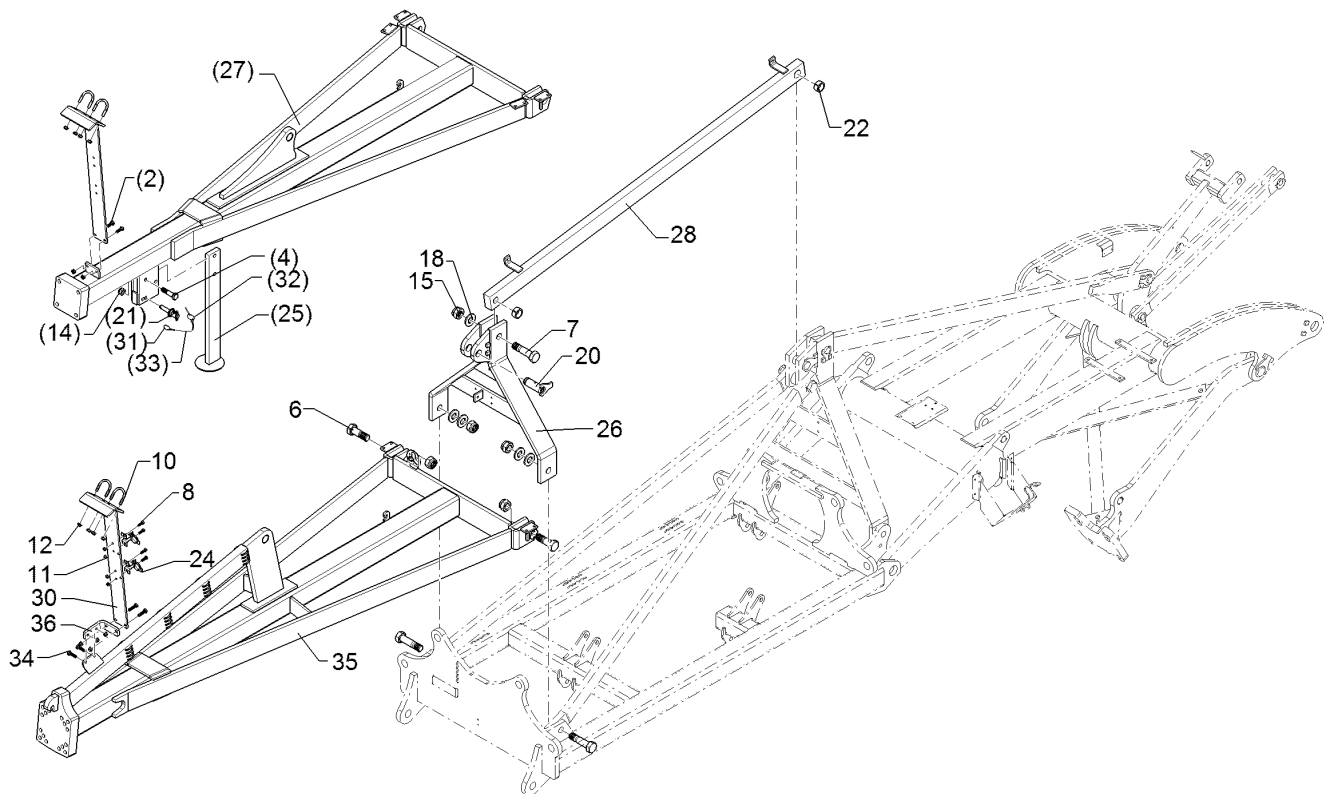
09.20

Pos.	Art.Nr.	Stck.	Artikeltext / Description		Abmessung
1	301 3870	1	Sechskantschraube spezial	Hexagon bolt special	M16x65-10.9
2	301 4873	2	Sechskantschraube	Hexagon bolt	DIN931 BK45 M30x90ls43-8.8
3	301 4878	1	Sechskantschraube spezial	Hexagon bolt special	DIN931 BK30 M30x165ls111xb37-8.8
4	301 4910	1	Sechskantschraube spezial	Hexagon bolt special	BK30 M30x210ls148xb45-12.9
5	303 0935	1	Sicherungsmutter	Selflocking nut	BK45 NM16-8 Zn DIN985
6	303 0938	4	Sicherungsmutter	Selflocking nut	NM30-8 Zn DIN985
7	305 2100	1	Passscheibe	Adjusting washer	40x50x2,0 DIN988
8	305 6327	3	Scheibe	Washer	60x31x6 Zn 200HV
9	305 8551	1	Sicherungsring	Retaining ring	Di41x3 A2
10	305 8875	1	Sicherungsring	Retaining ring	40x2,5 DIN471
11	311 9565	1	Klappstift	Securing pin	4,5x40
12	313 4056	1	Bolzen mit Verdrehsicherung	Pin with stop	D40x103 Zn
13	313 8152	1	Bolzen	Pin	D16x51,7/112 V Zn
14	317 2012	1	Einspannbuchse mit Presssitz	Tension bush	EG40/44x40
15	317 6979	1	Röhrchen	Tube	51x8,8x42
16	331 6125	0	Knotenkette	Knotted-link chain	K22 Zn
17	429 2800	1	Abstellstütze	Stand	70x22x600
18	440 9161	1	Deichsel	Drawbar	Karat 9/600 KA
19	440 9162	1	Strebe	Strut	Karat 9 KA 80mm
20	440 9167	1	Strebe	Strut	Karat 9 KA



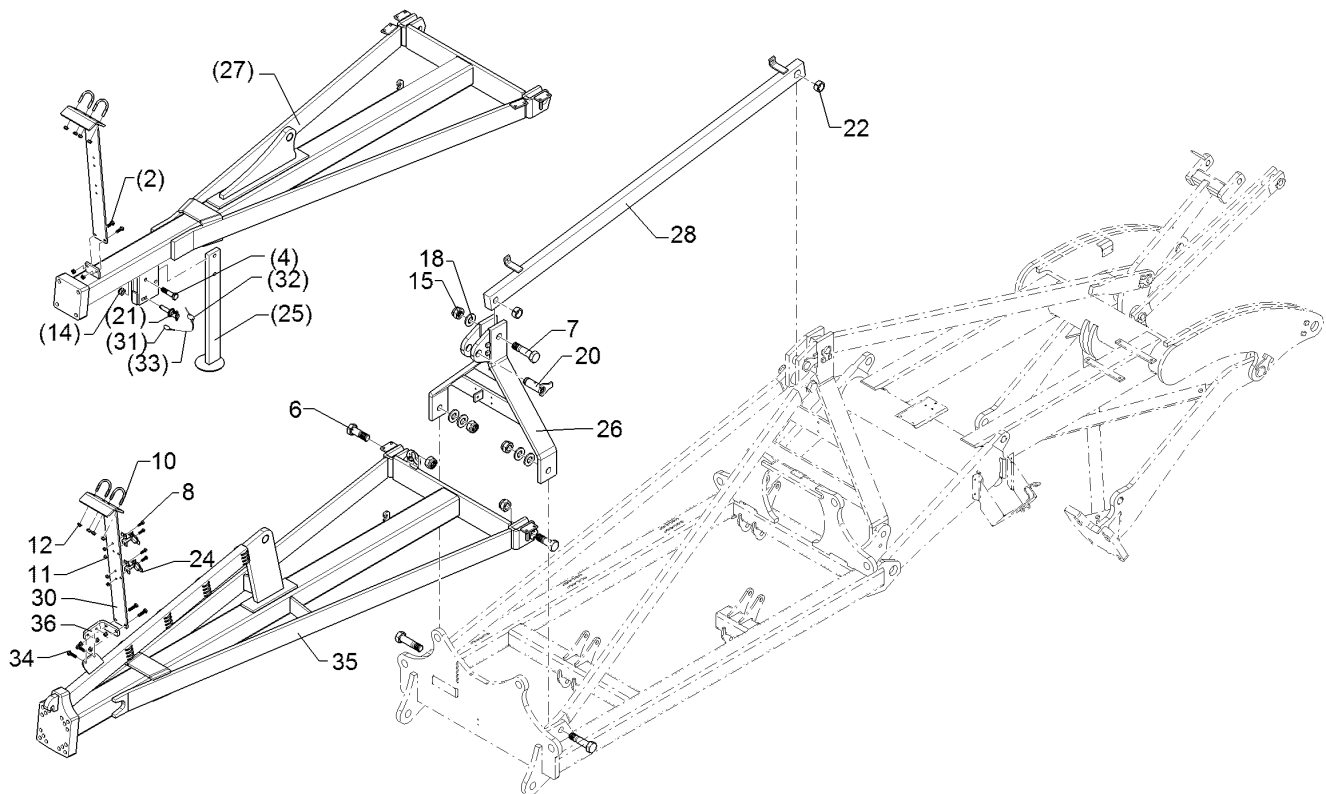
09.20

Pos.	Art.Nr.	Stck.	Artikeltext / Description		Abmessung
1	301 3870	1	Sechskantschraube spezial	Hexagon bolt special	M16x65-10.9
2	301 4873	2	Sechskantschraube	Hexagon bolt	DIN931 BK45 M30x90ls43-8.8
3	301 4878	1	Sechskantschraube spezial	Hexagon bolt special	DIN931 BK30 M30x165ls111xb37-8.8
4	301 4910	1	Sechskantschraube spezial	Hexagon bolt special	BK30 M30x210ls148xb45-12.9
5	303 0935	1	Sicherungsmutter	Selflocking nut	BK45 NM16-8 Zn DIN985
6	303 0938	4	Sicherungsmutter	Selflocking nut	NM30-8 Zn DIN985
7	305 2100	1	Passscheibe	Adjusting washer	40x50x2,0 DIN988
8	305 6327	3	Scheibe	Washer	60x31x6 Zn 200HV
9	305 8551	1	Sicherungsring	Retaining ring	Di41x3 A2
10	305 8875	1	Sicherungsring	Retaining ring	40x2,5 DIN471
11	311 9565	1	Klappstift	Securing pin	4,5x40
12	313 4056	1	Bolzen mit Verdrehsicherung	Pin with stop	D40x103 Zn
13	313 8152	1	Bolzen	Pin	D16x51,7/112 V Zn
14	317 2012	1	Einspannbuchse mit Presssitz	Tension bush	EG40/44x40
15	317 6979	1	Röhrchen	Tube	51x8,8x42
16	331 6125	0	Knotenkette	Knotted-link chain	K22 Zn
17	429 2800	1	Abstellstütze	Stand	70x22x600
18	440 9165	1	Deichsel	Drawbar	L Karat 9/600 KA
19	440 9166	1	Strebe Deichsel lang	Support	Karat 9 KA 80mm
20	440 9168	1	Strebe Deichsel lang	Support	Karat 9 KA



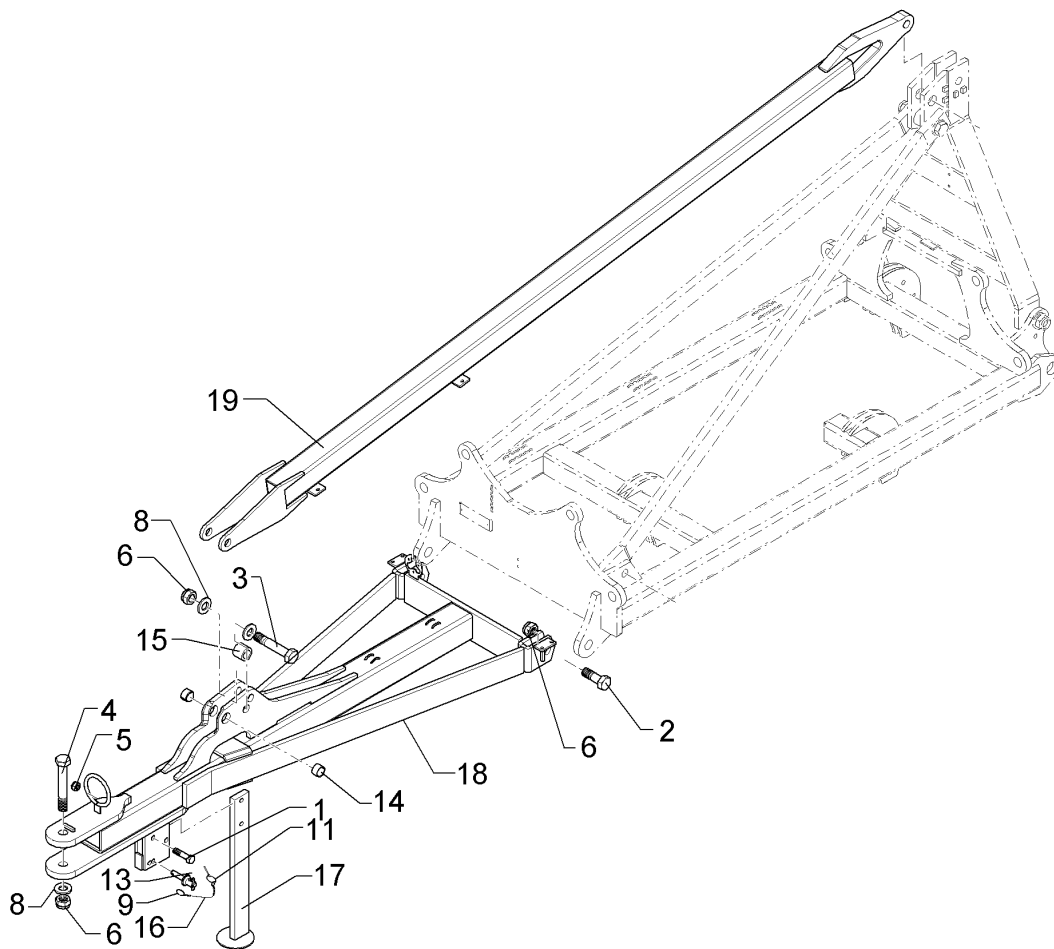
09.20

Pos.	Art.Nr.	Stck.	Artikeltext / Description		Abmessung
2	301 5004	2	Sechskantschraube	Hexagon bolt	M10x30-8.8 DIN933 BK30
4	301 3870	1	Sechskantschraube spezial	Hexagon bolt special	M16x65-10.9 DIN931 BK45
6	301 4873	2	Sechskantschraube	Hexagon bolt	M30x90ls43-8.8 DIN931 BK30
7	301 4890	3	Sechskantschraube spezial	Hexagon bolt special	M30x120ls71xb32-8.8 BK30
8	301 7280	4	Sechskantschraube	Hexagon bolt	M8x25-8.8 DIN933 BK30
10	301 7782	2	Bügelsschraube	U-bolt	M10x62x60 Zn
11	303 0932	4	Sicherungsmutter	Selflocking nut	NM8-8 Zn DIN985
12	303 0933	8	Sicherungsmutter	Selflocking nut	NM10-8 DIN985 Zn
14	303 0935	1	Sicherungsmutter	Selflocking nut	NM16-8 Zn DIN985
15	303 0938	5	Sicherungsmutter	Selflocking nut	NM30-8 Zn DIN985
18	305 6327	5	Scheibe	Washer	60x31x6 Zn 200HV
20	313 3509	1	Bolzen mit Verdrehsicherung	Pin with stop	D35x86/107-M10x1 Zn
21	313 8152	1	Bolzen	Pin	D16x51,7/112 V Zn
22	317 3367	1	Einspannbuchse	Tension bush	EG35/40x25-DIN1498
24	377 2520	2	Leerkupplung	Coupling	334 028 001
25	429 2800	1	Abstellstütze	Stand	70x22x600
26	440 5274	1	Turm hydr.Deichsel	Headstock	Karat 9/600 KA
27	440 9173	1	Deichsel	Drawbar	HY Karat 9/600 KA
28	440 9174	1	Strebe hydraulische Deichsel	Support	80x40x2012 D30 D40 Karat 9 KA



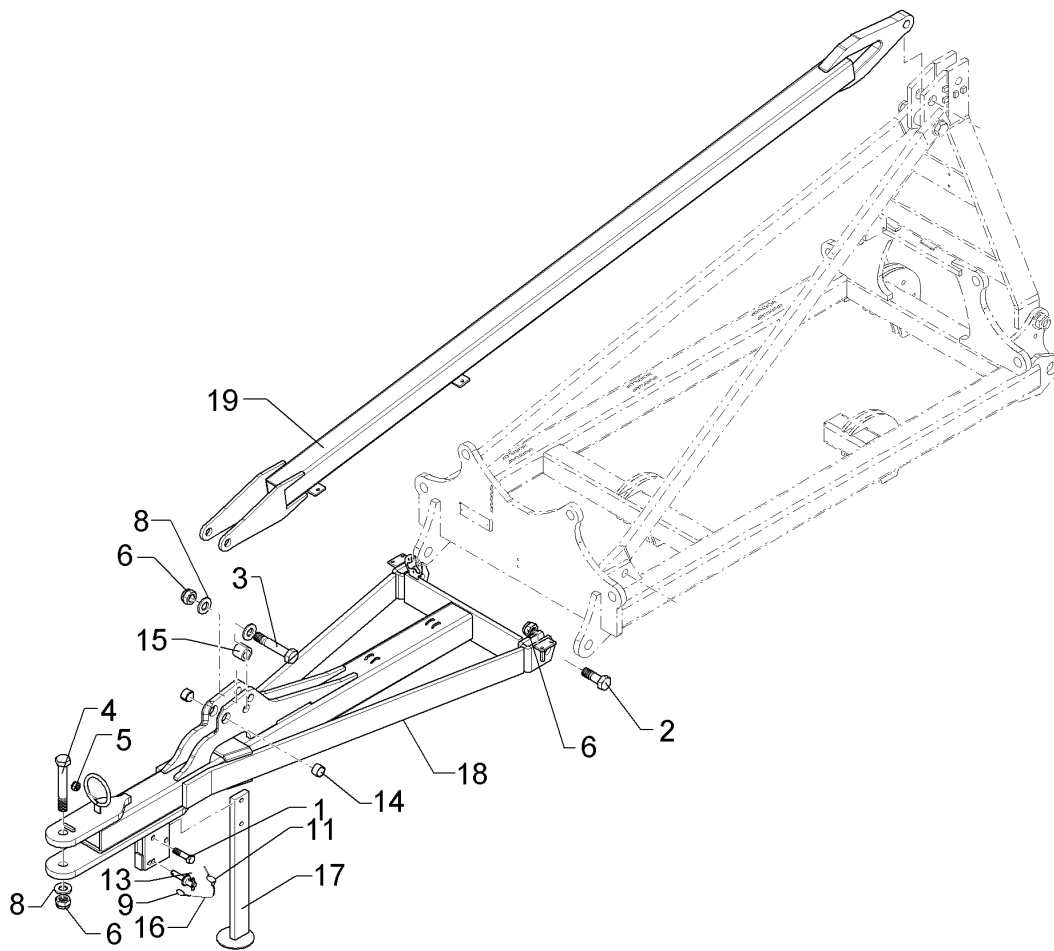
09.20

Pos.	Art.Nr.	Stck.	Artikeltext / Description		Abmessung
30	475 4361	1	Schlauchhalter	Hose carrier	80x8x700 4xD12
31	305 8551	1	Sicherungsring	Retaining ring	Di41x3 A2
32	311 9565	1	Klappstift	Securing pin	4,5x40
33	331 6125	0	Knotenkette	Knotted-link chain	K22 Zn
34	301 5009	4	Sechskantschraube	Hexagon bolt	M10x40-8.8 DIN933 BK30
35	44010133	1	Deichsel hydraulisch	Drawbar hydraulic	44010133
36	47511697	1	Halter	Holder	12x40x204



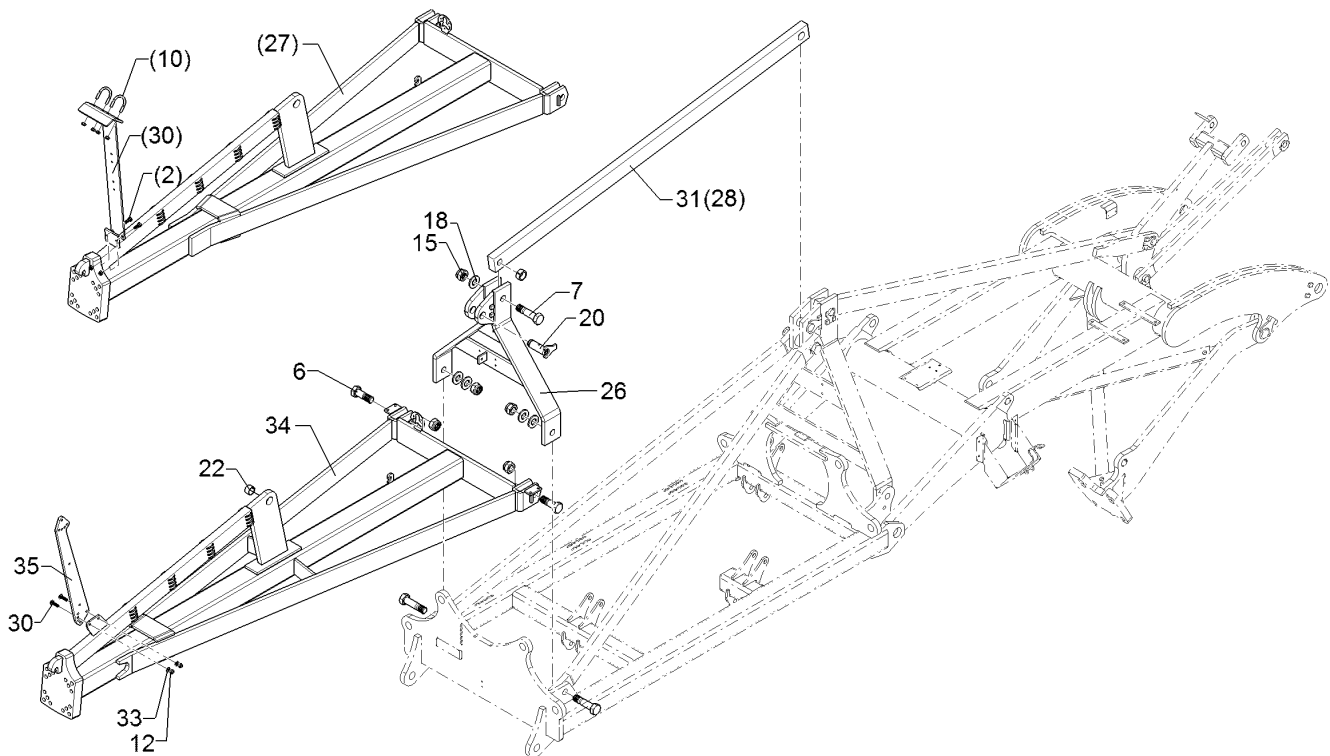
09.20

Pos.	Art.Nr.	Stck.	Artikeltext / Description		Abmessung
1	301 3870	1	Sechskantschraube spezial	Hexagon bolt special	M16x65-10.9
2	301 4873	2	Sechskantschraube	Hexagon bolt	DIN931 BK45 M30x90ls43-8.8
3	301 4878	1	Sechskantschraube spezial	Hexagon bolt special	DIN931 BK30 M30x165ls111xb37-8.8
4	301 4910	1	Sechskantschraube spezial	Hexagon bolt special	BK30 M30x210ls148xb45-12.9
5	303 0935	1	Sicherungsmutter	Selflocking nut	BK45 NM16-8 Zn DIN985
6	303 0938	4	Sicherungsmutter	Selflocking nut	NM30-8 Zn DIN985
8	305 6327	3	Scheibe	Washer	60x31x6 Zn 200HV
9	305 8551	1	Sicherungsring	Retaining ring	Di41x3 A2
11	311 9565	1	Klappstift	Securing pin	4,5x40
13	313 8152	1	Bolzen	Pin	D16x51,7/112 V Zn
14	317 3367	2	Einspannbuchse	Tension bush	EG35/40x25-DIN1498
15	317 6979	1	Röhrchen	Tube	51x8,8x42
16	331 6125	1	Knotenkette	Knotted-link chain	K22 Zn
17	429 2800	1	Abstellstütze	Stand	70x22x600
18	44010030	1	Deichsel	Drawbar	-N Karat 9/600 KA +700
19	44010033	1	Strebe	Strut	-N 3420 Karat 9 KA



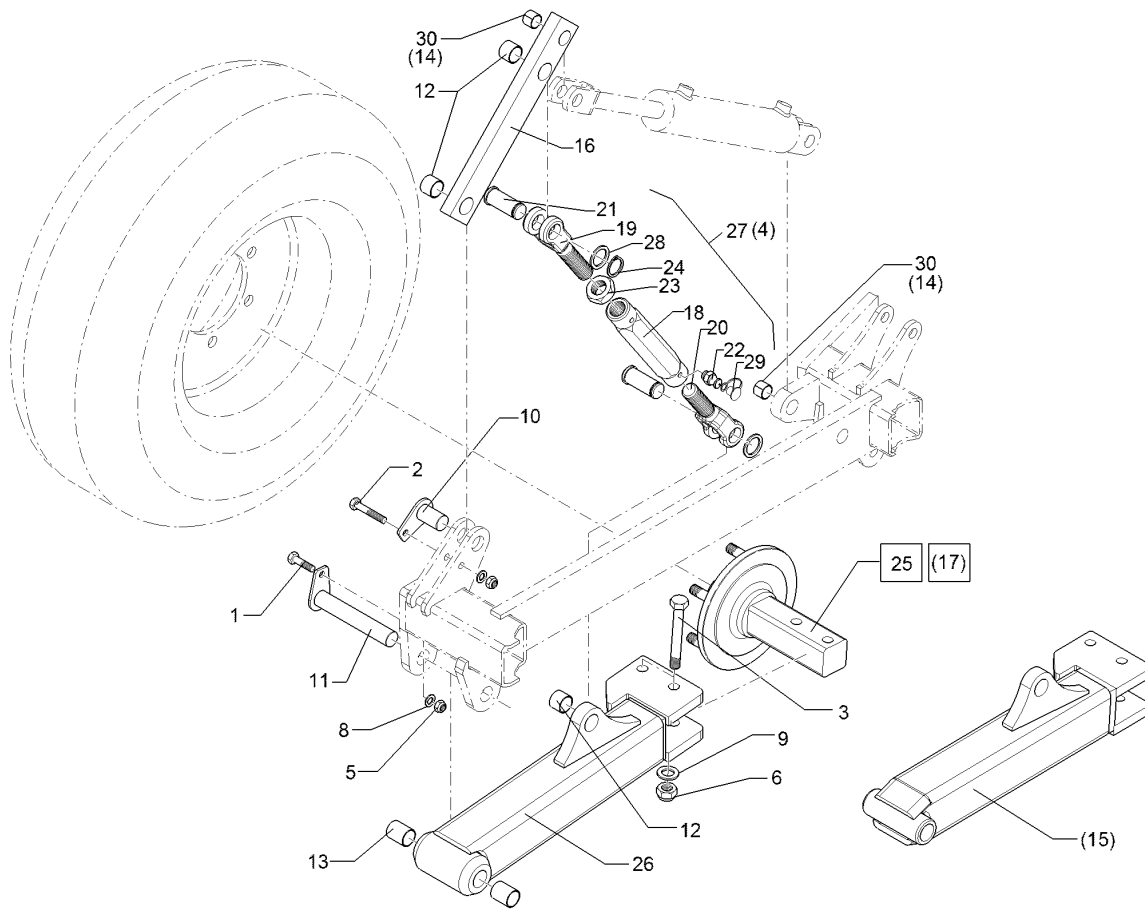
09.20

Pos.	Art.Nr.	Stck.	Artikeltext / Description		Abmessung
1	301 3870	1	Sechskantschraube spezial	Hexagon bolt special	M16x65-10.9
2	301 4873	2	Sechskantschraube	Hexagon bolt	DIN931 BK45 M30x90ls43-8.8
3	301 4878	1	Sechskantschraube spezial	Hexagon bolt special	DIN931 BK30 M30x165ls111xb37-8.8
4	301 4910	1	Sechskantschraube spezial	Hexagon bolt special	BK30 M30x210ls148xb45-12.9
5	303 0935	1	Sicherungsmutter	Selflocking nut	BK45 NM16-8 Zn DIN985
6	303 0938	4	Sicherungsmutter	Selflocking nut	NM30-8 Zn DIN985
8	305 6327	3	Scheibe	Washer	60x31x6 Zn 200HV
9	305 8551	1	Sicherungsring	Retaining ring	Di41x3 A2
11	311 9565	1	Klappstift	Securing pin	4,5x40
13	313 8152	1	Bolzen	Pin	D16x51,7/112 V Zn
14	317 3367	2	Einspannbuchse	Tension bush	EG35/40x25-DIN1498
15	317 6979	1	Röhrchen	Tube	51x8,8x42
16	331 6125	1	Knotenkette	Knotted-link chain	K22 Zn
17	429 2800	1	Abstellstütze	Stand	70x22x600
18	44010032	1	Deichsel	Drawbar	-L Karat 9/600 KA +700
19	44010034	1	Strebe	Strut	-L 3903 Karat 9 KA



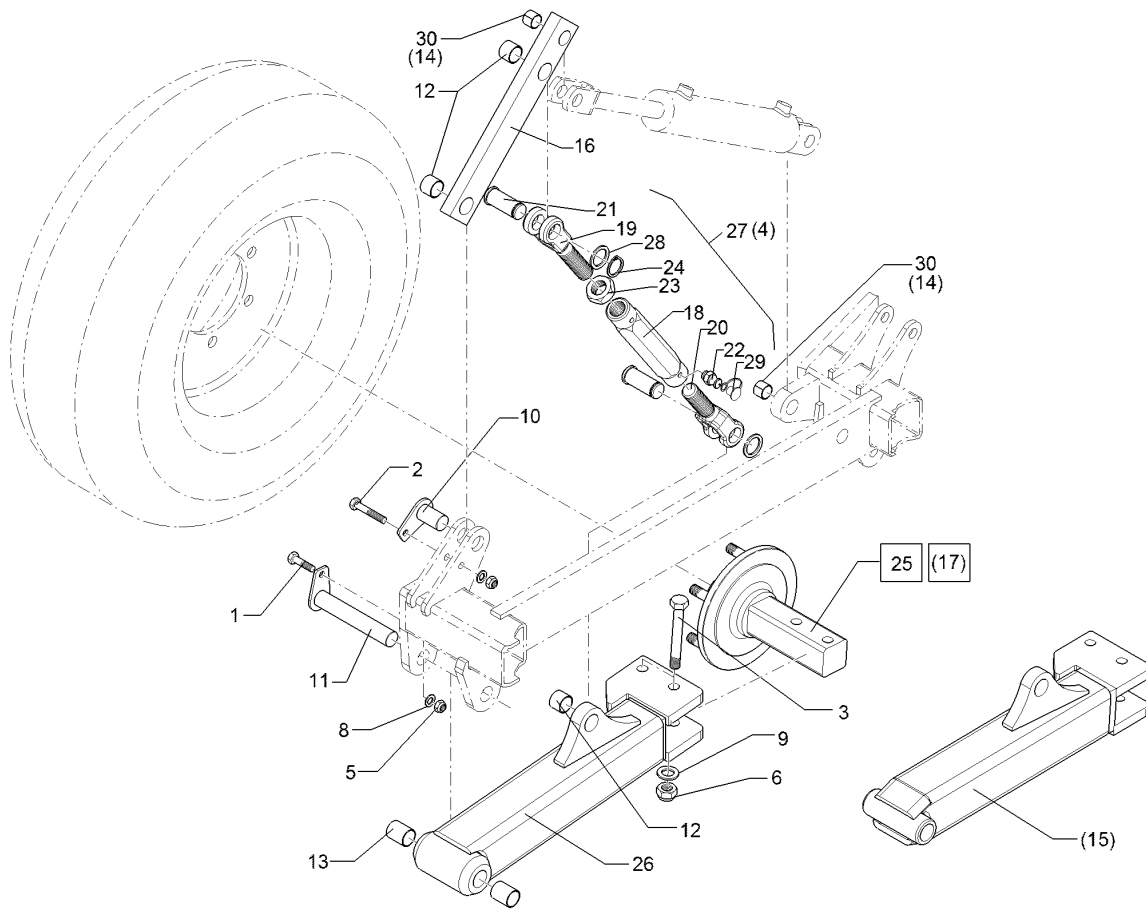
09.20

Pos.	Art.Nr.	Stck.	Artikeltext / Description		Abmessung
2	301 5004	2	Sechskantschraube	Hexagon bolt	M10x30-8.8 DIN933 BK30
6	301 4873	2	Sechskantschraube	Hexagon bolt	M30x90ls43-8.8 DIN931 BK30
7	301 4890	3	Sechskantschraube spezial	Hexagon bolt special	M30x120ls71xb32-8.8 BK30
10	301 7782	2	Bügelschraube	U-bolt	M10x62x60 Zn
12	303 0933	2	Sicherungsmutter	Selflocking nut	NM10-8 DIN985 Zn
15	303 0938	5	Sicherungsmutter	Selflocking nut	NM30-8 Zn DIN985
18	305 6327	5	Scheibe	Washer	60x31x6 Zn 200HV
20	313 3509	1	Bolzen mit Verdrehsicherung	Pin with stop	D35x86/107-M10x1 Zn
22	317 3367	1	Einspannbuchse	Tension bush	EG35/40x25-DIN1498
26	440 5274	1	Turm hydr.Deichsel	Headstock	Karat 9/600 KA
27	440 9173	1	Deichsel	Drawbar	HY Karat 9/600 KA
28	44010035	1	Strebe	Strut	80x40 2xD30,1-1935 Karat 9 KA
30	475 4361	1	Schlauchhalter	Hose carrier	80x8x700 4xD12
31	44010129	1	Strebe	Strut	80x40x1999 2xD30,1-1935
32	30110666	2	Flachkopfschraube	Flatheaded bolt	M10x40-10.9-Zn DIN7380-2
33	305 8696	2	Scheibe	Washer	A10,5 DIN125-St Zn
34	44010133	1	Deichsel hydraulisch	Drawbar hydraulic	44010133
35	47511302	1	Halter	Holder	12x115x657,5 2xD9 10xD10,5



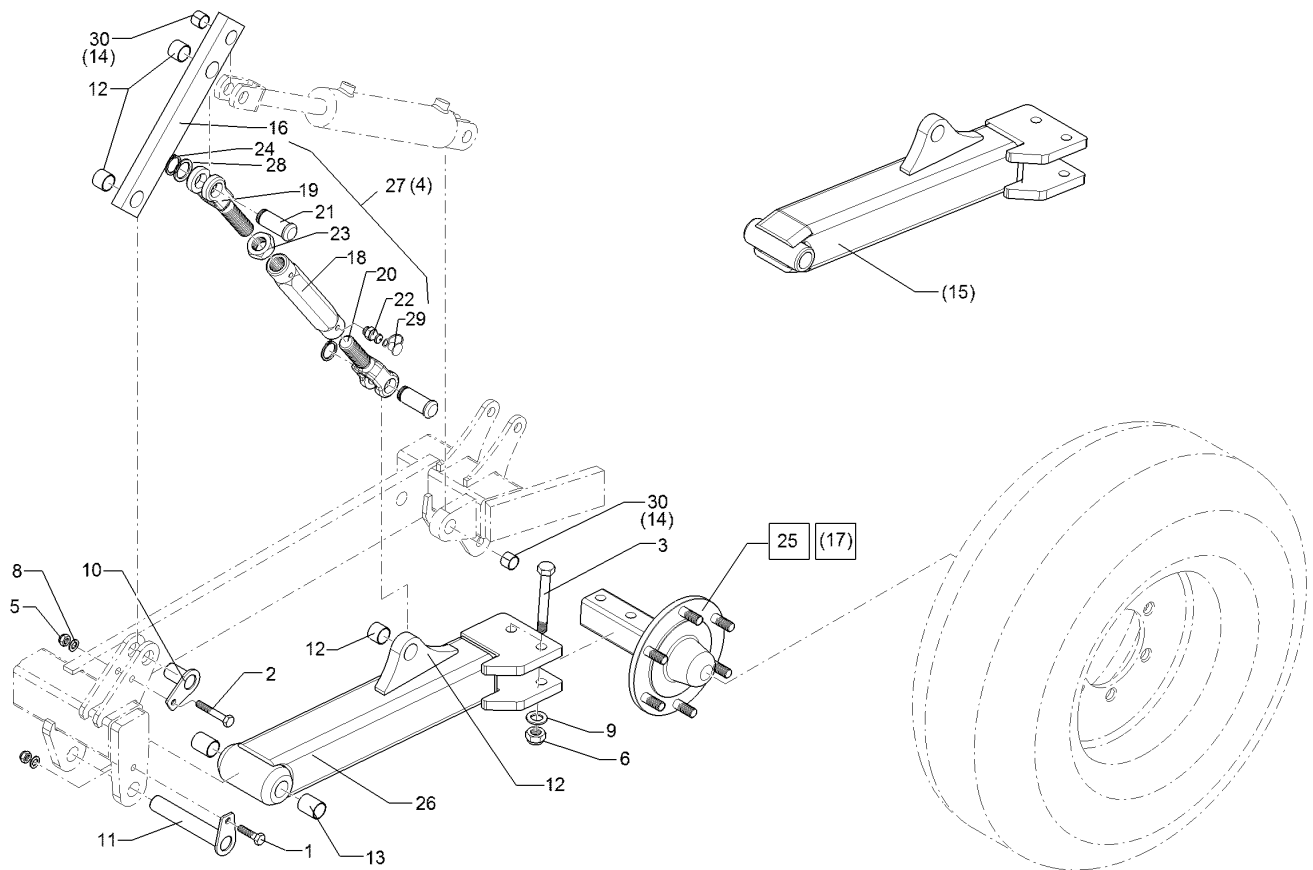
09.20

Pos.	Art.Nr.	Stck.	Artikeltext / Description		Abmessung
1	301 5449	1	Sechskantschraube	Hexagon bolt	M12x45-8.8 DIN931 BK30
2	301 3406	1	Sechskantschraube	Hexagon bolt	M12x70-8.8 DIN931 BK30
3	301 4467	2	Sechskantschraube spezial	Hexagon bolt special	M20x125ls85xb27-8.8 BK30
4	302 8737	1	Spannschloss	Turnbuckle	TR30x3/450-320
5	303 0934	2	Sicherungsmutter	Selflocking nut	NM12-8 Zn DIN985
6	303 0936	2	Sicherungsmutter	Selflocking nut	NM20-8 Zn DIN985
8	305 6135	2	Scheibe	Washer	13x28x2,5 DIN 134
9	305 6012	2	Scheibe	Washer	21 ISO7089 Zn
10	313 3058	1	Bolzen mit Verdrehsicherung	Pin with stop	D30x50,0 Cr/5015
11	313 3059	1	Bolzen mit Verdrehsicherung	Pin with stop	F- D30x182,5 d=12 Cr/5015
12	317 3029	3	Gleitlager ohne Bund	Slide bearing without collar	D34/30x25
13	317 3031	2	Gleitlager ohne Bund	Slide bearing without collar	D34/30x40
14	317 3345	2	Einspannbuchse mit Presssitz	Tension bush	EG25/29x25
15	447 7550	1	Radarm	Wheel arm	Karat 9 KA RE
16	447 7552	1	Hebel	Lever	60x25x410 Karat 9 KA
17	550 7091	1	Laufachsstummel	Running axle end	V60-6/160/205 M18x1,5
18	302 8785	1	Spannschlossmutter	Threaded sleeve	TR30x3x190-SW50
19	302 8998	1	Gabelstück	Forkpiece	TR30x3x80/185 D30 Zn



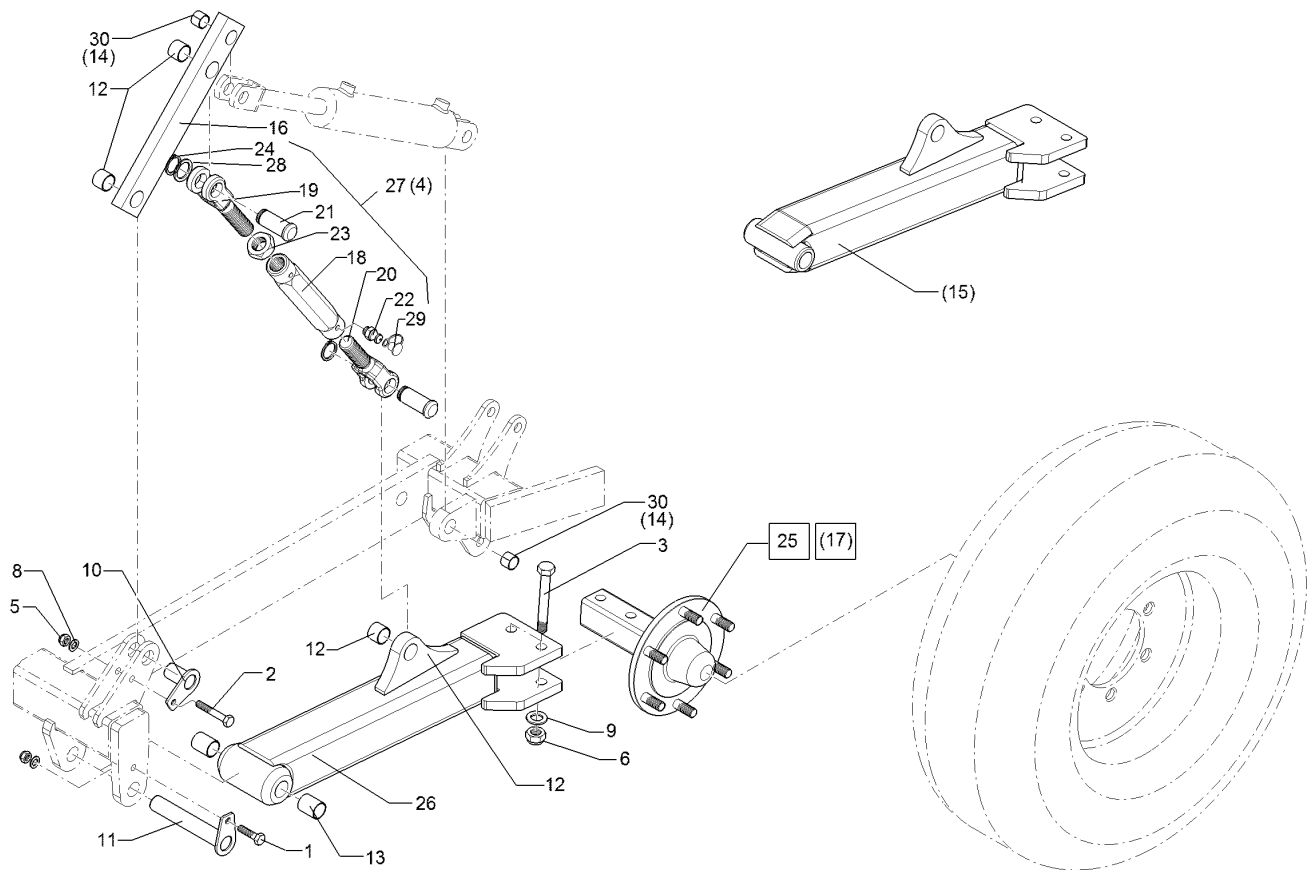
09.20

Pos.	Art.Nr.	Stck.	Artikeltext / Description		Abmessung
20	302 8999	1	Gabelstück	Forkpiece	TR30x3LHx80/185 D30 Zn
21	313 7802	2	Bolzen mit Kopf	Pin with collar	D30/35x63/80 Zn
22	323 6348	2	Schmiernippel	Grease nipple	H 1, M 10 x 1,0, v.F. mit vers
23	303 3040	1	Mutter	Nut	TR 30x3 SW 46
24	305 8867	2	Sicherungsring	Retaining ring	30x2 DIN471 Zn
25	550 7101	1	Laufachsstummel	Running axle end	(A) V60-6/160/205 M18x1,5
26	44710002	1	Radarm	Wheel arm	Karat 9 KA RE
27	30210036	1	Spannschloss	Turnbuckle	TR30x3/450-320
28	305 2242	2	Stützscheibe	Supporting washer	S 30/42x2,5 DIN988 Zn
29	323 6401	2	Schutzkappe	Cap	M6-M10
30	317 3356	2	Einspannbuchse	Tension bush	EG25/29x25 DIN 1498



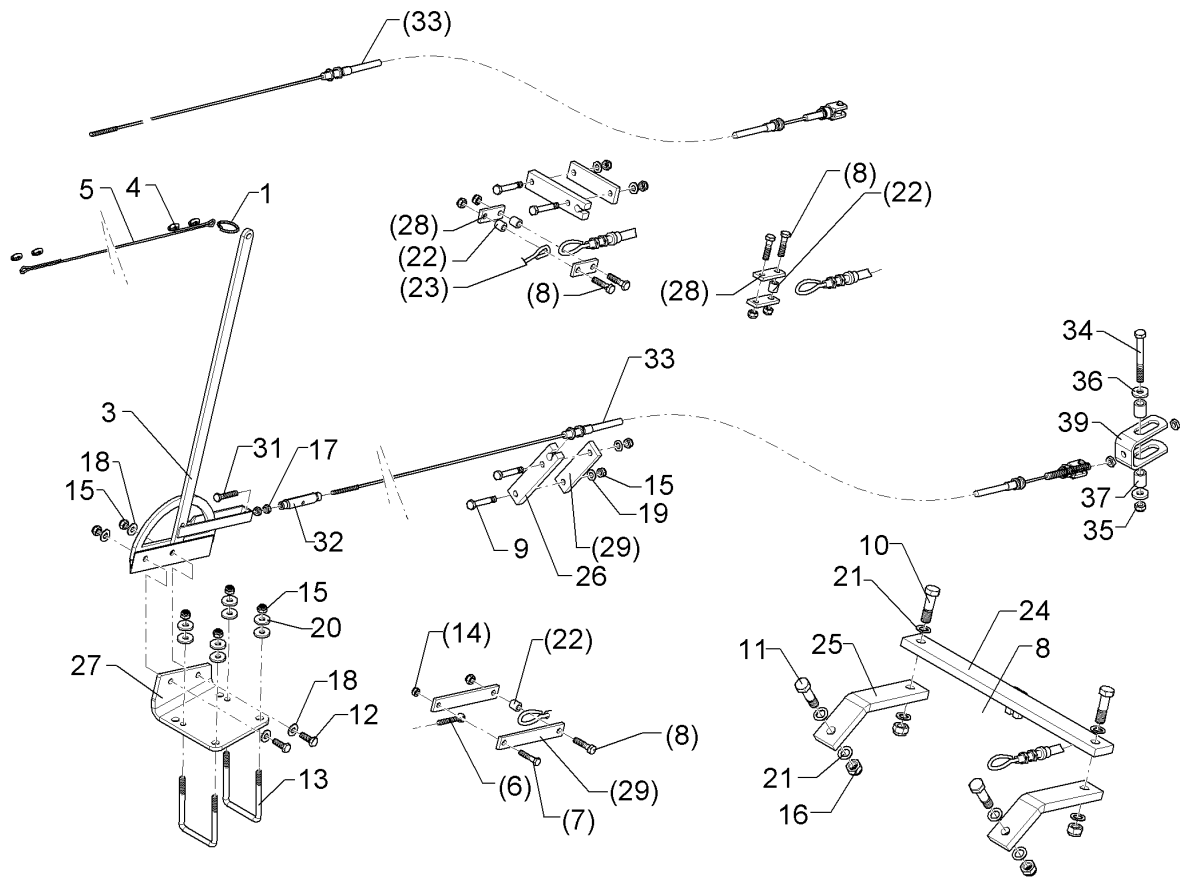
09.20

Pos.	Art.Nr.	Stck.	Artikeltext / Description		Abmessung
1	301 5449	1	Sechskantschraube	Hexagon bolt	M12x45-8.8 DIN931 BK30
2	301 3406	1	Sechskantschraube	Hexagon bolt	M12x70-8.8 DIN931 BK30
3	301 4467	2	Sechskantschraube spezial	Hexagon bolt special	M20x125ls85xb27-8.8 BK30
4	302 8737	1	Spannschloss	Turnbuckle	TR30x3/450-320
5	303 0934	2	Sicherungsmutter	Selflocking nut	NM12-8 Zn DIN985
6	303 0936	2	Sicherungsmutter	Selflocking nut	NM20-8 Zn DIN985
8	305 6135	2	Scheibe	Washer	13x28x2,5 DIN 134
9	305 6012	2	Scheibe	Washer	21 ISO7089 Zn
10	313 3058	1	Bolzen mit Verdrehsicherung	Pin with stop	D30x50,0 Cr/5015
11	313 3059	1	Bolzen mit Verdrehsicherung	Pin with stop	F- D30x182,5 d=12 Cr/5015
12	317 3029	3	Gleitlager ohne Bund	Slide bearing without collar	D34/30x25
13	317 3031	2	Gleitlager ohne Bund	Slide bearing without collar	D34/30x40
14	317 3345	2	Einspannbuchse mit Presssitz	Tension bush	EG25/29x25
15	447 7551	1	Radarm	Wheel arm	Karat 9 KA LI
16	447 7552	1	Hebel	Lever	60x25x410 Karat 9 KA
17	550 7091	1	Laufachsstummel	Running axle end	V60-6/160/205 M18x1,5
18	302 8785	1	Spannschlossmutter	Threaded sleeve	TR30x3x190-SW50
19	302 8998	1	Gabelstück	Forkpiece	TR30x3x80/185 D30 Zn



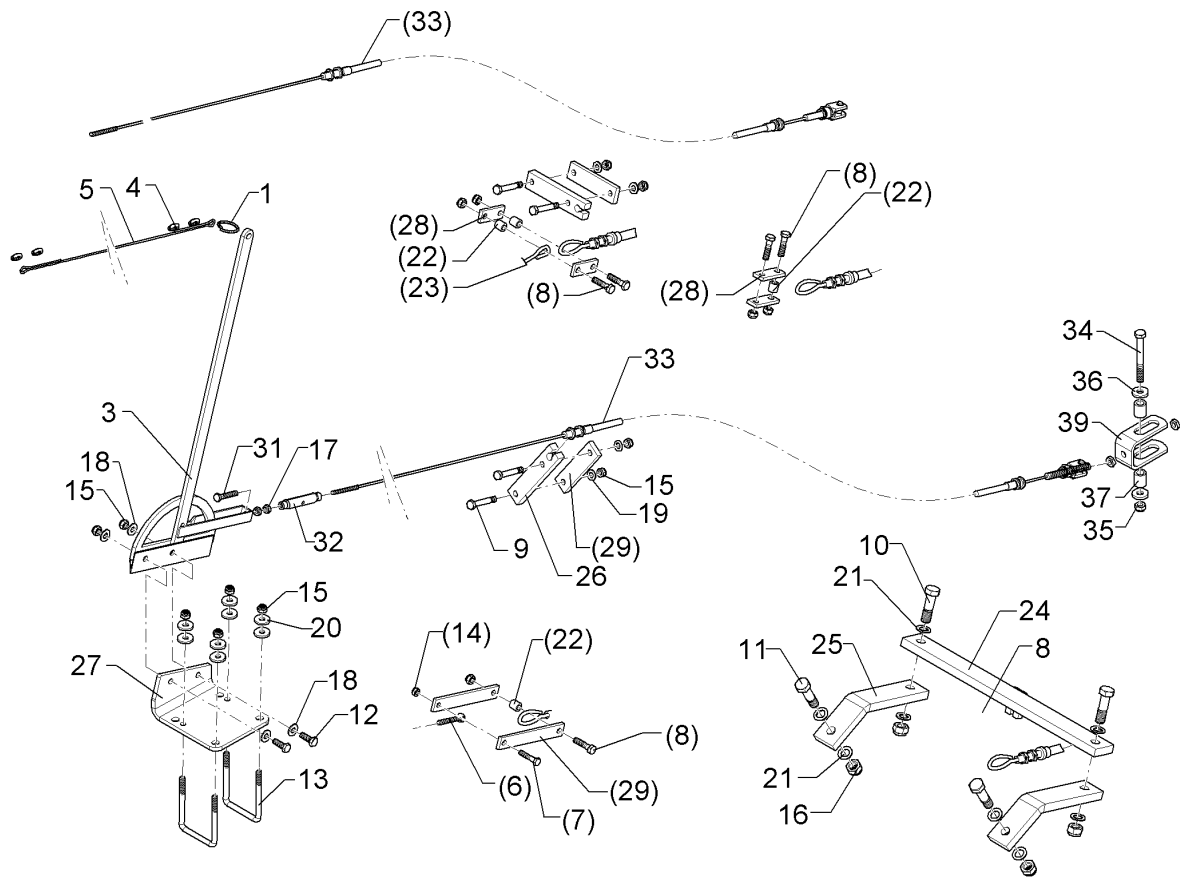
09.20

Pos.	Art.Nr.	Stck.	Artikeltext / Description		Abmessung
20	302 8999	1	Gabelstück	Forkpiece	TR30x3LHx80/185 D30 Zn
21	313 7802	2	Bolzen mit Kopf	Pin with collar	D30/35x63/80 Zn
22	323 6348	2	Schmiernippel	Grease nipple	H 1, M 10 x 1,0, v.F. mit vers
23	303 3040	1	Mutter	Nut	TR 30x3 SW 46
24	305 8867	2	Sicherungsring	Retaining ring	30x2 DIN471 Zn
25	550 7101	1	Laufachsstummel	Running axle end	(A) V60-6/160/205 M18x1,5
26	44710003	1	Radarm	Wheel arm	Karat 9 KA LI
27	30210036	1	Spannschloss	Turnbuckle	TR30x3/450-320
28	305 2242	2	Stützscheibe	Supporting washer	S 30/42x2,5 DIN988 Zn
29	323 6401	2	Schutzkappe	Cap	M6-M10
30	317 3356	2	Einspannbuchse	Tension bush	EG25/29x25 DIN 1498



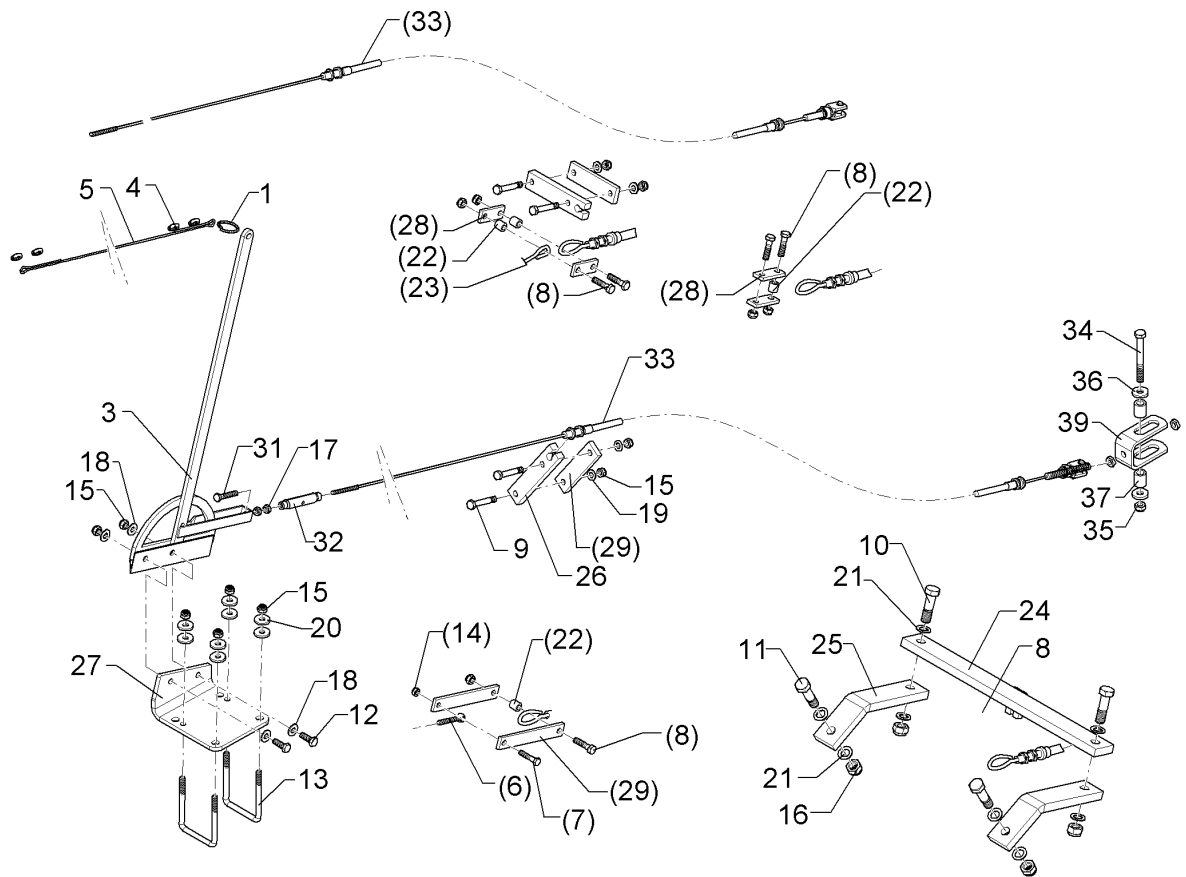
09.20

Pos.	Art.Nr.	Stck.	Artikeltext / Description	Abmessung	
1	F11 0121	1	Abreise	Contact breaking lug	(f)
2	F11 0320	1	Bowdenzug	Bowden cable	ET3500
3	F12 0053	1	Hebel	Lever	KPL ET
4	F25 0386	4	Drahtseilklemme	Wire rope clamp	D=3mm
5	F25 0718	1	Bremsseil	Brake cable	D=3 mm L=4m
6	301 0850	1	Augenschraube	Eye bolt	BM10x75-8.8 D2=10,1 Zn DIN444
7	301 3246	1	Sechskantschraube	Hexagon bolt	M10x50-8.8 DIN931 BK30
8	301 3380	5	Sechskantschraube	Hexagon bolt	M12x50-8.8 DIN931 BK30
9	301 3424	2	Sechskantschraube spezial	Hexagon bolt special	M12x75ls57xb15-10.9 BK45
10	301 4600	2	Sechskantschraube spezial	Hexagon bolt special	M20x70ls35xb28-8.8 BK30
11	301 4603	2	Sechskantschraube spezial	Hexagon bolt special	M20x75ls45xb25-8.8 BK30
12	301 7334	2	Sechskantschraube	Hexagon bolt	M12x35-8.8 DIN933 BK30
13	301 7790	2	Bgelschraube	U-bolt	M12/91/130 Zn
14	303 0933	1	Sicherungsmutter	Selflocking nut	NM10-8 DIN985 Zn
15	303 0934	8	Sicherungsmutter	Selflocking nut	NM12-8 Zn DIN985
16	303 0936	4	Sicherungsmutter	Selflocking nut	NM20-8 Zn DIN985
17	303 1012	2	Sechskantmutter	Hexagon nut	M10-8 DIN934 BK30oS
18	305 6135	4	Scheibe	Washer	13x28x2,5 DIN 134



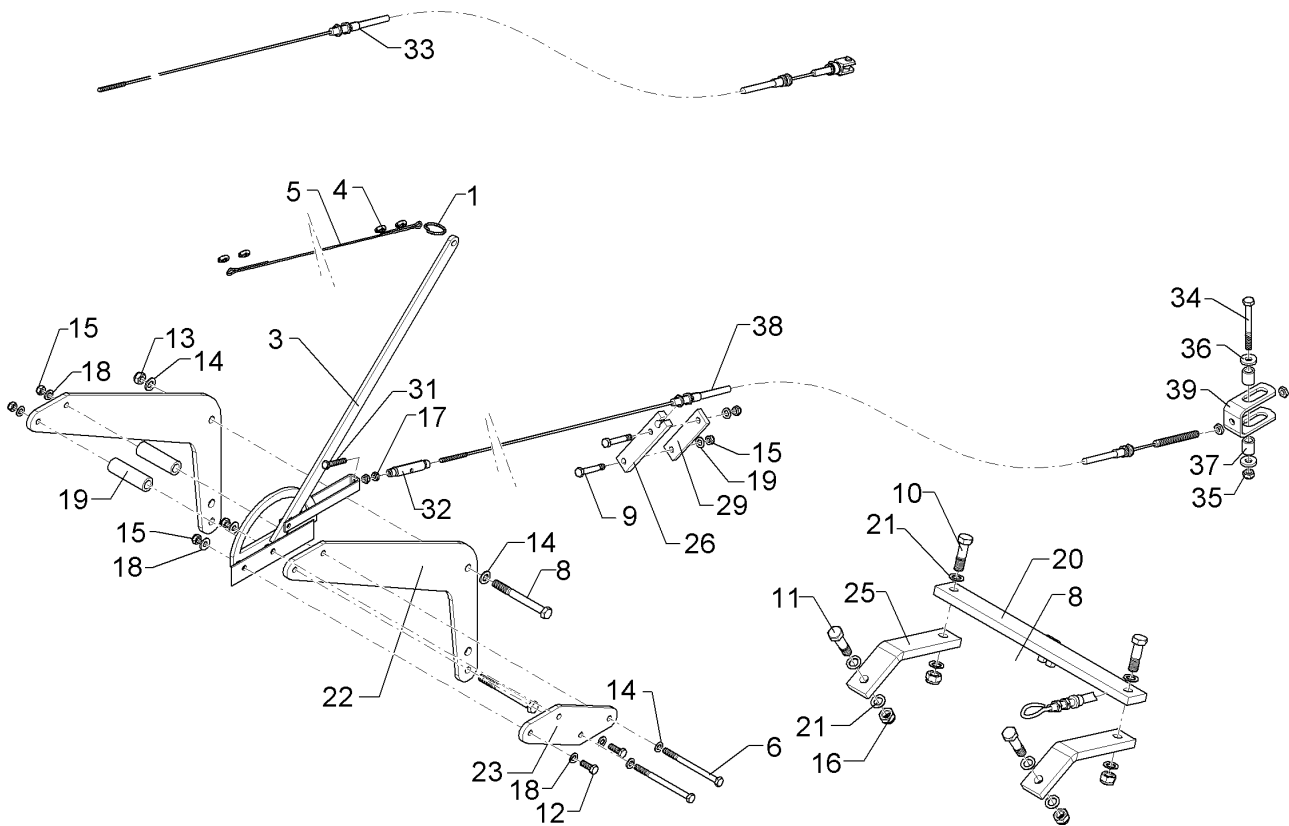
09.20

Pos.	Art.Nr.	Stck.	Artikeltext / Description		Abmessung
19	305 6137	2	Scheibe	Washer	13/25x3 DIN1441-St Zn
20	305 6167	8	Scheibe	Washer	13/35x5 Zn DIN 6340
21	305 6012	8	Scheibe	Washer	21 ISO7089 Zn
22	317 6689	4	Röhrchen	Tube	D20/12,5x20 Zn
23	331 2013	1	Drahtseil	Wire rope	D8x1580 S102 Zn
24	450 8661	1	Halter	Holder	60x20x790
25	450 8662	2	Halter	Holder	60x20x400 2xD20,5 GEB45GRD
26	450 8663	1	Gegenhalter	Holder-up	40x20x180 2xD12,5 D16,5
27	450 8664	1	Flanschplatte	Flange plate	10x180x288,9 4xD17 6xD13 GEB
28	450 8666	6	Lasche	Lashing	30x8x75 2xD12,5
29	459 3108	1	Brücke	Clamp plate	40x12x145 2xD12,5-115
31	301 5012	1	Sechskantschraube	Hexagon bolt	M10x60-8.8 DIN933 BK45
32	302 8851	1	Spannschloßmutter	Turnbuckle sleeve	M10x125 ZN
33	33110023	1	Bremszug	Brake lever	D5x5950/3300
34	301 3621	1	Sechskantschraube	Hexagon bolt	M14x125-8.8 DIN931 BK30
35	303 0941	1	Sicherungsmutter	Selflocking nut	NM14-8 Zn DIN985
36	305 6180	2	Scheibe	Washer	15 DIN7349
37	317 6966	2	Röhrchen	Tube	26,9x5,0x31,5 Zn
38	33110054	1	Bremszug	Brake lever	D5x5950/3300



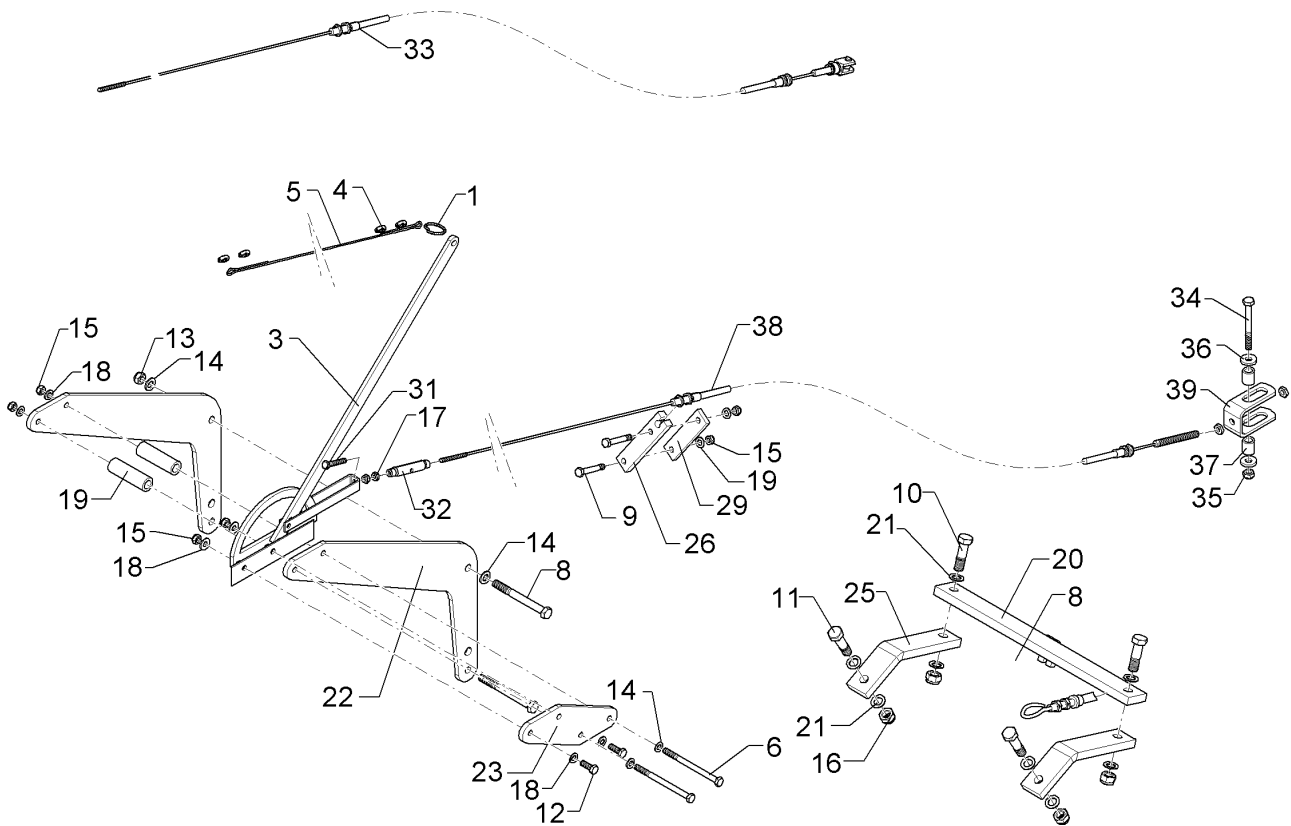
09.20

Pos.	Art.Nr.	Stck.	Artikeltext / Description		Abmessung
39	45010081	1	U	U-steel	U 50x8x123 D14,5



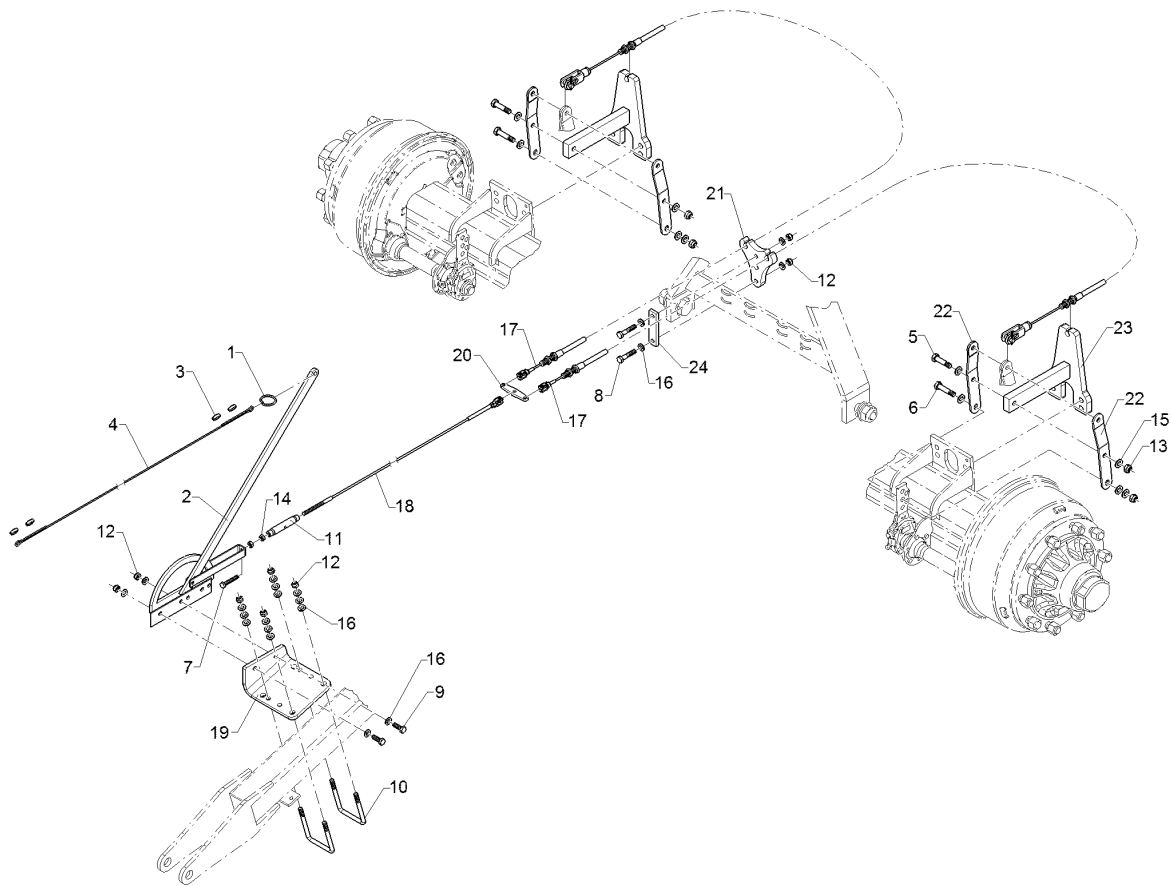
09.20

Pos.	Art.Nr.	Stck.	Artikeltext / Description	Abmessung
1	F11 0121	1	Abreißöse	Contact breaking lug
3	F12 0053	1	Hebel	Lever
4	F25 0386	4	Drahtseilklemme	Wire rope clamp
5	F25 0718	1	Bremsseil	Brake cable
6	301 3559	2	Sechskantschraube	Hexagon bolt
7	301 4057	1	Sechskantschraube	Hexagon bolt
8	301 5410	2	Sechskantschraube	Hexagon bolt
9	301 3424	2	Sechskantschraube spezial	Hexagon bolt special
10	301 4600	2	Sechskantschraube spezial	Hexagon bolt special
11	301 4603	2	Sechskantschraube spezial	Hexagon bolt special
12	301 7334	2	Sechskantschraube	Hexagon bolt
13	303 0935	1	Sicherungsmutter	Selflocking nut
14	305 6141	2	Scheibe	Washer
15	303 0934	6	Sicherungsmutter	Selflocking nut
16	303 0936	4	Sicherungsmutter	Selflocking nut
17	303 1012	2	Sechskantmutter	Hexagon nut
18	305 8580	10	Scheibe	Washer



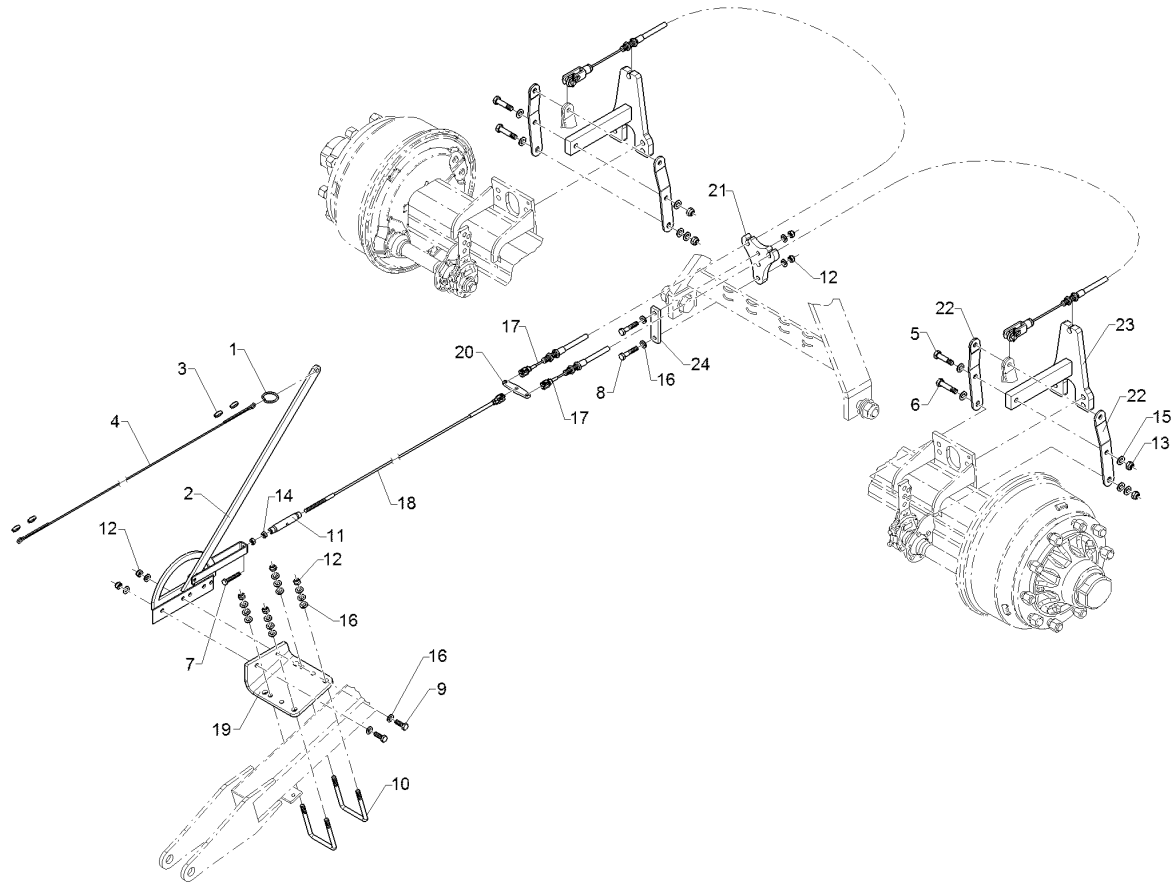
09.20

Pos.	Art.Nr.	Stck.	Artikeltext / Description		Abmessung
19	317 6696	2	Rohr	Tube	D33x6,3x109
20	450 8661	1	Halter	Holder	60x20x790
21	305 6012	8	Scheibe	Washer	21 ISO7089 Zn
22	45010052	2	Platte	Plate	12x605x605 D20 2xD17 2xD13
23	45010053	1	Platte	Plate	12x135x300 4xD13
25	450 8662	2	Halter	Holder	60x20x400 2xD20,5 GEB45GRD
26	450 8663	1	Gegenhalter	Holder-up	40x20x180 2xD12,5 D16,5
29	459 3108	1	Brücke	Clamp plate	40x12x145 2xD12,5-115
31	301 5012	1	Sechskantschraube	Hexagon bolt	M10x60-8.8 DIN933 BK45
32	302 8851	1	Spannschloßmutter	Turnbuckle sleeve	M10x125 ZN
33	33110023	1	Bremszug	Brake lever	D5x5950/3300
34	301 3621	1	Sechskantschraube	Hexagon bolt	M14x125-8.8 DIN931 BK30
35	303 0941	1	Sicherungsmutter	Selflocking nut	NM14-8 Zn DIN985
36	305 6180	2	Scheibe	Washer	15 DIN7349
37	317 6966	2	Röhrchen	Tube	26,9x5,0x31,5 Zn
38	33110054	1	Bremszug	Brake lever	D5x5950/3300
39	45010081	1	U	U-steel	U 50x8x123 D14,5



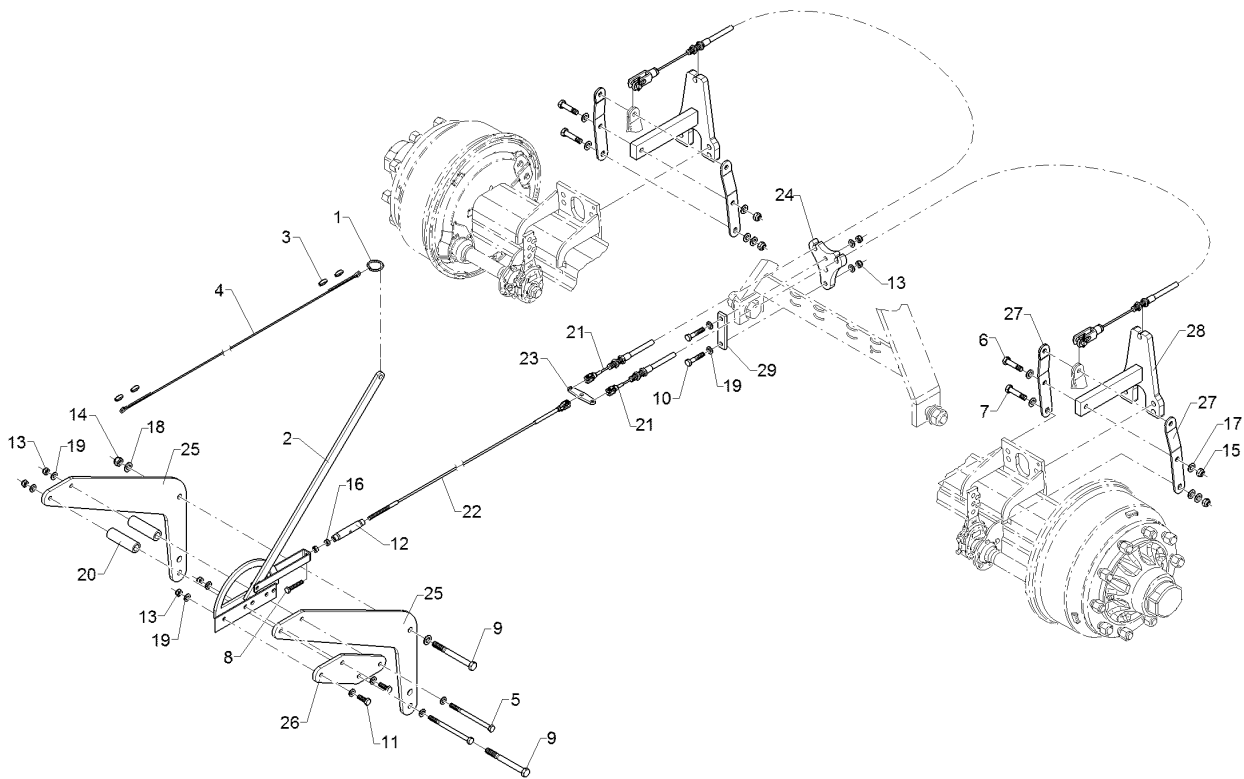
09.20

Pos.	Art.Nr.	Stck.	Artikeltext / Description	Abmessung
1	F11 0121	1	Abreise	Contact breaking lug
2	F12 0053	1	Hebel	Lever
3	F25 0386	1	Drahtseilklemme	Wire rope clamp
4	F25 0718	1	Bremsseil	Brake cable
5	301 3584	2	Sechskantschraube spezial	Hexagon bolt special
6	301 3588	2	Sechskantschraube spezial	Hexagon bolt special
7	301 5012	1	Sechskantschraube	Hexagon bolt
8	301 5452	2	Sechskantschraube	Hexagon bolt
9	301 7334	2	Sechskantschraube	Hexagon bolt
10	301 7790	2	Bgelschraube	U-bolt
11	302 8851	1	Spannschlomutter	Turnbuckle sleeve
12	303 0934	8	Sicherungsmutter	Selflocking nut
13	303 0941	4	Sicherungsmutter	Selflocking nut
14	303 1012	2	Sechskantmutter	Hexagon nut
15	305 6139	10	Scheibe	Washer
16	305 8580	20	Scheibe	Washer
17	33110027	2	Bremszug	Brake lever
18	33110074	1	Zugseil	Traction robe



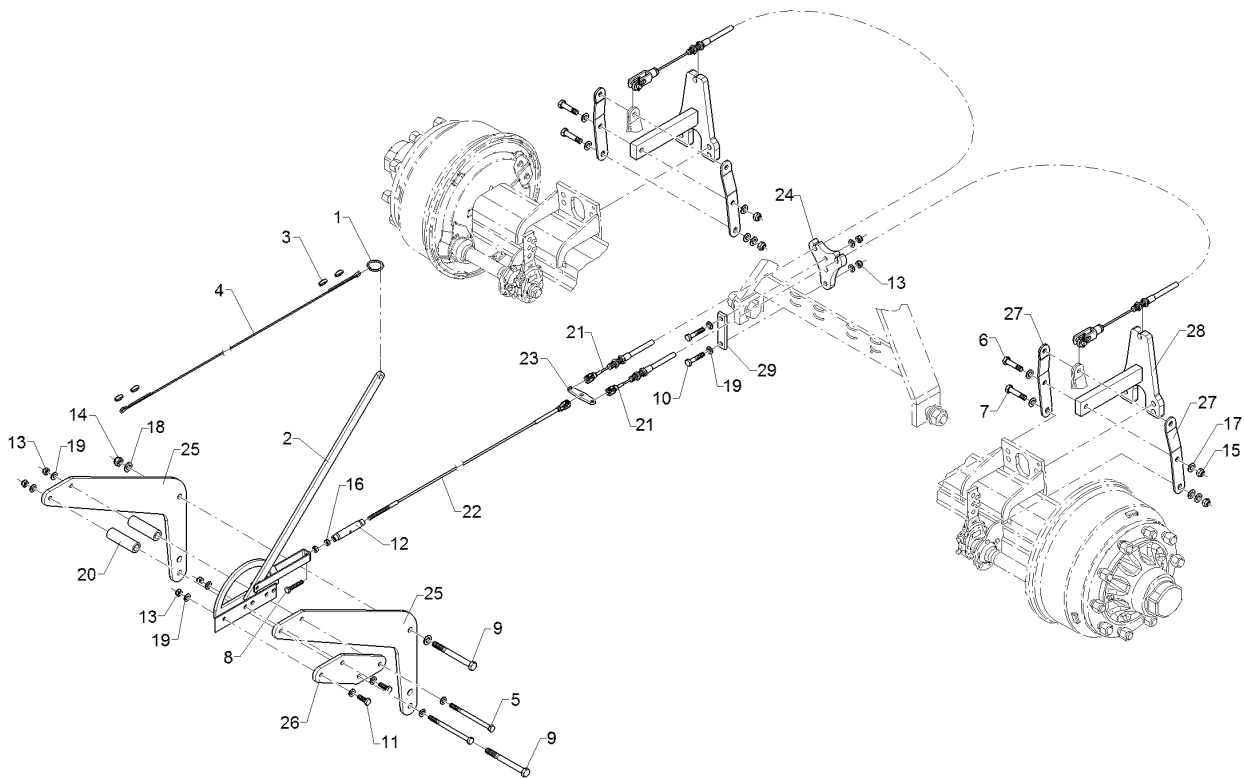
09.20

Pos.	Art.Nr.	Stck.	Artikeltext / Description		Abmessung
19	450 8664	1	Flanschplatte	Flange plate	10x180x288,9 4xD17 6xD13 GEB
20	45010002	1	Waage	Balance	8x25x109 D10,5 2xD8,5
21	45010044	1	Gegenhalter	Holder-up	20x140x147 2xD13 3xD17
22	45010137	4	Hebel	Lever	6x40x283,87
23	45010138	2	Halter	Holder	170x277x281
24	459 1054	1	Brücke	Clamp plate	30x10x122 1x92-D12,5



09.20

Pos.	Art.Nr.	Stck.	Artikeltext / Description		Abmessung
1	F11 0121	1	Abreise	Contact breaking lug	(f)
2	F12 0053	1	Hebel	Lever	KPL ET
3	F25 0386	4	Drahtseilklemme	Wire rope clamp	D=3mm
4	F25 0718	1	Bremsseil	Brake cable	D=3 mm L=4m
5	301 3559	2	Sechskantschraube	Hexagon bolt	M12x170-8.8 DIN931 BK30
6	301 3584	2	Sechskantschraube spezial	Hexagon bolt special	M14x60ls41xb15-8.8 BK30
7	301 3588	2	Sechskantschraube spezial	Hexagon bolt special	M14x65ls46xb15-8.8 BK30
8	301 5012	1	Sechskantschraube	Hexagon bolt	M10x60-8.8 DIN933 BK45
9	301 5410	2	Sechskantschraube	Hexagon bolt	M16x160-8.8 DIN931 BK30
10	301 5452	2	Sechskantschraube	Hexagon bolt	M12x60-8.8 DIN931 BK30
11	301 7334	2	Sechskantschraube	Hexagon bolt	M12x35-8.8 DIN933 BK30
12	302 8851	1	Spannschlomutter	Turnbuckle sleeve	M10x125 ZN
13	303 0934	6	Sicherungsmutter	Selflocking nut	NM12-8 Zn DIN985
14	303 0935	1	Sicherungsmutter	Selflocking nut	NM16-8 Zn DIN985
15	303 0941	4	Sicherungsmutter	Selflocking nut	NM14-8 Zn DIN985
16	303 1012	2	Sechskantmutter	Hexagon nut	M10-8 DIN934 BK30oS
17	305 6139	10	Scheibe	Washer	28x15x2,5 Zn DIN125

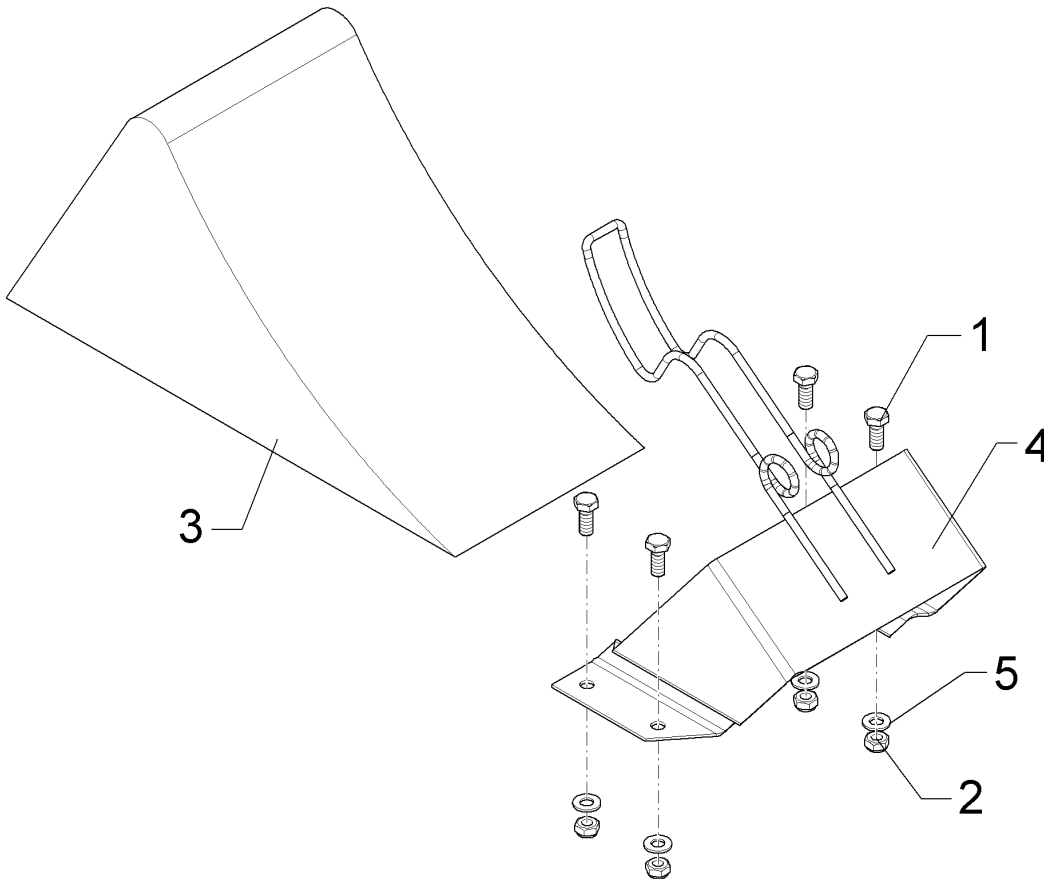


09.20

Pos.	Art.Nr.	Stck.	Artikeltext / Description		Abmessung
18	305 6141	2	Scheibe	Washer	17/30x3 DIN/ISO-7089
19	305 8580	12	Scheibe	Washer	13/24x2,5 St-Zn DIN125
20	317 6696	2	Rohr	Tube	D33x6,3x109
21	33110027	2	Bremszug	Brake lever	D5x4400/4000
22	33110074	1	Zugseil	Traction robe	D6x2250 M8/M10LH
23	45010002	1	Waage	Balance	8x25x109 D10,5 2xD8,5
24	45010044	1	Gegenhalter	Holder-up	20x140x147 2xD13 3xD17
25	45010052	2	Platte	Plate	12x605x605 D20 2xD17 2xD13
26	45010053	1	Platte	Plate	12x135x300 4xD13
27	45010137	4	Hebel	Lever	6x40x283,87
28	45010138	2	Halter	Holder	170x277x281
29	459 1054	1	Brücke	Clamp plate	30x10x122 1x92-D12,5

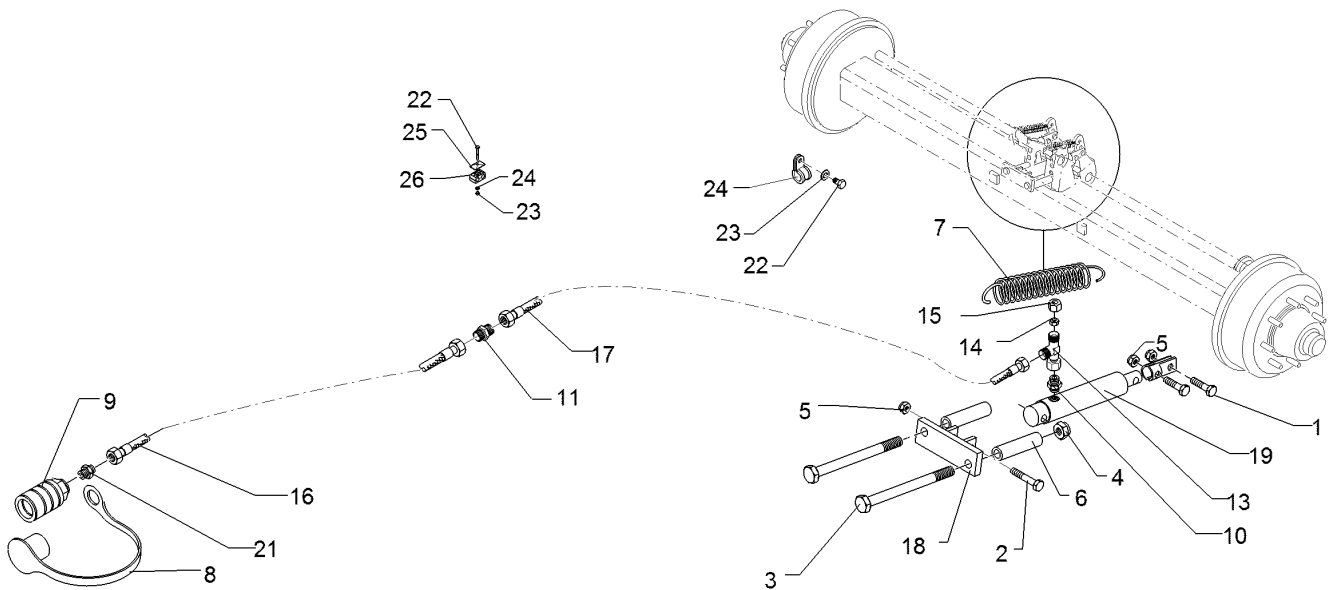
Unterlegkeil/Wheel chock	5
---------------------------------	----------

Karat 9/700 KA	67010116
-----------------------	-----------------



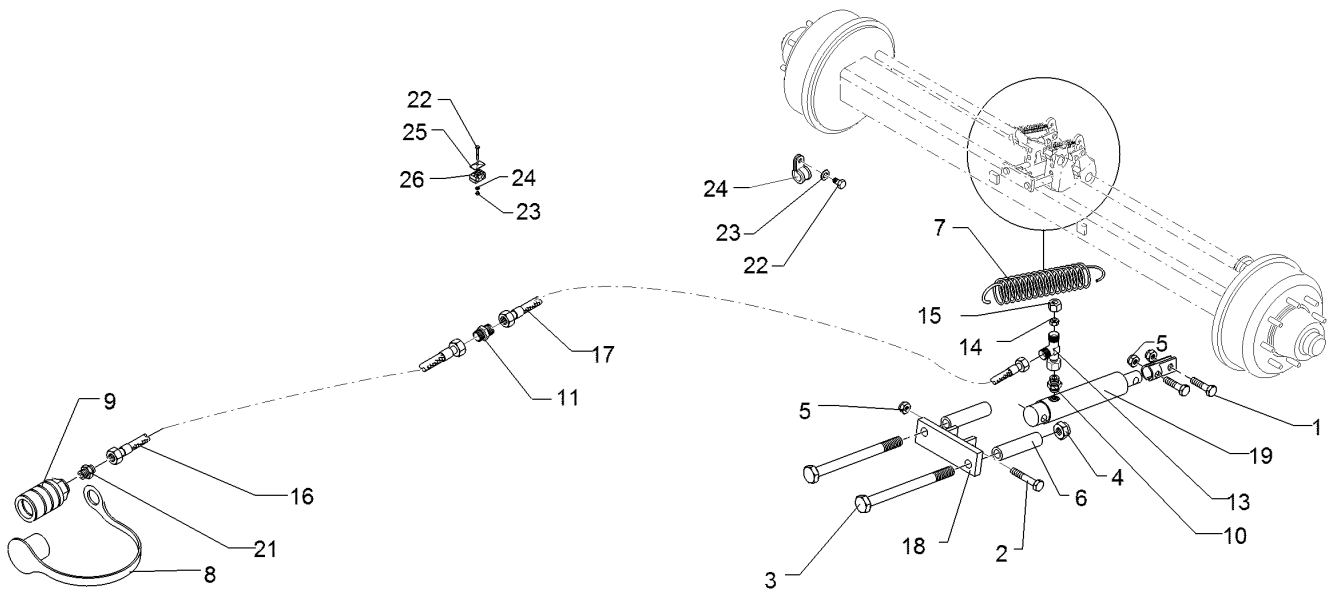
09.20

Pos.	Art.Nr.	Stck.	Artikeltext / Description		Abmessung
1	301 7280	4	Sechskantschraube	Hexagon bolt	M8x25-8.8 DIN933 BK30
2	303 0932	4	Sicherungsmutter	Selflocking nut	NM8-8 Zn DIN985
3	321 9942	1	Unterlegkeil	Wheel chock	NG53 DIN76051
4	321 9943	1	Halter zum Unterlegekeil	Carrier for wedge	NG53 122853.001
5	305 8694	8	Scheibe	Washer	A8,4 DIN125-St Zn



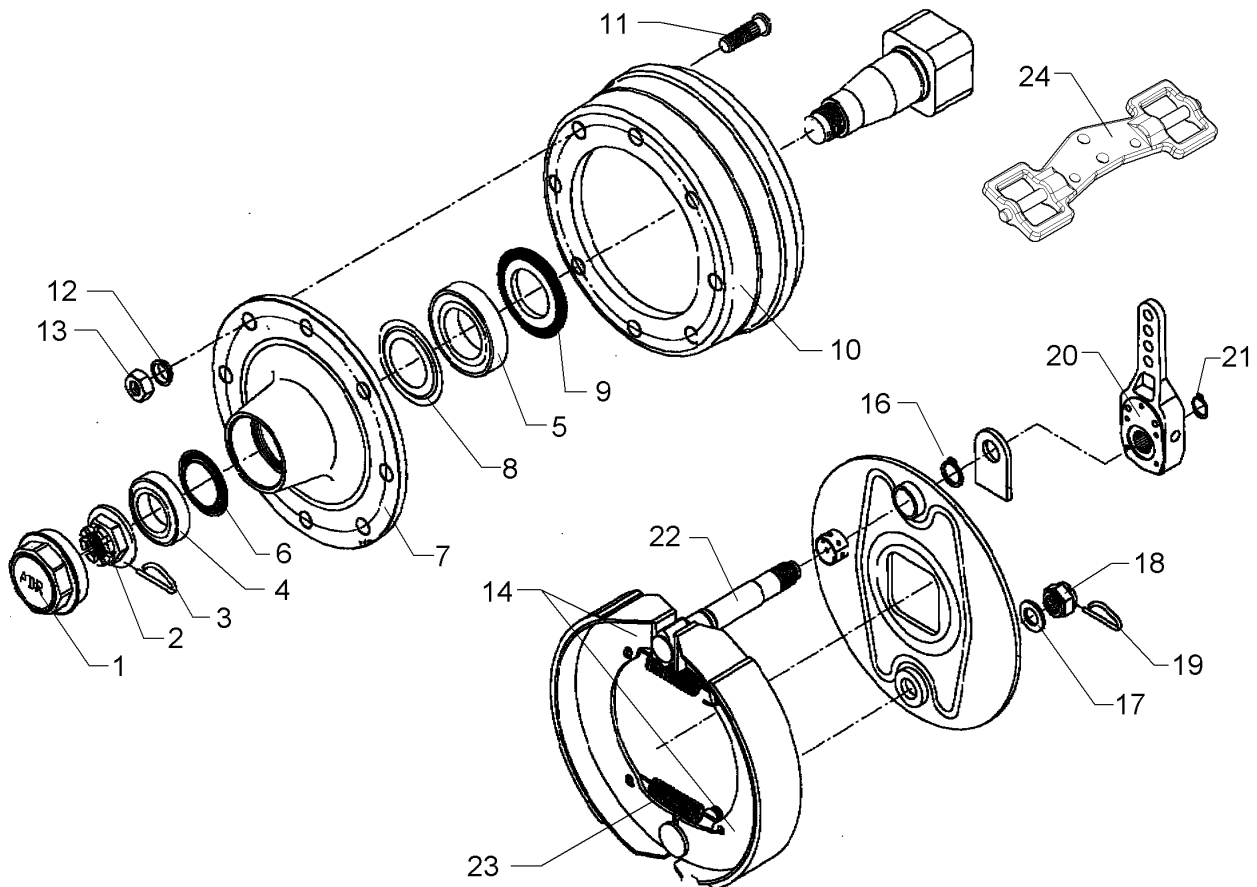
09.20

Pos.	Art.Nr.	Stck.	Artikeltext / Description		Abmessung
1	301 3575	1	Sechskantschraube	Hexagon bolt	M14x40 8.8 DIN933 BK30
2	301 3596	1	Sechskantschraube	Hexagon bolt	M14x75s56- 8.8 DIN931 BK30
3	301 5410	2	Sechskantschraube	Hexagon bolt	M16x160-8.8 DIN931 BK30
4	303 0935	2	Sicherungsmutter	Selflocking nut	NM16-8 Zn DIN985
5	303 0941	2	Sicherungsmutter	Selflocking nut	NM14-8 Zn DIN985
6	317 6802	2	Röhrchen	Tube	26,9x4,5x110 Zn
7	329 8511	2	Zugfeder	Tension spring	4x28x160
8	375 2161	1	SVBK-Staubstecker rot m.Kette	SVBK-male probe red with chain	BG 3
9	375 2739	1	SBVK-Muffe	Socket	BG3 M18x1,5
10	375 4044	1	Gerade Einschraubverschraubung	Nipple	x-GE12-LR 3/8"
13	375 4550	1	Einstellbare L-Verschraubung	Adjustable L-union	EL12-L M18x1,5
14	375 4660	1	Blindstopfen	Blind plug	BUZ12-L
15	375 5310	1	Überwurfmutter	Union nut	12L M18x1,5 Zn/ZnNi
16	475 2430	1	Hydraulikschlauch	Hydraulic hose	2SC08-11000DKOL12/DKOL12 0/0°
18	475 4360	1	Zylinderhalter	Carrier for ram	50x15x160 2xD17 2xD14,5
19	575 2249	1	Hydraulikzylinder EW	Hydraulic ram SA	EZ30-110/320
21	375 4020	1	Einschraubverschraubung	Nipple	x-GE12-LM M18x1,5 Zn
22	301 3078	1	Sechskantschraube	Hexagon bolt	M8x55-8.8 DIN931 BK45
23	303 0932	1	Sicherungsmutter	Selflocking nut	NM8-8 Zn DIN985



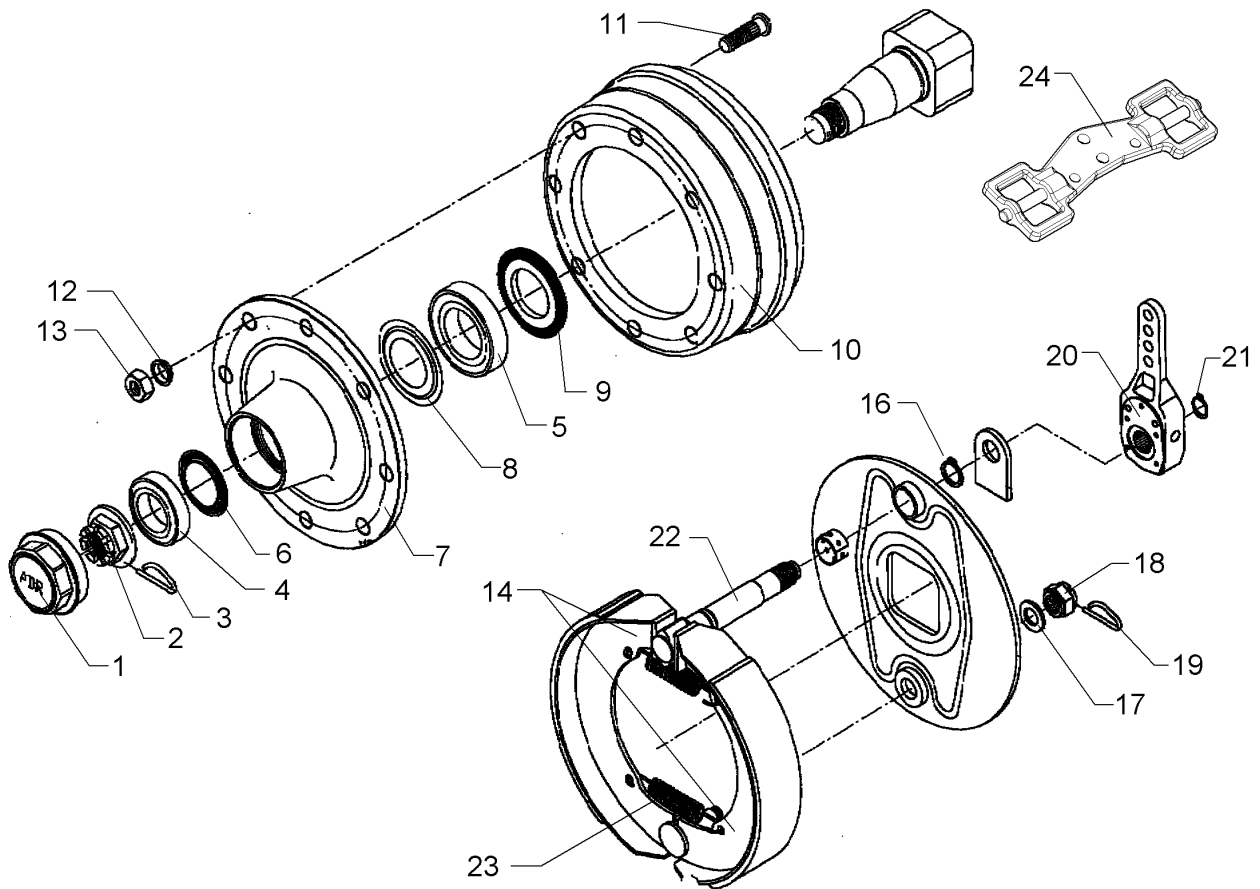
09.20

Pos.	Art.Nr.	Stck.	Artikeltext / Description		Abmessung
24	305 8694	1	Scheibe	Washer	A8,4 DIN125-St Zn
25	375 9986	1	Platte	Plate	GD 2D
26	37510215	1	Schellenkörper	Clamp	30x53x27 2xD16



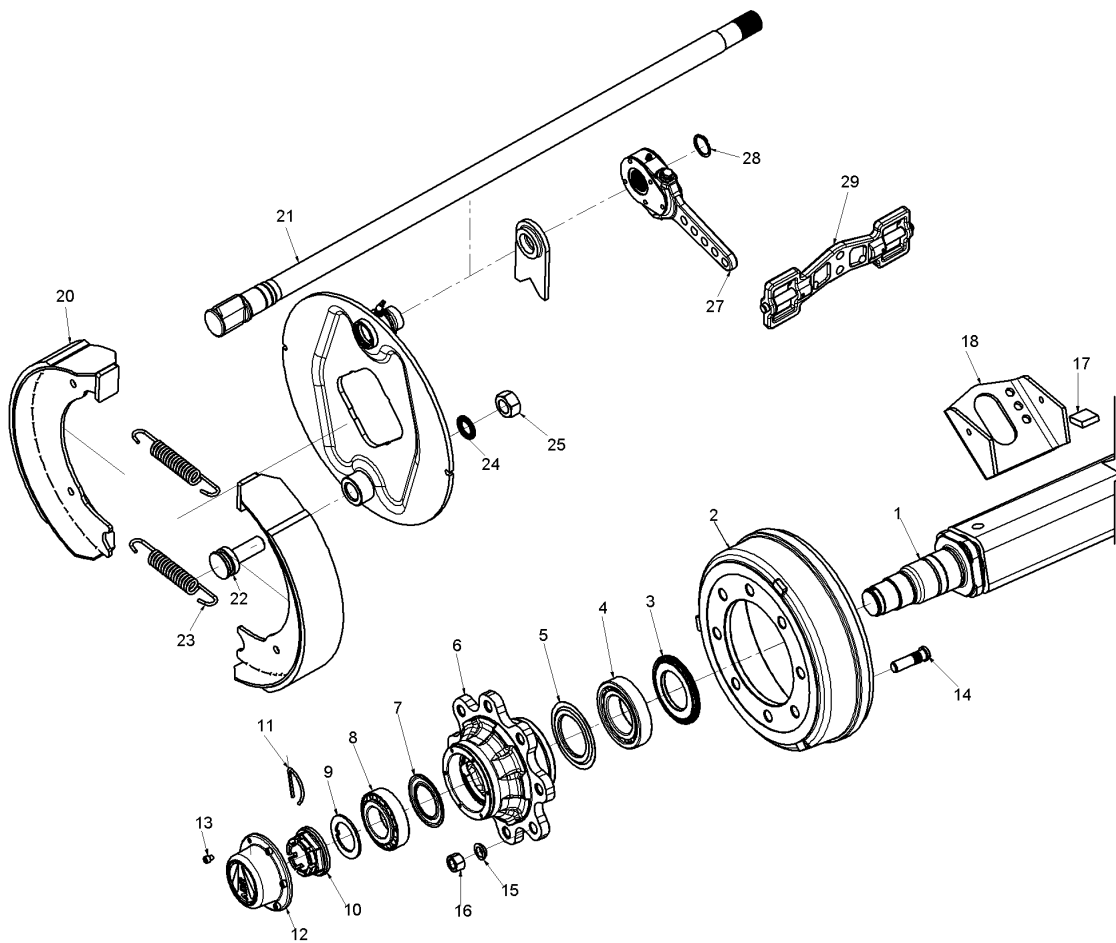
09.20

Pos.	Art.Nr.	Stck.	Artikeltext / Description	Abmessung	
1	323 1312	2	Schlagkappe	Lug strap	ADR D100
2	303 0176	2	Kronenmutter	Castle nut	M48x1,5
3	329 3543	2	Sicherungsklammer	Safety clamp	48
4	319 9158	2	Kegelrollenlager	Tapered roller bearing	32211.
5	319 9168	2	Kegelrollenlager	Tapered roller bearing	33214
6	323 1806	2	Nilos-Ring	Nilos ring	915PA57
7	450 6912	2	Radnabe	Wheel hub	8/220/275 D100 ADR
8	323 1807	2	Nilos-Ring	Nilos ring	32214
9	323 7629	2	Dichtung zum Lager	Seal	32214
10	450 6913	2	Bremstrommel	Brake drum	D400x80 ADR
11	301 6435	16	Radschraube	Wheel bolt	M20x1,5
12	305 9932	16	Federring mit Kugelbund	Spring ring with ball collar	C20 DIN74361
13	303 6423	16	Flachbundmutter	Flat collar nut	M20x1,5 Zn SW30
14	450 6804	2	Bremsbacken mit Belag 1Satz	Brake-shoe with lining	D400x80 ADR
15	317 9488	2	Buchse für Bremswelle	Bush	ADR
16	305 8871	2	Sicherungsring	Retaining ring	38x1,75 DIN471 Zn
17	305 6254	2	Scheibe	Washer	D25/44x4 Zn ISO7089
18	303 0177	2	Kronenmutter	Castle nut	M24
19	329 3544	2	Sicherungsklammer	Safety clamp	24
20	450 6847	2	Gestängesteller	Linkage control element	D32 ADR
21	305 8861	2	Sicherungsring	Retaining ring	25x2 DIN471 BK45oS
22	450 6854	2	Bremsnockenwelle	Brake camshaft	D35x1050



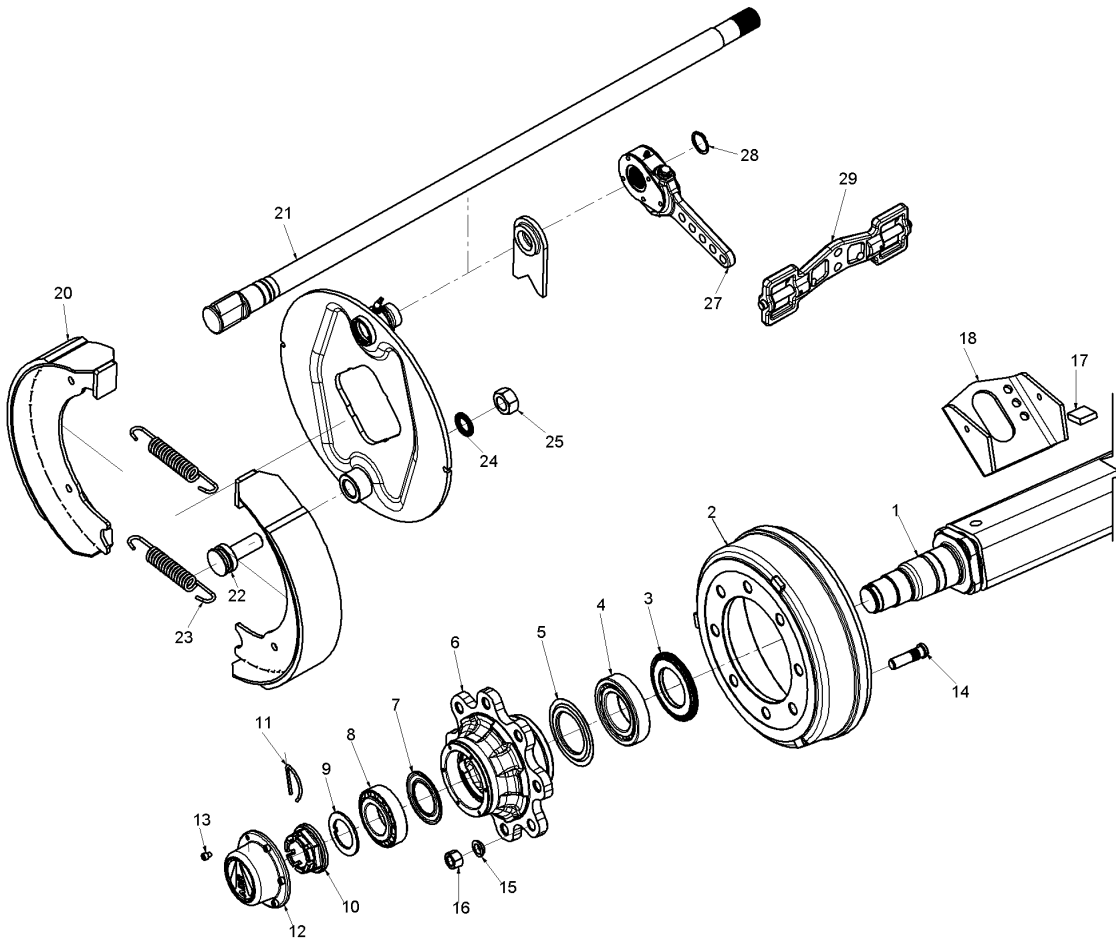
09.20

Pos.	Art.Nr.	Stck.	Artikeltext / Description	Abmessung	
23	329 8559	2	Zugfeder Bremsbacke	Tension spring brake shoe	
24	45010020	1	Bremswaage	Brake balance bar	ADR 400x80 D14x290 ADR 768102



09.20

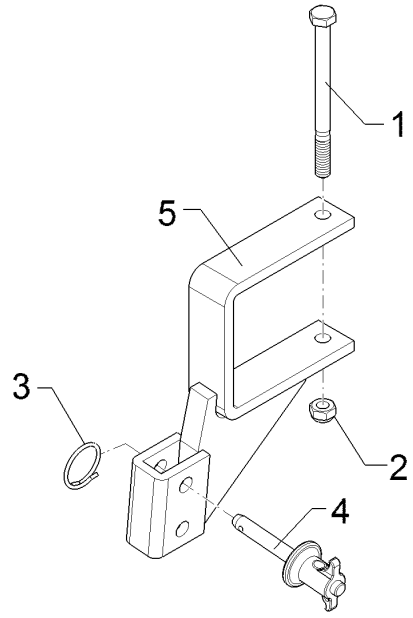
Pos.	Art.Nr.	Stck.	Artikeltext / Description	Abmessung	
2	45010077	2	Bremstrommel	Brake drum	D400x80 8-Loch
3	32310095	2	Dichtung	Seal	-
4	319 9175	2	Kegelrollenlager	Tapered roller bearing	32216 DIN720
5	323 1815	2	Nilos-Ring	Nilos ring	32216 AV
6	45010076	2	Radnabe	Wheel hub	120-140 220-275
7	32310094	2	Nilos-Ring	Nilos ring	32213 AV
8	319 9160	2	Kegelrollenlager	Tapered roller bearing	32213.
9	30510098	2	Scheibe mit Nasen	Washer	M58
10	30310053	2	Kronenmutter	Castle nut	M58x1,5
11	32910033	2	Sicherungsklammer	Safety clamp	M58
12	32310093	2	Radkappe	Hub cap	D125
13	30110247	12	Schraube	Screw	-
15	305 9932	16	Federring mit Kugelbund	Spring ring with ball collar	C20 DIN74361
16	303 6423	16	Flachbundmutter	Flat collar nut	M20x1,5 Zn SW30
17	30110246	16	Radschraube	Wheel bolt	M20x1,5x80
20	45010074	2	Bremsbacken mit Belag 1Satz	Brake-shoe with lining	D400x80 408E
21	45010075	2	Bremsnockenwelle	Brake camshaft	D35x1050
22	31310077	2	Bolzen	Pin	408E
23	32910034	42	Zugfeder Bremsbacke	Tension spring brake shoe	D25x162
24	30510099	2	Scheibe	Washer	für M24
25	303 0996	2	Sechskantmutter	Hexagon nut	M24x1,5-8 DIN934 BK30oS
27	450 6847	2	Gestängesteller	Linkage control element	D32 ADR
28	305 8868	2	Sicherungsring	Retaining ring	32x1,5 DIN471 Zn



09.20

Pos.	Art.Nr.	Stck.	Artikeltext / Description	Abmessung	
29	45010020	1	Bremswaage	Brake balance bar	D14x290 ADR 768102

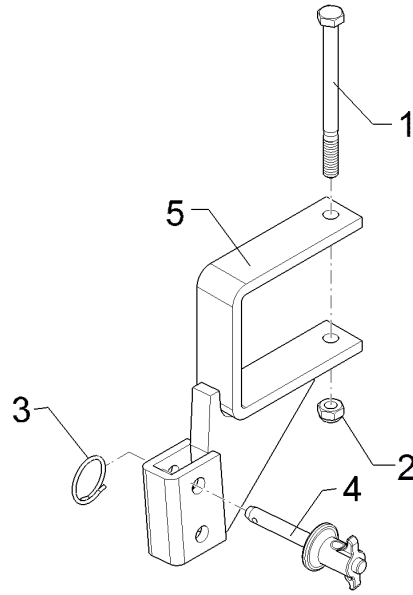
Halter z. Spurlockerer/Holder	6
Karat 9/700 KA	557 2532



09.20

Pos.	Art.Nr.	Stck.	Artikeltext / Description		Abmessung
1	301 3551	1	Sechskantschraube	Hexagon bolt	M12x150-8.8 DIN931 BK30
2	303 0934	1	Sicherungsmutter	Selflocking nut	NM12-8 Zn DIN985
3	305 8551	1	Sicherungsring	Retaining ring	Di41x3 A2
4	313 7807	1	Bolzen	Pin	D12x59/117,5 V Zn
5	457 2532	1	Halter z. Spurlockerer	Holder	RE Karat 9/700 KA

Halter z. Spurlockerer/Holder	6
Karat 9/700 KA	557 2533



09.20

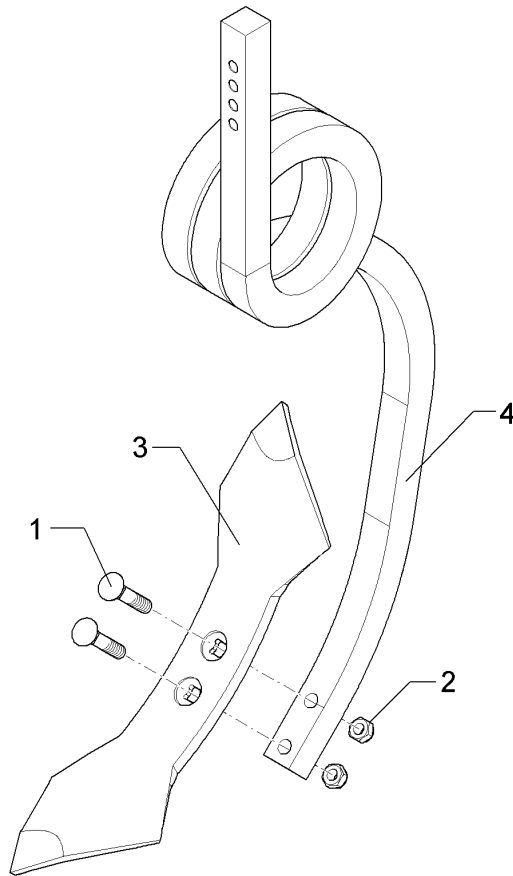
Pos.	Art.Nr.	Stck.	Artikeltext / Description		Abmessung
1	301 3551	1	Sechskantschraube	Hexagon bolt	M12x150-8.8 DIN931 BK30
2	303 0934	1	Sicherungsmutter	Selflocking nut	NM12-8 Zn DIN985
3	305 8551	1	Sicherungsring	Retaining ring	Di41x3 A2
4	313 7807	1	Bolzen	Pin	D12x59/117,5 V Zn
5	457 2533	1	Halter z. Spurlockerer	Holder	LI Karat 9/700 KA

Spiralzinken/Spiral tine

6

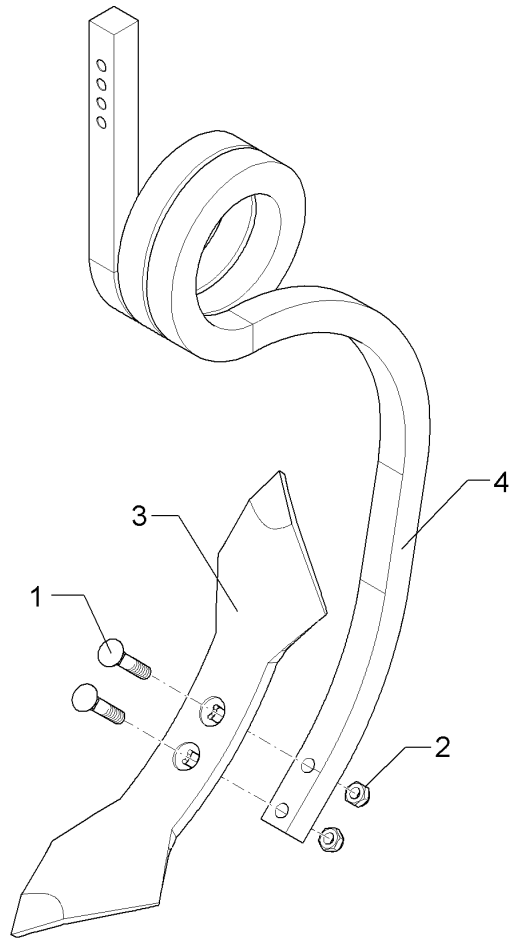
Karat 9/700 KA

55710002



09.20

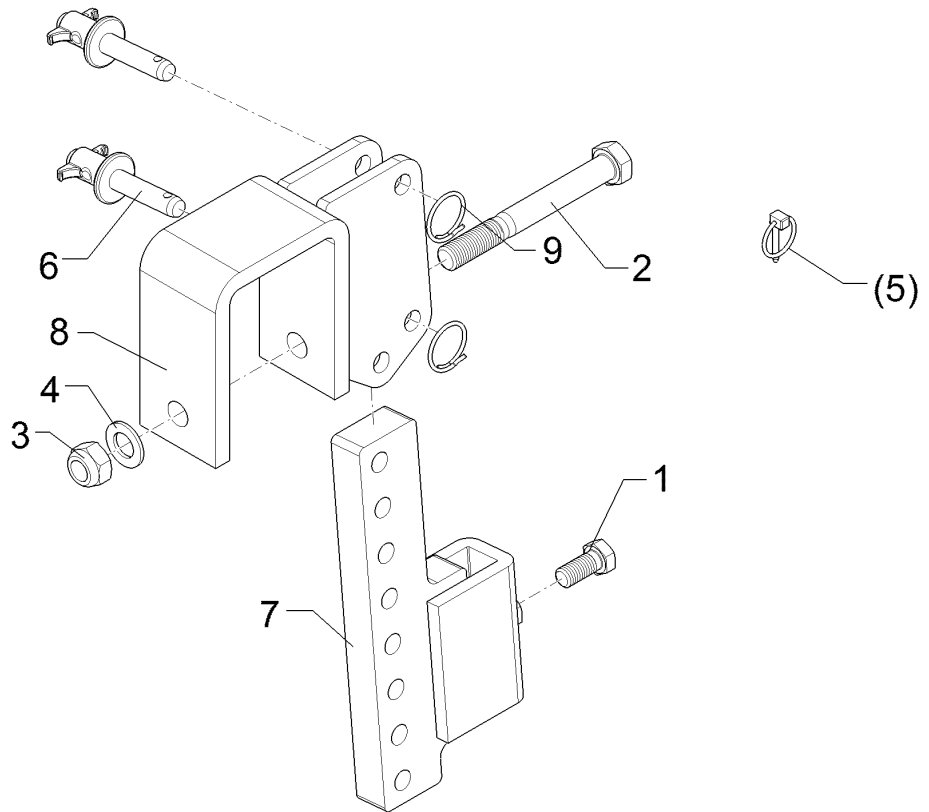
Pos.	Art.Nr.	Stck.	Artikeltext / Description		Abmessung
1	301 5796	2	Senkschraube	Countersunk bolt	M12x60-8.8-MU Zn DIN608
2	303 0934	2	Sicherungsmutter	Selflocking nut	NM12-8 Zn DIN985
3	337 0467	1	Doppelherzschar A13	Double-heart share	A13
4	35310006	1	Spiralzinken	Spiral tine	30x30x875 RE

Spiralzinken/Spiral tine**6****Karat 9/700 KA****55710003**

09.20

Pos.	Art.Nr.	Stck.	Artikeltext / Description		Abmessung
1	301 5796	2	Senkschraube	Countersunk bolt	M12x60-8.8-MU Zn DIN608
2	303 0934	2	Sicherungsmutter	Selflocking nut	NM12-8 Zn DIN985
3	337 0467	1	Doppelherzschar A13	Double-heart share	A13
4	35310007	1	Spiralzinken	Spiral tine	30x30x875 LI

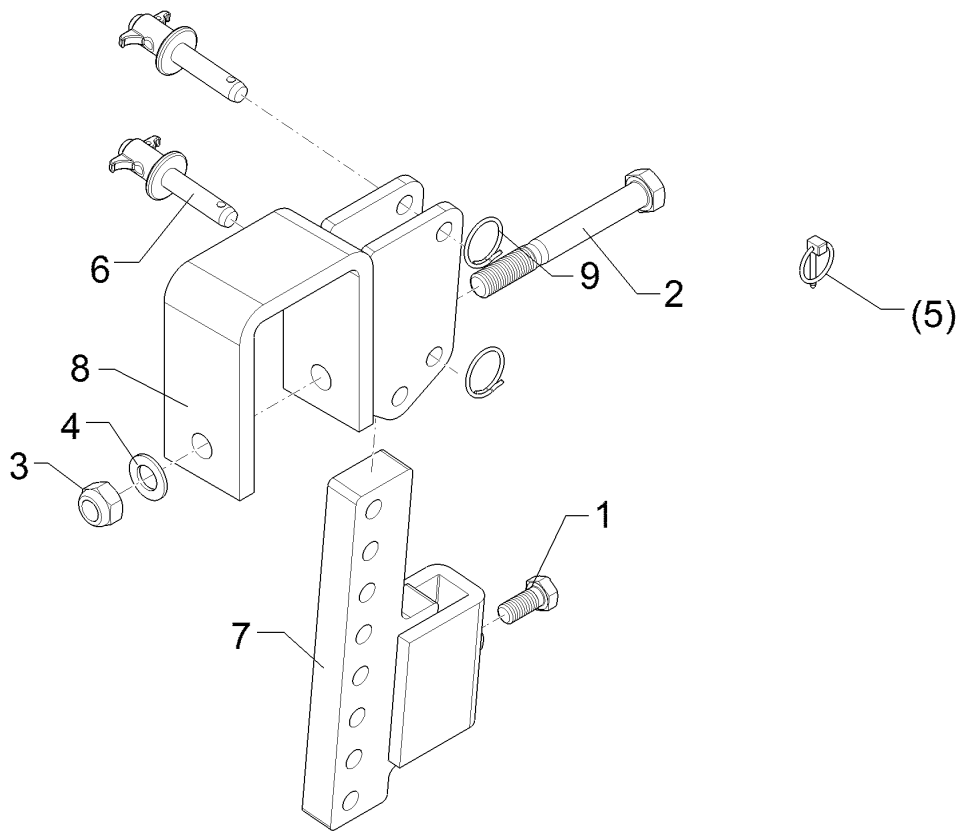
Halter/Holder	6
Karat 9/700 KA	55710006



09.20

Pos.	Art.Nr.	Stck.	Artikeltext / Description		Abmessung
1	301 3666	1	Sechskantschraube spezial	Hexagon bolt special	M16x1,5x35-10.9 DIN961-A Zn
2	301 4520	1	Sechskantschraube	Hexagon bolt	M20x170-8.8 DIN931 BK30
3	303 0936	1	Sicherungsmutter	Selflocking nut	NM20-8 Zn DIN985
4	305 6012	1	Scheibe	Washer	21 ISO7089 Zn
5	311 9565	2	Klappstift	Securing pin	4,5x40
6	313 8152	2	Bolzen	Pin	D16x51,7/112 V Zn
7	45710015	1	Verstellhalm	Adjusting leg	30x320-32x32
8	45710018	1	Halter	Holder	Karat 9/700 RE
9	305 8551	2	Sicherungsring	Retaining ring	Di41x3 A2

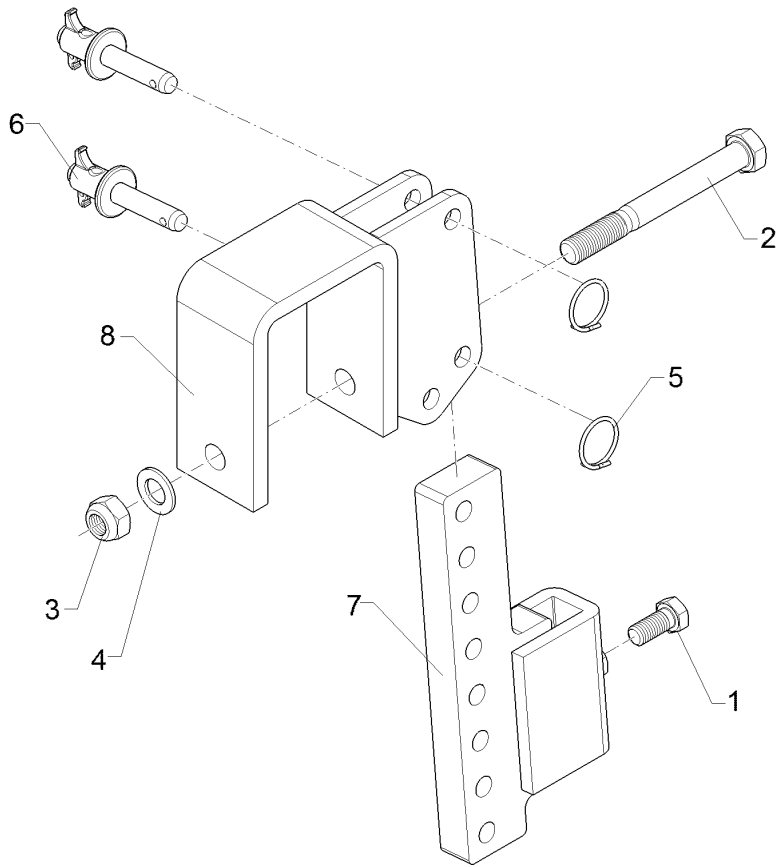
Halter/Holder	6
Karat 9/700 KA	55710007



09.20

Pos.	Art.Nr.	Stck.	Artikeltext / Description		Abmessung
1	301 3666	1	Sechskantschraube spezial	Hexagon bolt special	M16x1,5x35-10.9 DIN961-A Zn
2	301 4520	1	Sechskantschraube	Hexagon bolt	M20x170-8.8 DIN931 BK30
3	303 0936	1	Sicherungsmutter	Selflocking nut	NM20-8 Zn DIN985
4	305 6012	1	Scheibe	Washer	21 ISO7089 Zn
5	311 9565	2	Klappstift	Securing pin	4,5x40
6	313 8152	2	Bolzen	Pin	D16x51,7/112 V Zn
7	45710015	1	Verstellhalm	Adjusting leg	30x320-32x32
8	45710019	1	Halter	Holder	Karat 9/700 LI
9	305 8551	2	Sicherungsring	Retaining ring	Di41x3 A2

Halter/Holder	6
Karat 9/700 KA	55710032



09.20

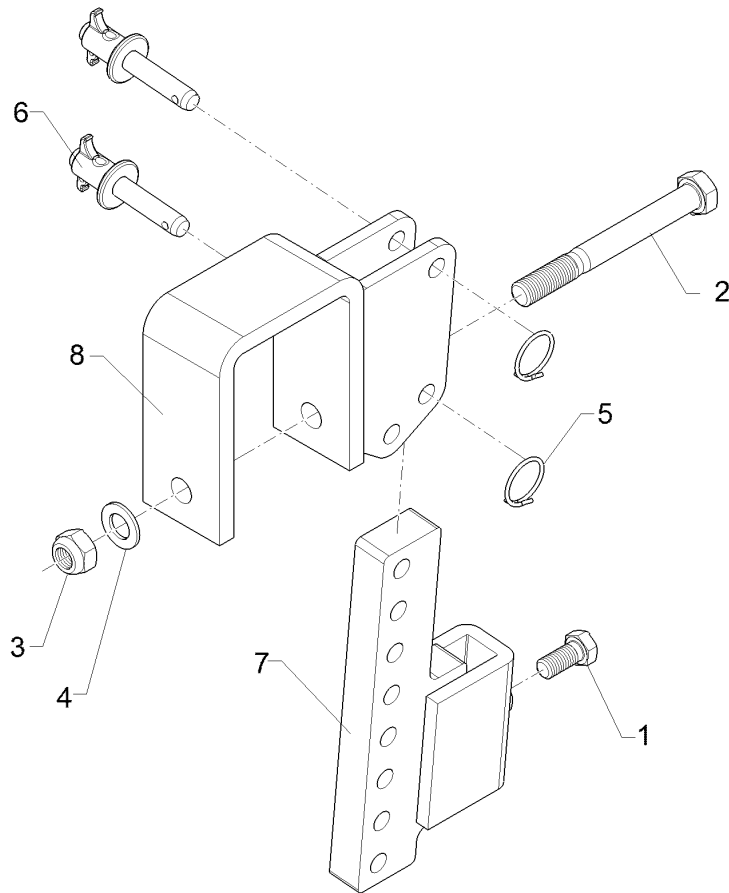
Pos.	Art.Nr.	Stck.	Artikeltext / Description		Abmessung
1	301 3666	1	Sechskantschraube spezial	Hexagon bolt special	M16x1,5x35-10.9
2	301 4536	1	Sechskantschraube	Hexagon bolt	DIN961-A Zn M20x180-8.8
3	303 0936	1	Sicherungsmutter	Selflocking nut	DIN931 BK30 NM20-8 Zn DIN985
4	305 6012	1	Scheibe	Washer	21 ISO7089 Zn
5	305 8551	2	Sicherungsring	Retaining ring	Di41x3 A2
6	313 8152	2	Bolzen	Pin	D16x51,7/112 V Zn
7	45710015	1	Verstellhalm	Adjusting leg	30x320-32x32
8	45710052	1	Halter Spiralzinken	Holder	Karat 12/700 KA RE

Halter/Holder

6

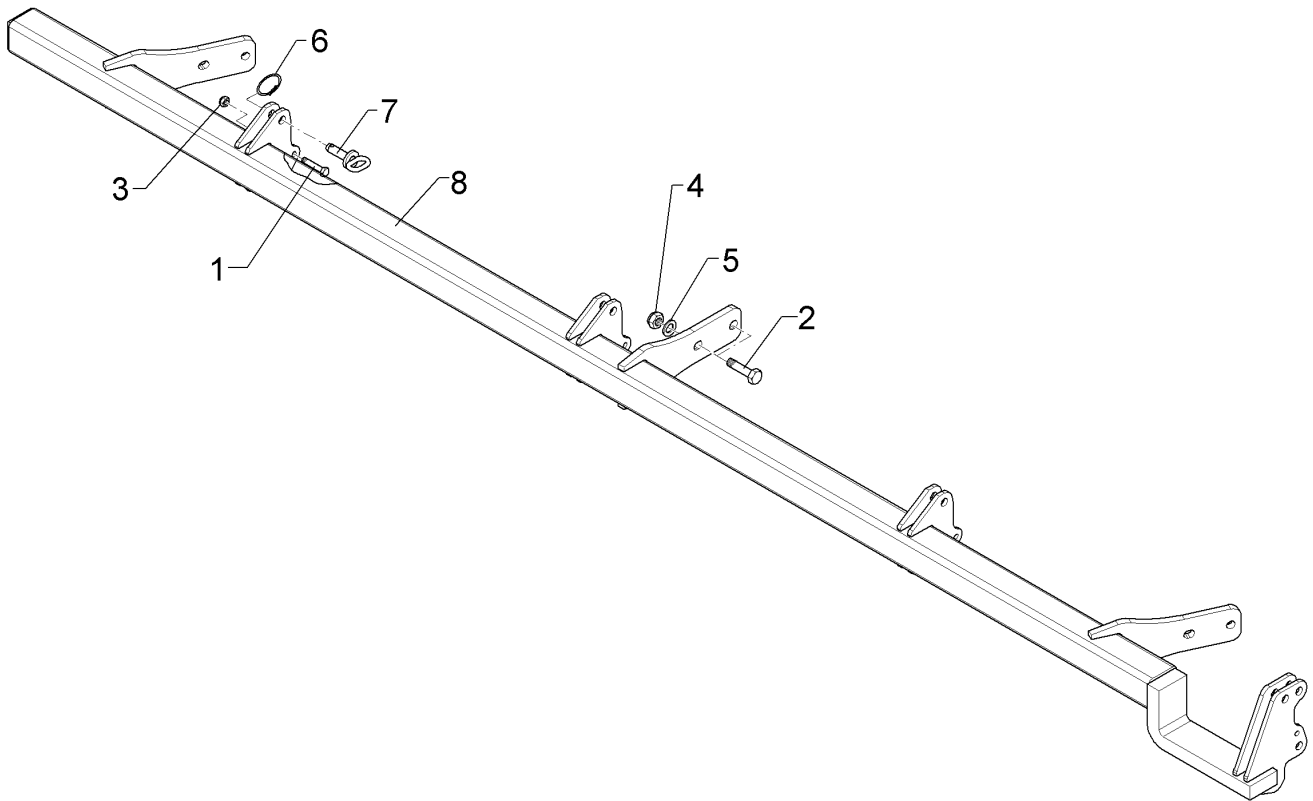
Karat 9/700 KA

55710033



09.20

Pos.	Art.Nr.	Stck.	Artikeltext / Description		Abmessung
1	301 3666	1	Sechskantschraube spezial	Hexagon bolt special	M16x1,5x35-10.9
2	301 4536	1	Sechskantschraube	Hexagon bolt	DIN961-A Zn M20x180-8.8
3	303 0936	1	Sicherungsmutter	Selflocking nut	DIN931 BK30 NM20-8 Zn DIN985
4	305 6012	1	Scheibe	Washer	21 ISO7089 Zn
5	305 8551	2	Sicherungsring	Retaining ring	Di41x3 A2
6	313 8152	2	Bolzen	Pin	D16x51,7/112 V Zn
7	45710015	1	Verstellhalm	Adjusting leg	30x320-32x32
8	45710053	1	Halter Spiralzinken	Holder	Karat 12/700 KA LI



09.20

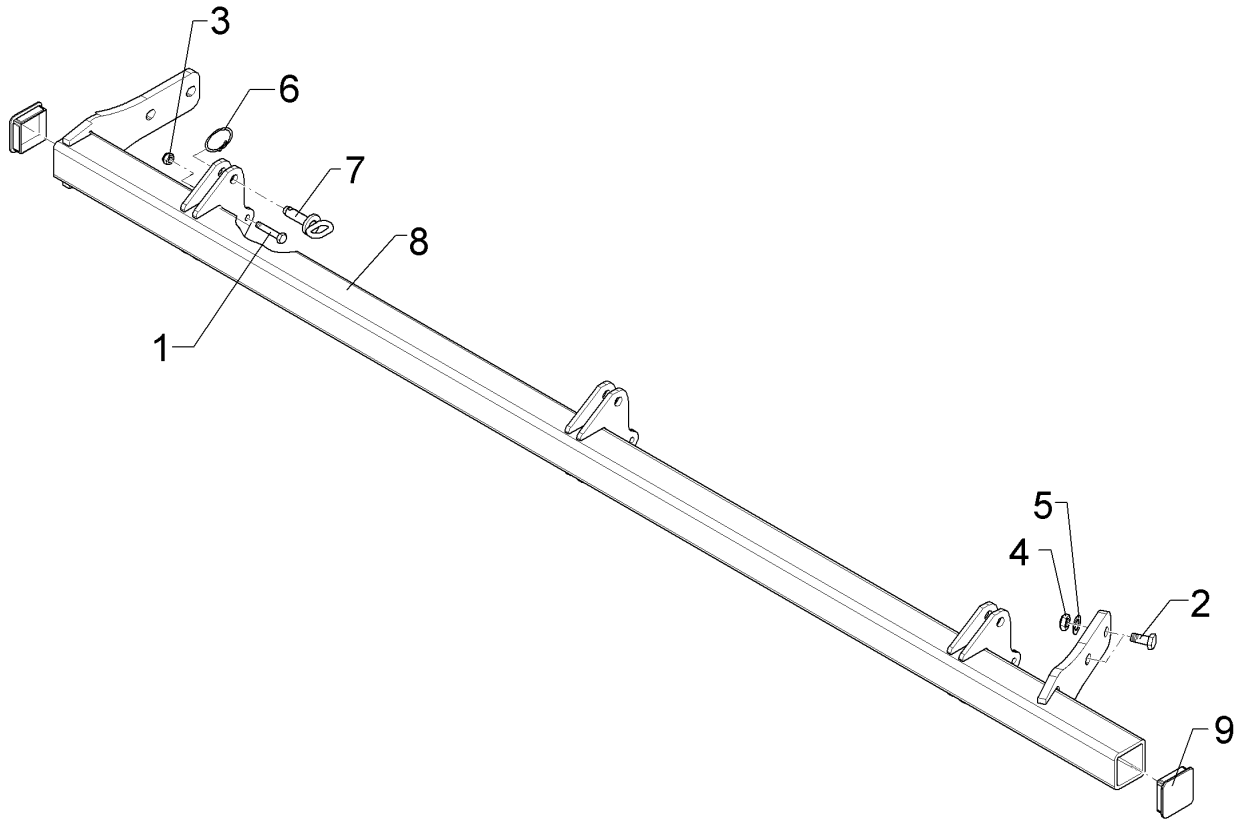
Pos.	Art.Nr.	Stck.	Artikeltext / Description		Abmessung
1	301 3240	4	Sechskantschraube spezial	Hexagon bolt special	M10x45ls31xb11-8.8 BK30
2	301 3837	6	Sechskantschraube	Hexagon bolt	M16x60-8.8 DIN931 BK30
3	303 0933	4	Sicherungsmutter	Selflocking nut	NM10-8 DIN985 Zn
4	303 0935	6	Sicherungsmutter	Selflocking nut	NM16-8 Zn DIN985
5	305 6141	6	Scheibe	Washer	17/30x3 DIN/ISO-7089
6	305 8551	4	Sicherungsring	Retaining ring	Di41x3 A2
7	313 1530	4	Bolzen mit Griff	Pin with grip	D15x47,5/106 Zn
8	417 8590	1	Tragrohr für Hohlscheiben	Frame for hollow discs	70x3153 Karat 9/700 KA RE

Tragrohr für Hohlscheiben/Frame for hollow discs

6

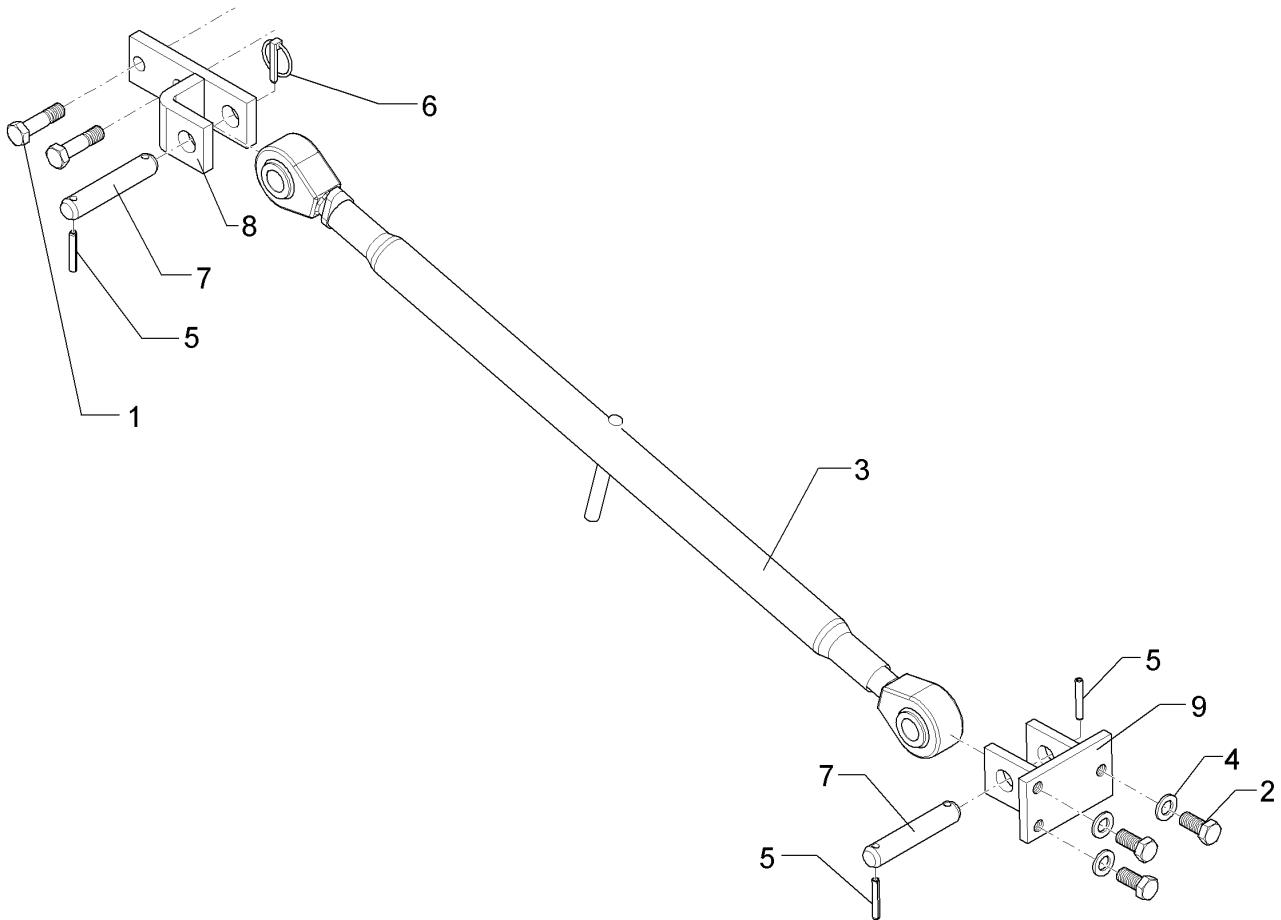
Karat 9/700 KA

617 8591



09.20

Pos.	Art.Nr.	Stck.	Artikeltext / Description		Abmessung
1	301 3240	4	Sechskantschraube spezial	Hexagon bolt special	M10x45ls31xb11-8.8 BK30
2	301 3837	6	Sechskantschraube	Hexagon bolt	M16x60-8.8 DIN931 BK30
3	303 0933	4	Sicherungsmutter	Selflocking nut	NM10-8 DIN985 Zn
4	303 0935	6	Sicherungsmutter	Selflocking nut	NM16-8 Zn DIN985
5	305 6141	6	Scheibe	Washer	17/30x3 DIN/ISO-7089
6	305 8551	4	Sicherungsring	Retaining ring	Di41x3 A2
7	313 1530	4	Bolzen mit Griff	Pin with grip	D15x47,5/106 Zn
8	417 8591	1	Tragrohr für Hohlscheiben	Frame for hollow discs	70x2892 Karat 9/700 KA LI

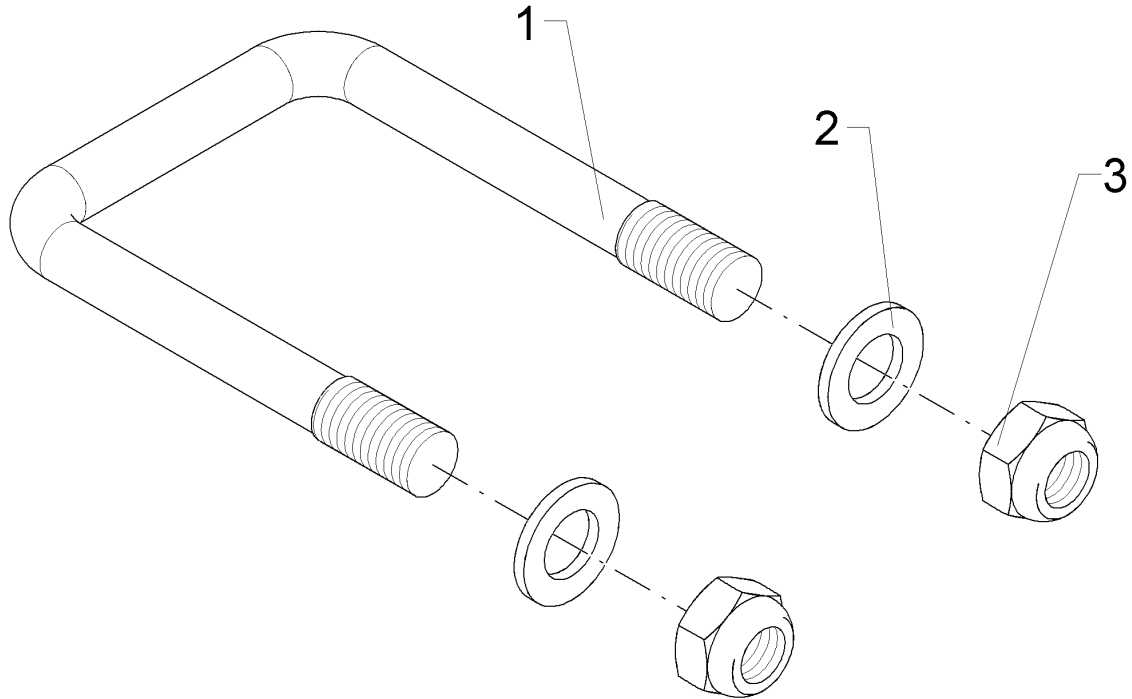


09.20

Pos.	Art.Nr.	Stck.	Artikeltext / Description		Abmessung
1	301 3779	2	Sechskantschraube spezial	Hexagon bolt special	M16x60ls35xb20-10.9
2	301 7380	3	Sechskantschraube	Hexagon bolt	BK45 M16x35-8.8 DIN933
3	302 8662	1	Oberlenker	Top link	BK30 KAT2 972-1226
4	305 6141	3	Scheibe	Washer	17/30x3 DIN/ISO-7089
5	309 7000	3	Spannhülse	Expansion bush	8x50-DIN1481 Zn
6	311 9315	1	Klappstift mit Bohrung	Securing pin	8x42 DIN11023
7	313 7771	2	Bolzen	Pin	D25x130 2xD8-110 Zn
8	422 4032	1	Halter	Holder	60x82x180 Karat 9 KA
9	422 4033	1	Halter	Holder	80x92x130 Karat 9 KA

Befestigungssatz/Set of fittings	6
---	----------

Karat 9/700 KA	62210618
-----------------------	-----------------



09.20

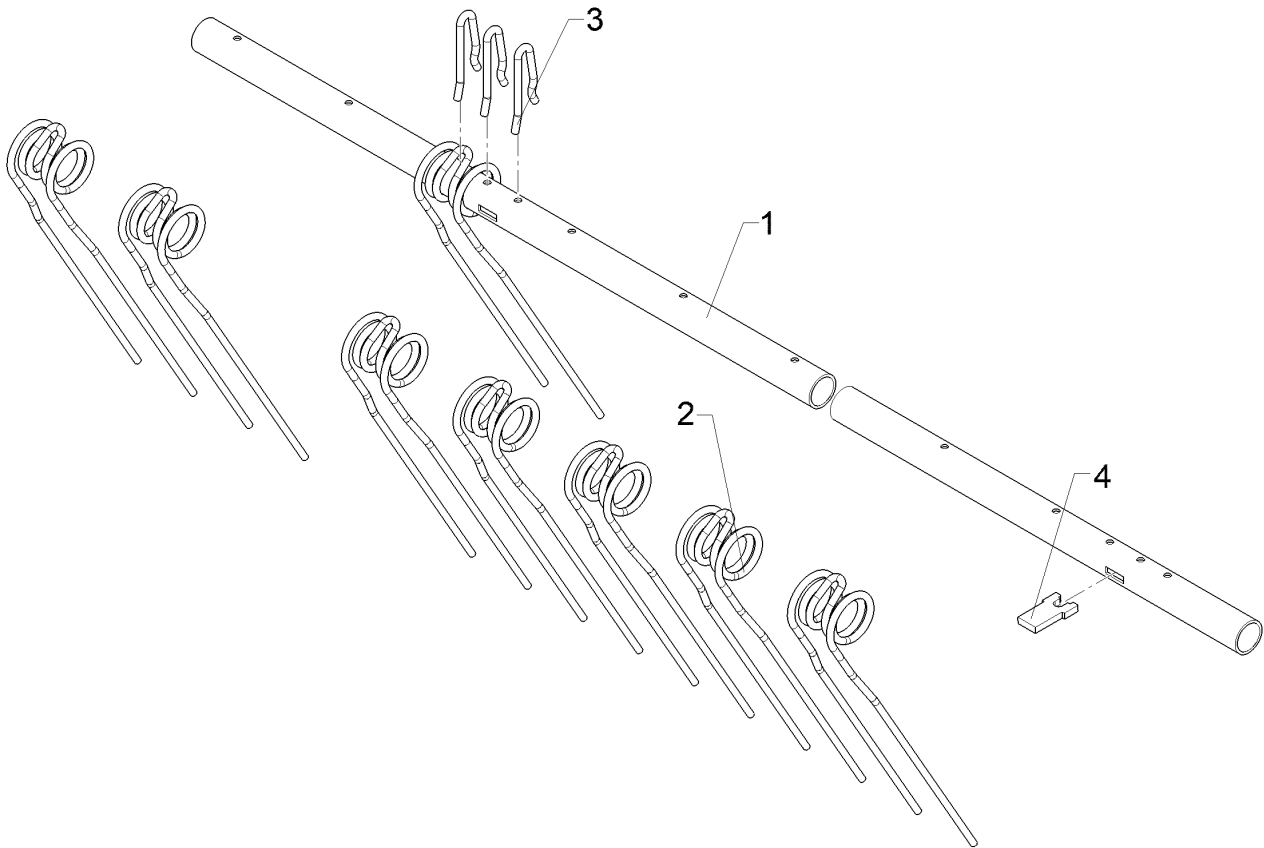
Pos.	Art.Nr.	Stck.	Artikeltext / Description		Abmessung
1	301 7794	1	Bügelschraube	U-bolt	M16/80/127 (345) Zn
2	305 6141	2	Scheibe	Washer	17/30x3 DIN/ISO-7089
3	303 0935	2	Sicherungsmutter	Selflocking nut	NM16-8 Zn DIN985

Striegel/Levelling harrow

6

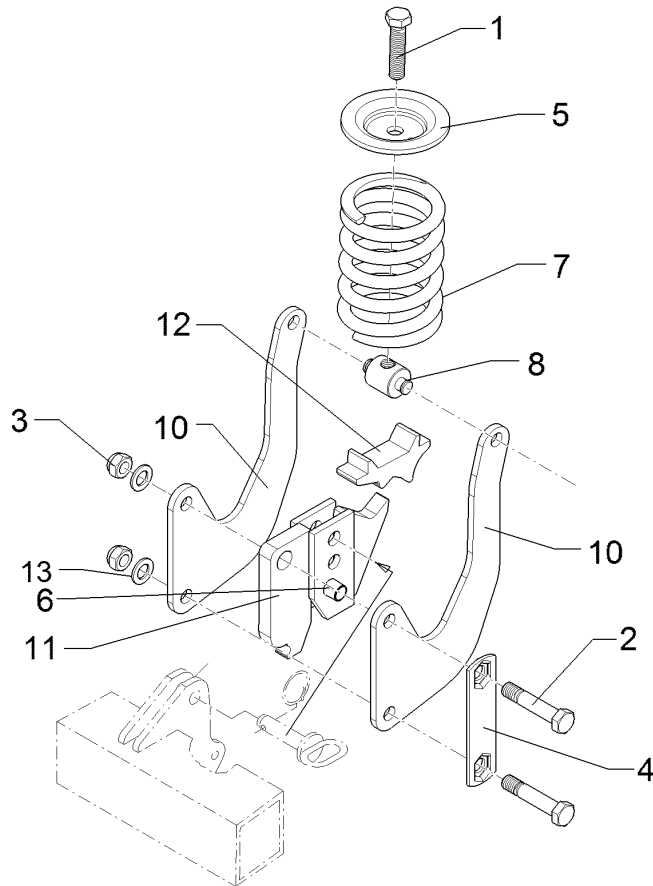
Karat 9/700 KA

62210648



09.20

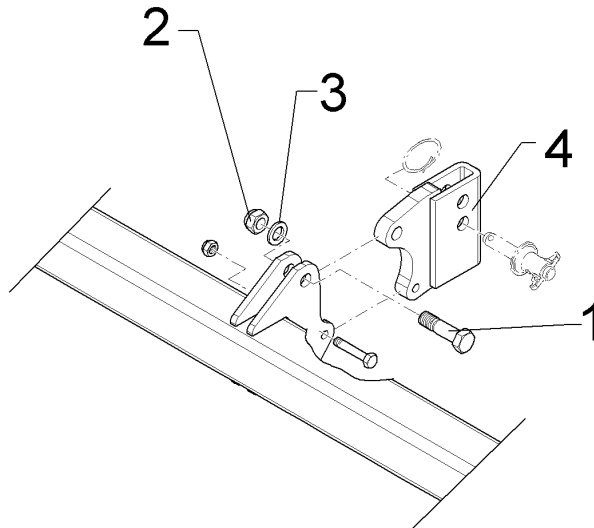
Pos.	Art.Nr.	Stck.	Artikeltext / Description		Abmessung
1	42210487	1	Rohr	Tube	D60,3x5x3330 36xD12,7
2	35310055	14	Striegelzinken	Harrow tine	D12x600x125
3	42210072	16	Formfeder	Spring	D12x255 4xGEB
4	42210490	1	Gabel	Fork	12x50x91



09.20

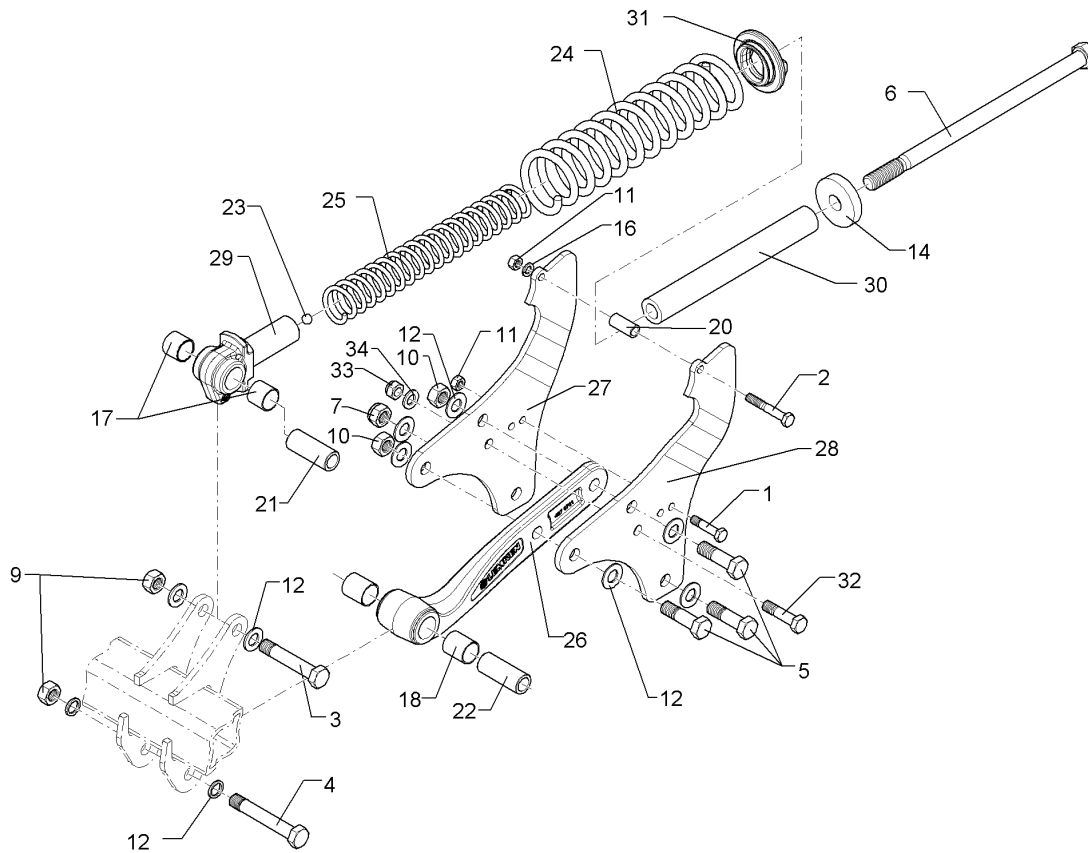
Pos.	Art.Nr.	Stck.	Artikeltext / Description		Abmessung
1	301 5065	1	Sechskantschraube	Hexagon bolt	M16x70-8.8 DIN933
2	301 3920	2	Sechskantschraube spezial	Hexagon bolt special	M16x80ls55xb20-8.8 BK30
3	303 0935	2	Sicherungsmutter	Selflocking nut	NM16-8 Zn DIN985
4	305 1324	1	Sicherungsblech	Locking plate	40x4x160 1x120-SW24 Zn
5	305 6678	1	Scheibe	Washer	D115/80x20x6 GEK
7	329 8469	1	Druckfeder	Compression spring	14x97x202
8	427 5701	1	Gelenkmutter	Articulated nut	D35/16/14x59-M16
10	427 5716	2	Federhalter	Holder	8x199x310 3xD16,3
11	427 5715	1	Halmführung	Stalk guiding	50x18-18 D17/22
12	427 5703	1	Druckplatte	Pressure plate	30x55x110 Zn
13	305 6141	3	Scheibe	Washer	17/30x3 DIN/ISO-7089

Adapter/Adapter	6
Karat 9/700 KA	627 5714



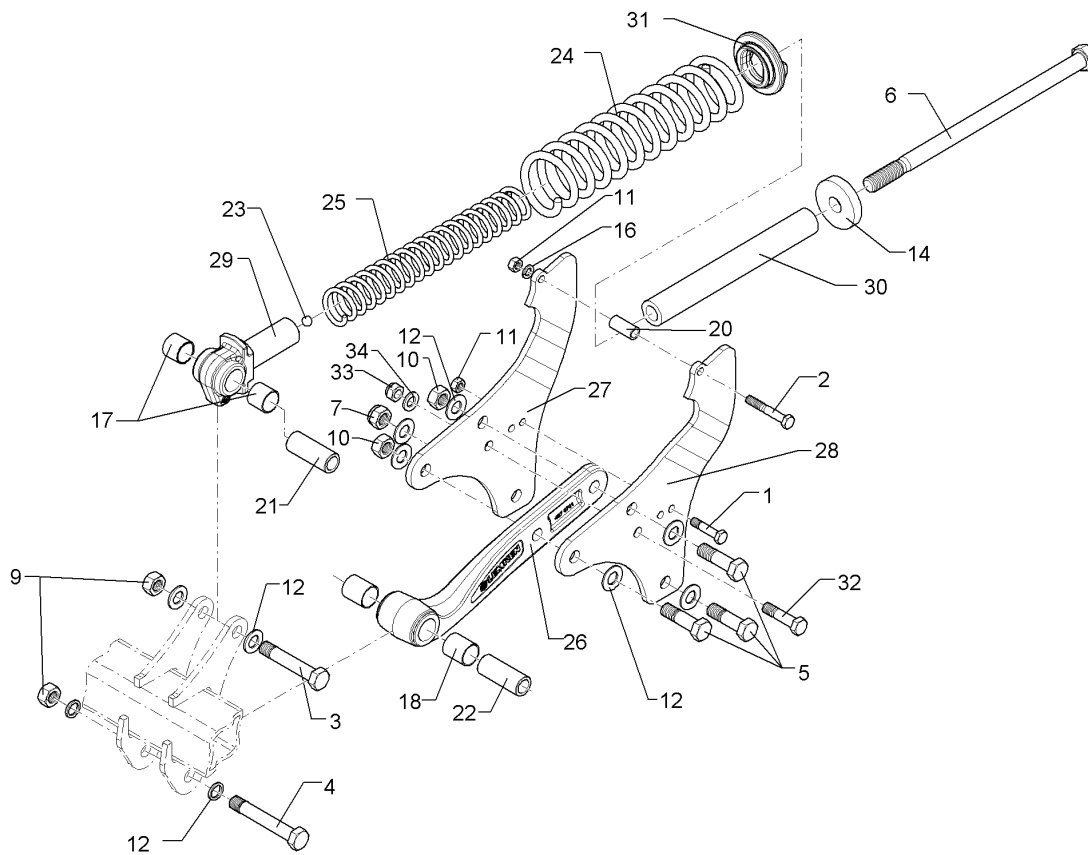
09.20

Pos.	Art.Nr.	Stck.	Artikeltext / Description		Abmessung
1	301 3779	1	Sechskantschraube spezial	Hexagon bolt special	M16x60ls35xb20-10.9
2	303 0935	1	Sicherungsmutter	Selflocking nut	BK45
3	305 6141	1	Scheibe	Washer	NM16-8 Zn DIN985
4	427 5714	1	Adapter	Adapter	17/30x3 DIN/ISO-7089 133x148 2xD17



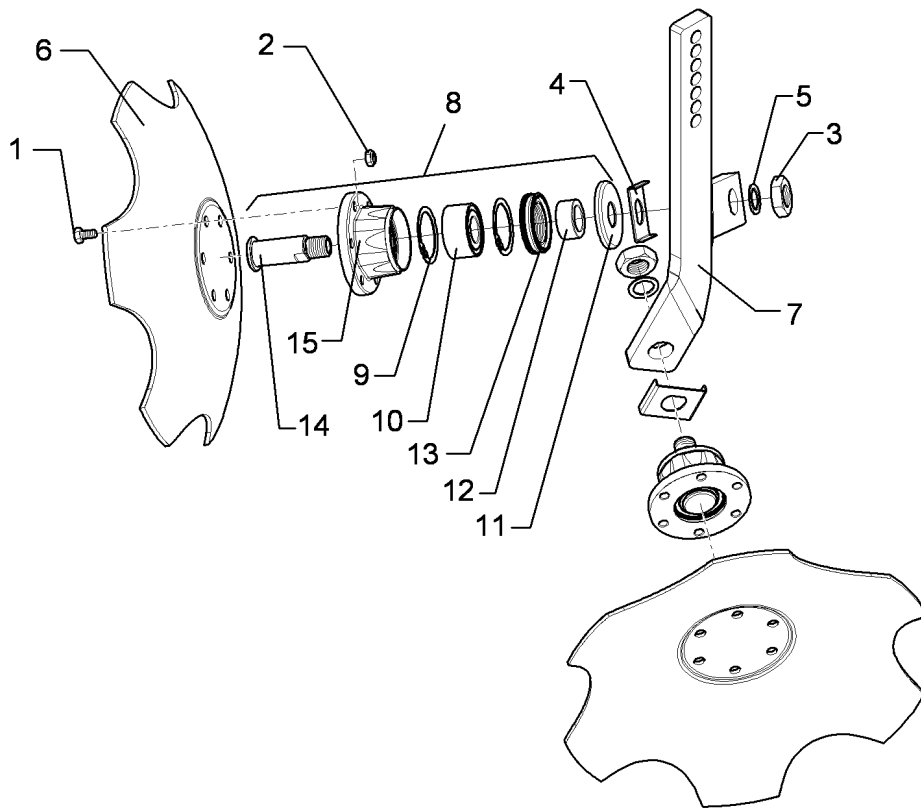
09.20

Pos.	Art.Nr.	Stck.	Artikeltext / Description		Abmessung
1	301 3384	1	Sechskantschraube spezial	Hexagon bolt special	M12x55ls37xb17-10.9 BK45
2	301 3432	1	Sechskantschraube	Hexagon bolt	M12x80-8.8 DIN931 BK30
3	301 4524	1	Sechskantschraube	Hexagon bolt	M20x1,5x105ls82-10.9 DIN960 BK
4	301 4525	1	Sechskantschraube	Hexagon bolt	M20x1,5x125ls102-10.9 DIN960 B
5	301 4601	3	Sechskantschraube spezial	Hexagon bolt special	M20x70ls40xb25-10.9 BK45
6	301 4867	1	Sechskantschraube spezial	Hexagon bolt special	M24x445-10.9 DIN931 BK45
7	303 0936	1	Sicherungsmutter	Selflocking nut	NM20-8 Zn DIN985
9	303 0977	2	Sechskantmutter	Hexagon nut	M20x1,5-10 DIN934 BK45oS
10	303 0978	2	Sechskantmutter	Hexagon nut	M20-8 DIN934 BK30oS
11	303 1013	2	Sechskantmutter	Hexagon nut	M12-8 DIN934 BK30oS
12	305 6012	10	Scheibe	Washer	21 ISO7089 Zn
14	305 7717	1	Scheibe	Washer	D80/25x16 Zn
16	305 8580	1	Scheibe	Washer	13/24x2,5 St-Zn DIN125
17	317 3032	2	Gleitlager ohne Bund	Slide bearing without collar	D36/32x30
18	317 3033	2	Gleitlager ohne Bund	Slide bearing without collar	D36/32x40
20	317 6973	1	Röhrchen	Tube	D20/14,2x43
21	317 6974	1	Buchse	Bush	D32/20,1X61 A2-V



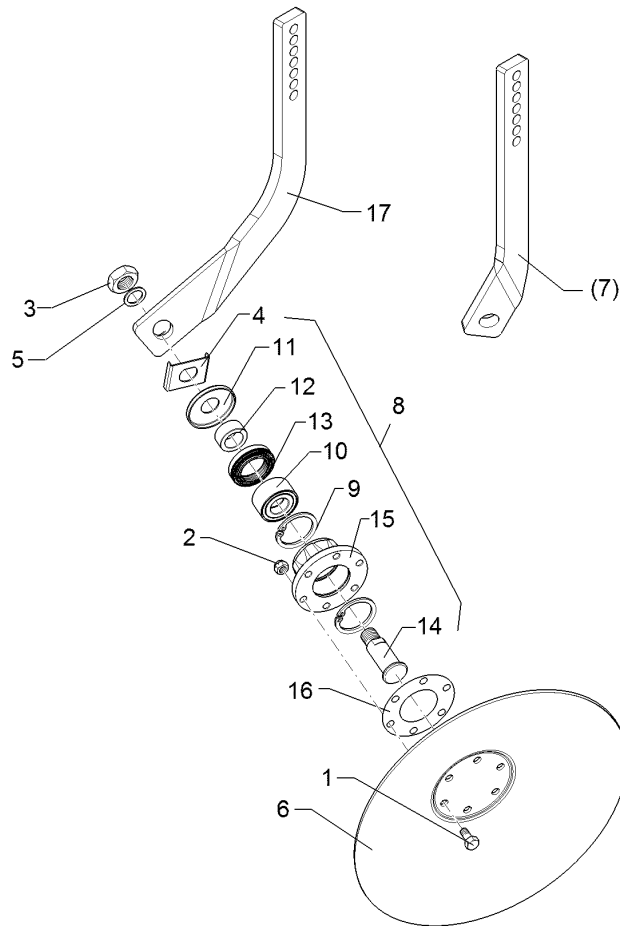
09.20

Pos.	Art.Nr.	Stck.	Artikeltext / Description		Abmessung
22	317 6975	1	Buchse	Bush	D32/20,1x81 A2-V
23	323 4132	1	Kugel	Ball	D15 Stahl
24	329 8438	1	Druckfeder	Compression spring	20,5x89,5x400
25	329 8439	1	Druckfeder	Compression spring	12,75x54,75x380 LI
26	427 5731	1	Grindel	Beam	D36x80x444,5 2xD20,1
27	427 5738	1	Grindelplatte	Plate for beam	10x362x395 D16,5 GEK RE
28	427 5739	1	Grindelplatte	Plate for beam	10x362x395 D16,5 GEK LI
29	427 5734	1	Gelenkstück	Connecting piece	D36x60x178
30	427 5736	1	Rohr	Tube	D41,2/24,5x328 PE
31	427 8168	1	Lager	Bearing	D100/20x42 Zn
32	301 3870	1	Sechskantschraube spezial	Hexagon bolt special	M16x65-10.9 DIN931 BK45
33	303 0935	1	Sicherungsmutter	Selflocking nut	NM16-8 Zn DIN985
34	305 6141	1	Scheibe	Washer	17/30x3 DIN/ISO-7089



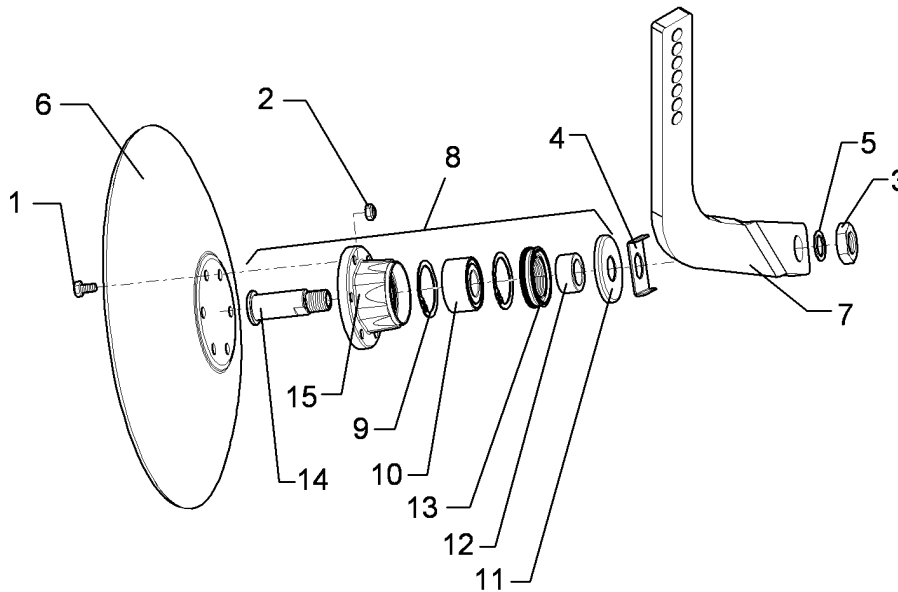
09.20

Pos.	Art.Nr.	Stck.	Artikeltext / Description		Abmessung
1	301 5004	12	Sechskantschraube	Hexagon bolt	M10x30-8.8 DIN933 BK30
2	303 0933	12	Sicherungsmutter	Selflocking nut	NM10-8 DIN985 Zn
3	303 0956	2	Sechskantmutter	Hexagon nut	BM24x1,5 Zn DIN439-8
4	305 1330	2	Verdrehsicherung	Anti-rotation device	50x3x70 D30 Zn
5	305 2230	2	Stützscheibe	Supporting washer	S 25x35x2,0 DIN988 Zn
6	349 0455	2	Hohlscheibe	Concave disc	D450/100x5 gezackt
7	457 2481	1	Scheibenträger	Disc carrier	18x50x228x450
8	555 4512	2	Lagereinheit	Bearing unit	30x120x100 M24x1,5
9	305 8924	2	Sicherungsring	Retaining ring	62x2 DIN472
10	319 8760	1	Schräggugellager doppelreihig	Bearing	30/62/30 RSR
11	323 0418	1	Schutzkappe	Cap	D79/75/30x8 Zn
12	323 5011	1	Lauftring	Race ring	D45/30x20,5
13	323 8301	1	Kassettdichtung	Sealing	RWDR 45x70x14 75 NBR 106200
14	455 0310	1	Achse	Axle	D30x95 M24x1,5 Zn
15	455 5145	1	Lagergehäuse	Bearing housing	D122/62x56/100 Zn
16	323 7641	2	Dichtung	Seal	D120/65x1,6



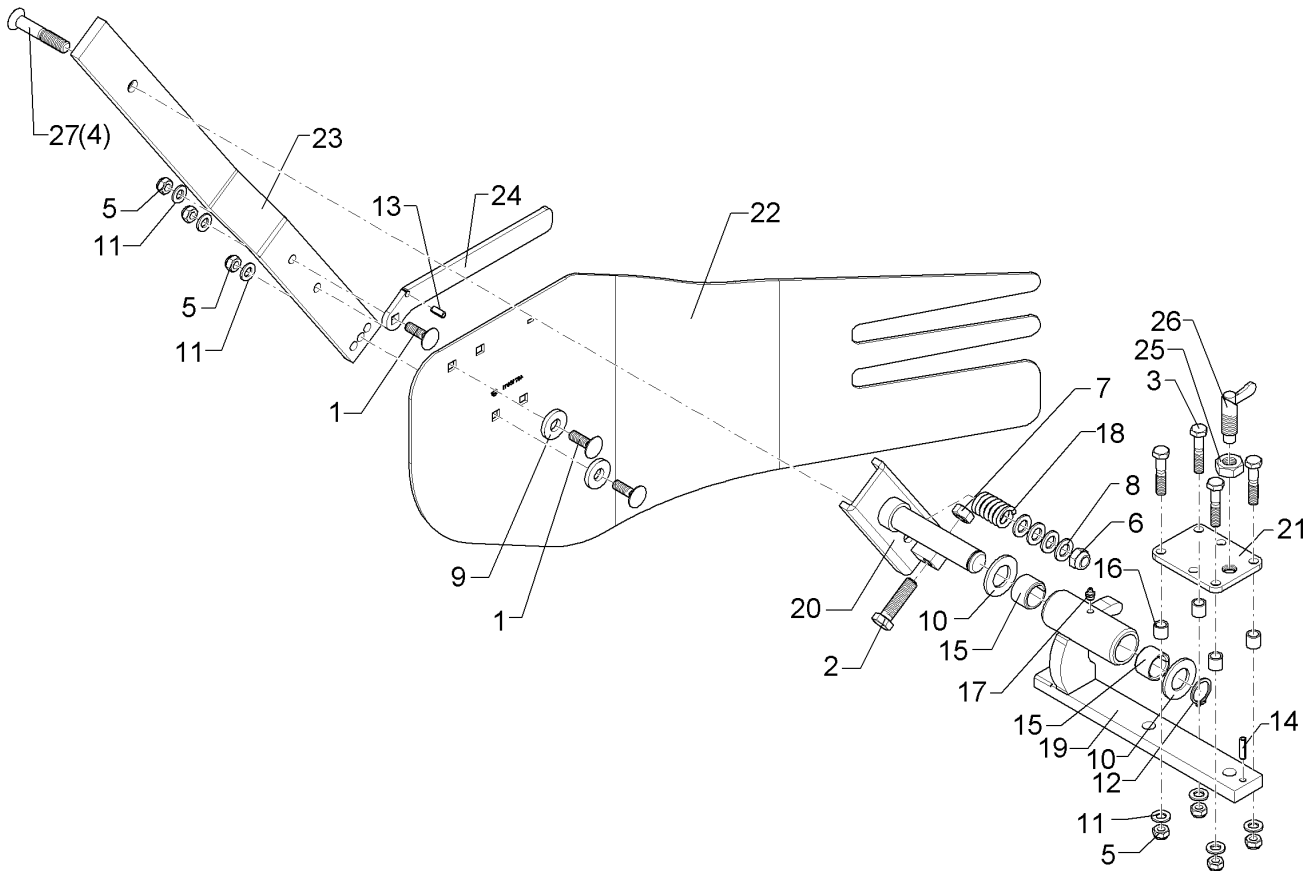
09.20

Pos.	Art.Nr.	Stck.	Artikeltext / Description		Abmessung
1	301 5004	6	Sechskantschraube	Hexagon bolt	M10x30-8.8 DIN933 BK30
2	303 0933	6	Sicherungsmutter	Selflocking nut	NM10-8 DIN985 Zn
3	303 0956	1	Sechskantmutter	Hexagon nut	BM24x1,5 Zn DIN439-8
4	305 1330	1	Verdrehsicherung	Anti-rotation device	50x3x70 D30 Zn
5	305 2230	1	Stützscheibe	Supporting washer	S 25x35x2,0 DIN988 Zn
6	349 0459	1	Hohlscheibe	Concave disc	D450/100x5
7	457 2484	1	Halter	Holder	18x50x513
8	555 4512	1	Lagereinheit	Bearing unit	30x120x100 M24x1,5 62x2 DIN472
9	305 8924	2	Sicherungsring	Retaining ring	
10	319 8760	1	Schrägkugellager doppelreihig	Bearing	30/62/30 RSR
11	323 0418	1	Schutzkappe	Cap	D79/75/30x8 Zn
12	323 5011	1	Lauftring	Race ring	D45/30x20,5
13	323 8301	1	Kassettdichtung	Sealing	RWDR 45x70x14 75 NBR 106200
14	455 0310	1	Achse	Axle	D30x95 M24x1,5 Zn
15	455 5145	1	Lagergehäuse	Bearing housing	D122/62x56/100 Zn
17	457 2486	1	Halter	Holder	18x50x506



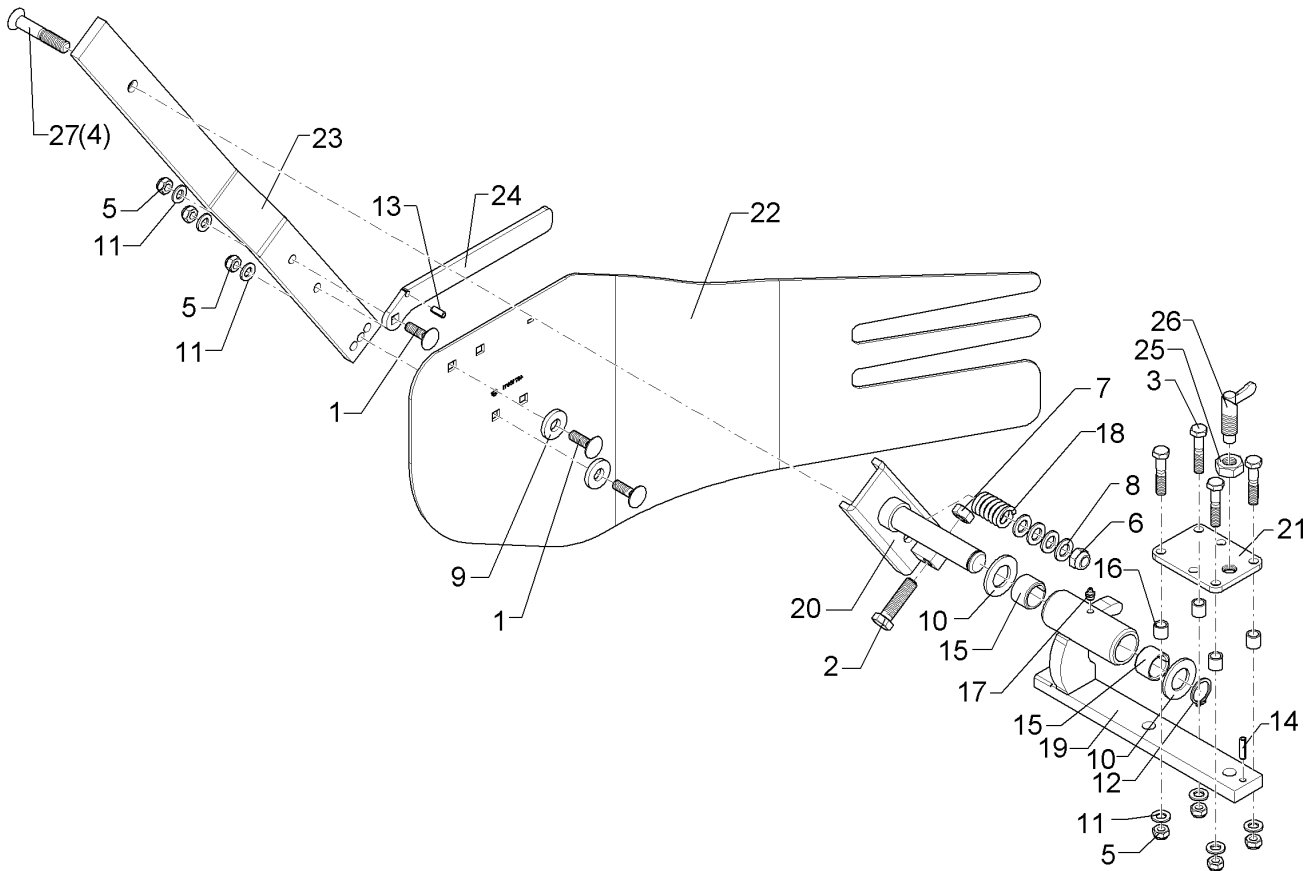
09.20

Pos.	Art.Nr.	Stck.	Artikeltext / Description		Abmessung
1	301 5004	6	Sechskantschraube	Hexagon bolt	M10x30-8.8 DIN933 BK30
2	303 0933	6	Sicherungsmutter	Selflocking nut	NM10-8 DIN985 Zn
3	303 0956	1	Sechskantmutter	Hexagon nut	BM24x1,5 Zn DIN439-8
4	305 1330	1	Verdrehsicherung	Anti-rotation device	50x3x70 D30 Zn
5	305 2230	1	Stützscheibe	Supporting washer	S 25x35x2,0 DIN988 Zn
6	349 0459	1	Hohlscheibe	Concave disc	D450/100x5
7	457 2485	1	Halter	Holder	18x50x242x422
8	555 4512	1	Lagereinheit	Bearing unit	30x120x100 M24x1,5 62x2 DIN472
9	305 8924	2	Sicherungsring	Retaining ring	
10	319 8760	1	Schrägkugellager doppelreihig	Bearing	30/62/30 RSR
11	323 0418	1	Schutzkappe	Cap	D79/75/30x8 Zn
12	323 5011	1	Lauftring	Race ring	D45/30x20,5
13	323 8301	1	Kassettdichtung	Sealing	RWDR 45x70x14 75 NBR 106200
14	455 0310	1	Achse	Axle	D30x95 M24x1,5 Zn
15	455 5145	1	Lagergehäuse	Bearing housing	D122/62x56/100 Zn



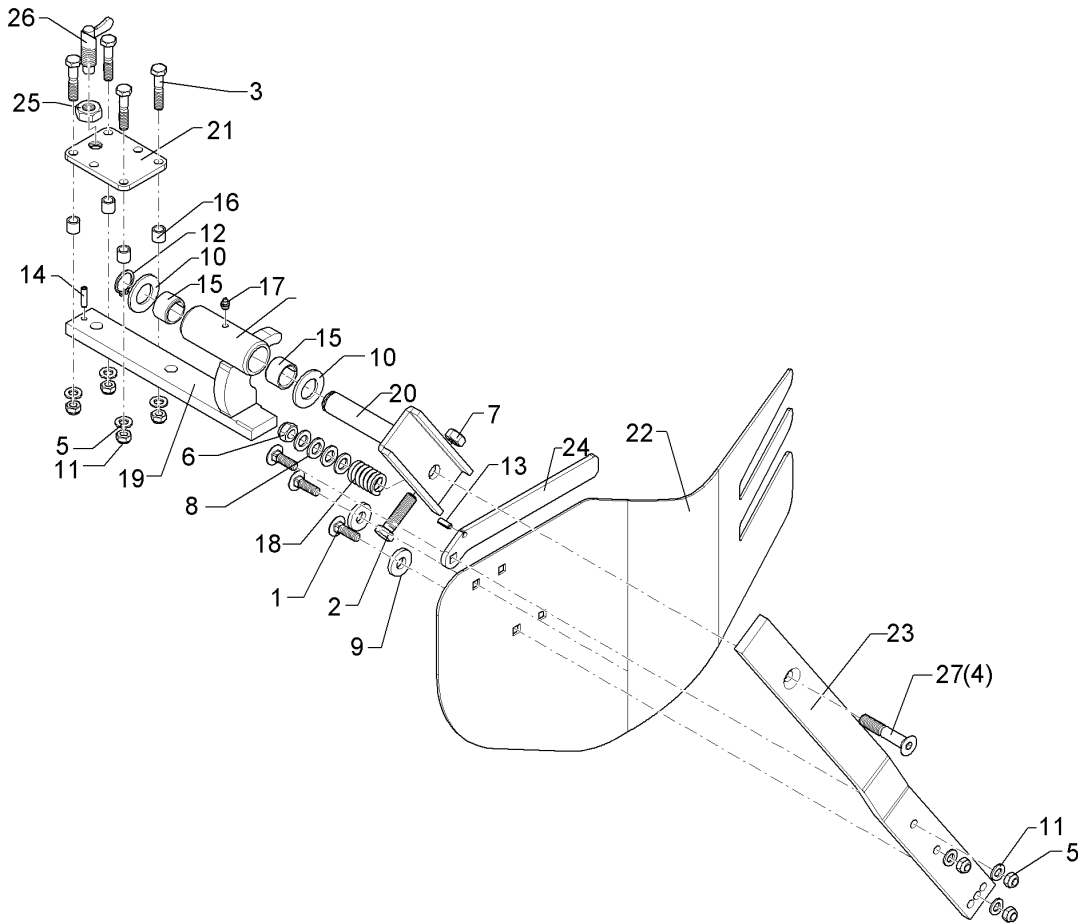
09.20

Pos.	Art.Nr.	Stck.	Artikeltext / Description		Abmessung
1	301 1815	3	Flachrundschaube	Saucer-head screw	M12x40-8.8 DIN603 BK45
2	301 3839	1	Sechskantschraube	Hexagon bolt	M16x60-8.8 DIN933 BK45
3	301 5452	4	Sechskantschraube	Hexagon bolt	M12x60-8.8 DIN931 BK30
4	301 6152	1	Senkschraube	Countersunk bolt	M16x90-10.9 Zn DIN7991-A
5	303 0934	7	Sicherungsmutter	Selflocking nut	NM12-8 Zn DIN985
6	303 0935	1	Sicherungsmutter	Selflocking nut	NM16-8 Zn DIN985
7	303 1015	1	Sechskantmutter	Hexagon nut	M16-8 DIN934 BK30oS
8	305 6141	4	Scheibe	Washer	17/30x3 DIN/ISO-7089
9	305 6161	2	Scheibe	Washer	17/40x6 DIN7349 Zn
10	305 6285	2	Scheibe	Washer	31/56x4 DIN/ISO-7089 Zn
11	305 8580	7	Scheibe	Washer	13/24x2,5 St-Zn DIN125
12	305 8867	1	Sicherungsring	Retaining ring	30x2 DIN471 Zn
13	309 6066	1	Spannhülse	Expansion bush	8x20-DIN1481 Zn
14	309 6068	1	Spannhülse	Expansion bush	8x30-DIN1481 Zn
15	317 3422	2	Einspannbuchse	Tension bush	EG30/38x25
16	31710007	4	Röhrchen	Tube	18x2,5x19
17	323 6348	1	Schmiernippel	Grease nipple	H 1, M 10 x 1,0, v.F. mit vers
18	32910006	1	Druckfeder	Compression spring	5,5x30x60 Zn



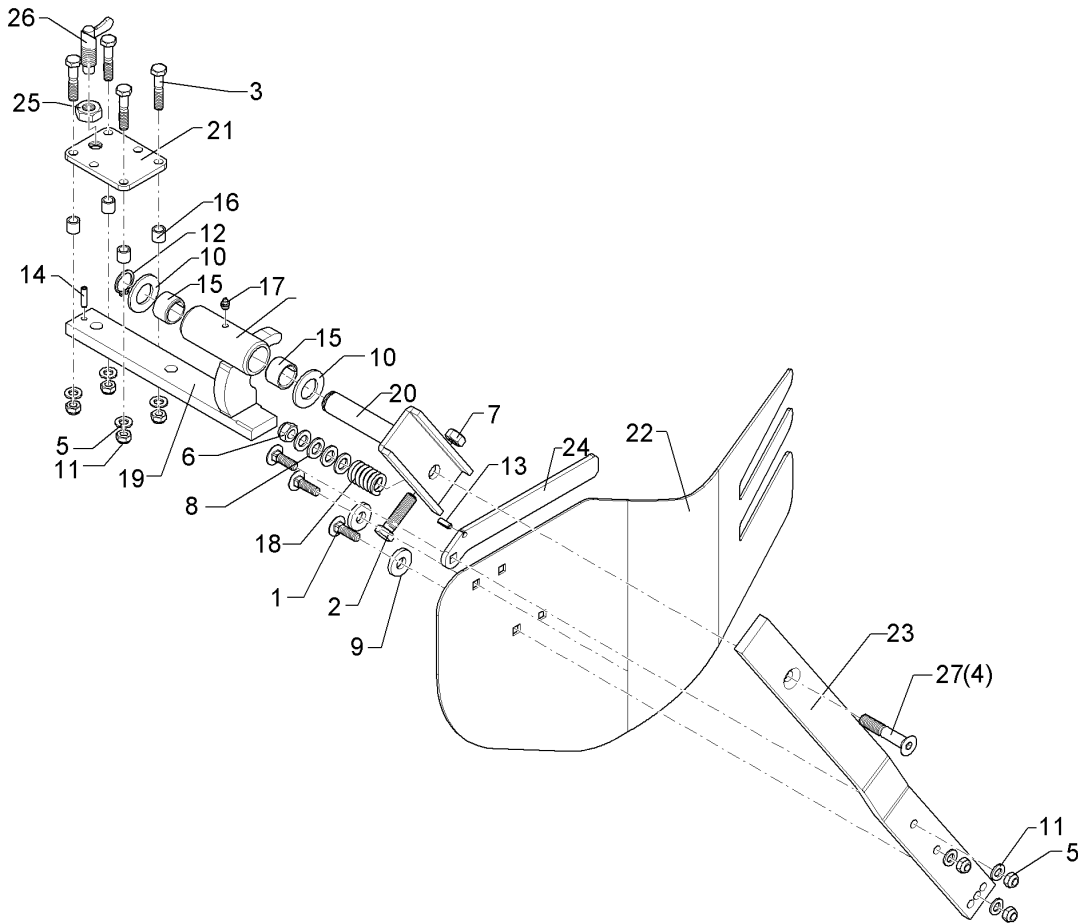
09.20

Pos.	Art.Nr.	Stck.	Artikeltext / Description		Abmessung
19	41710010	1	Konsole	Bracket	111x144x355 RE
20	41710012	1	Schwenkkonsole	Swivel bracket	78x183x183
21	41710008	1	Platte	Plate	8x90x120 6xD12,5 1xM20x1,5
22	45710010	1	Seitenschild	Side shield	4x510x960 1xGEB RE
23	45710012	1	Halm	Stalk	60x15x840 GEK25
24	45710014	1	Handgriff	Handle	8x50x298
25	303 0965	1	Sechskantmutter	Hexagon nut	M20x1,5
26	321 2601	1	Federriegel	Locking bar	DIN936-17H Zn D15 Hub14 Zn
27	30110074	1	Senkschraube	Countersunk bolt	M16x100-10.9 Zn DIN7991



09.20

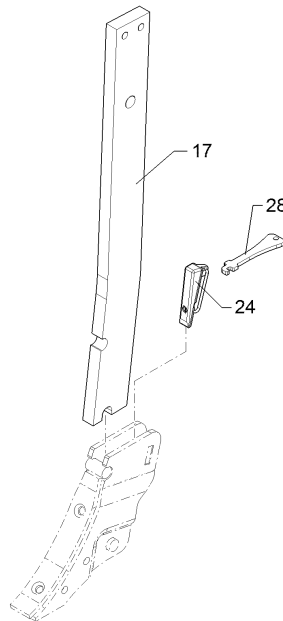
Pos.	Art.Nr.	Stck.	Artikeltext / Description		Abmessung
1	301 1815	3	Flachrundschraube	Saucer-head screw	M12x40-8.8 DIN603 BK45
2	301 3839	1	Sechskantschraube	Hexagon bolt	M16x60-8.8 DIN933 BK45
3	301 5452	4	Sechskantschraube	Hexagon bolt	M12x60-8.8 DIN931 BK30
4	301 6152	1	Senkschraube	Countersunk bolt	M16x90-10.9 Zn DIN7991-A
5	303 0934	7	Sicherungsmutter	Selflocking nut	NM12-8 Zn DIN985
6	303 0935	1	Sicherungsmutter	Selflocking nut	NM16-8 Zn DIN985
7	303 1015	1	Sechskantmutter	Hexagon nut	M16-8 DIN934 BK30oS
8	305 6141	4	Scheibe	Washer	17/30x3 DIN/ISO-7089
9	305 6161	2	Scheibe	Washer	17/40x6 DIN7349 Zn
10	305 6285	2	Scheibe	Washer	31/56x4 DIN/ISO-7089 Zn
11	305 8580	7	Scheibe	Washer	13/24x2,5 St-Zn DIN125
12	305 8867	1	Sicherungsring	Retaining ring	30x2 DIN471 Zn
13	309 6066	1	Spannhülse	Expansion bush	8x20-DIN1481 Zn
14	309 6068	1	Spannhülse	Expansion bush	8x30-DIN1481 Zn
15	317 3422	2	Einspannbuchse	Tension bush	EG30/38x25
16	31710007	4	Röhrchen	Tube	18x2,5x19
17	323 6348	1	Schmiernippel	Grease nipple	H 1, M 10 x 1,0, v.F. mit vers
18	32910006	1	Druckfeder	Compression spring	5,5x30x60 Zn



09.20

Pos.	Art.Nr.	Stck.	Artikeltext / Description		Abmessung
19	41710011	1	Konsole	Bracket	111x144x355 LI
20	41710012	1	Schwenkkonsole	Swivel bracket	78x183x183
21	41710008	1	Platte	Plate	8x90x120 6xD12,5 1xM20x1,5
22	45710011	1	Seitenschild	Side shield	4x510x960 1xGEB LI
23	45710012	1	Halm	Stalk	60x15x840 GEK25
24	45710014	1	Handgriff	Handle	8x50x298
25	303 0965	1	Sechskantmutter	Hexagon nut	M20x1,5
26	321 2601	1	Federriegel	Locking bar	DIN936-17H Zn D15 Hub14 Zn
27	30110074	1	Senkschraube	Countersunk bolt	M16x100-10.9 Zn DIN7991

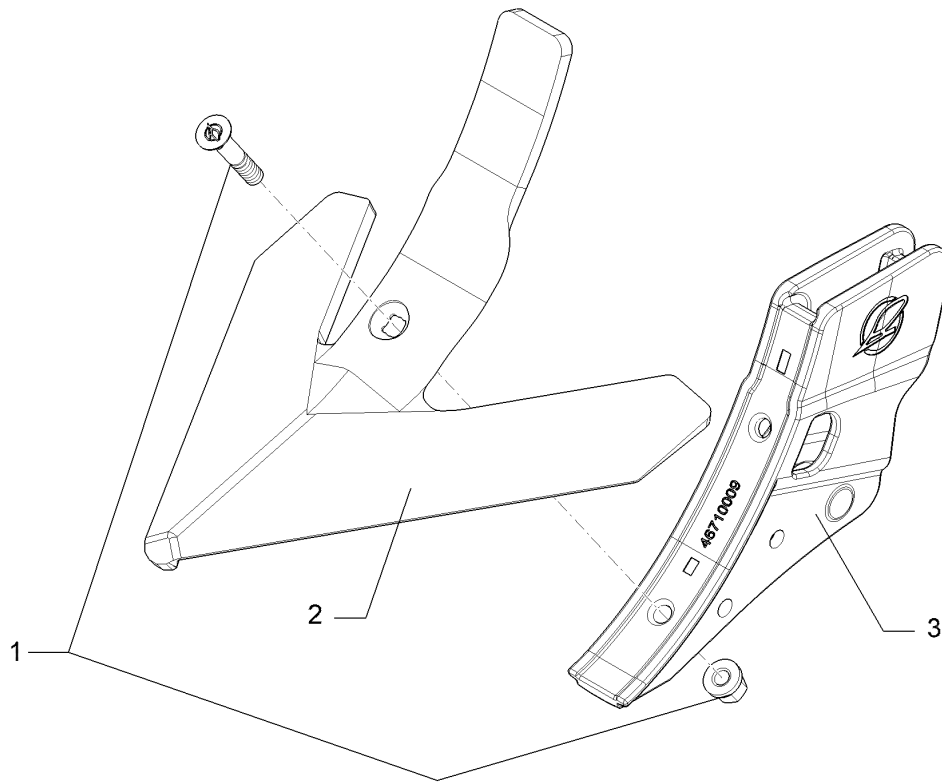
Zinken Scharfuß mit Keil/Tine for foot with wedge	6
Karat 9/700 KA	665 4099



09.20

Pos.	Art.Nr.	Stck.	Artikeltext / Description		Abmessung
17	465 3696	1	Halm Scharfuß	Stalk foot	SWS 70x22x706
24	311 9804	1	Klappstecker	Linch pin	22x40x100
28	321 9861	1	Hakenschlüssel	Sickle spanner	4x30x120 Zn

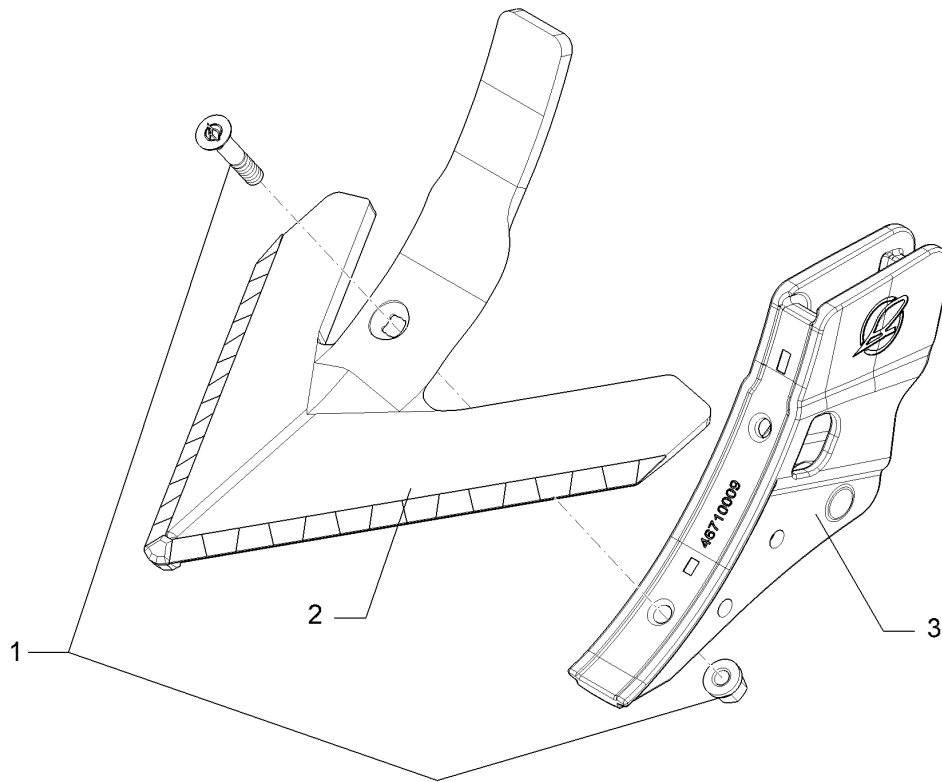
Scharfuß/Foot	6
Karat 9/700 KA	66510311



09.20

Pos.	Art.Nr.	Stck.	Artikeltext / Description		Abmessung
1	30111064	1	Senkschraube	Countersunk bolt	M12x65-12.9-MUH-10 Zn
2	33710042	1	Gänsefußschar	Duckfoot-share	KG35
3	46710009	1	Schnellwechselfuß	Foot	SWF 2 G

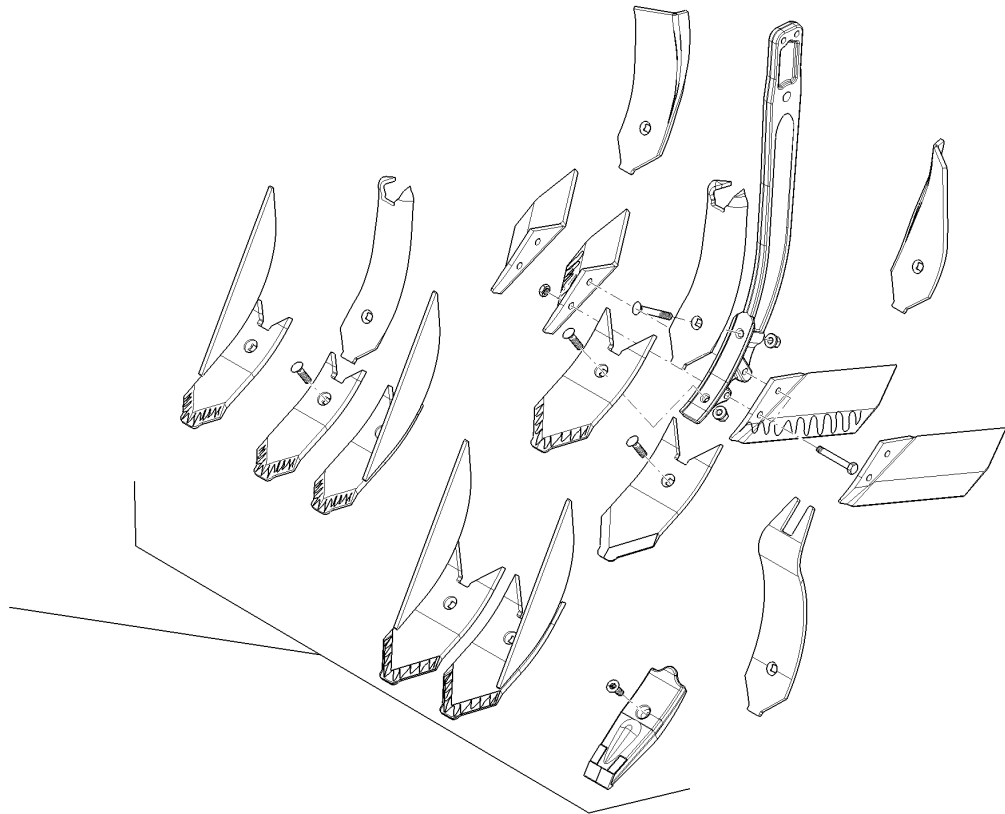
Scharfuß/Foot	6
Karat 9/700 KA	66510312



09.20

Pos.	Art.Nr.	Stck.	Artikeltext / Description		Abmessung
1	30111064	1	Senkschraube	Countersunk bolt	M12x65-12.9-MUH-10 Zn
2	33710043	1	Gänsefußschar	Duckfoot-share	KG35 H
3	46710009	1	Schnellwechselfuß	Foot	SWF 2 G

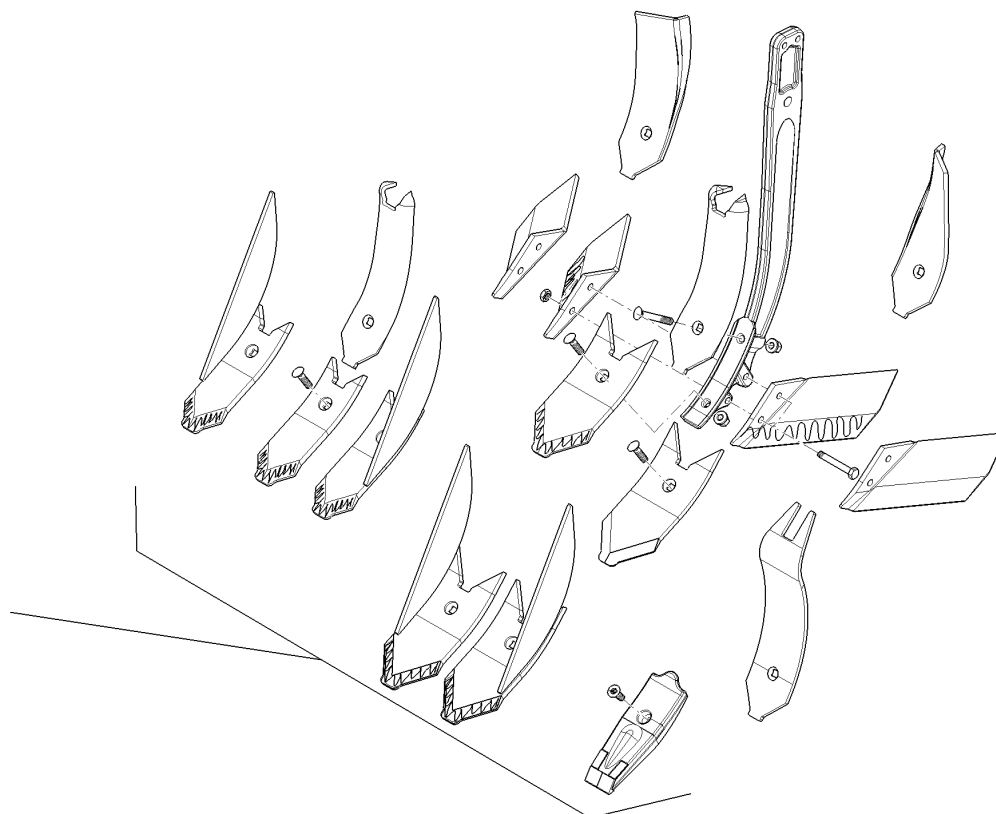
1	2	3
4	5	6
7	8	9
10	11	12
13	14	15
16	17	18
19	20	21
22	23	24
25	26	27
28	29	30
31	32	33
34	35	36
37	38	39
40	41	42



09.20

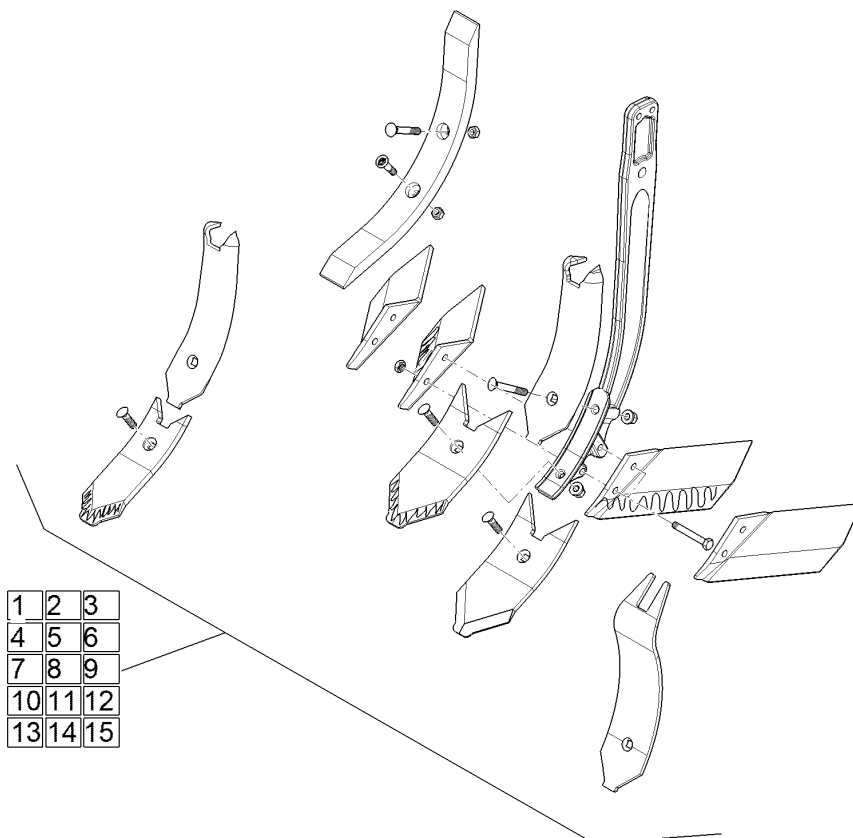
Pos.	Art.Nr.	Stck.	Artikeltext / Description	Abmessung	
1	665 4000	1	Zinken	Tine	K8P RE
2	665 4001	1	Zinken	Tine	K8P LI
3	665 4002	1	Zinken	Tine	K8P MI
4	665 4004	2	Zinken	Tine	K12 RE
5	665 4005	2	Zinken	Tine	K12 LI
6	665 4006	1	Zinken	Tine	K12 MI
7	665 4008	1	Zinken	Tine	K12P RE
8	665 4009	1	Zinken	Tine	K12P LI
9	665 4010	1	Zinken	Tine	K12P MI
10	665 4012	2	Zinken mit Flügelschar	Tine with wing share	K12 +KF30 RE
11	665 4013	2	Zinken mit Flügelschar	Tine with wing share	K12 +KF30 LI
12	665 4014	1	Zinken mit Flügelschar	Tine with wing share	K12 +KF30 MI
13	665 4016	1	Zinken mit Flügelschar	Tine with wing share	K12P +KF30 RE
14	665 4017	1	Zinken mit Flügelschar	Tine with wing share	K12P +KF30 LI
15	665 4018	1	Zinken mit Flügelschar	Tine with wing share	K12P +KF30 MI
16	665 4020	1	Zinken mit Flügelschar	Tine with wing share	K12P +KF30P RE
17	665 4021	1	Zinken mit Flügelschar	Tine with wing share	K12P +KF30P LI
18	665 4022	1	Zinken	Tine	K12P +KF30P MI
19	665 4024	1	Zinken mit Flügelschar	Tine with wing share	K8P +KF30 RE
20	665 4025	1	Zinken mit Flügelschar	Tine with wing share	K8P +KF30 LI
21	665 4026	1	Zinken mit Flügelschar	Tine with wing share	K8P +KF30 MI
22	665 4028	2	Zinken	Tine	K12P/KL10S RE
23	665 4029	2	Zinken	Tine	K12P/KL10S LI

1	2	3
4	5	6
7	8	9
10	11	12
13	14	15
16	17	18
19	20	21
22	23	24
25	26	27
28	29	30
31	32	33
34	35	36
37	38	39
40	41	42



09.20

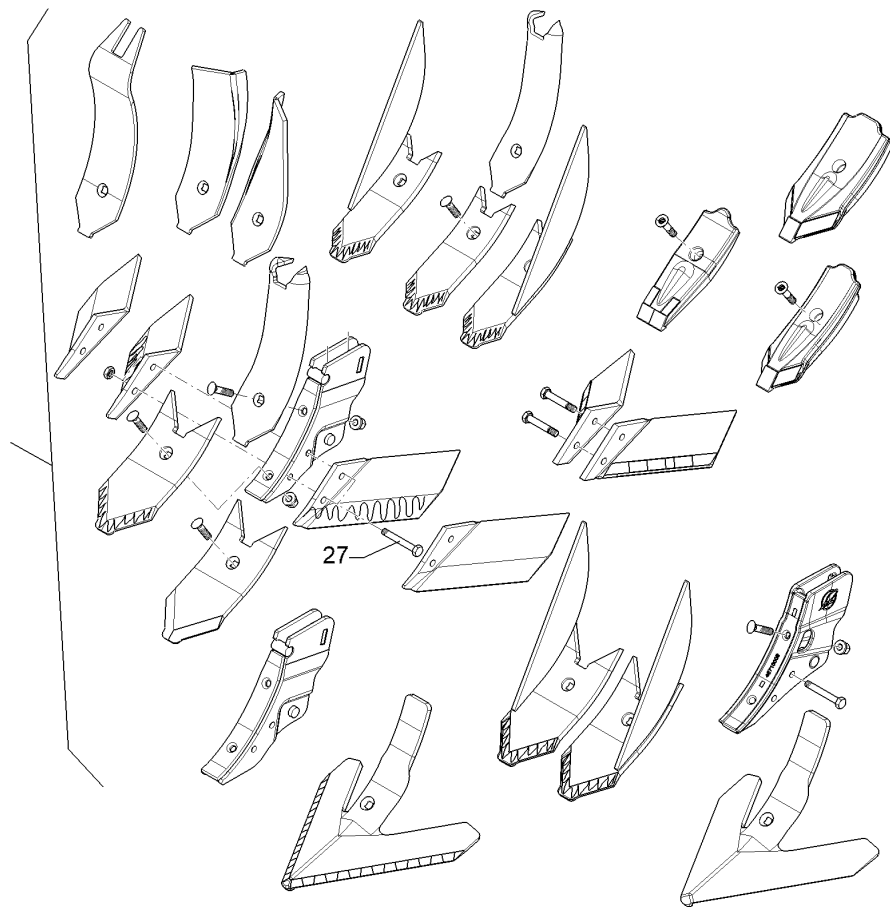
Pos.	Art.Nr.	Stck.	Artikeltext / Description		Abmessung
24	665 4030	1	Zinken	Tine	K12P/KL10S MI
25	665 4032	2	Zinken mit Flügelschar	Tine with wing share	K12P/KL10S +KF30 RE
26	665 4033	2	Zinken mit Flügelschar	Tine with wing share	K12P/KL10S +KF30 LI
27	665 4034	1	Zinken mit Flügelschar	Tine with wing share	K12P/KL10S +KF30 MI
28	665 4036	2	Zinken mit Flügelschar	Tine with wing share	K12P/KL10S +KF30P RE
29	665 4037	2	Zinken mit Flügelschar	Tine with wing share	K12P/KL10S +KF30P LI
30	665 4038	1	Zinken mit Flügelschar	Tine with wing share	K12P/KL10S +KF30P MI
31	66510050	1	Zinken mit Flügelschar	Tine with wing share	K8P +KF30P RE
32	66510051	1	Zinken mit Flügelschar	Tine with wing share	K8P +KF30P LI
33	66510052	1	Zinken mit Flügelschar	Tine with wing share	K8P +KF30P MI
34	66510168	1	Zinken	Tine	K8H RE
35	66510169	1	Zinken	Tine	K8H LI
36	66510170	1	Zinken	Tine	K8H MI
37	66510172	1	Zinken mit Flügelschar	Tine with wing share	K8H +KF30 RE
38	66510173	1	Zinken mit Flügelschar	Tine with wing share	K8H +KF30 LI
39	66510174	1	Zinken mit Flügelschar	Tine with wing share	K8H +KF30 MI
40	66510176	1	Zinken mit Flügelschar	Tine with wing share	K8H +KF30P RE
41	66510177	1	Zinken mit Flügelschar	Tine with wing share	K8H +KF30P LI
42	66510178	1	Zinken mit Flügelschar	Tine with wing share	K8H +KF30P MI



09.20

Pos.	Art.Nr.	Stck.	Artikeltext / Description	Abmessung	
1	665 4002	1	Zinken	Tine	K8P MI
2	665 4006	1	Zinken	Tine	K12 MI
3	665 4010	1	Zinken	Tine	K12P MI
4	665 4014	1	Zinken mit Flügelschar	Tine with wing share	K12 +KF30 MI
5	665 4018	1	Zinken mit Flügelschar	Tine with wing share	K12P +KF30 MI
6	665 4022	1	Zinken	Tine	K12P +KF30P MI
7	665 4026	1	Zinken mit Flügelschar	Tine with wing share	K8P +KF30 MI
8	665 4030	1	Zinken	Tine	K12P/KL10S MI
9	665 4034	1	Zinken mit Flügelschar	Tine with wing share	K12P/KL10S +KF30 MI
10	665 4038	1	Zinken mit Flügelschar	Tine with wing share	K12P/KL10S +KF30P MI
11	66510052	1	Zinken mit Flügelschar	Tine with wing share	K8P +KF30P MI
12	66510070	1	Zinken	Tine	K6
13	66510170	1	Zinken	Tine	K8H MI
14	66510174	1	Zinken mit Flügelschar	Tine with wing share	K8H +KF30 MI
15	66510178	1	Zinken mit Flügelschar	Tine with wing share	K8H +KF30P MI

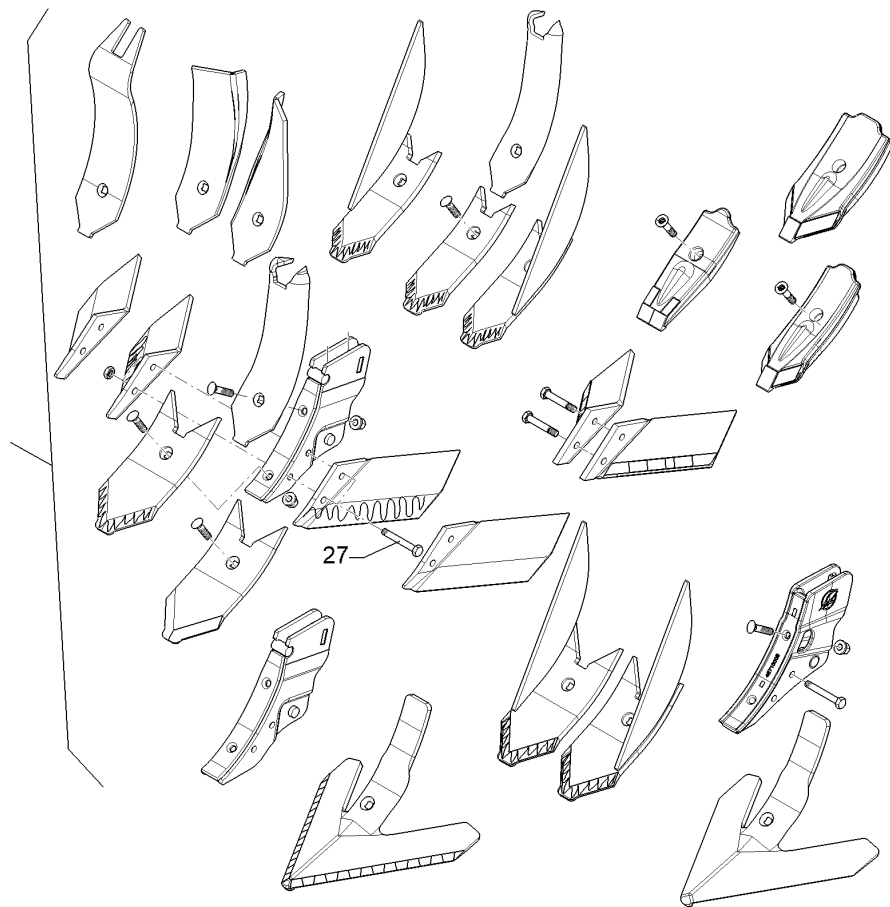
1	2	3
4	5	6
7	8	9
10	11	12
13	14	15
16	17	18
19	20	21
22	23	24
25	26	27
28	29	30
31	32	33
34	35	36
37	38	39
40	41	42
43	44	45
46	47	48
49	50	51
52	53	54
55	56	57
58	59	60
61	62	63
64		
65	66	67
68	69	70
71	72	73
74	75	76
77	78	



09.20

Pos.	Art.Nr.	Stck.	Artikeltext / Description		Abmessung
1	665 4100	1	Scharfuß	Foot	K8P RE
2	665 4101	1	Scharfuß	Foot	K8P LI
3	665 4102	1	Scharfuß	Foot	K8P MI
4	665 4104	2	Scharfuß	Foot	K12 RE
5	665 4105	2	Scharfuß	Foot	K12 LI
6	665 4106	1	Scharfuß	Foot	K12 MI
7	665 4108	1	Scharfuß	Foot	K12P RE
8	665 4109	1	Scharfuß	Foot	K12P LI
9	665 4110	1	Scharfuß	Foot	K12P MI
10	665 4112	2	Scharfuß mit Flügelschar	Foot with wing	K12 +KF30 RE
11	665 4113	2	Scharfuß mit Flügelschar	Foot with wing	K12 +KF30 LI
12	665 4114	1	Scharfuß	Foot	K12 +KF30 MI
13	665 4116	1	Scharfuß mit Flügelschar	Foot with wing	K12P +KF30 RE
14	665 4117	1	Scharfuß mit Flügelschar	Foot with wing	K12P +KF30 LI
15	665 4118	1	Scharfuß mit Flügelschar	Foot with wing	K12P +KF30 MI
16	665 4120	1	Scharfuß mit Flügelschar	Foot with wing	K12P +KF30P RE
17	665 4121	1	Scharfuß mit Flügelschar	Foot with wing	K12P +KF30P LI
18	665 4122	1	Scharfuß mit Flügelschar	Foot with wing	K12P +KF30P MI
19	665 4182	1	Scharfuß mit Flügelschar	Foot with wing	K8P +KF30 RE
20	665 4183	1	Scharfuß mit Flügelschar	Foot with wing	K8P +KF30 LI
21	665 4184	1	Scharfuß mit Flügelschar	Foot with wing	K8P +KF30 MI
22	665 4186	1	Scharfuß mit Flügelschar	Foot with wing	K8P +KF30P RE
23	665 4187	1	Scharfuß mit Flügelschar	Foot with wing	K8P +KF30P LI

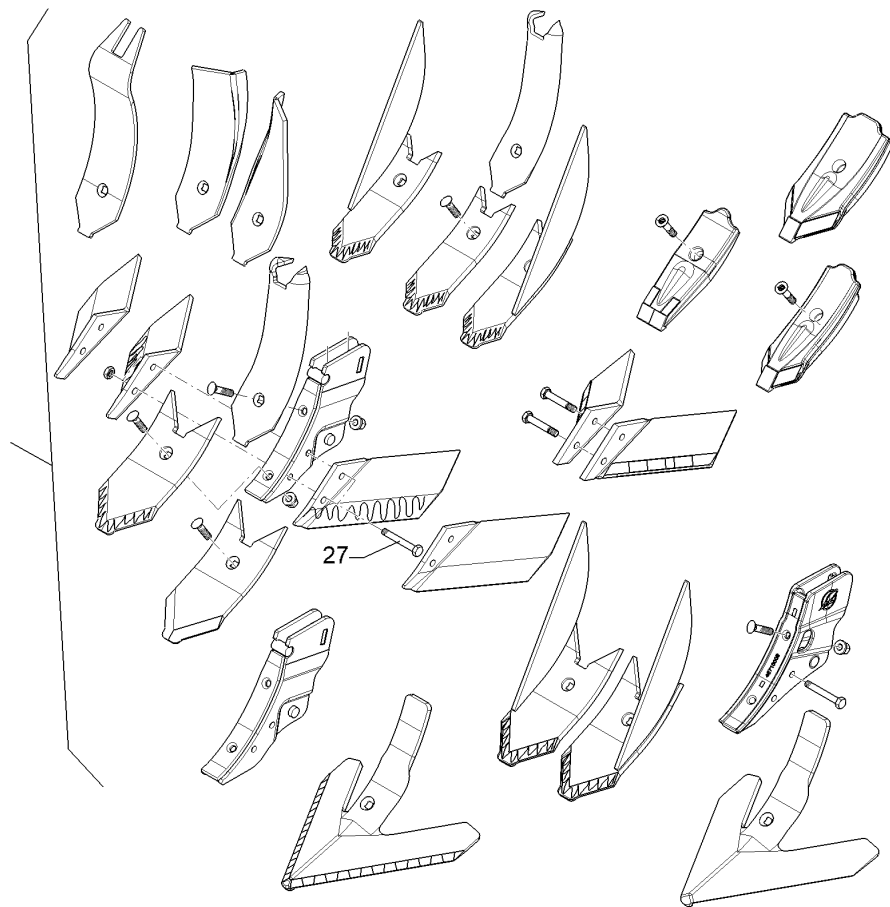
1	2	3
4	5	6
7	8	9
10	11	12
13	14	15
16	17	18
19	20	21
22	23	24
25	26	27
28	29	30
31	32	33
34	35	36
37	38	39
40	41	42
43	44	45
46	47	48
49	50	51
52	53	54
55	56	57
58	59	60
61	62	63
64		
65	66	67
68	69	70
71	72	73
74	75	76
77	78	



09.20

Pos.	Art.Nr.	Stck.	Artikeltext / Description		Abmessung
24	665 4188	1	Scharfuß mit Flügelschar	Foot with wing	K8P +KF30P MI
25	665 4218	1	Scharfuß	Foot	K12P/KL10S RE
26	665 4219	1	Scharfuß	Foot	K12P/KL10S LI
27	665 4220	1	Scharfuß	Foot	K12P/KL10S MI
28	665 4222	1	Scharfuß mit Flügelschar	Foot with wing	K12P/KL10S +KF30 RE
29	665 4223	1	Scharfuß mit Flügelschar	Foot with wing	K12P/KL10S +KF30 LI
30	665 4224	1	Scharfuß mit Flügelschar	Foot with wing	K12P/KL10S +KF30 MI
31	665 4226	1	Scharfuß mit Flügelschar	Foot with wing	K12P/KL10S +KF30P RE
32	665 4227	1	Scharfuß mit Flügelschar	Foot with wing	K12P/KL10S +KF30P LI
33	665 4228	1	Scharfuß mit Flügelschar	Foot with wing	K12P/KL10S +KF30P MI
34	66510180	1	Scharfuß	Foot	K8H RE
35	66510181	1	Scharfuß	Foot	K8H LI
36	66510182	1	Scharfuß	Foot	K8H MI
37	66510184	1	Scharfuß mit Flügelschar	Foot with wing	K8H +KF30 RE
38	66510185	1	Scharfuß mit Flügelschar	Foot with wing	K8H +KF30 LI
39	66510186	1	Scharfuß mit Flügelschar	Foot with wing	K8H +KF30 MI
40	66510188	1	Scharfuß mit Flügelschar	Foot with wing	K8H +KF30P RE
41	66510189	1	Scharfuß mit Flügelschar	Foot with wing	K8H +KF30P LI
42	66510190	1	Scharfuß mit Flügelschar	Foot with wing	K8H +KF30P MI
43	66510192	1	Scharfuß	Foot	K8P RE

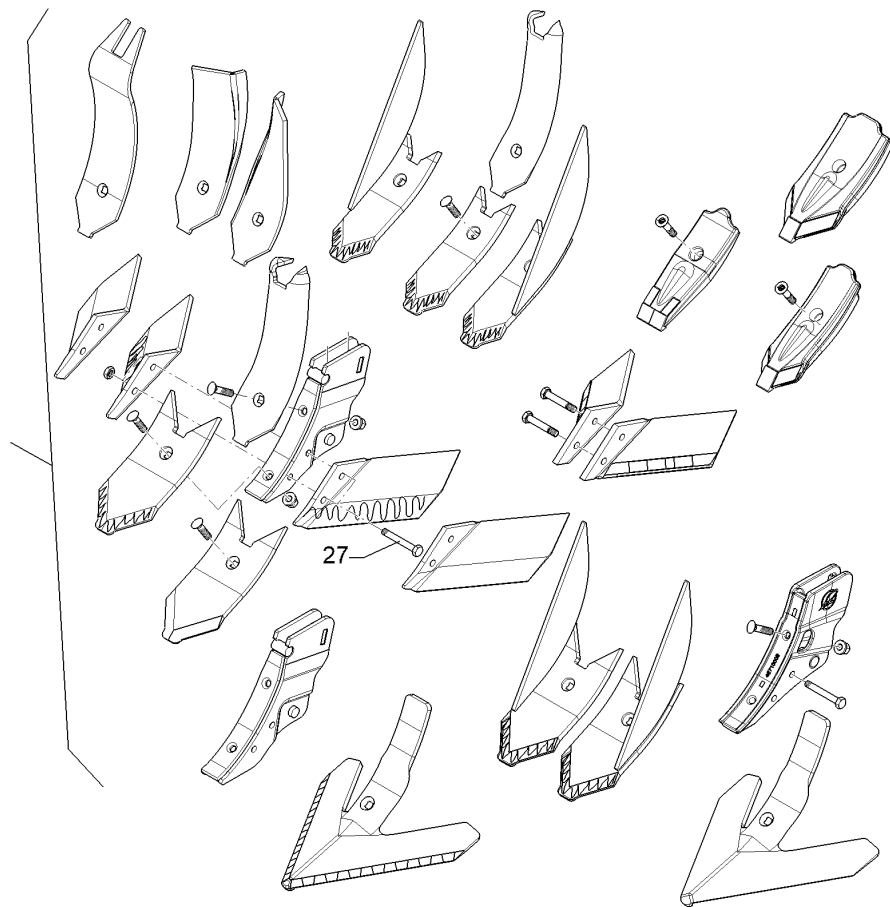
1	2	3
4	5	6
7	8	9
10	11	12
13	14	15
16	17	18
19	20	21
22	23	24
25	26	27
28	29	30
31	32	33
34	35	36
37	38	39
40	41	42
43	44	45
46	47	48
49	50	51
52	53	54
55	56	57
58	59	60
61	62	63
64		
65	66	67
68	69	70
71	72	73
74	75	76
77	78	



09.20

Pos.	Art.Nr.	Stck.	Artikeltext / Description		Abmessung
44	66510193	1	Scharfuß	Foot	K8P LI
45	66510194	1	Scharfuß	Foot	K8P MI
46	66510196	1	Scharfuß	Foot	K8P +KF30 RE
47	66510197	1	Scharfuß	Foot	K8P +KF30 LI
48	66510198	1	Scharfuß	Foot	K8P +KF30 MI
49	66510200	1	Scharfuß	Foot	K8P +KF30P RE
50	66510201	1	Scharfuß	Foot	K8P +KF30P LI
51	66510202	1	Scharfuß	Foot	K8P +KF30P MI
52	66510252	1	Scharfuß	Foot	K8H RE
53	66510253	1	Scharfuß	Foot	K8H LI
54	66510254	1	Scharfuß	Foot	K8H MI
55	66510256	1	Scharfuß	Foot	K8H +KF30 RE
56	66510257	1	Scharfuß	Foot	K8H +KF30 LI
57	66510258	1	Scharfuß	Foot	K8H +KF30 MI
58	66510260	1	Scharfuß	Foot	K8H +KF30P RE
59	66510261	1	Scharfuß	Foot	K8H +KF30P LI
60	66510262	1	Scharfuß	Foot	K8H +KF30P MI
61	66510264	1	Scharfuß	Foot	K8H +KF30H RE
62	66510265	1	Scharfuß	Foot	K8H +KF30H LI
63	66510266	1	Scharfuß	Foot	K8H +KF30H MI
64	66510287	1	Scharfuß	Foot	K6H
65	66510288	1	Scharfuß	Foot	K12H RE
66	66510289	1	Scharfuß	Foot	K12H LI

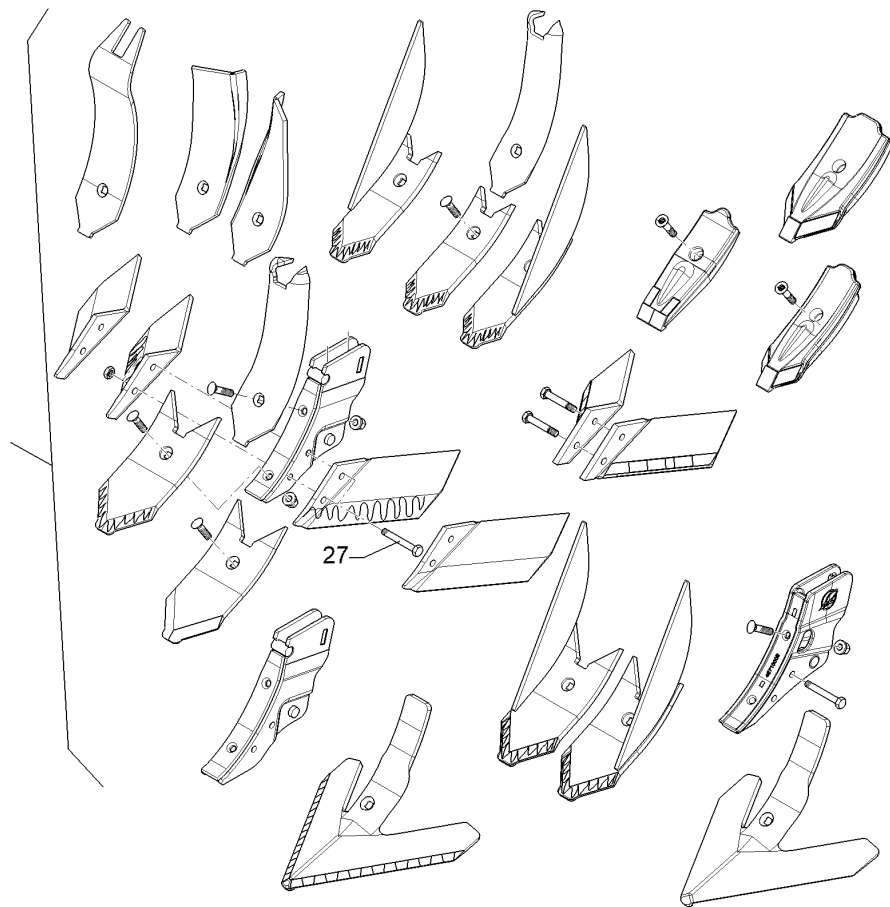
1	2	3
4	5	6
7	8	9
10	11	12
13	14	15
16	17	18
19	20	21
22	23	24
25	26	27
28	29	30
31	32	33
34	35	36
37	38	39
40	41	42
43	44	45
46	47	48
49	50	51
52	53	54
55	56	57
58	59	60
61	62	63
64		
65	66	67
68	69	70
71	72	73
74	75	76
77	78	



09.20

Pos.	Art.Nr.	Stck.	Artikeltext / Description		Abmessung
67	66510290	1	Scharfuß	Foot	K12H MI
68	66510296	1	Scharfuß	Foot	K12H + KF30H RE
69	66510297	1	Scharfuß mit Flügelschar	Foot with wing	K12H + KF30H LI
70	66510298	1	Scharfuß mit Flügelschar	Foot with wing	K12H + KF30H MI
71	66510300	1	Scharfuß	Foot	K12H/KL10S RE
72	66510301	1	Scharfuß	Foot	K12H/KL10S LI
73	66510302	1	Scharfuß	Foot	K12H/KL10S MI
74	66510308	1	Scharfuß	Foot	K12H/KL10S + KF30H RE
75	66510309	1	Scharfuß	Foot	K12H/KL10S + KF30H LI
76	66510310	1	Scharfuß	Foot	K12H/KL10S + KF30H MI
77	66510311	1	Scharfuß	Foot	mit Gänsefußschar
78	66510312	1	Scharfuß	Foot	mit Gänsefußschar

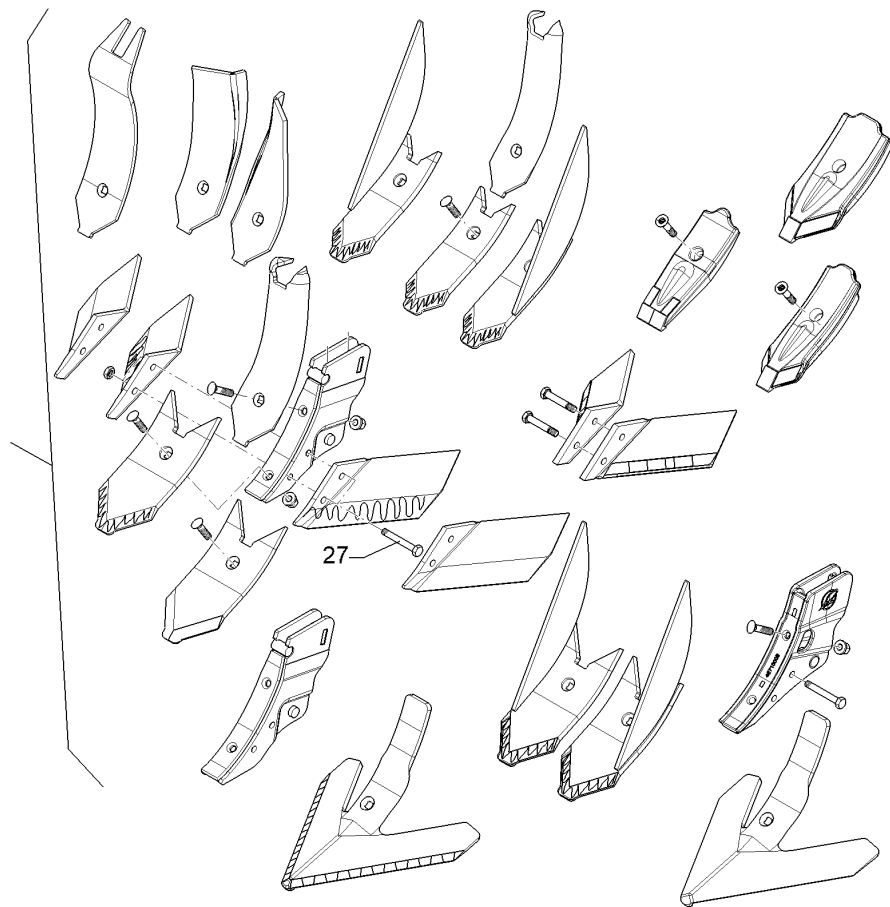
1	2	3
4	5	6
7	8	9
10	11	12
13	14	15
16	17	18
19	20	21
22	23	24
25	26	27
28	29	30
31	32	33
34	35	36
37	38	39
40	41	42
43	44	45
46	47	48
49	50	51
52	53	54
55	56	57
58	59	60
61	62	63
64		
65	66	67
68	69	70
71	72	73
74	75	76
77	78	



09.20

Pos.	Art.Nr.	Stck.	Artikeltext / Description		Abmessung
1	665 4100	1	Scharfuß	Foot	K8P RE
2	665 4101	1	Scharfuß	Foot	K8P LI
3	665 4102	1	Scharfuß	Foot	K8P MI
4	665 4104	2	Scharfuß	Foot	K12 RE
5	665 4105	2	Scharfuß	Foot	K12 LI
6	665 4106	1	Scharfuß	Foot	K12 MI
7	665 4108	1	Scharfuß	Foot	K12P RE
8	665 4109	1	Scharfuß	Foot	K12P LI
9	665 4110	1	Scharfuß	Foot	K12P MI
10	665 4112	2	Scharfuß mit Flügelschar	Foot with wing	K12 +KF30 RE
11	665 4113	2	Scharfuß mit Flügelschar	Foot with wing	K12 +KF30 LI
12	665 4114	1	Scharfuß	Foot	K12 +KF30 MI
13	665 4116	1	Scharfuß mit Flügelschar	Foot with wing	K12P +KF30 RE
14	665 4117	1	Scharfuß mit Flügelschar	Foot with wing	K12P +KF30 LI
15	665 4118	1	Scharfuß mit Flügelschar	Foot with wing	K12P +KF30 MI
16	665 4120	1	Scharfuß mit Flügelschar	Foot with wing	K12P +KF30P RE
17	665 4121	1	Scharfuß mit Flügelschar	Foot with wing	K12P +KF30P LI
18	665 4122	1	Scharfuß mit Flügelschar	Foot with wing	K12P +KF30P MI
19	665 4182	1	Scharfuß mit Flügelschar	Foot with wing	K8P +KF30 RE
20	665 4183	1	Scharfuß mit Flügelschar	Foot with wing	K8P +KF30 LI
21	665 4184	1	Scharfuß mit Flügelschar	Foot with wing	K8P +KF30 MI
22	665 4186	1	Scharfuß mit Flügelschar	Foot with wing	K8P +KF30P RE
23	665 4187	1	Scharfuß mit Flügelschar	Foot with wing	K8P +KF30P LI

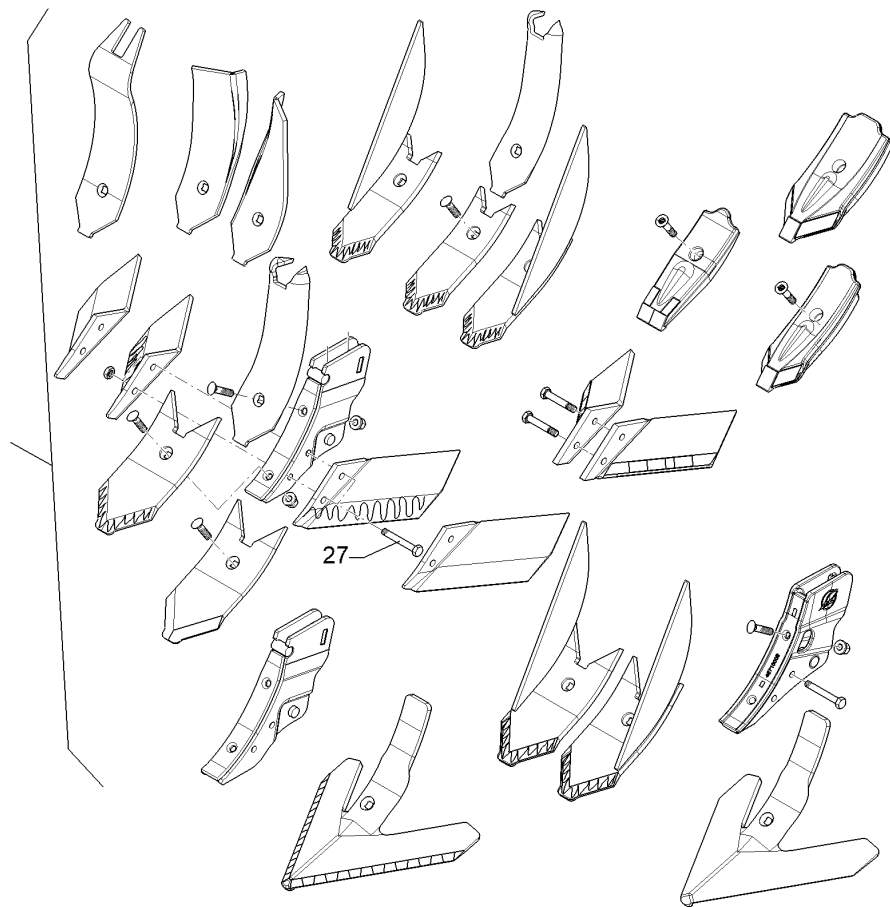
1	2	3
4	5	6
7	8	9
10	11	12
13	14	15
16	17	18
19	20	21
22	23	24
25	26	27
28	29	30
31	32	33
34	35	36
37	38	39
40	41	42
43	44	45
46	47	48
49	50	51
52	53	54
55	56	57
58	59	60
61	62	63
64		
65	66	67
68	69	70
71	72	73
74	75	76
77	78	



09.20

Pos.	Art.Nr.	Stck.	Artikeltext / Description		Abmessung
24	665 4188	1	Scharfuß mit Flügelschar	Foot with wing	K8P +KF30P MI
25	665 4218	1	Scharfuß	Foot	K12P/KL10S RE
26	665 4219	1	Scharfuß	Foot	K12P/KL10S LI
27	665 4220	1	Scharfuß	Foot	K12P/KL10S MI
28	665 4222	1	Scharfuß mit Flügelschar	Foot with wing	K12P/KL10S +KF30 RE
29	665 4223	1	Scharfuß mit Flügelschar	Foot with wing	K12P/KL10S +KF30 LI
30	665 4224	1	Scharfuß mit Flügelschar	Foot with wing	K12P/KL10S +KF30 MI
31	665 4226	1	Scharfuß mit Flügelschar	Foot with wing	K12P/KL10S +KF30P RE
32	665 4227	1	Scharfuß mit Flügelschar	Foot with wing	K12P/KL10S +KF30P LI
33	665 4228	1	Scharfuß mit Flügelschar	Foot with wing	K12P/KL10S +KF30P MI
34	66510180	1	Scharfuß	Foot	K8H RE
35	66510181	1	Scharfuß	Foot	K8H LI
36	66510182	1	Scharfuß	Foot	K8H MI
37	66510184	1	Scharfuß mit Flügelschar	Foot with wing	K8H +KF30 RE
38	66510185	1	Scharfuß mit Flügelschar	Foot with wing	K8H +KF30 LI
39	66510186	1	Scharfuß mit Flügelschar	Foot with wing	K8H +KF30 MI
40	66510188	1	Scharfuß mit Flügelschar	Foot with wing	K8H +KF30P RE
41	66510189	1	Scharfuß mit Flügelschar	Foot with wing	K8H +KF30P LI
42	66510190	1	Scharfuß mit Flügelschar	Foot with wing	K8H +KF30P MI
43	66510192	1	Scharfuß	Foot	K8P RE

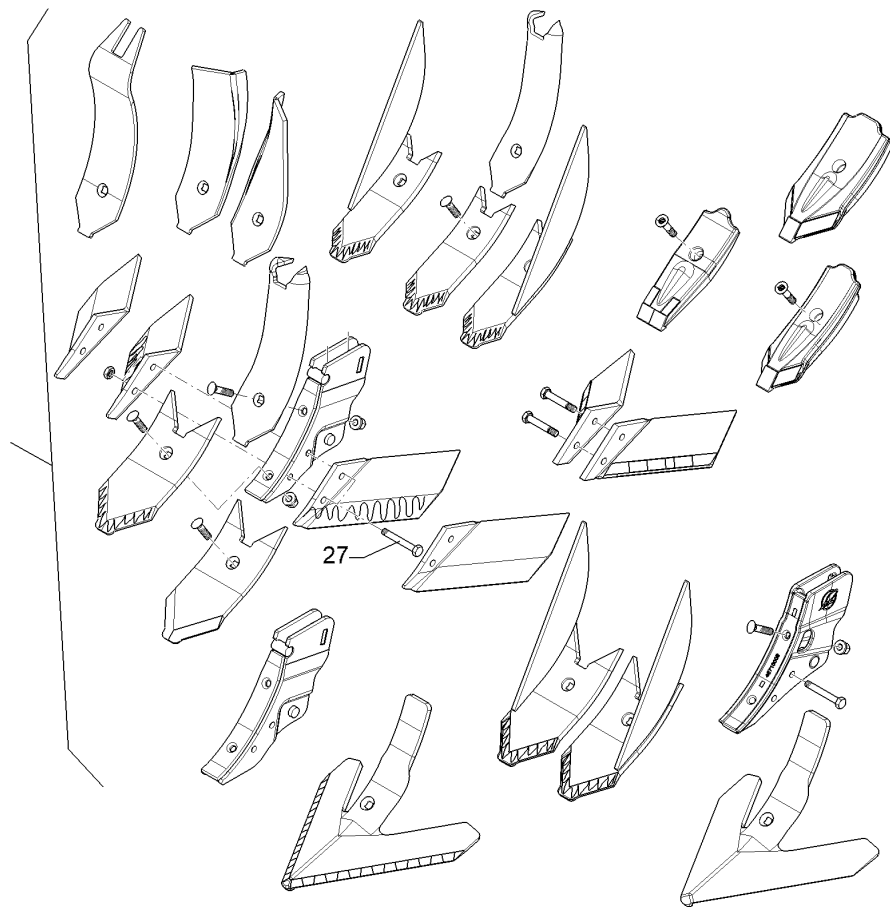
1	2	3
4	5	6
7	8	9
10	11	12
13	14	15
16	17	18
19	20	21
22	23	24
25	26	27
28	29	30
31	32	33
34	35	36
37	38	39
40	41	42
43	44	45
46	47	48
49	50	51
52	53	54
55	56	57
58	59	60
61	62	63
64		
65	66	67
68	69	70
71	72	73
74	75	76
77	78	



09.20

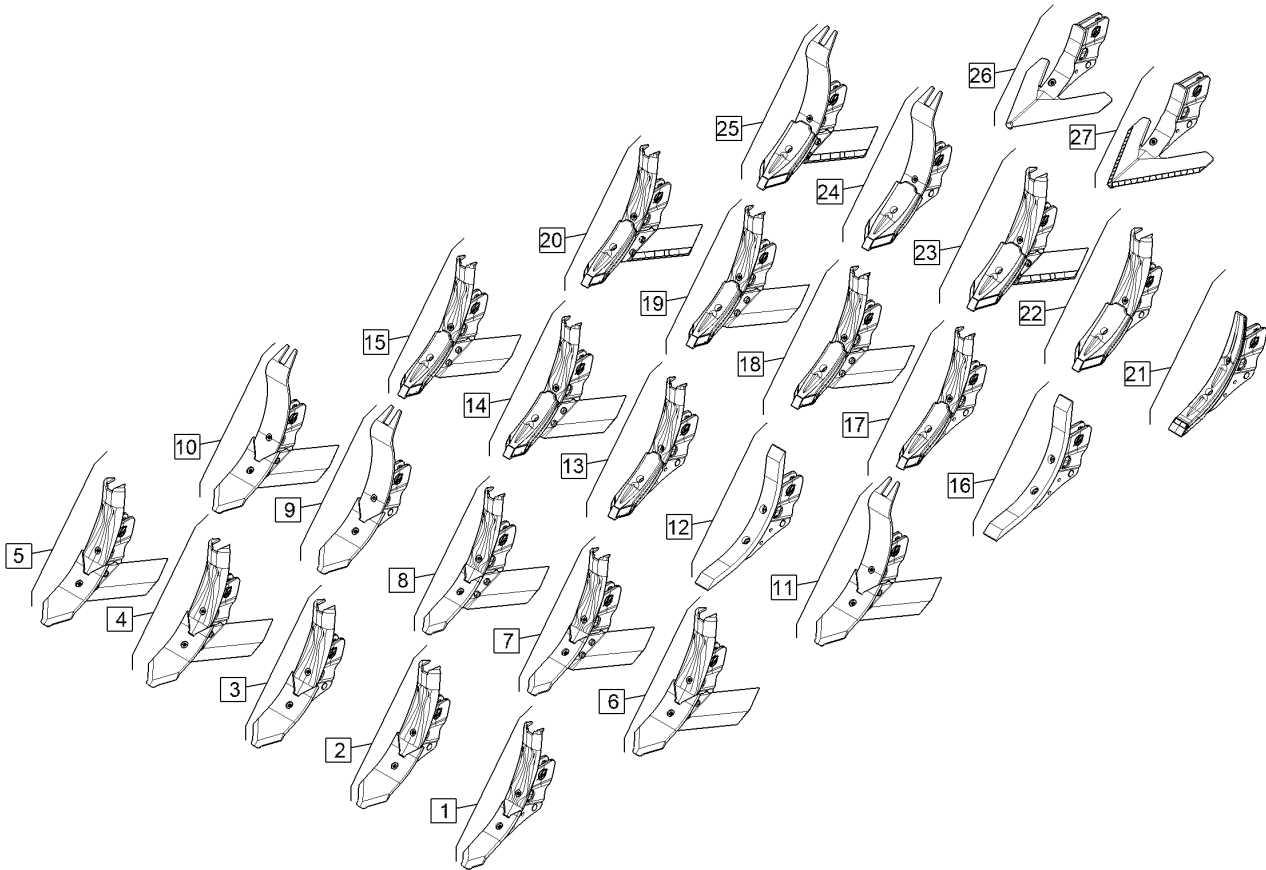
Pos.	Art.Nr.	Stck.	Artikeltext / Description		Abmessung
44	66510193	1	Scharfuß	Foot	K8P LI
45	66510194	1	Scharfuß	Foot	K8P MI
46	66510196	1	Scharfuß	Foot	K8P +KF30 RE
47	66510197	1	Scharfuß	Foot	K8P +KF30 LI
48	66510198	1	Scharfuß	Foot	K8P +KF30 MI
52	66510252	1	Scharfuß	Foot	K8H RE
53	66510253	1	Scharfuß	Foot	K8H LI
54	66510254	1	Scharfuß	Foot	K8H MI
55	66510256	1	Scharfuß	Foot	K8H +KF30 RE
56	66510257	1	Scharfuß	Foot	K8H +KF30 LI
57	66510258	1	Scharfuß	Foot	K8H +KF30 MI
58	66510260	1	Scharfuß	Foot	K8H +KF30P RE
59	66510261	1	Scharfuß	Foot	K8H +KF30P LI
60	66510262	1	Scharfuß	Foot	K8H +KF30P MI
61	66510264	1	Scharfuß	Foot	K8H +KF30H RE
63	66510266	1	Scharfuß	Foot	K8H +KF30H MI
64	66510287	1	Scharfuß	Foot	K6H
65	66510288	1	Scharfuß	Foot	K12H RE
66	66510289	1	Scharfuß	Foot	K12H LI
67	66510290	1	Scharfuß	Foot	K12H MI
68	66510296	1	Scharfuß	Foot	K12H + KF30H RE
69	66510297	1	Scharfuß mit Flügschar	Foot with wing	K12H + KF30H LI
70	66510298	1	Scharfuß mit Flügschar	Foot with wing	K12H + KF30H MI

1	2	3
4	5	6
7	8	9
10	11	12
13	14	15
16	17	18
19	20	21
22	23	24
25	26	27
28	29	30
31	32	33
34	35	36
37	38	39
40	41	42
43	44	45
46	47	48
49	50	51
52	53	54
55	56	57
58	59	60
61	62	63
64		
65	66	67
68	69	70
71	72	73
74	75	76
77	78	



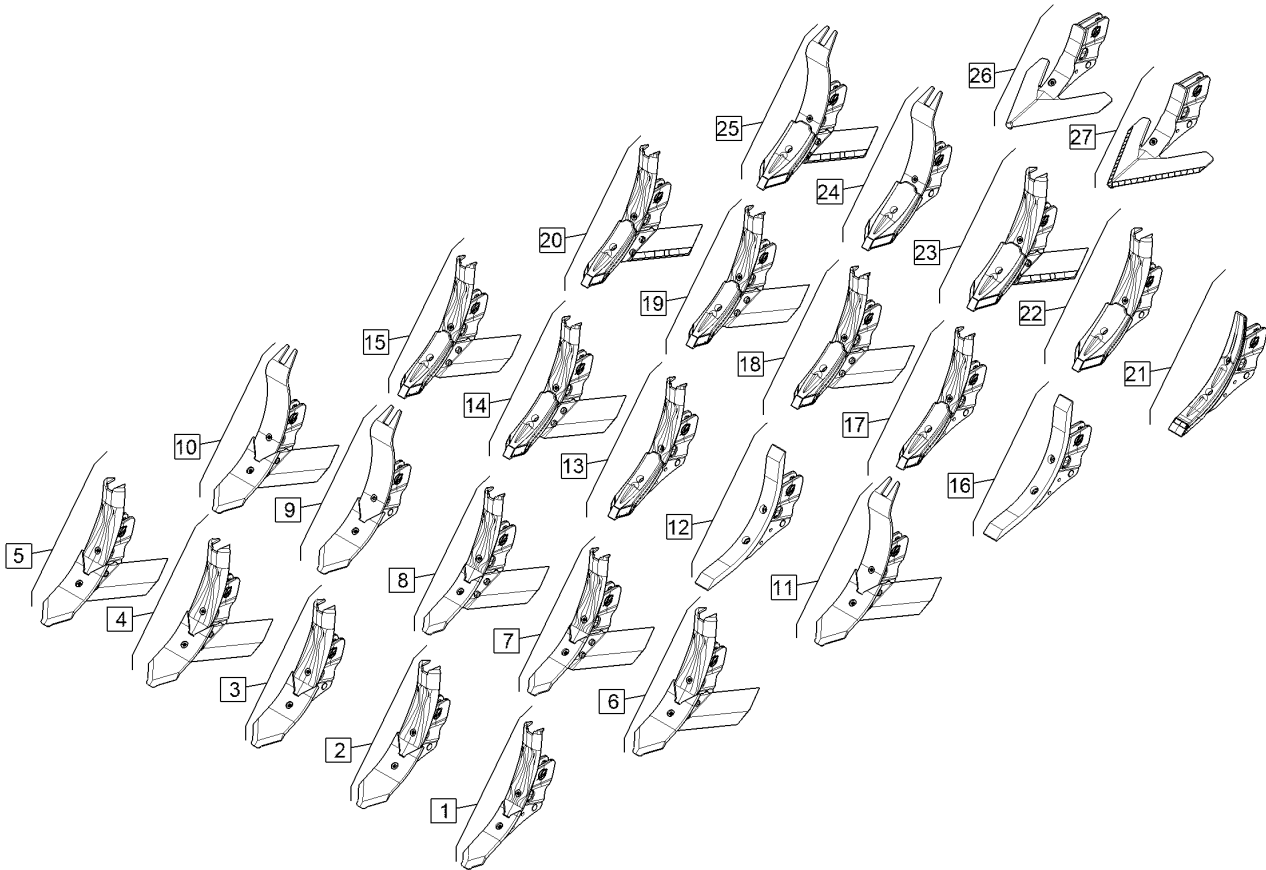
09.20

Pos.	Art.Nr.	Stck.	Artikeltext / Description		Abmessung
71	66510300	1	Scharfuß	Foot	K12H/KL10S RE
72	66510301	1	Scharfuß	Foot	K12H/KL10S LI
73	66510302	1	Scharfuß	Foot	K12H/KL10S MI
74	66510308	1	Scharfuß	Foot	K12H/KL10S + KF30H RE
75	66510309	1	Scharfuß	Foot	K12H/KL10S + KF30H LI
76	66510310	1	Scharfuß	Foot	K12H/KL10S + KF30H MI
77	66510311	1	Scharfuß	Foot	mit Gänsefußschar
78	66510312	1	Scharfuß	Foot	mit Gänsefußschar



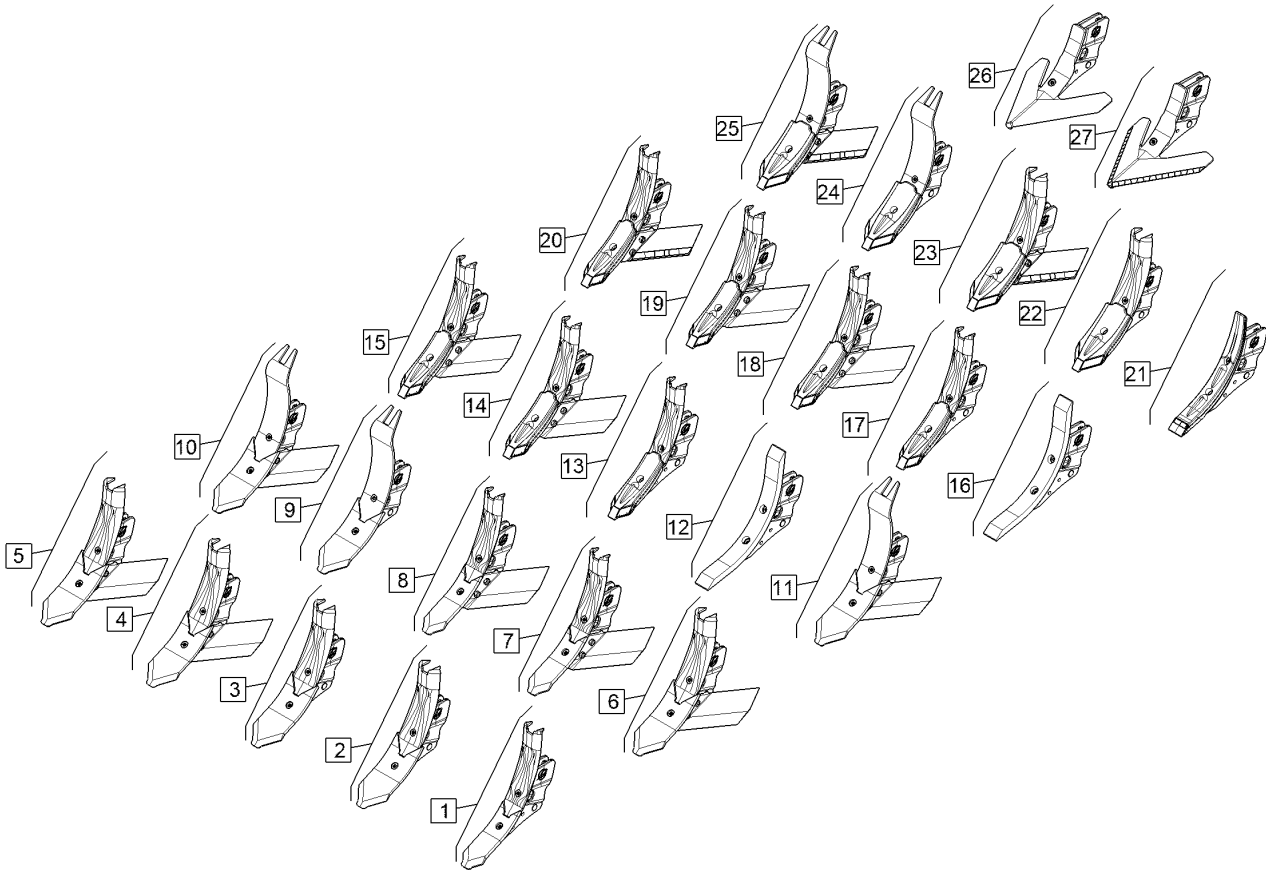
09.20

Pos.	Art.Nr.	Stck.	Artikeltext / Description		Abmessung
1	665 4102	1	Scharfuß	Foot	K8P MI
2	665 4106	1	Scharfuß	Foot	K12 MI
3	665 4110	1	Scharfuß	Foot	K12P MI
4	665 4114	1	Scharfuß	Foot	K12 +KF30 MI
5	665 4118	1	Scharfuß mit Flügelschar	Foot with wing	K12P +KF30 MI
6	665 4122	1	Scharfuß mit Flügelschar	Foot with wing	K12P +KF30P MI
7	665 4184	1	Scharfuß mit Flügelschar	Foot with wing	K8P +KF30 MI
8	665 4188	1	Scharfuß mit Flügelschar	Foot with wing	K8P +KF30P MI
9	665 4220	1	Scharfuß	Foot	K12P/KL10S MI
10	665 4224	1	Scharfuß mit Flügelschar	Foot with wing	K12P/KL10S +KF30 MI
11	665 4228	1	Scharfuß mit Flügelschar	Foot with wing	K12P/KL10S +KF30P MI
12	66510069	1	Scharfuß	Foot	K6
13	66510182	1	Scharfuß	Foot	K8H MI
14	66510186	1	Scharfuß mit Flügelschar	Foot with wing	K8H +KF30 MI
15	66510190	1	Scharfuß mit Flügelschar	Foot with wing	K8H +KF30P MI
16	66510191	1	Scharfuß	Foot	K6
17	66510254	1	Scharfuß	Foot	K8H MI
18	66510258	1	Scharfuß	Foot	K8H +KF30 MI
19	66510262	1	Scharfuß	Foot	K8H +KF30P MI
20	66510266	1	Scharfuß	Foot	K8H +KF30H MI
21	66510287	1	Scharfuß	Foot	K6H
22	66510290	1	Scharfuß	Foot	K12H MI



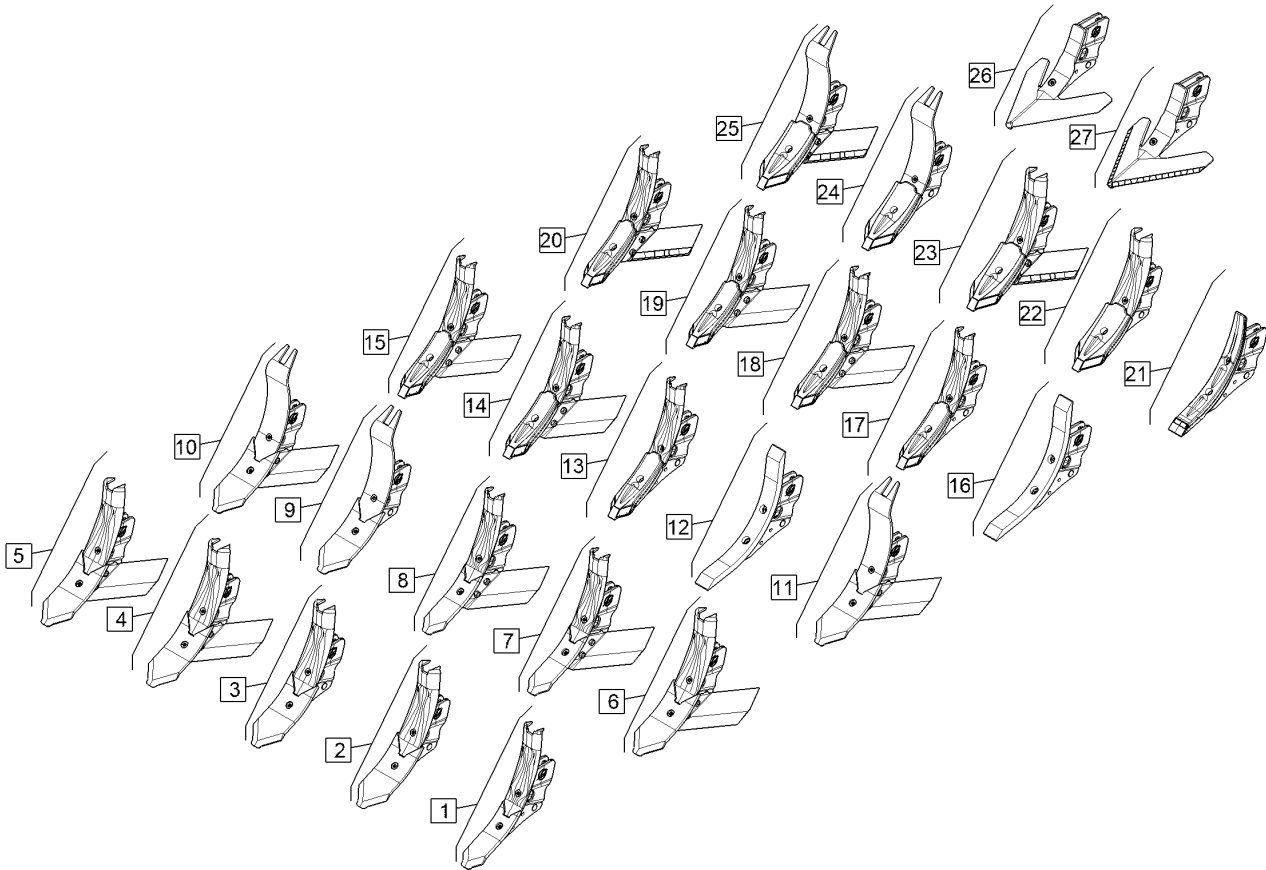
09.20

Pos.	Art.Nr.	Stck.	Artikeltext / Description		Abmessung
23	66510298	1	Scharfuß mit Flügelschar	Foot with wing	K12H + KF30H MI
24	66510302	1	Scharfuß	Foot	K12H/KL10S MI
25	66510310	1	Scharfuß	Foot	K12H/KL10S + KF30H MI
26	66510311	1	Scharfuß	Foot	mit Gänsefußschar
27	66510312	1	Scharfuß	Foot	mit Gänsefußschar



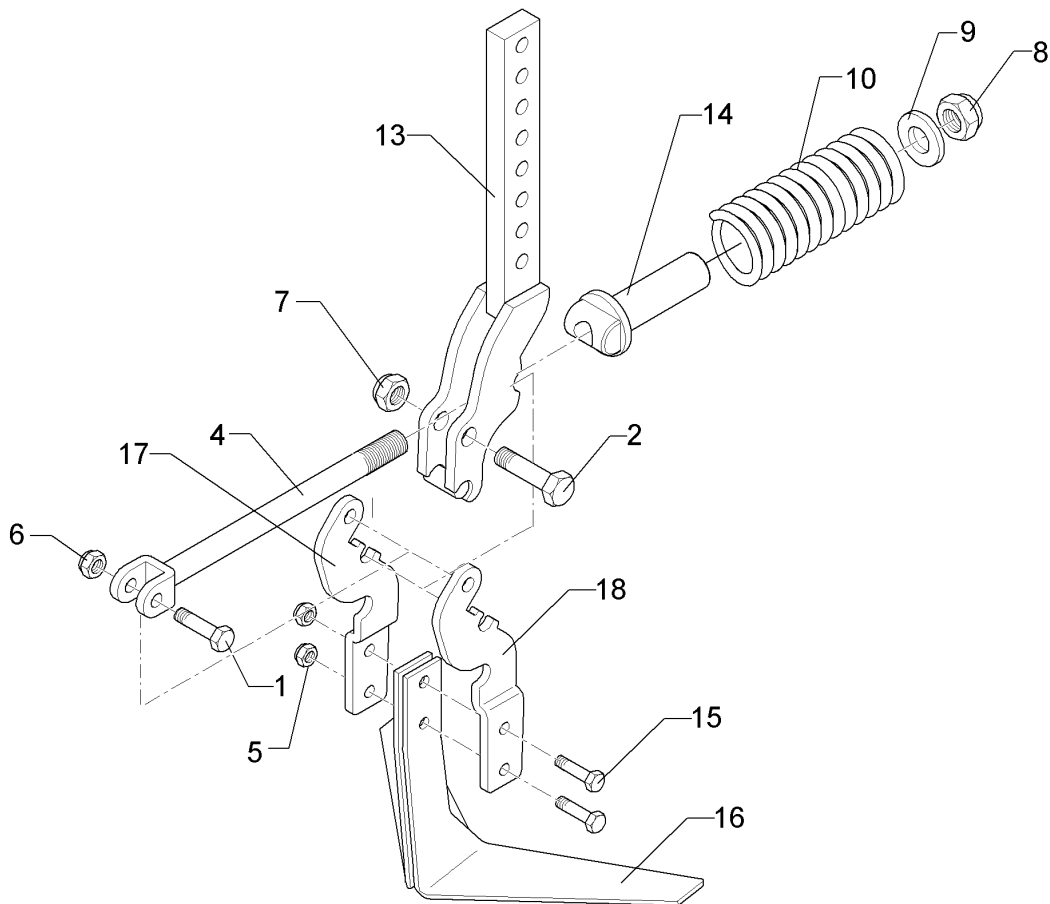
09.20

Pos.	Art.Nr.	Stck.	Artikeltext / Description		Abmessung
1	665 4102	1	Scharfuß	Foot	K8P MI
2	665 4106	1	Scharfuß	Foot	K12 MI
3	665 4110	1	Scharfuß	Foot	K12P MI
4	665 4114	1	Scharfuß	Foot	K12 +KF30 MI
5	665 4118	1	Scharfuß mit Flügelschar	Foot with wing	K12P +KF30 MI
6	665 4122	1	Scharfuß mit Flügelschar	Foot with wing	K12P +KF30P MI
7	665 4184	1	Scharfuß mit Flügelschar	Foot with wing	K8P +KF30 MI
8	665 4188	1	Scharfuß mit Flügelschar	Foot with wing	K8P +KF30P MI
9	665 4220	1	Scharfuß	Foot	K12P/KL10S MI
10	665 4224	1	Scharfuß mit Flügelschar	Foot with wing	K12P/KL10S +KF30 MI
11	665 4228	1	Scharfuß mit Flügelschar	Foot with wing	K12P/KL10S +KF30P MI
12	66510069	1	Scharfuß	Foot	K6
13	66510182	1	Scharfuß	Foot	K8H MI
14	66510186	1	Scharfuß mit Flügelschar	Foot with wing	K8H +KF30 MI
15	66510190	1	Scharfuß mit Flügelschar	Foot with wing	K8H +KF30P MI
16	66510191	1	Scharfuß	Foot	K6
17	66510254	1	Scharfuß	Foot	K8H MI
18	66510258	1	Scharfuß	Foot	K8H +KF30 MI
19	66510262	1	Scharfuß	Foot	K8H +KF30P MI
20	66510266	1	Scharfuß	Foot	K8H +KF30H MI
21	66510287	1	Scharfuß	Foot	K6H
22	66510290	1	Scharfuß	Foot	K12H MI



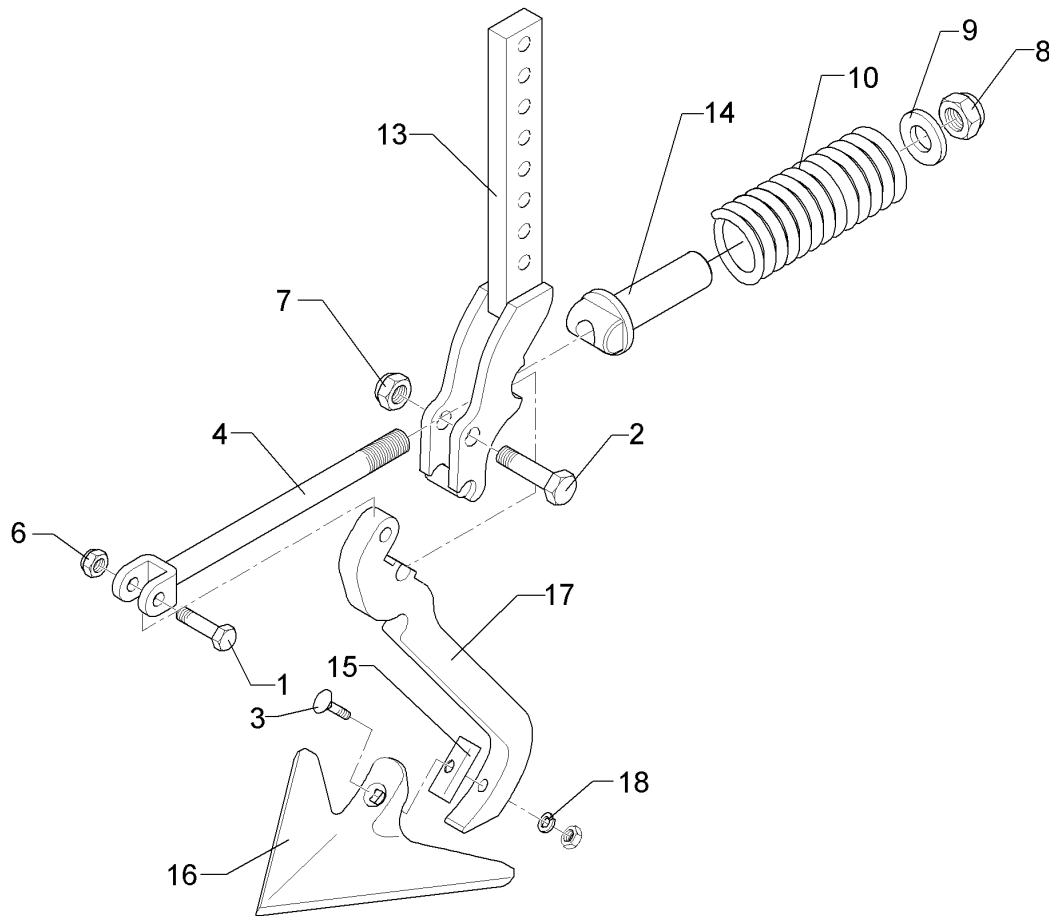
09.20

Pos.	Art.Nr.	Stck.	Artikeltext / Description		Abmessung
23	66510298	1	Scharfuß mit Flügelschar	Foot with wing	K12H + KF30H MI
24	66510302	1	Scharfuß	Foot	K12H/KL10S MI
25	66510310	1	Scharfuß	Foot	K12H/KL10S + KF30H MI
26	66510311	1	Scharfuß	Foot	mit Gänsefußschar
27	66510312	1	Scharfuß	Foot	mit Gänsefußschar



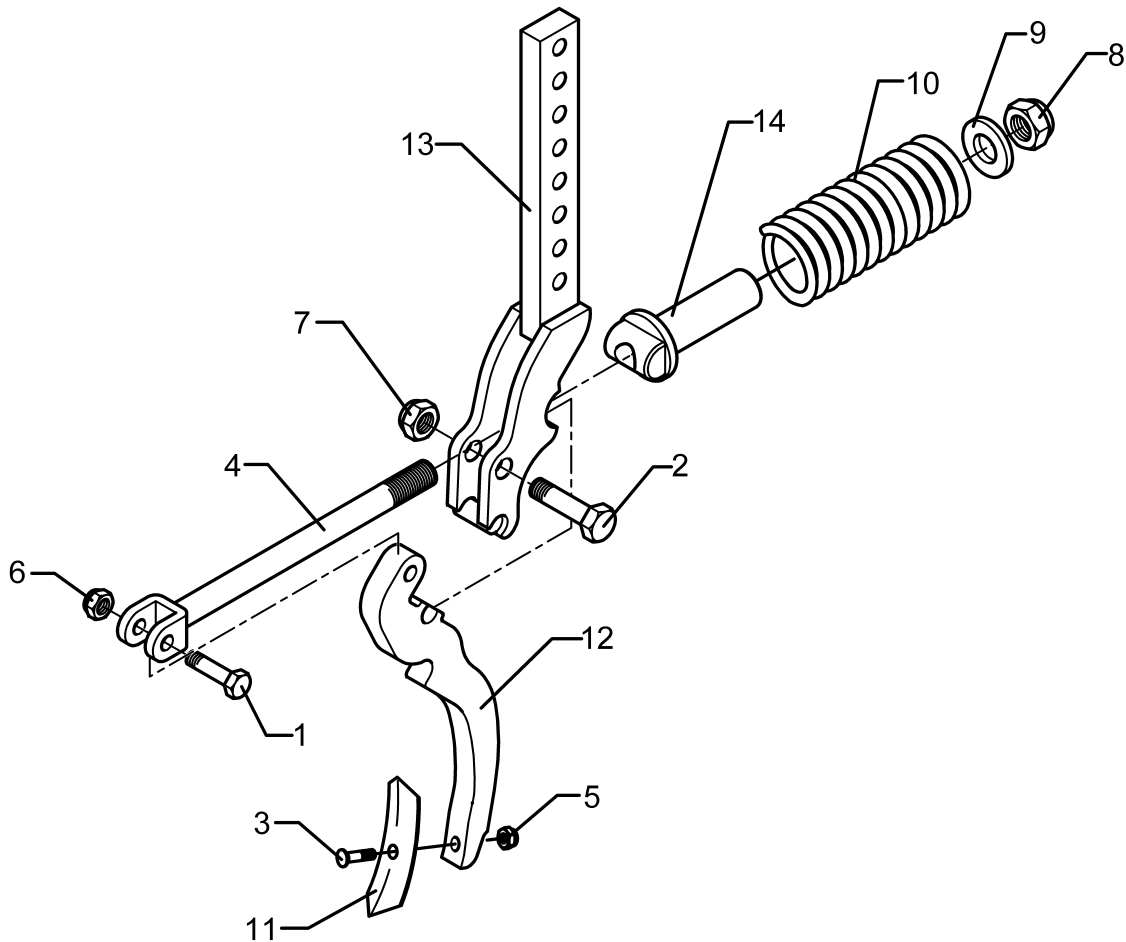
09.20

Pos.	Art.Nr.	Stck.	Artikeltext / Description		Abmessung
1	301 3384	1	Sechskantschraube spezial	Hexagon bolt special	M12x55ls37xb17-10.9 BK45
2	301 3779	1	Sechskantschraube spezial	Hexagon bolt special	M16x60ls35xb20-10.9 BK45
4	302 8159	1	Spindel	Screw	M20x45-290
5	303 0933	2	Sicherungsmutter	Selflocking nut	NM10-8 DIN985 Zn
6	303 0934	1	Sicherungsmutter	Selflocking nut	NM12-8 Zn DIN985
7	303 0935	1	Sicherungsmutter	Selflocking nut	NM16-8 Zn DIN985
8	303 0936	1	Sicherungsmutter	Selflocking nut	NM20-8 Zn DIN985
9	305 6015	1	Scheibe	Washer	21 DIN7349
10	329 8409	1	Druckfeder	Compression spring	14x47x175
13	427 0858	1	Halter	Holder	FSUE
14	427 8940	1	Lager	Bearing	FSUE
15	301 5424	2	Sechskantschraube	Hexagon bolt	M10x45-8.8 DIN931 BK30
16	337 4361	1	Flachschar	Flat share	VS33
17	427 0860	1	Halter	Holder	FSUE RE
18	427 0861	1	Halter	Holder	FSUE LI



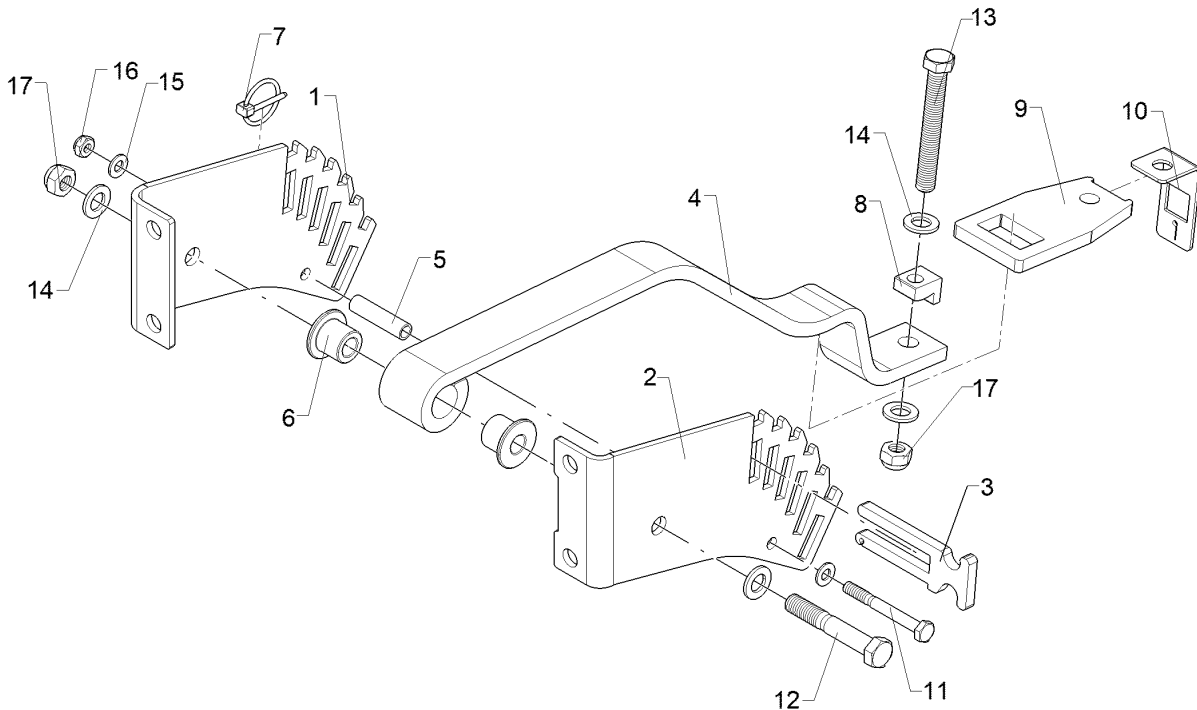
09.20

Pos.	Art.Nr.	Stck.	Artikeltext / Description		Abmessung
1	301 3384	1	Sechskantschraube spezial	Hexagon bolt special	M12x55ls37xb17-10.9 BK45
2	301 3779	1	Sechskantschraube spezial	Hexagon bolt special	M16x60ls35xb20-10.9 BK45
3	301 5769	1	Senkschraube	Countersunk bolt	M10x45-12.9-MU-10 Zn
4	302 8159	1	Spindel	Screw	M20x45-290
6	303 0934	1	Sicherungsmutter	Selflocking nut	NM12-8 Zn DIN985
7	303 0935	1	Sicherungsmutter	Selflocking nut	NM16-8 Zn DIN985
8	303 0936	1	Sicherungsmutter	Selflocking nut	NM20-8 Zn DIN985
9	305 6015	1	Scheibe	Washer	21 DIN7349
10	329 8409	1	Druckfeder	Compression spring	14x47x175
13	427 0858	1	Halter	Holder	FSUE
14	427 8940	1	Lager	Bearing	FSUE
15	305 1309	1	Sicherungsblech	Locking plate	17x1,5x50 1xD11 Zn
16	337 4356	1	Gänsefußschar	Duckfoot-share	G25 5x250
17	427 0084	1	Zinken	Tine	20x205x355 GFS
18	305 9900	1	Federring	Spring ring	10 DIN127 Zn



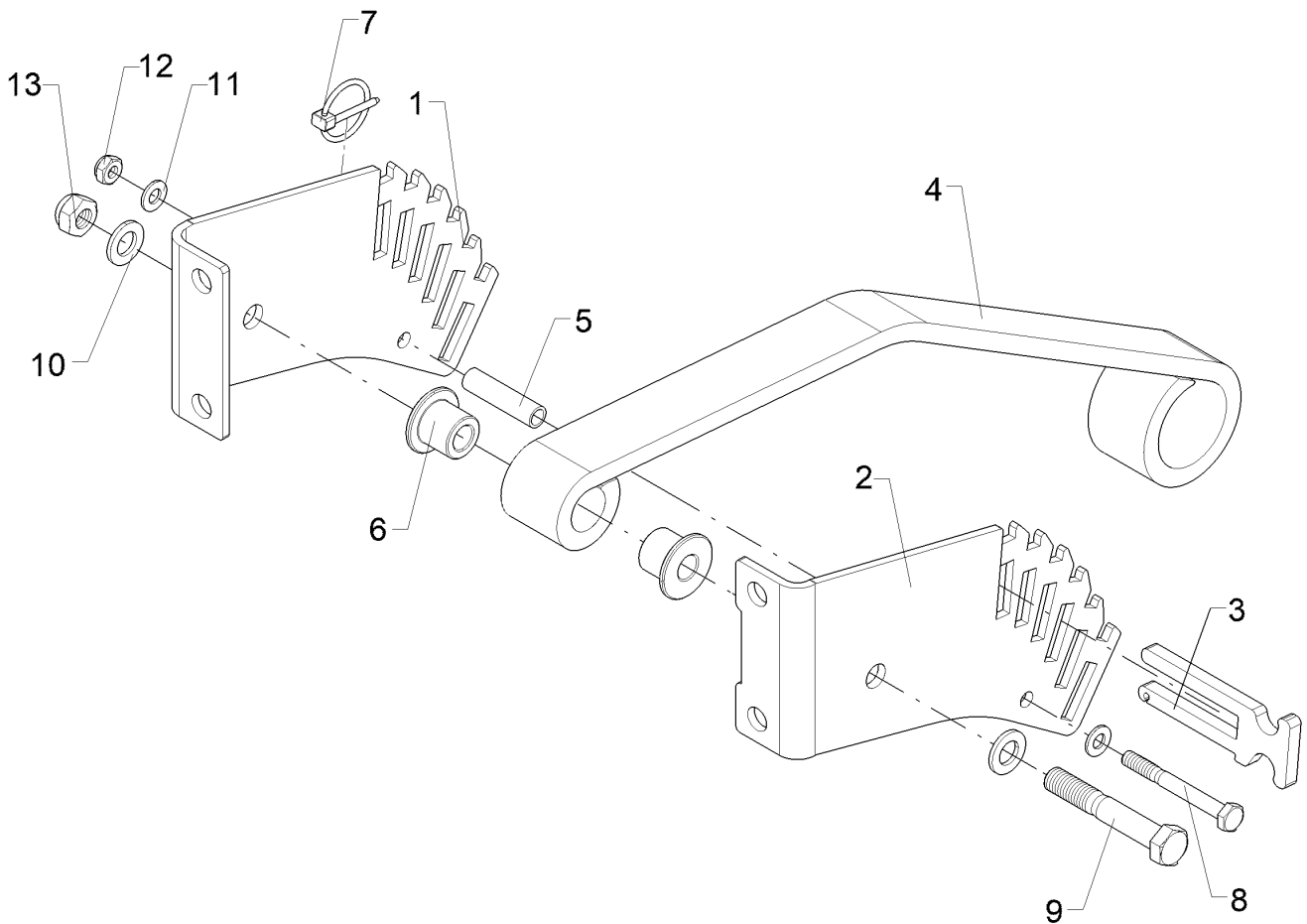
09.20

Pos.	Art.Nr.	Stck.	Artikeltext / Description		Abmessung
1	301 3384	1	Sechskantschraube spezial	Hexagon bolt special	M12x55ls37xb17-10.9 BK45
2	301 3779	1	Sechskantschraube spezial	Hexagon bolt special	M16x60ls35xb20-10.9 BK45
3	301 9681	1	Planetschraube ohne Mutter	Bolt, special	M10x45-8.8 Zn
4	302 8159	1	Spindel	Screw	M20x45-290
5	303 0933	1	Sicherungsmutter	Selflocking nut	NM10-8 DIN985 Zn
6	303 0934	1	Sicherungsmutter	Selflocking nut	NM12-8 Zn DIN985
7	303 0935	1	Sicherungsmutter	Selflocking nut	NM16-8 Zn DIN985
8	303 0936	1	Sicherungsmutter	Selflocking nut	NM20-8 Zn DIN985
9	305 6015	1	Scheibe	Washer	21 DIN7349
10	329 8409	1	Druckfeder	Compression spring	14x47x175
11	337 5476	1	Schar	Share	S4-40x6x195
12	427 0083	1	Zinken	Tine	20x130x310 FSUE
13	427 0858	1	Halter	Holder	FSUE
14	427 8940	1	Lager	Bearing	FSUE



09.20

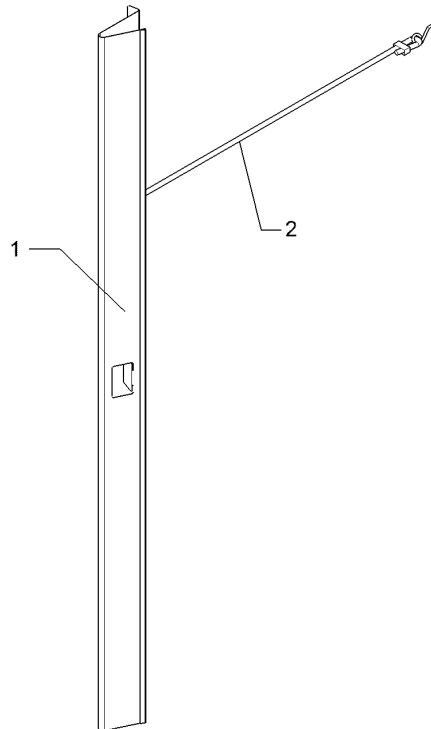
Pos.	Art.Nr.	Stck.	Artikeltext / Description		Abmessung
1	42210474	1	Blech	Plate	6x170x370
2	42210475	1	Blech	Plate	6x169x365
3	42210493	1	Stecker	Plug	10x50x132 Zn
4	42210478	1	Halter	Holder	50x13x821
5	31710415	1	Rohr	Tube	15x2x60
6	31710413	2	Bundbuchse	Flange bushing	D45/17x30 Zn
7	311 9565	1	Klappstift	Securing pin	4,5x40
8	42210491	1	Führung	Guiding	12x80x30 M16
9	42210492	1	Klemmplatte	Clamping plate	12x80x152 1xD17
10	42210444	1	Anzeige	Display	3x40x126 1xD17
11	301 3261	1	Sechskantschraube	Hexagon bolt	M10x90-8.8 DIN931 BK30
12	301 3997	1	Sechskantschraube	Hexagon bolt	M16x100-8.8 DIN931 BK30
13	30110727	1	Sechskantschraube	Hexagon bolt	M16x120-8.8 DIN933 B30
14	305 6141	4	Scheibe	Washer	17/30x3 DIN/ISO-7089
15	305 8696	2	Scheibe	Washer	A10,5 DIN125-St Zn
16	303 0933	1	Sicherungsmutter	Selflocking nut	NM10-8 DIN985 Zn
17	303 0935	2	Sicherungsmutter	Selflocking nut	NM16-8 Zn DIN985



09.20

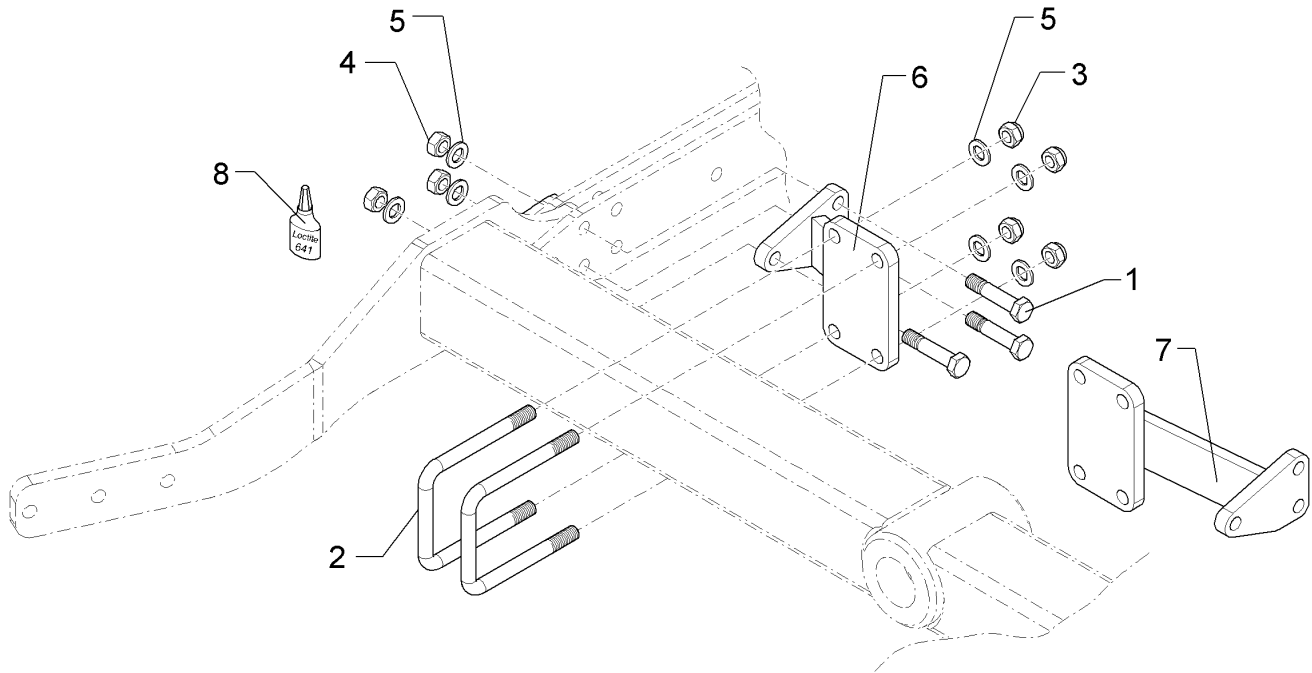
Pos.	Art.Nr.	Stck.	Artikeltext / Description		Abmessung
1	42210474	1	Blech	Plate	6x170x370
2	42210475	1	Blech	Plate	6x169x365
3	42210493	1	Stecker	Plug	10x50x132 Zn
4	42210501	1	Halter	Holder	50x13x926
5	31710415	1	Rohr	Tube	15x2x60
6	31710413	2	Bundbuchse	Flange bushing	D45/17x30 Zn
7	311 9565	1	Klappstift	Securing pin	4,5x40
8	301 3261	1	Sechskantschraube	Hexagon bolt	M10x90-8.8 DIN931 BK30
9	301 3997	1	Sechskantschraube	Hexagon bolt	M16x100-8.8 DIN931 BK30
10	305 6141	2	Scheibe	Washer	DIN/ISO-7089 17/30x3
11	305 8696	2	Scheibe	Washer	A10,5 DIN125-St Zn
12	303 0933	1	Sicherungsmutter	Selflocking nut	NM10-8 DIN985 Zn
13	303 0935	1	Sicherungsmutter	Selflocking nut	NM16-8 Zn DIN985

Transportschutz/Transport protection	7
Karat 9/700 KA	67010328



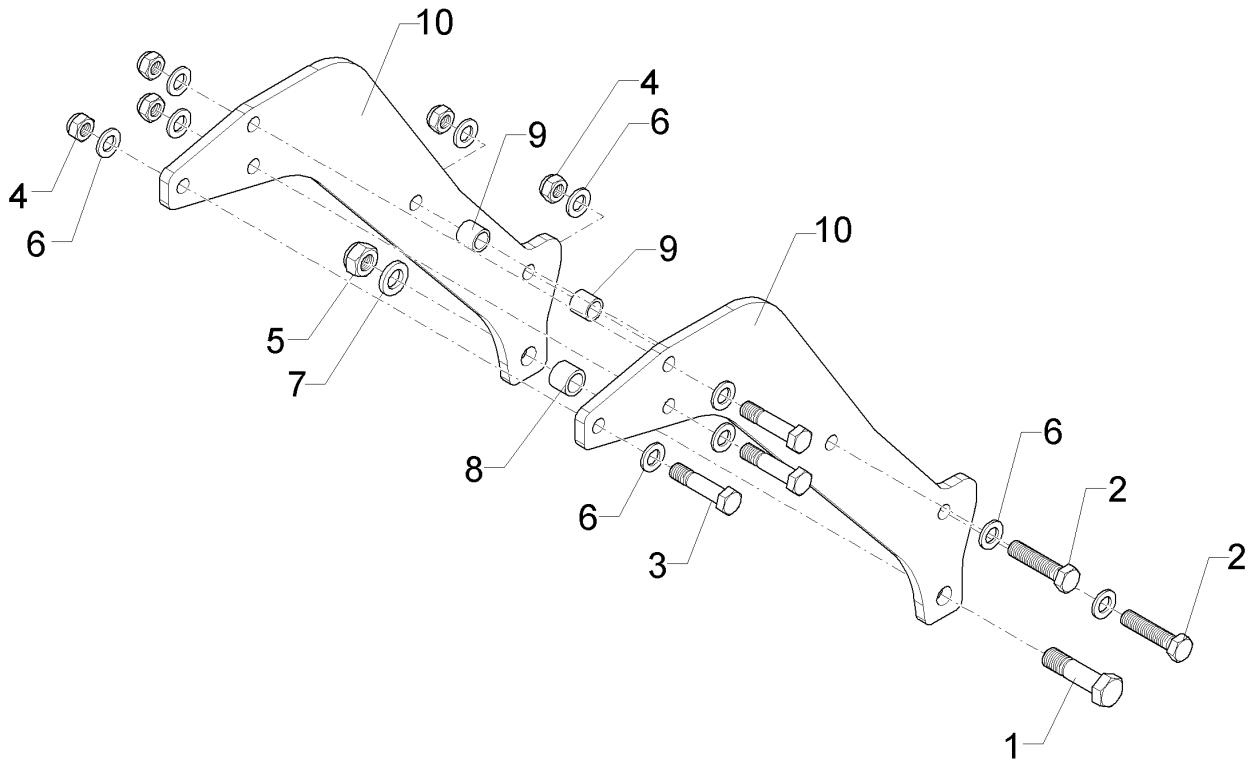
09.20

Pos.	Art.Nr.	Stck.	Artikeltext / Description		Abmessung
1	33110128	1	Haltegummi	Securing rubber	850 mm / 1 Haken SHW
2	47010264	1	Schutzblech	Guard	1,0x119x1650 1x25GRD Zn



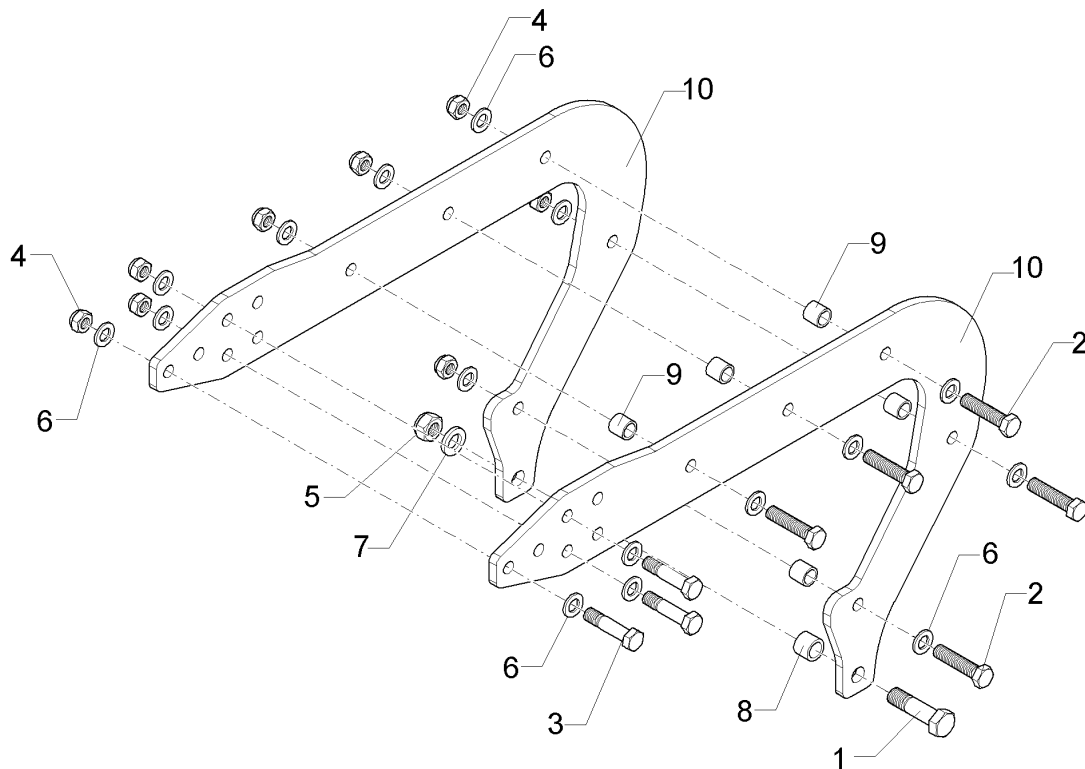
09.20

Pos.	Art.Nr.	Stck.	Artikeltext / Description		Abmessung
1	301 5361	6	Sechskantschraube spezial	Hexagon bolt special	M16x75ls50b20-12.9 BK45
2	301 7798	4	Bügelschraube	U-bolt	M16/110/155 Zn
3	303 0935	8	Sicherungsmutter	Selflocking nut	NM16-8 Zn DIN985
4	303 0971	6	Sechskantmutter	Hexagon nut	M16-10 DIN934 BK45oS
5	305 6141	14	Scheibe	Washer	17/30x3 DIN/ISO-7089
6	42210018	1	Konsole	Bracket	146x166,5x223 RE
7	42210019	1	Konsole	Bracket	146x166,5x223 LI
8	886 3001	1	Schraubensicherung	Screw locking	AN 306-62 / 10 ml



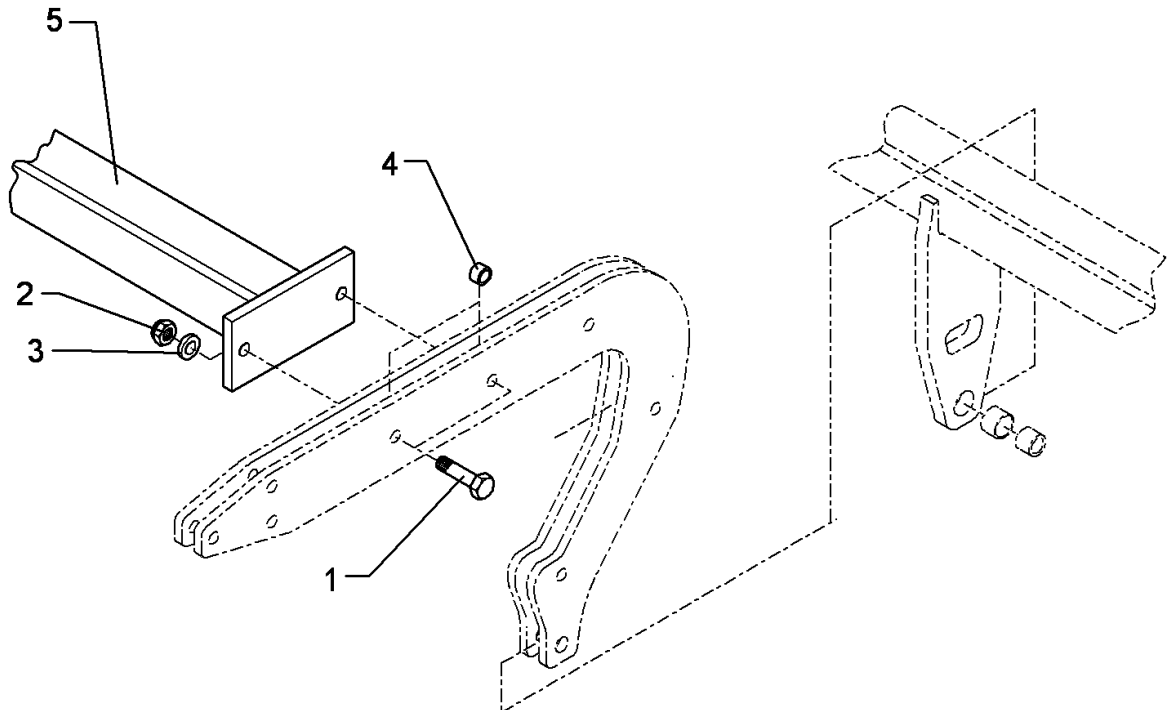
09.20

Pos.	Art.Nr.	Stck.	Artikeltext / Description		Abmessung
1	301 4603	1	Sechskantschraube spezial	Hexagon bolt special	M20x75ls45xb25-8.8 BK30
2	301 5066	2	Sechskantschraube	Hexagon bolt	M16x70-8.8 DIN933 BK30
3	301 5363	3	Sechskantschraube spezial	Hexagon bolt special	M16x70ls45xb20-12.9 BK45
4	303 0935	5	Sicherungsmutter	Selflocking nut	NM16-8 Zn DIN985
5	303 0936	1	Sicherungsmutter	Selflocking nut	NM20-8 Zn DIN985
6	305 6141	10	Scheibe	Washer	17/30x3 DIN/ISO-7089
7	305 6165	1	Scheibe	Washer	D35/20,5x5 Zn
8	317 6657	1	Buchse	Bush	D20,1/28x22
9	317 6681	2	Röhrchen	Tube	D24x3x22+1 Zn
10	417 8114	2	Platte	Plate	12x510x540 1xD20,1 5xD16,1



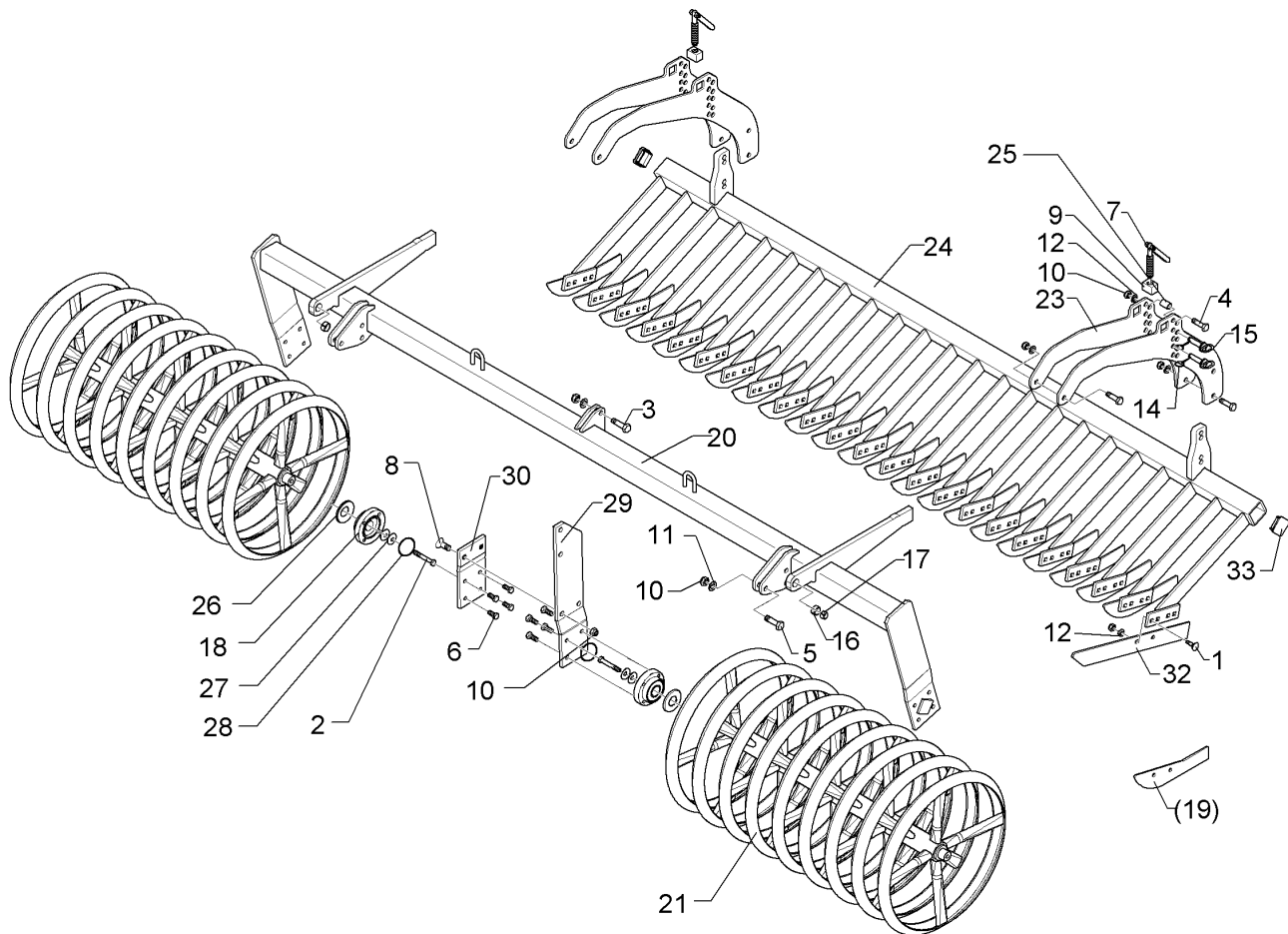
09.20

Pos.	Art.Nr.	Stck.	Artikeltext / Description		Abmessung
1	301 4603	1	Sechskantschraube spezial	Hexagon bolt special	M20x75ls45xb25-8.8 BK30
2	301 5066	5	Sechskantschraube	Hexagon bolt	M16x70-8.8 DIN933 BK30
3	301 5363	3	Sechskantschraube spezial	Hexagon bolt special	M16x70ls45xb20-12.9 BK45
4	303 0935	8	Sicherungsmutter	Selflocking nut	NM16-8 Zn DIN985
5	303 0936	1	Sicherungsmutter	Selflocking nut	NM20-8 Zn DIN985
6	305 6141	16	Scheibe	Washer	17/30x3 DIN/ISO-7089
7	305 6012	1	Scheibe	Washer	21 ISO7089 Zn
8	317 6657	1	Buchse	Bush	D20,1/28x22
9	317 6681	5	Röhrchen	Tube	D24x3x22+1 Zn
10	417 8112	2	Platte	Plate	12x522x806 D540/400



09.20

Pos.	Art.Nr.	Stck.	Artikeltext / Description		Abmessung
1	301 3978	4	Sechskantschraube	Hexagon bolt	M16x90-10.9 DIN931 BK45
2	303 0935	4	Sicherungsmutter	Selflocking nut	NM16-8 Zn DIN985
3	305 6161	4	Scheibe	Washer	17/40x6 DIN7349 Zn
4	317 6681	4	Röhrchen	Tube	D24x3x22+1 Zn
5	422 6653	1	Stabilisator	Stabiliser	80x1954 D540/400-3.00 He.8



09.20

Pos.	Art.Nr.	Stck.	Artikeltext / Description		Abmessung
1	301 1805	54	Flachrundschaube mit Mutter	Bolt, cup square head	M12x30-10.9 MU Zn
2	301 3406	4	Sechskantschraube	Hexagon bolt	M12x70-8.8 DIN931 BK30
3	301 3779	2	Sechskantschraube spezial	Hexagon bolt special	M16x60ls35xb20-10.9 BK45
4	301 3870	8	Sechskantschraube spezial	Hexagon bolt special	M16x65-10.9 DIN931 BK45
5	301 5363	6	Sechskantschraube spezial	Hexagon bolt special	M16x70ls45xb20-12.9 BK45
6	301 3324	16	Sechskantschraube	Hexagon bolt	M12x30-8.8 DIN933 BK30
7	302 7933	2	Spindel	Screw	KPL TR20x120-170
8	301 6141	2	Senkschraube	Countersunk bolt	M16x40-10.9 Zn DIN7991-A
9	303 8644	2	Spindelmutter	Nut for screw	30x30x44 TR 20 Zn
10	303 0935	18	Sicherungsmutter	Selflocking nut	NM16-8 Zn DIN985
11	305 6161	16	Scheibe	Washer	17/40x6 DIN7349 Zn
12	305 6137	54	Scheibe	Washer	13/25x3 DIN1441-St Zn
14	311 9565	4	Klappstift	Securing pin	4,5x40
15	313 1530	4	Bolzen mit Griff	Pin with grip	D15x47,5/106 Zn
16	317 3341	2	Einspannbuchse	Tension bush	EG22/28x20-DIN1498
17	317 6658	2	Buchse	Bush	D16/22x22
18	319 9372	4	Flanschlager-Gehäuseeinheit	Bearing cpl.	RCJ 35 35x118x39,9 4xM12
20	422 6922	1	Tragrahmen	Supporting frame	R 80 MSW D600-350 RE Ka9



09.20

Pos.	Art.Nr.	Stck.	Artikeltext / Description		Abmessung
21	423 2186	2	Messerwalze	Knife roller	MSW D600-1622-14R-125-R
23	422 6813	4	Verstellplatte	Adjuster plate	8x464x775 13xD16 MSW D600
24	422 6838	1	Messerbalken	Cutter bar	70x3300 27M
25	317 6681	2	Röhrchen	Tube	D24x3x22+1 Zn
26	323 0411	4	Schutzkappe	Cap	D80/d35 t=2x5,5 Zn
27	329 6124	4	Tellerfeder	Cup spring	40x14,3x2 DIN2093
28	375 1277	4	O-Ring	O-ring	79x2
29	422 6878	1	Tragplatte lang	Support plate, long	120x12x573 5xD16,1
30	422 6879	1	Tragplatte kurz	Support plate, short	120x12x225
32	337 5005	27	Messer	Knife	60x6x568 2xD8,5-80
33	32310090	2	Vierkantstopfen	Square plug	Q-70x70x7,1



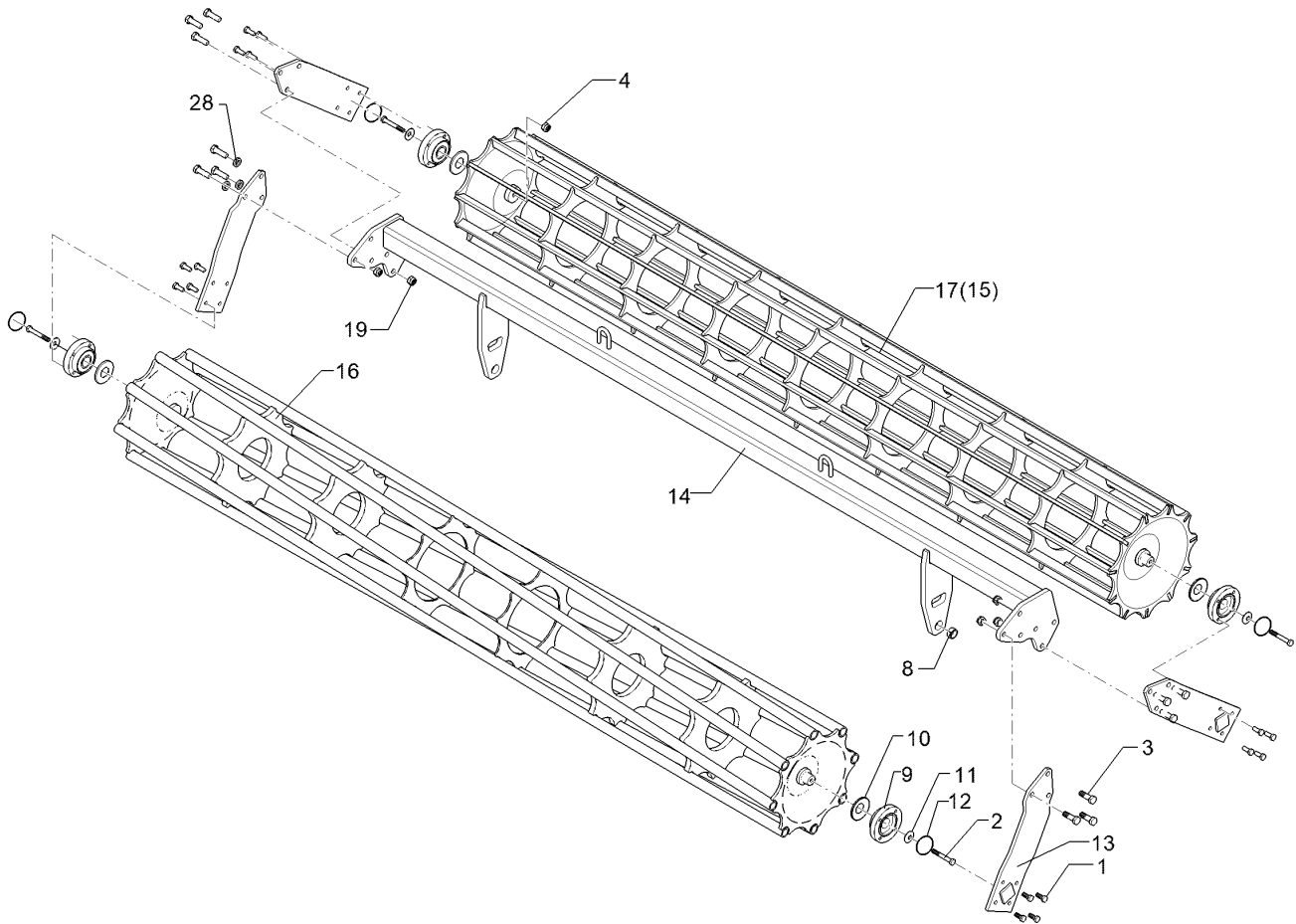
09.20

Pos.	Art.Nr.	Stck.	Artikeltext / Description		Abmessung
1	301 1805	56	Flachrundschaube mit Mutter	Bolt, cup square head	M12x30-10.9 MU Zn
2	301 3406	4	Sechskantschraube	Hexagon bolt	M12x70-8.8 DIN931 BK30
3	301 3779	2	Sechskantschraube spezial	Hexagon bolt special	M16x60ls35xb20-10.9 BK45
4	301 3870	8	Sechskantschraube spezial	Hexagon bolt special	M16x65-10.9 DIN931 BK45
5	301 5363	6	Sechskantschraube spezial	Hexagon bolt special	M16x70ls45xb20-12.9 BK45
6	301 3324	16	Sechskantschraube	Hexagon bolt	M12x30-8.8 DIN933 BK30
7	302 7933	2	Spindel	Screw	KPL TR20x120-170
8	301 6141	2	Senkschraube	Countersunk bolt	M16x40-10.9 Zn DIN7991-A
9	303 8644	2	Spindelmutter	Nut for screw	30x30x44 TR 20 Zn
10	303 0935	18	Sicherungsmutter	Selflocking nut	NM16-8 Zn DIN985
11	305 6161	16	Scheibe	Washer	17/40x6 DIN7349 Zn
12	305 6137	56	Scheibe	Washer	13/25x3 DIN1441-St Zn
14	311 9565	4	Klappstift	Securing pin	4,5x40
15	313 1530	4	Bolzen mit Griff	Pin with grip	D15x47,5/106 Zn
16	317 3341	2	Einspannbuchse	Tension bush	EG22/28x20-DIN1498
17	317 6658	2	Buchse	Bush	D16/22x22
18	319 9372	4	Flanschlager-Gehäuseeinheit	Bearing cpl.	RCJ 35 35x118x39,9 4xM12
20	422 6922	1	Tragrahmen	Supporting frame	R 80 MSW D600-350 RE Ka9



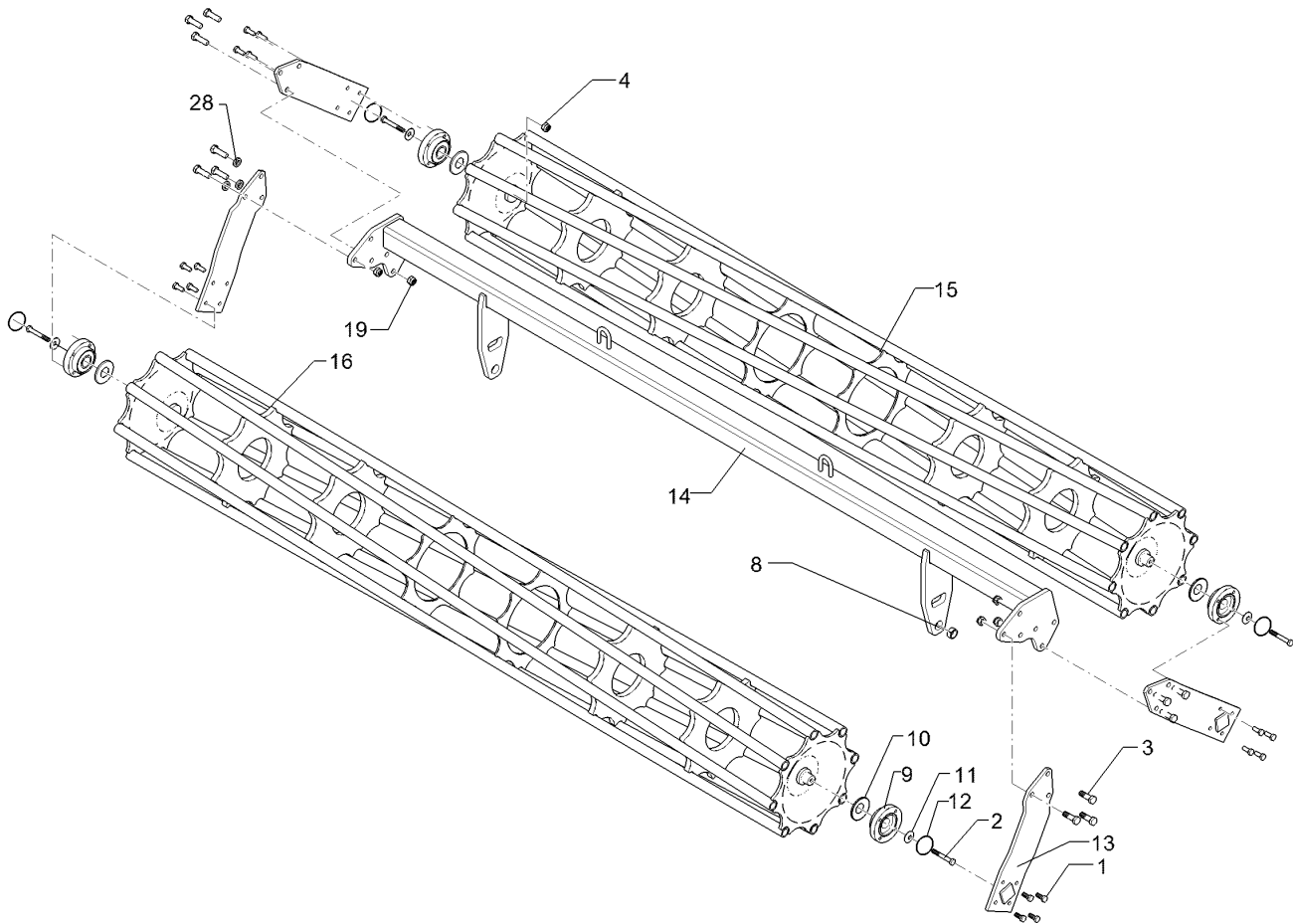
09.20

Pos.	Art.Nr.	Stck.	Artikeltext / Description		Abmessung
21	423 2186	2	Messerwalze	Knife roller	MSW D600-1622-14R-125-R
23	422 6813	4	Verstellplatte	Adjuster plate	8x464x775 13xD16 MSW D600
24	422 6839	1	Messerbalken	Cutter bar	70x3425 28M
25	317 6681	2	Röhrchen	Tube	D24x3x22+1 Zn
26	323 0411	4	Schutzkappe	Cap	D80/d35 t=2x5,5 Zn
27	329 6124	4	Tellerfeder	Cup spring	40x14,3x2 DIN2093
28	375 1277	4	O-Ring	O-ring	79x2
29	422 6878	1	Tragplatte lang	Support plate, long	120x12x573 5xD16,1
30	422 6879	1	Tragplatte kurz	Support plate, short	120x12x225
32	337 5005	28	Messer	Knife	60x6x568 2xD8,5-80
33	32310090	2	Vierkantstopfen	Square plug	Q-70x70x7,1



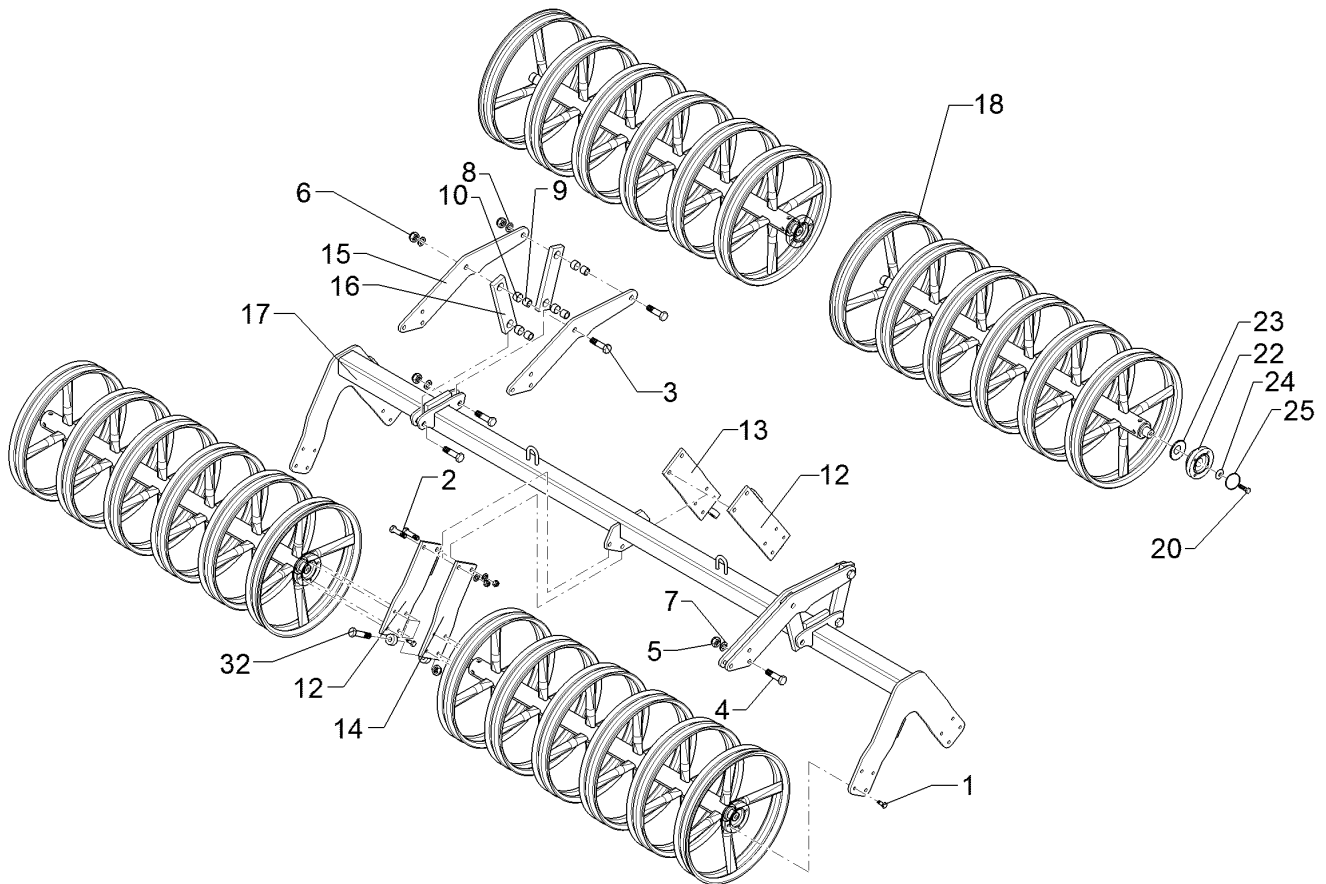
09.20

Pos.	Art.Nr.	Stck.	Artikeltext / Description		Abmessung
1	301 3324	16	Sechskantschraube	Hexagon bolt	M12x30-8.8 DIN933 BK30
2	301 3432	4	Sechskantschraube	Hexagon bolt	M12x80-8.8 DIN931 BK30
3	301 5409	12	Sechskantschraube spezial	Hexagon bolt special	M16x50ls25xb20-8.8 BK30
4	303 0934	4	Sicherungsmutter	Selflocking nut	NM12-8 Zn DIN985
8	317 3352	2	Einspannbuchse mit Presssitz	Tension bush	EG28/32x20
9	319 9372	4	Flanschlager-Gehäuseeinheit	Bearing cpl.	RCJ 35 35x118x39,9 4xM12
10	323 0411	4	Schutzkappe	Cap	D80/d35 t=2x5,5 Zn
11	329 6124	4	Tellerfeder	Cup spring	40x14,3x2 DIN2093
12	375 1277	4	O-Ring	O-ring	79x2
13	422 2924	4	Seitenplatte	Side plate	120x12x494
14	422 7307	1	Tragrohr	Carrier tube	80x3410
15	423 1046	1	Flachstabwalze	Flat bar roller	2xD400-350 KA9 R
16	423 1048	1	Rohrstabwalze	Tube bar roller	D400x3454/11 3.50
17	42310068	1	Flachstabwalze	Flat bar roller	D400x3454-3.50
19	303 0935	12	Sicherungsmutter	Selflocking nut	35x12
28	305 6141	12	Scheibe	Washer	NM16-8 Zn DIN985
					17/30x3
					DIN/ISO-7089



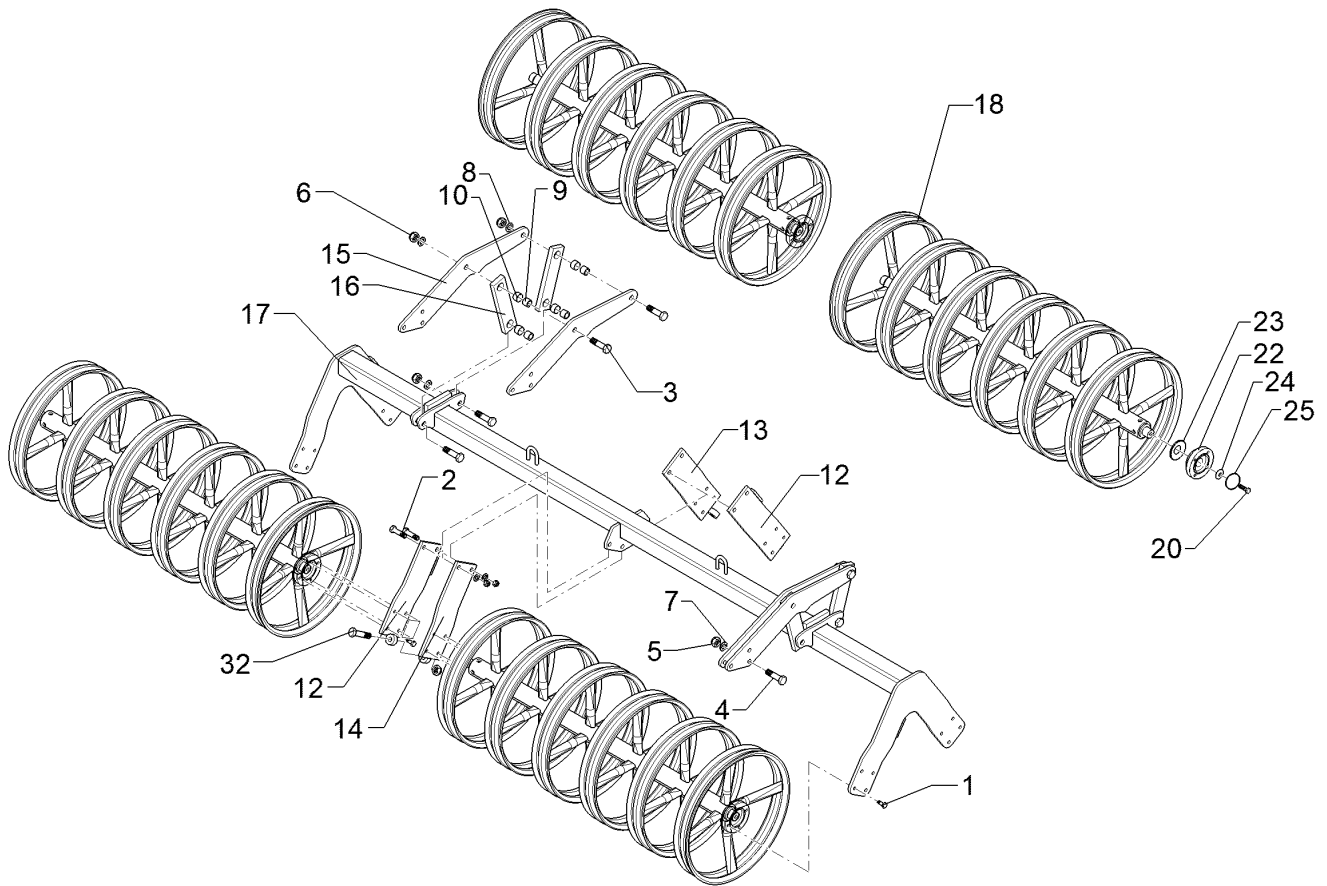
09.20

Pos.	Art.Nr.	Stck.	Artikeltext / Description		Abmessung
1	301 3324	16	Sechskantschraube	Hexagon bolt	M12x30-8.8 DIN933 BK30
2	301 3432	4	Sechskantschraube	Hexagon bolt	M12x80-8.8 DIN931 BK30
3	301 5409	12	Sechskantschraube spezial	Hexagon bolt special	M16x50ls25xb20-8.8 BK30
4	303 0934	4	Sicherungsmutter	Selflocking nut	NM12-8 Zn DIN985
5	303 0935	12	Sicherungsmutter	Selflocking nut	NM16-8 Zn DIN985
6	305 6141	12	Scheibe	Washer	17/30x3 DIN/ISO-7089
8	317 3352	2	Einspannbuchse mit Presssitz	Tension bush	EG28/32x20
9	319 9372	4	Flanschlager-Gehäuseeinheit	Bearing cpl.	RCJ 35 35x118x39,9 4xM12
10	323 0411	4	Schutzkappe	Cap	D80/d35 t=2x5,5 Zn
11	329 6124	4	Tellerfeder	Cup spring	40x14,3x2 DIN2093
12	375 1277	4	O-Ring	O-ring	79x2
13	422 2924	4	Seitenplatte	Side plate	120x12x494
14	422 7307	1	Tragrohr	Carrier tube	80x3410
15	423 1049	1	Rohrstabwalze	Tube bar roller	2xD400-350 KA9 R D400x3454 LI 3.50
16	423 1048	1	Rohrstabwalze	Tube bar roller	D400x3454 RE 3.50



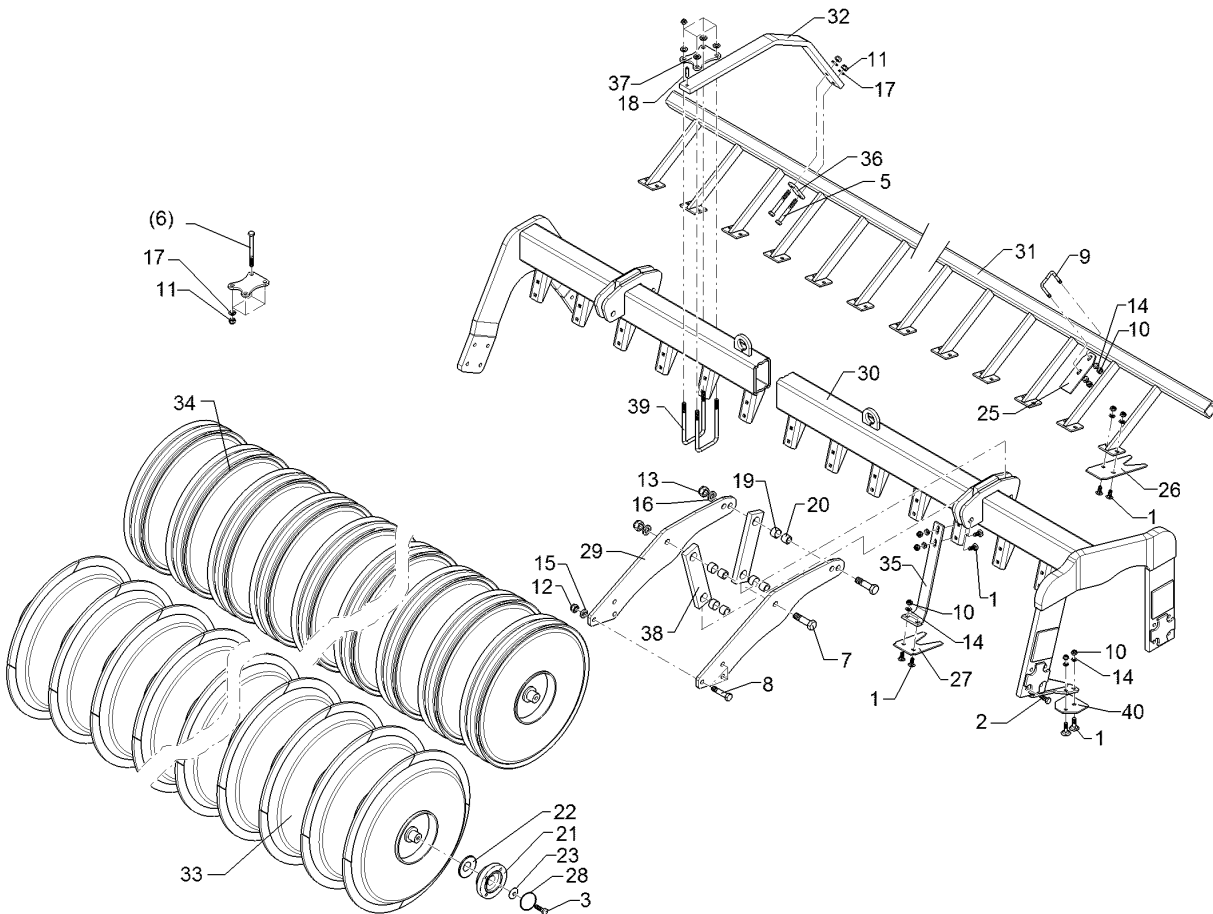
09.20

Pos.	Art.Nr.	Stck.	Artikeltext / Description		Abmessung
1	301 3324	32	Sechskantschraube	Hexagon bolt	M12x30-8.8 DIN933 BK30
2	301 3779	4	Sechskantschraube spezial	Hexagon bolt special	M16x60ls35xb20-10.9 BK45
3	301 4603	8	Sechskantschraube spezial	Hexagon bolt special	M20x75ls45xb25-8.8 BK30
4	301 5363	6	Sechskantschraube spezial	Hexagon bolt special	M16x70ls45xb20-12.9 BK45
5	303 0935	12	Sicherungsmutter	Selflocking nut	NM16-8 Zn DIN985
6	303 0936	8	Sicherungsmutter	Selflocking nut	NM20-8 Zn DIN985
7	305 6161	12	Scheibe	Washer	17/40x6 DIN7349 Zn
8	305 6012	8	Scheibe	Washer	21 ISO7089 Zn
9	317 3352	8	Einspannbuchse mit Presssitz	Tension bush	EG28/32x20
10	317 6657	8	Buchse	Bush	D20,1/28x22
11	319 9372	8	Flanschlager-Gehäuseeinheit	Bearing cpl.	RCJ 35 35x118x39,9
12	422 7383	2	Platte	Plate	4xM12 120x12x386
13	422 7384	1	Platte m. Abstreifer	Plate	120x12x386 RE
14	422 7385	1	Platte m. Abstreifer LI	Plate	120x12x386
15	422 7386	4	Platte	Plate	12x208x677
16	422 7388	4	Lenker	Link	60x20x260 2xD32-200
17	422 7506	1	Tragrohr	Carrier tube	80x3470
18	423 2255	4	Doppelprofilwalze	Double profile roller	DPW540-3.50 DPW-A D540-3.50-7R



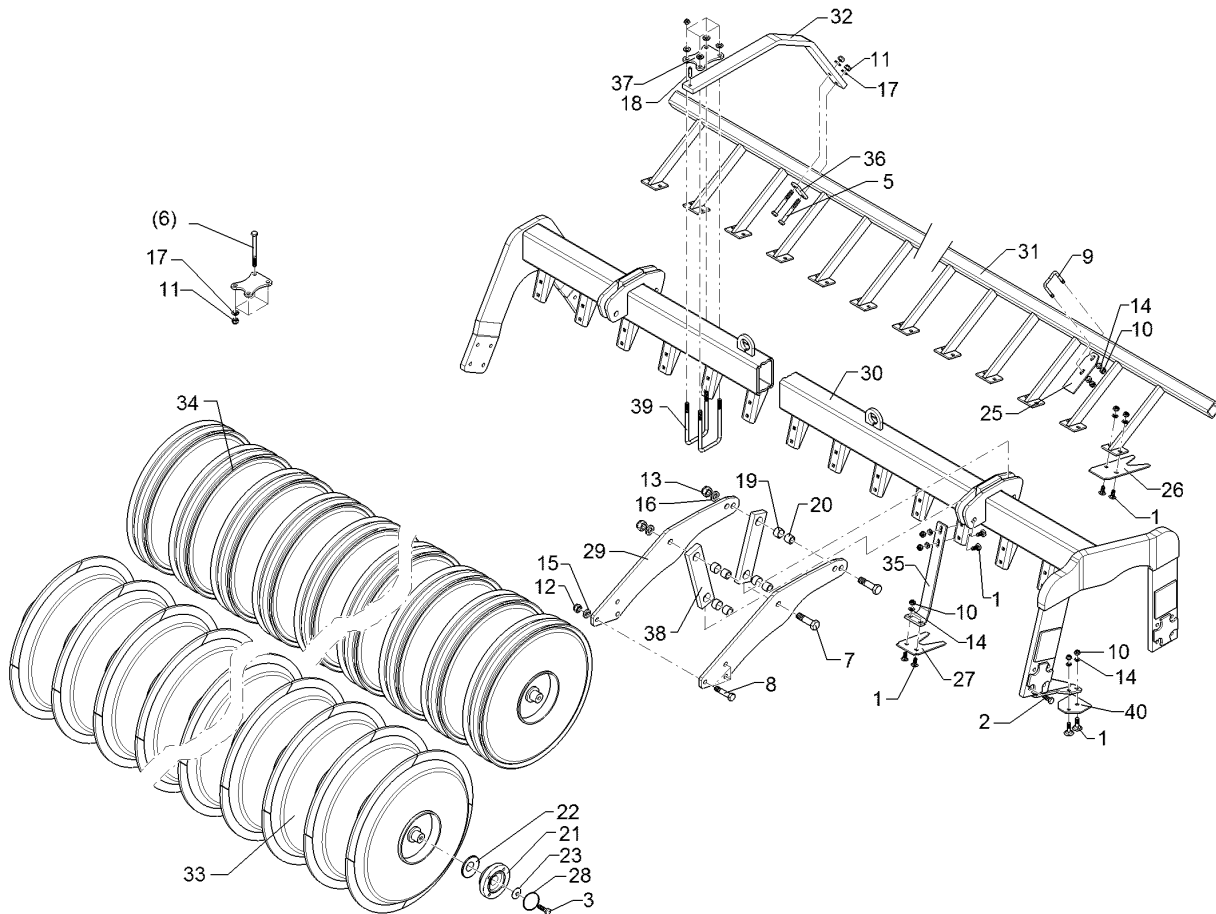
09.20

Pos.	Art.Nr.	Stck.	Artikeltext / Description		Abmessung
20	301 5452	8	Sechskantschraube	Hexagon bolt	M12x60-8.8 DIN931 BK30
23	323 0411	8	Schutzkappe	Cap	D80/d35 t=2x5,5 Zn
24	329 6124	8	Tellerfeder	Cup spring	40x14,3x2 DIN2093
25	375 1277	8	O-Ring	O-ring	79x2
32	301 3870	2	Sechskantschraube spezial	Hexagon bolt special	M16x65-10.9 DIN931 BK45



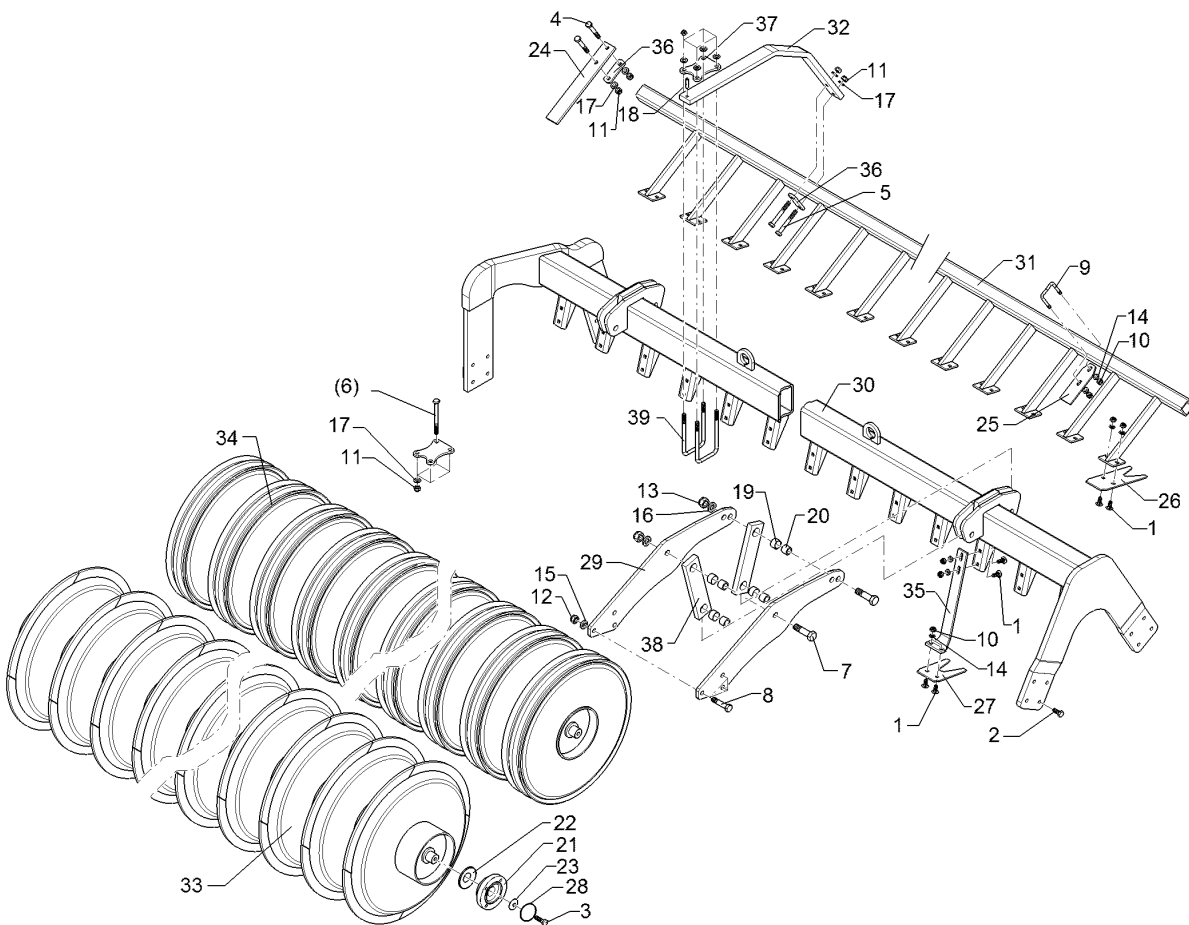
09.20

Pos.	Art.Nr.	Stck.	Artikeltext / Description		Abmessung
1	301 1706	104	Flachrundschaube	Saucer-head screw	M10x30-8.8 Zn DIN603
2	301 3348	16	Sechskantschraube	Hexagon bolt	M12x40-8.8 DIN933
3	301 3406	4	Sechskantschraube	Hexagon bolt	M12x70-8.8 DIN931 BK30
5	301 3459	8	Sechskantschraube	Hexagon bolt	M12x95-8.8 DIN931 BK30
6	301 3559	16	Sechskantschraube	Hexagon bolt	M12x170-8.8 DIN931 BK30
7	301 4603	8	Sechskantschraube spezial	Hexagon bolt special	M20x75ls45xb25-8.8 BK30
8	301 5363	6	Sechskantschraube spezial	Hexagon bolt special	M16x70ls45xb20-12.9 BK45
9	301 7761	18	Bügelsschraube	U-bolt	M10x51/73 Zn
10	303 0933	140	Sicherungsmutter	Selflocking nut	NM10-8 DIN985 Zn
11	303 0934	24	Sicherungsmutter	Selflocking nut	NM12-8 Zn DIN985
12	303 0935	6	Sicherungsmutter	Selflocking nut	NM16-8 Zn DIN985
13	303 0936	8	Sicherungsmutter	Selflocking nut	NM20-8 Zn DIN985
14	305 8696	140	Scheibe	Washer	A10,5 DIN125-St Zn
15	305 6141	6	Scheibe	Washer	17/30x3 DIN/ISO-7089
16	305 6012	8	Scheibe	Washer	21 ISO7089 Zn
17	305 8580	32	Scheibe	Washer	13/24x2,5 St-Zn DIN125
18	309 6163	4	Spannhülse	Expansion bush	10x36-DIN1481 Zn
19	317 3352	8	Einspannbuchse mit Presssitz	Tension bush	EG28/32x20
20	317 6657	8	Buchse	Bush	D20,1/28x22



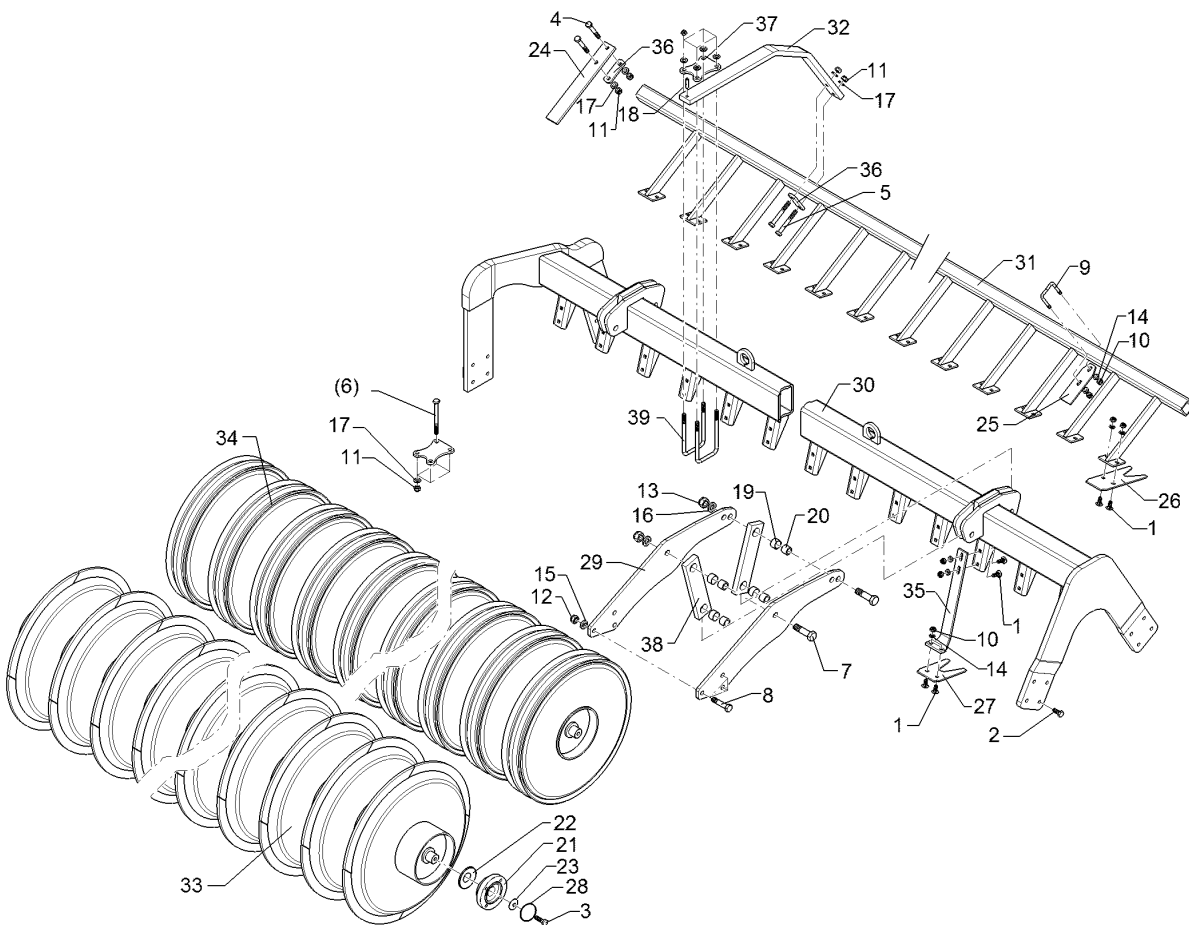
09.20

Pos.	Art.Nr.	Stck.	Artikeltext / Description		Abmessung
21	319 9372	4	Flanschlager-Gehäuseeinheit	Bearing cpl.	RCJ 35 35x118x39,9 4xM12
22	323 0411	4	Schutzkappe	Cap	D80/d35 t=2x5,5 Zn
23	329 6124	4	Tellerfeder	Cup spring	40x14,3x2 DIN2093
25	349 2016	18	Abstreifer	Scraper	6x80/50x181 GEP
26	349 2017	17	Abstreifer	Scraper	PPW(A)-H 5x85x220
27	349 2018	17	Abstreifer	Scraper	PPW(A)-V 4x95x190
28	375 1277	4	O-Ring	O-ring	79x2
29	422 7520	4	Platte	Plate	698x12x241 3xD20,1 3xD16,1
30	422 7566	1	Tragrohr	Carrier tube	PPW(A)600/540-3.50 RE
31	422 7576	1	Abstreiferbalken	Scraper bar	PPW(A) 3.50 RE
32	422 7580	4	Träger	Carrier	50x18x1010 2xGEB 4xD12,5
33	423 2266	1	Profilwalze	Profile roller	PPW-Y D600-3.50-17R
34	423 2277	1	Profilwalze	Profile roller	PPW-M D540-3.50-18R
35	423 5914	17	Abstreiferhalter vorne	Carrier for scraper	PPW 8x75/40x393
36	459 0944	4	Brücke	Clamp plate	30x8x93 1x63-D12,5
37	459 4567	4	Klemmplatte	Clamping plate	90x8x120
38	422 7388	4	Lenker	Link	60x20x260 2xD32-200
39	30110002	8	Bügelschraube	U-bolt	M12x81x165 Zn
40	349 2019	1	Abstreifer	Scraper	PPW(A)-RV 5x90x95



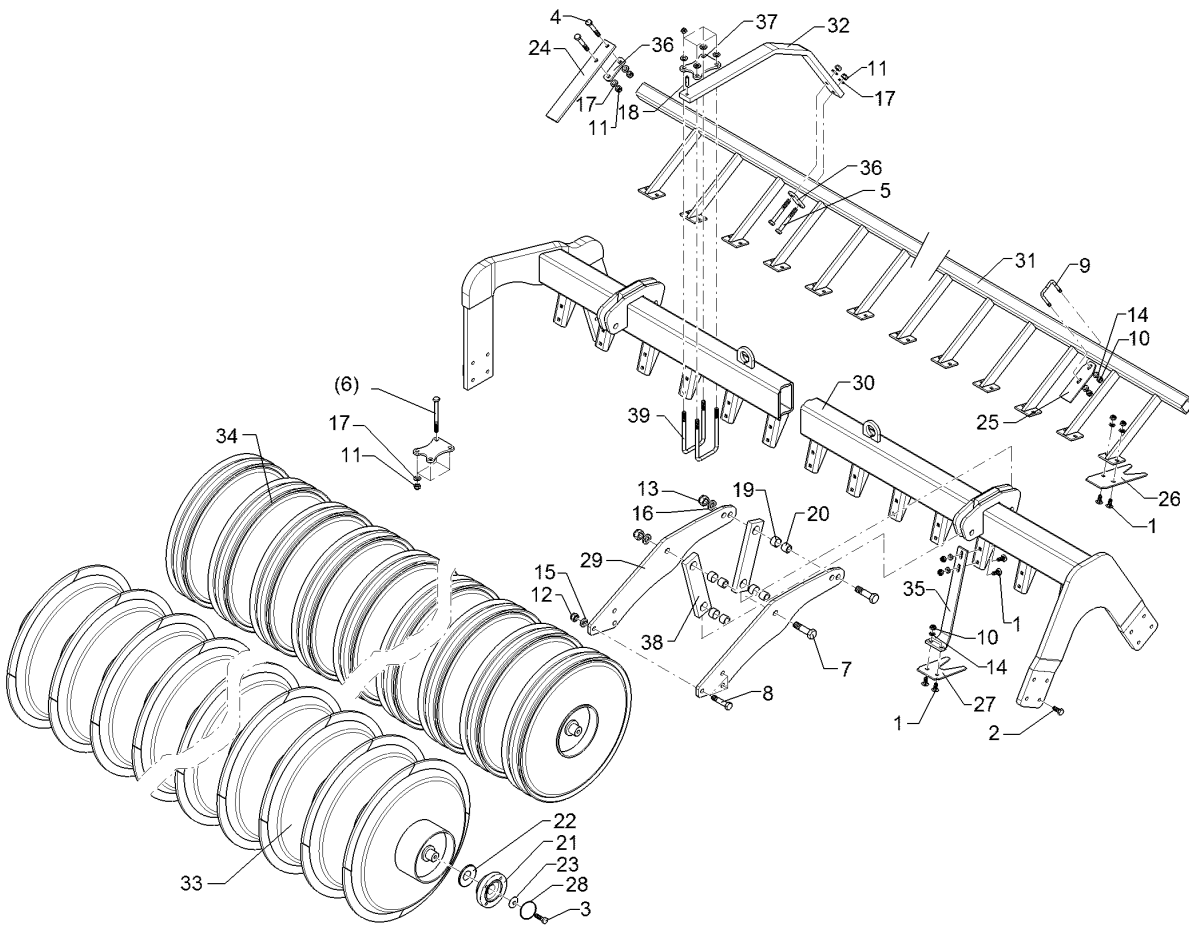
09.20

Pos.	Art.Nr.	Stck.	Artikeltext / Description		Abmessung
1	301 1706	100	Flachrundschaube	Saucer-head screw	M10x30-8.8 Zn DIN603
2	301 3348	16	Sechskantschraube	Hexagon bolt	M12x40-8.8 DIN933
3	301 3406	4	Sechskantschraube	Hexagon bolt	M12x70-8.8 DIN931 BK30
4	301 3434	2	Sechskantschraube	Hexagon bolt	M12x85-8.8 DIN931 BK30
5	301 3459	8	Sechskantschraube	Hexagon bolt	M12x95-8.8 DIN931 BK30
6	301 3559	16	Sechskantschraube	Hexagon bolt	M12x170-8.8 DIN931 BK30
7	301 4603	8	Sechskantschraube spezial	Hexagon bolt special	M20x75ls45xb25-8.8 BK30
8	301 5363	6	Sechskantschraube spezial	Hexagon bolt special	M16x70ls45xb20-12.9 BK45
9	301 7761	17	Bügelsschraube	U-bolt	M10x51/73 Zn
10	303 0933	134	Sicherungsmutter	Selflocking nut	NM10-8 DIN985 Zn
11	303 0934	26	Sicherungsmutter	Selflocking nut	NM12-8 Zn DIN985
12	303 0935	6	Sicherungsmutter	Selflocking nut	NM16-8 Zn DIN985
13	303 0936	8	Sicherungsmutter	Selflocking nut	NM20-8 Zn DIN985
14	305 8696	134	Scheibe	Washer	A10,5 DIN125-St Zn
15	305 6141	6	Scheibe	Washer	17/30x3 DIN/ISO-7089
16	305 6012	8	Scheibe	Washer	21 ISO7089 Zn
17	305 8580	34	Scheibe	Washer	13/24x2,5 St-Zn DIN125
18	309 6163	4	Spannhülse	Expansion bush	10x36-DIN1481 Zn



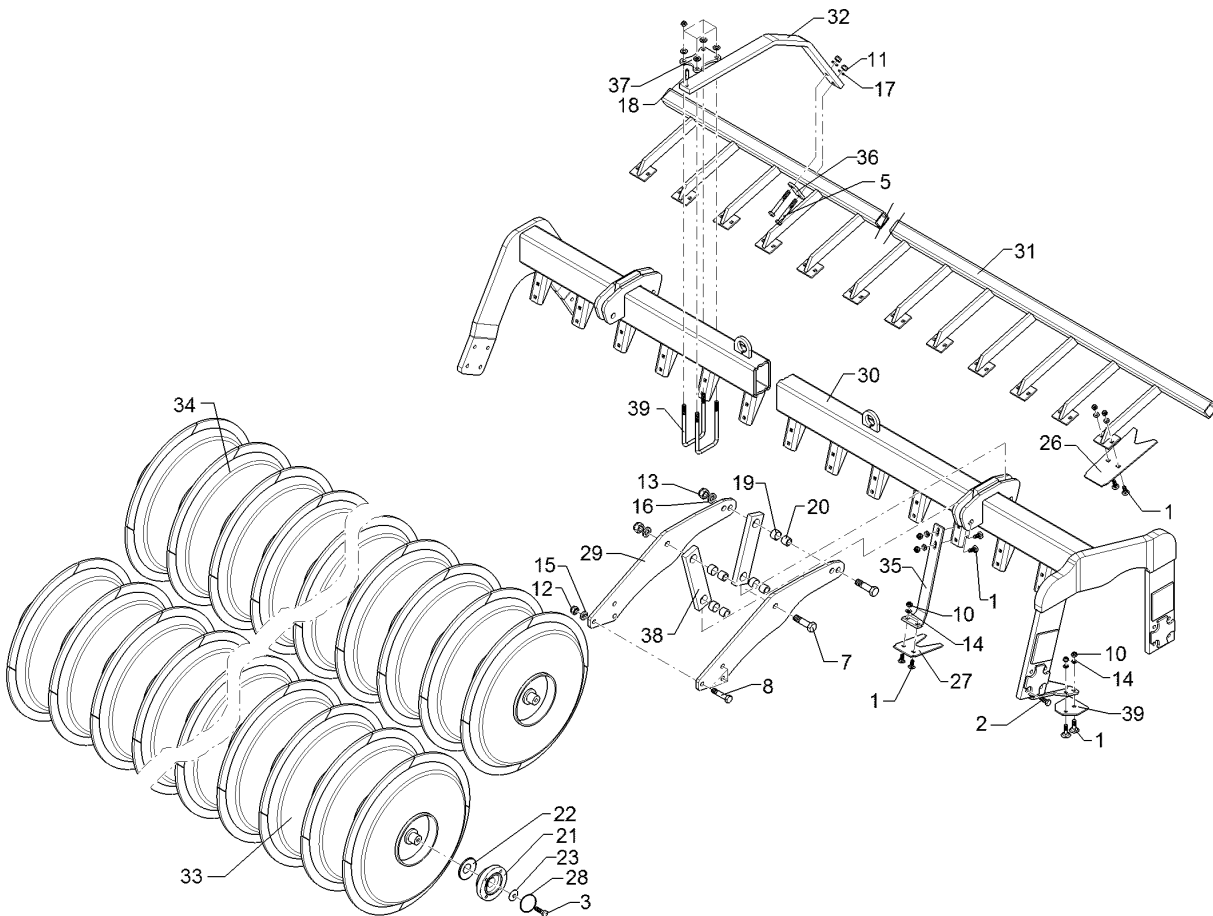
09.20

Pos.	Art.Nr.	Stck.	Artikeltext / Description	Abmessung	
19	317 3352	8	Einspannbuchse mit Presssitz	Tension bush	EG28/32x20
20	317 6657	8	Buchse	Bush	D20,1/28x22
21	319 9372	4	Flanschlager-Gehäuseeinheit	Bearing cpl.	RCJ 35 35x118x39,9 4xM12
22	323 0411	4	Schutzkappe	Cap	D80/d35 t=2x5,5 Zn
23	329 6124	4	Tellerfeder	Cup spring	40x14,3x2 DIN2093
24	349 2015	1	Abstreifer	Scraper	PPW(A)-M 50x10x330
25	349 2016	17	Abstreifer	Scraper	6x80/50x181 GEP
26	349 2017	16	Abstreifer	Scraper	PPW(A)-H 5x85x220
27	349 2018	17	Abstreifer	Scraper	PPW(A)-V 4x95x190
28	375 1277	4	O-Ring	O-ring	79x2
29	422 7520	4	Platte	Plate	698x12x241 3xD20,1 3xD16,1
30	422 7567	1	Tragrohr	Carrier tube	PPW(A)600/540-3.50 LI
31	422 7577	1	Abstreiferbalken	Scraper bar	PPW(A) 3.50 LI
32	422 7580	4	Träger	Carrier	50x18x1010 2xGEB 4xD12,5
33	423 2266	1	Profilwalze	Profile roller	PPW-Y D600-3.50-17R
34	423 2276	1	Profilwalze	Profile roller	PPW-M D540-3.50-17R
35	423 5914	17	Abstreiferhalter vorne	Carrier for scraper	PPW 8x75/40x393
36	459 0944	5	Brücke	Clamp plate	30x8x93 1x63-D12,5
37	459 4567	4	Klemmplatte	Clamping plate	90x8x120



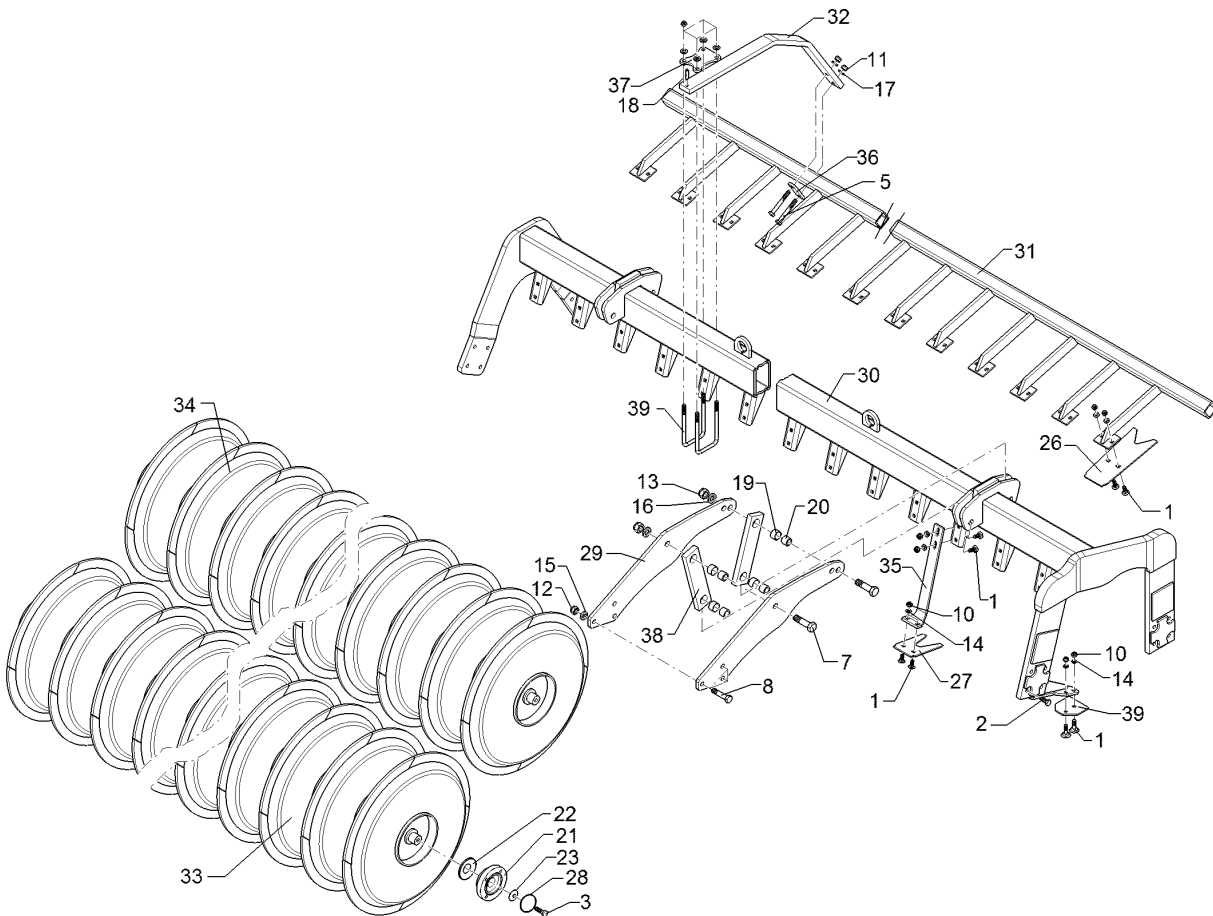
09.20

Pos.	Art.Nr.	Stck.	Artikeltext / Description		Abmessung
38	422 7388	4	Lenker	Link	60x20x260
39	30110002	8	Bügelsschraube	U-bolt	2xD32-200 M12x81x165 Zn



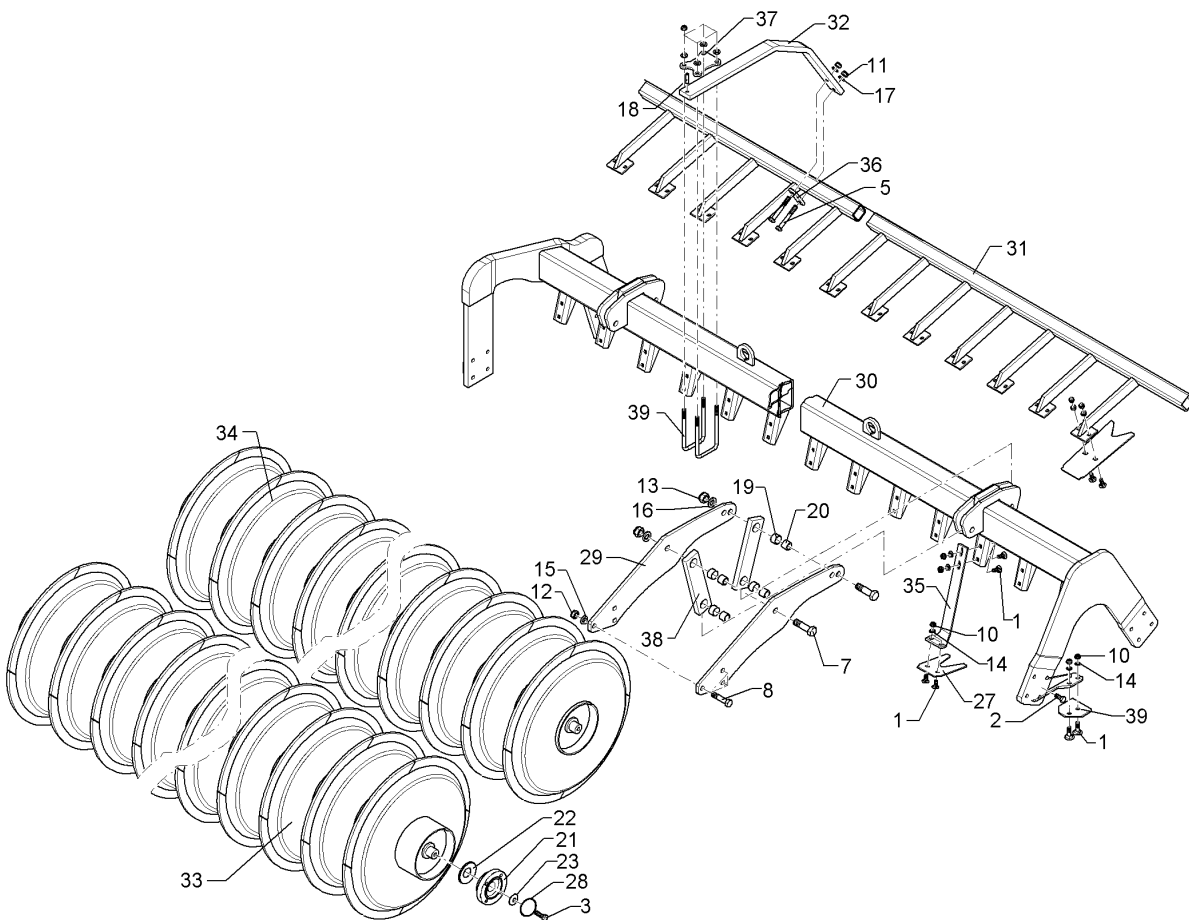
09.20

Pos.	Art.Nr.	Stck.	Artikeltext / Description		Abmessung
1	301 1706	104	Flachrundschraube	Saucer-head screw	M10x30-8.8 Zn DIN603
2	301 3348	16	Sechskantschraube	Hexagon bolt	M12x40-8.8 DIN933
3	301 3406	4	Sechskantschraube	Hexagon bolt	M12x70-8.8 DIN931 BK30
5	301 3459	8	Sechskantschraube	Hexagon bolt	M12x95-8.8 DIN931 BK30
7	301 4603	8	Sechskantschraube spezial	Hexagon bolt special	M20x75ls45xb25-8.8 BK30
8	301 5363	6	Sechskantschraube spezial	Hexagon bolt special	M16x70ls45xb20-12.9 BK45
9	301 7761	18	Bügelschraube	U-bolt	M10x51/73 Zn
10	303 0933	104	Sicherungsmutter	Selflocking nut	NM10-8 DIN985 Zn
11	303 0934	24	Sicherungsmutter	Selflocking nut	NM12-8 Zn DIN985
12	303 0935	6	Sicherungsmutter	Selflocking nut	NM16-8 Zn DIN985
13	303 0936	8	Sicherungsmutter	Selflocking nut	NM20-8 Zn DIN985
14	305 6141	6	Scheibe	Washer	17/30x3 DIN/ISO-7089
15	305 8696	104	Scheibe	Washer	A10,5 DIN125-St Zn
16	305 6012	8	Scheibe	Washer	21 ISO7089 Zn
17	305 8580	32	Scheibe	Washer	13/24x2,5 St-Zn DIN125
18	309 6163	4	Spannhülse	Expansion bush	10x36-DIN1481 Zn
19	317 3352	8	Einspannbuchse mit Presssitz	Tension bush	EG28/32x20
20	317 6657	8	Buchse	Bush	D20,1/28x22



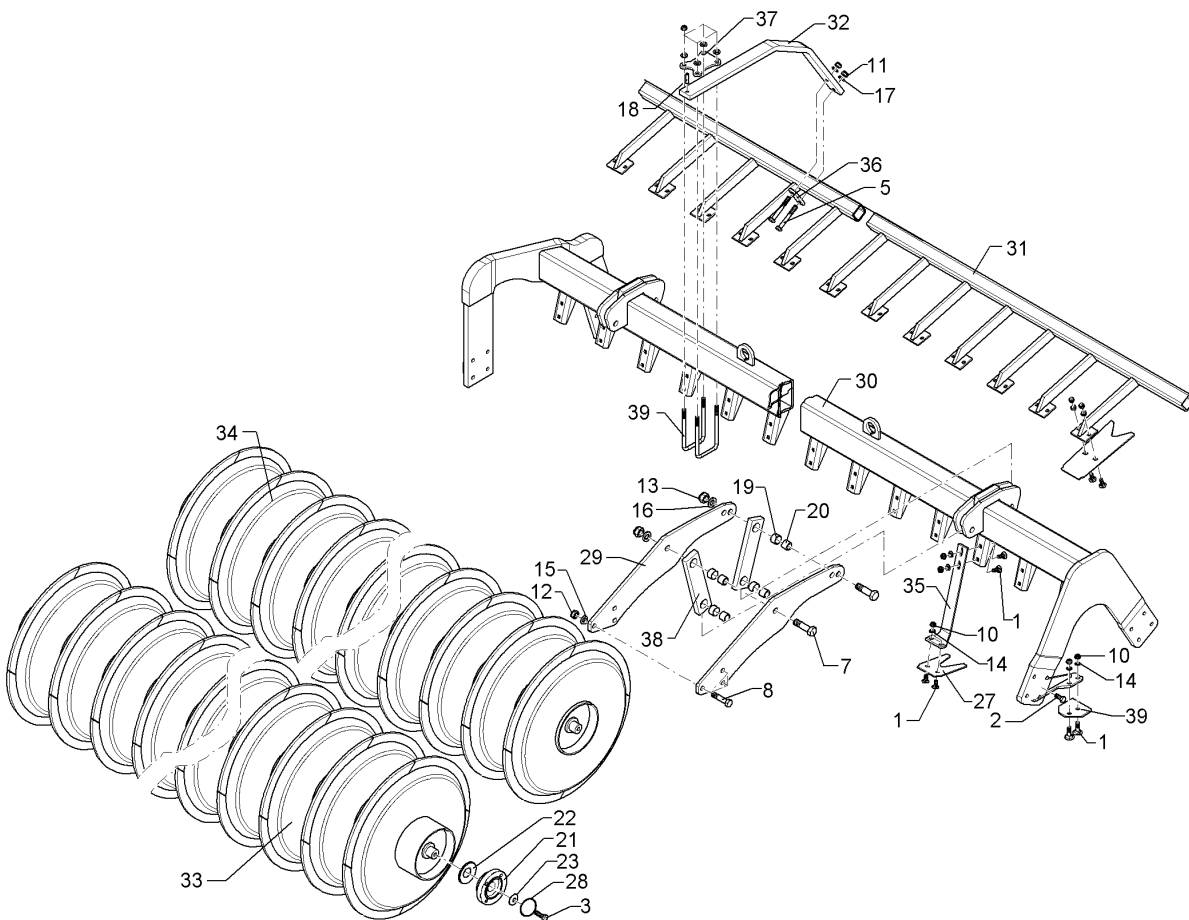
09.20

Pos.	Art.Nr.	Stck.	Artikeltext / Description		Abmessung
21	319 9372	4	Flanschlager-Gehäuseeinheit	Bearing cpl.	RCJ 35 35x118x39,9 4xM12
22	323 0411	4	Schutzkappe	Cap	D80/d35 t=2x5,5 Zn
23	329 6124	4	Tellerfeder	Cup spring	40x14,3x2 DIN2093
24	349 2019	1	Abstreifer	Scraper	PPW(A)-RV 5x90x95
26	349 2033	17	Abstreifer	Scraper	PPW(A)-5x113x260
27	349 2018	17	Abstreifer	Scraper	PPW(A)-V 4x95x190
28	375 1277	4	O-Ring	O-ring	79x2
29	422 7520	4	Platte	Plate	698x12x241 3xD20,1 3xD16,1
30	422 7566	1	Tragrohr	Carrier tube	PPW(A)600/540-3.50 RE
31	422 7596	1	Abstreiferbalken	Scraper bar	PDW 3.50 RE
32	422 7580	4	Träger	Carrier	50x18x1010 2xGEB 4xD12,5
33	423 2266	1	Profilwalze	Profile roller	PPW-Y D600-3.50-17R
34	423 2286	1	Profilwalze	Profile roller	PDW D600-3.50-18R
35	423 5914	17	Abstreiferhalter vorne	Carrier for scraper	PPW 8x75/40x393
36	459 0944	4	Brücke	Clamp plate	30x8x93 1x63-D12,5
37	459 4567	4	Klemmplatte	Clamping plate	90x8x120
38	422 7388	4	Lenker	Link	60x20x260 2xD32-200
39	30110002	8	Bügelsschraube	U-bolt	M12x81x165 Zn



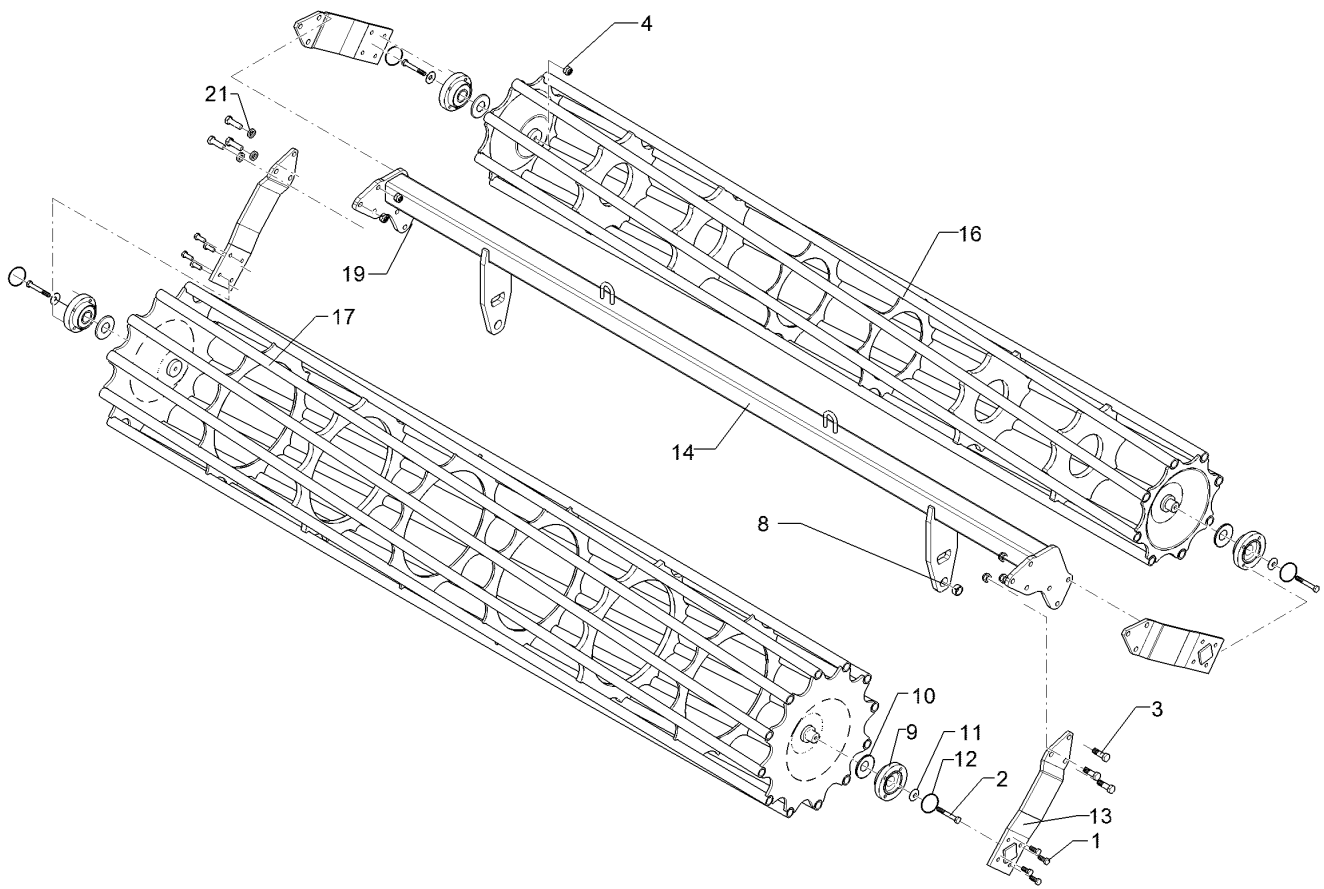
09.20

Pos.	Art.Nr.	Stck.	Artikeltext / Description		Abmessung
1	301 1706	100	Flachrundschaube	Saucer-head screw	M10x30-8.8 Zn DIN603
2	301 3348	16	Sechskantschraube	Hexagon bolt	M12x40-8.8 DIN933
3	301 3406	4	Sechskantschraube	Hexagon bolt	M12x70-8.8 DIN931 BK30
5	301 3434	2	Sechskantschraube	Hexagon bolt	M12x85-8.8 DIN931 BK30
7	301 3459	8	Sechskantschraube	Hexagon bolt	M12x95-8.8 DIN931 BK30
8	301 4603	8	Sechskantschraube spezial	Hexagon bolt special	M20x75ls45xb25-8.8 BK30
9	301 5363	6	Sechskantschraube spezial	Hexagon bolt special	M16x70ls45xb20-12.9 BK45
10	303 0933	100	Sicherungsmutter	Selflocking nut	NM10-8 DIN985 Zn
11	303 0934	26	Sicherungsmutter	Selflocking nut	NM12-8 Zn DIN985
12	303 0935	6	Sicherungsmutter	Selflocking nut	NM16-8 Zn DIN985
13	303 0936	8	Sicherungsmutter	Selflocking nut	NM20-8 Zn DIN985
14	305 6141	6	Scheibe	Washer	17/30x3 DIN/ISO-7089
15	305 8696	100	Scheibe	Washer	A10,5 DIN125-St Zn
16	305 6012	8	Scheibe	Washer	21 ISO7089 Zn
17	305 8580	34	Scheibe	Washer	13/24x2,5 St-Zn DIN125
18	309 6163	4	Spannhülse	Expansion bush	10x36-DIN1481 Zn
19	317 3352	8	Einspannbuchse mit Presssitz	Tension bush	EG28/32x20
20	317 6657	8	Buchse	Bush	D20,1/28x22



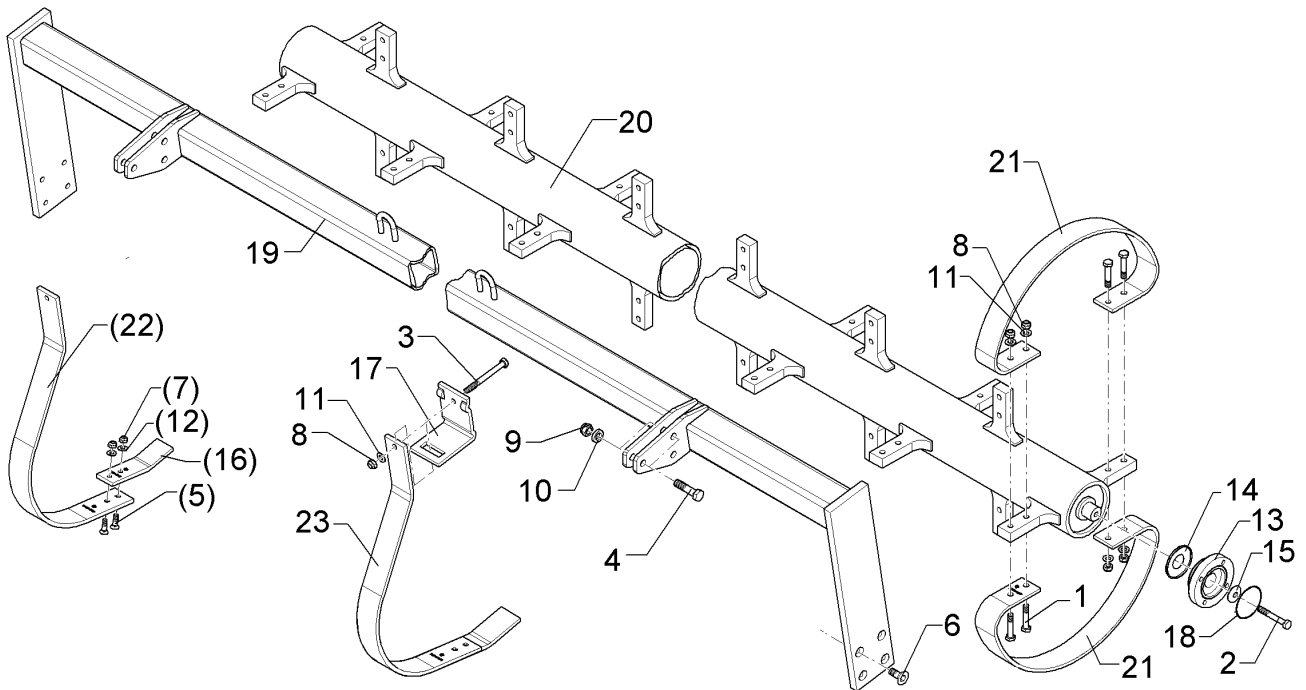
09.20

Pos.	Art.Nr.	Stck.	Artikeltext / Description		Abmessung
21	319 9372	4	Flanschlager-Gehäuseeinheit	Bearing cpl.	RCJ 35 35x118x39,9 4xM12
22	323 0411	4	Schutzkappe	Cap	D80/d35 t=2x5,5 Zn
23	329 6124	4	Tellerfeder	Cup spring	40x14,3x2 DIN2093
24	349 2015	1	Abstreifer	Scraper	PPW(A)-M 50x10x330
26	349 2033	16	Abstreifer	Scraper	PPW(A)-5x113x260
27	349 2018	17	Abstreifer	Scraper	PPW(A)-V 4x95x190
28	375 1277	4	O-Ring	O-ring	79x2
29	422 7520	4	Platte	Plate	698x12x241 3xD20,1 3xD16,1
30	422 7567	1	Tragrohr	Carrier tube	PPW(A)600/540-3.50 LI
31	422 7597	1	Abstreiferbalken	Scraper bar	PDW 3.50 LI
32	422 7580	4	Träger	Carrier	50x18x1010 2xGEB 4xD12,5
33	423 2266	1	Profilwalze	Profile roller	PPW-Y D600-3.50-17R
34	423 2285	1	Profilwalze	Profile roller	PDW D600-3.50-17R
35	423 5914	17	Abstreiferhalter vorne	Carrier for scraper	PPW 8x75/40x393
36	459 0944	5	Brücke	Clamp plate	30x8x93 1x63-D12,5
37	459 4567	4	Klemmplatte	Clamping plate	90x8x120
38	422 7388	4	Lenker	Link	60x20x260
39	30110002	8	Bügelschraube	U-bolt	2xD32-200 M12x81x165 Zn



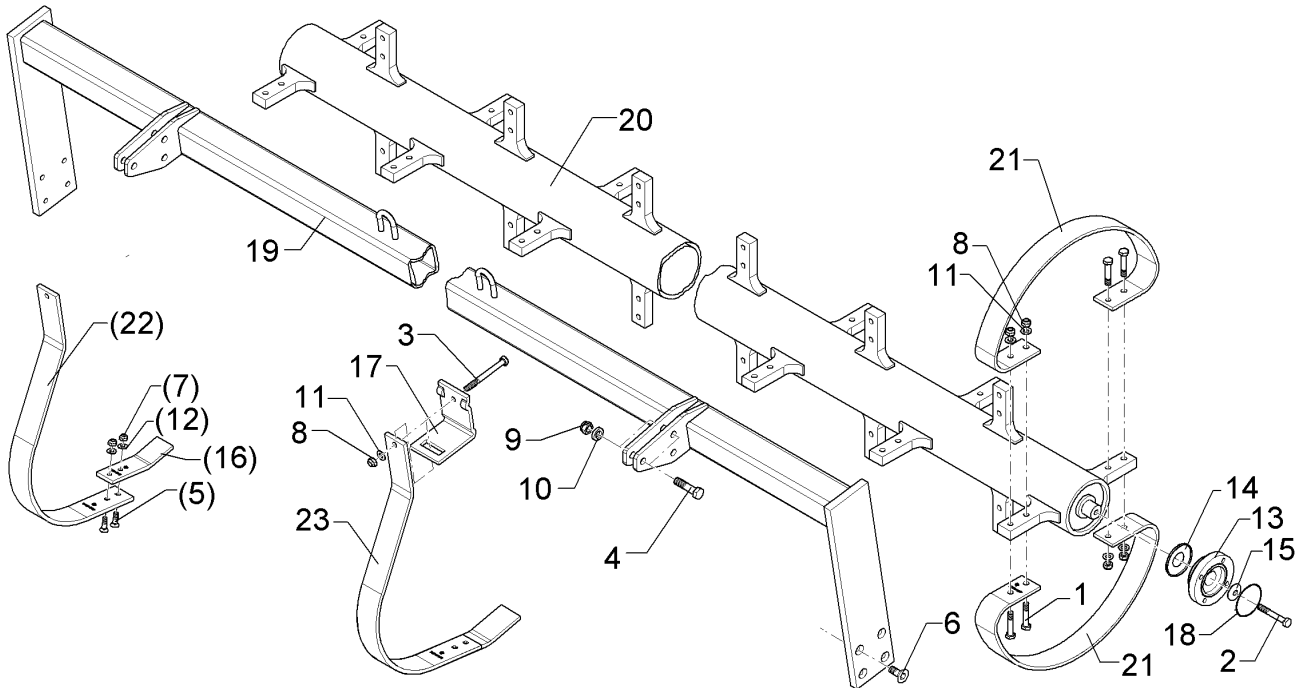
09.20

Pos.	Art.Nr.	Stck.	Artikeltext / Description		Abmessung
1	301 3324	16	Sechskantschraube	Hexagon bolt	M12x30-8.8 DIN933 BK30
2	301 3432	4	Sechskantschraube	Hexagon bolt	M12x80-8.8 DIN931 BK30
3	301 5409	12	Sechskantschraube spezial	Hexagon bolt special	M16x50ls25xb20-8.8 BK30
4	303 0934	4	Sicherungsmutter	Selflocking nut	NM12-8 Zn DIN985
8	317 3352	2	Einspannbuchse mit Presssitz	Tension bush	EG28/32x20
9	319 9372	4	Flanschlager-Gehäuseeinheit	Bearing cpl.	RCJ 35 35x118x39,9 4xM12
10	323 0411	4	Schutzkappe	Cap	D80/d35 t=2x5,5 Zn
11	329 6124	4	Tellerfeder	Cup spring	40x14,3x2 DIN2093
12	375 1277	4	O-Ring	O-ring	79x2
13	422 2924	4	Seitenplatte	Side plate	120x12x494
14	422 8337	1	Tragrahmen	Supporting frame	80x3410 540/400-3.50
16	423 1049	1	Rohrstabwalze	Tube bar roller	D400x3454 LI 3.50
17	423 1050	1	Rohrstabwalze	Tube bar roller	D540x3454 RE 3.50
19	303 0935	12	Sicherungsmutter	Selflocking nut	NM16-8 Zn DIN985
21	305 6141	12	Scheibe	Washer	17/30x3 DIN/ISO-7089



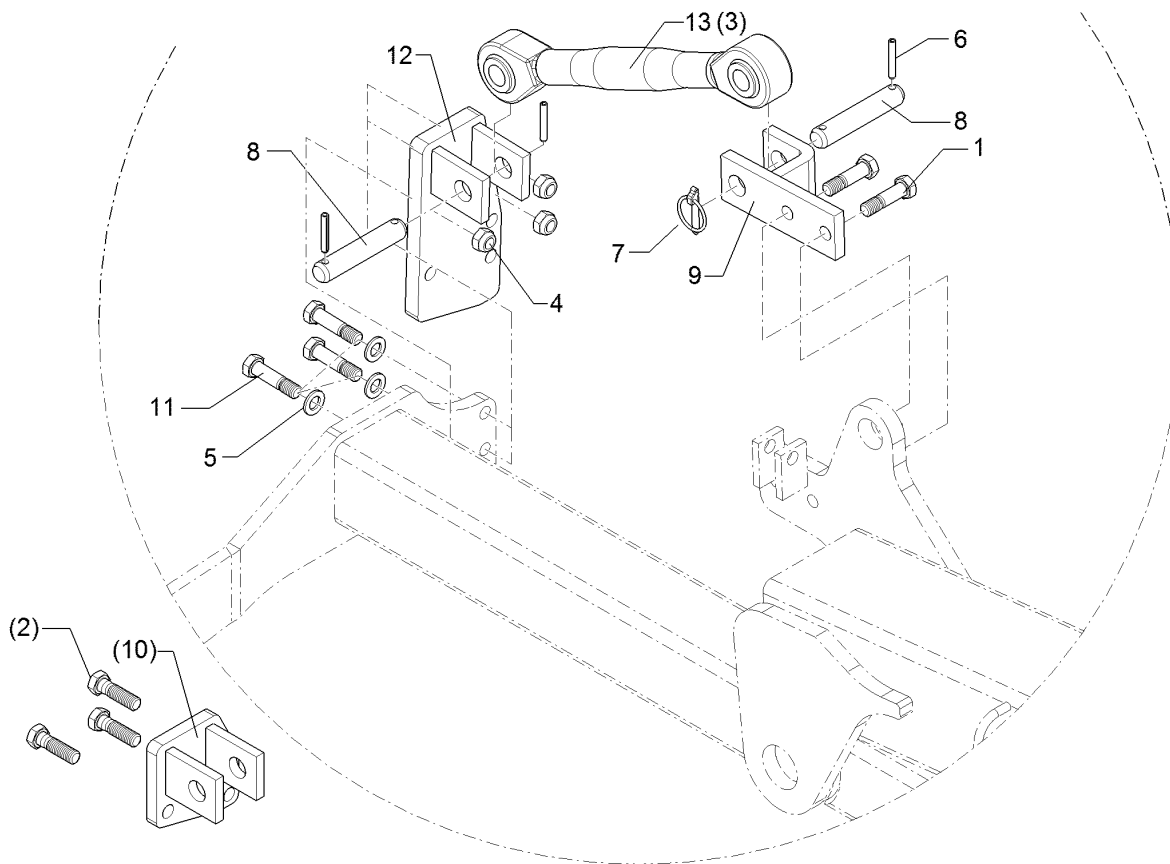
09.20

Pos.	Art.Nr.	Stck.	Artikeltext / Description		Abmessung
1	301 3391	68	Sechskantschraube spezial	Hexagon bolt special	M12x60ls42xb15-10.9 BK45
2	301 3406	2	Sechskantschraube	Hexagon bolt	M12x70-8.8 DIN931 BK30
3	301 3498	16	Sechskantschraube	Hexagon bolt	M12x120-8.8 DIN931 BK30
4	301 5363	6	Sechskantschraube spezial	Hexagon bolt special	M16x70ls45xb20-12.9 BK45
5	301 5767	32	Senkschraube	Countersunk bolt	M10x33-12.9-MU-10 Zn
6	301 6128	8	Senkschraube	Countersunk bolt	M12x30-10.9 Zn DIN7991-A
7	303 0933	84	Sicherungsmutter	Selflocking nut	NM10-8 DIN985 Zn
8	303 0934	32	Sicherungsmutter	Selflocking nut	NM12-8 Zn DIN985
9	303 0935	6	Sicherungsmutter	Selflocking nut	NM16-8 Zn DIN985
10	305 6161	6	Scheibe	Washer	17/40x6 DIN7349 Zn
11	305 8580	84	Scheibe	Washer	13/24x2,5 St-Zn DIN125
12	305 8696	32	Scheibe	Washer	A10,5 DIN125-St Zn
13	319 9372	2	Flanschlager-Gehäuseeinheit	Bearing cpl.	RCJ 35 35x118x39,9 4xM12
14	323 0411	2	Schutzkappe	Cap	D80/d35 t=2x5,5 Zn
15	329 6124	2	Tellerfeder	Cup spring	40x14,3x2 DIN2093
16	34910002	16	Abstreifer	Scraper	50x10x195 2xD10,5
17	35310001	16	Klemme	Clamp	80x80-60x10
18	375 1277	2	O-Ring	O-ring	79x2
19	42210008	1	Tragrohr	Carrier tube	FRW D540-3.50



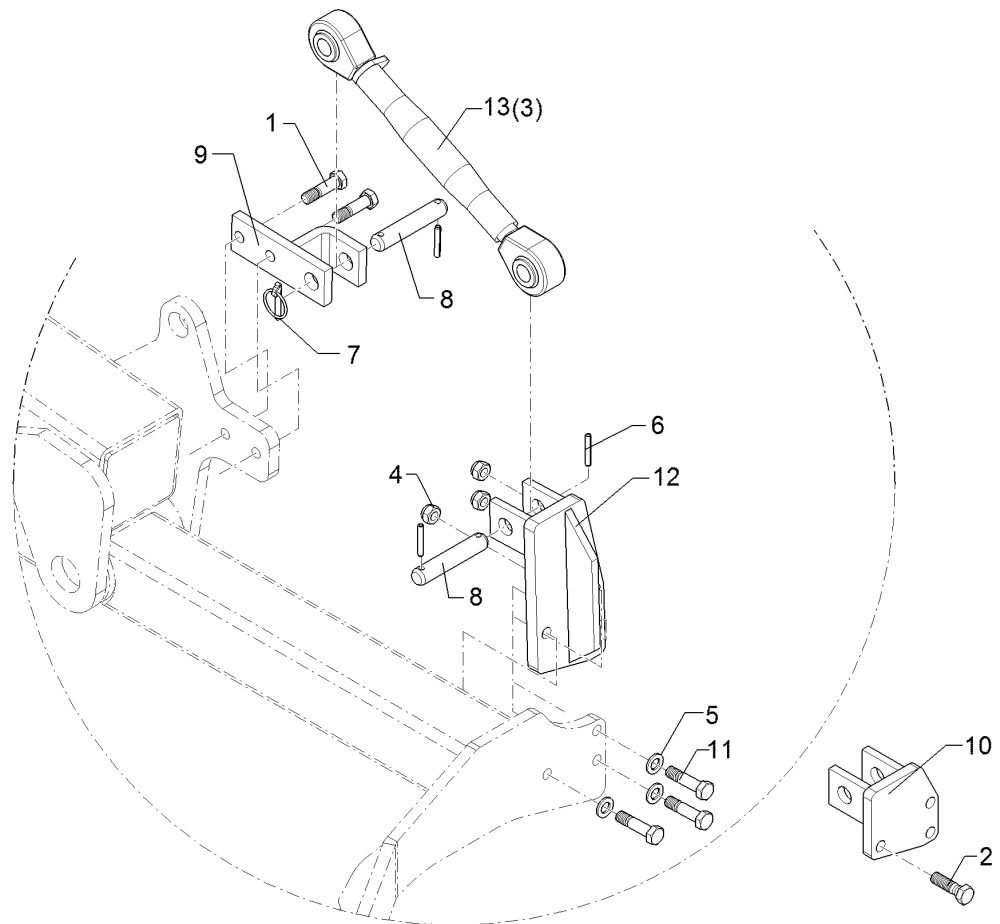
09.20

Pos.	Art.Nr.	Stck.	Artikeltext / Description		Abmessung
20	42310008	1	Flexringwalze	Flexring roller	D139,7x10/35x3374
21	42310009	34	Ringsegment	Tubing segment	8,5x60x1046 4xD13
22	42310010	16	Abstreiferhalter	Carrier for scraper	10x60x925
23	34910007	16	Abstreifer	Scraper	10x60x1002 GEP



09.20

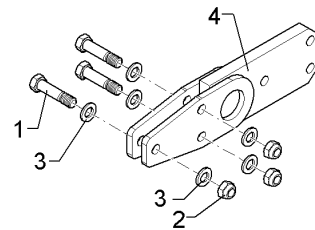
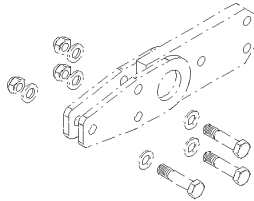
Pos.	Art.Nr.	Stck.	Artikeltext / Description		Abmessung
1	301 3779	2	Sechskantschraube spezial	Hexagon bolt special	M16x60ls35xb20-10.9 BK45
2	301 5408	3	Sechskantschraube	Hexagon bolt	M16x55-8.8 DIN931 BK30
3	302 8662	1	Oberlenker	Top link	KAT2 972-1226
4	303 0935	3	Sicherungsmutter	Selflocking nut	NM16-8 Zn DIN985
5	305 6141	6	Scheibe	Washer	17/30x3 DIN/ISO-7089
6	309 7000	3	Spannhülse	Expansion bush	8x50-DIN1481 Zn
7	311 9315	1	Klappstift mit Bohrung	Securing pin	8x42 DIN11023
8	313 7771	2	Bolzen	Pin	D25x130 2xD8-110 Zn
9	422 4032	1	Halter	Holder	60x82x180 Karat 9 KA
10	42210020	1	Halter	Holder	95x130x135 Karat 9 KA RE
11	301 3870	3	Sechskantschraube spezial	Hexagon bolt special	M16x65-10.9 DIN931 BK45
12	42210288	1	Halter	Holder	130x151x270 Karat 9 KA RE
13	30210021	1	Oberlenker	Top link	KAT2 700-1080 M30



09.20

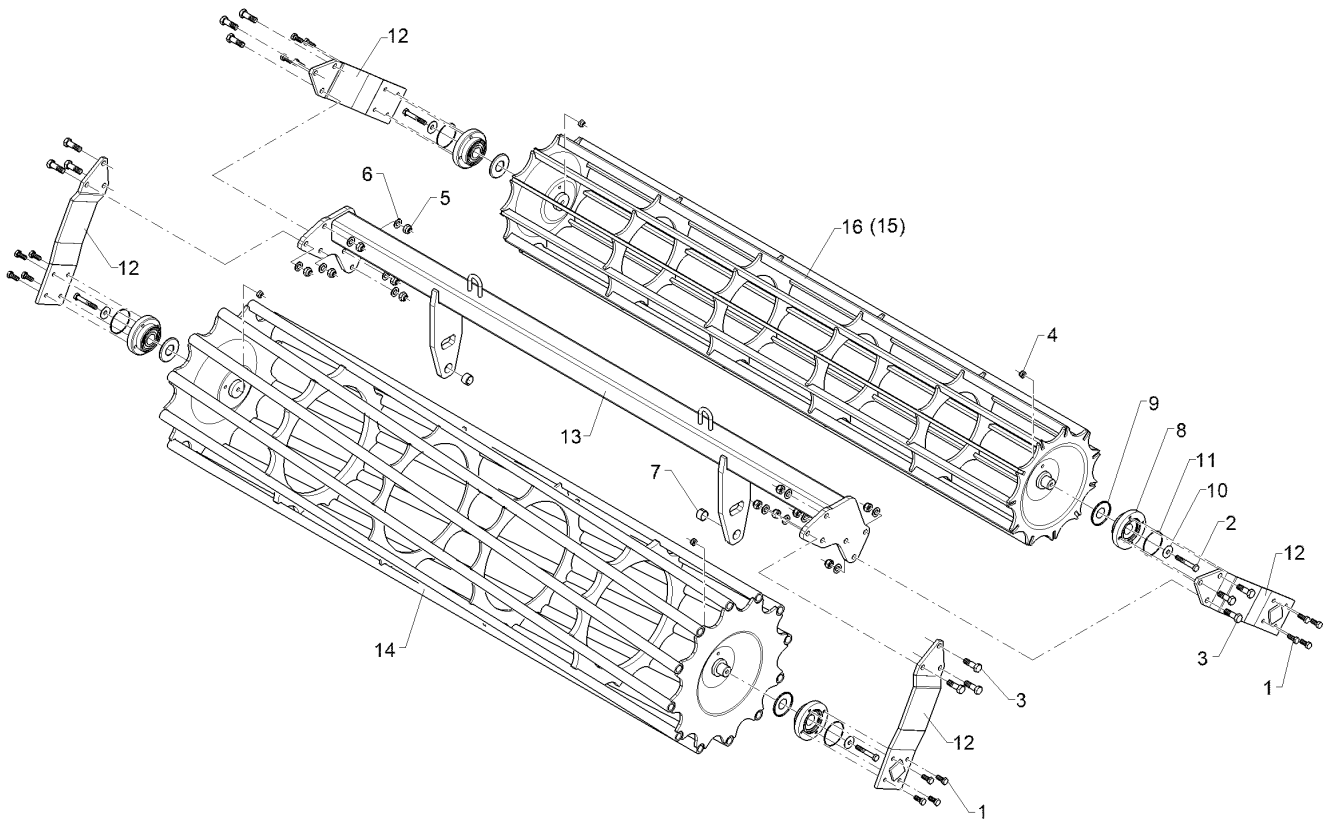
Pos.	Art.Nr.	Stck.	Artikeltext / Description		Abmessung
1	301 3779	2	Sechskantschraube spezial	Hexagon bolt special	M16x60ls35xb20-10.9 BK45
2	301 5408	3	Sechskantschraube	Hexagon bolt	M16x55-8.8 DIN931 BK30
3	302 8662	1	Oberlenker	Top link	KAT2 972-1226
4	303 0935	3	Sicherungsmutter	Selflocking nut	NM16-8 Zn DIN985
5	305 6141	6	Scheibe	Washer	17/30x3 DIN/ISO-7089
6	309 7000	3	Spannhülse	Expansion bush	8x50-DIN1481 Zn
7	311 9315	1	Klappstift mit Bohrung	Securing pin	8x42 DIN11023
8	313 7771	2	Bolzen	Pin	D25x130 2xD8-110 Zn
9	422 4032	1	Halter	Holder	60x82x180 Karat 9 KA
10	42210021	1	Halter	Holder	95x130x135 Karat 9 KA LI
11	301 3870	3	Sechskantschraube spezial	Hexagon bolt special	M16x65-10.9 DIN931 BK45
12	42210289	1	Halter	Holder	130x151x270 Karat 9 KA LI
13	30210021	1	Oberlenker	Top link	KAT2 700-1080 M30

Adapter/Adapter	8
Karat 9/700 KA	62210068



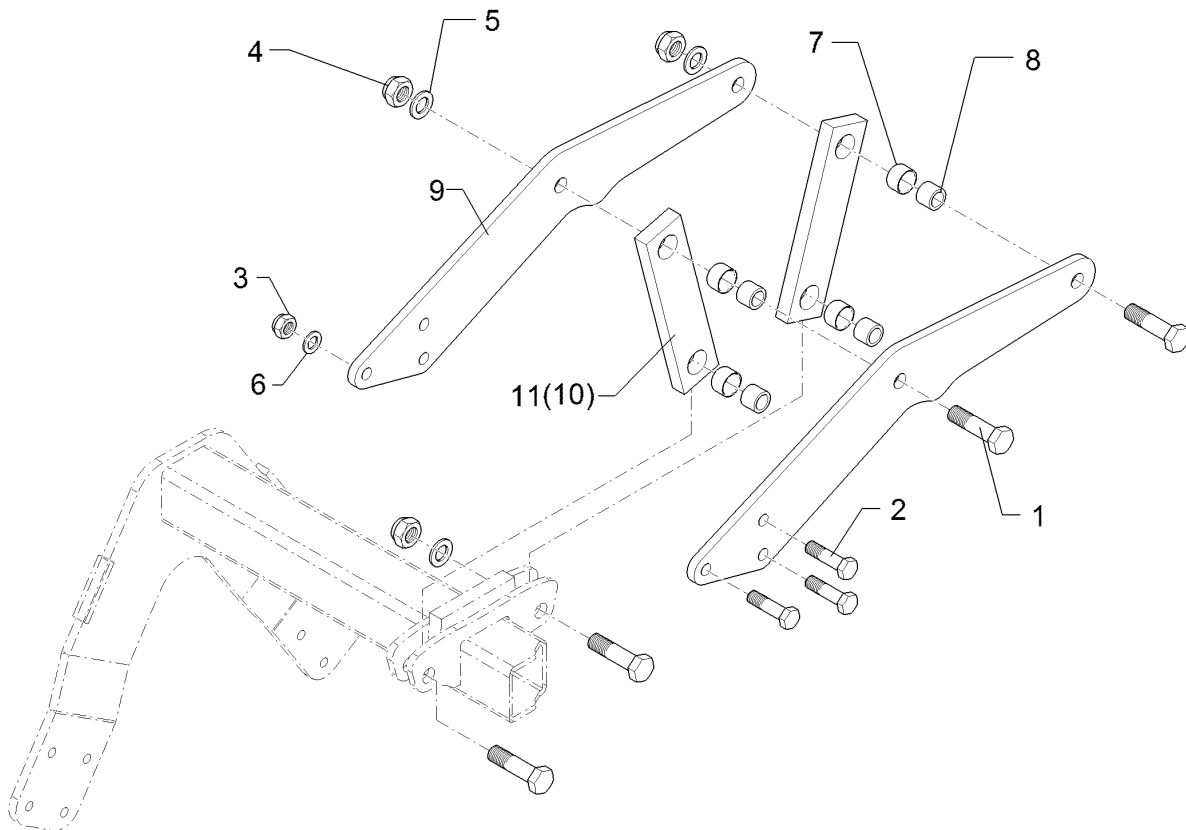
09.20

Pos.	Art.Nr.	Stck.	Artikeltext / Description		Abmessung
1	301 5363	3	Sechskantschraube spezial	Hexagon bolt special	M16x70ls45xb20-12.9
2	303 0935	3	Sicherungsmutter	Selflocking nut	BK45
3	305 6141	6	Scheibe	Washer	NM16-8 Zn DIN985
4	42210055	1	Adapter	Adapter	17/30x3 DIN/ISO-7089 MSW Karat 9/700



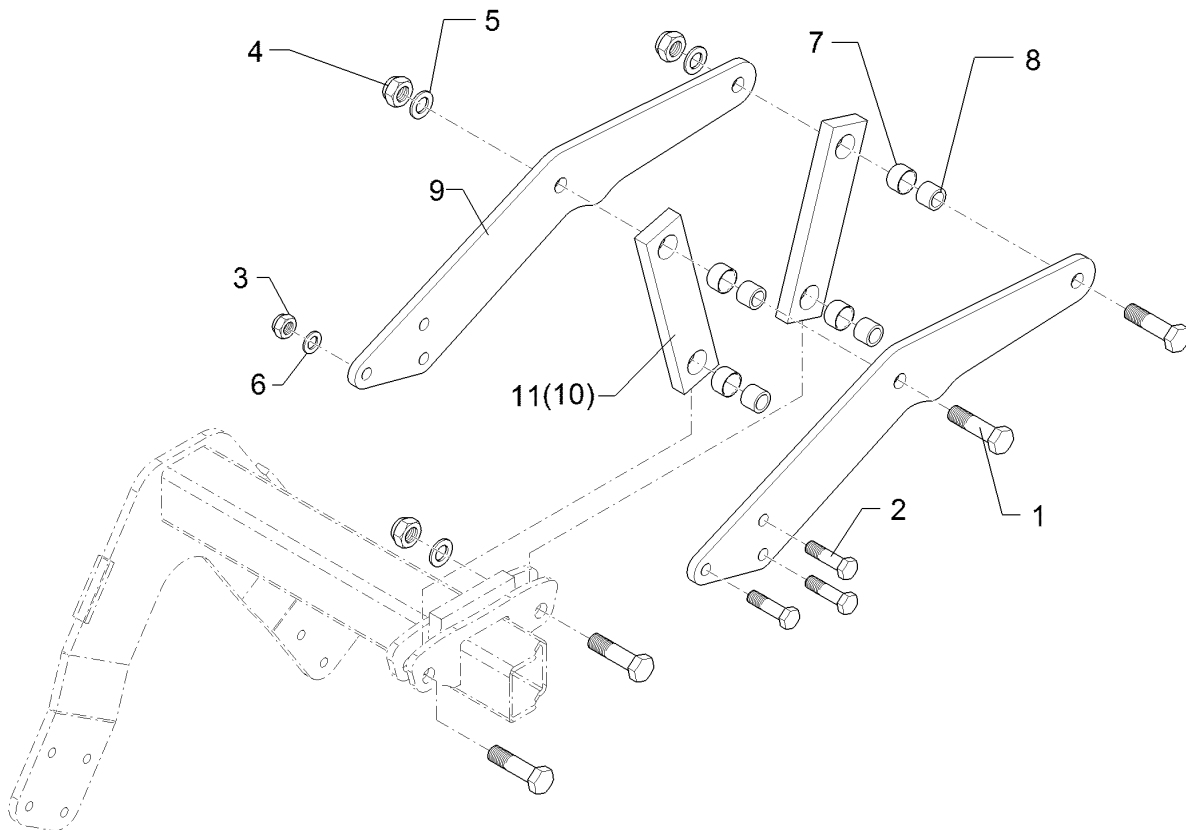
09.20

Pos.	Art.Nr.	Stck.	Artikeltext / Description		Abmessung
1	301 3324	16	Sechskantschraube	Hexagon bolt	M12x30-8.8 DIN933 BK30
2	301 3432	4	Sechskantschraube	Hexagon bolt	M12x80-8.8 DIN931 BK30
3	301 5409	12	Sechskantschraube spezial	Hexagon bolt special	M16x50ls25xb20-8.8 BK30
4	303 0934	4	Sicherungsmutter	Selflocking nut	NM12-8 Zn DIN985
5	303 0935	12	Sicherungsmutter	Selflocking nut	NM16-8 Zn DIN985
6	305 6141	12	Scheibe	Washer	17/30x3 DIN/ISO-7089
7	317 3352	2	Einspannbuchse mit Presssitz	Tension bush	EG28/32x20
8	319 9372	4	Flanschlager-Gehäuseeinheit	Bearing cpl.	RCJ 35 35x118x39,9 4xM12
9	323 0411	4	Schutzkappe	Cap	D80/d35 t=2x5,5 Zn
10	329 6124	4	Tellerfeder	Cup spring	40x14,3x2 DIN2093
11	375 1277	4	O-Ring	O-ring	79x2
12	422 2924	4	Seitenplatte	Side plate	120x12x494
13	422 8337	1	Tragrahmen	Supporting frame	80x3410 540/400-3.50
14	423 1050	1	Rohrstabwalze	Tube bar roller	D540x3454 RE 3.50
15	423 1046	1	Flachstabwalze	Flat bar roller	D400x3454/11 3.50
16	42310068	1	Flachstabwalze	Flat bar roller	D400x3454-3.50 35x12



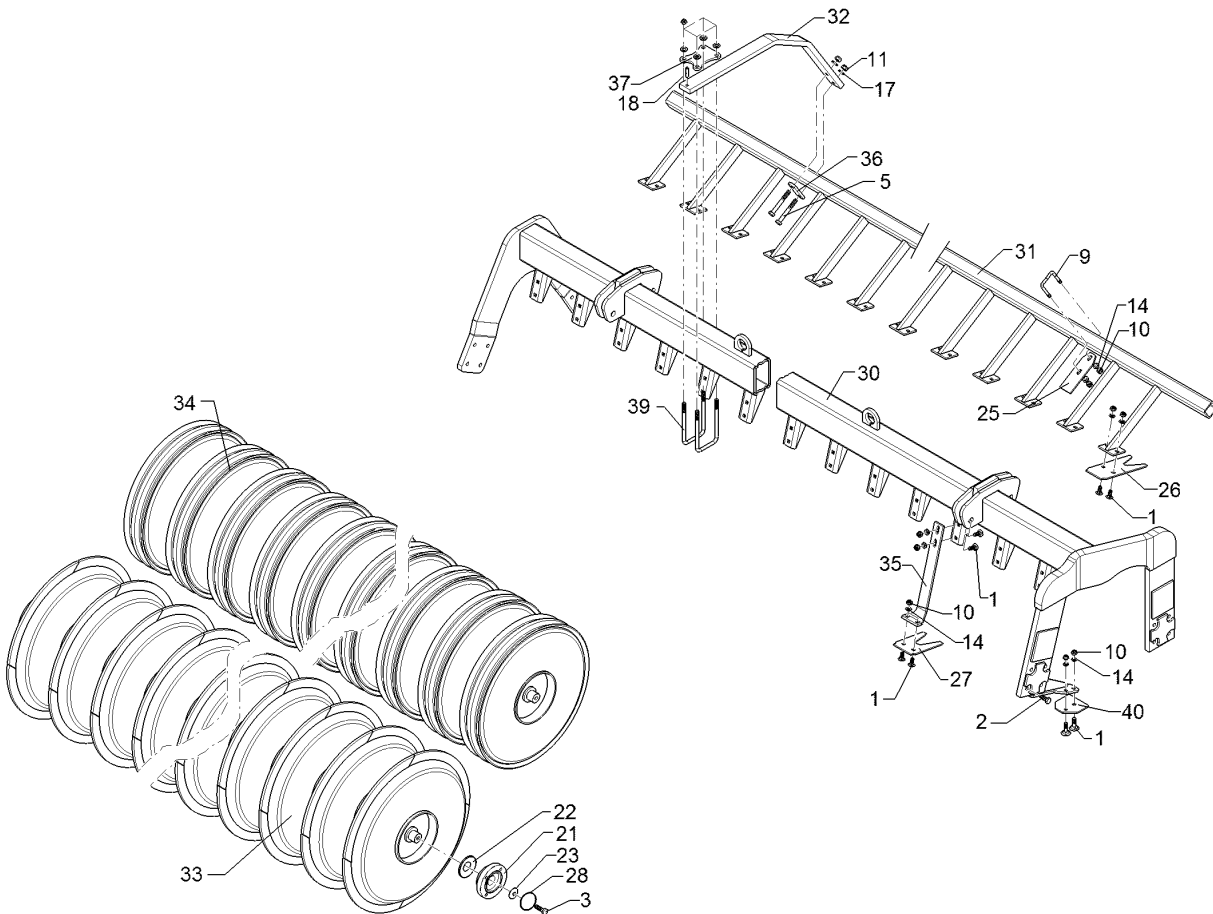
09.20

Pos.	Art.Nr.	Stck.	Artikeltext / Description		Abmessung
1	301 4603	4	Sechskantschraube spezial	Hexagon bolt special	M20x75ls45xb25-8.8 BK30
2	301 5363	3	Sechskantschraube spezial	Hexagon bolt special	M16x70ls45xb20-12.9 BK45
3	303 0935	3	Sicherungsmutter	Selflocking nut	NM16-8 Zn DIN985
4	303 0936	4	Sicherungsmutter	Selflocking nut	NM20-8 Zn DIN985
5	305 6012	8	Scheibe	Washer	21 ISO7089 Zn
6	305 6141	6	Scheibe	Washer	17/30x3 DIN/ISO-7089
7	317 3352	4	Einspannbuchse mit Presssitz	Tension bush	EG28/32x20
8	317 6657	4	Buchse	Bush	D20,1/28x22
9	422 7386	2	Platte	Plate	12x208x677
10	422 7388	2	Lenker	Link	60x20x260 2xD32-200
11	42210383	2	Lenker	Link	60x20x260 2xD32-200



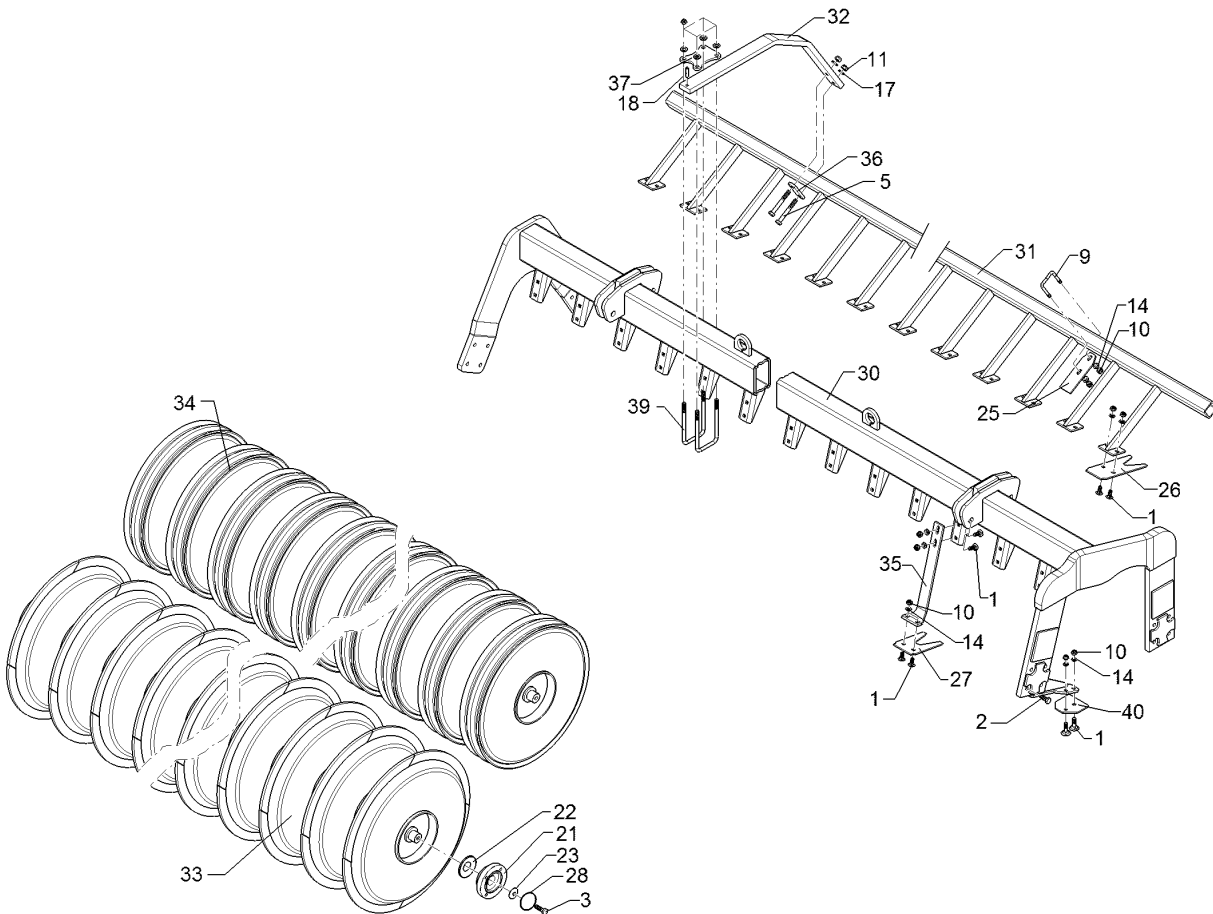
09.20

Pos.	Art.Nr.	Stck.	Artikeltext / Description		Abmessung
1	301 4603	4	Sechskantschraube spezial	Hexagon bolt special	M20x75ls45xb25-8.8 BK30
2	301 5363	3	Sechskantschraube spezial	Hexagon bolt special	M16x70ls45xb20-12.9 BK45
3	303 0935	3	Sicherungsmutter	Selflocking nut	NM16-8 Zn DIN985
4	303 0936	4	Sicherungsmutter	Selflocking nut	NM20-8 Zn DIN985
5	305 6012	8	Scheibe	Washer	21 ISO7089 Zn
6	305 6141	6	Scheibe	Washer	17/30x3 DIN/ISO-7089
7	317 3352	4	Einspannbuchse mit Presssitz	Tension bush	EG28/32x20
8	317 6657	4	Buchse	Bush	D20,1/28x22
9	422 7520	2	Platte	Plate	698x12x241 3xD20,1 3xD16,1
10	422 7388	2	Lenker	Link	60x20x260 2xD32-200
11	42210383	2	Lenker	Link	60x20x260 2xD32-200



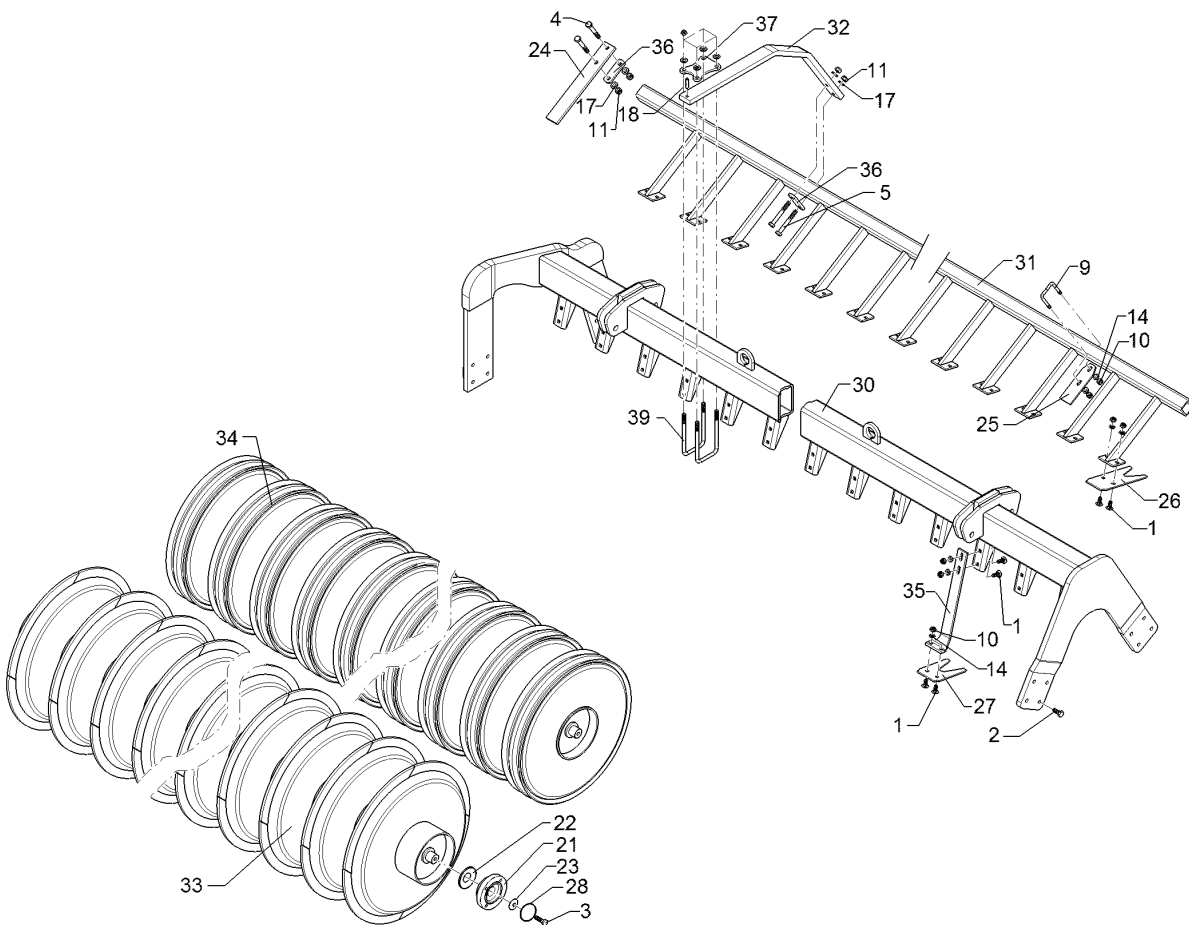
09.20

Pos.	Art.Nr.	Stck.	Artikeltext / Description		Abmessung
1	301 1706	104	Flachrundschraube	Saucer-head screw	M10x30-8.8 Zn DIN603
2	301 3348	16	Sechskantschraube	Hexagon bolt	M12x40-8.8 DIN933
3	301 3406	4	Sechskantschraube	Hexagon bolt	M12x70-8.8 DIN931 BK30
5	301 3459	8	Sechskantschraube	Hexagon bolt	M12x95-8.8 DIN931 BK30
9	301 7761	18	Bügelsschraube	U-bolt	M10x51/73 Zn
10	303 0933	140	Sicherungsmutter	Selflocking nut	NM10-8 DIN985 Zn
11	303 0934	24	Sicherungsmutter	Selflocking nut	NM12-8 Zn DIN985
14	305 8696	140	Scheibe	Washer	A10,5 DIN125-St Zn
17	305 8580	24	Scheibe	Washer	13/24x2,5 St-Zn DIN125
18	309 6163	4	Spannhülse	Expansion bush	10x36-DIN1481 Zn
21	319 9372	4	Flanschlager-Gehäuseeinheit	Bearing cpl.	RCJ 35 35x118x39,9 4xM12
22	323 0411	4	Schutzkappe	Cap	D80/d35 t=2x5,5 Zn
23	329 6124	4	Tellerfeder	Cup spring	40x14,3x2 DIN2093
25	349 2016	18	Abstreifer	Scraper	6x80/50x181 GEP
26	349 2017	17	Abstreifer	Scraper	PPW(A)-H 5x85x220
27	349 2018	17	Abstreifer	Scraper	PPW(A)-V 4x95x190
28	375 1277	4	O-Ring	O-ring	79x2
30	422 7566	1	Tragrohr	Carrier tube	PPW(A)600/540-3.50 RE
31	422 7576	1	Abstreiferbalken	Scraper bar	PPW(A) 3.50 RE



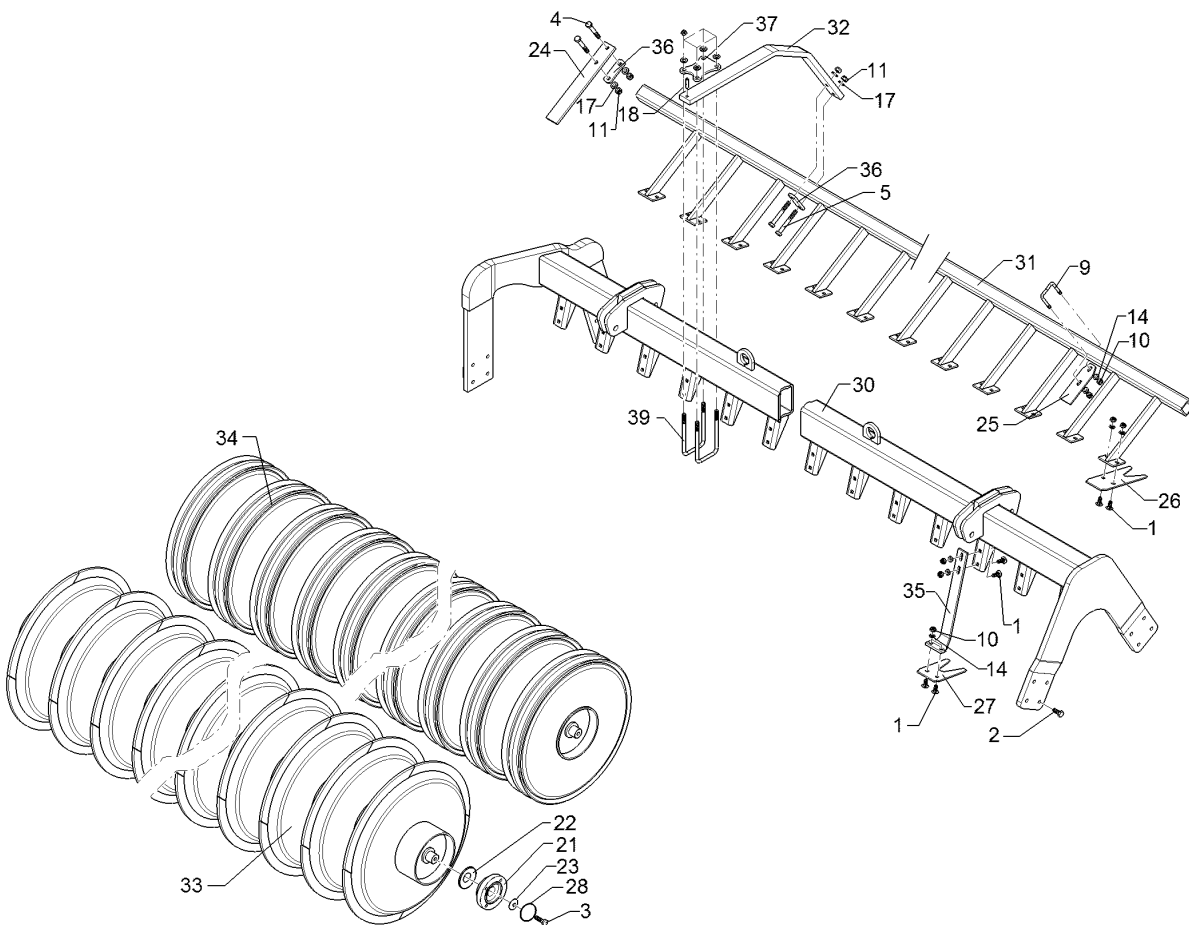
09.20

Pos.	Art.Nr.	Stck.	Artikeltext / Description		Abmessung
32	422 7580	4	Träger	Carrier	50x18x1010 2xGEB 4xD12,5
33	423 2266	1	Profilwalze	Profile roller	PPW-Y D600-3.50-17R
34	423 2277	1	Profilwalze	Profile roller	PPW-M D540-3.50-18R
35	423 5914	17	Abstreiferhalter vorne	Carrier for scraper	PPW 8x75/40x393
36	459 0944	4	Brücke	Clamp plate	30x8x93 1x63-D12,5
37	459 4567	4	Klemmplatte	Clamping plate	90x8x120
39	30110002	8	Bügelsschraube	U-bolt	M12x81x165 Zn
40	349 2019	1	Abstreifer	Scraper	PPW(A)-RV 5x90x95



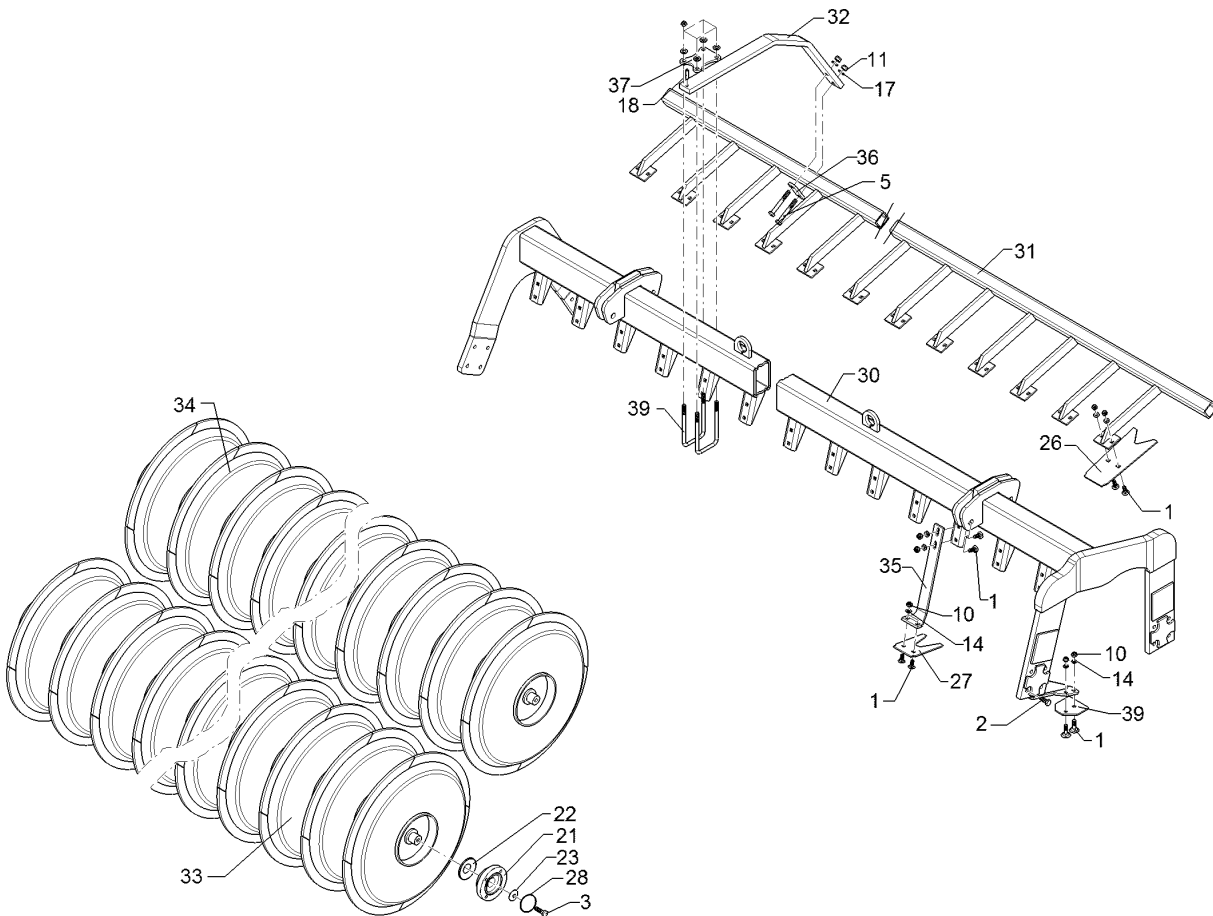
09.20

Pos.	Art.Nr.	Stck.	Artikeltext / Description		Abmessung
1	301 1706	100	Flachrundschaube	Saucer-head screw	M10x30-8.8 Zn DIN603
2	301 3348	16	Sechskantschraube	Hexagon bolt	M12x40-8.8 DIN933
3	301 3406	4	Sechskantschraube	Hexagon bolt	M12x70-8.8 DIN931 BK30
4	301 3434	2	Sechskantschraube	Hexagon bolt	M12x85-8.8 DIN931 BK30
5	301 3459	8	Sechskantschraube	Hexagon bolt	M12x95-8.8 DIN931 BK30
9	301 7761	17	Bügelsschraube	U-bolt	M10x51/73 Zn
10	303 0933	134	Sicherungsmutter	Selflocking nut	NM10-8 DIN985 Zn
11	303 0934	26	Sicherungsmutter	Selflocking nut	NM12-8 Zn DIN985
13	305 8696	134	Scheibe	Washer	A10,5 DIN125-St Zn
17	305 8580	26	Scheibe	Washer	13/24x2,5 St-Zn DIN125
18	309 6163	4	Spannhülse	Expansion bush	10x36-DIN1481 Zn
21	319 9372	4	Flanschlager-Gehäuseeinheit	Bearing cpl.	RCJ 35 35x118x39,9 4xM12
22	323 0411	4	Schutzkappe	Cap	D80/d35 t=2x5,5 Zn
23	329 6124	4	Tellerfeder	Cup spring	40x14,3x2 DIN2093
24	349 2015	1	Abstreifer	Scraper	PPW(A)-M 50x10x330
25	349 2016	17	Abstreifer	Scraper	6x80/50x181 GEP
26	349 2017	16	Abstreifer	Scraper	PPW(A)-H 5x85x220
27	349 2018	17	Abstreifer	Scraper	PPW(A)-V 4x95x190
28	375 1277	4	O-Ring	O-ring	79x2



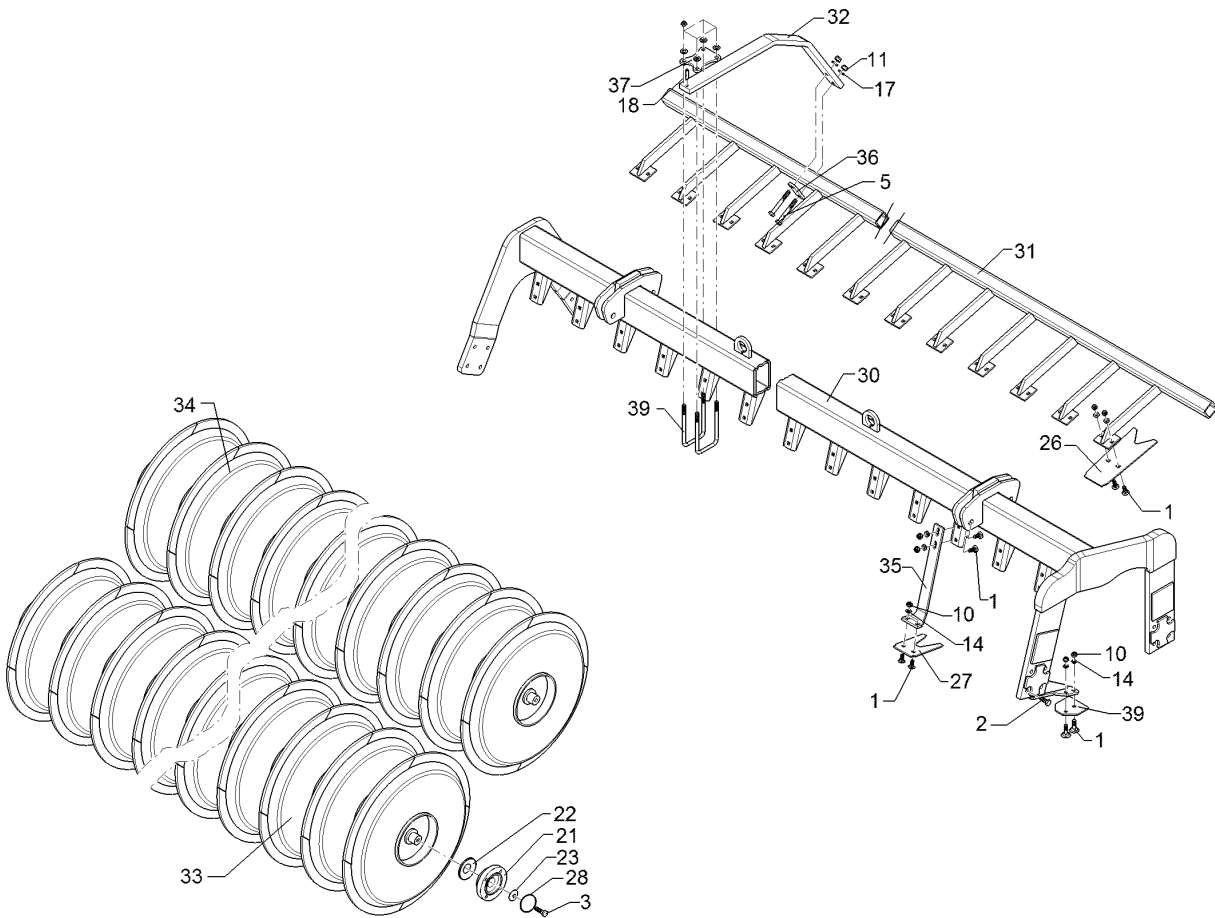
09.20

Pos.	Art.Nr.	Stck.	Artikeltext / Description		Abmessung
30	422 7567	1	Tragrohr	Carrier tube	PPW(A)600/540-3.50 LI
31	422 7577	1	Abstreiferbalken	Scraper bar	PPW(A) 3.50 LI
32	422 7580	4	Träger	Carrier	50x18x1010 2xGEB 4xD12,5
33	423 2266	1	Profilwalze	Profile roller	PPW-Y D600-3.50-17R
34	423 2276	1	Profilwalze	Profile roller	PPW-M D540-3.50-17R
35	423 5914	17	Abstreiferhalter vorne	Carrier for scraper	PPW 8x75/40x393
36	459 0944	5	Brücke	Clamp plate	30x8x93 1x63-D12,5
37	459 4567	4	Klemmplatte	Clamping plate	90x8x120
39	30110002	8	Bügelsschraube	U-bolt	M12x81x165 Zn



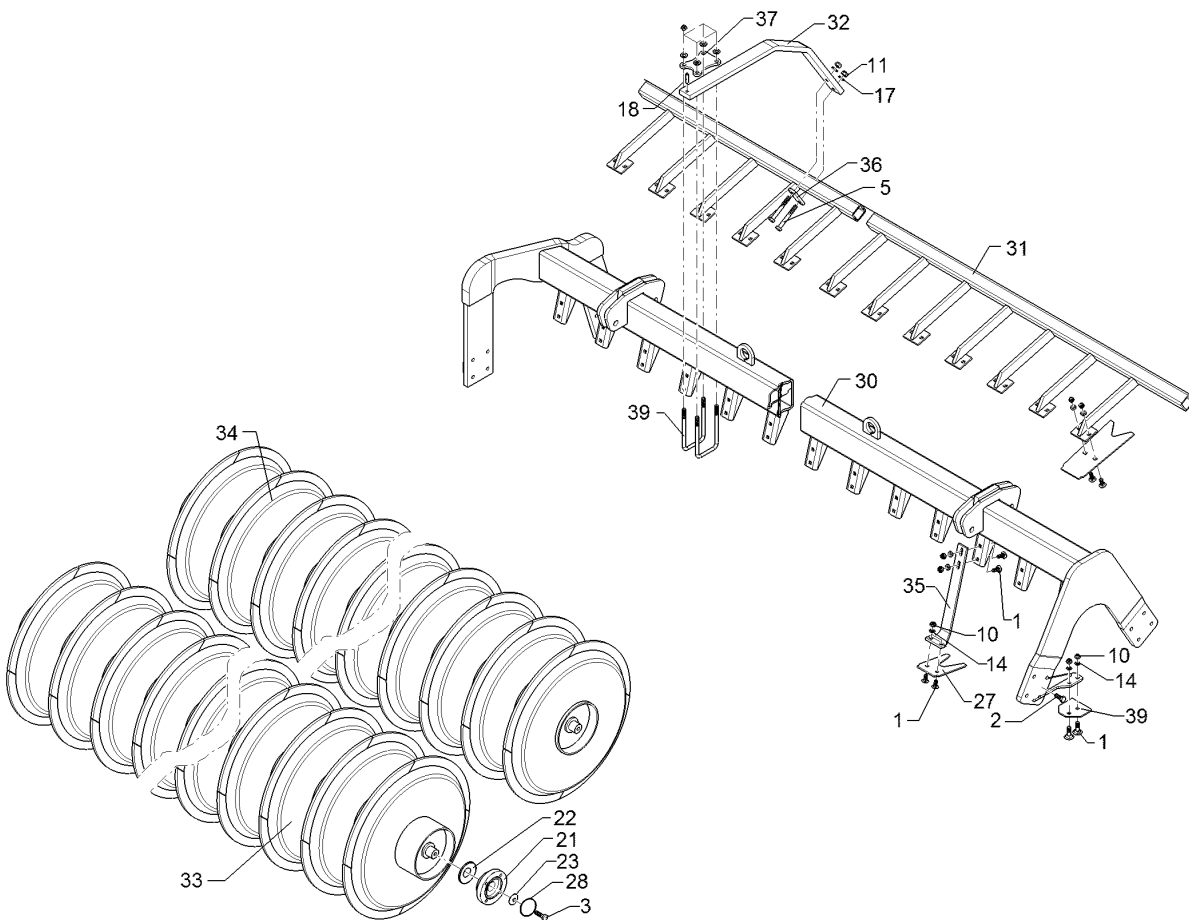
09.20

Pos.	Art.Nr.	Stck.	Artikeltext / Description		Abmessung
1	301 1706	104	Flachrundschraube	Saucer-head screw	M10x30-8.8 Zn DIN603
2	301 3348	16	Sechskantschraube	Hexagon bolt	M12x40-8.8 DIN933
3	301 3406	4	Sechskantschraube	Hexagon bolt	M12x70-8.8 DIN931 BK30
5	301 3459	8	Sechskantschraube	Hexagon bolt	M12x95-8.8 DIN931 BK30
10	303 0933	104	Sicherungsmutter	Selflocking nut	NM10-8 DIN985 Zn
11	303 0934	24	Sicherungsmutter	Selflocking nut	NM12-8 Zn DIN985
15	305 8696	104	Scheibe	Washer	A10,5 DIN125-St Zn
17	305 8580	24	Scheibe	Washer	13/24x2,5 St-Zn DIN125
18	309 6163	4	Spannhülse	Expansion bush	10x36-DIN1481 Zn
21	319 9372	4	Flanschlager-Gehäuseeinheit	Bearing cpl.	RCJ 35 35x118x39,9 4xM12
22	323 0411	4	Schutzkappe	Cap	D80/d35 t=2x5,5 Zn
23	329 6124	4	Tellerfeder	Cup spring	40x14,3x2 DIN2093
24	349 2019	1	Abstreifer	Scraper	PPW(A)-RV 5x90x95
25	349 2033	17	Abstreifer	Scraper	PPW(A)-5x113x260
27	349 2018	17	Abstreifer	Scraper	PPW(A)-V 4x95x190
28	375 1277	4	O-Ring	O-ring	79x2
30	422 7566	1	Tragrohr	Carrier tube	PPW(A)600/540-3.50 RE
31	422 7596	1	Abstreiferbalken	Scraper bar	PDW 3.50 RE
32	422 7580	4	Träger	Carrier	50x18x1010 2xGEB 4xD12,5



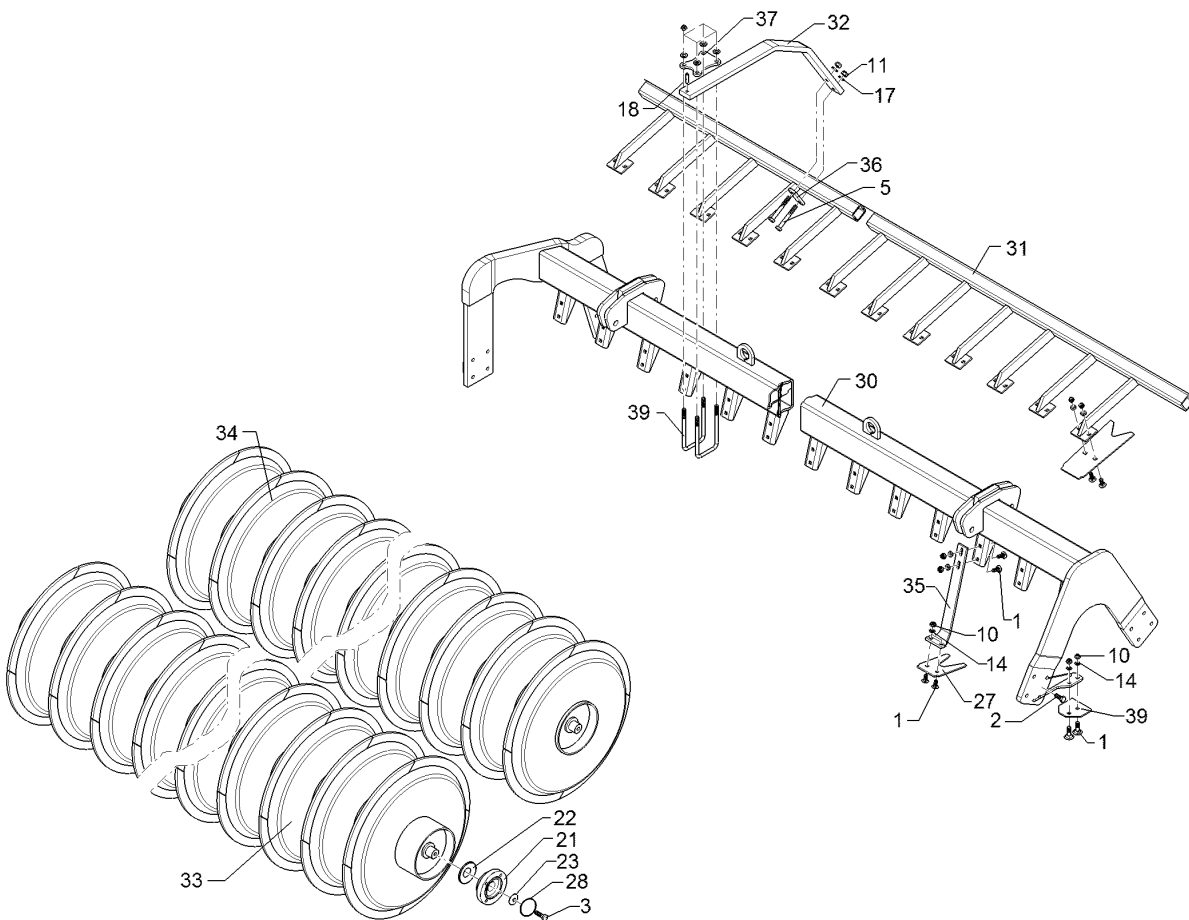
09.20

Pos.	Art.Nr.	Stck.	Artikeltext / Description		Abmessung
33	423 2266	1	Profilwalze	Profile roller	PPW-Y D600-3.50-17R
34	423 2286	1	Profilwalze	Profile roller	PDW D600-3.50-18R
35	423 5914	17	Abstreiferhalter vorne	Carrier for scraper	PPW 8x75/40x393
36	459 0944	4	Brücke	Clamp plate	30x8x93 1x63-D12,5
37	459 4567	4	Klemmplatte	Clamping plate	90x8x120
39	30110002	8	Bügelsschraube	U-bolt	M12x81x165 Zn



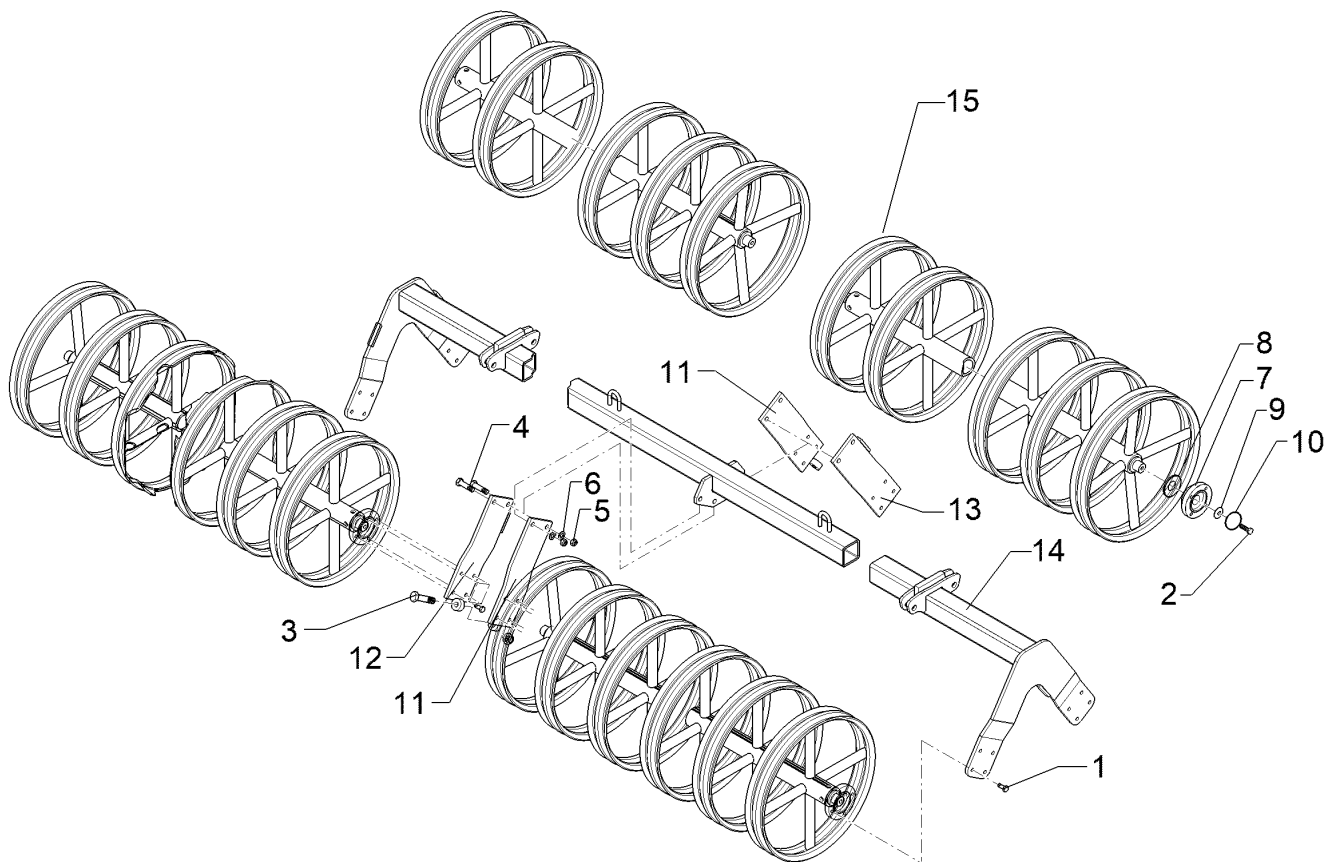
09.20

Pos.	Art.Nr.	Stck.	Artikeltext / Description		Abmessung
1	301 1706	100	Flachrundschaube	Saucer-head screw	M10x30-8.8 Zn DIN603
2	301 3348	16	Sechskantschraube	Hexagon bolt	M12x40-8.8 DIN933
3	301 3406	4	Sechskantschraube	Hexagon bolt	M12x70-8.8 DIN931 BK30
5	301 3434	2	Sechskantschraube	Hexagon bolt	M12x85-8.8 DIN931 BK30
7	301 3459	8	Sechskantschraube	Hexagon bolt	M12x95-8.8 DIN931 BK30
10	303 0933	100	Sicherungsmutter	Selflocking nut	NM10-8 DIN985 Zn
11	303 0934	26	Sicherungsmutter	Selflocking nut	NM12-8 Zn DIN985
15	305 8696	100	Scheibe	Washer	A10,5 DIN125-St Zn
17	305 8580	26	Scheibe	Washer	13/24x2,5 St-Zn DIN125
18	309 6163	4	Spannhülse	Expansion bush	10x36-DIN1481 Zn
19	319 9372	4	Flanschlager-Gehäuseeinheit	Bearing cpl.	RCJ 35 35x118x39,9 4xM12
22	323 0411	4	Schutzkappe	Cap	D80/d35 t=2x5,5 Zn
23	329 6124	4	Tellerfeder	Cup spring	40x14,3x2 DIN2093
24	349 2015	1	Abstreifer	Scraper	PPW(A)-M 50x10x330
26	349 2033	16	Abstreifer	Scraper	PPW(A)-5x113x260
27	349 2018	17	Abstreifer	Scraper	PPW(A)-V 4x95x190
28	375 1277	4	O-Ring	O-ring	79x2
30	422 7567	1	Tragrohr	Carrier tube	PPW(A)600/540-3.50 LI
31	422 7597	1	Abstreiferbalken	Scraper bar	PDW 3.50 LI



09.20

Pos.	Art.Nr.	Stck.	Artikeltext / Description		Abmessung
32	422 7580	4	Träger	Carrier	50x18x1010 2xGEB
33	423 2266	1	Profilwalze	Profile roller	4xD12,5 PPW-Y
34	423 2285	1	Profilwalze	Profile roller	D600-3.50-17R PDW D600-3.50-17R
35	423 5914	17	Abstreiferhalter vorne	Carrier for scraper	PPW 8x75/40x393
36	459 0944	5	Brücke	Clamp plate	30x8x93 1x63-D12,5
37	459 4567	4	Klemmplatte	Clamping plate	90x8x120
39	30110002	8	Bügelsschraube	U-bolt	M12x81x165 Zn



09.20

Pos.	Art.Nr.	Stck.	Artikeltext / Description		Abmessung
1	301 3324	32	Sechskantschraube	Hexagon bolt	M12x30-8.8 DIN933 BK30
2	301 5452	8	Sechskantschraube	Hexagon bolt	M12x60-8.8 DIN931 BK30
3	301 3779	4	Sechskantschraube spezial	Hexagon bolt special	M16x60ls35xb20-10.9 BK45
4	301 3870	2	Sechskantschraube spezial	Hexagon bolt special	M16x65-10.9 DIN931 BK45
5	303 0935	6	Sicherungsmutter	Selflocking nut	NM16-8 Zn DIN985
6	305 6161	6	Scheibe	Washer	17/40x6 DIN7349 Zn
7	319 9372	8	Flanschlager-Gehäuseeinheit	Bearing cpl.	RCJ 35 35x118x39,9 4xM12
8	323 0411	8	Schutzkappe	Cap	D80/d35 t=2x5,5 Zn
9	329 6124	8	Tellerfeder	Cup spring	40x14,3x2 DIN2093
10	375 1277	8	O-Ring	O-ring	79x2
11	422 7383	2	Platte	Plate	120x12x386
12	422 7384	1	Platte m. Abstreifer	Plate	120x12x386 RE
13	422 7385	1	Platte m. Abstreifer LI	Plate	120x12x386
14	422 7506	1	Tragrohr	Carrier tube	80x3470 DPW540-3.50
15	42310045	4	Doppelprofilringwalze	Double profile ring roller	-B D540-3.50-7R



09.20

Pos.	Art.Nr.	Stck.	Artikeltext / Description		Abmessung
1	301 1805	54	Flachrundschaube mit Mutter	Bolt, cup square head	M12x30-10.9 MU Zn
2	301 3406	4	Sechskantschraube	Hexagon bolt	M12x70-8.8 DIN931 BK30
3	301 3779	2	Sechskantschraube spezial	Hexagon bolt special	M16x60ls35xb20-10.9 BK45
4	301 3870	8	Sechskantschraube spezial	Hexagon bolt special	M16x65-10.9 DIN931 BK45
5	301 5363	6	Sechskantschraube spezial	Hexagon bolt special	M16x70ls45xb20-12.9 BK45
6	301 3324	16	Sechskantschraube	Hexagon bolt	M12x30-8.8 DIN933 BK30
7	302 7933	2	Spindel	Screw	KPL TR20x120-170
8	301 6141	2	Senkschraube	Countersunk bolt	M16x40-10.9 Zn DIN7991-A
9	303 8644	2	Spindelmutter	Nut for screw	30x30x44 TR 20 Zn
10	303 0935	18	Sicherungsmutter	Selflocking nut	NM16-8 Zn DIN985
11	305 6141	32	Scheibe	Washer	17/30x3 DIN/ISO-7089
12	305 6137	54	Scheibe	Washer	13/25x3 DIN1441-St Zn
14	311 9565	4	Klappstift	Securing pin	4,5x40
15	313 1530	4	Bolzen mit Griff	Pin with grip	D15x47,5/106 Zn
16	317 3341	2	Einspannbuchse	Tension bush	EG22/28x20-DIN1498
17	317 6658	2	Buchse	Bush	D16/22x22
18	319 9372	4	Flanschlager-Gehäuseeinheit	Bearing cpl.	RCJ 35 35x118x39,9 4xM12



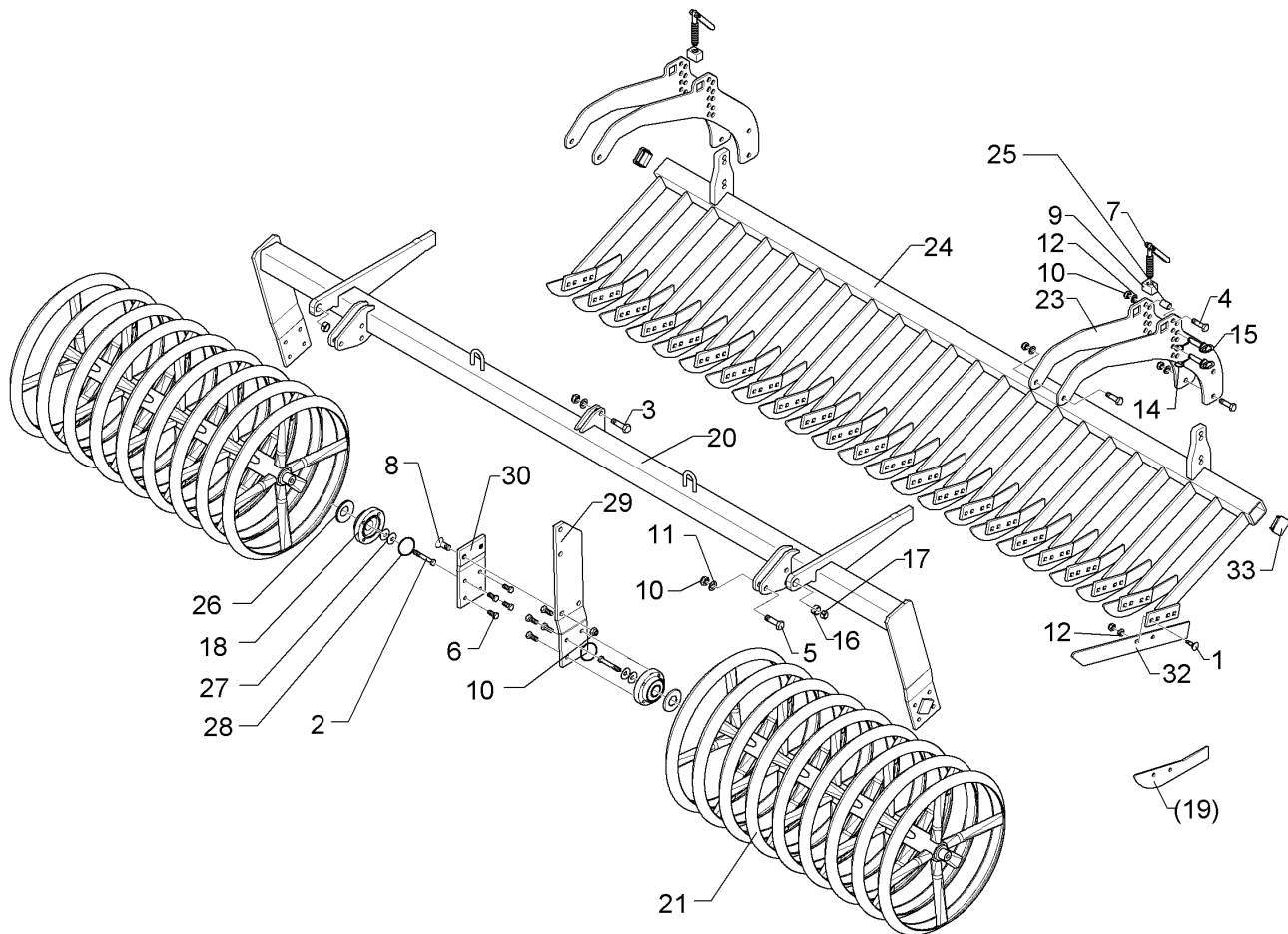
09.20

Pos.	Art.Nr.	Stck.	Artikeltext / Description	Abmessung	
20	422 6922	1	Tragrahmen	Supporting frame	R 80 MSW D600-350 RE Ka9
21	42310055	2	Messerwalze	Knife roller	D600-1622-14R-125R
23	422 6813	4	Verstellplatte	Adjuster plate	8x464x775 13xD16 MSW D600
24	422 6838	1	Messerbalken	Cutter bar	70x3300 27M
25	317 6681	2	Röhrchen	Tube	D24x3x22+1 Zn
26	323 0411	4	Schutzkappe	Cap	D80/d35 t=2x5,5 Zn
27	329 6124	4	Tellerfeder	Cup spring	40x14,3x2 DIN2093
29	422 6878	1	Tragplatte lang	Support plate, long	120x12x573 5xD16,1
30	422 6879	1	Tragplatte kurz	Support plate, short	120x12x225
32	337 5005	27	Messer	Knife	60x6x568 2xD8,5-80
33	32310090	2	Vierkantstopfen	Square plug	Q-70x70x7,1



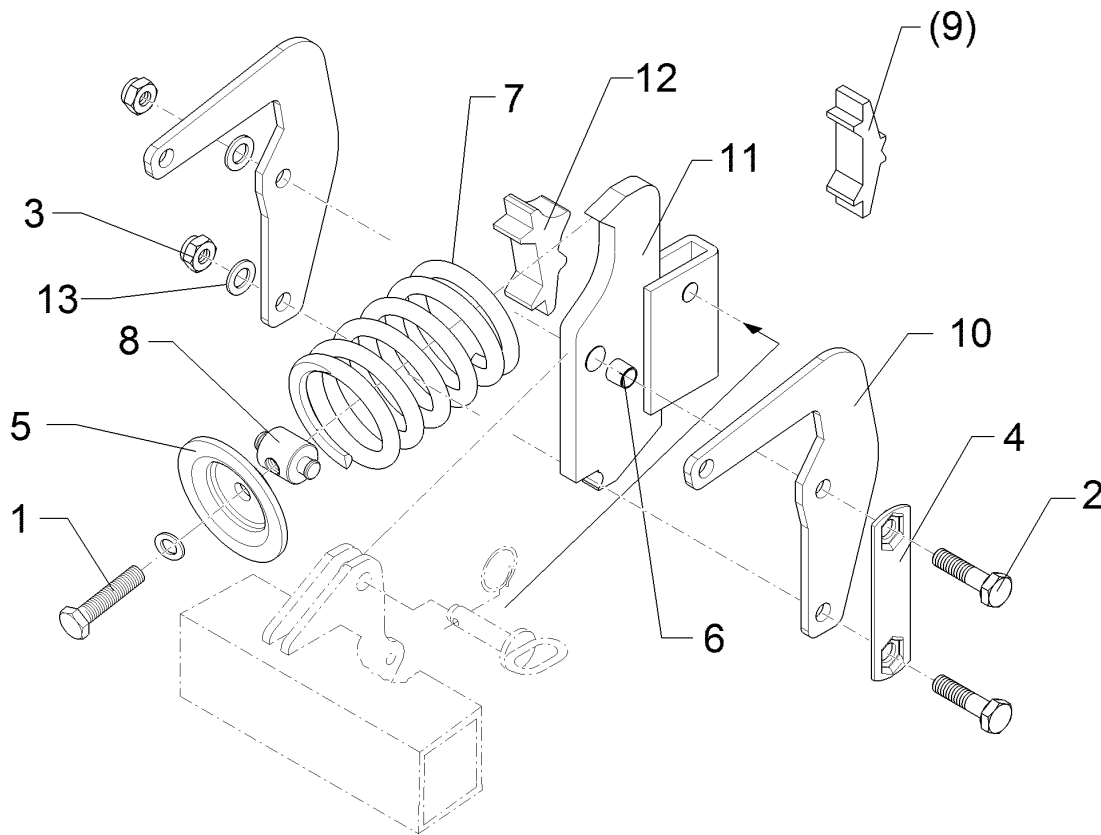
09.20

Pos.	Art.Nr.	Stck.	Artikeltext / Description		Abmessung
1	301 1805	56	Flachrundschaube mit Mutter	Bolt, cup square head	M12x30-10.9 MU Zn
2	301 3406	4	Sechskantschraube	Hexagon bolt	M12x70-8.8 DIN931 BK30
3	301 3779	2	Sechskantschraube spezial	Hexagon bolt special	M16x60ls35xb20-10.9 BK45
4	301 3870	8	Sechskantschraube spezial	Hexagon bolt special	M16x65-10.9 DIN931 BK45
5	301 5363	6	Sechskantschraube spezial	Hexagon bolt special	M16x70ls45xb20-12.9 BK45
6	301 3324	16	Sechskantschraube	Hexagon bolt	M12x30-8.8 DIN933 BK30
7	302 7933	2	Spindel	Screw	KPL TR20x120-170
8	301 6141	2	Senkschraube	Countersunk bolt	M16x40-10.9 Zn DIN7991-A
9	303 8644	2	Spindelmutter	Nut for screw	30x30x44 TR 20 Zn
10	303 0935	18	Sicherungsmutter	Selflocking nut	NM16-8 Zn DIN985
11	305 6141	32	Scheibe	Washer	17/30x3 DIN/ISO-7089
12	305 6137	56	Scheibe	Washer	13/25x3 DIN1441-St Zn
14	311 9565	4	Klappstift	Securing pin	4,5x40
15	313 1530	4	Bolzen mit Griff	Pin with grip	D15x47,5/106 Zn
16	317 3341	2	Einspannbuchse	Tension bush	EG22/28x20-DIN1498
17	317 6658	2	Buchse	Bush	D16/22x22
18	319 9372	4	Flanschlager-Gehäuseeinheit	Bearing cpl.	RCJ 35 35x118x39,9 4xM12



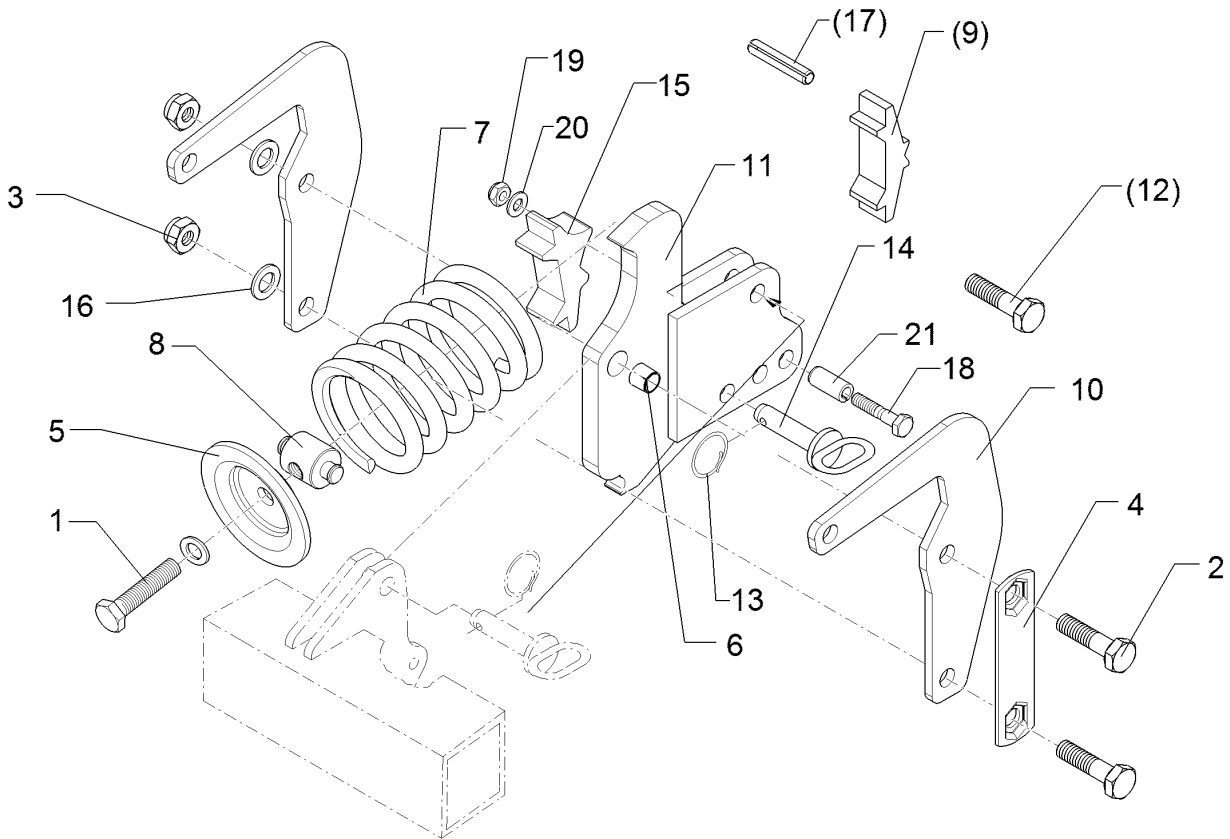
09.20

Pos.	Art.Nr.	Stck.	Artikeltext / Description	Abmessung	
20	422 6922	1	Tragrahmen	Supporting frame	R 80 MSW D600-350 RE Ka9
21	42310055	2	Messerwalze	Knife roller	D600-1622-14R-125R
23	422 6813	4	Verstellplatte	Adjuster plate	8x464x775 13xD16 MSW D600
24	422 6839	1	Messerbalken	Cutter bar	70x3425 28M
25	317 6681	2	Röhrchen	Tube	D24x3x22+1 Zn
26	323 0411	4	Schutzkappe	Cap	D80/d35 t=2x5,5 Zn
27	329 6124	4	Tellerfeder	Cup spring	40x14,3x2 DIN2093
28	375 1277	4	O-Ring	O-ring	79x2
29	422 6878	1	Tragplatte lang	Support plate, long	120x12x573 5xD16,1
30	422 6879	1	Tragplatte kurz	Support plate, short	120x12x225
32	337 5005	28	Messer	Knife	60x6x568 2xD8,5-80
33	32310090	2	Vierkantstopfen	Square plug	Q-70x70x7,1



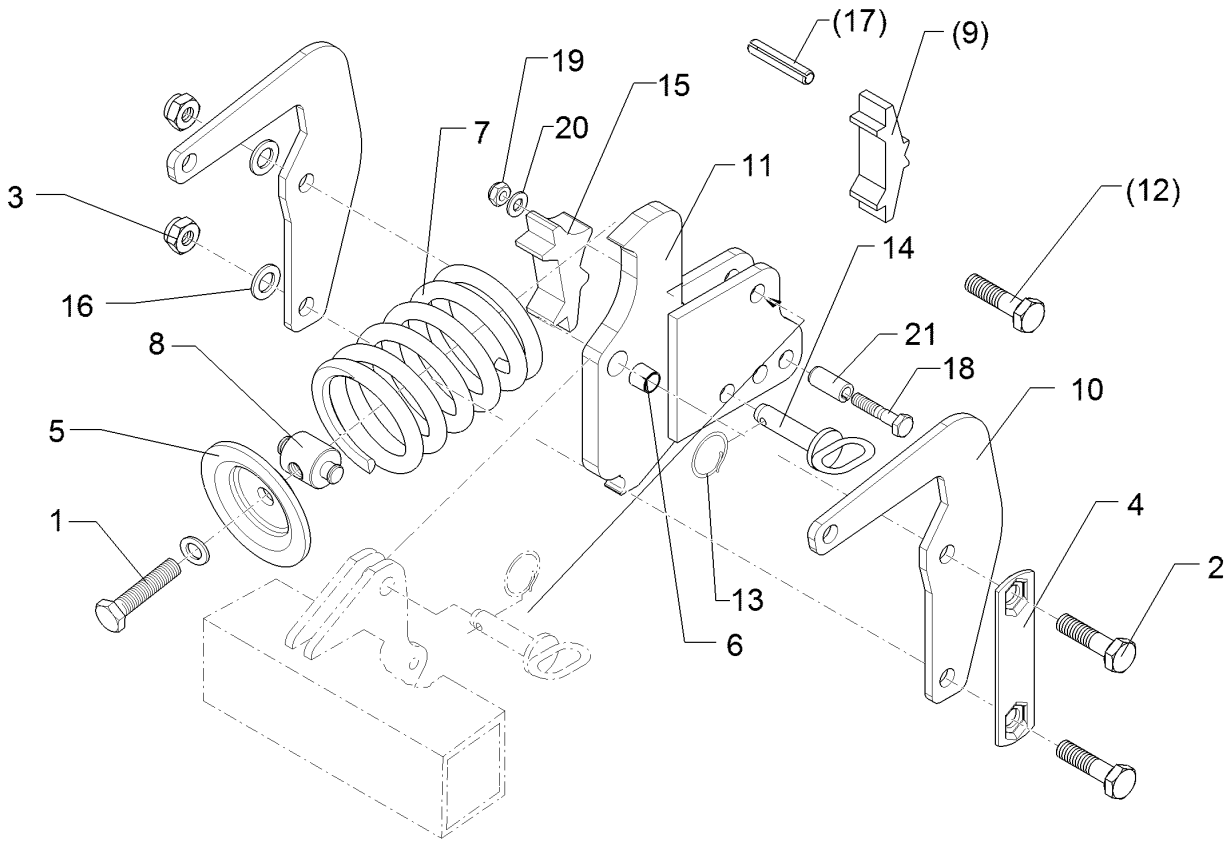
09.20

Pos.	Art.Nr.	Stck.	Artikeltext / Description		Abmessung
1	301 5066	1	Sechskantschraube	Hexagon bolt	M16x70-8.8 DIN933 BK30
2	301 3920	2	Sechskantschraube spezial	Hexagon bolt special	M16x80ls55xb20-8.8 BK30
3	303 0935	2	Sicherungsmutter	Selflocking nut	NM16-8 Zn DIN985
4	305 1324	1	Sicherungsblech	Locking plate	40x4x160 1x120-SW24 Zn
5	305 6678	1	Scheibe	Washer	D115/80x20x6 GEK
6	317 3336	1	Einspannbuchse	Tension bush	EG16/22x18-DIN1498
7	329 8469	1	Druckfeder	Compression spring	14x97x202
8	427 5701	1	Gelenkmutter	Articulated nut	D35/16/14x59-M16
9	427 5702	1	Druckplatte	Pressure plate	30x110x36 Zn
10	427 5710	2	Federhalter	Holder	8x215x271
11	427 5712	1	Halmführung	Stalk guiding	50x18-18 2xD17 1xD22
12	427 5703	1	Druckplatte	Pressure plate	30x55x110 Zn
13	305 6141	3	Scheibe	Washer	17/30x3 DIN/ISO-7089



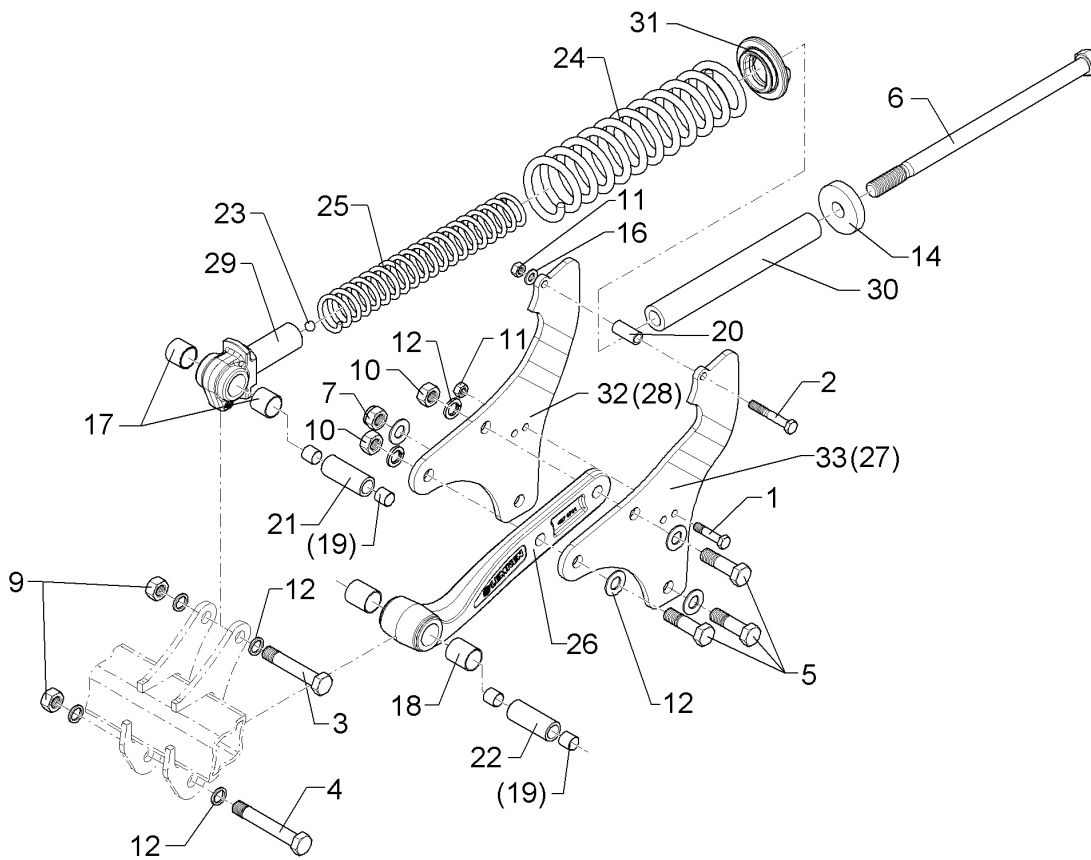
09.20

Pos.	Art.Nr.	Stck.	Artikeltext / Description		Abmessung
1	301 5066	1	Sechskantschraube	Hexagon bolt	M16x70-8.8 DIN933 BK30
2	301 3920	2	Sechskantschraube spezial	Hexagon bolt special	M16x80ls55xb20-8.8 BK30
3	303 0935	2	Sicherungsmutter	Selflocking nut	NM16-8 Zn DIN985
4	305 1324	1	Sicherungsblech	Locking plate	40x4x160 1x120-SW24 Zn
5	305 6678	1	Scheibe	Washer	D115/80x20x6 GEK
6	317 3336	1	Einspannbuchse	Tension bush	EG16/22x18-DIN1498
7	329 8469	1	Druckfeder	Compression spring	14x97x202
8	427 5701	1	Gelenkmutter	Articulated nut	D35/16/14x59-M16
9	427 5702	1	Druckplatte	Pressure plate	30x110x36 Zn
10	427 5710	2	Federhalter	Holder	8x215x271
11	427 5713	1	Halmführung	Stalk guiding	50x18-18 D17/22
12	301 3779	1	Sechskantschraube spezial	Hexagon bolt special	M16x60ls35xb20-10.9 BK45
13	305 8551	1	Sicherungsring	Retaining ring	Di41x3 A2
14	313 1530	1	Bolzen mit Griff	Pin with grip	D15x47,5/106 Zn
15	427 5703	1	Druckplatte	Pressure plate	30x55x110 Zn
16	305 6141	3	Scheibe	Washer	17/30x3 DIN/ISO-7089
17	309 3330	1	Spannhülse	Expansion bush	16x50-DIN1481
18	301 3246	1	Sechskantschraube	Hexagon bolt	M10x50-8.8 DIN931 BK30
19	303 0933	1	Sicherungsmutter	Selflocking nut	NM10-8 DIN985 Zn
20	305 8696	1	Scheibe	Washer	A10,5 DIN125-St Zn



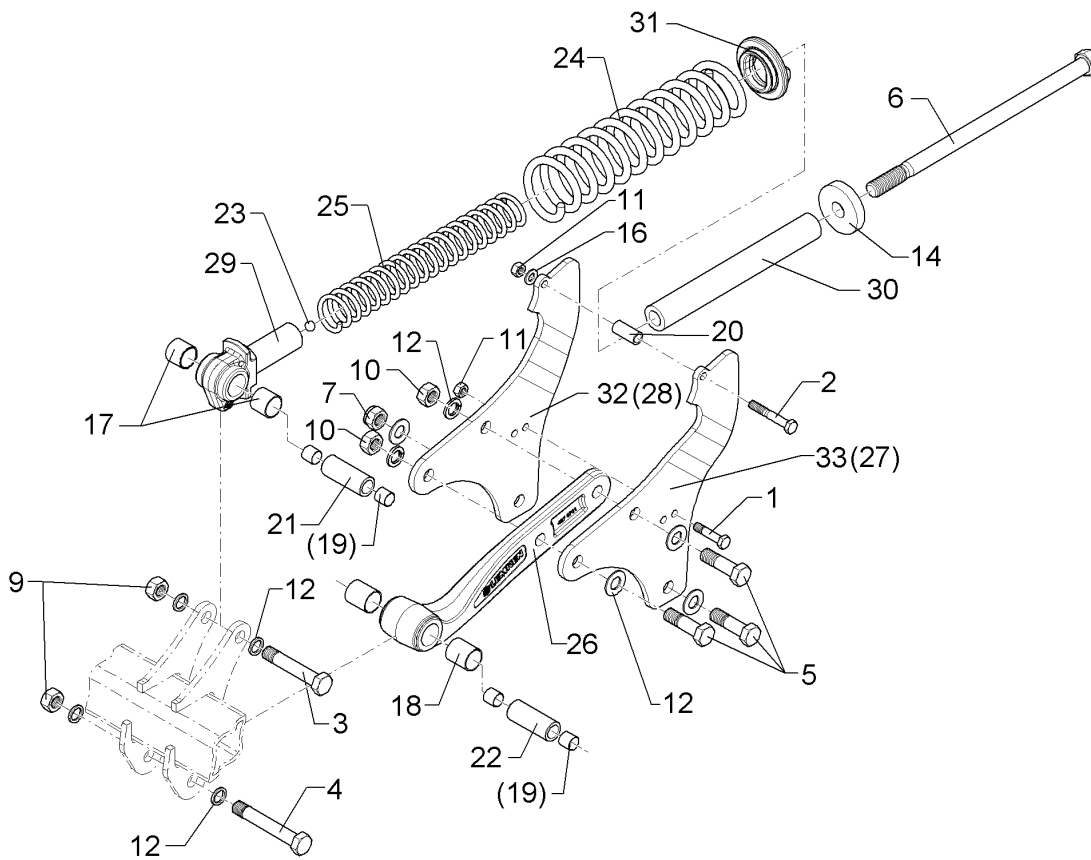
09.20

Pos.	Art.Nr.	Stck.	Artikeltext / Description	Abmessung
21	30910049	1	Spannhülse Expansion bush	16x35-DIN1481-Zn



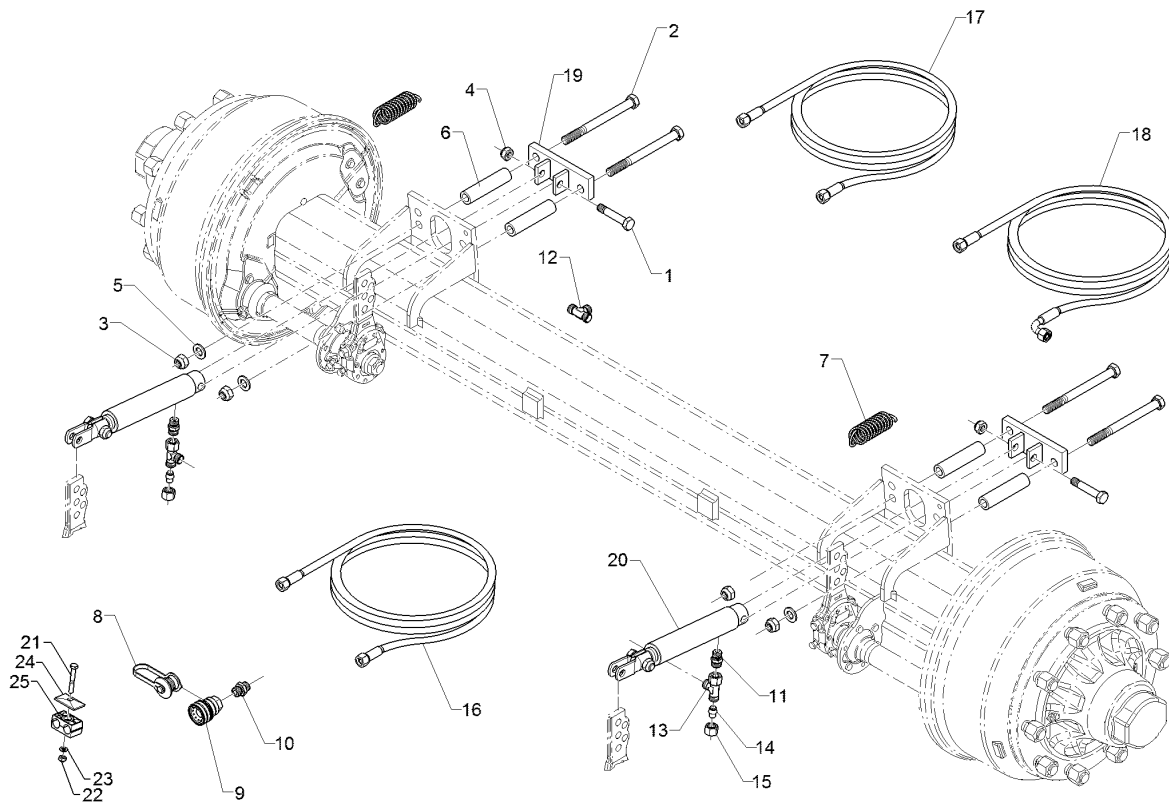
09.20

Pos.	Art.Nr.	Stck.	Artikeltext / Description		Abmessung
1	301 3384	1	Sechskantschraube spezial	Hexagon bolt special	M12x55ls37xb17-10.9 BK45
2	301 3432	1	Sechskantschraube	Hexagon bolt	M12x80-8.8 DIN931 BK30
3	301 4524	1	Sechskantschraube	Hexagon bolt	M20x1,5x105ls82-10.9 DIN960 BK
4	301 4525	1	Sechskantschraube	Hexagon bolt	M20x1,5x125ls102-10.9 DIN960 B
5	301 4601	3	Sechskantschraube spezial	Hexagon bolt special	M20x70ls40xb25-10.9 BK45
6	301 4867	1	Sechskantschraube spezial	Hexagon bolt special	M24x445-10.9 DIN931 BK45
7	303 0936	1	Sicherungsmutter	Selflocking nut	NM20-8 Zn DIN985
9	303 0977	2	Sechskantmutter	Hexagon nut	M20x1,5-10 DIN934 BK45oS
10	303 0978	2	Sechskantmutter	Hexagon nut	M20-8 DIN934 BK30oS
11	303 1013	2	Sechskantmutter	Hexagon nut	M12-8 DIN934 BK30oS
12	305 6012	10	Scheibe	Washer	21 ISO7089 Zn
14	305 7717	1	Scheibe	Washer	D80/25x16 Zn
16	305 8580	1	Scheibe	Washer	13/24x2,5 St-Zn DIN125
17	317 3032	2	Gleitlager ohne Bund	Slide bearing without collar	D36/32x30
18	317 3033	2	Gleitlager ohne Bund	Slide bearing without collar	D36/32x40
19	317 3034	4	Gleitlager ohne Bund	Slide bearing without collar	D22/20x30
20	317 6973	1	Röhrchen	Tube	D20/14,2x43



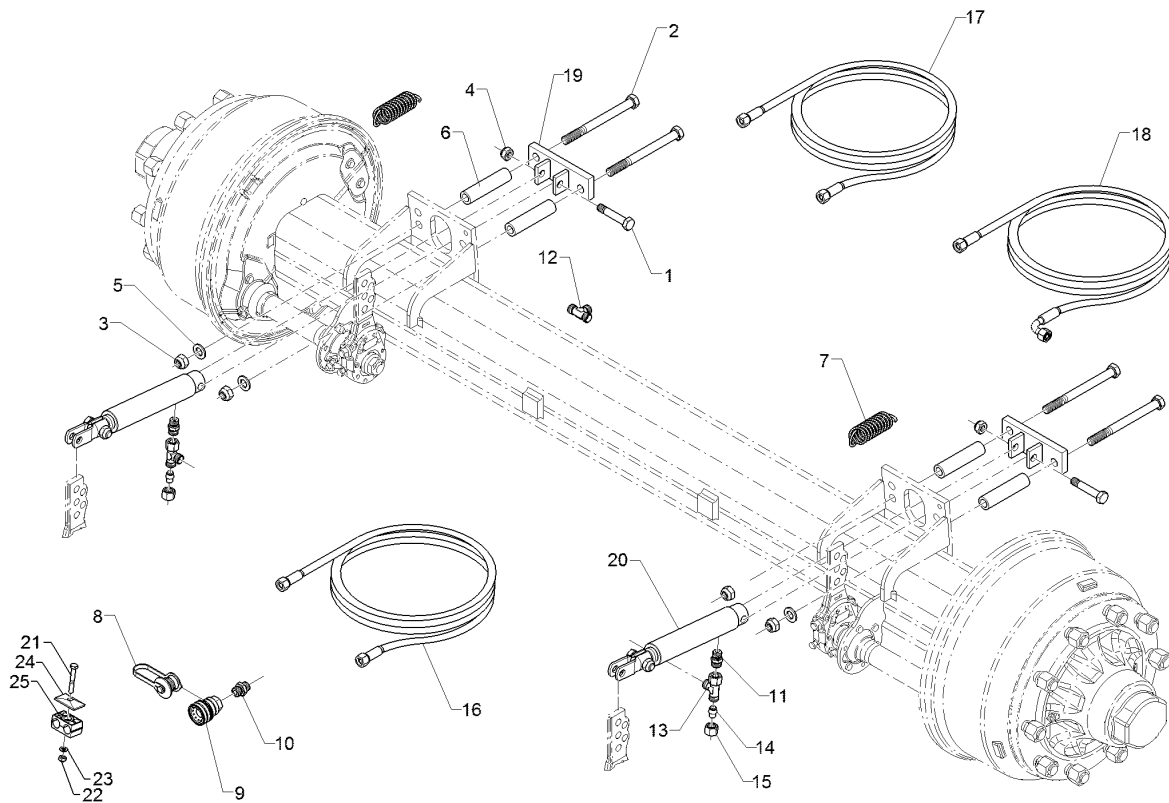
09.20

Pos.	Art.Nr.	Stck.	Artikeltext / Description		Abmessung
21	317 6974	1	Buchse	Bush	D32/20,1x61 A2-V
22	317 6975	1	Buchse	Bush	D32/20,1x81 A2-V
23	323 4132	1	Kugel	Ball	D15 Stahl
24	329 8438	1	Druckfeder	Compression spring	20,5x89,5x400
25	329 8439	1	Druckfeder	Compression spring	12,75x54,75x380 LI
26	427 5731	1	Grindel	Beam	D36x80x444,5 2xD20,1
27	427 5732	1	Grindelplatte	Plate for beam	10x362x395 GEK RE
28	427 5733	1	Grindelplatte	Plate for beam	10x362x395 GEK LI
29	427 5734	1	Gelenkstück	Connecting piece	D36x60x178
30	427 5736	1	Rohr	Tube	D41,2/24,5x328 PE
31	427 8168	1	Lager	Bearing	D100/20x42 Zn
32	42710002	1	Grindelplatte	Plate for beam	10x362x395 GEK RE
33	42710003	1	Grindelplatte	Plate for beam	10x362x395 GEK LI



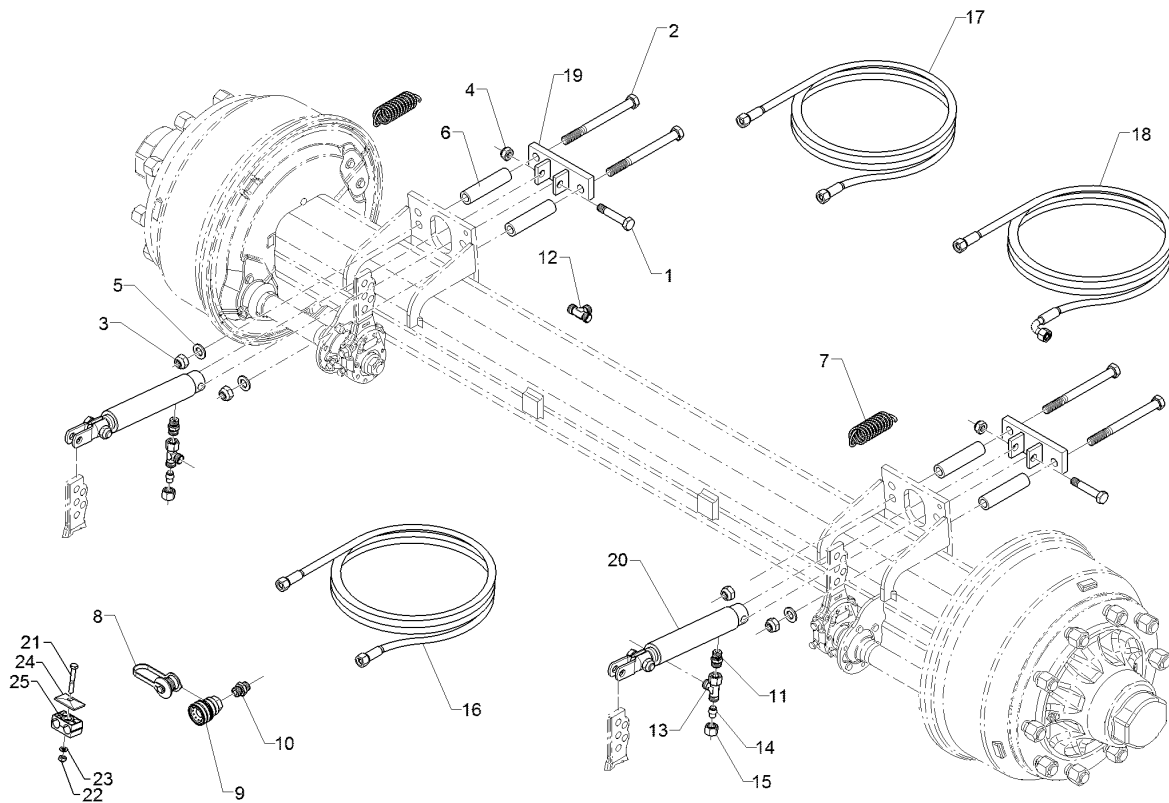
09.20

Pos.	Art.Nr.	Stck.	Artikeltext / Description		Abmessung
1	301 3596	2	Sechskantschraube	Hexagon bolt	M14x75ls56- 8.8
2	301 4123	4	Sechskantschraube	Hexagon bolt	DIN931 BK30 M16x180-8.8
3	303 0935	4	Sicherungsmutter	Selflocking nut	DIN931 BK30
4	303 0941	2	Sicherungsmutter	Selflocking nut	NM16-8 Zn DIN985
5	305 6141	4	Scheibe	Washer	NM14-8 Zn DIN985
6	317 6802	4	Röhrchen	Tube	17/30x3
7	329 8511	2	Zugfeder	Tension spring	DIN/ISO-7089
8	375 2161	1	SVBK-Staubstecker rot m.Kette	SVBK-male probe red with chain	4x28x160
9	375 2739	1	SBVK-Muffe	Socket	BG 3
10	375 4020	1	Einschraubverschraubung	Nipple	BG3 M18x1,5
11	375 4044	2	Gerade Einschraubverschraubung	Nipple	x-GE12-LM M18x1,5 Zn
12	375 4480	1	T-Verschraubung	T-union	x-GE12-LR 3/8"
13	375 4550	2	Einstellbare L-Verschraubung	Adjustable L-union	x-T12-L M18x1,5 Zn
14	375 4660	2	Blindstopfen	Blind plug	EL12-L M18x1,5
15	375 5310	2	Überwurfmutter	Union nut	BUZ12-L
16	475 2430	2	Hydraulikschlauch	Hydraulic hose	12L M18x1,5 Zn/ZnNi
17	475 2695	1	Hydraulikschlauch	Hydraulic hose	2SC08-11000DKOL12/DKOL12 0/0°
18	475 2696	1	Hydraulikschlauch	Hydraulic hose	2SN08-500-DKOL12/DKOL12 0/90 GRD



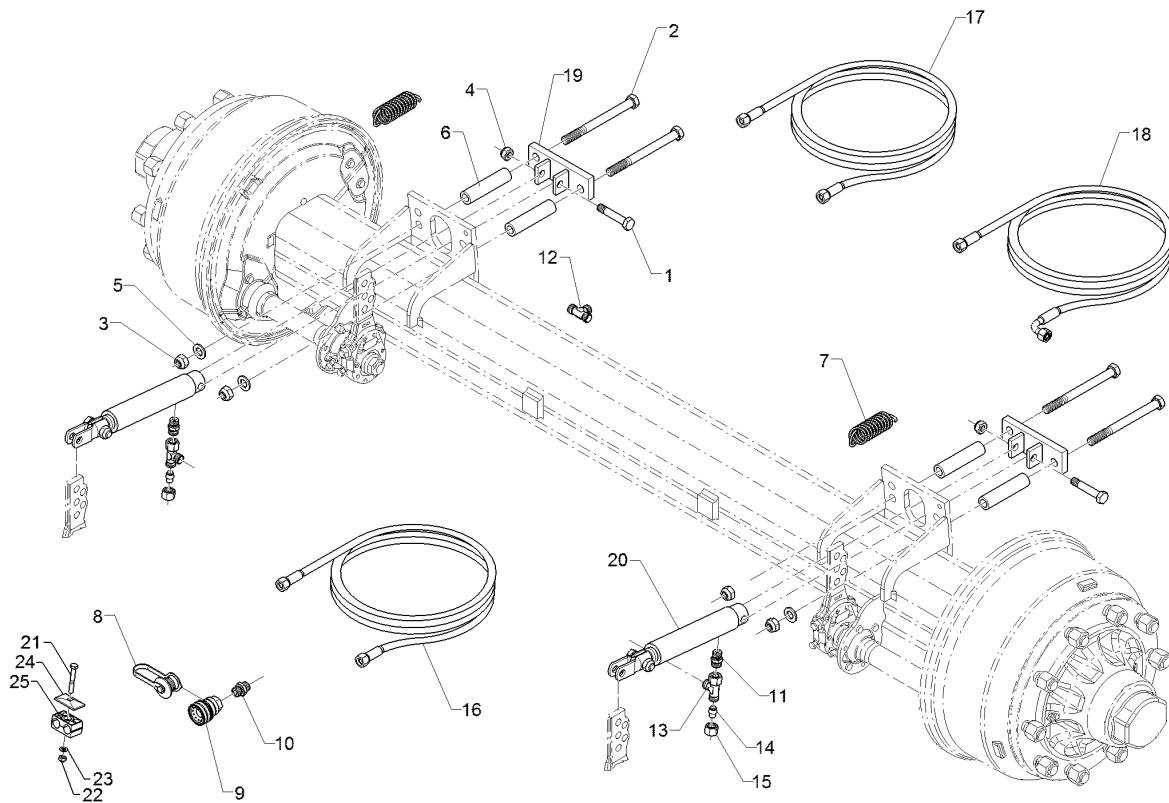
09.20

Pos.	Art.Nr.	Stck.	Artikeltext / Description		Abmessung
19	475 4360	2	Zylinderhalter	Carrier for ram	50x15x160 2xD17 2xD14,5
20	575 2249	2	Hydraulikzylinder EW	Hydraulic ram SA	EZ30-110/320
21	301 3078	1	Sechskantschraube	Hexagon bolt	M8x55-8.8 DIN931 BK45
22	303 0932	1	Sicherungsmutter	Selflocking nut	NM8-8 Zn DIN985
23	305 8694	1	Scheibe	Washer	A8,4 DIN125-St Zn
24	375 9986	1	Platte	Plate	GD 2D
25	37510215	1	Schellenkörper	Clamp	30x53x27 2xD16



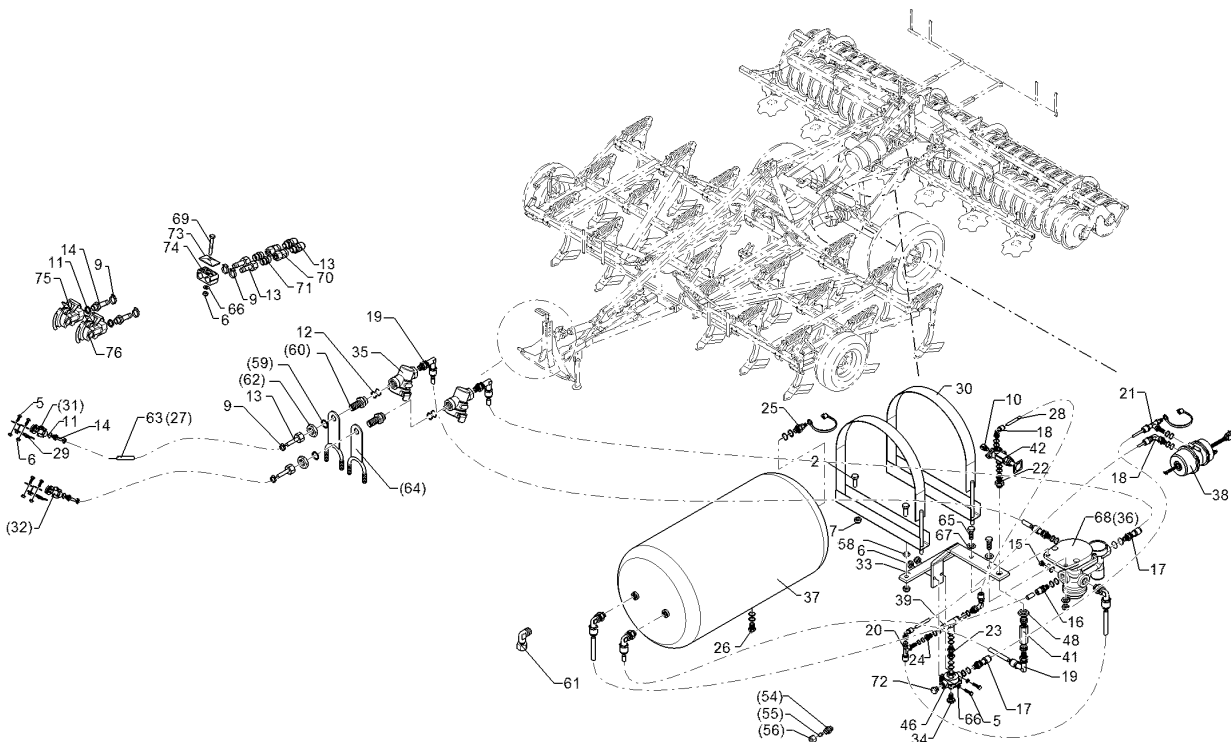
09.20

Pos.	Art.Nr.	Stck.	Artikeltext / Description		Abmessung
1	301 3596	2	Sechskantschraube	Hexagon bolt	M14x75ls56- 8.8
2	301 4123	4	Sechskantschraube	Hexagon bolt	DIN931 BK30 M16x180-8.8
3	303 0935	4	Sicherungsmutter	Selflocking nut	DIN931 BK30
4	303 0941	2	Sicherungsmutter	Selflocking nut	NM16-8 Zn DIN985
5	305 6141	4	Scheibe	Washer	NM14-8 Zn DIN985
6	317 6802	4	Röhrchen	Tube	17/30x3
7	329 8511	2	Zugfeder	Tension spring	DIN/ISO-7089
8	375 2161	1	SVBK-Staubstecker rot m.Kette	SVBK-male probe red with chain	4x28x160
9	375 2739	1	SBVK-Muffe	Socket	BG 3
10	375 4020	1	Einschraubverschraubung	Nipple	BG3 M18x1,5
11	375 4044	2	Gerade Einschraubverschraubung	Nipple	x-GE12-LM M18x1,5 Zn
12	375 4480	1	T-Verschraubung	T-union	x-GE12-LR 3/8"
13	375 4550	2	Einstellbare L-Verschraubung	Adjustable L-union	x-T12-L M18x1,5 Zn
14	375 4660	2	Blindstopfen	Blind plug	EL12-L M18x1,5
15	375 5310	2	Überwurfmutter	Union nut	BUZ12-L
16	47511887	1	Hydraulikschlauch	Hydraulic hose	12L M18x1,5 Zn/ZnNi
17	475 2695	1	Hydraulikschlauch	Hydraulic hose	2SC08-11500DKOL12/DKOL12 0/0°
18	475 2696	1	Hydraulikschlauch	Hydraulic hose	2SN08-500-DKOL12/DKOL12 0/90 GRD



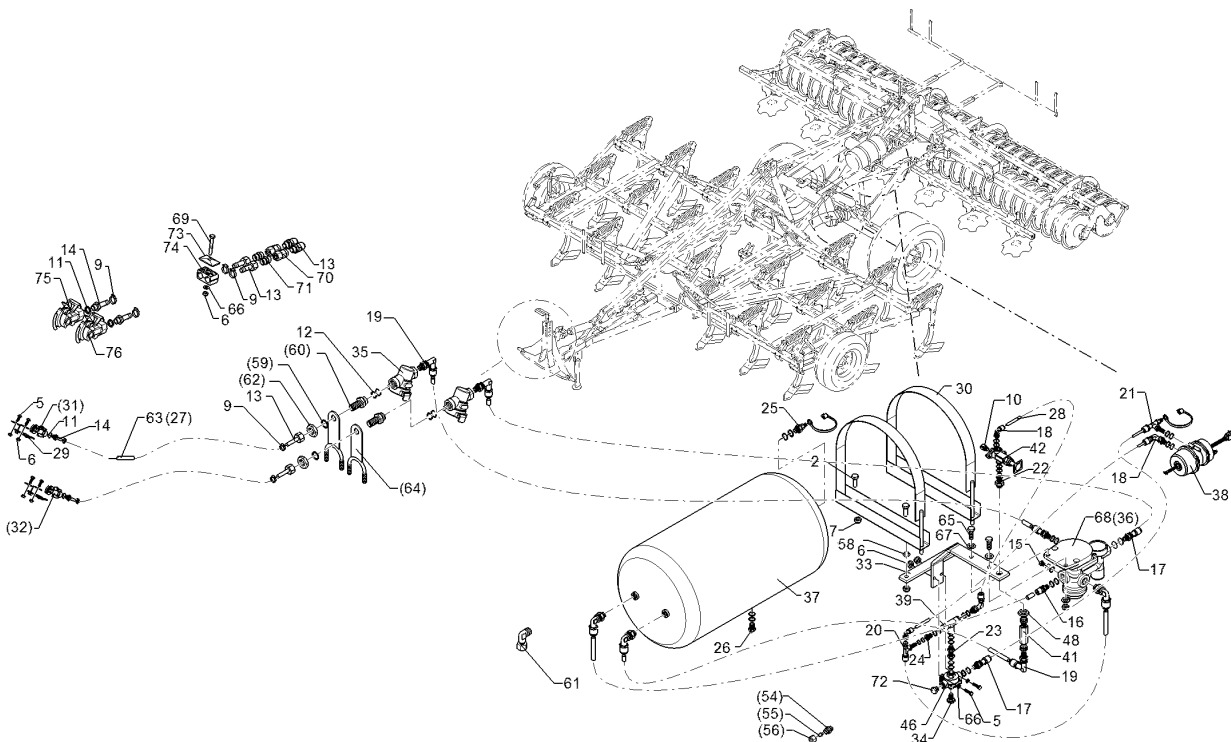
09.20

Pos.	Art.Nr.	Stck.	Artikeltext / Description		Abmessung
19	475 4360	2	Zylinderhalter	Carrier for ram	50x15x160 2xD17 2xD14,5
20	575 2249	2	Hydraulikzylinder EW	Hydraulic ram SA	EZ30-110/320
21	301 3078	1	Sechskantschraube	Hexagon bolt	M8x55-8.8 DIN931 BK45
22	303 0932	1	Sicherungsmutter	Selflocking nut	NM8-8 Zn DIN985
23	305 8694	1	Scheibe	Washer	A8,4 DIN125-St Zn
24	375 9986	1	Platte	Plate	GD 2D
25	37510215	1	Schellenkörper	Clamp	30x53x27 2xD16



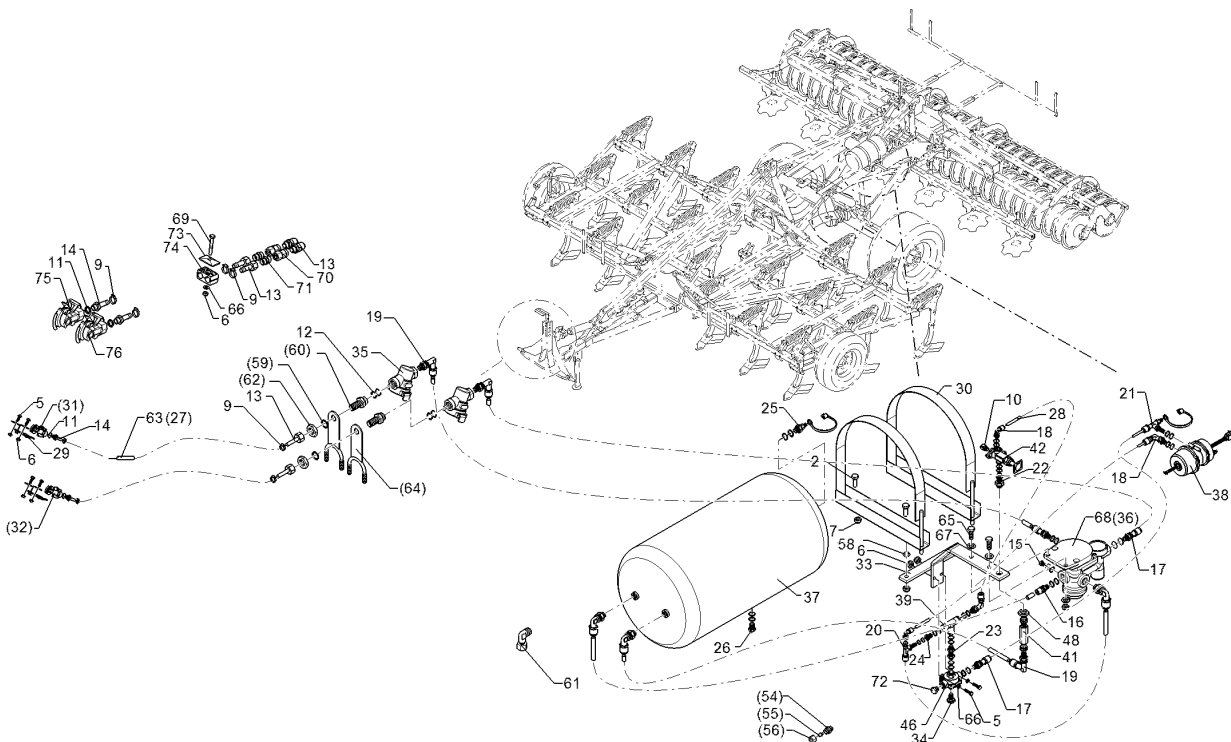
09.20

Pos.	Art.Nr.	Stck.	Artikeltext / Description		Abmessung
2	301 3226	4	Sechskantschraube	Hexagon bolt	M10x30-10.9
5	301 3073	1	Sechskantschraube	Hexagon bolt	DIN933 BK45
6	303 0932	2	Sicherungsmutter	Selflocking nut	M8x45-8.8 DIN931
7	303 0933	6	Sicherungsmutter	Selflocking nut	BK30
9	32510009	4	Ohrklemme	Clamp	NM8-8 Zn DIN985
10	375 2190	1	Be- und Entlüftungsschraube	Vent plug	D17,8-21,0x7 A2
11	377 1180	2	Druckring mit O-Ring	Thrust ring with O-ring	M16x1,5
12	377 1181	3	Druckring mit O-Ring	Thrust ring with O-ring	DR/R22x27-RU/20,3x2,4
13	377 1301	2	Schlauchstutzen	Hose nipple	ES/BM 16x1,5-11
14	377 1300	2	Schlauchstutzen	Hose nipple	S/FL12-11 M12L
15	377 1350	1	Verschlusschraube	Plug	D12L
16	377 1400	1	Einschraubsteckverbindung	Push-in connection	VS/BM 22x1,5
17	377 1401	2	Einschraubsteckverbindung	Push-in connection	00° M16x1,5 12x1,5
18	377 1409	3	Einschraubsteckverbindung	Push-in connection	00° M22x1,5 12x1,5
19	377 1410	5	Einschraubsteckverbindung	Push-in connection	M16x1,5 12x1,5
20	377 1430	1	Einschraubsteckverbindung	Push-in connection	M22x1,5 12x1,5
21	377 1450	1	Einschraubsteckverbindung	Push-in connection	90/90° M22x1,5
22	377 1460	1	Einschraubstutzen	Screwed socket	12x1,5 12x1,5
23	377 1461	1	Einschraubstutzen	Screwed socket	90° M16x1,5 12x1,5
					m.Pr
					00° M22x1,5
					M16x1,5
					00° M22x1,5
					M22x1,5



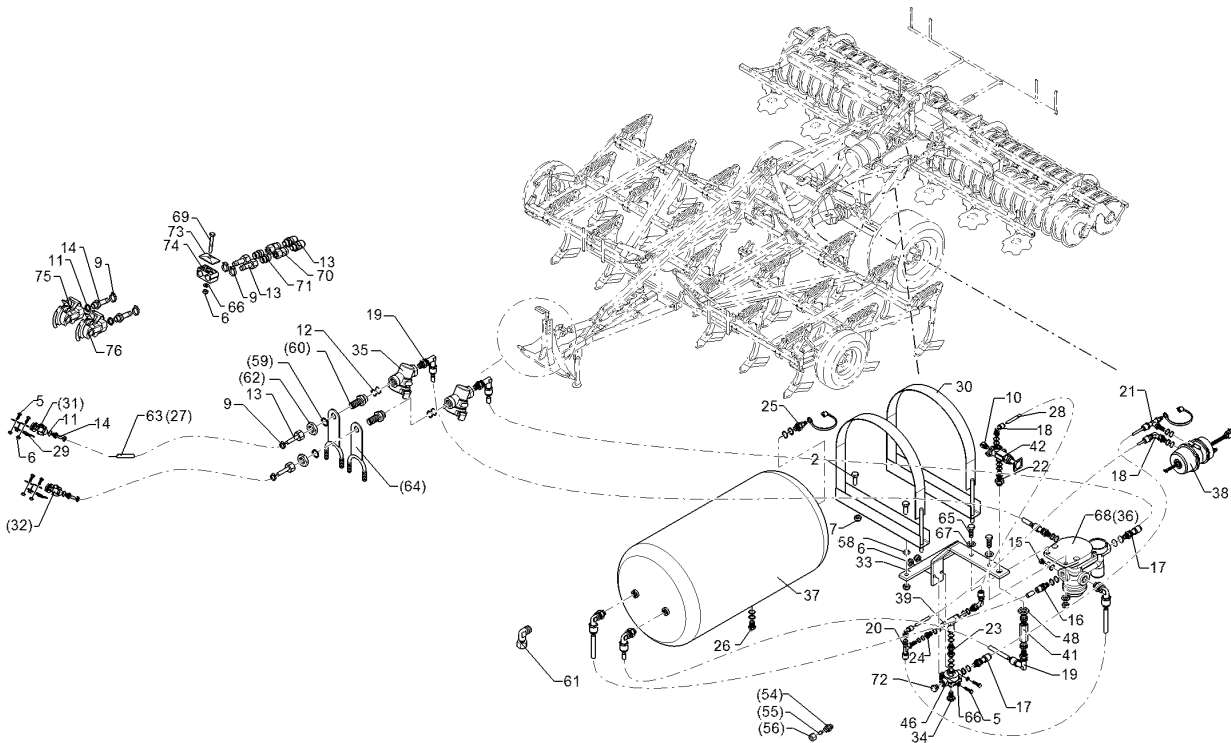
09.20

Pos.	Art.Nr.	Stck.	Artikeltext / Description		Abmessung
25	377 1341	1	Prüfanschluss	Test coupling	318 040 001 M22x1,5
26	377 1380	1	Entwässerungsventil	Dewatering valve	M22x1,5 315 019 001
27	377 2028	2	Bremsschlauch	Brake hose	11,5x3,5-4x9000
28	377 2070	20	Kunststoffrohr Meter-Ware	Synthetic tube	12x1,5 DIN 74324
30	377 2532	2	Spannband	Strap	D310 030 200 409
31	377 2540	1	Kupplungskopf Vorrat rot	Coupling head	M16x1,5 ISO1728
32	377 2541	1	Kupplungskopf Bremse gelb	Coupling head	M16x1,5 ISO1728
33	477 1137	1	Halter Bremsventil	Holder braking valve	Karat
34	577 2570	1	Entlüftungsfilter	Venting filter	M22x1,5 031 000 909
35	577 2580	2	Rohrleitungsfilter	Filter	M22x1,5 DIN74347
36	577 2590	1	Anhängerbremventil	Trailer brake valve	350 026 002
37	577 2622	1	Druckluftbehälter	Compressed air tank	D310x600 40Ltr.
38	577 2642	1	Membranzylinder	Membrane-cylinder	30/30 M16x1,5 346 182 011
39	577 2660	1	2-Wege-Ventil	2-port control valve	M22x1,5 333 001 201
41	577 2680	1	Rückschlagventil	Nonreturn valve	M22x1,5
42	577 2690	1	Parkventil	Parking valve	M16x1,5
46	577 2671	1	Schnellöseventil	Quick release valve	M16x1,5 356 023 011
48	375 5698	1	Sechskantmutter	Hexagon nut	M16x1,5 SW22 Zn
54	375 4011	1	Einschraubverschraubung	Nipple	x-GE12-LM-ED M16x1,5 Zn



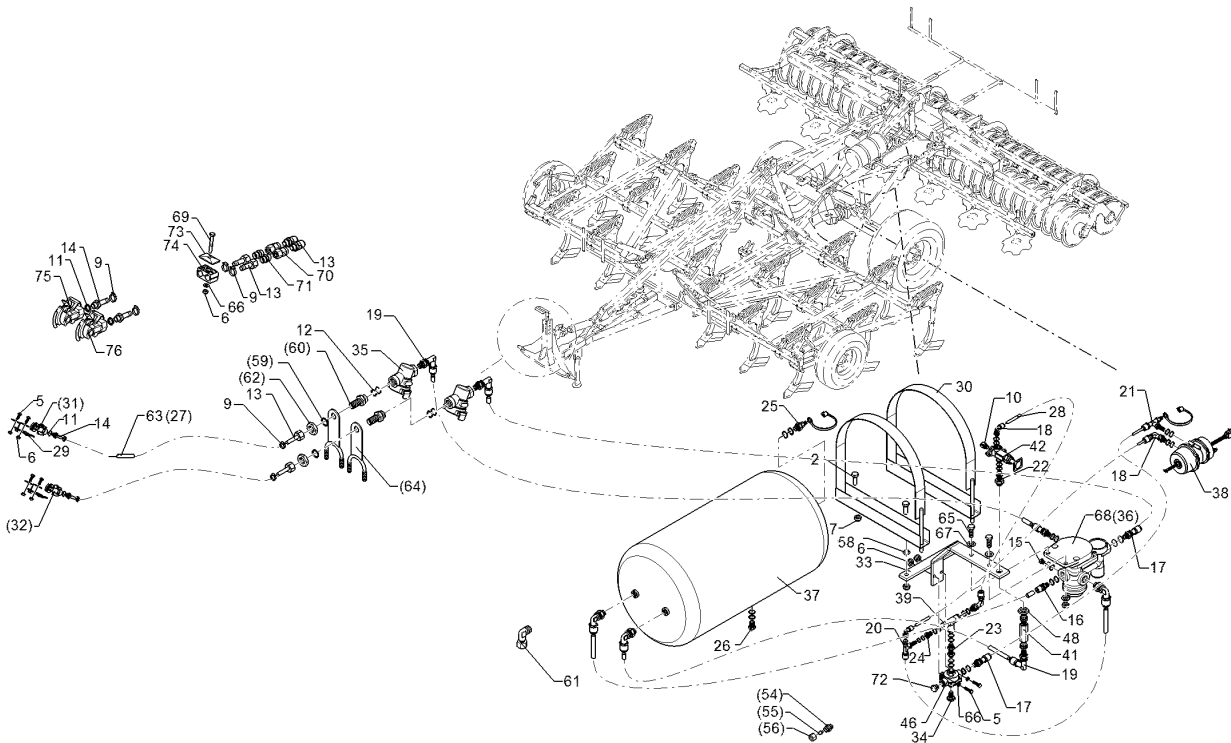
09.20

Pos.	Art.Nr.	Stck.	Artikeltext / Description		Abmessung
55	375 4660	1	Blindstopfen	Blind plug	BUZ12-L
56	375 5310	1	Überwurfmutter	Union nut	12L M18x1,5 Zn/ZnNi
58	303 1013	2	Sechskantmutter	Hexagon nut	M12-8 DIN934 BK30oS
59	305 2228	2	Stützscheibe	Supporting washer	S 20x28x1,0 DIN988 Zn
60	375 4396	2	Gerade Schottverschraubung	Straight bulkhead screw	SV12-LR M22x1,5 Zn
61	375 4500	1	Einstellbare W-Verschraubung	Adjustable angle union	EW12-LM DKO24 GRD M18x1,5
62	375 5700	2	Mutter	Nut	M18x1,5 SW24x6
63	377 2024	2	Bremsschlauch	Brake hose	11,5x3,5-4x1700
64	477 1138	2	Halter	Holder	40x4-D19 2xM10
65	301 5424	2	Sechskantschraube	Hexagon bolt	M10x45-8.8 DIN931 BK30
66	305 8694	2	Scheibe	Washer	A8,4 DIN125-St Zn
67	305 8696	4	Scheibe	Washer	A10,5 DIN125-St Zn
68	57710019	1	Anhängerbremssventil	Trailer brake valve	350 026 102
69	301 3078	1	Sechskantschraube	Hexagon bolt	M8x55-8.8 DIN931 BK45
70	375 2205	2	Verbindung	Connection	DKOL12/IGM 16x1,5
71	375 4110	2	Gerade Verschraubung	Nipple	x-G12-L M18x1,5
72	375 5165	1	Verschlusschraube	Plug	VSTI M16x1,5
73	375 9986	1	Platte	Plate	GD 2D
74	37510217	1	Schellenkörper	Clamp	218/18 PAH



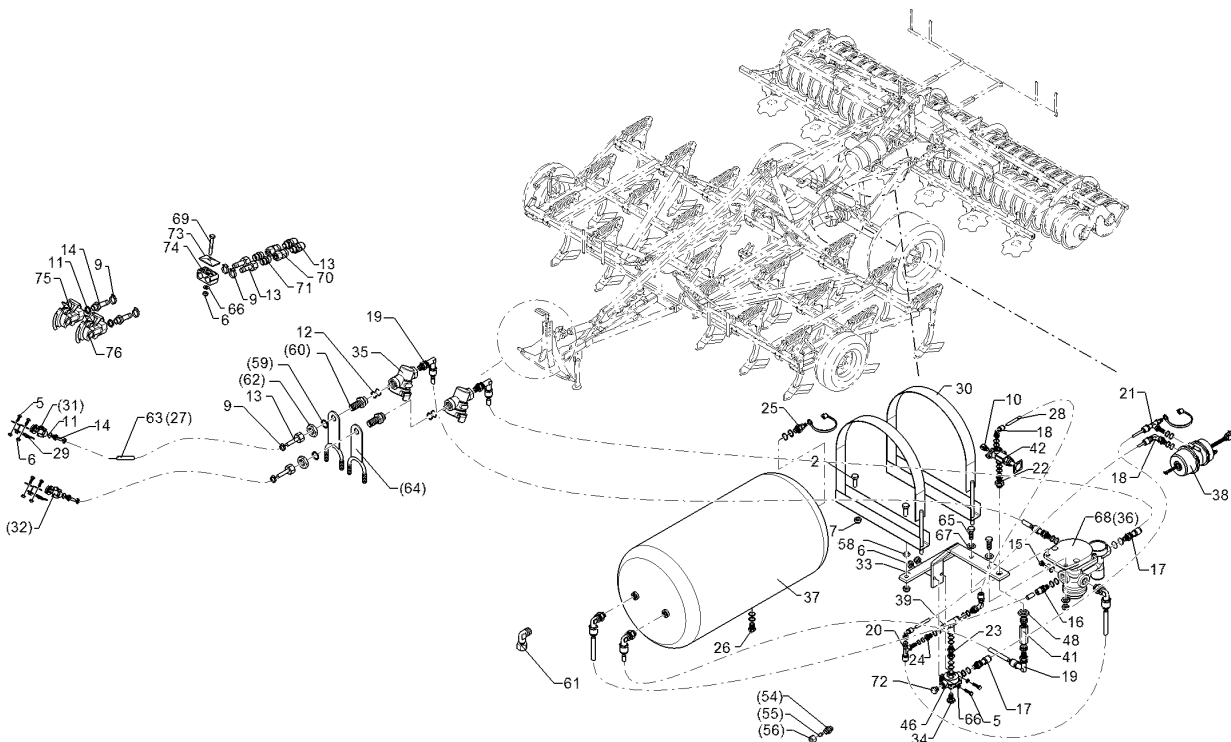
09.20

Pos.	Art.Nr.	Stck.	Artikeltext / Description		Abmessung
75	37710149	1	Kupplungskopf Bremse	Coupling head brake	M16x1,5 ISO1728
76	37710150	1	Kupplungskopf Vorrat	Coupling head	M16x1,5 ISO1728



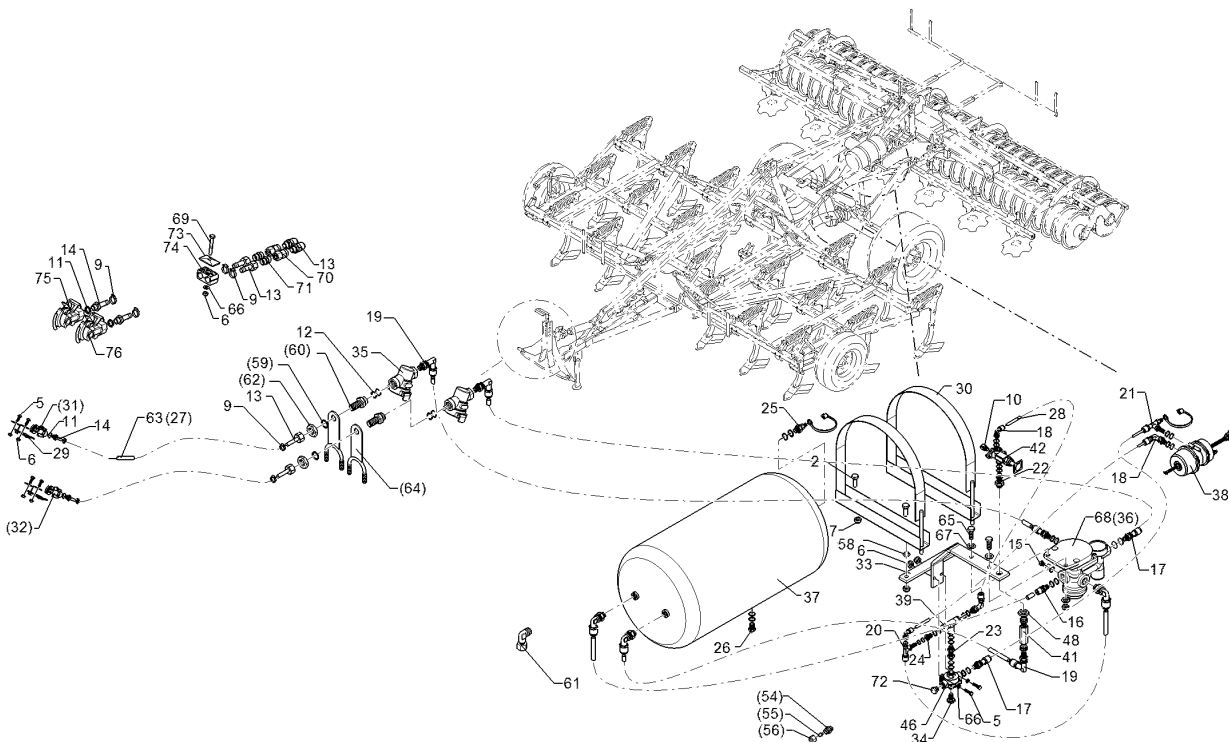
09.20

Pos.	Art.Nr.	Stck.	Artikeltext / Description		Abmessung
2	301 3226	4	Sechskantschraube	Hexagon bolt	M10x30-10.9
5	301 3073	1	Sechskantschraube	Hexagon bolt	DIN933 BK45
6	303 0932	2	Sicherungsmutter	Selflocking nut	M8x45-8.8 DIN931
7	303 0933	6	Sicherungsmutter	Selflocking nut	BK30
9	32510009	4	Ohrklemme	Clamp	NM8-8 Zn DIN985
10	375 2190	1	Be- und Entlüftungsschraube	Vent plug	D17,8-21,0x7 A2
11	377 1180	2	Druckring mit O-Ring	Thrust ring with O-ring	M16x1,5
12	377 1181	3	Druckring mit O-Ring	Thrust ring with O-ring	DR/R22x27-RU/20,3x2,4
13	377 1301	2	Schlauchstutzen	Hose nipple	ES/BM 16x1,5-11
15	377 1350	1	Verschlusschraube	Plug	VS/BM 22x1,5
16	377 1400	1	Einschraubsteckverbindung	Push-in connection	00° M16x1,5 12x1,5
17	377 1401	2	Einschraubsteckverbindung	Push-in connection	00° M22x1,5 12x1,5
18	377 1409	3	Einschraubsteckverbindung	Push-in connection	M16x1,5 12x1,5
19	377 1410	5	Einschraubsteckverbindung	Push-in connection	M22x1,5 12x1,5
20	377 1430	1	Einschraubsteckverbindung	Push-in connection	90/90° M22x1,5
21	377 1450	1	Einschraubsteckverbindung	Push-in connection	12x1,5 12x1,5
22	377 1460	1	Einschraubstutzen	Screwed socket	90° M16x1,5 12x1,5
23	377 1461	1	Einschraubstutzen	Screwed socket	m.Pr
24	377 1300	2	Schlauchstutzen	Hose nipple	00° M22x1,5
					M16x1,5
					00° M22x1,5
					M22x1,5
					M22x1,5
					S/FL12-11 M12L
					D12L



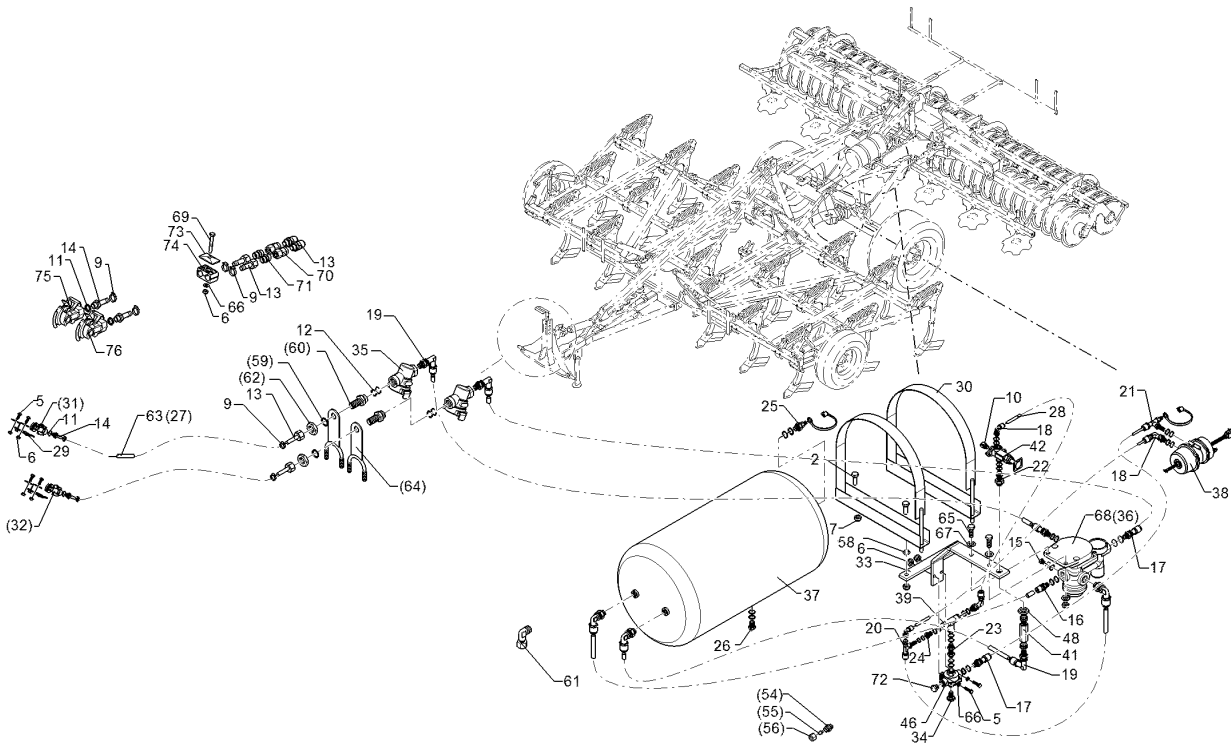
09.20

Pos.	Art.Nr.	Stck.	Artikeltext / Description		Abmessung
25	377 1341	1	Prüfanschluss	Test coupling	318 040 001
26	377 1380	1	Entwässerungsventil	Dewatering valve	M22x1,5 M22x1,5 315 019 001
28	377 2070	20	Kunststoffrohr Meter-Ware	Synthetic tube	12x1,5 DIN 74324
30	377 2532	2	Spannband	Strap	D310 030 200 409
31	377 2540	1	Kupplungskopf Vorrat rot	Coupling head	M16x1,5 ISO1728
32	377 2541	1	Kupplungskopf Bremse gelb	Coupling head	M16x1,5 ISO1728
33	477 1137	1	Halter Bremsventil	Holder braking valve	Karat
34	577 2570	1	Entlüftungsfilter	Venting filter	M22x1,5 031 000 909
35	577 2580	2	Rohrleitungsfilter	Filter	M22x1,5 DIN74347
36	577 2590	1	Anhängerbremseventil	Trailer brake valve	350 026 002
37	577 2622	1	Druckluftbehälter	Compressed air tank	D310x600 40Ltr.
38	577 2641	1	Membranzylinder	Membrane-cylinder	24/30 M16x1,5 1362430001
39	577 2660	1	2-Wege-Ventil	2-port control valve	M22x1,5 333 001 201
41	577 2680	1	Rückschlagventil	Nonreturn valve	M22x1,5
42	577 2690	1	Parkventil	Parking valve	M16x1,5
46	577 2671	1	Schnelllöseventil	Quick release valve	M16x1,5 356 023 011
48	375 5698	1	Sechskantmutter	Hexagon nut	M16x1,5 SW22 Zn
54	375 4011	1	Einschraubverschraubung	Nipple	x-GE12-LM-ED M16x1,5 Zn
55	375 4660	1	Blindstopfen	Blind plug	BUZ12-L



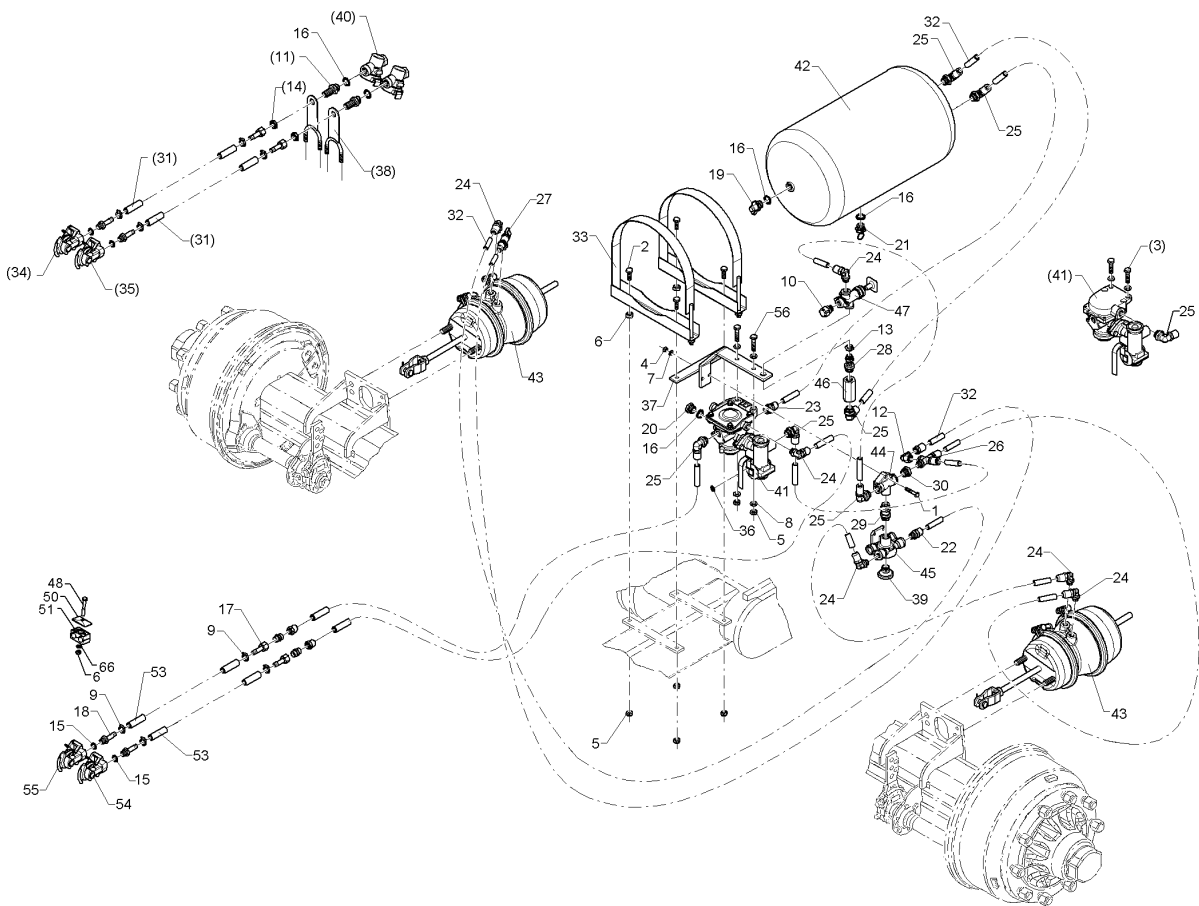
09.20

Pos.	Art.Nr.	Stck.	Artikeltext / Description		Abmessung
56	375 5310	1	Überwurfmutter	Union nut	12L M18x1,5 Zn/ZnNi
58	303 1013	2	Sechskantmutter	Hexagon nut	M12-8 DIN934 BK30oS
59	305 2228	2	Stützscheibe	Supporting washer	S 20x28x1,0 DIN988 Zn
60	375 4396	2	Gerade Schottverschraubung	Straight bulkhead screw	SV12-LR M22x1,5 Zn
61	375 4500	1	Einstellbare W-Verschraubung	Adjustable angle union	EW12-LM DKO24 GRD M18x1,5
62	375 5700	2	Mutter	Nut	M18x1,5 SW24x6
63	377 2024	2	Bremsschlauch	Brake hose	11,5x3,5-4x1700
64	477 1138	2	Halter	Holder	40x4-D19 2xM10
65	301 5424	2	Sechskantschraube	Hexagon bolt	M10x45-8.8 DIN931 BK30
66	305 8694	2	Scheibe	Washer	A8,4 DIN125-St Zn
67	305 8696	4	Scheibe	Washer	A10,5 DIN125-St Zn
68	57710019	1	Anhängerbremseventil	Trailer brake valve	350 026 102
69	301 3078	1	Sechskantschraube	Hexagon bolt	M8x55-8.8 DIN931 BK45
70	375 2205	2	Verbindung	Connection	DKOL12/IGM 16x1,5
71	375 4110	2	Gerade Verschraubung	Nipple	x-G12-L M18x1,5
72	375 5165	1	Verschlusschraube	Plug	VSTI M16x1,5
73	375 9986	1	Platte	Plate	GD 2D
74	37510217	1	Schellenkörper	Clamp	218/18 PAH
75	37710149	1	Kupplungskopf Bremse	Coupling head brake	M16x1,5 ISO1728



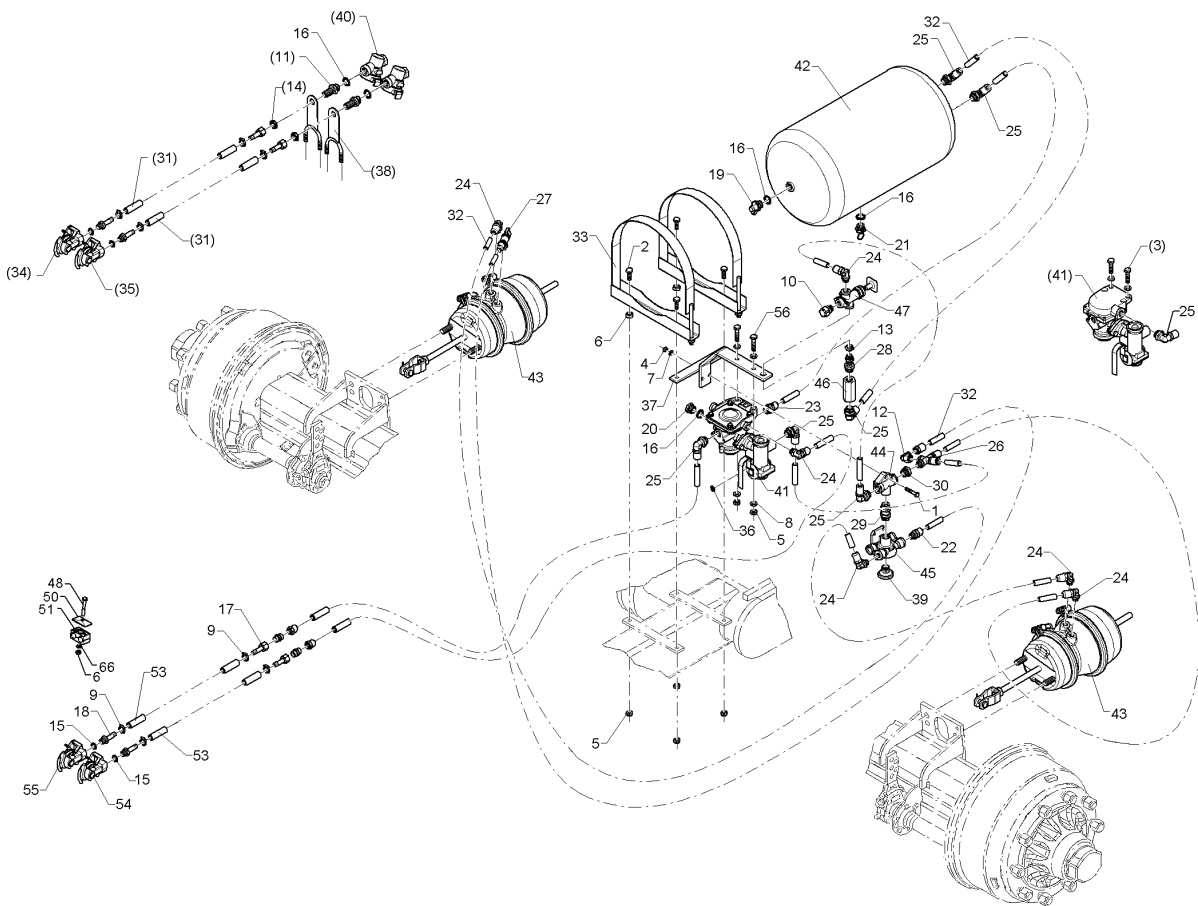
09.20

Pos.	Art.Nr.	Stck.	Artikeltext / Description		Abmessung
76	37710150	1	Kupplungskopf Vorrat	Coupling head	M16x1,5 ISO1728



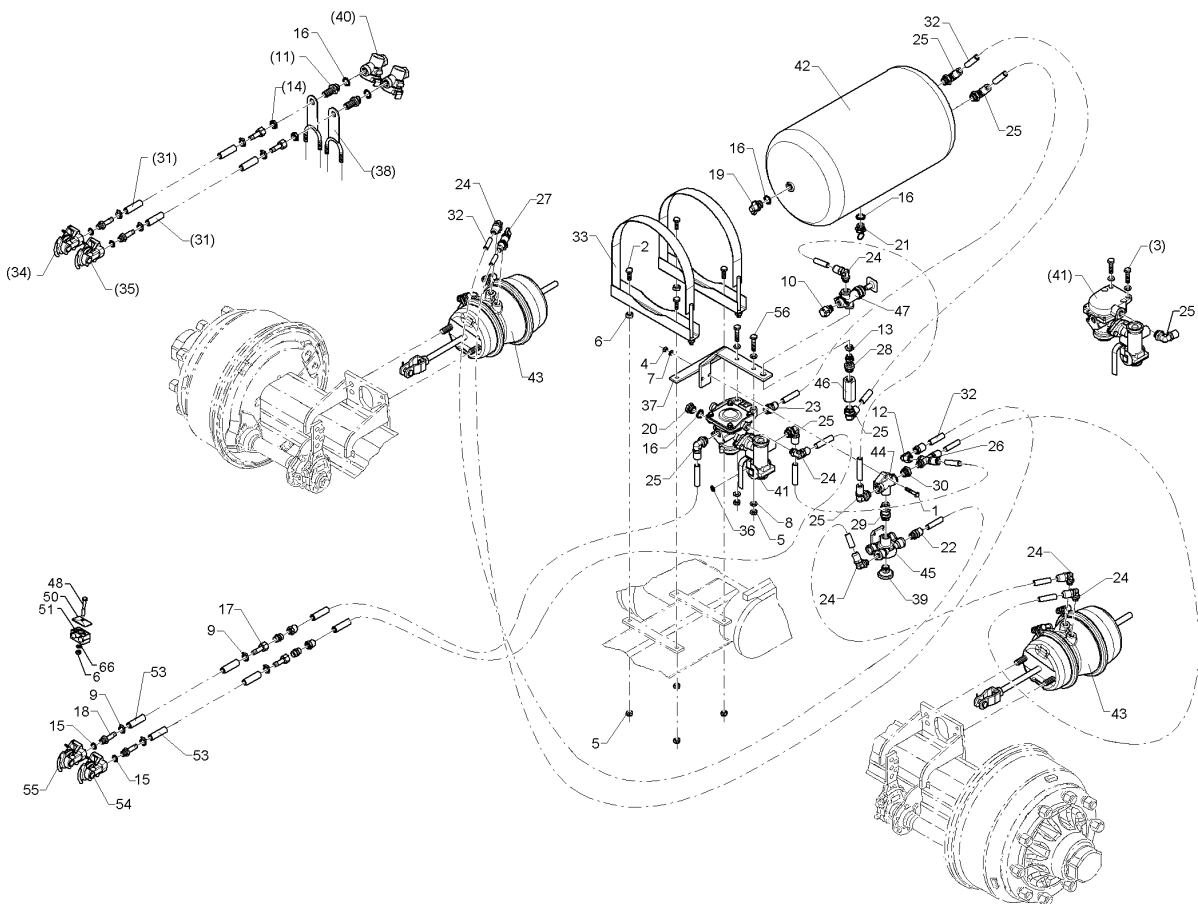
09.20

Pos.	Art.Nr.	Stck.	Artikeltext / Description		Abmessung
1	301 3073	1	Sechskantschraube	Hexagon bolt	M8x45-8.8 DIN931 BK30
2	301 3226	4	Sechskantschraube	Hexagon bolt	M10x30-10.9 DIN933 BK45
3	301 5423	2	Sechskantschraube	Hexagon bolt	M10x40-8.8 DIN931 BK30
4	303 0932	2	Sicherungsmutter	Selflocking nut	NM8-8 Zn DIN985
5	303 0933	6	Sicherungsmutter	Selflocking nut	NM10-8 DIN985 Zn
6	303 1013	2	Sechskantmutter	Hexagon nut	M12-8 DIN934 BK30oS
7	305 8694	2	Scheibe	Washer	A8,4 DIN125-St Zn
8	305 8696	4	Scheibe	Washer	A10,5 DIN125-St Zn
9	32510009	4	Ohrklemme	Clamp	D17,8-21,0x7 A2
10	375 2190	1	Be- und Entlüftungsschraube	Vent plug	M16x1,5
11	375 4396	2	Gerade Schottverschraubung	Straight bulkhead screw	SV12-LR M22x1,5 Zn
12	375 4500	1	Einstellbare W-Verschraubung	Adjustable angle union	EW12-LM DKO24 GRD M18x1,5
13	375 5698	1	Sechskantmutter	Hexagon nut	M16x1,5 SW22 Zn
14	375 5700	2	Mutter	Nut	M18x1,5 SW24x6
15	377 1180	2	Druckring mit O-Ring	Thrust ring with O-ring	DR/R16x21-RU/14,3x2,4
16	377 1181	3	Druckring mit O-Ring	Thrust ring with O-ring	DR/R22x27-RU/20,3x2,4
17	377 1300	2	Schlauchstutzen	Hose nipple	S/FL12-11 M12L D12L
18	377 1301	2	Schlauchstutzen	Hose nipple	ES/BM 16x1,5-11



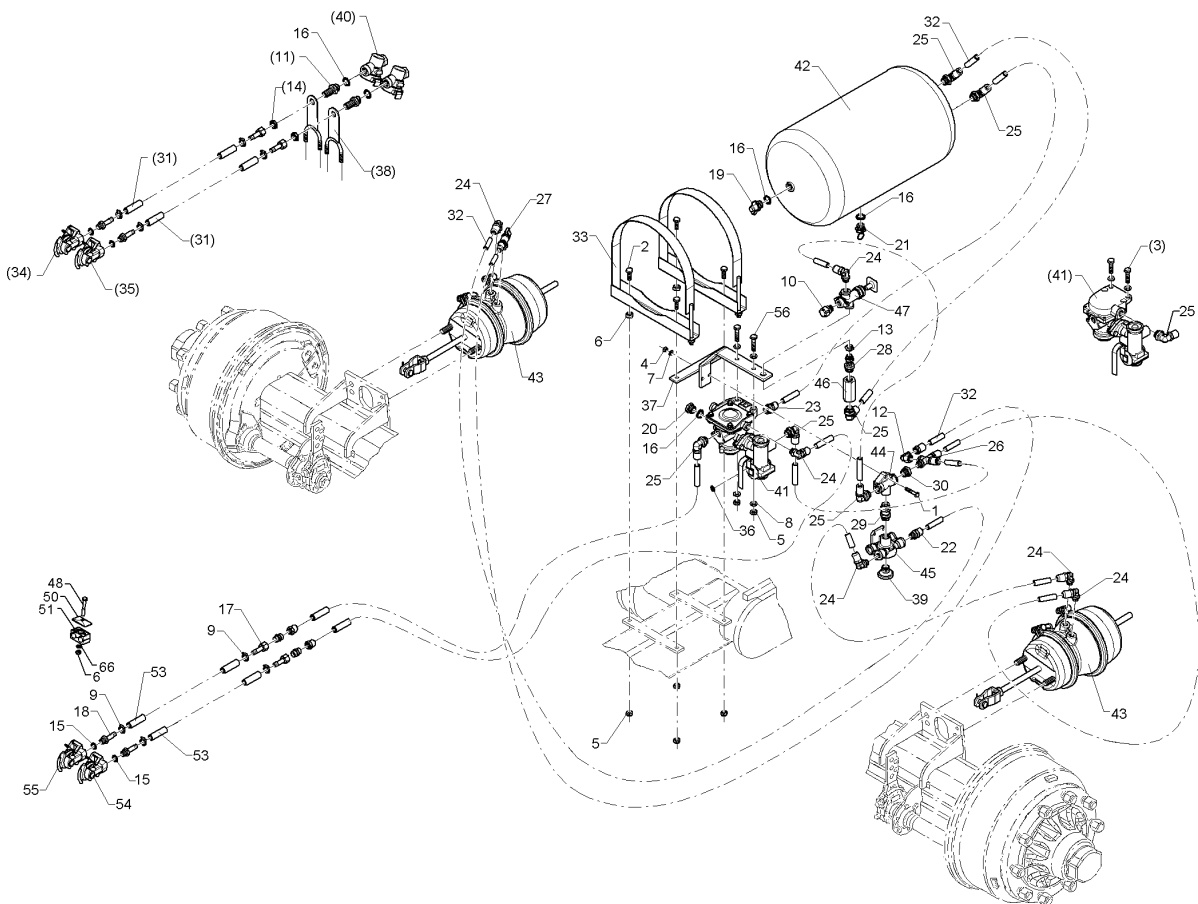
09.20

Pos.	Art.Nr.	Stck.	Artikeltext / Description		Abmessung
19	377 1341	1	Prüfanschluss	Test coupling	318 040 001 M22x1,5
20	377 1350	1	Verschlusschraube	Plug	VS/BM 22x1,5
21	377 1380	1	Entwässerungsventil	Dewatering valve	M22x1,5 315 019 001
22	377 1400	1	Einschraubsteckverbindung	Push-in connection	00° M16x1,5 12x1,5
23	377 1401	1	Einschraubsteckverbindung	Push-in connection	00° M22x1,5 12x1,5
24	377 1409	7	Einschraubsteckverbindung	Push-in connection	M16x1,5 12x1,5
25	377 1410	6	Einschraubsteckverbindung	Push-in connection	M22x1,5 12x1,5
26	377 1440	1	Einschraubsteckverbindung	Push-in connection	90/00/90° M16x1,5 12x1,5
27	377 1450	1	Einschraubsteckverbindung	Push-in connection	90° M16x1,5 12x1,5 m.Pr
28	377 1460	1	Einschraubstutzen	Screwed socket	00° M22x1,5 M16x1,5
29	377 1461	1	Einschraubstutzen	Screwed socket	00° M22x1,5 M22x1,5
30	377 1482	1	Reduzierstück	Reducing fitting	M22x1,5 M16x1,5
31	377 2021	2	Bremsschlauch	Brake hose	11,5x3,5-4x1400
32	377 2070	20	Kunststoffrohr Meter-Ware	Synthetic tube	12x1,5 DIN 74324
33	377 2532	2	Spannband	Strap	D310 030 200 409
34	377 2540	1	Kupplungskopf Vorrat rot	Coupling head	M16x1,5 ISO1728
35	377 2541	1	Kupplungskopf Bremse gelb	Coupling head	M16x1,5 ISO1728
36	39010055	1	Aufkleber	Label	Sperrstellung
37	477 1137	1	Halter Bremsventil	Holder braking valve	Karat
38	477 1138	2	Halter	Holder	40x4-D19 2xM10



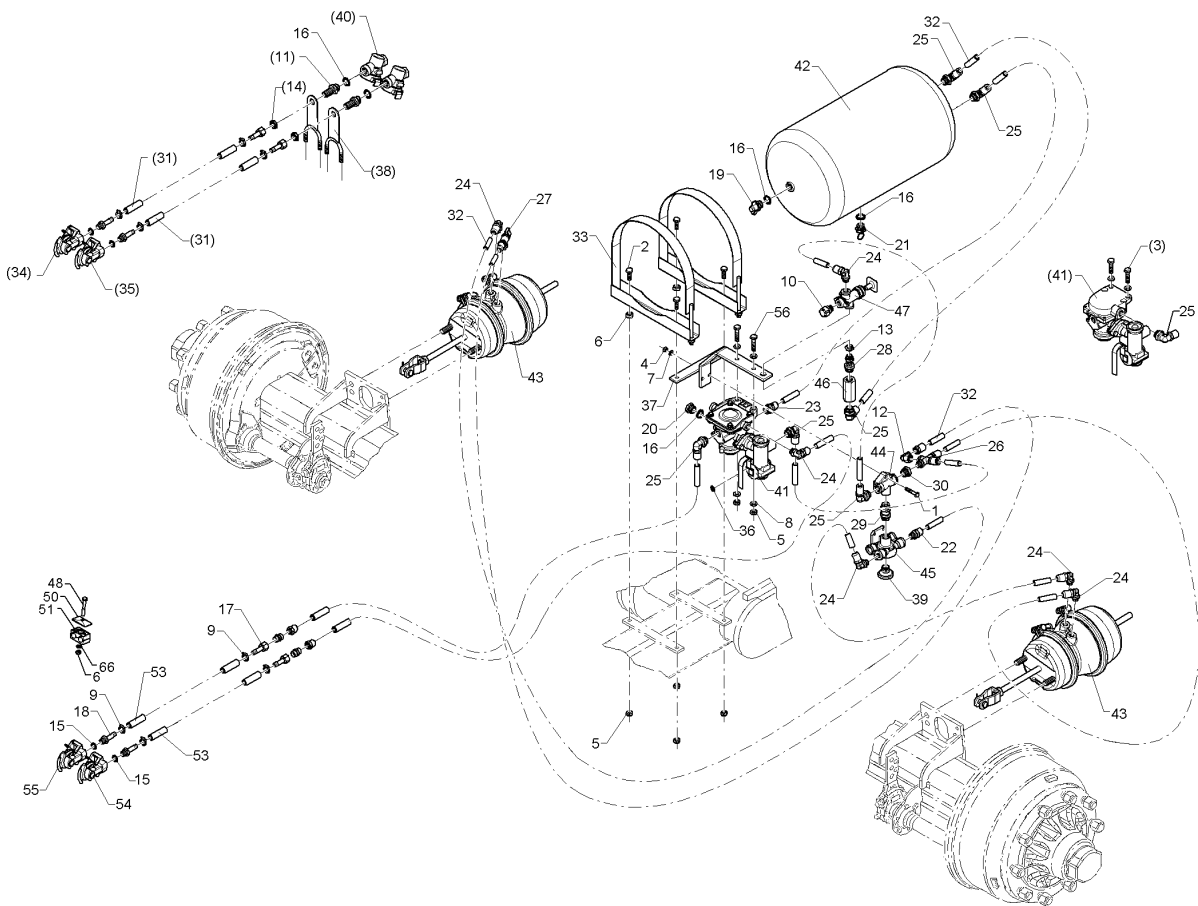
09.20

Pos.	Art.Nr.	Stck.	Artikeltext / Description		Abmessung
39	577 2570	1	Entlüftungsfiter	Venting filter	M22x1,5 031 000 909
40	577 2580	2	Rohrleitungsfilter	Filter	M22x1,5 DIN74347
41	577 2591	1	Anhängerbremsventil	Trailer brake valve	350 027 002
42	577 2622	1	Druckluftbehälter	Compressed air tank	D310x600 40Ltr.
43	577 2641	2	Membranzylinder	Membrane-cylinder	24/30 M16x1,5 1362430001
44	577 2660	1	2-Wege-Ventil	2-port control valve	M22x1,5 333 001 201
45	577 2671	1	Schnellöseventil	Quick release valve	M16x1,5 356 023 011
46	577 2680	1	Rückschlagventil	Nonreturn valve	M22x1,5
47	577 2690	1	Parkventil	Parking valve	M16x1,5
48	301 3078	1	Sechskantschraube	Hexagon bolt	M8x55-8.8 DIN931 BK45
49	375 4110	2	Gerade Verschraubung	Nipple	x-G12-L M18x1,5
50	375 9986	1	Platte	Plate	GD 2D
51	37510217	1	Schellenkörper	Clamp	218/18 PAH
52	377 1399	2	Überwurfmutter	Union nut	M18x1,5 12x1,5
53	377 2024	2	Bremsschlauch	Brake hose	11,5x3,5-4x1700
54	37710149	1	Kupplungskopf Bremse	Coupling head brake	M16x1,5 ISO1728
55	37710150	1	Kupplungskopf Vorrat	Coupling head	M16x1,5 ISO1728
56	301 5424	2	Sechskantschraube	Hexagon bolt	M10x45-8.8 DIN931 BK30
57	57710018	1	Anhängerbremsventil	Trailer brake valve	350 027 202



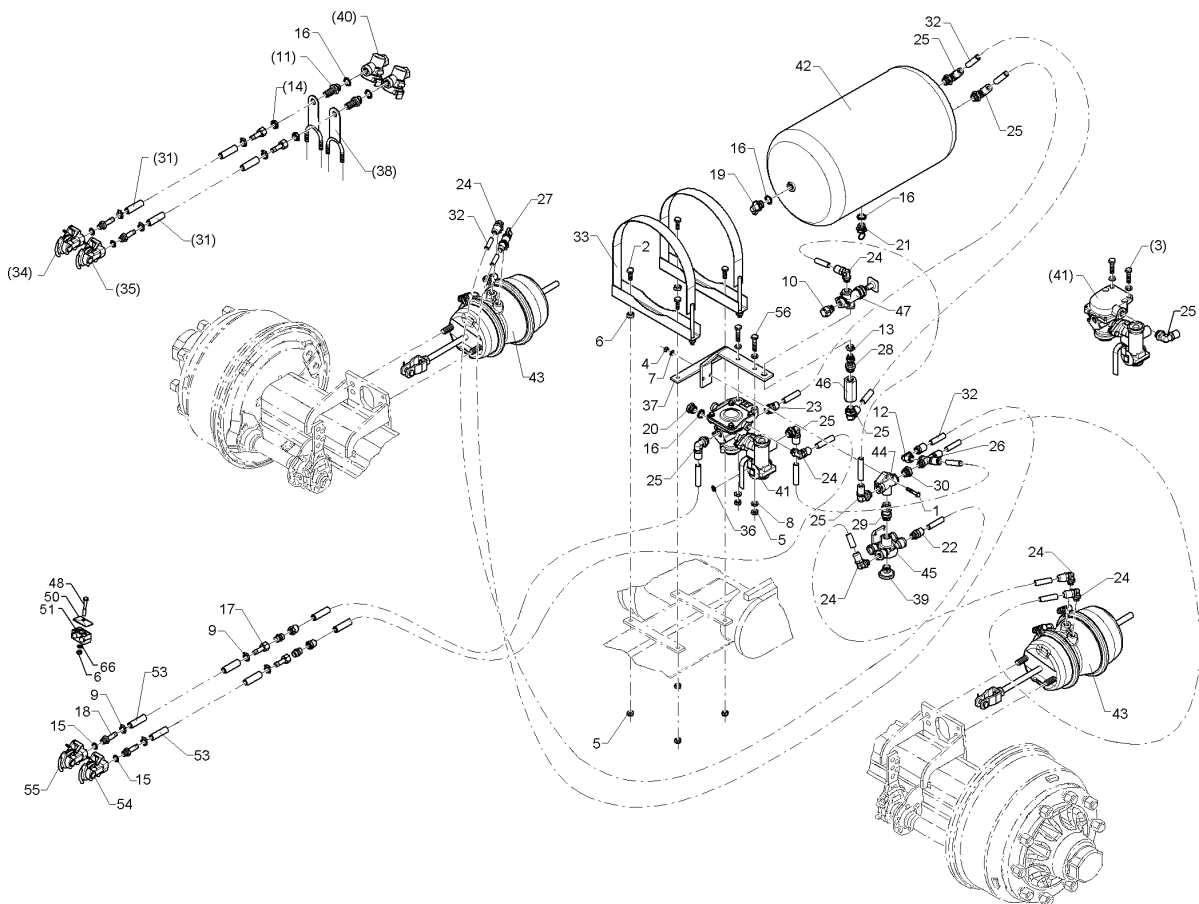
09.20

Pos.	Art.Nr.	Stck.	Artikeltext / Description		Abmessung
1	301 3073	1	Sechskantschraube	Hexagon bolt	M8x45-8.8 DIN931 BK30
2	301 3226	4	Sechskantschraube	Hexagon bolt	M10x30-10.9 DIN933 BK45
3	301 5423	2	Sechskantschraube	Hexagon bolt	M10x40-8.8 DIN931 BK30
4	303 0932	2	Sicherungsmutter	Selflocking nut	NM8-8 Zn DIN985
5	303 0933	6	Sicherungsmutter	Selflocking nut	NM10-8 DIN985 Zn
6	303 1013	2	Sechskantmutter	Hexagon nut	M12-8 DIN934 BK30oS
7	305 8694	2	Scheibe	Washer	A8,4 DIN125-St Zn
8	305 8696	4	Scheibe	Washer	A10,5 DIN125-St Zn
9	32510009	4	Ohrklemme	Clamp	D17,8-21,0x7 A2
10	375 2190	1	Be- und Entlüftungsschraube	Vent plug	M16x1,5
11	375 4396	2	Gerade Schottverschraubung	Straight bulkhead screw	SV12-LR M22x1,5 Zn
12	375 4500	1	Einstellbare W-Verschraubung	Adjustable angle union	EW12-LM DKO24 GRD M18x1,5
13	375 5698	1	Sechskantmutter	Hexagon nut	M16x1,5 SW22 Zn
14	375 5700	2	Mutter	Nut	M18x1,5 SW24x6
15	377 1180	2	Druckring mit O-Ring	Thrust ring with O-ring	DR/R16x21-RU/14,3x2,4
16	377 1181	3	Druckring mit O-Ring	Thrust ring with O-ring	DR/R22x27-RU/20,3x2,4
17	377 1300	2	Schlauchstutzen	Hose nipple	S/FL12-11 M12L D12L
18	377 1301	2	Schlauchstutzen	Hose nipple	ES/BM 16x1,5-11



09.20

Pos.	Art.Nr.	Stck.	Artikeltext / Description		Abmessung
19	377 1341	1	Prüfanschluss	Test coupling	318 040 001 M22x1,5
20	377 1350	1	Verschlusschraube	Plug	VS/BM 22x1,5
21	377 1380	1	Entwässerungsventil	Dewatering valve	M22x1,5 315 019 001
22	377 1400	1	Einschraubsteckverbindung	Push-in connection	00° M16x1,5 12x1,5
23	377 1401	1	Einschraubsteckverbindung	Push-in connection	00° M22x1,5 12x1,5
24	377 1409	6	Einschraubsteckverbindung	Push-in connection	M16x1,5 12x1,5
25	377 1410	6	Einschraubsteckverbindung	Push-in connection	M22x1,5 12x1,5
26	377 1440	1	Einschraubsteckverbindung	Push-in connection	90/00/90° M16x1,5 12x1,5
27	377 1450	1	Einschraubsteckverbindung	Push-in connection	90° M16x1,5 12x1,5 m.Pr
28	377 1460	1	Einschraubstutzen	Screwed socket	00° M22x1,5 M16x1,5
29	377 1461	1	Einschraubstutzen	Screwed socket	00° M22x1,5 M22x1,5
30	377 1482	1	Reduzierstück	Reducing fitting	M22x1,5 M16x1,5
31	377 2021	2	Bremsschlauch	Brake hose	11,5x3,5-4x1400
32	377 2070	20	Kunststoffrohr Meter-Ware	Synthetic tube	12x1,5 DIN 74324
33	377 2532	2	Spannband	Strap	D310 030 200 409
34	377 2540	1	Kupplungskopf Vorrat rot	Coupling head	M16x1,5 ISO1728
35	377 2541	1	Kupplungskopf Bremse gelb	Coupling head	M16x1,5 ISO1728
36	39010055	1	Aufkleber	Label	Sperrstellung
37	477 1137	1	Halter Bremsventil	Holder braking valve	Karat
38	477 1138	2	Halter	Holder	40x4-D19 2xM10



09.20

Pos.	Art.Nr.	Stck.	Artikeltext / Description		Abmessung
39	577 2570	1	EntlüftungsfILTER	Venting filter	M22x1,5 031 000 909
40	577 2580	2	RohrleitungsfILTER	Filter	M22x1,5 DIN74347
41	577 2591	1	Anhängerbremsventil	Trailer brake valve	350 027 002
42	577 2622	1	Druckluftbehälter	Compressed air tank	D310x600 40Ltr.
43	577 2641	2	Membranzylinder	Membrane-cylinder	24/30 M16x1,5 1362430001
44	577 2660	1	2-Wege-Ventil	2-port control valve	M22x1,5 333 001 201
45	577 2671	1	Schnellöseventil	Quick release valve	M16x1,5 356 023 011
46	577 2680	1	Rückschlagventil	Nonreturn valve	M22x1,5
47	577 2690	1	Parkventil	Parking valve	M16x1,5
48	301 3078	1	Sechskantschraube	Hexagon bolt	M8x55-8.8 DIN931 BK45
49	375 4110	2	Gerade Verschraubung	Nipple	x-G12-L M18x1,5
50	375 9986	1	Platte	Plate	GD 2D
51	37510217	1	Schellenkörper	Clamp	218/18 PAH
52	377 1399	2	Überwurfmutter	Union nut	M18x1,5 12x1,5
53	377 2024	2	Bremsschlauch	Brake hose	11,5x3,5-4x1700
54	37710149	1	Kupplungskopf Bremse	Coupling head brake	M16x1,5 ISO1728
55	37710150	1	Kupplungskopf Vorrat	Coupling head	M16x1,5 ISO1728
56	301 5424	2	Sechskantschraube	Hexagon bolt	M10x45-8.8 DIN931 BK30
57	57710018	1	Anhängerbremsventil	Trailer brake valve	350 027 202