



Ersatzteilliste

Parts list

Kreiseleggen

Power Harrows

Zirkon 10/300

Art.Nr. 175 1789

09.20

LEMKEN GmbH & Co. KG

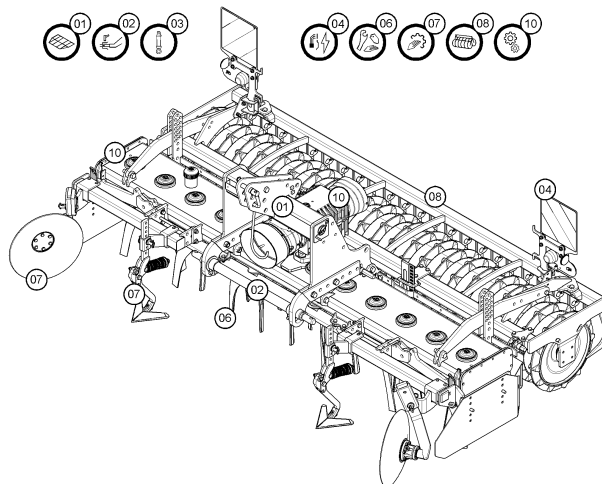
Weseler Straße 5, D-46519 Alpen / Postfach 11 60, D-46515 Alpen

Telefon (0 28 02) 81-0, Telefax (0 28 02) 81-220

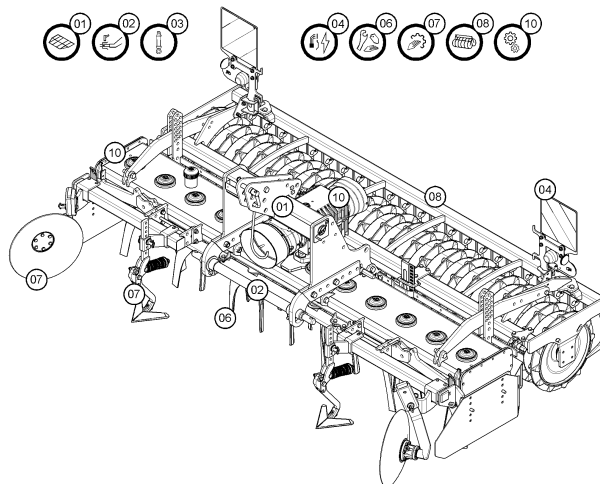
eMail: lemken@lemken.com, Internet: <http://www.lemken.com>

INHALTSVERZEICHNIS / CONTENTS

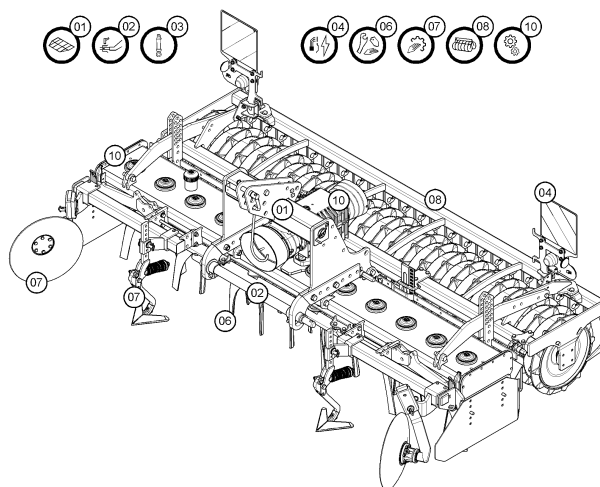
Zirkon 10/300



| Pos. | Art.Nr. | Artikeltext / Description | Abmessung | |
|------|----------|-----------------------------|--------------------------|-----------------------------|
| 1 | 59010020 | Aufkleber | Label | Zirkon 10 330/440 1/min |
| 1 | 59010025 | Aufkleber | Label | Zirkon 10 230/330 1/min |
| 1 | 640 1142 | Turmerhöhung | Headstock extension | - |
| 1 | 640 8399 | Dreipunktturm | Headstock | Zirkon 10/300-450 |
| 2 | 302 8577 | Oberlenker | Top link | KAT2 520-750 M30x370 Zn |
| 2 | 313 7880 | Oberlenkerbolzen kpl. | Top link pin, cpl. | KAT2 D25,4x140 |
| 2 | 313 7911 | Oberlenkerbolzen kpl. | Top link pin, cpl. | KAT2G D25,4/31,7x158 |
| 2 | 313 7921 | Oberlenkerbolzen kpl. | Top link pin, cpl. | KAT3G D31,7/25,4x158 |
| 2 | 661 1330 | Unterlenkeranschluss | Lower link connection | D55/P L2 Z2 |
| 2 | 661 1332 | Unterlenkeranschluss | Lower link connection | D55/P L2 Z3 |
| 2 | 661 1336 | Unterlenkeranschluss | Lower link connection | D55/P L3 Z2 |
| 2 | 661 1338 | Unterlenkeranschluss | Lower link connection | D55/P L3 Z3 |
| 2 | 661 6166 | Kupplungsdreieck | A-frame | Zirkon 6/7/9 |
| 2 | 661 8364 | Kupplungsteile | Fittings | FK Solitair/Zirkon 9 |
| 2 | 661 8380 | Kupplungsteile | Fittings | Zirkon 9-Solitair KA |
| 2 | 661 8399 | Kupplungsteile | Fittings | FK Solitair/Zirkon 9 |
| 2 | 661 8450 | Aushubgestänge | Lift linkage | Zirkon 6/7/9-AHG-ST |
| 2 | 661 8455 | Spannschloss mit Brücke | Turnbuckle | TG-370-M |
| 2 | 661 8471 | Frontanbaubock | Front headstock | FAB-Zirkon 6/7/9-ST |
| 2 | 661 8472 | Frontanbaubock | Front headstock | FAB-Zirkon 9/9K L2/Z3 |
| 2 | 661 8475 | Teile für Frontanbau | Parts for front mounting | Zirkon 6/7/9-ST |
| 2 | 681 3010 | Kupplungsteil | Fitting | Zirkon 7+9 |
| 2 | 681 3011 | Kupplungsteil | Fitting | ZPW 420 Zirkon 7+9 |
| 3 | 575 2134 | Drosselrückschlagventil | Throttle nonreturn valve | DRS 14,3 Nut |
| 3 | 575 2266 | Hydraulikzylinder | Hydraulic ram | DZ080/40x0320-0580 D30 D30 |
| 3 | 575 2283 | Hydraulikzylinder | Hydraulic ram | DZ090/40x0320-0580 D30 D30 |
| 3 | 575 2298 | Hydraulikzylinder | Hydraulic ram | DZ080/040x0320-0580 D30 D30 |
| 3 | 575 2299 | Hydraulikzylinder mit Gabel | Ram | DZ90/320 D30-G |
| 3 | 575 2310 | Plunger-Zylinder | Plunger-ram | 25-250-365 2xD16,25 |
| 3 | 575 2338 | Zugzylinder | Hydraulic ram | EZ32/16x200 |
| 3 | 575 2655 | Hydraulikschlauch | Hydraulic hose | Baugruppe |
| 3 | 675 5200 | Hydraulikanlage EW | Hydraulic assembly SA | 80x320-AHG-ST |
| 3 | 675 5202 | Hydraulikanlage EW | Hydraulic assembly SA | 90x320-AHG-ST |
| 3 | 675 5205 | Hydraulikanlage DW | Hydraulic assembly DA | 80x320-AHG-ST |
| 3 | 675 5207 | Hydraulikanlage DW | Hydraulic assembly DA | 90x320-AHG-ST |



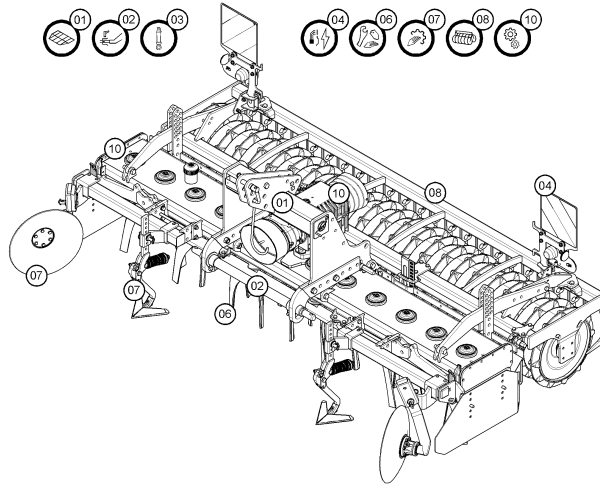
| Pos. | Art.Nr. | Artikeltext / Description | Abmessung | |
|------|----------|--------------------------------|------------------------------|-------------------------|
| 3 | 675 5212 | Hubbegrenzung | Lift limitation | AHG-HB |
| 3 | 675 5220 | Erweiterungssatz | Extension set | HY-DW AHG-FA |
| 3 | 675 8400 | Hy-anl. Spuranreißer | HY-assembly track marker | Zirkon 300 |
| 3 | 675 8407 | Hy-anl. Spuranreißer | HY-assembly track marker | Zirkon 250-300 |
| 4 | 573 8045 | Sensorhalter | Sensor holder | zur KE-Zirkon 7/9 |
| 4 | 670 1632 | Leuchtenhalter | Lamp holder | LH 14 |
| 4 | 670 1726 | seitl. Warntafel | Lateral warning board | SWT-11 |
| 4 | 670 1750 | Leuchtenhalter | Lamp holder | Zirkon 8 |
| 4 | 670 2011 | Warntafel mit Beleuchtung | Warning boards with lighting | HVR+HVL 5m |
| 4 | 673 4501 | Gelenkwellenüberwach.akustisch | PTO shaft control, audible | Zirkon 10/300 |
| 4 | 673 6026 | Gelenkwellenüberwachung | PTO shaft control | Zirkon 10 Solitronic |
| 6 | 666 1140 | Messerzinken | Blade tine | SW34 |
| 6 | 666 1141 | Messerzinken | Blade tine | SW34P |
| 6 | 666 1142 | Messerzinken | Blade tine | SZ34 |
| 6 | 666 1143 | Messerzinken | Blade tine | SZ34P |
| 6 | 666 1144 | Messerzinken | Blade tine | SZ38 |
| 6 | 666 1145 | Messerzinken | Blade tine | SZ38P |
| 7 | 557 2520 | Halter zum Spurlockerer | Holder for track scraper | FSUE 70x70-40x20 |
| 7 | 557 2528 | Halter zum Spurlockerer | Holder for track scraper | 70x70 40x20 Zirkon 10 V |
| 7 | 557 5001 | Spurlockerer Schmalschar | Wheelmark eradicator | FSUE S 4 |
| 7 | 582 1248 | Achse zum Spuranreißer | Axle for track marker | D30x595 668A |
| 7 | 582 1250 | Klemme mit Schraube | Clamp | D30-50x15 100mm |
| 7 | 582 1302 | Schwenkkonsole Spuranreißer | Swivel bracket | D35 247 RE "A" |
| 7 | 582 1303 | Schwenkkonsole Spuranreißer | Swivel bracket | D35 247 LI "A" |
| 7 | 608 3956 | Seitenblechverlängerung | Side plate extension | Zirkon 5x200x384 |
| 7 | 608 4009 | Seitenschild | Side shield | Zirkon 10 |
| 7 | 608 4013 | Seitenschild | Side shield | Zirkon 8/10 |
| 7 | 608 6072 | Rahmenträger | Frame carrier | Zirkon 10/300 |
| 7 | 608 6107 | Schutzrohre wenn Planierbalken | Protection tubes | Zirkon 10/300 |
| 7 | 608 6108 | Schutzrohre kein Planierbalken | Protection tubes | Zirkon 10/300 |
| 7 | 608 6125 | Schutzstange gebogen | Protection | Zirkon 8/300 |
| 7 | 608 6145 | Schutzstange gerade | Protection | Zirkon 8/300 |
| 7 | 608 6149 | Schutzrohr | Protection tube | 70x70 Zirkon 8/300 |
| 7 | 608 6459 | Steinschutz | Stone protection | Zirkon 8+10/300 |



| Pos. | Art.Nr. | Artikeltext / Description | Abmessung | |
|------|----------|--------------------------------|--------------------------------|-------------------------|
| 7 | 608 6471 | Steinschutz | Stone protection | Zirkon 10/300 |
| 7 | 608 7809 | Halter zum Planierbalken | Holder for levelling bar | Zirkon 7,9,10 - HI |
| 7 | 608 7814 | Bolzen zum Planierbalken | Pin for levelling bar | Zirkon 10-V |
| 7 | 608 7821 | Halter Planierbalk.Zirk.10 K V | Holder levelling bar | Zirkon 8/10 |
| 7 | 608 7822 | Konsole Drehrohr | Bracket rotating tube | Zirkon 8/10 |
| 7 | 608 7827 | Halter Planierbalken Wanne | Holder | Zirkon 10 |
| 7 | 608 8560 | Planierbalken | Levelling bar | Zirkon 10/300 |
| 7 | 608 8564 | Planierbalken | Levelling bar | Zirkon 8/10 300 |
| 7 | 622 5607 | Stiftverstellung | Pin adjustment | 70x12 21xD17 |
| 7 | 657 2434 | Zuführscheibe | Feeding disc | D450/60x20 RE Zirkon |
| 7 | 657 2435 | Zuführscheibe | Feeding disc | D450/60x20 LI Zirkon |
| 7 | 657 4989 | Spurlockerer mit Halter | Wheel mark eradicator w.holder | FSUE-G25 70x70 |
| 7 | 657 4990 | Spurlockerer mit Halter | Wheel mark eradicator w.holder | FSUE-G25 70x70 |
| 7 | 657 4998 | Spurlockerer mit Halter | Wheel mark eradicator w.holder | FSUE-S4 70x70 |
| 7 | 65710042 | Spurlockerer mit Halter | Wheel mark eradicator w.holder | FSU-S4 |
| 7 | 682 1274 | Spuranreißer | Track marker | Zirkon 250+300 D380 "B" |
| 7 | 682 1302 | Schwenkkonsole Spuranreißer | Swivel bracket | Zirkon/Quarz |
| 7 | 682 1307 | Umschaltung Spuranreißer | Changing-over, track marker | Turm Zirkon 9 |
| 7 | 682 1309 | Spuranreißergestänge | Rods for track markers | Zirkon/Quarz 300 cm |
| 8 | 608 7819 | Haltersatz zur Rohrstabwalze | Holder set | Zirkon 10-FA |
| 8 | 622 2882 | Träger | Carrier | ZPW+TRW |
| 8 | 622 2886 | Träger | Carrier | 80x20x666 - RSW |
| 8 | 622 2902 | Träger | Carrier | ZPW+TRW Zirkon 8/10 |
| 8 | 622 2903 | Träger | Carrier | RSW Zirkon 8/10 |
| 8 | 622 6332 | Rohrstabwalze | Tube bar roller | RSW-- D400-3,0m |
| 8 | 622 6345 | Zahnpackerwalze | Toothed packer roller | ZPW D500-3,0m |
| 8 | 622 6349 | Zahnpackerwalze | Toothed packer roller | ZPW D420-3,0m |
| 8 | 622 6351 | Rohrstabwalze | Tube bar roller | RSW-- D540-3,0m |
| 8 | 622 6724 | Trapezringwalze | Trapezering roller | TRW D500-300-B-25R |
| 8 | 622 6728 | Trapezringwalze | Trapezering roller | TRW D500-300-B-24R |
| 8 | 622 6734 | Trapezringwalze | Trapezering roller | TRW D500-300-B-17R |
| 8 | 622 6735 | Trapezringwalze | Trapezering roller | TRW D500-300-B-20R150 |
| 8 | 622 6739 | Trapezpackerwalze | Trapeze packer roller | TPW D500-300-24R-125 |
| 8 | 622 6744 | Zahnpackerwalze kurz.Abstreif. | Packer roller, short scraper | ZPW D500-3,0m |
| 8 | 622 6752 | Trapezpackerwalze | Trapeze packer roller | TPW D500-300-20R150 |
| 8 | 622 6760 | Trapezpackerwalze | Trapeze packer roller | TPW D500-300-17R175 |

INHALTSVERZEICHNIS / CONTENTS

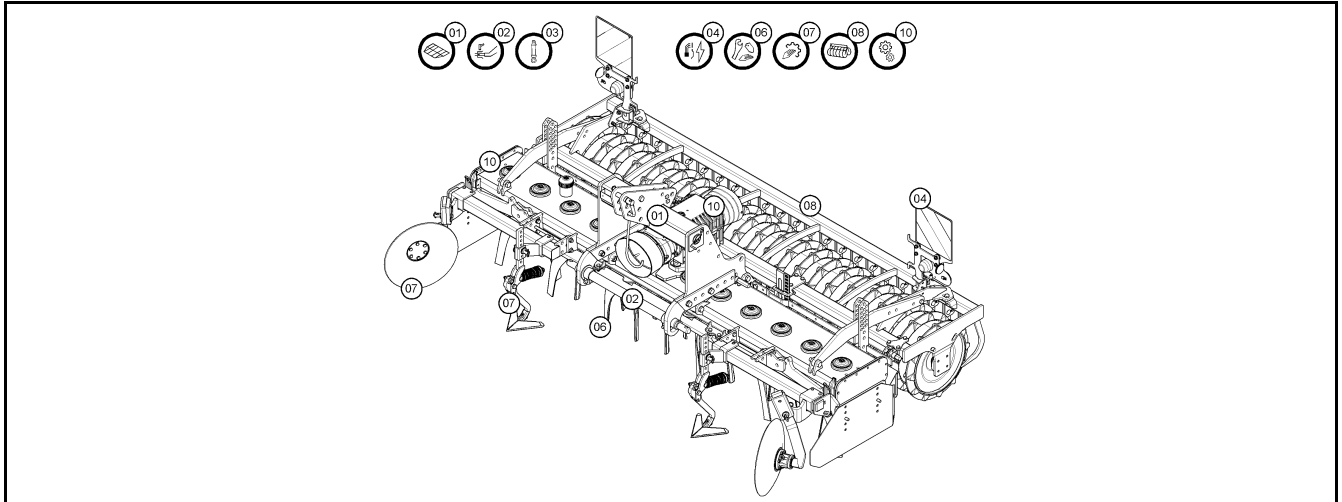
Zirkon 10/300



| Pos. | Art.Nr. | Artikeltext / Description | Abmessung | |
|------|----------|--------------------------------|------------------------------|--------------------------------|
| 8 | 622 6766 | Trapezscheibenwalze | Trapeze disc roller | TSW D500-300-24R-125 |
| 8 | 622 6772 | Trapezscheibenwalze | Trapeze disc roller | TSW D500-300-20R-150 |
| 8 | 622 6780 | Trapezscheibenwalze | Trapeze disc roller | TSW-R D500-3.00-24R125 |
| 8 | 622 7432 | Zahnpackerwalze | Toothed packer roller | ZPW-R D500-3.00 |
| 8 | 622 7436 | Zahnpackerwalze kurz.Abstreif. | Packer roller, short scraper | ZPW-R D500-3.00 K |
| 8 | 622 7442 | Trapezpackerwalze | Trapeze packer roller | TPW-R D500-3.00-24R125 |
| 8 | 622 7447 | Trapezpackerwalze | Trapeze packer roller | TPW-R D500-3.00-20R150 |
| 8 | 622 7451 | Rohrstabwalze | Tube bar roller | RSW-R D400-3.00 |
| 8 | 622 7456 | Rohrstabwalze | Tube bar roller | RSW-R D540-3.00 |
| 8 | 622 7492 | Gummitrapezwalze | Trapeze rubber roller | GTW-R D500-3.00-24R-125 |
| 8 | 622 7532 | Zahnpackerwalze Abstr.HTM | Packer roller | ZPW-R D500-3.00 |
| 8 | 622 7536 | Zahnpackerwalze Abstr.kurz | Packer roller | HTM ZPW-R D500-3.00 |
| 8 | 62210056 | Trapezpackerwalze | Trapeze packer roller | TPW-R D500-3.00-24R125 k |
| 8 | 62210059 | Trapezpackerwalze | Trapeze packer roller | TPW-R D500-3.00-20R150 k |
| 8 | 62210152 | Trapezpackerwalze | Trapeze packer roller | TPW-R D500-3.00-24R125 |
| 8 | 62210153 | Trapezpackerwalze | Trapeze packer roller | TPW-R D500-3.00-20R150 |
| 8 | 62210154 | Trapezpackerwalze | Trapeze packer roller | TPW-R D500-3.00-24R125 k |
| 8 | 62210155 | Trapezpackerwalze | Trapeze packer roller | TPW-R D500-3.00-20R150 k |
| 8 | 62210178 | Halter Walzenrahmen | Holder for roller frame | TPW D500 |
| 8 | 62210180 | Trapezscheibenwalze | Trapeze disc roller | TSW-R D500-3.00-24R125 |
| 8 | 62210188 | Zahnpackerwalze | Toothed packer roller | ZPW-R D550-3.00 |
| 8 | 62210189 | Zahnpackerwalze | Toothed packer roller | ZPW-R D550-3.00 k |
| 8 | 62210190 | Zahnpackerwalze | Toothed packer roller | ZPW-R D550-3.00 H |
| 8 | 62210191 | Zahnpackerwalze | Toothed packer roller | ZPW-R D550-3.00 kH |
| 10 | 555 9530 | Schaltgetriebe | Gear box | Zirkon 10/300-450 330/440/min. |
| 10 | 555 9534 | Schaltgetriebe | Gear box | Zirkon 10/300-450 230/330/min. |
| 10 | 555 9552 | Schaltgetriebe | Gear box | Zirkon 10/300-450 330/440/min. |
| 10 | 555 9553 | Schaltgetriebe | Gear box | Zirkon 10/300-450 230/330/min. |
| 10 | 55510030 | Schaltgetriebe | Gear box | Zirkon 10/300-450 330/440/min. |
| 10 | 608 8660 | Räderkasten | Trough | Zirkon 10/300 |
| 10 | 655 7149 | Gelenkwelle | Cardan shaft | P500-710-8x32x38 NK-Kup.2200 |
| 10 | 655 7150 | Gelenkwelle | Cardan shaft | P500-710-1.3/8ZL-6 NS-Kup.2200 |
| 10 | 655 7151 | Gelenkwelle | Cardan shaft | P500-710-1.3/8"-21 NK-Kup.2200 |
| 10 | 655 7152 | Gelenkwelle | Cardan shaft | P500-710 1.3/4"-6 NS-Kup.2200 |
| 10 | 655 7153 | Gelenkwelle | Cardan shaft | P500-710 1.3/4"-20 NS-Kup.2200 |
| 10 | 655 7209 | Gelenkwelle W2400-1010 | Cardan shaft W2400-1010 | W2400-1010 2x1.3/8"-6 SK |

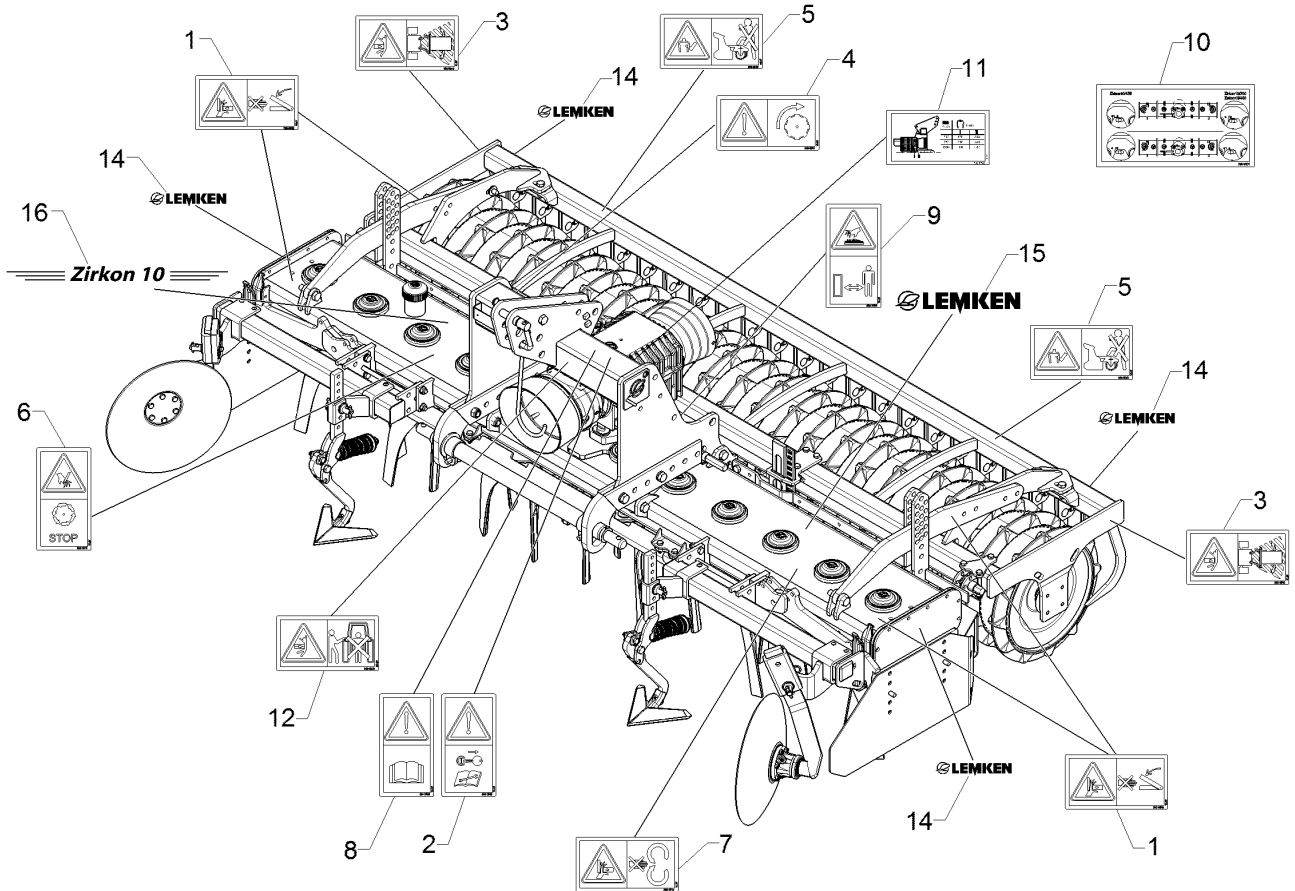
INHALTSVERZEICHNIS / CONTENTS

Zirkon 10/300



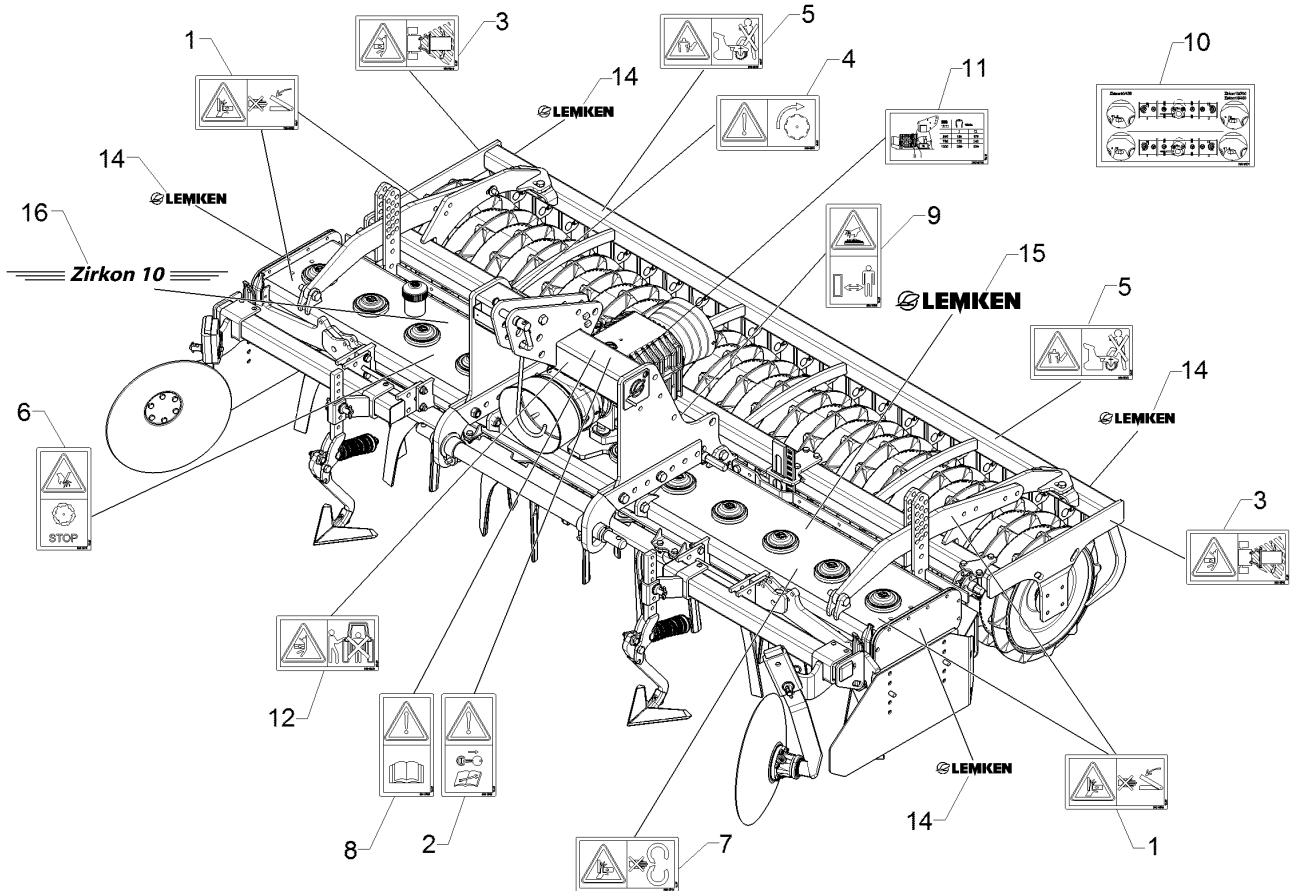
| Pos. | Art.Nr. | Artikeltext / Description | Abmessung |
|------|----------|-----------------------------|--------------------------------|
| 10 | 655 7247 | Gelenkwelle Scherkupplung | Cardan shaft, shear pin clutch |
| 10 | 655 7266 | Gelenkwelle | Cardan shaft |
| 10 | 655 9530 | Schaltgetriebe | Gear box |
| 10 | 655 9534 | Schaltgetriebe | Gear box |
| 10 | 655 9552 | Schaltgetriebe | Gear box |
| 10 | 655 9553 | Schaltgetriebe | Gear box |
| 10 | 670 5054 | Zapfwellenschutz Durchtrieb | PTO guard |
| 10 | 670 5055 | Zapfwellenschutz | PTO guard |
| 10 | 670 5063 | Zapfwellenschutz | PTO guard |

1010 1.3/8"-6 SK 1.3/8"-6
P400-PG20-1010 K64/22L 1650Nm
Zirkon 10/300-450 330/440/min
Zirkon 10/300-450 230/330/min.
Zirkon 10/300-450 330/440/min
Zirkon 10/300-450 230/330/min.
Zirkon 7+9
DB=
Zirkon 9-K



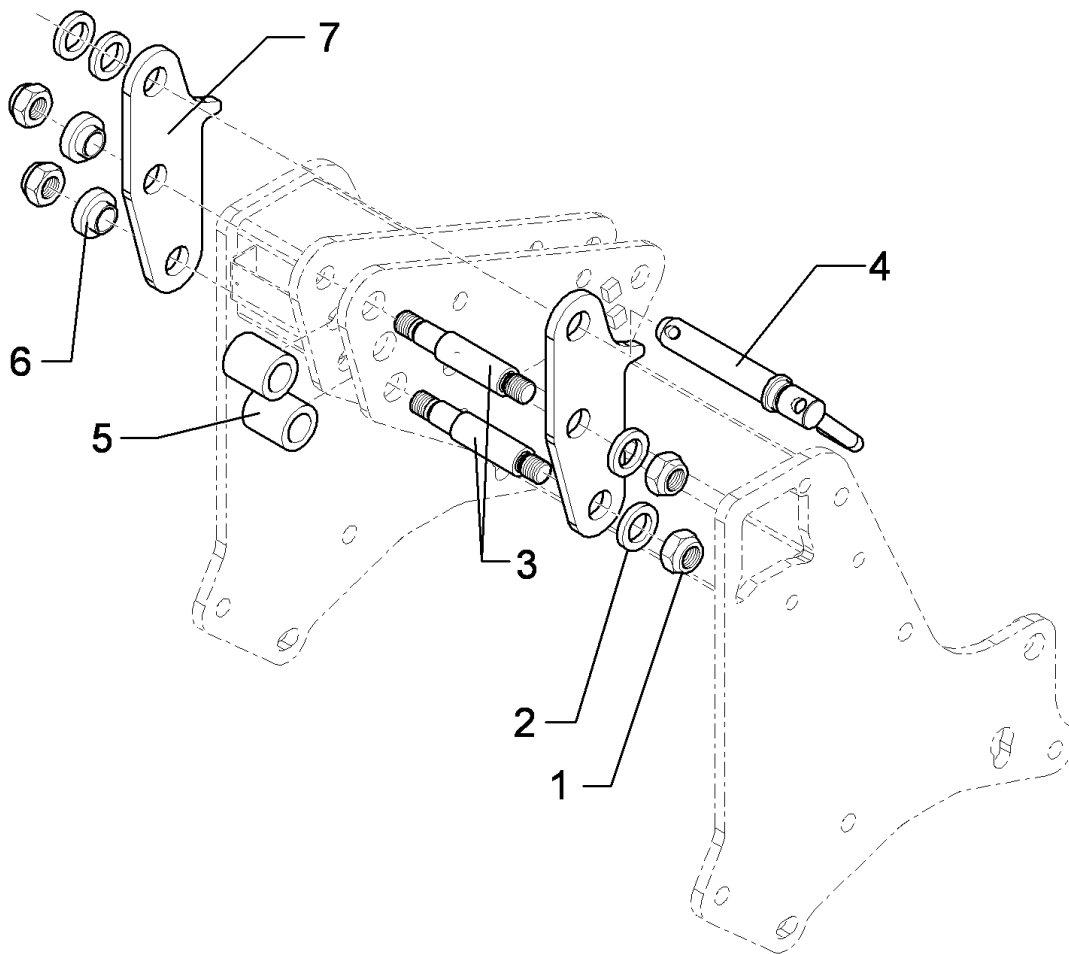
09.20

| Pos. | Art.Nr. | Stck. | Artikeltext / Description | | Abmessung |
|------|----------|-------|--------------------------------|--------------------------------|----------------------------|
| 1 | 39010149 | 6 | Aufkleber Quetschgefahr | Label crush risk | 94x50 |
| 2 | 39010146 | 1 | Aufkleber Klappung Spritzgest. | Label folding boom | 50x94 |
| 3 | 39010148 | 2 | Aufkleber Schwenkbereich | Label swivel area | 94x50 |
| 4 | 390 0511 | 1 | Aufkleber | Label | Drehrichtung rechts |
| 5 | 39010165 | 2 | Aufkleber Nicht auf Maschine | Label Not on machine | 94x50 |
| 6 | 39010164 | 1 | Aufkleber Rotierende Werkzeuge | Label rotating tools | 50x94 |
| 7 | 39010163 | 1 | Aufkleber | Label | 94x50 |
| 8 | 39010147 | 1 | Aufkleber Betriebsanl. lesen | Label Read operation instruct. | 50x94 |
| 9 | 39010160 | 1 | Aufkleber Achtung heiÙe Fläche | Label Warning hot surface | 50x94 |
| 10 | 390 0601 | 1 | Aufkleber Drehrichtung | Label direction of rotation | Zirkon 10 |
| 11 | 390 0602 | 1 | Aufkleber Schaltgetriebe | Label gear box | Zirkon 10 330/440 1/min |
| 12 | 39010154 | 1 | Aufkleber Hubbereich | Label lift area | 94x50 |
| 14 | 390 4311 | 4 | Aufkleber | Label | Logo+LEMKEN (50x267) |
| 15 | 390 4312 | 1 | Aufkleber | Label | Logo+LEMKEN (80x427) |
| 16 | 390 4331 | 1 | Aufkleber | Label | Zirkon 10 (51x750) |



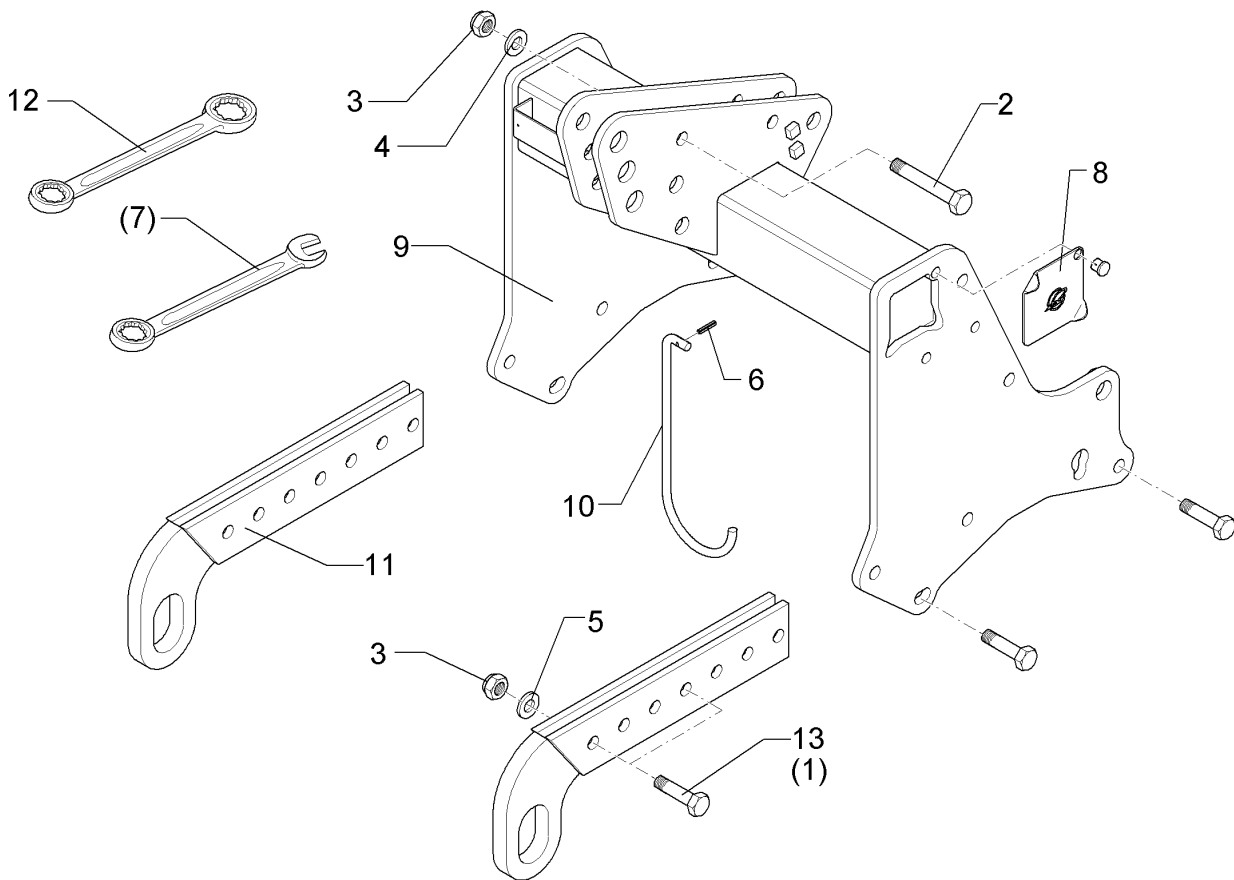
09.20

| Pos. | Art.Nr. | Stck. | Artikeltext / Description | Abmessung |
|------|----------|-------|--------------------------------|--------------------------------|
| 1 | 39010149 | 6 | Aufkleber Quetschgefahr | Label crush risk |
| 2 | 39010146 | 1 | Aufkleber Klappung Spritzgest. | Label folding boom |
| 3 | 39010148 | 2 | Aufkleber Schwenkbereich | Label swivel area |
| 4 | 390 0511 | 1 | Aufkleber | Label |
| 5 | 39010165 | 2 | Aufkleber Nicht auf Maschine | Label Not on machine |
| 6 | 39010164 | 1 | Aufkleber Rotierende Werkzeuge | Label rotating tools |
| 7 | 39010163 | 1 | Aufkleber | Label |
| 8 | 39010147 | 1 | Aufkleber Betriebsanl. lesen | Label Read operation instruct. |
| 9 | 39010160 | 1 | Aufkleber Achtung heiÙe Fläche | Label Warning hot surface |
| 10 | 390 0601 | 1 | Aufkleber Drehrichtung | Label direction of rotation |
| 11 | 39010010 | 1 | Aufkleber Schaltgetriebe | Label gear box |
| 12 | 39010154 | 1 | Aufkleber Hubbereich | Label lift area |
| 14 | 390 4311 | 4 | Aufkleber | Label |
| 15 | 390 4312 | 1 | Aufkleber | Label |
| 16 | 390 4331 | 1 | Aufkleber | Label |



09.20

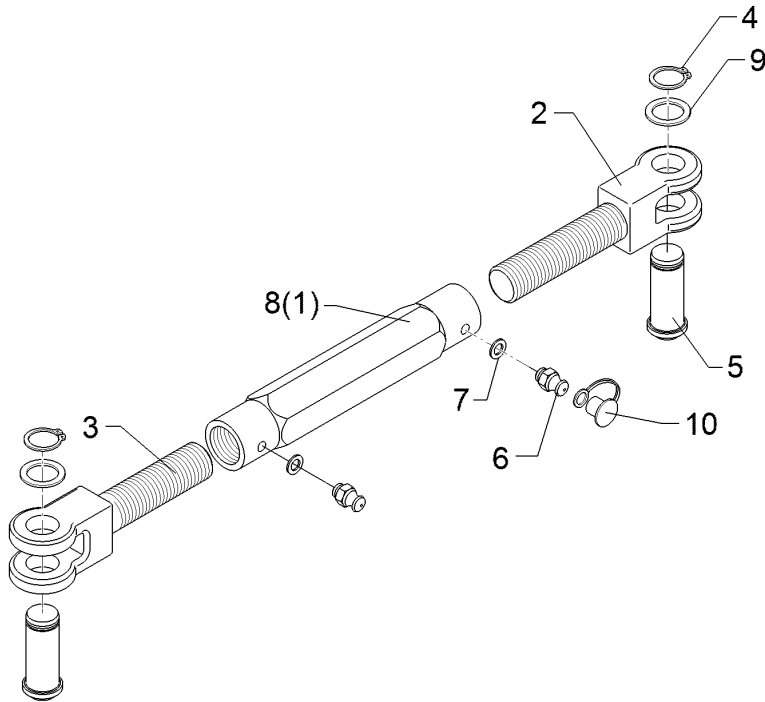
| Pos. | Art.Nr. | Stck. | Artikeltext / Description | | Abmessung |
|------|----------|-------|----------------------------|-------------------------|---------------------------|
| 1 | 303 0937 | 4 | Sicherungsmutter | Selflocking nut | NM24-8 Zn DIN985 |
| 2 | 305 6263 | 4 | Scheibe | Washer | D50/32x8 |
| 3 | 313 7925 | 2 | Bolzen | Pin | KAT2+3 D31,7x180 2xM24 |
| 4 | 313 7931 | 1 | Oberlenkerbolzen mit Kette | Top link pin with chain | KAT3G 31,7x213 |
| 5 | 317 6977 | 2 | Röhrchen | Tube | D51x8.8x56 Zn |
| 6 | 317 9322 | 2 | Bundbuchse | Flange bushing | 50/32/25,75x23 |
| 7 | 440 1142 | 2 | Turmerhöhung | Headstock extension | - |



09.20

| Pos. | Art.Nr. | Stck. | Artikeltext / Description | | Abmessung |
|------|----------|-------|---------------------------|----------------------|-----------------------------|
| 1 | 301 5390 | 8 | Sechskantschraube spezial | Hexagon bolt special | M20x65ls35b25-12.9 BK45 |
| 2 | 301 5393 | 1 | Sechskantschraube spezial | Hexagon bolt special | M20x110ls66xb32-8.8 BK30 |
| 3 | 303 0936 | 9 | Sicherungsmutter | Selflocking nut | NM20-8 Zn DIN985 |
| 5 | 305 6187 | 1 | Scheibe | Washer | D20,5/40x2,5 Zn |
| 6 | 309 6042 | 1 | Spannhülse | Expansion bush | 5x40-DIN1481 Zn |
| 7 | 321 9821 | 1 | Schlüssel | Spanner | Gabel 24 Ring 24 |
| 8 | 323 0004 | 1 | Deckelsatz | Cover set | kpl. 118x118x6 |
| 9 | 440 8399 | 1 | Dreipunkturm | Headstock | Zirkon 12/300-450 |
| 10 | 455 0916 | 1 | Halter zur Gelenkwelle | Holder | D12x499 |
| 11 | 461 6024 | 2 | Schienenträger | Bar carrier | D55-35 90x12 ZIIRKON 10 |
| 12 | 32110001 | 1 | Schlüssel | Spanner | Ring24 Ring30 451lg |
| 13 | 301 4601 | 8 | Sechskantschraube spezial | Hexagon bolt special | M20x70ls40xb25-10.9 BK45 |

| | |
|---------------------|----------|
| Oberlenker/Top link | 2 |
| Zirkon 10/300 | 302 8577 |

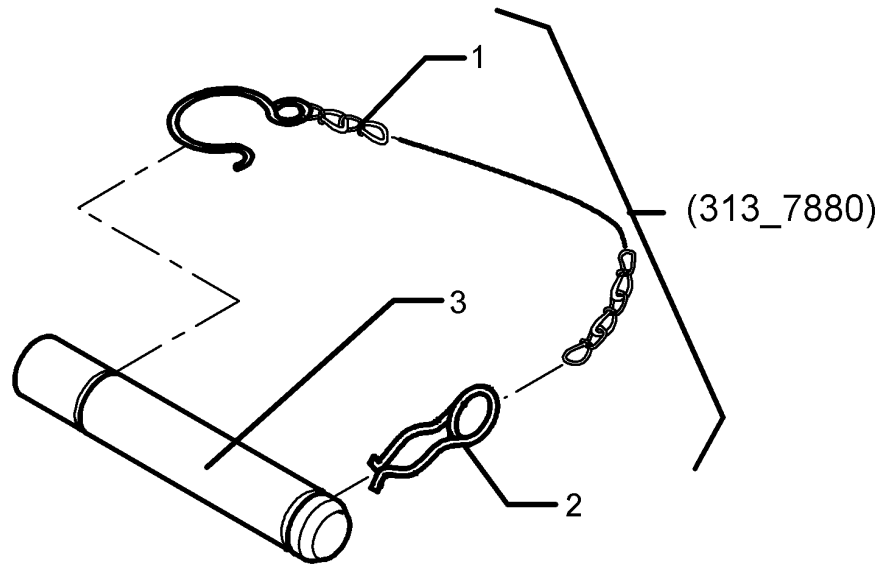


09.20

| Pos. | Art.Nr. | Stck. | Artikeltext / Description | Abmessung |
|------|----------|-------|---------------------------|----------------------------|
| 1 | 302 8577 | 1 | Oberlenker Top link | KAT2 520-750 M30x370 Zn |

| | |
|---|----------|
| Oberlenkerbolzen kpl./Top link pin, cpl. | 2 |
|---|----------|

| | |
|----------------------|-----------------|
| Zirkon 10/300 | 313 7880 |
|----------------------|-----------------|

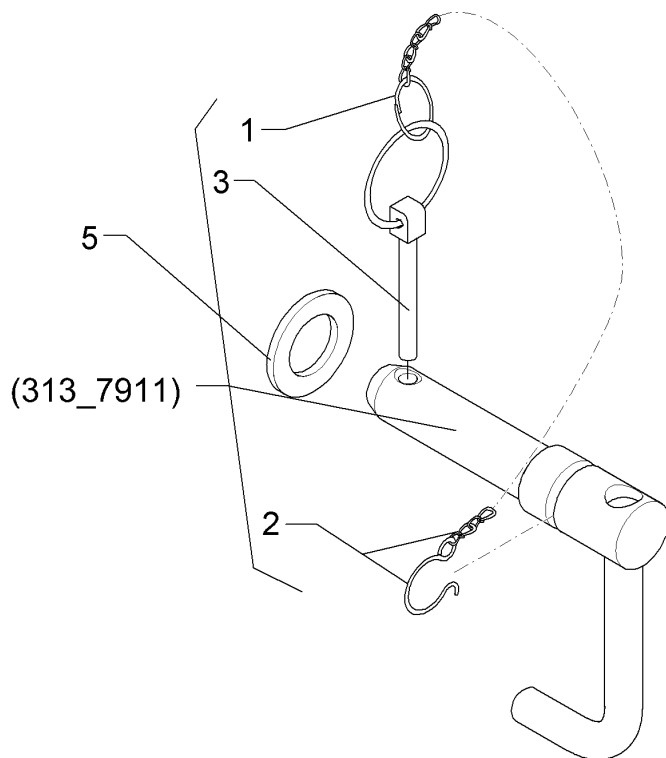


09.20

| Pos. | Art.Nr. | Stck. | Artikeltext / Description | Abmessung |
|------|----------|-------|---------------------------|-------------------|
| 1 | 305 8560 | 1 | Federsicherung | Securing clip |
| 2 | 311 8610 | 1 | Federstecker | Spring pin |
| 3 | 313 7812 | 1 | Bolzen | Pin |
| | | | | D3,6/D21-460mm-Zn |
| | | | | D3,6 Zn |
| | | | | KAT2 D25,4x156 Zn |

| | |
|---|----------|
| Oberlenkerbolzen kpl./Top link pin, cpl. | 2 |
|---|----------|

| | |
|----------------------|-----------------|
| Zirkon 10/300 | 313 7911 |
|----------------------|-----------------|

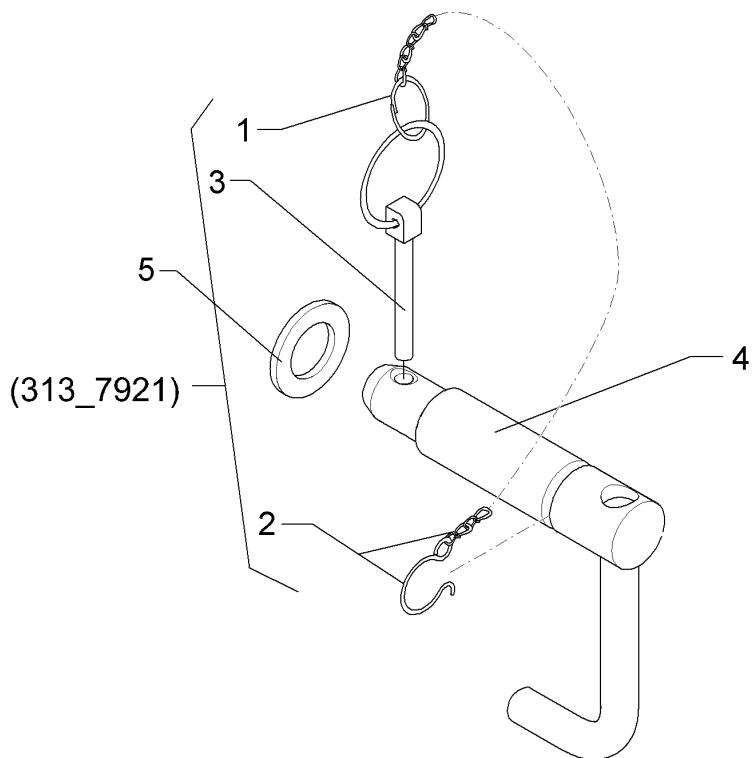


09.20

| Pos. | Art.Nr. | Stck. | Artikeltext / Description | Abmessung |
|------|----------|-------|---------------------------|---|
| 1 | 305 8545 | 1 | Sicherungsring | Retaining ring |
| 2 | 305 8560 | 1 | Federsicherung | Securing clip |
| 3 | 311 9315 | 1 | Klappstift mit Bohrung | Securing pin |
| 4 | 313 7910 | 1 | Oberlenkerbolzen | Top link pin |
| 5 | 305 6283 | 1 | Scheibe | Washer |
| | | | | Dm27,5x2,6x1,25 D3,6/D21-460mm-Zn 8x42 DIN11023 KAT2G D25,4/31,7x158 Zn B28 DIN125 |

| | |
|---|----------|
| Oberlenkerbolzen kpl./Top link pin, cpl. | 2 |
|---|----------|

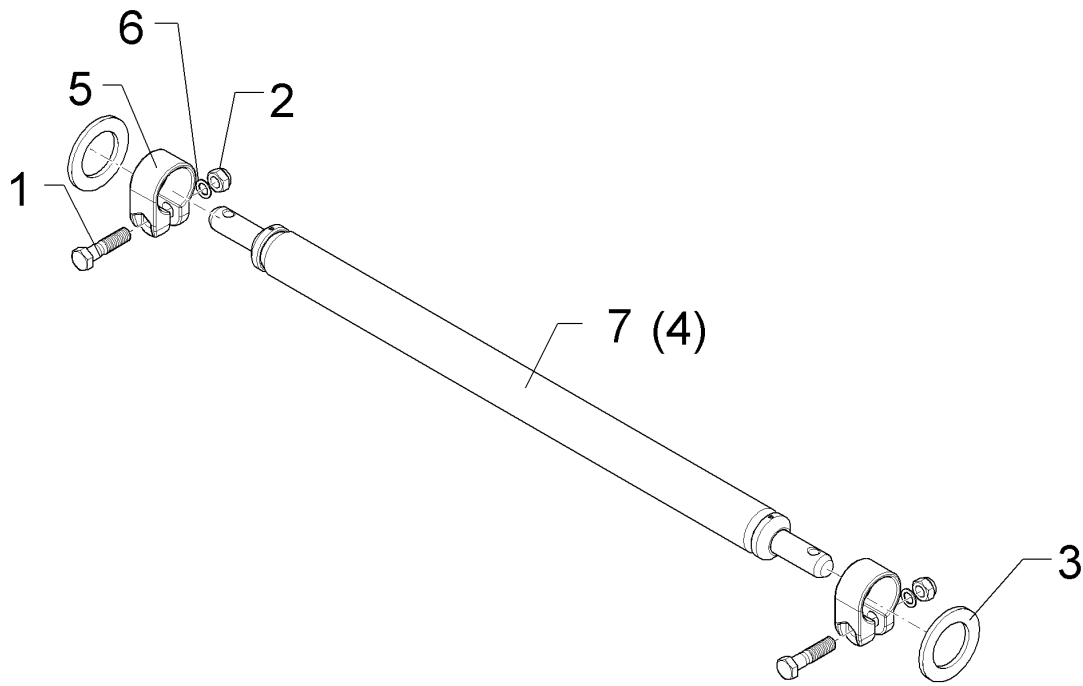
| | |
|----------------------|-----------------|
| Zirkon 10/300 | 313 7921 |
|----------------------|-----------------|



09.20

| Pos. | Art.Nr. | Stck. | Artikeltext / Description | Abmessung |
|------|----------|-------|---------------------------|-------------------|
| 1 | 305 8545 | 1 | Sicherungsring | Retaining ring |
| 2 | 305 8560 | 1 | Federsicherung | Securing clip |
| 3 | 311 9315 | 1 | Klappstift mit Bohrung | Securing pin |
| 4 | 313 7920 | 1 | Oberlenkerbolzen | Top link pin |
| 5 | 305 6283 | 1 | Scheibe | Washer |
| | | | | Dm27,5x2,6x1,25 |
| | | | | D3,6/D21-460mm-Zn |
| | | | | 8x42 DIN11023 |
| | | | | KAT3G |
| | | | | D31,7/25,4x160 Zn |
| | | | | B28 DIN125 |

| | |
|---|-----------------|
| Unterlenkeranschluss/Lower link connection | 2 |
| Zirkon 10/300 | 661 1330 |

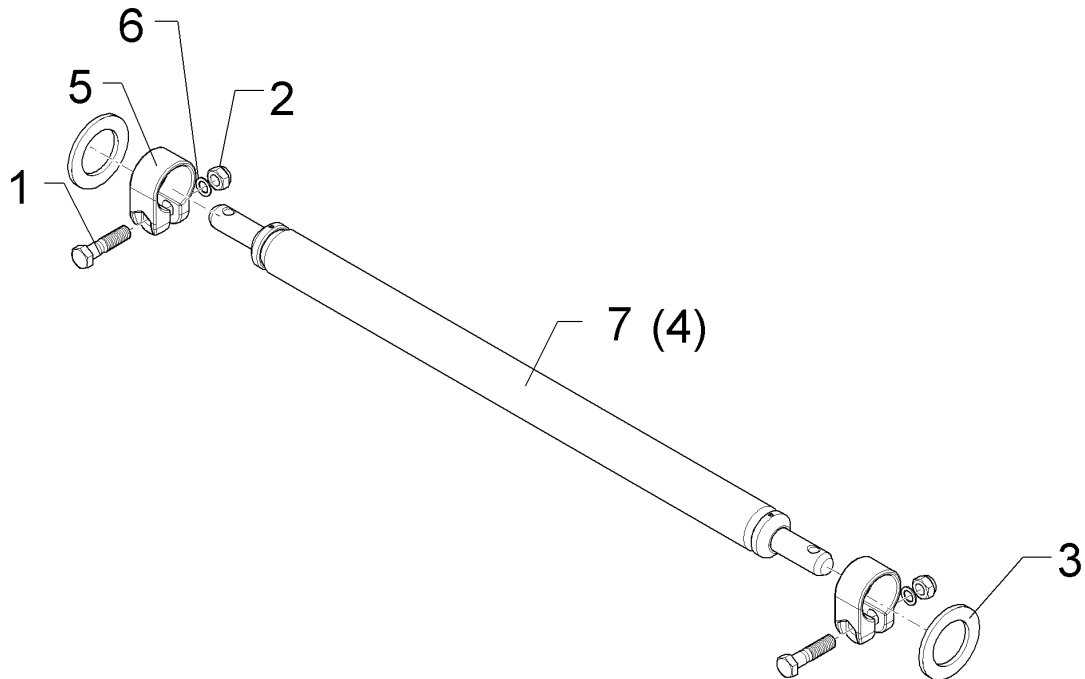


09.20

| Pos. | Art.Nr. | Stck. | Artikeltext / Description | | Abmessung |
|------|----------|-------|---------------------------|-----------------|---------------------------|
| 1 | 301 3868 | 2 | Sechskantschraube | Hexagon bolt | M16x65-8.8 DIN931 BK30 |
| 2 | 303 0935 | 2 | Sicherungsmutter | Selflocking nut | NM16-8 Zn DIN985 |
| 3 | 305 6912 | 2 | Scheibe | Washer | D57/90x6 |
| 4 | 461 7917 | 1 | Schienenwelle | Drawbar | D55x970 L2 Z2 |
| 5 | 461 9870 | 2 | Klemme | Clamp | D55x40 |
| 6 | 305 6141 | 2 | Scheibe | Washer | 17/30x3 DIN/ISO-7089 |
| 7 | 46110013 | 1 | Zugschiene | Cross shaft | D55x970 L2 Z2 HÜ |

| | |
|---|----------|
| Unterlenkeranschluss/Lower link connection | 2 |
|---|----------|

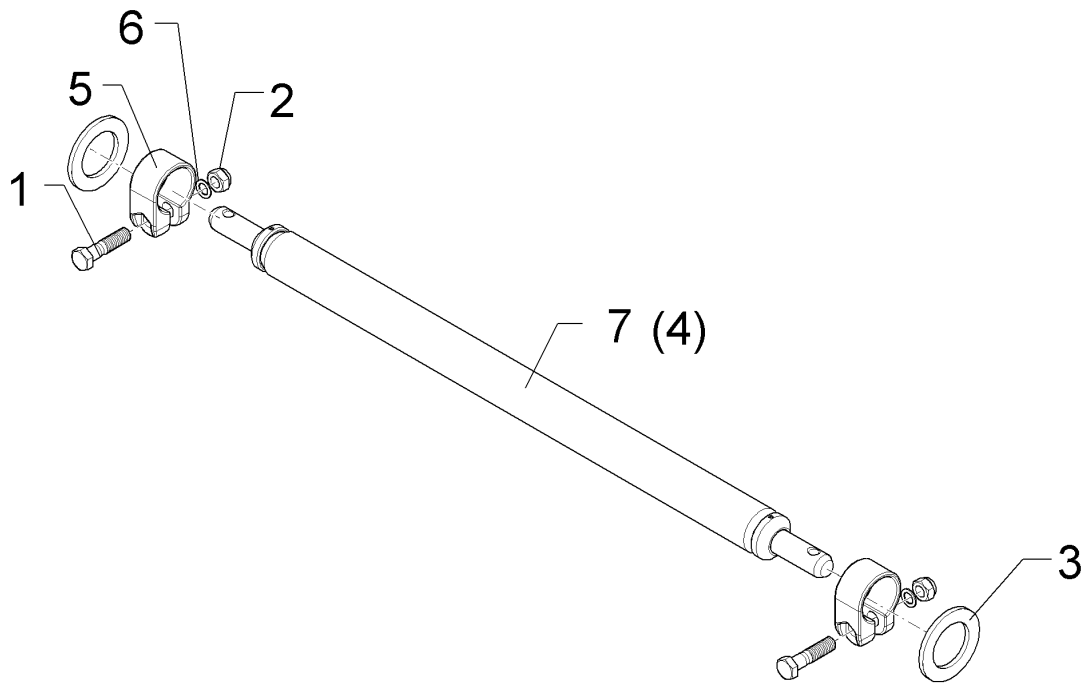
| | |
|----------------------|-----------------|
| Zirkon 10/300 | 661 1332 |
|----------------------|-----------------|



09.20

| Pos. | Art.Nr. | Stck. | Artikeltext / Description | | Abmessung |
|------|----------|-------|---------------------------|-----------------|---------------------------|
| 1 | 301 3868 | 2 | Sechskantschraube | Hexagon bolt | M16x65-8.8 DIN931 BK30 |
| 2 | 303 0935 | 2 | Sicherungsmutter | Selflocking nut | NM16-8 Zn DIN985 |
| 3 | 305 6912 | 2 | Scheibe | Washer | D57/90x6 |
| 4 | 461 7923 | 1 | Schienenwelle | Drawbar | D55x980 L2 Z3 |
| 5 | 461 9870 | 2 | Klemme | Clamp | D55x40 |
| 6 | 305 6141 | 2 | Scheibe | Washer | 17/30x3 DIN/ISO-7089 |
| 7 | 46110014 | 1 | Schienenwelle | Drawbar | D55x980 L2 Z3 HÜ |

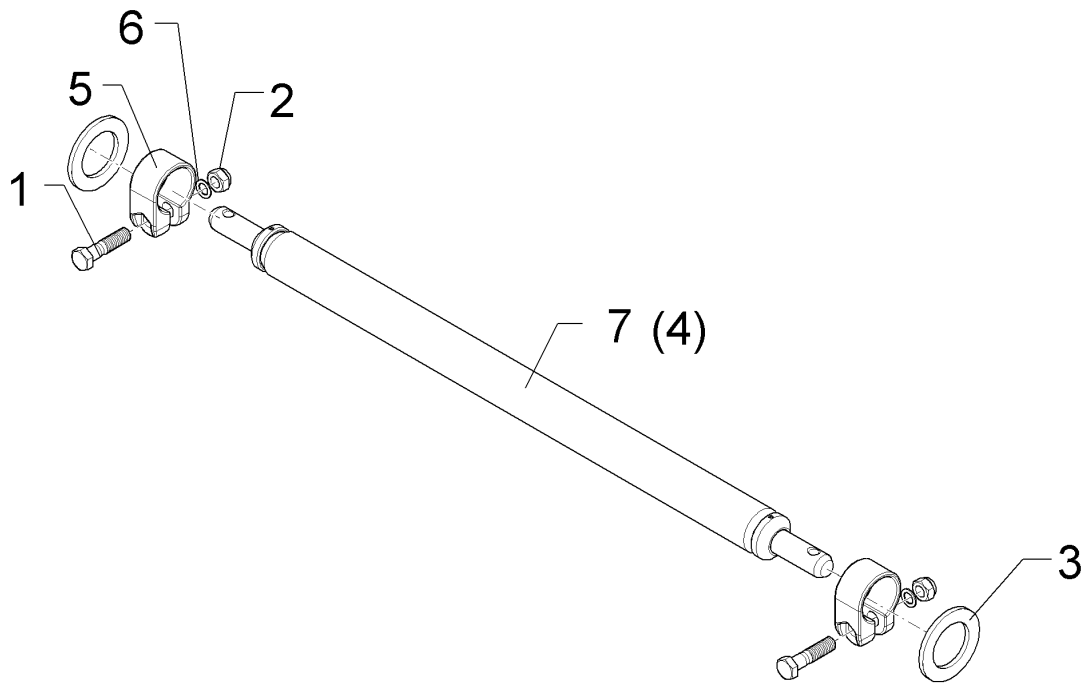
| | |
|---|-----------------|
| Unterlenkeranschluss/Lower link connection | 2 |
| Zirkon 10/300 | 661 1336 |



09.20

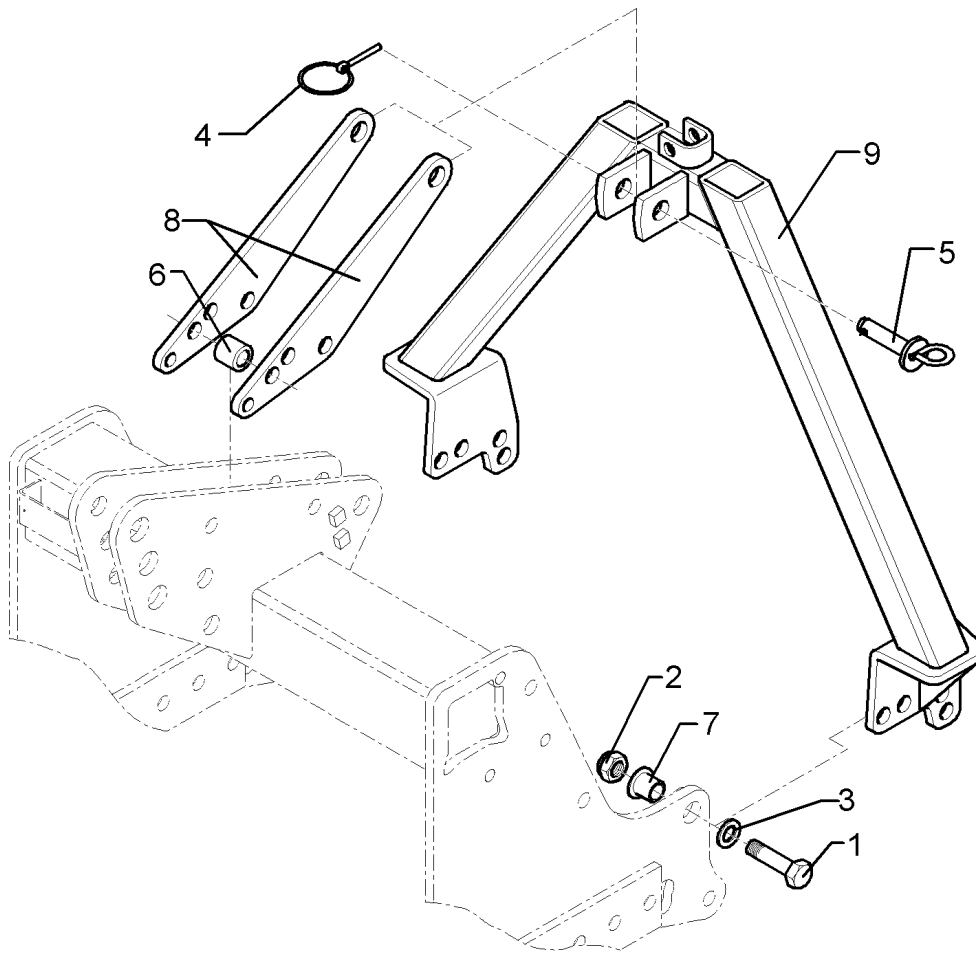
| Pos. | Art.Nr. | Stck. | Artikeltext / Description | | Abmessung |
|------|----------|-------|---------------------------|-----------------|---------------------------|
| 1 | 301 3837 | 2 | Sechskantschraube | Hexagon bolt | M16x60-8.8 DIN931 BK30 |
| 2 | 303 0935 | 2 | Sicherungsmutter | Selflocking nut | NM16-8 Zn DIN985 |
| 3 | 305 6912 | 2 | Scheibe | Washer | D57/90x6 |
| 4 | 461 7924 | 1 | Schienenwelle | Drawbar | D55x1110 L3 Z2 |
| 5 | 461 9870 | 2 | Klemme | Clamp | D55x40 |
| 6 | 305 6141 | 2 | Scheibe | Washer | 17/30x3 DIN/ISO-7089 |
| 7 | 46110015 | 1 | Schienenwelle | Drawbar | D55x1110 L3 Z2 HÜ |

| | |
|---|-----------------|
| Unterlenkeranschluss/Lower link connection | 2 |
| Zirkon 10/300 | 661 1338 |



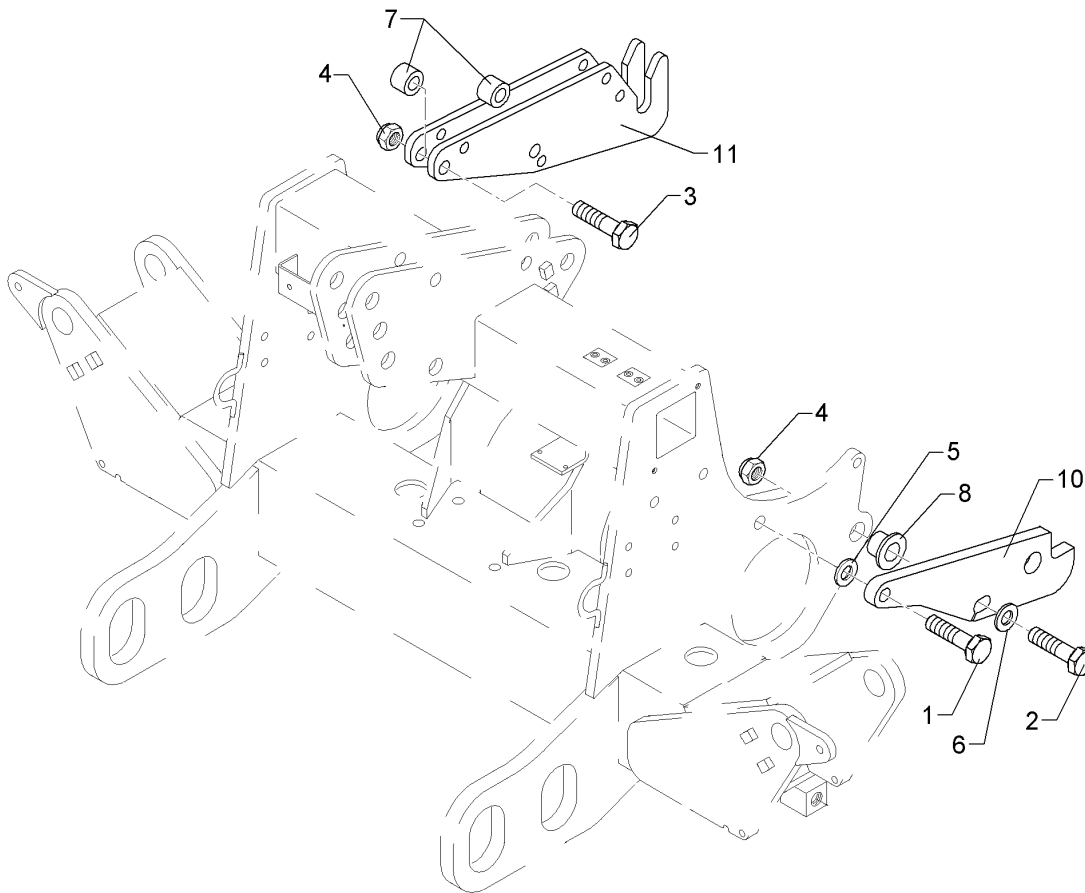
09.20

| Pos. | Art.Nr. | Stck. | Artikeltext / Description | | Abmessung |
|------|----------|-------|---------------------------|-----------------|---------------------------|
| 1 | 301 3837 | 2 | Sechskantschraube | Hexagon bolt | M16x60-8.8 DIN931 BK30 |
| 2 | 303 0935 | 2 | Sicherungsmutter | Selflocking nut | NM16-8 Zn DIN985 |
| 3 | 305 6912 | 2 | Scheibe | Washer | D57/90x6 |
| 4 | 461 7919 | 1 | Schienenwelle | Drawbar | D55x1120 L3 Z3 |
| 5 | 461 9870 | 2 | Klemme | Clamp | D55x40 |
| 6 | 305 6141 | 5 | Scheibe | Washer | 17/30x3 DIN/ISO-7089 |
| 7 | 46110016 | 1 | Schienenwelle | Drawbar | D55x1120 L3 Z3 HÜ |



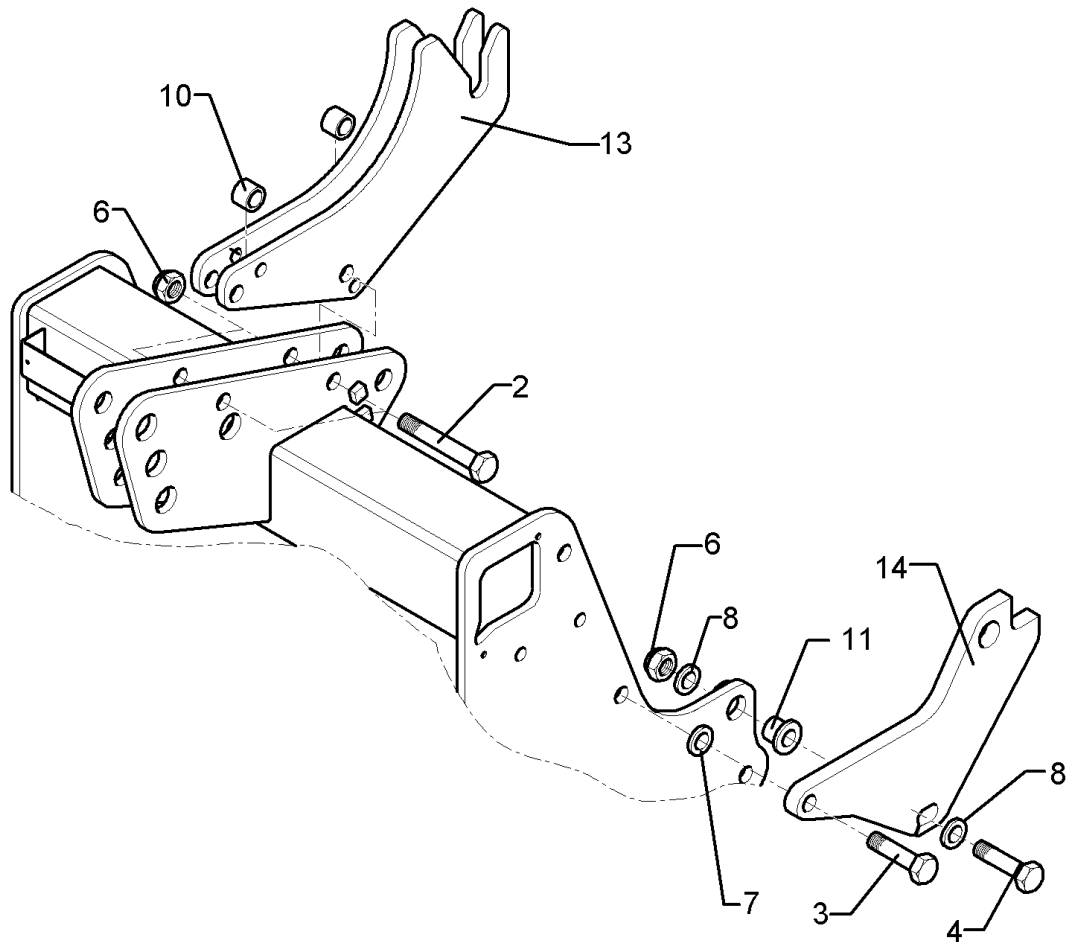
09.20

| Pos. | Art.Nr. | Stck. | Artikeltext / Description | | Abmessung |
|------|----------|-------|---------------------------|----------------------|--------------------------|
| 1 | 301 4601 | 2 | Sechskantschraube spezial | Hexagon bolt special | M20x70ls40xb25-10.9 |
| 2 | 303 0936 | 2 | Sicherungsmutter | Selflocking nut | BK45 NM20-8 Zn DIN985 |
| 3 | 305 6012 | 2 | Scheibe | Washer | 21 ISO7089 Zn |
| 4 | 311 9300 | 1 | Klappstift | Securing pin | 10x40 Zn |
| 5 | 313 8150 | 1 | Bolzen mit Griff | Pin with grip | D25x79,5/96 Zn |
| 6 | 317 6949 | 1 | Buchse | Bush | D35/21x31 Zn |
| 7 | 317 9321 | 2 | Bundbuchse | Flange bushing | D20,25/28/40x25 Zn |
| 8 | 440 1171 | 2 | Strebe | Strut | 12x89x409,5 |
| 9 | 561 6166 | 1 | Kupplungsdreieck | A-frame | Zirkon 7/9 250-400 |



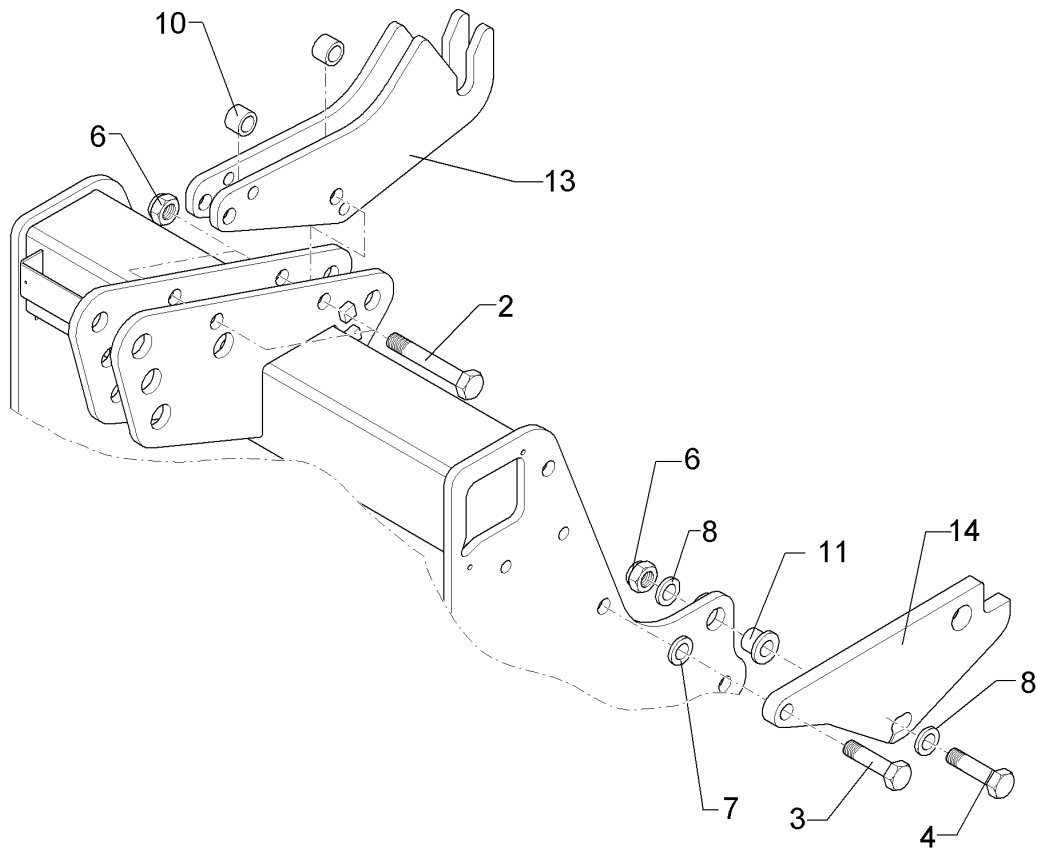
09.20

| Pos. | Art.Nr. | Stck. | Artikeltext / Description | | Abmessung |
|------|----------|-------|--------------------------------|-----------------------------|-----------------------------|
| 1 | 301 4332 | 2 | Sechskantschraube | Hexagon bolt | M20x75-8.8 DIN931 BK30 |
| 2 | 301 4350 | 2 | Sechskantschraube | Hexagon bolt | M20x80-8.8 DIN931 BK30 |
| 3 | 301 5393 | 1 | Sechskantschraube spezial | Hexagon bolt special | M20x110ls66xb32-8.8 BK30 |
| 4 | 303 0936 | 5 | Sicherungsmutter | Selflocking nut | NM20-8 Zn DIN985 |
| 5 | 305 6015 | 2 | Scheibe | Washer | 21 DIN7349 |
| 6 | 305 6012 | 7 | Scheibe | Washer | 21 ISO7089 Zn |
| 7 | 317 6949 | 2 | Buchse | Bush | D35/21x31 Zn |
| 8 | 317 9321 | 2 | Bundbuchse | Flange bushing | D20,25/28/40x25 Zn |
| 10 | 461 8365 | 2 | Anbauplatte | Mounting plate | U 20x190x388 1xD32/20,25 |
| 11 | 461 8376 | 2 | Fanghaken oben/Zirkon Solitair | Hook, upper/Zirkon Solitair | 12x454,5x167,5 |



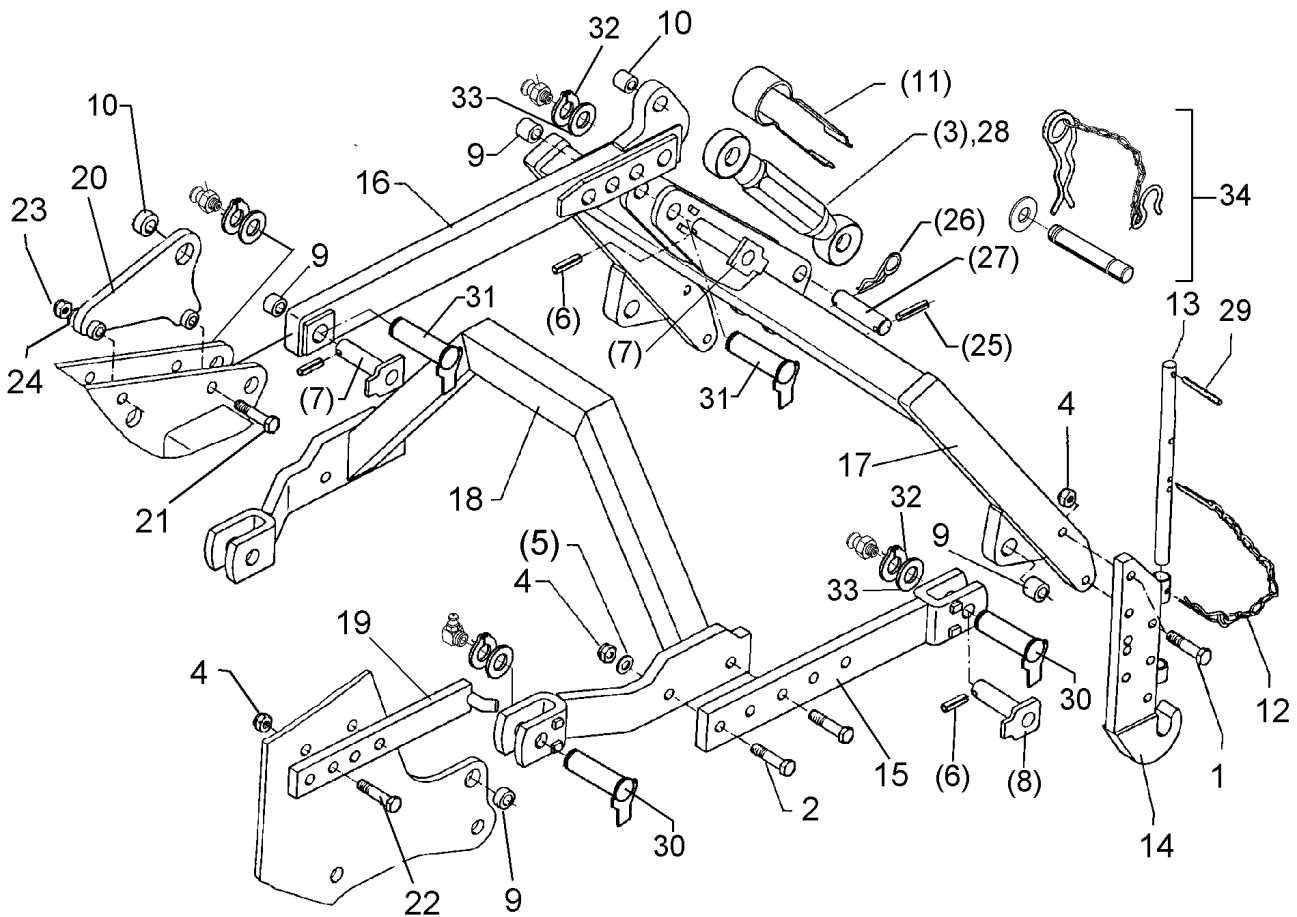
09.20

| Pos. | Art.Nr. | Stck. | Artikeltext / Description | | Abmessung |
|------|----------|-------|---------------------------|----------------------|-----------------------------|
| 2 | 301 5393 | 1 | Sechskantschraube spezial | Hexagon bolt special | M20x110ls66xb32-8.8 BK30 |
| 3 | 301 4287 | 2 | Sechskantschraube | Hexagon bolt | M20x65-8.8 DIN931 BK30 |
| 4 | 301 4350 | 2 | Sechskantschraube | Hexagon bolt | M20x80-8.8 DIN931 BK30 |
| 6 | 303 0936 | 5 | Sicherungsmutter | Selflocking nut | NM20-8 Zn DIN985 |
| 7 | 305 6015 | 2 | Scheibe | Washer | 21 DIN7349 |
| 8 | 305 6012 | 7 | Scheibe | Washer | 21 ISO7089 Zn |
| 10 | 317 6949 | 2 | Buchse | Bush | D35/21x31 Zn |
| 11 | 317 9321 | 2 | Bundbuchse | Flange bushing | D20,25/28/40x25 Zn |
| 13 | 461 8380 | 2 | Fanghaken oben | Hook, upper | Zirkon 9-Solitair KA |
| 14 | 461 8381 | 2 | Anbauplatte | Mounting plate | Zirkon 9-Solitair KA |



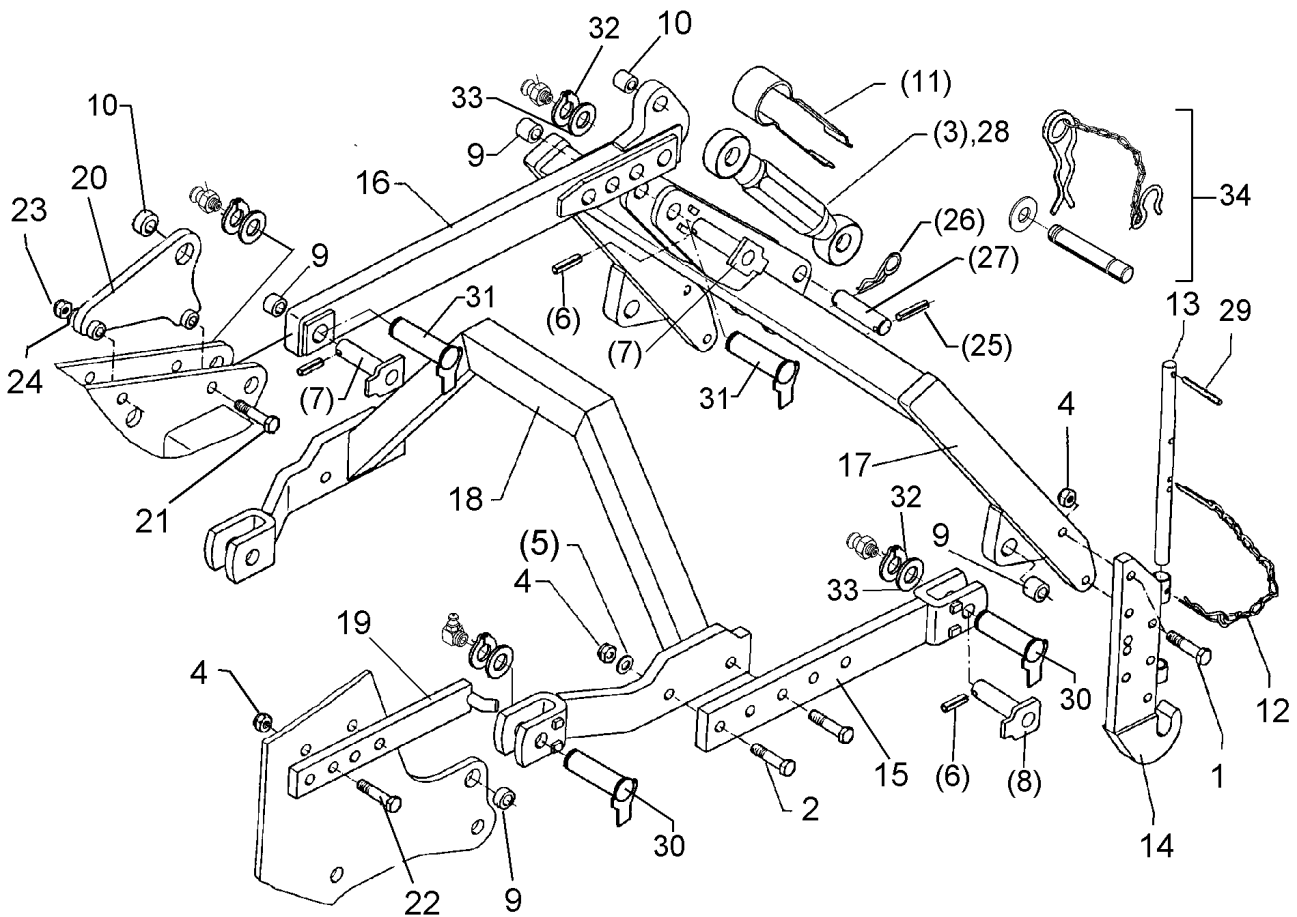
09.20

| Pos. | Art.Nr. | Stck. | Artikeltext / Description | | Abmessung |
|------|----------|-------|--------------------------------|----------------------|-----------------------------|
| 2 | 301 5393 | 1 | Sechskantschraube spezial | Hexagon bolt special | M20x110ls66xb32-8.8 BK30 |
| 3 | 301 5412 | 2 | Sechskantschraube | Hexagon bolt | M20x70-8.8 DIN931 BK30 |
| 4 | 301 4350 | 2 | Sechskantschraube | Hexagon bolt | M20x80-8.8 DIN931 BK30 |
| 6 | 303 0936 | 5 | Sicherungsmutter | Selflocking nut | NM20-8 Zn DIN985 |
| 7 | 305 6015 | 2 | Scheibe | Washer | 21 DIN7349 |
| 8 | 305 6012 | 7 | Scheibe | Washer | 21 ISO7089 Zn |
| 10 | 317 6949 | 2 | Buchse | Bush | D35/21x31 Zn |
| 11 | 317 9321 | 2 | Bundbuchse | Flange bushing | D20,25/28/40x25 Zn |
| 13 | 461 8398 | 2 | Fanghaken H oben/Zirkon Solit. | Hook H, top | 12x198,6x454,5 |
| 14 | 461 8399 | 2 | Anbauplatte | Mounting plate | 20x156x388 |



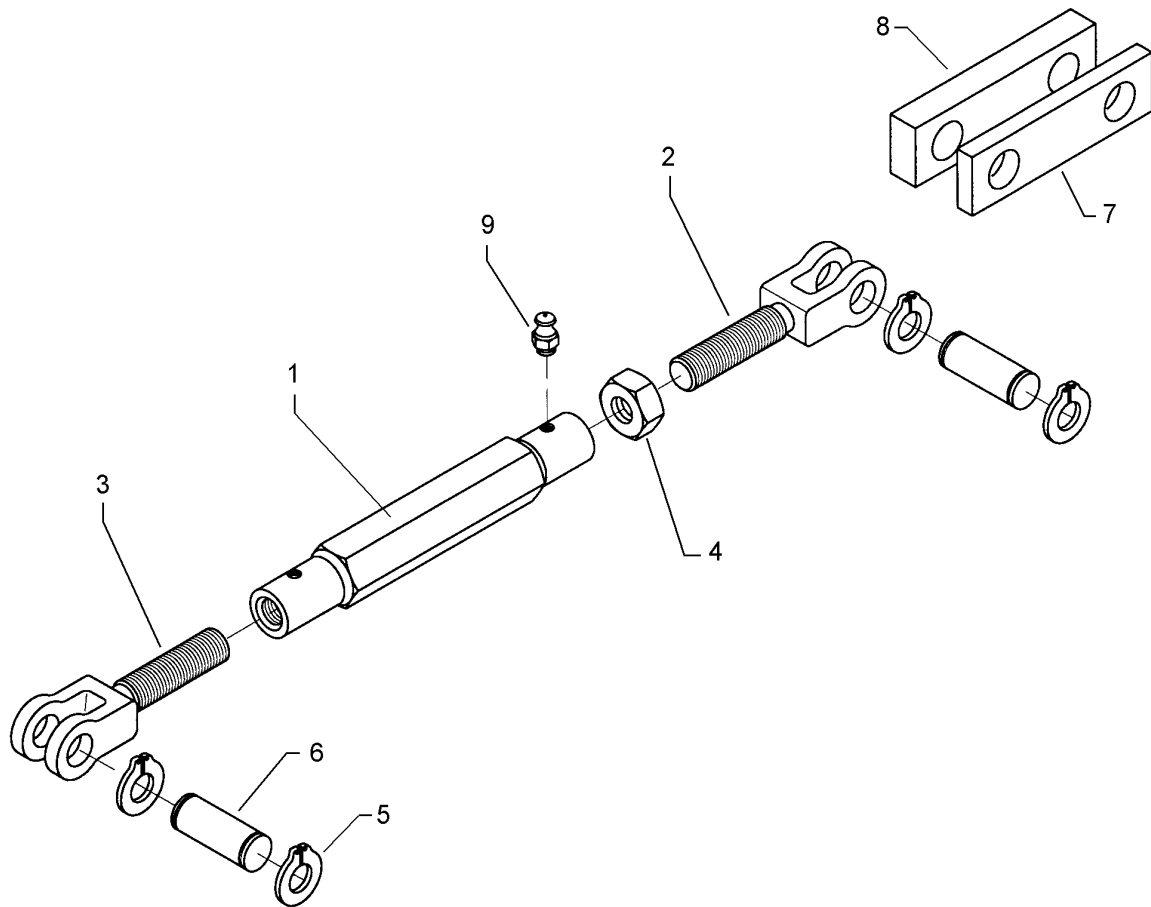
09.20

| Pos. | Art.Nr. | Stck. | Artikeltext / Description | | Abmessung |
|------|----------|-------|------------------------------|----------------------|---------------------|
| 1 | 301 3779 | 4 | Sechskantschraube spezial | Hexagon bolt special | M16x60ls35xb20-10.9 |
| 2 | 301 3870 | 4 | Sechskantschraube spezial | Hexagon bolt special | BK45 M16x65-10.9 |
| 3 | 302 8568 | 1 | Oberlenker | Top link | DIN931 BK45 |
| 4 | 303 0935 | 12 | Sicherungsmutter | Selflocking nut | KAT2 230-340 M24 |
| 5 | 305 6141 | 13 | Scheibe | Washer | NM16-8 Zn DIN985 |
| 6 | 309 6072 | 3 | Spannhülse | Expansion bush | 17/30x3 |
| 7 | 313 2525 | 2 | Bolzen mit Verdrehsicherung | Pin with stop | DIN/ISO-7089 |
| 8 | 313 2543 | 4 | Bolzen | Pin | 8x40-DIN1481 Zn |
| 9 | 317 3345 | 8 | Einspannbuchse mit Presssitz | Tension bush | D25x83/105 Zn |
| 10 | 317 3417 | 2 | Einspannbuchse mit Presssitz | Tension bush | EG25/29x25 |
| 11 | 329 1785 | 1 | Flachformfeder | U-spring | EG30/38x25 |
| 12 | 331 9880 | 2 | Kette zur Abstellstütze | Chain | 40x4x393 SW24 |
| 13 | 461 8409 | 2 | Verriegelungsstange | Locking rod | D2x150-kpl. |
| 14 | 461 8414 | 2 | Fanghaken | Hook | D16x310 |
| 15 | 461 8440 | 2 | Lenker | Link | AHG 35x405-KAT2 |
| 16 | 461 8441 | 1 | Lenker | Link | AHG 70x22 235/65 |
| 17 | 461 8442 | 1 | Anbaurahmen | Mounting frame | AHG 80x30-D38/D29 |
| 18 | 461 8443 | 1 | Lenkerrahmen | Link frame | AHG 80x80x810 |
| 19 | 461 8444 | 2 | Anschlag | Stop | Zirkon-ST |
| 20 | 461 8445 | 1 | Zylinderhalter | Carrier for ram | AHG 808/673/240 |
| | | | | | 199/20 |
| | | | | | 25x229x206 D38 |



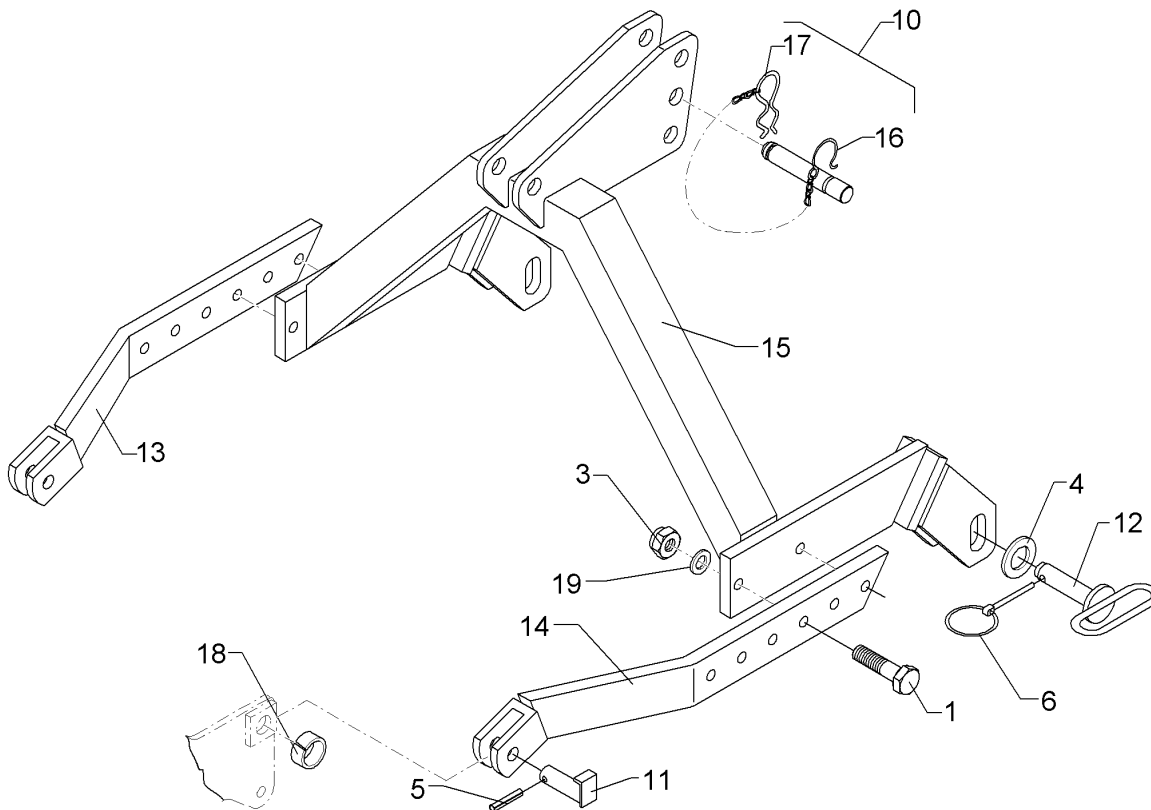
09.20

| Pos. | Art.Nr. | Stck. | Artikeltext / Description | | Abmessung |
|------|----------|-------|-----------------------------|-------------------------|-----------------------------------|
| 21 | 301 5393 | 1 | Sechskantschraube spezial | Hexagon bolt special | M20x110ls66xb32-8.8 |
| 22 | 301 5408 | 4 | Sechskantschraube | Hexagon bolt | BK30 M16x55-8.8 DIN931 |
| 23 | 303 0936 | 1 | Sicherungsmutter | Selflocking nut | BK30 NM20-8 Zn DIN985 |
| 24 | 305 6012 | 1 | Scheibe | Washer | 21 ISO7089 Zn |
| 25 | 309 7000 | 4 | Spannhülse | Expansion bush | 8x50-DIN1481 Zn |
| 28 | 302 8569 | 1 | Oberlenker mit Griffmutter | Top link | KAT2 M30x3,5 330-450 |
| 29 | 309 6055 | 2 | Spannhülse | Expansion bush | 6x50-DIN1481 Zn |
| 30 | 313 8058 | 4 | Bolzen mit Verdrehsicherung | Pin with stop | D25/63/84 Zn |
| 31 | 313 8059 | 2 | Bolzen mit Verdrehsicherung | Pin with stop | D25x83/99 M10x1 Zn |
| 32 | 305 8861 | 6 | Sicherungsring | Retaining ring | 25x2 DIN471 |
| 33 | 305 2040 | 6 | Passscheibe | Adjusting washer | BK45oS 25x35x1,0 DIN988 Zn |
| 34 | 313 7939 | 1 | Oberlenkerbolzen mit Kette | Top link pin with chain | KAT2 D25,4x115 |
| 35 | 323 6348 | 4 | Schmiernippel | Grease nipple | H 1, M 10 x 1,0, v.F. mit vers |
| 36 | 323 6349 | 2 | Schmiernippel | Grease nipple | H 3, m 10 x 1,0, v.F., 11/4 mi |



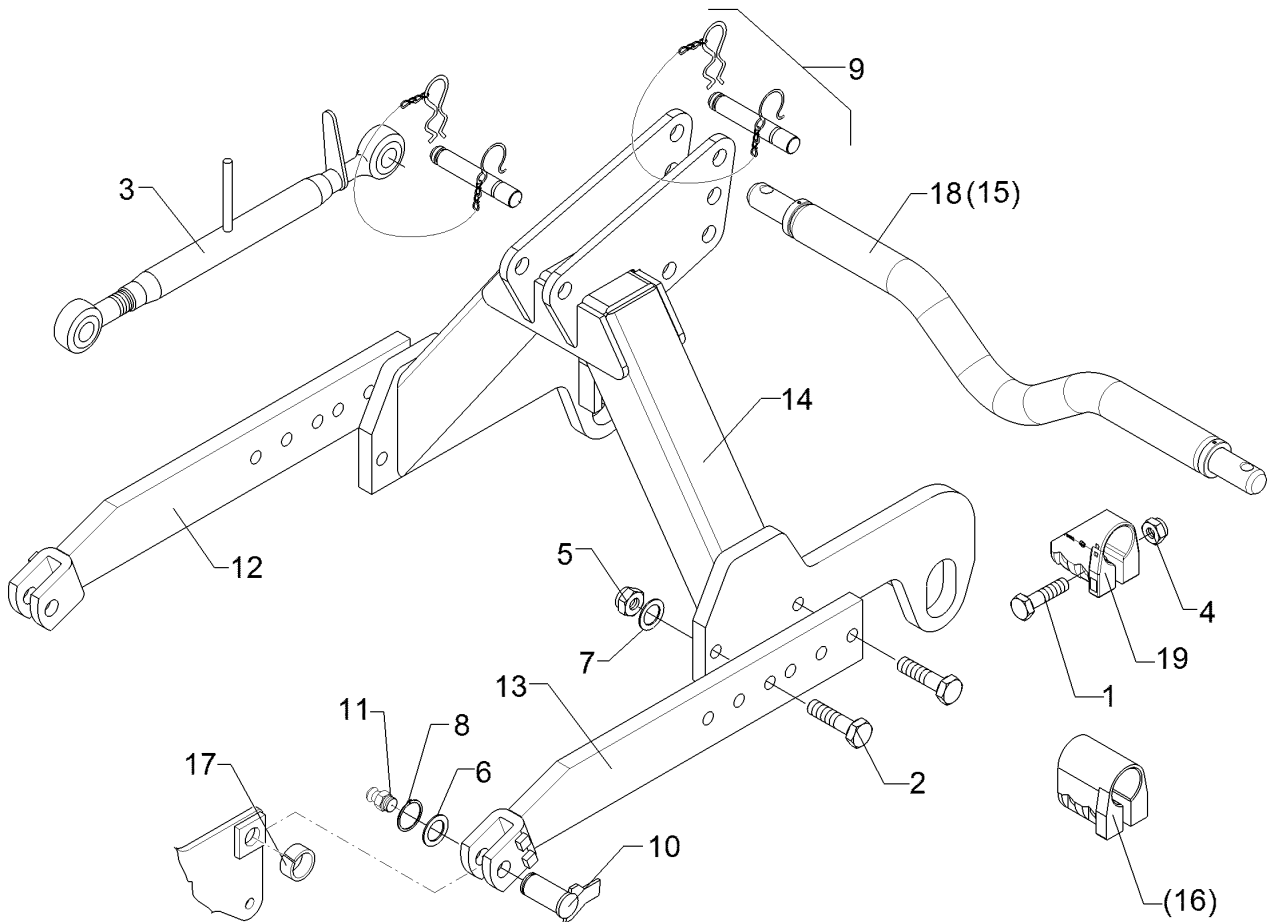
09.20

| Pos. | Art.Nr. | Stck. | Artikeltext / Description | | Abmessung |
|------|----------|-------|---------------------------|-----------------|-----------------------------------|
| 1 | 302 8915 | 1 | Spannschlossmutter | Threaded sleeve | TR30x3x390 |
| 2 | 302 9000 | 1 | Gabelstück | Forkpiece | TR30x3x120x225 D30 Zn |
| 3 | 302 9001 | 1 | Gabelstück | Forkpiece | TR30x3LHx120/225 D30 Zn |
| 4 | 303 3040 | 1 | Mutter | Nut | TR 30x3 SW 46 |
| 5 | 305 8867 | 8 | Sicherungsring | Retaining ring | 30x2 DIN471 Zn |
| 6 | 313 7802 | 4 | Bolzen mit Kopf | Pin with collar | D30/35x63/80 Zn |
| 7 | 459 1136 | 2 | Brücke | Clamp plate | 50x15x180 1x120-D30,25 |
| 8 | 459 1137 | 1 | Brücke | Clamp plate | 50x25x180 1x120-D30,25 |
| 9 | 323 6348 | 2 | Schmiernippel | Grease nipple | H 1, M 10 x 1,0, v.F. mit vers |



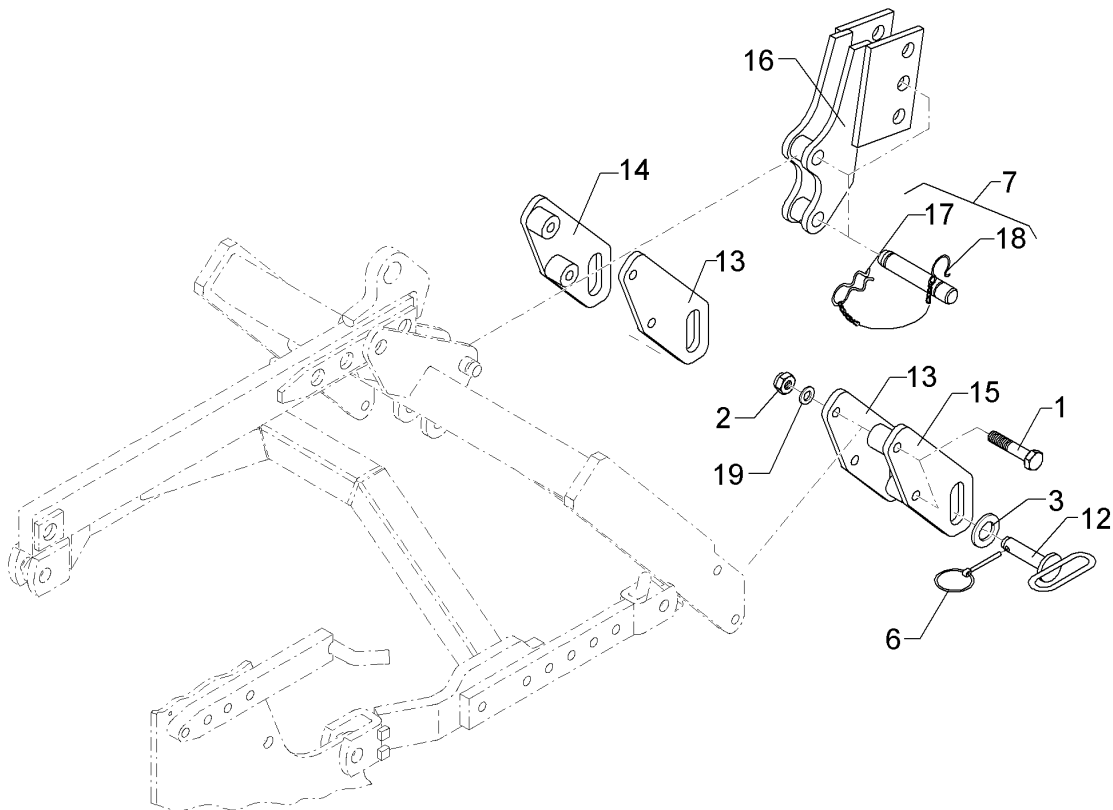
09.20

| Pos. | Art.Nr. | Stck. | Artikeltext / Description | | Abmessung |
|------|----------|-------|------------------------------|----------------------|----------------------------|
| 1 | 301 3870 | 4 | Sechskantschraube spezial | Hexagon bolt special | M16x65-10.9 DIN931 BK45 |
| 3 | 303 0935 | 4 | Sicherungsmutter | Selflocking nut | NM16-8 Zn DIN985 |
| 4 | 305 6259 | 2 | Scheibe | Washer | D45/29x12 |
| 5 | 309 7000 | 4 | Spannhülse | Expansion bush | 8x50-DIN1481 Zn |
| 6 | 311 9302 | 2 | Klappstift | Securing pin | 12x60 |
| 10 | 313 7880 | 1 | Oberlenkerbolzen kpl. | Top link pin, cpl. | KAT2 D25,4x140 |
| 11 | 313 2543 | 2 | Bolzen | Pin | D25x60/82 Zn |
| 12 | 313 8230 | 2 | Unterlenkerbolzen | Lower link pin | KAT2 Zn |
| 13 | 461 8468 | 1 | Lenker | Link | FAB 80x25 RE Zirkon-ST |
| 14 | 461 8469 | 1 | Lenker | Link | FAB 80x25 LI Zirkon-ST |
| 15 | 461 8470 | 1 | Frontanbaubock | Front headstock | FAB Zirkon 7/9 |
| 16 | 305 8560 | 1 | Federsicherung | Securing clip | D3,6/D21-460mm-Zn |
| 17 | 311 8610 | 1 | Federstecker | Spring pin | D3,6 Zn |
| 18 | 317 3345 | 2 | Einspannbuchse mit Presssitz | Tension bush | EG25/29x25 |
| 19 | 305 6141 | 4 | Scheibe | Washer | 17/30x3 DIN/ISO-7089 |



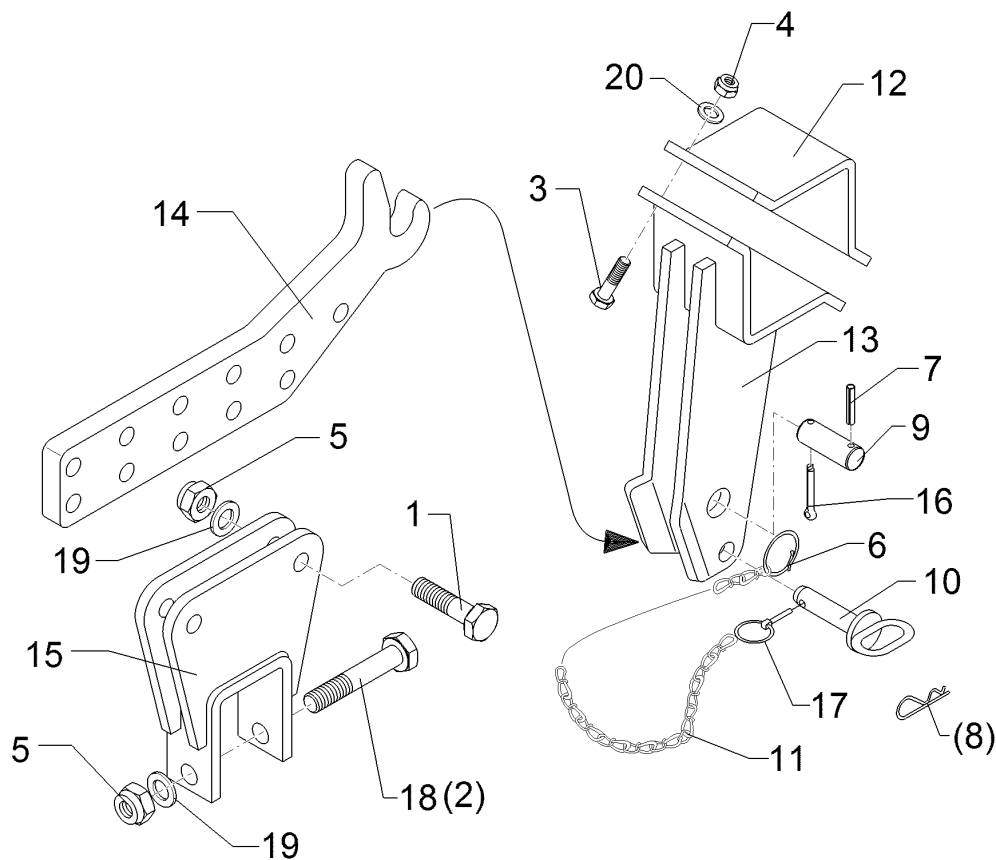
09.20

| Pos. | Art.Nr. | Stck. | Artikeltext / Description | | Abmessung |
|------|----------|-------|------------------------------|--------------------|--------------------------------|
| 1 | 301 3868 | 4 | Sechskantschraube | Hexagon bolt | M16x65-8.8 DIN931 BK30 |
| 2 | 301 4606 | 4 | Sechskantschraube | Hexagon bolt | M20x80ls50-10.9 DIN931 BK45 |
| 3 | 302 8571 | 1 | Oberlenker mit Griffmutter | Top link | KAT2 670-900 |
| 4 | 303 0935 | 4 | Sicherungsmutter | Selflocking nut | NM16-8 Zn DIN985 |
| 5 | 303 0936 | 4 | Sicherungsmutter | Selflocking nut | NM20-8 Zn DIN985 |
| 6 | 305 2040 | 2 | Passscheibe | Adjusting washer | 25x35x1,0 DIN988 Zn |
| 7 | 305 6165 | 4 | Scheibe | Washer | D35/20,5x5 Zn |
| 8 | 305 8861 | 2 | Sicherungsring | Retaining ring | 25x2 DIN471 BK45oS |
| 9 | 313 7880 | 2 | Oberlenkerbolzen kpl. | Top link pin, cpl. | KAT2 D25,4x140 |
| 10 | 313 8058 | 2 | Bolzen mit Verdrehsicherung | Pin with stop | D25/63/84 Zn |
| 11 | 323 6348 | 2 | Schmiernippel | Grease nipple | H 1, M 10 x 1,0, v.F. mit vers |
| 12 | 461 8480 | 1 | Lenker | Link | 80x25x693 RE FAB |
| 13 | 461 8481 | 1 | Lenker | Link | 80x25x693 LI FAB |
| 14 | 461 8478 | 1 | Frontanbaubock | Front headstock | Zirkon 9/9K |
| 15 | 461 7972 | 1 | Schienenwelle | Drawbar | GEB D55x980 L2 Z3 |
| 16 | 461 9892 | 2 | Sperrstück | Stop | D55x100 2xD18 |
| 17 | 317 3345 | 2 | Einspannbuchse mit Presssitz | Tension bush | EG25/29x25 |
| 18 | 46110017 | 1 | Schienenwelle | Drawbar | GEB D55x980 L2 Z3 HÜ |



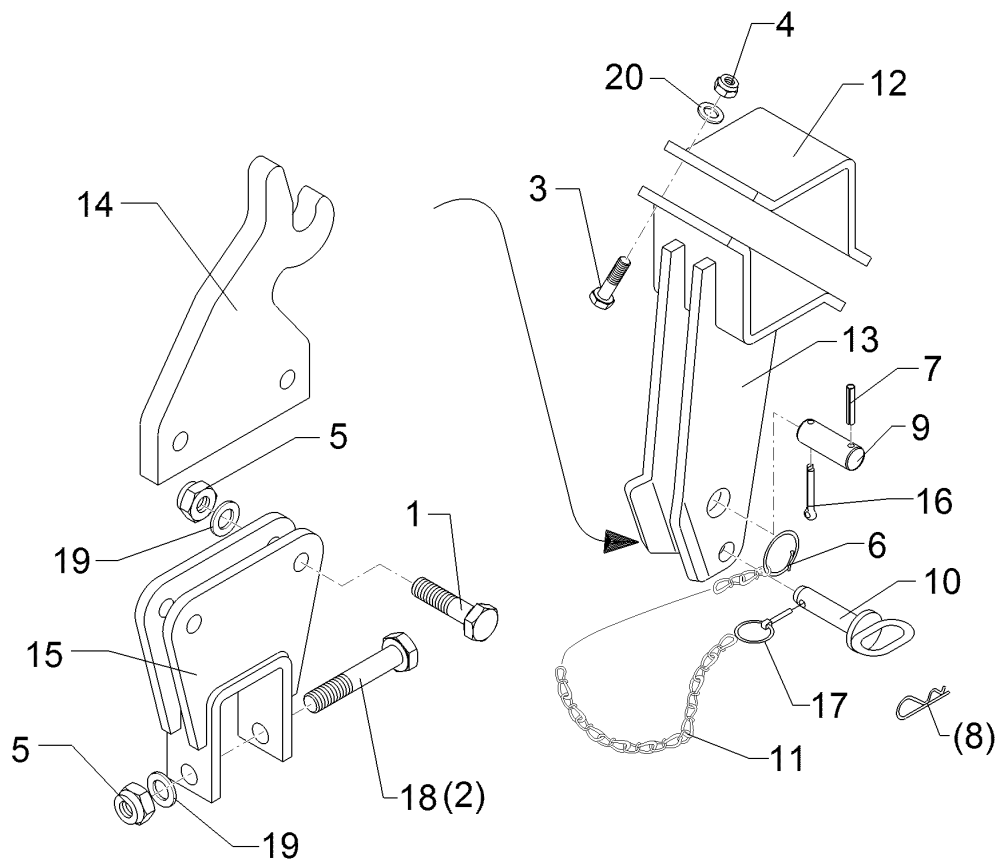
09.20

| Pos. | Art.Nr. | Stck. | Artikeltext / Description | | Abmessung |
|------|----------|-------|----------------------------|-------------------------|----------------------------|
| 1 | 301 3997 | 4 | Sechskantschraube | Hexagon bolt | M16x100-8.8 DIN931 BK30 |
| 2 | 303 0935 | 4 | Sicherungsmutter | Selflocking nut | NM16-8 Zn DIN985 |
| 3 | 305 6259 | 2 | Scheibe | Washer | D45/29x12 |
| 6 | 311 9302 | 2 | Klappstift | Securing pin | 12x60 |
| 7 | 313 7939 | 3 | Oberlenkerbolzen mit Kette | Top link pin with chain | KAT2 D25,4x115 |
| 12 | 313 8230 | 2 | Unterlenkerbolzen | Lower link pin | KAT2 Zn |
| 13 | 461 8471 | 2 | Schienenplatte | Plate | 300x12x100 |
| 14 | 461 8472 | 1 | Schienenplatte | Plate | Zirkon 9/7 RE Front |
| 15 | 461 8473 | 1 | Schienenplatte | Plate | Zirkon 9/7 LI Front |
| 16 | 461 8475 | 1 | Turmverlängerung | Extension for headstock | AHG-Zirkon 7/9-FA-ST |
| 17 | 311 8610 | 1 | Federstecker | Spring pin | D3,6 Zn |
| 18 | 305 8560 | 1 | Federsicherung | Securing clip | D3,6/D21-460mm-Zn |
| 19 | 305 6141 | 4 | Scheibe | Washer | 17/30x3 DIN/ISO-7089 |



09.20

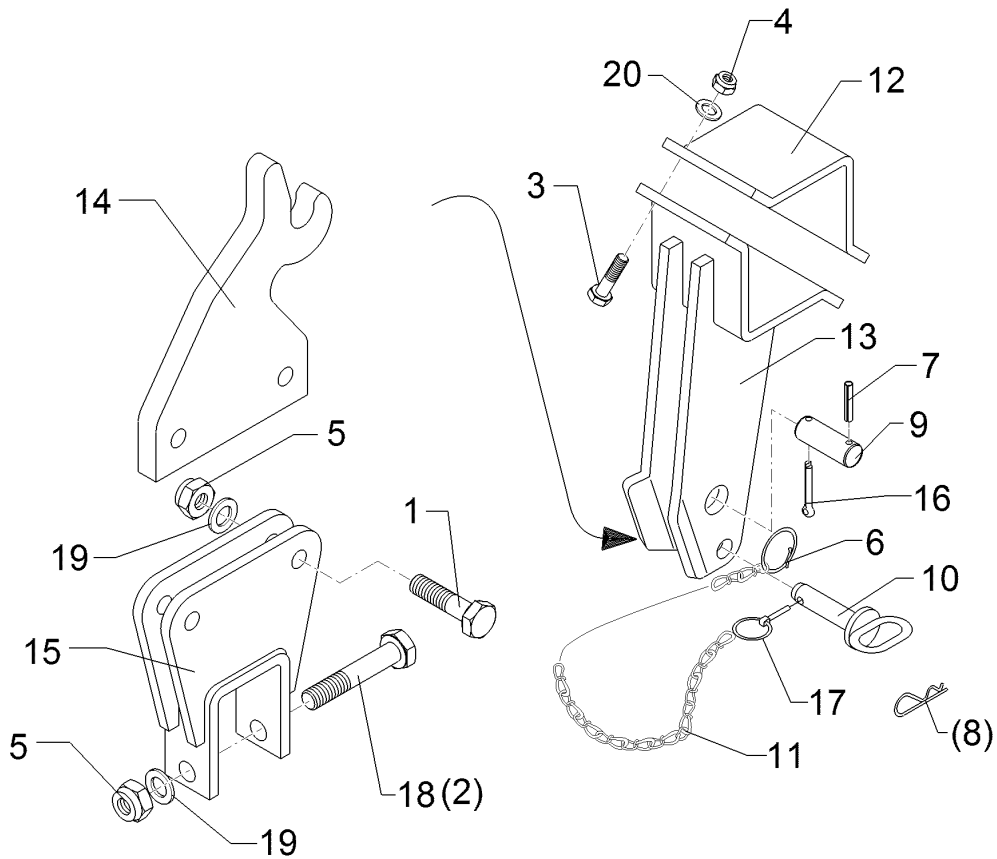
| Pos. | Art.Nr. | Stck. | Artikeltext / Description | | Abmessung |
|------|----------|-------|---------------------------|--------------------|--------------------------------|
| 1 | 301 3837 | 2 | Sechskantschraube | Hexagon bolt | M16x60-8.8 DIN931 BK30 |
| 2 | 301 4020 | 1 | Sechskantschraube | Hexagon bolt | M16x110-8.8 DIN931 BK30 |
| 3 | 301 5009 | 4 | Sechskantschraube | Hexagon bolt | M10x40-8.8 DIN933 BK30 |
| 4 | 303 0933 | 4 | Sicherungsmutter | Selflocking nut | NM10-8 DIN985 Zn |
| 5 | 303 0935 | 3 | Sicherungsmutter | Selflocking nut | NM16-8 Zn DIN985 |
| 6 | 305 8545 | 2 | Sicherungsring | Retaining ring | Dm27,5x2,6x1,25 |
| 7 | 309 6072 | 1 | Spannhülse | Expansion bush | 8x40-DIN1481 Zn |
| 8 | 311 8605 | 1 | Federstecker | Spring pin | 5 DIN11024 Zn |
| 9 | 313 7770 | 1 | Bolzen | Pin | D25x78 2xD8-56 Zn |
| 10 | 313 8152 | 1 | Bolzen | Pin | D16x51,7/112 V Zn |
| 11 | 331 6131 | 1 | Knotenkette | Knotted-link chain | D2x100 |
| 12 | 459 9342 | 1 | Klemmplatte | Clamping plate | 8x100x224 2x70-D11 90x90 |
| 13 | 481 3010 | 1 | Klemmbock | Clamp device | 90x90 |
| 14 | 481 3011 | 1 | Fanghaken | Hook | 20x175x414,6 |
| 15 | 481 3012 | 1 | Konsole | Bracket | 70x70-Zirkon 7+9 |
| 16 | 311 7660 | 1 | Splint | Peg | 8x45 DIN94-St Zn |
| 17 | 311 9565 | 1 | Klappstift | Securing pin | 4,5x40 |
| 18 | 301 4039 | 1 | Sechskantschraube | Hexagon bolt | M16x120-8.8 DIN931 BK30 |
| 19 | 305 6141 | 3 | Scheibe | Washer | 17/30x3 DIN/ISO-7089 |
| 20 | 305 8696 | 4 | Scheibe | Washer | A10,5 DIN125-St Zn |



09.20

| Pos. | Art.Nr. | Stck. | Artikeltext / Description | | Abmessung |
|------|----------|-------|---------------------------|--------------------|---------------------------------------|
| 1 | 301 3837 | 2 | Sechskantschraube | Hexagon bolt | M16x60-8.8 DIN931 BK30 |
| 2 | 301 4020 | 1 | Sechskantschraube | Hexagon bolt | M16x110-8.8 DIN931 BK30 |
| 3 | 301 5009 | 4 | Sechskantschraube | Hexagon bolt | M10x40-8.8 DIN933 BK30 |
| 4 | 303 0933 | 4 | Sicherungsmutter | Selflocking nut | NM10-8 DIN985 Zn |
| 5 | 303 0935 | 3 | Sicherungsmutter | Selflocking nut | NM16-8 Zn DIN985 |
| 6 | 305 8545 | 2 | Sicherungsring | Retaining ring | Dm27,5x2,6x1,25 |
| 7 | 309 6072 | 1 | Spannhülse | Expansion bush | 8x40-DIN1481 Zn |
| 8 | 311 8605 | 1 | Federstecker | Spring pin | 5 DIN11024 Zn |
| 9 | 313 7770 | 1 | Bolzen | Pin | D25x78 2xD8-56 Zn |
| 10 | 313 8152 | 1 | Bolzen | Pin | D16x51,7/112 V Zn |
| 11 | 331 6131 | 1 | Knotenkette | Knotted-link chain | D2x100 |
| 12 | 459 9342 | 1 | Klemmplatte | Clamping plate | 8x100x224 2x70-D11 |
| 13 | 481 3010 | 1 | Klemmbock | Clamp device | 90x90 |
| 14 | 481 3013 | 1 | Fanghaken | Hook | 20mm |
| 15 | 481 3012 | 1 | Konsole | Bracket | ZPW420-Zirkon 7+9 70x70-Zirkon 7+9 |
| 16 | 311 7660 | 1 | Splint | Peg | 8x45 DIN94-St Zn |
| 17 | 311 9565 | 1 | Klappstift | Securing pin | 4,5x40 |
| 18 | 301 4039 | 1 | Sechskantschraube | Hexagon bolt | M16x120-8.8 DIN931 BK30 |
| 19 | 305 6141 | 3 | Scheibe | Washer | 17/30x3 DIN/ISO-7089 |

| | |
|-----------------------|----------|
| Kupplungsteil/Fitting | 2 |
| Zirkon 10/300 | 681 3011 |

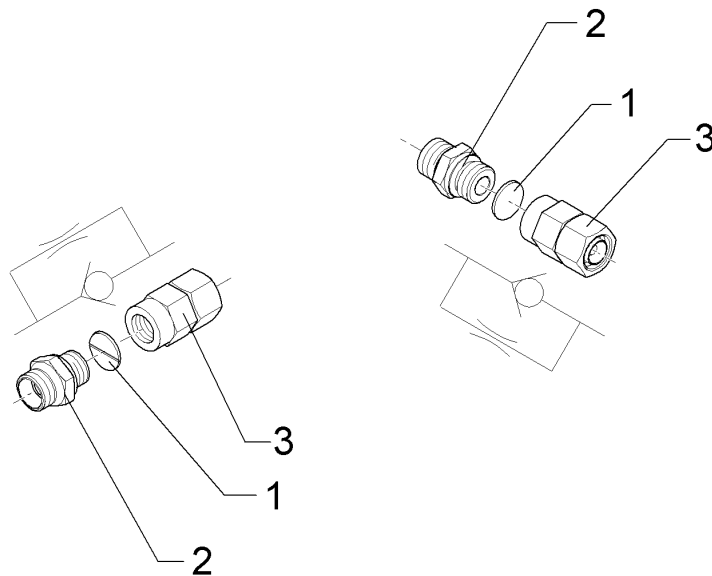


09.20

| Pos. | Art.Nr. | Stck. | Artikeltext / Description | Abmessung |
|------|----------|-------|---------------------------|--------------------|
| 20 | 305 8696 | 4 | Scheibe Washer | A10,5 DIN125-St Zn |

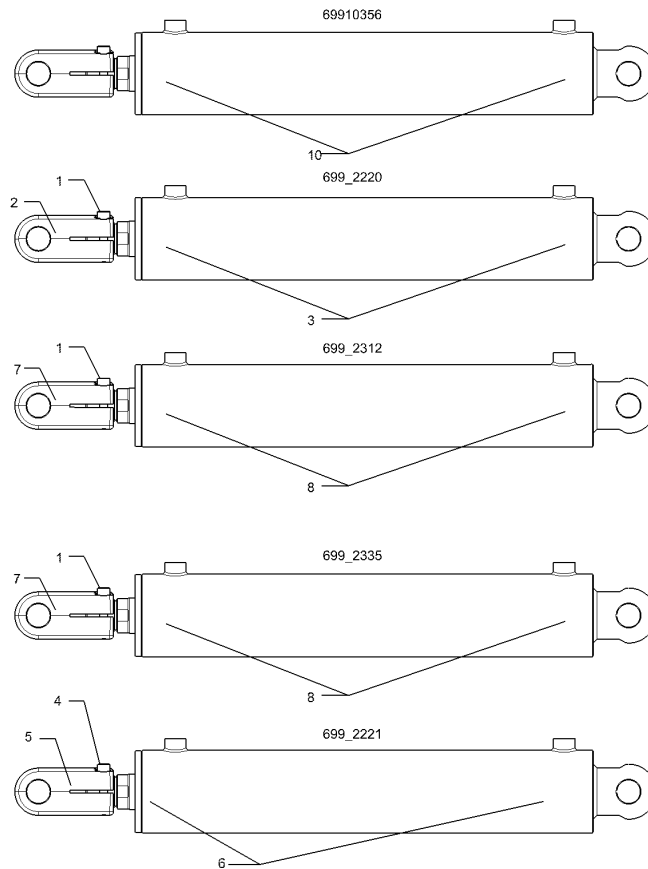
| | |
|---|----------|
| Drosselrückschlagventil/Throttle nonreturn valve | 3 |
|---|----------|

| | |
|----------------------|-----------------|
| Zirkon 10/300 | 575 2134 |
|----------------------|-----------------|



09.20

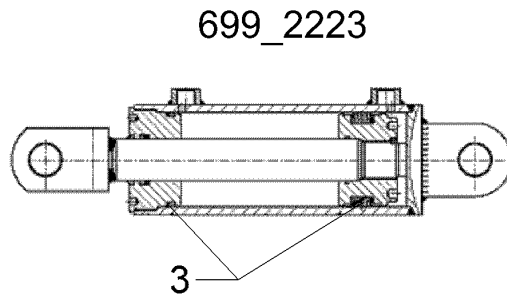
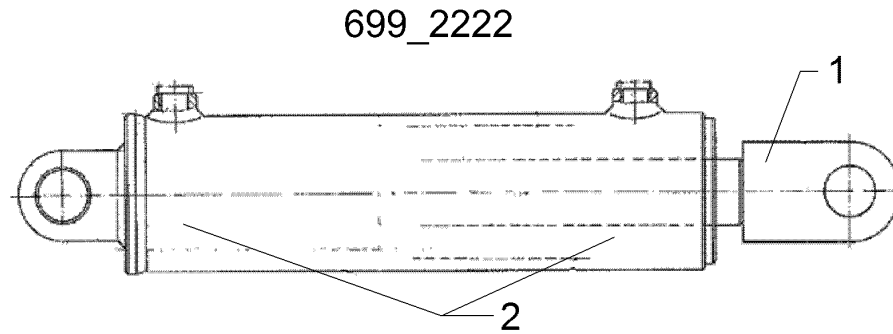
| Pos. | Art.Nr. | Stck. | Artikeltext / Description | | Abmessung |
|------|----------|-------|---------------------------|-------------------|---------------------------|
| 1 | 375 2480 | 1 | Drosselscheibe | Restrictor washer | 0,3 Nut |
| 2 | 375 3992 | 1 | Einschraubverschraubung | Nipple | x-GE10L M16x1,5 ED |
| 3 | 375 4714 | 1 | Stutzen | Stud | IGM16x1,5/EGM16x1,5 ED |



09.20

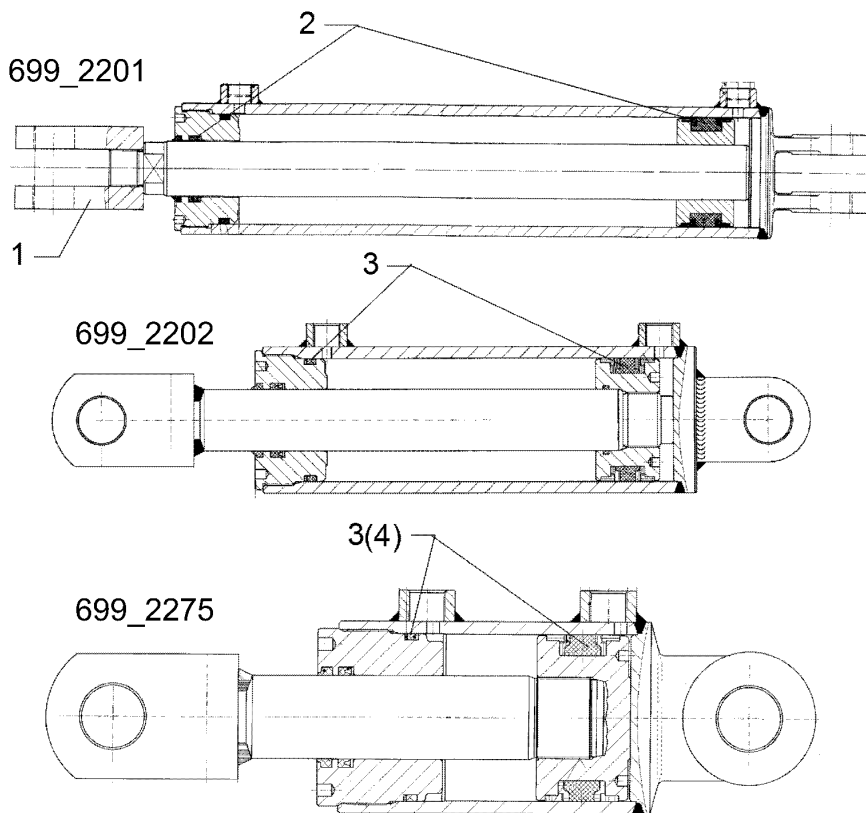
| Pos. | Art.Nr. | Stck. | Artikeltext / Description | | Abmessung |
|------|----------|-------|---------------------------|-----------------|-------------------------|
| 1 | 301 5817 | 2 | Zylinderschraube | Allen screw | M10x55-8.8 DIN912 |
| 2 | 302 9109 | 1 | Gelenkgabel | Fork-type joint | M36x2,5-69/28x93 D30 |
| 3 | 575 9280 | 1 | Dichtungssatz | Seal set | 40/80 |
| 4 | 301 5832 | 1 | Zylinderschraube | Allen screw | M12x40-12.9 DIN912 |
| 5 | 302 9103 | 1 | Gelenkgabel | Fork-type joint | D30-83 M39x1,5 |
| 6 | 575 9231 | 1 | Dichtungssatz | Seal set | D40/80 |

| | |
|---------------------------------|----------|
| Hydraulikzylinder/Hydraulic ram | 3 |
| Zirkon 10/300 | 575 2283 |



09.20

| Pos. | Art.Nr. | Stck. | Artikeltext / Description | | Abmessung |
|------|----------|-------|---------------------------|-----------------|--------------|
| 1 | 302 9094 | 1 | Gelenkgabel | Fork-type joint | M27x2-D30-68 |
| 2 | 575 9176 | 1 | Dichtungssatz | Seal set | D40/90 |
| 3 | 575 9177 | 1 | Dichtungssatz | Seal set | D40/90 |

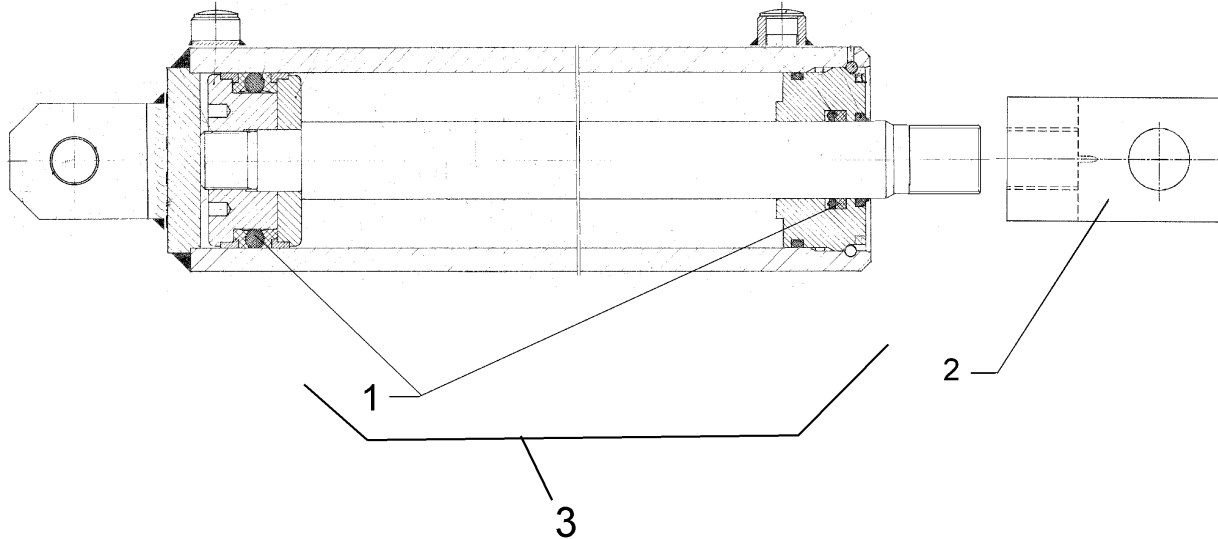


09.20

| Pos. | Art.Nr. | Stck. | Artikeltext / Description | | Abmessung |
|------|----------|-------|---------------------------|-----------------|--------------|
| 1 | 302 9092 | 1 | Gelenkgabel | Fork-type joint | M27x2-65-D30 |
| 2 | 575 9179 | 1 | Dichtungssatz | Seal set | D40/80 |
| 3 | 575 9231 | 1 | Dichtungssatz | Seal set | D40/80 |
| 4 | 575 9257 | 1 | Dichtungssatz | Seal set | D40/80 |

| | |
|--|----------|
| Hydraulikzylinder mit Gabel/Ram | 3 |
|--|----------|

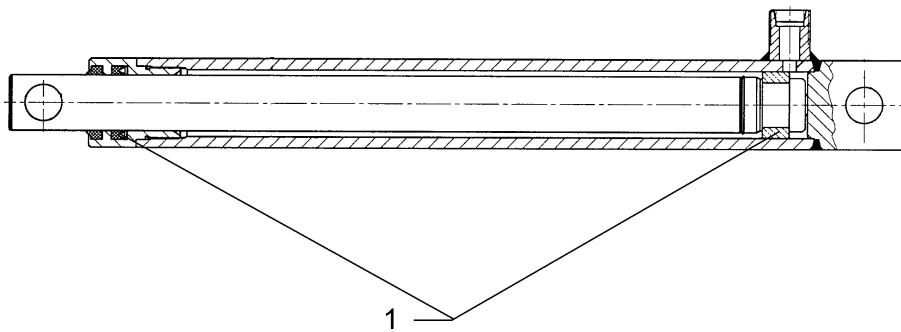
| | |
|----------------------|-----------------|
| Zirkon 10/300 | 575 2299 |
|----------------------|-----------------|



09.20

| Pos. | Art.Nr. | Stck. | Artikeltext / Description | | Abmessung |
|------|----------|-------|-----------------------------|-----------------|--------------------------|
| 1 | 575 9181 | 1 | Dichtungssatz | Seal set | 40/90 |
| 2 | 302 9096 | 1 | Gelenkgabel | Fork-type joint | M30x1,5-D30 60x60x105 |
| 3 | 575 2281 | 1 | Hydraulikzylinder ohne Kopf | Ram | DZ90/320 D30 |

| | |
|------------------------------|----------|
| Plunger-Zylinder/Plunger-ram | 3 |
| Zirkon 10/300 | 575 2310 |



09.20

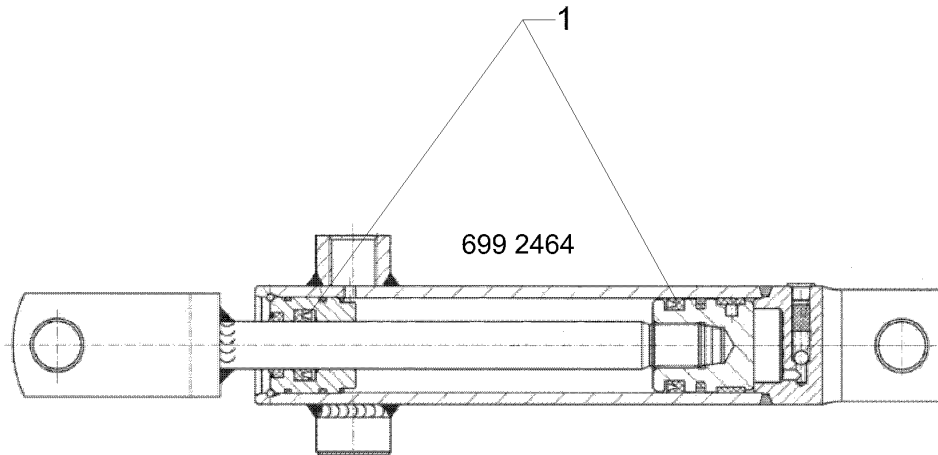
| Pos. | Art.Nr. | Stck. | Artikeltext / Description | | Abmessung |
|------|----------|-------|---------------------------|----------|-----------|
| 1 | 575 9166 | 1 | Dichtungssatz | Seal set | D25 |

Zugzylinder/Hydraulic ram

3

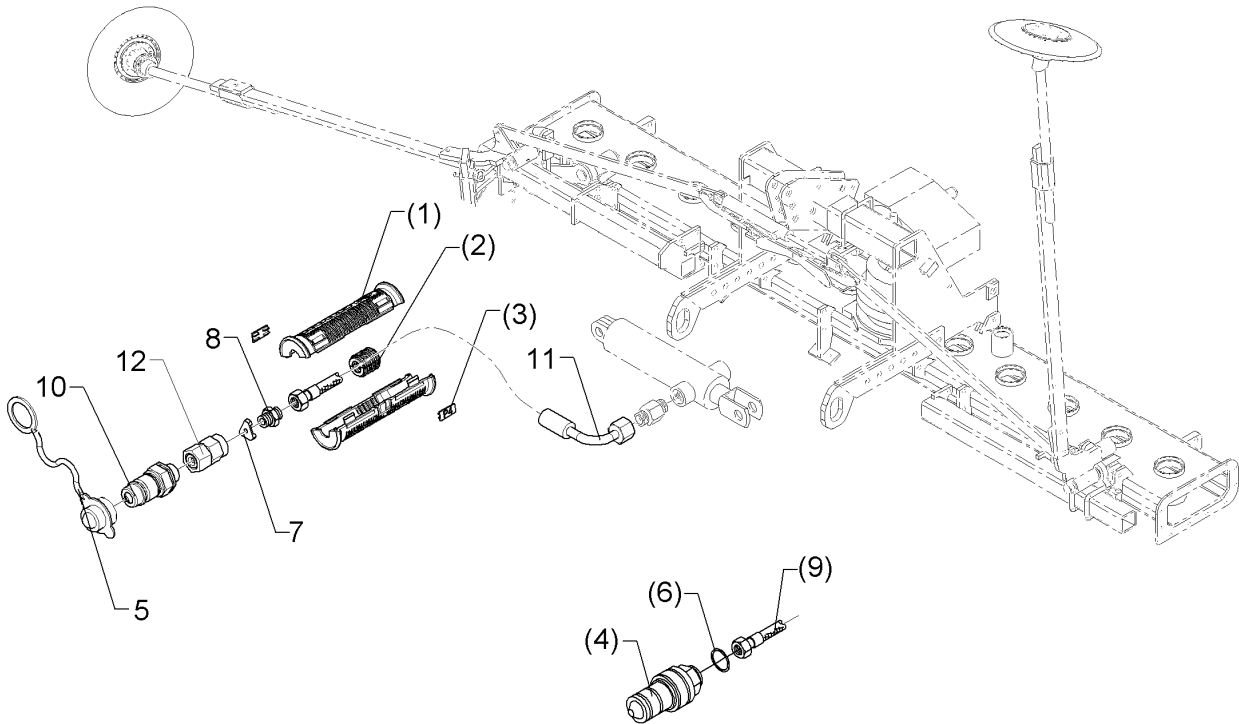
Zirkon 10/300

575 2338



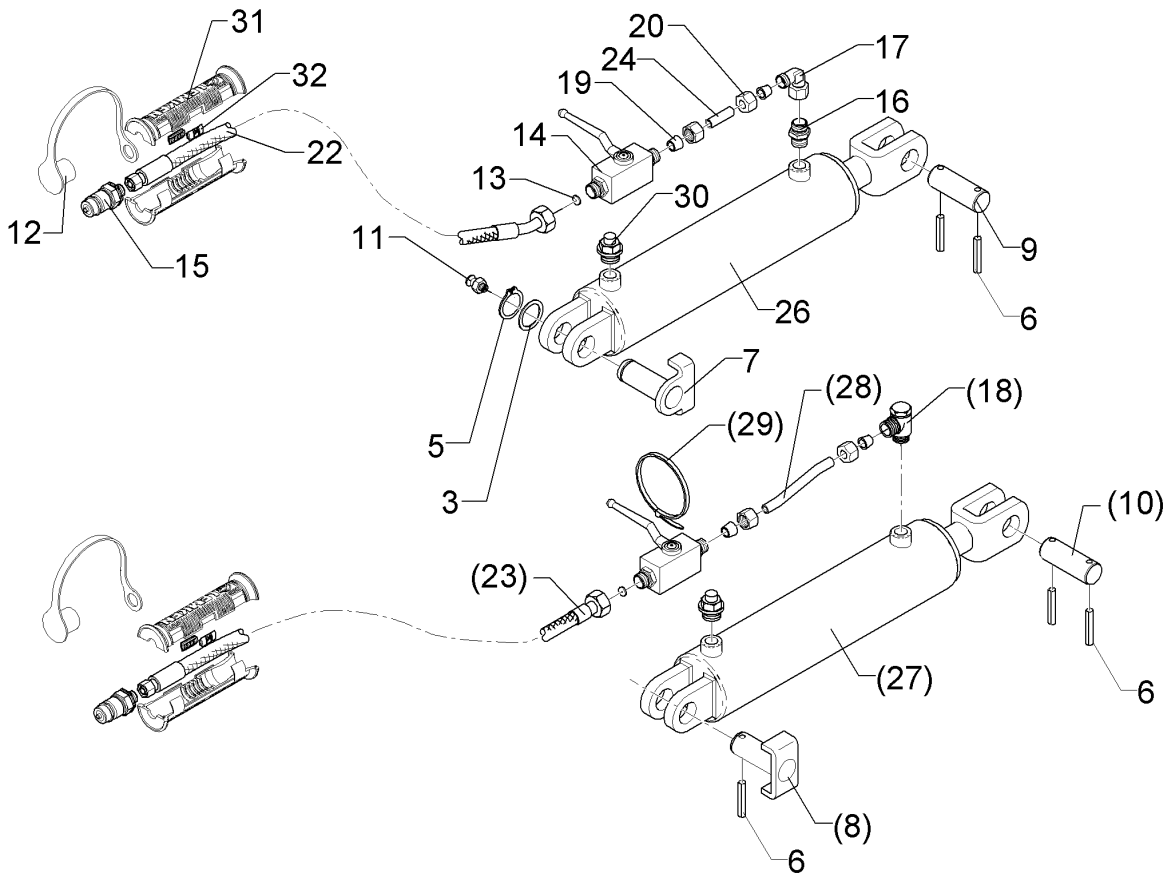
09.20

| Pos. | Art.Nr. | Stck. | Artikeltext / Description | | Abmessung |
|------|----------|-------|---------------------------|----------|-----------|
| 1 | 575 9256 | 1 | Dichtungssatz | Seal set | D16/32 |



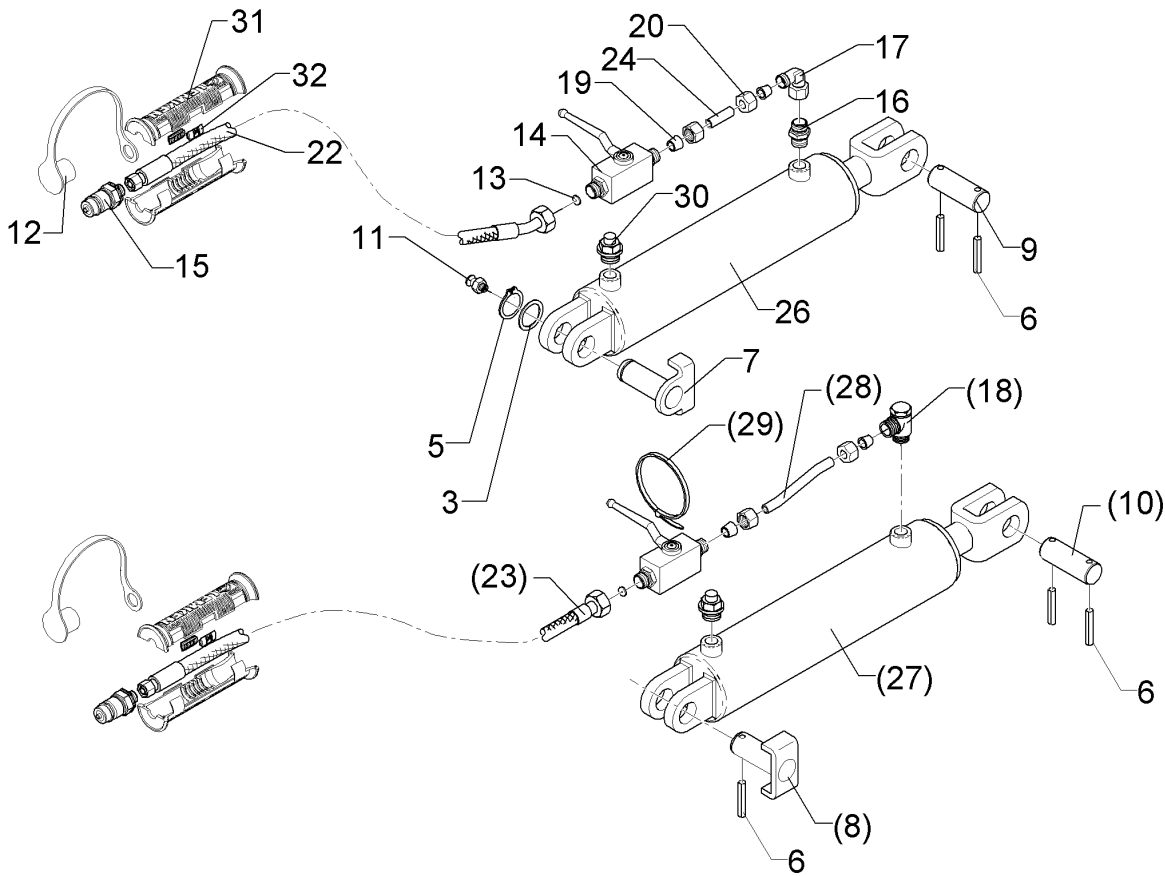
09.20

| Pos. | Art.Nr. | Stck. | Artikeltext / Description | | Abmessung |
|------|----------|-------|---------------------------|---------------------------|-----------------------------|
| 1 | 375 2607 | 2 | Griff Halbschale | Handle | - |
| 2 | 375 2606 | 1 | Einleger | Insert | DN6 DN8 |
| 3 | 325 1604 | 2 | Kennzeichnung | Marking | P4 |
| 4 | 375 2717 | 1 | SVK-Stecker | Hydraulic coupling | IG M16x,5 -Bg3-SW30 |
| 5 | 375 2122 | 1 | Staubkappe, schwarz | Cap, black | D26,5 Bg.3 |
| 6 | 375 2091 | 1 | Kupferring | Copper washer | 16x22x1,5 |
| 7 | 375 2502 | 1 | Drosselscheibe Dreibein | Restrictor washer, tripod | 1,0 |
| 8 | 375 4010 | 1 | Einschraubverschraubung | Nipple | x-GE12-LM M16x1,5 Zn |
| 9 | 475 2629 | 1 | Hydraulikschlauch | Hydraulic hose | 1SN08-1350 M16/M18x1,5 |
| 10 | 375 2718 | 1 | SVK-Stecker | Hydraulic coupling | BG-3 12L M18x1,5 |
| 11 | 47512626 | 1 | Hydraulikschlauch | Hydraulic hose | 2SC08-1500 DKOL12/DKOL10 |
| 12 | 375 2205 | 1 | Verbindung | Connection | 0/90° DKOL12/IGM 16x1,5 |



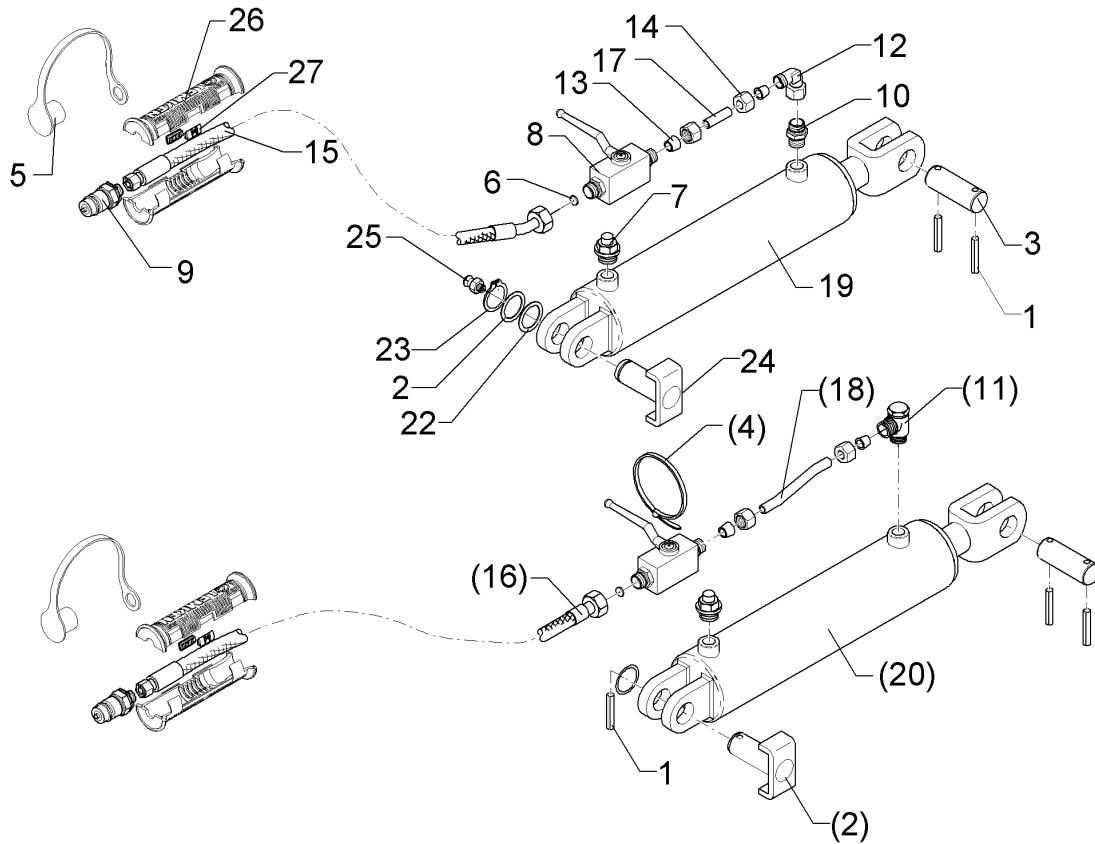
09.20

| Pos. | Art.Nr. | Stck. | Artikeltext / Description | Abmessung | |
|------|----------|-------|------------------------------|------------------------|------------------------------------|
| 3 | 305 2051 | 1 | Passscheibe | Adjusting washer | 30x42x1,0 DIN988 Zn |
| 5 | 305 8867 | 1 | Sicherungsring | Retaining ring | 30x2 DIN471 Zn |
| 6 | 309 7000 | 2 | Spannhülse | Expansion bush | 8x50-DIN1481 Zn |
| 7 | 313 3003 | 1 | Bolzen mit Verdrehsicherung | Pin with stop | D30x71/79 U-61 Zn |
| 8 | 313 3004 | 1 | Bolzen mit Verdrehsicherung | Pin with stop | D30x83 U-56 Zn |
| 9 | 313 3011 | 1 | Bolzen | Pin | D30x72/102 Zn |
| 10 | 313 3012 | 1 | Bolzen | Pin | D30x92 2xd8 Zn |
| 11 | 323 6348 | 1 | Schmiernippel | Grease nipple | H 1, M 10 x 1,0, v.F. mit vers |
| 12 | 375 2121 | 1 | Staubkappe | Dust cap | D26,5 Bg.3 |
| 13 | 375 2173 | 1 | Drosselscheibe | Restrictor washer | D12x1,5 BO 1,5 |
| 14 | 375 2199 | 1 | Kugelhahn | Ball valve | BKH 12L-M18x1,5 Zn |
| 15 | 375 2718 | 1 | SVK-Stecker | Hydraulic coupling | BG-3 12L M18x1,5 |
| 16 | 375 4020 | 1 | Einschraubverschraubung | Nipple | x-GE12-LM M18x1,5 Zn |
| 17 | 375 4500 | 1 | Einstellbare W-Verschraubung | Adjustable angle union | EW12-LM DKO24 |
| 18 | 375 4311 | 1 | Schwenkverschraubung | Union, swivel | GRD M18x1,5 x-SWVE12-LM M18x1,5 Zn |
| 22 | 475 2618 | 1 | Hydraulikschlauch | Hydraulic hose | 2SN10-1500 M18x1,5 0/45 GRD |
| 23 | 475 2656 | 1 | Hydraulikschlauch | Hydraulic hose | 1SN08-1800 12-DKOL |
| 24 | 57510347 | 1 | Hydraulikrohr | Hydraulic tube | 12x2x40 |



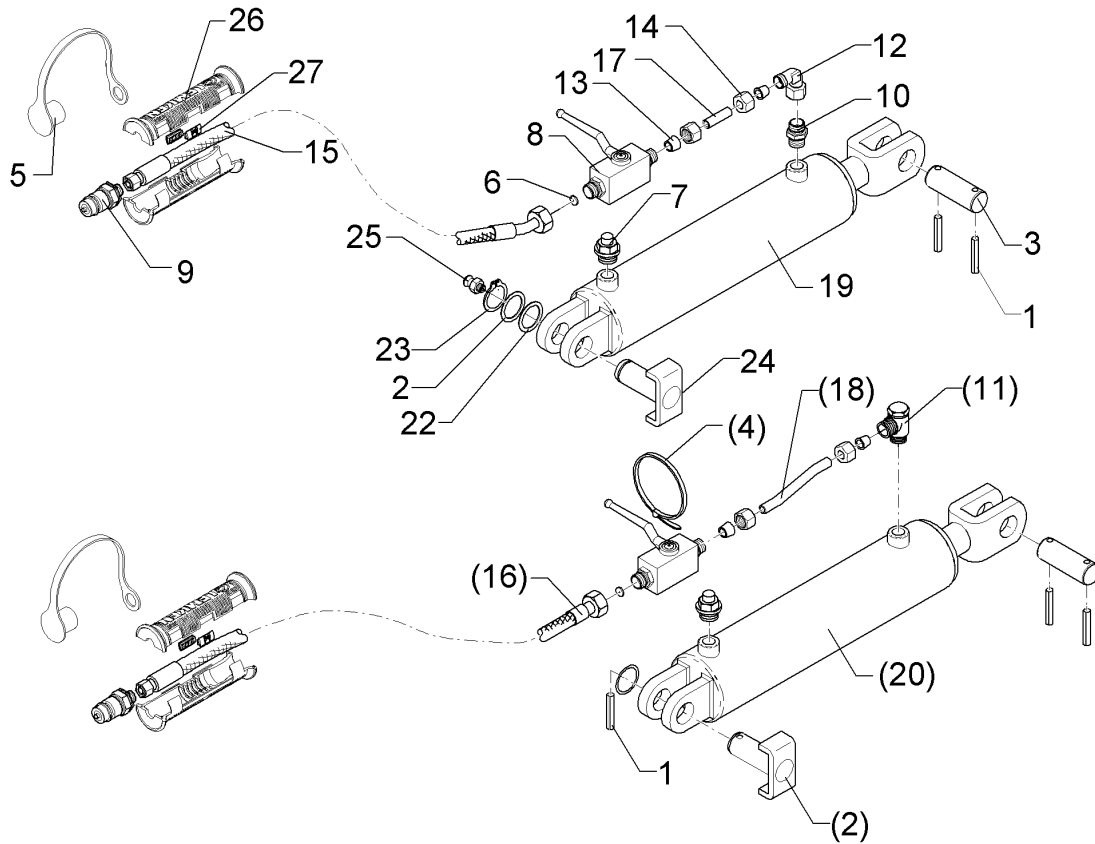
09.20

| Pos. | Art.Nr. | Stck. | Artikeltext / Description | | Abmessung |
|------|----------|-------|-----------------------------|----------------|--------------------------------|
| 26 | 575 2266 | 1 | Hydraulikzylinder | Hydraulic ram | DZ080/40x0320-0580 |
| 27 | 575 2298 | 1 | Hydraulikzylinder | Hydraulic ram | D30 D30 DZ080/040x0320-0580 |
| 28 | 475 8866 | 1 | Hydraulikrohr | Hydraulic tube | D30 D30 |
| 29 | 325 1180 | 1 | Schlauchschelle | Hose clip | 12x2x100 GEK17,5 |
| 30 | 375 2196 | 1 | Be- und Entlüftungsschraube | Vent plug | OL-S 6400 |
| 31 | 375 2607 | 2 | Griff Halbschale | Handle | M18x1,5 |
| 32 | 325 1603 | 2 | Kennzeichnung | Marking | - P3 |



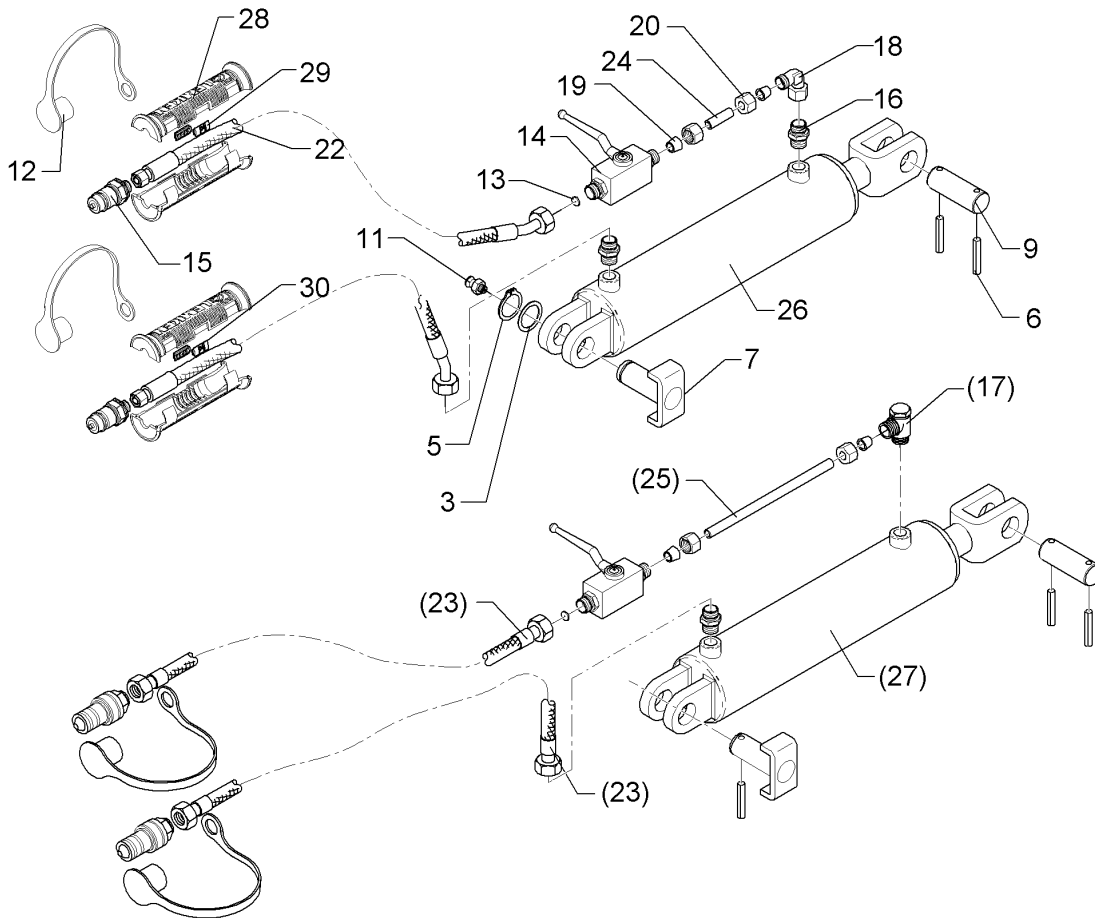
09.20

| Pos. | Art.Nr. | Stck. | Artikeltext / Description | | Abmessung |
|------|----------|-------|------------------------------|------------------------|-----------------------------|
| 1 | 309 7000 | 2 | Spannhülse | Expansion bush | 8x50-DIN1481 Zn |
| 2 | 313 3005 | 1 | Bolzen mit Verdrehsicherung | Pin with stop | D30x83 U-71 Zn |
| 3 | 313 3012 | 1 | Bolzen | Pin | D30x92 2xd8 Zn |
| 4 | 325 1180 | 1 | Schlauchschelle | Hose clip | OL-S 6400 |
| 5 | 375 2121 | 1 | Staubkappe | Dust cap | D26,5 Bg.3 |
| 6 | 375 2173 | 1 | Drosselscheibe | Restrictor washer | D12x1,5 BO 1,5 |
| 7 | 375 2196 | 1 | Be- und Entlüftungsschraube | Vent plug | M18x1,5 |
| 8 | 375 2199 | 1 | Kugelhahn | Ball valve | BKH 12L-M18x1,5 Zn |
| 9 | 375 2718 | 1 | SVK-Stecker | Hydraulic coupling | BG-3 12L M18x1,5 |
| 10 | 375 4020 | 1 | Einschraubverschraubung | Nipple | x-GE12-LM M18x1,5 Zn |
| 11 | 375 4311 | 1 | Schwenkverschraubung | Union, swivel | x-SWVE12-LM M18x1,5 Zn |
| 12 | 375 4500 | 1 | Einstellbare W-Verschraubung | Adjustable angle union | EW12-LM DKO24 GRD M18x1,5 |
| 15 | 475 2618 | 1 | Hydraulikschlauch | Hydraulic hose | 2SN10-1500 M18x1,5 0/45 GRD |
| 16 | 475 2656 | 1 | Hydraulikschlauch | Hydraulic hose | 1SN08-1800 12-DKOL |
| 17 | 57510347 | 1 | Hydraulikrohr | Hydraulic tube | 12x2x40 |
| 18 | 475 8866 | 1 | Hydraulikrohr | Hydraulic tube | 12x2x100 GEK17,5 |
| 19 | 575 2283 | 1 | Hydraulikzylinder | Hydraulic ram | DZ090/40x0320-0580 D30 D30 |
| 20 | 575 2299 | 1 | Hydraulikzylinder mit Gabel | Ram | DZ90/320 D30-G |
| 21 | 305 2055 | 1 | Passscheibe | Adjusting washer | 30x42x2,0 DIN988 |



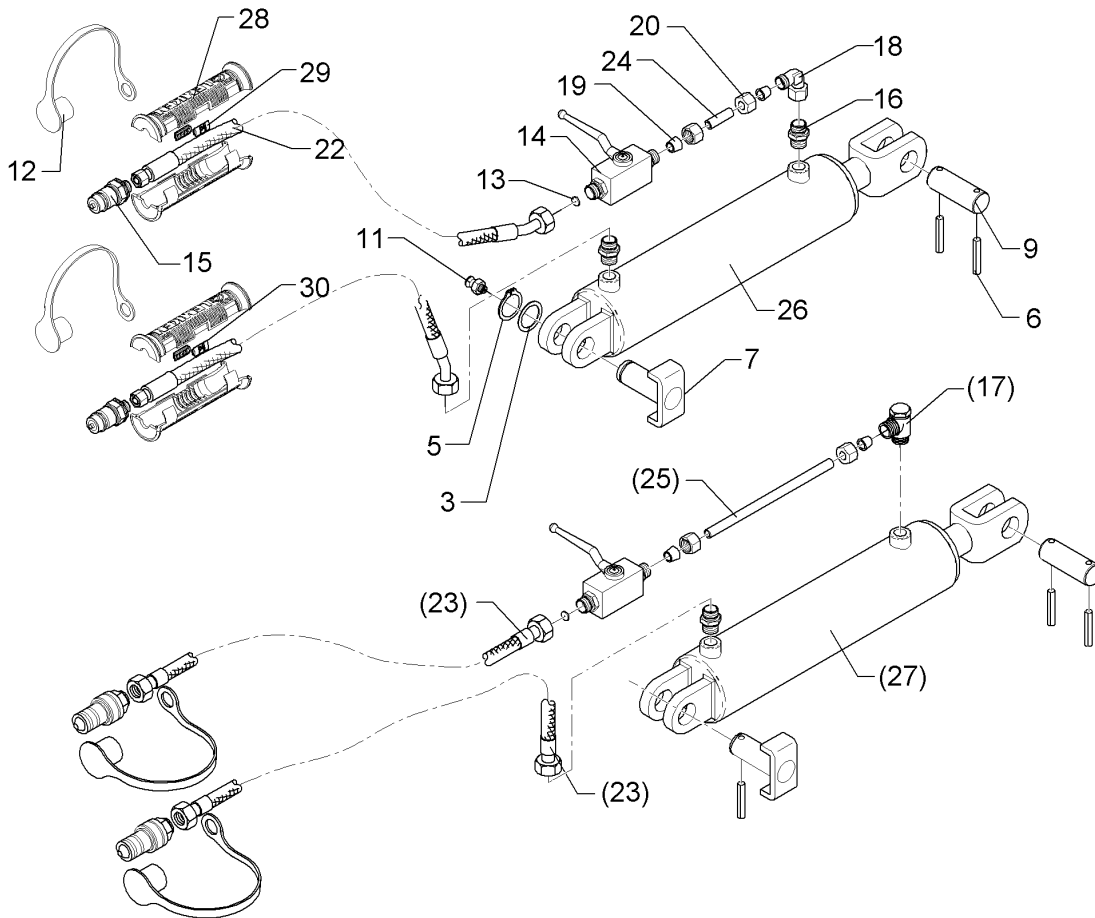
09.20

| Pos. | Art.Nr. | Stck. | Artikeltext / Description | | Abmessung |
|------|----------|-------|-----------------------------|------------------|-----------------------------------|
| 22 | 305 2051 | 1 | Passscheibe | Adjusting washer | 30x42x1,0 DIN988 Zn |
| 23 | 305 8867 | 1 | Sicherungsring | Retaining ring | 30x2 DIN471 Zn |
| 24 | 313 3023 | 1 | Bolzen mit Verdrehsicherung | Pin with stop | D30/72x62/84-M10x1 Zn |
| 25 | 323 6348 | 1 | Schmiernippel | Grease nipple | H 1, M 10 x 1,0, v.F. mit vers |
| 26 | 375 2607 | 2 | Griff Halbschale | Handle | - |
| 27 | 325 1603 | 2 | Kennzeichnung | Marking | P3 |



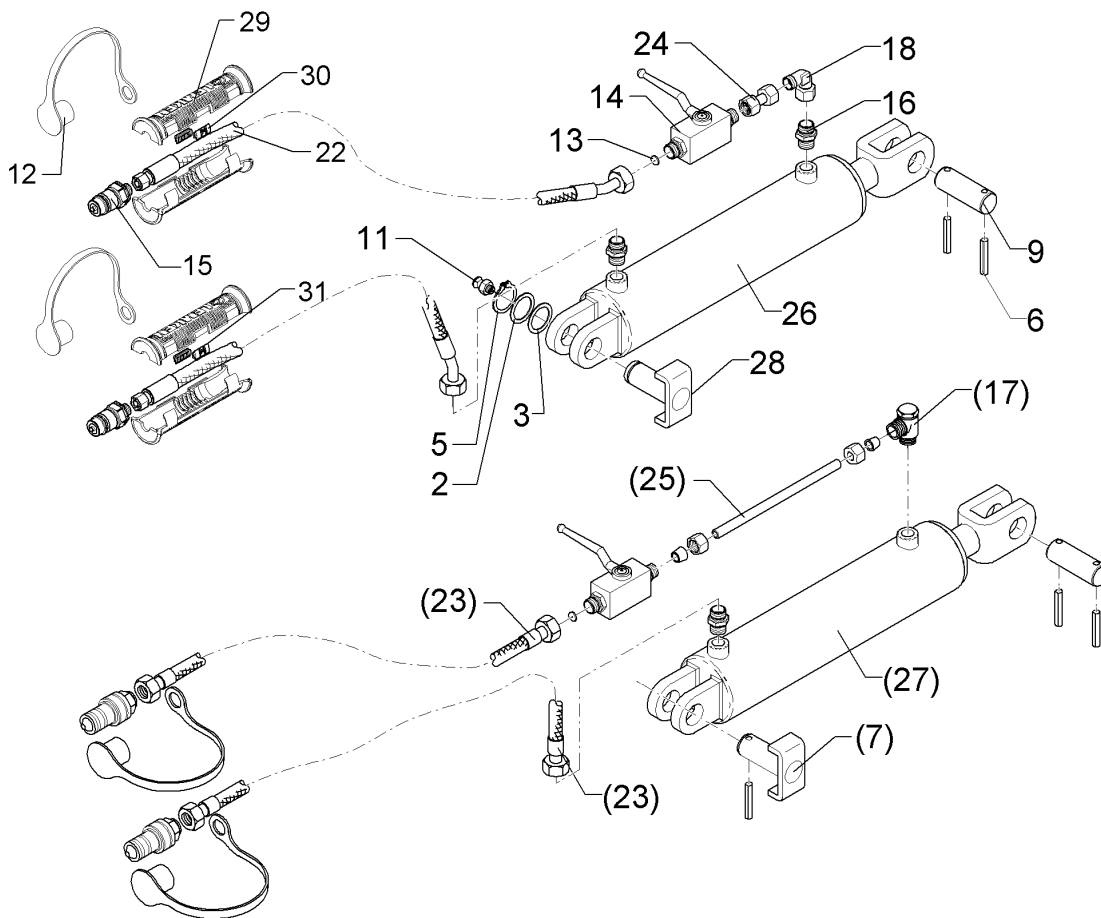
09.20

| Pos. | Art.Nr. | Stck. | Artikeltext / Description | | Abmessung |
|------|----------|-------|------------------------------|------------------------|-----------------------------------|
| 1 | 301 0306 | 1 | Linsenschraube | Oval head screw | M6x45-4,6 Zn DIN7985 |
| 2 | 303 0931 | 1 | Sicherungsmutter | Selflocking nut | NM6-8 Zn DIN985 |
| 3 | 305 2051 | 1 | Passscheibe | Adjusting washer | 30x42x1,0 DIN988 Zn |
| 4 | 305 8571 | 2 | Scheibe | Washer | 6,4 DIN125-A Zn |
| 5 | 305 8867 | 1 | Sicherungsring | Retaining ring | 30x2 DIN471 Zn |
| 6 | 309 7000 | 2 | Spannhülse | Expansion bush | 8x50-DIN1481 Zn |
| 7 | 313 3003 | 1 | Bolzen mit Verdrehsicherung | Pin with stop | D30x71/79 U-61 Zn |
| 8 | 313 3004 | 1 | Bolzen mit Verdrehsicherung | Pin with stop | D30x83 U-56 Zn |
| 9 | 313 3011 | 1 | Bolzen | Pin | D30x72/102 Zn |
| 10 | 313 3012 | 1 | Bolzen | Pin | D30x92 2xd8 Zn |
| 11 | 323 6348 | 1 | Schmiernippel | Grease nipple | H 1, M 10 x 1,0, v.F. mit vers |
| 12 | 375 2121 | 2 | Staubkappe | Dust cap | D26,5 Bg.3 |
| 13 | 375 2173 | 1 | Drosselscheibe | Restrictor washer | D12x1,5 BO 1,5 |
| 14 | 375 2199 | 1 | Kugelhahn | Ball valve | BKH 12L-M18x1,5 Zn |
| 15 | 375 2718 | 2 | SVK-Stecker | Hydraulic coupling | BG-3 12L M18x1,5 |
| 16 | 375 4020 | 2 | Einschraubverschraubung | Nipple | x-GE12-LM M18x1,5 Zn |
| 17 | 375 4311 | 2 | Schwenkverschraubung | Union, swivel | x-SWVE12-LM M18x1,5 Zn |
| 18 | 375 4500 | 1 | Einstellbare W-Verschraubung | Adjustable angle union | EW12-LM DKO24 GRD M18x1,5 |
| 21 | 375 9852 | 2 | Doppelschelle | Double clip | LNGF-19/19PP |



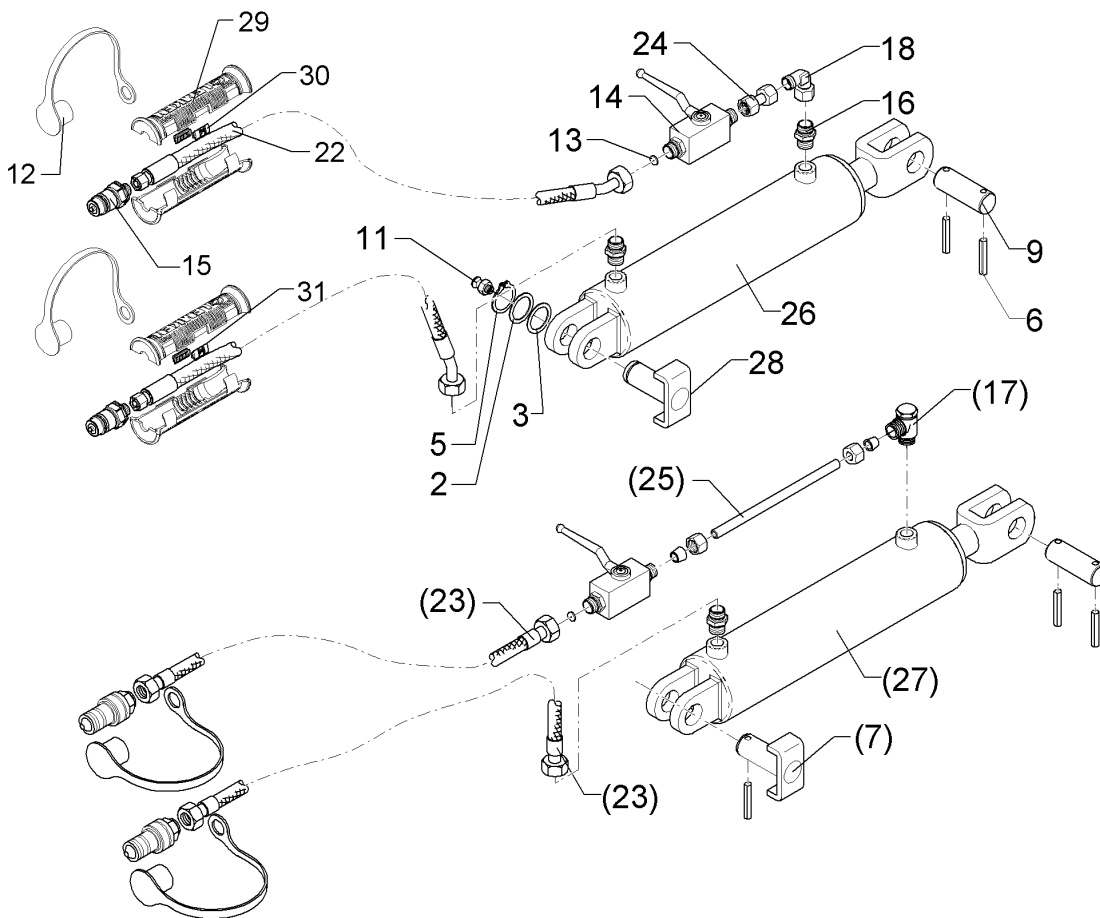
09.20

| Pos. | Art.Nr. | Stck. | Artikeltext / Description | | Abmessung |
|------|----------|-------|---------------------------|----------------|--------------------------------|
| 22 | 475 2618 | 2 | Hydraulikschlauch | Hydraulic hose | 2SN10-1500 M18x1,5 0/45 GRD |
| 23 | 475 2656 | 2 | Hydraulikschlauch | Hydraulic hose | 1SN08-1800 12-DKOL |
| 24 | 57510347 | 1 | Hydraulikrohr | Hydraulic tube | 12x2x40 |
| 25 | 475 8864 | 1 | Hydraulikrohr | Hydraulic tube | 12x2x220 |
| 26 | 575 2266 | 1 | Hydraulikzylinder | Hydraulic ram | DZ080/40x0320-0580 D30 D30 |
| 27 | 575 2298 | 1 | Hydraulikzylinder | Hydraulic ram | DZ080/040x0320-0580 D30 D30 |
| 28 | 375 2607 | 4 | Griff Halbschale | Handle | - |
| 29 | 325 1603 | 2 | Kennzeichnung | Marking | P3 |
| 30 | 325 1610 | 2 | Kennzeichnung | Marking | T3 |



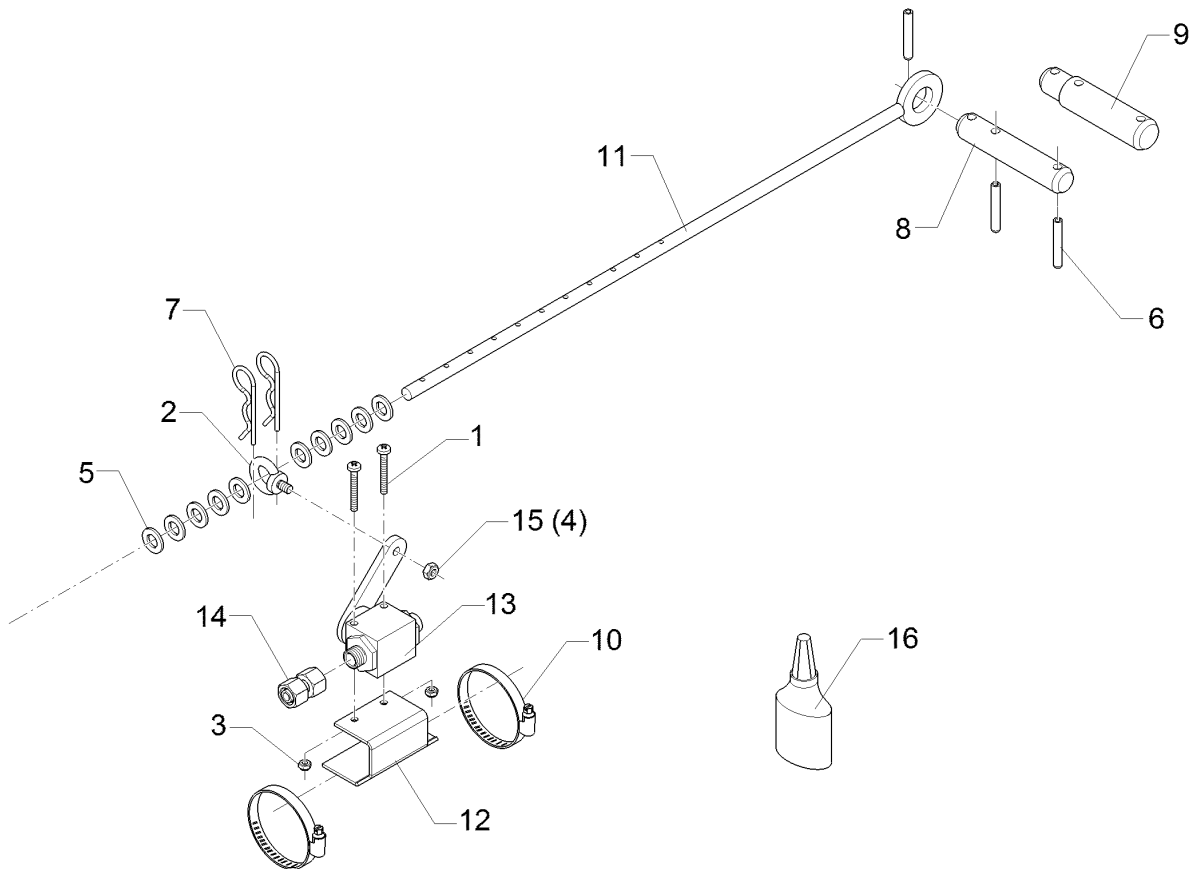
09.20

| Pos. | Art.Nr. | Stck. | Artikeltext / Description | | Abmessung |
|------|----------|-------|------------------------------|------------------------|--------------------------------|
| 2 | 305 2051 | 1 | Passscheibe | Adjusting washer | 30x42x1,0 DIN988 Zn |
| 3 | 305 2055 | 1 | Passscheibe | Adjusting washer | 30x42x2,0 DIN988 |
| 5 | 305 8867 | 1 | Sicherungsring | Retaining ring | 30x2 DIN471 Zn |
| 6 | 309 7000 | 2 | Spannhülse | Expansion bush | 8x50-DIN1481 Zn |
| 7 | 313 3005 | 1 | Bolzen mit Verdrehsicherung | Pin with stop | D30x83 U-71 Zn |
| 9 | 313 3012 | 1 | Bolzen | Pin | D30x92 2xd8 Zn |
| 11 | 323 6348 | 1 | Schmiernippel | Grease nipple | H 1, M 10 x 1,0, v.F. mit vers |
| 12 | 375 2121 | 2 | Staubkappe | Dust cap | D26,5 Bg.3 |
| 13 | 375 2173 | 1 | Drosselscheibe | Restrictor washer | D12x1,5 BO 1,5 |
| 14 | 375 2199 | 1 | Kugelhahn | Ball valve | BKH 12L-M18x1,5 Zn |
| 15 | 375 2718 | 2 | SVK-Stecker | Hydraulic coupling | BG-3 12L M18x1,5 |
| 16 | 375 4020 | 2 | Einschraubverschraubung | Nipple | x-GE12-LM M18x1,5 Zn |
| 17 | 375 4311 | 2 | Schwenkverschraubung | Union, swivel | x-SWVE12-LM M18x1,5 Zn |
| 18 | 375 4500 | 1 | Einstellbare W-Verschraubung | Adjustable angle union | EW12-LM DKO24 GRD M18x1,5 |
| 22 | 475 2618 | 2 | Hydraulikschlauch | Hydraulic hose | 2SN10-1500 M18x1,5 0/45 GRD |
| 23 | 475 2656 | 2 | Hydraulikschlauch | Hydraulic hose | 1SN08-1800 12-DKOL |
| 24 | 57510347 | 1 | Hydraulikrohr | Hydraulic tube | 12x2x40 |
| 25 | 475 8864 | 1 | Hydraulikrohr | Hydraulic tube | 12x2x220 |



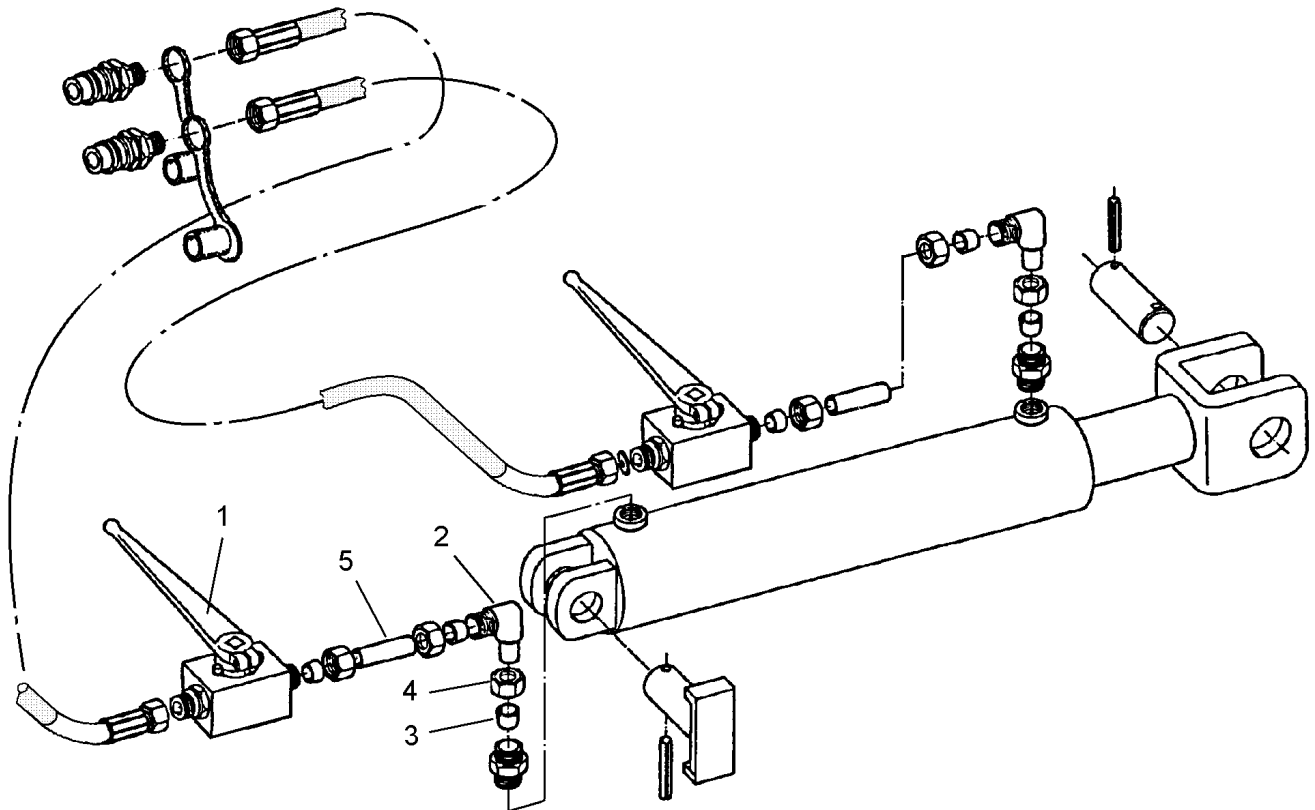
09.20

| Pos. | Art.Nr. | Stck. | Artikeltext / Description | | Abmessung |
|------|----------|-------|-----------------------------|---------------|--------------------|
| 26 | 575 2283 | 1 | Hydraulikzylinder | Hydraulic ram | DZ090/40x0320-0580 |
| 27 | 575 2299 | 1 | Hydraulikzylinder mit Gabel | Ram | D30 D30 |
| 28 | 313 3023 | 1 | Bolzen mit Verdrehsicherung | Pin with stop | DZ90/320 D30-G |
| 29 | 375 2607 | 4 | Griff Halbschale | Handle | D30/72x62/84-M10x1 |
| 30 | 325 1603 | 2 | Kennzeichnung | Marking | Zn |
| 31 | 325 1610 | 2 | Kennzeichnung | Marking | - |
| | | | | | P3 |
| | | | | | T3 |



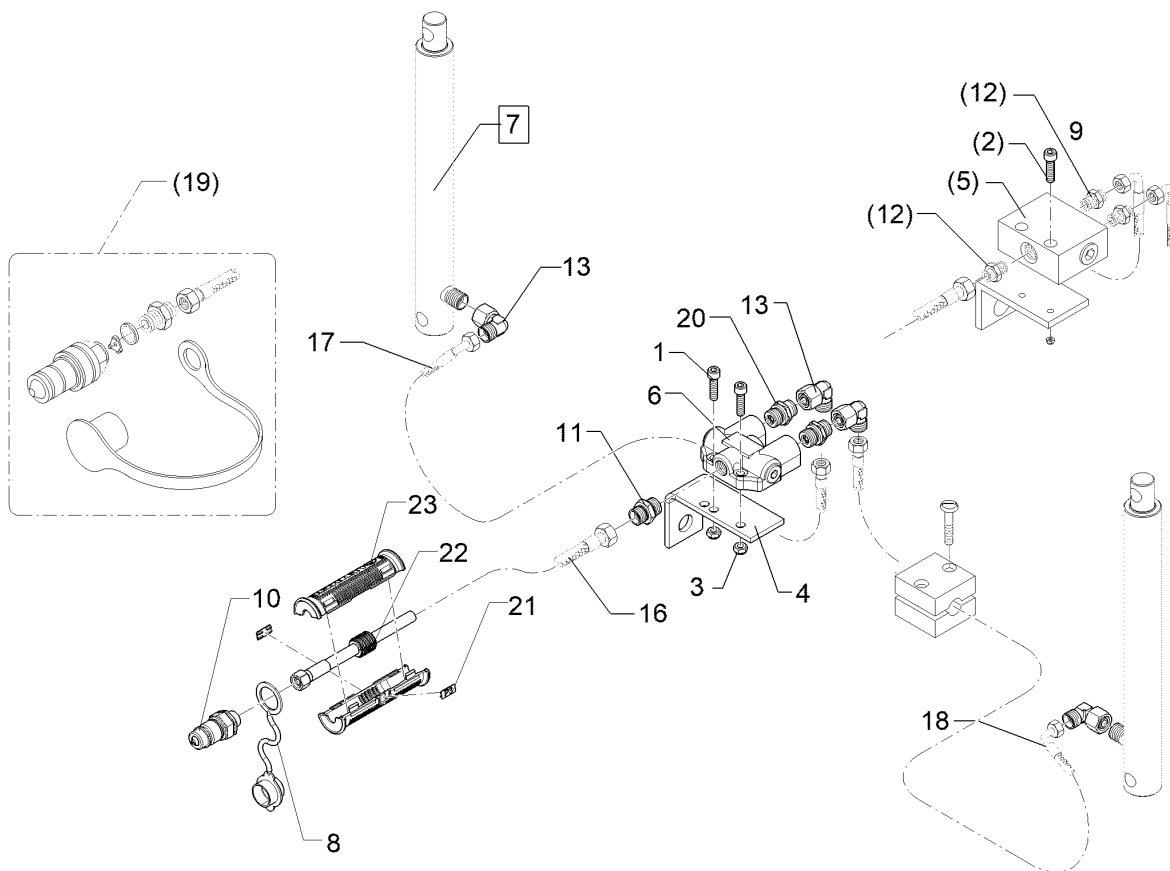
09.20

| Pos. | Art.Nr. | Stck. | Artikeltext / Description | | Abmessung |
|------|----------|-------|---------------------------|-----------------|---------------------------|
| 1 | 301 0306 | 2 | Linsenschraube | Oval head screw | M6x45-4,6 Zn DIN7985 |
| 2 | 301 0815 | 1 | Ringschraube | Eye bolt | M8 DIN580 Zn |
| 3 | 303 0931 | 2 | Sicherungsmutter | Selflocking nut | NM6-8 Zn DIN985 |
| 4 | 303 0932 | 1 | Sicherungsmutter | Selflocking nut | NM8-8 Zn DIN985 |
| 5 | 305 8580 | 10 | Scheibe | Washer | 13/24x2,5 St-Zn DIN125 |
| 6 | 309 7000 | 3 | Spannhülse | Expansion bush | 8x50-DIN1481 Zn |
| 7 | 311 8604 | 2 | Federstecker | Spring pin | 4 Zn DIN11024 |
| 8 | 313 2550 | 1 | Bolzen | Pin | D25x128 3xD8 Zn |
| 9 | 313 3030 | 1 | Bolzen | Pin | D30/25x128 3xD8 Zn |
| 10 | 325 1180 | 2 | Schlauchschelle | Hose clip | OL-S 6400 |
| 11 | 475 3610 | 1 | Steuerstange | Control rod | D12x620 11xD4,5 |
| 12 | 475 3611 | 1 | U | U-steel | 100x40x45x3 |
| 13 | 575 2146 | 1 | Hubbegrenzer | Lift limiter | HBS12L M18x1,5 Zn |
| 14 | 57510347 | 1 | Hydraulikrohr | Hydraulic tube | 12x2x40 |
| 15 | 303 1011 | 1 | Sechskantmutter | Hexagon nut | M8-8 DIN934 BK30oS |
| 16 | 886 3010 | 0 | Schraubensicherung | Screw locking | AN 306-62 / 50 ml |



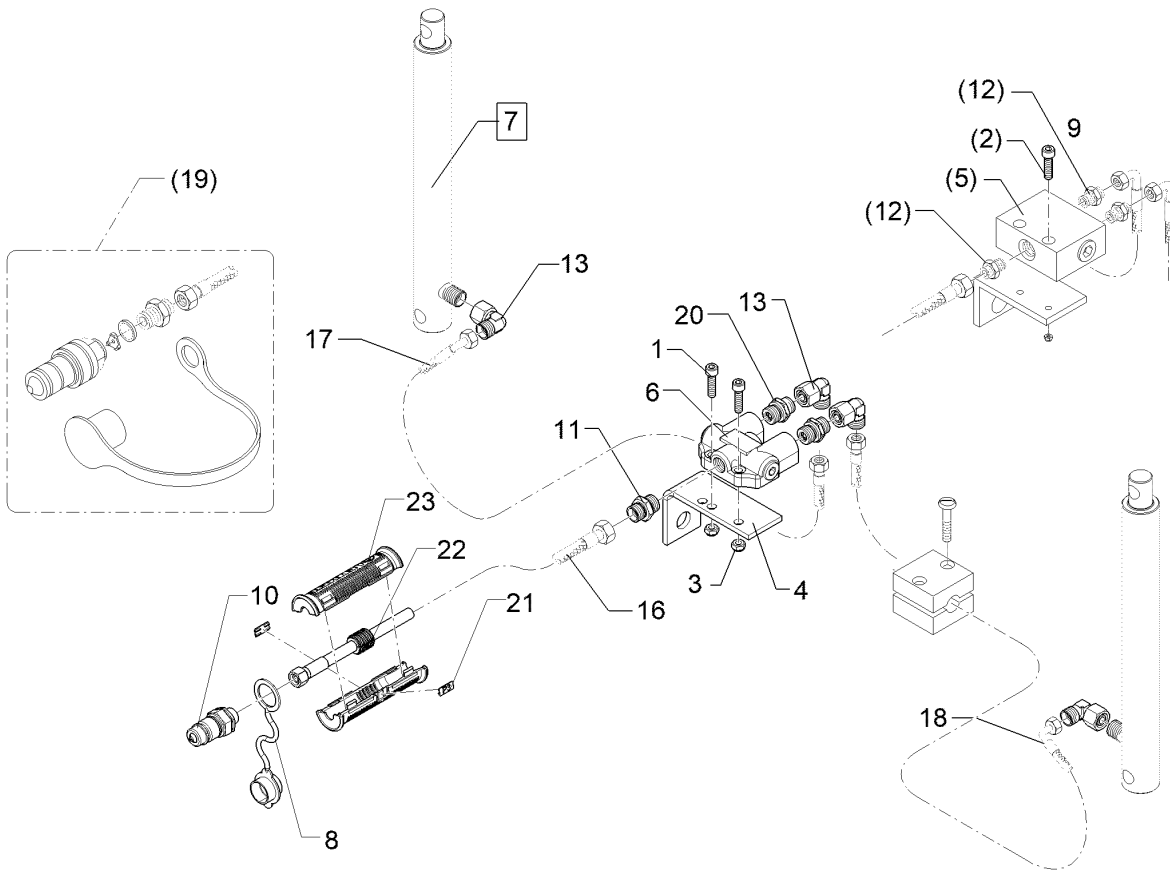
09.20

| Pos. | Art.Nr. | Stck. | Artikeltext / Description | | Abmessung |
|------|----------|-------|------------------------------|------------------------|------------------------------|
| 1 | 375 2199 | 1 | Kugelhahn | Ball valve | BKH 12L-M18x1,5 Zn |
| 2 | 375 4500 | 2 | Einstellbare W-Verschraubung | Adjustable angle union | EW12-LM DKO24 GRD M18x1,5 |
| 3 | 375 5110 | 2 | Schneidring | Cutting ring | 12-L/S Zn/ZnNi WD |
| 4 | 375 5310 | 2 | Überwurfmutter | Union nut | 12L M18x1,5 Zn/ZnNi |
| 5 | 575 9705 | 1 | Hydraulikrohr | Hydraulic tube | 12x47 kpl. |



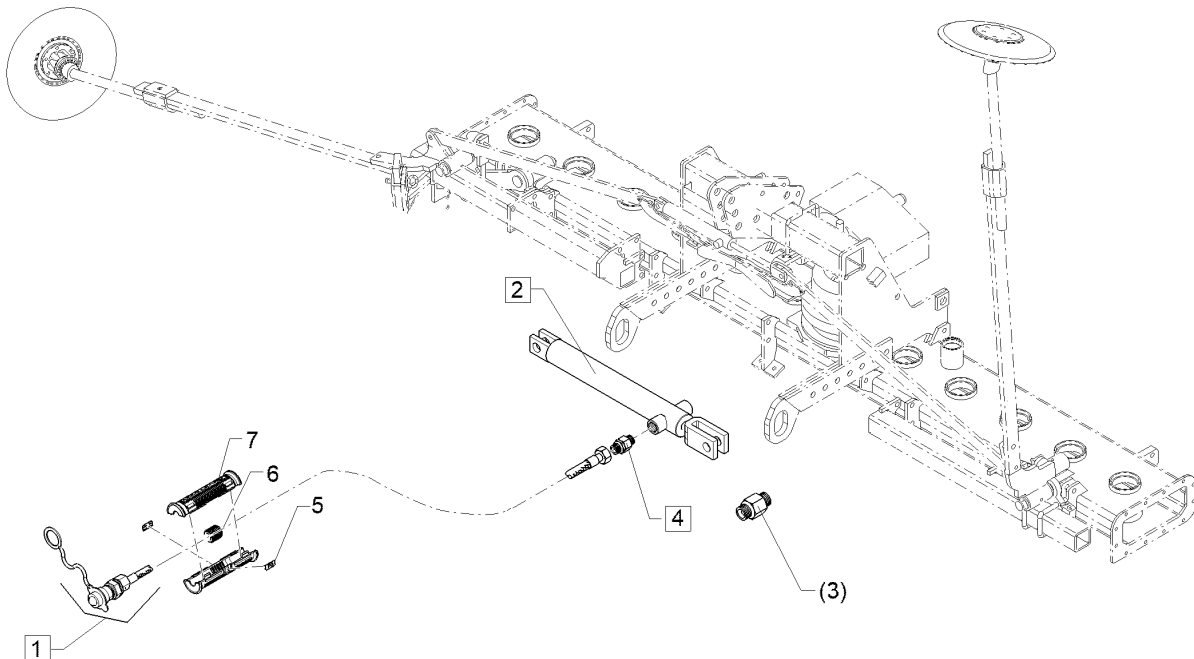
09.20

| Pos. | Art.Nr. | Stck. | Artikeltext / Description | | Abmessung |
|------|----------|-------|--------------------------------|------------------------|-------------------------------|
| 1 | 301 6068 | 2 | Zylinderschraube | Allen screw | M8x30-8.8 DIN912 BK45 |
| 2 | 301 7285 | 2 | Sechskantschraube | Hexagon bolt | M8x45-8.8 DIN933 BK45 |
| 3 | 303 0932 | 2 | Sicherungsmutter | Selflocking nut | NM8-8 Zn DIN985 |
| 4 | 475 4355 | 1 | Halter für Umschaltblock | Holder | 50x6x190 D20 3xD10 |
| 5 | 575 2140 | 1 | Ventil z. Spuranreißer ohne D. | Valve | 3/4"-16UNF CROSS |
| 6 | 575 2141 | 1 | Ventil m.Drossel Spuranreißer | Valve | M18x1,5 |
| 7 | 575 2310 | 2 | Plunger-Zylinder | Plunger-ram | 25-250-365 2xD16,25 |
| 8 | 375 2122 | 1 | Staubkappe, schwarz | Cap, black | D26,5 Bg.3 |
| 9 | 375 2171 | 2 | Drosselscheibe | Restrictor washer | D12x1,5 BO 0,9 |
| 10 | 375 2718 | 1 | SVK-Stecker | Hydraulic coupling | BG-3 12L M18x1,5 |
| 11 | 375 4020 | 1 | Einschraubverschraubung | Nipple | x-GE12-LM M18x1,5 Zn |
| 12 | 375 4047 | 3 | Gerade Einschraubverschraubung | Nipple | x-GE12-LR 3/4"-16UNF |
| 13 | 375 4500 | 4 | Einstellbare W-Verschraubung | Adjustable angle union | EW12-LM DKO24 GRD M18x1,5 |
| 16 | 475 2688 | 1 | Hydraulikschlauch | Hydraulic hose | 1SN08-1500-DKOL12/DKOL12 |
| 17 | 475 2691 | 1 | Hydraulikschlauch | Hydraulic hose | 1SN08-2500-DKOL12 |
| 18 | 475 2692 | 1 | Hydraulikschlauch | Hydraulic hose | 0/45 GRD 1SN08-2400-DKOL12 |
| 19 | 575 2688 | 1 | Schlauchleitung | Hose pipe | 0/45 GRD EuroDrill |



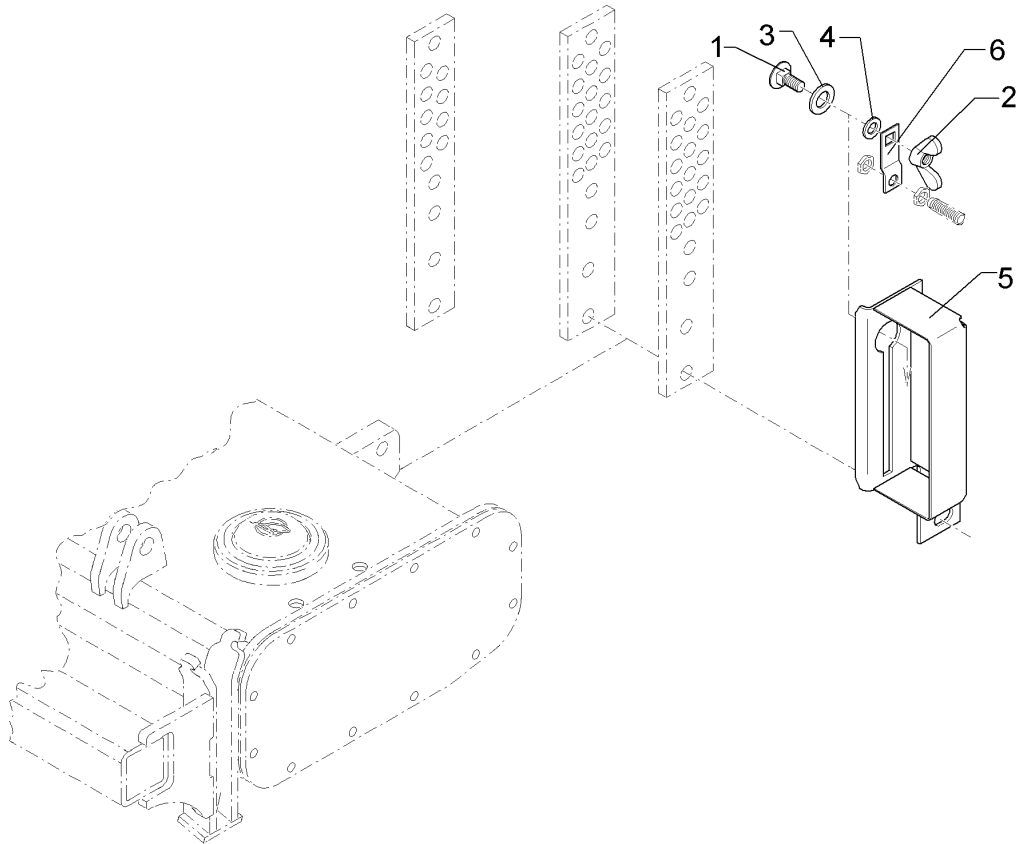
09.20

| Pos. | Art.Nr. | Stck. | Artikeltext / Description | | Abmessung |
|------|----------|-------|---------------------------|--------------------------|------------------------|
| 20 | 575 2186 | 2 | Drosselrückschlagventil | Throttle nonreturn valve | 7Liter SW24 M18x1,5 |
| 21 | 325 1604 | 2 | Kennzeichnung | Marking | P4 |
| 22 | 375 2606 | 1 | Einleger | Insert | DN6 DN8 |
| 23 | 375 2607 | 2 | Griff Halbschale | Handle | - |



09.20

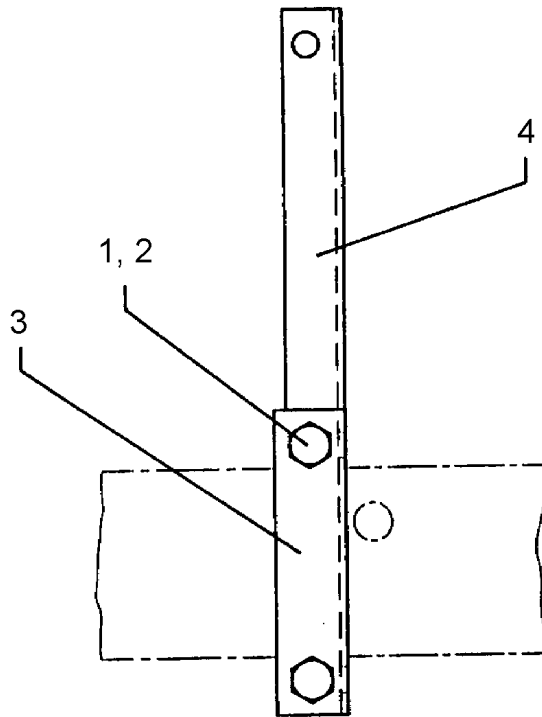
| Pos. | Art.Nr. | Stck. | Artikeltext / Description | | Abmessung |
|------|----------|-------|---------------------------|--------------------------|------------------|
| 1 | 575 2655 | 1 | Hydraulikschlauch | Hydraulic hose | Baugruppe |
| 2 | 575 2338 | 1 | Zugzylinder | Hydraulic ram | EZ32/16x200 |
| 3 | 575 2185 | 1 | Senkdrossel 4-Kerben | Throttle | 0,8 SW19 M16x1,5 |
| 4 | 575 2134 | 1 | Drosselrückschlagventil | Throttle nonreturn valve | DRS 14,3 Nut |
| 5 | 325 1604 | 2 | Kennzeichnung | Marking | P4 |
| 6 | 375 2606 | 1 | Einleger | Insert | DN6 DN8 |
| 7 | 375 2607 | 2 | Griff Halbschale | Handle | - |



09.20

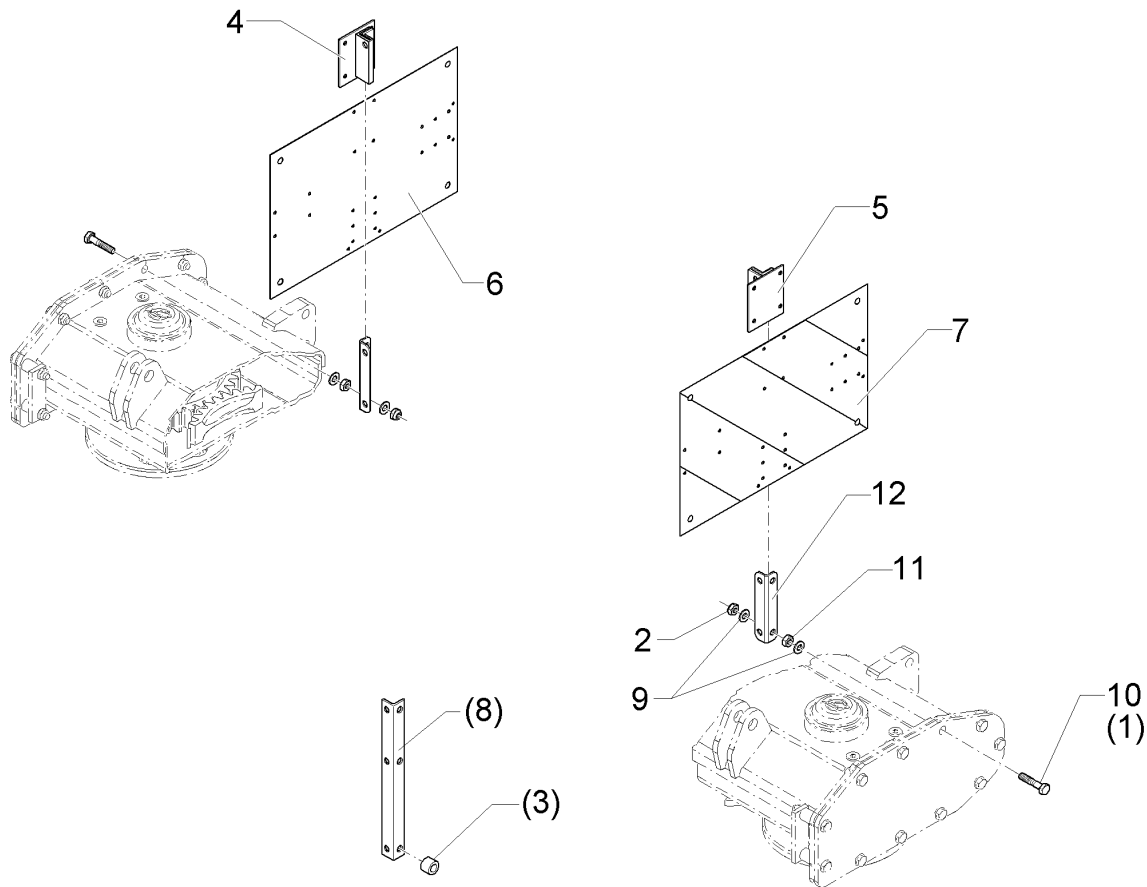
| Pos. | Art.Nr. | Stck. | Artikeltext / Description | | Abmessung |
|------|----------|-------|---------------------------|-------------------|---------------------------|
| 1 | 301 1802 | 1 | Flachrundschraube | Saucer-head screw | M12x30-4.6 DIN603 BK30 |
| 2 | 303 1512 | 1 | Flügelmutter | Wing nut | M12-DIN315-5 Zn |
| 3 | 305 6958 | 1 | Scheibe | Washer | 18/30x3 DIN126-St Zn |
| 4 | 305 9970 | 1 | Fächerscheibe | Washer | A12,5 DIN6798 Zn |
| 5 | 473 8045 | 1 | Sensorhalter | Sensor holder | - |
| 6 | 473 8046 | 1 | Halter | Holder | 25x2x75,25 |

| | |
|----------------------------|----------|
| Leuchtenhalter/Lamp holder | 4 |
| Zirkon 10/300 | 670 1632 |



09.20

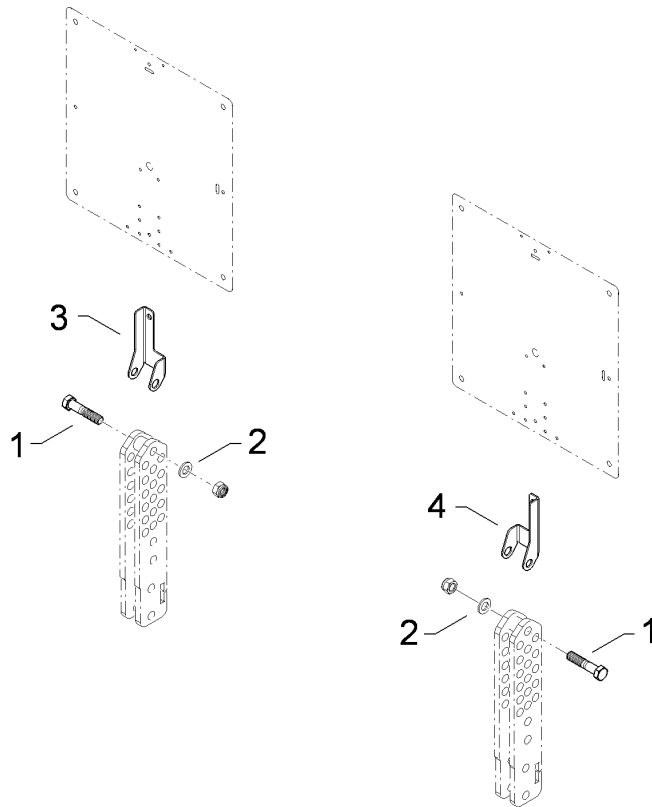
| Pos. | Art.Nr. | Stck. | Artikeltext / Description | | Abmessung |
|------|----------|-------|---------------------------|-----------------|---------------------------|
| 1 | 301 5424 | 4 | Sechskantschraube | Hexagon bolt | M10x45-8.8 DIN931 BK30 |
| 2 | 303 0933 | 4 | Sicherungsmutter | Selflocking nut | NM10-8 DIN985 Zn |
| 3 | 459 1058 | 2 | Brücke | Clamp plate | 30x12x130 1x100-D11 |
| 4 | 470 1632 | 2 | Leuchtenhalter | Lamp holder | Zirkon 6+9 25x25x3x300 |



09.20

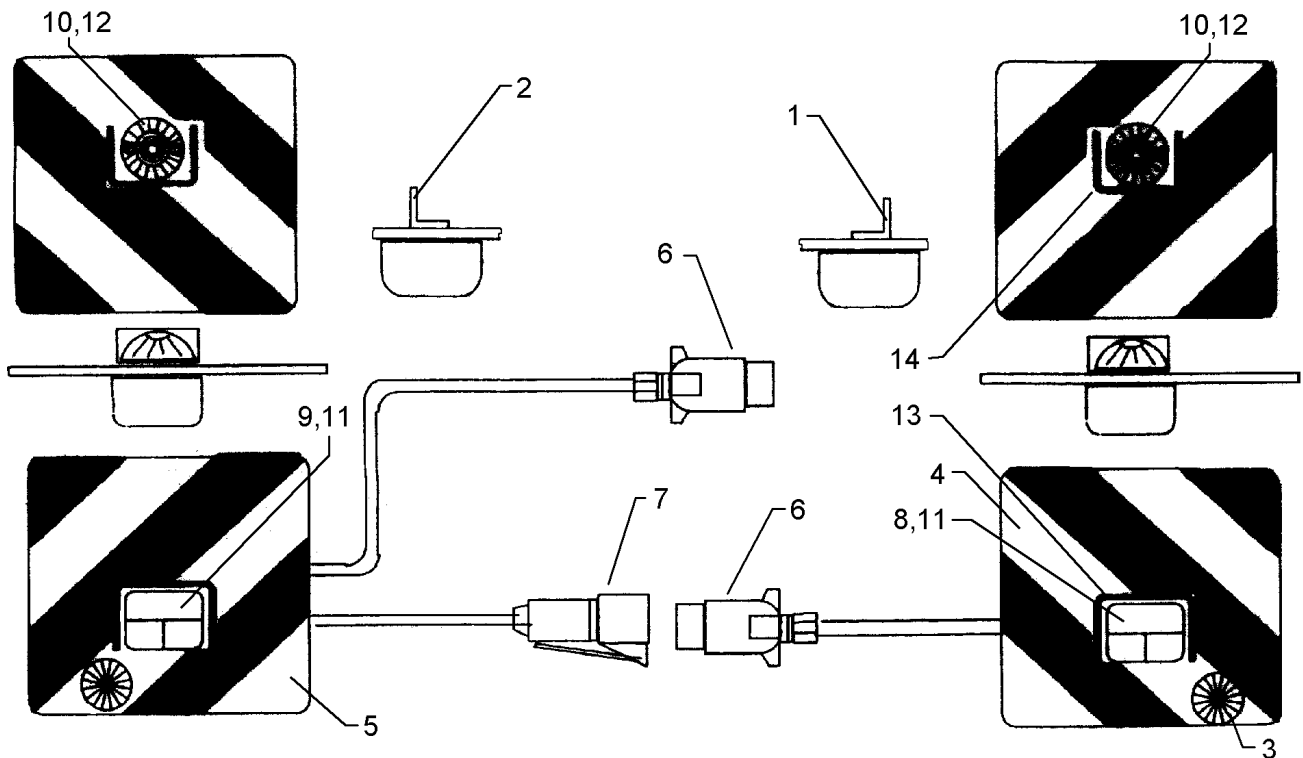
| Pos. | Art.Nr. | Stck. | Artikeltext / Description | | Abmessung |
|------|----------|-------|---------------------------|-------------------------|--------------------------------|
| 1 | 301 3254 | 2 | Sechskantschraube | Hexagon bolt | M10x65-8.8 DIN931 BK30 |
| 2 | 303 0933 | 2 | Sicherungsmutter | Selflocking nut | NM10-8 DIN985 Zn |
| 3 | 317 6643 | 2 | Röhrchen | Tube | D20/11x26 |
| 4 | 321 5012 | 1 | Aufsteckteil | Plug-on unit | RE HR11027 |
| 5 | 321 5013 | 1 | Aufsteckteil | Plug-on unit | LI HL11027 |
| 6 | 321 9926 | 1 | Warntafel rot/weiss | Warning board red/white | R2 282x423 (B2 TP-ESC-A 06021) |
| 7 | 321 9927 | 1 | Warntafel rot/weiss | Warning board red/white | R1 423x282 (B1 TP-ESC-A 06021) |
| 8 | 470 1632 | 2 | Leuchtenhalter | Lamp holder | Zirkon 6+9 25x25x3x300 |
| 9 | 305 8696 | 4 | Scheibe | Washer | A10,5 DIN125-St Zn |
| 10 | 301 3246 | 2 | Sechskantschraube | Hexagon bolt | M10x50-8.8 DIN931 BK30 |
| 11 | 303 1012 | 2 | Sechskantmutter | Hexagon nut | M10-8 DIN934 BK30oS |
| 12 | 47010124 | 2 | Leuchtenhalter | Lamp holder | 3x44,7x130 GEB90° |

| | |
|-----------------------------------|-----------------|
| Leuchtenhalter/Lamp holder | 4 |
| Zirkon 10/300 | 670 1750 |



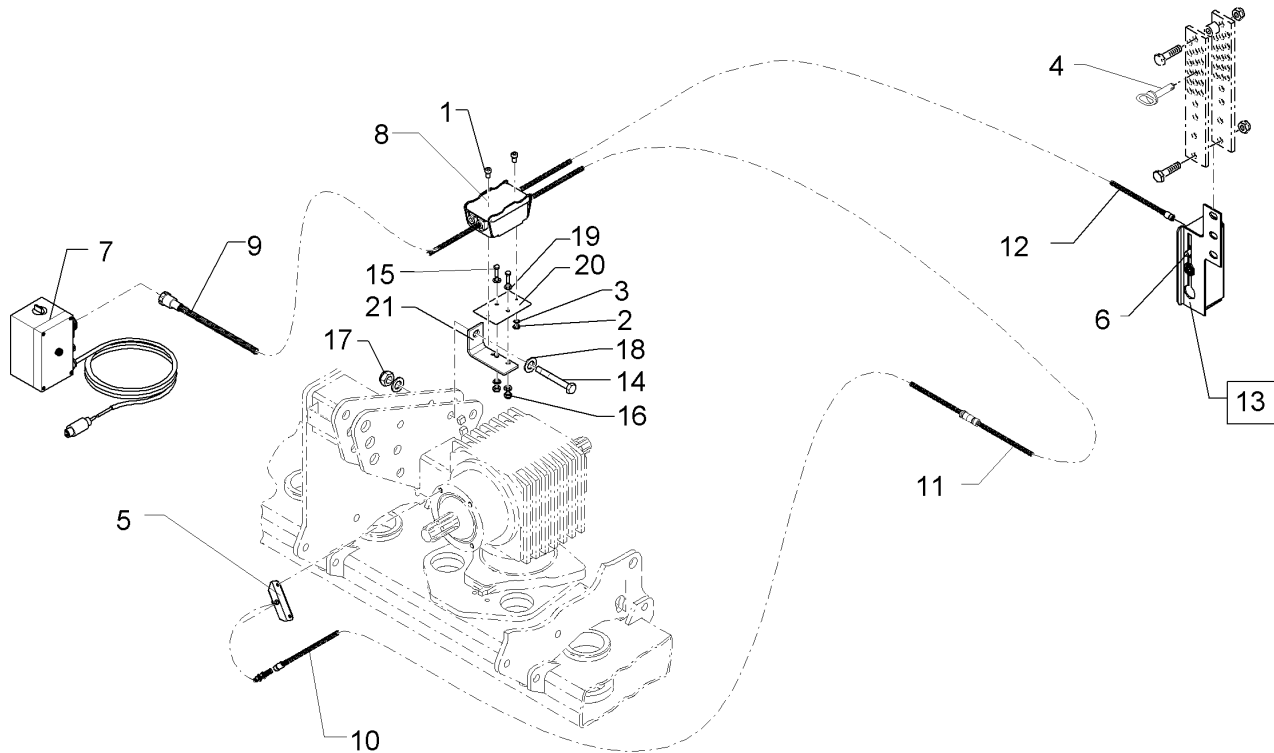
09.20

| Pos. | Art.Nr. | Stck. | Artikeltext / Description | | Abmessung |
|------|----------|-------|---------------------------|--------------|---------------------------|
| 1 | 301 3918 | 2 | Sechskantschraube | Hexagon bolt | M16x80-8.8 DIN931 BK30 |
| 2 | 305 6141 | 2 | Scheibe | Washer | 17/30x3 DIN/ISO-7089 |
| 3 | 470 1750 | 1 | Leuchtenhalter | Lamp holder | 3x129x144 Zi.RE |
| 4 | 470 1751 | 1 | Leuchtenhalter | Lamp holder | 3x129x144 Zi.LI |



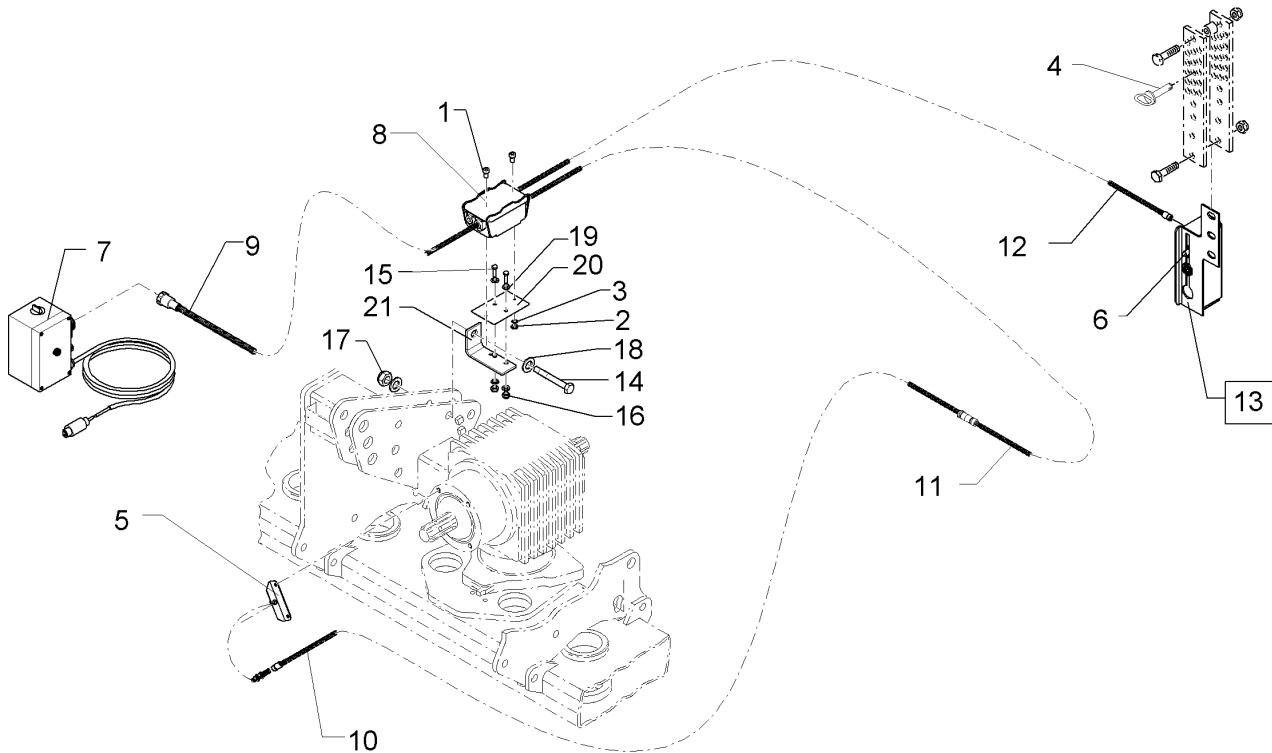
09.20

| Pos. | Art.Nr. | Stck. | Artikeltext / Description | Abmessung |
|------|----------|-------|---------------------------|------------------------|
| 1 | 321 5012 | 1 | Aufsteckteil | RE HR11027 |
| 2 | 321 5013 | 1 | Aufsteckteil | LI HL11027 |
| 3 | 321 9917 | 2 | Rückstrahler | 6200K |
| 4 | 321 9936 | 1 | Warntafel | RE 423x423 DIN11030 |
| 5 | 321 9937 | 1 | Warntafel | LI 423x423 DIN11030 |
| 6 | 373 2124 | 2 | Stecker Alu | 7-polig |
| 7 | 373 2140 | 1 | Kupplungsdose | 72. |
| 8 | 373 3130 | 1 | Rückleuchte | BBS95R RE |
| 9 | 373 3133 | 1 | Rückleuchte | BBS95L LI |
| 10 | 373 3431 | 2 | Positionsleuchte | PL86 |
| 11 | 373 3526 | 2 | Lichtscheibe | RE E95 |
| 12 | 373 3529 | 2 | Lichtscheibe | E86 |
| 13 | 373 3801 | 2 | Schutzhaube hinten | SH95 |
| 14 | 373 3802 | 2 | Schutzhaube | VO SH86 |



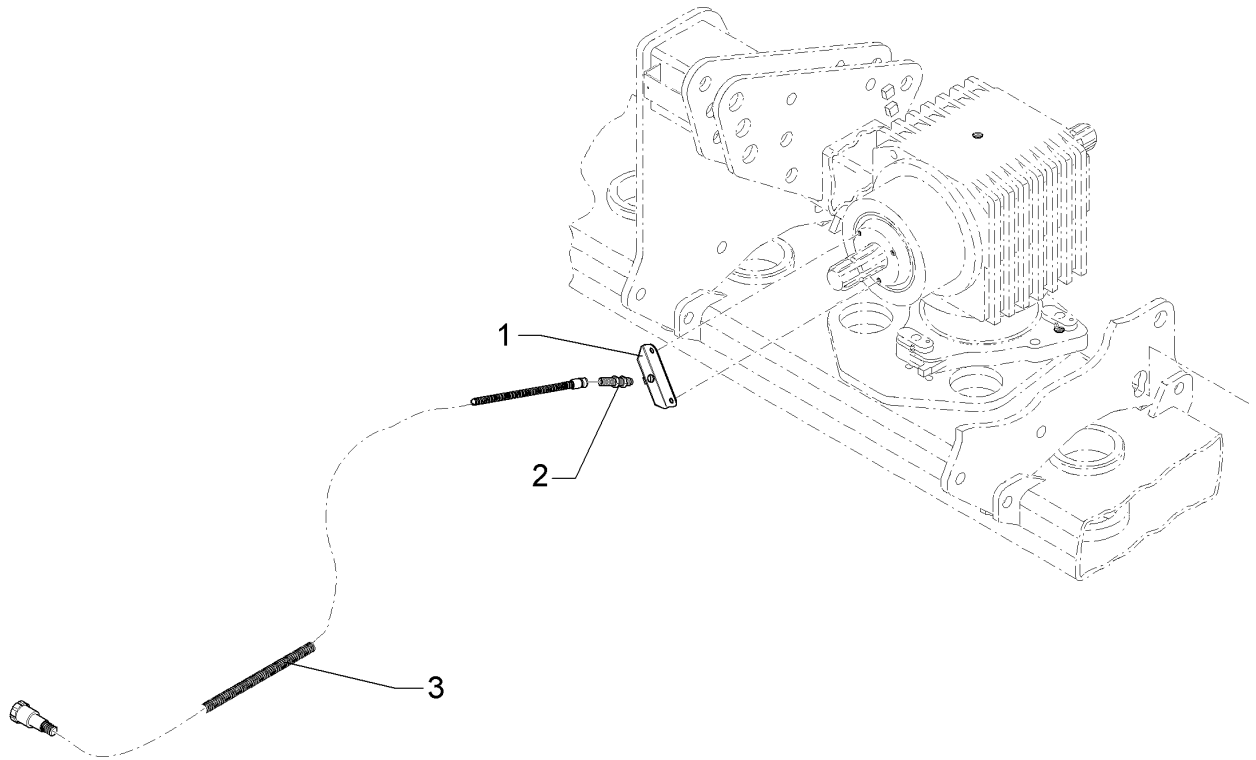
09.20

| Pos. | Art.Nr. | Stck. | Artikeltext / Description | | Abmessung |
|------|----------|-------|-------------------------------|------------------|----------------------------|
| 1 | 301 6065 | 2 | Zylinderschraube | Allen screw | M5x20-8.8 DIN912 BK30 |
| 2 | 303 0967 | 2 | Sechskantmutter | Hexagon nut | M5-8 DIN934 BK30oS |
| 3 | 305 9958 | 2 | Fächerscheibe | Washer | AZ5,3 DIN6798 Zn |
| 4 | 313 8151 | 2 | Bolzen mit Griff | Pin with grip | D16x61,25/75 Zn |
| 5 | 473 8033 | 1 | Sensorhalter | Sensor holder | U/min Zirkon 10/K |
| 6 | 573 4366 | 1 | Sensor | Sensor | INS-M12x1x45 IF5997 |
| 7 | 573 4463 | 1 | Schlepperbox Drehzahl | Tractor box | Zirkon 7/9 |
| 8 | 573 4464 | 1 | Verteilerbox Drehzahlwächter | Distribution box | Zirkon 7/9 |
| 9 | 573 4465 | 1 | Kabel Schlepper.-Verteilerbox | Cable | 5300 |
| 10 | 573 4466 | 1 | Kabel mit Sensor Drehzahl | Cable | DLC.DW20 |
| 11 | 573 4470 | 1 | Sensorkabel-Drehzahlsensor | Sensor cable | 600lg. |
| 12 | 573 4474 | 1 | Sensorkabel-Abschaltensor | Sensor cable | 2500lg. |
| 13 | 573 8045 | 1 | Sensorhalter | Sensor holder | zur KE-Zirkon 7/9 |
| 14 | 301 4020 | 1 | Sechskantschraube | Hexagon bolt | M16x110-8.8 DIN931 BK30 |
| 15 | 301 6750 | 2 | Sechskantschraube | Hexagon bolt | M8x20-8.8 DIN933 BK30 |
| 16 | 303 0932 | 2 | Sicherungsmutter | Selflocking nut | NM8-8 Zn DIN985 |
| 17 | 303 0935 | 1 | Sicherungsmutter | Selflocking nut | NM16-8 Zn DIN985 |
| 18 | 305 6141 | 2 | Scheibe | Washer | 17/30x3 DIN/ISO-7089 |
| 19 | 305 8694 | 2 | Scheibe | Washer | A8,4 DIN125-St Zn |



09.20

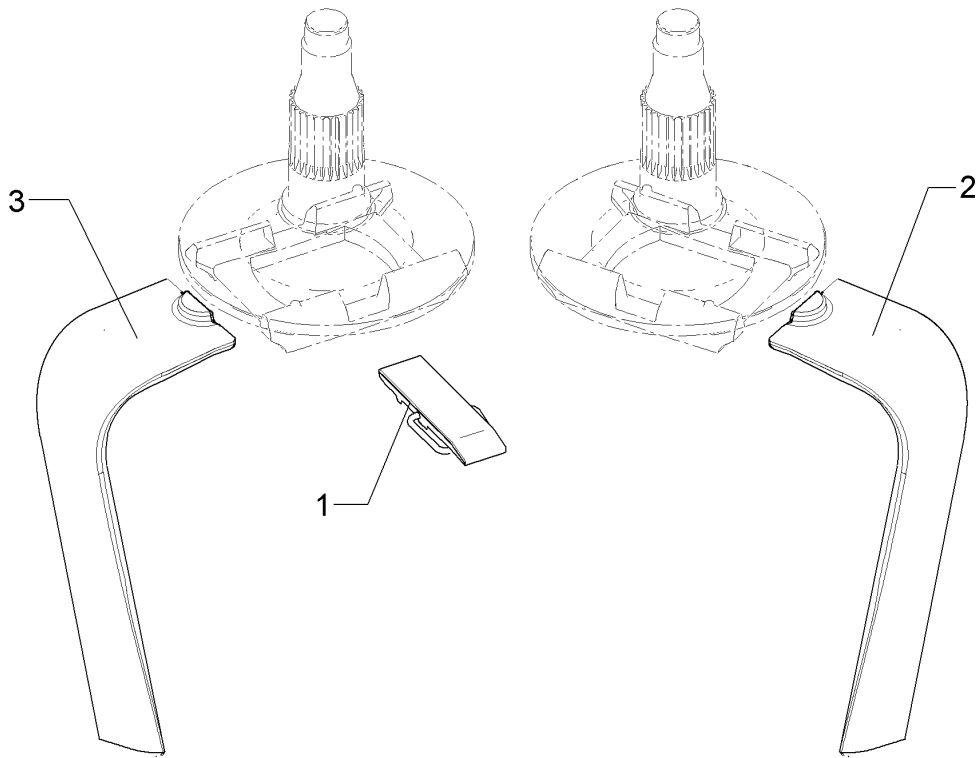
| Pos. | Art.Nr. | Stck. | Artikeltext / Description | Abmessung | |
|------|----------|-------|---------------------------|----------------|---------------------------|
| 20 | 473 8025 | 1 | Montageblech | Mounting plate | 125x80x2 2xD8,5 2xD5,5 |
| 21 | 475 4355 | 1 | Halter für Umschaltblock | Holder | 50x6x190 D20 3xD10 |



09.20

| Pos. | Art.Nr. | Stck. | Artikeltext / Description | | Abmessung |
|------|----------|-------|---------------------------|-----------------|--|
| 1 | 473 8033 | 1 | Sensorhalter | Sensor holder | U/min Zirkon 10/K M12x1,5x45, 3P, PNP, IFS204 M12 3P 1100mm |
| 2 | 573 4375 | 1 | Sensor | Sensor | |
| 3 | 573 4431 | 1 | Verlängerungskabel | Extension cable | |

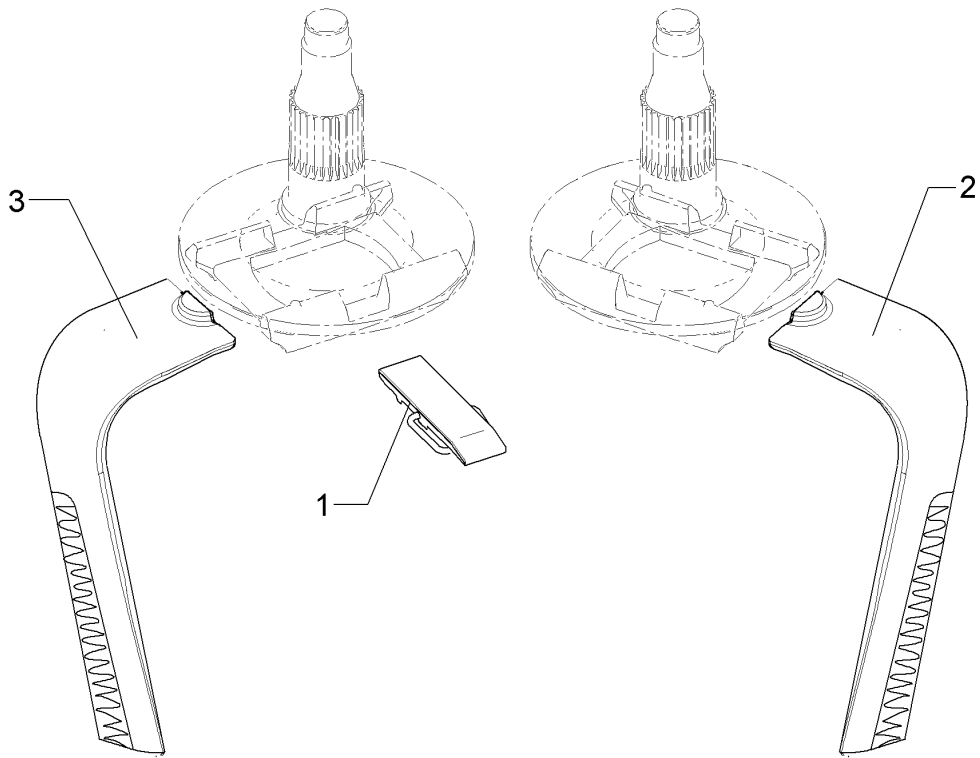
| | |
|-------------------------|----------|
| Messerzinken/Blade tine | 6 |
| Zirkon 10/300 | 666 1140 |



09.20

| Pos. | Art.Nr. | Stck. | Artikeltext / Description | | Abmessung |
|------|----------|-------|---------------------------|------------|-----------|
| 1 | 311 9802 | 1 | Flachklappstecker | Linch pin | 36x137 |
| 2 | 337 7042 | 1 | Messerzinken | Blade tine | SW34 RE |
| 3 | 337 7043 | 1 | Messerzinken | Blade tine | SW34 LI |

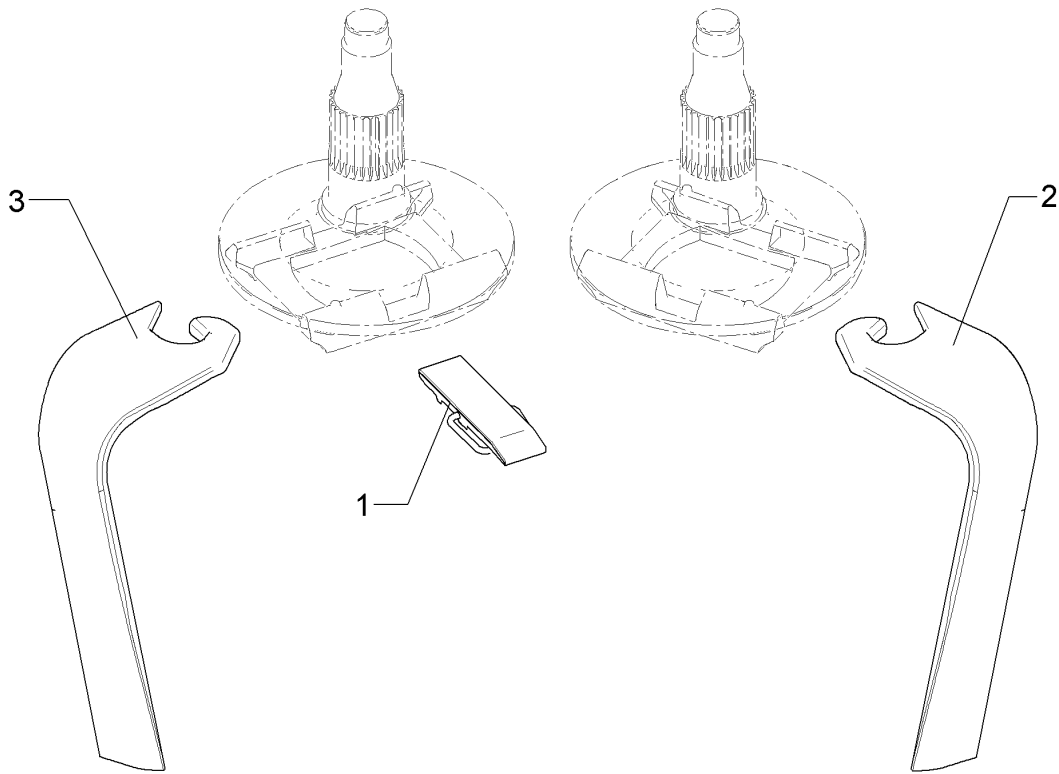
| | |
|-------------------------|----------|
| Messerzinken/Blade tine | 6 |
| Zirkon 10/300 | 666 1141 |



09.20

| Pos. | Art.Nr. | Stck. | Artikeltext / Description | | Abmessung |
|------|----------|-------|---------------------------|------------|-----------|
| 1 | 311 9802 | 1 | Flachklappstecker | Linch pin | 36x137 |
| 2 | 337 7044 | 1 | Messerzinken | Blade tine | SW34P RE |
| 3 | 337 7045 | 1 | Messerzinken | Blade tine | SW34P LI |

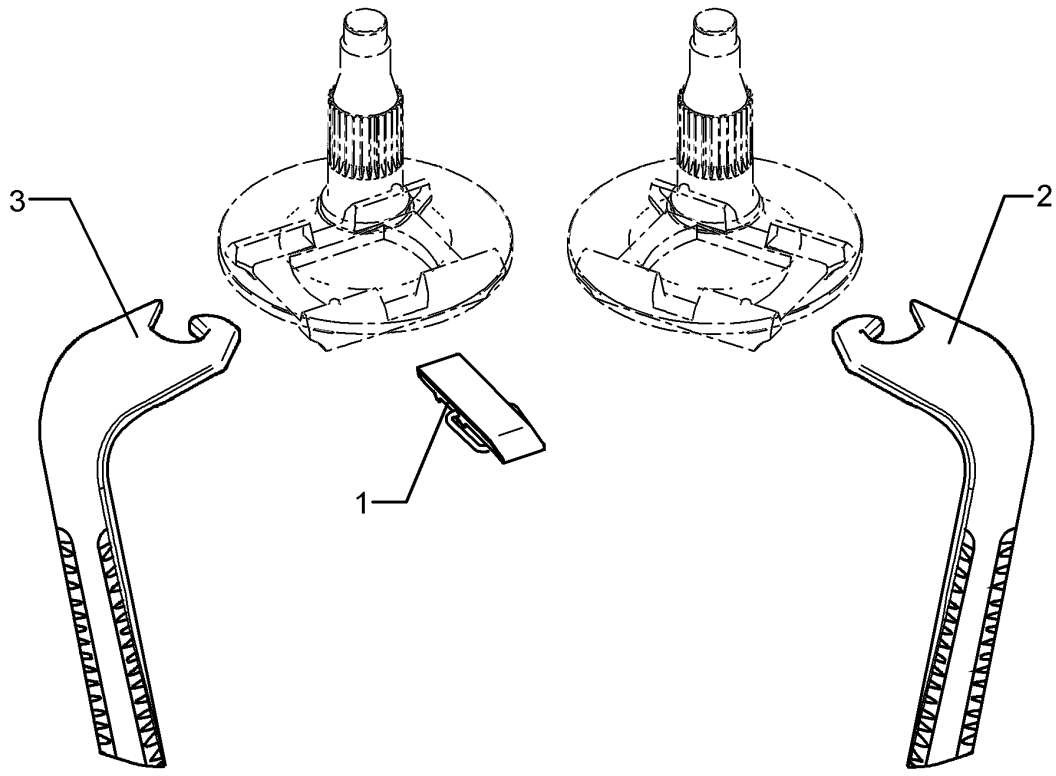
| | |
|-------------------------|----------|
| Messerzinken/Blade tine | 6 |
| Zirkon 10/300 | 666 1142 |



09.20

| Pos. | Art.Nr. | Stck. | Artikeltext / Description | | Abmessung |
|------|----------|-------|---------------------------|------------|-----------|
| 1 | 311 9802 | 1 | Flachklappstecker | Linch pin | 36x137 |
| 2 | 337 7048 | 1 | Messerzinken | Blade tine | SZ34 RE |
| 3 | 337 7049 | 1 | Messerzinken | Blade tine | SZ34 LI |

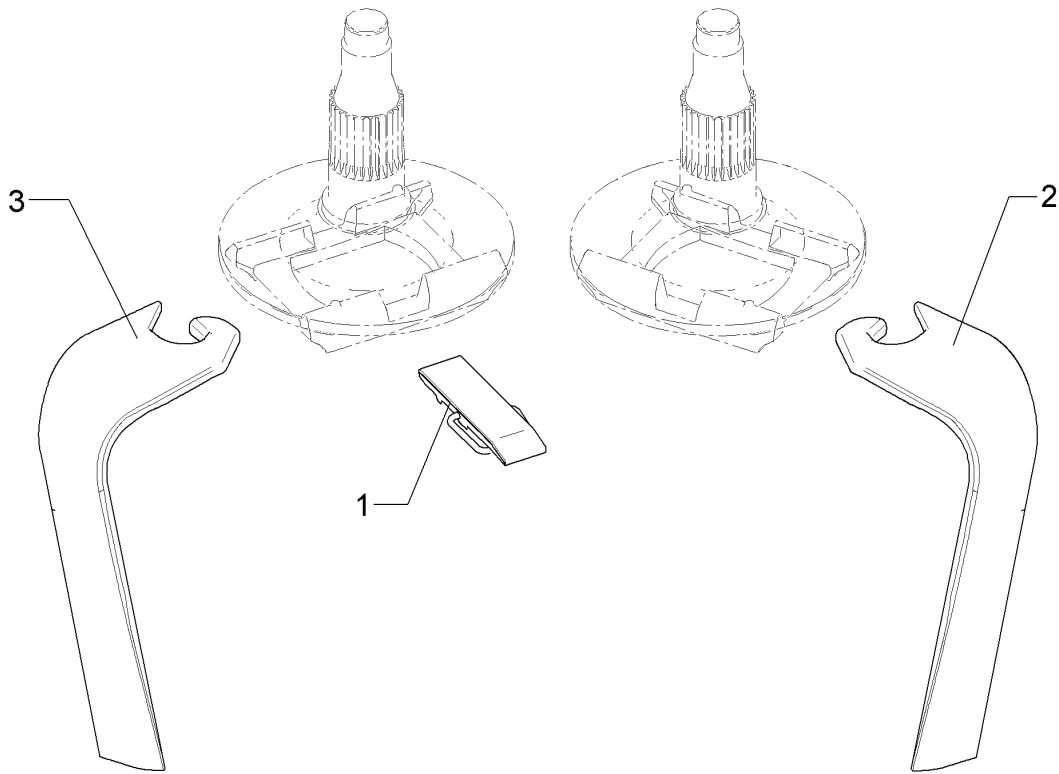
| | |
|-------------------------|----------|
| Messerzinken/Blade tine | 6 |
| Zirkon 10/300 | 666 1143 |



09.20

| Pos. | Art.Nr. | Stck. | Artikeltext / Description | | Abmessung |
|------|----------|-------|---------------------------|------------|-----------|
| 1 | 311 9802 | 1 | Flachklappstecker | Linch pin | 36x137 |
| 2 | 337 7050 | 1 | Messerzinken | Blade tine | SZ34P RE |
| 3 | 337 7051 | 1 | Messerzinken | Blade tine | SZ34P LI |

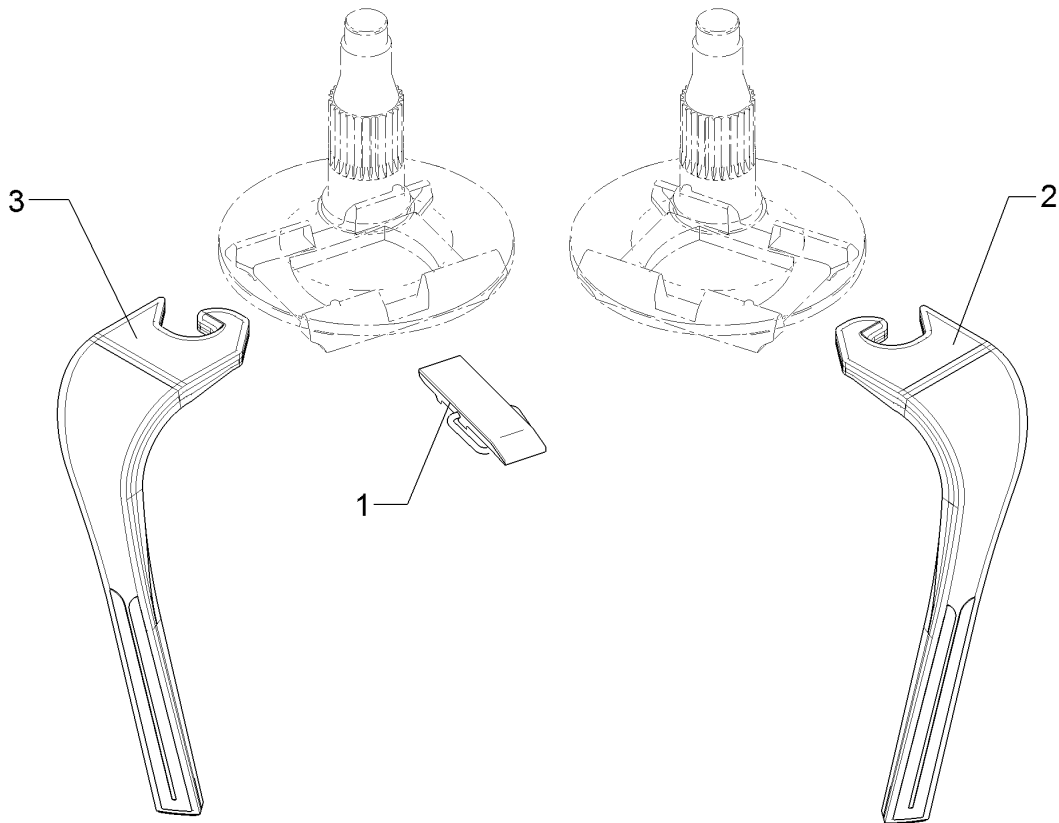
| | |
|-------------------------|----------|
| Messerzinken/Blade tine | 6 |
| Zirkon 10/300 | 666 1144 |



09.20

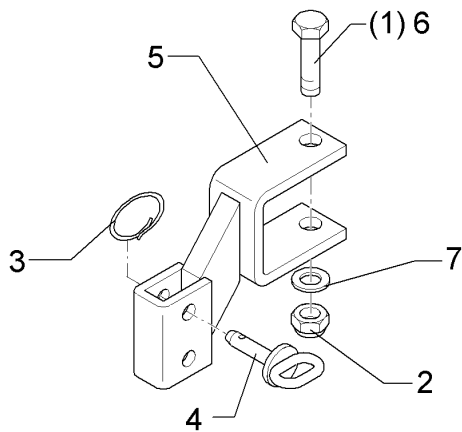
| Pos. | Art.Nr. | Stck. | Artikeltext / Description | | Abmessung |
|------|----------|-------|---------------------------|------------|-----------|
| 1 | 311 9802 | 1 | Flachklappstecker | Linch pin | 36x137 |
| 2 | 337 7052 | 1 | Messerzinken | Blade tine | SZ38 RE |
| 3 | 337 7053 | 1 | Messerzinken | Blade tine | SZ38 LI |

| | |
|-------------------------|----------|
| Messerzinken/Blade tine | 6 |
| Zirkon 10/300 | 666 1145 |



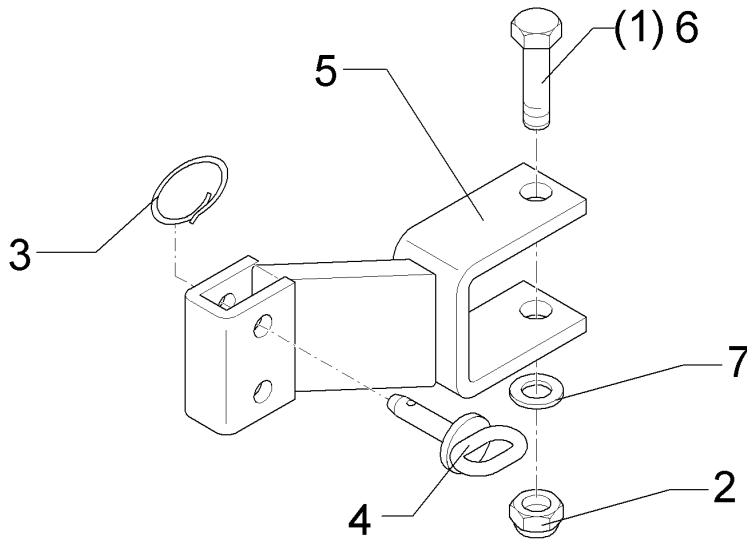
09.20

| Pos. | Art.Nr. | Stck. | Artikeltext / Description | | Abmessung |
|------|----------|-------|---------------------------|------------|-----------|
| 1 | 311 9802 | 1 | Flachklappstecker | Linch pin | 36x137 |
| 2 | 337 7054 | 1 | Messerzinken | Blade tine | SZ38P RE |
| 3 | 337 7055 | 1 | Messerzinken | Blade tine | SZ38P LI |



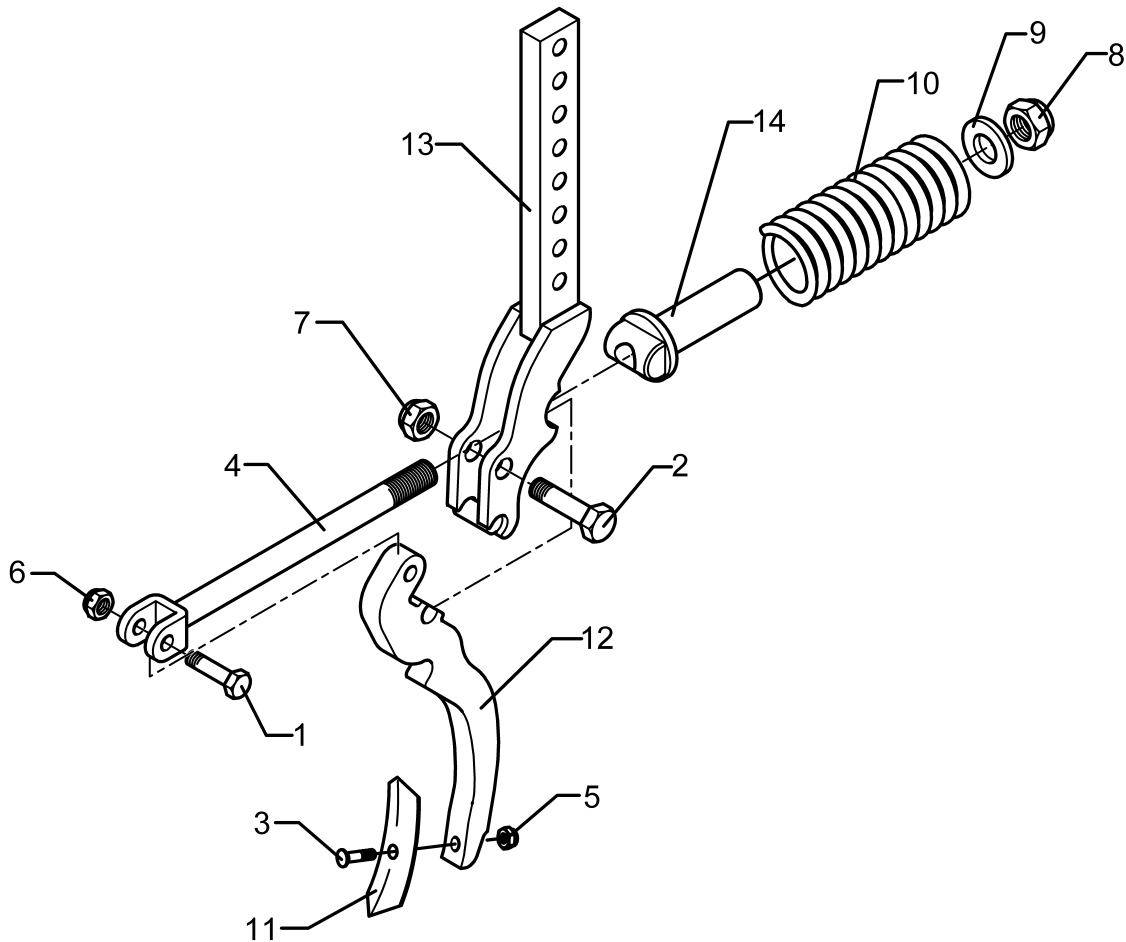
09.20

| Pos. | Art.Nr. | Stck. | Artikeltext / Description | | Abmessung |
|------|----------|-------|---------------------------|--------------------------|----------------------------|
| 1 | 301 4020 | 1 | Sechskantschraube | Hexagon bolt | M16x110-8.8 DIN931 BK30 |
| 2 | 303 0935 | 1 | Sicherungsmutter | Selflocking nut | NM16-8 Zn DIN985 |
| 3 | 305 8551 | 1 | Sicherungsring | Retaining ring | Di41x3 A2 |
| 4 | 313 7807 | 1 | Bolzen | Pin | D12x59/117,5 V Zn |
| 5 | 457 2520 | 1 | Halter zum Spurlockerer | Holder for track scraper | 70x70-40x20 Zirkon |
| 6 | 301 4039 | 1 | Sechskantschraube | Hexagon bolt | M16x120-8.8 DIN931 BK30 |
| 7 | 305 6141 | 1 | Scheibe | Washer | 17/30x3 DIN/ISO-7089 |



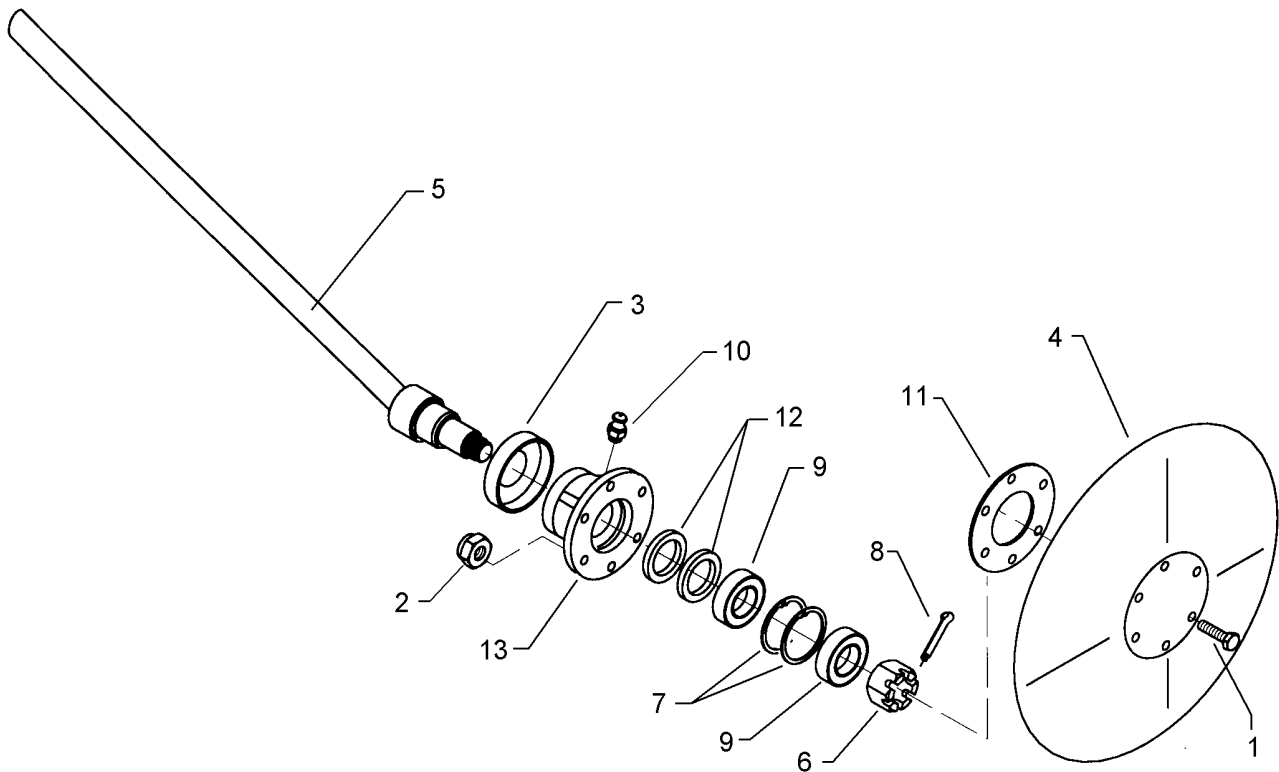
09.20

| Pos. | Art.Nr. | Stck. | Artikeltext / Description | | Abmessung |
|------|----------|-------|---------------------------|--------------------------|----------------------------|
| 1 | 301 4020 | 1 | Sechskantschraube | Hexagon bolt | M16x110-8.8 DIN931 BK30 |
| 2 | 303 0935 | 1 | Sicherungsmutter | Selflocking nut | NM16-8 Zn DIN985 |
| 3 | 305 8551 | 1 | Sicherungsring | Retaining ring | Di41x3 A2 |
| 4 | 313 7807 | 1 | Bolzen | Pin | D12x59/117,5 V Zn |
| 5 | 457 2528 | 1 | Halter zum Spurlockerer | Holder for track scraper | 70x70-40x20 Zirkon 10 V |
| 6 | 301 4039 | 1 | Sechskantschraube | Hexagon bolt | M16x120-8.8 DIN931 BK30 |
| 7 | 305 6141 | 1 | Scheibe | Washer | 17/30x3 DIN/ISO-7089 |



09.20

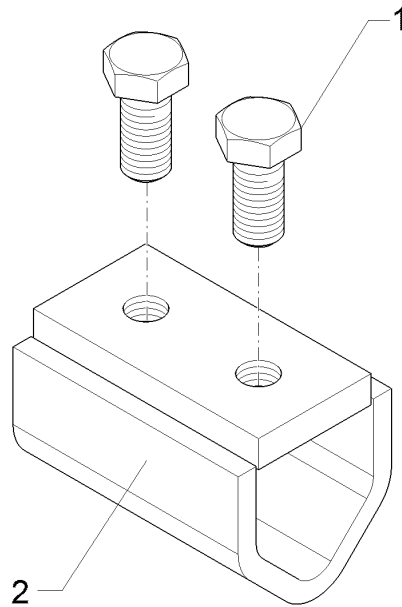
| Pos. | Art.Nr. | Stck. | Artikeltext / Description | | Abmessung |
|------|----------|-------|----------------------------|----------------------|-----------------------------|
| 1 | 301 3384 | 1 | Sechskantschraube spezial | Hexagon bolt special | M12x55ls37xb17-10.9 BK45 |
| 2 | 301 3779 | 1 | Sechskantschraube spezial | Hexagon bolt special | M16x60ls35xb20-10.9 BK45 |
| 3 | 301 9681 | 1 | Planetschraube ohne Mutter | Bolt, special | M10x45-8.8 Zn |
| 4 | 302 8159 | 1 | Spindel | Screw | M20x45-290 |
| 5 | 303 0933 | 1 | Sicherungsmutter | Selflocking nut | NM10-8 DIN985 Zn |
| 6 | 303 0934 | 1 | Sicherungsmutter | Selflocking nut | NM12-8 Zn DIN985 |
| 7 | 303 0935 | 1 | Sicherungsmutter | Selflocking nut | NM16-8 Zn DIN985 |
| 8 | 303 0936 | 1 | Sicherungsmutter | Selflocking nut | NM20-8 Zn DIN985 |
| 9 | 305 6015 | 1 | Scheibe | Washer | 21 DIN7349 |
| 10 | 329 8409 | 1 | Druckfeder | Compression spring | 14x47x175 |
| 11 | 337 5476 | 1 | Schar | Share | S4-40x6x195 |
| 12 | 427 0083 | 1 | Zinken | Tine | 20x130x310 FSUE |
| 13 | 427 0858 | 1 | Halter | Holder | FSUE |
| 14 | 427 8940 | 1 | Lager | Bearing | FSUE |



09.20

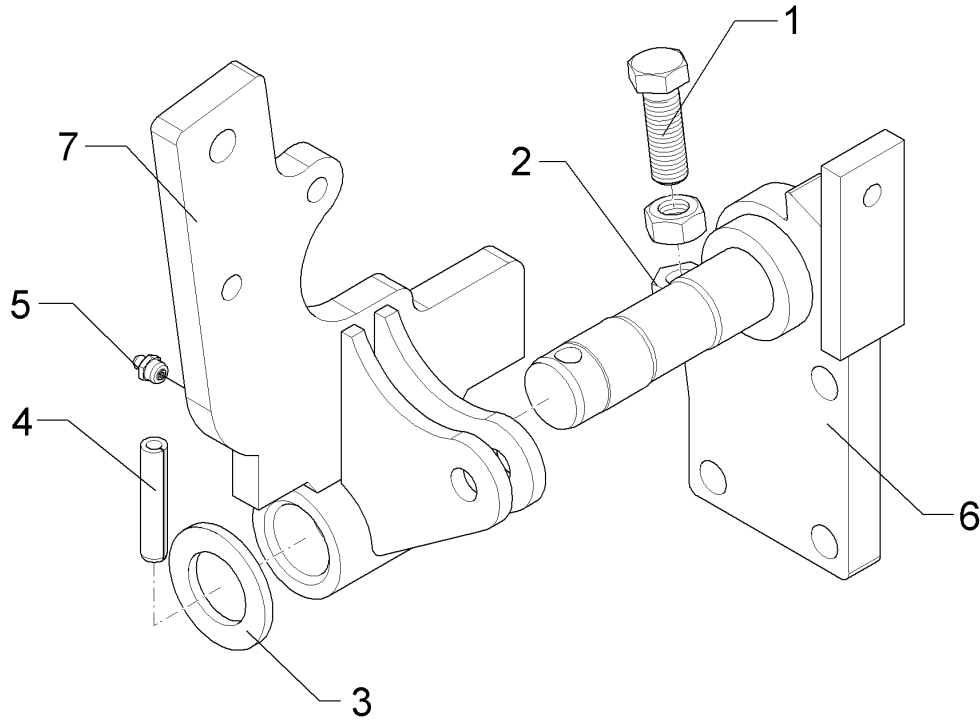
| Pos. | Art.Nr. | Stck. | Artikeltext / Description | | Abmessung |
|------|----------|-------|---------------------------|------------------------|-----------------------------------|
| 1 | 301 5004 | 6 | Sechskantschraube | Hexagon bolt | M10x30-8.8 DIN933 BK30 |
| 2 | 303 0933 | 6 | Sicherungsmutter | Selflocking nut | NM10-8 DIN985 Zn |
| 3 | 323 0410 | 1 | Schutzkappe | Cap | D81/77/40x18x2 Zn |
| 4 | 349 0460 | 1 | Hohlscheibe | Concave disc | D380/100 |
| 5 | 482 1248 | 1 | Achse | Axle | D30x595 |
| 6 | 303 0193 | 1 | Kronenmutter | Castle nut | DIN937-M24x1,5-22H |
| 7 | 305 8924 | 2 | Sicherungsring | Retaining ring | 62x2 DIN472 |
| 8 | 311 7613 | 1 | Splint | Peg | 3,2x40 DIN94-St Zn |
| 9 | 319 9116 | 2 | Kegelrollenlager | Tapered roller bearing | 30206. |
| 10 | 323 6345 | 1 | Schmiernippel | Grease nipple | H 1, M 6 x 1,0, mit verstärkte |
| 11 | 323 7641 | 1 | Dichtung | Seal | D120/65x1,6 |
| 12 | 323 8032 | 2 | Wellendichtring | Oil seal | 40x55x7 BA |
| 13 | 447 8882 | 1 | Nabe | Hub | 668 A |

| | |
|----------------------------------|-----------------|
| Klemme mit Schraube/Clamp | 7 |
| Zirkon 10/300 | 582 1250 |



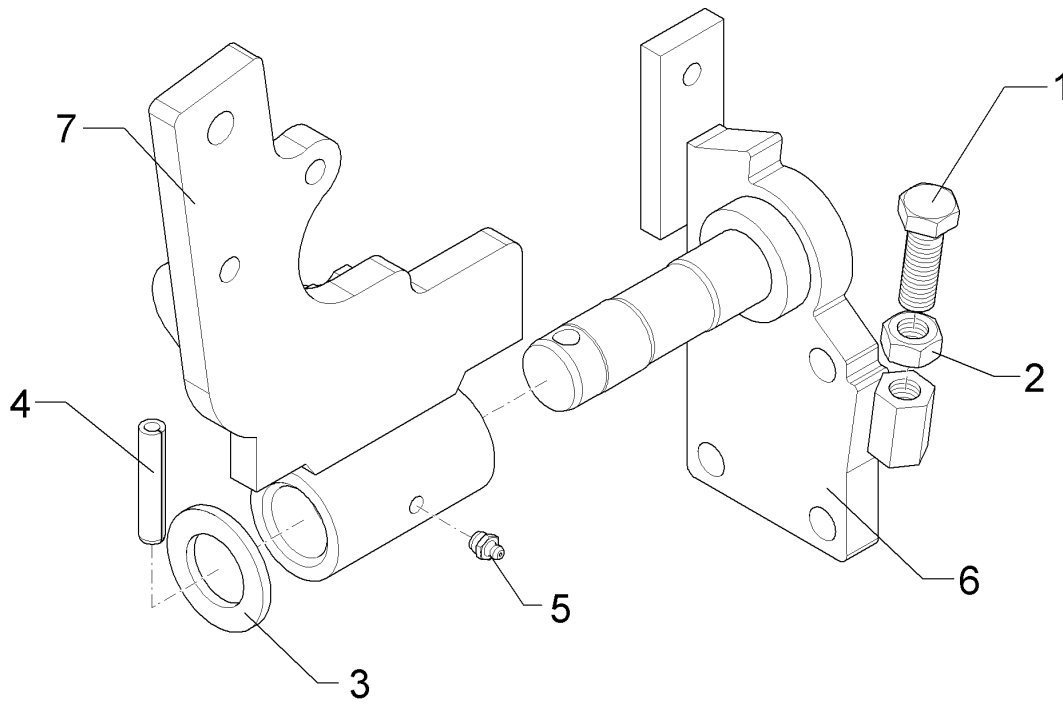
09.20

| Pos. | Art.Nr. | Stck. | Artikeltext / Description | | Abmessung |
|------|----------|-------|---------------------------|--------------|--------------------------------|
| 1 | 301 3662 | 2 | Sechskantschraube | Hexagon bolt | M16x1,5x25-10.9-Zn DIN961-A |
| 2 | 482 1250 | 1 | Klemme | Clamp | D30-50x15 100lg. |



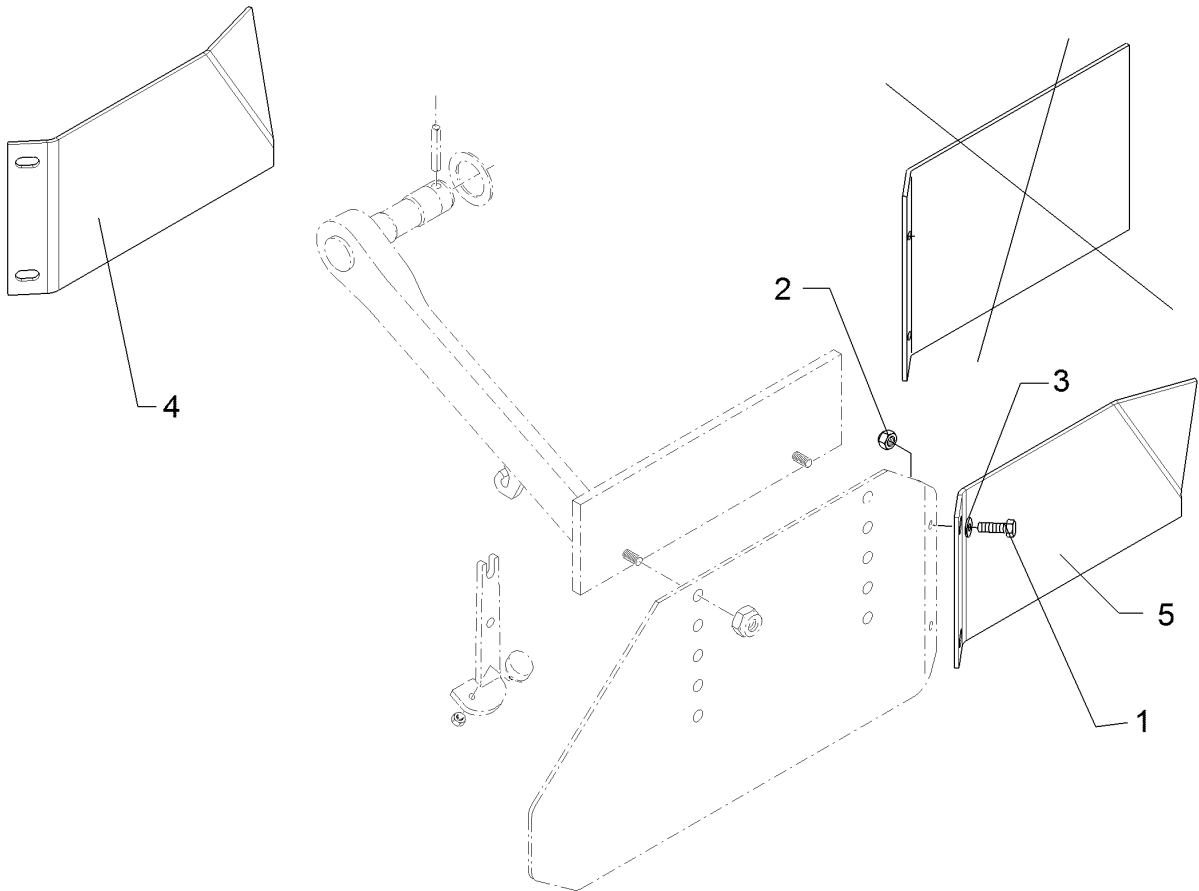
09.20

| Pos. | Art.Nr. | Stck. | Artikeltext / Description | | Abmessung |
|------|----------|-------|---------------------------|-----------------|-----------------------------------|
| 1 | 301 3774 | 1 | Sechskantschraube | Hexagon bolt | M16x50-12.9 DIN933 BK45 |
| 2 | 303 1020 | 1 | Sechskantmutter | Hexagon nut | M16 DIN936-8 Zn |
| 3 | 305 6955 | 1 | Scheibe | Washer | 36/60x5 DIN126 Zn |
| 4 | 309 6211 | 1 | Spannhülse | Expansion bush | 12x60-DIN1481 |
| 5 | 323 6348 | 1 | Schmiernippel | Grease nipple | H 1, M 10 x 1,0, v.F. mit vers |
| 6 | 482 1300 | 1 | Achse mit Platte | Axle with plate | D35 |
| 7 | 482 1302 | 1 | Schwenkkonsole | Swivel bracket | D35-247 RE |



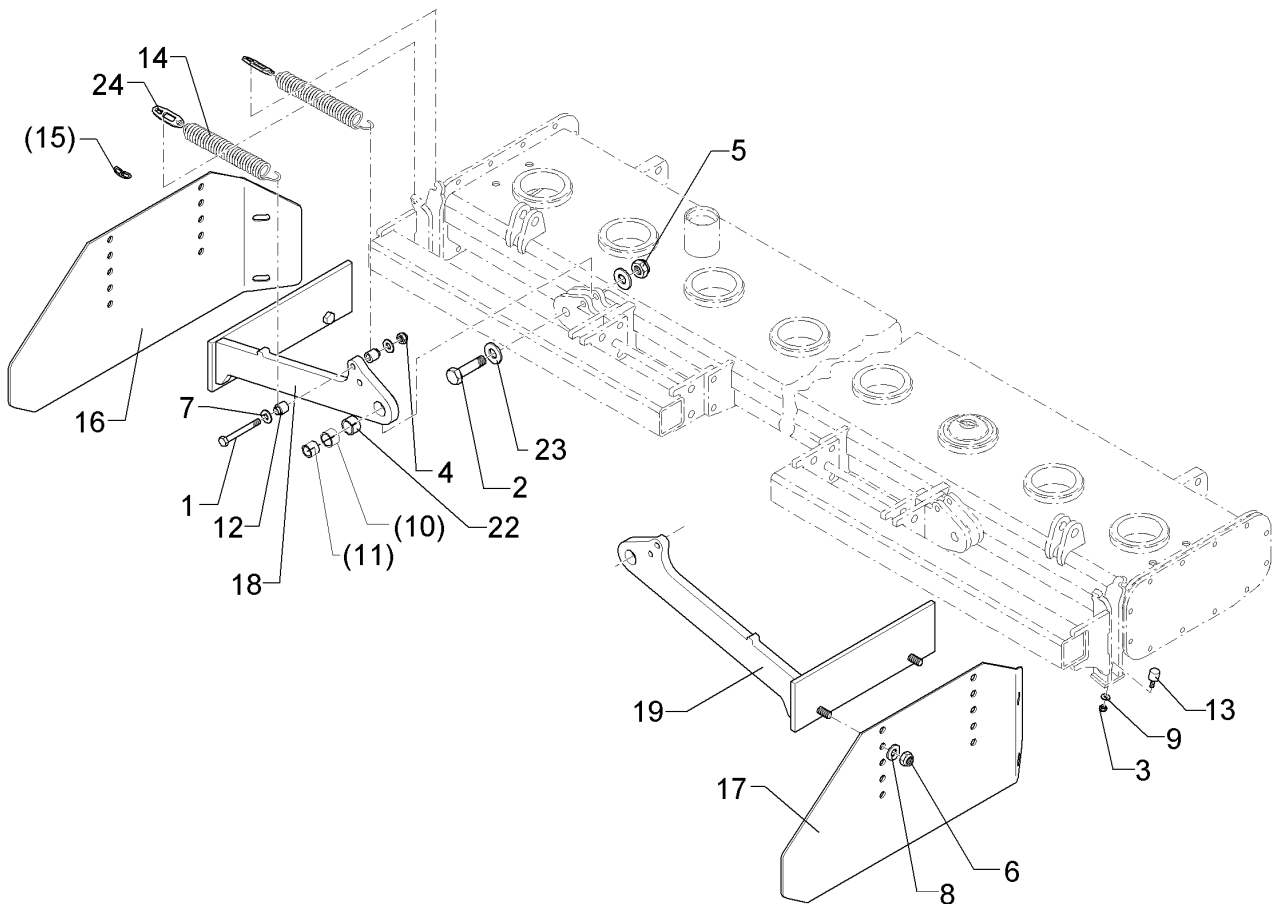
09.20

| Pos. | Art.Nr. | Stck. | Artikeltext / Description | | Abmessung |
|------|----------|-------|---------------------------|-----------------|-----------------------------------|
| 1 | 301 3774 | 1 | Sechskantschraube | Hexagon bolt | M16x50-12.9 DIN933 BK45 |
| 2 | 303 1020 | 1 | Sechskantmutter | Hexagon nut | M16 DIN936-8 Zn |
| 3 | 305 6955 | 1 | Scheibe | Washer | 36/60x5 DIN126 Zn |
| 4 | 309 6211 | 1 | Spannhülse | Expansion bush | 12x60-DIN1481 |
| 5 | 323 6348 | 1 | Schmiernippel | Grease nipple | H 1, M 10 x 1,0, v.F. mit vers |
| 6 | 482 1301 | 1 | Achse mit Platte | Axle with plate | D35 |
| 7 | 482 1303 | 1 | Schwenkkonsole | Swivel bracket | D35-247 LI |



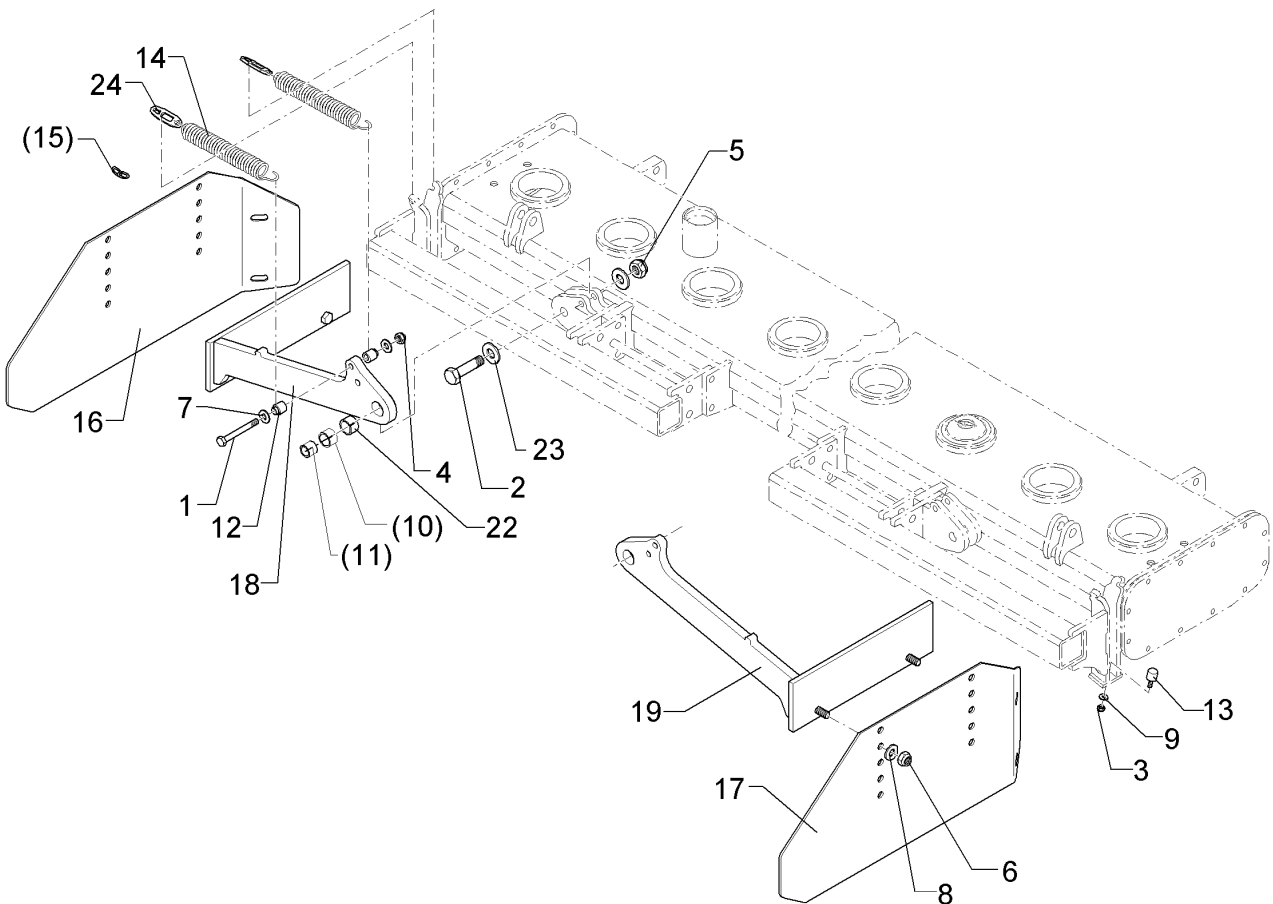
09.20

| Pos. | Art.Nr. | Stck. | Artikeltext / Description | | Abmessung |
|------|----------|-------|---------------------------|-----------------|---------------------------|
| 1 | 301 3575 | 4 | Sechskantschraube | Hexagon bolt | M14x40 8.8 DIN933 BK30 |
| 2 | 303 0941 | 4 | Sicherungsmutter | Selflocking nut | NM14-8 Zn DIN985 |
| 3 | 305 6180 | 8 | Scheibe | Washer | 15 DIN7349 |
| 4 | 408 3956 | 1 | Seitenblech | Side plate | Zirkon 5x200x384 RE |
| 5 | 408 3957 | 1 | Seitenblech | Side plate | Zirkon 5x200x384 LI |



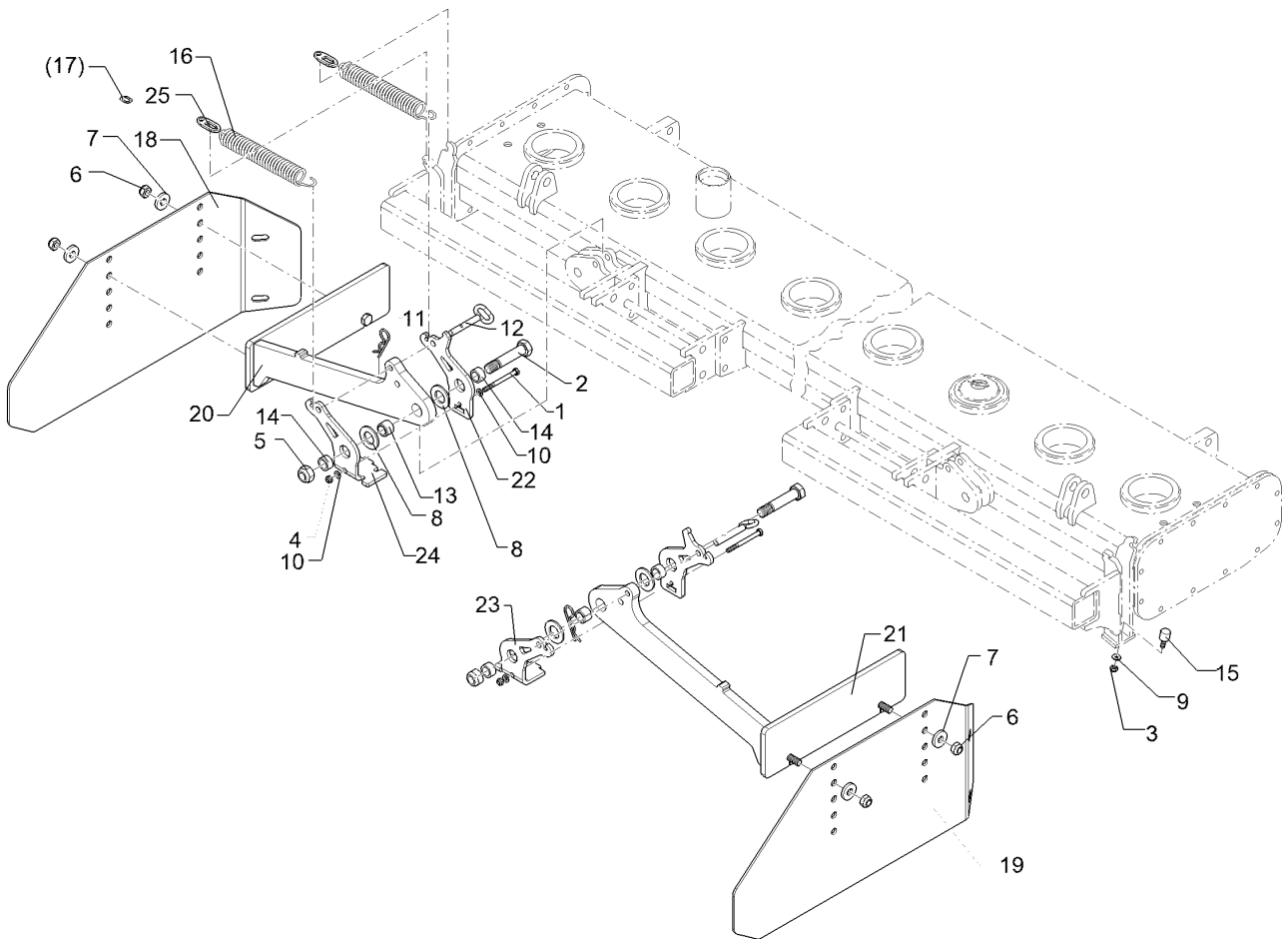
09.20

| Pos. | Art.Nr. | Stck. | Artikeltext / Description | | Abmessung |
|------|----------|-------|------------------------------|------------------------|--------------------------------|
| 1 | 301 3456 | 2 | Sechskantschraube | Hexagon bolt | M12x90-10.9 |
| 2 | 301 4606 | 2 | Sechskantschraube | Hexagon bolt | DIN931 BK45 M20x80ls50-10.9 |
| 3 | 303 0931 | 2 | Sicherungsmutter | Selflocking nut | DIN931 BK45 |
| 4 | 303 0934 | 2 | Sicherungsmutter | Selflocking nut | NM6-8 Zn DIN985 |
| 5 | 303 0936 | 2 | Sicherungsmutter | Selflocking nut | NM12-8 Zn DIN985 |
| 6 | 303 0941 | 4 | Sicherungsmutter | Selflocking nut | NM20-8 Zn DIN985 |
| 7 | 305 6135 | 4 | Scheibe | Washer | NM14-8 Zn DIN985 |
| 8 | 305 6180 | 4 | Scheibe | Washer | 13x28x2,5 DIN 134 |
| 9 | 305 8572 | 2 | Scheibe | Washer | 15 DIN7349 |
| 10 | 317 3352 | 2 | Einspannbuchse mit Presssitz | Tension bush | 6,4 DIN9021 Zn |
| 11 | 317 6657 | 2 | Buchse | Bush | EG28/32x20 |
| 12 | 317 6793 | 4 | Röhrchen | Tube | D20,1/28x22 |
| 13 | 329 5004 | 2 | Gummipuffer | Rubber buffer | D22/12,5x25,5 R3 |
| 14 | 329 8544 | 4 | Zugfeder | Tension spring | Typ-D D20x15 |
| 15 | 331 6312 | 4 | Kette | Chain | M6x18 NR 90Shore |
| 16 | 408 3958 | 1 | Seitenplatte | Side plate | 5,5x32x249 |
| 17 | 408 3959 | 1 | Seitenplatte | Side plate | G8x32 DIN5685 2GL |
| 18 | 408 4010 | 1 | Halter Seitenklappe | Holder for side shield | 5x340x786 GEB40° |
| 19 | 408 4011 | 1 | Halter zur Seitenklappe | Holder for side shield | RE |
| 22 | 317 3397 | 2 | Einspannbuchse | Tension bush | 5x340x786 GEB40° |
| | | | | | LI |
| | | | | | Zirkon 10 RE |
| | | | | | Zirkon 10 LI |
| | | | | | EG20/28x20-DIN1498 |



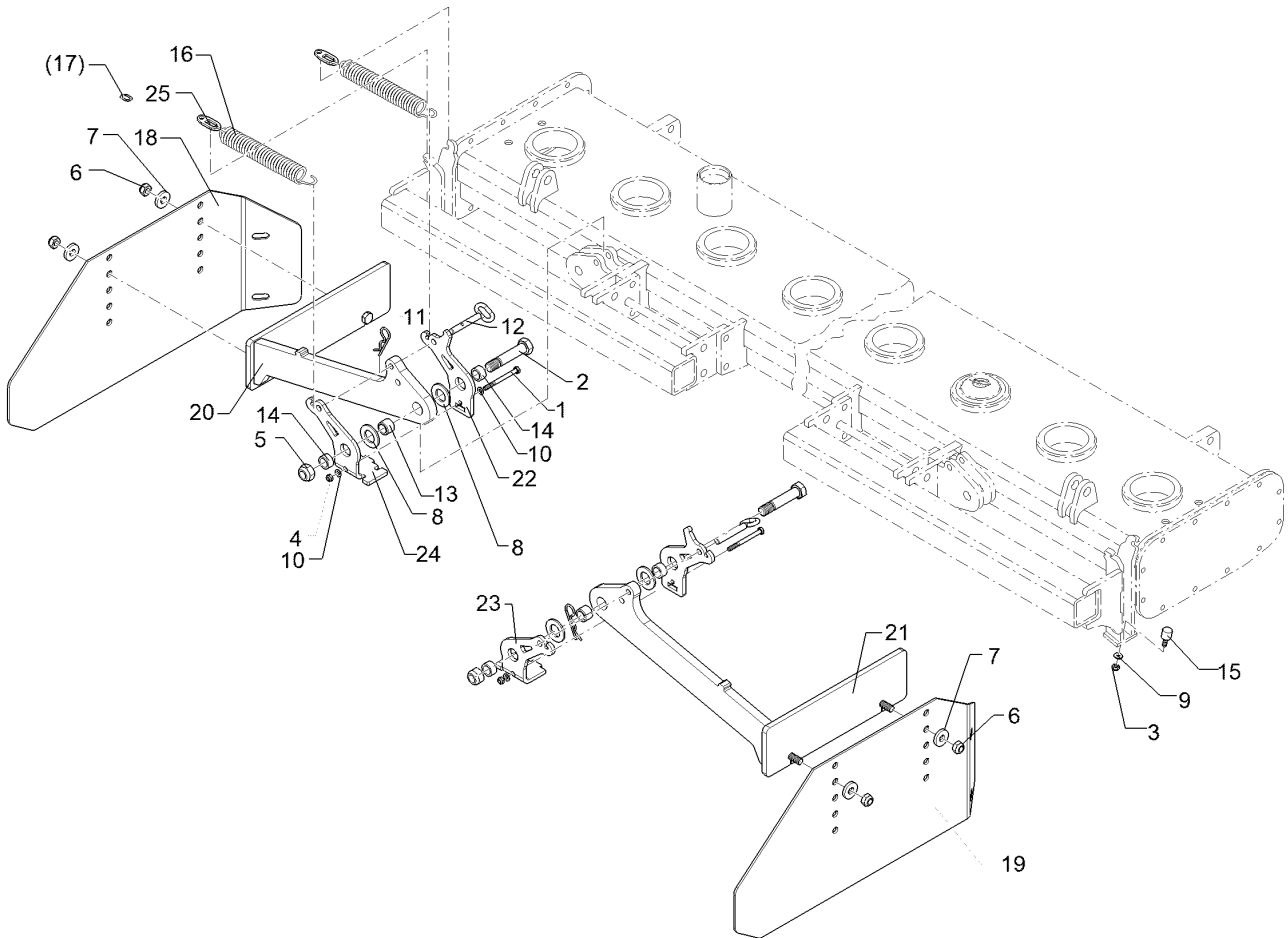
09.20

| Pos. | Art.Nr. | Stck. | Artikeltext / Description | | Abmessung |
|------|----------|-------|---------------------------|--------|----------------|
| 23 | 305 6012 | 4 | Scheibe | Washer | 21 ISO7089 Zn |
| 24 | 33110052 | 4 | Federhalter | Holder | 5x24x82 D10 Zn |



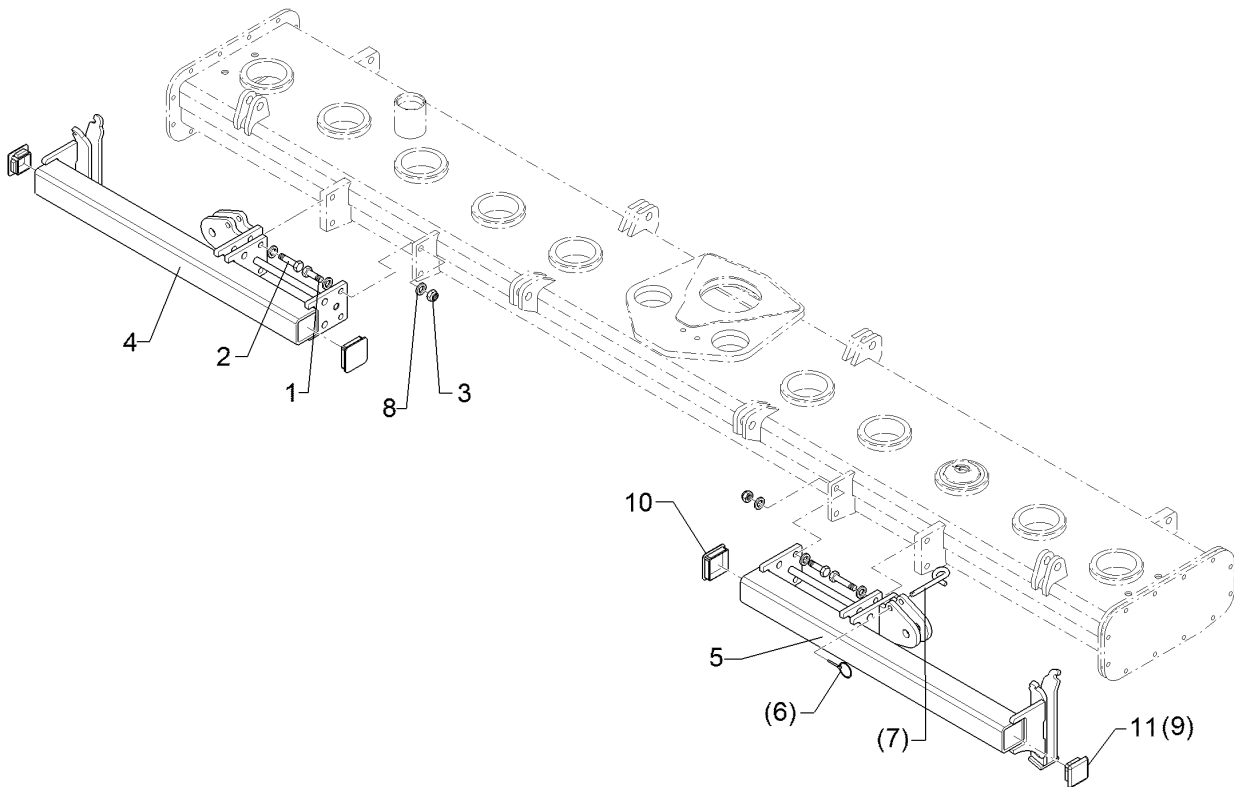
09.20

| Pos. | Art.Nr. | Stck. | Artikeltext / Description | | Abmessung |
|------|----------|-------|---------------------------|------------------------|--|
| 1 | 301 3090 | 2 | Sechskantschraube | Hexagon bolt | M8x90-8.8 DIN931 |
| 2 | 301 4408 | 2 | Sechskantschraube spezial | Hexagon bolt special | BK45 M20x100ls70xb25-10.9 BK45 |
| 3 | 303 0931 | 2 | Sicherungsmutter | Selflocking nut | NM6-8 Zn DIN985 |
| 4 | 303 0932 | 2 | Sicherungsmutter | Selflocking nut | NM8-8 Zn DIN985 |
| 5 | 303 0936 | 2 | Sicherungsmutter | Selflocking nut | NM20-8 Zn DIN985 |
| 6 | 303 0941 | 4 | Sicherungsmutter | Selflocking nut | NM14-8 Zn DIN985 |
| 7 | 305 6180 | 4 | Scheibe | Washer | 15 DIN7349 |
| 8 | 305 6283 | 4 | Scheibe | Washer | B28 DIN125 |
| 9 | 305 8572 | 2 | Scheibe | Washer | 6,4 DIN9021 Zn |
| 10 | 305 8694 | 4 | Scheibe | Washer | A8,4 DIN125-St Zn |
| 11 | 311 8604 | 2 | Federstecker | Spring pin | 4 Zn DIN11024 |
| 12 | 313 8136 | 2 | Bolzen mit Griff | Pin with grip | D12x48,5/80 Zn |
| 13 | 317 3397 | 2 | Einspannbuchse | Tension bush | EG20/28x20-DIN1498 |
| 14 | 317 6679 | 4 | Buchse | Bush | D20/28x14 |
| 15 | 329 5004 | 2 | Gummipuffer | Rubber buffer | Typ-D D20x15 M6x18 NR 90Shore 5,5x32x249 |
| 16 | 329 8544 | 4 | Zugfeder | Tension spring | |
| 17 | 331 6226 | 4 | Kettenglied ungeschweißt | Chain link | 8x35 B=35 |
| 18 | 408 3958 | 1 | Seitenplatte | Side plate | 5x340x786 GEB40° RE |
| 19 | 408 3959 | 1 | Seitenplatte | Side plate | 5x340x786 GEB40° LI |
| 20 | 408 4010 | 1 | Halter Seitenklappe | Holder for side shield | Zirkon 10 RE |



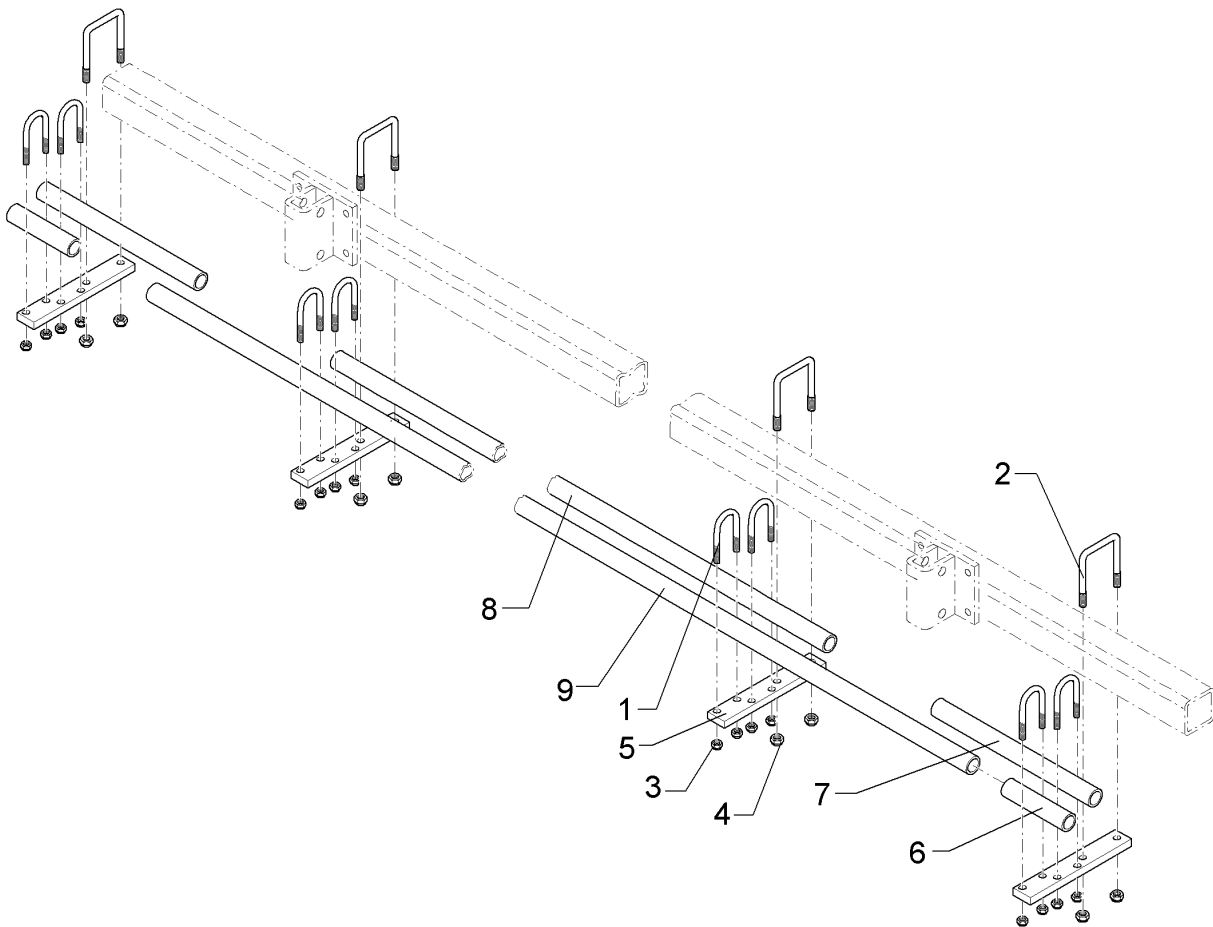
09.20

| Pos. | Art.Nr. | Stck. | Artikeltext / Description | | Abmessung |
|------|----------|-------|---------------------------|------------------------|-----------------------------|
| 21 | 408 4011 | 1 | Halter zur Seitenklappe | Holder for side shield | Zirkon 10 LI |
| 22 | 408 4013 | 2 | Hebel | Lever | 8x147x180 1xD28,3 1xD13 |
| 23 | 408 4014 | 1 | Hebel | Lever | 8x170x199,5 GEB 90GRD RE |
| 24 | 408 4015 | 1 | Hebel | Lever | 8x170x199,5 GEB 90GRD LI |
| 25 | 33110053 | 4 | Federhalter | Holder | 5x24x60 D10 Zn |



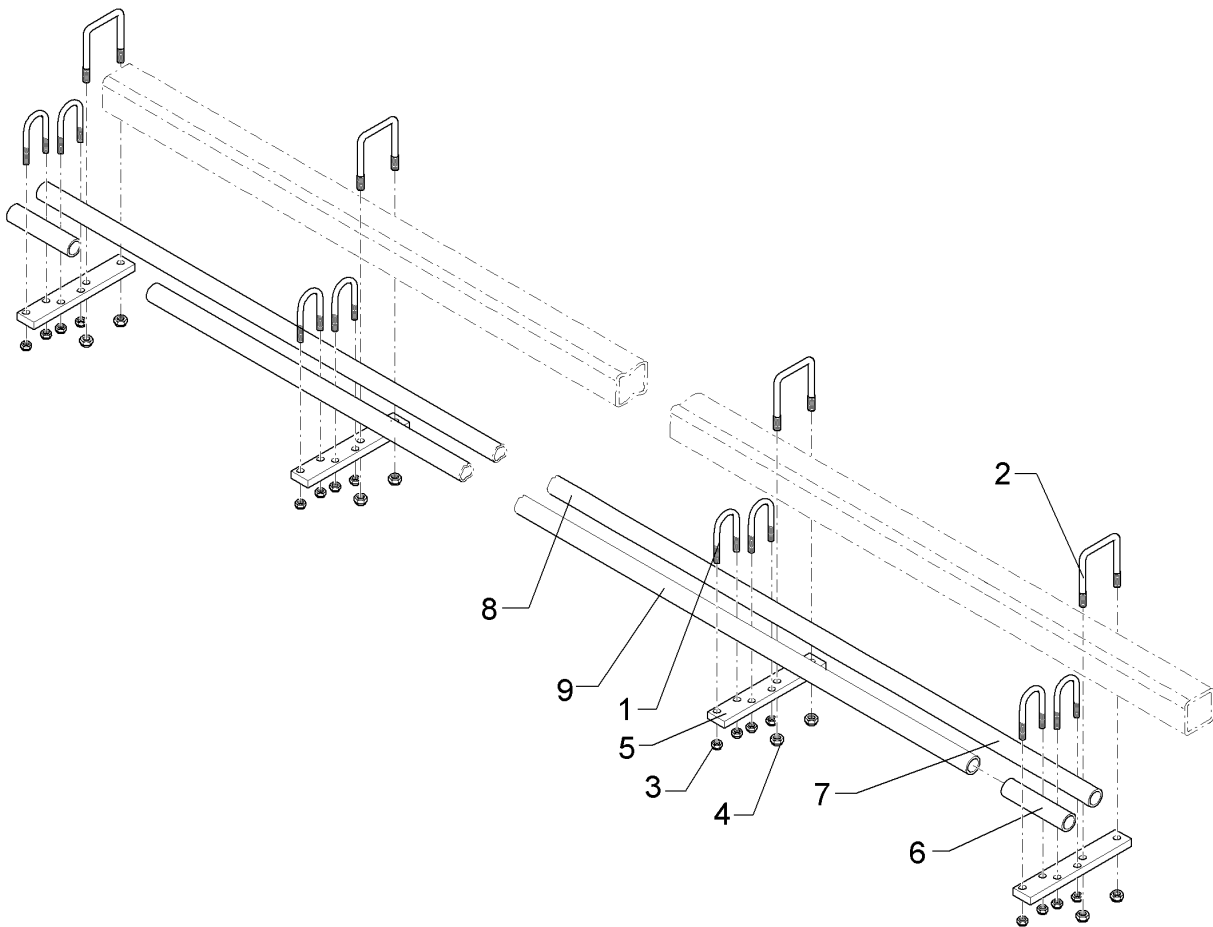
09.20

| Pos. | Art.Nr. | Stck. | Artikeltext / Description | | Abmessung |
|------|----------|-------|---------------------------|-----------------|----------------------------|
| 1 | 301 3591 | 4 | Sechskantschraube | Hexagon bolt | M14x45 8.8 DIN933 BK30 |
| 2 | 301 3590 | 4 | Sechskantschraube | Hexagon bolt | M14x65-8.8 DIN931 BK30 |
| 3 | 303 0941 | 8 | Sicherungsmutter | Selflocking nut | NM14-8 Zn DIN985 |
| 4 | 408 6072 | 1 | Rahmenträger | Frame carrier | Zirkon 10/300 RE 70x830 |
| 5 | 408 6073 | 1 | Rahmenträger | Frame carrier | Zirkon 10/300 LI 70x830 |
| 6 | 311 9565 | 2 | Klappstift | Securing pin | 4,5x40 |
| 7 | 313 8610 | 2 | Bolzen | Pin | D10x85 Zn (10x210) |
| 8 | 305 6139 | 8 | Scheibe | Washer | 28x15x2,5 Zn DIN125 |
| 9 | F55 0252 | 2 | Vierkantstopfen | Square plug | m.Lamellen V60x60x2,6-4 |
| 10 | 32310090 | 2 | Vierkantstopfen | Square plug | Q-70x70x7,1 |
| 11 | 32310033 | 2 | Vierkantstopfen | Square plug | 60 Q-6060 5 |



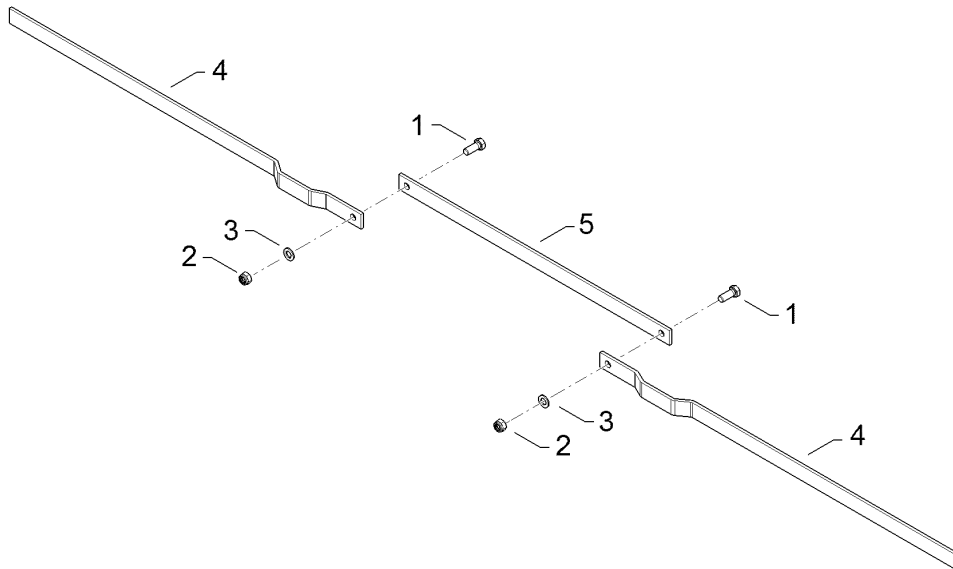
09.20

| Pos. | Art.Nr. | Stck. | Artikeltext / Description | | Abmessung |
|------|----------|-------|---------------------------|-----------------|--------------------------|
| 1 | 301 7781 | 8 | Bügelsschraube | U-bolt | M10x48x76 Zn DIN3570A |
| 2 | 301 7789 | 4 | Bügelsschraube | U-bolt | M12/71x101 (284) Zn |
| 3 | 303 0933 | 16 | Sicherungsmutter | Selflocking nut | NM10-8 DIN985 Zn |
| 4 | 303 0934 | 8 | Sicherungsmutter | Selflocking nut | NM12-8 Zn DIN985 |
| 5 | 408 6010 | 4 | Lasche | Lashing | 40x15x243 6xD12,5 |
| 6 | 408 6101 | 2 | Rohr | Tube | 33,7x4,5x125 |
| 7 | 408 6102 | 2 | Rohr | Tube | 33,7x4,5x376 |
| 8 | 408 6107 | 1 | Rohr | Tube | 33,7x4,5x1660 |
| 9 | 408 6112 | 1 | Rohr | Tube | 33,7x4,5x2360 |



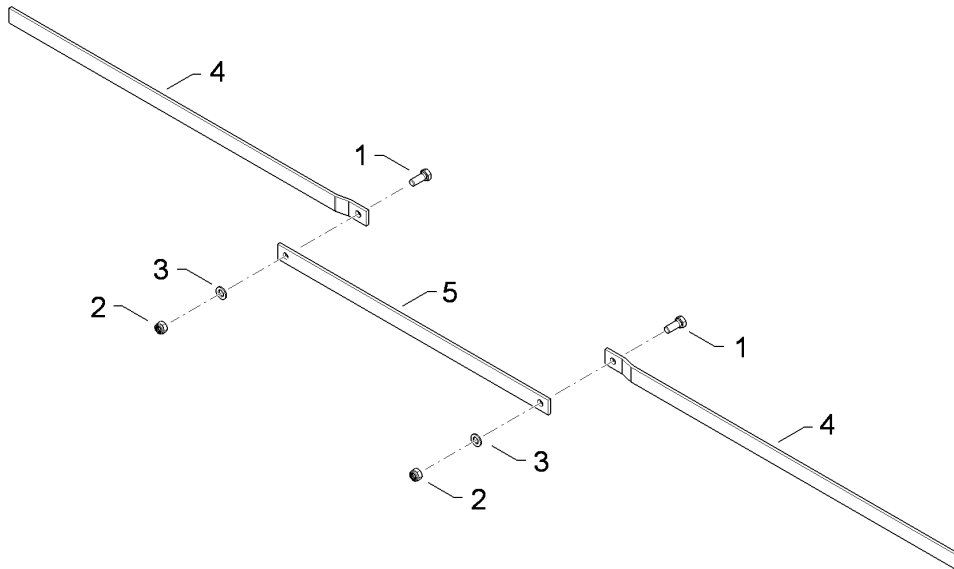
09.20

| Pos. | Art.Nr. | Stck. | Artikeltext / Description | | Abmessung |
|------|----------|-------|---------------------------|-----------------|--------------------------|
| 1 | 301 7781 | 8 | Bügelschraube | U-bolt | M10x48x76 Zn DIN3570A |
| 2 | 301 7789 | 4 | Bügelschraube | U-bolt | M12/71x101 (284) Zn |
| 3 | 303 0933 | 16 | Sicherungsmutter | Selflocking nut | NM10-8 DIN985 Zn |
| 4 | 303 0934 | 8 | Sicherungsmutter | Selflocking nut | NM12-8 Zn DIN985 |
| 5 | 408 6010 | 4 | Lasche | Lashing | 40x15x243 6xD12,5 |
| 6 | 408 6101 | 2 | Rohr | Tube | 33,7x4,5x125 |
| 7 | 408 6115 | 1 | Rohr | Tube | 33,7x4,5x2991 |
| 9 | 408 6112 | 1 | Rohr | Tube | 33,7x4,5x2360 |



09.20

| Pos. | Art.Nr. | Stck. | Artikeltext / Description | | Abmessung |
|------|----------|-------|---------------------------|-----------------|---------------------------|
| 1 | 301 5404 | 2 | Sechskantschraube | Hexagon bolt | M16x40-8.8 DIN933 BK30 |
| 2 | 303 0935 | 2 | Sicherungsmutter | Selflocking nut | NM16-8 Zn DIN985 |
| 3 | 305 6141 | 2 | Scheibe | Washer | 17/30x3 DIN/ISO-7089 |
| 4 | 408 6125 | 2 | Schutzstange | Protection | 2xgekr. 40x8x1124 |
| 5 | 408 6148 | 1 | Schutzstange | Protection | 40x8x850 |



09.20

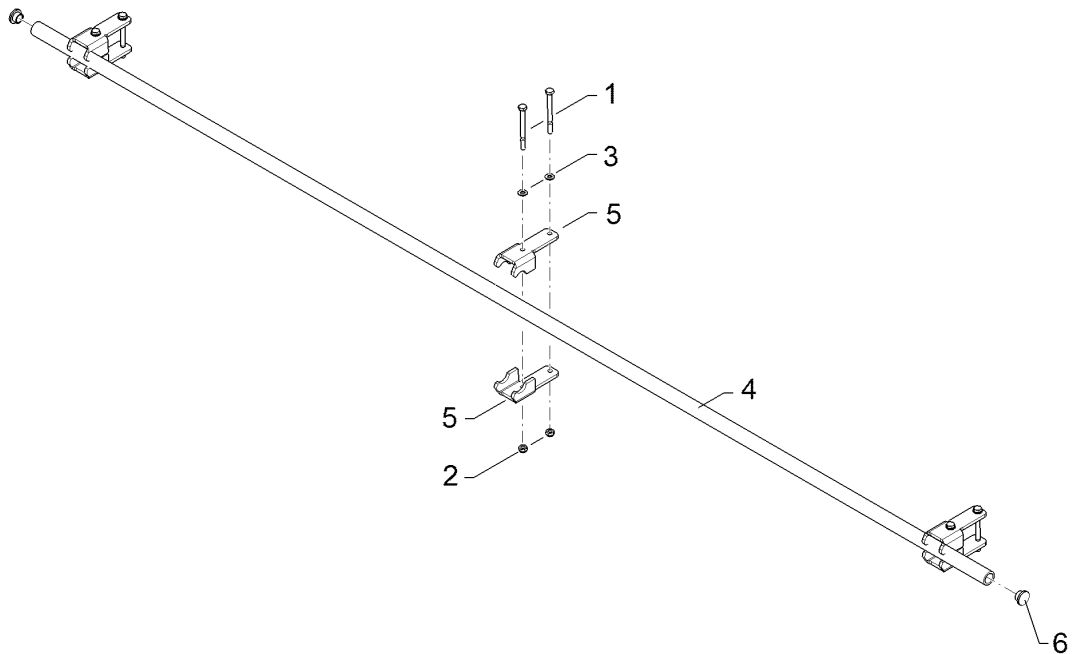
| Pos. | Art.Nr. | Stck. | Artikeltext / Description | | Abmessung |
|------|----------|-------|---------------------------|-----------------|---------------------------|
| 1 | 301 5404 | 2 | Sechskantschraube | Hexagon bolt | M16x40-8.8 DIN933 BK30 |
| 2 | 303 0935 | 2 | Sicherungsmutter | Selflocking nut | NM16-8 Zn DIN985 |
| 3 | 305 6141 | 2 | Scheibe | Washer | 17/30x3 DIN/ISO-7089 |
| 4 | 408 6145 | 2 | Schutzstange | Protection | gekr. 40x8x1114 |
| 5 | 408 6148 | 1 | Schutzstange | Protection | 40x8x850 |

Schutzrohr/Protection tube

7

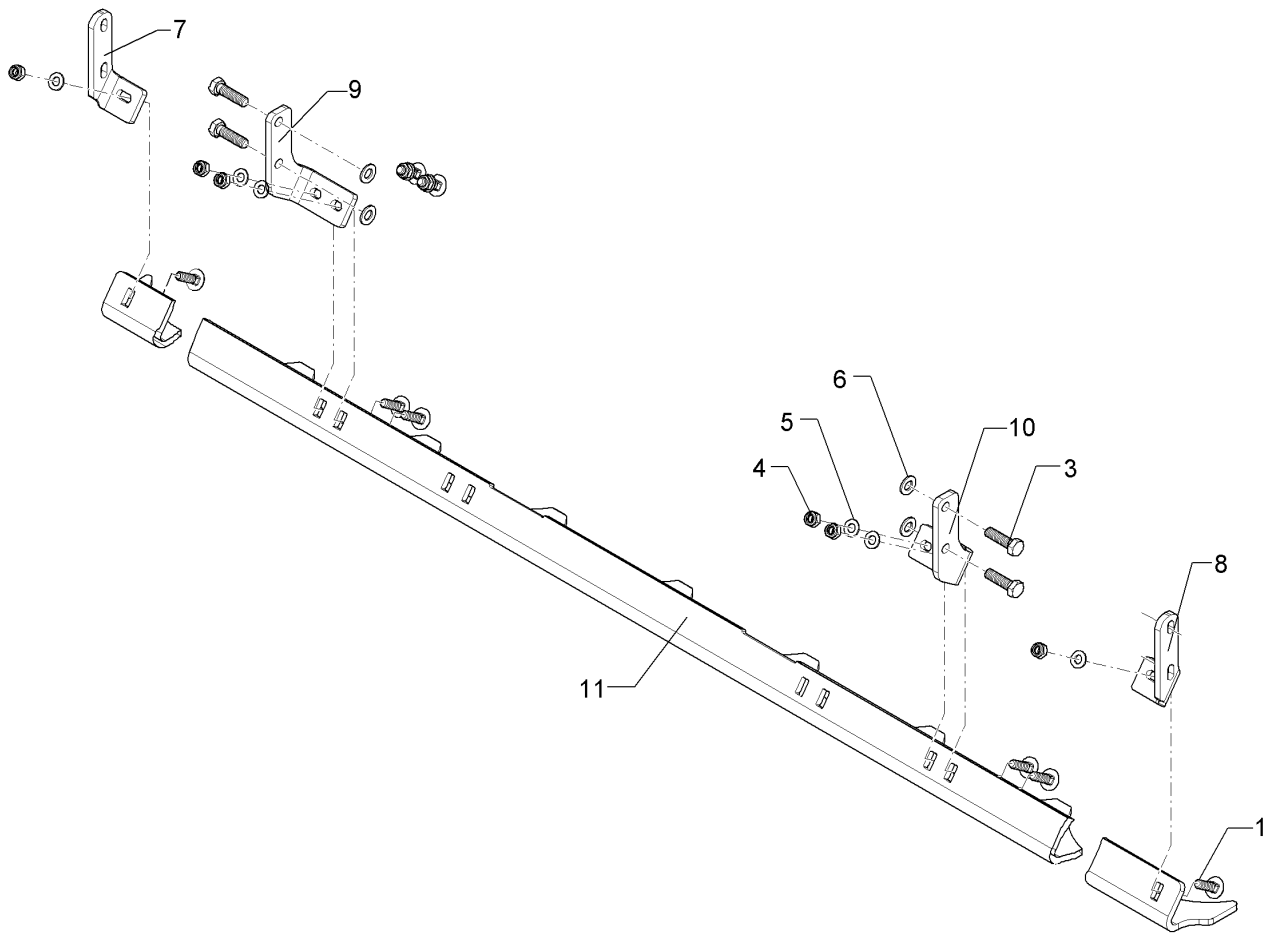
Zirkon 10/300

608 6149



09.20

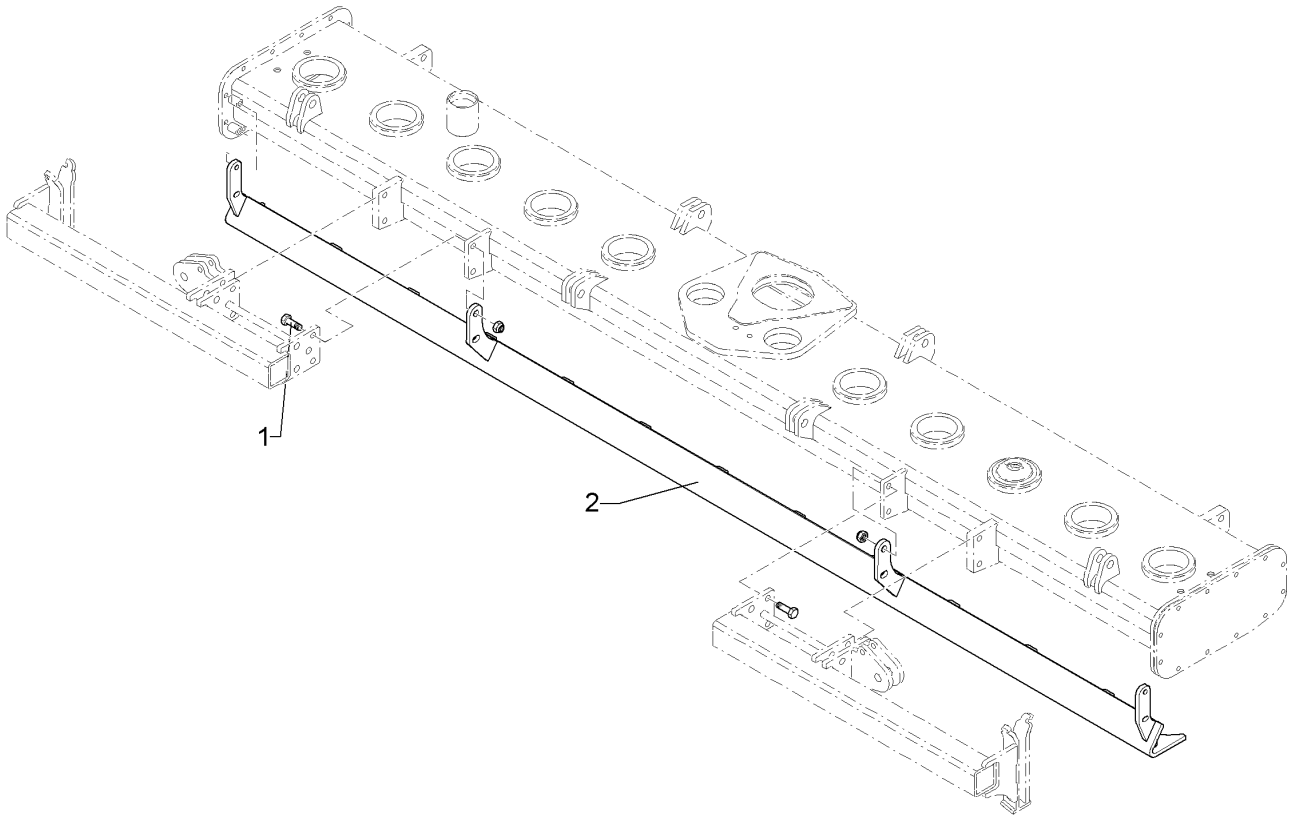
| Pos. | Art.Nr. | Stck. | Artikeltext / Description | | Abmessung |
|------|----------|-------|---------------------------|------------------------|----------------------------|
| 1 | 301 3270 | 6 | Sechskantschraube | Hexagon bolt | M10x110-8.8 DIN931 BK45 |
| 2 | 303 0933 | 6 | Sicherungsmutter | Selflocking nut | NM10-8 DIN985 Zn |
| 3 | 305 8696 | 6 | Scheibe | Washer | A10,5 DIN125-St Zn |
| 4 | 408 6115 | 1 | Rohr | Tube | 33,7x4,5x2991 |
| 5 | 408 7831 | 6 | Halter Schutzrohr | Holder protection tube | 70x70 Zirkon 8/10 |
| 6 | 32310038 | 2 | Stopfen | Plug | rund D28 1-2 |



09.20

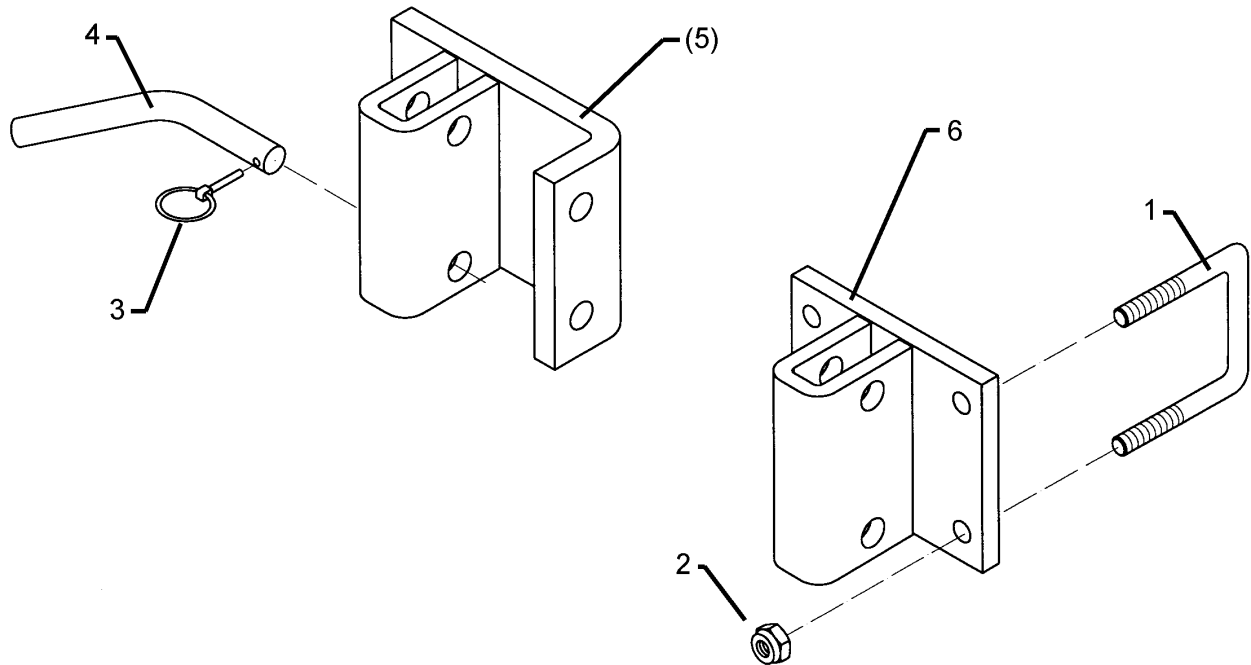
| Pos. | Art.Nr. | Stck. | Artikeltext / Description | | Abmessung |
|------|----------|-------|---------------------------|-------------------|---------------------------|
| 1 | 301 1815 | 6 | Flachrundschraube | Saucer-head screw | M12x40-8.8 DIN603 BK45 |
| 3 | 301 3583 | 4 | Sechskantschraube | Hexagon bolt | M14x55-8.8 DIN931 BK45 |
| 4 | 303 0934 | 6 | Sicherungsmutter | Selflocking nut | NM12-8 Zn DIN985 |
| 5 | 305 8580 | 6 | Scheibe | Washer | 13/24x2,5 St-Zn DIN125 |
| 6 | 305 6139 | 4 | Scheibe | Washer | 28x15x2,5 Zn DIN125 |
| 7 | 408 6450 | 1 | Halter Steinschutz außen | Holder | 10x133x150 RE |
| 8 | 408 6451 | 1 | Halter Steinschutz außen | Holder | 10x133x150 LI |
| 9 | 408 6452 | 1 | Halter Steinschutz mitte | Holder | 10x127x217 RE |
| 10 | 408 6453 | 1 | Halter Steinschutz mitte | Holder | 10x127x217 LI |
| 11 | 408 6459 | 1 | Steinschutz | Stone protection | 10x176x2930 |

| | |
|-------------------------------------|-----------------|
| Steinschutz/Stone protection | 7 |
| Zirkon 10/300 | 608 6471 |



09.20

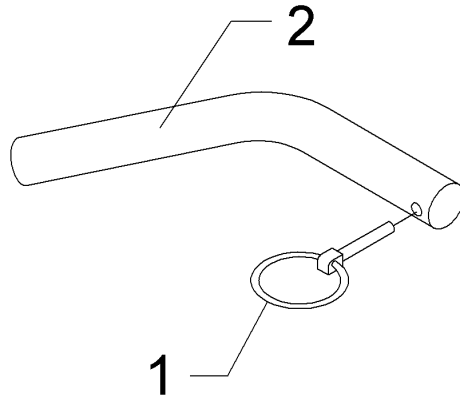
| Pos. | Art.Nr. | Stck. | Artikeltext / Description | | Abmessung |
|------|----------|-------|---------------------------|------------------|---------------------------|
| 1 | 301 3581 | 4 | Sechskantschraube | Hexagon bolt | M14x50-8.8 DIN933 BK30 |
| 2 | 408 6471 | 1 | Steinschutz | Stone protection | Zirkon 10/300 |



09.20

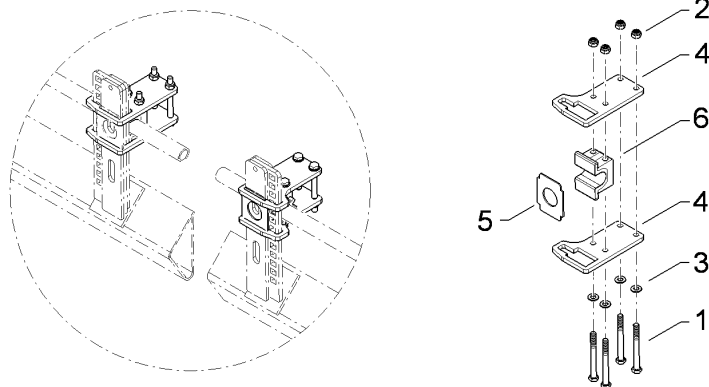
| Pos. | Art.Nr. | Stck. | Artikeltext / Description | | Abmessung |
|------|----------|-------|---------------------------|--------------------------|-------------------------|
| 1 | 301 7789 | 2 | Bügelschraube | U-bolt | M12/71x101 (284) Zn |
| 2 | 303 0934 | 4 | Sicherungsmutter | Selflocking nut | NM12-8 Zn DIN985 |
| 3 | 311 9565 | 1 | Klappstift | Securing pin | 4,5x40 |
| 4 | 313 8346 | 1 | Bolzen | Pin | D16/78/174/1xD6,5 Zn |
| 5 | 408 7800 | 1 | Halter zum Planierbalken | Holder for levelling bar | 120/61/21/120x16 |
| 6 | 408 7808 | 1 | Halter zum Planierbalken | Holder for levelling bar | 120x142-21x61 |

| | |
|---|-----------------|
| Bolzen zum Planierbalken/Pin for levelling bar | 7 |
| Zirkon 10/300 | 608 7814 |



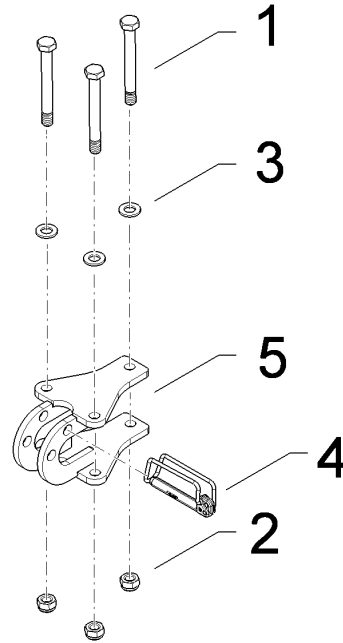
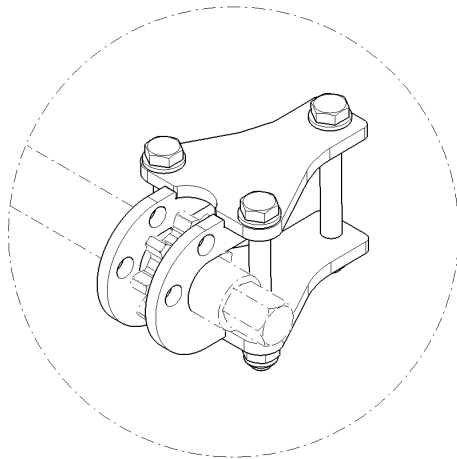
09.20

| Pos. | Art.Nr. | Stck. | Artikeltext / Description | | Abmessung |
|------|----------|-------|---------------------------|--------------|-------------------------|
| 1 | 311 9565 | 1 | Klappstift | Securing pin | 4,5x40 |
| 2 | 313 8346 | 1 | Bolzen | Pin | D16/78/174/1xD6,5 Zn |



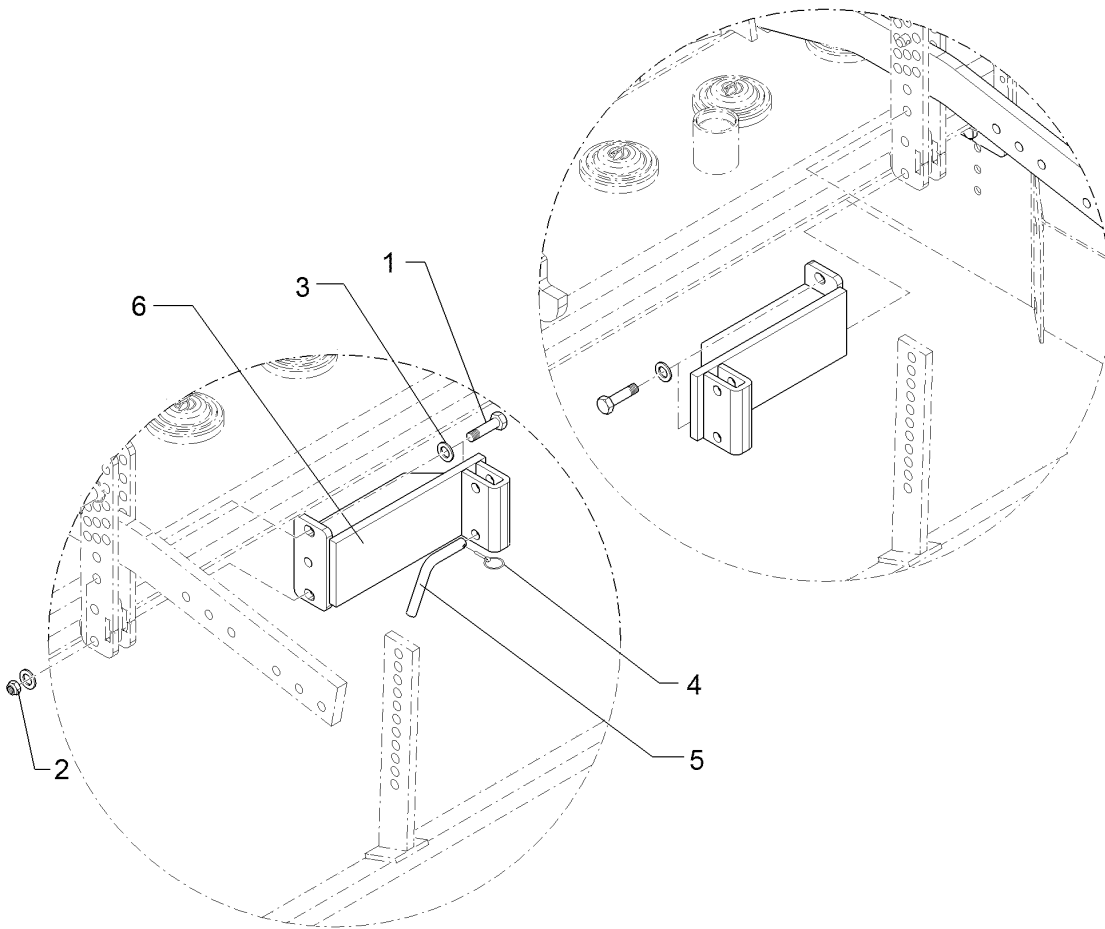
09.20

| Pos. | Art.Nr. | Stck. | Artikeltext / Description | | Abmessung |
|------|----------|-------|---------------------------|-----------------|----------------------------|
| 1 | 301 3498 | 4 | Sechskantschraube | Hexagon bolt | M12x120-8.8 DIN931 BK30 |
| 2 | 303 0934 | 4 | Sicherungsmutter | Selflocking nut | NM12-8 Zn DIN985 |
| 3 | 305 8580 | 4 | Scheibe | Washer | 13/24x2,5 St-Zn DIN125 |
| 4 | 408 7821 | 2 | Führungsplatte | Guiding plate | 70 10x123x187,5 4xD12,5 |
| 5 | 408 7828 | 1 | Platte | Plate | 2x80x100 Zn |
| 6 | 408 7829 | 1 | Lagerbock | Bearing block | 57,5x62x100 2xD12,5 |



09.20

| Pos. | Art.Nr. | Stck. | Artikeltext / Description | | Abmessung |
|------|----------|-------|---------------------------|-----------------------|---|
| 1 | 301 3470 | 3 | Sechskantschraube spezial | Hexagon bolt special | M12x105ls87xb15-10,9 |
| 2 | 303 0934 | 3 | Sicherungsmutter | Selflocking nut | BK45 |
| 3 | 305 8580 | 3 | Scheibe | Washer | NM12-8 Zn DIN985 |
| 4 | 311 9569 | 1 | Sicherungsstecker | Plug | 13/24x2,5 St-Zn |
| 5 | 408 7822 | 1 | Konsole Drehrohr | Bracket rotating tube | DIN125 12x75 Zn 70x70 Zirkon 8/10 |

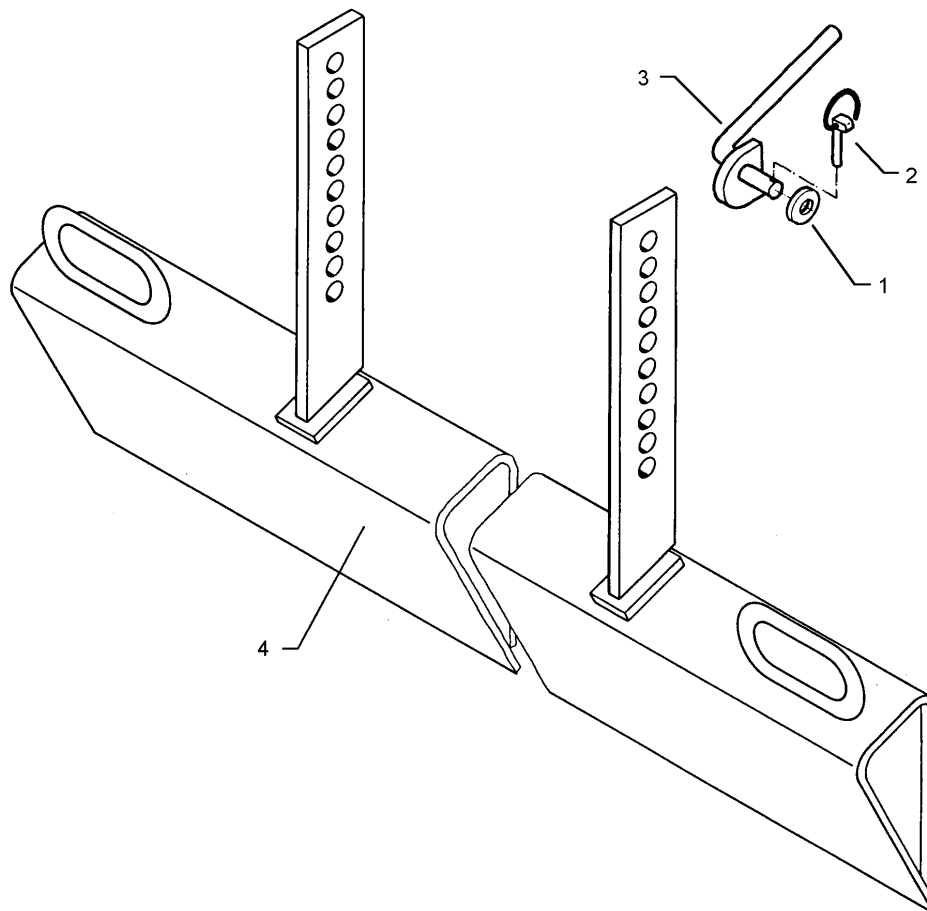


09.20

| Pos. | Art.Nr. | Stck. | Artikeltext / Description | | Abmessung |
|------|----------|-------|---------------------------|----------------------|-------------------------|
| 1 | 301 5370 | 4 | Sechskantschraube spezial | Hexagon bolt special | M16x90-12.9 Zn |
| 2 | 303 0935 | 4 | Sicherungsmutter | Selflocking nut | NM16-8 Zn DIN985 |
| 3 | 305 6141 | 8 | Scheibe | Washer | 17/30x3 DIN/ISO-7089 |
| 4 | 311 9565 | 2 | Klappstift | Securing pin | 4,5x40 |
| 5 | 313 8346 | 2 | Bolzen | Pin | D16/78/174/1xD6,5 Zn |
| 6 | 408 7827 | 2 | Halter | Holder | 120x15x330 |

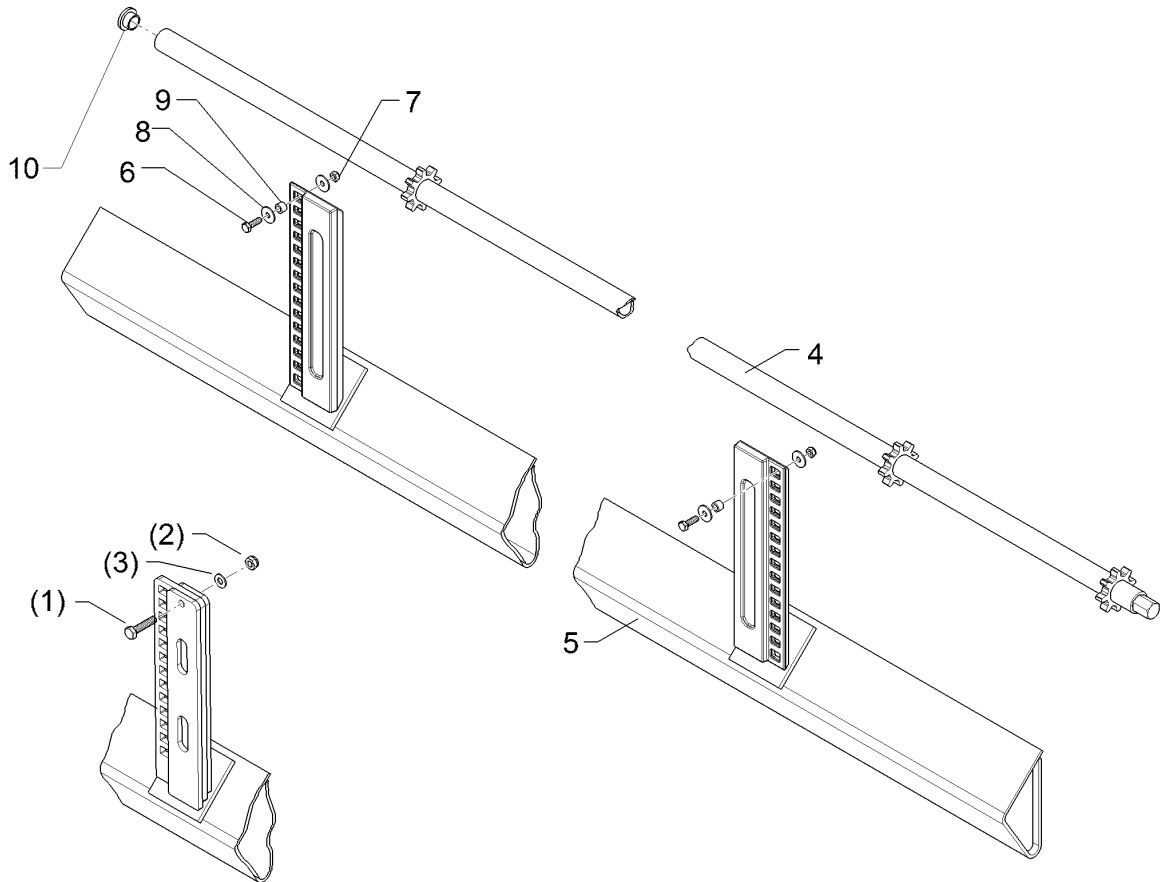
| | |
|------------------------------------|----------|
| Planierbalken/Levelling bar | 7 |
|------------------------------------|----------|

| | |
|----------------------|-----------------|
| Zirkon 10/300 | 608 8560 |
|----------------------|-----------------|



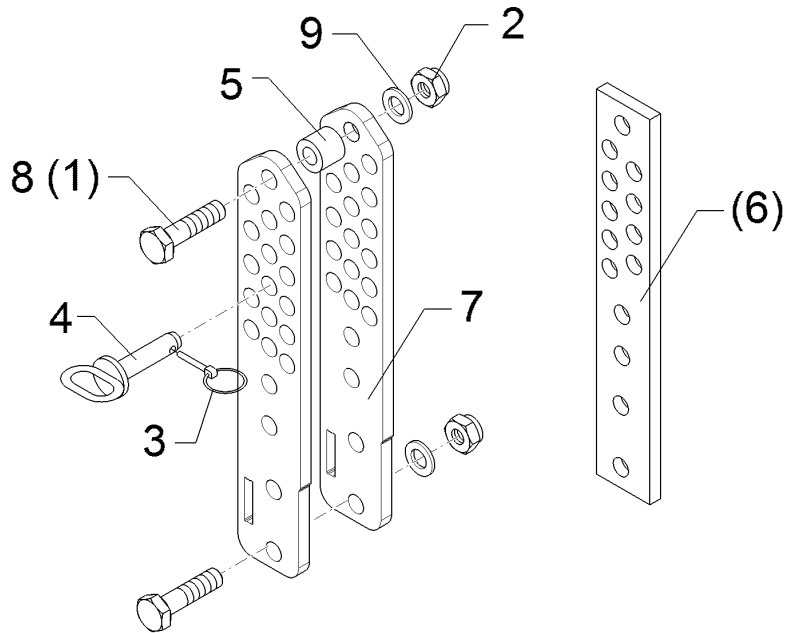
09.20

| Pos. | Art.Nr. | Stck. | Artikeltext / Description | Abmessung | |
|------|----------|-------|---------------------------|-----------------|---------------------------|
| 1 | 305 6161 | 1 | Scheibe | Washer | 17/40x6 DIN7349 Zn |
| 2 | 311 9565 | 1 | Klappstift | Securing pin | 4,5x40 |
| 3 | 321 6961 | 1 | Exzenterhebel | Eccentric lever | D16x230/69x14x50/25 Zn |
| 4 | 408 8560 | 1 | Planierbalken | Levelling bar | Zirkon 10/300 2890mm |



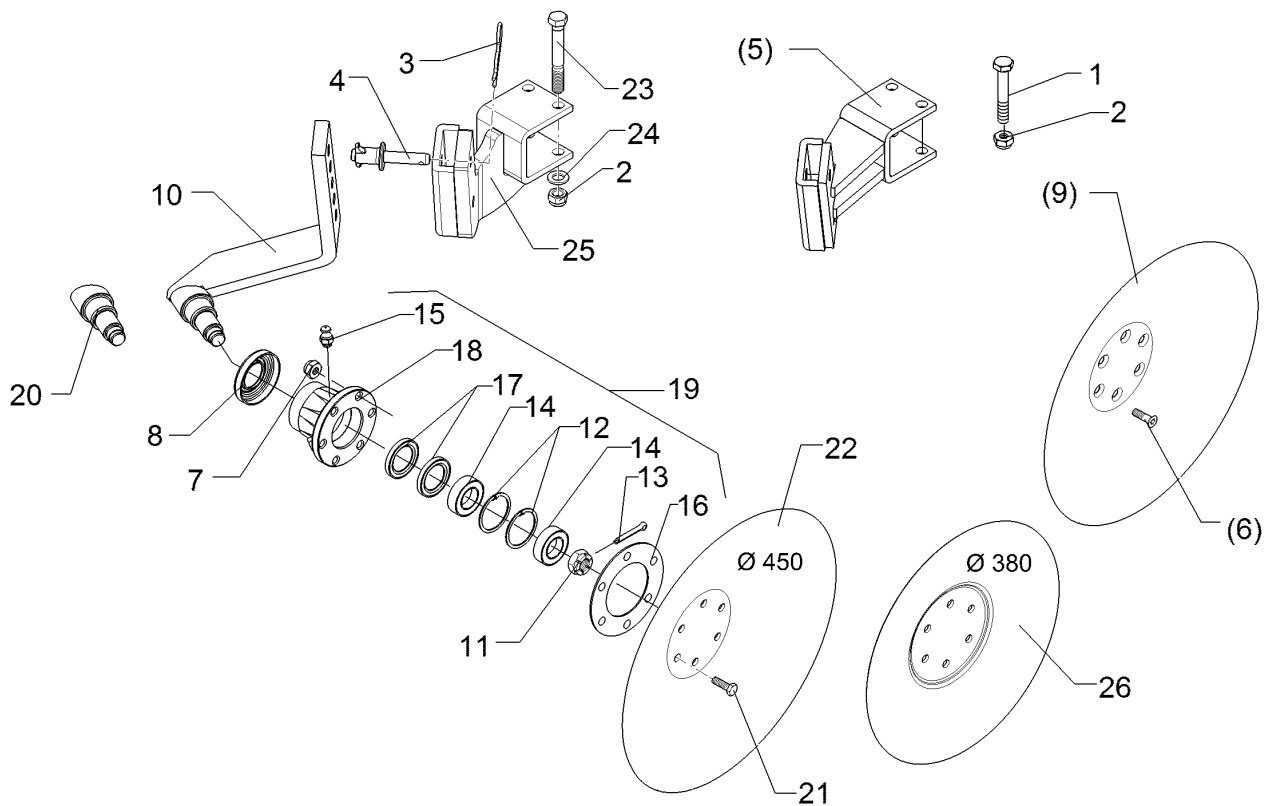
09.20

| Pos. | Art.Nr. | Stck. | Artikeltext / Description | | Abmessung |
|------|----------|-------|---------------------------|---------------------------|-----------------------------|
| 1 | 301 5009 | 2 | Sechskantschraube | Hexagon bolt | M10x40-8.8 DIN933 BK30 |
| 2 | 303 0933 | 2 | Sicherungsmutter | Selflocking nut | NM10-8 DIN985 Zn |
| 3 | 305 8696 | 2 | Scheibe | Washer | A10,5 DIN125-St Zn |
| 4 | 408 6129 | 1 | Drehrohr Planierschiene | Rotat.tube, levelling bar | Zirkon 8/10 300 |
| 5 | 408 8564 | 1 | Planierbalken | Levelling bar | 2870 Zirkon 8/300 10/300 |
| 6 | 301 7280 | 2 | Sechskantschraube | Hexagon bolt | M8x25-8.8 DIN933 BK30 |
| 7 | 303 0932 | 2 | Sicherungsmutter | Selflocking nut | NM8-8 Zn DIN985 |
| 8 | 305 6124 | 4 | Scheibe | Washer | 8,4/25x2 DIN9021-St Zn |
| 9 | 31710039 | 2 | Buchse | Bush | D14/9x9,5 Zn |
| 10 | 32310038 | 1 | Stopfen | Plug | rund D28 1-2 |



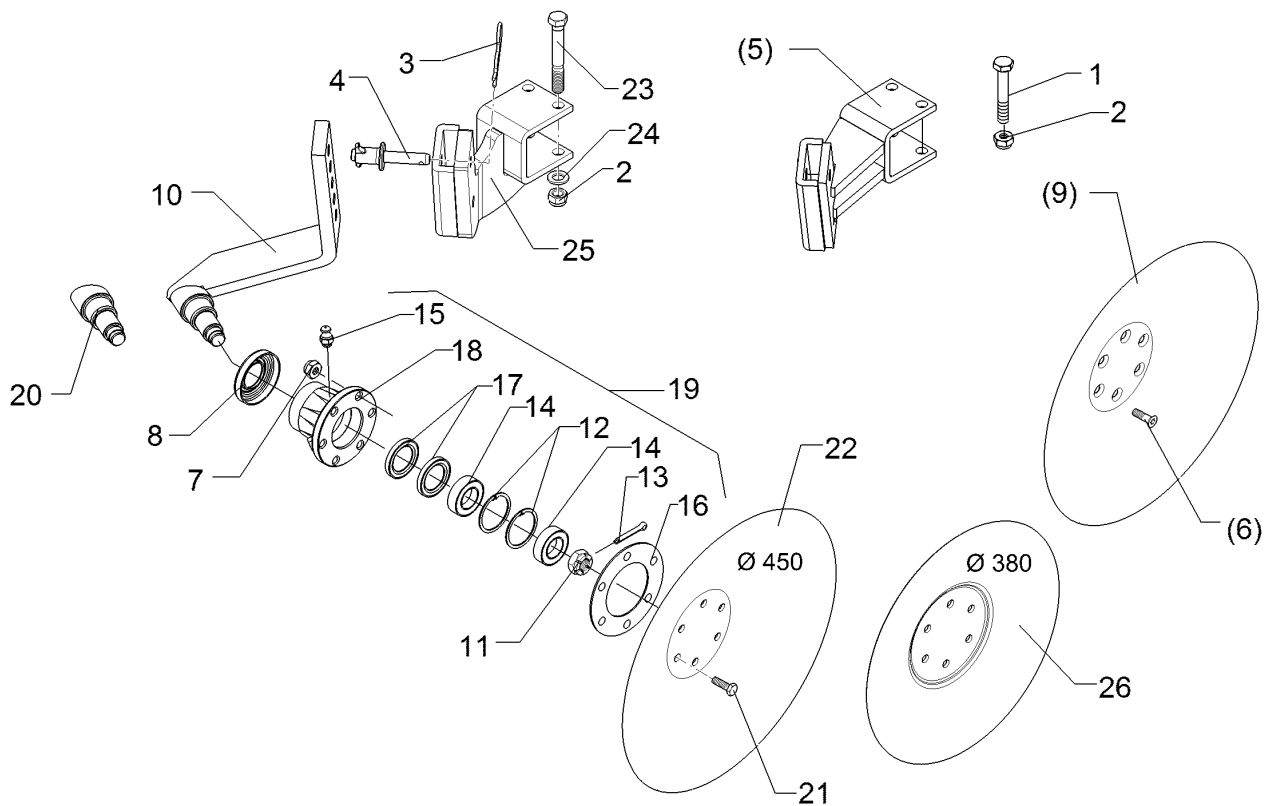
09.20

| Pos. | Art.Nr. | Stck. | Artikeltext / Description | | Abmessung |
|------|----------|-------|---------------------------|------------------|---------------------------|
| 1 | 301 3884 | 6 | Sechskantschraube | Hexagon bolt | M16x70-8.8 DIN931 BK30 |
| 2 | 303 0935 | 6 | Sicherungsmutter | Selflocking nut | NM16-8 Zn DIN985 |
| 3 | 311 9565 | 4 | Klappstift | Securing pin | 4,5x40 |
| 4 | 313 8152 | 4 | Bolzen | Pin | D16x51,7/112 V Zn |
| 5 | 317 6801 | 2 | Röhrchen | Tube | 26,9x5x26 Zn |
| 6 | 422 1181 | 4 | Verstelleiste | Adjuster plate | 60x12x374 15xD17 |
| 7 | 422 1182 | 4 | Einstellplatte | Adjustment plate | 12x70x396 21xD17 |
| 8 | 301 3903 | 6 | Sechskantschraube | Hexagon bolt | M16x75-8.8 DIN931 BK30 |
| 9 | 305 6141 | 6 | Scheibe | Washer | 17/30x3 DIN/ISO-7089 |



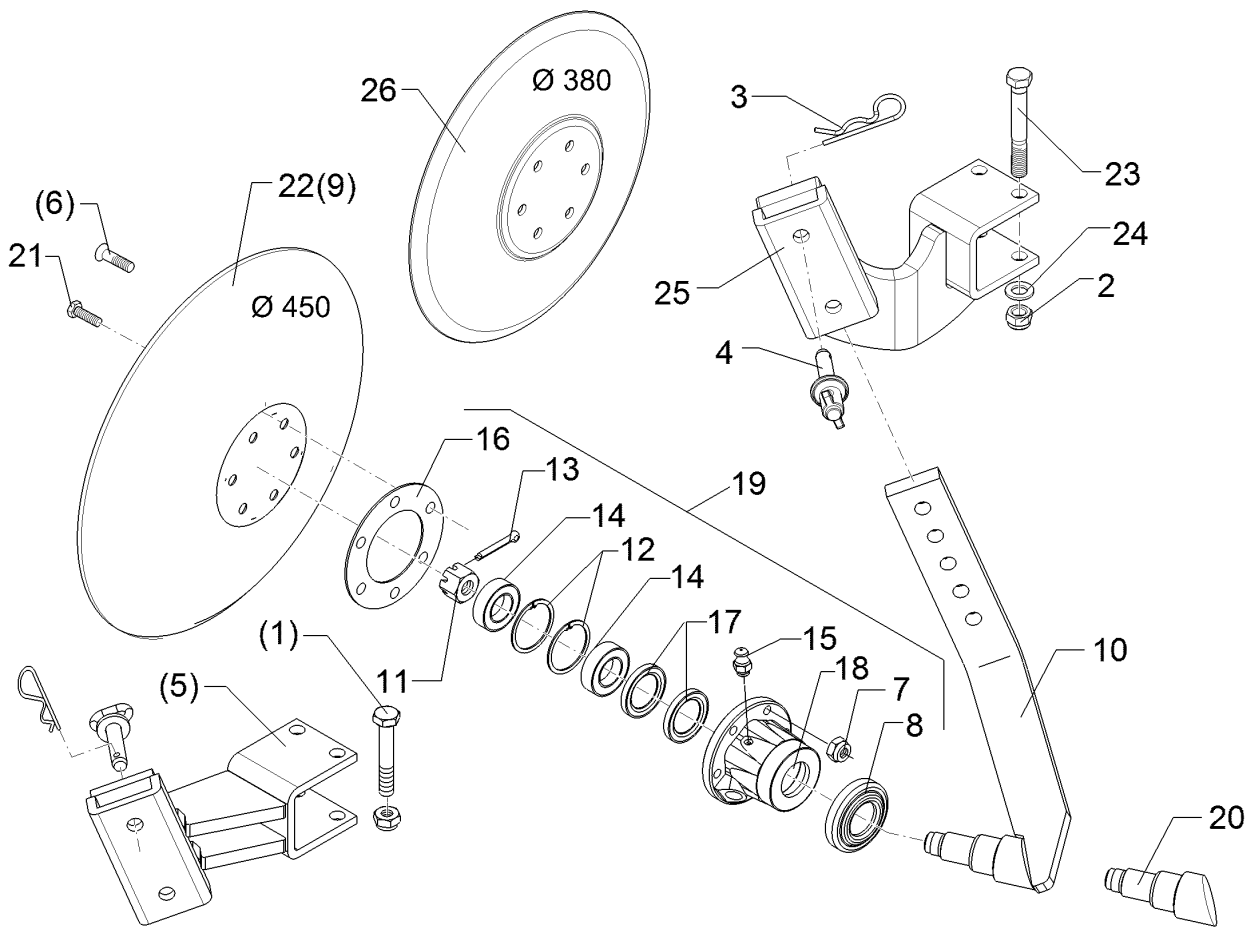
09.20

| Pos. | Art.Nr. | Stck. | Artikeltext / Description | | Abmessung |
|------|----------|-------|---------------------------|------------------------|-----------------------------------|
| 1 | 301 4020 | 2 | Sechskantschraube | Hexagon bolt | M16x110-8.8 DIN931 BK30 |
| 2 | 303 0935 | 2 | Sicherungsmutter | Selflocking nut | NM16-8 Zn DIN985 |
| 3 | 311 9565 | 1 | Klappstift | Securing pin | 4,5x40 |
| 4 | 313 8152 | 1 | Bolzen | Pin | D16x51,7/112 V Zn |
| 5 | 457 2436 | 1 | Halmführung | Stalk guiding | 60x60x7,1 21,5/62 RE |
| 6 | 301 6123 | 6 | Senkschraube | Countersunk bolt | M10x30-10.9 DIN7991-A BK45 |
| 7 | 303 0933 | 6 | Sicherungsmutter | Selflocking nut | NM10-8 DIN985 Zn |
| 8 | 323 0410 | 1 | Schutzkappe | Cap | D81/77/40x18x2 Zn |
| 9 | 349 0458 | 1 | Hohlscheibe | Concave disc | D450/100x5 90 GRD |
| 10 | 457 2438 | 1 | Scheibenträger | Disc carrier | 60x20x504 D50 RE |
| 11 | 303 0193 | 1 | Kronenmutter | Castle nut | DIN937-M24x1,5-22H |
| 12 | 305 8924 | 2 | Sicherungsring | Retaining ring | 62x2 DIN472 |
| 13 | 311 7613 | 1 | Splint | Peg | 3,2x40 DIN94-St Zn |
| 14 | 319 9116 | 2 | Kegelrollenlager | Tapered roller bearing | 30206. |
| 15 | 323 6345 | 1 | Schmiernippel | Grease nipple | H 1, M 6 x 1,0, mit verstärkte |
| 16 | 323 7641 | 1 | Dichtung | Seal | D120/65x1,6 |
| 17 | 323 8032 | 2 | Wellendichtring | Oil seal | 40x55x7 BA |
| 18 | 447 8882 | 1 | Nabe | Hub | 668 A |
| 19 | 547 8883 | 1 | Lagerung | Bearing | 668A 2x30206 |
| 20 | 215 1636 | 1 | Achse | Axle | D50/40/30x128 |



09.20

| Pos. | Art.Nr. | Stck. | Artikeltext / Description | | Abmessung |
|------|----------|-------|---------------------------|---------------|-------------------------|
| 21 | 301 5004 | 6 | Sechskantschraube | Hexagon bolt | M10x30-8.8 DIN933 BK30 |
| 22 | 349 0459 | 1 | Hohlscheibe | Concave disc | D450/100x5 |
| 23 | 301 4039 | 2 | Sechskantschraube | Hexagon bolt | M16x120-8.8 DIN931 BK30 |
| 24 | 305 6141 | 2 | Scheibe | Washer | 17/30x3 DIN/ISO-7089 |
| 25 | 457 2442 | 1 | Halmführung | Stalk guiding | 70x70x7,1 21,5/62 RE |
| 26 | 349 0460 | 1 | Hohlscheibe | Concave disc | D380/100 |

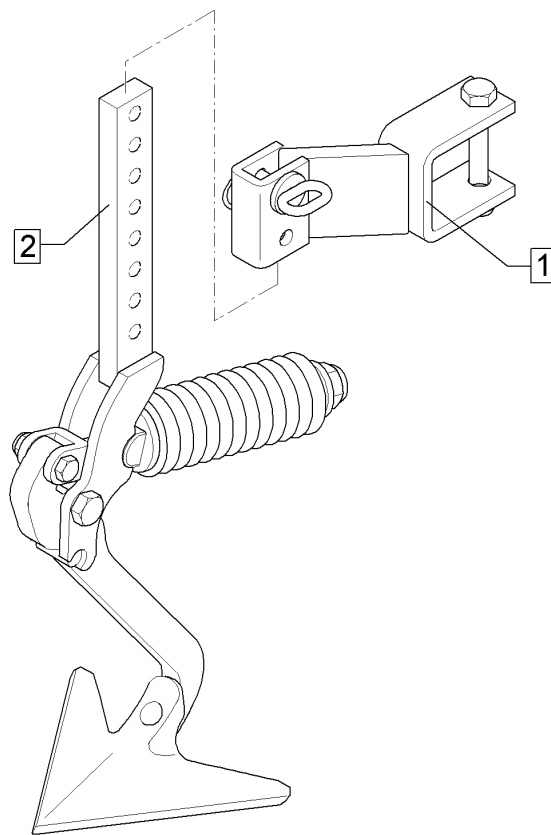


09.20

| Pos. | Art.Nr. | Stck. | Artikeltext / Description | | Abmessung |
|------|----------|-------|---------------------------|---------------|----------------------------|
| 22 | 349 0459 | 1 | Hohlscheibe | Concave disc | D450/100x5 |
| 23 | 301 4039 | 2 | Sechskantschraube | Hexagon bolt | M16x120-8.8 DIN931 BK30 |
| 24 | 305 6141 | 2 | Scheibe | Washer | 17/30x3 DIN/ISO-7089 |
| 25 | 457 2443 | 1 | Halmführung | Stalk guiding | 70x70x7,1 21,5/62 LI |
| 26 | 349 0460 | 1 | Hohlscheibe | Concave disc | D380/100 |

| | |
|---|----------|
| Spurlockerer mit Halter/Wheel mark eradicator w.holder | 7 |
|---|----------|

| | |
|----------------------|-----------------|
| Zirkon 10/300 | 657 4989 |
|----------------------|-----------------|

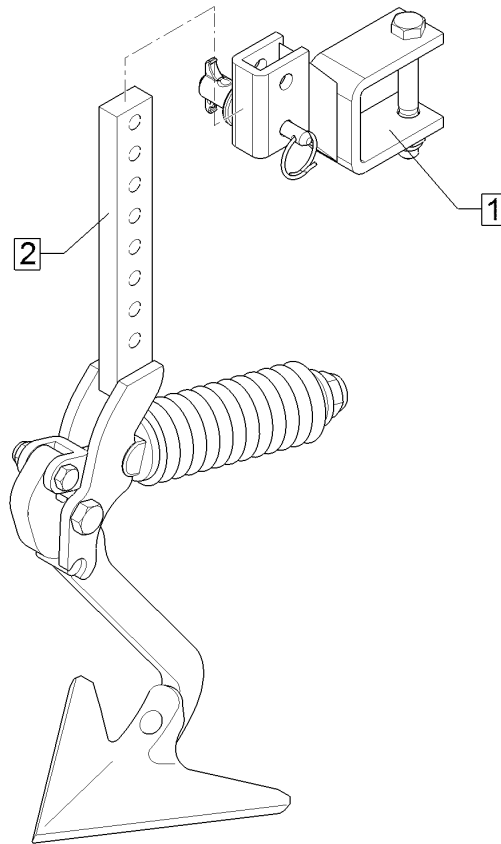


09.20

| Pos. | Art.Nr. | Stck. | Artikeltext / Description | | Abmessung |
|------|----------|-------|---------------------------|--------------------------|----------------------------|
| 1 | 557 2528 | 1 | Halter zum Spurlockerer | Holder for track scraper | 70x70 40x20 Zirkon 10 V |
| 2 | 557 4995 | 1 | Spurlockerer ohne Halter | Wheel mark eradicator | FSUE+G25 40x20 |

| | |
|---|----------|
| Spurlockerer mit Halter/Wheel mark eradicator w.holder | 7 |
|---|----------|

| | |
|----------------------|-----------------|
| Zirkon 10/300 | 657 4990 |
|----------------------|-----------------|

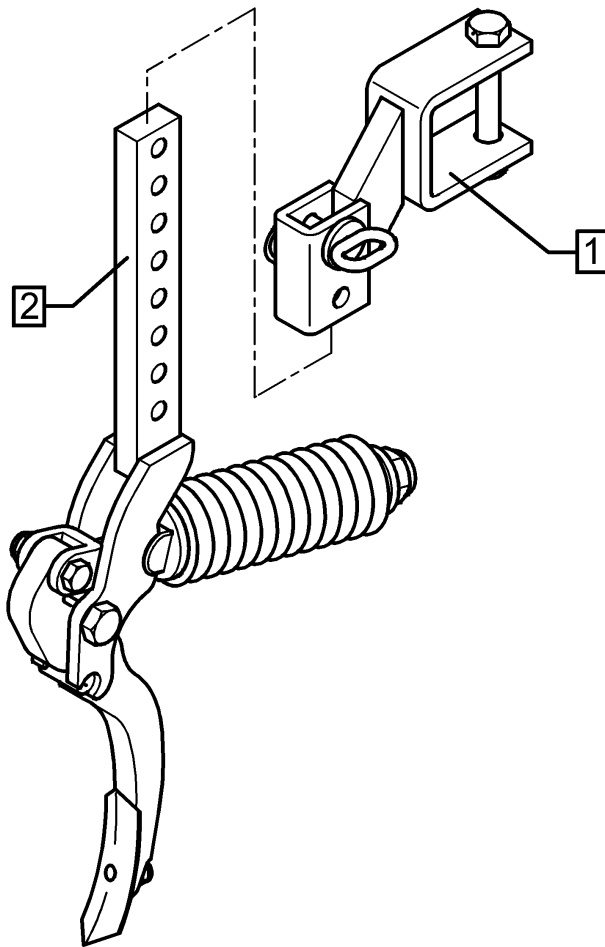


09.20

| Pos. | Art.Nr. | Stck. | Artikeltext / Description | Abmessung |
|------|----------|-------|---------------------------|--------------------------|
| 1 | 557 2520 | 1 | Halter zum Spurlockerer | Holder for track scraper |
| 2 | 557 4995 | 1 | Spurlockerer ohne Halter | Wheel mark eradicator |
| | | | | FSUE 70x70-40x20 |
| | | | | FSUE+G25 40x20 |

| | |
|---|----------|
| Spurlockerer mit Halter/Wheel mark eradicator w.holder | 7 |
|---|----------|

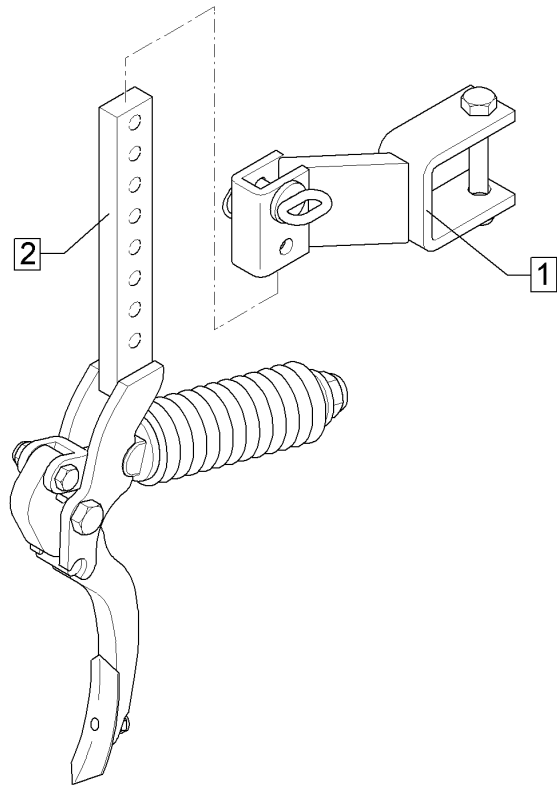
| | |
|----------------------|-----------------|
| Zirkon 10/300 | 657 4998 |
|----------------------|-----------------|



09.20

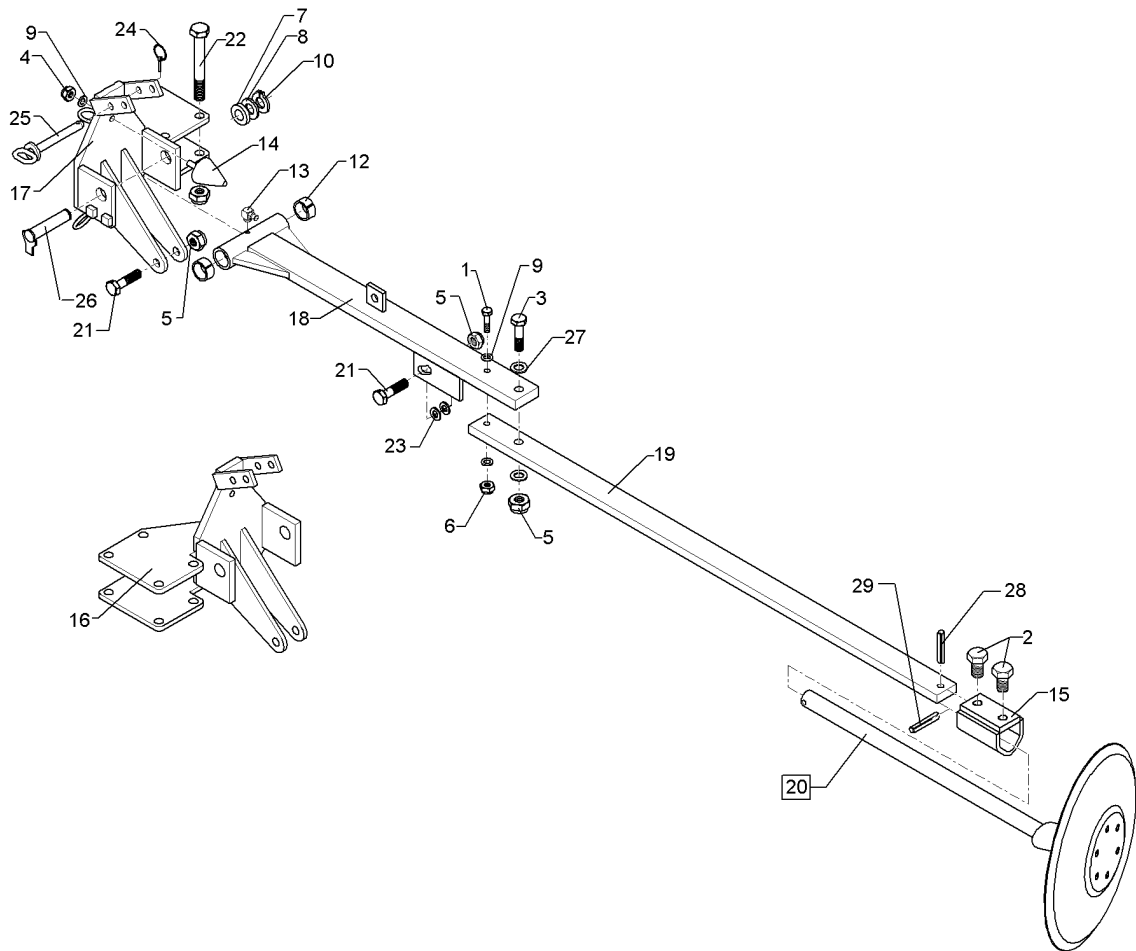
| Pos. | Art.Nr. | Stck. | Artikeltext / Description | Abmessung |
|------|----------|-------|---------------------------|------------------------------|
| 1 | 557 2520 | 1 | Halter zum Spurlockerer | Holder for track scraper |
| 2 | 557 5001 | 1 | Spurlockerer Schmalschar | Wheelmark eradicator |
| | | | | FSUE 70x70-40x20 FSUE S 4 |

| | |
|--|----------|
| Spurlockerer mit Halter/Wheel mark eradicator w.holder | 7 |
| Zirkon 10/300 | 65710042 |



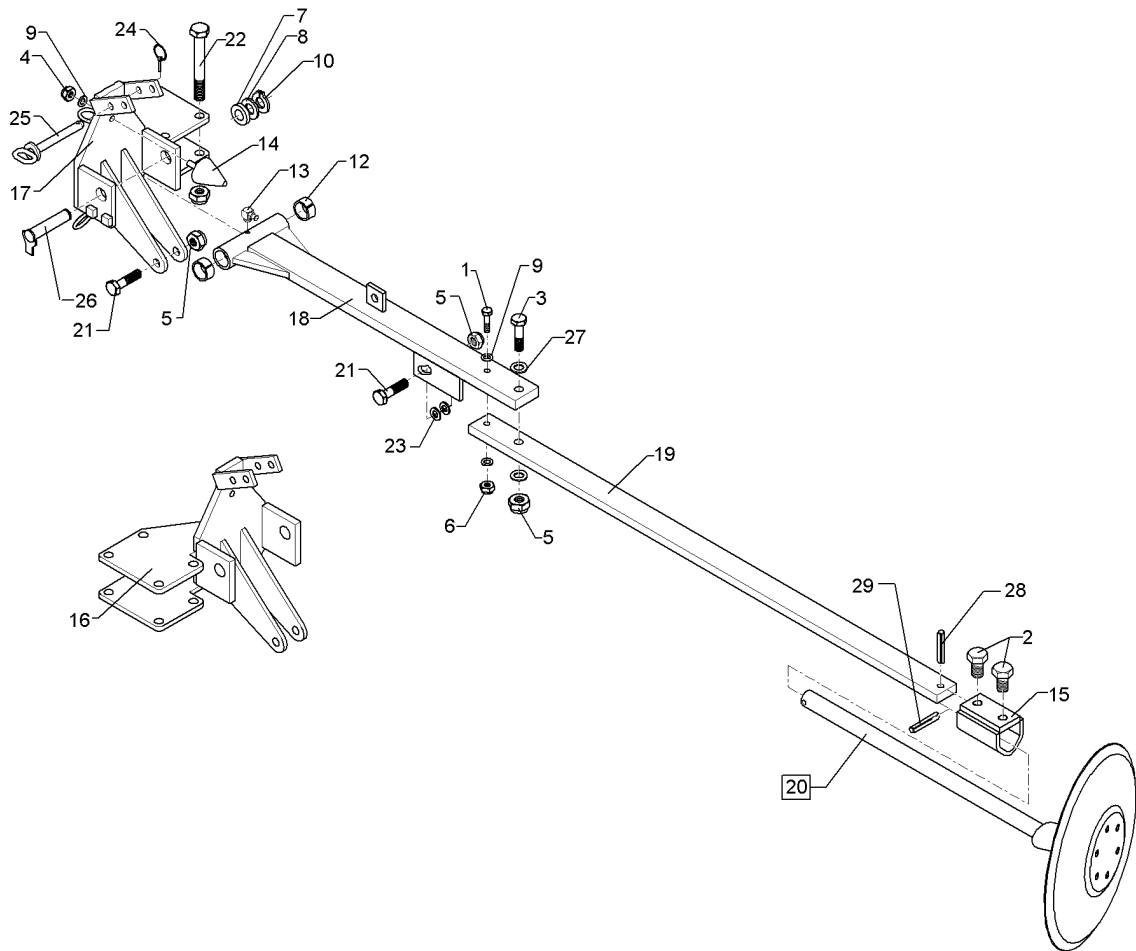
09.20

| Pos. | Art.Nr. | Stck. | Artikeltext / Description | | Abmessung |
|------|----------|-------|---------------------------|--------------------------|--|
| 1 | 557 2528 | 1 | Halter zum Spurlockerer | Holder for track scraper | 70x70 40x20 Zirkon 10 V FSUE S 4 |
| 2 | 557 5001 | 1 | Spurlockerer Schmalschar | Wheelmark eradicator | |



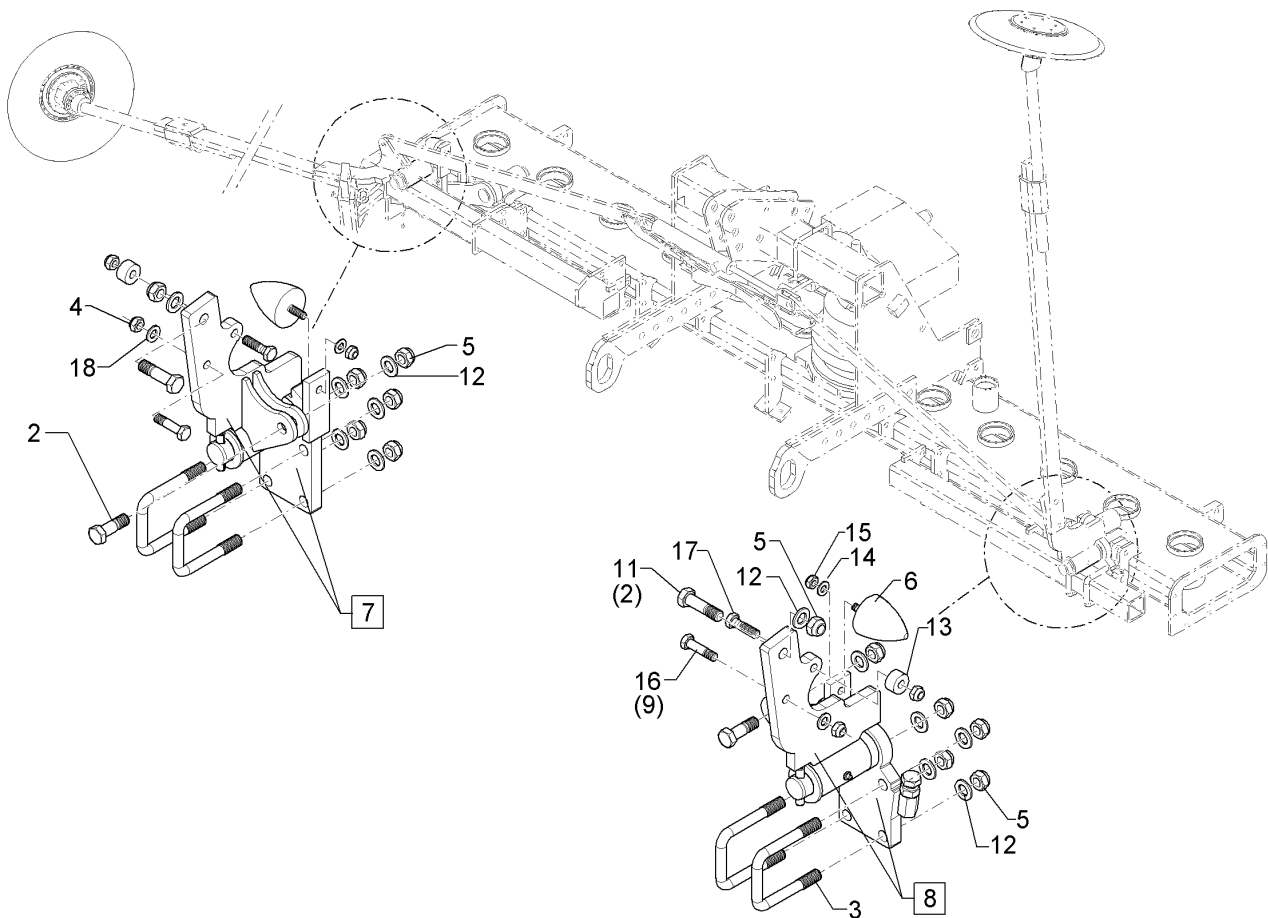
09.20

| Pos. | Art.Nr. | Stck. | Artikeltext / Description | | Abmessung |
|------|----------|-------|-----------------------------|--------------------------|--|
| 1 | 301 3250 | 2 | Sechskantschraube spezial | Hexagon bolt special | M10x55ls39xb13-10.9 |
| 2 | 301 3662 | 2 | Sechskantschraube | Hexagon bolt | BK45 M16x1,5x25-10.9-Zn DIN961-A |
| 3 | 301 3779 | 2 | Sechskantschraube spezial | Hexagon bolt special | M16x60ls35xb20-10.9 |
| 4 | 303 0933 | 2 | Sicherungsmutter | Selflocking nut | BK45 NM10-8 DIN985 Zn |
| 5 | 303 0935 | 14 | Sicherungsmutter | Selflocking nut | NM16-8 Zn DIN985 |
| 6 | 303 1012 | 2 | Sechskantmutter | Hexagon nut | M10-8 DIN934 |
| 7 | 305 2040 | 2 | Passscheibe | Adjusting washer | BK30oS 25x35x1,0 DIN988 Zn |
| 8 | 305 2230 | 2 | Stützscheibe | Supporting washer | S 25x35x2,0 DIN988 Zn |
| 9 | 305 6110 | 6 | Scheibe | Washer | 11/20x2,5 DIN1441-St Zn |
| 10 | 305 8861 | 2 | Sicherungsring | Retaining ring | 25x2 DIN471 BK45oS |
| 11 | 313 2535 | 2 | Bolzen mit Verdrehsicherung | Pin with stop | D25/55x176/193 Zn |
| 12 | 317 3413 | 4 | Einspannbuchse | Tension bush | EG25/32x20 DIN 1498 |
| 13 | 323 6349 | 2 | Schmiernippel | Grease nipple | H 3, m 10 x 1,0, v.F., 11/4 mi |
| 14 | 329 5010 | 2 | Parabelpuffer | Parabolic buffer | D60x75-M10x28 |
| 15 | 482 1250 | 1 | Klemme | Clamp | D30-50x15 100lg. |
| 16 | 482 1266 | 1 | Konsole Spuranreißer | Bracket for track marker | RE Zirkon |
| 17 | 482 1267 | 1 | Konsole Spuranreißer | Bracket for track marker | LI Zirkon |



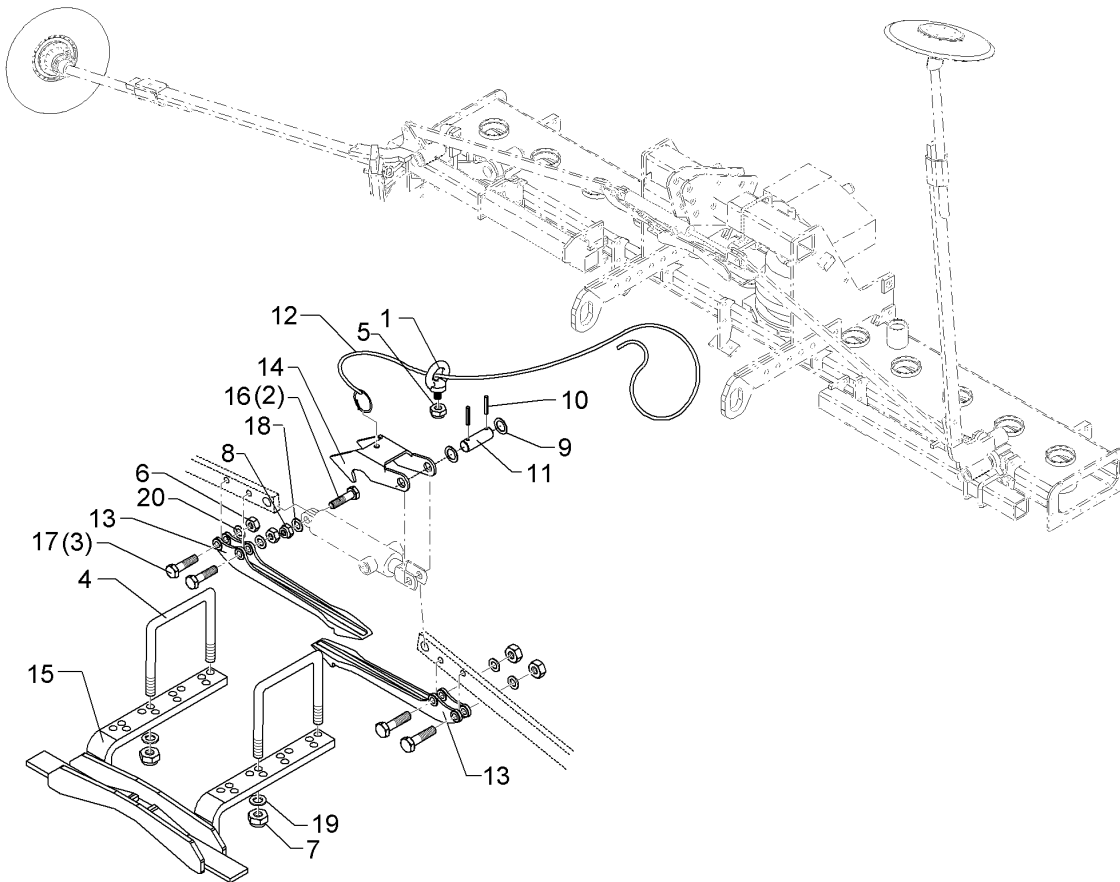
09.20

| Pos. | Art.Nr. | Stck. | Artikeltext / Description | | Abmessung |
|------|----------|-------|-----------------------------|------------------------|----------------------------|
| 18 | 482 1273 | 2 | Schwenkausleger | Pivot linkage with arm | Zirkon 250 - 450 |
| 19 | 482 1285 | 2 | Flach | Flat steel | 50x18x710 |
| 20 | 582 1248 | 2 | Achse zum Spuranreißer | Axle for track marker | D30x595 668A |
| 21 | 301 3920 | 4 | Sechskantschraube spezial | Hexagon bolt special | M16x80ls55xb20-8.8 BK30 |
| 22 | 301 4020 | 8 | Sechskantschraube | Hexagon bolt | M16x110-8.8 DIN931 BK30 |
| 23 | 305 6160 | 4 | Scheibe | Washer | 18/30x8 DIN7989 Zn |
| 24 | 311 9565 | 2 | Klappstift | Securing pin | 4,5x40 |
| 25 | 313 8137 | 2 | Bolzen mit Griff | Pin with grip | D12x103,5/118 Zn |
| 26 | 313 2537 | 2 | Bolzen mit Verdrehsicherung | Pin with stop | D25/55x180/197 Zn |
| 27 | 305 6141 | 4 | Scheibe | Washer | 17/30x3 DIN/ISO-7089 |
| 28 | 309 6068 | 2 | Spannhülse | Expansion bush | 8x30-DIN1481 Zn |
| 29 | 309 6072 | 2 | Spannhülse | Expansion bush | 8x40-DIN1481 Zn |



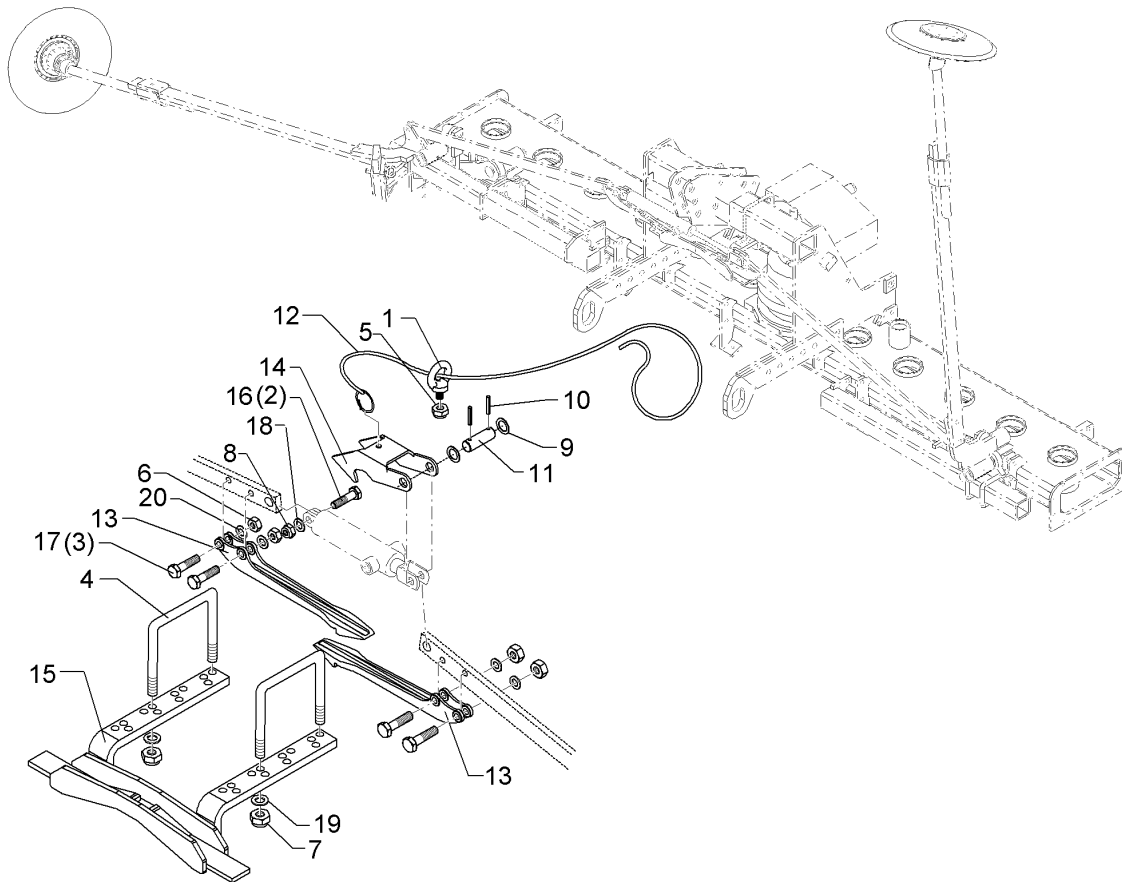
09.20

| Pos. | Art.Nr. | Stck. | Artikeltext / Description | | Abmessung |
|------|----------|-------|-----------------------------|----------------------|-----------------------------|
| 2 | 301 5409 | 4 | Sechskantschraube spezial | Hexagon bolt special | M16x50ls25xb20-8.8 BK30 |
| 3 | 301 7811 | 4 | Bügelsschraube | U-bolt | M16/70/110 (310lg) Zn |
| 4 | 303 0934 | 4 | Sicherungsmutter | Selflocking nut | NM12-8 Zn DIN985 |
| 5 | 303 0935 | 12 | Sicherungsmutter | Selflocking nut | NM16-8 Zn DIN985 |
| 6 | 329 5010 | 2 | Parabelpuffer | Parabolic buffer | D60x75-M10x28 |
| 7 | 582 1302 | 1 | Schwenkkonsole Spuranreißer | Swivel bracket | D35 247 RE "A" |
| 8 | 582 1303 | 1 | Schwenkkonsole Spuranreißer | Swivel bracket | D35 247 LI "A" |
| 9 | 301 3367 | 4 | Sechskantschraube spezial | Hexagon bolt special | M12x45ls27xb15 8.8 BK30 |
| 11 | 301 3779 | 2 | Sechskantschraube spezial | Hexagon bolt special | M16x60ls35xb20-10.9 BK45 |
| 12 | 305 6141 | 12 | Scheibe | Washer | 17/30x3 DIN/ISO-7089 |
| 13 | 317 6828 | 2 | Röhrchen | Tube | 30/12x16 |
| 14 | 305 8696 | 2 | Scheibe | Washer | A10,5 DIN125-St Zn |
| 15 | 303 0933 | 2 | Sicherungsmutter | Selflocking nut | NM10-8 DIN985 Zn |
| 16 | 301 3351 | 2 | Sechskantschraube spezial | Hexagon bolt special | M12x50ls32xb115-8.8 BK30 |
| 17 | 301 5449 | 2 | Sechskantschraube | Hexagon bolt | M12x45-8.8 DIN931 BK30 |
| 18 | 305 8580 | 2 | Scheibe | Washer | 13/24x2,5 St-Zn DIN125 |



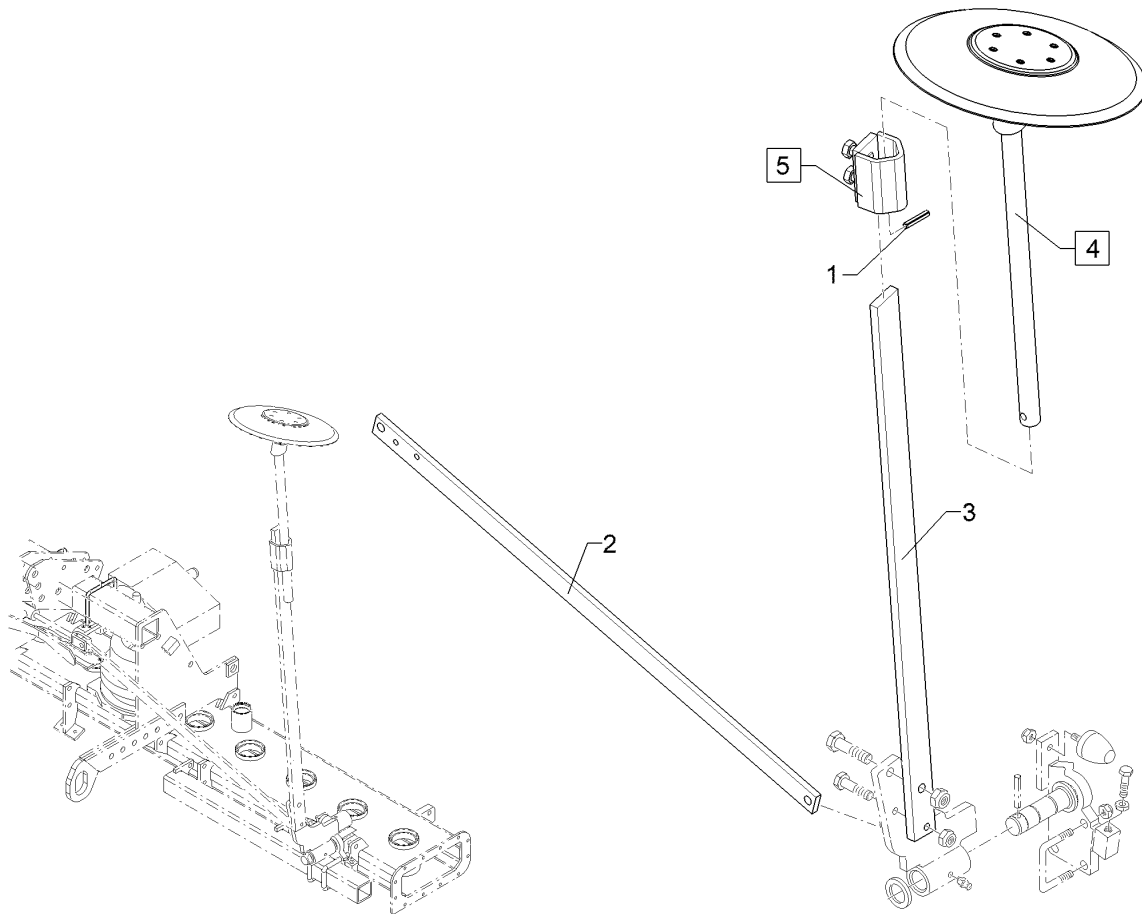
09.20

| Pos. | Art.Nr. | Stck. | Artikeltext / Description | | Abmessung |
|------|----------|-------|---------------------------|----------------------|-----------------------------|
| 1 | 301 0815 | 1 | Ringschraube | Eye bolt | M8 DIN580 Zn |
| 2 | 301 5409 | 1 | Sechskantschraube spezial | Hexagon bolt special | M16x50ls25xb20-8.8 BK30 |
| 3 | 301 5423 | 4 | Sechskantschraube | Hexagon bolt | M10x40-8.8 DIN931 BK30 |
| 4 | 301 7793 | 2 | Bügelschraube | U-bolt | M12/120/160 Zn |
| 5 | 303 0932 | 1 | Sicherungsmutter | Selflocking nut | NM8-8 Zn DIN985 |
| 6 | 303 0933 | 4 | Sicherungsmutter | Selflocking nut | NM10-8 DIN985 Zn |
| 7 | 303 0934 | 4 | Sicherungsmutter | Selflocking nut | NM12-8 Zn DIN985 |
| 8 | 303 0935 | 1 | Sicherungsmutter | Selflocking nut | NM16-8 Zn DIN985 |
| 9 | 305 6958 | 2 | Scheibe | Washer | 18/30x3 DIN126-St Zn |
| 10 | 309 6038 | 2 | Spannhülse | Expansion bush | 5x30-DIN1481 Chrom 8 |
| 11 | 313 1608 | 1 | Bolzen | Pin | D16x77 2xD5 Zn |
| 12 | 331 4917 | 1 | Seil geflochten schwarz | Rope | D6x3000 DIN83331 Form-E |
| 13 | 482 1225 | 2 | Klinke | Ratchet | 38x334x77 50-2xD10,5 |
| 14 | 482 1231 | 1 | Sperrklinke | Pawl | 4x173x179 D16,5-55 |
| 15 | 482 1304 | 1 | Halter für Klinke | Holder | 340x61 24xD12,5 |
| 16 | 301 5385 | 1 | Sechskantschraube spezial | Hexagon bolt special | M16x55ls30xb20-10.9 BK45 |
| 17 | 301 5424 | 4 | Sechskantschraube | Hexagon bolt | M10x45-8.8 DIN931 BK30 |
| 18 | 305 6141 | 1 | Scheibe | Washer | 17/30x3 DIN/ISO-7089 |



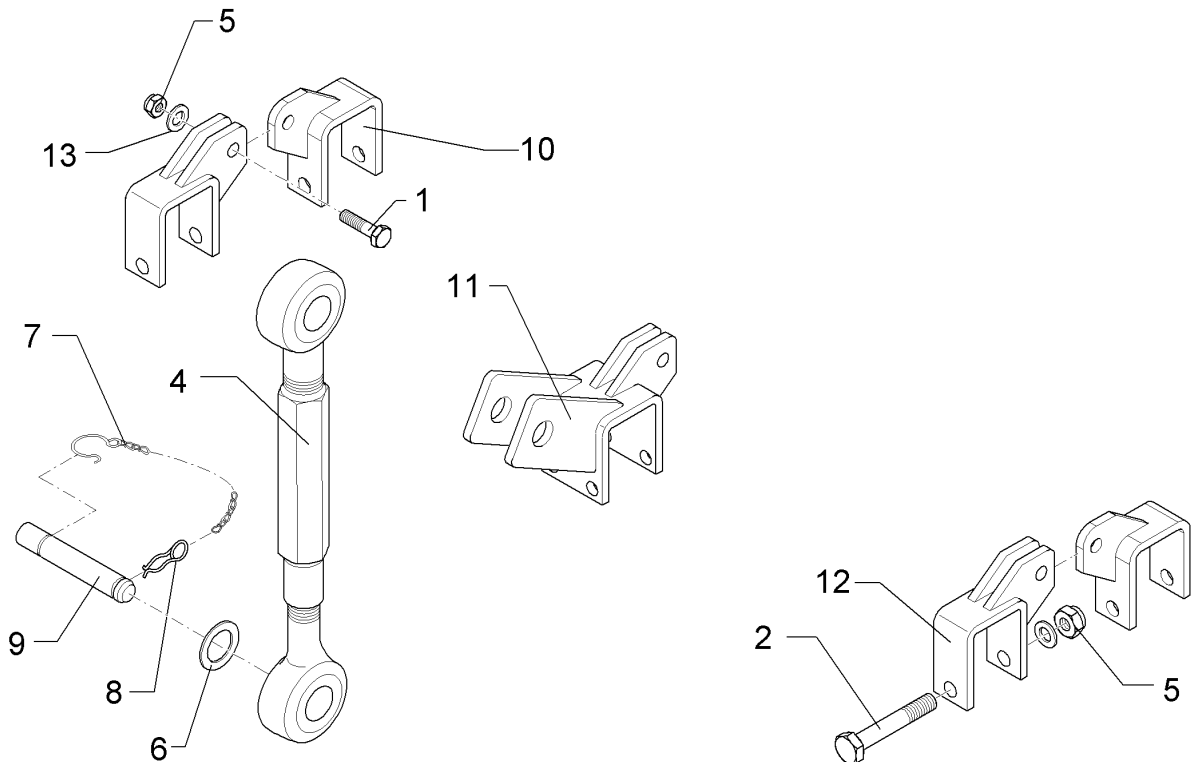
09.20

| Pos. | Art.Nr. | Stck. | Artikeltext / Description | Abmessung |
|------|----------|-------|---------------------------|-----------|
| 19 | 305 8580 | 4 | Scheibe | Washer |
| 20 | 305 8696 | 4 | Scheibe | Washer |



09.20

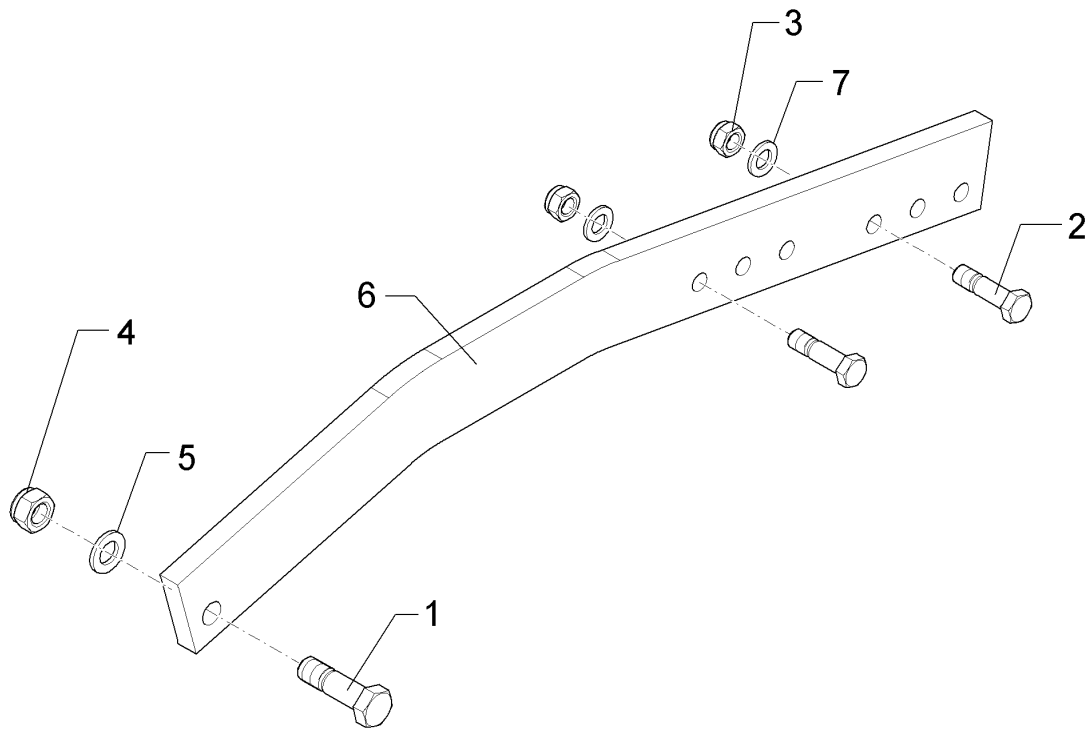
| Pos. | Art.Nr. | Stck. | Artikeltext / Description | | Abmessung |
|------|----------|-------|---------------------------|-----------------------|---------------------------------|
| 1 | 309 6072 | 2 | Spannhülse | Expansion bush | 8x40-DIN1481 Zn |
| 2 | 482 1307 | 2 | Stange | Rod | 40x12x1083 |
| 3 | 482 1310 | 2 | Ausleger | Arm | 2xD10,25 2xD16,25 50x18x1200 |
| 4 | 582 1248 | 2 | Achse zum Spuranreißer | Axle for track marker | D12,25/16,25 |
| 5 | 582 1250 | 2 | Klemme mit Schraube | Clamp | D30x595 668A D30-50x15 100mm |



09.20

| Pos. | Art.Nr. | Stck. | Artikeltext / Description | | Abmessung |
|------|----------|-------|----------------------------|-----------------|----------------------------|
| 1 | 301 5408 | 2 | Sechskantschraube | Hexagon bolt | M16x55-8.8 DIN931 BK30 |
| 2 | 301 4039 | 6 | Sechskantschraube | Hexagon bolt | M16x120-8.8 DIN931 BK30 |
| 4 | 302 8570 | 1 | Oberlenker mit Griffmutter | Top link | KAT2 M30x3,5 430-630 |
| 5 | 303 0935 | 9 | Sicherungsmutter | Selflocking nut | NM16-8 Zn DIN985 |
| 6 | 305 6254 | 1 | Scheibe | Washer | D25/44x4 Zn ISO7089 |
| 7 | 305 8560 | 1 | Federsicherung | Securing clip | D3,6/D21-460mm-Zn |
| 8 | 311 8610 | 1 | Federstecker | Spring pin | D3,6 Zn |
| 9 | 313 7812 | 1 | Bolzen | Pin | KAT2 D25,4x156 Zn |
| 10 | 408 7809 | 2 | Halter | Holder | Zirkon 10 |
| 11 | 408 7804 | 1 | Halter | Holder | Zirkon 7/9 - MI |
| 12 | 408 7805 | 2 | Halter | Holder | Zirkon 7/9 - A |
| 13 | 305 6141 | 8 | Scheibe | Washer | 17/30x3 DIN/ISO-7089 |

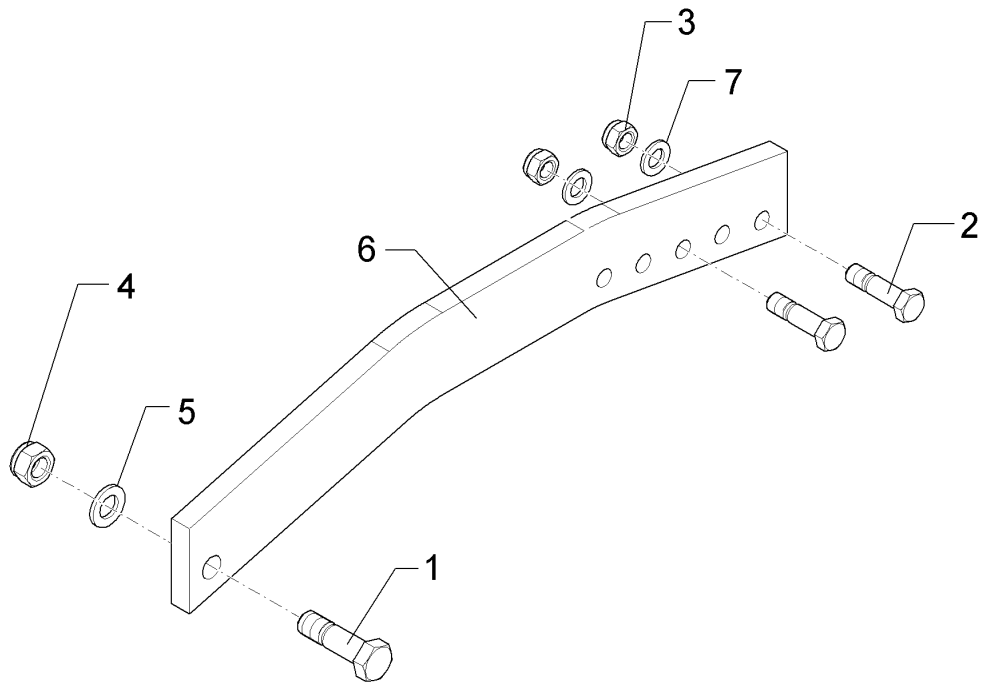
| | |
|----------------|----------|
| Träger/Carrier | 8 |
| Zirkon 10/300 | 622 2882 |



09.20

| Pos. | Art.Nr. | Stck. | Artikeltext / Description | | Abmessung |
|------|----------|-------|---------------------------|----------------------|-----------------------------|
| 1 | 301 4601 | 1 | Sechskantschraube spezial | Hexagon bolt special | M20x70ls40xb25-10.9 BK45 |
| 2 | 301 3779 | 2 | Sechskantschraube spezial | Hexagon bolt special | M16x60ls35xb20-10.9 BK45 |
| 3 | 303 0935 | 2 | Sicherungsmutter | Selflocking nut | NM16-8 Zn DIN985 |
| 4 | 303 0936 | 1 | Sicherungsmutter | Selflocking nut | NM20-8 Zn DIN985 |
| 5 | 305 6161 | 2 | Scheibe | Washer | 17/40x6 DIN7349 Zn |
| 6 | 422 2882 | 1 | Träger | Carrier | ZPW420+ZPW500-Zirkon 9 |
| 7 | 305 6012 | 1 | Scheibe | Washer | 21 ISO7089 Zn |

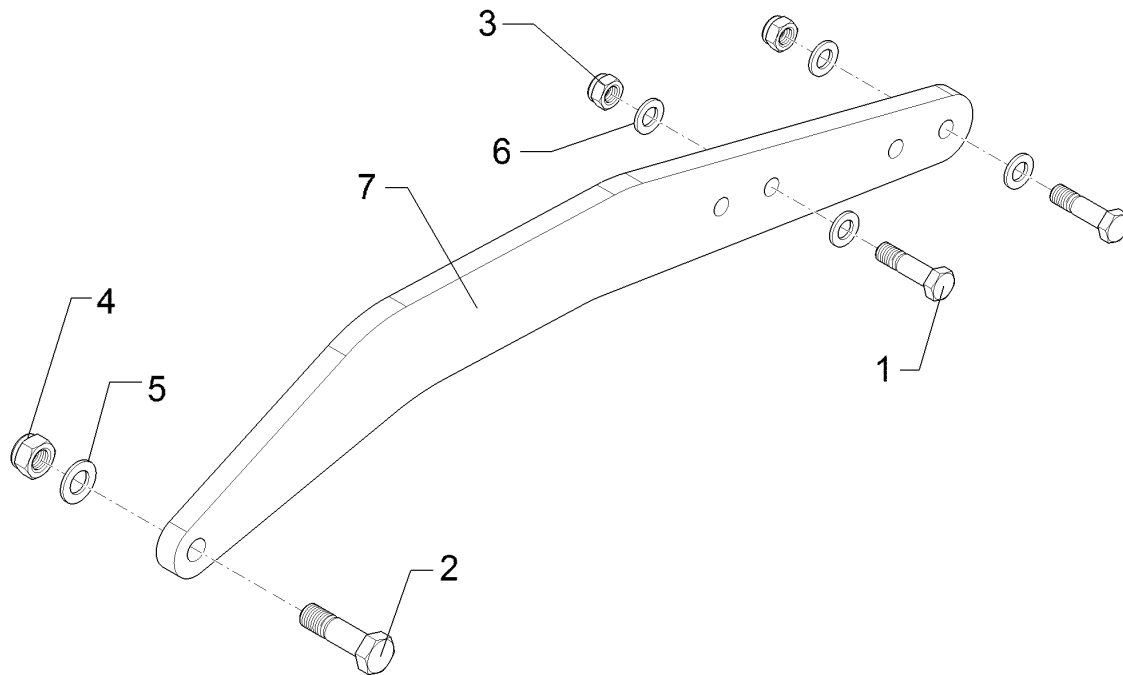
| | |
|----------------|----------|
| Träger/Carrier | 8 |
| Zirkon 10/300 | 622 2886 |



09.20

| Pos. | Art.Nr. | Stck. | Artikeltext / Description | | Abmessung |
|------|----------|-------|---------------------------|----------------------|---------------------------------|
| 1 | 301 4601 | 1 | Sechskantschraube spezial | Hexagon bolt special | M20x70ls40xb25-10.9 |
| 2 | 301 3870 | 2 | Sechskantschraube spezial | Hexagon bolt special | BK45 M16x65-10.9 |
| 3 | 303 0935 | 2 | Sicherungsmutter | Selflocking nut | DIN931 BK45 NM16-8 Zn DIN985 |
| 4 | 303 0936 | 1 | Sicherungsmutter | Selflocking nut | NM20-8 Zn DIN985 |
| 5 | 305 6012 | 1 | Scheibe | Washer | 21 ISO7089 Zn |
| 6 | 422 2886 | 1 | Träger | Carrier | RSW 80x20x666 |
| 7 | 305 6141 | 2 | Scheibe | Washer | 17/30x3 DIN/ISO-7089 |

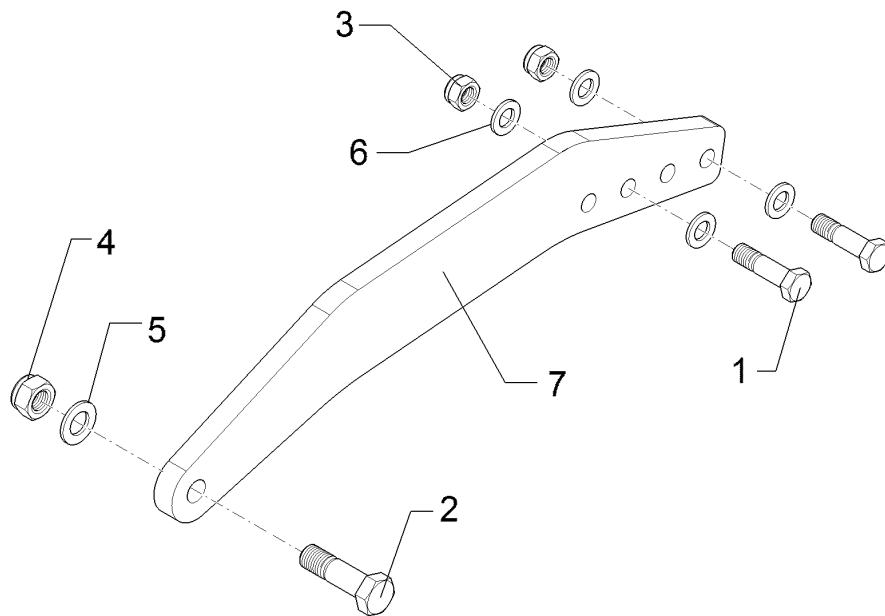
| | |
|----------------|----------|
| Träger/Carrier | 8 |
| Zirkon 10/300 | 622 2902 |



09.20

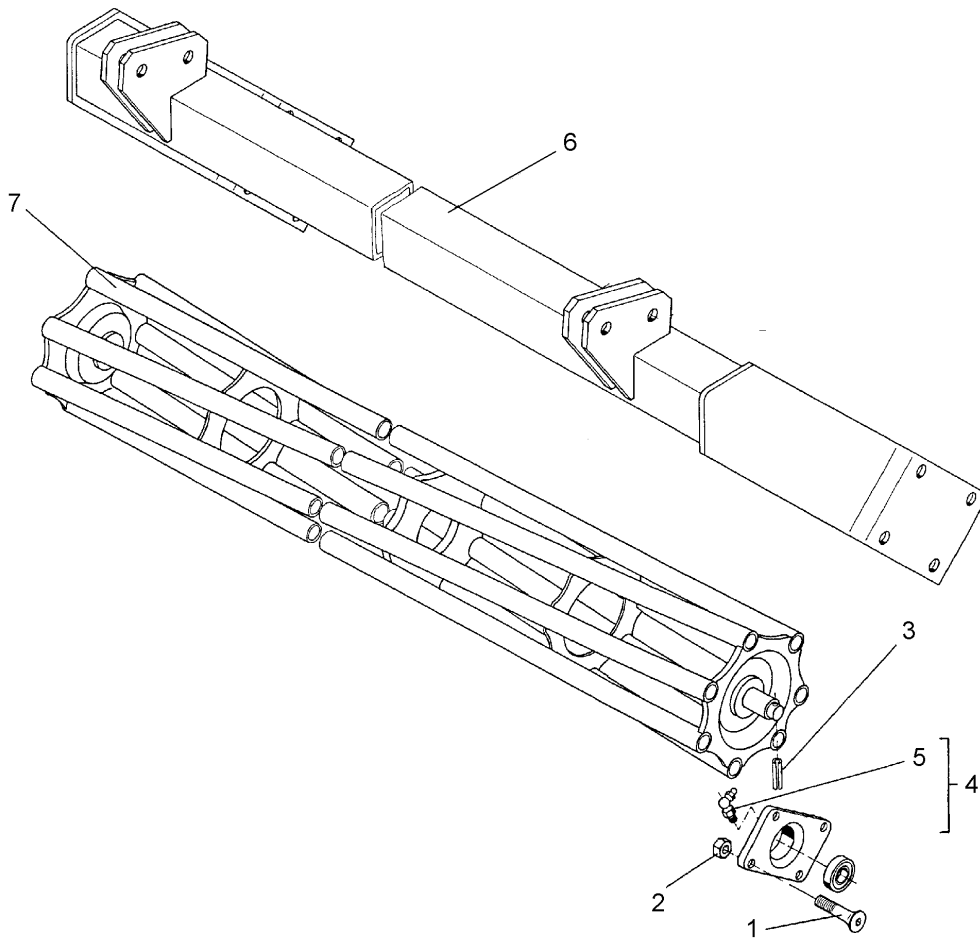
| Pos. | Art.Nr. | Stck. | Artikeltext / Description | | Abmessung |
|------|----------|-------|---------------------------|----------------------|-----------------------------|
| 1 | 301 3779 | 2 | Sechskantschraube spezial | Hexagon bolt special | M16x60ls35xb20-10.9 BK45 |
| 2 | 301 4601 | 1 | Sechskantschraube spezial | Hexagon bolt special | M20x70ls40xb25-10.9 BK45 |
| 3 | 303 0935 | 2 | Sicherungsmutter | Selflocking nut | NM16-8 Zn DIN985 |
| 4 | 303 0936 | 1 | Sicherungsmutter | Selflocking nut | NM20-8 Zn DIN985 |
| 5 | 305 6012 | 1 | Scheibe | Washer | 21 ISO7089 Zn |
| 6 | 305 6141 | 4 | Scheibe | Washer | 17/30x3 DIN/ISO-7089 |
| 7 | 422 2902 | 1 | Träger | Carrier | ZPW+TRW Zirkon 8/10 |

| | |
|----------------|----------|
| Träger/Carrier | 8 |
| Zirkon 10/300 | 622 2903 |



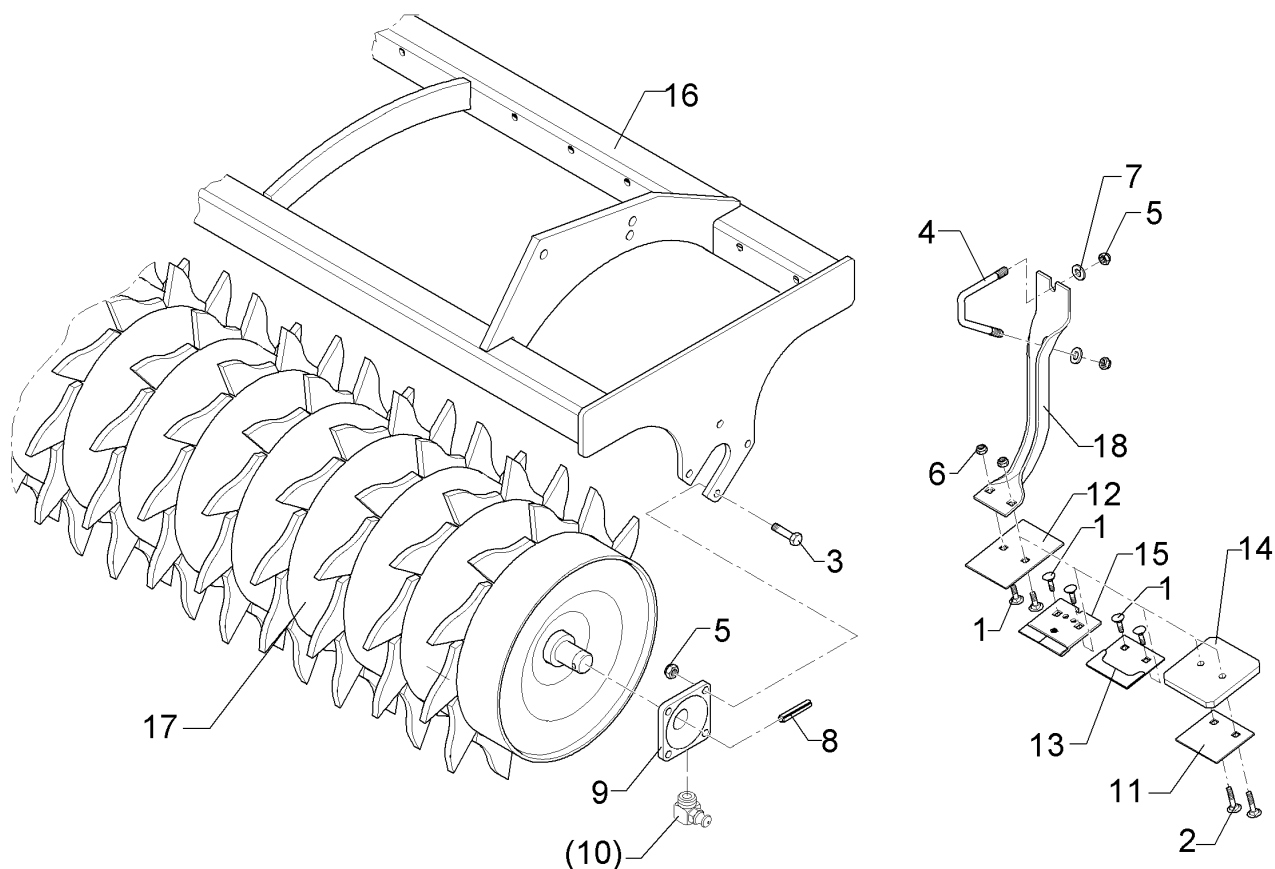
09.20

| Pos. | Art.Nr. | Stck. | Artikeltext / Description | | Abmessung |
|------|----------|-------|---------------------------|----------------------|-----------------------------|
| 1 | 301 3870 | 2 | Sechskantschraube spezial | Hexagon bolt special | M16x65-10.9 DIN931 BK45 |
| 2 | 301 4601 | 1 | Sechskantschraube spezial | Hexagon bolt special | M20x70ls40xb25-10.9 BK45 |
| 3 | 303 0935 | 2 | Sicherungsmutter | Selflocking nut | NM16-8 Zn DIN985 |
| 4 | 303 0936 | 1 | Sicherungsmutter | Selflocking nut | NM20-8 Zn DIN985 |
| 5 | 305 6012 | 1 | Scheibe | Washer | 21 ISO7089 Zn |
| 6 | 305 6141 | 2 | Scheibe | Washer | 17/30x3 DIN/ISO-7089 |
| 7 | 422 2903 | 1 | Träger | Carrier | RSW Zirkon 8/10 |



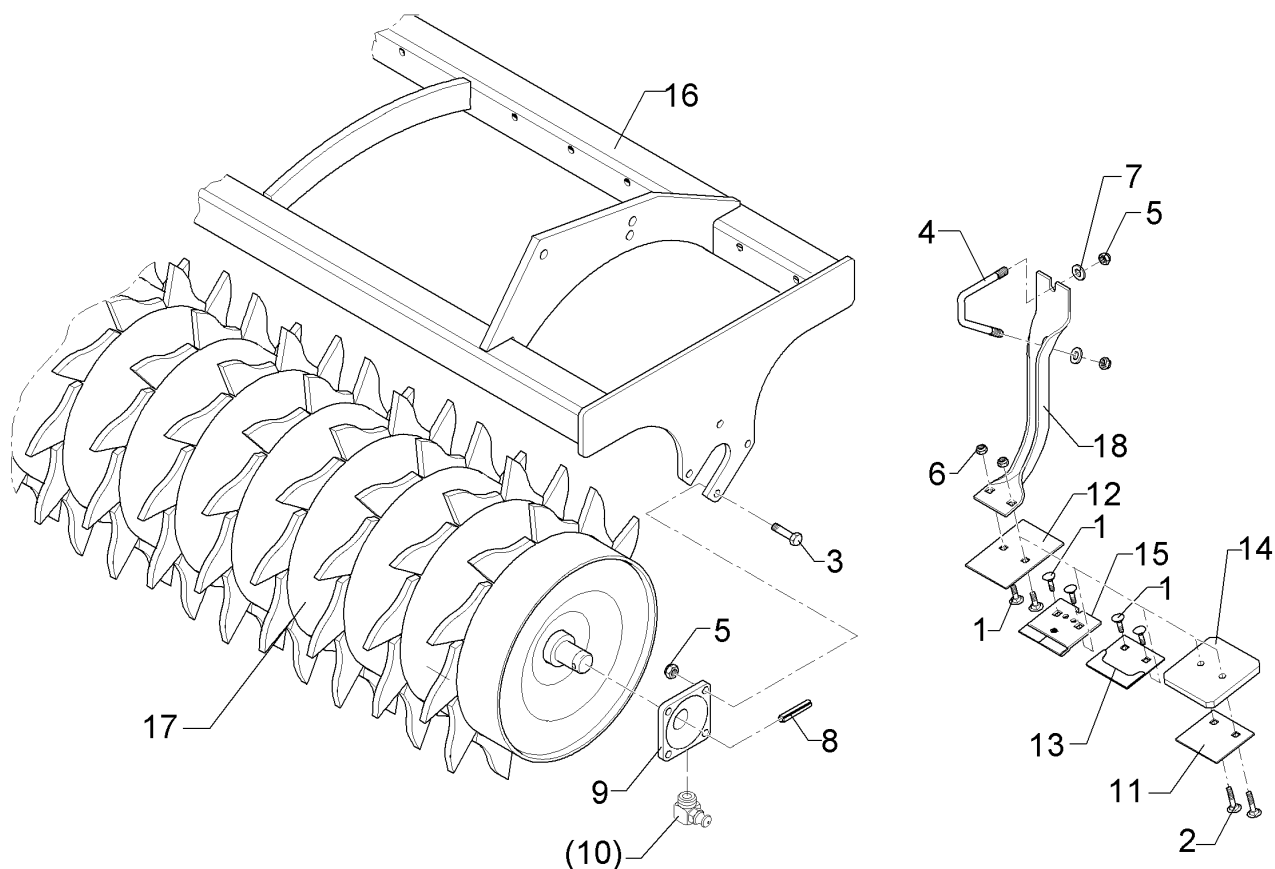
09.20

| Pos. | Art.Nr. | Stck. | Artikeltext / Description | | Abmessung |
|------|----------|-------|-----------------------------|------------------|-----------------------------|
| 1 | 301 6130 | 8 | Senkschraube | Countersunk bolt | M12x40-10.9 Zn DIN7991-A |
| 2 | 303 0934 | 8 | Sicherungsmutter | Selflocking nut | NM12-8 Zn DIN985 |
| 3 | 309 6072 | 2 | Spannhülse | Expansion bush | 8x40-DIN1481 Zn |
| 4 | 319 9365 | 2 | Flanschlager-Gehäuseeinheit | Bearing cpl. | RCJ 35 35x118x39,9 |
| 5 | 323 6360 | 2 | Schmiernippel | Grease nipple | R1/8" |
| 6 | 422 6332 | 1 | Tragrahmen | Supporting frame | RSW D400-3,0m |
| 7 | 423 0943 | 1 | Rohrstabwalze | Tube bar roller | D400x2954-V RE 3.00 |



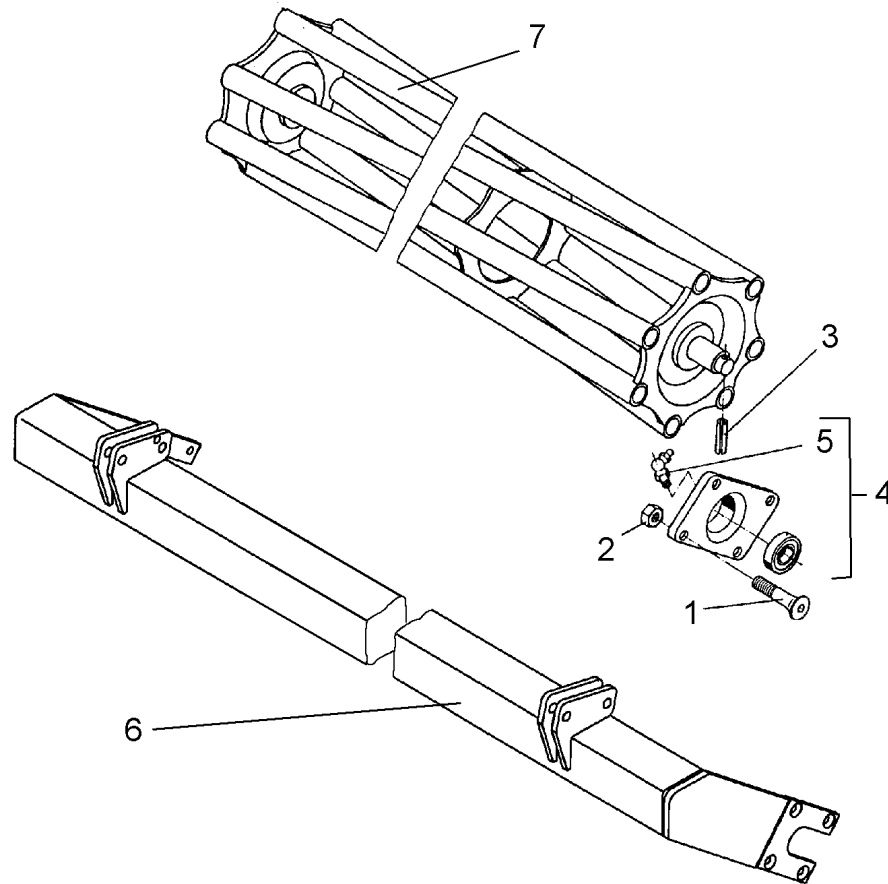
09.20

| Pos. | Art.Nr. | Stck. | Artikeltext / Description | | Abmessung |
|------|----------|-------|-----------------------------|-----------------------|------------------------|
| 1 | 301 1700 | 2 | Flachrundschraube | Saucer-head screw | M10x20-8.8 DIN603 BK45 |
| 2 | 301 1706 | 2 | Flachrundschraube | Saucer-head screw | M10x30-8.8 Zn DIN603 |
| 3 | 301 3347 | 8 | Sechskantschraube | Hexagon bolt | M12x40-8.8 DIN933 BK30 |
| 4 | 301 7788 | 24 | Bügelschraube | U-bolt | M12/43/94/8.8 Zn |
| 5 | 303 0934 | 56 | Sicherungsmutter | Selflocking nut | NM12-8 Zn DIN985 |
| 6 | 303 1012 | 2 | Sechskantmutter | Hexagon nut | M10-8 DIN934 BK30oS |
| 7 | 305 6137 | 48 | Scheibe | Washer | 13/25x3 DIN1441-St Zn |
| 8 | 309 6072 | 2 | Spannhülse | Expansion bush | 8x40-DIN1481 Zn |
| 9 | 319 9365 | 2 | Flanschlager-Gehäuseeinheit | Bearing cpl. | RCJ 35 35x118x39,9 |
| 10 | 323 6360 | 2 | Schmiernippel | Grease nipple | R1/8" |
| 11 | 349 2000 | 1 | Abstreifer-Stützplatte | Scraper plate | 90x3x85 |
| 12 | 349 2001 | 1 | Abstreifer | Scraper | 90x3x130 |
| 13 | 349 2002 | 1 | Abstreifer aufgepanzert | Scraper, hardfaced | 90x3x85 |
| 14 | 349 2003 | 1 | Kunststoffabstreifer | Synthetic scraper | 110x120x12 |
| 15 | 349 2004 | 1 | Hartmetallabstreifer | Scraper, hard metal | 90x5x94 |
| 16 | 422 6345 | 1 | Tragrahmen | Supporting frame | ZPW D500-300 A |
| 17 | 423 2136 | 1 | Zahnpackerwalze | Toothed packer roller | ZPW D500-3,0m |
| 18 | 423 5905 | 1 | Abstreiferhalter | Carrier for scraper | 70x5x375-D500 |



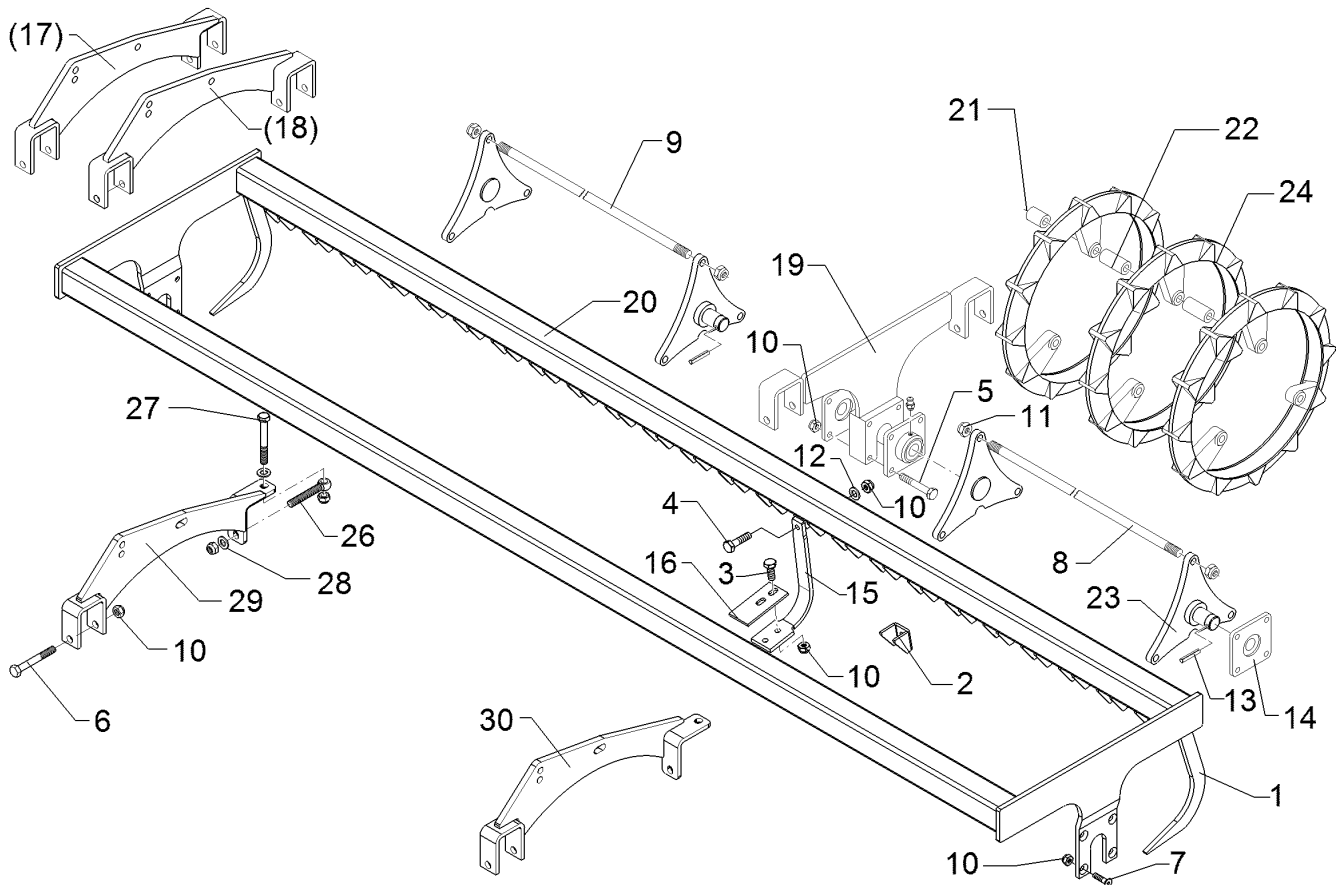
09.20

| Pos. | Art.Nr. | Stck. | Artikeltext / Description | | Abmessung |
|------|----------|-------|-----------------------------|-----------------------|------------------------|
| 1 | 301 1700 | 2 | Flachrundschraube | Saucer-head screw | M10x20-8.8 DIN603 BK45 |
| 2 | 301 1706 | 2 | Flachrundschraube | Saucer-head screw | M10x30-8.8 Zn DIN603 |
| 3 | 301 3347 | 8 | Sechskantschraube | Hexagon bolt | M12x40-8.8 DIN933 BK30 |
| 4 | 301 7788 | 24 | Bügelschraube | U-bolt | M12/43/94/8.8 Zn |
| 5 | 303 0934 | 56 | Sicherungsmutter | Selflocking nut | NM12-8 Zn DIN985 |
| 6 | 303 1012 | 2 | Sechskantmutter | Hexagon nut | M10-8 DIN934 BK30oS |
| 7 | 305 6137 | 48 | Scheibe | Washer | 13/25x3 DIN1441-St Zn |
| 8 | 309 6072 | 2 | Spannhülse | Expansion bush | 8x40-DIN1481 Zn |
| 9 | 319 9365 | 2 | Flanschlager-Gehäuseeinheit | Bearing cpl. | RCJ 35 35x118x39,9 |
| 10 | 323 6360 | 2 | Schmiernippel | Grease nipple | R1/8" |
| 11 | 349 2000 | 1 | Abstreifer-Stützplatte | Scraper plate | 90x3x85 |
| 12 | 349 2001 | 1 | Abstreifer | Scraper | 90x3x130 |
| 13 | 349 2002 | 1 | Abstreifer aufgepanzert | Scraper, hardfaced | 90x3x85 |
| 14 | 349 2003 | 1 | Kunststoffabstreifer | Synthetic scraper | 110x120x12 |
| 15 | 349 2004 | 1 | Hartmetallabstreifer | Scraper, hard metal | 90x5x94 |
| 16 | 422 6349 | 1 | Tragrahmen | Supporting frame | ZPW D420-300 A |
| 17 | 423 2126 | 1 | Zahnpackerwalze | Toothed packer roller | ZPW D420-3,0m |
| 18 | 423 5901 | 1 | Abstreiferhalter | Carrier for scraper | 70x5x337-D420 |



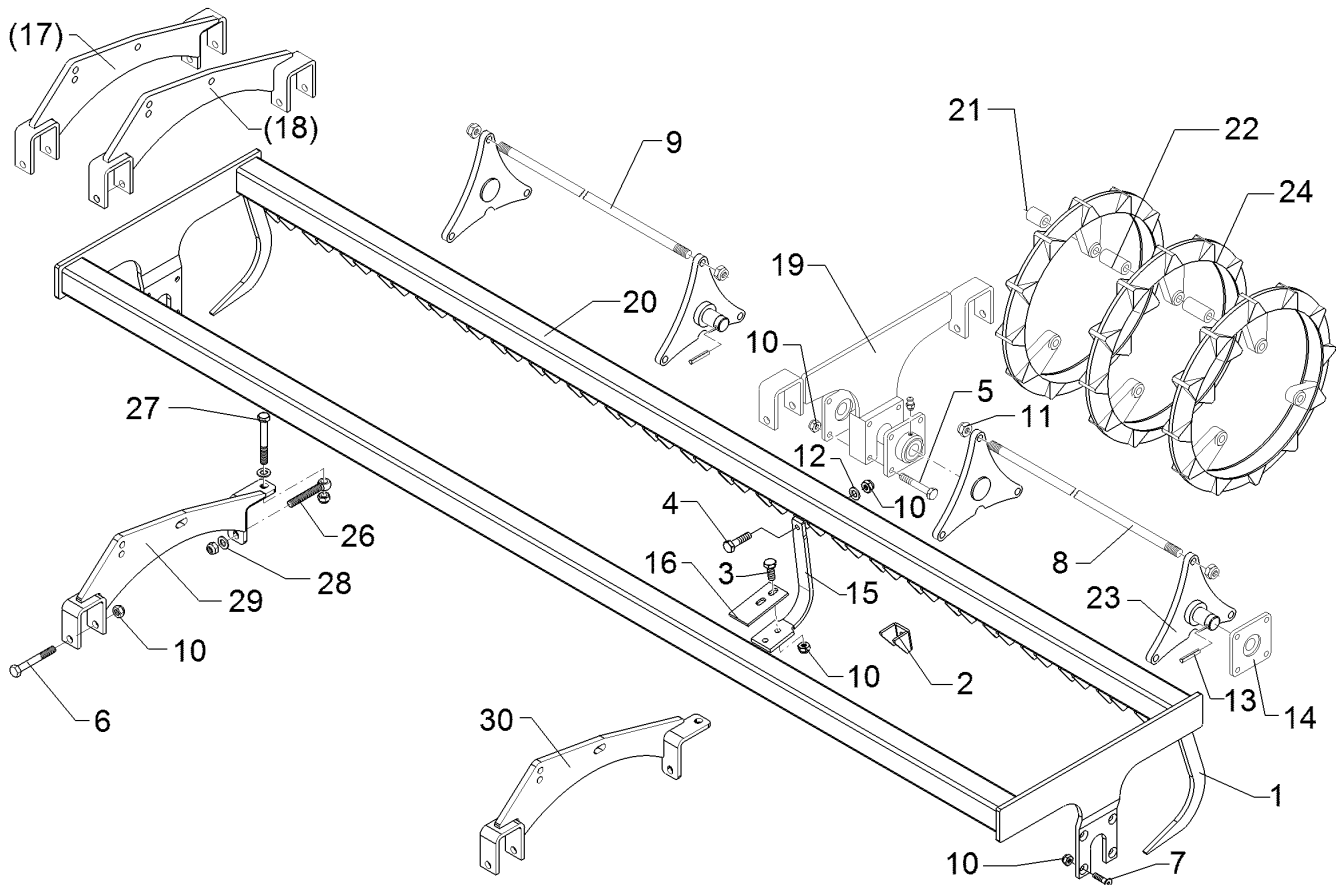
09.20

| Pos. | Art.Nr. | Stck. | Artikeltext / Description | | Abmessung |
|------|----------|-------|-----------------------------|------------------|-----------------------------|
| 1 | 301 6130 | 8 | Senkschraube | Countersunk bolt | M12x40-10.9 Zn DIN7991-A |
| 2 | 303 0934 | 8 | Sicherungsmutter | Selflocking nut | NM12-8 Zn DIN985 |
| 3 | 309 6072 | 2 | Spannhülse | Expansion bush | 8x40-DIN1481 Zn |
| 4 | 319 9365 | 2 | Flanschlager-Gehäuseeinheit | Bearing cpl. | RCJ 35 35x118x39,9 |
| 5 | 323 6360 | 2 | Schmiernippel | Grease nipple | R1/8" |
| 6 | 422 6351 | 1 | Tragrahmen | Supporting frame | RSW D540-300 |
| 7 | 423 0938 | 1 | Rohrstabwalze | Tube bar roller | D540x2954 RE 3.00 |



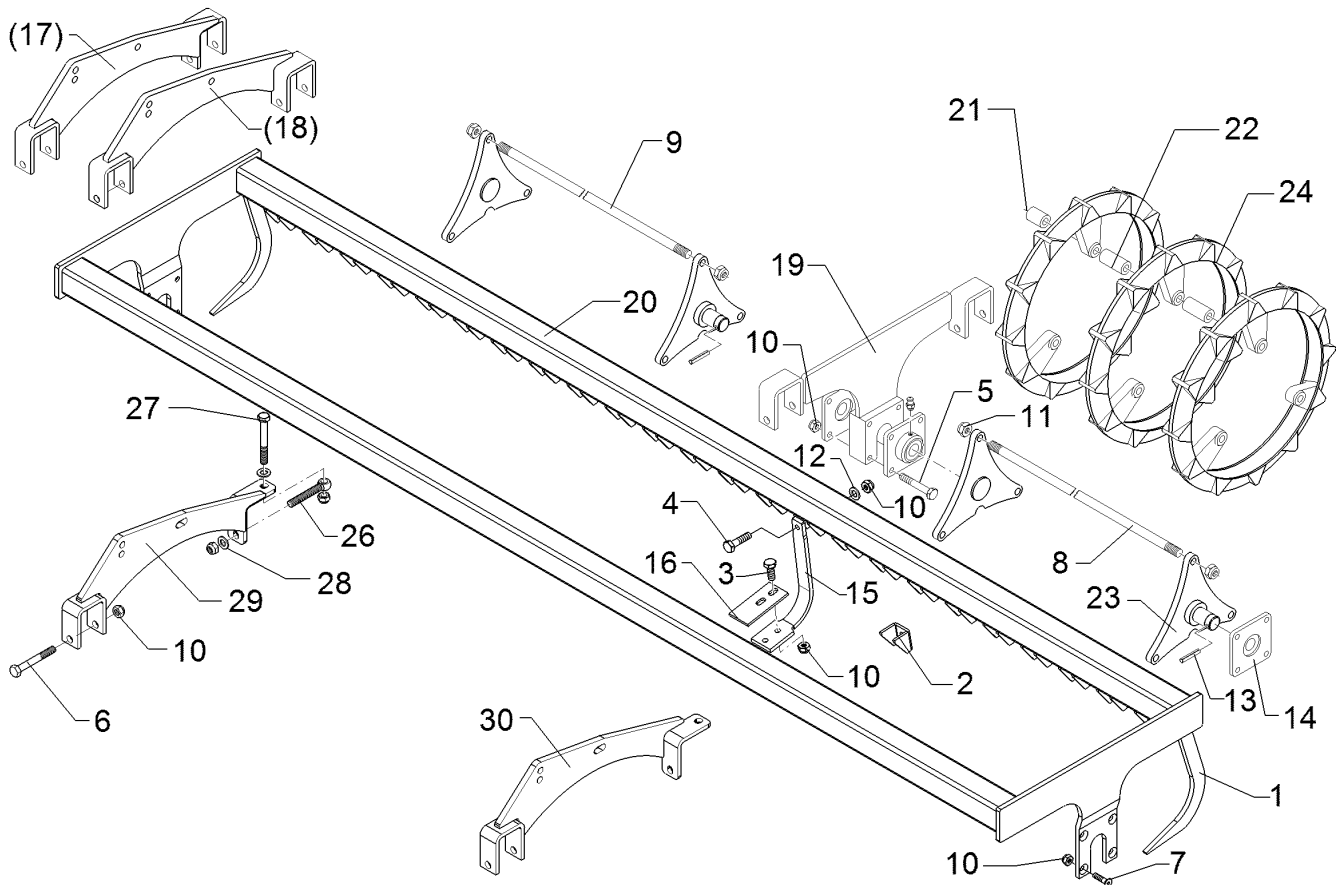
09.20

| Pos. | Art.Nr. | Stck. | Artikeltext / Description | | Abmessung |
|------|----------|-------|-----------------------------|------------------|-----------------------------|
| 1 | 203 5438 | 2 | Abstreifer | Scraper | TRW 35x12 |
| 2 | 203 5682 | 24 | U | U-steel | 60,8x6x132 U-36 |
| 3 | 301 3324 | 48 | Sechskantschraube | Hexagon bolt | M12x30-8.8 DIN933 BK30 |
| 4 | 301 3335 | 24 | Sechskantschraube | Hexagon bolt | M12x35-10.9 DIN933 BK45 |
| 5 | 301 3456 | 4 | Sechskantschraube | Hexagon bolt | M12x90-10.9 DIN931 BK45 |
| 6 | 301 4020 | 4 | Sechskantschraube | Hexagon bolt | M16x110-8.8 DIN931 BK30 |
| 7 | 301 6130 | 8 | Senkschraube | Countersunk bolt | M12x40-10.9 Zn DIN7991-A |
| 8 | 302 0141 | 3 | Zugstange | Connecting rod | D16x1387 2xM16x38 |
| 9 | 302 0142 | 3 | Zugstange | Connecting rod | D16x1507 2xM16x38 |
| 10 | 303 0934 | 84 | Sicherungsmutter | Selflocking nut | NM12-8 Zn DIN985 |
| 11 | 303 0935 | 20 | Sicherungsmutter | Selflocking nut | NM16-8 Zn DIN985 |
| 12 | 305 6167 | 24 | Scheibe | Washer | 13/35x5 Zn DIN 6340 |
| 13 | 309 6072 | 4 | Spannhülse | Expansion bush | 8x40-DIN1481 Zn |
| 14 | 319 9365 | 4 | Flanschlager-Gehäuseeinheit | Bearing cpl. | RCJ 35 35x118x39,9 |
| 15 | 349 2025 | 24 | Abstreifer zur TRP-Walze | Scraper | 60/35/32x10x388,5 |
| 17 | 422 2916 | 1 | Tragplatte | Support plate | TRW RE |
| 18 | 422 2917 | 1 | Tragplatte | Support plate | TRW LI |
| 19 | 422 2918 | 1 | Tragplatte | Support plate | MI TRW |
| 20 | 422 6724 | 1 | Tragrahmen | Supporting frame | TRW D500-300-B-25R |



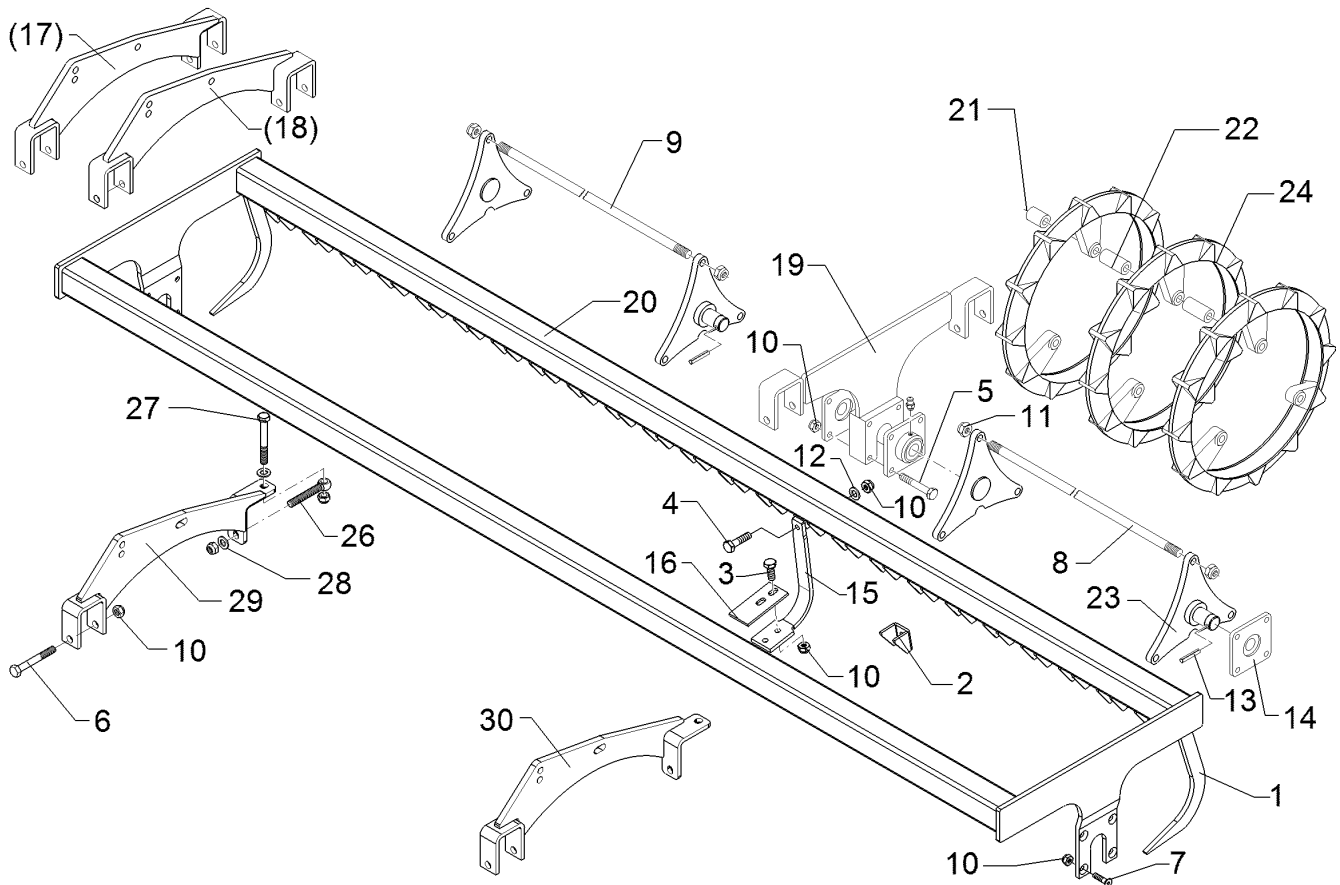
09.20

| Pos. | Art.Nr. | Stck. | Artikeltext / Description | | Abmessung |
|------|----------|-------|---------------------------|---------------|----------------------------------|
| 21 | 423 8864 | 15 | Distanzrohr | Distance tube | 31,8x7,1x69 St52 |
| 22 | 423 8869 | 57 | Distanzrohr | Distance tube | 31,8x7,1x82,5 St52 |
| 23 | 423 8891 | 4 | Sternscheibe | Star disc | D305/275/35x16 |
| 24 | 423 9042 | 25 | Trapezring | Trapezring | D500x52 3xD17 |
| 25 | 305 6141 | 10 | Scheibe | Washer | 17/30x3 |
| 26 | 301 0853 | 2 | Augenschraube | Eye bolt | DIN/ISO-7089 BM16x110-8.8 |
| 27 | 301 4039 | 2 | Sechskantschraube | Hexagon bolt | D2=16H9 Zn DIN444 M16x120-8.8 |
| 29 | 422 2932 | 1 | Tragplatte | Support plate | DIN931 BK30 TPW RE |
| 30 | 422 2933 | 1 | Tragplatte | Support plate | TPW LI |



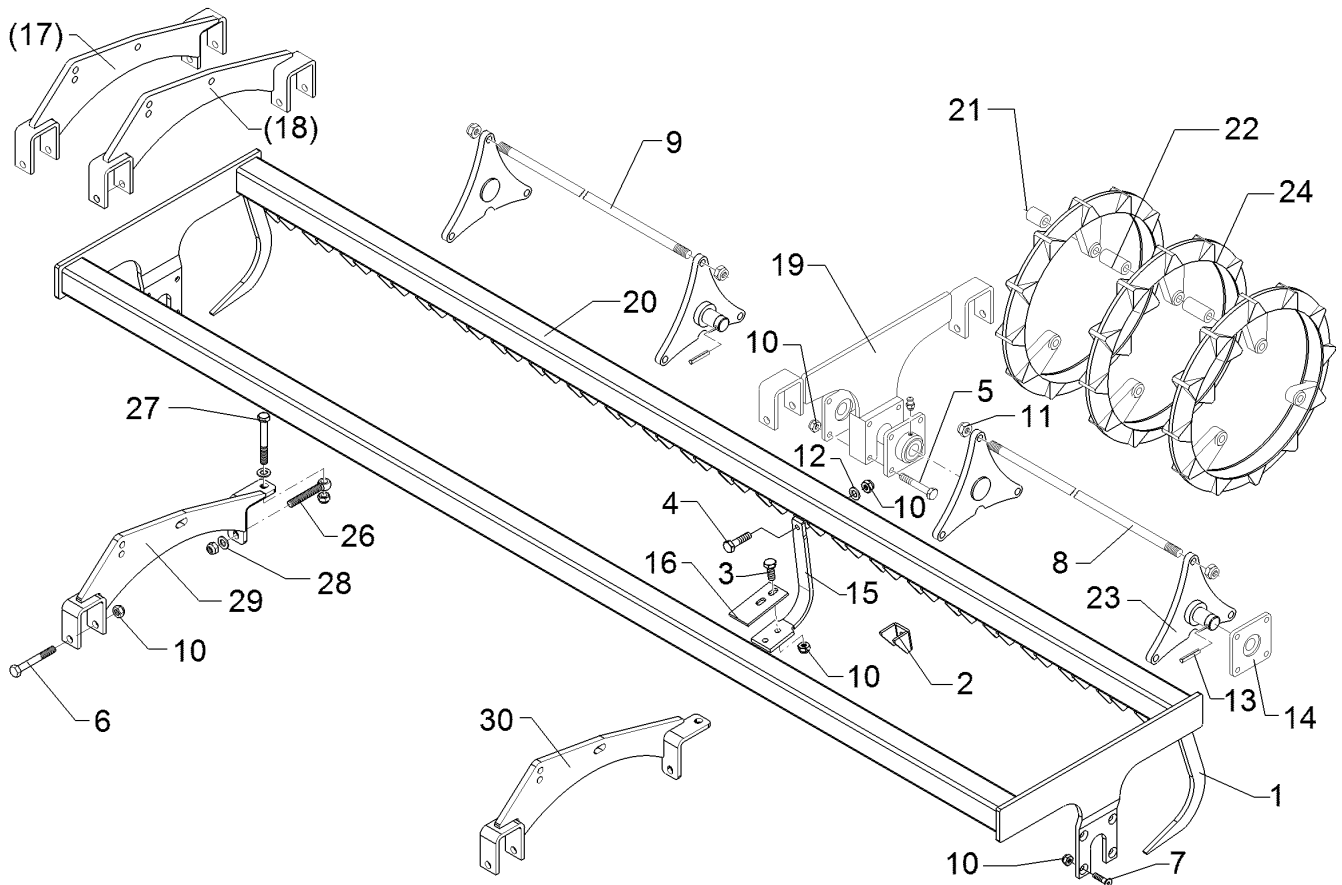
09.20

| Pos. | Art.Nr. | Stck. | Artikeltext / Description | | Abmessung |
|------|----------|-------|-----------------------------|------------------|-----------------------------|
| 1 | 203 5438 | 2 | Abstreifer | Scraper | TRW 35x12 |
| 2 | 203 5682 | 23 | U | U-steel | 60,8x6x132 U-36 |
| 3 | 301 3324 | 46 | Sechskantschraube | Hexagon bolt | M12x30-8.8 DIN933 BK30 |
| 4 | 301 3335 | 23 | Sechskantschraube | Hexagon bolt | M12x35-10.9 DIN933 BK45 |
| 5 | 301 3456 | 4 | Sechskantschraube | Hexagon bolt | M12x90-10.9 DIN931 BK45 |
| 6 | 301 4020 | 4 | Sechskantschraube | Hexagon bolt | M16x110-8.8 DIN931 BK30 |
| 7 | 301 6130 | 8 | Senkschraube | Countersunk bolt | M12x40-10.9 Zn DIN7991-A |
| 8 | 302 0136 | 6 | Zugstange | Connecting rod | D16x1445 2xM16x38 |
| 10 | 303 0934 | 81 | Sicherungsmutter | Selflocking nut | NM12-8 Zn DIN985 |
| 11 | 303 0935 | 20 | Sicherungsmutter | Selflocking nut | NM16-8 Zn DIN985 |
| 12 | 305 6167 | 23 | Scheibe | Washer | 13/35x5 Zn DIN 6340 |
| 13 | 309 6072 | 4 | Spannhülse | Expansion bush | 8x40-DIN1481 Zn |
| 14 | 319 9365 | 4 | Flanschlager-Gehäuseeinheit | Bearing cpl. | RCJ 35 35x118x39,9 |
| 15 | 349 2025 | 23 | Abstreifer zur TRP-Walze | Scraper | 60/35/32x10x388,5 |
| 16 | 349 2029 | 23 | Abstreifer zur TRW-Walze | Scraper | 60x6x130 |
| 17 | 422 2916 | 1 | Tragplatte | Support plate | TRW RE |
| 18 | 422 2917 | 1 | Tragplatte | Support plate | TRW LI |
| 19 | 422 2918 | 1 | Tragplatte | Support plate | MI TRW |
| 20 | 422 6728 | 1 | Tragrahmen | Supporting frame | TRW D500-300-B-24R |



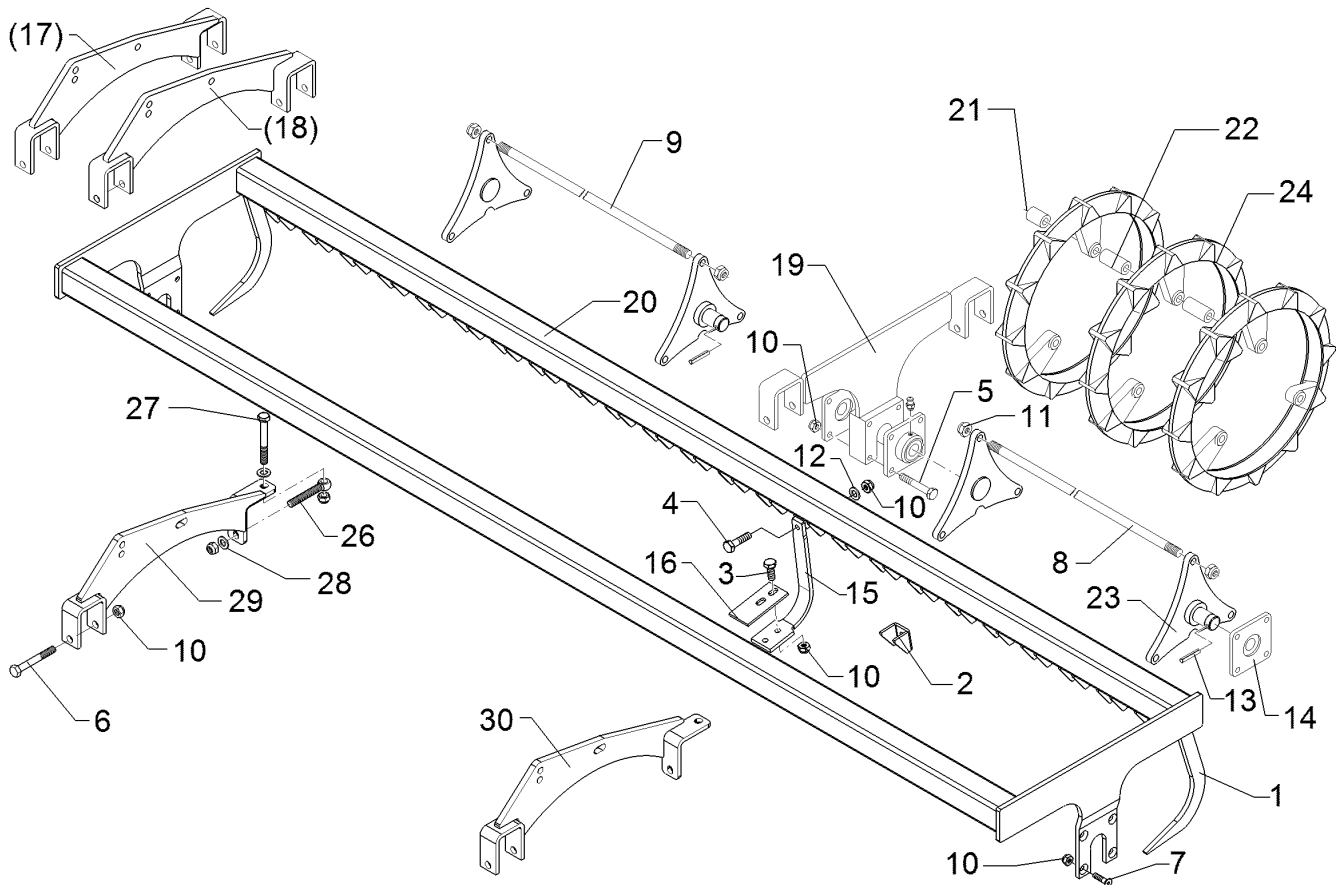
09.20

| Pos. | Art.Nr. | Stck. | Artikeltext / Description | | Abmessung |
|------|----------|-------|---------------------------|---------------|-----------------------------------|
| 21 | 423 8865 | 54 | Distanzrohr | Distance tube | 31,8x7,1x90 St52 |
| 22 | 423 8866 | 12 | Distanzrohr | Distance tube | 31,8x7,1x74 St52 |
| 23 | 423 8891 | 4 | Sternscheibe | Star disc | D305/275/35x16 |
| 24 | 423 9042 | 24 | Trapezring | Trapezring | D500x52 3xD17 |
| 26 | 301 0853 | 2 | Augenschraube | Eye bolt | BM16x110-8.8 D2=16H9 Zn DIN444 |
| 27 | 301 4039 | 2 | Sechskantschraube | Hexagon bolt | M16x120-8.8 DIN931 BK30 |
| 28 | 305 6141 | 4 | Scheibe | Washer | 17/30x3 DIN/ISO-7089 |
| 29 | 422 2932 | 1 | Tragplatte | Support plate | TPW RE |



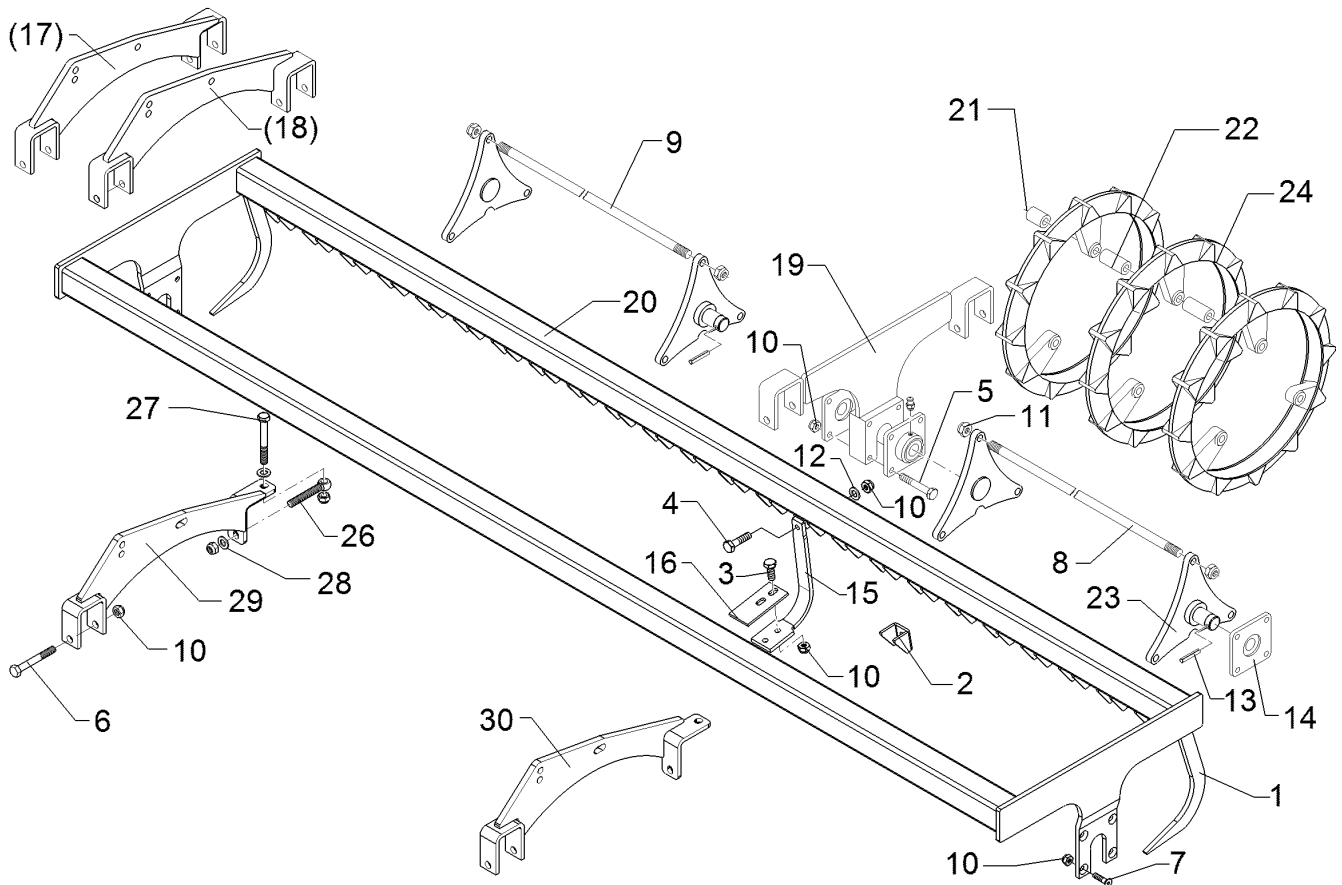
09.20

| Pos. | Art.Nr. | Stck. | Artikeltext / Description | | Abmessung |
|------|----------|-------|-----------------------------|------------------|-----------------------------|
| 1 | 203 5438 | 2 | Abstreifer | Scraper | TRW 35x12 |
| 2 | 203 5682 | 16 | U | U-steel | 60,8x6x132 U-36 |
| 3 | 301 3324 | 32 | Sechskantschraube | Hexagon bolt | M12x30-8.8 DIN933 BK30 |
| 4 | 301 3335 | 16 | Sechskantschraube | Hexagon bolt | M12x35-10.9 DIN933 BK45 |
| 5 | 301 3456 | 4 | Sechskantschraube | Hexagon bolt | M12x90-10.9 DIN931 BK45 |
| 6 | 301 4020 | 4 | Sechskantschraube | Hexagon bolt | M16x110-8.8 DIN931 BK30 |
| 7 | 301 6130 | 8 | Senkschraube | Countersunk bolt | M12x40-10.9 Zn DIN7991-A |
| 8 | 302 0139 | 3 | Zugstange | Connecting rod | D16x1312 2xM16x38 |
| 9 | 302 0140 | 3 | Zugstange | Connecting rod | D16x1470 2xM16x38 |
| 10 | 303 0934 | 70 | Sicherungsmutter | Selflocking nut | NM12-8 Zn DIN985 |
| 11 | 303 0935 | 20 | Sicherungsmutter | Selflocking nut | NM16-8 Zn DIN985 |
| 12 | 305 6167 | 16 | Scheibe | Washer | 13/35x5 Zn DIN 6340 |
| 13 | 309 6072 | 4 | Spannhülse | Expansion bush | 8x40-DIN1481 Zn |
| 14 | 319 9365 | 4 | Flanschlager-Gehäuseeinheit | Bearing cpl. | RCJ 35 35x118x39,9 |
| 15 | 349 2025 | 16 | Abstreifer zur TRP-Walze | Scraper | 60/35/32x10x388,5 |
| 16 | 349 2029 | 16 | Abstreifer zur TRW-Walze | Scraper | 60x6x130 |
| 17 | 422 2916 | 1 | Tragplatte | Support plate | TRW RE |
| 18 | 422 2917 | 1 | Tragplatte | Support plate | TRW LI |
| 19 | 422 2918 | 1 | Tragplatte | Support plate | MI TRW |



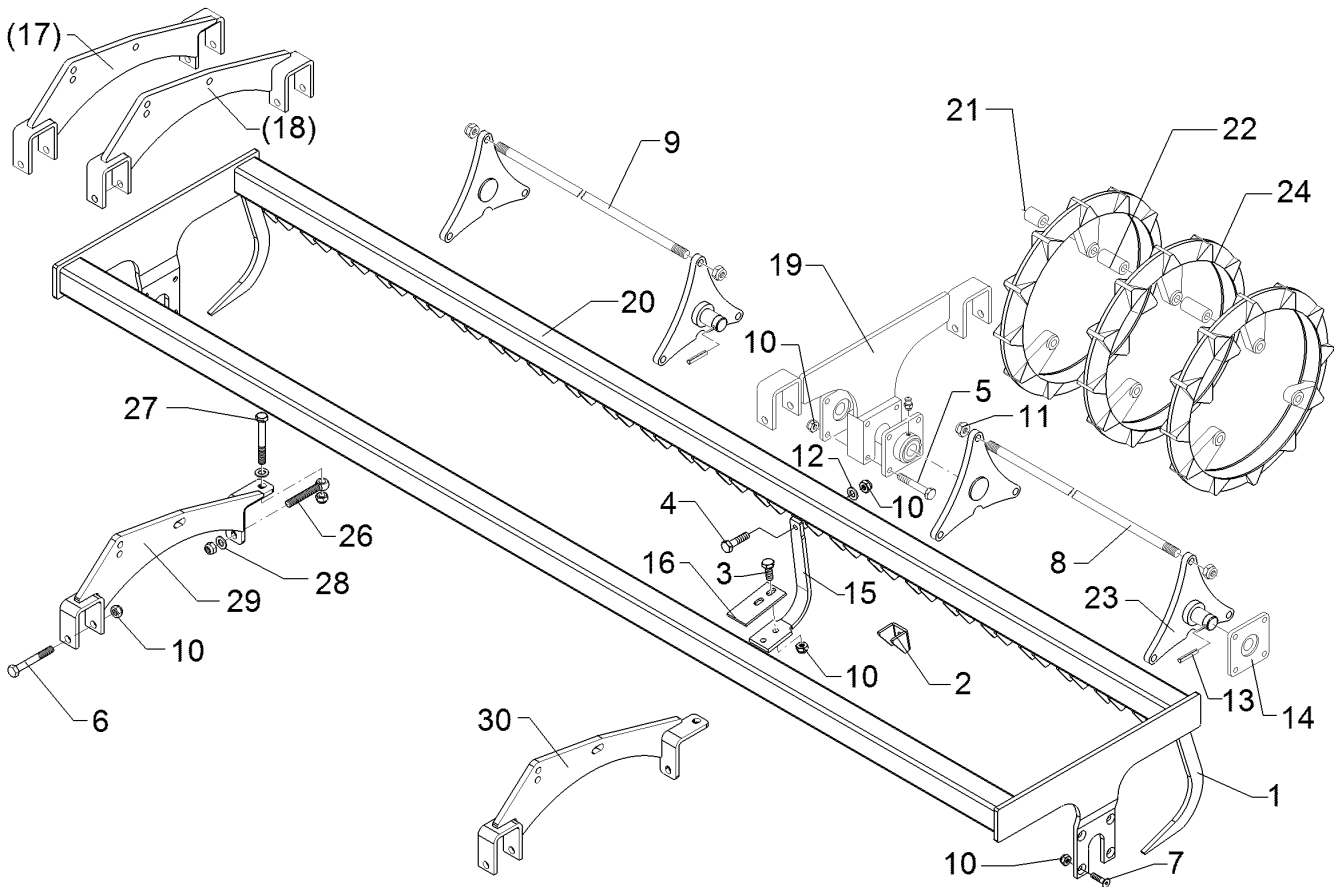
09.20

| Pos. | Art.Nr. | Stck. | Artikeltext / Description | Abmessung | |
|------|----------|-------|---------------------------|------------------|-----------------------------------|
| 20 | 422 6734 | 1 | Tragrahmen | Supporting frame | TRW D500-300-B-17R |
| 21 | 423 8867 | 9 | Distanzrohr | Distance tube | 31,8x7,1x124 St52 |
| 22 | 423 8868 | 36 | Distanzrohr | Distance tube | 31,8x7,1x140 St52 |
| 23 | 423 8891 | 4 | Sternscheibe | Star disc | D305/275/35x16 |
| 24 | 423 9042 | 17 | Trapezring | Trapezring | D500x52 3xD17 |
| 26 | 301 0853 | 2 | Augenschraube | Eye bolt | BM16x110-8.8 D2=16H9 Zn DIN444 |
| 27 | 301 4039 | 2 | Sechskantschraube | Hexagon bolt | M16x120-8.8 DIN931 BK30 |
| 28 | 305 6141 | 4 | Scheibe | Washer | 17/30x3 DIN/ISO-7089 |
| 29 | 422 2932 | 1 | Tragplatte | Support plate | TPW RE |
| 30 | 422 2933 | 1 | Tragplatte | Support plate | TPW LI |



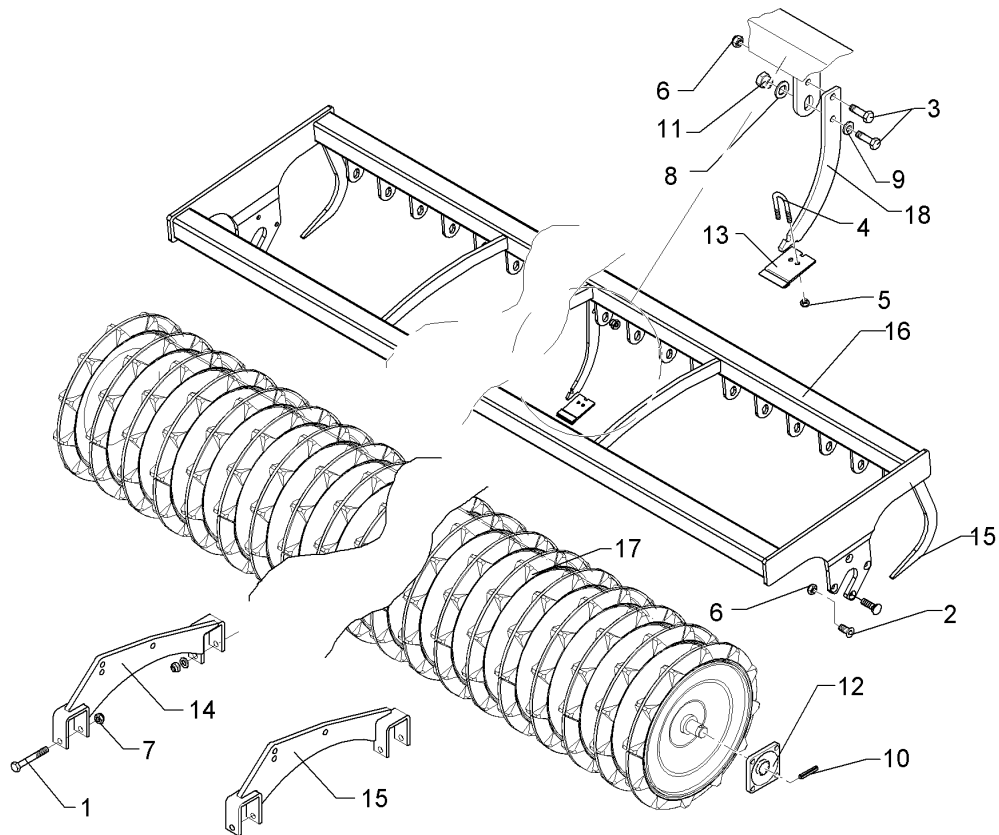
09.20

| Pos. | Art.Nr. | Stck. | Artikeltext / Description | | Abmessung |
|------|----------|-------|-----------------------------|------------------|--------------------------|
| 1 | 203 5438 | 2 | Abstreifer | Scraper | TRW 35x12 |
| 2 | 203 5682 | 19 | U | U-steel | 60,8x6x132 U-36 |
| 3 | 301 3324 | 38 | Sechskantschraube | Hexagon bolt | M12x30-8.8 DIN933 BK30 |
| 4 | 301 3335 | 19 | Sechskantschraube | Hexagon bolt | M12x35-10.9 DIN933 BK45 |
| 5 | 301 3456 | 4 | Sechskantschraube | Hexagon bolt | M12x90-10.9 DIN931 BK45 |
| 6 | 301 4020 | 4 | Sechskantschraube | Hexagon bolt | M16x110-8.8 DIN931 BK30 |
| 7 | 301 6130 | 8 | Senkschraube | Countersunk bolt | M12x40-10.9 Zn DIN7991-A |
| 8 | 302 0136 | 6 | Zugstange | Connecting rod | D16x1445 2xM16x38 |
| 10 | 303 0934 | 69 | Sicherungsmutter | Selflocking nut | NM12-8 Zn DIN985 |
| 11 | 303 0935 | 20 | Sicherungsmutter | Selflocking nut | NM16-8 Zn DIN985 |
| 12 | 305 6167 | 19 | Scheibe | Washer | 13/35x5 Zn DIN 6340 |
| 13 | 309 6072 | 4 | Spannhülse | Expansion bush | 8x40-DIN1481 Zn |
| 14 | 319 9365 | 4 | Flanschlager-Gehäuseeinheit | Bearing cpl. | RCJ 35 35x118x39,9 |
| 15 | 349 2025 | 19 | Abstreifer zur TRP-Walze | Scraper | 60/35/32x10x388,5 |
| 16 | 349 2029 | 19 | Abstreifer zur TRW-Walze | Scraper | 60x6x130 |
| 17 | 422 2916 | 1 | Tragplatte | Support plate | TRW RE |
| 18 | 422 2917 | 1 | Tragplatte | Support plate | TRW LI |
| 19 | 422 2918 | 1 | Tragplatte | Support plate | MI TRW |
| 20 | 422 6735 | 1 | Tragrahmen | Supporting frame | TRW D500-300-B-20R150 |



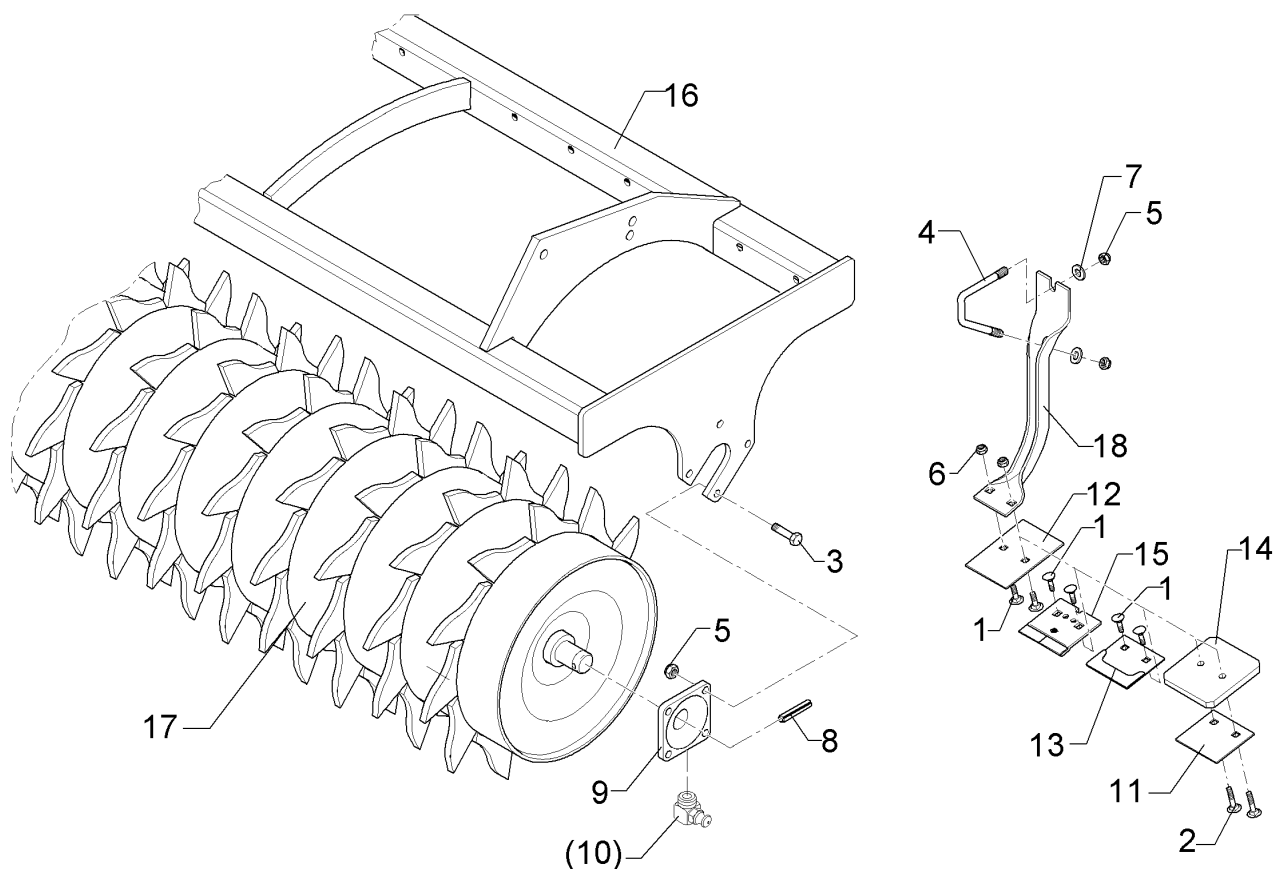
09.20

| Pos. | Art.Nr. | Stck. | Artikeltext / Description | | Abmessung |
|------|----------|-------|---------------------------|---------------|-----------------------------------|
| 21 | 423 8859 | 12 | Distanzrohr | Distance tube | 31,8x7,1x99 St52 |
| 22 | 423 8858 | 42 | Distanzrohr | Distance tube | 31,8x7,1x115 St52 |
| 23 | 423 8891 | 4 | Sternscheibe | Star disc | D305/275/35x16 |
| 24 | 423 9042 | 20 | Trapezring | Trapezring | D500x52 3xD17 |
| 26 | 301 0853 | 2 | Augenschraube | Eye bolt | BM16x110-8.8 D2=16H9 Zn DIN444 |
| 28 | 305 6141 | 4 | Scheibe | Washer | 17/30x3 DIN/ISO-7089 |
| 29 | 422 2932 | 1 | Tragplatte | Support plate | TPW RE |
| 30 | 422 2933 | 1 | Tragplatte | Support plate | TPW LI |



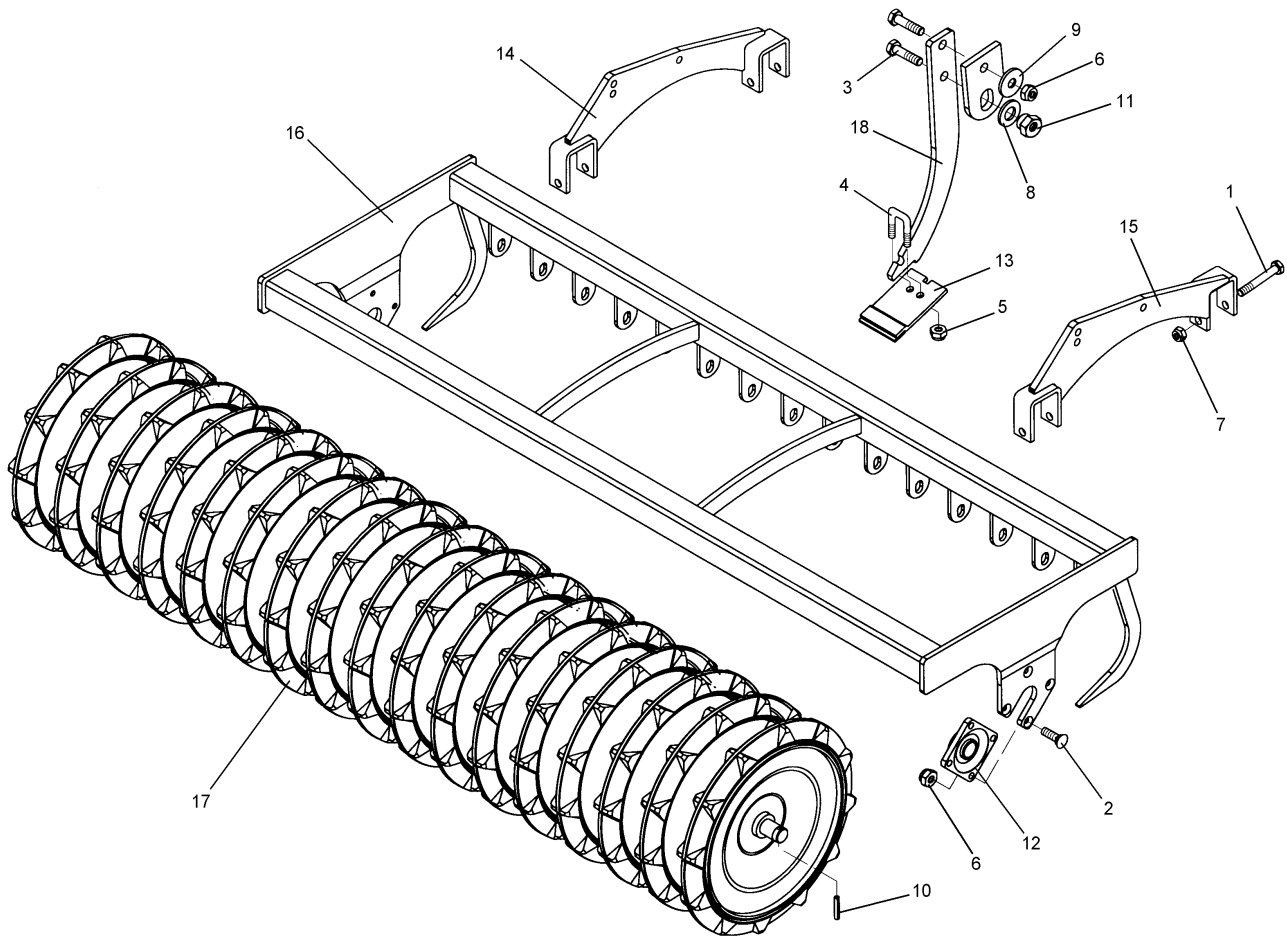
09.20

| Pos. | Art.Nr. | Stck. | Artikeltext / Description | | Abmessung |
|------|----------|-------|-----------------------------|-----------------------|-----------------------------|
| 1 | 301 4020 | 4 | Sechskantschraube | Hexagon bolt | M16x110-8.8 DIN931 BK30 |
| 2 | 301 6130 | 8 | Senkschraube | Countersunk bolt | M12x40-10.9 Zn DIN7991-A |
| 3 | 301 7334 | 23 | Sechskantschraube | Hexagon bolt | M12x35-8.8 DIN933 BK30 |
| 4 | 301 7760 | 23 | Bügelschraube | U-bolt | M8/17/26/8.8 Zn |
| 5 | 303 0932 | 46 | Sicherungsmutter | Selflocking nut | NM8-8 Zn DIN985 |
| 6 | 303 0934 | 31 | Sicherungsmutter | Selflocking nut | NM12-8 Zn DIN985 |
| 7 | 303 0935 | 4 | Sicherungsmutter | Selflocking nut | NM16-8 Zn DIN985 |
| 8 | 305 6012 | 23 | Scheibe | Washer | 21 ISO7089 Zn |
| 9 | 305 6167 | 23 | Scheibe | Washer | 13/35x5 Zn DIN 6340 |
| 10 | 309 6072 | 2 | Spannhülse | Expansion bush | 8x40-DIN1481 Zn |
| 11 | 317 7699 | 23 | Exzenter | Eccentric | SW24/20-M12/E2 Zn |
| 12 | 319 9365 | 2 | Flanschlager-Gehäuseeinheit | Bearing cpl. | RCJ 35 35x118x39,9 |
| 13 | 349 2005 | 23 | Hartmetallabstreifer | Scraper, hard metal | 60x5x94 |
| 14 | 422 2916 | 1 | Tragplatte | Support plate | TRW RE |
| 15 | 422 2917 | 1 | Tragplatte | Support plate | TRW LI |
| 16 | 422 6739 | 1 | Tragrahmen | Supporting frame | TPW D500-3.00-24R125 |
| 17 | 423 2143 | 1 | Trapezpackerwalze | Trapeze packer roller | TPW D500-300-24R125 |
| 18 | 423 5906 | 23 | Abstreiferhalter | Carrier for scraper | 40x8x312 |



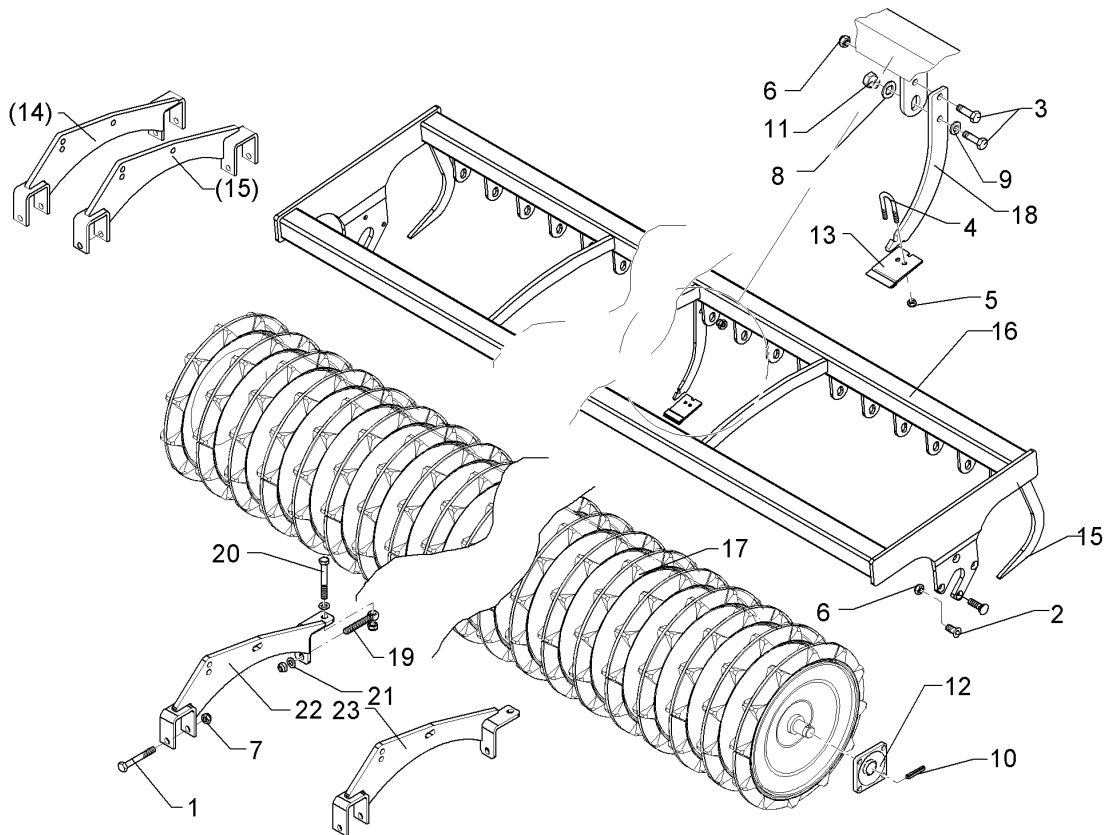
09.20

| Pos. | Art.Nr. | Stck. | Artikeltext / Description | | Abmessung |
|------|----------|-------|-----------------------------|-----------------------|------------------------|
| 1 | 301 1700 | 2 | Flachrundschraube | Saucer-head screw | M10x20-8.8 DIN603 BK45 |
| 2 | 301 1706 | 2 | Flachrundschraube | Saucer-head screw | M10x30-8.8 Zn DIN603 |
| 3 | 301 3347 | 8 | Sechskantschraube | Hexagon bolt | M12x40-8.8 DIN933 BK30 |
| 4 | 301 7788 | 24 | Bügelschraube | U-bolt | M12/43/94/8.8 Zn |
| 5 | 303 0934 | 56 | Sicherungsmutter | Selflocking nut | NM12-8 Zn DIN985 |
| 6 | 303 1012 | 2 | Sechskantmutter | Hexagon nut | M10-8 DIN934 BK30oS |
| 7 | 305 6137 | 48 | Scheibe | Washer | 13/25x3 DIN1441-St Zn |
| 8 | 309 6072 | 2 | Spannhülse | Expansion bush | 8x40-DIN1481 Zn |
| 9 | 319 9365 | 2 | Flanschlager-Gehäuseeinheit | Bearing cpl. | RCJ 35 35x118x39,9 |
| 11 | 349 2000 | 1 | Abstreifer-Stützplatte | Scraper plate | 90x3x85 |
| 12 | 349 2001 | 1 | Abstreifer | Scraper | 90x3x130 |
| 13 | 349 2002 | 1 | Abstreifer aufgepanzert | Scraper, hardfaced | 90x3x85 |
| 14 | 349 2003 | 1 | Kunststoffabstreifer | Synthetic scraper | 110x120x12 |
| 15 | 349 2004 | 1 | Hartmetallabstreifer | Scraper, hard metal | 90x5x94 |
| 16 | 422 6345 | 1 | Tragrahmen | Supporting frame | ZPW D500-300 A |
| 17 | 423 2136 | 1 | Zahnpackerwalze | Toothed packer roller | ZPW D500-3,0m |
| 18 | 423 5901 | 1 | Abstreiferhalter | Carrier for scraper | 70x5x337-D420 |



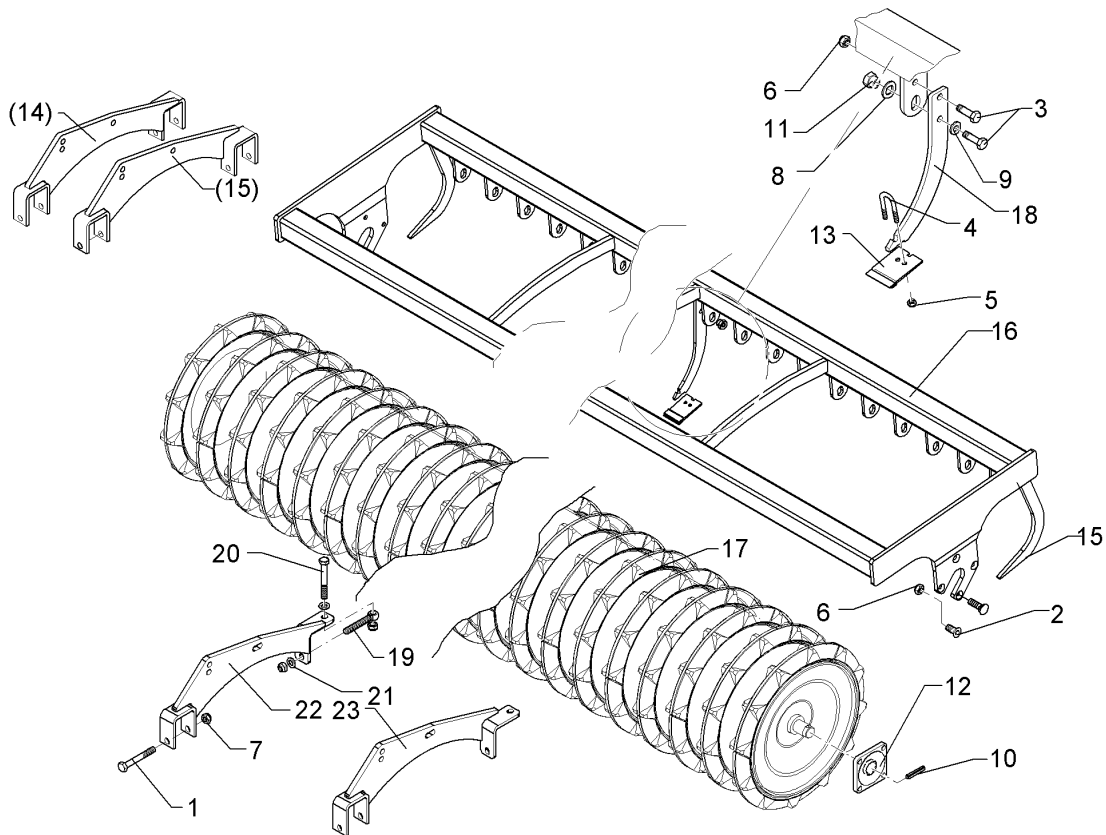
09.20

| Pos. | Art.Nr. | Stck. | Artikeltext / Description | | Abmessung |
|------|----------|-------|-----------------------------|-----------------------|-----------------------------|
| 1 | 301 4020 | 4 | Sechskantschraube | Hexagon bolt | M16x110-8.8 DIN931 BK30 |
| 2 | 301 6130 | 8 | Senkschraube | Countersunk bolt | M12x40-10.9 Zn DIN7991-A |
| 3 | 301 7334 | 19 | Sechskantschraube | Hexagon bolt | M12x35-8.8 DIN933 BK30 |
| 4 | 301 7760 | 19 | Bügelschraube | U-bolt | M8/17/26/8.8 Zn |
| 5 | 303 0932 | 38 | Sicherungsmutter | Selflocking nut | NM8-8 Zn DIN985 |
| 6 | 303 0934 | 27 | Sicherungsmutter | Selflocking nut | NM12-8 Zn DIN985 |
| 7 | 303 0935 | 4 | Sicherungsmutter | Selflocking nut | NM16-8 Zn DIN985 |
| 8 | 305 6012 | 19 | Scheibe | Washer | 21 ISO7089 Zn |
| 9 | 305 6167 | 19 | Scheibe | Washer | 13/35x5 Zn DIN 6340 |
| 10 | 309 6072 | 2 | Spannhülse | Expansion bush | 8x40-DIN1481 Zn |
| 11 | 317 7699 | 19 | Exzenter | Eccentric | SW24/20-M12/E2 Zn |
| 12 | 319 9365 | 2 | Flanschlager-Gehäuseeinheit | Bearing cpl. | RCJ 35 35x118x39,9 |
| 13 | 349 2004 | 19 | Hartmetallabstreifer | Scraper, hard metal | 90x5x94 |
| 14 | 422 2916 | 1 | Tragplatte | Support plate | TRW RE |
| 15 | 422 2917 | 1 | Tragplatte | Support plate | TRW LI |
| 16 | 422 6752 | 1 | Tragrahmen | Supporting frame | TPW D500-300-20R150 |
| 17 | 423 2150 | 1 | Trapezpackerwalze | Trapeze packer roller | TPW D500-300-20R150 |
| 18 | 423 5906 | 1 | Abstreiferhalter | Carrier for scraper | 40x8x312 |



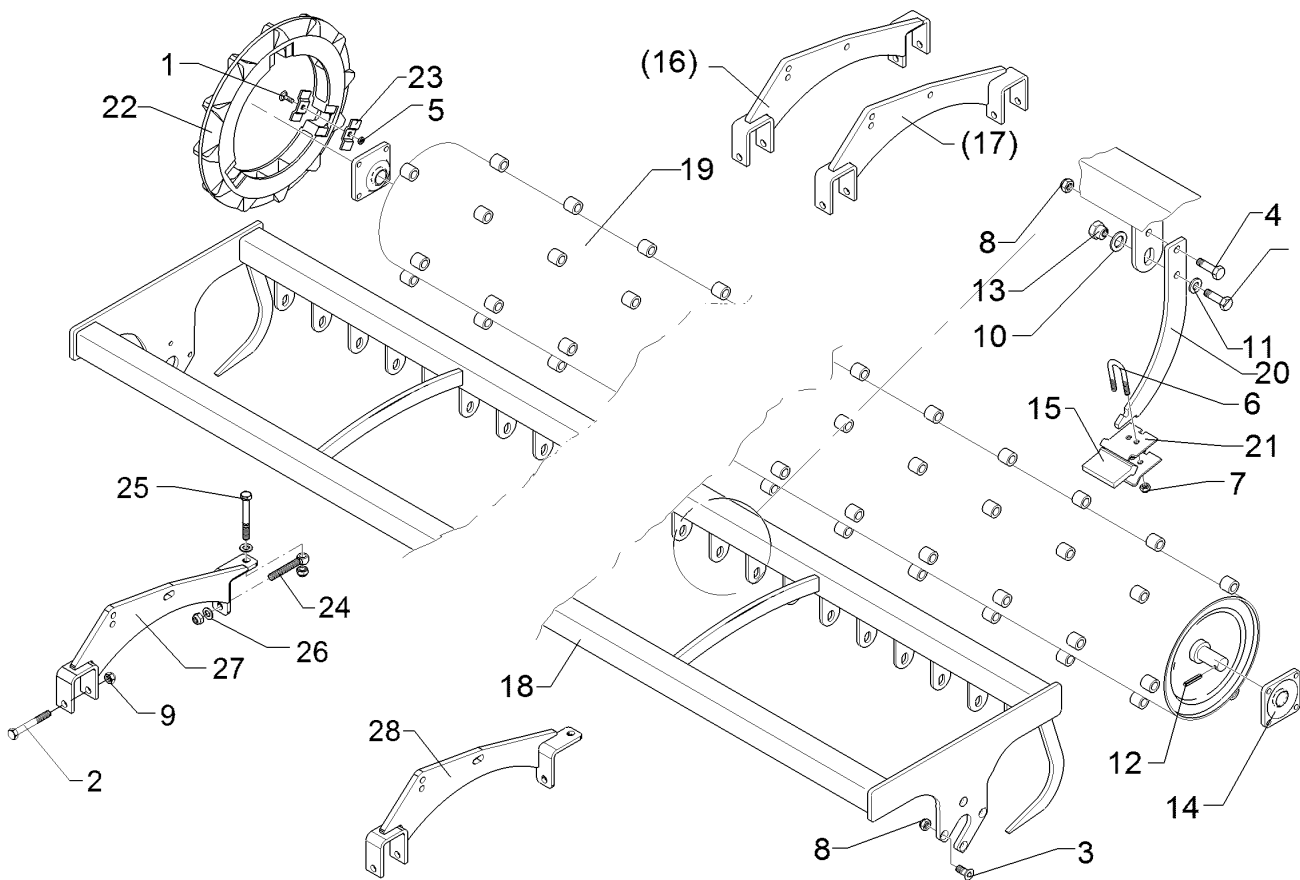
09.20

| Pos. | Art.Nr. | Stck. | Artikeltext / Description | | Abmessung |
|------|----------|-------|-----------------------------|-----------------------|--|
| 1 | 301 4020 | 2 | Sechskantschraube | Hexagon bolt | M16x110-8.8 |
| 2 | 301 6130 | 8 | Senkschraube | Countersunk bolt | DIN931 BK30 M12x40-10.9 Zn DIN7991-A |
| 3 | 301 7334 | 16 | Sechskantschraube | Hexagon bolt | M12x35-8.8 DIN933 BK30 |
| 4 | 301 7760 | 16 | Bügelschraube | U-bolt | M8/17/26/8.8 Zn |
| 5 | 303 0932 | 32 | Sicherungsmutter | Selflocking nut | NM8-8 Zn DIN985 |
| 6 | 303 0934 | 24 | Sicherungsmutter | Selflocking nut | NM12-8 Zn DIN985 |
| 7 | 303 0935 | 6 | Sicherungsmutter | Selflocking nut | NM16-8 Zn DIN985 |
| 8 | 305 6012 | 16 | Scheibe | Washer | 21 ISO7089 Zn |
| 9 | 305 6167 | 16 | Scheibe | Washer | 13/35x5 Zn DIN 6340 |
| 10 | 309 6072 | 2 | Spannhülse | Expansion bush | 8x40-DIN1481 Zn |
| 11 | 317 7699 | 16 | Exzenter | Eccentric | SW24/20-M12/E2 Zn |
| 12 | 319 9365 | 2 | Flanschlager-Gehäuseeinheit | Bearing cpl. | RCJ 35 35x118x39,9 |
| 13 | 349 2006 | 16 | Hartmetallabstreifer | Scraper, hard metal | 105x5x94 |
| 14 | 422 2916 | 1 | Tragplatte | Support plate | TRW RE |
| 15 | 422 2917 | 1 | Tragplatte | Support plate | TRW LI |
| 16 | 422 6760 | 1 | Tragrahmen | Supporting frame | TPW D500-300-17R175 |
| 17 | 423 2158 | 1 | Trapezpackerwalze | Trapeze packer roller | TPW D500-300-17R175 |
| 18 | 423 5906 | 16 | Abstreiferhalter | Carrier for scraper | 40x8x312 |
| 19 | 301 0853 | 2 | Augenschraube | Eye bolt | BM16x110-8.8 D2=16H9 Zn DIN444 |



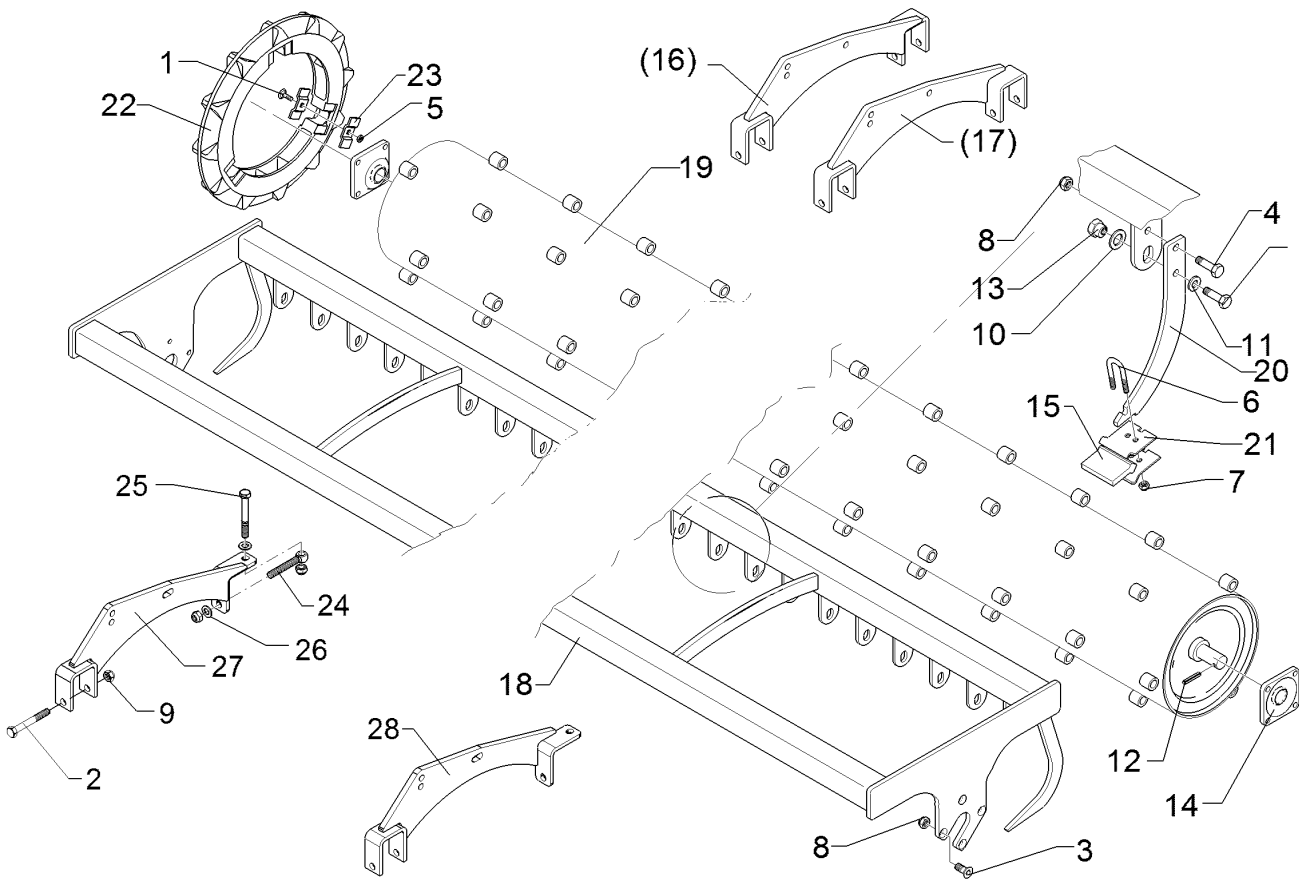
09.20

| Pos. | Art.Nr. | Stck. | Artikeltext / Description | | Abmessung |
|------|----------|-------|---------------------------|---------------|----------------------------|
| 20 | 301 4039 | 2 | Sechskantschraube | Hexagon bolt | M16x120-8.8 DIN931 BK30 |
| 21 | 305 6141 | 4 | Scheibe | Washer | 17/30x3 DIN/ISO-7089 |
| 22 | 422 2932 | 1 | Tragplatte | Support plate | TPW RE |
| 23 | 422 2933 | 1 | Tragplatte | Support plate | TPW LI |



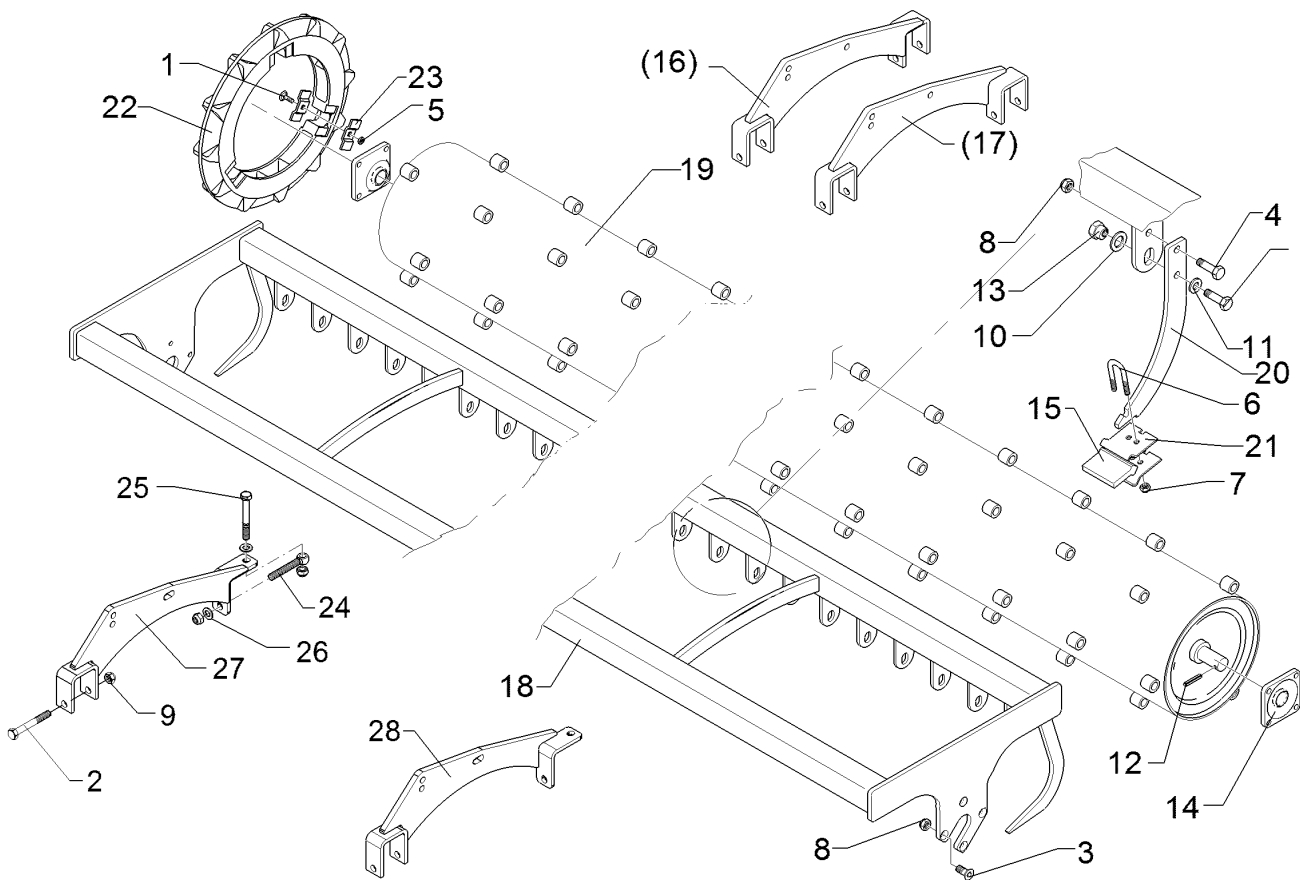
09.20

| Pos. | Art.Nr. | Stck. | Artikeltext / Description | | Abmessung |
|------|----------|-------|-------------------------------|---------------------|--------------------------------|
| 1 | 301 1719 | 72 | Flachrundschrabe | Saucer-head screw | M10x47-8.8 DIN603 BK30 |
| 2 | 301 4020 | 4 | Sechskantschrabe | Hexagon bolt | M16x110-8.8 DIN931 BK30 |
| 3 | 301 6130 | 8 | Senkschrabe | Countersunk bolt | M12x40-10.9 Zn DIN7991-A |
| 4 | 301 7334 | 46 | Sechskantschrabe | Hexagon bolt | M12x35-8.8 DIN933 BK30 |
| 5 | 303 0951 | 72 | Sechskantmutter | Hexagon nut | BM10 DIN439-4 |
| 6 | 301 7760 | 23 | Bügel-schrabe | U-bolt | M8/17/26/8.8 Zn |
| 7 | 303 0932 | 46 | Sicherungsmutter | Selflocking nut | NM8-8 Zn DIN985 |
| 8 | 303 0934 | 31 | Sicherungsmutter | Selflocking nut | NM12-8 Zn DIN985 |
| 9 | 303 0935 | 4 | Sicherungsmutter | Selflocking nut | NM16-8 Zn DIN985 |
| 10 | 305 6012 | 23 | Scheibe | Washer | 21 ISO7089 Zn |
| 11 | 305 6167 | 23 | Scheibe | Washer | 13/35x5 Zn DIN 6340 |
| 12 | 309 6072 | 2 | Spannhülse | Expansion bush | 8x40-DIN1481 Zn |
| 13 | 317 7699 | 23 | Exzenter | Eccentric | SW24/20-M12/E2 Zn |
| 14 | 319 9365 | 2 | Flansch-lager-Gehäuse-einheit | Bearing cpl. | RCJ 35 35x118x39,9 |
| 15 | 349 2007 | 23 | Kunststoff-abstreifer | Synthetic scraper | 68x53,5x10 TSW |
| 16 | 422 2916 | 1 | Tragplatte | Support plate | TRW RE |
| 17 | 422 2917 | 1 | Tragplatte | Support plate | TRW LI |
| 18 | 422 6739 | 1 | Tragrahmen | Supporting frame | TPW D500-3.00-24R125 TSW |
| 19 | 423 2164 | 1 | Trapez-scheibenwalze | Trapeze disc roller | D500-300-24R125 |



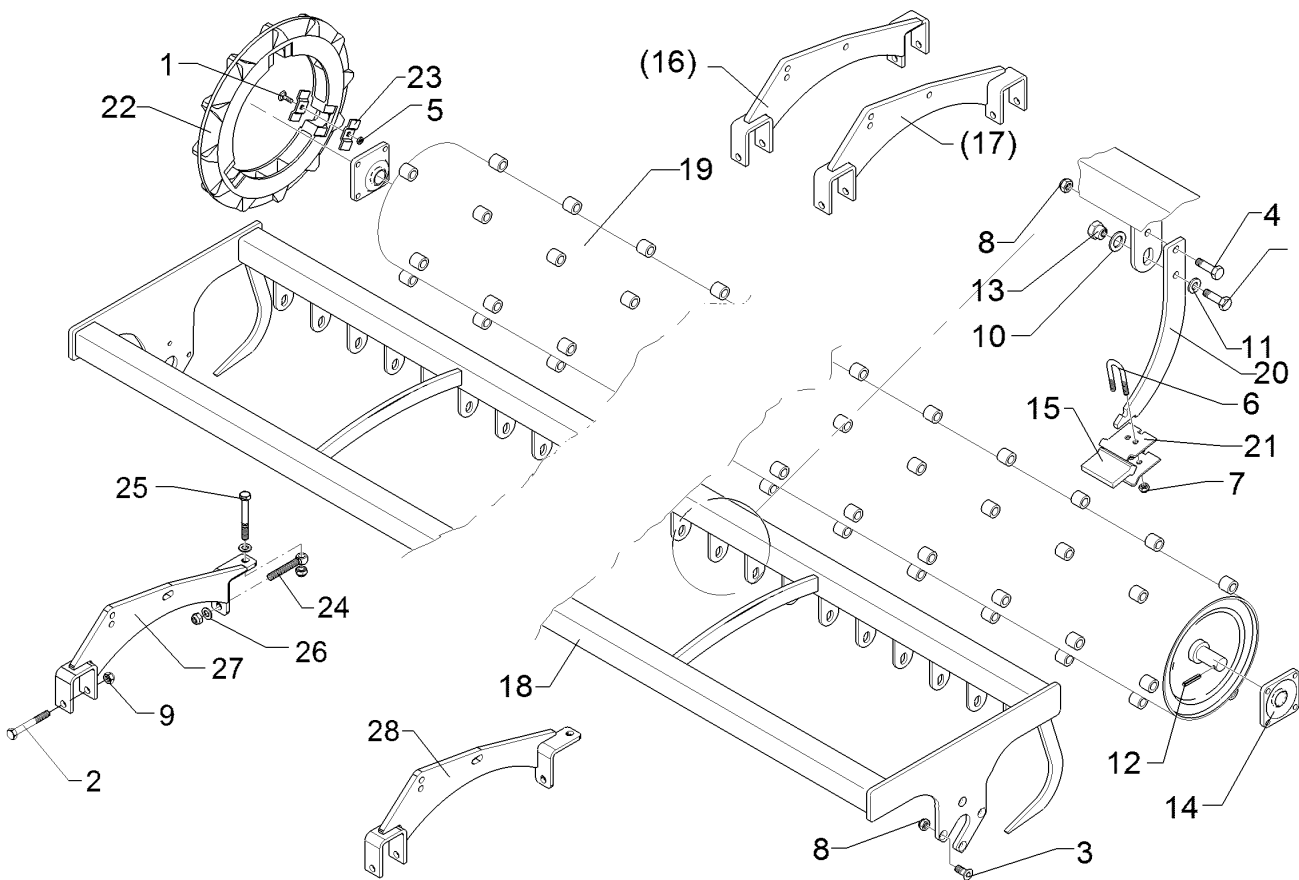
09.20

| Pos. | Art.Nr. | Stck. | Artikeltext / Description | | Abmessung |
|------|----------|-------|---------------------------|---------------------|----------------------|
| 20 | 423 5907 | 23 | Abstreiferhalter | Carrier for scraper | 40x8x287 |
| 21 | 423 5908 | 46 | Klemmplatte | Clamping plate | 60x3x66 2xD8,5 |
| 22 | 423 9043 | 24 | Trapezring | Trapezring | D500x52 |
| 23 | 459 4550 | 144 | Klemmplatte | Clamping plate | 35x5x78 4XVKL M10 Zn |



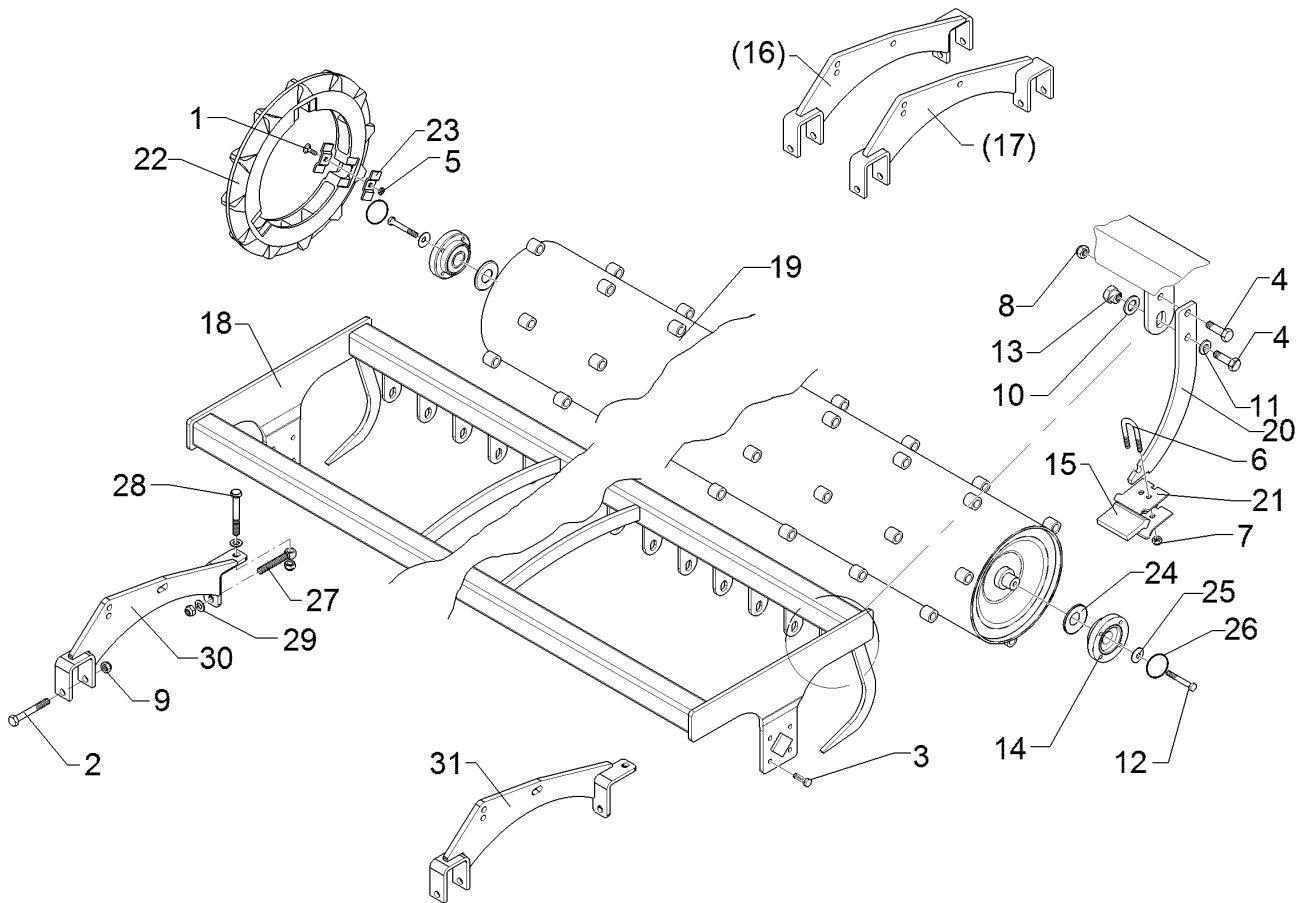
09.20

| Pos. | Art.Nr. | Stck. | Artikeltext / Description | | Abmessung |
|------|----------|-------|-----------------------------|---------------------|-----------------------------|
| 2 | 301 4020 | 2 | Sechskantschraube | Hexagon bolt | M16x110-8.8 DIN931 BK30 |
| 3 | 301 6130 | 8 | Senkschraube | Countersunk bolt | M12x40-10.9 Zn DIN7991-A |
| 4 | 301 7334 | 19 | Sechskantschraube | Hexagon bolt | M12x35-8.8 DIN933 BK30 |
| 5 | 303 0951 | 60 | Sechskantmutter | Hexagon nut | BM10 DIN439-4 |
| 6 | 301 7760 | 19 | Bügelschraube | U-bolt | M8/17/26/8.8 Zn |
| 7 | 303 0932 | 39 | Sicherungsmutter | Selflocking nut | NM8-8 Zn DIN985 |
| 8 | 303 0934 | 17 | Sicherungsmutter | Selflocking nut | NM12-8 Zn DIN985 |
| 9 | 303 0935 | 4 | Sicherungsmutter | Selflocking nut | NM16-8 Zn DIN985 |
| 10 | 305 6012 | 19 | Scheibe | Washer | 21 ISO7089 Zn |
| 11 | 305 6167 | 19 | Scheibe | Washer | 13/35x5 Zn DIN 6340 |
| 12 | 309 6072 | 2 | Spannhülse | Expansion bush | 8x40-DIN1481 Zn |
| 13 | 317 7699 | 19 | Exzenter | Eccentric | SW24/20-M12/E2 Zn |
| 14 | 319 9365 | 2 | Flanschlager-Gehäuseeinheit | Bearing cpl. | RCJ 35 35x118x39,9 |
| 15 | 349 2008 | 19 | Kunststoffabstreifer | Synthetic scraper | 93x53,5x10/18 TSW |
| 16 | 422 2916 | 1 | Tragplatte | Support plate | TRW RE |
| 17 | 422 2917 | 1 | Tragplatte | Support plate | TRW LI |
| 18 | 422 6752 | 1 | Tragrahmen | Supporting frame | TPW |
| 19 | 423 2170 | 1 | Trapezscheibenwalze | Trapeze disc roller | D500-300-20R150 TSW |
| 20 | 423 5907 | 19 | Abstreiferhalter | Carrier for scraper | 40x8x287 |
| 21 | 423 5908 | 38 | Klemmplatte | Clamping plate | 60x3x66 2xD8,5 |



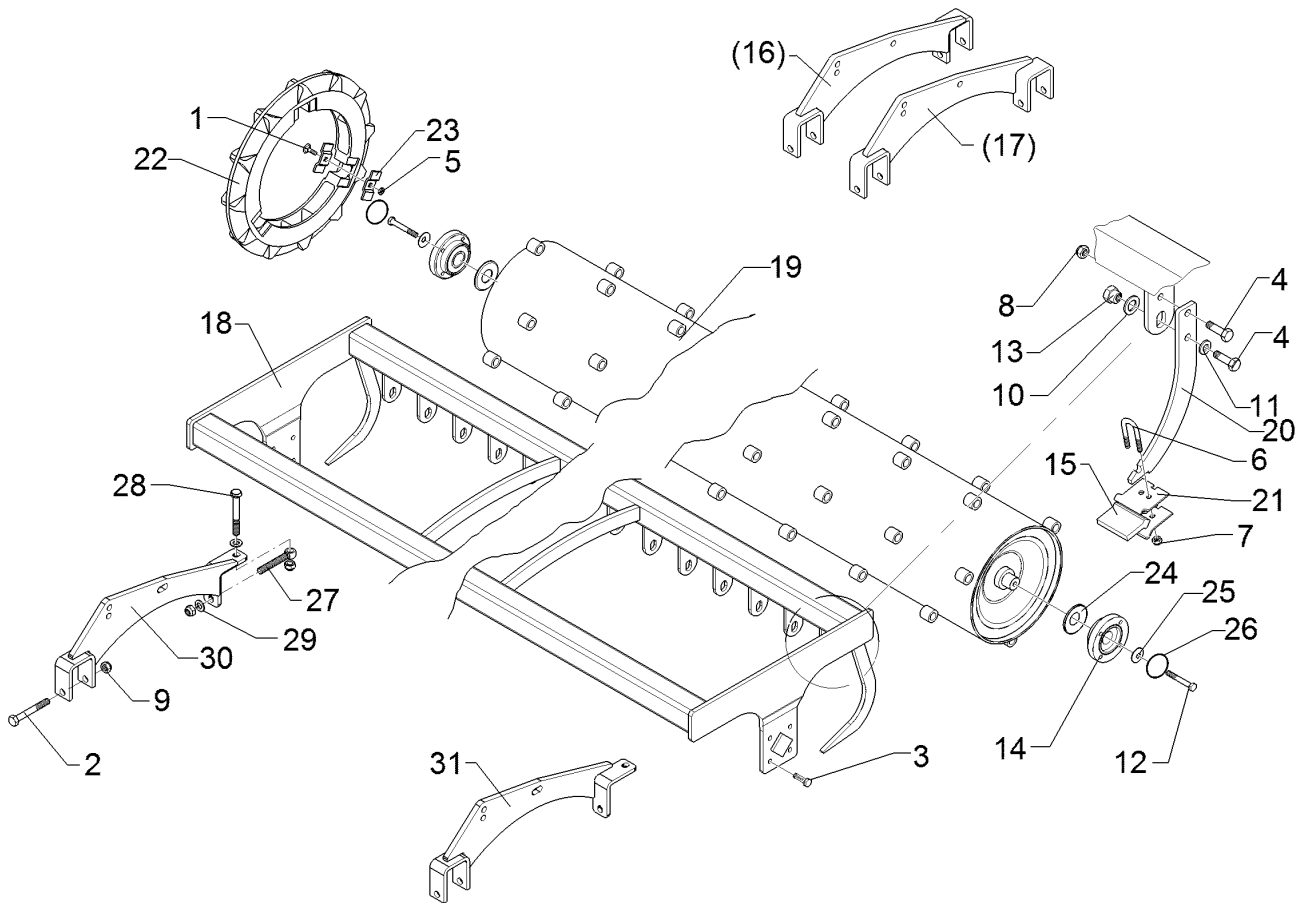
09.20

| Pos. | Art.Nr. | Stck. | Artikeltext / Description | | Abmessung |
|------|----------|-------|---------------------------|----------------|-----------------------------------|
| 22 | 423 9043 | 20 | Trapezring | Trapezring | D500x52 |
| 23 | 459 4550 | 120 | Klemmplatte | Clamping plate | 35x5x78 4XVKL M10 Zn |
| 24 | 301 0853 | 2 | Augenschraube | Eye bolt | BM16x110-8.8 D2=16H9 Zn DIN444 |
| 25 | 301 4039 | 2 | Sechskantschraube | Hexagon bolt | M16x120-8.8 DIN931 BK30 |
| 26 | 305 6141 | 4 | Scheibe | Washer | 17/30x3 DIN/ISO-7089 |
| 27 | 422 2932 | 1 | Tragplatte | Support plate | TPW RE |
| 28 | 422 2933 | 1 | Tragplatte | Support plate | TPW LI |



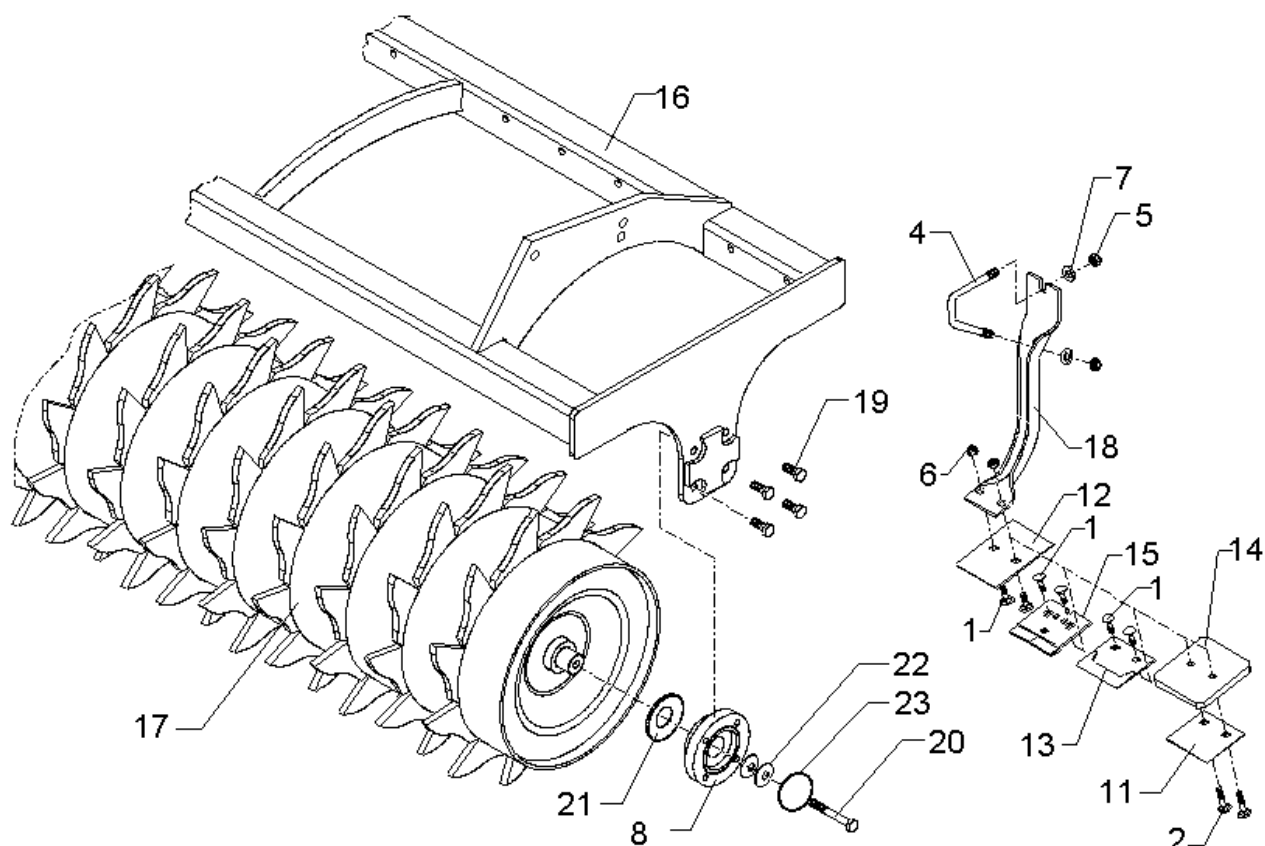
09.20

| Pos. | Art.Nr. | Stck. | Artikeltext / Description | | Abmessung |
|------|----------|-------|-----------------------------|-------------------|-----------------------------|
| 1 | 301 1719 | 72 | Flachrundschaube | Saucer-head screw | M10x47-8.8 DIN603 BK30 |
| 2 | 301 4020 | 2 | Sechskantschraube | Hexagon bolt | M16x110-8.8 DIN931 BK30 |
| 3 | 301 3324 | 8 | Sechskantschraube | Hexagon bolt | M12x30-8.8 DIN933 BK30 |
| 4 | 301 7334 | 46 | Sechskantschraube | Hexagon bolt | M12x35-8.8 DIN933 BK30 |
| 5 | 303 0951 | 72 | Sechskantmutter | Hexagon nut | BM10 DIN439-4 |
| 6 | 301 7760 | 23 | Bügelsschraube | U-bolt | M8/17/26/8.8 Zn |
| 7 | 303 0932 | 46 | Sicherungsmutter | Selflocking nut | NM8-8 Zn DIN985 |
| 8 | 303 0934 | 23 | Sicherungsmutter | Selflocking nut | NM12-8 Zn DIN985 |
| 9 | 303 0935 | 6 | Sicherungsmutter | Selflocking nut | NM16-8 Zn DIN985 |
| 10 | 305 6012 | 23 | Scheibe | Washer | 21 ISO7089 Zn |
| 11 | 305 6167 | 23 | Scheibe | Washer | 13/35x5 Zn DIN 6340 |
| 12 | 301 3406 | 2 | Sechskantschraube | Hexagon bolt | M12x70-8.8 DIN931 BK30 |
| 13 | 317 7699 | 23 | Exzenter | Eccentric | SW24/20-M12/E2 Zn |
| 14 | 319 9372 | 2 | Flanschlager-Gehäuseeinheit | Bearing cpl. | RCJ 35 35x118x39,9 4xM12 |
| 15 | 349 2007 | 23 | Kunststoffabstreifer | Synthetic scraper | 68x53,5x10 TSW |
| 16 | 422 2916 | 1 | Tragplatte | Support plate | TRW RE |
| 17 | 422 2917 | 1 | Tragplatte | Support plate | TRW LI |
| 18 | 422 7442 | 1 | Tragrahmen | Supporting frame | TPW-R D500-3.00-24R125 |



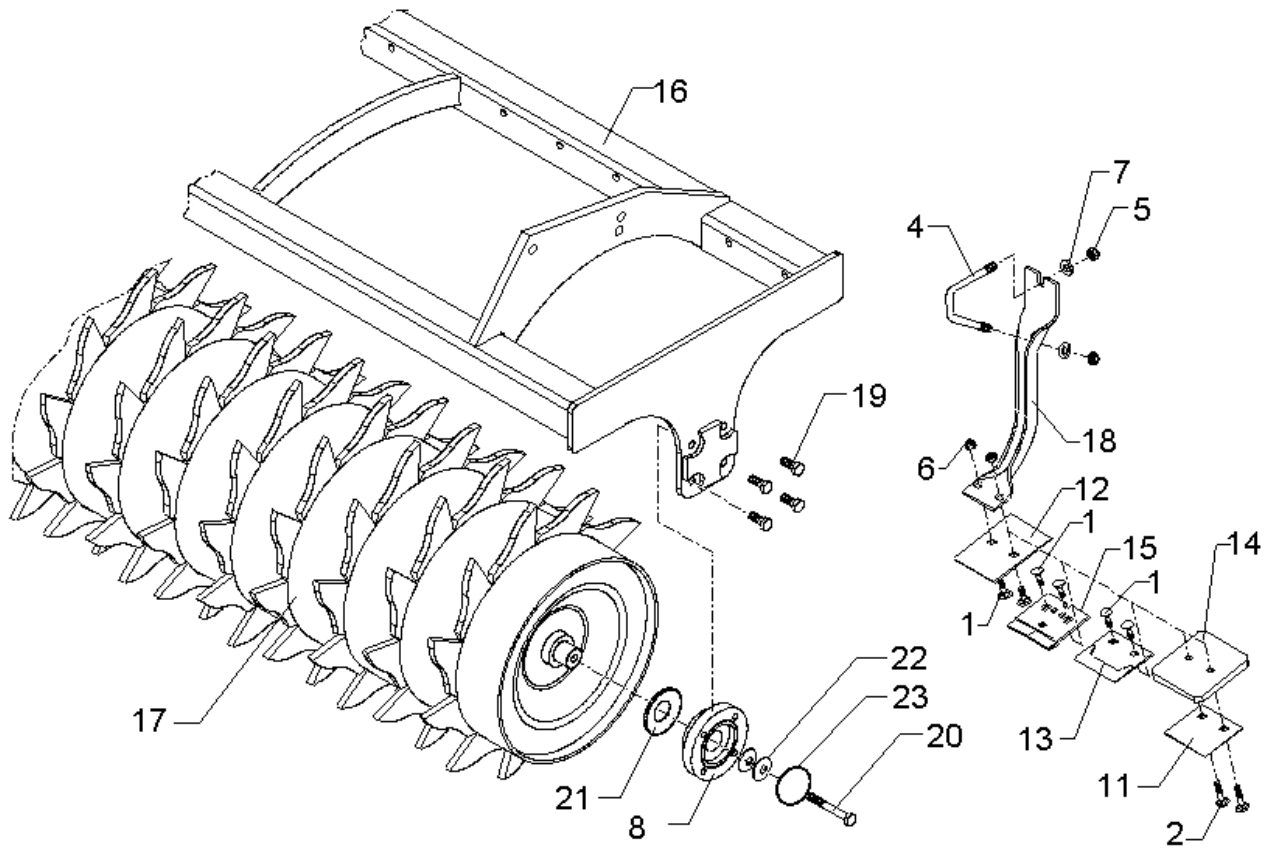
09.20

| Pos. | Art.Nr. | Stck. | Artikeltext / Description | | Abmessung |
|------|----------|-------|---------------------------|---------------------|-----------------------------------|
| 19 | 423 2193 | 1 | Trapezscheibenwalze | Trapeze disc roller | TSW-R D500-3.00-24R125 |
| 20 | 423 5907 | 23 | Abstreiferhalter | Carrier for scraper | 40x8x287 |
| 21 | 423 5908 | 46 | Klemmplatte | Clamping plate | 60x3x66 2xD8,5 |
| 22 | 423 9043 | 24 | Trapezring | Trapezring | D500x52 |
| 23 | 459 4550 | 144 | Klemmplatte | Clamping plate | 35x5x78 4XVKL M10 Zn |
| 24 | 323 0411 | 2 | Schutzkappe | Cap | D80/d35 t=2x5,5 Zn |
| 25 | 329 6124 | 2 | Tellerfeder | Cup spring | 40x14,3x2 DIN2093 |
| 26 | 375 1277 | 2 | O-Ring | O-ring | 79x2 |
| 27 | 301 0853 | 2 | Augenschraube | Eye bolt | BM16x110-8.8 D2=16H9 Zn DIN444 |
| 28 | 301 4039 | 2 | Sechskantschraube | Hexagon bolt | M16x120-8.8 DIN931 BK30 |
| 29 | 305 6141 | 4 | Scheibe | Washer | 17/30x3 DIN/ISO-7089 |
| 30 | 422 2932 | 1 | Tragplatte | Support plate | TPW RE |
| 31 | 422 2933 | 1 | Tragplatte | Support plate | TPW LI |



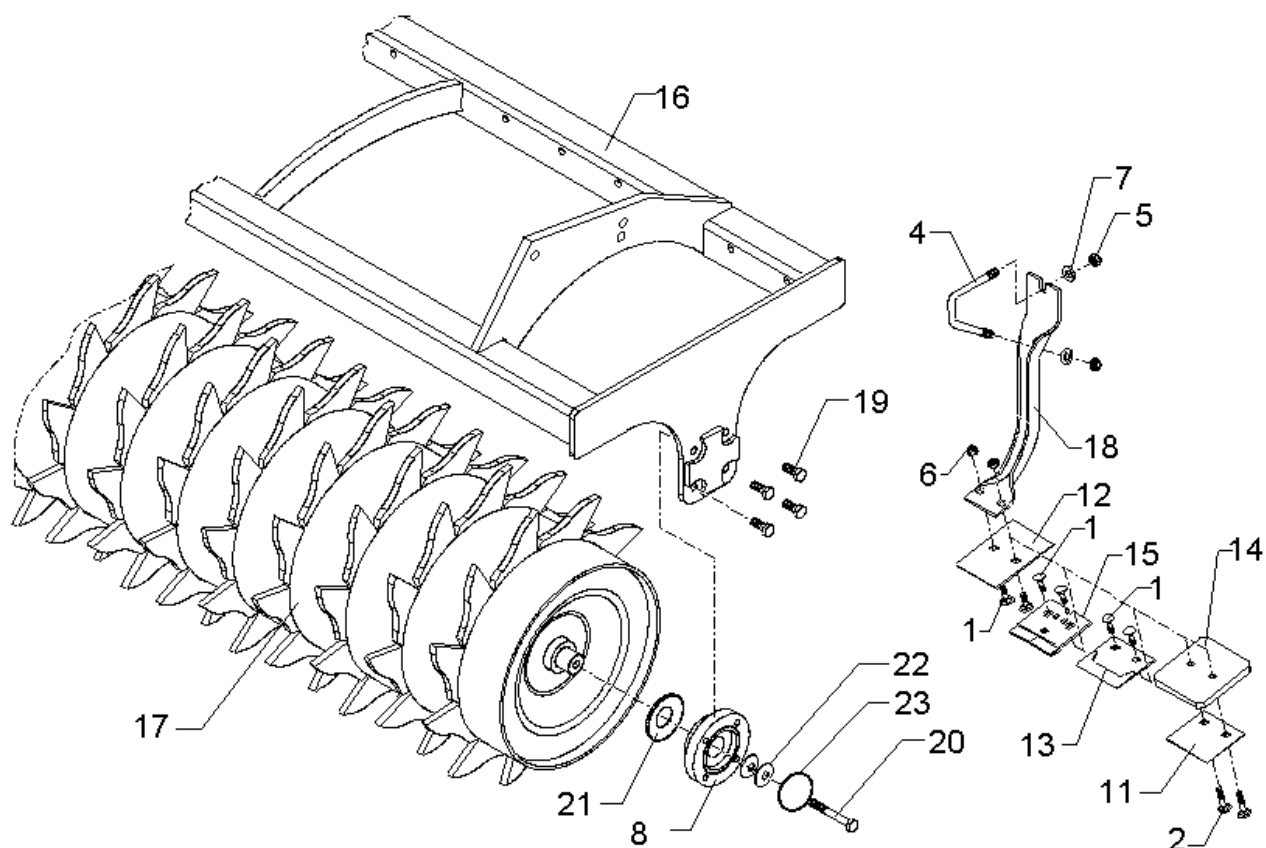
09.20

| Pos. | Art.Nr. | Stck. | Artikeltext / Description | | Abmessung |
|------|----------|-------|-----------------------------|-----------------------|-----------------------------|
| 1 | 301 1700 | 2 | Flachrundschraube | Saucer-head screw | M10x20-8.8 DIN603 BK45 |
| 2 | 301 1706 | 2 | Flachrundschraube | Saucer-head screw | M10x30-8.8 Zn DIN603 |
| 4 | 301 7788 | 24 | Bügelschraube | U-bolt | M12/43/94/8.8 Zn |
| 5 | 303 0934 | 48 | Sicherungsmutter | Selflocking nut | NM12-8 Zn DIN985 |
| 6 | 303 1012 | 2 | Sechskantmutter | Hexagon nut | M10-8 DIN934 BK30oS |
| 7 | 305 6137 | 48 | Scheibe | Washer | 13/25x3 DIN1441-St Zn |
| 8 | 319 9372 | 2 | Flanschlager-Gehäuseeinheit | Bearing cpl. | RCJ 35 35x118x39,9 4xM12 |
| 11 | 349 2000 | 1 | Abstreifer-Stützplatte | Scraper plate | 90x3x85 |
| 12 | 349 2001 | 1 | Abstreifer | Scraper | 90x3x130 |
| 13 | 349 2002 | 1 | Abstreifer aufgepanzert | Scraper, hardfaced | 90x3x85 |
| 14 | 349 2003 | 1 | Kunststoffabstreifer | Synthetic scraper | 110x120x12 |
| 15 | 349 2004 | 1 | Hartmetallabstreifer | Scraper, hard metal | 90x5x94 |
| 16 | 422 7432 | 1 | Tragrahmen | Supporting frame | ZPW-R D500-3.00 |
| 17 | 423 2212 | 1 | Zahnpackerwalze | Toothed packer roller | ZPW-R D500x2940 |
| 18 | 423 5905 | 1 | Abstreiferhalter | Carrier for scraper | 70x5x375-D500 |
| 19 | 301 3324 | 8 | Sechskantschraube | Hexagon bolt | M12x30-8.8 DIN933 BK30 |
| 20 | 301 3406 | 2 | Sechskantschraube | Hexagon bolt | M12x70-8.8 DIN931 BK30 |
| 21 | 323 0411 | 2 | Schutzkappe | Cap | D80/d35 t=2x5,5 Zn |
| 22 | 329 6124 | 2 | Tellerfeder | Cup spring | 40x14,3x2 DIN2093 |



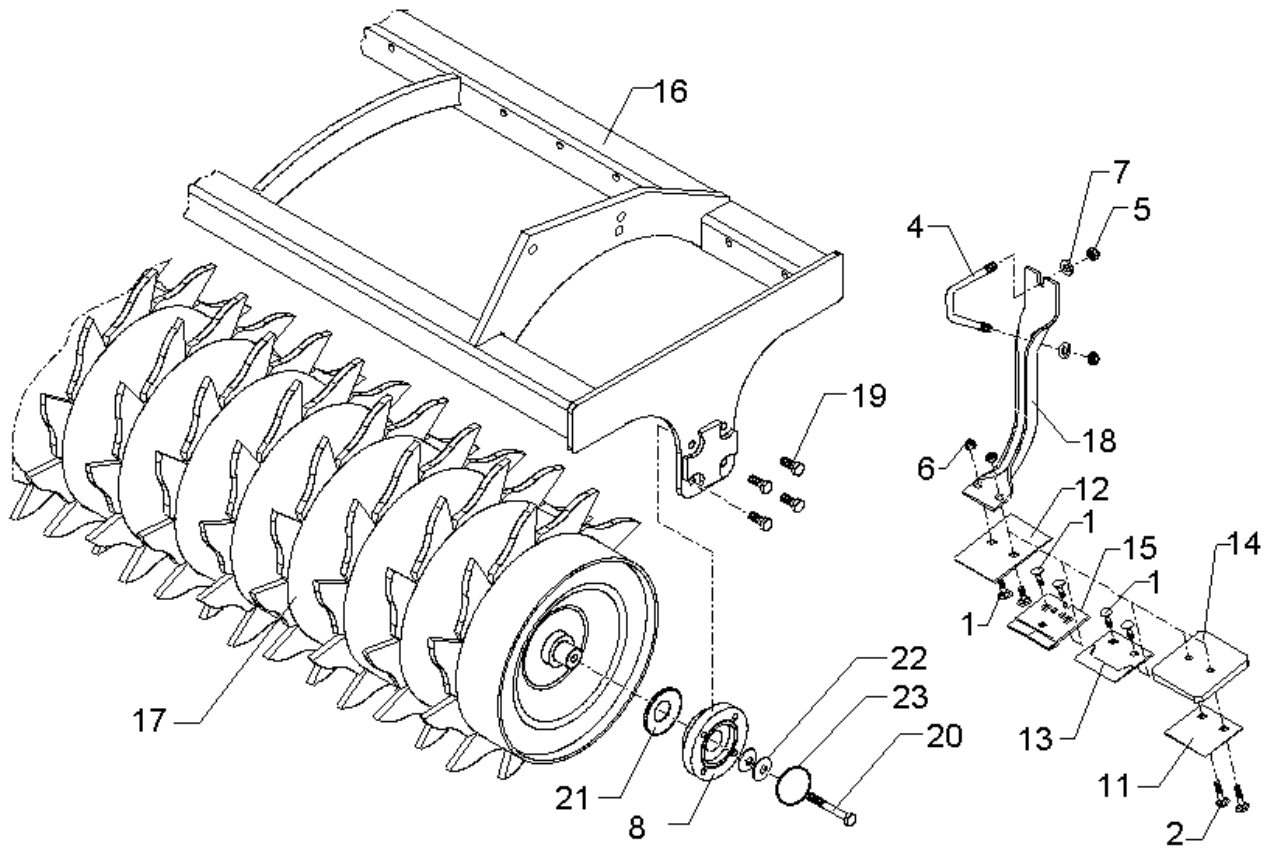
09.20

| Pos. | Art.Nr. | Stck. | Artikeltext / Description | | Abmessung |
|------|----------|-------|---------------------------|--------|-----------|
| 23 | 375 1277 | 2 | O-Ring | O-ring | 79x2 |



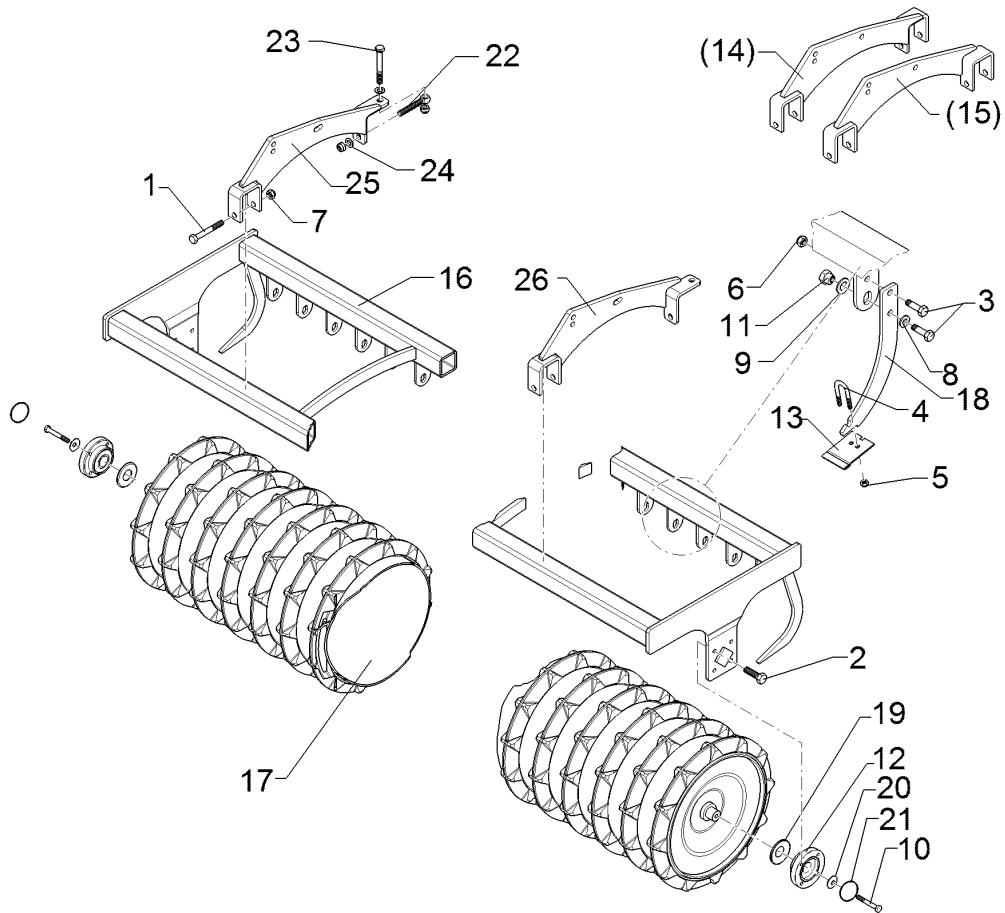
09.20

| Pos. | Art.Nr. | Stck. | Artikeltext / Description | | Abmessung |
|------|----------|-------|-----------------------------|-----------------------|--------------------------|
| 1 | 301 1700 | 2 | Flachrundschraube | Saucer-head screw | M10x20-8.8 DIN603 BK45 |
| 2 | 301 1706 | 2 | Flachrundschraube | Saucer-head screw | M10x30-8.8 Zn DIN603 |
| 4 | 301 7788 | 24 | Bügelschraube | U-bolt | M12/43/94/8.8 Zn |
| 5 | 303 0934 | 48 | Sicherungsmutter | Selflocking nut | NM12-8 Zn DIN985 |
| 6 | 303 1012 | 2 | Sechskantmutter | Hexagon nut | M10-8 DIN934 BK30oS |
| 7 | 305 6137 | 48 | Scheibe | Washer | 13/25x3 DIN1441-St Zn |
| 8 | 319 9372 | 2 | Flanschlager-Gehäuseeinheit | Bearing cpl. | RCJ 35 35x118x39,9 4xM12 |
| 11 | 349 2000 | 1 | Abstreifer-Stützplatte | Scraper plate | 90x3x85 |
| 12 | 349 2001 | 1 | Abstreifer | Scraper | 90x3x130 |
| 13 | 349 2002 | 1 | Abstreifer aufgepanzert | Scraper, hardfaced | 90x3x85 |
| 14 | 349 2003 | 1 | Kunststoffabstreifer | Synthetic scraper | 110x120x12 |
| 15 | 349 2004 | 1 | Hartmetallabstreifer | Scraper, hard metal | 90x5x94 |
| 16 | 422 7432 | 1 | Tragrahmen | Supporting frame | ZPW-R D500-3.00 |
| 17 | 423 2212 | 1 | Zahnpackerwalze | Toothed packer roller | ZPW-R D500x2940 |
| 18 | 423 5901 | 1 | Abstreiferhalter | Carrier for scraper | 70x5x337-D420 |
| 19 | 301 3324 | 8 | Sechskantschraube | Hexagon bolt | M12x30-8.8 DIN933 BK30 |
| 20 | 301 3406 | 2 | Sechskantschraube | Hexagon bolt | M12x70-8.8 DIN931 BK30 |
| 21 | 323 0411 | 2 | Schutzkappe | Cap | D80/d35 t=2x5,5 Zn |
| 22 | 329 6124 | 2 | Tellerfeder | Cup spring | 40x14,3x2 DIN2093 |



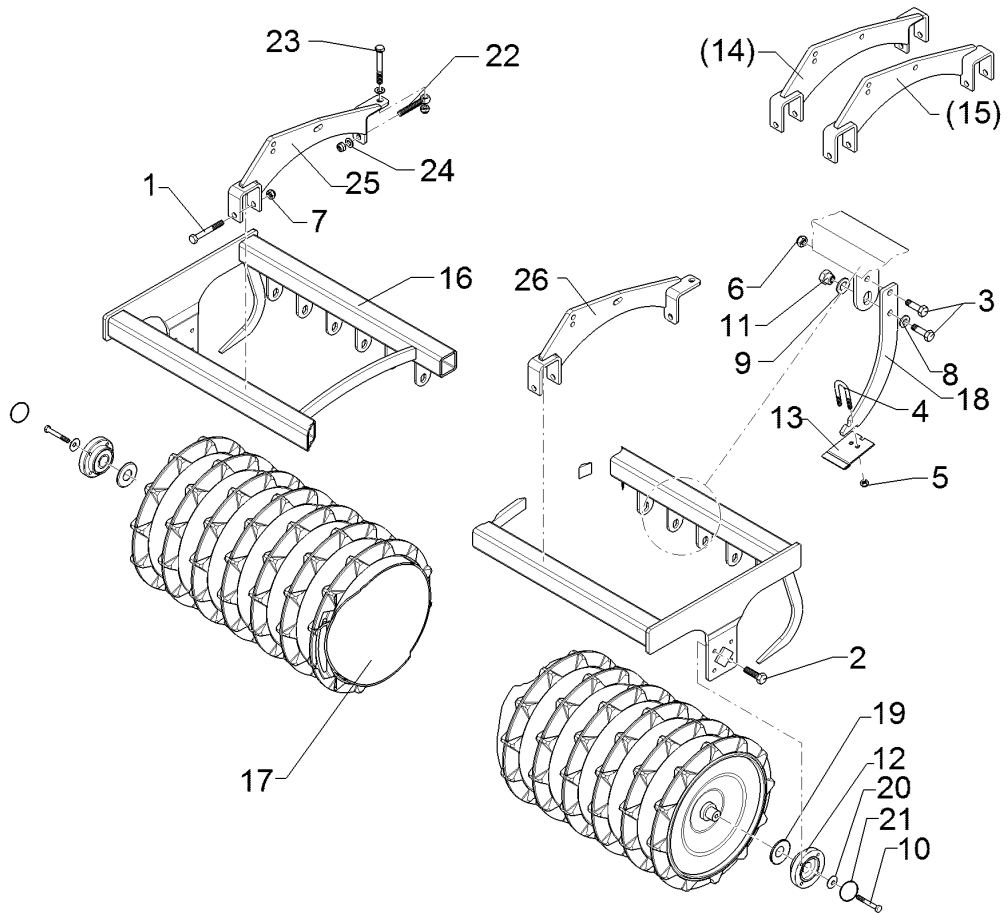
09.20

| Pos. | Art.Nr. | Stck. | Artikeltext / Description | | Abmessung |
|------|----------|-------|---------------------------|--------|-----------|
| 23 | 375 1277 | 2 | O-Ring | O-ring | 79x2 |



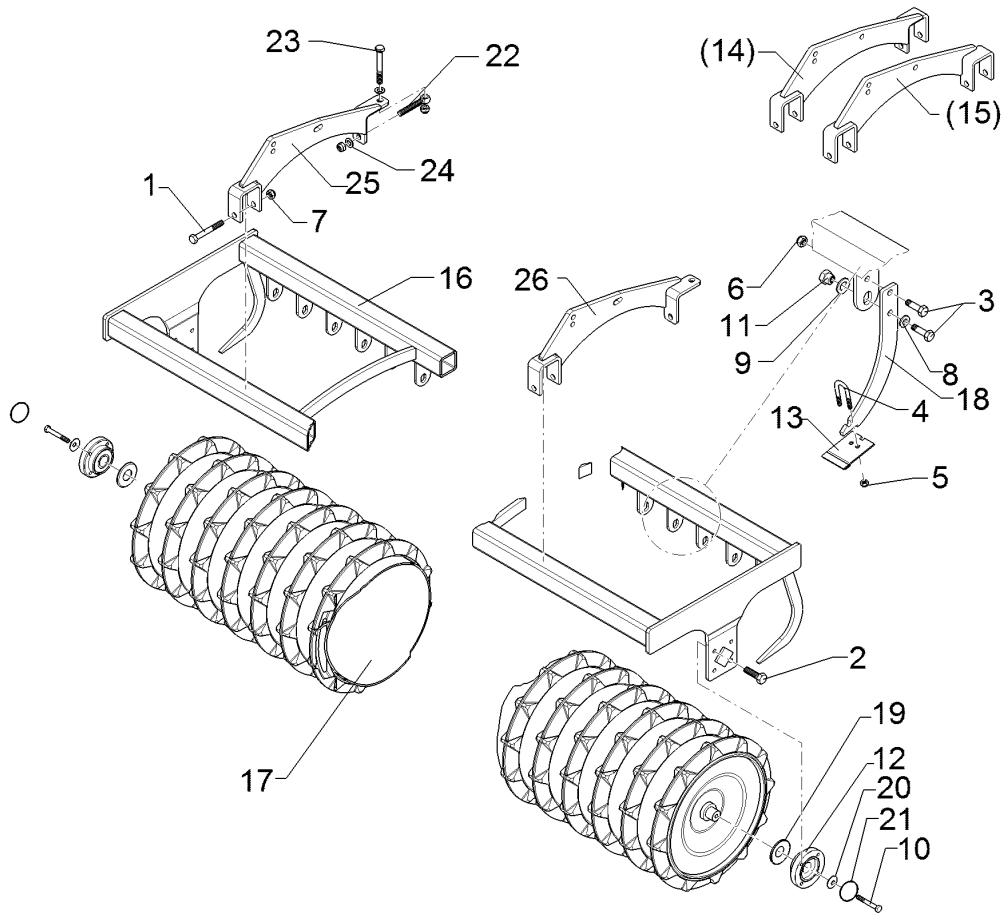
09.20

| Pos. | Art.Nr. | Stck. | Artikeltext / Description | | Abmessung |
|------|----------|-------|-----------------------------|-----------------------|------------------------------|
| 1 | 301 4020 | 2 | Sechskantschraube | Hexagon bolt | M16x110-8.8 DIN931 BK30 |
| 2 | 301 3324 | 8 | Sechskantschraube | Hexagon bolt | M12x30-8.8 DIN933 BK30 |
| 3 | 301 7334 | 46 | Sechskantschraube | Hexagon bolt | M12x35-8.8 DIN933 BK30 |
| 4 | 301 7760 | 23 | Bügelschraube | U-bolt | M8/17/26/8.8 Zn |
| 5 | 303 0932 | 46 | Sicherungsmutter | Selflocking nut | NM8-8 Zn DIN985 |
| 6 | 303 0934 | 23 | Sicherungsmutter | Selflocking nut | NM12-8 Zn DIN985 |
| 7 | 303 0935 | 6 | Sicherungsmutter | Selflocking nut | NM16-8 Zn DIN985 |
| 8 | 305 6012 | 23 | Scheibe | Washer | 21 ISO7089 Zn |
| 9 | 305 6167 | 23 | Scheibe | Washer | 13/35x5 Zn DIN 6340 |
| 10 | 301 3406 | 2 | Sechskantschraube | Hexagon bolt | M12x70-8.8 DIN931 BK30 |
| 11 | 317 7699 | 23 | Exzenter | Eccentric | SW24/20-M12/E2 Zn |
| 12 | 319 9372 | 2 | Flanschlager-Gehäuseeinheit | Bearing cpl. | RCJ 35 35x118x39,9 4xM12 |
| 13 | 349 2005 | 23 | Hartmetallabstreifer | Scraper, hard metal | 60x5x94 |
| 14 | 422 2916 | 1 | Tragplatte | Support plate | TRW RE |
| 15 | 422 2917 | 1 | Tragplatte | Support plate | TRW LI |
| 16 | 422 7442 | 1 | Tragrahmen | Supporting frame | TPW-R |
| 17 | 423 2232 | 1 | Trapezpackerwalze | Trapeze packer roller | D500-3.00-24R125 TPW-R |
| 18 | 423 5906 | 23 | Abstreiferhalter | Carrier for scraper | D500-3.00-24R125 40x8x312 |
| 19 | 323 0411 | 2 | Schutzkappe | Cap | D80/d35 t=2x5,5 Zn |



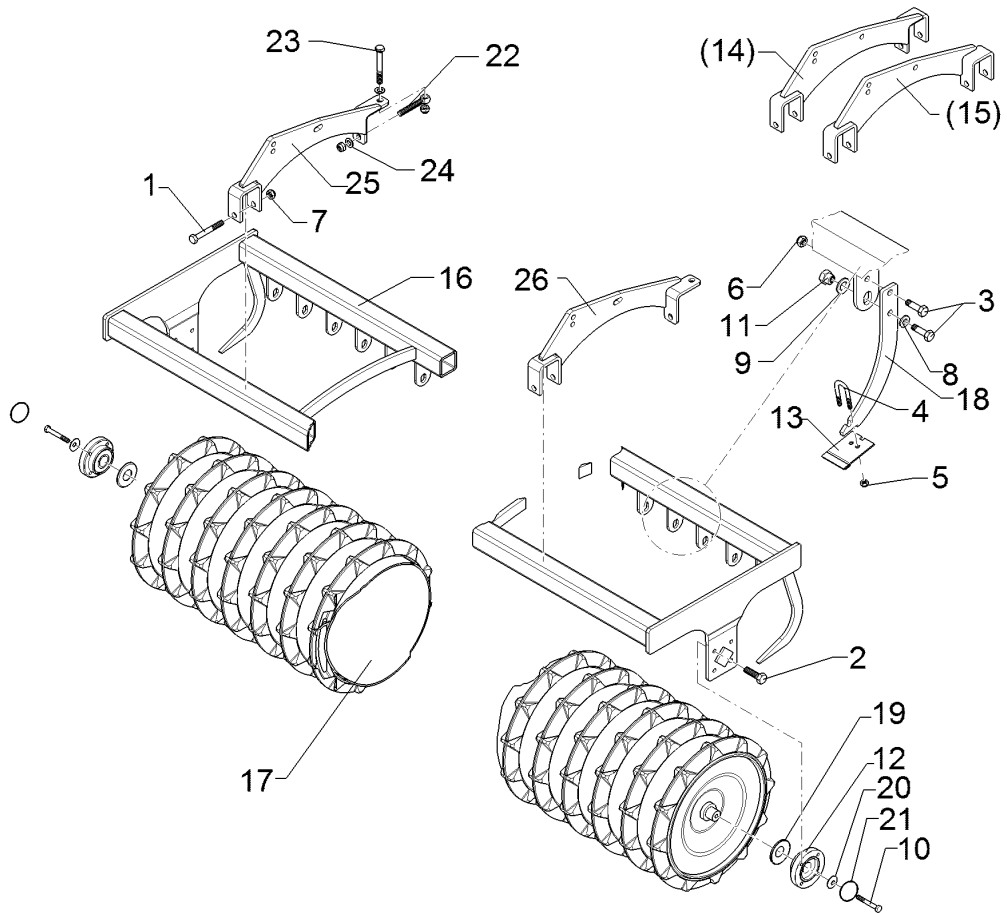
09.20

| Pos. | Art.Nr. | Stck. | Artikeltext / Description | Abmessung |
|------|----------|-------|---------------------------|--|
| 20 | 329 6124 | 2 | Tellerfeder | Cup spring 40x14,3x2 DIN2093 |
| 21 | 375 1277 | 2 | O-Ring | O-ring 79x2 |
| 22 | 301 0853 | 2 | Augenschraube | Eye bolt BM16x110-8.8 D2=16H9 Zn DIN444 |
| 23 | 301 4039 | 2 | Sechskantschraube | Hexagon bolt M16x120-8.8 |
| 24 | 305 6141 | 4 | Scheibe | Washer DIN931 BK30 |
| 26 | 422 2933 | 1 | Tragplatte | Support plate 17/30x3 DIN/ISO-7089 TPW LI |



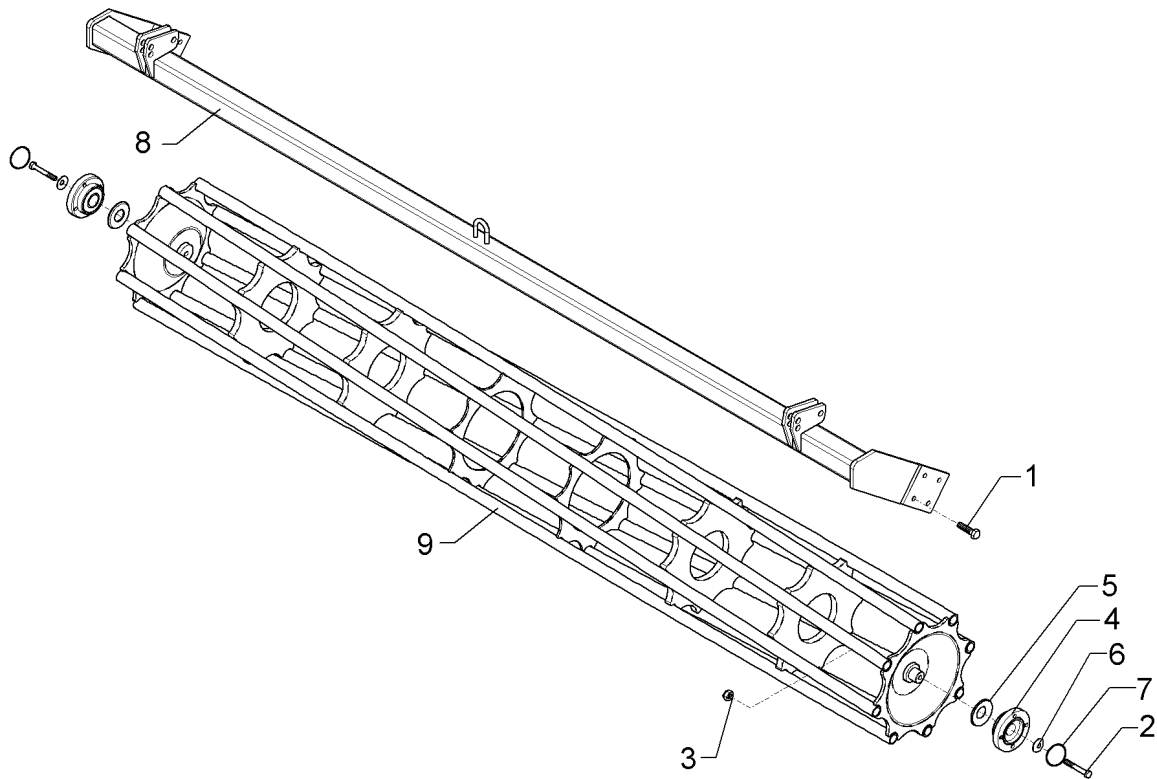
09.20

| Pos. | Art.Nr. | Stck. | Artikeltext / Description | | Abmessung |
|------|----------|-------|-----------------------------|-----------------------|-----------------------------|
| 1 | 301 4020 | 2 | Sechskantschraube | Hexagon bolt | M16x110-8.8 DIN931 BK30 |
| 2 | 301 3324 | 8 | Sechskantschraube | Hexagon bolt | M12x30-8.8 DIN933 BK30 |
| 3 | 301 7334 | 38 | Sechskantschraube | Hexagon bolt | M12x35-8.8 DIN933 BK30 |
| 4 | 301 7760 | 19 | Bügelsschraube | U-bolt | M8/17/26/8.8 Zn |
| 5 | 303 0932 | 38 | Sicherungsmutter | Selflocking nut | NM8-8 Zn DIN985 |
| 6 | 303 0934 | 19 | Sicherungsmutter | Selflocking nut | NM12-8 Zn DIN985 |
| 7 | 303 0935 | 6 | Sicherungsmutter | Selflocking nut | NM16-8 Zn DIN985 |
| 8 | 305 6012 | 19 | Scheibe | Washer | 21 ISO7089 Zn |
| 9 | 305 6167 | 19 | Scheibe | Washer | 13/35x5 Zn DIN 6340 |
| 10 | 301 3406 | 2 | Sechskantschraube | Hexagon bolt | M12x70-8.8 DIN931 BK30 |
| 11 | 317 7699 | 19 | Exzenter | Eccentric | SW24/20-M12/E2 Zn |
| 12 | 319 9372 | 2 | Flanschlager-Gehäuseeinheit | Bearing cpl. | RCJ 35 35x118x39,9 4xM12 |
| 13 | 349 2004 | 19 | Hartmetallabstreifer | Scraper, hard metal | 90x5x94 |
| 14 | 422 2916 | 1 | Tragplatte | Support plate | TRW RE |
| 15 | 422 2917 | 1 | Tragplatte | Support plate | TRW LI |
| 16 | 422 7447 | 1 | Tragrahmen | Supporting frame | TPW-R D500-3.00-20R150 |
| 17 | 423 2237 | 1 | Trapezpackerwalze | Trapeze packer roller | TPW-R D500-3.00-20R150 |
| 18 | 423 5906 | 1 | Abstreiferhalter | Carrier for scraper | 40x8x312 |
| 19 | 323 0411 | 2 | Schutzkappe | Cap | D80/d35 t=2x5,5 Zn |



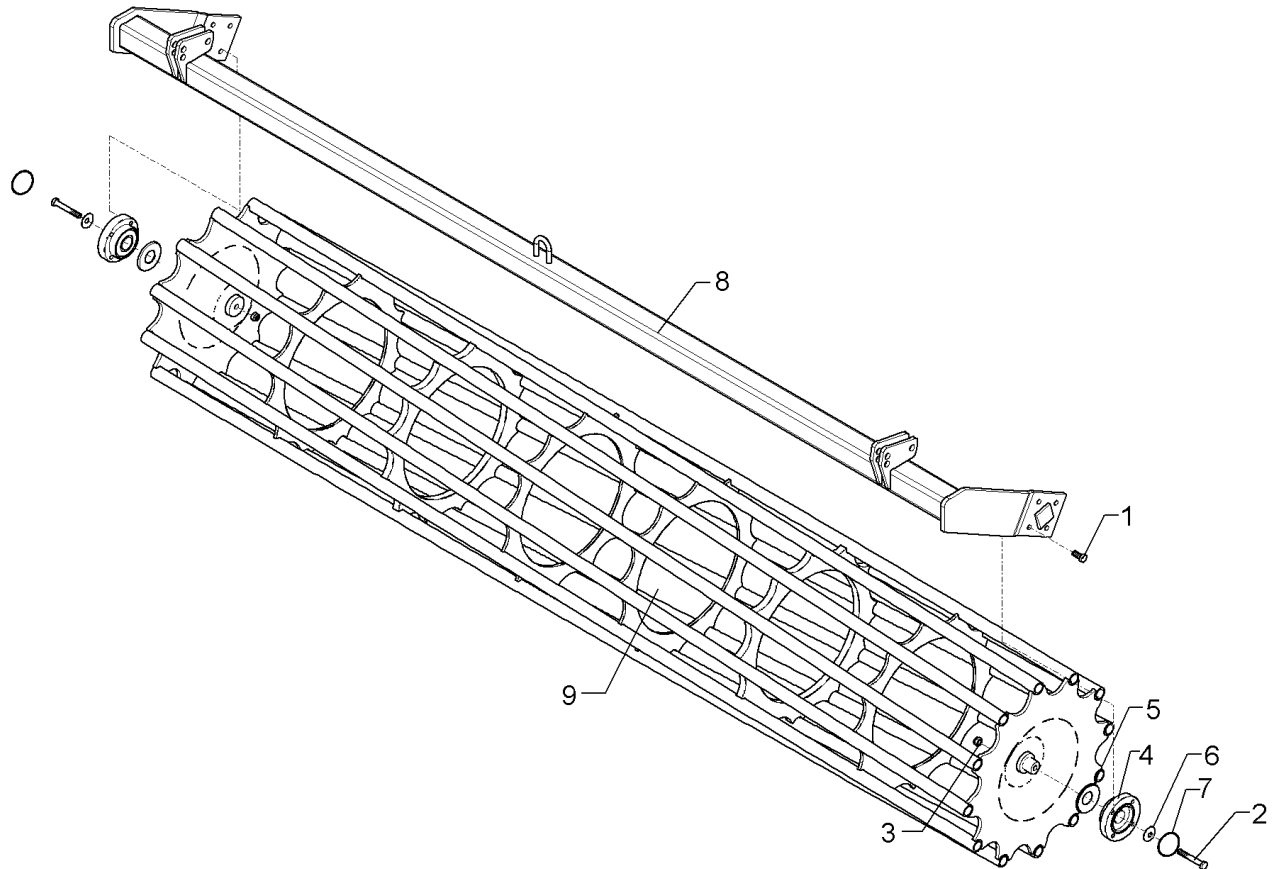
09.20

| Pos. | Art.Nr. | Stck. | Artikeltext / Description | Abmessung | |
|------|----------|-------|---------------------------|---------------|-----------------------------------|
| 20 | 329 6124 | 2 | Tellerfeder | Cup spring | 40x14,3x2 DIN2093 |
| 21 | 375 1277 | 2 | O-Ring | O-ring | 79x2 |
| 22 | 301 0853 | 2 | Augenschraube | Eye bolt | BM16x110-8.8 D2=16H9 Zn DIN444 |
| 23 | 301 4039 | 2 | Sechskantschraube | Hexagon bolt | M16x120-8.8 |
| 24 | 305 6141 | 4 | Scheibe | Washer | DIN931 BK30 17/30x3 |
| 25 | 422 2932 | 1 | Tragplatte | Support plate | DIN/ISO-7089 TPW RE |
| 26 | 422 2933 | 1 | Tragplatte | Support plate | TPW LI |



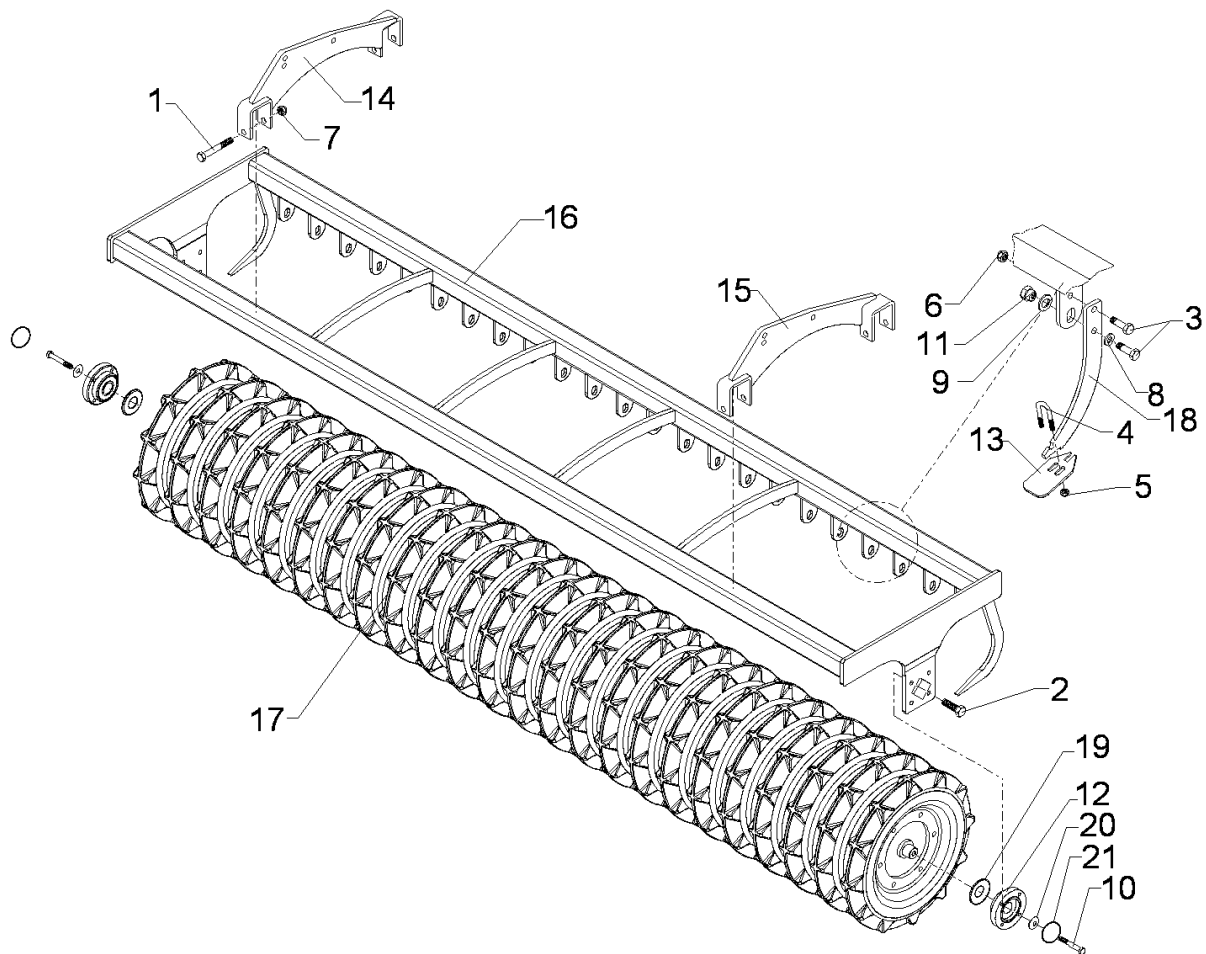
09.20

| Pos. | Art.Nr. | Stck. | Artikeltext / Description | | Abmessung |
|------|----------|-------|-----------------------------|------------------|-----------------------------|
| 1 | 301 3324 | 8 | Sechskantschraube | Hexagon bolt | M12x30-8.8 DIN933 BK30 |
| 2 | 301 3422 | 2 | Sechskantschraube | Hexagon bolt | M12x75-8.8 Zn DIN931-A |
| 3 | 303 0934 | 2 | Sicherungsmutter | Selflocking nut | NM12-8 Zn DIN985 |
| 4 | 319 9372 | 2 | Flanschlager-Gehäuseeinheit | Bearing cpl. | RCJ 35 35x118x39,9 4xM12 |
| 5 | 323 0411 | 2 | Schutzkappe | Cap | D80/d35 t=2x5,5 Zn |
| 6 | 329 6124 | 2 | Tellerfeder | Cup spring | 40x14,3x2 DIN2093 |
| 7 | 375 1277 | 2 | O-Ring | O-ring | 79x2 |
| 8 | 422 7451 | 1 | Tragrahmen | Supporting frame | RSW-R D400-3.00 |
| 9 | 423 1034 | 1 | Rohrstabwalze | Tube bar roller | D400x2954 RE 3.00 |



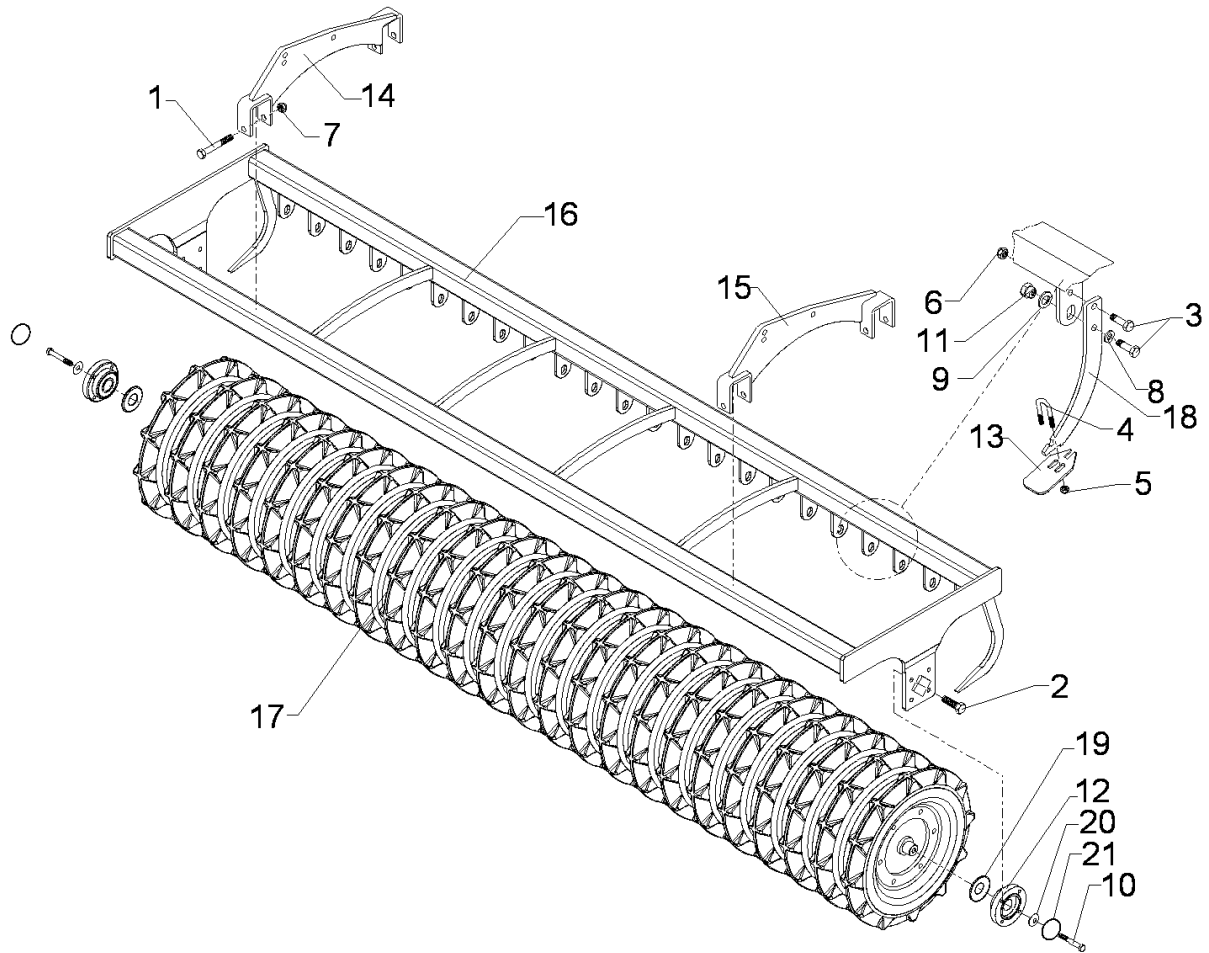
09.20

| Pos. | Art.Nr. | Stck. | Artikeltext / Description | | Abmessung |
|------|----------|-------|-----------------------------|------------------|-----------------------------|
| 1 | 301 3324 | 8 | Sechskantschraube | Hexagon bolt | M12x30-8.8 DIN933 BK30 |
| 2 | 301 3422 | 2 | Sechskantschraube | Hexagon bolt | M12x75-8.8 Zn DIN931-A |
| 3 | 303 0934 | 2 | Sicherungsmutter | Selflocking nut | NM12-8 Zn DIN985 |
| 4 | 319 9372 | 2 | Flanschlager-Gehäuseeinheit | Bearing cpl. | RCJ 35 35x118x39,9 4xM12 |
| 5 | 323 0411 | 2 | Schutzkappe | Cap | D80/d35 t=2x5,5 Zn |
| 6 | 329 6124 | 2 | Tellerfeder | Cup spring | 40x14,3x2 DIN2093 |
| 7 | 375 1277 | 2 | O-Ring | O-ring | 79x2 |
| 8 | 422 7456 | 1 | Tragrahmen | Supporting frame | RSW-R D540-3.00 |
| 9 | 423 1044 | 1 | Rohrstabwalze | Tube bar roller | D540x2954 RE 3.00 |



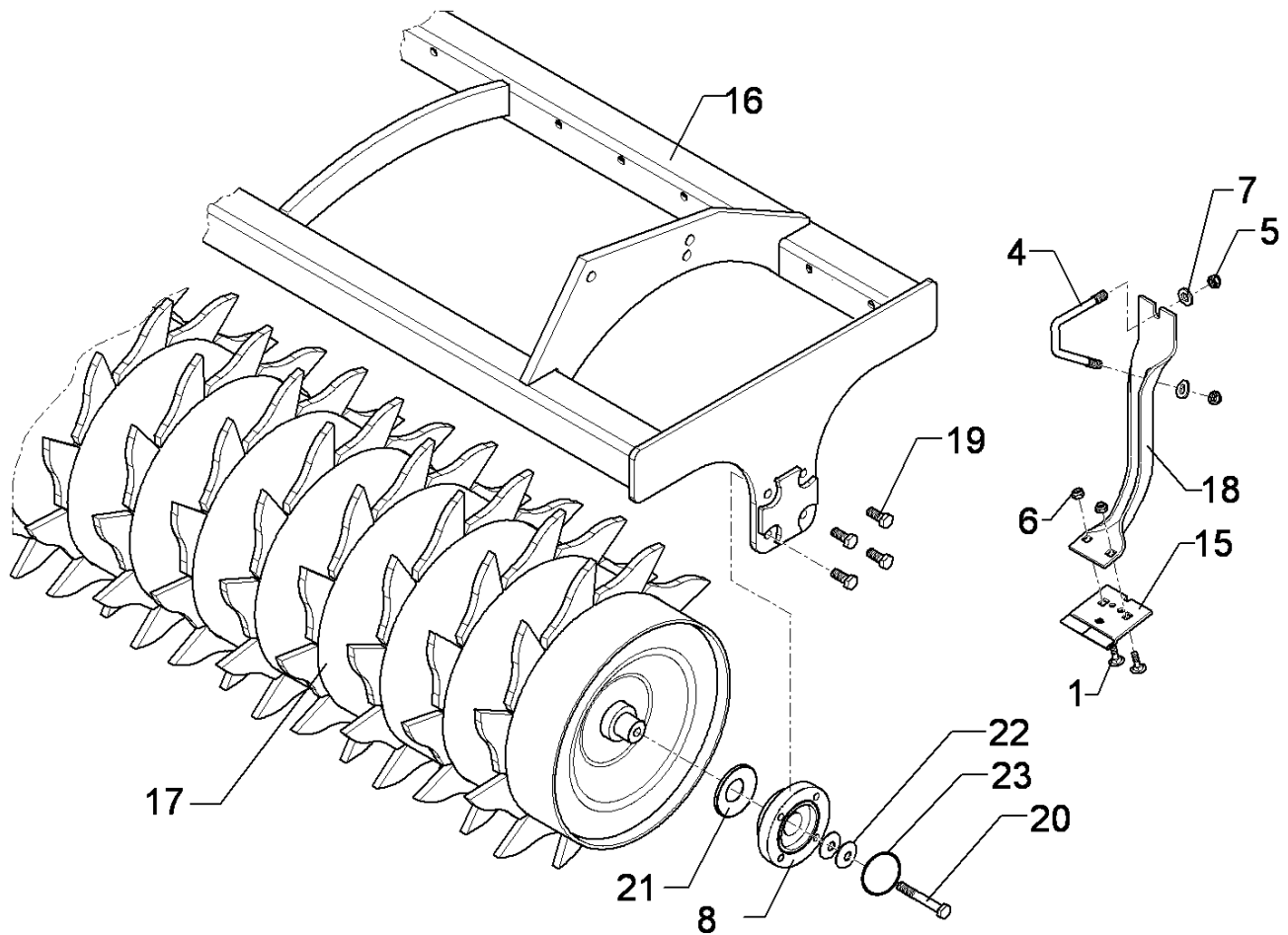
09.20

| Pos. | Art.Nr. | Stck. | Artikeltext / Description | | Abmessung |
|------|----------|-------|-----------------------------|-----------------------|-------------------------------|
| 1 | 301 4020 | 4 | Sechskantschraube | Hexagon bolt | M16x110-8.8 DIN931 BK30 |
| 2 | 301 3324 | 8 | Sechskantschraube | Hexagon bolt | M12x30-8.8 DIN933 BK30 |
| 3 | 301 7334 | 46 | Sechskantschraube | Hexagon bolt | M12x35-8.8 DIN933 BK30 |
| 4 | 301 7760 | 23 | Bügelschraube | U-bolt | M8/17/26/8.8 Zn |
| 5 | 303 0932 | 46 | Sicherungsmutter | Selflocking nut | NM8-8 Zn DIN985 |
| 6 | 303 0934 | 23 | Sicherungsmutter | Selflocking nut | NM12-8 Zn DIN985 |
| 7 | 303 0935 | 4 | Sicherungsmutter | Selflocking nut | NM16-8 Zn DIN985 |
| 8 | 305 6012 | 23 | Scheibe | Washer | 21 ISO7089 Zn |
| 9 | 305 6167 | 23 | Scheibe | Washer | 13/35x5 Zn DIN 6340 |
| 10 | 301 3406 | 2 | Sechskantschraube | Hexagon bolt | M12x70-8.8 DIN931 BK30 |
| 11 | 317 7699 | 23 | Exzenter | Eccentric | SW24/20-M12/E2 Zn |
| 12 | 319 9372 | 2 | Flanschlager-Gehäuseeinheit | Bearing cpl. | RCJ 35 35x118x39,9 4xM12 |
| 13 | 349 2011 | 23 | Abstreifer | Scraper | 5x55x85 "P" 2xD8,5 |
| 14 | 422 2916 | 1 | Tragplatte | Support plate | TRW RE |
| 15 | 422 2917 | 1 | Tragplatte | Support plate | TRW LI |
| 16 | 422 7442 | 1 | Tragrahmen | Supporting frame | TPW-R |
| 17 | 523 6880 | 1 | Gummitrapezwalze | Trapeze rubber roller | D500-3.00-24R125 GTW |
| 18 | 423 5906 | 23 | Abstreiferhalter | Carrier for scraper | D500-3.00-24R-125 40x8x312 |
| 19 | 323 0411 | 2 | Schutzkappe | Cap | D80/d35 t=2x5,5 Zn |



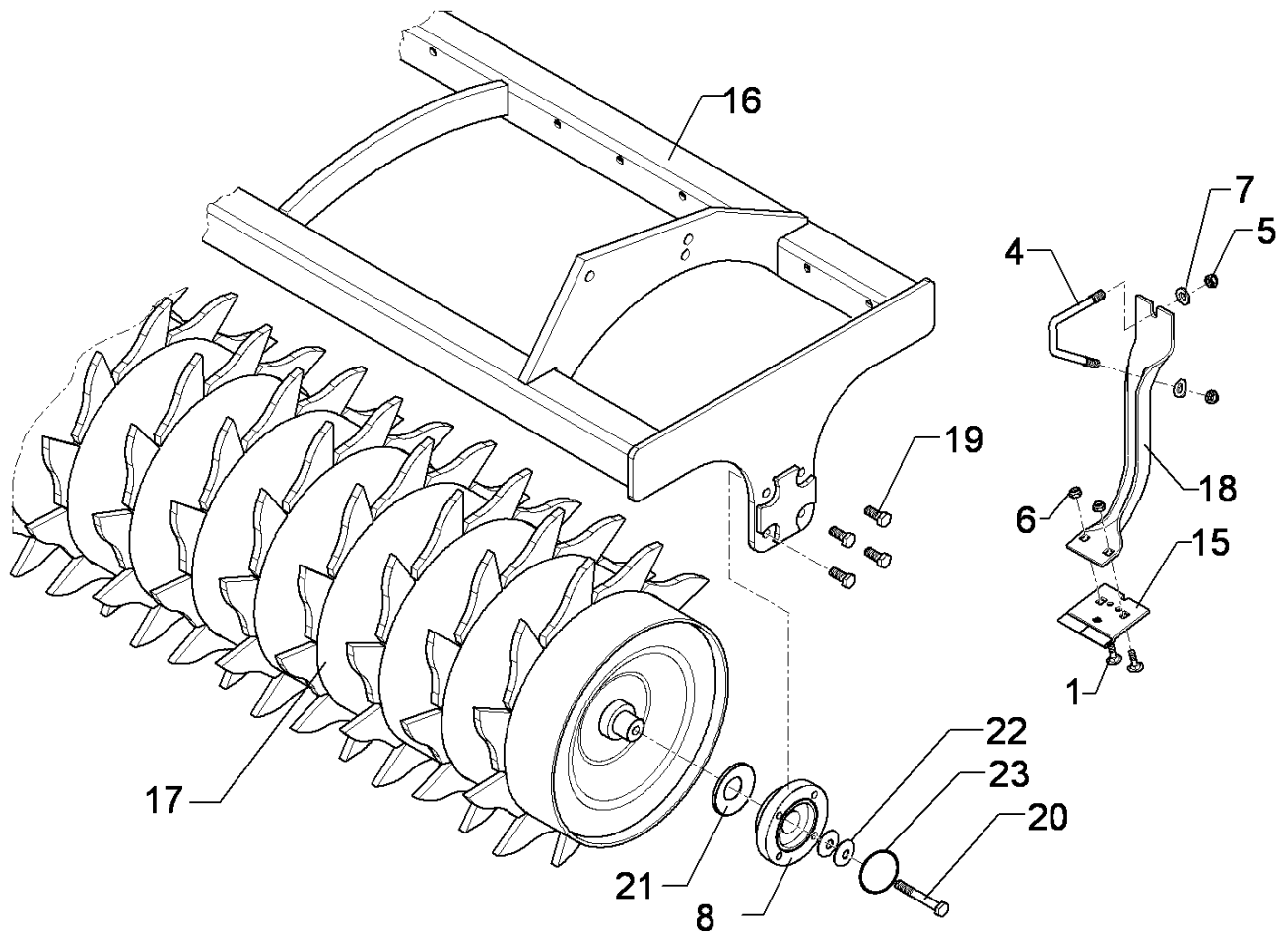
09.20

| Pos. | Art.Nr. | Stck. | Artikeltext / Description | | Abmessung |
|------|----------|-------|---------------------------|------------|-------------------|
| 20 | 329 6124 | 2 | Tellerfeder | Cup spring | 40x14,3x2 DIN2093 |
| 21 | 375 1277 | 2 | O-Ring | O-ring | 79x2 |



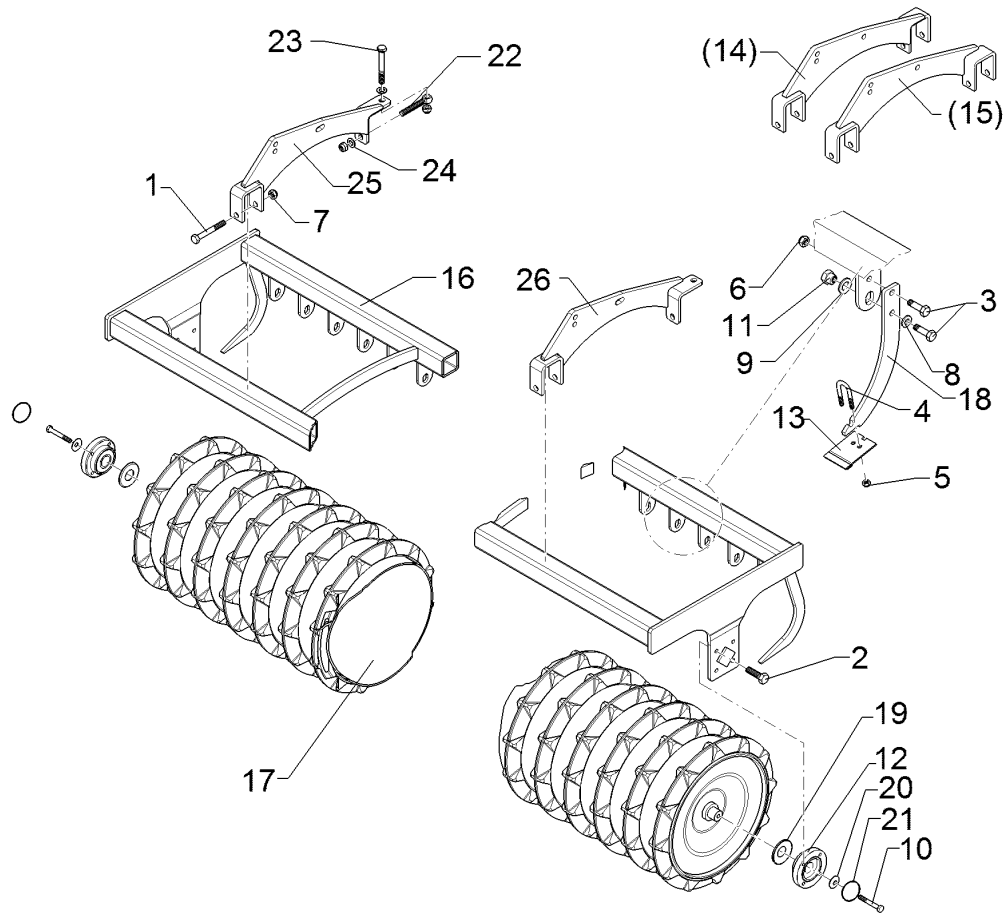
09.20

| Pos. | Art.Nr. | Stck. | Artikeltext / Description | | Abmessung |
|------|----------|-------|-----------------------------|-----------------------|-----------------------------|
| 1 | 301 1700 | 2 | Flachrundschraube | Saucer-head screw | M10x20-8.8 DIN603 BK45 |
| 4 | 301 7788 | 24 | Bügelschraube | U-bolt | M12/43/94/8.8 Zn |
| 5 | 303 0934 | 48 | Sicherungsmutter | Selflocking nut | NM12-8 Zn DIN985 |
| 6 | 303 1012 | 2 | Sechskantmutter | Hexagon nut | M10-8 DIN934 BK30oS |
| 7 | 305 6137 | 48 | Scheibe | Washer | 13/25x3 DIN1441-St Zn |
| 8 | 319 9372 | 2 | Flanschlager-Gehäuseeinheit | Bearing cpl. | RCJ 35 35x118x39,9 4xM12 |
| 15 | 349 2004 | 1 | Hartmetallabstreifer | Scraper, hard metal | 90x5x94 |
| 16 | 422 7432 | 1 | Tragrahmen | Supporting frame | ZPW-R D500-3.00 |
| 17 | 423 2212 | 1 | Zahnpackerwalze | Toothed packer roller | ZPW-R D500x2940 |
| 18 | 423 5905 | 1 | Abstreiferhalter | Carrier for scraper | 70x5x375-D500 |
| 19 | 301 3324 | 8 | Sechskantschraube | Hexagon bolt | M12x30-8.8 DIN933 BK30 |
| 20 | 301 3406 | 2 | Sechskantschraube | Hexagon bolt | M12x70-8.8 DIN931 BK30 |
| 21 | 323 0411 | 2 | Schutzkappe | Cap | D80/d35 t=2x5,5 Zn |
| 22 | 329 6124 | 2 | Tellerfeder | Cup spring | 40x14,3x2 DIN2093 |
| 23 | 375 1277 | 2 | O-Ring | O-ring | 79x2 |



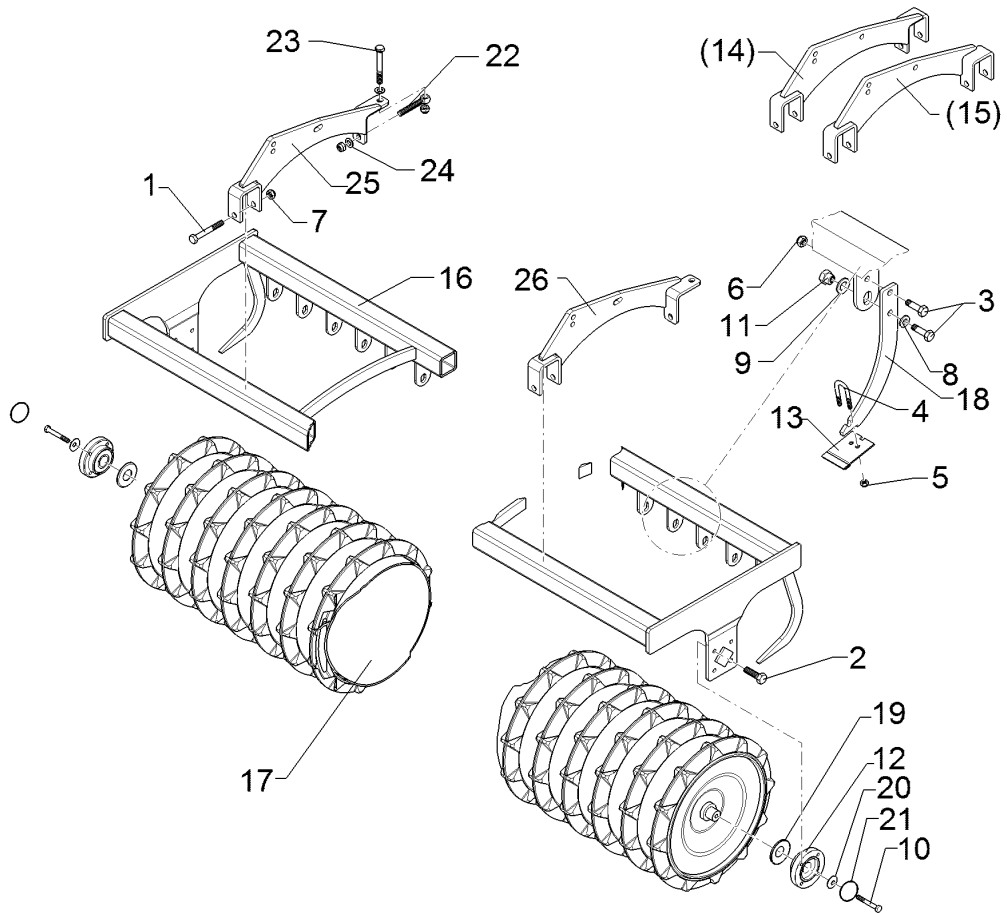
09.20

| Pos. | Art.Nr. | Stck. | Artikeltext / Description | | Abmessung |
|------|----------|-------|-----------------------------|-----------------------|-----------------------------|
| 1 | 301 1700 | 2 | Flachrundschraube | Saucer-head screw | M10x20-8.8 DIN603 BK45 |
| 4 | 301 7788 | 24 | Bügelsschraube | U-bolt | M12/43/94/8.8 Zn |
| 5 | 303 0934 | 48 | Sicherungsmutter | Selflocking nut | NM12-8 Zn DIN985 |
| 6 | 303 1012 | 2 | Sechskantmutter | Hexagon nut | M10-8 DIN934 BK30oS |
| 7 | 305 6137 | 48 | Scheibe | Washer | 13/25x3 DIN1441-St Zn |
| 8 | 319 9372 | 2 | Flanschlager-Gehäuseeinheit | Bearing cpl. | RCJ 35 35x118x39,9 4xM12 |
| 15 | 349 2004 | 1 | Hartmetallabstreifer | Scraper, hard metal | 90x5x94 |
| 16 | 422 7432 | 1 | Tragrahmen | Supporting frame | ZPW-R D500-3.00 |
| 17 | 423 2212 | 1 | Zahnpackerwalze | Toothed packer roller | ZPW-R D500x2940 |
| 18 | 423 5901 | 1 | Abstreiferhalter | Carrier for scraper | 70x5x337-D420 |
| 19 | 301 3324 | 8 | Sechskantschraube | Hexagon bolt | M12x30-8.8 DIN933 BK30 |
| 20 | 301 3406 | 2 | Sechskantschraube | Hexagon bolt | M12x70-8.8 DIN931 BK30 |
| 21 | 323 0411 | 2 | Schutzkappe | Cap | D80/d35 t=2x5,5 Zn |
| 22 | 329 6124 | 2 | Tellerfeder | Cup spring | 40x14,3x2 DIN2093 |
| 23 | 375 1277 | 2 | O-Ring | O-ring | 79x2 |



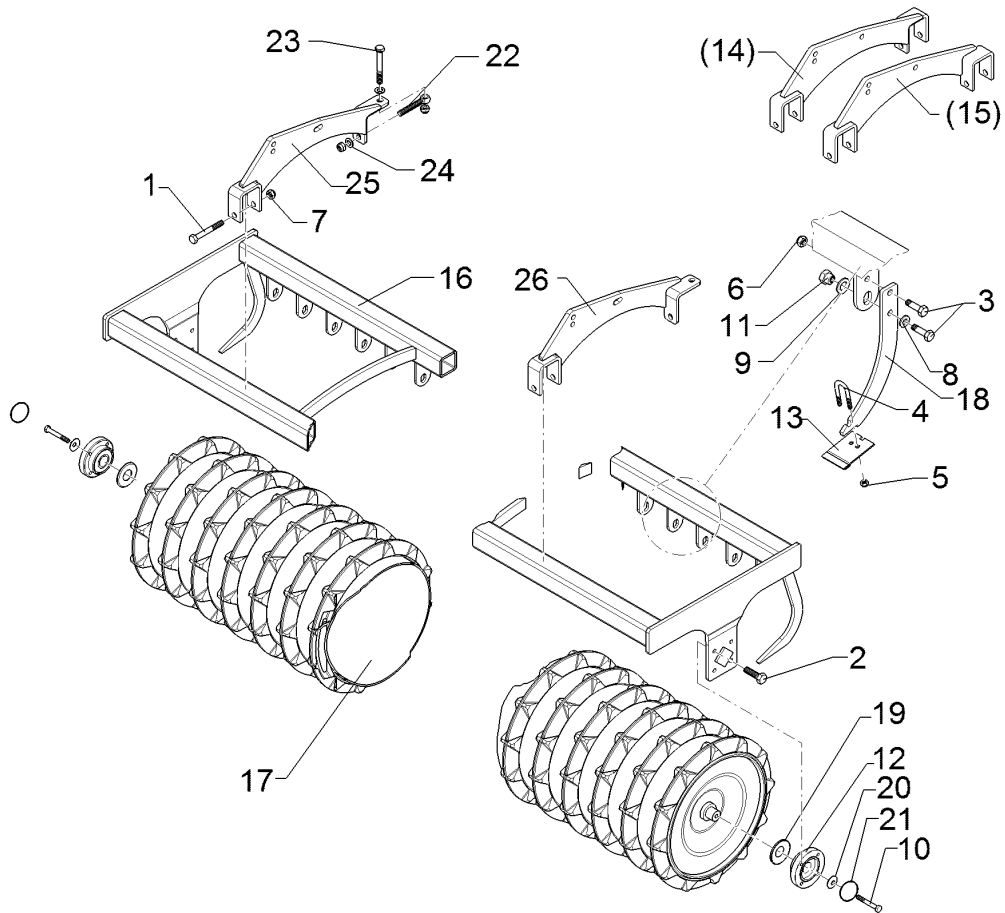
09.20

| Pos. | Art.Nr. | Stck. | Artikeltext / Description | | Abmessung |
|------|----------|-------|-----------------------------|-----------------------|-----------------------------|
| 1 | 301 4020 | 2 | Sechskantschraube | Hexagon bolt | M16x110-8.8 DIN931 BK30 |
| 2 | 301 3324 | 8 | Sechskantschraube | Hexagon bolt | M12x30-8.8 DIN933 BK30 |
| 3 | 301 7334 | 46 | Sechskantschraube | Hexagon bolt | M12x35-8.8 DIN933 BK30 |
| 4 | 301 7760 | 23 | Bügelschraube | U-bolt | M8/17/26/8.8 Zn |
| 5 | 303 0932 | 46 | Sicherungsmutter | Selflocking nut | NM8-8 Zn DIN985 |
| 6 | 303 0934 | 23 | Sicherungsmutter | Selflocking nut | NM12-8 Zn DIN985 |
| 7 | 303 0935 | 6 | Sicherungsmutter | Selflocking nut | NM16-8 Zn DIN985 |
| 8 | 305 6012 | 23 | Scheibe | Washer | 21 ISO7089 Zn |
| 9 | 305 6167 | 23 | Scheibe | Washer | 13/35x5 Zn DIN 6340 |
| 10 | 301 3406 | 2 | Sechskantschraube | Hexagon bolt | M12x70-8.8 DIN931 BK30 |
| 11 | 317 7699 | 23 | Exzenter | Eccentric | SW24/20-M12/E2 Zn |
| 12 | 319 9372 | 2 | Flanschlager-Gehäuseeinheit | Bearing cpl. | RCJ 35 35x118x39,9 4xM12 |
| 13 | 349 2005 | 23 | Hartmetallabstreifer | Scraper, hard metal | 60x5x94 |
| 16 | 422 7442 | 1 | Tragrahmen | Supporting frame | TPW-R D500-3.00-24R125 |
| 17 | 423 2232 | 1 | Trapezpackerwalze | Trapeze packer roller | TPW-R D500-3.00-24R125 |
| 18 | 42310012 | 23 | Abstreiferhalter | Carrier for scraper | 8x94x260 2xD12,3 |
| 19 | 323 0411 | 2 | Schutzkappe | Cap | D80/d35 t=2x5,5 Zn |
| 20 | 329 6124 | 2 | Tellerfeder | Cup spring | 40x14,3x2 DIN2093 |
| 21 | 375 1277 | 2 | O-Ring | O-ring | 79x2 |



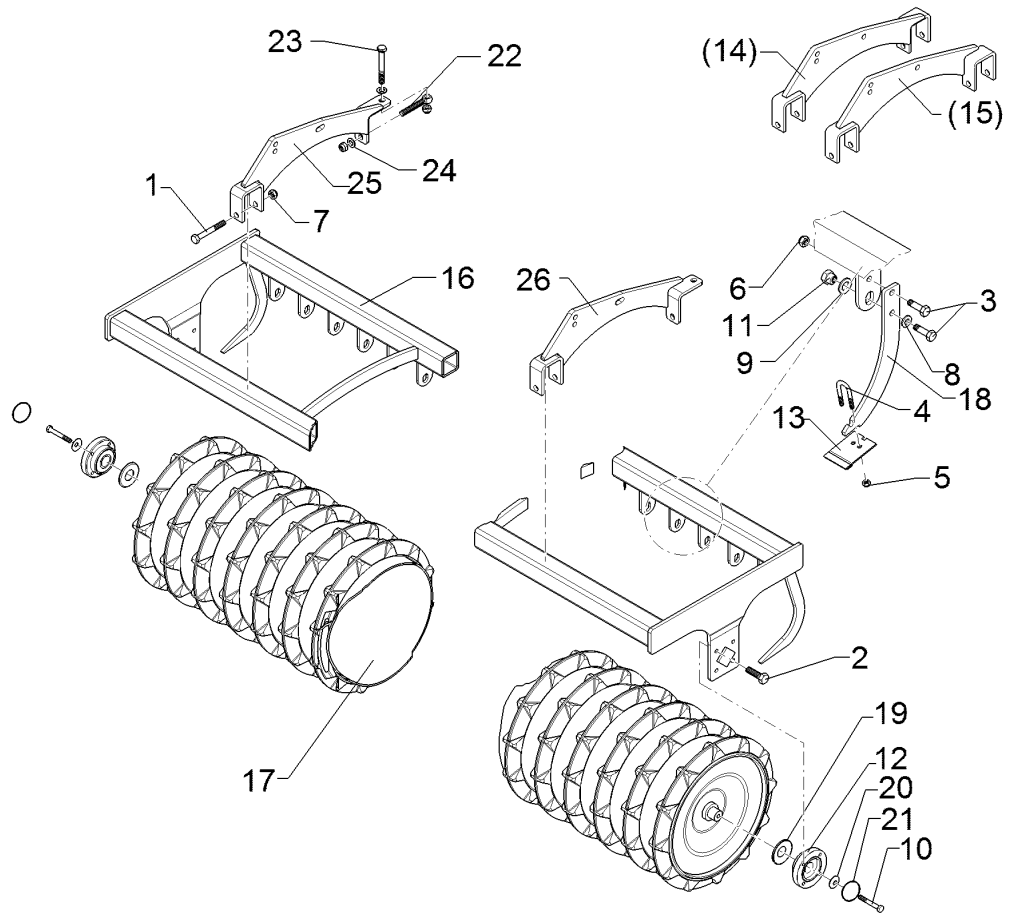
09.20

| Pos. | Art.Nr. | Stck. | Artikeltext / Description | | Abmessung |
|------|----------|-------|---------------------------|---------------|----------------------------|
| 22 | 301 0853 | 2 | Augenschraube | Eye bolt | BM16x110-8.8 |
| 23 | 301 4039 | 2 | Sechskantschraube | Hexagon bolt | D2=16H9 Zn DIN444 |
| 24 | 305 6141 | 4 | Scheibe | Washer | M16x120-8.8 DIN931 BK30 |
| 25 | 422 2932 | 1 | Tragplatte | Support plate | 17/30x3 DIN/ISO-7089 |
| 26 | 422 2933 | 1 | Tragplatte | Support plate | TPW RE TPW LI |



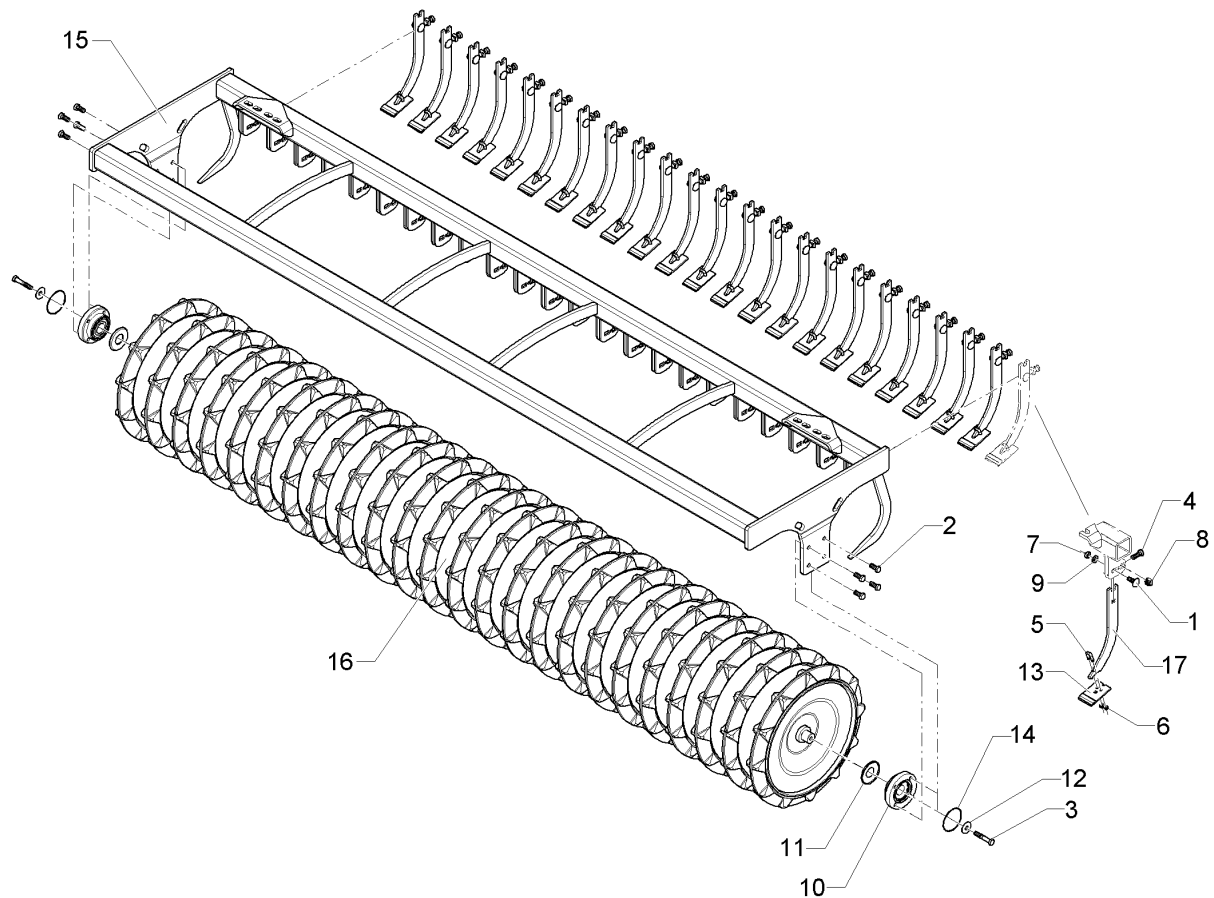
09.20

| Pos. | Art.Nr. | Stck. | Artikeltext / Description | | Abmessung |
|------|----------|-------|-----------------------------|-----------------------|-----------------------------|
| 1 | 301 4020 | 2 | Sechskantschraube | Hexagon bolt | M16x110-8.8 DIN931 BK30 |
| 2 | 301 3324 | 8 | Sechskantschraube | Hexagon bolt | M12x30-8.8 DIN933 BK30 |
| 3 | 301 7334 | 38 | Sechskantschraube | Hexagon bolt | M12x35-8.8 DIN933 BK30 |
| 4 | 301 7760 | 19 | Bügelschraube | U-bolt | M8/17/26/8.8 Zn |
| 5 | 303 0932 | 38 | Sicherungsmutter | Selflocking nut | NM8-8 Zn DIN985 |
| 6 | 303 0934 | 19 | Sicherungsmutter | Selflocking nut | NM12-8 Zn DIN985 |
| 7 | 303 0935 | 6 | Sicherungsmutter | Selflocking nut | NM16-8 Zn DIN985 |
| 8 | 305 6012 | 19 | Scheibe | Washer | 21 ISO7089 Zn |
| 9 | 305 6167 | 19 | Scheibe | Washer | 13/35x5 Zn DIN 6340 |
| 10 | 301 3406 | 2 | Sechskantschraube | Hexagon bolt | M12x70-8.8 DIN931 BK30 |
| 11 | 317 7699 | 19 | Exzenter | Eccentric | SW24/20-M12/E2 Zn |
| 12 | 319 9372 | 2 | Flanschlager-Gehäuseeinheit | Bearing cpl. | RCJ 35 35x118x39,9 4xM12 |
| 13 | 349 2004 | 19 | Hartmetallabstreifer | Scraper, hard metal | 90x5x94 |
| 16 | 422 7447 | 1 | Tragrahmen | Supporting frame | TPW-R D500-3.00-20R150 |
| 17 | 423 2237 | 1 | Trapezpackerwalze | Trapeze packer roller | TPW-R D500-3.00-20R150 |
| 18 | 42310012 | 21 | Abstreiferhalter | Carrier for scraper | 8x94x260 2xD12,3 |
| 19 | 323 0411 | 2 | Schutzkappe | Cap | D80/d35 t=2x5,5 Zn |
| 20 | 329 6124 | 2 | Tellerfeder | Cup spring | 40x14,3x2 DIN2093 |
| 21 | 375 1277 | 2 | O-Ring | O-ring | 79x2 |



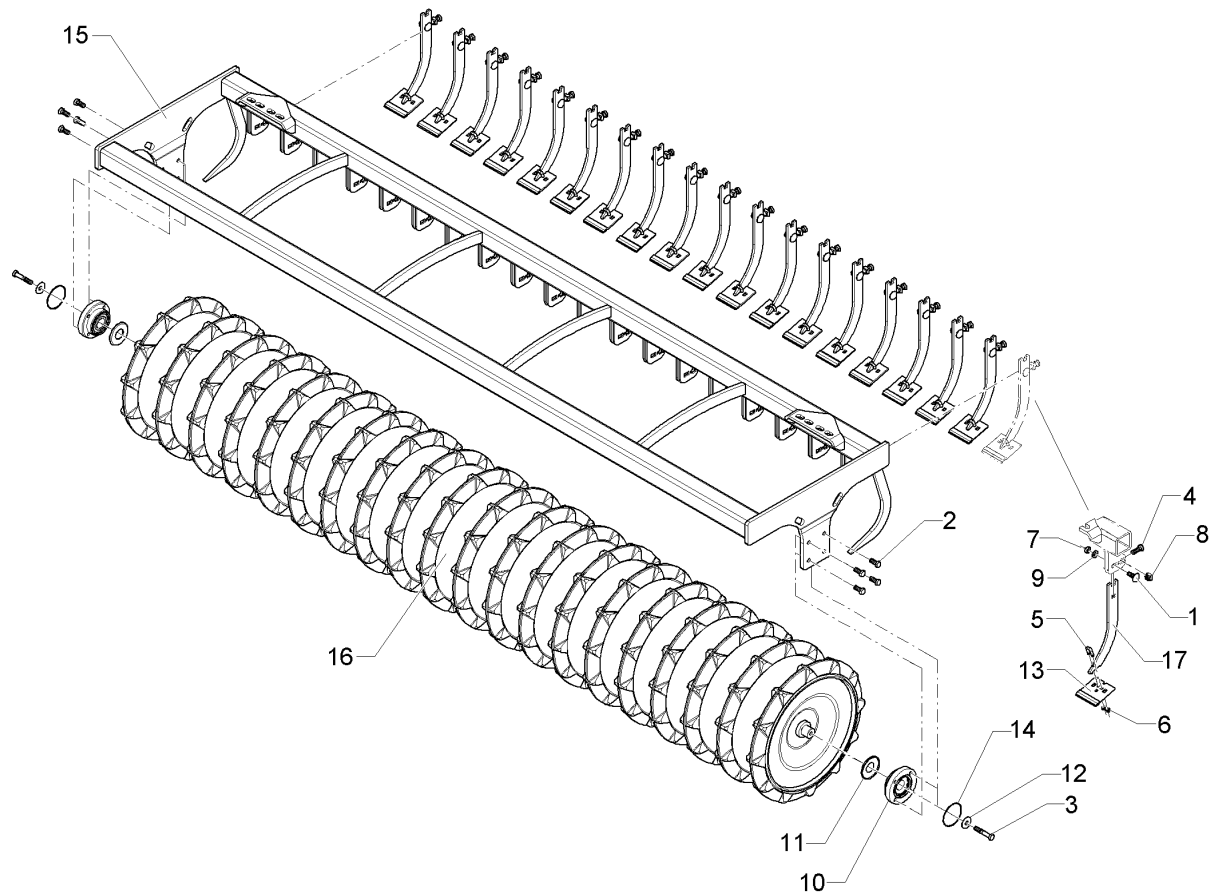
09.20

| Pos. | Art.Nr. | Stck. | Artikeltext / Description | | Abmessung |
|------|----------|-------|---------------------------|---------------|-------------------|
| 22 | 301 0853 | 2 | Augenschraube | Eye bolt | BM16x110-8.8 |
| 23 | 301 4039 | 2 | Sechskantschraube | Hexagon bolt | D2=16H9 Zn DIN444 |
| 24 | 305 6141 | 4 | Scheibe | Washer | M16x120-8.8 |
| 25 | 422 2932 | 1 | Tragplatte | Support plate | DIN931 BK30 |
| 26 | 422 2933 | 1 | Tragplatte | Support plate | 17/30x3 |
| | | | | | DIN/ISO-7089 |
| | | | | | TPW RE |
| | | | | | TPW LI |



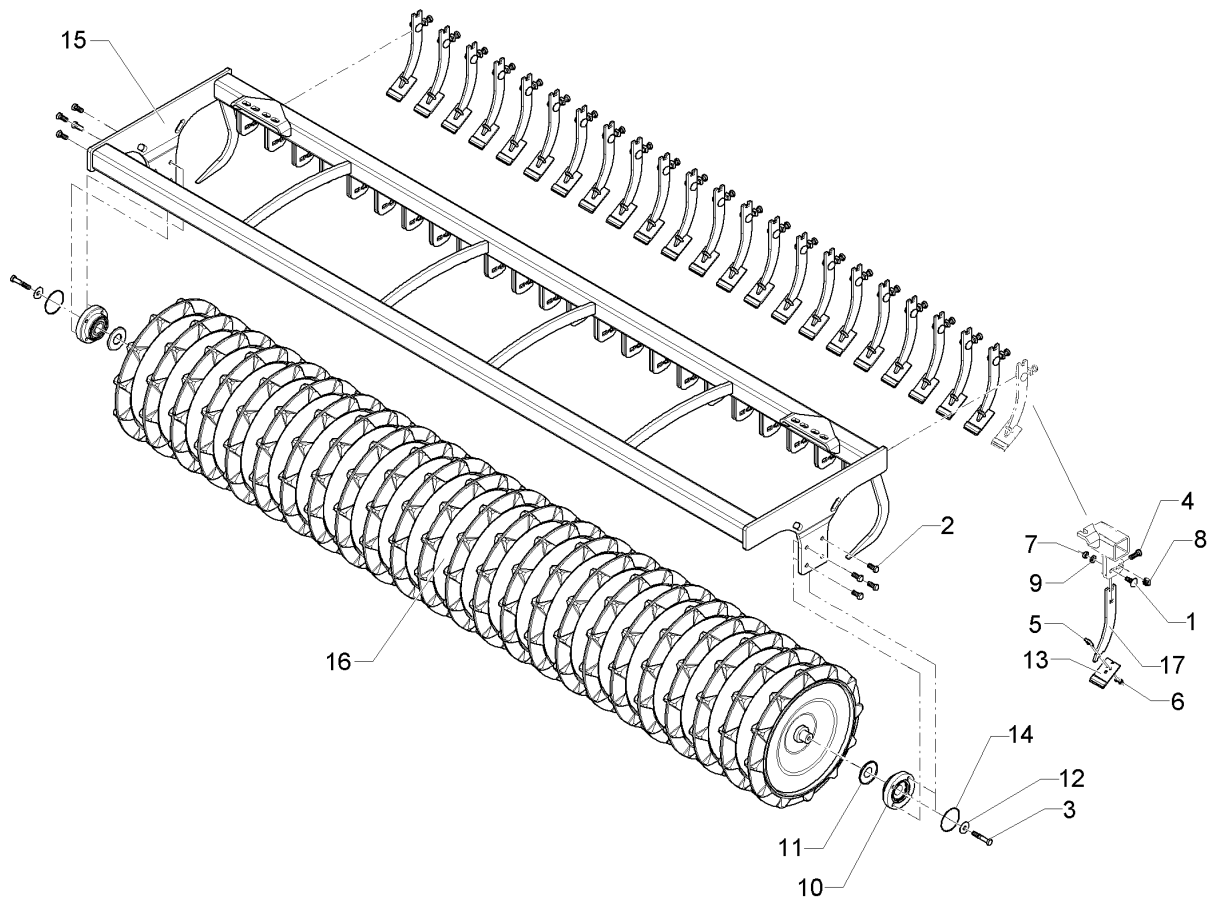
09.20

| Pos. | Art.Nr. | Stck. | Artikeltext / Description | | Abmessung |
|------|----------|-------|-----------------------------|-----------------------|--------------------------|
| 1 | 301 1811 | 23 | Flachrundschaube | Saucer-head screw | M12x35-4.6 DIN603 BK30 |
| 2 | 301 3324 | 8 | Sechskantschraube | Hexagon bolt | M12x30-8.8 DIN933 BK30 |
| 3 | 301 3406 | 2 | Sechskantschraube | Hexagon bolt | M12x70-8.8 DIN931 BK30 |
| 4 | 301 7334 | 23 | Sechskantschraube | Hexagon bolt | M12x35-8.8 DIN933 BK30 |
| 5 | 301 7760 | 23 | Bügelsschraube | U-bolt | M8/17/26/8.8 Zn |
| 6 | 303 0932 | 46 | Sicherungsmutter | Selflocking nut | NM8-8 Zn DIN985 |
| 7 | 303 0934 | 23 | Sicherungsmutter | Selflocking nut | NM12-8 Zn DIN985 |
| 8 | 30310016 | 23 | Vierkantmutter | Nut | M12 mit Klemmteil |
| 9 | 305 8580 | 23 | Scheibe | Washer | 13/24x2,5 St-Zn DIN125 |
| 10 | 319 9372 | 2 | Flanschlager-Gehäuseeinheit | Bearing cpl. | RCJ 35 35x118x39,9 4xM12 |
| 11 | 323 0411 | 2 | Schutzkappe | Cap | D80/d35 t=2x5,5 Zn |
| 12 | 329 6124 | 2 | Tellerfeder | Cup spring | 40x14,3x2 DIN2093 |
| 13 | 34910018 | 23 | Abstreifer | Scraper | 60x5x94 |
| 14 | 375 1277 | 2 | O-Ring | O-ring | 79x2 |
| 15 | 42210134 | 1 | Tragrahmen | Supporting frame | TPW-R D500-3.00-24R125 |
| 16 | 423 2232 | 1 | Trapezpackerwalze | Trapeze packer roller | TPW-R D500-3.00-24R125 |
| 17 | 42310027 | 23 | Abstreiferhalter | Carrier for scraper | 8x40x307,5 |



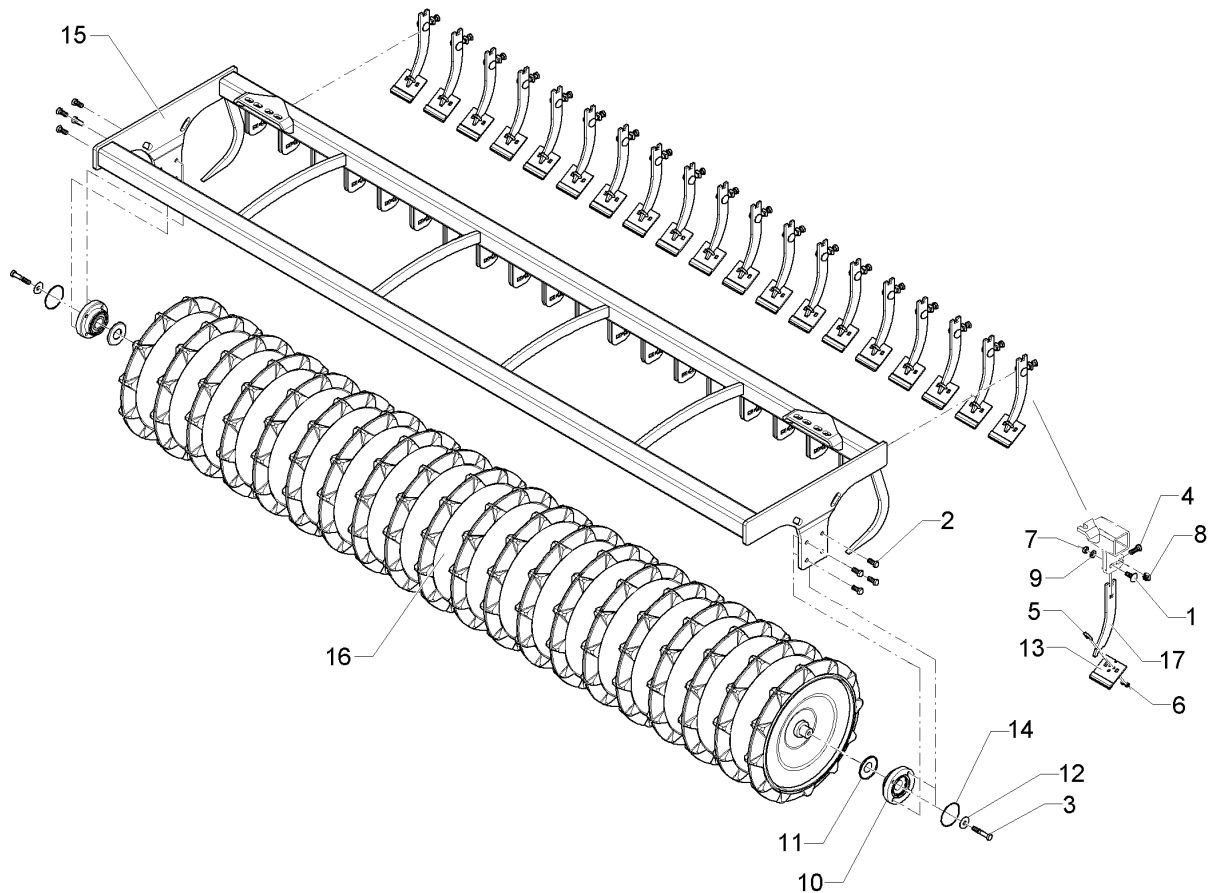
09.20

| Pos. | Art.Nr. | Stck. | Artikeltext / Description | | Abmessung |
|------|----------|-------|-----------------------------|-----------------------|-----------------------------|
| 1 | 301 1811 | 19 | Flachrundschaube | Saucer-head screw | M12x35-4.6 DIN603 BK30 |
| 2 | 301 3324 | 8 | Sechskantschraube | Hexagon bolt | M12x30-8.8 DIN933 BK30 |
| 3 | 301 3406 | 2 | Sechskantschraube | Hexagon bolt | M12x70-8.8 DIN931 BK30 |
| 4 | 301 7334 | 19 | Sechskantschraube | Hexagon bolt | M12x35-8.8 DIN933 BK30 |
| 5 | 301 7760 | 19 | Bügelsschraube | U-bolt | M8/17/26/8.8 Zn |
| 6 | 303 0932 | 38 | Sicherungsmutter | Selflocking nut | NM8-8 Zn DIN985 |
| 7 | 303 0934 | 19 | Sicherungsmutter | Selflocking nut | NM12-8 Zn DIN985 |
| 8 | 30310016 | 19 | Vierkantmutter | Nut | M12 mit Klemmteil |
| 9 | 305 8580 | 19 | Scheibe | Washer | 13/24x2,5 St-Zn DIN125 |
| 10 | 319 9372 | 2 | Flanschlager-Gehäuseeinheit | Bearing cpl. | RCJ 35 35x118x39,9 4xM12 |
| 11 | 323 0411 | 2 | Schutzkappe | Cap | D80/d35 t=2x5,5 Zn |
| 12 | 329 6124 | 2 | Tellerfeder | Cup spring | 40x14,3x2 DIN2093 |
| 13 | 34910019 | 19 | Abstreifer-Hartmetall | Scraper | 90x5x94 |
| 14 | 375 1277 | 2 | O-Ring | O-ring | 79x2 |
| 15 | 42210135 | 1 | Tragrahmen | Supporting frame | TPW-R |
| 16 | 423 2237 | 1 | Trapezpackerwalze | Trapeze packer roller | D500-3.00-20R150 TPW-R |
| 17 | 42310027 | 19 | Abstreiferhalter | Carrier for scraper | D500-3.00-20R150 8x40x307,5 |



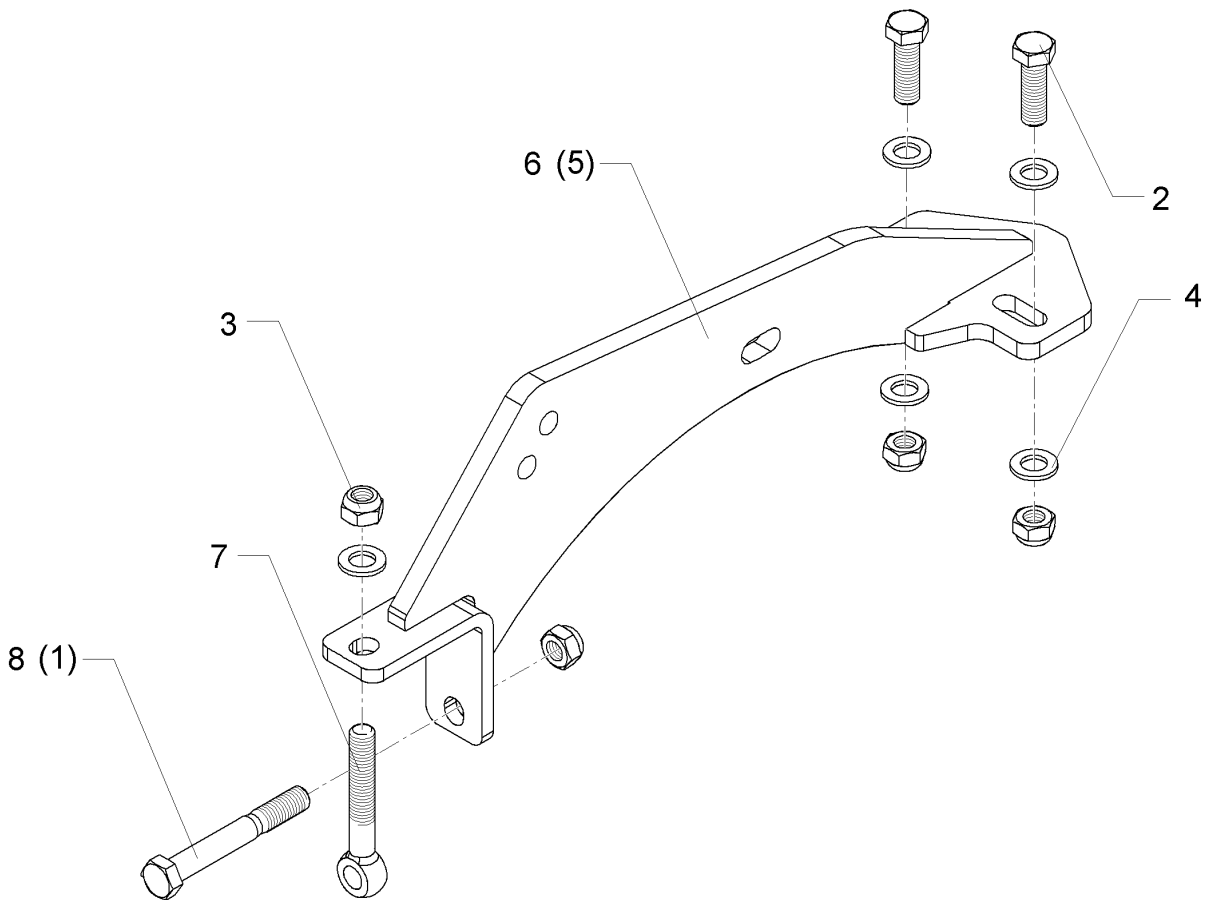
09.20

| Pos. | Art.Nr. | Stck. | Artikeltext / Description | | Abmessung |
|------|----------|-------|-----------------------------|-----------------------|--------------------------|
| 1 | 301 1811 | 23 | Flachrundschaube | Saucer-head screw | M12x35-4.6 DIN603 BK30 |
| 2 | 301 3324 | 8 | Sechskantschraube | Hexagon bolt | M12x30-8.8 DIN933 BK30 |
| 3 | 301 3406 | 2 | Sechskantschraube | Hexagon bolt | M12x70-8.8 DIN931 BK30 |
| 4 | 301 7334 | 23 | Sechskantschraube | Hexagon bolt | M12x35-8.8 DIN933 BK30 |
| 5 | 301 7760 | 23 | Bügelsschraube | U-bolt | M8/17/26/8.8 Zn |
| 6 | 303 0932 | 46 | Sicherungsmutter | Selflocking nut | NM8-8 Zn DIN985 |
| 7 | 303 0934 | 23 | Sicherungsmutter | Selflocking nut | NM12-8 Zn DIN985 |
| 8 | 30310016 | 23 | Vierkantmutter | Nut | M12 mit Klemmteil |
| 9 | 305 8580 | 23 | Scheibe | Washer | 13/24x2,5 St-Zn DIN125 |
| 10 | 319 9372 | 2 | Flanschlager-Gehäuseeinheit | Bearing cpl. | RCJ 35 35x118x39,9 4xM12 |
| 11 | 323 0411 | 2 | Schutzkappe | Cap | D80/d35 t=2x5,5 Zn |
| 12 | 329 6124 | 2 | Tellerfeder | Cup spring | 40x14,3x2 DIN2093 |
| 13 | 34910018 | 23 | Abstreifer | Scraper | 60x5x94 |
| 14 | 375 1277 | 2 | O-Ring | O-ring | 79x2 |
| 15 | 42210134 | 1 | Tragrahmen | Supporting frame | TPW-R D500-3.00-24R125 |
| 16 | 423 2232 | 1 | Trapezpackerwalze | Trapeze packer roller | TPW-R D500-3.00-24R125 |
| 17 | 42310026 | 23 | Abstreiferhalter | Carrier for scraper | 8x95x257 |



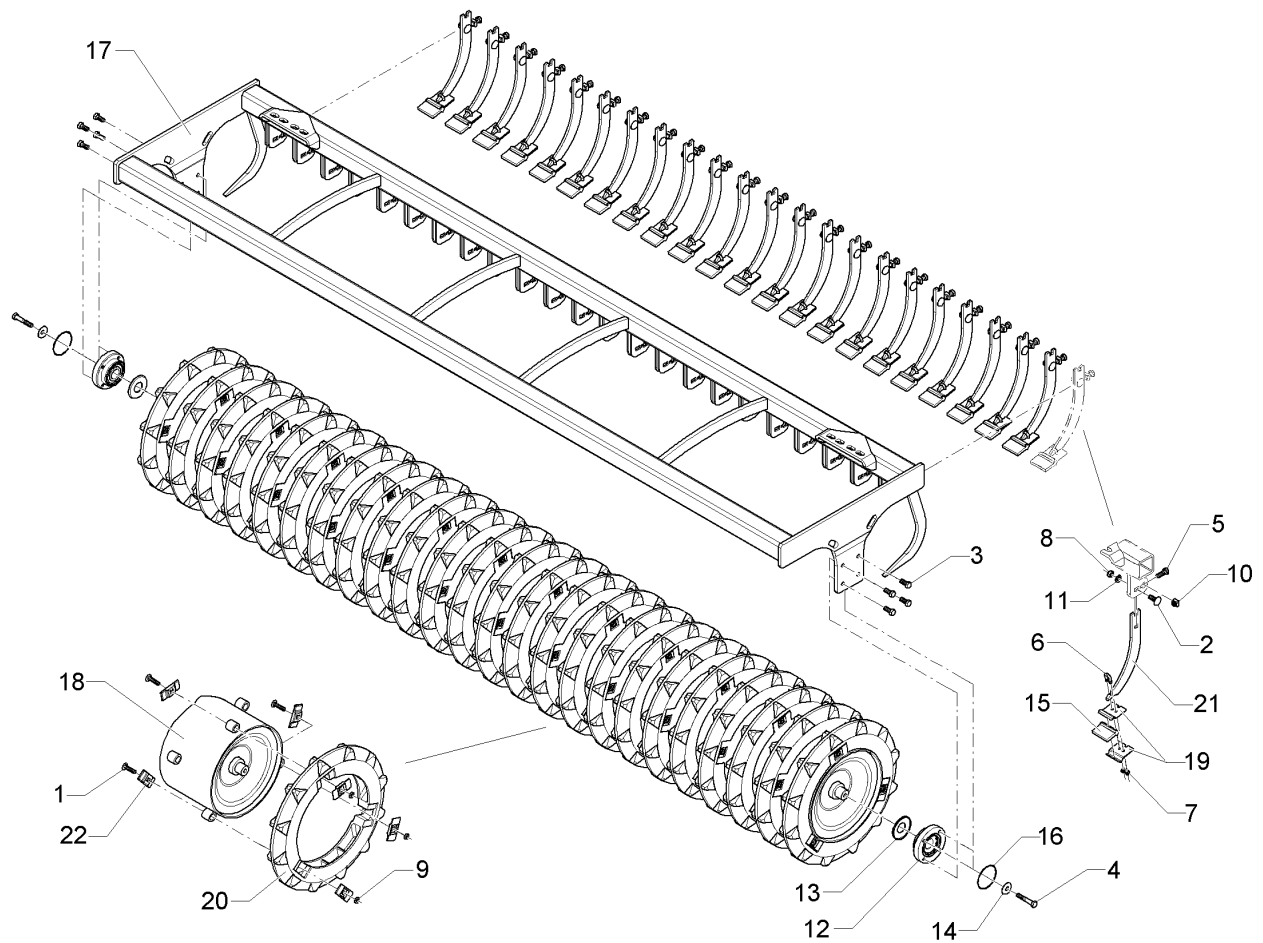
09.20

| Pos. | Art.Nr. | Stck. | Artikeltext / Description | | Abmessung |
|------|----------|-------|-----------------------------|-----------------------|-----------------------------|
| 1 | 301 1811 | 19 | Flachrundschaube | Saucer-head screw | M12x35-4.6 DIN603 BK30 |
| 2 | 301 3324 | 8 | Sechskantschraube | Hexagon bolt | M12x30-8.8 DIN933 BK30 |
| 3 | 301 3406 | 2 | Sechskantschraube | Hexagon bolt | M12x70-8.8 DIN931 BK30 |
| 4 | 301 7334 | 19 | Sechskantschraube | Hexagon bolt | M12x35-8.8 DIN933 BK30 |
| 5 | 301 7760 | 19 | Bügelsschraube | U-bolt | M8/17/26/8.8 Zn |
| 6 | 303 0932 | 38 | Sicherungsmutter | Selflocking nut | NM8-8 Zn DIN985 |
| 7 | 303 0934 | 19 | Sicherungsmutter | Selflocking nut | NM12-8 Zn DIN985 |
| 8 | 30310016 | 19 | Vierkantmutter | Nut | M12 mit Klemmteil |
| 9 | 305 8580 | 19 | Scheibe | Washer | 13/24x2,5 St-Zn DIN125 |
| 10 | 319 9372 | 2 | Flanschlager-Gehäuseeinheit | Bearing cpl. | RCJ 35 35x118x39,9 4xM12 |
| 11 | 323 0411 | 2 | Schutzkappe | Cap | D80/d35 t=2x5,5 Zn |
| 12 | 329 6124 | 2 | Tellerfeder | Cup spring | 40x14,3x2 DIN2093 |
| 13 | 34910019 | 19 | Abstreifer-Hartmetall | Scraper | 90x5x94 |
| 14 | 375 1277 | 2 | O-Ring | O-ring | 79x2 |
| 15 | 42210135 | 1 | Tragrahmen | Supporting frame | TPW-R D500-3.00-20R150 |
| 16 | 423 2237 | 1 | Trapezpackerwalze | Trapeze packer roller | TPW-R D500-3.00-20R150 |
| 17 | 42310026 | 19 | Abstreiferhalter | Carrier for scraper | 8x95x257 |



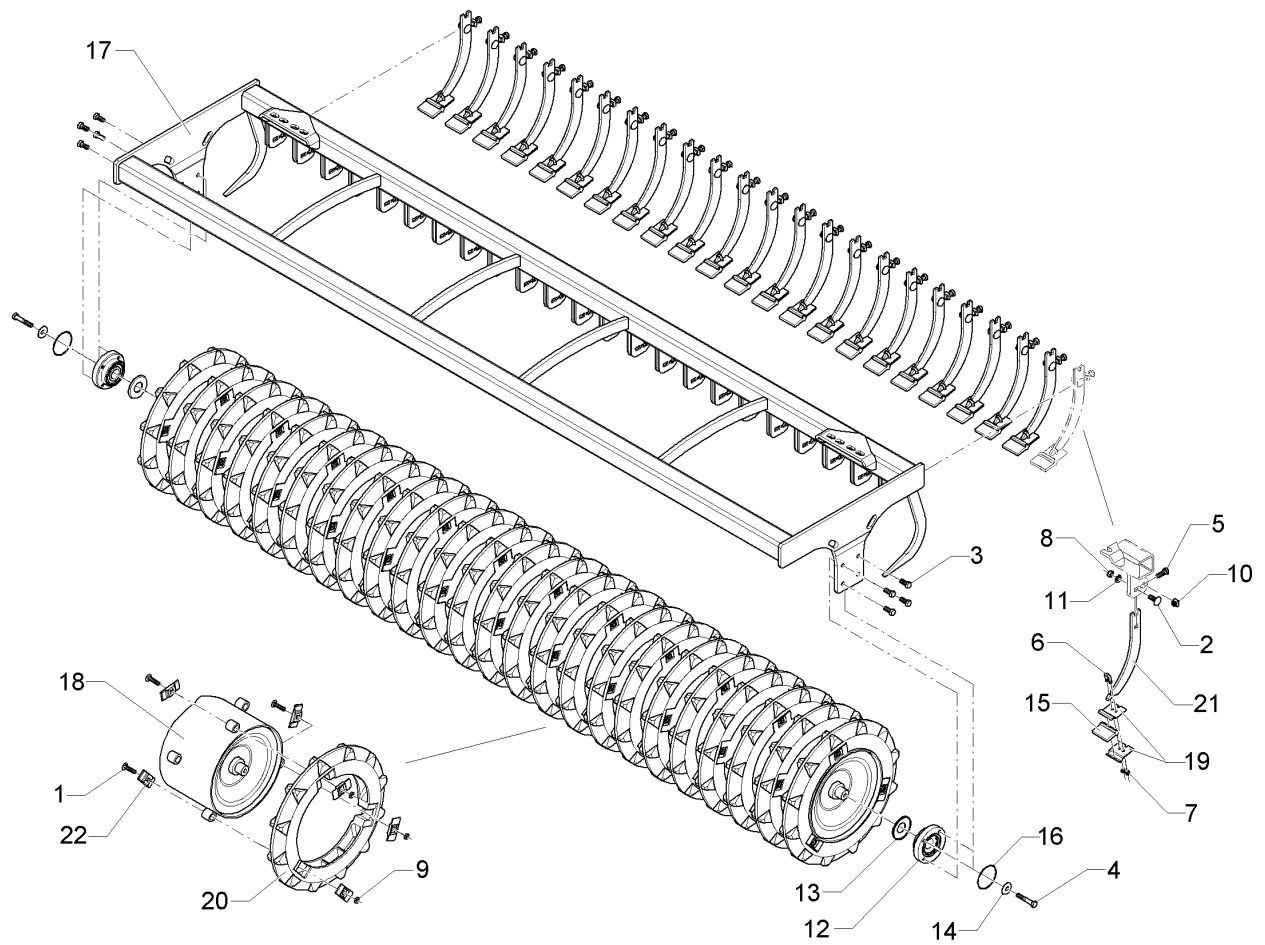
09.20

| Pos. | Art.Nr. | Stck. | Artikeltext / Description | | Abmessung |
|------|----------|-------|---------------------------|-------------------------|-----------------------------------|
| 1 | 301 4020 | 1 | Sechskantschraube | Hexagon bolt | M16x110-8.8 DIN931 BK30 |
| 2 | 301 5406 | 2 | Sechskantschraube | Hexagon bolt | M16x50-8.8 DIN933 BK30 |
| 3 | 303 0935 | 4 | Sicherungsmutter | Selflocking nut | NM16-8 Zn DIN985 |
| 4 | 305 6141 | 5 | Scheibe | Washer | 17/30x3 DIN/ISO-7089 |
| 5 | 42210165 | 1 | Halter | Holder | TPW D500 |
| 6 | 42210510 | 1 | Halter Walzenrahmen | Holder for roller frame | TPW D500 |
| 7 | 301 0853 | 1 | Augenschraube | Eye bolt | BM16x110-8.8 D2=16H9 Zn DIN444 |
| 8 | 301 4039 | 1 | Sechskantschraube | Hexagon bolt | M16x120-8.8 DIN931 BK30 |



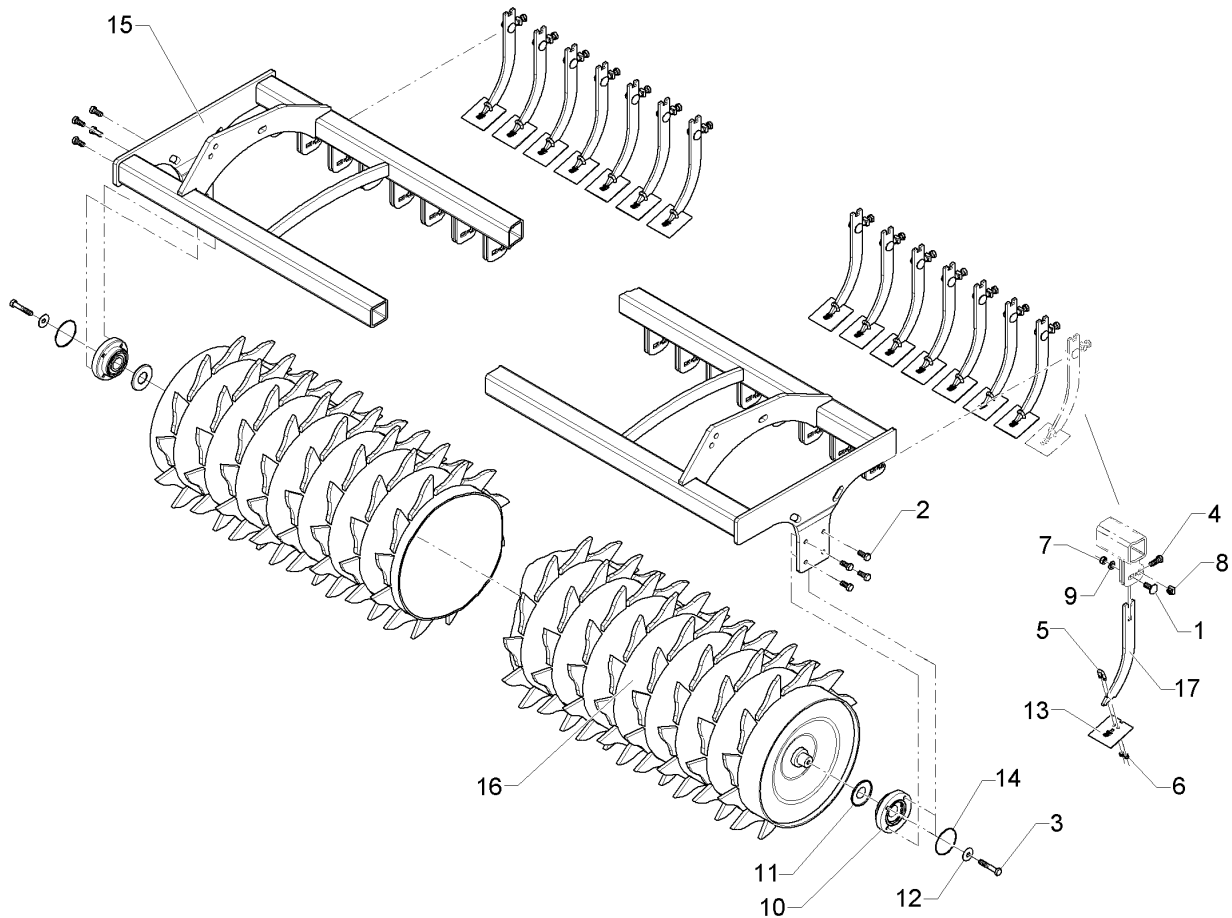
09.20

| Pos. | Art.Nr. | Stck. | Artikeltext / Description | | Abmessung |
|------|----------|-------|-----------------------------|---------------------|--------------------------|
| 1 | 301 1719 | 72 | Flachrundschaube | Saucer-head screw | M10x47-8.8 DIN603 BK30 |
| 2 | 301 1811 | 23 | Flachrundschaube | Saucer-head screw | M12x35-4.6 DIN603 BK30 |
| 3 | 301 3324 | 8 | Sechskantschraube | Hexagon bolt | M12x30-8.8 DIN933 BK30 |
| 4 | 301 3406 | 2 | Sechskantschraube | Hexagon bolt | M12x70-8.8 DIN931 BK30 |
| 5 | 301 7334 | 23 | Sechskantschraube | Hexagon bolt | M12x35-8.8 DIN933 BK30 |
| 6 | 301 7760 | 23 | Bügelschraube | U-bolt | M8/17/26/8.8 Zn |
| 7 | 303 0932 | 46 | Sicherungsmutter | Selflocking nut | NM8-8 Zn DIN985 |
| 8 | 303 0934 | 23 | Sicherungsmutter | Selflocking nut | NM12-8 Zn DIN985 |
| 9 | 303 0951 | 72 | Sechskantmutter | Hexagon nut | BM10 DIN439-4 |
| 10 | 30310016 | 23 | Vierkantmutter | Nut | M12 mit Klemnteil |
| 11 | 305 8580 | 23 | Scheibe | Washer | 13/24x2,5 St-Zn DIN125 |
| 12 | 319 9372 | 2 | Flanschlager-Gehäuseeinheit | Bearing cpl. | RCJ 35 35x118x39,9 4xM12 |
| 13 | 323 0411 | 2 | Schutzkappe | Cap | D80/d35 t=2x5,5 Zn |
| 14 | 329 6124 | 2 | Tellerfeder | Cup spring | 40x14,3x2 DIN2093 |
| 15 | 349 2007 | 23 | Kunststoffabstreifer | Synthetic scraper | 68x53,5x10 TSW |
| 16 | 375 1277 | 2 | O-Ring | O-ring | 79x2 |
| 17 | 42210134 | 1 | Tragrahmen | Supporting frame | TPW-R D500-3.00-24R125 |
| 18 | 423 2193 | 1 | Trapezscheibenwalze | Trapeze disc roller | TSW-R D500-3.00-24R125 |



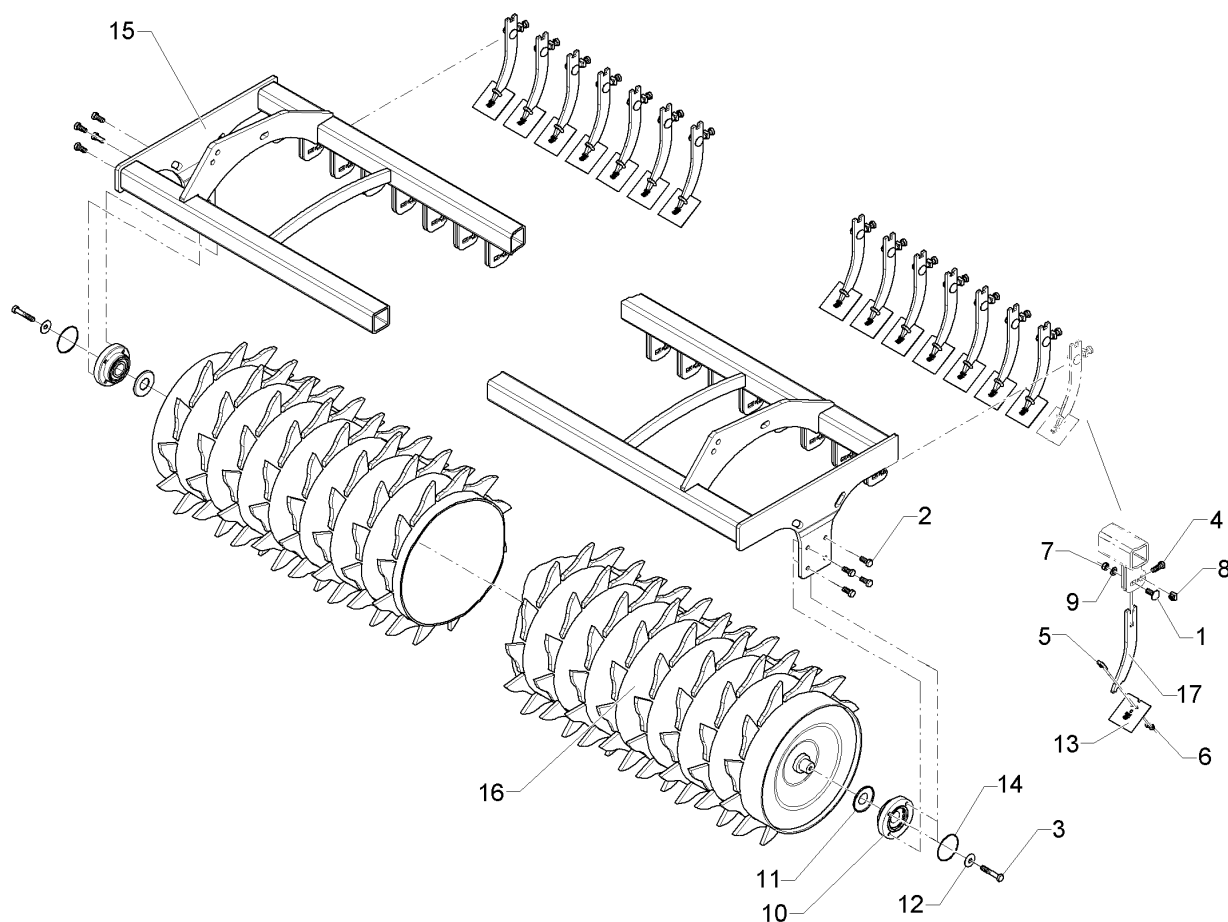
09.20

| Pos. | Art.Nr. | Stck. | Artikeltext / Description | | Abmessung |
|------|----------|-------|---------------------------|---------------------|----------------------|
| 19 | 423 5908 | 46 | Klemmplatte | Clamping plate | 60x3x66 2xD8,5 |
| 20 | 423 9043 | 24 | Trapezring | Trapezring | D500x52 |
| 21 | 42310028 | 23 | Abstreiferhalter | Carrier for scraper | 8x147x281 |
| 22 | 459 4550 | 72 | Klemmplatte | Clamping plate | 35x5x78 4XVKL M10 Zn |



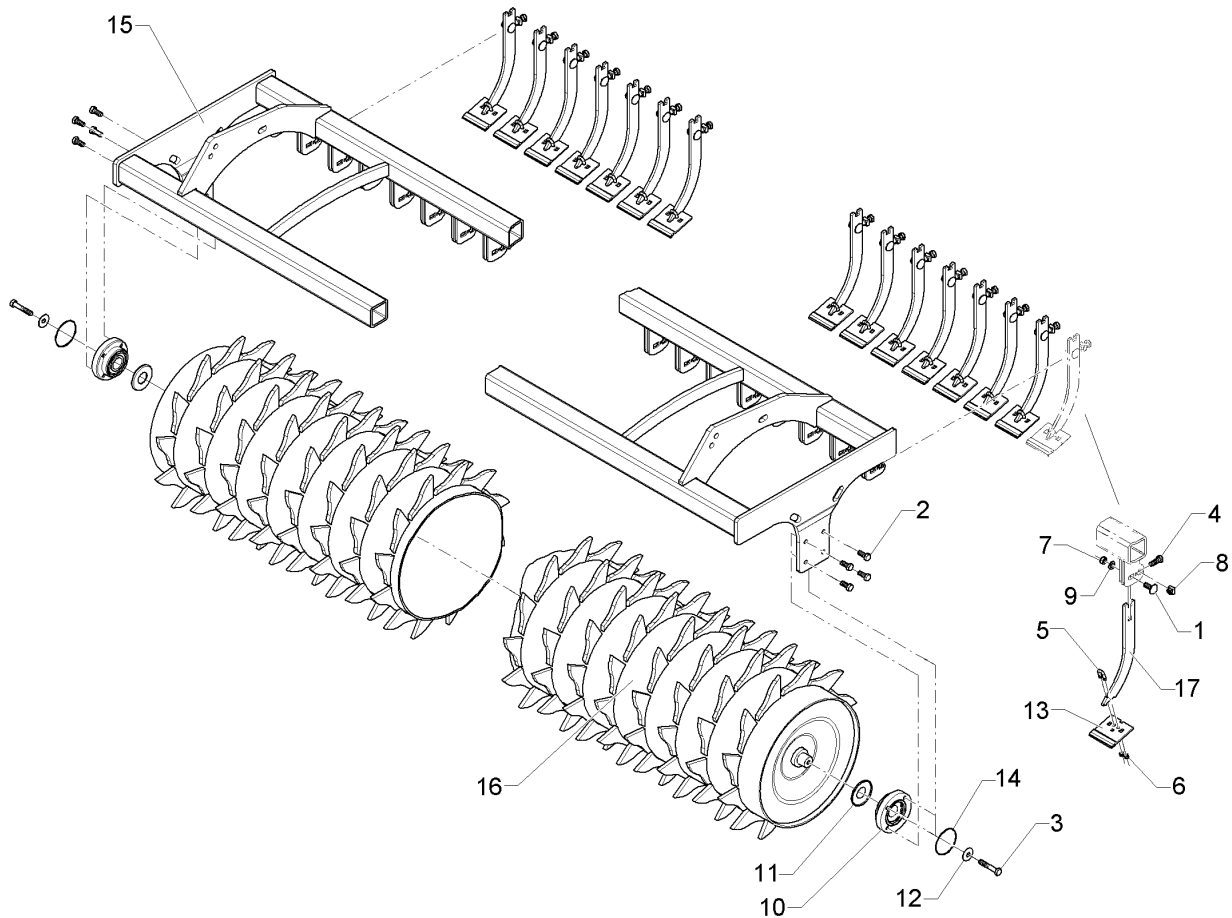
09.20

| Pos. | Art.Nr. | Stck. | Artikeltext / Description | | Abmessung |
|------|----------|-------|-----------------------------|-----------------------|--------------------------|
| 1 | 301 1811 | 24 | Flachrundschraube | Saucer-head screw | M12x35-4.6 DIN603 BK30 |
| 2 | 301 3324 | 8 | Sechskantschraube | Hexagon bolt | M12x30-8.8 DIN933 BK30 |
| 3 | 301 3406 | 2 | Sechskantschraube | Hexagon bolt | M12x70-8.8 DIN931 BK30 |
| 4 | 301 7334 | 24 | Sechskantschraube | Hexagon bolt | M12x35-8.8 DIN933 BK30 |
| 5 | 301 7760 | 24 | Bügelsschraube | U-bolt | M8/17/26/8.8 Zn |
| 6 | 303 0932 | 48 | Sicherungsmutter | Selflocking nut | NM8-8 Zn DIN985 |
| 7 | 303 0934 | 24 | Sicherungsmutter | Selflocking nut | NM12-8 Zn DIN985 |
| 8 | 30310016 | 24 | Vierkantmutter | Nut | M12 mit Klemmteil |
| 9 | 305 8580 | 24 | Scheibe | Washer | 13/24x2,5 St-Zn DIN125 |
| 10 | 319 9372 | 2 | Flanschlager-Gehäuseeinheit | Bearing cpl. | RCJ 35 35x118x39,9 4xM12 |
| 11 | 323 0411 | 2 | Schutzkappe | Cap | D80/d35 t=2x5,5 Zn |
| 12 | 329 6124 | 2 | Tellerfeder | Cup spring | 40x14,3x2 DIN2093 |
| 13 | 34910020 | 24 | Abstreifer | Scraper | 3x90x95 |
| 14 | 375 1277 | 2 | O-Ring | O-ring | 79x2 |
| 15 | 42210167 | 1 | Tragrahmen | Supporting frame | ZPW-R D550-3.00 |
| 16 | 42310018 | 1 | Zahnpackerwalze | Toothed packer roller | ZPW-R D550-24R125 3.00 |
| 17 | 42310027 | 24 | Abstreiferhalter | Carrier for scraper | 8x40x307,5 |



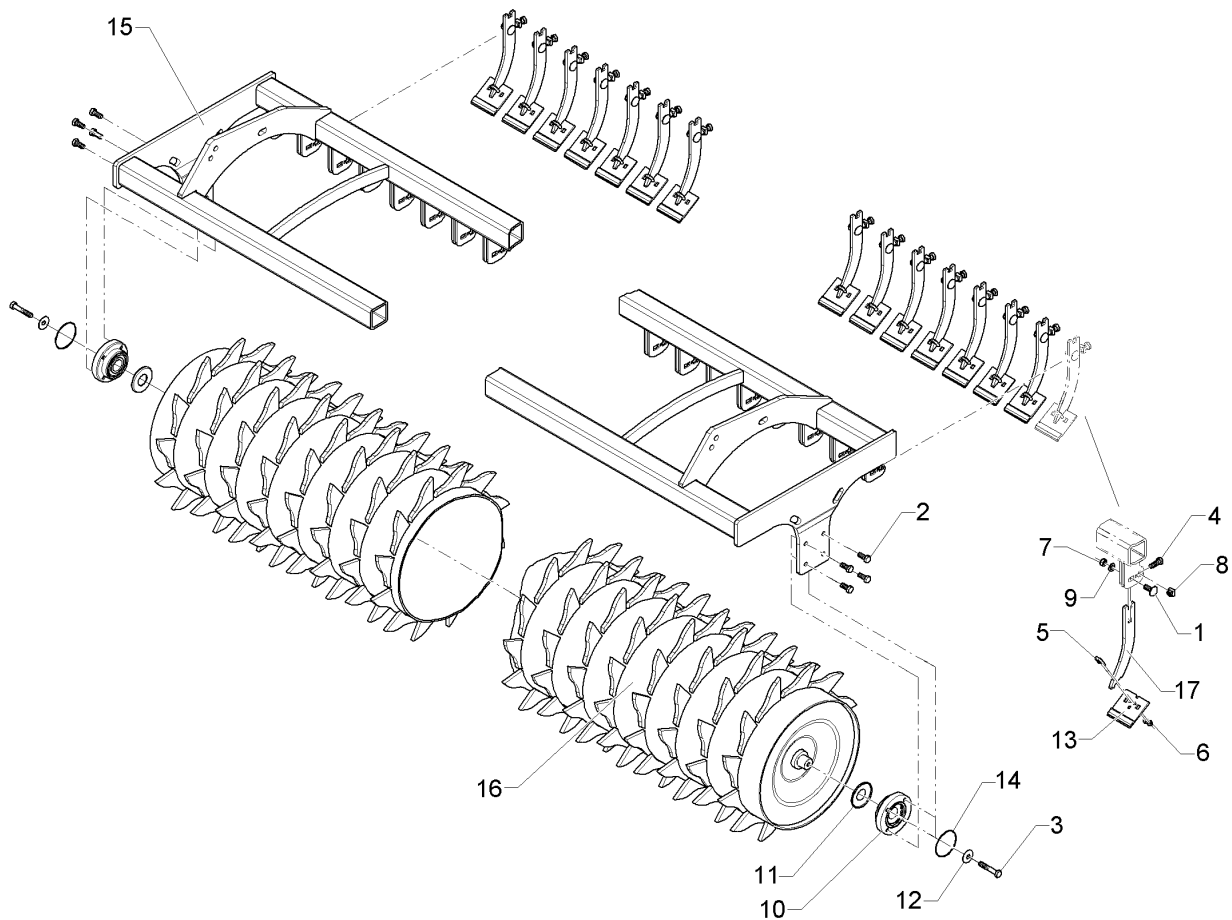
09.20

| Pos. | Art.Nr. | Stck. | Artikeltext / Description | | Abmessung |
|------|----------|-------|-----------------------------|-----------------------|--------------------------|
| 1 | 301 1811 | 24 | Flachrundschraube | Saucer-head screw | M12x35-4.6 DIN603 BK30 |
| 2 | 301 3324 | 8 | Sechskantschraube | Hexagon bolt | M12x30-8.8 DIN933 BK30 |
| 3 | 301 3406 | 2 | Sechskantschraube | Hexagon bolt | M12x70-8.8 DIN931 BK30 |
| 4 | 301 7334 | 24 | Sechskantschraube | Hexagon bolt | M12x35-8.8 DIN933 BK30 |
| 5 | 301 7760 | 24 | Bügelsschraube | U-bolt | M8/17/26/8.8 Zn |
| 6 | 303 0932 | 48 | Sicherungsmutter | Selflocking nut | NM8-8 Zn DIN985 |
| 7 | 303 0934 | 24 | Sicherungsmutter | Selflocking nut | NM12-8 Zn DIN985 |
| 8 | 30310016 | 24 | Vierkantmutter | Nut | M12 mit Klemmteil |
| 9 | 305 8580 | 24 | Scheibe | Washer | 13/24x2,5 St-Zn DIN125 |
| 10 | 319 9372 | 2 | Flanschlager-Gehäuseeinheit | Bearing cpl. | RCJ 35 35x118x39,9 4xM12 |
| 11 | 323 0411 | 2 | Schutzkappe | Cap | D80/d35 t=2x5,5 Zn |
| 12 | 329 6124 | 2 | Tellerfeder | Cup spring | 40x14,3x2 DIN2093 |
| 13 | 34910020 | 24 | Abstreifer | Scraper | 3x90x95 |
| 14 | 375 1277 | 2 | O-Ring | O-ring | 79x2 |
| 15 | 42210167 | 1 | Tragrahmen | Supporting frame | ZPW-R D550-3.00 |
| 16 | 42310018 | 1 | Zahnpackerwalze | Toothed packer roller | ZPW-R D550-24R125 3.00 |
| 17 | 42310026 | 24 | Abstreiferhalter | Carrier for scraper | 8x95x257 |



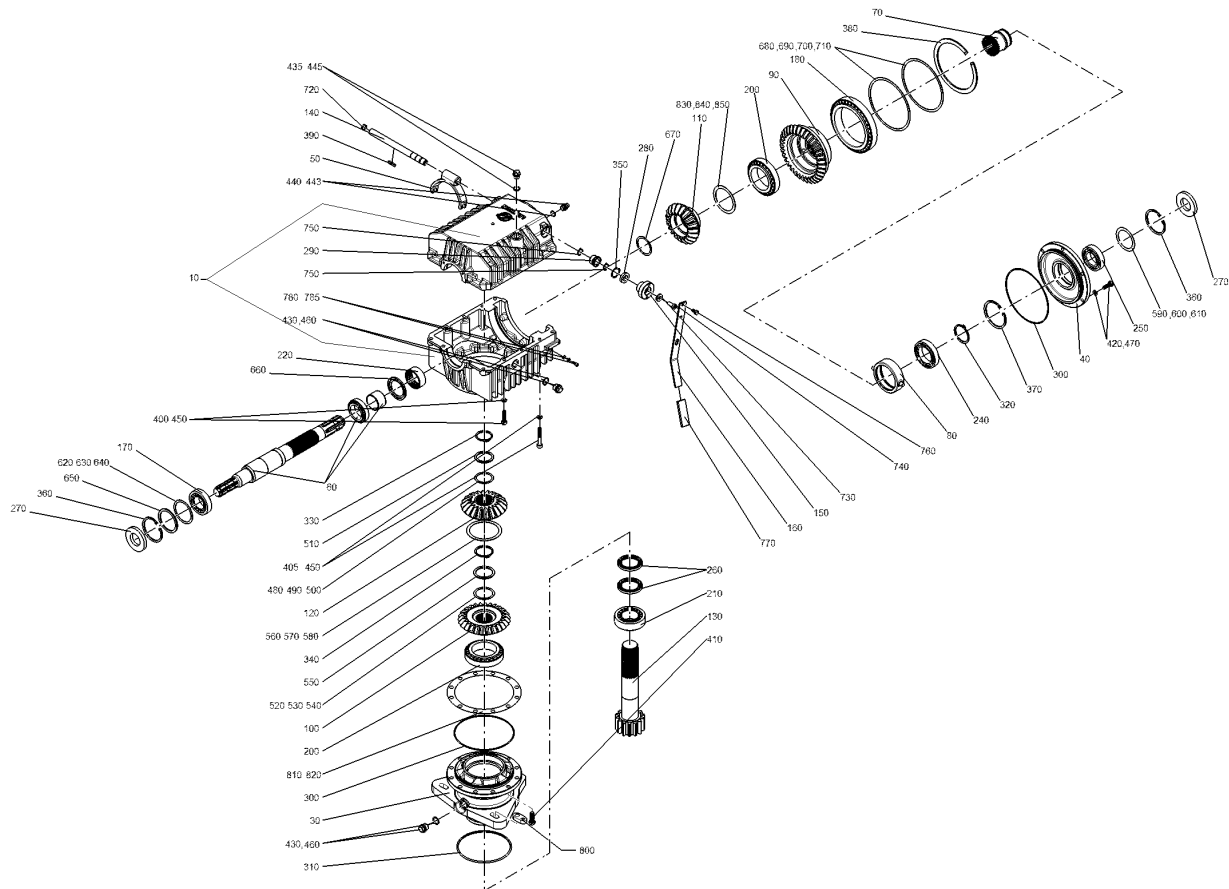
09.20

| Pos. | Art.Nr. | Stck. | Artikeltext / Description | | Abmessung |
|------|----------|-------|-----------------------------|-----------------------|--------------------------|
| 1 | 301 1811 | 24 | Flachrundschraube | Saucer-head screw | M12x35-4.6 DIN603 BK30 |
| 2 | 301 3324 | 8 | Sechskantschraube | Hexagon bolt | M12x30-8.8 DIN933 BK30 |
| 3 | 301 3406 | 2 | Sechskantschraube | Hexagon bolt | M12x70-8.8 DIN931 BK30 |
| 4 | 301 7334 | 24 | Sechskantschraube | Hexagon bolt | M12x35-8.8 DIN933 BK30 |
| 5 | 301 7760 | 24 | Bügelsschraube | U-bolt | M8/17/26/8.8 Zn |
| 6 | 303 0932 | 48 | Sicherungsmutter | Selflocking nut | NM8-8 Zn DIN985 |
| 7 | 303 0934 | 24 | Sicherungsmutter | Selflocking nut | NM12-8 Zn DIN985 |
| 8 | 30310016 | 24 | Vierkantmutter | Nut | M12 mit Klemmteil |
| 9 | 305 8580 | 24 | Scheibe | Washer | 13/24x2,5 St-Zn DIN125 |
| 10 | 319 9372 | 2 | Flanschlager-Gehäuseeinheit | Bearing cpl. | RCJ 35 35x118x39,9 4xM12 |
| 11 | 323 0411 | 2 | Schutzkappe | Cap | D80/d35 t=2x5,5 Zn |
| 12 | 329 6124 | 2 | Tellerfeder | Cup spring | 40x14,3x2 DIN2093 |
| 13 | 34910019 | 24 | Abstreifer-Hartmetall | Scraper | 90x5x94 |
| 14 | 375 1277 | 2 | O-Ring | O-ring | 79x2 |
| 15 | 42210167 | 1 | Tragrahmen | Supporting frame | ZPW-R D550-3.00 |
| 16 | 42310018 | 1 | Zahnpackerwalze | Toothed packer roller | ZPW-R D550-24R125 3.00 |
| 17 | 42310027 | 24 | Abstreiferhalter | Carrier for scraper | 8x40x307,5 |



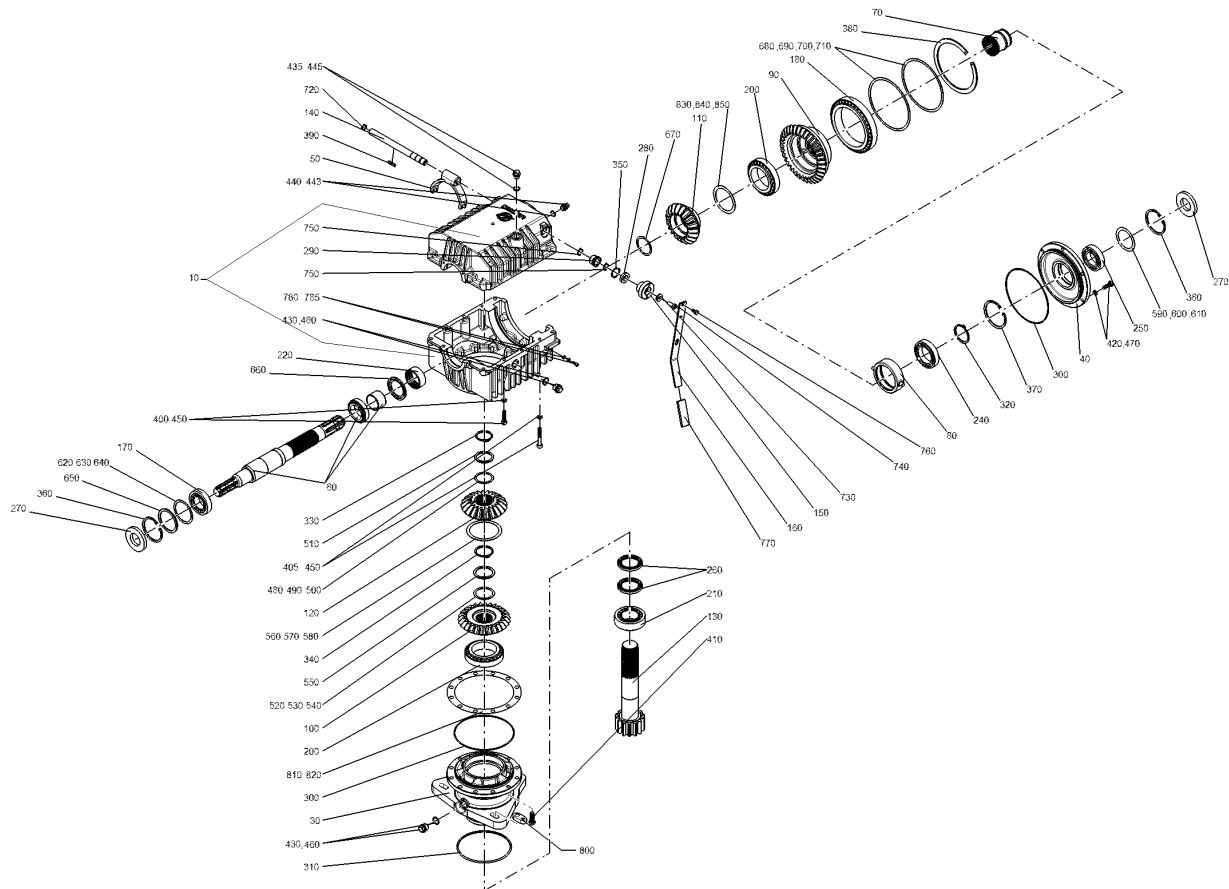
09.20

| Pos. | Art.Nr. | Stck. | Artikeltext / Description | | Abmessung |
|------|----------|-------|-----------------------------|-----------------------|--------------------------|
| 1 | 301 1811 | 24 | Flachrundschaube | Saucer-head screw | M12x35-4.6 DIN603 BK30 |
| 2 | 301 3324 | 8 | Sechskantschraube | Hexagon bolt | M12x30-8.8 DIN933 BK30 |
| 3 | 301 3406 | 2 | Sechskantschraube | Hexagon bolt | M12x70-8.8 DIN931 BK30 |
| 4 | 301 7334 | 24 | Sechskantschraube | Hexagon bolt | M12x35-8.8 DIN933 BK30 |
| 5 | 301 7760 | 24 | Bügelsschraube | U-bolt | M8/17/26/8.8 Zn |
| 6 | 303 0932 | 48 | Sicherungsmutter | Selflocking nut | NM8-8 Zn DIN985 |
| 7 | 303 0934 | 24 | Sicherungsmutter | Selflocking nut | NM12-8 Zn DIN985 |
| 8 | 30310016 | 24 | Vierkantmutter | Nut | M12 mit Klemmteil |
| 9 | 305 8580 | 24 | Scheibe | Washer | 13/24x2,5 St-Zn DIN125 |
| 10 | 319 9372 | 2 | Flanschlager-Gehäuseeinheit | Bearing cpl. | RCJ 35 35x118x39,9 4xM12 |
| 11 | 323 0411 | 2 | Schutzkappe | Cap | D80/d35 t=2x5,5 Zn |
| 12 | 329 6124 | 2 | Tellerfeder | Cup spring | 40x14,3x2 DIN2093 |
| 13 | 34910019 | 24 | Abstreifer-Hartmetall | Scraper | 90x5x94 |
| 14 | 375 1277 | 2 | O-Ring | O-ring | 79x2 |
| 15 | 42210167 | 1 | Tragrahmen | Supporting frame | ZPW-R D550-3.00 |
| 16 | 42310018 | 1 | Zahnpackerwalze | Toothed packer roller | ZPW-R D550-24R125 3.00 |
| 17 | 42310026 | 24 | Abstreiferhalter | Carrier for scraper | 8x95x257 |



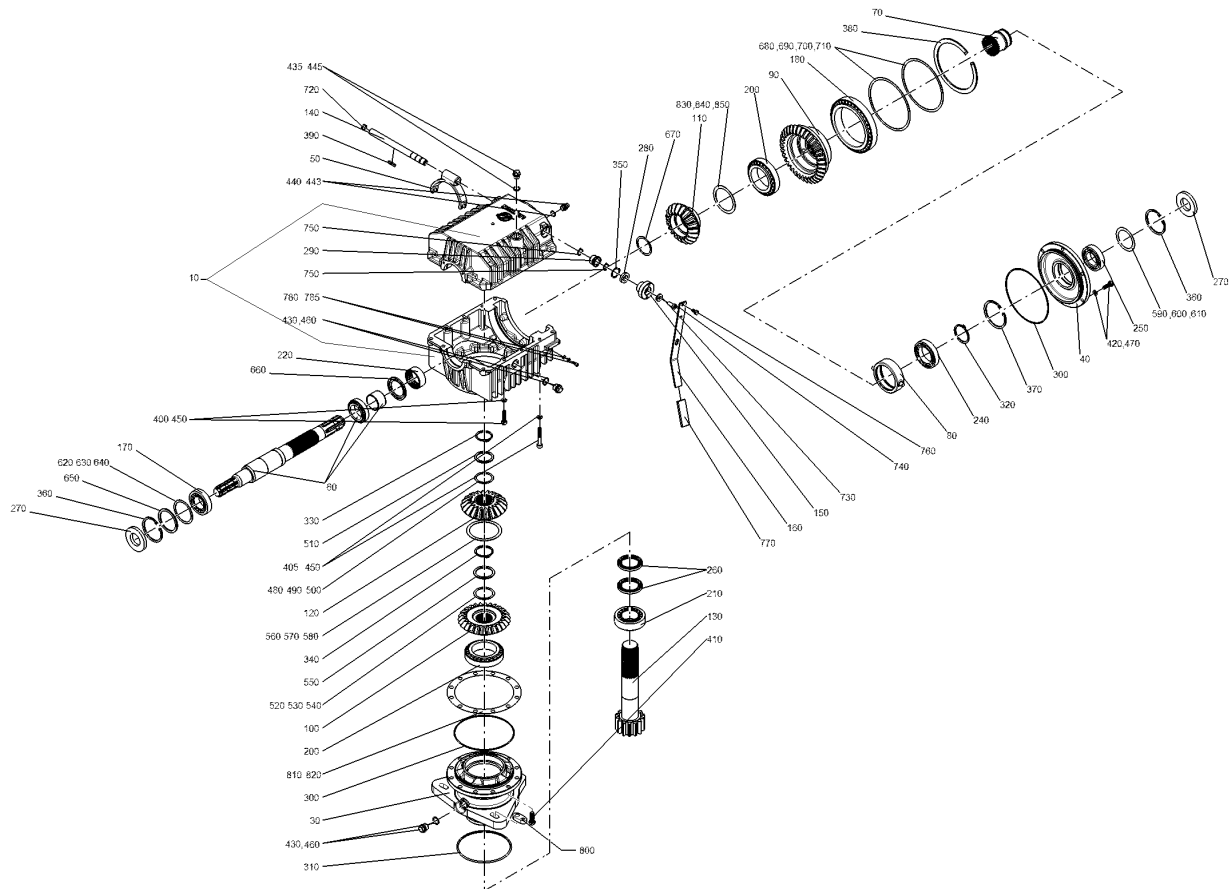
09.20

| Pos. | Art.Nr. | Stck. | Artikeltext / Description | | Abmessung |
|------|----------|-------|---------------------------|------------------------|----------------------------|
| 10 | 455 9534 | 1 | Getriebegehäuse | Gear box | Zirkon 10 |
| 30 | 455 9535 | 1 | Getriebeflansch | Gear box flange | UN Zirkon 10 |
| 40 | 455 9536 | 1 | Getriebeflansch | Gear box flange | VO D228x48 |
| 50 | 455 5501 | 1 | Schaltgabel | Shift-fork | Zirkon 10 |
| 60 | 455 0614 | 1 | Profilwelle | Profile shaft | D60x572,75 1.3/4 B50x45 |
| 70 | 455 5502 | 1 | Schaltelement | Switch element | D67,3/45x73 |
| 80 | 455 5503 | 1 | Schaltring | Jumper ring | D110x30 |
| 90 | 455 1915 | 1 | Kegelrad | Bevel gear wheel | Z34 D207,4/62x79 |
| 100 | 455 1916 | 1 | Kegelrad | Bevel gear wheel | Z27 D170/50,1x51 |
| 110 | 455 1917 | 1 | Kegelrad | Bevel gear wheel | Z20 D142/62x63,5 |
| 120 | 455 1919 | 1 | Kegelrad | Bevel gear wheel | Z21 D149,1/50,1x39,5 |
| 130 | 455 0615 | 1 | Stirnritzelwelle | Pinion shaft | Z14 D102x3333 |
| 140 | 455 0616 | 1 | Schaltwelle | Selector shaft | D20x251 |
| 150 | 455 0617 | 1 | Flansch | Flange | D58x35,5 |
| 160 | 455 5504 | 1 | Schalthebel | Switch lever | Zirkon 10 |
| 170 | 319 9153 | 1 | Kegelrollenlager | Tapered roller bearing | 32209 D85/45x24,75 |
| 180 | 319 9161 | 1 | Kegelrollenlager | Tapered roller bearing | 32928 |
| 200 | 319 9162 | 2 | Kegelrollenlager | Tapered roller bearing | 32016 |
| 210 | 319 9163 | 1 | Kegelrollenlager | Tapered roller bearing | 33211 |
| 220 | 319 8990 | 1 | Nadellager | Needle bearing | NK 55/25 DIN617 |
| 240 | 319 8617 | 1 | Rillenkugellager | Grooved ball bearing | 6012 |
| 250 | 319 8606 | 1 | Rillenkugellager | Grooved ball bearing | 6209. |



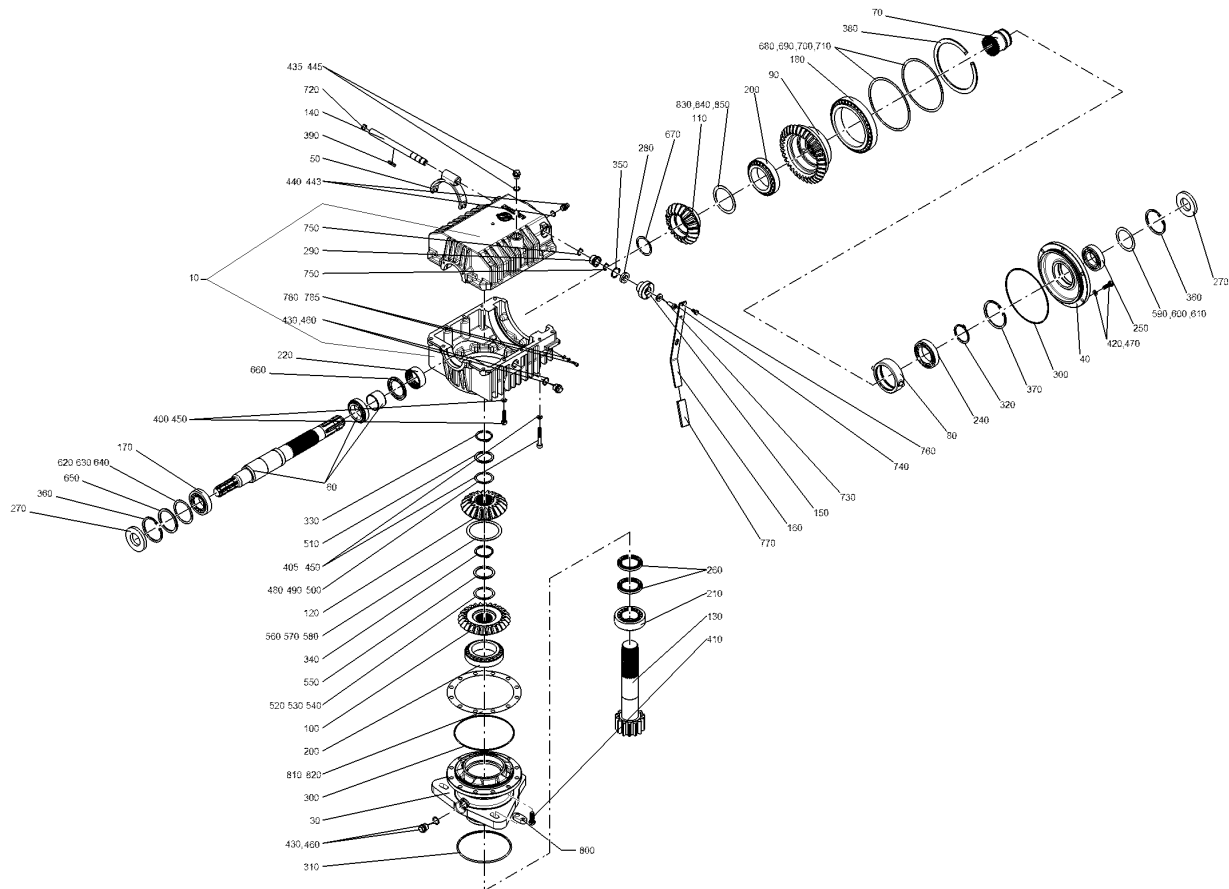
09.20

| Pos. | Art.Nr. | Stck. | Artikeltext / Description | | Abmessung |
|------|----------|-------|---------------------------|------------------|---------------------------|
| 260 | 323 8213 | 2 | Wellendichtring | Oil seal | 55x80x8 BA NBK DIN3760 |
| 270 | 323 8202 | 2 | Wellendichtring | Oil seal | 45x85x10 BASL DIN3760 |
| 280 | 323 8187 | 1 | Wellendichtring | Oil seal | AS20x35x7 BASL DIN3760 |
| 290 | 317 7839 | 1 | Buchse | Bush | D34,5/20x22,5 |
| 300 | 375 1319 | 2 | O-Ring | O-ring | 180x3 |
| 310 | 375 1311 | 1 | O-Ring | O-ring | 165x5 |
| 320 | 305 8882 | 1 | Sicherungsring | Retaining ring | 60x3 DIN471 |
| 330 | 305 8877 | 1 | Sicherungsring | Retaining ring | 50x3 DIN471 |
| 340 | 305 8879 | 1 | Sicherungsring | Retaining ring | 55x3 DIN471 |
| 350 | 305 8894 | 1 | Sicherungsring | Retaining ring | 35x1,5 DIN472 |
| 360 | 305 8941 | 2 | Sicherungsring | Retaining ring | 85x3 DIN472 |
| 370 | 305 8943 | 1 | Sicherungsring | Retaining ring | 95x3 DIN472 |
| 380 | 305 8963 | 1 | Sicherungsring | Retaining ring | 190x4 DIN472 |
| 390 | 307 1108 | 1 | Passfeder | Adjusting spring | A6x6x32 DIN6885 |
| 400 | 301 5811 | 10 | Zylinderschraube | Allen screw | M10x40-8.8 DIN912 BK45 |
| 405 | 301 5822 | 2 | Zylinderschraube | Allen screw | M10x65-10.9 DIN912 |
| 410 | 301 7334 | 12 | Sechskantschraube | Hexagon bolt | M12x35-8.8 DIN933 BK30 |
| 420 | 301 5004 | 6 | Sechskantschraube | Hexagon bolt | M10x30-8.8 DIN933 BK30 |
| 430 | 301 9703 | 2 | Verschlusschraube | Plug | M22x1,5-5.8 DIN910 |



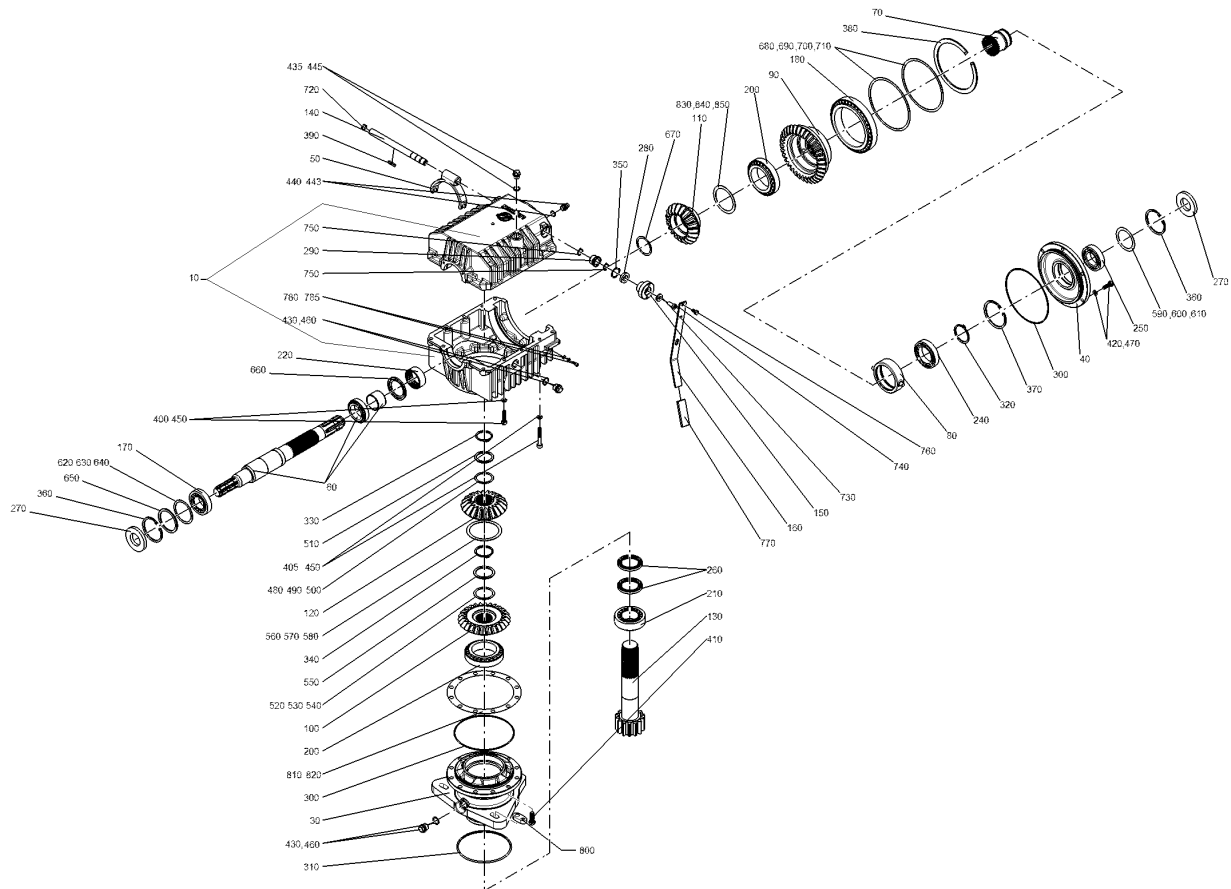
09.20

| Pos. | Art.Nr. | Stck. | Artikeltext / Description | Abmessung | |
|------|----------|-------|---------------------------|-------------------|------------------------|
| 435 | 301 9697 | 1 | Verschlusschraube | Plug | AM18x1,5-5.8 DIN910 |
| 440 | 375 2211 | 1 | Entlüftungsventil | Vent valve | M16x1,5 |
| 443 | 375 2144 | 1 | Kupferring | Copper washer | A 17x21x1,5 DIN7603 |
| 445 | 375 2145 | 1 | Kupferring | Copper washer | A 18x22x1,5 DIN7603 |
| 450 | 305 9938 | 12 | Federring | Spring ring | 10 DIN7980 |
| 460 | 375 2157 | 2 | Kupferring CUAS FREI | Copper washer | A 22x27x1,5 DIN7603 |
| 470 | 305 9900 | 6 | Federring | Spring ring | 10 DIN127 Zn |
| 480 | 305 2147 | 1 | Passscheibe | Adjusting washer | 50x62x0,5 DIN988 |
| 490 | 305 2146 | 1 | Passscheibe | Adjusting washer | 50x62x0,3 DIN988 |
| 500 | 305 2145 | 2 | Passscheibe | Adjusting washer | 50x62x0,1 DIN988 |
| 510 | 305 2255 | 1 | Stützscheibe | Supporting washer | S 50x62x3 DIN988 Zn |
| 520 | 305 2160 | 1 | Passscheibe | Adjusting washer | 55x68x0,5 DIN988 |
| 530 | 305 2159 | 1 | Passscheibe | Adjusting washer | 55x68x0,3 DIN988 |
| 540 | 305 2158 | 2 | Passscheibe | Adjusting washer | 55x68x0,1 DIN988 |
| 550 | 305 2258 | 1 | Stützscheibe | Supporting washer | S 55x68x3 DIN988 |
| 560 | 305 2207 | 1 | Passscheibe | Adjusting washer | 95x115x0,5 DIN988 |
| 570 | 305 2206 | 1 | Passscheibe | Adjusting washer | 95x115x0,3 DIN988 |
| 580 | 305 2205 | 2 | Passscheibe | Adjusting washer | 95x115x0,1 DIN988 |
| 590 | 305 2193 | 1 | Passscheibe | Adjusting washer | 65x85x0,5 DIN988 |
| 600 | 305 2192 | 1 | Passscheibe | Adjusting washer | 65x85x0,3 DIN988 |



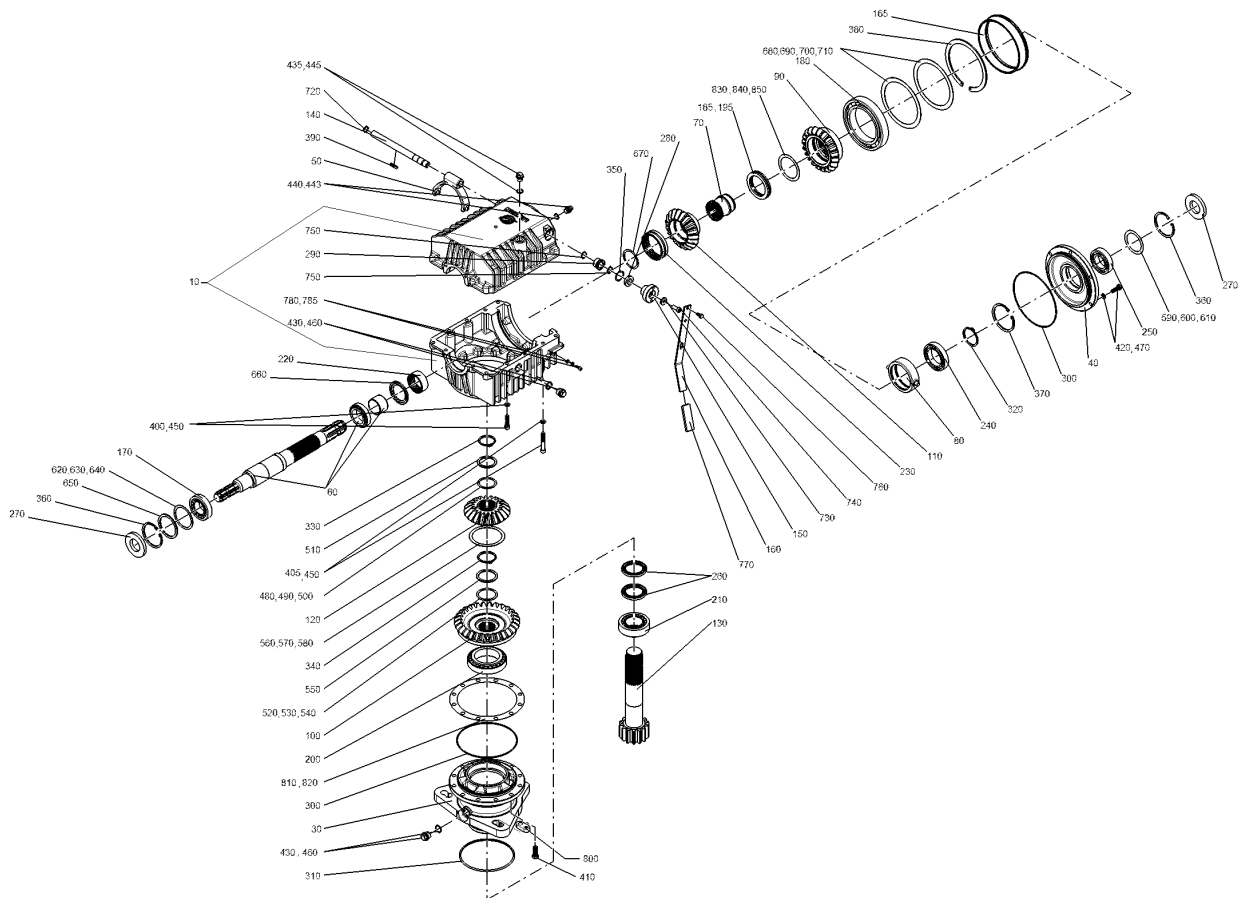
09.20

| Pos. | Art.Nr. | Stck. | Artikeltext / Description | | Abmessung |
|------|----------|-------|---------------------------|-------------------|-----------------------|
| 610 | 305 2190 | 2 | Passscheibe | Adjusting washer | 65x85x0,1 DIN988 |
| 620 | 305 2403 | 1 | Passscheibe | Adjusting washer | 71x85x0,5 |
| 630 | 305 2402 | 1 | Passscheibe | Adjusting washer | 71x85x0,3 |
| 640 | 305 2401 | 2 | Passscheibe | Adjusting washer | 71x85x0,1 |
| 650 | 305 2404 | 1 | Stützscheibe | Supporting washer | S 71x85x3,5 |
| 660 | 317 7841 | 1 | Distanzbuchse | Distance bush | D79,9/55,5x6 |
| 670 | 305 2405 | 1 | Passscheibe | Adjusting washer | 57x68x0,3 |
| 680 | 305 2410 | 1 | Passscheibe | Adjusting washer | 175x190x0,5 |
| 690 | 305 2409 | 1 | Passscheibe | Adjusting washer | 175x190x0,3 |
| 700 | 305 2408 | 2 | Passscheibe | Adjusting washer | 175x190x0,1 |
| 710 | 305 2411 | 1 | Passscheibe | Adjusting washer | 175x190x1,0 |
| 720 | 323 0333 | 1 | Verschlusskappe | Cap | VK20x4 |
| 730 | 305 8698 | 1 | Scheibe | Washer | 10,5 DIN7349 |
| 740 | 301 5804 | 1 | Zylinderschraube | Allen screw | M10x25-8.8 DIN912 |
| 750 | 305 8823 | 2 | Sicherungsring | Retaining ring | 20x1,2 DIN471 Zn |
| 760 | 301 3056 | 2 | Sechskantschraube | Hexagon bolt | M8x12-8.8 DIN933 |
| 770 | 321 6929 | 1 | Handgriff | Handle | Nr.130-030.003.080 |
| 780 | 301 6045 | 2 | Zylinderschraube | Allen screw | M6x16-8.8 DIN912 BK30 |
| 785 | 305 8571 | 4 | Scheibe | Washer | 6,4 DIN125-A Zn |
| 800 | 455 5516 | 3 | Anschlagscheibe | Stop washer | Zirkon 10 |
| 810 | 305 2413 | 2 | Passscheibe | Adjusting washer | D241/192x0,35 |
| 820 | 305 2414 | 2 | Passscheibe | Adjusting washer | D241/192x0,19 |
| 830 | 305 2210 | 1 | Passscheibe | Adjusting washer | 80x100x0,5 DIN988 |



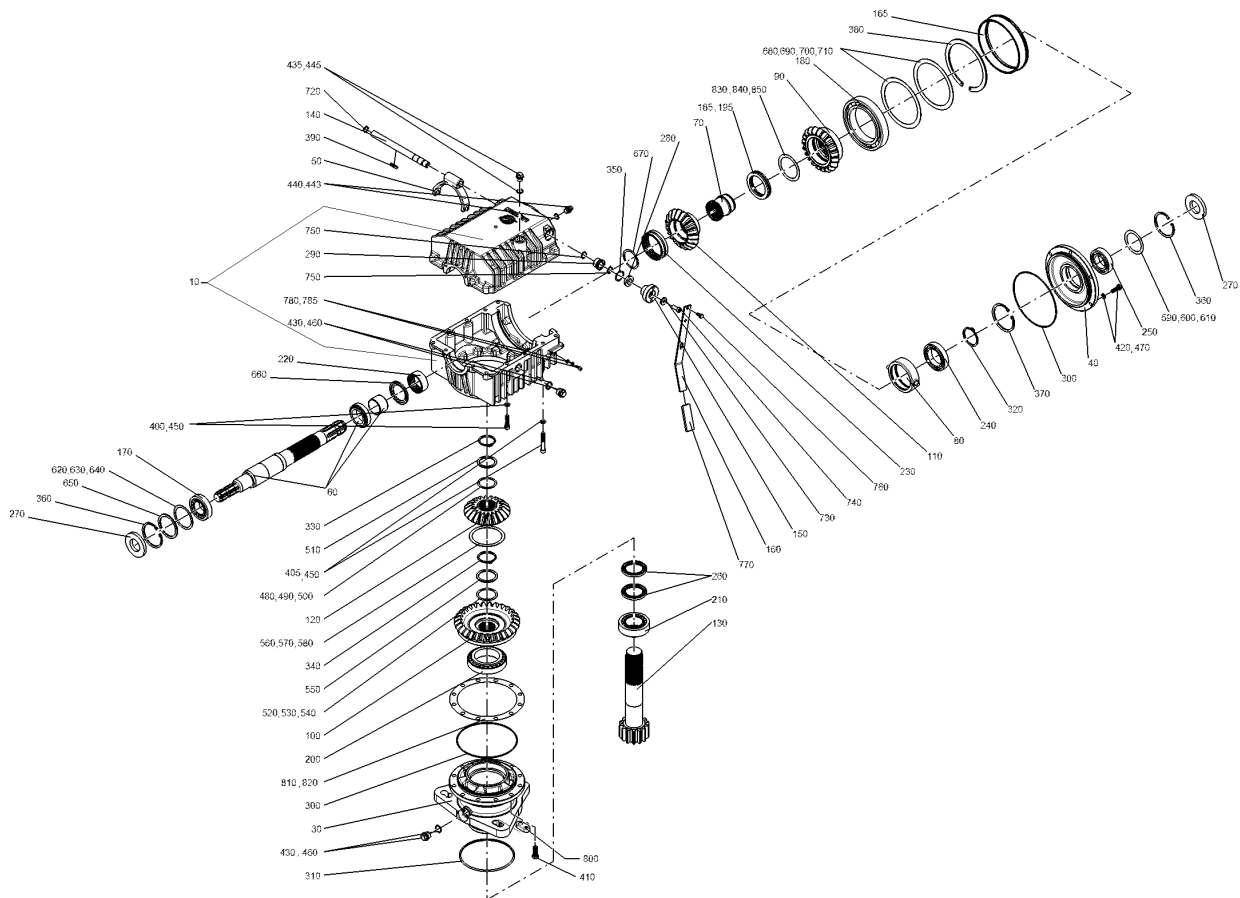
09.20

| Pos. | Art.Nr. | Stck. | Artikeltext / Description | | Abmessung |
|------|----------|-------|---------------------------|------------------|-----------------------|
| 840 | 305 2209 | 1 | Passscheibe | Adjusting washer | 80x100x0,3 DIN988 |
| 850 | 305 2208 | 2 | Passscheibe | Adjusting washer | 80x100x0,1 DIN988 |
| 860 | 301 9692 | 1 | Verschlusschraube | Plug | M16x1,5 DIN906 |
| 870 | 877 1260 | 4 | Getriebeöl | Gear oil | Mobilube HD85W-140 |



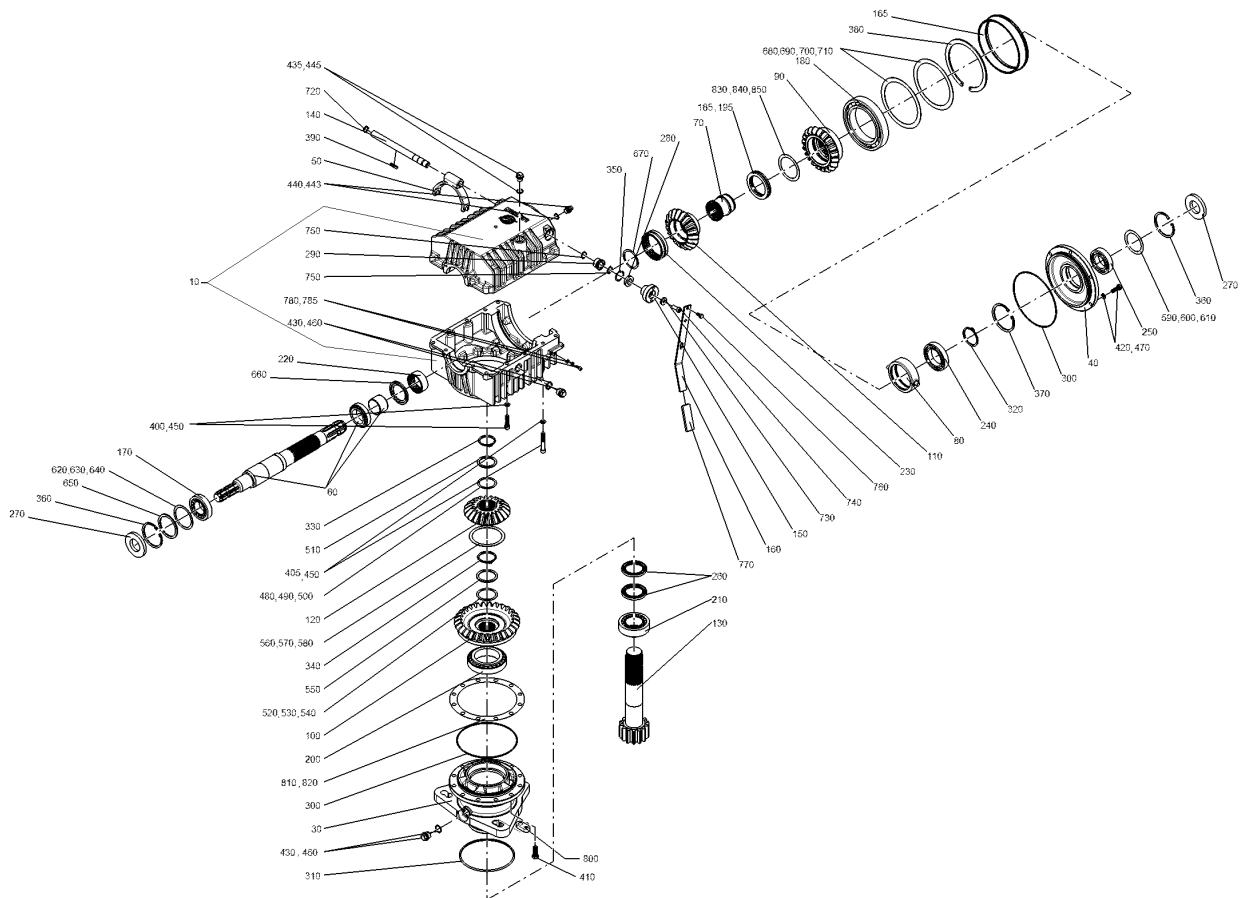
09.20

| Pos. | Art.Nr. | Stck. | Artikeltext / Description | | Abmessung |
|------|----------|-------|---------------------------|------------------------|----------------------------|
| 10 | 455 9534 | 1 | Getriebegehäuse | Gear box | Zirkon 10 |
| 30 | 455 9535 | 1 | Getriebeflansch | Gear box flange | UN Zirkon 10 |
| 40 | 455 9536 | 1 | Getriebeflansch | Gear box flange | VO D228x48 |
| 50 | 455 5501 | 1 | Schaltgabel | Shift-fork | Zirkon 10 |
| 60 | 455 0614 | 1 | Profilwelle | Profile shaft | D60x572,75 1.3/4 B50x45 |
| 70 | 455 5502 | 1 | Schaltelement | Switch element | D67,3/45x73 |
| 80 | 455 5503 | 1 | Schaltring | Jumper ring | D110x30 |
| 90 | 45510022 | 1 | Kegelrad | Bevel gear wheel | Z21 D159/62x60 |
| 100 | 45510023 | 1 | Kegelrad | Bevel gear wheel | Z29 D211/50,1x74,5 |
| 110 | 45510024 | 1 | Kegelrad | Bevel gear wheel | Z20 D142/62x63,5 |
| 120 | 455 1919 | 1 | Kegelrad | Bevel gear wheel | Z21 D149,1/50,1x39,5 |
| 130 | 455 0615 | 1 | Stirnritzelwelle | Pinion shaft | Z14 D102x3333 |
| 140 | 455 0616 | 1 | Schaltwelle | Selector shaft | D20x251 |
| 150 | 455 0617 | 1 | Flansch | Flange | D58x35,5 |
| 160 | 455 5504 | 1 | Schalthebel | Switch lever | Zirkon 10 |
| 165 | 31710012 | 1 | Buchse | Bush | D195/180x40 |
| 170 | 319 9164 | 1 | Kegelrollenlager | Tapered roller bearing | 32209 DIN720 |
| 180 | 31910007 | 1 | Rillenkugellager | Grooved ball bearing | 6024 |
| 185 | 31910010 | 1 | Scheibe | Washer | GS 81114 D95/72x5,25 |
| 190 | 31910009 | 1 | Axial-Nadelkranz | Needle roller | AXK 7095 |
| 200 | 319 9162 | 2 | Kegelrollenlager | Tapered roller bearing | 32016 |
| 210 | 319 9163 | 1 | Kegelrollenlager | Tapered roller bearing | 33211 |



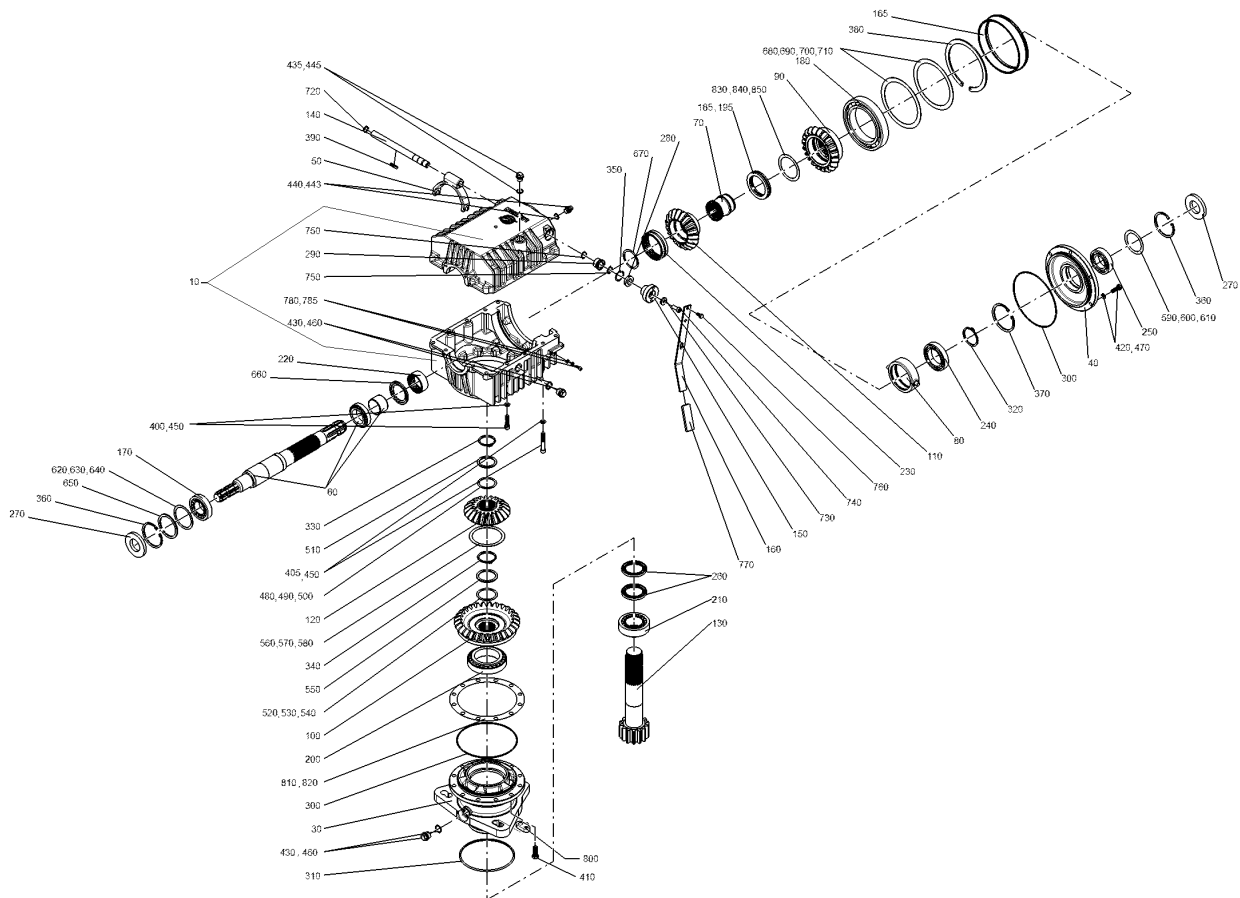
09.20

| Pos. | Art.Nr. | Stck. | Artikeltext / Description | Abmessung | |
|------|----------|-------|---------------------------|----------------------|---------------------------|
| 220 | 319 8990 | 1 | Nadellager | Needle bearing | NK 55/25 DIN617 |
| 230 | 31910008 | 1 | Nadellager | Needle bearing | NK 80/25 DIN617 |
| 240 | 319 8617 | 1 | Rillenkugellager | Grooved ball bearing | 6012 |
| 250 | 319 8606 | 10 | Rillenkugellager | Grooved ball bearing | 6209. |
| 260 | 323 8213 | 2 | Wellendichtring | Oil seal | 55x80x8 BA NBK DIN3760 |
| 270 | 323 8217 | 2 | Wellendichtring | Oil seal | AS45x85x10 BASL NBK |
| 280 | 323 8187 | 1 | Wellendichtring | Oil seal | AS20x35x7 BASL DIN3760 |
| 290 | 317 7839 | 1 | Buchse | Bush | D34,5/20x22,5 |
| 300 | 375 1319 | 2 | O-Ring | O-ring | 180x3 |
| 310 | 375 1310 | 1 | O-Ring | O-ring | 170x3 NBR |
| 320 | 305 8882 | 1 | Sicherungsring | Retaining ring | 60x3 DIN471 |
| 330 | 305 8877 | 1 | Sicherungsring | Retaining ring | 50x3 DIN471 |
| 340 | 305 8879 | 1 | Sicherungsring | Retaining ring | 55x3 DIN471 |
| 350 | 305 8894 | 1 | Sicherungsring | Retaining ring | 35x1,5 DIN472 |
| 360 | 305 8941 | 2 | Sicherungsring | Retaining ring | 85x3 DIN472 |
| 370 | 305 8943 | 1 | Sicherungsring | Retaining ring | 95x3 DIN472 |
| 380 | 30510020 | 1 | Sicherungsring | Retaining ring | 180x4 DIN472 |
| 390 | 307 1108 | 1 | Passfeder | Adjusting spring | A6x6x32 DIN6885 |
| 400 | 301 5811 | 10 | Zylinderschraube | Allen screw | M10x40-8.8 DIN912 BK45 |
| 405 | 301 5822 | 2 | Zylinderschraube | Allen screw | M10x65-10.9 DIN912 |



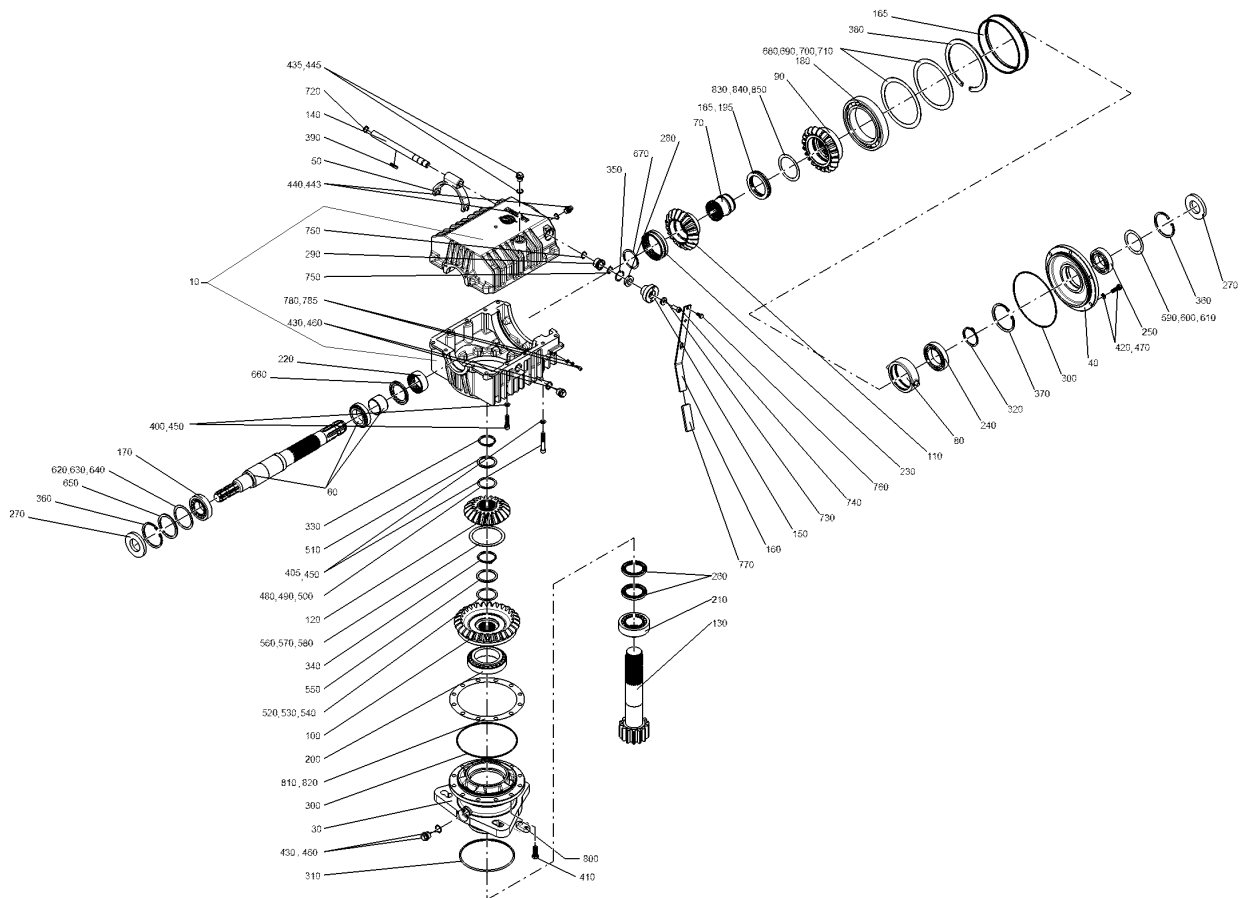
09.20

| Pos. | Art.Nr. | Stck. | Artikeltext / Description | Abmessung | |
|------|----------|-------|---------------------------|-------------------|---------------------------|
| 410 | 301 7334 | 12 | Sechskantschraube | Hexagon bolt | M12x35-8.8 DIN933 BK30 |
| 420 | 301 5004 | 6 | Sechskantschraube | Hexagon bolt | M10x30-8.8 DIN933 BK30 |
| 430 | 301 9703 | 2 | Verschlusschraube | Plug | M22x1,5-5.8 DIN910 |
| 435 | 301 9696 | 1 | Verschlusschraube | Plug | AM18x1,5-5.8 DIN910 Zn |
| 440 | 375 2211 | 1 | Entlüftungsventil | Vent valve | M16x1,5 |
| 443 | 375 2089 | 2 | Kupferring | Copper washer | A 16x20x1,5 DIN7603 |
| 445 | 375 2145 | 1 | Kupferring | Copper washer | A 18x22x1,5 DIN7603 |
| 450 | 305 9938 | 12 | Federring | Spring ring | 10 DIN7980 |
| 460 | 375 2157 | 2 | Kupferring CUAS FREI | Copper washer | A 22x27x1,5 DIN7603 |
| 470 | 305 9900 | 6 | Federring | Spring ring | 10 DIN127 Zn |
| 480 | 305 2147 | 1 | Passscheibe | Adjusting washer | 50x62x0,5 DIN988 |
| 490 | 305 2146 | 1 | Passscheibe | Adjusting washer | 50x62x0,3 DIN988 |
| 500 | 305 2145 | 2 | Passscheibe | Adjusting washer | 50x62x0,1 DIN988 |
| 510 | 305 2255 | 1 | Stützscheibe | Supporting washer | S 50x62x3 DIN988 Zn |
| 520 | 305 2160 | 1 | Passscheibe | Adjusting washer | 55x68x0,5 DIN988 |
| 530 | 305 2159 | 1 | Passscheibe | Adjusting washer | 55x68x0,3 DIN988 |
| 540 | 305 2158 | 2 | Passscheibe | Adjusting washer | 55x68x0,1 DIN988 |
| 550 | 305 2258 | 1 | Stützscheibe | Supporting washer | S 55x68x3 DIN988 |
| 560 | 305 2207 | 1 | Passscheibe | Adjusting washer | 95x115x0,5 DIN988 |



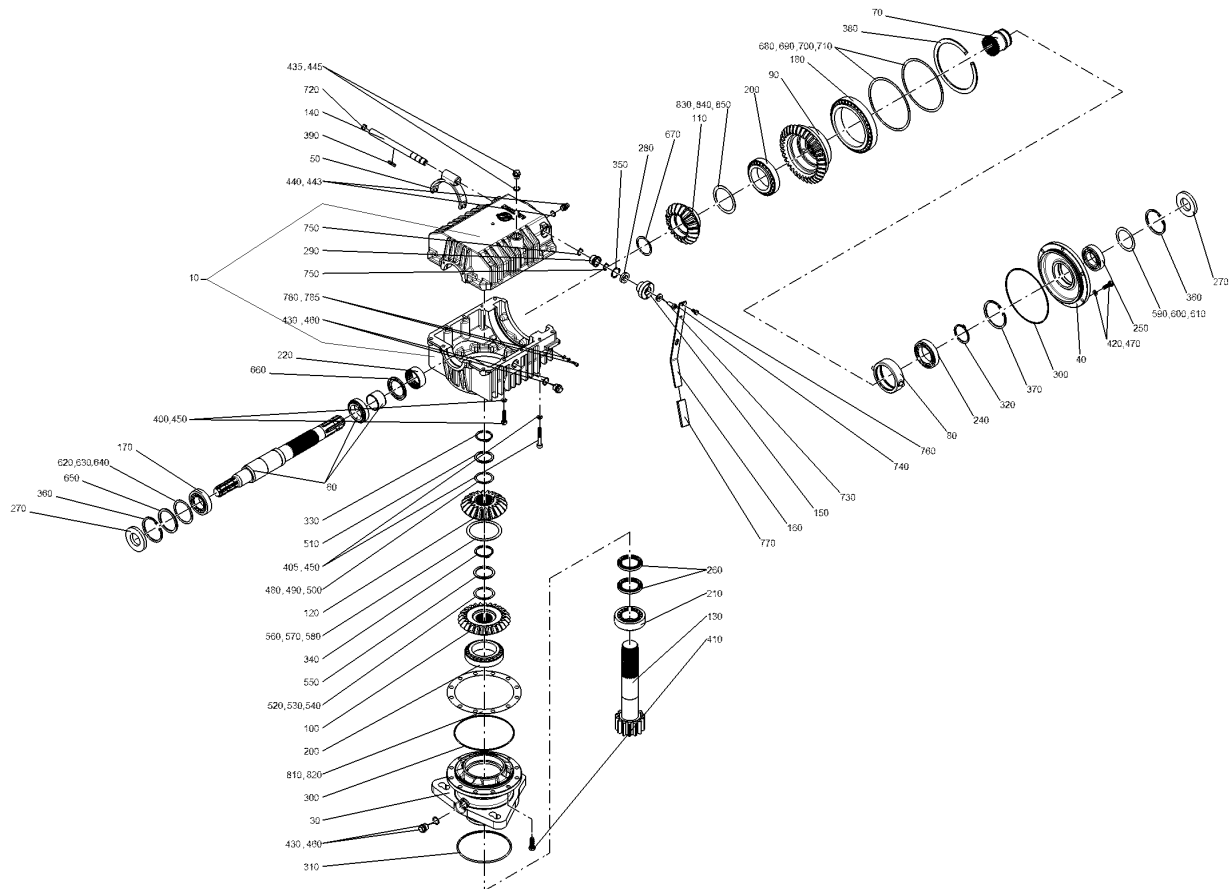
09.20

| Pos. | Art.Nr. | Stck. | Artikeltext / Description | | Abmessung |
|------|----------|-------|---------------------------|-------------------|--------------------------|
| 570 | 305 2206 | 1 | Passscheibe | Adjusting washer | 95x115x0,3 DIN988 |
| 580 | 305 2205 | 2 | Passscheibe | Adjusting washer | 95x115x0,1 DIN988 |
| 590 | 305 2193 | 1 | Passscheibe | Adjusting washer | 65x85x0,5 DIN988 |
| 600 | 305 2192 | 1 | Passscheibe | Adjusting washer | 65x85x0,3 DIN988 |
| 610 | 305 2190 | 2 | Passscheibe | Adjusting washer | 65x85x0,1 DIN988 |
| 620 | 305 2403 | 1 | Passscheibe | Adjusting washer | 71x85x0,5 |
| 630 | 305 2402 | 1 | Passscheibe | Adjusting washer | 71x85x0,3 |
| 640 | 305 2401 | 2 | Passscheibe | Adjusting washer | 71x85x0,1 |
| 650 | 305 2404 | 1 | Stützscheibe | Supporting washer | S 71x85x3,5 |
| 660 | 317 7841 | 1 | Distanzbuchse | Distance bush | D79,9/55,5x6 |
| 670 | 30510019 | 1 | Passscheibe | Adjusting washer | 57x68x1 |
| 680 | 30510023 | 1 | Passscheibe | Adjusting washer | 150x180x0,5 DIN988 |
| 690 | 30510022 | 1 | Passscheibe | Adjusting washer | 150x180x0,3 DIN988 |
| 700 | 30510021 | 2 | Passscheibe | Adjusting washer | 150x180x0,1 DIN988 |
| 710 | 30510024 | 1 | Passscheibe | Adjusting washer | 150x180x1 DIN988 |
| 720 | 323 0333 | 1 | Verschlusskappe | Cap | VK20x4 |
| 730 | 305 8698 | 1 | Scheibe | Washer | 10,5 DIN7349 |
| 740 | 30110030 | 1 | Zylinderschraube | Allen screw | M10x25-8.8 Zn DIN6912 |
| 750 | 305 8823 | 2 | Sicherungsring | Retaining ring | 20x1,2 DIN471 Zn |
| 760 | 301 3056 | 2 | Sechskantschraube | Hexagon bolt | M8x12-8.8 DIN933 |
| 770 | 321 6929 | 1 | Handgriff | Handle | Nr.130-030.003.080 |
| 780 | 301 6045 | 2 | Zylinderschraube | Allen screw | M6x16-8.8 DIN912 BK30 |



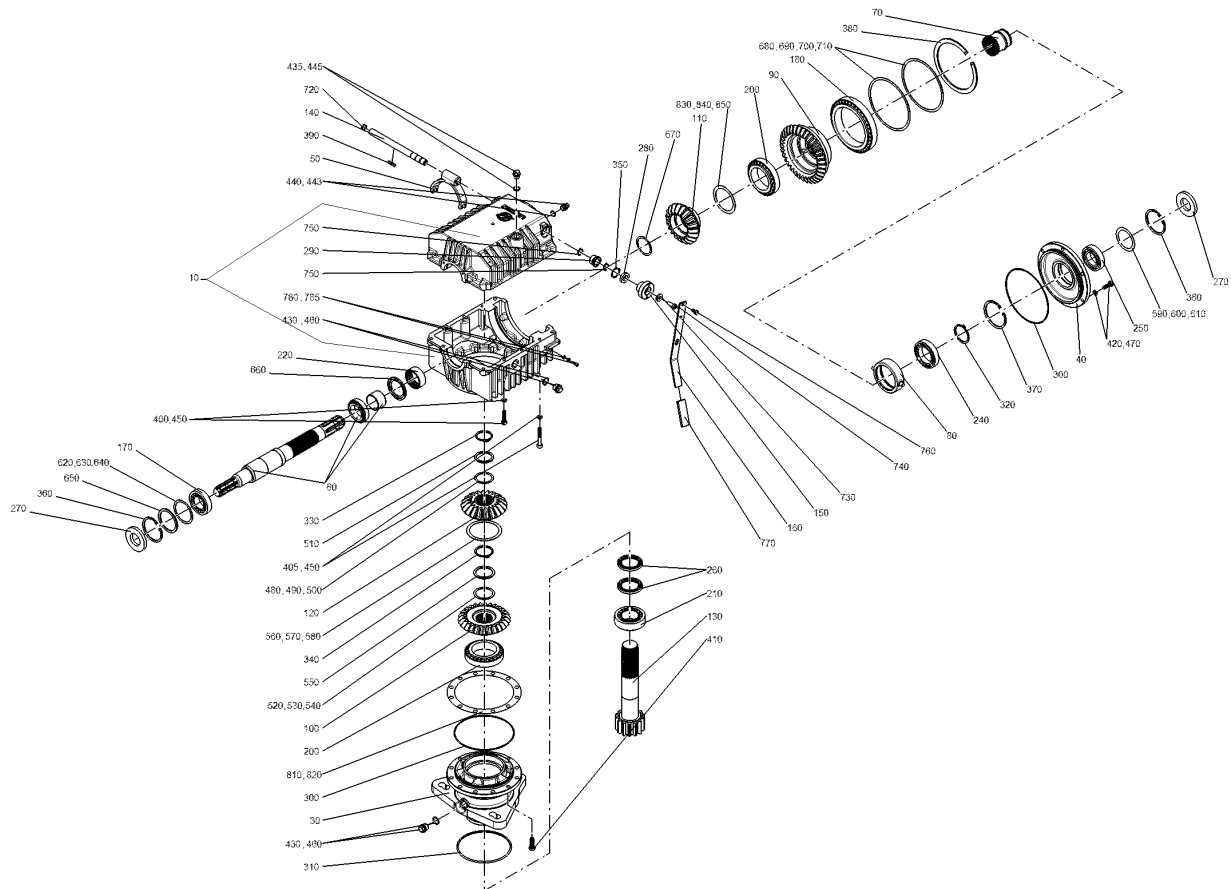
09.20

| Pos. | Art.Nr. | Stck. | Artikeltext / Description | Abmessung | |
|------|----------|-------|---------------------------|------------------|-----------------------|
| 785 | 305 8571 | 4 | Scheibe | Washer | 6,4 DIN125-A Zn |
| 800 | 455 5516 | 3 | Anschlagscheibe | Stop washer | Zirkon 10 |
| 810 | 305 2413 | 2 | Passscheibe | Adjusting washer | D241/192x0,35 |
| 820 | 305 2414 | 2 | Passscheibe | Adjusting washer | D241/192x0,19 |
| 830 | 30510027 | 1 | Passscheibe | Adjusting washer | 75x95x0,5 DIN988 |
| 840 | 30510026 | 1 | Passscheibe | Adjusting washer | 75x95x0,3 DIN988 |
| 850 | 30510025 | 1 | Passscheibe | Adjusting washer | 75x95x0,1 DIN988 |
| 860 | 301 9691 | 1 | Verschlusschraube | Plug | M16x1,5-5.8 DIN908 |
| 870 | 877 1260 | 4 | Getriebeöl | Gear oil | Mobilube HD85W-140 |



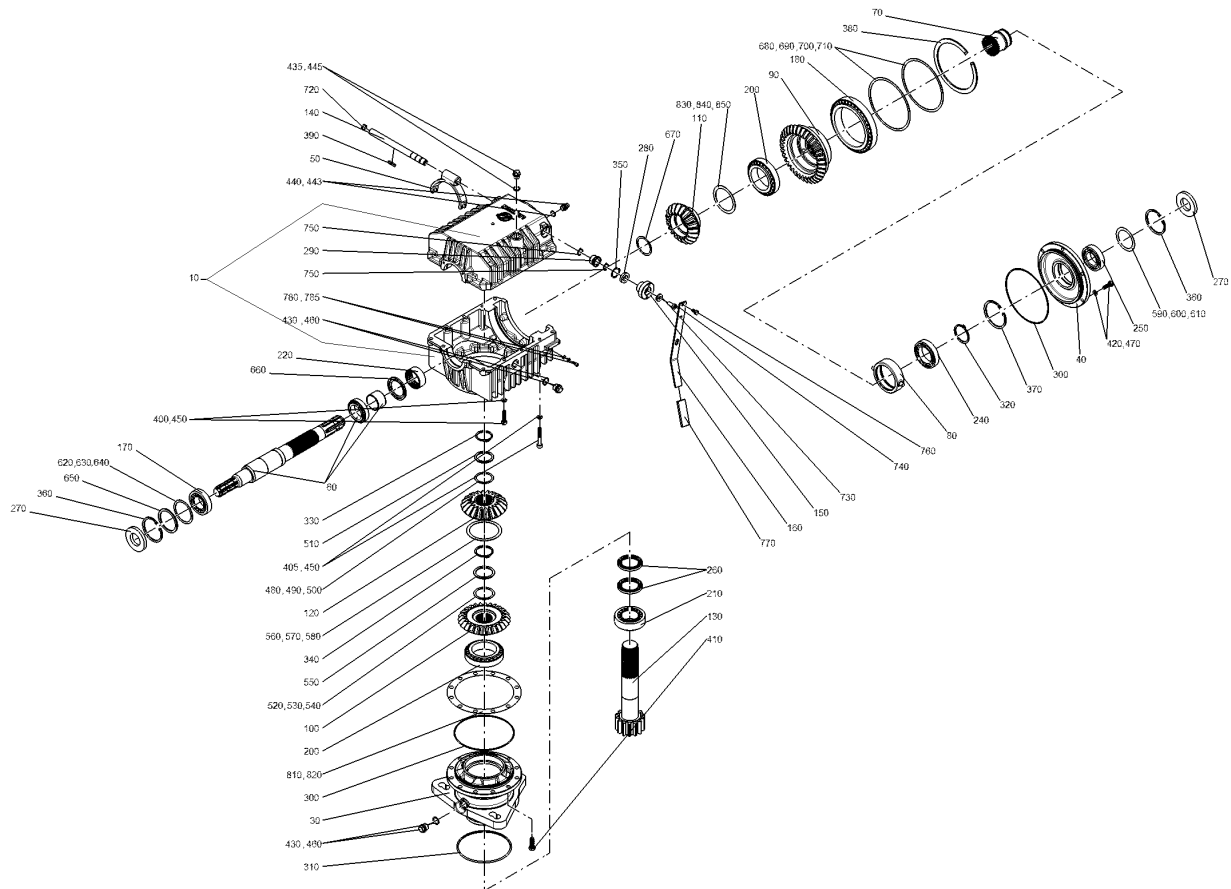
09.20

| Pos. | Art.Nr. | Stck. | Artikeltext / Description | | Abmessung |
|------|----------|-------|---------------------------|------------------------|----------------------------|
| 10 | 455 9534 | 1 | Getriebegehäuse | Gear box | Zirkon 10 |
| 30 | 45510028 | 1 | Getriebeflansch | Gear box flange | UN Zirkon 10 |
| 40 | 455 9536 | 1 | Getriebeflansch | Gear box flange | VO D228x48 |
| 50 | 455 5501 | 1 | Schaltgabel | Shift-fork | Zirkon 10 |
| 60 | 455 0614 | 1 | Profilwelle | Profile shaft | D60x572,75 1.3/4 B50x45 |
| 70 | 455 5502 | 1 | Schaltelement | Switch element | D67,3/45x73 |
| 80 | 455 5503 | 1 | Schaltring | Jumper ring | D110x30 |
| 90 | 455 1915 | 1 | Kegelrad | Bevel gear wheel | Z34 D207,4/62x79 |
| 100 | 455 1916 | 1 | Kegelrad | Bevel gear wheel | Z27 D170/50,1x51 |
| 110 | 455 1917 | 1 | Kegelrad | Bevel gear wheel | Z20 D142/62x63,5 |
| 120 | 455 1919 | 1 | Kegelrad | Bevel gear wheel | Z21 D149,1/50,1x39,5 |
| 130 | 455 0615 | 1 | Stirnritzelwelle | Pinion shaft | Z14 D102x3333 |
| 140 | 455 0616 | 1 | Schaltwelle | Selector shaft | D20x251 |
| 150 | 455 0617 | 1 | Flansch | Flange | D58x35,5 |
| 160 | 455 5504 | 1 | Schalthebel | Switch lever | Zirkon 10 |
| 170 | 319 9164 | 1 | Kegelrollenlager | Tapered roller bearing | 32209 DIN720 |
| 180 | 319 9161 | 1 | Kegelrollenlager | Tapered roller bearing | 32928 |
| 200 | 319 9162 | 2 | Kegelrollenlager | Tapered roller bearing | 32016 |
| 210 | 319 9163 | 1 | Kegelrollenlager | Tapered roller bearing | 33211 |
| 220 | 319 8990 | 1 | Nadellager | Needle bearing | NK 55/25 DIN617 |
| 240 | 319 8617 | 1 | Rillenkugellager | Grooved ball bearing | 6012 |
| 250 | 319 8606 | 1 | Rillenkugellager | Grooved ball bearing | 6209. |



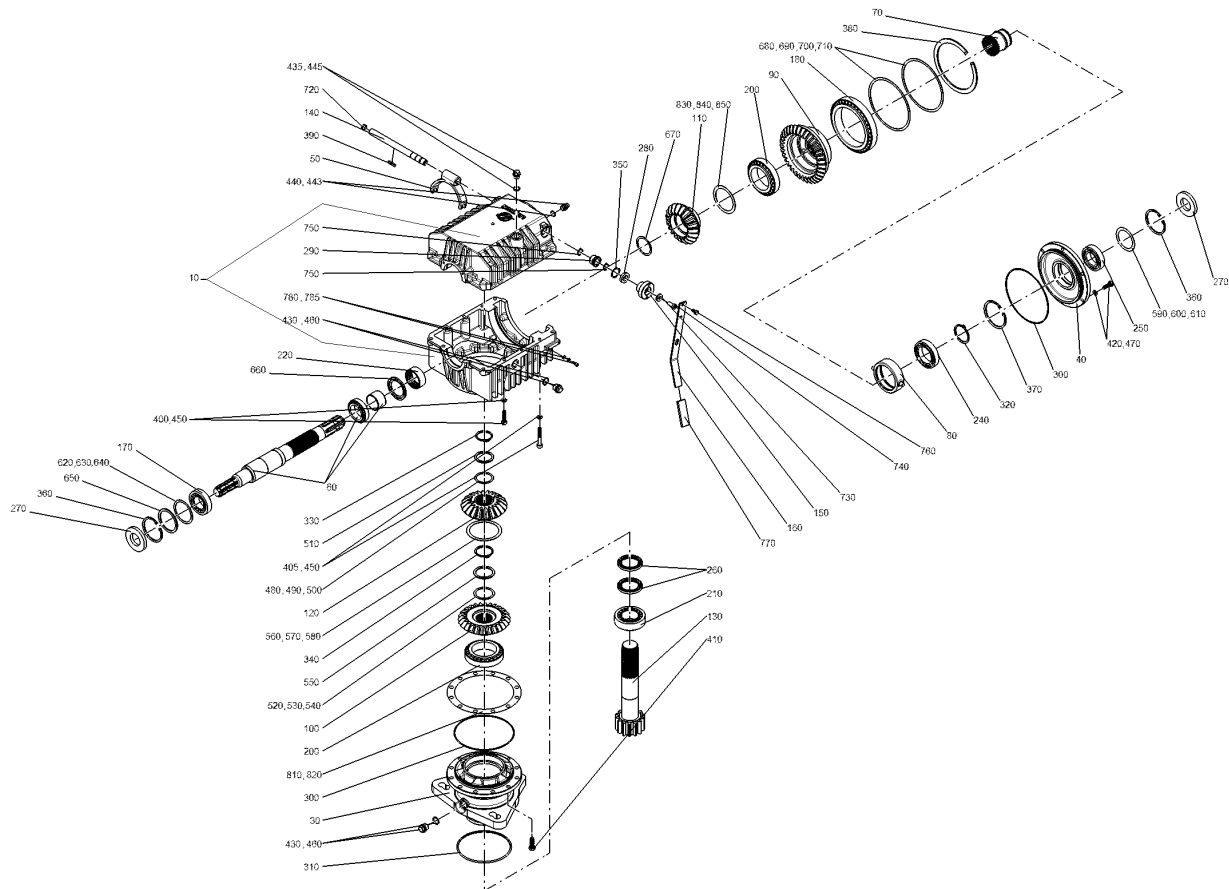
09.20

| Pos. | Art.Nr. | Stck. | Artikeltext / Description | | Abmessung |
|------|----------|-------|---------------------------|------------------|------------------------|
| 260 | 32310147 | 2 | Wellendichtring | Oil seal | 55x80x8 BA FKM |
| 270 | 323 8206 | 2 | Wellendichtring | Oil seal | AS45x85x10 BASL FKM |
| 280 | 323 8187 | 1 | Wellendichtring | Oil seal | AS20x35x7 BASL DIN3760 |
| 290 | 317 7839 | 1 | Buchse | Bush | D34,5/20x22,5 |
| 300 | 37510222 | 2 | O-Ring | O-ring | 175x3 FKM |
| 310 | 37510202 | 1 | O-Ring | O-ring | 170x5 FKM |
| 320 | 305 8882 | 1 | Sicherungsring | Retaining ring | 60x3 DIN471 |
| 330 | 305 8877 | 1 | Sicherungsring | Retaining ring | 50x3 DIN471 |
| 340 | 305 8879 | 1 | Sicherungsring | Retaining ring | 55x3 DIN471 |
| 350 | 305 8894 | 1 | Sicherungsring | Retaining ring | 35x1,5 DIN472 |
| 360 | 305 8941 | 2 | Sicherungsring | Retaining ring | 85x3 DIN472 |
| 370 | 305 8943 | 1 | Sicherungsring | Retaining ring | 95x3 DIN472 |
| 380 | 305 8963 | 1 | Sicherungsring | Retaining ring | 190x4 DIN472 |
| 390 | 307 1108 | 1 | Passfeder | Adjusting spring | A6x6x32 DIN6885 |
| 400 | 301 5811 | 10 | Zylinderschraube | Allen screw | M10x40-8.8 DIN912 BK45 |
| 405 | 301 5822 | 2 | Zylinderschraube | Allen screw | M10x65-10.9 DIN912 |
| 410 | 301 7334 | 12 | Sechskantschraube | Hexagon bolt | M12x35-8.8 DIN933 BK30 |
| 420 | 301 5004 | 6 | Sechskantschraube | Hexagon bolt | M10x30-8.8 DIN933 BK30 |
| 430 | 301 9703 | 2 | Verschlusschraube | Plug | M22x1,5-5.8 DIN910 |



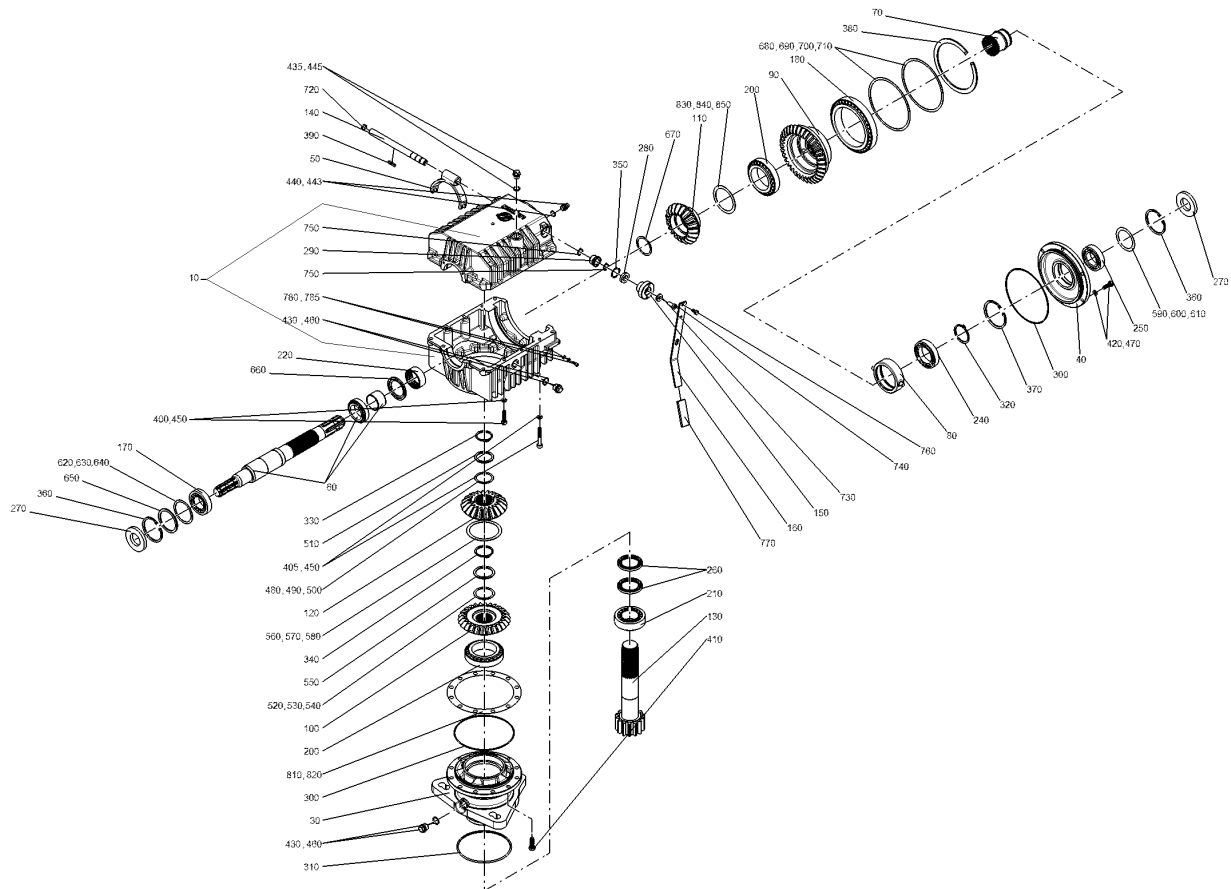
09.20

| Pos. | Art.Nr. | Stck. | Artikeltext / Description | Abmessung | |
|------|----------|-------|---------------------------|-------------------|------------------------|
| 435 | 301 9696 | 1 | Verschlusschraube | Plug | AM18x1,5-5.8 |
| 440 | 375 2211 | 1 | Entlüftungsventil | Vent valve | DIN910 Zn |
| 443 | 375 2089 | 2 | Kupferring | Copper washer | M16x1,5 |
| 445 | 375 2145 | 1 | Kupferring | Copper washer | A 16x20x1,5 DIN7603 |
| 450 | 305 9938 | 12 | Federring | Spring ring | A 18x22x1,5 DIN7603 |
| 460 | 375 2157 | 2 | Kupferring CUAS FREI | Copper washer | 10 DIN7980 |
| 470 | 305 9900 | 6 | Federring | Spring ring | A 22x27x1,5 DIN7603 |
| 480 | 305 2147 | 1 | Passscheibe | Adjusting washer | 10 DIN127 Zn |
| 490 | 305 2146 | 1 | Passscheibe | Adjusting washer | 50x62x0,5 DIN988 |
| 500 | 305 2145 | 2 | Passscheibe | Adjusting washer | 50x62x0,3 DIN988 |
| 510 | 305 2255 | 1 | Stützscheibe | Supporting washer | 50x62x0,1 DIN988 |
| 520 | 305 2160 | 1 | Passscheibe | Adjusting washer | S 50x62x3 DIN988 Zn |
| 530 | 305 2159 | 1 | Passscheibe | Adjusting washer | 55x68x0,5 DIN988 |
| 540 | 305 2158 | 2 | Passscheibe | Adjusting washer | 55x68x0,3 DIN988 |
| 550 | 305 2258 | 1 | Stützscheibe | Supporting washer | 55x68x0,1 DIN988 |
| 560 | 305 2207 | 1 | Passscheibe | Adjusting washer | S 55x68x3 DIN988 |
| 570 | 305 2206 | 1 | Passscheibe | Adjusting washer | 95x115x0,5 DIN988 |
| 580 | 305 2205 | 2 | Passscheibe | Adjusting washer | 95x115x0,3 DIN988 |
| 590 | 305 2193 | 1 | Passscheibe | Adjusting washer | 95x115x0,1 DIN988 |
| 600 | 305 2192 | 1 | Passscheibe | Adjusting washer | 65x85x0,5 DIN988 |
| | | | | | 65x85x0,3 DIN988 |



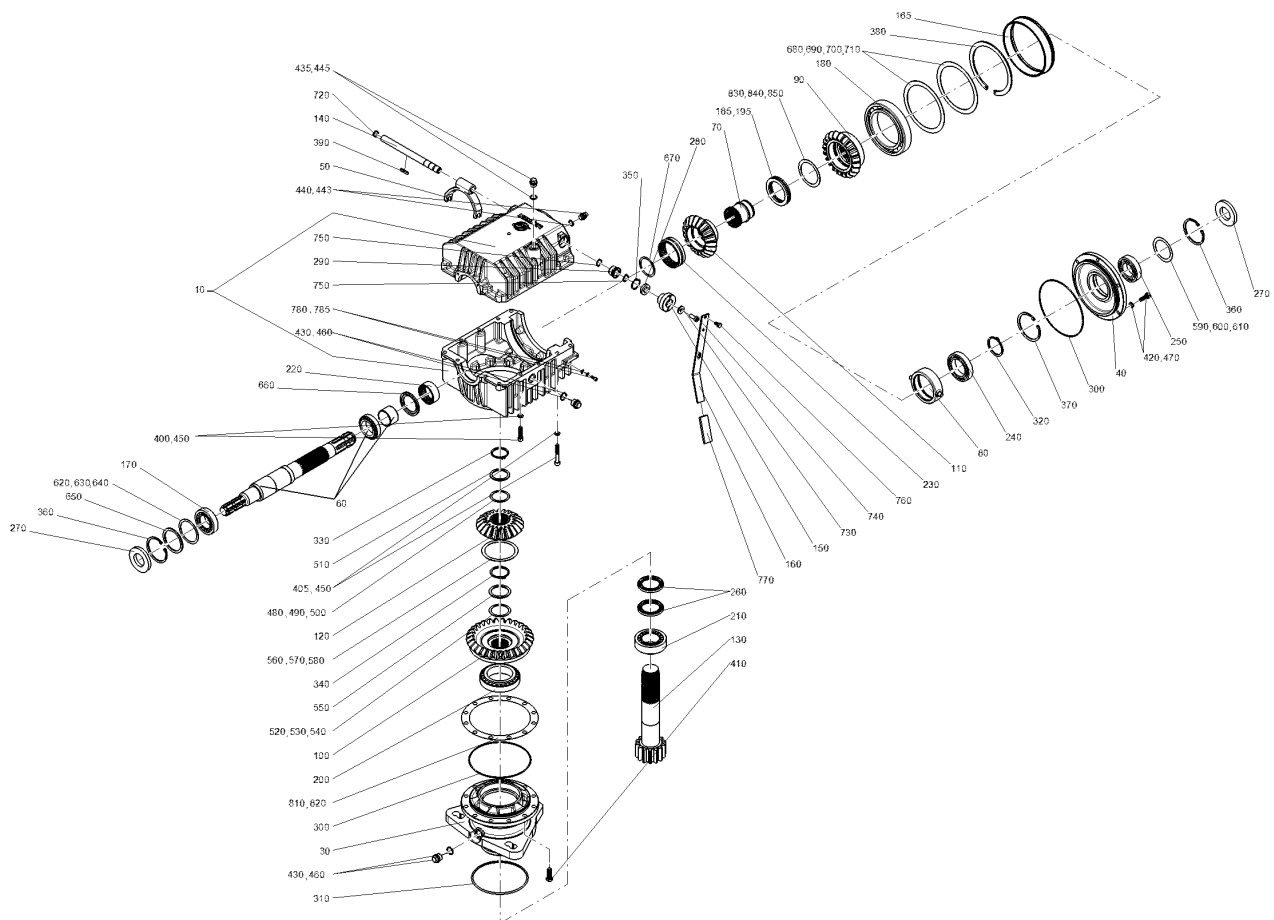
09.20

| Pos. | Art.Nr. | Stck. | Artikeltext / Description | | Abmessung |
|------|----------|-------|---------------------------|-------------------|--------------------------|
| 610 | 305 2190 | 2 | Passscheibe | Adjusting washer | 65x85x0,1 DIN988 |
| 620 | 305 2403 | 1 | Passscheibe | Adjusting washer | 71x85x0,5 |
| 630 | 305 2402 | 1 | Passscheibe | Adjusting washer | 71x85x0,3 |
| 640 | 305 2401 | 2 | Passscheibe | Adjusting washer | 71x85x0,1 |
| 650 | 305 2404 | 1 | Stützscheibe | Supporting washer | S 71x85x3,5 |
| 660 | 317 7841 | 1 | Distanzbuchse | Distance bush | D79,9/55,5x6 |
| 670 | 30510019 | 1 | Passscheibe | Adjusting washer | 57x68x1 |
| 680 | 305 2410 | 1 | Passscheibe | Adjusting washer | 175x190x0,5 |
| 690 | 305 2409 | 1 | Passscheibe | Adjusting washer | 175x190x0,3 |
| 700 | 305 2408 | 2 | Passscheibe | Adjusting washer | 175x190x0,1 |
| 710 | 305 2411 | 1 | Passscheibe | Adjusting washer | 175x190x1,0 |
| 720 | 323 0333 | 1 | Verschlusskappe | Cap | VK20x4 |
| 730 | 305 8698 | 1 | Scheibe | Washer | 10,5 DIN7349 |
| 740 | 30110030 | 1 | Zylinderschraube | Allen screw | M10x25-8.8 Zn DIN6912 |
| 750 | 305 8823 | 2 | Sicherungsring | Retaining ring | 20x1,2 DIN471 Zn |
| 760 | 301 3056 | 2 | Sechskantschraube | Hexagon bolt | M8x12-8.8 DIN933 |
| 770 | 321 6929 | 1 | Handgriff | Handle | Nr. 130-030.003.080 |
| 780 | 301 6045 | 2 | Zylinderschraube | Allen screw | M6x16-8.8 DIN912 BK30 |
| 785 | 305 8571 | 4 | Scheibe | Washer | 6,4 DIN125-A Zn |
| 810 | 305 2413 | 2 | Passscheibe | Adjusting washer | D241/192x0,35 |
| 820 | 305 2414 | 2 | Passscheibe | Adjusting washer | D241/192x0,19 |
| 830 | 305 2210 | 1 | Passscheibe | Adjusting washer | 80x100x0,5 DIN988 |



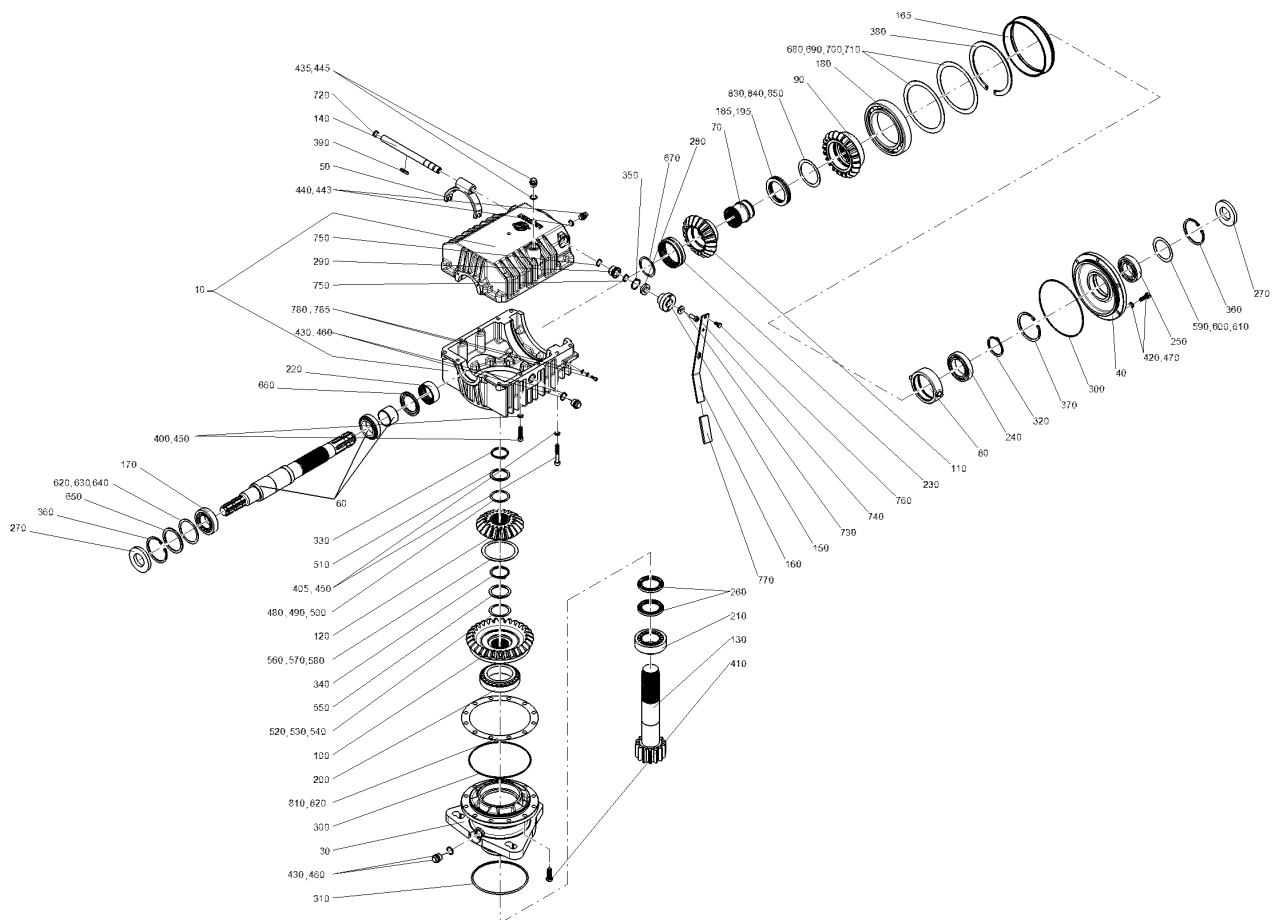
09.20

| Pos. | Art.Nr. | Stck. | Artikeltext / Description | | Abmessung |
|------|----------|-------|---------------------------|------------------|-----------------------|
| 840 | 305 2209 | 1 | Passscheibe | Adjusting washer | 80x100x0,3 DIN988 |
| 850 | 305 2208 | 2 | Passscheibe | Adjusting washer | 80x100x0,1 DIN988 |
| 860 | 301 9693 | 1 | Verschlusschraube | Plug | M16x1,5 DIN910 |
| 870 | 877 1260 | 4 | Getriebeöl | Gear oil | Mobilube HD85W-140 |



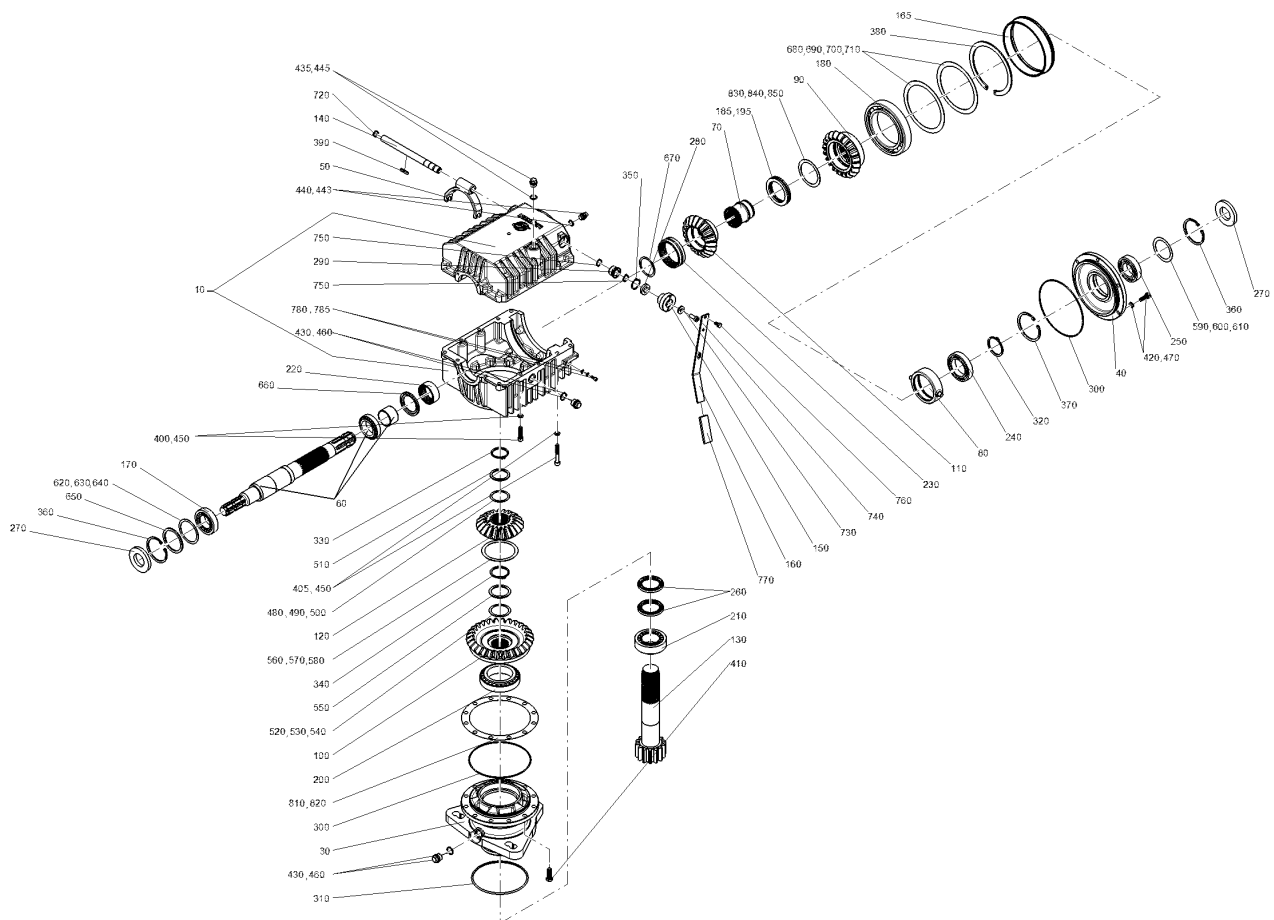
09.20

| Pos. | Art.Nr. | Stck. | Artikeltext / Description | Abmessung | |
|------|----------|-------|---------------------------|------------------------|----------------------------|
| 10 | 455 9534 | 1 | Getriebegehäuse | Gear box | Zirkon 10 |
| 30 | 45510028 | 1 | Getriebeflansch | Gear box flange | UN Zirkon 10 |
| 40 | 455 9536 | 1 | Getriebeflansch | Gear box flange | VO D228x48 |
| 50 | 455 5501 | 1 | Schaltgabel | Shift-fork | Zirkon 10 |
| 60 | 455 0614 | 1 | Profilwelle | Profile shaft | D60x572,75 1.3/4 B50x45 |
| 70 | 455 5502 | 1 | Schaltelement | Switch element | D67,3/45x73 |
| 80 | 455 5503 | 1 | Schaltring | Jumper ring | D110x30 |
| 90 | 45510022 | 1 | Kegelrad | Bevel gear wheel | Z21 D159/62x60 |
| 100 | 45510023 | 1 | Kegelrad | Bevel gear wheel | Z29 D211/50,1x74,5 |
| 110 | 45510024 | 1 | Kegelrad | Bevel gear wheel | Z20 D142/62x63,5 |
| 120 | 455 1919 | 1 | Kegelrad | Bevel gear wheel | Z21 D149,1/50,1x39,5 |
| 130 | 455 0615 | 1 | Stirnritzelwelle | Pinion shaft | Z14 D102x3333 |
| 140 | 455 0616 | 1 | Schaltwelle | Selector shaft | D20x251 |
| 150 | 455 0617 | 1 | Flansch | Flange | D58x35,5 |
| 160 | 455 5504 | 1 | Schalthebel | Switch lever | Zirkon 10 |
| 165 | 319 8606 | 1 | Rillenkugellager | Grooved ball bearing | 6209. |
| 170 | 319 9164 | 1 | Kegelrollenlager | Tapered roller bearing | 32209 DIN720 |
| 180 | 31910007 | 1 | Rillenkugellager | Grooved ball bearing | 6024 |
| 185 | 31910010 | 1 | Scheibe | Washer | GS 81114 D95/72x5,25 |
| 190 | 31910009 | 1 | Axial-Nadelkranz | Needle roller | AXK 7095 |
| 195 | 45510025 | 1 | Wellenscheibe | Wave washer | - |
| 200 | 319 9162 | 1 | Kegelrollenlager | Tapered roller bearing | 32016 |



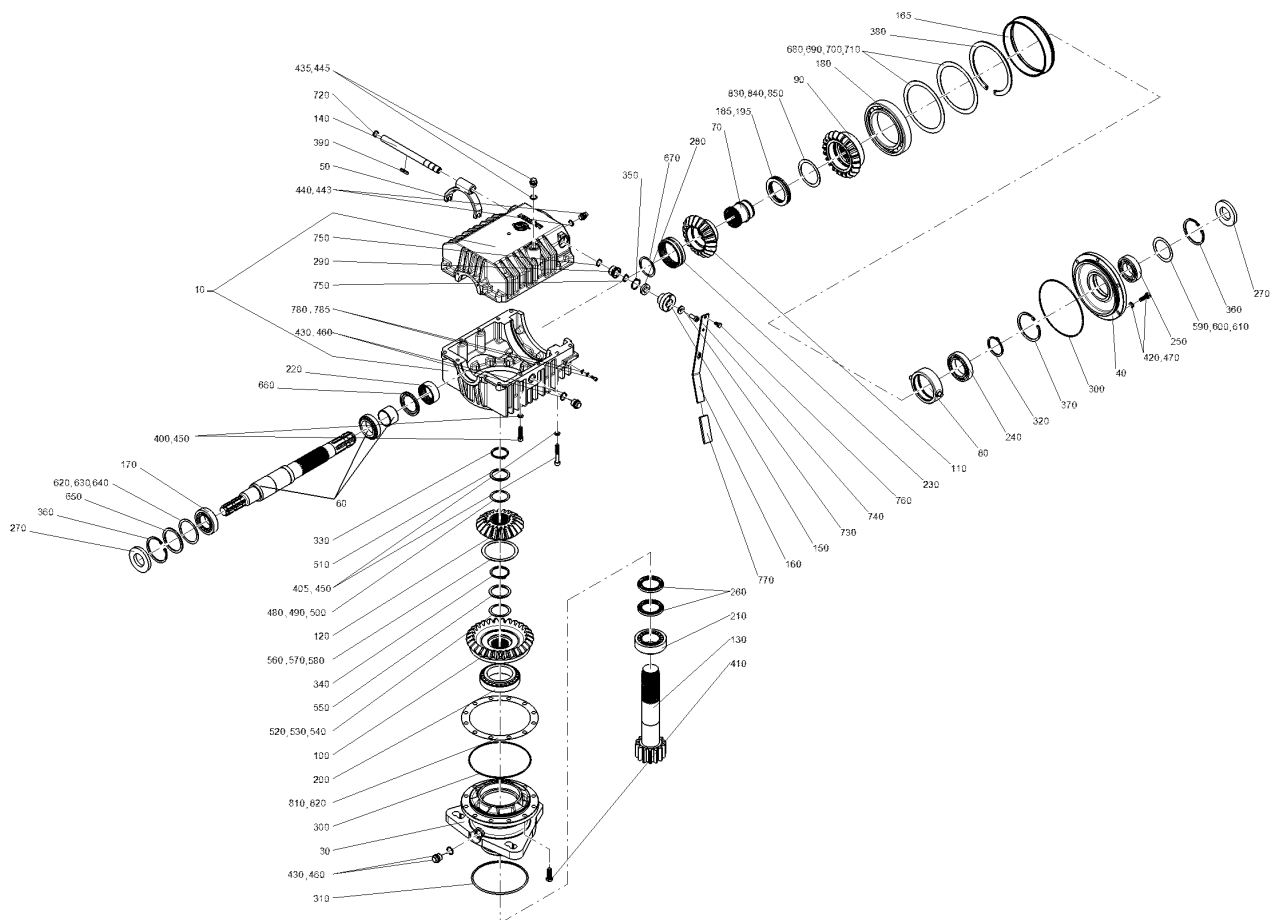
09.20

| Pos. | Art.Nr. | Stck. | Artikeltext / Description | Abmessung | |
|------|----------|-------|---------------------------|------------------------|------------------------|
| 210 | 319 9163 | 1 | Kegelrollenlager | Tapered roller bearing | 33211 |
| 220 | 319 8990 | 1 | Nadellager | Needle bearing | NK 55/25 DIN617 |
| 230 | 31910008 | 1 | Nadellager | Needle bearing | NK 80/25 DIN617 |
| 240 | 319 8617 | 1 | Rillenkugellager | Grooved ball bearing | 6012 |
| 260 | 32310147 | 2 | Wellendichtring | Oil seal | 55x80x8 BA FKM |
| 270 | 323 8206 | 2 | Wellendichtring | Oil seal | AS45x85x10 BASL FKM |
| 280 | 323 8187 | 1 | Wellendichtring | Oil seal | AS20x35x7 BASL DIN3760 |
| 290 | 317 7839 | 1 | Buchse | Bush | D34,5/20x22,5 |
| 300 | 37510222 | 2 | O-Ring | O-ring | 175x3 FKM |
| 310 | 37510202 | 1 | O-Ring | O-ring | 170x5 FKM |
| 320 | 305 8882 | 1 | Sicherungsring | Retaining ring | 60x3 DIN471 |
| 330 | 305 8877 | 1 | Sicherungsring | Retaining ring | 50x3 DIN471 |
| 340 | 305 8879 | 1 | Sicherungsring | Retaining ring | 55x3 DIN471 |
| 350 | 305 8894 | 1 | Sicherungsring | Retaining ring | 35x1,5 DIN472 |
| 360 | 305 8941 | 2 | Sicherungsring | Retaining ring | 85x3 DIN472 |
| 370 | 305 8943 | 1 | Sicherungsring | Retaining ring | 95x3 DIN472 |
| 380 | 30510020 | 1 | Sicherungsring | Retaining ring | 180x4 DIN472 |
| 390 | 307 1108 | 1 | Passfeder | Adjusting spring | A6x6x32 DIN6885 |
| 400 | 301 5811 | 10 | Zylinderschraube | Allen screw | M10x40-8.8 DIN912 BK45 |
| 405 | 301 5822 | 2 | Zylinderschraube | Allen screw | M10x65-10.9 DIN912 |



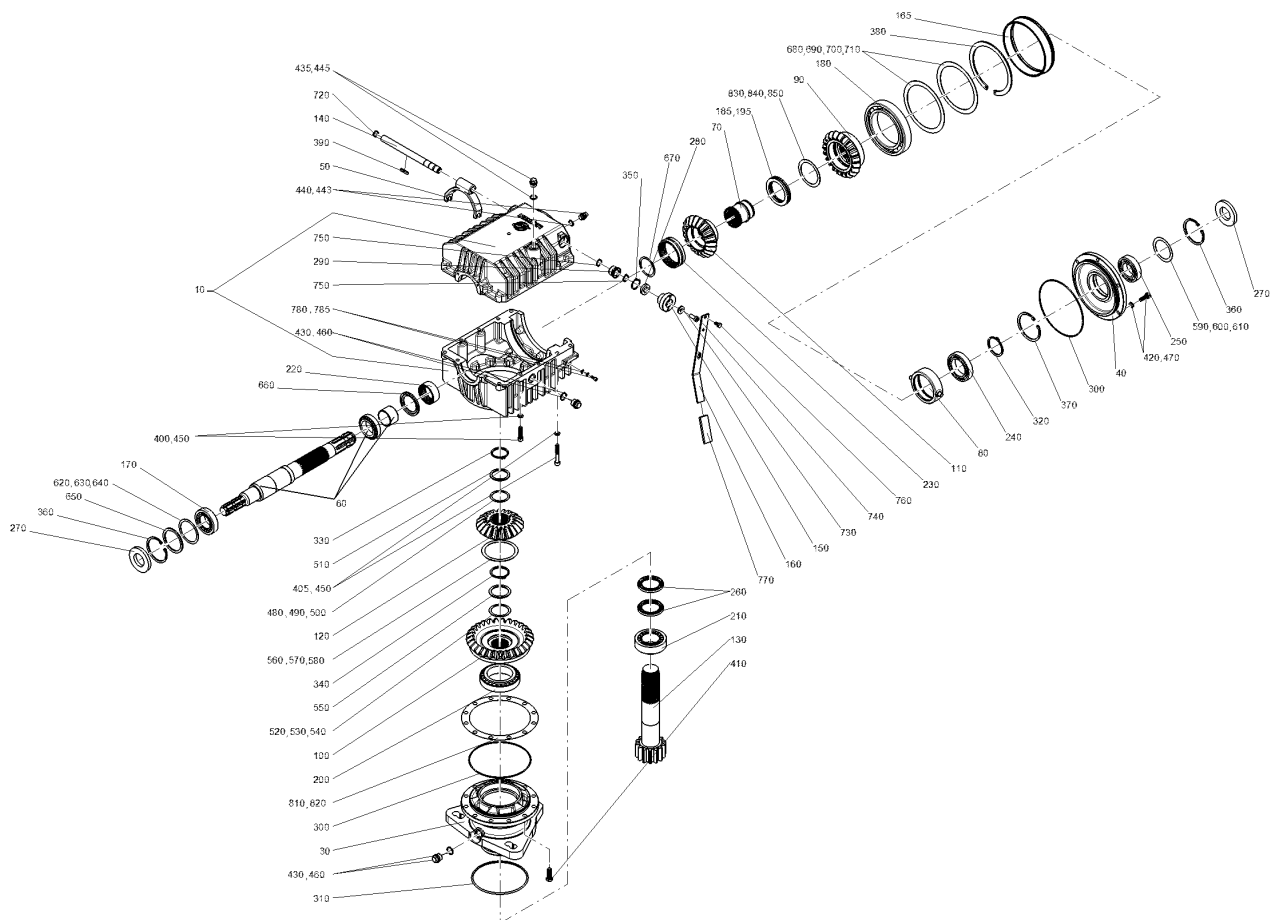
09.20

| Pos. | Art.Nr. | Stck. | Artikeltext / Description | Abmessung | |
|------|----------|-------|---------------------------|-------------------|------------------------|
| 410 | 301 7334 | 12 | Sechskantschraube | Hexagon bolt | M12x35-8.8 DIN933 BK30 |
| 420 | 301 5004 | 6 | Sechskantschraube | Hexagon bolt | M10x30-8.8 DIN933 BK30 |
| 430 | 301 9703 | 2 | Verschlusschraube | Plug | M22x1,5-5.8 DIN910 |
| 435 | 301 9696 | 1 | Verschlusschraube | Plug | AM18x1,5-5.8 DIN910 Zn |
| 440 | 375 2211 | 1 | Entlüftungsventil | Vent valve | M16x1,5 |
| 443 | 375 2089 | 1 | Kupferring | Copper washer | A 16x20x1,5 DIN7603 |
| 445 | 375 2145 | 1 | Kupferring | Copper washer | A 18x22x1,5 DIN7603 |
| 450 | 305 9938 | 12 | Federring | Spring ring | 10 DIN7980 |
| 460 | 375 2157 | 2 | Kupferring CUAS FREI | Copper washer | A 22x27x1,5 DIN7603 |
| 470 | 305 9900 | 6 | Federring | Spring ring | 10 DIN127 Zn |
| 480 | 305 2147 | 1 | Passscheibe | Adjusting washer | 50x62x0,5 DIN988 |
| 490 | 305 2146 | 1 | Passscheibe | Adjusting washer | 50x62x0,3 DIN988 |
| 500 | 305 2145 | 2 | Passscheibe | Adjusting washer | 50x62x0,1 DIN988 |
| 510 | 305 2255 | 1 | Stützscheibe | Supporting washer | S 50x62x3 DIN988 Zn |
| 520 | 305 2160 | 1 | Passscheibe | Adjusting washer | 55x68x0,5 DIN988 |
| 530 | 305 2159 | 1 | Passscheibe | Adjusting washer | 55x68x0,3 DIN988 |
| 540 | 305 2158 | 2 | Passscheibe | Adjusting washer | 55x68x0,1 DIN988 |
| 550 | 305 2258 | 1 | Stützscheibe | Supporting washer | S 55x68x3 DIN988 |
| 560 | 305 2207 | 1 | Passscheibe | Adjusting washer | 95x115x0,5 DIN988 |



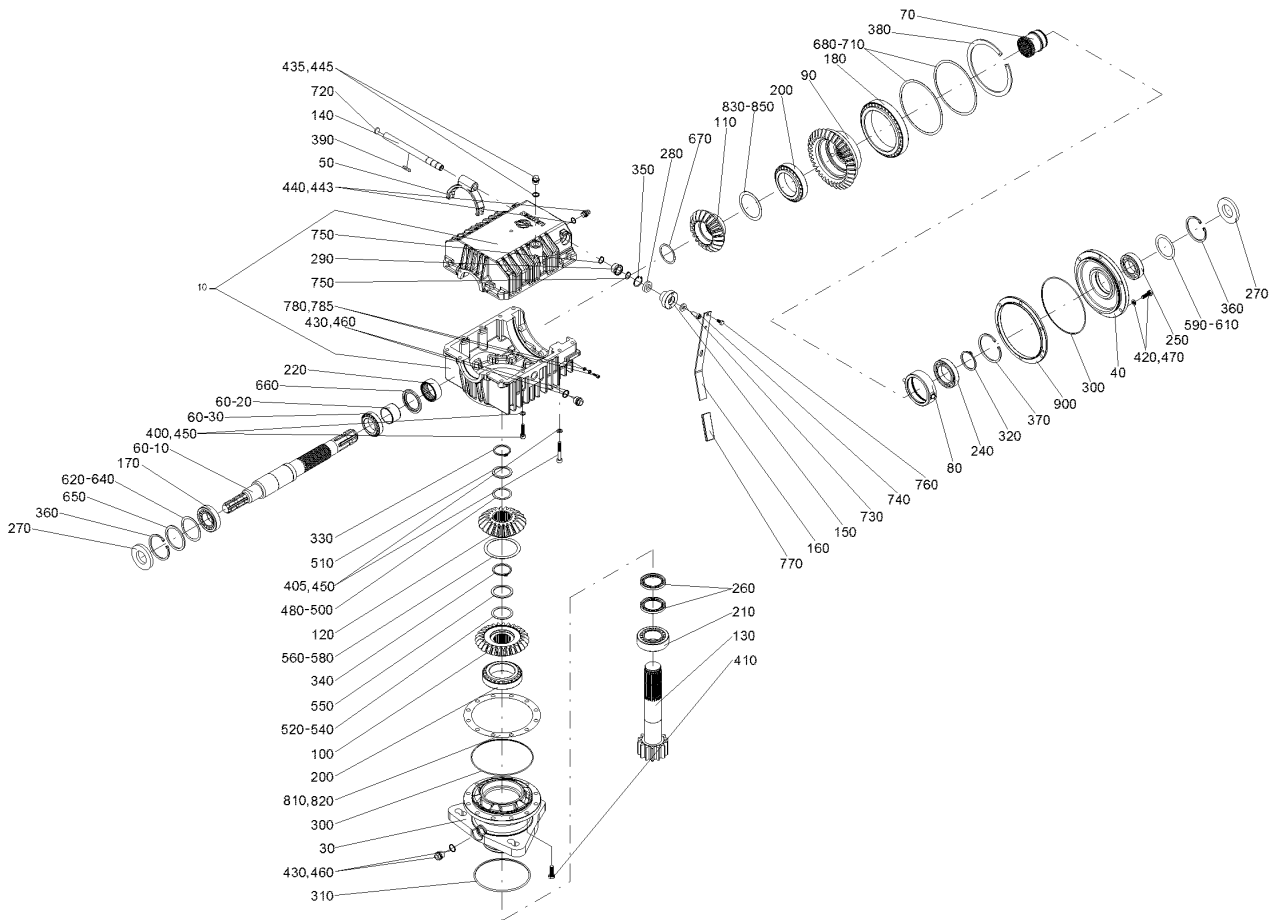
09.20

| Pos. | Art.Nr. | Stck. | Artikeltext / Description | | Abmessung |
|------|----------|-------|---------------------------|-------------------|--------------------------|
| 570 | 305 2206 | 1 | Passscheibe | Adjusting washer | 95x115x0,3 DIN988 |
| 580 | 305 2205 | 2 | Passscheibe | Adjusting washer | 95x115x0,1 DIN988 |
| 590 | 305 2193 | 1 | Passscheibe | Adjusting washer | 65x85x0,5 DIN988 |
| 600 | 305 2192 | 1 | Passscheibe | Adjusting washer | 65x85x0,3 DIN988 |
| 610 | 305 2190 | 2 | Passscheibe | Adjusting washer | 65x85x0,1 DIN988 |
| 620 | 305 2403 | 1 | Passscheibe | Adjusting washer | 71x85x0,5 |
| 630 | 305 2402 | 1 | Passscheibe | Adjusting washer | 71x85x0,3 |
| 640 | 305 2401 | 2 | Passscheibe | Adjusting washer | 71x85x0,1 |
| 650 | 305 2404 | 1 | Stützscheibe | Supporting washer | S 71x85x3,5 |
| 660 | 317 7841 | 1 | Distanzbuchse | Distance bush | D79,9/55,5x6 |
| 670 | 30510019 | 1 | Passscheibe | Adjusting washer | 57x68x1 |
| 680 | 30510023 | 1 | Passscheibe | Adjusting washer | 150x180x0,5 DIN988 |
| 690 | 30510022 | 1 | Passscheibe | Adjusting washer | 150x180x0,3 DIN988 |
| 700 | 30510021 | 2 | Passscheibe | Adjusting washer | 150x180x0,1 DIN988 |
| 710 | 30510024 | 1 | Passscheibe | Adjusting washer | 150x180x1 DIN988 |
| 720 | 323 0333 | 1 | Verschlusskappe | Cap | VK20x4 |
| 730 | 305 8698 | 1 | Scheibe | Washer | 10,5 DIN7349 |
| 740 | 30110030 | 1 | Zylinderschraube | Allen screw | M10x25-8.8 Zn DIN6912 |
| 750 | 305 8823 | 2 | Sicherungsring | Retaining ring | 20x1,2 DIN471 Zn |
| 760 | 301 3056 | 2 | Sechskantschraube | Hexagon bolt | M8x12-8.8 DIN933 |
| 770 | 321 6929 | 1 | Handgriff | Handle | Nr.130-030.003.080 |
| 780 | 301 6045 | 2 | Zylinderschraube | Allen screw | M6x16-8.8 DIN912 BK30 |



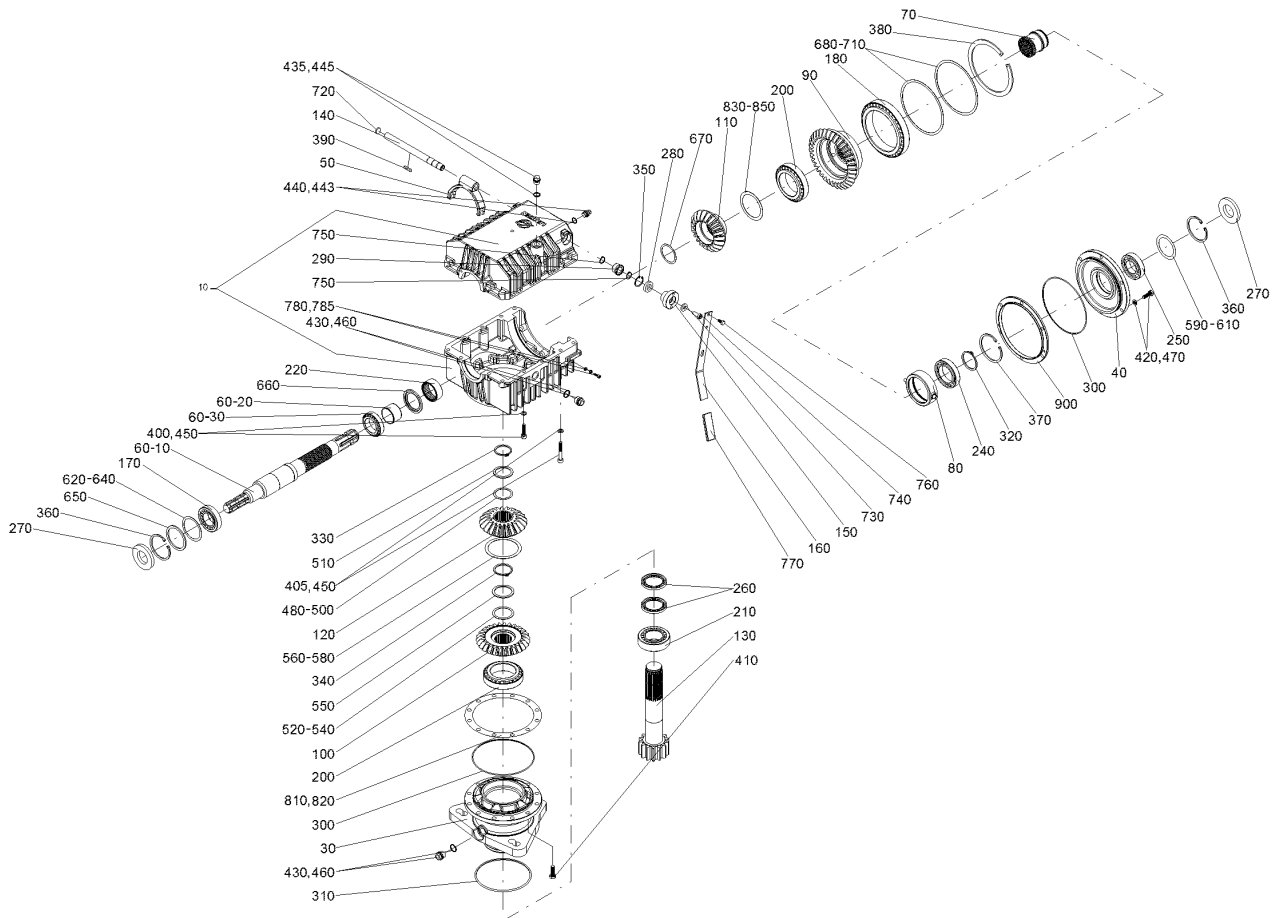
09.20

| Pos. | Art.Nr. | Stck. | Artikeltext / Description | Abmessung | |
|------|----------|-------|---------------------------|------------------|-----------------------|
| 785 | 305 8571 | 4 | Scheibe | Washer | 6,4 DIN125-A Zn |
| 810 | 305 2413 | 2 | Passscheibe | Adjusting washer | D241/192x0,35 |
| 820 | 305 2414 | 2 | Passscheibe | Adjusting washer | D241/192x0,19 |
| 830 | 30510027 | 1 | Passscheibe | Adjusting washer | 75x95x0,5 DIN988 |
| 840 | 30510026 | 1 | Passscheibe | Adjusting washer | 75x95x0,3 DIN988 |
| 850 | 30510025 | 2 | Passscheibe | Adjusting washer | 75x95x0,1 DIN988 |
| 860 | 301 9691 | 1 | Verschlusschraube | Plug | M16x1,5-5.8 DIN908 |
| 870 | 877 1260 | 4 | Getriebeöl | Gear oil | Mobilube HD85W-140 |



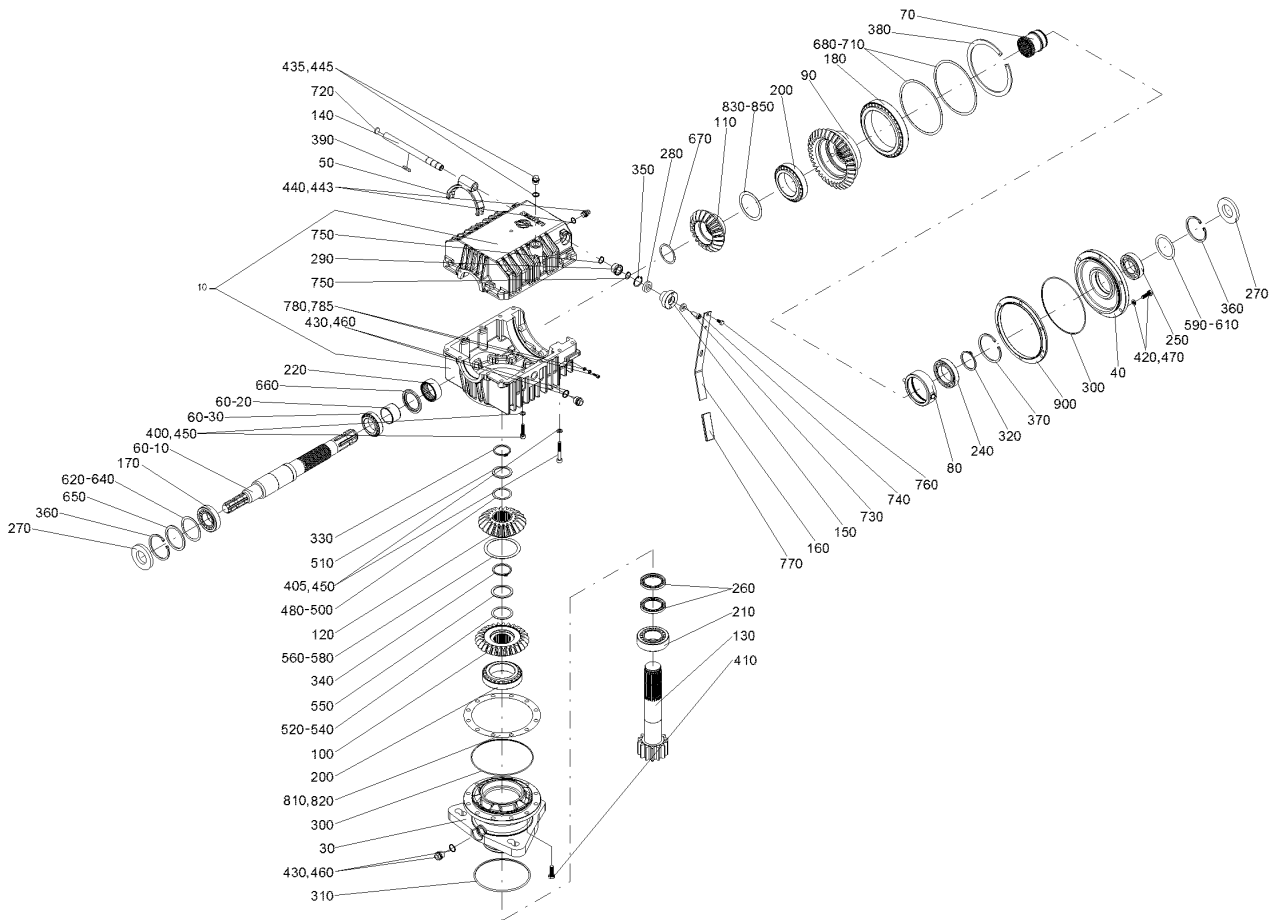
09.20

| Pos. | Art.Nr. | Stck. | Artikeltext / Description | | Abmessung |
|------|----------|-------|---------------------------|------------------------|-----------------------------------|
| 10 | 45510055 | 1 | Getriebegehäuse | Gear box | Zirkon 10 |
| 30 | 45510028 | 1 | Getriebeflansch | Gear box flange | UN Zirkon 10 |
| 40 | 455 9536 | 1 | Getriebeflansch | Gear box flange | VO D228x48 |
| 50 | 455 5501 | 1 | Schaltgabel | Shift-fork | Zirkon 10 |
| 60 | 455 0614 | 1 | Profilwelle | Profile shaft | D60x572,75 1.3/4 B50x45 |
| 70 | 455 5502 | 1 | Schaltelement | Switch element | D67,3/45x73 |
| 80 | 455 5503 | 1 | Schaltring | Jumper ring | D110x30 |
| 90 | 455 1915 | 1 | Kegelrad | Bevel gear wheel | Z34 D207,4/62x79 |
| 100 | 455 1916 | 1 | Kegelrad | Bevel gear wheel | Z27 D170/50,1x51 |
| 110 | 455 1917 | 1 | Kegelrad | Bevel gear wheel | Z20 D142/62x63,5 |
| 120 | 455 1919 | 1 | Kegelrad | Bevel gear wheel | Z21 |
| 130 | 455 0615 | 1 | Stirnritzelwelle | Pinion shaft | D149,1/50,1x39,5 Z14 D102x3333 |
| 140 | 455 0616 | 1 | Schaltwelle | Selector shaft | D20x251 |
| 150 | 455 0617 | 1 | Flansch | Flange | D58x35,5 |
| 160 | 455 5504 | 1 | Schalthebel | Switch lever | Zirkon 10 |
| 170 | 319 9164 | 1 | Kegelrollenlager | Tapered roller bearing | 32209 DIN720 |
| 180 | 319 9161 | 1 | Kegelrollenlager | Tapered roller bearing | 32928 |
| 200 | 319 9162 | 2 | Kegelrollenlager | Tapered roller bearing | 32016 |
| 210 | 319 9163 | 1 | Kegelrollenlager | Tapered roller bearing | 33211 |
| 220 | 319 8990 | 1 | Nadellager | Needle bearing | NK 55/25 DIN617 |
| 240 | 319 8617 | 1 | Rillenkugellager | Grooved ball bearing | 6012 |
| 250 | 319 8606 | 1 | Rillenkugellager | Grooved ball bearing | 6209. |



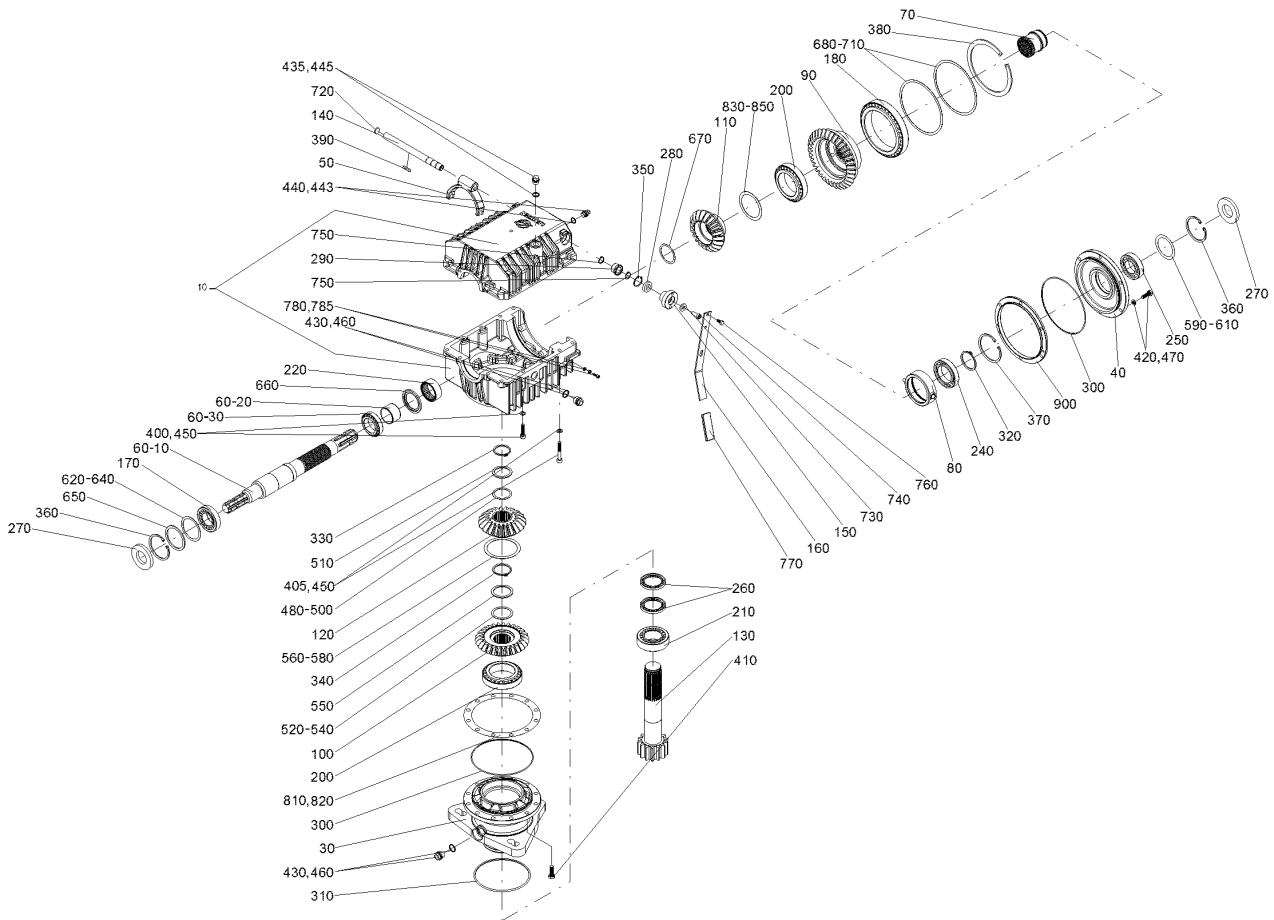
09.20

| Pos. | Art.Nr. | Stck. | Artikeltext / Description | | Abmessung |
|------|----------|-------|---------------------------|------------------|---------------------------|
| 260 | 323 8213 | 2 | Wellendichtring | Oil seal | 55x80x8 BA NBK DIN3760 |
| 270 | 323 8217 | 2 | Wellendichtring | Oil seal | AS45x85x10 BASL NBK |
| 280 | 323 8187 | 1 | Wellendichtring | Oil seal | AS20x35x7 BASL DIN3760 |
| 290 | 317 7839 | 1 | Buchse | Bush | D34,5/20x22,5 |
| 300 | 375 1319 | 2 | O-Ring | O-ring | 180x3 |
| 310 | 375 1310 | 1 | O-Ring | O-ring | 170x3 NBR |
| 320 | 305 8882 | 1 | Sicherungsring | Retaining ring | 60x3 DIN471 |
| 330 | 305 8877 | 1 | Sicherungsring | Retaining ring | 50x3 DIN471 |
| 340 | 305 8879 | 1 | Sicherungsring | Retaining ring | 55x3 DIN471 |
| 350 | 305 8894 | 1 | Sicherungsring | Retaining ring | 35x1,5 DIN472 |
| 360 | 305 8941 | 2 | Sicherungsring | Retaining ring | 85x3 DIN472 |
| 370 | 305 8943 | 1 | Sicherungsring | Retaining ring | 95x3 DIN472 |
| 380 | 305 8963 | 1 | Sicherungsring | Retaining ring | 190x4 DIN472 |
| 390 | 307 1108 | 1 | Passfeder | Adjusting spring | A6x6x32 DIN6885 |
| 400 | 301 5811 | 10 | Zylinderschraube | Allen screw | M10x40-8.8 DIN912 BK45 |
| 405 | 301 5822 | 2 | Zylinderschraube | Allen screw | M10x65-10.9 DIN912 |
| 410 | 301 7334 | 12 | Sechskantschraube | Hexagon bolt | M12x35-8.8 DIN933 BK30 |
| 420 | 301 7308 | 6 | Sechskantschraube | Hexagon bolt | M10x35-8.8 DIN933 BK30 |
| 430 | 301 9703 | 2 | Verschlusschraube | Plug | M22x1,5-5.8 DIN910 |



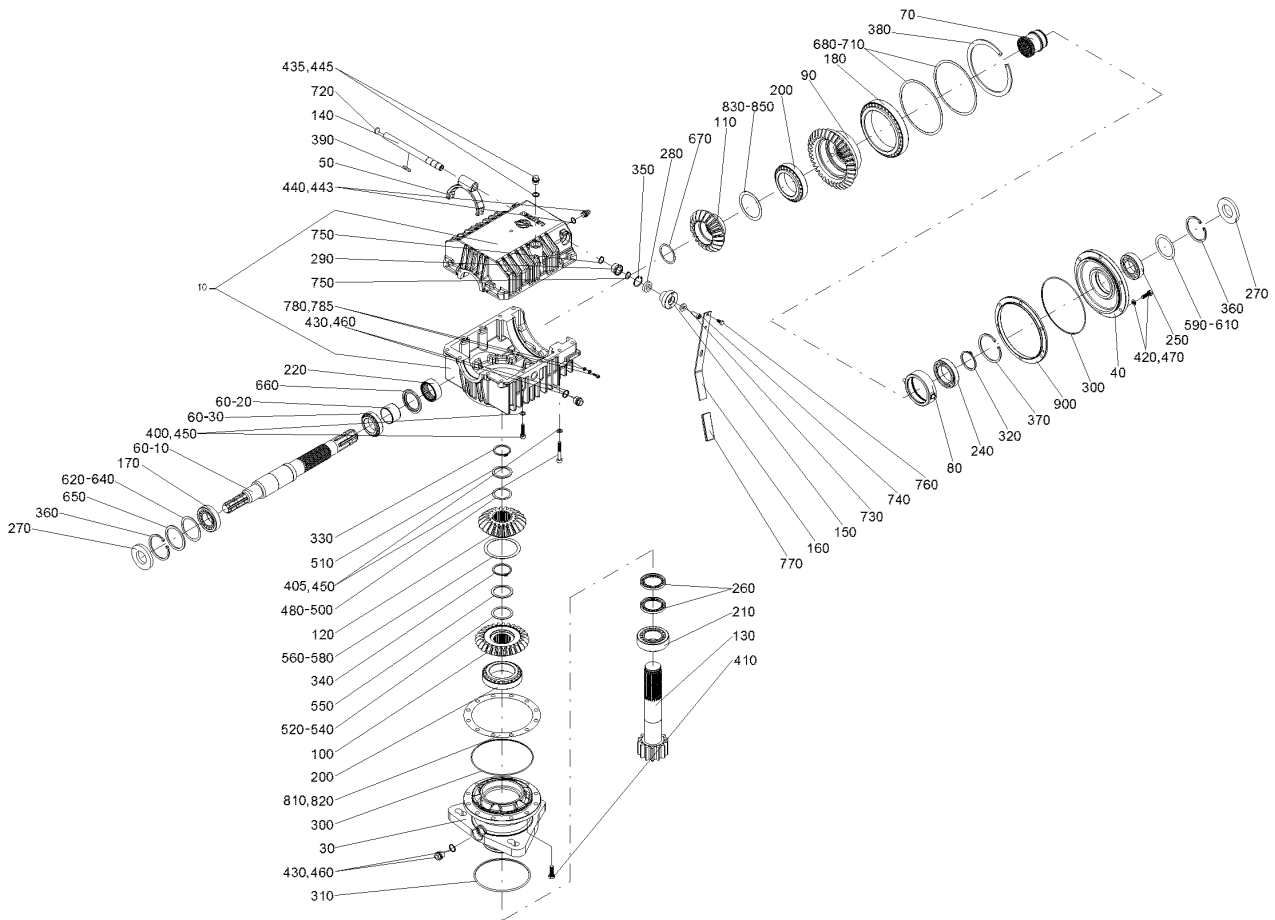
09.20

| Pos. | Art.Nr. | Stck. | Artikeltext / Description | Abmessung | |
|------|----------|-------|---------------------------|-------------------|---------------------------|
| 435 | 301 9696 | 1 | Verschlusssschraube | Plug | AM18x1,5-5.8 DIN910 Zn |
| 440 | 375 2211 | 1 | Entlüftungsventil | Vent valve | M16x1,5 |
| 443 | 375 2089 | 2 | Kupferring | Copper washer | A 16x20x1,5 DIN7603 |
| 445 | 375 2145 | 1 | Kupferring | Copper washer | A 18x22x1,5 DIN7603 |
| 450 | 305 9938 | 12 | Federring | Spring ring | 10 DIN7980 |
| 460 | 375 2157 | 2 | Kupferring CUAS FREI | Copper washer | A 22x27x1,5 DIN7603 |
| 470 | 305 9900 | 6 | Federring | Spring ring | 10 DIN127 Zn |
| 480 | 305 2147 | 1 | Passscheibe | Adjusting washer | 50x62x0,5 DIN988 |
| 490 | 305 2146 | 1 | Passscheibe | Adjusting washer | 50x62x0,3 DIN988 |
| 500 | 305 2145 | 2 | Passscheibe | Adjusting washer | 50x62x0,1 DIN988 |
| 510 | 305 2255 | 1 | Stützscheibe | Supporting washer | S 50x62x3 DIN988 Zn |
| 520 | 305 2160 | 1 | Passscheibe | Adjusting washer | 55x68x0,5 DIN988 |
| 530 | 305 2159 | 1 | Passscheibe | Adjusting washer | 55x68x0,3 DIN988 |
| 540 | 305 2158 | 2 | Passscheibe | Adjusting washer | 55x68x0,1 DIN988 |
| 550 | 305 2258 | 1 | Stützscheibe | Supporting washer | S 55x68x3 DIN988 |
| 560 | 305 2207 | 1 | Passscheibe | Adjusting washer | 95x115x0,5 DIN988 |
| 570 | 305 2206 | 1 | Passscheibe | Adjusting washer | 95x115x0,3 DIN988 |
| 580 | 305 2205 | 2 | Passscheibe | Adjusting washer | 95x115x0,1 DIN988 |
| 590 | 305 2193 | 1 | Passscheibe | Adjusting washer | 65x85x0,5 DIN988 |
| 600 | 305 2192 | 1 | Passscheibe | Adjusting washer | 65x85x0,3 DIN988 |



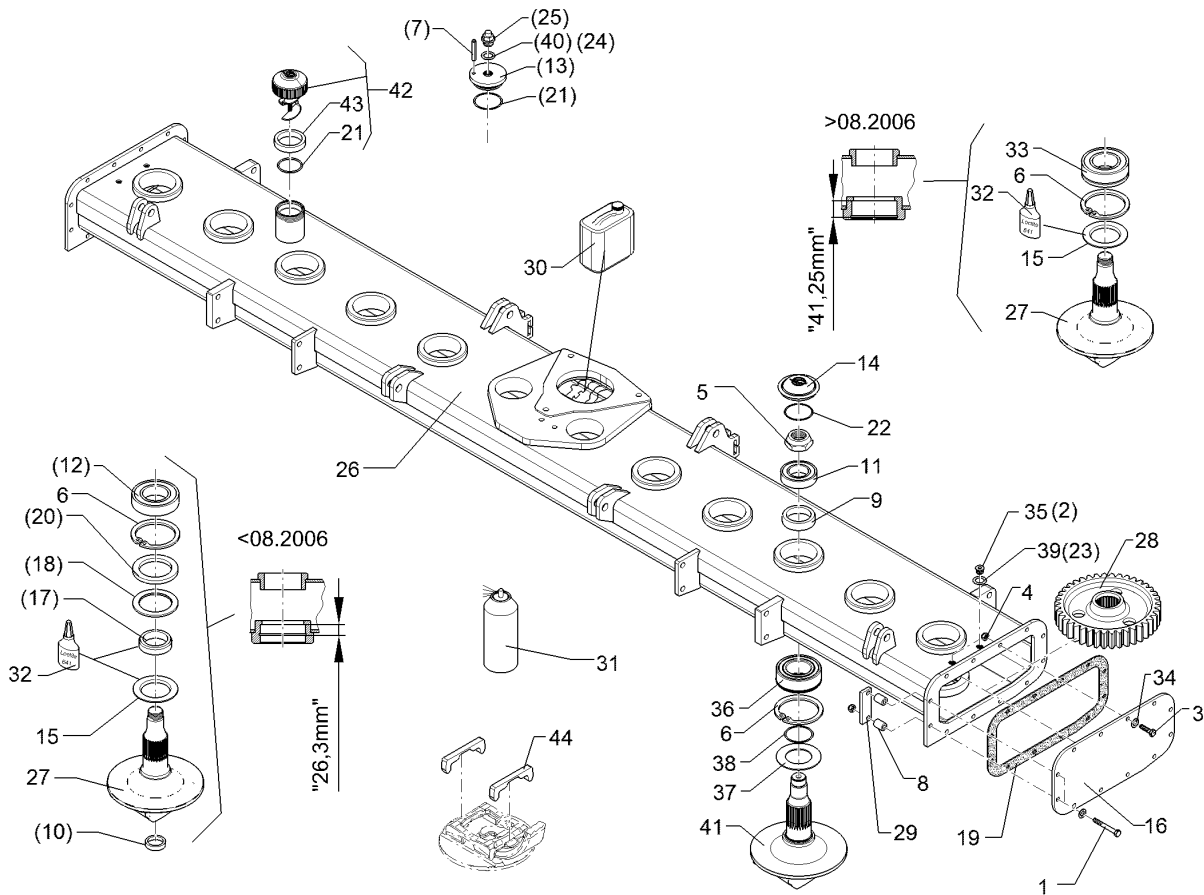
09.20

| Pos. | Art.Nr. | Stck. | Artikeltext / Description | Abmessung | |
|------|----------|-------|---------------------------|-------------------|--------------------------|
| 610 | 305 2190 | 2 | Passscheibe | Adjusting washer | 65x85x0,1 DIN988 |
| 620 | 305 2403 | 1 | Passscheibe | Adjusting washer | 71x85x0,5 |
| 630 | 305 2402 | 1 | Passscheibe | Adjusting washer | 71x85x0,3 |
| 640 | 305 2401 | 2 | Passscheibe | Adjusting washer | 71x85x0,1 |
| 650 | 305 2404 | 1 | Stützscheibe | Supporting washer | S 71x85x3,5 |
| 660 | 317 7841 | 1 | Distanzbuchse | Distance bush | D79,9/55,5x6 |
| 670 | 30510019 | 1 | Passscheibe | Adjusting washer | 57x68x1 |
| 680 | 305 2410 | 1 | Passscheibe | Adjusting washer | 175x190x0,5 |
| 690 | 305 2409 | 1 | Passscheibe | Adjusting washer | 175x190x0,3 |
| 700 | 305 2408 | 2 | Passscheibe | Adjusting washer | 175x190x0,1 |
| 710 | 305 2411 | 1 | Passscheibe | Adjusting washer | 175x190x1,0 |
| 720 | 323 0333 | 1 | Verschlusskappe | Cap | VK20x4 |
| 730 | 305 8698 | 1 | Scheibe | Washer | 10,5 DIN7349 |
| 740 | 30110030 | 1 | Zylinderschraube | Allen screw | M10x25-8.8 Zn DIN6912 |
| 750 | 305 8823 | 2 | Sicherungsring | Retaining ring | 20x1,2 DIN471 Zn |
| 760 | 301 3056 | 2 | Sechskantschraube | Hexagon bolt | M8x12-8.8 DIN933 |
| 770 | 321 6929 | 1 | Handgriff | Handle | Nr. 130-030.003.080 |
| 780 | 301 6045 | 2 | Zylinderschraube | Allen screw | M6x16-8.8 DIN912 BK30 |
| 785 | 305 8571 | 4 | Scheibe | Washer | 6,4 DIN125-A Zn |
| 810 | 305 2413 | 2 | Passscheibe | Adjusting washer | D241/192x0,35 |
| 820 | 305 2414 | 2 | Passscheibe | Adjusting washer | D241/192x0,19 |
| 830 | 305 2210 | 1 | Passscheibe | Adjusting washer | 80x100x0,5 DIN988 |



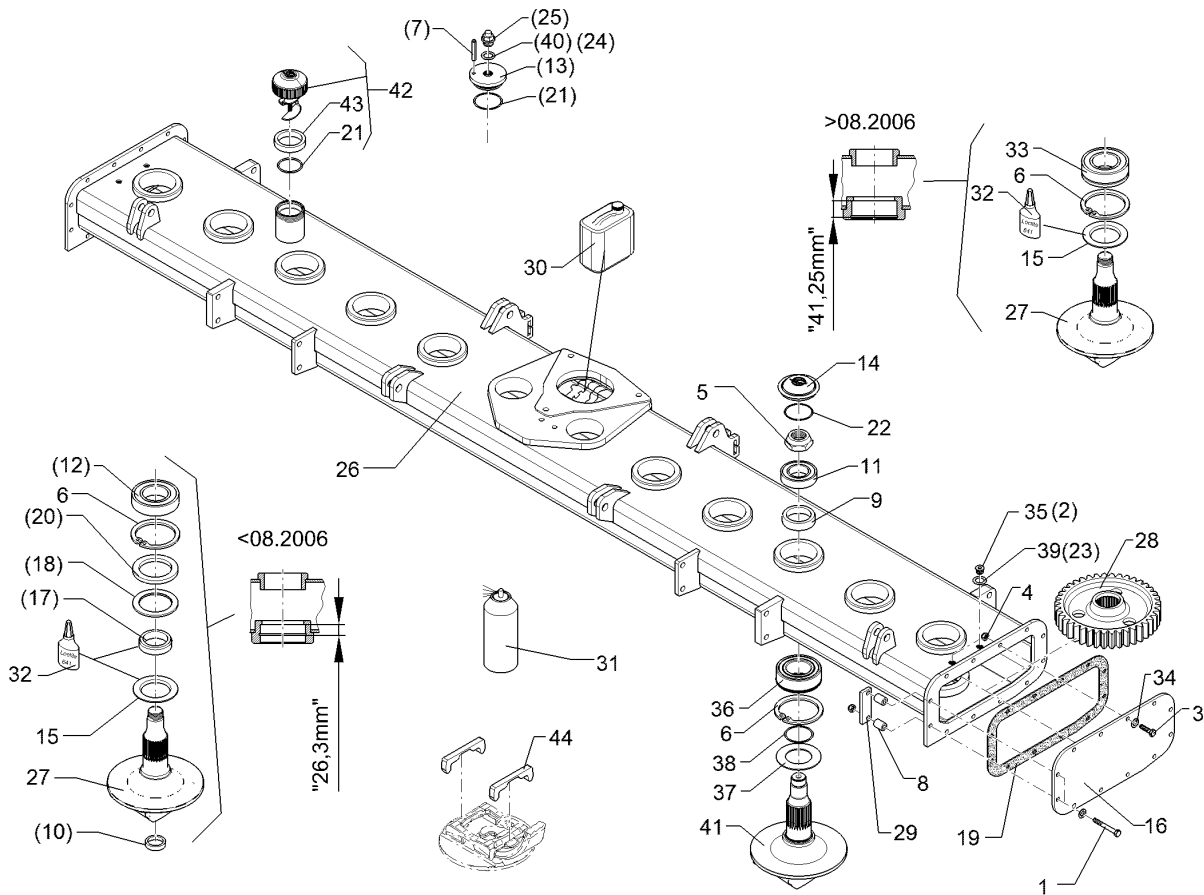
09.20

| Pos. | Art.Nr. | Stck. | Artikeltext / Description | | Abmessung |
|------|----------|-------|---------------------------|------------------|--------------------------|
| 840 | 305 2209 | 1 | Passscheibe | Adjusting washer | 80x100x0,3 DIN988 |
| 850 | 305 2208 | 2 | Passscheibe | Adjusting washer | 80x100x0,1 DIN988 |
| 860 | 301 9693 | 1 | Verschlusschraube | Plug | M16x1,5 DIN910 |
| 870 | 877 1260 | 4 | Getriebeöl | Gear oil | Mobilube HD85W-140 |
| 900 | 30510125 | 1 | Ring | Ring | D50/58,7x3 |
| 910 | 301 5801 | 2 | Zylinderschraube | Allen screw | M6x10-8.8 DIN912 BK30 |



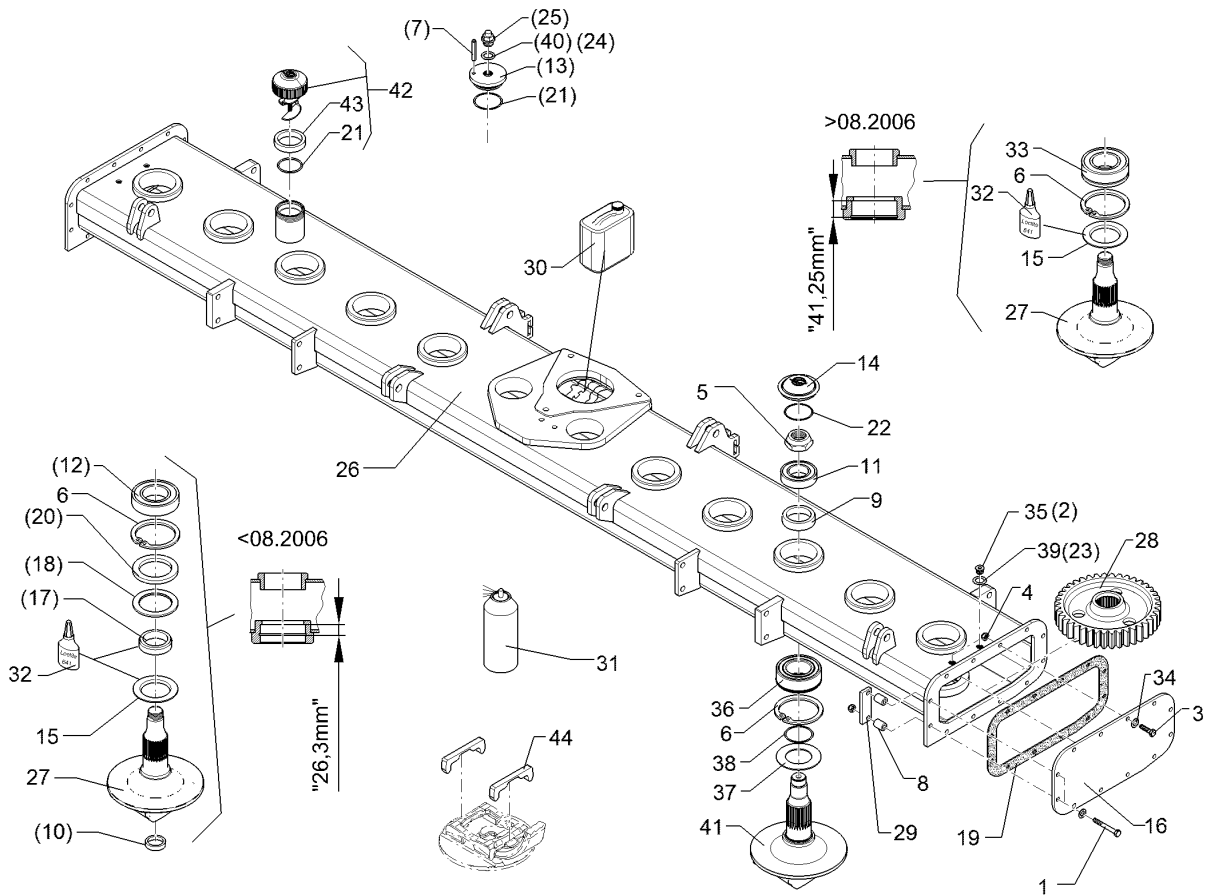
09.20

| Pos. | Art.Nr. | Stck. | Artikeltext / Description | Abmessung | |
|------|----------|-------|---------------------------|------------------------|--------------------------|
| 1 | 301 3254 | 4 | Sechskantschraube | Hexagon bolt | M10x65-8.8 DIN931 BK30 |
| 2 | 301 3663 | 4 | Sechskantschraube spezial | Hexagon bolt special | M16x1,5x25-8.8 DIN961-A |
| 3 | 301 7308 | 20 | Sechskantschraube | Hexagon bolt | M10x35-8.8 DIN933 BK30 |
| 4 | 303 0933 | 24 | Sicherungsmutter | Selflocking nut | NM10-8 DIN985 Zn |
| 5 | 303 0984 | 12 | Sechskantmutter | Hexagon nut | M36x1,5-DIN936-17H-BL Zn |
| 6 | 305 8946 | 12 | Sicherungsring | Retaining ring | 110x4 DIN472 |
| 7 | 309 6047 | 1 | Spannhülse | Expansion bush | 6x18-DIN1481 |
| 8 | 317 6643 | 4 | Röhrchen | Tube | D20/11x26 |
| 9 | 317 7874 | 12 | Distanzring | Distance ring | D76/40x24 |
| 10 | 317 9302 | 12 | Buchse konisch | Bush | D49/40,5/35x11,4 |
| 11 | 31910037 | 12 | Rillenkugellager | Grooved ball bearing | 6308 2RS2 C3 |
| 12 | 319 8616 | 12 | Rillenkugellager | Grooved ball bearing | 6212 2RSR E C3 |
| 13 | 323 0311 | 1 | Lüfterdeckel | Vent cover | D76/M60x3x23 |
| 14 | 323 0370 | 12 | Verschlusskappe | Cap | D90 Zirkon 6/7/9 |
| 15 | 323 0416 | 12 | Schutzkappe | Cap | D109/70,7x7,5 ZN |
| 16 | 323 0462 | 2 | Deckel | Cover | 8x190x412 12xD11 |
| 17 | 323 5024 | 12 | Lauftring | Race ring | D110/60x20 |
| 18 | 323 7601 | 12 | Filzring mit Gehäuse | Felt ring with housing | 80/110x5 AO |
| 19 | 323 7688 | 2 | Korkdichtung | Gasket | 3x190x412 12xD11 |
| 20 | 323 8180 | 12 | Wellendichtring | Oil seal | 80x110x10 BB DIN3760 |



09.20

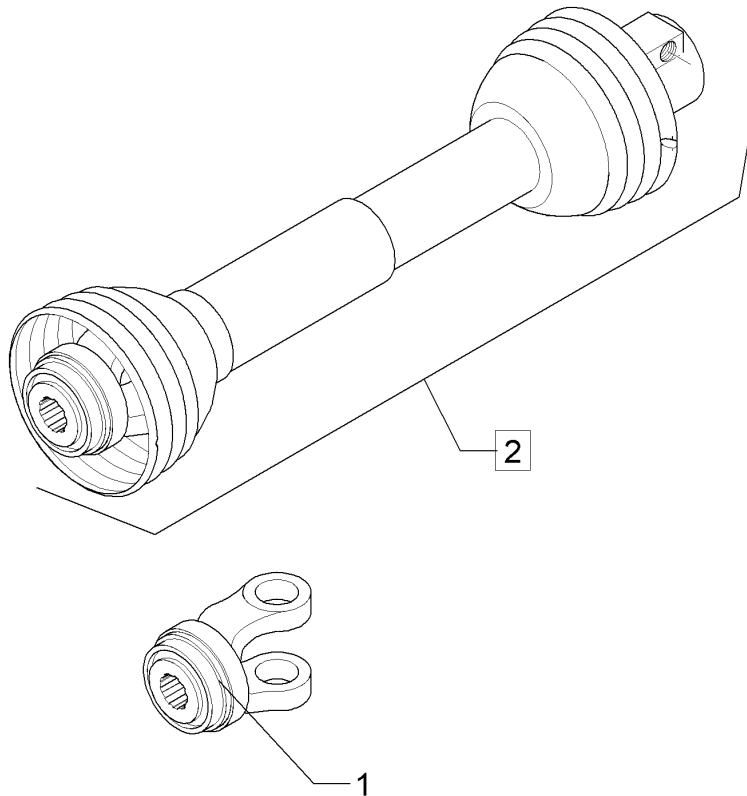
| Pos. | Art.Nr. | Stck. | Artikeltext / Description | Abmessung | |
|------|----------|-------|-----------------------------|----------------------|--------------------------|
| 21 | 375 1231 | 1 | O-Ring | O-ring | 54x3,5 |
| 22 | 375 1258 | 12 | O-Ring | O-ring | 70x2 |
| 23 | 375 2091 | 4 | Kupferring | Copper washer | 16x22x1,5 |
| 24 | 375 2145 | 1 | Kupferring | Copper washer | A 18x22x1,5 DIN7603 |
| 25 | 375 2196 | 1 | Be- und Entlüftungsschraube | Vent plug | M18x1,5 |
| 26 | 408 8660 | 1 | Räderkasten | Trough | Zirkon 10/300 |
| 27 | 455 0726 | 12 | Rotorwelle | Rotor shaft | D235/60/40/M36x1,5 |
| 28 | 455 1537 | 12 | Zahnrad | Gear wheel | Z40 M6 D257,37x65/45 |
| 29 | 459 0945 | 2 | Brücke | Clamp plate | 30x8x94 1x74-D11 |
| 30 | 877 1592 | 7 | Fließfett | Grease | 00 EP 5kg |
| 31 | 877 1600 | 0 | Schmiermittel | Grease | Optimol-Spray TA 0,4l |
| 32 | 886 3005 | 0 | Loctite | Loctite | Nr.641 50ml |
| 33 | 319 8672 | 12 | Rillenkugellager | Grooved ball bearing | D110/60x42 |
| 34 | 305 8696 | 24 | Scheibe | Washer | A10,5 DIN125-St Zn |
| 35 | 301 9714 | 4 | Verschlusschraube | Plug | M16x1,5-5.8 Zn DIN908 |
| 36 | 319 8673 | 12 | Rillenkugellager | Grooved ball bearing | D110/60x42 (A) |
| 37 | 323 0420 | 12 | Scheibe | Washer | D109/64,5x3 ZN |
| 38 | 375 1232 | 12 | O-Ring | O-ring | 55x2,5 |
| 39 | 375 2238 | 4 | Aluminiumring | Aluminium ring | A 16x20x1,5 DIN7603 |
| 40 | 375 2239 | 1 | Aluminiumring | Aluminium ring | A 18x22x1,5 DIN7603 |



09.20

| Pos. | Art.Nr. | Stck. | Artikeltext / Description | Abmessung | |
|------|----------|-------|---------------------------|--------------|--------------------|
| 41 | 455 0731 | 12 | Rotorwelle | Rotor shaft | D235/60/40/M36x1,5 |
| 42 | 50810002 | 1 | Lüfterdeckel | Vent cover | Zirkon |
| 43 | 37510112 | 1 | Filterring | Ring | D76/59,5x15 Zn |
| 44 | 20310543 | 24 | Reparaturplatte | Repair plate | 15x39x135,6 |

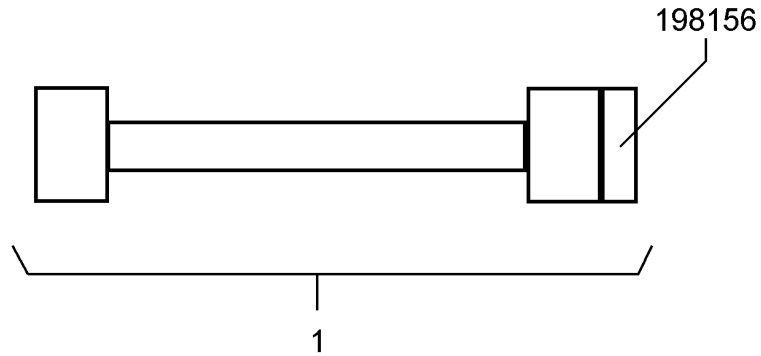
| | |
|---------------------------------|-----------------|
| Gelenkwelle/Cardan shaft | 10 |
| Zirkon 10/300 | 655 7149 |



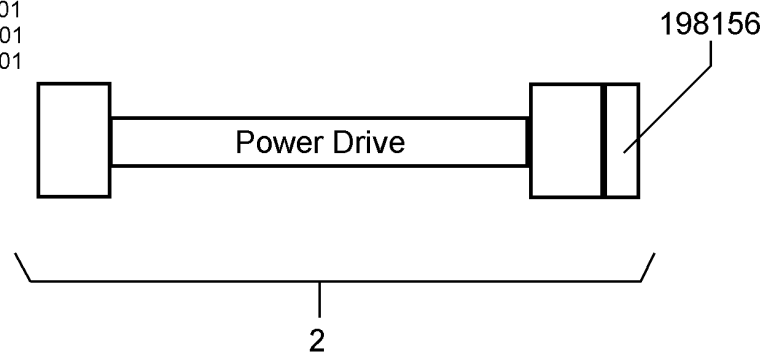
09.20

| Pos. | Art.Nr. | Stck. | Artikeltext / Description | | Abmessung |
|------|----------|-------|---------------------------|----------------------|-----------------------------------|
| 1 | 555 6143 | 1 | Gelenkwellenanschluss | PTO shaft connection | AG2500 8x32x38 |
| 2 | 655 7150 | 1 | Gelenkwelle | Cardan shaft | P500-710-1.3/8ZL-6 NS-Kup.2200 |

bis 12.2000
until 12.2000
jusqu'à 12.2000



ab 01.2001
from 01.2001
à partir de 01.2001



09.20

| Pos. | Art.Nr. | Stck. | Artikeltext / Description | Abmessung |
|------|----------|-------|---------------------------|--------------|
| 1 | 699 1603 | 1 | Gelenkwelle | Cardan shaft |
| 2 | 699 1604 | 1 | Gelenkwelle | Cardan shaft |

W2500-SD25-710
K64/2R 200
P500 PG20 710
K64/2R 2200



Gelenkwelle
PTO drive shaft
Transmission

P500-PG25SW-710-K64/22R

Bestell-Nr.
Part No.
Référence

603906

Zeichnungs-Nr.
Drawing No.
Réf. du plan

22351

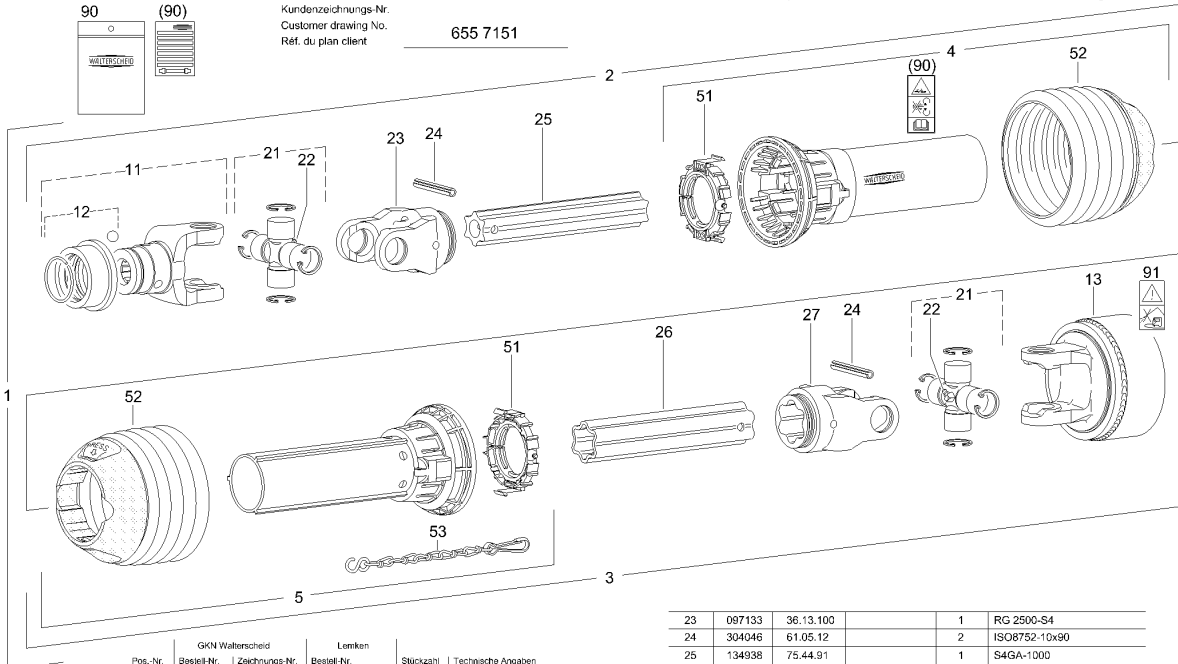
Datum
Date

17-05-02

Seite
Page
1 of 1
de

Kundenzeichnungs-Nr.
Customer drawing No.
Réf. du plan client

655 7151



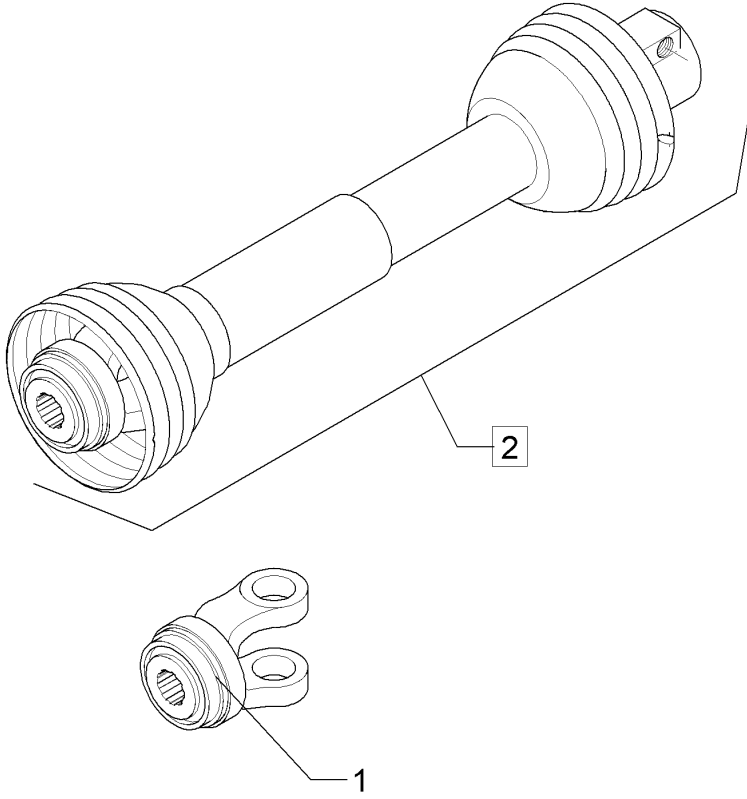
| Pos.-Nr. Item Réfère | GKN Walterscheid | | Lenken | | Stückzahl Quantity | Technische Angaben Technical data Données techniques |
|----------------------------|--------------------------------------|---|--------------------------------------|-----------------------|------------------------------------|--|
| | Bestell-Nr. Part No. Référence | Zeichnungs-Nr. Drawing No. Réf. du Plan | Bestell-Nr. Part No. Référence | Stückzahl Quantity | | |
| 1 | 603906 | 22351 | 655 7151 | 1 | P500-PG25SW-710-K64/22R | |
| 2 | | | | 1 | PH500-PC25SW-616 | |
| 3 | | | | 1 | PH500-PC25SW-601-K64/22R | |
| 4 | 116498 | | | 1 | PGH25SW-A1000-862440 | |
| 5 | 116499 | | | 1 | PGH25SW-J1000-862440-K | |
| 11 | 362430 | 36.83.102 | | 1 | ASG2500-1 3/8"(21) | |
| 12 | 364915 | agraset 118 | | 1 | | |
| 13 | 134507 | 59.127.43 | | 1 | K64/22R-2500-1 3/4"(6)CC, M=2200Nm | |
| 21 | 121145 | 36.00.03 | | 2 | 2500 "P" | |
| 22 | 084099 | 63.27.00 | | 2 | BM8x1 | |

| | | | | | |
|----|--------|-------------|--|---|---------------|
| 23 | 097133 | 36.13.100 | | 1 | RG 2500-S4 |
| 24 | 304046 | 61.05.12 | | 2 | ISO8752-10x90 |
| 25 | 134938 | 75.44.91 | | 1 | S4GA-1 000 |
| 26 | 017660 | 75.45.00 | | 1 | S5-1090 |
| 27 | 097140 | 36.14.100 | | 1 | RG 2500-S5 |
| 51 | 139178 | 82.83.120 | | 2 | |
| 52 | 128670 | 86.24.40 | | 2 | n=RP10 |
| 53 | 044321 | 82.36.03 | | 1 | |
| 90 | 126971 | agraset 221 | | 1 | |
| 91 | 117291 | 16.61.181 | | 1 | |

09.20

| Pos. | Art.Nr. | Stck. | Artikeltext / Description | Abmessung |
|------|----------|-------|-----------------------------|-----------------------------------|
| 1 | 655 7151 | 1 | Gelenkwelle Cardan shaft | P500-710-1.3/8"-21 NK-Kup.2200 |

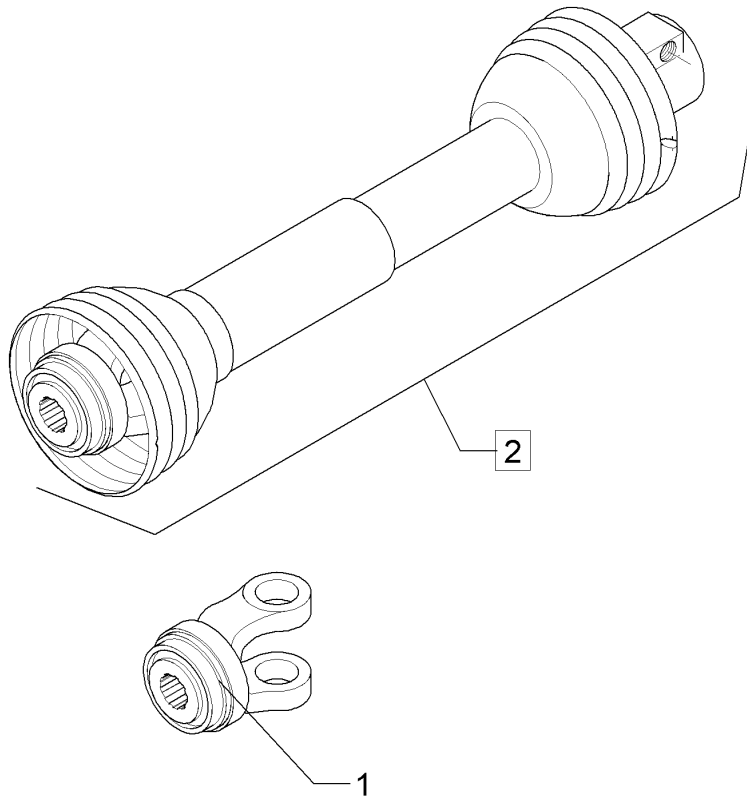
| | |
|---------------------------------|-----------------|
| Gelenkwelle/Cardan shaft | 10 |
| Zirkon 10/300 | 655 7152 |



09.20

| Pos. | Art.Nr. | Stck. | Artikeltext / Description | | Abmessung |
|------|----------|-------|---------------------------|----------------------|-----------------------------------|
| 1 | 555 6138 | 1 | Gelenkwellenanschluss | PTO shaft connection | ASG2500 1.3/4"-6 |
| 2 | 655 7150 | 1 | Gelenkwelle | Cardan shaft | P500-710-1.3/8ZL-6 NS-Kup.2200 |

| | |
|---------------------------------|-----------------|
| Gelenkwelle/Cardan shaft | 10 |
| Zirkon 10/300 | 655 7153 |



09.20

| Pos. | Art.Nr. | Stck. | Artikeltext / Description | | Abmessung |
|------|----------|-------|---------------------------|----------------------|-----------------------------------|
| 1 | 555 6137 | 1 | Gelenkwellenanschluss | PTO shaft connection | ASG2500 1.3/4"-20 |
| 2 | 655 7150 | 1 | Gelenkwelle | Cardan shaft | P500-710-1.3/8ZL-6 NS-Kup.2200 |

Gelenkwelle W2400-1010/Cardan shaft W2400-1010

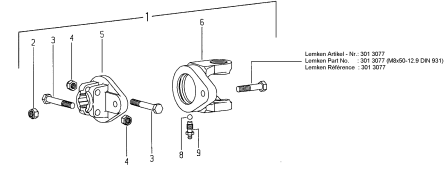
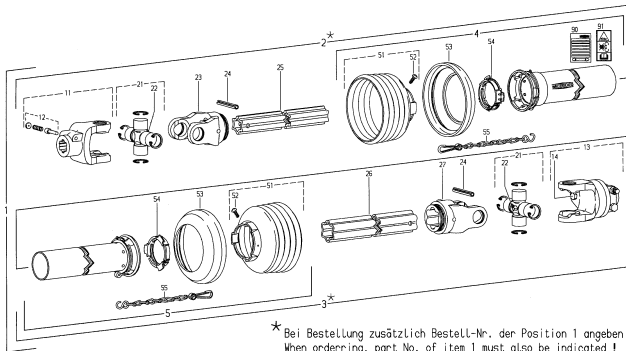
10

Zirkon 10/300

655 7209

| | | | | | | |
|--|--|--|--------------------------------------|--------|---|----------|
| WALTERSCHEID | Getriebe-Nr. 710 91-10-10 Transmission | W2400-5025-710-KB61/20 | Bestell-Nr. Part No. Référence | 107628 | Zeichnungs-Nr. Drawing No. Ref. de plan | 14.08.98 |
| Für Kunde For customer pour client | Lenken | Kundenzeichnung-Nr. Customer drawing No. Ref. de plan client | Maschinen-Nr. Machine | | Typ Type Type | |

| | | | | | | | | |
|--|-------------------------------|--|--------------------------------------|--------|---|-----------|-----------------------|----------|
| WALTERSCHEID | Kupplung Clutch Liaison | KB61/20-2400-1 3/4" (6)KF; H=1600mm | Bestell-Nr. Part No. Référence | 180787 | Zeichnungs-Nr. Drawing No. Ref. de plan | 57.238.17 | Datum Date Date | 17.08.98 |
| Für Kunde For customer pour client | Lenken | Kundenzeichnung-Nr. Customer drawing No. Ref. de plan client | Maschinen-Nr. Machine | | Typ Type Type | | | |



* Bei Bestellung zusätzlich Bestell-Nr. der Position 1 angeben!
When ordering, part No. of item 1 must also be indicated!
En cas de commande, indiquer aussi la référence du repère 1!

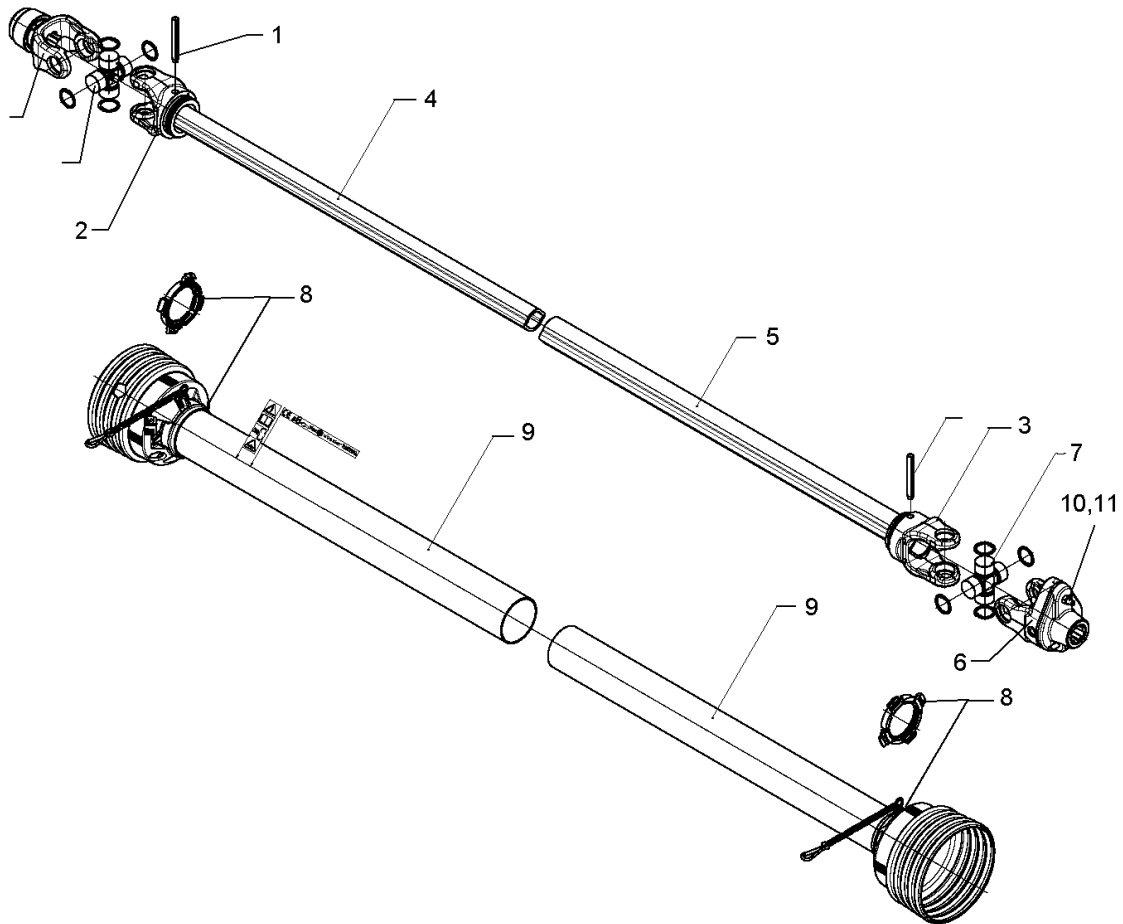
| Pos.-Nr. Line No. Réf. | Bestell-Nr. Part No. Réf. | Zeichnungs-Nr. Drawing No. Ref. de plan | Stückzahl Quantity | Technische Angaben Technical data Données techniques | Bezeichnung Description | Reigruppe Regr. group |
|------------------------------|---------------------------------|---|-----------------------|--|--|--|
| 1 | 107628 | | 1 | W2400-5025-710-KB61/20 W2400-5025-710 | Getriebe mit Schutz Innere Schutzhaube mit äußere Schutzhaube Inner PFD drive shaft with outer guard half Outer PFD drive shaft half with inner guard half | 110 drive shaft with guard Inn. transmission with des-protecteur exterieur des-transmission exterieure avec des-protecteur interieur |
| 3* | | | 1 | W2400-5025-815-KB61/20 | Äußere Schutzhaube mit innere Schutzhaube Outer guard half Inner guard half | Outer guard half Inner guard half |
| 4 | 368514 | 85.295 | 1 | 38KCS-250-8P1-K | 50-Rohr 55 mm Körzen 50-Triebstr. 110 spez. mit Körzen 50-Rohr 60 mm Körzen 50-Triebstr. 110 spez. mit Körzen | Shaften 55 tube by 55 mm Shaften 55 cone by 1 ribbed Shaften 60 mm Körzen Shaften 60 cone by 1 ribbed |
| 5 | 368508 | 85.204 | 1 | 38KCS-350-8P1-K | 50-Rohr 55 mm Körzen 50-Triebstr. 110 spez. mit Körzen | Shaften 55 tube by 55 mm Shaften 55 cone by 1 ribbed |
| 11 | 59699 | 35.15.00 | 1 | W2400-1 3/4" (6) | Aufsteckstück mit Schiebepflö Quick-disconnect pin spl. Raccordeur à vis | Altoirne à verrouillage rapide Dispositif de verrouillage rapide rail |
| 12 | 59699 | 35.15.00 | 1 | W2400-1 3/4" (6) | Aufsteckstück mit Schiebepflö Quick-disconnect pin spl. Raccordeur à vis | Altoirne à verrouillage rapide rail |
| 13 | 180787 | 57.238.17 | 1 | KB61/20-2400-1 3/4" (6)KF H=1600mm | Scherbolzenkupplung Antriebsverbindung Scherbolzenkupplung | Shear bolt clutch Independent of direction of rotation Boulon hérisson |
| 14 | 62041 | 60.04.06 | 1 | 61861-18-60-8-B | Scherbolzenbolzen Shear bolt | Boulon hérisson |
| 21 | 312413 | 35.00.00 | 2 | | Kreuzgen tur komplett CROSS-Schienenpaar CROSS-Schienenpaar | Cross and bearing kit complete Liaison et fitting Croisier à gorge |
| 22 | 59699 | 35.15.00 | 2 | W2400-54 | W2400-54 | Altoirne à gorge |
| 23 | 59699 | 35.15.00 | 2 | W2400-54 | W2400-54 | Altoirne à gorge |
| 24 | 52007 | 61.05.08 | 2 | 61N161-10x80 | Spannstift Spring type straight pin | Boispe élastique |
| 25 | 19860 | 75.43.06 | 1 | 65-60 | Profilrohr gebogen Lube profile | Lube profile, tapered |
| 26 | 36038 | 75.43.16 | 1 | 65-60 | Profilrohr Lube profile | Lube profile |
| 27 | 36996 | 35.14.100 | 1 | 62400-35 | Einbaufeder Inboard gyle | Altoirne à gorge |
| 50 | 36386 | 85.75.06 | 2 | 1-88 | Schutzscheibe an 8 Rippen Cover | Case cones an Number of ribs |
| 51 | 36385 | 85.15.00 | 2 | 643 | Scheibe Cover | Case |
| 52 | 36387 | 85.85.00 | 2 | | Verstärkungsscheibe Reinforcing collar | Boispe de renfort |
| 53 | 36388 | 85.85.00 | 2 | | Verstärkungsscheibe Reinforcing collar | Boispe de renfort |
| 54 | 36389 | 85.85.00 | 2 | | Verstärkungsscheibe Reinforcing collar | Boispe de renfort |
| 55 | 36390 | 85.85.00 | 2 | | Verstärkungsscheibe Reinforcing collar | Boispe de renfort |
| 80 | 10568 | | 1 | | Bedienungsanleitung (West) Service instructions (West) | Notice d'emploi (West) |
| 81 | 10569 | | 1 | | Bedienungsanleitung (West) Service instructions (West) | Notice d'emploi (West) |

| Pos.-Nr. Line No. Réf. | Bestell-Nr. Part No. Réf. | Zeichnungs-Nr. Drawing No. Ref. de plan | Stückzahl Quantity | Technische Angaben Technical data Données techniques | Bezeichnung Description | Reigruppe Regr. group |
|------------------------------|---------------------------------|---|-----------------------|--|--|--|
| 1 | 180787 | 57.238.17 | 1 | KB61/20-2400-1 3/4" (6)KF H=1600mm | Scherbolzenkupplung Antriebsverbindung Scherbolzenkupplung | Shear bolt clutch Independent of direction of rotation Boulon hérisson |
| 2 | 10075 | 60.51.01 | 1 | 61861-18-60-8-B | Scherbolzenbolzen Shear bolt | Boulon hérisson |
| 3 | 10251 | 60.50.00 | 2 | 61861-18-60-8-B | Scherbolzenbolzen Shear bolt | Boulon hérisson |
| 4 | 30401 | 60.57.02 | 2 | 61861-18-60-8-B | Scherbolzenbolzen Shear bolt | Boulon hérisson |
| 5 | 54851 | 57.26.50 | 1 | KB61/20-1 3/4" (6)KF | Welle Shaft | Altoirne |
| 6 | 36388 | 85.85.00 | 1 | KB61/20-2400 | Kupplungsgabel Clutch yoke | Altoirne pour Liaison |
| 8 | 09861 | 64.01.12 | 24 | 61N161-5*16*111 | Lager Belt | Altoirne |
| 9 | 30423 | 60.55.100 | 1 | M10 | Lager-Scheibenpaar, Sonderausführung Liaison et fitting, special design | Altoirne, construction spéciale |

09.20

| Pos. | Art.Nr. | Stck. | Artikeltext / Description | Abmessung |
|------|----------|-------|---|-----------------------------|
| 1 | 655 7209 | 0 | Gelenkwelle W2400-1010 Cardan shaft W2400-1010 | W2400-1010 2x1.3/8"-6 SK |





09.20

| Pos. | Art.Nr. | Stck. | Artikeltext / Description | | Abmessung |
|------|----------|-------|---------------------------------|----------------------|---|
| 1 | 309 6175 | 2 | Spannhülse | Expansion bush | 10x85-DIN1481 |
| 2 | 455 4432 | 1 | Profilgabel | Profile yoke | AW35 Z D39 |
| 3 | 455 4433 | 1 | Profilgabel | Profile yoke | AW35 Z D48 |
| 4 | 455 4470 | 1 | Profilrohr Zitrone | Profile tube | Z D39 L850 |
| 5 | 455 4471 | 1 | Profilrohr Zitrone | Profile tube | Z D48 L860 |
| 6 | 555 4451 | 1 | Scherbolzenkupplung | Clutch | AW35 1.3/8"-6 1860 NM |
| 7 | 555 4530 | 2 | Kreuzgarnitur | Cross fitting | AW 35 E-Kit |
| 8 | 555 4537 | 1 | Lagersatz f. Gelenkwellenschutz | Bearing set | AW 21S,22,23,24,35,36 1.3/8"-6 Auto-Lok |
| 9 | 555 6150 | 1 | Gelenkwellenanschluss | PTO shaft connection | |
| 10 | 301 3077 | 1 | Sechskantschraube | Hexagon bolt | M8x50-12.9 DIN931 BK45 |
| 11 | 303 1011 | 1 | Sechskantmutter | Hexagon nut | M8-8 DIN934 BK30oS |



Gelenkwelle
PTO drive shaft
Transmission

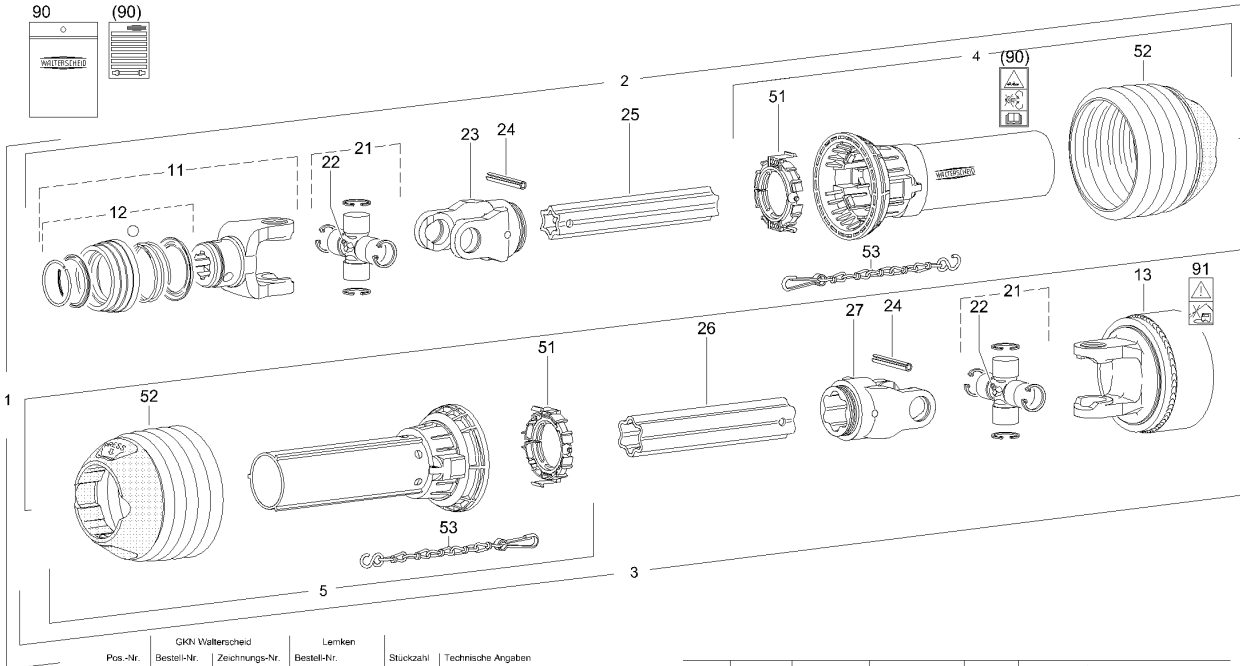
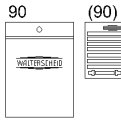
P400-PG25SW-1010-K64/22L

Bestell-Nr.
Part No.
Référence 601593

Zeichnungs-Nr.
Drawing No.
Réf. du plan 21411

Datum
Date 14-09-12

Seite
Page 1
von
of 1
de

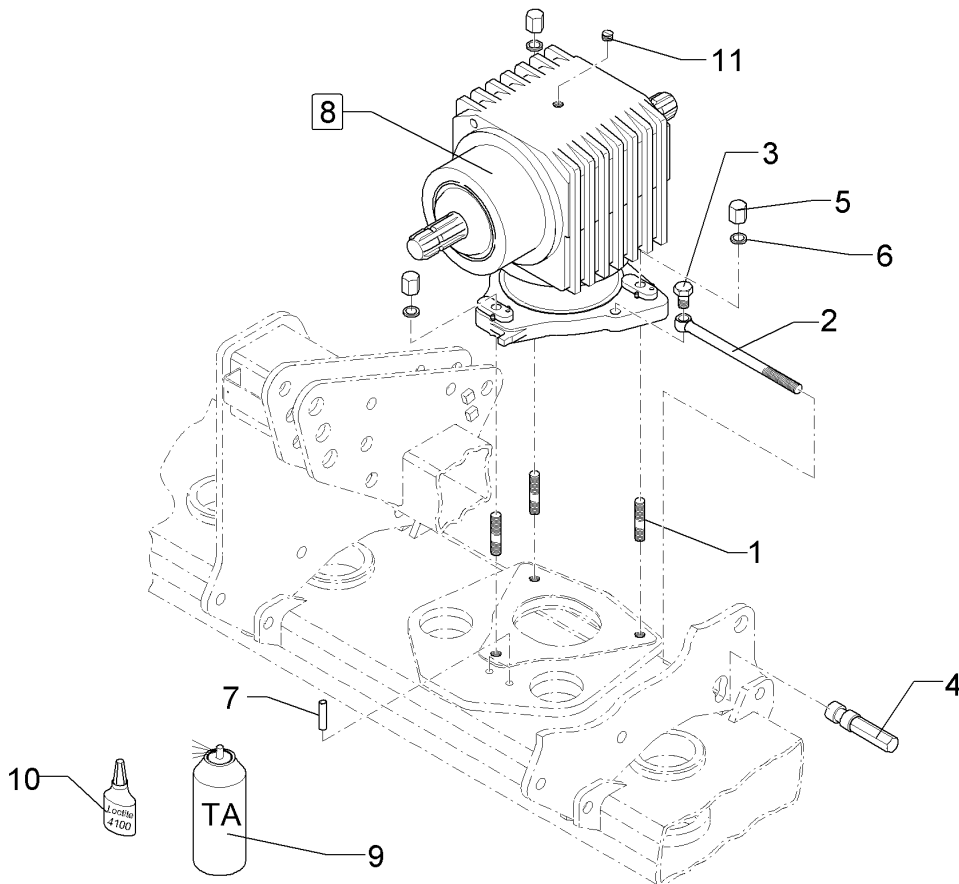


| Pos.-Nr. Item Réfère | Bestell-Nr. Part No. Référence | Zeichnungs-Nr. Drawing No. Ref. du Plan | Lemken Bestell-Nr. Part No. Référence | Stückzahl Quantity Quantité | Technische Angaben Technical data Données techniques |
|----------------------------|--------------------------------------|---|--|-----------------------------------|--|
| 1 | 601593 | 21411 | 655 7266 | 1 | P400-PG25SW-1010-K64/22L |
| 2 | | | | 1 | PH400-PG25SW-930 |
| 3 | | | | 1 | PH400-PG25SW-915 |
| 4 | 116498 | | | 1 | PGH25SW-A1000-862440 |
| 5 | 116499 | | | 1 | PGH25SW-J1000-862440-K |
| 11 | 133836 | 35.83.30 | | 1 | ASGE2400-1 3/8"(6) |
| 12 | 135048 | agraset 172 | | 1 | |
| 11 | 133864 | 59.112.43 | | 1 | K64/22L-2400-1 3/8"(6)CC; M=1650Nm |
| 21 | 121144 | 35.00.03 | | 2 | 2400 "P" |

| | | | | | |
|----|--------|-------------|--|---|---------------|
| 22 | 084099 | 63.27.00 | | 2 | BM8x1-67.5" |
| 23 | 356905 | 35.13.100 | | 1 | RG2400-S4 |
| 24 | 020617 | 61.05.08 | | 2 | ISO8752-10x80 |
| 25 | 134941 | 75.43.104 | | 1 | S4LH-1000 |
| 26 | 017680 | 75.45.00 | | 1 | S5-1000 |
| 27 | 356906 | 35.14.100 | | 1 | RG2400-S5 |
| 51 | 139178 | 82.83.120 | | 2 | |
| 52 | 128670 | 86.24.40 | | 2 | n=RP10 |
| 53 | 044321 | 82.36.03 | | 1 | |
| 90 | 118745 | agraset 207 | | 1 | |
| 91 | 117291 | 16.61.181 | | 1 | |

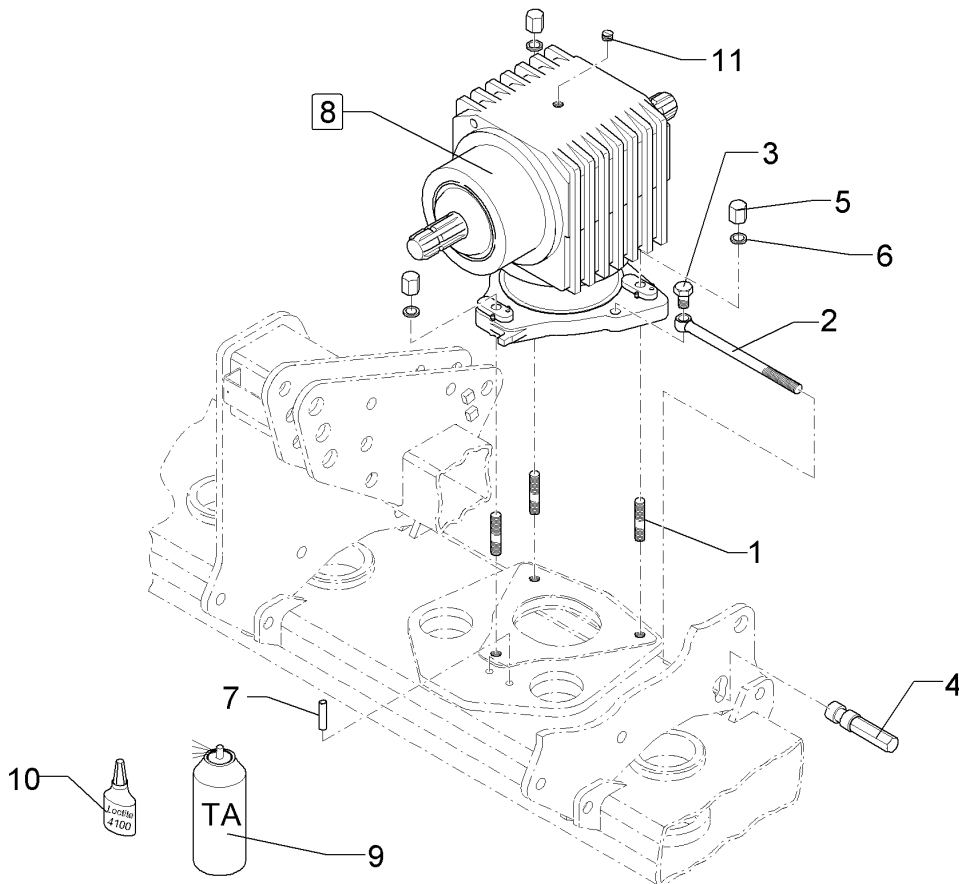
09.20

| Pos. | Art.Nr. | Stck. | Artikeltext / Description | Abmessung |
|------|----------|-------|-----------------------------|----------------------------------|
| 1 | 655 7266 | 1 | Gelenkwelle Cardan shaft | P400-PG20-1010 K64/22L 1650Nm |



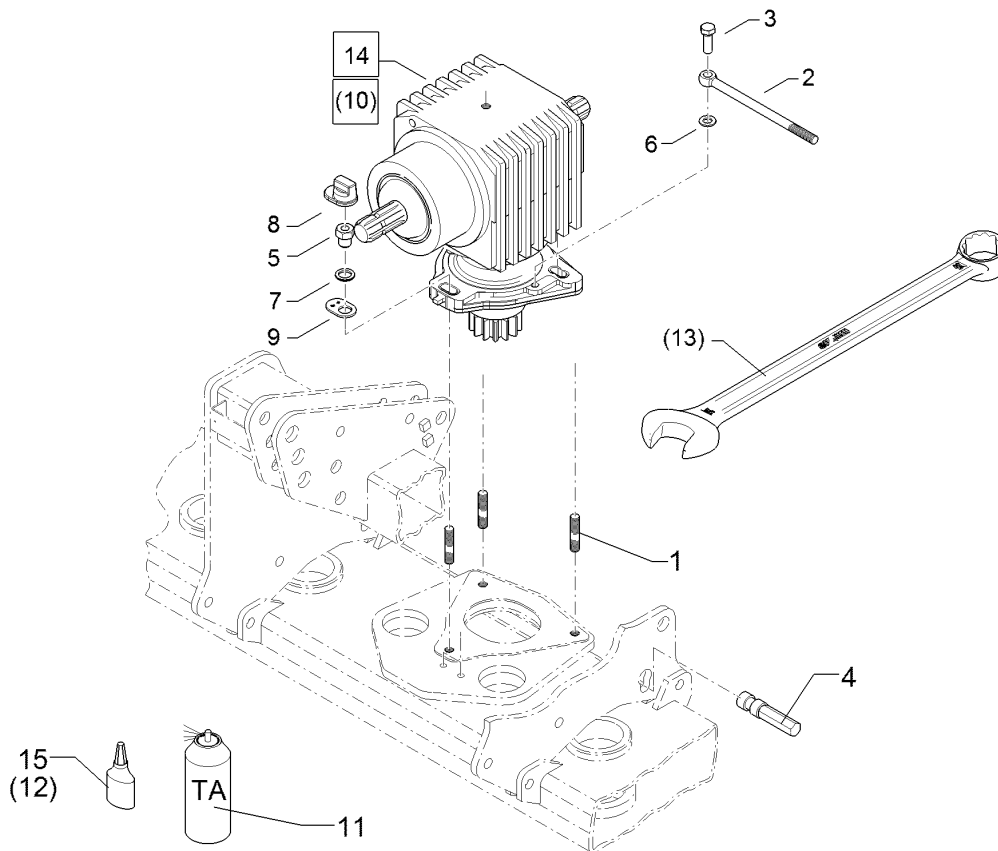
09.20

| Pos. | Art.Nr. | Stck. | Artikeltext / Description | | Abmessung |
|------|----------|-------|---------------------------|-----------------|-----------------------------------|
| 1 | 301 0683 | 3 | Stiftschraube | Stud bolt | M16x1,5x73-10.9 ZN |
| 2 | 301 0865 | 1 | Augenschraube | Eye bolt | BM16x240-8.8 D2=16,1 Zn DIN444 |
| 3 | 301 7380 | 1 | Sechskantschraube | Hexagon bolt | M16x35-8.8 DIN933 BK30 |
| 4 | 303 1021 | 1 | Einstellmutter | Adjusting nut | M16 Zn Zirkon 10 |
| 5 | 303 1552 | 3 | Hutmutter | Cap nut | M16x1,5x25,5 Zn |
| 6 | 305 9876 | 3 | Sicherungsscheibe | Lock washer | 17,0x3,4x25,4 |
| 7 | 309 1404 | 2 | Zylinderstift | Cylindrical pin | 12M6x55 DIN7979 |
| 8 | 555 9530 | 1 | Schaltgetriebe | Gear box | Zirkon 10/300-450 330/440/min. |
| 9 | 877 1600 | 0 | Schmiermittel | Grease | Optimol-Spray TA 0,4l |
| 10 | 886 3000 | 0 | Loctite-Schraubsicherung | Loctite | Ergo 4100 hochfest 50g |
| 11 | 323 8057 | 1 | Schutzkappe | Cap | GPN300 F5 |



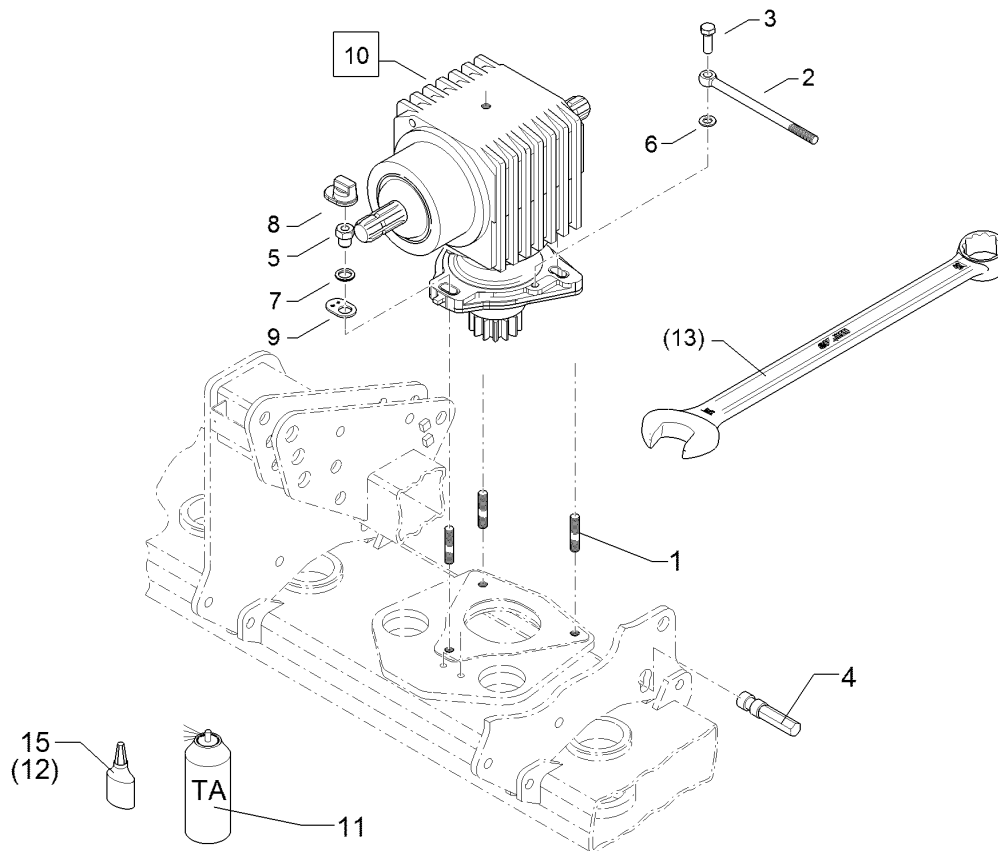
09.20

| Pos. | Art.Nr. | Stck. | Artikeltext / Description | | Abmessung |
|------|----------|-------|---------------------------|-----------------|-----------------------------------|
| 1 | 301 0683 | 3 | Stiftschraube | Stud bolt | M16x1,5x73-10.9 ZN |
| 2 | 301 0865 | 1 | Augenschraube | Eye bolt | BM16x240-8.8 D2=16,1 Zn DIN444 |
| 3 | 301 7380 | 1 | Sechskantschraube | Hexagon bolt | M16x35-8.8 DIN933 BK30 |
| 4 | 303 1021 | 1 | Einstellmutter | Adjusting nut | M16 Zn Zirkon 10 |
| 5 | 303 1552 | 3 | Hutmutter | Cap nut | M16x1,5x25,5 Zn |
| 6 | 305 9876 | 3 | Sicherungsscheibe | Lock washer | 17,0x3,4x25,4 |
| 7 | 309 1404 | 2 | Zylinderstift | Cylindrical pin | 12M6x55 DIN7979 |
| 8 | 555 9534 | 1 | Schaltgetriebe | Gear box | Zirkon 10/300-450 230/330/min. |
| 9 | 877 1600 | 0 | Schmiermittel | Grease | Optimol-Spray TA 0,4l |
| 10 | 886 3000 | 0 | Loctite-Schraubsicherung | Loctite | Ergo 4100 hochfest 50g |
| 11 | 323 8057 | 1 | Schutzkappe | Cap | GPN300 F5 |



09.20

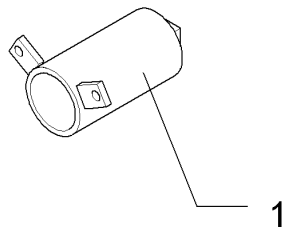
| Pos. | Art.Nr. | Stck. | Artikeltext / Description | | Abmessung |
|------|----------|-------|---------------------------|---------------|-----------------------------------|
| 1 | 301 0684 | 3 | Stiftschraube | Stud bolt | M16x1,5x80-10.9 Zn |
| 2 | 301 0865 | 1 | Augenschraube | Eye bolt | BM16x240-8.8 D2=16,1 Zn DIN444 |
| 3 | 301 7380 | 1 | Sechskantschraube | Hexagon bolt | M16x35-8.8 DIN933 BK30 |
| 4 | 303 1021 | 1 | Einstellmutter | Adjusting nut | M16 Zn Zirkon 10 |
| 5 | 303 1553 | 3 | Zentriermutter | Nut | M16x1,5x36 SW30 Zn |
| 7 | 305 9874 | 3 | Sicherungsscheibe | Lock washer | 23,4x3,4x34,5 |
| 8 | 323 8085 | 3 | Schutzkappe | Cap | Zirkon |
| 9 | 455 5507 | 3 | Scheibe | Washer | 4x40x60 1xD24 Zn Zirkon 8 |
| 10 | 555 9552 | 1 | Schaltgetriebe | Gear box | Zirkon 10/300-450 330/440/min. |
| 11 | 877 1600 | 0 | Schmiermittel | Grease | Optimol-Spray TA 0,4l |
| 12 | 886 3000 | 0 | Loctite-Schraubsicherung | Loctite | Ergo 4100 hochfest 50g |
| 13 | 32110005 | 1 | Schlüssel | Spanner | Gabel 30 / Ring 30 Zn |
| 14 | 55510030 | 1 | Schaltgetriebe | Gear box | Zirkon 10/300-450 330/440/min. |
| 15 | 886 3010 | 0 | Schraubensicherung | Screw locking | AN 306-62 / 50 ml |



09.20

| Pos. | Art.Nr. | Stck. | Artikeltext / Description | | Abmessung |
|------|----------|-------|---------------------------|---------------|-----------------------------------|
| 1 | 301 0684 | 3 | Stiftschraube | Stud bolt | M16x1,5x80-10.9 Zn |
| 2 | 301 0865 | 1 | Augenschraube | Eye bolt | BM16x240-8.8 D2=16,1 Zn DIN444 |
| 3 | 301 7380 | 1 | Sechskantschraube | Hexagon bolt | M16x35-8.8 DIN933 BK30 |
| 4 | 303 1021 | 1 | Einstellmutter | Adjusting nut | M16 Zn Zirkon 10 |
| 5 | 303 1553 | 3 | Zentriermutter | Nut | M16x1,5x36 SW30 Zn |
| 7 | 305 9874 | 3 | Sicherungsscheibe | Lock washer | 23,4x3,4x34,5 |
| 8 | 323 8085 | 3 | Schutzkappe | Cap | Zirkon |
| 9 | 455 5507 | 3 | Scheibe | Washer | 4x40x60 1xD24 Zn Zirkon 8 |
| 10 | 555 9553 | 1 | Schaltgetriebe | Gear box | Zirkon 10/300-450 230/330/min. |
| 11 | 877 1600 | 0 | Schmiermittel | Grease | Optimol-Spray TA 0,4l |
| 12 | 886 3000 | 0 | Loctite-Schraubsicherung | Loctite | Ergo 4100 hochfest 50g |
| 13 | 32110005 | 1 | Schlüssel | Spanner | Gabel 30 / Ring 30 Zn |
| 15 | 886 3010 | 0 | Schraubensicherung | Screw locking | AN 306-62 / 50 ml |

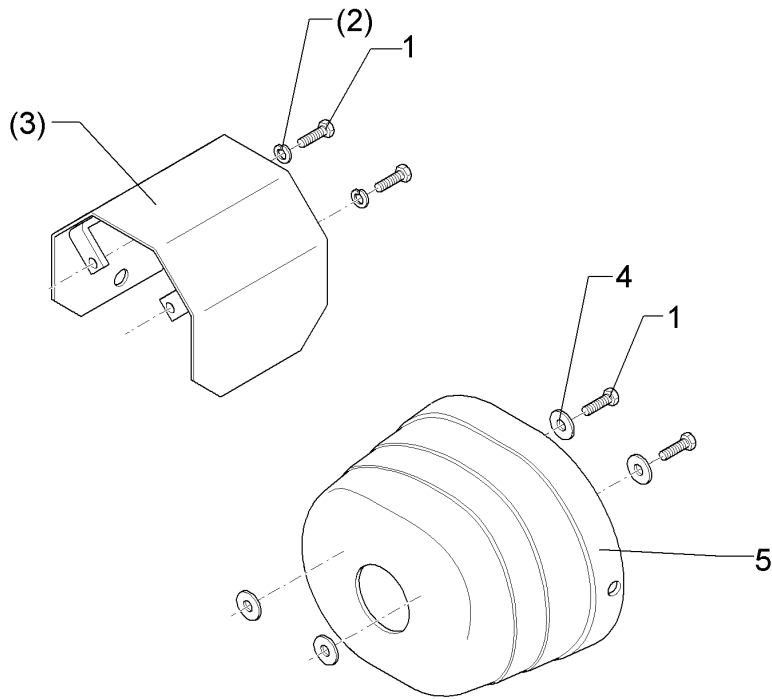
| | |
|---------------------------------------|----------|
| Zapfwellenschutz Durchtrieb/PTO guard | 10 |
| Zirkon 10/300 | 670 5054 |



09.20

| Pos. | Art.Nr. | Stck. | Artikeltext / Description | | Abmessung |
|------|----------|-------|-----------------------------|-----------|------------|
| 1 | 470 5054 | 1 | Zapfwellenschutz Durchtrieb | PTO guard | Zirkon 7+9 |

| | |
|----------------------------|----------|
| Zapfwellenschutz/PTO guard | 10 |
| Zirkon 10/300 | 670 5055 |



09.20

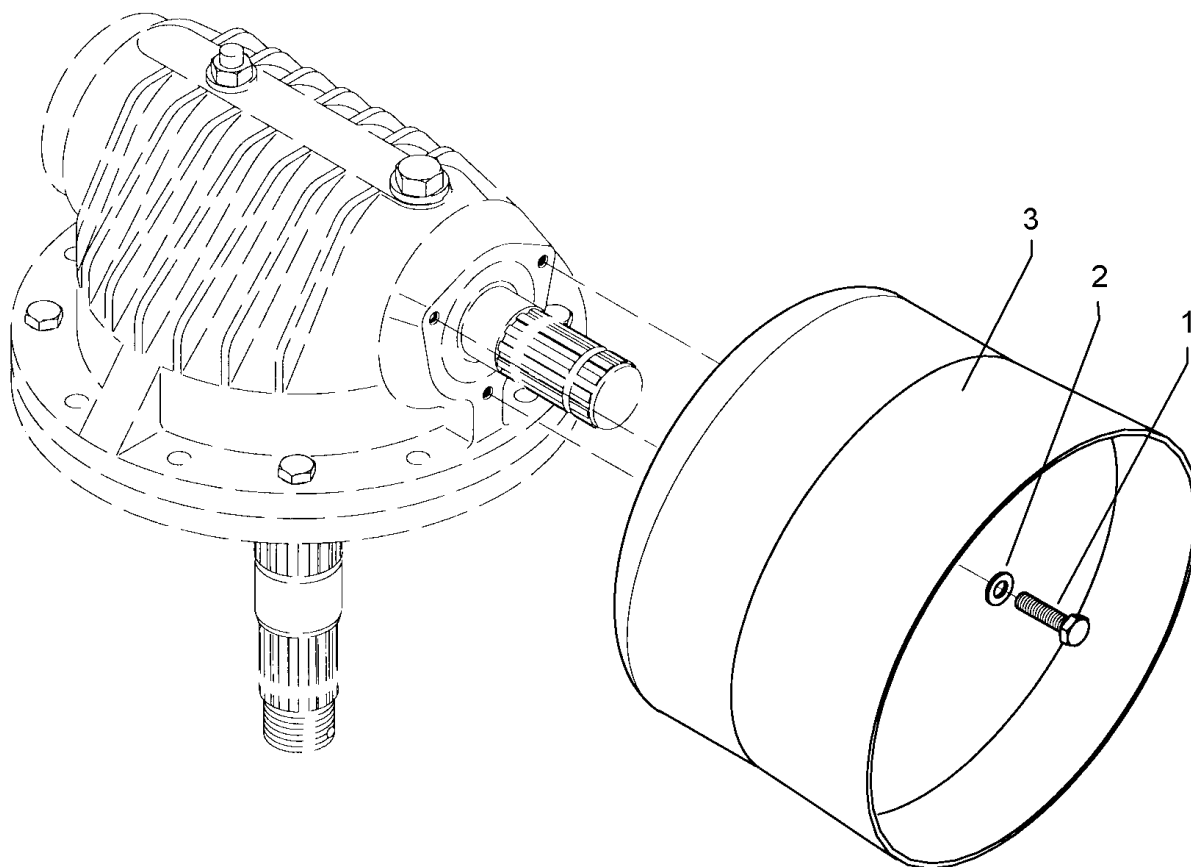
| Pos. | Art.Nr. | Stck. | Artikeltext / Description | | Abmessung |
|------|----------|-------|-----------------------------|--------------|---------------------------|
| 1 | 301 6750 | 2 | Sechskantschraube | Hexagon bolt | M8x20-8.8 DIN933 BK30 |
| 2 | 305 9898 | 2 | Federring | Spring ring | 8 A DIN127 Zn |
| 3 | 470 5055 | 1 | Zapfwellenschutz Durchtrieb | PTO guard | 1.3/8" |
| 4 | 305 6124 | 4 | Scheibe | Washer | 8,4/25x2 DIN9021-St Zn |
| 5 | 470 5066 | 1 | Zapfwellenschutz | PTO guard | D58/238x150 |

Zapfwellenschutz/PTO guard

10

Zirkon 10/300

670 5063



09.20

| Pos. | Art.Nr. | Stck. | Artikeltext / Description | | Abmessung |
|------|----------|-------|---------------------------|--------------|---------------------------|
| 1 | 301 3212 | 3 | Sechskantschraube | Hexagon bolt | M10x25-8.8 DIN933 BK30 |
| 2 | 305 6132 | 3 | Scheibe | Washer | D11/25x2,5 Zn |
| 3 | 470 5063 | 1 | Zapfwellenschutz | PTO guard | 275/217/240 |