



Ersatzteilliste

Parts list

Grubber

Cultivators

Smaragd 9/450 KA "B"

Art.Nr. 175 1698

09.20

LEMKEN GmbH & Co. KG

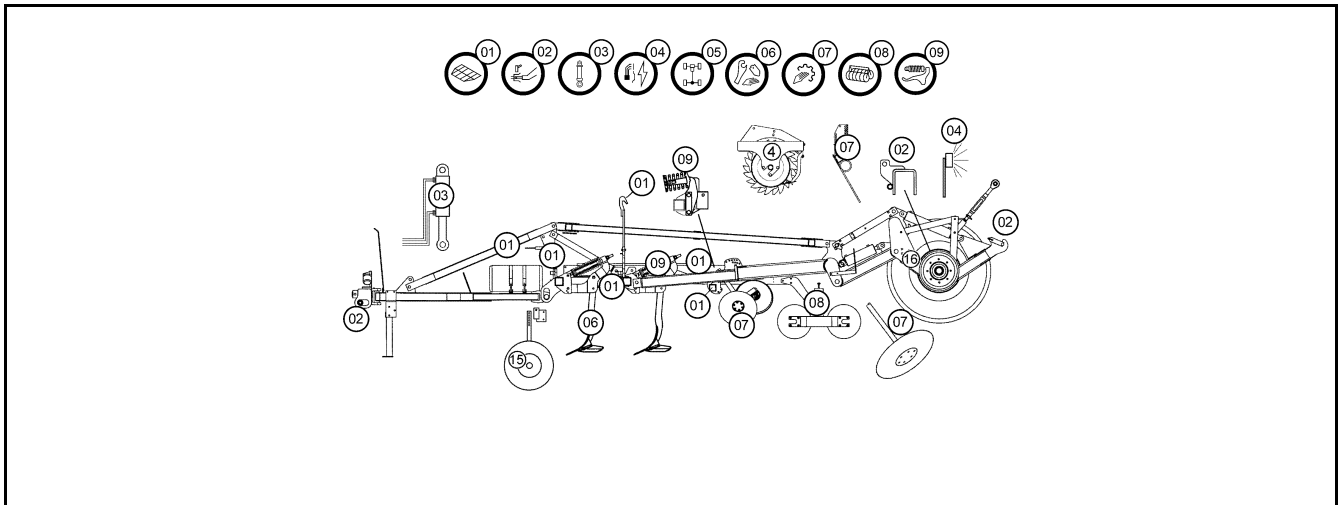
Weseler Straße 5, D-46519 Alpen / Postfach 11 60, D-46515 Alpen

Telefon (0 28 02) 81-0, Telefax (0 28 02) 81-220

eMail: lemken@lemken.com, Internet: <http://www.lemken.com>

INHALTSVERZEICHNIS / CONTENTS

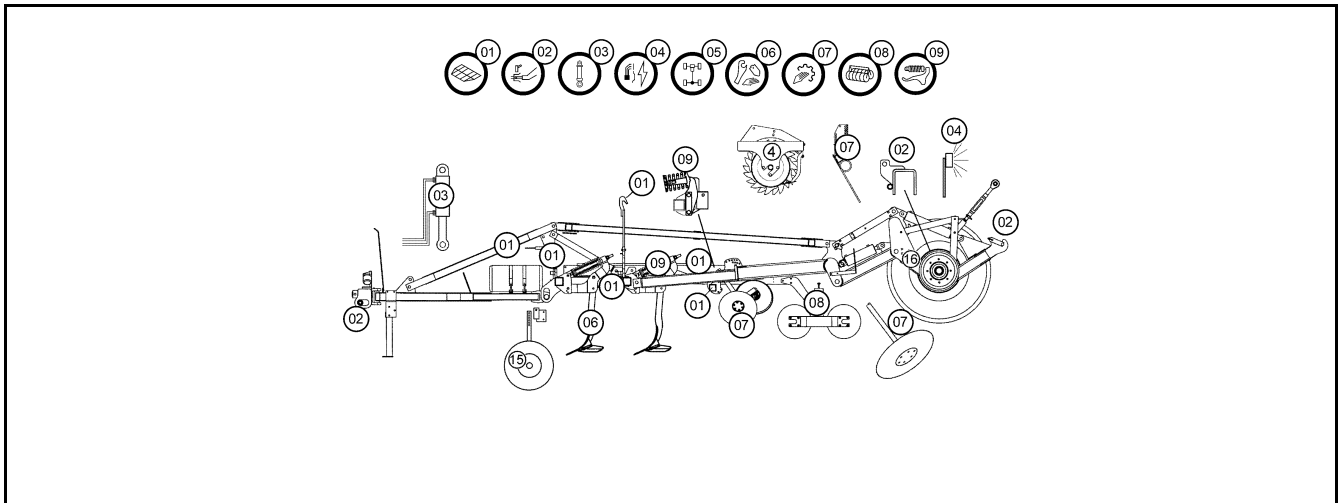
Smaragd 9/450 KA "B"



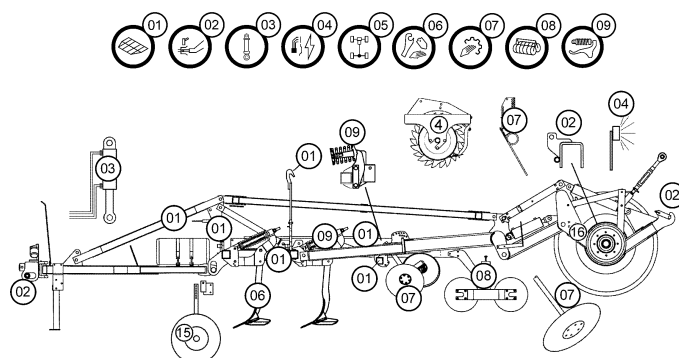
Pos.	Art.Nr.	Artikeltext / Description	Abmessung	
1	321 6964	Exzenterhebel mit Stecker	Eccentric lever	D16x230/69x14x50/33
1	617 8078	Träger	Carrier	120x2095-80x20 Smaragd 9 KUE
1	617 8082	Träger 1Paar U-Form	Carrier, 1 pair U-shape	120x2095-80-60 SM9KAUE
1	617 8083	Träger 1Paar U-Form f.Striegel	Carrier, 1 pair U-shape	120x2095-80-60 SM9KAUE
1	617 8084	Träger 1Paar U-Form	Carrier, 1 pair U-shape	120x2095-80-60 SM9KAUE D600
1	617 8086	Träger	Carrier	120x1795-80x20 Smaragd 9 K
1	617 8089	Träger	Carrier	120x1795-100x20 SM9K-D600
1	617 8090	Träger	Carrier	120x2095-100x20 SM9UEK-D600
1	617 8110	Träger 1Paar für Striegel	Carrier, 1 pair for harrow	120x1795-80x20 SM-9K
1	617 8111	Träger 1Paar für Striegel	Carrier, 1 pair for harrow	120x2095-80x20 Smaragd 9 KUE
1	617 8124	Träger-T z. Doppelwalze	Carrier-T for double roller	1795 Smaragd 9 K
1	617 8125	Träger-T z. Doppelwalze	Carrier-T for double roller	2095 Smaragd 9 K
1	617 8147	Verriegelung hydraulisch	Hydraulic locking device	Smaragd 9/400K-600K
1	617 8164	Tragrohr für Hohlscheiben	Frame for hollow discs	2x SM9/450
1	617 8220	Grundrahmen	Basic frame	Smaragd 9/450-K
1	629 7121	Abstellstütze zur Deichsel	Stand for drawbar	70x22/110x110x600
1	640 5230	Geräteturm	Headstock	Smaragd 9 KA "B" -12.99
1	640 5231	Geräteturm	Headstock	Smaragd 9 KA "B" 01.00-
1	657 2424	Konsole zur Randscheibe	Bracket for outer disc	RE 80x80 SM9
1	657 2425	Konsole zur Randscheibe	Bracket for outer disc	LI 80x80 SM9
1	670 5070	Transportschutz	Transport protection	Zirkon 9-K ZPW
1	690 1201	Beipackteile	Package parts	Smaragd 9
1	690 1202	Beipackteile	Package parts	Smaragd 90UE+100UE
1	690 1203	Zubehör	Accessories	Smaragd 9 K(UE)A"B"
1	690 1204	Beipackteile	Package parts	Smaragd 9UE D30G
2	629 7120	Abstellstütze zur Deichsel	Stand for drawbar	70x22/100x100x600
2	661 1354	Unterlenkeranschluss	Lower link connection	D55/68 L2 Z3
2	661 1372	Unterlenkeranschluss	Lower link connection	D68/68 L3 Z3
2	661 1380	Unterlenkeranschluss	Lower link connection	D68/68 L1100 Z58 K700
2	661 1411	Unterlenkeranschluss	Lower link connection	ED68/55 L2 Z2
2	661 1412	Unterlenkeranschluss	Lower link connection	ED68/55 L3 Z2
2	661 1413	Unterlenkeranschluss	Lower link connection	ED68 L2 Z3
2	661 1414	Unterlenkeranschluss	Lower link connection	ED68 L3 Z3
2	661 1417	Unterlenkeranschluss	Lower link connection	ED68 L1100 Z58 K700
2	661 6160	Tiefenbegrenzung	Depth limiter	K700 D68
2	661 6161	Tiefenbegrenzung	Depth limiter	K700 -B M24

INHALTSVERZEICHNIS / CONTENTS

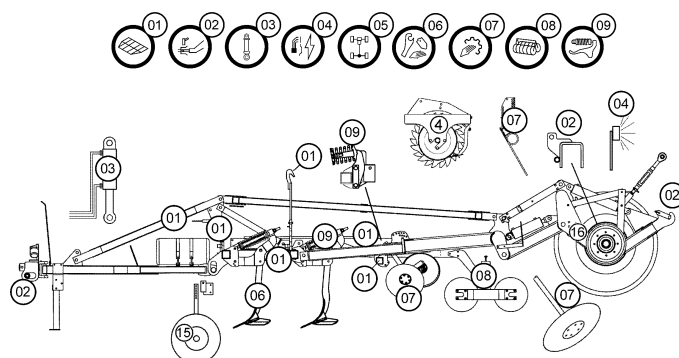
Smaragd 9/450 KA "B"



Pos.	Art.Nr.	Artikeltext / Description	Abmessung	
2	661 6162	Tiefenbegrenzung	Depth limiter	K700 -B M30
2	661 8368	Kupplungsteil	Fitting	FK 140x140 (Solitair 9KA)
2	661 8369	Kupplungsteil	Fitting	FK 150x150x120 (Solitair 9KA)
2	661 8510	Hydraulisches Aushubgestänge	Hydraulic lift linkage	D50x200 L2 Z3
3	575 2193	Steuerblock	Control valve	L8S-3D/1E
3	575 2200	Dreiwegedruckwaage	Three-way pressure balance	LU8SSCK-QM22/04
3	575 2201	Wegeventil	Directional valve	6/3 LD8SE4D2525
3	575 2211	Sitzventil	Seat valve	SVH04M878SA-OM14G12
3	575 2266	Hydraulikzylinder	Hydraulic ram	DZ080/40x0320-0580 D30 D30
3	575 2298	Hydraulikzylinder	Hydraulic ram	DZ080/040x0320-0580 D30 D30
3	575 2310	Plunger-Zylinder	Plunger-ram	25-250-365 2xD16,25
3	575 2336	Hydraulikzylinder	Hydraulic ram	DZ025/18x10-240D16,4D16,5
3	575 2355	Hydraulikzylinder	Hydraulic ram	DZ090/45x0450-0750 D30 D30
3	575 2356	Hydraulikzylinder	Hydraulic ram	DZ110/50x0450-0750 D30 D30
3	575 2359	Hydraulikzylinder	Hydraulic ram	m. Gabel
3	575 6601	Adapter	Adapter	K700
3	675 4364	Schlauchhalter	Hose carrier	D42,5x6,3x830
3	675 5304	Hydraulikanlage Aushubgestänge	HY-assembly lift linkage	DZ 90x450
3	675 5306	Hydraulikanlage Aushubgestänge	HY-assembly lift linkage	DZ 110x450
3	675 5397	Hydraulische Einklappung	HY-assembly folding device	Smaragd 9 KA "B" DZ90/320
3	675 5399	Hydraulikleitungen Einklappung	HY-pipe assembly	Smaragd 9 KA "B"
3	675 5400	Hydraulische Einklappung	HY-assembly folding device	Smaragd 9 KA "B" DZ80/320
3	675 5402	Hydraulikanlage Aufsattelung	HY-assembly trailer	Smaragd 9 KA "B" DZ100/245
3	675 5403	Hydraulikanlage Aufsattelung	HY-assembly trailer	Smaragd 9 KA "B" DZ100/245
3	675 5404	Hydraulikleitungen Klappung	HY-pipe assembly folding dev.	Smaragd 9 KA "B"
3	675 5405	Hydraulikleitungen Einklappung	HY-pipe assembly	Smaragd 9 KA "B"-6/2 W. AHG
3	675 5406	Hydraulikleitungen Aushubgest.	HY-pipe assembly	Smaragd 9 KA "B"
3	675 5407	Hydraulikleitungen Spuranreiß.	HY-pipe assembly	Smaragd 9 KA "B"
3	675 5408	Hydraulikleitungen Antrieb	HY-pipe assembly	Smaragd 9 KA "B"
3	675 5409	Hydraulikleitungen Antrieb	HY-pipe assembly	Smaragd 9 KA "B"
3	675 5410	Hydraulikanlage Steuerblock	HY-assembly control valve	Smaragd 9 KA "B" L8S
3	675 5411	Hydraulikanlage Steuerblock	HY-assembly control valve	Smaragd 9 KA "B"-FW
3	675 5412	Hydraulikleitungen Steuerblock	HY-pipe assembly	Smaragd 9 KA "B"-K
3	675 5413	Hydraulikleitungen Steuerblock	HY-pipe assembly	Smaragd 9 KA "B"-SP
3	675 5414	Hydraulikleitungen Steuerblock	HY-pipe assembly	Smaragd 9 KA "B"-AHG



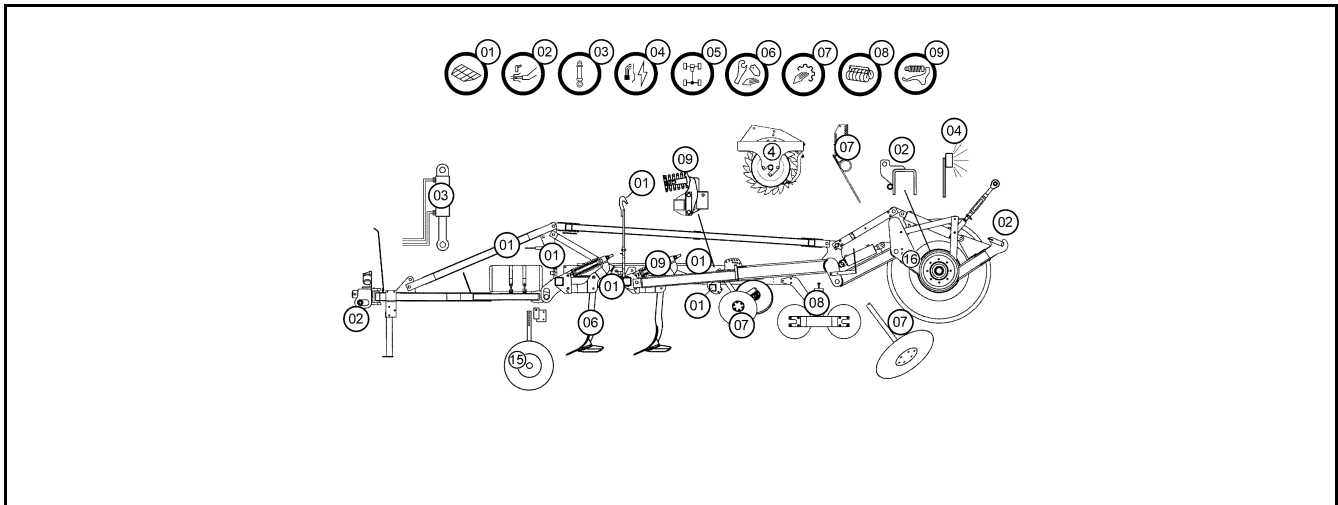
Pos.	Art.Nr.	Artikeltext / Description	Abmessung	
3	675 5416	Hydraulikanlage Spuranreißer	HY-assembly track marker	Smaragd 9 KA "B" 4+4,5m
3	675 5420	Hydraulikanlage Spuranreißer	HY-assembly track marker	Smaragd 9 KA "B" 4+4,5m
3	675 5423	Hydraulische Bremsanlage	Hydraulic braking assembly	Smaragd 9 KA"B" 2xEZ 30x110
3	675 5425	Hydraulikleitung Aushubgest.	HY-pipe lifting device	Smaragd 9 KA "B" EW
3	675 7035	Hydraulikanlage Entriegelung	HY-assembly unlocking device	DZ25/18-240 Smaragd 9/400 K
3	675 7037	Hydraulikanlage Entriegelung	HY-assembly unlocking device	DZ25/18-240 Smaragd 9/450 K
4	570 1902	Beleuchtungsanlage vorne	Lighting equipment, front	Smaragd 9 KA "B"
4	570 2007	Beleuchtungsanlage hinten	Lighting equipment, rear	7 P/4x0,75/L=3600mm
4	573 5082	Kabelbaum	Cable form	ELFG104-XXXX 10m
4	670 1902	Beleuchtungsanlage ohne Halter	Lighting equipment	V Smaragd 9 KA "B"
4	670 1903	Beleuchtungsanlage mit Halter	Lighting equipment	V Smaragd 9 KA "B"
4	670 2007	Beleuchtungsanlage hinten	Lighting equipment, rear	KA 150x150
4	670 2009	Beleuchtungsanlage hinten	Lighting equipment, rear	KA 140x140
4	673 6032	Joystickbox	Joystickbox	JB-1
4	673 6163	Verlängerung	Extension	8m-10 Solitronic
5	549 8849	Rad	Wheel	5/94/140 D14
5	549 8893	Lagerung	Bearing	5/93,5/140 M14 50x50
5	549 8897	Lagerung	Bearing	8/220/275 M18 80x80
5	550 8516	Laufachse	Running axle	GS12008 CO-55.72.001.007
5	550 8517	Befestigungssatz	Set of fittings	M18x1,5 125/80-18
5	550 8518	Laufachse	Running axle	140x140x2530 8/220/275
5	550 8519	Bremsachse	Braking axle	GS12008 55.72.448.000
5	550 8520	Laufachse	Running axle	GS7008 55.67.001.014
5	550 8538	Bremsachse	Braking axle	GS12008 55.72.460.040
5	550 8872	Rad 8/221/275	Wheel 8/221/275	560(550)/60-22.5 12PR/RE (560)
5	550 8873	Rad 8/221/275	Wheel 8/221/275	560(550)/60-22.5 12PR/LI (560)
5	550 8874	Rad 8/221/275	Wheel 8/221/275	12.5/80-18 12PR AW
5	550 8884	Rad	Wheel	Alliance 700/50-22.5 16PR ETO
5	550 8885	Rad	Wheel	Alliance 700/50-22.5 16PR ETO
5	550 8900	Rad 8/221/275	Wheel 8/221/275	16.0/70-20 12PR AW
5	640 9130	Deichsel	Drawbar	100x100/Smaragd 9 KA-B -12.99
5	640 9132	Deichsel	Drawbar	110x110/Sm.9 KA-B 01.00-04.03
5	640 9139	Deichsel	Drawbar	110x110/Smaragd 9 KA-B KG45
5	647 2520	Stützrad mit Halm	Support wheel with stalk	10.0/80-12 70x30
5	647 7474	Radkonsole	Wheel bracket	70x30 RE Smaragd 9K



Pos.	Art.Nr.	Artikeltext / Description	Abmessung	
5	647 7475	Radkonsole	Wheel bracket	70x30 LI Smaragd 9K
5	650 8518	Laufachse	Running axle	140x2530 8/220/275
5	650 8534	Fahrwerk	Trailer	Smaragd 9 KA (B) -12.01
5	650 8537	Fahrwerk	Trailer	Smaragd 9 KA (B) 01.02-
6	657 2418	Hohlscheibenpaar	Pair of hollow discs	2xD450 Smaragd 9
6	657 2420	Hohlscheibe	Concave disc	RE D450 Smaragd 9
6	657 2421	Hohlscheibe	Concave disc	LI D450 Smaragd 9
6	699 0703	Arbeitswerkzeuge	Tools	Smaragd 9/450
7	582 1248	Achse zum Spuranreißer	Axle for track marker	D30x595 668A
7	622 6388	Striegel 1 Paar	Levelling type harrow	STR80-450
7	682 1268	Spuranreißer	Track marker	Smaragd 9/400 KA - 9/500 KA
7	682 1289	Konsole für Spuranreißer	Bracket for track marker	Smaragd 9/4/4,5/5
8	617 8184	Adapter Walzen	Adapter	Adapter ZPW-SM9/450-K RE+LI
8	622 0150	Halter Doppelwalze	Holder double roller	DRF-DRR 400/400
8	622 0152	Halter Doppelwalze	Holder double roller	DRR 540/400
8	622 0184	Halter	Holder	GRW-GR D590-90
8	622 0188	Halter zur Gummiringwalze	Holder	GRW-GR D590-90 M20
8	622 1037	Stabilisator	Stabiliser	80x764-2.25
8	622 6615	Rohrstabwalze	Tube bar roller	RSW 400-2.25 SM9K
8	622 6616	Rohrstabwalze	Tube bar roller	RSW 540-2.25-RE SM9K
8	622 6617	Rohrstabwalze	Tube bar roller	RSW 540-2.25-LI SM9K
8	622 6624	Rohrstabwalze	Tube bar roller	D600-225 SM9-K RE
8	622 6625	Rohrstabwalze	Tube bar roller	D600-225 SM9-K LI
8	622 6690	Doppelwalze Rohr-Flachstab	Double roller	DRF 400/400-2.25-RE SM9K
8	622 6691	Doppelwalze Rohr-Flachstab	Double roller	DRF 400/400-2.25-LI SM9K
8	622 6708	Doppelwalze Rohr-Rohr	Double roller	DRR 400/400-2.25-RE SM9K
8	622 6709	Doppelwalze Rohr-Rohr	Double roller	DRR 400/400-2.025-LI SM9K
8	622 6721	Zahnpackerwalze	Toothed packer roller	ZPW D500-2,25m
8	622 6737	Trapezpackerwalze	Trapeze packer roller	TPW D500-225-18R125
8	622 6742	Zahnpackerwalze kurz.Abstreif.	Packer roller, short scraper	ZPW D500-2,25m
8	622 6750	Trapezpackerwalze	Trapeze packer roller	TPW D500-225-15R150
8	622 6757	Trapezpackerwalze	Trapeze packer roller	TPW D500-225-13R175
8	622 6764	Trapezscheibenwalze	Trapeze disc roller	TSW D500-225-18R-125
8	622 6806	Messerwalze	Knife roller	MSW D600-225 RE SM9

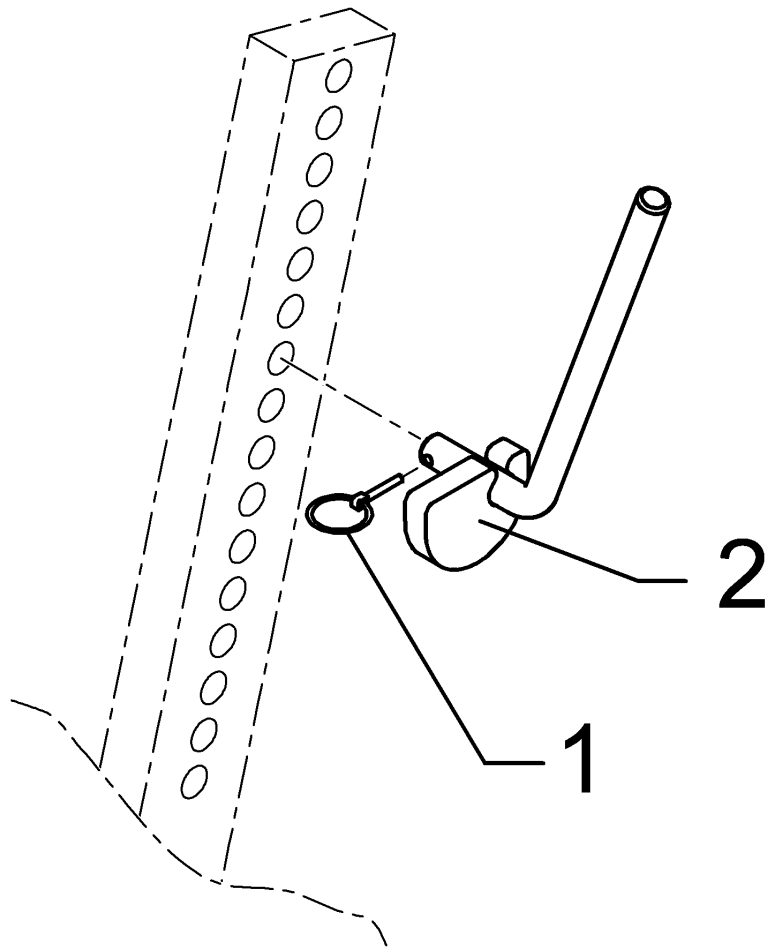
INHALTSVERZEICHNIS / CONTENTS

Smaragd 9/450 KA "B"



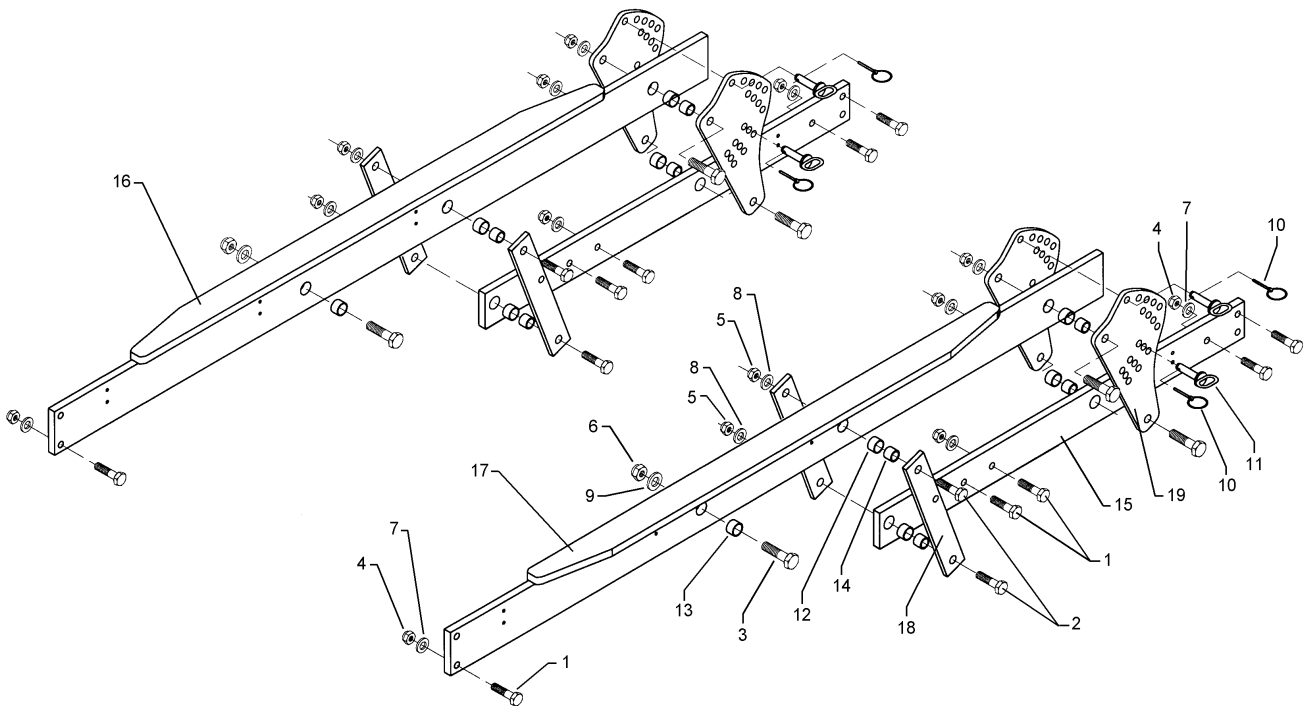
Pos.	Art.Nr.	Artikeltext / Description	Abmessung	
8	622 6807	Messerwalze	Knife roller	MSW D600-225 LI SM9
8	622 6816	Messerwalze lange Messer	Knife roller, long knives	MSW D600-225 RE SM9
8	622 6817	Messerwalze lange Messer	Knife roller, long knives	MSW D600-225 LI SM9
8	622 6854	Doppelwalze Rohr-Rohr	Double roller	DRR 540/400-2.25-RE SM9K
8	622 6855	Doppelwalze Rohr-Rohr	Double roller	DRR 540/400-2.25-LI SM9K
8	622 6871	Gummiringwalze	Rubber ring roller	GRW D590-225-18R-125
8	622 6894	Messerwalze	Knife roller	MSW-R D600-225 RE SM9
8	622 6895	Messerwalze	Knife roller	MSW-R D600-225 LI SM9
8	622 6916	Messerwalze lange Messer	Knife roller, long knives	MSW-R D600-225 RE SM9
8	622 6917	Messerwalze lange Messer	Knife roller, long knives	MSW-R D600-225 LI SM9
8	622 7253	Rohrstabwalze	Tube bar roller	RSW-R 400-2.25 SM9K
8	622 7264	Rohrstabwalze	Tube bar roller	RSW-R 540-2.25-RE SM9
8	622 7265	Rohrstabwalze	Tube bar roller	RSW-R 540-2.25-LI SM9
8	622 7310	Doppelwalze Rohr-Flachstab	Double roller	DRF-R 400/400-2.25-RE SM9K
8	622 7311	Doppelwalze Rohr-Flachstab	Double roller	DRF-R 400/400-2.25-LI SM9K
8	622 7360	Doppelwalze Rohr-Rohr	Double roller	DRR-R 400/400-2.25-RE SM9K
8	622 7361	Doppelwalze Rohr-Rohr	Double roller	DRR-R 400/400-2.025-LI SM9K
8	622 7396	Doppelprofilwalze	Double profile roller	DPW 540-2.25-RE SM9K
8	622 7397	Doppelprofilwalze	Double profile roller	DPW 540-2.25-LI SM9K
8	622 7449	Trapezpackerwalze	Trapeze packer roller	TPW-R D500-2.25-18R125
8	622 7466	Doppelprofilwalze	Double profile roller	DPW-A 540-2.25-RE SM9
8	622 7467	Doppelprofilwalze	Double profile roller	DPW-A 540-2.25-LI SM9
8	622 8310	Doppelwalze Rohr-Rohr	Double roller	DRR-R 540/400-2.25-RE SM9K
8	622 8311	Doppelwalze Rohr-Rohr	Double roller	DRR-R 540/400-2.25-LI SM9K
8	62210327	Halter	Holder	DPW 540/540
8	62210360	Doppelprofilringwalze	Double profile ring roller	-B 540-2.25-RE
8	62210361	Doppelprofilringwalze	Double profile ring roller	-B 540-2.25-LI
8	62210404	Messerwalze lange Messer	Knife roller, long knives	-R D600-225 RE (A)
8	62210405	Messerwalze lange Messer	Knife roller, long knives	-R D600-225 LI (A)
9	627 5687	Überlastsicherung	Overload safety device	100x22-A SM90+9
9	627 5695	Überlastsicherung Hohlscheiben	Overl. safety dev. concave disc	50x18
9	627 5726	Überlastsicherung	Overload safety device	D30G-20 206-Drehpunkt SM.9
9	627 5728	Überlastsicherung	Overload safety device	D30G-20 150-Drehpunkt SM.9
12	675 5591	Hydraulische Bremsanlage	Hydraulic braking assembly	Smaragd 9 KA "B" 2xEZ 30x110
12	677 6030	Druckluftbremsanlage	Compressed air brake	Smaragd 9 KA "B"

Exzenterhebel mit Stecker/Eccentric lever	1
Smaragd 9/450 KA "B"	321 6964



09.20

Pos.	Art.Nr.	Stck.	Artikeltext / Description		Abmessung
1	311 9565	1	Klappstift	Securing pin	4,5x40
2	321 6963	1	Exzenterhebel	Eccentric lever	D16x230/69x14x50/33



09.20

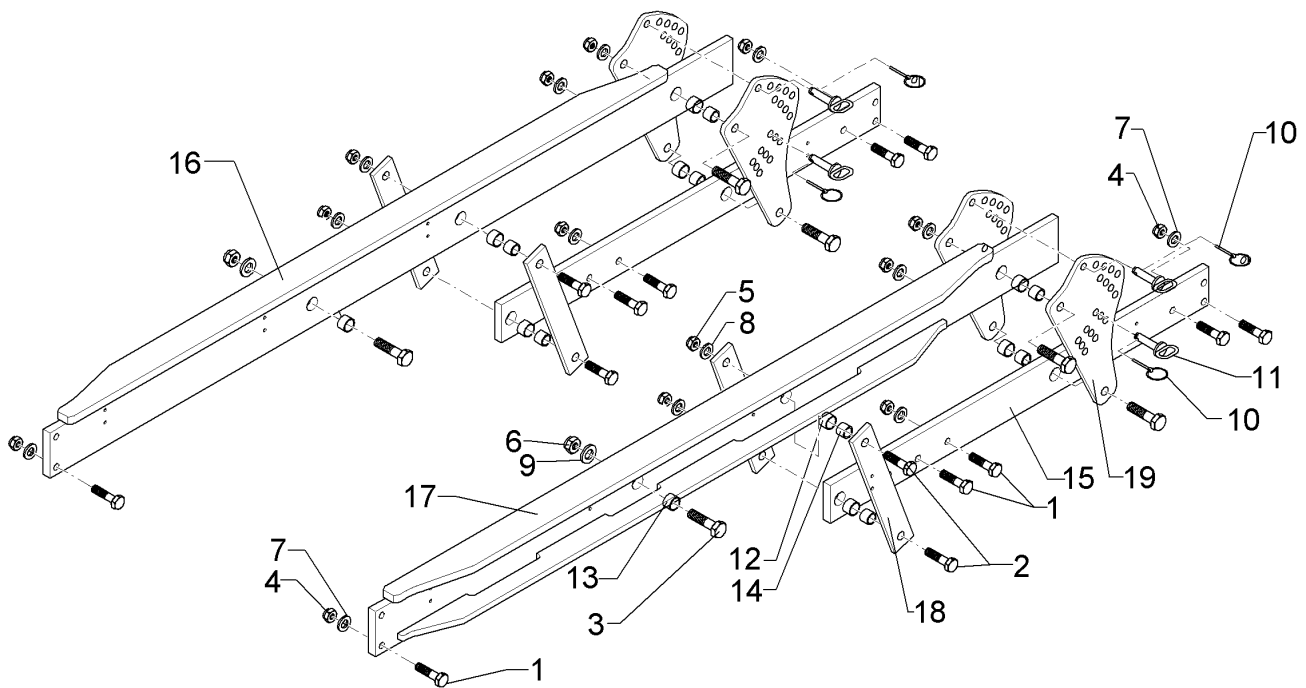
Pos.	Art.Nr.	Stck.	Artikeltext / Description		Abmessung
1	301 3870	8	Sechskantschraube spezial	Hexagon bolt special	M16x65-10.9
2	301 4603	8	Sechskantschraube spezial	Hexagon bolt special	DIN931 BK45 M20x75s45xb25-8.8
3	301 4692	2	Sechskantschraube spezial	Hexagon bolt special	BK30 M24x85s50xb30-8.8
4	303 0935	8	Sicherungsmutter	Selflocking nut	NM16-8 Zn DIN985
5	303 0936	8	Sicherungsmutter	Selflocking nut	NM20-8 Zn DIN985
6	303 0937	2	Sicherungsmutter	Selflocking nut	NM24-8 Zn DIN985
7	305 6161	8	Scheibe	Washer	17/40x6 DIN7349 Zn
8	305 6012	8	Scheibe	Washer	21 ISO7089 Zn
9	305 6252	2	Scheibe	Washer	25 ISO7349 Zn
10	311 9565	4	Klappstift	Securing pin	4,5x40
11	313 8152	4	Bolzen	Pin	D16x51,7/112 V Zn
12	317 3352	8	Einspannbuchse mit Presssitz	Tension bush	EG28/32x20
13	317 3407	2	Einspannbuchse	Tension bush	EG24/32x20-DIN1498
14	317 6657	8	Buchse	Bush	D20,1/28x22
15	417 8098	2	Träger	Carrier	100x20x1162 2xD32 6xD16 4xD7
16	417 8078	1	Träger T-Profil	Carrier T-profile	120x20x2095-80x20x1500
17	417 8079	1	Träger T-Profil	Carrier T-profile	RE 120x20x2095-80x20x1500
18	417 8110	4	Lenker	Link	LI 60x12x382
19	417 8111	4	Verstellplatte	Adjuster plate	12x209x404,5 2xD20,1 18xD16,5

Träger 1Paar U-Form/Carrier, 1 pair U-shape

1

Smaragd 9/450 KA "B"

617 8082



09.20

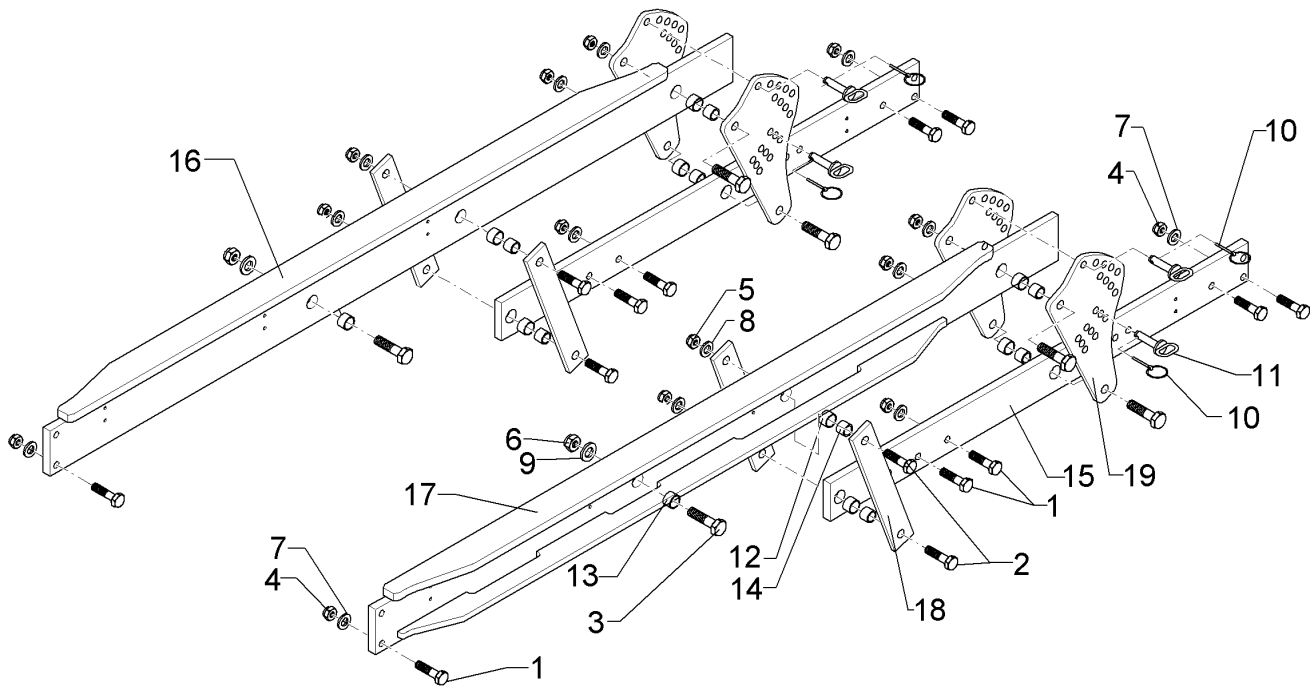
Pos.	Art.Nr.	Stck.	Artikeltext / Description		Abmessung
1	301 3870	8	Sechskantschraube spezial	Hexagon bolt special	M16x65-10.9
2	301 4603	8	Sechskantschraube spezial	Hexagon bolt special	DIN931 BK45 M20x75ls45xb25-8.8
3	301 4692	2	Sechskantschraube spezial	Hexagon bolt special	BK30 M24x85ls50xb30-8.8
4	303 0935	8	Sicherungsmutter	Selflocking nut	BK30 NM16-8 Zn DIN985
5	303 0936	8	Sicherungsmutter	Selflocking nut	NM20-8 Zn DIN985
6	303 0937	2	Sicherungsmutter	Selflocking nut	NM24-8 Zn DIN985
7	305 6161	8	Scheibe	Washer	17/40x6 DIN7349 Zn
8	305 6012	8	Scheibe	Washer	21 ISO7089 Zn
9	305 6252	2	Scheibe	Washer	25 ISO7349 Zn
10	311 9565	4	Klappstift	Securing pin	4,5x40
11	313 8152	4	Bolzen	Pin	D16x51,7/112 V Zn
12	317 3352	8	Einspannbuchse mit Presssitz	Tension bush	EG28/32x20
13	317 3407	2	Einspannbuchse	Tension bush	EG24/32x20-DIN1498
14	317 6657	8	Buchse	Bush	D20,1/28x22
15	417 8098	2	Träger	Carrier	100x20x1162 2xD32 6xD16 4xD7
16	417 8082	1	Träger	Carrier	120x20x2095-80x20-60x15 RE
17	417 8083	1	Träger	Carrier	120x20x2095-80x20-60x15 LI
18	417 8110	4	Lenker	Link	60x12x382
19	417 8111	4	Verstellplatte	Adjuster plate	12x209x404,5 2xD20,1 18xD16,5

Träger 1Paar U-Form f.Striegel/Carrier, 1 pair U-shape

1

Smaragd 9/450 KA "B"

617 8083



09.20

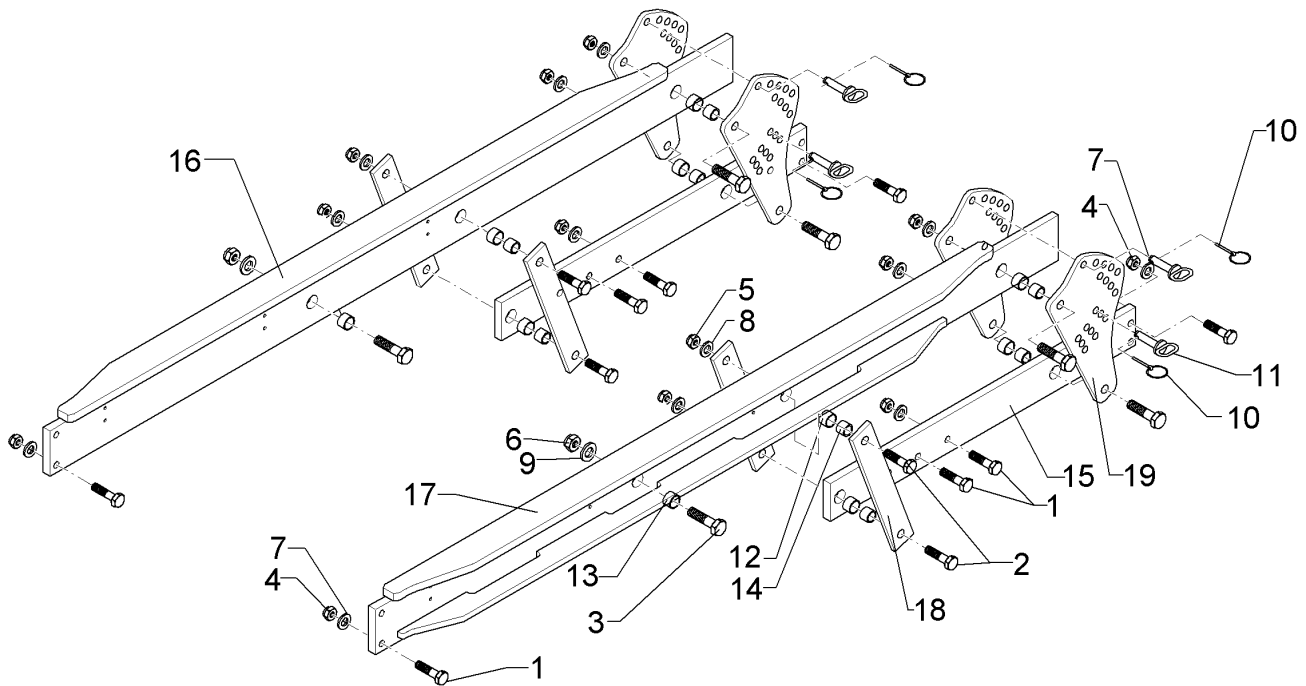
Pos.	Art.Nr.	Stck.	Artikeltext / Description		Abmessung
1	301 3870	8	Sechskantschraube spezial	Hexagon bolt special	M16x65-10.9
2	301 4603	8	Sechskantschraube spezial	Hexagon bolt special	DIN931 BK45 M20x75ls45xb25-8.8
3	301 4692	2	Sechskantschraube spezial	Hexagon bolt special	BK30 M24x85ls50xb30-8.8
4	303 0935	8	Sicherungsmutter	Selflocking nut	BK30 NM16-8 Zn DIN985
5	303 0936	8	Sicherungsmutter	Selflocking nut	NM20-8 Zn DIN985
6	303 0937	2	Sicherungsmutter	Selflocking nut	NM24-8 Zn DIN985
7	305 6161	8	Scheibe	Washer	17/40x6 DIN7349 Zn
8	305 6012	8	Scheibe	Washer	21 ISO7089 Zn
9	305 6252	2	Scheibe	Washer	25 ISO7349 Zn
10	311 9565	4	Klappstift	Securing pin	4,5x40
11	313 8152	4	Bolzen	Pin	D16x51,7/112 V Zn
12	317 3352	8	Einspannbuchse mit Presssitz	Tension bush	EG28/32x20
13	317 3407	2	Einspannbuchse	Tension bush	EG24/32x20-DIN1498
14	317 6657	8	Buchse	Bush	D20,1/28x22
15	417 8099	2	Träger	Carrier	100x20x1282 2xD32 11xD16 4xD7
16	417 8082	1	Träger	Carrier	120x20x2095-80x20-60x15 RE
17	417 8083	1	Träger	Carrier	120x20x2095-80x20-60x15 LI
18	417 8110	4	Lenker	Link	60x12x382
19	417 8111	4	Verstellplatte	Adjuster plate	12x209x404,5 2xD20,1 18xD16,5

Träger 1Paar U-Form/Carrier, 1 pair U-shape

1

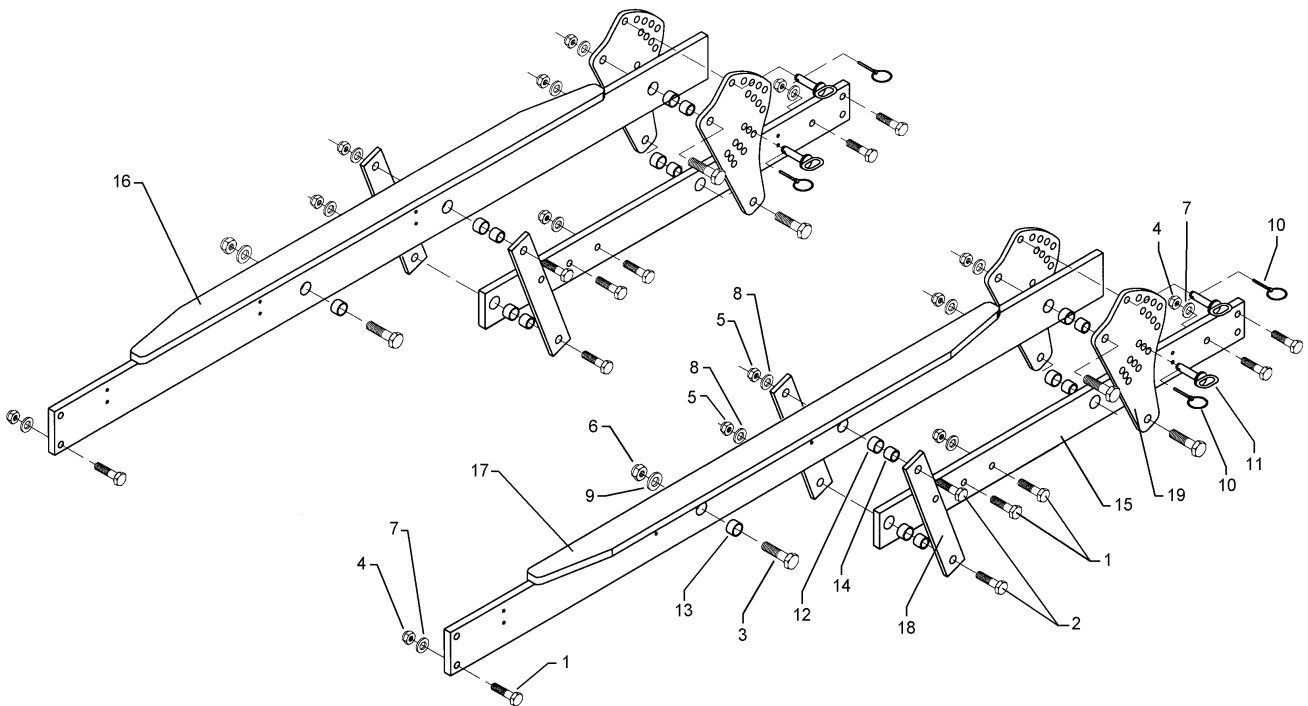
Smaragd 9/450 KA "B"

617 8084



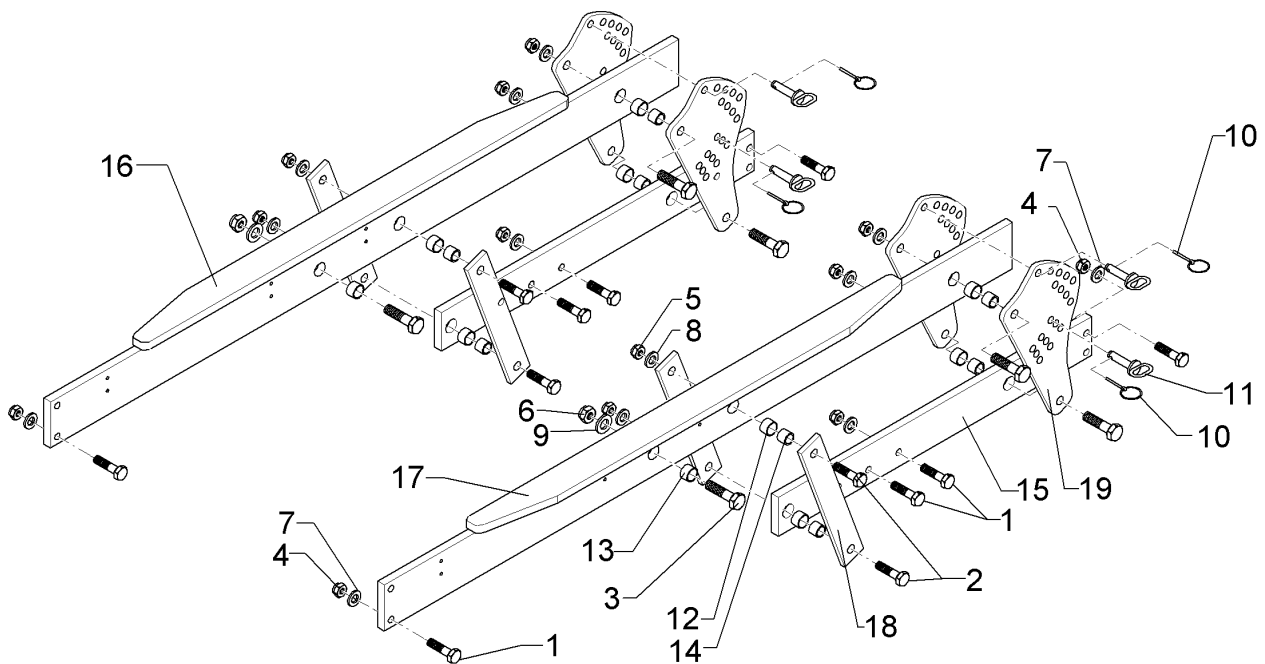
09.20

Pos.	Art.Nr.	Stck.	Artikeltext / Description		Abmessung
1	301 3870	8	Sechskantschraube spezial	Hexagon bolt special	M16x65-10.9
2	301 4603	8	Sechskantschraube spezial	Hexagon bolt special	DIN931 BK45 M20x75ls45xb25-8.8
3	301 4692	2	Sechskantschraube spezial	Hexagon bolt special	BK30 M24x85ls50xb30-8.8
4	303 0935	8	Sicherungsmutter	Selflocking nut	BK30 NM16-8 Zn DIN985
5	303 0936	8	Sicherungsmutter	Selflocking nut	NM20-8 Zn DIN985
6	303 0937	2	Sicherungsmutter	Selflocking nut	NM24-8 Zn DIN985
7	305 6161	8	Scheibe	Washer	17/40x6 DIN7349 Zn
8	305 6012	8	Scheibe	Washer	21 ISO7089 Zn
9	305 6252	2	Scheibe	Washer	25 ISO7349 Zn
10	311 9565	4	Klappstift	Securing pin	4,5x40
11	313 8152	4	Bolzen	Pin	D16x51,7/112 V Zn
12	317 3352	8	Einspannbuchse mit Presssitz	Tension bush	EG28/32x20
13	317 3407	2	Einspannbuchse	Tension bush	EG24/32x20-DIN1498
14	317 6657	8	Buchse	Bush	D20,1/28x22
15	417 8127	2	Träger	Carrier	100x20x937 RSW600
16	417 8082	1	Träger	Carrier	120x20x2095-80x20-60x15 RE
17	417 8083	1	Träger	Carrier	120x20x2095-80x20-60x15 LI
18	417 8110	4	Lenker	Link	60x12x382
19	417 8111	4	Verstellplatte	Adjuster plate	12x209x404,5 2xD20,1 18xD16,5



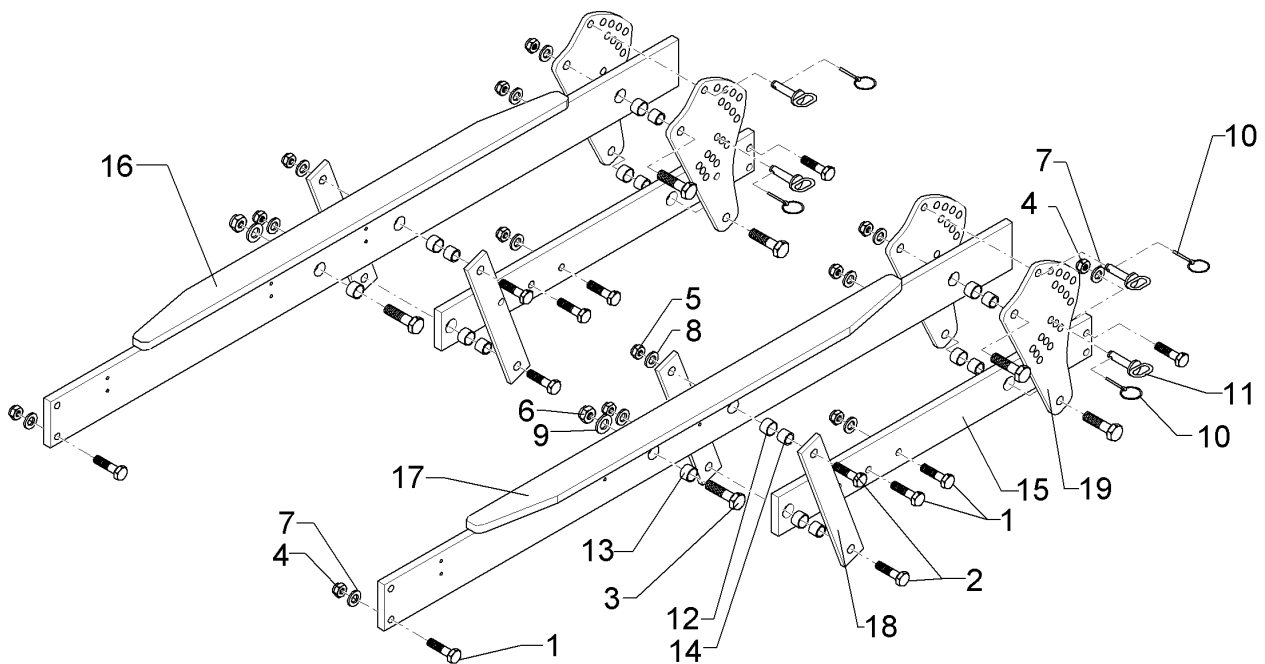
09.20

Pos.	Art.Nr.	Stck.	Artikeltext / Description		Abmessung
1	301 3870	8	Sechskantschraube spezial	Hexagon bolt special	M16x65-10.9
2	301 4603	8	Sechskantschraube spezial	Hexagon bolt special	DIN931 BK45 M20x75s45xb25-8.8
3	301 4692	2	Sechskantschraube spezial	Hexagon bolt special	BK30 M24x85s50xb30-8.8
4	303 0935	8	Sicherungsmutter	Selflocking nut	NM16-8 Zn DIN985
5	303 0936	8	Sicherungsmutter	Selflocking nut	NM20-8 Zn DIN985
6	303 0937	2	Sicherungsmutter	Selflocking nut	NM24-8 Zn DIN985
7	305 6161	8	Scheibe	Washer	17/40x6 DIN7349 Zn
8	305 6012	8	Scheibe	Washer	21 ISO7089 Zn
9	305 6252	2	Scheibe	Washer	25 ISO7349 Zn
10	311 9565	4	Klappstift	Securing pin	4,5x40
11	313 8152	4	Bolzen	Pin	D16x51,7/112 V Zn
12	317 3352	8	Einspannbuchse mit Presssitz	Tension bush	EG28/32x20
13	317 3407	2	Einspannbuchse	Tension bush	EG24/32x20-DIN1498
14	317 6657	8	Buchse	Bush	D20,1/28x22
15	417 8098	2	Träger	Carrier	100x20x1162 2xD32 6xD16 4xD7
16	417 8086	1	Träger T-Profil	Carrier T-profile	120x20x1795-80x20x1200 RE
17	417 8087	1	Träger T-Profil	Carrier T-profile	120x20x1795-80x20x1200 LI
18	417 8110	4	Lenker	Link	60x12x382
19	417 8111	4	Verstellplatte	Adjuster plate	12x209x404,5 2xD20,1 18xD16,5



09.20

Pos.	Art.Nr.	Stck.	Artikeltext / Description		Abmessung
1	301 3870	8	Sechskantschraube spezial	Hexagon bolt special	M16x65-10.9
2	301 4603	8	Sechskantschraube spezial	Hexagon bolt special	DIN931 BK45 M20x75ls45xb25-8.8
3	301 4692	2	Sechskantschraube spezial	Hexagon bolt special	BK30 M24x85ls50xb30-8.8
4	303 0935	8	Sicherungsmutter	Selflocking nut	BK30 NM16-8 Zn DIN985
5	303 0936	8	Sicherungsmutter	Selflocking nut	NM20-8 Zn DIN985
6	303 0937	2	Sicherungsmutter	Selflocking nut	NM24-8 Zn DIN985
7	305 6161	8	Scheibe	Washer	17/40x6 DIN7349 Zn
8	305 6012	8	Scheibe	Washer	21 ISO7089 Zn
9	305 6252	2	Scheibe	Washer	25 ISO7349 Zn
10	311 9565	4	Klappstift	Securing pin	4,5x40
11	313 8152	4	Bolzen	Pin	D16x51,7/112 V Zn
12	317 3352	8	Einspannbuchse mit Presssitz	Tension bush	EG28/32x20
13	317 3407	2	Einspannbuchse	Tension bush	EG24/32x20-DIN1498
14	317 6657	8	Buchse	Bush	D20,1/28x22
15	417 8127	2	Träger	Carrier	100x20x937 RSW600
16	417 8086	1	Träger T-Profil	Carrier T-profile	120x20x1795-80x20x1200 RE
17	417 8087	1	Träger T-Profil	Carrier T-profile	120x20x1795-80x20x1200 LI
18	417 8110	4	Lenker	Link	60x12x382
19	417 8111	4	Verstellplatte	Adjuster plate	12x209x404,5 2xD20,1 18xD16,5



09.20

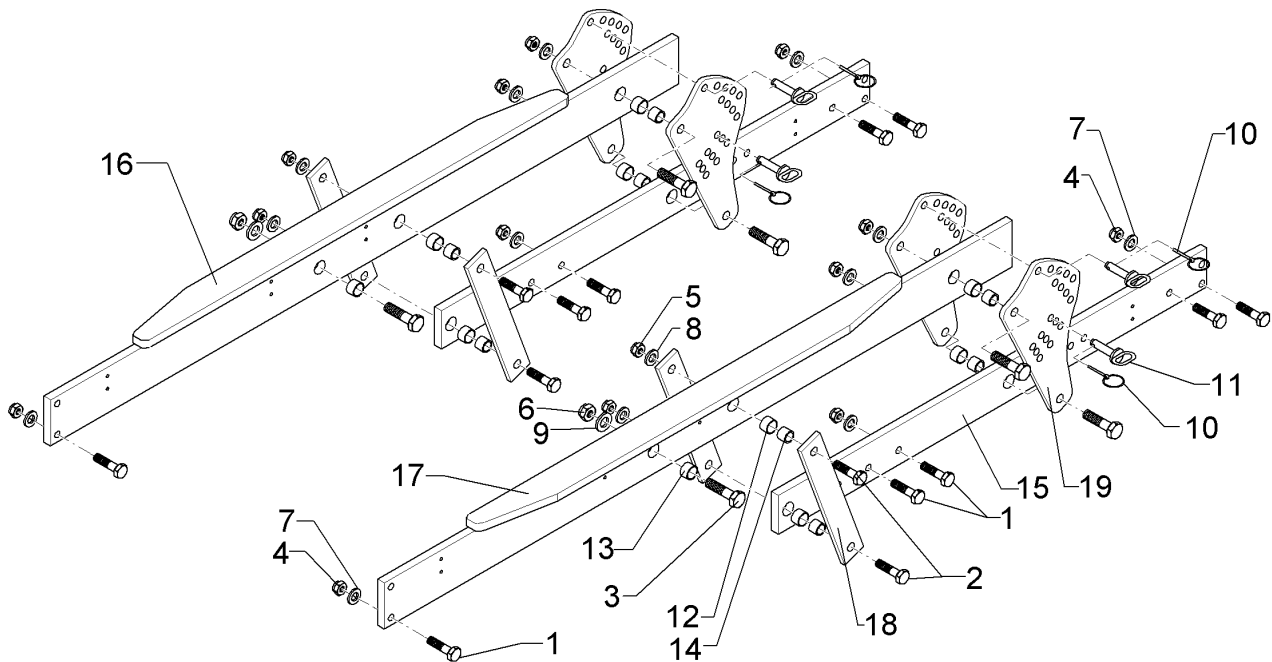
Pos.	Art.Nr.	Stck.	Artikeltext / Description		Abmessung
1	301 3870	8	Sechskantschraube spezial	Hexagon bolt special	M16x65-10.9
2	301 4603	8	Sechskantschraube spezial	Hexagon bolt special	DIN931 BK45 M20x75ls45xb25-8.8
3	301 4692	2	Sechskantschraube spezial	Hexagon bolt special	BK30 M24x85ls50xb30-8.8
4	303 0935	8	Sicherungsmutter	Selflocking nut	BK30 NM16-8 Zn DIN985
5	303 0936	8	Sicherungsmutter	Selflocking nut	NM20-8 Zn DIN985
6	303 0937	2	Sicherungsmutter	Selflocking nut	NM24-8 Zn DIN985
7	305 6161	8	Scheibe	Washer	17/40x6 DIN7349 Zn
8	305 6012	8	Scheibe	Washer	21 ISO7089 Zn
9	305 6252	2	Scheibe	Washer	25 ISO7349 Zn
10	311 9565	4	Klappstift	Securing pin	4,5x40
11	313 8152	4	Bolzen	Pin	D16x51,7/112 V Zn
12	317 3352	8	Einspannbuchse mit Presssitz	Tension bush	EG28/32x20
13	317 3407	2	Einspannbuchse	Tension bush	EG24/32x20-DIN1498
14	317 6657	8	Buchse	Bush	D20,1/28x22
15	417 8127	2	Träger	Carrier	100x20x937 RSW600
16	417 8078	1	Träger T-Profil	Carrier T-profile	120x20x2095-80x20x1500 RE
17	417 8079	1	Träger T-Profil	Carrier T-profile	120x20x2095-80x20x1500 LI
18	417 8110	4	Lenker	Link	60x12x382
19	417 8111	4	Verstellplatte	Adjuster plate	12x209x404,5 2xD20,1 18xD16,5

Träger 1Paar für Striegel/Carrier, 1 pair for harrow

1

Smaragd 9/450 KA "B"

617 8110



09.20

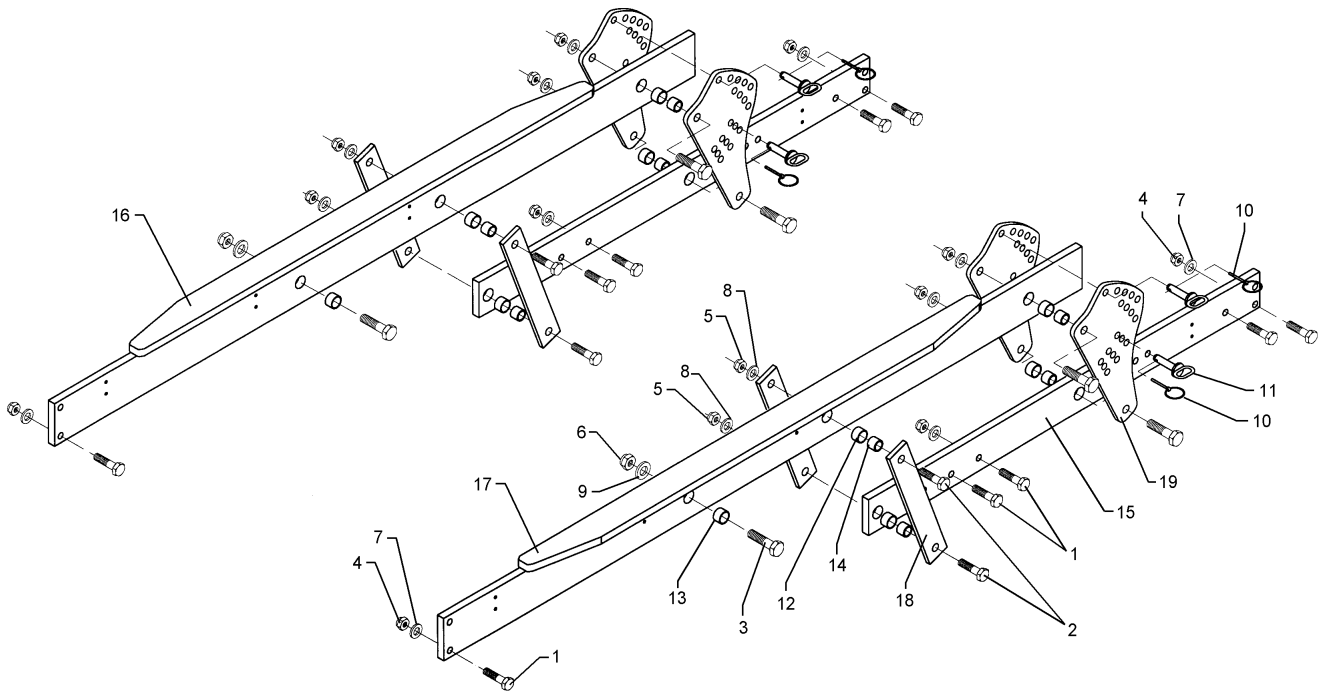
Pos.	Art.Nr.	Stck.	Artikeltext / Description		Abmessung
1	301 3870	8	Sechskantschraube spezial	Hexagon bolt special	M16x65-10.9
2	301 4603	8	Sechskantschraube spezial	Hexagon bolt special	DIN931 BK45
3	301 4692	2	Sechskantschraube spezial	Hexagon bolt special	M20x75s45xb25-8.8 BK30
4	303 0935	8	Sicherungsmutter	Selflocking nut	NM16-8 Zn DIN985
5	303 0936	8	Sicherungsmutter	Selflocking nut	NM20-8 Zn DIN985
6	303 0937	2	Sicherungsmutter	Selflocking nut	NM24-8 Zn DIN985
7	305 6161	8	Scheibe	Washer	17/40x6 DIN7349 Zn
8	305 6012	8	Scheibe	Washer	21 ISO7089 Zn
9	305 6252	2	Scheibe	Washer	25 ISO7349 Zn
10	311 9565	4	Klappstift	Securing pin	4,5x40
11	313 8152	4	Bolzen	Pin	D16x51,7/112 V Zn
12	317 3352	8	Einspannbuchse mit Presssitz	Tension bush	EG28/32x20
13	317 3407	2	Einspannbuchse	Tension bush	EG24/32x20-DIN1498
14	317 6657	8	Buchse	Bush	D20,1/28x22
15	417 8099	2	Träger	Carrier	100x20x1282 2xD32 11xD16 4xD7
16	417 8086	1	Träger T-Profil	Carrier T-profile	120x20x1795-80x20x1200 RE
17	417 8087	1	Träger T-Profil	Carrier T-profile	120x20x1795-80x20x1200 LI
18	417 8110	4	Lenker	Link	60x12x382
19	417 8111	4	Verstellplatte	Adjuster plate	12x209x404,5 2xD20,1 18xD16,5

Träger 1Paar für Striegel/Carrier, 1 pair for harrow

1

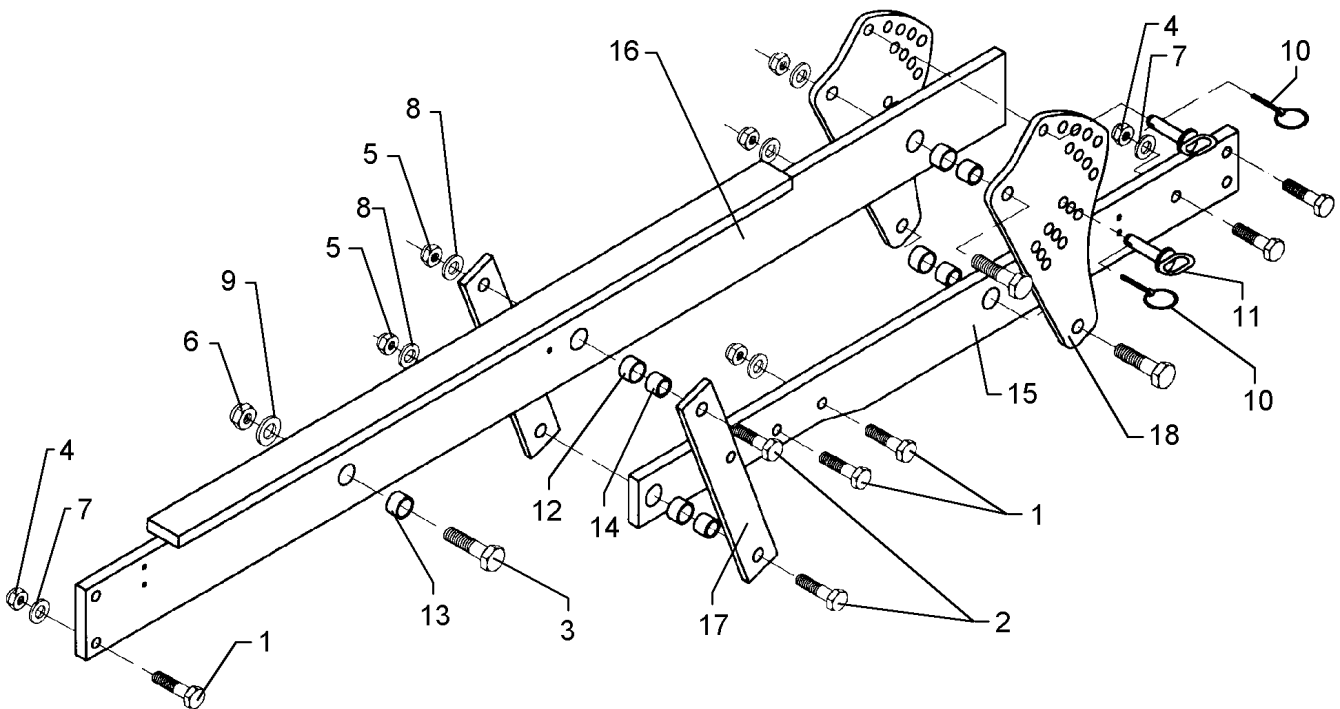
Smaragd 9/450 KA "B"

617 8111



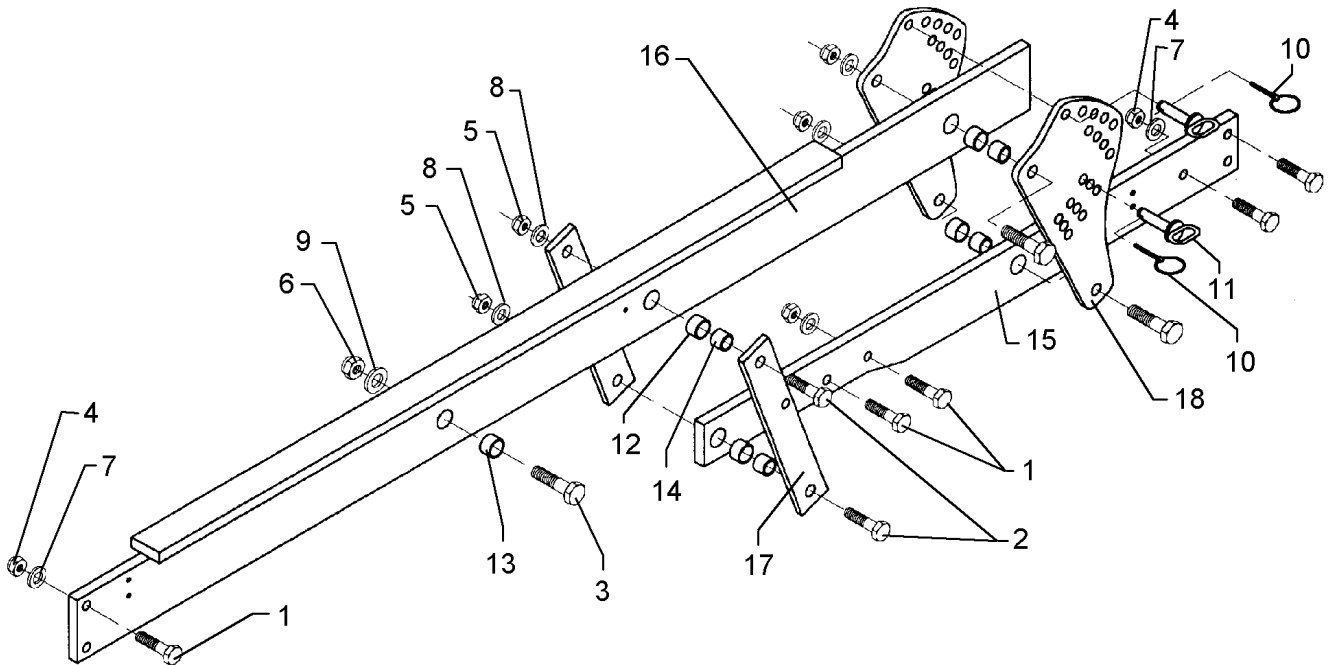
09.20

Pos.	Art.Nr.	Stck.	Artikeltext / Description		Abmessung
1	301 3870	8	Sechskantschraube spezial	Hexagon bolt special	M16x65-10.9
2	301 4603	8	Sechskantschraube spezial	Hexagon bolt special	DIN931 BK45 M20x75s45xb25-8.8
3	301 4692	2	Sechskantschraube spezial	Hexagon bolt special	BK30 M24x85s50xb30-8.8
4	303 0935	8	Sicherungsmutter	Selflocking nut	BK30 NM16-8 Zn DIN985
5	303 0936	8	Sicherungsmutter	Selflocking nut	NM20-8 Zn DIN985
6	303 0937	2	Sicherungsmutter	Selflocking nut	NM24-8 Zn DIN985
7	305 6012	8	Scheibe	Washer	21 ISO7089 Zn
8	305 6161	8	Scheibe	Washer	17/40x6 DIN7349 Zn
9	305 6252	2	Scheibe	Washer	25 ISO7349 Zn
10	311 9565	4	Klappstift	Securing pin	4,5x40
11	313 8152	4	Bolzen	Pin	D16x51,7/112 V Zn
12	317 3352	8	Einspannbuchse mit Presssitz	Tension bush	EG28/32x20
13	317 3407	2	Einspannbuchse	Tension bush	EG24/32x20-DIN1498
14	317 6657	8	Buchse	Bush	D20,1/28x22
15	417 8099	2	Träger	Carrier	100x20x1282 2xD32 11xD16 4xD7
16	417 8078	1	Träger T-Profil	Carrier T-profile	120x20x2095-80x20x1500
17	417 8079	1	Träger T-Profil	Carrier T-profile	RE 120x20x2095-80x20x1500
18	417 8110	4	Lenker	Link	LI 60x12x382
19	417 8111	4	Verstellplatte	Adjuster plate	2xD20,1 18xD16,5



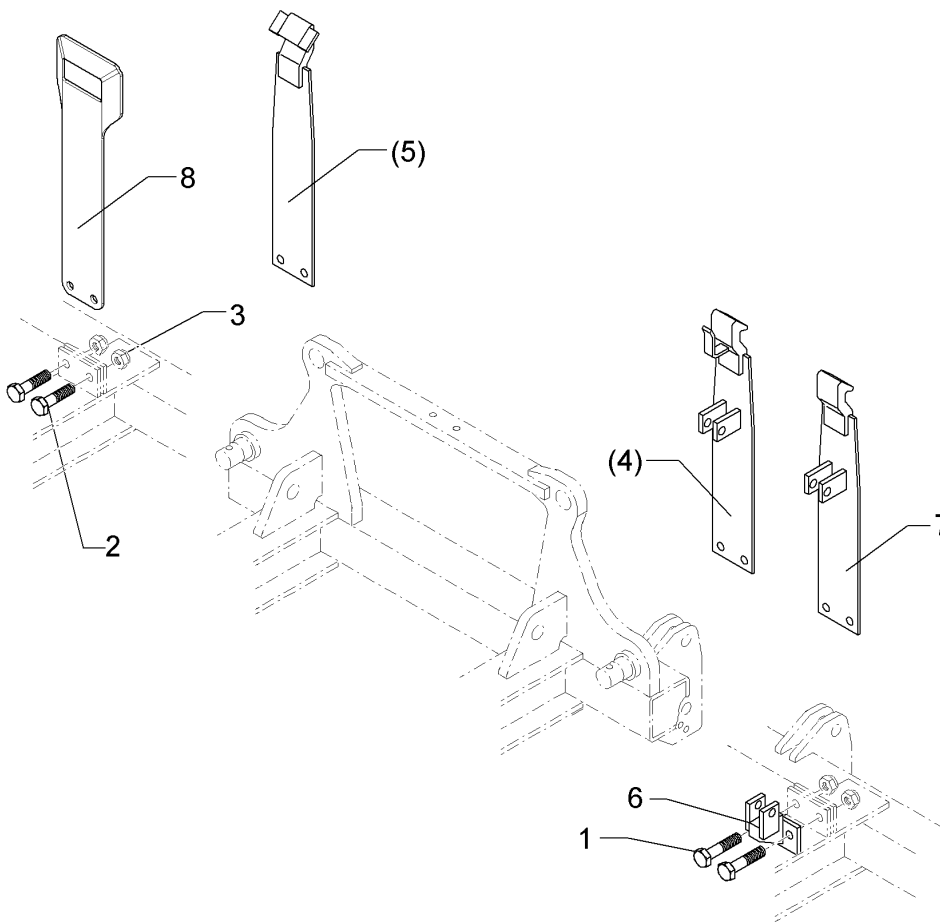
09.20

Pos.	Art.Nr.	Stck.	Artikeltext / Description		Abmessung
1	301 3870	4	Sechskantschraube spezial	Hexagon bolt special	M16x65-10.9
2	301 4603	4	Sechskantschraube spezial	Hexagon bolt special	DIN931 BK45 M20x75ls45xb25-8.8
3	301 4692	1	Sechskantschraube spezial	Hexagon bolt special	BK30 M24x85ls50xb30-8.8
4	303 0935	4	Sicherungsmutter	Selflocking nut	BK30 NM16-8 Zn DIN985
5	303 0936	4	Sicherungsmutter	Selflocking nut	NM20-8 Zn DIN985
6	303 0937	1	Sicherungsmutter	Selflocking nut	NM24-8 Zn DIN985
7	305 6161	4	Scheibe	Washer	17/40x6 DIN7349 Zn
8	305 6012	4	Scheibe	Washer	21 ISO7089 Zn
9	305 6252	1	Scheibe	Washer	25 ISO7349 Zn
10	311 9565	2	Klappstift	Securing pin	4,5x40
11	313 8152	2	Bolzen	Pin	D16x51,7/112 V Zn
12	317 3352	4	Einspannbuchse mit Presssitz	Tension bush	EG28/32x20
13	317 3407	1	Einspannbuchse	Tension bush	EG24/32x20-DIN1498
14	317 6657	4	Buchse	Bush	D20,1/28x22
15	417 8098	1	Träger	Carrier	100x20x1162 2xD32 6xD16 4xD7
16	417 8122	1	Träger T-Profil	Carrier T-profile	120x20x1795-60x20x1200
17	417 8110	2	Lenker	Link	60x12x382
18	417 8111	2	Verstellplatte	Adjuster plate	12x209x404,5 2xD20,1 18xD16,5



09.20

Pos.	Art.Nr.	Stck.	Artikeltext / Description		Abmessung
1	301 3870	4	Sechskantschraube spezial	Hexagon bolt special	M16x65-10.9
2	301 4603	4	Sechskantschraube spezial	Hexagon bolt special	DIN931 BK45 M20x75ls45xb25-8.8
3	301 4692	1	Sechskantschraube spezial	Hexagon bolt special	BK30 M24x85ls50xb30-8.8
4	303 0935	4	Sicherungsmutter	Selflocking nut	BK30 NM16-8 Zn DIN985
5	303 0936	4	Sicherungsmutter	Selflocking nut	NM20-8 Zn DIN985
6	303 0937	1	Sicherungsmutter	Selflocking nut	NM24-8 Zn DIN985
7	305 6161	4	Scheibe	Washer	17/40x6 DIN7349 Zn
8	305 6012	4	Scheibe	Washer	21 ISO7089 Zn
9	305 6252	1	Scheibe	Washer	25 ISO7349 Zn
10	311 9565	2	Klappstift	Securing pin	4,5x40
11	313 8152	2	Bolzen	Pin	D16x51,7/112 V Zn
12	317 3352	4	Einspannbuchse mit Presssitz	Tension bush	EG28/32x20
13	317 3407	1	Einspannbuchse	Tension bush	EG24/32x20-DIN1498
14	317 6657	4	Buchse	Bush	D20,1/28x22
15	417 8098	1	Träger	Carrier	100x20x1162 2xD32 6xD16 4xD7
16	417 8123	1	Träger T-Profil	Carrier T-profile	120x20x2095-60x20x1500
17	417 8110	2	Lenker	Link	60x12x382
19	417 8111	2	Verstellplatte	Adjuster plate	12x209x404,5 2xD20,1 18xD16,5

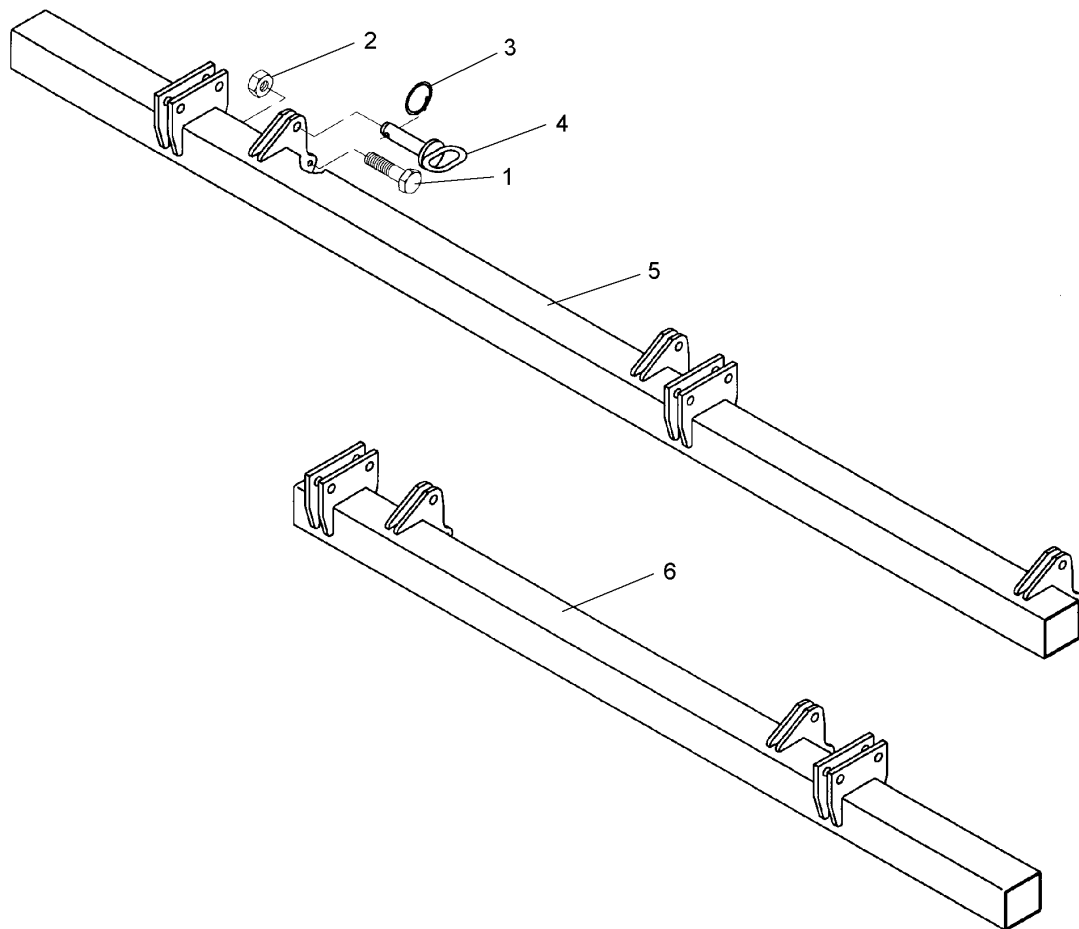


09.20

Pos.	Art.Nr.	Stck.	Artikeltext / Description		Abmessung
1	301 5385	2	Sechskantschraube spezial	Hexagon bolt special	M16x55ls30xb20-10.9
2	301 5388	2	Sechskantschraube spezial	Hexagon bolt special	BK45 M16x45ls20xb20-8.8
3	303 0935	4	Sicherungsmutter	Selflocking nut	BK30 NM16-8 Zn DIN985
4	417 8145	1	Blattfeder	Leaf spring	100x6 Smaragd 9 K
5	417 8146	1	Blattfeder	Leaf spring	100x6 Smaragd 9-K
6	417 8147	1	Halter zum Zylinder	Bracket for ram	Smaragd 9-K
7	417 8149	1	Blattfeder	Leaf spring	100x6 Rubin 9 K
8	417 8141	1	Blattfeder	Leaf spring	6x160x549 2xD16,5

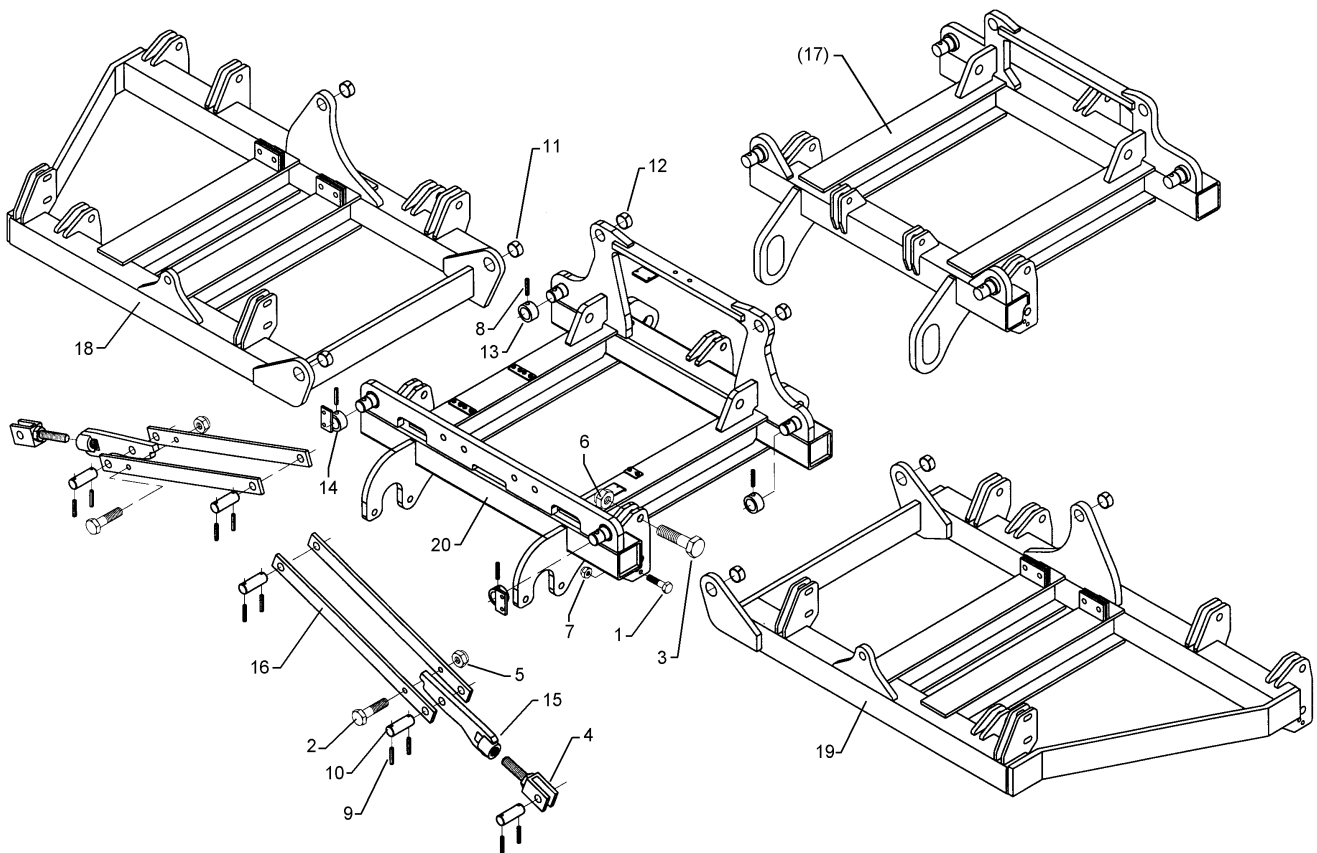
Tragrohr für Hohlscheiben/Frame for hollow discs	1
---	----------

Smaragd 9/450 KA "B"	617 8164
-----------------------------	-----------------



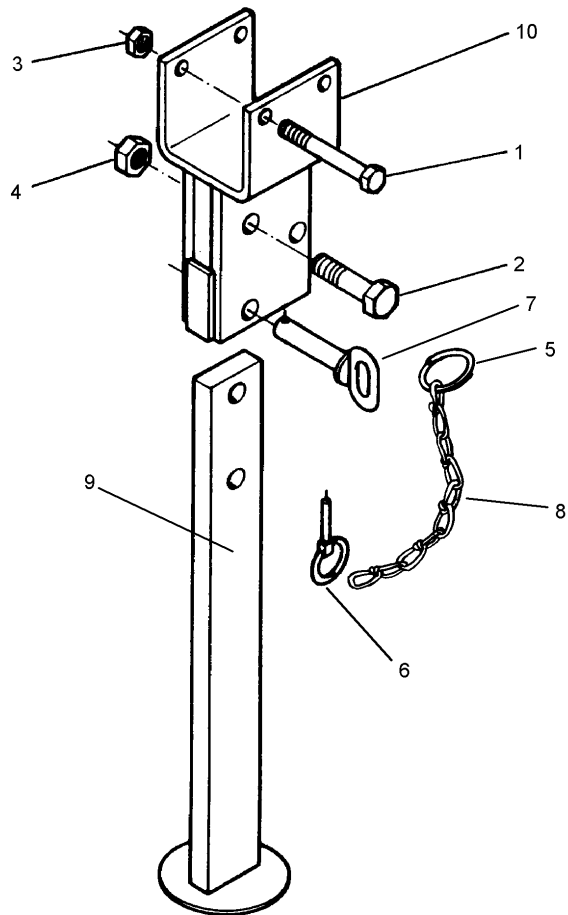
09.20

Pos.	Art.Nr.	Stck.	Artikeltext / Description		Abmessung
1	301 3240	5	Sechskantschraube spezial	Hexagon bolt special	M10x45ls31xb11-8.8 BK30
2	303 0933	5	Sicherungsmutter	Selflocking nut	NM10-8 DIN985 Zn
3	305 8551	5	Sicherungsring	Retaining ring	Di41x3 A2
4	313 1530	5	Bolzen mit Griff	Pin with grip	D15x47,5/106 Zn
5	417 8164	1	Tragrohr für Hohlscheiben	Frame for hollow discs	80x80x2180 RE Smaragd 9/450
6	417 8165	1	Tragrohr für Hohlscheiben	Frame for hollow discs	80x80x1360 LI Smaragd 9/450



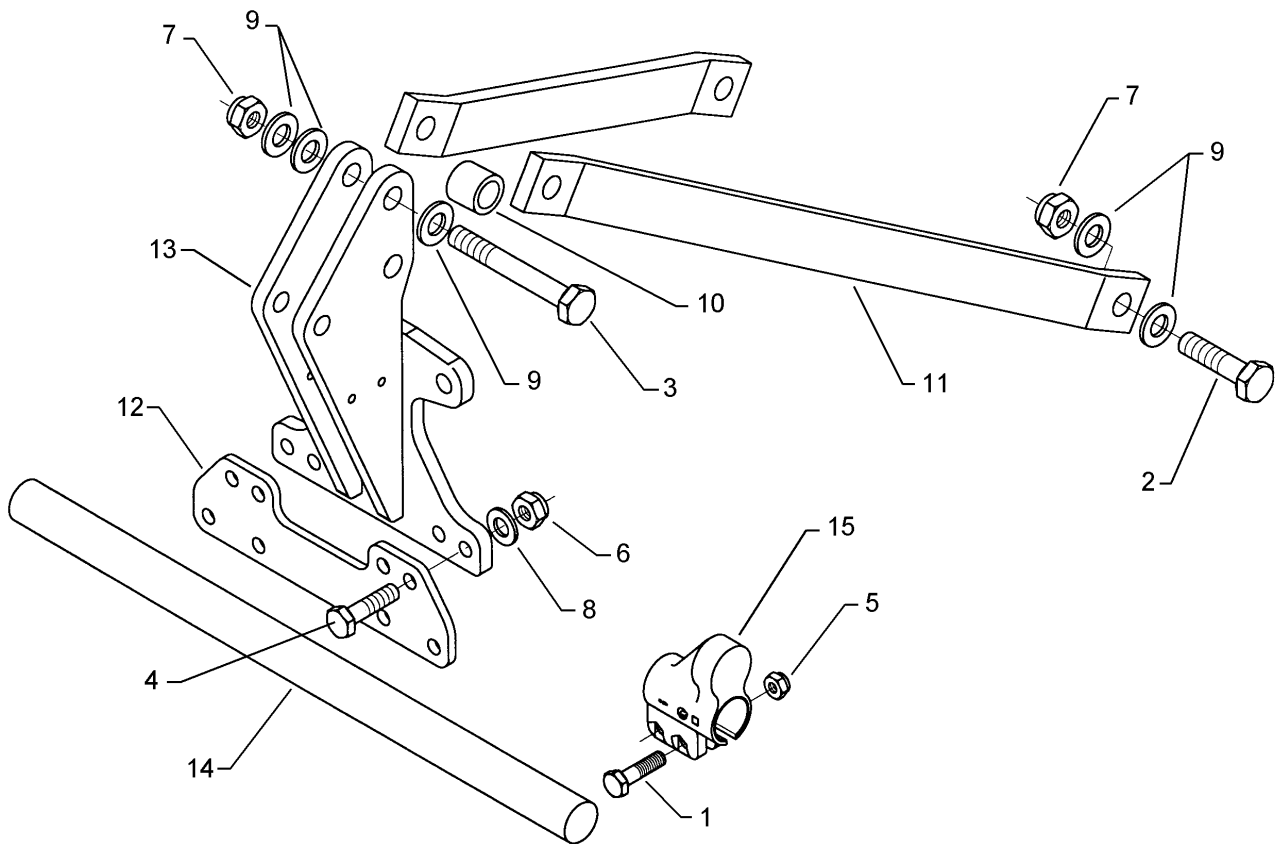
09.20

Pos.	Art.Nr.	Stck.	Artikeltext / Description		Abmessung
1	301 3399	11	Sechskantschraube spezial	Hexagon bolt special	M12x65ls47xb15-10.9
2	301 5363	2	Sechskantschraube spezial	Hexagon bolt special	BK45 M16x70ls45xb20-12.9
3	301 4692	11	Sechskantschraube spezial	Hexagon bolt special	BK45 M24x85ls50xb30-8.8
4	302 8962	2	Gabelstück	Forkpiece	BK30 M30x90-22-D25
5	303 0935	2	Sicherungsmutter	Selflocking nut	NM16-8 Zn DIN985
6	303 0937	11	Sicherungsmutter	Selflocking nut	NM24-8 Zn DIN985
7	303 1013	11	Sechskantmutter	Hexagon nut	M12-8 DIN934 BK30oS
8	309 6211	4	Spannhülse	Expansion bush	12x60-DIN1481
9	309 7000	12	Spannhülse	Expansion bush	8x50-DIN1481 Zn
10	313 7770	6	Bolzen	Pin	D25x78 2xD8-56 Zn
11	317 2005	4	Einspannbuchse mit Presssitz	Tension bush	EG40/44x20
12	317 3417	4	Einspannbuchse mit Presssitz	Tension bush	EG30/38x25
13	317 8642	2	Stellingring mit Lasche	Adjusting ring with lashing	D55/38x30 70x40 2xD11 Zn
14	417 8142	4	Zugstange	Connecting rod	50x12x700
15	417 8140	2	Gelenkstück	Connecting piece	20x130x315-M30
17	417 8222	1	Mittelteil	Center section	Smaragd 9/450-K D68
18	417 8220	1	Seitenteil	Lateral section	Smaragd 9/450 RE
19	417 8221	1	Seitenteil	Lateral section	Smaragd 9/450 LI
20	417 8227	1	Mittelteil	Center section	Smaragd 9/450-K D20



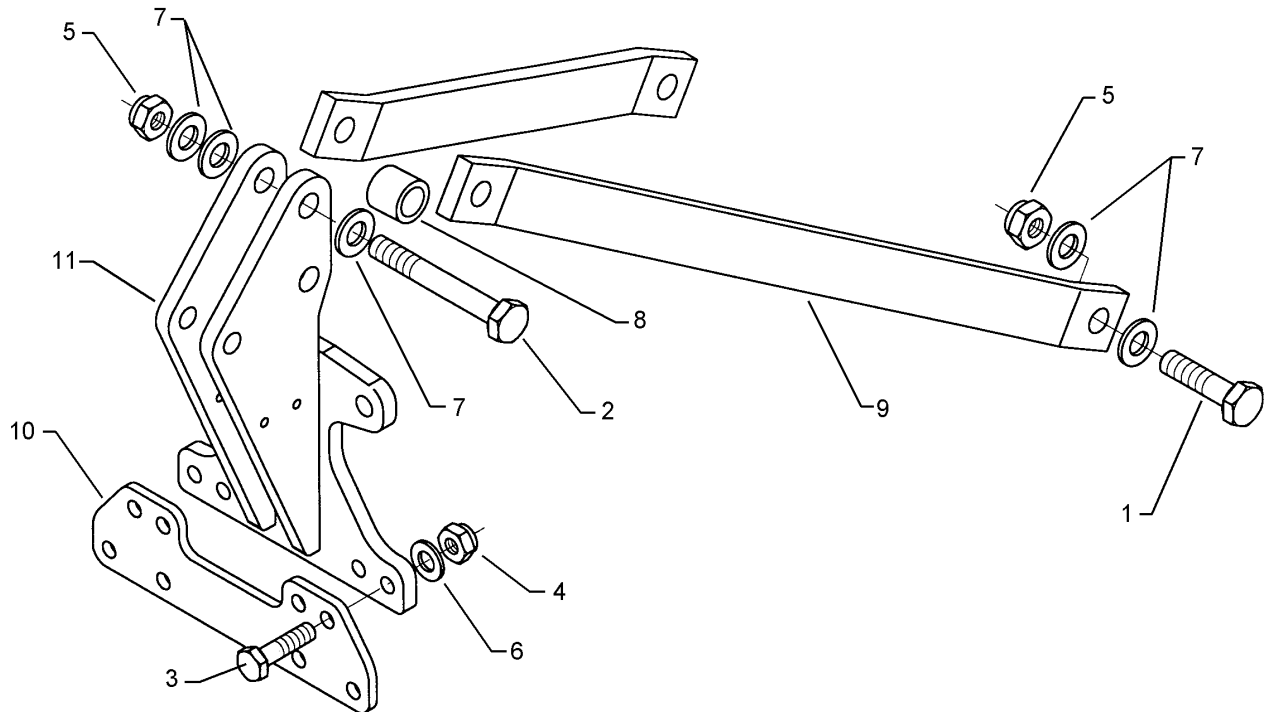
09.20

Pos.	Art.Nr.	Stck.	Artikeltext / Description		Abmessung
1	301 3551	2	Sechskantschraube	Hexagon bolt	M12x150-8.8
2	301 3870	1	Sechskantschraube spezial	Hexagon bolt special	DIN931 BK30 M16x65-10.9
3	303 0934	2	Sicherungsmutter	Selflocking nut	DIN931 BK45
4	303 0935	1	Sicherungsmutter	Selflocking nut	NM12-8 Zn DIN985
5	305 8551	1	Sicherungsring	Retaining ring	NM16-8 Zn DIN985
6	311 9565	1	Klappstift	Securing pin	Di41x3 A2
7	313 8152	1	Bolzen	Pin	4,5x40
8	331 6130	1	Knotenkette	Knotted-link chain	D16x51,7/112 V Zn
9	429 2800	1	Abstellstütze	Stand	D2x150
10	429 2806	1	Halter Abstellstütze	Holder for stand	70x22x600 110x110



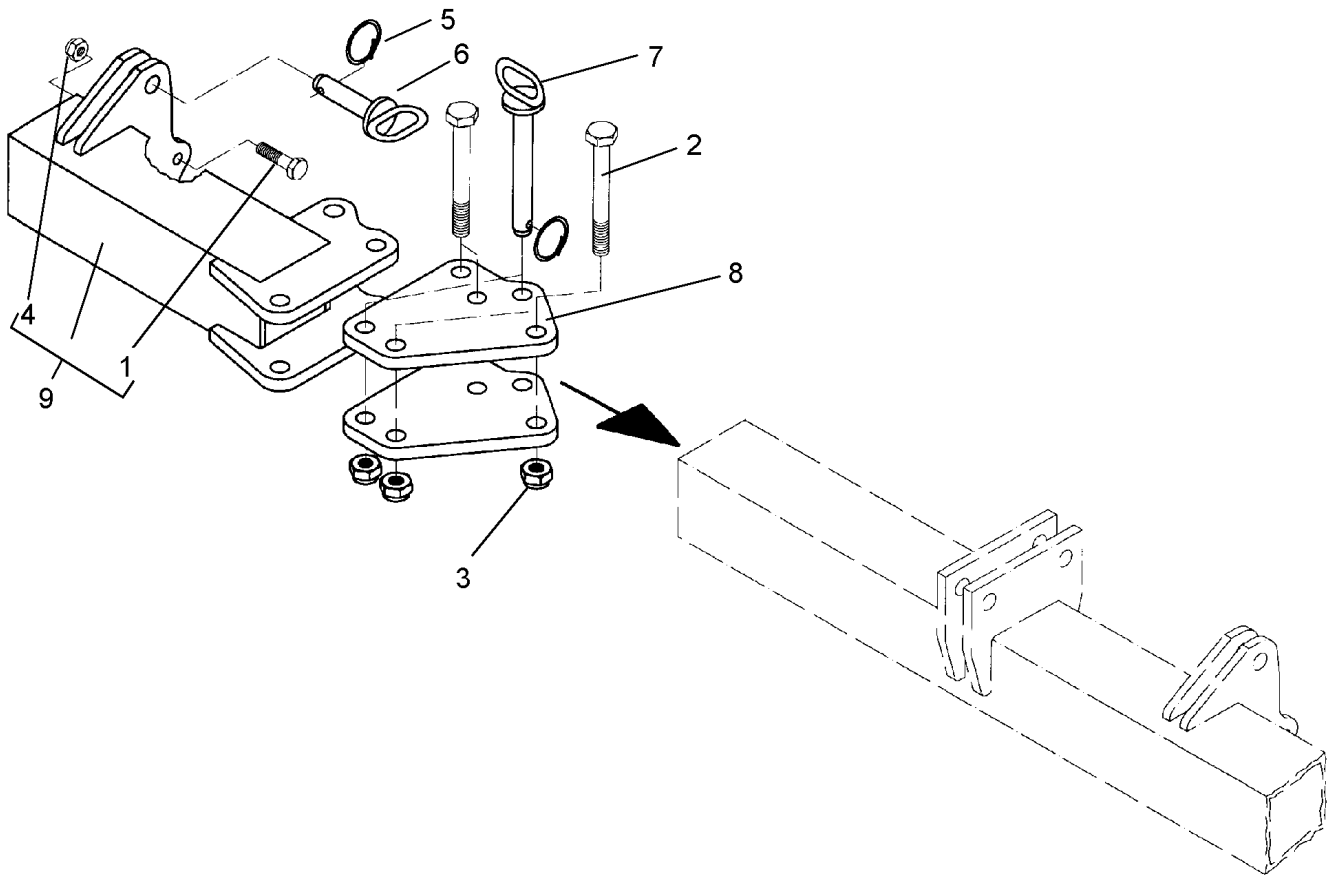
09.20

Pos.	Art.Nr.	Stck.	Artikeltext / Description		Abmessung
1	301 3868	4	Sechskantschraube	Hexagon bolt	M16x65-8.8 DIN931 BK30
2	301 4873	2	Sechskantschraube	Hexagon bolt	M30x90ls43-8.8 DIN931 BK30
3	301 4896	1	Sechskantschraube spezial	Hexagon bolt special	M30x190ls143xb37-8.8 BK30
4	301 5390	8	Sechskantschraube spezial	Hexagon bolt special	M20x65ls35b25-12.9 BK45
5	303 0935	4	Sicherungsmutter	Selflocking nut	NM16-8 Zn DIN985
6	303 0936	8	Sicherungsmutter	Selflocking nut	NM20-8 Zn DIN985
7	303 0938	3	Sicherungsmutter	Selflocking nut	NM30-8 Zn DIN985
8	305 6012	12	Scheibe	Washer	21 ISO7089 Zn
9	305 6327	7	Scheibe	Washer	60x31x6 Zn 200HV
10	317 6883	1	Röhrchen	Tube	51x8,8x48 Zn
11	440 3511	2	Strebe	Strut	70x22x961 2xD30,3
12	440 5224	1	Verbindungsplatte	Joint plate	12x430x125 8xD20,1
13	440 5230	1	Turm	Headstock	Smaragd 9 KA "B"
14	461 7851	1	Welle	Shaft	D55x940
15	461 9874	2	Sperrstück	Stop	D55/68



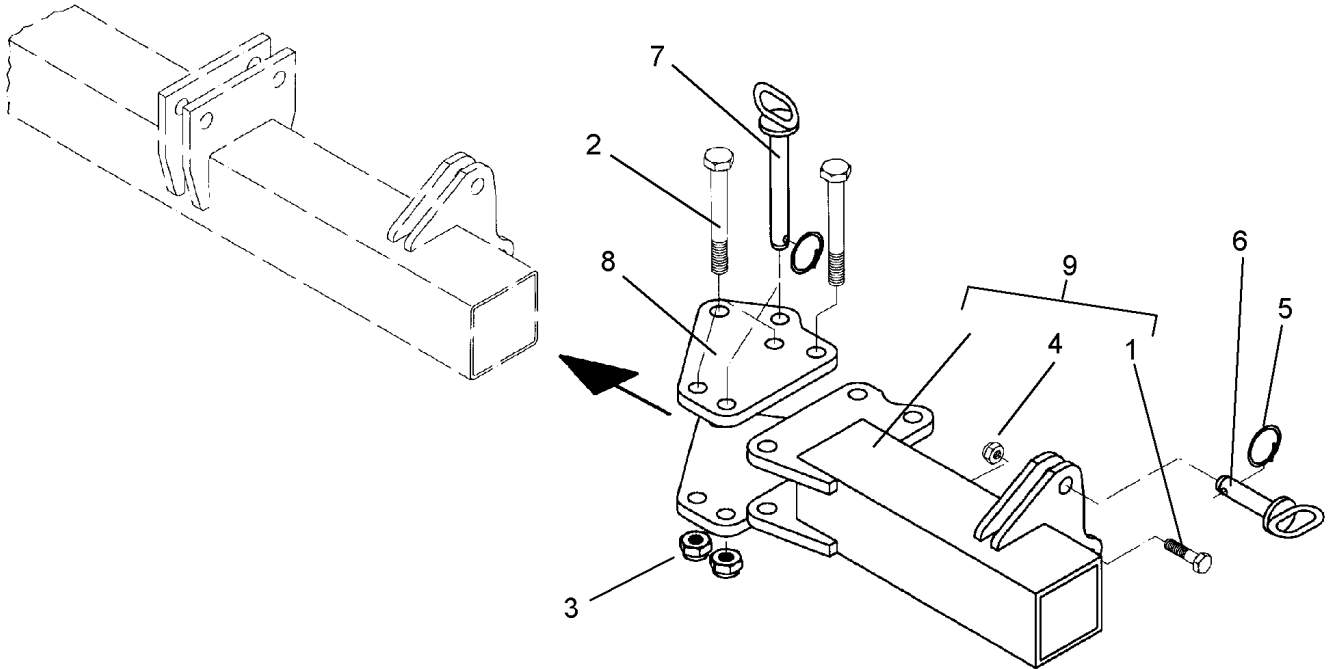
09.20

Pos.	Art.Nr.	Stck.	Artikeltext / Description		Abmessung
1	301 4873	2	Sechskantschraube	Hexagon bolt	M30x90ls43-8.8 DIN931 BK30
2	301 4910	1	Sechskantschraube spezial	Hexagon bolt special	M30x210ls148xb45-12.9 BK45
3	301 5390	8	Sechskantschraube spezial	Hexagon bolt special	M20x65ls35b25-12.9 BK45
4	303 0936	8	Sicherungsmutter	Selflocking nut	NM20-8 Zn DIN985
5	303 0938	3	Sicherungsmutter	Selflocking nut	NM30-8 Zn DIN985
6	305 6012	12	Scheibe	Washer	21 ISO7089 Zn
7	305 6327	7	Scheibe	Washer	60x31x6 Zn 200HV
8	317 6883	1	Röhrchen	Tube	51x8,8x48 Zn
9	440 3511	2	Strebe	Strut	70x22x961 2xD30,3
10	440 5224	1	Verbindungsplatte	Joint plate	12x430x125 8xD20,1
11	440 5230	1	Turm	Headstock	Smaragd 9 KA "B"



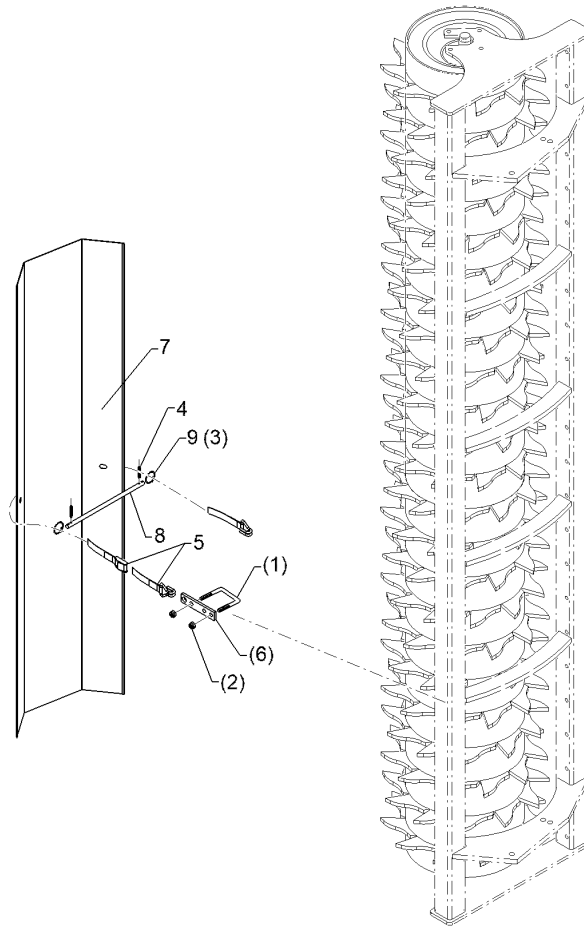
09.20

Pos.	Art.Nr.	Stck.	Artikeltext / Description		Abmessung
1	301 3240	1	Sechskantschraube spezial	Hexagon bolt special	M10x45ls31xb11-8.8 BK30
2	301 4039	4	Sechskantschraube	Hexagon bolt	M16x120-8.8 DIN931 BK30
3	303 0935	4	Sicherungsmutter	Selflocking nut	NM16-8 Zn DIN985
4	303 0933	1	Sicherungsmutter	Selflocking nut	NM10-8 DIN985 Zn
5	305 8551	2	Sicherungsring	Retaining ring	Di41x3 A2
6	313 1530	1	Bolzen mit Griff	Pin with grip	D15x47,5/106 Zn
7	313 8715	1	Bolzen mit Griff	Pin with grip	D16x116,75/135 Zn
8	417 6307	2	Platte	Plate	12x142x162,2
9	417 6308	1	Seitenteil	Lateral section	80x80x348 SM9 RE



09.20

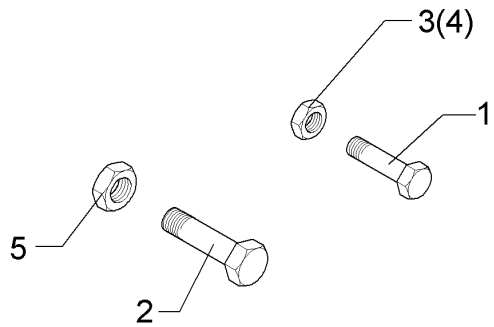
Pos.	Art.Nr.	Stck.	Artikeltext / Description		Abmessung
1	301 3240	1	Sechskantschraube spezial	Hexagon bolt special	M10x45ls31xb11-8.8 BK30
2	301 4039	4	Sechskantschraube	Hexagon bolt	M16x120-8.8 DIN931 BK30
3	303 0935	4	Sicherungsmutter	Selflocking nut	NM16-8 Zn DIN985
4	303 0933	1	Sicherungsmutter	Selflocking nut	NM10-8 DIN985 Zn
5	305 8551	2	Sicherungsring	Retaining ring	Di41x3 A2
6	313 1530	1	Bolzen mit Griff	Pin with grip	D15x47,5/106 Zn
7	313 8715	1	Bolzen mit Griff	Pin with grip	D16x116,75/135 Zn
8	417 6307	2	Platte	Plate	12x142x162,2
9	417 6309	1	Seitenteil	Lateral section	80x80x348 SM9 LI



09.20

Pos.	Art.Nr.	Stck.	Artikeltext / Description		Abmessung
1	301 7789	1	Bügelschraube	U-bolt	M12/71x101 (284) Zn
2	303 0934	2	Sicherungsmutter	Selflocking nut	NM12-8 Zn DIN985
3	305 8551	2	Sicherungsring	Retaining ring	Di41x3 A2
4	309 6038	2	Spannhülse	Expansion bush	5x30-DIN1481 Chrom 8
5	331 4902	1	Zurrgurt mit Haken	Lashing strap	0,5/0,9m reine Bandlänge
6	459 6576	1	Brücke	Clamp plate	30x8x138,5 Zn
7	470 5070	1	Schutzblech	Guard	1,5x486x1650 2x45 GRD
8	470 5072	1	Stange	Rod	D12x322 4xD5 Zn
9	305 8545	2	Sicherungsring	Retaining ring	Dm27,5x2,6x1,25

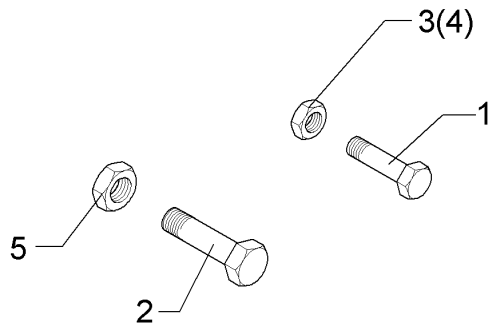
Beipackteile/Package parts	1
Smaragd 9/450 KA "B"	690 1201



09.20

Pos.	Art.Nr.	Stck.	Artikeltext / Description	Abmessung
1	301 3240	5	Sechskantschraube spezial Hexagon bolt special	M10x45ls31xb11-8.8 BK30
2	301 3399	10	Sechskantschraube spezial Hexagon bolt special	M12x65ls47xb15-10.9 BK45
3	303 0933	5	Sicherungsmutter Selflocking nut	NM10-8 DIN985 Zn
4	303 1012	5	Sechskantmutter Hexagon nut	M10-8 DIN934 BK30oS
5	303 1013	10	Sechskantmutter Hexagon nut	M12-8 DIN934 BK30oS

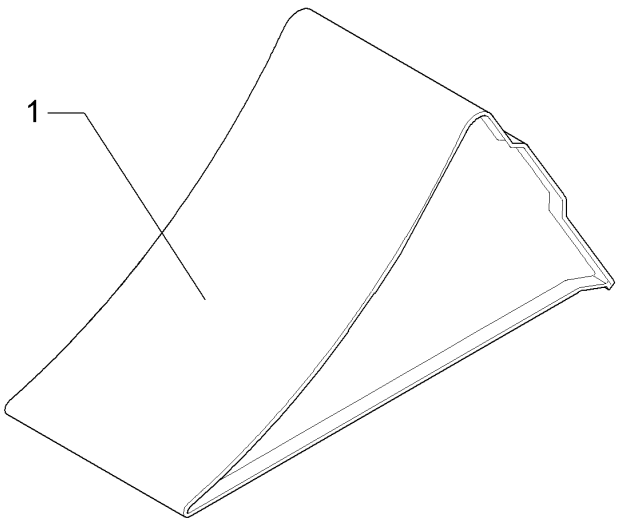
Beipackteile/Package parts	1
Smaragd 9/450 KA "B"	690 1202



09.20

Pos.	Art.Nr.	Stck.	Artikeltext / Description		Abmessung
1	301 3240	5	Sechskantschraube spezial	Hexagon bolt special	M10x45ls31xb11-8.8 BK30
2	301 4600	5	Sechskantschraube spezial	Hexagon bolt special	M20x70ls35xb28-8.8 BK30
3	303 0933	5	Sicherungsmutter	Selflocking nut	NM10-8 DIN985 Zn
4	303 1012	5	Sechskantmutter	Hexagon nut	M10-8 DIN934 BK30oS
5	303 0936	5	Sicherungsmutter	Selflocking nut	NM20-8 Zn DIN985

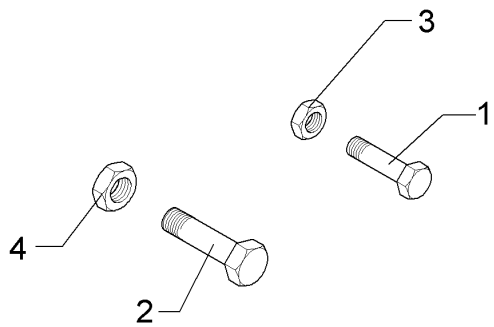
Zubehör/Accessories	1
Smaragd 9/450 KA "B"	690 1203



09.20

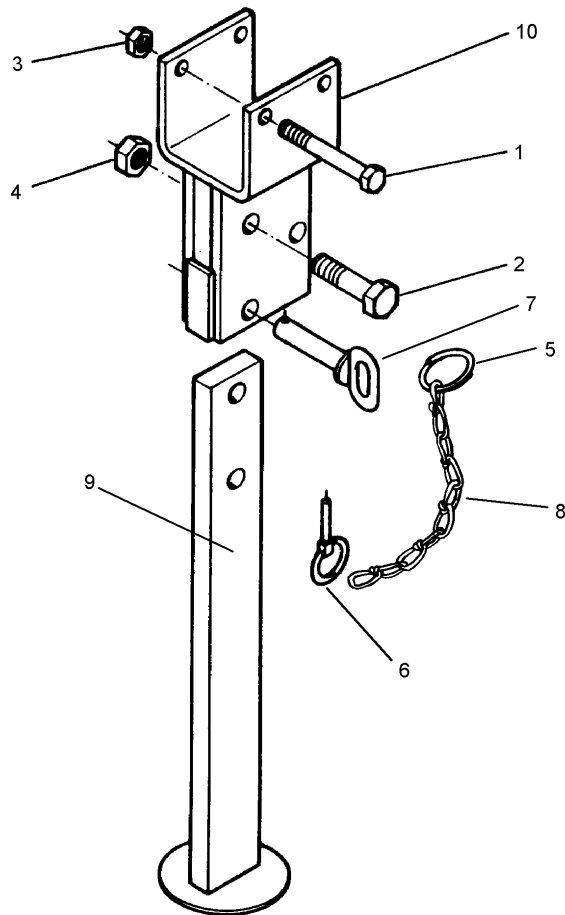
Pos.	Art.Nr.	Stck.	Artikeltext / Description	Abmessung
1	321 9942	2	Unterlegkeil Wheel chock	NG53 DIN76051

Beipackteile/Package parts	1
Smaragd 9/450 KA "B"	690 1204



09.20

Pos.	Art.Nr.	Stck.	Artikeltext / Description		Abmessung
1	301 3240	5	Sechskantschraube spezial	Hexagon bolt special	M10x45ls31xb11-8.8 BK30
2	301 3391	10	Sechskantschraube spezial	Hexagon bolt special	M12x60ls42xb15-10.9 BK45
3	303 0933	5	Sicherungsmutter	Selflocking nut	NM10-8 DIN985 Zn
4	303 1013	10	Sechskantmutter	Hexagon nut	M12-8 DIN934 BK30oS

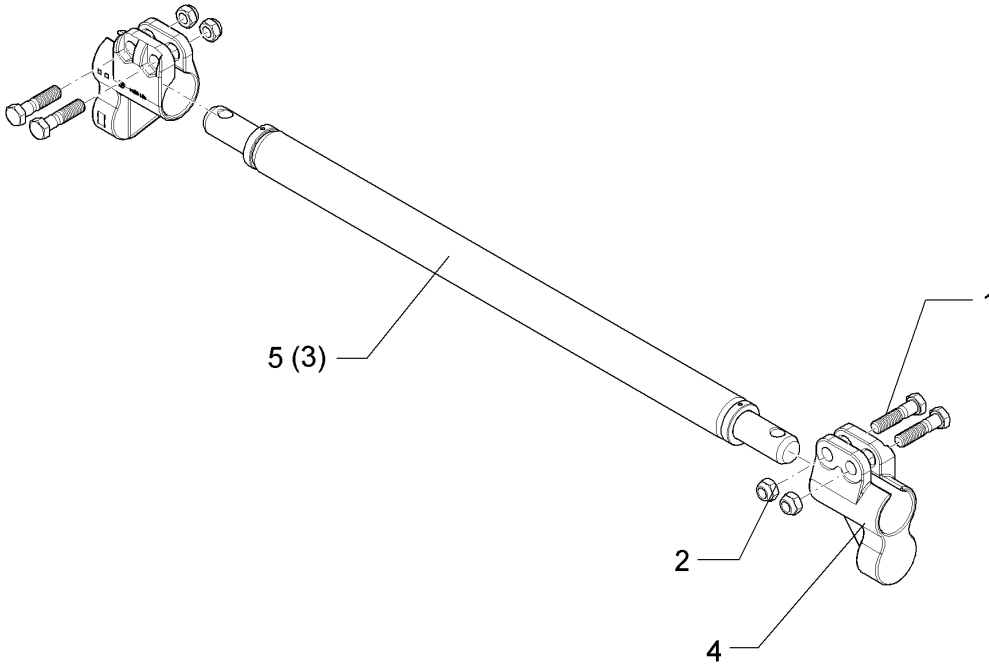


09.20

Pos.	Art.Nr.	Stck.	Artikeltext / Description		Abmessung
1	301 3551	2	Sechskantschraube	Hexagon bolt	M12x150-8.8
2	301 3870	1	Sechskantschraube spezial	Hexagon bolt special	DIN931 BK30 M16x65-10.9
3	303 0934	2	Sicherungsmutter	Selflocking nut	DIN931 BK45
4	303 0935	1	Sicherungsmutter	Selflocking nut	NM12-8 Zn DIN985
5	305 8551	1	Sicherungsring	Retaining ring	NM16-8 Zn DIN985
6	311 9565	1	Klappstift	Securing pin	Di41x3 A2
7	313 8152	1	Bolzen	Pin	4,5x40
8	331 6130	1	Knotenkette	Knotted-link chain	D16x51,7/112 V Zn
9	429 2800	1	Abstellstütze	Stand	D2x150
10	429 2801	1	Halter Abstellstütz	Holder stand	70x22x600 Kompaktor K500/K600

Unterenkeranschluss/Lower link connection	2
--	----------

Smaragd 9/450 KA "B"	661 1354
-----------------------------	-----------------

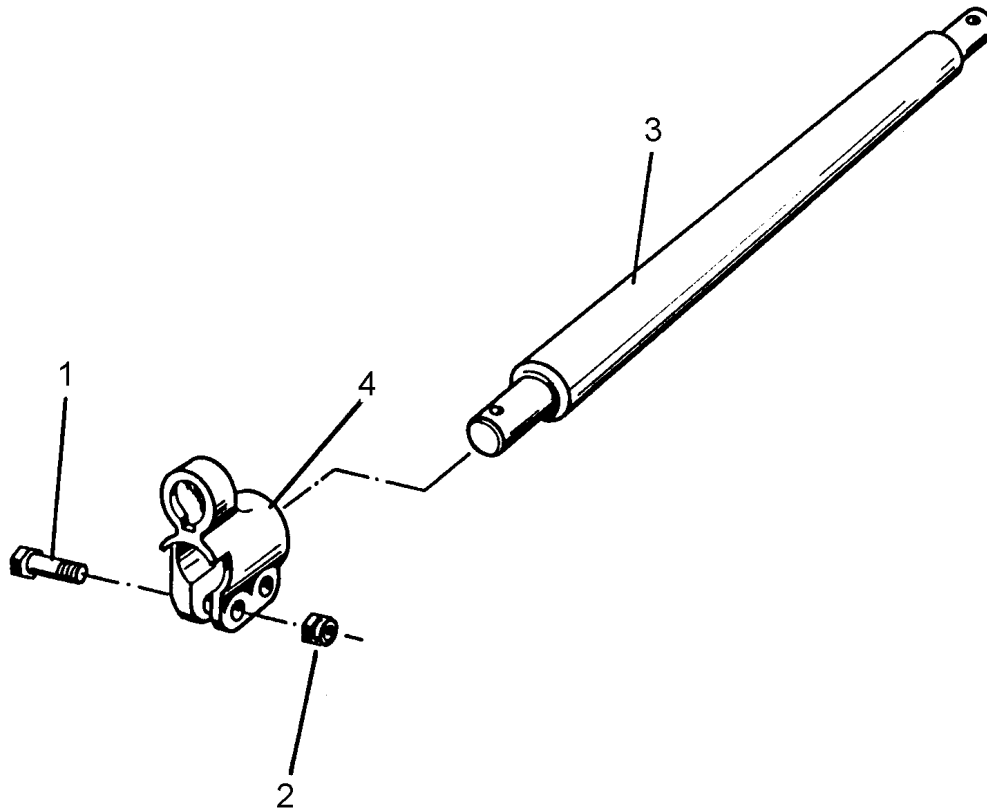


09.20

Pos.	Art.Nr.	Stck.	Artikeltext / Description		Abmessung
1	301 3868	4	Sechskantschraube	Hexagon bolt	M16x65-8.8 DIN931 BK30
2	303 0935	4	Sicherungsmutter	Selflocking nut	NM16-8 Zn DIN985
3	461 7923	1	Schienenwelle	Drawbar	D55x980 L2 Z3
4	461 9874	2	Sperrstück	Stop	D55/68
5	46110014	1	Schienenwelle	Drawbar	D55x980 L2 Z3 HÜ

Unterenkeranschluss/Lower link connection	2
--	----------

Smaragd 9/450 KA "B"	661 1372
-----------------------------	-----------------

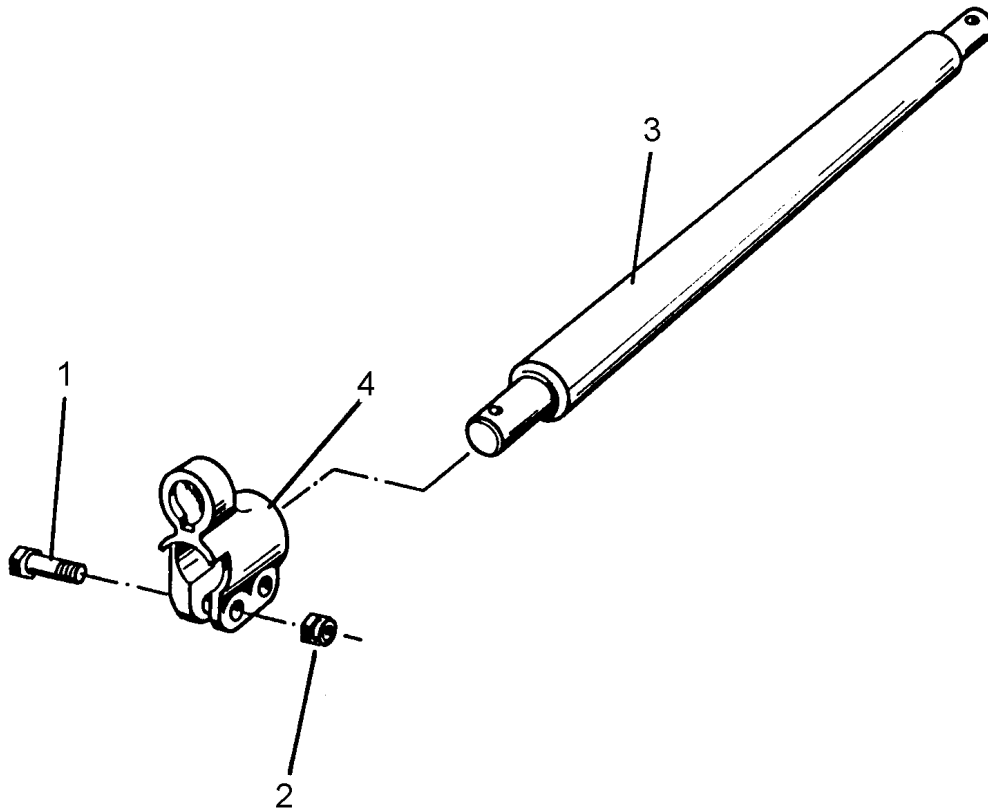


09.20

Pos.	Art.Nr.	Stck.	Artikeltext / Description		Abmessung
1	301 3868	4	Sechskantschraube	Hexagon bolt	M16x65-8.8 DIN931 BK30
2	303 0935	4	Sicherungsmutter	Selflocking nut	NM16-8 Zn DIN985
3	461 7925	1	Zugschiene	Cross shaft	D68x1120 L3 Z3 HÜ
4	461 9875	2	Sperrstück	Stop	D68/68

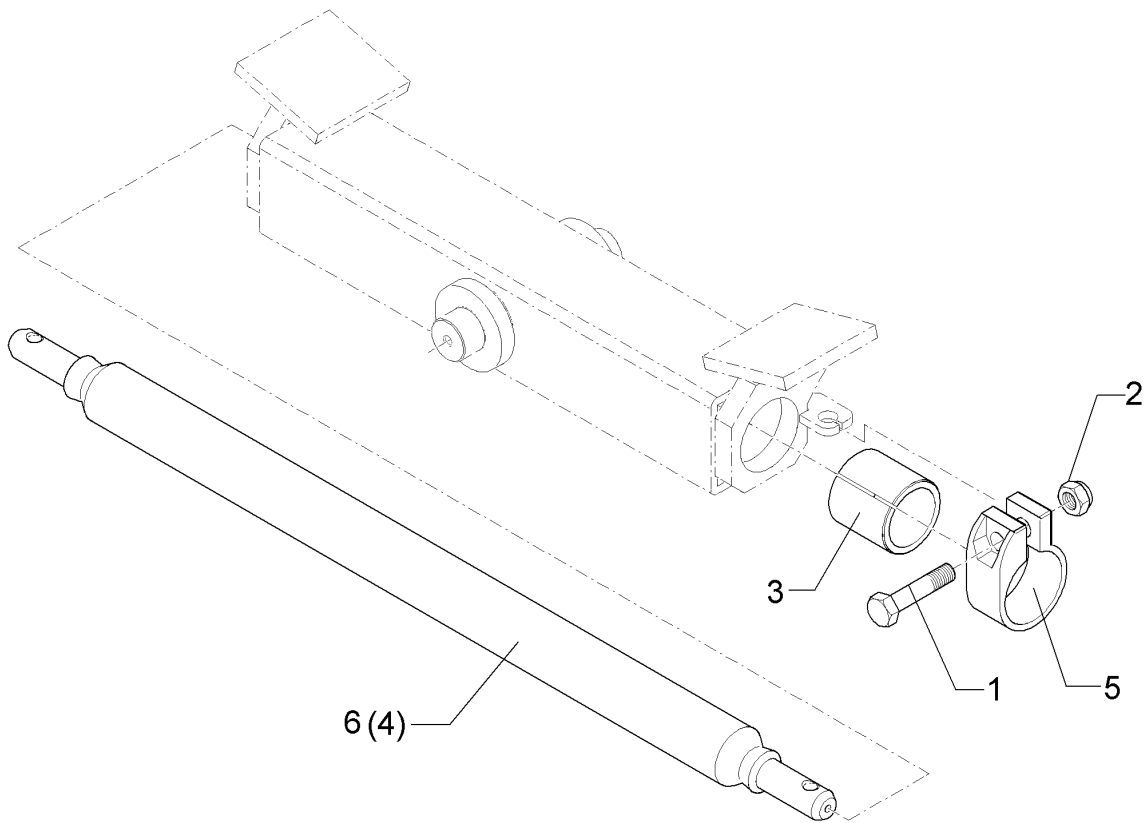
Unterenkeranschluss/Lower link connection	2
--	----------

Smaragd 9/450 KA "B"	661 1380
-----------------------------	-----------------



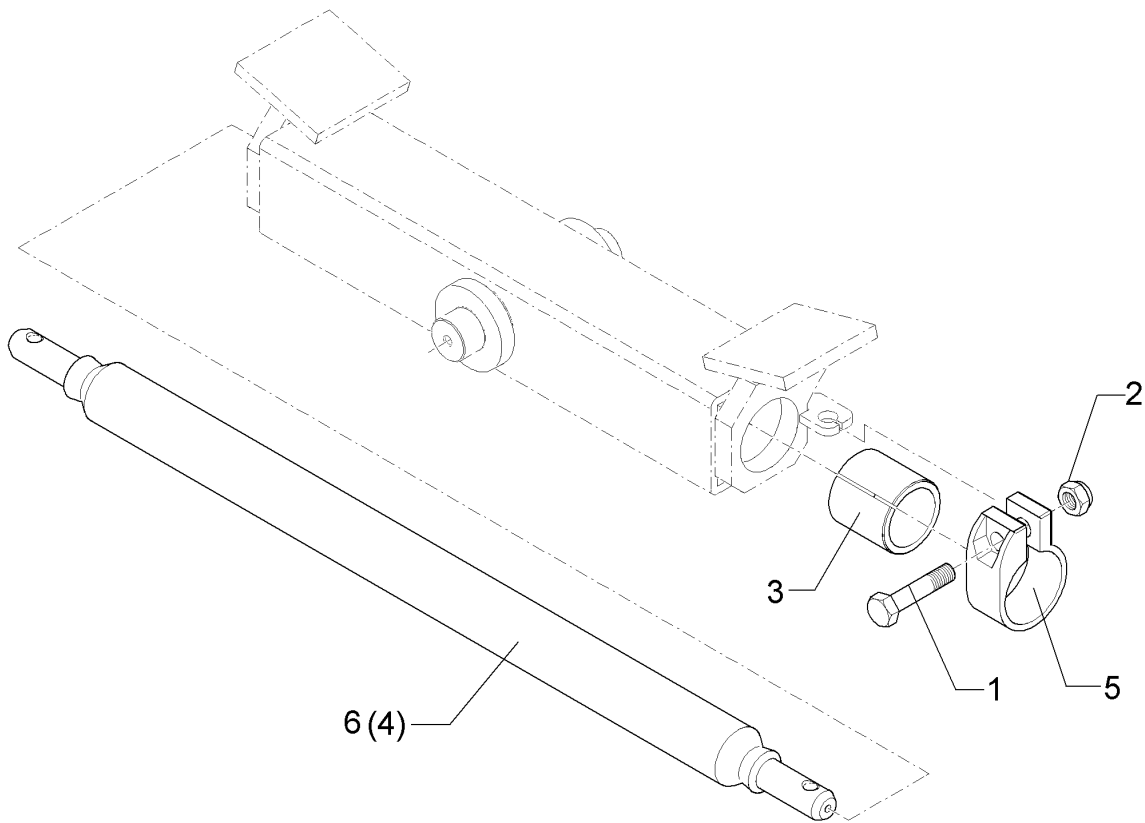
09.20

Pos.	Art.Nr.	Stck.	Artikeltext / Description		Abmessung
1	301 3868	4	Sechskantschraube	Hexagon bolt	M16x65-8.8 DIN931 BK30
2	303 0935	4	Sicherungsmutter	Selflocking nut	NM16-8 Zn DIN985
3	461 7928	1	Schienenwelle	Drawbar	D68x1340 L1100 Z58 K700
4	461 9875	2	Sperrstück	Stop	D68/68



09.20

Pos.	Art.Nr.	Stck.	Artikeltext / Description		Abmessung
1	301 3868	2	Sechskantschraube	Hexagon bolt	M16x65-8.8 DIN931 BK30
2	303 0935	2	Sicherungsmutter	Selflocking nut	NM16-8 Zn DIN985
3	317 6961	2	Buchse	Bush	D69/56x65-3
4	461 7917	1	Schienenwelle	Drawbar	D55x970 L2 Z2
5	461 9868	2	Klemme	Clamp	D68x40
6	46110013	1	Zugschiene	Cross shaft	D55x970 L2 Z2 HÜ

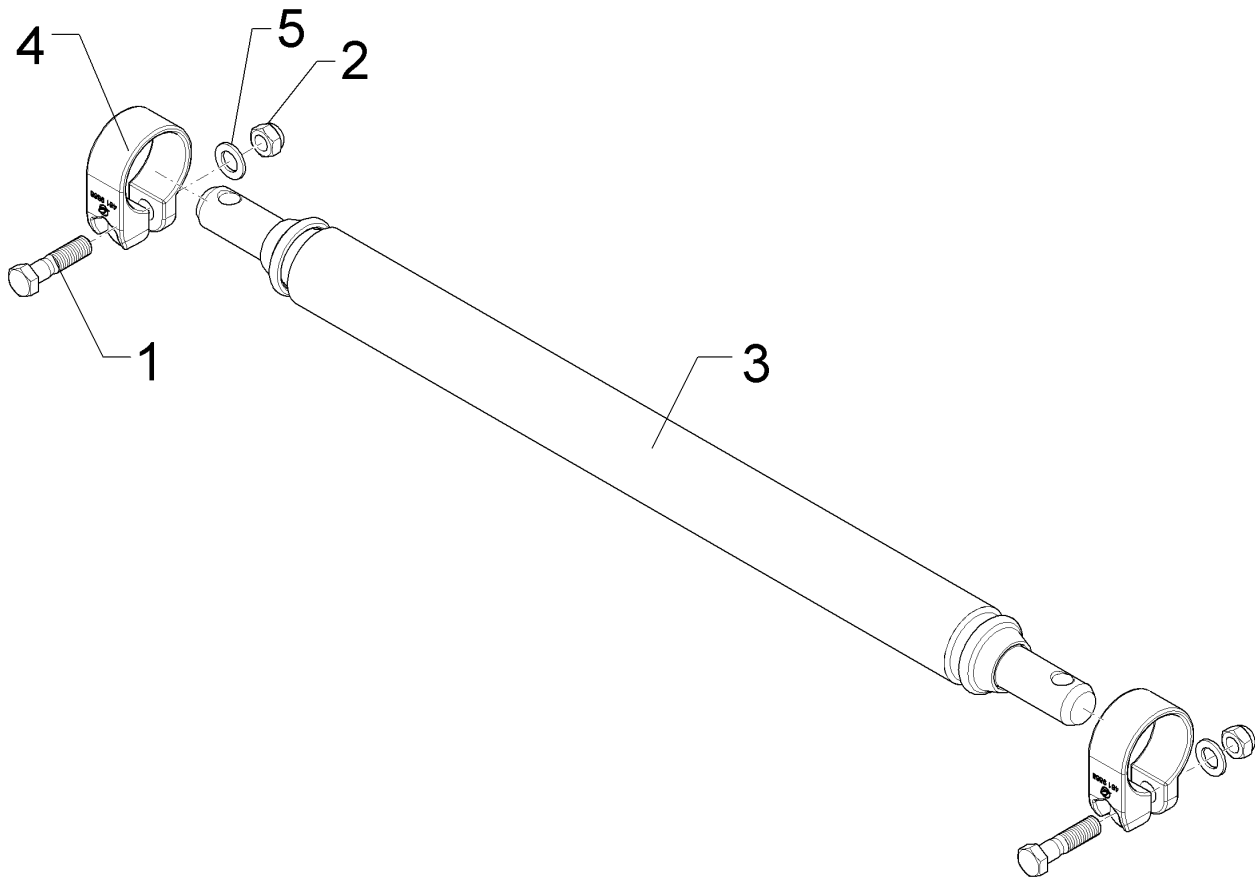


09.20

Pos.	Art.Nr.	Stck.	Artikeltext / Description		Abmessung
1	301 3868	2	Sechskantschraube	Hexagon bolt	M16x65-8.8 DIN931 BK30
2	303 0935	2	Sicherungsmutter	Selflocking nut	NM16-8 Zn DIN985
3	317 6961	2	Buchse	Bush	D69/56x65-3
4	461 7924	1	Schienenwelle	Drawbar	D55x1110 L3 Z2
5	461 9868	2	Klemme	Clamp	D68x40
6	46110015	1	Schienenwelle	Drawbar	D55x1110 L3 Z2 HÜ

Unterenkeranschluss/Lower link connection	2
---	---

Smaragd 9/450 KA "B"	661 1413
----------------------	----------

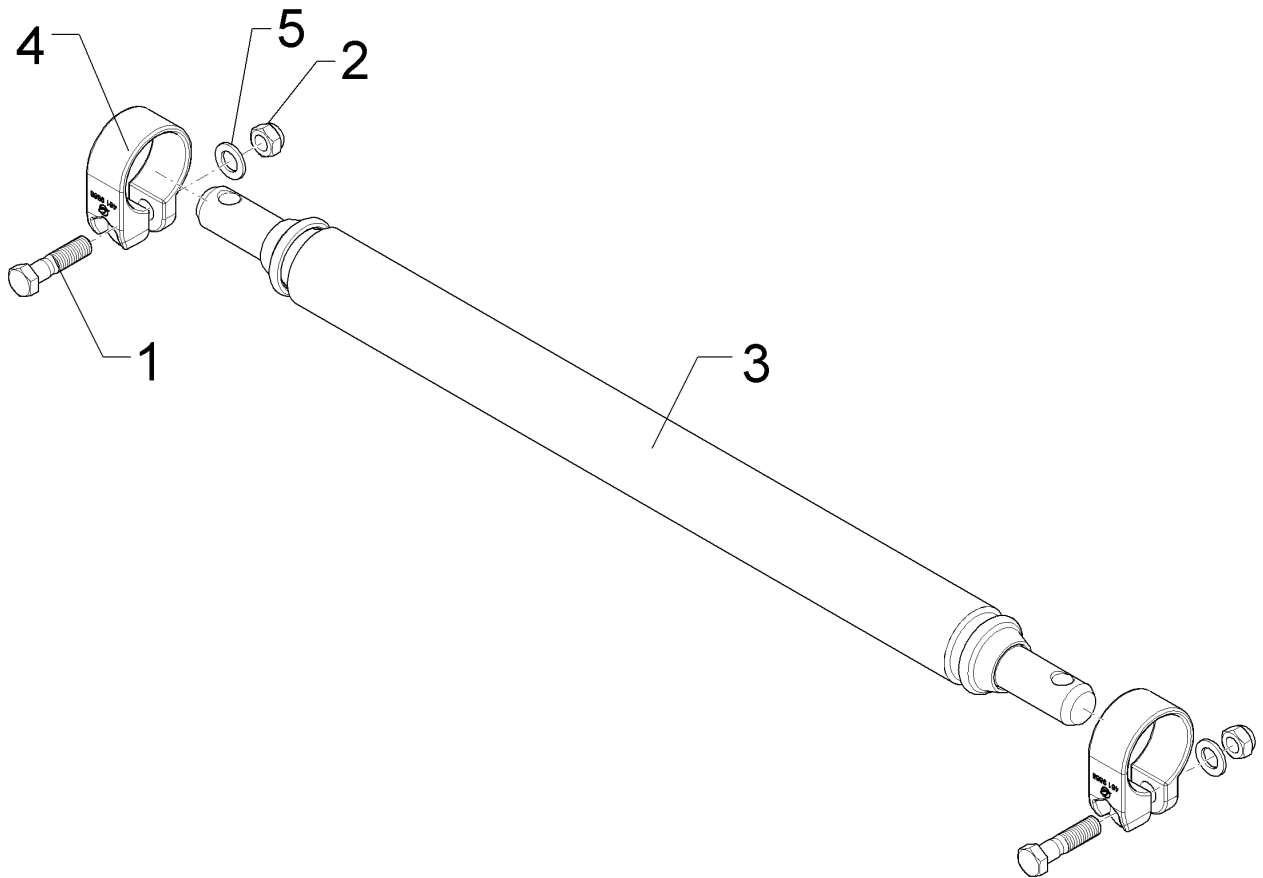


09.20

Pos.	Art.Nr.	Stck.	Artikeltext / Description		Abmessung
1	301 3868	2	Sechskantschraube	Hexagon bolt	M16x65-8.8 DIN931 BK30
2	303 0935	2	Sicherungsmutter	Selflocking nut	NM16-8 Zn DIN985
3	461 7905	1	Zugschiene	Cross shaft	D68x980 L2 Z3 HÜ (Kat.3N)
4	461 9868	2	Klemme	Clamp	D68x40
5	305 6141	2	Scheibe	Washer	17/30x3 DIN/ISO-7089

Unterenkeranschluss/Lower link connection	2
---	---

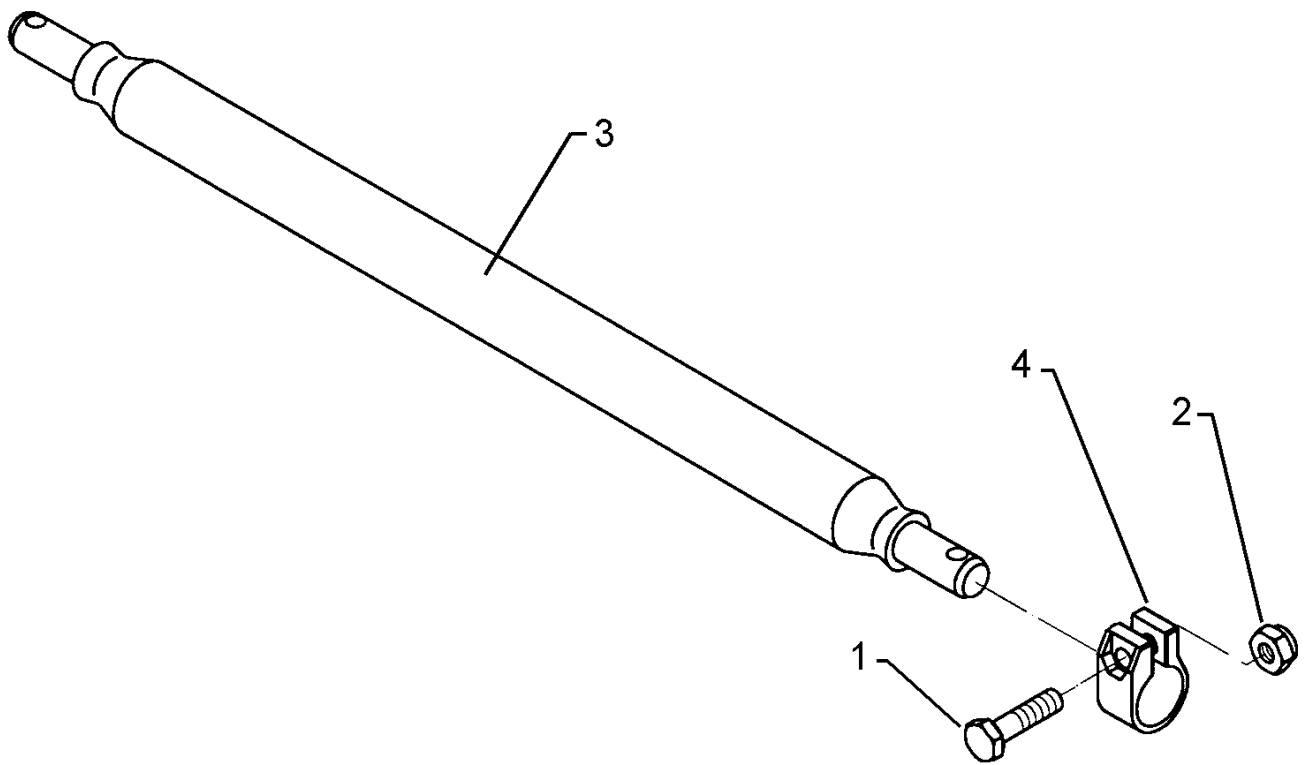
Smaragd 9/450 KA "B"	661 1414
----------------------	----------



09.20

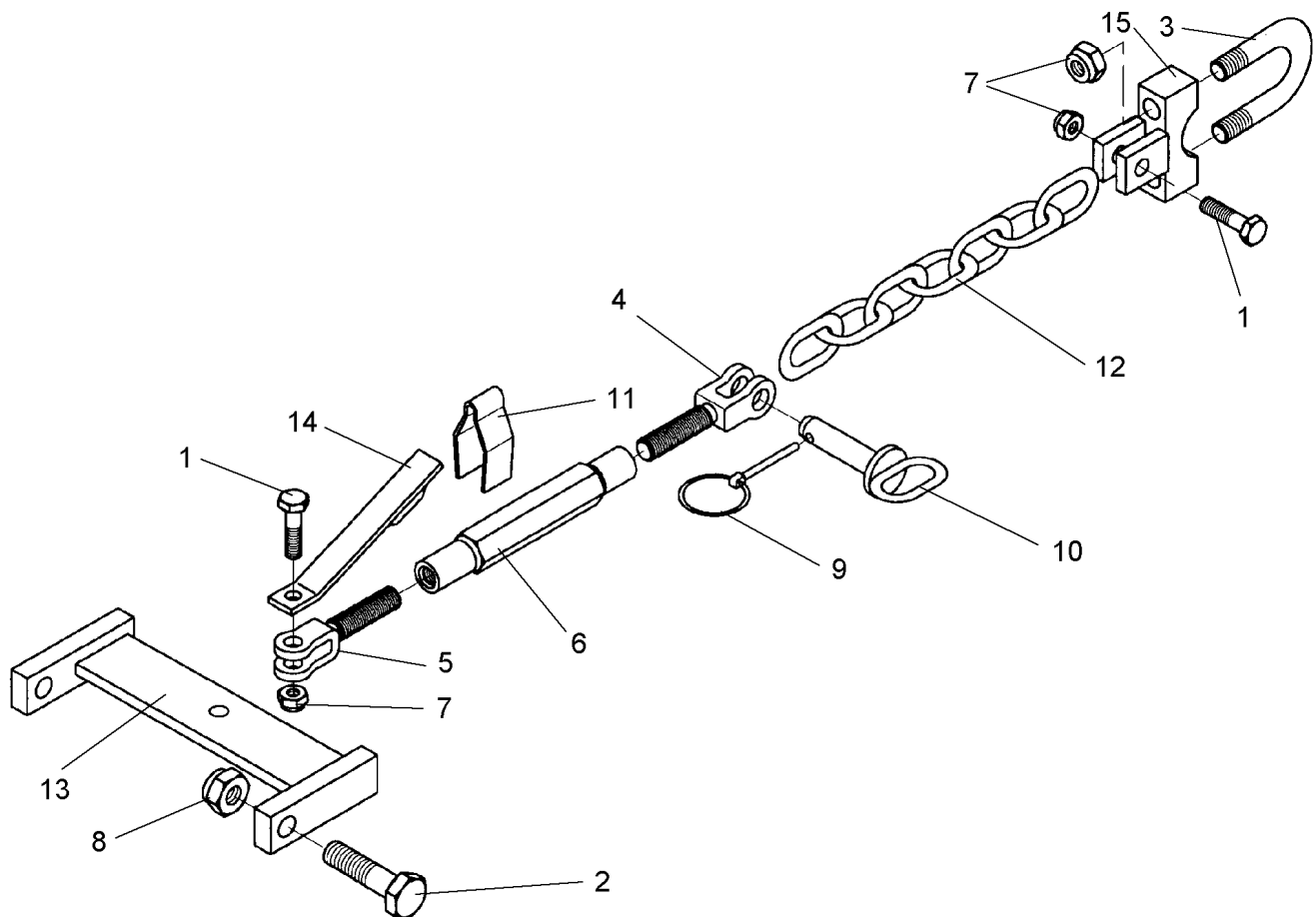
Pos.	Art.Nr.	Stck.	Artikeltext / Description		Abmessung
1	301 3868	2	Sechskantschraube	Hexagon bolt	M16x65-8.8 DIN931 BK30
2	303 0935	2	Sicherungsmutter	Selflocking nut	NM16-8 Zn DIN985
3	461 7925	1	Zugschiene	Cross shaft	D68x1120 L3 Z3 HÜ
4	461 9868	2	Klemme	Clamp	D68x40
5	305 6141	2	Scheibe	Washer	17/30x3 DIN/ISO-7089

Unterlenkeranschluss/Lower link connection	2
Smaragd 9/450 KA "B"	661 1417



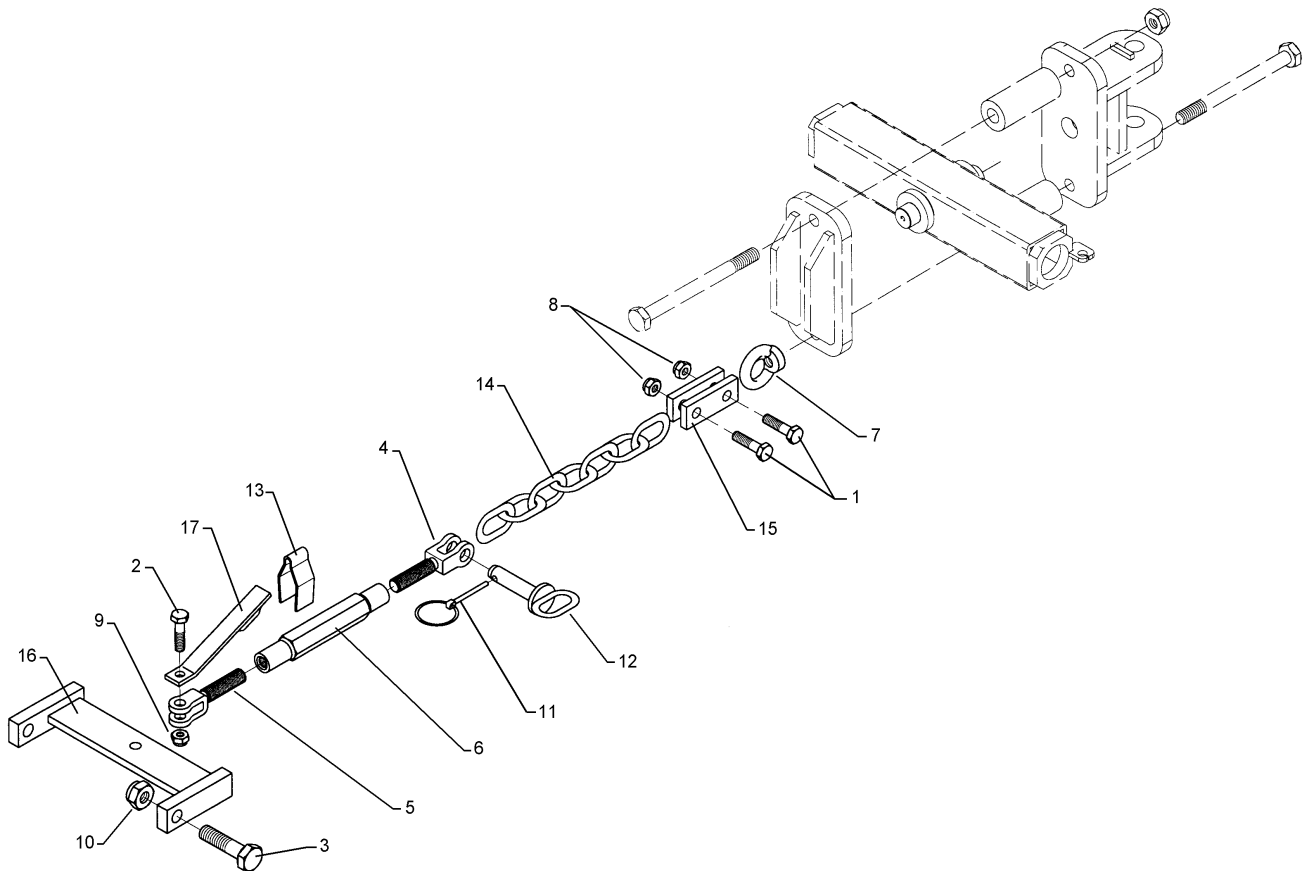
09.20

Pos.	Art.Nr.	Stck.	Artikeltext / Description		Abmessung
1	301 3868	2	Sechskantschraube	Hexagon bolt	M16x65-8.8 DIN931 BK30
2	303 0935	2	Sicherungsmutter	Selflocking nut	NM16-8 Zn DIN985
3	461 7928	1	Schienenwelle	Drawbar	D68x1340 L1100 Z58 K700
4	461 9868	2	Klemme	Clamp	D68x40



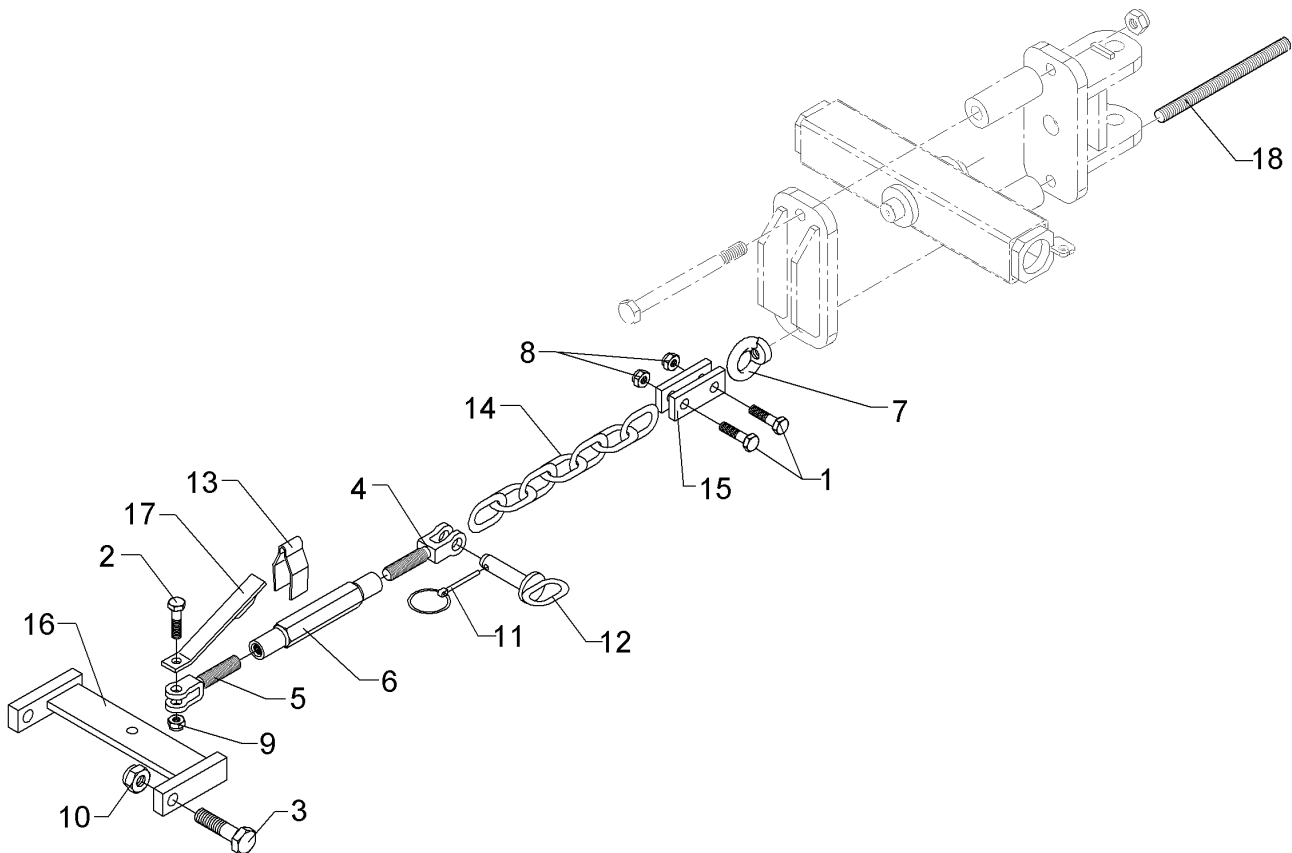
09.20

Pos.	Art.Nr.	Stck.	Artikeltext / Description		Abmessung
1	301 4603	2	Sechskantschraube spezial	Hexagon bolt special	M20x75ls45xb25-8.8 BK30
2	301 4661	2	Sechskantschraube spezial	Hexagon bolt special	M24x100ls70xb25-10.9 BK45
3	301 7825	1	Bügelsschraube	U-bolt	M20x320-D68 Zn
4	302 8980	1	Gabelstück	Forkpiece	TR24x3x90/177 D20 Zn
5	302 8981	1	Gabelstück	Forkpiece	TR24x3LHx90/177 D20 Zn
6	302 8892	1	Spannschlossmutter	Threaded sleeve	TR24x3x250
7	303 0936	4	Sicherungsmutter	Selflocking nut	NM20-8 Zn DIN985
8	303 0937	2	Sicherungsmutter	Selflocking nut	NM24-8 Zn DIN985
9	311 9565	1	Klappstift	Securing pin	4,5x40
10	313 8147	1	Bolzen mit Griff	Pin with grip	D20x80/68 Zn
11	329 1792	1	Flachformfeder	U-spring	40x4x230 für SW46
12	331 6584	1	Kette DIN762	Chain	13x65 7GL ST35.2H Zn
13	461 6172	1	Zugschiene	Cross shaft	350x165 2xD25 D20,25
14	461 6173	1	Halter	Holder	35x8x250 D21
15	461 6174	1	Klemmbügel	Clamp strap	40x140x50 3xD20,25



09.20

Pos.	Art.Nr.	Stck.	Artikeltext / Description		Abmessung
1	301 3837	2	Sechskantschraube	Hexagon bolt	M16x60-8.8 DIN931 BK30
2	301 4603	1	Sechskantschraube spezial	Hexagon bolt special	M20x75ls45xb25-8.8 BK30
3	301 4661	2	Sechskantschraube spezial	Hexagon bolt special	M24x100ls70xb25-10.9 BK45
4	302 8980	1	Gabelstück	Forkpiece	TR24x3x90/177 D20 Zn
5	302 8981	1	Gabelstück	Forkpiece	TR24x3LHx90/177 D20 Zn
6	302 8892	1	Spannschlossmutter	Threaded sleeve	TR24x3x250
7	303 0332	1	Ringmutter	Eye nut	M24 DIN582
8	303 0935	2	Sicherungsmutter	Selflocking nut	NM16-8 Zn DIN985
9	303 0936	1	Sicherungsmutter	Selflocking nut	NM20-8 Zn DIN985
10	303 0937	2	Sicherungsmutter	Selflocking nut	NM24-8 Zn DIN985
11	311 9565	1	Klappstift	Securing pin	4,5x40
12	313 8147	1	Bolzen mit Griff	Pin with grip	D20x80/68 Zn
13	329 1792	1	Flachformfeder	U-spring	40x4x230 für SW46
14	331 6584	1	Kette DIN762	Chain	13x65 7GL ST35.2H Zn
15	459 1001	2	Brücke	Clamp plate	40x10x100
16	461 6172	1	Zugschiene	Cross shaft	1x70-D16,5 350x165 2xD25
17	461 6173	1	Halter	Holder	D20,25 35x8x250 D21

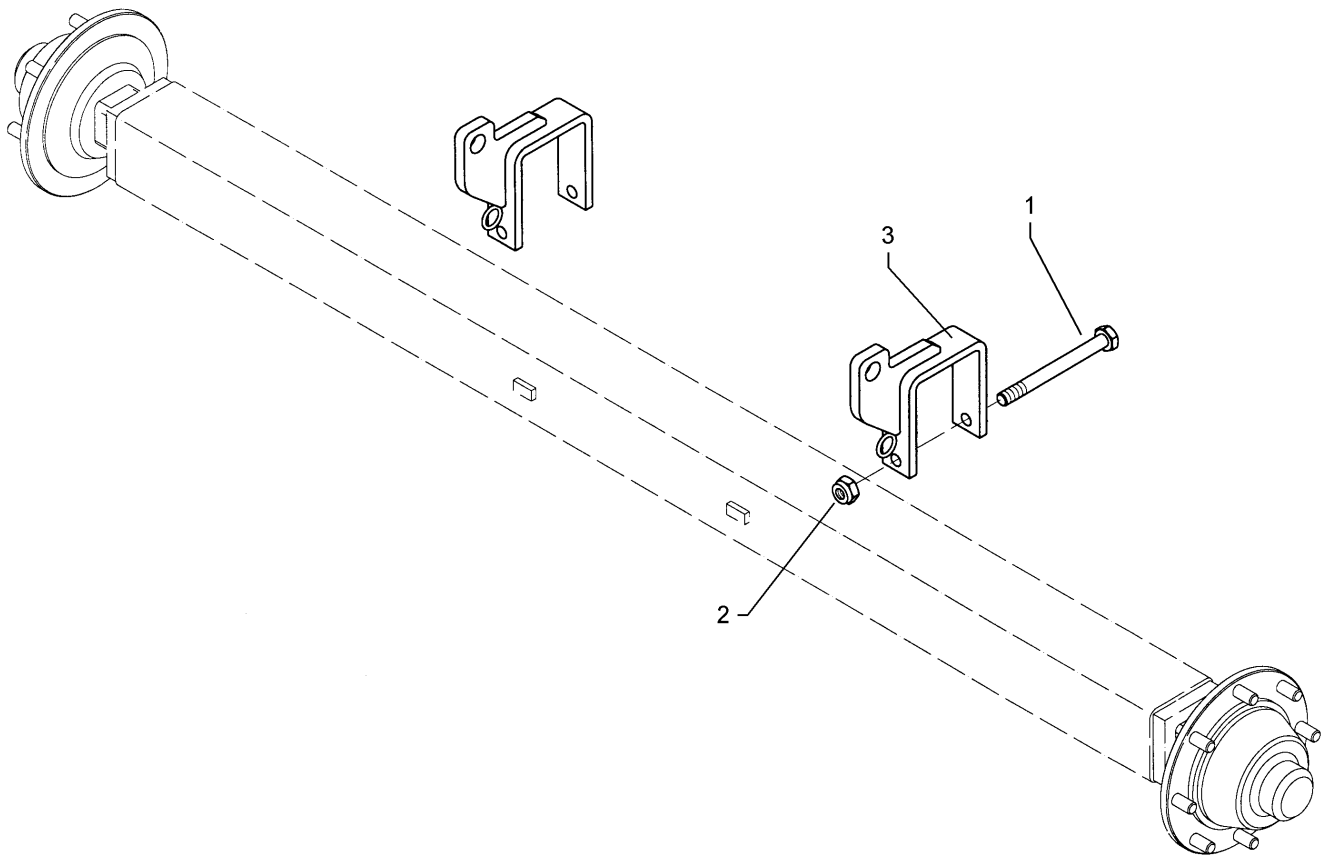


09.20

Pos.	Art.Nr.	Stck.	Artikeltext / Description		Abmessung
1	301 3837	2	Sechskantschraube	Hexagon bolt	M16x60-8.8 DIN931 BK30
2	301 4603	1	Sechskantschraube spezial	Hexagon bolt special	M20x75ls45xb25-8.8 BK30
3	301 4661	2	Sechskantschraube spezial	Hexagon bolt special	M24x100ls70xb25-10.9 BK45
4	302 8980	1	Gabelstück	Forkpiece	TR24x3x90/177 D20 Zn
5	302 8981	1	Gabelstück	Forkpiece	TR24x3LHx90/177 D20 Zn
6	302 8892	1	Spannschlossmutter	Threaded sleeve	TR24x3x250
7	303 0331	1	Ringmutter	Eye nut	M30 DIN582
8	303 0935	2	Sicherungsmutter	Selflocking nut	NM16-8 Zn DIN985
9	303 0936	1	Sicherungsmutter	Selflocking nut	NM20-8 Zn DIN985
10	303 0937	2	Sicherungsmutter	Selflocking nut	NM24-8 Zn DIN985
11	311 9565	1	Klappstift	Securing pin	4,5x40
12	313 8147	1	Bolzen mit Griff	Pin with grip	D20x80/68 Zn
13	329 1792	1	Flachformfeder	U-spring	40x4x230 für SW46
14	331 6584	1	Kette DIN762	Chain	13x65 7GL ST35.2H Zn
15	459 1001	2	Brücke	Clamp plate	40x10x100
16	461 6172	1	Zugschiene	Cross shaft	1x70-D16,5 350x165 2xD25
17	461 6173	1	Halter	Holder	D20,25 35x8x250 D21
18	302 0123	1	Gewindestange	Threaded rod	M30x270 Zn

Kupplungsteil/Fitting	2
------------------------------	----------

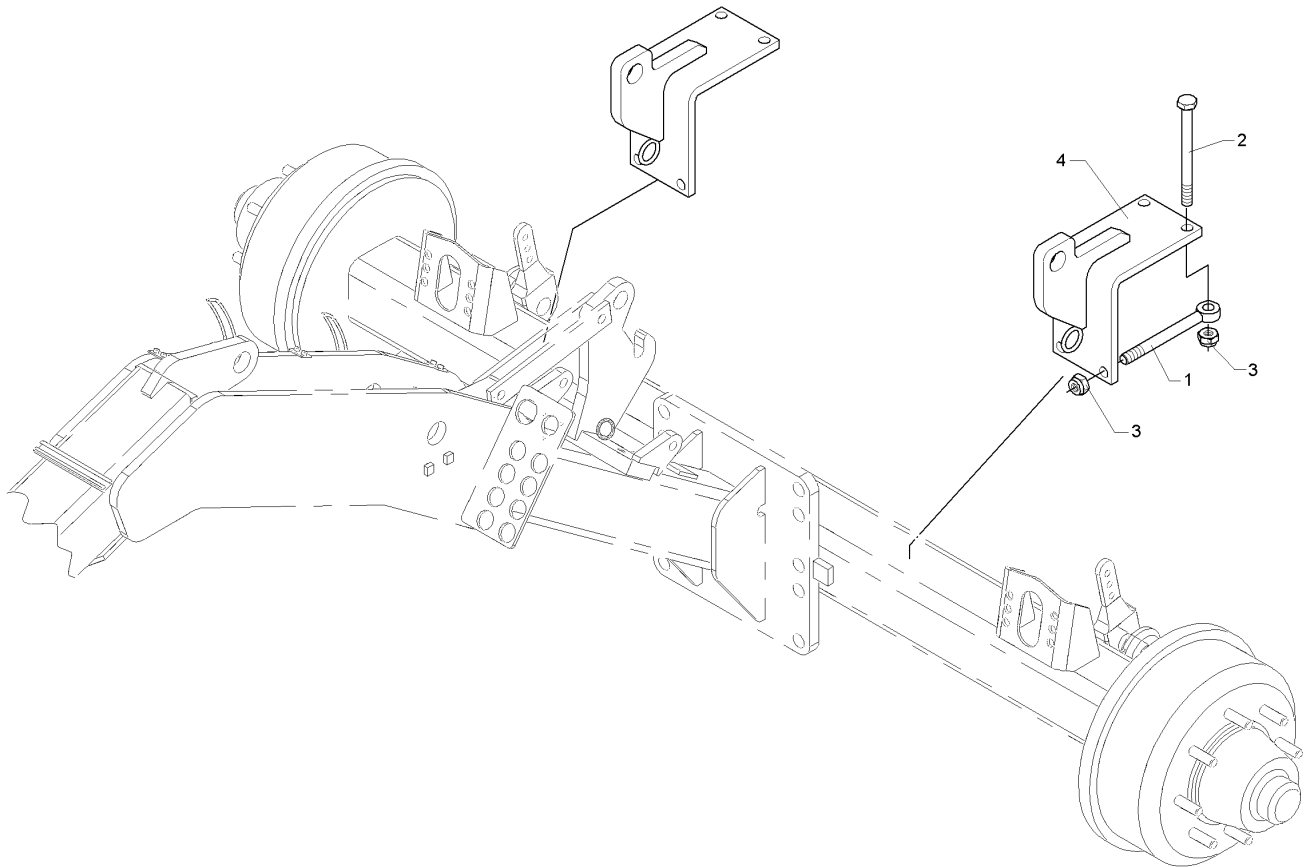
Smaragd 9/450 KA "B"	661 8368
-----------------------------	-----------------



09.20

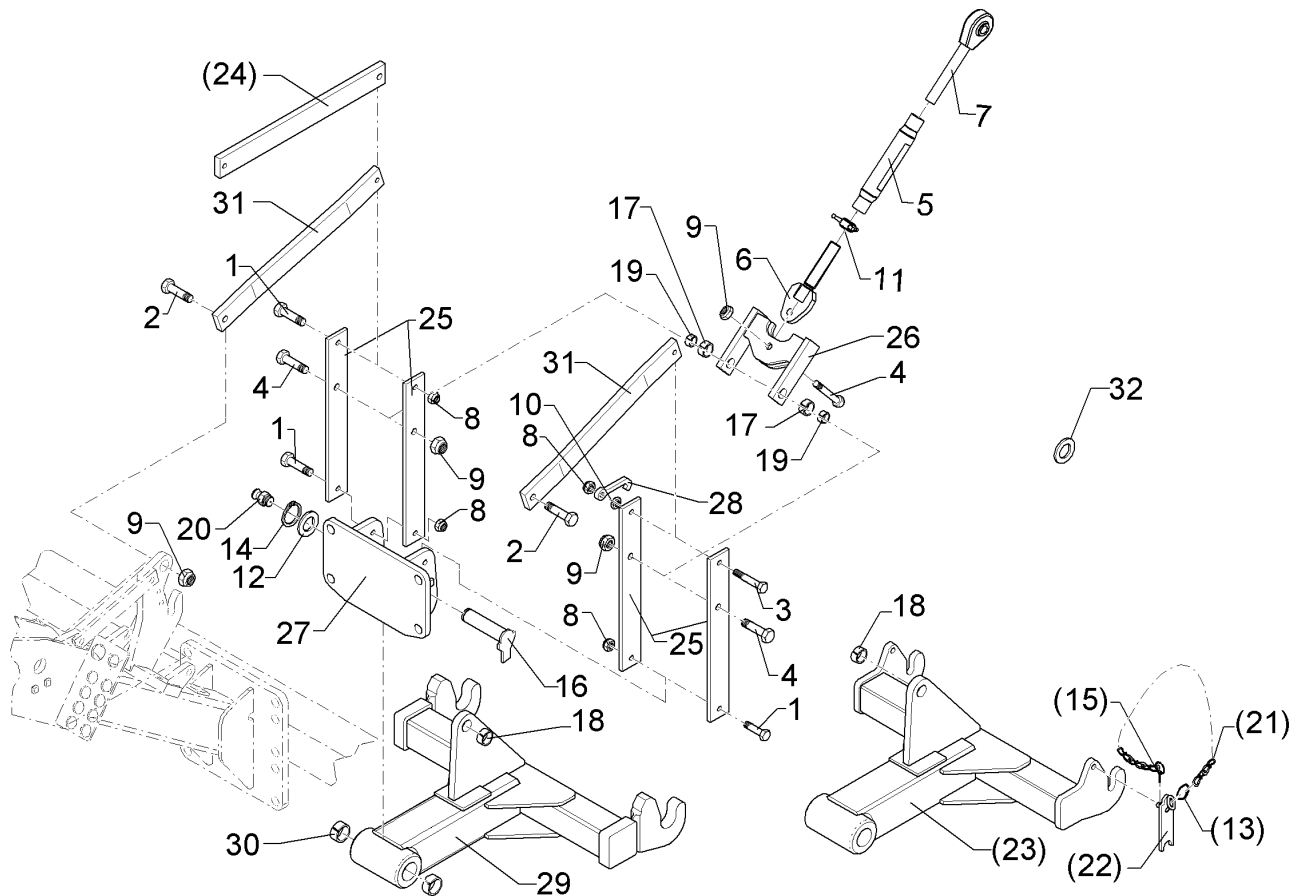
Pos.	Art.Nr.	Stck.	Artikeltext / Description		Abmessung
1	301 4548	2	Sechskantschraube	Hexagon bolt	M20x200-8.8 DIN931 BK30
2	303 0936	2	Sicherungsmutter	Selflocking nut	NM20-8 Zn DIN985
3	461 8368	2	Anbaukonsole	Bracket	140x140x60 D32

Kupplungsteil/Fitting	2
Smaragd 9/450 KA "B"	661 8369



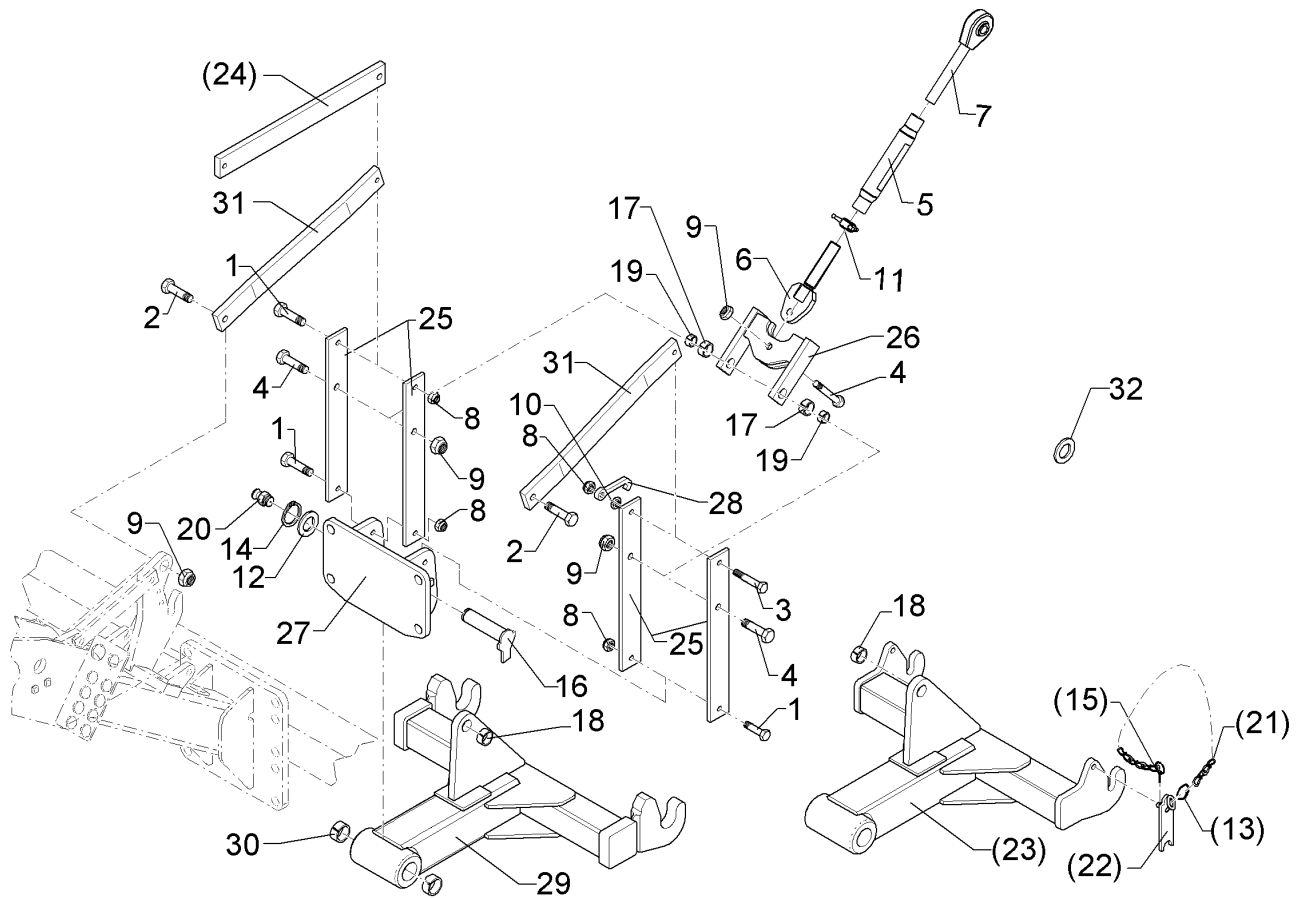
09.20

Pos.	Art.Nr.	Stck.	Artikeltext / Description		Abmessung
1	301 0864	4	Augenschraube	Eye bolt	BM16x200xb100-8.8 D2=16,1 Zn M16x200-8.8 DIN931 BK30 NM16-8 Zn DIN985 150x150x120 D32
2	301 4133	4	Sechskantschraube	Hexagon bolt	
3	303 0935	8	Sicherungsmutter	Selflocking nut	
4	461 8369	2	Anbaukonsole	Bracket	



09.20

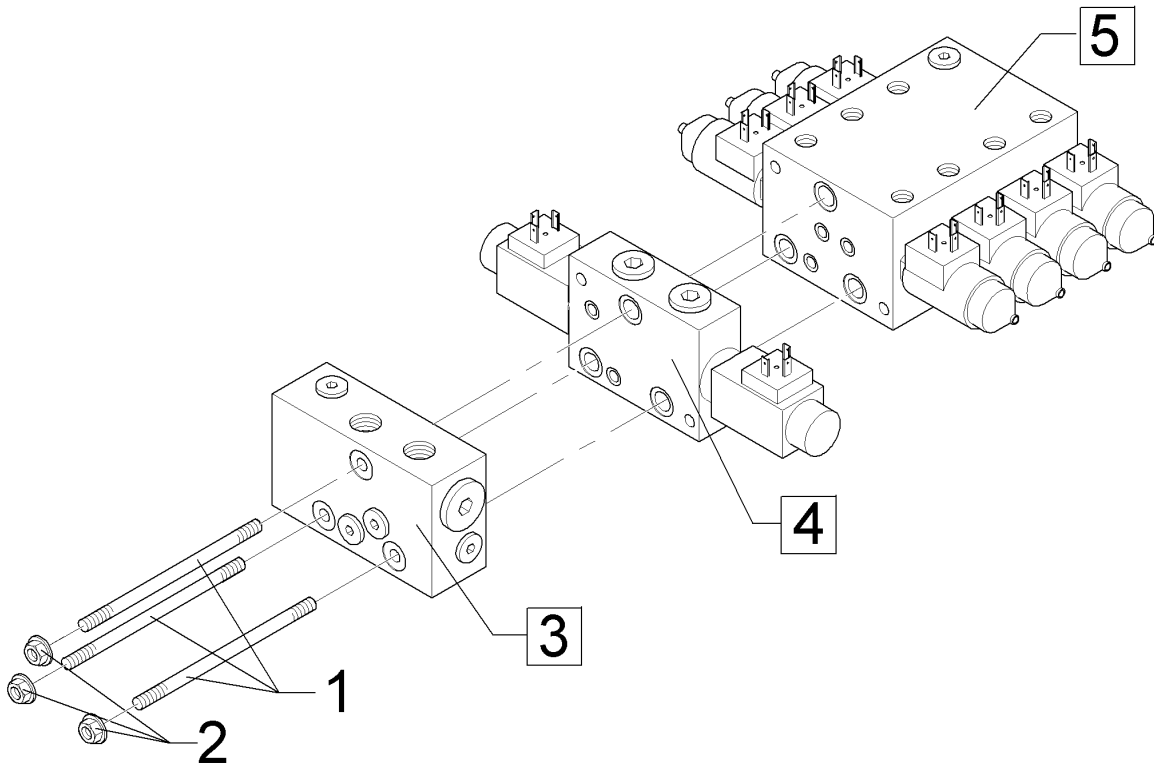
Pos.	Art.Nr.	Stck.	Artikeltext / Description		Abmessung
1	301 3868	3	Sechskantschraube	Hexagon bolt	M16x65-8.8 DIN931 BK30
2	301 4332	2	Sechskantschraube	Hexagon bolt	M20x75-8.8 DIN931 BK30
3	301 5085	1	Sechskantschraube	Hexagon bolt	M16x100-8.8 DIN933 BK30
4	301 5390	3	Sechskantschraube spezial	Hexagon bolt special	M20x65ls35b25-12.9 BK45
5	302 8937	1	Spannschlossmutter	Threaded sleeve	M36x3x330 SW46
6	302 9019	1	Gelenkstück	Connecting piece	M36x3x190 D20
7	302 9033	1	Gelenkauge	Joint	KAT2 M36x3x270 LI
8	303 0935	4	Sicherungsmutter	Selflocking nut	NM16-8 Zn DIN985
9	303 0936	5	Sicherungsmutter	Selflocking nut	NM20-8 Zn DIN985
10	303 1015	1	Sechskantmutter	Hexagon nut	M16-8 DIN934 BK30oS
11	303 3110	1	Schlagmutter	Impact nut	M36x3 65-5
12	305 2150	1	Passscheibe	Adjusting washer	50x62x1,0 DIN988
13	305 8545	4	Sicherungsring	Retaining ring	Dm27,5x2,6x1,25
14	305 8877	1	Sicherungsring	Retaining ring	50x3 DIN471
15	311 9565	2	Klappstift	Securing pin	4,5x40
16	313 5037	1	Bolzen mit Verdrehsicherung	Pin with stop	D50x243/268 Zn
17	317 3352	2	Einspannbuchse mit Presssitz	Tension bush	EG28/32x20
18	317 3417	1	Einspannbuchse mit Presssitz	Tension bush	EG30/38x25
19	317 6657	2	Buchse	Bush	D20,1/28x22
20	323 6348	1	Schmiernippel	Grease nipple	H 1, M 10 x 1,0, v.F. mit vers



09.20

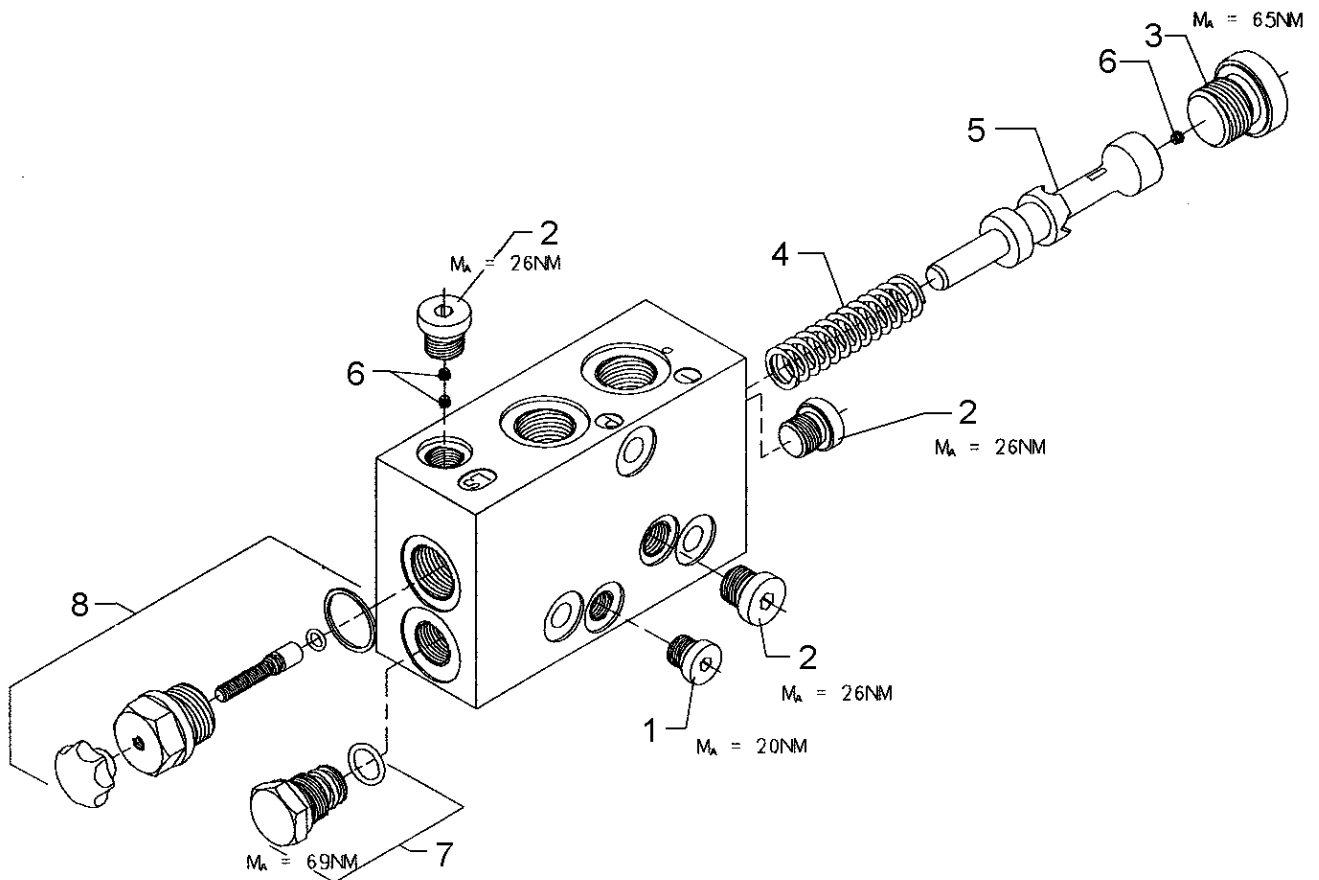
Pos.	Art.Nr.	Stck.	Artikeltext / Description		Abmessung
21	331 6130	2	Knotenkette	Knotted-link chain	D2x150
22	461 8345	2	Riegel	Locking bar	KAT2
23	461 8510	1	Unterenker	Lower link	D50x200 L2/Z2
24	461 8511	2	Lenker	Link	70x22x700 1xD16 1xD20
25	461 8512	4	Lenker	Link	80x12x595 2xD16 1xD20
26	461 8513	1	Lenker	Link	60x20x208 2xD32 1xD20
27	461 8514	1	Konsole	Bracket	430x260x20
28	461 8515	1	Haken	Hook	144x56x14 1xD16,5
29	461 8517	1	Unterenker	Lower link	D50x200 L2/Z3
30	317 3433	2	Einspannbuchse	Tension bush	EG50+0,05+0,15/60x40
31	461 8516	2	Lenker, gebogen	Link	70x22x700 1xD16 1xD20
32	305 6327	12	Scheibe	Washer	60x31x6 Zn 200HV

Steuerblock/Control valve	3
Smaragd 9/450 KA "B"	575 2193



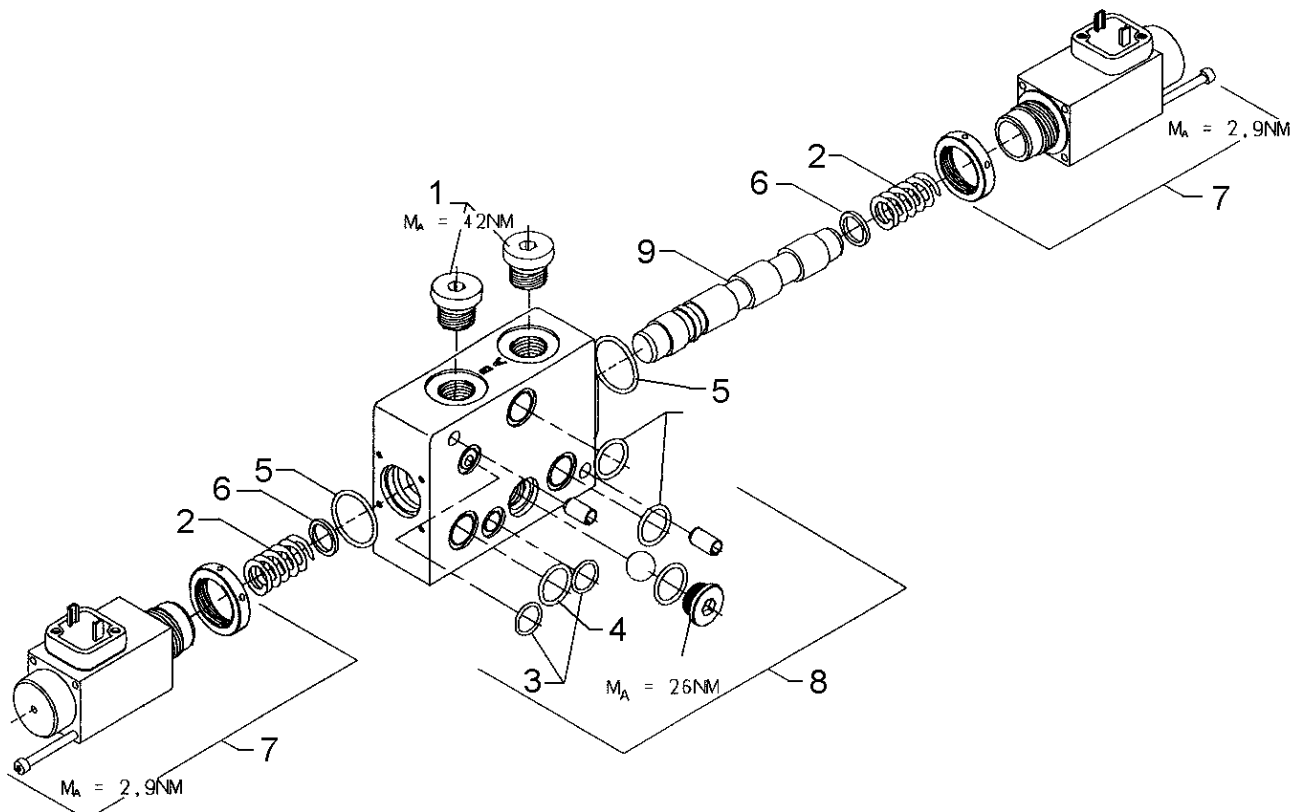
09.20

Pos.	Art.Nr.	Stck.	Artikeltext / Description		Abmessung
1	301 9915	3	Schaftschraube	Bolt	M8x120 100022943
2	303 0113	3	Dichtmutter	Sealing nut	M8 100280470
3	575 2200	1	Dreiwegedruckwaage	Three-way pressure balance	LU8SSCK-QM22/04
4	575 2201	1	Wegeventil	Directional valve	6/3 LD8SE4D2525
5	575 2211	1	Sitzventil	Seat valve	SVH04M878SA-OM14G12



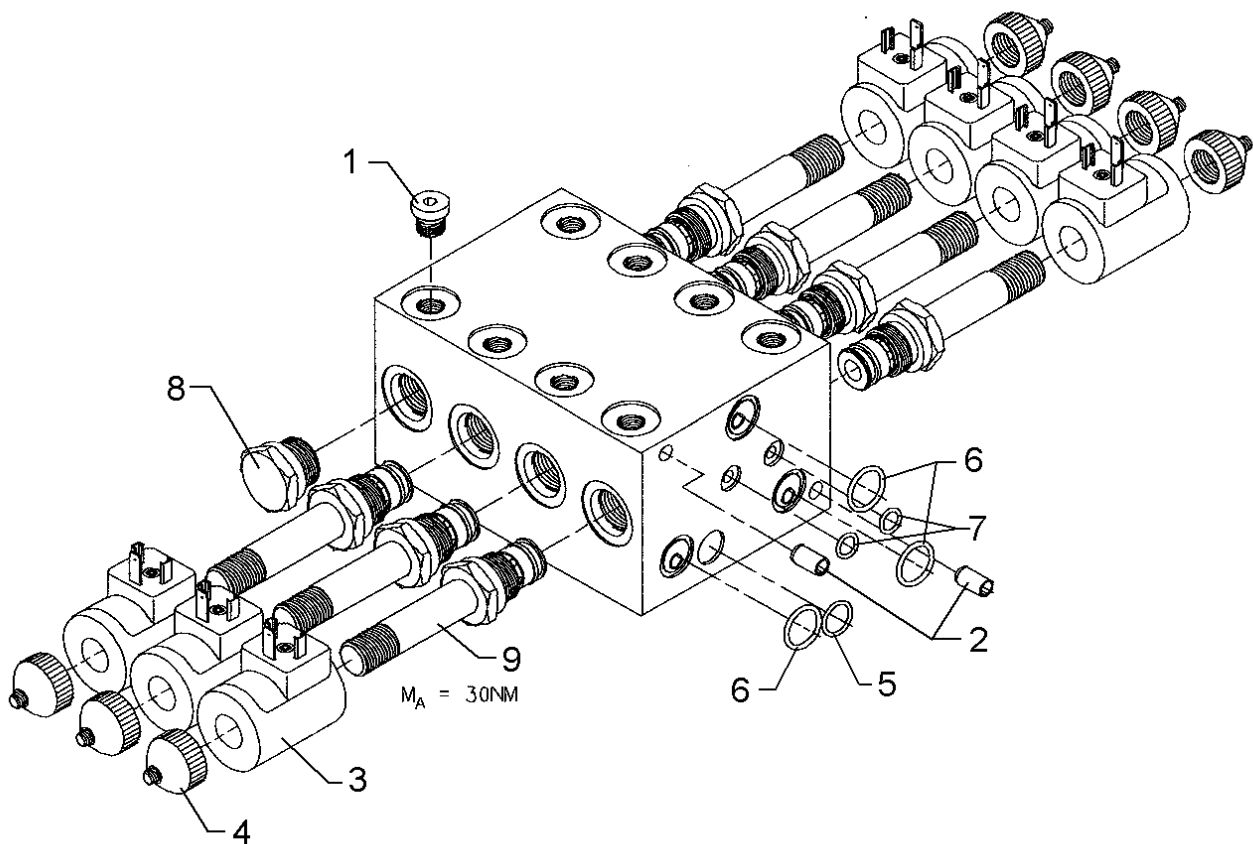
09.20

Pos.	Art.Nr.	Stck.	Artikeltext / Description		Abmessung
1	301 9707	1	Verschlusschraube m.Dichtring	Plug	M12x1,5
2	301 9708	3	Verschlusschraube m.Dichtring	Plug	M14x1,5
3	301 9711	1	Verschlusschraube m.Dichtring	Plug	M22x1,5
4	329 8020	1	Druckfeder	Compression spring	LU08 Bucher
5	475 6068	1	Kolben	Piston	LU08
6	575 1127	3	Einschraubdüse	Nozzle	B M040,8 D D5x3,5
7	575 1128	1	Verschlusschraube, kpl.	Plug, cpl	-
8	575 1129	1	Verschlusschraube, kpl.	Plug, cpl	-



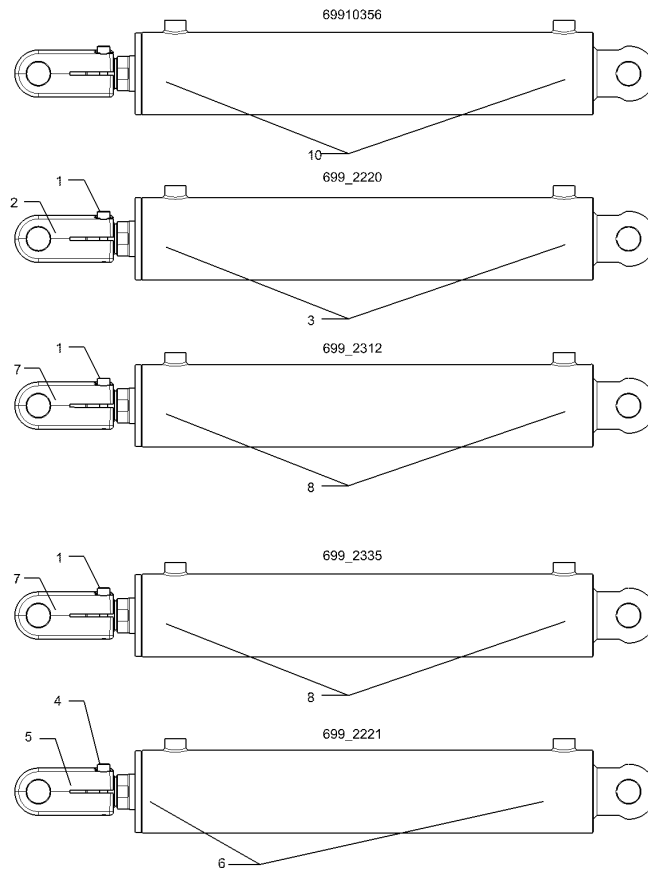
09.20

Pos.	Art.Nr.	Stck.	Artikeltext / Description		Abmessung
1	301 9710	2	Verschlusschraube m.Dichtring	Plug	M18x1,5
2	329 8019	2	Druckfeder	Compression spring	LD8SE Bucher
3	375 1138	2	O-Ring	O-ring	12x2
4	375 1149	3	O-Ring	O-ring	16,56x1,78
5	375 1188	2	O-Ring	O-ring	24x2,0
6	375 1325	2	Scheibe	Washer	LMX08
7	573 4700	2	Schaltmagnet	Magnet	Bucher
8	575 1130	1	Einbauteile	Mounting parts	L.8SE/02
9	575 1131	1	Steuerschieber	Servo spool valve	LD08.4D D17x111,4



09.20

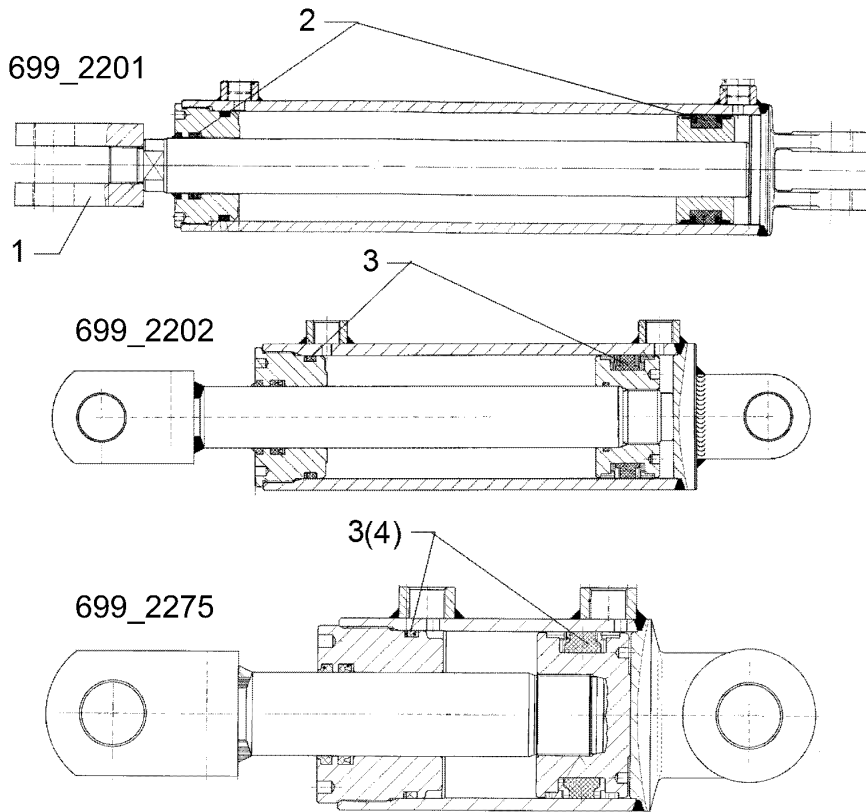
Pos.	Art.Nr.	Stck.	Artikeltext / Description		Abmessung
1	301 9708	1	Verschlusschraube m.Dichtring	Plug	M14x1,5
2	309 3301	2	Spannhülse	Expansion bush	8x12-DIN7346
3	373 4701	7	Magnetspule	Magnet coil	D3612DC27WH
4	373 4702	7	Handnotverstellung Arret.	Hand control, stop	K4-6908
5	375 1118	2	O-Ring	O-ring	8x2
6	375 1138	1	O-Ring	O-ring	12x2
7	375 1149	3	O-Ring	O-ring	16,56x1,78
8	375 5151	1	Verschlusschraube	Plug	MHW-90-2-9
9	575 1132	7	Wegesitzventil	Valve	2/2



09.20

Pos.	Art.Nr.	Stck.	Artikeltext / Description		Abmessung
1	301 5817	2	Zylinderschraube	Allen screw	M10x55-8.8 DIN912
2	302 9109	1	Gelenkgabel	Fork-type joint	M36x2,5-69/28x93 D30
3	575 9280	1	Dichtungssatz	Seal set	40/80
4	301 5832	1	Zylinderschraube	Allen screw	M12x40-12.9 DIN912
5	302 9103	1	Gelenkgabel	Fork-type joint	D30-83 M39x1,5
6	575 9231	1	Dichtungssatz	Seal set	D40/80

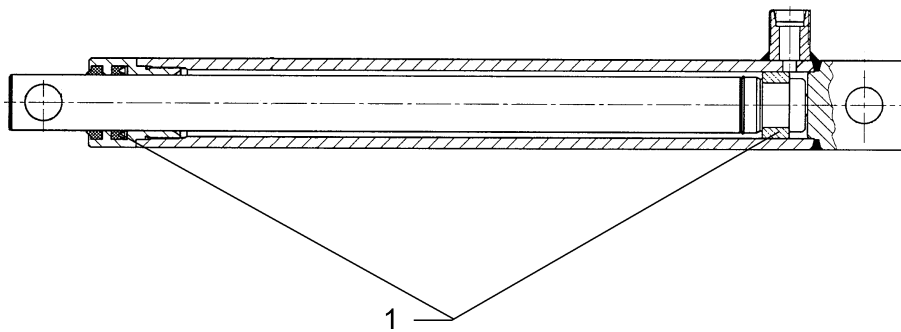
Hydraulikzylinder/Hydraulic ram	3
Smaragd 9/450 KA "B"	575 2298



09.20

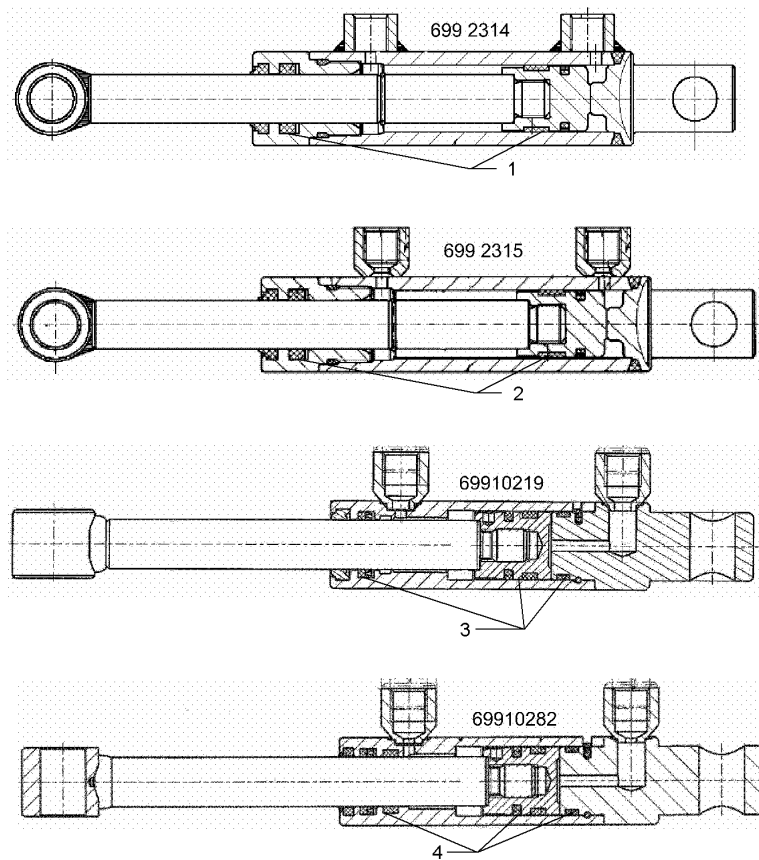
Pos.	Art.Nr.	Stck.	Artikeltext / Description		Abmessung
1	302 9092	1	Gelenkgabel	Fork-type joint	M27x2-65-D30
2	575 9179	1	Dichtungssatz	Seal set	D40/80
3	575 9231	1	Dichtungssatz	Seal set	D40/80
4	575 9257	1	Dichtungssatz	Seal set	D40/80

Plunger-Zylinder/Plunger-ram	3
Smaragd 9/450 KA "B"	575 2310



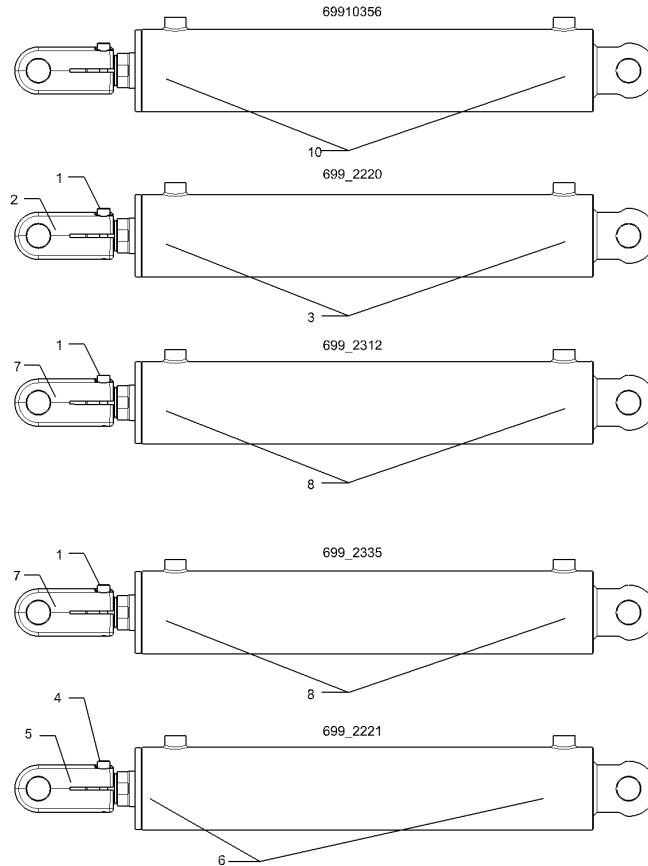
09.20

Pos.	Art.Nr.	Stck.	Artikeltext / Description		Abmessung
1	575 9166	1	Dichtungssatz	Seal set	D25



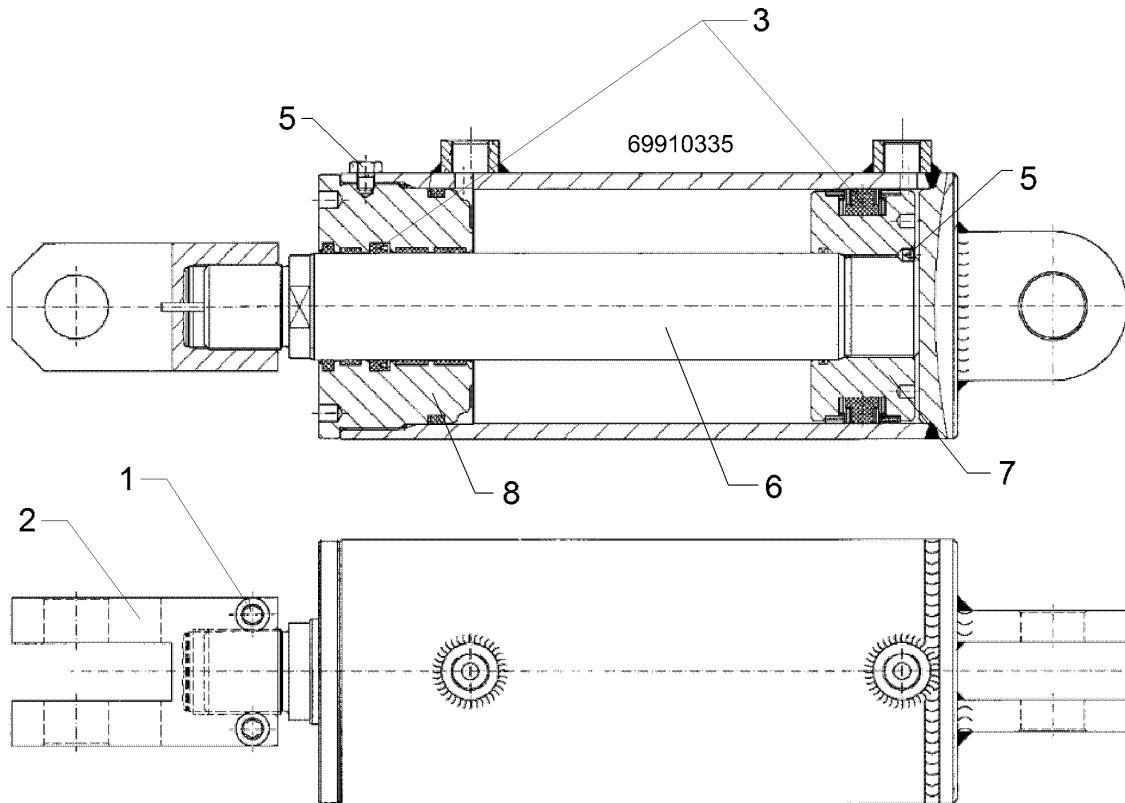
09.20

Pos.	Art.Nr.	Stck.	Artikeltext / Description		Abmessung
1	575 9243	1	Dichtungssatz	Seal set	D18/25
2	575 9272	1	Dichtungssatz	Seal set	D18/25
3	57510621	1	Dichtungssatz	Seal set	D18/25
4	57510622	1	Dichtungssatz	Seal set	D18/25



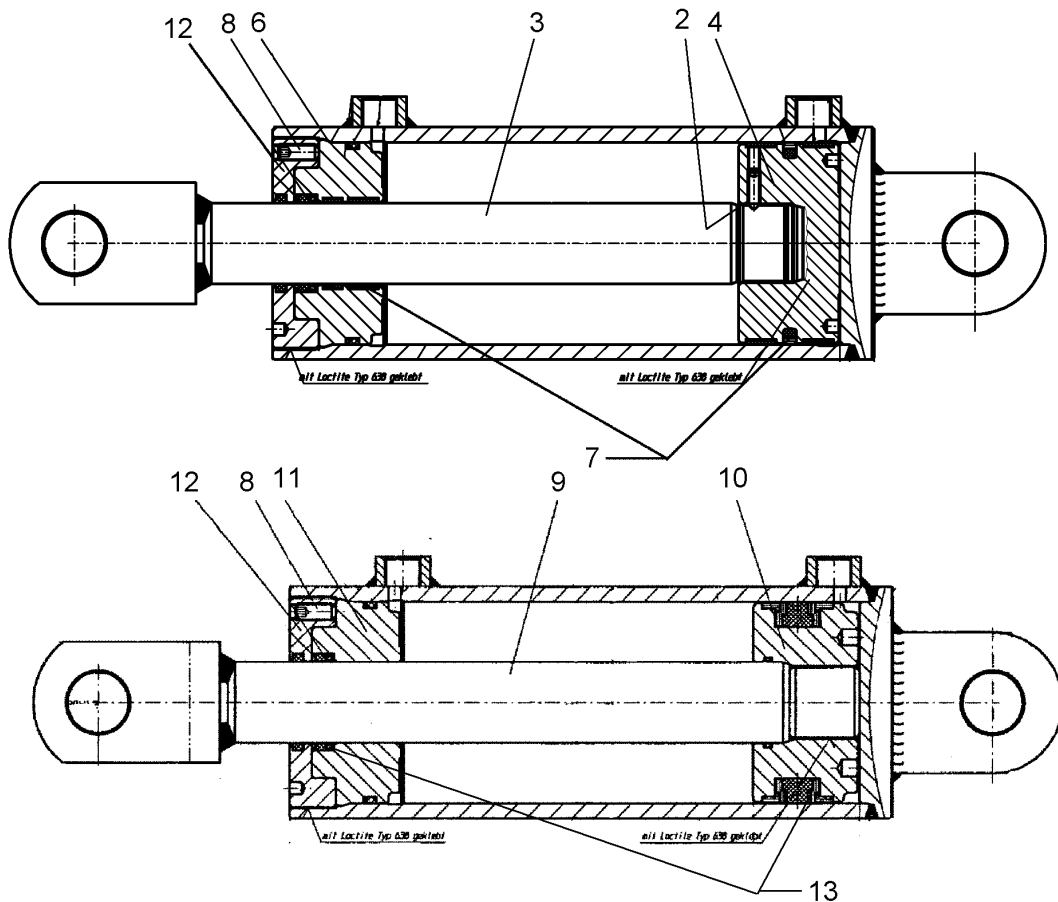
09.20

Pos.	Art.Nr.	Stck.	Artikeltext / Description	Abmessung	
1	301 5814	2	Zylinderschraube	Allen screw	M10x50-8.8 DIN912
2	302 9099	1	Gelenkgabel	Fork-type joint	M40x2-D30-95 70x60x125
3	575 9230	1	Dichtungssatz	Seal set	D45/90
4	301 5815	2	Zylinderschraube	Allen screw	M10x60-10.9 DIN912 BK45
5	302 9101	1	Gelenkgabel	Fork-type joint	M40x2-D30-95 70x60x125
6	575 9233	1	Dichtungssatz	Seal set	D45/90
7	302 9112	1	Gelenkgabel	Fork-type joint	M27x2,5-D30-69x60x28x93
8	57510687	1	Dichtungssatz	Seal set	45/90
9	57510688	1	Dichtungssatz	Seal set	45/90
10	57510762	1	Dichtungssatz	Seal set	D45/90



09.20

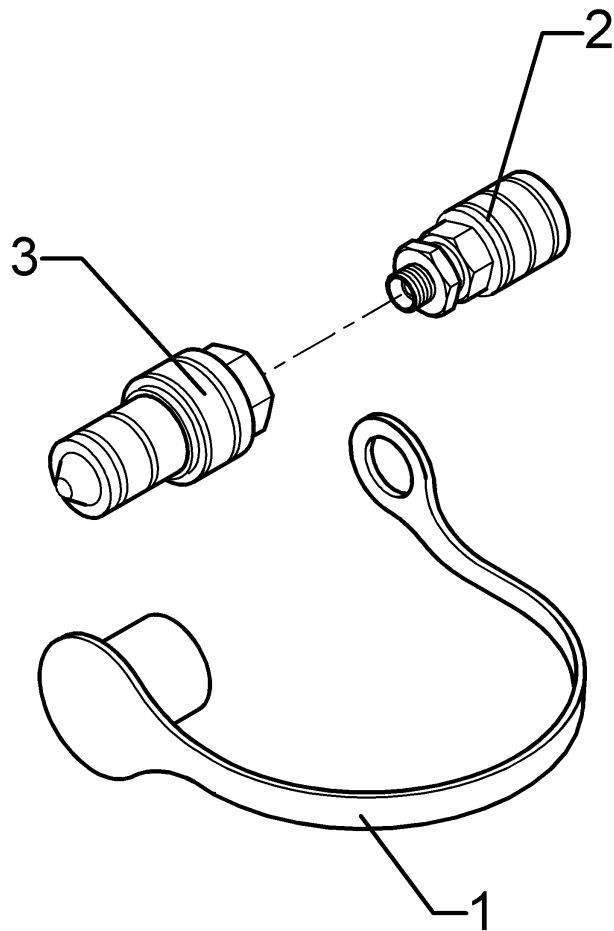
Pos.	Art.Nr.	Stck.	Artikeltext / Description		Abmessung
1	301 5815	2	Zylinderschraube	Allen screw	M10x60-10.9
2	302 9101	1	Gelenkgabel	Fork-type joint	DIN912 BK45 M40x2-D30-95 70x60x125
3	575 9232	1	Dichtungssatz	Seal set	D50/110
4	301 0128	1	Gewindestift	Threaded pin	M6x8-DIN914-45H
5	301 3052	1	Sechskantschraube	Hexagon bolt	M8x8-8.8 DIN933
6	475 5251	1	Kolbenstange	Piston rod	D50/M40x2
7	475 6062	1	Kolben	Piston	110/50
8	475 6388	1	Führungsstück	Guiding	110/50



09.20

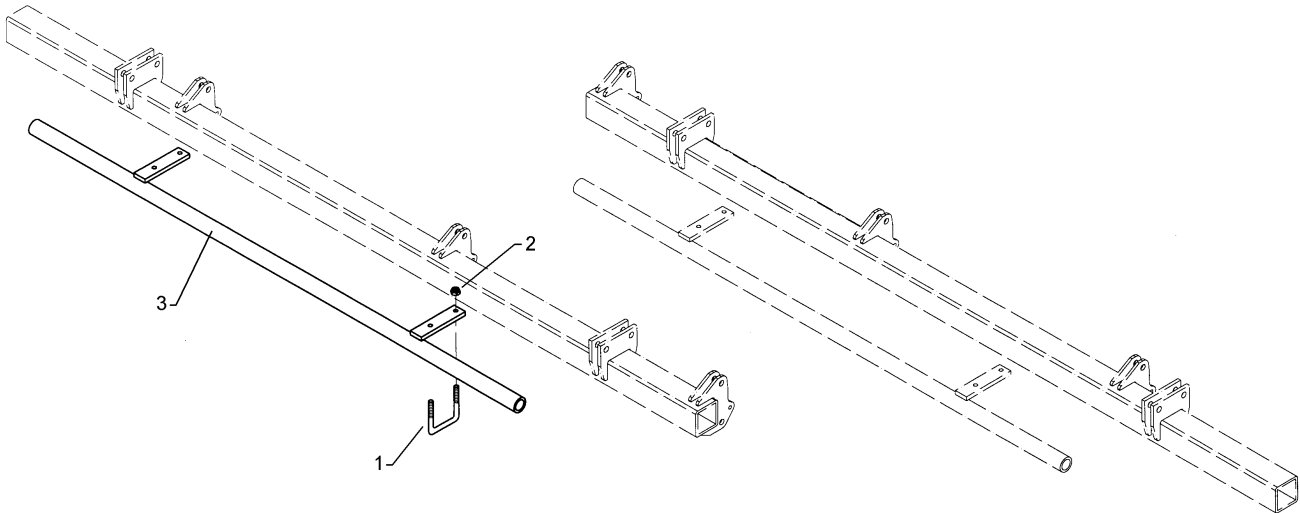
Pos.	Art.Nr.	Stck.	Artikeltext / Description		Abmessung
2	301 0138	1	Gewindestift	Threaded pin	M6x20-45H DIN914
3	475 5254	1	Kolbenstange mit Gabel	Piston rod with fork	D40 zum 699 2276
4	475 6056	1	Kolben	Piston	100/40
6	475 6383	1	Führungsstück	Guiding	100/40
7	575 9196	1	Dichtungssatz	Seal set	D40/100
8	301 0137	1	Gewindestift	Threaded pin	M8x20-DIN916-45H
9	475 5253	1	Kolbenstange mit Gabel	Piston rod with fork	D40 (245HUB)
10	475 6057	1	Kolben	Piston	100/40
11	475 6380	1	Führungsstück	Guiding	100/40
12	475 6381	1	Führungsstück	Guiding	100/40
13	575 9183	1	Dichtungssatz	Seal set	D40/100

Adapter/Adapter	3
Smaragd 9/450 KA "B"	575 6601



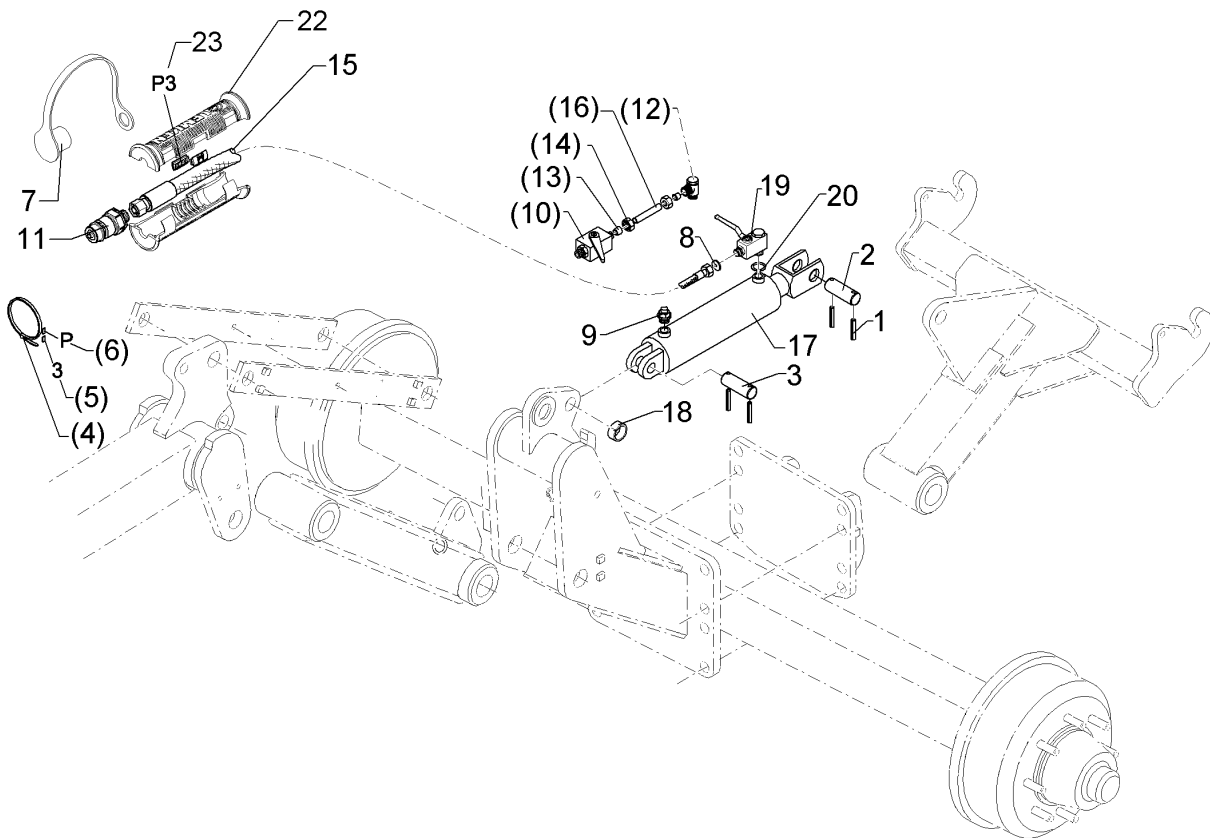
09.20

Pos.	Art.Nr.	Stck.	Artikeltext / Description		Abmessung
1	375 2165	1	Staubstecker rot	Plastic male probe	-
2	375 2737	1	SVK-Muffe	SVK-socket	BG-3 CEL15 M22x1,5
3	375 2741	1	Steckkupplung Kugel	Connection	K700 12LM18x1,5

Schlauchhalter/Hose carrier**3****Smaragd 9/450 KA "B"****675 4364**

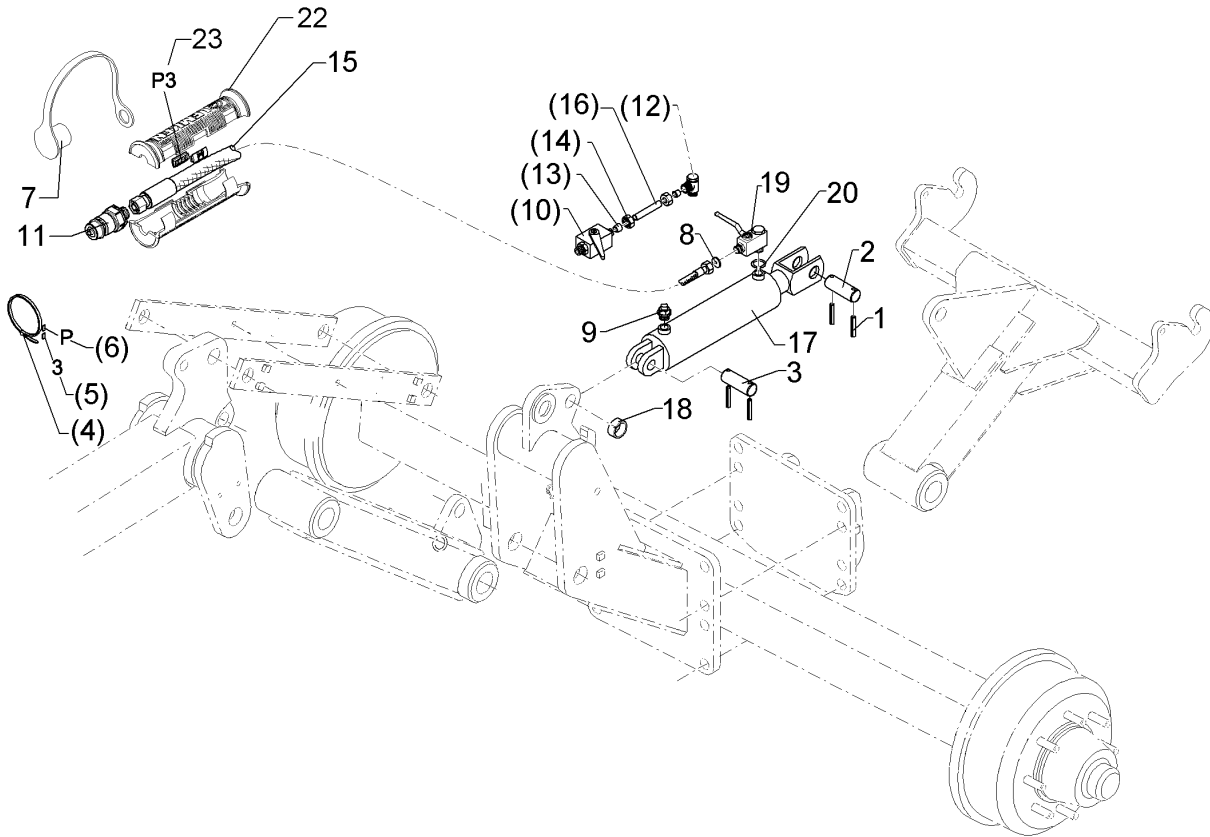
09.20

Pos.	Art.Nr.	Stck.	Artikeltext / Description		Abmessung
1	301 7785	2	Bügelsschraube	U-bolt	M10x80x110 Zn
2	303 0933	4	Sicherungsmutter	Selflocking nut	NM10-8 DIN985 Zn
3	475 4364	1	Schlauchhalter	Hose carrier	D42,5x6,3x830



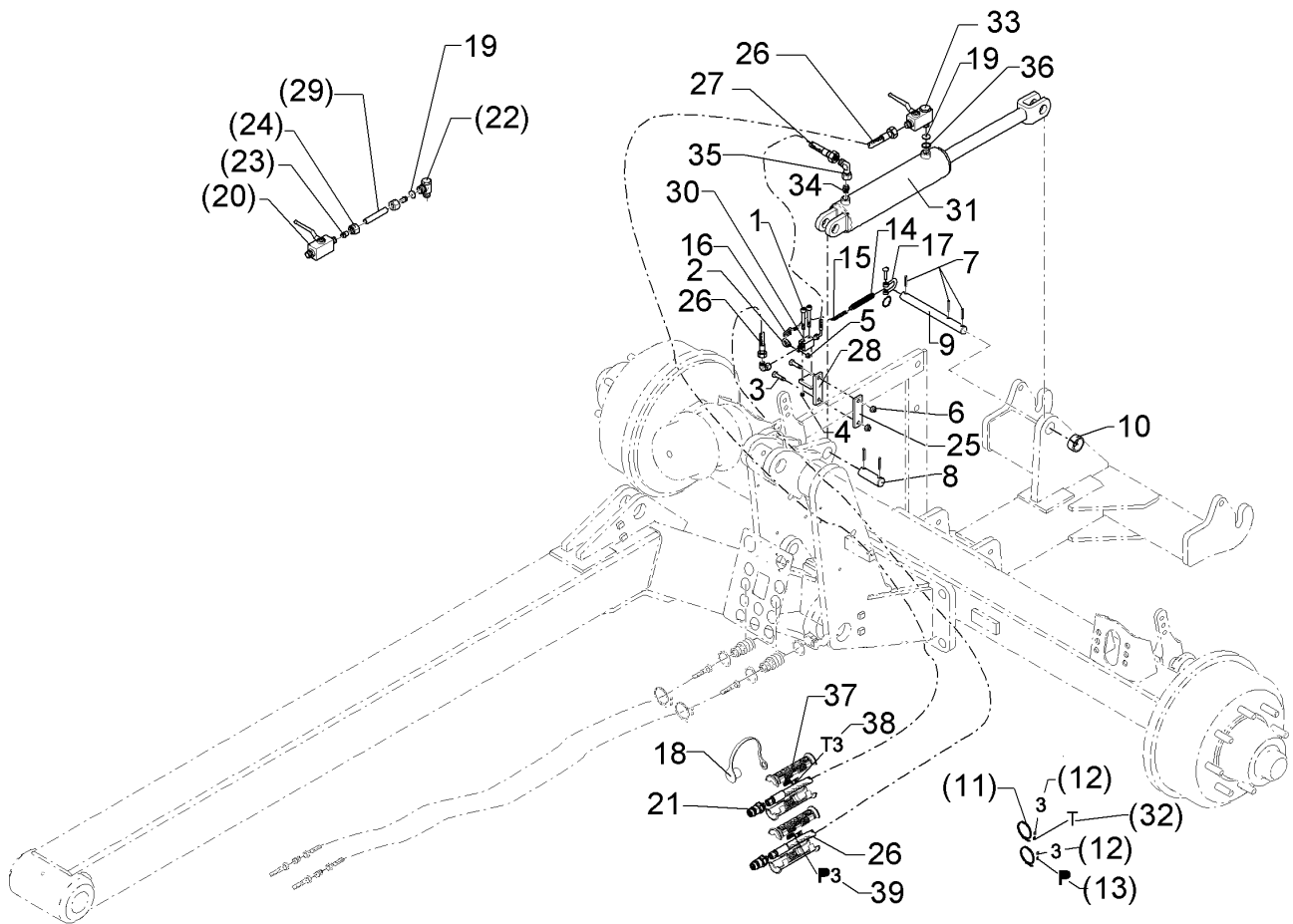
09.20

Pos.	Art.Nr.	Stck.	Artikeltext / Description		Abmessung
1	309 7000	4	Spannhülse	Expansion bush	8x50-DIN1481 Zn
2	313 3011	1	Bolzen	Pin	D30x72/102 Zn
3	313 3012	1	Bolzen	Pin	D30x92 2xd8 Zn
4	325 1350	1	Spannband	Strap	6,3x254 VA
5	325 1503	1	EASY-READ Zeichen	EASY-READ sign	"3"
6	325 1511	1	EASY-READ Zeichen	EASY-READ sign	"P"
7	375 2121	1	Staubkappe	Dust cap	D26,5 Bg.3
8	375 2173	1	Drosselscheibe	Restrictor washer	D12x1,5 BO 1,5
9	375 2196	1	Be- und Entlüftungsschraube	Vent plug	M18x1,5
10	375 2199	1	Kugelhahn	Ball valve	BKH 12L-M18x1,5 Zn
11	375 2718	1	SVK-Stecker	Hydraulic coupling	BG-3 12L M18x1,5
12	375 4311	1	Schwenkverschraubung	Union, swivel	x-SWVE12-LM M18x1,5 Zn
13	375 5110	2	Schneidring	Cutting ring	12-L/S Zn/ZnNi WD
14	375 5310	2	Überwurfmutter	Union nut	12L M18x1,5 Zn/ZnNi
15	475 2615	1	Hydraulikschlauch	Hydraulic hose	2SN10-1200 DKOL12/DKOL12 0/0°
16	475 9900	1	Hydraulikrohr	Hydraulic tube	12x2x135
17	575 2355	1	Hydraulikzylinder	Hydraulic ram	DZ090/45x0450-0750 D30 D30
18	317 3417	1	Einspannbuchse mit Presssitz	Tension bush	EG30/38x25
19	375 2206	1	Kugelhahn	Ball valve	HBPA 0602 M18x1,5 Zn DN6



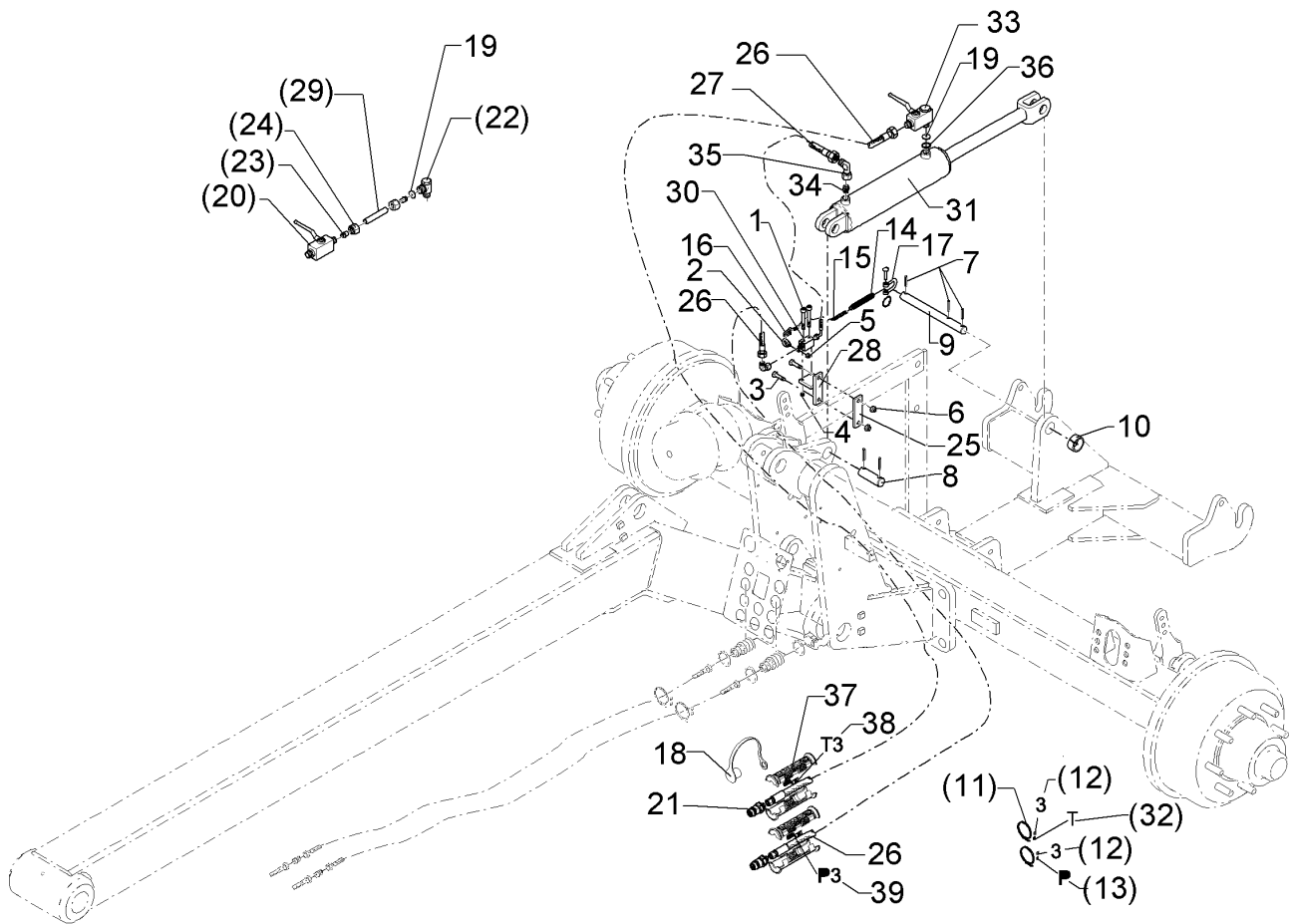
09.20

Pos.	Art.Nr.	Stck.	Artikeltext / Description		Abmessung
20	375 5081	1	Dichtkantenring	Seal ring	18,2x25,1x5
21	375 2607	2	Griff Halbschale	Handle	-
22	325 1603	2	Kennzeichnung	Marking	P3



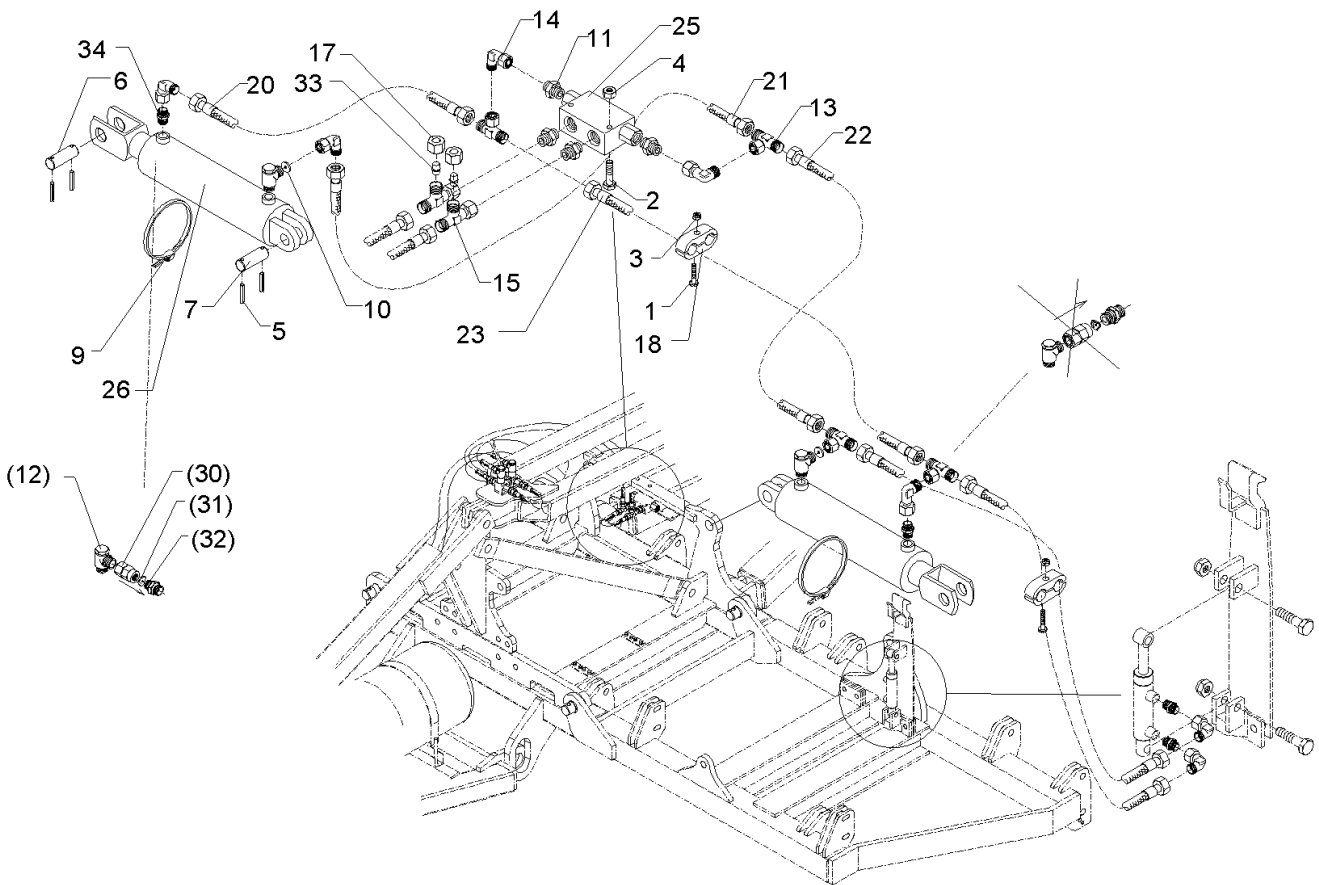
09.20

Pos.	Art.Nr.	Stck.	Artikeltext / Description		Abmessung
1	301 0306	2	Linsenschraube	Oval head screw	M6x45-4,6 Zn DIN7985
2	301 0815	1	Ringschraube	Eye bolt	M8 DIN580 Zn
3	301 3248	2	Sechskantschraube	Hexagon bolt	M10x55-8.8 DIN931 BK30
4	303 0931	2	Sicherungsmutter	Selflocking nut	NM6-8 Zn DIN985
5	303 0932	1	Sicherungsmutter	Selflocking nut	NM8-8 Zn DIN985
6	303 0933	2	Sicherungsmutter	Selflocking nut	NM10-8 DIN985 Zn
7	309 7000	5	Spannhülse	Expansion bush	8x50-DIN1481 Zn
8	313 3012	1	Bolzen	Pin	D30x92 2xd8 Zn
9	313 3054	1	Bolzen	Pin	D30/25x260 2xD8 1xD6 Zn
10	317 3417	1	Einspannbuchse mit Presssitz	Tension bush	EG30/38x25
11	325 1350	1	Spannband	Strap	6,3x254 VA
12	325 1503	1	EASY-READ Zeichen	EASY-READ sign	"3"
13	325 1511	2	EASY-READ Zeichen	EASY-READ sign	"P"
14	329 8515	1	Zugfeder	Tension spring	4,5x22,5x280
15	331 6405	0	Kette	Chain	4x32 DIN763
16	331 8405	1	Schäkel	Shackle	A 0,16 DIN 82101 Zn
17	331 9815	1	Malotte	Shackle	D13-kpl.
18	375 2121	2	Staubkappe	Dust cap	D26,5 Bg.3
19	375 2173	1	Drosselscheibe	Restrictor washer	D12x1,5 BO 1,5
20	375 2199	1	Kugelhahn	Ball valve	BKH 12L-M18x1,5 Zn
21	375 2718	2	SVK-Stecker	Hydraulic coupling	BG-3 12L M18x1,5



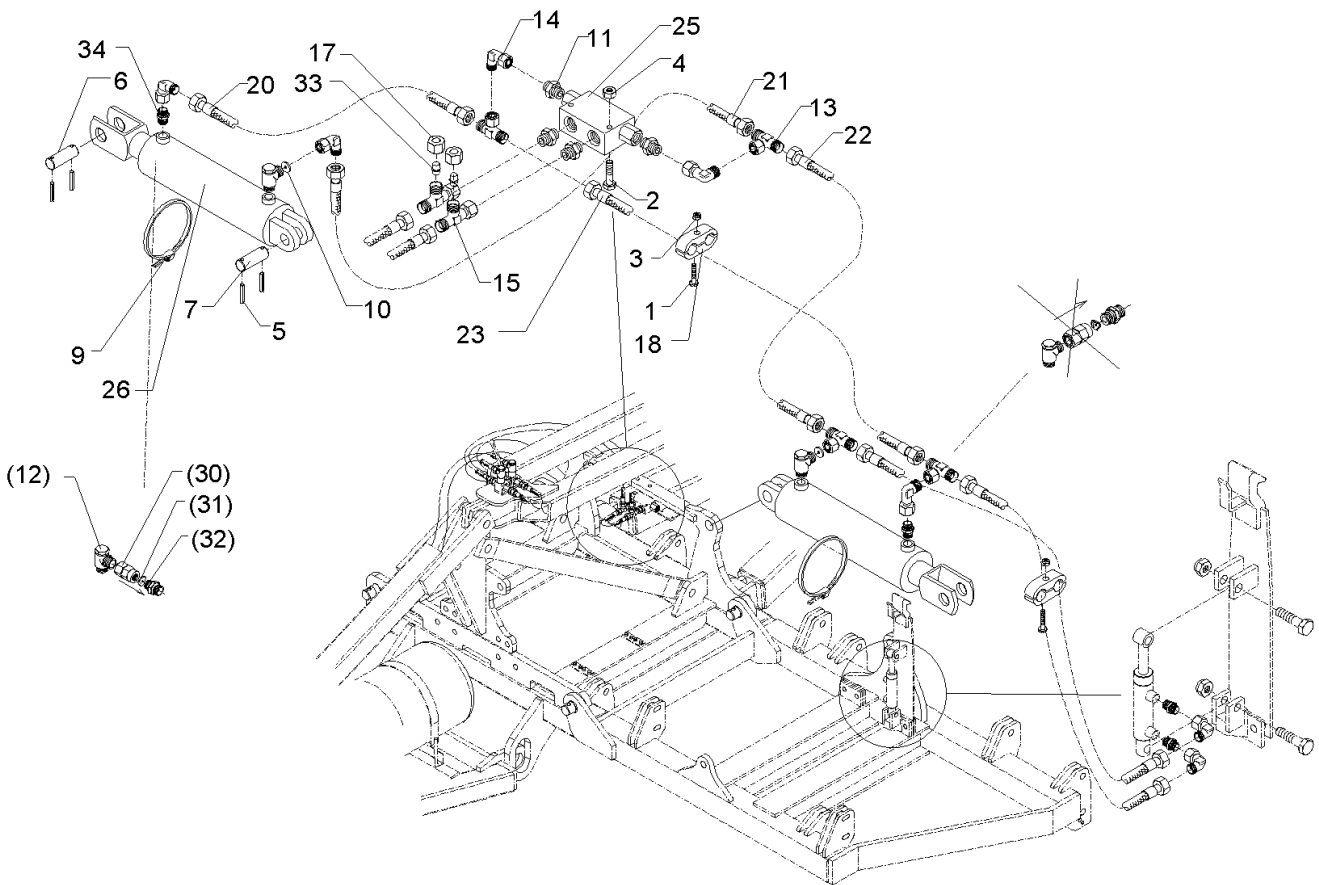
09.20

Pos.	Art.Nr.	Stck.	Artikeltext / Description	Abmessung	
22	375 4311	1	Schwenkverschraubung	Union, swivel	x-SWVE12-LM M18x1,5 Zn
25	459 1007	1	Brücke	Clamp plate	30x8x105 1x80
26	475 2615	2	Hydraulikschlauch	Hydraulic hose	2SN10-1200 DKOL12/DKOL12 0/0°
27	475 2673	1	Hydraulikschlauch	Hydraulic hose	2SN10-400 DKOL12/DKOL12 0/0°
28	475 4386	1	Halter für Hubbegrenzer	Holder	30x8x105
29	475 9900	1	Hydraulikrohr	Hydraulic tube	12x2x135
30	575 2145	1	Hubbegrenzer Hebel links	Lift limiter	HBS12LM M18x1,5 Zn
31	575 2356	1	Hydraulikzylinder	Hydraulic ram	DZ110/50x0450-0750 D30 D30
32	325 1512	1	EASY-READ Zeichen	EASY-READ sign	"T"
33	375 2206	1	Kugelhahn	Ball valve	HBPA 0602 M18x1,5 Zn DN6
34	375 4020	1	Einschraubverschraubung	Nipple	x-GE12-LM M18x1,5 Zn
35	375 4500	2	Einstellbare W-Verschraubung	Adjustable angle union	EW12-LM DKO24 GRD M18x1,5
36	375 5081	1	Dichtkantenring	Seal ring	18,2x25,1x5
37	375 2607	4	Griff Halbschale	Handle	-
38	325 1603	2	Kennzeichnung	Marking	P3
39	325 1610	2	Kennzeichnung	Marking	T3



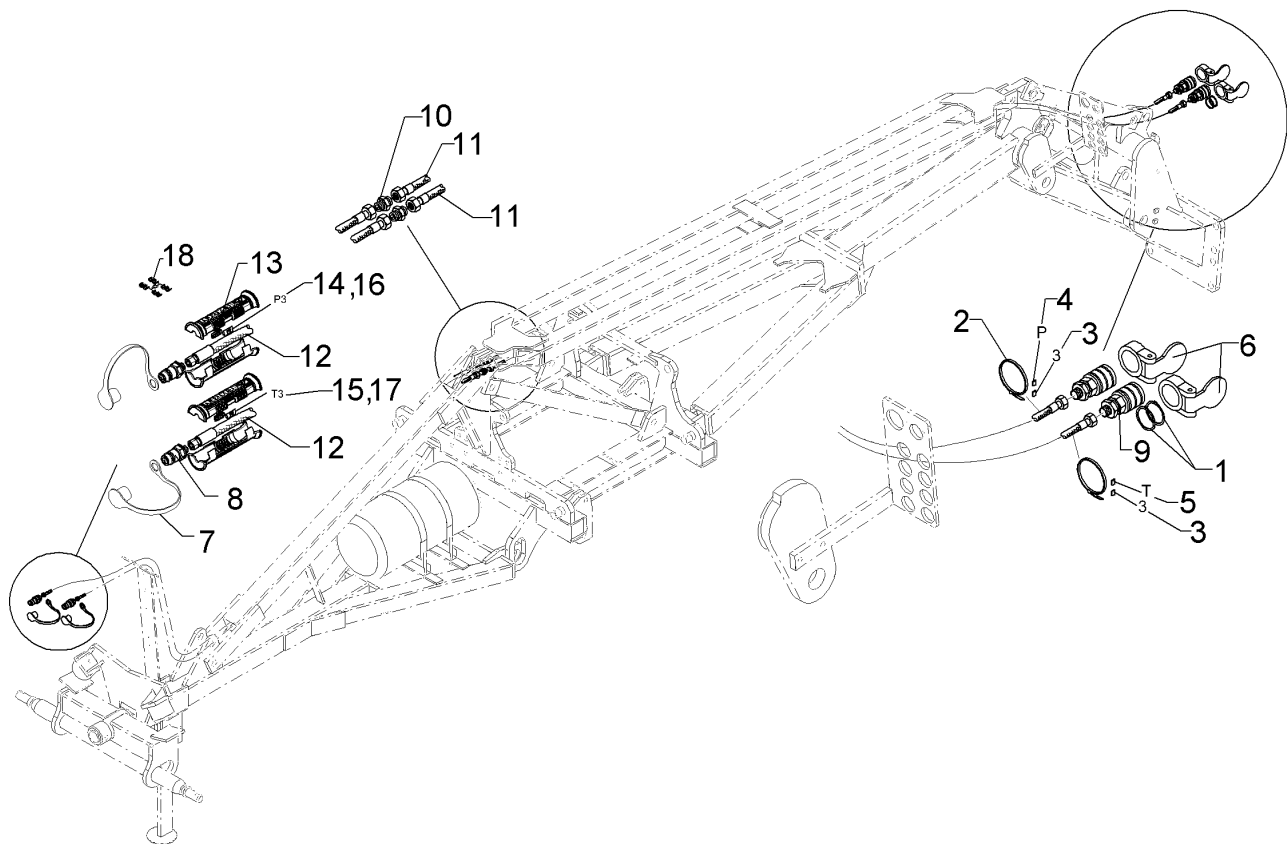
09.20

Pos.	Art.Nr.	Stck.	Artikeltext / Description		Abmessung
1	301 0306	1	Linsenschraube	Oval head screw	M6x45-4,6 Zn DIN7985
2	301 2998	2	Sechskantschraube	Hexagon bolt	M5x40-8.8 DIN931
3	303 0931	1	Sicherungsmutter	Selflocking nut	BK30
4	303 0967	2	Sechskantmutter	Hexagon nut	NM6-8 Zn DIN985
5	309 7000	8	Spannhülse	Expansion bush	M5-8 DIN934
6	313 3011	2	Bolzen	Pin	BK30oS
7	313 3012	2	Bolzen	Pin	8x50-DIN1481 Zn
8	325 1181	2	Schlauchklemme	Hose clamp	D30x92 2xd8 Zn
10	375 2175	2	Drosselscheibe	Restrictor washer	TORRO
11	375 4038	4	Einschraubverschraubung	Nipple	90-110/12-C7W4
12	375 4311	2	Schwenkverschraubung	Union, swivel	D12x1,5 BO 1,8
13	375 4490	2	Einstellbare T-Verschraubung	Adjustable T-union	x-SWVE12-LM
14	375 4500	4	Einstellbare W-Verschraubung	Adjustable angle union	M18x1,5 Zn
15	375 4550	2	Einstellbare L-Verschraubung	Adjustable L-union	ET12-LM DKO24
17	375 5310	2	Überwurfmutter	Union nut	GRD M18x1,5
18	375 9852	2	Doppelschelle	Double clip	EW12-LM DKO24
20	475 2598	1	Hydraulikschlauch	Hydraulic hose	GRD M18x1,5 EL12-L M18x1,5
					12L M18x1,5 Zn/ZnNi LNGF-19/19PP
					2SN10-600 DKOL12/DKOL12 0/0°



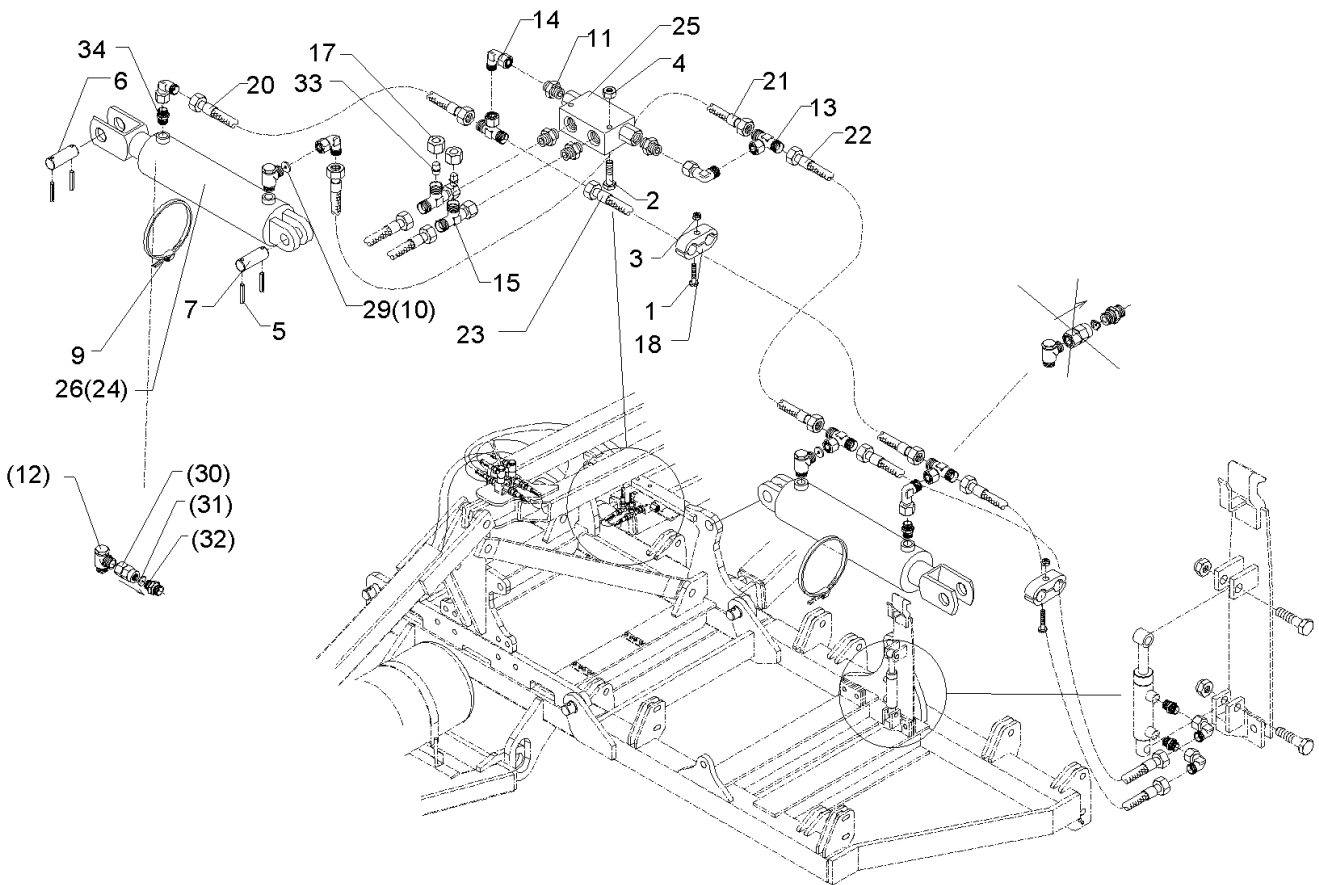
09.20

Pos.	Art.Nr.	Stck.	Artikeltext / Description		Abmessung
21	475 2673	1	Hydraulikschlauch	Hydraulic hose	2SN10-400 DKOL12/DKOL12 0/0°
22	475 2613	1	Hydraulikschlauch	Hydraulic hose	2SN10-500 M18x1,5
23	475 2614	1	Hydraulikschlauch	Hydraulic hose	2SN10-1000 DKOL12/DKOL12
25	575 2161	1	Rückschlagventil	Nonreturn valve	RDP 06 1/4
26	575 2268	2	Hydraulikzylinder	Hydraulic ram	DZ90/40x320-580+-5
30	375 2205	2	Verbindung	Connection	DKOL12/IGM 16x1,5
31	375 2501	2	Drosselscheibe, Dreibein	Restrictor washer	0,9
32	375 4010	2	Einschraubverschraubung	Nipple	x-GE12-LM M16x1,5 Zn
33	375 4660	2	Blindstopfen	Blind plug	BUZ12-L
34	575 2186	2	Drosselrückschlagventil	Throttle nonreturn valve	7Liter SW24 M18x1,5



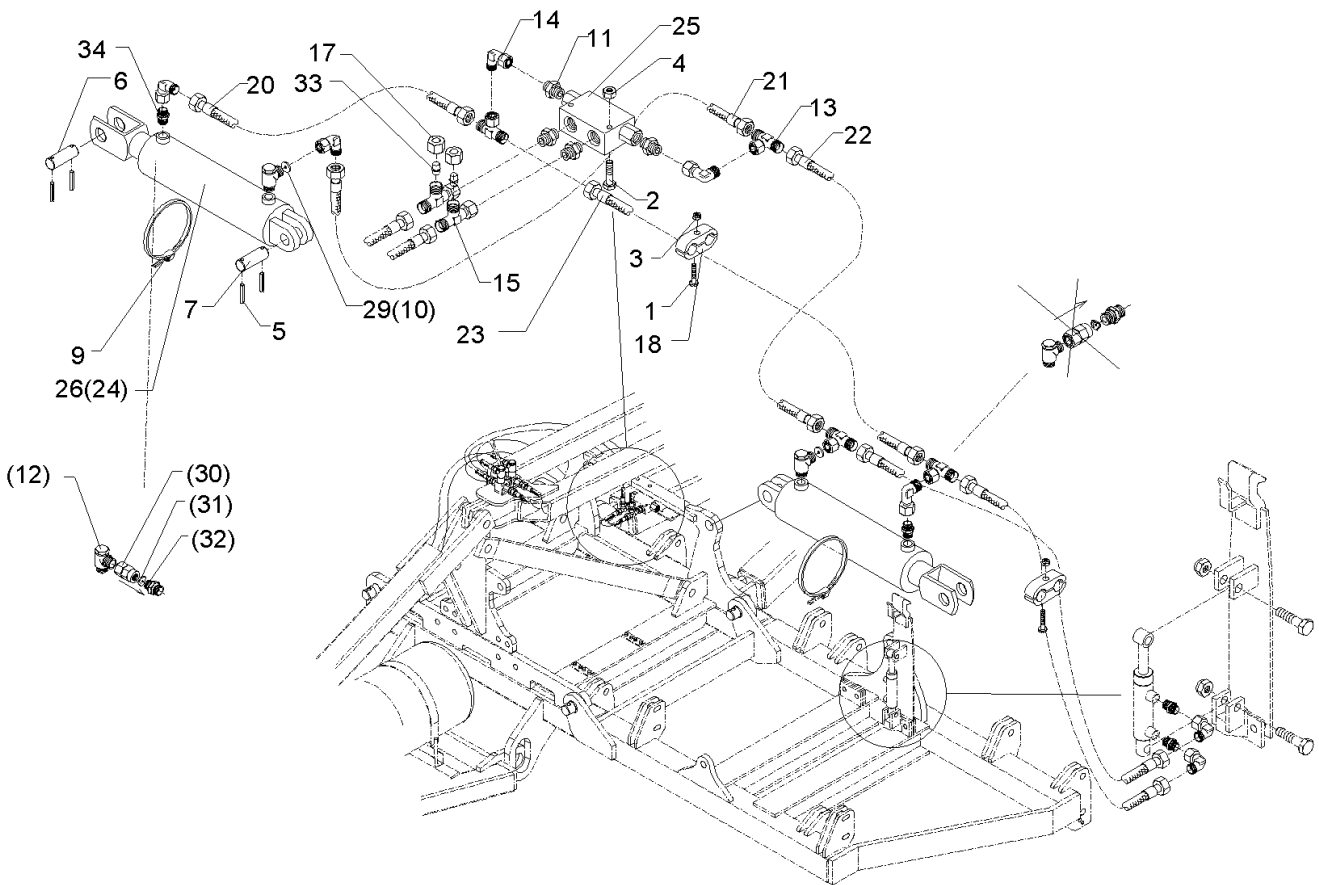
09.20

Pos.	Art.Nr.	Stck.	Artikeltext / Description		Abmessung
1	305 8871	4	Sicherungsring	Retaining ring	38x1,75 DIN471 Zn
2	325 1350	2	Spannband	Strap	6,3x254 VA
3	325 1501	2	EASY-READ Zeichen	EASY-READ sign	"1"
4	325 1511	1	EASY-READ Zeichen	EASY-READ sign	"P"
5	325 1512	1	EASY-READ Zeichen	EASY-READ sign	"T"
6	375 2105	2	Staubschutzklappe rot	Dust protection flap	BG 3 D38
7	375 2166	2	Staubkappe, rot	Cap, red	D26,5
8	375 2718	2	SVK-Stecker	Hydraulic coupling	BG-3 12L M18x1,5
9	375 2735	2	SVK-Muffe	SVK-socket	CEL12 M18x1,5 BG3
10	375 4110	2	Gerade Verschraubung	Nipple	x-G12-L M18x1,5
11	475 2500	2	Hydraulikschlauch	Hydraulic hose	1SN08-4400-DKOL12
12	475 2501	2	Hydraulikschlauch	Hydraulic hose	1SN8-5000 DKOL12/DKOL12 0/0°
13	375 2607	4	Griff Halbschale	Handle	-
14	325 1521	1	Kennzeichnung	Marking	P1 29x8
15	325 1528	1	Kennzeichnung	Marking	T1 29x8
16	325 1601	2	Kennzeichnung	Marking	P1 20x9
17	325 1608	2	Kennzeichnung	Marking	T1 20x9
18	375 2606	2	Einleger	Insert	DN6 DN8



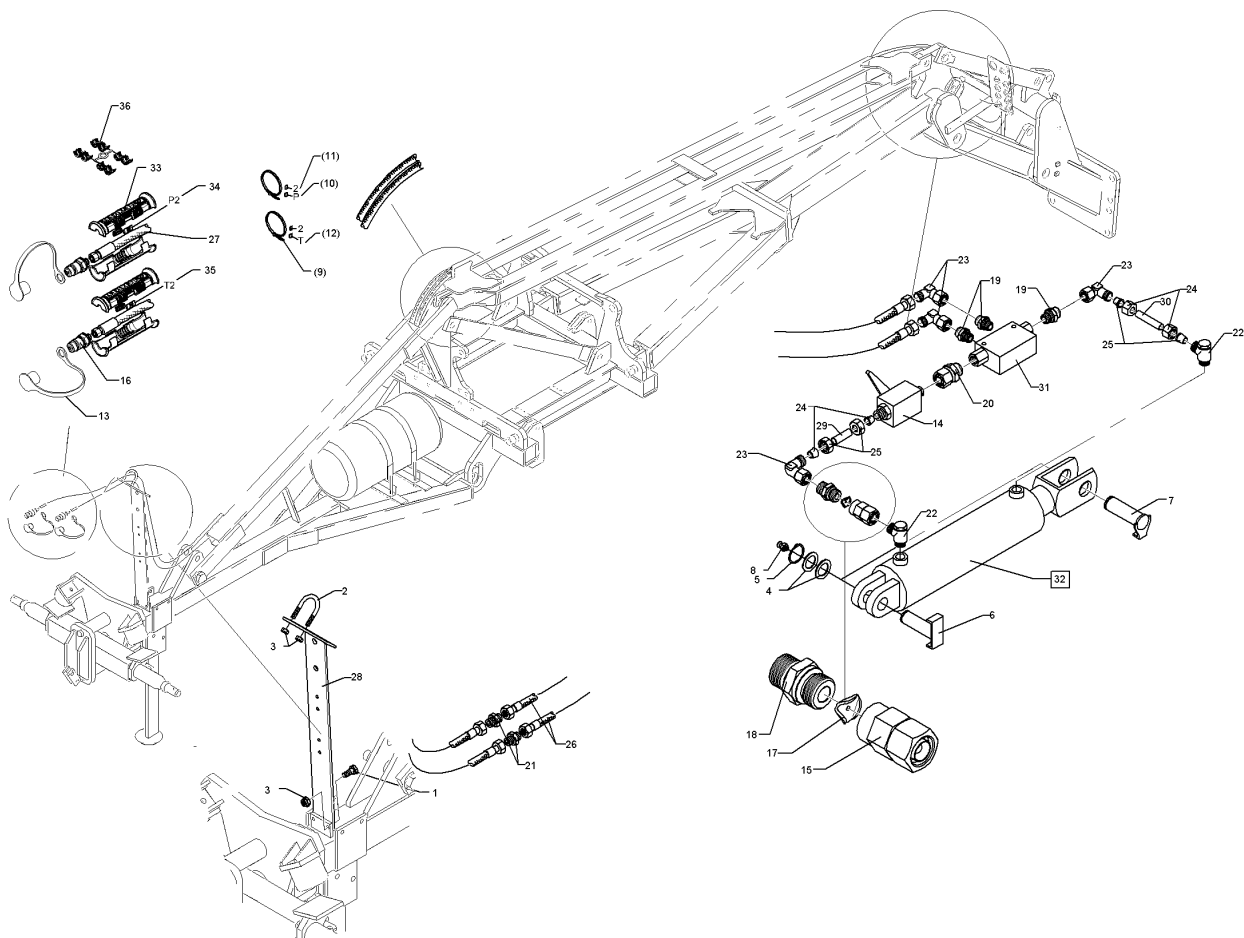
09.20

Pos.	Art.Nr.	Stck.	Artikeltext / Description		Abmessung
1	301 0306	1	Linsenschraube	Oval head screw	M6x45-4,6 Zn DIN7985
2	301 2998	2	Sechskantschraube	Hexagon bolt	M5x40-8.8 DIN931
3	303 0931	1	Sicherungsmutter	Selflocking nut	BK30
4	303 0967	2	Sechskantmutter	Hexagon nut	NM6-8 Zn DIN985
5	309 7000	8	Spannhülse	Expansion bush	M5-8 DIN934
6	313 3011	4	Bolzen	Pin	BK30oS
9	325 1181	2	Schlauchklemme	Hose clamp	8x50-DIN1481 Zn
10	375 2172	2	Drosselscheibe	Restrictor washer	TORRO
11	375 4038	4	Einschraubverschraubung	Nipple	90-110/12-C7W4
12	375 4311	2	Schwenkverschraubung	Union, swivel	D12x1,5 BO 1,0
13	375 4490	2	Einstellbare T-Verschraubung	Adjustable T-union	x-SWVE12-LM
14	375 4500	5	Einstellbare W-Verschraubung	Adjustable angle union	M18x1,5 Zn
15	375 4550	2	Einstellbare L-Verschraubung	Adjustable L-union	ET12-LM DKO24
17	375 5310	2	Überwurfmutter	Union nut	GRD M18x1,5
18	375 9852	2	Doppelschelle	Double clip	EW12-LM DKO24
20	475 2598	1	Hydraulikschlauch	Hydraulic hose	GRD M18x1,5
					EL12-L M18x1,5
					12L M18x1,5
					Zn/ZnNi
					LNGF-19/19PP
					2SN10-600
					DKOL12/DKOL12
					0/0°



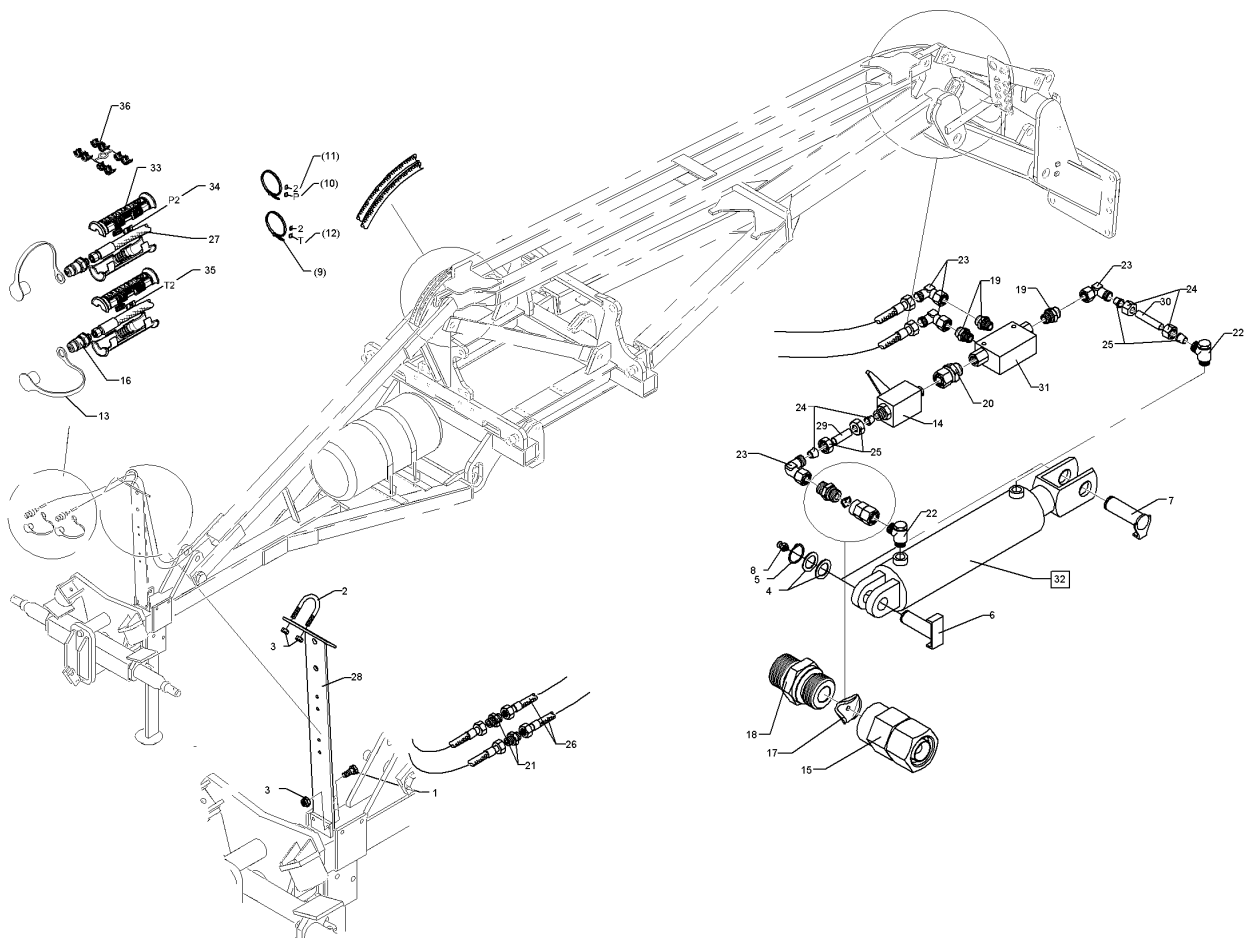
09.20

Pos.	Art.Nr.	Stck.	Artikeltext / Description		Abmessung
21	475 2673	1	Hydraulikschlauch	Hydraulic hose	2SN10-400 DKOL12/DKOL12 0/0°
22	475 2613	1	Hydraulikschlauch	Hydraulic hose	2SN10-500 M18x1,5
23	475 2614	1	Hydraulikschlauch	Hydraulic hose	2SN10-1000 DKOL12/DKOL12
24	575 2298	2	Hydraulikzylinder	Hydraulic ram	DZ080/040x0320-0580 D30 D30
25	575 2161	1	Rückschlagventil	Nonreturn valve	RDP 06 1/4
26	575 2266	2	Hydraulikzylinder	Hydraulic ram	DZ080/40x0320-0580 D30 D30
29	375 2175	2	Drosselscheibe	Restrictor washer	D12x1,5 BO 1,8
30	375 2205	2	Verbindung	Connection	DKOL12/IGM 16x1,5
31	375 2501	2	Drosselscheibe, Dreibein	Restrictor washer	0,9
32	375 4010	2	Einschraubverschraubung	Nipple	x-GE12-LM M16x1,5 Zn
33	375 4660	2	Blindstopfen	Blind plug	BUZ12-L
34	575 2186	2	Drosselrückschlagventil	Throttle nonreturn valve	7Liter SW24 M18x1,5



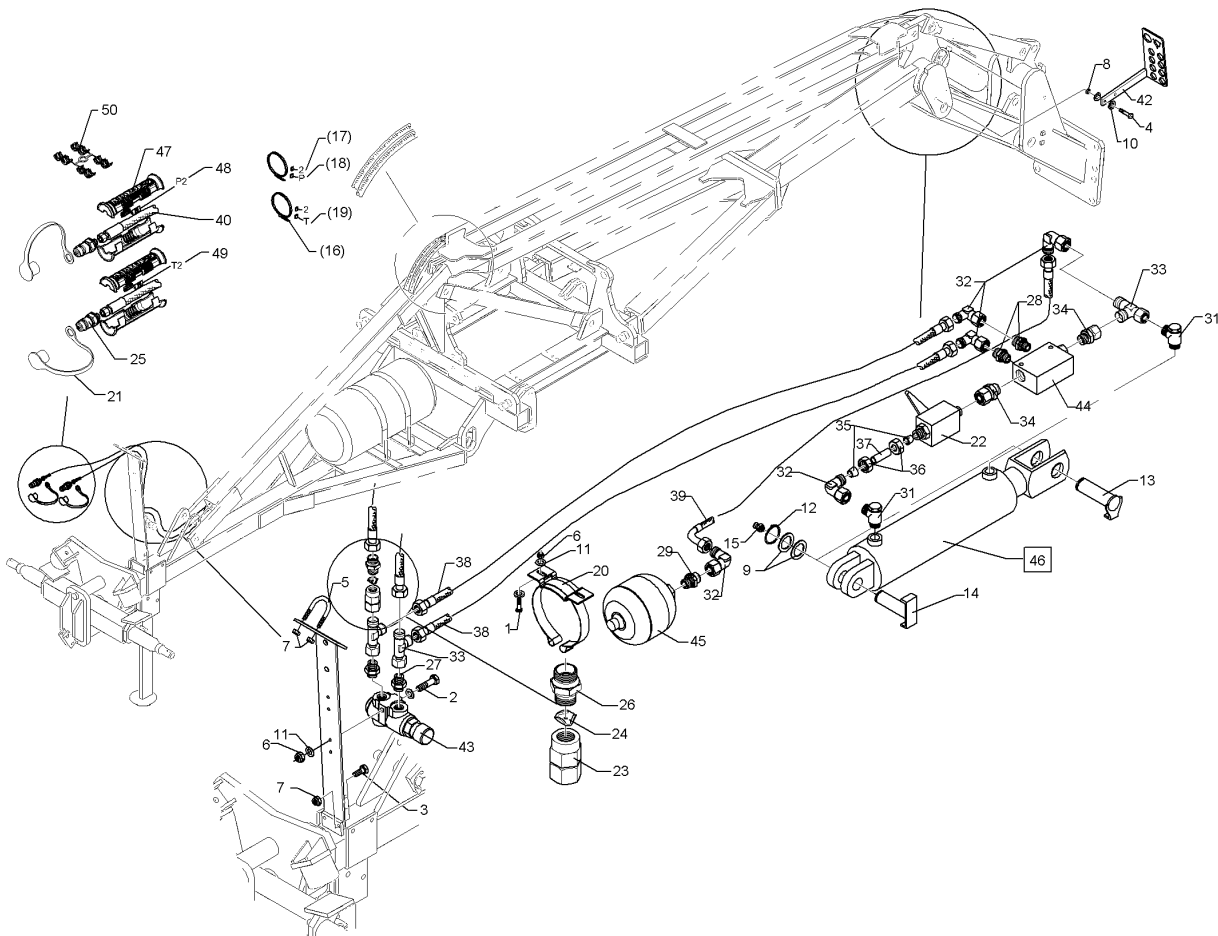
09.20

Pos.	Art.Nr.	Stck.	Artikeltext / Description		Abmessung
1	301 5004	2	Sechskantschraube	Hexagon bolt	M10x30-8.8 DIN933
2	301 7782	1	Bügelschraube	U-bolt	BK30 M10x62x60 Zn
3	303 0933	4	Sicherungsmutter	Selflocking nut	NM10-8 DIN985 Zn
4	305 2051	6	Passscheibe	Adjusting washer	30x42x1,0 DIN988 Zn
5	305 8867	2	Sicherungsring	Retaining ring	30x2 DIN471 Zn
6	313 3023	1	Bolzen mit Verdrehsicherung	Pin with stop	D30/72x62/84-M10x1 Zn
7	313 3017	1	Bolzen mit Verdrehsicherung	Pin with stop	D30/31x62/84 Zn
8	323 6348	2	Schmiernippel	Grease nipple	H 1, M 10 x 1,0, v.F. mit vers
9	325 1350	2	Spannband	Strap	6,3x254 VA
10	325 1502	2	EASY-READ Zeichen	EASY-READ sign	"2"
11	325 1511	1	EASY-READ Zeichen	EASY-READ sign	"P"
12	325 1512	1	EASY-READ Zeichen	EASY-READ sign	"T"
13	375 2120	2	Staubkappe, grün	Cap	D26,5 Bg.3
14	375 2199	1	Kugelhahn	Ball valve	BKH 12L-M18x1,5 Zn
15	375 2205	1	Verbindung	Connection	DKOL12/IGM 16x1,5
16	375 2718	2	SVK-Stecker	Hydraulic coupling	BG-3 12L M18x1,5
17	375 2509	1	Drosselscheibe Dreibein	Restrictor washer, tripod	1,7
18	375 4010	1	Einschraubverschraubung	Nipple	x-GE12-LM M16x1,5 Zn
19	375 4038	3	Einschraubverschraubung	Nipple	GE 12-LR 1/4 ZL ED



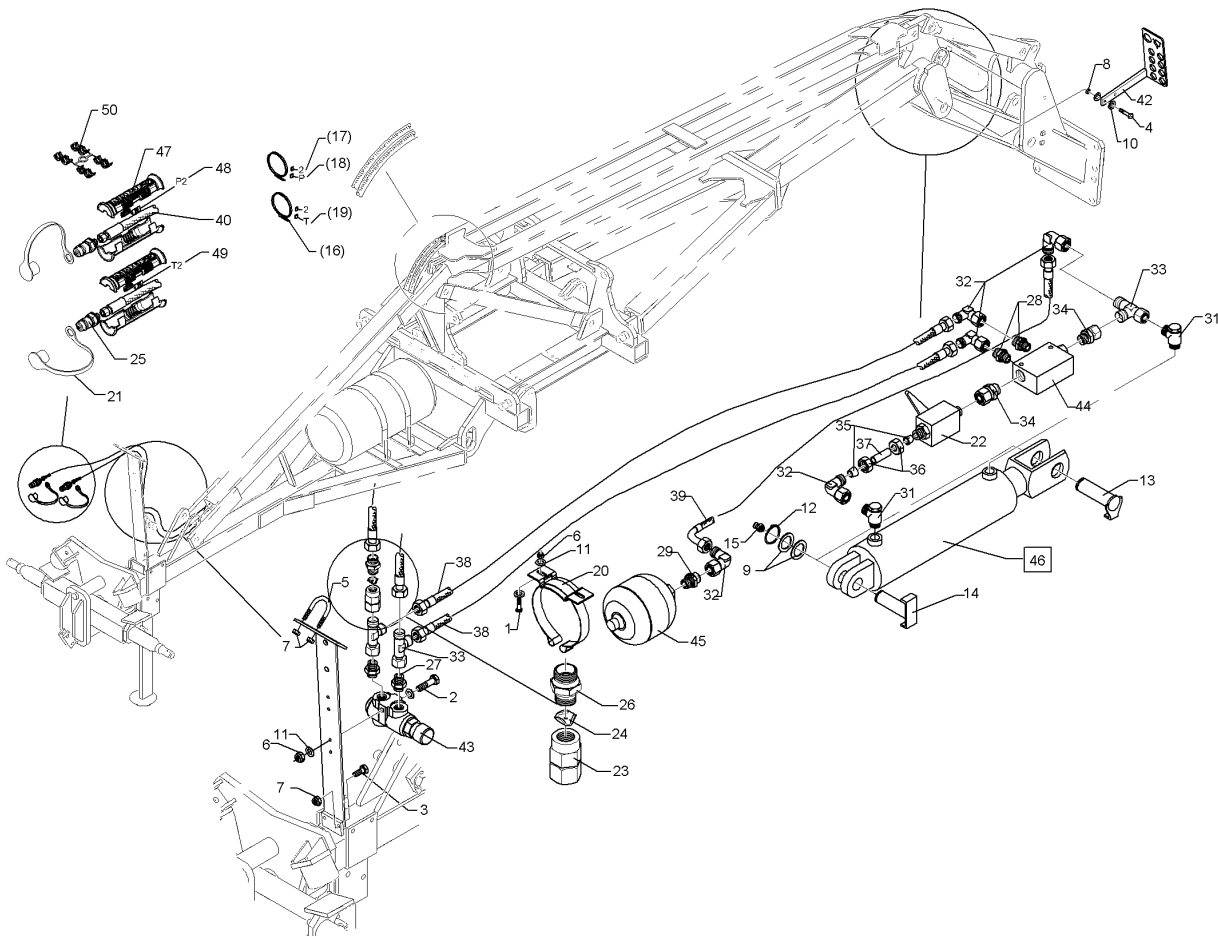
09.20

Pos.	Art.Nr.	Stck.	Artikeltext / Description	Abmessung	
20	375 4711	1	Stutzen	Stud	x-evGE-12-ED 1/4" DKO 24 GRD
21	375 4110	2	Gerade Verschraubung	Nipple	x-G12-L M18x1,5
22	375 4311	2	Schwenkverschraubung	Union, swivel	x-SWVE12-LM M18x1,5 Zn
23	375 4500	4	Einstellbare W-Verschraubung	Adjustable angle union	EW12-LM DKO24 GRD M18x1,5
24	375 5110	4	Schneidring	Cutting ring	12-L/S Zn/ZnNi WD
25	375 5310	4	Überwurfmutter	Union nut	12L M18x1,5 Zn/ZnNi
26	475 2506	2	Hydraulikschlauch	Hydraulic hose	1SN08-6300-DKOL12
27	475 2656	2	Hydraulikschlauch	Hydraulic hose	1SN08-1800 12-DKOL
28	475 4361	1	Schlauchhalter	Hose carrier	80x8x700 4xD12
29	475 8914	1	Hydraulikrohr	Hydraulic tube	12x2x35
30	475 9907	1	Hydraulikrohr	Hydraulic tube	12x2x60
31	575 2161	1	Rückschlagventil	Nonreturn valve	RDP 06 1/4
32	575 2359	1	Hydraulikzylinder	Hydraulic ram	m. Gabel
33	375 2602	4	Griff Halbschale	Handle	DN8
34	325 1602	2	Kennzeichnung	Marking	P2
35	325 1609	2	Kennzeichnung	Marking	T2
36	375 2606	2	Einleger	Insert	DN6 DN8



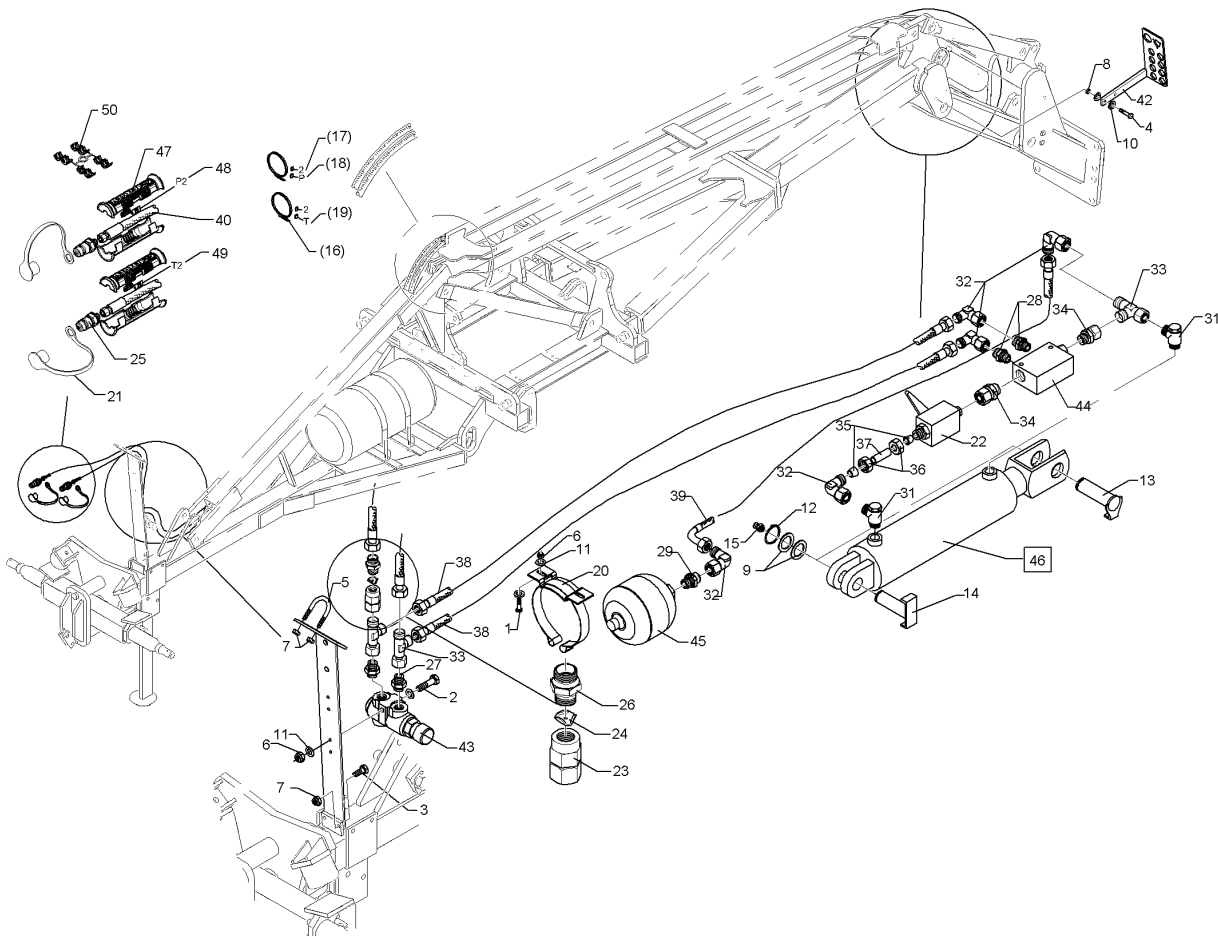
09.20

Pos.	Art.Nr.	Stck.	Artikeltext / Description		Abmessung
1	301 3073	2	Sechskantschraube	Hexagon bolt	M8x45-8.8 DIN931 BK30
2	301 3081	1	Sechskantschraube	Hexagon bolt	M8x60-8.8 DIN931 BK45
3	301 5004	2	Sechskantschraube	Hexagon bolt	M10x30-8.8 DIN933 BK30
4	301 7341	2	Sechskantschraube	Hexagon bolt	M12x65-8.8 DIN931 BK30
5	301 7782	1	Bügelsschraube	U-bolt	M10x62x60 Zn
6	303 0932	4	Sicherungsmutter	Selflocking nut	NM8-8 Zn DIN985
7	303 0933	4	Sicherungsmutter	Selflocking nut	NM10-8 DIN985 Zn
8	303 0934	2	Sicherungsmutter	Selflocking nut	NM12-8 Zn DIN985
9	305 2051	6	Passscheibe	Adjusting washer	30x42x1,0 DIN988 Zn
10	305 8580	2	Scheibe	Washer	13/24x2,5 St-Zn DIN125
11	305 8694	4	Scheibe	Washer	A8,4 DIN125-St Zn
12	305 8867	2	Sicherungsring	Retaining ring	30x2 DIN471 Zn
13	313 3017	1	Bolzen mit Verdrehsicherung	Pin with stop	D30/31x62/84 Zn
14	313 3023	1	Bolzen mit Verdrehsicherung	Pin with stop	D30/72x62/84-M10x1 Zn
15	323 6348	2	Schmiernippel	Grease nipple	H 1, M 10 x 1,0, v.F. mit vers
16	325 1350	2	Spannband	Strap	6,3x254 VA
17	325 1502	2	EASY-READ Zeichen	EASY-READ sign	"2"
18	325 1511	1	EASY-READ Zeichen	EASY-READ sign	"P"
19	325 1512	1	EASY-READ Zeichen	EASY-READ sign	"T"



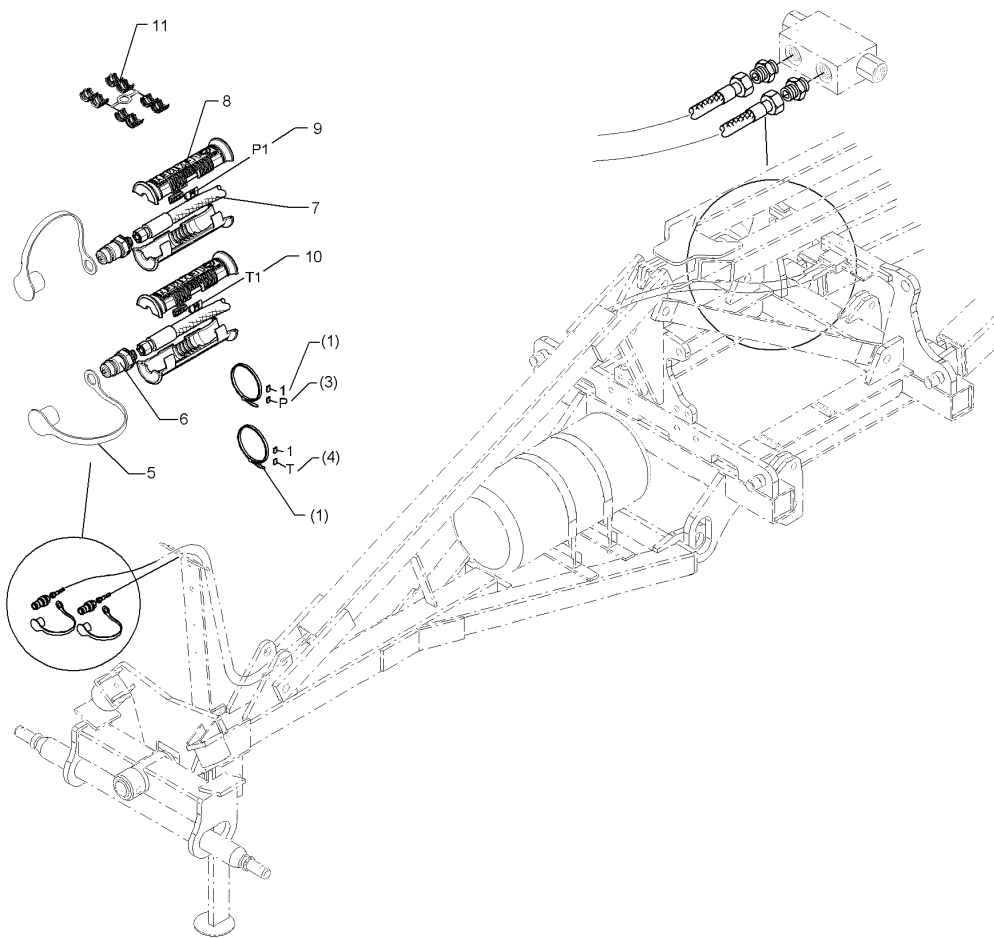
09.20

Pos.	Art.Nr.	Stck.	Artikeltext / Description		Abmessung
20	325 5128	1	Konsolenschelle	Bracket clip	TYP 142 D137-145
21	375 2120	2	Staubkappe, grün	Cap	D26,5 Bg.3
22	375 2199	1	Kugelhahn	Ball valve	BKH 12L-M18x1,5 Zn
23	375 2205	1	Verbindung	Connection	DKOL12/IGM 16x1,5
24	375 2515	1	Drosselscheibe Dreibein	Restrictor washer, tripod	Dreibein 2,5
25	375 2718	2	SVK-Stecker	Hydraulic coupling	BG-3 12L M18x1,5
26	375 4010	1	Einschraubverschraubung	Nipple	x-GE12-LM M16x1,5 Zn
27	375 4020	2	Einschraubverschraubung	Nipple	x-GE12-LM M18x1,5 Zn
28	375 4038	2	Einschraubverschraubung	Nipple	GE 12-LR 1/4 ZL ED
29	375 4049	1	Einstellbare GE-Verschraubung	Adjustable GE-union	evGE 12-LR 1/2"-ED DKO
30	375 4210	1	Winkelverschraubung	Elbow union	x-W12-L M18x1,5
31	375 4311	2	Schwenkverschraubung	Union, swivel	x-SWVE12-LM M18x1,5 Zn
32	375 4500	4	Einstellbare W-Verschraubung	Adjustable angle union	EW12-LM DKO24 GRD M18x1,5
33	375 4550	3	Einstellbare L-Verschraubung	Adjustable L-union	EL12-L M18x1,5
34	375 4711	2	Stutzen	Stud	x-evGE-12-ED 1/4" DKO 24 GRD
35	375 5110	2	Schneidring	Cutting ring	12-L/S Zn/ZnNi WD
36	375 5310	2	Überwurfmutter	Union nut	12L M18x1,5 Zn/ZnNi
37	475 2219	1	Hydraulikrohr	Hydraulic tube	12x2x47
38	475 2506	2	Hydraulikschlauch	Hydraulic hose	1SN08-6300-DKOL12



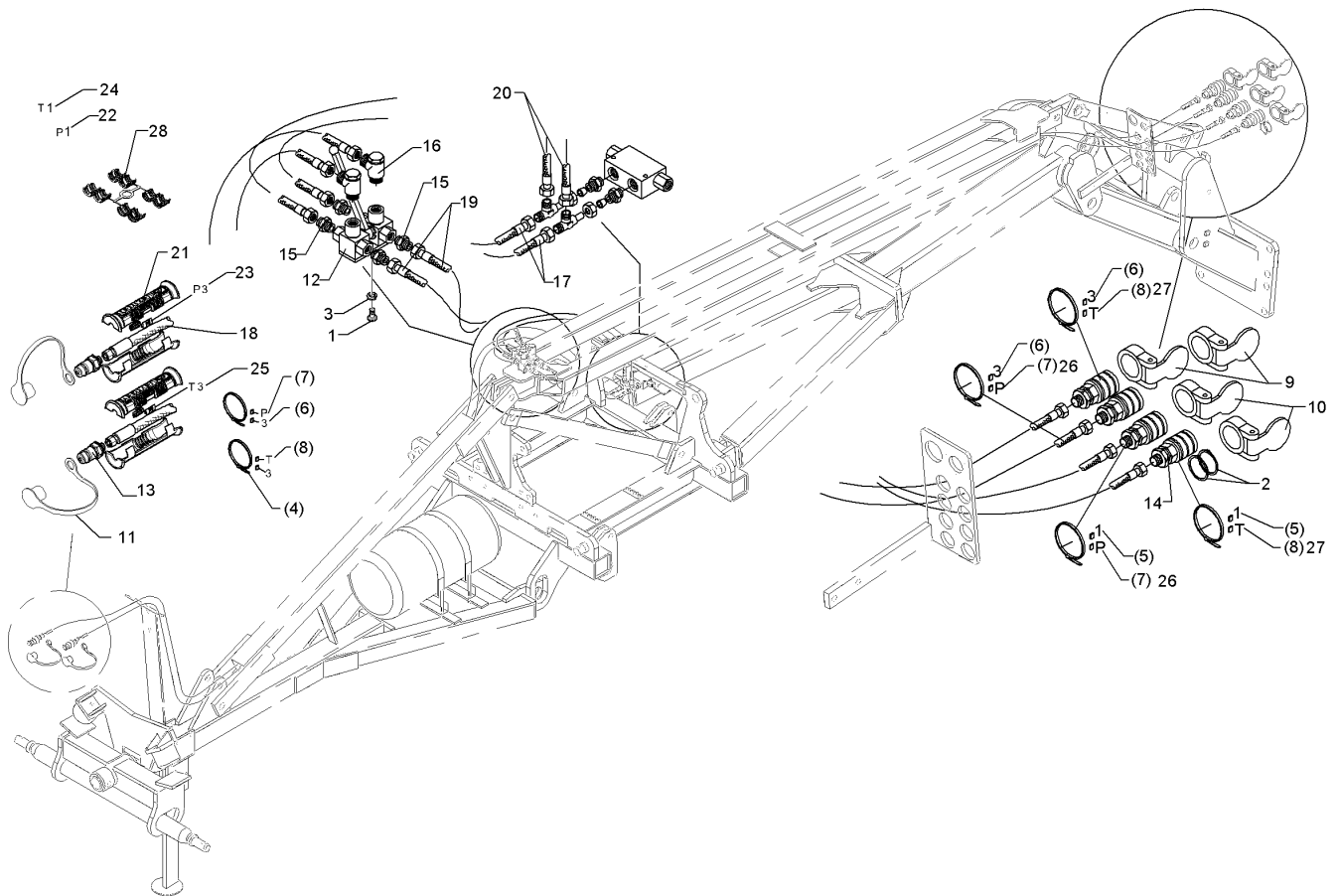
09.20

Pos.	Art.Nr.	Stck.	Artikeltext / Description		Abmessung
39	475 2597	1	Hydraulikschlauch	Hydraulic hose	2SN10-700 DKOL12/DKOL12 0/0°
40	475 2656	2	Hydraulikschlauch	Hydraulic hose	1SN08-1800 12-DKOL
41	475 4361	1	Schlauchhalter	Hose carrier	80x8x700 4xD12
42	475 4362	1	Kupplungshalter	Coupling holder	210x295
43	575 2050	1	Druckbegrenzungsventil	Pressure limiting valve	5-80 bar M18x1,5 30l/min
44	575 2165	1	Rückschlagventil	Nonreturn valve	RPI 06/05-G
45	575 2192	1	Druckspeicher	Pressure accumulator	Typ 1,40l 140-050bar G1/2ZL m. Gabel
46	575 2359	1	Hydraulikzylinder	Hydraulic ram	
47	375 2607	4	Griff Halbschale	Handle	-
48	325 1602	2	Kennzeichnung	Marking	P2
49	325 1609	2	Kennzeichnung	Marking	T2
50	375 2606	2	Einleger	Insert	DN6 DN8



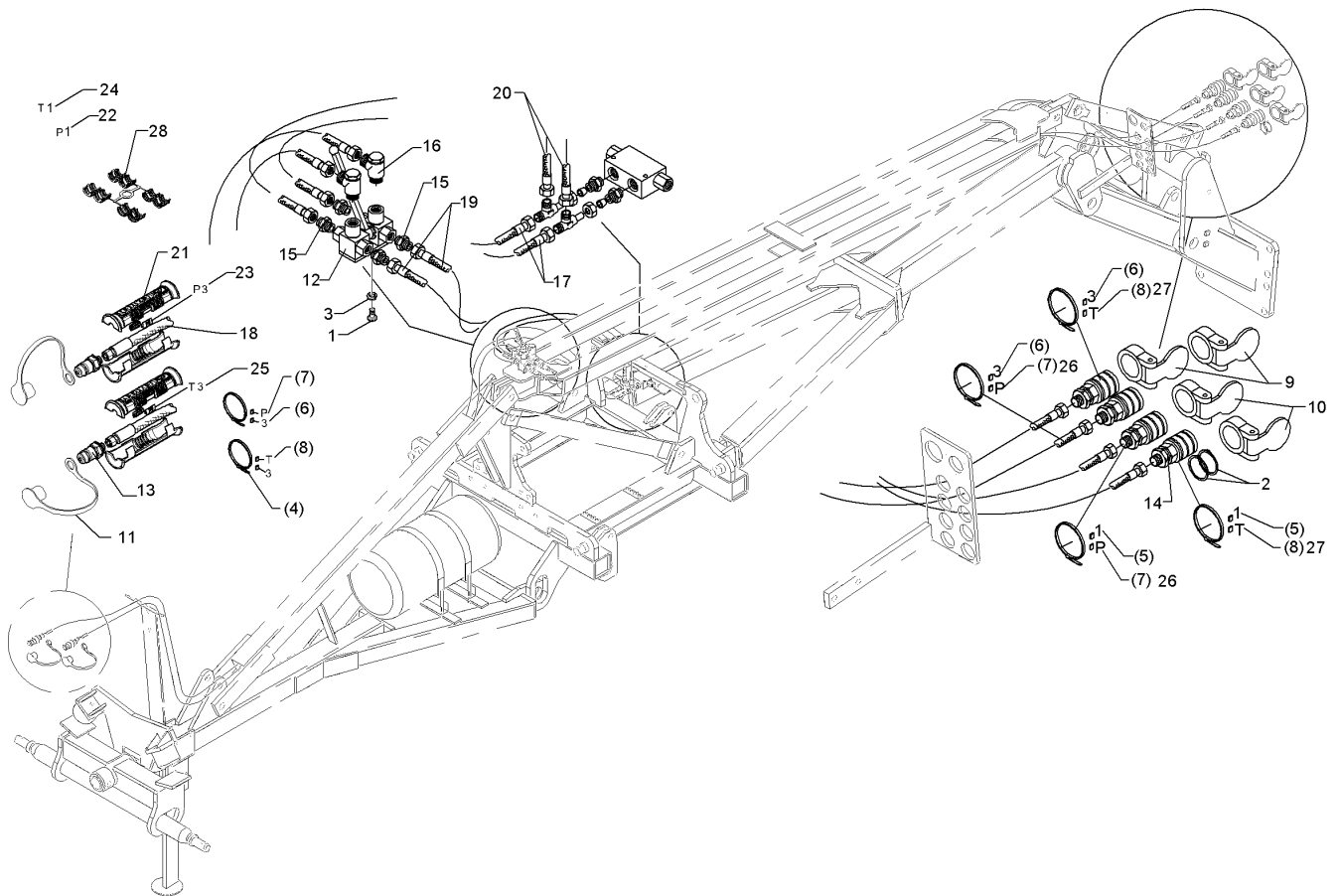
09.20

Pos.	Art.Nr.	Stck.	Artikeltext / Description		Abmessung
1	325 1350	2	Spannband	Strap	6,3x254 VA
2	325 1501	2	EASY-READ Zeichen	EASY-READ sign	"1"
3	325 1511	1	EASY-READ Zeichen	EASY-READ sign	"P"
4	325 1512	1	EASY-READ Zeichen	EASY-READ sign	"T"
5	375 2166	2	Staubkappe, rot	Cap, red	D26,5
6	375 2718	2	SVK-Stecker	Hydraulic coupling	BG-3 12L M18x1,5
7	475 2501	2	Hydraulikschlauch	Hydraulic hose	1SN8-5000 DKOL12/DKOL12 0/0°
8	375 2607	4	Griff Halbschale	Handle	-
9	325 1601	2	Kennzeichnung	Marking	P1 20x9
10	325 1608	2	Kennzeichnung	Marking	T1 20x9
11	375 2606	2	Einleger	Insert	DN6 DN8



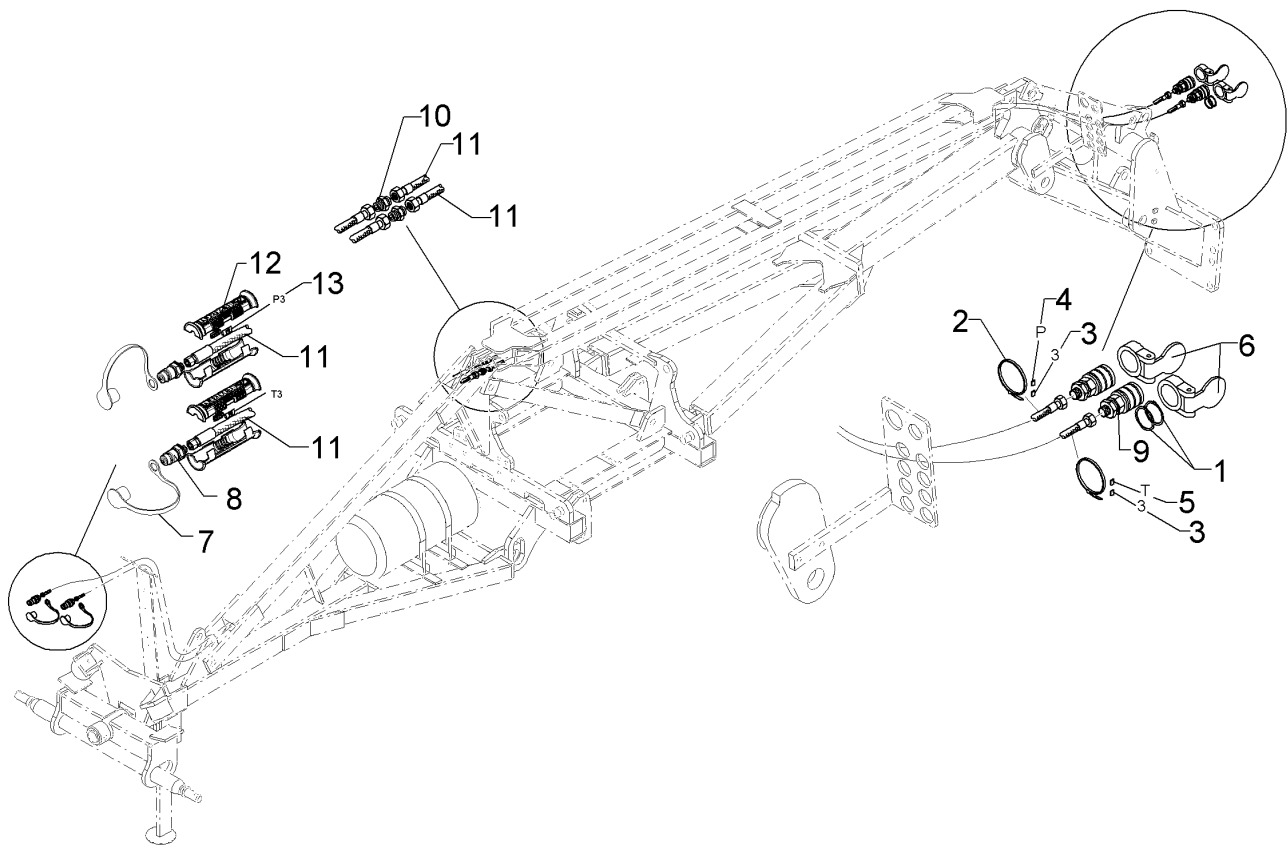
09.20

Pos.	Art.Nr.	Stck.	Artikeltext / Description		Abmessung
1	301 7280	1	Sechskantschraube	Hexagon bolt	M8x25-8.8 DIN933 BK30
2	305 8871	8	Sicherungsring	Retaining ring	38x1,75 DIN471 Zn
3	305 9898	1	Federring	Spring ring	8 A DIN127 Zn
4	325 1350	4	Spannband	Strap	6,3x254 VA
5	325 1501	2	EASY-READ Zeichen	EASY-READ sign	"1"
6	325 1503	2	EASY-READ Zeichen	EASY-READ sign	"3"
7	325 1511	2	EASY-READ Zeichen	EASY-READ sign	"P"
8	325 1512	2	EASY-READ Zeichen	EASY-READ sign	"T"
9	375 2101	2	Staubschutzklappe blau	Dust protection flap	BG 3 D38
10	375 2105	2	Staubschutzklappe rot	Dust protection flap	BG 3 D38
11	375 2166	2	Staubkappe, rot	Cap, red	D26,5
12	375 2200	1	Wegeventil	Directional valve	6/2-L M16x1,5
13	375 2718	2	SVK-Stecker	Hydraulic coupling	BG-3 12L M18x1,5
14	375 2735	4	SVK-Muffe	SVK-socket	CEL12 M18x1,5 BG3
15	375 4010	4	Einschraubverschraubung	Nipple	x-GE12-LM M16x1,5 Zn
16	375 4310	2	Schwenkverschraubung	Union, swivel	x-SWVE12-LM M16x1,5
17	475 2500	2	Hydraulikschlauch	Hydraulic hose	1SN08-4400-DKOL12
18	475 2501	2	Hydraulikschlauch	Hydraulic hose	1SN8-5000 DKOL12/DKOL12 0/0°
19	475 2642	2	Hydraulikschlauch	Hydraulic hose	1SN08-3900 DKOL-12L



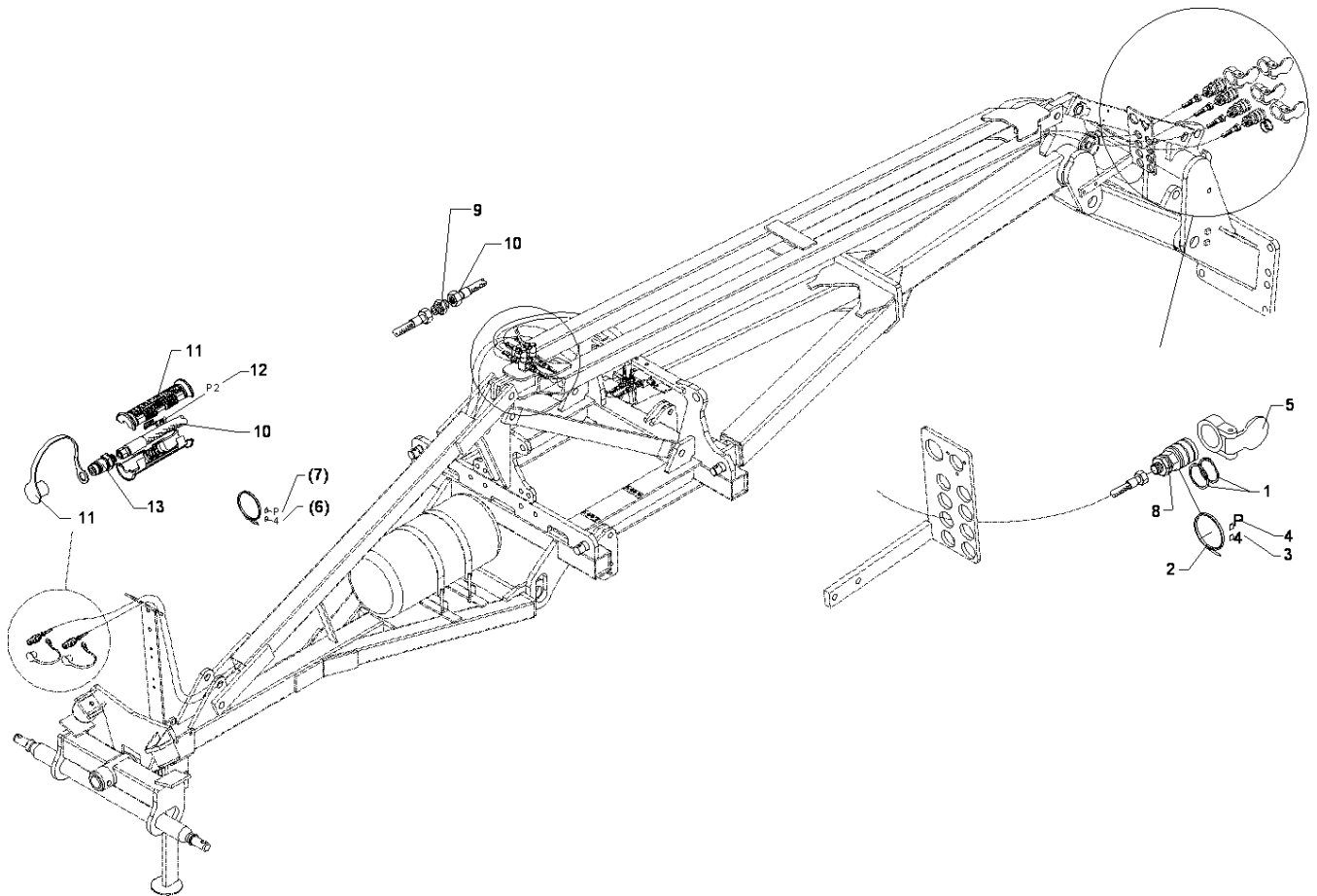
09.20

Pos.	Art.Nr.	Stck.	Artikeltext / Description		Abmessung
20	475 2654	2	Hydraulikschlauch	Hydraulic hose	2SC08-800 DKOL12/DKOL12 0/0°
21	375 2607	4	Griff Halbschale	Handle	-
22	325 1521	1	Kennzeichnung	Marking	P1 29x8
23	325 1523	1	Kennzeichnung	Marking	P3 29X8
24	325 1528	1	Kennzeichnung	Marking	T1 29x8
25	325 1530	1	Kennzeichnung	Marking	T3 29X8
26	325 1601	2	Kennzeichnung	Marking	P1 20x9
27	325 1608	2	Kennzeichnung	Marking	T1 20x9
28	375 2606	2	Einleger	Insert	DN6 DN8



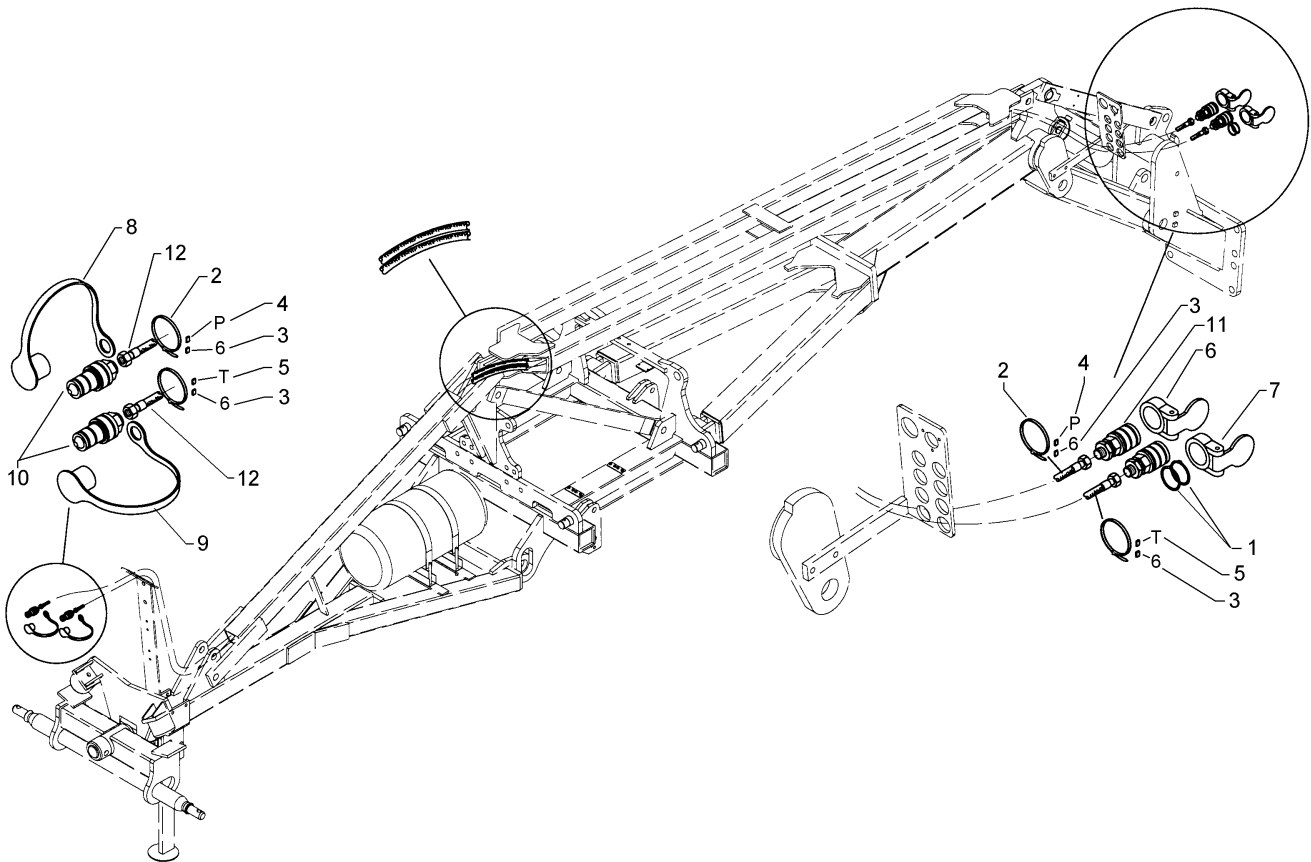
09.20

Pos.	Art.Nr.	Stck.	Artikeltext / Description		Abmessung
1	305 8871	4	Sicherungsring	Retaining ring	38x1,75 DIN471 Zn
2	325 1350	2	Spannband	Strap	6,3x254 VA
3	325 1503	2	EASY-READ Zeichen	EASY-READ sign	"3"
4	325 1511	1	EASY-READ Zeichen	EASY-READ sign	"P"
5	325 1512	1	EASY-READ Zeichen	EASY-READ sign	"T"
6	375 2101	2	Staubschutzklappe blau	Dust protection flap	BG 3 D38
7	375 2121	2	Staubkappe	Dust cap	D26,5 Bg.3
8	375 2718	2	SVK-Stecker	Hydraulic coupling	BG-3 12L M18x1,5
9	375 2735	2	SVK-Muffe	SVK-socket	CEL12 M18x1,5 BG3
10	375 4110	2	Gerade Verschraubung	Nipple	x-G12-L M18x1,5
11	475 2624	4	Hydraulikschlauch	Hydraulic hose	2SN10-4100 DKOL12 00°/00°
12	375 2607	4	Griff Halbschale	Handle	-
13	325 1603	2	Kennzeichnung	Marking	P3
14	325 1610	2	Kennzeichnung	Marking	T3



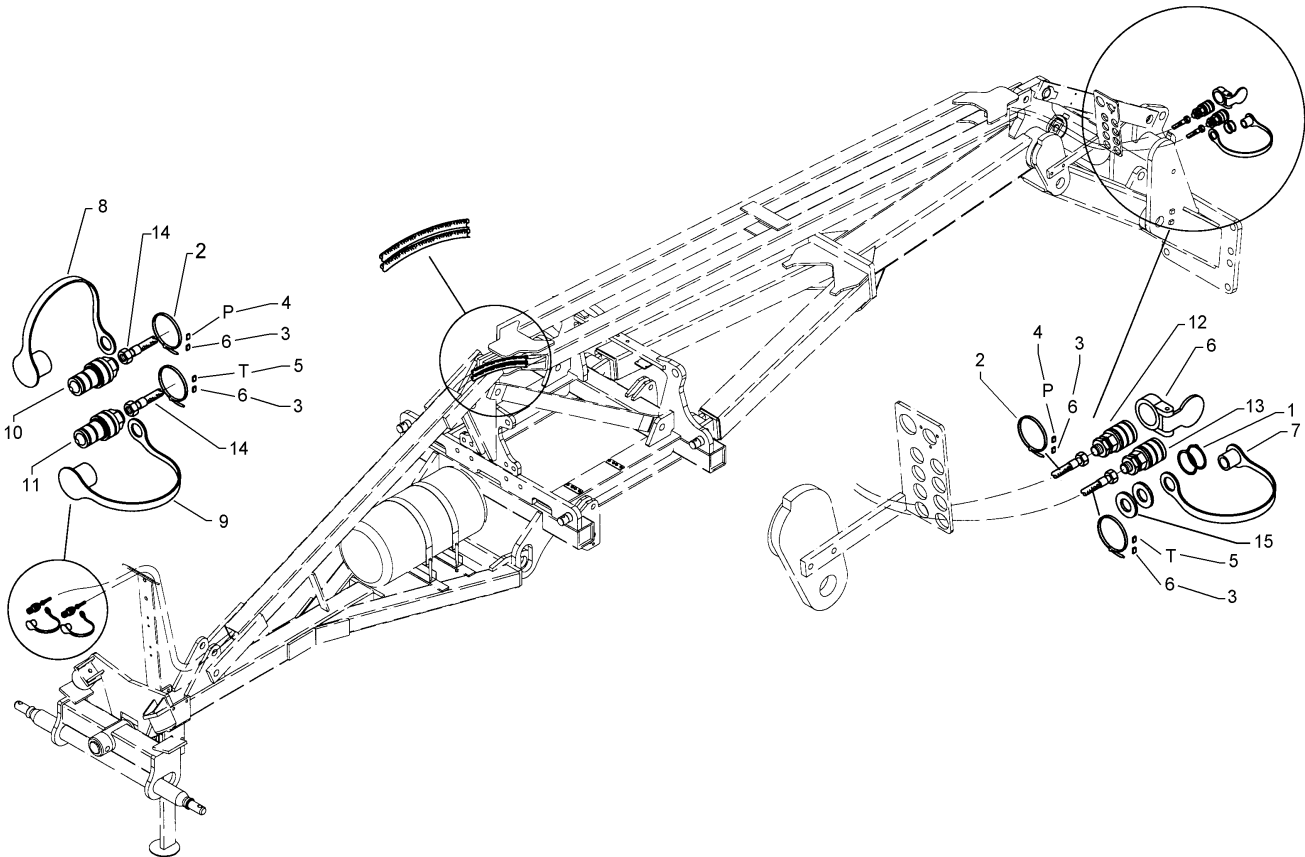
09.20

Pos.	Art.Nr.	Stck.	Artikeltext / Description		Abmessung
1	305 8871	2	Sicherungsring	Retaining ring	38x1,75 DIN471 Zn
2	325 1350	1	Spannband	Strap	6,3x254 VA
3	325 1504	1	EASY-READ Zeichen	EASY-READ sign	"4"
4	325 1511	1	EASY-READ Zeichen	EASY-READ sign	"P"
5	375 2102	1	Staubschutzklappe schwarz	Dust protection flap	BG 3 D38
6	375 2122	1	Staubkappe, schwarz	Cap, black	D26,5 Bg.3
7	375 2718	1	SVK-Stecker	Hydraulic coupling	BG-3 12L M18x1,5
8	375 2735	1	SVK-Muffe	SVK-socket	CEL12 M18x1,5 BG3
9	375 4110	1	Gerade Verschraubung	Nipple	x-G12-L M18x1,5
10	475 2624	2	Hydraulikschlauch	Hydraulic hose	2SN10-4100 DKOL12 00°/00°
11	325 1604	2	Kennzeichnung	Marking	P4
12	375 2607	2	Griff Halbschale	Handle	-



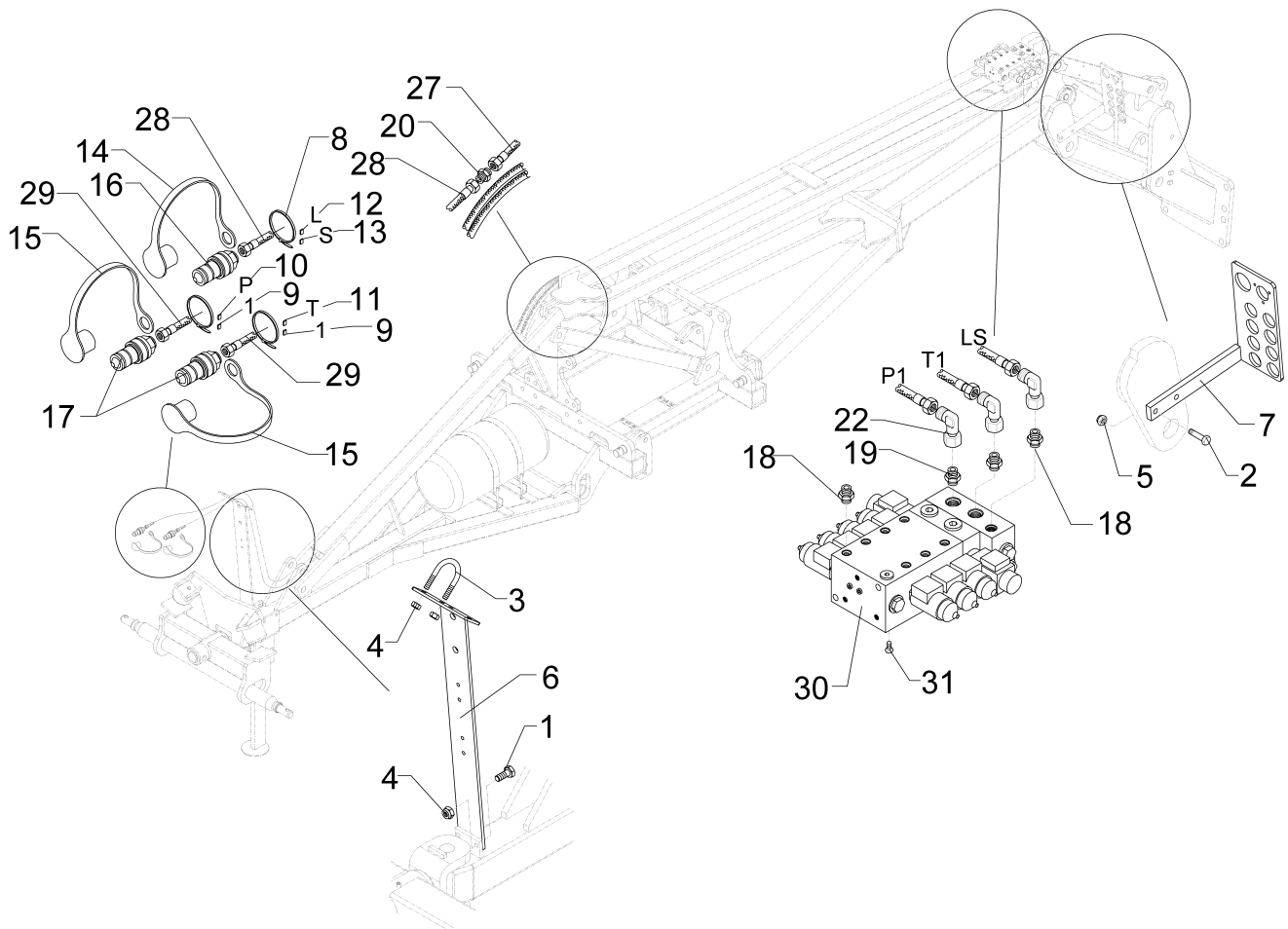
09.20

Pos.	Art.Nr.	Stck.	Artikeltext / Description		Abmessung
1	305 8875	4	Sicherungsring	Retaining ring	40x2,5 DIN471
2	325 1350	4	Spannband	Strap	6,3x254 VA
3	325 1506	4	EASY-READ Zeichen	EASY-READ sign	"6"
4	325 1511	2	EASY-READ Zeichen	EASY-READ sign	"P"
5	325 1512	2	EASY-READ Zeichen	EASY-READ sign	"T"
6	375 2103	1	Staubschutzklappe gelb	Dust protection flap	BG 3 D38
7	375 2104	1	Staubschutzklappe weiss	Dust protection flap	BG 3 D38
8	375 2123	1	Staubkappe, gelb	Cap	D26,5 Bg.3
9	375 2124	1	Staubkappe, weiss	Cap, white	D26,5 Bg.3
10	375 2736	2	SVK-Stecker	Hydraulic coupling	BG-3 15L CEL M22x1,5 SW-27
11	375 2737	2	SVK-Muffe	SVK-socket	BG-3 CEL15 M22x1,5
12	475 2669	2	Hydraulikschlauch	Hydraulic hose	2SN12-7900 M22x1,5



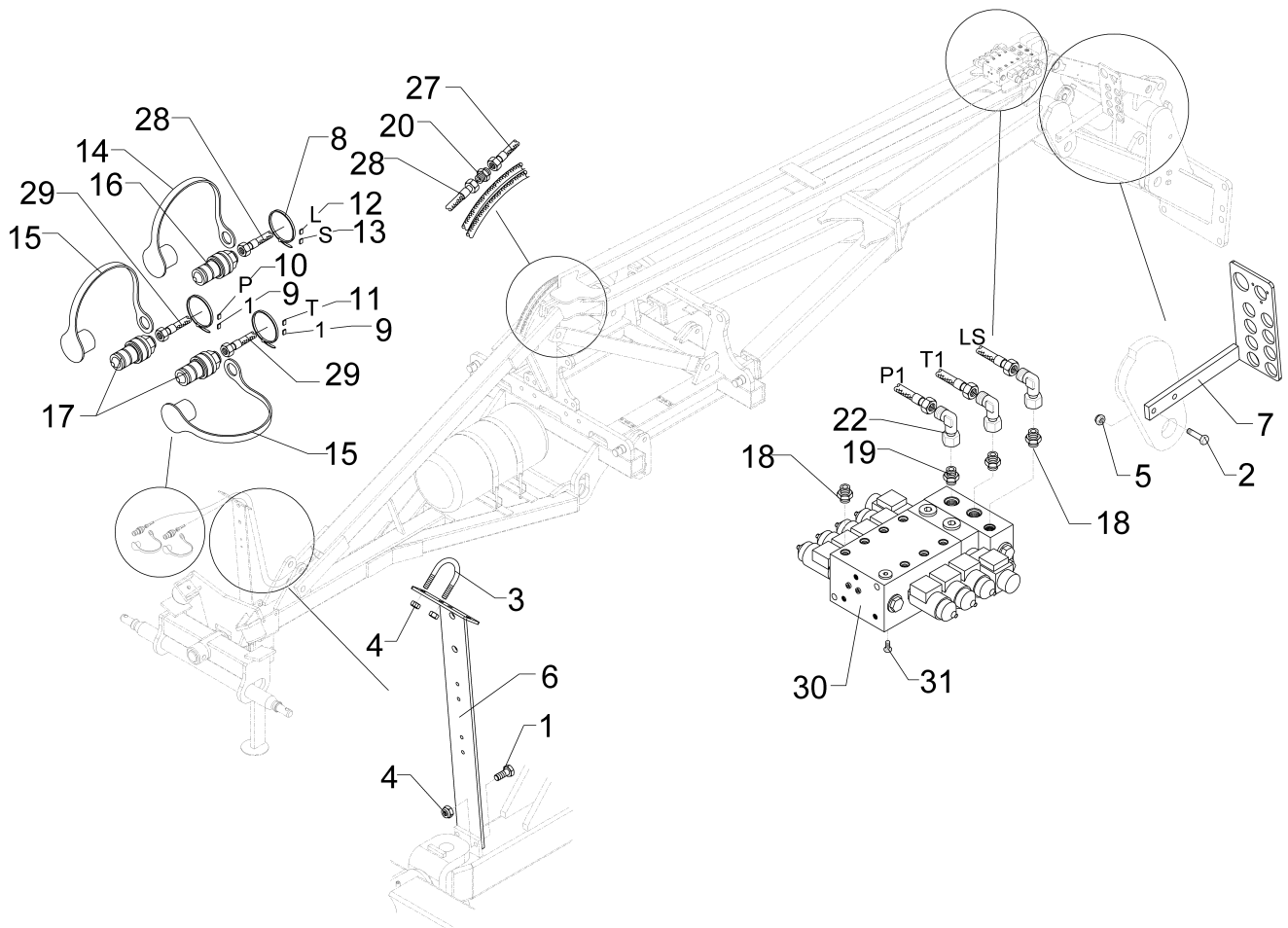
09.20

Pos.	Art.Nr.	Stck.	Artikeltext / Description		Abmessung
1	305 8875	2	Sicherungsring	Retaining ring	40x2,5 DIN471
2	325 1350	4	Spannband	Strap	6,3x254 VA
3	325 1506	4	EASY-READ Zeichen	EASY-READ sign	"6"
4	325 1511	2	EASY-READ Zeichen	EASY-READ sign	"P"
5	325 1512	2	EASY-READ Zeichen	EASY-READ sign	"T"
6	375 2103	1	Staubschutzklappe gelb	Dust protection flap	BG 3 D38
7	375 2162	1	Staubstecker rot	Plastic male probe	BG.6
8	375 2123	1	Staubkappe, gelb	Cap	D26,5 Bg.3
9	375 2168	1	Staubkappe	Dust cap	BG.6 rot
10	375 2736	1	SVK-Stecker	Hydraulic coupling	BG-3 15L CEL M22x1,5 SW-27
11	375 2720	1	SVK-Stecker	Hydraulic coupling	SVK-BG 6 M22x1,5
12	375 2737	1	SVK-Muffe	SVK-socket	BG-3 CEL15 M22x1,5
13	375 2738	1	SVK-Muffe	SVK-socket	BG.6 M22x1,5
14	475 2669	2	Hydraulikschlauch	Hydraulic hose	2SN12-7900 M22x1,5
15	305 6982	2	Scheibe	Washer	R22/68x5 DIN440-St Zn



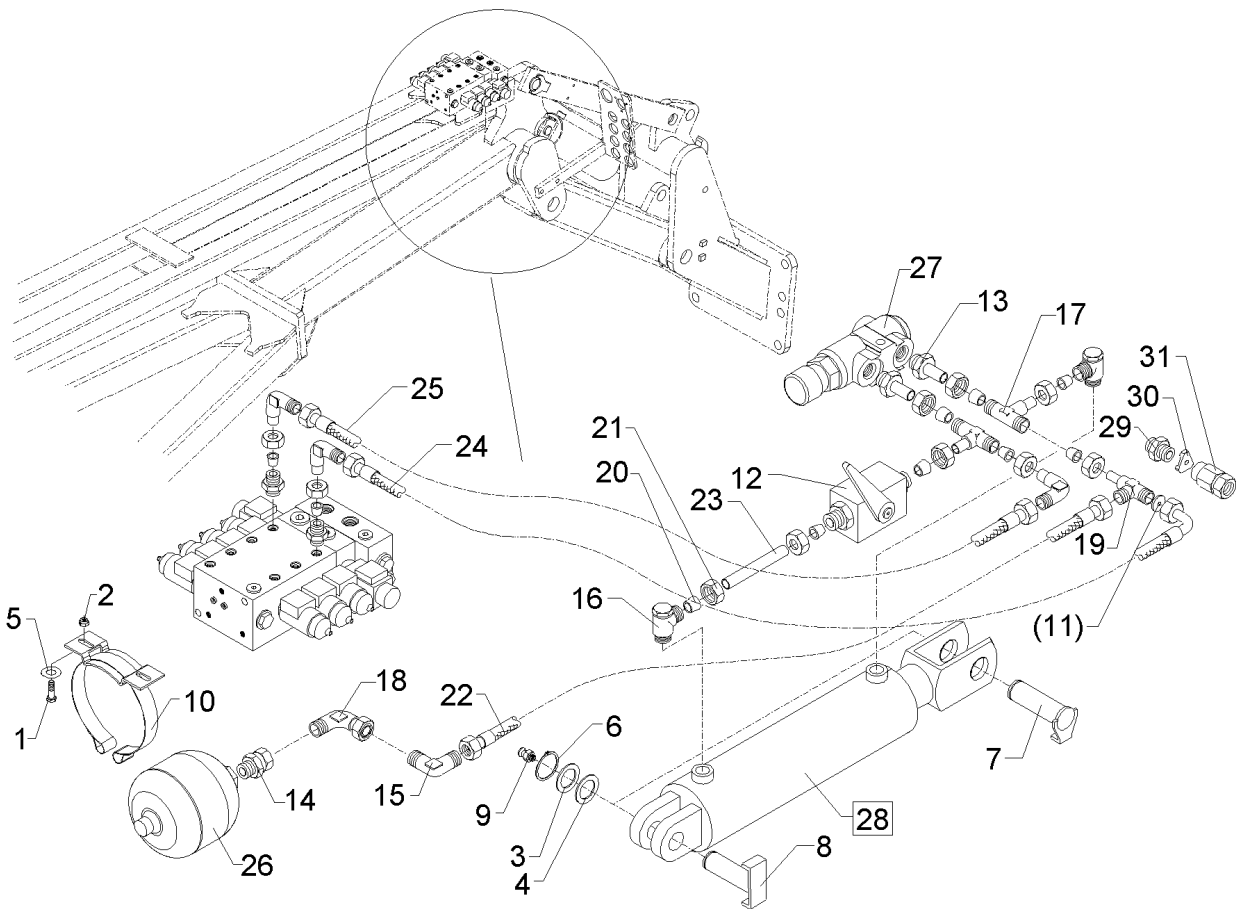
09.20

Pos.	Art.Nr.	Stck.	Artikeltext / Description		Abmessung
1	301 5004	2	Sechskantschraube	Hexagon bolt	M10x30-8.8 DIN933 BK30
2	301 7341	2	Sechskantschraube	Hexagon bolt	M12x65-8.8 DIN931 BK30
3	301 7782	1	Bügelschraube	U-bolt	M10x62x60 Zn
4	303 0933	4	Sicherungsmutter	Selflocking nut	NM10-8 DIN985 Zn
5	303 0934	2	Sicherungsmutter	Selflocking nut	NM12-8 Zn DIN985
6	475 4361	1	Schlauchhalter	Hose carrier	80x8x700 4xD12
7	475 4362	1	Kupplungshalter	Coupling holder	210x295
8	325 1350	3	Spannband	Strap	6,3x254 VA
9	325 1501	2	EASY-READ Zeichen	EASY-READ sign	"1"
10	325 1511	1	EASY-READ Zeichen	EASY-READ sign	"P"
11	325 1512	1	EASY-READ Zeichen	EASY-READ sign	"T"
12	325 1513	1	EASY-READ Zeichen	EASY-READ sign	"L"
13	325 1514	1	EASY-READ Zeichen	EASY-READ sign	"S"
14	375 2164	1	Staubkappe	Dust cap	rd BG.2
15	375 2166	2	Staubkappe, rot	Cap, red	D26,5
16	375 2716	1	SVK-Stecker	Hydraulic coupling	BG-2 10LM16x1,5
17	375 2736	2	SVK-Stecker	Hydraulic coupling	BG-3 15L CEL
18	375 4009	8	Einschraubverschraubung	Nipple	M22x1,5 SW-27 x-GE12-LM M14x1,5 Zn
19	375 4032	2	Gerade Einschraubverschraubung	Nipple	x-GE15-LM 22x1,5-ED
20	375 4110	1	Gerade Verschraubung	Nipple	x-G12-L M18x1,5



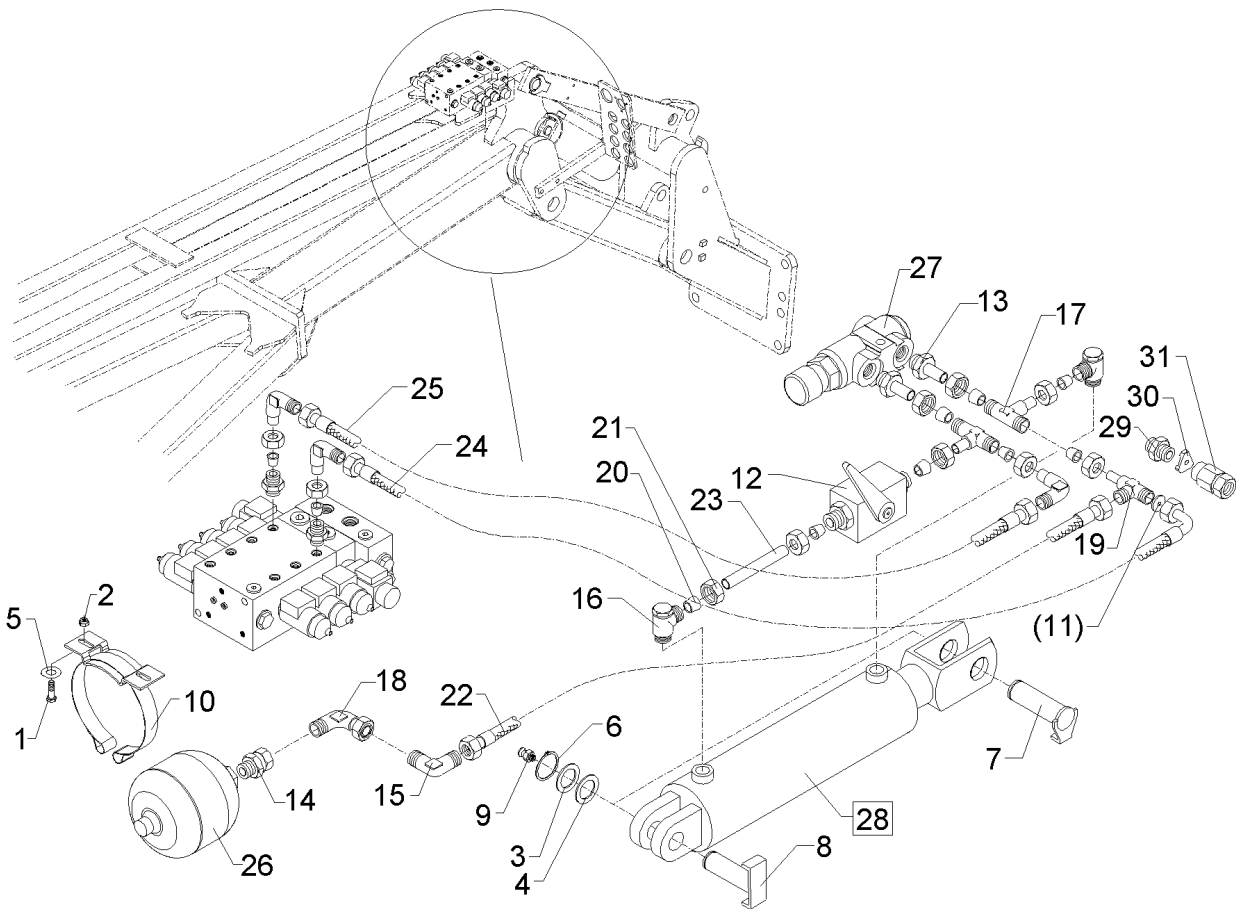
09.20

Pos.	Art.Nr.	Stck.	Artikeltext / Description		Abmessung
22	375 4503	4	Einstellbare W-Verschraubung	Adjustable angle union	EW15-L-DKO24
27	475 2676	1	Hydraulikschlauch	Hydraulic hose	GRD O-Ring NW8x4800
28	475 2657	1	Hydraulikschlauch	Hydraulic hose	M16/M18x1,5 1SN08-3000
29	475 2669	2	Hydraulikschlauch	Hydraulic hose	DKOL12/DKOL12 2SN12-7900
30	575 2193	1	Steuerblock	Control valve	M22x1,5 L8S-3D/1E
31	301 7280	3	Sechskantschraube	Hexagon bolt	M8x25-8.8 DIN933 BK30



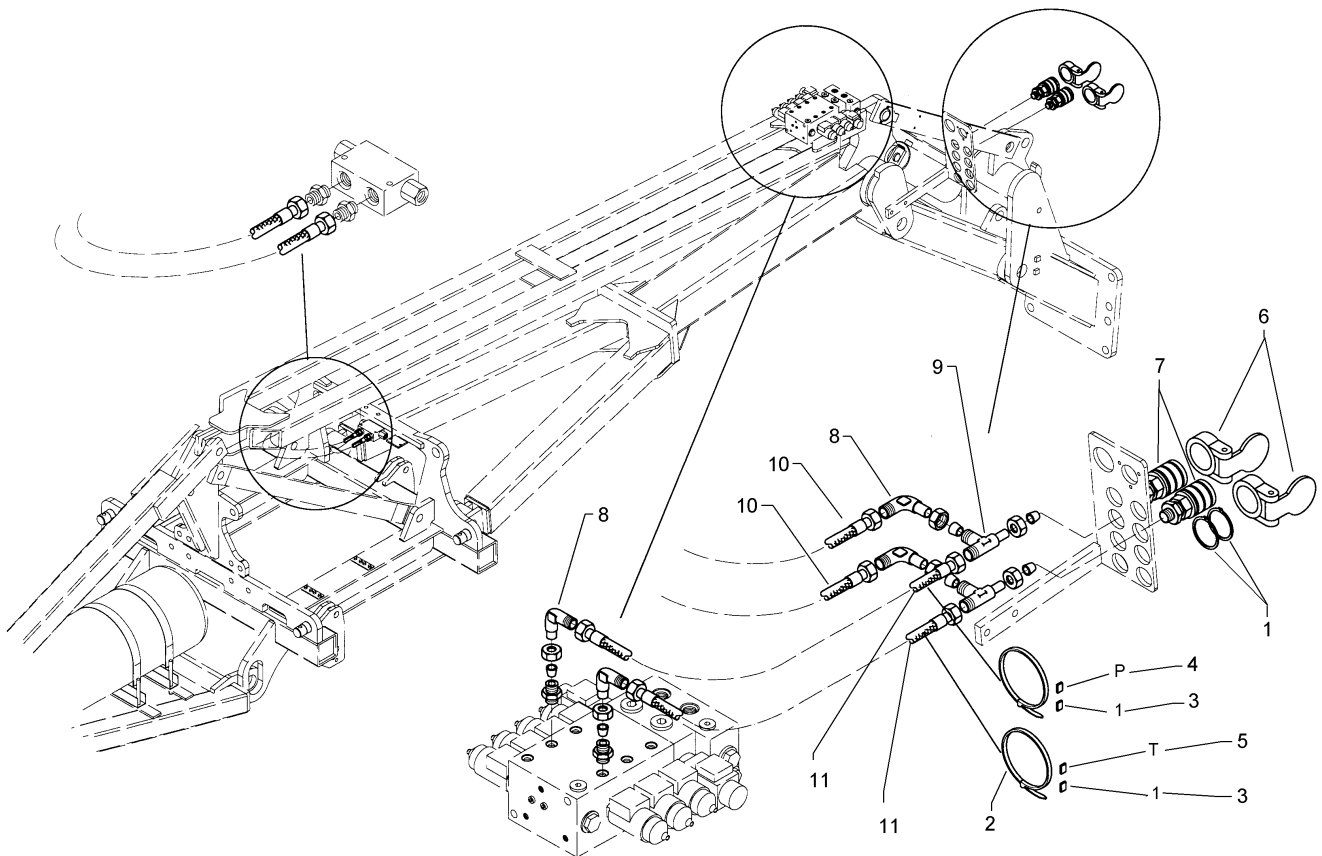
09.20

Pos.	Art.Nr.	Stck.	Artikeltext / Description		Abmessung
1	301 3073	2	Sechskantschraube	Hexagon bolt	M8x45-8.8 DIN931
2	303 0932	2	Sicherungsmutter	Selflocking nut	BK30 NM8-8 Zn DIN985
3	305 2051	6	Passscheibe	Adjusting washer	30x42x1,0 DIN988 Zn
5	305 8694	4	Scheibe	Washer	A8,4 DIN125-St Zn
6	305 8867	2	Sicherungsring	Retaining ring	30x2 DIN471 Zn
7	313 3017	1	Bolzen mit Verdrehsicherung	Pin with stop	D30/31x62/84 Zn
8	313 3023	1	Bolzen mit Verdrehsicherung	Pin with stop	D30/72x62/84-M10x1 Zn
9	323 6348	2	Schmiernippel	Grease nipple	H 1, M 10 x 1,0, v.F. mit vers
10	325 5128	1	Konsolenschelle	Bracket clip	TYP 142 D137-145
11	375 2176	1	Drosselscheibe	Restrictor washer	D12x1,5 BO 2,5
12	375 2199	1	Kugelhahn	Ball valve	BKH 12L-M18x1,5 Zn
13	375 4711	4	Stutzen	Stud	x-evGE-12-ED 1/4" DKO 24 GRD
14	375 4039	1	Einschraubverschraubung	Nipple	GE 12-LR 1/2ZL
16	375 4311	2	Schwenkverschraubung	Union, swivel	x-SWVE12-LM M18x1,5 Zn
17	375 4490	2	Einstellbare T-Verschraubung	Adjustable T-union	ET12-LM DKO24 GRD M18x1,5
18	375 4500	4	Einstellbare W-Verschraubung	Adjustable angle union	EW12-LM DKO24 GRD M18x1,5
19	375 4550	1	Einstellbare L-Verschraubung	Adjustable L-union	EL12-L M18x1,5
20	375 5110	2	Schneidring	Cutting ring	12-L/S Zn/ZnNi WD



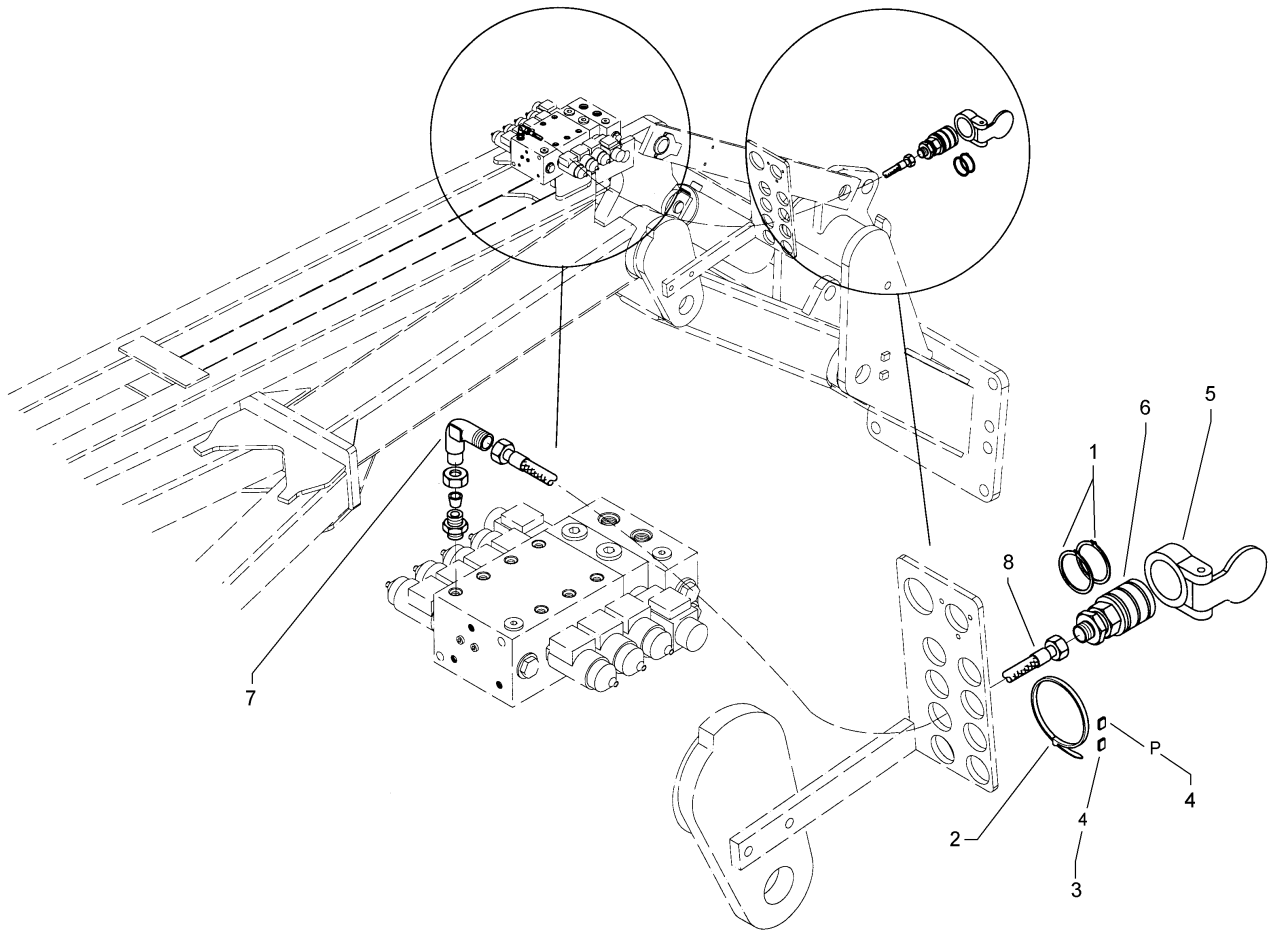
09.20

Pos.	Art.Nr.	Stck.	Artikeltext / Description		Abmessung
21	375 5310	2	Überwurfmutter	Union nut	12L M18x1,5 Zn/ZnNi
22	475 2696	1	Hydraulikschlauch	Hydraulic hose	2SN08-1000-DKOL12 0/90 GRD
23	475 2223	1	Hydraulikrohr	Hydraulic tube	12x2x85
24	475 2597	1	Hydraulikschlauch	Hydraulic hose	2SN10-700 DKOL12/DKOL12 0/0°
25	475 2615	1	Hydraulikschlauch	Hydraulic hose	2SN10-1200 DKOL12/DKOL12 0/0°
26	575 2192	1	Druckspeicher	Pressure accumulator	Typ 1,40l 140-050bar G1/2ZL
27	575 2050	1	Druckbegrenzungsventil	Pressure limiting valve	5-80 bar M18x1,5 30l/min
28	575 2359	1	Hydraulikzylinder	Hydraulic ram	m. Gabel
29	375 4010	1	Einschraubverschraubung	Nipple	x-GE12-LM M16x1,5 Zn
30	375 2515	1	Drosselscheibe Dreibein	Restrictor washer, tripod	Dreibein 2,5
31	375 2205	1	Verbindung	Connection	DKOL12/IGM 16x1,5



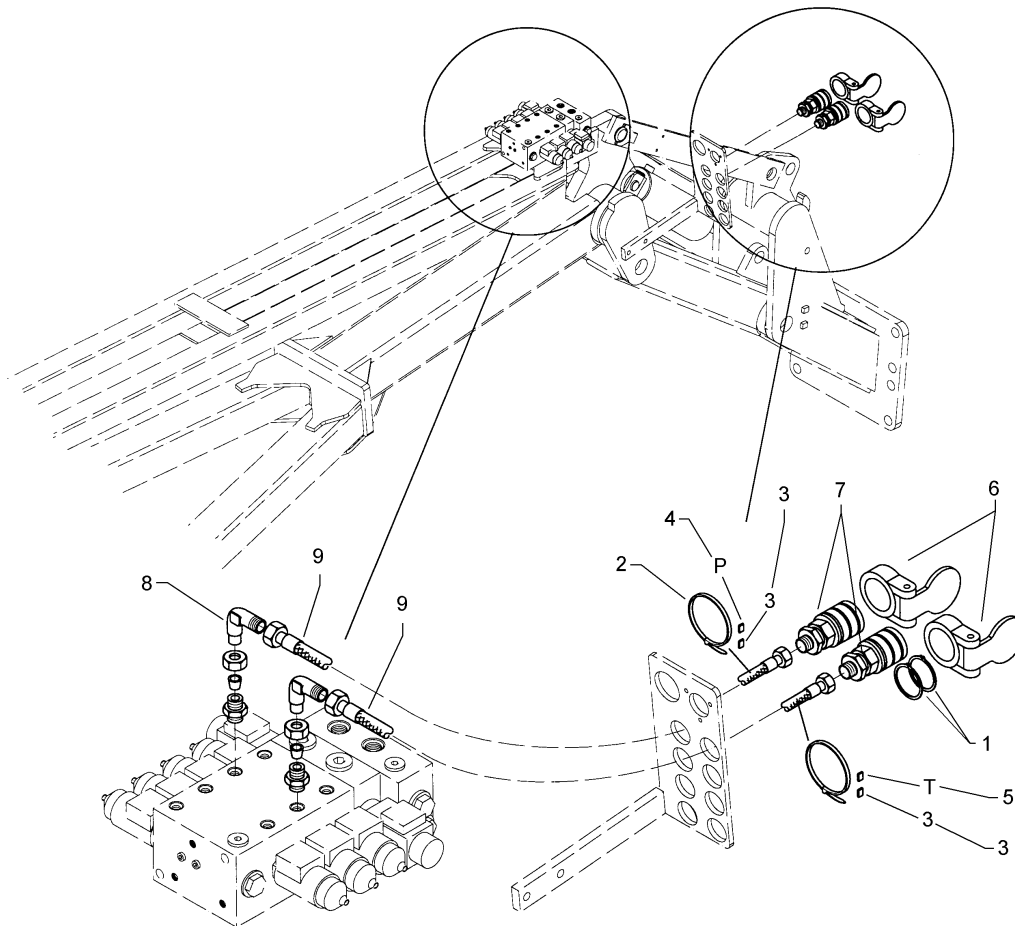
09.20

Pos.	Art.Nr.	Stck.	Artikeltext / Description		Abmessung
1	305 8871	4	Sicherungsring	Retaining ring	38x1,75 DIN471 Zn
2	325 1350	2	Spannband	Strap	6,3x254 VA
3	325 1501	2	EASY-READ Zeichen	EASY-READ sign	"1"
4	325 1511	1	EASY-READ Zeichen	EASY-READ sign	"P"
5	325 1512	1	EASY-READ Zeichen	EASY-READ sign	"T"
6	375 2105	2	Staubschutzklappe rot	Dust protection flap	BG 3 D38
7	375 2735	2	SVK-Muffe	SVK-socket	CEL12 M18x1,5 BG3
8	375 4500	4	Einstellbare W-Verschraubung	Adjustable angle union	EW12-LM DKO24 GRD M18x1,5
9	375 4550	2	Einstellbare L-Verschraubung	Adjustable L-union	EL12-L M18x1,5
10	475 2500	2	Hydraulikschlauch	Hydraulic hose	1SN08-4400-DKOL12
11	475 2696	2	Hydraulikschlauch	Hydraulic hose	2SN08-1000-DKOL12 0/90 GRD



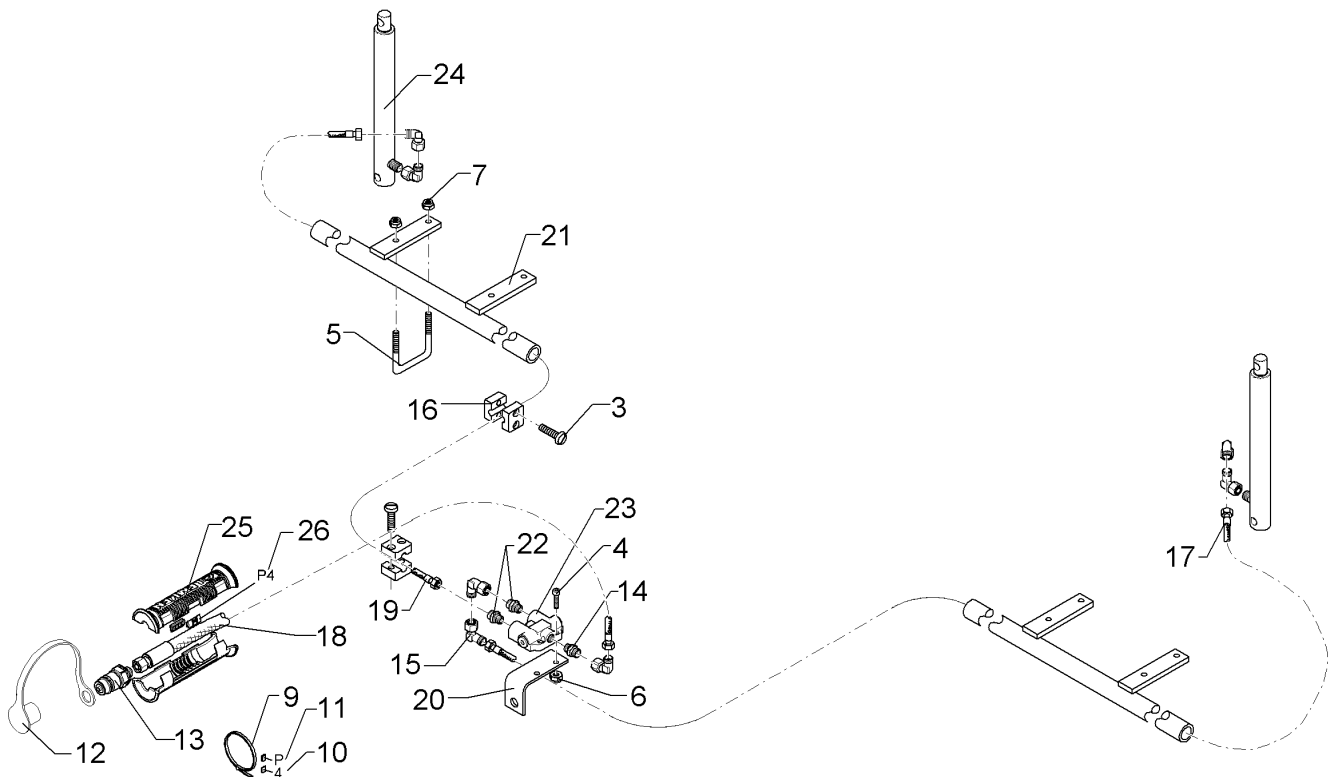
09.20

Pos.	Art.Nr.	Stck.	Artikeltext / Description		Abmessung
1	305 8871	2	Sicherungsring	Retaining ring	38x1,75 DIN471 Zn
2	325 1350	1	Spannband	Strap	6,3x254 VA
3	325 1504	1	EASY-READ Zeichen	EASY-READ sign	"4"
4	325 1511	1	EASY-READ Zeichen	EASY-READ sign	"P"
5	375 2102	1	Staubschutzklappe schwarz	Dust protection flap	BG 3 D38
6	375 2735	1	SVK-Muffe	SVK-socket	CEL12 M18x1,5 BG3
7	375 4500	1	Einstellbare W-Verschraubung	Adjustable angle union	EW12-LM DKO24 GRD M18x1,5
8	475 2696	1	Hydraulikschlauch	Hydraulic hose	2SN08-1000-DKOL12 0/90 GRD



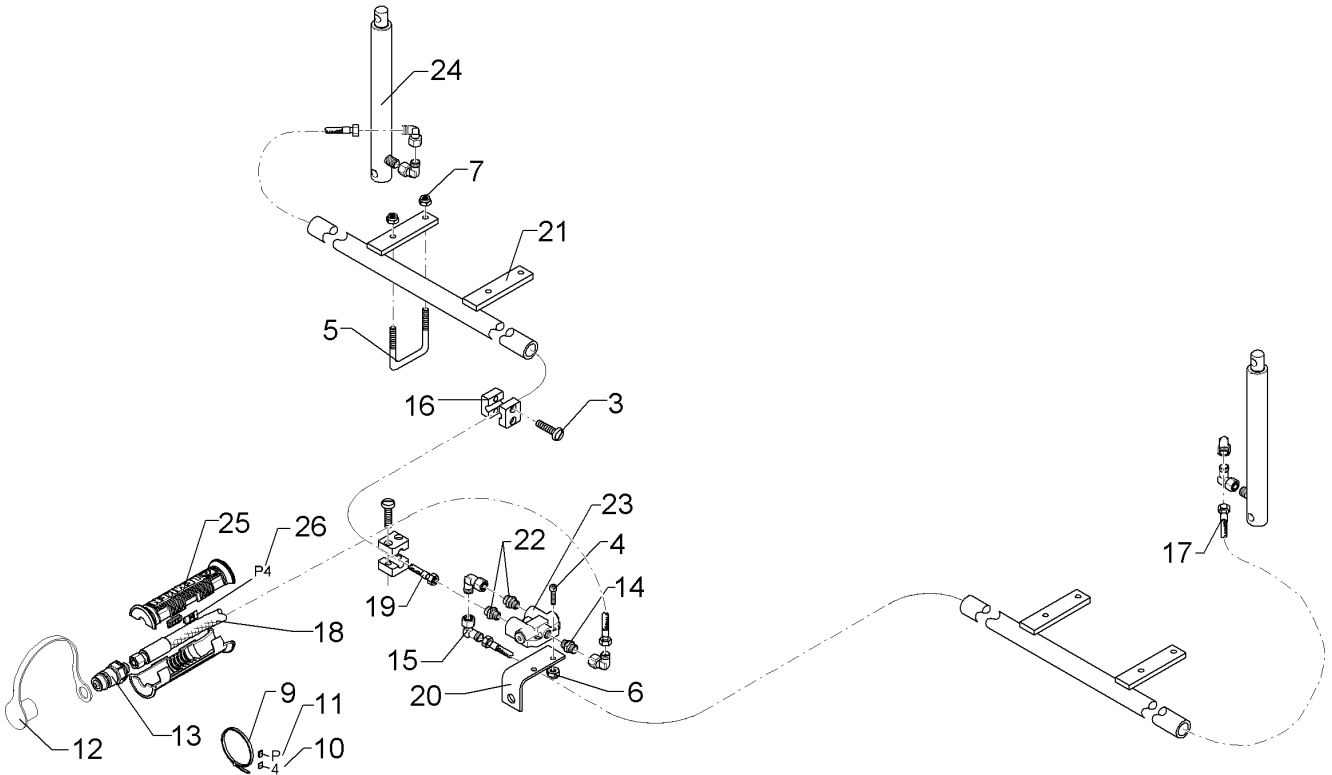
09.20

Pos.	Art.Nr.	Stck.	Artikeltext / Description	Abmessung	
1	305 8871	4	Sicherungsring	Retaining ring	38x1,75 DIN471 Zn
2	325 1350	2	Spannband	Strap	6,3x254 VA
4	325 1523	1	Kennzeichnung	Marking	P3 29X8
5	325 1530	1	Kennzeichnung	Marking	T3 29X8
6	375 2101	2	Staubschutzklappe blau	Dust protection flap	BG 3 D38
7	375 2735	2	SVK-Muffe	SVK-socket	CEL12 M18x1,5 BG3
8	375 4500	2	Einstellbare W-Verschraubung	Adjustable angle union	EW12-LM DKO24 GRD M18x1,5
9	475 2615	2	Hydraulikschlauch	Hydraulic hose	2SN10-1200 DKOL12/DKOL12 0/0°



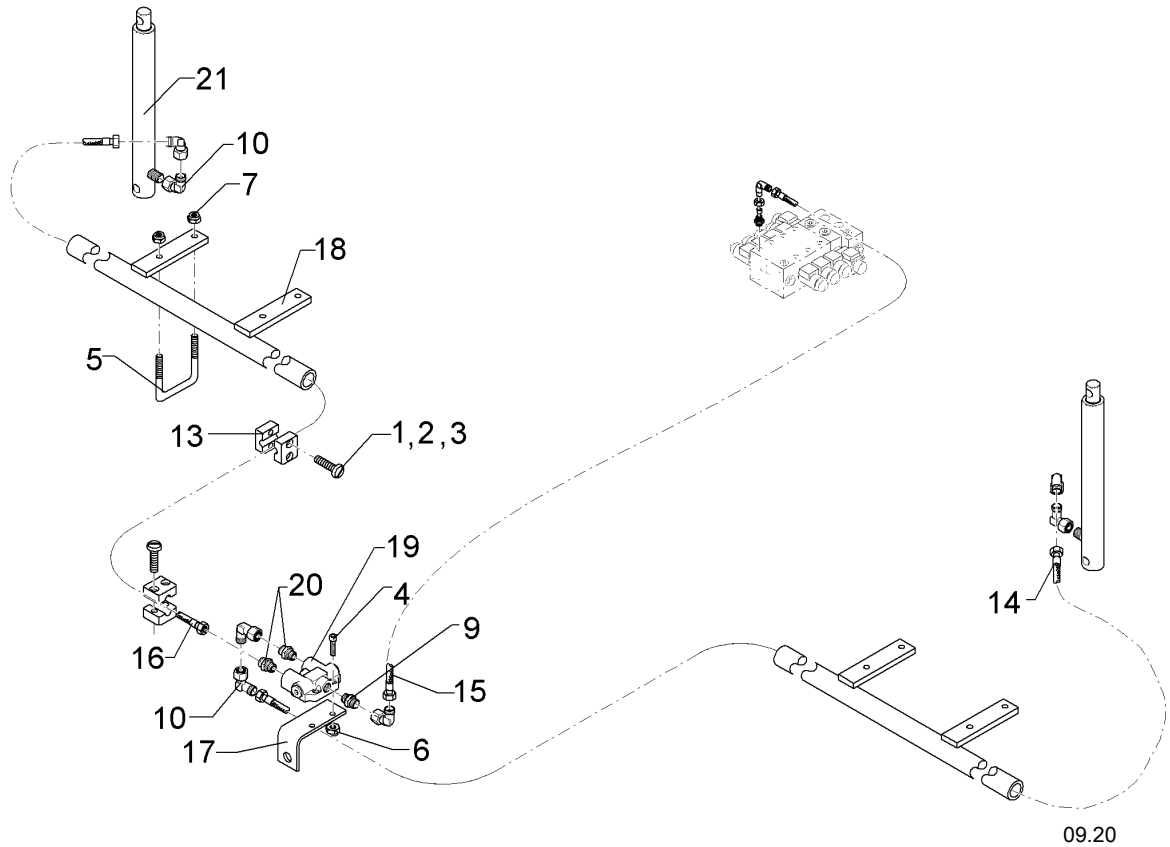
09.20

Pos.	Art.Nr.	Stck.	Artikeltext / Description		Abmessung
3	301 0312	8	Linsenschraube	Oval head screw	M6x75-4,6 Zn DIN7985
4	301 6068	2	Zylinderschraube	Allen screw	M8x30-8.8 DIN912 BK45
5	301 7785	4	Bügelsschraube	U-bolt	M10x80x110 Zn
6	303 0932	2	Sicherungsmutter	Selflocking nut	NM8-8 Zn DIN985
7	303 0933	8	Sicherungsmutter	Selflocking nut	NM10-8 DIN985 Zn
9	325 1350	1	Spannband	Strap	6,3x254 VA
10	325 1504	1	EASY-READ Zeichen	EASY-READ sign	"4"
11	325 1511	1	EASY-READ Zeichen	EASY-READ sign	"P"
12	375 2122	1	Staubkappe, schwarz	Cap, black	D26,5 Bg.3
13	375 2718	1	SVK-Stecker	Hydraulic coupling	BG-3 12L M18x1,5
14	375 4020	1	Einschraubverschraubung	Nipple	x-GE12-LM M18x1,5 Zn
15	375 4500	7	Einstellbare W-Verschraubung	Adjustable angle union	EW12-LM DKO24 GRD M18x1,5
16	375 9964	16	Schellenkörper	Clamp	1/2x319PP
17	475 2413	1	Hydraulikschlauch	Hydraulic hose	NW10 M18x4800
18	475 2416	1	Hydraulikschlauch	Hydraulic hose	2SN10-5100
19	475 2501	1	Hydraulikschlauch	Hydraulic hose	1SN8-5000 DKOL12/DKOL12
20	475 4355	1	Halter für Umschaltblock	Holder	0/0° 50x6x190 D20
21	475 4364	2	Schlauchhalter	Hose carrier	3xD10 D42,5x6,3x830
22	575 2141	1	Ventil m.Drossel Spuranreißer	Valve	M18x1,5



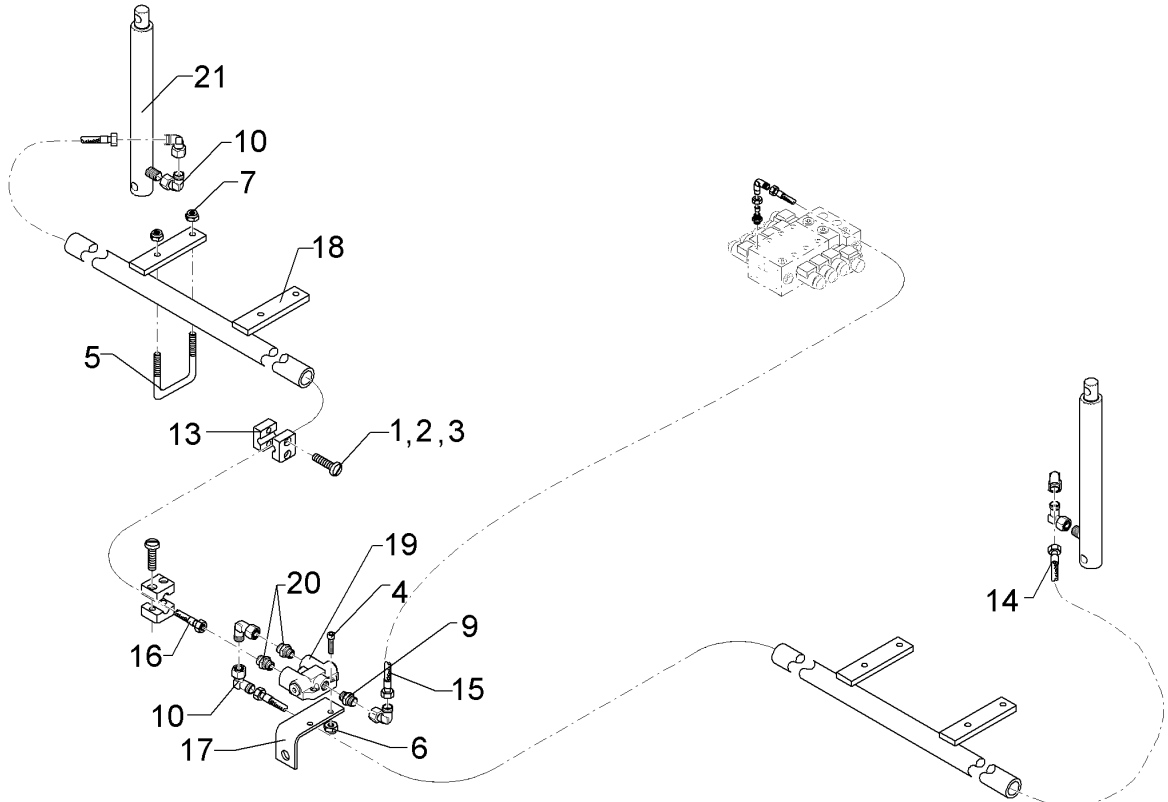
09.20

Pos.	Art.Nr.	Stck.	Artikeltext / Description		Abmessung
23	575 2186	2	Drosselrückschlagventil	Throttle nonreturn valve	7Liter SW24 M18x1,5
24	575 2310	2	Plunger-Zylinder	Plunger-ram	25-250-365 2xD16,25
26	325 1604	2	Kennzeichnung	Marking	P4
27	375 2607	2	Griff Halbschale	Handle	-



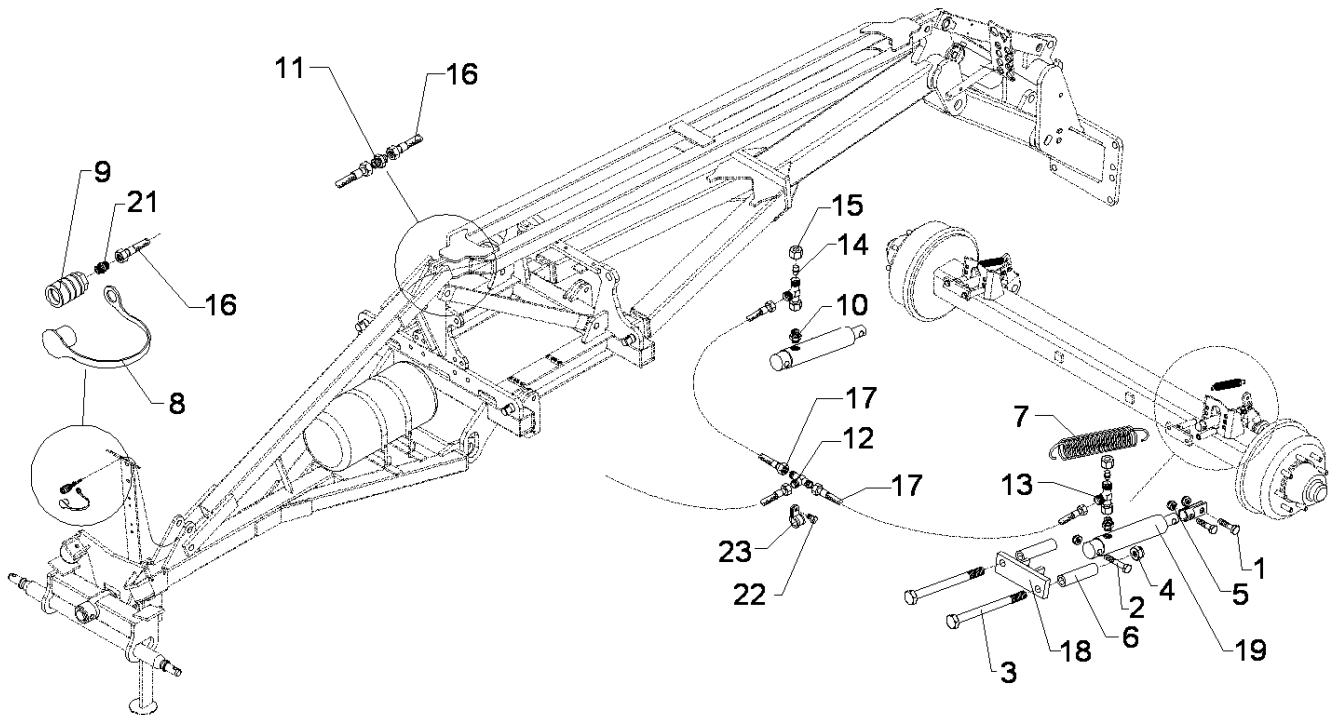
09.20

Pos.	Art.Nr.	Stck.	Artikeltext / Description		Abmessung
1	301 0306	2	Linsenschraube	Oval head screw	M6x45-4,6 Zn DIN7985
2	301 0308	4	Linsenschraube	Oval head screw	M6x55-4,6 Zn DIN7985
3	301 0312	4	Linsenschraube	Oval head screw	M6x75-4,6 Zn DIN7985
4	301 6068	2	Zylinderschraube	Allen screw	M8x30-8.8 DIN912 BK45
5	301 7785	4	Bügelsschraube	U-bolt	M10x80x110 Zn
6	303 0932	2	Sicherungsmutter	Selflocking nut	NM8-8 Zn DIN985
7	303 0933	8	Sicherungsmutter	Selflocking nut	NM10-8 DIN985 Zn
9	375 4020	1	Einschraubverschraubung	Nipple	x-GE12-LM M18x1,5 Zn
10	375 4500	8	Einstellbare W-Verschraubung	Adjustable angle union	EW12-LM DKO24 GRD M18x1,5
13	375 9964	13	Schellenkörper	Clamp	1/2x319PP
14	475 2413	1	Hydraulikschlauch	Hydraulic hose	NW10 M18x4800
15	475 2624	1	Hydraulikschlauch	Hydraulic hose	2SN10-4100 DKOL12 00°/00°
16	475 2501	1	Hydraulikschlauch	Hydraulic hose	1SN8-5000 DKOL12/DKOL12 0/0°
17	475 4355	1	Halter für Umschaltblock	Holder	50x6x190 D20 3xD10
18	475 4364	2	Schlauchhalter	Hose carrier	D42,5x6,3x830
19	575 2141	1	Ventil m.Drossel Spuranreißer	Valve	M18x1,5



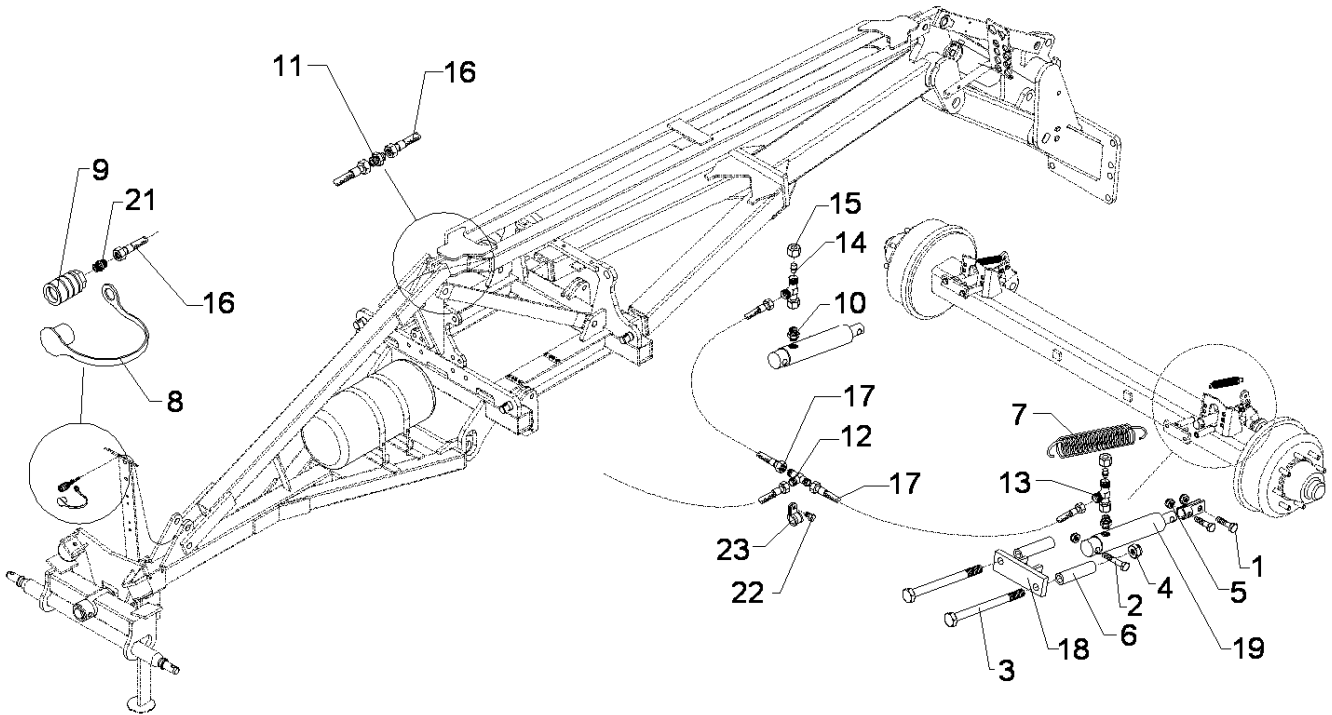
09.20

Pos.	Art.Nr.	Stck.	Artikeltext / Description		Abmessung
20	575 2186	2	Drosselrückschlagventil	Throttle nonreturn valve	7Liter SW24 M18x1,5
21	575 2310	2	Plunger-Zylinder	Plunger-ram	25-250-365 2xD16,25



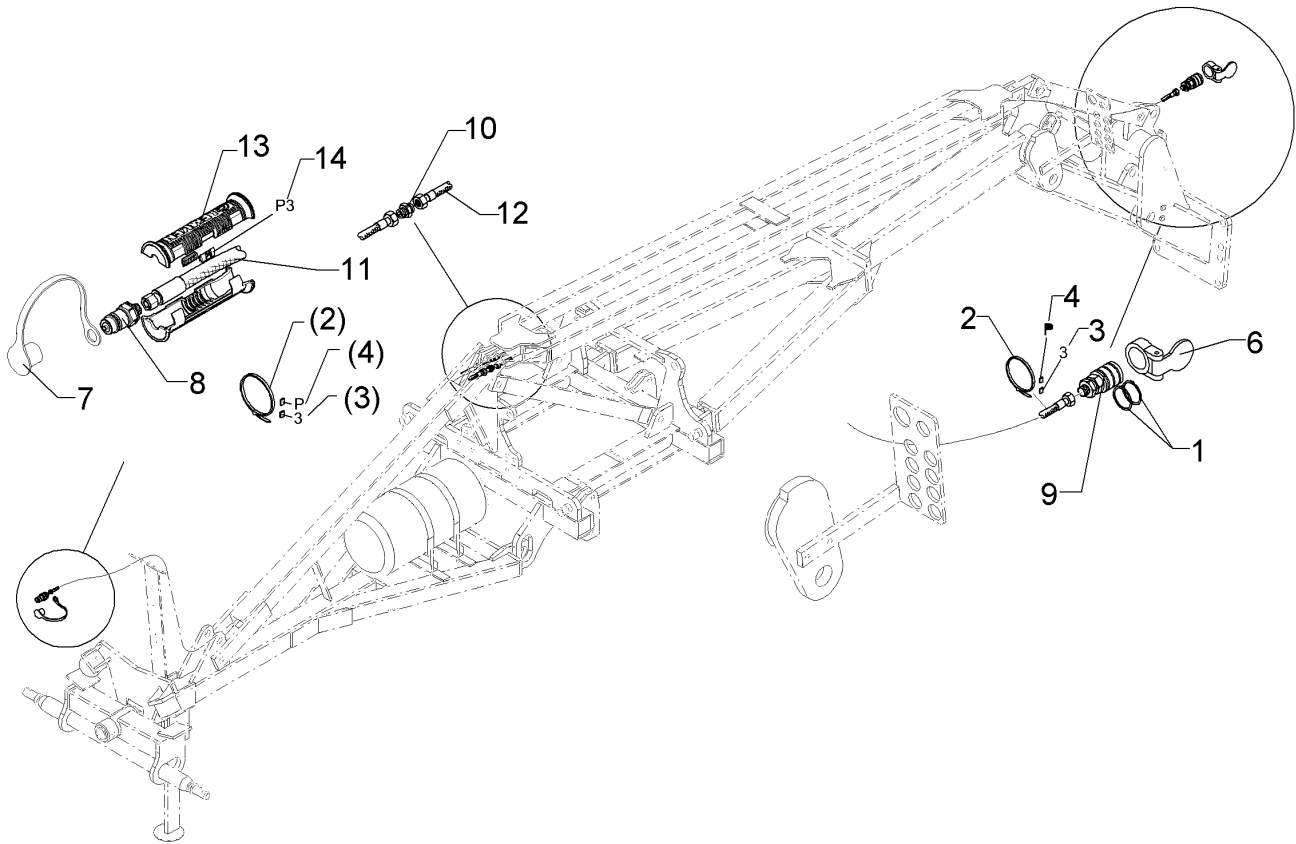
09.20

Pos.	Art.Nr.	Stck.	Artikeltext / Description		Abmessung
1	301 3575	2	Sechskantschraube	Hexagon bolt	M14x40 8.8 DIN933 BK30
2	301 3596	2	Sechskantschraube	Hexagon bolt	M14x75ls56- 8.8 DIN931 BK30
3	301 5410	4	Sechskantschraube	Hexagon bolt	M16x160-8.8 DIN931 BK30
4	303 0935	4	Sicherungsmutter	Selflocking nut	NM16-8 Zn DIN985
5	303 0941	4	Sicherungsmutter	Selflocking nut	NM14-8 Zn DIN985
6	317 6802	4	Röhrchen	Tube	26,9x4,5x110 Zn
7	329 8511	2	Zugfeder	Tension spring	4x28x160
8	375 2161	1	SVBK-Staubstecker rot m.Kette	SVBK-male probe red with chain	BG 3
9	375 2739	1	SBVK-Muffe	Socket	BG3 M18x1,5
10	375 4044	2	Gerade Einschraubverschraubung	Nipple	x-GE12-LR 3/8"
11	375 4110	1	Gerade Verschraubung	Nipple	x-G12-L M18x1,5
12	375 4480	1	T-Verschraubung	T-union	x-T12-L M18x1,5 Zn
13	375 4550	2	Einstellbare L-Verschraubung	Adjustable L-union	EL12-L M18x1,5
14	375 4660	2	Blindstopfen	Blind plug	BUZ12-L
15	375 5310	2	Überwurfmutter	Union nut	12L M18x1,5 Zn/ZnNi
16	475 2659	2	Hydraulikschlauch	Hydraulic hose	1SN08-4500 M18x1,5 DKL
17	475 2696	2	Hydraulikschlauch	Hydraulic hose	2SN08-1000-DKOL12 0/90 GRD
18	475 4360	2	Zylinderhalter	Carrier for ram	50x15x160 2xD17 2xD14,5
19	575 2249	2	Hydraulikzylinder EW	Hydraulic ram SA	EZ30-110/320



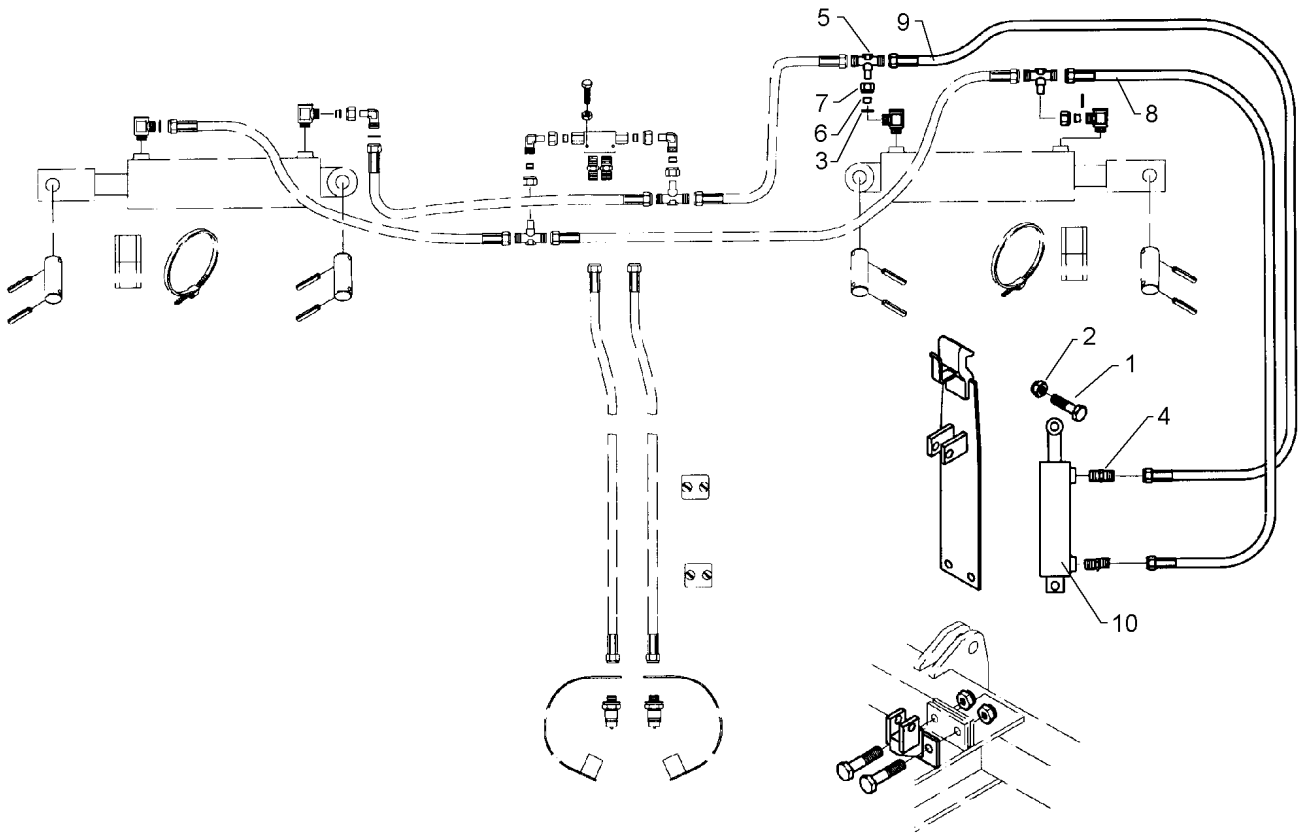
09.20

Pos.	Art.Nr.	Stck.	Artikeltext / Description		Abmessung
21	375 4020	1	Einschraubverschraubung	Nipple	x-GE12-LM M18x1,5 Zn
22	301 3054	1	Sechskantschraube	Hexagon bolt	M8x10-8.8 DIN933 BK30
23	325 1124	1	Schlauchklemme	Hose clamp	RSGU 1.15/20 W1



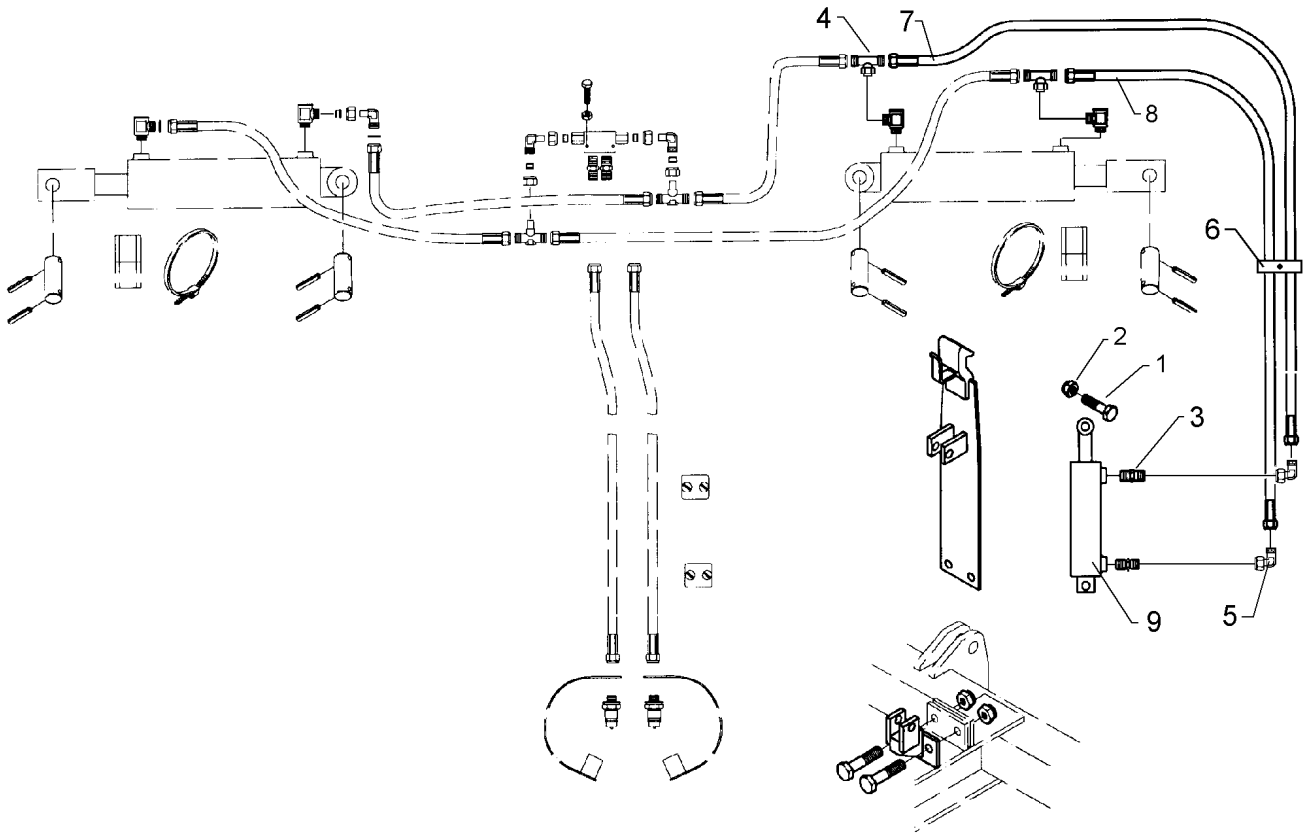
09.20

Pos.	Art.Nr.	Stck.	Artikeltext / Description		Abmessung
1	305 8871	2	Sicherungsring	Retaining ring	38x1,75 DIN471 Zn
2	325 1350	1	Spannband	Strap	6,3x254 VA
3	325 1503	1	EASY-READ Zeichen	EASY-READ sign	"3"
4	325 1511	1	EASY-READ Zeichen	EASY-READ sign	"P"
6	375 2101	1	Staubschutzklappe blau	Dust protection flap	BG 3 D38
7	375 2121	1	Staubkappe	Dust cap	D26,5 Bg.3
8	375 2718	1	SVK-Stecker	Hydraulic coupling	BG-3 12L M18x1,5
9	375 2735	1	SVK-Muffe	SVK-socket	CEL12 M18x1,5 BG3
10	375 4110	1	Gerade Verschraubung	Nipple	x-G12-L M18x1,5
11	475 2624	1	Hydraulikschlauch	Hydraulic hose	2SN10-4100 DKOL12 00°/00°
12	475 2642	1	Hydraulikschlauch	Hydraulic hose	1SN08-3900 DKOL-12L
13	375 2607	2	Griff Halbschale	Handle	-
14	325 1603	2	Kennzeichnung	Marking	P3



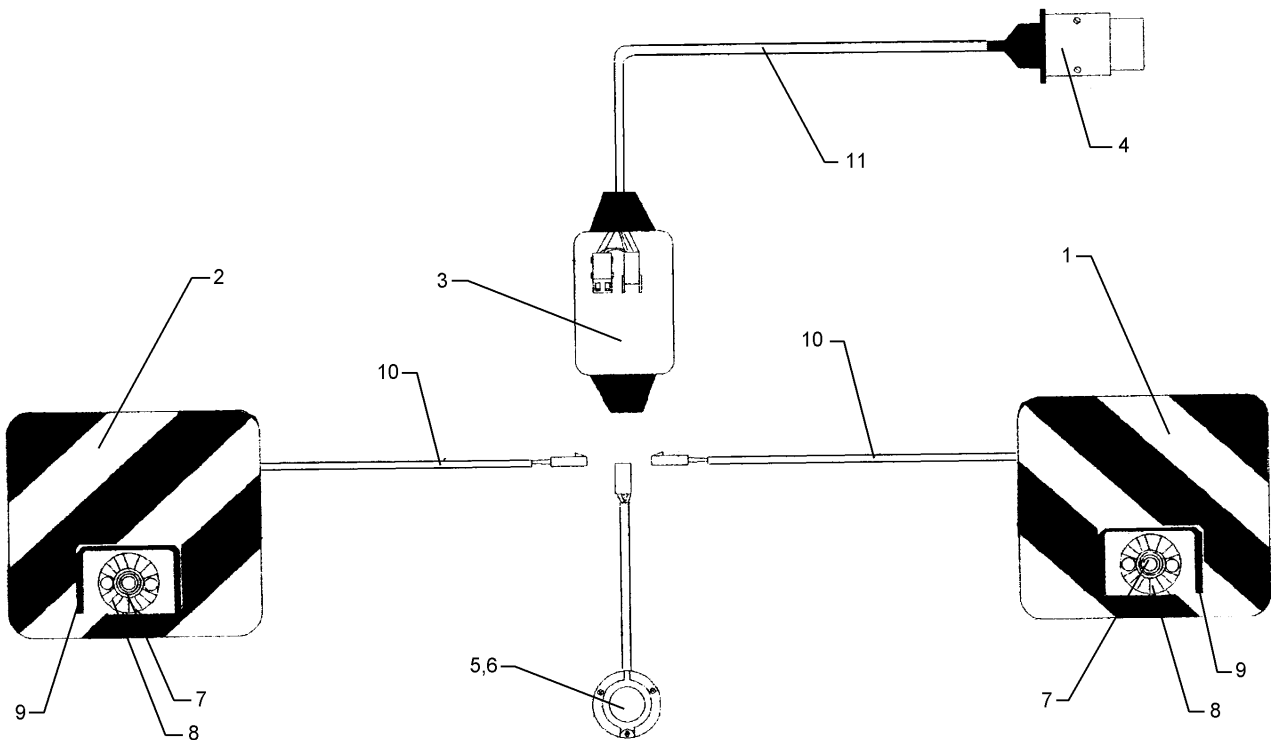
09.20

Pos.	Art.Nr.	Stck.	Artikeltext / Description		Abmessung
1	301 5363	2	Sechskantschraube spezial	Hexagon bolt special	M16x70ls45xb20-12.9
2	303 0935	2	Sicherungsmutter	Selflocking nut	BK45 NM16-8 Zn DIN985
4	375 4038	2	Einschraubverschraubung	Nipple	GE 12-LR 1/4 ZL ED
5	375 4490	2	Einstellbare T-Verschraubung	Adjustable T-union	ET12-LM DKO24
6	375 5110	3	Schneidring	Cutting ring	GRD M18x1,5
7	375 5310	3	Überwurfmutter	Union nut	12-L/S Zn/ZnNi WD 12L M18x1,5 Zn/ZnNi
8	475 2614	1	Hydraulikschlauch	Hydraulic hose	2SN10-1000 DKOL12/DKOL12
9	475 2597	1	Hydraulikschlauch	Hydraulic hose	2SN10-700 DKOL12/DKOL12
10	575 2336	1	Hydraulikzylinder	Hydraulic ram	0/0° DZ025/18x10-240D16,4D16,5
11	375 4500	2	Einstellbare W-Verschraubung	Adjustable angle union	EW12-LM DKO24
12	375 9852	2	Doppelschelle	Double clip	GRD M18x1,5 LNGF-19/19PP



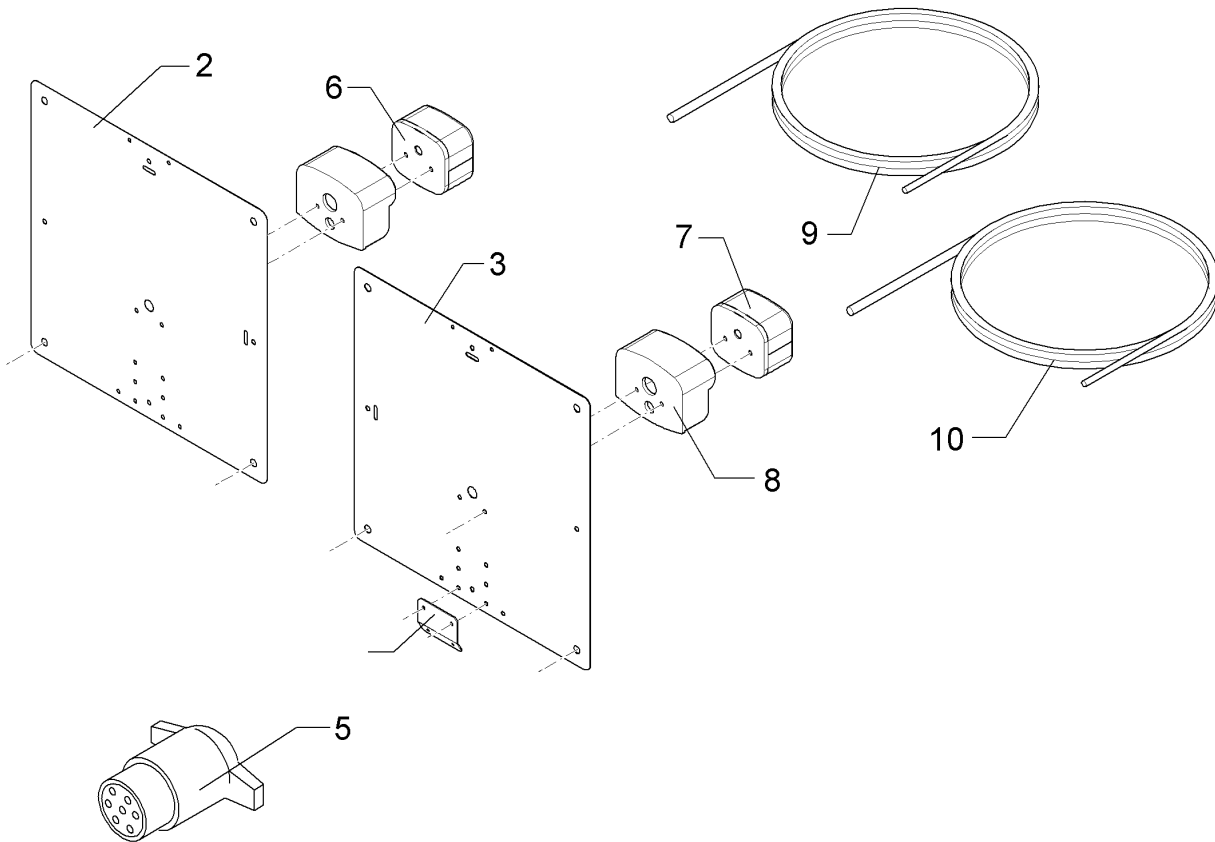
09.20

Pos.	Art.Nr.	Stck.	Artikeltext / Description		Abmessung
1	301 5363	2	Sechskantschraube spezial	Hexagon bolt special	M16x70ls45xb20-12.9
2	303 0935	2	Sicherungsmutter	Selflocking nut	BK45 NM16-8 Zn DIN985
3	375 4038	2	Einschraubverschraubung	Nipple	GE 12-LR 1/4 ZL ED
4	375 4490	2	Einstellbare T-Verschraubung	Adjustable T-union	ET12-LM DKO24
5	375 4500	2	Einstellbare W-Verschraubung	Adjustable angle union	GRD M18x1,5 EW12-LM DKO24
6	375 9852	2	Doppelschelle	Double clip	GRD M18x1,5 LNGF-19/19PP
7	475 2375	1	Hydraulikschlauch	Hydraulic hose	2SN10-1300 DKOL12/DKOL12
8	475 2614	1	Hydraulikschlauch	Hydraulic hose	0/0° 2SN10-1000
9	575 2336	1	Hydraulikzylinder	Hydraulic ram	DKOL12/DKOL12 DZ025/18x10-240D16,4D16,5



09.20

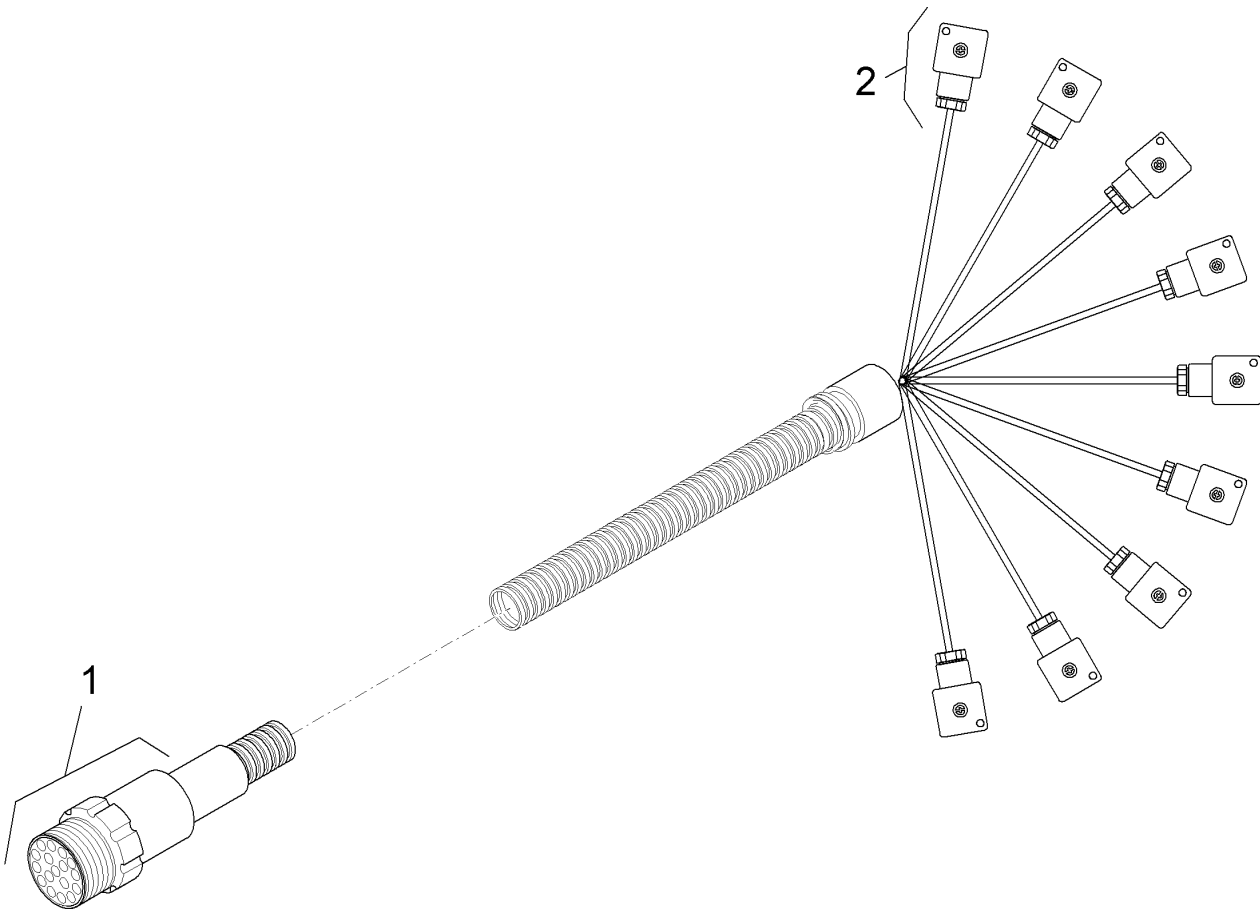
Pos.	Art.Nr.	Stck.	Artikeltext / Description		Abmessung
1	321 9934	1	Warntafel	Warning board	RE 423x423
2	321 9935	1	Warntafel	Warning board	DIN11030
3	373 2017	1	Verteilerdose	Junction box	LI 423x423
4	373 2124	1	Stecker Alu	Plug	DIN11030
5	373 2126	1	Beleuchtungssteckdose	Plug box	1216.
6	373 2131	1	Steckdosenunterlage	Base of socket	7-polig
7	373 3431	2	Positionsleuchte	Position light	7-polig 71/7F
8	373 3529	2	Lichtscheibe	Light glas	709
9	373 3802	2	Schutzhaube	Cover	PL86
10	373 4134	1	Kabel	Cable	E86
11	373 4140	5	Kabel	Cable	VO SH86
					2x0,75 S/W
					6x0,75 S/W



09.20

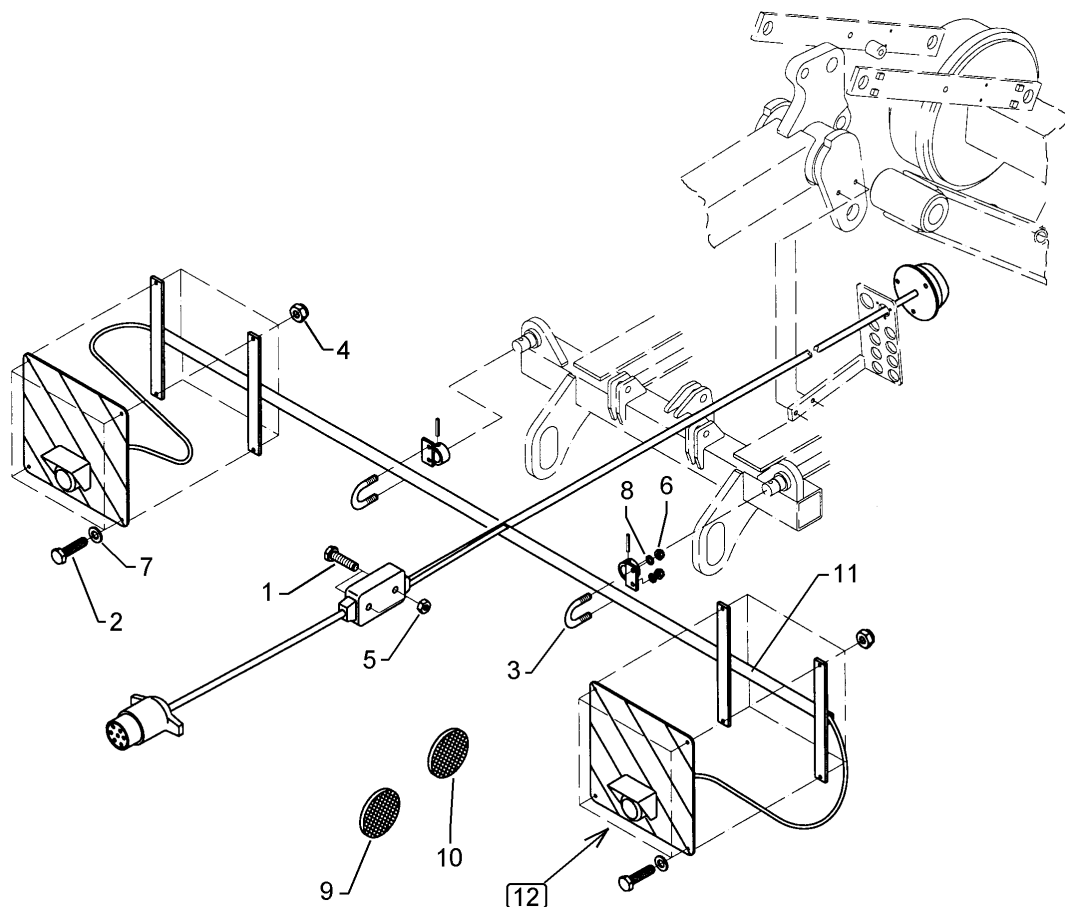
Pos.	Art.Nr.	Stck.	Artikeltext / Description	Abmessung	
2	321 9934	1	Warntafel	Warning board	RE 423x423 DIN11030
3	321 9935	1	Warntafel	Warning board	LI 423x423 DIN11030
5	373 2124	1	Stecker Alu	Plug	7-polig
6	373 3130	1	Rückleuchte	Rear light	BBS95R RE
7	373 3131	1	Rückleuchte	Rear light	BBSK95L LI
8	373 3801	2	Schutzhaube hinten	Rear cover	SH95
9	373 4136	3	Kabel gelb	Cable, yellow	4x0,75
10	373 4137	3	Kabel grün	Cable, green	4x0,75

Kabelbaum/Cable form	4
Smaragd 9/450 KA "B"	573 5082



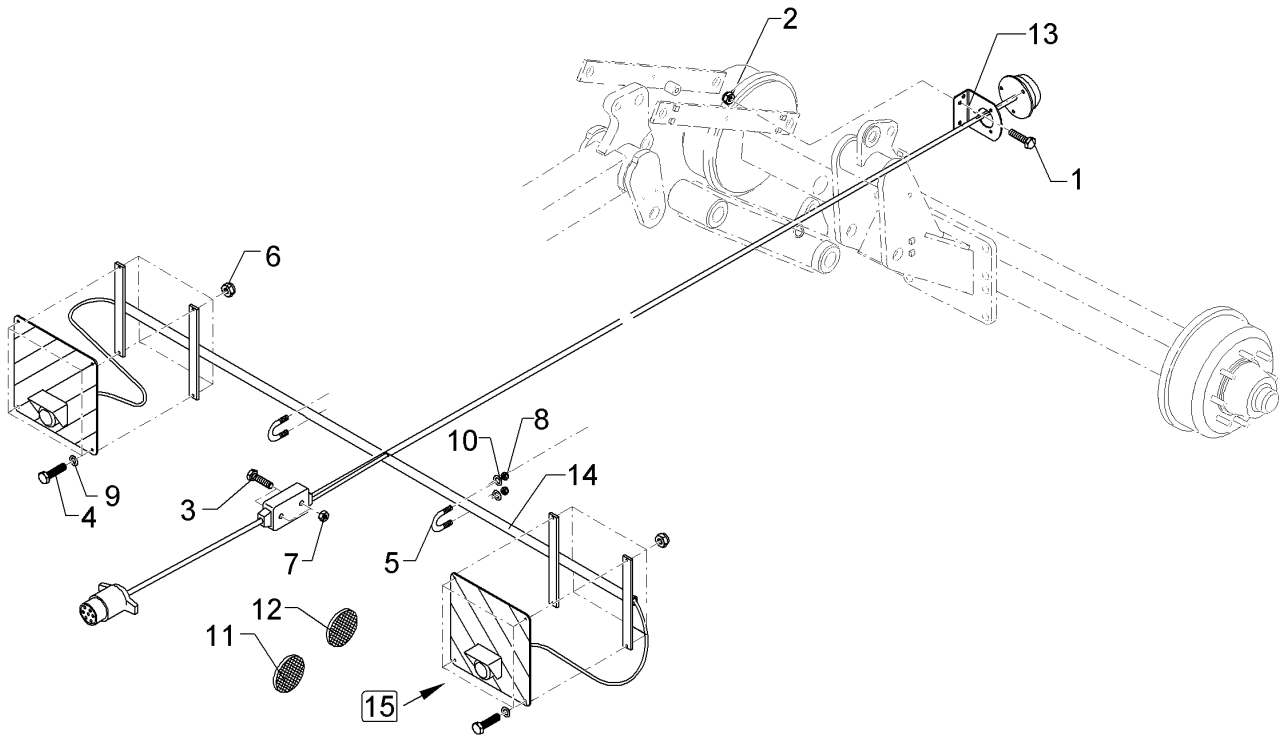
09.20

Pos.	Art.Nr.	Stck.	Artikeltext / Description		Abmessung
1	573 5086	1	Buchse 17-polig	Jack 17-poles	CM 06 EA 20-29S
2	373 2158	9	Magnetventil-Stecker +Diode	Electro valve plug + diode	3-polig 27x27



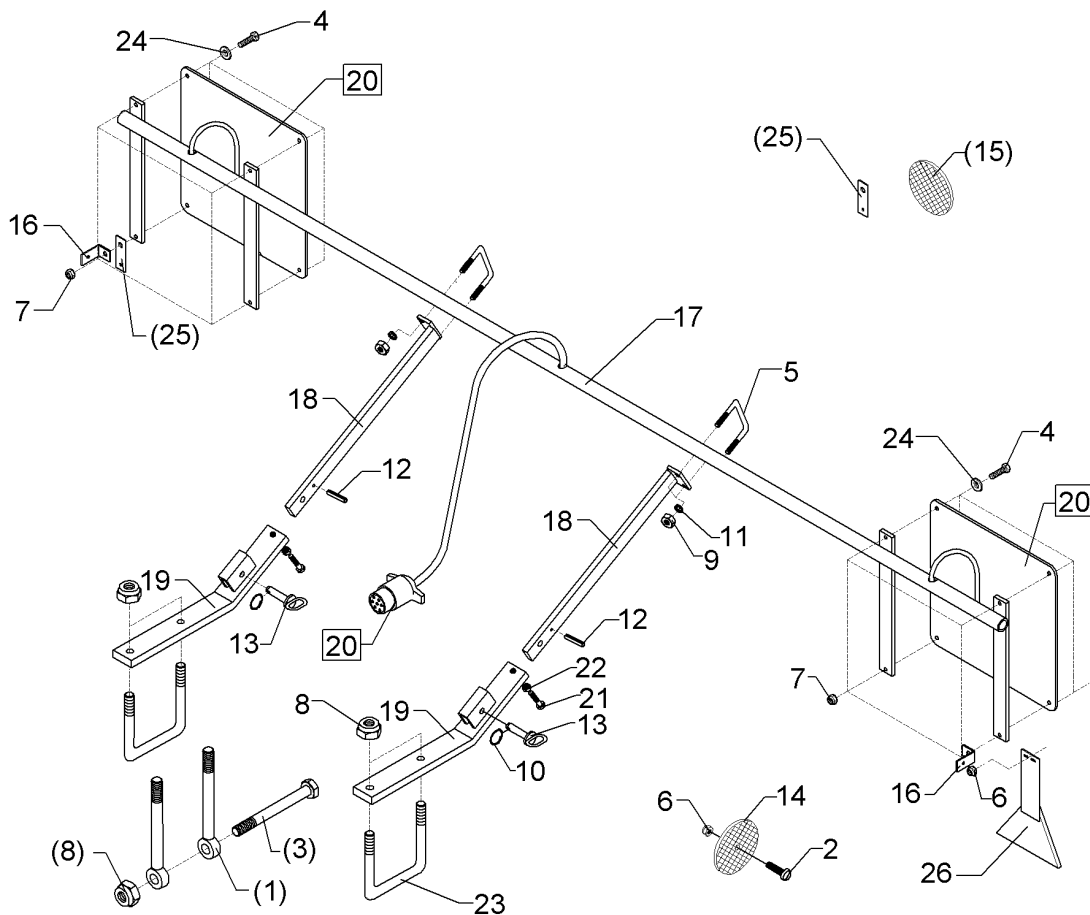
09.20

Pos.	Art.Nr.	Stck.	Artikeltext / Description		Abmessung
1	301 2996	2	Sechskantschraube	Hexagon bolt	M5x30-8.8 Zn DIN933
2	301 7280	8	Sechskantschraube	Hexagon bolt	M8x25-8.8 DIN933 BK30
3	301 7781	2	Bügelschraube	U-bolt	M10x48x76 Zn DIN3570A
4	303 0932	8	Sicherungsmutter	Selflocking nut	NM8-8 Zn DIN985
5	303 0967	2	Sechskantmutter	Hexagon nut	M5-8 DIN934 BK30oS
6	303 0970	4	Sechskantmutter	Hexagon nut	M10 DIN934-8
7	305 8694	4	Scheibe	Washer	A8,4 DIN125-St Zn
8	305 9900	4	Federring	Spring ring	10 DIN127 Zn
9	321 9918	2	Rückstrahler rot selbstkl.	Self-adh. reflector, red	8200K
10	321 9919	6	Rückstrahler selbstklebend	Self-adh. reflector	6200GK
11	470 1649	1	Leuchtenhalter	Lamp holder	D33,7x4,5x2900
12	570 1902	1	Beleuchtungsanlage vorne	Lighting equipment, front	Smaragd 9 KA "B"



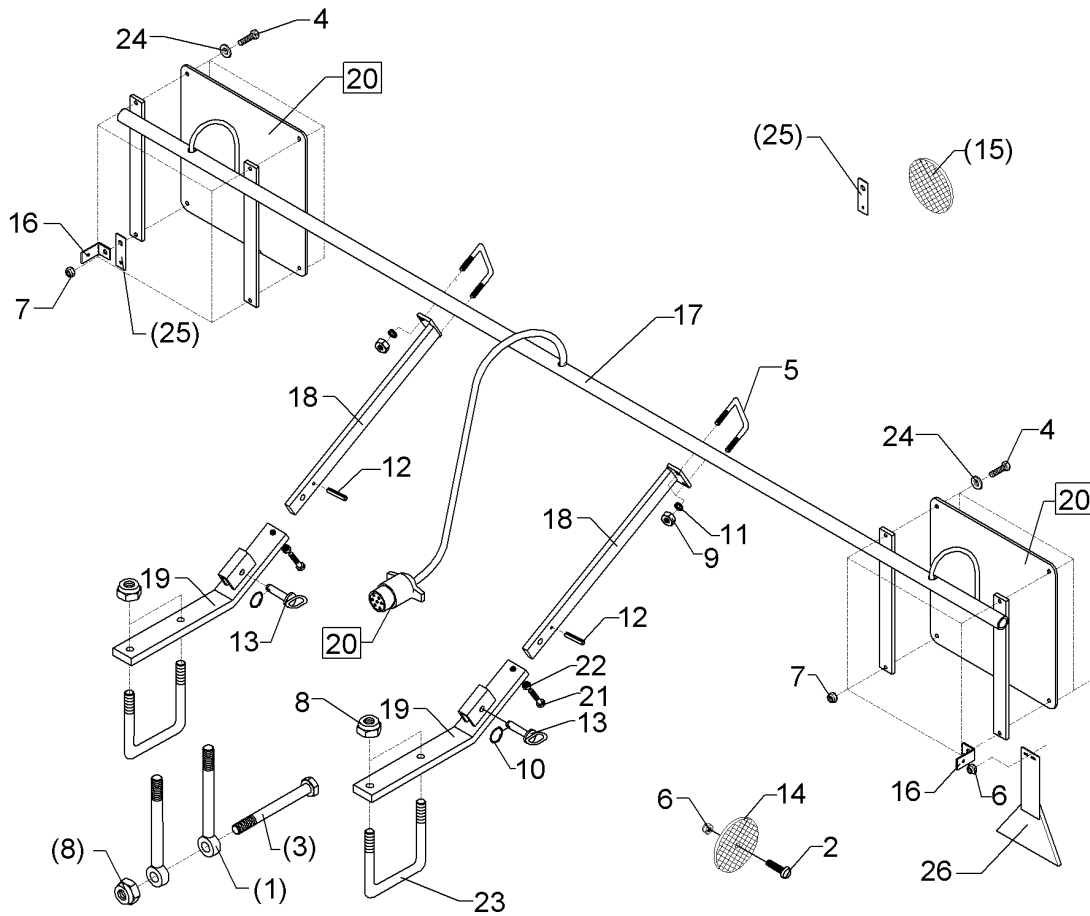
09.20

Pos.	Art.Nr.	Stck.	Artikeltext / Description		Abmessung
1	301 0302	2	Linsenschraube	Oval head screw	M6x25-4,6 Zn DIN7985
2	303 0931	2	Sicherungsmutter	Selflocking nut	NM6-8 Zn DIN985
3	301 2996	2	Sechskantschraube	Hexagon bolt	M5x30-8.8 Zn DIN933
4	301 7280	8	Sechskantschraube	Hexagon bolt	M8x25-8.8 DIN933 BK30
5	301 7781	2	Bügelschraube	U-bolt	M10x48x76 Zn DIN3570A
6	303 0932	8	Sicherungsmutter	Selflocking nut	NM8-8 Zn DIN985
7	303 0967	2	Sechskantmutter	Hexagon nut	M5-8 DIN934 BK30oS
8	303 0970	4	Sechskantmutter	Hexagon nut	M10 DIN934-8
9	305 8694	8	Scheibe	Washer	A8,4 DIN125-St Zn
10	305 9900	4	Federring	Spring ring	10 DIN127 Zn
11	321 9918	2	Rückstrahler rot selbstkl.	Self-adh. reflector, red	8200K
12	321 9919	6	Rückstrahler selbstklebend	Self-adh. reflector	6200GK
13	373 2130	1	Steckdosenhalter	Holder for socket	H 71
14	470 1649	1	Leuchtenhalter	Lamp holder	D33,7x4,5x2900
15	570 1902	1	Beleuchtungsanlage vorne	Lighting equipment, front	Smaragd 9 KA "B"



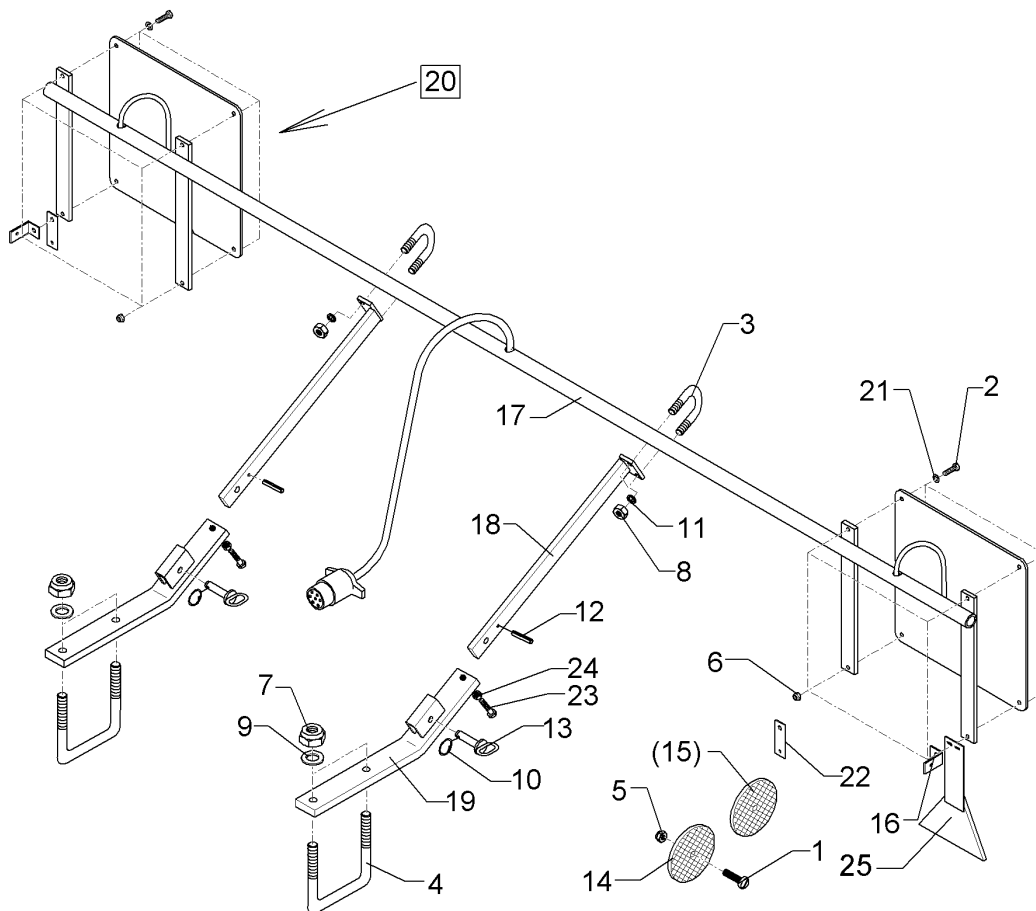
09.20

Pos.	Art.Nr.	Stck.	Artikeltext / Description		Abmessung
1	301 0864	4	Augenschraube	Eye bolt	BM16x200xb100-8.8 D2=16,1 Zn
2	301 0301	4	Linsenschraube	Oval head screw	M6x20-4,6 Zn DIN7985
3	301 4133	2	Sechskantschraube	Hexagon bolt	M16x200-8.8 DIN931 BK30
4	301 7280	8	Sechskantschraube	Hexagon bolt	M8x25-8.8 DIN933 BK30
5	301 7781	2	Bügelschraube	U-bolt	M10x48x76 Zn DIN3570A
6	303 0931	4	Sicherungsmutter	Selflocking nut	NM6-8 Zn DIN985
7	303 0932	8	Sicherungsmutter	Selflocking nut	NM8-8 Zn DIN985
8	303 0935	4	Sicherungsmutter	Selflocking nut	NM16-8 Zn DIN985
9	303 1012	4	Sechskantmutter	Hexagon nut	M10-8 DIN934 BK30oS
10	305 8551	2	Sicherungsring	Retaining ring	Di41x3 A2
11	305 9900	4	Federring	Spring ring	10 DIN127 Zn
12	309 6054	2	Spannhülse	Expansion bush	6x40-DIN1481 Zn
13	313 7807	2	Bolzen	Pin	D12x59/117,5 V Zn
14	321 9921	2	Rückstrahler gelb m. Loch	Reflector, yellow	D60
15	321 9922	2	Rückstrahler rot	Reflector, red	8 RA 002 016-111
16	470 1199	2	Halter	Holder	3x62x101 geb.Zn
17	470 1649	1	Leuchtenhalter	Lamp holder	D33,7x4,5x2900
18	470 1664	2	Halter	Holder	40x15x550
19	470 1665	2	Halter	Holder	60x20x520 30GRD



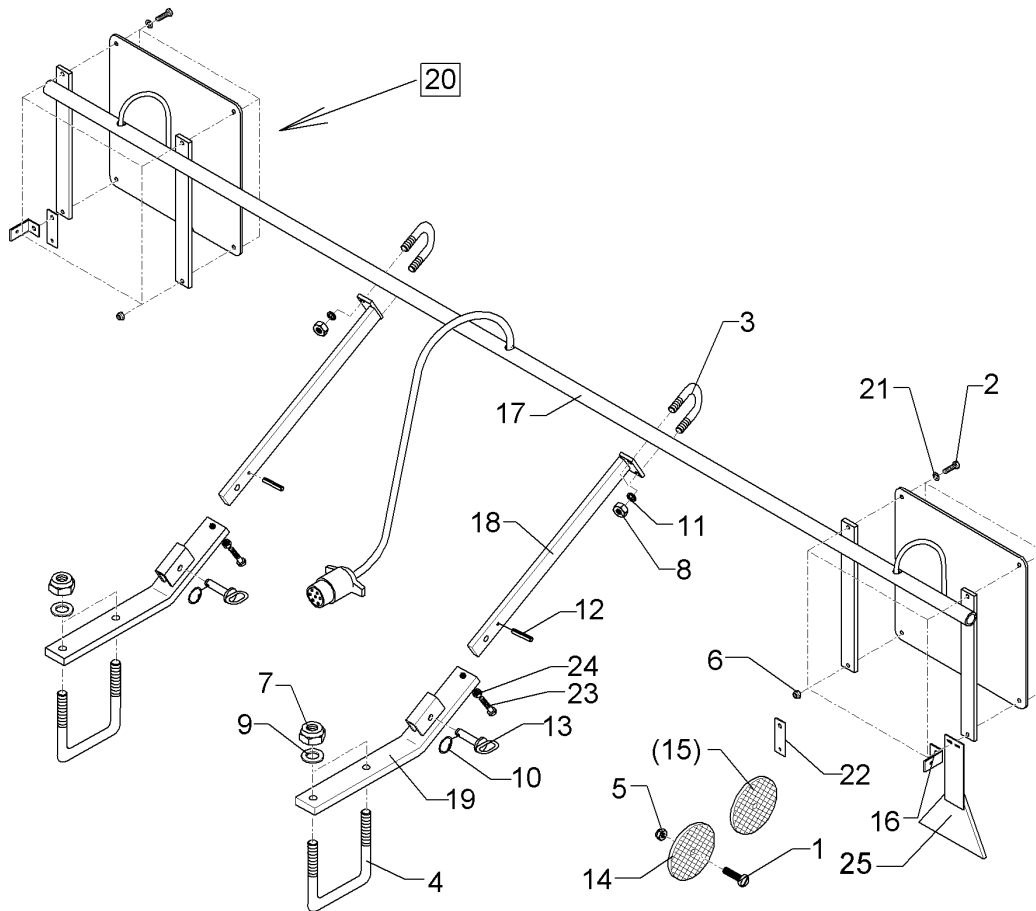
09.20

Pos.	Art.Nr.	Stck.	Artikeltext / Description		Abmessung
20	570 2007	1	Beleuchtungsanlage hinten	Lighting equipment, rear	7
21	301 3350	2	Sechskantschraube	Hexagon bolt	P/4x0,75/L=3600mm
22	303 1013	2	Sechskantmutter	Hexagon nut	M12x50-8.8 DIN933
23	301 7806	2	Bügelsschraube	U-bolt	BK45
24	305 8694	9	Scheibe	Washer	M12-8 DIN934
25	459 0940	2	Halter	Holder	BK30oS
26	321 9914	2	Rückstrahler rot m.Pendelhalt.	Reflector, red	M16/150/195 Zn
					M12x50-8.8 DIN933
					30x3x90
					1x50-D10+7 Zn
					-



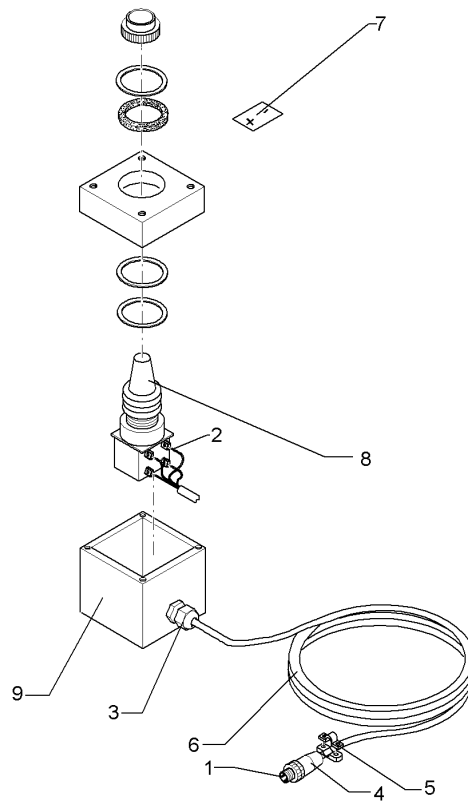
09.20

Pos.	Art.Nr.	Stck.	Artikeltext / Description		Abmessung
1	301 0301	2	Linsenschraube	Oval head screw	M6x20-4,6 Zn DIN7985
2	301 7280	8	Sechskantschraube	Hexagon bolt	M8x25-8.8 DIN933 BK30
3	301 7781	2	Bügelsschraube	U-bolt	M10x48x76 Zn DIN3570A
4	301 7800	2	Bügelsschraube	U-bolt	M16/140/185 Zn
5	303 0931	2	Sicherungsmutter	Selflocking nut	NM6-8 Zn DIN985
6	303 0932	8	Sicherungsmutter	Selflocking nut	NM8-8 Zn DIN985
7	303 0935	4	Sicherungsmutter	Selflocking nut	NM16-8 Zn DIN985
8	303 1012	4	Sechskantmutter	Hexagon nut	M10-8 DIN934 BK30oS
9	305 6141	4	Scheibe	Washer	17/30x3 DIN/ISO-7089
10	305 8551	2	Sicherungsring	Retaining ring	Di41x3 A2
11	305 9900	4	Federring	Spring ring	10 DIN127 Zn
12	309 6054	2	Spannhülse	Expansion bush	6x40-DIN1481 Zn
13	313 7807	2	Bolzen	Pin	D12x59/117,5 V Zn
14	321 9921	2	Rückstrahler gelb m. Loch	Reflector, yellow	D60
15	321 9922	2	Rückstrahler rot	Reflector, red	8 RA 002 016-111
16	470 1199	2	Halter	Holder	3x62x101 geb.Zn
17	470 1649	1	Leuchtenhalter	Lamp holder	D33,7x4,5x2900
18	470 1664	2	Halter	Holder	40x15x550
19	470 1667	2	Halter	Holder	60x20x550 30GRD
20	570 2007	1	Beleuchtungsanlage hinten	Lighting equipment, rear	7 P/4x0,75/L=3600mm



09.20

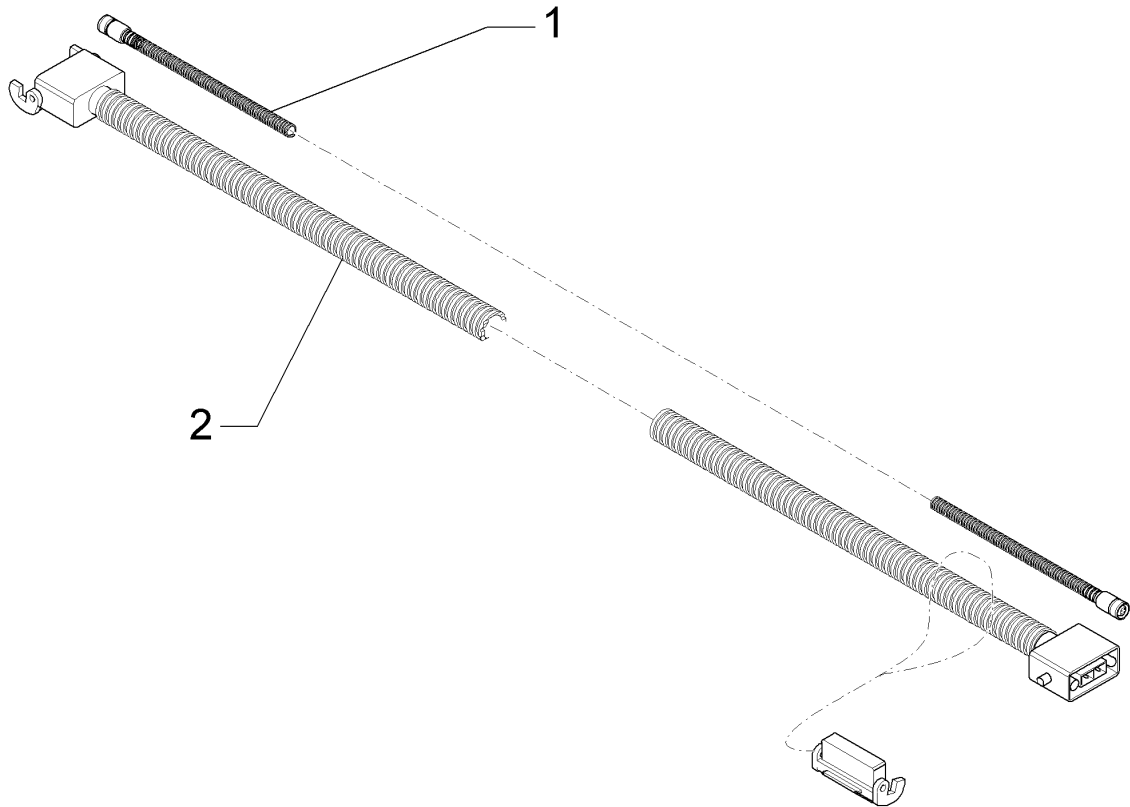
Pos.	Art.Nr.	Stck.	Artikeltext / Description	Abmessung	
21	305 8694	9	Scheibe	Washer	A8,4 DIN125-St Zn
22	459 0940	2	Halter	Holder	30x3x90
23	301 3350	2	Sechskantschraube	Hexagon bolt	1x50-D10+7 Zn
24	303 1013	2	Sechskantmutter	Hexagon nut	M12x50-8.8 DIN933 BK45
25	321 9914	2	Rückstrahler rot m.Pendelhalt.	Reflector, red	M12-8 DIN934 BK30oS -



09.20

Pos.	Art.Nr.	Stck.	Artikeltext / Description		Abmessung
1	373 0300	4	Stiftkontakt	Pin contact	Typ III 0,75-1,5
2	373 0453	5	Aderendhülse	Multicore cable end	0,75x8 grau
3	373 0766	1	Kabelverschraubung	Screw-type conduit fitting	PG9
4	373 2170	1	Stecker	Plug	4-polig BG-11 IG
5	373 2171	1	Kabelklemme mit Zugentlastung	Clamp	BG-11
6	373 4136	1	Kabel gelb	Cable, yellow	4x0,75
7	390 9002	1	Aufkleber	Label	Joystickbox
8	573 4610	1	Joystickschalter	Joystick-switch	2-Schaltstellungen
9	573 4611	1	Gehäuse	Housing	80x75x75,5 RAL5015

Verlängerung/Extension	4
Smaragd 9/450 KA "B"	673 6163

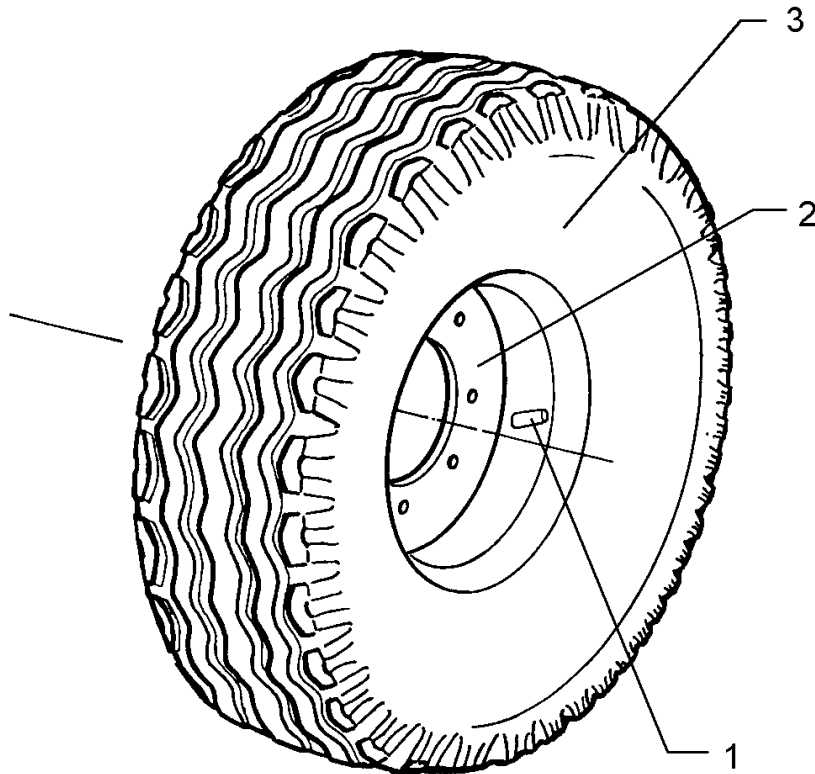


09.20

Pos.	Art.Nr.	Stck.	Artikeltext / Description		Abmessung
1	573 6170	1	Verbindungsleitung	Connection cable	M12 8p 10m Wellrohr 8m Solitronic
2	573 6163	1	Kabel Spannungsversorgung	Cable-power supply	

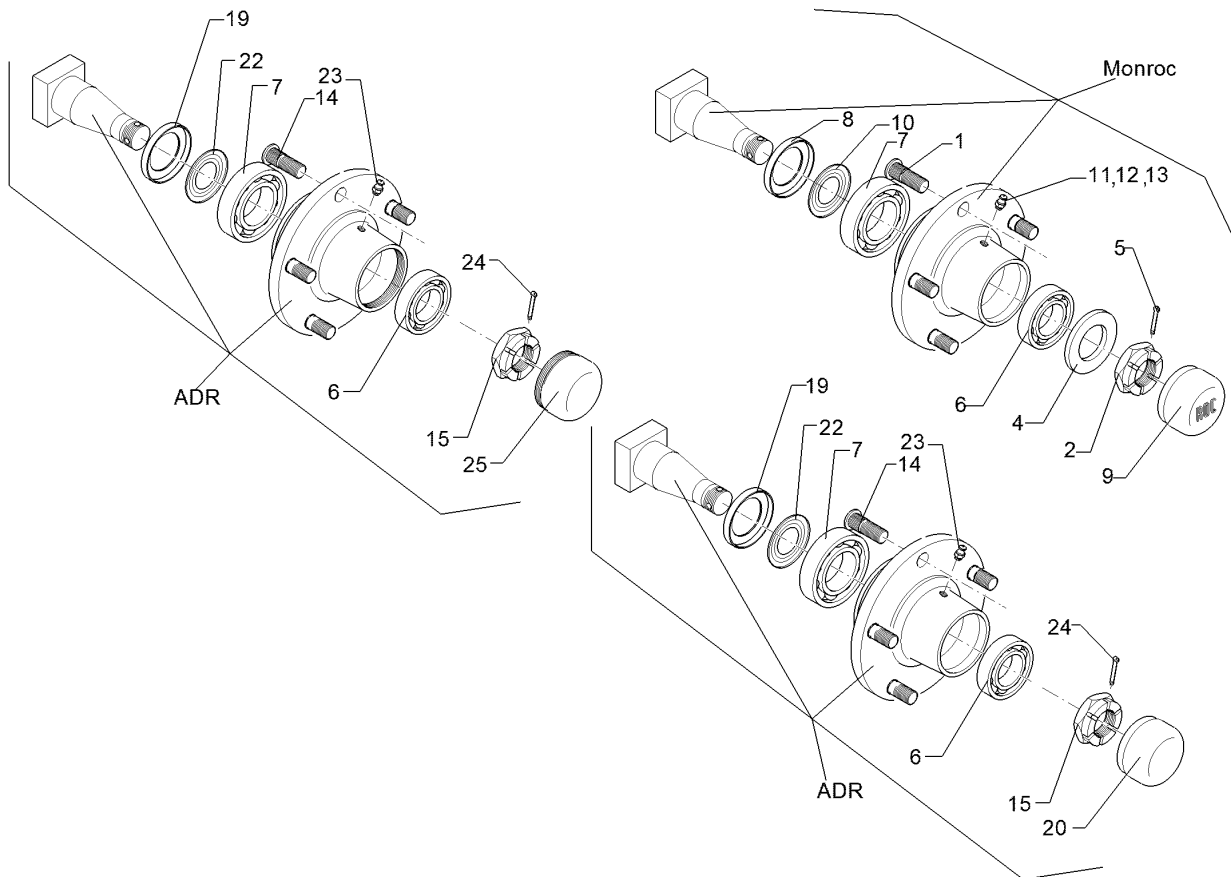
Rad/Wheel	5
-----------	---

Smaragd 9/450 KA "B"	549 8849
----------------------	----------



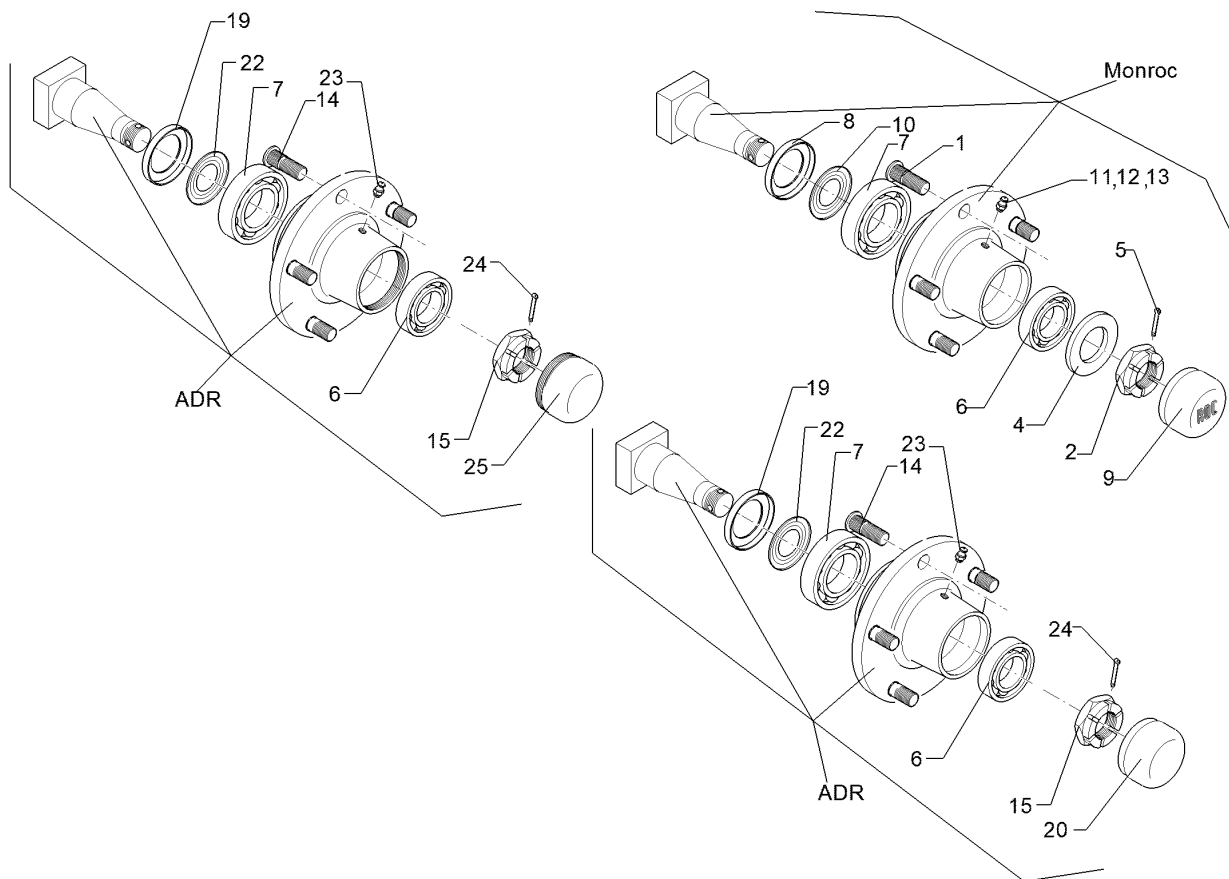
09.20

Pos.	Art.Nr.	Stck.	Artikeltext / Description		Abmessung
1	357 3422	1	Schlauch	Hose	10.0/80-12 TR15
2	357 7069	1	Felge	Rim	7.00x12ET-25 5/94/140
3	357 8856	1	Reifen	Tyre	10.0/80-12 8 PR AW



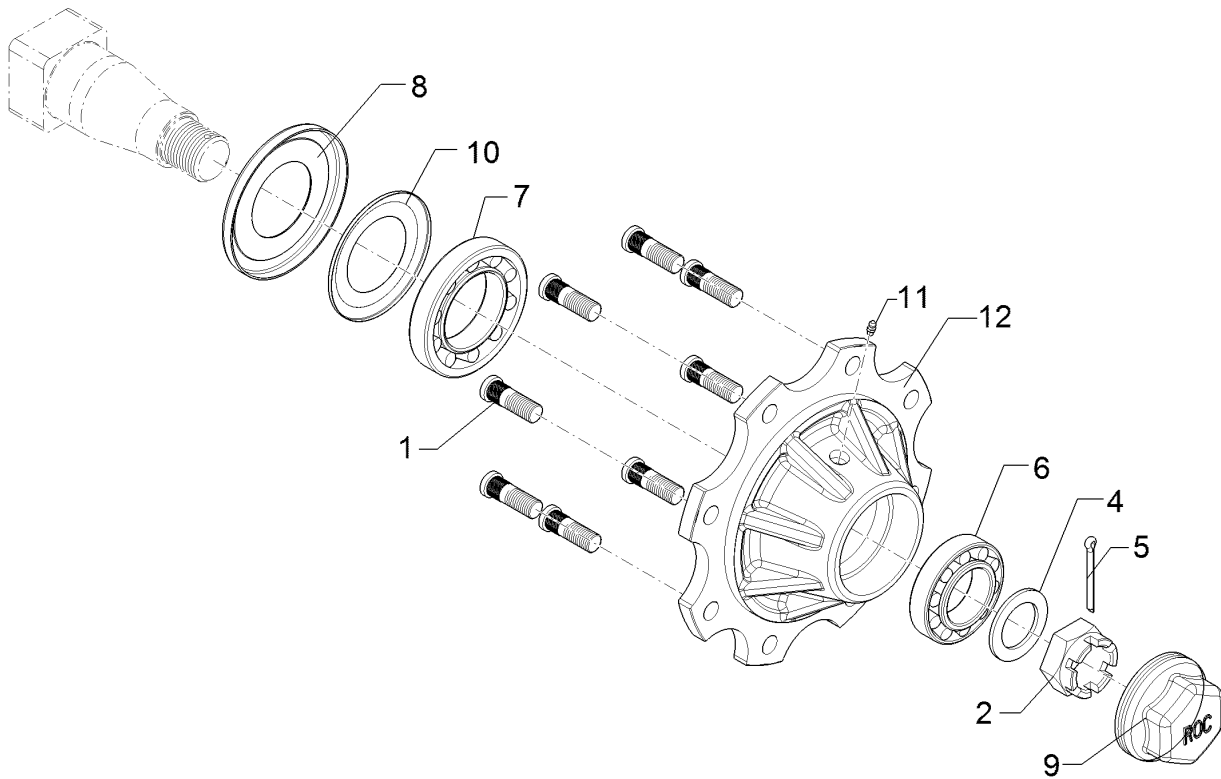
09.20

Pos.	Art.Nr.	Stck.	Artikeltext / Description	Abmessung	
1	301 6414	5	Radbolzen	Wheel bolt	M14x1,5x45 Zn
2	303 0139	1	Kronenmutter	Castle nut	DIN937-M24x2
4	305 6254	1	Scheibe	Washer	D25/44x4 Zn ISO7089
5	311 7617	1	Splint	Peg	4x40 DIN94-St Zn
6	319 9116	1	Kegelrollenlager	Tapered roller bearing	30206.
7	319 9151	1	Kegelrollenlager	Tapered roller bearing	30209.
8	323 0413	1	Hülscheibe	Cover washer	D100/45x12
9	323 1321	1	Schraubkappe	Cap	D63,5x40
10	323 1802	1	Nilos-Ring	Nilos ring	30209 AV
11	323 6345	1	Schmiernippel	Grease nipple	H 1, M 6 x 1,0, mit verstärkte
12	323 6353	1	Schmiernippel	Grease nipple	BM8x1,25 DIN71412-6kt. 65 GRD
13	323 6363	1	Schmiernippel	Grease nipple	1/4" SAE
14	301 6416	5	Radschraube	Wheel bolt	M14x1,5x41/45
15	303 0174	1	Kronenmutter	Castle nut	M27x1,5
19	323 7628	1	Dichtung zum Lager	Seal	30209
20	323 1315	1	Schlagkappe	Lug strap	ADR D62x21
21	323 1841	1	Nilos-Ring	Nilos ring	30206 JV
22	323 1844	1	Nilos-Ring	Nilos ring	30209 JV
23	323 6354	1	Schmiernippel	Grease nipple	BM8x1 DIN71412-6kt. 45 GRD



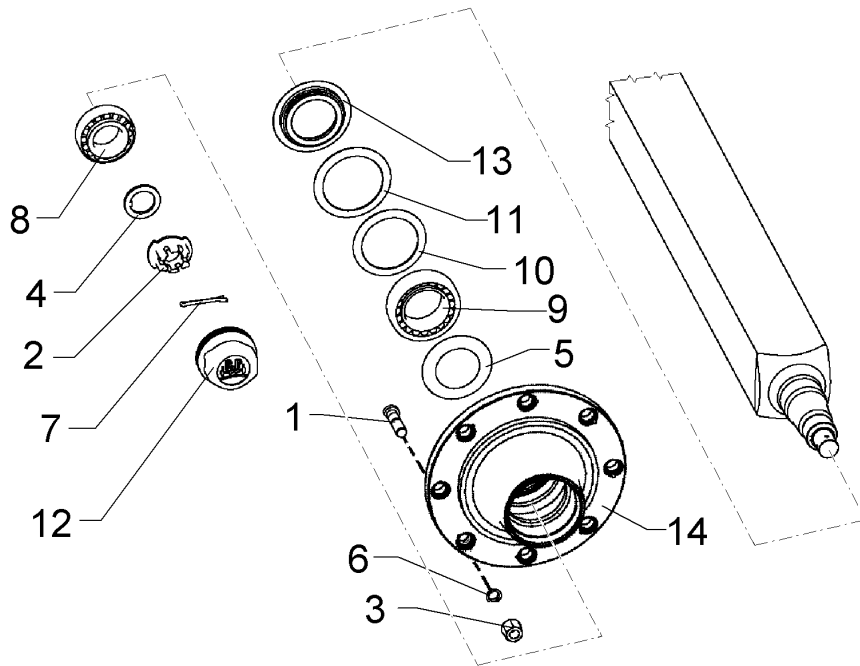
09.20

Pos.	Art.Nr.	Stck.	Artikeltext / Description	Abmessung	
24	329 3541	1	Sicherungsklammer	Safety clamp	D5x50
25	323 1314	1	Schraubkappe	Cap	M64x2 (D62)



09.20

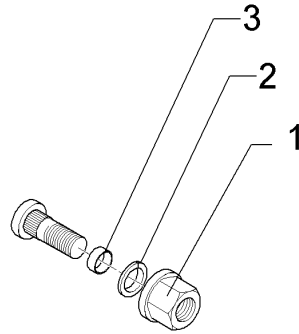
Pos.	Art.Nr.	Stck.	Artikeltext / Description		Abmessung
1	30110079	8	Radschraube	Wheel bolt	M18x1,5x54
2	303 0243	1	Kronenmutter	Castle nut	M45x2
4	305 6420	1	Scheibe	Washer	D46/70x4
5	311 7649	1	Splint	Peg	6,3x63 DIN94-St Zn
6	319 9059	1	Kegelrollenlager	Tapered roller bearing	30215.
7	319 9158	1	Kegelrollenlager	Tapered roller bearing	32211.
8	323 0415	1	Hüllscheibe	Cover washer	D148/75x13
9	323 1324	1	Schraubkappe	Cap	M100x1,5x52
10	323 1804	1	Nilos-Ring	Nilos ring	30215 AV
11	323 6345	1	Schmiernippel	Grease nipple	H 1, M 6 x 1,0, mit verstärkte
12	449 8897	1	Nabe	Hub	8/275 ROC



09.20

Pos.	Art.Nr.	Stck.	Artikeltext / Description		Abmessung
1	301 6429	16	Radbolzen	Wheel bolt	M20x1,5x60
2	303 0260	2	Kronenmutter	Castle nut	M52x2
3	303 6421	16	Flachbundmutter	Flat collar nut	M20x1,5 Zn SW27
4	305 6451	2	Scheibe mit Nase	Washer	D76/53x6
5	305 6455	2	Abdeckblech	Cover plate	-
6	305 9932	16	Federring mit Kugelbund	Spring ring with ball collar	C20 DIN74361
7	311 7667	2	Splint	Peg	8x80 DIN94-St Zn
8	319 9207	2	Kegelrollenlager	Tapered roller bearing	33118
9	319 9210	2	Kegelrollenlager	Tapered roller bearing	33213.
10	323 0218	2	Dichtscheibe Kunststoff	Seal washer	D155/120x3
11	323 0217	2	Dichtscheibe Kunststoff	Seal washer	D160/120x3
12	323 1326	2	Schraubkappe	Cap	M125x2 BPW
13	323 1682	2	Stoßring	Thrust washer	D160/120x1,5
14	450 6914	2	Radnabe Laufachse	Wheel hub	8/220/275 D20 M125x2

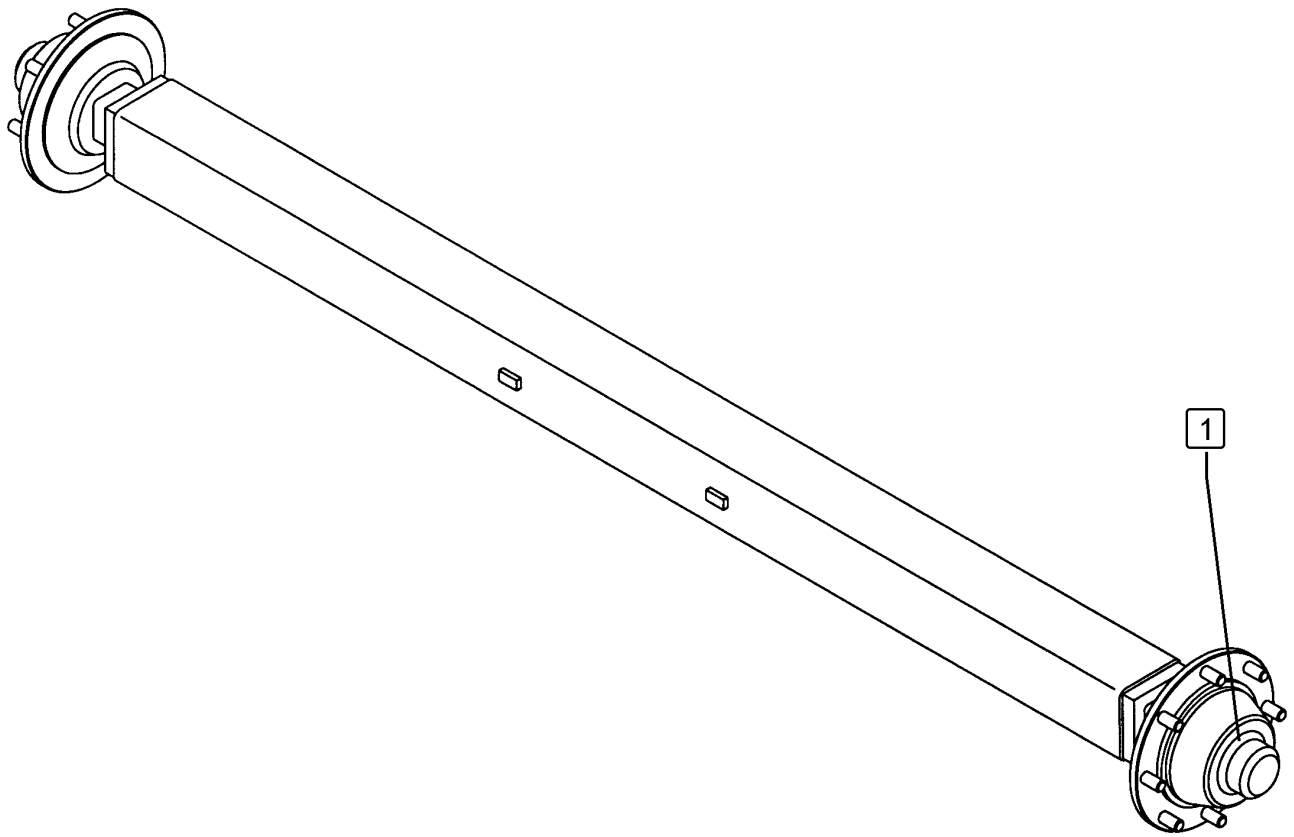
Befestigungssatz/Set of fittings	5
Smaragd 9/450 KA "B"	550 8517



09.20

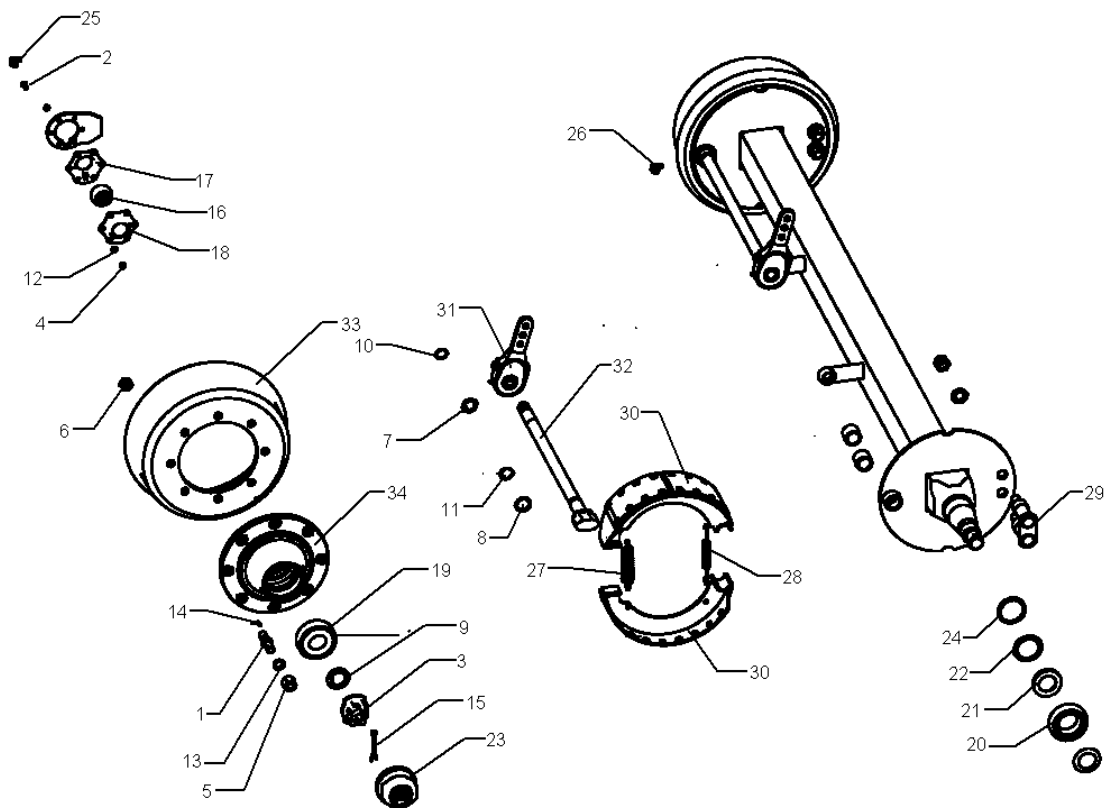
Pos.	Art.Nr.	Stck.	Artikeltext / Description		Abmessung
1	303 6420	16	Radmutter	Wheel nut	B18-10 Zn DIN74361
2	305 9932	16	Federring mit Kugelbund	Spring ring with ball collar	C20 DIN74361
3	317 6646	16	Hülse	Bushing	D20x1x8

Laufachse/Running axle	5
Smaragd 9/450 KA "B"	550 8518



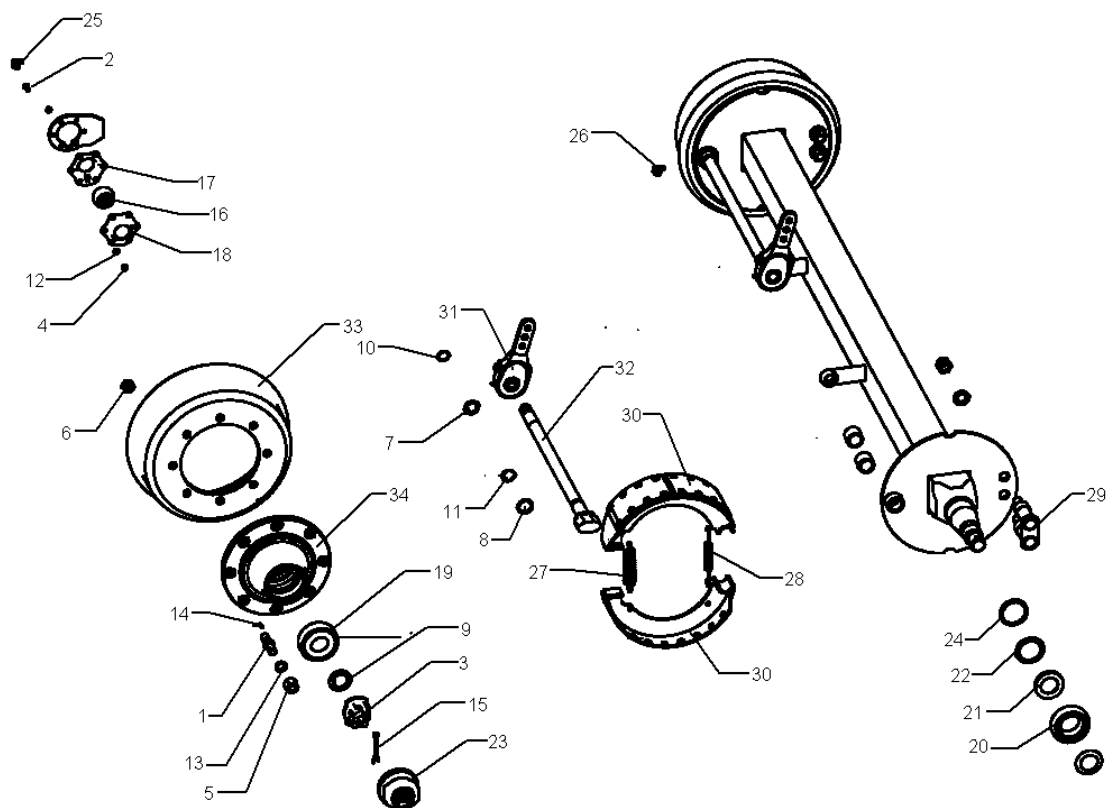
09.20

Pos.	Art.Nr.	Stck.	Artikeltext / Description		Abmessung
1	549 8897	2	Lagerung	Bearing	8/220/275 M18 80x80



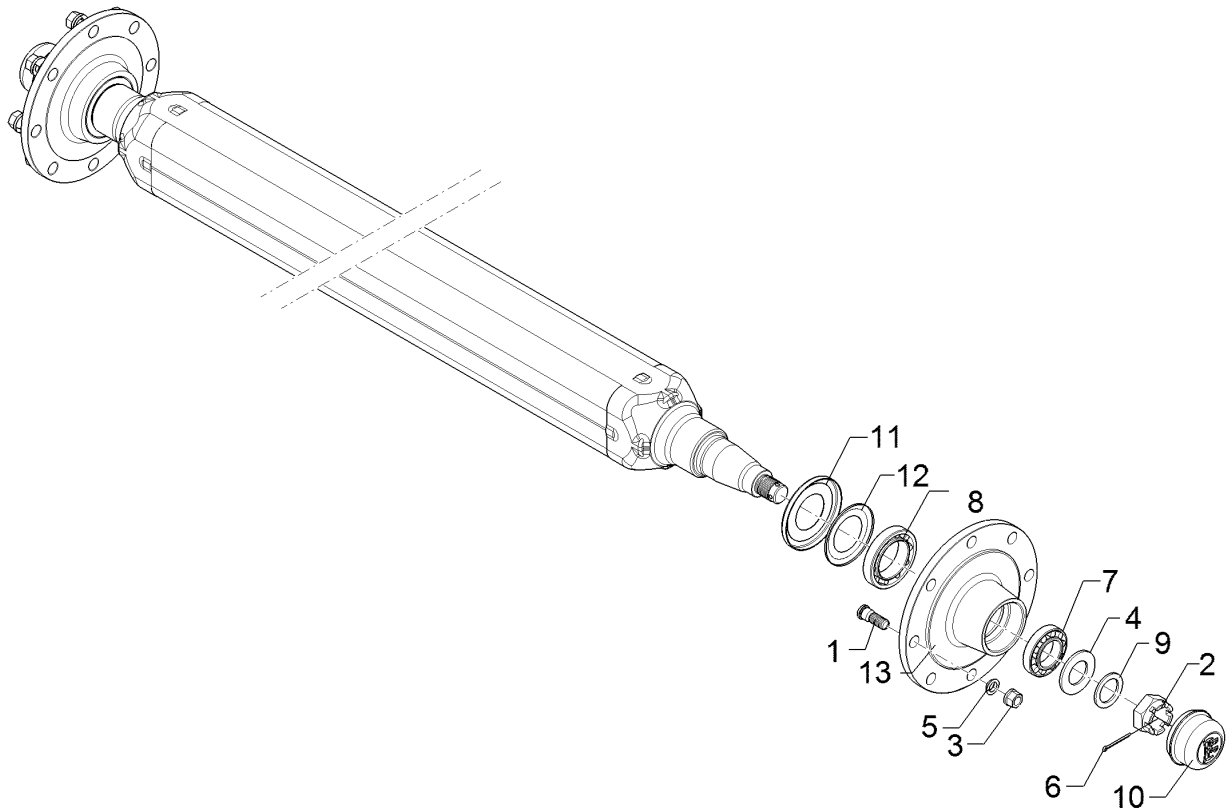
09.20

Pos.	Art.Nr.	Stck.	Artikeltext / Description		Abmessung
1	301 6423	16	Radbolzen	Wheel bolt	M20x1,5x94
2	301 6750	12	Sechskantschraube	Hexagon bolt	M8x20-8.8 DIN933 BK30
3	303 0260	2	Kronenmutter	Castle nut	M52x2
4	303 1011	12	Sechskantmutter	Hexagon nut	M8-8 DIN934 BK30oS
5	303 6421	16	Flachbundmutter	Flat collar nut	M20x1,5 Zn SW27
6	303 6425	16	Radmutter	Wheel nut	M20x1,5 Zn
7	305 2055	2	Passscheibe	Adjusting washer	30x42x2,0 DIN988
8	305 2072	2	Passscheibe	Adjusting washer	35x45x1,0 DIN988 Zn
9	305 6451	2	Scheibe mit Nase	Washer	D76/53x6
10	305 8866	2	Sicherungsring	Retaining ring	A 29x1,5 DIN471
11	305 8870	2	Sicherungsring	Retaining ring	34x1,5 DIN471
12	305 9690	12	Federscheibe	Spring washer	B8 DIN137 Zn
13	305 9932	16	Federring mit Kugelbund	Spring ring with ball collar	C20 DIN74361
14	309 1324	16	Kerbstift	Grooved pin	5x10
15	311 7667	2	Splint	Peg	8x80 DIN94-St Zn
16	317 8110	2	Buchse	Bush	D70/32x42
17	319 1128	2	Lagerhalter	Bearing holder	5xD8 TK87 A
18	319 1129	2	Lagerhalter	Bearing holder	5xD8 TK87 A
19	319 9210	2	Kegelrollenlager	Tapered roller bearing	33213.
20	319 9207	2	Kegelrollenlager	Tapered roller bearing	33118
21	323 0217	2	Dichtscheibe Kunststoff	Seal washer	D160/120x3
22	323 0218	2	Dichtscheibe Kunststoff	Seal washer	D155/120x3



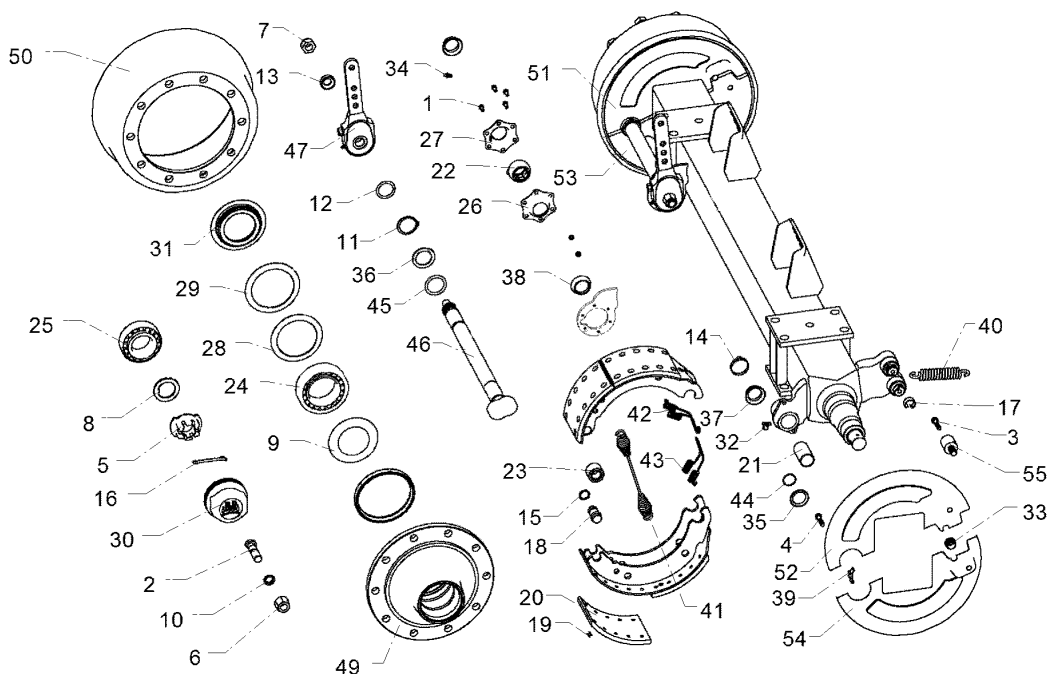
09.20

Pos.	Art.Nr.	Stck.	Artikeltext / Description		Abmessung
23	323 1326	2	Schraubkappe	Cap	M125x2 BPW
25	323 6348	2	Schmiernippel	Grease nipple	H 1, M 10 x 1,0, v.F. mit vers
26	323 6349	2	Schmiernippel	Grease nipple	H 3, m 10 x 1,0, v.F., 1 1/4 mi
27	329 8554	2	Zugfeder	Tension spring	6x24x150
28	329 8555	2	Zugfeder	Tension spring	4x16x180
29	450 6781	2	Bremsbackenbolzen	Brake-shoe mounting bolt	M24x1,5x144 kpl.
30	450 6802	4	Bremsbacke mit Belag	Brake-shoe with lining	D400x120
31	450 6846	2	Gestängesteller	Linkage control element	D29x180 3xD14
32	450 6852	2	Bremsnockenwelle	Brake camshaft	D32x400 A302
33	450 6905	2	Bremstrommel	Brake drum	D400x120
34	450 6904	2	Radnabe Bremsachse	Wheel hub	8/220/275 D20 M125x2



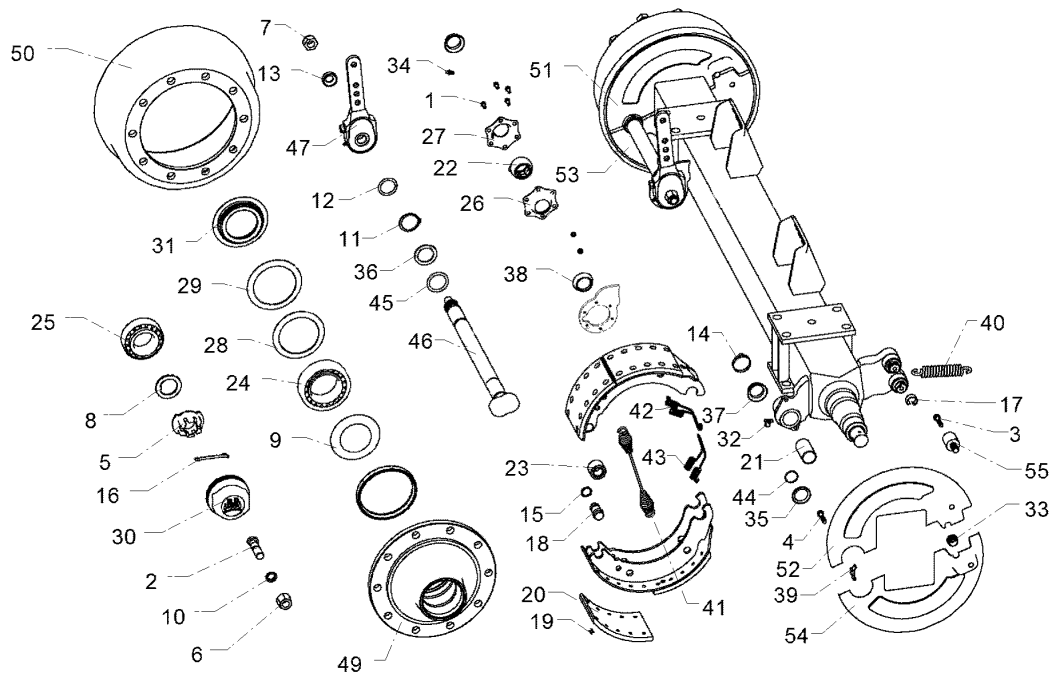
09.20

Pos.	Art.Nr.	Stck.	Artikeltext / Description		Abmessung
1	301 6424	16	Radbolzen	Wheel bolt	M20x1,5x54
2	303 0242	2	Kronenmutter	Castle nut	M36x1,5
3	303 6421	16	Flachbundmutter	Flat collar nut	M20x1,5 Zn SW27
4	305 6450	2	Scheibe	Washer	970033
5	305 9932	16	Federring mit Kugelbund	Spring ring with ball collar	C20 DIN74361
6	311 7650	2	Splint	Peg	6,3x56 DIN94-St Zn
7	319 9017	2	Kegelrollenlager	Tapered roller bearing	30210 D90/50x21,75
8	319 9216	2	Kegelrollenlager	Tapered roller bearing	32014X
9	323 0221	2	Scheibe	Washer	D66/37x5
10	323 1323	2	Schutzkappe	Cap	D90,1
11	323 1680	2	Dichtring	Seal ring	05.120.26.08.0
12	323 1681	2	Stoßring	Thrust washer	D85/74x7
13	450 6908	2	Radnabe	Wheel hub	8/220/275 D90



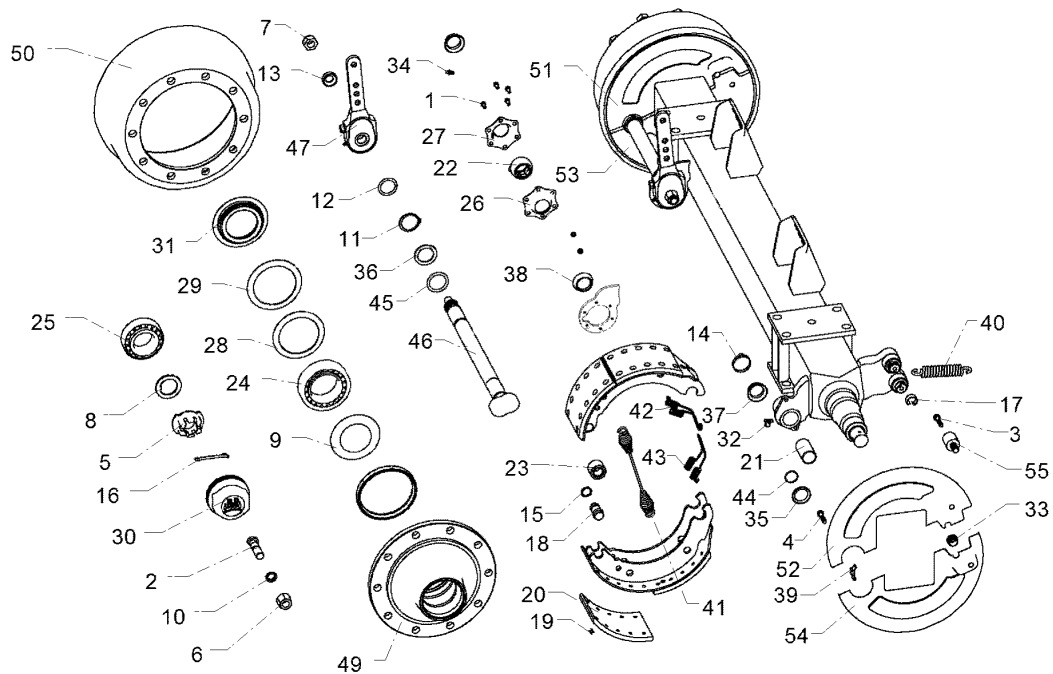
09.20

Pos.	Art.Nr.	Stck.	Artikeltext / Description		Abmessung
1	301 3066	8	Sechskantschraube	Hexagon bolt	M8x30-8.8 DIN933 BK30
2	30110032	16	Radbolzen	Wheel bolt	M20x1,5x76
3	30110036	4	Sechskantschraube	Hexagon bolt	M10x15
4	30110037	4	Sechskantschraube	Hexagon bolt	M10x12
5	303 0260	2	Kronenmutter	Castle nut	M52x2
6	303 6421	16	Flachbundmutter	Flat collar nut	M20x1,5 Zn SW27
7	30310009	2	Sechskantmutter	Hexagon nut	M22x1,5x15
8	305 6451	2	Scheibe mit Nase	Washer	D76/53x6
9	305 6455	2	Abdeckblech	Cover plate	-
10	305 9932	16	Federring mit Kugelbund	Spring ring with ball collar	C20 DIN74361
11	30510034	4	Sicherungsring	Retaining ring	A 42x2,5 DIN471
12	30510035	2	Sprengring	Circlip	SW40
13	30510036	2	Scheibe	Washer	-
14	30510037	2	Sicherungsklammer	Safety clamp	-
15	30510038	8	Ring	Ring	-
16	31110003	2	Splint	Peg	8x63 DIN94-St
17	31110004	8	Hakensprengring	Hook spring ring	-
18	31310008	4	Bolzen	Pin	-
19	315 6000	80	Niet	Rivet	B8x15 DIN7338
20	31510045	8	Bremsbelag	Brake lining	FL 4112
21	31710014	2	Buchse	Bush	D46/42x73
22	31710015	2	Buchse	Bush	D38/34x35
23	31710016	4	Rolle	Roll	-



09.20

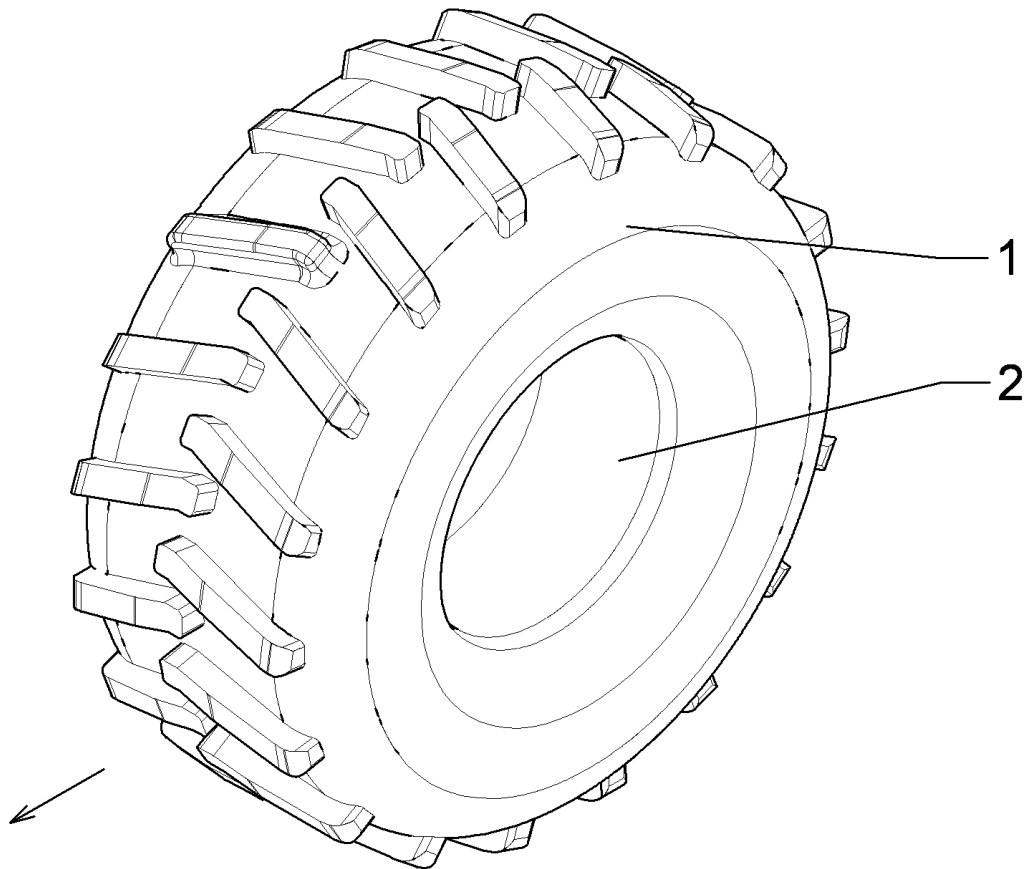
Pos.	Art.Nr.	Stck.	Artikeltext / Description	Abmessung	
24	31910046	2	Kegelrollenlager	Tapered roller bearing	33118/720
25	31910047	2	Kegelrollenlager	Tapered roller bearing	33213/720
26	31910011	2	Lagerhalter	Bearing holder	-
27	31910012	2	Lagerhalter	Bearing holder	-
28	323 0217	2	Dichtscheibe Kunststoff	Seal washer	D160/120x3
29	323 0218	2	Dichtscheibe Kunststoff	Seal washer	D155/120x3
30	323 1326	2	Schraubkappe	Cap	M125x2 BPW
31	323 1682	2	Stoßring	Thrust washer	D160/120x1,5
32	323 6348	2	Schmiernippel	Grease nipple	H 1, M 10 x 1,0, v.F. mit vers
33	32310032	2	Stopfen	Plug	-
34	323 6354	2	Schmiernippel	Grease nipple	BM8x1 DIN71412-6kt. 45 GRD
35	32310025	2	Ring	Ring	-
36	32310026	2	Dichtring	Seal ring	-
37	32310027	2	Dichtring	Seal ring	-
38	32310028	4	Dichtring	Seal ring	-
39	32310029	6	Stopfen	Plug	-
40	32910008	4	Zugfeder	Tension spring	D=4 Lo=148
41	32910009	2	Zugfeder	Tension spring	-
42	32910010	2	Zugfeder	Tension spring	-
43	32910011	2	Zugfeder	Tension spring	-
44	375 1211	2	O-Ring	O-ring	40x2,5



09.20

Pos.	Art.Nr.	Stck.	Artikeltext / Description		Abmessung
45	37510059	2	O-Ring	O-ring	37x2,6
46	45010038	2	Bremsnockenwelle	Brake camshaft	L=390 A=271.5
47	45010028	2	Gestängesteller	Linkage control element	05.174.40.22.0
48	45010029	4	Bremsbacke	Brake shoe	kpl.
49	303 0932	8	Sicherungsmutter	Selflocking nut	NM8-8 Zn DIN985
50	45010039	2	Bremstrommel	Brake drum	-
51	45010040	1	Abdeckblech	Cover plate	-
52	45010033	1	Abdeckblech	Cover plate	LI OB
53	45010034	1	Abdeckblech	Cover plate	RE UN
54	45010035	1	Abdeckblech	Cover plate	LI UN
55	45010036	4	Gewindebolzen	Threaded pin	-
56	55010014	1	Bremswellenlagerung	Bearing	KIT
57	55010015	1	Bremsbackenteile	Brake shoe parts	KIT
58	55010016	1	Lagerungsteile	Bearing parts	KIT

Rad 8/221/275/Wheel 8/221/275	5
Smaragd 9/450 KA "B"	550 8872

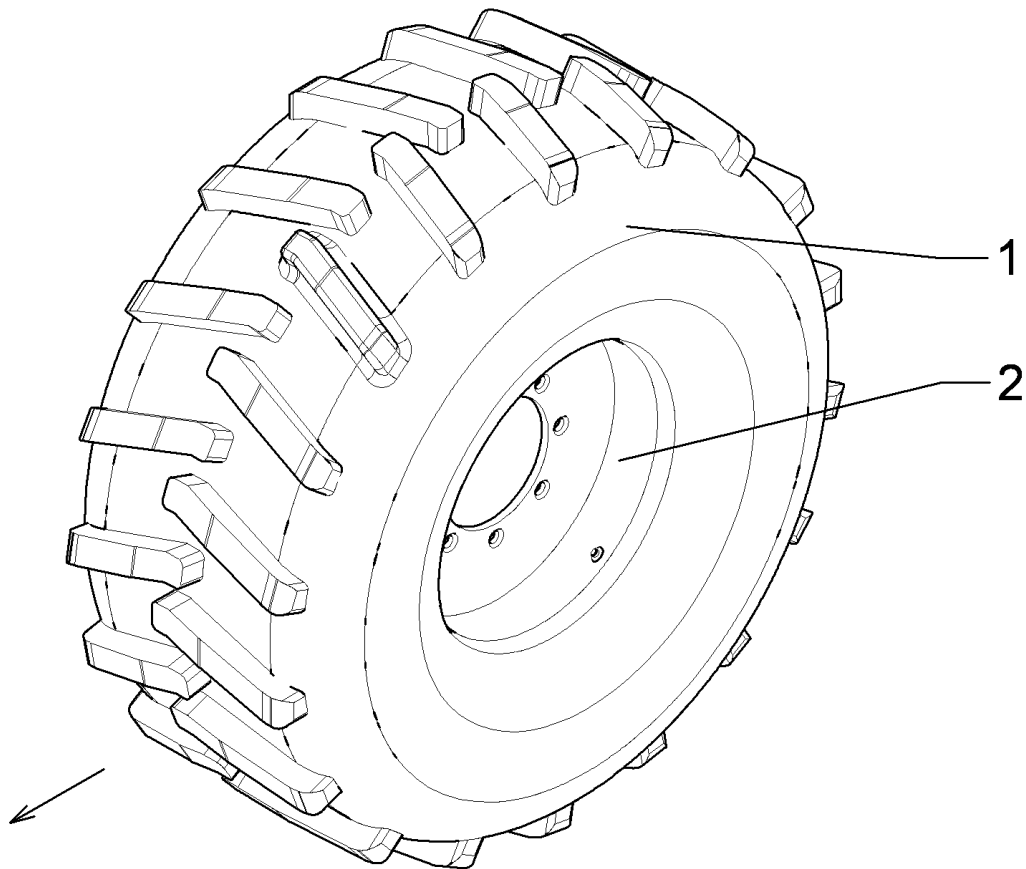


09.20

Pos.	Art.Nr.	Stck.	Artikeltext / Description		Abmessung
1	357 7072	1	Reifen	Tyre	560(550)/60-22.5 T-404 12PR
2	357 8871	1	Felge	Rim	16.00x22.5
3	357 3431	1	Schlauch	Hose	8/221/275 ET+70 550/60-22.5

Rad 8/221/275/Wheel 8/221/275	5
-------------------------------	----------

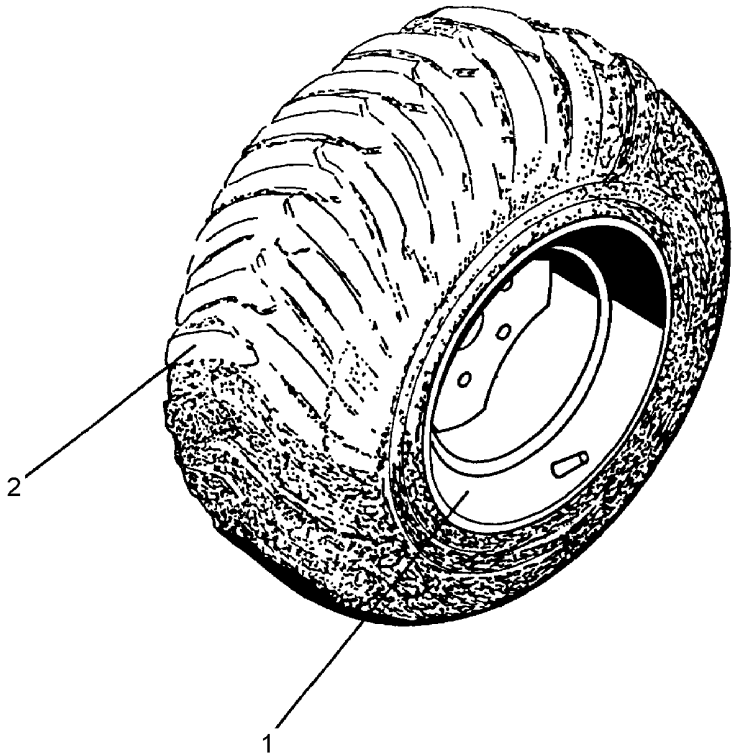
Smaragd 9/450 KA "B"	550 8873
----------------------	-----------------



09.20

Pos.	Art.Nr.	Stck.	Artikeltext / Description		Abmessung
1	357 7072	1	Reifen	Tyre	560(550)/60-22.5 T-404 12PR
2	357 8871	1	Felge	Rim	16.00x22.5
3	357 3431	1	Schlauch	Hose	8/221/275 ET+70 550/60-22.5

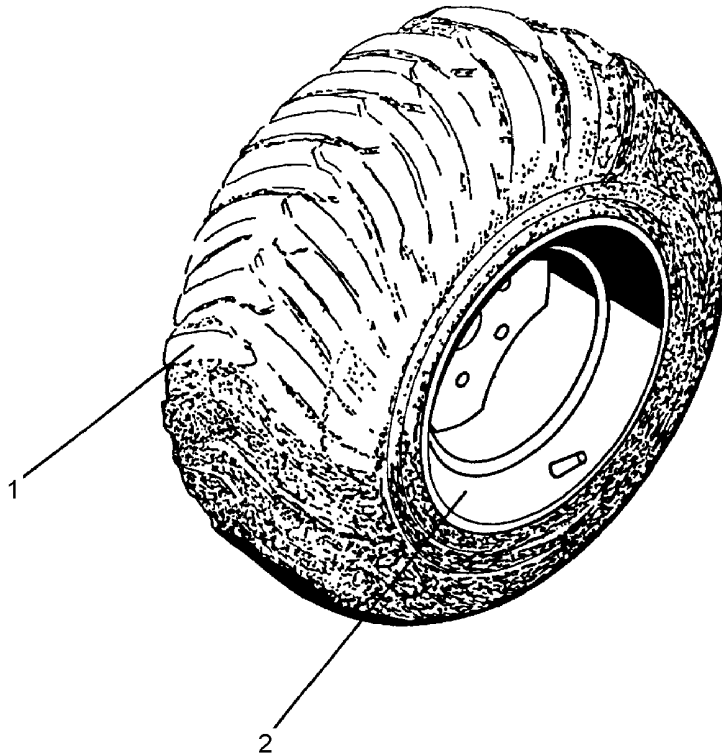
Rad 8/221/275/Wheel 8/221/275	5
Smaragd 9/450 KA "B"	550 8874



09.20

Pos.	Art.Nr.	Stck.	Artikeltext / Description		Abmessung
1	357 7063	1	Felge	Rim	11x18 8/221/275 ET-35
2	357 8866	1	Reifen	Tyre	12.5/80-18 12PR AW

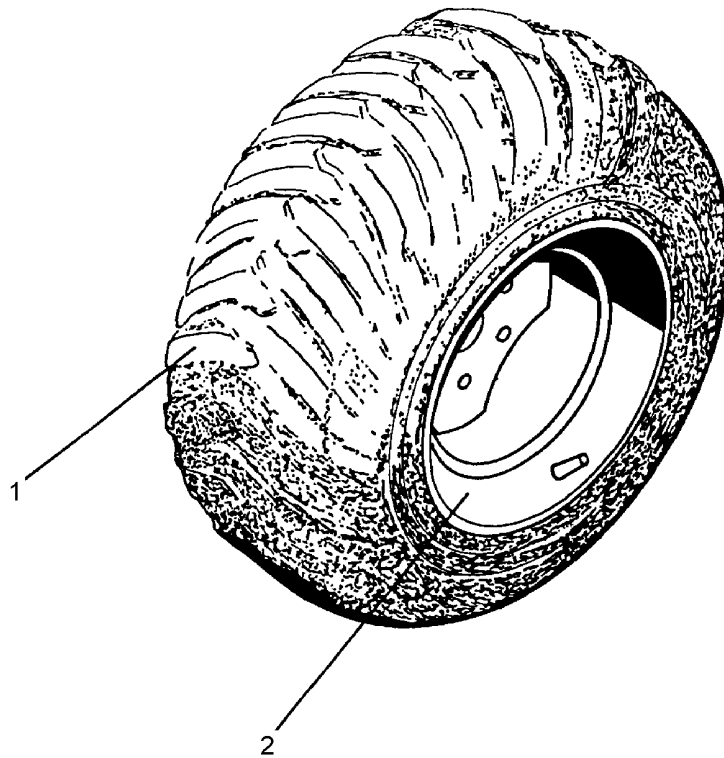
Rad/Wheel	5
Smaragd 9/450 KA "B"	550 8884



09.20

Pos.	Art.Nr.	Stck.	Artikeltext / Description		Abmessung
1	357 7074	1	Reifen	Tyre	700/50-22.5 I-331 16PR
2	357 8875	1	Felge	Rim	24.00x22.5 8/221/275 ET 0

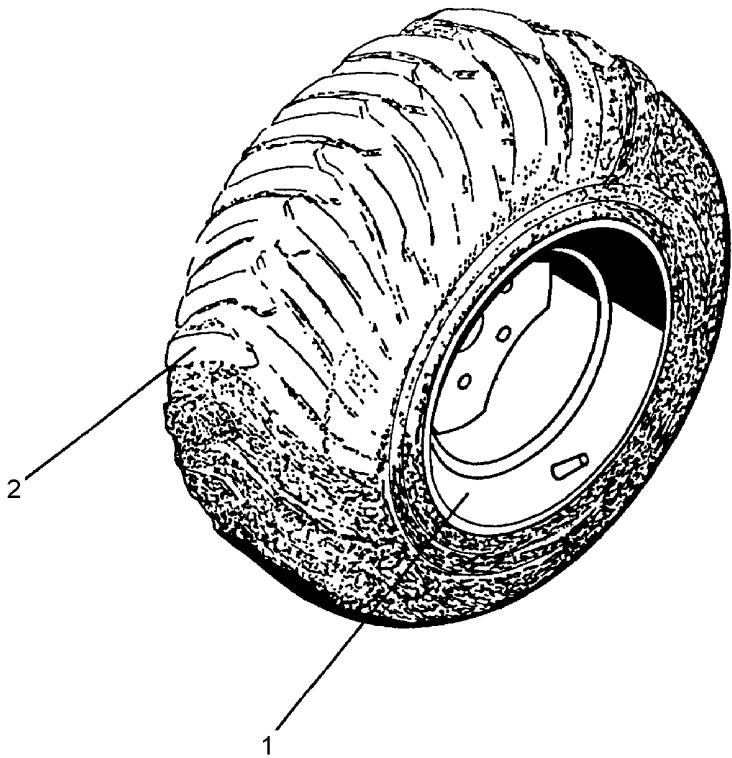
Rad/Wheel	5
Smaragd 9/450 KA "B"	550 8885



09.20

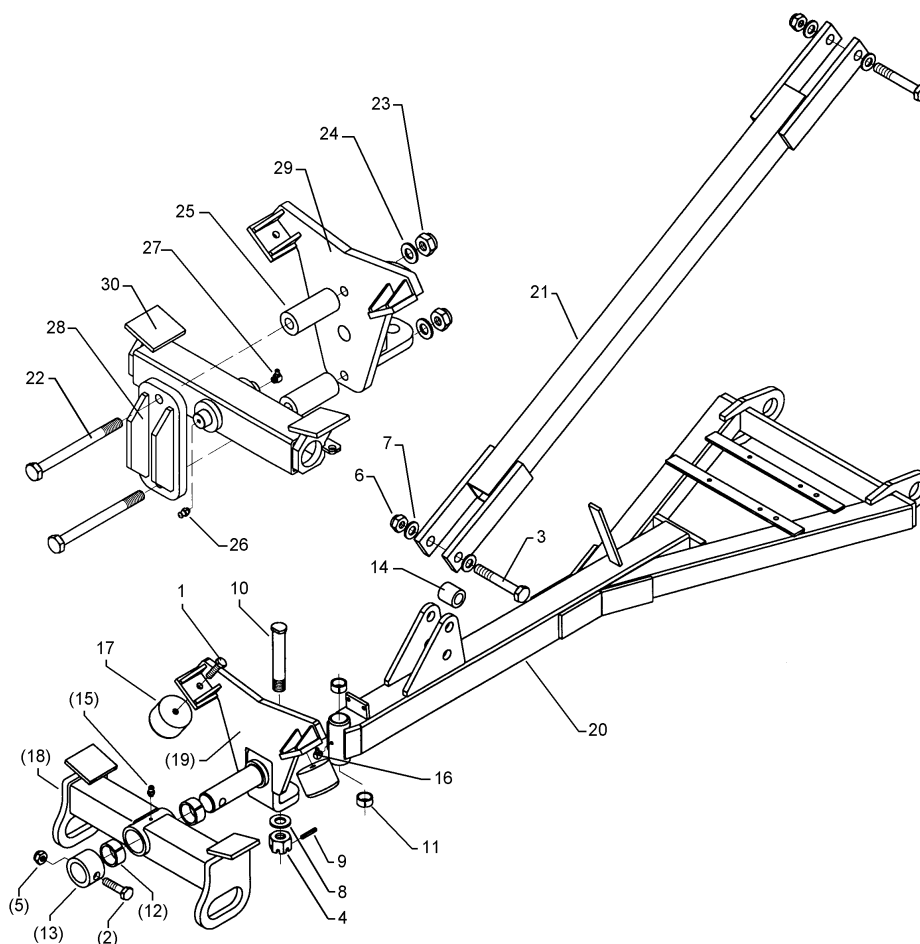
Pos.	Art.Nr.	Stck.	Artikeltext / Description		Abmessung
1	357 7074	1	Reifen	Tyre	700/50-22.5 I-331 16PR
2	357 8875	1	Felge	Rim	24.00x22.5 8/221/275 ET 0

Rad 8/221/275/Wheel 8/221/275	5
Smaragd 9/450 KA "B"	550 8900



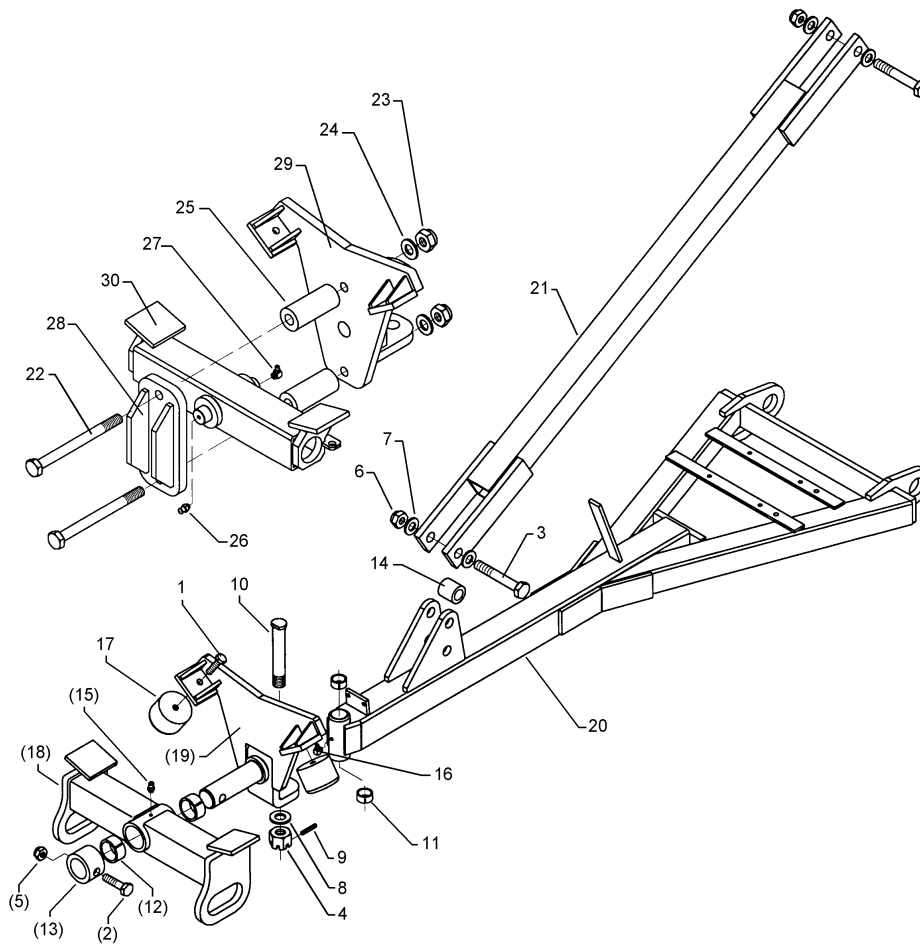
09.20

Pos.	Art.Nr.	Stck.	Artikeltext / Description		Abmessung
1	357 8881	1	Felge	Rim	14.00x20.0
2	357 7084	1	Reifen	Tyre	8/221/275 ET-0 16.0/70-20 AW 705 BKT



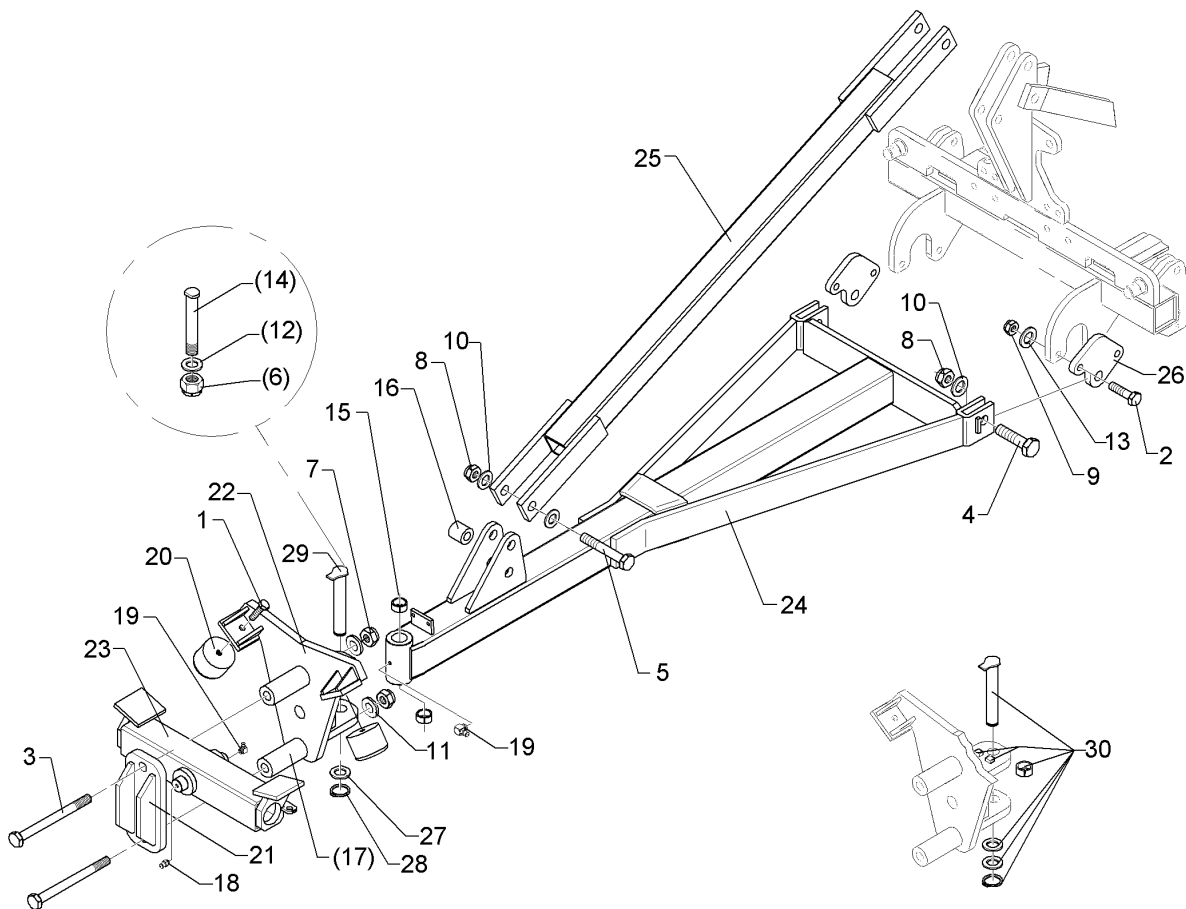
09.20

Pos.	Art.Nr.	Stck.	Artikeltext / Description		Abmessung
1	301 3682	2	Sechskantschraube	Hexagon bolt	M16x30-8.8 DIN933 BK30
2	301 4678	1	Sechskantschraube	Hexagon bolt	M24x120-8.8 DIN931 BK30
3	301 4895	2	Sechskantschraube	Hexagon bolt	M30x190-8.8 DIN931-A
4	303 0168	1	Kronenmutter	Castle nut	DIN935-M36
5	303 0937	1	Sicherungsmutter	Selflocking nut	NM24-8 Zn DIN985
6	303 0938	2	Sicherungsmutter	Selflocking nut	NM30-8 Zn DIN985
7	305 6327	5	Scheibe	Washer	60x31x6 Zn 200HV
8	305 6955	1	Scheibe	Washer	36/60x5 DIN126 Zn
9	309 6056	1	Spannhülse	Expansion bush	6x55-DIN1481
10	313 8128	1	Bolzen mit Kopf	Pin with collar	D35x227/250-M36x50
11	317 3353	2	Einspannbuchse	Tension bush	EG35/45x45-DIN1498
12	317 3393	2	Einspannbuchse	Tension bush	EG60/70x50-DIN1498
13	317 8665	1	Stellingring	Adjusting ring	D90/60,1x60-D24
14	317 6881	1	Röhrchen	Tube	D51x8,8x54 Zn
15	323 6348	1	Schmiernippel	Grease nipple	H 1, M 10 x 1,0, v.F. mit vers
16	323 6349	1	Schmiernippel	Grease nipple	H 3, m 10 x 1,0, v.F., 11/4 mi
17	329 5020	2	Gummipuffer	Rubber buffer	D100x75 M16 70Shore
18	440 8568	1	Schienträger	Bar carrier	Smaragd 9 KA
19	440 8581	1	Kreuzgelenk	Cross union	Smaragd 9 KA
20	440 9130	1	Deichsel	Drawbar	Smaragd 9 KA "B"



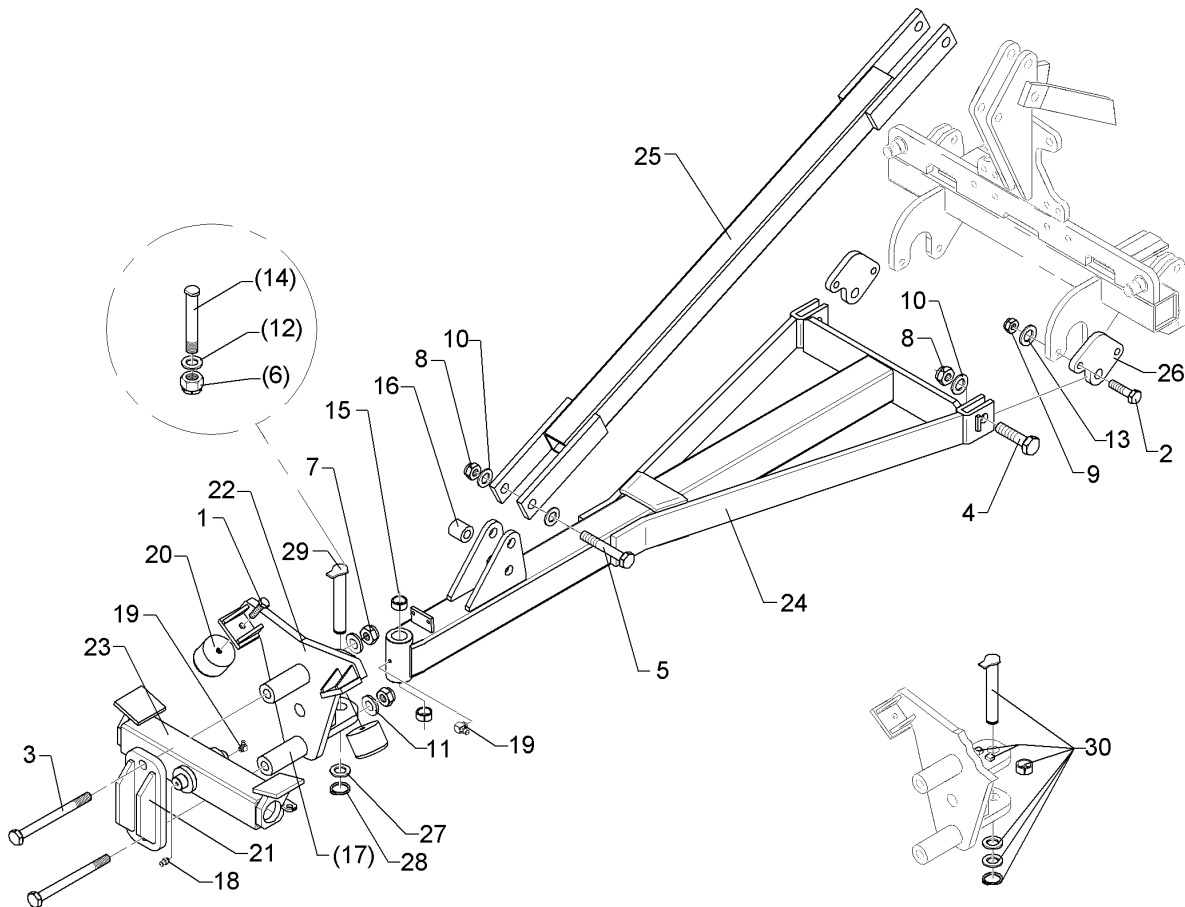
09.20

Pos.	Art.Nr.	Stck.	Artikeltext / Description	Abmessung	
21	450 8536	1	Strebe Smaragd 9/KA "B"	Support Smaragd 9/KA "B"	90x90x1844
22	301 4826	2	Sechskantschraube	Hexagon bolt	M24x220-8.8 DIN931 BK30
24	305 6254	2	Scheibe	Washer	D25/44x4 Zn ISO7089
25	317 6959	2	Röhrchen	Tube	60,3x16x141,5 Zn
26	440 8583	1	Brücke	Clamp plate	140x25x340 D40/24
27	440 8585	1	Konsole	Bracket	429x25x494 D40/24
28	440 8587	1	Schienenträger	Bar carrier	100x100x580 D69



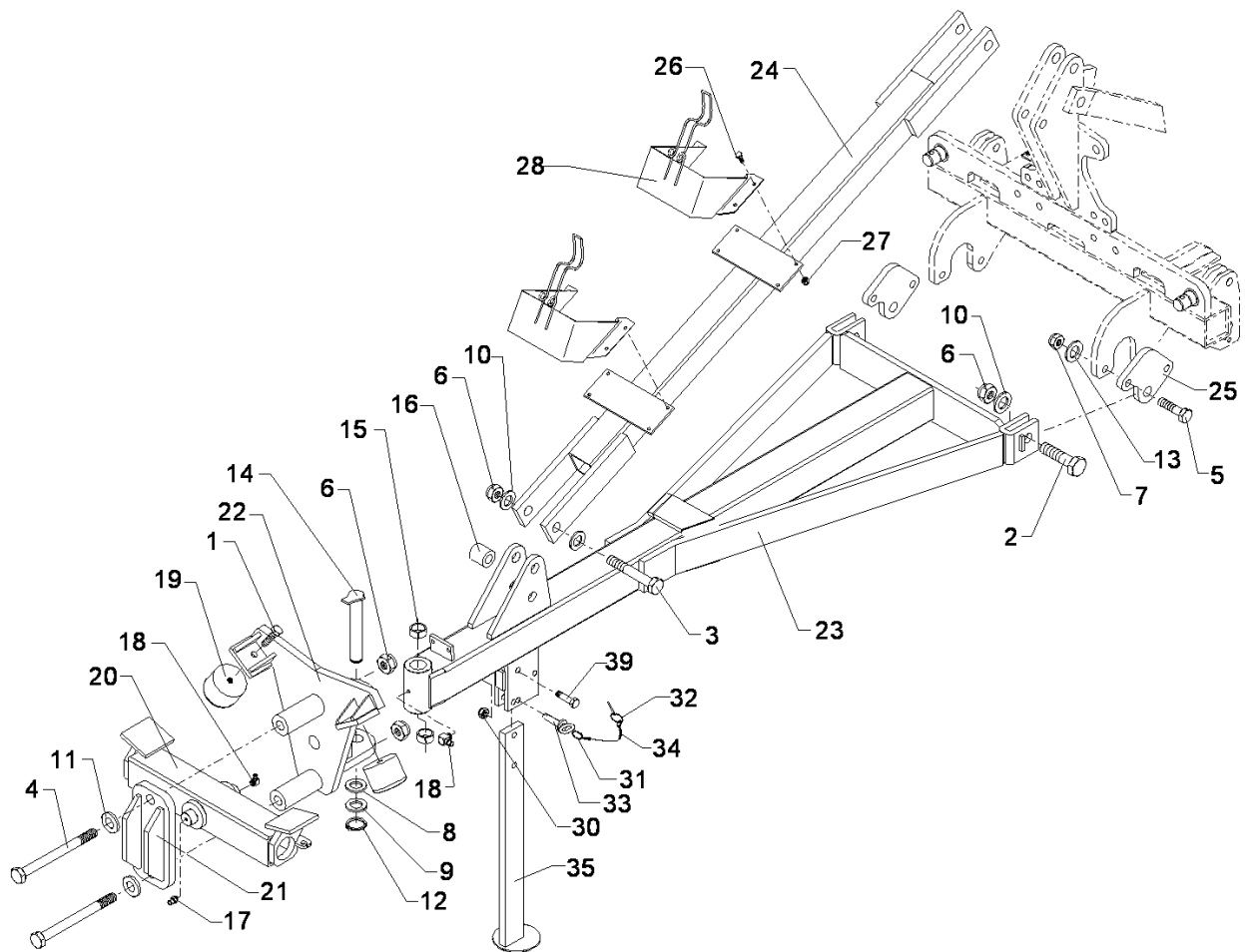
09.20

Pos.	Art.Nr.	Stck.	Artikeltext / Description		Abmessung
1	301 3682	2	Sechskantschraube	Hexagon bolt	M16x30-8.8 DIN933 BK30
2	301 5390	4	Sechskantschraube spezial	Hexagon bolt special	M20x65ls35b25-12.9 BK45
3	301 4826	2	Sechskantschraube	Hexagon bolt	M24x220-8.8 DIN931 BK30
4	301 4873	2	Sechskantschraube	Hexagon bolt	M30x90ls43-8.8 DIN931 BK30
5	301 4896	2	Sechskantschraube spezial	Hexagon bolt special	M30x190ls143xb37-8.8 BK30
6	303 0168	1	Kronenmutter	Castle nut	DIN935-M36
7	303 0937	2	Sicherungsmutter	Selflocking nut	NM24-8 Zn DIN985
8	303 0938	4	Sicherungsmutter	Selflocking nut	NM30-8 Zn DIN985
9	303 0978	4	Sechskantmutter	Hexagon nut	M20-8 DIN934 BK30oS
10	305 6229	6	Scheibe	Washer	45x31x5 Zn DIN1441
11	305 6254	2	Scheibe	Washer	D25/44x4 Zn ISO7089
12	305 6955	1	Scheibe	Washer	36/60x5 DIN126 Zn
13	305 6012	4	Scheibe	Washer	21 ISO7089 Zn
14	313 8128	1	Bolzen mit Kopf	Pin with collar	D35x227/250-M36x50
15	317 3353	2	Einspannbuchse	Tension bush	EG35/45x45-DIN1498
16	317 6881	1	Röhrchen	Tube	D51x8,8x54 Zn
17	317 6959	2	Röhrchen	Tube	60,3x16x141,5 Zn
18	323 6348	1	Schmiernippel	Grease nipple	H 1, M 10 x 1,0, v.F. mit vers



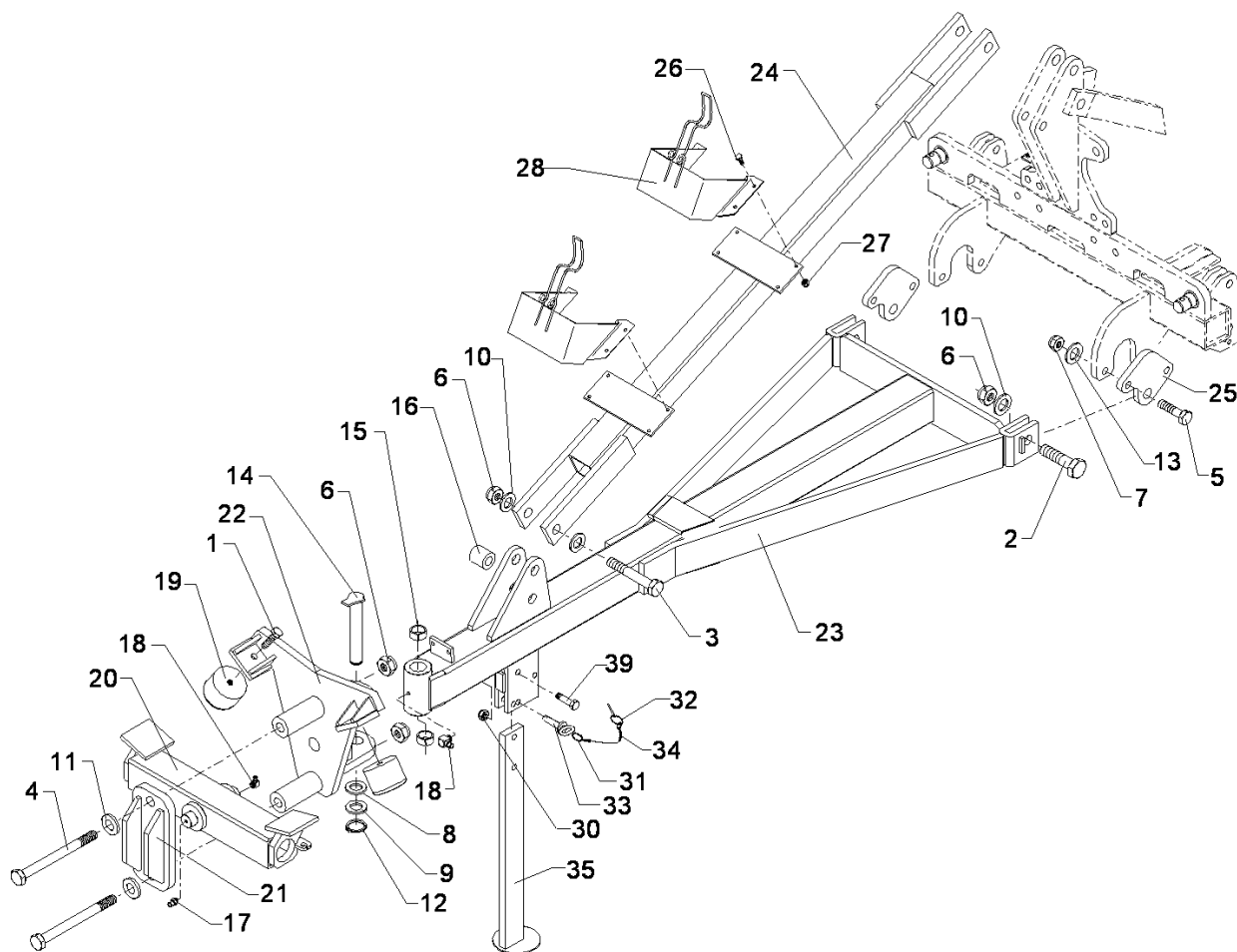
09.20

Pos.	Art.Nr.	Stck.	Artikeltext / Description	Abmessung	
19	323 6349	2	Schmiernippel	Grease nipple	H 3, m 10 x 1,0, v.F., 1 1/4 mi
20	329 5020	2	Gummipuffer	Rubber buffer	D100x75 M16 70Shore
21	440 8583	1	Brücke	Clamp plate	140x25x340 D40/24
22	440 8585	1	Konsole	Bracket	429x25x494 D40/24
23	440 8587	1	Schienenträger	Bar carrier	100x100x580 D69
24	440 9132	1	Deichsel	Drawbar	Smaragd 9 KA-B
25	450 8536	1	Strebe Smaragd 9/KA "B"	Support Smaragd 9/KA "B"	90x90x1844
26	461 6059	2	Platte	Plate	20x173x198 1xD30 2xD20
27	305 2072	2	Passscheibe	Adjusting washer	35x45x1,0 DIN988 Zn
28	305 8873	1	Sicherungsring	Retaining ring	35x2,5 DIN471
29	313 3517	1	Bolzen mit Verdrehsicherung	Pin with stop	D35x197/215 Zn
30	540 9131	1	Umrüstsatz Kreuzgelenk Bolzen	Conversion set	KA D35x210



09.20

Pos.	Art.Nr.	Stck.	Artikeltext / Description		Abmessung
1	301 3682	2	Sechskantschraube	Hexagon bolt	M16x30-8.8 DIN933 BK30
2	301 4873	2	Sechskantschraube	Hexagon bolt	M30x90ls43-8.8 DIN931 BK30
3	301 4896	2	Sechskantschraube spezial	Hexagon bolt special	M30x190ls143xb37-8.8 BK30
4	301 4902	2	Sechskantschraube	Hexagon bolt	M30x240-8.8 DIN931 BK30
5	301 5390	4	Sechskantschraube spezial	Hexagon bolt special	M20x65ls35b25-12.9 BK45
6	303 0938	6	Sicherungsmutter	Selflocking nut	NM30-8 Zn DIN985
7	303 0978	4	Sechskantmutter	Hexagon nut	M20-8 DIN934 BK30oS
8	305 2125	1	Passscheibe	Adjusting washer	45x55x1,0 DIN988
9	305 2252	1	Stützscheibe	Supporting washer	S 45x55x3 DIN988 Zn
10	305 6229	6	Scheibe	Washer	45x31x5 Zn DIN1441
11	305 6327	2	Scheibe	Washer	60x31x6 Zn 200HV
12	305 8876	1	Sicherungsring	Retaining ring	45x2,5 DIN471
13	305 6012	4	Scheibe	Washer	21 ISO7089 Zn
14	313 4524	1	Bolzen mit Verdrehsicherung	Pin with stop	D45x235/259 Zn
15	317 3430	2	Einspannbuchse	Tension bush	EG45/55x40-DIN1498
16	317 6881	1	Röhrchen	Tube	D51x8,8x54 Zn
17	323 6348	1	Schmiernippel	Grease nipple	H 1, M 10 x 1,0, v.F. mit vers
18	323 6349	2	Schmiernippel	Grease nipple	H 3, m 10 x 1,0, v.F., 11/4 mi

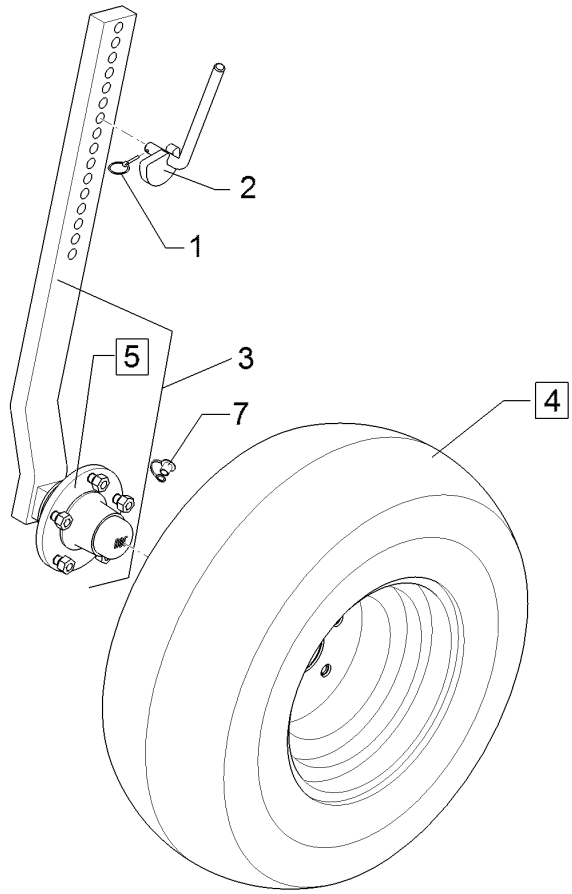


09.20

Pos.	Art.Nr.	Stck.	Artikeltext / Description		Abmessung
19	329 5020	2	Gummipuffer	Rubber buffer	D100x75 M16 70Shore
20	440 8587	1	Schienenträger	Bar carrier	100x100x580 D69
21	440 8588	1	Brücke	Clamp plate	140x25x270 D40/30 KG45
22	440 8589	1	Konsole	Bracket	411x25x494 D40/30 KG45
23	440 9139	1	Deichsel	Drawbar	Smaragd 9 KA-B KG45
24	450 8536	1	Strebe Smaragd 9/KA "B"	Support Smaragd 9/KA "B"	90x90x1844
25	461 6059	2	Platte	Plate	20x173x198 1xD30 2xD20
26	301 6750	8	Sechskantschraube	Hexagon bolt	M8x20-8.8 DIN933 BK30
27	303 0932	8	Sicherungsmutter	Selflocking nut	NM8-8 Zn DIN985
28	321 9943	2	Halter zum Unterlegekeil	Carrier for wedge	NG53 122853.001
29	301 3870	1	Sechskantschraube spezial	Hexagon bolt special	M16x65-10.9 DIN931 BK45
30	303 0935	1	Sicherungsmutter	Selflocking nut	NM16-8 Zn DIN985
31	305 8551	1	Sicherungsring	Retaining ring	Di41x3 A2
32	311 9565	1	Klappstift	Securing pin	4,5x40
33	313 8152	1	Bolzen	Pin	D16x51,7/112 V Zn
34	331 6130	1	Knotenkette	Knotted-link chain	D2x150
35	429 2800	1	Abstellstütze	Stand	70x22x600

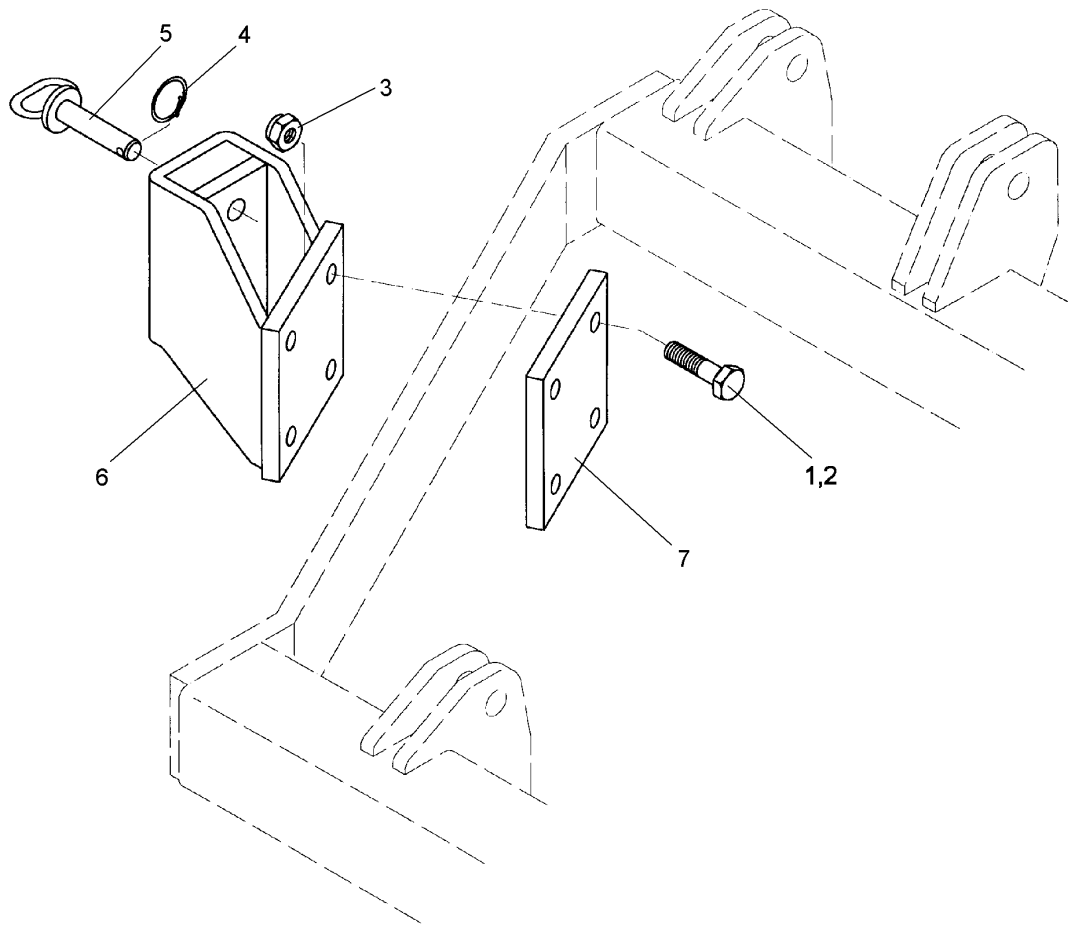
Stützrad mit Halm/Support wheel with stalk	5
---	----------

Smaragd 9/450 KA "B"	647 2520
-----------------------------	-----------------



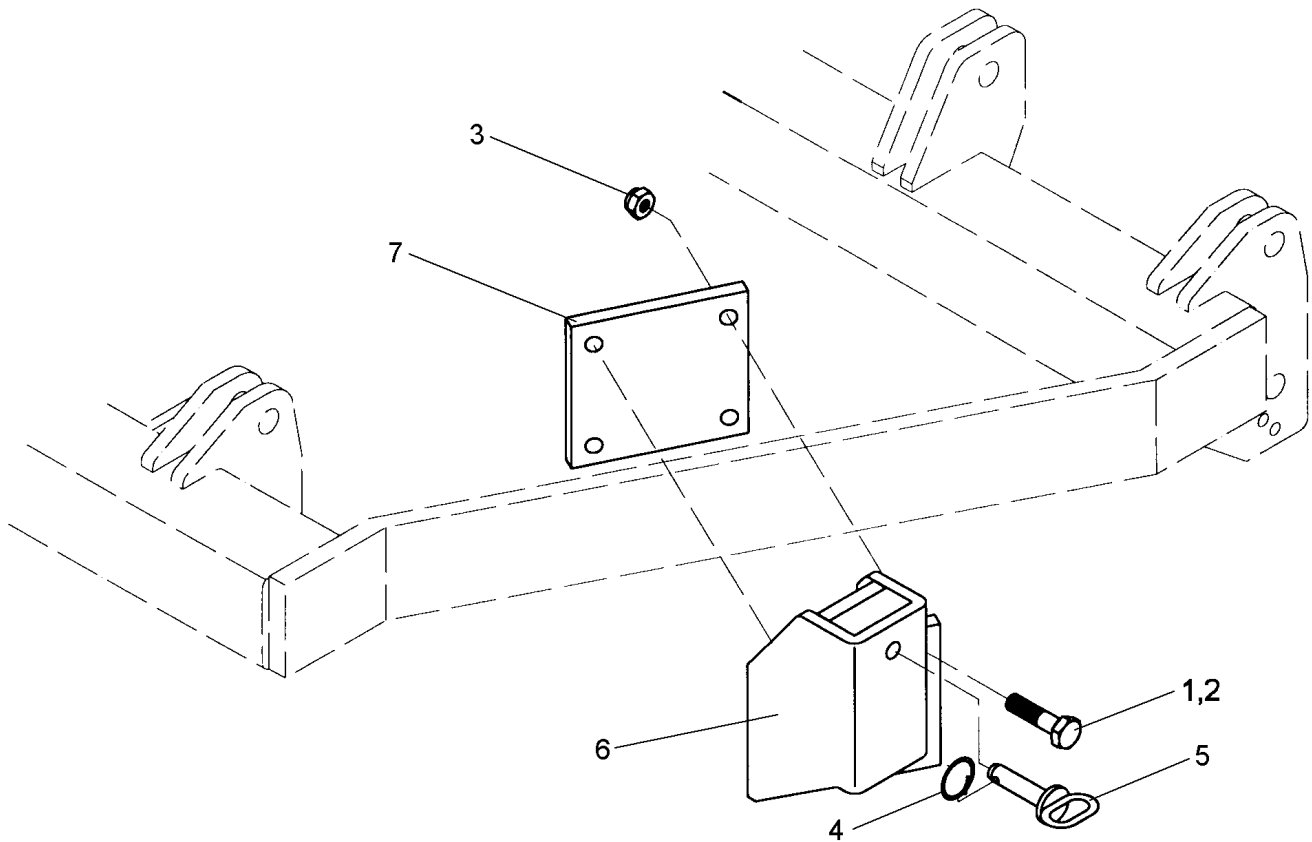
09.20

Pos.	Art.Nr.	Stck.	Artikeltext / Description	Abmessung	
1	311 9565	1	Klappstift	Securing pin	4,5x40
2	321 6963	1	Exzenterhebel	Eccentric lever	D16x230/69x14x50/33
3	547 2520	1	Radhalm	Wheel stalk	70x30x837 5/94/140
4	549 8849	1	Rad	Wheel	5/94/140 D14
5	549 8893	1	Lagerung	Bearing	5/93,5/140 M14
7	323 6401	1	Schutzkappe	Cap	50x50 M6-M10



09.20

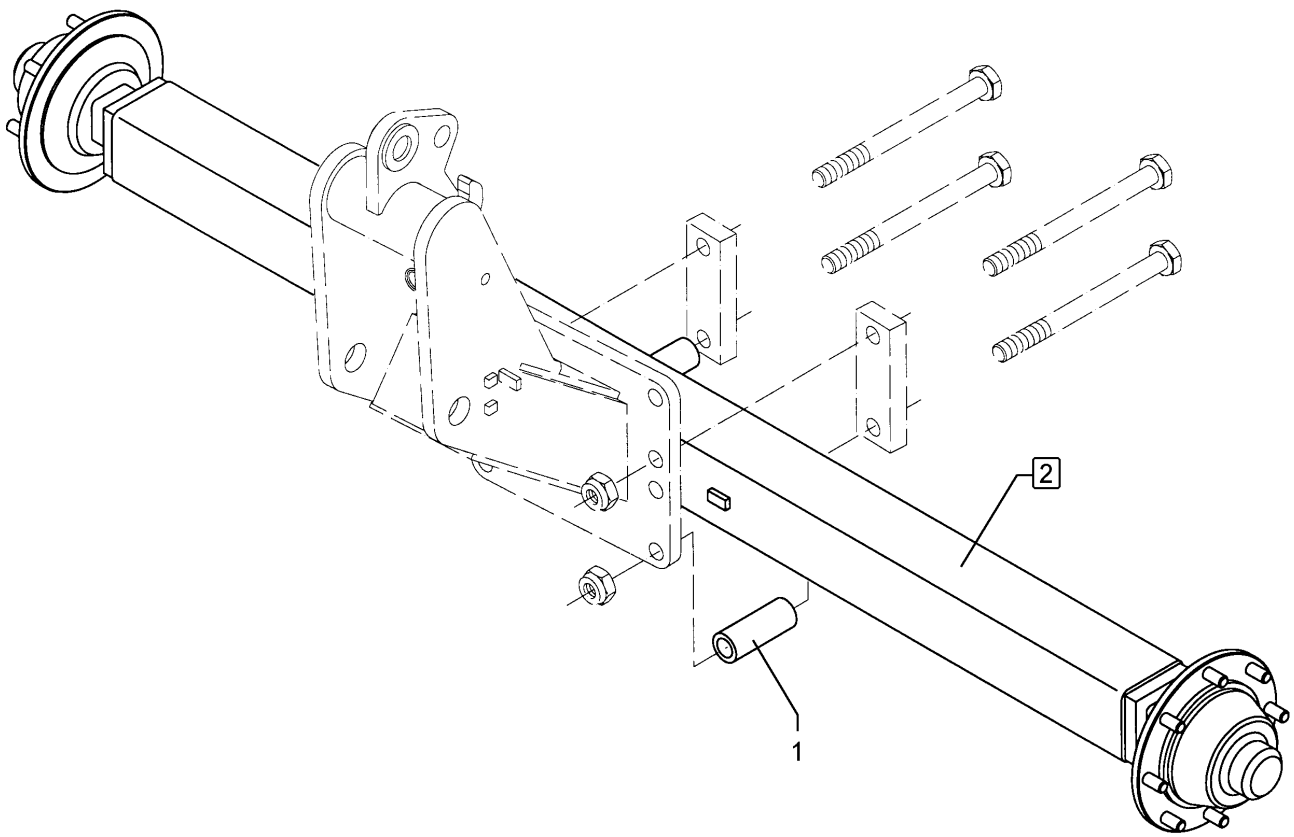
Pos.	Art.Nr.	Stck.	Artikeltext / Description		Abmessung
1	301 3884	4	Sechskantschraube	Hexagon bolt	M16x70-8.8 DIN931 BK30
2	301 3903	4	Sechskantschraube	Hexagon bolt	M16x75-8.8 DIN931 BK30
3	303 0935	4	Sicherungsmutter	Selflocking nut	NM16-8 Zn DIN985
4	305 8551	1	Sicherungsring	Retaining ring	Di41x3 A2
5	313 8143	1	Bolzen mit Griff	Pin with grip	D16x77/90 Zn
6	447 7474	1	Radkonsole	Wheel bracket	70x30 RE Smaragd 9 K
7	459 9337	1	Klemmplatte	Clamping plate	15x160x150 4xD17



09.20

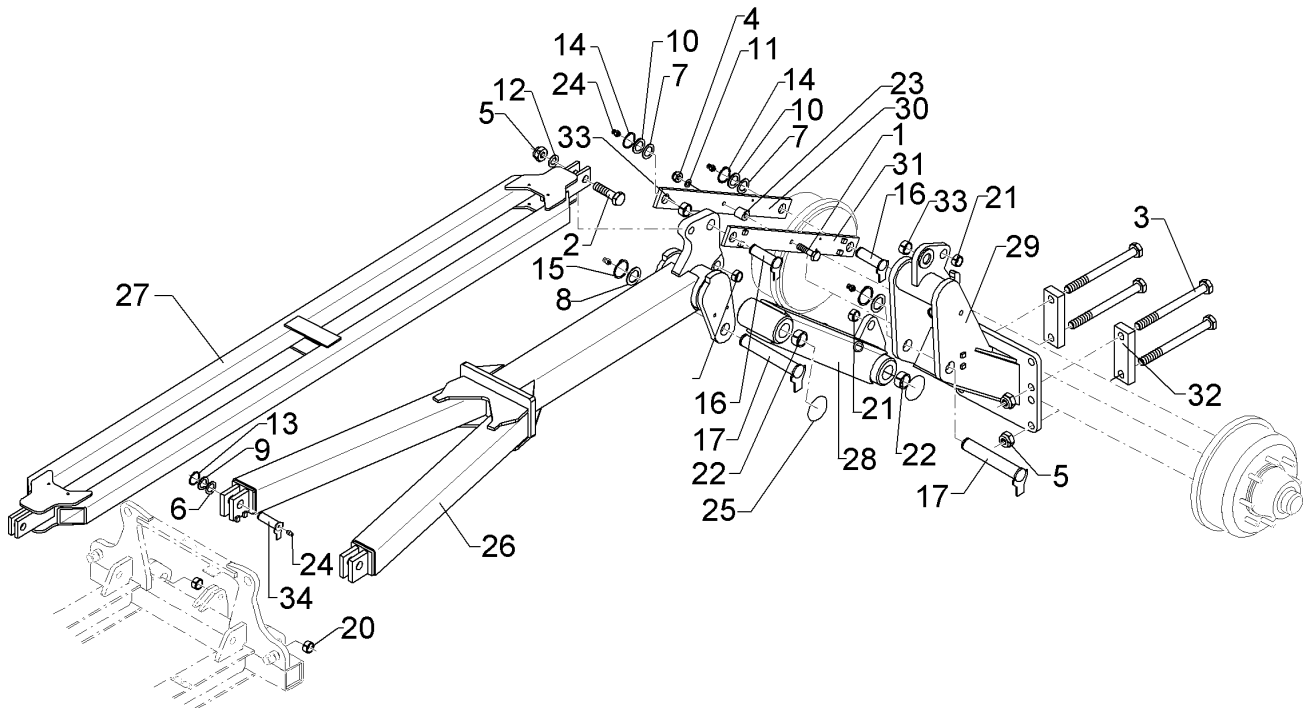
Pos.	Art.Nr.	Stck.	Artikeltext / Description		Abmessung
1	301 3884	4	Sechskantschraube	Hexagon bolt	M16x70-8.8 DIN931 BK30
2	301 3903	4	Sechskantschraube	Hexagon bolt	M16x75-8.8 DIN931 BK30
3	303 0935	4	Sicherungsmutter	Selflocking nut	NM16-8 Zn DIN985
4	305 8551	1	Sicherungsring	Retaining ring	Di41x3 A2
5	313 8143	1	Bolzen mit Griff	Pin with grip	D16x77/90 Zn
6	447 7475	1	Radkonsole	Wheel bracket	70x30 LI Smaragd 9 K
7	459 9337	1	Klemmplatte	Clamping plate	15x160x150 4xD17

Laufachse/Running axle	5
Smaragd 9/450 KA "B"	650 8518



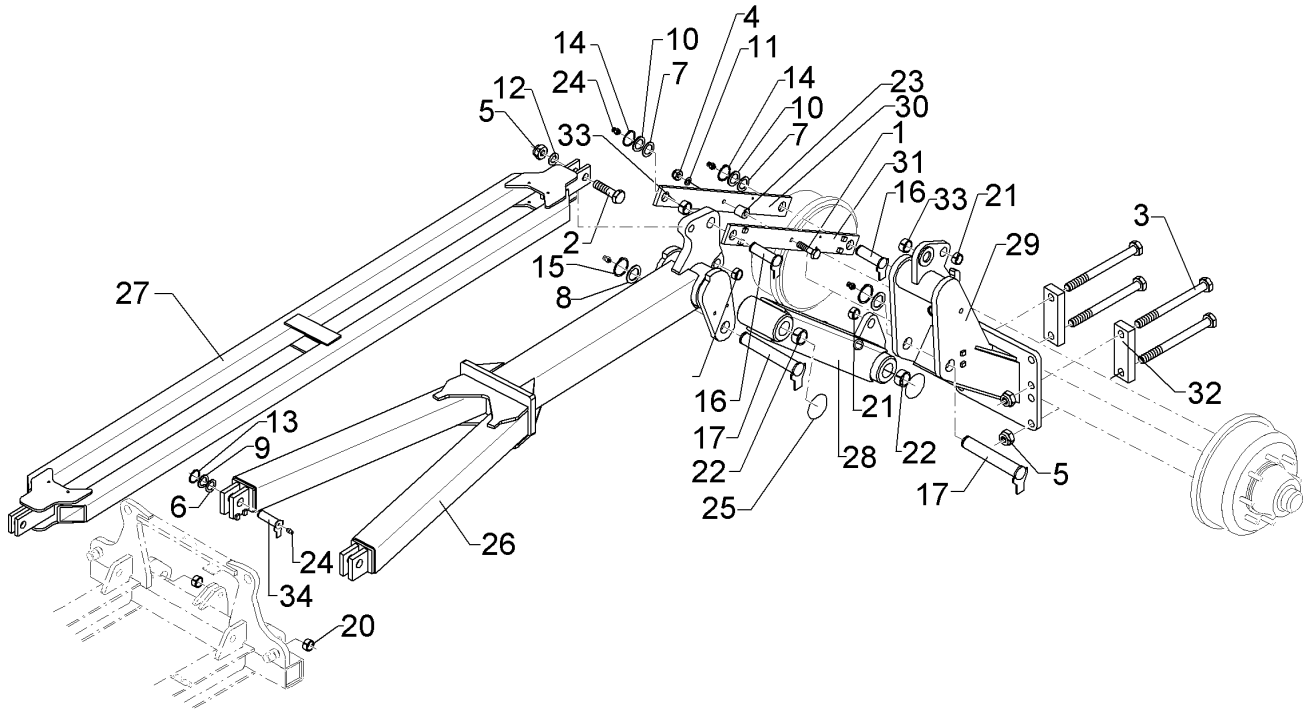
09.20

Pos.	Art.Nr.	Stck.	Artikeltext / Description	Abmessung	
1	317 6884	2	Röhrchen	Tube	51x8.8x138 +-1
2	550 8518	1	Laufachse	Running axle	140x140x2530 8/220/275



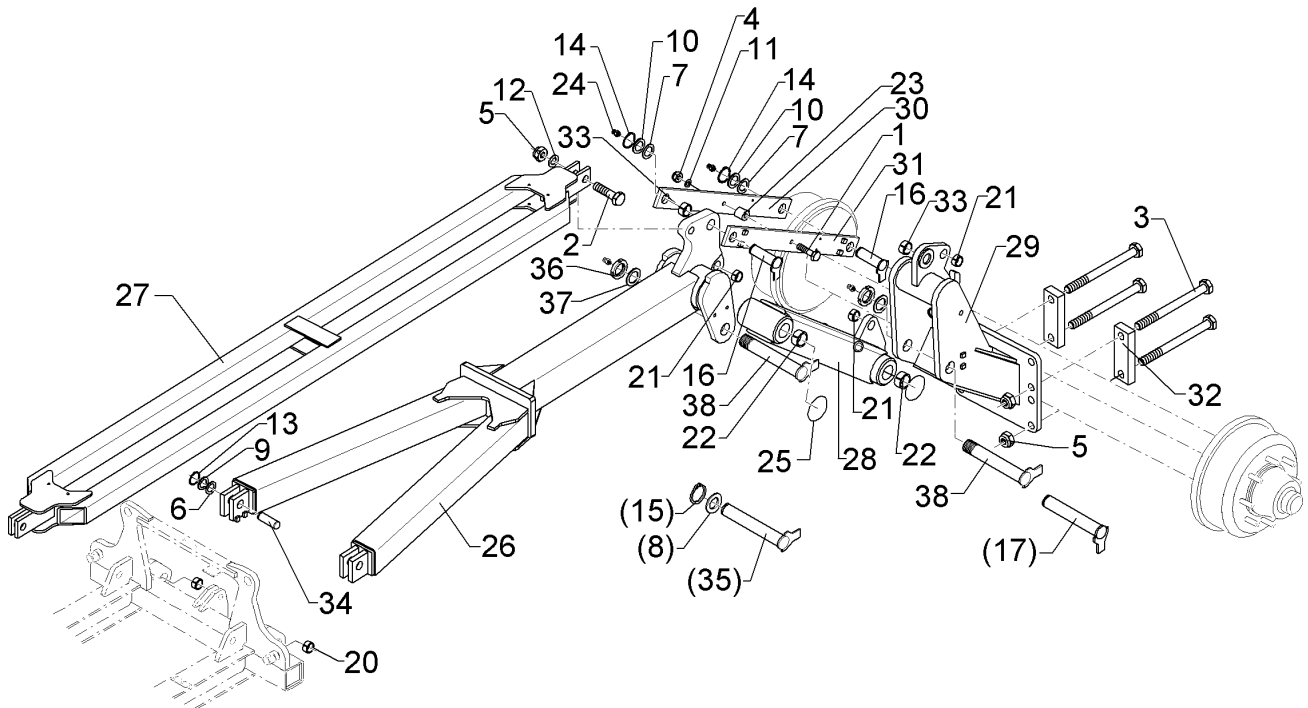
09.20

Pos.	Art.Nr.	Stck.	Artikeltext / Description		Abmessung
1	301 3997	1	Sechskantschraube	Hexagon bolt	M16x100-8.8
2	301 4877	1	Sechskantschraube	Hexagon bolt	DIN931 BK30 M30x120-8.8
3	301 4902	4	Sechskantschraube	Hexagon bolt	DIN931 BK30 M30x240-8.8
4	303 0935	1	Sicherungsmutter	Selflocking nut	DIN931 BK30 NM16-8 Zn DIN985
5	303 0938	5	Sicherungsmutter	Selflocking nut	NM30-8 Zn DIN985
6	305 2072	2	Passscheibe	Adjusting washer	35x45x1,0 DIN988 Zn
7	305 2095	6	Passscheibe	Adjusting washer	40x50x1,0 DIN988 Zn
8	305 2150	2	Passscheibe	Adjusting washer	50x62x1,0 DIN988
9	305 2247	2	Stützscheibe	Supporting washer	S 35x45x2,5 DIN988 Zn
10	305 2250	2	Stützscheibe	Supporting washer	S 40x50x2,5 DIN988 Zn
11	305 6161	1	Scheibe	Washer	17/40x6 DIN7349 Zn
12	305 6327	2	Scheibe	Washer	60x31x6 Zn 200HV
13	305 8873	4	Sicherungsring	Retaining ring	35x2,5 DIN471
14	305 8875	2	Sicherungsring	Retaining ring	40x2,5 DIN471
15	305 8877	2	Sicherungsring	Retaining ring	50x3 DIN471
16	313 4045	2	Bolzen mit Verdrehsicherung	Pin with stop	D40x82/101 Zn
17	313 5033	2	Bolzen mit Verdrehsicherung	Pin with stop	D50x254/279-M10x1 Zn
18	313 8120	2	Bolzen mit Verdrehsicherung	Pin with stop	D35x77/95 Zn
20	317 3355	2	Einspannbuchse	Tension bush	EG35/45x25



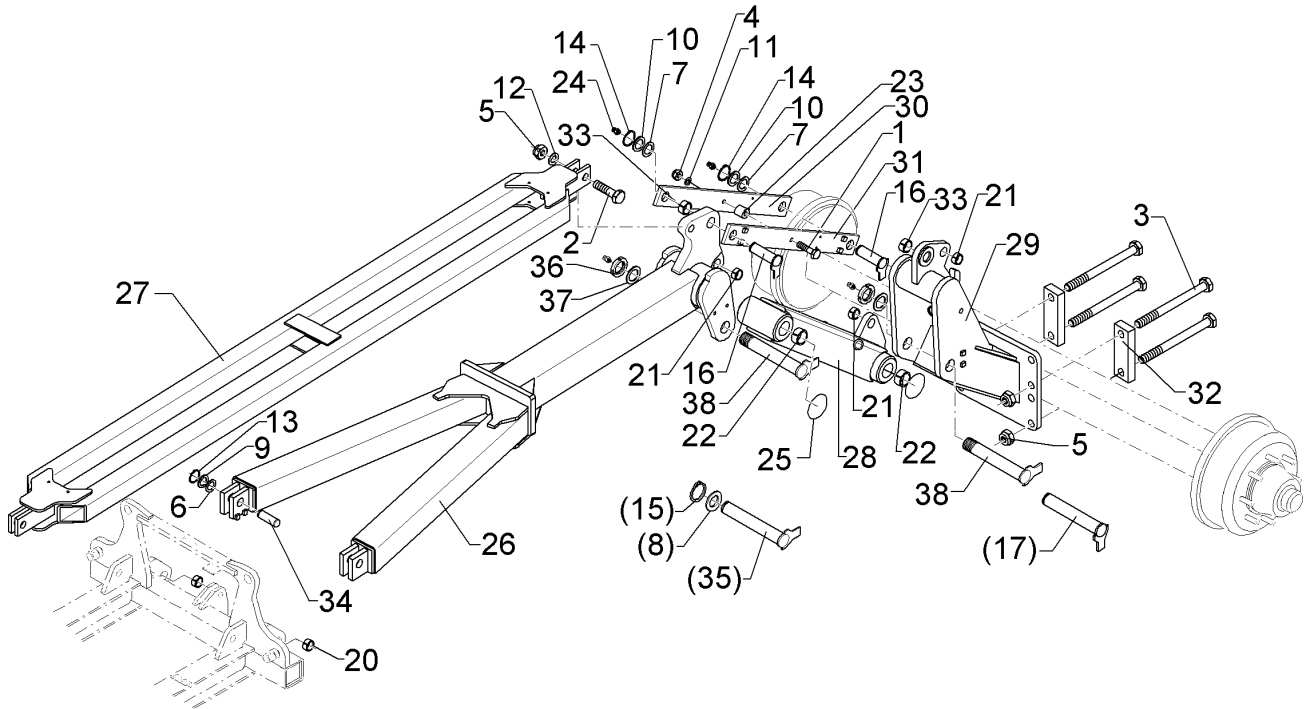
09.20

Pos.	Art.Nr.	Stck.	Artikeltext / Description		Abmessung
21	317 3417	2	Einspannbuchse mit Presssitz	Tension bush	EG30/38x25
22	317 3433	4	Einspannbuchse	Tension bush	EG50+0,05+0,15/60x40
23	317 6889	1	Röhrchen	Tube	D38x10x40 Zn
24	323 6348	4	Schmiernippel	Grease nipple	H 1, M 10 x 1,0, v.F. mit vers
25	375 1295	4	O-Ring	O-ring	80x4-80Shore Viton83
26	450 8534	1	Ausleger	Arm	Smaragd 9/KA [B] 2355
27	450 8535	1	Lenker	Link	80x80x3234 Smaragd 9 KA-B
28	450 8538	1	Lenker	Link	140x140x780 D50x200
29	450 8539	1	Ausleger Sm 9/KA "B"	Outrigger Sm 9/KA "B"	D50x200
30	450 8540	1	Lenker	Link	80x15x860 2xD40 2xD16,5
31	450 8541	1	Lenker	Link	80x15x860 2xD40 2xD16,5
32	459 1179	2	Brücke	Clamp plate	80x35x240 1x180-D31
33	317 2012	2	Einspannbuchse mit Presssitz	Tension bush	EG40/44x40
34	313 7785	2	Bolzen	Pin	D35x95 Zn



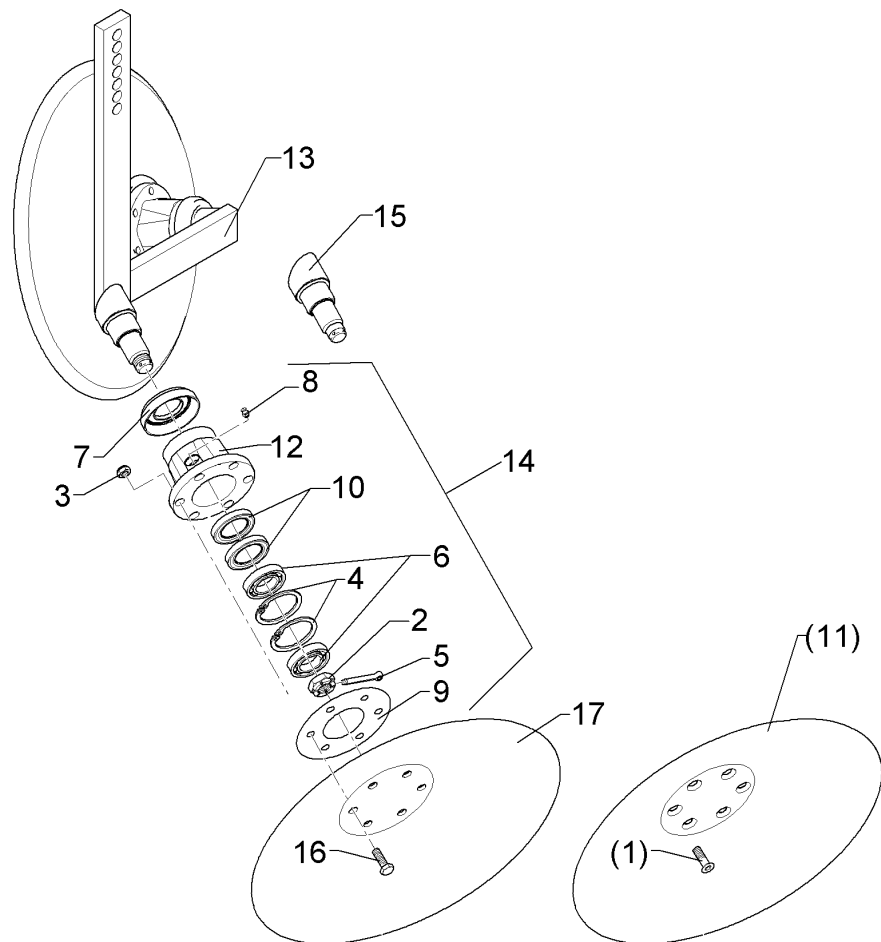
09.20

Pos.	Art.Nr.	Stck.	Artikeltext / Description		Abmessung
1	301 3997	1	Sechskantschraube	Hexagon bolt	M16x100-8.8
2	301 4876	1	Sechskantschraube spezial	Hexagon bolt special	DIN931 BK30 M30x120ls73xb32-10.9
3	301 4902	4	Sechskantschraube	Hexagon bolt	BK45 M30x240-8.8
4	303 0935	1	Sicherungsmutter	Selflocking nut	DIN931 BK30 NM16-8 Zn DIN985
5	303 0938	5	Sicherungsmutter	Selflocking nut	NM30-8 Zn DIN985
6	305 2072	2	Passscheibe	Adjusting washer	35x45x1,0 DIN988 Zn
7	305 2095	6	Passscheibe	Adjusting washer	40x50x1,0 DIN988 Zn
8	305 2150	2	Passscheibe	Adjusting washer	50x62x1,0 DIN988 Zn
9	305 2247	2	Stützscheibe	Supporting washer	S 35x45x2,5 DIN988 Zn
10	305 2250	2	Stützscheibe	Supporting washer	S 40x50x2,5 DIN988 Zn
11	305 6161	1	Scheibe	Washer	17/40x6 DIN7349 Zn
12	305 6327	2	Scheibe	Washer	60x31x6 Zn 200HV
13	305 8873	4	Sicherungsring	Retaining ring	35x2,5 DIN471
14	305 8875	2	Sicherungsring	Retaining ring	40x2,5 DIN471
15	305 8877	2	Sicherungsring	Retaining ring	50x3 DIN471
16	313 4045	2	Bolzen mit Verdrehsicherung	Pin with stop	D40x82/101 Zn
17	313 5033	1	Bolzen mit Verdrehsicherung	Pin with stop	D50x254/279-M10x1 Zn
20	317 3355	2	Einspannbuchse	Tension bush	EG35/45x25
21	317 3360	2	Einspannbuchse mit Presssitz	Tension bush	EG30/38x25



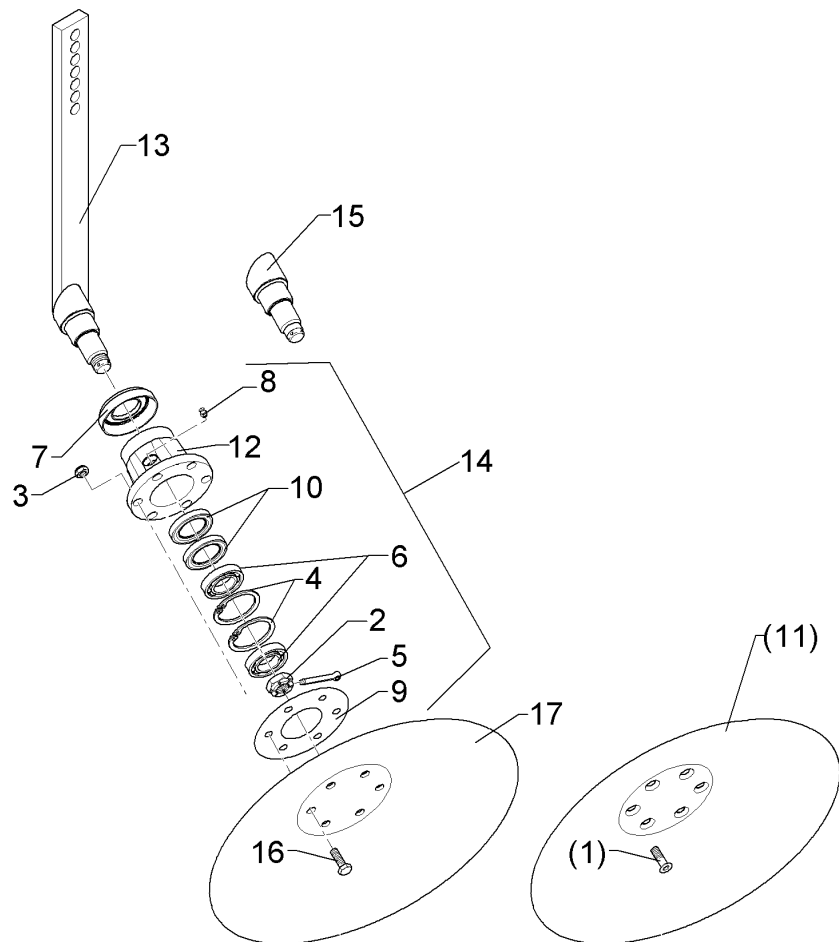
09.20

Pos.	Art.Nr.	Stck.	Artikeltext / Description	Abmessung	
22	317 3433	4	Einspannbuchse	Tension bush	EG50+0,05+0,15/60x40
23	317 6889	1	Röhrchen	Tube	D38x10x40 Zn
24	323 6348	4	Schmiernippel	Grease nipple	H 1, M 10 x 1,0, v.F. mit vers
25	375 1295	4	O-Ring	O-ring	80x4-80Shore Viton83
26	450 8537	1	Ausleger	Arm	Smaragd 9/KA [B] 2355
27	450 8535	1	Lenker	Link	80x80x3234 Smaragd 9 KA-B
28	450 8538	1	Lenker	Link	140x140x780 D50x200
29	450 8539	1	Ausleger Sm 9/KA "B"	Outrigger Sm 9/KA "B"	D50x200
30	450 8540	1	Lenker	Link	80x15x860 2xD40 2xD16,5
31	450 8541	1	Lenker	Link	80x15x860 2xD40 2xD16,5
32	459 1179	2	Brücke	Clamp plate	80x35x240 1x180-D31
33	317 2012	2	Einspannbuchse mit Presssitz	Tension bush	EG40/44x40
34	313 7785	2	Bolzen	Pin	D35x95 Zn
35	313 5031	1	Bolzen mit Verdrehsicherung	Pin with stop	D50x265/290-M10x1 Zn
36	303 0351	2	Nutmutter	Grooved nut	M50x1,5 SI
37	305 2255	2	Stützscheibe	Supporting washer	S 50x62x3 DIN988 Zn
38	313 5043	2	Bolzen mit Verdrehsicherung	Pin with stop	D50x290-M50X1,5-M10x1 Zn



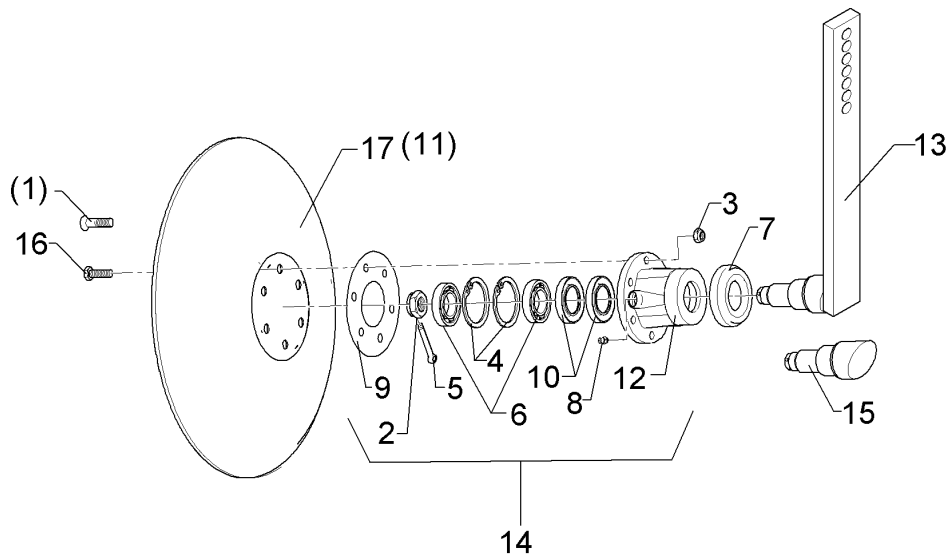
09.20

Pos.	Art.Nr.	Stck.	Artikeltext / Description		Abmessung
1	301 6123	12	Senkschraube	Countersunk bolt	M10x30-10.9 DIN7991-A BK45
2	303 0193	1	Kronenmutter	Castle nut	DIN937-M24x1,5-22H
3	303 0933	12	Sicherungsmutter	Selflocking nut	NM10-8 DIN985 Zn
4	305 8924	2	Sicherungsring	Retaining ring	62x2 DIN472
5	311 7613	1	Splint	Peg	3,2x40 DIN94-St Zn
6	319 9116	2	Kegelrollenlager	Tapered roller bearing	30206.
7	323 0410	2	Schutzkappe	Cap	D81/77/40x18x2 Zn
8	323 6345	1	Schmiernippel	Grease nipple	H 1, M 6 x 1,0, mit verstärkte
9	323 7641	1	Dichtung	Seal	D120/65x1,6
10	323 8032	2	Wellendichtring	Oil seal	40x55x7 BA
11	349 0458	2	Hohlscheibe	Concave disc	D450/100x5 90 GRD
12	447 8882	1	Nabe	Hub	668 A
13	457 2418	1	Scheibenträger	Disc carrier	50x18 2xD450-SM9
14	547 8883	2	Lagerung	Bearing	668A 2x30206
15	215 1636	1	Achse	Axle	D50/40/30x128
16	301 5004	12	Sechskantschraube	Hexagon bolt	M10x30-8.8 DIN933 BK30
17	349 0459	2	Hohlscheibe	Concave disc	D450/100x5



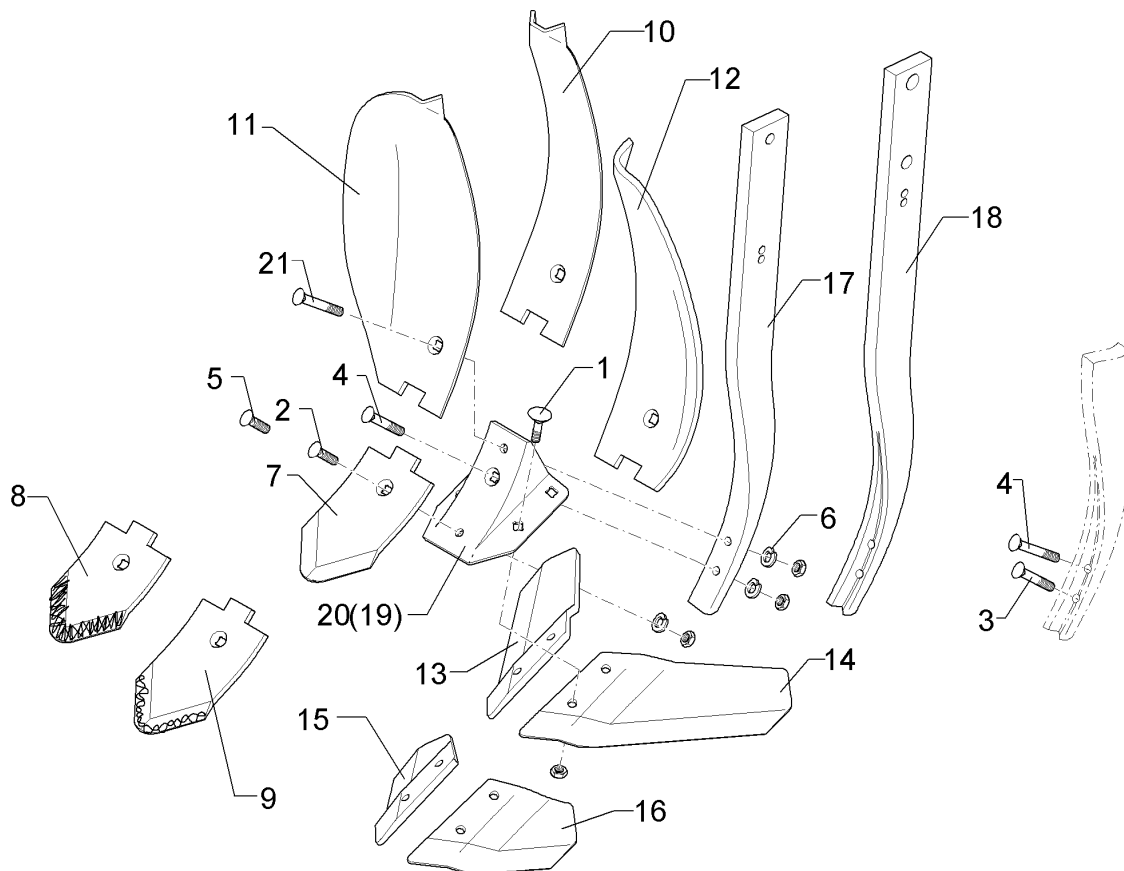
09.20

Pos.	Art.Nr.	Stck.	Artikeltext / Description		Abmessung
1	301 6123	6	Senkschraube	Countersunk bolt	M10x30-10.9 DIN7991-A BK45
2	303 0193	1	Kronenmutter	Castle nut	DIN937-M24x1,5-22H
3	303 0933	6	Sicherungsmutter	Selflocking nut	NM10-8 DIN985 Zn
4	305 8924	2	Sicherungsring	Retaining ring	62x2 DIN472
5	311 7613	1	Splint	Peg	3,2x40 DIN94-St Zn
6	319 9116	2	Kegelrollenlager	Tapered roller bearing	30206.
7	323 0410	1	Schutzkappe	Cap	D81/77/40x18x2 Zn
8	323 6345	1	Schmiernippel	Grease nipple	H 1, M 6 x 1,0, mit verstärkte
9	323 7641	1	Dichtung	Seal	D120/65x1,6
10	323 8032	2	Wellendichtring	Oil seal	40x55x7 BA
11	349 0458	1	Hohlscheibe	Concave disc	D450/100x5 90 GRD
12	447 8882	1	Nabe	Hub	668 A
13	457 2420	1	Scheibenträger	Disc carrier	RE 1xD450-SM9
14	547 8883	1	Lagerung	Bearing	668A 2x30206
15	215 1636	1	Achse	Axle	D50/40/30x128
16	301 5004	6	Sechskantschraube	Hexagon bolt	M10x30-8.8 DIN933 BK30
17	349 0459	1	Hohlscheibe	Concave disc	D450/100x5



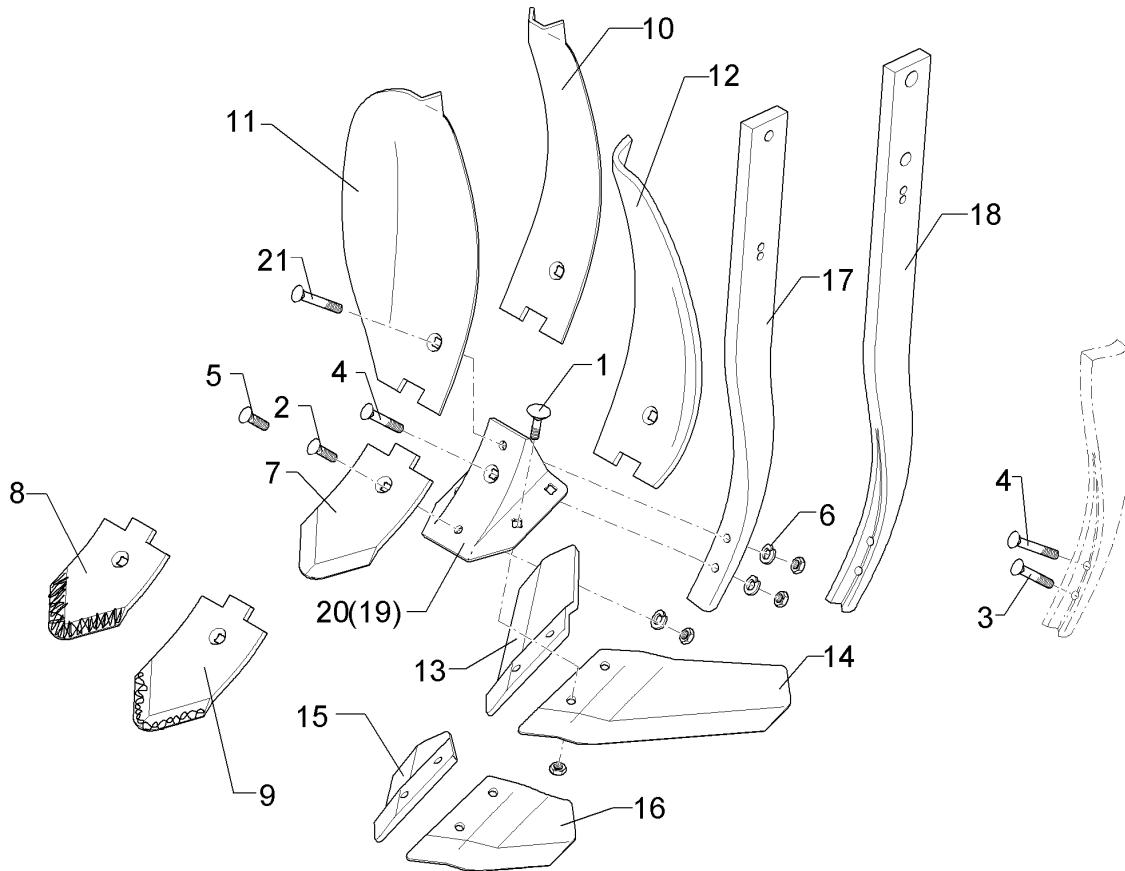
09.20

Pos.	Art.Nr.	Stck.	Artikeltext / Description		Abmessung
1	301 6123	6	Senkschraube	Countersunk bolt	M10x30-10.9 DIN7991-A BK45
2	303 0193	1	Kronenmutter	Castle nut	DIN937-M24x1,5-22H
3	303 0933	6	Sicherungsmutter	Selflocking nut	NM10-8 DIN985 Zn
4	305 8924	2	Sicherungsring	Retaining ring	62x2 DIN472
5	311 7613	1	Splint	Peg	3,2x40 DIN94-St Zn
6	319 9116	2	Kegelrollenlager	Tapered roller bearing	30206.
7	323 0410	1	Schutzkappe	Cap	D81/77/40x18x2 Zn
8	323 6345	1	Schmiernippel	Grease nipple	H 1, M 6 x 1,0, mit verstärkte
9	323 7641	1	Dichtung	Seal	D120/65x1,6
10	323 8032	2	Wellendichtring	Oil seal	40x55x7 BA
11	349 0458	1	Hohlscheibe	Concave disc	D450/100x5 90 GRD
12	447 8882	1	Nabe	Hub	668 A
13	457 2421	1	Scheibenträger	Disc carrier	LI 1xD450-SM9
14	547 8883	1	Lagerung	Bearing	668A 2x30206
15	215 1636	1	Achse	Axle	D50/40/30x128
16	301 5004	6	Sechskantschraube	Hexagon bolt	M10x30-8.8 DIN933 BK30
17	349 0459	1	Hohlscheibe	Concave disc	D450/100x5



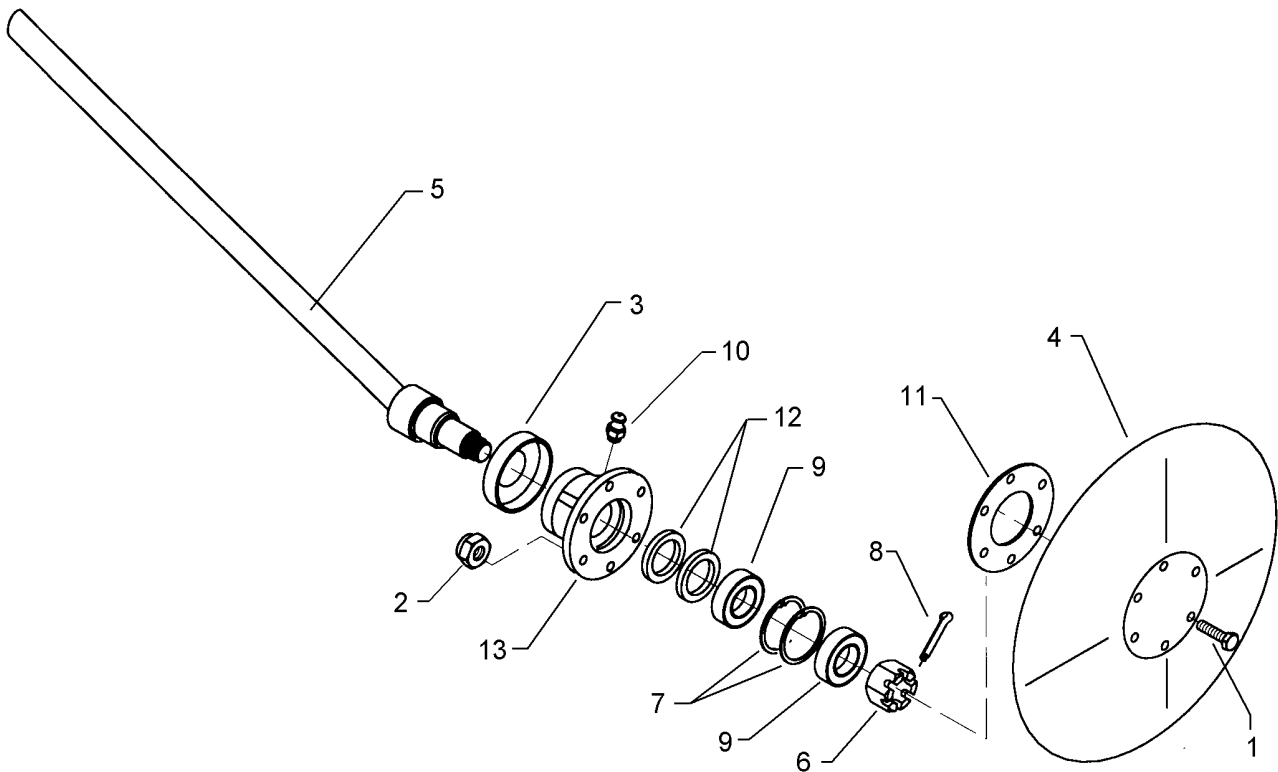
09.20

Pos.	Art.Nr.	Stck.	Artikeltext / Description		Abmessung
1	301 1805	4	Flachrundschaube mit Mutter	Bolt, cup square head	M12x30-10.9 MU Zn
2	301 5785	1	Senkschraube	Countersunk bolt	M12x33-12.9-MU-10 Zn
3	301 5786	1	Senkschraube	Countersunk bolt	M12x55x26-12.9-MU-10 Zn
4	301 5787	1	Senkschraube	Countersunk bolt	M12x65x30-12.9-MU-10 BK45
5	301 5789	1	Senkschraube	Countersunk bolt	M12x36x4-12.9-MU-10 Zn
6	305 8580	3	Scheibe	Washer	13/24x2,5 St-Zn DIN125
7	337 4388	1	Scharspitze zum Smaragd	Point	S12D 120x10x230
8	337 4391	1	Scharspitze zum Smaragd	Point	S12PK 120x12x200
9	337 4392	1	Scharspitze aufgepanzert	Point	S12P 120x12x230
10	337 4395	1	Leitblech	Guideboard	LB1 100x8x305
11	337 4398	1	Randleitblech	Guideboard, outer	LBR2 RE
12	337 4399	1	Randleitblech	Guideboard, outer	LBR2 LI
13	337 4418	1	Flügelschar	Wing share	FL35D GEK RE 130x10x346
14	337 4419	1	Flügelschar	Wing share	FL35D GEK LI 130x10x346
15	337 4426	1	Flügelschar	Wing share	FL35P GEK RE 130x11x346
16	337 4427	1	Flügelschar	Wing share	FL35P GEK LI 130x11x346
17	465 3681	1	Halm	Stalk	70x22x795-D16 (UE)
18	465 3680	1	Halm	Stalk	70x22x875 D24



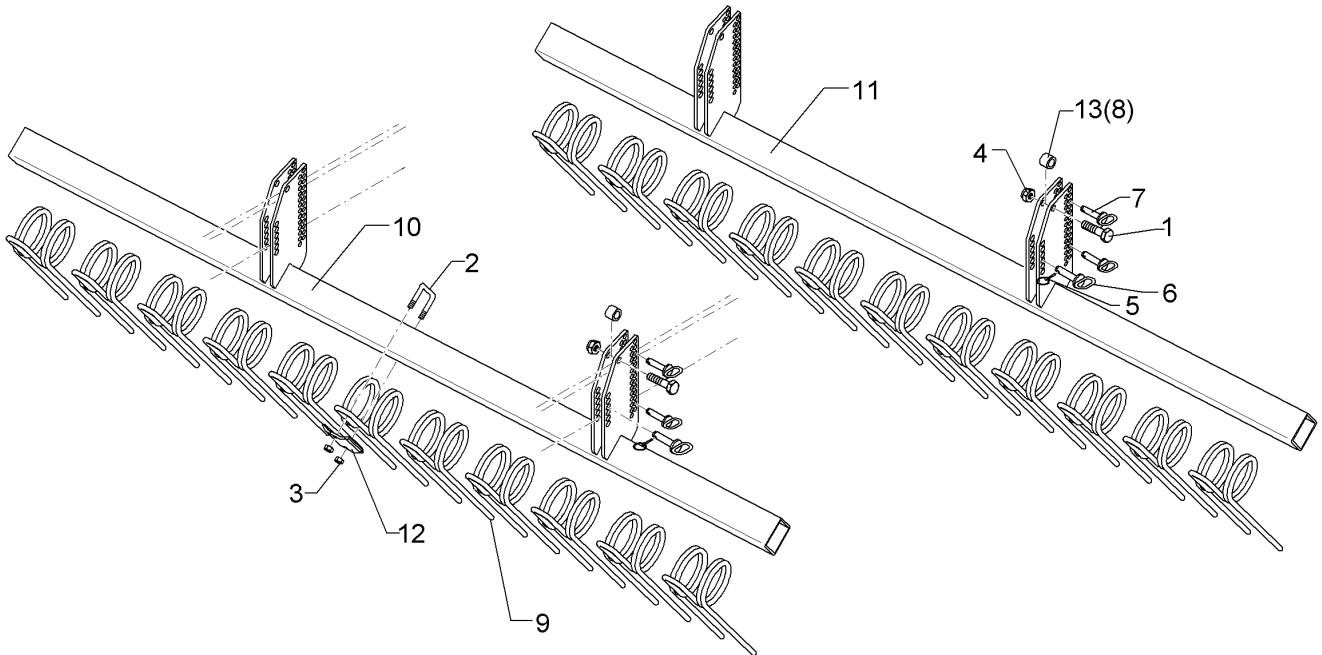
09.20

Pos.	Art.Nr.	Stck.	Artikeltext / Description		Abmessung
19	467 9105	1	Scharfuß	Foot	8-S/FL
20	467 9106	1	Scharfuß	Foot	10-S/FL
21	301 5784	1	Senkschraube	Countersunk bolt	M12x75x30-12.9-MU-10 Zn



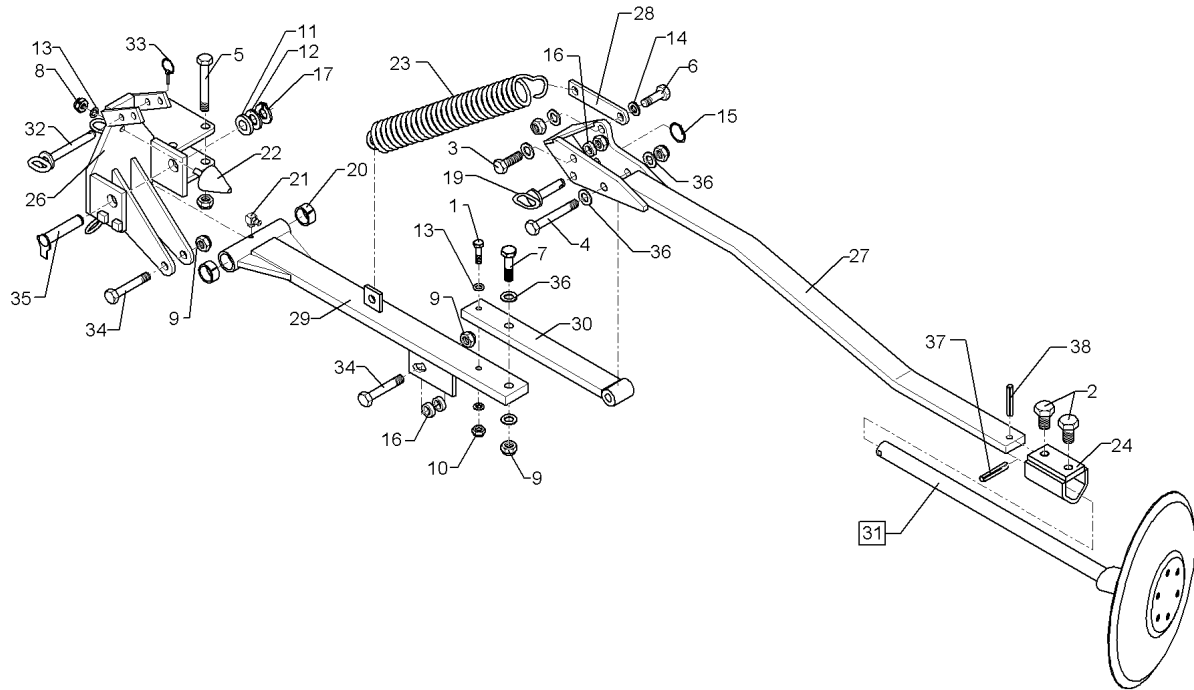
09.20

Pos.	Art.Nr.	Stck.	Artikeltext / Description		Abmessung
1	301 5004	6	Sechskantschraube	Hexagon bolt	M10x30-8.8 DIN933 BK30
2	303 0933	6	Sicherungsmutter	Selflocking nut	NM10-8 DIN985 Zn
3	323 0410	1	Schutzkappe	Cap	D81/77/40x18x2 Zn
4	349 0460	1	Hohlscheibe	Concave disc	D380/100
5	482 1248	1	Achse	Axle	D30x595
6	303 0193	1	Kronenmutter	Castle nut	DIN937-M24x1,5-22H
7	305 8924	2	Sicherungsring	Retaining ring	62x2 DIN472
8	311 7613	1	Splint	Peg	3,2x40 DIN94-St Zn
9	319 9116	2	Kegelrollenlager	Tapered roller bearing	30206.
10	323 6345	1	Schmiernippel	Grease nipple	H 1, M 6 x 1,0, mit verstärkte
11	323 7641	1	Dichtung	Seal	D120/65x1,6
12	323 8032	2	Wellendichtring	Oil seal	40x55x7 BA
13	447 8882	1	Nabe	Hub	668 A



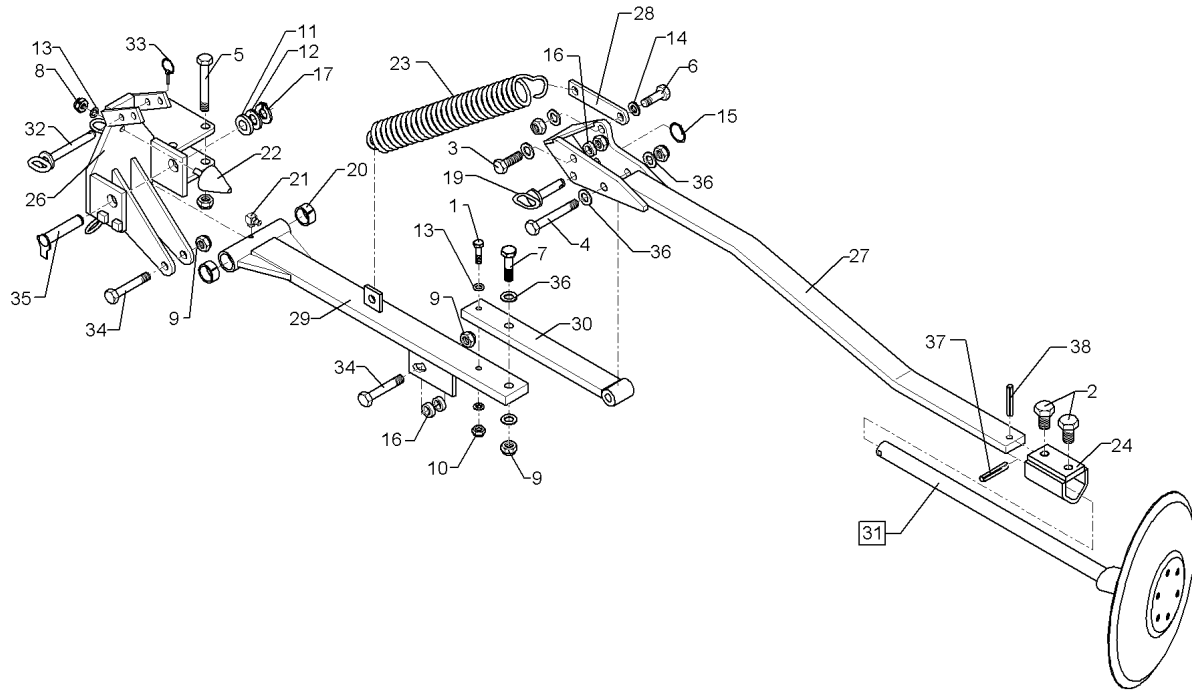
09.20

Pos.	Art.Nr.	Stck.	Artikeltext / Description		Abmessung
1	301 3837	4	Sechskantschraube	Hexagon bolt	M16x60-8.8 DIN931 BK30
2	301 7785	22	Bügelsschraube	U-bolt	M10x80x110 Zn
3	303 0933	44	Sicherungsmutter	Selflocking nut	NM10-8 DIN985 Zn
4	303 0935	4	Sicherungsmutter	Selflocking nut	NM16-8 Zn DIN985
5	311 9565	12	Klappstift	Securing pin	4,5x40
6	313 1530	4	Bolzen mit Griff	Pin with grip	D15x47,5/106 Zn
7	313 7807	8	Bolzen	Pin	D12x59/117,5 V Zn
8	317 6658	4	Buchse	Bush	D16/22x22
9	353 8801	22	Striegelzinken	Harrow tine	STD/12mm
10	422 6388	1	Tragrohr	Carrier tube	80x80x4,5x2220-RE SM-9/450-K
11	422 6389	1	Tragrohr	Carrier tube	80x80x4,5x2220-LI SM-9/450-K
12	459 4560	22	Klemmplatte	Clamping plate	80x6x120 1x90-D11
13	317 6681	4	Röhrchen	Tube	D24x3x22+1 Zn



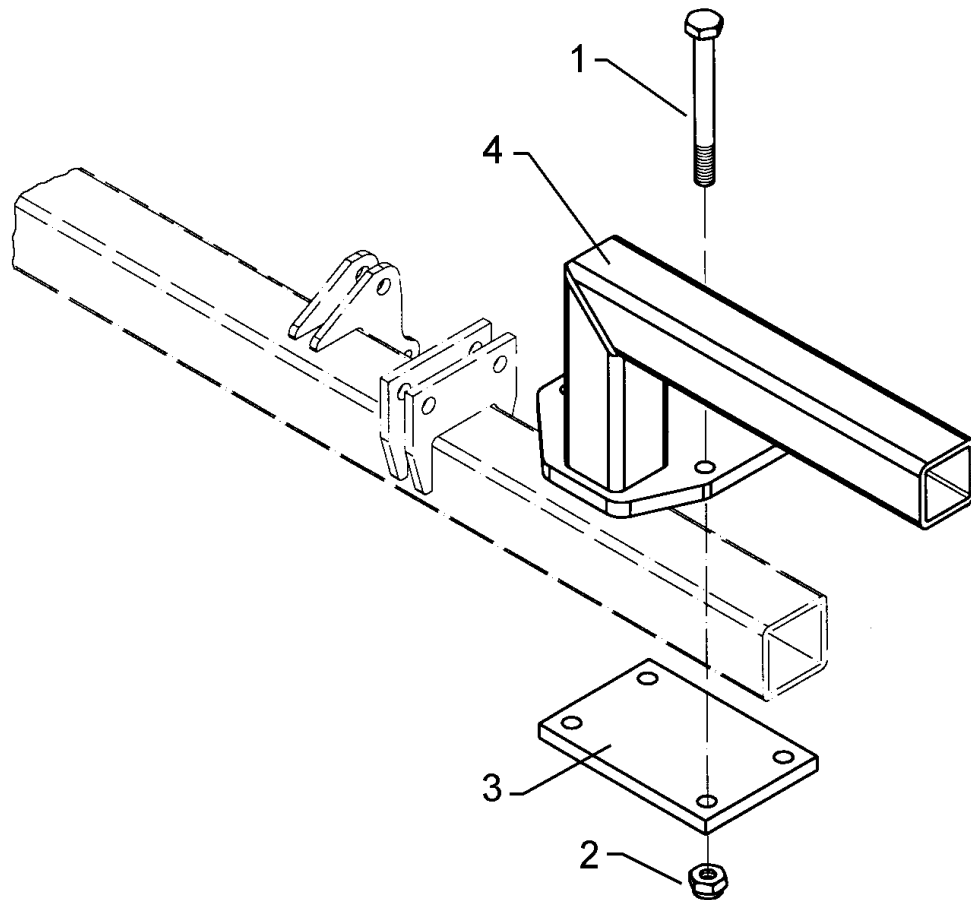
09.20

Pos.	Art.Nr.	Stck.	Artikeltext / Description		Abmessung
1	301 3250	2	Sechskantschraube spezial	Hexagon bolt special	M10x55ls39xb13-10.9
2	301 3662	2	Sechskantschraube	Hexagon bolt	BK45 M16x1,5x25-10.9-Zn
3	301 5404	2	Sechskantschraube	Hexagon bolt	DIN961-A M16x40-8.8 DIN933
4	301 3993	2	Sechskantschraube	Hexagon bolt	BK30 M16x100-8.8
5	301 4020	8	Sechskantschraube	Hexagon bolt	(120gek) Zn M16x110-8.8
6	301 5350	2	Sechskantschraube spezial	Hexagon bolt special	DIN931 BK30 M16x45ls20x20 Zn
7	301 3779	2	Sechskantschraube spezial	Hexagon bolt special	M16x60ls35xb20-10.9
8	303 0933	2	Sicherungsmutter	Selflocking nut	BK45 NM10-8 DIN985 Zn
9	303 0935	20	Sicherungsmutter	Selflocking nut	NM16-8 Zn DIN985
10	303 1012	2	Sechskantmutter	Hexagon nut	M10-8 DIN934
11	305 2040	2	Passscheibe	Adjusting washer	BK30oS 25x35x1,0 DIN988
12	305 2230	2	Stützscheibe	Supporting washer	Zn S 25x35x2,0 DIN988
13	305 6110	6	Scheibe	Washer	Zn 11/20x2,5
14	305 6148	2	Passscheibe	Adjusting washer	DIN1441-St Zn 17x24x1,0 DIN988
15	305 8551	2	Sicherungsring	Retaining ring	Di41x3 A2
16	305 6161	6	Scheibe	Washer	17/40x6 DIN7349 Zn
17	305 8861	2	Sicherungsring	Retaining ring	25x2 DIN471 BK45oS



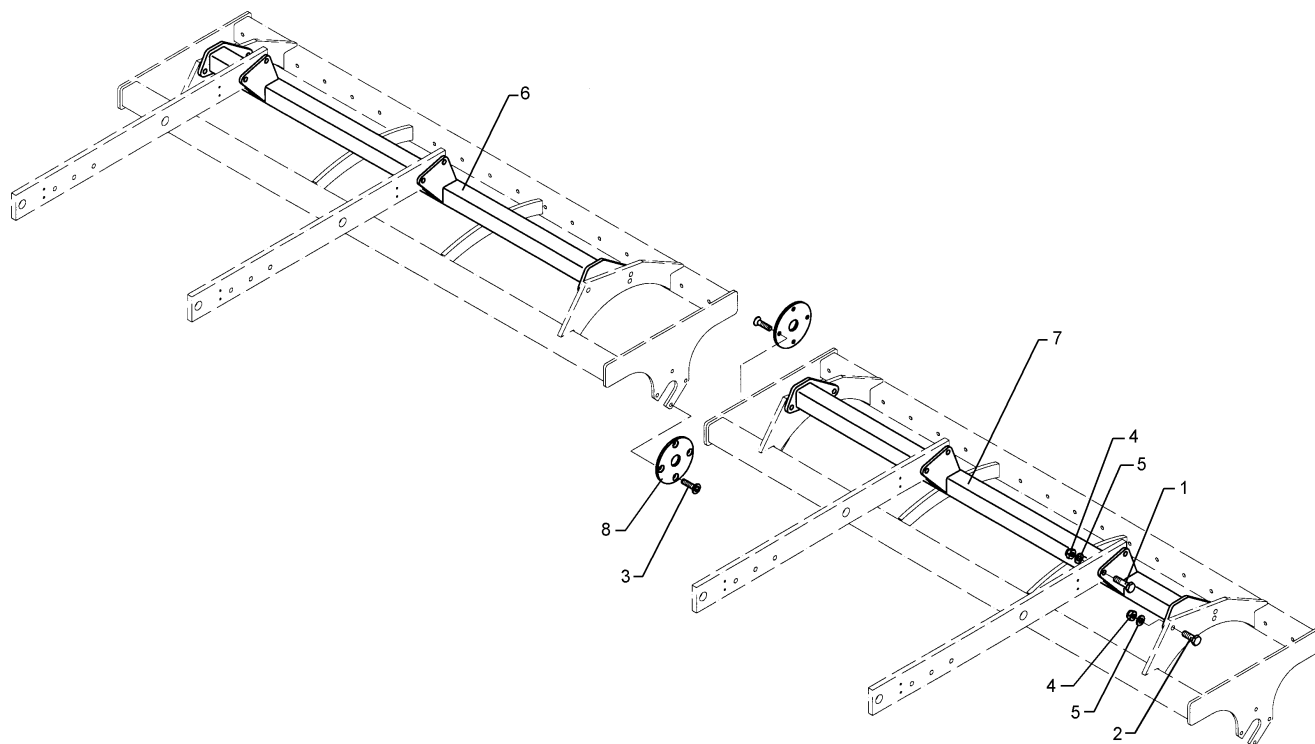
09.20

Pos.	Art.Nr.	Stck.	Artikeltext / Description		Abmessung
19	313 8713	2	Bolzen mit Griff	Pin with grip	D16x80,75/100 Zn
20	317 3413	4	Einspannbuchse	Tension bush	EG25/32x20 DIN 1498
21	323 6349	2	Schmiernippel	Grease nipple	H 3, m 10 x 1,0, v.F., 11/4 mi
22	329 5010	2	Parabelpuffer	Parabolic buffer	D60x75-M10x28
23	329 8595	2	Zugfeder	Tension spring	7x35x437
24	482 1250	1	Klemme	Clamp	D30-50x15 100lg.
26	482 1267	2	Konsole Spuranreißer	Bracket for track marker	LI Zirkon
27	482 1265	2	Ausleger Spuranreißer	Outrigger track marker	400-500 GEK
28	482 1270	2	Lenker	Link	30x8x150 2xD16,25
29	482 1273	2	Schwenkausleger	Pivot linkage with arm	Zirkon 250 - 450
30	482 1274	2	Schwenkausleger	Pivot linkage with arm	Zirkon 12 400/450 K
31	582 1248	2	Achse zum Spuranreißer	Axle for track marker	D30x595 668A
32	313 8137	2	Bolzen mit Griff	Pin with grip	D12x103,5/118 Zn
33	311 9565	2	Klappstift	Securing pin	4,5x40
34	301 3920	4	Sechskantschraube spezial	Hexagon bolt special	M16x80ls55xb20-8.8 BK30
35	313 2535	2	Bolzen mit Verdrehsicherung	Pin with stop	D25/55x176/193 Zn
36	305 6160	6	Scheibe	Washer	18/30x8 DIN7989 Zn
37	309 6068	1	Spannhülse	Expansion bush	8x30-DIN1481 Zn
38	309 6072	1	Spannhülse	Expansion bush	8x40-DIN1481 Zn



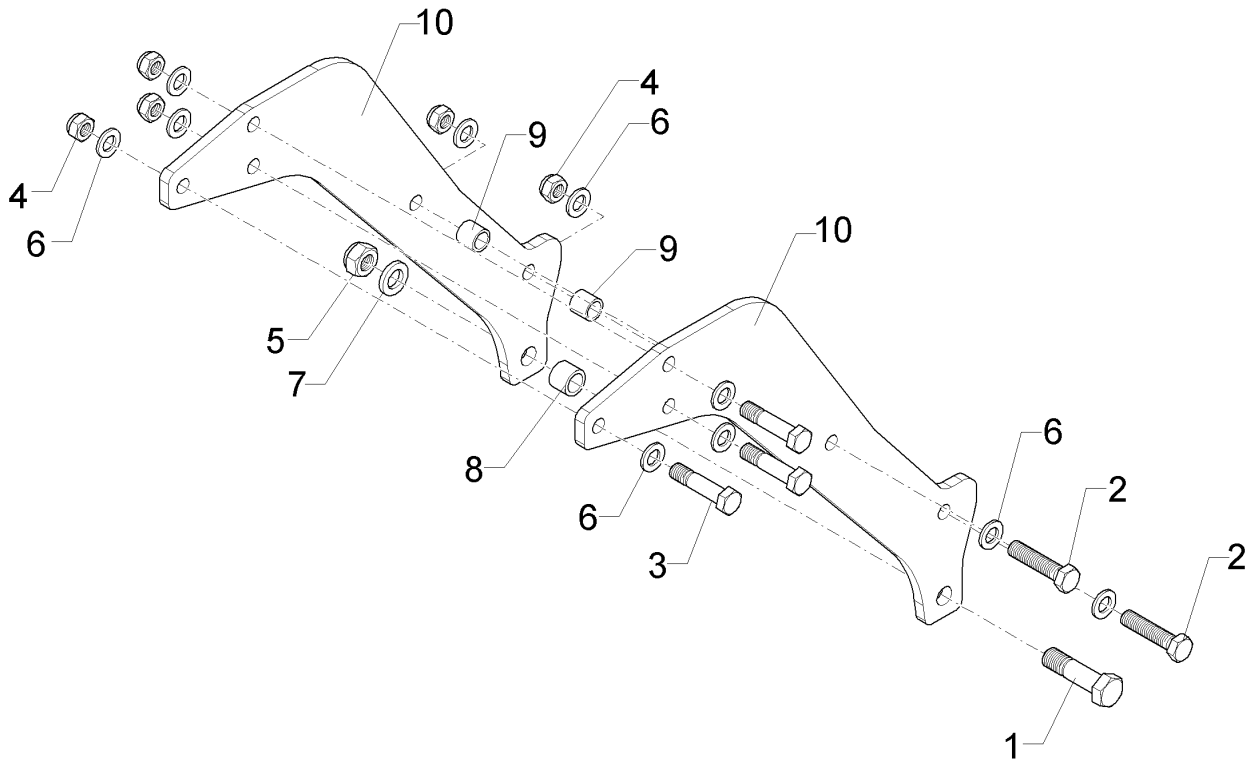
09.20

Pos.	Art.Nr.	Stck.	Artikeltext / Description		Abmessung
1	301 4057	4	Sechskantschraube	Hexagon bolt	M16x130-8.8 DIN931 BK30
2	303 0935	4	Sicherungsmutter	Selflocking nut	NM16-8 Zn DIN985
3	459 9351	1	Klemmplatte	Clamping plate	15x140x210 4xD17
4	482 1289	1	Konsole Spuranreißer	Bracket for track marker	Smaragd 9KA 4/4,5/5M



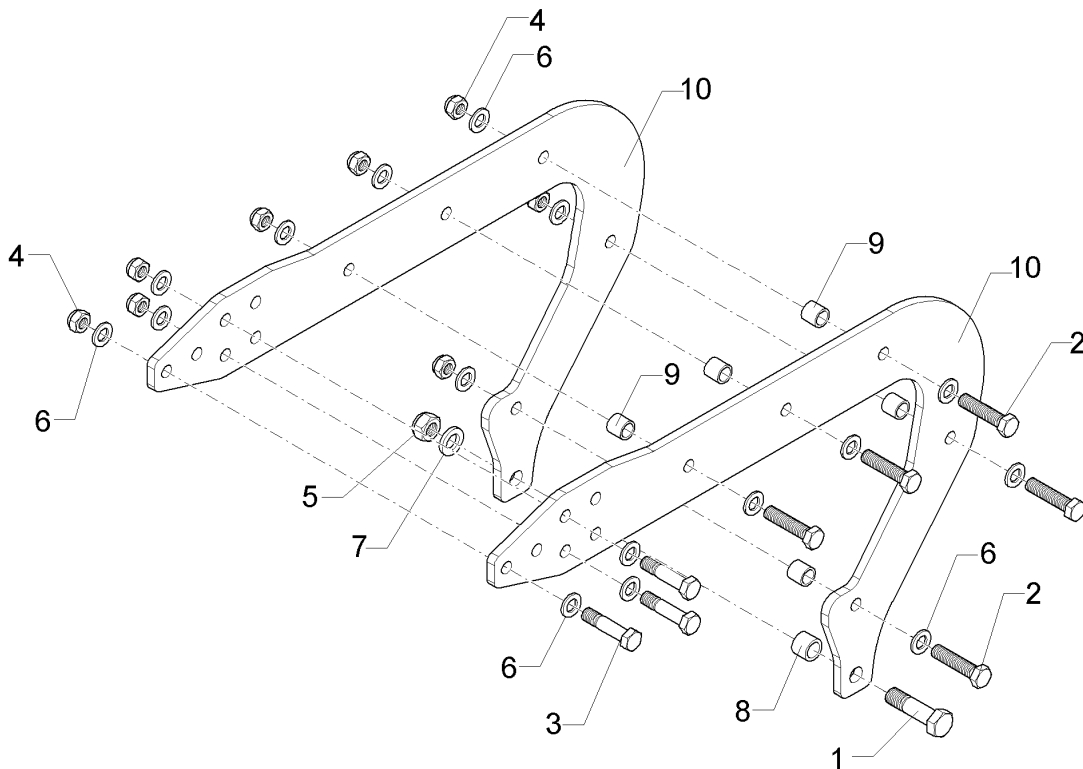
09.20

Pos.	Art.Nr.	Stck.	Artikeltext / Description		Abmessung
1	301 5363	8	Sechskantschraube spezial	Hexagon bolt special	M16x70ls45xb20-12.9 BK45
2	301 5388	8	Sechskantschraube spezial	Hexagon bolt special	M16x45ls20xb20-8.8 BK30
3	301 6131	8	Senkschraube	Countersunk bolt	M12x45-10.9 Zn DIN7991-A
4	303 0935	16	Sicherungsmutter	Selflocking nut	NM16-8 Zn DIN985
5	305 6161	8	Scheibe	Washer	17/40x6 DIN7349 Zn
6	417 8184	1	Adapter Zahnpackerwalze	Adapter for packer roller	Smaragd 9/450 K RE
7	417 8185	1	Adapter Zahnpackerwalze	Adapter for packer roller	Smaragd 9/450 K LI
8	422 2920	2	Scheibe	Washer	D163/40x8 4xD12,5



09.20

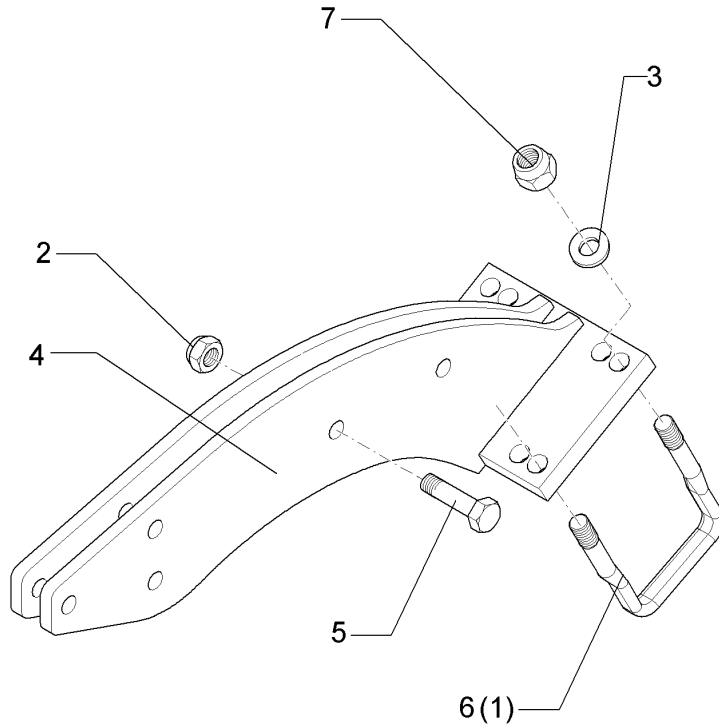
Pos.	Art.Nr.	Stck.	Artikeltext / Description		Abmessung
1	301 4603	1	Sechskantschraube spezial	Hexagon bolt special	M20x75ls45xb25-8.8 BK30
2	301 5066	2	Sechskantschraube	Hexagon bolt	M16x70-8.8 DIN933 BK30
3	301 5363	3	Sechskantschraube spezial	Hexagon bolt special	M16x70ls45xb20-12.9 BK45
4	303 0935	5	Sicherungsmutter	Selflocking nut	NM16-8 Zn DIN985
5	303 0936	1	Sicherungsmutter	Selflocking nut	NM20-8 Zn DIN985
6	305 6141	10	Scheibe	Washer	17/30x3 DIN/ISO-7089
7	305 6165	1	Scheibe	Washer	D35/20,5x5 Zn
8	317 6657	1	Buchse	Bush	D20,1/28x22
9	317 6681	2	Röhrchen	Tube	D24x3x22+1 Zn
10	417 8114	2	Platte	Plate	12x510x540 1xD20,1 5xD16,1



09.20

Pos.	Art.Nr.	Stck.	Artikeltext / Description		Abmessung
1	301 4603	1	Sechskantschraube spezial	Hexagon bolt special	M20x75ls45xb25-8.8 BK30
2	301 5066	5	Sechskantschraube	Hexagon bolt	M16x70-8.8 DIN933 BK30
3	301 5363	3	Sechskantschraube spezial	Hexagon bolt special	M16x70ls45xb20-12.9 BK45
4	303 0935	8	Sicherungsmutter	Selflocking nut	NM16-8 Zn DIN985
5	303 0936	1	Sicherungsmutter	Selflocking nut	NM20-8 Zn DIN985
6	305 6141	16	Scheibe	Washer	17/30x3 DIN/ISO-7089
7	305 6012	1	Scheibe	Washer	21 ISO7089 Zn
8	317 6657	1	Buchse	Bush	D20,1/28x22
9	317 6681	5	Röhrchen	Tube	D24x3x22+1 Zn
10	417 8112	2	Platte	Plate	12x522x806 D540/400

Halter/Holder	8
Smaragd 9/450 KA "B"	622 0184

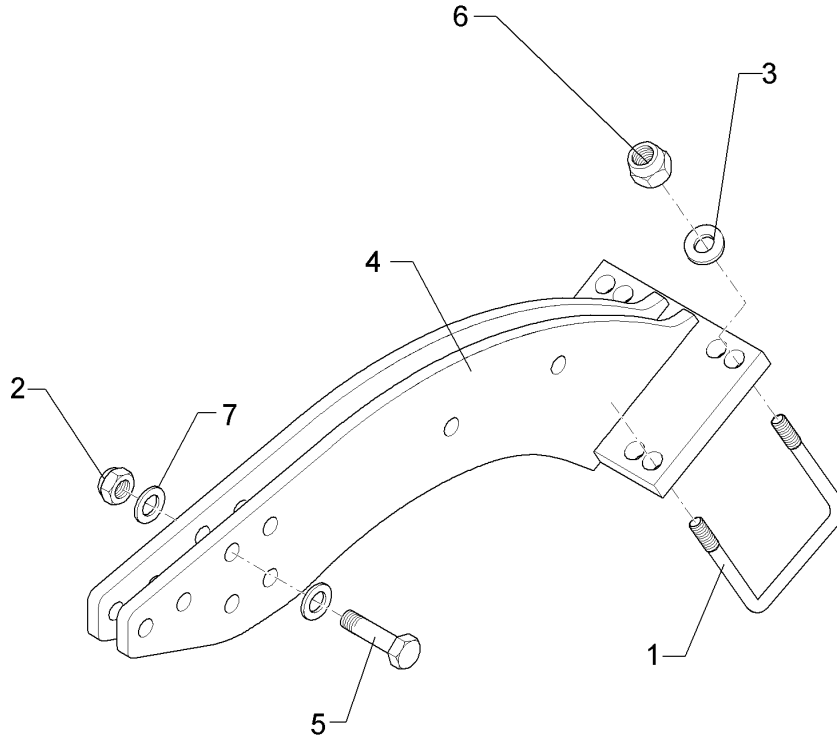


09.20

Pos.	Art.Nr.	Stck.	Artikeltext / Description		Abmessung
1	30110069	2	Bügelschraube	U-bolt	M16x135 U-91 Zn
2	303 0935	2	Sicherungsmutter	Selflocking nut	NM16-8 Zn DIN985
3	305 6141	4	Scheibe	Washer	17/30x3 DIN/ISO-7089
4	422 0184	1	Halter	Holder	140x177x20-90 GRW D590 8xD17
5	301 5363	2	Sechskantschraube spezial	Hexagon bolt special	M16x70ls45xb20-12.9 BK45
6	30110961	2	Bügelschraube	U-bolt	M16x1,5x135 U-91 Zn
7	303 6390	4	Sicherungsmutter	Selflocking nut	M16x1,5-10 ZnDIN 985

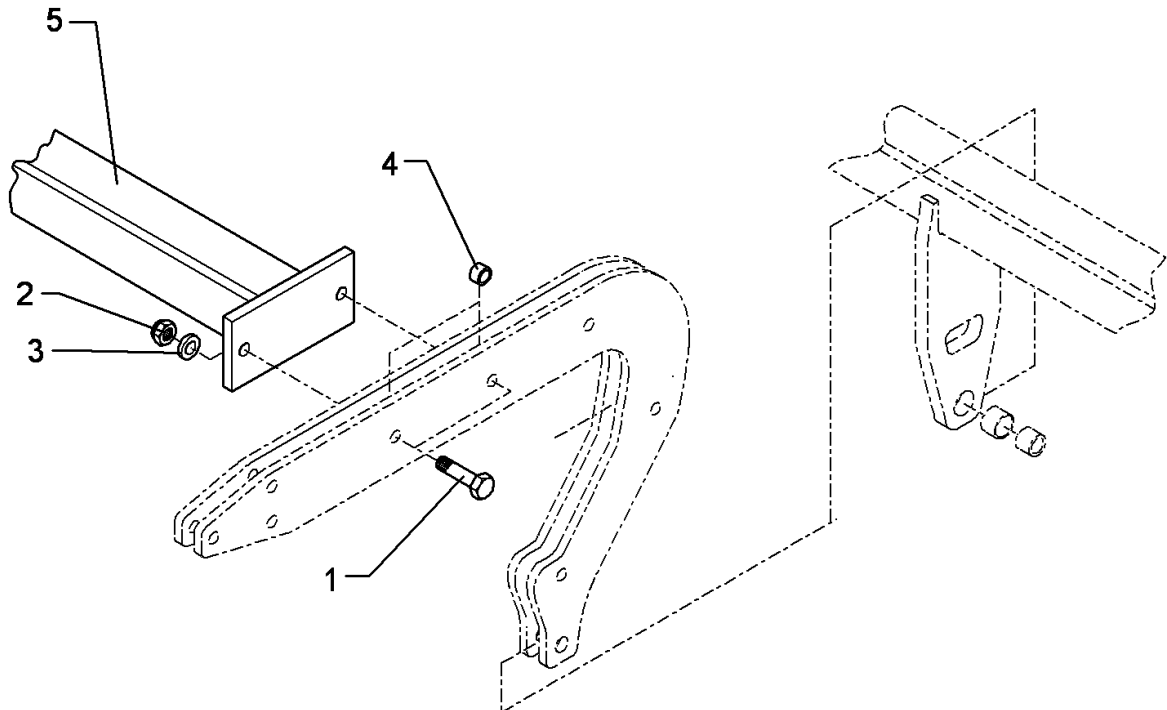
Halter zur Gummiringwalze/Holder	8
---	----------

Smaragd 9/450 KA "B"	622 0188
-----------------------------	-----------------



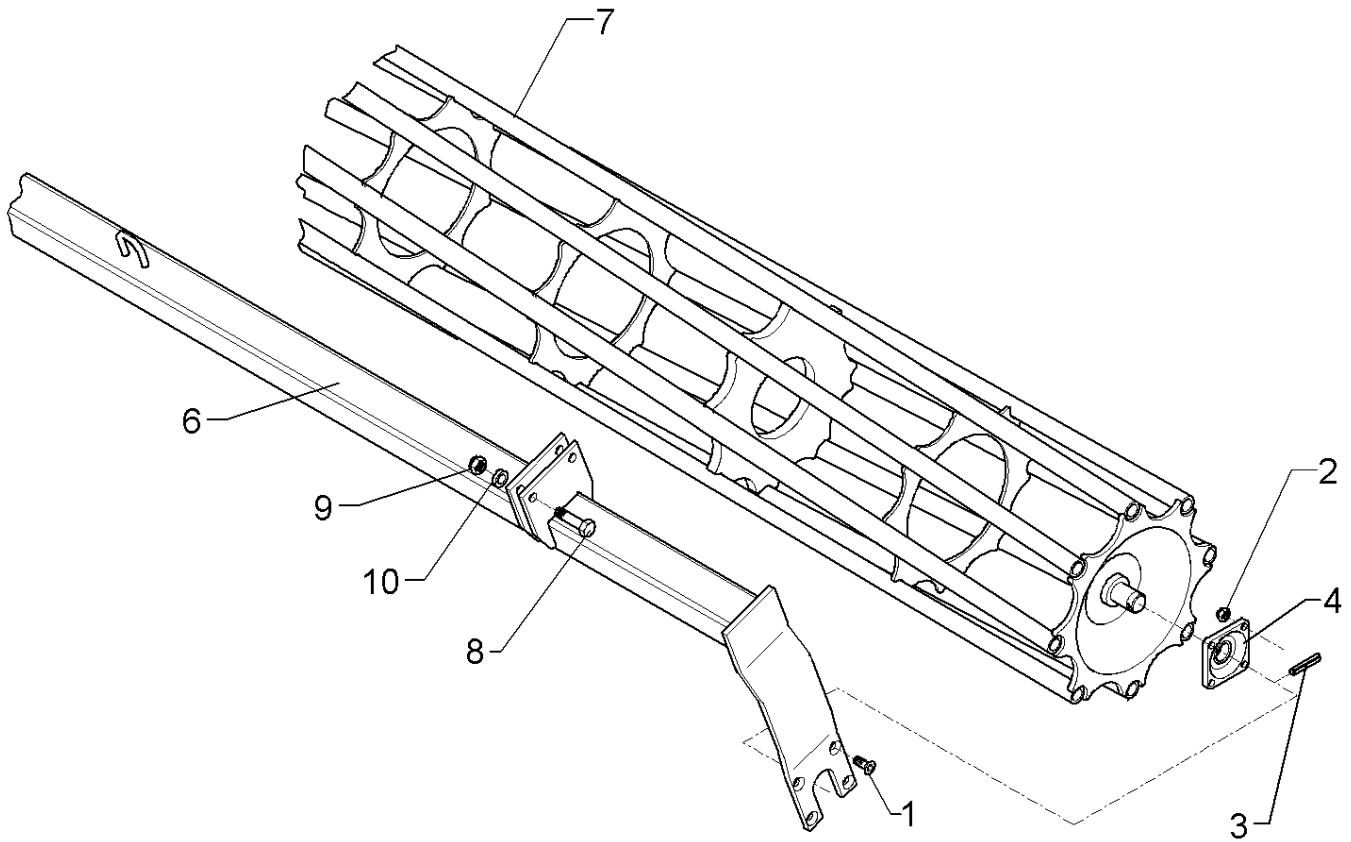
09.20

Pos.	Art.Nr.	Stck.	Artikeltext / Description		Abmessung
1	301 7851	2	Bügelschraube	U-bolt	M20/90/140 (358) Zn
2	303 0935	1	Sicherungsmutter	Selflocking nut	NM16-8 Zn DIN985
3	305 6012	4	Scheibe	Washer	21 ISO7089 Zn
4	422 0188	1	Halter	Holder	140x196x20-90 GRW D590 8xD21
5	301 5363	1	Sechskantschraube spezial	Hexagon bolt special	M16x70ls45xb20-12.9 BK45
6	303 0936	4	Sicherungsmutter	Selflocking nut	NM20-8 Zn DIN985
7	305 6141	2	Scheibe	Washer	17/30x3 DIN/ISO-7089



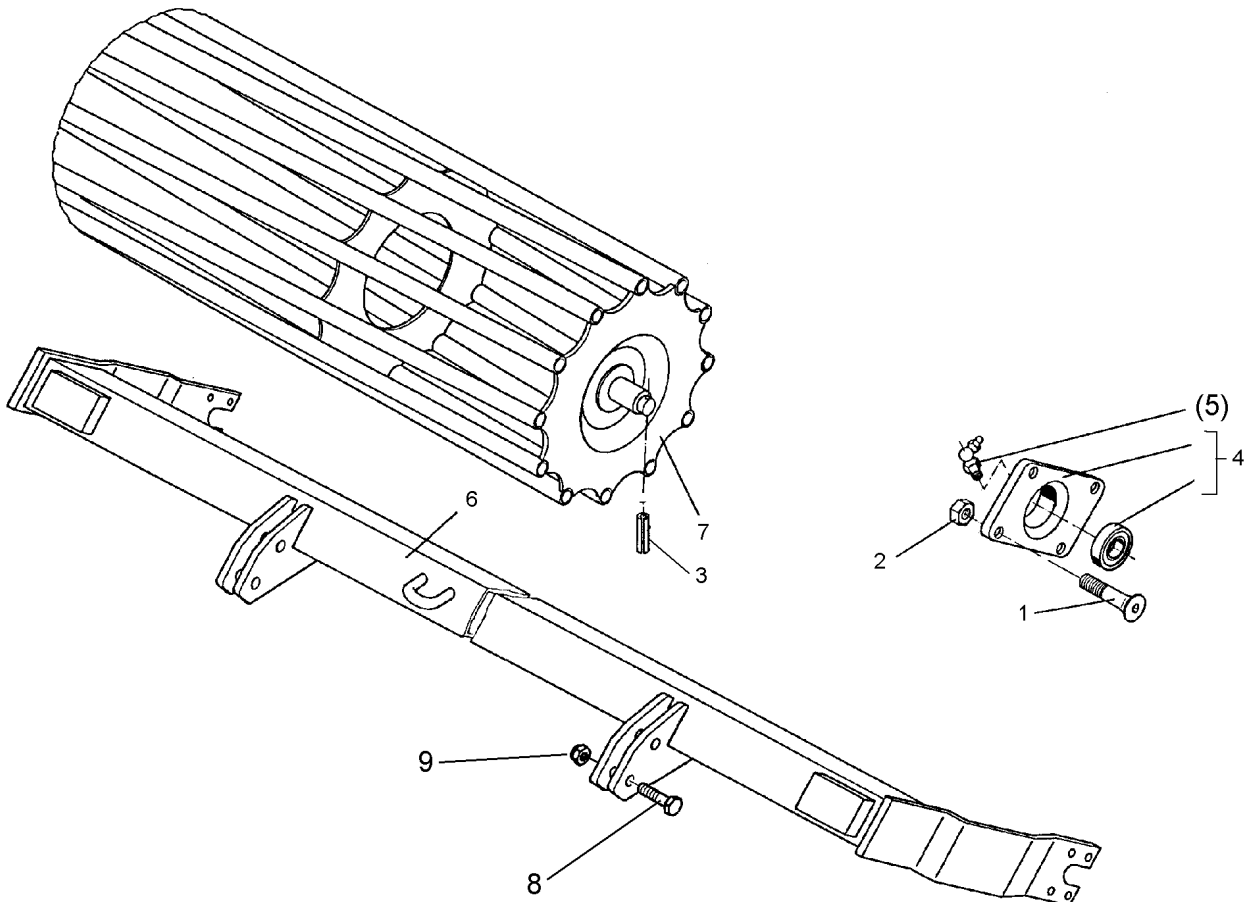
09.20

Pos.	Art.Nr.	Stck.	Artikeltext / Description		Abmessung
1	301 3978	4	Sechskantschraube	Hexagon bolt	M16x90-10.9
2	303 0935	4	Sicherungsmutter	Selflocking nut	DIN931 BK45
3	305 6161	4	Scheibe	Washer	NM16-8 Zn DIN985
4	317 6681	4	Röhrchen	Tube	17/40x6 DIN7349 Zn
5	422 6637	1	Stabilisator	Stabiliser	D24x3x22+1 Zn
					80x764
					D540/400-2.25



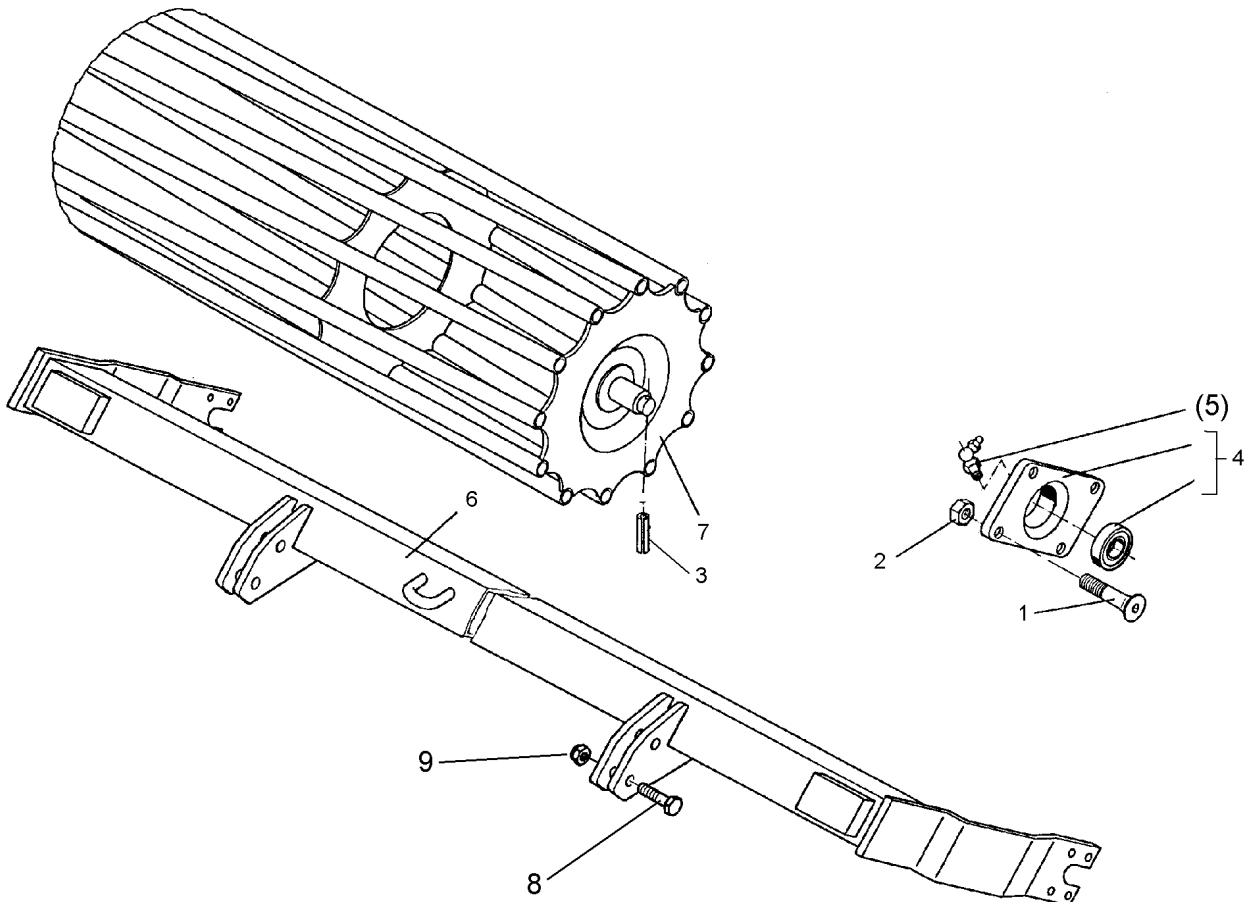
09.20

Pos.	Art.Nr.	Stck.	Artikeltext / Description		Abmessung
1	301 6130	8	Senkschraube	Countersunk bolt	M12x40-10.9 Zn DIN7991-A
2	303 0934	8	Sicherungsmutter	Selflocking nut	NM12-8 Zn DIN985
3	309 6072	2	Spannhülse	Expansion bush	8x40-DIN1481 Zn
4	319 9365	2	Flanschlager-Gehäuseeinheit	Bearing cpl.	RCJ 35 35x118x39,9
6	422 6615	1	Tragrahmen	Supporting frame	80x2160 D400-225-K D400x2204 RE 2.25
7	423 0958	1	Rohrstabwalze	Tube bar roller	
8	301 3870	4	Sechskantschraube spezial	Hexagon bolt special	M16x65-10.9 DIN931 BK45
9	303 0935	4	Sicherungsmutter	Selflocking nut	NM16-8 Zn DIN985
10	305 6161	4	Scheibe	Washer	17/40x6 DIN7349 Zn



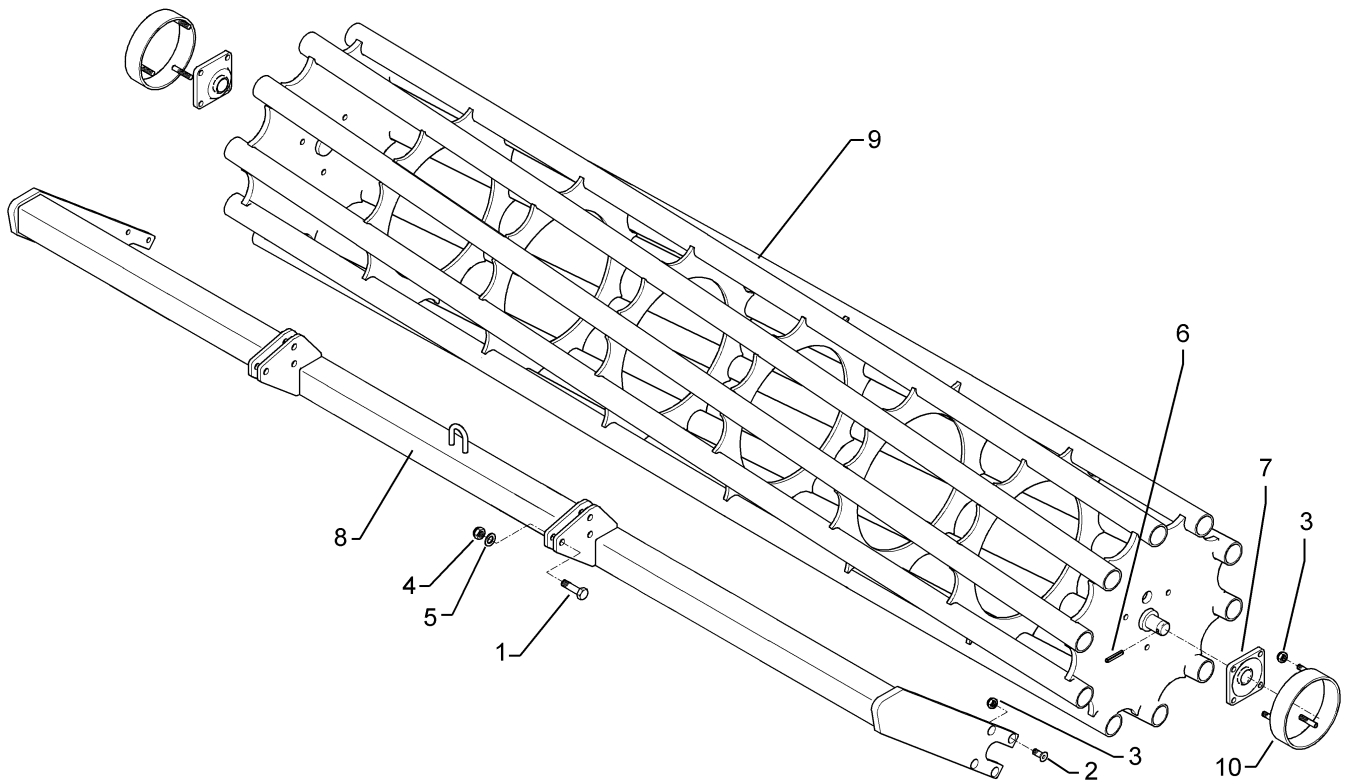
09.20

Pos.	Art.Nr.	Stck.	Artikeltext / Description		Abmessung
1	301 6130	8	Senkschraube	Countersunk bolt	M12x40-10.9 Zn DIN7991-A
2	303 0934	8	Sicherungsmutter	Selflocking nut	NM12-8 Zn DIN985
3	309 6072	2	Spannhülse	Expansion bush	8x40-DIN1481 Zn
4	319 9365	2	Flanschlager-Gehäuseeinheit	Bearing cpl.	RCJ 35 35x118x39,9
5	323 6360	2	Schmiernippel	Grease nipple	R1/8"
6	422 6616	1	Tragrahmen	Supporting frame	80x2160 D540-225-RE D540x2204 RE 2.25
7	423 0959	1	Rohrstabwalze	Tube bar roller	
8	301 3870	4	Sechskantschraube spezial	Hexagon bolt special	M16x65-10.9 DIN931 BK45
9	303 0935	4	Sicherungsmutter	Selflocking nut	NM16-8 Zn DIN985



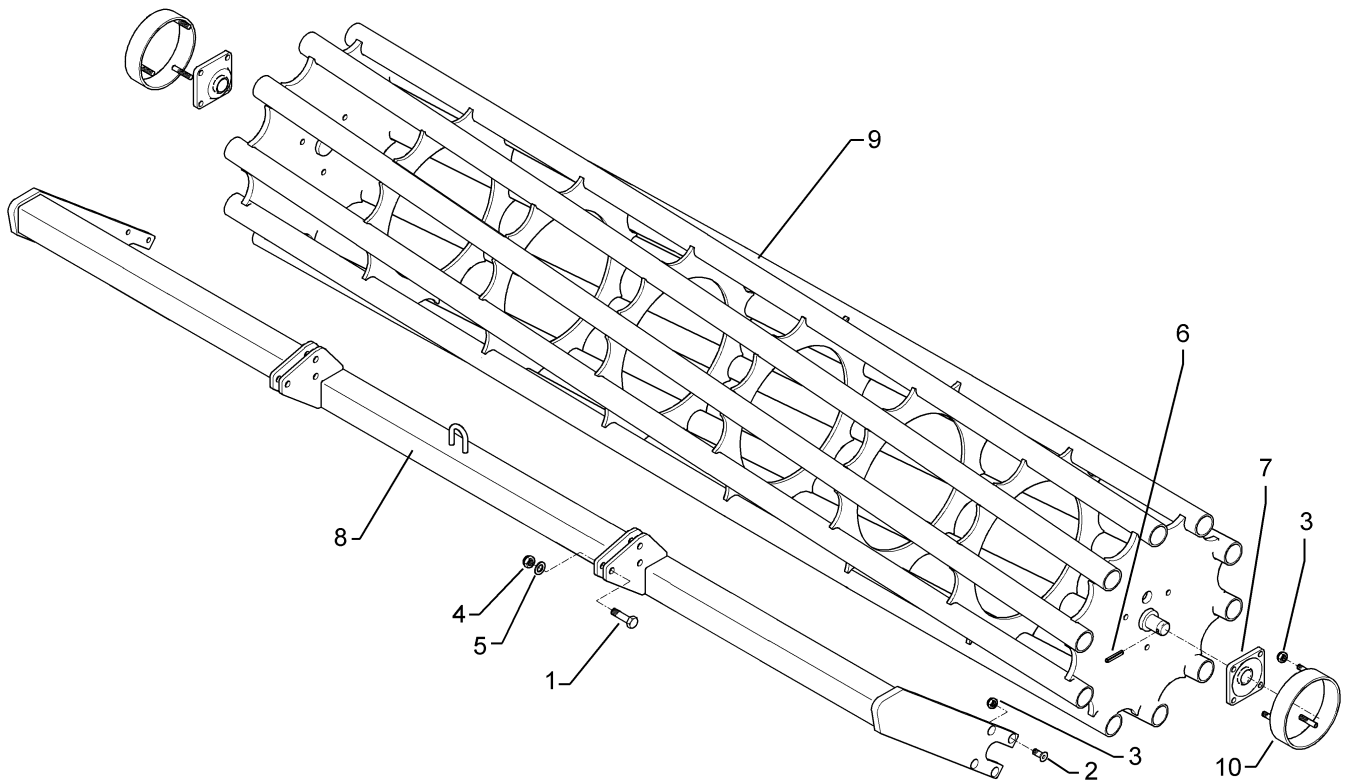
09.20

Pos.	Art.Nr.	Stck.	Artikeltext / Description		Abmessung
1	301 6130	8	Senkschraube	Countersunk bolt	M12x40-10.9 Zn DIN7991-A
2	303 0934	8	Sicherungsmutter	Selflocking nut	NM12-8 Zn DIN985
3	309 6072	2	Spannhülse	Expansion bush	8x40-DIN1481 Zn
4	319 9365	2	Flanschlager-Gehäuseeinheit	Bearing cpl.	RCJ 35 35x118x39,9
5	323 6360	2	Schmiernippel	Grease nipple	R1/8"
6	422 6617	1	Tragrahmen	Supporting frame	80x2160 D540-225-LI D540x2204 RE 2.25
7	423 0959	1	Rohrstabwalze	Tube bar roller	
8	301 3870	4	Sechskantschraube spezial	Hexagon bolt special	M16x65-10.9 DIN931 BK45
9	303 0935	4	Sicherungsmutter	Selflocking nut	NM16-8 Zn DIN985



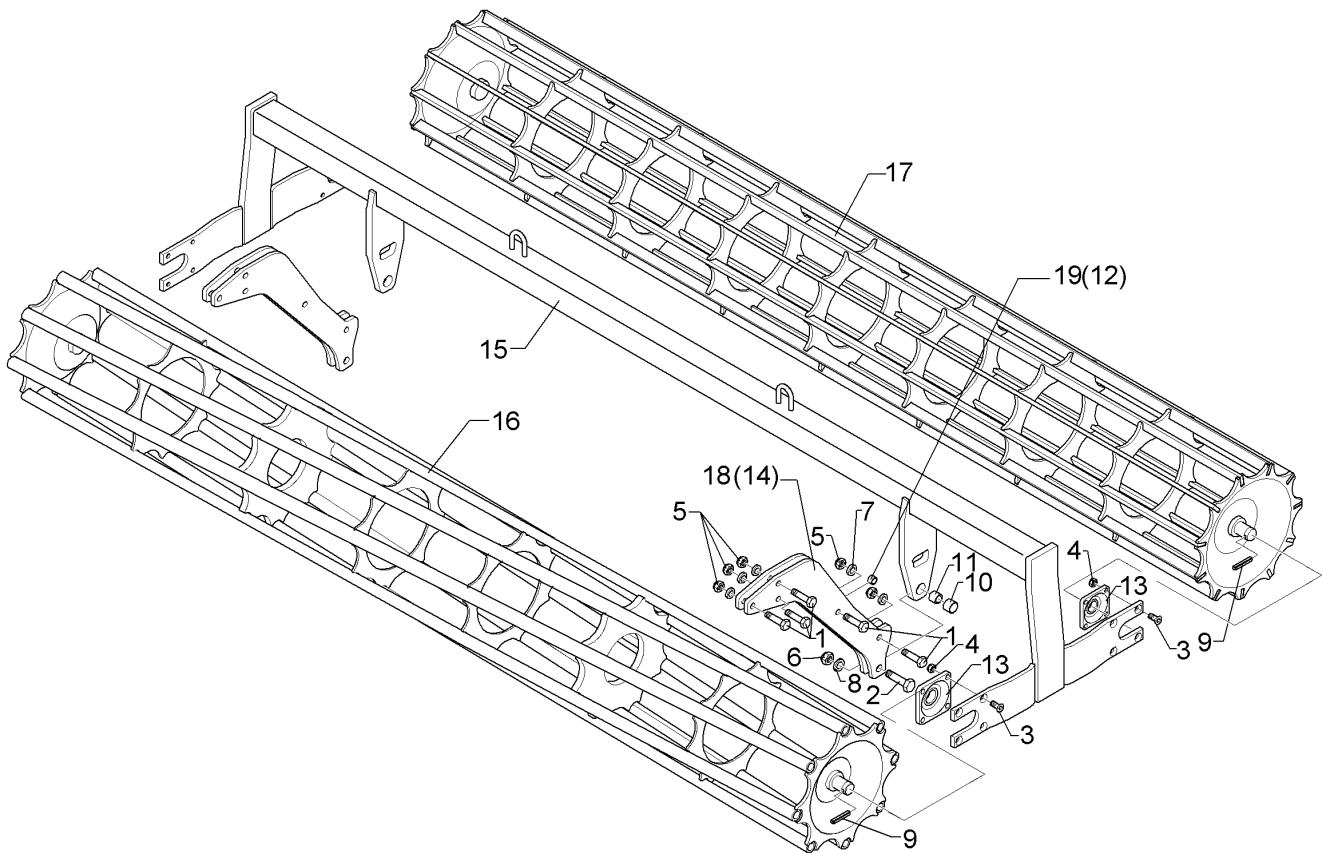
09.20

Pos.	Art.Nr.	Stck.	Artikeltext / Description		Abmessung
1	301 3870	6	Sechskantschraube spezial	Hexagon bolt special	M16x65-10.9 DIN931 BK45
2	301 6132	8	Senkschraube	Countersunk bolt	M12x50-10.9 Zn DIN7991-A
3	303 0934	8	Sicherungsmutter	Selflocking nut	NM12-8 Zn DIN985
4	303 0935	6	Sicherungsmutter	Selflocking nut	NM16-8 Zn DIN985
5	305 6161	6	Scheibe	Washer	17/40x6 DIN7349 Zn
6	309 6072	2	Spannhülse	Expansion bush	8x40-DIN1481 Zn
7	319 9365	2	Flanschlager-Gehäuseeinheit	Bearing cpl.	RCJ 35 35x118x39,9
8	422 6624	1	Tragrahmen	Supporting frame	80 D600-2.25 SM9 RE
9	423 0978	1	Rohrstabwalze	Tube bar roller	D600-2.25 SM9K
10	423 5860	2	Wickelschutz	Winding guard	RSW600 D193,7x6,3x48 3xM12



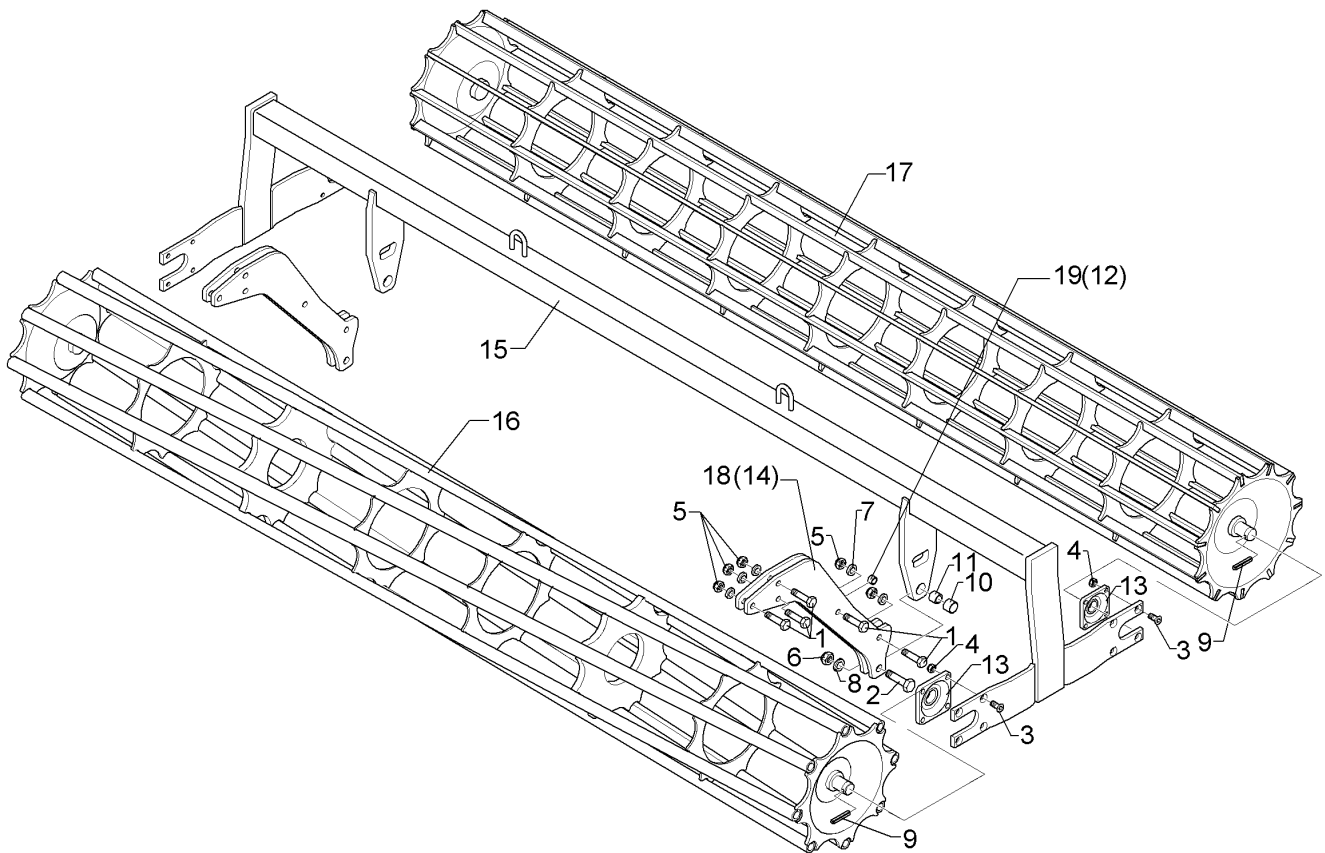
09.20

Pos.	Art.Nr.	Stck.	Artikeltext / Description		Abmessung
1	301 3870	6	Sechskantschraube spezial	Hexagon bolt special	M16x65-10.9 DIN931 BK45
2	301 6132	8	Senkschraube	Countersunk bolt	M12x50-10.9 Zn DIN7991-A
3	303 0934	8	Sicherungsmutter	Selflocking nut	NM12-8 Zn DIN985
4	303 0935	6	Sicherungsmutter	Selflocking nut	NM16-8 Zn DIN985
5	305 6161	6	Scheibe	Washer	17/40x6 DIN7349 Zn
6	309 6072	2	Spannhülse	Expansion bush	8x40-DIN1481 Zn
7	319 9365	2	Flanschlager-Gehäuseeinheit	Bearing cpl.	RCJ 35 35x118x39,9
8	422 6625	1	Tragrahmen	Supporting frame	80 D600-2.25 SM9 LI
9	423 0978	1	Rohrstabwalze	Tube bar roller	D600-2.25 SM9K
10	423 5860	2	Wickelschutz	Winding guard	RSW600 D193,7x6,3x48 3xM12



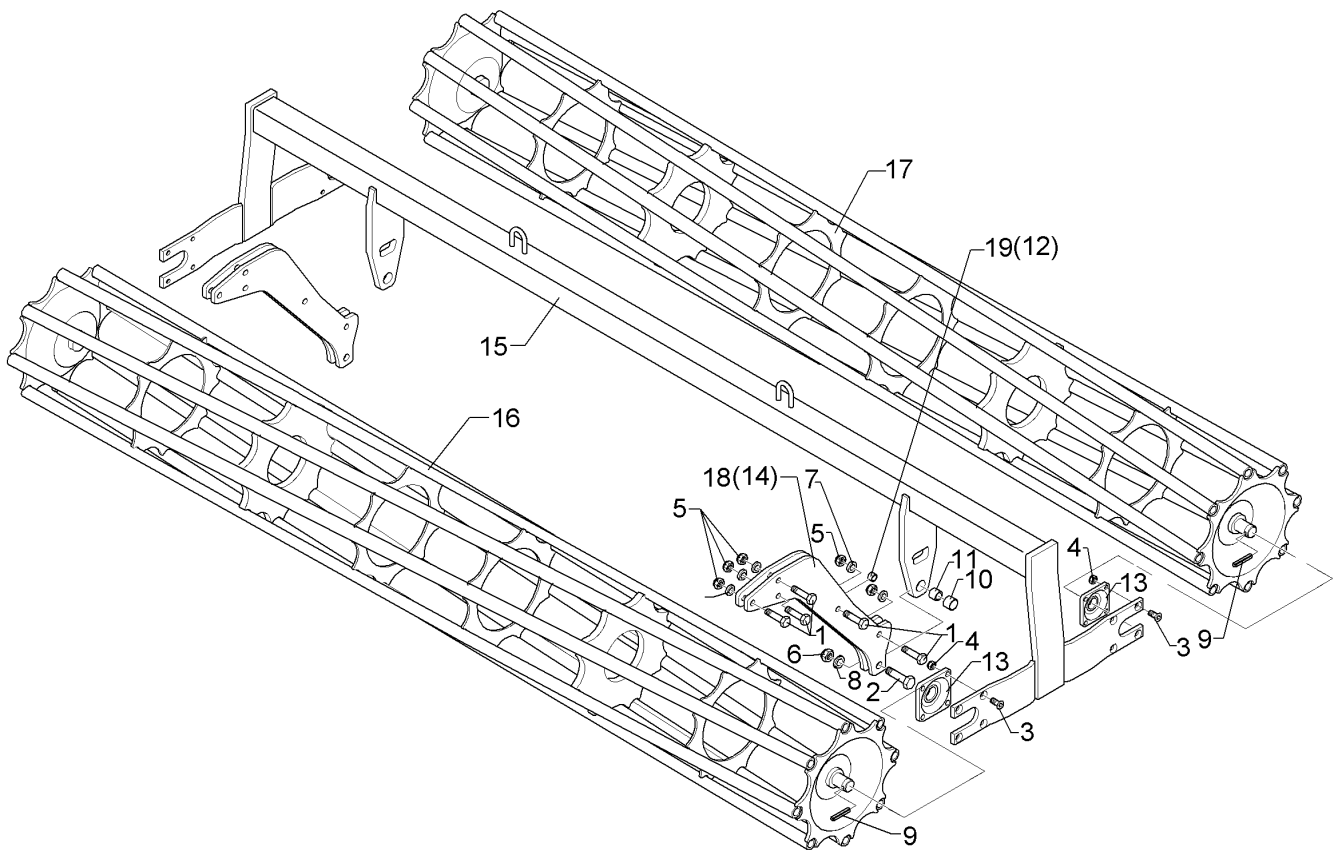
09.20

Pos.	Art.Nr.	Stck.	Artikeltext / Description		Abmessung
1	301 5363	10	Sechskantschraube spezial	Hexagon bolt special	M16x70ls45xb20-12.9
2	301 4603	2	Sechskantschraube spezial	Hexagon bolt special	BK45 M20x75ls45xb25-8.8
3	301 6130	16	Senkschraube	Countersunk bolt	BK30 M12x40-10.9 Zn DIN7991-A
4	303 0934	16	Sicherungsmutter	Selflocking nut	NM12-8 Zn DIN985
5	303 0935	10	Sicherungsmutter	Selflocking nut	NM16-8 Zn DIN985
6	303 0936	2	Sicherungsmutter	Selflocking nut	NM20-8 Zn DIN985
7	305 6161	10	Scheibe	Washer	17/40x6 DIN7349 Zn
8	305 6012	2	Scheibe	Washer	21 ISO7089 Zn
9	309 6072	4	Spannhülse	Expansion bush	8x40-DIN1481 Zn
10	317 3352	2	Einspannbuchse mit Presssitz	Tension bush	EG28/32x20
11	317 6657	2	Buchse	Bush	D20,1/28x22
12	317 6658	2	Buchse	Bush	D16/22x22
13	319 9365	4	Flanschlager-Gehäuseeinheit	Bearing cpl.	RCJ 35 35x118x39,9
14	417 8113	4	Platte	Plate	12x490x510
15	422 6690	1	Tragrahmen	Supporting frame	80x2160 2xD400-225-K
16	423 0958	1	Rohrstabwalze	Tube bar roller	D400x2204 RE 2.25
17	423 1010	1	Flachstabwalze	Flat bar roller	D400x2204/11
18	417 8114	4	Platte	Plate	12x510x540 1xD20,1 5xD16,1
19	317 6681	2	Röhrchen	Tube	D24x3x22+1 Zn



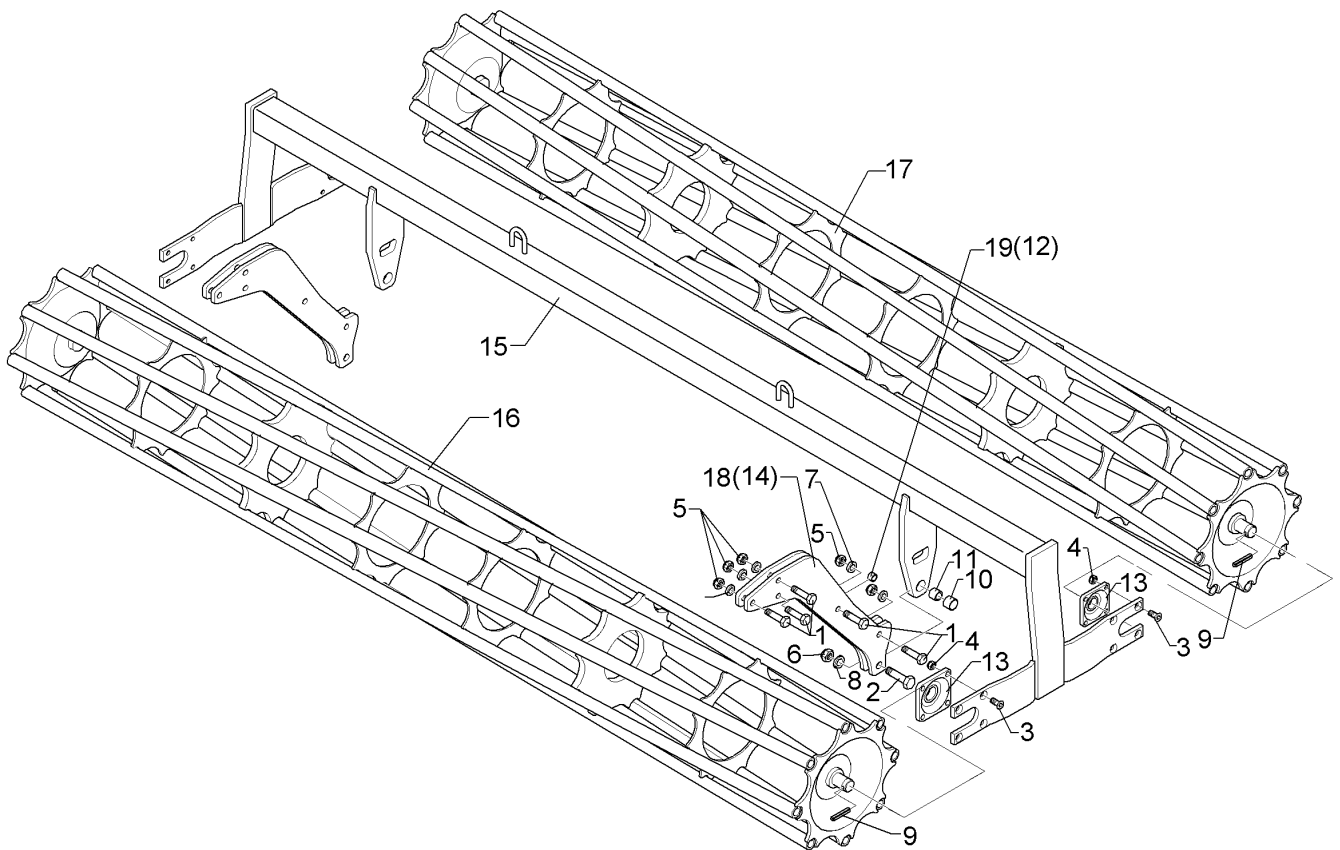
09.20

Pos.	Art.Nr.	Stck.	Artikeltext / Description		Abmessung
1	301 5363	10	Sechskantschraube spezial	Hexagon bolt special	M16x70ls45xb20-12.9
2	301 4603	2	Sechskantschraube spezial	Hexagon bolt special	BK45 M20x75ls45xb25-8.8
3	301 6130	16	Senkschraube	Countersunk bolt	BK30 M12x40-10.9 Zn DIN7991-A
4	303 0934	16	Sicherungsmutter	Selflocking nut	NM12-8 Zn DIN985
5	303 0935	10	Sicherungsmutter	Selflocking nut	NM16-8 Zn DIN985
6	303 0936	2	Sicherungsmutter	Selflocking nut	NM20-8 Zn DIN985
7	305 6012	2	Scheibe	Washer	21 ISO7089 Zn
8	305 6161	10	Scheibe	Washer	17/40x6 DIN7349 Zn
9	309 6072	4	Spannhülse	Expansion bush	8x40-DIN1481 Zn
10	317 3352	2	Einspannbuchse mit Presssitz	Tension bush	EG28/32x20
11	317 6657	2	Buchse	Bush	D20,1/28x22
12	317 6658	2	Buchse	Bush	D16/22x22
13	319 9365	4	Flanschlager-Gehäuseeinheit	Bearing cpl.	RCJ 35 35x118x39,9
14	417 8113	4	Platte	Plate	12x490x510
15	422 6690	1	Tragrahmen	Supporting frame	80x2160 2xD400-225-K
16	423 0958	1	Rohrstabwalze	Tube bar roller	D400x2204 RE 2.25
17	423 1010	1	Flachstabwalze	Flat bar roller	D400x2204/11
18	417 8114	4	Platte	Plate	12x510x540 1xD20,1 5xD16,1
19	317 6681	2	Röhrchen	Tube	D24x3x22+1 Zn



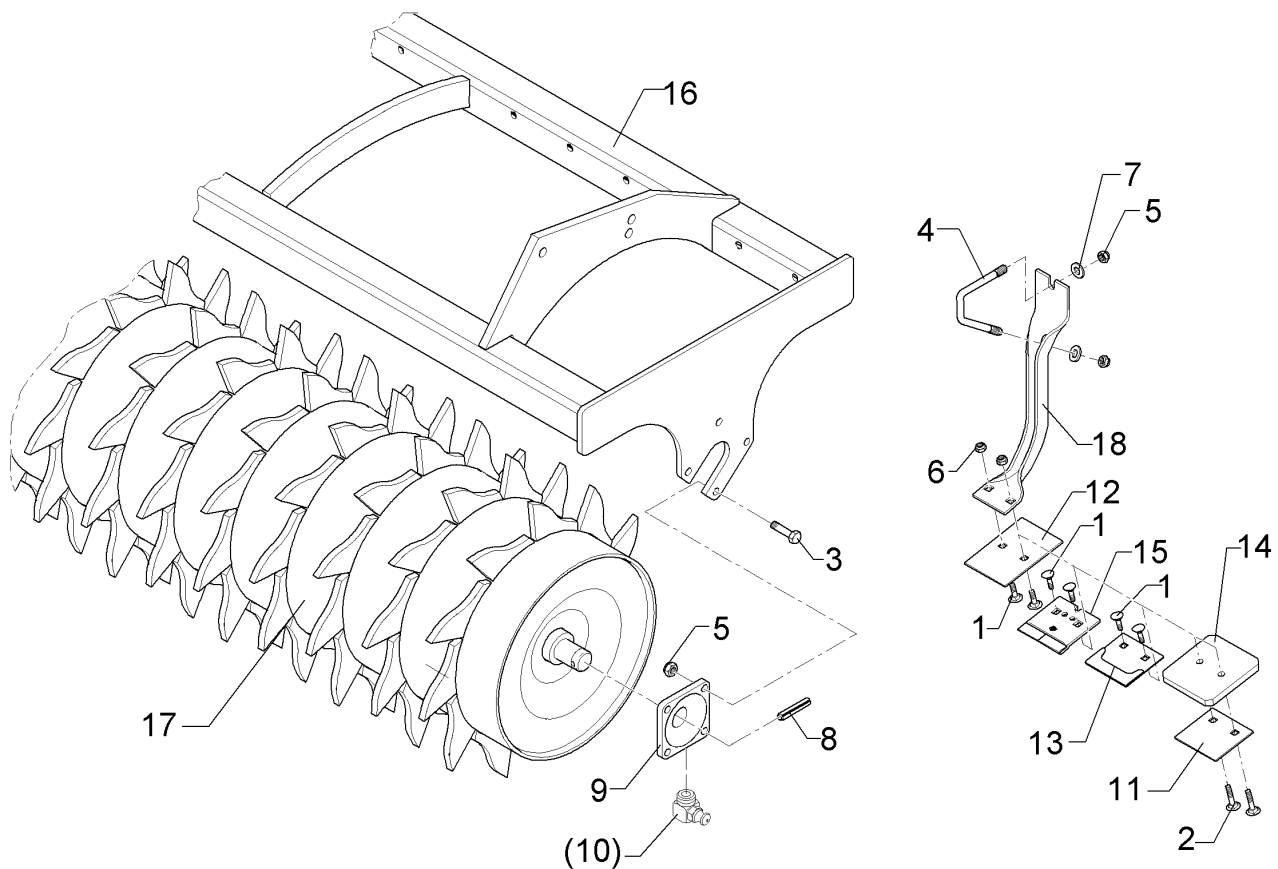
09.20

Pos.	Art.Nr.	Stck.	Artikeltext / Description		Abmessung
1	301 5363	10	Sechskantschraube spezial	Hexagon bolt special	M16x70ls45xb20-12.9 BK45
2	301 4603	2	Sechskantschraube spezial	Hexagon bolt special	M20x75ls45xb25-8.8 BK30
3	301 6130	16	Senkschraube	Countersunk bolt	M12x40-10.9 Zn DIN7991-A
4	303 0934	16	Sicherungsmutter	Selflocking nut	NM12-8 Zn DIN985
5	303 0935	10	Sicherungsmutter	Selflocking nut	NM16-8 Zn DIN985
6	303 0936	2	Sicherungsmutter	Selflocking nut	NM20-8 Zn DIN985
7	305 6161	10	Scheibe	Washer	17/40x6 DIN7349 Zn
8	305 6012	2	Scheibe	Washer	21 ISO7089 Zn
9	309 6072	4	Spannhülse	Expansion bush	8x40-DIN1481 Zn
10	317 3352	2	Einspannbuchse mit Presssitz	Tension bush	EG28/32x20
11	317 6657	2	Buchse	Bush	D20,1/28x22
12	317 6658	2	Buchse	Bush	D16/22x22
13	319 9365	4	Flanschlager-Gehäuseeinheit	Bearing cpl.	RCJ 35 35x118x39,9
14	417 8113	4	Platte	Plate	12x490x510
15	422 6690	1	Tragrahmen	Supporting frame	80x2160 2xD400-225-K
16	423 0958	1	Rohrstabwalze	Tube bar roller	D400x2204 RE 2.25
17	423 0969	1	Rohrstabwalze	Tube bar roller	D400x2204 LI 2.25
18	417 8114	4	Platte	Plate	12x510x540 1xD20,1 5xD16,1
19	317 6681	2	Röhrchen	Tube	D24x3x22+1 Zn



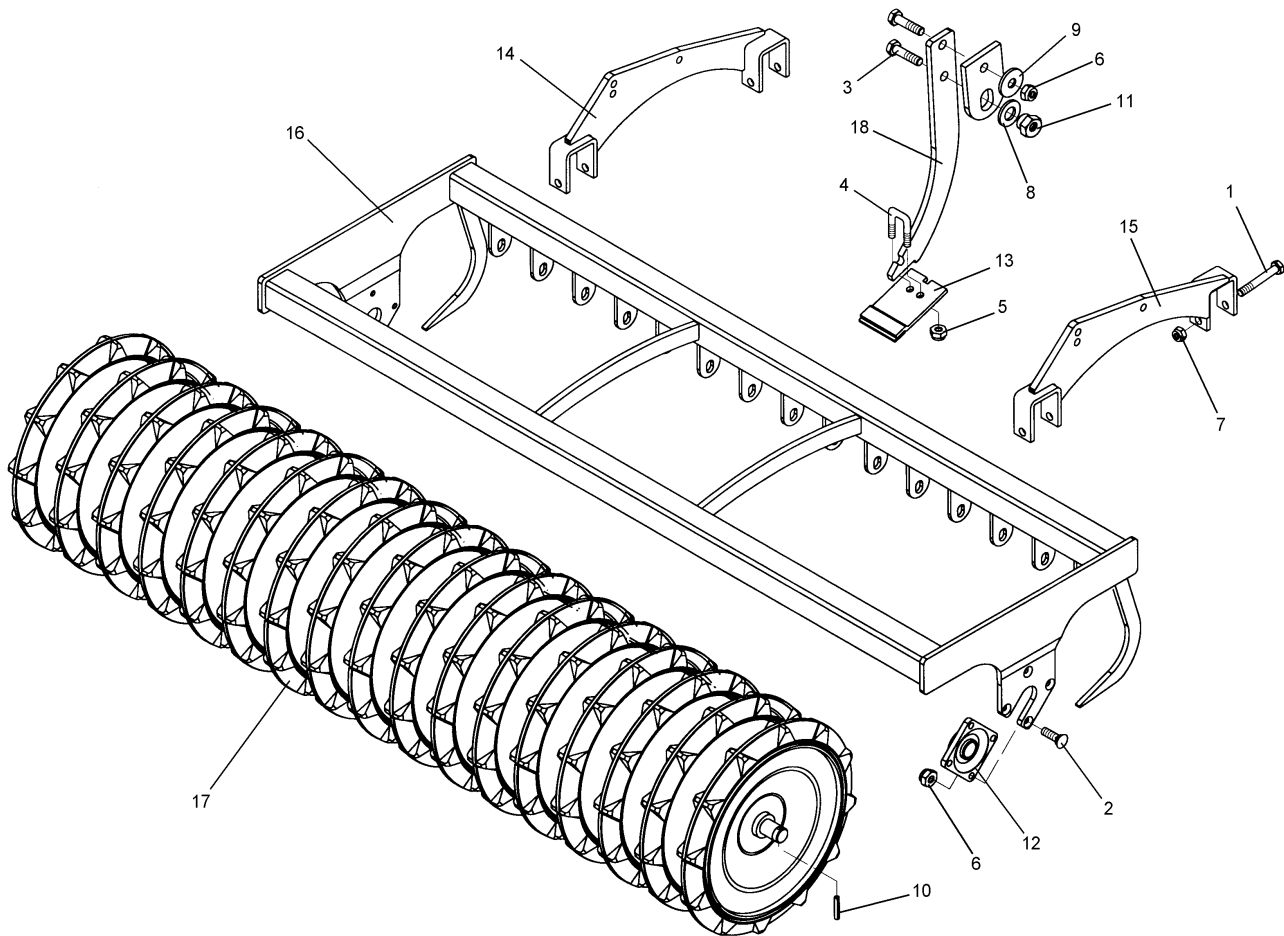
09.20

Pos.	Art.Nr.	Stck.	Artikeltext / Description		Abmessung
1	301 5363	10	Sechskantschraube spezial	Hexagon bolt special	M16x70ls45xb20-12.9 BK45
2	301 4603	2	Sechskantschraube spezial	Hexagon bolt special	M20x75ls45xb25-8.8 BK30
3	301 6130	16	Senkschraube	Countersunk bolt	M12x40-10.9 Zn DIN7991-A
4	303 0934	16	Sicherungsmutter	Selflocking nut	NM12-8 Zn DIN985
5	303 0935	10	Sicherungsmutter	Selflocking nut	NM16-8 Zn DIN985
6	303 0936	2	Sicherungsmutter	Selflocking nut	NM20-8 Zn DIN985
7	305 6161	10	Scheibe	Washer	17/40x6 DIN7349 Zn
8	305 6012	2	Scheibe	Washer	21 ISO7089 Zn
9	309 6072	4	Spannhülse	Expansion bush	8x40-DIN1481 Zn
10	317 3352	2	Einspannbuchse mit Presssitz	Tension bush	EG28/32x20
11	317 6657	2	Buchse	Bush	D20,1/28x22
12	317 6658	2	Buchse	Bush	D16/22x22
13	319 9365	4	Flanschlager-Gehäuseeinheit	Bearing cpl.	RCJ 35 35x118x39,9
14	417 8113	4	Platte	Plate	12x490x510
15	422 6690	1	Tragrahmen	Supporting frame	80x2160 2xD400-225-K
16	423 0958	1	Rohrstabwalze	Tube bar roller	D400x2204 RE 2.25
17	423 0969	1	Rohrstabwalze	Tube bar roller	D400x2204 LI 2.25
18	417 8114	4	Platte	Plate	12x510x540 1xD20,1 5xD16,1
19	317 6681	2	Röhrchen	Tube	D24x3x22+1 Zn



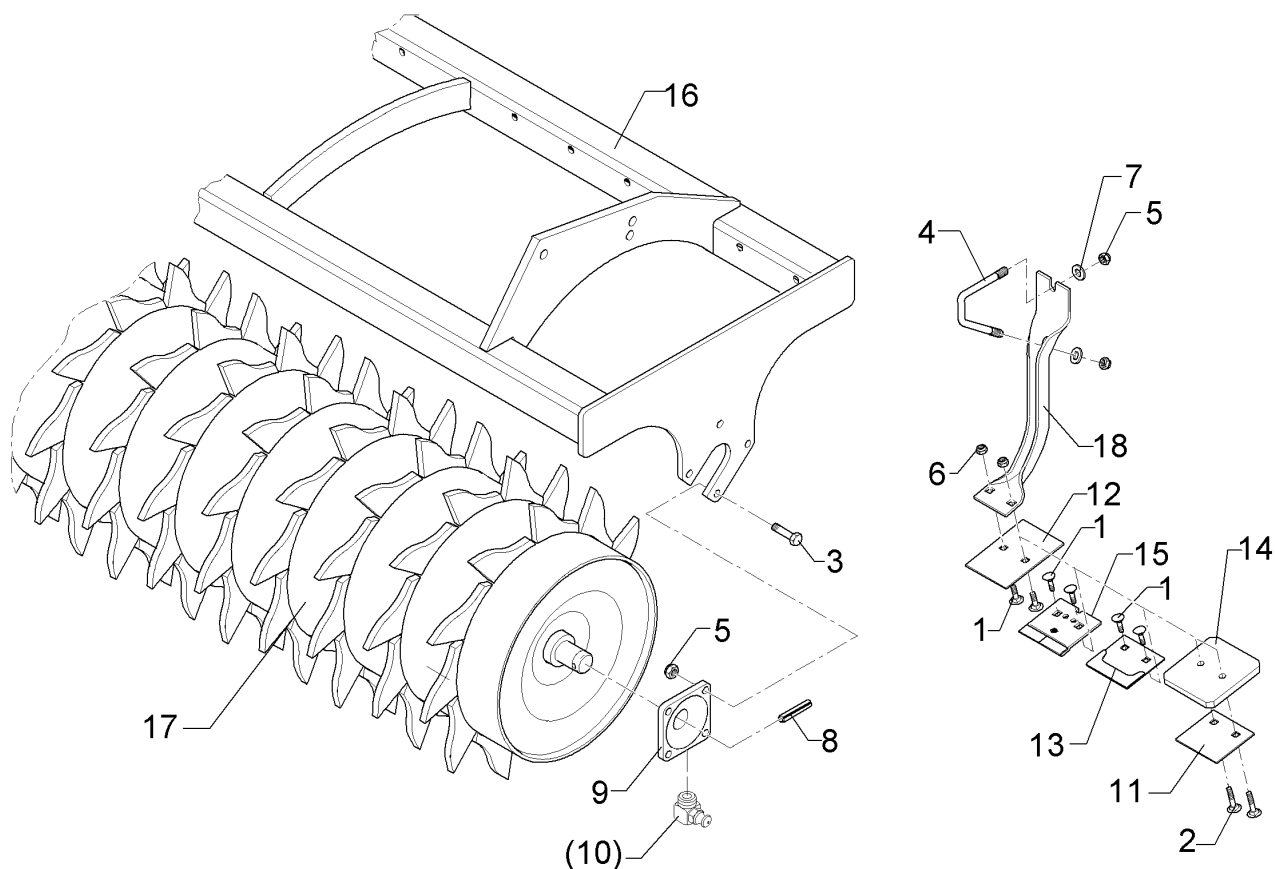
09.20

Pos.	Art.Nr.	Stck.	Artikeltext / Description		Abmessung
1	301 1700	2	Flachrundschraube	Saucer-head screw	M10x20-8.8 DIN603 BK45
2	301 1706	2	Flachrundschraube	Saucer-head screw	M10x30-8.8 Zn DIN603
3	301 3347	8	Sechskantschraube	Hexagon bolt	M12x40-8.8 DIN933 BK30
4	301 7788	18	Bügelsschraube	U-bolt	M12/43/94/8.8 Zn
5	303 0934	44	Sicherungsmutter	Selflocking nut	NM12-8 Zn DIN985
6	303 1012	2	Sechskantmutter	Hexagon nut	M10-8 DIN934 BK30oS
7	305 6137	36	Scheibe	Washer	13/25x3 DIN1441-St Zn
8	309 6072	2	Spannhülse	Expansion bush	8x40-DIN1481 Zn
9	319 9365	2	Flanschlager-Gehäuseeinheit	Bearing cpl.	RCJ 35 35x118x39,9
10	323 6360	2	Schmiernippel	Grease nipple	R1/8"
11	349 2000	1	Abstreifer-Stützplatte	Scraper plate	90x3x85
12	349 2001	1	Abstreifer	Scraper	90x3x130
13	349 2002	1	Abstreifer aufgepanzert	Scraper, hardfaced	90x3x85
14	349 2003	1	Kunststoffabstreifer	Synthetic scraper	110x120x12
15	349 2004	1	Hartmetallabstreifer	Scraper, hard metal	90x5x94
16	422 6721	1	Tragrahmen	Supporting frame	ZPW D500-225
17	423 2134	1	Zahnpackerwalze	Toothed packer roller	ZPW D500x2190
18	423 5905	1	Abstreiferhalter	Carrier for scraper	70x5x375-D500



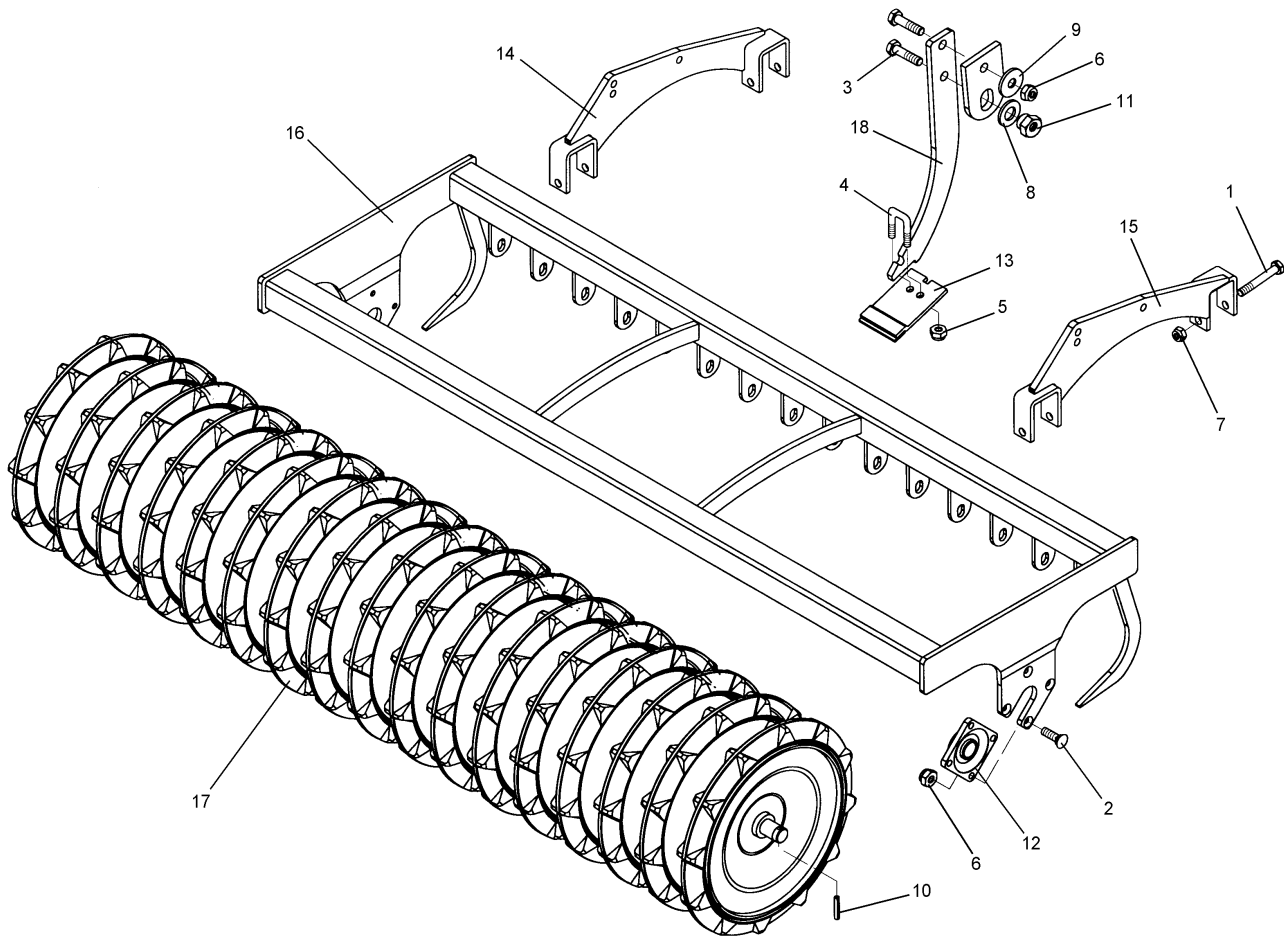
09.20

Pos.	Art.Nr.	Stck.	Artikeltext / Description		Abmessung
1	301 4020	4	Sechskantschraube	Hexagon bolt	M16x110-8.8 DIN931 BK30
2	301 6130	8	Senkschraube	Countersunk bolt	M12x40-10.9 Zn DIN7991-A
3	301 7334	17	Sechskantschraube	Hexagon bolt	M12x35-8.8 DIN933 BK30
4	301 7760	17	Bügelschraube	U-bolt	M8/17/26/8.8 Zn
5	303 0932	34	Sicherungsmutter	Selflocking nut	NM8-8 Zn DIN985
6	303 0934	25	Sicherungsmutter	Selflocking nut	NM12-8 Zn DIN985
7	303 0935	4	Sicherungsmutter	Selflocking nut	NM16-8 Zn DIN985
8	305 6012	17	Scheibe	Washer	21 ISO7089 Zn
9	305 6167	17	Scheibe	Washer	13/35x5 Zn DIN 6340
10	309 6072	2	Spannhülse	Expansion bush	8x40-DIN1481 Zn
11	317 7699	17	Exzenter	Eccentric	SW24/20-M12/E2 Zn
12	319 9365	2	Flanschlager-Gehäuseeinheit	Bearing cpl.	RCJ 35 35x118x39,9
13	349 2005	17	Hartmetallabstreifer	Scraper, hard metal	60x5x94
14	422 2916	1	Tragplatte	Support plate	TRW RE
15	422 2917	1	Tragplatte	Support plate	TRW LI
16	422 6737	1	Tragrahmen	Supporting frame	TPW D500-225-18R125
17	423 2141	1	Trapezpackerwalze	Trapeze packer roller	TPW D500-225-18R125
18	423 5906	17	Abstreiferhalter	Carrier for scraper	40x8x312



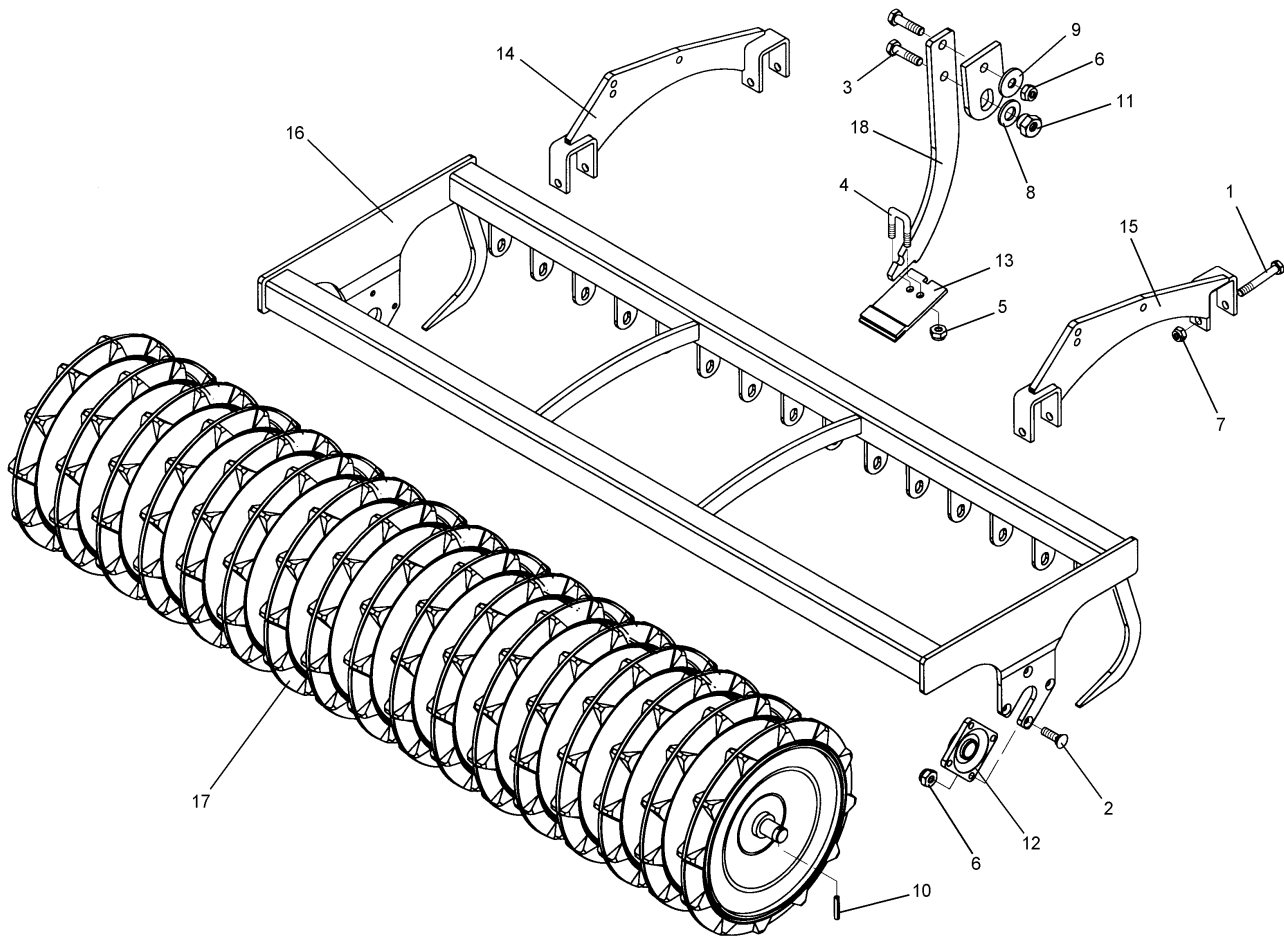
09.20

Pos.	Art.Nr.	Stck.	Artikeltext / Description		Abmessung
1	301 1700	2	Flachrundschraube	Saucer-head screw	M10x20-8.8 DIN603 BK45
2	301 1706	2	Flachrundschraube	Saucer-head screw	M10x30-8.8 Zn DIN603
3	301 3347	8	Sechskantschraube	Hexagon bolt	M12x40-8.8 DIN933 BK30
4	301 7788	18	Bügelschraube	U-bolt	M12/43/94/8.8 Zn
5	303 0934	44	Sicherungsmutter	Selflocking nut	NM12-8 Zn DIN985
6	303 1012	2	Sechskantmutter	Hexagon nut	M10-8 DIN934 BK30oS
7	305 6137	36	Scheibe	Washer	13/25x3 DIN1441-St Zn
8	309 6072	2	Spannhülse	Expansion bush	8x40-DIN1481 Zn
9	319 9365	2	Flanschlager-Gehäuseeinheit	Bearing cpl.	RCJ 35 35x118x39,9
11	349 2000	1	Abstreifer-Stützplatte	Scraper plate	90x3x85
12	349 2001	1	Abstreifer	Scraper	90x3x130
13	349 2002	1	Abstreifer aufgepanzert	Scraper, hardfaced	90x3x85
14	349 2003	1	Kunststoffabstreifer	Synthetic scraper	110x120x12
15	349 2004	1	Hartmetallabstreifer	Scraper, hard metal	90x5x94
16	422 6721	1	Tragrahmen	Supporting frame	ZPW D500-225
17	423 2134	1	Zahnpackerwalze	Toothed packer roller	ZPW D500x2190
18	423 5901	1	Abstreiferhalter	Carrier for scraper	70x5x337-D420



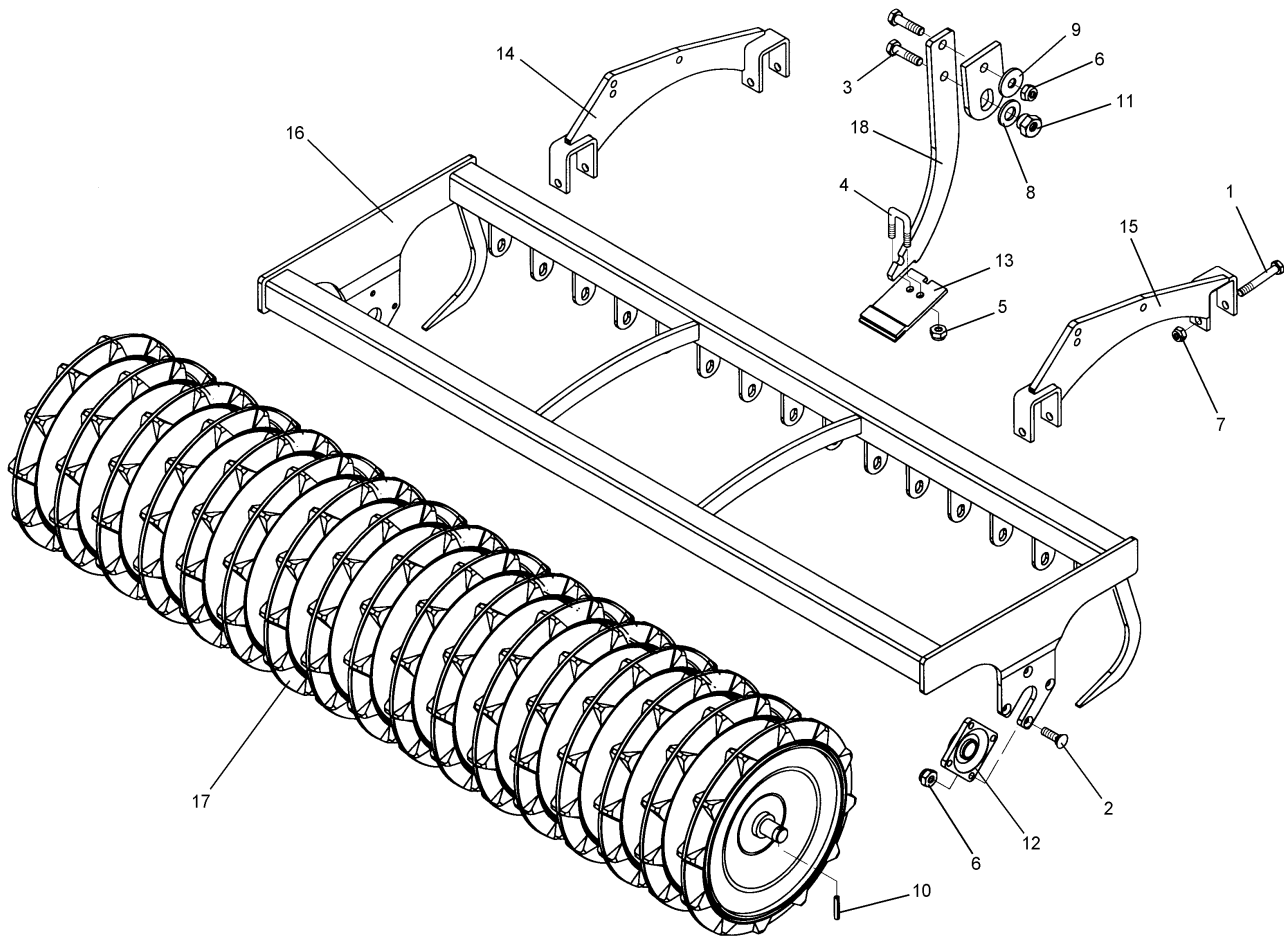
09.20

Pos.	Art.Nr.	Stck.	Artikeltext / Description		Abmessung
1	301 4020	2	Sechskantschraube	Hexagon bolt	M16x110-8.8 DIN931 BK30
2	301 6130	8	Senkschraube	Countersunk bolt	M12x40-10.9 Zn DIN7991-A
3	301 7334	14	Sechskantschraube	Hexagon bolt	M12x35-8.8 DIN933 BK30
4	301 7760	14	Bügelschraube	U-bolt	M8/17/26/8.8 Zn
5	303 0932	28	Sicherungsmutter	Selflocking nut	NM8-8 Zn DIN985
6	303 0934	22	Sicherungsmutter	Selflocking nut	NM12-8 Zn DIN985
7	303 0935	6	Sicherungsmutter	Selflocking nut	NM16-8 Zn DIN985
8	305 6012	14	Scheibe	Washer	21 ISO7089 Zn
9	305 6167	14	Scheibe	Washer	13/35x5 Zn DIN 6340
10	309 6072	2	Spannhülse	Expansion bush	8x40-DIN1481 Zn
11	317 7699	14	Exzenter	Eccentric	SW24/20-M12/E2 Zn
12	319 9365	2	Flanschlager-Gehäuseeinheit	Bearing cpl.	RCJ 35 35x118x39,9
13	349 2004	14	Hartmetallabstreifer	Scraper, hard metal	90x5x94
14	422 2916	1	Tragplatte	Support plate	TRW RE
15	422 2917	1	Tragplatte	Support plate	TRW LI
16	422 6750	1	Tragrahmen	Supporting frame	TPW D500-225-15R150
17	423 2148	1	Trapezpackerwalze	Trapeze packer roller	TPW D500-225-15R150
18	423 5906	14	Abstreiferhalter	Carrier for scraper	40x8x312
19	301 0853	2	Augenschraube	Eye bolt	BM16x110-8.8 D2=16H9 Zn DIN444



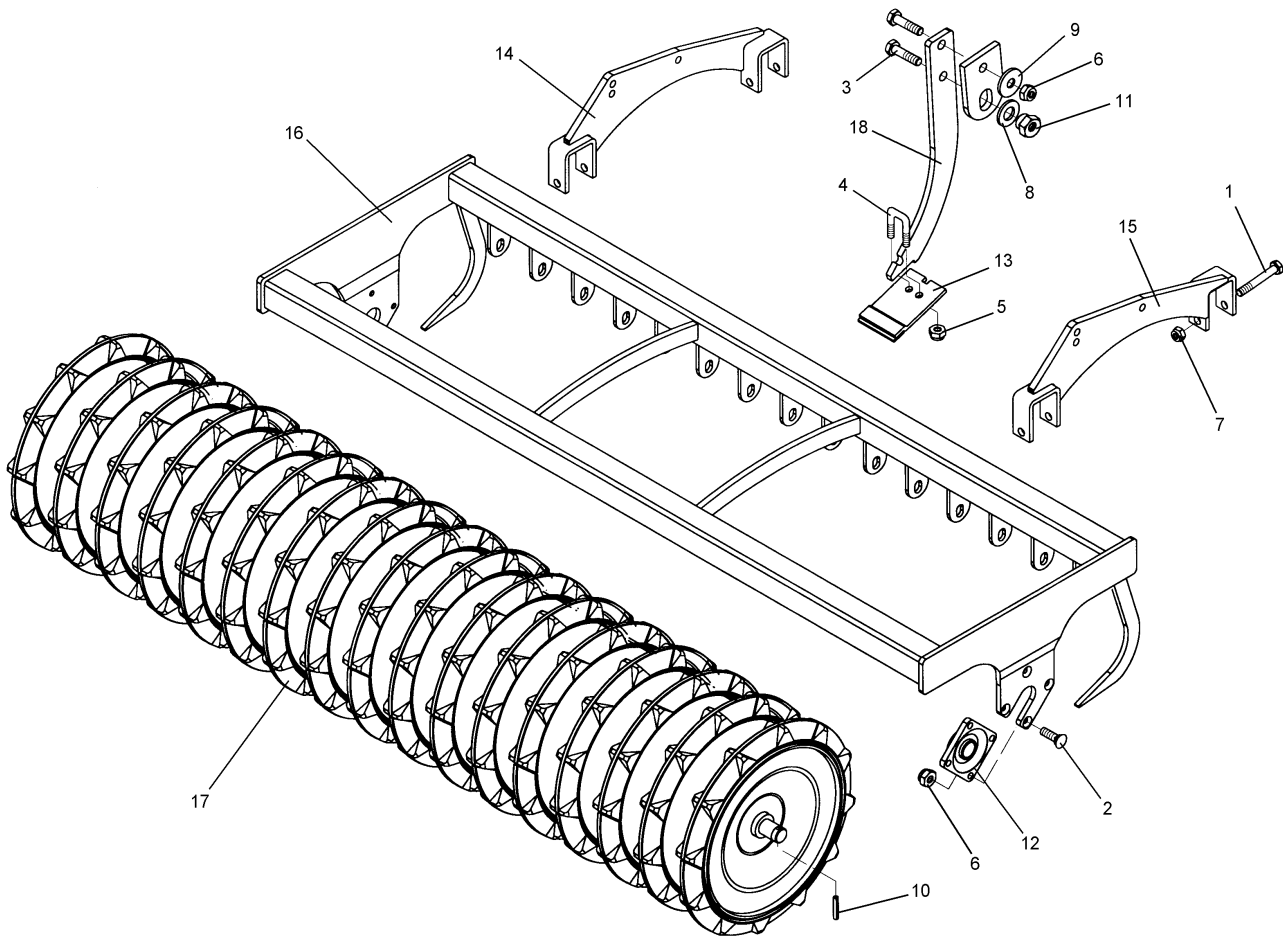
09.20

Pos.	Art.Nr.	Stck.	Artikeltext / Description		Abmessung
20	301 4039	2	Sechskantschraube	Hexagon bolt	M16x120-8.8
21	305 6141	4	Scheibe	Washer	DIN931 BK30
22	422 2932	1	Tragplatte	Support plate	17/30x3
23	422 2933	1	Tragplatte	Support plate	DIN/ISO-7089
					TPW RE
					TPW LI



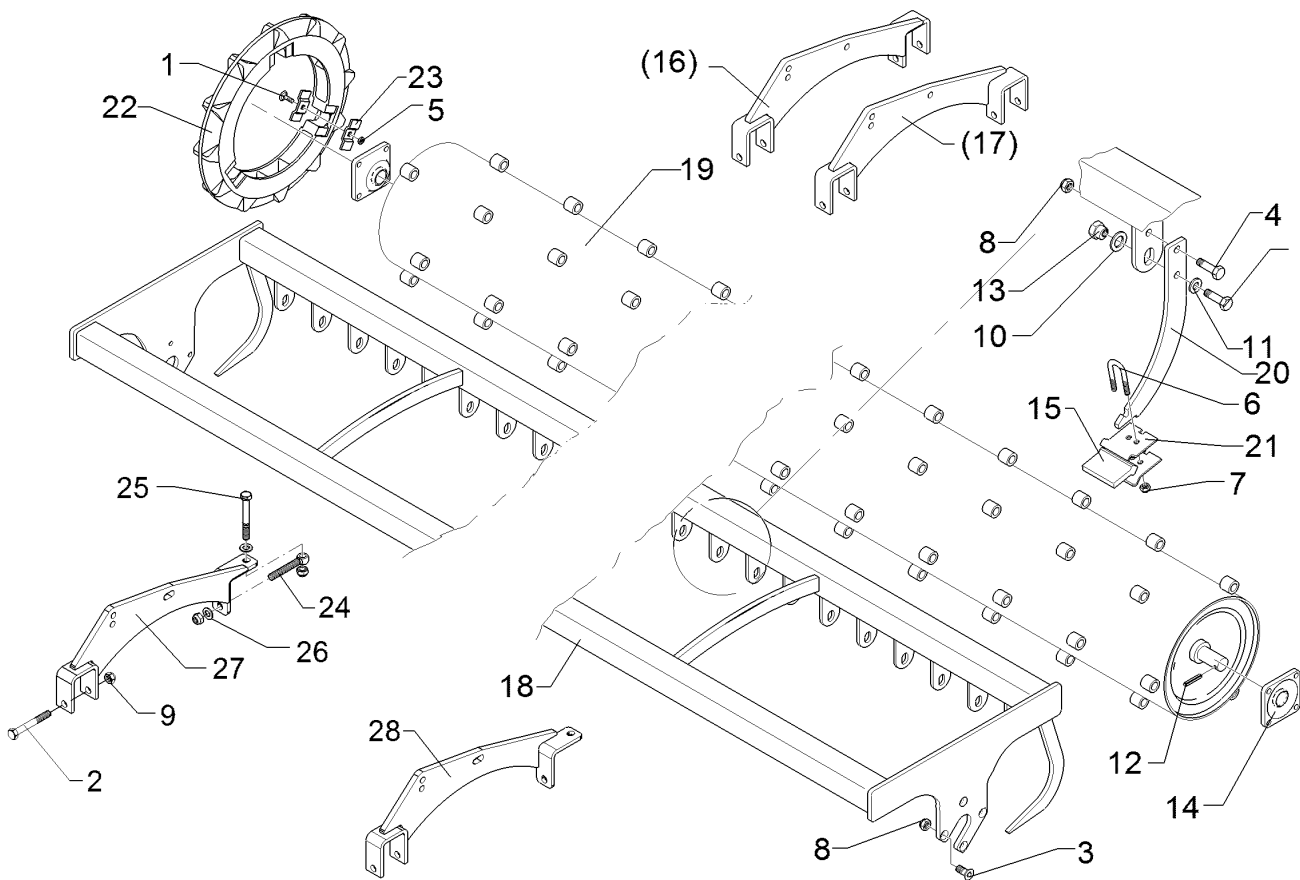
09.20

Pos.	Art.Nr.	Stck.	Artikeltext / Description		Abmessung
1	301 4020	2	Sechskantschraube	Hexagon bolt	M16x110-8.8 DIN931 BK30
2	301 6130	8	Senkschraube	Countersunk bolt	M12x40-10.9 Zn DIN7991-A
3	301 7334	12	Sechskantschraube	Hexagon bolt	M12x35-8.8 DIN933 BK30
4	301 7760	12	Bügelschraube	U-bolt	M8/17/26/8.8 Zn
5	303 0932	24	Sicherungsmutter	Selflocking nut	NM8-8 Zn DIN985
6	303 0934	20	Sicherungsmutter	Selflocking nut	NM12-8 Zn DIN985
7	303 0935	6	Sicherungsmutter	Selflocking nut	NM16-8 Zn DIN985
8	305 6012	12	Scheibe	Washer	21 ISO7089 Zn
9	305 6167	12	Scheibe	Washer	13/35x5 Zn DIN 6340
10	309 6072	2	Spannhülse	Expansion bush	8x40-DIN1481 Zn
11	317 7699	12	Exzenter	Eccentric	SW24/20-M12/E2 Zn
12	319 9365	2	Flanschlager-Gehäuseeinheit	Bearing cpl.	RCJ 35 35x118x39,9
13	349 2006	12	Hartmetallabstreifer	Scraper, hard metal	105x5x94
14	422 2916	1	Tragplatte	Support plate	TRW RE
15	422 2917	1	Tragplatte	Support plate	TRW LI
16	422 6757	1	Tragrahmen	Supporting frame	TPW D500-225-13R175
17	423 2155	1	Trapezpackerwalze	Trapeze packer roller	TPW D500-225-13R175
18	423 5906	12	Abstreiferhalter	Carrier for scraper	40x8x312
19	301 0853	2	Augenschraube	Eye bolt	BM16x110-8.8 D2=16H9 Zn DIN444



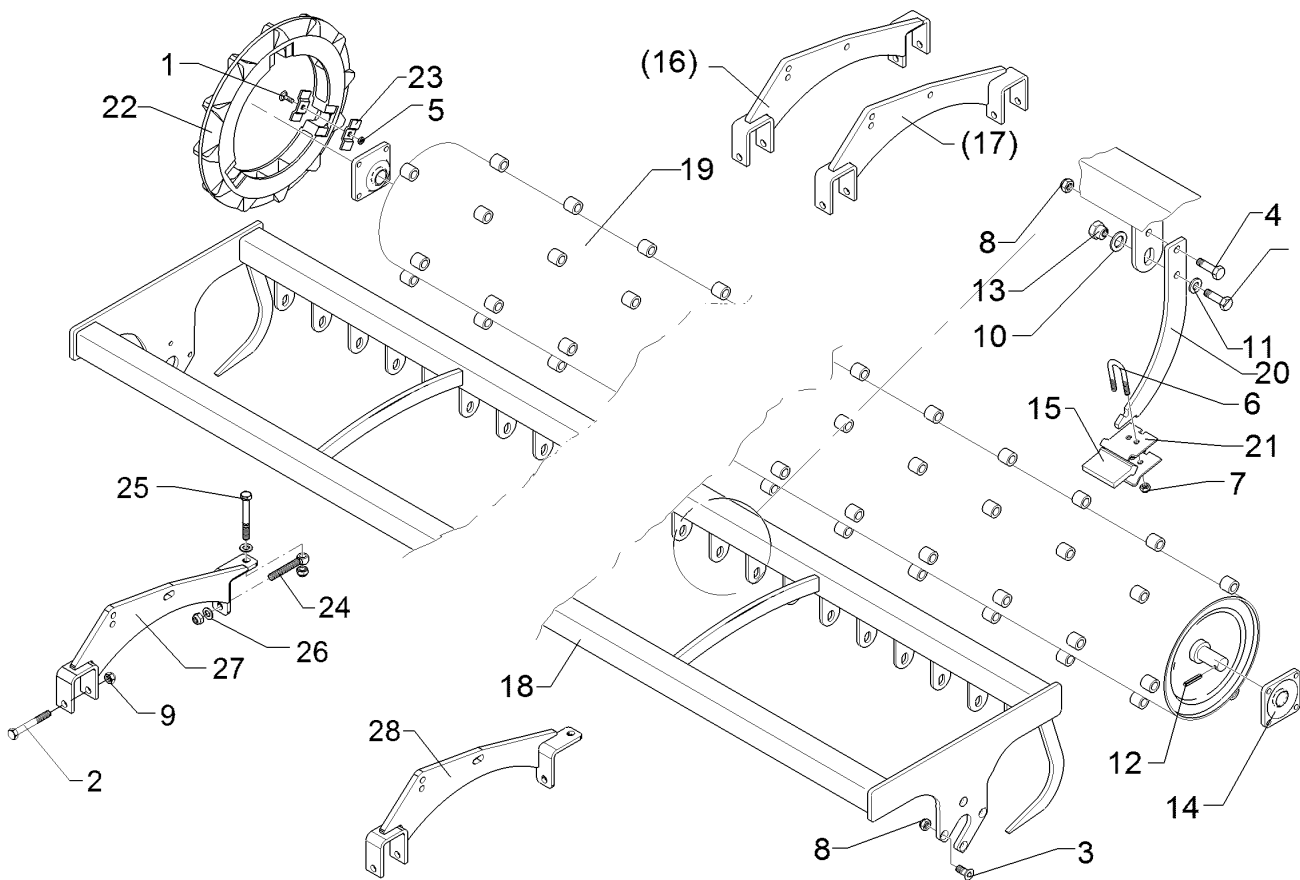
09.20

Pos.	Art.Nr.	Stck.	Artikeltext / Description		Abmessung
20	301 4039	2	Sechskantschraube	Hexagon bolt	M16x120-8.8 DIN931 BK30
21	305 6141	4	Scheibe	Washer	17/30x3 DIN/ISO-7089
23	422 2933	1	Tragplatte	Support plate	TPW LI



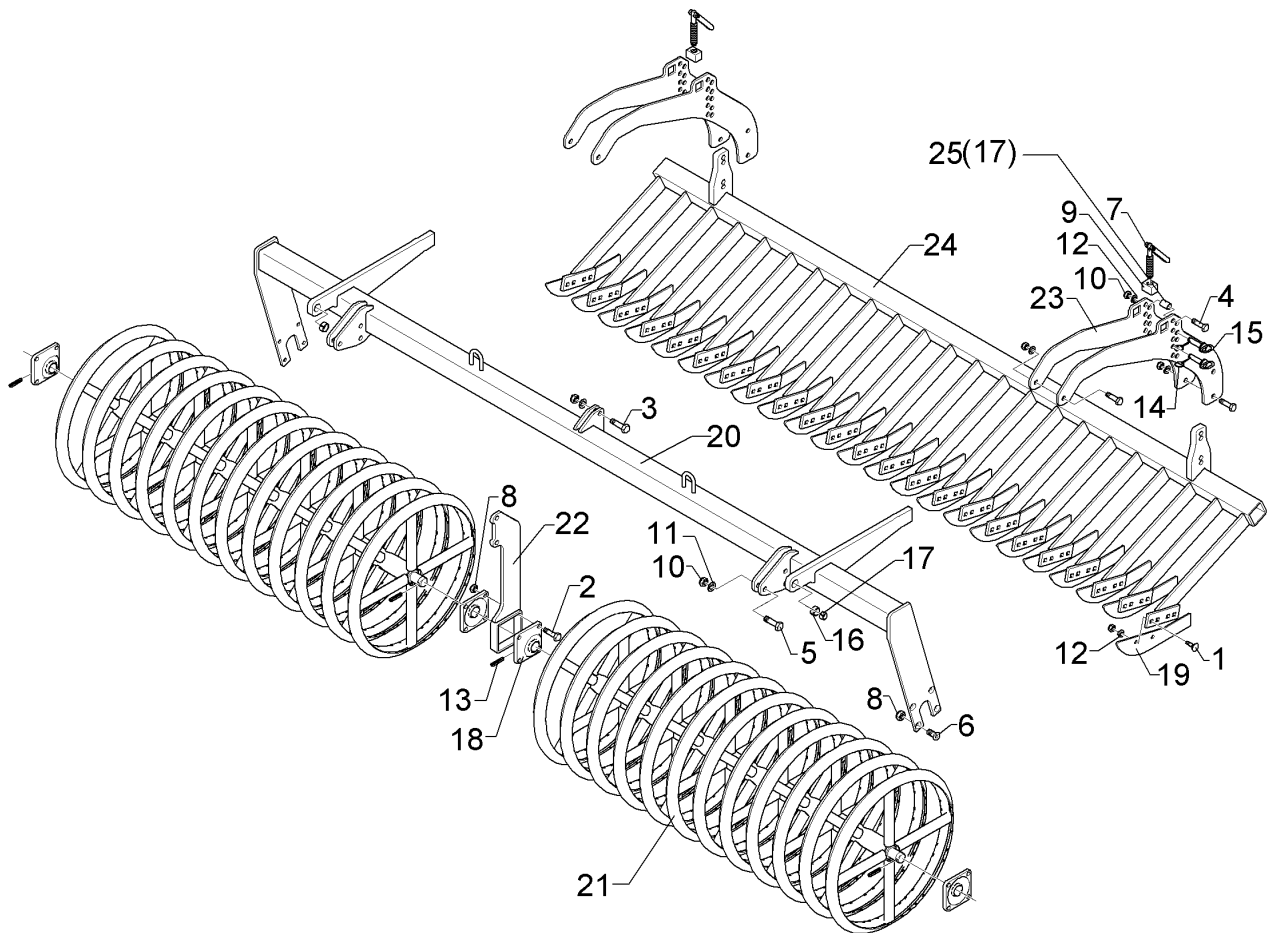
09.20

Pos.	Art.Nr.	Stck.	Artikeltext / Description		Abmessung
1	301 1719	54	Flachrundschaube	Saucer-head screw	M10x47-8.8 DIN603 BK30
2	301 4020	2	Sechskantschraube	Hexagon bolt	M16x110-8.8 DIN931 BK30
3	301 6130	8	Senkschraube	Countersunk bolt	M12x40-10.9 Zn DIN7991-A
4	301 7334	17	Sechskantschraube	Hexagon bolt	M12x35-8.8 DIN933 BK30
5	301 7760	17	Bügelsschraube	U-bolt	M8/17/26/8.8 Zn
6	303 0932	34	Sicherungsmutter	Selflocking nut	NM8-8 Zn DIN985
7	303 0934	25	Sicherungsmutter	Selflocking nut	NM12-8 Zn DIN985
8	303 0935	6	Sicherungsmutter	Selflocking nut	NM16-8 Zn DIN985
9	303 0951	54	Sechskantmutter	Hexagon nut	BM10 DIN439-4
10	305 6012	17	Scheibe	Washer	21 ISO7089 Zn
11	305 6167	17	Scheibe	Washer	13/35x5 Zn DIN 6340
12	309 6072	2	Spannhülse	Expansion bush	8x40-DIN1481 Zn
13	317 7699	17	Exzenter	Eccentric	SW24/20-M12/E2 Zn
14	319 9365	2	Flanschlager-Gehäuseeinheit	Bearing cpl.	RCJ 35 35x118x39,9
15	349 2007	17	Kunststoffabstreifer	Synthetic scraper	68x53,5x10 TSW
16	422 2916	1	Tragplatte	Support plate	TRW RE
17	422 2917	1	Tragplatte	Support plate	TRW LI
18	422 6737	1	Tragrahmen	Supporting frame	TPW D500-225-18R125
19	423 2162	1	Trapezscheibenwalze	Trapeze disc roller	TSW D500-250-18R125



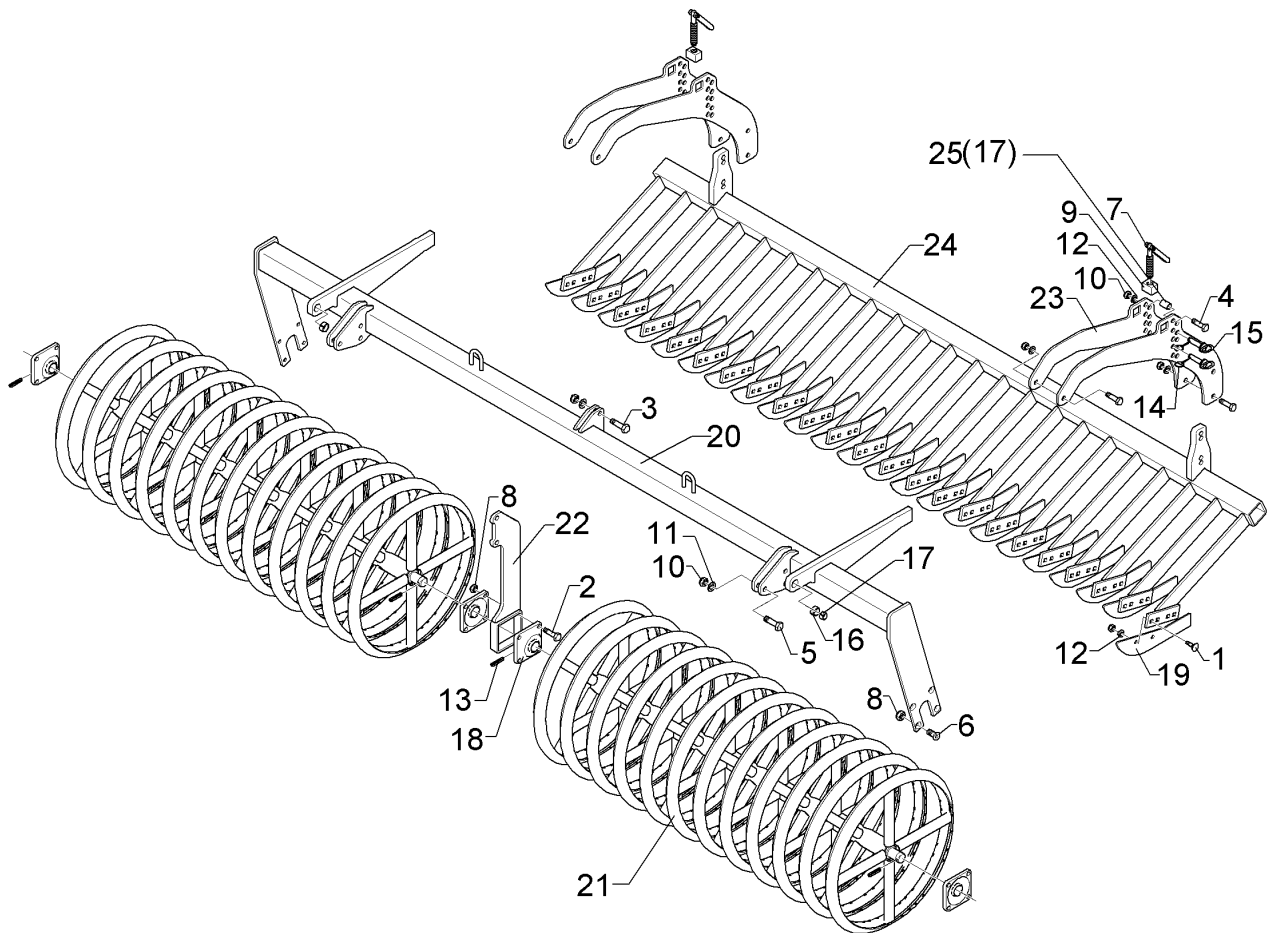
09.20

Pos.	Art.Nr.	Stck.	Artikeltext / Description	Abmessung
20	423 5907	23	Abstreiferhalter	Carrier for scraper
21	423 5908	34	Klemmplatte	Clamping plate
22	423 9043	18	Trapezring	Trapezring
23	459 4550	108	Klemmplatte	Clamping plate
24	301 0853	2	Augenschraube	Eye bolt
25	301 4039	2	Sechskantschraube	Hexagon bolt
26	305 6141	4	Scheibe	Washer
27	422 2932	1	Tragplatte	Support plate
28	422 2933	1	Tragplatte	Support plate



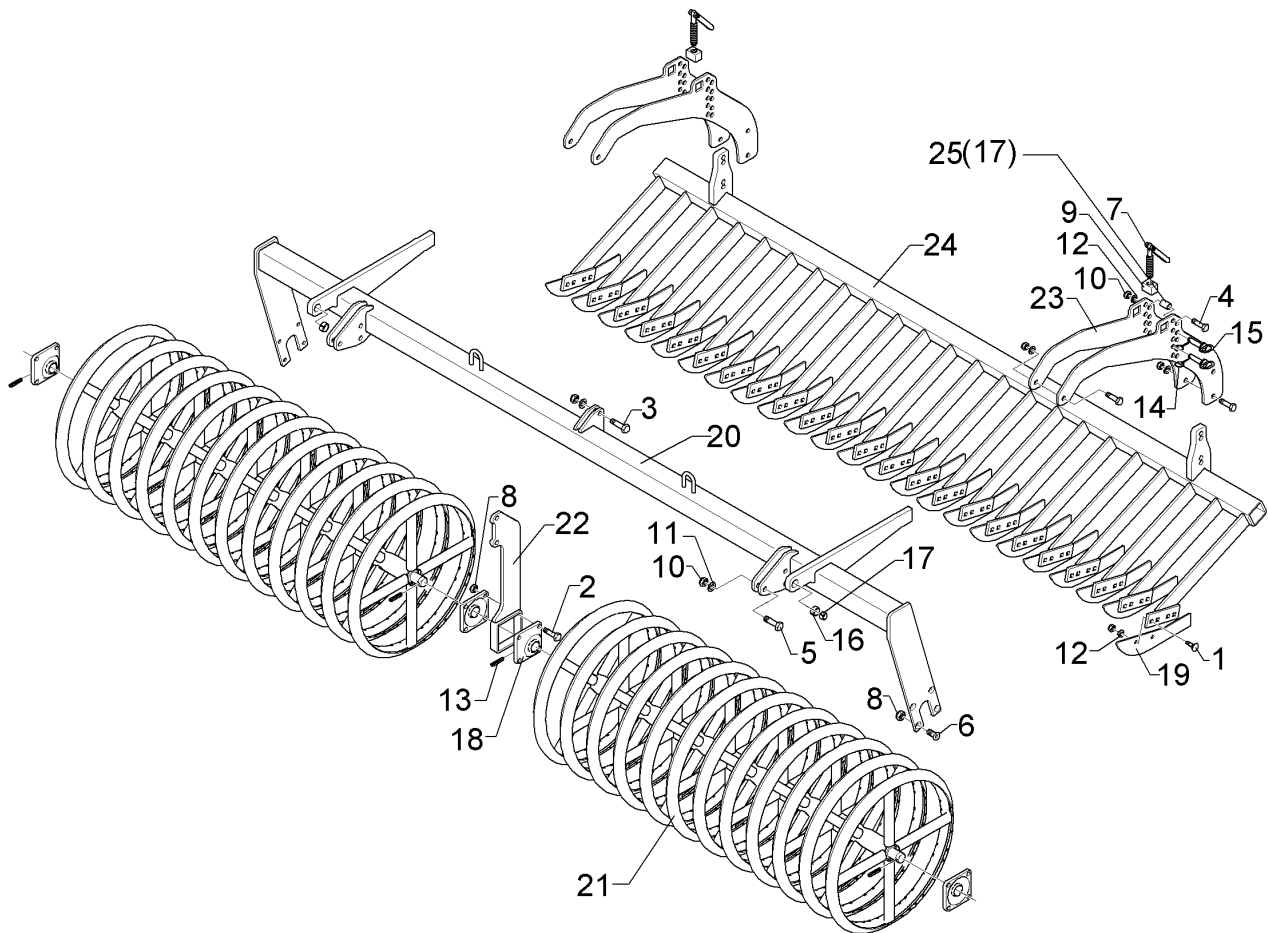
09.20

Pos.	Art.Nr.	Stck.	Artikeltext / Description		Abmessung
1	301 1805	34	Flachrundschaube mit Mutter	Bolt, cup square head	M12x30-10.9 MU Zn
2	301 3406	4	Sechskantschraube	Hexagon bolt	M12x70-8.8 DIN931 BK30
3	301 3779	2	Sechskantschraube spezial	Hexagon bolt special	M16x60ls35xb20-10.9 BK45
4	301 3870	8	Sechskantschraube spezial	Hexagon bolt special	M16x65-10.9 DIN931 BK45
5	301 5363	6	Sechskantschraube spezial	Hexagon bolt special	M16x70ls45xb20-12.9 BK45
6	301 6130	8	Senkschraube	Countersunk bolt	M12x40-10.9 Zn DIN7991-A
7	302 7933	2	Spindel	Screw	KPL TR20x120-170
8	303 0934	12	Sicherungsmutter	Selflocking nut	NM12-8 Zn DIN985
9	303 8644	2	Spindelmutter	Nut for screw	30x30x44 TR 20 Zn
10	303 0935	16	Sicherungsmutter	Selflocking nut	NM16-8 Zn DIN985
11	305 6161	16	Scheibe	Washer	17/40x6 DIN7349 Zn
12	305 6137	34	Scheibe	Washer	13/25x3 DIN1441-St Zn
13	309 6072	4	Spannhülse	Expansion bush	8x40-DIN1481 Zn
14	311 9565	4	Klappstift	Securing pin	4,5x40
15	313 1530	4	Bolzen mit Griff	Pin with grip	D15x47,5/106 Zn
16	317 3341	2	Einspannbuchse	Tension bush	EG22/28x20-DIN1498
17	317 6658	2	Buchse	Bush	D16/22x22
18	319 9365	4	Flanschlager-Gehäuseeinheit	Bearing cpl.	RCJ 35 35x118x39,9
19	337 5002	17	Messer	Knife	6x347/50 2xD8,5-80



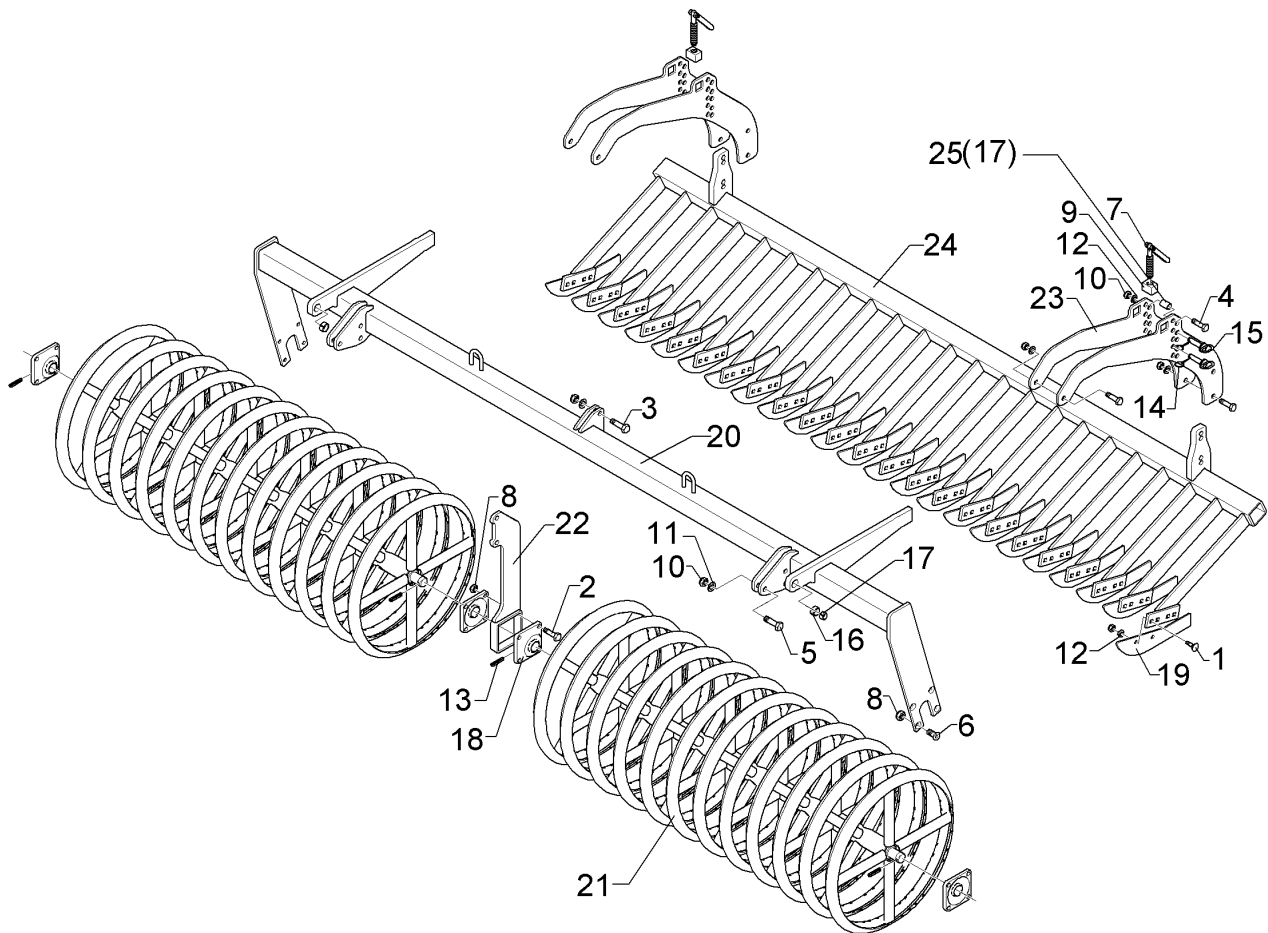
09.20

Pos.	Art.Nr.	Stck.	Artikeltext / Description		Abmessung
20	422 6806	1	Tragrahmen	Supporting frame	80 MSW D600-225 RE SM9
21	423 2178	2	Messerwalze	Knife roller	MSW D600-1015-9R-125
22	422 6812	1	Tragplatte	Support plate	12x133x440 3xD16,1
23	422 6813	4	Verstellplatte	Adjuster plate	8x464x775 13xD16
24	422 6818	1	Messerbalken	Cutter bar	MSW D600 70x2050 17M
25	317 6681	2	Röhrchen	Tube	SM.9/450 RE D24x3x22+1 Zn



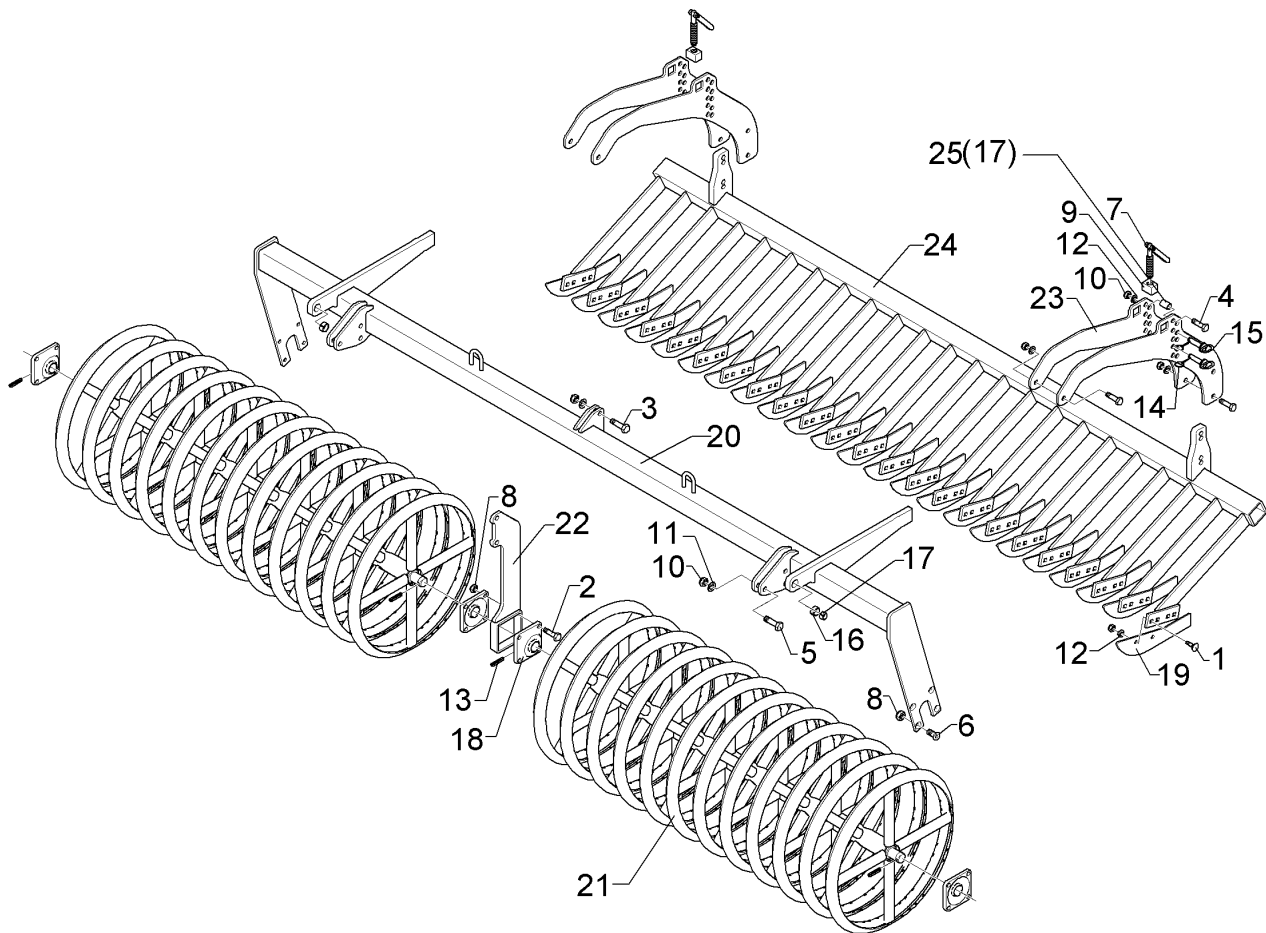
09.20

Pos.	Art.Nr.	Stck.	Artikeltext / Description		Abmessung
1	301 1805	36	Flachrundschaube mit Mutter	Bolt, cup square head	M12x30-10.9 MU Zn
2	301 3406	4	Sechskantschraube	Hexagon bolt	M12x70-8.8 DIN931 BK30
3	301 3779	2	Sechskantschraube spezial	Hexagon bolt special	M16x60ls35xb20-10.9 BK45
4	301 3870	8	Sechskantschraube spezial	Hexagon bolt special	M16x65-10.9 DIN931 BK45
5	301 5363	6	Sechskantschraube spezial	Hexagon bolt special	M16x70ls45xb20-12.9 BK45
6	301 6130	8	Senkschraube	Countersunk bolt	M12x40-10.9 Zn DIN7991-A
7	302 7933	2	Spindel	Screw	KPL TR20x120-170
8	303 0934	12	Sicherungsmutter	Selflocking nut	NM12-8 Zn DIN985
9	303 8644	2	Spindelmutter	Nut for screw	30x30x44 TR 20 Zn
10	303 0935	16	Sicherungsmutter	Selflocking nut	NM16-8 Zn DIN985
11	305 6161	16	Scheibe	Washer	17/40x6 DIN7349 Zn
12	305 6137	36	Scheibe	Washer	13/25x3 DIN1441-St Zn
13	309 6072	4	Spannhülse	Expansion bush	8x40-DIN1481 Zn
14	311 9565	4	Klappstift	Securing pin	4,5x40
15	313 1530	4	Bolzen mit Griff	Pin with grip	D15x47,5/106 Zn
16	317 3341	2	Einspannbuchse	Tension bush	EG22/28x20-DIN1498
17	317 6658	2	Buchse	Bush	D16/22x22
18	319 9365	4	Flanschlager-Gehäuseeinheit	Bearing cpl.	RCJ 35 35x118x39,9
19	337 5002	18	Messer	Knife	6x347/50 2xD8,5-80



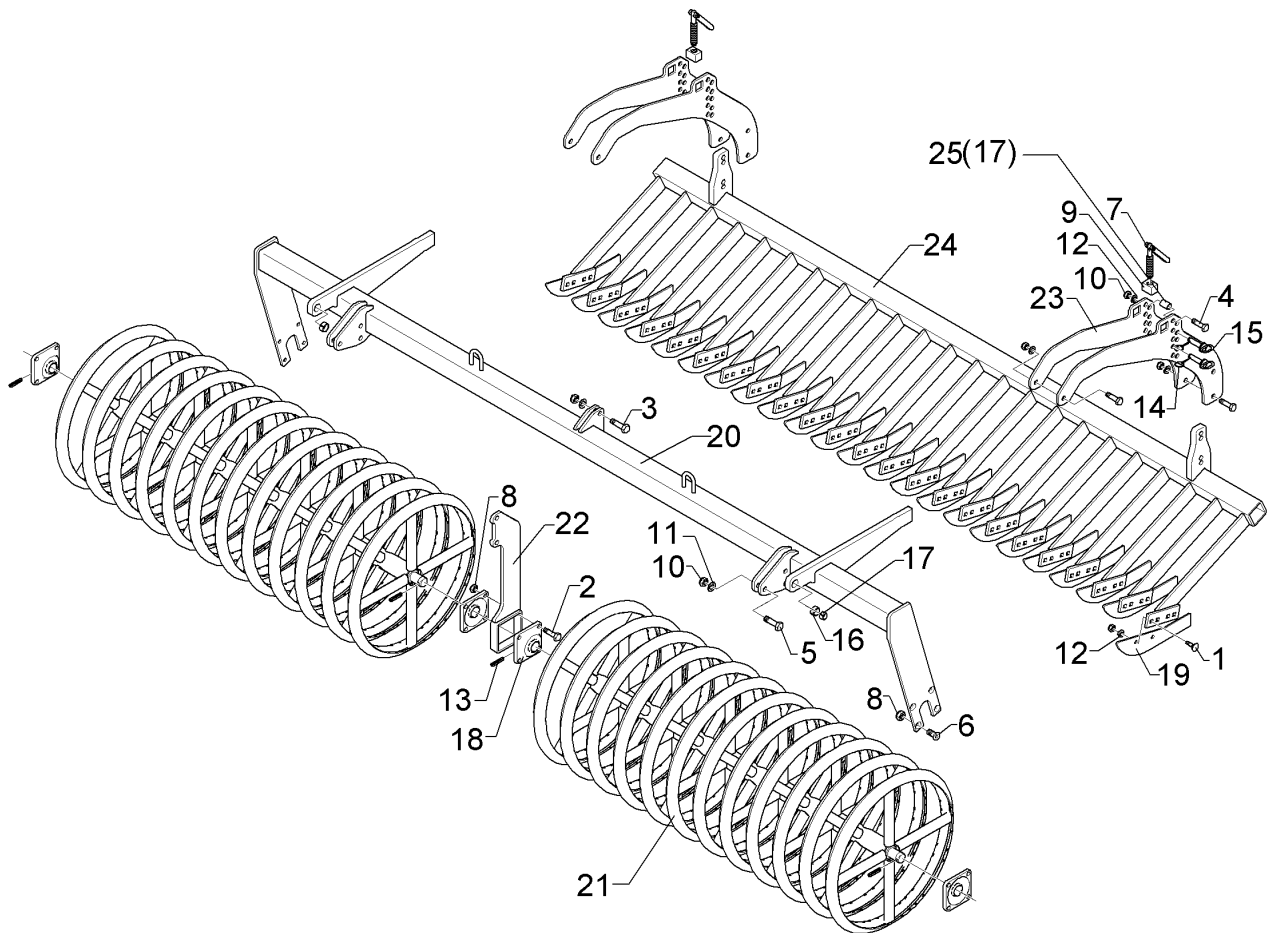
09.20

Pos.	Art.Nr.	Stck.	Artikeltext / Description		Abmessung
20	422 6807	1	Tragrahmen	Supporting frame	80 MSW D600-225 LI SM9
21	423 2178	2	Messerwalze	Knife roller	MSW D600-1015-9R-125
22	422 6812	1	Tragplatte	Support plate	12x133x440 3xD16,1
23	422 6813	4	Verstellplatte	Adjuster plate	8x464x775 13xD16
24	422 6819	1	Messerbalken	Cutter bar	MSW D600 70x2175 18M
25	317 6681	2	Röhrchen	Tube	SM.9/450 LI D24x3x22+1 Zn



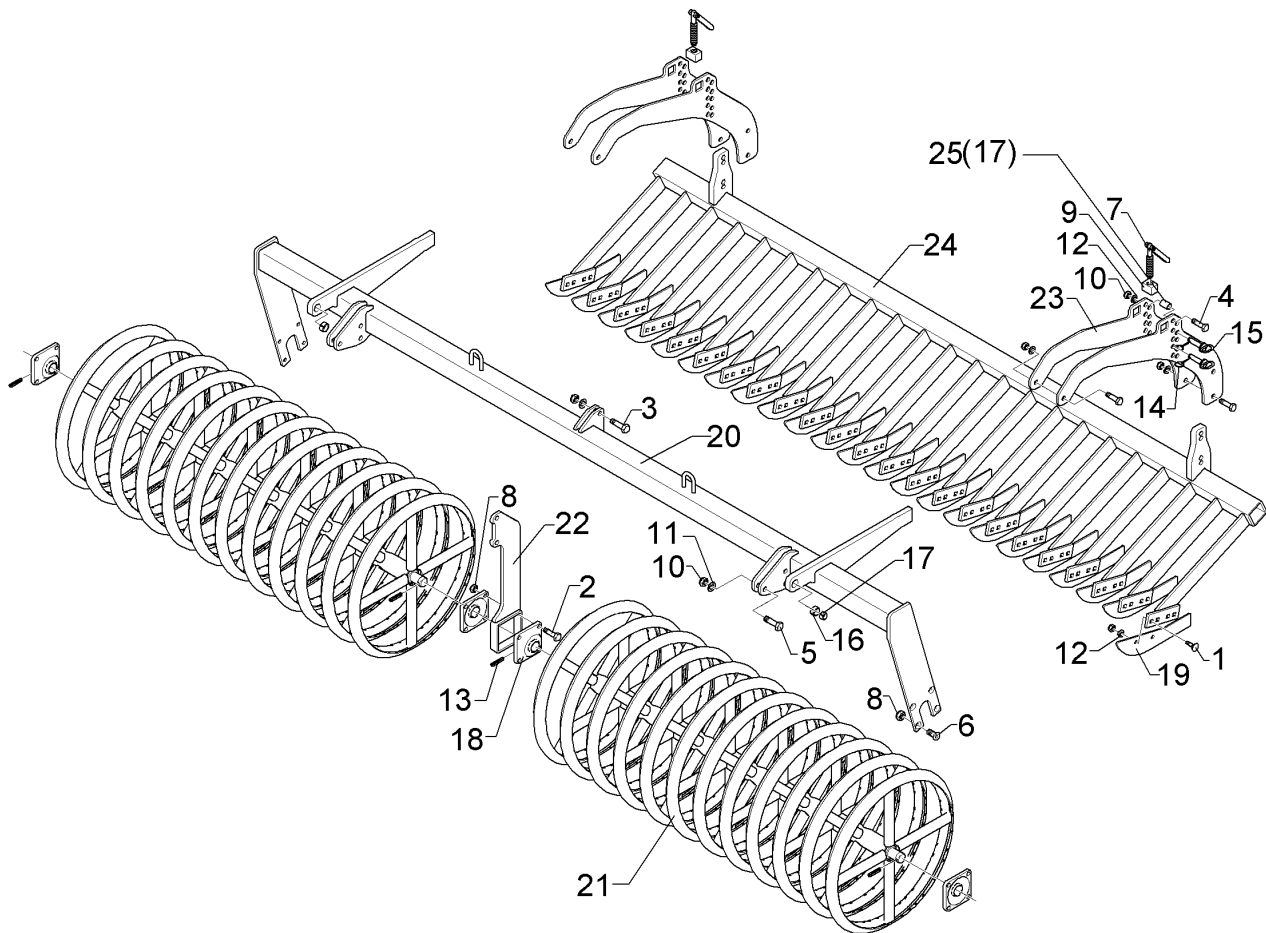
09.20

Pos.	Art.Nr.	Stck.	Artikeltext / Description		Abmessung
1	301 1805	34	Flachrundschaube mit Mutter	Bolt, cup square head	M12x30-10.9 MU Zn
2	301 3406	4	Sechskantschraube	Hexagon bolt	M12x70-8.8 DIN931 BK30
3	301 3779	2	Sechskantschraube spezial	Hexagon bolt special	M16x60ls35xb20-10.9 BK45
4	301 3870	8	Sechskantschraube spezial	Hexagon bolt special	M16x65-10.9 DIN931 BK45
5	301 5363	6	Sechskantschraube spezial	Hexagon bolt special	M16x70ls45xb20-12.9 BK45
6	301 6130	8	Senkschraube	Countersunk bolt	M12x40-10.9 Zn DIN7991-A
7	302 7933	2	Spindel	Screw	KPL TR20x120-170
8	303 0934	12	Sicherungsmutter	Selflocking nut	NM12-8 Zn DIN985
9	303 8644	2	Spindelmutter	Nut for screw	30x30x44 TR 20 Zn
10	303 0935	16	Sicherungsmutter	Selflocking nut	NM16-8 Zn DIN985
11	305 6161	16	Scheibe	Washer	17/40x6 DIN7349 Zn
12	305 6137	34	Scheibe	Washer	13/25x3 DIN1441-St Zn
13	309 6072	4	Spannhülse	Expansion bush	8x40-DIN1481 Zn
14	311 9565	4	Klappstift	Securing pin	4,5x40
15	313 1530	4	Bolzen mit Griff	Pin with grip	D15x47,5/106 Zn
16	317 3341	2	Einspannbuchse	Tension bush	EG22/28x20-DIN1498
17	317 6658	2	Buchse	Bush	D16/22x22
18	319 9365	4	Flanschlager-Gehäuseeinheit	Bearing cpl.	RCJ 35 35x118x39,9
19	337 5003	17	Messer-lang	Knife	6x552,7/50 2xD12,5-80



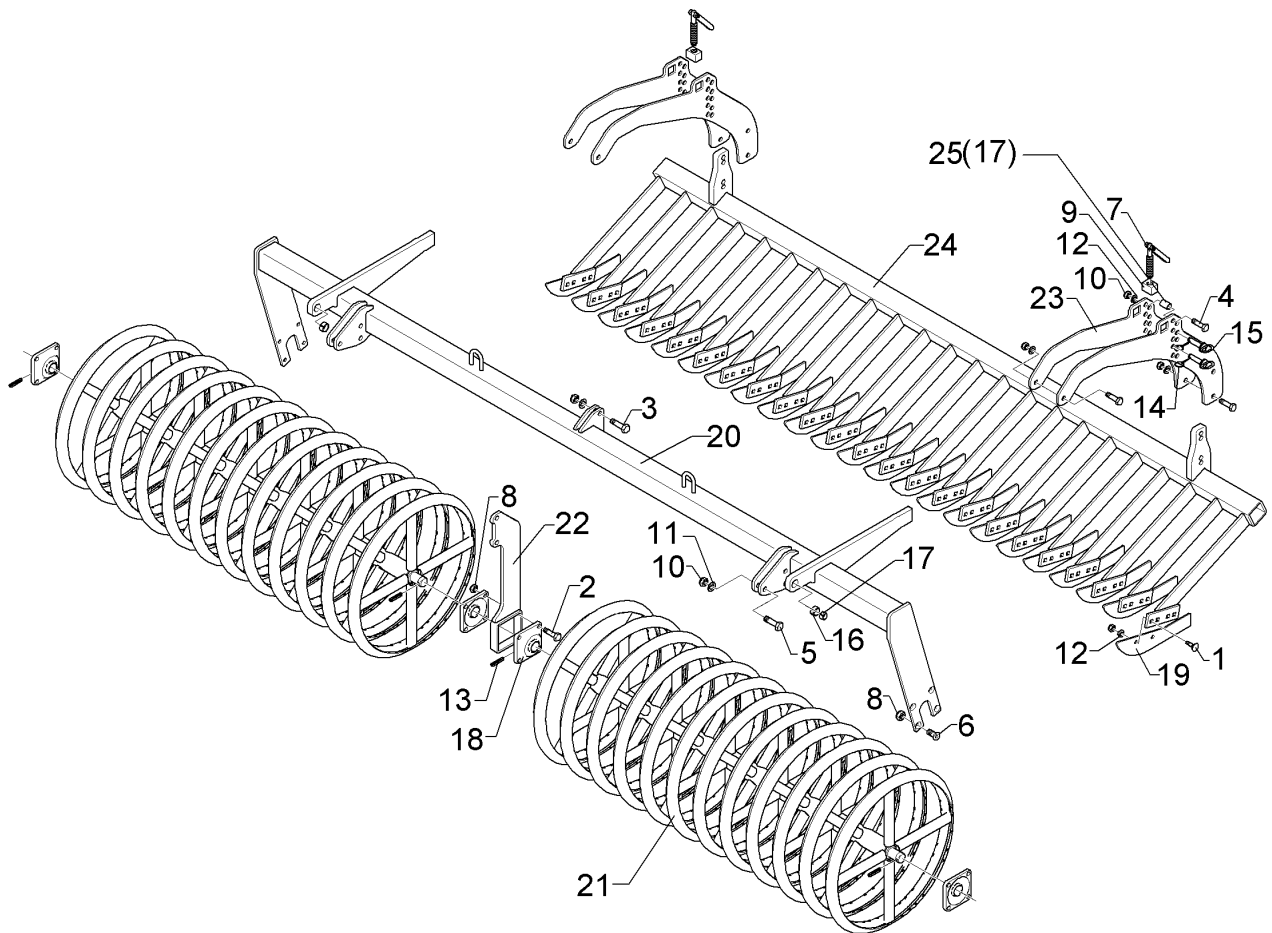
09.20

Pos.	Art.Nr.	Stck.	Artikeltext / Description		Abmessung
20	422 6806	1	Tragrahmen	Supporting frame	80 MSW D600-225 RE SM9
21	423 2178	2	Messerwalze	Knife roller	MSW D600-1015-9R-125
22	422 6812	1	Tragplatte	Support plate	12x133x440 3xD16,1
23	422 6813	4	Verstellplatte	Adjuster plate	8x464x775 13xD16
24	422 6818	1	Messerbalken	Cutter bar	MSW D600 70x2050 17M
25	317 6681	2	Röhrchen	Tube	SM.9/450 RE D24x3x22+1 Zn



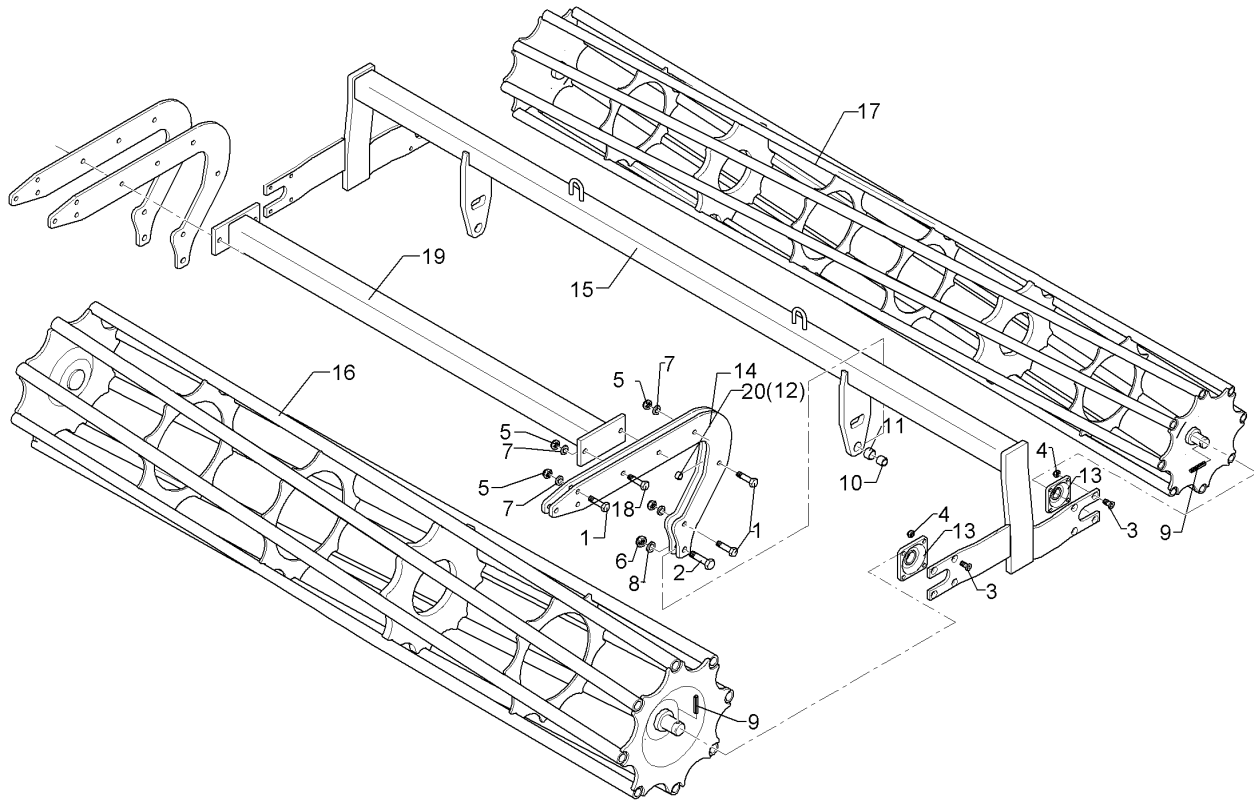
09.20

Pos.	Art.Nr.	Stck.	Artikeltext / Description		Abmessung
1	301 1805	36	Flachrundschaube mit Mutter	Bolt, cup square head	M12x30-10.9 MU Zn
2	301 3406	4	Sechskantschraube	Hexagon bolt	M12x70-8.8 DIN931 BK30
3	301 3779	2	Sechskantschraube spezial	Hexagon bolt special	M16x60ls35xb20-10.9 BK45
4	301 3870	8	Sechskantschraube spezial	Hexagon bolt special	M16x65-10.9 DIN931 BK45
5	301 5363	6	Sechskantschraube spezial	Hexagon bolt special	M16x70ls45xb20-12.9 BK45
6	301 6130	8	Senkschraube	Countersunk bolt	M12x40-10.9 Zn DIN7991-A
7	302 7933	2	Spindel	Screw	KPL TR20x120-170
8	303 0934	12	Sicherungsmutter	Selflocking nut	NM12-8 Zn DIN985
9	303 8644	2	Spindelmutter	Nut for screw	30x30x44 TR 20 Zn
10	303 0935	16	Sicherungsmutter	Selflocking nut	NM16-8 Zn DIN985
11	305 6161	16	Scheibe	Washer	17/40x6 DIN7349 Zn
12	305 6137	36	Scheibe	Washer	13/25x3 DIN1441-St Zn
13	309 6072	4	Spannhülse	Expansion bush	8x40-DIN1481 Zn
14	311 9565	4	Klappstift	Securing pin	4,5x40
15	313 1530	4	Bolzen mit Griff	Pin with grip	D15x47,5/106 Zn
16	317 3341	2	Einspannbuchse	Tension bush	EG22/28x20-DIN1498
17	317 6658	2	Buchse	Bush	D16/22x22
18	319 9365	4	Flanschlager-Gehäuseeinheit	Bearing cpl.	RCJ 35 35x118x39,9
19	337 5003	18	Messer-lang	Knife	6x552,7/50 2xD12,5-80



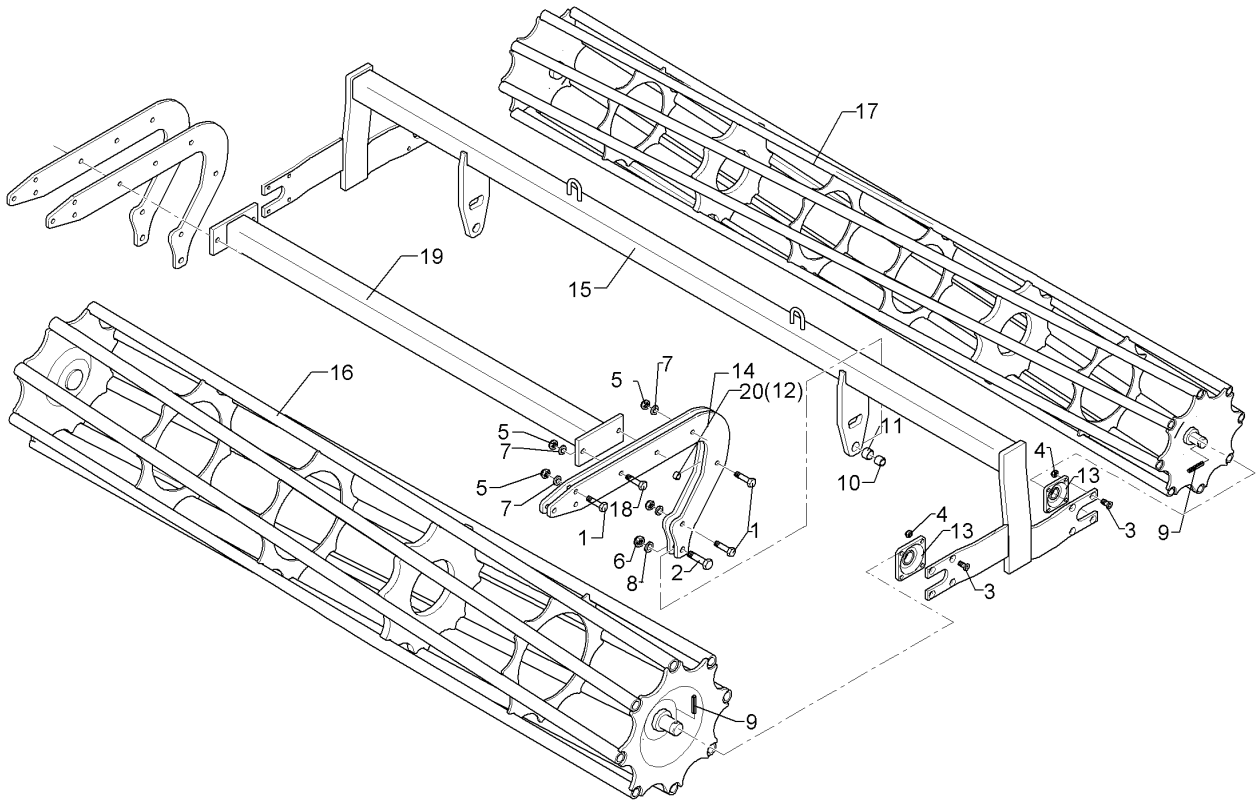
09.20

Pos.	Art.Nr.	Stck.	Artikeltext / Description		Abmessung
20	422 6807	1	Tragrahmen	Supporting frame	80 MSW D600-225 LI SM9
21	423 2178	2	Messerwalze	Knife roller	MSW D600-1015-9R-125
22	422 6812	1	Tragplatte	Support plate	12x133x440 3xD16,1
23	422 6813	4	Verstellplatte	Adjuster plate	8x464x775 13xD16
24	422 6819	1	Messerbalken	Cutter bar	MSW D600 70x2175 18M
25	317 6681	2	Röhrchen	Tube	SM.9/450 LI D24x3x22+1 Zn



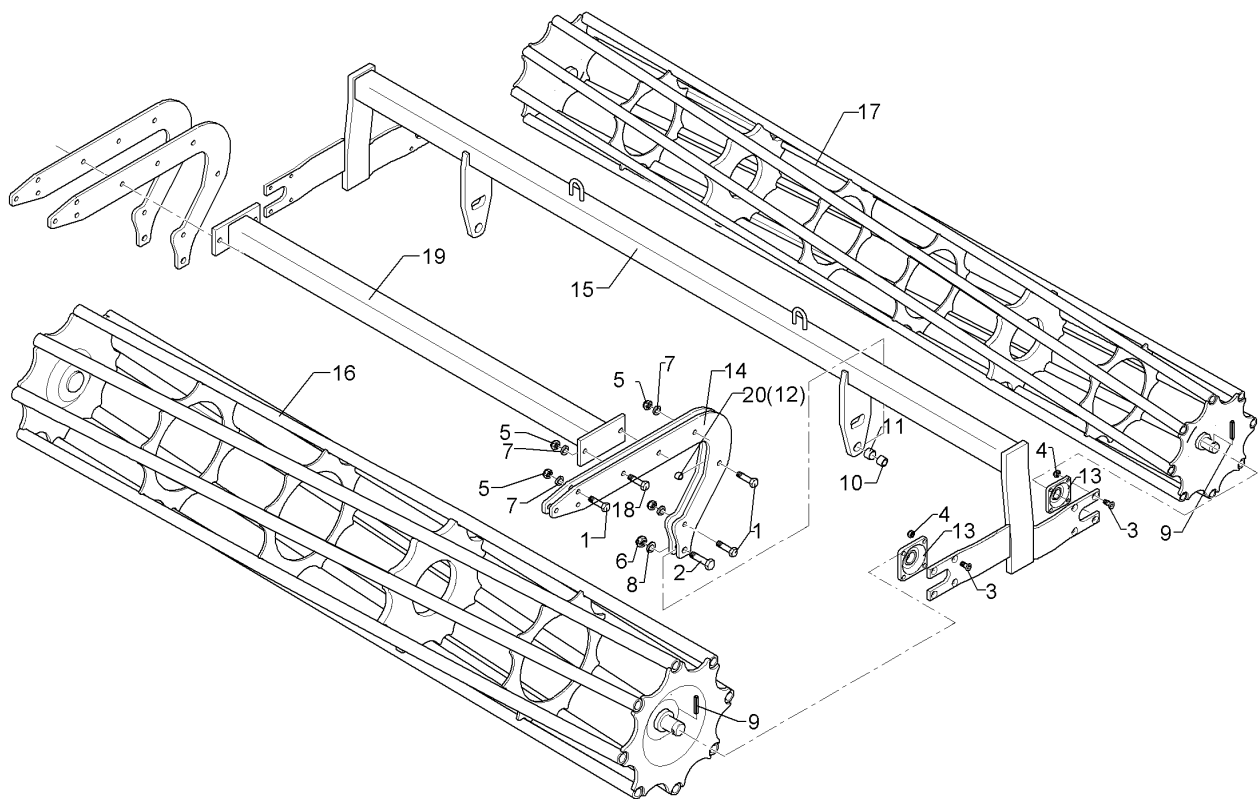
09.20

Pos.	Art.Nr.	Stck.	Artikeltext / Description		Abmessung
1	301 5363	8	Sechskantschraube spezial	Hexagon bolt special	M16x70ls45xb20-12.9 BK45
2	301 4603	2	Sechskantschraube spezial	Hexagon bolt special	M20x75ls45xb25-8.8 BK30
3	301 6130	16	Senkschraube	Countersunk bolt	M12x40-10.9 Zn DIN7991-A
4	303 0934	16	Sicherungsmutter	Selflocking nut	NM12-8 Zn DIN985
5	303 0935	12	Sicherungsmutter	Selflocking nut	NM16-8 Zn DIN985
6	303 0936	2	Sicherungsmutter	Selflocking nut	NM20-8 Zn DIN985
7	305 6161	10	Scheibe	Washer	17/40x6 DIN7349 Zn
8	305 6012	2	Scheibe	Washer	21 ISO7089 Zn
9	309 6072	4	Spannhülse	Expansion bush	8x40-DIN1481 Zn
10	317 3352	2	Einspannbuchse mit Presssitz	Tension bush	EG28/32x20
11	317 6657	8	Buchse	Bush	D20, 1/28x22
12	317 6658	2	Buchse	Bush	D16/22x22
13	319 9365	4	Flanschlager-Gehäuseeinheit	Bearing cpl.	RCJ 35 35x118x39,9
14	417 8112	4	Platte	Plate	12x522x806 D540/400
15	422 6854	1	Tragrahmen	Supporting frame	80x2160-810 D540/400-2.25 RE
16	423 0959	1	Rohrstabwalze	Tube bar roller	D540x2204 RE 2.25
17	423 0969	1	Rohrstabwalze	Tube bar roller	D400x2204 LI 2.25
18	301 3959	4	Sechskantschraube	Hexagon bolt	M16x85-8.8 DIN931 BK30
19	422 6637	1	Stabilisator	Stabiliser	80x764 D540/400-2.25



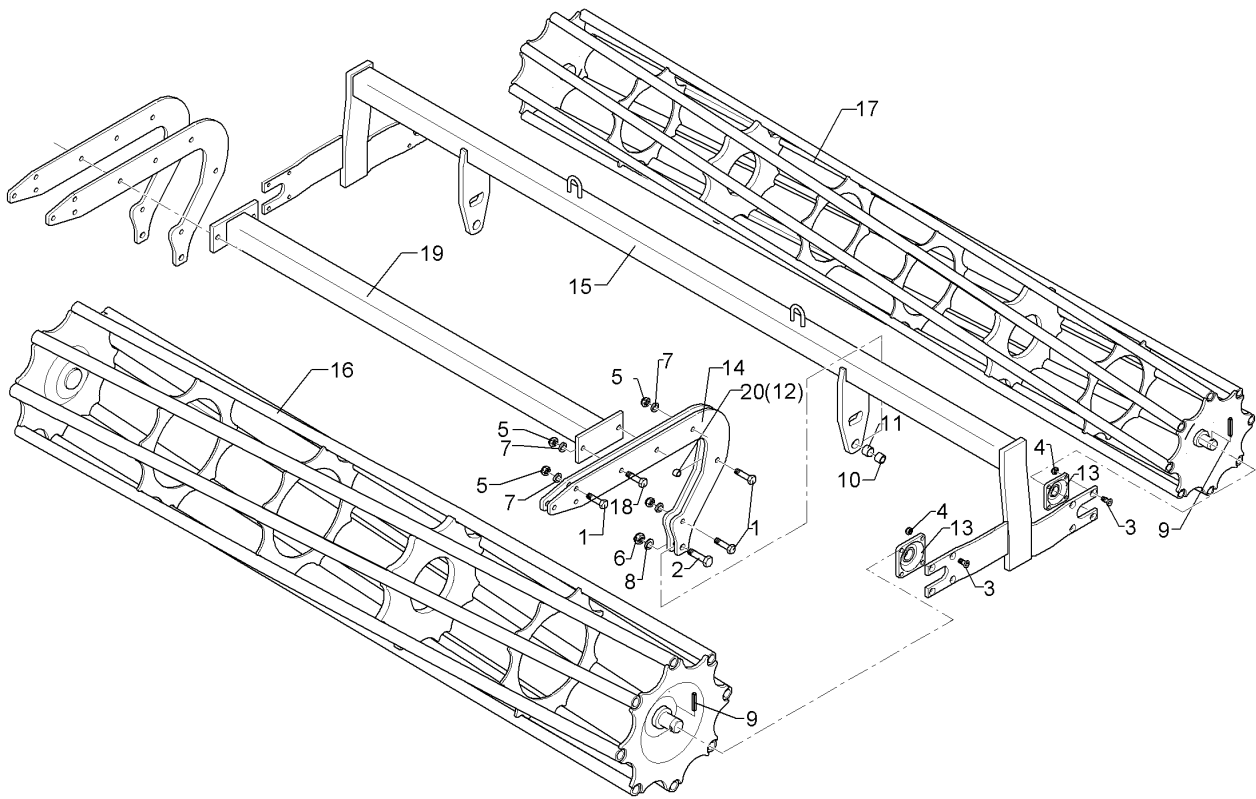
09.20

Pos.	Art.Nr.	Stck.	Artikeltext / Description		Abmessung
20	317 6681	2	Röhrchen	Tube	D24x3x22+1 Zn



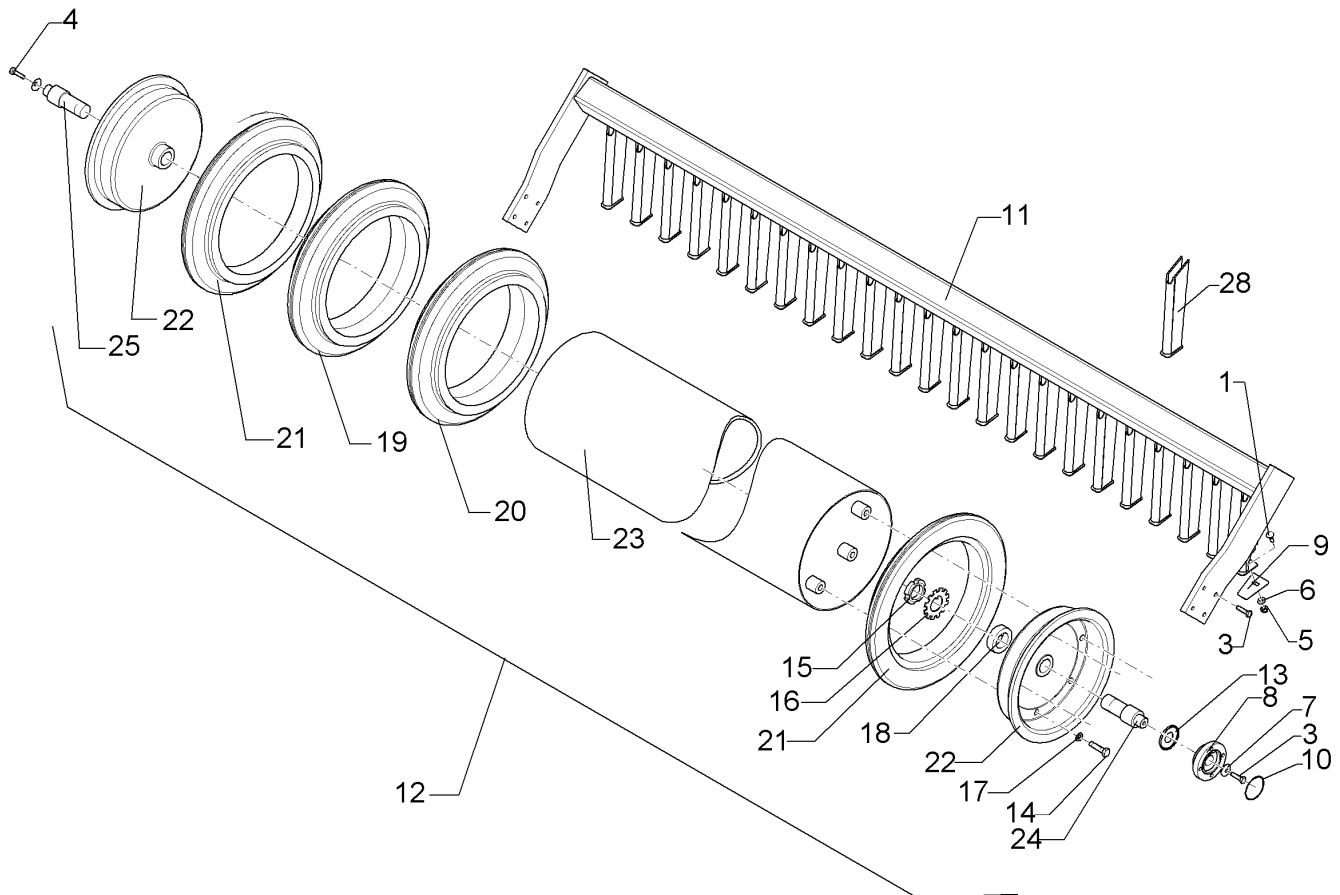
09.20

Pos.	Art.Nr.	Stck.	Artikeltext / Description		Abmessung
1	301 5363	8	Sechskantschraube spezial	Hexagon bolt special	M16x70ls45xb20-12.9 BK45
2	301 4603	2	Sechskantschraube spezial	Hexagon bolt special	M20x75ls45xb25-8.8 BK30
3	301 6130	16	Senkschraube	Countersunk bolt	M12x40-10.9 Zn DIN7991-A
4	303 0934	16	Sicherungsmutter	Selflocking nut	NM12-8 Zn DIN985
5	303 0935	12	Sicherungsmutter	Selflocking nut	NM16-8 Zn DIN985
6	303 0936	2	Sicherungsmutter	Selflocking nut	NM20-8 Zn DIN985
7	305 6161	10	Scheibe	Washer	17/40x6 DIN7349 Zn
8	305 6012	2	Scheibe	Washer	21 ISO7089 Zn
9	309 6072	4	Spannhülse	Expansion bush	8x40-DIN1481 Zn
10	317 3352	2	Einspannbuchse mit Presssitz	Tension bush	EG28/32x20
11	317 6657	8	Buchse	Bush	D20,1/28x22
12	317 6658	2	Buchse	Bush	D16/22x22
13	319 9365	4	Flanschlager-Gehäuseeinheit	Bearing cpl.	RCJ 35 35x118x39,9
14	417 8112	4	Platte	Plate	12x522x806 D540/400
15	422 6855	1	Tragrahmen	Supporting frame	80x2160-810 D540/400-2.25 LI
16	423 0959	1	Rohrstabwalze	Tube bar roller	D540x2204 RE 2.25
17	423 0969	1	Rohrstabwalze	Tube bar roller	D400x2204 LI 2.25
18	301 3959	4	Sechskantschraube	Hexagon bolt	M16x85-8.8 DIN931 BK30
19	422 6637	1	Stabilisator	Stabiliser	80x764 D540/400-2.25



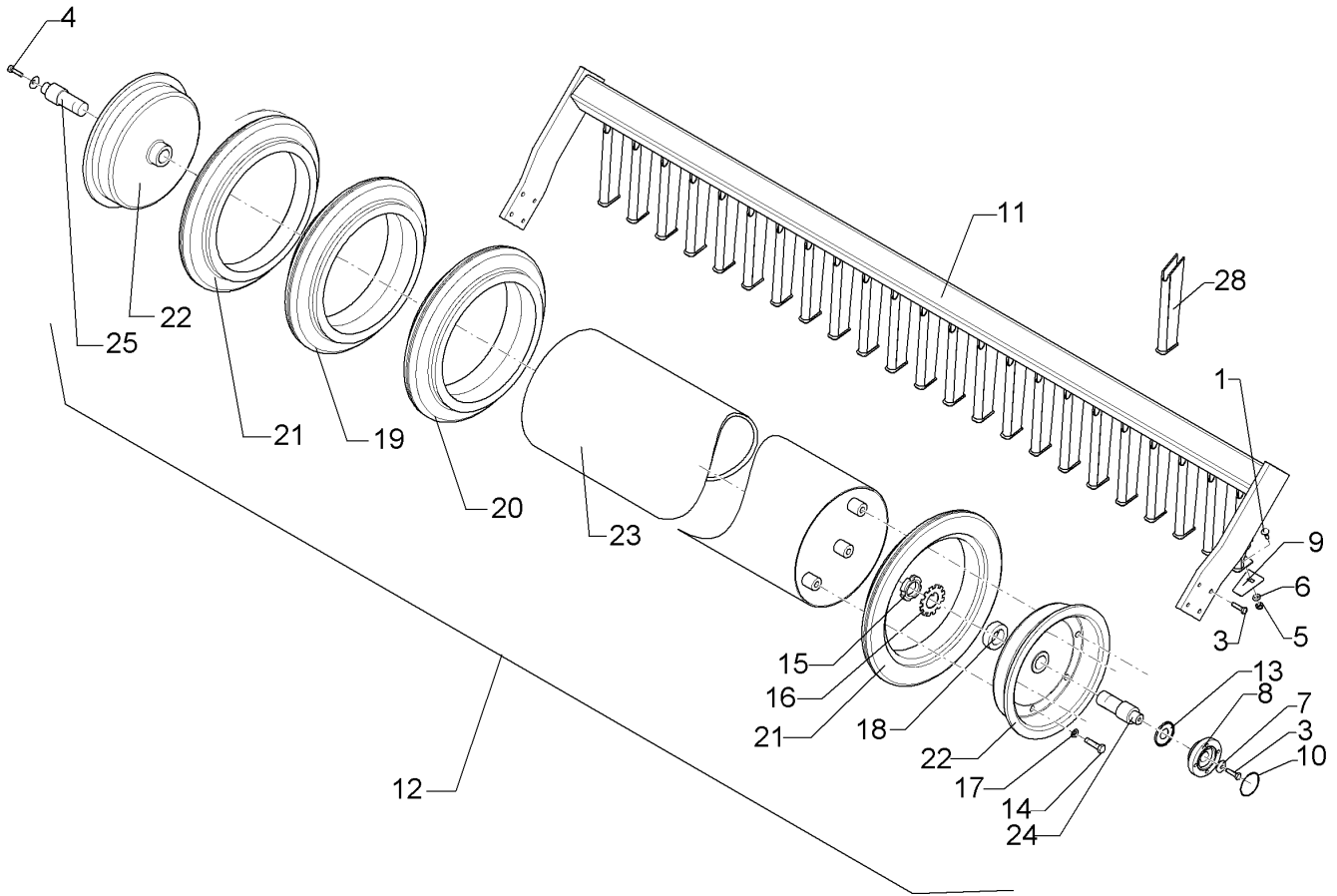
09.20

Pos.	Art.Nr.	Stck.	Artikeltext / Description		Abmessung
20	317 6681	2	Röhrchen	Tube	D24x3x22+1 Zn



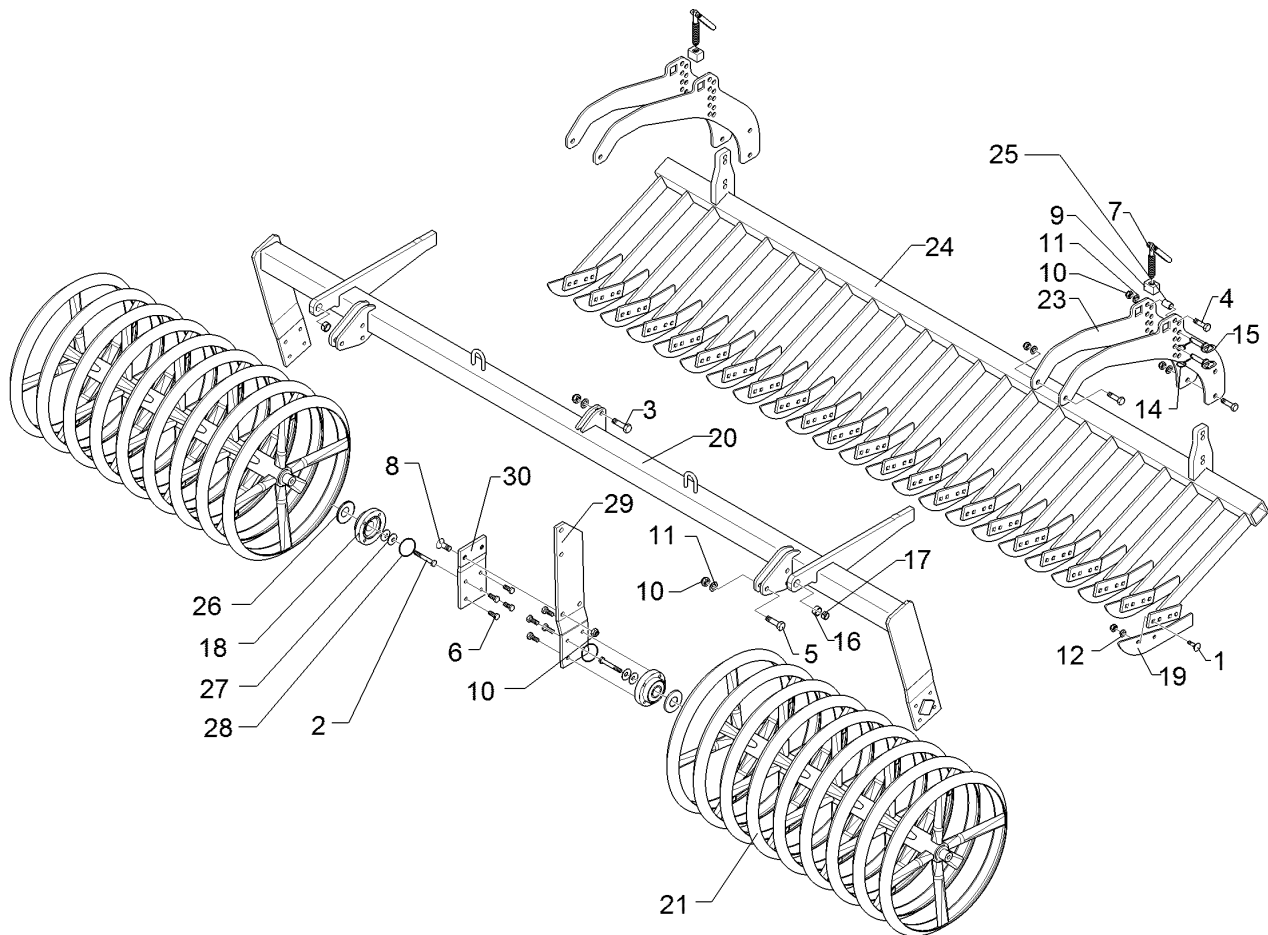
09.20

Pos.	Art.Nr.	Stck.	Artikeltext / Description		Abmessung
1	301 1701	17	Flachrundschraube	Saucer-head screw	M10x20-4.6 DIN603 BK30
3	301 3347	9	Sechskantschraube	Hexagon bolt	M12x40-8.8 DIN933 BK30
4	301 3325	1	Sechskantschraube	Hexagon bolt	M12LHx30-8.8 DIN933 BK30
5	303 0933	17	Sicherungsmutter	Selflocking nut	NM10-8 DIN985 Zn
6	305 6132	17	Scheibe	Washer	D11/25x2,5 Zn
7	329 6124	2	Tellerfeder	Cup spring	40x14,3x2 DIN2093
8	319 9372	2	Flanschlager-Gehäuseeinheit	Bearing cpl.	RCJ 35 35x118x39,9 4xM12 72x3x90 P
9	349 2009	17	Abstreifer	Scraper	72x3x90 P
10	375 1278	2	O-Ring	O-ring	80x2
11	422 6871	1	Tragrahmen	Supporting frame	90 GRW D590-225-125 GRW D590-225-18R-125
12	523 6876	1	Gummiringwalze	Rubber ring roller	GRW D590-225-18R-125 D80/d35 t=2x5,5 Zn
13	323 0411	2	Schutzkappe	Cap	D80/d35 t=2x5,5 Zn
14	301 3576	12	Sechskantschraube	Hexagon bolt	M14x45 10.9 DIN933 BK45
15	303 0335	2	Nutmutter	Grooved nut	M40x1,5-KM8
16	305 1316	2	Sicherungsblech	Locking plate	D40-MB8
17	305 6139	12	Scheibe	Washer	28x15x2,5 Zn DIN125 GRW D600
18	305 6454	2	Scheibe mit Nase	Washer	GRW D600
19	357 6100	14	Reifen Standard	Tyre	586x131
20	357 6101	2	Reifen Mitte	Tyre	586x131



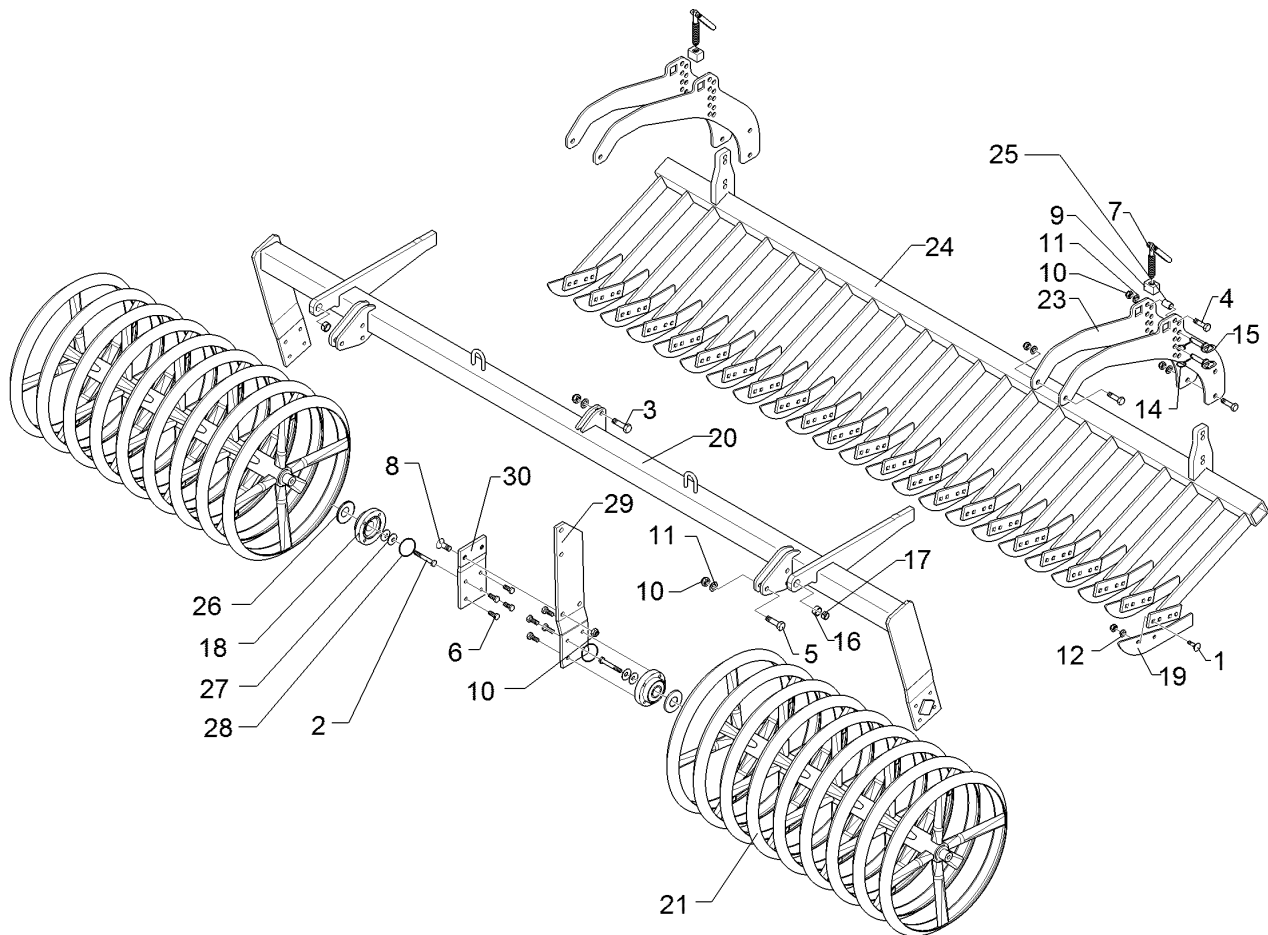
09.20

Pos.	Art.Nr.	Stck.	Artikeltext / Description		Abmessung
21	357 6102	2	Reifen Außen	Tyre	586x80
22	423 2205	2	Flansch	Flange	GRW-D600
23	423 2207	1	Rohr Gummiringwalze	Tube	D406,4x5x2131 GRW-600-2.25
24	423 8800	1	Zapfen	Pivot	D55/35x29 M12
25	423 8801	1	Zapfen	Pivot	D55/35x29 M12-LH
28	245 2059	17	Abstreiferhalter	Carrier for scraper	GRW-D590 54x197x292



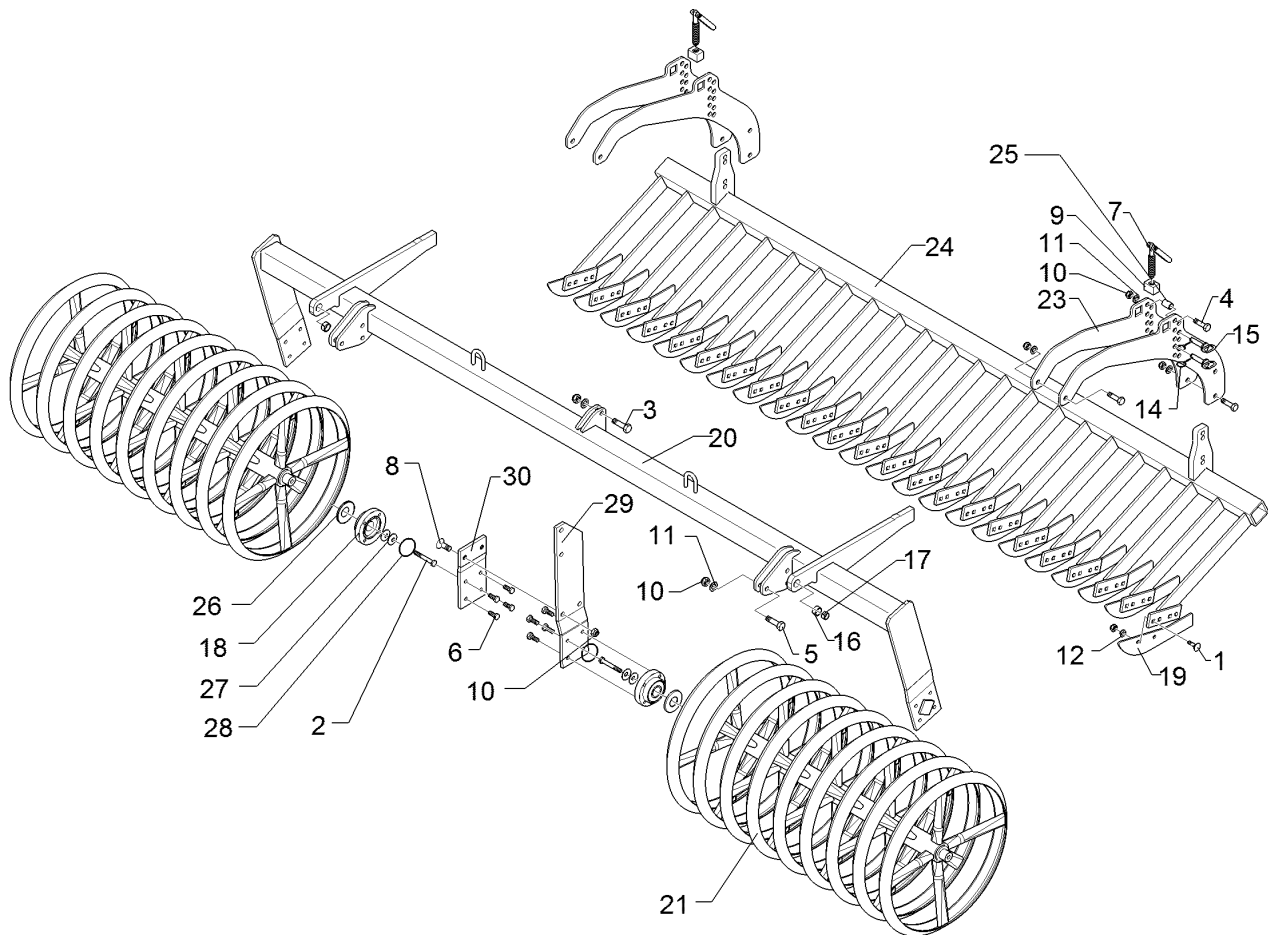
09.20

Pos.	Art.Nr.	Stck.	Artikeltext / Description		Abmessung
1	301 1805	34	Flachrundschaube mit Mutter	Bolt, cup square head	M12x30-10.9 MU Zn
2	301 3406	4	Sechskantschraube	Hexagon bolt	M12x70-8.8 DIN931 BK30
3	301 3779	2	Sechskantschraube spezial	Hexagon bolt special	M16x60ls35xb20-10.9 BK45
4	301 3870	8	Sechskantschraube spezial	Hexagon bolt special	M16x65-10.9 DIN931 BK45
5	301 5363	6	Sechskantschraube spezial	Hexagon bolt special	M16x70ls45xb20-12.9 BK45
6	301 3324	16	Sechskantschraube	Hexagon bolt	M12x30-8.8 DIN933 BK30
7	302 7933	2	Spindel	Screw	KPL TR20x120-170
8	301 6141	2	Senkschraube	Countersunk bolt	M16x40-10.9 Zn DIN7991-A
9	303 8644	2	Spindelmutter	Nut for screw	30x30x44 TR 20 Zn
10	303 0935	18	Sicherungsmutter	Selflocking nut	NM16-8 Zn DIN985
11	305 6161	16	Scheibe	Washer	17/40x6 DIN7349 Zn
12	305 6137	34	Scheibe	Washer	13/25x3 DIN1441-St Zn
14	311 9565	4	Klappstift	Securing pin	4,5x40
15	313 1530	4	Bolzen mit Griff	Pin with grip	D15x47,5/106 Zn
16	317 3341	2	Einspannbuchse	Tension bush	EG22/28x20-DIN1498
17	317 6658	2	Buchse	Bush	D16/22x22
18	319 9372	4	Flanschlager-Gehäuseeinheit	Bearing cpl.	RCJ 35 35x118x39,9 4xM12
19	337 5002	17	Messer	Knife	6x347/50 2xD8,5-80



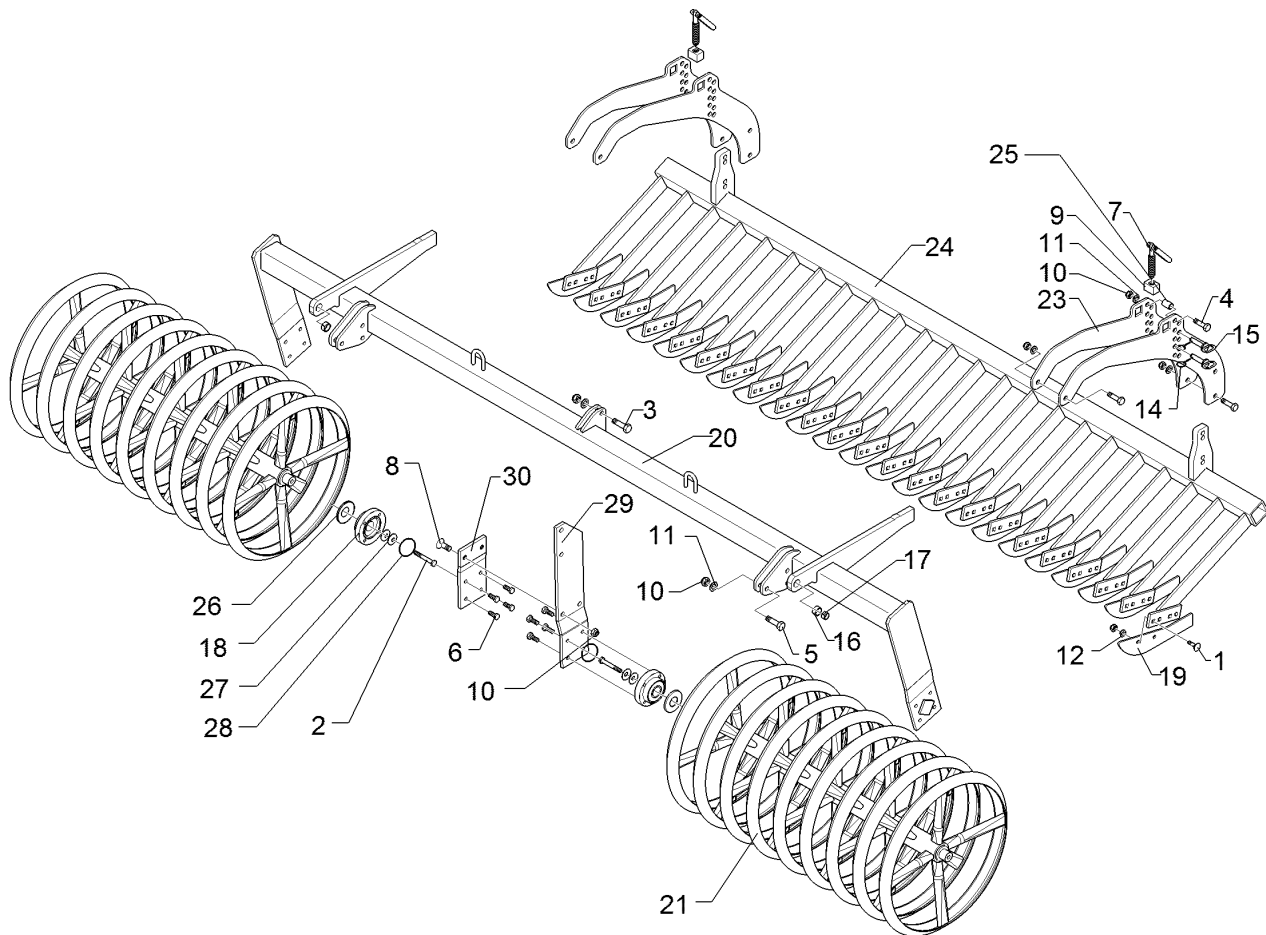
09.20

Pos.	Art.Nr.	Stck.	Artikeltext / Description	Abmessung	
20	422 6894	1	Tragrahmen-R	Supporting frame - R	80 MSW D600-225 RE SM9
21	423 2183	2	Messerwalze	Knife roller	MSW D600-997-9R-125-R
23	422 6813	4	Verstellplatte	Adjuster plate	8x464x775 13xD16 MSW D600
24	422 6818	1	Messerbalken	Cutter bar	70x2050 17M SM.9/450 RE
25	317 6681	2	Röhrchen	Tube	D24x3x22+1 Zn
26	323 0411	4	Schutzkappe	Cap	D80/d35 t=2x5,5 Zn
27	329 6124	4	Tellerfeder	Cup spring	40x14,3x2 DIN2093
28	375 1277	4	O-Ring	O-ring	79x2
29	422 6878	1	Tragplatte lang	Support plate, long	120x12x573 5xD16,1
30	422 6879	1	Tragplatte kurz	Support plate, short	120x12x225



09.20

Pos.	Art.Nr.	Stck.	Artikeltext / Description		Abmessung
1	301 1805	34	Flachrundschaube mit Mutter	Bolt, cup square head	M12x30-10.9 MU Zn
2	301 3406	4	Sechskantschraube	Hexagon bolt	M12x70-8.8 DIN931 BK30
3	301 3779	2	Sechskantschraube spezial	Hexagon bolt special	M16x60ls35xb20-10.9 BK45
4	301 3870	8	Sechskantschraube spezial	Hexagon bolt special	M16x65-10.9 DIN931 BK45
6	301 3324	16	Sechskantschraube	Hexagon bolt	M12x30-8.8 DIN933 BK30
7	302 7933	2	Spindel	Screw	KPL TR20x120-170
8	301 6141	2	Senkschraube	Countersunk bolt	M16x40-10.9 Zn DIN7991-A
9	303 8644	2	Spindelmutter	Nut for screw	30x30x44 TR 20 Zn
10	303 0935	18	Sicherungsmutter	Selflocking nut	NM16-8 Zn DIN985
11	305 6161	16	Scheibe	Washer	17/40x6 DIN7349 Zn
12	305 6137	34	Scheibe	Washer	13/25x3 DIN1441-St Zn
14	311 9565	4	Klappstift	Securing pin	4,5x40
15	313 1530	4	Bolzen mit Griff	Pin with grip	D15x47,5/106 Zn
16	317 3341	2	Einspannbuchse	Tension bush	EG22/28x20-DIN1498
17	317 6658	2	Buchse	Bush	D16/22x22
18	319 9372	4	Flanschlager-Gehäuseeinheit	Bearing cpl.	RCJ 35 35x118x39,9 4xM12
19	337 5002	17	Messer	Knife	6x347/50 2xD8,5-80
20	422 6895	1	Tragrahmen-R	Supporting frame - R	80 MSW D600-225 LI SM9



09.20

Pos.	Art.Nr.	Stck.	Artikeltext / Description		Abmessung
21	423 2183	2	Messerwalze	Knife roller	MSW D600-997-9R-125-R
23	422 6813	4	Verstellplatte	Adjuster plate	8x464x775 13xD16
24	422 6819	1	Messerbalken	Cutter bar	MSW D600 70x2175 18M
25	317 6681	2	Röhrchen	Tube	SM.9/450 L I D24x3x22+1 Zn
26	323 0411	4	Schutzkappe	Cap	D80/d35 t=2x5,5 Zn
27	329 6124	4	Tellerfeder	Cup spring	40x14,3x2 DIN2093
28	375 1277	4	O-Ring	O-ring	79x2
29	422 6878	1	Tragplatte lang	Support plate, long	120x12x573 5xD16,1
30	422 6879	1	Tragplatte kurz	Support plate, short	120x12x225



09.20

Pos.	Art.Nr.	Stck.	Artikeltext / Description		Abmessung
1	301 1805	34	Flachrundschaube mit Mutter	Bolt, cup square head	M12x30-10.9 MU Zn
2	301 3406	4	Sechskantschraube	Hexagon bolt	M12x70-8.8 DIN931 BK30
3	301 3779	2	Sechskantschraube spezial	Hexagon bolt special	M16x60ls35xb20-10.9 BK45
4	301 3870	8	Sechskantschraube spezial	Hexagon bolt special	M16x65-10.9 DIN931 BK45
5	301 5363	6	Sechskantschraube spezial	Hexagon bolt special	M16x70ls45xb20-12.9 BK45
6	301 3324	16	Sechskantschraube	Hexagon bolt	M12x30-8.8 DIN933 BK30
7	302 7933	2	Spindel	Screw	KPL TR20x120-170
8	301 6141	2	Senkschraube	Countersunk bolt	M16x40-10.9 Zn DIN7991-A
9	303 8644	2	Spindelmutter	Nut for screw	30x30x44 TR 20 Zn
10	303 0935	18	Sicherungsmutter	Selflocking nut	NM16-8 Zn DIN985
11	305 6161	16	Scheibe	Washer	17/40x6 DIN7349 Zn
12	305 6137	34	Scheibe	Washer	13/25x3 DIN1441-St Zn
14	311 9565	4	Klappstift	Securing pin	4,5x40
15	313 1530	4	Bolzen mit Griff	Pin with grip	D15x47,5/106 Zn
16	317 3341	2	Einspannbuchse	Tension bush	EG22/28x20-DIN1498
17	317 6658	2	Buchse	Bush	D16/22x22
18	319 9372	4	Flanschlager-Gehäuseeinheit	Bearing cpl.	RCJ 35 35x118x39,9 4xM12
19	337 5003	17	Messer-lang	Knife	6x552,7/50 2xD12,5-80



09.20

Pos.	Art.Nr.	Stck.	Artikeltext / Description	Abmessung	
20	422 6894	1	Tragrahmen-R	Supporting frame - R	80 MSW D600-225 RE SM9
21	423 2183	2	Messerwalze	Knife roller	MSW D600-997-9R-125-R
23	422 6813	4	Verstellplatte	Adjuster plate	8x464x775 13xD16 MSW D600
24	422 6818	1	Messerbalken	Cutter bar	70x2050 17M SM.9/450 RE
25	317 6681	2	Röhrchen	Tube	D24x3x22+1 Zn
26	323 0411	4	Schutzkappe	Cap	D80/d35 t=2x5,5 Zn
27	329 6124	4	Tellerfeder	Cup spring	40x14,3x2 DIN2093
28	375 1277	4	O-Ring	O-ring	79x2
29	422 6878	1	Tragplatte lang	Support plate, long	120x12x573 5xD16,1
30	422 6879	1	Tragplatte kurz	Support plate, short	120x12x225
32	337 5005	17	Messer	Knife	60x6x568 2xD8,5-80
33	32310090	2	Vierkantstopfen	Square plug	Q-70x70x7,1



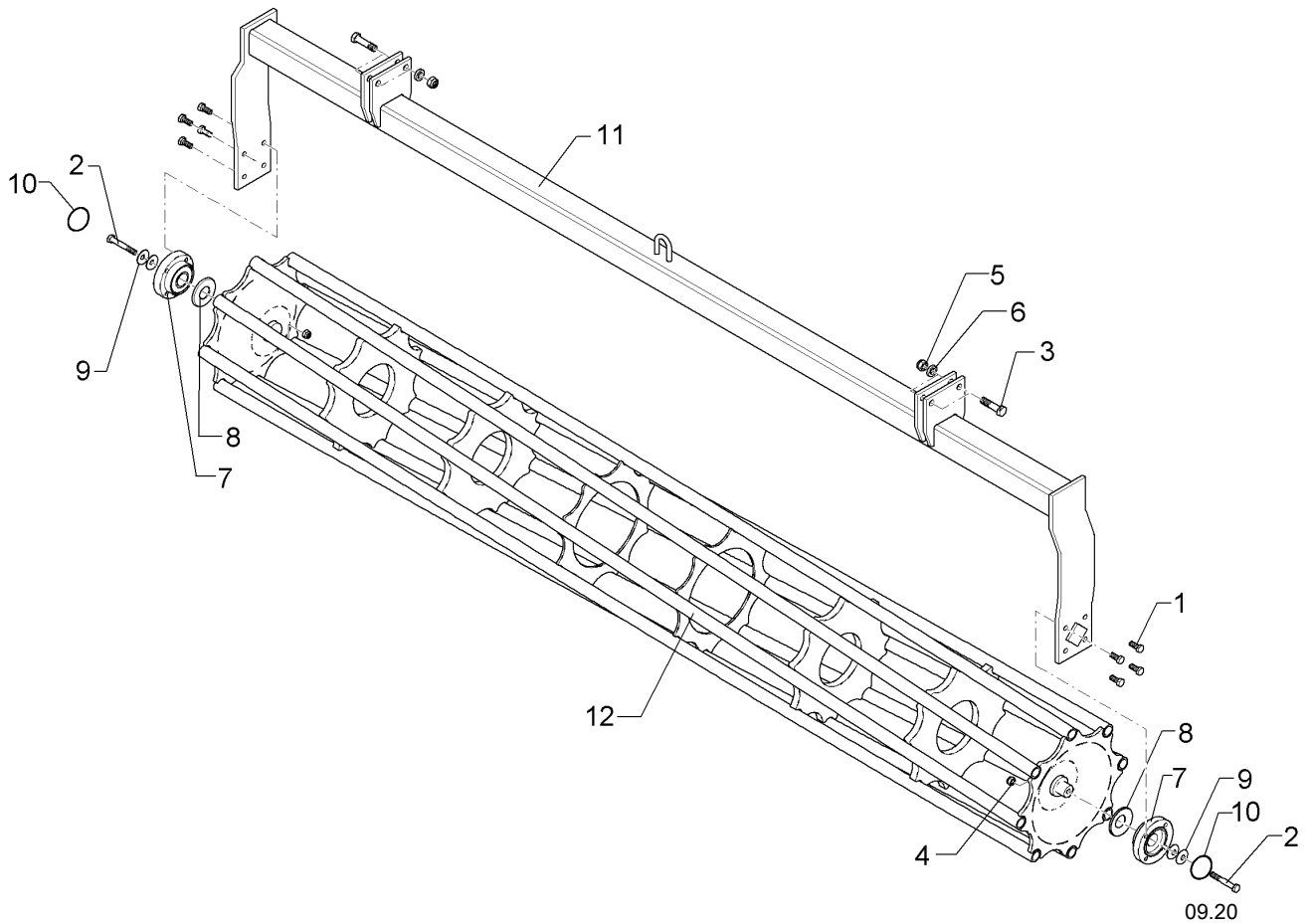
09.20

Pos.	Art.Nr.	Stck.	Artikeltext / Description		Abmessung
1	301 1805	34	Flachrundschaube mit Mutter	Bolt, cup square head	M12x30-10.9 MU Zn
2	301 3406	4	Sechskantschraube	Hexagon bolt	M12x70-8.8 DIN931 BK30
3	301 3779	2	Sechskantschraube spezial	Hexagon bolt special	M16x60ls35xb20-10.9 BK45
4	301 3870	8	Sechskantschraube spezial	Hexagon bolt special	M16x65-10.9 DIN931 BK45
5	301 5363	6	Sechskantschraube spezial	Hexagon bolt special	M16x70ls45xb20-12.9 BK45
6	301 3324	16	Sechskantschraube	Hexagon bolt	M12x30-8.8 DIN933 BK30
7	302 7933	2	Spindel	Screw	KPL TR20x120-170
8	301 6141	2	Senkschraube	Countersunk bolt	M16x40-10.9 Zn DIN7991-A
9	303 8644	2	Spindelmutter	Nut for screw	30x30x44 TR 20 Zn
10	303 0935	18	Sicherungsmutter	Selflocking nut	NM16-8 Zn DIN985
11	305 6161	16	Scheibe	Washer	17/40x6 DIN7349 Zn
12	305 6137	34	Scheibe	Washer	13/25x3 DIN1441-St Zn
14	311 9565	4	Klappstift	Securing pin	4,5x40
15	313 1530	4	Bolzen mit Griff	Pin with grip	D15x47,5/106 Zn
16	317 3341	2	Einspannbuchse	Tension bush	EG22/28x20-DIN1498
17	317 6658	2	Buchse	Bush	D16/22x22
18	319 9372	4	Flanschlager-Gehäuseeinheit	Bearing cpl.	RCJ 35 35x118x39,9 4xM12
19	337 5003	17	Messer-lang	Knife	6x552,7/50 2xD12,5-80

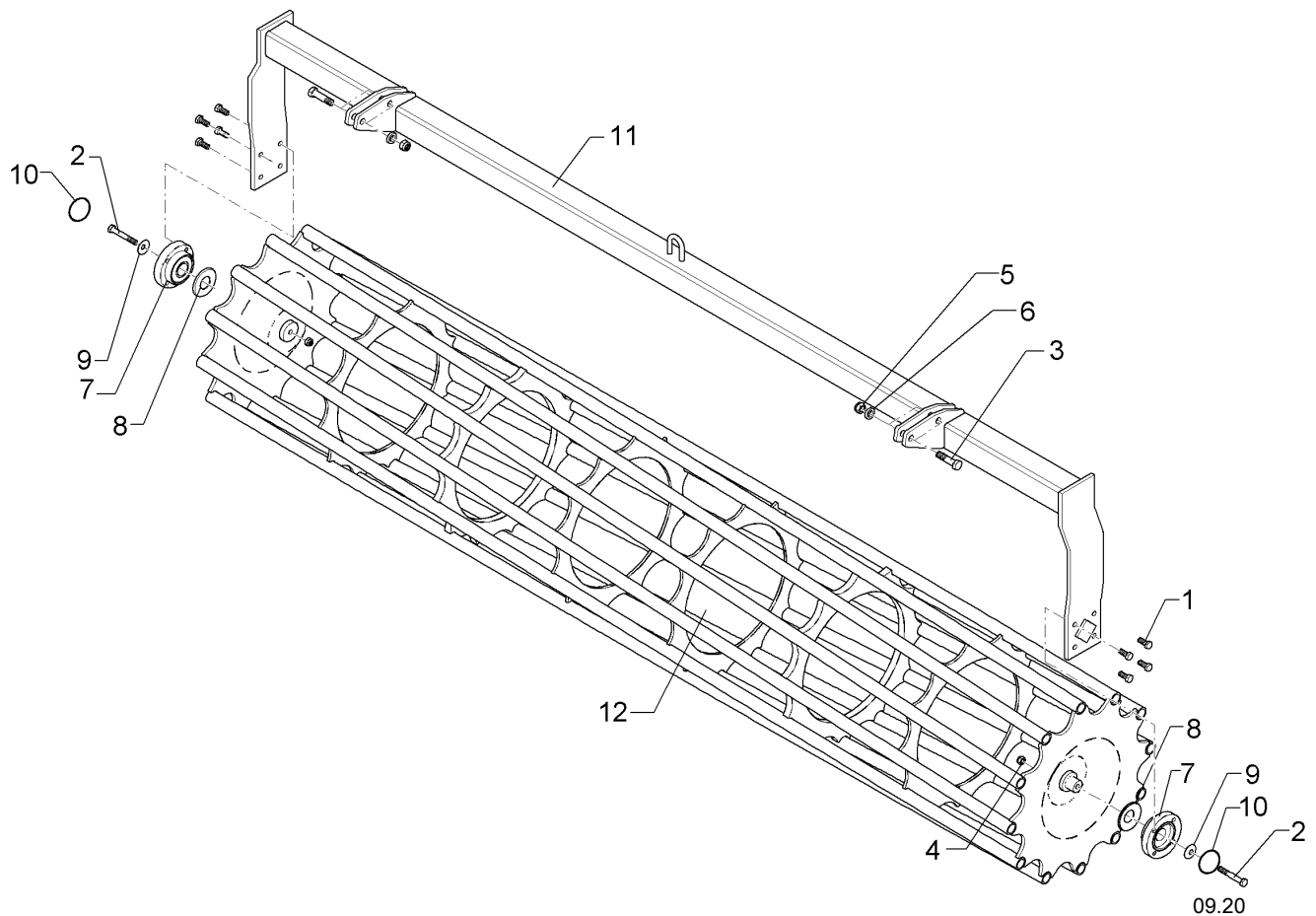


09.20

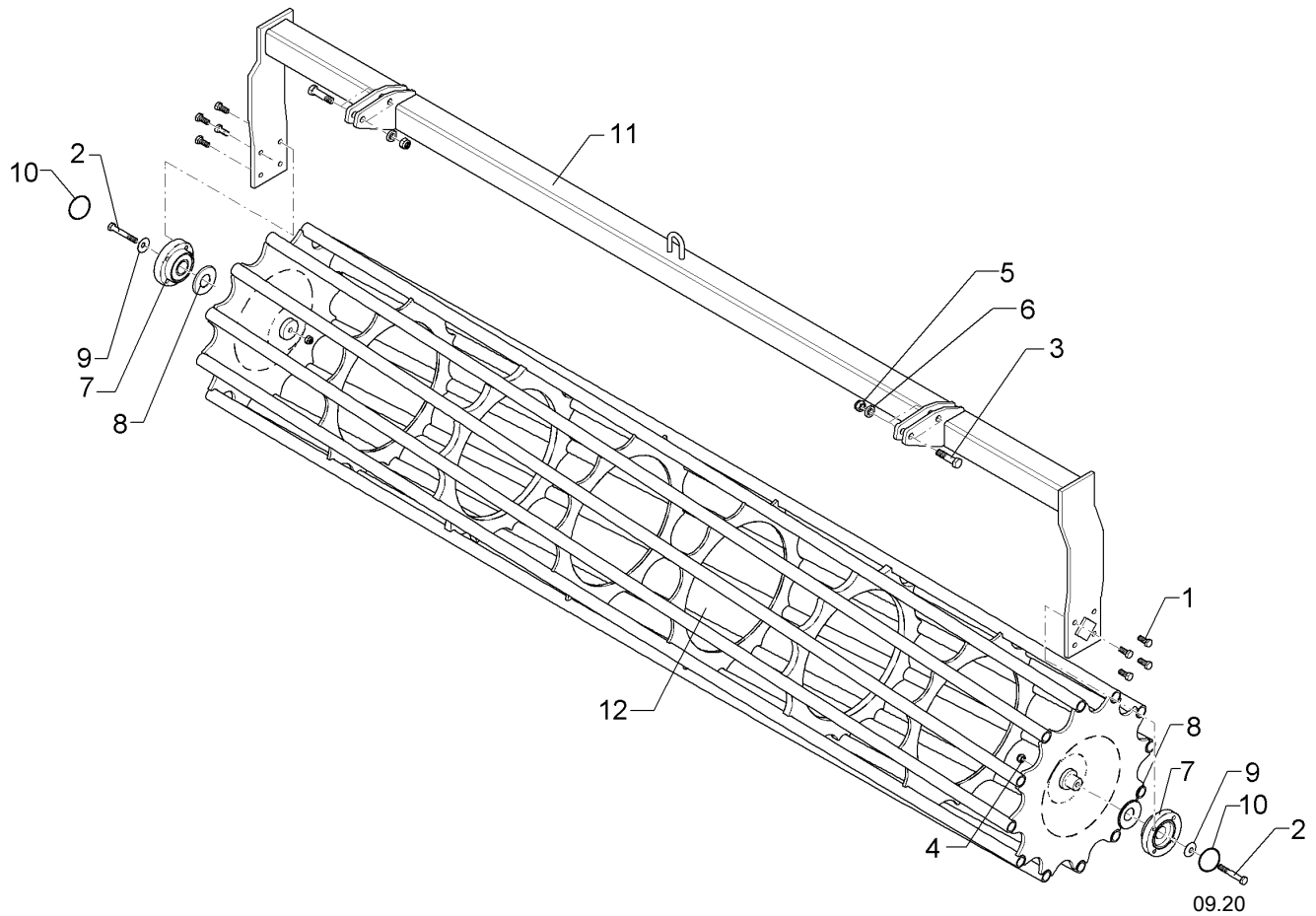
Pos.	Art.Nr.	Stck.	Artikeltext / Description	Abmessung
20	422 6895	1	Tragrahmen-R	Supporting frame - R
21	423 2183	2	Messerwalze	Knife roller
23	422 6813	4	Verstellplatte	Adjuster plate
24	422 6819	1	Messerbalken	Cutter bar
25	317 6681	2	Röhrchen	Tube
26	323 0411	4	Schutzkappe	Cap
27	329 6124	4	Tellerfeder	Cup spring
28	375 1277	4	O-Ring	O-ring
29	422 6878	1	Tragplatte lang	Support plate, long
30	422 6879	1	Tragplatte kurz	Support plate, short
32	337 5005	17	Messer	Knife
33	32310090	2	Vierkantstopfen	Square plug



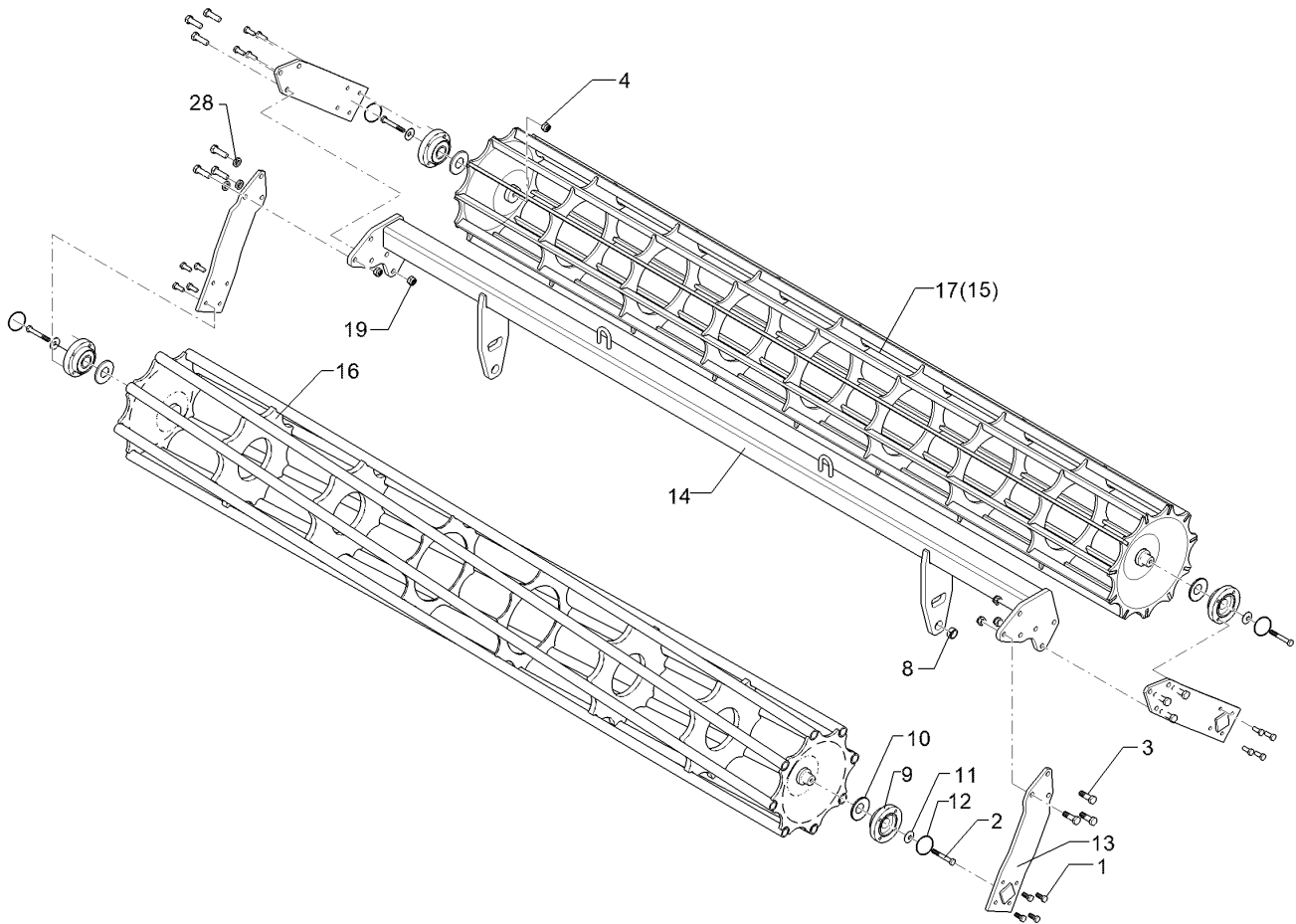
Pos.	Art.Nr.	Stck.	Artikeltext / Description		Abmessung
1	301 3324	8	Sechskantschraube	Hexagon bolt	M12x30-8.8 DIN933 BK30
2	301 3432	2	Sechskantschraube	Hexagon bolt	M12x80-8.8 DIN931 BK30
3	301 3870	4	Sechskantschraube spezial	Hexagon bolt special	M16x65-10.9 DIN931 BK45
4	303 0934	2	Sicherungsmutter	Selflocking nut	NM12-8 Zn DIN985
5	303 0935	4	Sicherungsmutter	Selflocking nut	NM16-8 Zn DIN985
6	305 6161	4	Scheibe	Washer	17/40x6 DIN7349 Zn
7	319 9372	2	Flanschlager-Gehäuseeinheit	Bearing cpl.	RCJ 35 35x118x39,9 4xM12
8	323 0411	2	Schutzkappe	Cap	D80/d35 t=2x5,5 Zn
9	329 6124	2	Tellerfeder	Cup spring	40x14,3x2 DIN2093
10	375 1277	2	O-Ring	O-ring	79x2
11	422 7253	1	Tragrahmen	Supporting frame	80x2160
12	423 1028	1	Rohrstabwalze	Tube bar roller	D400-225-K D100 D400x2204 RE



Pos.	Art.Nr.	Stck.	Artikeltext / Description		Abmessung
1	301 3324	8	Sechskantschraube	Hexagon bolt	M12x30-8.8 DIN933 BK30
2	301 3432	2	Sechskantschraube	Hexagon bolt	M12x80-8.8 DIN931 BK30
3	301 3870	4	Sechskantschraube spezial	Hexagon bolt special	M16x65-10.9 DIN931 BK45
4	303 0934	2	Sicherungsmutter	Selflocking nut	NM12-8 Zn DIN985
5	303 0935	4	Sicherungsmutter	Selflocking nut	NM16-8 Zn DIN985
6	305 6161	4	Scheibe	Washer	17/40x6 DIN7349 Zn
7	319 9372	2	Flanschlager-Gehäuseeinheit	Bearing cpl.	RCJ 35 35x118x39,9 4xM12
8	323 0411	2	Schutzkappe	Cap	D80/d35 t=2x5,5 Zn
9	329 6124	2	Tellerfeder	Cup spring	40x14,3x2 DIN2093
10	375 1277	2	O-Ring	O-ring	79x2
11	422 7264	1	Tragrahmen	Supporting frame	80x2160
12	423 1038	1	Rohrstabwalze	Tube bar roller	D540-225-RE D100 D540x2204 RE

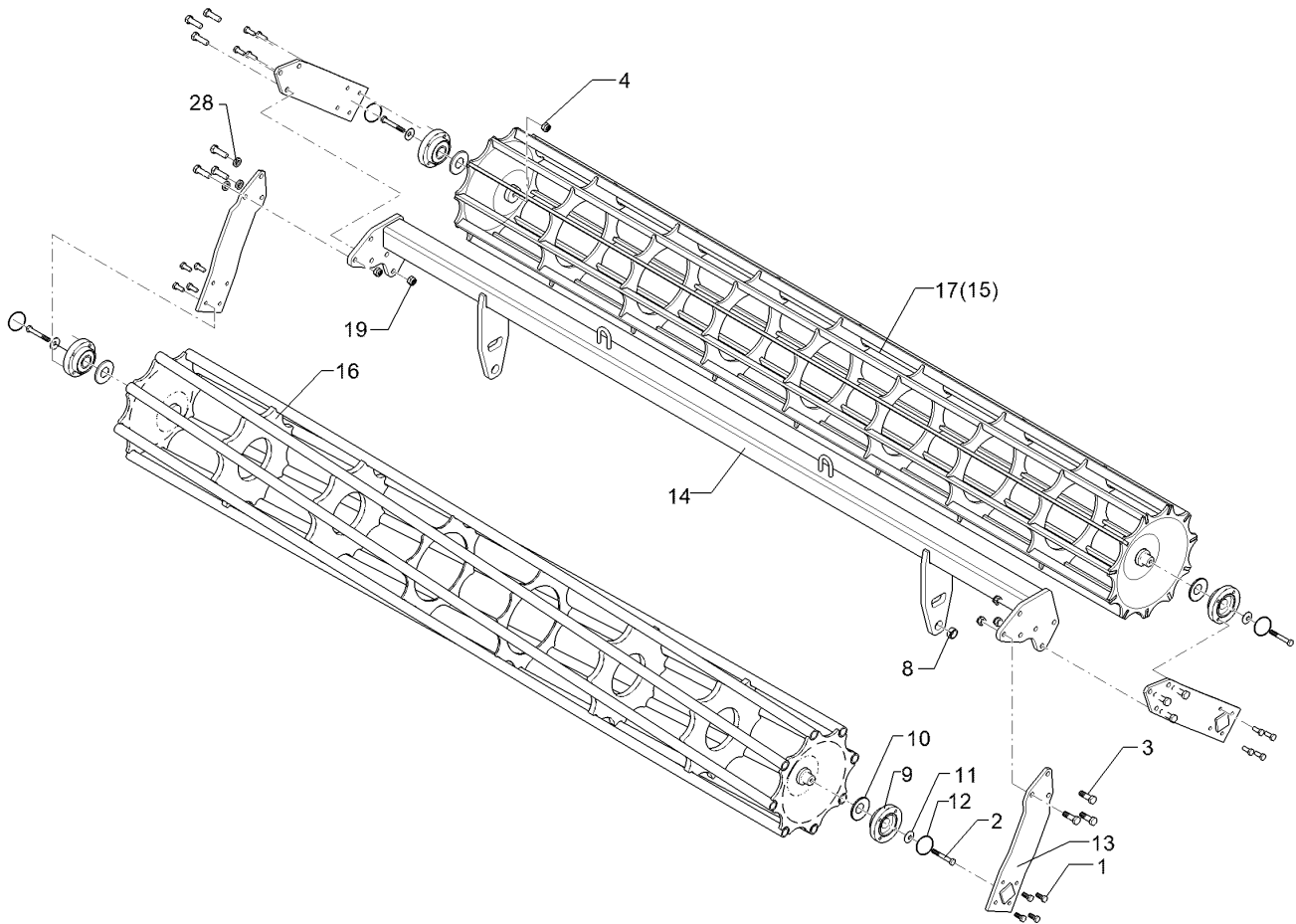


Pos.	Art.Nr.	Stck.	Artikeltext / Description		Abmessung
1	301 3324	8	Sechskantschraube	Hexagon bolt	M12x30-8.8 DIN933 BK30
2	301 3432	2	Sechskantschraube	Hexagon bolt	M12x80-8.8 DIN931 BK30
3	301 3870	4	Sechskantschraube spezial	Hexagon bolt special	M16x65-10.9 DIN931 BK45
4	303 0934	2	Sicherungsmutter	Selflocking nut	NM12-8 Zn DIN985
5	303 0935	4	Sicherungsmutter	Selflocking nut	NM16-8 Zn DIN985
6	305 6161	4	Scheibe	Washer	17/40x6 DIN7349 Zn
7	319 9372	2	Flanschlager-Gehäuseeinheit	Bearing cpl.	RCJ 35 35x118x39,9 4xM12
8	323 0411	2	Schutzkappe	Cap	D80/d35 t=2x5,5 Zn
9	329 6124	2	Tellerfeder	Cup spring	40x14,3x2 DIN2093
10	375 1277	2	O-Ring	O-ring	79x2
11	422 7265	1	Tragrahmen	Supporting frame	80x2160
12	423 1038	1	Rohrstabwalze	Tube bar roller	D540-225-LI D100 D540x2204 RE



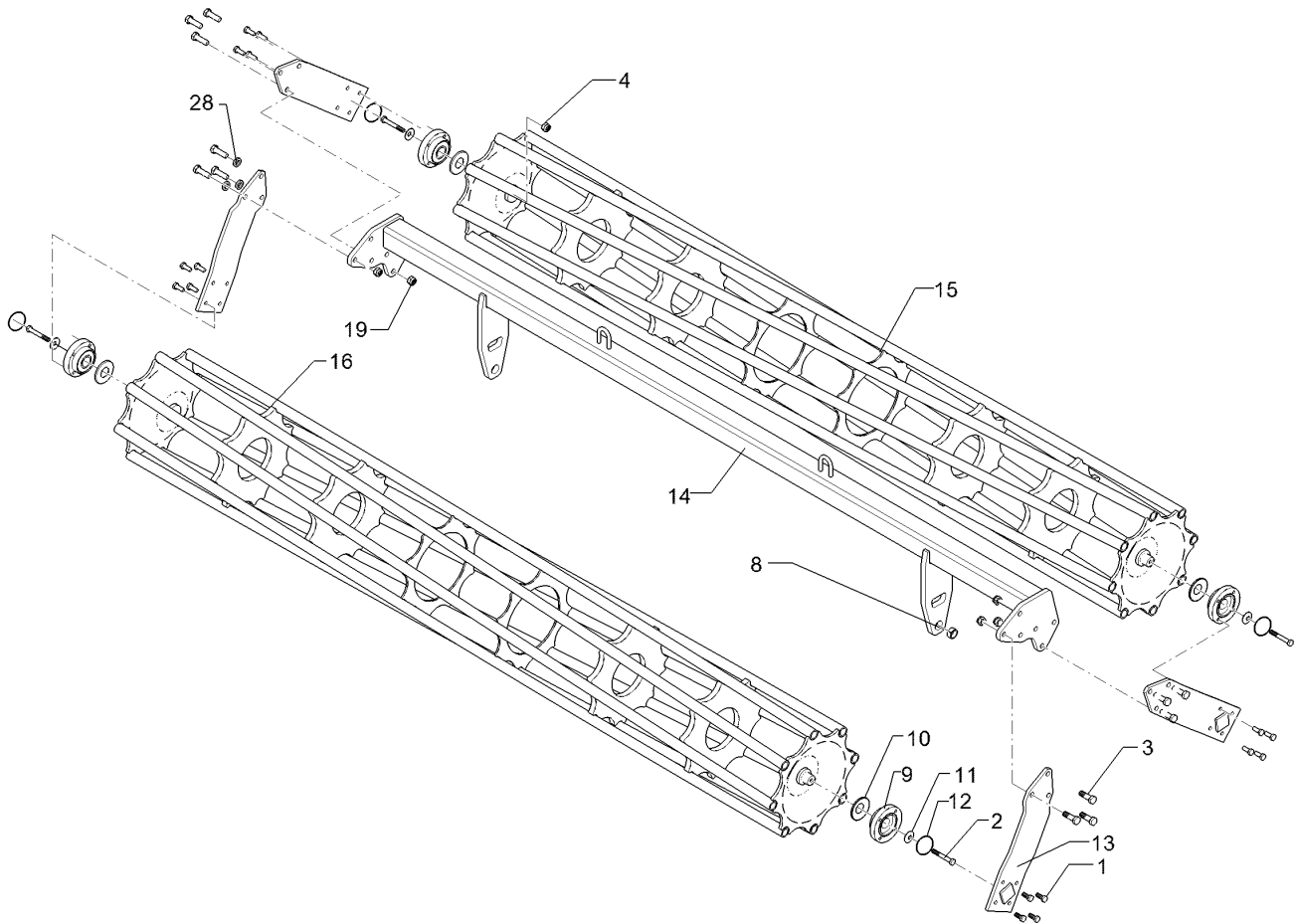
09.20

Pos.	Art.Nr.	Stck.	Artikeltext / Description		Abmessung
1	301 3324	16	Sechskantschraube	Hexagon bolt	M12x30-8.8 DIN933 BK30
2	301 3432	4	Sechskantschraube	Hexagon bolt	M12x80-8.8 DIN931 BK30
3	301 5409	12	Sechskantschraube spezial	Hexagon bolt special	M16x50ls25xb20-8.8 BK30
4	303 0934	4	Sicherungsmutter	Selflocking nut	NM12-8 Zn DIN985
5	303 0935	12	Sicherungsmutter	Selflocking nut	NM16-8 Zn DIN985
6	305 6141	12	Scheibe	Washer	17/30x3 DIN/ISO-7089
7	305 6012	2	Scheibe	Washer	21 ISO7089 Zn
8	317 3352	2	Einspannbuchse mit Presssitz	Tension bush	EG28/32x20
9	319 9372	4	Flanschlager-Gehäuseeinheit	Bearing cpl.	RCJ 35 35x118x39,9 4xM12
10	323 0411	4	Schutzkappe	Cap	D80/d35 t=2x5,5 Zn
11	329 6124	4	Tellerfeder	Cup spring	40x14,3x2 DIN2093
12	375 1277	4	O-Ring	O-ring	79x2
13	422 2924	4	Seitenplatte	Side plate	120x12x494
14	422 7310	1	Tragrohr	Carrier tube	80x2160
15	423 1021	1	Flachstabwalze	Flat bar roller	2xD400-225-KR RE D400x2204/11
16	423 1028	1	Rohrstabwalze	Tube bar roller	D400x2204 RE



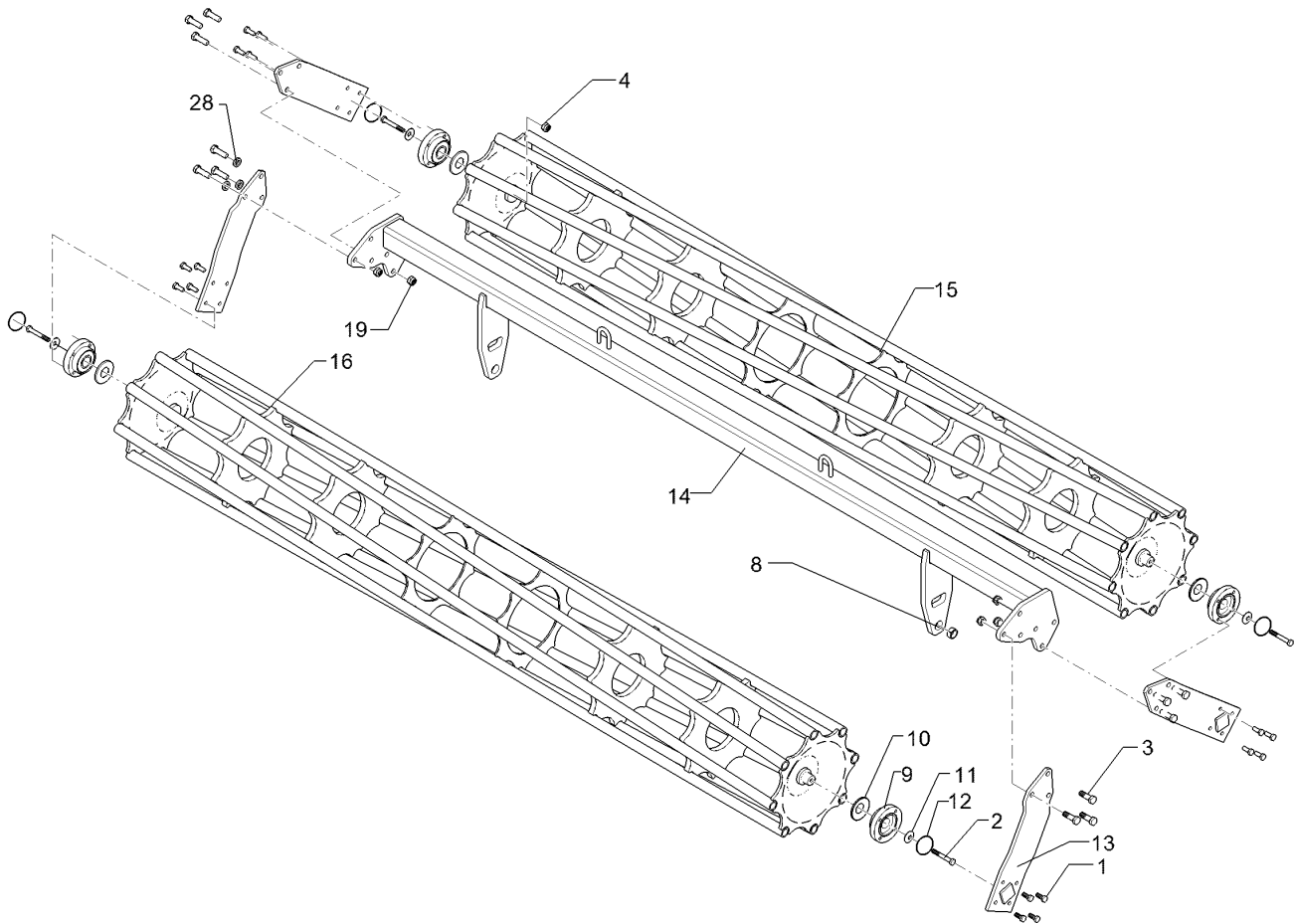
09.20

Pos.	Art.Nr.	Stck.	Artikeltext / Description		Abmessung
1	301 3324	16	Sechskantschraube	Hexagon bolt	M12x30-8.8 DIN933 BK30
2	301 3432	4	Sechskantschraube	Hexagon bolt	M12x80-8.8 DIN931 BK30
3	301 5409	12	Sechskantschraube spezial	Hexagon bolt special	M16x50ls25xb20-8.8 BK30
4	303 0934	4	Sicherungsmutter	Selflocking nut	NM12-8 Zn DIN985
5	303 0935	12	Sicherungsmutter	Selflocking nut	NM16-8 Zn DIN985
6	305 6141	12	Scheibe	Washer	17/30x3 DIN/ISO-7089
7	305 6012	2	Scheibe	Washer	21 ISO7089 Zn
8	317 3352	2	Einspannbuchse mit Presssitz	Tension bush	EG28/32x20
9	319 9372	4	Flanschlager-Gehäuseeinheit	Bearing cpl.	RCJ 35 35x118x39,9 4xM12
10	323 0411	4	Schutzkappe	Cap	D80/d35 t=2x5,5 Zn
11	329 6124	4	Tellerfeder	Cup spring	40x14,3x2 DIN2093
12	375 1277	4	O-Ring	O-ring	79x2
13	422 2924	4	Seitenplatte	Side plate	120x12x494
14	422 7311	1	Tragrohr	Carrier tube	80x2160
15	423 1021	1	Flachstabwalze	Flat bar roller	2xD400-225-KR LI D400x2204/11
16	423 1028	1	Rohrstabwalze	Tube bar roller	D400x2204 RE



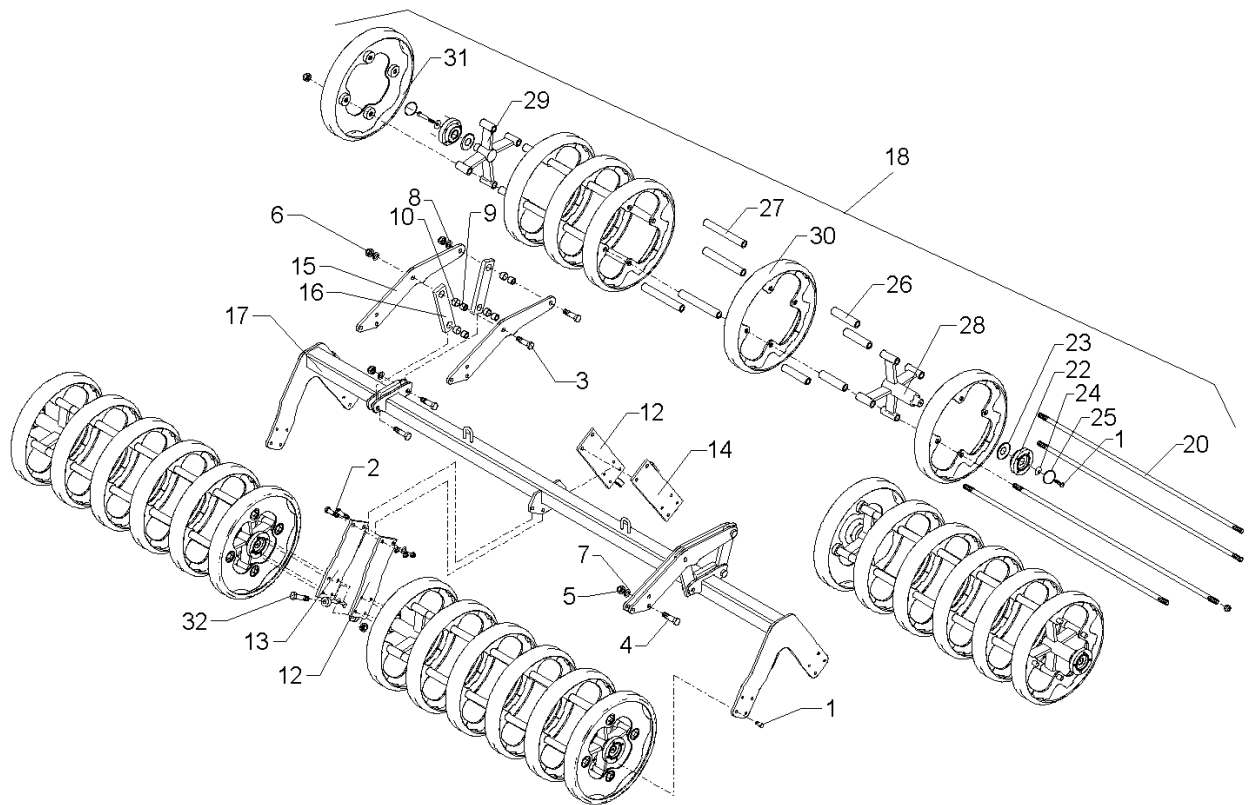
09.20

Pos.	Art.Nr.	Stck.	Artikeltext / Description		Abmessung
1	301 3324	16	Sechskantschraube	Hexagon bolt	M12x30-8.8 DIN933 BK30
2	301 3432	4	Sechskantschraube	Hexagon bolt	M12x80-8.8 DIN931 BK30
3	301 5409	12	Sechskantschraube spezial	Hexagon bolt special	M16x50ls25xb20-8.8 BK30
4	303 0934	4	Sicherungsmutter	Selflocking nut	NM12-8 Zn DIN985
8	317 3352	2	Einspannbuchse mit Presssitz	Tension bush	EG28/32x20
9	319 9372	4	Flanschlager-Gehäuseeinheit	Bearing cpl.	RCJ 35 35x118x39,9 4xM12
10	323 0411	4	Schutzkappe	Cap	D80/d35 t=2x5,5 Zn
11	329 6124	4	Tellerfeder	Cup spring	40x14,3x2 DIN2093
12	375 1277	4	O-Ring	O-ring	79x2
13	422 2924	4	Seitenplatte	Side plate	120x12x494
14	422 7310	1	Tragrohr	Carrier tube	80x2160
15	423 1029	1	Rohrstabwalze	Tube bar roller	2xD400-225-KR RE D400x2204 LI
16	423 1028	1	Rohrstabwalze	Tube bar roller	D400x2204 RE
19	303 0935	12	Sicherungsmutter	Selflocking nut	NM16-8 Zn DIN985
28	305 6141	12	Scheibe	Washer	17/30x3 DIN/ISO-7089



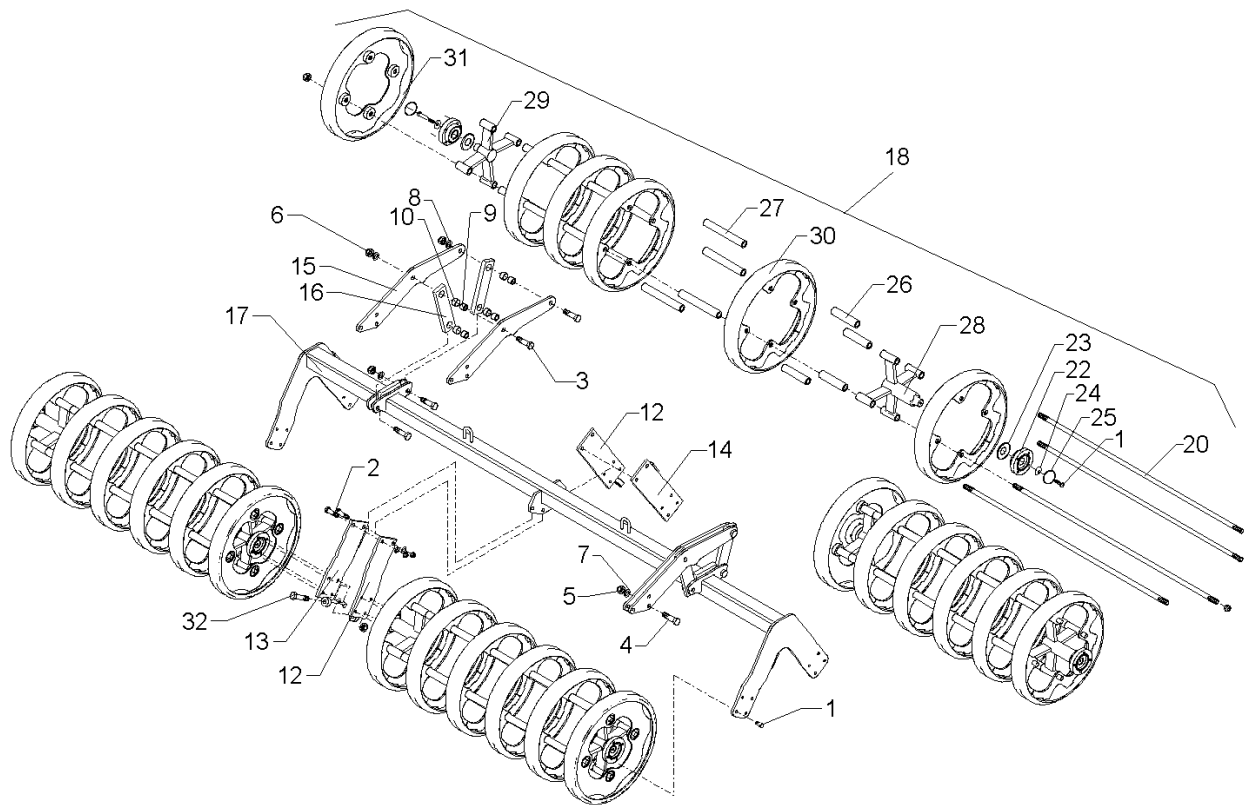
09.20

Pos.	Art.Nr.	Stck.	Artikeltext / Description		Abmessung
1	301 3324	16	Sechskantschraube	Hexagon bolt	M12x30-8.8 DIN933 BK30
2	301 3432	4	Sechskantschraube	Hexagon bolt	M12x80-8.8 DIN931 BK30
3	301 5409	12	Sechskantschraube spezial	Hexagon bolt special	M16x50ls25xb20-8.8 BK30
4	303 0934	4	Sicherungsmutter	Selflocking nut	NM12-8 Zn DIN985
8	317 3352	2	Einspannbuchse mit Presssitz	Tension bush	EG28/32x20
9	319 9372	4	Flanschlager-Gehäuseeinheit	Bearing cpl.	RCJ 35 35x118x39,9 4xM12
10	323 0411	4	Schutzkappe	Cap	D80/d35 t=2x5,5 Zn
11	329 6124	4	Tellerfeder	Cup spring	40x14,3x2 DIN2093
12	375 1277	4	O-Ring	O-ring	79x2
13	422 2924	4	Seitenplatte	Side plate	120x12x494
14	422 7311	1	Tragrohr	Carrier tube	80x2160
15	423 1029	1	Rohrstabwalze	Tube bar roller	2xD400-225-KR LI D400x2204 LI
16	423 1028	1	Rohrstabwalze	Tube bar roller	D400x2204 RE
19	303 0935	12	Sicherungsmutter	Selflocking nut	NM16-8 Zn DIN985
28	305 6141	12	Scheibe	Washer	17/30x3 DIN/ISO-7089



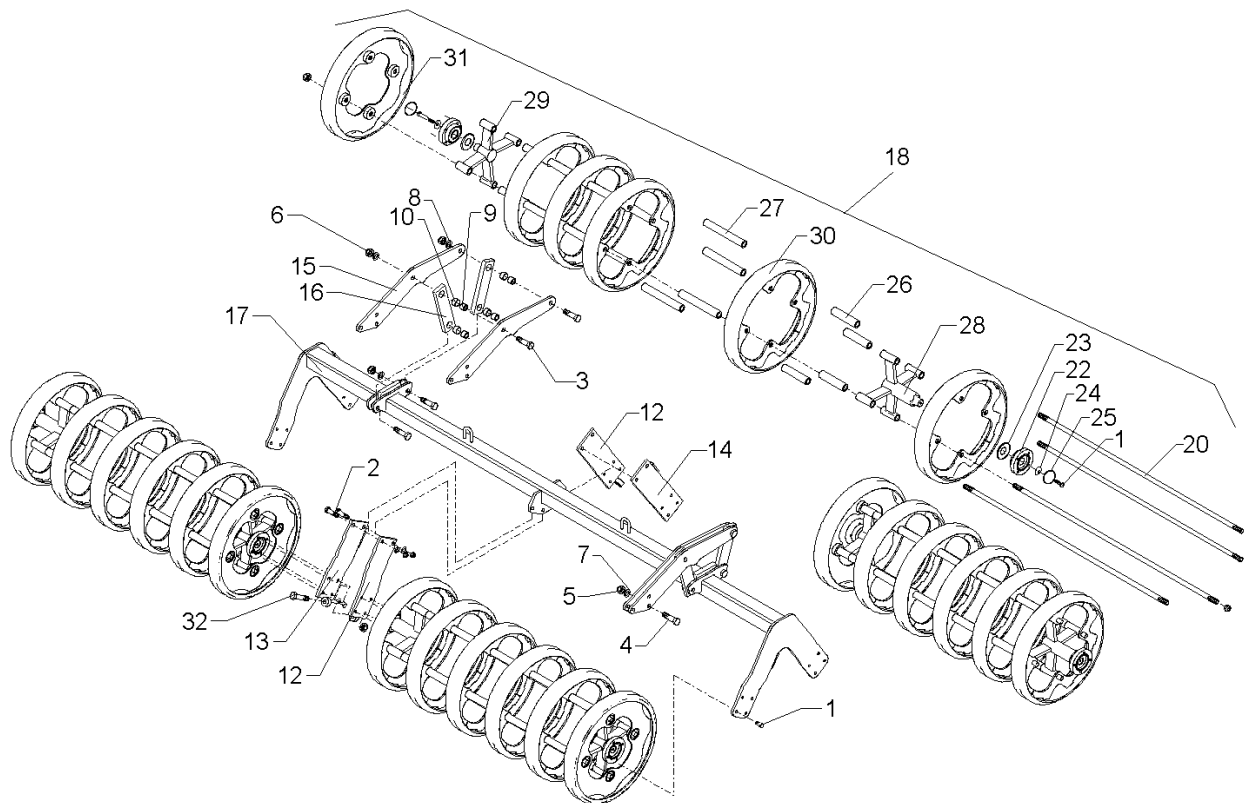
09.20

Pos.	Art.Nr.	Stck.	Artikeltext / Description		Abmessung
1	301 3324	32	Sechskantschraube	Hexagon bolt	M12x30-8.8 DIN933 BK30
2	301 3779	4	Sechskantschraube spezial	Hexagon bolt special	M16x60ls35xb20-10.9 BK45
3	301 4603	8	Sechskantschraube spezial	Hexagon bolt special	M20x75ls45xb25-8.8 BK30
4	301 5363	6	Sechskantschraube spezial	Hexagon bolt special	M16x70ls45xb20-12.9 BK45
5	303 0935	12	Sicherungsmutter	Selflocking nut	NM16-8 Zn DIN985
6	303 0936	8	Sicherungsmutter	Selflocking nut	NM20-8 Zn DIN985
7	305 6161	12	Scheibe	Washer	17/40x6 DIN7349 Zn
8	305 6012	8	Scheibe	Washer	21 ISO7089 Zn
9	317 3352	8	Einspannbuchse mit Presssitz	Tension bush	EG28/32x20
10	317 6657	8	Buchse	Bush	D20,1/28x22
12	422 7383	2	Platte	Plate	120x12x386
13	422 7384	1	Platte m. Abstreifer	Plate	120x12x386 RE
14	422 7385	1	Platte m. Abstreifer LI	Plate	120x12x386
15	422 7386	4	Platte	Plate	12x208x677
16	422 7388	4	Lenker	Link	60x20x260 2xD32-200
17	422 7396	1	Tragrohr	Carrier tube	80x2220
18	523 6903	2	Profilringwalze (4 Ringe)	Profile ring roller (4 rings)	DPW540-2.25-K RE DPW 540x1065
19	523 6904	2	Profilringwalze (5 Ringe)	Profile ring roller (5 rings)	DPW 540x1065
20	302 0171	4	Zugstange	Connecting rod	D20x808-M20x52
21	302 0172	4	Zugstange	Connecting rod	D20x1020-M20x52



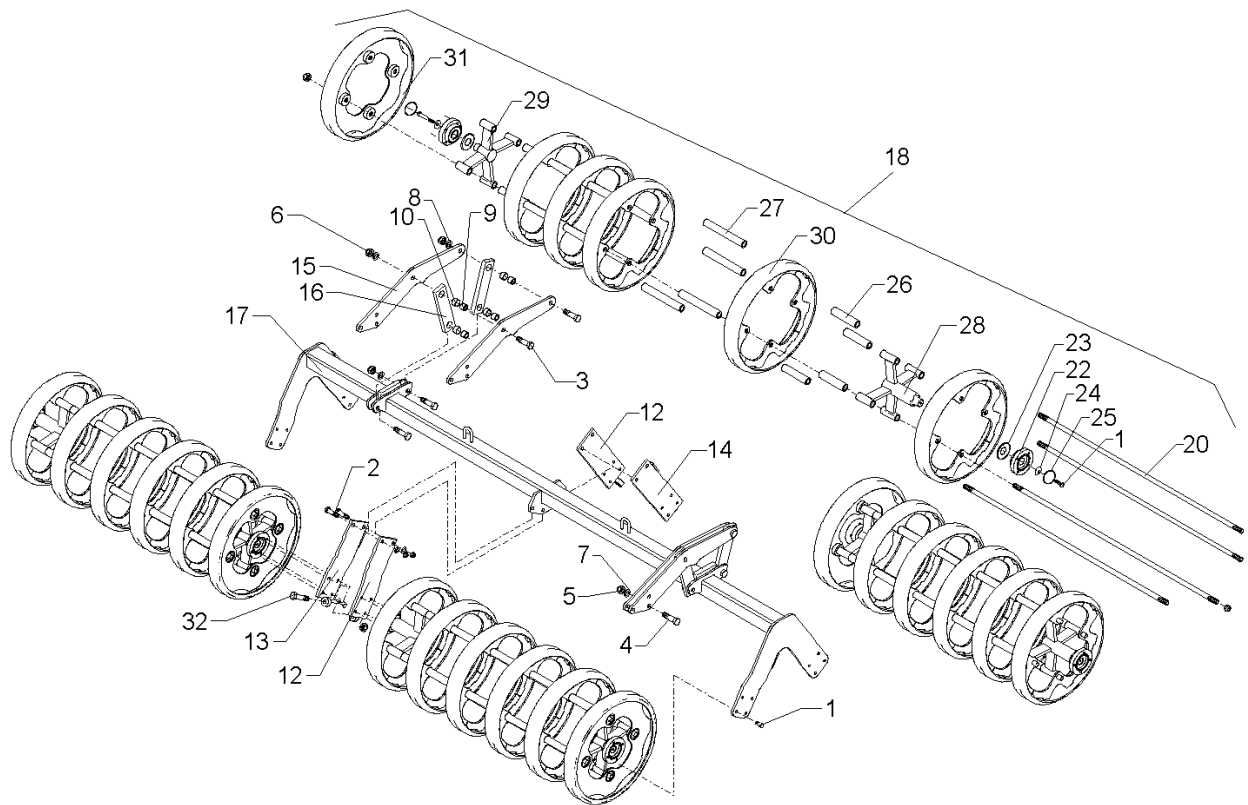
09.20

Pos.	Art.Nr.	Stck.	Artikeltext / Description		Abmessung
22	319 9372	2	Flanschlager-Gehäuseeinheit	Bearing cpl.	RCJ 35 35x118x39,9 4xM12
23	323 0411	2	Schutzkappe	Cap	D80/d35 t=2x5,5 Zn
24	329 6124	2	Tellerfeder	Cup spring	40x14,3x2 DIN2093
25	375 1277	2	O-Ring	O-ring	79x2
26	423 8855	8	Distanzrohr	Distance tube	33,7x5,6x152 aufgepanzert
27	423 8856	4	Distanzrohr	Distance tube	33,7x5,6x242 aufgepanzert
28	423 8857	2	Lagerstern lang	Hub star long	310x238,5/D35x29
29	423 8894	2	Lagerstern kurz	Hub star short	310x114/D35x29
30	423 9048	3	Profiling	Profile ring	91x27x5 D540
31	423 9049	2	Profiling außen	Profile ring	77x28x5 D540
32	301 3870	2	Sechskantschraube spezial	Hexagon bolt special	M16x65-10.9 DIN931 BK45



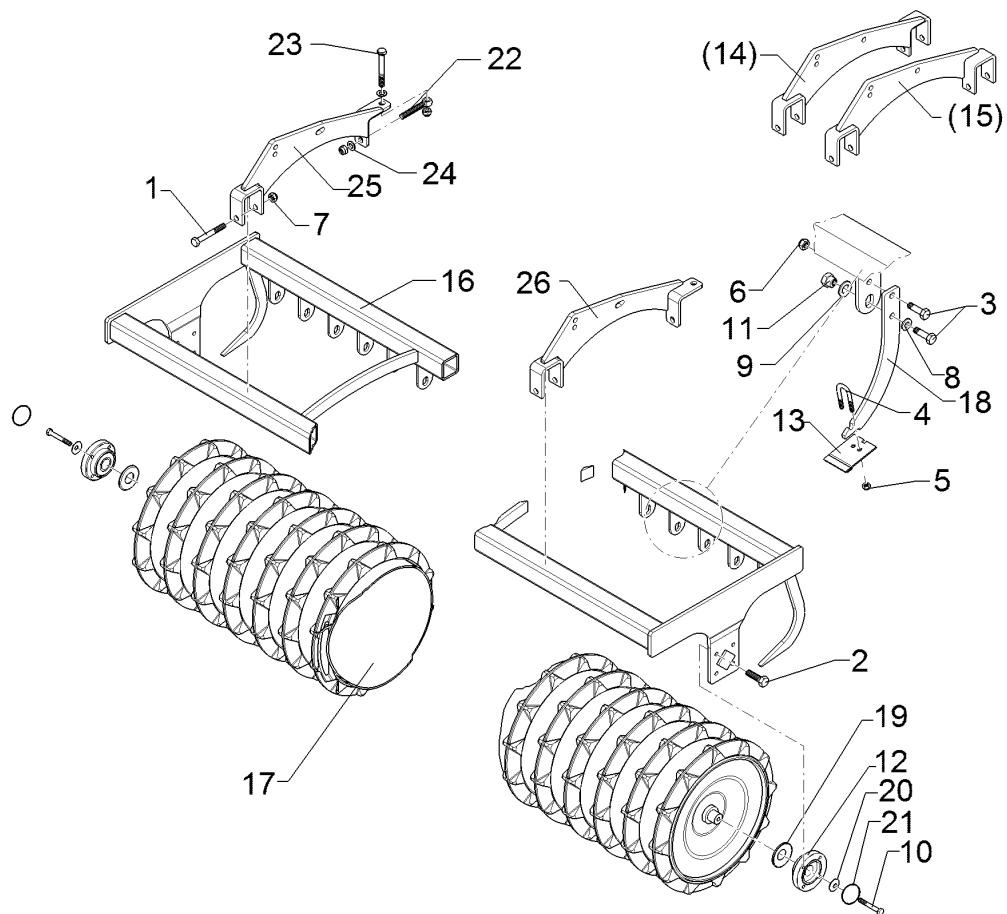
09.20

Pos.	Art.Nr.	Stck.	Artikeltext / Description		Abmessung
1	301 3324	32	Sechskantschraube	Hexagon bolt	M12x30-8.8 DIN933 BK30
2	301 3779	4	Sechskantschraube spezial	Hexagon bolt special	M16x60ls35xb20-10.9 BK45
3	301 4603	8	Sechskantschraube spezial	Hexagon bolt special	M20x75ls45xb25-8.8 BK30
4	301 5363	6	Sechskantschraube spezial	Hexagon bolt special	M16x70ls45xb20-12.9 BK45
5	303 0935	12	Sicherungsmutter	Selflocking nut	NM16-8 Zn DIN985
6	303 0936	8	Sicherungsmutter	Selflocking nut	NM20-8 Zn DIN985
7	305 6161	12	Scheibe	Washer	17/40x6 DIN7349 Zn
8	305 6012	8	Scheibe	Washer	21 ISO7089 Zn
9	317 3352	8	Einspannbuchse mit Presssitz	Tension bush	EG28/32x20
10	317 6657	8	Buchse	Bush	D20,1/28x22
12	422 7383	2	Platte	Plate	120x12x386
13	422 7384	1	Platte m. Abstreifer	Plate	120x12x386 RE
14	422 7385	1	Platte m. Abstreifer LI	Plate	120x12x386
15	422 7386	4	Platte	Plate	12x208x677
16	422 7388	4	Lenker	Link	60x20x260 2xD32-200
17	422 7397	1	Tragrohr	Carrier tube	80x2220 DPW540-2.25-K LI
20	302 0171	4	Zugstange	Connecting rod	D20x808-M20x52
21	302 0172	4	Zugstange	Connecting rod	D20x1020-M20x52
22	319 9372	2	Flanschlager-Gehäuseeinheit	Bearing cpl.	RCJ 35 35x118x39,9 4xM12



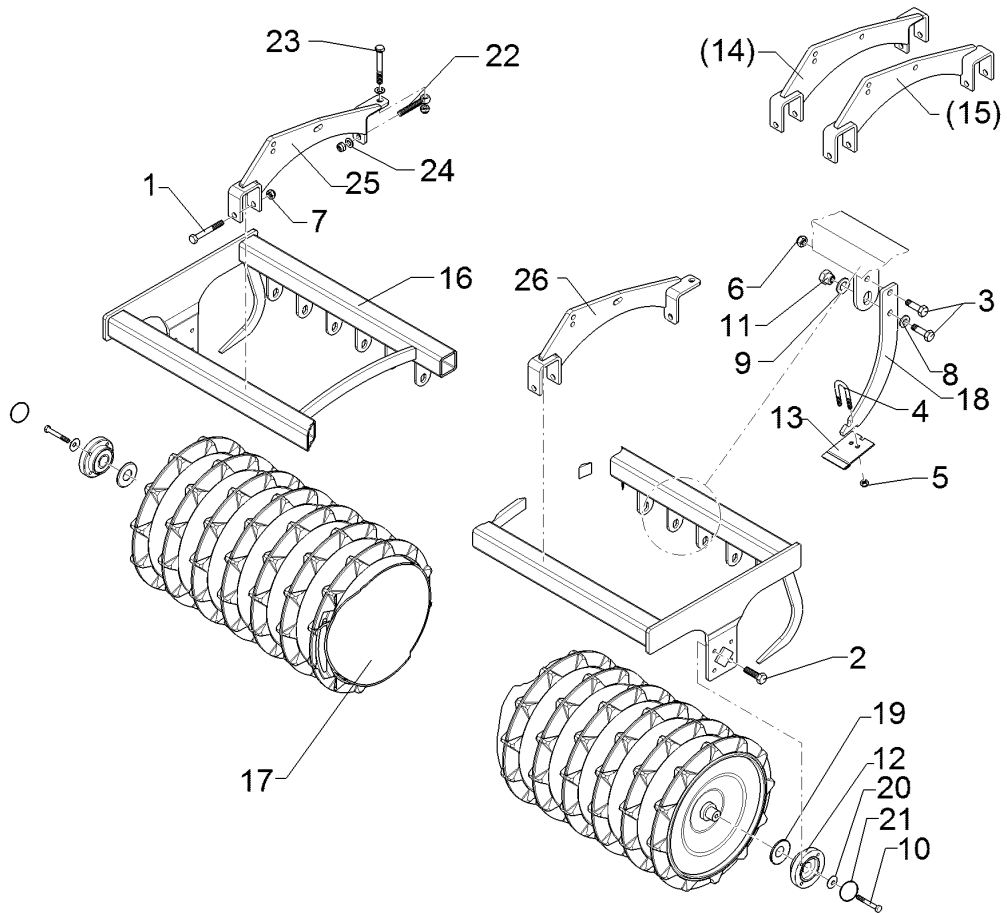
09.20

Pos.	Art.Nr.	Stck.	Artikeltext / Description		Abmessung
23	323 0411	2	Schutzkappe	Cap	D80/d35 t=2x5,5 Zn
24	329 6124	2	Tellerfeder	Cup spring	40x14,3x2 DIN2093
25	375 1277	2	O-Ring	O-ring	79x2
26	423 8855	8	Distanzrohr	Distance tube	33,7x5,6x152 aufgepanzert
27	423 8856	4	Distanzrohr	Distance tube	33,7x5,6x242 aufgepanzert
28	423 8857	2	Lagerstern lang	Hub star long	310x238,5/D35x29
29	423 8894	2	Lagerstern kurz	Hub star short	310x114/D35x29
30	423 9048	3	Profiling	Profile ring	91x27x5 D540
31	423 9049	2	Profiling außen	Profile ring	77x28x5 D540
32	301 3870	2	Sechskantschraube spezial	Hexagon bolt special	M16x65-10.9 DIN931 BK45



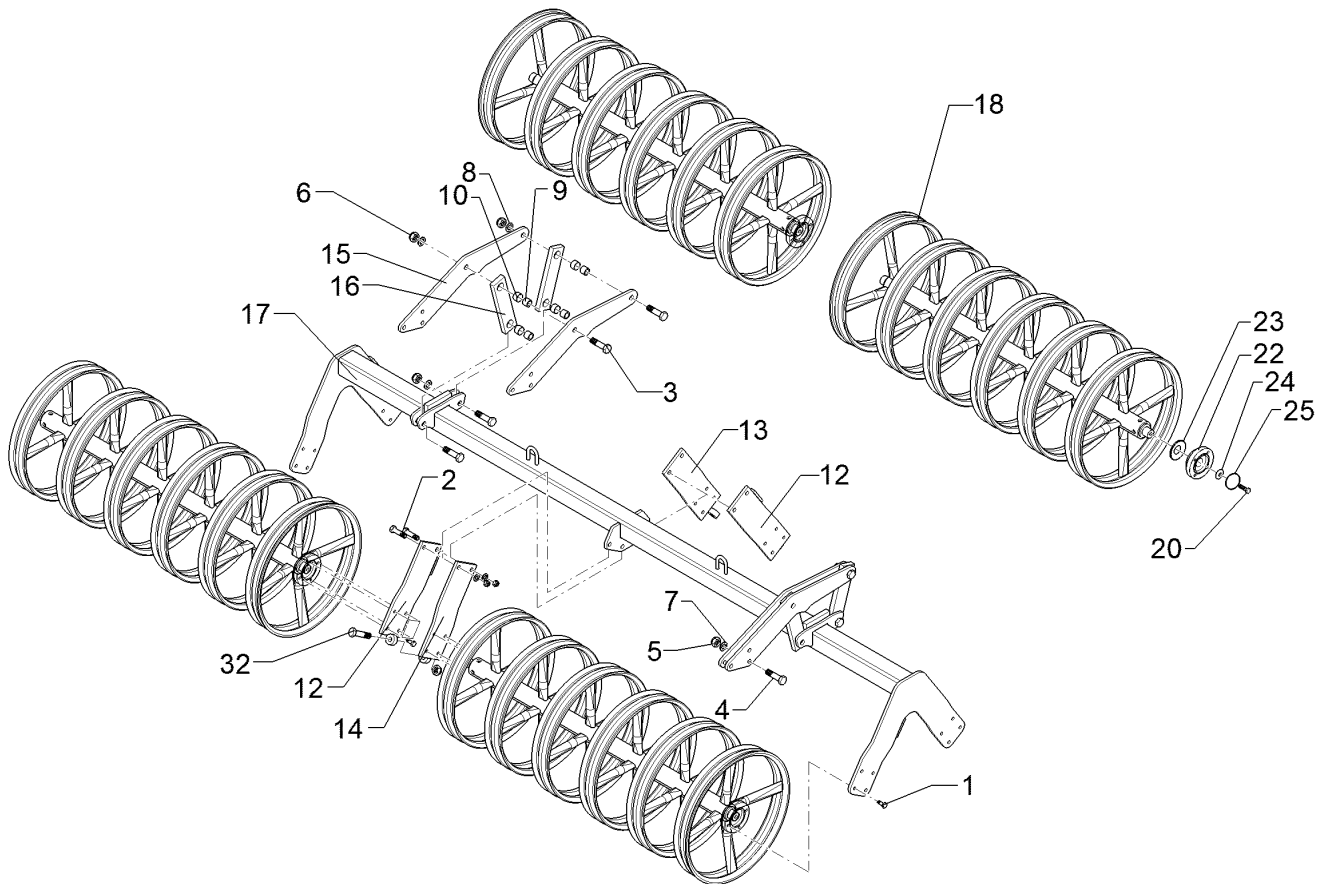
09.20

Pos.	Art.Nr.	Stck.	Artikeltext / Description		Abmessung
1	301 4020	2	Sechskantschraube	Hexagon bolt	M16x110-8.8 DIN931 BK30
2	301 3324	8	Sechskantschraube	Hexagon bolt	M12x30-8.8 DIN933 BK30
3	301 7334	34	Sechskantschraube	Hexagon bolt	M12x35-8.8 DIN933 BK30
4	301 7760	17	Bügelschraube	U-bolt	M8/17/26/8.8 Zn
5	303 0932	34	Sicherungsmutter	Selflocking nut	NM8-8 Zn DIN985
6	303 0934	17	Sicherungsmutter	Selflocking nut	NM12-8 Zn DIN985
7	303 0935	6	Sicherungsmutter	Selflocking nut	NM16-8 Zn DIN985
8	305 6012	17	Scheibe	Washer	21 ISO7089 Zn
9	305 6167	17	Scheibe	Washer	13/35x5 Zn DIN 6340
10	301 3406	2	Sechskantschraube	Hexagon bolt	M12x70-8.8 DIN931 BK30
11	317 7699	17	Exzenter	Eccentric	SW24/20-M12/E2 Zn
12	319 9372	2	Flanschlager-Gehäuseeinheit	Bearing cpl.	RCJ 35 35x118x39,9 4xM12
13	349 2005	17	Hartmetallabstreifer	Scraper, hard metal	60x5x94
14	422 2916	1	Tragplatte	Support plate	TRW RE
15	422 2917	1	Tragplatte	Support plate	TRW LI
16	422 7449	1	Tragrahmen	Supporting frame	TPW-R
17	423 2239	1	Trapezpackerwalze	Trapeze packer roller	D500-2.25-18R125 TPW-R
18	423 5906	17	Abstreiferhalter	Carrier for scraper	D500-2.25-18R125 40x8x312
19	323 0411	2	Schutzkappe	Cap	D80/d35 t=2x5,5 Zn



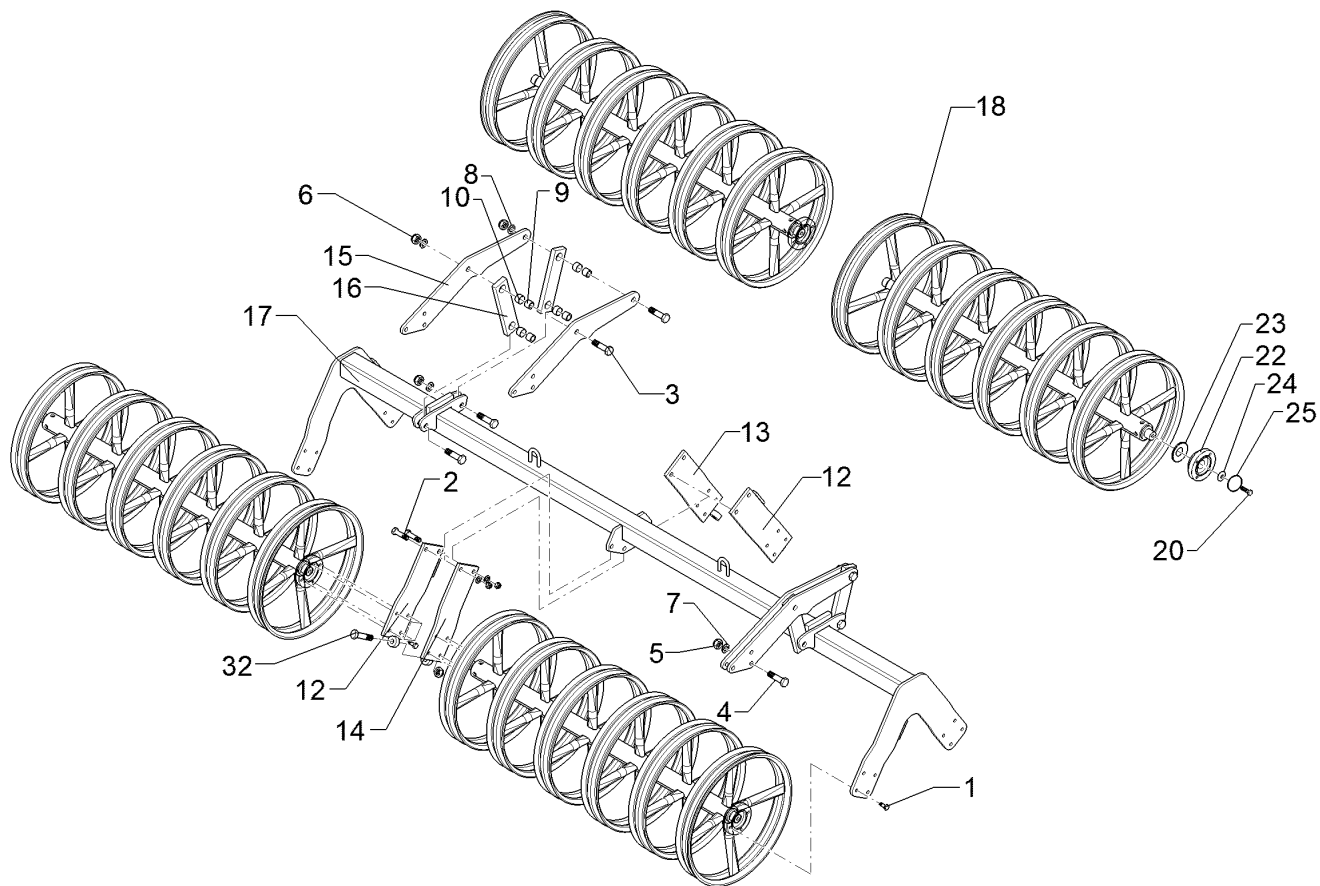
09.20

Pos.	Art.Nr.	Stck.	Artikeltext / Description	Abmessung	
20	329 6124	2	Tellerfeder	Cup spring	40x14,3x2 DIN2093
21	375 1277	2	O-Ring	O-ring	79x2
22	301 0853	2	Augenschraube	Eye bolt	BM16x110-8.8 D2=16H9 Zn DIN444
23	301 4039	2	Sechskantschraube	Hexagon bolt	M16x120-8.8
24	305 6141	4	Scheibe	Washer	DIN931 BK30 17/30x3
25	422 2932	1	Tragplatte	Support plate	DIN/ISO-7089 TPW RE
26	422 2933	1	Tragplatte	Support plate	TPW LI



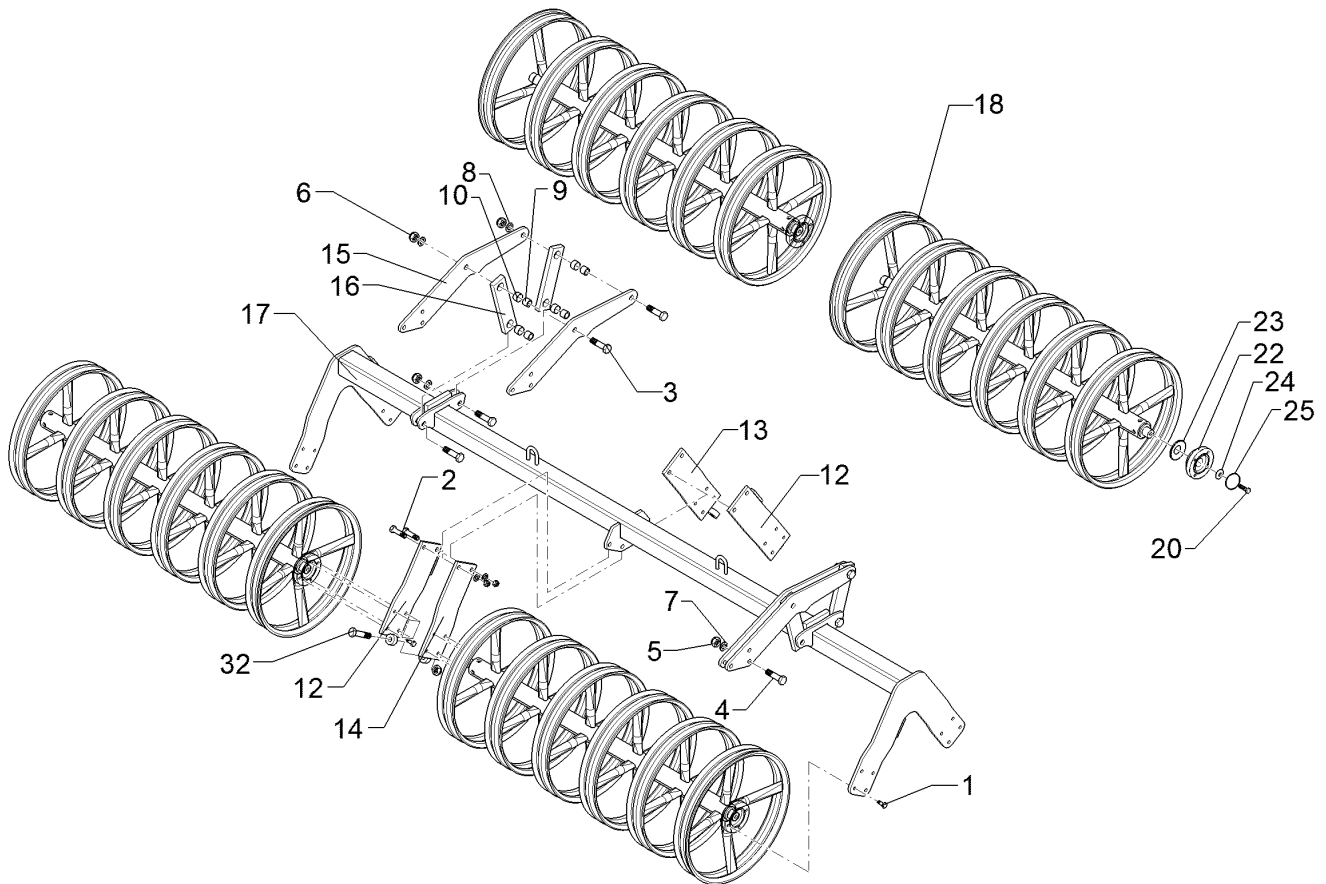
09.20

Pos.	Art.Nr.	Stck.	Artikeltext / Description		Abmessung
1	301 3324	32	Sechskantschraube	Hexagon bolt	M12x30-8.8 DIN933 BK30
2	301 3779	4	Sechskantschraube spezial	Hexagon bolt special	M16x60ls35xb20-10.9 BK45
3	301 4603	8	Sechskantschraube spezial	Hexagon bolt special	M20x75ls45xb25-8.8 BK30
4	301 5363	6	Sechskantschraube spezial	Hexagon bolt special	M16x70ls45xb20-12.9 BK45
5	303 0935	12	Sicherungsmutter	Selflocking nut	NM16-8 Zn DIN985
6	303 0936	8	Sicherungsmutter	Selflocking nut	NM20-8 Zn DIN985
7	305 6161	12	Scheibe	Washer	17/40x6 DIN7349 Zn
8	305 6012	8	Scheibe	Washer	21 ISO7089 Zn
9	317 3352	8	Einspannbuchse mit Presssitz	Tension bush	EG28/32x20
10	317 6657	8	Buchse	Bush	D20,1/28x22
12	422 7383	2	Platte	Plate	120x12x386
13	422 7384	1	Platte m. Abstreifer	Plate	120x12x386 RE
14	422 7385	1	Platte m. Abstreifer LI	Plate	120x12x386
15	422 7386	4	Platte	Plate	12x208x677
16	422 7388	4	Lenker	Link	60x20x260 2xD32-200
17	422 7396	1	Tragrohr	Carrier tube	80x2220
18	423 2251	2	Doppelprofilwalze	Double profile roller	DPW540-2.25-K RE DPW-A
19	423 2252	2	Doppelprofilwalze	Double profile roller	D540-2.25-4R DPW-A D540-2.25-5R



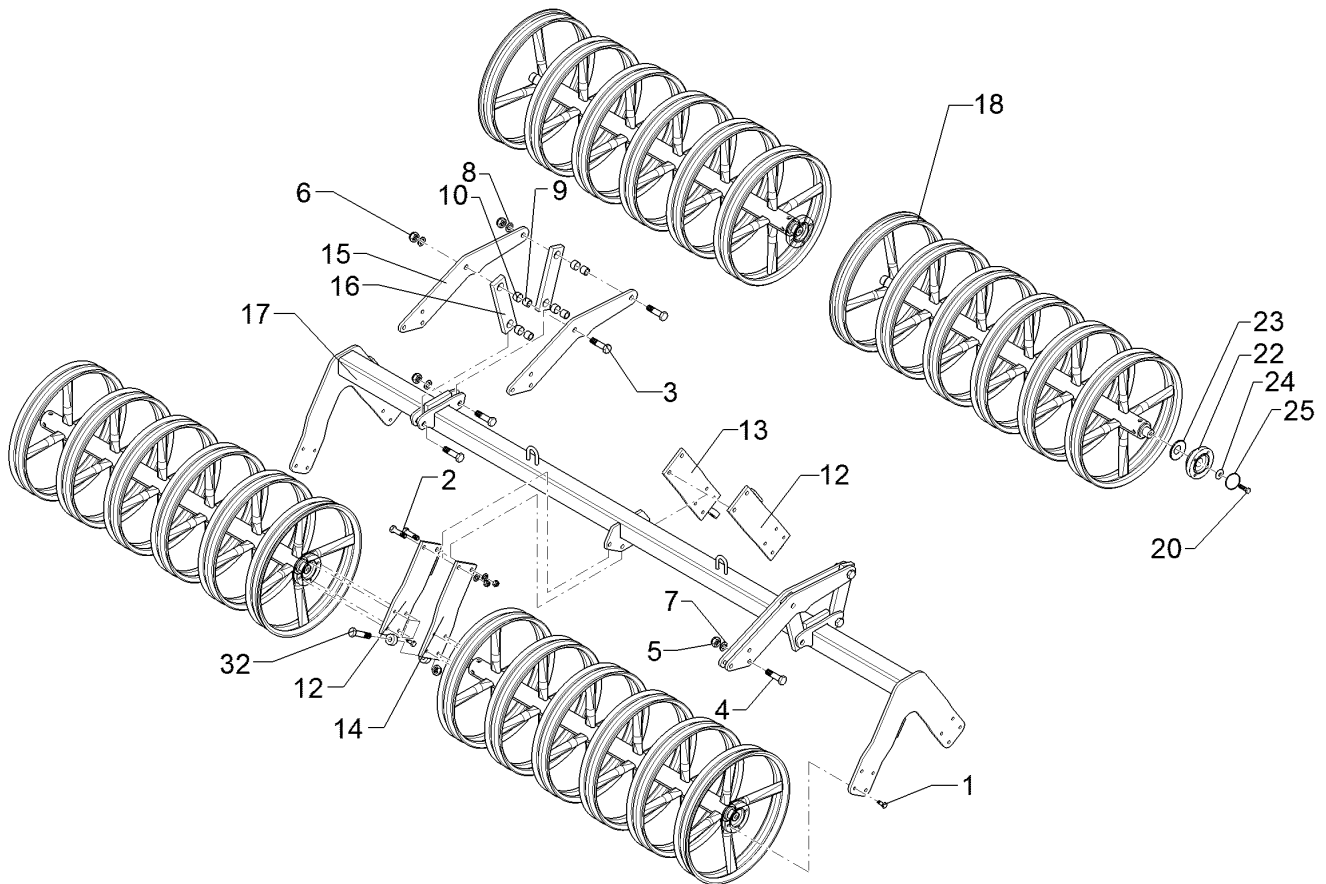
09.20

Pos.	Art.Nr.	Stck.	Artikeltext / Description		Abmessung
20	301 3406	8	Sechskantschraube	Hexagon bolt	M12x70-8.8 DIN931 BK30
22	319 9372	8	Flanschlager-Gehäuseeinheit	Bearing cpl.	RCJ 35 35x118x39,9 4xM12
23	323 0411	8	Schutzkappe	Cap	D80/d35 t=2x5,5 Zn
24	329 6124	8	Tellerfeder	Cup spring	40x14,3x2 DIN2093
25	375 1277	8	O-Ring	O-ring	79x2
32	301 3870	2	Sechskantschraube spezial	Hexagon bolt special	M16x65-10.9 DIN931 BK45



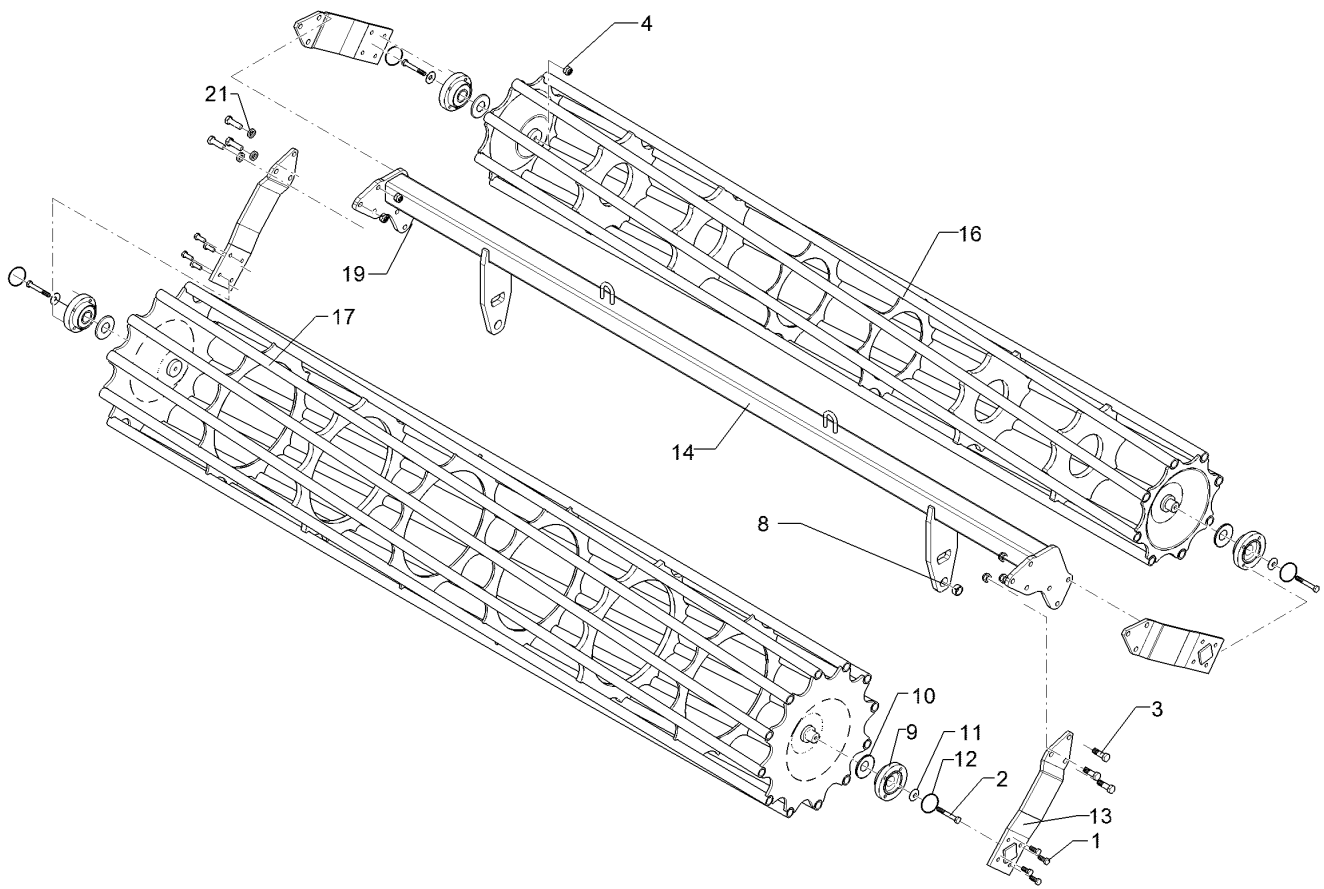
09.20

Pos.	Art.Nr.	Stck.	Artikeltext / Description		Abmessung
1	301 3324	32	Sechskantschraube	Hexagon bolt	M12x30-8.8 DIN933 BK30
2	301 3779	4	Sechskantschraube spezial	Hexagon bolt special	M16x60ls35xb20-10.9 BK45
3	301 4603	8	Sechskantschraube spezial	Hexagon bolt special	M20x75ls45xb25-8.8 BK30
4	301 5363	6	Sechskantschraube spezial	Hexagon bolt special	M16x70ls45xb20-12.9 BK45
5	303 0935	12	Sicherungsmutter	Selflocking nut	NM16-8 Zn DIN985
6	303 0936	8	Sicherungsmutter	Selflocking nut	NM20-8 Zn DIN985
7	305 6161	12	Scheibe	Washer	17/40x6 DIN7349 Zn
8	305 6012	8	Scheibe	Washer	21 ISO7089 Zn
9	317 3352	8	Einspannbuchse mit Presssitz	Tension bush	EG28/32x20
10	317 6657	8	Buchse	Bush	D20,1/28x22
12	422 7383	2	Platte	Plate	120x12x386
13	422 7384	1	Platte m. Abstreifer	Plate	120x12x386 RE
14	422 7385	1	Platte m. Abstreifer LI	Plate	120x12x386
15	422 7386	4	Platte	Plate	12x208x677
16	422 7388	4	Lenker	Link	60x20x260 2xD32-200
17	422 7397	1	Tragrohr	Carrier tube	80x2220 DPW540-2.25-K LI
18	423 2251	2	Doppelprofilwalze	Double profile roller	DPW-A D540-2.25-4R
19	423 2252	2	Doppelprofilwalze	Double profile roller	DPW-A D540-2.25-5R



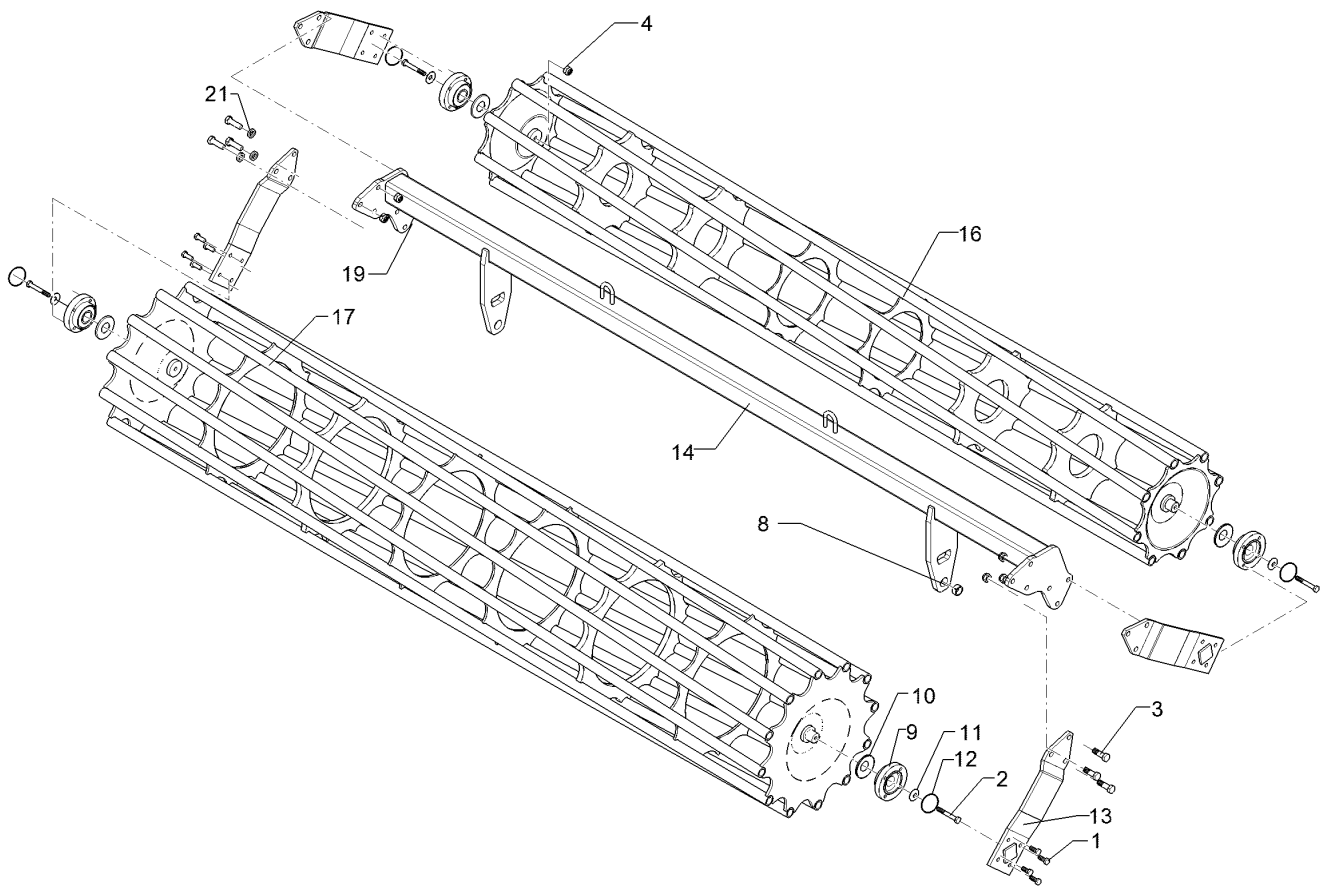
09.20

Pos.	Art.Nr.	Stck.	Artikeltext / Description		Abmessung
20	301 3406	8	Sechskantschraube	Hexagon bolt	M12x70-8.8 DIN931 BK30
22	319 9372	8	Flanschlager-Gehäuseeinheit	Bearing cpl.	RCJ 35 35x118x39,9 4xM12
23	323 0411	8	Schutzkappe	Cap	D80/d35 t=2x5,5 Zn
24	329 6124	8	Tellerfeder	Cup spring	40x14,3x2 DIN2093
25	375 1277	8	O-Ring	O-ring	79x2
32	301 3870	2	Sechskantschraube spezial	Hexagon bolt special	M16x65-10.9 DIN931 BK45



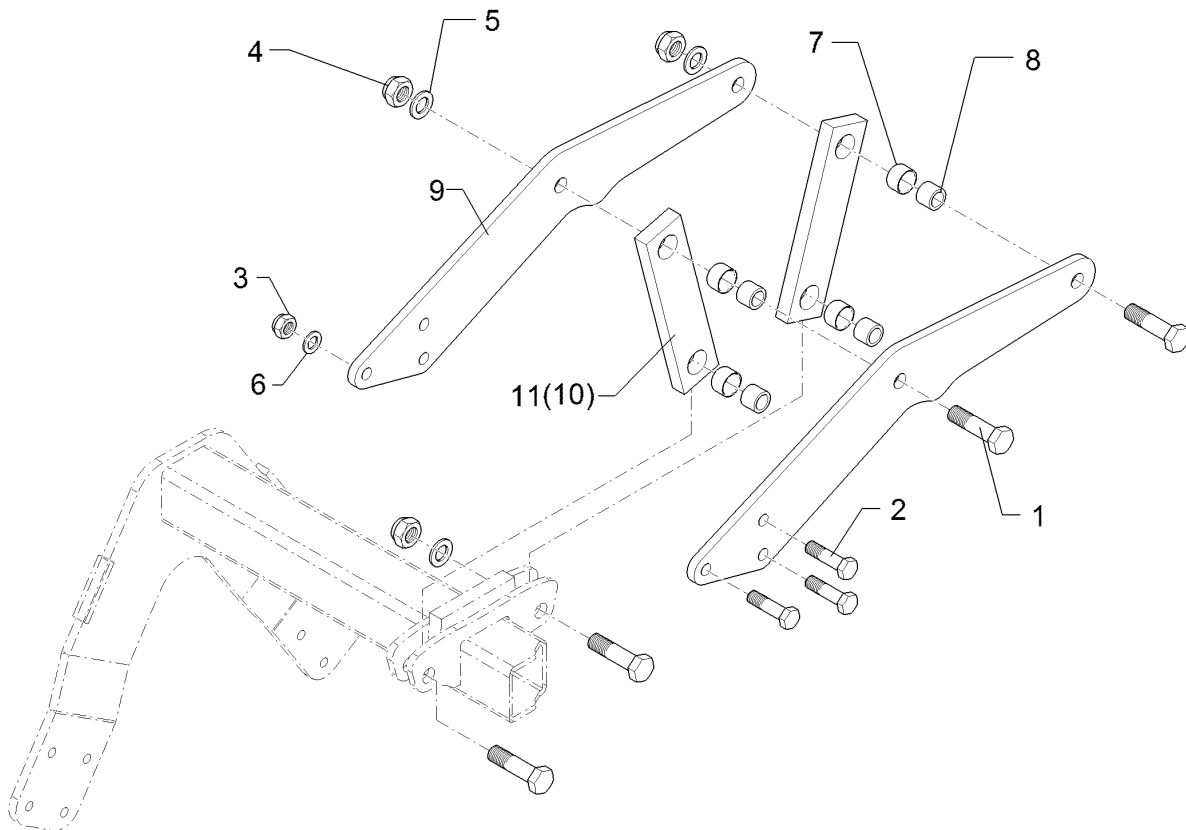
09.20

Pos.	Art.Nr.	Stck.	Artikeltext / Description		Abmessung
1	301 3324	16	Sechskantschraube	Hexagon bolt	M12x30-8.8 DIN933 BK30
2	301 3432	4	Sechskantschraube	Hexagon bolt	M12x80-8.8 DIN931 BK30
3	301 5409	12	Sechskantschraube spezial	Hexagon bolt special	M16x50ls25xb20-8.8 BK30
4	303 0934	4	Sicherungsmutter	Selflocking nut	NM12-8 Zn DIN985
8	317 3352	2	Einspannbuchse mit Presssitz	Tension bush	EG28/32x20
9	319 9372	4	Flanschlager-Gehäuseeinheit	Bearing cpl.	RCJ 35 35x118x39,9 4xM12
10	323 0411	4	Schutzkappe	Cap	D80/d35 t=2x5,5 Zn
11	329 6124	4	Tellerfeder	Cup spring	40x14,3x2 DIN2093
12	375 1277	4	O-Ring	O-ring	79x2
13	422 2924	4	Seitenplatte	Side plate	120x12x494
14	422 8310	1	Tragrahmen	Supporting frame	80x2160-810
16	423 1029	1	Rohrstabwalze	Tube bar roller	D540/400-2.25 RE R
17	423 1038	1	Rohrstabwalze	Tube bar roller	D400x2204 LI
19	303 0935	4	Sicherungsmutter	Selflocking nut	NM16-8 Zn DIN985
21	305 6141	12	Scheibe	Washer	17/30x3 DIN/ISO-7089



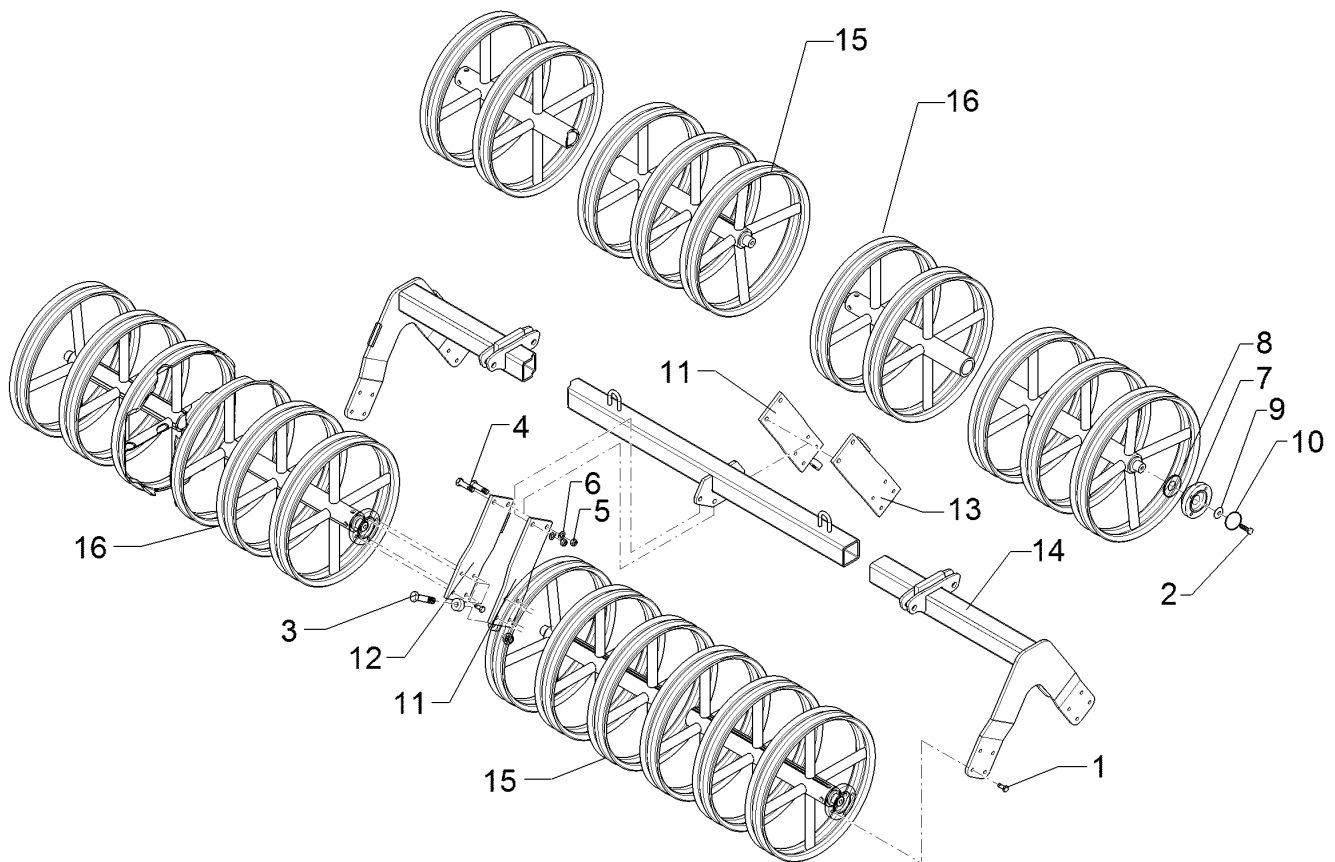
09.20

Pos.	Art.Nr.	Stck.	Artikeltext / Description		Abmessung
1	301 3324	16	Sechskantschraube	Hexagon bolt	M12x30-8.8 DIN933 BK30
2	301 3432	4	Sechskantschraube	Hexagon bolt	M12x80-8.8 DIN931 BK30
3	301 5409	12	Sechskantschraube spezial	Hexagon bolt special	M16x50ls25xb20-8.8 BK30
4	303 0934	4	Sicherungsmutter	Selflocking nut	NM12-8 Zn DIN985
8	317 3352	2	Einspannbuchse mit Presssitz	Tension bush	EG28/32x20
9	319 9372	4	Flanschlager-Gehäuseeinheit	Bearing cpl.	RCJ 35 35x118x39,9 4xM12
10	323 0411	4	Schutzkappe	Cap	D80/d35 t=2x5,5 Zn
11	329 6124	4	Tellerfeder	Cup spring	40x14,3x2 DIN2093
12	375 1277	4	O-Ring	O-ring	79x2
13	422 2924	4	Seitenplatte	Side plate	120x12x494
14	422 8311	1	Tragrahmen	Supporting frame	80x2160-810 D540/400-2.25 LI R D400x2204 LI
16	423 1029	1	Rohrstabwalze	Tube bar roller	D540x2204 RE
17	423 1038	1	Rohrstabwalze	Tube bar roller	D540x2204 RE
19	303 0935	4	Sicherungsmutter	Selflocking nut	NM16-8 Zn DIN985
21	305 6141	12	Scheibe	Washer	17/30x3 DIN/ISO-7089



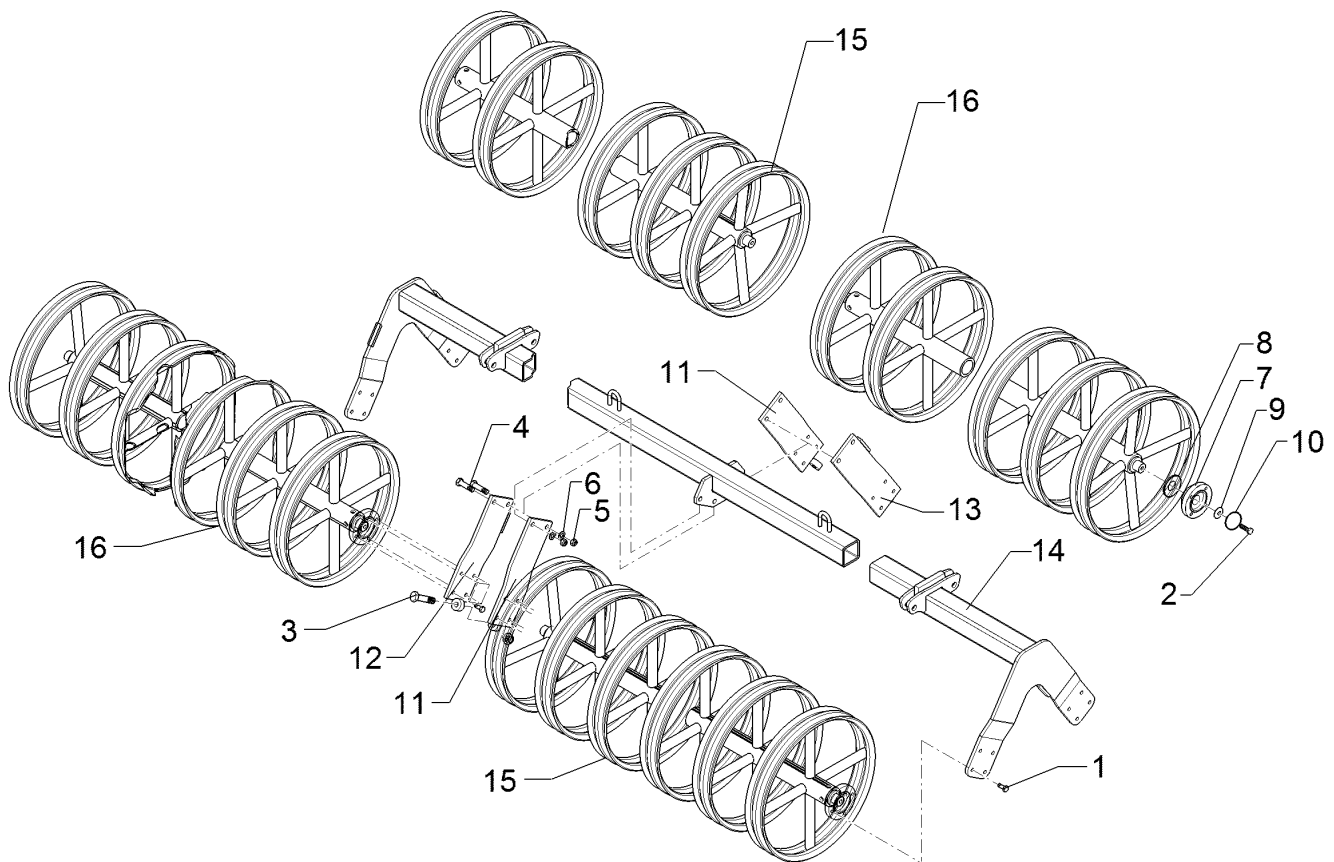
09.20

Pos.	Art.Nr.	Stck.	Artikeltext / Description		Abmessung
1	301 4603	4	Sechskantschraube spezial	Hexagon bolt special	M20x75ls45xb25-8.8 BK30
2	301 5363	3	Sechskantschraube spezial	Hexagon bolt special	M16x70ls45xb20-12.9 BK45
3	303 0935	3	Sicherungsmutter	Selflocking nut	NM16-8 Zn DIN985
4	303 0936	4	Sicherungsmutter	Selflocking nut	NM20-8 Zn DIN985
5	305 6012	8	Scheibe	Washer	21 ISO7089 Zn
6	305 6141	6	Scheibe	Washer	17/30x3 DIN/ISO-7089
7	317 3352	4	Einspannbuchse mit Presssitz	Tension bush	EG28/32x20
8	317 6657	4	Buchse	Bush	D20,1/28x22
9	422 7386	2	Platte	Plate	12x208x677
10	422 7388	2	Lenker	Link	60x20x260 2xD32-200
11	42210383	2	Lenker	Link	60x20x260 2xD32-200



09.20

Pos.	Art.Nr.	Stck.	Artikeltext / Description		Abmessung
1	301 3324	32	Sechskantschraube	Hexagon bolt	M12x30-8.8 DIN933 BK30
2	301 3406	8	Sechskantschraube	Hexagon bolt	M12x70-8.8 DIN931 BK30
3	301 3779	4	Sechskantschraube spezial	Hexagon bolt special	M16x60ls35xb20-10.9 BK45
4	301 3870	2	Sechskantschraube spezial	Hexagon bolt special	M16x65-10.9 DIN931 BK45
5	303 0935	6	Sicherungsmutter	Selflocking nut	NM16-8 Zn DIN985
6	305 6161	6	Scheibe	Washer	17/40x6 DIN7349 Zn
7	319 9372	8	Flanschlager-Gehäuseeinheit	Bearing cpl.	RCJ 35 35x118x39,9 4xM12
8	323 0411	8	Schutzkappe	Cap	D80/d35 t=2x5,5 Zn
9	329 6124	8	Tellerfeder	Cup spring	40x14,3x2 DIN2093
10	375 1277	8	O-Ring	O-ring	79x2
11	422 7383	2	Platte	Plate	120x12x386
12	422 7384	1	Platte m. Abstreifer	Plate	120x12x386 RE
13	422 7385	1	Platte m. Abstreifer LI	Plate	120x12x386
14	422 7396	1	Tragrohr	Carrier tube	80x2220
15	42310041	2	Doppelprofilringwalze	Double profile ring roller	DPW540-2.25-K RE
16	42310042	2	Doppelprofilringwalze	Double profile ring roller	-B D540-2.25-4R -B D540-2.25-5R



09.20

Pos.	Art.Nr.	Stck.	Artikeltext / Description		Abmessung
1	301 3324	32	Sechskantschraube	Hexagon bolt	M12x30-8.8 DIN933 BK30
2	301 3406	8	Sechskantschraube	Hexagon bolt	M12x70-8.8 DIN931 BK30
3	301 3779	4	Sechskantschraube spezial	Hexagon bolt special	M16x60s35xb20-10.9 BK45
4	301 3870	2	Sechskantschraube spezial	Hexagon bolt special	M16x65-10.9 DIN931 BK45
5	303 0935	6	Sicherungsmutter	Selflocking nut	NM16-8 Zn DIN985
6	305 6161	6	Scheibe	Washer	17/40x6 DIN7349 Zn
7	319 9372	8	Flanschlager-Gehäuseeinheit	Bearing cpl.	RCJ 35 35x118x39,9 4xM12
8	323 0411	8	Schutzkappe	Cap	D80/d35 t=2x5,5 Zn
9	329 6124	8	Tellerfeder	Cup spring	40x14,3x2 DIN2093
10	375 1277	8	O-Ring	O-ring	79x2
11	422 7383	2	Platte	Plate	120x12x386
12	422 7384	1	Platte m. Abstreifer	Plate	120x12x386 RE
13	422 7385	1	Platte m. Abstreifer LI	Plate	120x12x386
14	422 7397	1	Tragrohr	Carrier tube	80x2220
15	42310041	2	Doppelprofilringwalze	Double profile ring roller	DPW540-2.25-K LI
16	42310042	2	Doppelprofilringwalze	Double profile ring roller	-B D540-2.25-4R -B D540-2.25-5R



09.20

Pos.	Art.Nr.	Stck.	Artikeltext / Description		Abmessung
1	301 1805	34	Flachrundschaube mit Mutter	Bolt, cup square head	M12x30-10.9 MU Zn
2	301 3406	4	Sechskantschraube	Hexagon bolt	M12x70-8.8 DIN931 BK30
3	301 3779	2	Sechskantschraube spezial	Hexagon bolt special	M16x60ls35xb20-10.9 BK45
4	301 3870	8	Sechskantschraube spezial	Hexagon bolt special	M16x65-10.9 DIN931 BK45
5	301 5363	6	Sechskantschraube spezial	Hexagon bolt special	M16x70ls45xb20-12.9 BK45
6	301 3324	16	Sechskantschraube	Hexagon bolt	M12x30-8.8 DIN933 BK30
7	302 7933	2	Spindel	Screw	KPL TR20x120-170
8	301 6141	2	Senkschraube	Countersunk bolt	M16x40-10.9 Zn DIN7991-A
9	303 8644	2	Spindelmutter	Nut for screw	30x30x44 TR 20 Zn
10	303 0935	18	Sicherungsmutter	Selflocking nut	NM16-8 Zn DIN985
11	305 6141	32	Scheibe	Washer	17/30x3 DIN/ISO-7089
12	305 6137	34	Scheibe	Washer	13/25x3 DIN1441-St Zn
14	311 9565	4	Klappstift	Securing pin	4,5x40
15	313 1530	4	Bolzen mit Griff	Pin with grip	D15x47,5/106 Zn
16	317 3341	2	Einspannbuchse	Tension bush	EG22/28x20-DIN1498
17	317 6658	2	Buchse	Bush	D16/22x22
18	319 9372	4	Flanschlager-Gehäuseeinheit	Bearing cpl.	RCJ 35 35x118x39,9 4xM12



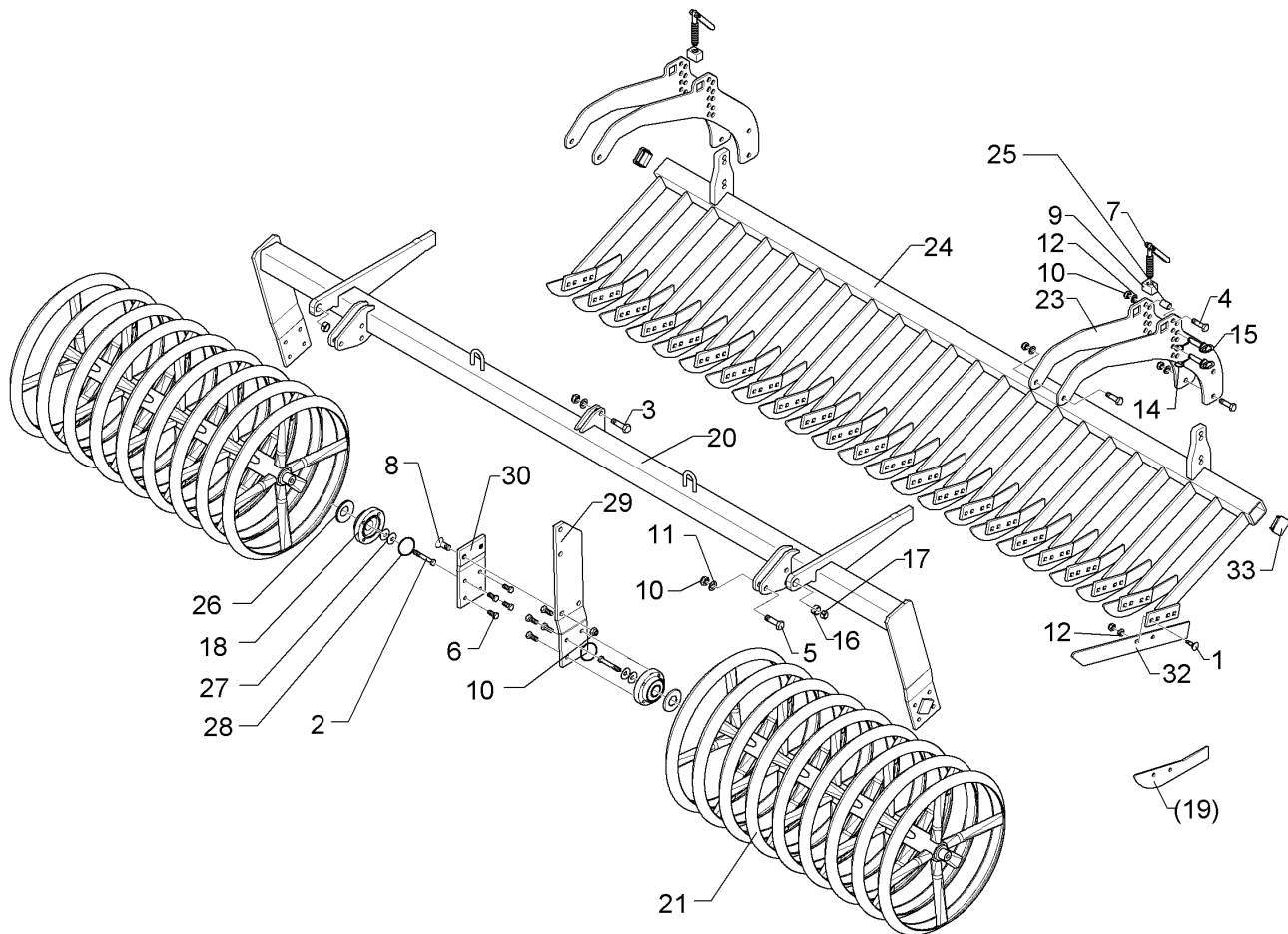
09.20

Pos.	Art.Nr.	Stck.	Artikeltext / Description	Abmessung	
20	422 6894	1	Tragrahmen-R	Supporting frame - R	80 MSW D600-225 RE SM9
21	42310052	2	Messerwalze	Knife roller	D600-997-9R-125-R
23	422 6813	4	Verstellplatte	Adjuster plate	8x464x775 13xD16 MSW D600
24	422 6818	1	Messerbalken	Cutter bar	70x2050 17M SM.9/450 RE
25	317 6681	2	Röhrchen	Tube	D24x3x22+1 Zn
26	323 0411	4	Schutzkappe	Cap	D80/d35 t=2x5,5 Zn
27	329 6124	4	Tellerfeder	Cup spring	40x14,3x2 DIN2093
28	375 1277	4	O-Ring	O-ring	79x2
29	422 6878	1	Tragplatte lang	Support plate, long	120x12x573 5xD16,1
30	422 6879	1	Tragplatte kurz	Support plate, short	120x12x225
32	337 5005	17	Messer	Knife	60x6x568 2xD8,5-80
33	32310090	2	Vierkantstopfen	Square plug	Q-70x70x7,1



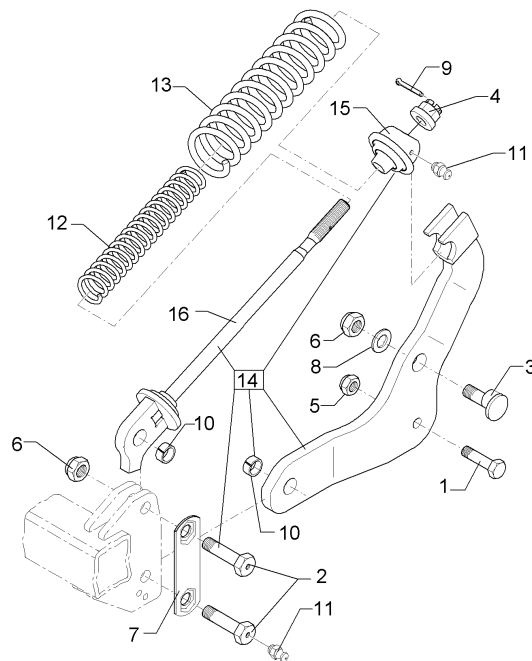
09.20

Pos.	Art.Nr.	Stck.	Artikeltext / Description		Abmessung
1	301 1805	36	Flachrundschaube mit Mutter	Bolt, cup square head	M12x30-10.9 MU Zn
2	301 3406	4	Sechskantschraube	Hexagon bolt	M12x70-8.8 DIN931 BK30
3	301 3779	2	Sechskantschraube spezial	Hexagon bolt special	M16x60ls35xb20-10.9 BK45
4	301 3870	8	Sechskantschraube spezial	Hexagon bolt special	M16x65-10.9 DIN931 BK45
5	301 5363	6	Sechskantschraube spezial	Hexagon bolt special	M16x70ls45xb20-12.9 BK45
6	301 3324	16	Sechskantschraube	Hexagon bolt	M12x30-8.8 DIN933 BK30
7	302 7933	2	Spindel	Screw	KPL TR20x120-170
8	301 6141	2	Senkschraube	Countersunk bolt	M16x40-10.9 Zn DIN7991-A
9	303 8644	2	Spindelmutter	Nut for screw	30x30x44 TR 20 Zn
10	303 0935	18	Sicherungsmutter	Selflocking nut	NM16-8 Zn DIN985
11	305 6141	32	Scheibe	Washer	17/30x3 DIN/ISO-7089
12	305 6137	36	Scheibe	Washer	13/25x3 DIN1441-St Zn
14	311 9565	4	Klappstift	Securing pin	4,5x40
15	313 1530	4	Bolzen mit Griff	Pin with grip	D15x47,5/106 Zn
16	317 3341	2	Einspannbuchse	Tension bush	EG22/28x20-DIN1498
17	317 6658	2	Buchse	Bush	D16/22x22
18	319 9372	4	Flanschlager-Gehäuseeinheit	Bearing cpl.	RCJ 35 35x118x39,9 4xM12



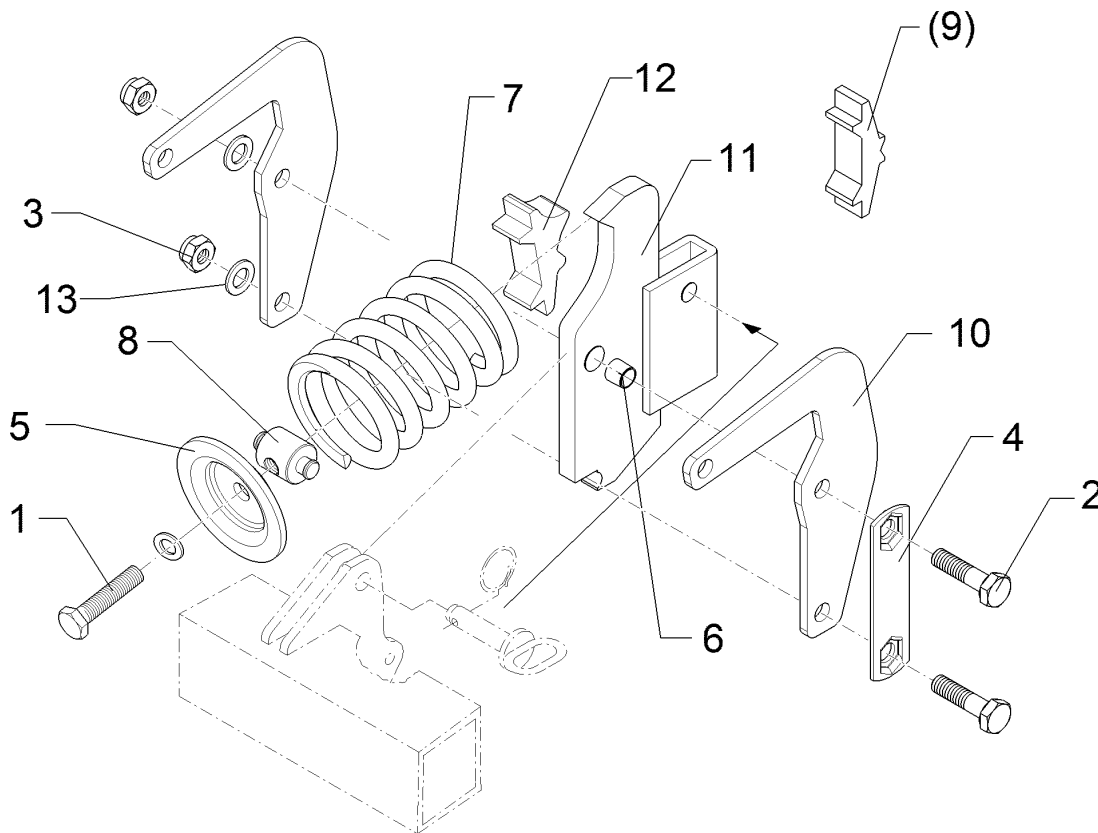
09.20

Pos.	Art.Nr.	Stck.	Artikeltext / Description	Abmessung	
20	422 6895	1	Tragrahmen-R	Supporting frame - R	80 MSW D600-225 LI SM9
21	42310052	2	Messerwalze	Knife roller	D600-997-9R-125-R
23	422 6813	4	Verstellplatte	Adjuster plate	8x464x775 13xD16 MSW D600
24	422 6819	1	Messerbalken	Cutter bar	70x2175 18M SM.9/450 LI
25	317 6681	2	Röhrchen	Tube	D24x3x22+1 Zn
26	323 0411	4	Schutzkappe	Cap	D80/d35 t=2x5,5 Zn
27	329 6124	4	Tellerfeder	Cup spring	40x14,3x2 DIN2093
28	375 1277	4	O-Ring	O-ring	79x2
29	422 6878	1	Tragplatte lang	Support plate, long	120x12x573 5xD16,1
30	422 6879	1	Tragplatte kurz	Support plate, short	120x12x225
32	337 5005	18	Messer	Knife	60x6x568 2xD8,5-80
33	32310090	2	Vierkantstopfen	Square plug	Q-70x70x7,1



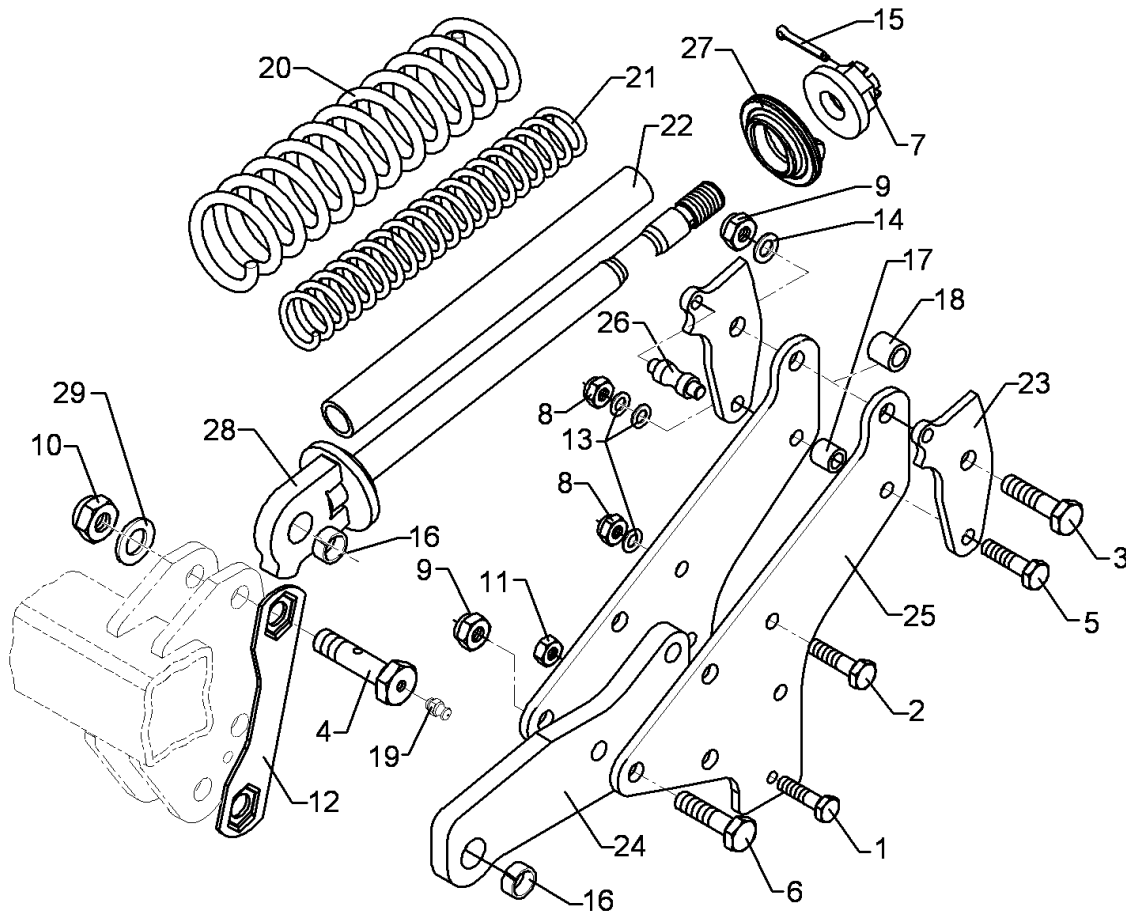
09.20

Pos.	Art.Nr.	Stck.	Artikeltext / Description		Abmessung
1	301 4600	1	Sechskantschraube spezial	Hexagon bolt special	M20x70ls35xb28-8.8 BK30
2	301 4637	2	Sechskantschraube	Hexagon bolt	M24x85-8.8 MSB Zn
3	301 8215	1	Exzentrerschraube	Eccentric screw	M24x75/D35-24 Zn
4	303 0125	1	Kronenmutter mit Bund	Castle nut	M24/55
5	303 0936	1	Sicherungsmutter	Selflocking nut	NM20-8 Zn DIN985
6	303 0937	3	Sicherungsmutter	Selflocking nut	NM24-8 Zn DIN985
7	305 1328	1	Sicherungsblech	Locking plate	60x4x210 1x150-SW36
8	305 6254	2	Scheibe	Washer	D25/44x4 Zn ISO7089
9	311 7635	1	Splint	Peg	5x45 DIN94-St Zn
10	317 3412	2	Einspannbuchse mit Presssitz	Tension bush	EG24/32x22
11	323 6348	3	Schmiernippel	Grease nipple	H 1, M 10 x 1,0, v.F. mit vers
12	329 8437	1	Druckfeder	Compression spring	13x55x380 LI
13	329 8436	1	Druckfeder	Compression spring	21x90,5x400
14	527 5687	1	Ersatz-Paket Überlastgrindel	Replacement package beam	427 5687
15	427 8167	1	Lager	Bearing	D100/25x80 UE Zn
16	427 8236	1	Führung	Guiding	UE-80x22/100x22 A



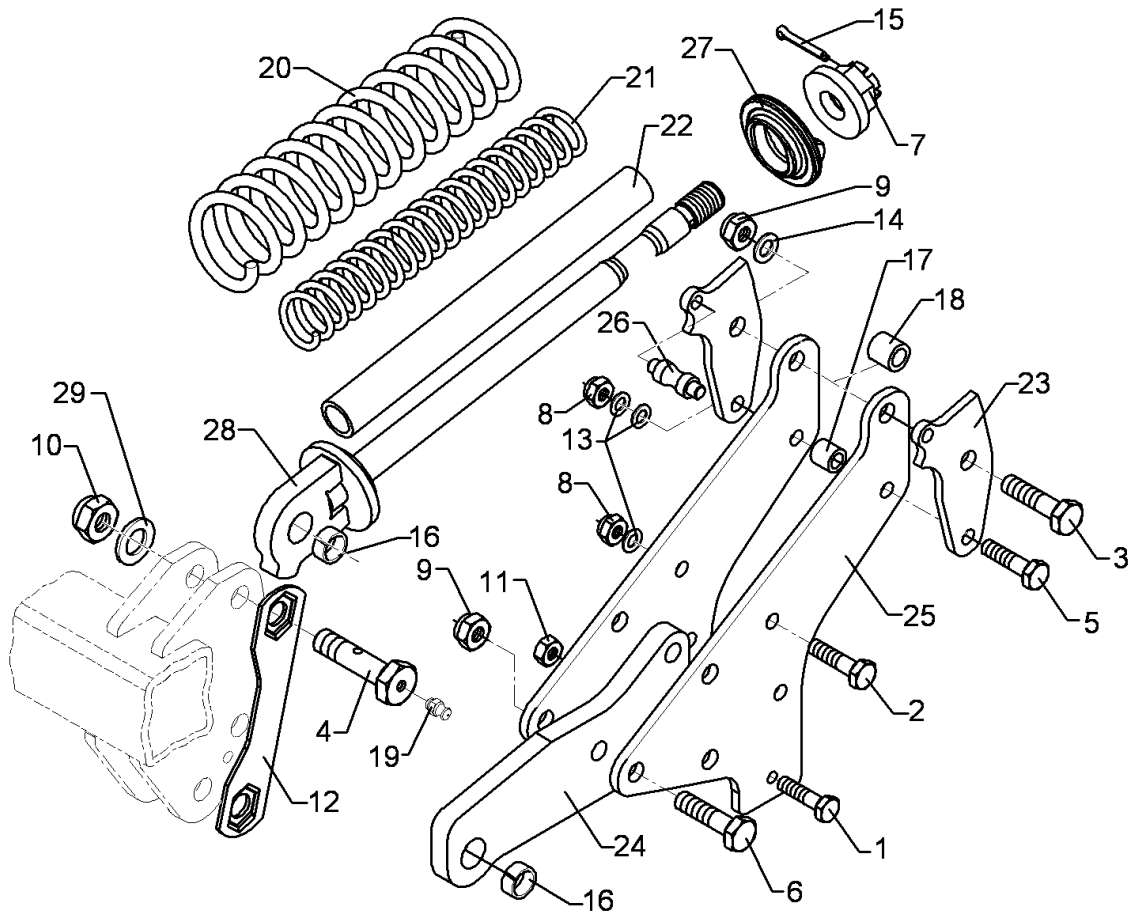
09.20

Pos.	Art.Nr.	Stck.	Artikeltext / Description		Abmessung
1	301 5066	1	Sechskantschraube	Hexagon bolt	M16x70-8.8 DIN933 BK30
2	301 3920	2	Sechskantschraube spezial	Hexagon bolt special	M16x80ls55xb20-8.8 BK30
3	303 0935	2	Sicherungsmutter	Selflocking nut	NM16-8 Zn DIN985
4	305 1324	1	Sicherungsblech	Locking plate	40x4x160 1x120-SW24 Zn
5	305 6678	1	Scheibe	Washer	D115/80x20x6 GEK
6	317 3336	1	Einspannbuchse	Tension bush	EG16/22x18-DIN1498
7	329 8469	1	Druckfeder	Compression spring	14x97x202
8	427 5701	1	Gelenkmutter	Articulated nut	D35/16/14x59-M16
9	427 5702	1	Druckplatte	Pressure plate	30x110x36 Zn
10	427 5710	2	Federhalter	Holder	8x215x271
11	427 5712	1	Halmführung	Stalk guiding	50x18-18 2xD17 1xD22
12	427 5703	1	Druckplatte	Pressure plate	30x55x110 Zn
13	305 6141	3	Scheibe	Washer	17/30x3 DIN/ISO-7089



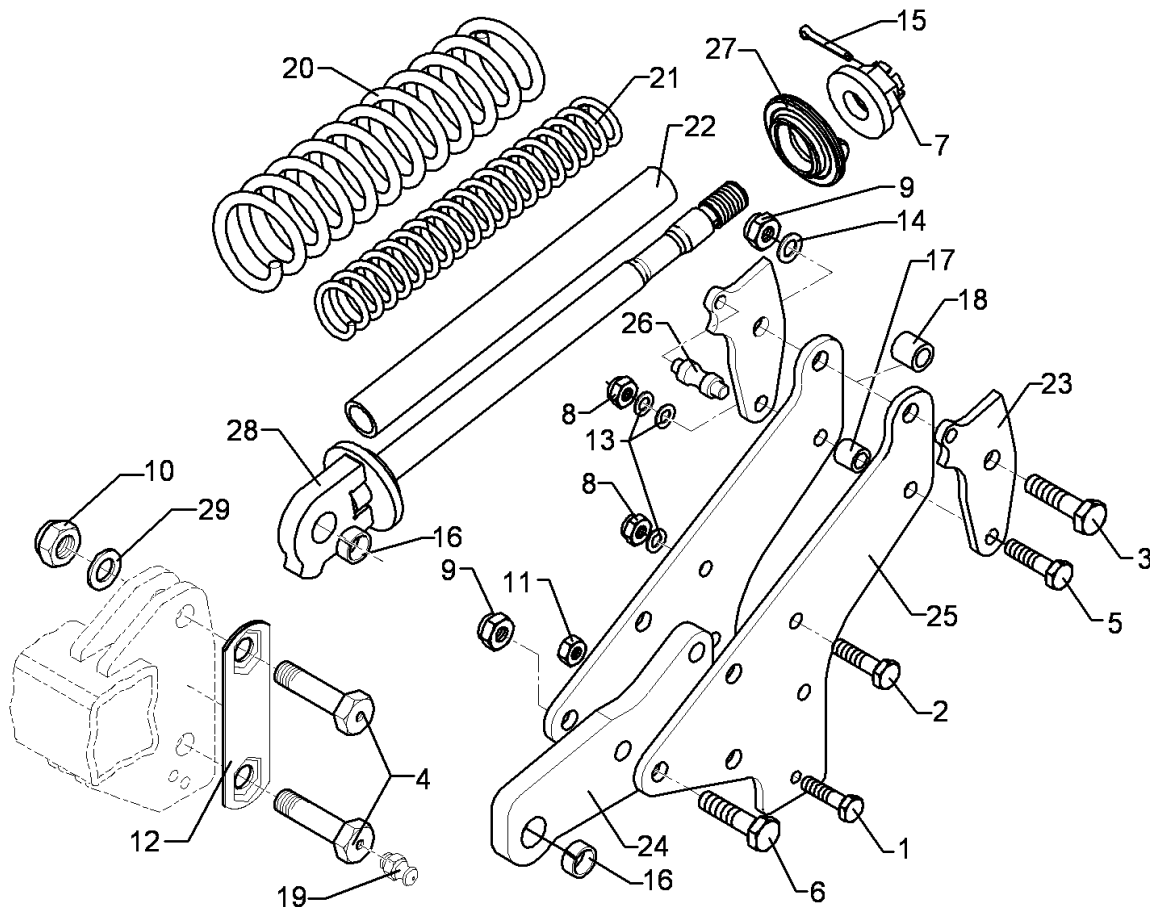
09.20

Pos.	Art.Nr.	Stck.	Artikeltext / Description		Abmessung
1	301 3391	1	Sechskantschraube spezial	Hexagon bolt special	M12x60ls42xb15-10.9 BK45
2	301 3870	1	Sechskantschraube spezial	Hexagon bolt special	M16x65-10.9 DIN931 BK45
3	301 4607	1	Sechskantschraube	Hexagon bolt	M20x90ls60-12.9 DIN931 BK45
4	301 4637	2	Sechskantschraube	Hexagon bolt	M24x85-8.8 MSB Zn
5	301 5370	1	Sechskantschraube spezial	Hexagon bolt special	M16x90-12.9 Zn
6	301 5390	3	Sechskantschraube spezial	Hexagon bolt special	M20x65ls35b25-12.9 BK45
7	303 0127	1	Kronenmutter mit Bund	Castle nut	M30/75
8	303 0935	2	Sicherungsmutter	Selflocking nut	NM16-8 Zn DIN985
9	303 0936	4	Sicherungsmutter	Selflocking nut	NM20-8 Zn DIN985
10	303 0937	2	Sicherungsmutter	Selflocking nut	NM24-8 Zn DIN985
11	303 1013	1	Sechskantmutter	Hexagon nut	M12-8 DIN934
12	305 1329	1	Sicherungsblech	Locking plate	BK30oS 4x60x266,2 2xD25-206,2 SW36 Zn
13	305 6161	3	Scheibe	Washer	17/40x6 DIN7349 Zn
14	305 6012	1	Scheibe	Washer	21 ISO7089 Zn
15	311 7649	1	Splint	Peg	6,3x63 DIN94-St Zn
16	317 3412	2	Einspannbuchse mit Presssitz	Tension bush	EG24/32x22
17	317 6819	1	Röhrchen	Tube	26,9x4,5x22,5 Zn
18	317 6832	1	Röhrchen	Tube	30,0x4,5x22,5 +0,2 Zn



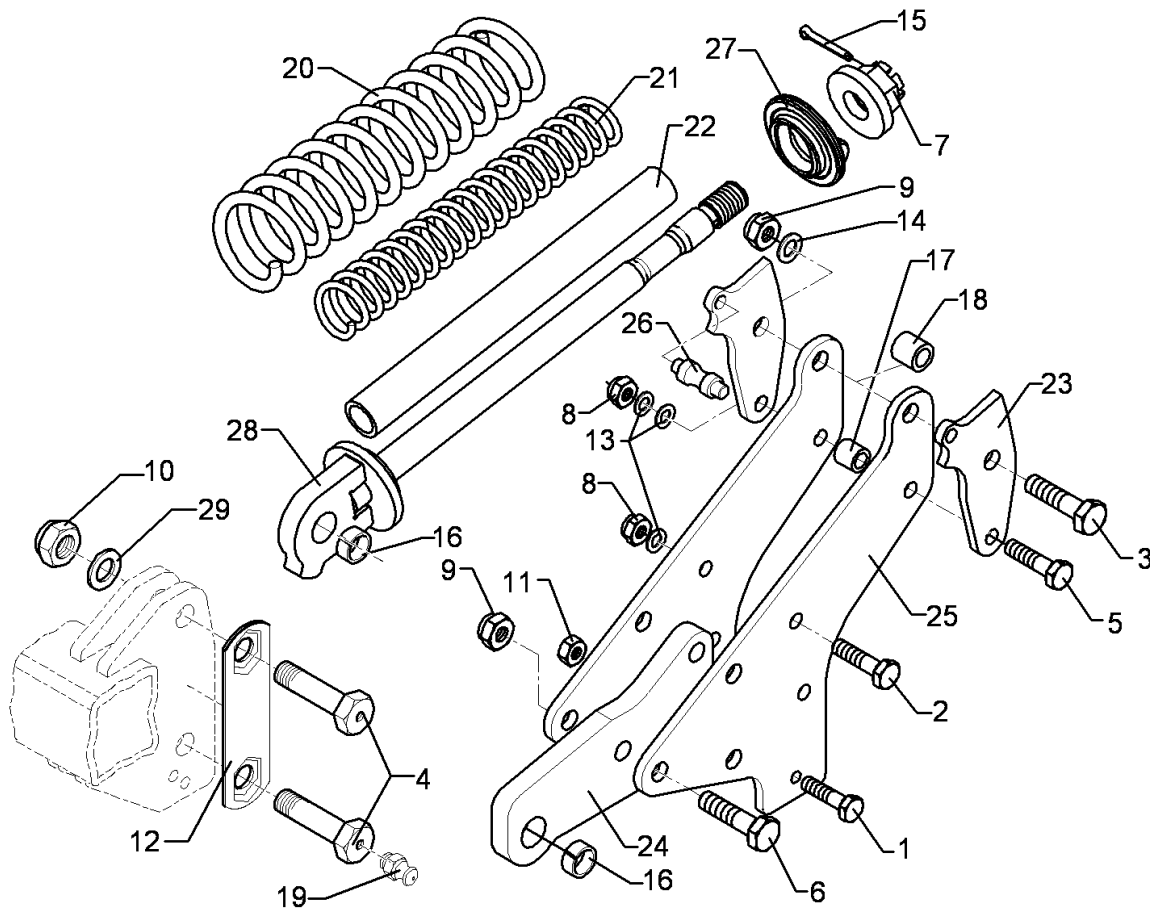
09.20

Pos.	Art.Nr.	Stck.	Artikeltext / Description	Abmessung	
19	323 6348	2	Schmiernippel	Grease nipple	H 1, M 10 x 1,0, v.F. mit vers
20	329 8436	1	Druckfeder	Compression spring	21x90,5x400
21	329 8437	1	Druckfeder	Compression spring	13x55x380 LI
22	427 5723	1	Rohr Kunststoff	Tube, synthetic	D41,2/30,8x412
23	427 5724	2	Gegenlager	Thrust bearing	10x188x94 1xD20 1xD16 1xD14
24	427 5725	1	Grindel	Beam	157x22x327 3xD20 1xD32
25	427 5726	2	Grindelplatte	Plate for beam	394x10x394
26	427 5727	1	Rolle	Roll	D22/16x65 D14
27	427 8168	1	Lager	Bearing	D100/20x42 Zn
28	427 8240	1	Führung	Guiding	D30G M30x580 D32
29	305 6254	2	Scheibe	Washer	D25/44x4 Zn ISO7089



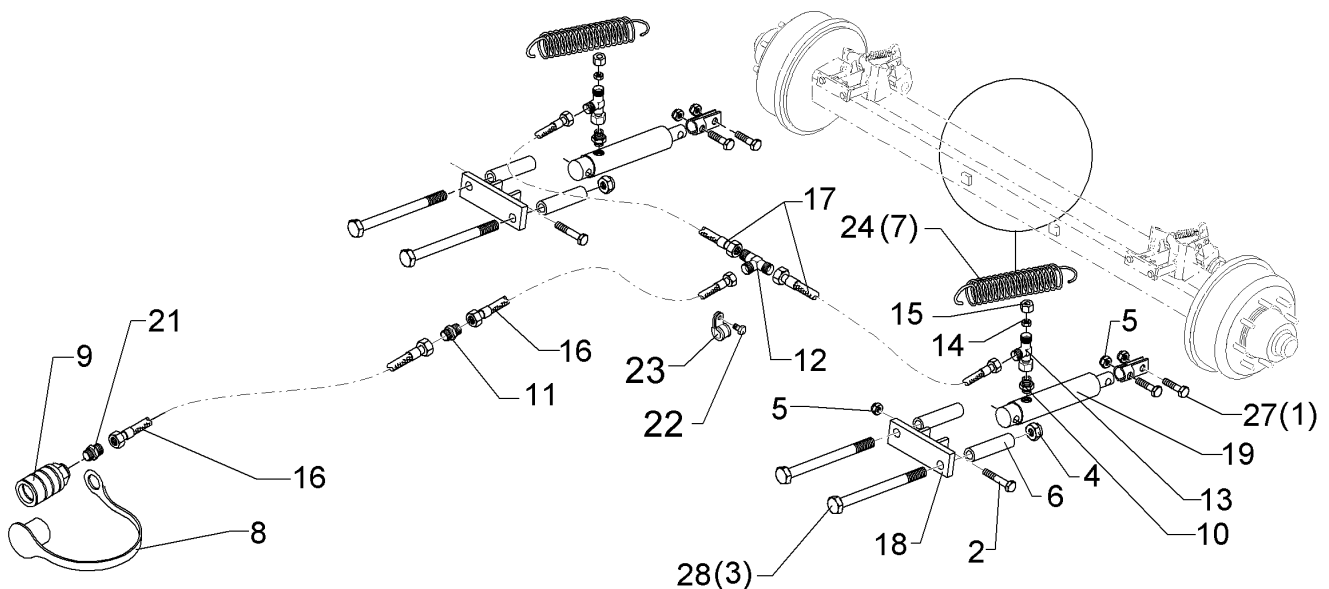
09.20

Pos.	Art.Nr.	Stck.	Artikeltext / Description		Abmessung
1	301 3391	1	Sechskantschraube spezial	Hexagon bolt special	M12x60ls42xb15-10.9 BK45
2	301 3870	1	Sechskantschraube spezial	Hexagon bolt special	M16x65-10.9 DIN931 BK45
3	301 4607	1	Sechskantschraube	Hexagon bolt	M20x90ls60-12.9 DIN931 BK45
4	301 4637	2	Sechskantschraube	Hexagon bolt	M24x85-8.8 MSB Zn
5	301 5370	1	Sechskantschraube spezial	Hexagon bolt special	M16x90-12.9 Zn
6	301 5390	3	Sechskantschraube spezial	Hexagon bolt special	M20x65ls35b25-12.9 BK45
7	303 0127	1	Kronenmutter mit Bund	Castle nut	M30/75
8	303 0935	2	Sicherungsmutter	Selflocking nut	NM16-8 Zn DIN985
9	303 0936	4	Sicherungsmutter	Selflocking nut	NM20-8 Zn DIN985
10	303 0937	2	Sicherungsmutter	Selflocking nut	NM24-8 Zn DIN985
11	303 1013	1	Sechskantmutter	Hexagon nut	M12-8 DIN934
12	305 1328	1	Sicherungsblech	Locking plate	BK30oS 60x4x210 1x150-SW36
13	305 6161	3	Scheibe	Washer	17/40x6 DIN7349 Zn
14	305 6012	1	Scheibe	Washer	21 ISO7089 Zn
15	311 7649	1	Splint	Peg	6,3x63 DIN94-St Zn
16	317 3412	2	Einspannbuchse mit Presssitz	Tension bush	EG24/32x22
17	317 6819	1	Röhrchen	Tube	26,9x4,5x22,5 Zn
18	317 6832	1	Röhrchen	Tube	30,0x4,5x22,5 +0,2 Zn



09.20

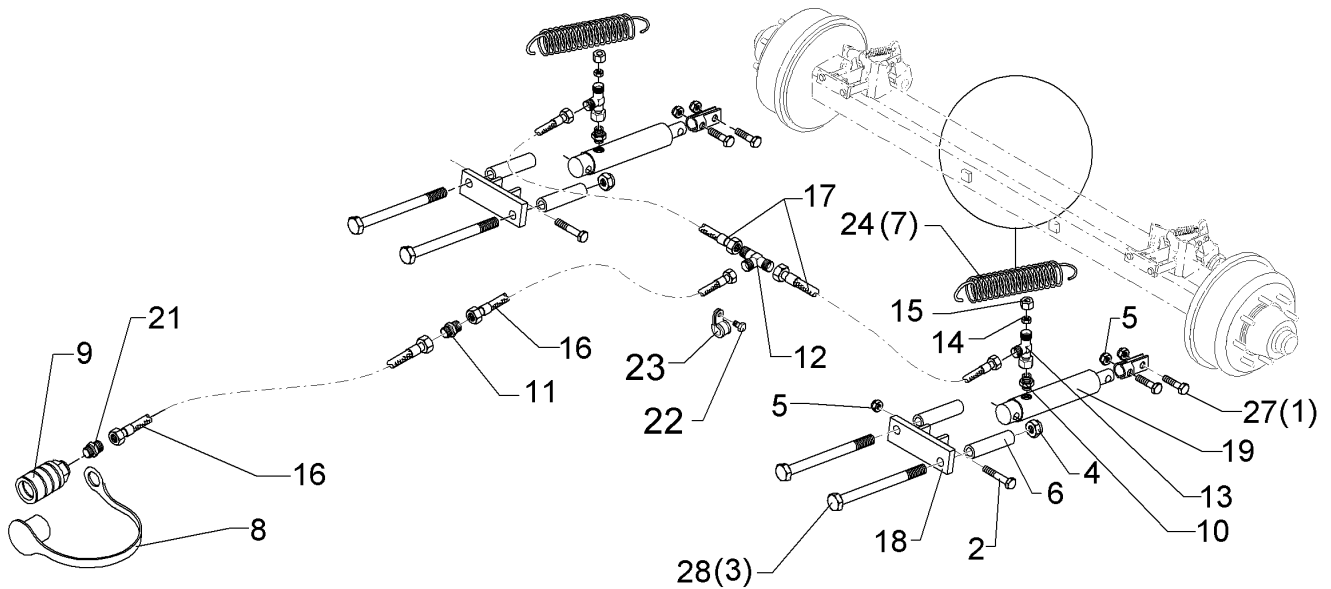
Pos.	Art.Nr.	Stck.	Artikeltext / Description		Abmessung
19	323 6348	2	Schmiernippel	Grease nipple	H 1, M 10 x 1,0, v.F. mit vers
20	329 8436	1	Druckfeder	Compression spring	21x90,5x400
21	329 8437	1	Druckfeder	Compression spring	13x55x380 LI
22	427 5723	1	Rohr Kunststoff	Tube, synthetic	D41,2/30,8x412
23	427 5724	2	Gegenlager	Thrust bearing	10x188x94 1xD20 1xD16 1xD14
24	427 5729	1	Grindel	Beam	141x22x295 3xD20 1xD32
25	427 5726	2	Grindelplatte	Plate for beam	394x10x394
26	427 5727	1	Rolle	Roll	D22/16x65 D14
27	427 8168	1	Lager	Bearing	D100/20x42 Zn
28	427 8240	1	Führung	Guiding	D30G M30x580 D32
29	305 6254	2	Scheibe	Washer	D25/44x4 Zn ISO7089



09.20

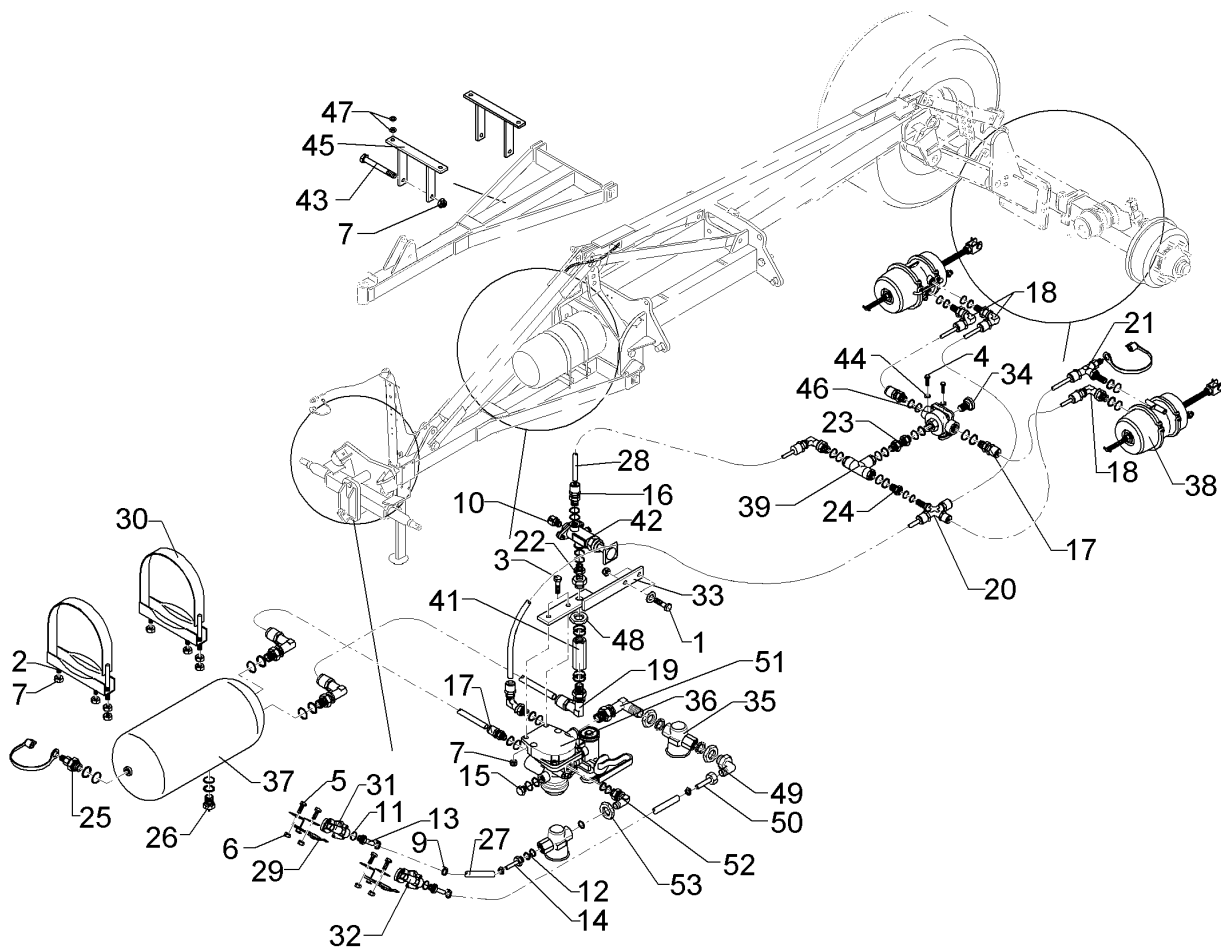
Pos.	Art.Nr.	Stck.	Artikeltext / Description		Abmessung
1	301 3575	2	Sechskantschraube	Hexagon bolt	M14x40 8.8 DIN933 BK30
2	301 3596	2	Sechskantschraube	Hexagon bolt	M14x75ls56- 8.8 DIN931 BK30
3	301 4125	4	Sechskantschraube	Hexagon bolt	M16x190-8.8 DIN931 BK30
4	303 0935	4	Sicherungsmutter	Selflocking nut	NM16-8 Zn DIN985
5	303 0941	4	Sicherungsmutter	Selflocking nut	NM14-8 Zn DIN985
6	317 6861	4	Röhrchen	Tube	26,9/16,9x139 Zn
7	329 8511	2	Zugfeder	Tension spring	4x28x160
8	375 2161	1	SVBK-Staubstecker rot m.Kette	SVBK-male probe red with chain	BG 3
9	375 2739	1	SBVK-Muffe	Socket	BG3 M18x1,5
10	375 4044	2	Gerade Einschraubverschraubung	Nipple	x-GE12-LR 3/8"
11	375 4110	1	Gerade Verschraubung	Nipple	x-G12-L M18x1,5
12	375 4480	1	T-Verschraubung	T-union	x-T12-L M18x1,5 Zn
13	375 4550	2	Einstellbare L-Verschraubung	Adjustable L-union	EL12-L M18x1,5
14	375 4660	2	Blindstopfen	Blind plug	BUZ12-L
15	375 5310	2	Überwurfmutter	Union nut	12L M18x1,5 Zn/ZnNi
16	475 2659	2	Hydraulikschlauch	Hydraulic hose	1SN08-4500 M18x1,5 DKL
17	475 2696	2	Hydraulikschlauch	Hydraulic hose	2SN08-1000-DKOL12 0/90 GRD
18	475 4360	2	Zylinderhalter	Carrier for ram	50x15x160 2xD17 2xD14,5
19	575 2249	2	Hydraulikzylinder EW	Hydraulic ram SA	EZ30-110/320

Hydraulische Bremsanlage/Hydraulic braking assembly	12
Smaragd 9/450 KA "B"	675 5591



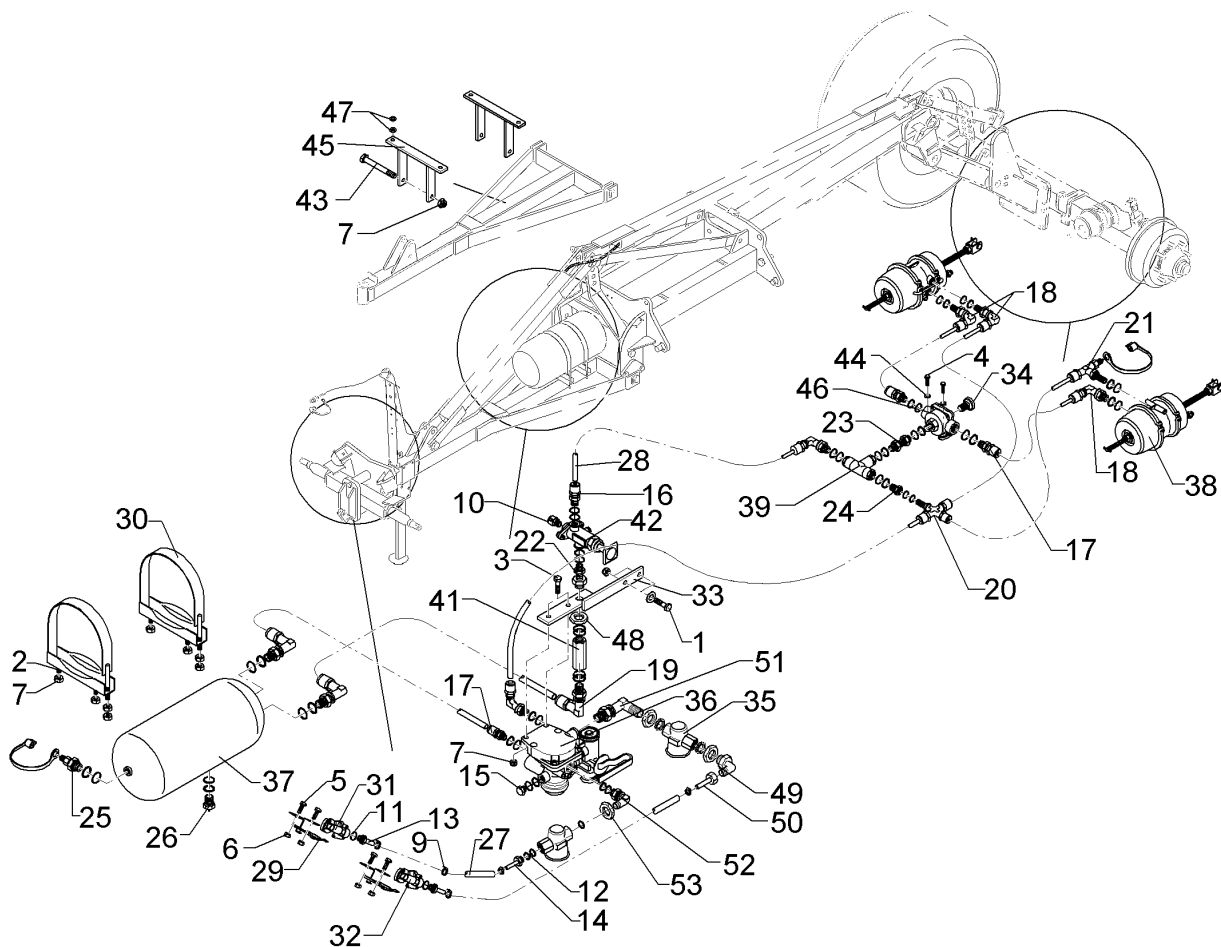
09.20

Pos.	Art.Nr.	Stck.	Artikeltext / Description		Abmessung
21	375 4020	1	Einschraubverschraubung	Nipple	x-GE12-LM M18x1,5 Zn
22	301 3054	1	Sechskantschraube	Hexagon bolt	M8x10-8.8 DIN933 BK30
23	325 1124	1	Schlauchklemme	Hose clamp	RSGU 1.15/20 W1



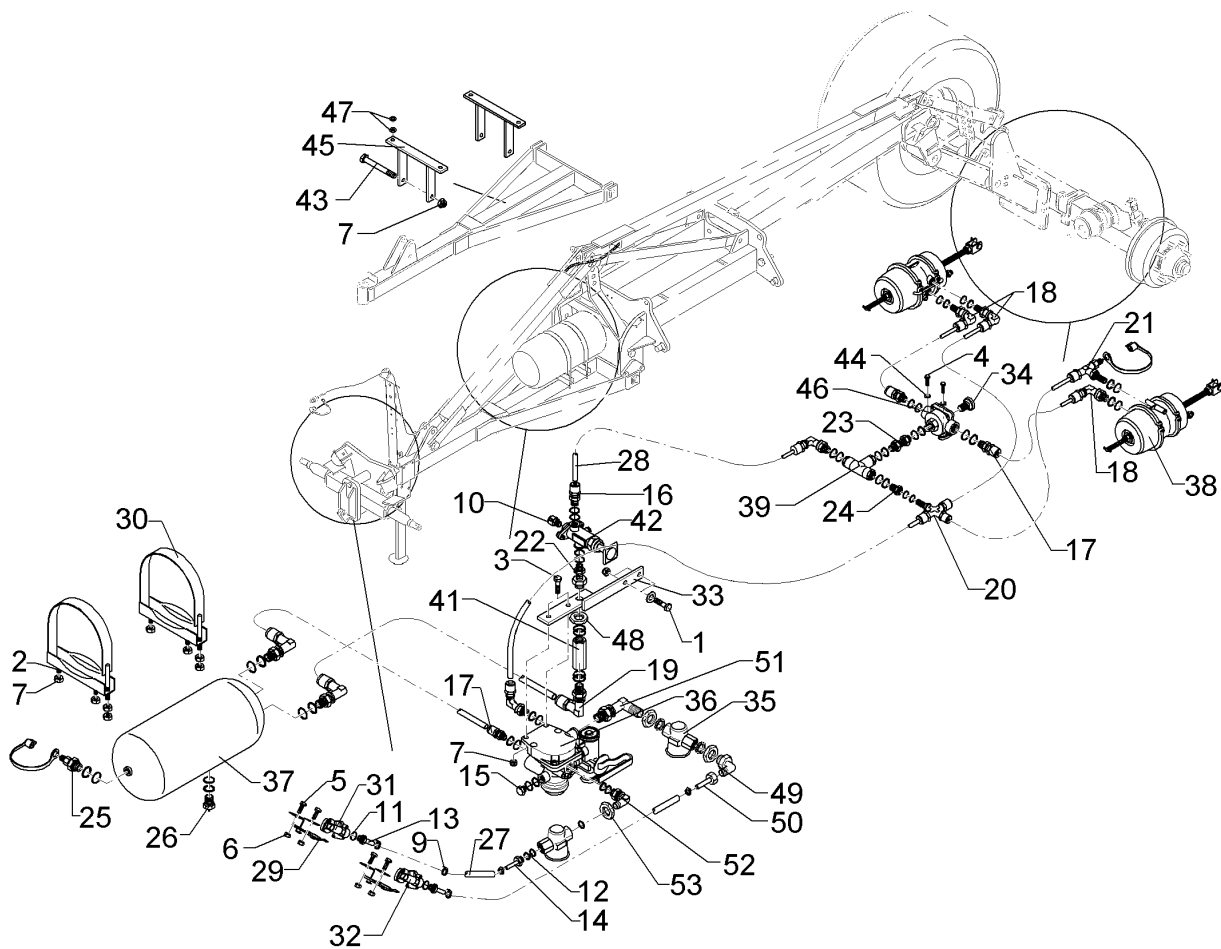
09.20

Pos.	Art.Nr.	Stck.	Artikeltext / Description		Abmessung
1	301 5424	2	Sechskantschraube	Hexagon bolt	M10x45-8.8 DIN931 BK30
2	301 5004	6	Sechskantschraube	Hexagon bolt	M10x30-8.8 DIN933 BK30
3	301 5009	2	Sechskantschraube	Hexagon bolt	M10x40-8.8 DIN933 BK30
4	301 7260	2	Sechskantschraube	Hexagon bolt	M8x16-8.8 DIN933 BK30
5	301 7280	4	Sechskantschraube	Hexagon bolt	M8x25-8.8 DIN933 BK30
6	303 0932	4	Sicherungsmutter	Selflocking nut	NM8-8 Zn DIN985
7	303 0933	10	Sicherungsmutter	Selflocking nut	NM10-8 DIN985 Zn
8	305 8694	4	Scheibe	Washer	A8,4 DIN125-St Zn
9	325 1145	4	Schlauchschelle	Hose clip	12/20
10	375 2190	1	Be- und Entlüftungsschraube	Vent plug	M16x1,5
11	377 1180	2	Druckring mit O-Ring	Thrust ring with O-ring	DR/R16x21-RU/14,3x2,4
12	377 1181	5	Druckring mit O-Ring	Thrust ring with O-ring	DR/R22x27-RU/20,3x2,4
13	377 1301	2	Schlauchstutzen	Hose nipple	ES/BM 16x1,5-11
14	377 1302	1	Schlauchstutzen	Hose nipple	ES/B15-11 M22x1,5
15	377 1350	1	Verschlusschraube	Plug	VS/BM 22x1,5
16	377 1400	3	Einschraubsteckverbindung	Push-in connection	00° M16x1,5 12x1,5
17	377 1401	1	Einschraubsteckverbindung	Push-in connection	00° M22x1,5 12x1,5
18	377 1409	3	Einschraubsteckverbindung	Push-in connection	M16x1,5 12x1,5
19	377 1410	5	Einschraubsteckverbindung	Push-in connection	M22x1,5 12x1,5
20	377 1440	1	Einschraubsteckverbindung	Push-in connection	90/00/90° M16x1,5 12x1,5



09.20

Pos.	Art.Nr.	Stck.	Artikeltext / Description		Abmessung
21	377 1450	1	Einschraubsteckverbindung	Push-in connection	90° M16x1,5 12x1,5 m.Pr
22	377 1460	1	Einschraubstutzen	Screwed socket	00° M22x1,5 M16x1,5
23	377 1461	1	Einschraubstutzen	Screwed socket	00° M22x1,5 M22x1,5
24	377 1482	1	Reduzierstück	Reducing fitting	M22x1,5 M16x1,5
25	377 1341	1	Prüfanschluss	Test coupling	318 040 001 M22x1,5
26	377 1380	1	Entwässerungsventil	Dewatering valve	M22x1,5 315 019 001
27	377 2025	2	Bremsschlauch	Brake hose	11,5x3,5-4x4200
28	377 2070	15	Kunststoffrohr Meter-Ware	Synthetic tube	12x1,5 DIN 74324
29	377 2520	2	Leerkupplung	Coupling	334 028 001
30	377 2532	2	Spannband	Strap	D310 030 200 409
31	377 2540	1	Kupplungskopf Vorrat rot	Coupling head	M16x1,5 ISO1728
32	377 2541	1	Kupplungskopf Bremse gelb	Coupling head	M16x1,5 ISO1728
33	477 1125	1	Halter	Holder	30x8x330
34	577 2570	1	Entlüftungsfilter	Venting filter	M22x1,5 031 000 909
35	577 2580	2	Rohrleitungsfilter	Filter	M22x1,5 DIN74347
36	577 2591	1	Anhängerbremsventil	Trailer brake valve	350 027 002
37	577 2622	1	Druckluftbehälter	Compressed air tank	D310x600 40Ltr.
38	577 2641	2	Membranzylinder	Membrane-cylinder	24/30 M16x1,5 1362430001



09.20

Pos.	Art.Nr.	Stck.	Artikeltext / Description		Abmessung
39	577 2660	1	2-Wege-Ventil	2-port control valve	M22x1,5 333 001
40	577 2670	1	Schnelllöseventil	Quick release valve	M22x1,5 356 012
41	577 2680	1	Rückschlagventil	Nonreturn valve	M22x1,5
42	577 2690	1	Parkventil	Parking valve	M16x1,5
43	301 5438	2	Sechskantschraube	Hexagon bolt	M10x150-8.8 DIN931 BK30
44	305 9898	2	Federring	Spring ring	8 A DIN127 Zn
45	477 1126	2	Halter	Holder	30x8x230/111
46	577 2671	1	Schnelllöseventil	Quick release valve	M16x1,5 356 023
47	305 8696	8	Scheibe	Washer	A10,5 DIN125-St Zn
48	375 5698	1	Sechskantmutter	Hexagon nut	M16x1,5 SW22 Zn
49	377 1260	1	Winkel-Einschraubverschraubung	Angle union	15/1-26/112 M22x1,5
50	377 1300	1	Schlauchstutzen	Hose nipple	S/FL12-11 M12L
51	377 1472	2	Einschraubstutzen	Screwed socket	90° M22x1,5
52	377 1473	1	Einschraubstutzen	Screwed socket	M22x1,5
53	375 5710	1	Sechskantmutter	Hexagon nut	90° M16x1,5 M16x1,5 M22x1,5 SW30x7