



## Ersatzteilliste

### Parts list

Anbaupflüge

Mounted Ploughs

**Juwel 8 i V >494 661**

Art.Nr. 17516266

10.21

---

---

**LEMKEN GmbH & Co. KG**

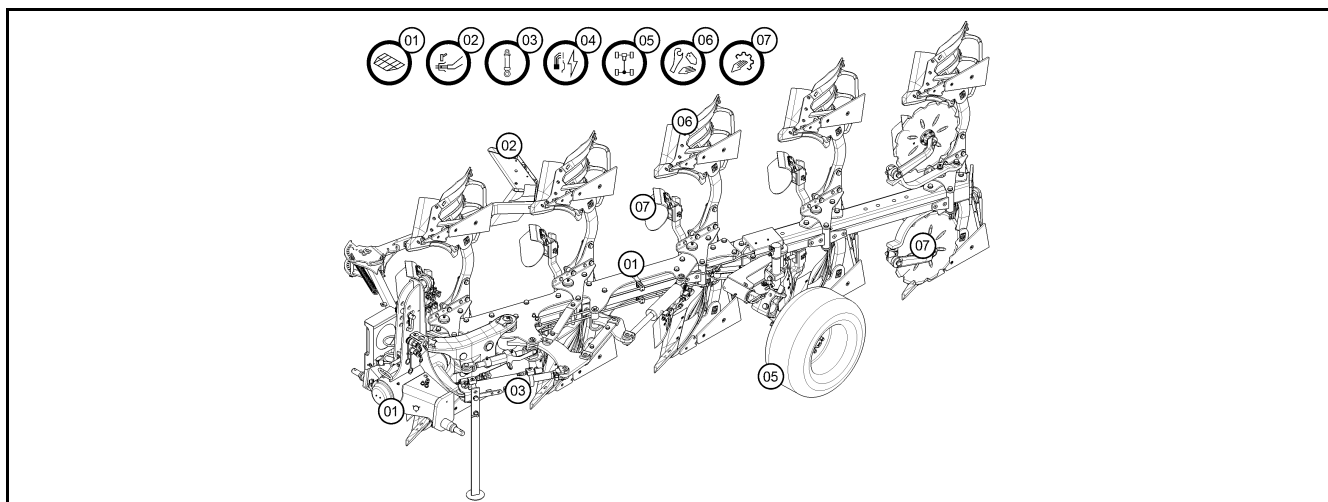
Weseler Straße 5, D-46519 Alpen / Postfach 11 60, D-46515 Alpen

Telefon (0 28 02) 81-0, Telefax (0 28 02) 81-220

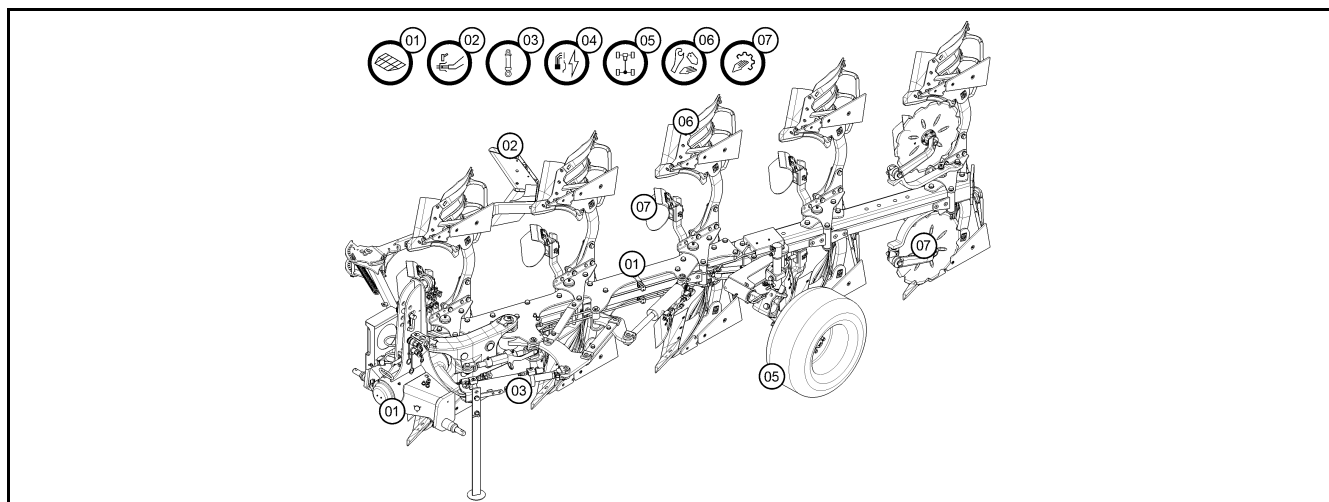
eMail: [lemken@lemken.com](mailto:lemken@lemken.com), Internet: <http://www.lemken.com>

# INHALTSVERZEICHNIS / CONTENTS

Juwel 8 i V >494 661



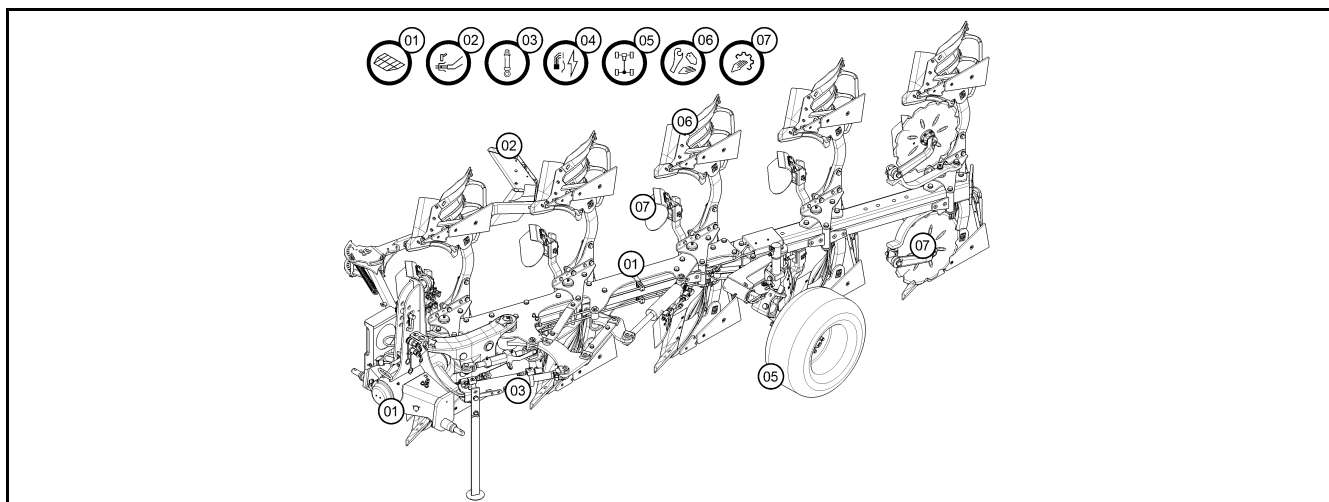
Pos.	Art.Nr.	Artikeltext / Description	Abmessung	
1	17516266	Ersatzteilliste	Parts list	Juwel 8 i V >494 661
1	321 9135	Werkzeugsatz	Tool set	Juwel 8
1	321 9136	Werkzeugsatz	Tool set	Juwel 8 OF
1	549 1726	Steuerstange	Control rod	UJ8 V 182,5
1	56710002	Stützplatte	Buck plate	183x162x10 M16 RE
1	56710003	Stützplatte	Buck plate	183x162x10 M16 LI
1	590 6021	Aufkleber	Label	Juwel 8*
1	602 7096	Anbauteil	Frame extension	Juwel 8V-140-1000
1	602 7185	Grundrahmen	Basic frame	J8MV(T)-OF-4-1000
1	602 7186	Grundrahmen	Basic frame	J8MV(T)-OF-5-1000
1	602 7187	Grundrahmen	Basic frame	J8MV(T)-OF-6-1000
1	60210081	Grundrahmen	Basic frame	J8MV-N-140-5-1000
1	60210082	Grundrahmen	Basic frame	Juwel 8MV-N-140-4-1000
1	60210117	Grundrahmen	Basic frame	Juwel 8MV-N-140-6-1000
1	60210215	Halmtasche	Bracket	Juwel 8 V t30
1	60210216	Halmtasche	Bracket	Juwel 8 V t30 Sech
1	60210217	Halmtasche	Bracket	Juwel 8 V t35
1	60210218	Halmtasche	Bracket	Juwel 8 V t35 Sech
1	605 1639	Steuerstange	Control rod	Anbauteil VO8/8X-100
1	605 1719	Steuerstange Rahmen	Control rod frame	Juwel 8 V / 8 V T 4-100
1	605 1720	Steuerstange Rahmen	Control rod frame	Juwel 8 V / 8 V T 5-100
1	62210070	Konsole	Bracket	FlexPack Juwel 8
1	62210140	Halter	Holder	Einschw.-Zylinder Juwel 8
1	62910007	Abstellstütze	Stand	Juwel R800-850
1	62910017	Abstellstütze	Stand	Juwel 8 elek.L/OF R800-850
1	63310016	Verriegelung	Locking device	D25x142
1	63310054	Drehwerk	Turnover mechanism	M120i KAT3
1	63310056	Drehwerk	Turnover mechanism	M120i KAT3 OF
1	63410016	Zugpunkt- + Breitereinstellung	Pull point- + width adjustment	J8M 60/700 HY RGL
1	63410020	Zugpunkt- + Breitereinstellung	Pull point- + width adjustment	J8M EO8/9 60/1035 HY OF
2	313 7941	Oberlenkerbolzen mit Kette	Top link pin with chain	KAT3G 31,7x178
2	622 2659	Mitnehmerarm	Attachment arm	E3V-HY
2	661 1443	Unterlenkeranschluss	Lower link connection	J68 L2 Z3
2	661 1444	Unterlenkeranschluss	Lower link connection	J68 L3 Z3
2	661 1445	Unterlenkeranschluss	Lower link connection	J68 L3 Z4



Pos.	Art.Nr.	Artikeltext / Description	Abmessung	
3	575 2317	Hydraulikzylinder	Hydraulic ram	DZ080/40x0245-0515 D30 D30
3	575 2559	Hydraulikzylinder	Hydraulic ram	+ERV DZ100/50-100 Eb400 D30
3	57510004	Hydraulikzylinder Wegmeßsystem	Hydraulic ram	DZ 100/50-280/880
3	57510559	Hydraulikzylinder	Hydraulic ram	50/30x217-150
3	57510616	Sitzventil	Seat valve	WS22GNZ5-2 12D DT+GALMA1
3	57510663	Hydraulikzylinder	Hydraulic ram	DZ 100/50x280/660 WMS
3	57510755	Hydraulikzylinder	Hydraulic ram	DZ090/45x0300-0540 D45 D45
3	57510756	Hydraulikzylinder	Hydraulic ram	DZ100/45x0300-0540 D45 D45
3	57511696	Hydraulikzylinder	Hydraulic ram	ED 80/100-150 2xD20
3	57512123	Wegeventil	Directional valve	80l/min
3	57512152	Steuereinheit	Control unit	Juwel 8 i Grundrahmen
3	57512170	Steuereinheit	Control unit	Juwel 8 i Geräteturm
3	67512044	Hydraulikanlage	Hydraulic assembly	Steuereinheit Juwel 8i
3	67512046	Pflugdrehung	Plough turning	D90 mech/el Juwel 8i
3	67512047	Pflugdrehung	Plough turning	D100 mech/el Juwel 8i
3	67512048	Hydraulikanlage	Hydraulic assembly	D100/50-280 HY/el Juwel 8i
3	67512049	Hydraulikanlage	Hydraulic assembly	D100/50-280 HY/el Juwel 8i OF
3	67512050	Hydraulikanlage	Hydraulic assembly	DZ-90/40x320 Schwenken J8i OF
3	67512051	Hydraulikanlage	Hydraulic assembly	Arbeitsbr.einst. J8iV 4-N100
3	67512052	Hydraulikanlage	Hydraulic assembly	Arbeitsbr.einst. J8iV 5/6-N100
3	67512054	Hydraulikanlage	Hydraulic assembly	Arbeitsbr.einst. J8iVU5/6-L100
3	67512060	Hydraulikanlage	Hydraulic assembly	Arb.tief.einst.J8iV3+1/4-N100
3	67512061	Hydraulikanlage	Hydraulic assembly	Arb.tief.einst.J8iV4+1/5-N100
3	67512062	Hydraulikanlage	Hydraulic assembly	Arb.tief.einst.J8iV5+1/6-N100
3	67512064	Hydraulikanlage	Hydraulic assembly	Arb.tief.einst.J8iVU5/5+1-L100
3	67512065	Hydraulikanlage	Hydraulic assembly	Arb.tief.einst.J8iVU5+1/6-L100
3	67512078	Hydraulikanlage	Hydraulic assembly	FlexPack schwenken J8i N
3	67512079	Hydraulikanlage	Hydraulic assembly	FlexPack Druckjus./Aushub J8i
4	570 2070	Adapterkabel	Cable	EU-USA
4	57010104	Beleuchtungseinheit	Lighting unit	2x296x478 Rd.HI RE
4	57010105	Beleuchtungseinheit	Lighting unit	2x296x478 Rd.HI LI
4	57310066	Anschlusskabel GPS-Antenne	Connecting cable GPS-antenna	M8 / Sub-D CCI Type N
4	57310391	Dongle	Dongle	TCP Guide Typ 2
4	57311084	Halter	Holder	Basiskit IQ Blue Juwel
4	57311186	Montagesatz	Mounting set	Sensor Pfluger. IQ Blue
4	670 1708	seitl. Warntafel	Lateral warning board	SWT-1

# INHALTSVERZEICHNIS / CONTENTS

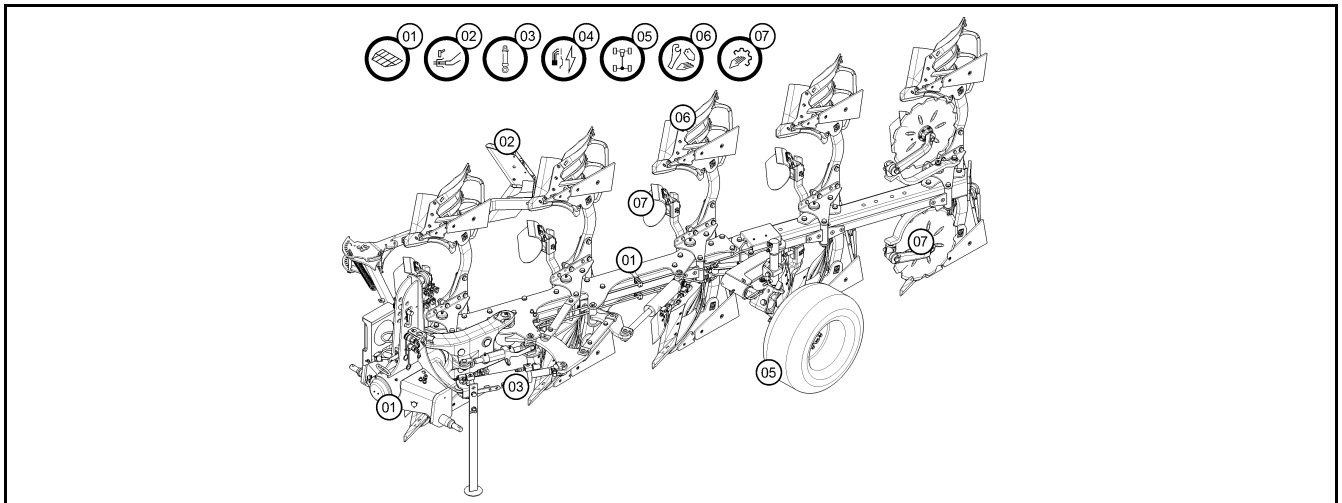
Juwel 8 i V >494 661



Pos.	Art.Nr.	Artikeltext / Description	Abmessung	
4	67010342	Beleuchtungs Vorbereitung	Cabling preparation	Grundrahmen
4	67010343	Beleuchtungsanlage	Lighting equipment	BLA-4 PF/UNI
4	67310073	CCI.Control	CCI.Control	-
4	67310342	Bedienterminal	Operation terminal	CCI-800 SmartPack NMM
4	67310343	Bedienterminal	Operation terminal	CCI-800 SmartPack
4	67310344	Bedienterminal	Operation terminal	CCI-800
4	67310450	Anbausatz	Mounting set	iQblue connect Juwel Retrofit
5	549 1271	Konsole	Bracket	Unirad hydr. J8V
5	549 1725	Steuerstange	Control rod	UJ8 V 272,5
5	549 1740	Radhalm	Wheel stalk	Uni-Rad Juwel 8 hydr.
5	549 8904	Flanschlager	Flange-type bearing	6/160/205 D18 2xD20
5	54910024	Schutzblech	Guard	Uni-Rad gedämpft
5	54910032	Flanschlager	Flange-type bearing	6/160/205 M18
5	55010332	Rad	Wheel	6/161/205 10.0/75-15.3 AW ET-2
5	55010340	Rad	Wheel	340/55-16 AW309 6/161/205 ET+4
5	649 1704	Unirad hydraulisch einstellbar	Uni-wheel hydraul. adjustable	J8V 6/161/205
6	464 5006	Körperhalm	Plough leg	80x30x690-R800 3xD20 1xD14,25
6	464 5007	Körperhalm	Plough leg	80x30x745-R850 3xD20,1 1xD14,2
6	46410002	Körperhalm	Plough leg	80x35x745 H850 3xD20,1
6	699 6000	Körperhalmsschrauben	Bolts for leg	Dural
7	557 3200	Halm mit U-Dorn	Stalk with point	RE-A
7	557 3201	Halm mit U-Dorn	Stalk with point	LI-A
7	657 2960	Breitfurchenmesser	Knife for wide furrows	BFM2 RE
7	657 2961	Breitfurchenmesser	Knife for wide furrows	BFM2 LI
7	657 4590	Untergrunddorn	Subsoiler	RE D30x360 UD5 2S
7	657 4591	Untergrunddorn	Subsoiler	LI D30x360 UD5 2S
7	657 4600	Untergrunddorn	Subsoiler	RE D30x360-UD5
7	657 4601	Untergrunddorn	Subsoiler	LI D30x360 UD5
7	657 4608	Untergrunddorn	Subsoiler	UD6-80 RE
7	657 4609	Untergrunddorn	Subsoiler	UD6-80 LI
7	657 4610	Untergrunddorn	Subsoiler	UD6-70 RE
7	657 4611	Untergrunddorn	Subsoiler	UD6-70 LI
7	657 4612	Untergrunddorn	Subsoiler	DMUD-1 RE
7	657 4613	Untergrunddorn	Subsoiler	DMUD-1 LI

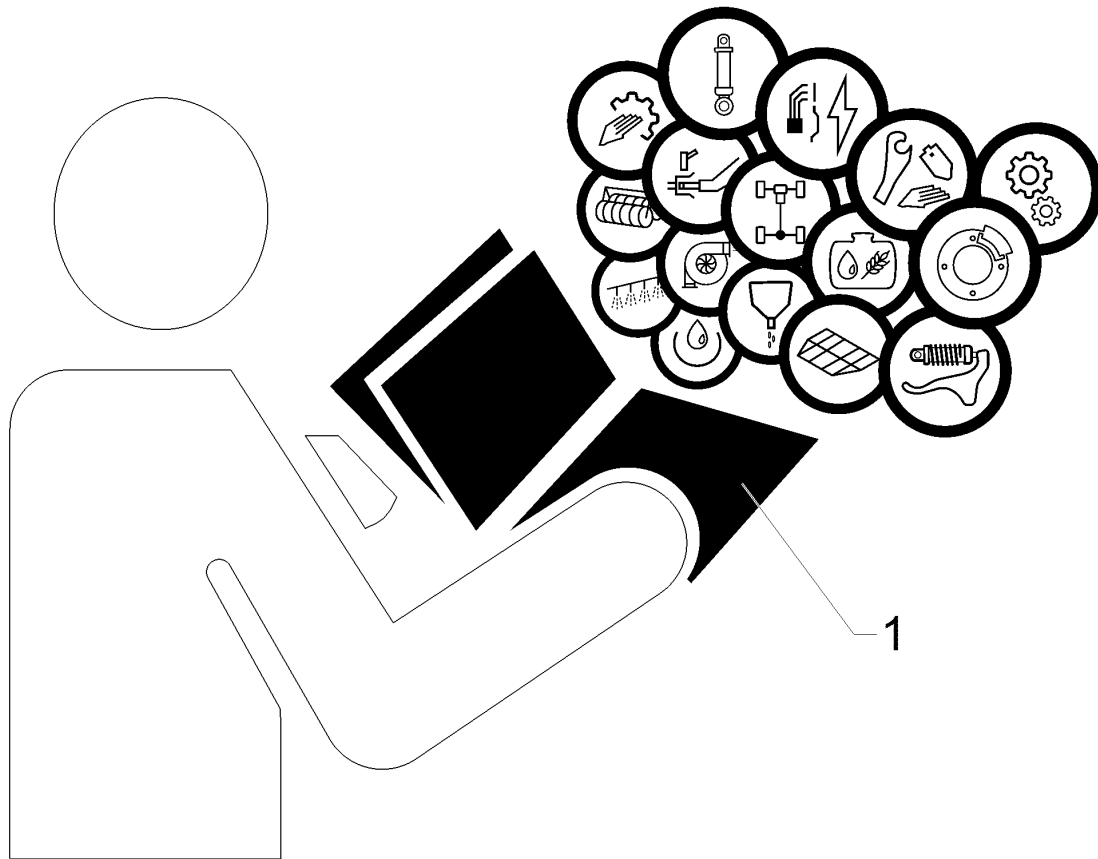
# INHALTSVERZEICHNIS / CONTENTS

Juwel 8 i V >494 661



Pos.	Art.Nr.	Artikeltext / Description	Abmessung	
7	657 4650	Untergrundschar	Share	UGS3 RE
7	657 4651	Untergrundschar	Share	UGS3 LI
7	657 8035	Scheibensechhalm	Disc stalk	Juwel 8V n.DE
7	657 9360	Secharm	Swinging arm	D500-G 375
7	657 9361	Secharm	Swinging arm	D500-Z 375
7	657 9362	Secharm	Swinging arm	D590-G 375
7	657 9363	Secharm	Swinging arm	D590-Z 375
7	657 9370	Secharm	Swinging arm	D500-G 250
7	657 9371	Secharm	Swinging arm	D500-Z 250
7	657 9372	Secharm	Swinging arm	D590-G 250
7	657 9373	Secharm	Swinging arm	D590-Z 250
7	65710012	Breitfurchenmesser	Knife for wide furrows	BFM 3 RE
7	65710013	Breitfurchenmesser	Knife for wide furrows	BFM 3 LI
7	65710169	Konsole Scheibensech	Bracket disc coulter	Juwel /Diamant VT v.DE
7	65710182	Scheibensechhalm	Disc stalk	einstellbar Juwel 8V
7	65710204	Vorwerkzeughalm	Skim stalk	U-Element n.DE
9	52610019	Halmtasche	Bracket	Überlastelement
9	62610017	Überlastsicherung	Overload safety device	Juwel 8VU
9	62610033	Überlastsicherung	Overload safety device	Juwel 8VU Sech

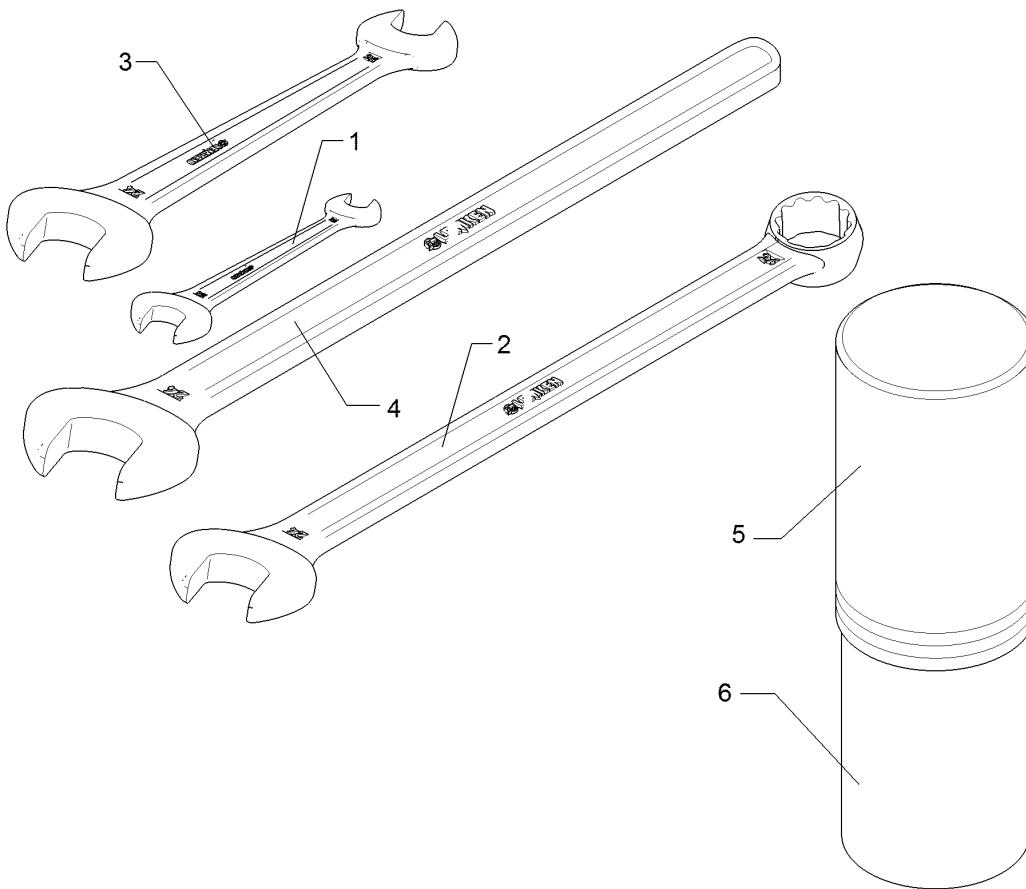
Ersatzteilliste/Parts list	1
Juwel 8 i V >494 661	17516266



10.21

Pos.	Art.Nr.	Stck.	Artikeltext / Description		Abmessung
1	699 9602	1	Stücklisten-Pos. Dummy	Stücklisten-Pos. Dummy	-

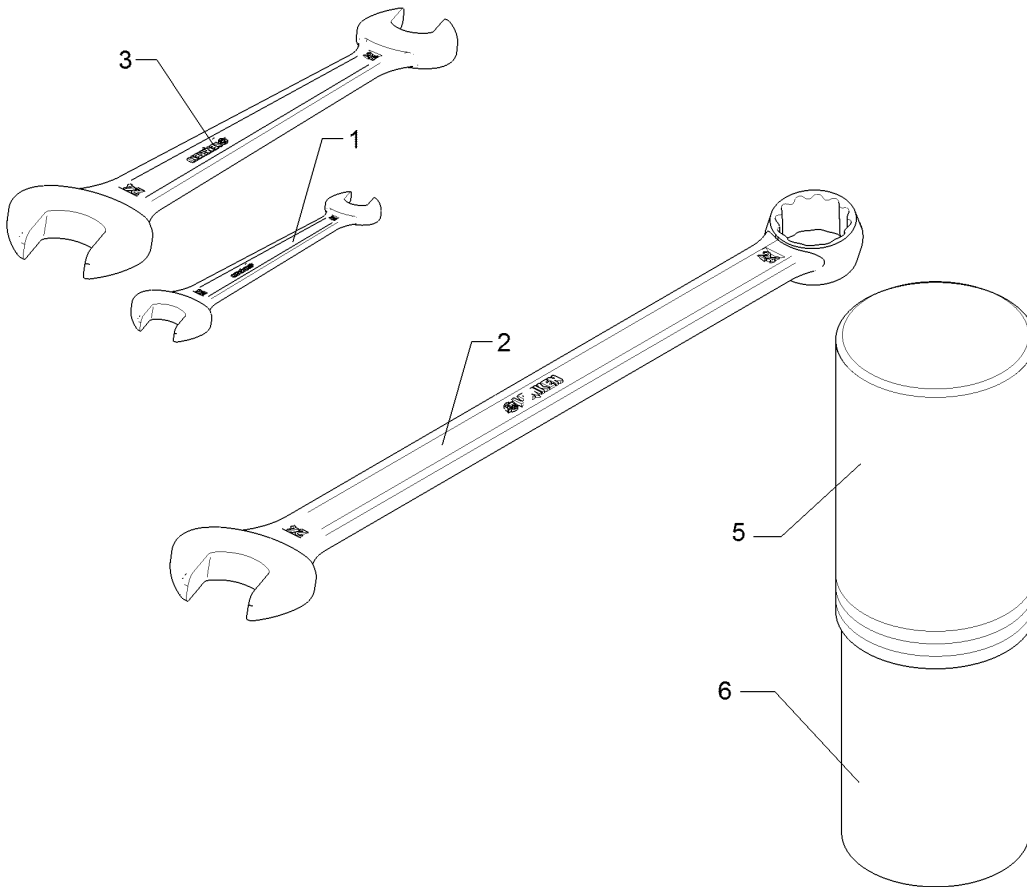
<b>Werkzeugsatz/Tool set</b>	<b>1</b>
<b>Juwel 8 i V &gt;494 661</b>	<b>321 9135</b>



10.21

Pos.	Art.Nr.	Stck.	Artikeltext / Description	Abmessung	
1	321 9815	1	Schlüssel	Spanner	Gabel 19/22
2	321 9820	1	Schlüssel	Spanner	Gabel 24 Ring 30
3	321 9838	1	Schlüssel	Spanner	Gabel 30/24 DIN895 Zn
4	321 9856	1	Schlüssel	Spanner	Gabel 60 DIN894 Zn
5	886 4553	1	Gewindepack Oberteil	Winding bundle upper part	GP 90 055 A
6	886 4554	1	Gewindepack Unterteil	Winding bundle lower part	GP 90 245

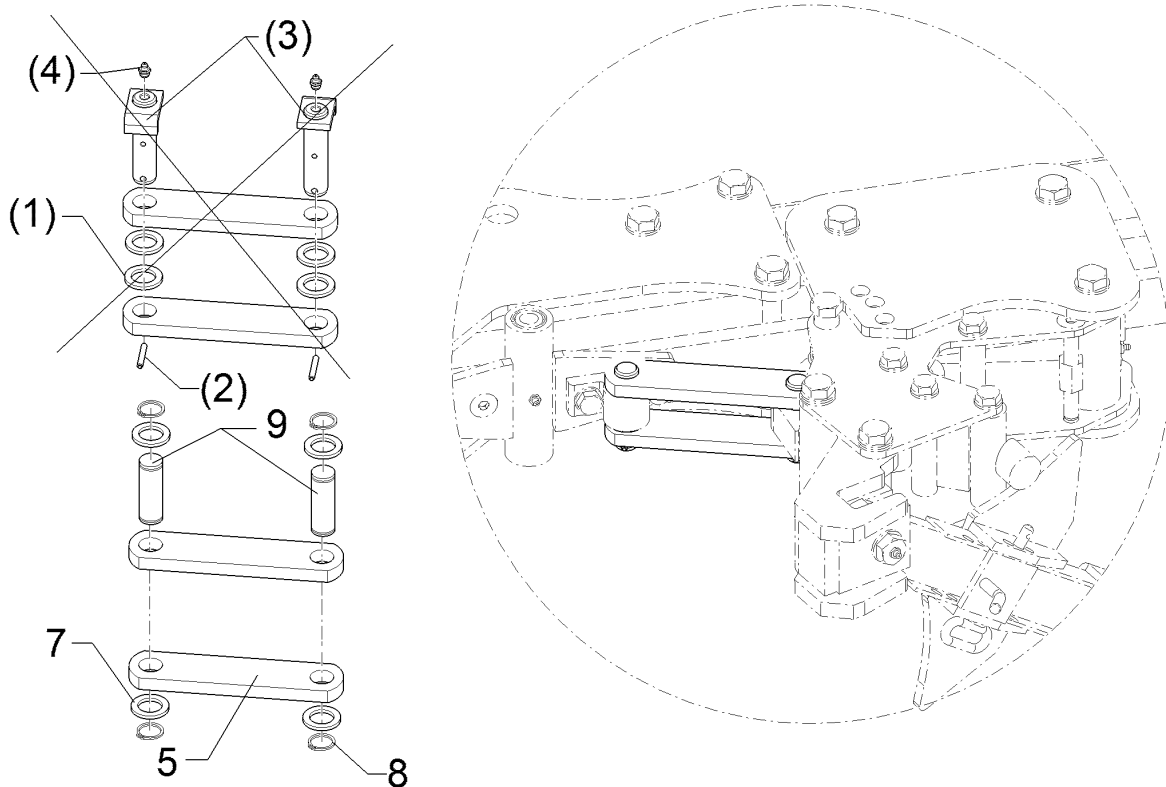
<b>Werkzeugsatz/Tool set</b>	<b>1</b>
<b>Juwel 8 i V &gt;494 661</b>	<b>321 9136</b>



10.21

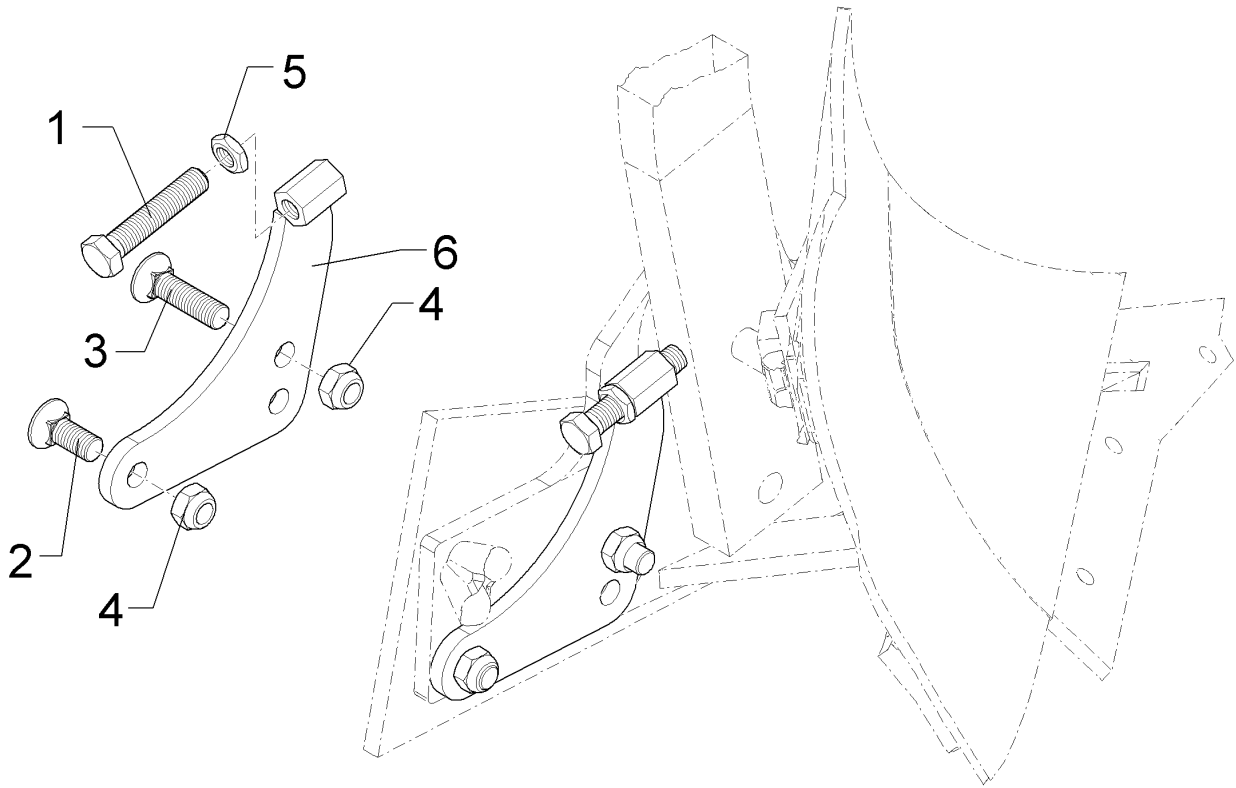
Pos.	Art.Nr.	Stck.	Artikeltext / Description		Abmessung
1	321 9815	1	Schlüssel	Spanner	Gabel 19/22
2	321 9820	1	Schlüssel	Spanner	Gabel 24 Ring 30
3	321 9838	1	Schlüssel	Spanner	Gabel 30/24 DIN895
5	886 4553	1	Gewindepack Oberteil	Winding bundle upper part	Zn GP 90 055 A
6	886 4554	1	Gewindepack Unterteil	Winding bundle lower part	GP 90 245





10.21

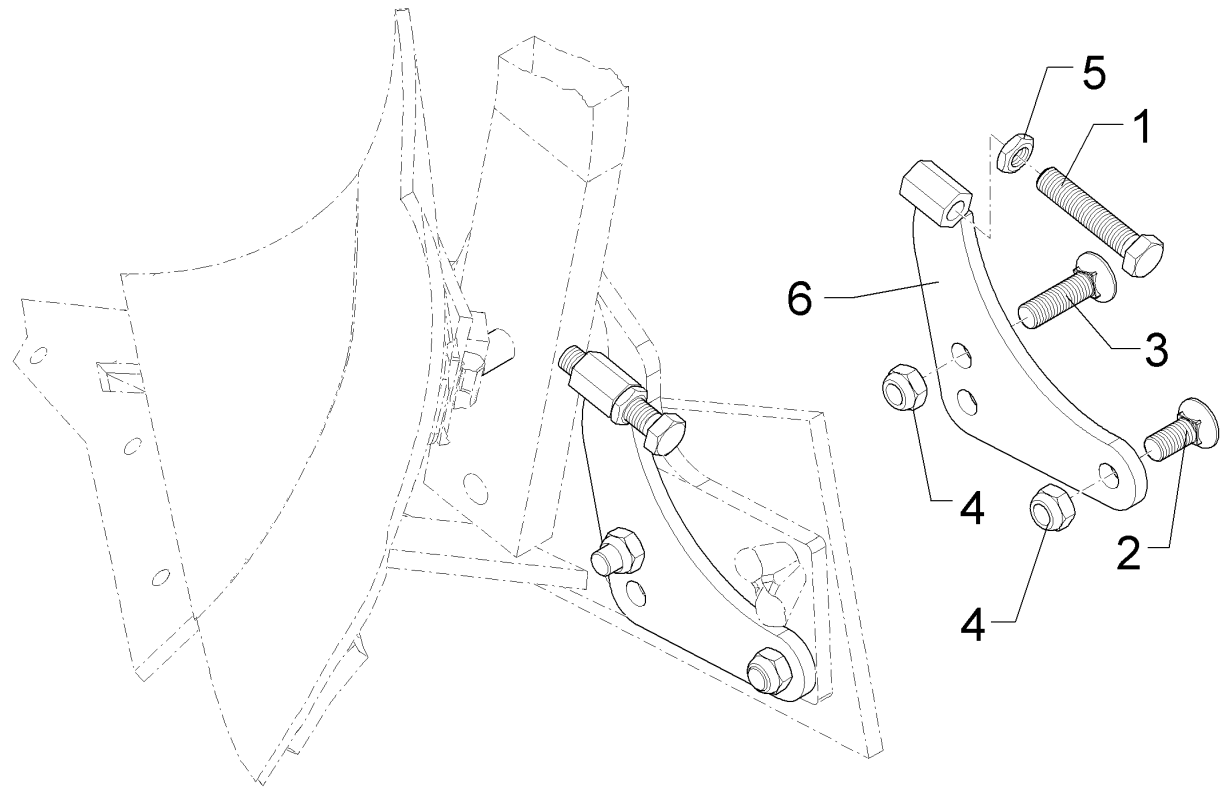
Pos.	Art.Nr.	Stck.	Artikeltext / Description		Abmessung
1	305 6273	4	Scheibe	Washer	26/40/4 Zn-V
2	309 6054	2	Spannhülse	Expansion bush	6x40-DIN1481 BK55oS
3	313 8054	2	Bolzen mit Verdrehsicherung	Pin with stop	D25x82/106-S L26 Zn
4	323 6348	2	Schmiernippel	Grease nipple	H 1, M 10 x 1,0, v.F. mit vers
5	449 1722	2	Steuerstange	Control rod	50x15x228 2xD25,2-182,5 J8V
7	305 6254	4	Scheibe	Washer	25/44x4 DIN125 200HV BK30
8	305 8861	4	Sicherungsring	Retaining ring	25x2 DIN471 BK45oS
9	313 7793	2	Bolzen	Pin	D25x80,7/95 Zn



10.21

Pos.	Art.Nr.	Stck.	Artikeltext / Description		Abmessung
1	301 5074	1	Sechskantschraube	Hexagon bolt	M16x80-8.8 DIN933 BK30
2	301 6142	1	Senkschraube ohne Mutter	Countersunk bolt	M16x40-10.9 4KT Zn
3	301 6147	1	Senkschraube spz.	Countersunk bolt	M16x60-10.9 4KT Zn
4	303 0935	2	Sicherungsmutter	Selflocking nut	NM16-8 DIN985 BK30oS
5	303 1020	1	Sechskantmutter	Hexagon nut	M16-17H DIN936 BK30oS
6	46710002	1	Stützplatte	Buck plate	183x162x10 M16 RE

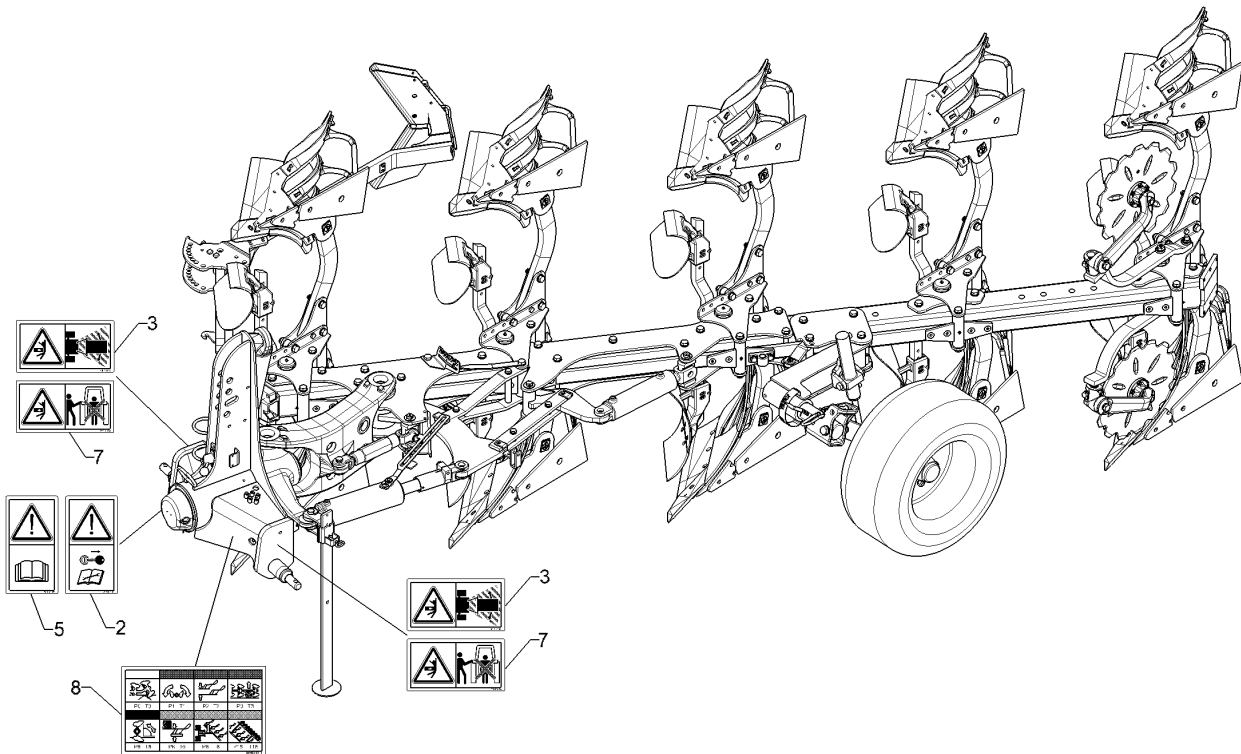
<b>Stützplatte/Buck plate</b>	<b>1</b>
<b>Juwel 8 i V &gt;494 661</b>	<b>56710003</b>



10.21

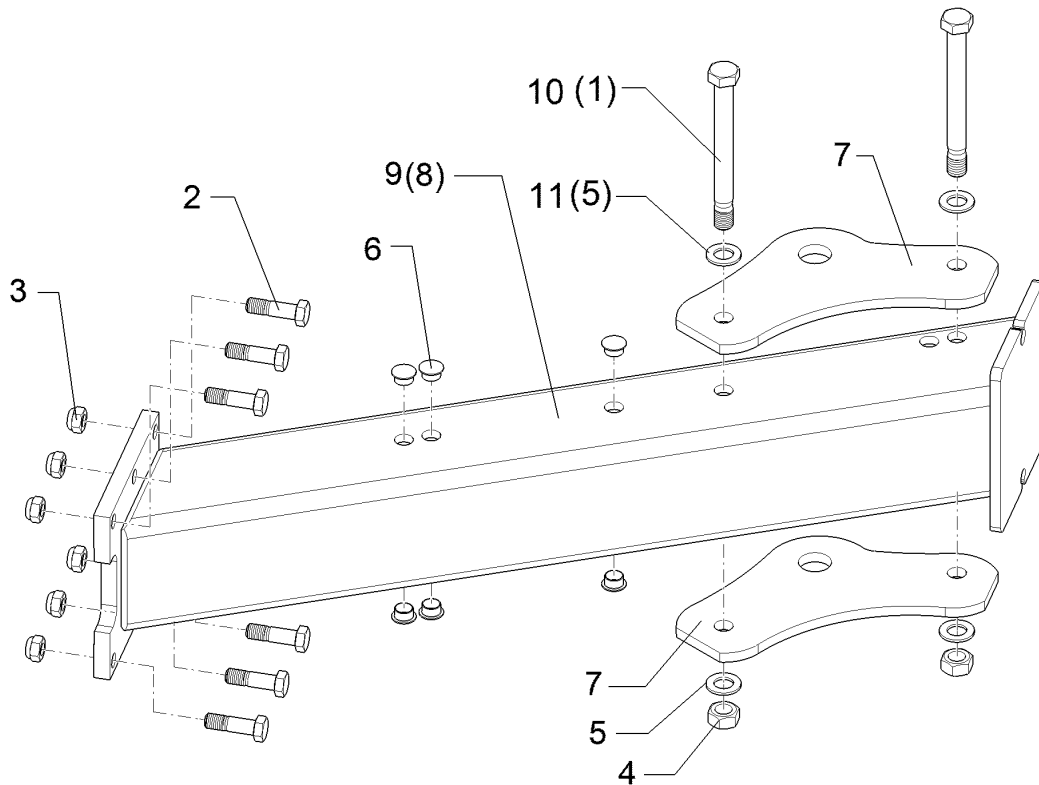
Pos.	Art.Nr.	Stck.	Artikeltext / Description		Abmessung
1	301 5074	1	Sechskantschraube	Hexagon bolt	M16x80-8.8 DIN933 BK30
2	301 6142	1	Senkschraube ohne Mutter	Countersunk bolt	M16x40-10.9 4KT Zn
3	301 6147	1	Senkschraube spz.	Countersunk bolt	M16x60-10.9 4KT Zn
4	303 0935	2	Sicherungsmutter	Selflocking nut	NM16-8 DIN985 BK30oS
5	303 1020	1	Sechskantmutter	Hexagon nut	M16-17H DIN936 BK30oS
6	46710003	1	Stützplatte	Buck plate	183x162x10 M16 LI

<b>Aufkleber/Label</b>	<b>1</b>
<b>Juwel 8 i V &gt;494 661</b>	<b>590 6021</b>



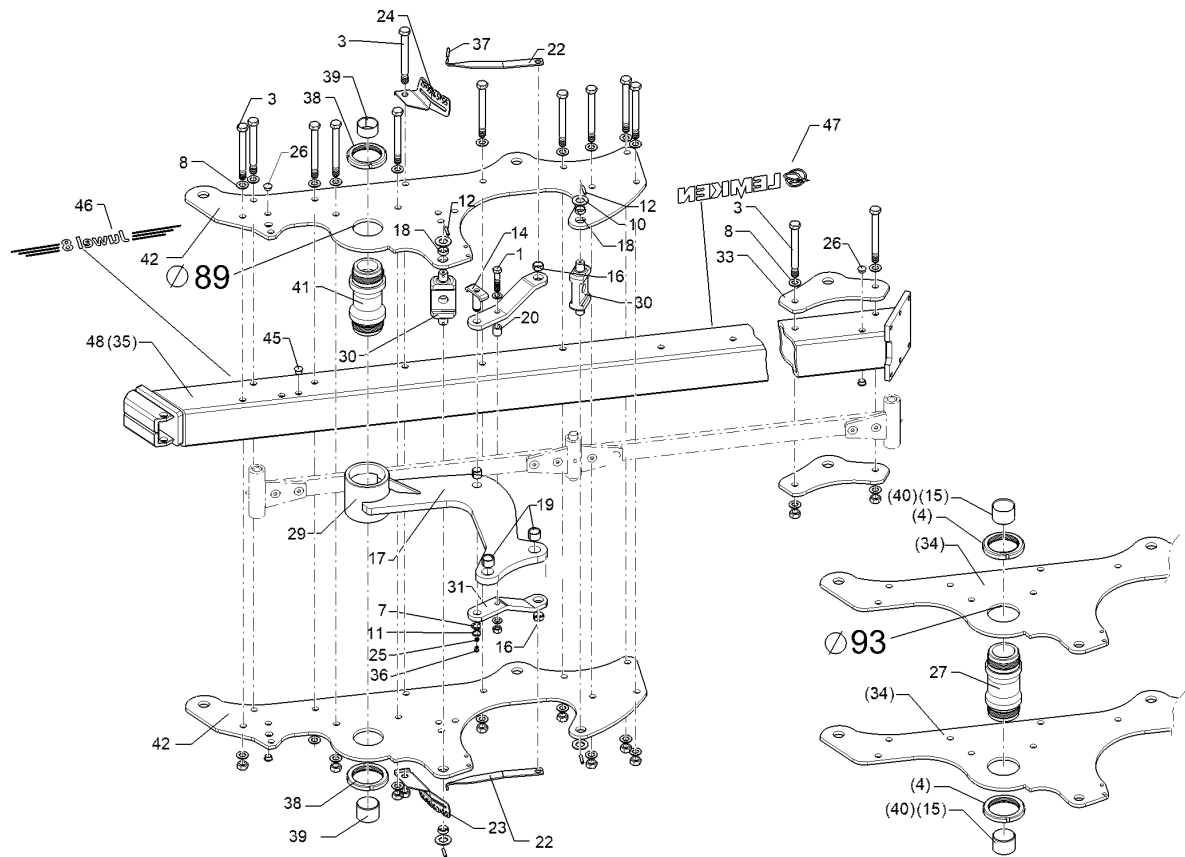
10.21

Pos.	Art.Nr.	Stck.	Artikeltext / Description		Abmessung
1	39010149	2	Aufkleber Quetschgefahr	Label crush risk	94x50
2	39010146	1	Aufkleber Motor abstellen	Label Switch off engine	50x94
3	39010148	2	Aufkleber Schwenkbereich	Label swivel area	94x50
4	39010162	2	Aufkleber	Label	94x50
5	39010147	1	Aufkleber Betriebsanl. lesen	Label Read operation instruct.	50x94
6	39010159	1	Aufkleber Druckspeicher	Label pressure accumulator	50x94
7	39010154	2	Aufkleber Hubbereich	Label lift area	94x50
8	39010115	1	Aufkleber HY-Anschlüsse	Label HY-connections	Juwel 135x83 P0-P15



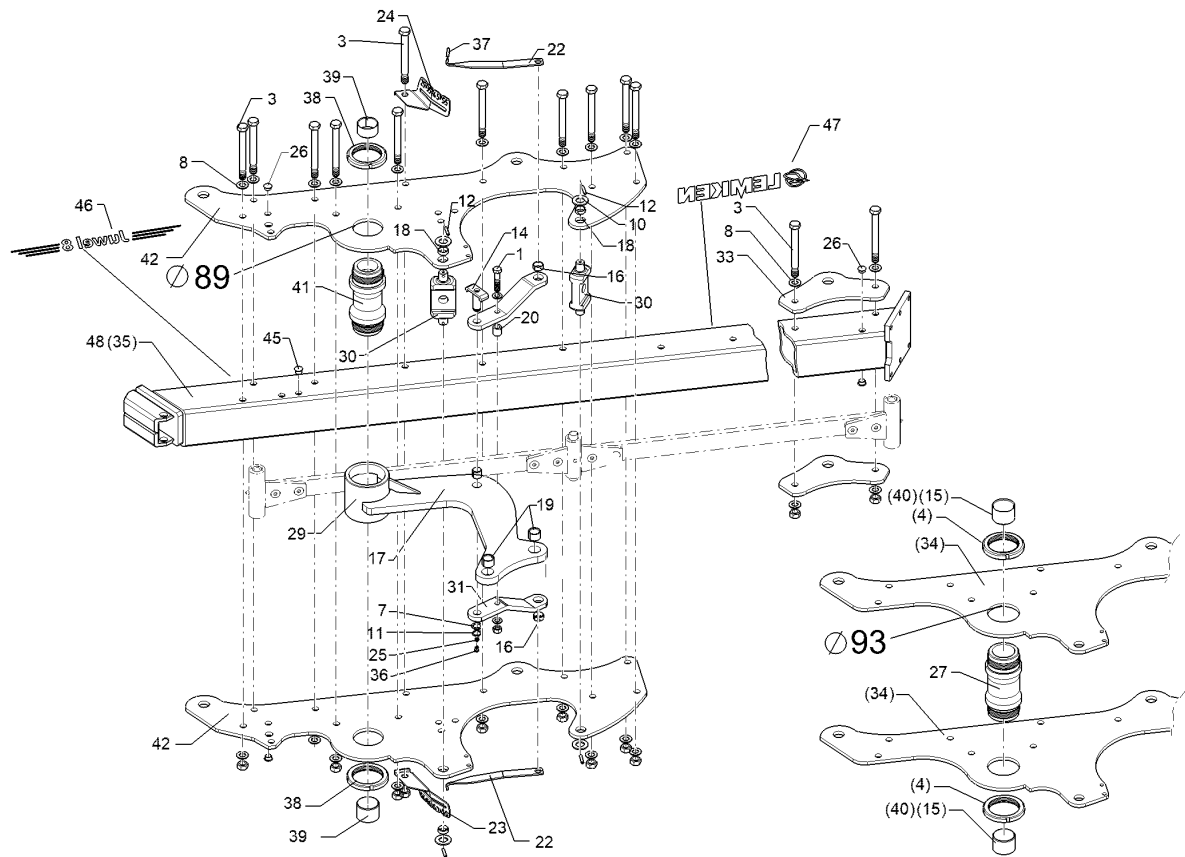
10.21

Pos.	Art.Nr.	Stck.	Artikeltext / Description		Abmessung
1	301 4539	2	Sechskantschraube	Hexagon bolt	M20x1,5x190ls164-10.9 DIN960BK
2	301 5385	6	Sechskantschraube spezial	Hexagon bolt special	M16x55ls30xb20-10.9 BK45
3	303 0935	6	Sicherungsmutter	Selflocking nut	NM16-8 DIN985 BK30oS
4	303 0977	2	Sechskantmutter	Hexagon nut	M20x1,5-10 DIN934 BK45oS
5	305 6012	4	Scheibe	Washer	21/37x3 DIN125 200HV BK30
6	323 8053	12	Schutzkappe	Cap	GPN 300 F 19 RAL5015
7	402 2941	2	Lagerplatte	Bearing plate	D35 VO-8/9
8	402 8278	1	Anbauteil	Frame extension	EurOpal 8 140-100
9	40210072	1	Anbauteil	Frame extension	Juwel 8 140-100
10	30110857	2	Sechskantschraube	Hexagon bolt	M20x1,5x190xb23-10.9 BK45mK
11	30510175	4	Sperrkantscheibe	Washer	21/40x3 M BK45



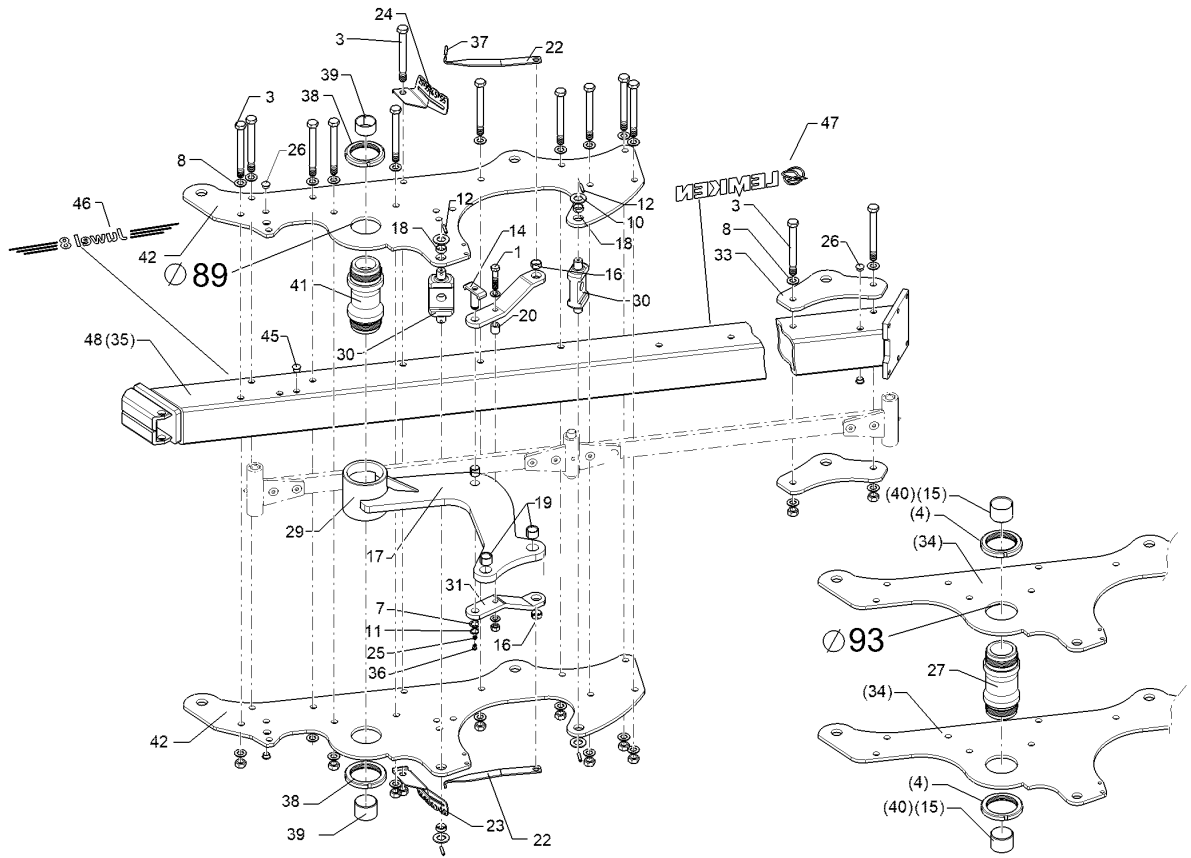
10.21

Pos.	Art.Nr.	Stck.	Artikeltext / Description		Abmessung
1	301 3903	1	Sechskantschraube	Hexagon bolt	M16x75-8.8 DIN931 BK30
3	30110857	15	Sechskantschraube	Hexagon bolt	M20x1,5x190xb23-10.9 BK45mK
4	303 0348	2	Nutmutter	Grooved nut	M100x2 KM20 Zn
5	303 0977	15	Sechskantmutter	Hexagon nut	M20x1,5-10 DIN934 BK45oS
6	303 1015	1	Sechskantmutter	Hexagon nut	M16-8 DIN934 BK30oS
7	305 2230	1	Stützscheibe	Supporting washer	S 25/35x2,0 DIN988 BK30oS
8	30510175	28	Sperrkantscheibe	Washer	21/40x3 M BK45
9	305 6141	2	Scheibe	Washer	17/30x3 DIN125 200HV BK30
10	305 6283	4	Scheibe	Washer	28/50x4 DIN125 BK30
11	305 8861	1	Sicherungsring	Retaining ring	25x2 DIN471 BK45oS
12	309 6072	4	Spannhülse	Expansion bush	8x40-DIN1481 BK55oS
14	313 8061	1	Bolzen mit Verdrehsicherung	Pin with stop	D25x65/58 Zn
15	317 2037	2	Einspannbuchse mit Presssitz	Tension bush	EG65/71x50
16	317 3337	2	Einspannbuchse	Tension bush	EG28/32x15 Presssitz
17	317 3345	1	Einspannbuchse mit Presssitz	Tension bush	EG25/29x25
18	317 3348	4	Einspannbuchse	Tension bush	EG28/32x12
19	317 3417	2	Einspannbuchse mit Presssitz	Tension bush	EG30/38x25



10.21

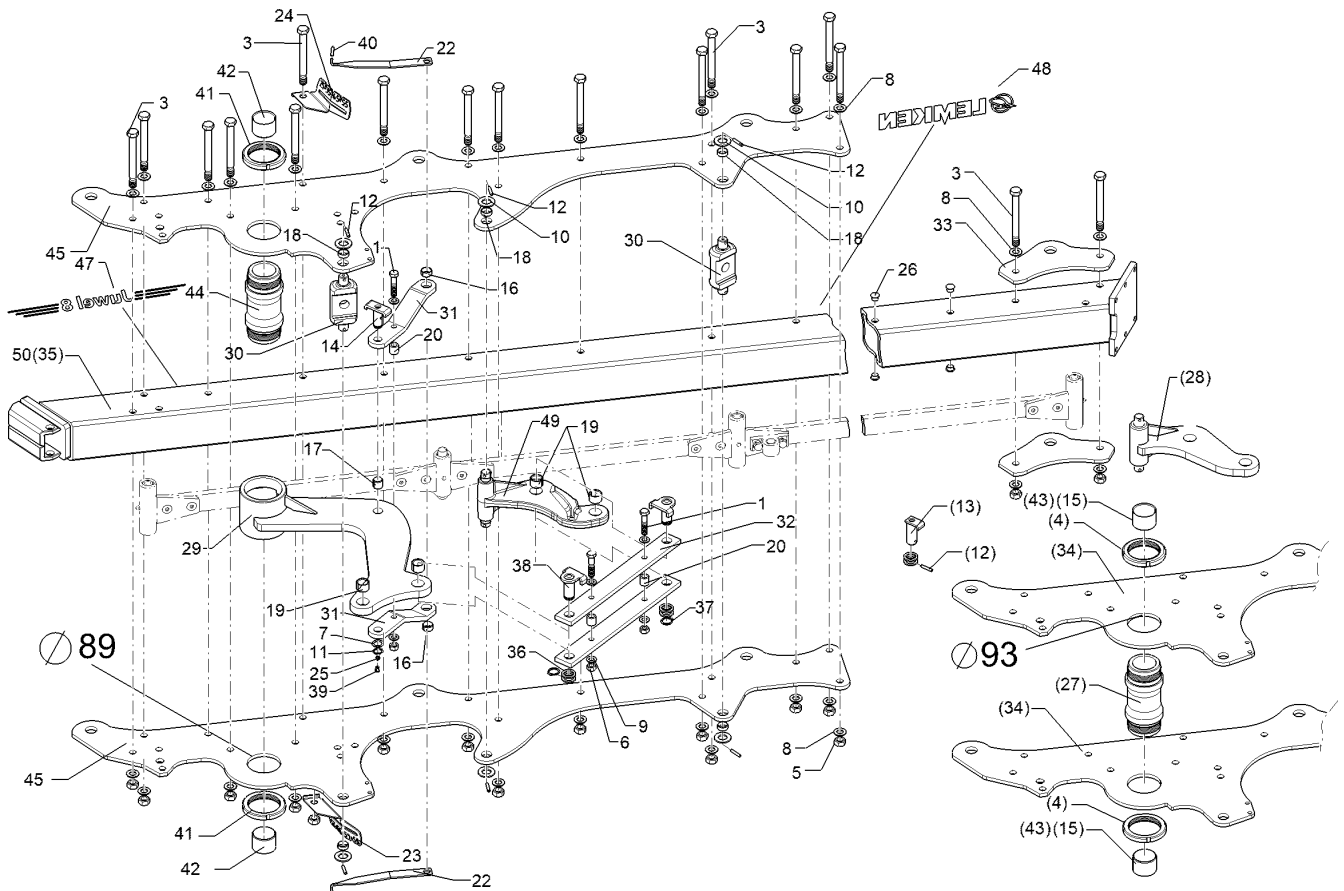
Pos.	Art.Nr.	Stck.	Artikeltext / Description		Abmessung
20	317 6801	1	Röhrchen	Tube	26,9x5x26 Zn
22	321 7022	2	Zeiger	Pointer	5x30x363 1xD20,5
23	321 7208	1	Skala	Scale	4x129x235 RE 25,35,45,55
24	321 7209	1	Skala	Scale	4x129x235 LI 25,35,45,55
25	323 6348	1	Schmiernippel	Grease nipple	H 1, M 10 x 1,0, v.F. mit vers
26	323 8053	8	Schutzkappe	Cap	GPN 300 F 19 RAL5015
27	402 1288	1	Lagerrohr	Bearing tube	D65/M100/113x239/139 Zn
29	402 1674	1	Schwinge	Rocker arm	D113,5x138 J8V OF
30	402 1710	2	Kreuzgelenk	Cross union	VO8 80x30x197 D30 Zn
31	402 1777	2	Steuerstange	Control rod	60x15x314 VO8 OF-90
33	402 2941	4	Lagerplatte	Bearing plate	D35 VO-8/9
34	402 3015	2	Platte	Plate	Juwel 8V-OF-100 12x566x1440
35	402 7165	1	Grundrahmen	Basic frame	Juwel 8 VT 4-100
36	323 6401	1	Schutzkappe	Cap	M6-M10
37	32310160	2	Schutzkappe	Cap	GPN 255/5 RAL3000
38	303 0375	2	Nutmutter	Grooved nut	M95x2-KM19 Zn
39	317 2035	2	Einspannbuchse mit Presssitz	Tension bush	EG60/65x35
40	31710167	2	Buchse	Bush	D71/60x50



10.21

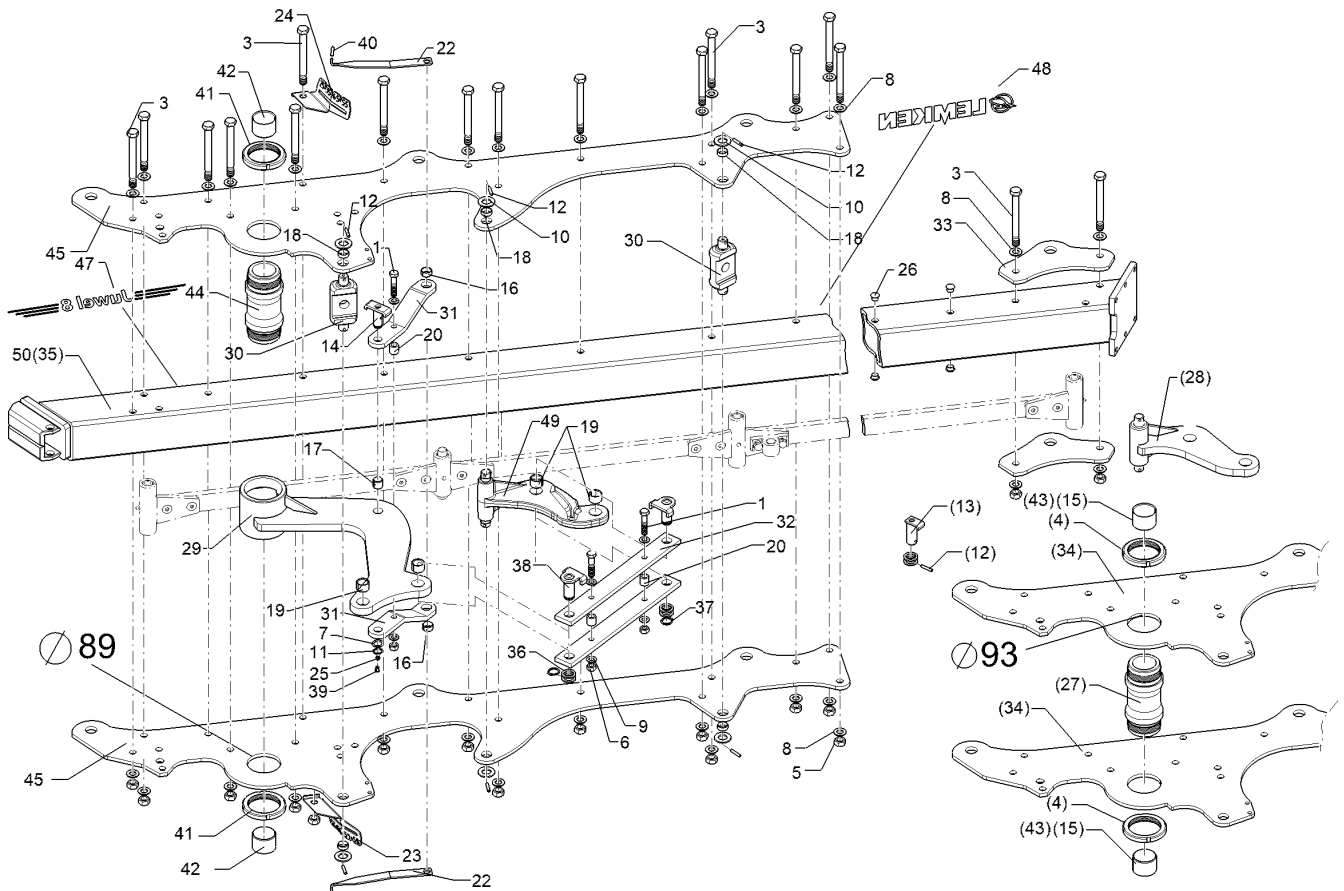
Pos.	Art.Nr.	Stck.	Artikeltext / Description	Abmessung	
41	402 1283	1	Lagerrohr	Bearing tube	D60/M95/113x239,5 Zn
42	40210263	2	Platte	Plate	J8V-OF-100 12x566x1440
45	323 8071	2	Schutzkappe	Cap	GPN 300V19 - D20 RAL5015
46	390 4306	1	Aufkleber	Label	Juwel 8 (47x550)
47	390 4312	1	Aufkleber	Label	Logo+LEMKEN (80x427)
48	40210289	1	Grundrahmen	Basic frame	J8MV (T) OF 4-100





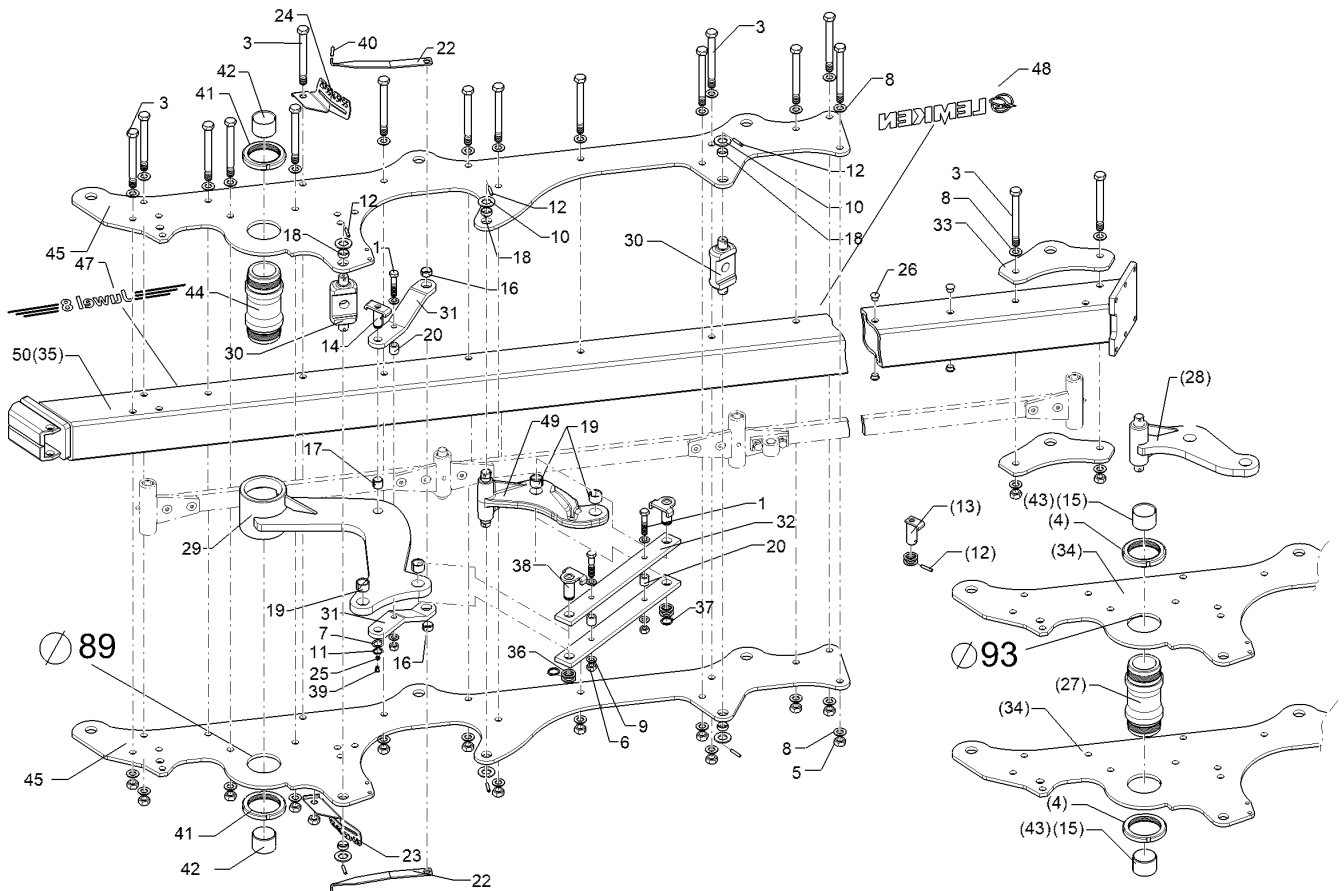
10.21

Pos.	Art.Nr.	Stck.	Artikeltext / Description		Abmessung
1	301 3903	3	Sechskantschraube	Hexagon bolt	M16x75-8.8 DIN931 BK30
3	30110857	19	Sechskantschraube	Hexagon bolt	M20x1,5x190xb23-10.9 BK45mK
4	303 0348	2	Nutmutter	Grooved nut	M100x2 KM20 Zn
5	303 0977	19	Sechskantmutter	Hexagon nut	M20x1,5-10 DIN934 BK45oS
6	303 1015	3	Sechskantmutter	Hexagon nut	M16-8 DIN934 BK30oS
7	305 2230	1	Stützscheibe	Supporting washer	S 25/35x2,0 DIN988 BK30oS
8	30510175	36	Sperrkantscheibe	Washer	21/40x3 M BK45
9	305 6141	6	Scheibe	Washer	17/30x3 DIN125 200HV BK30
10	305 6283	6	Scheibe	Washer	28/50x4 DIN125 BK30
11	305 8861	1	Sicherungsring	Retaining ring	25x2 DIN471 BK45oS
12	309 6072	6	Spannhülse	Expansion bush	8x40-DIN1481 BK55oS
13	313 3002	2	Bolzen mit Verdrehsicherung	Pin with stop	D30x62/77 L31 Zn
14	313 8061	1	Bolzen mit Verdrehsicherung	Pin with stop	D25x65/58 Zn
15	317 2037	2	Einspannbuchse mit Presssitz	Tension bush	EG65/71x50
16	317 3337	2	Einspannbuchse	Tension bush	EG28/32x15 Presssitz
17	317 3345	1	Einspannbuchse mit Presssitz	Tension bush	EG25/29x25
18	317 3348	6	Einspannbuchse	Tension bush	EG28/32x12



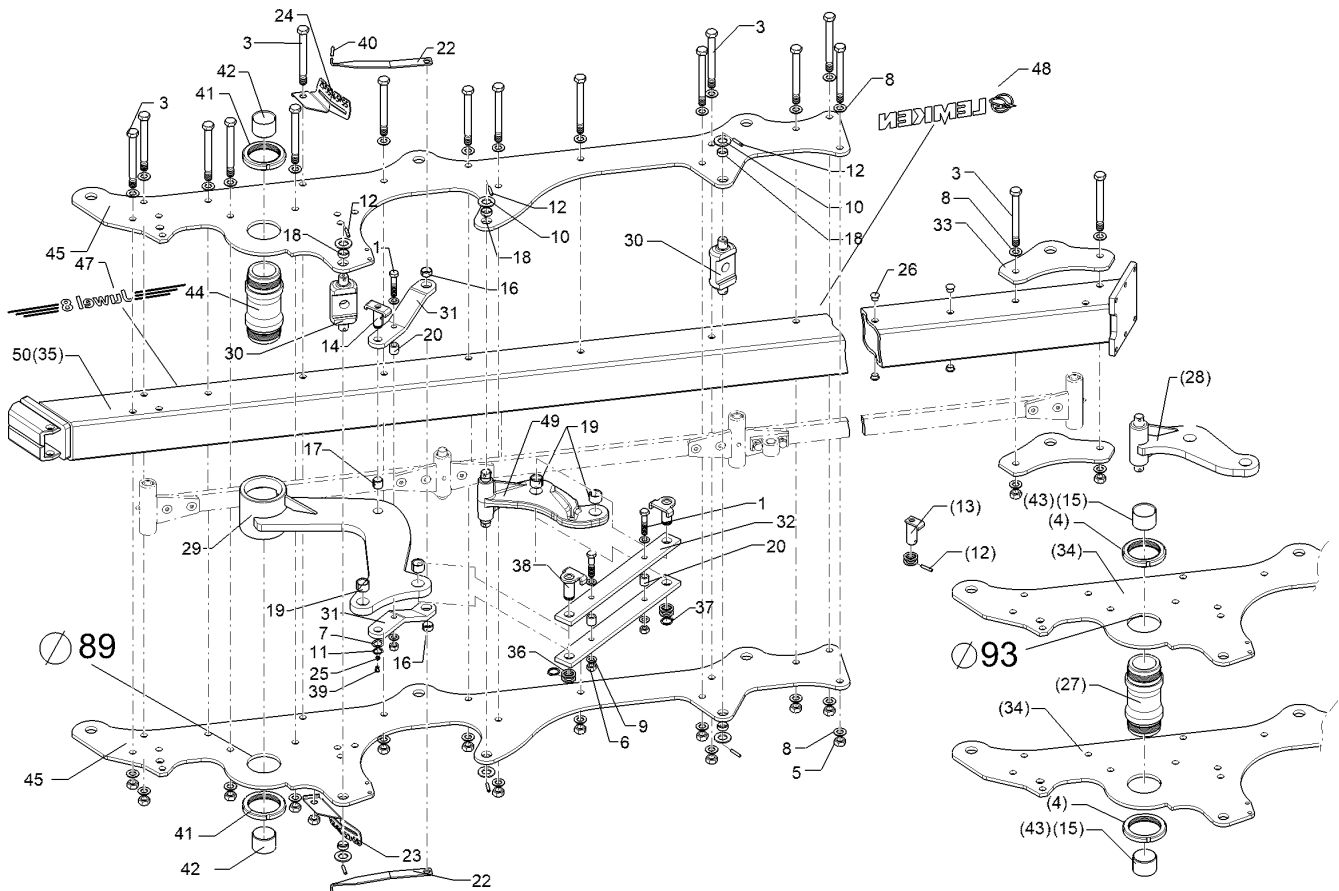
10.21

Pos.	Art.Nr.	Stck.	Artikeltext / Description		Abmessung
19	317 3417	4	Einspannbuchse mit Presssitz	Tension bush	EG30/38x25
20	317 6801	3	Röhrchen	Tube	26,9x5x26 Zn
22	321 7022	2	Zeiger	Pointer	5x30x363 1xD20,5
23	321 7208	1	Skala	Scale	4x129x235 RE 25,35,45,55
24	321 7209	1	Skala	Scale	4x129x235 LI 25,35,45,55
25	323 6348	3	Schmiernippel	Grease nipple	H 1, M 10 x 1,0, v.F. mit vers
26	323 8053	8	Schutzkappe	Cap	GPN 300 F 19 RAL5015
27	402 1288	1	Lagerrohr	Bearing tube	D65/M100/113x239/139 Zn
28	402 1667	1	Schwinge	Rocker arm	D55/139 2xD38
29	402 1674	1	Schwinge	Rocker arm	D113,5x138 J8V OF
30	402 1710	2	Kreuzgelenk	Cross union	VO8 80x30x197 D30 Zn
31	402 1777	2	Steuerstange	Control rod	60x15x314 VO8 OF-90
32	402 1780	2	Steuerstange	Control rod	60x15x541 2xD30,1-481 2xD16 J8
33	402 2941	4	Lagerplatte	Bearing plate	D35 VO-8/9
34	402 3017	2	Platte	Plate	Juwel 8V-OF-100 12x566x2340
35	402 7166	1	Grundrahmen	Basic frame	Juwel 8 VT 5-100



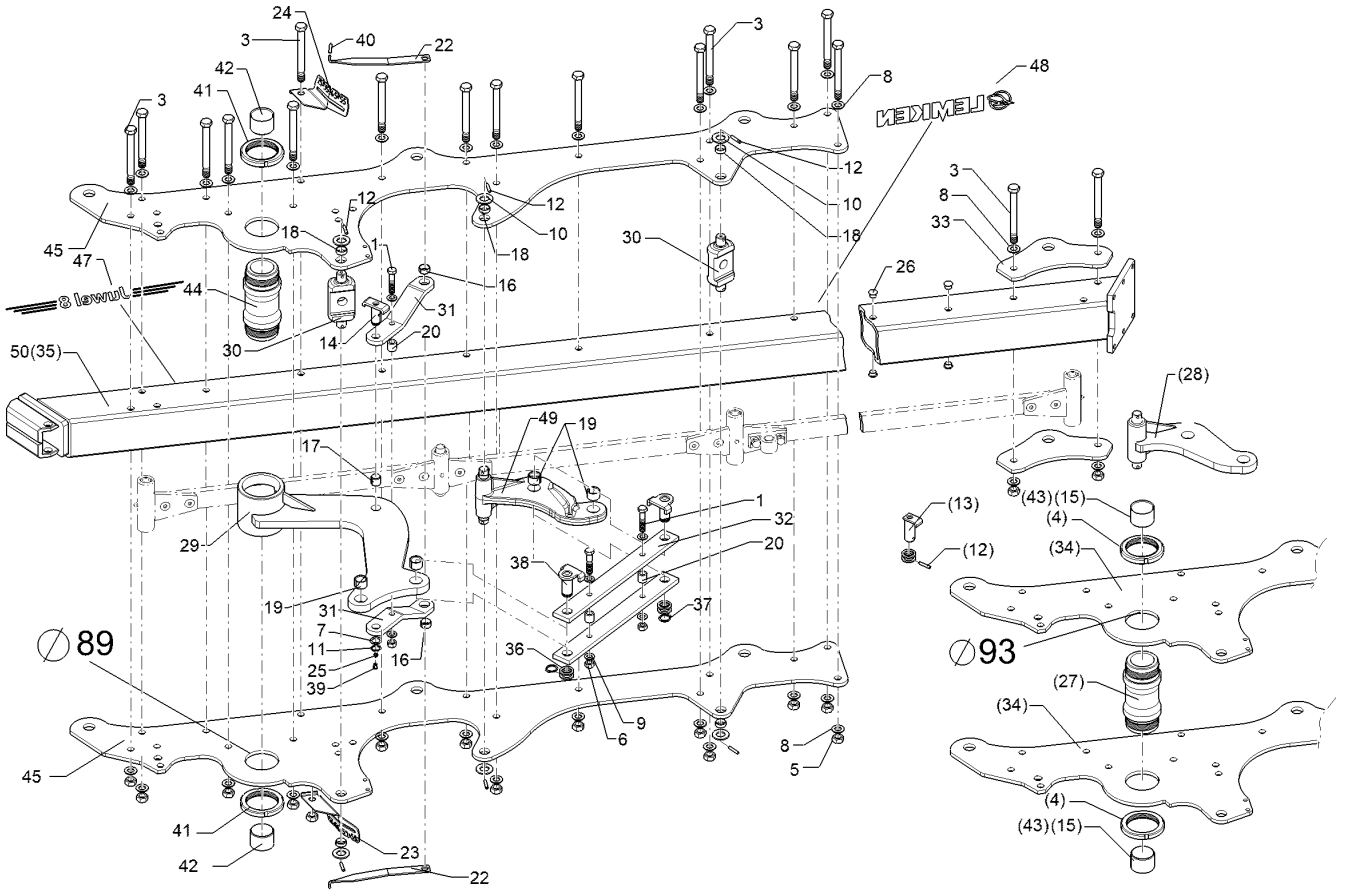
10.21

Pos.	Art.Nr.	Stck.	Artikeltext / Description		Abmessung
36	305 2242	4	Stützscheibe	Supporting washer	S 30/42x2,5 DIN988 BK30oS
37	305 8867	2	Sicherungsring	Retaining ring	30x2 DIN471 Zn
38	313 3028	2	Bolzen mit Verdrehsicherung	Pin with stop	D30x61/69 U-61 M10x1 Zn
39	323 6401	3	Schutzkappe	Cap	M6-M10
40	32310160	2	Schutzkappe	Cap	GPN 255/5 RAL3000
41	303 0375	2	Nutmutter	Grooved nut	M95x2-KM19 Zn
42	317 2035	2	Einspannbuchse mit Presssitz	Tension bush	EG60/65x35
43	31710167	2	Buchse	Bush	D71/60x50
44	402 1283	1	Lagerrohr	Bearing tube	D60/M95/113x239,5 Zn
45	40210264	2	Platte	Plate	J8V-OF-100 12x566x2340
46	323 8071	2	Schutzkappe	Cap	GPN 300V19 - D20 RAL5015
47	390 4306	1	Aufkleber	Label	Juwel 8 (47x550)
48	390 4312	1	Aufkleber	Label	Logo+LEMKEN (80x427)
49	40210286	1	Schwinge	Rocker arm	J8MV D55/139
50	40210290	1	Grundrahmen	Basic frame	2xD38 J8MV (T) OF 5-100



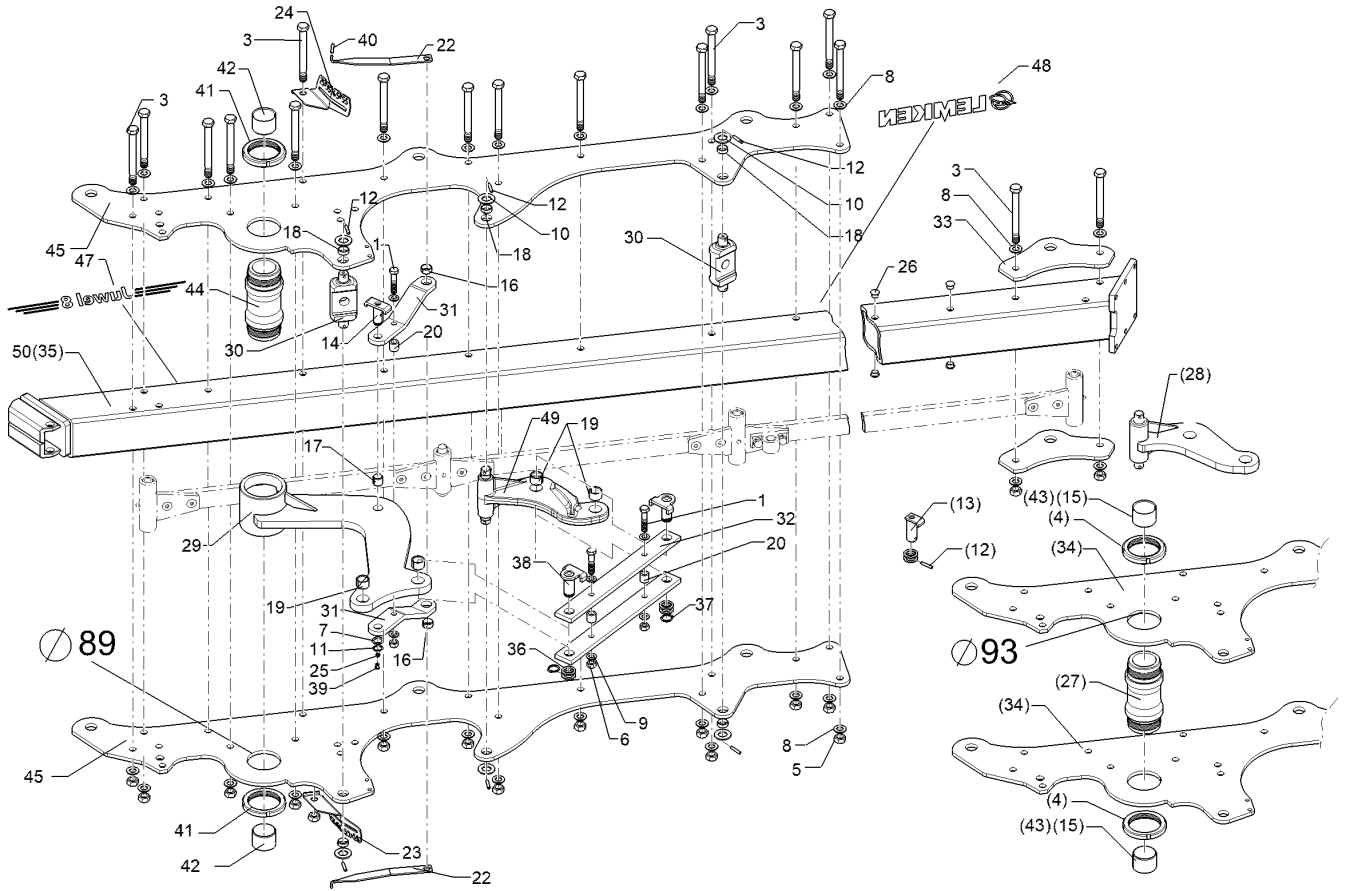
10.21

Pos.	Art.Nr.	Stck.	Artikeltext / Description	Abmessung
1	301 3903	3	Sechskantschraube	Hexagon bolt M16x75-8.8 DIN931 BK30
3	30110857	21	Sechskantschraube	Hexagon bolt M20x1,5x190xb23-10.9 BK45mK
4	303 0348	2	Nutmutter	Grooved nut M100x2 KM20 Zn
5	303 0977	21	Sechskantmutter	Hexagon nut M20x1,5-10 DIN934 BK45oS
6	303 1015	3	Sechskantmutter	Hexagon nut M16-8 DIN934 BK30oS
7	305 2230	1	Stützscheibe	Supporting washer S 25/35x2,0 DIN988 BK30oS
8	30510175	40	Sperrkantscheibe	Washer 21/40x3 M BK45
9	305 6141	6	Scheibe	Washer 17/30x3 DIN125 200HV BK30
10	305 6283	6	Scheibe	Washer 28/50x4 DIN125 BK30
11	305 8861	1	Sicherungsring	Retaining ring 25x2 DIN471 BK45oS
12	309 6072	6	Spannhülse	Expansion bush 8x40-DIN1481 BK55oS
13	313 3002	2	Bolzen mit Verdrehsicherung	Pin with stop D30x62/77 L31 Zn
14	313 8061	1	Bolzen mit Verdrehsicherung	Pin with stop D25x65/58 Zn
15	317 2037	2	Einspannbuchse mit Presssitz	Tension bush EG65/71x50
16	317 3337	2	Einspannbuchse	Tension bush EG28/32x15 Presssitz
17	317 3345	1	Einspannbuchse mit Presssitz	Tension bush EG25/29x25
18	317 3348	6	Einspannbuchse	Tension bush EG28/32x12



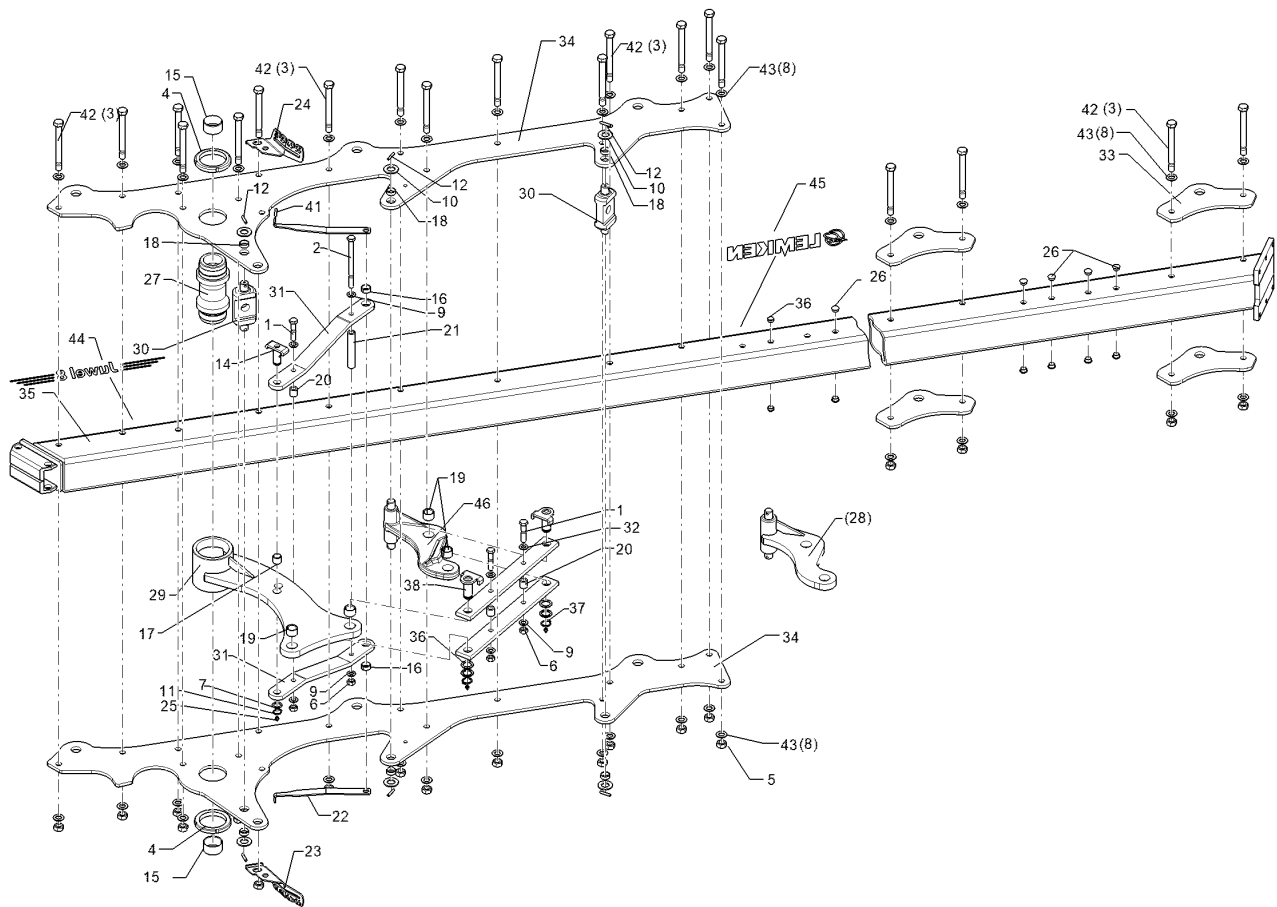
10.21

Pos.	Art.Nr.	Stck.	Artikeltext / Description		Abmessung
19	317 3417	4	Einspannbuchse mit Presssitz	Tension bush	EG30/38x25
20	317 6801	3	Röhrchen	Tube	26,9x5x26 Zn
22	321 7022	2	Zeiger	Pointer	5x30x363 1xD20,5
23	321 7208	1	Skala	Scale	4x129x235 RE 25,35,45,55
24	321 7209	1	Skala	Scale	4x129x235 LI 25,35,45,55
25	323 6348	3	Schmiernippel	Grease nipple	H 1, M 10 x 1,0, v.F. mit vers
26	323 8053	8	Schutzkappe	Cap	GPN 300 F 19 RAL5015
27	402 1288	1	Lagerrohr	Bearing tube	D65/M100/113x239/139 Zn
28	402 1667	1	Schwinge	Rocker arm	D55/139 2xD38
29	402 1674	1	Schwinge	Rocker arm	D113,5x138 J8V OF
30	402 1710	2	Kreuzgelenk	Cross union	VO8 80x30x197 D30 Zn
31	402 1777	2	Steuerstange	Control rod	60x15x314 VO8 OF-90
32	402 1780	2	Steuerstange	Control rod	60x15x541 2xD30,1-481 2xD16 J8
33	402 2941	6	Lagerplatte	Bearing plate	D35 VO-8/9
34	402 3017	2	Platte	Plate	Juwel 8V-OF-100 12x566x2340
35	402 7167	1	Grundrahmen	Basic frame	Juwel 8 VT 6-100



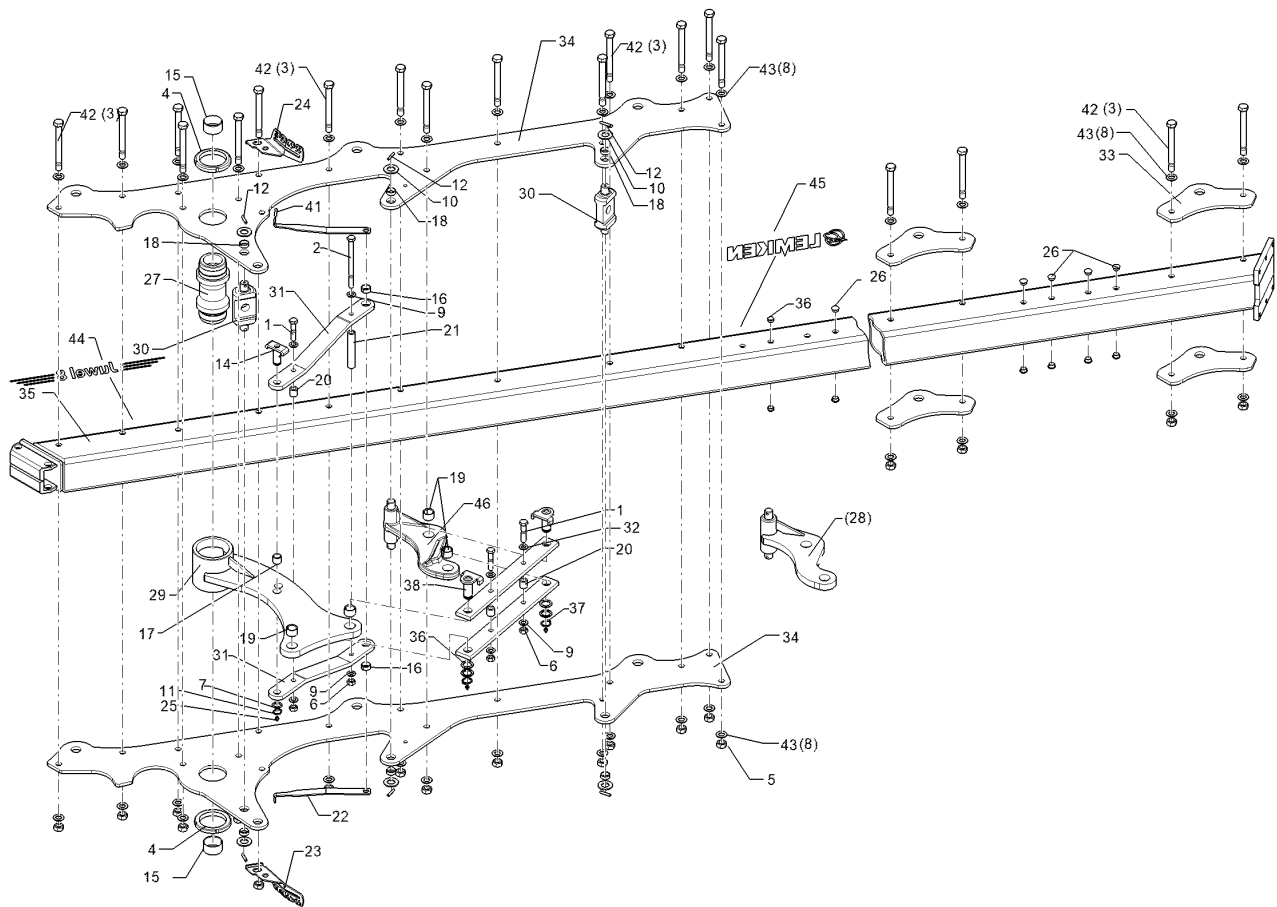
10.21

Pos.	Art.Nr.	Stck.	Artikeltext / Description		Abmessung
36	305 2242	4	Stützscheibe	Supporting washer	S 30/42x2,5 DIN988 BK30oS
37	305 8867	2	Sicherungsring	Retaining ring	30x2 DIN471 Zn
38	313 3028	2	Bolzen mit Verdrehsicherung	Pin with stop	D30x61/69 U-61 M10x1 Zn
39	323 6401	3	Schutzkappe	Cap	M6-M10
40	32310160	2	Schutzkappe	Cap	GPN 255/5 RAL3000
41	303 0375	2	Nutmutter	Grooved nut	M95x2-KM19 Zn
42	317 2035	2	Einspannbuchse mit Presssitz	Tension bush	EG60/65x35
43	31710167	2	Buchse	Bush	D71/60x50
44	402 1283	1	Lagerrohr	Bearing tube	D60/M95/113x239,5 Zn
45	40210264	2	Platte	Plate	J8V-OF-100 12x566x2340
46	323 8071	2	Schutzkappe	Cap	GPN 300V19 - D20 RAL5015
47	390 4306	1	Aufkleber	Label	Juwel 8 (47x550)
48	390 4312	1	Aufkleber	Label	Logo+LEMKEN (80x427)
49	40210286	1	Schwinge	Rocker arm	J8MV D55/139
50	40210291	1	Grundrahmen	Basic frame	2xD38 J8MV (T) OF 6-100



10.21

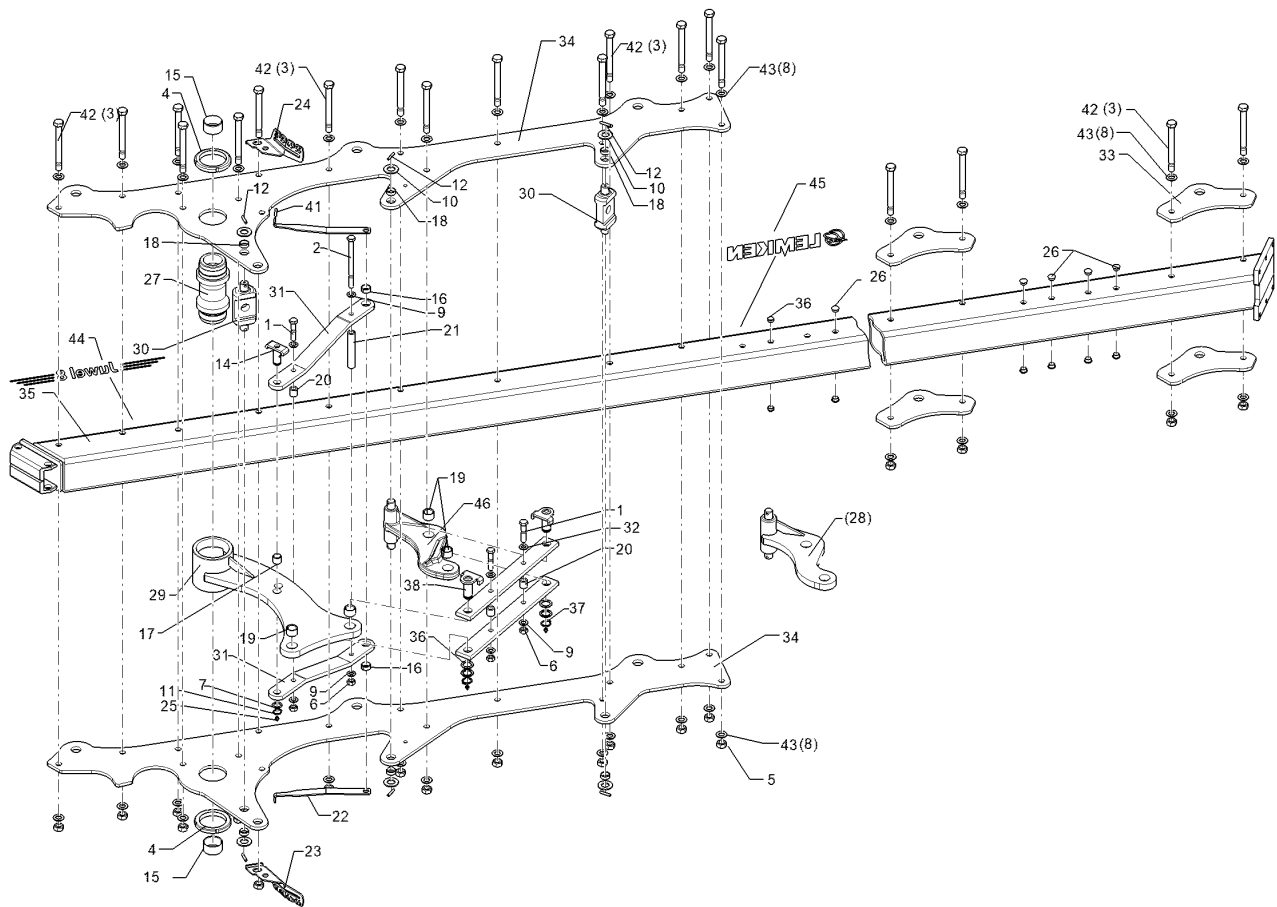
Pos.	Art.Nr.	Stck.	Artikeltext / Description		Abmessung
1	301 3903	3	Sechskantschraube	Hexagon bolt	M16x75-8.8 DIN931 BK30
2	301 4133	1	Sechskantschraube	Hexagon bolt	M16x200-8.8 DIN931 BK30
3	301 4539	19	Sechskantschraube	Hexagon bolt	M20x1,5x190s164-10.9 DIN960BK
4	303 0375	2	Nutmutter	Grooved nut	M95x2-KM19 Zn
5	303 0977	19	Sechskantmutter	Hexagon nut	M20x1,5-10 DIN934 BK45oS
6	303 1015	4	Sechskantmutter	Hexagon nut	M16-8 DIN934 BK30oS
7	305 2230	1	Stützscheibe	Supporting washer	S 25/35x2,0 DIN988 BK30oS
8	305 6012	36	Scheibe	Washer	21/37x3 DIN125 200HV BK30
9	305 6141	8	Scheibe	Washer	17/30x3 DIN125 200HV BK30
10	305 6283	6	Scheibe	Washer	28/50x4 DIN125 BK30
12	309 6072	6	Spannhülse	Expansion bush	8x40-DIN1481 BK55oS
14	313 8061	1	Bolzen mit Verdrehsicherung	Pin with stop	D25x65/58 Zn
15	317 2035	2	Einspannbuchse mit Presssitz	Tension bush	EG60/65x35
16	317 3337	2	Einspannbuchse	Tension bush	EG28/32x15 Presssitz
17	317 3345	1	Einspannbuchse mit Presssitz	Tension bush	EG25/29x25
18	317 3348	6	Einspannbuchse	Tension bush	EG28/32x12
19	317 3417	4	Einspannbuchse mit Presssitz	Tension bush	EG30/38x25



10.21

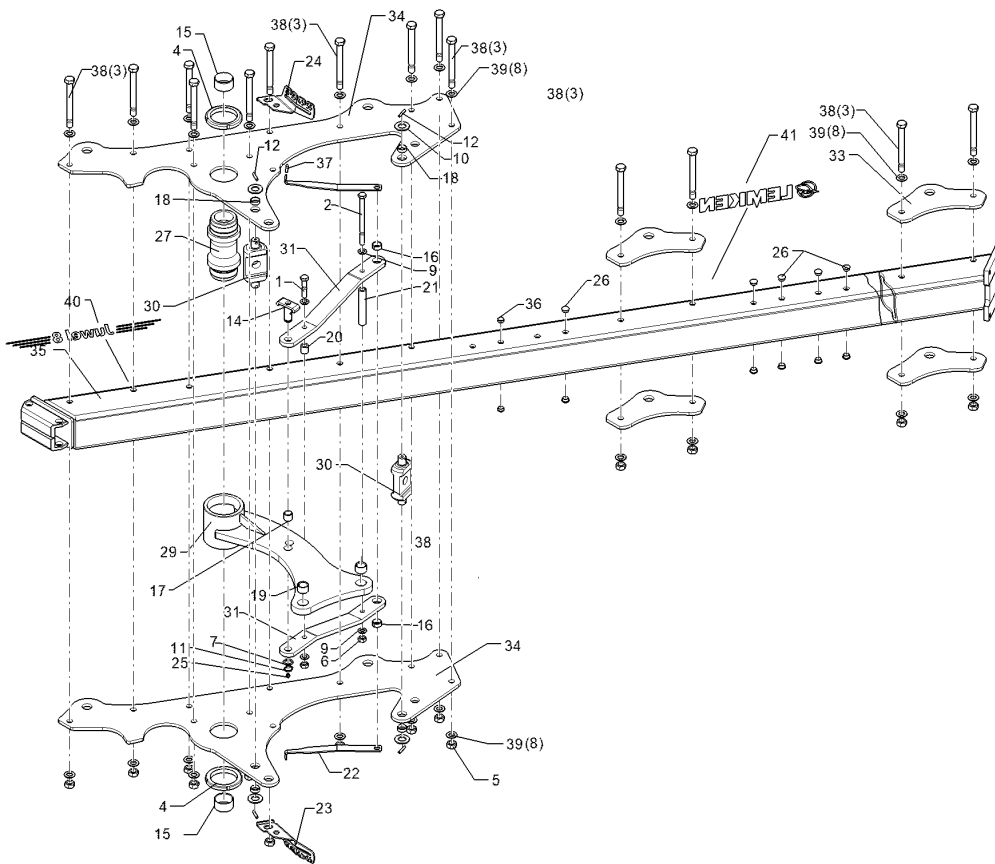
Pos.	Art.Nr.	Stck.	Artikeltext / Description	Abmessung	
20	317 6801	3	Röhrchen	Tube	26,9x5x26 Zn
21	317 6864	1	Röhrchen	Tube	26,9x4,5x143 Zn
22	305 8861	1	Sicherungsring	Retaining ring	25x2 DIN471 BK45oS
23	321 7208	1	Skala	Scale	4x129x235 RE 25,35,45,55
24	321 7209	1	Skala	Scale	4x129x235 LI 25,35,45,55
25	323 6348	3	Schmiernippel	Grease nipple	H 1, M 10 x 1,0, v.F. mit vers
26	323 8053	14	Schutzkappe	Cap	GPN 300 F 19 RAL5015
27	402 1283	1	Lagerrohr	Bearing tube	D60/M95/113x239,5 Zn
28	402 1667	1	Schwinge	Rocker arm	D55/139 2xD38
29	40210057	1	Schwinge	Rocker arm	Juwel 8 MV D113,5x138
30	402 1710	2	Kreuzgelenk	Cross union	VO8 80x30x197 D30 Zn
31	402 1770	2	Steuerstange	Control rod	60x15x548 VO8-100
32	402 1780	2	Steuerstange	Control rod	60x15x541 2xD30,1-481 2xD16 J8
33	402 2941	4	Lagerplatte	Bearing plate	D35 VO-8/9
34	40210060	2	Lagerplatte	Bearing plate	Juwel 8MV-100 12x658x2395
35	402 7156	1	Grundrahmen	Basic frame	Juwel 8 V 5-100





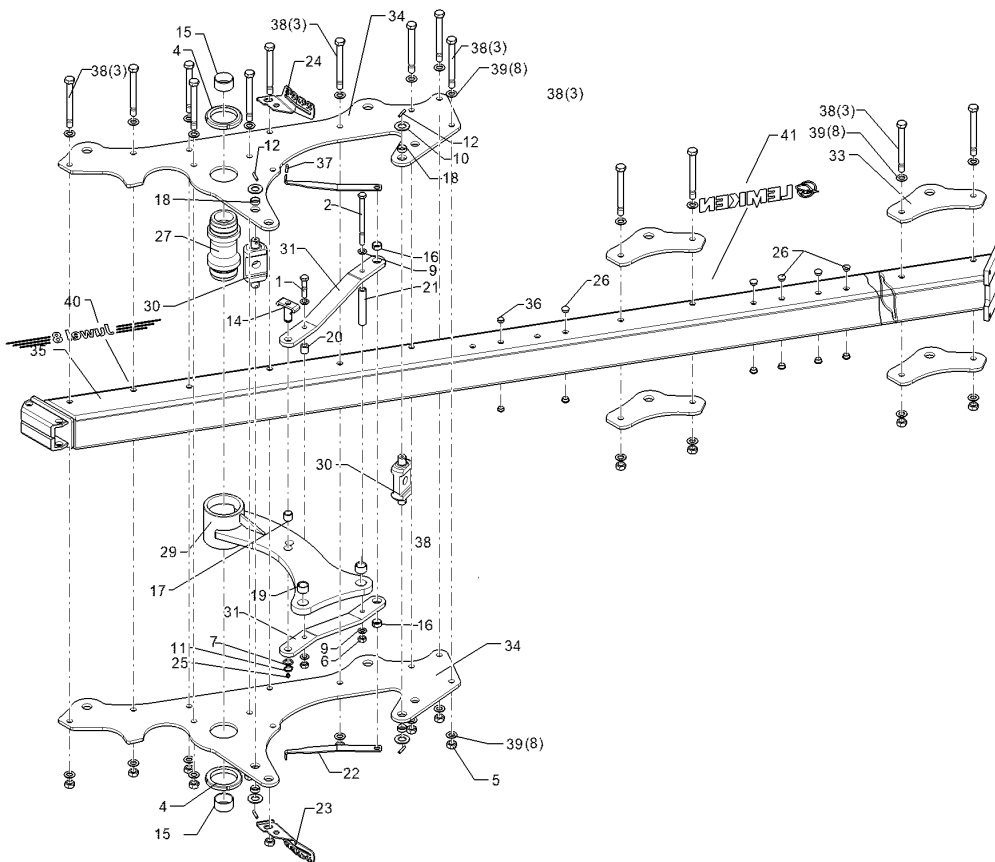
10.21

Pos.	Art.Nr.	Stck.	Artikeltext / Description		Abmessung
36	305 2242	4	Stützscheibe	Supporting washer	S 30/42x2,5 DIN988 BK30oS
37	305 8867	2	Sicherungsring	Retaining ring	30x2 DIN471 Zn
38	313 3028	2	Bolzen mit Verdrehsicherung	Pin with stop	D30x61/69 U-61 M10x1 Zn
40	323 8071	4	Schutzkappe	Cap	GPN 300V19 - D20 RAL5015
41	32310160	2	Schutzkappe	Cap	GPN 255/5 RAL3000
42	30110857	19	Sechskantschraube	Hexagon bolt	M20x1,5x190xb23-10.9 BK45mK
43	30510175	36	Sperrkantscheibe	Washer	21/40x3 M BK45
44	390 4306	1	Aufkleber	Label	Juwel 8 (47x550)
45	390 4312	1	Aufkleber	Label	Logo+LEMKEN (80x427)
46	40210286	1	Schwinge	Rocker arm	J8MV D55/139 2xD38



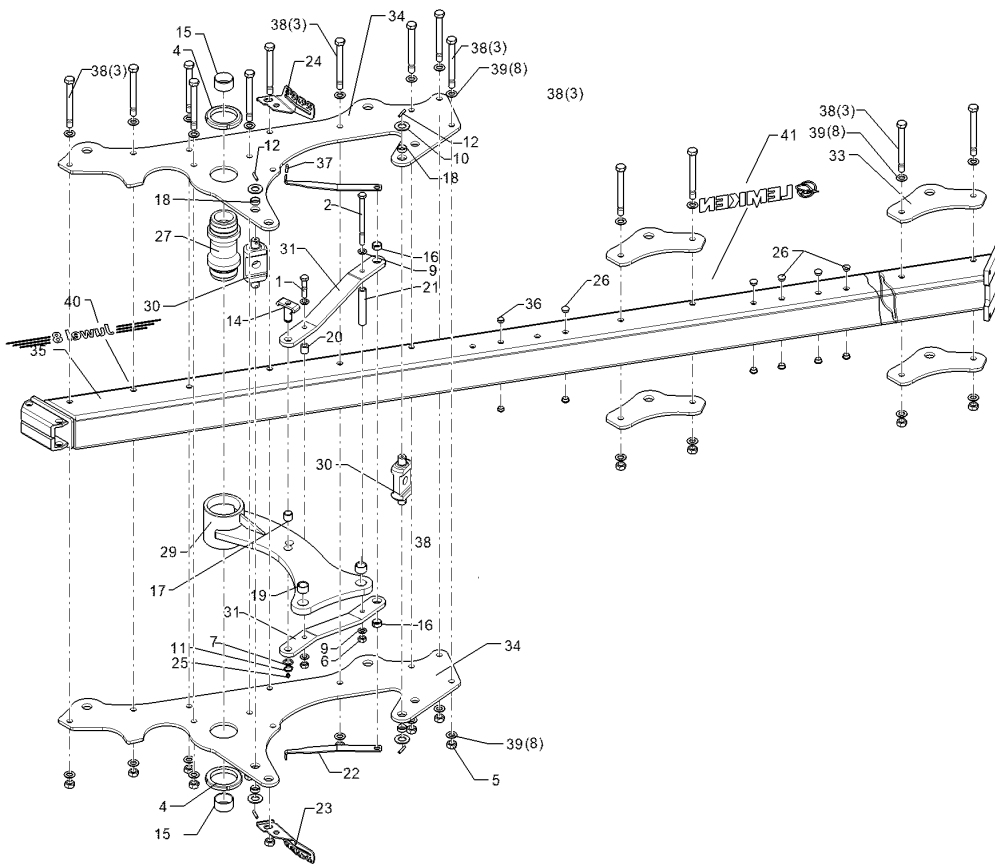
10.21

Pos.	Art.Nr.	Stck.	Artikeltext / Description		Abmessung
1	301 3903	1	Sechskantschraube	Hexagon bolt	M16x75-8.8 DIN931 BK30
2	301 4133	1	Sechskantschraube	Hexagon bolt	M16x200-8.8 DIN931 BK30
3	301 4539	14	Sechskantschraube	Hexagon bolt	M20x1,5x190s164-10.9 DIN960BK
4	303 0375	2	Nutmutter	Grooved nut	M95x2-KM19 Zn
5	303 0977	14	Sechskantmutter	Hexagon nut	M20x1,5-10 DIN934 BK45oS
6	303 1015	2	Sechskantmutter	Hexagon nut	M16-8 DIN934 BK30oS
7	305 2230	1	Stützscheibe	Supporting washer	S 25/35x2,0 DIN988 BK30oS
8	305 6012	26	Scheibe	Washer	21/37x3 DIN125 200HV BK30
9	305 6141	4	Scheibe	Washer	17/30x3 DIN125 200HV BK30
10	305 6283	4	Scheibe	Washer	28/50x4 DIN125 BK30
11	305 8861	1	Sicherungsring	Retaining ring	25x2 DIN471 BK45oS
12	309 6072	4	Spannhülse	Expansion bush	8x40-DIN1481 BK55oS
13	313 8061	1	Bolzen mit Verdrehsicherung	Pin with stop	D25x65/58 Zn
15	317 2035	2	Einspannbuchse mit Presssitz	Tension bush	EG60/65x35
16	317 3337	2	Einspannbuchse	Tension bush	EG28/32x15 Presssitz
17	317 3345	1	Einspannbuchse mit Presssitz	Tension bush	EG25/29x25



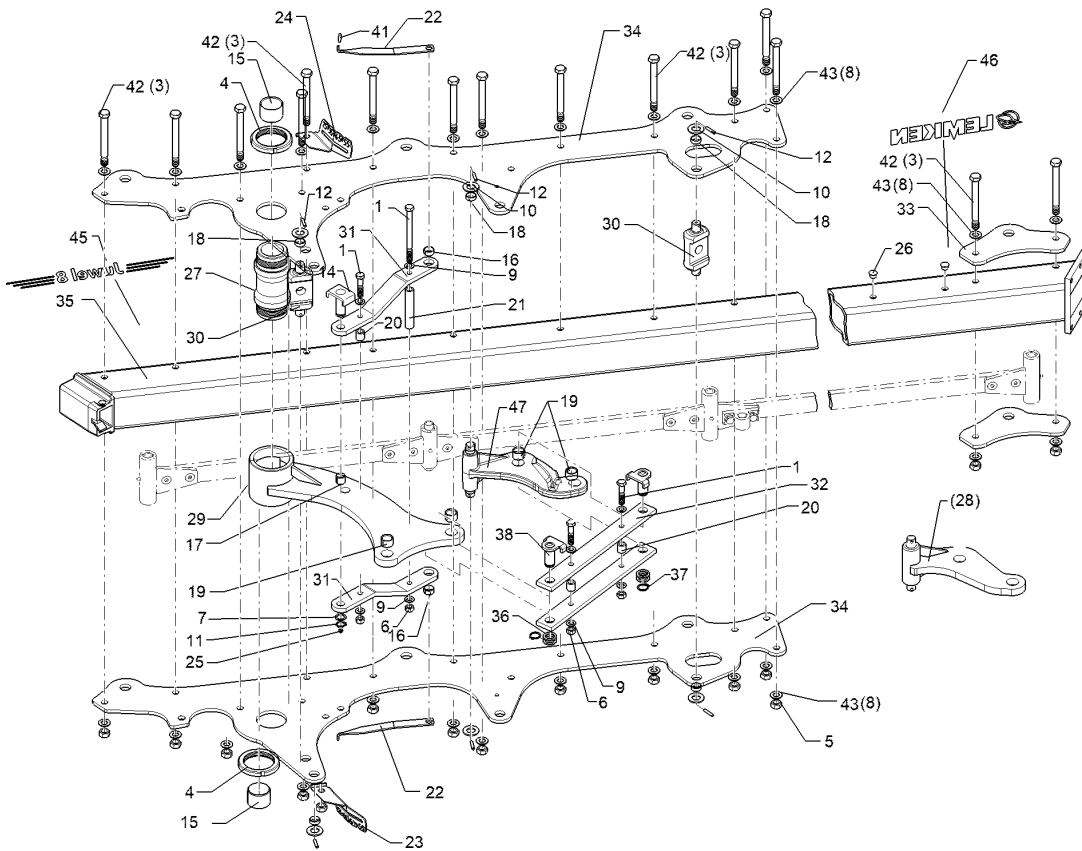
10.21

Pos.	Art.Nr.	Stck.	Artikeltext / Description		Abmessung
18	317 3348	4	Einspannbuchse	Tension bush	EG28/32x12
19	317 3417	2	Einspannbuchse mit Presssitz	Tension bush	EG30/38x25
20	317 6801	1	Röhrchen	Tube	26,9x5x26 Zn
21	317 6864	1	Röhrchen	Tube	26,9x4,5x143 Zn
22	321 7022	2	Zeiger	Pointer	5x30x363 1xD20,5
23	321 7208	1	Skala	Scale	4x129x235 RE 25,35,45,55
24	321 7209	1	Skala	Scale	4x129x235 LI 25,35,45,55
25	323 6348	1	Schmiernippel	Grease nipple	H 1, M 10 x 1,0, v.F. mit vers
26	323 8053	14	Schutzkappe	Cap	GPN 300 F 19 RAL5015
27	402 1283	1	Lagerrohr	Bearing tube	D60/M95/113x239,5 Zn
29	40210057	1	Schwinge	Rocker arm	Juwel 8 MV D113,5x138
30	402 1710	2	Kreuzgelenk	Cross union	VO8 80x30x197 D30 Zn
31	402 1770	2	Steuerstange	Control rod	60x15x548 VO8-100
33	402 2941	4	Lagerplatte	Bearing plate	D35 VO-8/9
34	40210061	2	Lagerplatte	Bearing plate	Juwel 8MV-100 12x658x1395
35	402 7155	1	Grundrahmen	Basic frame	Juwel 8 V 4-100
36	323 8071	4	Schutzkappe	Cap	GPN 300V19 - D20 RAL5015
37	32310160	2	Schutzkappe	Cap	GPN 255/5 RAL3000



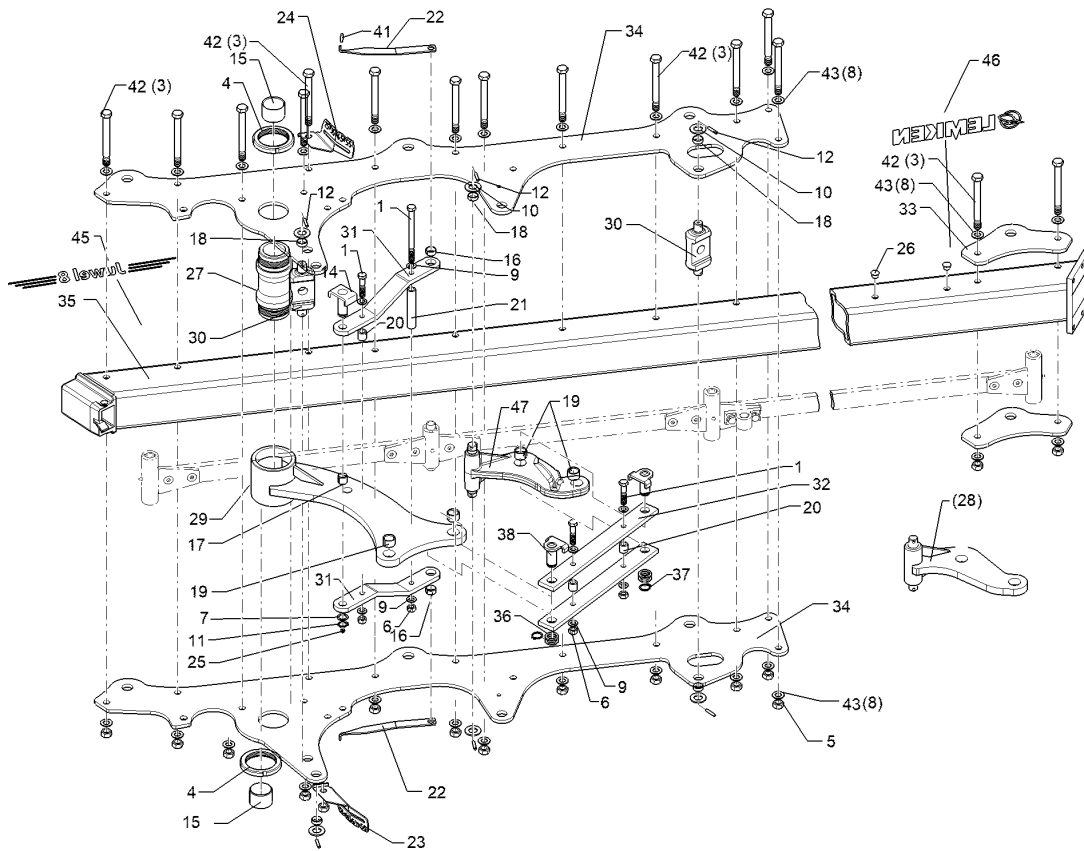
10.21

Pos.	Art.Nr.	Stck.	Artikeltext / Description		Abmessung
38	30110857	14	Sechskantschraube	Hexagon bolt	M20x1,5x190xb23-10.9 BK45mK
39	30510175	26	Sperrkantscheibe	Washer	21/40x3 M BK45
40	390 4306	1	Aufkleber	Label	Juwel 8 (47x550)
41	390 4312	1	Aufkleber	Label	Logo+LEMKEN (80x427)



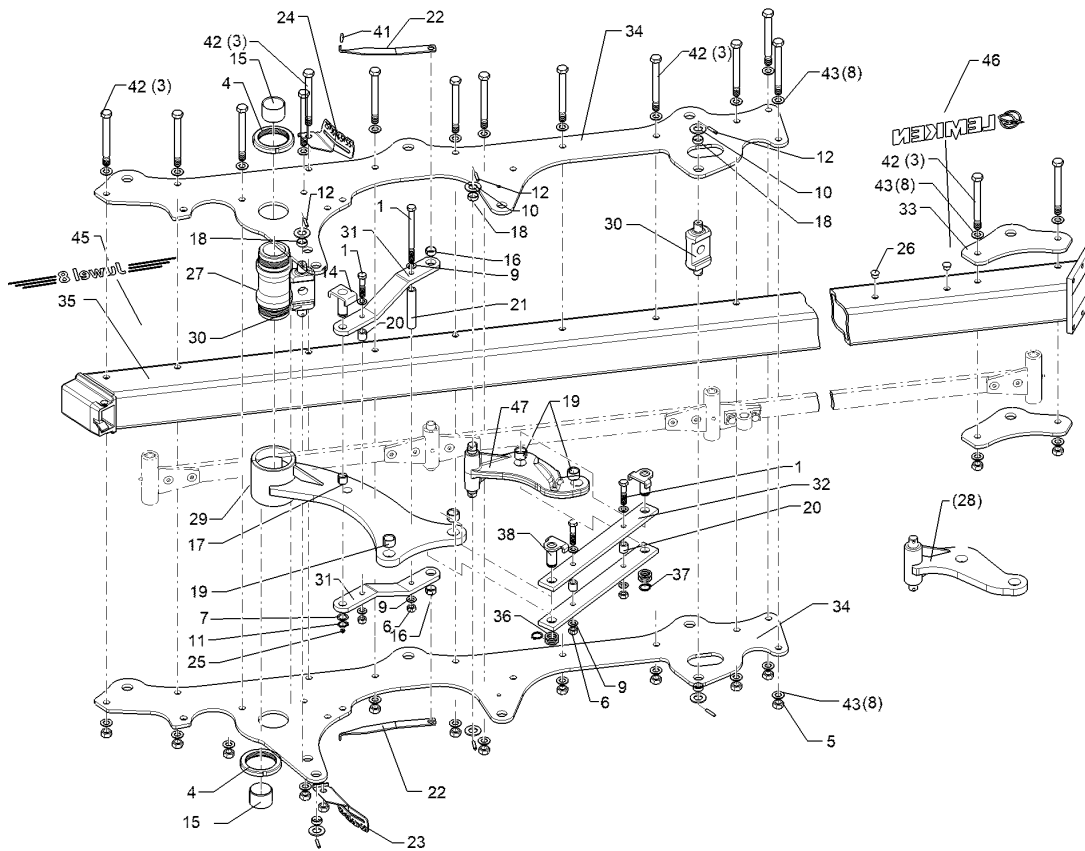
10.21

Pos.	Art.Nr.	Stck.	Artikeltext / Description		Abmessung
1	301 3903	3	Sechskantschraube	Hexagon bolt	M16x75-8.8 DIN931 BK30
2	301 4133	1	Sechskantschraube	Hexagon bolt	M16x200-8.8 DIN931 BK30
3	301 4539	21	Sechskantschraube	Hexagon bolt	M20x1,5x190s164-10.9 DIN960BK
4	303 0375	2	Nutmutter	Grooved nut	M95x2-KM19 Zn
5	303 0977	21	Sechskantmutter	Hexagon nut	M20x1,5-10 DIN934 BK45oS
6	303 1015	4	Sechskantmutter	Hexagon nut	M16-8 DIN934 BK30oS
7	305 2230	1	Stützscheibe	Supporting washer	S 25/35x2,0 DIN988 BK30oS
8	305 6012	40	Scheibe	Washer	21/37x3 DIN125 200HV BK30
9	305 6141	8	Scheibe	Washer	17/30x3 DIN125 200HV BK30
10	305 6283	6	Scheibe	Washer	28/50x4 DIN125 BK30
11	305 8861	1	Sicherungsring	Retaining ring	25x2 DIN471 BK45oS
12	309 6072	6	Spannhülse	Expansion bush	8x40-DIN1481 BK55oS
14	313 8061	1	Bolzen mit Verdrehsicherung	Pin with stop	D25x65/58 Zn
15	317 2035	2	Einspannbuchse mit Presssitz	Tension bush	EG60/65x35
16	317 3337	2	Einspannbuchse	Tension bush	EG28/32x15 Presssitz
17	317 3345	1	Einspannbuchse mit Presssitz	Tension bush	EG25/29x25



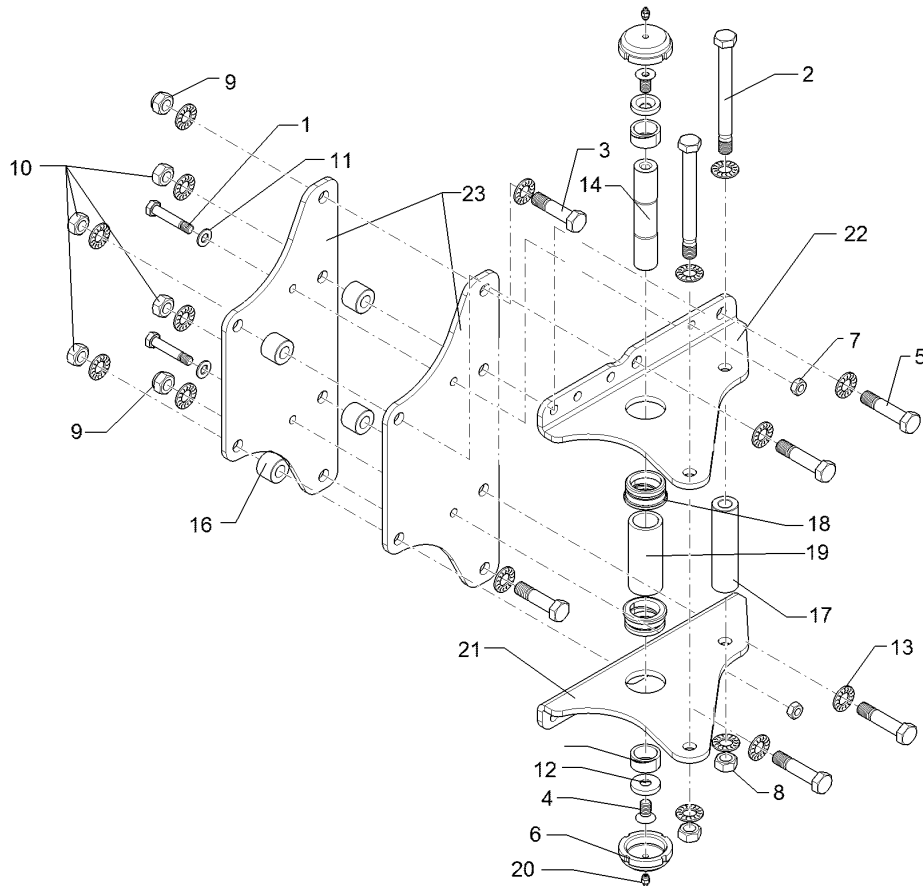
10.21

Pos.	Art.Nr.	Stck.	Artikeltext / Description		Abmessung
18	317 3348	6	Einspannbuchse	Tension bush	EG28/32x12
19	317 3417	4	Einspannbuchse mit Presssitz	Tension bush	EG30/38x25
20	317 6801	3	Röhrchen	Tube	26,9x5x26 Zn
21	317 6864	1	Röhrchen	Tube	26,9x4,5x143 Zn
22	321 7022	2	Zeiger	Pointer	5x30x363 1xD20,5
23	321 7208	1	Skala	Scale	4x129x235 RE 25,35,45,55
24	321 7209	1	Skala	Scale	4x129x235 LI 25,35,45,55
25	323 6348	3	Schmiernippel	Grease nipple	H 1, M 10 x 1,0, v.F. mit vers
26	323 8053	14	Schutzkappe	Cap	GPN 300 F 19 RAL5015
27	402 1283	1	Lagerrohr	Bearing tube	D60/M95/113x239,5 Zn
28	402 1667	1	Schwinge	Rocker arm	D55/139 2xD38
29	40210057	1	Schwinge	Rocker arm	Juwel 8 MV D113,5x138
30	402 1710	2	Kreuzgelenk	Cross union	VO8 80x30x197 D30 Zn
31	402 1770	2	Steuerstange	Control rod	60x15x548 VO8-100
32	402 1780	2	Steuerstange	Control rod	60x15x541 2xD30,1-481 2xD16 J8
33	402 2941	6	Lagerplatte	Bearing plate	D35 VO-8/9
34	40210060	2	Lagerplatte	Bearing plate	Juwel 8MV-100 12x658x2395



10.21

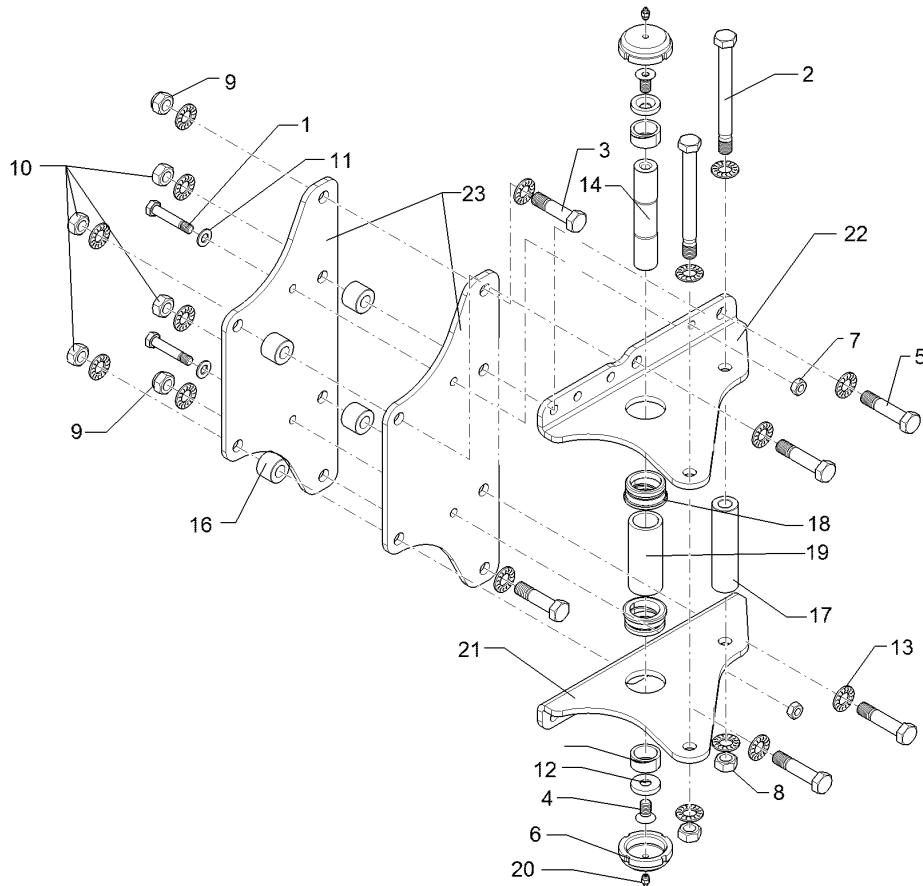
Pos.	Art.Nr.	Stck.	Artikeltext / Description	Abmessung	
35	402 7157	1	Grundrahmen	Basic frame	Juwel 8 V 6-100
36	305 2242	4	Stützscheibe	Supporting washer	S 30/42x2,5 DIN988 BK30oS
37	305 8867	2	Sicherungsring	Retaining ring	30x2 DIN471 Zn
38	313 3028	2	Bolzen mit Verdrehsicherung	Pin with stop	D30x61/69 U-61 M10x1 Zn
39	323 8071	4	Schutzkappe	Cap	GPN 300V19 - D20 RAL5015
41	32310160	2	Schutzkappe	Cap	GPN 255/5 RAL3000
42	30110857	21	Sechskantschraube	Hexagon bolt	M20x1,5x190xb23-10.9 BK45mK
43	30510175	40	Sperrkantscheibe	Washer	21/40x3 M BK45
45	390 4306	1	Aufkleber	Label	Juwel 8 (47x550)
46	390 4312	1	Aufkleber	Label	Logo+LEMKEN (80x427)



10.21

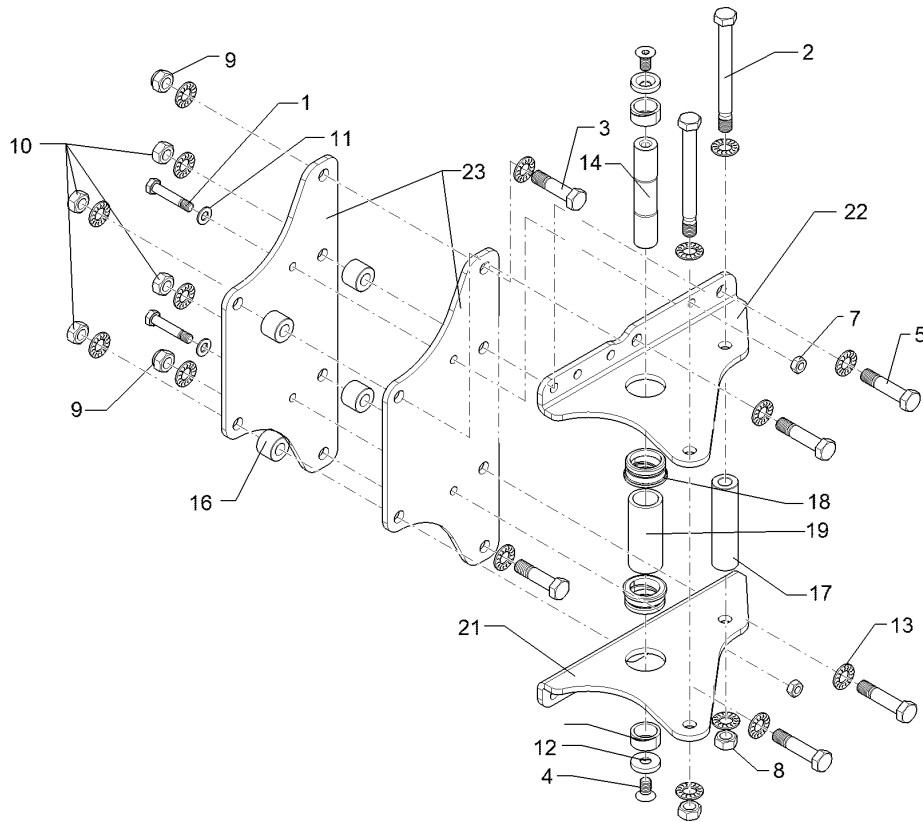
Pos.	Art.Nr.	Stck.	Artikeltext / Description		Abmessung
1	301 3596	2	Sechskantschraube	Hexagon bolt	M14x75ls56- 8.8
2	30110885	2	Sechskantschraube	Hexagon bolt	DIN931 BK30
3	301 4606	2	Sechskantschraube	Hexagon bolt	M20x1,5x220xb23-10.9
4	301 6140	2	Senkschraube	Countersunk bolt	DIN EN IS
5	30110720	4	Sechskantschraube	Hexagon bolt	M20x80ls50-10.9
6	303 0349	2	Nutmutter	Grooved nut	DIN931 BK45
7	303 0974	2	Sechskantmutter	Hexagon nut	M16x30-10.9
8	303 0977	2	Sechskantmutter	Hexagon nut	DIN7991 BK45
9	30310035	2	Sicherungsmutter	Selflocking nut	M20x90ls60-10.9
10	30310110	4	Sechskantmutter	Hexagon nut	DIN931 BK45
11	305 6139	2	Scheibe	Washer	M60x2 M10x1
12	305 6183	2	Scheibe	Washer	D80x24 Zn
13	30510175	16	Sperrkantscheibe	Washer	M14-8 DIN934
14	313 3520	1	Bolzen	Pin	BK30oS
15	317 2000	2	Buchse	Bush	M20x1,5-10 DIN934
16	317 6944	4	Buchse	Bush	BK45oS





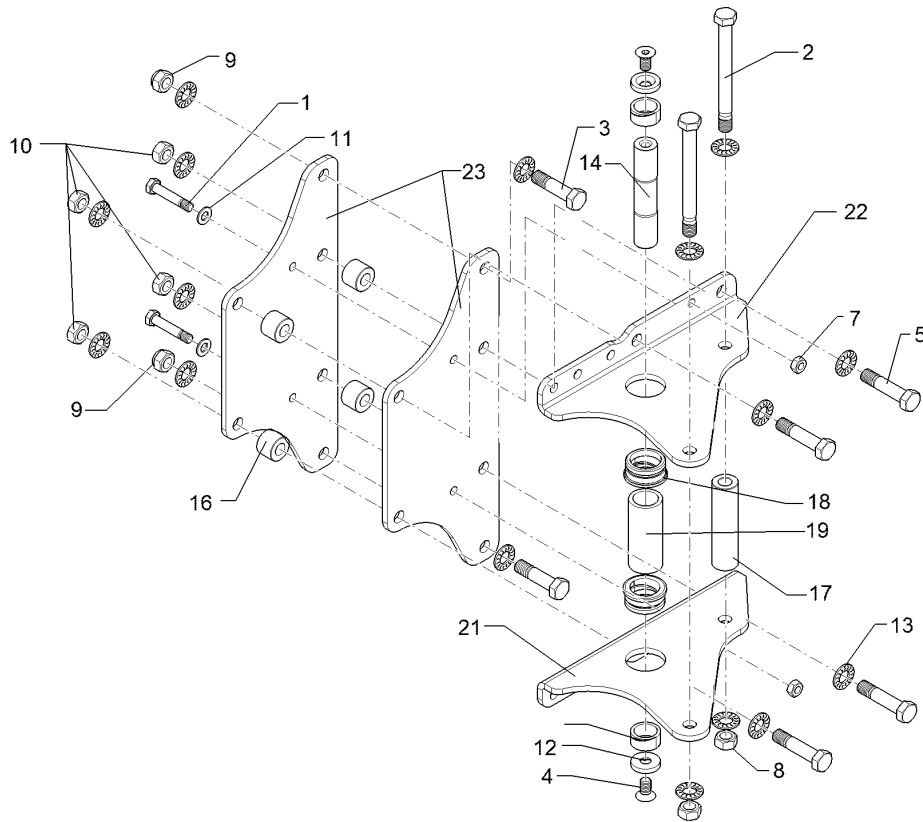
10.21

Pos.	Art.Nr.	Stck.	Artikeltext / Description		Abmessung
17	317 7518	1	Distanzbuchse	Distance bush	D40/20,2x174 Zn
18	317 9376	2	Bundbuchse	Flange bushing	D65/60/45x30
19	317 7532	1	Hülse	Bushing	M60x2 Znph
20	323 6348	2	Schmiernippel	Grease nipple	D50xx6,3x140 Zn
21	402 2674	1	Verstellwinkel	Adjusting bracket	H 1, M 10 x 1,0, v.F. mit vers
22	402 2675	1	Verstellwinkel	Adjusting bracket	10x322,5x410 J8V RE
23	402 2593	2	Halmsplatte	Plate	10x240x580 TA8



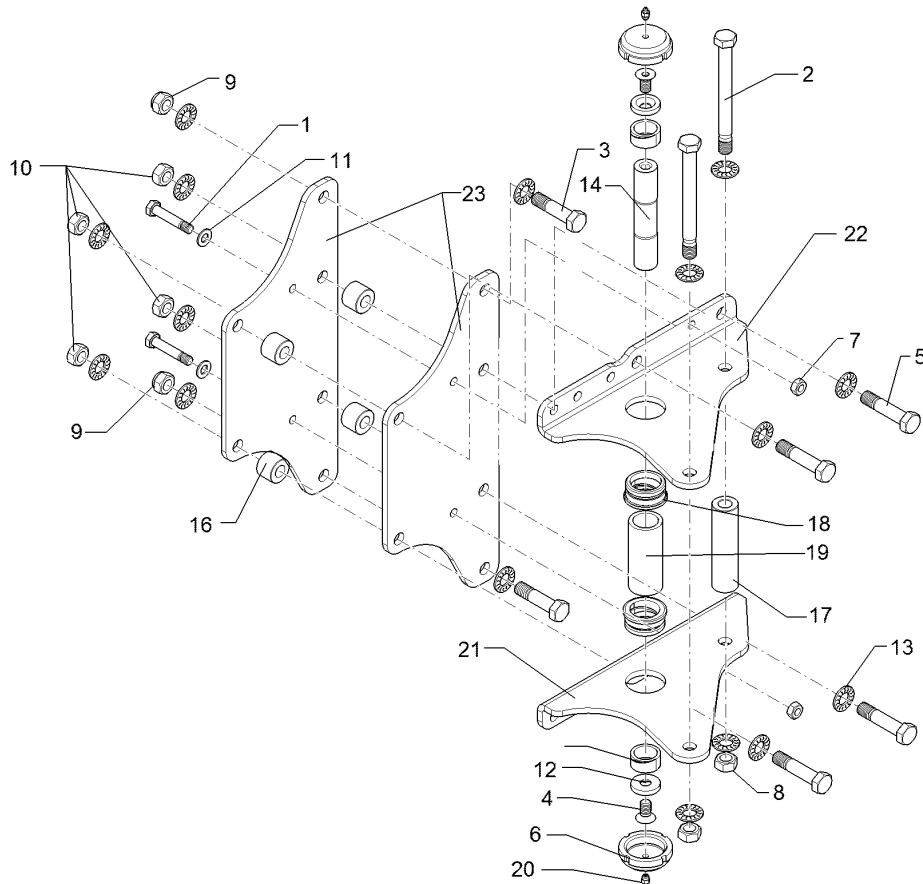
10.21

Pos.	Art.Nr.	Stck.	Artikeltext / Description		Abmessung
1	301 3596	2	Sechskantschraube	Hexagon bolt	M14x75ls56- 8.8
2	30110885	1	Sechskantschraube	Hexagon bolt	DIN931 BK30
3	301 4606	2	Sechskantschraube	Hexagon bolt	M20x1,5x220xb23-10.9
4	301 6140	2	Senkschraube	Countersunk bolt	DIN EN IS
5	30110720	4	Sechskantschraube	Hexagon bolt	M20x80ls50-10.9
7	303 0974	2	Sechskantmutter	Hexagon nut	DIN931 BK45
8	303 0977	1	Sechskantmutter	Hexagon nut	M14-8 DIN934
9	30310035	2	Sicherungsmutter	Selflocking nut	BK30oS
10	30310110	4	Sechskantmutter	Hexagon nut	M20x1,5-10 DIN934
11	305 6139	2	Scheibe	Washer	BK45oS
12	305 6183	2	Scheibe	Washer	NM20-10 DIN985
13	30510175	14	Sperrkantscheibe	Washer	BK30oS
14	313 3520	1	Bolzen	Pin	M20-10 DIN934
15	317 2000	2	Buchse	Bush	BK45oS
16	317 6944	4	Buchse	Bush	D17x44x8 mit Fase
17	317 7518	1	Distanzbuchse	Distance bush	6x90° Zn
					21/40x3 M BK45
					D35x204 2xM16x25
					V8
					D45/D35x21
					D40/20,2x30,5 Zn
					D40/20,2x174 Zn



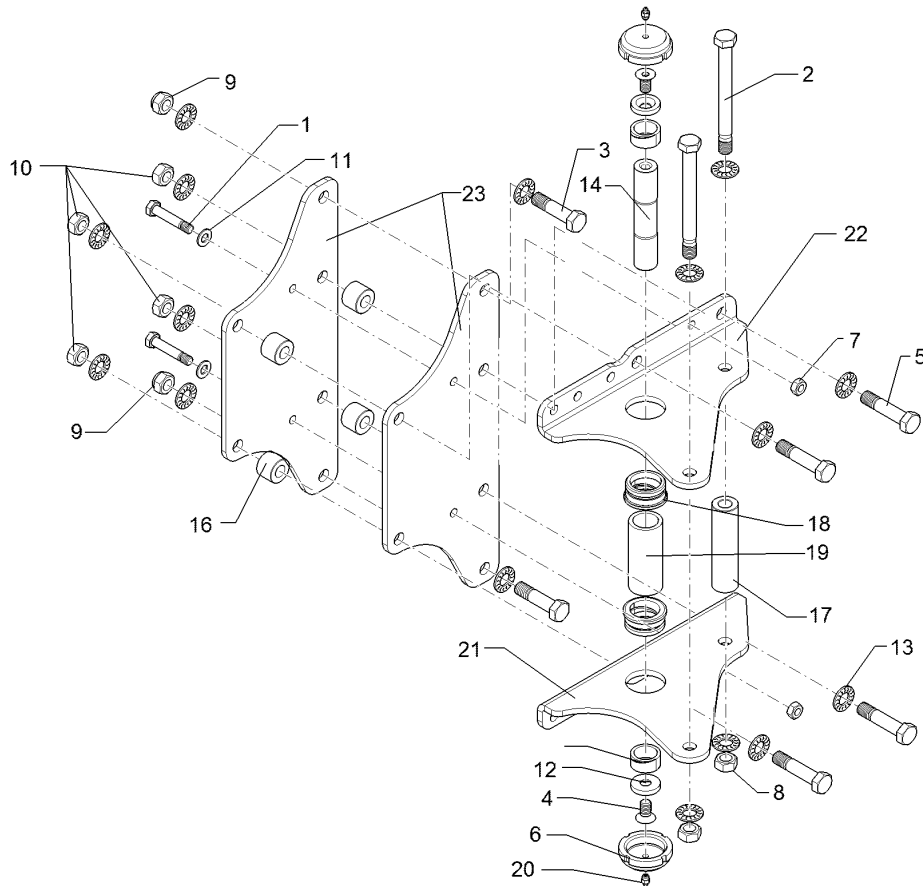
10.21

Pos.	Art.Nr.	Stck.	Artikeltext / Description	Abmessung	
18	317 9376	2	Bundbuchse	Flange bushing	D65/60/45x30 M60x2 Znph
19	317 7532	1	Hülse	Bushing	D50xx6,3x140 Zn
21	402 2674	1	Verstellwinkel	Adjusting bracket	10x322,5x410 J8V RE
22	402 2675	1	Verstellwinkel	Adjusting bracket	10x322,5x410 J8V LI
23	402 2593	2	Halmpalte	Plate	10x240x580 TA8



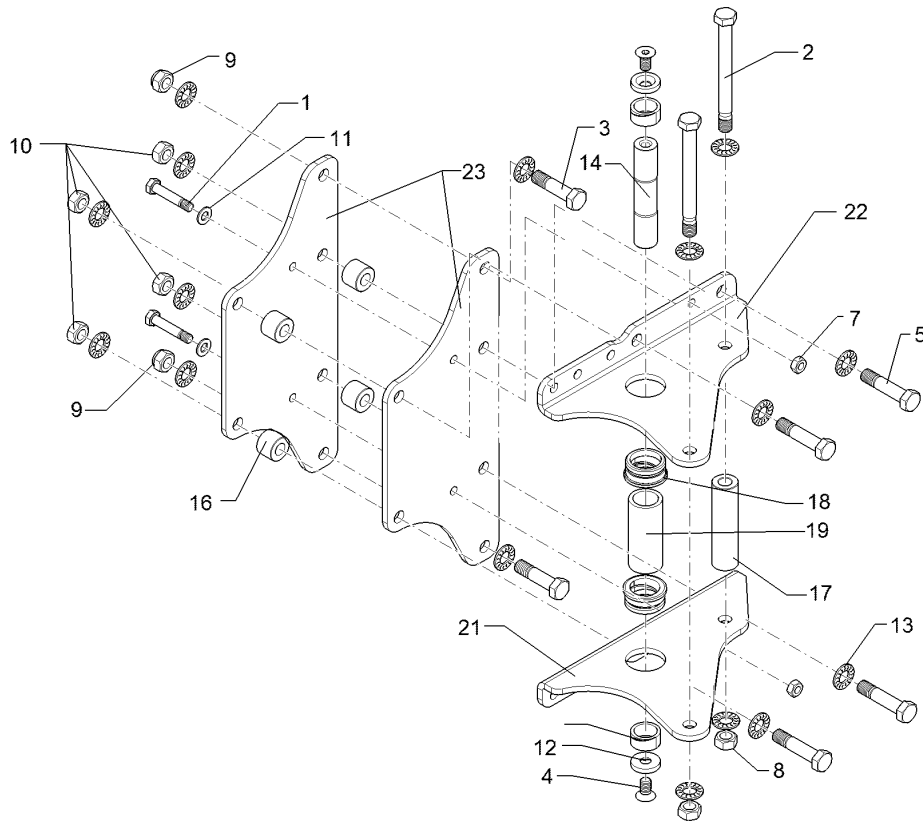
10.21

Pos.	Art.Nr.	Stck.	Artikeltext / Description		Abmessung
1	301 3607	2	Sechskantschraube spezial	Hexagon bolt special	M14x85lx61xb20-10.9 BK45
2	30110885	2	Sechskantschraube	Hexagon bolt	M20x1,5x220xb23-10.9 DIN EN IS
3	30110720	2	Sechskantschraube	Hexagon bolt	M20x90ls60-10.9 DIN931 BK45
4	301 6140	2	Senkschraube	Countersunk bolt	M16x30-10.9 DIN7991 BK45
5	30110706	4	Sechskantschraube spezial	Hexagon bolt special	M20x95ls65xb25-10.9 BK45
6	303 0349	2	Nutmutter	Grooved nut	M60x2 M10x1 D80x24 Zn
7	303 0974	2	Sechskantmutter	Hexagon nut	M14-8 DIN934 BK30oS
8	303 0977	2	Sechskantmutter	Hexagon nut	M20x1,5-10 DIN934 BK45oS
9	30310035	2	Sicherungsmutter	Selflocking nut	NM20-10 DIN985 BK30oS
10	30310110	4	Sechskantmutter	Hexagon nut	M20-10 DIN934 BK45oS
11	305 6139	2	Scheibe	Washer	15/28x2,5 DIN125 BK30
12	305 6183	2	Scheibe	Washer	D17x44x8 mit Fase 6x90° Zn
13	30510175	16	Sperrkantscheibe	Washer	21/40x3 M BK45
14	313 3520	1	Bolzen	Pin	D35x204 2xM16x25 V8
15	317 2000	2	Buchse	Bush	D45/D35x21
16	317 6947	4	Buchse	Bush	40/20x35,5



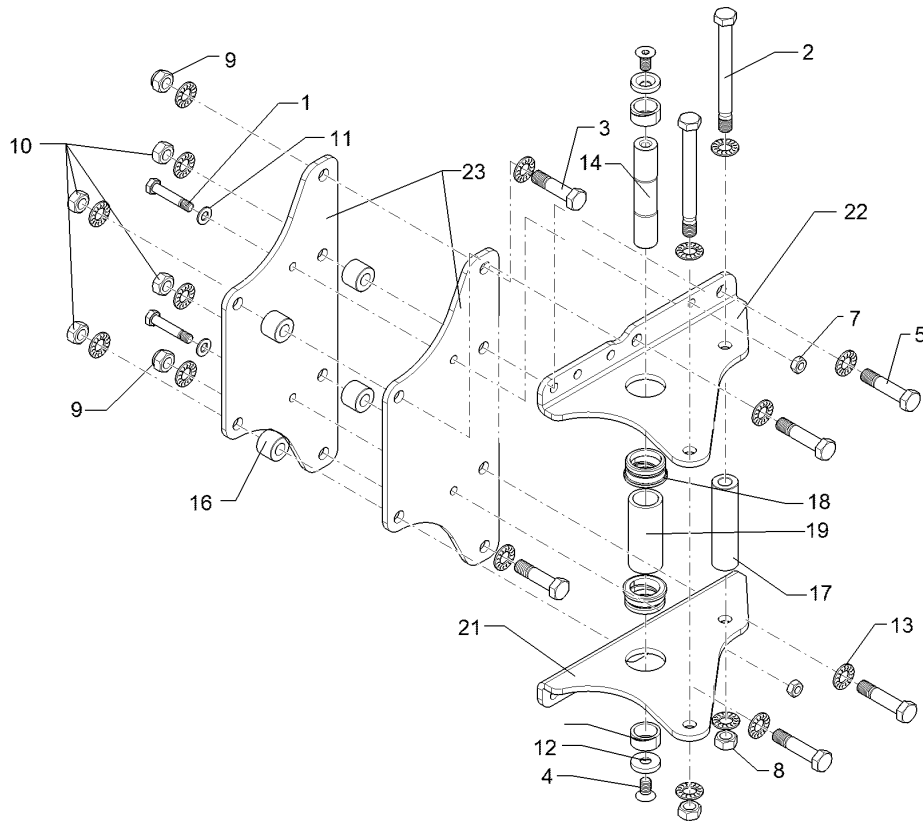
10.21

Pos.	Art.Nr.	Stck.	Artikeltext / Description		Abmessung
17	317 7518	1	Distanzbuchse	Distance bush	D40/20,2x174 Zn
18	317 9376	2	Bundbuchse	Flange bushing	D65/60/45x30
19	317 7532	1	Hülse	Bushing	M60x2 Znph
20	323 6348	2	Schmiernippel	Grease nipple	D50xx6,3x140 Zn
21	402 2674	1	Verstellwinkel	Adjusting bracket	H 1, M 10 x 1,0, v.F. mit vers
22	402 2675	1	Verstellwinkel	Adjusting bracket	10x322,5x410 J8V RE
23	40210130	2	Halmsplatte	Plate	10x322,5x410 J8V LI 12x240x580 J8(M)



10.21

Pos.	Art.Nr.	Stck.	Artikeltext / Description		Abmessung
1	301 3607	2	Sechskantschraube spezial	Hexagon bolt special	M14x85lx61xb20-10.9 BK45
2	30110885	1	Sechskantschraube	Hexagon bolt	M20x1,5x220xb23-10.9 DIN EN IS
3	30110720	2	Sechskantschraube	Hexagon bolt	M20x90ls60-10.9 DIN931 BK45
4	301 6140	2	Senkschraube	Countersunk bolt	M16x30-10.9 DIN7991 BK45
5	30110706	4	Sechskantschraube spezial	Hexagon bolt special	M20x95ls65xb25-10.9 BK45
7	303 0974	2	Sechskantmutter	Hexagon nut	M14-8 DIN934 BK30oS
8	303 0977	1	Sechskantmutter	Hexagon nut	M20x1,5-10 DIN934 BK45oS
9	30310035	2	Sicherungsmutter	Selflocking nut	NM20-10 DIN985 BK30oS
10	30310110	4	Sechskantmutter	Hexagon nut	M20-10 DIN934 BK45oS
11	305 6139	2	Scheibe	Washer	15/28x2,5 DIN125 BK30
12	305 6183	2	Scheibe	Washer	D17x44x8 mit Fase 6x90° Zn
13	30510175	14	Sperrkantscheibe	Washer	21/40x3 M BK45
14	313 3520	1	Bolzen	Pin	D35x204 2xM16x25 V8
15	317 2000	2	Buchse	Bush	D45/D35x21
16	317 6947	4	Buchse	Bush	40/20x35,5
17	317 7518	1	Distanzbuchse	Distance bush	D40/20,2x174 Zn



10.21

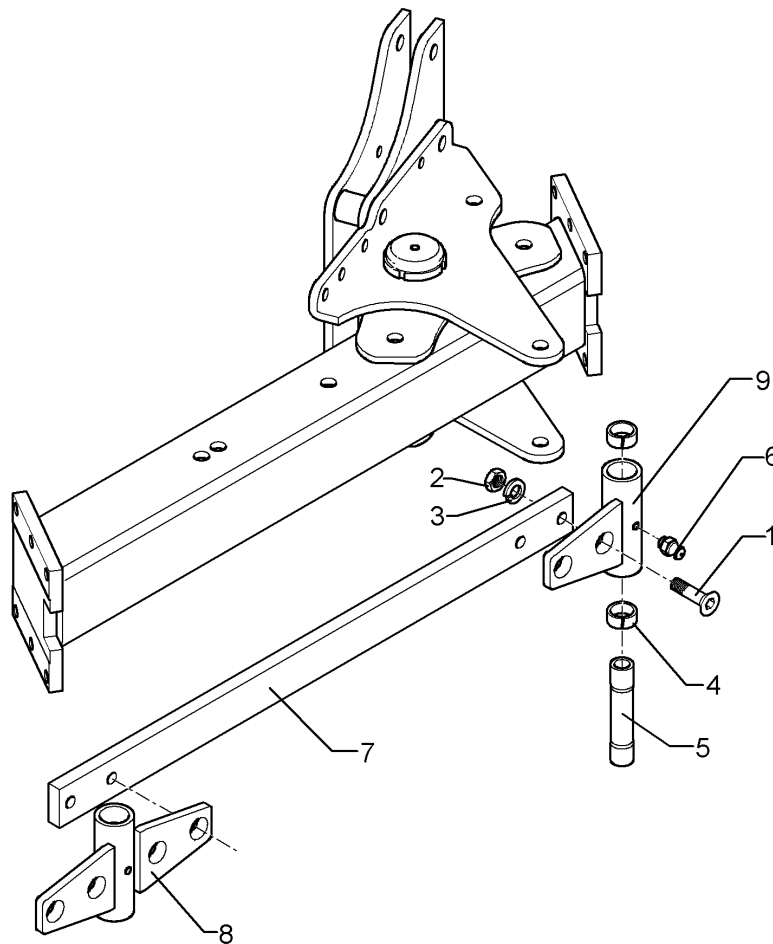
Pos.	Art.Nr.	Stck.	Artikeltext / Description	Abmessung	
18	317 9376	2	Bundbuchse	Flange bushing	D65/60/45x30 M60x2 Znph
19	317 7532	1	Hülse	Bushing	D50xx6,3x140 Zn
21	402 2674	1	Verstellwinkel	Adjusting bracket	10x322,5x410 J8V RE
22	402 2675	1	Verstellwinkel	Adjusting bracket	10x322,5x410 J8V LI
23	40210130	2	Halmpalte	Plate	12x240x580 J8(M)

Steuerstange/Control rod

1

Juwel 8 i V >494 661

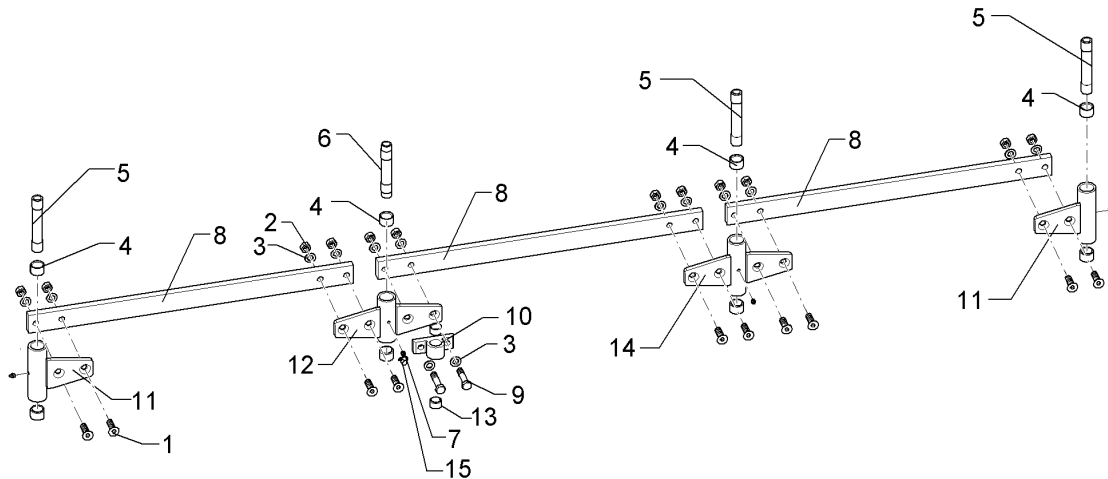
605 1639



10.21

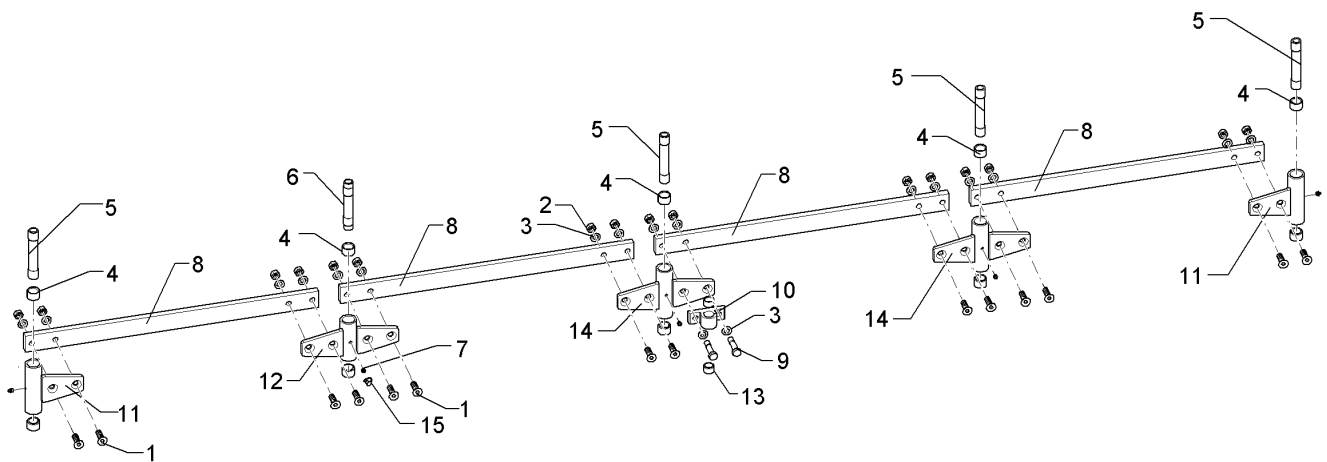
Pos.	Art.Nr.	Stck.	Artikeltext / Description		Abmessung
1	301 6144	4	Senkschraube spz.	Countersunk bolt	M16x50ls25xb20-10.9
2	303 0971	4	Sechskantmutter	Hexagon nut	BK45 M16-10 DIN934
3	305 6141	4	Scheibe	Washer	BK45oS 17/30x3 DIN125
4	317 3417	2	Einspannbuchse mit Presssitz	Tension bush	200HV BK30 EG30/38x25
5	317 7205	1	Hülse	Bushing	D30/20x174-2xL30
6	323 6349	1	Schmiernippel	Grease nipple	H 3, m 10 x 1,0, v.F., 11/4 mi
7	402 2320	1	Stange	Rod	60x20x930 4xD16,1
8	402 2616	1	Lagerung	Bearing	D38x173-4xD16,1 VO8
9	402 2617	1	Lagerung	Bearing	D38x173-2xD16,1 VO8





10.21

Pos.	Art.Nr.	Stck.	Artikeltext / Description		Abmessung
1	301 6144	10	Senkschraube spz.	Countersunk bolt	M16x50ls25xb20-10.9
2	303 0971	12	Sechskantmutter	Hexagon nut	BK45 M16-10 DIN934
3	305 6141	16	Scheibe	Washer	BK45oS 17/30x3 DIN125 200HV BK30
4	317 3417	8	Einspannbuchse mit Presssitz	Tension bush	EG30/38x25
5	317 7205	3	Hülse	Bushing	D30/20x174-2xL30
6	317 7206	1	Hülse	Bushing	D30/20x174-2xL16/D28
7	323 6349	4	Schmiernippel	Grease nipple	H 3, m 10 x 1,0, v.F., 11/4 mi
8	402 2320	3	Stange	Rod	60x20x930 4xD16,1
9	301 5363	2	Sechskantschraube spezial	Hexagon bolt special	M16x70ls45xb20-12.9
10	449 9501	1	Konsole	Bracket	BK45 VSR D25x40-2xD16
11	402 2617	2	Lagerung	Bearing	D38x173-2xD16,1 VO8
12	402 2606	1	Lagerung	Bearing	D38x139-4xD16 VO6/8
13	317 3408	2	Einspannbuchse mit Presssitz	Tension bush	EGPG 32/25x20-CM
14	402 2616	1	Lagerung	Bearing	D38x173-4xD16,1 VO8
15	323 6401	4	Schutzkappe	Cap	M6-M10

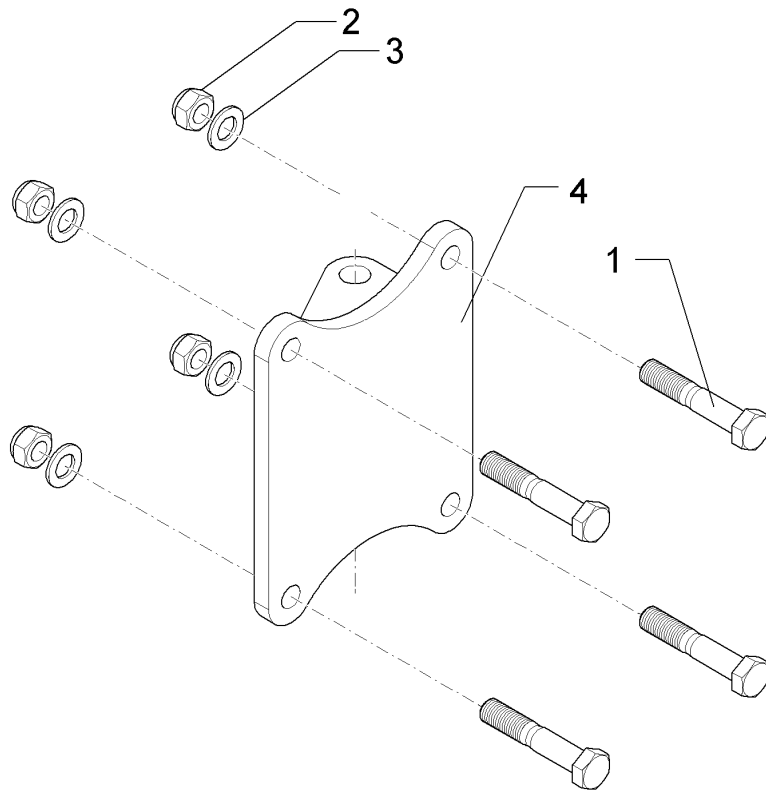


10.21

Pos.	Art.Nr.	Stck.	Artikeltext / Description		Abmessung
1	301 6144	14	Senkschraube spz.	Countersunk bolt	M16x50ls25xb20-10.9 BK45
2	303 0971	16	Sechskantmutter	Hexagon nut	M16-10 DIN934 BK45oS
3	305 6141	20	Scheibe	Washer	17/30x3 DIN125 200HV BK30
4	317 3417	10	Einspannbuchse mit Presssitz	Tension bush	EG30/38x25
5	317 7205	4	Hülse	Bushing	D30/20x174-2xL30
6	317 7206	1	Hülse	Bushing	D30/20x174-2xL16/D28
7	323 6349	5	Schmiernippel	Grease nipple	H 3, m 10 x 1,0, v.F., 11/4 mi
8	402 2320	4	Stange	Rod	60x20x930 4xD16,1
9	301 5363	2	Sechskantschraube spezial	Hexagon bolt special	M16x70ls45xb20-12.9 BK45
10	449 9501	1	Konsole	Bracket	VSR D25x40-2xD16
11	402 2617	2	Lagerung	Bearing	D38x173-2xD16,1 VO8
12	402 2606	1	Lagerung	Bearing	D38x139-4xD16 VO6/8
13	317 3408	2	Einspannbuchse mit Presssitz	Tension bush	EGPG 32/25x20-CM
14	402 2616	2	Lagerung	Bearing	D38x173-4xD16,1 VO8
15	323 6401	5	Schutzkappe	Cap	M6-M10

Konsole/Bracket	1
-----------------	---

Juwel 8 i V >494 661	62210070
----------------------	----------

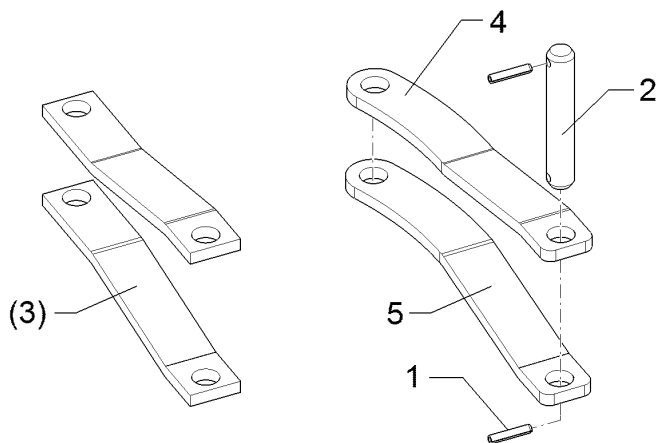


10.21

Pos.	Art.Nr.	Stck.	Artikeltext / Description		Abmessung
1	301 4426	4	Sechskantschraube	Hexagon bolt	M20x110-12.9 DIN931 BK45
2	303 0978	4	Sechskantmutter	Hexagon nut	M20-8 DIN934 BK30oS
3	305 6012	4	Scheibe	Washer	21/37x3 DIN125 200HV BK30
4	42210044	1	Konsole	Bracket	Juwel 8 229x290 FlexPack

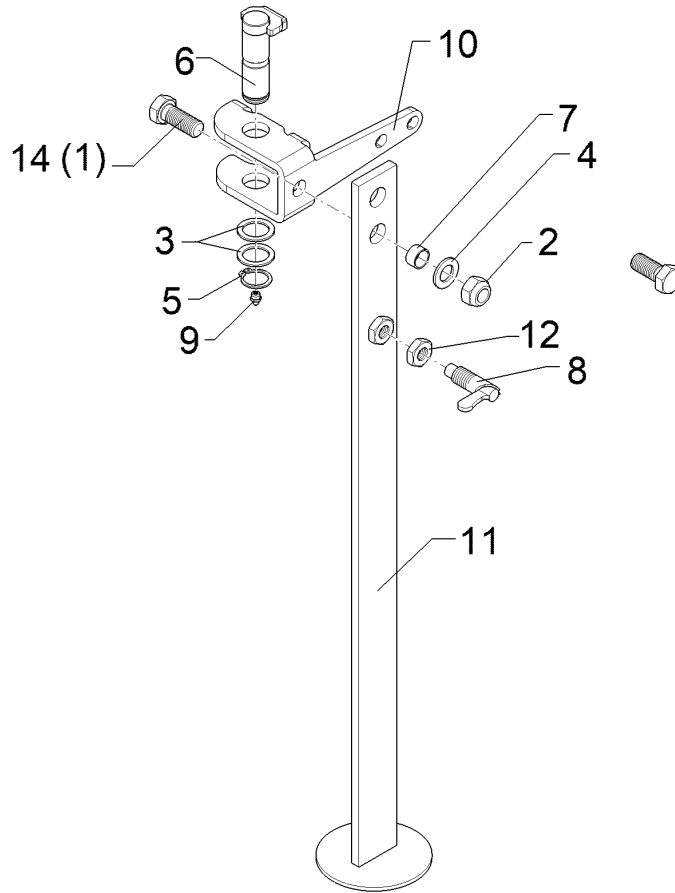
Halter/Holder	<b>1</b>
---------------	----------

Juwel 8 i V >494 661	<b>62210140</b>
----------------------	-----------------



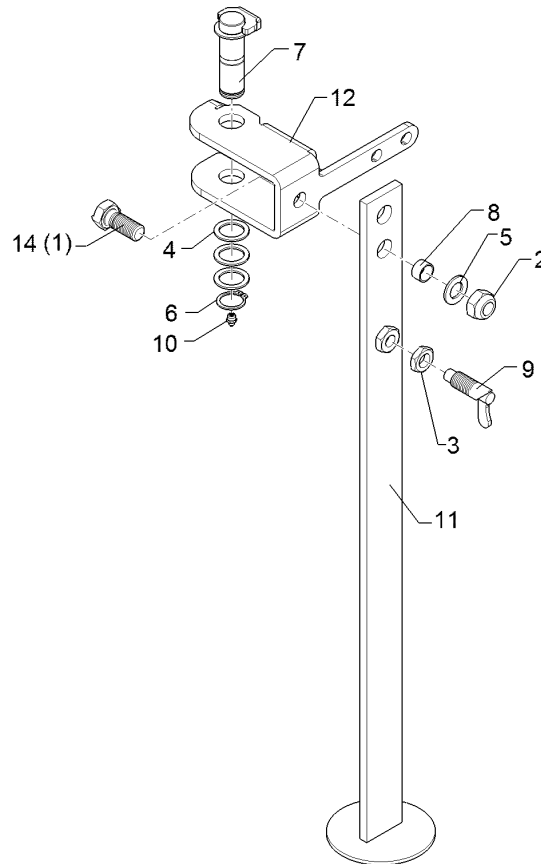
10.21

Pos.	Art.Nr.	Stck.	Artikeltext / Description		Abmessung
1	309 6072	2	Spannhülse	Expansion bush	8x40-DIN1481 BK55oS
2	31310001	1	Bolzen	Pin	D25x140 Zn
3	42210045	2	Halter	Holder	50x12x302 2xD25,2-262 GEK29
4	42210274	1	Halter	Holder	50x12x363 Juwel 8 RE
5	42210275	1	Halter	Holder	50x12x363 Juwel 8 LI



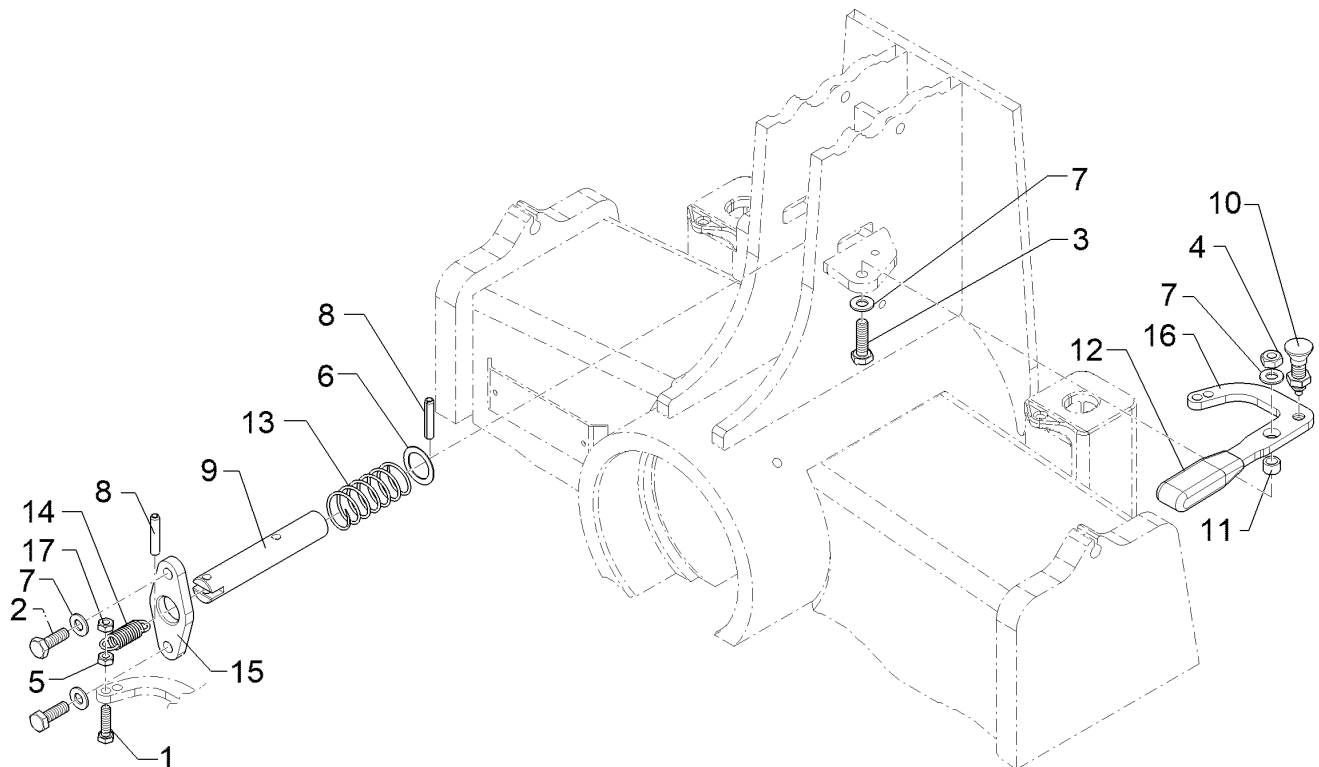
10.21

Pos.	Art.Nr.	Stck.	Artikeltext / Description	Abmessung	
1	301 4213	1	Sechskantschraube	Hexagon bolt	M20x45-8.8 DIN933 BK30
2	303 0936	1	Sicherungsmutter	Selflocking nut	NM20-8 DIN985 BK30oS
3	305 2242	2	Stützscheibe	Supporting washer	S 30/42x2,5 DIN988 BK30oS
4	305 6012	1	Scheibe	Washer	21/37x3 DIN125 200HV BK30
5	305 8867	1	Sicherungsring	Retaining ring	30x2 DIN471 Zn
6	313 3008	1	Bolzen mit Verdrehsicherung	Pin with stop	D30x87/108 Zn
7	31710040	1	Röhrchen	Tube	D24/20,5x13 Zn
8	321 2601	1	Federriegel	Locking bar	D15 Hub14 Zn
9	323 6348	1	Schmiernippel	Grease nipple	H 1, M 10 x 1,0, v.F. mit vers
10	42910012	1	Halter	Holder	10x295x331 2xD30,5 4xGEB Zn
11	42910013	1	Abstellstütze	Stand	R800-850 Juwel
12	303 0965	1	Sechskantmutter	Hexagon nut	M20x1,5-17H DIN936 BK30oS
14	301 4231	1	Sechskantschraube	Hexagon bolt	M20x50-8.8 DIN933 BK30



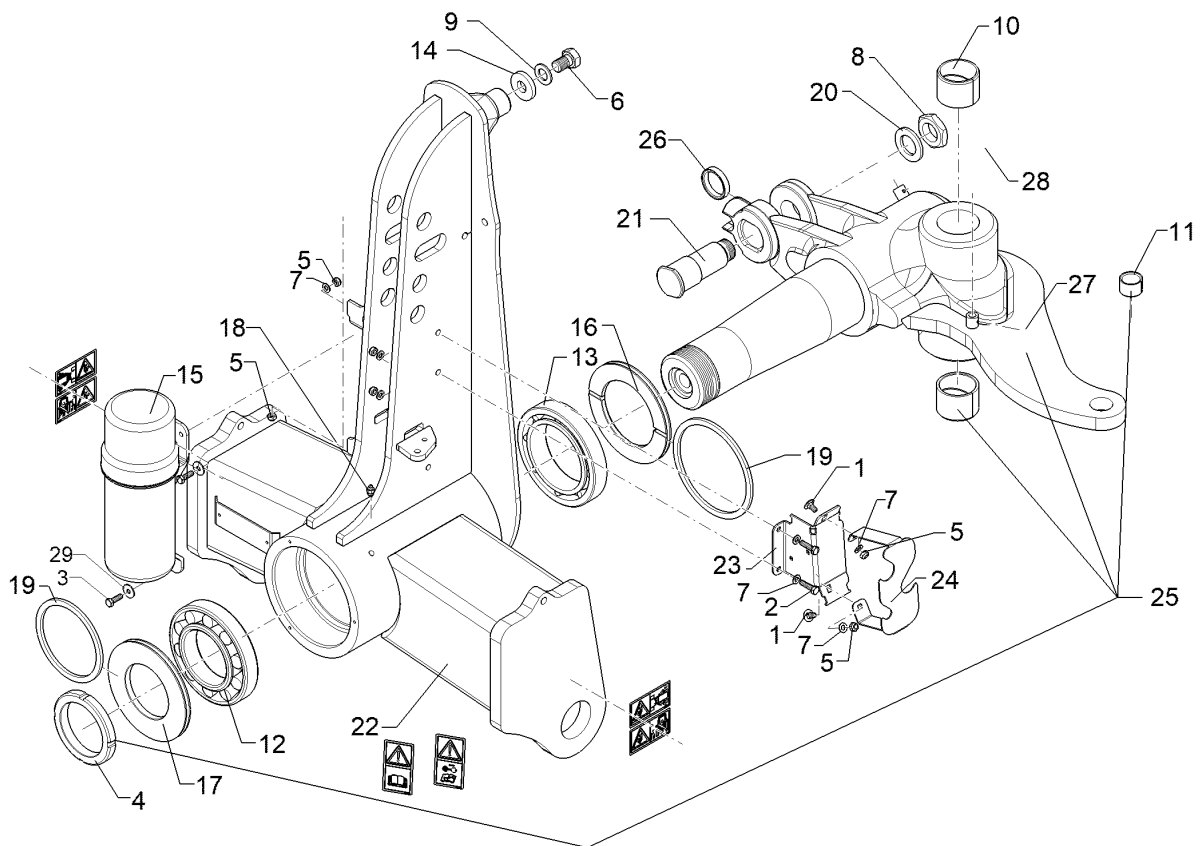
10.21

Pos.	Art.Nr.	Stck.	Artikeltext / Description		Abmessung
1	301 4213	1	Sechskantschraube	Hexagon bolt	M20x45-8.8 DIN933 BK30
2	303 0936	1	Sicherungsmutter	Selflocking nut	NM20-8 DIN985 BK30oS
3	303 0965	1	Sechskantmutter	Hexagon nut	M20x1,5-17H DIN936 BK30oS
4	305 2242	2	Stützscheibe	Supporting washer	S 30/42x2,5 DIN988 BK30oS
5	305 6012	1	Scheibe	Washer	21/37x3 DIN125 200HV BK30
6	305 8867	1	Sicherungsring	Retaining ring	30x2 DIN471 Zn
7	313 3006	1	Bolzen mit Verdrehsicherung	Pin with stop	D30x96/118 Zn
8	31710040	1	Röhrchen	Tube	D24/20,5x13 Zn
9	321 2601	1	Federriegel	Locking bar	D15 Hub14 Zn
10	323 6348	1	Schmiernippel	Grease nipple	H 1, M 10 x 1,0, v.F. mit vers
11	42910013	1	Abstellstütze	Stand	R800-850 Juwel
12	42910034	1	Halter	Holder	10x232,5x405 el L/OF 4xGEB Zn
14	301 4231	1	Sechskantschraube	Hexagon bolt	M20x50-8.8 DIN933 BK30



10.21

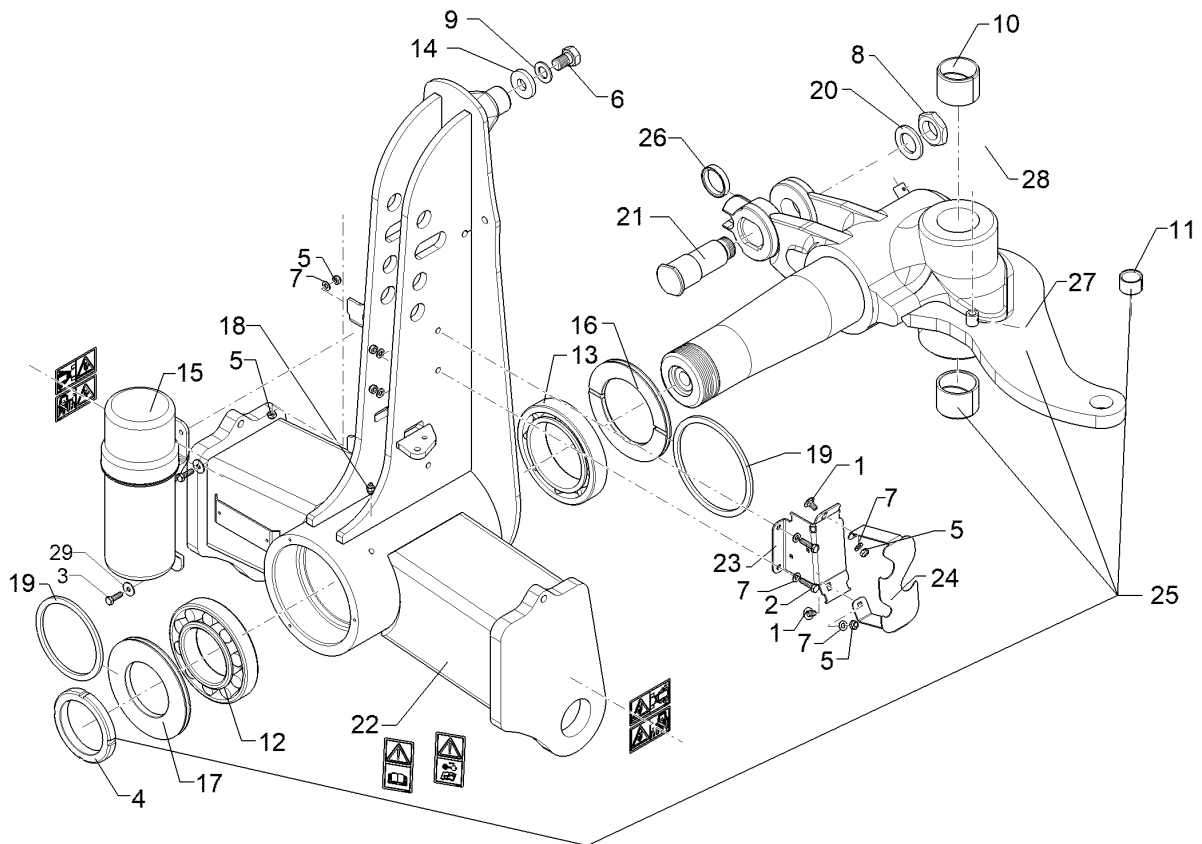
Pos.	Art.Nr.	Stck.	Artikeltext / Description		Abmessung
1	301 3066	1	Sechskantschraube	Hexagon bolt	M8x30-8.8 DIN933 BK30
2	301 5004	2	Sechskantschraube	Hexagon bolt	M10x30-8.8 DIN933 BK30
3	301 7308	1	Sechskantschraube	Hexagon bolt	M10x35-8.8 DIN933 BK30
4	303 0933	1	Sicherungsmutter	Selflocking nut	NM10-8 DIN985 BK30oS
5	303 1011	1	Sechskantmutter	Hexagon nut	M8-8 DIN934 BK30oS
6	305 6222	1	Passscheibe	Adjusting washer	26/37x1,0 DIN988 BK30oS
7	305 8696	4	Scheibe	Washer	10,5/21x2 DIN125 200HV BK30
8	309 6072	2	Spannhülse	Expansion bush	8x40-DIN1481 BK55oS
9	31310121	1	Bolzen	Pin	D25x142 2xD8
10	31310122	1	Rastbolzen	Stop bolt	M12x1,5 D6
11	31710116	1	Buchse	Bush	D15/10,2x9,5 Zn
12	32110126	1	Handgriff	Handle	GN910.5-440 rd
13	329 8176	1	Druckfeder	Compression spring	2,5x32x110 DIN2098 BK30
14	329 8495	1	Zugfeder	Tension spring	2,5x12x75
15	43310020	1	Blech	Plate	D26/45x105 2xD11
16	43310021	1	Verriegelungshebel	Locking lever	8x107x160 M12x1,5 D15,2 2xD9
17	303 0932	1	Sicherungsmutter	Selflocking nut	NM8-8 DIN985 BK30oS



10.21

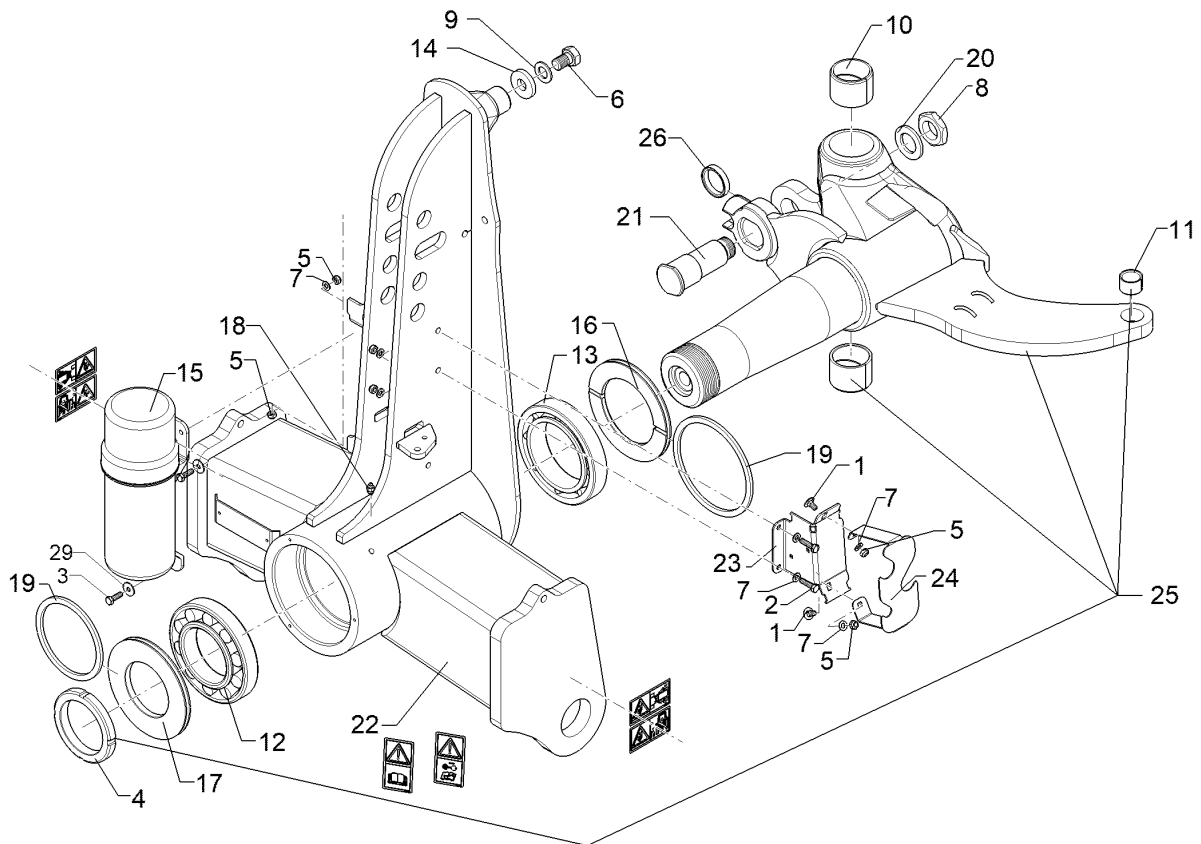
Pos.	Art.Nr.	Stck.	Artikeltext / Description		Abmessung
1	301 1120	2	Flachrundschraube	Saucer-head screw	M8x16-4.6 DIN603 BK30
2	301 3066	2	Sechskantschraube	Hexagon bolt	M8x30-8.8 DIN933 BK30
3	301 7280	2	Sechskantschraube	Hexagon bolt	M8x25-8.8 DIN933 BK30
4	303 0348	1	Nutmutter	Grooved nut	M100x2 KM20 Zn
5	303 0932	6	Sicherungsmutter	Selflocking nut	NM8-8 DIN985 BK30oS
6	301 4190	1	Sechskantschraube	Hexagon bolt	M20x30-8.8 DIN933 BK30
7	305 8694	10	Scheibe	Washer	8,4/16x1,6 DIN125 200HV BK30
8	303 0984	1	Sechskantmutter	Hexagon nut	M36x1,5-17H DIN936 BK30oS
9	305 6012	1	Scheibe	Washer	21/37x3 DIN125 200HV BK30
10	31710197	2	Einspannbuchse mit Presssitz	Tension bush	EGPG1 60/70x50 CM
11	317 3417	1	Einspannbuchse mit Presssitz	Tension bush	EG30/38x25
12	319 9110	1	Kegelrollenlager	Tapered roller bearing	30220.
13	319 9226	1	Kegelrollenlager	Tapered roller bearing	32024X
14	305 6268	1	Scheibe	Washer	D20,5/50x8 Zn
15	32110127	1	Dokumentenbehälter	Documents box	D140x363
16	323 0075	1	Dichtscheibe mit Nut	Seal washer with groove	D179,5/120x12 Zn
17	323 0076	1	Dichtscheibe	Seal washer	D179,5/100x12 Zn





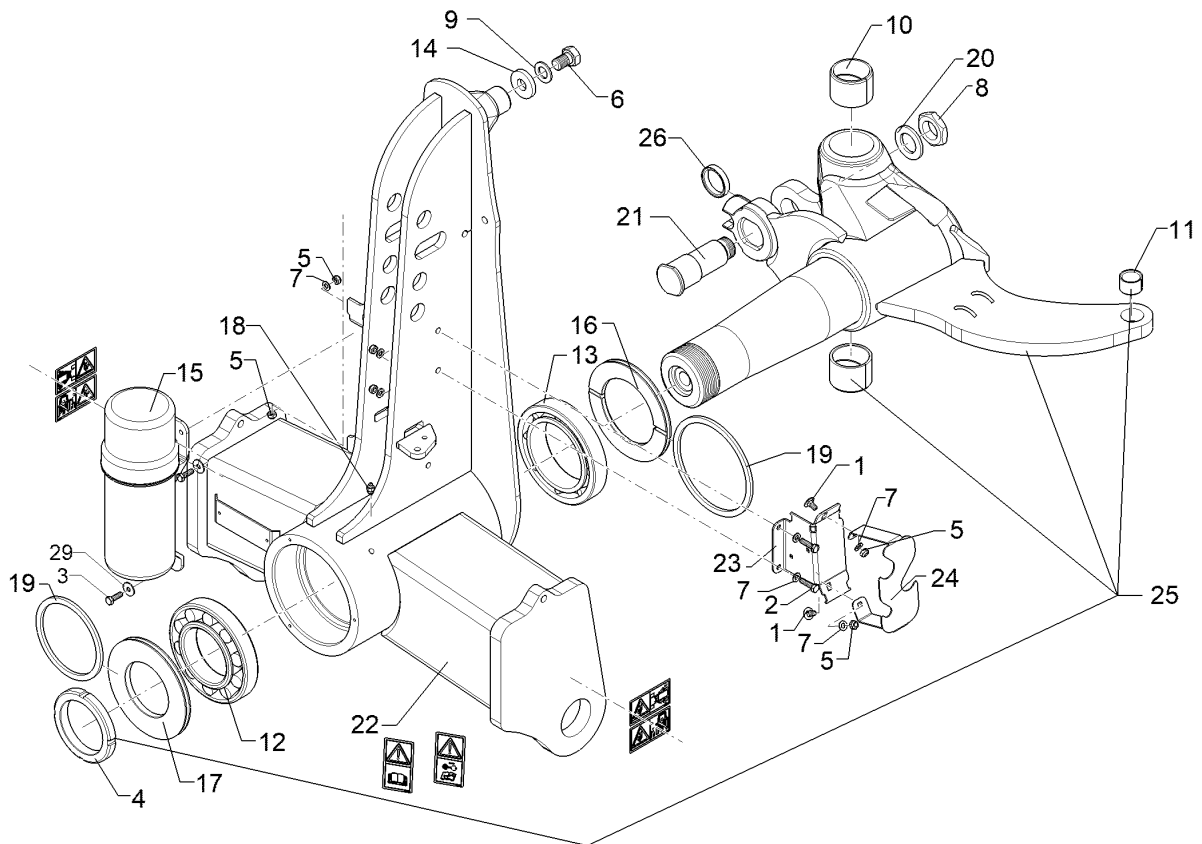
10.21

Pos.	Art.Nr.	Stck.	Artikeltext / Description		Abmessung
18	323 6348	1	Schmiernippel	Grease nipple	H 1, M 10 x 1,0, v.F. mit vers
19	323 7983	2	Filzring	Felt ring	D180/160x6
20	305 6955	1	Scheibe	Washer	36/60x5 DIN126 BK30
21	31310125	1	Bolzen	Pin	K- D50/45x138/64 M36x1,5
22	43310062	1	Geräteturm	Headstock	M120i KAT3 J8i
23	47510863	1	Schlauchführung	Hose guiding	171x93x80,8 2xD9
24	47512951	1	Schlauchhalter	Hose carrier	85x2x398 4xGEB
25	43310064	1	Wendeachse	Turning axle	M120i m. DWS
26	317 6985	1	Ring	Ring	D55/45,1x10 Zn
27	309 6046	2	Spannhülse	Expansion bush	6x20-DIN1481 BK55oS
28	43310022	2	Hebel	Lever	D12x229 1xD6 GEB2x90GRD Zn



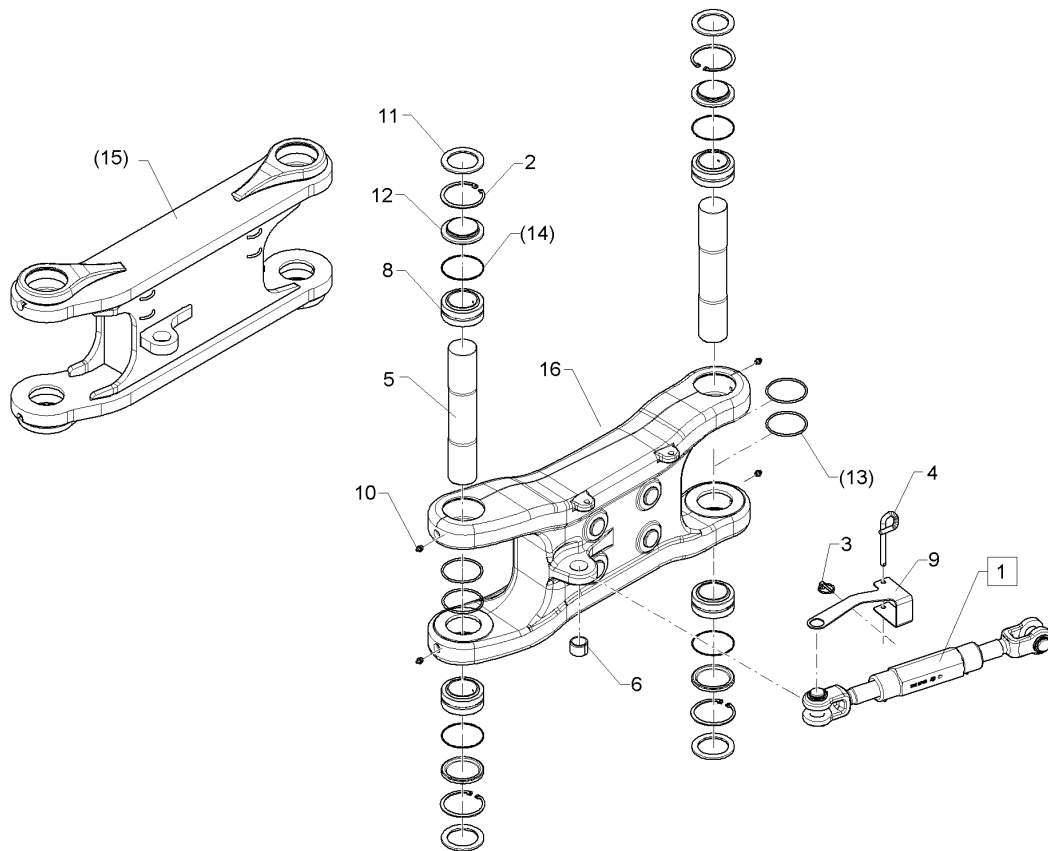
10.21

Pos.	Art.Nr.	Stck.	Artikeltext / Description		Abmessung
1	301 1120	2	Flachrundschraube	Saucer-head screw	M8x16-4.6 DIN603 BK30
2	301 3066	2	Sechskantschraube	Hexagon bolt	M8x30-8.8 DIN933 BK30
3	301 7280	2	Sechskantschraube	Hexagon bolt	M8x25-8.8 DIN933 BK30
4	303 0348	1	Nutmutter	Grooved nut	M100x2 KM20 Zn
5	303 0932	6	Sicherungsmutter	Selflocking nut	NM8-8 DIN985 BK30oS
6	301 4190	1	Sechskantschraube	Hexagon bolt	M20x30-8.8 DIN933 BK30
7	305 8694	10	Scheibe	Washer	8,4/16x1,6 DIN125 200HV BK30
8	303 0984	1	Sechskantmutter	Hexagon nut	M36x1,5-17H DIN936 BK30oS
9	305 6012	1	Scheibe	Washer	21/37x3 DIN125 200HV BK30
10	31710197	2	Einspannbuchse mit Presssitz	Tension bush	EGPG1 60/70x50 CM
11	317 3417	1	Einspannbuchse mit Presssitz	Tension bush	EG30/38x25
12	319 9110	1	Kegelrollenlager	Tapered roller bearing	30220.
13	319 9226	1	Kegelrollenlager	Tapered roller bearing	32024X
14	305 6268	1	Scheibe	Washer	D20,5/50x8 Zn
15	32110127	1	Dokumentenbehälter	Documents box	D140x363
16	323 0075	1	Dichtscheibe mit Nut	Seal washer with groove	D179,5/120x12 Zn
17	323 0076	1	Dichtscheibe	Seal washer	D179,5/100x12 Zn



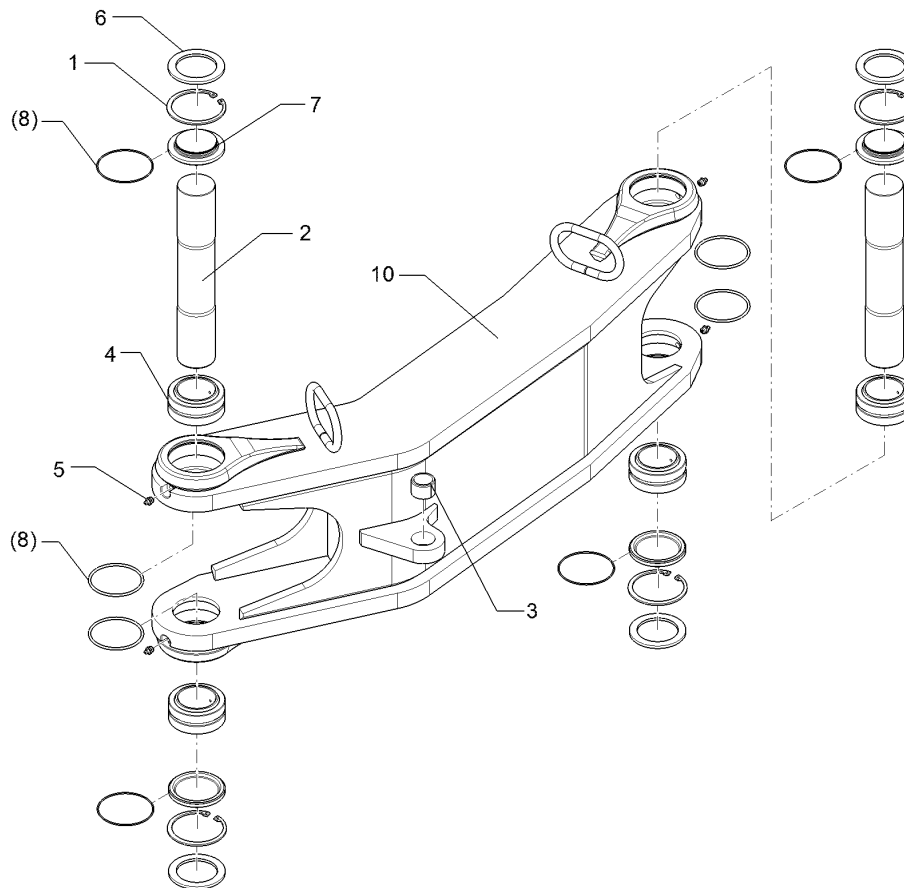
10.21

Pos.	Art.Nr.	Stck.	Artikeltext / Description		Abmessung
18	323 6348	1	Schmiernippel	Grease nipple	H 1, M 10 x 1,0, v.F.
19	323 7983	2	Filzring	Felt ring	mit vers
20	305 6955	1	Scheibe	Washer	D180/160x6
21	31310125	1	Bolzen	Pin	36/60x5 DIN126
22	43310062	1	Geräteturm	Headstock	BK30
23	47510863	1	Schlauchführung	Hose guiding	K- D50/45x138/64
24	47512951	1	Schlauchhalter	Hose carrier	M36x1,5
25	43310065	1	Wendeachse	Turning axle	M120i KAT3 J8i
26	317 6985	1	Ring	Ring	171x93x80,8 2xD9
					85x2x398 4xGEB
					M120i OF m. DWS
					D55/45,1x10 Zn



10.21

Pos.	Art.Nr.	Stck.	Artikeltext / Description		Abmessung
1	302 8769	1	Spannschloss	Turnbuckle	TR36x3/580/400
2	305 8942	4	Sicherungsring	Retaining ring	90x3 DIN472
3	311 9565	1	Klappstift	Securing pin	4,5x40
4	313 8610	1	Bolzen	Pin	D10x85 Zn (10x210)
5	31310114	2	Bolzen	Pin	D60/59x336
6	317 3417	1	Einspannbuchse mit Presssitz	Tension bush	EG30/38x25
8	31710168	4	Gelenklager	Articulated bearing	GE60ES-2RS 60/90x44/36
9	321 7050	1	Verdrehsicherung	Anti-rotation device	3x230x240 D30 U-67 Zn
10	323 6348	3	Schmiernippel	Grease nipple	H 1, M 10 x 1,0, v.F. mit vers
11	32310149	4	Dichtring	Seal ring	D65/89,5x5
12	32310150	4	Deckel	Cover	D89,9x19 1xD2 Zn
13	375 1295	4	O-Ring	O-ring	80x4-80Shore Viton83
14	37510203	4	O-Ring	O-ring	86x2 DIN3771-5
15	43410010	1	Lenker	Link	Juwel 8 90/60-700 RGL
16	43410011	1	Lenker	Link	90/60-700 RGL J8M

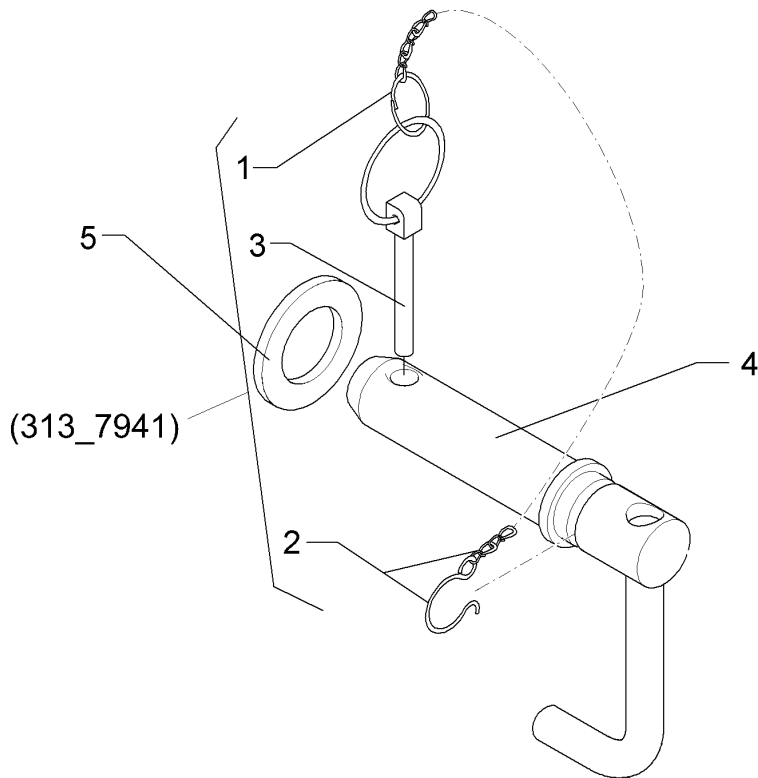


10.21

Pos.	Art.Nr.	Stck.	Artikeltext / Description	Abmessung	
1	305 8942	4	Sicherungsring	Retaining ring	90x3 DIN472
2	31310114	2	Bolzen	Pin	D60/59x336
3	317 3417	1	Einspannbuchse mit Presssitz	Tension bush	EG30/38x25
4	31710168	4	Gelenklager	Articulated bearing	GE60ES-2RS 60/90x44/36
5	323 6348	4	Schmiernippel	Grease nipple	H 1, M 10 x 1,0, v.F. mit vers
6	32310149	4	Dichtring	Seal ring	D65/89,5x5
7	32310150	4	Deckel	Cover	D89,9x19 1xD2 Zn
8	375 1295	4	O-Ring	O-ring	80x4-80Shore Viton83
9	37510203	4	O-Ring	O-ring	86x2 DIN3771-5
10	43410009	1	Lenker	Link	90/60-1035 RGL OF

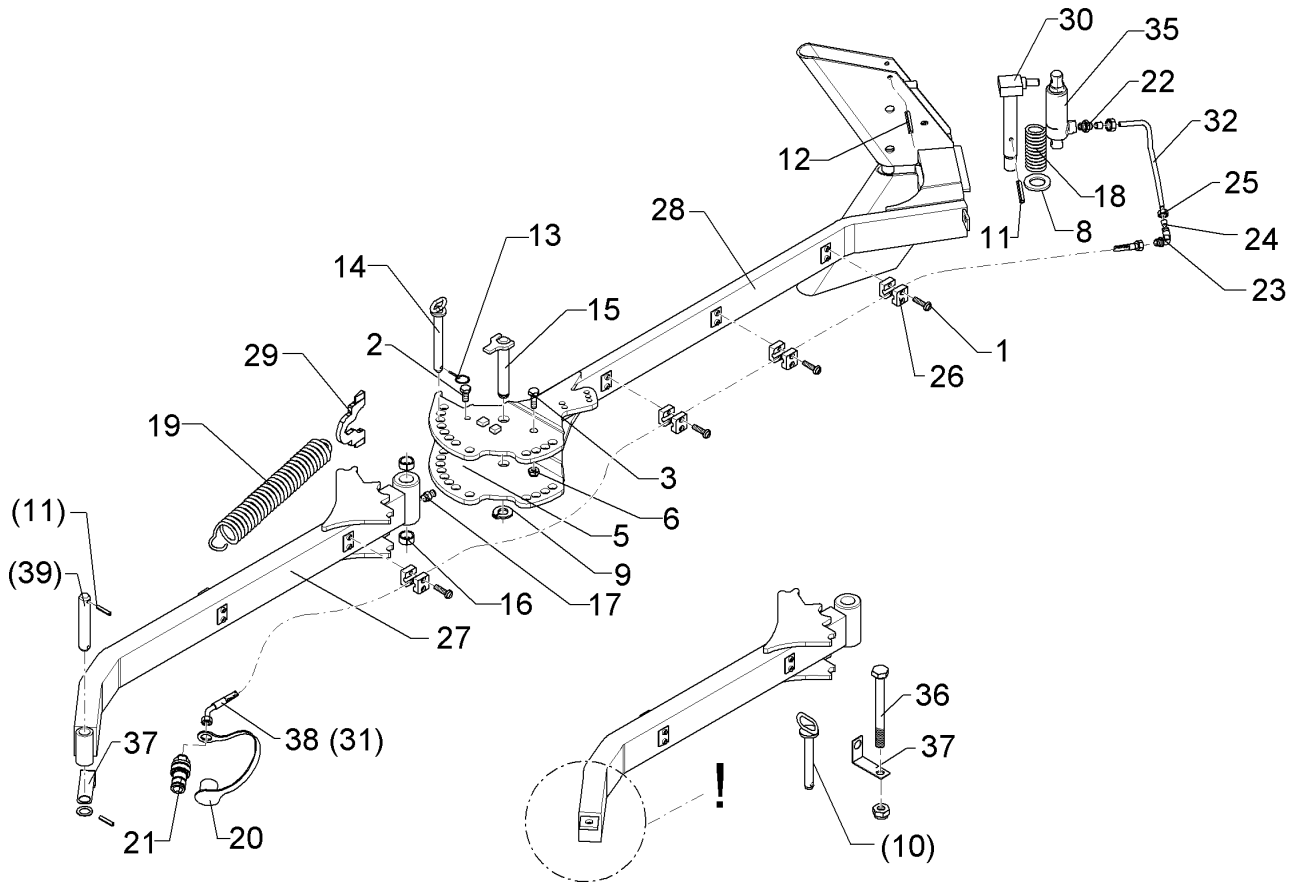
<b>Oberlenkerbolzen mit Kette/Top link pin with chain</b>	<b>2</b>
---	----------

<b>Juwel 8 i V &gt;494 661</b>	<b>313 7941</b>
--------------------------------	-----------------



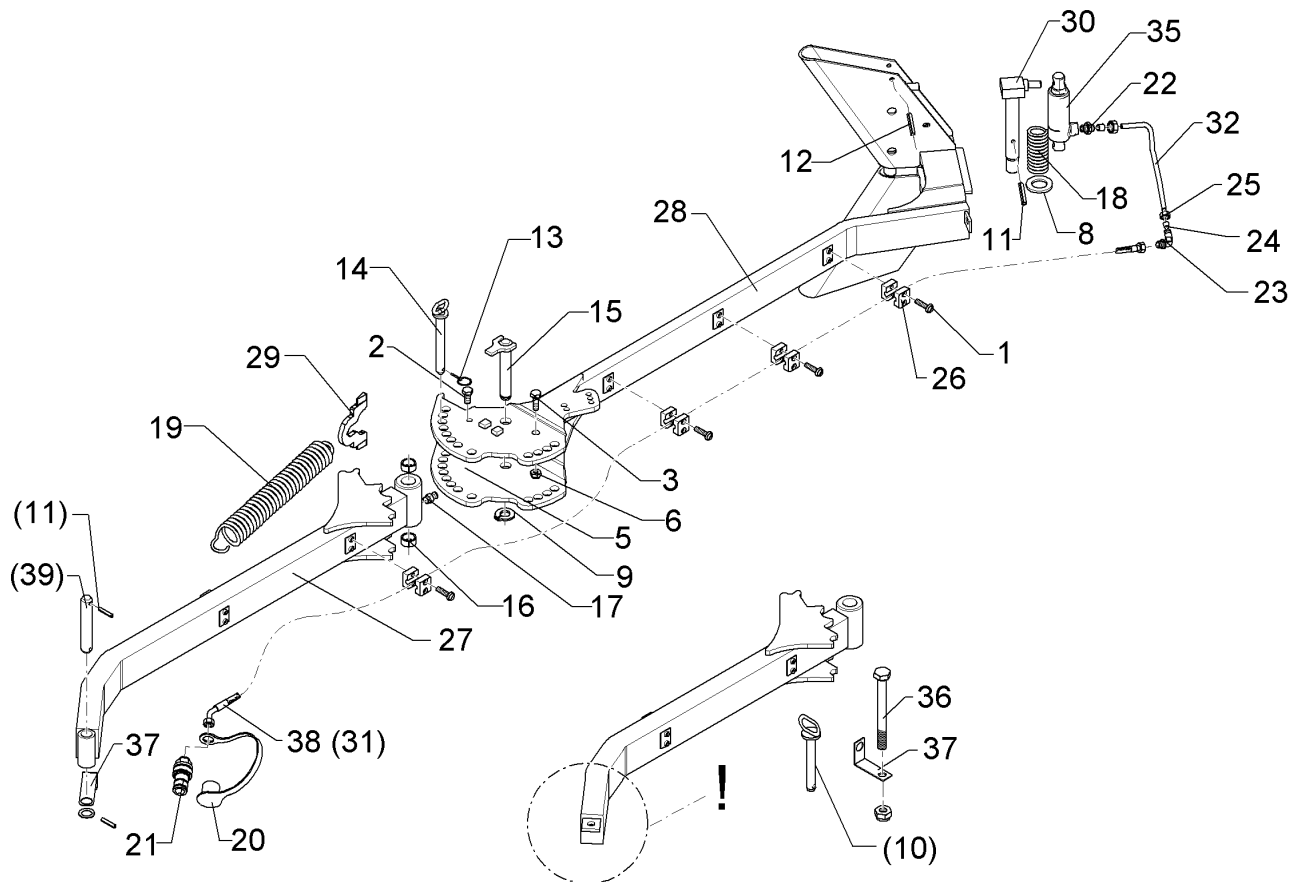
10.21

Pos.	Art.Nr.	Stck.	Artikeltext / Description		Abmessung
1	305 8545	1	Sicherungsring	Retaining ring	Dm27,5x2,6x1,25
2	305 8560	1	Federsicherung	Securing clip	D3,6/D21-460mm-Zn
3	311 9302	1	Klappstift	Securing pin	12x60
4	313 7940	1	Oberlenkerbolzen	Top link pin	KAT3G 31,7x125/178 Zn
5	305 6955	1	Scheibe	Washer	36/60x5 DIN126 BK30



10.21

Pos.	Art.Nr.	Stck.	Artikeltext / Description		Abmessung
1	301 0302	10	Linsenschraube	Oval head screw	M6x25-4,6 Zn DIN7985
2	301 3314	1	Sechskantschraube	Hexagon bolt	M12x25-8.8 DIN933 BK45
3	301 3701	1	Sechskantschraube	Hexagon bolt	M16x35-12.9 DIN933 BK45
5	303 0934	1	Sicherungsmutter	Selflocking nut	NM12-8 DIN985 BK30oS
6	303 0935	1	Sicherungsmutter	Selflocking nut	NM16-8 DIN985 BK30oS
8	305 6229	1	Scheibe	Washer	31/45x5 BK30
9	305 8861	1	Sicherungsring	Retaining ring	25x2 DIN471 BK45oS
10	313 8715	1	Bolzen mit Griff	Pin with grip	D16x116,75/135 Zn
11	309 6072	2	Spannhülse	Expansion bush	8x40-DIN1481 BK55oS
12	309 6174	2	Spannhülse	Expansion bush	10x70-DIN1481 BK55oS
13	311 9565	3	Klappstift	Securing pin	4,5x40
14	313 2020	2	Bolzen mit Griff	Pin with grip	D20x143/165 Zn
15	313 2538	1	Bolzen mit Verdrehsicherung	Pin with stop	D25x136/153 Zn
16	317 3408	2	Einspannbuchse mit Presssitz	Tension bush	EGPG 32/25x20-CM
17	323 6348	1	Schmiernippel	Grease nipple	H 1, M 10 x 1,0, v.F. mit vers
18	329 8289	1	Druckfeder	Compression spring	5x37x138
19	329 8595	1	Zugfeder	Tension spring	7x35x437
20	375 2164	1	Staubkappe	Dust cap	rd BG.2

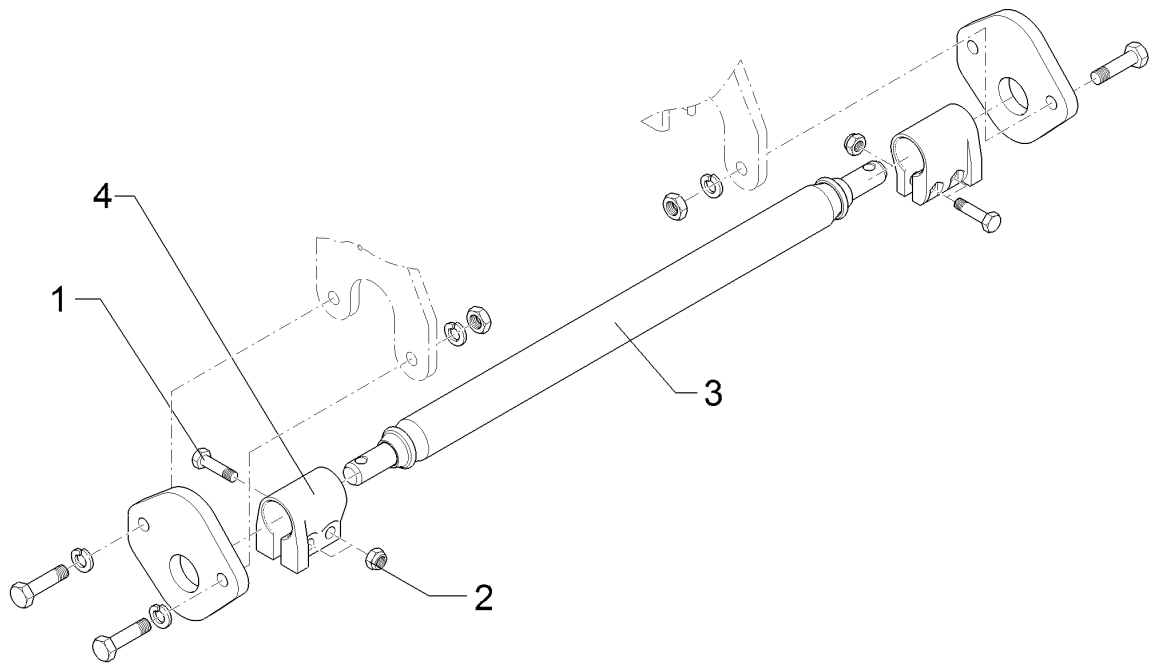


10.21

Pos.	Art.Nr.	Stck.	Artikeltext / Description		Abmessung
21	375 2716	1	SVK-Stecker	Hydraulic coupling	BG-2 10LM16x1,5
22	375 3990	1	Einschraubverschraubung	Nipple	x-GE 10-LM M18x1,5
23	375 4390	1	Winkel-Schottverschraubung	Angle union	x-WSV10-L M16x1,5
24	375 5100	2	Schneidring	Cutting ring	S 10 L WD
25	375 5300	2	Überwurfmutter	Union nut	10L M16x1,5 Zn
26	375 9961	10	Schellenkörper	Clamp	1/2x215 PP
27	422 9529	1	Mitnehmerarm	Attachment arm	Juwel 7/8 80x50x1255
28	422 9515	1	Fangarm	Hook arm	80x30 E2V
29	422 9516	1	Hebel	Lever	8x93x140
30	422 9550	1	Verriegelungsbolzen	Locking pin	D30x240 Zn
31	475 2677	1	Hydraulikschlauch	Hydraulic hose	1SN08-2200 DKOL10 0/45 GRD
32	57511111	1	Hydraulikrohr	Hydraulic tube	10x2x309 3xGEB
35	575 2328	1	Hydraulikzylinder	Hydraulic ram	ED30/35 D16/170
37	475 4423	1	Halter	Holder	2,5x30x175 1xGEB90GRD Zn
38	475 2700	1	Hydraulikschlauch	Hydraulic hose	1SN08-2400
39	31310001	1	Bolzen	Pin	DKOL10 0/45 GRD D25x140 Zn

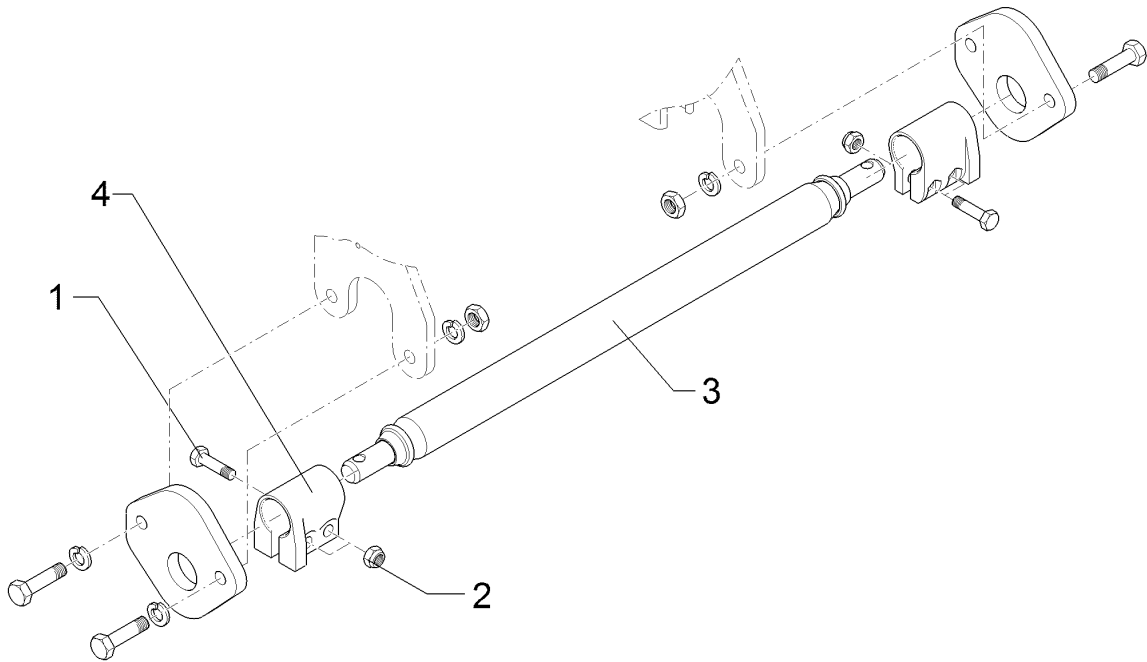


<b>Unterenkeranschluss/Lower link connection</b>	<b>2</b>
<b>Juwel 8 i V &gt;494 661</b>	<b>661 1443</b>



10.21

Pos.	Art.Nr.	Stck.	Artikeltext / Description		Abmessung
1	301 3868	4	Sechskantschraube	Hexagon bolt	M16x65-8.8 DIN931 BK30
2	303 0935	4	Sicherungsmutter	Selflocking nut	NM16-8 DIN985 BK30oS
3	461 7905	1	Zugschiene	Cross shaft	D68x980 L2 Z3 HÜ (Kat.3N)
4	461 9893	2	Sperrstück	Stop	D68x100 2xD18

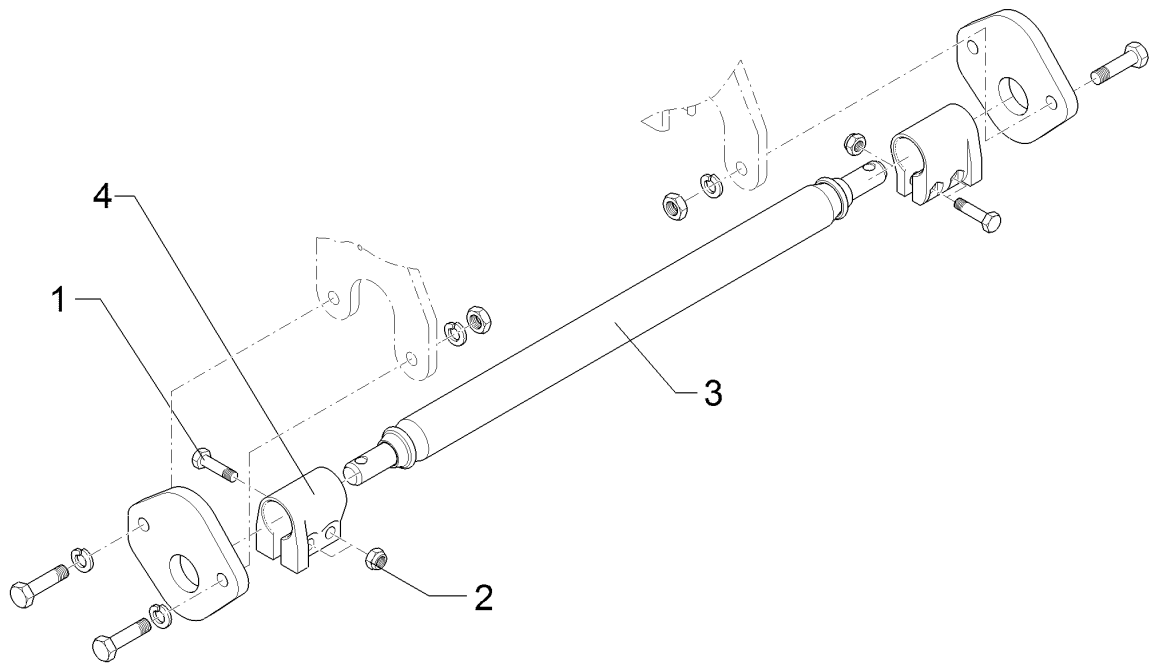


10.21

Pos.	Art.Nr.	Stck.	Artikeltext / Description		Abmessung
1	301 3868	4	Sechskantschraube	Hexagon bolt	M16x65-8.8 DIN931 BK30
2	303 0935	4	Sicherungsmutter	Selflocking nut	NM16-8 DIN985 BK30oS
3	461 7925	1	Zugschiene	Cross shaft	D68x1120 L3 Z3 HÜ
4	461 9893	2	Sperrstück	Stop	D68x100 2xD18

<b>Unterlenkeranschluss/Lower link connection</b>	<b>2</b>
---	----------

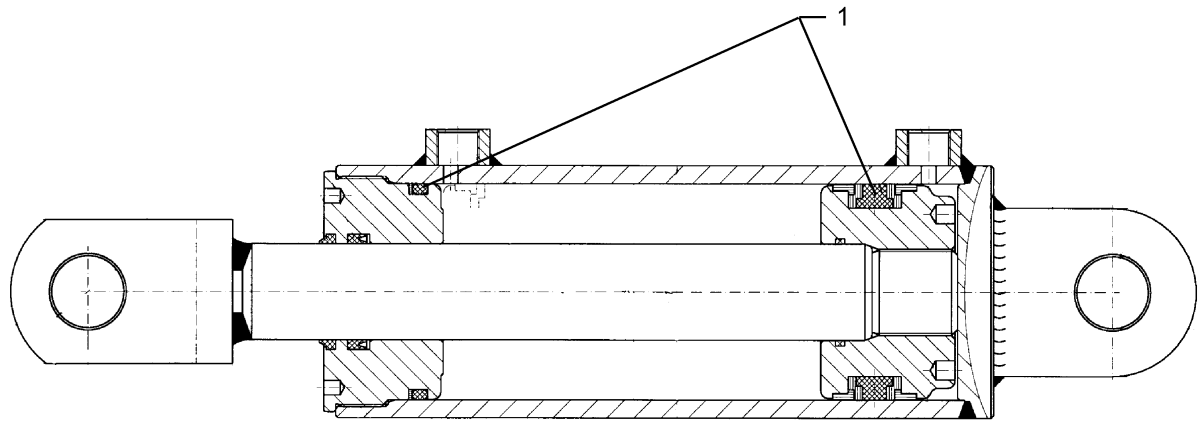
<b>Juwel 8 i V &gt;494 661</b>	<b>661 1445</b>
--------------------------------	-----------------



10.21

Pos.	Art.Nr.	Stck.	Artikeltext / Description		Abmessung
1	301 3868	4	Sechskantschraube	Hexagon bolt	M16x65-8.8 DIN931 BK30
2	303 0935	4	Sicherungsmutter	Selflocking nut	NM16-8 DIN985 BK30oS
3	461 7907	1	Zugschiene	Cross shaft	D68x1142 L3 Z4
4	461 9893	2	Sperrstück	Stop	D68x100 2xD18

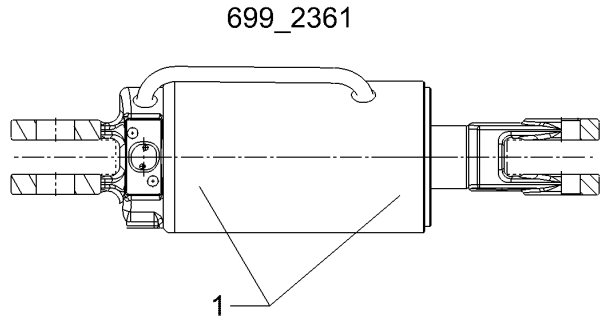
Hydraulikzylinder/Hydraulic ram	3
Juwel 8 i V >494 661	575 2317



10.21

Pos.	Art.Nr.	Stck.	Artikeltext / Description		Abmessung
1	575 9231	1	Dichtungssatz	Seal set	D40/80

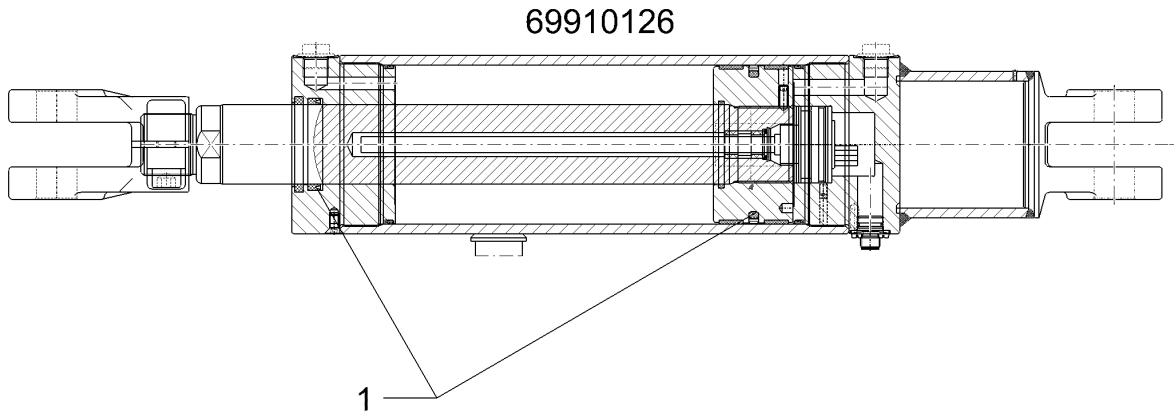
Hydraulikzylinder/Hydraulic ram	3
Juwel 8 i V >494 661	575 2559



10.21

Pos.	Art.Nr.	Stck.	Artikeltext / Description		Abmessung
1	57510070	1	Dichtungssatz	Seal set	50/100

Hydraulikzylinder Wegmeßsystem/Hydraulic ram	3
Juwel 8 i V >494 661	57510004



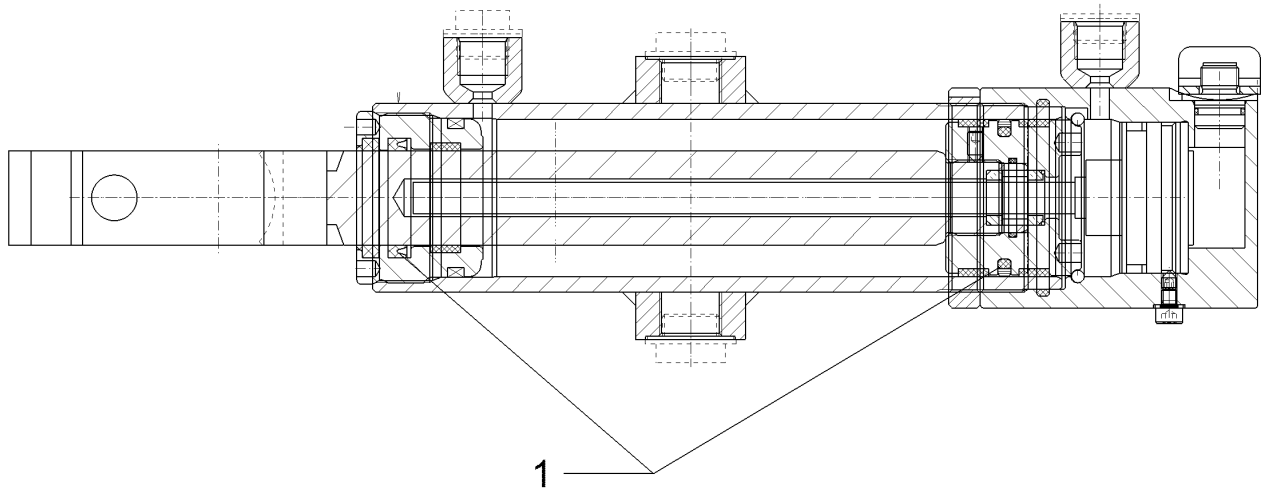
10.21

Pos.	Art.Nr.	Stck.	Artikeltext / Description		Abmessung
1	57510517	1	Dichtungssatz	Seal set	D50/100

<b>Hydraulikzylinder/Hydraulic ram</b>	<b>3</b>
--	----------

<b>Juwel 8 i V &gt;494 661</b>	<b>57510559</b>
--------------------------------	-----------------

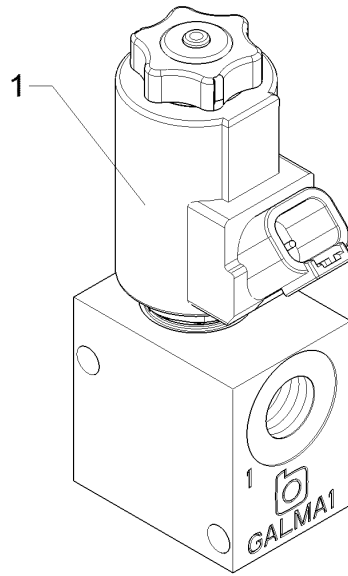
69910264



10.21

Pos.	Art.Nr.	Stck.	Artikeltext / Description	Abmessung
1	57510952	1	Dichtungssatz Seal set	30/50

Sitzventil/Seat valve	3
Juwel 8 i V >494 661	57510616



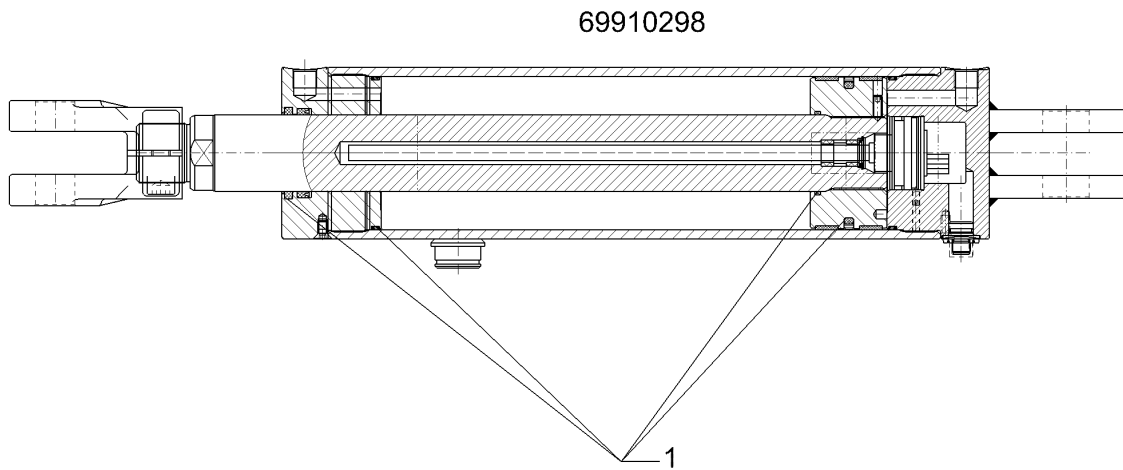
10.21

Pos.	Art.Nr.	Stck.	Artikeltext / Description		Abmessung
1	37310104	1	Magnetspule	Magnet coil	12V, 27W, Deutsch



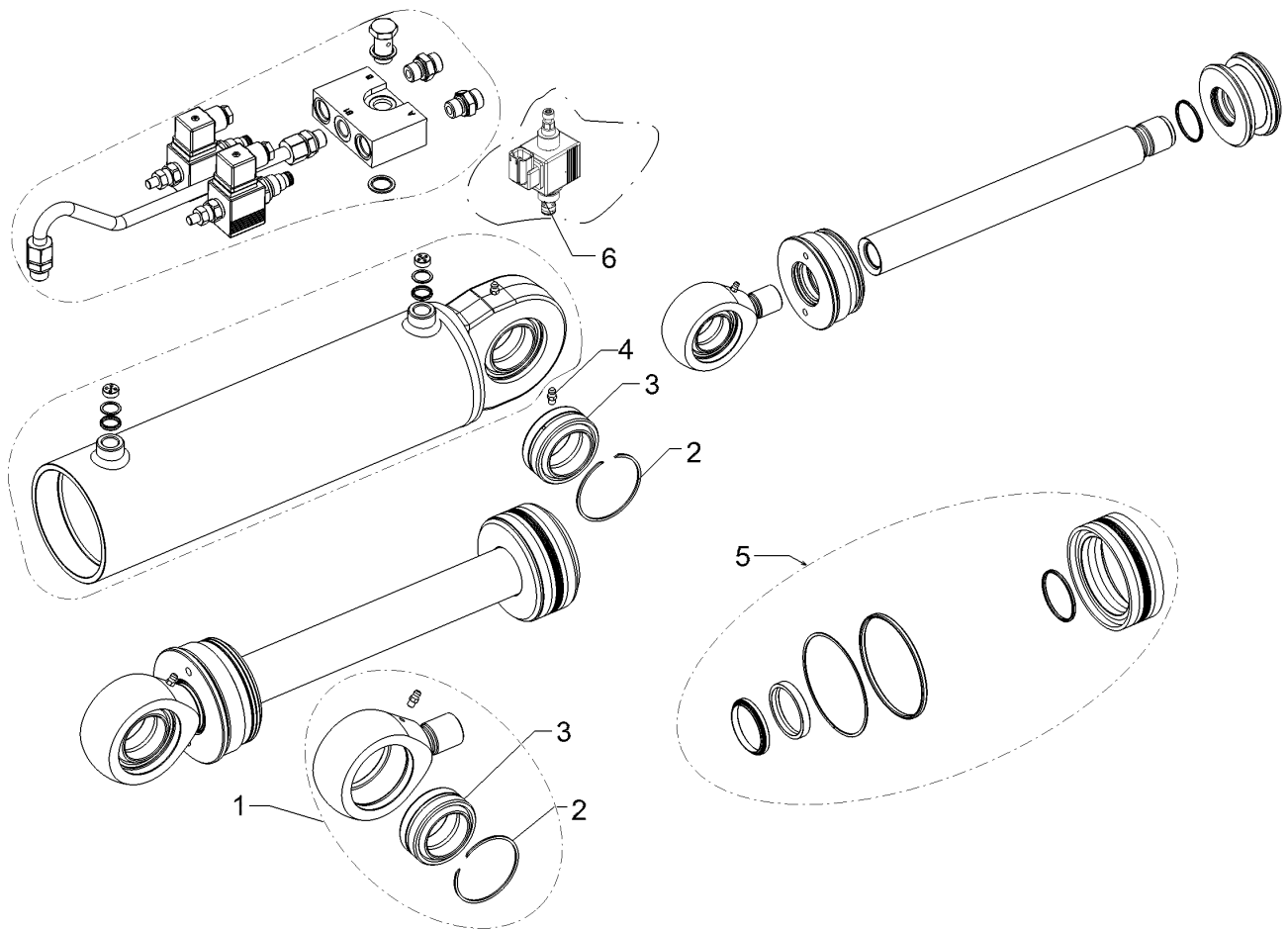
Hydraulikzylinder/Hydraulic ram 3

Juwel 8 i V >494 661 57510663



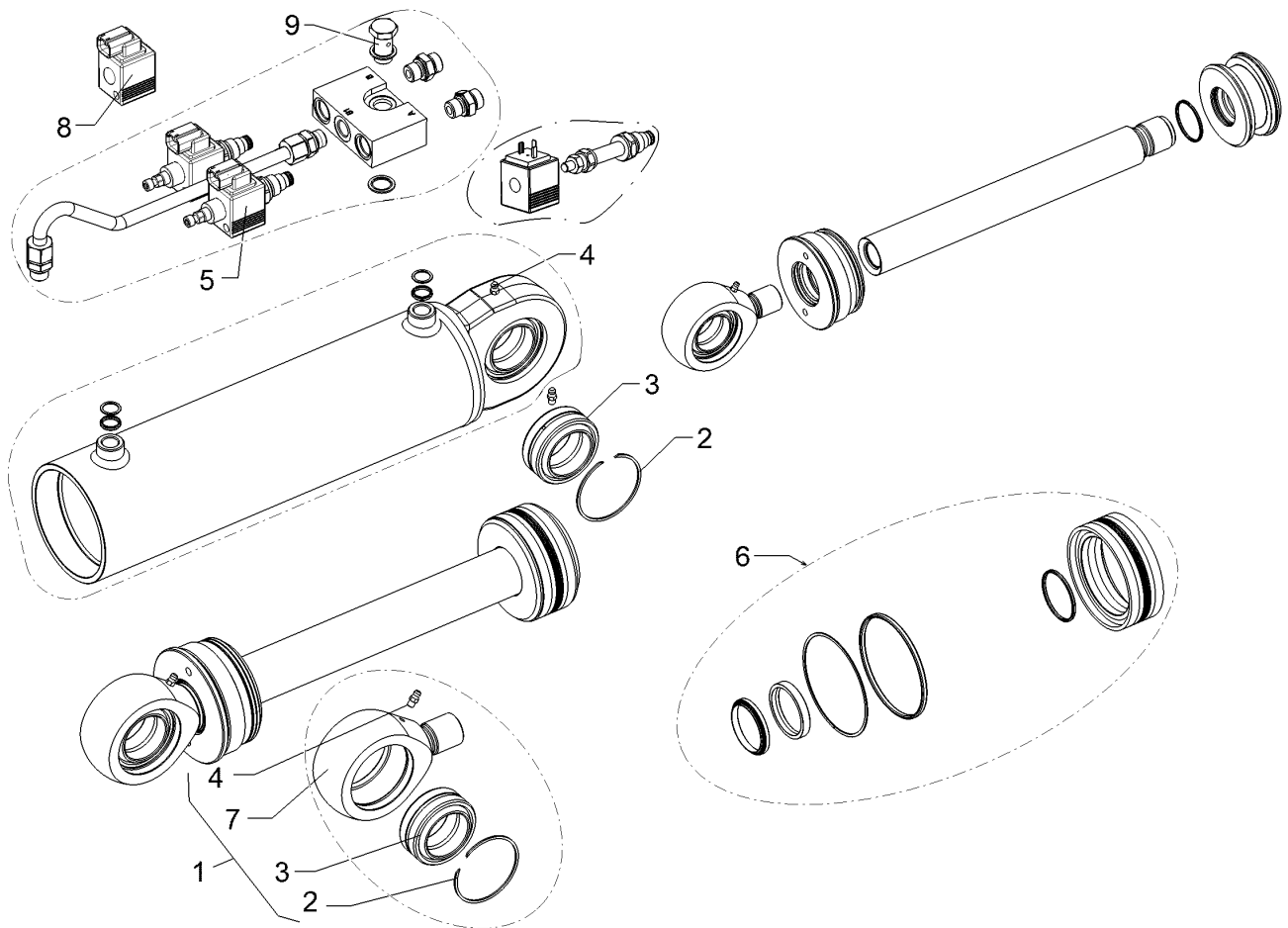
10.21

Pos.	Art.Nr.	Stck.	Artikeltext / Description		Abmessung
1	57510517	1	Dichtungssatz	Seal set	D50/100



10.21

Pos.	Art.Nr.	Stck.	Artikeltext / Description	Abmessung	
1	30210046	2	Gelenklager	Articulated bearing	kpl.
2	30510121	2	Sprengring	Circlip	Sprengring 68x1,5
3	31710110	2	Gelenklager	Articulated bearing	Gelenklager GE45DO
4	323 6340	2	Schmiernippel	Grease nipple	M6x1 H1-S
5	57510688	1	Dichtungssatz	Seal set	45/90
6	57510949	2	Sitzventil	Seat valve	MSVG-21-12V-FNH-DEUTSCH

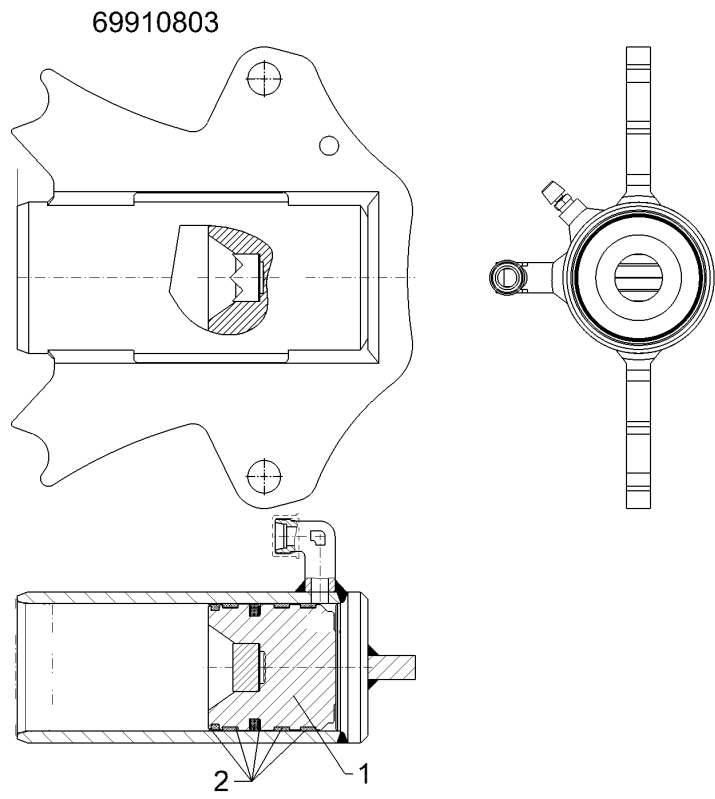


10.21

Pos.	Art.Nr.	Stck.	Artikeltext / Description		Abmessung
1	30210046	2	Gelenklager	Articulated bearing	kpl.
2	30510121	2	Sprengring	Circlip	Sprengring 68x1,5
3	31710110	2	Gelenklager	Articulated bearing	Gelenklager GE45DO
4	323 6340	2	Schmiernippel	Grease nipple	M6x1 H1-S
5	57510949	2	Sitzventil	Seat valve	MSVG-21-12V-FNH-DEUTSCH
6	57511441	1	Dichtungssatz	Seal set	45/100
7	30210045	1	Gelenkauge	Joint	Gelenkauge D45
8	37310103	2	Magnetspule	Magnet coil	12VDC, 22W
9	375 5533	1	Hohlschraube	Banjo schraube	M16x1,5 SW22 x 31

<b>Hydraulikzylinder/Hydraulic ram</b>	<b>3</b>
--	----------

<b>Juwel 8 i V &gt;494 661</b>	<b>57511696</b>
--------------------------------	-----------------



10.21

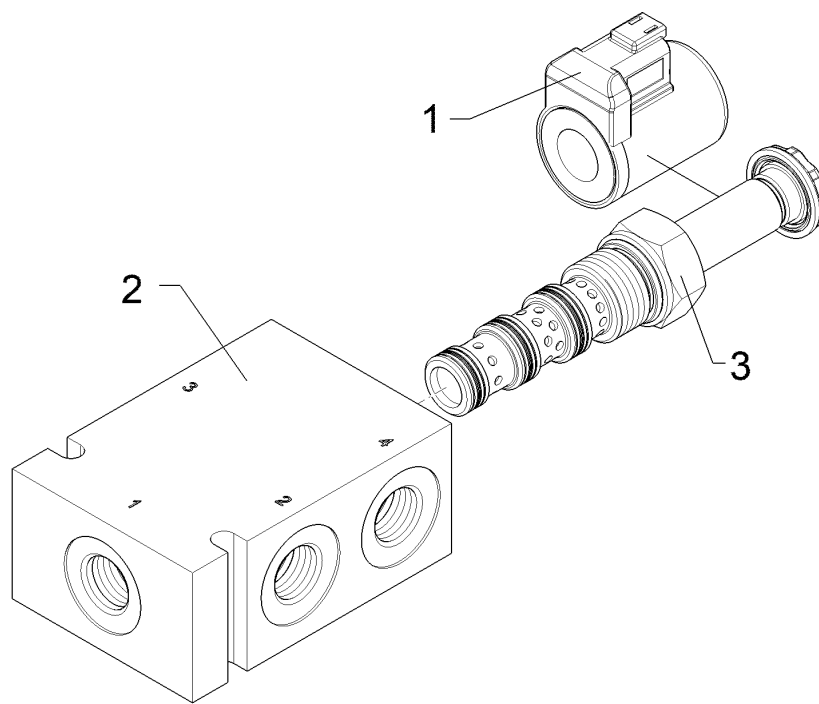
Pos.	Art.Nr.	Stck.	Artikeltext / Description	Abmessung	
1	47510617	1	Kolben	Piston	D80
2	57510048	1	Dichtungssatz	Seal set	D80

Wegeventil/Directional valve

3

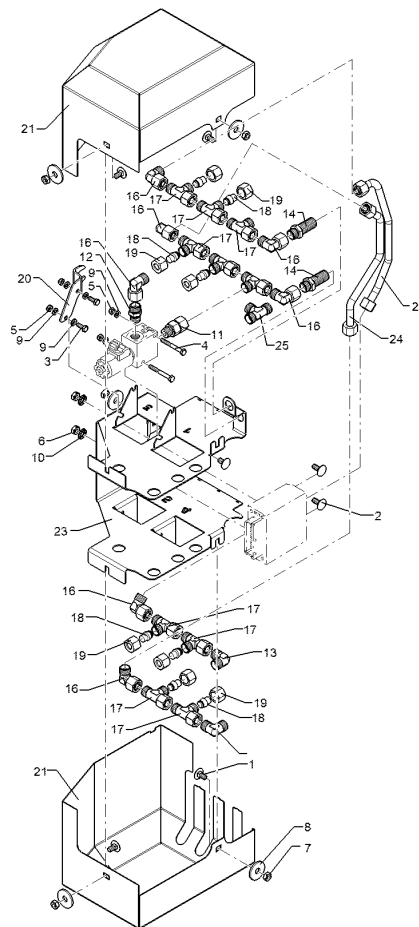
Juwel 8 i V >494 661

57512123



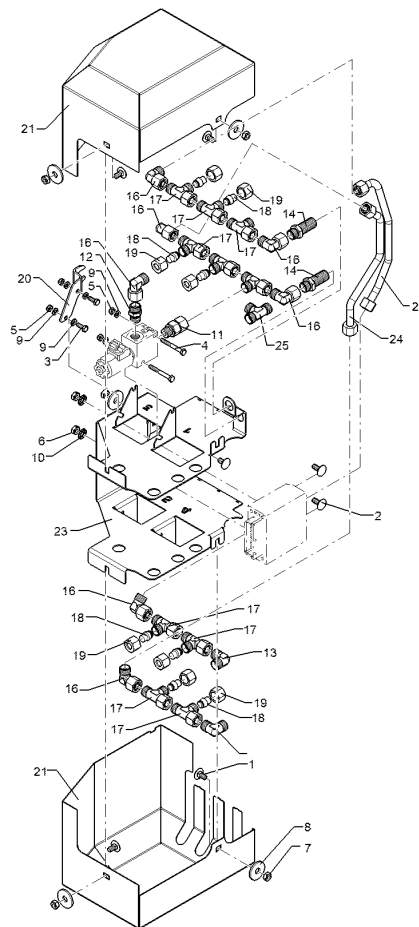
10.21

Pos.	Art.Nr.	Stck.	Artikeltext / Description		Abmessung
1	37310258	1	Magnetspule	Magnet coil	COIL 12DN-50-1836
2	37510767	1	Ventilgehäuse	Valve housing	WK121X-40-C-V
3	57511271	1	Schieberventil	Sliding valve	WK121X-40-C-V-0



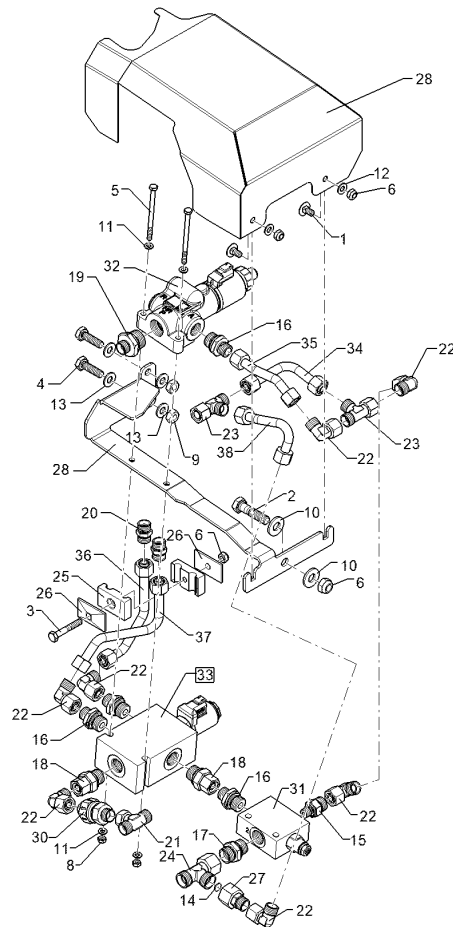
10.21

Pos.	Art.Nr.	Stck.	Artikeltext / Description		Abmessung
1	301 1120	5	Flachrundschraube	Saucer-head screw	M8x16-4.6 DIN603 BK30
2	301 1123	2	Flachrundschraube	Saucer-head screw	M8x20-4.6 DIN603 BK30
3	301 3003	2	Sechskantschraube	Hexagon bolt	M6x16-8.8 DIN933 BK30
4	301 3030	2	Sechskantschraube	Hexagon bolt	M6x50-8.8 DIN931 BK30
5	303 0931	4	Sicherungsmutter	Selflocking nut	NM6-8 DIN985 BK30oS
6	303 1011	2	Sechskantmutter	Hexagon nut	M8-8 DIN934 BK30oS
7	30310023	5	Sechskantmutter	Hexagon nut	M8-A4 DIN934
8	305 6976	5	Scheibe	Washer	11/34x3 DIN440-R BK45
9	305 8571	6	Scheibe	Washer	6,4/12x1,6 DIN125 200HV BK45
10	305 9834	2	Sperrkantscheibe	Washer	8,2/18x1,4 M BK45
11	375 4042	1	Einstellbare GE-Verschraubung	Adjustable GE-union	evGE 12-LR 3/8" ED
12	375 4044	1	Gerade Einschraubverschraubung	Nipple	x-GE12-LR 3/8"
13	375 4210	2	Winkelverschraubung	Elbow union	x-W12-L M18x1,5
14	375 4398	2	Gerade Schottverschraubung	Straight bulkhead screw	x-SV12-L M18x1,5 Zn
15	375 4480	1	T-Verschraubung	T-union	x-T12-L M18x1,5 Zn
16	375 4500	7	Einstellbare W-Verschraubung	Adjustable angle union	EW12-LM DKO24 GRD M18x1,5
17	375 4550	10	Einstellbare L-Verschraubung	Adjustable L-union	EL12-L M18x1,5



10.21

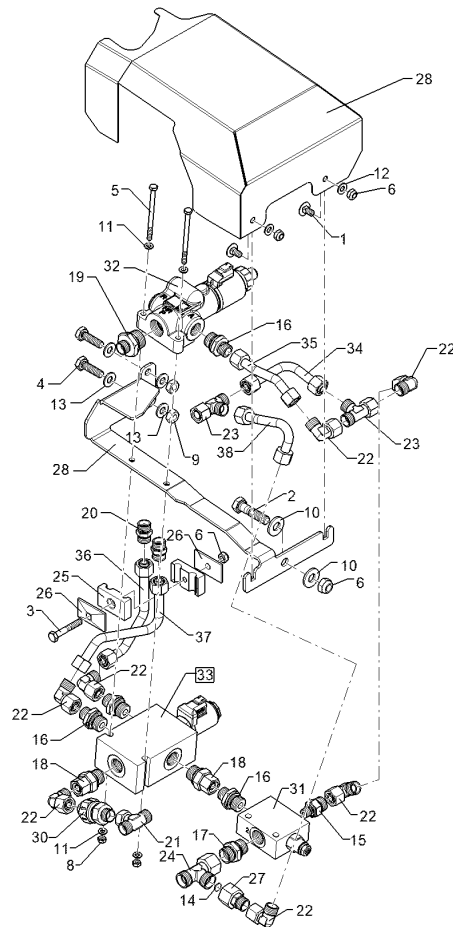
Pos.	Art.Nr.	Stck.	Artikeltext / Description		Abmessung
18	375 4660	8	Blindstopfen	Blind plug	BUZ12-L
19	375 5310	8	Überwurfmutter	Union nut	12L M18x1,5 Zn/ZnNi
20	47512959	1	Gegenhalter	Holder-up	72,5x03,0x94,5
21	47512960	1	Abdeckhaube	Cover hood	648x1,5x512 RE
22	47512961	1	Abdeckhaube	Cover hood	648x1,5x512 LI
23	47512962	1	Grundblech	Basic plate	381x2,0x623
24	57512146	1	Hydraulikrohr	Hydraulic tube	12x2x288 3xGEB
25	57512147	1	Hydraulikrohr	Hydraulic tube	12,0x2,0x311 4xGEB



10.21

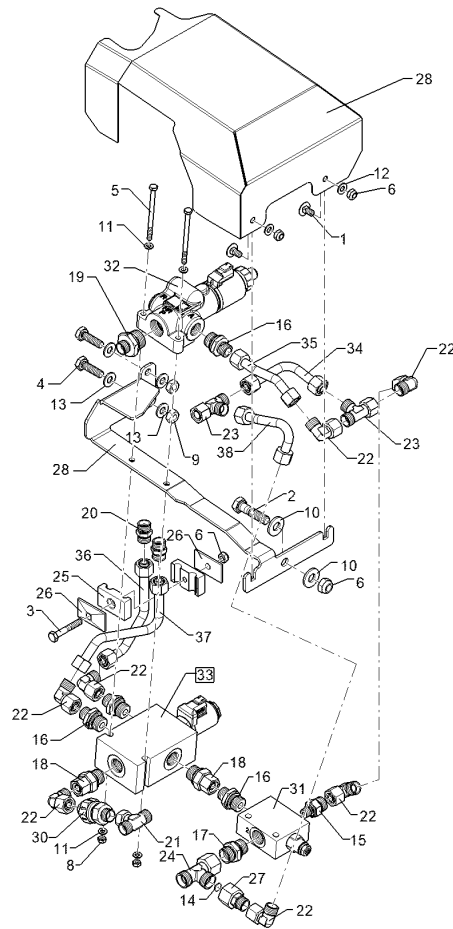
Pos.	Art.Nr.	Stck.	Artikeltext / Description		Abmessung
1	301 1120	2	Flachrundschraube	Saucer-head screw	M8x16-4.6 DIN603 BK30
2	301 3380	1	Sechskantschraube	Hexagon bolt	M12x50-8.8 DIN931 BK30
3	301 5418	1	Sechskantschraube	Hexagon bolt	M8x50-8.8 DIN931 BK45
4	301 7308	2	Sechskantschraube	Hexagon bolt	M10x35-8.8 DIN933 BK30
5	30110399	2	Sechskantschraube	Hexagon bolt	M6x90-8.8 DIN931 BK30
6	303 0932	3	Sicherungsmutter	Selflocking nut	NM8-8 DIN985 BK30oS
7	303 0934	1	Sicherungsmutter	Selflocking nut	NM12-8 DIN985 BK30oS
8	303 1009	2	Sechskantmutter	Hexagon nut	M6-8 DIN934 BK45oS
9	303 1012	2	Sechskantmutter	Hexagon nut	M10-8 DIN934 BK30oS
10	305 6135	2	Scheibe	Washer	13/28x3 DIN134 BK30
11	305 8571	4	Scheibe	Washer	6,4/12x1,6 DIN125 200HV BK45
12	305 8694	2	Scheibe	Washer	8,4/16x1,6 DIN125 200HV BK30
13	305 8696	4	Scheibe	Washer	10,5/21x2 DIN125 200HV BK30
14	375 2172	1	Drosselscheibe	Restrictor washer	D12x1,5 BO 1,0
15	375 4034	1	Einschraubverschraubung	Nipple	GE 12-SR 1/4"-ED
16	375 4039	4	Einschraubverschraubung	Nipple	GE 12-LR 1/2ZL





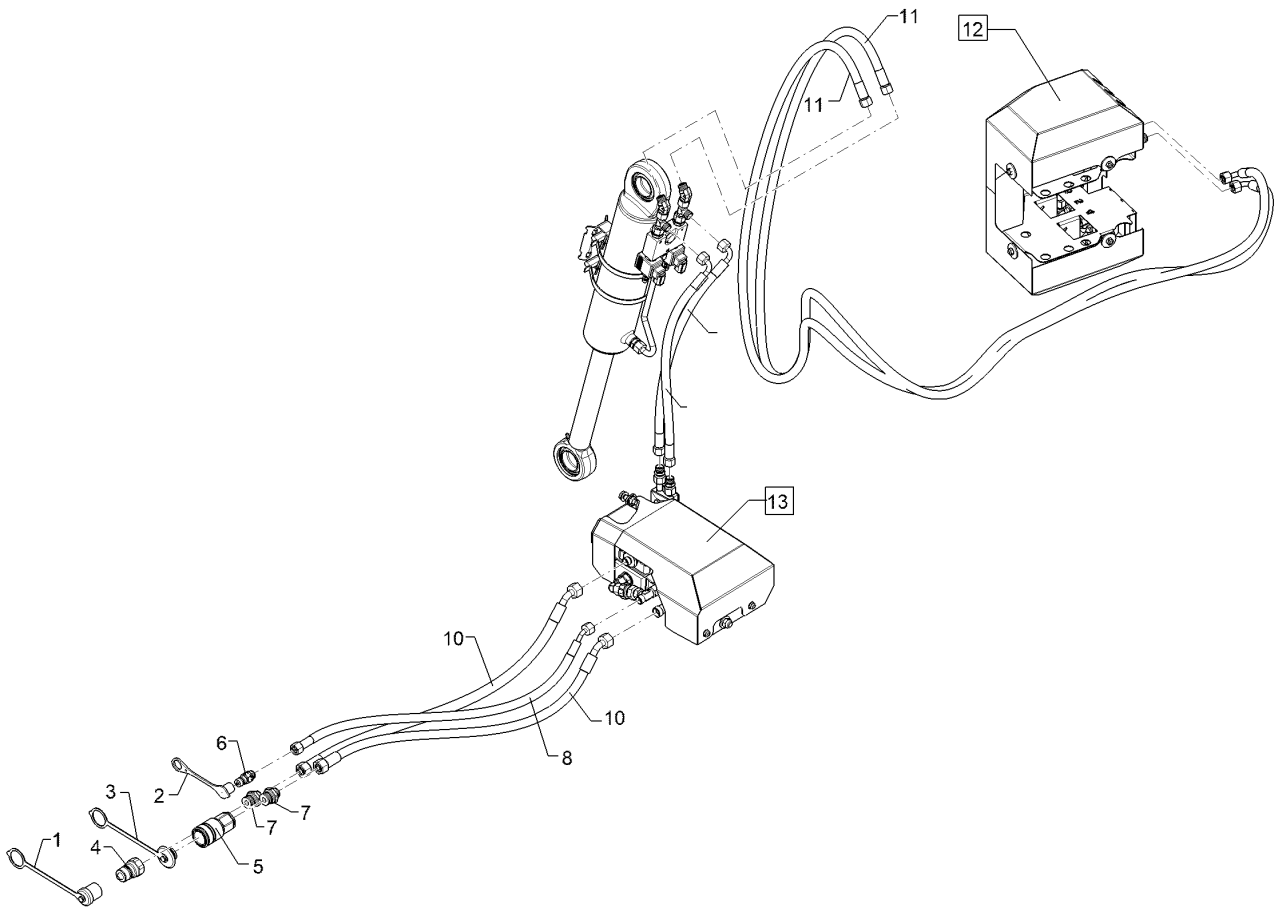
10.21

Pos.	Art.Nr.	Stck.	Artikeltext / Description		Abmessung
17	375 4040	1	Einschraubverschraubung	Nipple	xGE 15-LR R1/2"-B
18	375 4049	2	Einstellbare GE-Verschraubung	Adjustable GE-union	evGE 12-LR 1/2"-ED DKO
19	375 4055	1	Gerade Einschraubverschraubung	Nipple	x-GE12-LR 3/4"
20	375 4110	2	Gerade Verschraubung	Nipple	x-G12-L M18x1,5
21	375 4490	1	Einstellbare T-Verschraubung	Adjustable T-union	ET12-LM DKO24 GRD M18x1,5
22	375 4500	7	Einstellbare W-Verschraubung	Adjustable angle union	EW12-LM DKO24 GRD M18x1,5
23	375 4550	2	Einstellbare L-Verschraubung	Adjustable L-union	EL12-L M18x1,5
24	375 4552	1	Einstellbare L-Verschraubung	Adjustable L-union	EL15-L
25	375 9906	2	Schellenkörper	Clamp	1/2 212/12 PP
26	375 9986	2	Platte	Plate	GD 2D
27	37510080	1	Konus-Reduzieranschluss	Reduction joint	x-KOR15/12-L DKO24 GRD ZNi
28	47512977	1	Halter	Holder	170x4,0x478 7xGEB
29	47512978	1	Abdeckung	Cover	454x423x1,5 10xGEB
30	575 2099	1	Rückschlagventil	Nonreturn valve	RHD12L
31	57512120	1	Senkbremsventil	Valve	350bar 60L/min
32	57512121	1	Stromregelventil	Control valve	40 l/min
33	57512123	1	Wegeventil	Directional valve	80l/min
34	57512171	1	Hydraulikrohr	Hydraulic tube	12x2x141 1xGEB
35	57512172	1	Hydraulikrohr	Hydraulic tube	12x2x117 2xGEB
36	57512173	1	Hydraulikrohr	Hydraulic tube	12x2x180 2xGEB



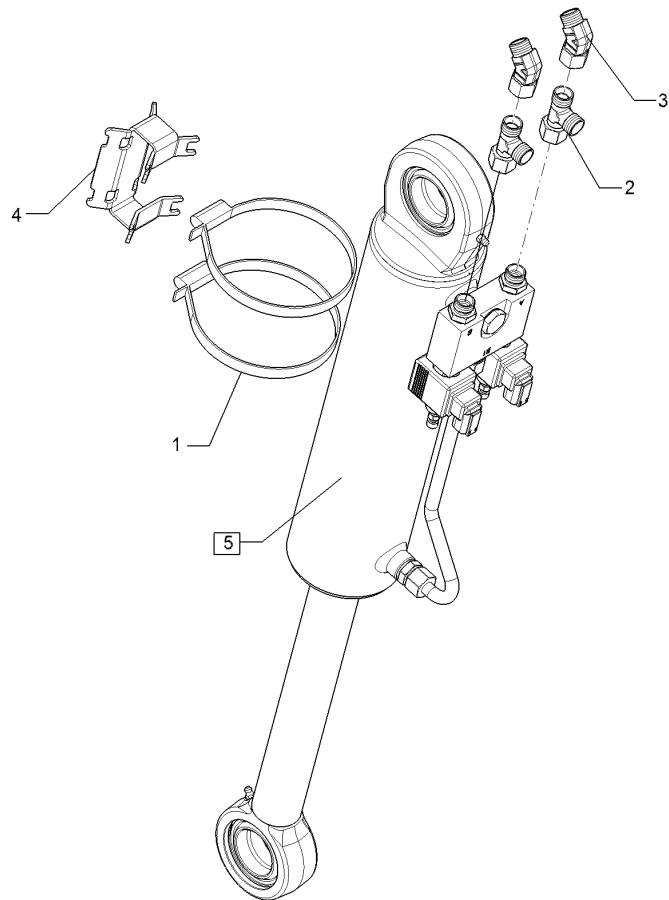
10.21

Pos.	Art.Nr.	Stck.	Artikeltext / Description		Abmessung
37	57512174	1	Hydraulikrohr	Hydraulic tube	12x2x214 2xGEB
38	57512175	1	Hydraulikrohr	Hydraulic tube	12x2x132 2xGEB



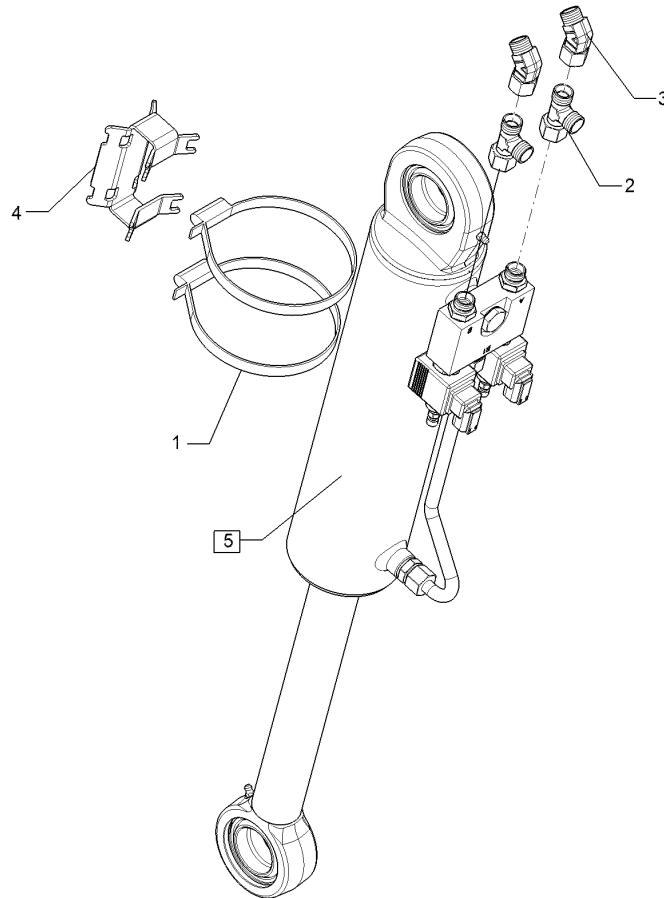
10.21

Pos.	Art.Nr.	Stck.	Artikeltext / Description		Abmessung
1	375 2107	1	Staubschutzklappe rot	Dust protection flap	BG 4 D31
2	375 2164	1	Staubkappe	Dust cap	rd BG.2
3	375 2169	1	Staubstecker	Plastic male probe	BG.4
4	375 2719	1	SVK-Stecker	Hydraulic coupling	SVK-BG 4 G3/4"
5	375 2732	1	SVK-Muffe	SVK-socket	BG.4 IG 3/4"
6	375 2777	1	SVK-Stecker	Hydraulic coupling	Bg.2 12L
7	375 4045	2	Gerade Einschraubverschraubung	Nipple	x-GE15-LR 3/4"-ED
8	47511024	1	Hydraulikschlauch	Hydraulic hose	2SC08-1000 DKOL12/DKOL12 0/45°
9	47511275	2	Hydraulikschlauch	Hydraulic hose	2SC10-500 DKOL12/DKOL12 0/90°
10	47511569	2	Hydraulikschlauch	Hydraulic hose	2SC12-1000 DKOL15/DKOL15 0/45°
11	47512451	2	Hydraulikschlauch	Hydraulic hose	2SC10-3000 DKOL12/DKOL12 0/90°
12	57512152	1	Steuereinheit	Control unit	Juwel 8 i Grundrahmen
13	57512170	1	Steuereinheit	Control unit	Juwel 8 i Geräteturm



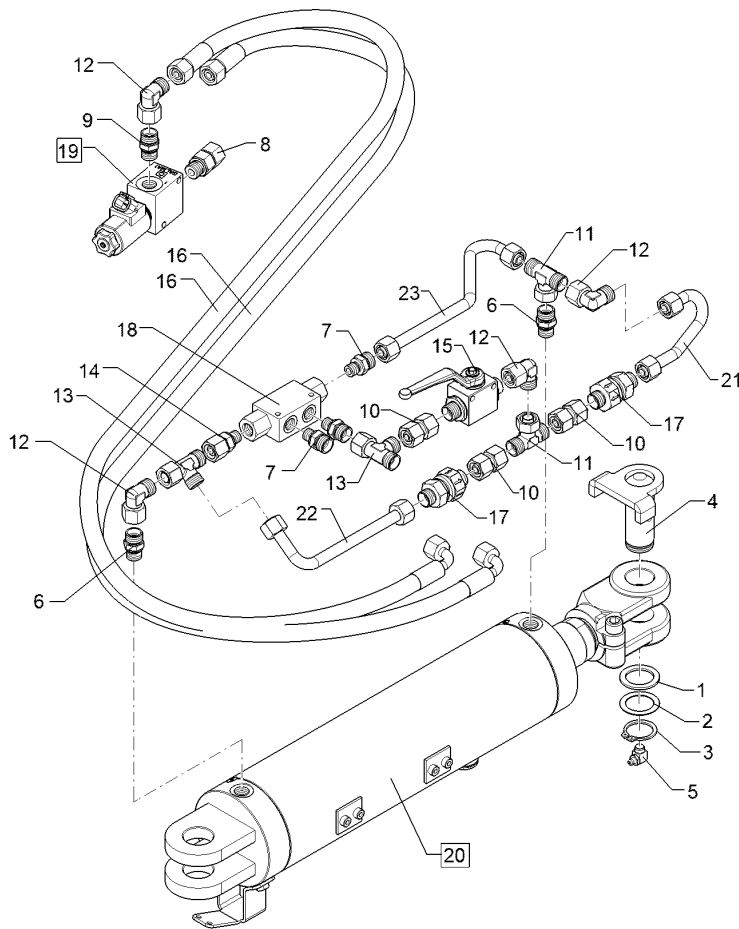
10.21

Pos.	Art.Nr.	Stck.	Artikeltext / Description		Abmessung
1	325 1181	2	Schlauchklemme	Hose clamp	TORRO 90-110/12-C7W4
2	375 4550	2	Einstellbare L-Verschraubung	Adjustable L-union	EL12-L M18x1,5
3	37510346	2	Einstellbare W-Verschraubung	Adjustable angle union	EW12-LM M18x1,5 45°
4	47510879	1	Schlauchführung	Hose guiding	112x58x67
5	57510755	1	Hydraulikzylinder	Hydraulic ram	DZ090/45x0300-0540 D45 D45



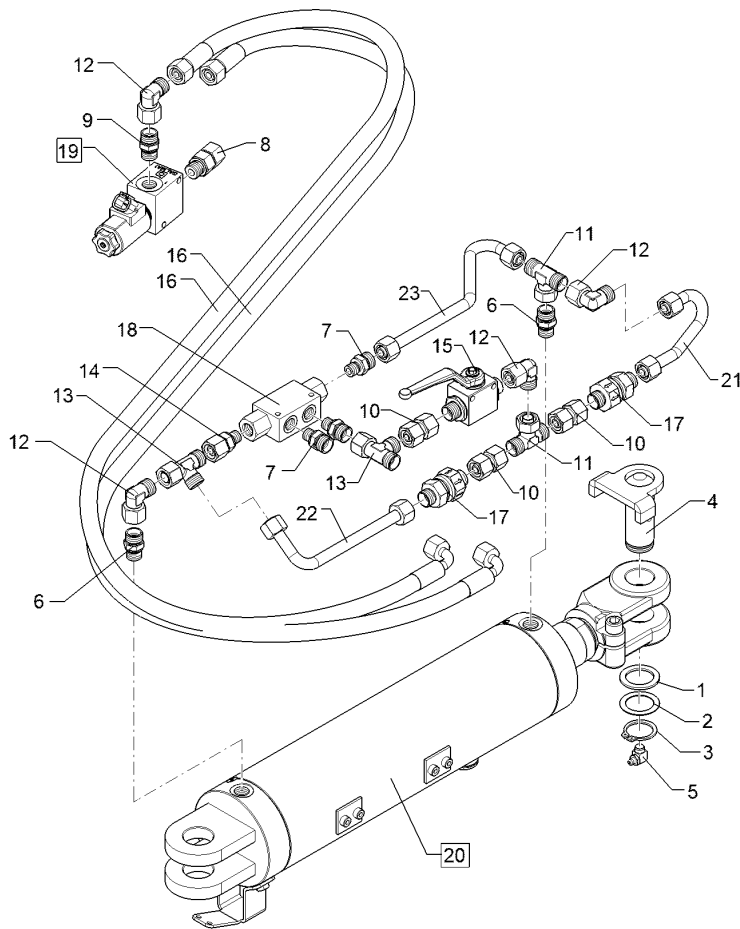
10.21

Pos.	Art.Nr.	Stck.	Artikeltext / Description		Abmessung
1	325 1185	2	Schlauchklemme	Hose clamp	110-130 Zn Norma
2	375 4550	2	Einstellbare L-Verschraubung	Adjustable L-union	EL12-L M18x1,5
3	37510346	2	Einstellbare W-Verschraubung	Adjustable angle union	EW12-LM M18x1,5 45°
4	47510879	1	Schlauchführung	Hose guiding	112x58x67
5	57510756	1	Hydraulikzylinder	Hydraulic ram	DZ100/45x0300-0540 D45 D45



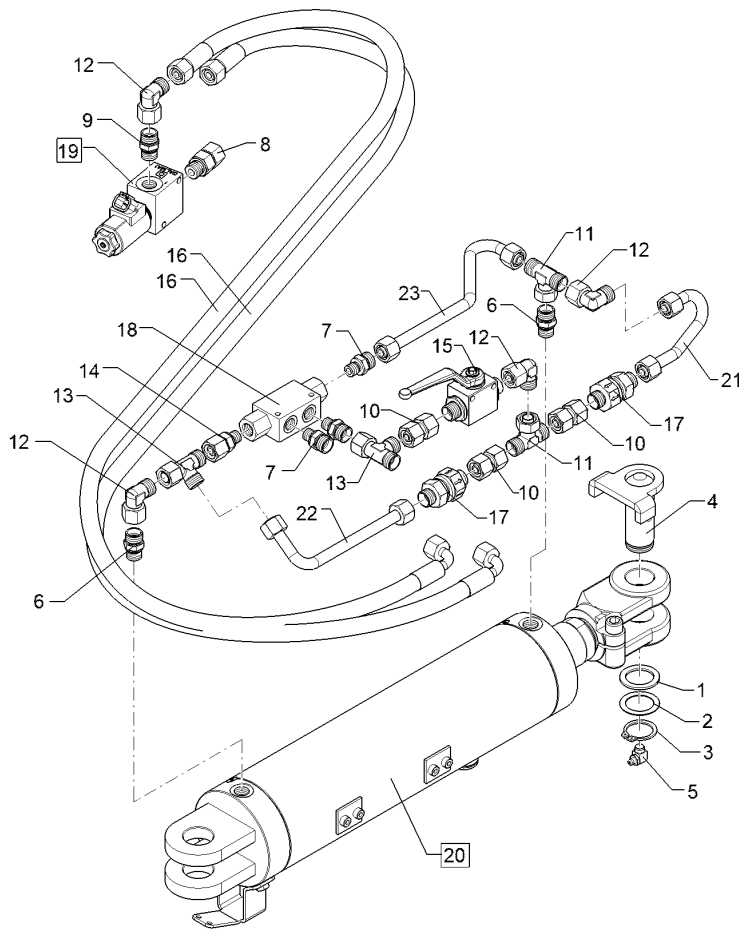
10.21

Pos.	Art.Nr.	Stck.	Artikeltext / Description	Abmessung	
1	305 2051	1	Passscheibe	Adjusting washer	30/42x1,0 DIN988 BK30oS
2	305 2242	1	Stützscheibe	Supporting washer	S 30/42x2,5 DIN988 BK30oS
3	305 8867	1	Sicherungsring	Retaining ring	30x2 DIN471 Zn
4	313 3003	1	Bolzen mit Verdrehsicherung	Pin with stop	D30x71/79 U-61 Zn
5	323 6349	1	Schmiernippel	Grease nipple	H 3, m 10 x 1,0, v.F., 11/4 mi
6	375 4010	2	Einschraubverschraubung	Nipple	x-GE12-LM M16x1,5 Zn
7	375 4038	3	Einschraubverschraubung	Nipple	GE 12-LR 1/4 ZL ED
8	375 4042	1	Einstellbare GE-Verschraubung	Adjustable GE-union	evGE 12-LR 3/8" ED
9	375 4044	1	Gerade Einschraubverschraubung	Nipple	x-GE12-LR 3/8"
10	375 4132	3	Verbindung gerade	Connection	DKOL12/DKOL12 M18x1,5
11	375 4490	2	Einstellbare T-Verschraubung	Adjustable T-union	ET12-LM DKO24 GRD M18x1,5
12	375 4500	4	Einstellbare W-Verschraubung	Adjustable angle union	EW12-LM DKO24 GRD M18x1,5
13	375 4550	2	Einstellbare L-Verschraubung	Adjustable L-union	EL12-L M18x1,5
14	375 4711	1	Stutzen	Stud	x-evGE-12-ED 1/4" DKO 24 GRD
15	37510045	1	Absperrventil	Shut-off valve	BKH 12L-M18x1,5 Zn
16	475 2434	2	Hydraulikschlauch	Hydraulic hose	2SC10-1800 DKOL12/DKOL12 0/90°
17	575 2099	2	Rückschlagventil	Nonreturn valve	RHD12L



10.21

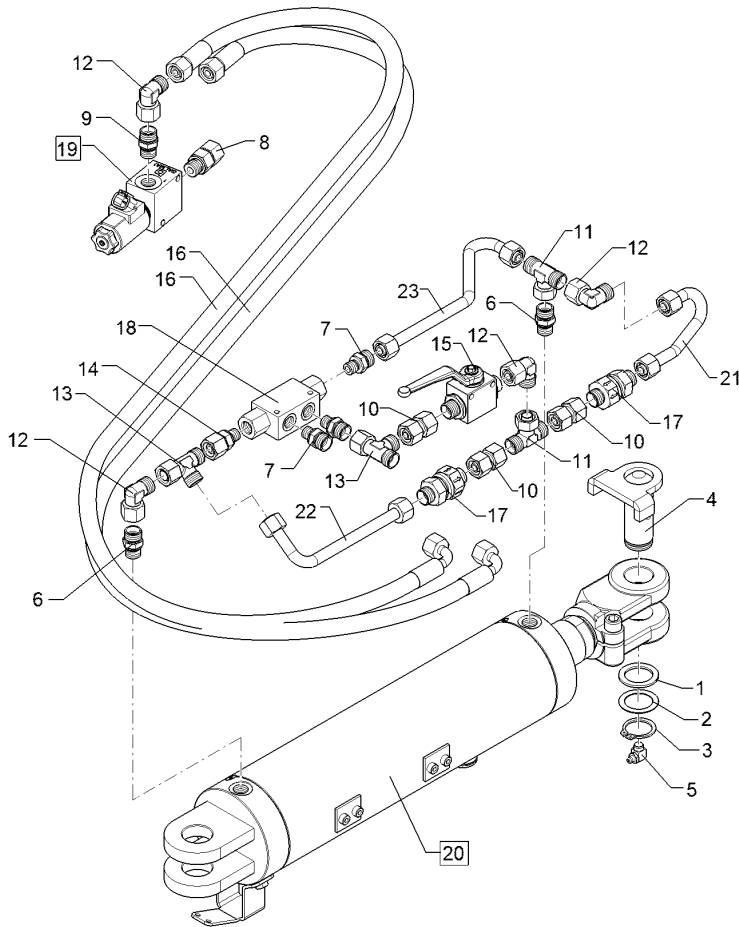
Pos.	Art.Nr.	Stck.	Artikeltext / Description		Abmessung
18	575 2161	1	Rückschlagventil	Nonreturn valve	RDP 06 1/4
19	57510616	1	Sitzventil	Seat valve	WS22GNZ5-2 12D DT+GALMA1
20	57510663	1	Hydraulikzylinder	Hydraulic ram	DZ 100/50x280/660 WMS
21	57512140	1	Hydraulikrohr	Hydraulic tube	12x2x174 2xGEB
22	57512141	1	Hydraulikrohr	Hydraulic tube	12x2x213 1xGEB
23	57512142	1	Hydraulikrohr	Hydraulic tube	12x2x290 2xGEB



10.21

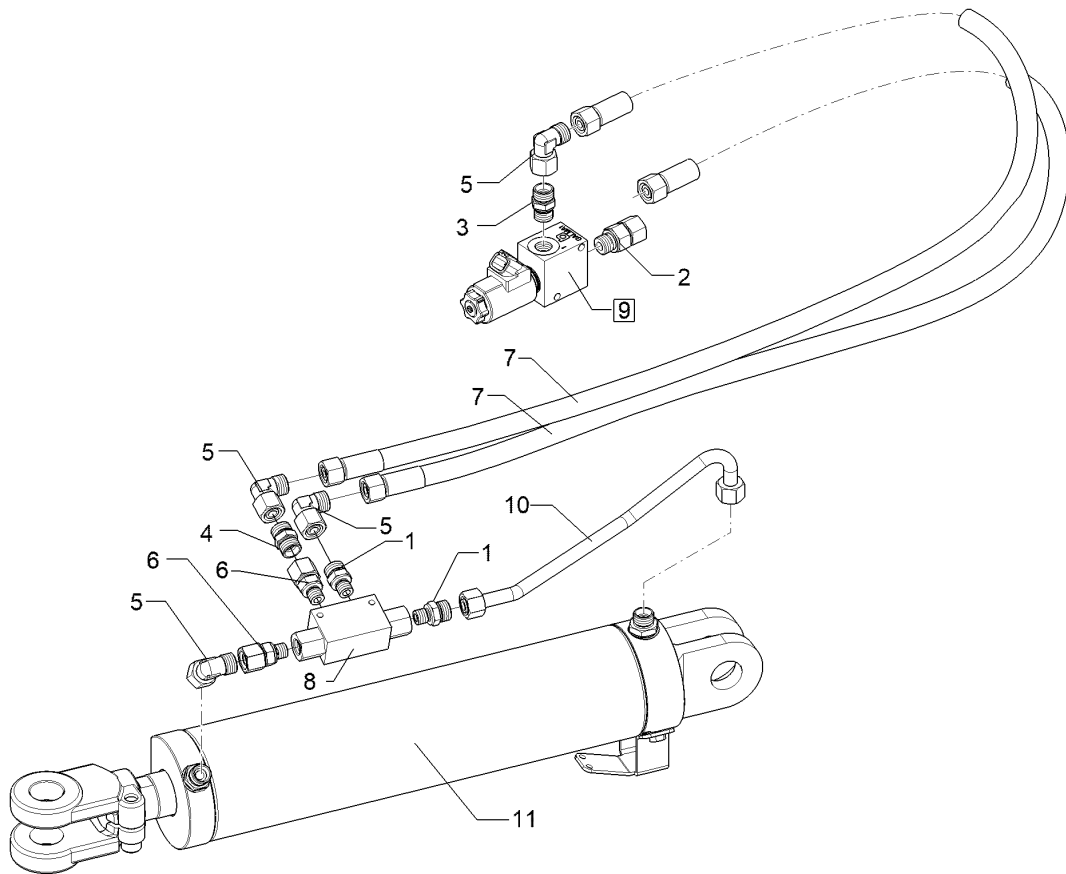
Pos.	Art.Nr.	Stck.	Artikeltext / Description	Abmessung	
1	305 2051	1	Passscheibe	Adjusting washer	30/42x1,0 DIN988 BK30oS
2	305 2242	1	Stützscheibe	Supporting washer	S 30/42x2,5 DIN988 BK30oS
3	305 8867	1	Sicherungsring	Retaining ring	30x2 DIN471 Zn
4	313 3003	1	Bolzen mit Verdrehsicherung	Pin with stop	D30x71/79 U-61 Zn
5	323 6349	1	Schmiernippel	Grease nipple	H 3, m 10 x 1,0, v.F., 11/4 mi
6	375 4010	2	Einschraubverschraubung	Nipple	x-GE12-LM M16x1,5 Zn
7	375 4038	3	Einschraubverschraubung	Nipple	GE 12-LR 1/4 ZL ED
8	375 4042	1	Einstellbare GE-Verschraubung	Adjustable GE-union	evGE 12-LR 3/8" ED
9	375 4044	1	Gerade Einschraubverschraubung	Nipple	x-GE12-LR 3/8"
10	375 4132	3	Verbindung gerade	Connection	DKOL12/DKOL12 M18x1,5
11	375 4490	2	Einstellbare T-Verschraubung	Adjustable T-union	ET12-LM DKO24 GRD M18x1,5
12	375 4500	4	Einstellbare W-Verschraubung	Adjustable angle union	EW12-LM DKO24 GRD M18x1,5
13	375 4550	2	Einstellbare L-Verschraubung	Adjustable L-union	EL12-L M18x1,5
14	375 4711	1	Stutzen	Stud	x-evGE-12-ED 1/4" DKO 24 GRD
15	37510045	1	Absperrventil	Shut-off valve	BKH 12L-M18x1,5 Zn
17	575 2099	2	Rückschlagventil	Nonreturn valve	RHD12L
18	575 2161	1	Rückschlagventil	Nonreturn valve	RDP 06 1/4





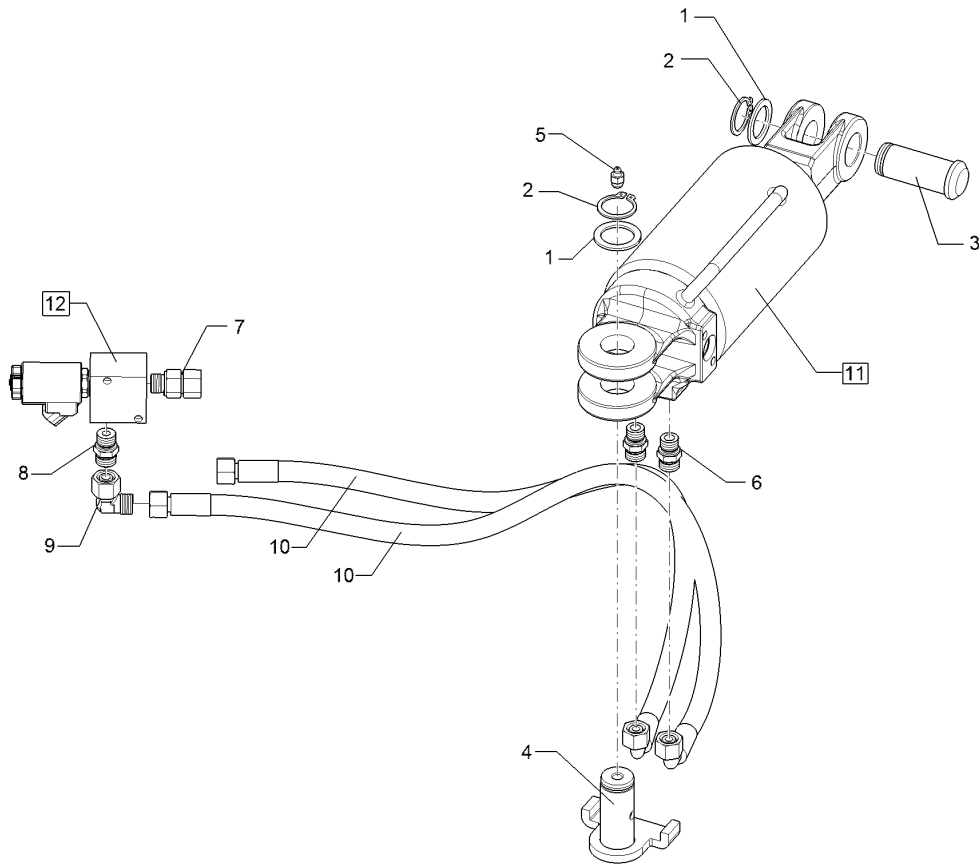
10.21

Pos.	Art.Nr.	Stck.	Artikeltext / Description		Abmessung
19	57510616	1	Sitzventil	Seat valve	WS22GNZ5-2 12D DT+GALMA1
20	57510004	1	Hydraulikzylinder Wegmeßsystem	Hydraulic ram	DZ 100/50-280/880
21	57512140	1	Hydraulikrohr	Hydraulic tube	12x2x174 2xGEB
22	57512141	1	Hydraulikrohr	Hydraulic tube	12x2x213 1xGEB
23	57512142	1	Hydraulikrohr	Hydraulic tube	12x2x290 2xGEB
26	47510990	2	Hydraulikschlauch	Hydraulic hose	2SC10-2700 DKOL12 00°/90°



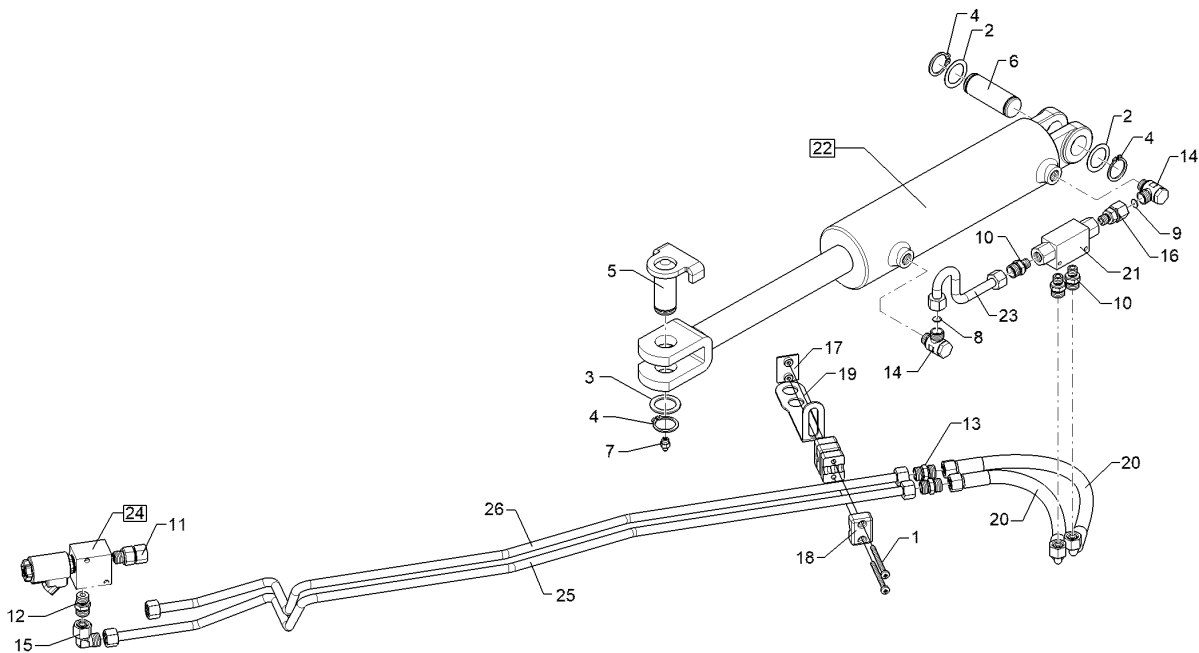
10.21

Pos.	Art.Nr.	Stck.	Artikeltext / Description		Abmessung
1	375 4038	2	Einschraubverschraubung	Nipple	GE 12-LR 1/4 ZL ED
2	375 4042	1	Einstellbare GE-Verschraubung	Adjustable GE-union	evGE 12-LR 3/8" ED
3	375 4044	1	Gerade Einschraubverschraubung	Nipple	x-GE12-LR 3/8"
4	375 4110	1	Gerade Verschraubung	Nipple	x-G12-L M18x1,5
5	375 4500	4	Einstellbare W-Verschraubung	Adjustable angle union	EW12-LM DKO24 GRD M18x1,5
6	375 4711	2	Stutzen	Stud	x-evGE-12-ED 1/4" DKO 24 GRD
7	47511865	2	Hydraulikschlauch	Hydraulic hose	2SC10-1000 DKOL12/DKOL12 0/0°
8	575 2161	1	Rückschlagventil	Nonreturn valve	RDP 06 1/4
9	57510616	1	Sitzventil	Seat valve	WS22GNZ5-2 12D DT+GALMA1
10	57512163	1	Hydraulikrohr	Hydraulic tube	12x2x355 3xGEB
11	57512176	1	Hydraulikzylinder	Hydraulic ram	DZ090/40x0320-0645 D30 D30



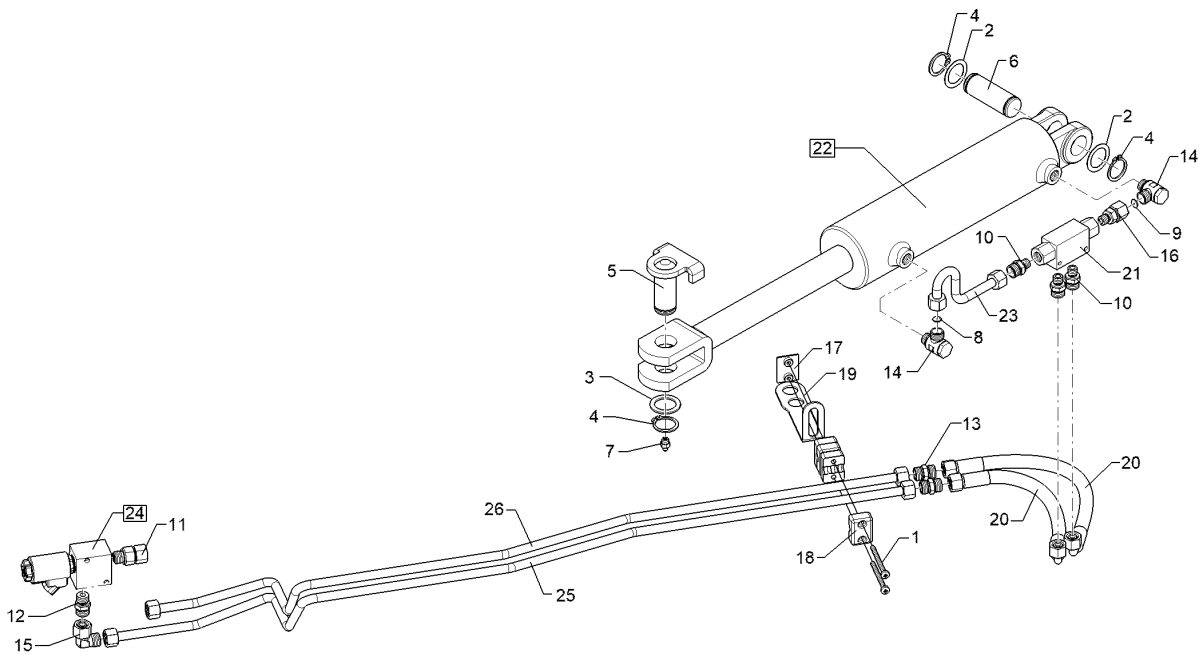
10.21

Pos.	Art.Nr.	Stck.	Artikeltext / Description		Abmessung
1	305 2242	2	Stützscheibe	Supporting washer	S 30/42x2,5 DIN988 BK30oS
2	305 8867	2	Sicherungsring	Retaining ring	30x2 DIN471 Zn
3	313 7802	1	Bolzen mit Kopf	Pin with collar	D30/35x63/80 Zn
4	31310060	1	Bolzen	Pin	D30/61x69 U-71 Zn
5	323 6348	1	Schmiernippel	Grease nipple	H 1, M 10 x 1,0, v.F. mit vers
6	375 4010	2	Einschraubverschraubung	Nipple	x-GE12-LM M16x1,5 Zn
7	375 4042	1	Einstellbare GE-Verschraubung	Adjustable GE-union	evGE 12-LR 3/8" ED
8	375 4044	1	Gerade Einschraubverschraubung	Nipple	x-GE12-LR 3/8"
9	375 4500	1	Einstellbare W-Verschraubung	Adjustable angle union	EW12-LM DKO24 GRD M18x1,5
10	47512282	2	Hydraulikschlauch	Hydraulic hose	2SC10-950 DKOL12/DKOL12 0/90°
11	575 2559	1	Hydraulikzylinder	Hydraulic ram	+ERV DZ100/50-100 Eb400 D30
12	57510616	1	Sitzventil	Seat valve	WS22GNZ5-2 12D DT+GALMA1



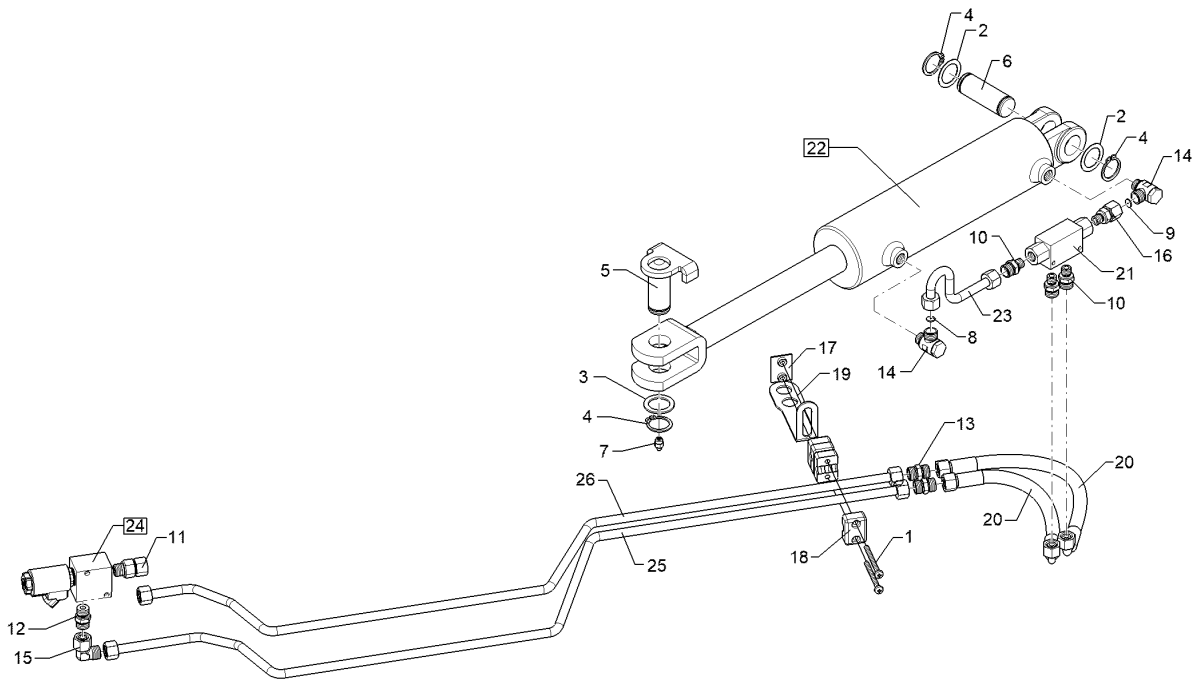
10.21

Pos.	Art.Nr.	Stck.	Artikeltext / Description		Abmessung
1	301 0310	2	Linsenschraube	Oval head screw	M6x65-4,6 Zn DIN7985
2	305 2051	2	Passscheibe	Adjusting washer	30/42x1,0 DIN988
3	305 2242	1	Stützscheibe	Supporting washer	BK30oS S 30/42x2,5 DIN988
4	305 8867	3	Sicherungsring	Retaining ring	BK30oS
5	313 3028	1	Bolzen mit Verdrehsicherung	Pin with stop	30x2 DIN471 Zn
6	31310266	1	Bolzen	Pin	D30x61/69 U-61 M10x1 Zn
7	323 6348	1	Schmiernippel	Grease nipple	D30x72/85 Zn
8	375 2173	1	Drosselscheibe	Restrictor washer	H 1, M 10 x 1,0, v.F. mit vers
9	375 2175	1	Drosselscheibe	Restrictor washer	D12x1,5 BO 1,5
10	375 4038	3	Einschraubverschraubung	Nipple	D12x1,5 BO 1,8
11	375 4042	1	Einstellbare GE-Verschraubung	Adjustable GE-union	GE 12-LR 1/4 ZL ED
12	375 4044	1	Gerade Einschraubverschraubung	Nipple	evGE 12-LR 3/8" ED
13	375 4110	2	Gerade Verschraubung	Nipple	x-GE12-LR 3/8"
14	375 4310	2	Schwenkverschraubung	Union, swivel	x-G12-L M18x1,5
15	375 4500	1	Einstellbare W-Verschraubung	Adjustable angle union	x-SWVE12-LM
16	375 4711	1	Stutzen	Stud	M16x1,5 EW12-LM DKO24
17	37510137	1	Anschweißplatte	Weld-on plate	GRD M18x1,5
18	37510138	4	Schellenkörper	Clamp	x-evGE-12-ED 1/4" DKO 24 GRD



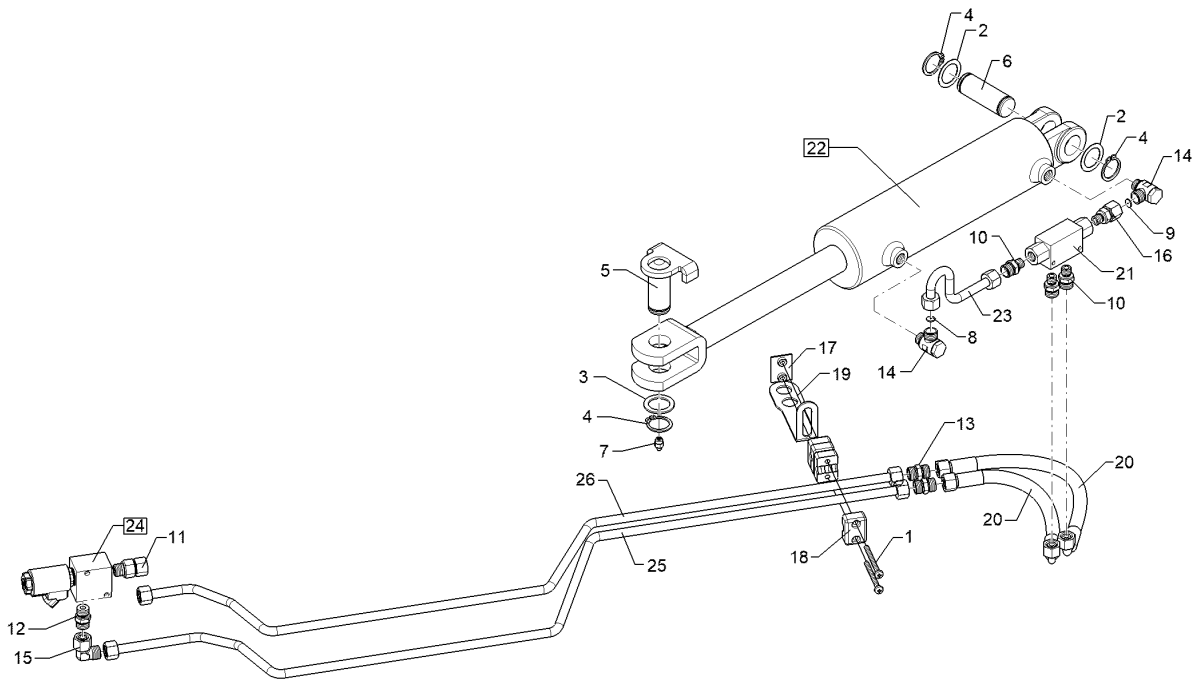
10.21

Pos.	Art.Nr.	Stck.	Artikeltext / Description		Abmessung
19	47510697	1	Halter	Holder	40x3x204 GEB 90GRD Zn
20	47511225	2	Hydraulikschlauch	Hydraulic hose	2SC10-350 DKOL12/DKOL12 0/90°
21	575 2161	1	Rückschlagventil	Nonreturn valve	RDP 06 1/4
22	575 2317	1	Hydraulikzylinder	Hydraulic ram	DZ080/40x0245-0515 D30 D30
23	57510145	1	Hydraulikrohr	Hydraulic tube	12x2x222 2xGEB 1xDR
24	57510616	1	Sitzventil	Seat valve	WS22GNZ5-2 12D DT+GALMA1
25	57512136	1	Hydraulikrohr	Hydraulic tube	12x2x1357 6xGEB
26	57512137	1	Hydraulikrohr	Hydraulic tube	12x2x1253 6xGEB



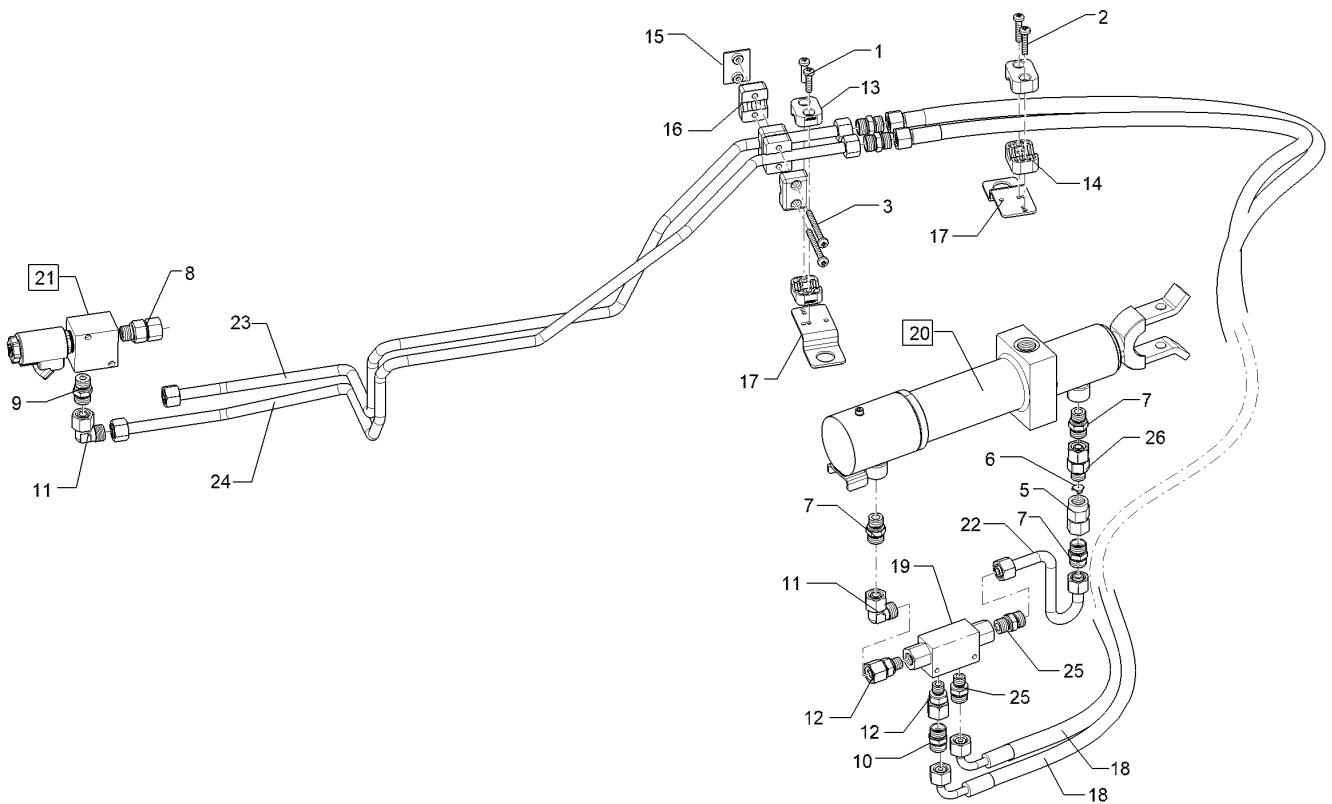
10.21

Pos.	Art.Nr.	Stck.	Artikeltext / Description		Abmessung
1	301 0310	2	Linsenschraube	Oval head screw	M6x65-4,6 Zn DIN7985
2	305 2051	2	Passscheibe	Adjusting washer	30/42x1,0 DIN988
3	305 2242	1	Stützscheibe	Supporting washer	BK30oS S 30/42x2,5 DIN988
4	305 8867	3	Sicherungsring	Retaining ring	BK30oS
5	313 3028	1	Bolzen mit Verdrehsicherung	Pin with stop	30x2 DIN471 Zn
6	31310266	1	Bolzen	Pin	D30x61/69 U-61 M10x1 Zn
7	323 6348	1	Schmiernippel	Grease nipple	D30x72/85 Zn
8	375 2173	1	Drosselscheibe	Restrictor washer	H 1, M 10 x 1,0, v.F. mit vers
9	375 2175	1	Drosselscheibe	Restrictor washer	D12x1,5 BO 1,5
10	375 4038	3	Einschraubverschraubung	Nipple	D12x1,5 BO 1,8
11	375 4042	1	Einstellbare GE-Verschraubung	Adjustable GE-union	GE 12-LR 1/4 ZL ED
12	375 4044	1	Gerade Einschraubverschraubung	Nipple	evGE 12-LR 3/8" ED
13	375 4110	2	Gerade Verschraubung	Nipple	x-GE12-LR 3/8"
14	375 4310	2	Schwenkverschraubung	Union, swivel	x-G12-L M18x1,5
15	375 4500	1	Einstellbare W-Verschraubung	Adjustable angle union	x-SWVE12-LM
16	375 4711	1	Stutzen	Stud	M16x1,5 EW12-LM DKO24
17	37510137	1	Anschweißplatte	Weld-on plate	GRD M18x1,5
18	37510138	4	Schellenkörper	Clamp	x-evGE-12-ED 1/4" DKO 24 GRD



10.21

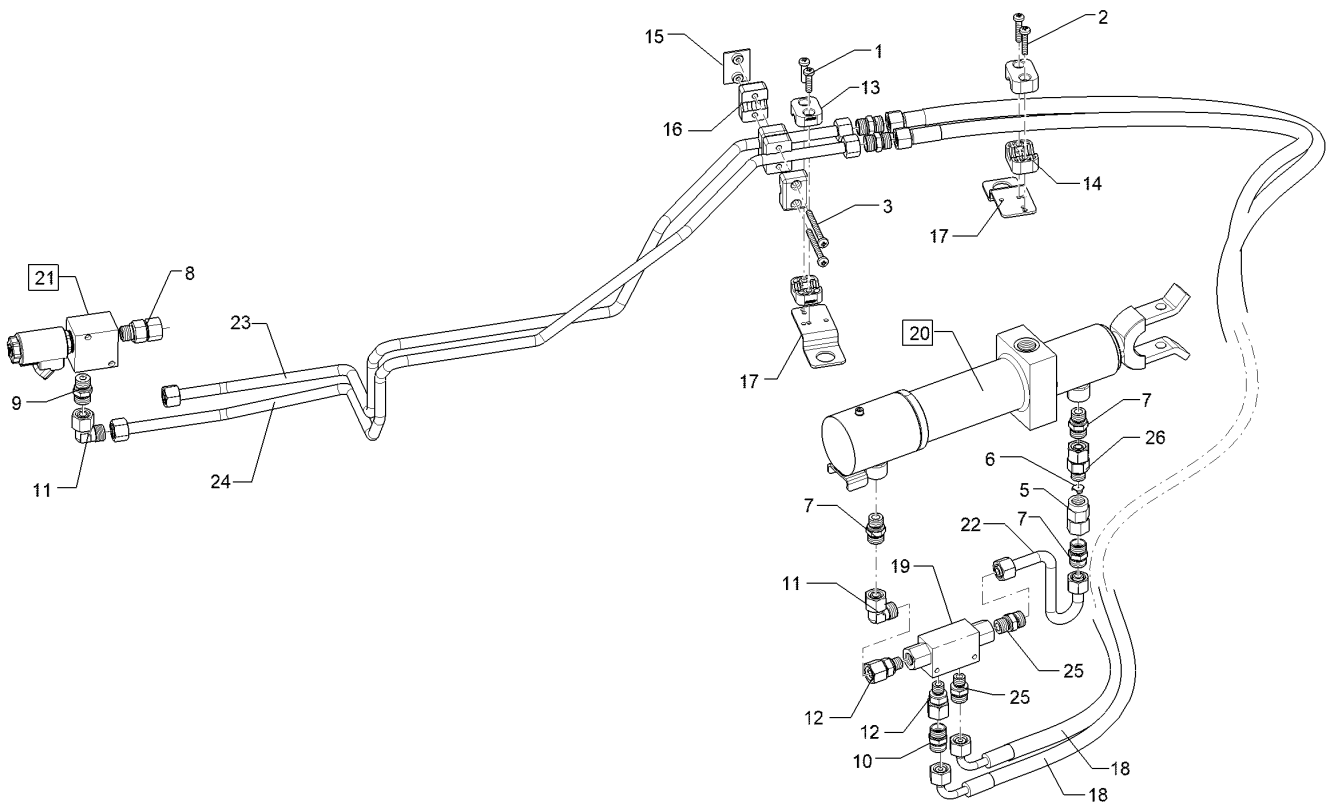
Pos.	Art.Nr.	Stck.	Artikeltext / Description		Abmessung
19	47510697	1	Halter	Holder	40x3x204 GEB 90GRD Zn
20	47511225	2	Hydraulikschlauch	Hydraulic hose	2SC10-350 DKOL12/DKOL12 0/90°
21	575 2161	1	Rückschlagventil	Nonreturn valve	RDP 06 1/4
22	575 2317	1	Hydraulikzylinder	Hydraulic ram	DZ080/40x0245-0515
23	57510145	1	Hydraulikrohr	Hydraulic tube	D30 D30 12x2x222 2xGEB
24	57510616	1	Sitzventil	Seat valve	1xDR WS22GNZ5-2 12D
25	57512138	1	Hydraulikrohr	Hydraulic tube	DT+GALMA1 12x2x1351 5xGEB
26	57512139	1	Hydraulikrohr	Hydraulic tube	12x2x1250 5xGEB



10.21

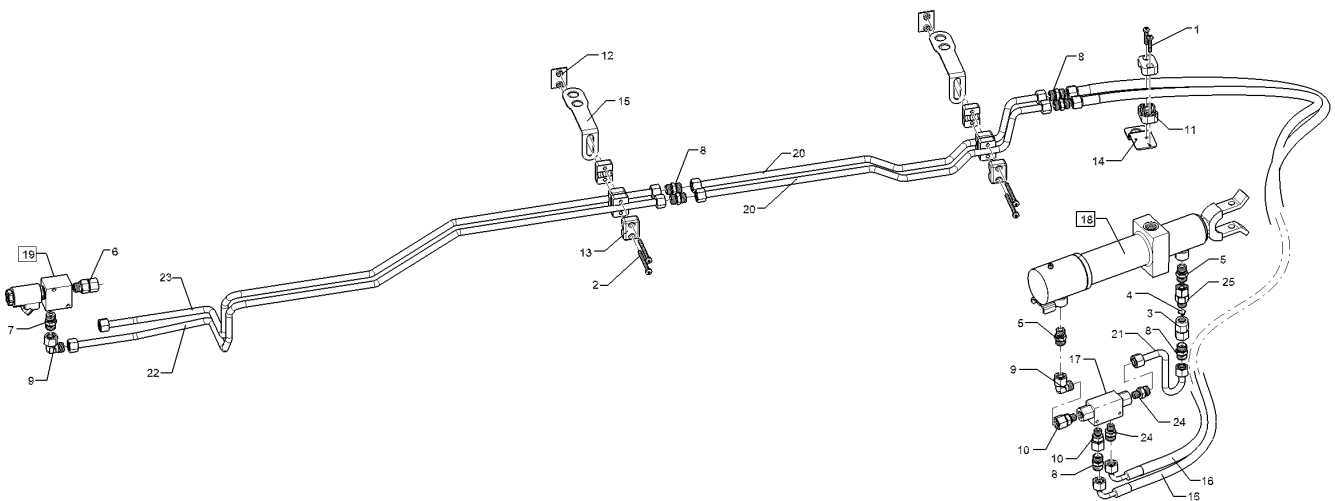
Pos.	Art.Nr.	Stck.	Artikeltext / Description		Abmessung
1	301 0302	2	Linsenschraube	Oval head screw	M6x25-4,6 Zn DIN7985
2	301 0303	2	Linsenschraube	Oval head screw	M6x30-4,6 Zn DIN7985
3	301 0309	2	Linsenschraube	Oval head screw	M6x60-4,6 Zn DIN7985
5	375 2205	1	Verbindung	Connection	DKOL12/IGM 16x1,5
6	375 2502	1	Drosselscheibe Dreibein	Restrictor washer, tripod	1,0
7	375 4010	2	Einschraubverschraubung	Nipple	x-GE12-LM M16x1,5 Zn
8	375 4042	1	Einstellbare GE-Verschraubung	Adjustable GE-union	evGE 12-LR 3/8" ED
9	375 4044	1	Gerade Einschraubverschraubung	Nipple	x-GE12-LR 3/8"
10	375 4110	4	Gerade Verschraubung	Nipple	x-G12-L M18x1,5
11	375 4500	2	Einstellbare W-Verschraubung	Adjustable angle union	EW12-LM DKO24 GRD M18x1,5
12	375 4711	2	Stutzen	Stud	x-evGE-12-ED 1/4" DKO 24 GRD
13	375 9960	2	Schellenkörper	Clamp	1/2x112A PP
14	375 9962	2	Schellenkörper	Clamp	1/2x218 PP
15	37510137	1	Anschweißplatte	Weld-on plate	SP2 42x30x2 Zn
16	37510138	4	Schellenkörper	Clamp	1/2x212 PP
17	475 4407	2	Halter	Holder	40x3x92 Zn
18	47511653	2	Hydraulikschlauch	Hydraulic hose	2SC08-1200 DKOL12/DKOL12 0/90° RDP 06 1/4
19	575 2161	1	Rückschlagventil	Nonreturn valve	





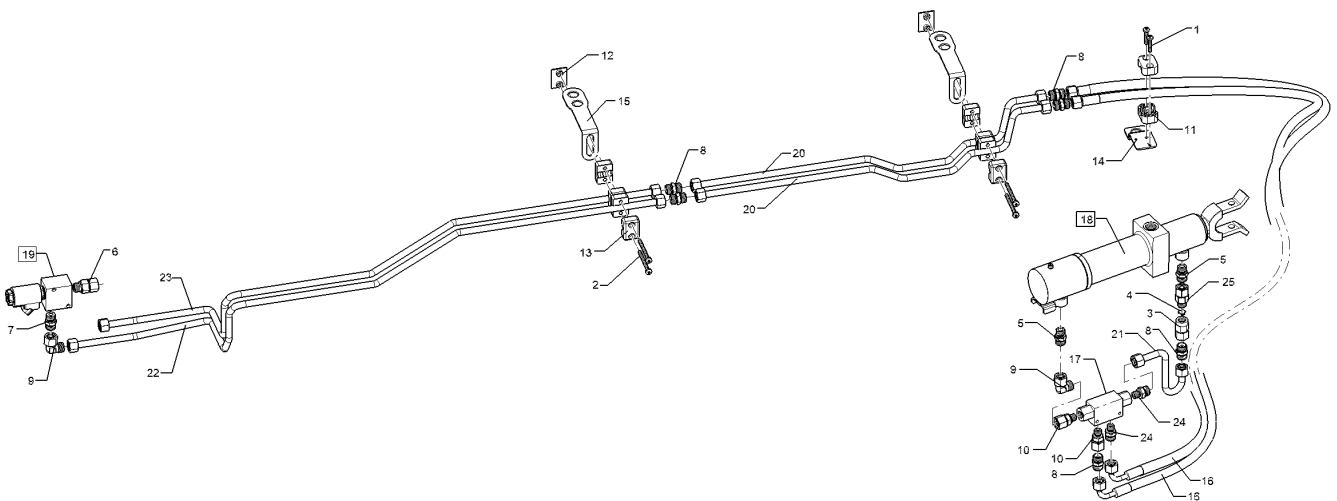
10.21

Pos.	Art.Nr.	Stck.	Artikeltext / Description		Abmessung
20	57510559	1	Hydraulikzylinder	Hydraulic ram	50/30x217-150
21	57510616	1	Sitzventil	Seat valve	WS22GNZ5-2 12D DT+GALMA1
22	57512133	1	Hydraulikrohr	Hydraulic tube	12x2x226 2xGEB
23	57512144	1	Hydraulikrohr	Hydraulic tube	12x2x1177 8xGEB
24	57512145	1	Hydraulikrohr	Hydraulic tube	12x2x1306 9xGEB
25	375 4038	2	Einschraubverschraubung	Nipple	GE 12-LR 1/4 ZL ED
26	375 4041	1	Einschraubverschraubung	Nipple	evGE 12-LM M16x1,5 DKO24 GRD



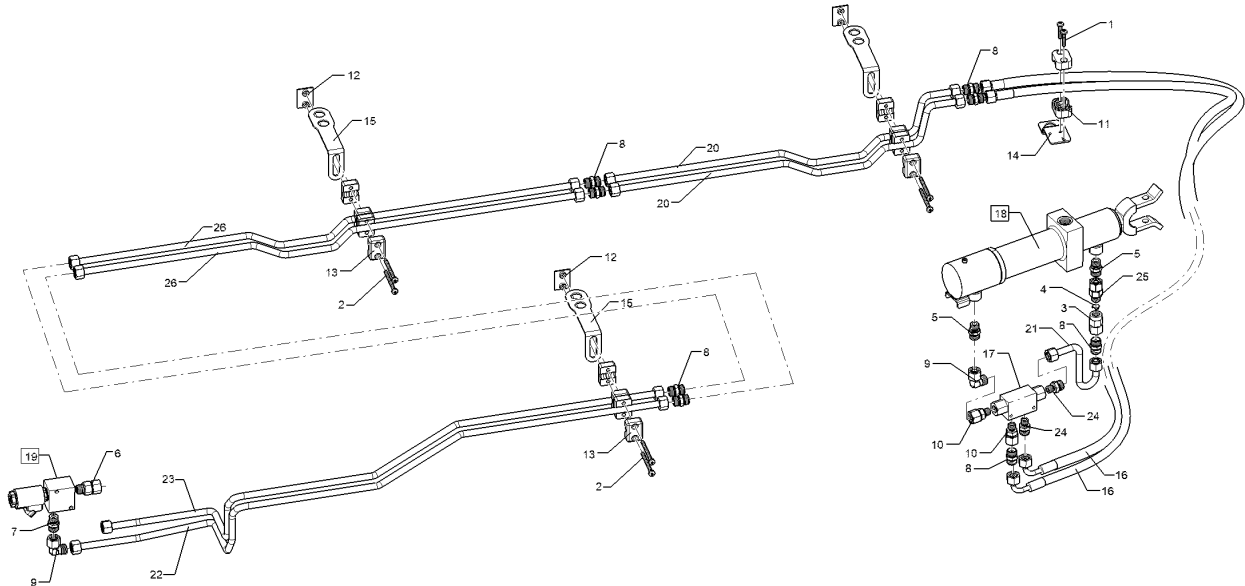
10.21

Pos.	Art.Nr.	Stck.	Artikeltext / Description		Abmessung
1	301 0303	2	Linsenschraube	Oval head screw	M6x30-4,6 Zn DIN7985
2	301 0310	4	Linsenschraube	Oval head screw	M6x65-4,6 Zn DIN7985
3	375 2205	1	Verbindung	Connection	DKOL12/IGM 16x1,5
4	375 2502	1	Drosselscheibe Dreibein	Restrictor washer, tripod	1,0
5	375 4010	2	Einschraubverschraubung	Nipple	x-GE12-LM M16x1,5 Zn
6	375 4042	1	Einstellbare GE-Verschraubung	Adjustable GE-union	evGE 12-LR 3/8" ED
7	375 4044	1	Gerade Einschraubverschraubung	Nipple	x-GE12-LR 3/8"
8	375 4110	6	Gerade Verschraubung	Nipple	x-G12-L M18x1,5
9	375 4500	2	Einstellbare W-Verschraubung	Adjustable angle union	EW12-LM DKO24 GRD M18x1,5
10	375 4711	2	Stutzen	Stud	x-evGE-12-ED 1/4" DKO 24 GRD
11	375 9962	2	Schellenkörper	Clamp	1/2x218 PP
12	37510137	2	Anschweißplatte	Weld-on plate	SP2 42x30x2 Zn
13	37510138	8	Schellenkörper	Clamp	1/2x212 PP
14	475 4407	1	Halter	Holder	40x3x92 Zn
15	47510697	2	Halter	Holder	40x3x204 GEB 90GRD Zn
16	47511653	2	Hydraulikschlauch	Hydraulic hose	2SC08-1200 DKOL12/DKOL12 0/90°
17	575 2161	1	Rückschlagventil	Nonreturn valve	RDP 06 1/4
18	57510559	1	Hydraulikzylinder	Hydraulic ram	50/30x217-150



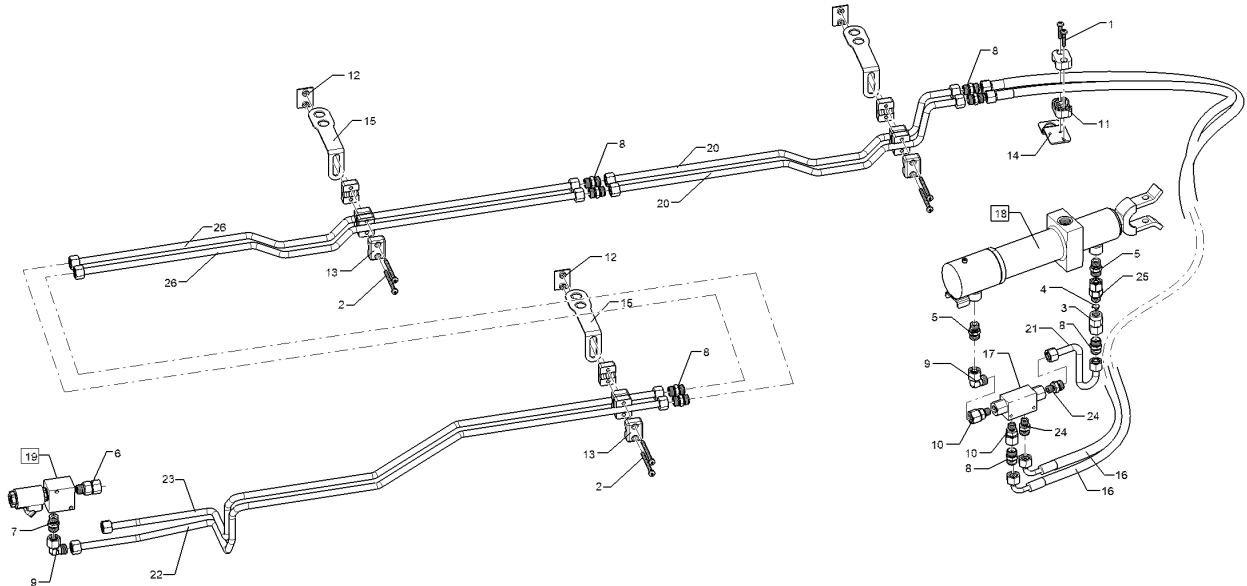
10.21

Pos.	Art.Nr.	Stck.	Artikeltext / Description		Abmessung
19	57510616	1	Sitzventil	Seat valve	WS22GNZ5-2 12D DT+GALMA1
20	57510824	2	Hydraulikrohr	Hydraulic tube	12x2x768 6xGEB
21	57512133	1	Hydraulikrohr	Hydraulic tube	12x2x226 2xGEB
22	57512134	1	Hydraulikrohr	Hydraulic tube	12x2x1429 8xGEB
23	57512135	1	Hydraulikrohr	Hydraulic tube	12x2x1323 7xGEB
24	375 4038	2	Einschraubverschraubung	Nipple	GE 12-LR 1/4 ZL ED
25	375 4041	1	Einschraubverschraubung	Nipple	evGE 12-LM M16x1,5 DKO24 GRD



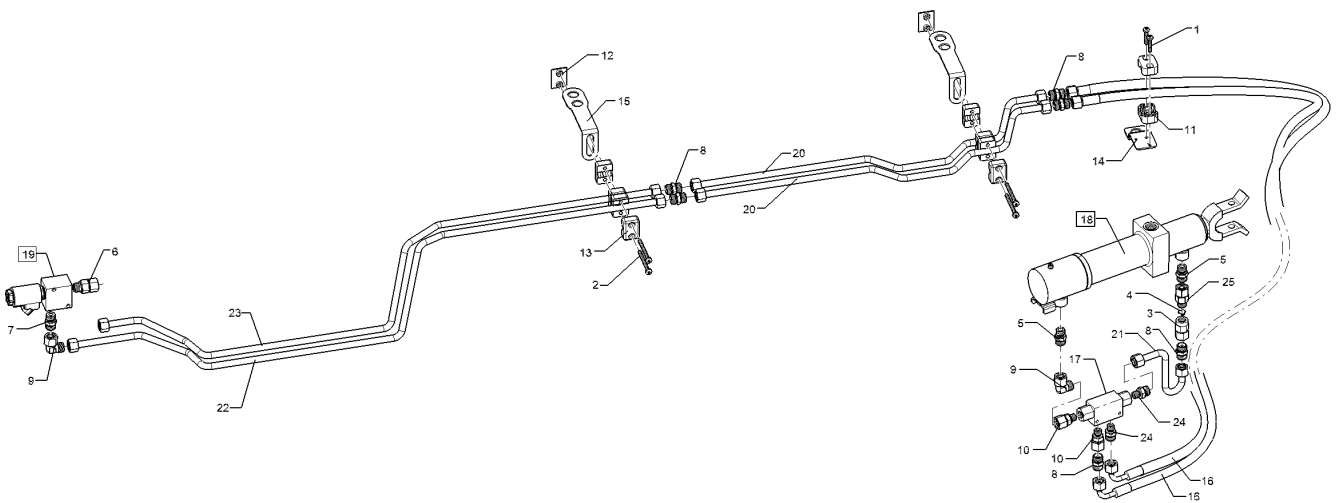
10.21

Pos.	Art.Nr.	Stck.	Artikeltext / Description		Abmessung
1	301 0303	2	Linsenschraube	Oval head screw	M6x30-4,6 Zn DIN7985
2	301 0310	6	Linsenschraube	Oval head screw	M6x65-4,6 Zn DIN7985
3	375 2205	1	Verbindung	Connection	DKOL12/IGM 16x1,5
4	375 2502	1	Drosselscheibe Dreibein	Restrictor washer, tripod	1,0
5	375 4010	2	Einschraubverschraubung	Nipple	x-GE12-LM M16x1,5 Zn
6	375 4042	1	Einstellbare GE-Verschraubung	Adjustable GE-union	evGE 12-LR 3/8" ED
7	375 4044	1	Gerade Einschraubverschraubung	Nipple	x-GE12-LR 3/8"
8	375 4110	8	Gerade Verschraubung	Nipple	x-G12-L M18x1,5
9	375 4500	2	Einstellbare W-Verschraubung	Adjustable angle union	EW12-LM DKO24 GRD M18x1,5
10	375 4711	2	Stutzen	Stud	x-evGE-12-ED 1/4" DKO 24 GRD
11	375 9962	2	Schellenkörper	Clamp	1/2x218 PP
12	37510137	3	Anschweißplatte	Weld-on plate	SP2 42x30x2 Zn
13	37510138	12	Schellenkörper	Clamp	1/2x212 PP
14	475 4407	1	Halter	Holder	40x3x92 Zn
15	47510697	3	Halter	Holder	40x3x204 GEB 90GRD Zn
16	47511653	2	Hydraulikschlauch	Hydraulic hose	2SC08-1200 DKOL12/DKOL12 0/90°
17	575 2161	1	Rückschlagventil	Nonreturn valve	RDP 06 1/4
18	57510559	1	Hydraulikzylinder	Hydraulic ram	50/30x217-150



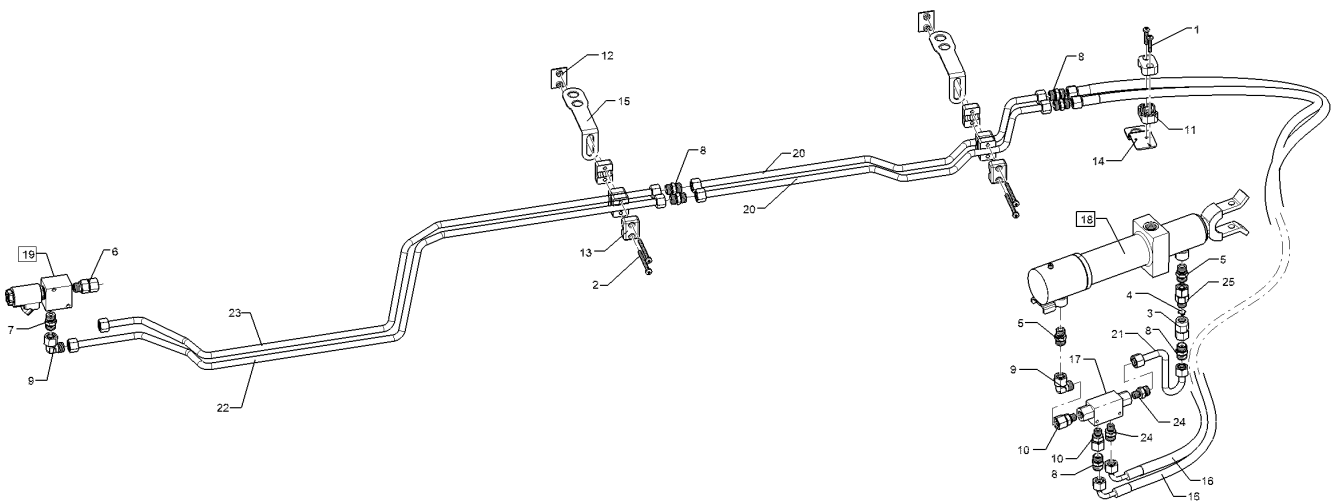
10.21

Pos.	Art.Nr.	Stck.	Artikeltext / Description		Abmessung
19	57510616	1	Sitzventil	Seat valve	WS22GNZ5-2 12D DT+GALMA1
20	57510824	2	Hydraulikrohr	Hydraulic tube	12x2x768 6xGEB
21	57512133	1	Hydraulikrohr	Hydraulic tube	12x2x226 2xGEB
22	57512134	1	Hydraulikrohr	Hydraulic tube	12x2x1429 8xGEB
23	57512135	1	Hydraulikrohr	Hydraulic tube	12x2x1323 7xGEB
24	375 4038	2	Einschraubverschraubung	Nipple	GE 12-LR 1/4 ZL ED
25	375 4041	1	Einschraubverschraubung	Nipple	evGE 12-LM M16x1,5 DKO24
26	57510823	2	Hydraulikrohr	Hydraulic tube	GRD 12x2x1020 4xGEB



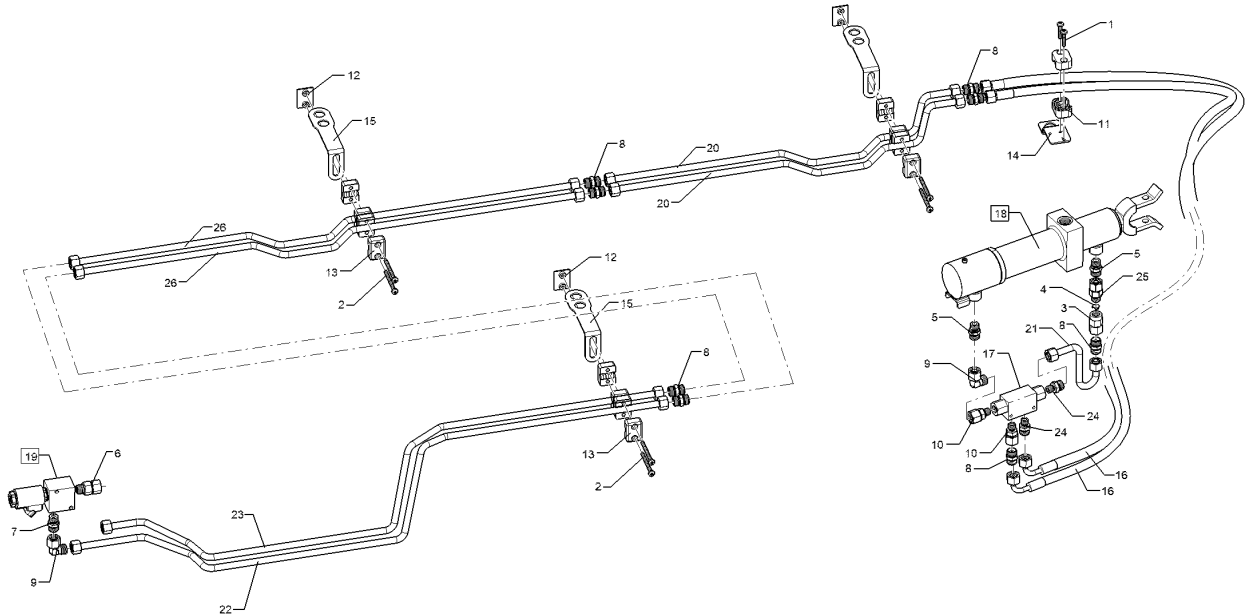
10.21

Pos.	Art.Nr.	Stck.	Artikeltext / Description		Abmessung
1	301 0303	2	Linsenschraube	Oval head screw	M6x30-4,6 Zn DIN7985
2	301 0310	4	Linsenschraube	Oval head screw	M6x65-4,6 Zn DIN7985
3	375 2205	1	Verbindung	Connection	DKOL12/IGM 16x1,5
4	375 2502	1	Drosselscheibe Dreibein	Restrictor washer, tripod	1,0
5	375 4010	2	Einschraubverschraubung	Nipple	x-GE12-LM M16x1,5 Zn
6	375 4042	1	Einstellbare GE-Verschraubung	Adjustable GE-union	evGE 12-LR 3/8" ED
7	375 4044	1	Gerade Einschraubverschraubung	Nipple	x-GE12-LR 3/8"
8	375 4110	6	Gerade Verschraubung	Nipple	x-G12-L M18x1,5
9	375 4500	2	Einstellbare W-Verschraubung	Adjustable angle union	EW12-LM DKO24 GRD M18x1,5
10	375 4711	2	Stutzen	Stud	x-evGE-12-ED 1/4" DKO 24 GRD
11	375 9962	2	Schellenkörper	Clamp	1/2x218 PP
12	37510137	2	Anschweißplatte	Weld-on plate	SP2 42x30x2 Zn
13	37510138	8	Schellenkörper	Clamp	1/2x212 PP
14	475 4407	1	Halter	Holder	40x3x92 Zn
15	47510697	3	Halter	Holder	40x3x204 GEB 90GRD Zn
16	47511653	2	Hydraulikschlauch	Hydraulic hose	2SC08-1200 DKOL12/DKOL12 0/90°
17	575 2161	1	Rückschlagventil	Nonreturn valve	RDP 06 1/4
18	57510559	1	Hydraulikzylinder	Hydraulic ram	50/30x217-150



10.21

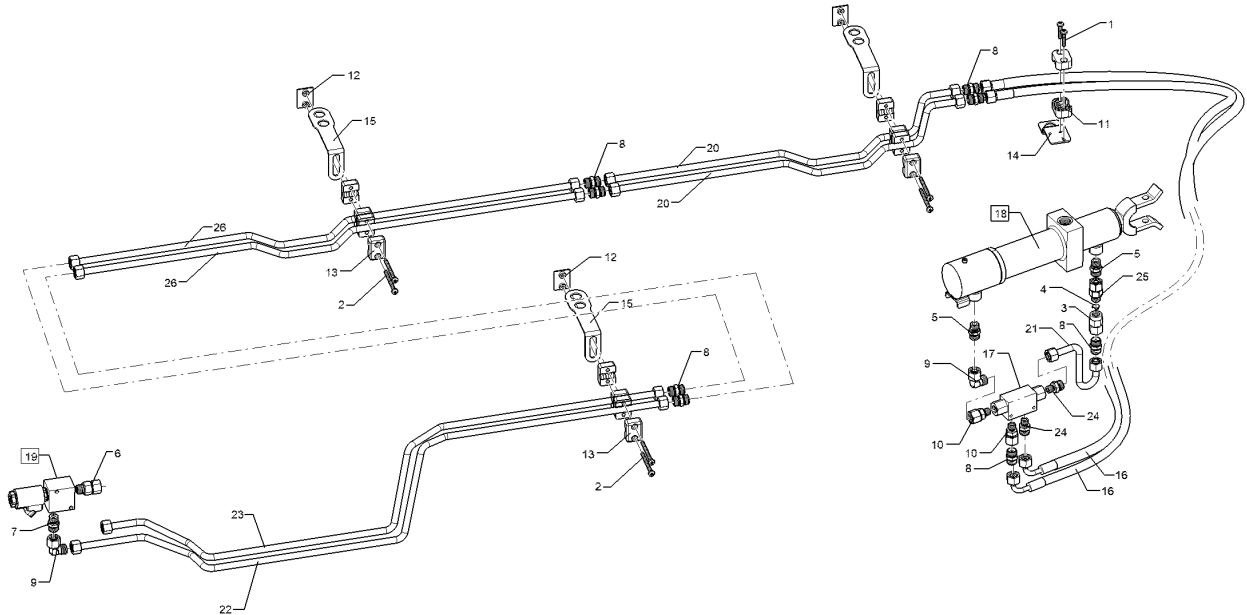
Pos.	Art.Nr.	Stck.	Artikeltext / Description		Abmessung
19	57510616	1	Sitzventil	Seat valve	WS22GNZ5-2 12D DT+GALMA1
20	57510824	2	Hydraulikrohr	Hydraulic tube	12x2x768 6xGEB
21	57512133	1	Hydraulikrohr	Hydraulic tube	12x2x226 2xGEB
22	57512131	1	Hydraulikrohr	Hydraulic tube	12x2x1416 6xGEB
23	57512132	1	Hydraulikrohr	Hydraulic tube	12x2x1349 6xGEB
24	375 4038	2	Einschraubverschraubung	Nipple	GE 12-LR 1/4 ZL ED
25	375 4041	1	Einschraubverschraubung	Nipple	evGE 12-LM M16x1,5 DKO24 GRD



10.21

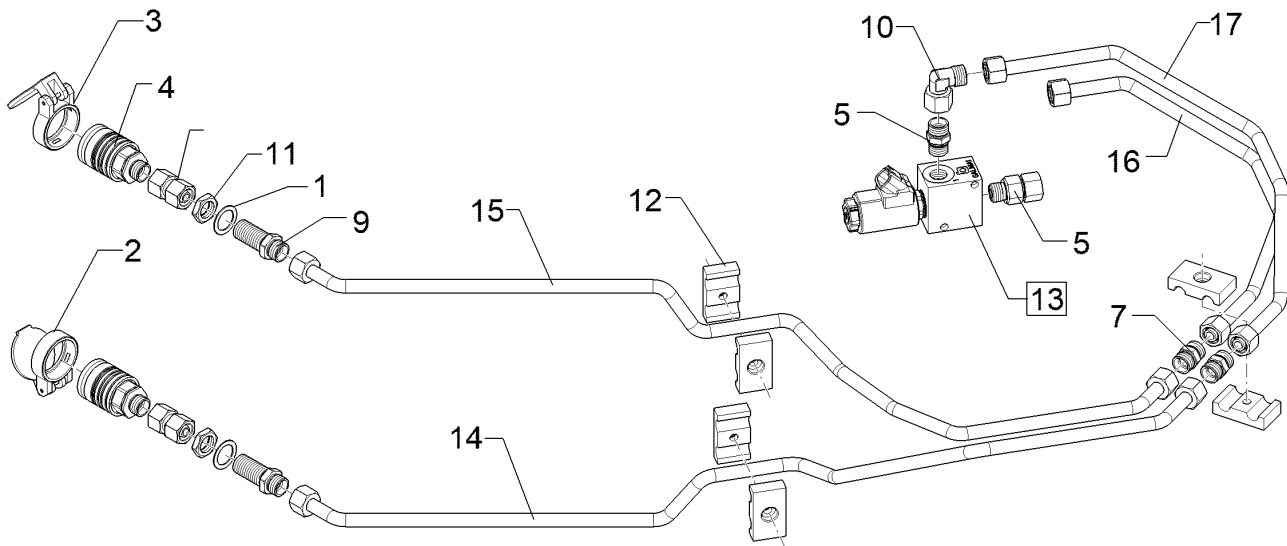
Pos.	Art.Nr.	Stck.	Artikeltext / Description		Abmessung
1	301 0303	2	Linsenschraube	Oval head screw	M6x30-4,6 Zn DIN7985
2	301 0310	6	Linsenschraube	Oval head screw	M6x65-4,6 Zn DIN7985
3	375 2205	1	Verbindung	Connection	DKOL12/IGM 16x1,5
4	375 2502	1	Drosselscheibe Dreibein	Restrictor washer, tripod	1,0
5	375 4010	2	Einschraubverschraubung	Nipple	x-GE12-LM M16x1,5 Zn
6	375 4042	1	Einstellbare GE-Verschraubung	Adjustable GE-union	evGE 12-LR 3/8" ED
7	375 4044	1	Gerade Einschraubverschraubung	Nipple	x-GE12-LR 3/8"
8	375 4110	8	Gerade Verschraubung	Nipple	x-G12-L M18x1,5
9	375 4500	2	Einstellbare W-Verschraubung	Adjustable angle union	EW12-LM DKO24 GRD M18x1,5
10	375 4711	2	Stutzen	Stud	x-evGE-12-ED 1/4" DKO 24 GRD
11	375 9962	2	Schellenkörper	Clamp	1/2x218 PP
12	37510137	3	Anschweißplatte	Weld-on plate	SP2 42x30x2 Zn
13	37510138	12	Schellenkörper	Clamp	1/2x212 PP
14	475 4407	1	Halter	Holder	40x3x92 Zn
15	47510697	3	Halter	Holder	40x3x204 GEB 90GRD Zn
16	47511653	2	Hydraulikschlauch	Hydraulic hose	2SC08-1200 DKOL12/DKOL12 0/90°
17	575 2161	1	Rückschlagventil	Nonreturn valve	RDP 06 1/4
18	57510559	1	Hydraulikzylinder	Hydraulic ram	50/30x217-150





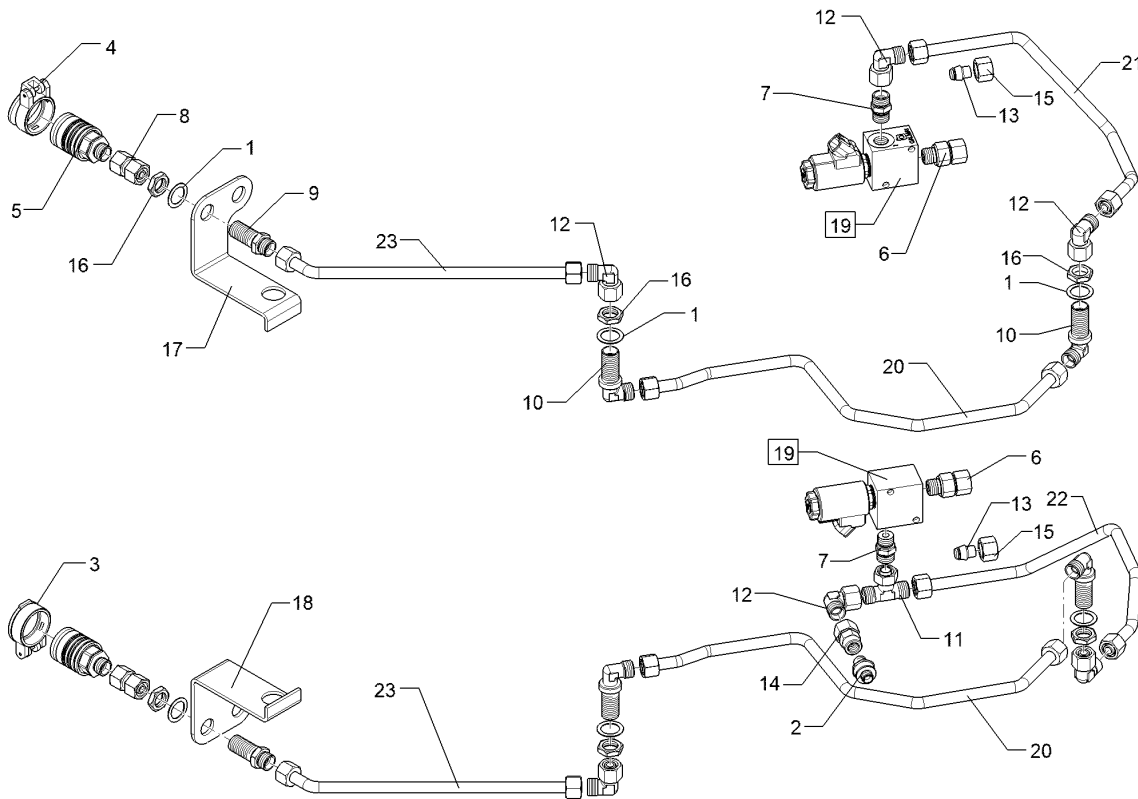
10.21

Pos.	Art.Nr.	Stck.	Artikeltext / Description		Abmessung
19	57510616	1	Sitzventil	Seat valve	WS22GNZ5-2 12D DT+GALMA1
20	57510824	2	Hydraulikrohr	Hydraulic tube	12x2x768 6xGEB
21	57512133	1	Hydraulikrohr	Hydraulic tube	12x2x226 2xGEB
22	57512131	1	Hydraulikrohr	Hydraulic tube	12x2x1416 6xGEB
23	57512132	1	Hydraulikrohr	Hydraulic tube	12x2x1349 6xGEB
24	375 4038	2	Einschraubverschraubung	Nipple	GE 12-LR 1/4 ZL ED
25	375 4041	1	Einschraubverschraubung	Nipple	evGE 12-LM M16x1,5 DKO24
26	57510823	2	Hydraulikrohr	Hydraulic tube	GRD 12x2x1020 4xGEB



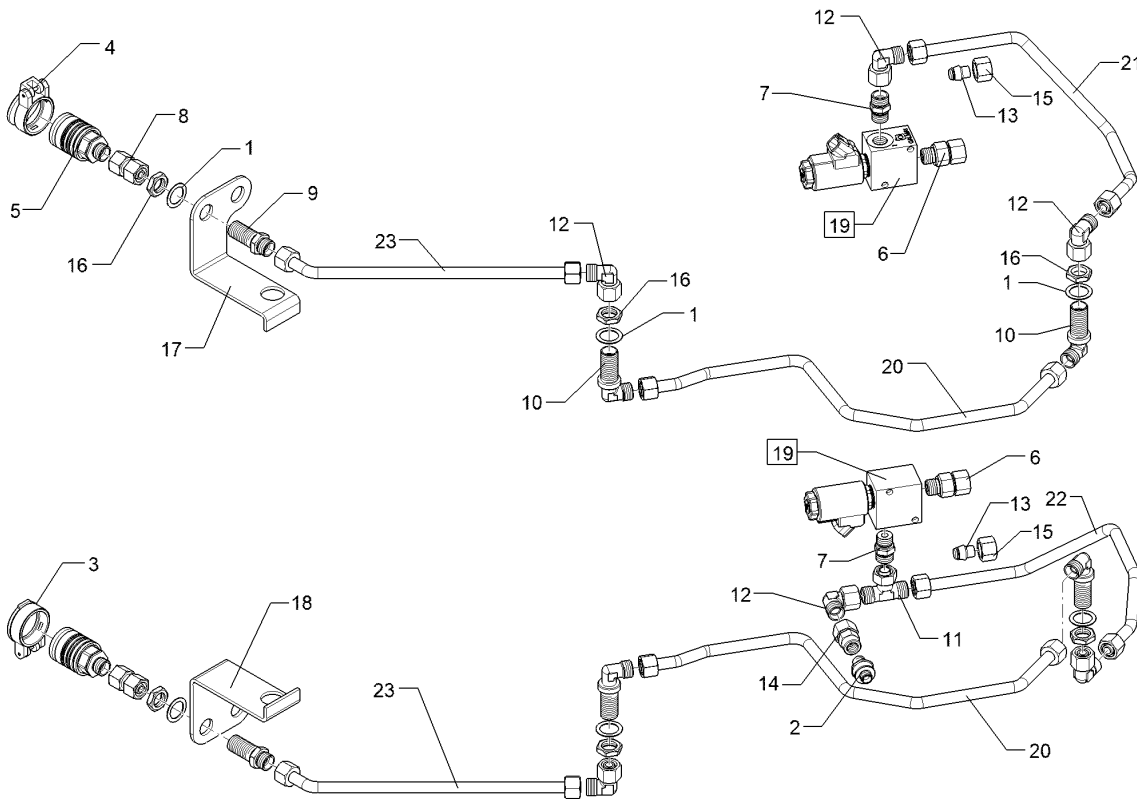
10.21

Pos.	Art.Nr.	Stck.	Artikeltext / Description		Abmessung
1	305 2228	2	Stützscheibe	Supporting washer	S 20/28x1,0 DIN988 BK30oS
2	375 2104	1	Staubschutzklappe weiss	Dust protection flap	BG 3 D38
3	375 2105	1	Staubschutzklappe rot	Dust protection flap	BG 3 D38
4	375 2735	2	SVK-Muffe	SVK-socket	CEL12 M18x1,5 BG3
5	375 4042	1	Einstellbare GE-Verschraubung	Adjustable GE-union	evGE 12-LR 3/8" ED
6	375 4044	1	Gerade Einschraubverschraubung	Nipple	x-GE12-LR 3/8"
7	375 4110	2	Gerade Verschraubung	Nipple	x-G12-L M18x1,5
8	375 4132	2	Verbindung gerade	Connection	DKOL12/DKOL12 M18x1,5
9	375 4398	2	Gerade Schottverschraubung	Straight bulkhead screw	x-SV12-L M18x1,5 Zn
10	375 4500	1	Einstellbare W-Verschraubung	Adjustable angle union	EW12-LM DKO24 GRD M18x1,5
11	375 5700	2	Mutter	Nut	M18x1,5 SW24x6
12	375 9906	6	Schellenkörper	Clamp	1/2 212/12 PP
13	57510616	1	Sitzventil	Seat valve	WS22GNZ5-2 12D DT+GALMA1
14	57512156	1	Hydraulikrohr	Hydraulic tube	12x2x974 7xGEB
15	57512157	1	Hydraulikrohr	Hydraulic tube	12x2x900 7xGEB
16	57512158	1	Hydraulikrohr	Hydraulic tube	12x2x446 4xGEB
17	57512159	1	Hydraulikrohr	Hydraulic tube	12x2x530 4xGEB



10.21

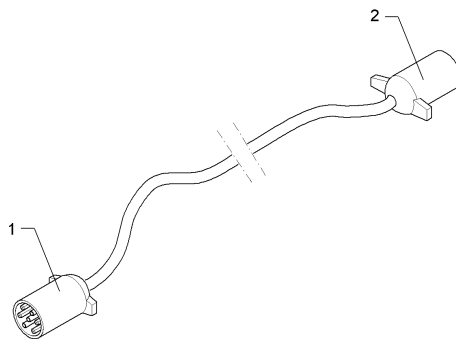
Pos.	Art.Nr.	Stck.	Artikeltext / Description	Abmessung	
1	305 2228	6	Stützscheibe	Supporting washer	S 20/28x1,0 DIN988 BK30oS
2	37311010	1	Drucksensor	Pressure sensor	G1/4 A M12 0...250bar 1-5V
3	375 2101	1	Staubschutzklappe blau	Dust protection flap	BG 3 D38
4	375 2102	1	Staubschutzklappe schwarz	Dust protection flap	BG 3 D38
5	375 2735	2	SVK-Muffe	SVK-socket	CEL12 M18x1,5 BG3
6	375 4042	2	Einstellbare GE-Verschraubung	Adjustable GE-union	evGE 12-LR 3/8" ED
7	375 4044	2	Gerade Einschraubverschraubung	Nipple	x-GE12-LR 3/8"
8	375 4132	2	Verbindung gerade	Connection	DKOL12/DKOL12
9	375 4398	2	Gerade Schottverschraubung	Straight bulkhead screw	M18x1,5 x-SV12-L M18x1,5 Zn
10	375 4400	4	Winkel-Schottverschraubung	Angle union	x-WSV12-L M18x1,5 Zn o.KM
11	375 4490	1	Einstellbare T-Verschraubung	Adjustable T-union	ET12-LM DKO24
12	375 4500	6	Einstellbare W-Verschraubung	Adjustable angle union	GRD M18x1,5 EW12-LM DKO24
13	375 4660	2	Blindstopfen	Blind plug	GRD M18x1,5 BUZ12-L
14	375 4709	1	Manometerverschraubung	Manometer union piece	MAVE 12-LR
15	375 5310	2	Überwurfmutter	Union nut	12L M18x1,5 Zn/ZnNi
16	375 5700	6	Mutter	Nut	M18x1,5 SW24x6
17	47512970	1	Halter	Holder	87x04,0x0212 RE
18	47512971	1	Halter	Holder	87x04,0x0212 LI



10.21

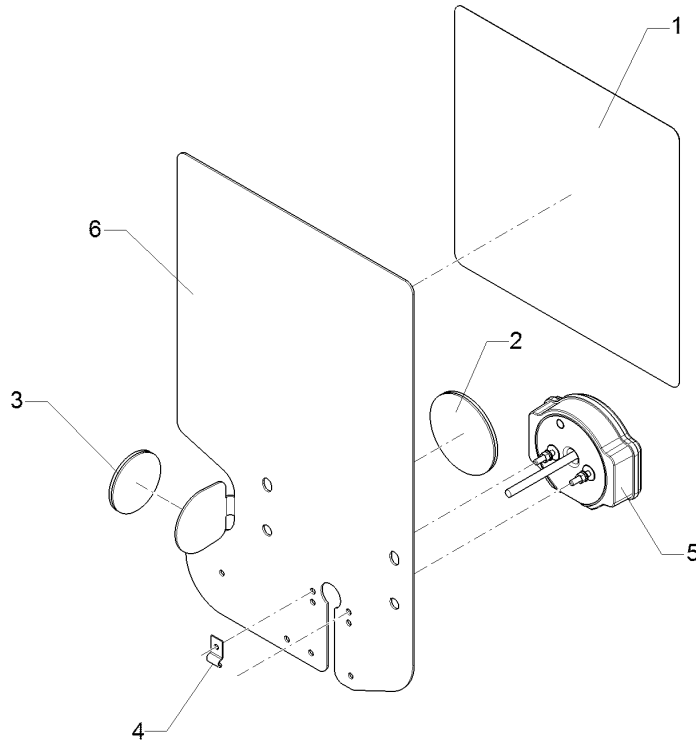
Pos.	Art.Nr.	Stck.	Artikeltext / Description		Abmessung
19	57510616	2	Sitzventil	Seat valve	WS22GNZ5-2 12D DT+GALMA1
20	57512160	2	Hydraulikrohr	Hydraulic tube	12x2x548 4xGEB
21	57512164	1	Hydraulikrohr	Hydraulic tube	12x2x456 4xGEB
22	57512165	1	Hydraulikrohr	Hydraulic tube	12x2x456 4xGEB
23	57512166	2	Hydraulikrohr	Hydraulic tube	12,0x2x329 1xGEB

<b>Adapterkabel/Cable</b>	<b>4</b>
<b>Juwel 8 i V &gt;494 661</b>	<b>570 2070</b>



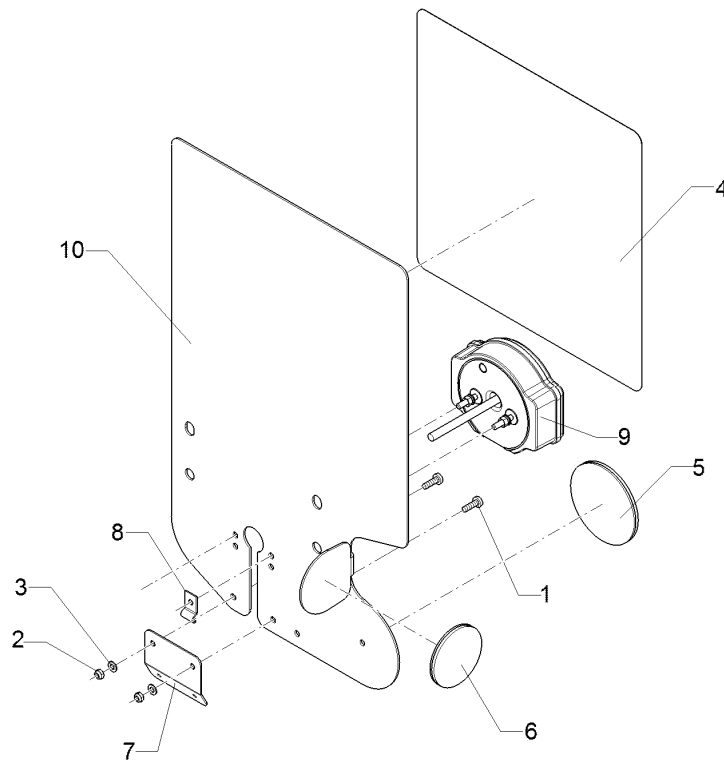
10.21

Pos.	Art.Nr.	Stck.	Artikeltext / Description		Abmessung
1	373 2129	1	Beleuchtungsstecker 7-polig	Plug	US 7-polig Typ Pollak 11-700 7P, 12V
2	37310077	1	Kupplungsdose	Connector socket	



10.21

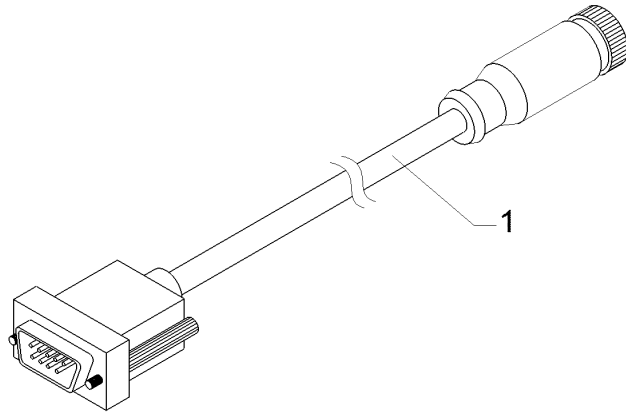
Pos.	Art.Nr.	Stck.	Artikeltext / Description		Abmessung
1	321 9912	1	Warntafel-Klebefolie	Bonding sheet-warning board	282x282 TP-ESC-B 08225 RE
2	321 9918	1	Rückstrahler rot selbstkl.	Self-adh. reflector, red	8200K
3	321 9919	1	Rückstrahler selbstklebend	Self-adh. reflector	6200GK
4	373 1157	1	Kabelschelle	Cable clip	6mm
5	37310212	1	Rückleuchte	Rear light	Bl.Br.S LED ML RE
6	470 1766	1	Grundplatte	Basic plate	2x296x478 RE Rd. Zn



10.21

Pos.	Art.Nr.	Stck.	Artikeltext / Description		Abmessung
1	30110003	2	Linsenschraube	Oval head screw	M5x16-4,6 Zn DIN7985
2	303 0929	2	Sicherungsmutter	Selflocking nut	NM5-8 DIN985 BK30oS
3	305 8569	2	Scheibe	Washer	5,3/10x1 DIN125 200HV BK45
4	321 9913	1	Warntafel-Klebefolie	Bonding sheet-warning board	282x282 TP-ESC-B 08225 LI
5	321 9918	1	Rückstrahler rot selbstkl.	Self-adh. reflector, red	8200K
6	321 9919	1	Rückstrahler selbstklebend	Self-adh. reflector	6200GK
7	32110245	1	Kennzeichenhalter	Holder for registration plate	2x124x148 4xD6 Zn
8	373 1157	1	Kabelschelle	Cable clip	6mm
9	37310213	1	Rückleuchte	Rear light	Bl.Br.S.K LED ML LI
10	470 1767	1	Grundplatte	Basic plate	2x296x478 LI Rd. Zn

Anschlusskabel GPS-Antenne/Connecting cable GPS-antenna	4
Juwel 8 i V >494 661	57310066

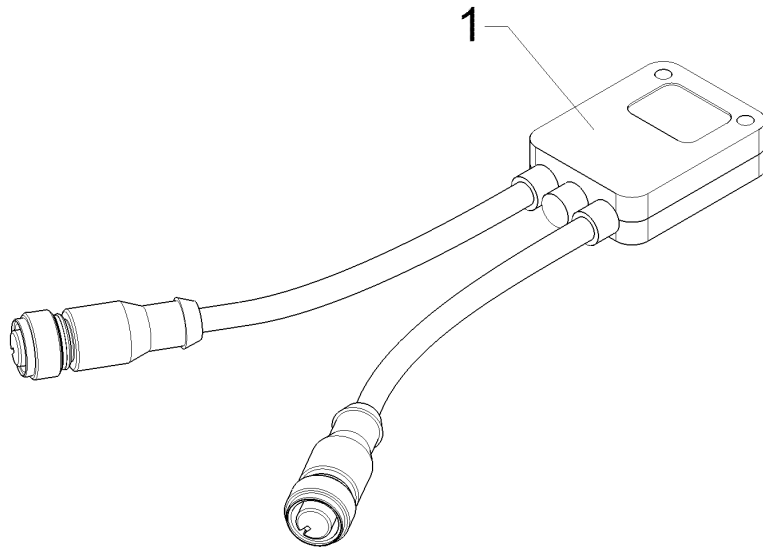


10.21

Pos.	Art.Nr.	Stck.	Artikeltext / Description		Abmessung
1	57310066	1	Anschlusskabel GPS-Antenne	Connecting cable GPS-antenna	M8 / Sub-D CCI Type N

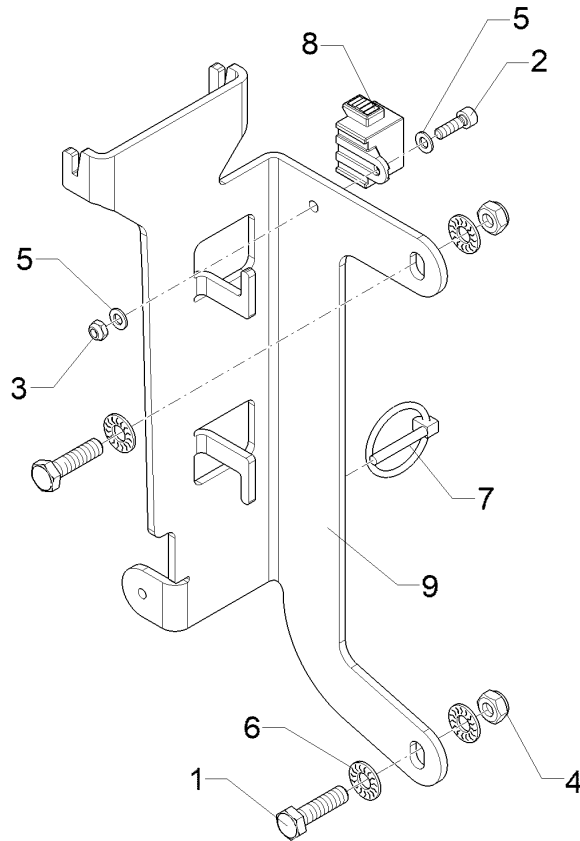


Dongle/Dongle	4
Juwel 8 i V >494 661	57310391



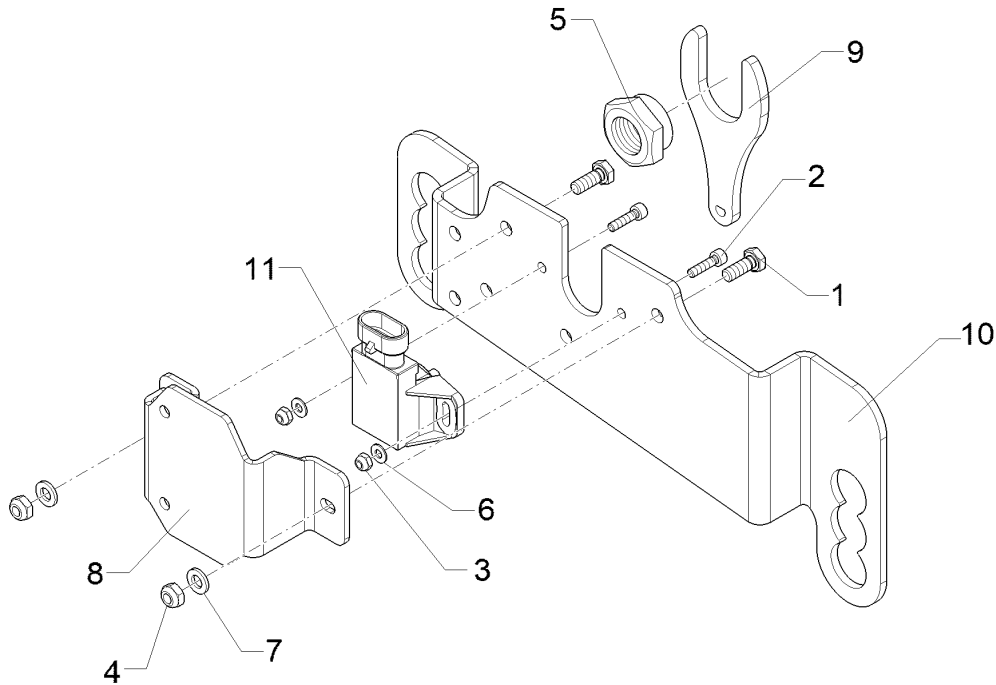
10.21

Pos.	Art.Nr.	Stck.	Artikeltext / Description		Abmessung
1	57310391	1	Dongle	Dongle	TCP Guide Typ 2



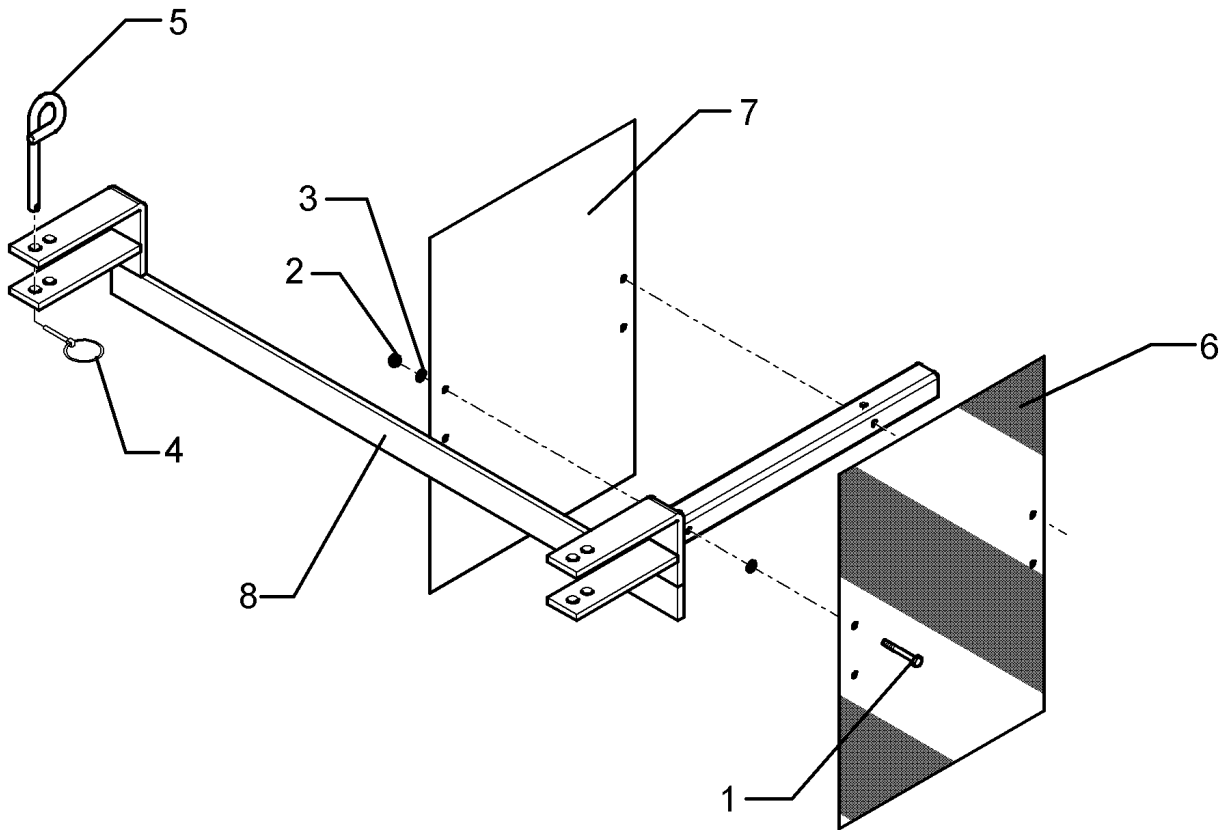
10.21

Pos.	Art.Nr.	Stck.	Artikeltext / Description		Abmessung
1	301 3066	2	Sechskantschraube	Hexagon bolt	M8x30-8.8 DIN933 BK30
2	301 6044	1	Zylinderschraube	Allen screw	M5x16-12.9 DIN912 BK45
3	303 0929	1	Sicherungsmutter	Selflocking nut	NM5-8 DIN985 BK30oS
4	303 0932	2	Sicherungsmutter	Selflocking nut	NM8-8 DIN985 BK30oS
5	305 8569	2	Scheibe	Washer	5,3/10x1 DIN125 200HV BK45
6	305 9834	4	Sperrkantscheibe	Washer	8,2/18x1,4 M BK45
7	311 9567	1	Klappstift	Securing pin	4,5x32 Zn DIN11023
8	37310270	1	Dichtkappe	Seal bonnet	DT 8P
9	47310333	1	Halter	Holder	346x112x4



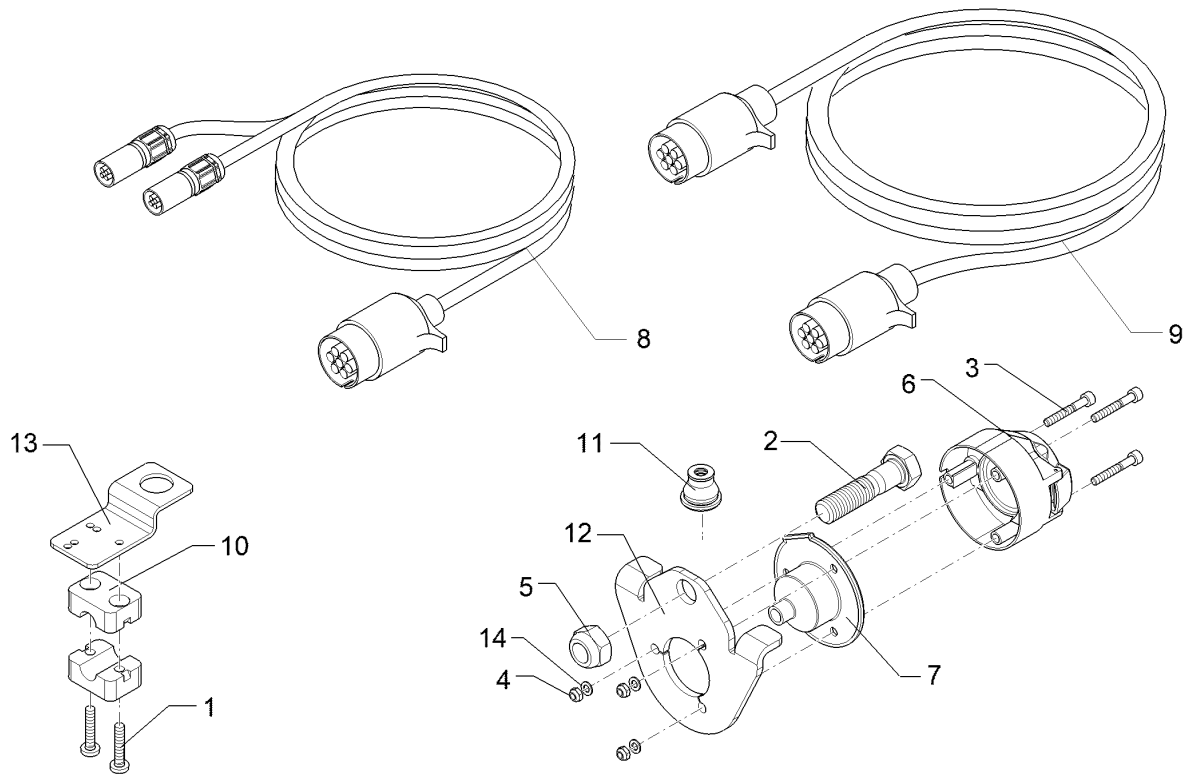
10.21

Pos.	Art.Nr.	Stck.	Artikeltext / Description		Abmessung
1	301 3003	2	Sechskantschraube	Hexagon bolt	M6x16-8.8 DIN933 BK30
2	301 6063	2	Zylinderschraube	Allen screw	M4x16-8.8 DIN912 BK30
3	303 0928	2	Sicherungsmutter	Selflocking nut	NM4-8 Zn DIN985
4	303 0931	2	Sicherungsmutter	Selflocking nut	NM6-8 DIN985 BK30oS
5	30310220	1	Sechskantmutter	Hexagon nut	M20x1,5 D27
6	305 8567	2	Scheibe	Washer	4,3/9x0,8 DIN125 200HV BK45
7	305 8571	2	Scheibe	Washer	6,4/12x1,6 DIN125 200HV BK45
8	47310413	1	Schutzbügel	Guard	116x80x35
9	47310414	1	Gabel	Fork	97x50x5
10	47310415	1	Sensorhalter	Sensor holder	303x145x33
11	57310304	1	Winkelsensor	Angle sensor	70° 1-5V



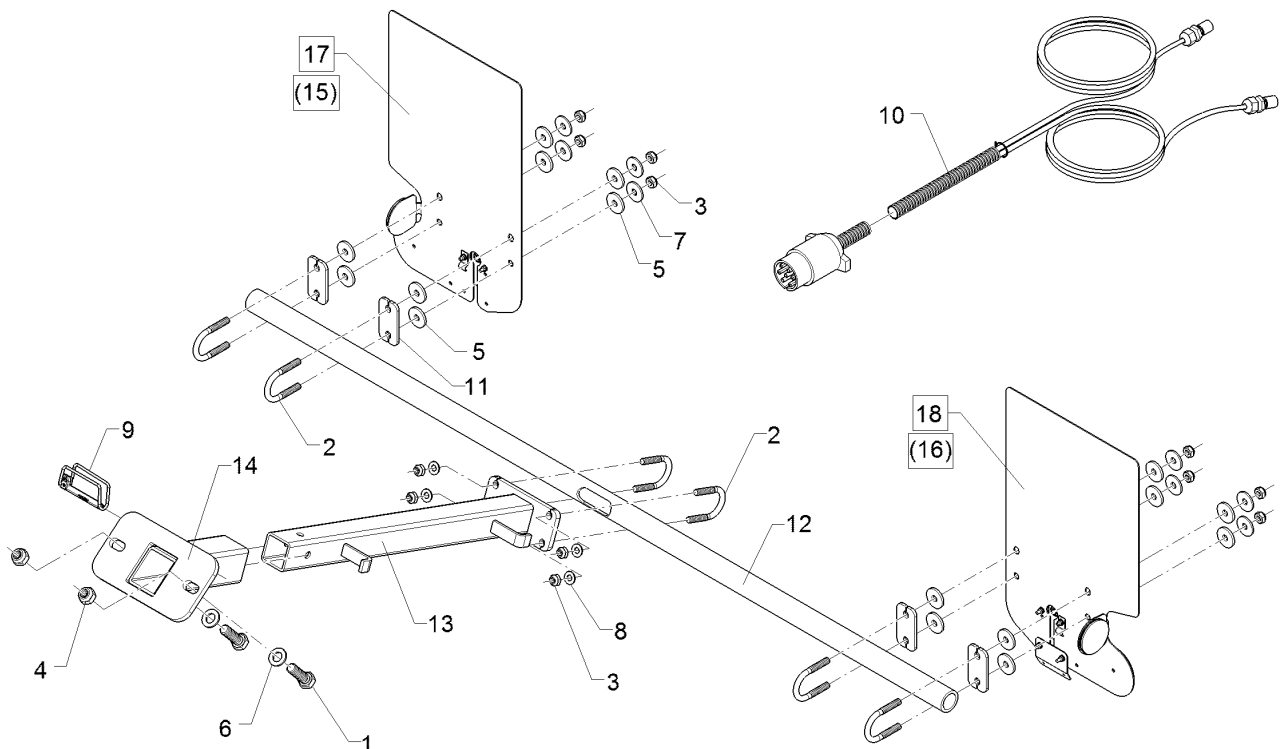
10.21

Pos.	Art.Nr.	Stck.	Artikeltext / Description		Abmessung
1	301 2998	2	Sechskantschraube	Hexagon bolt	M5x40-8.8 DIN931 BK30
2	303 0967	2	Sechskantmutter	Hexagon nut	M5-8 DIN934 BK30oS
3	305 6968	4	Scheibe	Washer	5,5/18x2 DIN440-R BK30
4	311 9565	2	Klappstift	Securing pin	4,5x40
5	313 8610	2	Bolzen	Pin	D10x85 Zn (10x210)
6	321 9926	1	Warntafel rot/weiss	Warning board red/white	R2 282x423 (B2 TP-ESC-A 06021)
7	321 9927	1	Warntafel rot/weiss	Warning board red/white	R1 423x282 (B1 TP-ESC-A 06021)
8	470 1708	1	Warntafelhalter	Holder	WTH-1



10.21

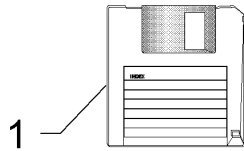
Pos.	Art.Nr.	Stck.	Artikeltext / Description		Abmessung
1	301 0303	2	Linsenschraube	Oval head screw	M6x30-4,6 Zn DIN7985
2	30110125	1	Sechskantschraube	Hexagon bolt	M16x65-10.9 DIN931 BK45
3	30110702	3	Zylinderschraube	Allen screw	M5x35-A2 DIN912
4	30310041	3	Sicherungsmutter	Selflocking nut	NM5 DIN985-A4
5	303 0935	1	Sicherungsmutter	Selflocking nut	NM16-8 DIN985 BK30oS
6	373 2125	1	Steckdose	Socket	7-polig 8JB001 943-001 709
7	373 2131	1	Steckdosenunterlage	Base of socket	
8	37310815	1	Kabelbaum Beleuchtung	Cable form, lighting equipment	Grk. 7x0,75x5000
9	37310816	1	Kabelbaum Beleuchtung	Cable form, lighting equipment	Grk. 7x0,75x7000
10	375 9961	2	Schellenkörper	Clamp	1/2x215 PP
11	37510675	1	Rohrdurchführung	Pipe duct	D12/20
12	47010323	1	Beleuchtungshalter	Carrier for light	127x174x5
13	475 4407	1	Halter	Holder	40x3x92 Zn
14	30510076	3	Scheibe	Washer	5,3/10x1-A2 DIN125 140HV



10.21

Pos.	Art.Nr.	Stck.	Artikeltext / Description		Abmessung
1	301 3774	2	Sechskantschraube	Hexagon bolt	M16x50-12.9 DIN933 BK45
2	301 7781	6	Bügelsschraube	U-bolt	M10x48x76 Zn DIN3570A
3	303 0933	12	Sicherungsmutter	Selflocking nut	NM10-8 DIN985 BK30oS
4	30310033	2	Sicherungsmutter	Selflocking nut	NM16-10 DIN985 BK30oS
5	305 6129	16	Scheibe	Washer	D11/35x4 PU
6	305 6141	2	Scheibe	Washer	17/30x3 DIN125 200HV BK30
7	305 6976	8	Scheibe	Washer	11/34x3 DIN440-R BK45
8	305 8696	4	Scheibe	Washer	10,5/21x2 DIN125 200HV BK30
9	311 9569	1	Sicherungsstecker	Plug	12x75 Zn
10	37310180	1	Grundkabel	Basic cable	2x4x0,75x1800 7pol. ISO1724
11	470 1776	4	Klemmplatte	Clamping plate	6x40x80 2x11-48/52 Zn
12	47010151	1	Rohr	Tube	D38x5x1560 1xR12,5x75
13	47010152	1	Beleuchtungsträger	Carrier for light	150x70x590
14	47010160	1	Beleuchtungshalter	Carrier for light	Anbaupflug
17	57010104	1	Beleuchtungseinheit	Lighting unit	2x296x478 Rd.HI RE
18	57010105	1	Beleuchtungseinheit	Lighting unit	2x296x478 Rd.HI LI

CCI.Control/CCI.Control	4
Juwel 8 i V >494 661	67310073

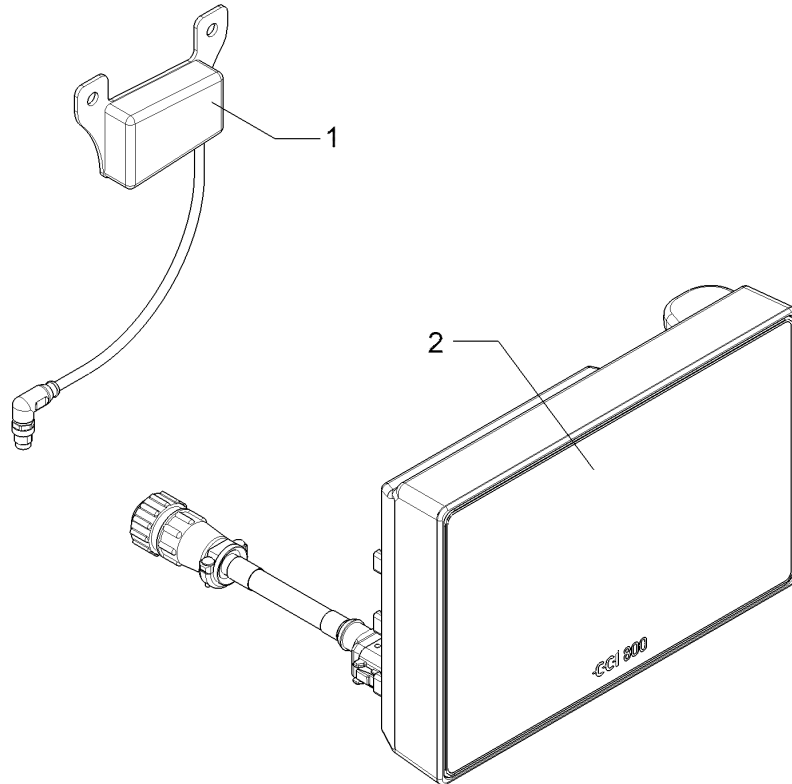


10.21

Pos.	Art.Nr.	Stck.	Artikeltext / Description	Abmessung
1	57210020	1	Taskcontroller	Task control
				CCI.Control

Bedienterminal/Operation terminal	4
-----------------------------------	---

Juwel 8 i V >494 661	67310342
----------------------	----------



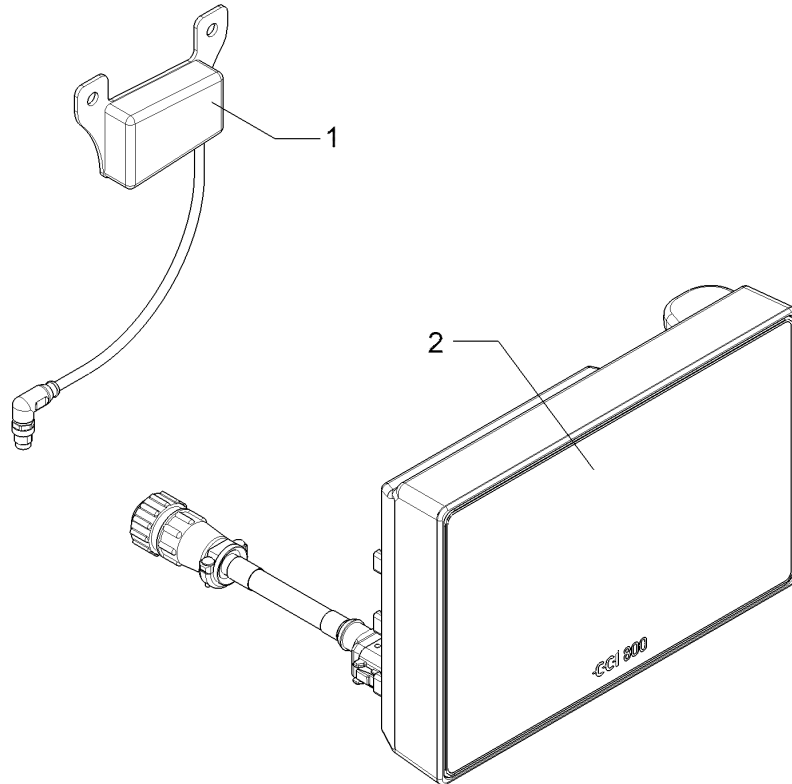
10.21

Pos.	Art.Nr.	Stck.	Artikeltext / Description		Abmessung
1	47310227	1	Dongle	Dongle	WLAN CCI-800/1200
2	67310344	1	Bedienterminal	Operation terminal	CCI-800



Bedienterminal/Operation terminal	4
-----------------------------------	---

Juwel 8 i V >494 661	67310343
----------------------	----------

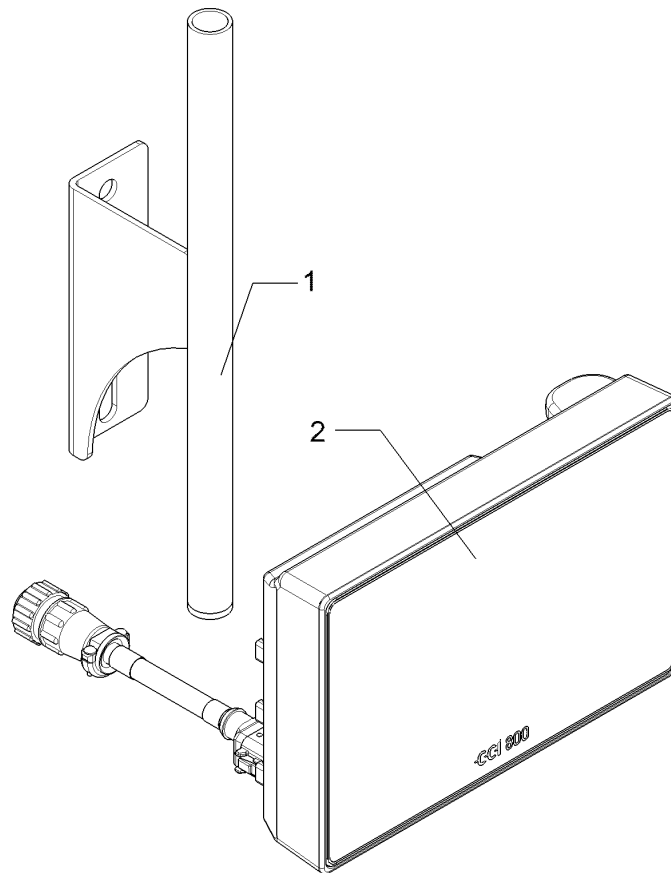


10.21

Pos.	Art.Nr.	Stck.	Artikeltext / Description		Abmessung
1	47310227	1	Dongle	Dongle	WLAN CCI-800/1200
2	67310344	1	Bedienterminal	Operation terminal	CCI-800

<b>Bedienterminal/Operation terminal</b>	<b>4</b>
--	----------

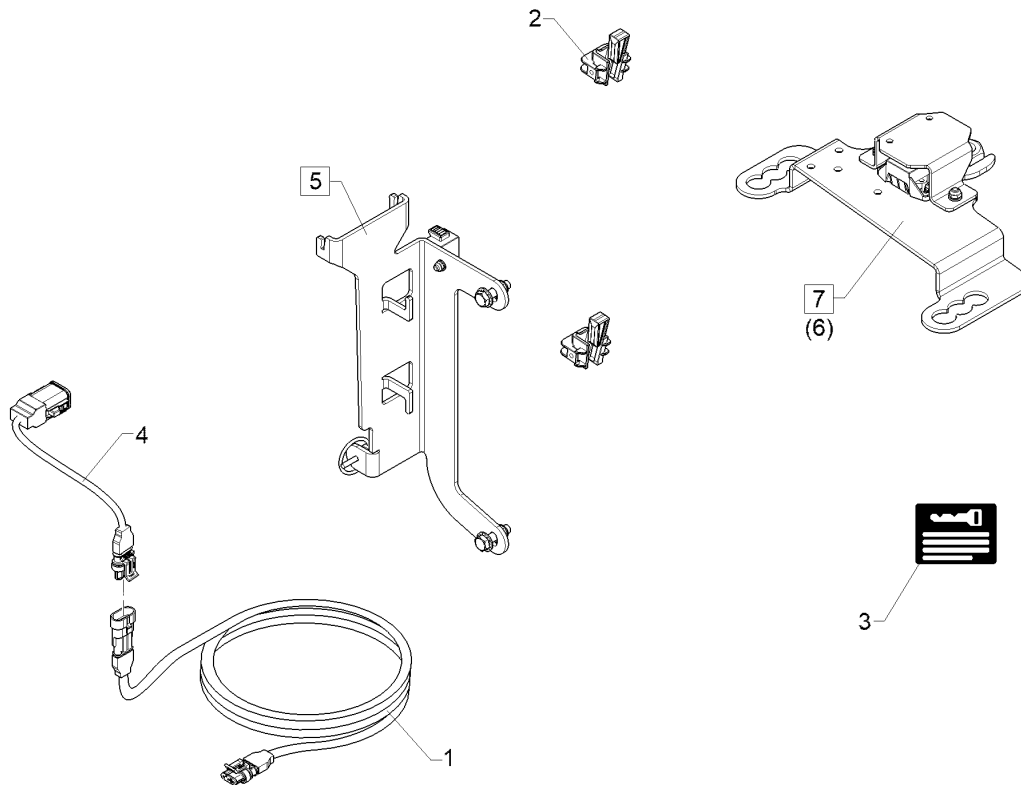
<b>Juwel 8 i V &gt;494 661</b>	<b>67310344</b>
--------------------------------	-----------------



10.21

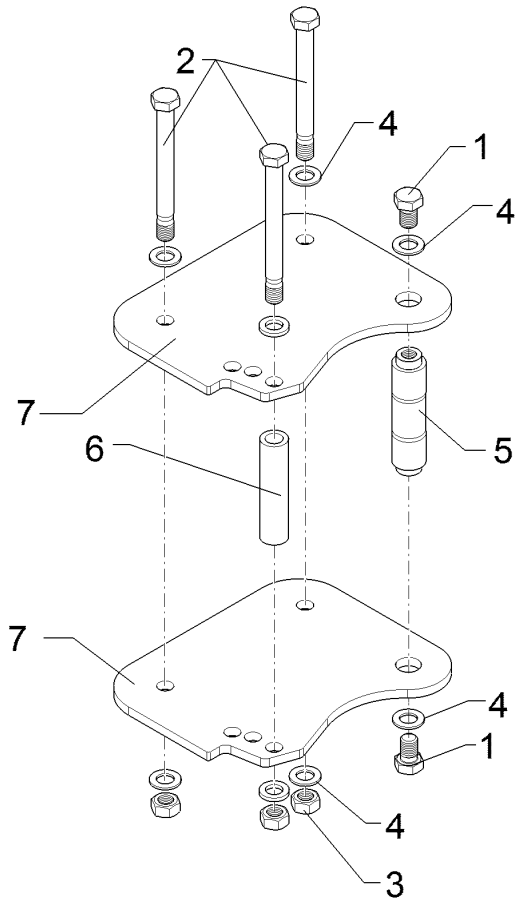
Pos.	Art.Nr.	Stck.	Artikeltext / Description	Abmessung
1	47310183	1	Terminalhalter	Holder
2	57310722	1	Bedienterminal	Operation terminal
				D20x315 BK30 CCI-800 Kit

<b>Anbausatz/Mounting set</b>	<b>4</b>
<b>Juwel 8 i V &gt;494 661</b>	<b>67310450</b>



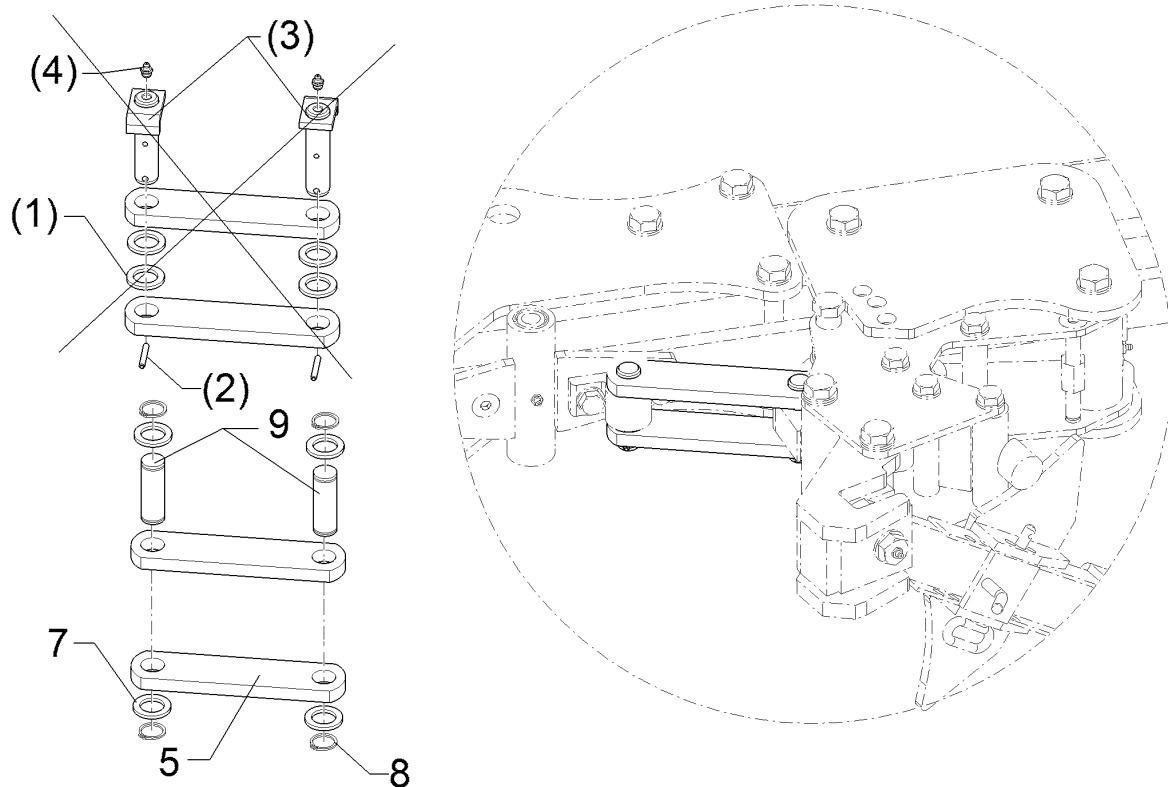
10.21

Pos.	Art.Nr.	Stck.	Artikeltext / Description		Abmessung
1	47310151	1	Verlängerungsleitung	Extension cable	SS1.5_f_3p-->SS1.5_m_3p_5,00m
2	47310341	2	Halter	Holder	Kabelhalter 10mm Blech
3	57210152	1	Lizenz	Licence	iQblue connect Pflug
4	57311076	1	Anschlusskabel	Connecting cable	DT06-08SA SS3Pf
5	57311084	1	Halter	Holder	Basiskit IQ Blue Juwel
6	57311086	1	Montagesatz	Mounting set	Sensor Pflugrahmen IQ Blue
7	57311186	1	Montagesatz	Mounting set	Sensor Pflugr. IQ Blue



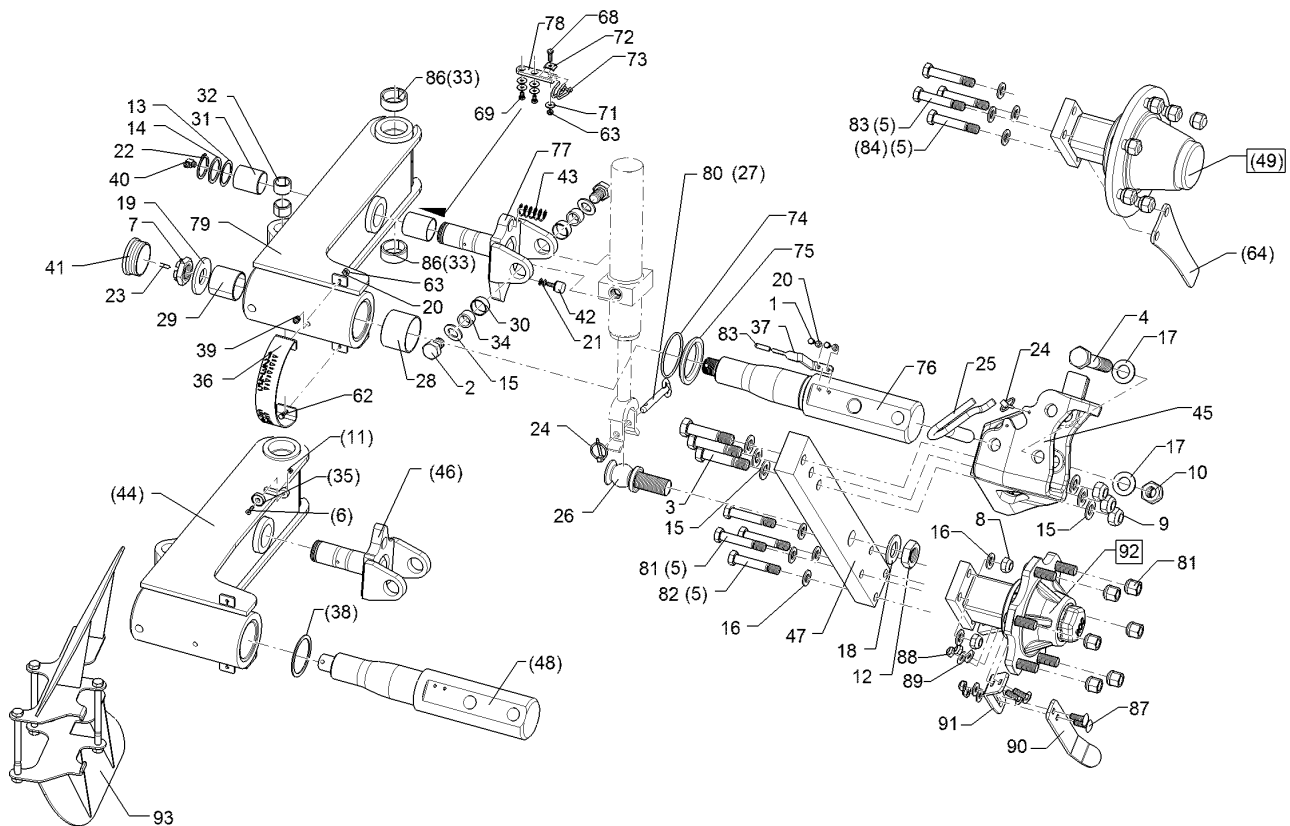
10.21

Pos.	Art.Nr.	Stck.	Artikeltext / Description		Abmessung
1	301 4190	2	Sechskantschraube	Hexagon bolt	M20x30-8.8 DIN933 BK30
2	301 4539	3	Sechskantschraube	Hexagon bolt	M20x1,5x190ls164-10.9
3	303 0977	3	Sechskantmutter	Hexagon nut	DIN960BK M20x1,5-10 DIN934 BK45oS
4	305 6012	8	Scheibe	Washer	21/37x3 DIN125 200HV BK30
5	313 4019	1	Bolzen	Pin	D40/30x163 2xM20
6	317 6697	1	Rohr	Tube	D33,7x6,3x140
7	449 5800	2	Platte	Plate	12x280x340 Juwel 8 Rad



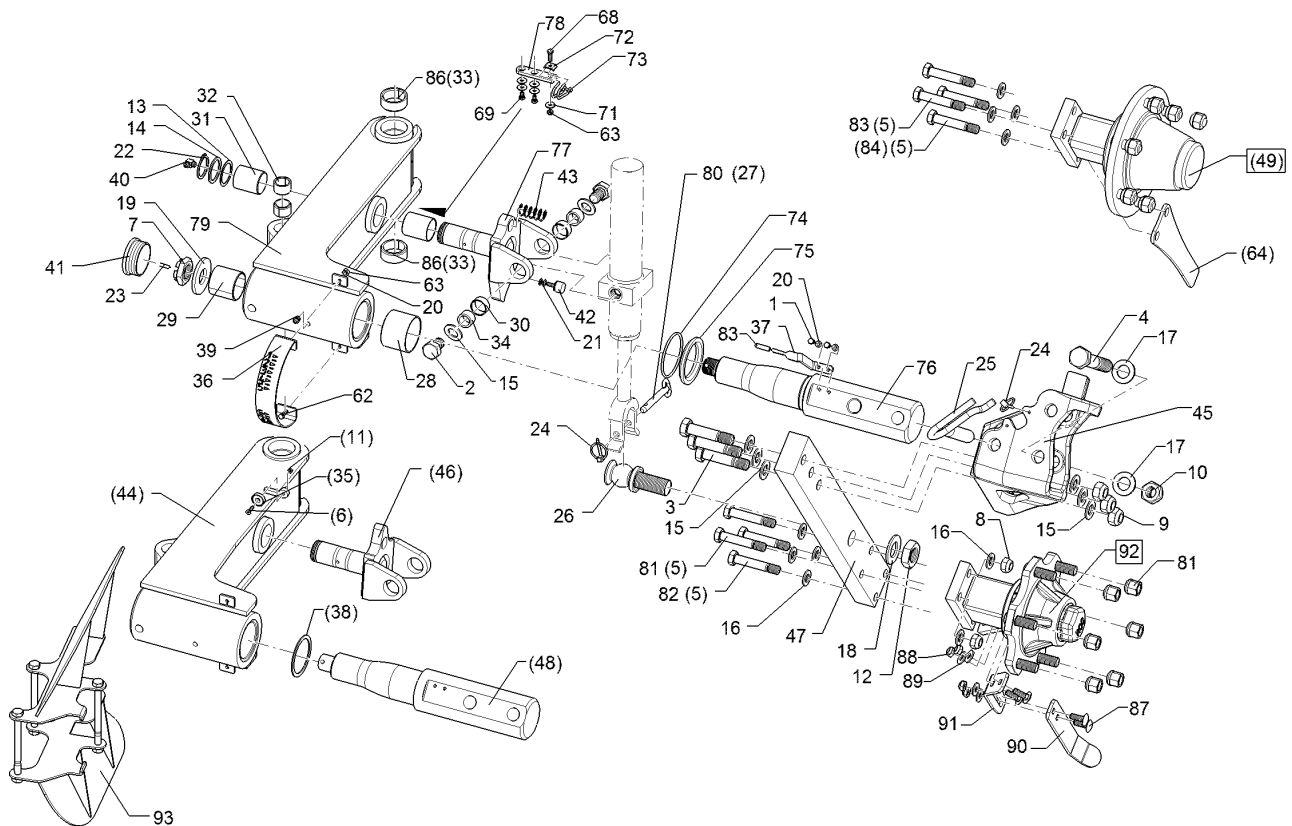
10.21

Pos.	Art.Nr.	Stck.	Artikeltext / Description		Abmessung
1	305 6273	4	Scheibe	Washer	26/40/4 Zn-V
2	309 6054	2	Spannhülse	Expansion bush	6x40-DIN1481 BK55oS
3	313 8054	2	Bolzen mit Verdrehsicherung	Pin with stop	D25x82/106-S L26 Zn
4	323 6348	1	Schmiernippel	Grease nipple	H 1, M 10 x 1,0, v.F. mit vers
5	449 1721	2	Steuerstange	Control rod	50x15x318
6	323 6350	1	Schmiernippel	Grease nipple	2xD25,1-272,5 J8V H2, M 10 x 1,0, v.F. mit verst
7	305 6254	4	Scheibe	Washer	25/44x4 DIN125 200HV BK30
8	305 8861	4	Sicherungsring	Retaining ring	25x2 DIN471 BK45oS
9	313 7793	2	Bolzen	Pin	D25x80,7/95 Zn



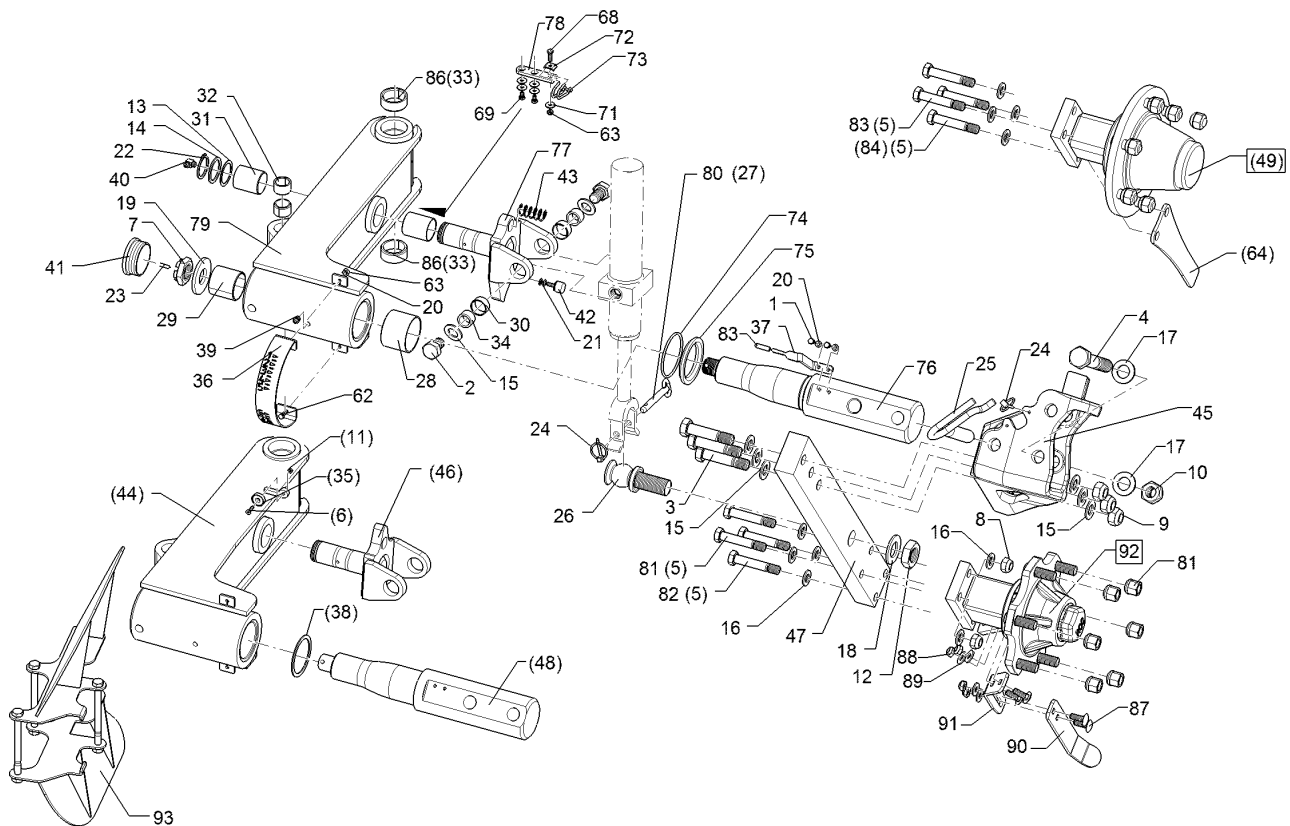
10.21

Pos.	Art.Nr.	Stck.	Artikeltext / Description		Abmessung
1	301 3001	2	Sechskantschraube	Hexagon bolt	M6x12-8.8 DIN933 BK45
2	301 4238	2	Sechskantschraube	Hexagon bolt	M20x1,5x30 Zn DIN961
3	301 4607	3	Sechskantschraube	Hexagon bolt	M20x90ls60-12.9 DIN931 BK45
4	30111219	1	Sechskantschraube spezial	Hexagon bolt special	M24x140ls95xb40-12.9 BK45
5	301 5370	4	Sechskantschraube spezial	Hexagon bolt special	M16x90-12.9 Zn
6	301 6094	1	Senkschraube	Countersunk bolt	M5x20-8.8 DIN7991 BK30
7	303 0142	1	Kronenmutter	Castle nut	DIN937-M30x1,5
8	303 0935	4	Sicherungsmutter	Selflocking nut	NM16-8 DIN985 BK30oS
9	303 0936	3	Sicherungsmutter	Selflocking nut	NM20-8 DIN985 BK30oS
10	30310038	1	Sicherungsmutter	Selflocking nut	NM24-10 DIN985 BK30oS
11	303 0967	1	Sechskantmutter	Hexagon nut	M5-8 DIN934 BK30oS
12	303 0994	1	Sechskantmutter	Hexagon nut	M30x1,5-05 DIN439 BK30oS
13	305 2095	1	Passscheibe	Adjusting washer	40/50x1,0 DIN988 BK30oS
14	305 2250	1	Stützscheibe	Supporting washer	S 40/50x2,5 DIN988 BK30oS
15	305 6012	8	Scheibe	Washer	21/37x3 DIN125 200HV BK30



10.21

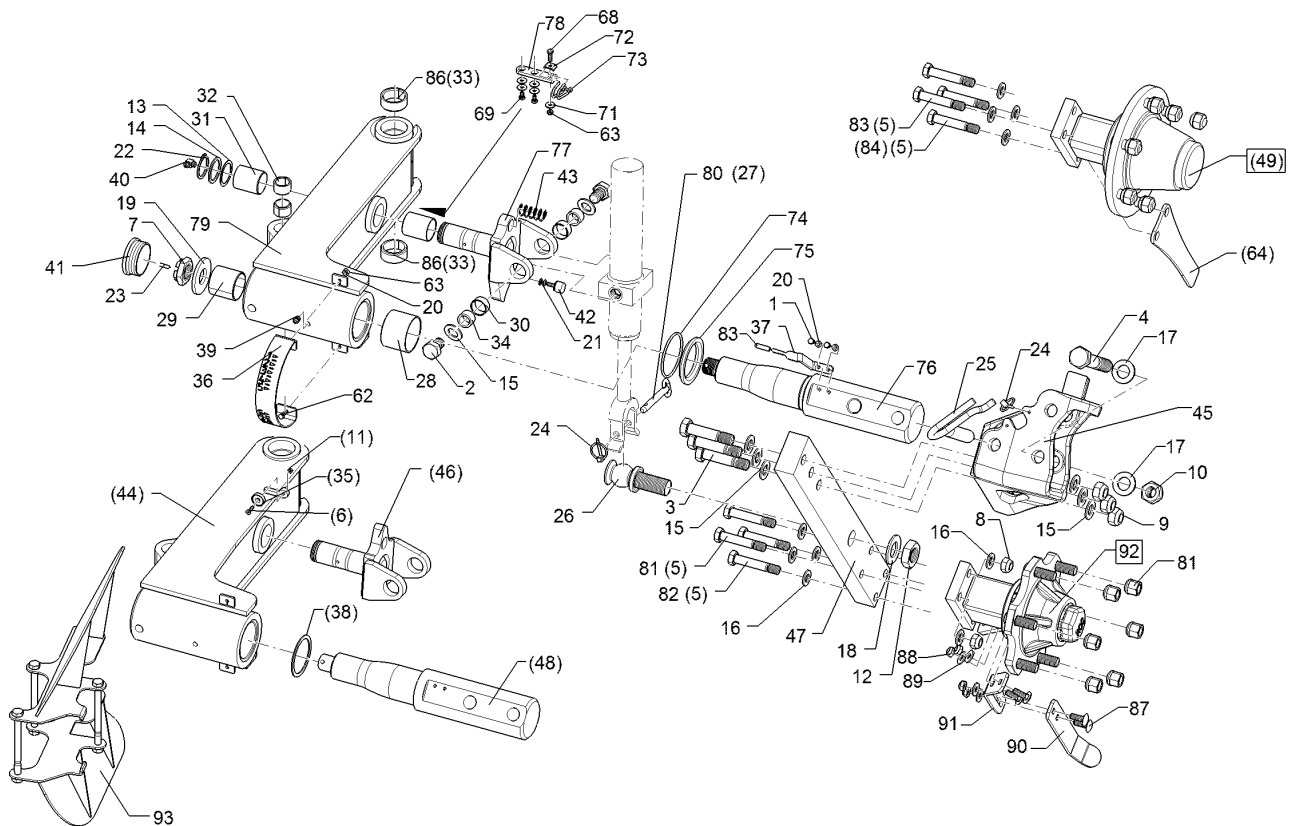
Pos.	Art.Nr.	Stck.	Artikeltext / Description	Abmessung	
16	305 6141	6	Scheibe	Washer	17/30x3 DIN125 200HV BK30
17	305 6254	2	Scheibe	Washer	25/44x4 DIN125 200HV BK30
18	305 6285	1	Scheibe	Washer	31/56x4 DIN125 200HV BK30
19	305 6425	1	Scheibe	Washer	D70/31x6 Zn
20	305 8571	4	Scheibe	Washer	6,4/12x1,6 DIN125 200HV BK45
21	305 8573	2	Scheibe	Washer	6,5/13x1,25 St-Zn
22	305 8875	1	Sicherungsring	Retaining ring	40x2,5 DIN471
23	311 7648	1	Splint	Peg	6,3x50 DIN94-St Zn
24	311 9565	2	Klappstift	Securing pin	4,5x40
25	313 1816	1	Bolzen mit Griff	Pin with grip	D24x113 Zn
26	313 3034	1	Zapfen	Pivot	D48x127,34-M30x1,5 Zn
27	313 8153	1	Bolzen mit Griff	Pin with grip	D12x74,5/115 Zn
28	317 3036	1	Einspannbuchse Kunststoff	Tension bush	EG65/70x50 GSM
29	317 3037	1	Einspannbuchse Kunststoff	Tension bush	EG50/55x50 GSM
30	317 3038	2	Einspannbuchse Kunststoff	Tension bush	EG28/32x15 GSM
31	317 3039	2	Einspannbuchse Kunststoff	Tension bush	EG40/44x50 GSM
32	317 3413	2	Einspannbuchse	Tension bush	EG25/32x20 DIN 1498
33	31710183	2	Einspannbuchse	Tension bush	EG40/50x20 Presssitz
34	317 6984	2	Röhrchen	Tube	D28x3,5x17



10.21

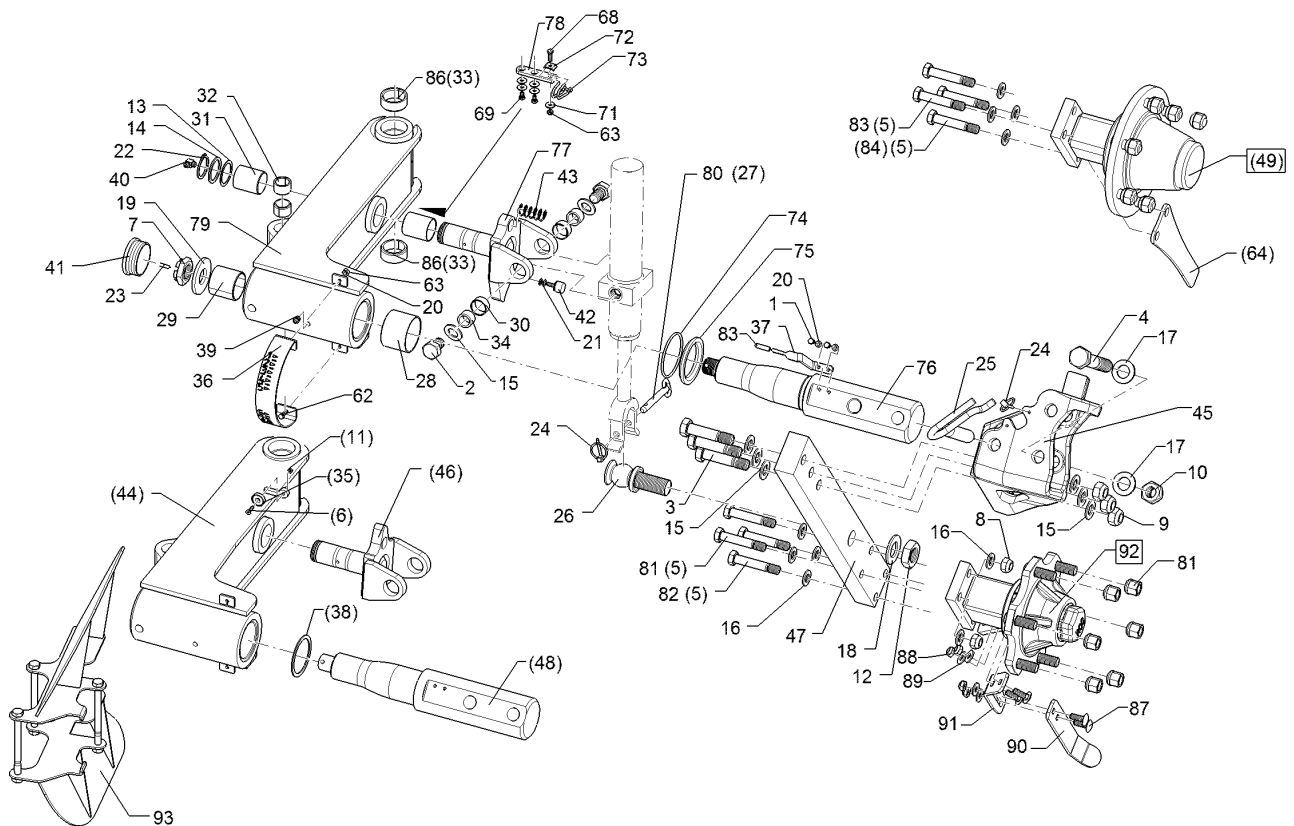
Pos.	Art.Nr.	Stck.	Artikeltext / Description		Abmessung
35	321 2701	1	Magnet	Magnet	D25x7 D5,5, CSN-25
36	321 7018	1	Skala	Scale	3x40x327,94 Zn Juwel 8
37	321 7019	1	Tiefenzeiger	Pointer	5x15x150 2xGEB Juwel 8
38	323 0530	1	Anlaufscheibe	Thrust washer	68/81x2 SYN
39	323 6348	2	Schmiernippel	Grease nipple	H 1, M 10 x 1,0, v.F. mit vers
40	323 6349	1	Schmiernippel	Grease nipple	H 3, m 10 x 1,0, v.F., 11/4 mi
41	323 8054	1	Schutzkappe	Cap	GPN 910/3042 SCHWARZ
42	329 5004	1	Gummipuffer	Rubber buffer	Typ-D D20x15 M6x18 NR 90Shore
43	329 8244	1	Druckfeder	Compression spring	2x20x55,4 Zn
44	449 3000	1	Schwenkarm	Swinging arm	Unirad hydr. Juwel
45	449 3001	1	Schwenktasche	Bracket	295x288x212 Juwel
46	449 3002	1	Gabel	Fork	D40 Fahrwerk Juwel
47	449 3003	1	Radhalm	Wheel stalk	80x40x635
48	449 3004	1	Achse	Axle	D80/65/50x436-M30x1,5
49	549 8904	1	Flanschlager	Flange-type bearing	6/160/205 D18 2xD20
62	301 3003	2	Sechskantschraube	Hexagon bolt	M6x16-8.8 DIN933 BK30
63	303 0931	3	Sicherungsmutter	Selflocking nut	NM6-8 DIN985 BK30oS
64	449 1644	1	Abstreifer	Scraper	8x80x270 2xD17





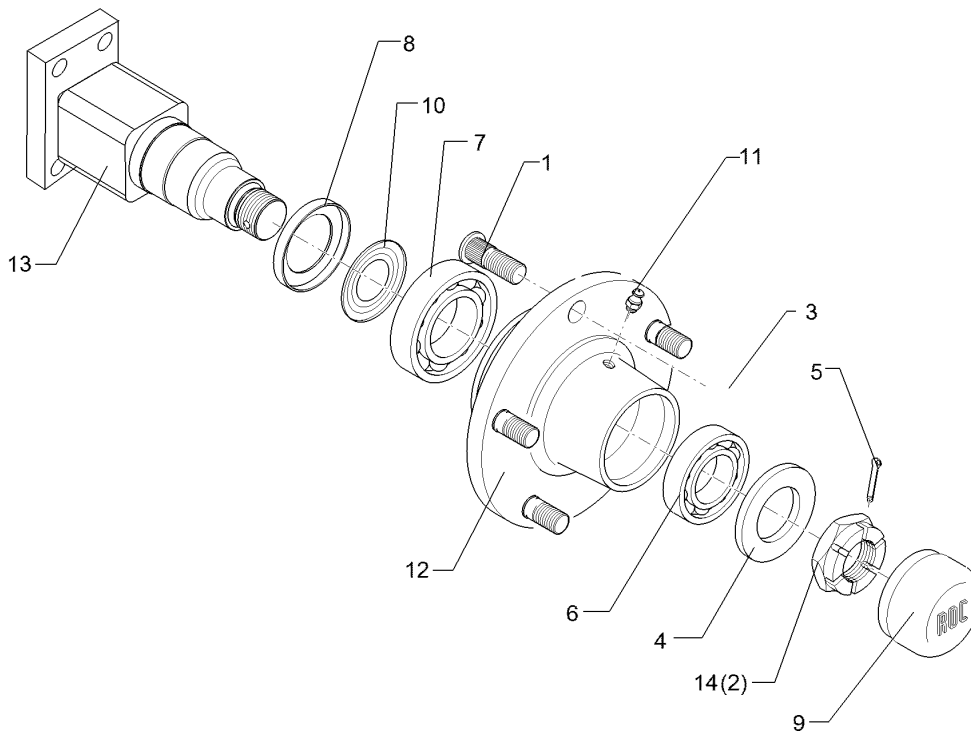
10.21

Pos.	Art.Nr.	Stck.	Artikeltext / Description		Abmessung
69	301 3004	1	Sechskantschraube	Hexagon bolt	M6x20-8.8 DIN933 BK30
70	301 7501	2	Sechskantschraube	Hexagon bolt	M6x10-A2 DIN933
71	305 8572	5	Scheibe	Washer	6,4/18x1,6 DIN9021 BK30
72	30510010	1	Sicherungsblech	Locking plate	5x20x15 D6,5
73	32910003	1	Federklammer	Clamp	15x41x65
74	375 1295	1	O-Ring	O-ring	80x4-80Shore Viton83
75	44910005	1	Hülse	Bushing	D90/66x10
76	44910006	1	Achse	Axle	D80/65/50x436-M30x1,5
77	44910007	1	Gabel	Fork	D40 Juwel
78	44910008	1	Lasche	Lashing	20x6x78,5
79	44910009	1	Schwenkarm	Swinging arm	Unirad Juwel 8 (M)
80	31310063	1	Bolzen mit Griff	Pin with grip	D14x74,5/115 V Zn
81	301 3959	4	Sechskantschraube	Hexagon bolt	M16x85-8.8 DIN931 BK30
82	301 3976	2	Sechskantschraube	Hexagon bolt	M16x90-8.8 DIN931 BK30
83	32310160	1	Schutzkappe	Cap	GPN 255/5 RAL3000
86	31710304	2	Einspannbuchse mit Presssitz	Tension bush	EGPG 50/40x40-CM
87	301 1706	4	Flachrundschrabe	Saucer-head screw	M10x30-8.8 DIN603 BK45
88	303 0933	4	Sicherungsmutter	Selflocking nut	NM10-8 DIN985 BK30oS
89	305 6132	4	Scheibe	Washer	11/25x2,5 BK30



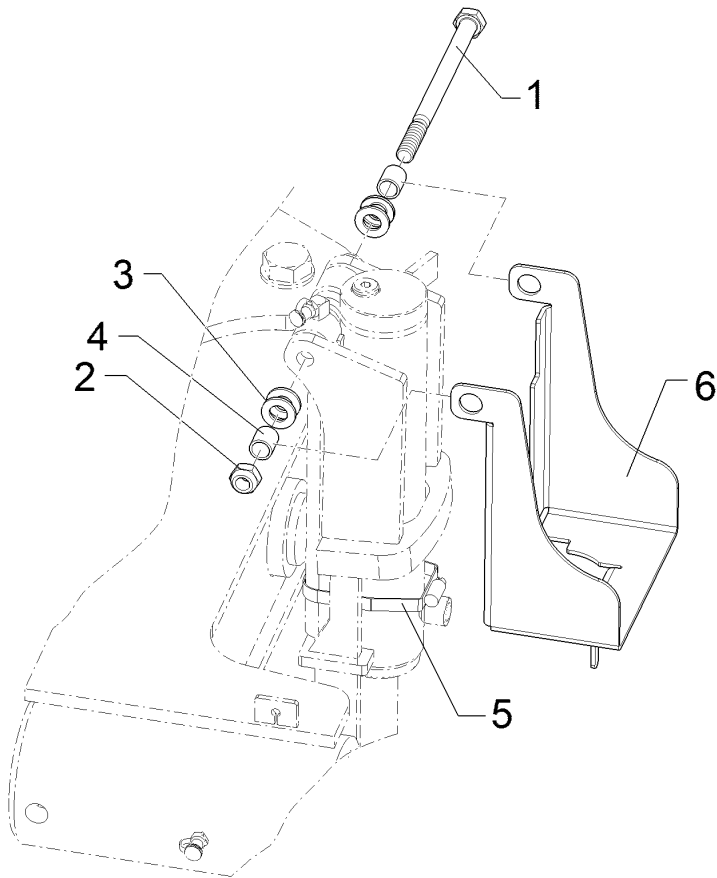
10.21

Pos.	Art.Nr.	Stck.	Artikeltext / Description	Abmessung	
90	44910039	1	Lasche	Lashing	40x6x170 1xGEB
91	44910040	1	Abstreifer	Scraper	50°
92	54910032	1	Flanschlager	Flange-type bearing	6/160/205 M18
93	54910035	1	Montagesatz	Mounting set	Schutzblech Uni-Rad Juwel



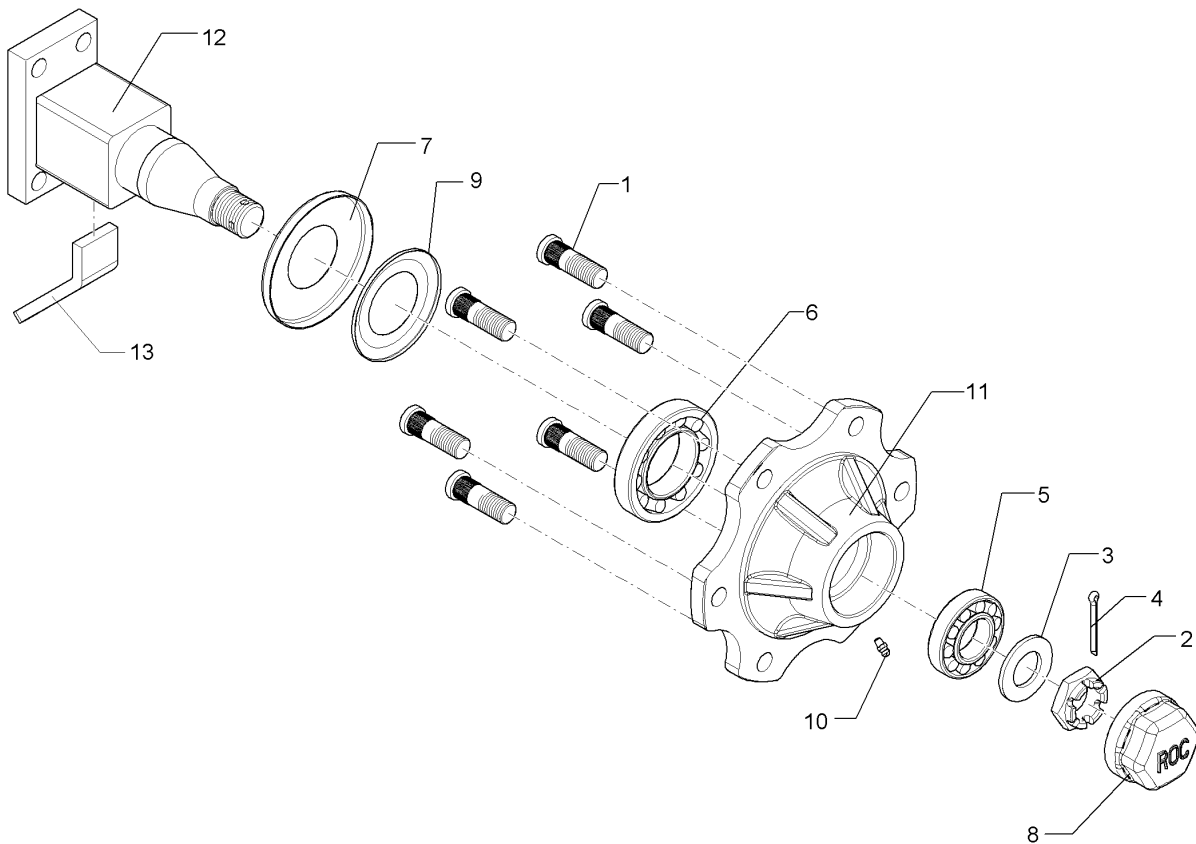
10.21

Pos.	Art.Nr.	Stck.	Artikeltext / Description		Abmessung
1	30110079	6	Radschraube	Wheel bolt	M18x1,5x54
2	303 0141	1	Kronenmutter	Castle nut	DIN935-M30x1,5
4	305 6285	1	Scheibe	Washer	31/56x4 DIN125 200HV BK30
5	311 7635	1	Splint	Peg	5x45 DIN94-St Zn
6	319 9015	1	Kegelrollenlager	Tapered roller bearing	30207
7	319 9019	1	Kegelrollenlager	Tapered roller bearing	30211.
8	323 0414	1	Schutzkappe	Cap	D110x10
9	323 1322	1	Schraubkappe	Cap	D73x40
10	323 1803	1	Nilos-Ring	Nilos ring	30211 AV
11	323 6345	1	Schmiernippel	Grease nipple	H 1, M 6 x 1,0, mit verstärkte
12	449 8893	1	Nabe	Hub	6/205 ROC
13	44910021	1	Flanschachse	Flange axle	70x70x234 4xD16,3 110x50
14	30310017	1	Kronenmutter	Castle nut	M30x2 h=18



10.21

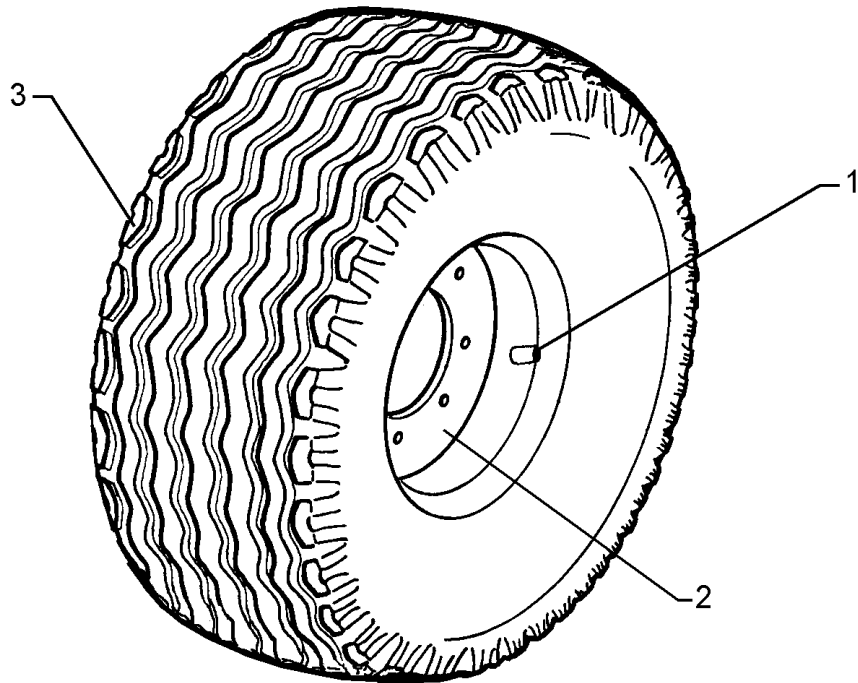
Pos.	Art.Nr.	Stck.	Artikeltext / Description		Abmessung
1	301 3559	1	Sechskantschraube	Hexagon bolt	M12x170-8.8 DIN931 BK30
2	303 0934	1	Sicherungsmutter	Selflocking nut	NM12-8 DIN985 BK30oS
3	305 8580	4	Scheibe	Washer	13/24x2,5 DIN125 200HV BK30
4	317 6693	2	Röhrchen	Tube	D16/12,5x18 Zn
5	325 1166	1	Schlauchschelle	Hose clip	SGT 60/80-12 C7 W4 (V2A)
6	44910025	1	Schutzblech	Guard	3x131,2x546,5 5xGEB



10.21

Pos.	Art.Nr.	Stck.	Artikeltext / Description		Abmessung
1	30110079	6	Radschraube	Wheel bolt	M18x1,5x54
2	30310017	1	Kronenmutter	Castle nut	M30x2 h=18
3	305 6285	1	Scheibe	Washer	31/56x4 DIN125 200HV BK30
4	311 7635	1	Splint	Peg	5x45 DIN94-St Zn
5	319 9015	1	Kegelrollenlager	Tapered roller bearing	30207
6	319 9019	1	Kegelrollenlager	Tapered roller bearing	30211.
7	323 0414	1	Schutzkappe	Cap	D110x10
8	323 1322	1	Schraubkappe	Cap	D73x40
9	323 1803	1	Nilos-Ring	Nilos ring	30211 AV
10	323 6340	1	Schmiernippel	Grease nipple	M6x1 H1-S
11	449 8893	1	Nabe	Hub	6/205 ROC
12	44910021	1	Flanschachse	Flange axle	70x70x234 4xD16,3 110x50
13	20314497	1	Lasche	Lashing	40x10x135 1xGEB

Rad/Wheel	5
Juwel 8 i V >494 661	55010332

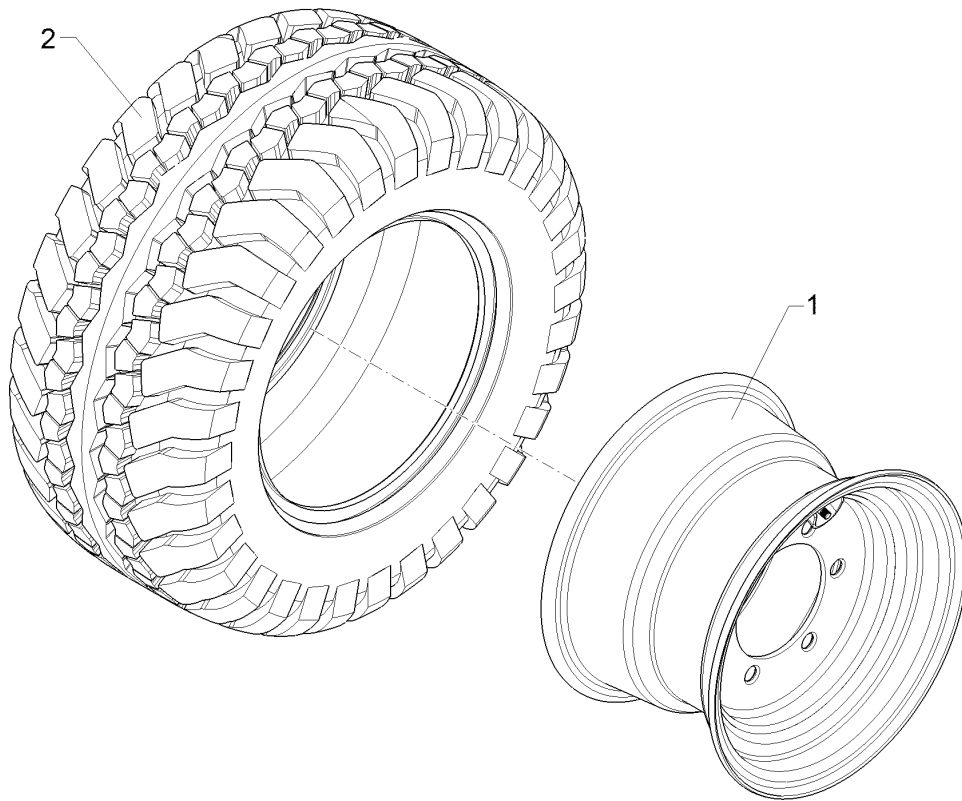


10.21

Pos.	Art.Nr.	Stck.	Artikeltext / Description		Abmessung
2	357 7056	1	Felge	Rim	9.0x15.3 6/161/205 ET-25
3	35710110	1	Reifen	Tyre	10.0/75-15.3 AW702 135A8

Rad/Wheel	5
-----------	---

Juwel 8 i V >494 661	55010340
----------------------	----------

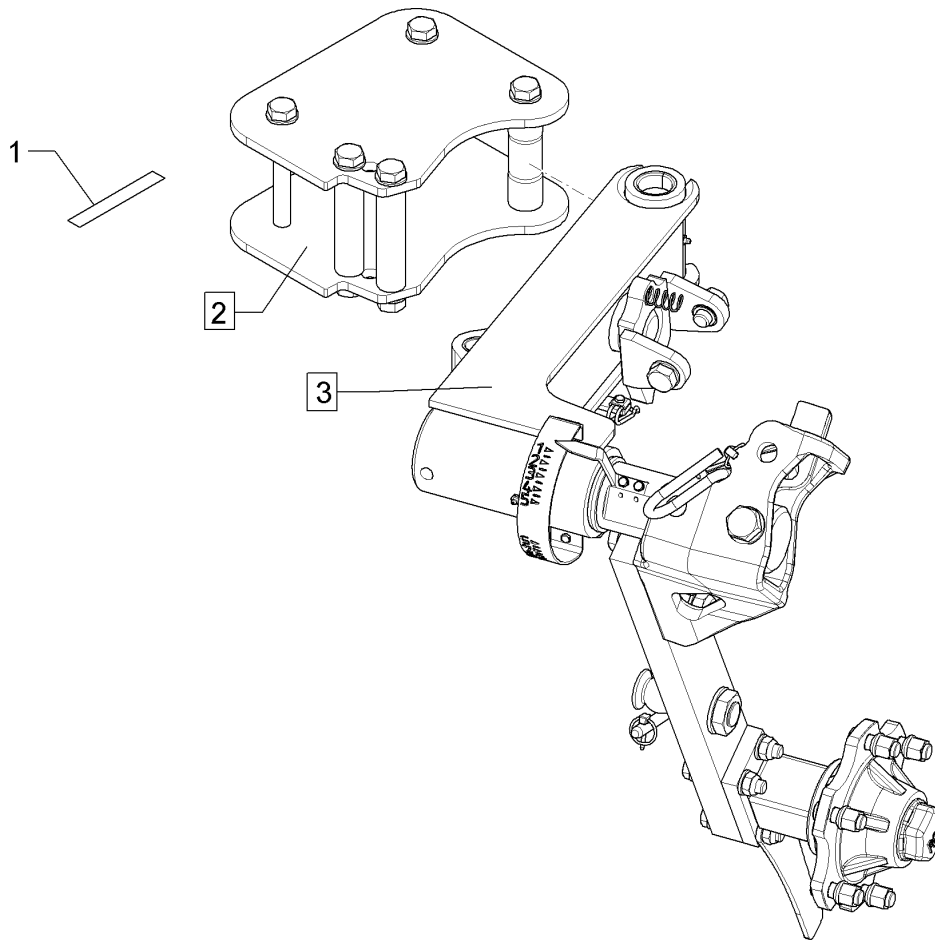


10.21

Pos.	Art.Nr.	Stck.	Artikeltext / Description		Abmessung
1	357 7064	1	Felge	Rim	11.00x16
2	35710114	1	Reifen	Tyre	6/161/205/B2 ET+40 340/55-16TL 140A8 AW309

<b>Unirad hydraulisch einstellbar/Uni-wheel hydraul. adjustable</b>	<b>5</b>
---	----------

<b>Juwel 8 i V &gt;494 661</b>	<b>649 1704</b>
--------------------------------	-----------------

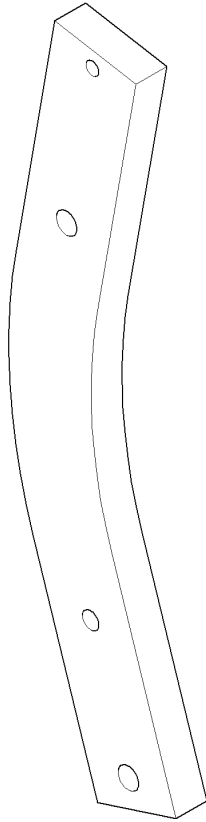


10.21

Pos.	Art.Nr.	Stck.	Artikeltext / Description	Abmessung
1	321 2519	0	Kantenschutz	Edge protection
2	549 1271	1	Konsole	Bracket
3	549 1740	1	Radhalm	Wheel stalk
				9,5x6,5 Unirad hydr. J8V Uni-Rad Juwel 8 hydr.



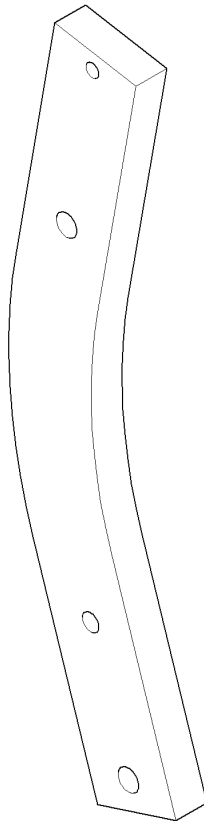
Körperhalm/Plough leg	6
Juwel 8 i V >494 661	464 5006



10.21

Pos.	Art.Nr.	Stck.	Artikeltext / Description	Abmessung

Körperhalm/Plough leg	6
Juwel 8 i V >494 661	464 5007

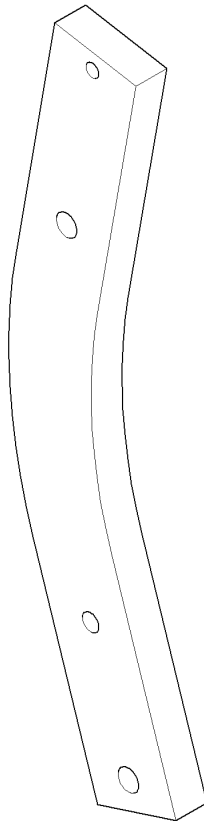


10.21

Pos.	Art.Nr.	Stck.	Artikeltext / Description	Abmessung
1	464 5007	1	Körperhalm Plough leg	80x30x745-R850 3xD20,1 1xD14,2

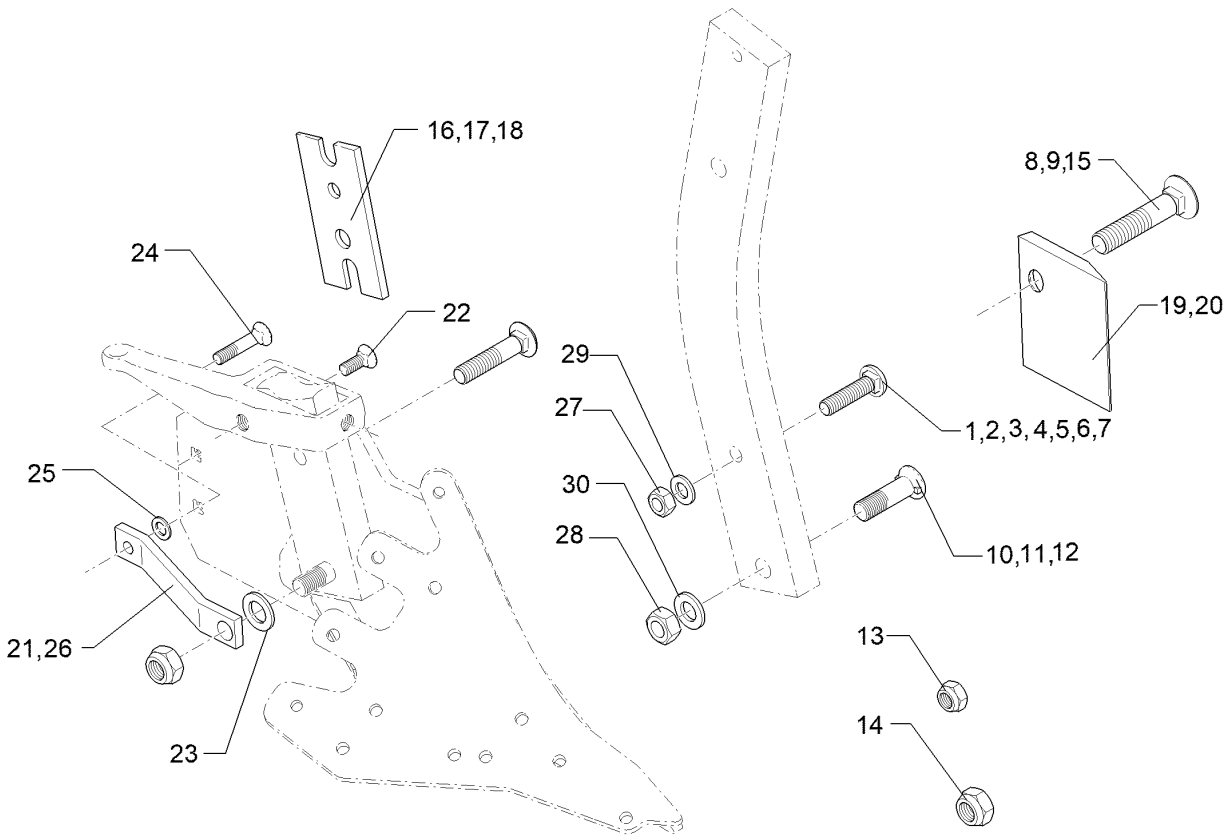
Körperhalm/Plough leg	6
-----------------------	---

Juwel 8 i V >494 661	46410002
----------------------	----------



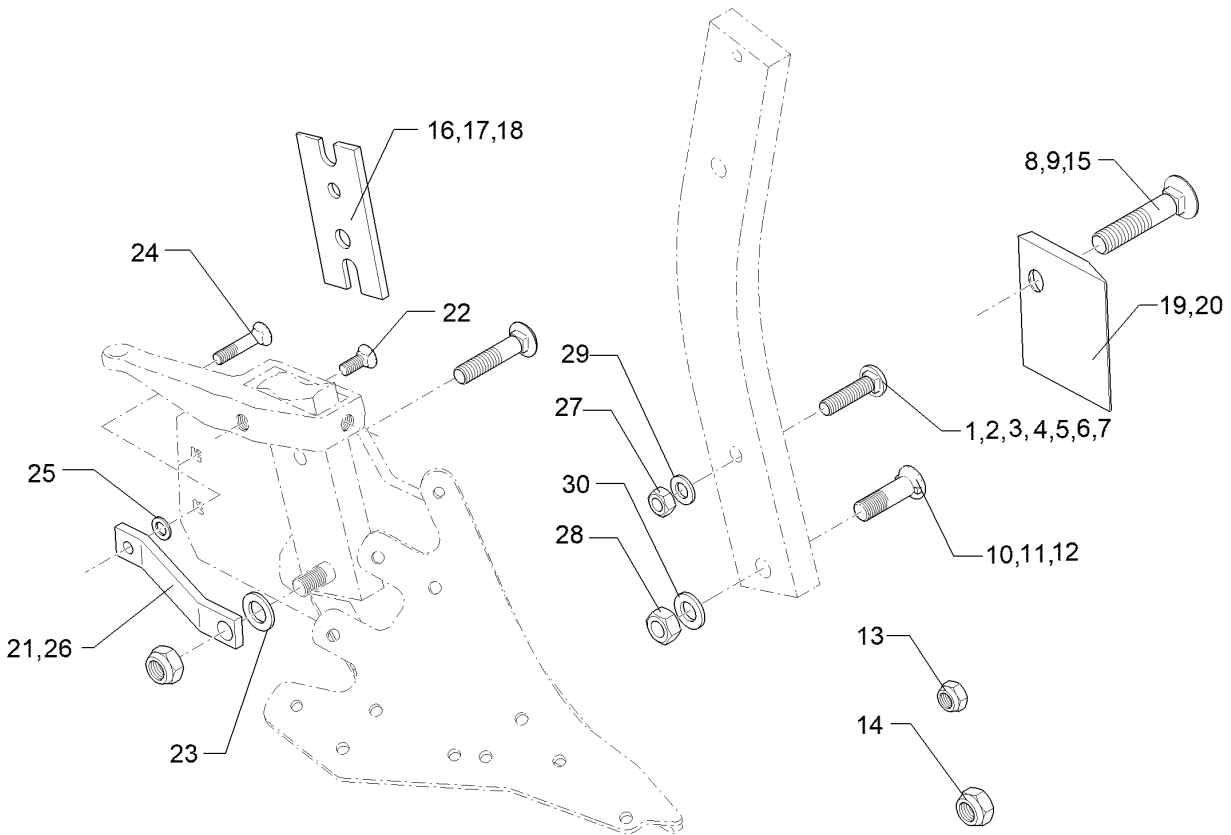
10.21

Pos.	Art.Nr.	Stck.	Artikeltext / Description		Abmessung
1	46410002	1	Körperhalm	Plough leg	80x35x745 H850 3xD20,1



10.21

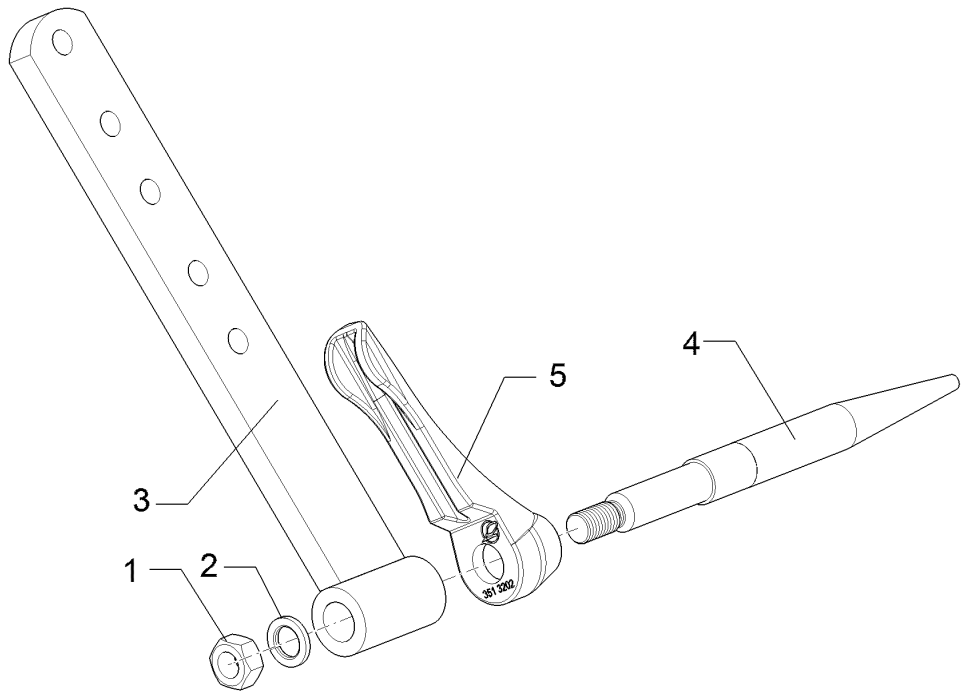
Pos.	Art.Nr.	Stck.	Artikeltext / Description		Abmessung
1	301 2211	1	Flachrundschraube	Saucer-head screw	M16x55-10.9 ÄDIN603 BK45
3	301 2242	1	Flachrundschraube	Saucer-head screw	M16x65-10.9 ÄDIN603 BK45
4	301 2261	1	Flachrundschraube	Saucer-head screw	M16x70-10.9 ÄDIN603 BK45
5	301 2279	1	Flachrundschraube	Saucer-head screw	M16x75-10.9 ÄDIN603 BK45
6	301 2292	1	Flachrundschraube	Saucer-head screw	M16x80-10.9 ÄDIN603 BK45
7	301 2312	1	Flachrundschraube	Saucer-head screw	M16x100-10.9 ÄDIN603 BK45
8	301 5740	1	Senkschraube	Countersunk bolt	M16x80-10.9 Zn
9	301 5741	1	Senkschraube	Countersunk bolt	M16x100-10.9 Zn
10	301 5747	1	Senkschraube	Countersunk bolt	M20x70x8,5-12.9 Zn
11	301 5750	1	Senkschraube	Countersunk bolt	M20x80x8,5-12.9 Zn
12	301 5753	1	Senkschraube	Countersunk bolt	M20x100x8,5-12.9 Zn
13	303 0935	1	Sicherungsmutter	Selflocking nut	NM16-8 DIN985 BK30oS
14	303 0936	1	Sicherungsmutter	Selflocking nut	NM20-8 DIN985 BK30oS
15	301 5739	1	Senkschraube	Countersunk bolt	M16x65-10.9 Zn
16	469 1896	1	Keil	Wedge	80x200-2 GRD
17	469 1899	1	Keil	Wedge	80x200 4GRD Zn
18	469 1900	1	Keil	Wedge	70x210-6 GRD
19	340 1480	1	Rumpfschoner	Frog-protector	SCR11 RE 130x114



10.21

Pos.	Art.Nr.	Stck.	Artikeltext / Description		Abmessung
20	340 1481	1	Rumpfschoner	Frog-protector	SCR11 LI 130x114
21	469 5480	1	Verstärkung	Strengthening	40x10x260+D12,25+D20,25 gekr.
22	301 5785	1	Senkschraube	Countersunk bolt	M12x33-12.9-MU-10 Zn
23	305 6012	1	Scheibe	Washer	21/37x3 DIN125 200HV BK30
24	301 5794	1	Senkschraube	Countersunk bolt	M12x45-12.9-MU-10 DIN608 Zn
25	305 6167	1	Scheibe	Washer	13/35x5 DIN6340 BK30
26	469 5478	1	Verstärkung	Strengthening	40x10x320 TK16
27	303 0971	1	Sechskantmutter	Hexagon nut	M16-10 DIN934 BK45oS
28	30310110	1	Sechskantmutter	Hexagon nut	M20-10 DIN934 BK45oS
29	30510382	1	Scheibe	Washer	16,5/30,0x4,0 Ripplock BK45
30	30510383	1	Scheibe	Washer	20,5/37,0x4,0 Ripplock BK45

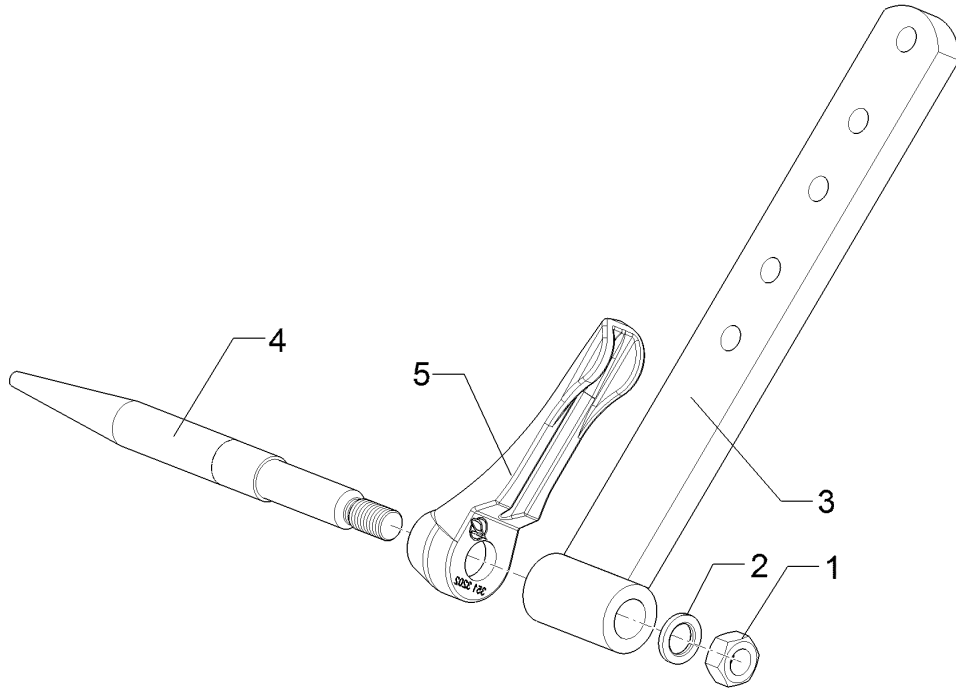
Halm mit U-Dorn/Stalk with point	7
Juwel 8 i V >494 661	557 3200



10.21

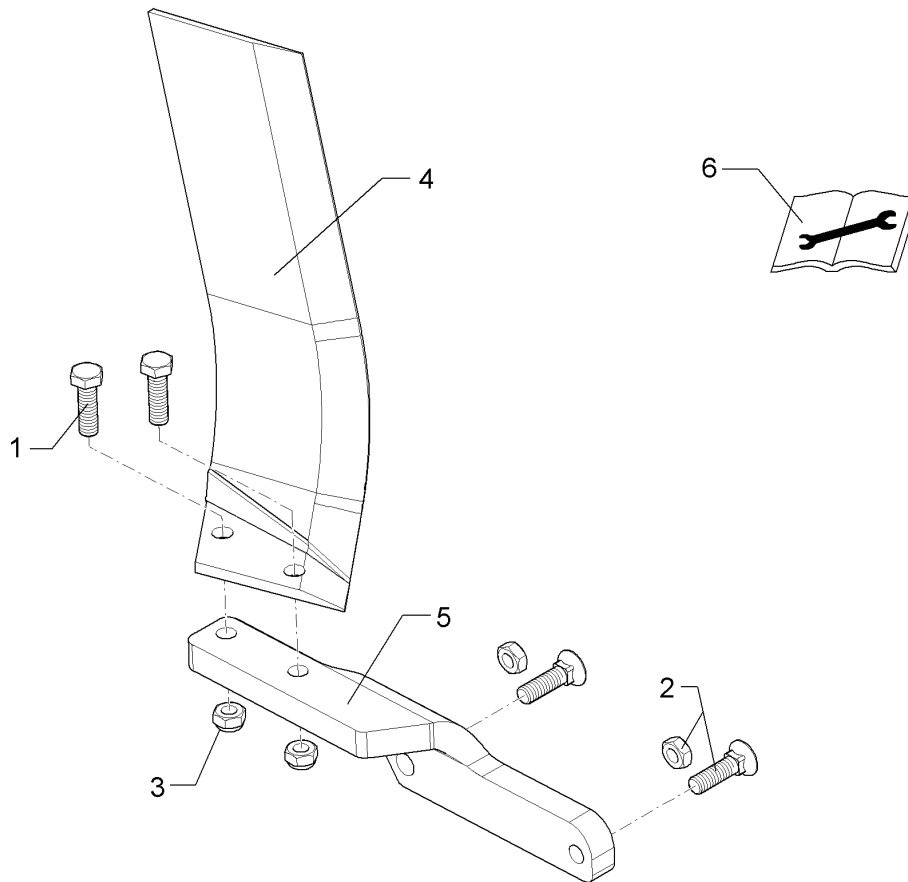
Pos.	Art.Nr.	Stck.	Artikeltext / Description		Abmessung
1	303 0978	1	Sechskantmutter	Hexagon nut	M20-8 DIN934 BK30oS
2	305 6012	1	Scheibe	Washer	21/37x3 DIN125 200HV BK30
3	351 3200	1	Halm für Untergrunddorn	Stalk	60x20x415-A
4	351 3201	1	Dorn	Tine	D30x360-M20
5	351 3202	1	Halmschutz	Stalk guard	D30/26x48 RE

Halm mit U-Dorn/Stalk with point	7
Juwel 8 i V >494 661	557 3201



10.21

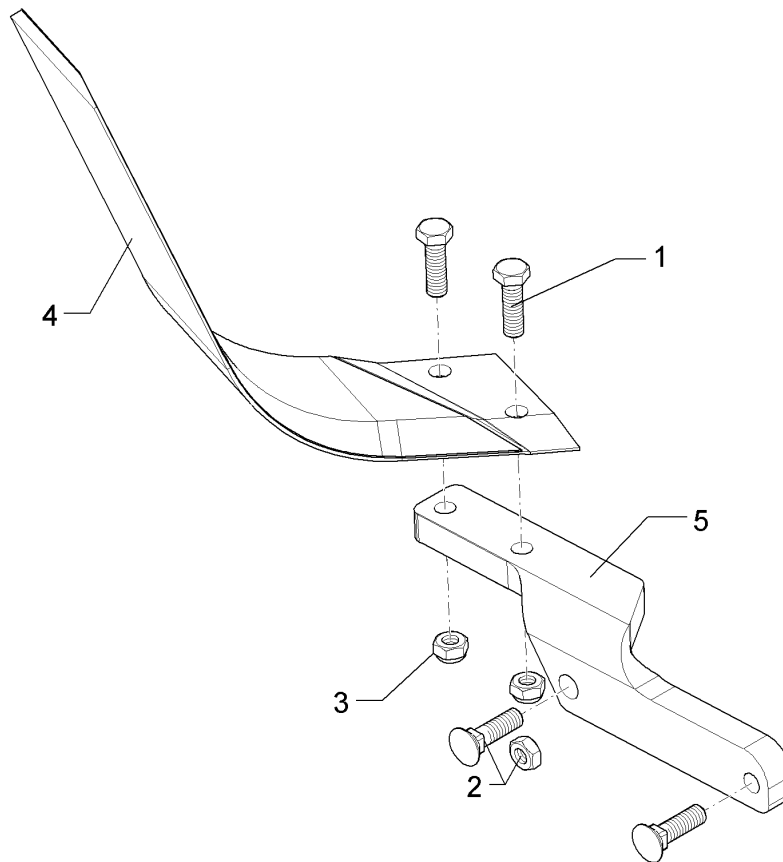
Pos.	Art.Nr.	Stck.	Artikeltext / Description		Abmessung
1	303 0978	1	Sechskantmutter	Hexagon nut	M20-8 DIN934 BK30oS
2	305 6012	1	Scheibe	Washer	21/37x3 DIN125 200HV BK30
3	351 3200	1	Halm für Untergrunddorn	Stalk	60x20x415-A
4	351 3201	1	Dorn	Tine	D30x360-M20
5	351 3203	1	Halmschutz	Stalk guard	D30/26x48 LI



10.21

Pos.	Art.Nr.	Stck.	Artikeltext / Description		Abmessung
1	301 3347	2	Sechskantschraube	Hexagon bolt	M12x40-8.8 DIN933 BK30
2	301 5794	2	Senkschraube	Countersunk bolt	M12x45-12.9-MU-10 DIN608 Zn
3	303 0934	2	Sicherungsmutter	Selflocking nut	NM12-8 DIN985 BK30oS
4	349 2860	1	Breitfurchenmesser	Knife for wide furrows	BFM-RE
5	457 2960	1	Halter zum Breitfurchenmesser	Holder for BFM	HBFM 2 RE
6	982 1145	1	Montageanleitung	Mounting instructions	Breitfurchenmesser

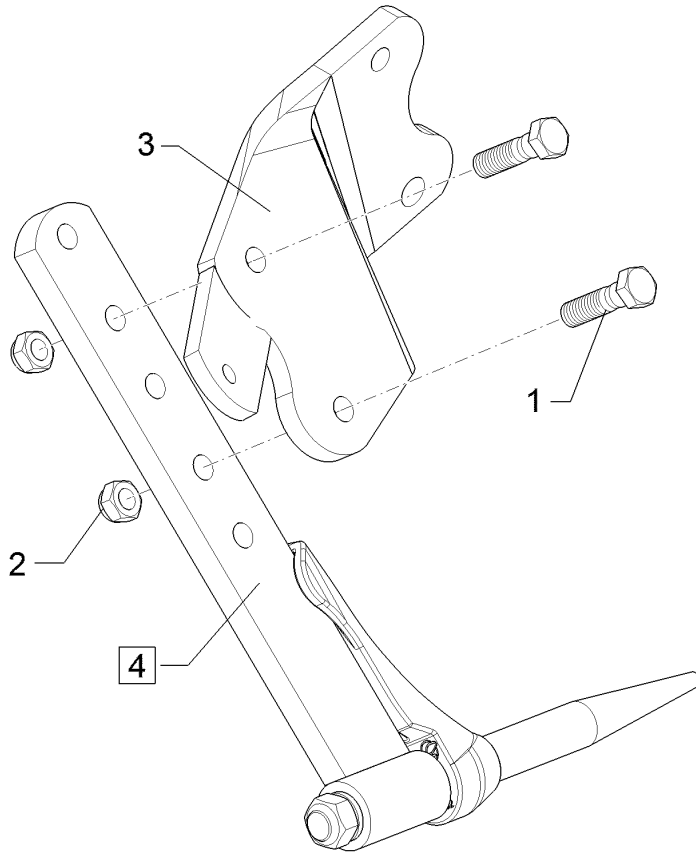




10.21

Pos.	Art.Nr.	Stck.	Artikeltext / Description		Abmessung
1	301 3347	2	Sechskantschraube	Hexagon bolt	M12x40-8.8 DIN933 BK30
2	301 5794	2	Senkschraube	Countersunk bolt	M12x45-12.9-MU-10 DIN608 Zn
3	303 0934	2	Sicherungsmutter	Selflocking nut	NM12-8 DIN985 BK30oS
4	349 2861	1	Breitfurchenmesser	Knife for wide furrows	BFM-LI
5	457 2961	1	Halter zum Breitfurchenmesser	Holder for BFM	HBFM 2 LI

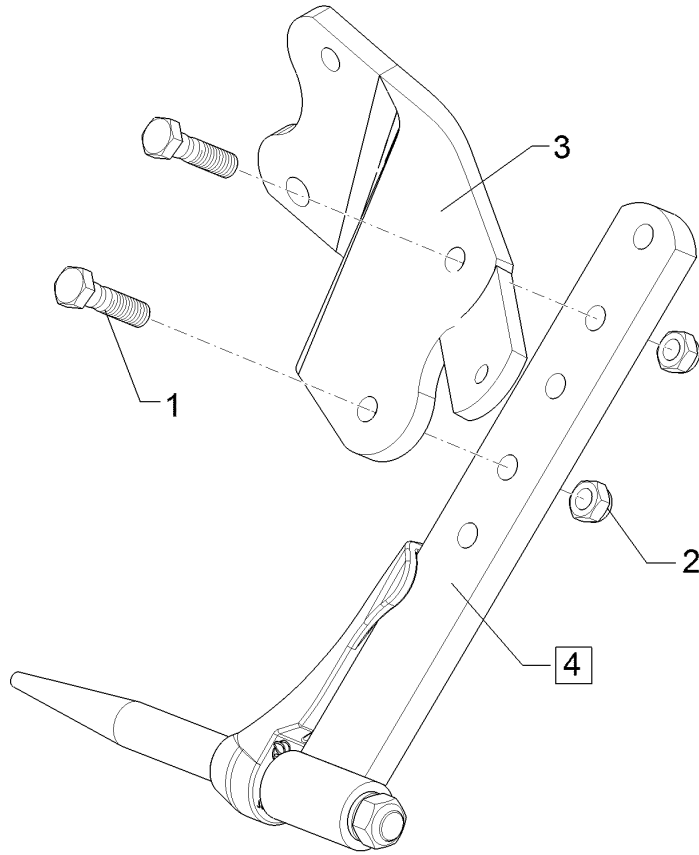
<b>Untergrunddorn/Subsoiler</b>	<b>7</b>
<b>Juwel 8 i V &gt;494 661</b>	<b>657 4590</b>



10.21

Pos.	Art.Nr.	Stck.	Artikeltext / Description		Abmessung
1	301 3837	2	Sechskantschraube	Hexagon bolt	M16x60-8.8 DIN931
2	303 0935	2	Sicherungsmutter	Selflocking nut	BK30 NM16-8 DIN985
3	457 4510	1	Halter	Holder	BK30oS UDH 2S-RE
4	557 3200	1	Halm mit U-Dorn	Stalk with point	RE-A

<b>Untergrunddorn/Subsoiler</b>	<b>7</b>
<b>Juwel 8 i V &gt;494 661</b>	<b>657 4591</b>

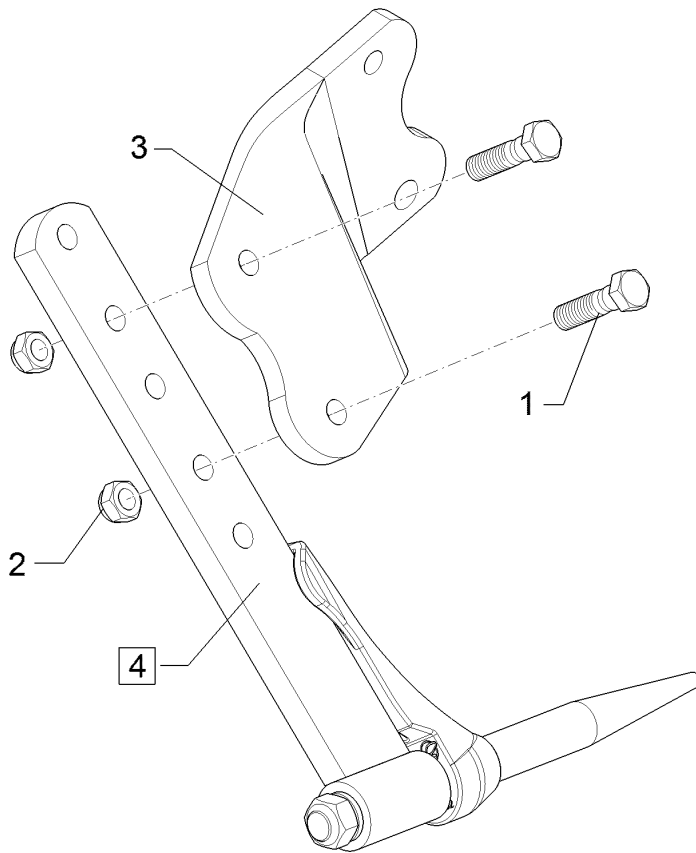


10.21

Pos.	Art.Nr.	Stck.	Artikeltext / Description		Abmessung
1	301 3837	2	Sechskantschraube	Hexagon bolt	M16x60-8.8 DIN931
2	303 0935	2	Sicherungsmutter	Selflocking nut	BK30 NM16-8 DIN985
3	457 4511	1	Halter für U-Dorn	Holder	BK30oS UDH 2S-LI
4	557 3201	1	Halm mit U-Dorn	Stalk with point	LI-A

<b>Untergrunddorn/Subsoiler</b>	<b>7</b>
---------------------------------	----------

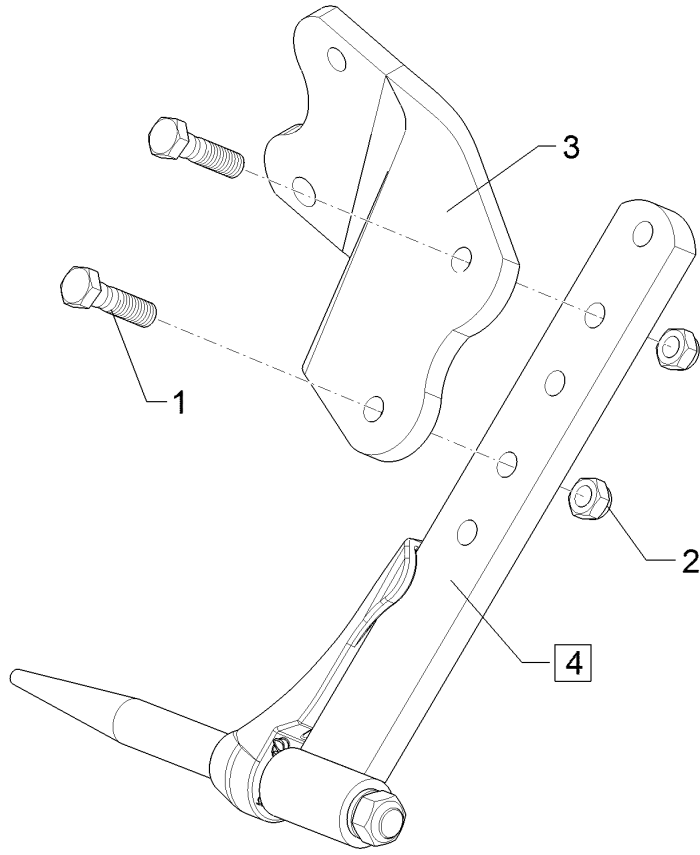
<b>Juwel 8 i V &gt;494 661</b>	<b>657 4600</b>
--------------------------------	-----------------



10.21

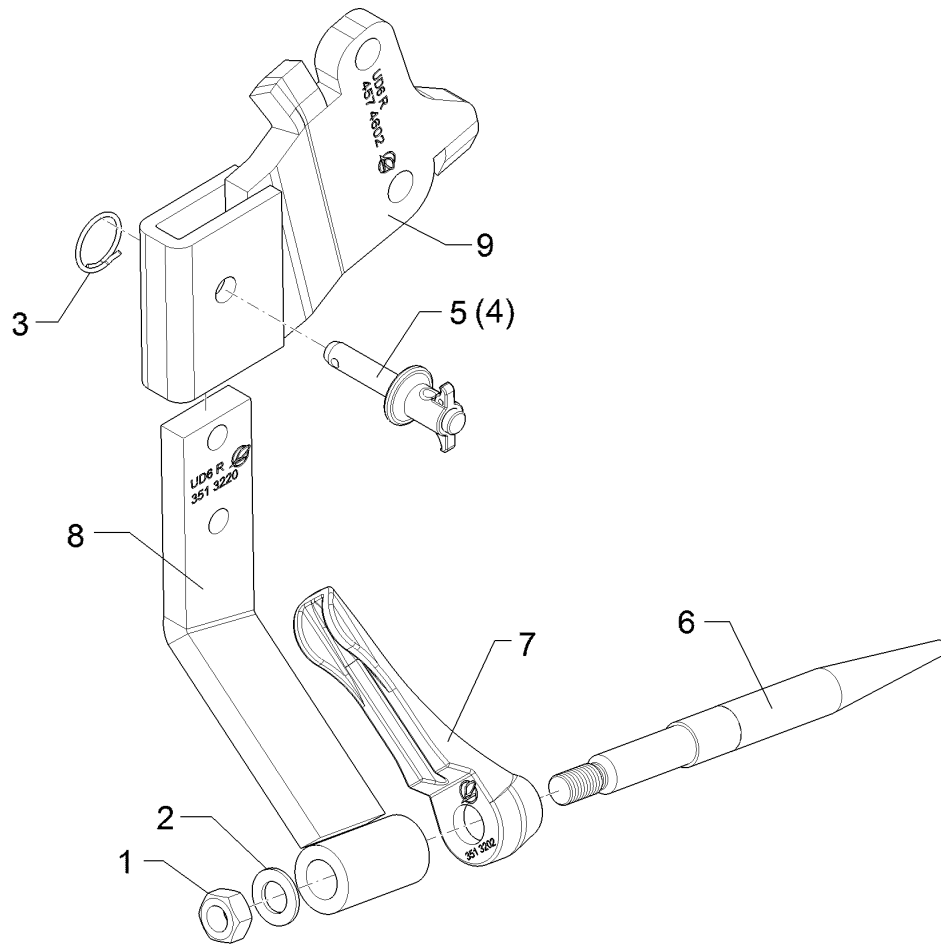
Pos.	Art.Nr.	Stck.	Artikeltext / Description		Abmessung
1	301 3837	2	Sechskantschraube	Hexagon bolt	M16x60-8.8 DIN931 BK30
2	303 0935	2	Sicherungsmutter	Selflocking nut	NM16-8 DIN985 BK30oS
3	457 4600	1	Halter Untergrunddorn	Holder subsoiler	RE-A 15mm
4	557 3200	1	Halm mit U-Dorn	Stalk with point	RE-A

<b>Untergrunddorn/Subsoiler</b>	<b>7</b>
<b>Juwel 8 i V &gt;494 661</b>	<b>657 4601</b>



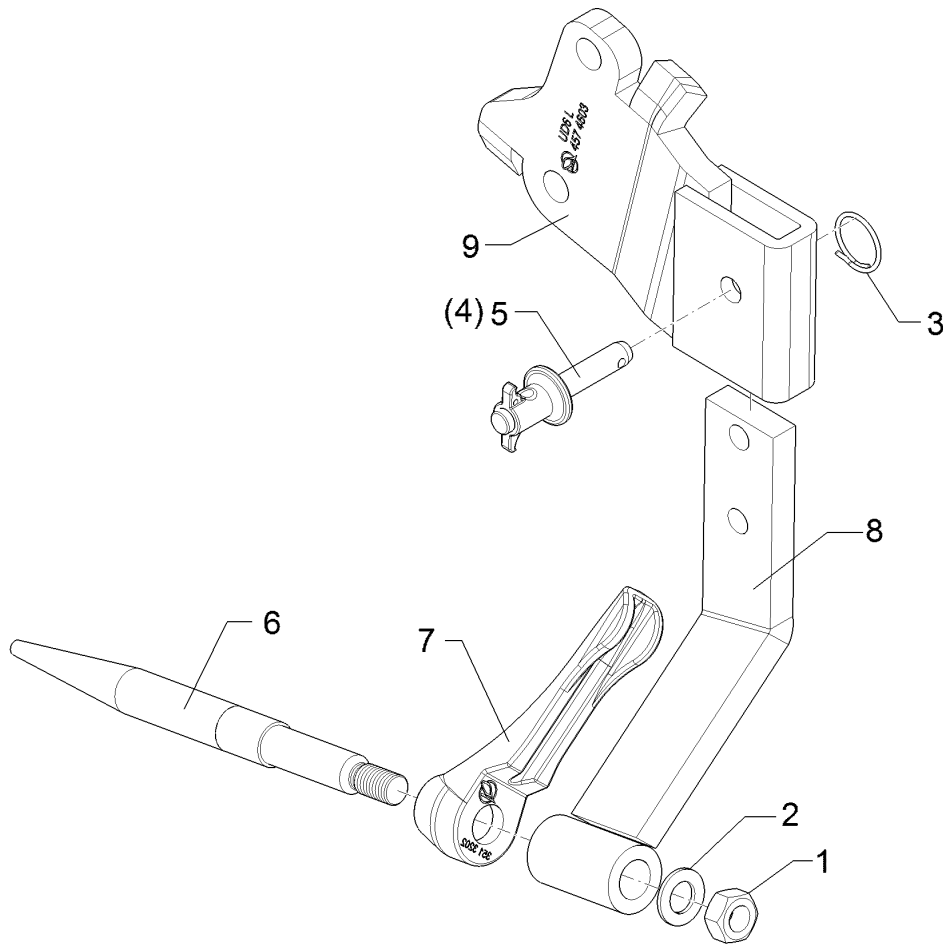
10.21

Pos.	Art.Nr.	Stck.	Artikeltext / Description		Abmessung
1	301 3837	2	Sechskantschraube	Hexagon bolt	M16x60-8.8 DIN931
2	303 0935	2	Sicherungsmutter	Selflocking nut	BK30 NM16-8 DIN985
3	457 4601	1	Halter zum U-Dorn	Carrier	BK30oS LI-A 15mm
4	557 3201	1	Halm mit U-Dorn	Stalk with point	LI-A



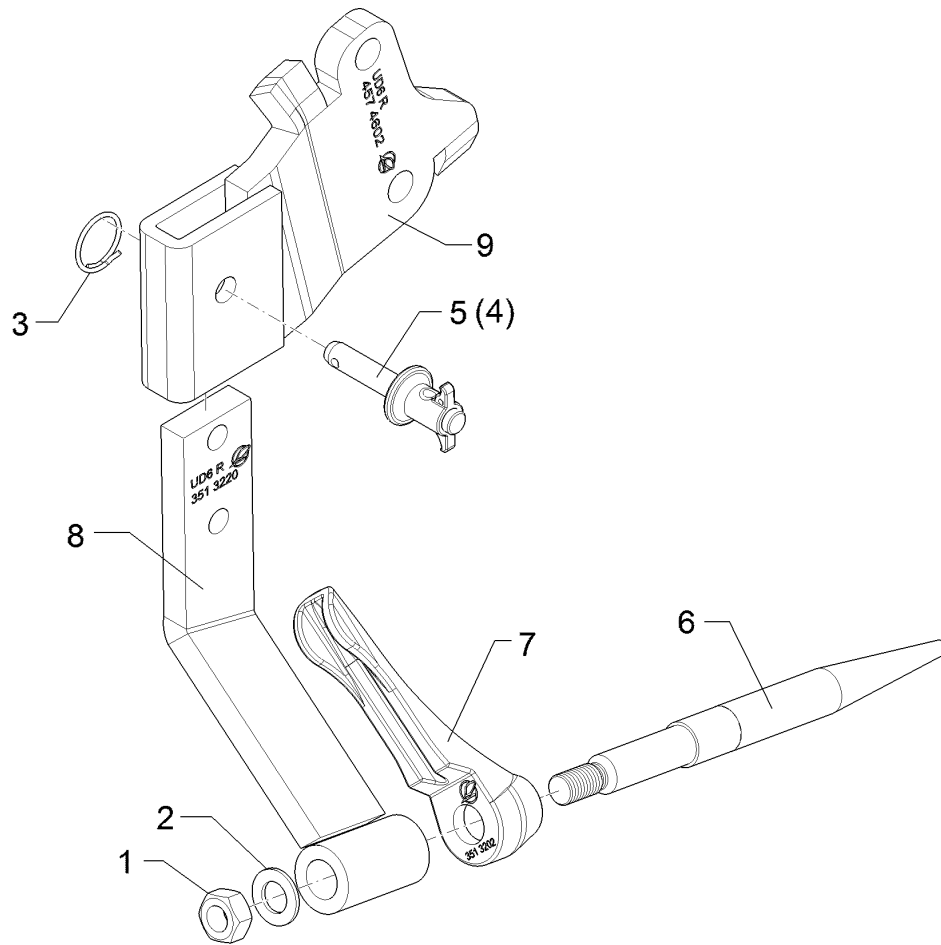
10.21

Pos.	Art.Nr.	Stck.	Artikeltext / Description		Abmessung
1	303 0978	1	Sechskantmutter	Hexagon nut	M20-8 DIN934 BK30oS
2	305 6012	1	Scheibe	Washer	21/37x3 DIN125 200HV BK30
3	305 8551	1	Sicherungsring	Retaining ring	Di41x3 A2
4	313 8140	1	Bolzen mit Griff	Pin with grip	D16x50,8/70 Zn
5	313 8152	1	Bolzen	Pin	D16x51,7/112 V Zn
6	351 3201	1	Dorn	Tine	D30x360-M20
7	351 3202	1	Halmschutz	Stalk guard	D30/26x48 RE
8	351 3220	1	Halm zum U-Dorn	Stalk for subsoiler	UD6 45 GRD RE
9	457 4602	1	Konsole Untergrunddorn	Bracket	UD6-80 RE



10.21

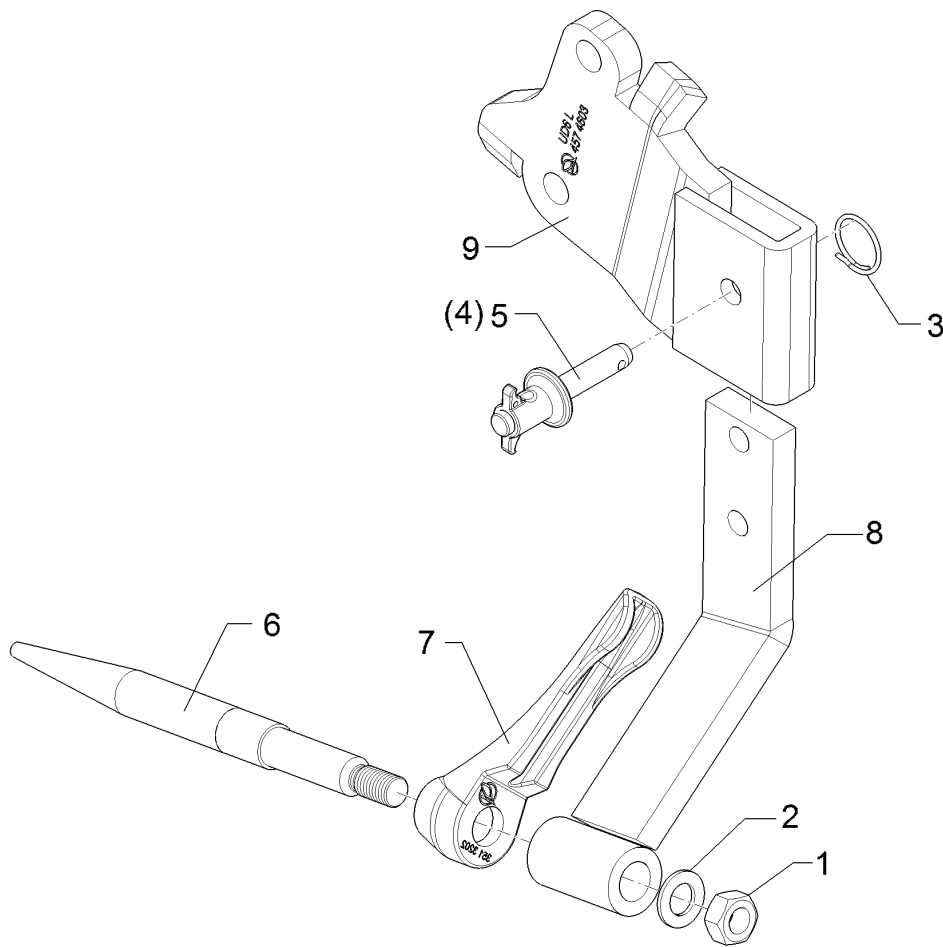
Pos.	Art.Nr.	Stck.	Artikeltext / Description		Abmessung
1	303 0978	1	Sechskantmutter	Hexagon nut	M20-8 DIN934 BK30oS
2	305 6012	1	Scheibe	Washer	21/37x3 DIN125 200HV BK30
3	305 8551	1	Sicherungsring	Retaining ring	Di41x3 A2
4	313 8140	1	Bolzen mit Griff	Pin with grip	D16x50,8/70 Zn
5	313 8152	1	Bolzen	Pin	D16x51,7/112 V Zn
6	351 3201	1	Dorn	Tine	D30x360-M20
7	351 3203	1	Halmschutz	Stalk guard	D30/26x48 LI
8	351 3221	1	Halm zum U-Dorn	Stalk for subsoiler	UD6 45 GRD LI
9	457 4603	1	Konsole Untergrunddorn	Bracket	UD6-80 LI



10.21

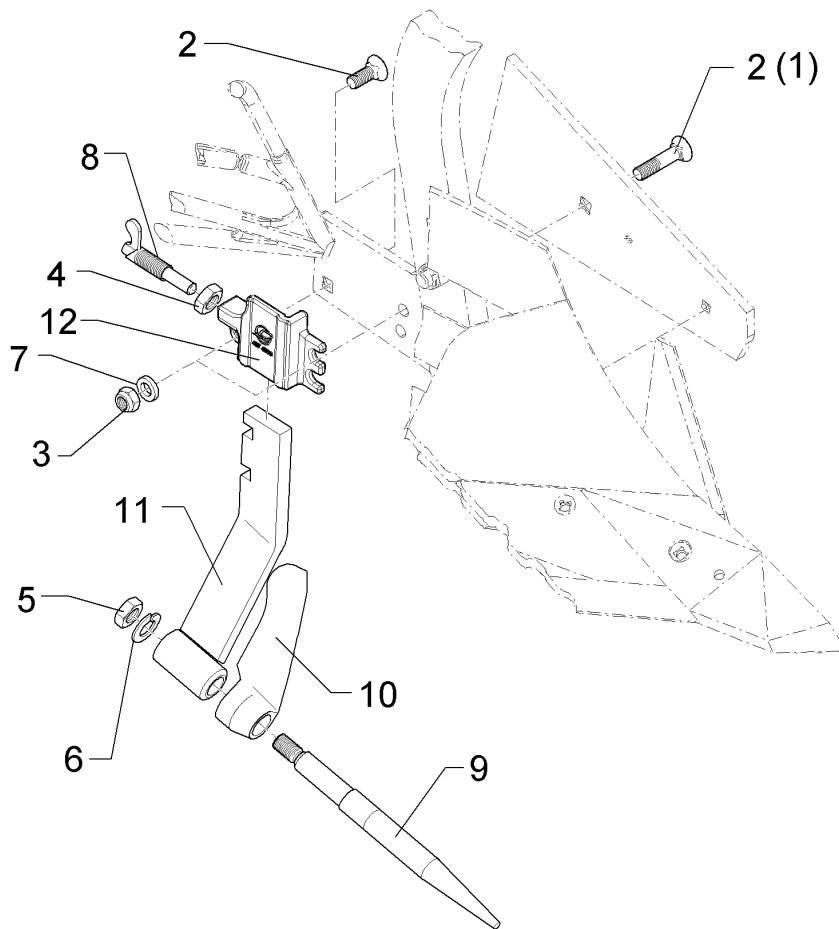
Pos.	Art.Nr.	Stck.	Artikeltext / Description		Abmessung
1	303 0978	1	Sechskantmutter	Hexagon nut	M20-8 DIN934 BK30oS
2	305 6012	1	Scheibe	Washer	21/37x3 DIN125 200HV BK30
3	305 8551	1	Sicherungsring	Retaining ring	Di41x3 A2
4	313 8140	1	Bolzen mit Griff	Pin with grip	D16x50,8/70 Zn
5	313 8152	1	Bolzen	Pin	D16x51,7/112 V Zn
6	351 3201	1	Dorn	Tine	D30x360-M20
7	351 3202	1	Halmschutz	Stalk guard	D30/26x48 RE
8	351 3220	1	Halm zum U-Dorn	Stalk for subsoiler	UD6 45 GRD RE
9	457 4606	1	Konsole Untergrunddorn	Bracket	UD6-70 RE





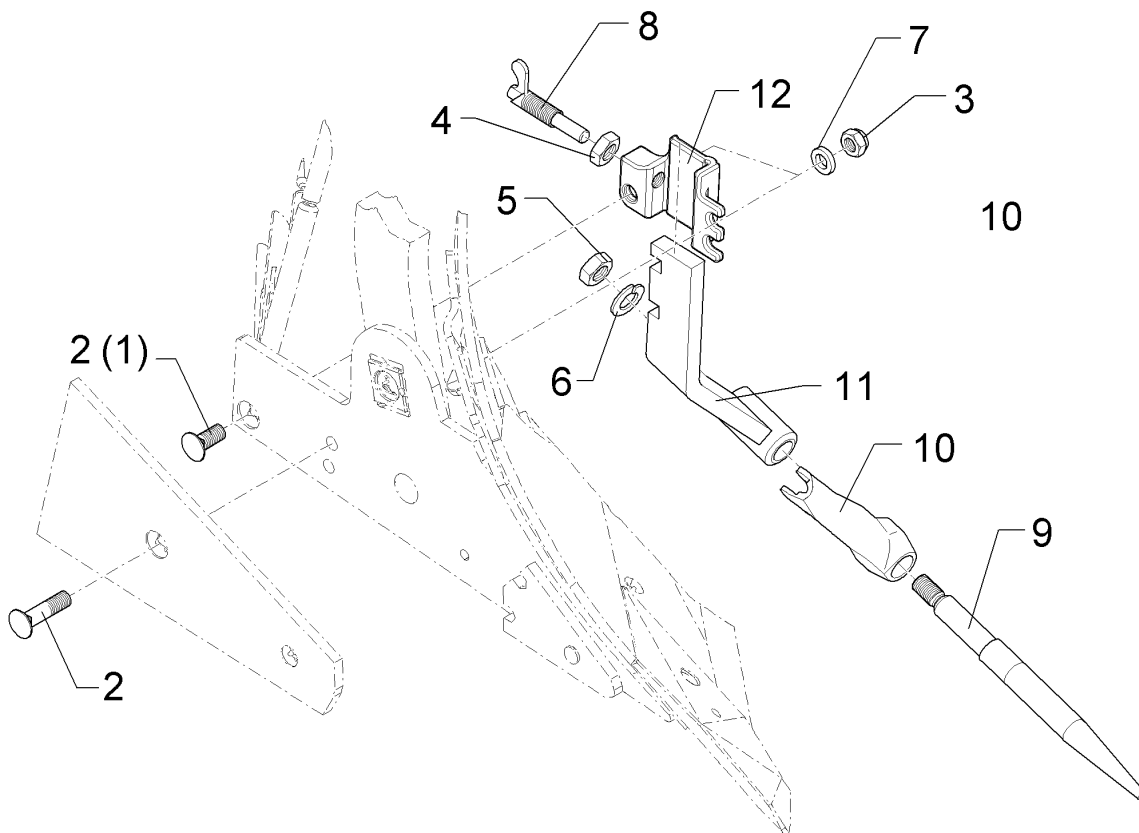
10.21

Pos.	Art.Nr.	Stck.	Artikeltext / Description		Abmessung
1	303 0978	1	Sechskantmutter	Hexagon nut	M20-8 DIN934 BK30oS
2	305 6012	1	Scheibe	Washer	21/37x3 DIN125 200HV BK30
3	305 8551	1	Sicherungsring	Retaining ring	Di41x3 A2
4	313 8140	1	Bolzen mit Griff	Pin with grip	D16x50,8/70 Zn
5	313 8152	1	Bolzen	Pin	D16x51,7/112 V Zn
6	351 3201	1	Dorn	Tine	D30x360-M20
7	351 3203	1	Halmschutz	Stalk guard	D30/26x48 LI
8	351 3221	1	Halm zum U-Dorn	Stalk for subsoiler	UD6 45 GRD LI
9	457 4607	1	Konsole Untergrunddorn	Bracket	UD6-70 LI



10.21

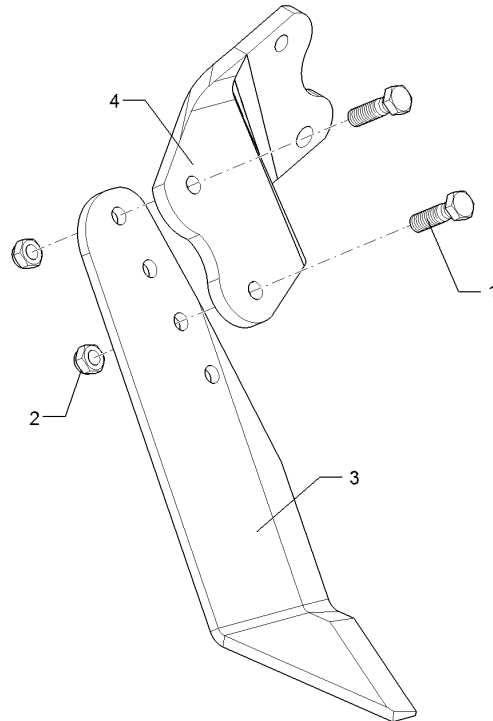
Pos.	Art.Nr.	Stck.	Artikeltext / Description		Abmessung
1	301 6142	1	Senkschraube ohne Mutter	Countersunk bolt	M16x40-10.9 4KT Zn
2	301 6147	2	Senkschraube spz.	Countersunk bolt	M16x60-10.9 4KT Zn
3	303 0935	2	Sicherungsmutter	Selflocking nut	NM16-8 DIN985 BK30oS
4	303 0965	1	Sechskantmutter	Hexagon nut	M20x1,5-17H DIN936 BK30oS
5	303 0978	1	Sechskantmutter	Hexagon nut	M20-8 DIN934 BK30oS
6	305 6012	1	Scheibe	Washer	21/37x3 DIN125 200HV BK30
7	305 6141	2	Scheibe	Washer	17/30x3 DIN125 200HV BK30
8	321 2603	1	Federriegel	Locking bar	D15 H=14 L=43/85 Zn vergütet
9	351 3201	1	Dorn	Tine	D30x360-M20
10	351 3202	1	Halmschutz	Stalk guard	D30/26x48 RE
11	351 3222	1	Halm zum U-Dorn	Stalk for subsoiler	DMUDH-1 RE
12	457 4508	1	Halter für U-Dorn	Holder	DMUDH-1 RE



10.21

Pos.	Art.Nr.	Stck.	Artikeltext / Description		Abmessung
1	301 6142	1	Senkschraube ohne Mutter	Countersunk bolt	M16x40-10.9 4KT Zn
2	301 6147	2	Senkschraube spz.	Countersunk bolt	M16x60-10.9 4KT Zn
3	303 0935	2	Sicherungsmutter	Selflocking nut	NM16-8 DIN985 BK30oS
4	303 0965	1	Sechskantmutter	Hexagon nut	M20x1,5-17H DIN936 BK30oS
5	303 0978	1	Sechskantmutter	Hexagon nut	M20-8 DIN934 BK30oS
6	305 6012	1	Scheibe	Washer	21/37x3 DIN125 200HV BK30
7	305 6141	2	Scheibe	Washer	17/30x3 DIN125 200HV BK30
8	321 2603	1	Federriegel	Locking bar	D15 H=14 L=43/85 Zn vergütet
9	351 3201	1	Dorn	Tine	D30x360-M20
10	351 3203	1	Halmschutz	Stalk guard	D30/26x48 LI
11	351 3223	1	Halm zum U-Dorn	Stalk for subsoiler	DMUDH-1 LI
12	457 4509	1	Halter für U-Dorn	Holder	DMUDH-1 LI

<b>Untergrundschar/Share</b>	<b>7</b>
<b>Juwel 8 i V &gt;494 661</b>	<b>657 4650</b>

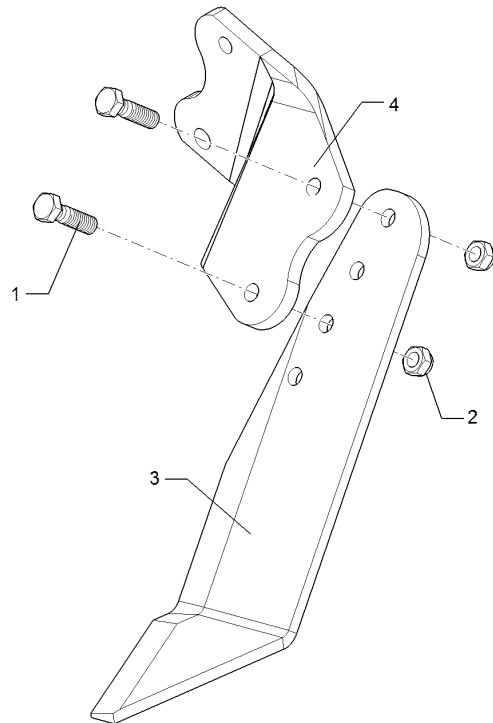


10.21

Pos.	Art.Nr.	Stck.	Artikeltext / Description		Abmessung
1	301 5408	2	Sechskantschraube	Hexagon bolt	M16x55-8.8 DIN931
2	303 0935	2	Sicherungsmutter	Selflocking nut	BK30 NM16-8 DIN985
3	351 3300	1	Untergrundschar	Share	BK30oS UGS3 RE
4	457 4600	1	Halter Untergrunddorn	Holder subsoiler	RE-A 15mm

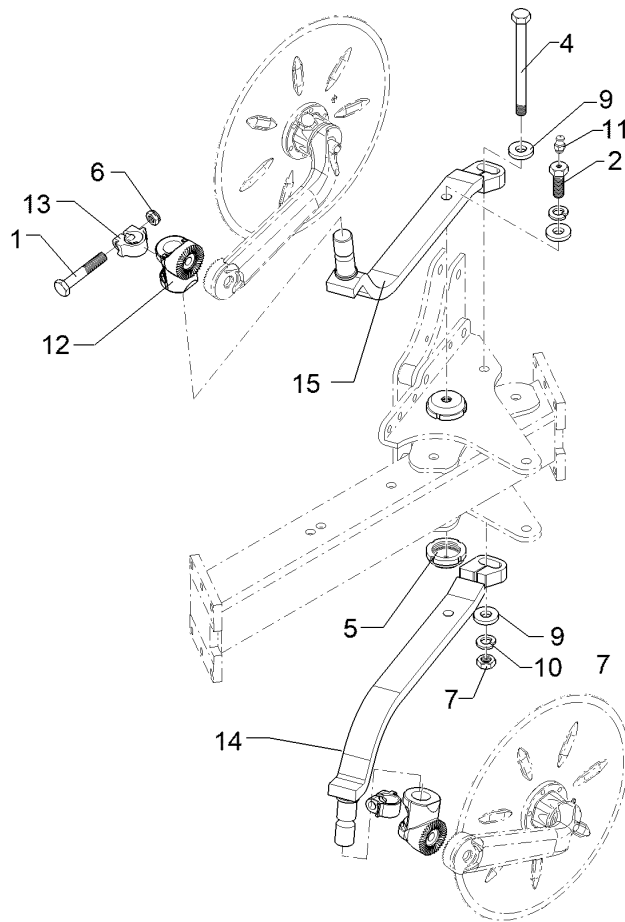
Untergrundschar/Share	7
-----------------------	---

Juwel 8 i V >494 661	657 4651
----------------------	----------



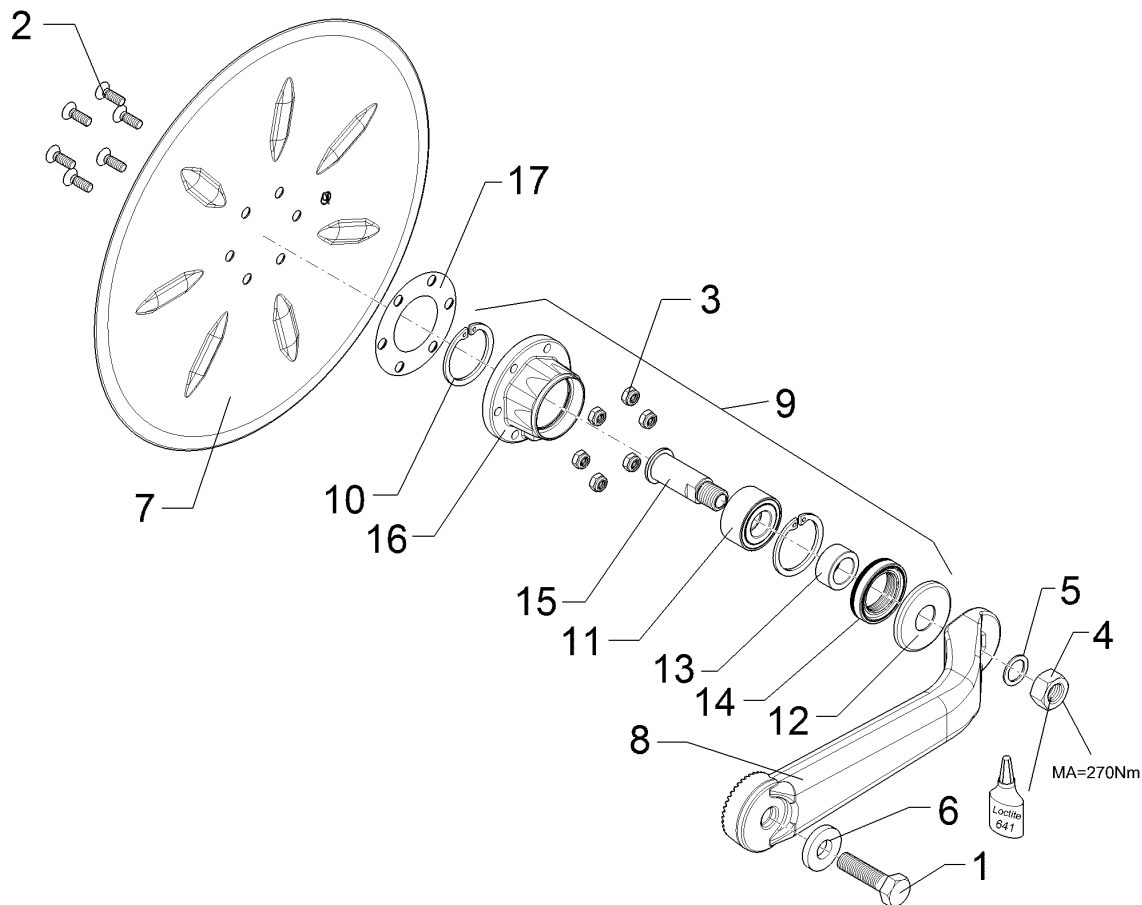
10.21

Pos.	Art.Nr.	Stck.	Artikeltext / Description		Abmessung
1	301 5408	2	Sechskantschraube	Hexagon bolt	M16x55-8.8 DIN931 BK30
2	303 0935	2	Sicherungsmutter	Selflocking nut	NM16-8 DIN985 BK30oS
3	351 3301	1	Untergrundschar	Share	UGS3 LI
4	457 4601	1	Halter zum U-Dorn	Carrier	LI-A 15mm



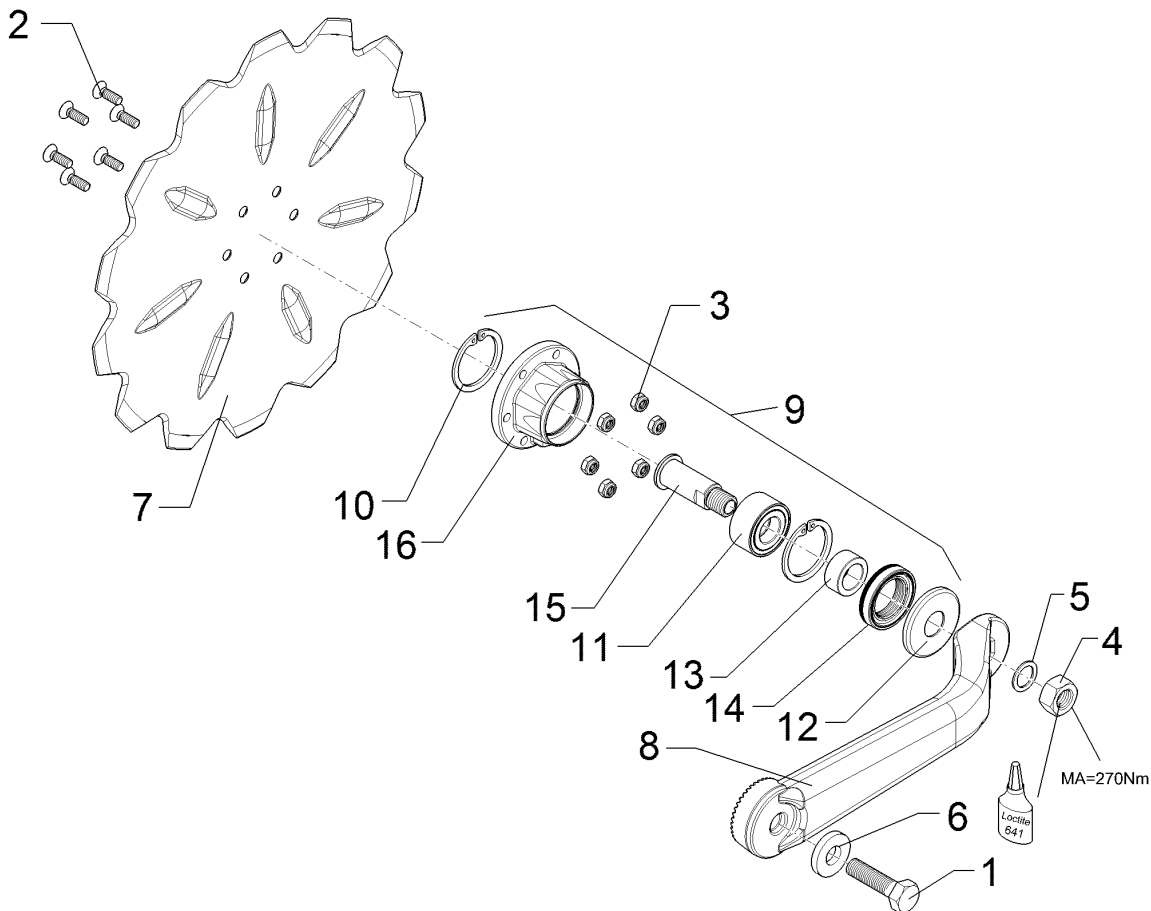
10.21

Pos.	Art.Nr.	Stck.	Artikeltext / Description		Abmessung
1	301 3868	2	Sechskantschraube	Hexagon bolt	M16x65-8.8 DIN931 BK30
2	301 4237	2	Sechskantschraube spezial	Hexagon bolt special	M20x1,5x50/M10x1 Zn
4	30110739	1	Sechskantschraube	Hexagon bolt	M20x1,5x280-10.9 DIN960 BK45
5	303 0350	2	Nutmutter	Grooved nut	M60x2 M20x1,5 D80x30 Zn
6	303 1015	2	Sechskantmutter	Hexagon nut	M16-8 DIN934 BK30oS
7	303 0977	1	Sechskantmutter	Hexagon nut	M20x1,5-10 DIN934 BK45oS
9	305 6015	4	Scheibe	Washer	21/44x8 DIN7349 BK30
10	305 6012	4	Scheibe	Washer	21/37x3 DIN125 200HV BK30
11	323 6348	2	Schmiernippel	Grease nipple	H 1, M 10 x 1,0, v.F. mit vers
12	457 9146	2	Zahnkonsole	Hirth-type bracket	D70/38 Z40
13	457 9870	2	Sperrstück	Stop	D38x29
14	463 8718	1	Scheibensechhalm	Disc stalk	60x25x690-MHE RE
15	463 8719	1	Scheibensechhalm	Disc stalk	60x25x690-MHE LI



10.21

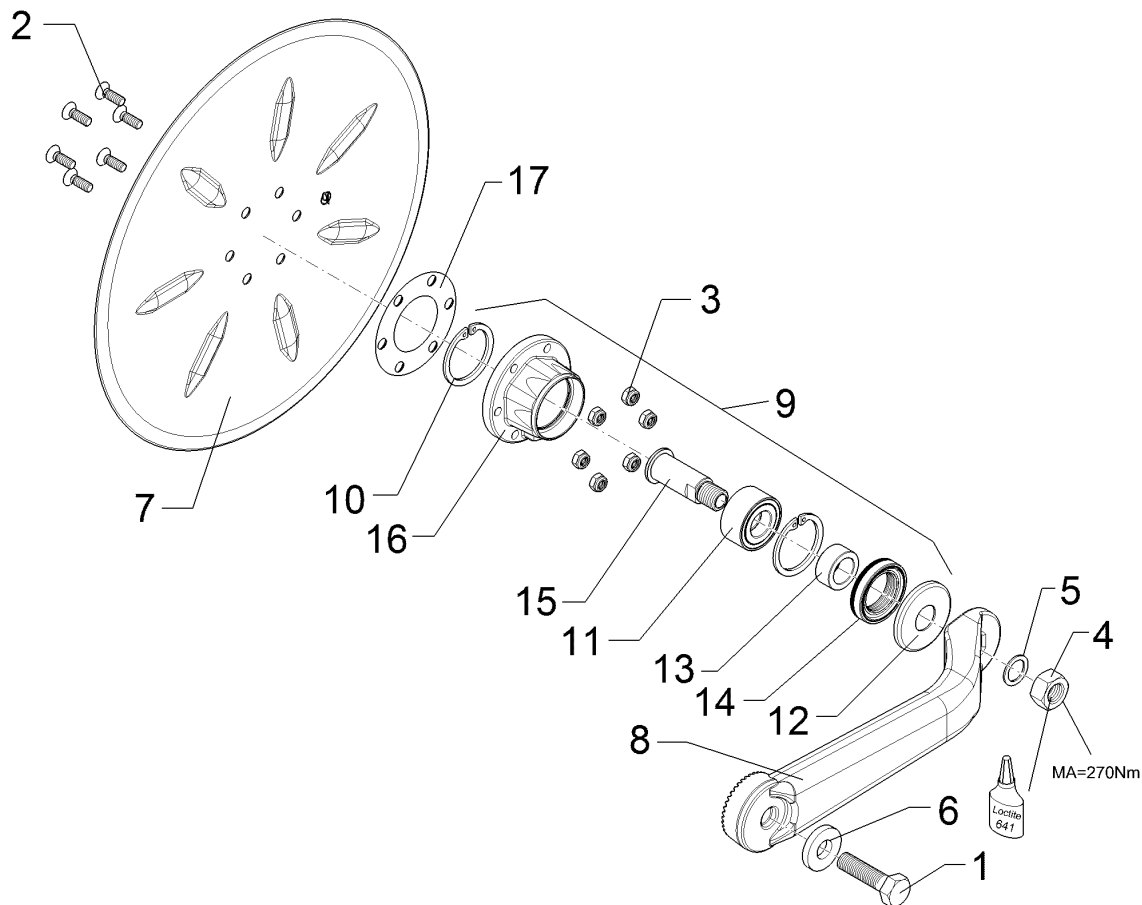
Pos.	Art.Nr.	Stck.	Artikeltext / Description		Abmessung
1	301 5414	1	Sechskantschraube	Hexagon bolt	M20x60-8.8 DIN933 BK30
2	301 6123	6	Senkschraube	Countersunk bolt	M10x30-10.9 DIN7991 BK45
3	303 0933	6	Sicherungsmutter	Selflocking nut	NM10-8 DIN985 BK30oS
4	303 0996	1	Sechskantmutter	Hexagon nut	M24x1,5-8 DIN934 BK30oS
5	305 2230	1	Stützscheibe	Supporting washer	S 25/35x2,0 DIN988 BK30oS
6	305 6012	1	Scheibe	Washer	21/37x3 DIN125 200HV BK30
7	349 0029	1	Sechsscheibe	Disc	D500/100x5 G
8	457 9326	1	Secharm	Swinging arm	D82,5x456 40-Zähne
9	555 4512	1	Lagereinheit	Bearing unit	30x120x100 M24x1,5
10	305 8924	2	Sicherungsring	Retaining ring	62x2 DIN472
11	319 8760	1	Schräggugellager doppelreihig	Bearing	30/62/30 RSR
12	323 0418	1	Schutzkappe	Cap	D79/75/30x8 Zn
13	323 5011	1	Lauftring	Race ring	D45/30x20,5
14	323 8301	1	Kassettendichtung	Sealing	RWDR 45x70x14 75 NBR 106200
15	455 0310	1	Achse	Axle	D30x95 M24x1,5 Zn
16	455 5145	1	Lagergehäuse	Bearing housing	D122/62x56/100 Zn



10.21

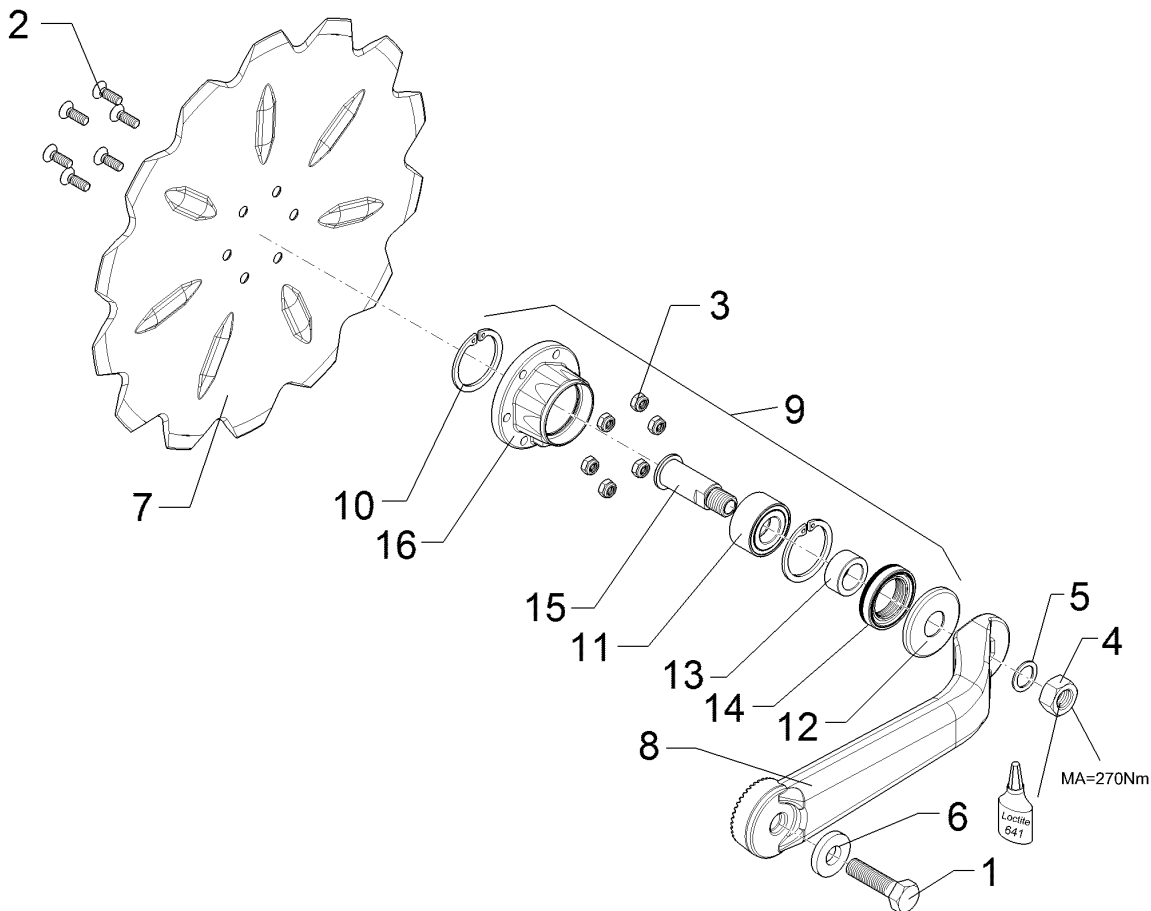
Pos.	Art.Nr.	Stck.	Artikeltext / Description		Abmessung
1	301 5414	1	Sechskantschraube	Hexagon bolt	M20x60-8.8 DIN933 BK30
2	301 6123	6	Senkschraube	Countersunk bolt	M10x30-10.9 DIN7991 BK45
3	303 0933	6	Sicherungsmutter	Selflocking nut	NM10-8 DIN985 BK30oS
4	303 0996	1	Sechskantmutter	Hexagon nut	M24x1,5-8 DIN934 BK30oS
5	305 2230	1	Stützscheibe	Supporting washer	S 25/35x2,0 DIN988 BK30oS
6	305 6012	1	Scheibe	Washer	21/37x3 DIN125 200HV BK30
7	349 0042	1	Sechsscheibe	Disc	D500/100x5-Z
8	457 9326	1	Secharm	Swinging arm	D82,5x456 40-Zähne
9	555 4512	1	Lagereinheit	Bearing unit	30x120x100 M24x1,5
10	305 8924	2	Sicherungsring	Retaining ring	62x2 DIN472
11	319 8760	1	Schräggugellager doppelreihig	Bearing	30/62/30 RSR
12	323 0418	1	Schutzkappe	Cap	D79/75/30x8 Zn
13	323 5011	1	Lauftring	Race ring	D45/30x20,5
14	323 8301	1	Kassettendichtung	Sealing	RWDR 45x70x14 75 NBR 106200
15	455 0310	1	Achse	Axle	D30x95 M24x1,5 Zn
16	455 5145	1	Lagergehäuse	Bearing housing	D122/62x56/100 Zn





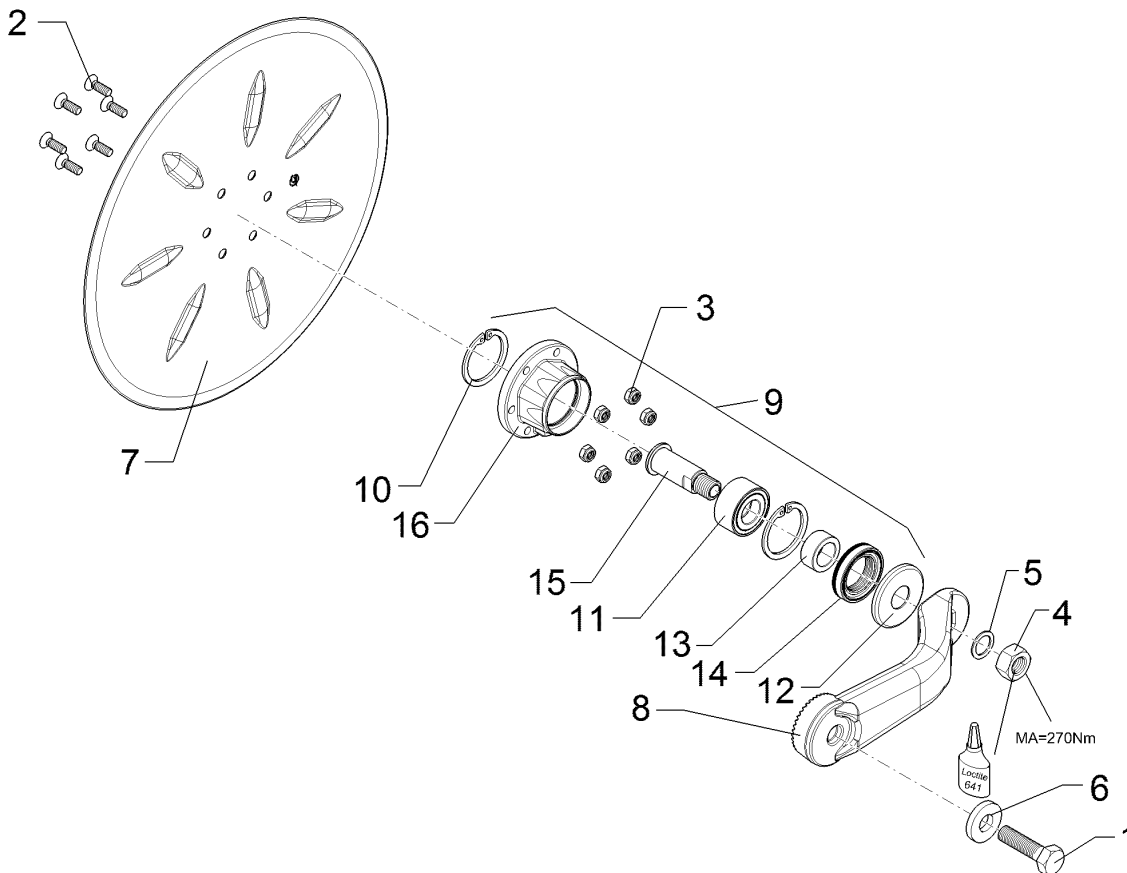
10.21

Pos.	Art.Nr.	Stck.	Artikeltext / Description		Abmessung
1	301 5414	1	Sechskantschraube	Hexagon bolt	M20x60-8.8 DIN933 BK30
2	301 6123	6	Senkschraube	Countersunk bolt	M10x30-10.9 DIN7991 BK45
3	303 0933	6	Sicherungsmutter	Selflocking nut	NM10-8 DIN985 BK30oS
4	303 0996	1	Sechskantmutter	Hexagon nut	M24x1,5-8 DIN934 BK30oS
5	305 2230	1	Stützscheibe	Supporting washer	S 25/35x2,0 DIN988 BK30oS
6	305 6012	1	Scheibe	Washer	21/37x3 DIN125 200HV BK30
7	349 0051	1	Sechsscheibe	Disc	D590/100x6 G
8	457 9326	1	Secharm	Swinging arm	D82,5x456 40-Zähne
9	555 4512	1	Lagereinheit	Bearing unit	30x120x100 M24x1,5
10	305 8924	2	Sicherungsring	Retaining ring	62x2 DIN472
11	319 8760	1	Schräggugellager doppelreihig	Bearing	30/62/30 RSR
12	323 0418	1	Schutzkappe	Cap	D79/75/30x8 Zn
13	323 5011	1	Lauftring	Race ring	D45/30x20,5
14	323 8301	1	Kassettendichtung	Sealing	RWDR 45x70x14 75 NBR 106200
15	455 0310	1	Achse	Axle	D30x95 M24x1,5 Zn
16	455 5145	1	Lagergehäuse	Bearing housing	D122/62x56/100 Zn



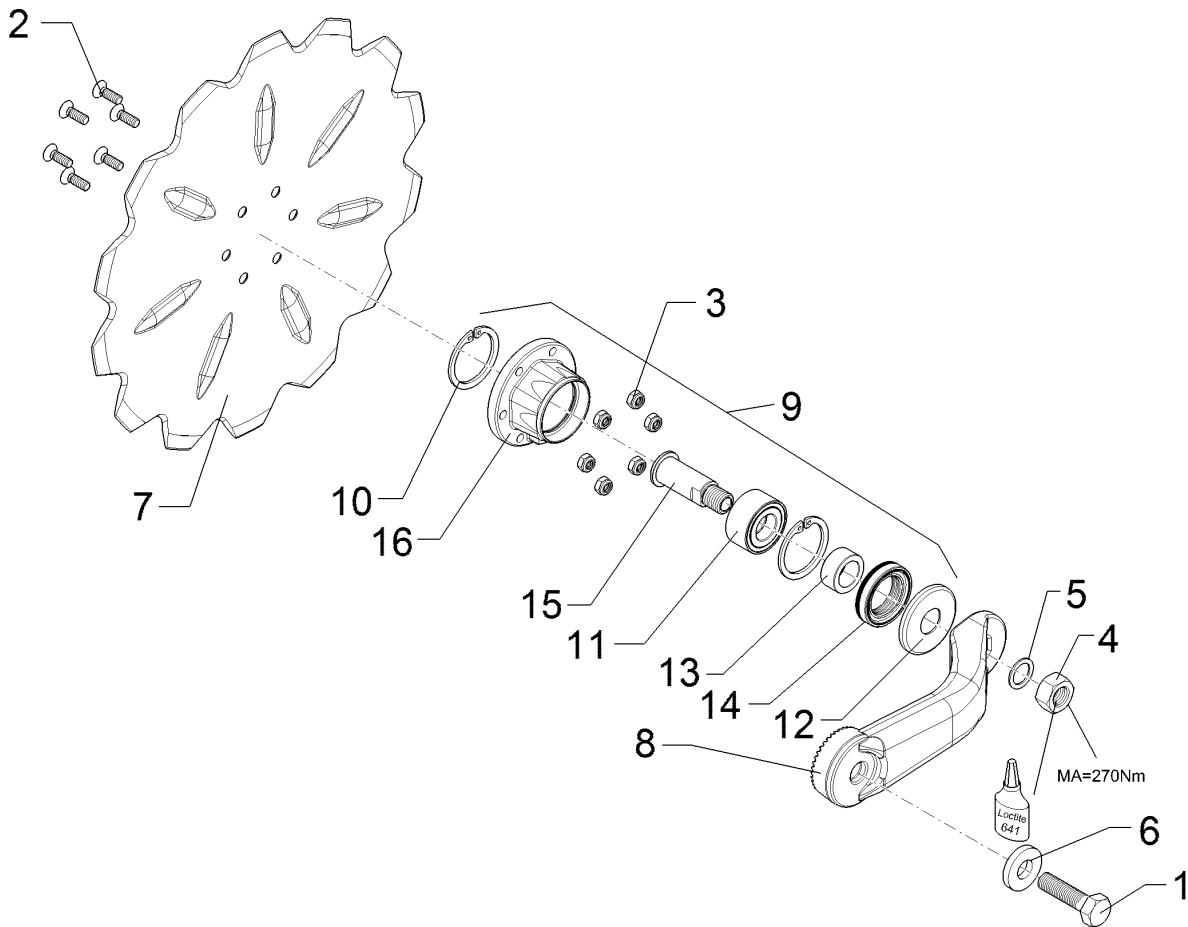
10.21

Pos.	Art.Nr.	Stck.	Artikeltext / Description		Abmessung
1	301 5414	1	Sechskantschraube	Hexagon bolt	M20x60-8.8 DIN933 BK30
2	301 6123	6	Senkschraube	Countersunk bolt	M10x30-10.9 DIN7991 BK45
3	303 0933	6	Sicherungsmutter	Selflocking nut	NM10-8 DIN985 BK30oS
4	303 0996	1	Sechskantmutter	Hexagon nut	M24x1,5-8 DIN934 BK30oS
5	305 2230	1	Stützscheibe	Supporting washer	S 25/35x2,0 DIN988 BK30oS
6	305 6012	1	Scheibe	Washer	21/37x3 DIN125 200HV BK30
7	349 0050	1	Sechsscheibe	Disc	D590/100x6 Z
8	457 9326	1	Secharm	Swinging arm	D82,5x456 40-Zähne
9	555 4512	1	Lagereinheit	Bearing unit	30x120x100 M24x1,5
10	305 8924	2	Sicherungsring	Retaining ring	62x2 DIN472
11	319 8760	1	Schräggugellager doppelreihig	Bearing	30/62/30 RSR
12	323 0418	1	Schutzkappe	Cap	D79/75/30x8 Zn
13	323 5011	1	Lauftring	Race ring	D45/30x20,5
14	323 8301	1	Kassettendichtung	Sealing	RWDR 45x70x14 75 NBR 106200
15	455 0310	1	Achse	Axle	D30x95 M24x1,5 Zn
16	455 5145	1	Lagergehäuse	Bearing housing	D122/62x56/100 Zn



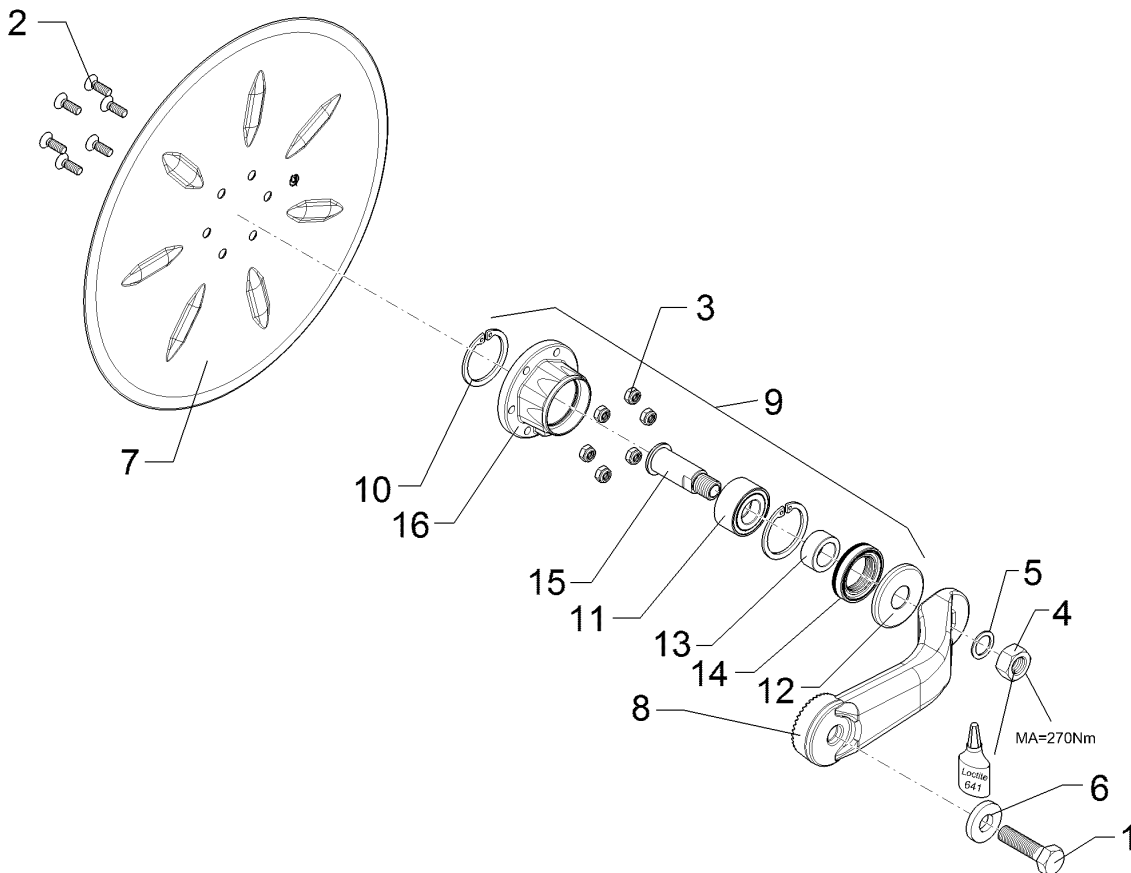
10.21

Pos.	Art.Nr.	Stck.	Artikeltext / Description		Abmessung
1	301 5414	1	Sechskantschraube	Hexagon bolt	M20x60-8.8 DIN933 BK30
2	301 6123	6	Senkschraube	Countersunk bolt	M10x30-10.9 DIN7991 BK45
3	303 0933	6	Sicherungsmutter	Selflocking nut	NM10-8 DIN985 BK30oS
4	303 0996	1	Sechskantmutter	Hexagon nut	M24x1,5-8 DIN934 BK30oS
5	305 2230	1	Stützscheibe	Supporting washer	S 25/35x2,0 DIN988 BK30oS
6	305 6012	1	Scheibe	Washer	21/37x3 DIN125 200HV BK30
7	349 0029	1	Sechsscheibe	Disc	D500/100x5 G
8	457 9327	1	Secharm	Swinging arm	D82,5x331 40-Zähne
9	555 4512	1	Lagereinheit	Bearing unit	30x120x100 M24x1,5
10	305 8924	2	Sicherungsring	Retaining ring	62x2 DIN472
11	319 8760	1	Schräggugellager doppelreihig	Bearing	30/62/30 RSR
12	323 0418	1	Schutzkappe	Cap	D79/75/30x8 Zn
13	323 5011	1	Lauftring	Race ring	D45/30x20,5
14	323 8301	1	Kassettendichtung	Sealing	RWDR 45x70x14 75 NBR 106200
15	455 0310	1	Achse	Axle	D30x95 M24x1,5 Zn
16	455 5145	1	Lagergehäuse	Bearing housing	D122/62x56/100 Zn



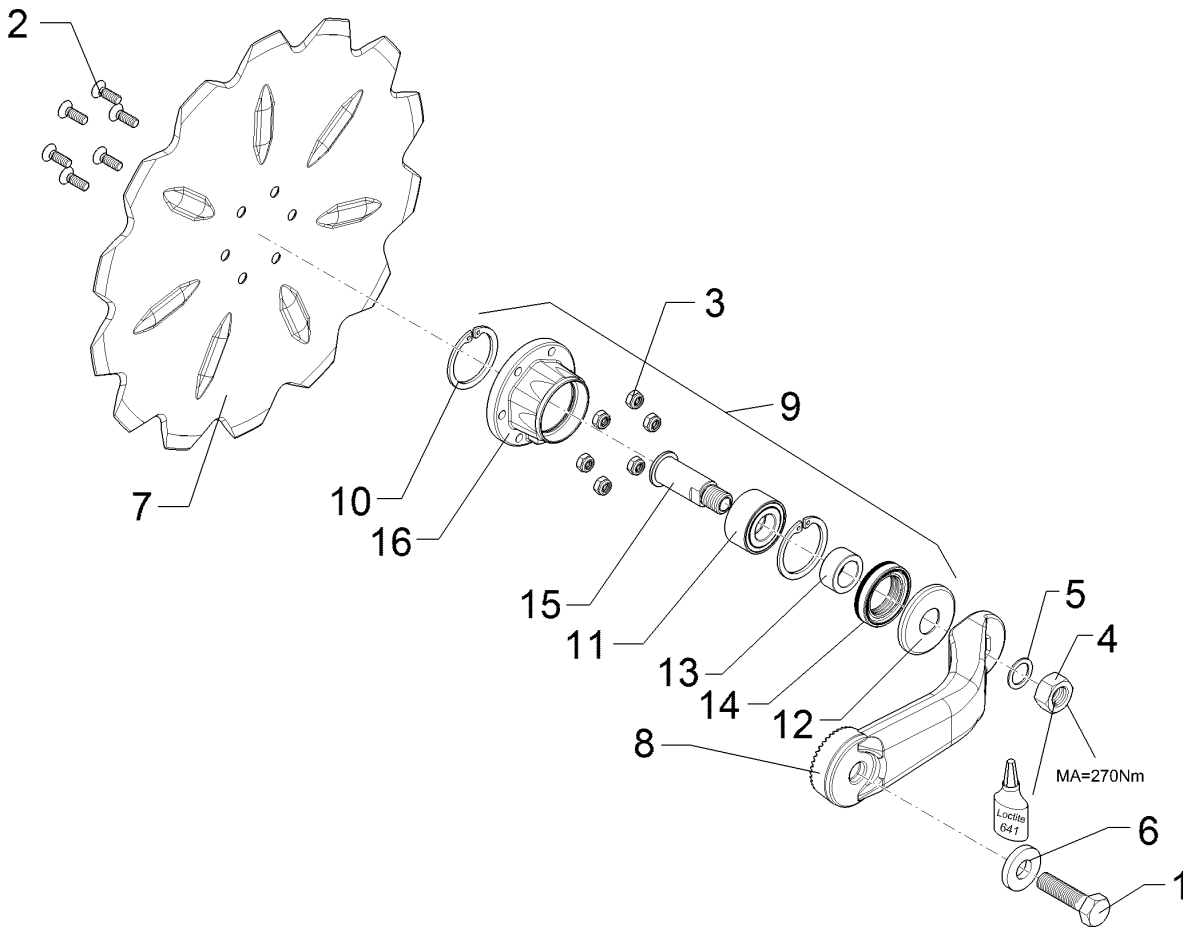
10.21

Pos.	Art.Nr.	Stck.	Artikeltext / Description		Abmessung
1	301 5414	1	Sechskantschraube	Hexagon bolt	M20x60-8.8 DIN933 BK30
2	301 6123	6	Senkschraube	Countersunk bolt	M10x30-10.9 DIN7991 BK45
3	303 0933	6	Sicherungsmutter	Selflocking nut	NM10-8 DIN985 BK30oS
4	303 0996	1	Sechskantmutter	Hexagon nut	M24x1,5-8 DIN934 BK30oS
5	305 2230	1	Stützscheibe	Supporting washer	S 25/35x2,0 DIN988 BK30oS
6	305 6012	1	Scheibe	Washer	21/37x3 DIN125 200HV BK30
7	349 0042	1	Sechscheibe	Disc	D500/100x5-Z
8	457 9327	1	Secharm	Swinging arm	D82,5x331 40-Zähne
9	555 4512	1	Lagereinheit	Bearing unit	30x120x100 M24x1,5
10	305 8924	2	Sicherungsring	Retaining ring	62x2 DIN472
11	319 8760	1	Schrägkugellager doppelreihig	Bearing	30/62/30 RSR
12	323 0418	1	Schutzkappe	Cap	D79/75/30x8 Zn
13	323 5011	1	Lauftring	Race ring	D45/30x20,5
14	323 8301	1	Kassettendichtung	Sealing	RWDR 45x70x14 75 NBR 106200
15	455 0310	1	Achse	Axle	D30x95 M24x1,5 Zn
16	455 5145	1	Lagergehäuse	Bearing housing	D122/62x56/100 Zn



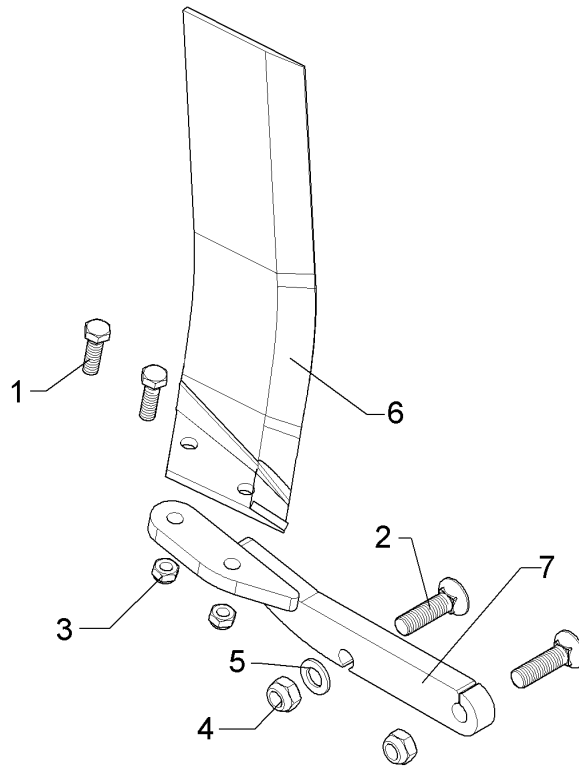
10.21

Pos.	Art.Nr.	Stck.	Artikeltext / Description		Abmessung
1	301 5414	1	Sechskantschraube	Hexagon bolt	M20x60-8.8 DIN933 BK30
2	301 6123	6	Senkschraube	Countersunk bolt	M10x30-10.9 DIN7991 BK45
3	303 0933	6	Sicherungsmutter	Selflocking nut	NM10-8 DIN985 BK30oS
4	303 0996	1	Sechskantmutter	Hexagon nut	M24x1,5-8 DIN934 BK30oS
5	305 2230	1	Stützscheibe	Supporting washer	S 25/35x2,0 DIN988 BK30oS
6	305 6012	1	Scheibe	Washer	21/37x3 DIN125 200HV BK30
7	349 0051	1	Sechsscheibe	Disc	D590/100x6 G
8	457 9327	1	Secharm	Swinging arm	D82,5x331 40-Zähne
9	555 4512	1	Lagereinheit	Bearing unit	30x120x100 M24x1,5
10	305 8924	2	Sicherungsring	Retaining ring	62x2 DIN472
11	319 8760	1	Schräggugellager doppelreihig	Bearing	30/62/30 RSR
12	323 0418	1	Schutzkappe	Cap	D79/75/30x8 Zn
13	323 5011	1	Lauftring	Race ring	D45/30x20,5
14	323 8301	1	Kassettdichtung	Sealing	RWDR 45x70x14 75 NBR 106200
15	455 0310	1	Achse	Axle	D30x95 M24x1,5 Zn
16	455 5145	1	Lagergehäuse	Bearing housing	D122/62x56/100 Zn



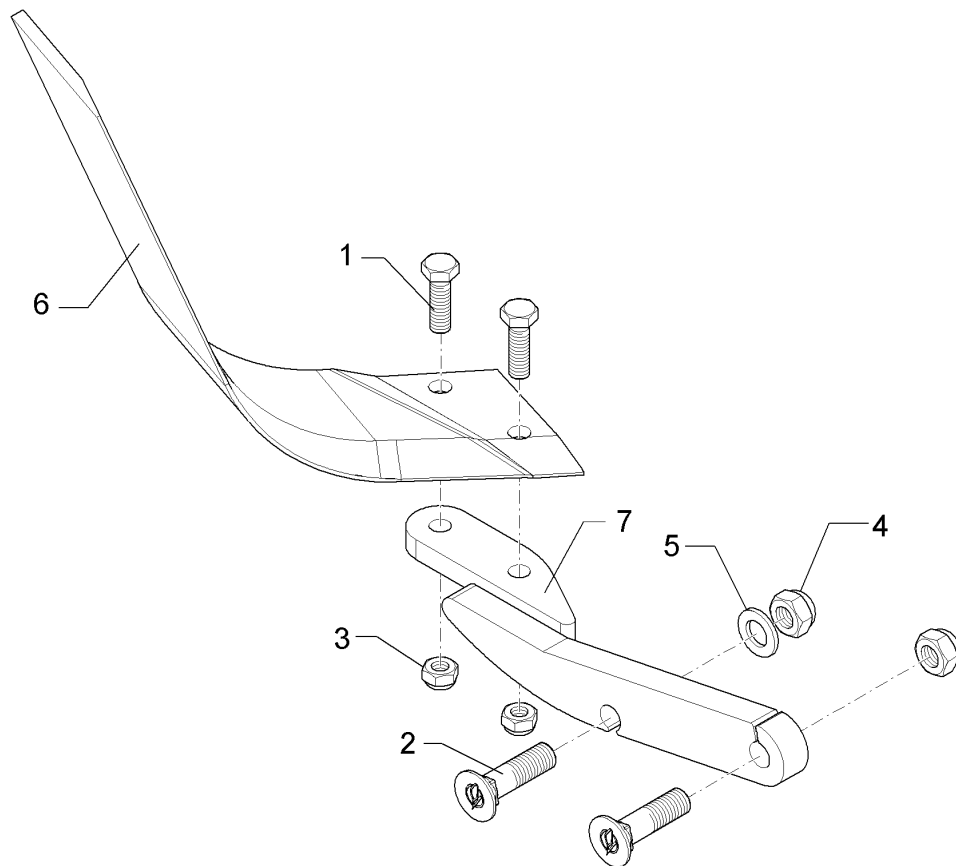
10.21

Pos.	Art.Nr.	Stck.	Artikeltext / Description		Abmessung
1	301 5414	1	Sechskantschraube	Hexagon bolt	M20x60-8.8 DIN933 BK30
2	301 6123	6	Senkschraube	Countersunk bolt	M10x30-10.9 DIN7991 BK45
3	303 0933	6	Sicherungsmutter	Selflocking nut	NM10-8 DIN985 BK30oS
4	303 0996	1	Sechskantmutter	Hexagon nut	M24x1,5-8 DIN934 BK30oS
5	305 2230	1	Stützscheibe	Supporting washer	S 25/35x2,0 DIN988 BK30oS
6	305 6012	1	Scheibe	Washer	21/37x3 DIN125 200HV BK30
7	349 0050	1	Sechscheibe	Disc	D590/100x6 Z
8	457 9327	1	Secharm	Swinging arm	D82,5x331 40-Zähne
9	555 4512	1	Lagereinheit	Bearing unit	30x120x100 M24x1,5
10	305 8924	2	Sicherungsring	Retaining ring	62x2 DIN472
11	319 8760	1	Schräggugellager doppelreihig	Bearing	30/62/30 RSR
12	323 0418	1	Schutzkappe	Cap	D79/75/30x8 Zn
13	323 5011	1	Lauftring	Race ring	D45/30x20,5
14	323 8301	1	Kassettdichtung	Sealing	RWDR 45x70x14 75 NBR 106200
15	455 0310	1	Achse	Axle	D30x95 M24x1,5 Zn
16	455 5145	1	Lagergehäuse	Bearing housing	D122/62x56/100 Zn



10.21

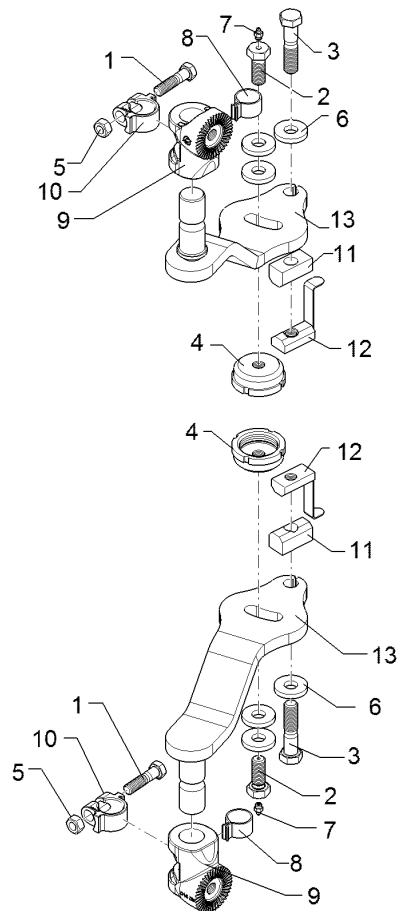
Pos.	Art.Nr.	Stck.	Artikeltext / Description		Abmessung
1	301 3347	2	Sechskantschraube	Hexagon bolt	M12x40-8.8 DIN933 BK30
2	301 6147	2	Senkschraube spz.	Countersunk bolt	M16x60-10.9 4KT Zn
3	303 0934	2	Sicherungsmutter	Selflocking nut	NM12-8 DIN985 BK30oS
4	303 0935	2	Sicherungsmutter	Selflocking nut	NM16-8 DIN985 BK30oS
5	305 6141	1	Scheibe	Washer	17/30x3 DIN125 200HV BK30
6	349 2860	1	Breitfurchenmesser	Knife for wide furrows	BFM-RE
7	45710008	1	Halter	Holder	BFM 3 RE DuraMaxx



10.21

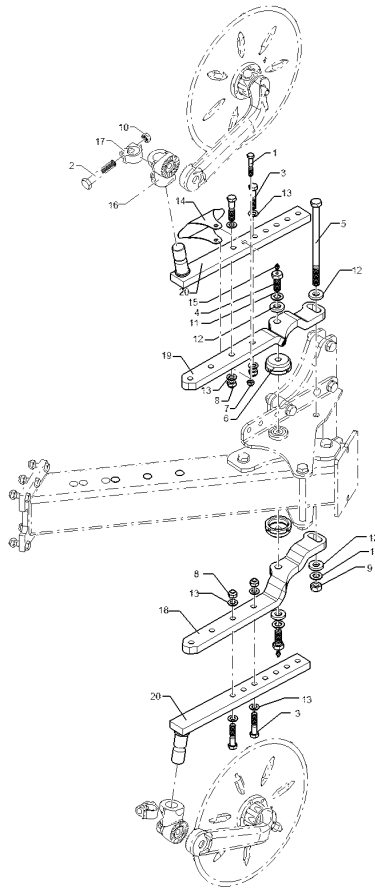
Pos.	Art.Nr.	Stck.	Artikeltext / Description		Abmessung
1	301 3347	2	Sechskantschraube	Hexagon bolt	M12x40-8.8 DIN933 BK30
2	301 6147	2	Senkschraube spz.	Countersunk bolt	M16x60-10.9 4KT Zn
3	303 0934	2	Sicherungsmutter	Selflocking nut	NM12-8 DIN985 BK30oS
4	303 0935	2	Sicherungsmutter	Selflocking nut	NM16-8 DIN985 BK30oS
5	305 6141	1	Scheibe	Washer	17/30x3 DIN125 200HV BK30
6	349 2861	1	Breitfurchenmesser	Knife for wide furrows	BFM-LI
7	45710009	1	Halter	Holder	BFM 3 LI DuraMaxx





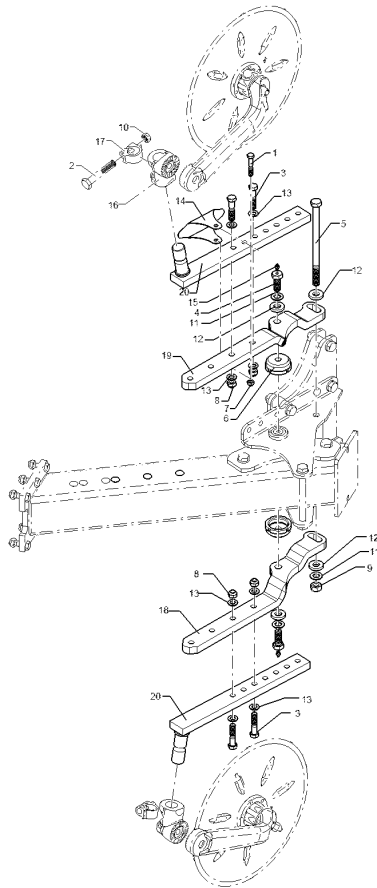
10.21

Pos.	Art.Nr.	Stck.	Artikeltext / Description		Abmessung
1	301 3868	2	Sechskantschraube	Hexagon bolt	M16x65-8.8 DIN931 BK30
2	301 4237	2	Sechskantschraube spezial	Hexagon bolt special	M20x1,5x50/M10x1 Zn
3	301 4387	2	Sechskantschraube	Hexagon bolt	M20x90-8.8 DIN931 BK30
4	303 0350	2	Nutmutter	Grooved nut	M60x2 M20x1,5 D80x30 Zn
5	303 1015	2	Sechskantmutter	Hexagon nut	M16-8 DIN934 BK30oS
6	305 6268	6	Scheibe	Washer	D20,5/50x8 Zn
7	323 6348	2	Schmiernippel	Grease nipple	H 1, M 10 x 1,0, v.F. mit vers
8	329 1750	2	Flachfeder	U-spring	25x2,5 D41/35
9	457 9147	2	Zahnkonsole	Hirth-type bracket	D70/38 207G 40 Zähne
10	457 9871	2	Sperrstück	Stop	D38x30 174GRD
11	45710056	2	Distanzstück	Spacer	30x30x60 1xD21 Zn
12	45710057	2	Gewindeklotz	Threaded block	30x20x60 1xM20
13	46310011	2	Konsole Scheibensech	Bracket disc couler	VT 316x114



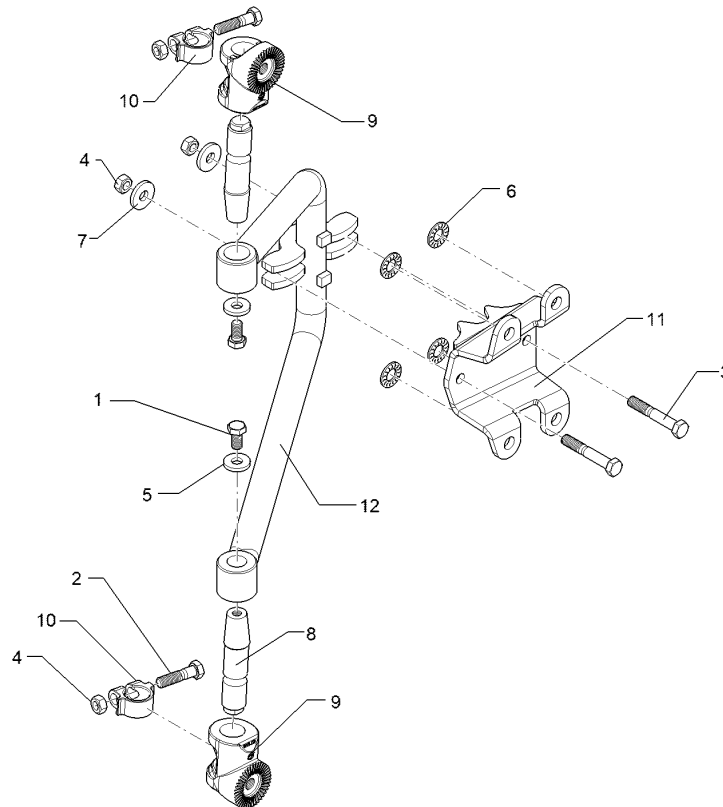
10.21

Pos.	Art.Nr.	Stck.	Artikeltext / Description		Abmessung
1	301 3406	1	Sechskantschraube	Hexagon bolt	M12x70-8.8 DIN931 BK30
2	301 3868	2	Sechskantschraube	Hexagon bolt	M16x65-8.8 DIN931 BK30
3	301 3903	4	Sechskantschraube	Hexagon bolt	M16x75-8.8 DIN931 BK30
4	301 4237	2	Sechskantschraube spezial	Hexagon bolt special	M20x1,5x50/M10x1 Zn
5	30110739	1	Sechskantschraube	Hexagon bolt	M20x1,5x280-10.9 DIN960 BK45
6	303 0350	2	Nutmutter	Grooved nut	M60x2 M20x1,5 D80x30 Zn
7	303 0934	1	Sicherungsmutter	Selflocking nut	NM12-8 DIN985 BK30oS
8	303 0935	4	Sicherungsmutter	Selflocking nut	NM16-8 DIN985 BK30oS
9	303 0977	1	Sechskantmutter	Hexagon nut	M20x1,5-10 DIN934 BK45oS
10	303 1015	2	Sechskantmutter	Hexagon nut	M16-8 DIN934 BK30oS
11	305 6012	3	Scheibe	Washer	21/37x3 DIN125 200HV BK30
12	305 6015	4	Scheibe	Washer	21/44x8 DIN7349 BK30
13	305 6141	8	Scheibe	Washer	17/30x3 DIN125 200HV BK30
14	32110214	1	Blech gebogen	Plate	56x2x190 2xD13 2xGEB



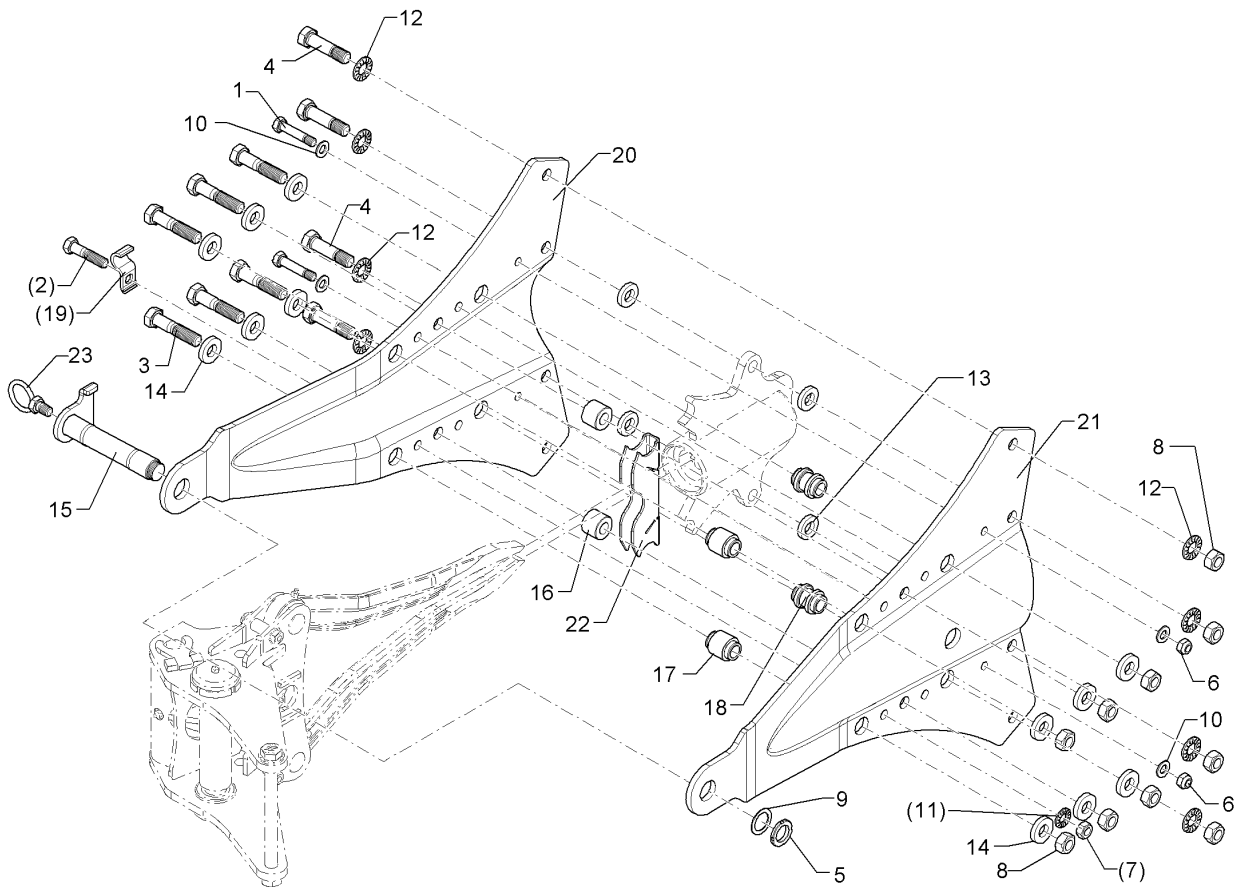
10.21

Pos.	Art.Nr.	Stck.	Artikeltext / Description		Abmessung
15	323 6348	2	Schmiernippel	Grease nipple	H 1, M 10 x 1,0, v.F.
16	457 9146	2	Zahnkonsole	Hirth-type bracket	mit vers
17	457 9870	2	Sperrstück	Stop	D70/38 Z40
18	46310014	1	Schwenkarm Sech	Swinging arm Coulter	D38x29
19	46310015	1	Schwenkarm Sech	Swinging arm Coulter	einstellbar V RE
20	46310018	2	Schwenkarm Sech	Swinging arm Coulter	60x25x647
					einstellbar V LI
					60x25x647
					einstellbar
					60x25x540



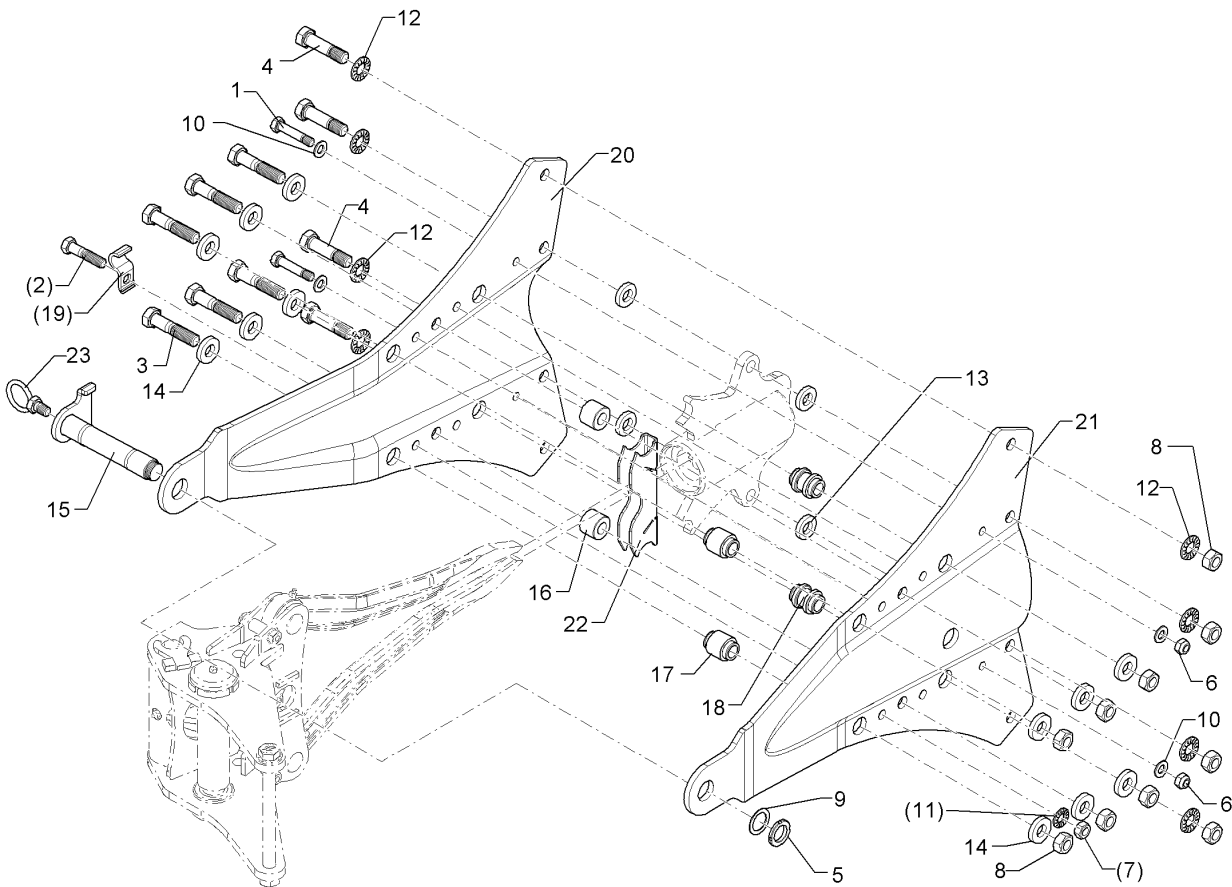
10.21

Pos.	Art.Nr.	Stck.	Artikeltext / Description		Abmessung
1	301 3682	2	Sechskantschraube	Hexagon bolt	M16x30-8.8 DIN933 BK30
2	301 3868	2	Sechskantschraube	Hexagon bolt	M16x65-8.8 DIN931 BK30
3	301 3997	2	Sechskantschraube	Hexagon bolt	M16x100-8.8 DIN931 BK30
4	303 1015	4	Sechskantmutter	Hexagon nut	M16-8 DIN934 BK30oS
5	305 6161	2	Scheibe	Washer	17/40x6 DIN7349 200HV BK30
6	30510175	4	Sperrkantscheibe	Washer	21/40x3 M BK45
7	30510196	2	Scheibe	Washer	17/45x6 DIN 6340 BK45
8	457 8452	2	Zapfen konisch	Pivot conical	D38x176
9	457 9146	2	Zahnkonsole	Hirth-type bracket	D70/38 Z40
10	457 9870	2	Sperrstück	Stop	D38x29
11	45910054	1	Konsole	Bracket	SS n.DE U 185x254x110
12	46310019	1	Rundhalm	Round stalk	D45 620x507



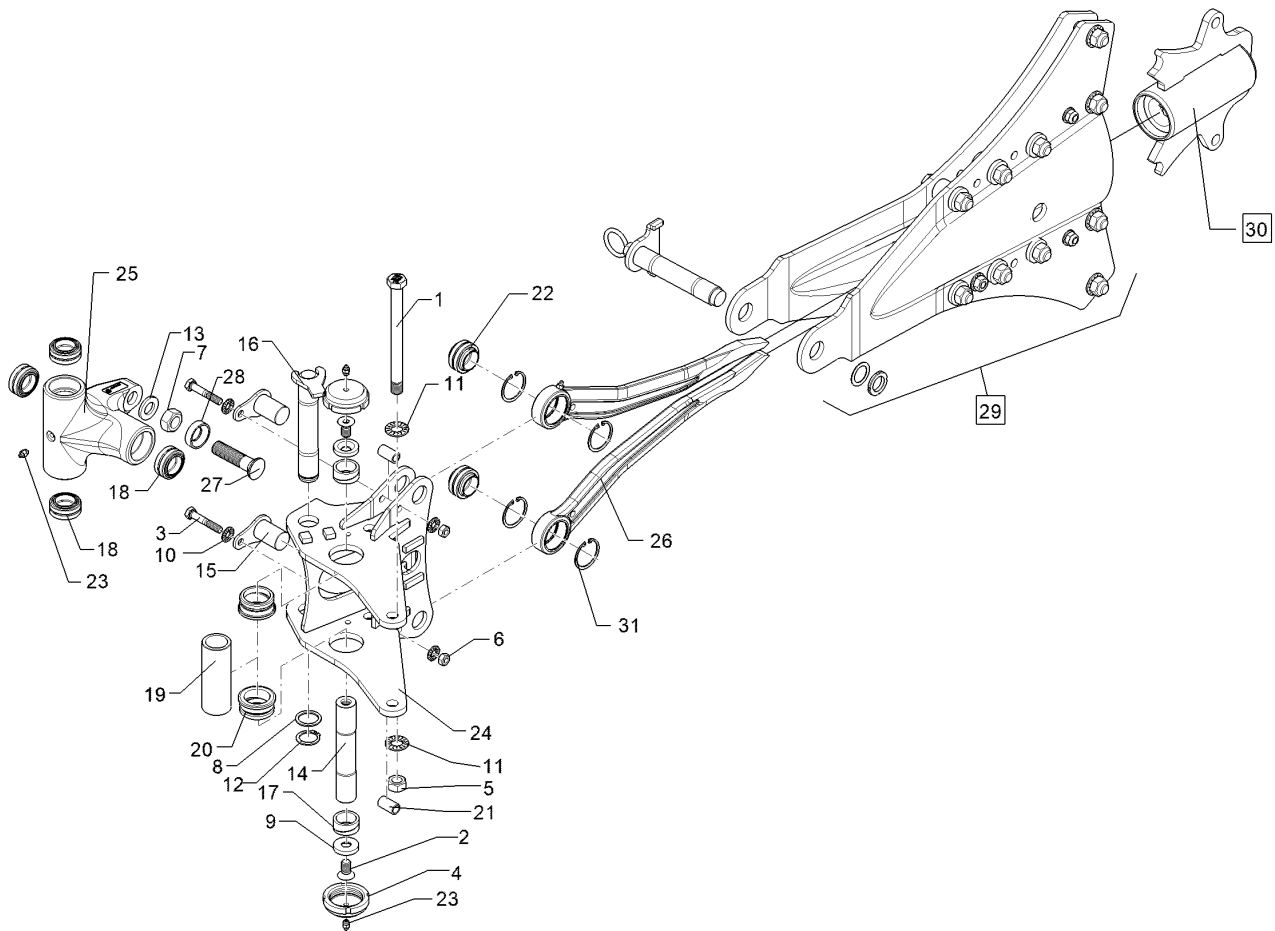
10.21

Pos.	Art.Nr.	Stck.	Artikeltext / Description		Abmessung
1	301 3595	2	Sechskantschraube spezial	Hexagon bolt special	M14x70ls51xb15-10.9 BK45
2	301 3884	1	Sechskantschraube	Hexagon bolt	M16x70-8.8 DIN931 BK30
3	301 4388	6	Sechskantschraube	Hexagon bolt	M20x90-10.9 DIN931 BK45
4	301 4606	4	Sechskantschraube	Hexagon bolt	M20x80ls50-10.9 DIN931 BK45
5	303 0338	1	Nutmutter	Grooved nut	M30x1,5
6	303 0941	2	Sicherungsmutter	Selflocking nut	NM14-8 DIN985 BK30oS
7	303 1015	1	Sechskantmutter	Hexagon nut	M16-8 DIN934 BK30oS
8	30310110	10	Sechskantmutter	Hexagon nut	M20-10 DIN934 BK45oS
9	305 2241	1	Stützscheibe	Supporting washer	S 32/45x1,5 DIN988 BK30oS
10	305 6139	4	Scheibe	Washer	15/28x2,5 DIN125 BK30
11	30510119	1	Sperrkantscheibe	Washer	16,4/32,5x2,5 M BK45
12	30510175	8	Sperrkantscheibe	Washer	21/40x3 M BK45
13	30510364	4	Scheibe	Washer	D21/40x7,5
14	30510371	12	Scheibe	Washer	21/44x8 DIN7349 BK45
15	31310293	1	Bolzen	Pin	D35x181/190 M30x1,5
16	317 6944	2	Buchse	Bush	D40/20,2x30,5 Zn



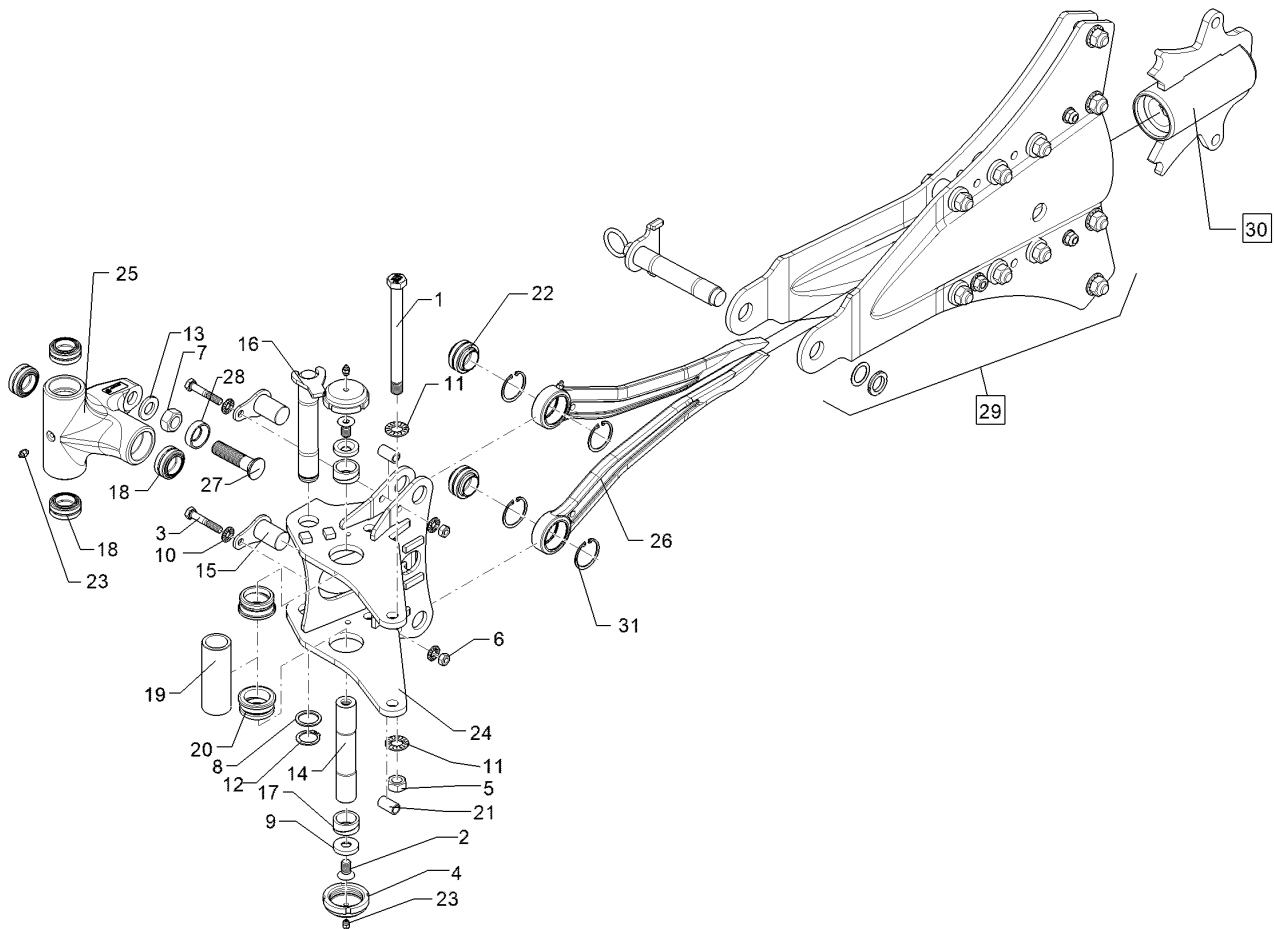
10.21

Pos.	Art.Nr.	Stck.	Artikeltext / Description		Abmessung
17	31710441	2	Distanzbuchse	Distance bush	d30/40x30,5 D21
18	31710443	2	Distanzbuchse	Distance bush	d30/40x30,5 D21
19	325 5124	1	Rohrschelle	Pipe clamp	D20-23 Zn Bohrung D17
20	42610009	1	Halmplatte	Plate	10 D35,1 GEK90
21	42610010	1	Halmplatte	Plate	10 D35,1 GEK39.5
22	42610011	1	Führung	Guiding	200x65x4
23	32510130	1	Schlauchführung	Hose guiding	U-Element



10.21

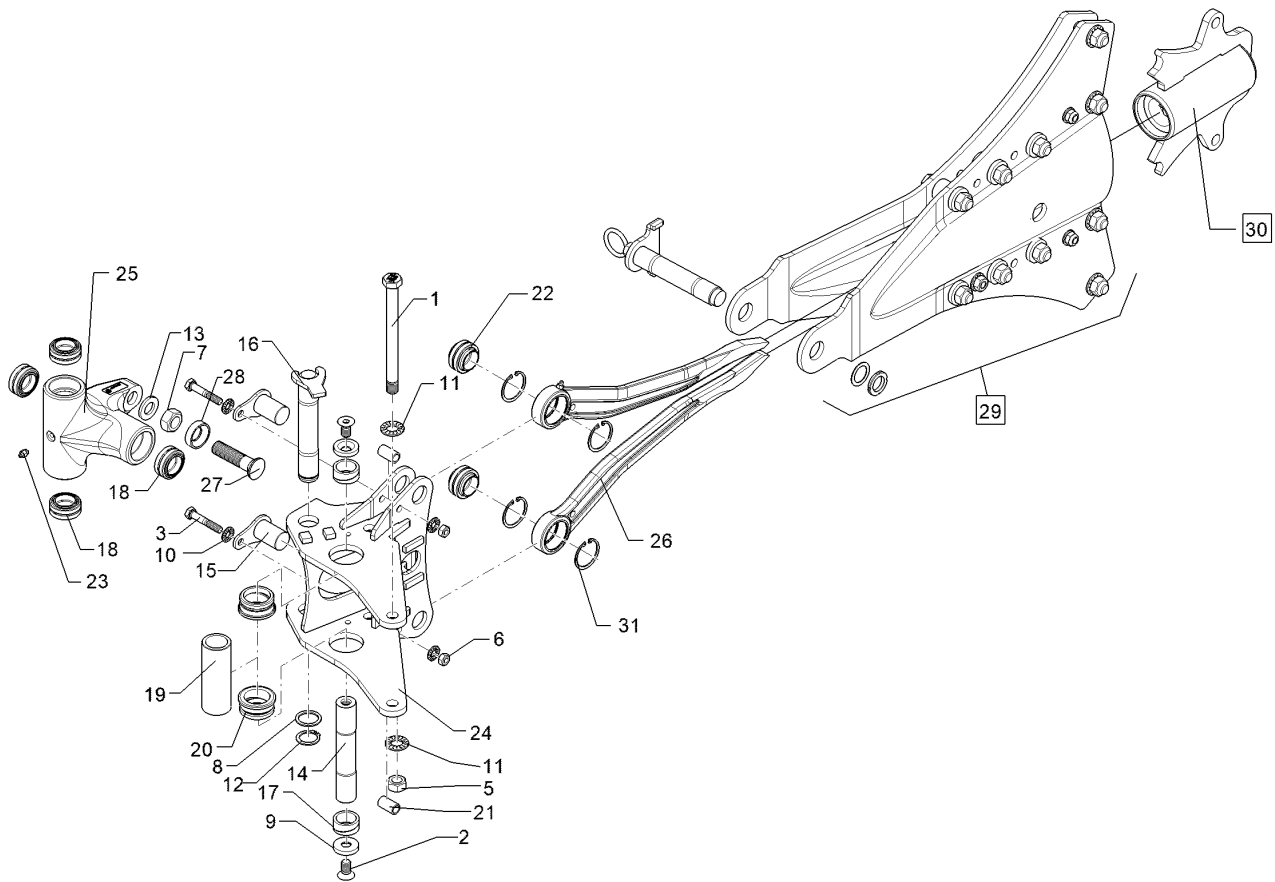
Pos.	Art.Nr.	Stck.	Artikeltext / Description		Abmessung
1	30110758	1	Sechskantschraube	Hexagon bolt	M20x1,5x230ls204-10.9
2	301 6140	2	Senkschraube	Countersunk bolt	DIN960 B M16x30-10.9
3	30111019	2	Sechskantschraube	Hexagon bolt	DIN7991 BK45 M12x70-10.9
4	303 0349	2	Nutmutter	Grooved nut	DIN931 BK45 M60x2 M10x1
5	303 0977	1	Sechskantmutter	Hexagon nut	D80x24 Zn M20x1,5-10 DIN934
6	30310012	2	Sechskantmutter	Hexagon nut	BK45oS M12-10 DIN934
7	30310199	1	Sechskantmutter	Hexagon nut	BK45oS M24x1,5 DIN 934-10
8	305 2247	1	Stützscheibe	Supporting washer	BK45oS S 35/45x2,5 DIN988
9	305 6183	2	Scheibe	Washer	BK30oS D17x44x8 mit Fase
10	30510118	4	Sperrkantscheibe	Washer	6x90° Zn 12,4/27,25x1,8 M
11	30510175	2	Sperrkantscheibe	Washer	BK45 21/40x3 M BK45
12	30510200	1	Sicherungsring	Retaining ring	35x2,5 DIN471 Zn5
13	30510367	1	Scheibe	Washer	24,5/44,0x5,0 Ripplock BK45
14	313 3520	1	Bolzen	Pin	D35x204 2xM16x25
15	31310294	2	Bolzen mit Verdrehsicherung	Pin with stop	V8 D35x53
16	31310301	1	Bolzen mit Verdrehsicherung	Pin with stop	D35x204/214 Zn



10.21

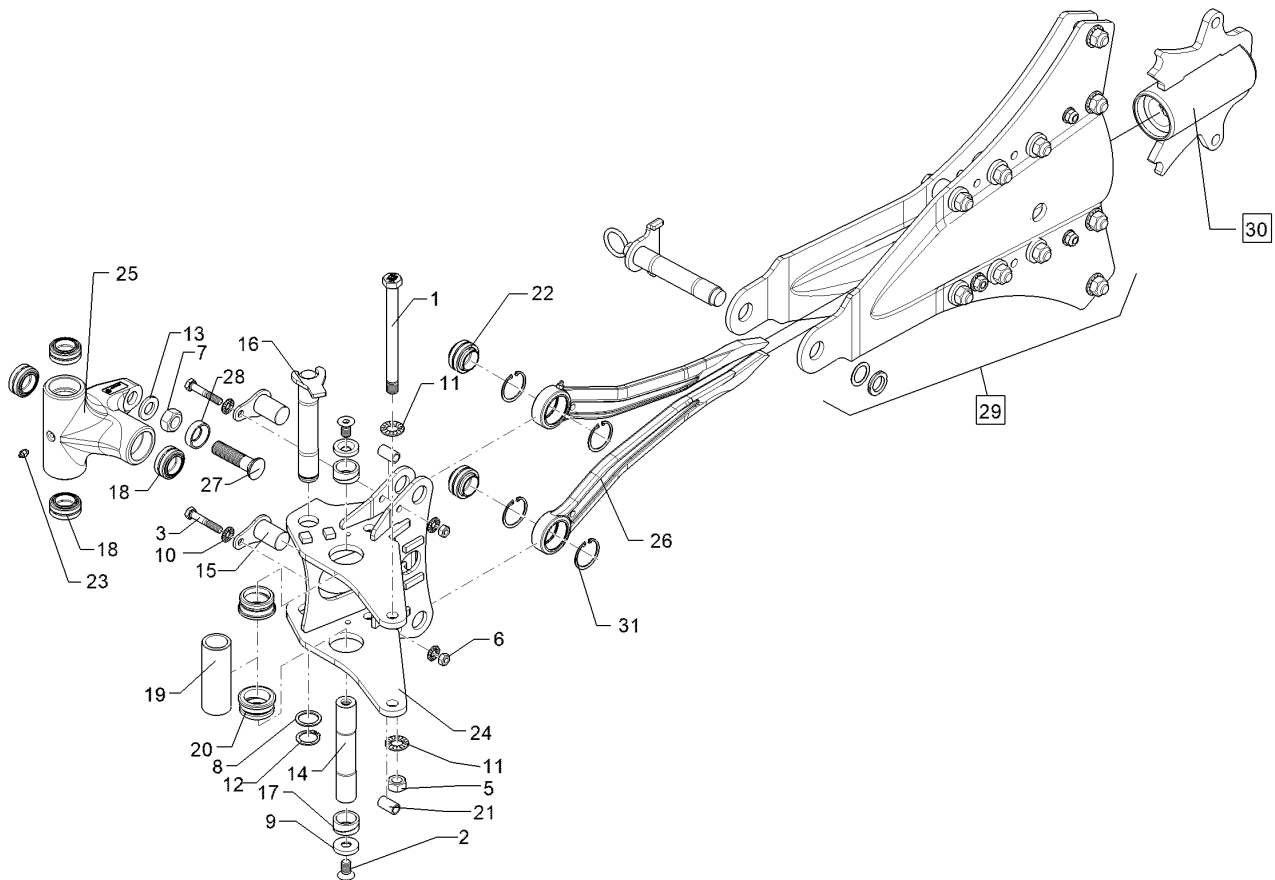
Pos.	Art.Nr.	Stck.	Artikeltext / Description		Abmessung
17	317 2000	2	Buchse	Bush	D45/D35x21
18	317 3454	4	Gelenklager	Articulated bearing	GE 35 DO
19	317 7532	1	Hülse	Bushing	D50xx6,3x140 Zn
20	317 9376	2	Bundbuchse	Flange bushing	D65/60/45x30 M60x2 Znph
21	31710444	2	Röhrchen	Tube	D20/14,2x34,6
22	31710445	2	Gelenklager	Articulated bearing	GEEW35ES 2RS
23	323 6348	3	Schmiernippel	Grease nipple	H 1, M 10 x 1,0, v.F. mit vers J8VU
24	40210275	1	Schwenktasche	Bracket	J8VU
25	42610007	1	Kreuzgelenk	Cross union	D55-175 Juwel 8
26	42610008	2	Druckstange	Pressure rod	20x93x578
27	42610012	1	Anschlagbolzen	Stop pin	M24x98 D40
28	42610013	1	Kugelsitz	Ball seat	d48x13 S44
29	52610019	1	Halmtasche	Bracket	Überlastelement
30	57511696	1	Hydraulikzylinder	Hydraulic ram	ED 80/100-150 2xD20
31	305 8911	4	Sicherungsring	Retaining ring	55x2 DIN472





10.21

Pos.	Art.Nr.	Stck.	Artikeltext / Description		Abmessung
1	30110758	1	Sechskantschraube	Hexagon bolt	M20x1,5x230ls204-10.9
2	301 6140	2	Senkschraube	Countersunk bolt	DIN960 B M16x30-10.9
3	30111019	2	Sechskantschraube	Hexagon bolt	DIN7991 BK45 M12x70-10.9
5	303 0977	1	Sechskantmutter	Hexagon nut	DIN931 BK45 M20x1,5-10 DIN934
6	30310012	2	Sechskantmutter	Hexagon nut	BK45oS M12-10 DIN934
7	30310199	1	Sechskantmutter	Hexagon nut	BK45oS M24x1,5 DIN 934-10
8	305 2247	1	Stützscheibe	Supporting washer	BK45oS S 35/45x2,5 DIN988
9	305 6183	2	Scheibe	Washer	BK30oS D17x44x8 mit Fase
10	30510118	4	Sperrkantscheibe	Washer	6x90° Zn 12,4/27,25x1,8 M
11	30510175	2	Sperrkantscheibe	Washer	BK45 21/40x3 M BK45
12	30510200	1	Sicherungsring	Retaining ring	35x2,5 DIN471 Zn5
13	30510367	1	Scheibe	Washer	Ripplock BK45 24,5/44,0x5,0
14	313 3520	1	Bolzen	Pin	D35x204 2xM16x25 V8
15	31310294	2	Bolzen mit Verdrehsicherung	Pin with stop	D35x53
16	31310301	1	Bolzen mit Verdrehsicherung	Pin with stop	D35x204/214 Zn
17	317 2000	2	Buchse	Bush	D45/D35x21
18	317 3454	4	Gelenklager	Articulated bearing	GE 35 DO



10.21

Pos.	Art.Nr.	Stck.	Artikeltext / Description		Abmessung
19	317 7532	1	Hülse	Bushing	D50xx6,3x140 Zn
20	317 9376	2	Bundbuchse	Flange bushing	D65/60/45x30 M60x2 Znph
21	31710444	2	Röhrchen	Tube	D20/14,2x34,6
22	31710445	2	Gelenklager	Articulated bearing	GEEW35ES 2RS
23	323 6348	1	Schmiernippel	Grease nipple	H 1, M 10 x 1,0, v.F. mit vers J8VU
24	40210275	1	Schwenktasche	Bracket	D55-175 Juwel 8
25	42610007	1	Kreuzgelenk	Cross union	20x93x578
26	42610008	2	Druckstange	Pressure rod	M24x98 D40
27	42610012	1	Anschlagbolzen	Stop pin	d48x13 S44
28	42610013	1	Kugelsitz	Ball seat	Überlastelement
29	52610019	1	Halmtasche	Bracket	ED 80/100-150
30	57511696	1	Hydraulikzylinder	Hydraulic ram	2xD20
31	305 8911	4	Sicherungsring	Retaining ring	55x2 DIN472