

Ersatzteilliste

Parts list

Anbaupflüge

Mounted Ploughs

Vari-Opal 100

Art.Nr. 175 1500

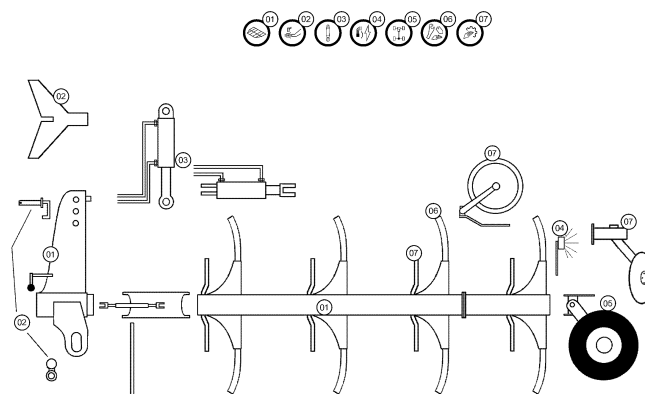
09.20

LEMKEN GmbH & Co. KG

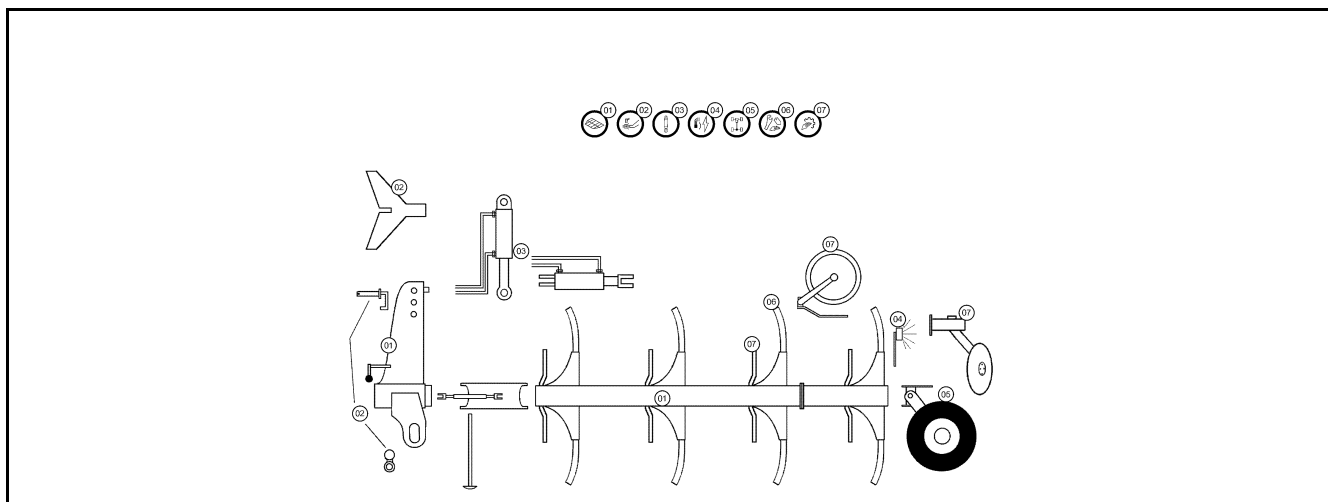
Weseler Straße 5, D-46519 Alpen / Postfach 11 60, D-46515 Alpen

Telefon (0 28 02) 81-0, Telefax (0 28 02) 81-220

eMail: lemken@lemken.com, Internet: <http://www.lemken.com>



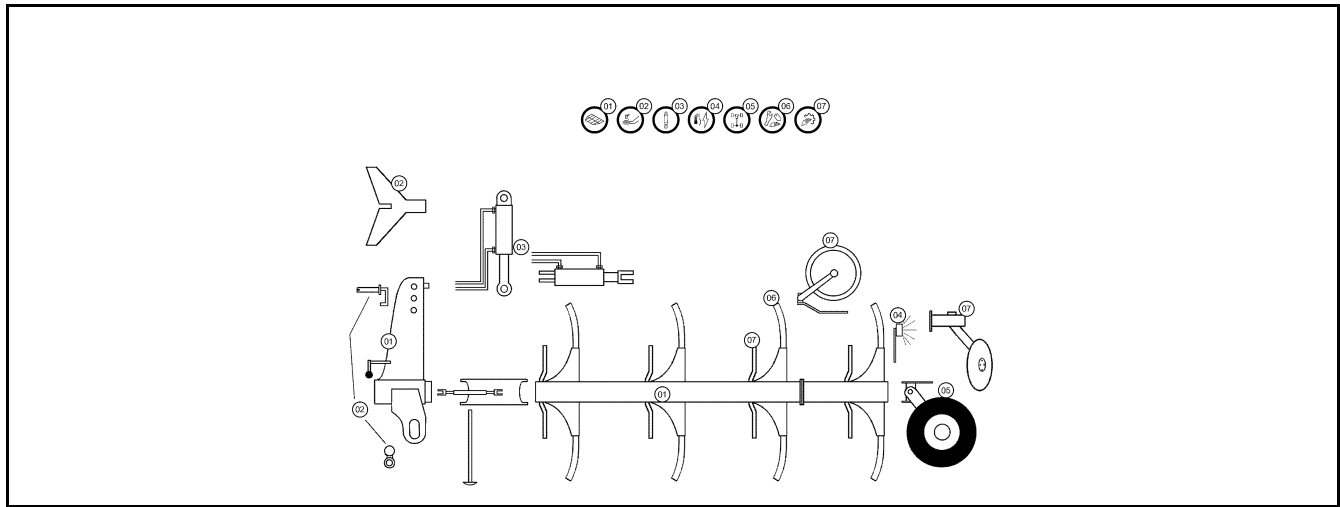
Pos.	Art.Nr.	Artikeltext / Description	Abmessung	
1	321 9119	Werkzeugsatz	Tool set	Opal+Opal X 090+110
1	321 9200	Schnittbreitenanzeige	Pointer	V-100/85
1	321 9202	Schnittbreitenanzeige	Pointer	V 140/100 V100/95
1	602 2535	Halmtasche	Bracket	70x30
1	602 8110	Grundrahmen	Basic frame	V 100-3-85
1	602 8111	Grundrahmen	Basic frame	V 100-3-95
1	602 8210	Anbauteil	Frame extension	V 100-85
1	602 8212	Anbauteil	Frame extension	V 100-95
1	629 2507	Abstellstütze	Stand	V-R700-750 850lg
1	633 7171	Drehwerk	Turnover mechanism	D75VA
1	633 7176	Drehwerk	Turnover mechanism	D75VFA
1	633 7181	Drehwerk	Turnover mechanism	D75VLA
1	633 7186	Drehwerk	Turnover mechanism	D75VLFA
1	633 7428	Verriegelung	Locking device	D25x220
1	634 1638	Breitenverstellung	Width adjuster	TR26x3/650/450
1	634 3140	Zugpunkt- + Breitereinstellung	Pull point- + width adjustment	V-45/550
2	622 2586	Packerarm	Attachment arm	VariOpal 100-A-HY
2	622 2660	Packerarm	Attachment arm	E1V
2	622 2661	Mitnehmerarm	Attachment arm	E2V-HY
2	622 2662	Konsole zum Mitnehmerarm	Bracket	E5/E6 D16/140x57,5 kpl.
2	622 2680	Steuerkette	Check chain	Vari E1V-HY
2	661 1164	Dreipunktanlenkung	Three point connection	D40/55 L2 Z2 O1+2
2	661 2000	Dreipunktanlenkung	Three point connection	D55/55F L2 Z2 O1+2
2	661 4125	Distanzblock	Spacer block	D55/55F
3	575 2428	Breitenverstellzylinder	Adjuster ram	DZ80/40-75-535
3	575 2438	Memoryzylinder	Memory ram	80/40-80-535
3	575 2490	Umschaltzylinder	Change over ram	DZ70/40-240 IV-A
3	575 2492	Umschaltzylinder VÜP	Turn over ram with VÜP	DZ70/40-240 HPS-II-A-FS
3	575 2508	Umschaltzylinder	Change over ram	DZ70/40-240 SYS 5A
3	675 1316	Hydraulikanlage Mitnehmerarm	HY-assembly attachment arm	PAV-K-/1993
3	675 1320	Hydraulikanlage Mitnehmerarm	HY-assembly attachment arm	PAV-A-HY-D
3	675 1340	Hydraulikanlage Mitnehmerarm	HY-assembly attachment arm	PA-E1-D
3	675 1346	Hydraulikanlage Mitnehmerarm	HY-assembly attachment arm	PA-E1-K
3	675 3566	Breitenverstellung Memory-VÜP	HY-width adjuster Memory-VÜP	DZ80/40/75-535 WE
3	675 3568	Breitenverstellung	Width adjuster	DZ80/40/75-535 N



Pos.	Art.Nr.	Artikeltext / Description	Abmessung	
3	675 3635	HY-Drehung	HY-turnover device	D70/IV-A
3	675 3639	HY-Drehung	HY-turnover device	D80 VUEP HPS-III-AR
4	670 1151	Leuchtenhalter	Lamp holder	LH 1
4	670 1200	Leuchtenhalter	Lamp holder	LH3A UNI
4	670 2012	Warntafel mit Beleuchtung	Warning boards with lighting	HR+HL 7m
5	549 8849	Rad	Wheel	5/94/140 D14
5	549 8858	Rad 5/94/140 D14	Wheel 5/94/140 D14	195R15 D650x198 4PR ET-0
5	549 8893	Lagerung	Bearing	5/93,5/140 M14 50x50
5	648 7698	Schwenkstützrad seitlich	Depth wheel, lateral	VSA 100 D600x160
5	648 7716	Schwenkstützrad seitlich	Depth wheel, lateral	VSA 100 195 R15
5	648 7717	Schwenkstützrad seitlich	Depth wheel, lateral	VSA 100 10.0/80-12
5	649 1327	Unirad 10.0/80-12	Uni-wheel 10.0/80-12	VSA 100 5/94/140
6	464 4090	Koerperhalm	Leg	30-750 70x30x612
6	699 6000	Körperhalmsschrauben	Bolts for leg	Dural
7	642 6798	Grenzpflugscheibe	Headland disc	GPS-D530 Vari-Opal 100
7	657 9345	Secharm kpl.	Disc arm	D500-G V Z50
7	657 9346	Secharm kpl.	Disc arm	D500-Z V Z50
7	657 9348	Secharm kpl.	Disc arm	D500 G V-A Z40
7	657 9349	Secharm kpl.	Disc arm	D500-Z V-A Z40
7	657 9350	Secharm kpl.	Disc arm	D590-Z V-A Z40
7	663 8418	Vorwerkzeughalm	Skim stalk	DE-D40 H750
7	663 8658	Vorwerkzeughalm	Skim stalk	60x25x590-M RE V
7	663 8659	Vorwerkzeughalm	Skim stalk	60x25x590-M LI V
7	663 8665	Vorwerkzeughalm zum Sech	Disc stalk	60x25x600 LI Sech V-A Z40
7	663 8666	Vorwerkzeughalm zum Sech	Disc stalk	60x25x600 RE V-A Z40
7	663 8667	Vorwerkzeughalm zum Sech	Disc stalk	60x25x600Z50
7	663 8668	Vorwerkzeughalm zum Sech	Disc stalk	60x25x600Z50
7	663 8681	Düngereinlegerhalm	Skim stalk	S1SS 50x30x984-260/220 H750
7	663 8682	Düngereinlegerhalm	Skim stalk	S1SS 50x30x1134-260/220 H800
7	663 8685	Düngereinlegerhalm	Skim stalk	S1 50x30x0944-185 H750
7	663 8687	Düngereinlegerhalm	Skim stalk	S1 50x30x1134-260/220 H800
7	663 8689	Düngereinlegerhalm	Skim stalk	S1 50x30x984-260/220 H750
7	663 8781	Düngereinlegerhalm	Skim stalk	KW-220

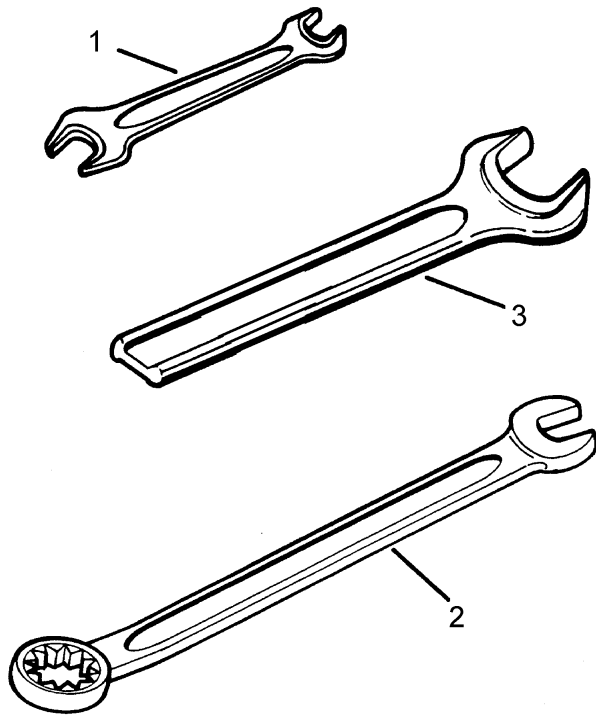
INHALTSVERZEICHNIS / CONTENTS

Vari-Opal 100



Pos.	Art.Nr.	Artikeltext / Description	Abmessung
7	663 8783	Düngereinlegerhalm Skim stalk	MW-220

Werkzeugsatz/Tool set	1
Vari-Opal 100	321 9119

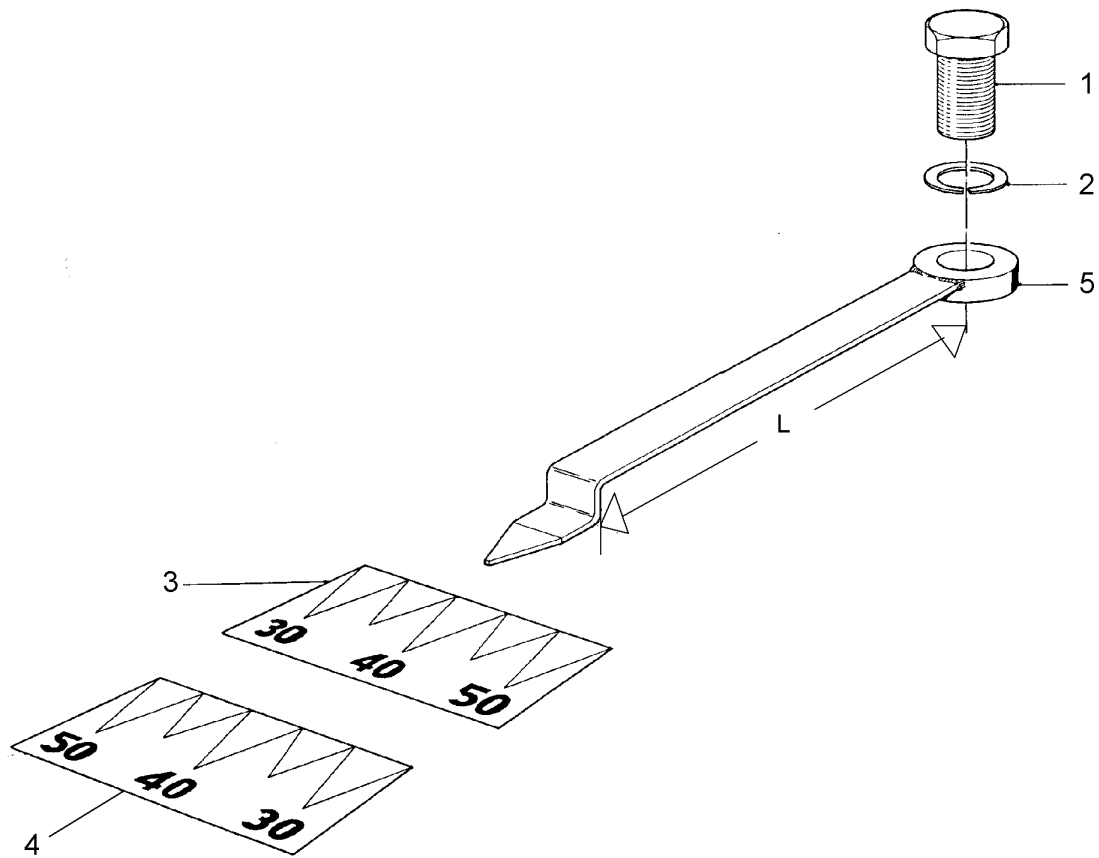


09.20

Pos.	Art.Nr.	Stck.	Artikeltext / Description		Abmessung
1	321 9815	1	Schlüssel	Spanner	Gabel 19/22
2	321 9820	1	Schlüssel	Spanner	Gabel 24 Ring 30
3	321 9845	1	Schlüssel	Spanner	Gabel 41 DIN894 Zn

Schnittbreitenanzeige/Pointer	1
--------------------------------------	----------

Vari-Opal 100	321 9200
----------------------	-----------------

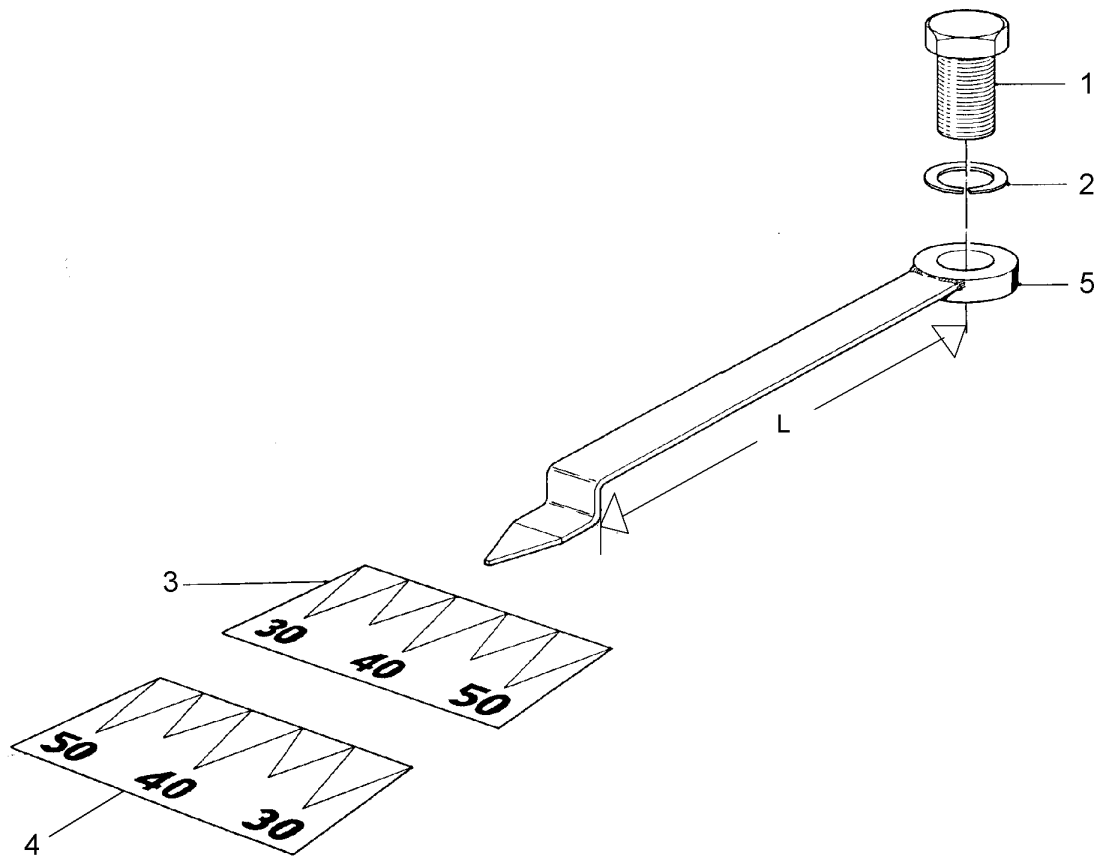


09.20

Pos.	Art.Nr.	Stck.	Artikeltext / Description		Abmessung
1	301 4190	2	Sechskantschraube	Hexagon bolt	M20x30-8.8 DIN933 BK30
2	305 6012	2	Scheibe	Washer	21 ISO7089 Zn
3	321 1038	1	Aufkleber	Label	RE Vari 30-50
4	321 1039	1	Aufkleber	Label	LI Vari 50-30
5	321 6988	2	Zeiger	Pointer	VariOpal 100-85

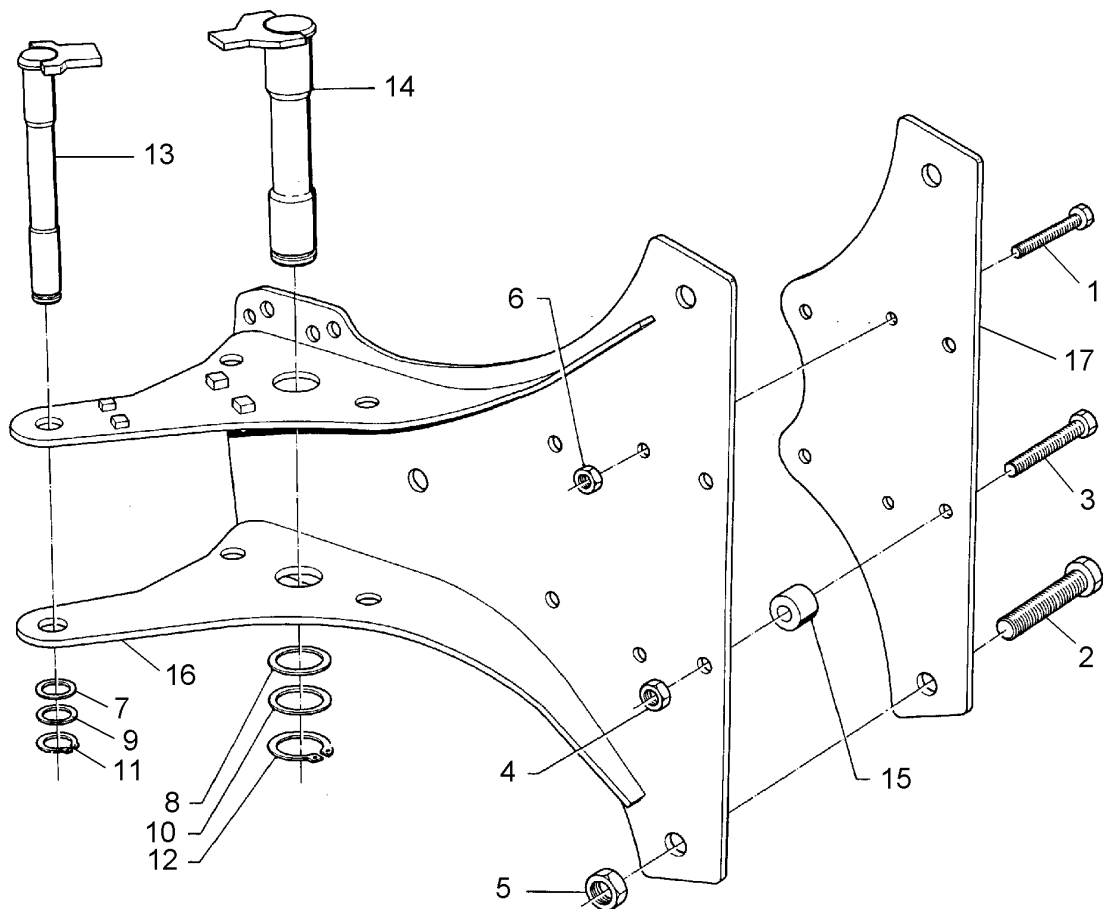
Schnittbreitenanzeige/Pointer	1
--------------------------------------	----------

Vari-Opal 100	321 9202
----------------------	-----------------



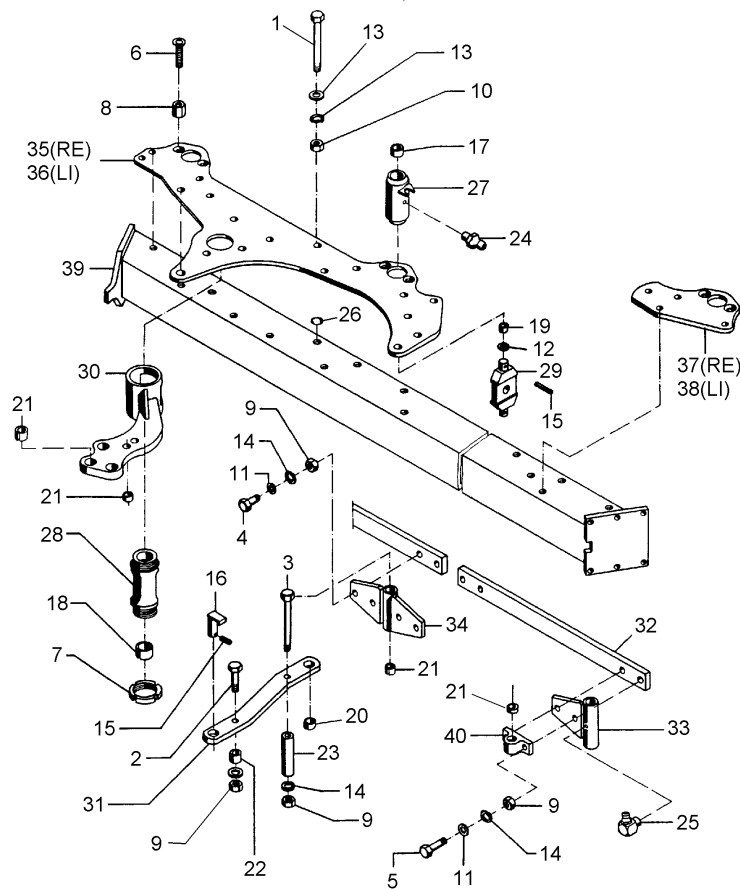
09.20

Pos.	Art.Nr.	Stck.	Artikeltext / Description		Abmessung
1	301 4190	2	Sechskantschraube	Hexagon bolt	M20x30-8.8 DIN933 BK30
2	305 6012	2	Scheibe	Washer	21 ISO7089 Zn
3	321 1038	1	Aufkleber	Label	RE Vari 30-50
4	321 1039	1	Aufkleber	Label	LI Vari 50-30
5	321 6985	2	Zeiger	Pointer	V-L 280



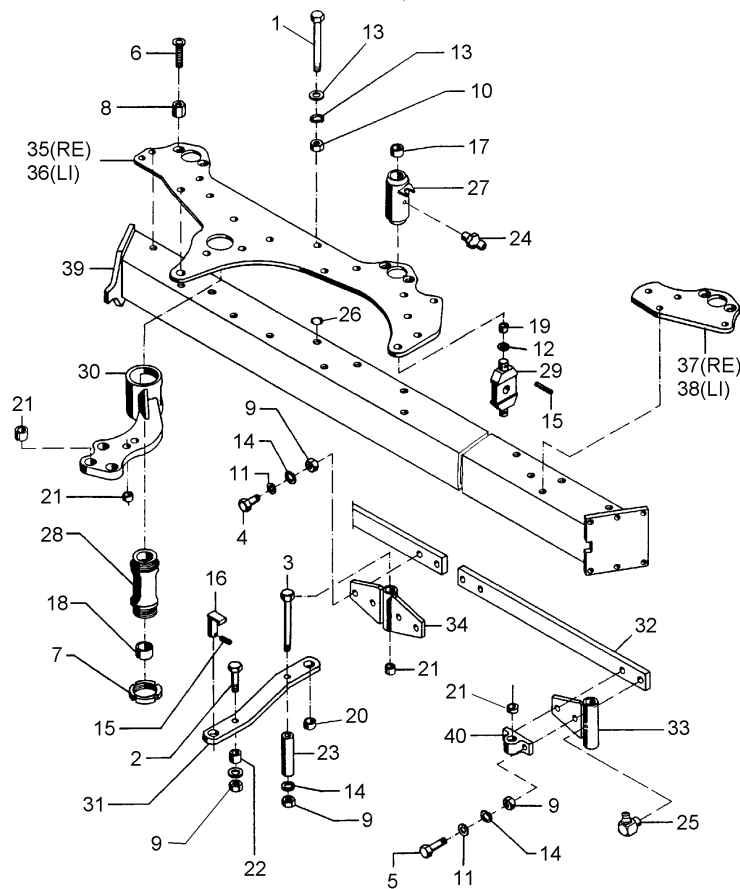
09.20

Pos.	Art.Nr.	Stck.	Artikeltext / Description		Abmessung
1	301 3399	2	Sechskantschraube spezial	Hexagon bolt special	M12x65ls47xb15-10.9 BK45
2	301 4606	2	Sechskantschraube	Hexagon bolt	M20x80ls50-10.9 DIN931 BK45
3	301 5363	4	Sechskantschraube spezial	Hexagon bolt special	M16x70ls45xb20-12.9 BK45
4	303 0935	4	Sicherungsmutter	Selflocking nut	NM16-8 Zn DIN985
5	303 0936	2	Sicherungsmutter	Selflocking nut	NM20-8 Zn DIN985
6	303 1013	2	Sechskantmutter	Hexagon nut	M12-8 DIN934 BK30oS
7	305 2040	1	Passscheibe	Adjusting washer	25x35x1,0 DIN988 Zn
8	305 2095	1	Passscheibe	Adjusting washer	40x50x1,0 DIN988 Zn
9	305 2230	1	Stützscheibe	Supporting washer	S 25x35x2,0 DIN988 Zn
10	305 2250	1	Stützscheibe	Supporting washer	S 40x50x2,5 DIN988 Zn
11	305 8861	1	Sicherungsring	Retaining ring	25x2 DIN471 BK45oS
12	305 8875	1	Sicherungsring	Retaining ring	40x2,5 DIN471
13	313 2541	1	Bolzen mit Verdrehsicherung	Pin with stop	D25x156/173 Zn
14	313 4041	1	Bolzen mit Verdrehsicherung	Pin with stop	D40x156/175 Zn
15	317 7502	4	Buchse	Bush	D35/16,2x30,5 Zn
16	402 2530	1	Halmtasche	Bracket	VariOpal 100
17	402 2531	1	Halmplatte	Plate	10x170x559



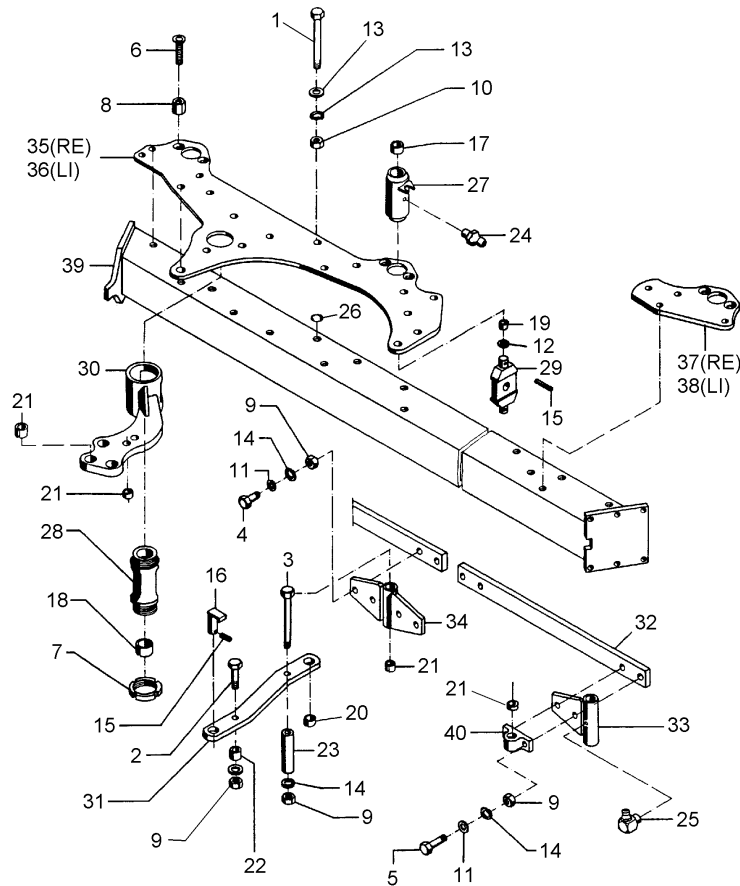
09.20

Pos.	Art.Nr.	Stck.	Artikeltext / Description		Abmessung
1	301 3628	18	Sechskantschraube spezial	Hexagon bolt special	M14x1,5x140-10.9 Zn
2	301 3884	1	Sechskantschraube	Hexagon bolt	M16x70-8.8 DIN931 BK30
3	301 4085	1	Sechskantschraube	Hexagon bolt	M16x150-8.8 DIN931 BK30
4	301 5385	6	Sechskantschraube spezial	Hexagon bolt special	M16x55ls30xb20-10.9 BK45
5	301 5363	2	Sechskantschraube spezial	Hexagon bolt special	M16x70ls45xb20-12.9 BK45
6	301 6146	6	Senkschraube	Countersunk bolt	M16x60-10.9 Zn DIN7991-A
7	303 0365	2	Nutmutter	Grooved nut	M75x2-KM15 Zn
8	303 0988	6	Sechskantmutter	Hexagon nut	M16x35 Zn
9	303 1015	10	Sechskantmutter	Hexagon nut	M16-8 DIN934 BK30oS
10	303 0992	18	Sechskantmutter	Hexagon nut	M14x1,5 DIN934-10
11	305 6141	8	Scheibe	Washer	17/30x3 DIN/ISO-7089
12	305 8701	4	Scheibe	Washer	B23 DIN-125
13	305 9904	36	Federring	Spring ring	14 DIN127 Zn
15	309 6072	5	Spannhülse	Expansion bush	8x40-DIN1481 Zn
16	313 8052	1	Bolzen	Pin	D25x57/70 L26 Zn
17	317 2005	6	Einspannbuchse mit Presssitz	Tension bush	EG40/44x20
18	317 2015	2	Einspannbuchse mit Presssitz	Tension bush	EG45/50x25
19	317 3339	4	Einspannbuchse mit Presssitz	Tension bush	EG22/26x10
20	317 3405	2	Einspannbuchse mit Presssitz	Tension bush	EG25/32x14



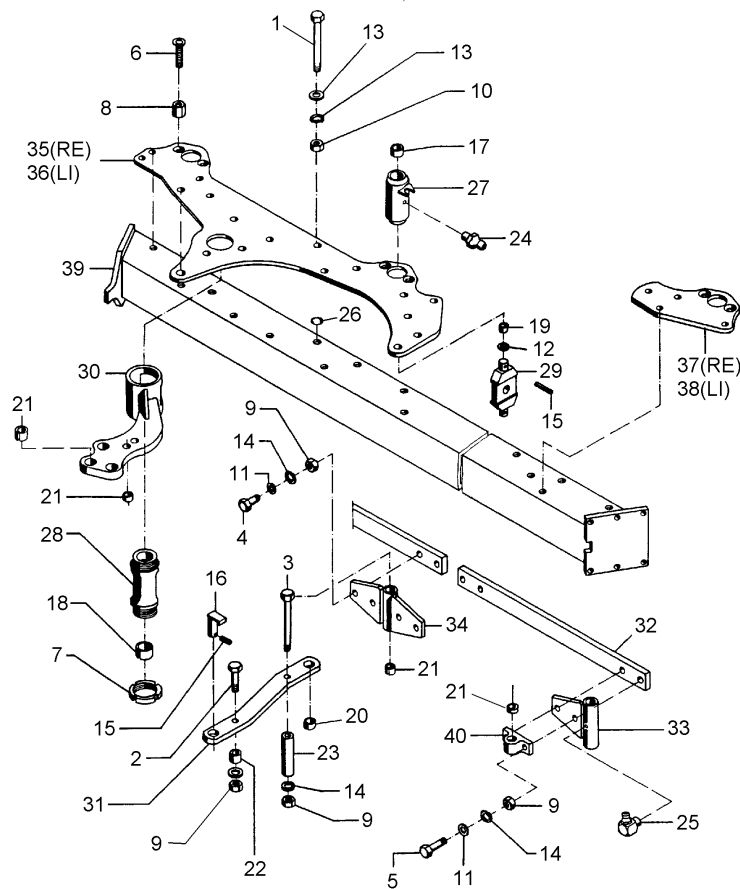
09.20

Pos.	Art.Nr.	Stck.	Artikeltext / Description		Abmessung
21	317 3408	12	Einspannbuchse mit Presssitz	Tension bush	EGPG 32/25x20-CM
22	317 6798	1	Röhrchen	Tube	D26,9x5x21 Zn
23	317 6855	1	Röhrchen	Tube	26,9/16,9x99,3
24	323 6348	3	Schmiernippel	Grease nipple	H 1, M 10 x 1,0, v.F. mit vers
25	323 6349	3	Schmiernippel	Grease nipple	H 3, m 10 x 1,0, v.F., 11/4 mi
26	323 8051	4	Schutzkappe	Cap	TL-4-143 D 14,3x9,5
27	402 1273	3	Lagerrohr mit Verdrehsicherung	Bearing tube	D40/60/68x129
28	402 1279	1	Lagerrohr	Bearing tube	D45/M75/90x169,5
29	402 1708	2	Kreuzgelenk	Cross union	VO100 70x25x161 D22x157/99 Zn
30	402 1718	1	Schwinge	Rocker arm	VariOpal 100
31	402 1746	2	Steuerstange	Control rod	50x15x497 V-100-85
32	402 2330	2	Stange	Rod	50x18x780
33	402 2535	2	Lagerung	Bearing	VariOpal 100
34	402 2536	1	Lagerung	Bearing	VariOpal 100
35	402 2730	1	Lagerplatte	Bearing plate	V-100-85 D75/60
36	402 2731	1	Lagerplatte	Bearing plate	V-100-85 D75/60
37	402 2830	1	Lagerplatte	Bearing plate	10x240
38	402 2831	1	Lagerplatte	Bearing plate	10x240
39	402 8110	1	Grundrahmen	Basic frame	V 100-3-85
40	449 9501	1	Konsole	Bracket	VSR D25x40-2xD16



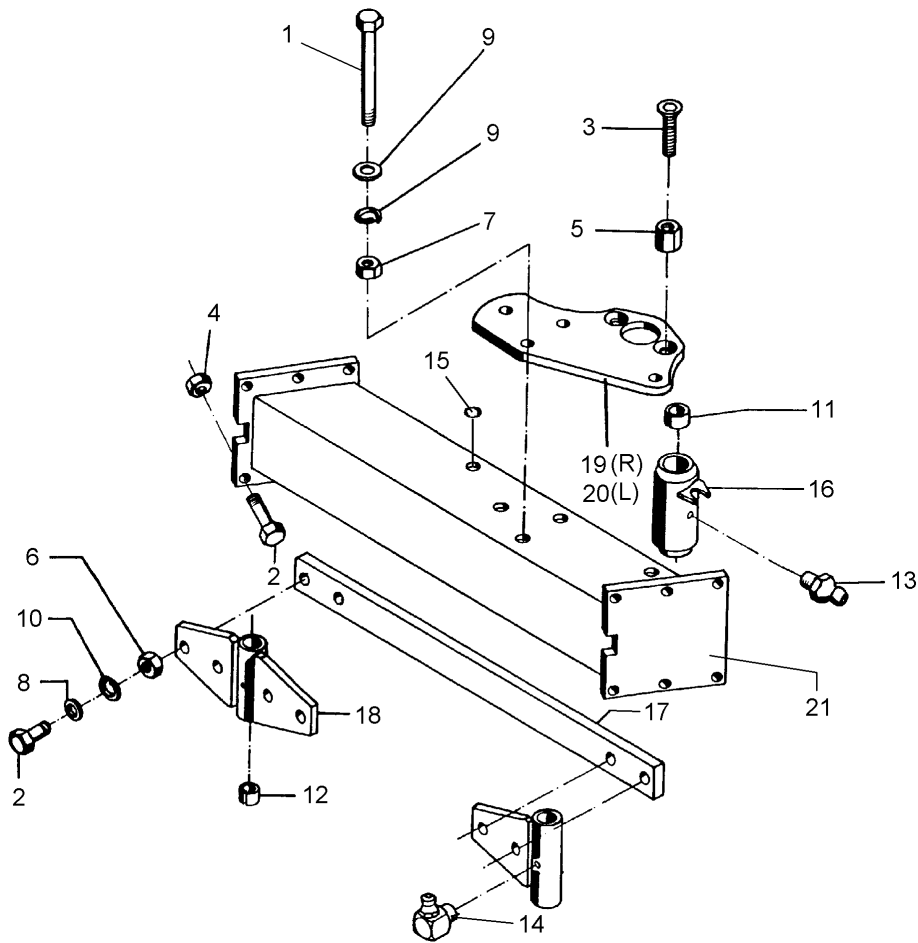
09.20

Pos.	Art.Nr.	Stck.	Artikeltext / Description		Abmessung
1	301 3628	19	Sechskantschraube spezial	Hexagon bolt special	M14x1,5x140-10.9 Zn
2	301 3884	1	Sechskantschraube	Hexagon bolt	M16x70-8.8 DIN931 BK30
3	301 4085	1	Sechskantschraube	Hexagon bolt	M16x150-8.8 DIN931 BK30
4	301 5385	6	Sechskantschraube spezial	Hexagon bolt special	M16x55ls30xb20-10.9 BK45
5	301 5363	2	Sechskantschraube spezial	Hexagon bolt special	M16x70ls45xb20-12.9 BK45
6	301 6146	12	Senkschraube	Countersunk bolt	M16x60-10.9 Zn DIN7991-A
7	303 0365	2	Nutmutter	Grooved nut	M75x2-KM15 Zn
8	303 0988	6	Sechskantmutter	Hexagon nut	M16x35 Zn
9	303 1015	10	Sechskantmutter	Hexagon nut	M16-8 DIN934 BK30oS
10	303 0992	19	Sechskantmutter	Hexagon nut	M14x1,5 DIN934-10
11	305 6141	8	Scheibe	Washer	17/30x3 DIN/ISO-7089
12	305 8701	4	Scheibe	Washer	B23 DIN-125
13	305 9904	38	Federring	Spring ring	14 DIN127 Zn
15	309 6072	5	Spannhülse	Expansion bush	8x40-DIN1481 Zn
16	313 8052	1	Bolzen	Pin	D25x57/70 L26 Zn
17	317 2005	6	Einspannbuchse mit Presssitz	Tension bush	EG40/44x20
18	317 2015	2	Einspannbuchse mit Presssitz	Tension bush	EG45/50x25
19	317 3339	4	Einspannbuchse mit Presssitz	Tension bush	EG22/26x10
20	317 3405	2	Einspannbuchse mit Presssitz	Tension bush	EG25/32x14



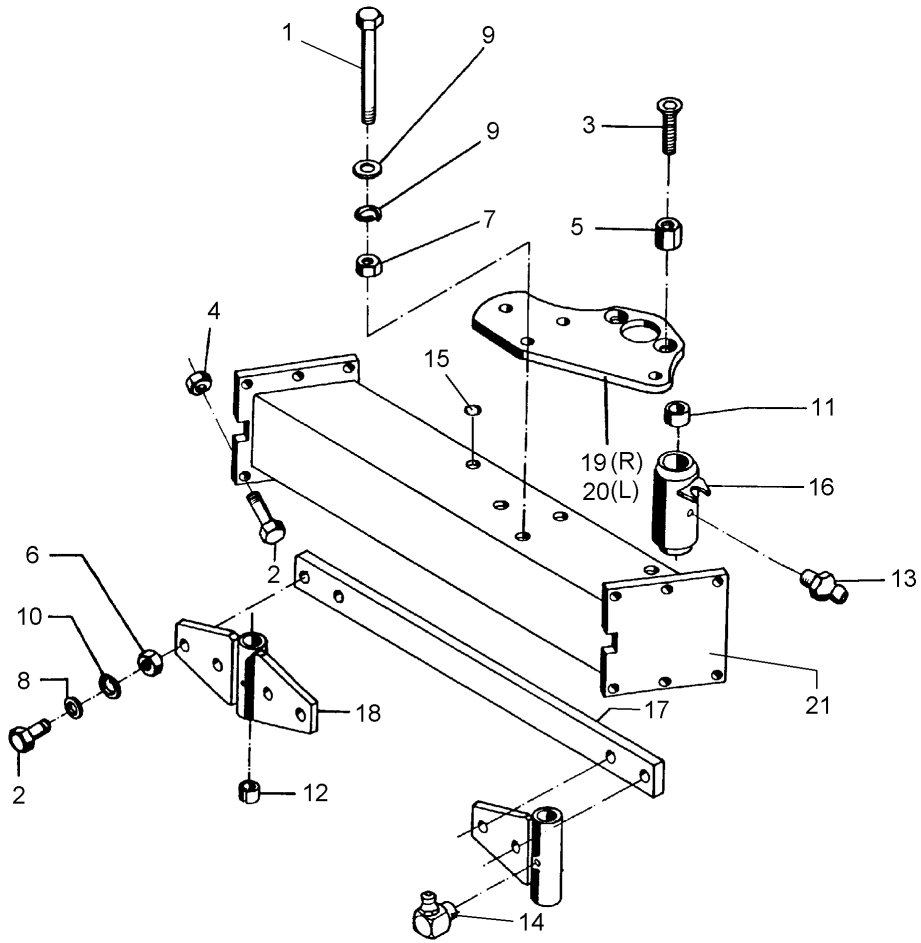
09.20

Pos.	Art.Nr.	Stck.	Artikeltext / Description		Abmessung
21	317 3408	12	Einspannbuchse mit Presssitz	Tension bush	EGPG 32/25x20-CM
22	317 6798	1	Röhrchen	Tube	D26,9x5x21 Zn
23	317 6855	1	Röhrchen	Tube	26,9/16,9x99,3
24	323 6348	3	Schmiernippel	Grease nipple	H 1, M 10 x 1,0, v.F. mit vers
25	323 6349	3	Schmiernippel	Grease nipple	H 3, m 10 x 1,0, v.F., 11/4 mi
26	323 8051	4	Schutzkappe	Cap	TL-4-143 D 14,3x9,5
27	402 1273	3	Lagerrohr mit Verdrehsicherung	Bearing tube	D40/60/68x129
28	402 1279	1	Lagerrohr	Bearing tube	D45/M75/90x169,5
29	402 1708	2	Kreuzgelenk	Cross union	VO100 70x25x161 D22x157/99 Zn
30	402 1718	1	Schwinge	Rocker arm	VariOpal 100
31	402 1747	2	Steuerstange	Control rod	50x15x543 V-100-95
32	402 2340	2	Stange	Rod	50x18x880
33	402 2535	2	Lagerung	Bearing	VariOpal 100
34	402 2536	1	Lagerung	Bearing	VariOpal 100
35	402 2732	1	Lagerplatte	Bearing plate	V-100-95 D75/60
36	402 2733	1	Lagerplatte	Bearing plate	V-100-95 D75/60
37	402 2830	1	Lagerplatte	Bearing plate	10x240
38	402 2831	1	Lagerplatte	Bearing plate	10x240
39	402 8111	1	Grundrahmen	Basic frame	V 100-3-95
40	449 9501	1	Konsole	Bracket	VSR D25x40-2xD16



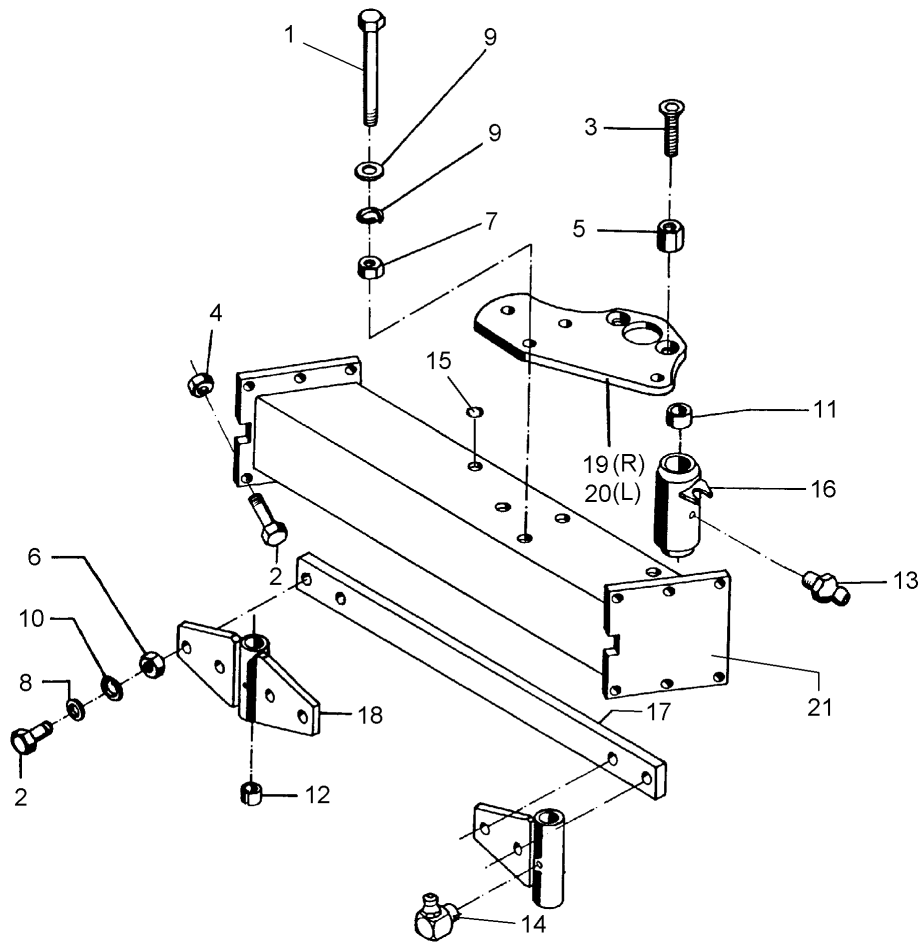
09.20

Pos.	Art.Nr.	Stck.	Artikeltext / Description		Abmessung
1	301 3628	4	Sechskantschraube spezial	Hexagon bolt special	M14x1,5x140-10.9 Zn
2	301 5385	10	Sechskantschraube spezial	Hexagon bolt special	M16x55ls30xb20-10.9 BK45
3	301 6146	4	Senkschraube	Countersunk bolt	M16x60-10.9 Zn DIN7991-A
4	303 0935	6	Sicherungsmutter	Selflocking nut	NM16-8 Zn DIN985
5	303 0988	2	Sechskantmutter	Hexagon nut	M16x35 Zn
6	303 1015	4	Sechskantmutter	Hexagon nut	M16-8 DIN934 BK30oS
7	303 0992	4	Sechskantmutter	Hexagon nut	M14x1,5 DIN934-10
8	305 6141	4	Scheibe	Washer	17/30x3 DIN/ISO-7089
9	305 9904	8	Federring	Spring ring	14 DIN127 Zn
11	317 2005	2	Einspannbuchse mit Presssitz	Tension bush	EG40/44x20
12	317 3408	2	Einspannbuchse mit Presssitz	Tension bush	EGPG 32/25x20-CM
13	323 6348	1	Schmiernippel	Grease nipple	H 1, M 10 x 1,0, v.F. mit vers
14	323 6349	1	Schmiernippel	Grease nipple	H 3, m 10 x 1,0, v.F., 11/4 mi
15	323 8051	4	Schutzkappe	Cap	TL-4-143 D 14,3x9,5
16	402 1273	1	Lagerrohr mit Verdrehsicherung	Bearing tube	D40/60/68x129
17	402 2330	1	Stange	Rod	50x18x780
18	402 2534	1	Lagerung	Bearing	VariOpal 100
19	402 2830	1	Lagerplatte	Bearing plate	10x240
20	402 2831	1	Lagerplatte	Bearing plate	10x240



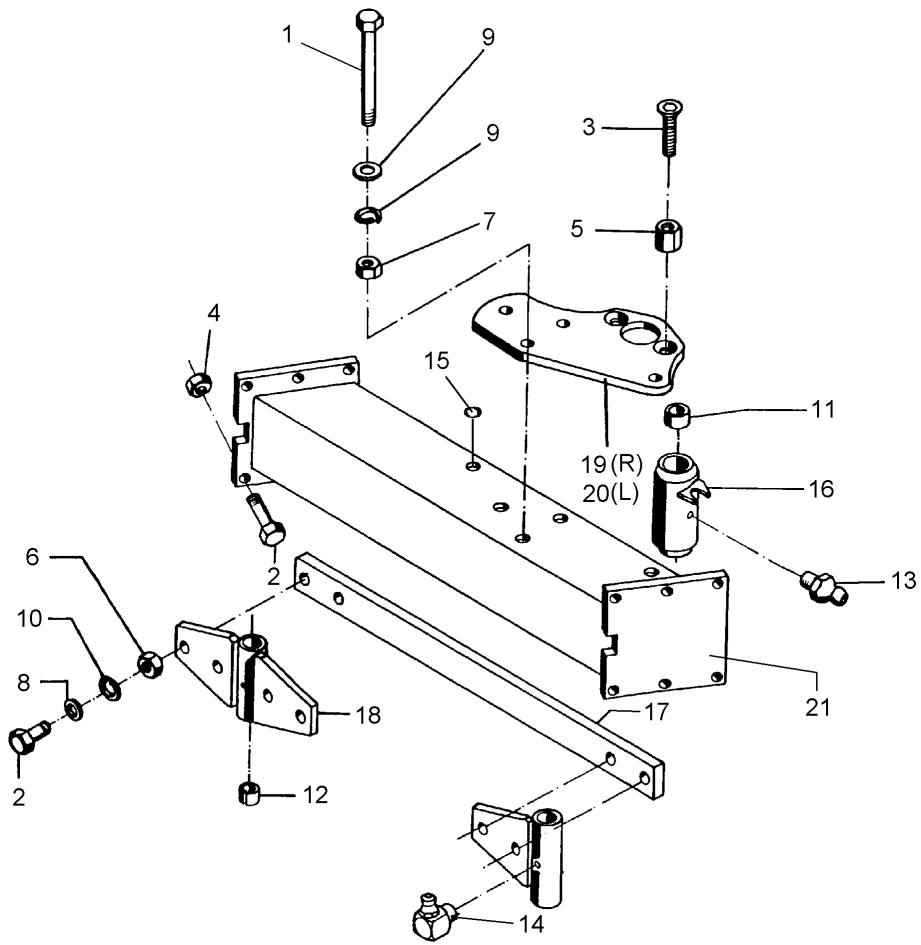
09.20

Pos.	Art.Nr.	Stck.	Artikeltext / Description		Abmessung
21	402 8210	1	Anbauteil	Frame extension	V 100-85



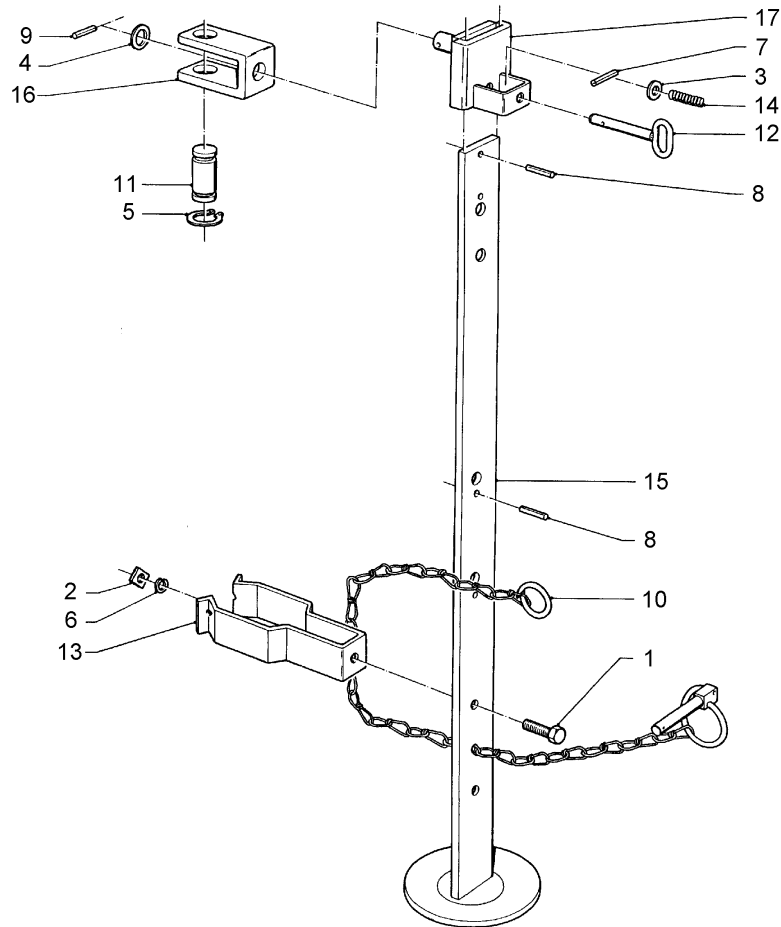
09.20

Pos.	Art.Nr.	Stck.	Artikeltext / Description		Abmessung
1	301 3628	4	Sechskantschraube spezial	Hexagon bolt special	M14x1,5x140-10.9 Zn
2	301 5385	10	Sechskantschraube spezial	Hexagon bolt special	M16x55ls30xb20-10.9 BK45
3	301 6146	4	Senkschraube	Countersunk bolt	M16x60-10.9 Zn DIN7991-A
4	303 0935	6	Sicherungsmutter	Selflocking nut	NM16-8 Zn DIN985
5	303 0988	2	Sechskantmutter	Hexagon nut	M16x35 Zn
6	303 1015	4	Sechskantmutter	Hexagon nut	M16-8 DIN934 BK30oS
7	303 0992	4	Sechskantmutter	Hexagon nut	M14x1,5 DIN934-10
8	305 6141	4	Scheibe	Washer	17/30x3 DIN/ISO-7089
9	305 9904	8	Federring	Spring ring	14 DIN127 Zn
11	317 2005	2	Einspannbuchse mit Presssitz	Tension bush	EG40/44x20
12	317 3408	2	Einspannbuchse mit Presssitz	Tension bush	EGPG 32/25x20-CM
13	323 6348	1	Schmiernippel	Grease nipple	H 1, M 10 x 1,0, v.F. mit vers
14	323 6349	1	Schmiernippel	Grease nipple	H 3, m 10 x 1,0, v.F., 11/4 mi
15	323 8051	4	Schutzkappe	Cap	TL-4-143 D 14,3x9,5
16	402 1273	1	Lagerrohr mit Verdrehsicherung	Bearing tube	D40/60/68x129
17	402 2340	1	Stange	Rod	50x18x880
18	402 2534	1	Lagerung	Bearing	VariOpal 100
19	402 2830	1	Lagerplatte	Bearing plate	10x240
20	402 2831	1	Lagerplatte	Bearing plate	10x240



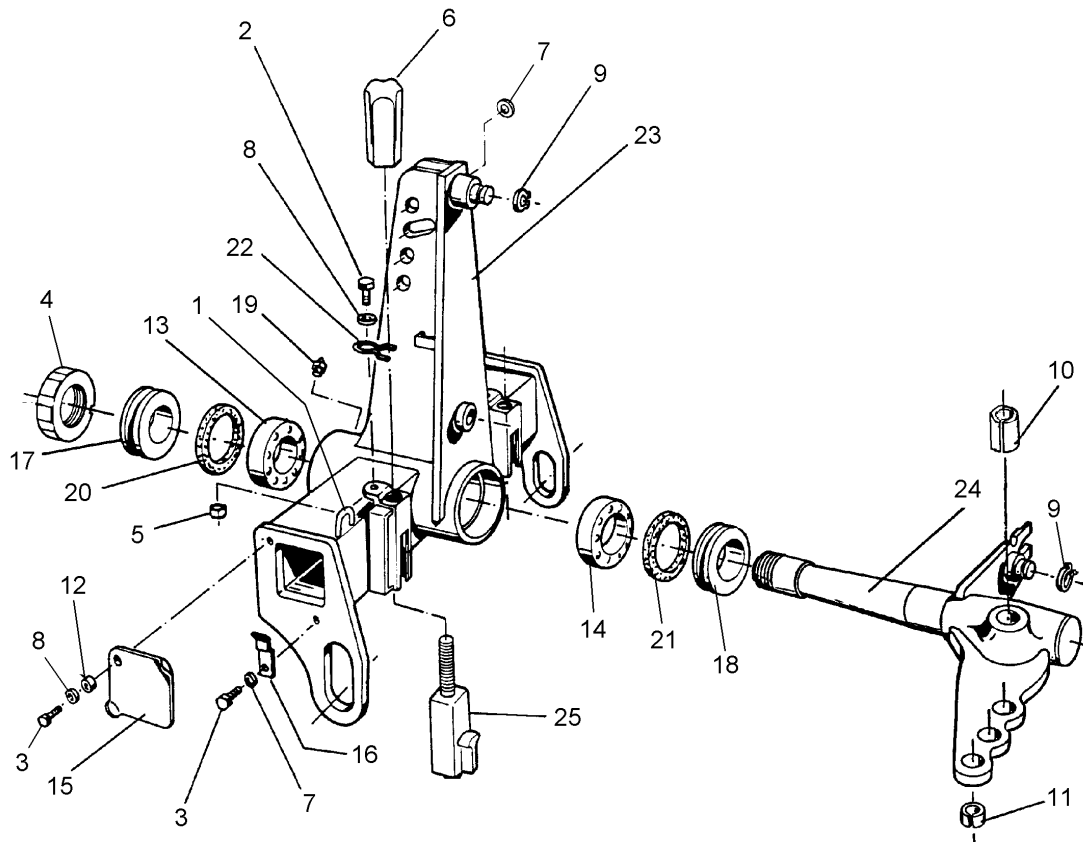
09.20

Pos.	Art.Nr.	Stck.	Artikeltext / Description		Abmessung
21	402 8212	1	Anbauteil	Frame extension	V 100-95



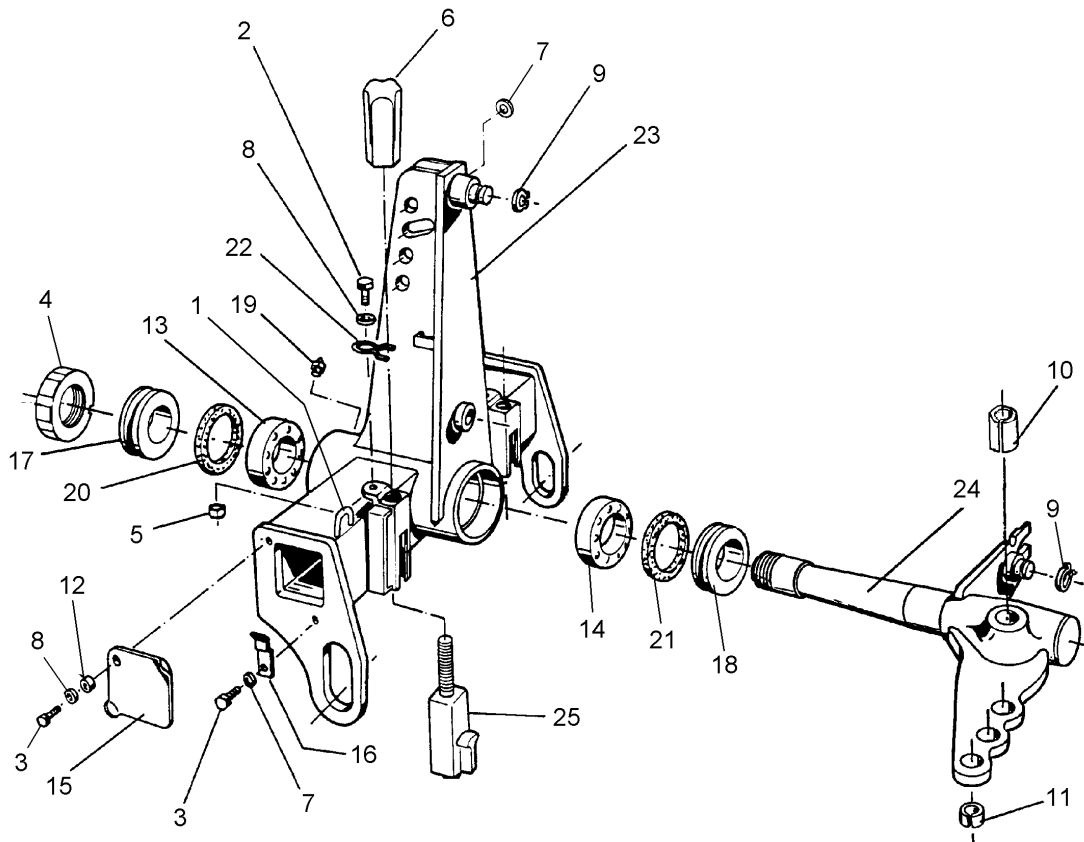
09.20

Pos.	Art.Nr.	Stck.	Artikeltext / Description		Abmessung
1	301 5004	1	Sechskantschraube	Hexagon bolt	M10x30-8.8 DIN933
2	303 1100	1	Vierkantsmutter	Nut	BK30 M10 DIN557-5
3	305 8580	1	Scheibe	Washer	13/24x2,5 St-Zn DIN125
4	305 6254	1	Scheibe	Washer	D25/44x4 Zn ISO7089
5	305 8861	2	Sicherungsring	Retaining ring	25x2 DIN471 BK45oS
6	305 9900	1	Federring	Spring ring	10 DIN127 Zn
7	309 6038	1	Spannhülse	Expansion bush	5x30-DIN1481 Chrom 8
8	309 6052	2	Spannhülse	Expansion bush	6x32-DIN1481
9	309 6072	1	Spannhülse	Expansion bush	8x40-DIN1481 Zn
10	311 9320	1	Klappstift mit Kette	Securing pin	10x80
11	313 7793	1	Bolzen	Pin	D25x80,7/95 Zn
12	313 8136	1	Bolzen mit Griff	Pin with grip	D12x48,5/80 Zn
13	329 1798	1	Flachformfeder	U-spring	40x4x230 SW46
14	329 8106	1	Druckfeder	Compression spring	1,6x16x51,5
15	429 2507	1	Abstellstütze	Stand	V-R700-750
16	429 4587	1	Halter	Holder	50/100 D25/D25
17	429 4600	1	Führung	Guiding	62/14x80 D25



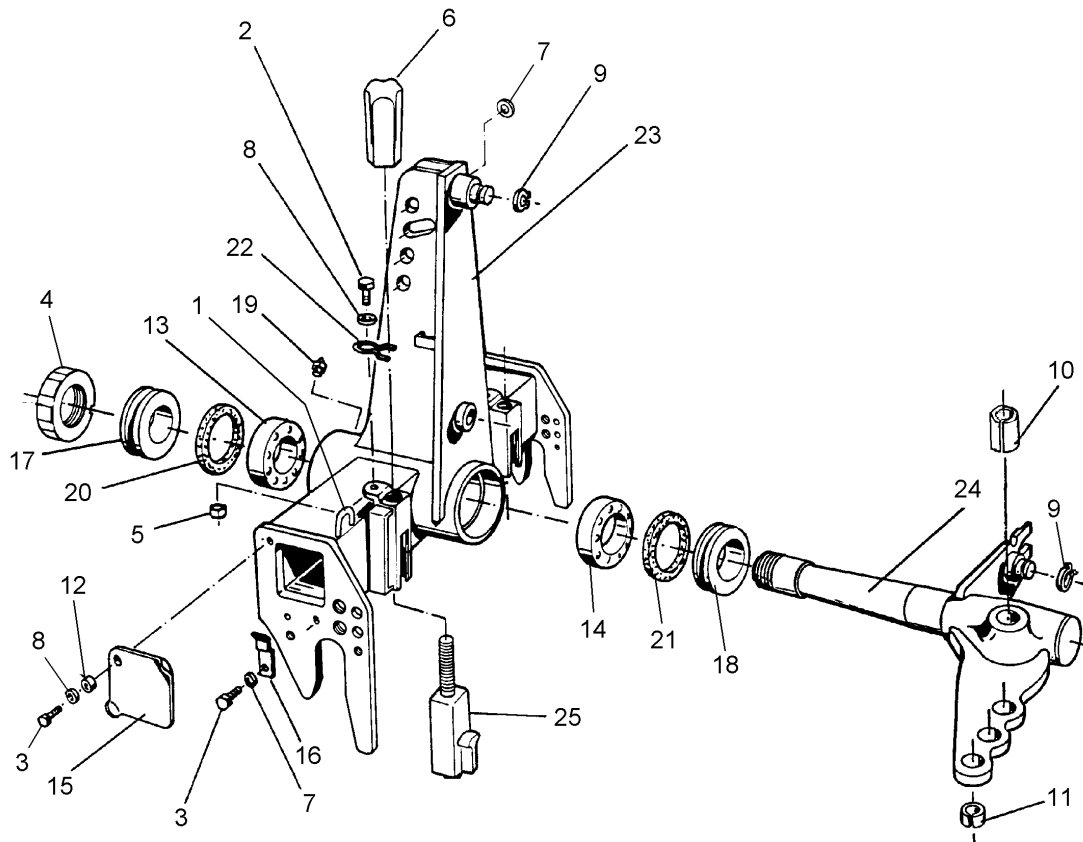
09.20

Pos.	Art.Nr.	Stck.	Artikeltext / Description		Abmessung
1	215 1588	1	Bügel	Clamp	D10x135 50x45
2	301 7280	2	Sechskantschraube	Hexagon bolt	M8x25-8.8 DIN933 BK30
3	301 7260	4	Sechskantschraube	Hexagon bolt	M8x16-8.8 DIN933 BK30
4	303 0343	1	Nutmutter selbstsichernd	Grooved nut	M70x2 S
5	303 0932	2	Sicherungsmutter	Selflocking nut	NM8-8 Zn DIN985
6	303 8960	2	Hutmutter	Cap nut	M27-SW46x118
7	305 6012	1	Scheibe	Washer	21 ISO7089 Zn
8	305 8694	6	Scheibe	Washer	A8,4 DIN125-St Zn
9	305 8873	2	Sicherungsring	Retaining ring	35x2,5 DIN471
10	317 2015	2	Einspannbuchse mit Presssitz	Tension bush	EG45/50x25
11	317 3408	1	Einspannbuchse mit Presssitz	Tension bush	EGPG 32/25x20-CM
12	317 6710	2	Röhrchen	Tube	10x1x4
13	319 9216	1	Kegelrollenlager	Tapered roller bearing	32014X
14	319 9217	1	Kegelrollenlager	Tapered roller bearing	32015X
15	323 0002	2	Deckel	Cover	3x115x115 1xD11
16	323 0003	2	Halter	Holder	15x3x40 1xD8,5
17	323 0032	1	Dichtscheibe	Seal washer	D109,5/70x12 Zn
18	323 0035	1	Dichtscheibe mit Nut	Seal washer with groove	D114,5/75x12 Zn
19	323 6348	2	Schmiernippel	Grease nipple	H 1, M 10 x 1,0, v.F. mit vers
20	323 7850	1	Filzring	Felt ring	D110/90x6
21	323 7852	1	Filzring	Felt ring	D115/95x6
22	329 8620	2	Klammer	Clamp	D4x70-46 Zn



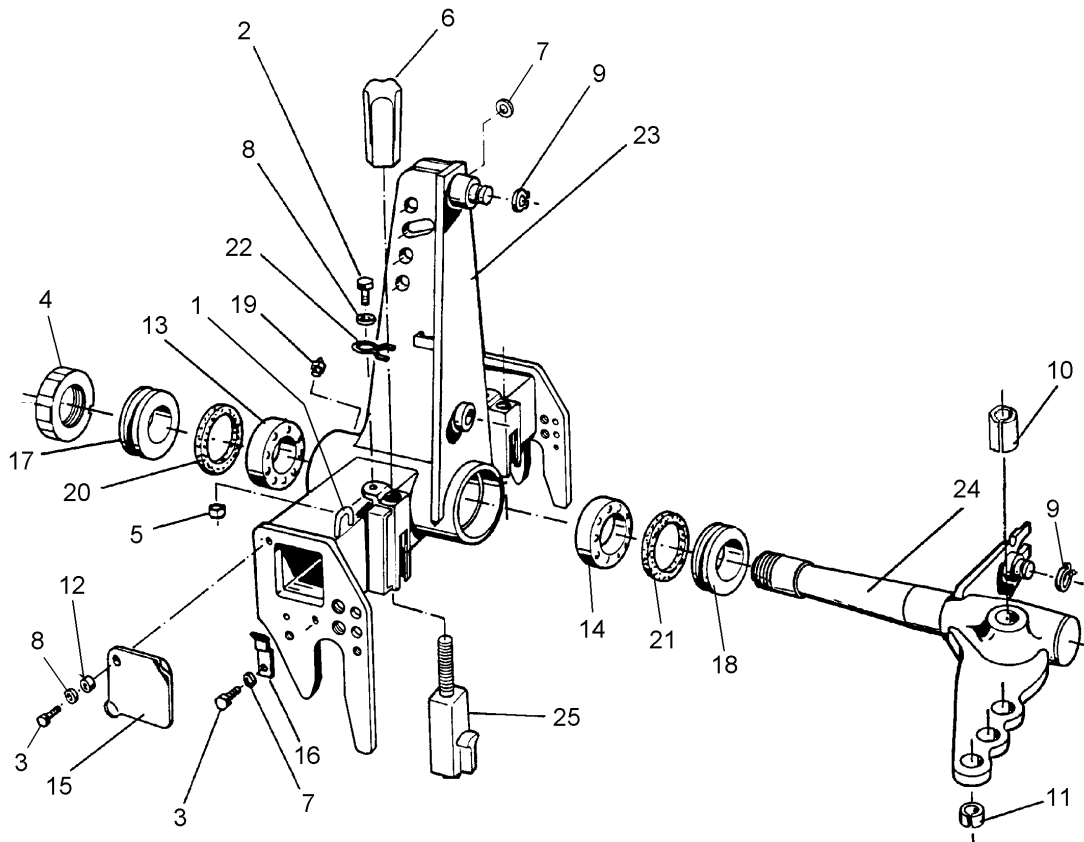
09.20

Pos.	Art.Nr.	Stck.	Artikeltext / Description		Abmessung
23	433 7427	1	Turm	Headstock	D 75
24	533 8070	1	Wendeachse	Turning axle	D75V
25	433 9201	2	Anschlag	Stop	D75/90-M27



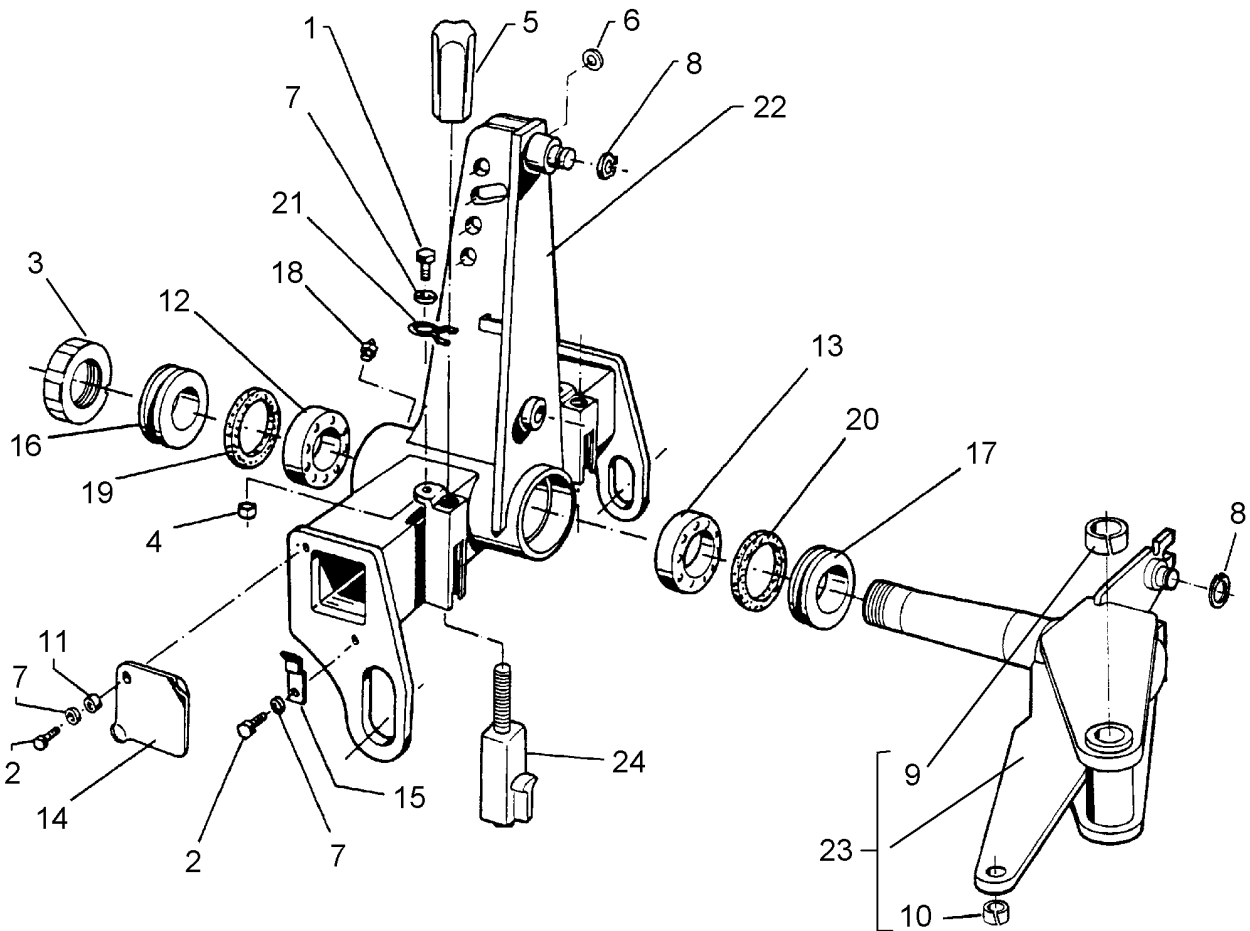
09.20

Pos.	Art.Nr.	Stck.	Artikeltext / Description		Abmessung
1	215 1588	1	Bügel	Clamp	D10x135 50x45
2	301 7280	2	Sechskantschraube	Hexagon bolt	M8x25-8.8 DIN933 BK30
3	301 7260	4	Sechskantschraube	Hexagon bolt	M8x16-8.8 DIN933 BK30
4	303 0343	1	Nutmutter selbstsichernd	Grooved nut	M70x2 S
5	303 0932	2	Sicherungsmutter	Selflocking nut	NM8-8 Zn DIN985
6	303 8960	2	Hutmutter	Cap nut	M27-SW46x118
7	305 6012	1	Scheibe	Washer	21 ISO7089 Zn
8	305 8694	6	Scheibe	Washer	A8,4 DIN125-St Zn
9	305 8873	2	Sicherungsring	Retaining ring	35x2,5 DIN471
10	317 2015	2	Einspannbuchse mit Presssitz	Tension bush	EG45/50x25
11	317 3408	1	Einspannbuchse mit Presssitz	Tension bush	EGPG 32/25x20-CM
12	317 6710	2	Röhrchen	Tube	10x1x4
13	319 9216	1	Kegelrollenlager	Tapered roller bearing	32014X
14	319 9217	1	Kegelrollenlager	Tapered roller bearing	32015X
15	323 0002	2	Deckel	Cover	3x115x115 1xD11
16	323 0003	2	Halter	Holder	15x3x40 1xD8,5
17	323 0032	1	Dichtscheibe	Seal washer	D109,5/70x12 Zn
18	323 0035	1	Dichtscheibe mit Nut	Seal washer with groove	D114,5/75x12 Zn
19	323 6348	2	Schmiernippel	Grease nipple	H 1, M 10 x 1,0, v.F. mit vers
20	323 7850	1	Filzring	Felt ring	D110/90x6
21	323 7852	1	Filzring	Felt ring	D115/95x6
22	329 8620	2	Klammer	Clamp	D4x70-46 Zn



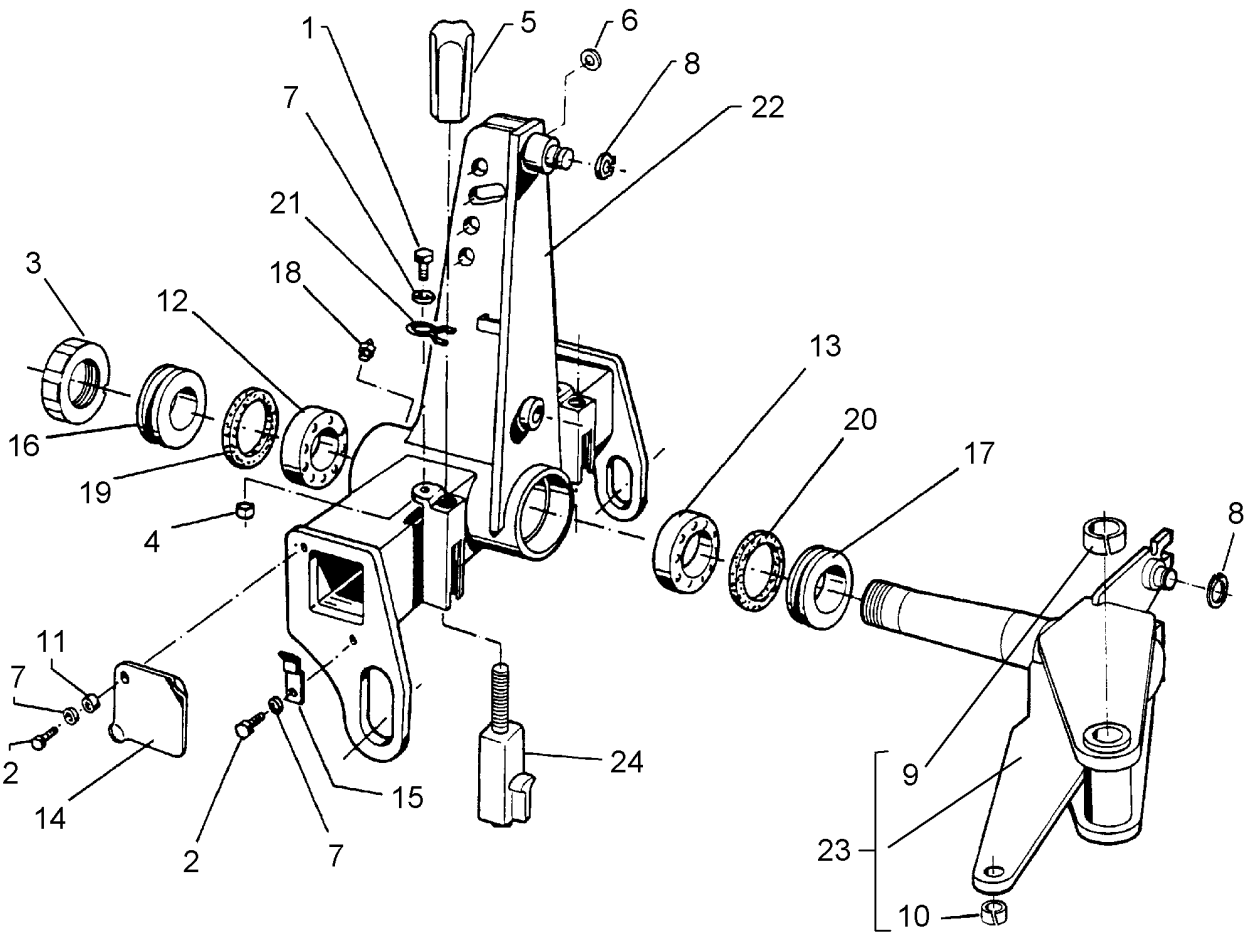
09.20

Pos.	Art.Nr.	Stck.	Artikeltext / Description		Abmessung
23	433 7315	1	Turm	Headstock	D75F
24	433 8070	1	Wendeachse	Turning axle	D75V
25	433 9201	2	Anschlag	Stop	D75/90-M27



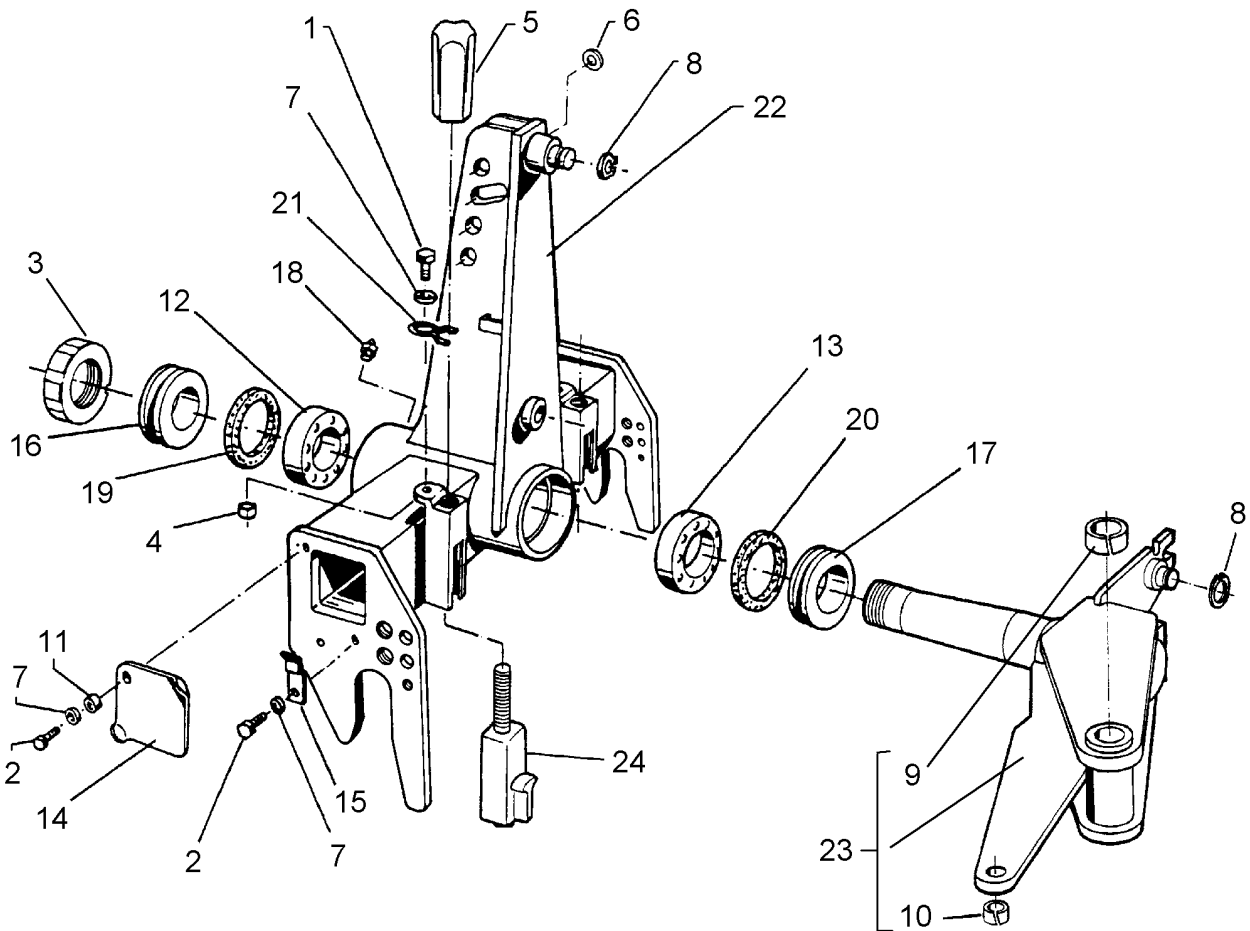
09.20

Pos.	Art.Nr.	Stck.	Artikeltext / Description		Abmessung
1	301 7280	2	Sechskantschraube	Hexagon bolt	M8x25-8.8 DIN933 BK30
2	301 7260	4	Sechskantschraube	Hexagon bolt	M8x16-8.8 DIN933 BK30
3	303 0343	1	Nutmutter selbstsichernd	Grooved nut	M70x2 S
4	303 0932	2	Sicherungsmutter	Selflocking nut	NM8-8 Zn DIN985
5	303 8960	2	Hutmutter	Cap nut	M27-SW46x118
6	305 6012	1	Scheibe	Washer	21 ISO7089 Zn
7	305 8694	6	Scheibe	Washer	A8,4 DIN125-St Zn
8	305 8873	2	Sicherungsring	Retaining ring	35x2,5 DIN471
9	317 2015	2	Einspannbuchse mit Presssitz	Tension bush	EG45/50x25
10	317 3408	1	Einspannbuchse mit Presssitz	Tension bush	EGPG 32/25x20-CM
11	317 6710	2	Röhrchen	Tube	10x1x4
12	319 9216	1	Kegelrollenlager	Tapered roller bearing	32014X
13	319 9217	1	Kegelrollenlager	Tapered roller bearing	32015X
14	323 0002	2	Deckel	Cover	3x115x115 1xD11
15	323 0003	2	Halter	Holder	15x3x40 1xD8,5
16	323 0032	1	Dichtscheibe	Seal washer	D109,5/70x12 Zn
17	323 0035	1	Dichtscheibe mit Nut	Seal washer with groove	D114,5/75x12 Zn
18	323 6348	2	Schmiernippel	Grease nipple	H 1, M 10 x 1,0, v.F. mit vers
19	323 7850	1	Filzring	Felt ring	D110/90x6
20	323 7852	1	Filzring	Felt ring	D115/95x6
21	329 8620	2	Klammer	Clamp	D4x70-46 Zn
22	433 7427	1	Turm	Headstock	D 75



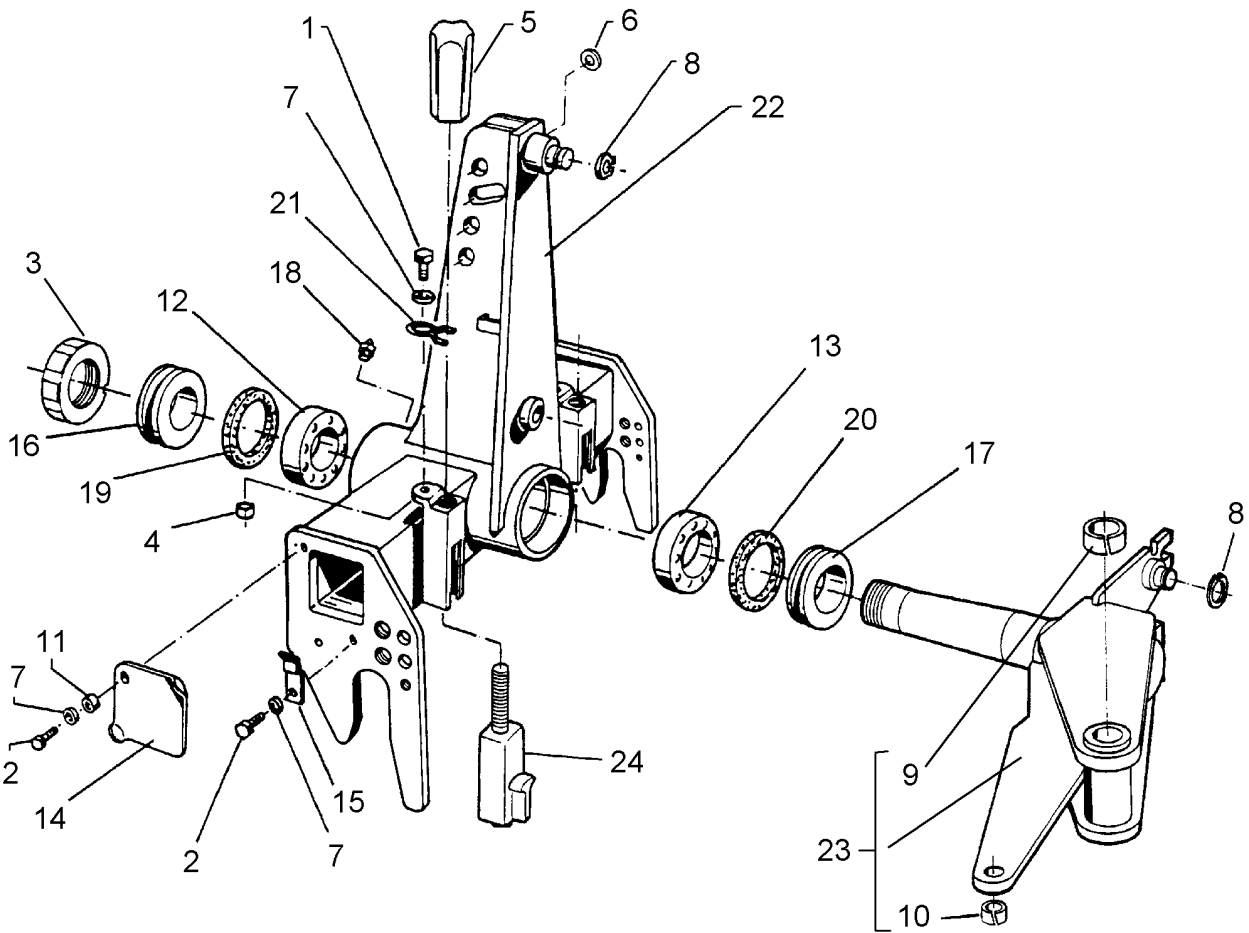
09.20

Pos.	Art.Nr.	Stck.	Artikeltext / Description	Abmessung
23	533 8072	1	Wendeachse Turning axle	D75VL
24	433 9201	2	Anschlag Stop	D75/90-M27



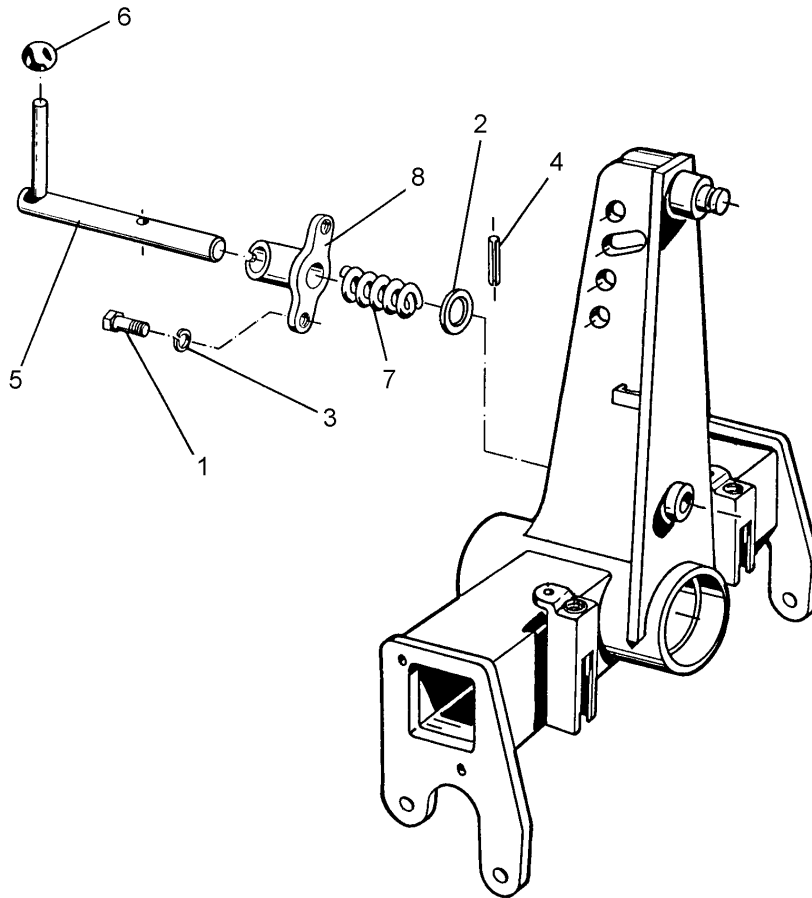
09.20

Pos.	Art.Nr.	Stck.	Artikeltext / Description		Abmessung
1	301 7280	2	Sechskantschraube	Hexagon bolt	M8x25-8.8 DIN933 BK30
2	301 7260	4	Sechskantschraube	Hexagon bolt	M8x16-8.8 DIN933 BK30
3	303 0343	1	Nutmutter selbstsichernd	Grooved nut	M70x2 S
4	303 0932	2	Sicherungsmutter	Selflocking nut	NM8-8 Zn DIN985
5	303 8960	2	Hutmutter	Cap nut	M27-SW46x118
6	305 6012	1	Scheibe	Washer	21 ISO7089 Zn
7	305 8694	6	Scheibe	Washer	A8,4 DIN125-St Zn
8	305 8873	2	Sicherungsring	Retaining ring	35x2,5 DIN471
9	317 2015	2	Einspannbuchse mit Presssitz	Tension bush	EG45/50x25
10	317 3408	1	Einspannbuchse mit Presssitz	Tension bush	EGPG 32/25x20-CM
11	317 6710	2	Röhrchen	Tube	10x1x4
12	319 9216	1	Kegelrollenlager	Tapered roller bearing	32014X
13	319 9217	1	Kegelrollenlager	Tapered roller bearing	32015X
14	323 0002	2	Deckel	Cover	3x115x115 1xD11
15	323 0003	2	Halter	Holder	15x3x40 1xD8,5
16	323 0032	1	Dichtscheibe	Seal washer	D109,5/70x12 Zn
17	323 0035	1	Dichtscheibe mit Nut	Seal washer with groove	D114,5/75x12 Zn
18	323 6348	2	Schmiernippel	Grease nipple	H 1, M 10 x 1,0, v.F. mit vers
19	323 7850	1	Filzring	Felt ring	D110/90x6
20	323 7852	1	Filzring	Felt ring	D115/95x6
21	329 8620	2	Klammer	Clamp	D4x70-46 Zn
22	433 7315	1	Turm	Headstock	D75F



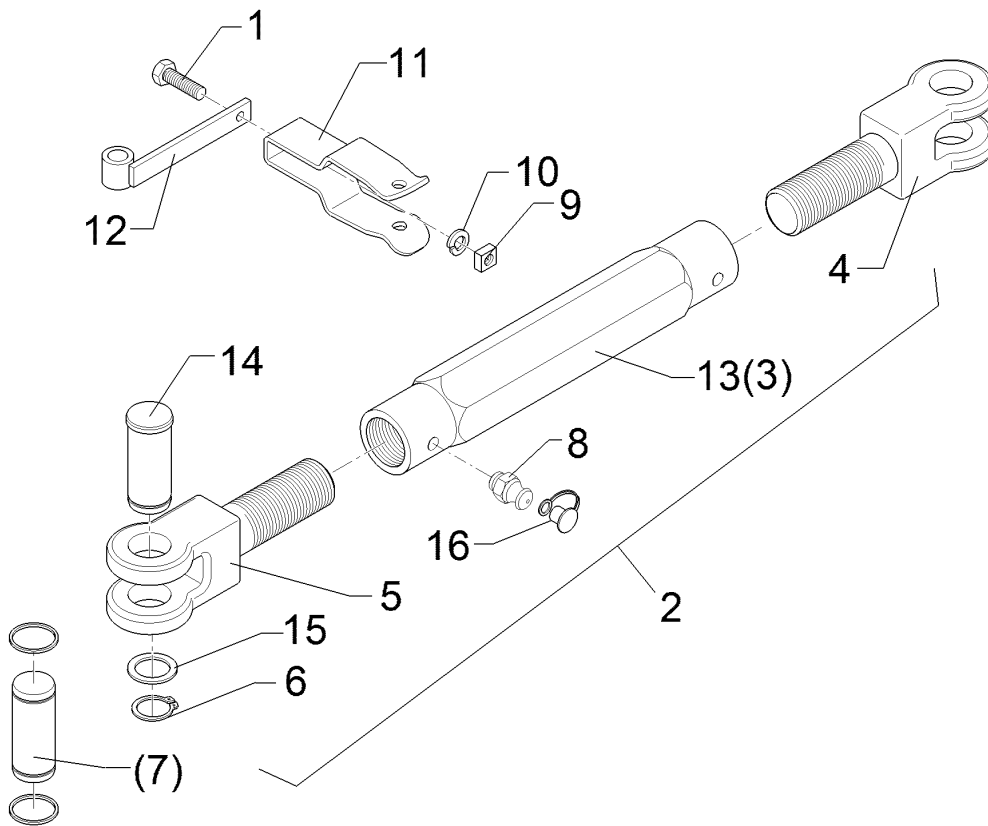
09.20

Pos.	Art.Nr.	Stck.	Artikeltext / Description	Abmessung	
23	433 9201	2	Anschlag	Stop	D75/90-M27
24	533 8072	1	Wendeachse	Turning axle	D75VL



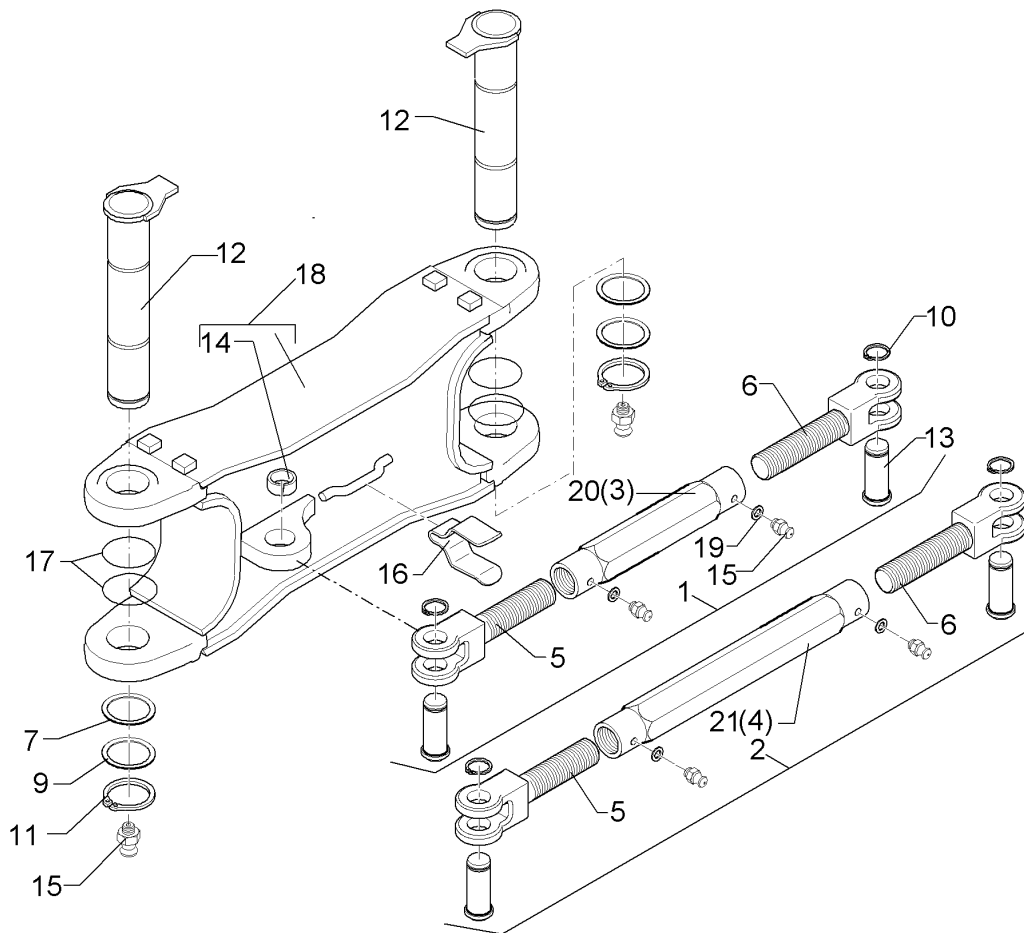
09.20

Pos.	Art.Nr.	Stck.	Artikeltext / Description		Abmessung
1	301 5004	2	Sechskantschraube	Hexagon bolt	M10x30-8.8 DIN933 BK30
2	305 6222	1	Passscheibe	Adjusting washer	26x37x1,0 DIN988 Zn
3	305 8696	2	Scheibe	Washer	A10,5 DIN125-St Zn
4	309 6072	1	Spannhülse	Expansion bush	8x40-DIN1481 Zn
5	313 8289	1	Bolzen	Pin	D25x220 Zn
6	321 2575	1	Kugel konisch	Ball	D40 D12
7	329 8176	1	Druckfeder	Compression spring	2,5x32x110 DIN2098
8	433 9146	1	Konsole	Bracket	D26/45x70



09.20

Pos.	Art.Nr.	Stck.	Artikeltext / Description		Abmessung
1	301 5004	1	Sechskantschraube	Hexagon bolt	M10x30-8.8 DIN933 BK30
2	302 8720	1	Spannschloss	Turnbuckle	TR26x3/650/485
3	302 8898	1	Spannschlossmutter	Threaded sleeve	TR26x3x370-SW41
4	302 8990	1	Gabelstück	Forkpiece	TR26x3x90/180 D25 Zn
5	302 8991	1	Gabelstück	Forkpiece	TR26x3LHx90/18 D25 Zn
6	305 8861	2	Sicherungsring	Retaining ring	25x2 DIN471 BK45oS
7	313 7790	2	Bolzen	Pin	D25x65 Zn
8	323 6348	2	Schmiernippel	Grease nipple	H 1, M 10 x 1,0, v.F. mit vers
9	303 1100	1	Vierkantmutter	Nut	M10 DIN557-5
10	305 9900	1	Federring	Spring ring	10 DIN127 Zn
11	329 1798	1	Flachformfeder	U-spring	40x4x230 SW46
12	434 1638	1	Halter	Holder	D26,9x20
13	302 8782	1	Spannschlossmutter	Threaded sleeve	TR26x3x370 SW46
14	313 2514	2	Bolzen mit Kopf	Pin with collar	D25/30x48/65 V Zn
15	305 2230	2	Stützscheibe	Supporting washer	S 25x35x2,0 DIN988 Zn
16	323 6401	2	Schutzkappe	Cap	M6-M10



09.20

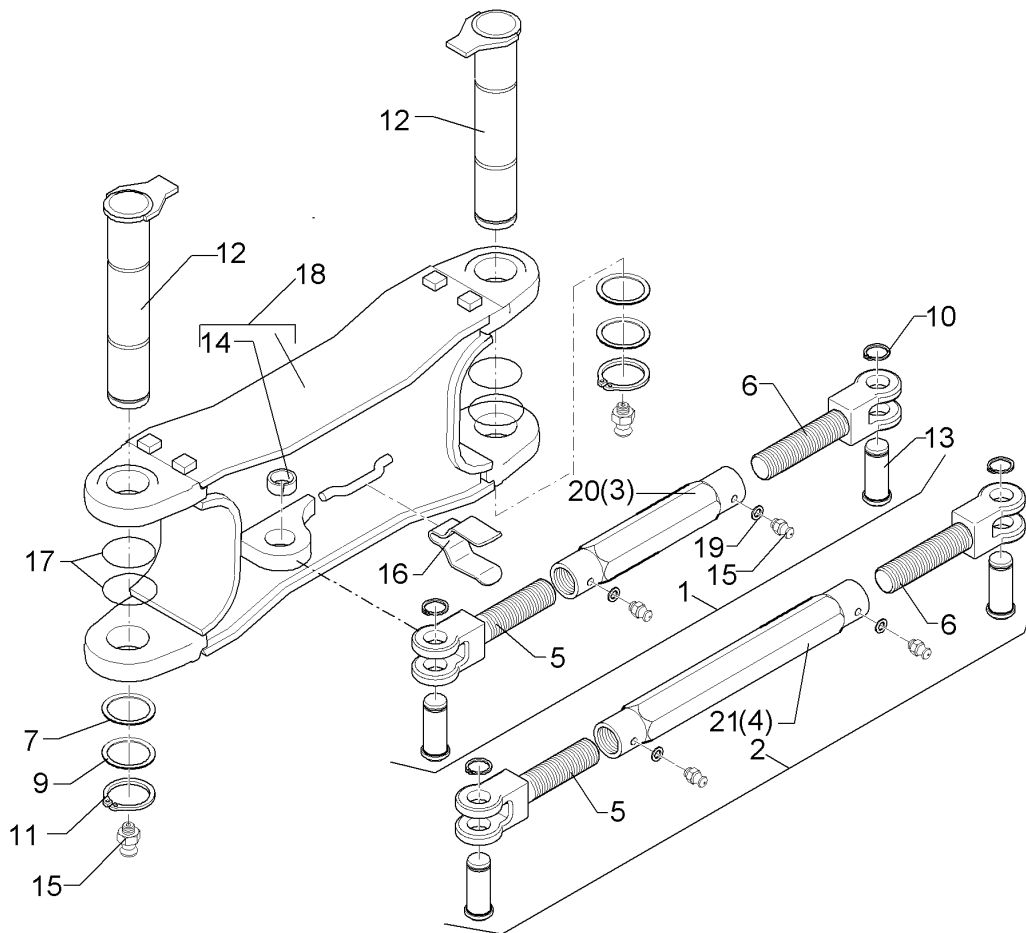
Pos.	Art.Nr.	Stck.	Artikeltext / Description		Abmessung
1	302 8714	1	Spannschloss	Turnbuckle	TR26x3/510/365
2	302 8720	1	Spannschloss	Turnbuckle	TR26x3/650/485
3	302 8895	1	Spannschlossmutter	Threaded sleeve	TR26x3x250-SW41
4	302 8898	1	Spannschlossmutter	Threaded sleeve	TR26x3x370-SW41
5	302 8990	1	Gabelstück	Forkpiece	TR26x3x90/180 D25 Zn
6	302 8991	1	Gabelstück	Forkpiece	TR26x3LHx90/18 D25 Zn
7	305 2125	2	Passscheibe	Adjusting washer	45x55x1,0 DIN988
9	305 2252	6	Stützscheibe	Supporting washer	S 45x55x3 DIN988 Zn
10	305 8861	2	Sicherungsring	Retaining ring	25x2 DIN471 BK45oS
11	305 8876	2	Sicherungsring	Retaining ring	45x2,5 DIN471
12	313 5029	2	Bolzen mit Verdrehsicherung	Pin with stop	D45x229/253-M10x1 Zn
13	313 2514	2	Bolzen mit Kopf	Pin with collar	D25/30x48/65 V Zn
14	317 3408	1	Einspannbuchse mit Presssitz	Tension bush	EGPG 32/25x20-CM
15	323 6348	4	Schmiernippel	Grease nipple	H 1, M 10 x 1,0, v.F. mit vers
16	329 1792	1	Flachformfeder	U-spring	40x4x230 für SW46
17	375 1255	4	O-Ring	O-ring	68x3-80Shore Viton83
18	534 3145	1	Lenker	Link	45/550 V-100
19	305 6130	2	Scheibe	Washer	D10/16x1
20	302 8780	1	Spannschlossmutter	Threaded sleeve	TR26x3x250 SW46

Zugpunkt- + Breitereinstellung/Pull point- + width adjustment

1

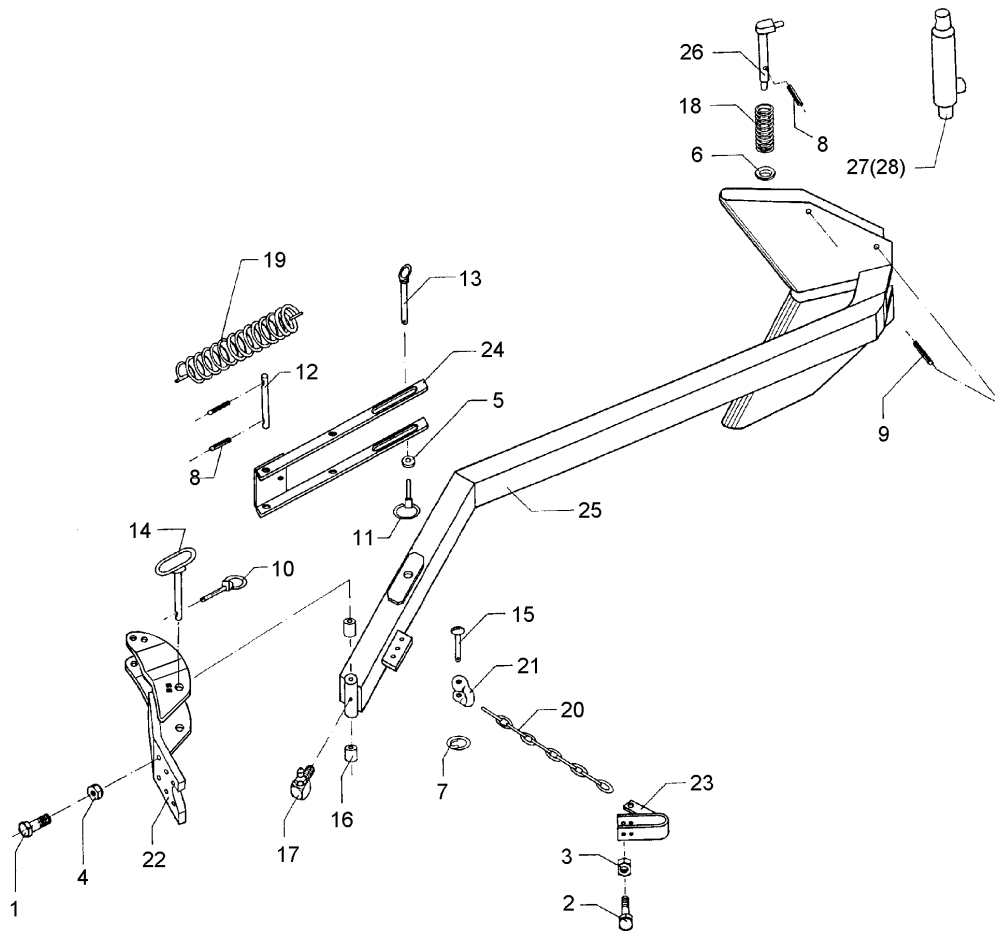
Vari-Opal 100

634 3140



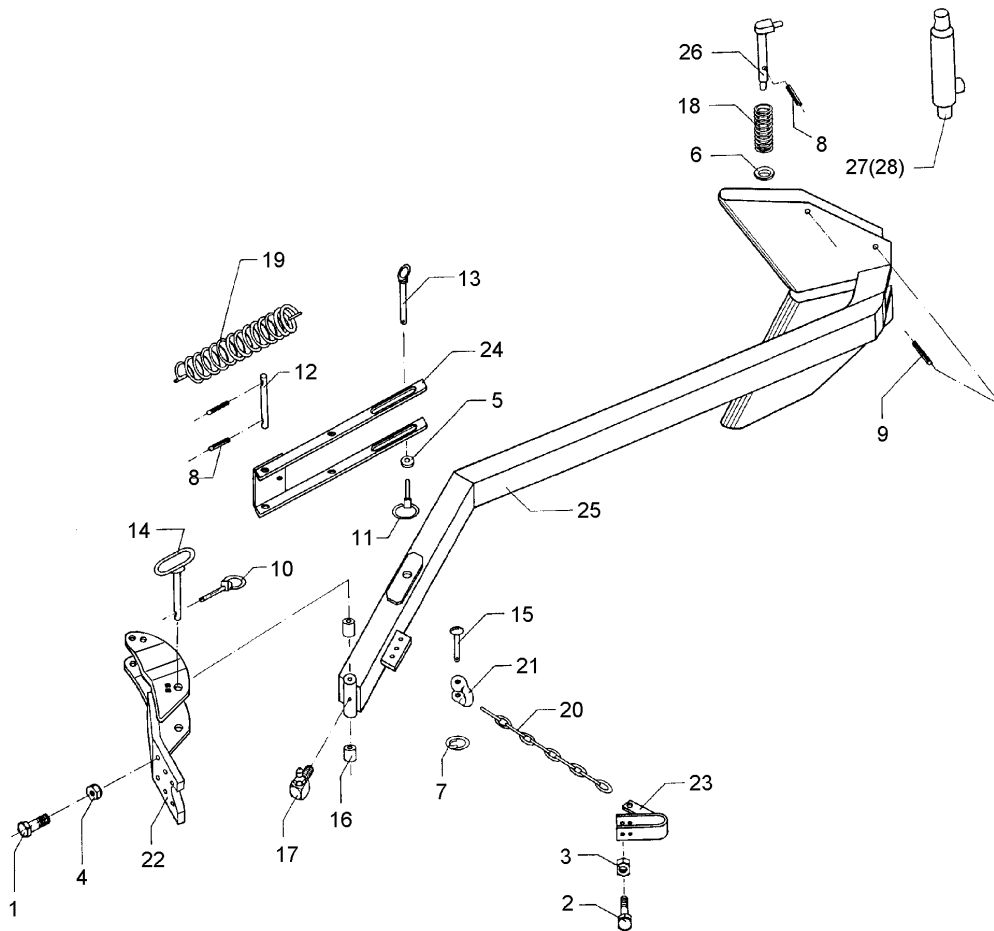
09.20

Pos.	Art.Nr.	Stck.	Artikeltext / Description	Abmessung
21	302 8782	1	Spannschlossmutter Threaded sleeve	TR26x3x370 SW46



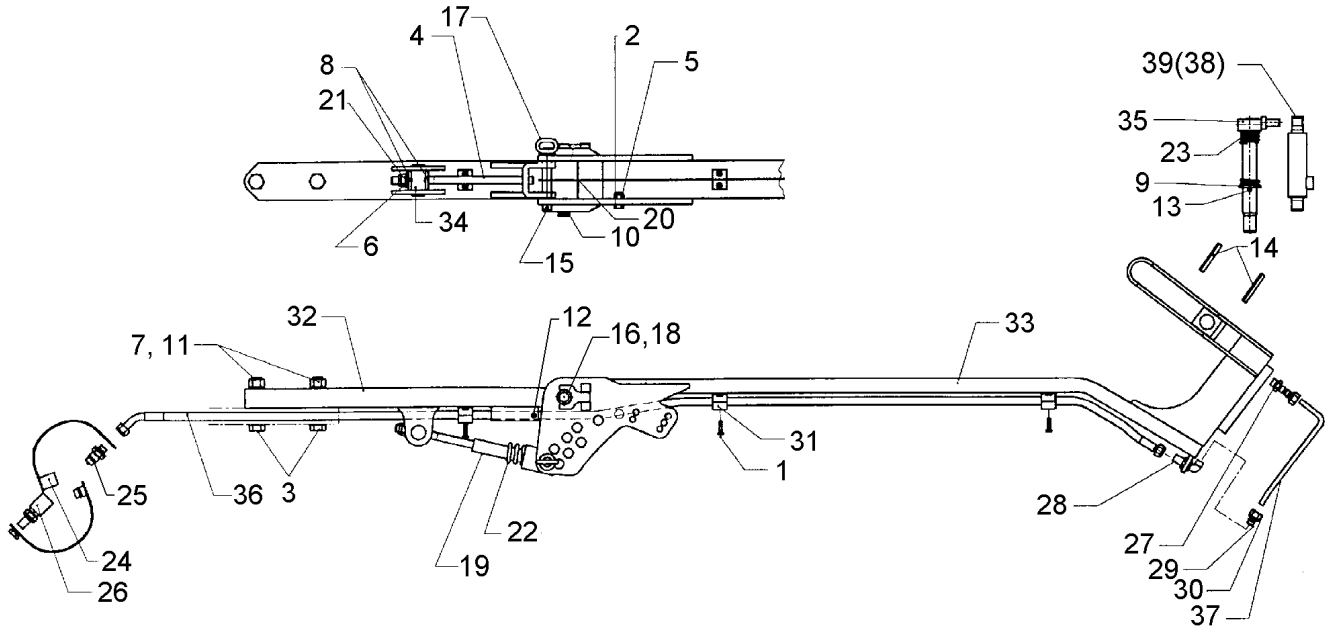
09.20

Pos.	Art.Nr.	Stck.	Artikeltext / Description		Abmessung
1	301 3870	6	Sechskantschraube spezial	Hexagon bolt special	M16x65-10.9 DIN931 BK45
2	301 5449	1	Sechskantschraube	Hexagon bolt	M12x45-8.8 DIN931 BK30
3	303 1013	1	Sechskantmutter	Hexagon nut	M12-8 DIN934 BK30oS
4	303 1015	6	Sechskantmutter	Hexagon nut	M16-8 DIN934 BK30oS
5	305 6012	3	Scheibe	Washer	21 ISO7089 Zn
6	305 6229	1	Scheibe	Washer	45x31x5 Zn DIN1441
7	305 8551	2	Sicherungsring	Retaining ring	Di41x3 A2
8	309 6072	3	Spannhülse	Expansion bush	8x40-DIN1481 Zn
9	309 6174	1	Spannhülse	Expansion bush	10x70-DIN1481
10	311 9300	1	Klappstift	Securing pin	10x40 Zn
11	311 9565	1	Klappstift	Securing pin	4,5x40
12	313 2019	1	Bolzen	Pin	D20x190 2xD8 Zn
13	313 8145	1	Bolzen mit Griff	Pin with grip	D20x137/150 Zn
14	313 8157	1	Bolzen mit Griff	Pin with grip	D25x188/211 Zn
15	315 8006	2	Niet	Rivet	12x55 BO Zn
16	317 3408	2	Einspannbuchse mit Presssitz	Tension bush	EGPG 32/25x20-CM
17	323 6349	1	Schmiernippel	Grease nipple	H 3, m 10 x 1,0, v.F., 11/4 mi
18	329 8289	1	Druckfeder	Compression spring	5x37x138
19	329 8595	1	Zugfeder	Tension spring	7x35x437
20	331 6245	1	Kette	Chain	G8x32 DIN5685 7GL 21MN4 Zn-V



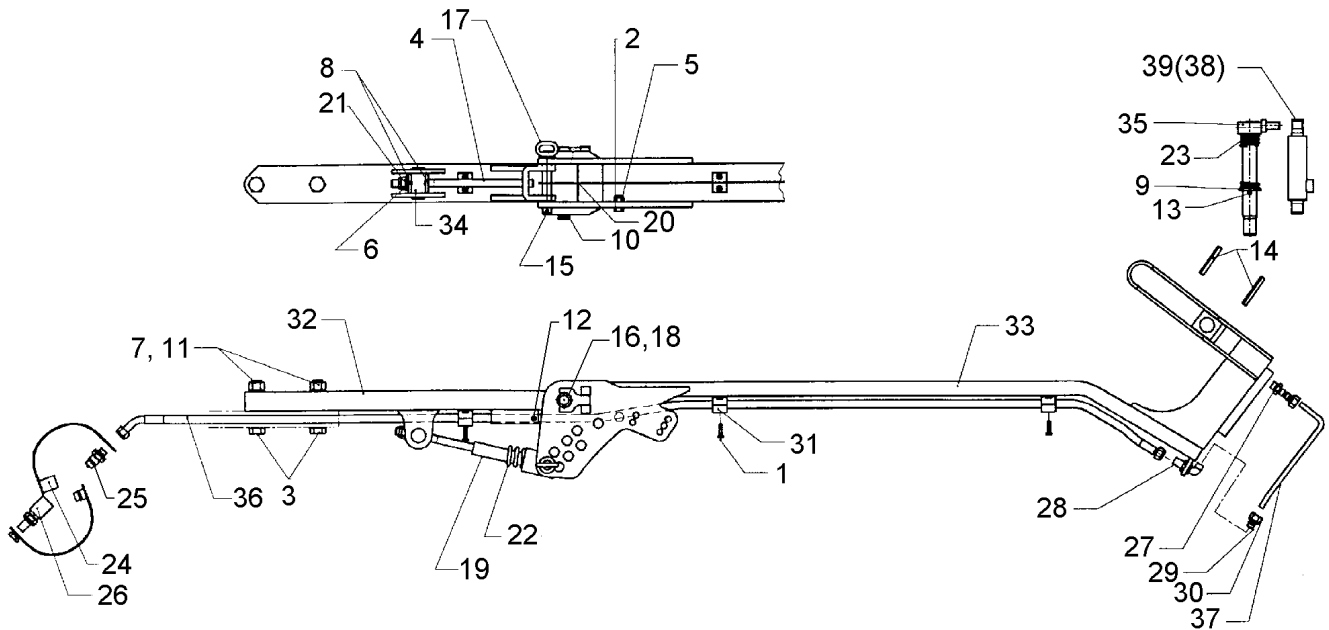
09.20

Pos.	Art.Nr.	Stck.	Artikeltext / Description	Abmessung	
21	331 8380	2	Schäkel	Shackle	D13
22	422 2568	1	Konsole	Bracket	VariOpal 100
23	422 2583	1	Halter für Steuerkette	Holder for check chain	VariOpal
24	422 2588	1	Schwinge	Rocker arm	60x122x525
25	422 9410	1	Packerarm	Attachment arm	HY VariOpal 100
26	422 9550	1	Verriegelungsbolzen	Locking pin	D30x240 Zn
27	575 2335	1	Hydraulikzylinder	Hydraulic ram	ED025/--x0080-0170
28	575 2328	1	Hydraulikzylinder	Hydraulic ram	D16 D16 ED30/35 D16/170



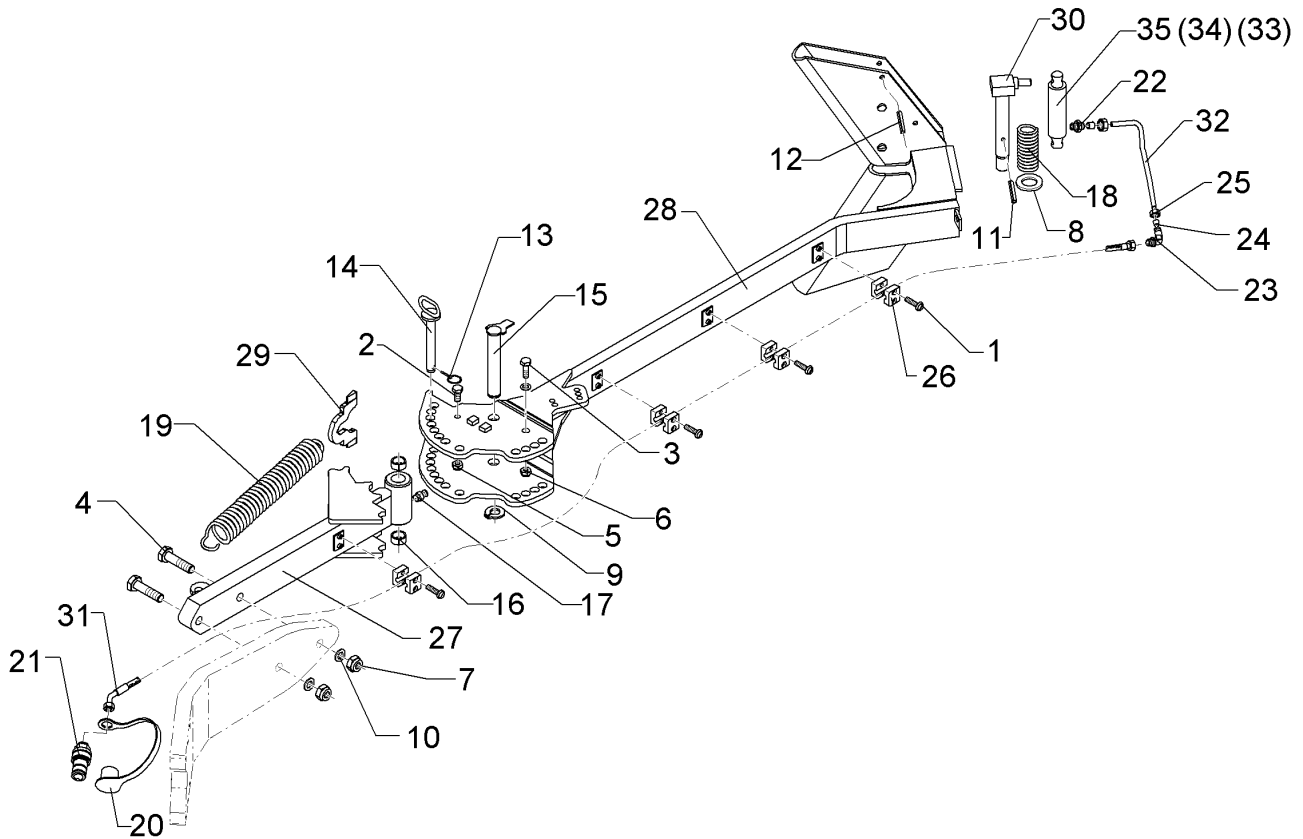
09.20

Pos.	Art.Nr.	Stck.	Artikeltext / Description		Abmessung
1	301 0302	8	Linsenschraube	Oval head screw	M6x25-4,6 Zn DIN7985
2	301 3314	1	Sechskantschraube	Hexagon bolt	M12x25-8.8 DIN933 BK45
3	301 4406	2	Sechskantschraube	Hexagon bolt	M20x100-8.8 DIN931 BK30
4	302 8952	1	Gabelstück	Forkpiece	D20,5x51 M16x300 Zn
5	303 0934	1	Sicherungsmutter	Selflocking nut	NM12-8 Zn DIN985
6	303 0935	1	Sicherungsmutter	Selflocking nut	NM16-8 Zn DIN985
7	303 0978	1	Sechskantmutter	Hexagon nut	M20-8 DIN934 BK30oS
8	305 6161	1	Scheibe	Washer	17/40x6 DIN7349 Zn
9	305 6229	1	Scheibe	Washer	45x31x5 Zn DIN1441
10	305 8861	1	Sicherungsring	Retaining ring	25x2 DIN471 BK45oS
11	305 6012	2	Scheibe	Washer	21 ISO7089 Zn
12	309 6060	1	Spannhülse	Expansion bush	6x80-DIN1481
13	309 6072	1	Spannhülse	Expansion bush	8x40-DIN1481 Zn
14	309 6174	1	Spannhülse	Expansion bush	10x70-DIN1481
15	311 9565	1	Klappstift	Securing pin	4,5x40
16	313 2538	1	Bolzen mit Verdrehsicherung	Pin with stop	D25x136/153 Zn
17	313 8146	1	Bolzen mit Griff	Pin with grip	D20x112/122 Zn
18	317 3408	2	Einspannbuchse mit Presssitz	Tension bush	EGPG 32/25x20-CM
19	317 6802	1	Röhrchen	Tube	26,9x4,5x110 Zn



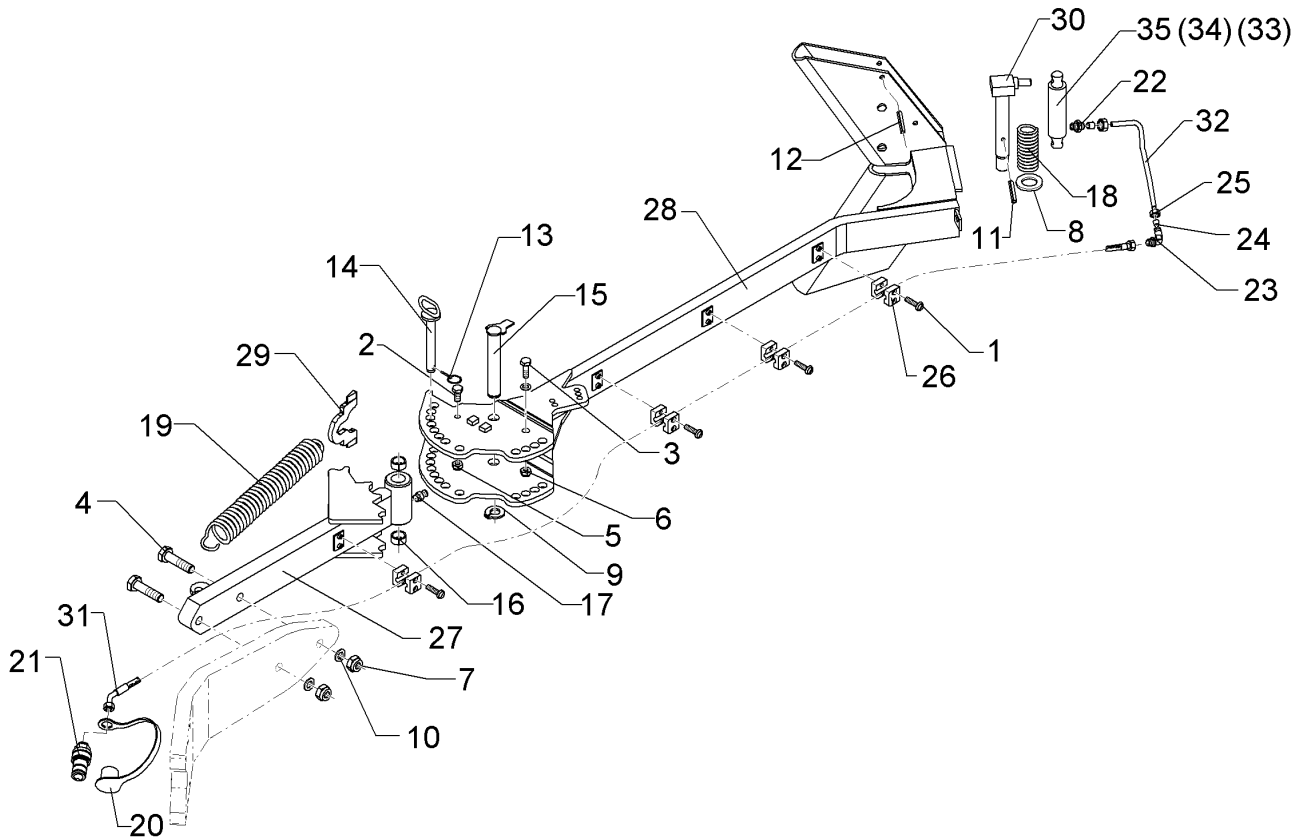
09.20

Pos.	Art.Nr.	Stck.	Artikeltext / Description		Abmessung
20	323 6349	1	Schmiernippel	Grease nipple	H 3, m 10 x 1,0, v.F., 11/4 mi
21	329 6142	2	Tellerfeder	Cup spring	31,5/16,3x1,75 DIN2093-A
22	329 8200	1	Druckfeder	Compression spring	5,8x33,2x254
23	329 8289	1	Druckfeder	Compression spring	5x37x138
24	375 2164	1	Staubkappe	Dust cap	rd BG.2
25	375 2716	1	SVK-Stecker	Hydraulic coupling	BG-2 10LM16x1,5
27	375 3990	1	Einschraubverschraubung	Nipple	x-GE 10-LM M18x1,5
28	375 4390	1	Winkel-Schottverschraubung	Angle union	x-WSV10-L M16x1,5
29	375 5100	2	Schneidring	Cutting ring	S 10 L WD
30	375 5300	2	Überwurfmutter	Union nut	10L M16x1,5 Zn
31	375 9961	8	Schellenkörper	Clamp	1/2x215 PP
32	422 9510	1	Tragarm	Supporting arm	80x40x707
33	422 9511	1	Fangarm	Hook arm	80x30
34	422 9512	1	Rund	Round steel	D30x66 + D17
35	422 9550	1	Verriegelungsbolzen	Locking pin	D30x240 Zn
36	475 2677	1	Hydraulikschlauch	Hydraulic hose	1SN08-2200 DKOL10 0/45 GRD
37	475 9668	1	Hydraulikrohr	Hydraulic tube	10x2x309 3xGEB
38	575 2335	1	Hydraulikzylinder	Hydraulic ram	ED025/-x0080-0170 D16 D16
39	575 2328	1	Hydraulikzylinder	Hydraulic ram	ED30/35 D16/170



09.20

Pos.	Art.Nr.	Stck.	Artikeltext / Description		Abmessung
1	301 0302	8	Linsenschraube	Oval head screw	M6x25-4,6 Zn DIN7985
2	301 3314	1	Sechskantschraube	Hexagon bolt	M12x25-8.8 DIN933 BK45
3	301 3701	1	Sechskantschraube	Hexagon bolt	M16x35-12.9 DIN933 BK45
4	301 4408	2	Sechskantschraube spezial	Hexagon bolt special	M20x100ls70xb25-10.9 BK45
5	303 0934	1	Sicherungsmutter	Selflocking nut	NM12-8 Zn DIN985
6	303 0935	1	Sicherungsmutter	Selflocking nut	NM16-8 Zn DIN985
7	30310110	2	Sechskantmutter	Hexagon nut	M20-10 DIN934 BK45oS
8	305 6229	1	Scheibe	Washer	45x31x5 Zn DIN1441
9	305 8861	1	Sicherungsring	Retaining ring	25x2 DIN471 BK45oS
10	305 6012	2	Scheibe	Washer	21 ISO7089 Zn
11	309 6072	1	Spannhülse	Expansion bush	8x40-DIN1481 Zn
12	309 6174	2	Spannhülse	Expansion bush	10x70-DIN1481
13	311 9565	2	Klappstift	Securing pin	4,5x40
14	313 2020	2	Bolzen mit Griff	Pin with grip	D20x143/165 Zn
15	313 2538	1	Bolzen mit Verdrehsicherung	Pin with stop	D25x136/153 Zn
16	317 3408	2	Einspannbuchse mit Presssitz	Tension bush	EGPG 32/25x20-CM
17	323 6348	1	Schmiernippel	Grease nipple	H 1, M 10 x 1,0, v.F. mit vers
18	329 8289	1	Druckfeder	Compression spring	5x37x138
19	329 8595	1	Zugfeder	Tension spring	7x35x437

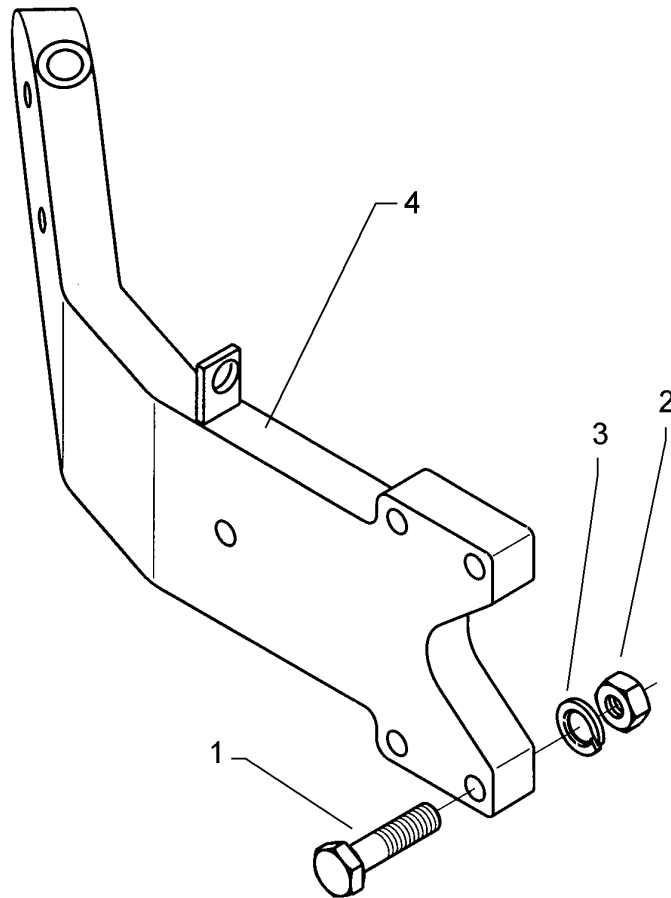


09.20

Pos.	Art.Nr.	Stck.	Artikeltext / Description		Abmessung
20	375 2164	1	Staubkappe	Dust cap	rd BG.2
21	375 2716	1	SVK-Stecker	Hydraulic coupling	BG-2 10LM16x1,5
22	375 3990	1	Einschraubverschraubung	Nipple	x-GE 10-LM M18x1,5
23	375 4390	1	Winkel-Schottverschraubung	Angle union	x-WSV10-L M16x1,5
24	375 5100	2	Schneidring	Cutting ring	S 10 L WD
25	375 5300	2	Überwurfmutter	Union nut	10L M16x1,5 Zn
26	375 9961	8	Schellenkörper	Clamp	1/2x215 PP
27	422 9514	1	Tragarm	Supporting arm	80x40x707 E2V
28	422 9515	1	Fangarm	Hook arm	80x30 E2V
29	422 9516	1	Hebel	Lever	8x93x140
30	422 9550	1	Verriegelungsbolzen	Locking pin	D30x240 Zn
31	475 2677	1	Hydraulikschlauch	Hydraulic hose	1SN08-2200 DKOL10 0/45 GRD
32	57511111	1	Hydraulikrohr	Hydraulic tube	10x2x309 3xGEB
33	575 2335	1	Hydraulikzylinder	Hydraulic ram	ED025/-x0080-0170 D16 D16
34	575 2337	1	Hydraulikzylinder	Hydraulic ram	ED30-80 D16/170
35	575 2328	1	Hydraulikzylinder	Hydraulic ram	ED30/35 D16/170
36	305 6141	1	Scheibe	Washer	17/30x3 DIN/ISO-7089

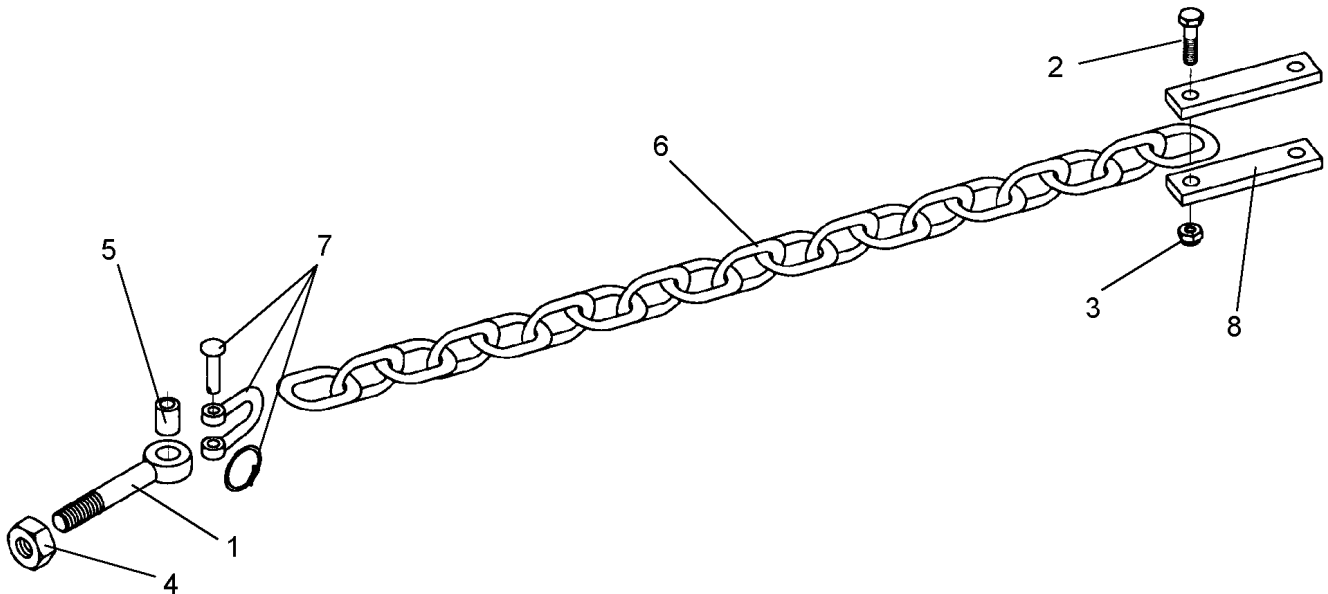
Konsole zum Mitnehmerarm/Bracket	2
---	----------

Vari-Opal 100	622 2662
----------------------	-----------------



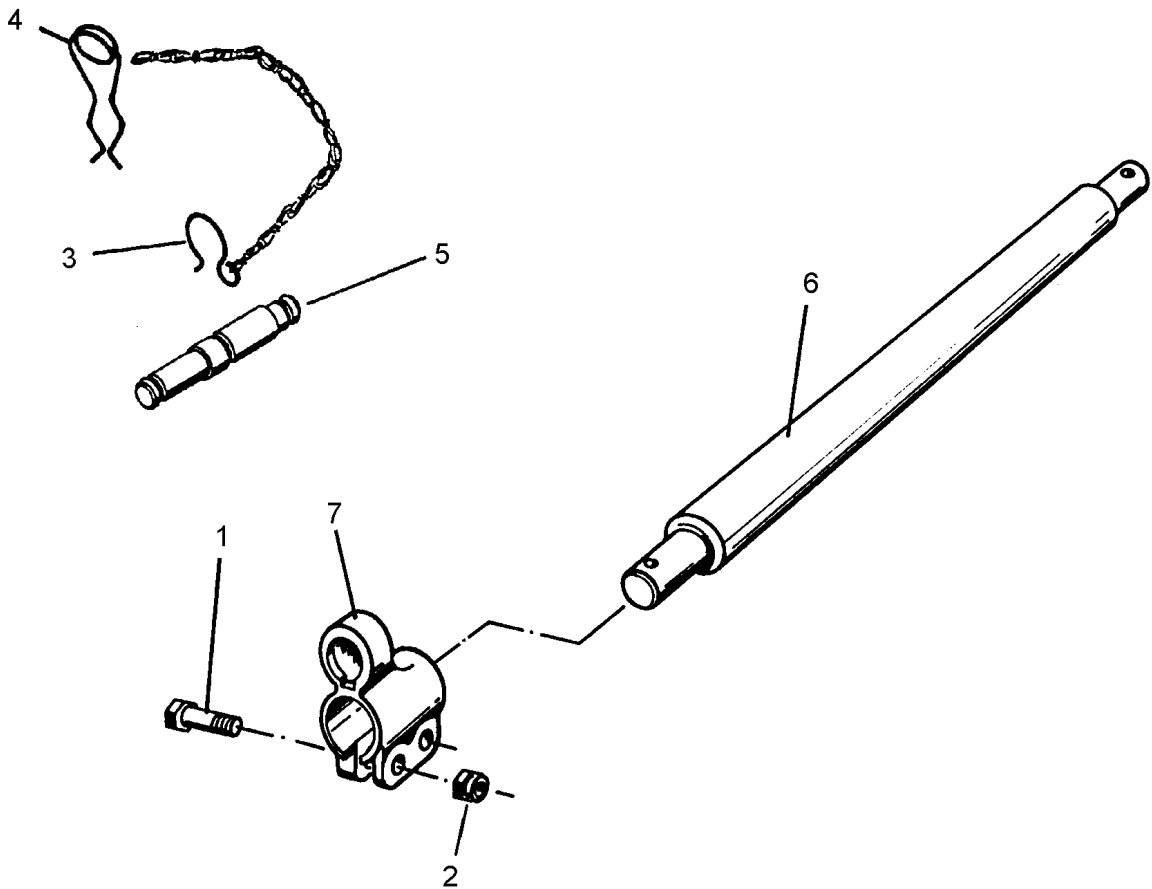
09.20

Pos.	Art.Nr.	Stck.	Artikeltext / Description		Abmessung
1	301 5363	5	Sechskantschraube spezial	Hexagon bolt special	M16x70ls45xb20-12.9
2	303 1015	5	Sechskantmutter	Hexagon nut	BK45 M16-8 DIN934
3	305 6141	5	Scheibe	Washer	BK30oS 17/30x3
4	422 9520	1	Konsole zum Mitnehmerarm	Bracket	DIN/ISO-7089 E6 D16/140x57,5



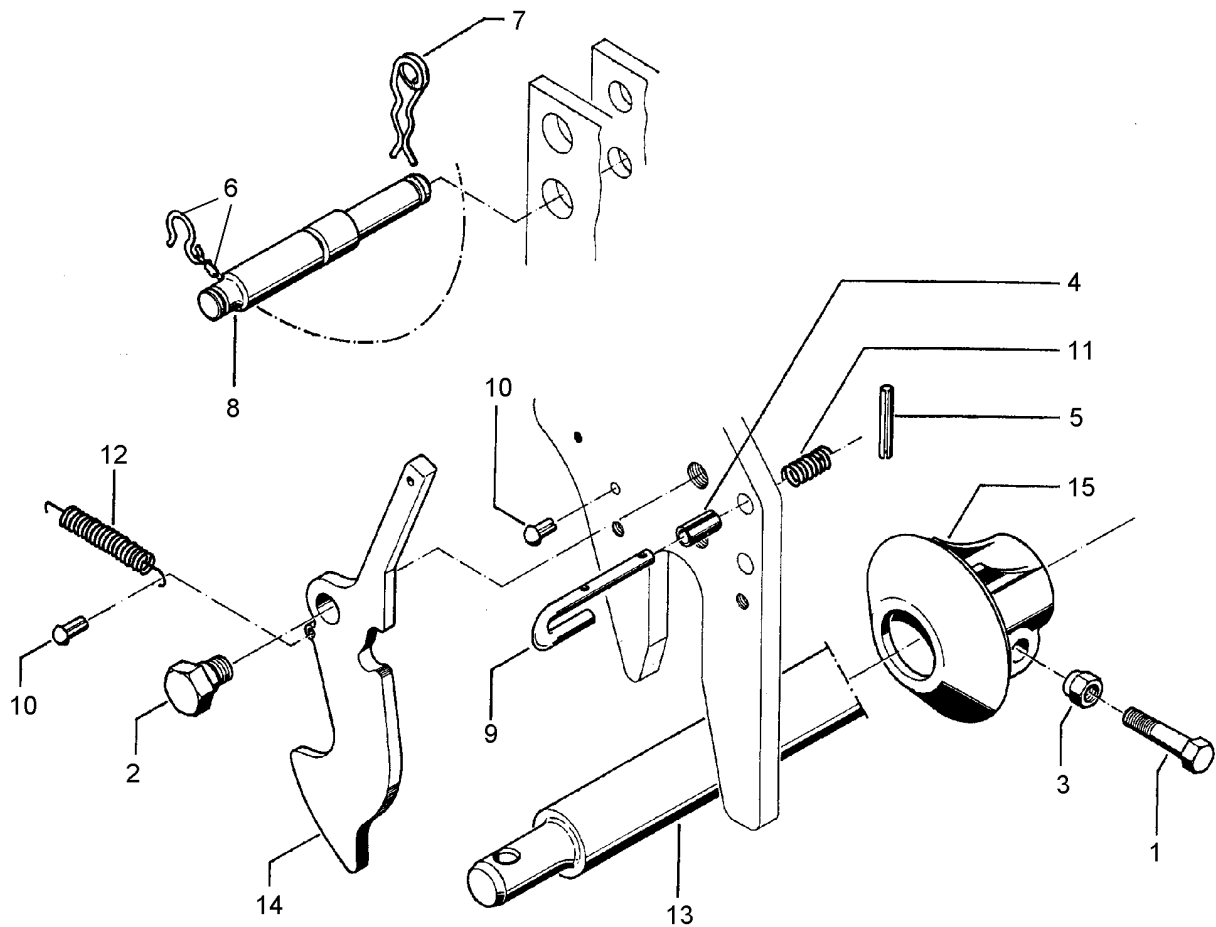
09.20

Pos.	Art.Nr.	Stck.	Artikeltext / Description		Abmessung
1	301 0868	1	Augenschraube	Eye bolt	BM16x130xb100-8.8 D2=16,1 Zn
2	301 3367	2	Sechskantschraube spezial	Hexagon bolt special	M12x45ls27xb15 8.8 BK30
3	303 0934	2	Sicherungsmutter	Selflocking nut	NM12-8 Zn DIN985
4	303 1015	2	Sechskantmutter	Hexagon nut	M16-8 DIN934 BK30oS
5	317 3303	1	Einspannbuchse	Tension bush	EG12/16x15-DIN1498
6	331 6247	1	Kette	Chain	G8x32 DIN5685 23GL 21MN4 Zn-V
7	331 9815	1	Malotte	Shackle	D13-kpl.
8	459 1054	2	Brücke	Clamp plate	30x10x122 1x92-D12,5



09.20

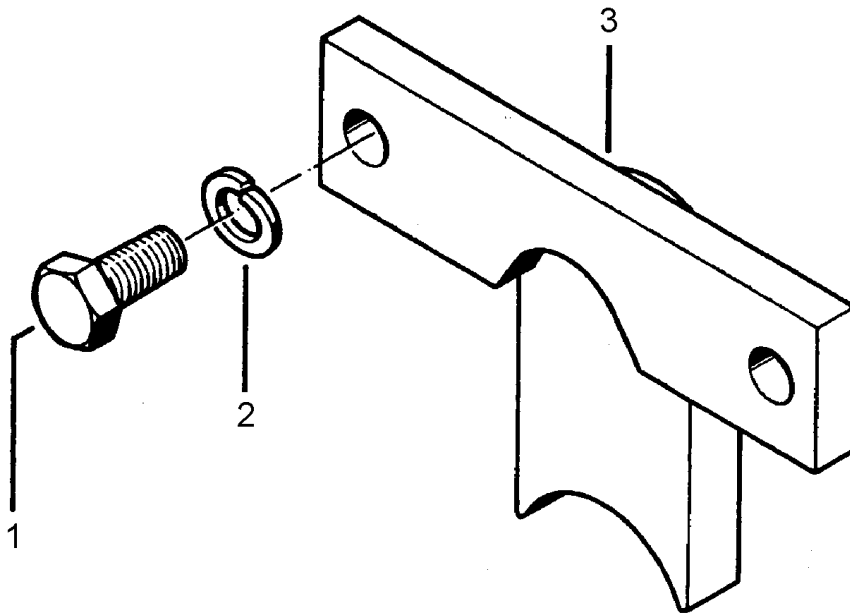
Pos.	Art.Nr.	Stck.	Artikeltext / Description		Abmessung
1	301 3868	4	Sechskantschraube	Hexagon bolt	M16x65-8.8 DIN931 BK30
2	303 0935	4	Sicherungsmutter	Selflocking nut	NM16-8 Zn DIN985
3	305 8560	1	Federsicherung	Securing clip	D3,6/D21-460mm-Zn
4	311 8610	1	Federstecker	Spring pin	D3,6 Zn
5	313 7900	1	Oberlenkerbolzen	Top link pin	KAT1+2 D25,4x202 Zn
6	461 7915	1	Schienenwelle	Drawbar	D40x970 L2 Z2
7	461 9872	2	Sperrstück	Stop	D40/55



09.20

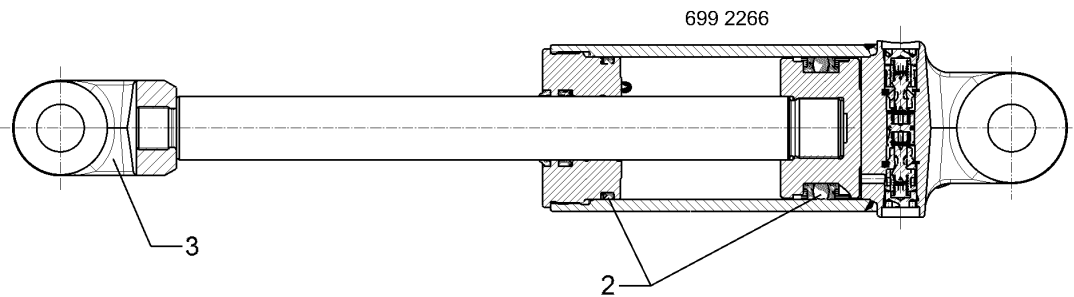
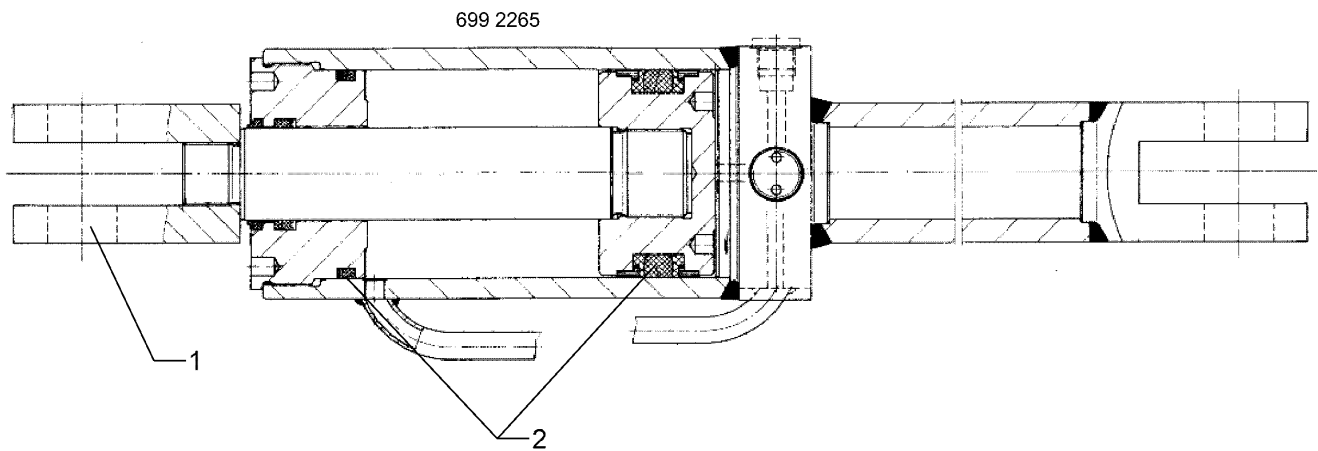
Pos.	Art.Nr.	Stck.	Artikeltext / Description		Abmessung
1	301 3868	4	Sechskantschraube	Hexagon bolt	M16x65-8.8 DIN931 BK30
2	301 6425	2	Schraube	Screw	M20x16/D24 Zn
3	303 0935	4	Sicherungsmutter	Selflocking nut	NM16-8 Zn DIN985
4	305 8560	1	Federsicherung	Securing clip	D3,6/D21-460mm-Zn
5	309 3337	2	Spannhülse	Expansion bush	16x32-DIN7346
6	309 6038	4	Spannhülse	Expansion bush	5x30-DIN1481 Chrom 8
7	311 8610	1	Federstecker	Spring pin	D3,6 Zn
8	313 7900	1	Oberlenkerbolzen	Top link pin	KAT1+2 D25,4x202 Zn
9	313 8645	2	Stift	Pin	D12x60 GEB180GRD Zn
10	315 9710	4	Halbrundkerbnagel	Rivet	8x16 DIN1476
11	329 8106	2	Druckfeder	Compression spring	1,6x16x51,5
12	329 8495	2	Zugfeder	Tension spring	2,5x12x75
13	461 7917	1	Schienenwelle	Drawbar	D55x970 L2 Z2
14	461 8180	2	Haken für Fangkupplung	Hook release coupling	D55-L
15	461 9890	2	Sperrstück	Stop	D55-F

Distanzblock/Spacer block	2
Vari-Opal 100	661 4125



09.20

Pos.	Art.Nr.	Stck.	Artikeltext / Description		Abmessung
1	301 3314	2	Sechskantschraube	Hexagon bolt	M12x25-8.8 DIN933
2	305 9902	2	Federring	Spring ring	BK45 12 DIN127 Zn
3	461 8660	1	Distanzblock zur Fangkupplung	Spacer block	55/55

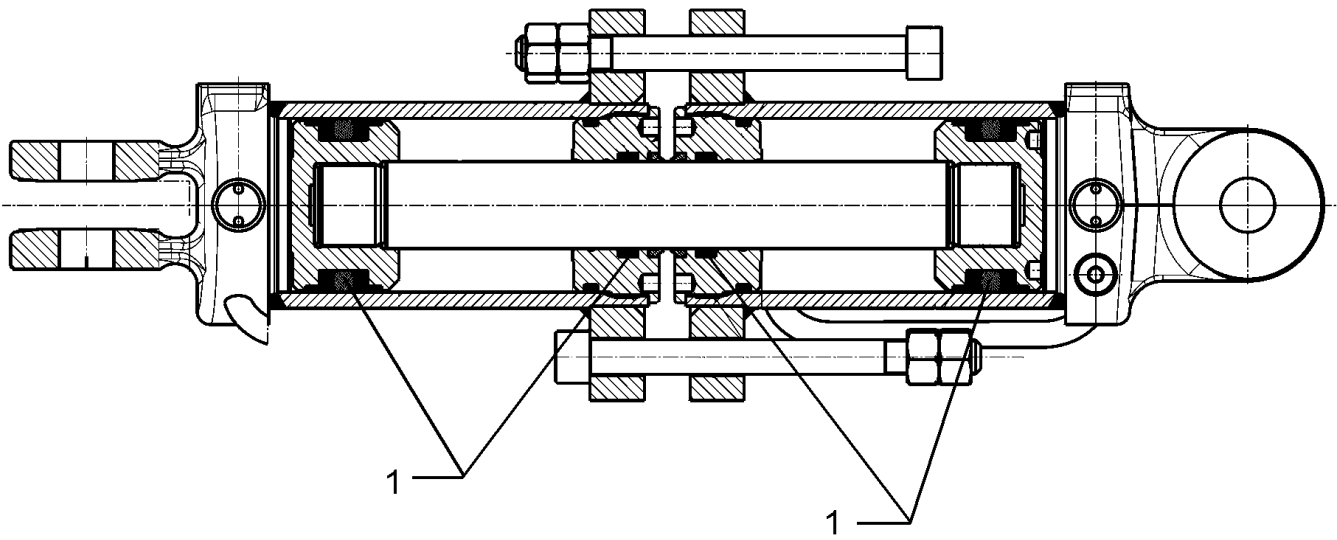


09.20

Pos.	Art.Nr.	Stck.	Artikeltext / Description		Abmessung
1	302 9097	1	Gelenkgabel	Fork-type joint	M27x2-68-D25 55x60x98
2	575 9178	1	Dichtungssatz	Seal set	D40/80

Memoryzylinder/Memory ram 3

Vari-Opal 100 575 2438

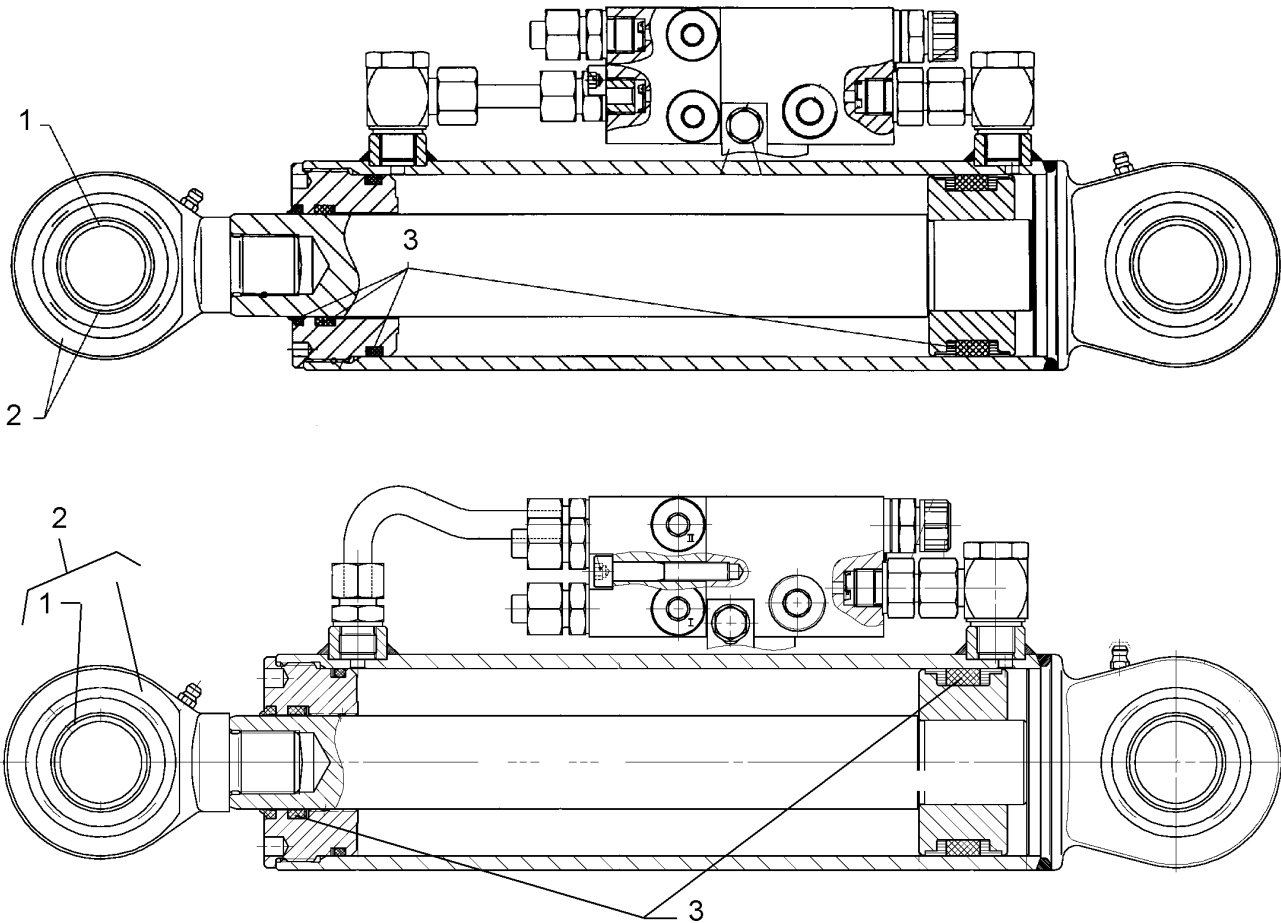


09.20

Pos.	Art.Nr.	Stck.	Artikeltext / Description		Abmessung
1	575 9273	2	Dichtungssatz	Seal set	40/80

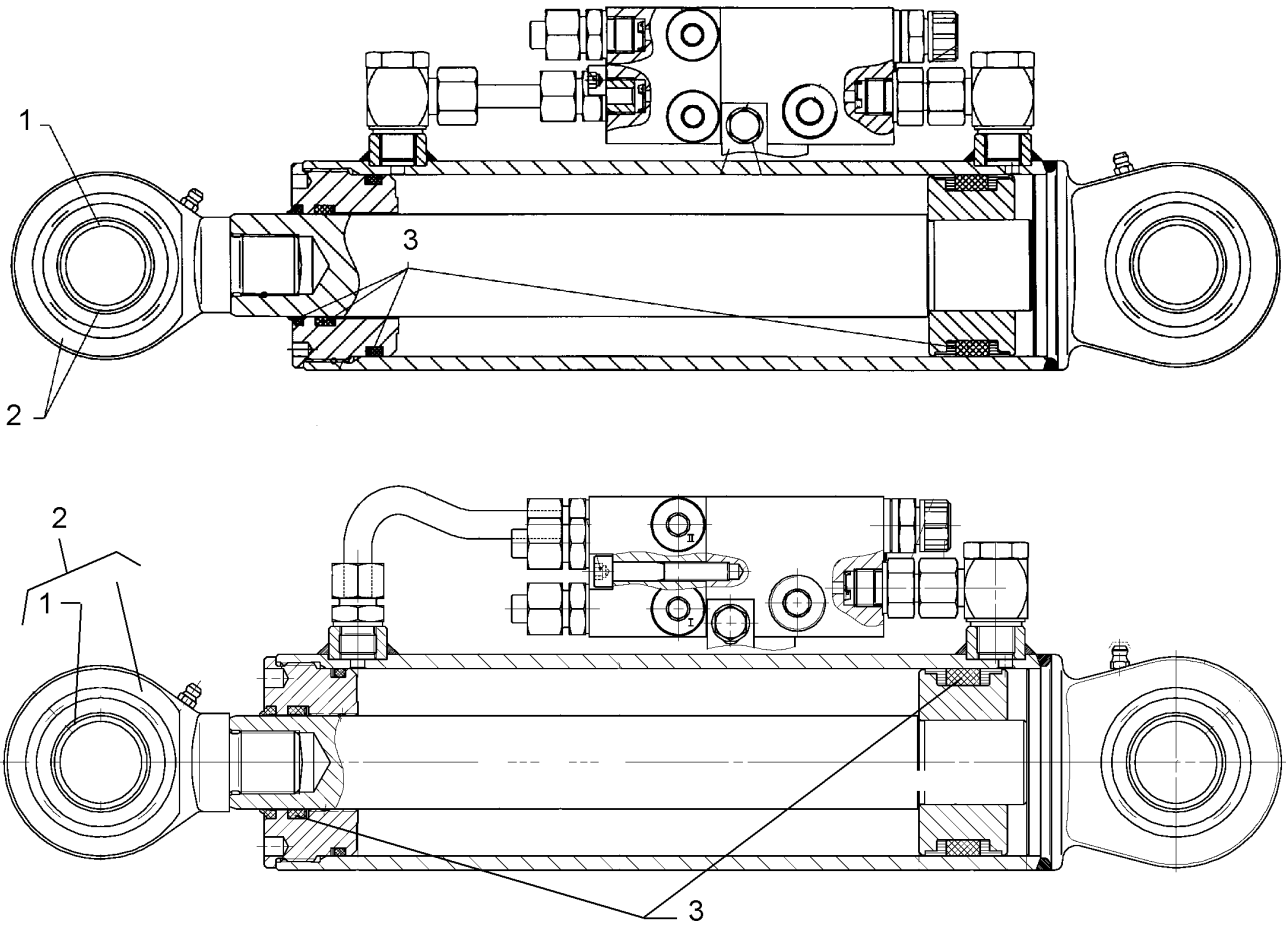
Umschaltzylinder/Change over ram	3
---	----------

Vari-Opal 100	575 2490
----------------------	-----------------



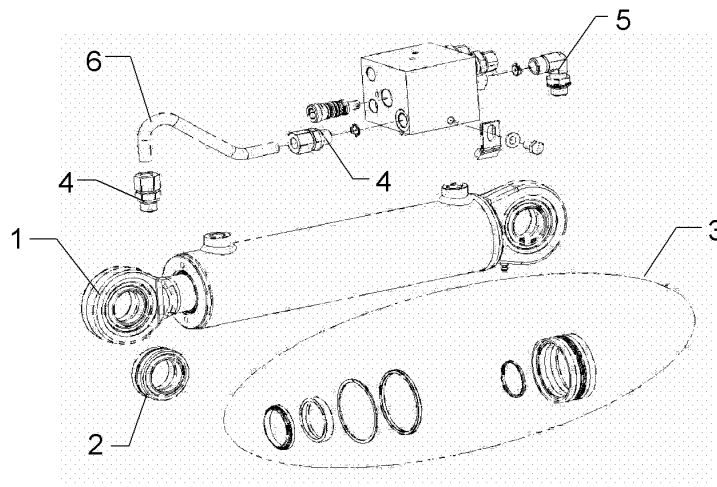
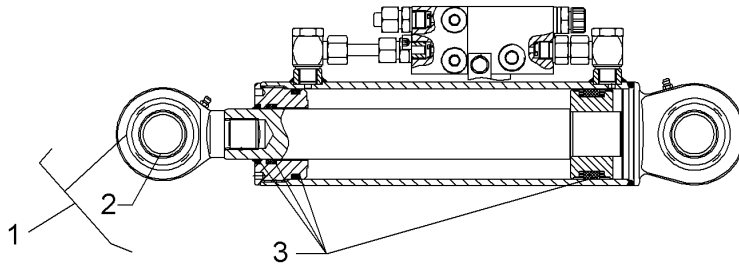
09.20

Pos.	Art.Nr.	Stck.	Artikeltext / Description	Abmessung
1	317 3454	1	Gelenklager	Articulated bearing
2	302 9446	1	Zylinderauge mit Gelenklager	Ram eye
3	575 9229	1	Dichtungssatz	Seal set
				GE 35 DO D35-55-M27x1,5 - 83 D40/70



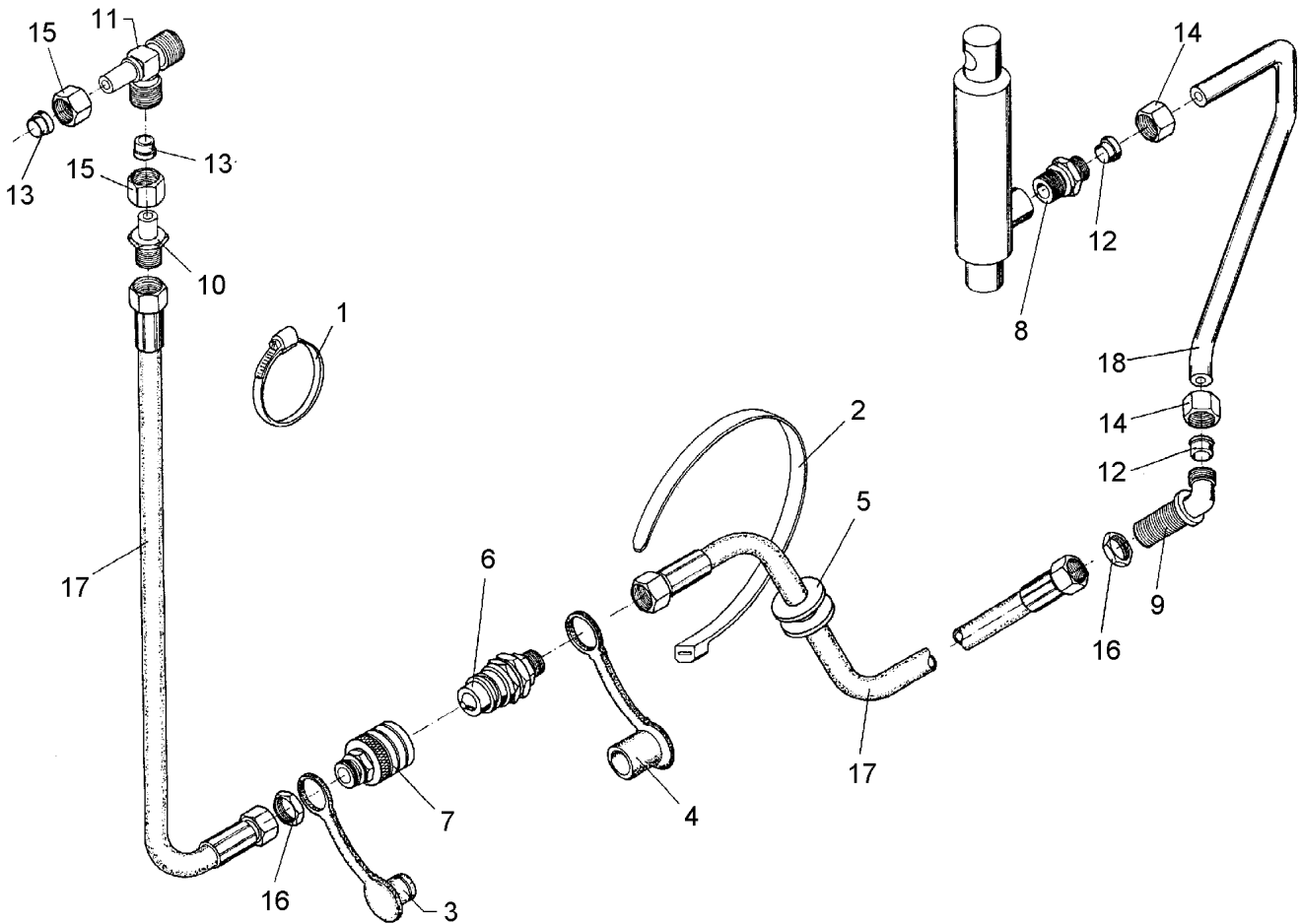
09.20

Pos.	Art.Nr.	Stck.	Artikeltext / Description		Abmessung
1	317 3454	1	Gelenklager	Articulated bearing	GE 35 DO
2	302 9446	1	Zylinderauge mit Gelenklager	Ram eye	D35-55-M27x1,5 - 83
3	575 9229	1	Dichtungssatz	Seal set	D40/70



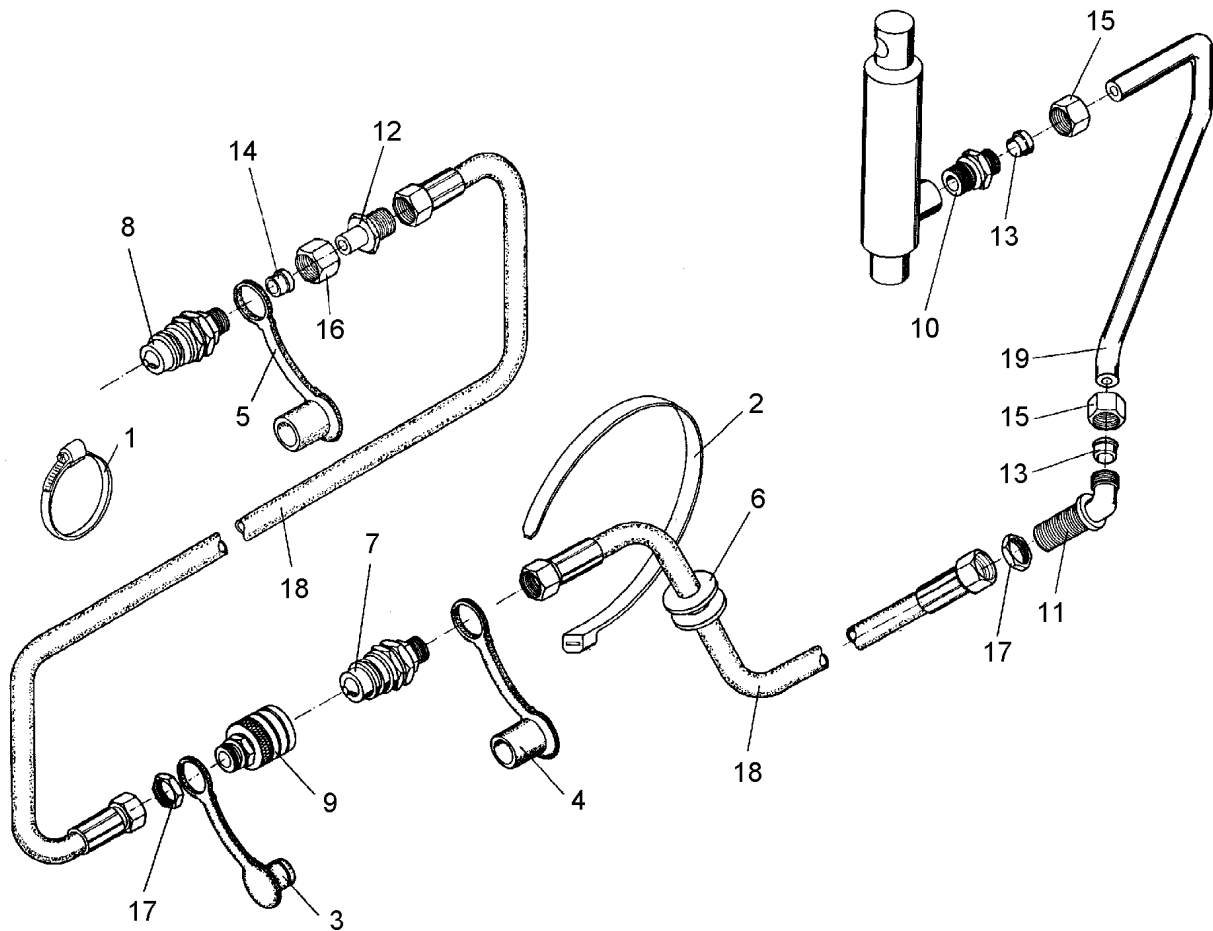
09.20

Pos.	Art.Nr.	Stck.	Artikeltext / Description		Abmessung
1	302 9108	1	Gelenkgabel	Fork-type joint	M27x1,5-55-D35
2	317 3454	2	Gelenklager	Articulated bearing	GE 35 DO
3	575 9229	1	Dichtungssatz	Seal set	D40/70
4	375 4011	2	Einschraubverschraubung	Nipple	x-GE12-LM-ED M16x1,5 Zn
5	375 4329	1	Schwenkverschraubung	Union, swivel	812258.0 Weber
6	57510246	1	Hydraulikrohr	Hydraulic tube	-



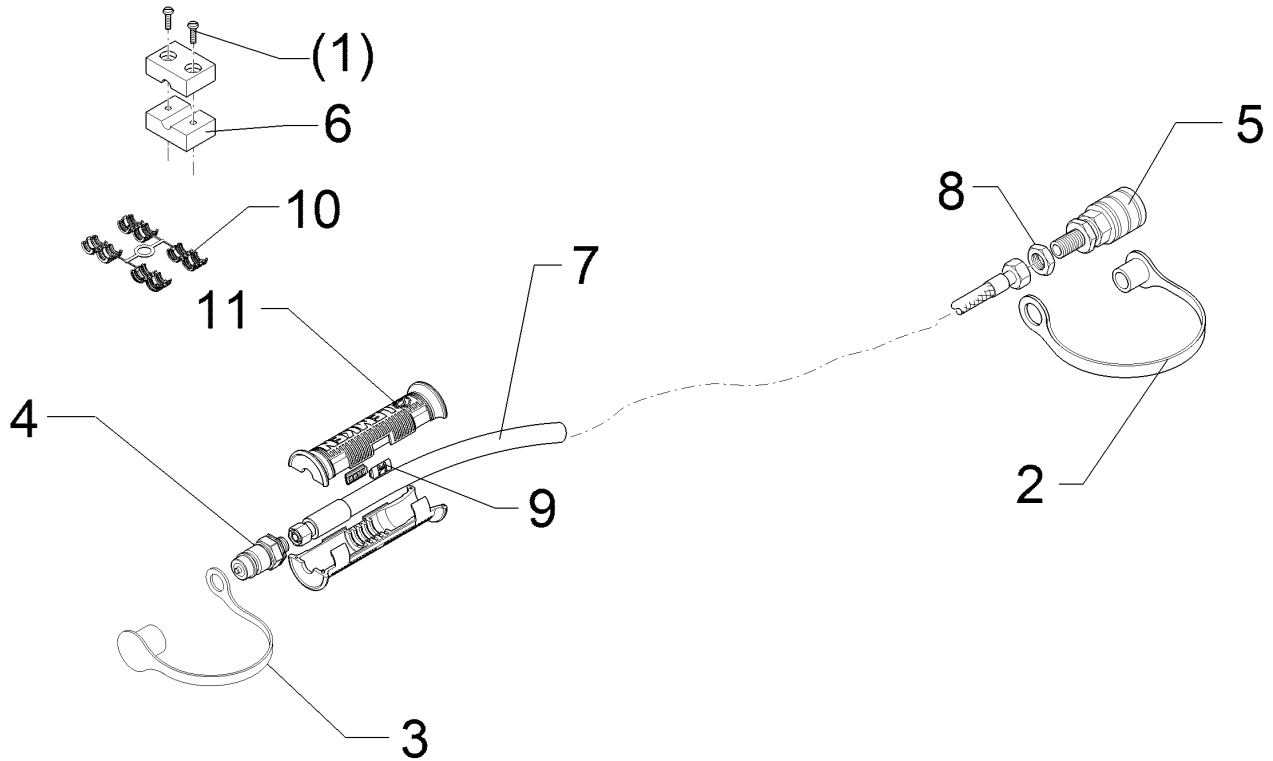
09.20

Pos.	Art.Nr.	Stck.	Artikeltext / Description		Abmessung
1	325 1155	1	Schlauchschelle	Hose clip	25/40
2	325 1330	1	Kabelbinder	Cable clip	7,6x365
3	375 2163	1	Staubstecker	Plastic male probe	NW 6
4	375 2164	1	Staubkappe	Dust cap	rd BG.2
5	375 2220	1	Rohrdurchführung	Pipe duct	D15/28 UC-2807
6	375 2716	1	SVK-Stecker	Hydraulic coupling	BG-2 10LM16x1,5
7	375 2730	1	SVK-Muffe	SVK-socket	BG 2 NW8 M16x1,5
8	375 3990	1	Einschraubverschraubung	Nipple	Schott x-GE 10-LM M18x1,5
9	375 4390	1	Winkel-Schottverschraubung	Angle union	x-WSV10-L M16x1,5
10	375 4550	1	Einstellbare L-Verschraubung	Adjustable L-union	EL12-L M18x1,5
11	375 4651	1	Konus-Reduzieranschluss	Reduction joint	KOR12/10-L DKOL m.O-Ring S 10 L WD
12	375 5100	6	Schneidring	Cutting ring	
14	375 5300	6	Überwurfmutter	Union nut	10L M16x1,5 Zn
15	375 5310	2	Überwurfmutter	Union nut	12L M18x1,5 Zn/ZnNi
16	375 5698	3	Sechskantmutter	Hexagon nut	M16x1,5 SW22 Zn
17	475 2310	2	Hydraulikschlauch	Hydraulic hose	1SN06-2300 R10-R10/45 GRD
18	475 8840	1	Hydraulikrohr	Hydraulic tube	10x2x315 2xGEB90/50GRD



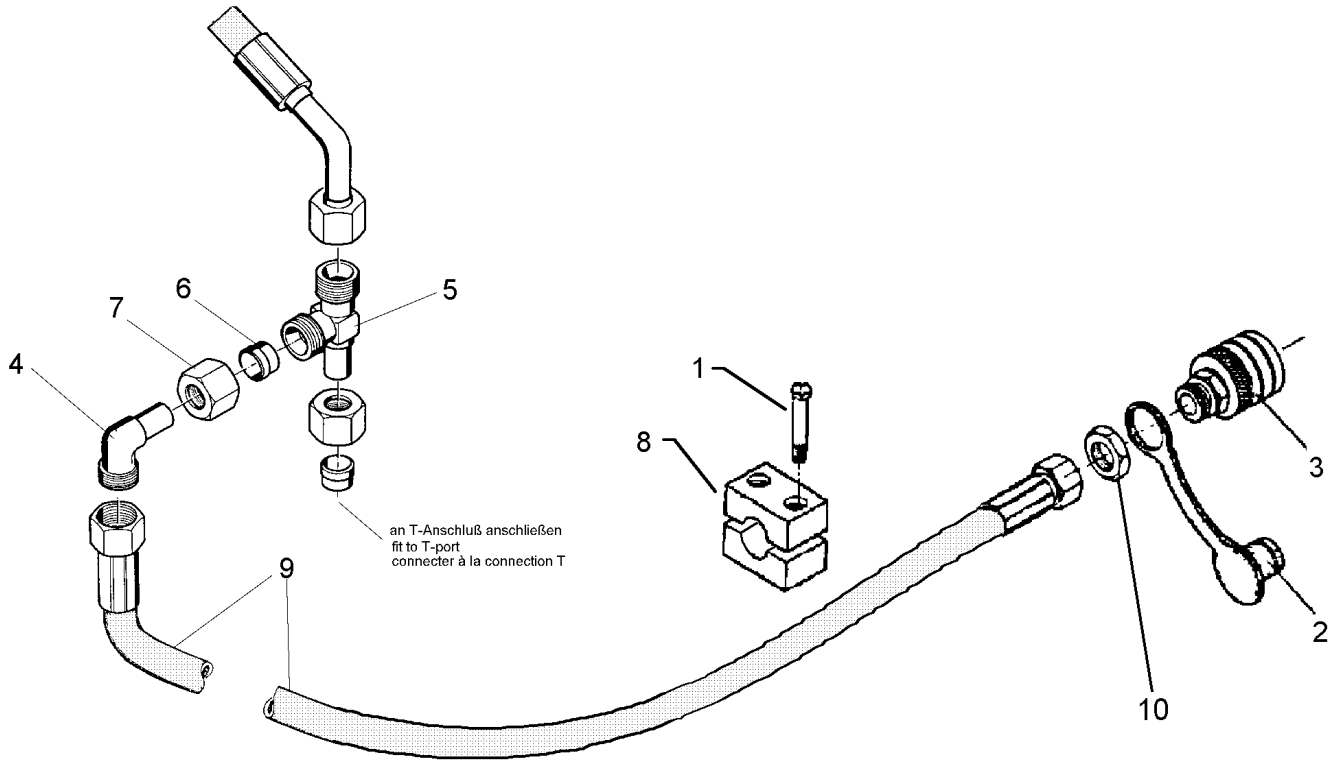
09.20

Pos.	Art.Nr.	Stck.	Artikeltext / Description		Abmessung
1	325 1155	1	Schlauchschelle	Hose clip	25/40
2	325 1330	1	Kabelbinder	Cable clip	7,6x365
3	375 2163	1	Staubstecker	Plastic male probe	NW 6
4	375 2164	1	Staubkappe	Dust cap	rd BG.2
5	375 2122	1	Staubkappe, schwarz	Cap, black	D26,5 Bg.3
6	375 2220	1	Rohrdurchführung	Pipe duct	D15/28 UC-2807
7	375 2716	1	SVK-Stecker	Hydraulic coupling	BG-2 10LM16x1,5
8	375 2718	1	SVK-Stecker	Hydraulic coupling	BG-3 12L M18x1,5
9	375 2730	1	SVK-Muffe	SVK-socket	BG 2 NW8 M16x1,5
10	375 3990	1	Einschraubverschraubung	Nipple	Schott x-GE 10-LM M18x1,5
11	375 4390	1	Winkel-Schottverschraubung	Angle union	x-WSV10-L M16x1,5
12	375 4651	1	Konus-Reduzieranschluss	Reduction joint	KOR12/10-L DKOL m.O-Ring
13	375 5100	5	Schneidring	Cutting ring	S 10 L WD
14	375 5110	1	Schneidring	Cutting ring	12-L/S Zn/ZnNi WD
15	375 5300	5	Überwurfmutter	Union nut	10L M16x1,5 Zn
16	375 5310	1	Überwurfmutter	Union nut	12L M18x1,5 Zn/ZnNi
17	375 5698	3	Sechskantmutter	Hexagon nut	M16x1,5 SW22 Zn
18	475 2310	2	Hydraulikschlauch	Hydraulic hose	1SN06-2300 R10-R10/45 GRD
19	475 8840	1	Hydraulikrohr	Hydraulic tube	10x2x315 2xGEB90/50GRD



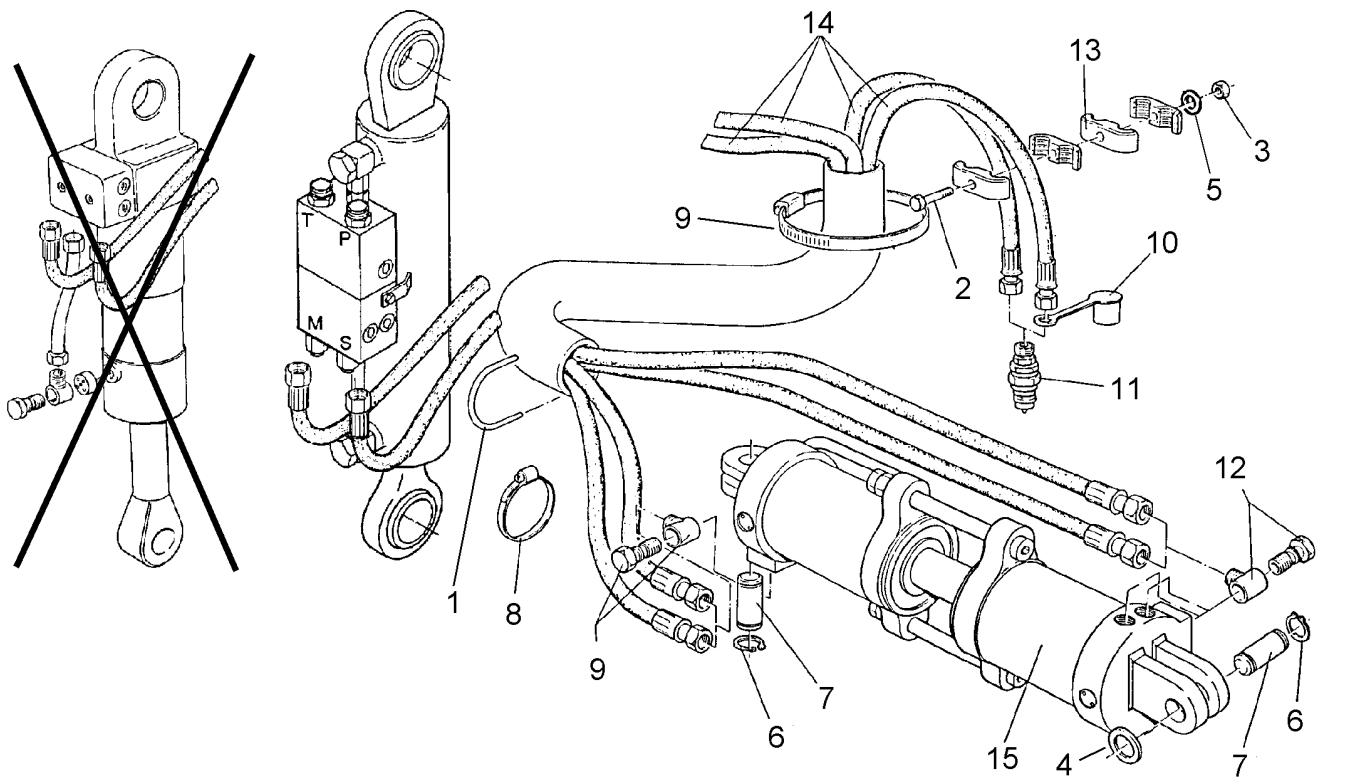
09.20

Pos.	Art.Nr.	Stck.	Artikeltext / Description		Abmessung
1	301 0301	2	Linsenschraube	Oval head screw	M6x20-4,6 Zn DIN7985
2	375 2163	1	Staubstecker	Plastic male probe	NW 6
3	375 2122	1	Staubkappe, schwarz	Cap, black	D26,5 Bg.3
4	375 2718	1	SVK-Stecker	Hydraulic coupling	BG-3 12L M18x1,5
5	375 2730	1	SVK-Muffe	SVK-socket	BG 2 NW8 M16x1,5 Schott
6	375 9960	2	Schellenkörper	Clamp	1/2x112A PP
7	475 2678	1	Hydraulikschlauch	Hydraulic hose	1SN06-4400 DKOL10/DKOL12
9	325 1604	2	Kennzeichnung	Marking	P4
10	375 2606	1	Einleger	Insert	DN6 DN8
11	375 2607	2	Griff Halbschale	Handle	-



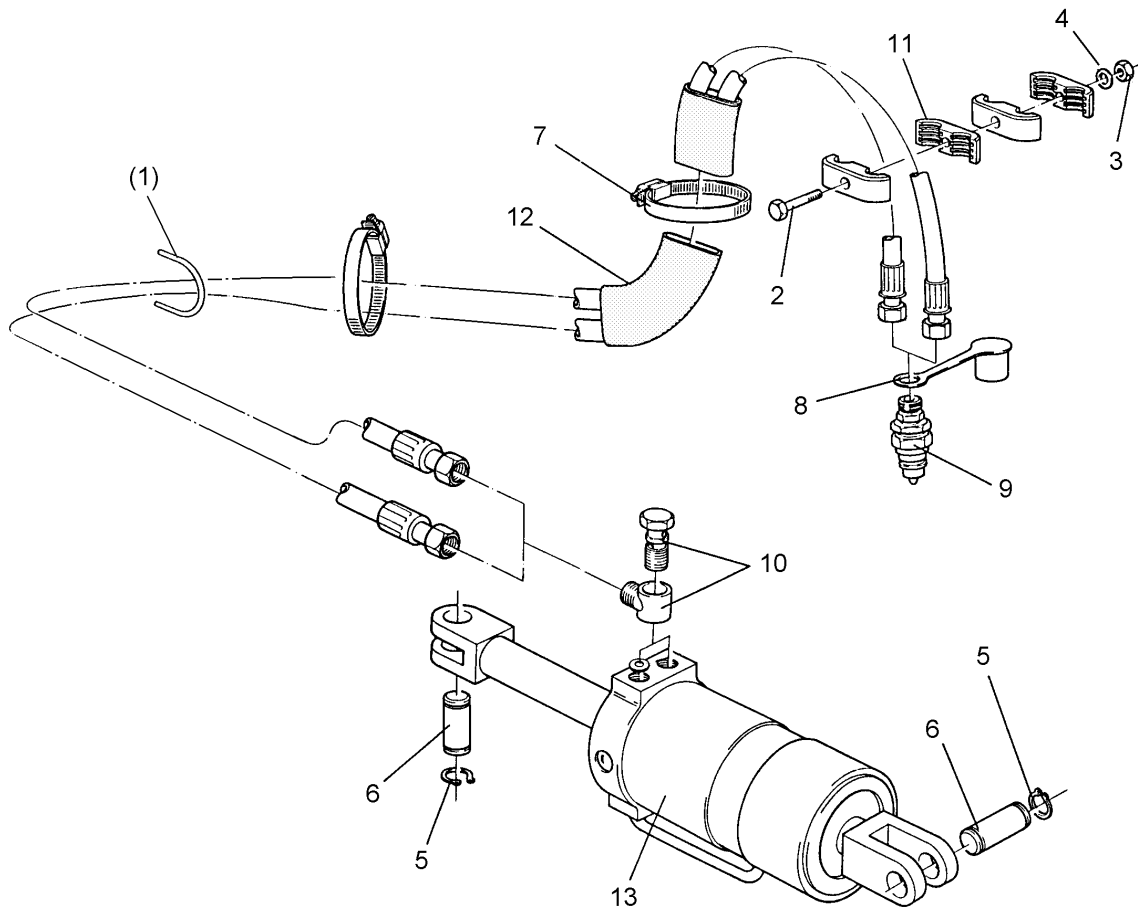
09.20

Pos.	Art.Nr.	Stck.	Artikeltext / Description		Abmessung
1	301 0301	2	Linsenschraube	Oval head screw	M6x20-4,6 Zn DIN7985
2	375 2163	1	Staubstecker	Plastic male probe	NW 6
3	375 2730	1	SVK-Muffe	SVK-socket	BG 2 NW8 M16x1,5 Schott
4	375 4500	1	Einstellbare W-Verschraubung	Adjustable angle union	EW12-LM DKO24
5	375 4550	1	Einstellbare L-Verschraubung	Adjustable L-union	GRD M18x1,5
6	375 5110	1	Schneidring	Cutting ring	EL12-L M18x1,5
7	375 5310	1	Überwurfmutter	Union nut	12L M18x1,5 Zn/ZnNi
8	375 9960	2	Schellenkörper	Clamp	1/2x112A PP
9	475 2679	1	Hydraulikschlauch	Hydraulic hose	1SN06-2800 DKOL10/12
10	375 5698	1	Sechskantmutter	Hexagon nut	M16x1,5 SW22 Zn



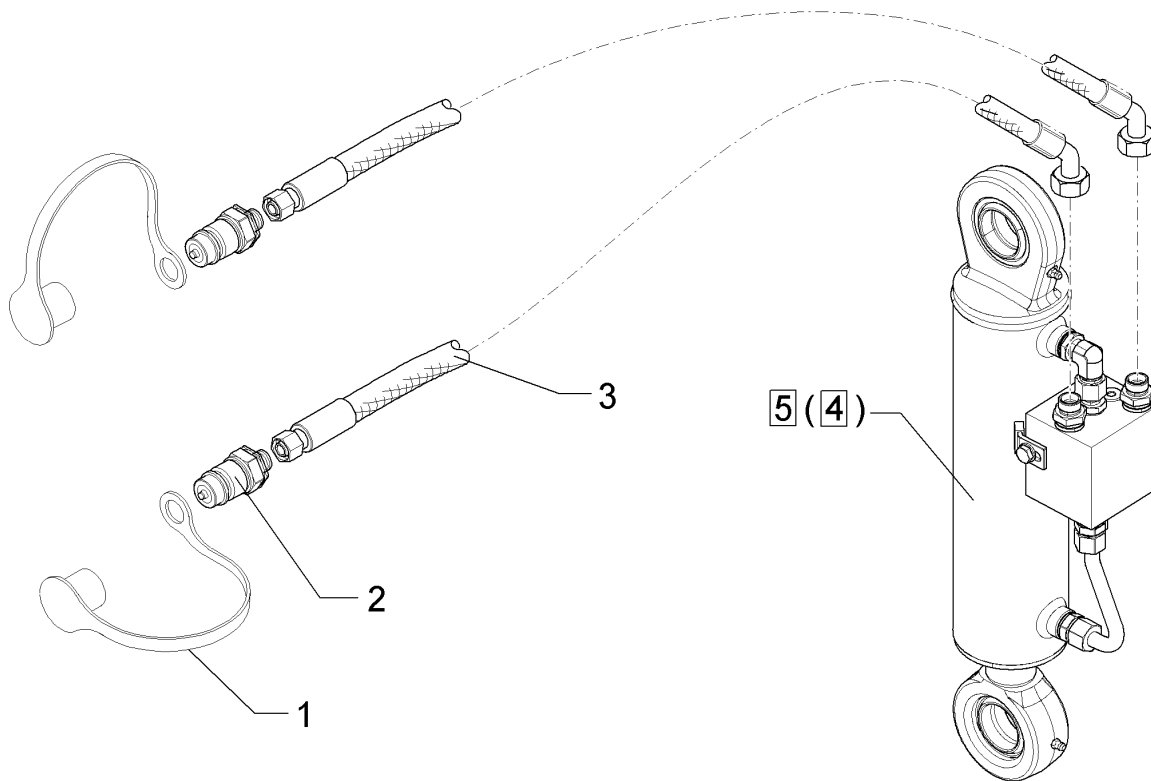
09.20

Pos.	Art.Nr.	Stck.	Artikeltext / Description		Abmessung
1	215 1588	1	Bügel	Clamp	D10x135 50x45
2	301 5401	1	Sechskantschraube	Hexagon bolt	M6x70-8.8 DIN931 BK 45
3	303 0931	1	Sicherungsmutter	Selflocking nut	NM6-8 Zn DIN985
4	305 2230	4	Stützscheibe	Supporting washer	S 25x35x2,0 DIN988 Zn
5	305 8571	1	Scheibe	Washer	6,4 DIN125-A Zn
6	305 8861	4	Sicherungsring	Retaining ring	25x2 DIN471 BK45oS
7	313 7791	2	Bolzen	Pin	D25x60,7/75 Zn
8	325 1160	1	Schlauchschelle	Hose clip	40/60
9	325 1180	1	Schlauchschelle	Hose clip	OL-S 6400
10	375 2120	2	Staubkappe, grün	Cap	D26,5 Bg.3
11	375 2718	2	SVK-Stecker	Hydraulic coupling	BG-3 12L M18x1,5
12	375 4310	4	Schwenkverschraubung	Union, swivel	x-SWVE12-LM M16x1,5
13	375 9850	4	Schelle	Clamp	LNU4-19/15PP
14	475 2784	1	Schlauchpaket	Hose-assembly	2x2600/2x4000/Schutz 38x2x2100
15	575 2438	1	Memoryzylinder	Memory ram	80/40-80-535



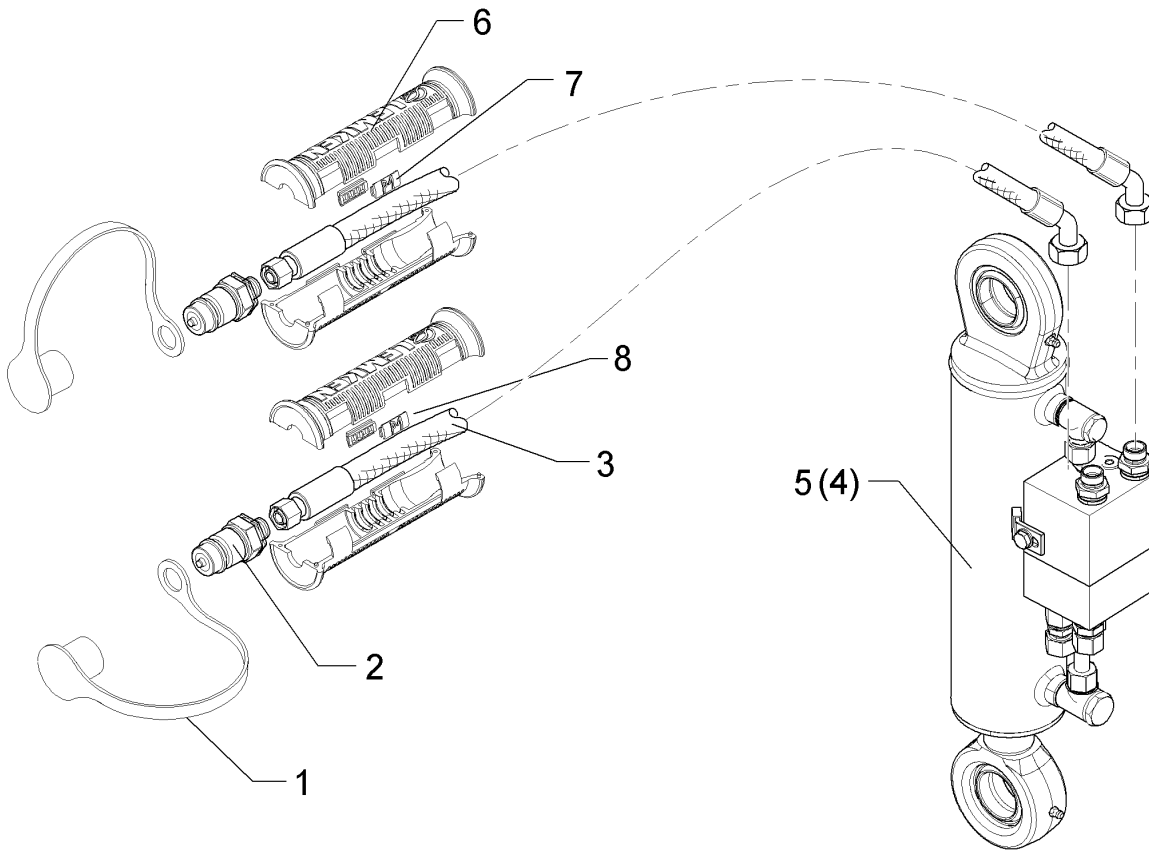
09.20

Pos.	Art.Nr.	Stck.	Artikeltext / Description		Abmessung
1	215 1588	1	Bügel	Clamp	D10x135 50x45
2	301 5401	1	Sechskantschraube	Hexagon bolt	M6x70-8.8 DIN931 BK 45
3	303 0931	1	Sicherungsmutter	Selflocking nut	NM6-8 Zn DIN985
4	305 8571	2	Scheibe	Washer	6,4 DIN125-A Zn
5	305 8861	4	Sicherungsring	Retaining ring	25x2 DIN471 BK45oS
6	313 7791	2	Bolzen	Pin	D25x60,7/75 Zn
7	325 1160	1	Schlauchschelle	Hose clip	40/60
8	375 2120	2	Staubkappe, grün	Cap	D26,5 Bg.3
9	375 2718	2	SVK-Stecker	Hydraulic coupling	BG-3 12L M18x1,5
10	375 4310	2	Schwenkverschraubung	Union, swivel	x-SWVE12-LM M16x1,5
11	375 9850	4	Schelle	Clamp	LNU4-19/15PP
12	475 2810	1	Schlauchpaket	Hose-assembly	2x1SN06-3700 MSS
13	575 2428	1	Breitenverstellzylinder	Adjuster ram	DZ80/40-75-535
14	325 1602	2	Kennzeichnung	Marking	P2
15	325 1609	2	Kennzeichnung	Marking	T2
16	375 2606	2	Einleger	Insert	DN6 DN8
17	375 2607	4	Griff Halbschale	Handle	-



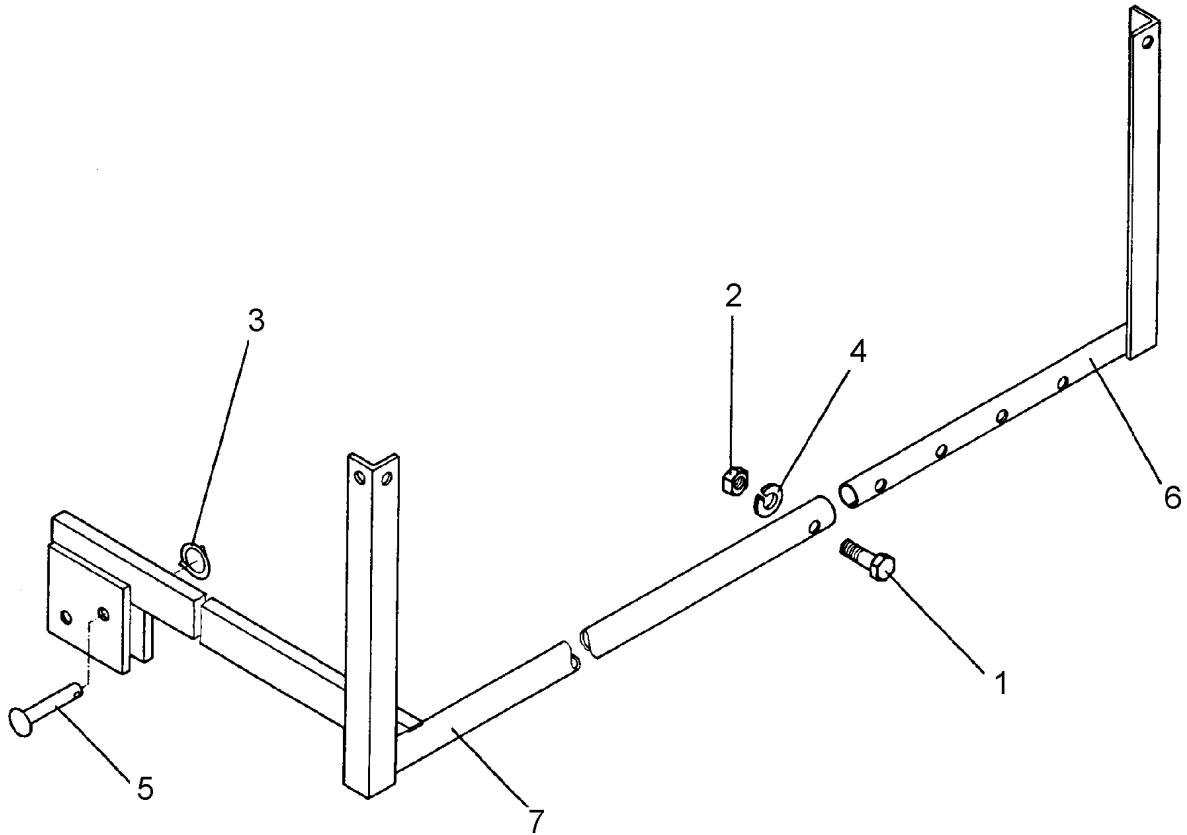
09.20

Pos.	Art.Nr.	Stck.	Artikeltext / Description	Abmessung
1	375 2166	2	Staubkappe, rot	Cap, red
2	375 2718	2	SVK-Stecker	Hydraulic coupling
3	475 2617	2	Hydraulikschlauch	Hydraulic hose
4	575 2490	1	Umschaltzylinder	Change over ram
5	575 2508	1	Umschaltzylinder	Change over ram



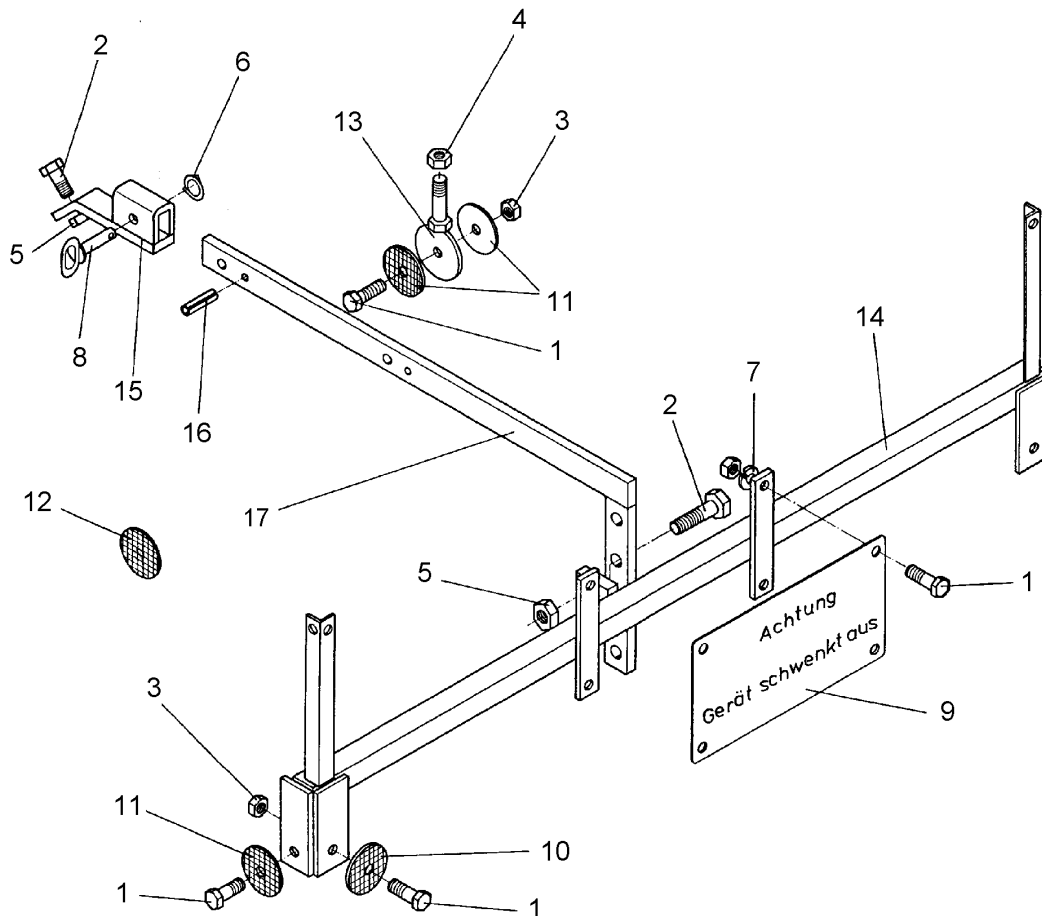
09.20

Pos.	Art.Nr.	Stck.	Artikeltext / Description	Abmessung	
1	375 2166	2	Staubkappe, rot	Cap, red	D26,5
2	375 2718	2	SVK-Stecker	Hydraulic coupling	BG-3 12L M18x1,5
3	475 2617	2	Hydraulikschlauch	Hydraulic hose	2SN10-1250 DKOL12/DKOL12 0/45°
4	575 2492	1	Umschaltzylinder VÜP	Turn over ram with VÜP	DZ70/40-240 HPS-II-A-FS
5	575 2506	1	Umschaltzylinder	Change over ram	DZ80/40-236-D35 HPS-III-AR



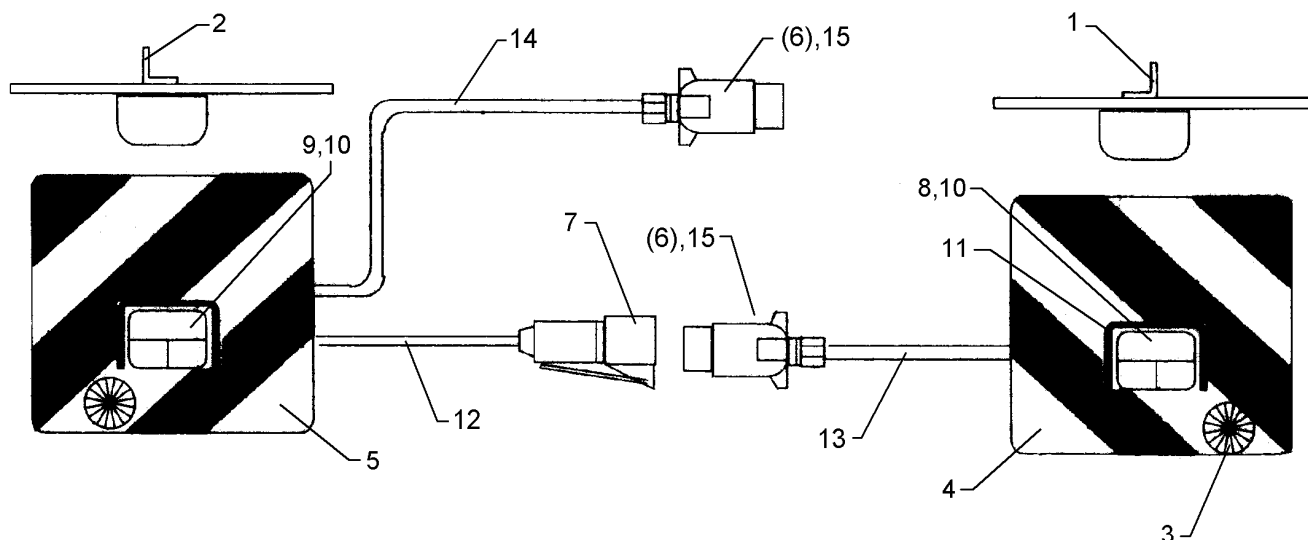
09.20

Pos.	Art.Nr.	Stck.	Artikeltext / Description		Abmessung
1	301 3070	1	Sechskantschraube	Hexagon bolt	M8x40-8.8 DIN931 BK45
2	303 1011	1	Sechskantmutter	Hexagon nut	M8-8 DIN934 BK30oS
3	305 8551	1	Sicherungsring	Retaining ring	Di41x3 A2
4	305 9898	1	Federring	Spring ring	8 A DIN127 Zn
5	315 8006	1	Niet	Rivet	12x55 BO Zn
6	470 1150	1	Leuchtenhalter	Lamp holder	RE LH 1
7	470 1151	1	Leuchtenhalter	Lamp holder	LI LH 1



09.20

Pos.	Art.Nr.	Stck.	Artikeltext / Description		Abmessung
1	301 3006	6	Sechskantschraube	Hexagon bolt	M6x25-8.8 DIN933 BK45
2	301 3837	2	Sechskantschraube	Hexagon bolt	M16x60-8.8 DIN931 BK30
3	303 0931	10	Sicherungsmutter	Selflocking nut	NM6-8 Zn DIN985
4	303 0933	1	Sicherungsmutter	Selflocking nut	NM10-8 DIN985 Zn
5	303 0935	2	Sicherungsmutter	Selflocking nut	NM16-8 Zn DIN985
6	305 8551	1	Sicherungsring	Retaining ring	Di41x3 A2
7	305 9896	4	Federring	Spring ring	6 DIN127 Zn
8	313 7807	1	Bolzen	Pin	D12x59/117,5 V Zn
9	321 9900	1	Schild	Board	Geräet schwenkt aus
10	321 9920	2	Rückstrahler rot	Reflector, red	8 RA 002014-031
11	321 9921	2	Rückstrahler gelb m. Loch	Reflector, yellow	D60
12	321 9919	6	Rückstrahler selbstklebend	Self-adh. reflector	6200GK
13	470 1200	1	Halter	Holder	D70xD7-M10x25
14	470 1207	1	Leuchtenhalter	Lamp holder	LH 30x30x1500
15	470 1210	1	Führungsstück	Guiding	LH 30x15x200/40x15
16	309 6054	2	Spannhülse	Expansion bush	6x40-DIN1481 Zn
17	470 1205	1	Halter	Holder	LH 40x15x900

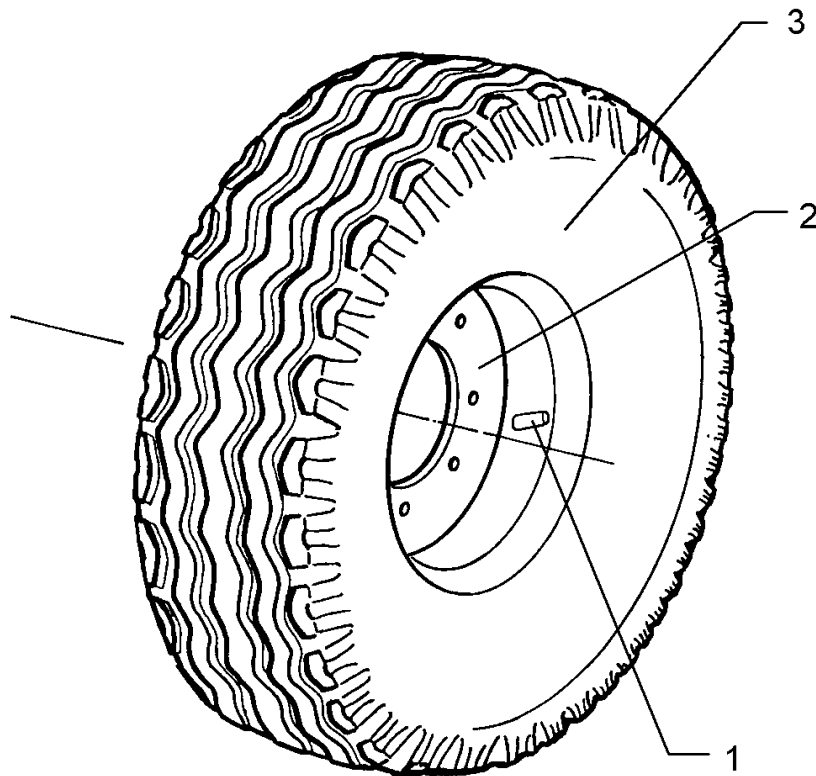


09.20

Pos.	Art.Nr.	Stck.	Artikeltext / Description	Abmessung	
1	321 5012	1	Aufsteckteil	Plug-on unit	RE HR11027
2	321 5013	1	Aufsteckteil	Plug-on unit	LI HL11027
3	321 9917	2	Rückstrahler	Reflector	6200K
4	321 9934	1	Warntafel	Warning board	RE 423x423 DIN11030
5	321 9935	1	Warntafel	Warning board	LI 423x423 DIN11030
6	373 2121	2	Stecker	Plug	7-polig
7	373 2140	1	Kupplungsdose	Socket	72.
8	373 3130	1	Rückleuchte	Rear light	BBS95R RE
9	373 3133	1	Rückleuchte	Rear light	BBS95L LI
10	373 3526	2	Lichtscheibe	Light glas	RE E95
11	373 3801	2	Schutzhaube hinten	Rear cover	SH95
12	373 4136	2	Kabel gelb	Cable, yellow	4x0,75
13	373 4137	2	Kabel grün	Cable, green	4x0,75
14	373 4140	7	Kabel	Cable	6x0,75 S/W
15	373 2124	2	Stecker Alu	Plug	7-polig

Rad/Wheel	5
-----------	----------

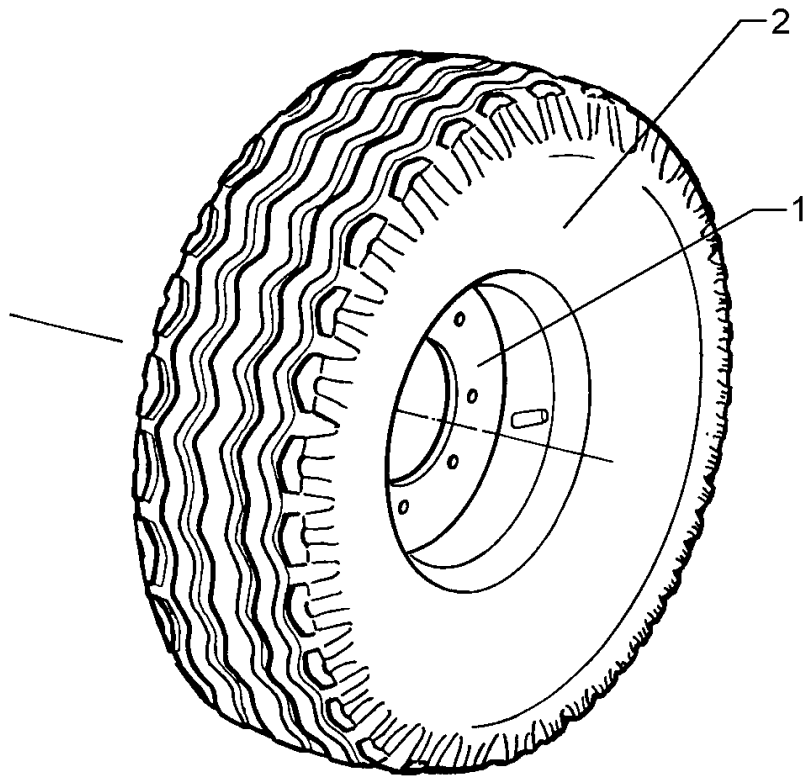
Vari-Opal 100	549 8849
---------------	-----------------



09.20

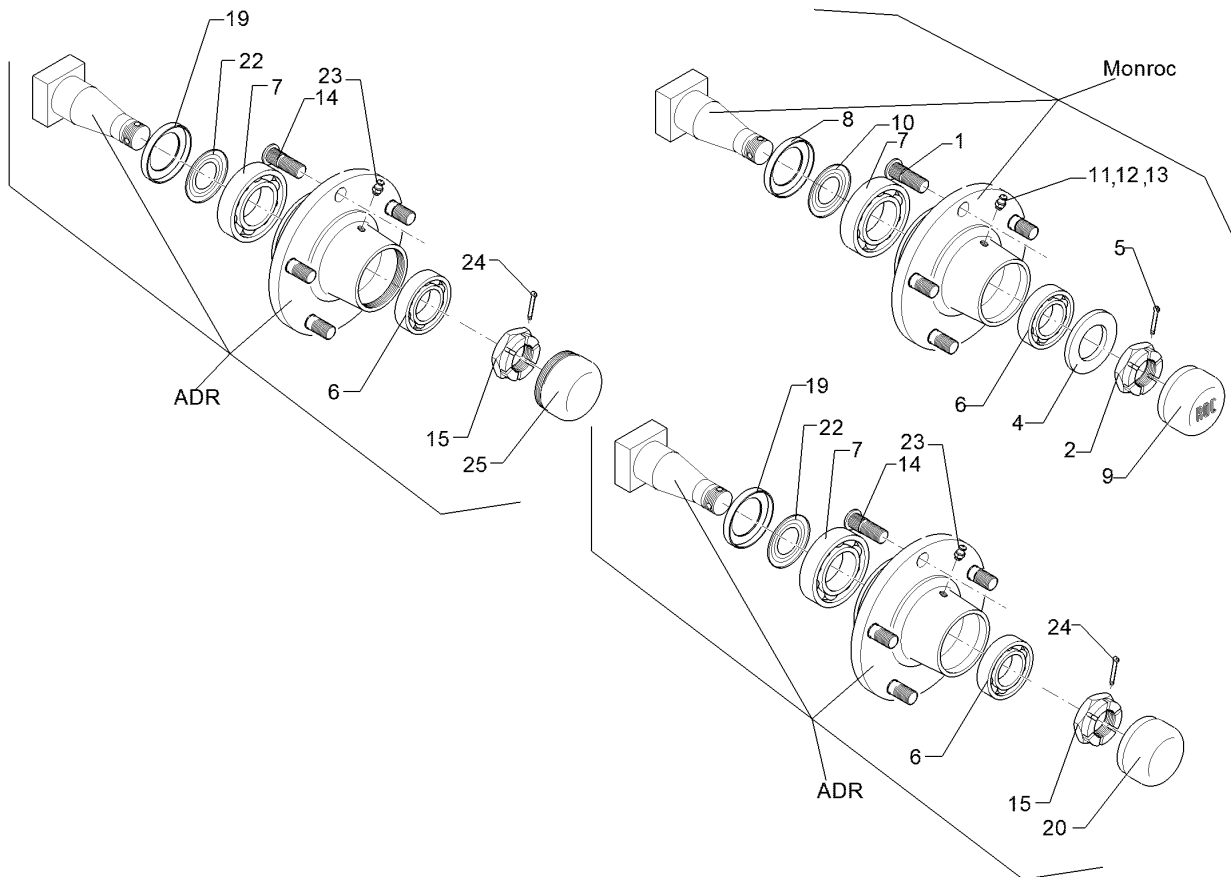
Pos.	Art.Nr.	Stck.	Artikeltext / Description		Abmessung
1	357 3422	1	Schlauch	Hose	10.0/80-12 TR15
2	357 7069	1	Felge	Rim	7.00x12ET-25 5/94/140
3	357 8856	1	Reifen	Tyre	10.0/80-12 8 PR AW

Rad 5/94/140 D14/Wheel 5/94/140 D14	5
Vari-Opal 100	549 8858



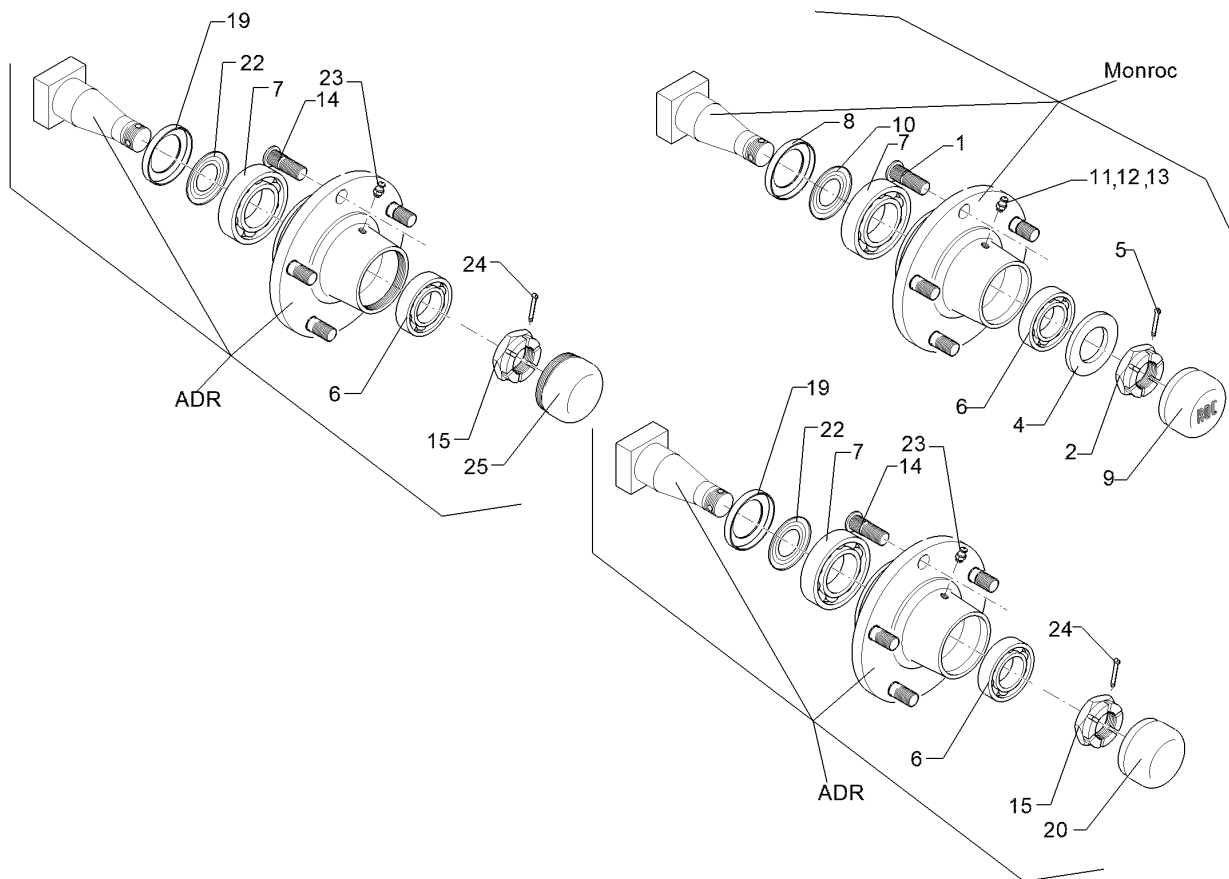
09.20

Pos.	Art.Nr.	Stck.	Artikeltext / Description		Abmessung
1	357 7029	1	Felge	Rim	5Jx15 H2 ET0 5/94/140
2	357 8837	1	Reifen	Tyre	195/65x15 D650x198



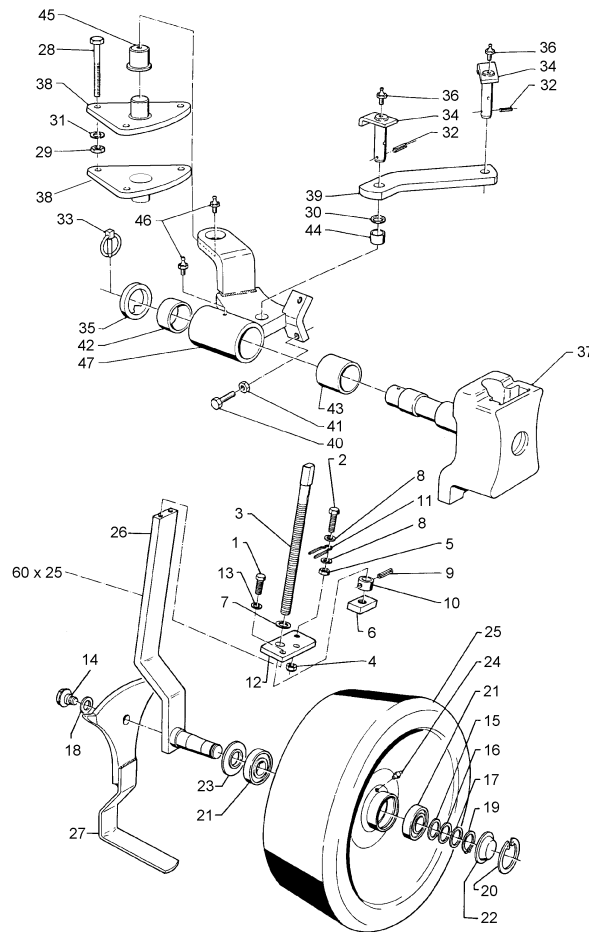
09.20

Pos.	Art.Nr.	Stck.	Artikeltext / Description	Abmessung	
1	301 6414	5	Radbolzen	Wheel bolt	M14x1,5x45 Zn
2	303 0139	1	Kronenmutter	Castle nut	DIN937-M24x2
4	305 6254	1	Scheibe	Washer	D25/44x4 Zn ISO7089
5	311 7617	1	Splint	Peg	4x40 DIN94-St Zn
6	319 9116	1	Kegelrollenlager	Tapered roller bearing	30206.
7	319 9151	1	Kegelrollenlager	Tapered roller bearing	30209.
8	323 0413	1	Hülscheibe	Cover washer	D100/45x12
9	323 1321	1	Schraubkappe	Cap	D63,5x40
10	323 1802	1	Nilos-Ring	Nilos ring	30209 AV
11	323 6345	1	Schmiernippel	Grease nipple	H 1, M 6 x 1,0, mit verstärkte
12	323 6353	1	Schmiernippel	Grease nipple	BM8x1,25 DIN71412-6kt. 65 GRD
13	323 6363	1	Schmiernippel	Grease nipple	1/4" SAE
14	301 6416	5	Radschraube	Wheel bolt	M14x1,5x41/45
15	303 0174	1	Kronenmutter	Castle nut	M27x1,5
19	323 7628	1	Dichtung zum Lager	Seal	30209
20	323 1315	1	Schlagkappe	Lug strap	ADR D62x21
21	323 1841	1	Nilos-Ring	Nilos ring	30206 JV
22	323 1844	1	Nilos-Ring	Nilos ring	30209 JV
23	323 6354	1	Schmiernippel	Grease nipple	BM8x1 DIN71412-6kt. 45 GRD



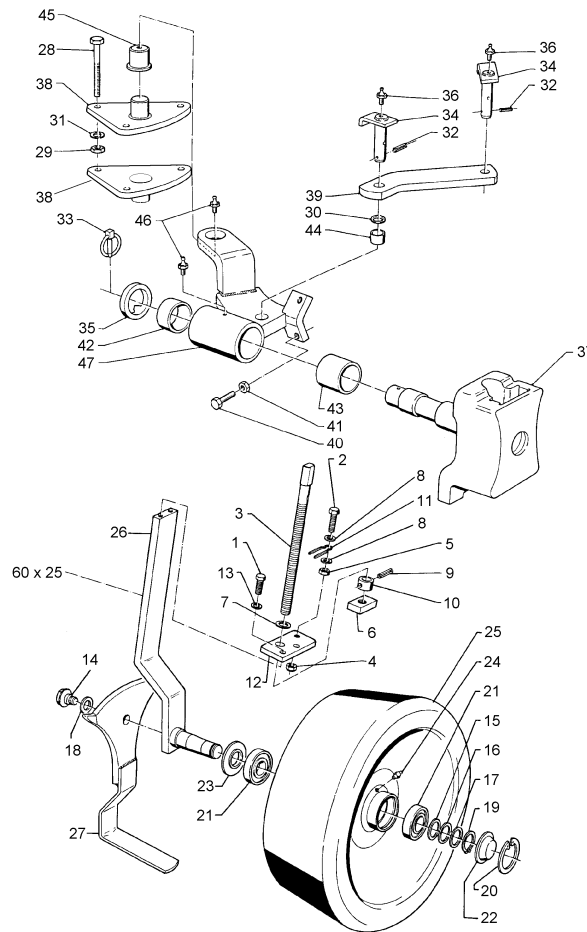
09.20

Pos.	Art.Nr.	Stck.	Artikeltext / Description	Abmessung	
24	329 3541	1	Sicherungsklammer	Safety clamp	
25	323 1314	1	Schraubkappe	Cap	D5x50 M64x2 (D62)



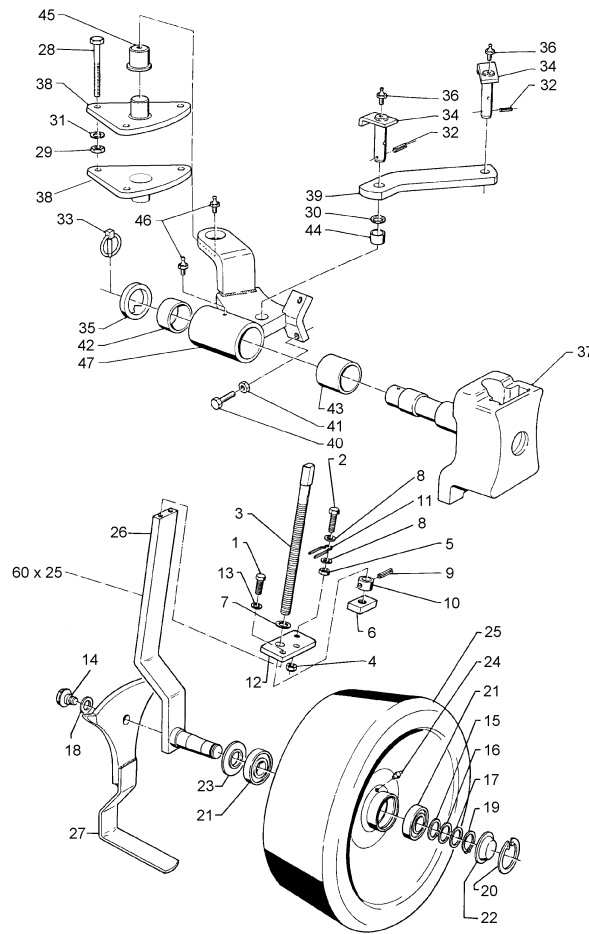
09.20

Pos.	Art.Nr.	Stck.	Artikeltext / Description		Abmessung
1	301 7380	2	Sechskantschraube	Hexagon bolt	M16x35-8.8 DIN933 BK30
2	301 7285	1	Sechskantschraube	Hexagon bolt	M8x45-8.8 DIN933 BK45
3	302 7924	1	Spindel	Screw	TR20x400
4	303 0932	1	Sicherungsmutter	Selflocking nut	NM8-8 Zn DIN985
5	303 1011	2	Sechskantmutter	Hexagon nut	M8-8 DIN934 BK30oS
6	303 8644	1	Spindelmutter	Nut for screw	30x30x44 TR 20 Zn
7	305 6012	1	Scheibe	Washer	21 ISO7089 Zn
8	305 8694	2	Scheibe	Washer	A8,4 DIN125-St Zn
9	309 6940	1	Spannhülse	Expansion bush	8x28-DIN1481
10	317 6896	1	Röhrchen	Tube	26,9/20,3x16 Zn
11	329 8616	1	Klammer	Clamp	D4x70 Zn
12	449 1133	1	Halter	Holder	55x12x90 Zn
13	305 6141	2	Scheibe	Washer	17/30x3 DIN/ISO-7089
14	301 6427	1	Sechskantschraube mit Scheibe	Hexagon bolt	M20/D24/D50/SW36x46,2 Zn
15	305 2070	1	Passscheibe	Adjusting washer	35x45x0,3 DIN988 Zn
16	305 2071	1	Passscheibe	Adjusting washer	35x45x0,5 DIN988 Zn
17	305 2072	1	Passscheibe	Adjusting washer	35x45x1,0 DIN988 Zn
18	305 6276	1	Scheibe	Washer	D50xD25x6
19	305 8872	1	Sicherungsring	Retaining ring	35x1,5 DIN471



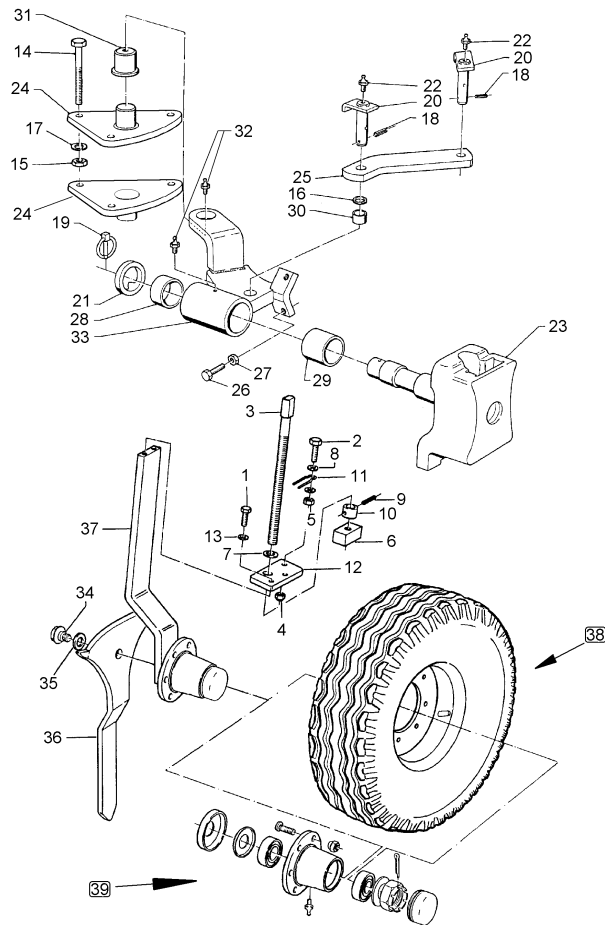
09.20

Pos.	Art.Nr.	Stck.	Artikeltext / Description	Abmessung	
20	305 8938	1	Sicherungsring	Retaining ring	72x2,5 DIN472
21	319 8602	2	Rillenkugellager	Grooved ball bearing	6207 Z C3
22	323 0365	1	Deckel	Cover	D72
23	323 1601	1	Scheibe	Washer	D35, 1/71, 5x6 t=3 Zn
24	323 6345	1	Schmiernippel	Grease nipple	H 1, M 6 x 1,0, mit verstärkte
25	447 8747	1	Rad mit Lagerrohr	Wheel	600x160-10 GRD
26	448 2500	1	Radhalm	Wheel stalk	60x25x685
27	449 1634	1	Pendeldorn	Pendulum tine	D600-10 GRD
28	301 3628	3	Sechskantschraube spezial	Hexagon bolt special	M14x1,5x140-10.9 Zn
29	303 0992	3	Sechskantmutter	Hexagon nut	M14x1,5 DIN934-10
30	305 6273	4	Scheibe	Washer	26/40/4 Zn-V
31	305 9886	3	Federring	Spring ring	14 DIN127
32	309 6054	2	Spannhülse	Expansion bush	6x40-DIN1481 Zn
33	311 9302	1	Klappstift	Securing pin	12x60
34	313 8054	2	Bolzen mit Verdrehsicherung	Pin with stop	D25x82/106-S L26 Zn
35	317 6901	1	Ring mit Nase	Ring	D60/40,5x15
36	323 6348	2	Schmiernippel	Grease nipple	H 1, M 10 x 1,0, v.F. mit vers
37	448 9402	1	Halmführung	Stalk guiding	60x25/D45/40x148
38	449 1995	2	Lagerplatte	Bearing plate	SR 100 D35
39	459 1138	2	Brücke	Clamp plate	50x15x275 1x210-D25



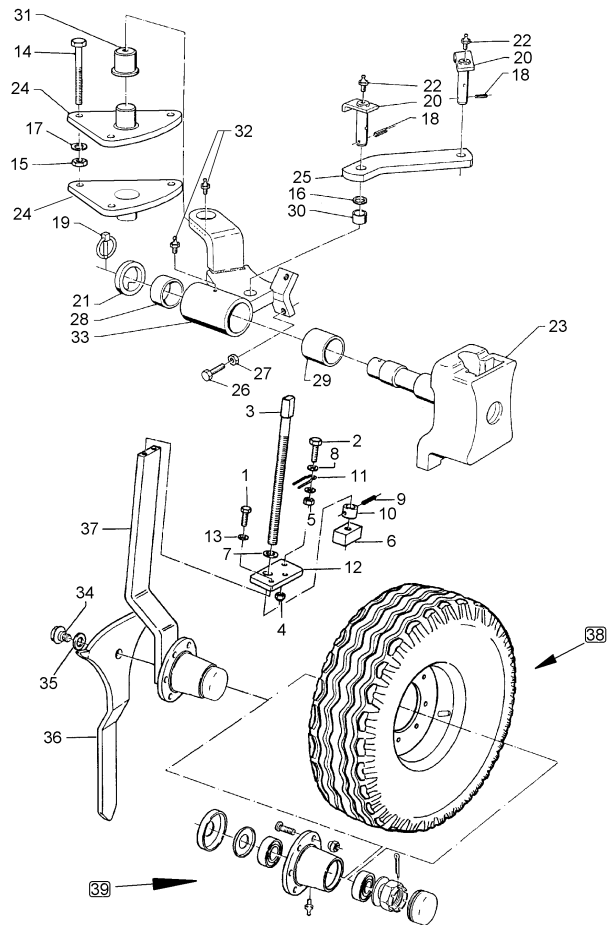
09.20

Pos.	Art.Nr.	Stck.	Artikeltext / Description		Abmessung
40	301 5141	2	Sechskantschraube	Hexagon bolt	M20x65-8.8 DIN933 BK30
41	303 0978	2	Sechskantmutter	Hexagon nut	M20-8 DIN934 BK30oS
42	317 2005	1	Einspannbuchse mit Presssitz	Tension bush	EG40/44x20
43	317 2015	1	Einspannbuchse mit Presssitz	Tension bush	EG45/50x25
44	317 3408	2	Einspannbuchse mit Presssitz	Tension bush	EGPG 32/25x20-CM
45	317 9310	2	Bundbuchse	Flange bushing	D50/45/35x38 M10x1 Zn
47	448 7302	1	Radkonsole schwenkbar	Wheel bracket	SSR 100



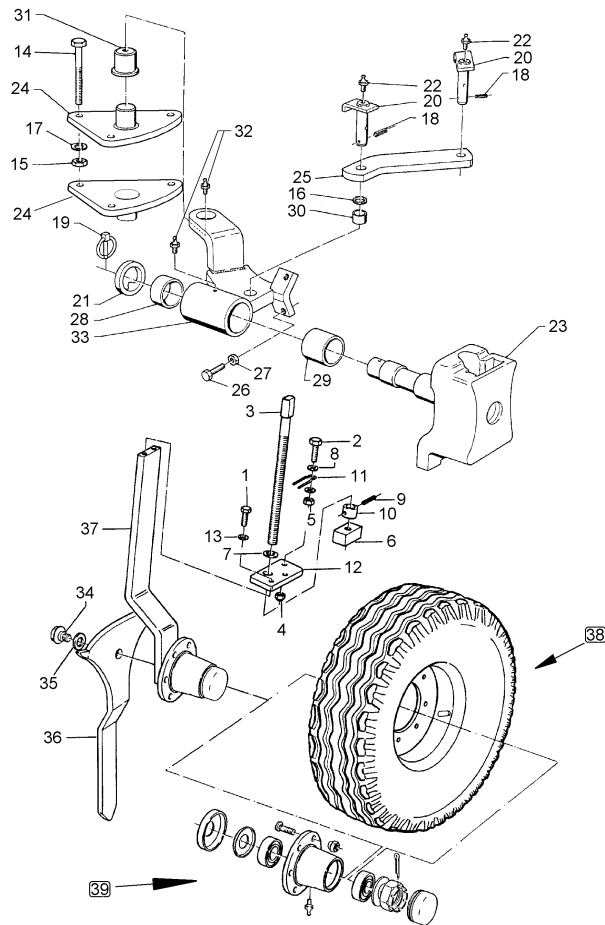
09.20

Pos.	Art.Nr.	Stck.	Artikeltext / Description		Abmessung
1	301 7380	2	Sechskantschraube	Hexagon bolt	M16x35-8.8 DIN933 BK30
2	301 7285	1	Sechskantschraube	Hexagon bolt	M8x45-8.8 DIN933 BK45
3	302 7924	1	Spindel	Screw	TR20x400
4	303 0932	1	Sicherungsmutter	Selflocking nut	NM8-8 Zn DIN985
5	303 1011	2	Sechskantmutter	Hexagon nut	M8-8 DIN934 BK30oS
6	303 8644	1	Spindelmutter	Nut for screw	30x30x44 TR 20 Zn
7	305 6012	1	Scheibe	Washer	21 ISO7089 Zn
8	305 8694	2	Scheibe	Washer	A8,4 DIN125-St Zn
9	309 6940	1	Spannhülse	Expansion bush	8x28-DIN1481
10	317 6896	1	Röhrchen	Tube	26,9/20,3x16 Zn
11	329 8616	1	Klammer	Clamp	D4x70 Zn
12	449 1133	1	Halter	Holder	55x12x90 Zn
13	305 6141	2	Scheibe	Washer	17/30x3 DIN/ISO-7089
14	301 3628	3	Sechskantschraube spezial	Hexagon bolt special	M14x1,5x140-10.9 Zn
15	303 0992	3	Sechskantmutter	Hexagon nut	M14x1,5 DIN934-10
16	305 6273	4	Scheibe	Washer	26/40/4 Zn-V
17	305 9886	3	Federring	Spring ring	14 DIN127
18	309 6054	2	Spannhülse	Expansion bush	6x40-DIN1481 Zn
19	311 9302	1	Klappstift	Securing pin	12x60
20	313 8054	2	Bolzen mit Verdrehsicherung	Pin with stop	D25x82/106-S L26 Zn



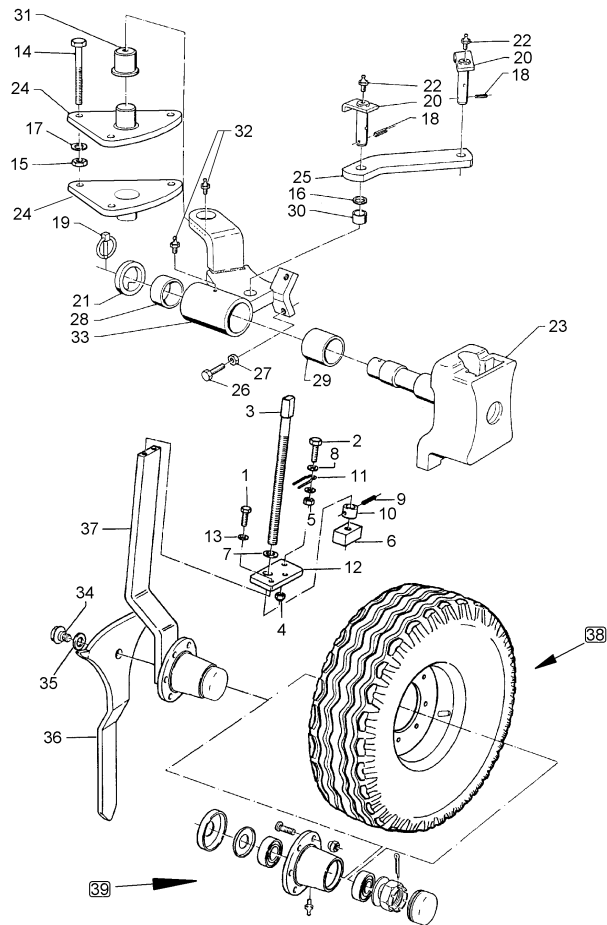
09.20

Pos.	Art.Nr.	Stck.	Artikeltext / Description	Abmessung	
21	317 6901	1	Ring mit Nase	Ring	D60/40,5x15
22	323 6348	2	Schmiernippel	Grease nipple	H 1, M 10 x 1,0, v.F. mit vers
23	448 9402	1	Halmführung	Stalk guiding	60x25/D45/40x148
24	449 1995	2	Lagerplatte	Bearing plate	SR 100 D35
25	459 1138	2	Brücke	Clamp plate	50x15x275
26	301 5141	2	Sechskantschraube	Hexagon bolt	1x210-D25 M20x65-8.8 DIN933 BK30
27	303 0978	2	Sechskantmutter	Hexagon nut	M20-8 DIN934 BK30oS
28	317 2005	1	Einspannbuchse mit Presssitz	Tension bush	EG40/44x20
29	317 2015	1	Einspannbuchse mit Presssitz	Tension bush	EG45/50x25
30	317 3408	2	Einspannbuchse mit Presssitz	Tension bush	EGPG 32/25x20-CM
31	317 9310	2	Bundbuchse	Flange bushing	D50/45/35x38 M10x1 Zn
33	448 7302	1	Radkonsole schwenkbar	Wheel bracket	SSR 100
34	301 6427	1	Sechskantschraube mit Scheibe	Hexagon bolt	M20/D24/D50/SW36x46,2 Zn
35	305 6276	1	Scheibe	Washer	D50xD25x6
36	449 1640	1	Dorn	Tine	50x8x462
37	549 1316	1	Radhalm mit Lagerung und Dorn	Wheel stalk with bearing+thorn	60x25x820 5/94/140
38	549 8858	1	Rad 5/94/140 D14	Wheel 5/94/140 D14	195R15 D650x198 4PR ET-0
39	549 8893	1	Lagerung	Bearing	5/93,5/140 M14 50x50



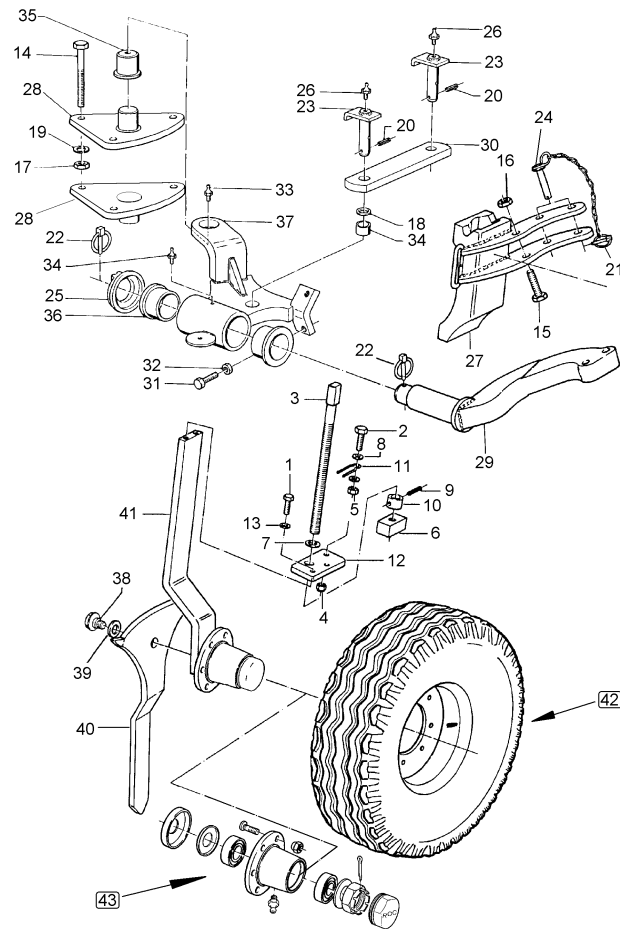
09.20

Pos.	Art.Nr.	Stck.	Artikeltext / Description		Abmessung
1	301 7380	2	Sechskantschraube	Hexagon bolt	M16x35-8.8 DIN933 BK30
2	301 7285	1	Sechskantschraube	Hexagon bolt	M8x45-8.8 DIN933 BK45
3	302 7924	1	Spindel	Screw	TR20x400
4	303 0932	1	Sicherungsmutter	Selflocking nut	NM8-8 Zn DIN985
5	303 1011	2	Sechskantmutter	Hexagon nut	M8-8 DIN934 BK30oS
6	303 8644	1	Spindelmutter	Nut for screw	30x30x44 TR 20 Zn
7	305 6012	1	Scheibe	Washer	21 ISO7089 Zn
8	305 8694	2	Scheibe	Washer	A8,4 DIN125-St Zn
9	309 6940	1	Spannhülse	Expansion bush	8x28-DIN1481
10	317 6896	1	Röhrchen	Tube	26,9/20,3x16 Zn
11	329 8616	1	Klammer	Clamp	D4x70 Zn
12	449 1133	1	Halter	Holder	55x12x90 Zn
13	305 6141	2	Scheibe	Washer	17/30x3 DIN/ISO-7089
14	301 3628	3	Sechskantschraube spezial	Hexagon bolt special	M14x1,5x140-10.9 Zn
15	303 0992	3	Sechskantmutter	Hexagon nut	M14x1,5 DIN934-10
16	305 6273	4	Scheibe	Washer	26/40/4 Zn-V
17	305 9886	3	Federring	Spring ring	14 DIN127
18	309 6053	2	Spannhülse	Expansion bush	6x40-DIN1481
19	311 9302	1	Klappstift	Securing pin	12x60
20	313 8054	2	Bolzen mit Verdrehsicherung	Pin with stop	D25x82/106-S L26 Zn



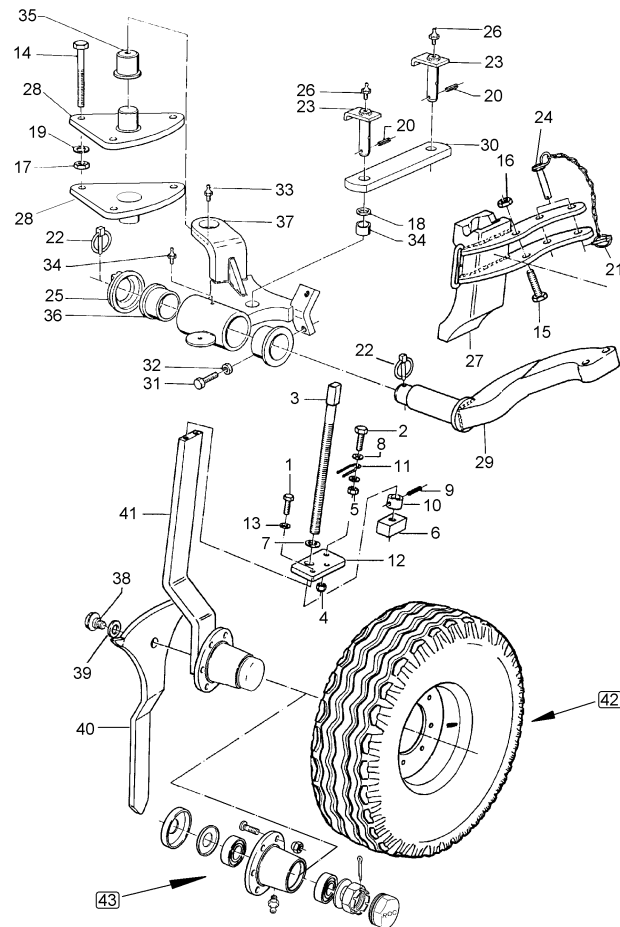
09.20

Pos.	Art.Nr.	Stck.	Artikeltext / Description		Abmessung
21	317 6901	1	Ring mit Nase	Ring	D60/40,5x15
22	323 6348	2	Schmiernippel	Grease nipple	H 1, M 10 x 1,0, v.F. mit vers
23	448 9402	1	Halmführung	Stalk guiding	60x25/D45/40x148
24	449 1995	2	Lagerplatte	Bearing plate	SR 100 D35
25	459 1138	2	Brücke	Clamp plate	50x15x275
26	301 5141	2	Sechskantschraube	Hexagon bolt	1x210-D25 M20x65-8.8 DIN933 BK30
27	303 0978	2	Sechskantmutter	Hexagon nut	M20-8 DIN934 BK30oS
28	317 2005	1	Einspannbuchse mit Presssitz	Tension bush	EG40/44x20
29	317 2015	1	Einspannbuchse mit Presssitz	Tension bush	EG45/50x25
30	317 3408	2	Einspannbuchse mit Presssitz	Tension bush	EGPG 32/25x20-CM
31	317 9310	2	Bundbuchse	Flange bushing	D50/45/35x38 M10x1 Zn
33	448 7302	1	Radkonsole schwenkbar	Wheel bracket	SSR 100
34	301 6427	1	Sechskantschraube mit Scheibe	Hexagon bolt	M20/D24/D50/SW36x46,2 Zn
35	305 6276	1	Scheibe	Washer	D50xD25x6
36	449 1640	1	Dorn	Tine	50x8x462
37	549 1314	1	Radhalm mit Lagerung	Wheel stalk with bearing	60x25x820 5/94/140
38	549 8849	1	Rad	Wheel	5/94/140 D14
39	549 8893	1	Lagerung	Bearing	5/93,5/140 M14 50x50



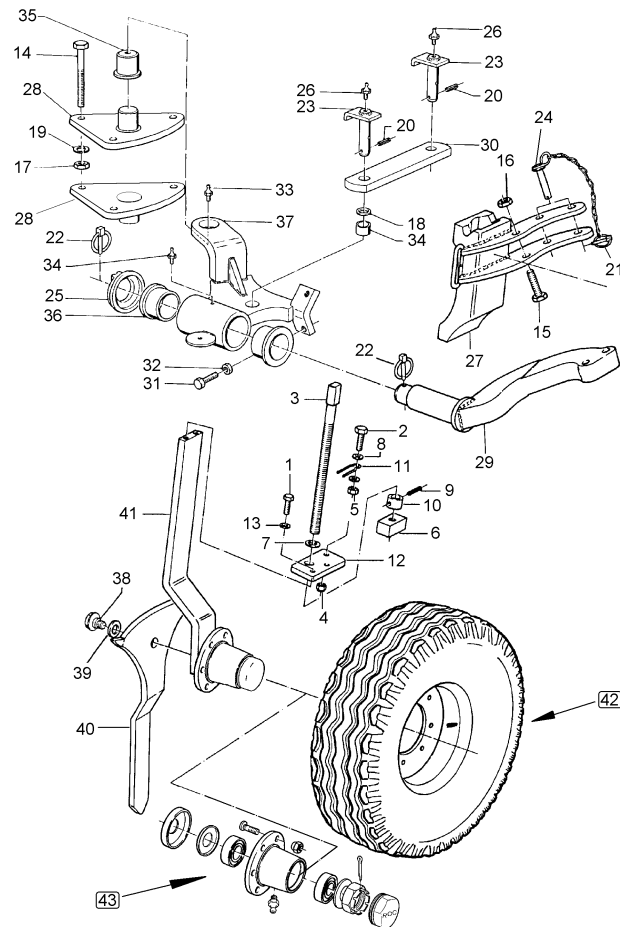
09.20

Pos.	Art.Nr.	Stck.	Artikeltext / Description		Abmessung
1	301 7380	2	Sechskantschraube	Hexagon bolt	M16x35-8.8 DIN933 BK30
2	301 7285	1	Sechskantschraube	Hexagon bolt	M8x45-8.8 DIN933 BK45
3	302 7924	1	Spindel	Screw	TR20x400
4	303 0932	1	Sicherungsmutter	Selflocking nut	NM8-8 Zn DIN985
5	303 1011	2	Sechskantmutter	Hexagon nut	M8-8 DIN934 BK30oS
6	303 8644	1	Spindelmutter	Nut for screw	30x30x44 TR 20 Zn
7	305 6012	1	Scheibe	Washer	21 ISO7089 Zn
8	305 8694	2	Scheibe	Washer	A8,4 DIN125-St Zn
9	309 6940	1	Spannhülse	Expansion bush	8x28-DIN1481
10	317 6896	1	Röhrchen	Tube	26,9/20,3x16 Zn
11	329 8616	1	Klammer	Clamp	D4x70 Zn
12	449 1133	1	Halter	Holder	55x12x90 Zn
13	305 9906	2	Federring	Spring ring	16 DIN127 Zn
14	301 3628	3	Sechskantschraube spezial	Hexagon bolt special	M14x1,5x140-10.9 Zn
15	301 4407	1	Sechskantschraube	Hexagon bolt	M20x100-8.8 DIN931-A
16	303 0936	1	Sicherungsmutter	Selflocking nut	NM20-8 Zn DIN985
17	303 0992	3	Sechskantmutter	Hexagon nut	M14x1,5 DIN934-10
18	305 6273	4	Scheibe	Washer	26/40/4 Zn-V
19	305 9886	3	Federring	Spring ring	14 DIN127
20	309 6053	2	Spannhülse	Expansion bush	6x40-DIN1481



09.20

Pos.	Art.Nr.	Stck.	Artikeltext / Description	Abmessung	
21	311 9295	1	Klappstift mit Kette	Securing pin	9,5 - 9GL
22	311 9302	1	Klappstift	Securing pin	12x60
23	313 8054	2	Bolzen mit Verdrehsicherung	Pin with stop	D25x82/106-S L26 Zn
24	313 8148	1	Bolzen mit Griff	Pin with grip	D20x67/84,5 Zn
25	317 6907	1	Stelling	Adjusting ring	D88/40,5x20 Zn
26	323 6348	2	Schmiernippel	Grease nipple	H 1, M 10 x 1,0, v.F. mit vers
27	449 9470	1	Halmführung	Stalk guiding	60x25x160-D20,25-38
28	449 1995	2	Lagerplatte	Bearing plate	SR 100 D35
29	449 9880	1	Schwenkarm	Swinging arm	D50x119/33x63 090-110
30	459 1138	2	Brücke	Clamp plate	50x15x275 1x210-D25
31	301 5158	2	Sechskantschraube	Hexagon bolt	M20x90-8.8 DIN933 BK30
32	303 0978	2	Sechskantmutter	Hexagon nut	M20-8 DIN934 BK30oS
34	317 3408	2	Einspannbuchse mit Presssitz	Tension bush	EGPG 32/25x20-CM
35	317 9310	2	Bundbuchse	Flange bushing	D50/45/35x38 M10x1 Zn
36	317 9374	2	Bundbuchse	Flange bushing	D70/56,1/D50,25x35
37	449 9502	1	Radkonsole	Wheel bracket	USR 100-S
38	301 6427	1	Sechskantschraube mit Scheibe	Hexagon bolt	M20/D24/D50/SW36x46,2 Zn
39	305 6276	1	Scheibe	Washer	D50xD25x6
40	449 1640	1	Dorn	Tine	50x8x462

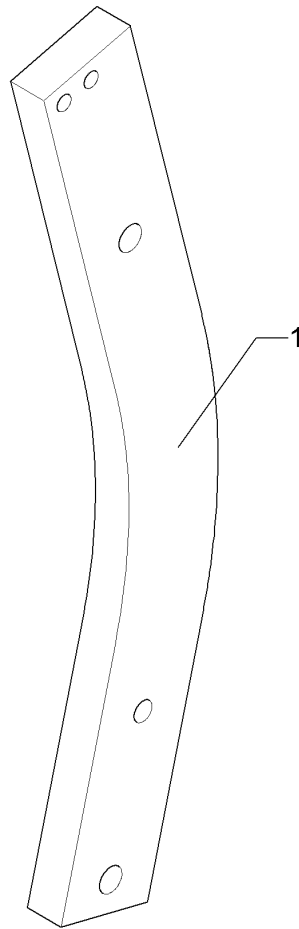


09.20

Pos.	Art.Nr.	Stck.	Artikeltext / Description		Abmessung
41	549 1314	1	Radhalm mit Lagerung	Wheel stalk with bearing	60x25x820 5/94/140
42	549 8849	1	Rad	Wheel	5/94/140 D14
43	549 8893	1	Lagerung	Bearing	5/93,5/140 M14 50x50

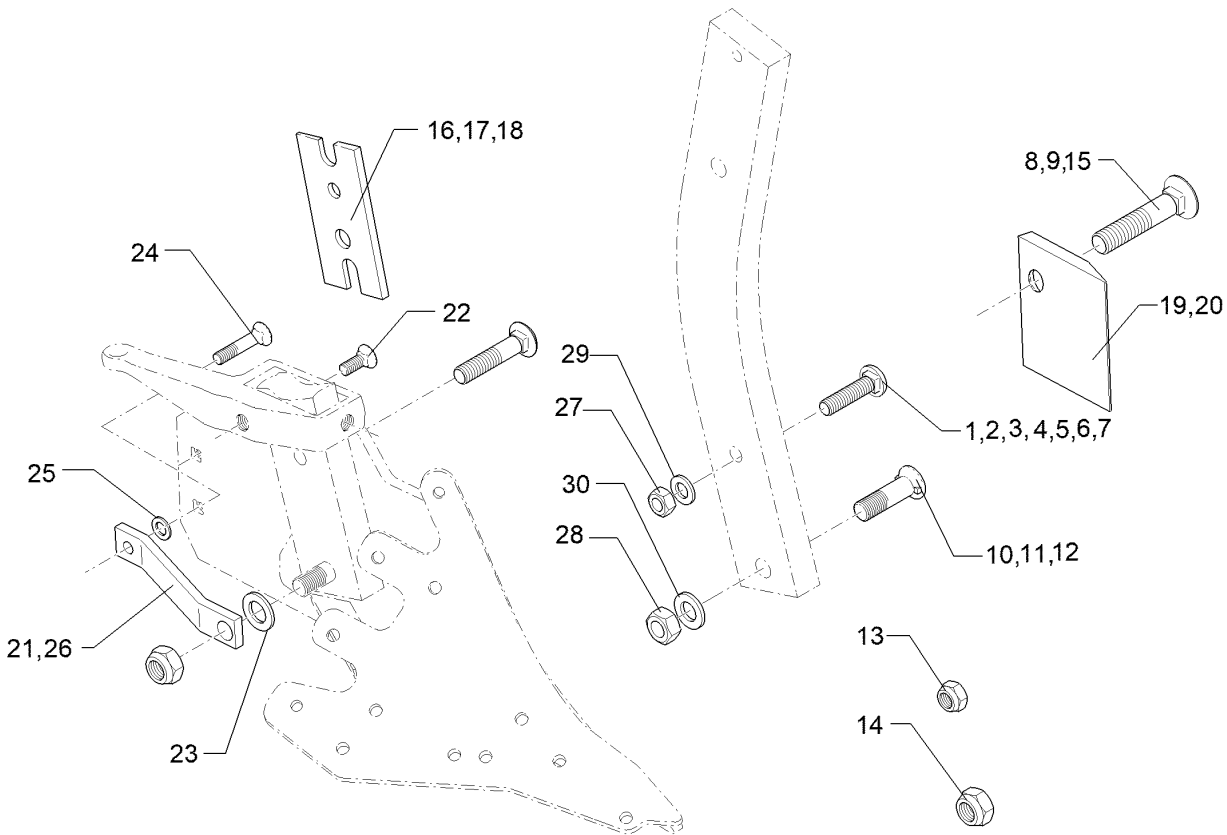
Koerperhalm/Leg	6
-----------------	---

Vari-Opal 100	464 4090
---------------	----------



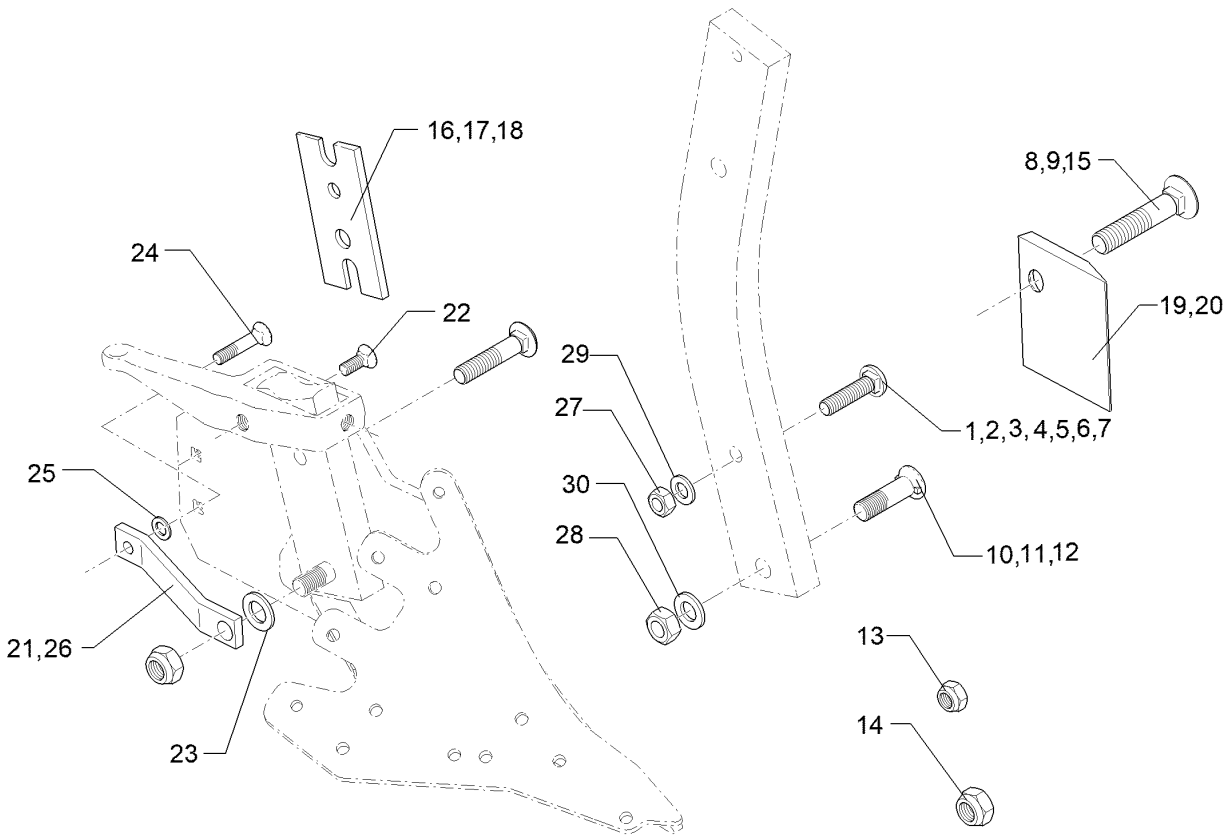
09.20

Pos.	Art.Nr.	Stck.	Artikeltext / Description		Abmessung
1	464 4090	1	Koerperhalm	Leg	30-750 70x30x612



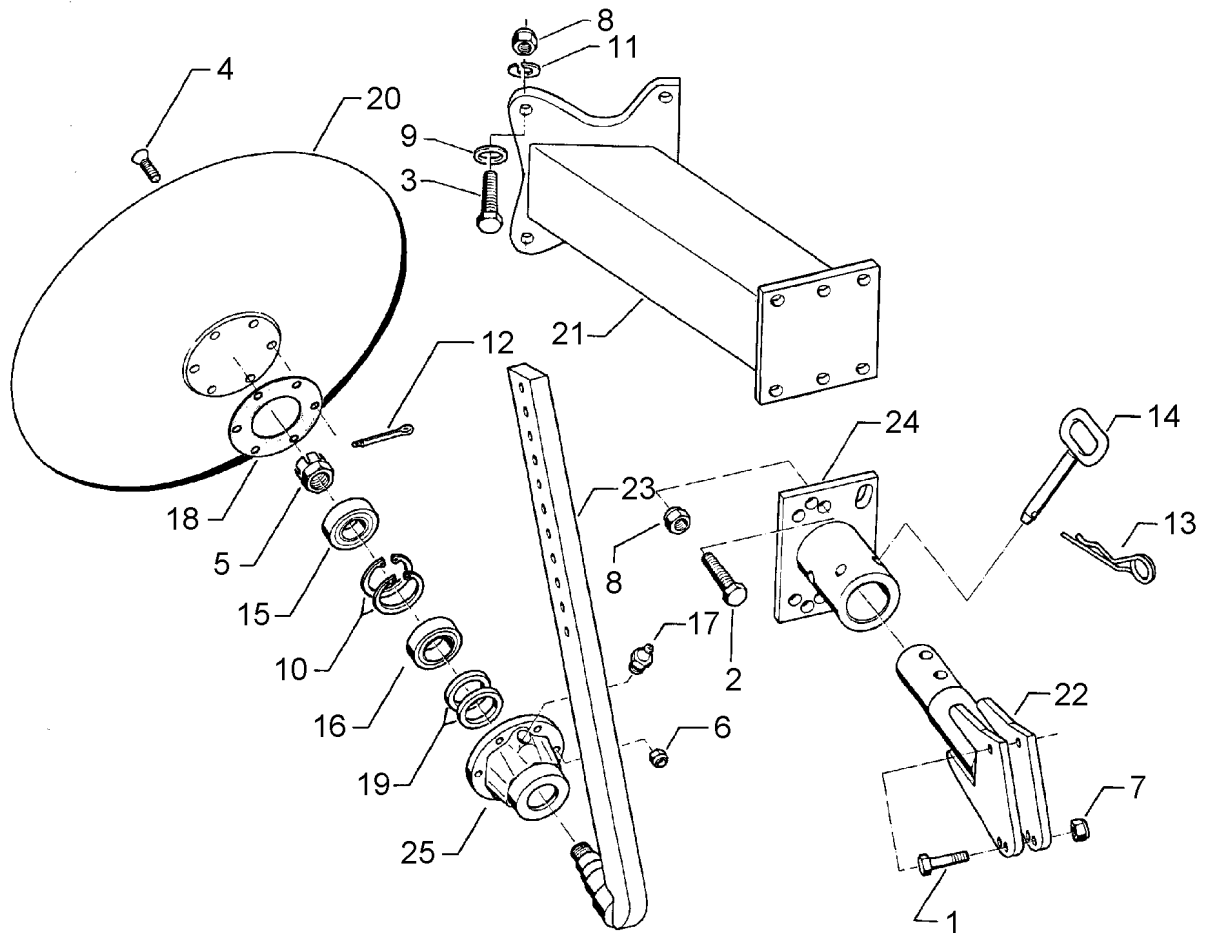
09.20

Pos.	Art.Nr.	Stck.	Artikeltext / Description		Abmessung
1	301 2211	1	Flachrundschaube	Saucer-head screw	M16x55-10.9 LWN603 BK45
3	301 2242	1	Flachrundschaube	Saucer-head screw	M16x65-10.9 LWN603 BK45
4	301 2261	1	Flachrundschaube	Saucer-head screw	M16x70-10.9 LWN603 BK45
5	301 2279	1	Flachrundschaube	Saucer-head screw	M16x75-10.9 LWN603 BK45
6	301 2292	1	Flachrundschaube	Saucer-head screw	M16x80-10.9 LWN603 BK45
7	301 2312	1	Flachrundschaube	Saucer-head screw	M16x100-10.9 LWN603 BK45
8	301 5740	1	Senkschraube	Countersunk bolt	M16x80-10.9 Zn
9	301 5741	1	Senkschraube	Countersunk bolt	M16x105-10.9 Zn
10	301 5747	1	Senkschraube	Countersunk bolt	M20x70x8,5-12.9 Zn
11	301 5750	1	Senkschraube	Countersunk bolt	M20x80x8,5-12.9 Zn
12	301 5753	1	Senkschraube	Countersunk bolt	M20x100x8,5-12.9 Zn
13	303 0935	1	Sicherungsmutter	Selflocking nut	NM16-8 Zn DIN985
14	303 0936	1	Sicherungsmutter	Selflocking nut	NM20-8 Zn DIN985
15	301 5739	1	Senkschraube	Countersunk bolt	M16x65-10.9 Zn
16	469 1896	1	Keil	Wedge	80x200-2 GRD
17	469 1899	1	Keil	Wedge	80x200 4GRD Zn
18	469 1900	1	Keil	Wedge	70x210-6 GRD
19	340 1480	1	Rumpfschoner	Frog-protector	SCR11 RE 130x114
20	340 1481	1	Rumpfschoner	Frog-protector	SCR11 LI 130x114



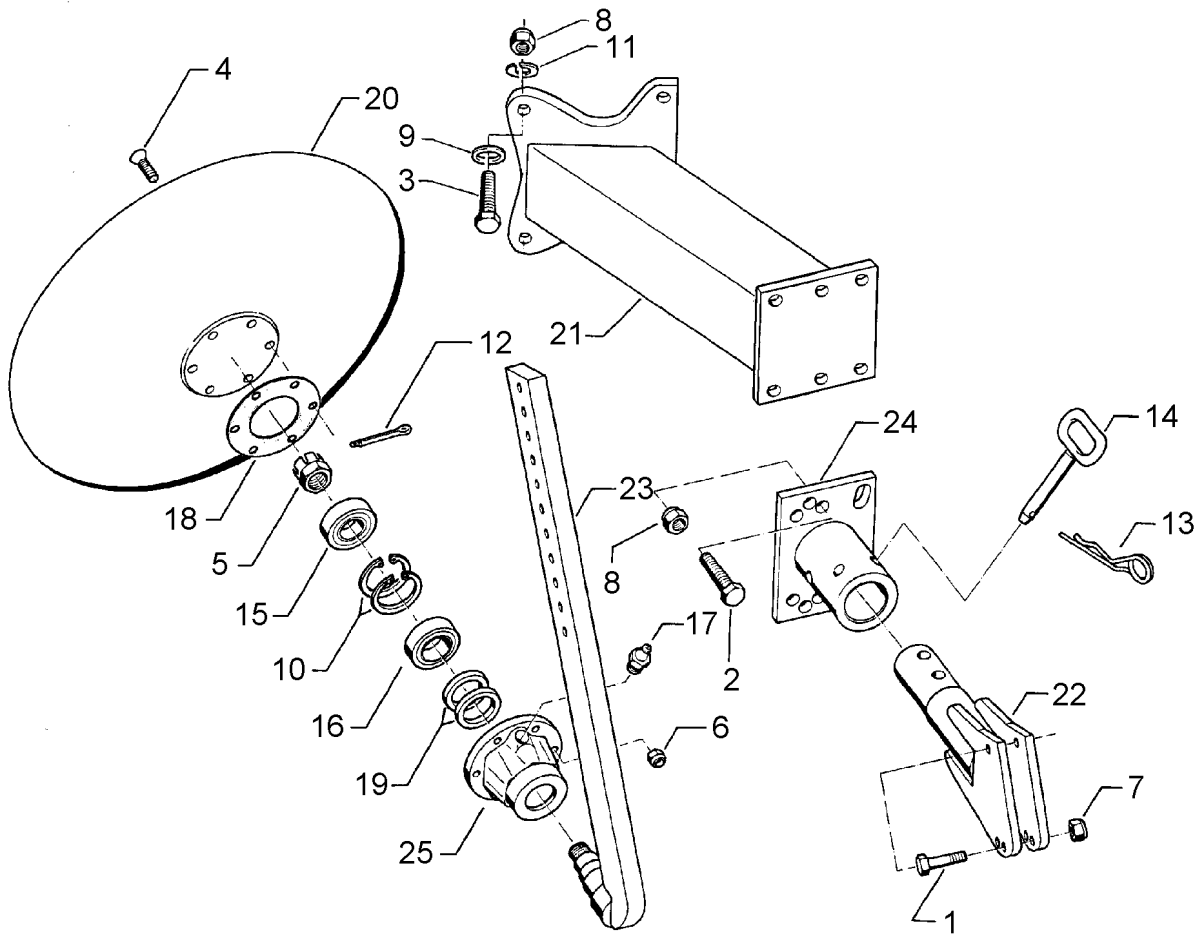
09.20

Pos.	Art.Nr.	Stck.	Artikeltext / Description		Abmessung
21	469 5480	1	Verstärkung	Strengthening	40x10x260+D12,25+D20,25 gekr.
22	301 5785	1	Senkschraube	Countersunk bolt	M12x33-12.9-MU-10 Zn
23	305 6012	1	Scheibe	Washer	21 ISO7089 Zn
24	301 5794	1	Senkschraube	Countersunk bolt	M12x45-12.9-MU-10 DIN608 Zn
25	305 6167	1	Scheibe	Washer	13/35x5 Zn DIN 6340
26	469 5478	1	Verstärkung	Strengthening	40x10x320 TK16
27	303 0971	1	Sechskantmutter	Hexagon nut	M16-10 DIN934 BK45oS
28	30310110	1	Sechskantmutter	Hexagon nut	M20-10 DIN934 BK45oS
29	30510382	1	Scheibe	Washer	Ripplock D16,5/30,0x4,0
30	30510383	1	Scheibe	Washer	Ripplock 20,5/37,0x4,0



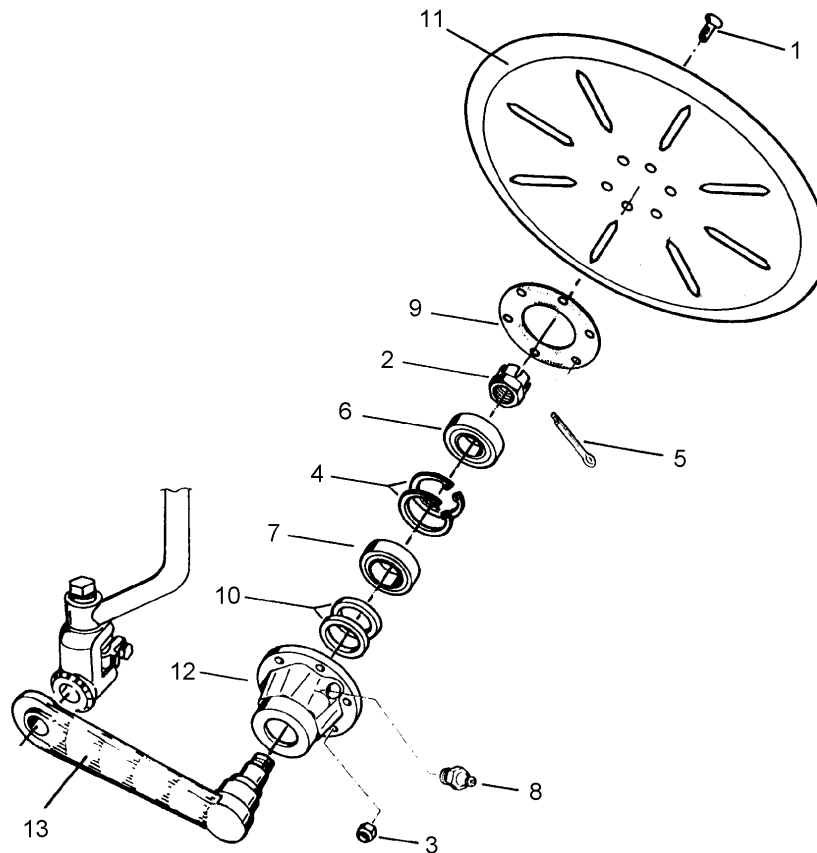
09.20

Pos.	Art.Nr.	Stck.	Artikeltext / Description		Abmessung
1	301 5452	2	Sechskantschraube	Hexagon bolt	M12x60-8.8 DIN931 BK30
2	301 5074	4	Sechskantschraube	Hexagon bolt	M16x80-8.8 DIN933 BK30
3	301 5370	4	Sechskantschraube spezial	Hexagon bolt special	M16x90-12.9 Zn
4	301 6123	6	Senkschraube	Countersunk bolt	M10x30-10.9 DIN7991-A BK45
5	303 0193	1	Kronenmutter	Castle nut	DIN937-M24x1,5-22H
6	303 0933	6	Sicherungsmutter	Selflocking nut	NM10-8 DIN985 Zn
7	303 0934	2	Sicherungsmutter	Selflocking nut	NM12-8 Zn DIN985
8	303 0935	8	Sicherungsmutter	Selflocking nut	NM16-8 Zn DIN985
9	305 6141	4	Scheibe	Washer	17/30x3 DIN/ISO-7089
10	305 8924	2	Sicherungsring	Retaining ring	62x2 DIN472
12	311 7613	1	Splint	Peg	3,2x40 DIN94-St Zn
13	311 8604	1	Federstecker	Spring pin	4 Zn DIN11024
14	313 8139	1	Bolzen mit Griff	Pin with grip	D16x84/102 Zn
15	319 9116	1	Kegelrollenlager	Tapered roller bearing	30206.
16	319 9166	1	Kegelrollenlager	Tapered roller bearing	32007X
17	323 6345	1	Schmiernippel	Grease nipple	H 1, M 6 x 1,0, mit verstärkte
18	323 7641	1	Dichtung	Seal	D120/65x1,6
19	323 8032	2	Wellendichtring	Oil seal	40x55x7 BA
20	349 0462	1	Hohlscheibe	Concave disc	D530
21	442 6798	1	Konsole	Bracket	GPS V-100



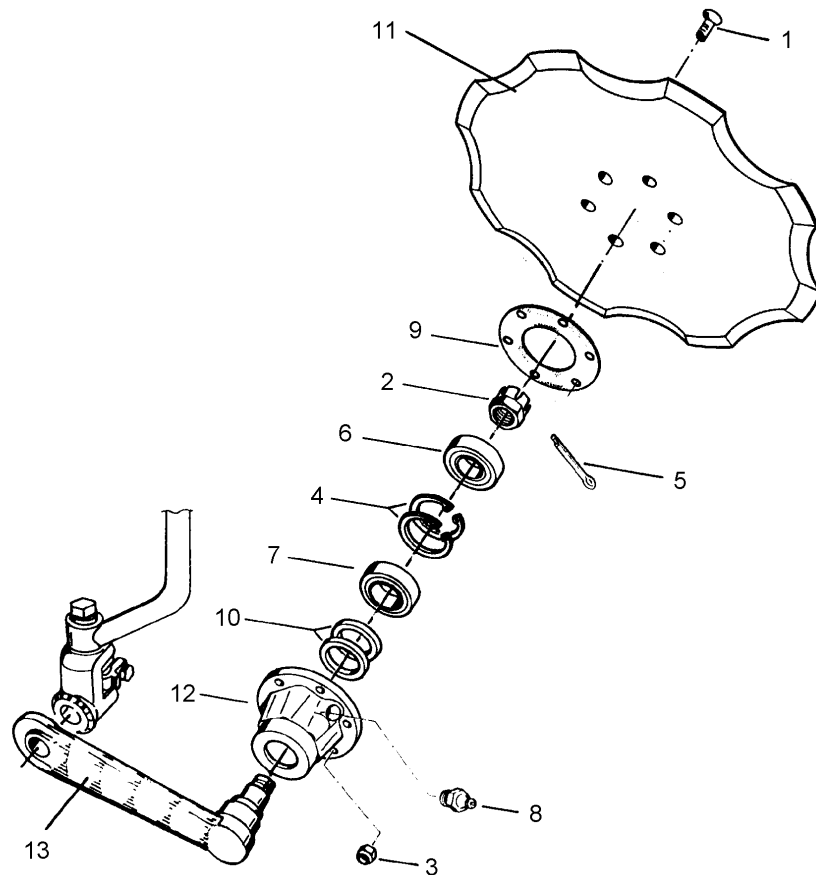
09.20

Pos.	Art.Nr.	Stck.	Artikeltext / Description		Abmessung
22	442 7130	1	Halmführung mit Achse	Stalk guiding	GPS - 60x25
23	442 7145	1	Halm mit Achse	Stalk with axle	GPS - 60x25
24	442 7160	1	Flansch mit Rohr	Flange	120x16x180
25	447 8882	1	Nabe	Hub	668 A



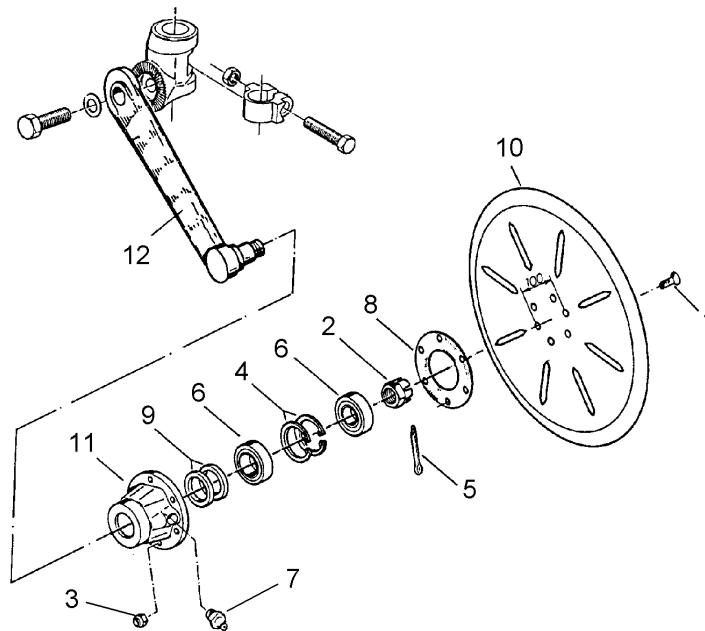
09.20

Pos.	Art.Nr.	Stck.	Artikeltext / Description		Abmessung
1	301 6123	6	Senkschraube	Countersunk bolt	M10x30-10.9 DIN7991-A BK45
2	303 0193	1	Kronenmutter	Castle nut	DIN937-M24x1,5-22H
3	303 0933	6	Sicherungsmutter	Selflocking nut	NM10-8 DIN985 Zn
4	305 8924	2	Sicherungsring	Retaining ring	62x2 DIN472
5	311 7613	1	Splint	Peg	3,2x40 DIN94-St Zn
6	319 9116	1	Kegelrollenlager	Tapered roller bearing	30206.
7	319 9166	1	Kegelrollenlager	Tapered roller bearing	32007X
8	323 6345	1	Schmiernippel	Grease nipple	H 1, M 6 x 1,0, mit verstärkte
9	323 7641	1	Dichtung	Seal	D120/65x1,6
10	323 8032	2	Wellendichtring	Oil seal	40x55x7 BA
11	349 0029	1	Sechscheibe	Disc	D500/100x5 G
12	447 8882	1	Nabe	Hub	668 A
13	457 9329	1	Secharm	Swinging arm	D77x250 Z50



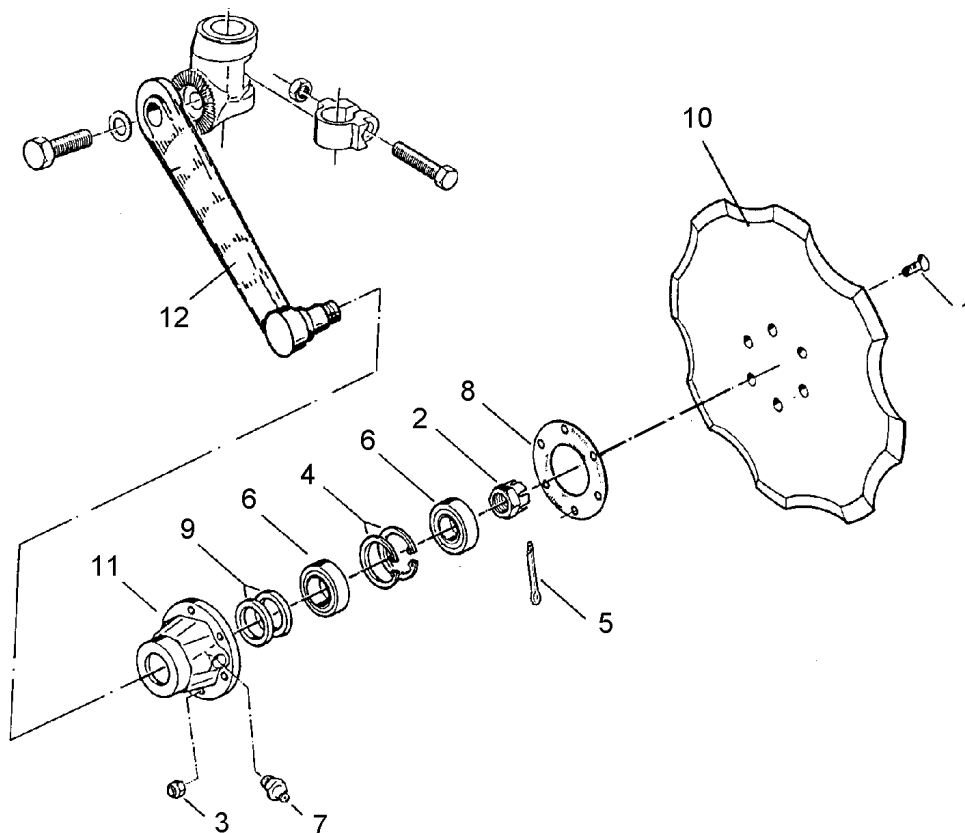
09.20

Pos.	Art.Nr.	Stck.	Artikeltext / Description		Abmessung
1	301 6123	6	Senkschraube	Countersunk bolt	M10x30-10.9 DIN7991-A BK45
2	303 0193	1	Kronenmutter	Castle nut	DIN937-M24x1,5-22H
3	303 0933	6	Sicherungsmutter	Selflocking nut	NM10-8 DIN985 Zn
4	305 8924	2	Sicherungsring	Retaining ring	62x2 DIN472
5	311 7613	1	Splint	Peg	3,2x40 DIN94-St Zn
6	319 9116	1	Kegelrollenlager	Tapered roller bearing	30206.
7	319 9166	1	Kegelrollenlager	Tapered roller bearing	32007X
8	323 6345	1	Schmiernippel	Grease nipple	H 1, M 6 x 1,0, mit verstärkte
9	323 7641	1	Dichtung	Seal	D120/65x1,6
10	323 8032	2	Wellendichtring	Oil seal	40x55x7 BA
11	349 0042	1	Sechscheibe	Disc	D500/100x5-Z
12	447 8882	1	Nabe	Hub	668 A
13	457 9329	1	Secharm	Swinging arm	D77x250 Z50



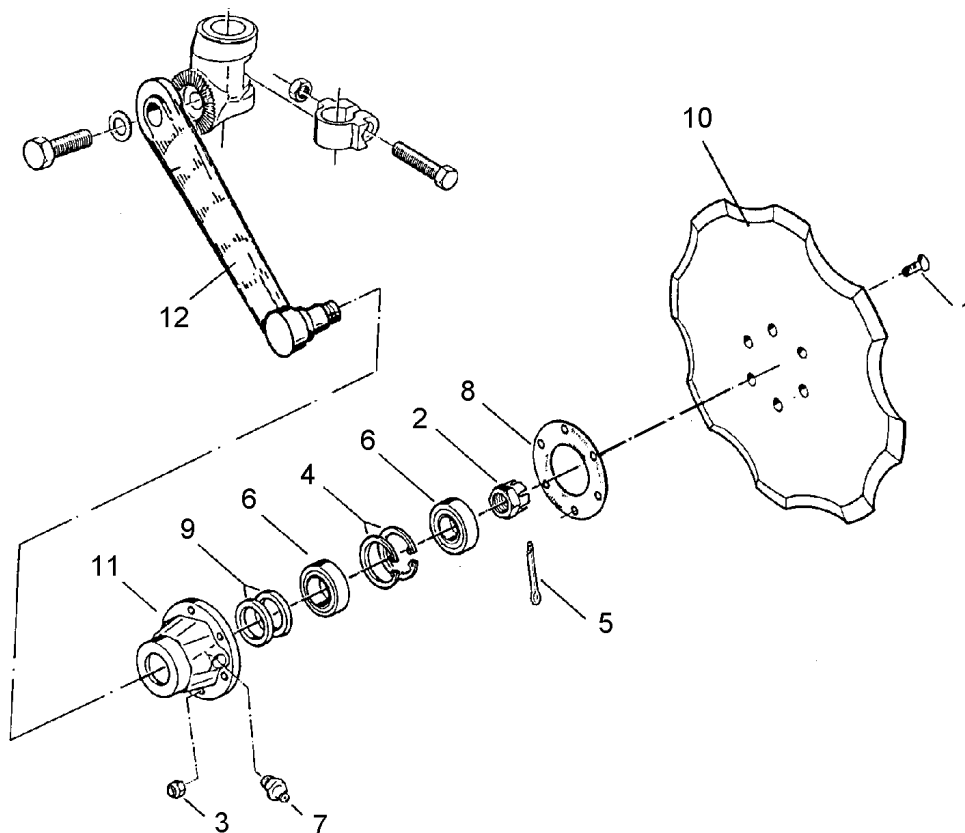
09.20

Pos.	Art.Nr.	Stck.	Artikeltext / Description		Abmessung
1	301 6123	6	Senkschraube	Countersunk bolt	M10x30-10.9 DIN7991-A BK45
2	303 0193	1	Kronenmutter	Castle nut	DIN937-M24x1,5-22H
3	303 0933	6	Sicherungsmutter	Selflocking nut	NM10-8 DIN985 Zn
4	305 8924	2	Sicherungsring	Retaining ring	62x2 DIN472
5	311 7613	1	Splint	Peg	3,2x40 DIN94-St Zn
6	319 9116	2	Kegelrollenlager	Tapered roller bearing	30206.
7	323 6345	1	Schmiernippel	Grease nipple	H 1, M 6 x 1,0, mit verstärkte
8	323 7641	1	Dichtung	Seal	D120/65x1,6
9	323 8032	2	Wellendichtring	Oil seal	40x55x7 BA
10	349 0029	1	Sechscheibe	Disc	D500/100x5 G
11	447 8882	1	Nabe	Hub	668 A
12	457 9328	1	Secharm	Swinging arm	D77x250 Z40



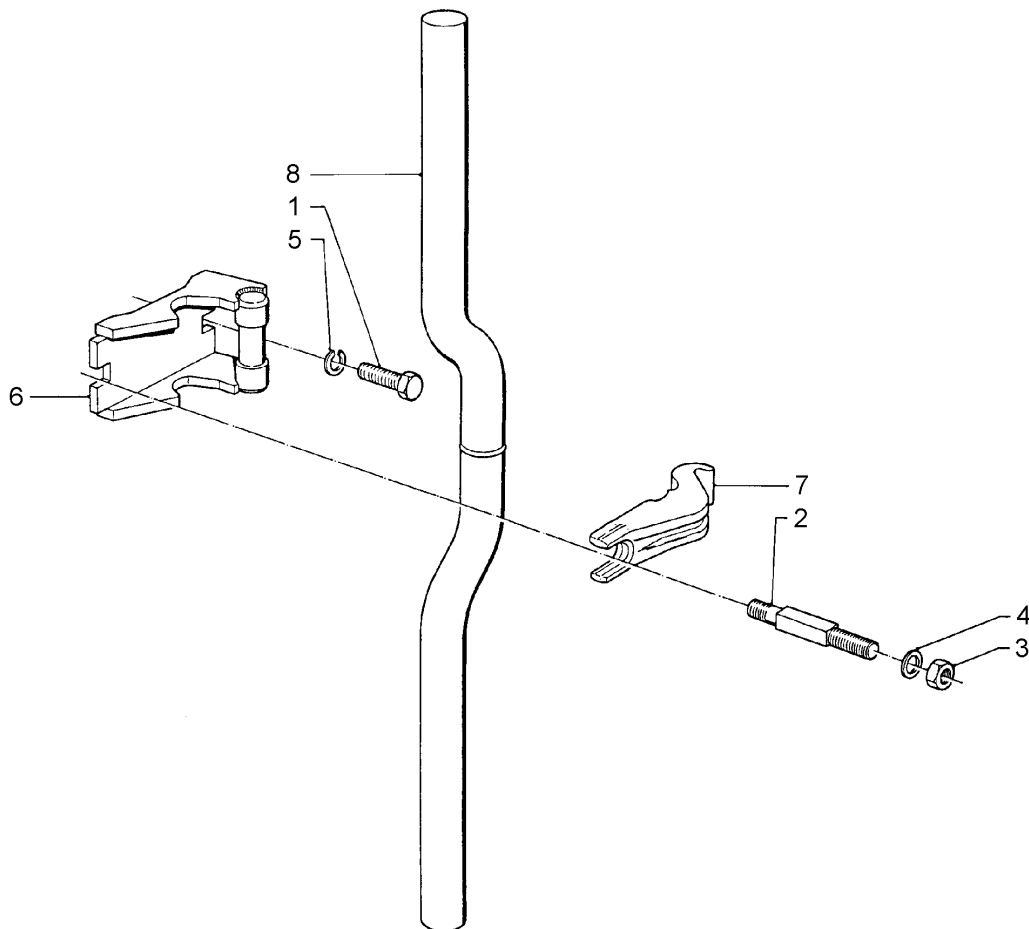
09.20

Pos.	Art.Nr.	Stck.	Artikeltext / Description		Abmessung
1	301 6123	6	Senkschraube	Countersunk bolt	M10x30-10.9 DIN7991-A BK45
2	303 0193	1	Kronenmutter	Castle nut	DIN937-M24x1,5-22H
3	303 0933	6	Sicherungsmutter	Selflocking nut	NM10-8 DIN985 Zn
4	305 8924	2	Sicherungsring	Retaining ring	62x2 DIN472
5	311 7613	1	Splint	Peg	3,2x40 DIN94-St Zn
6	319 9116	2	Kegelrollenlager	Tapered roller bearing	30206.
7	323 6345	1	Schmiernippel	Grease nipple	H 1, M 6 x 1,0, mit verstärkte
8	323 7641	1	Dichtung	Seal	D120/65x1,6
9	323 8032	2	Wellendichtring	Oil seal	40x55x7 BA
10	349 0042	1	Sechscheibe	Disc	D500/100x5-Z
11	447 8882	1	Nabe	Hub	668 A
12	457 9328	1	Secharm	Swinging arm	D77x250 Z40



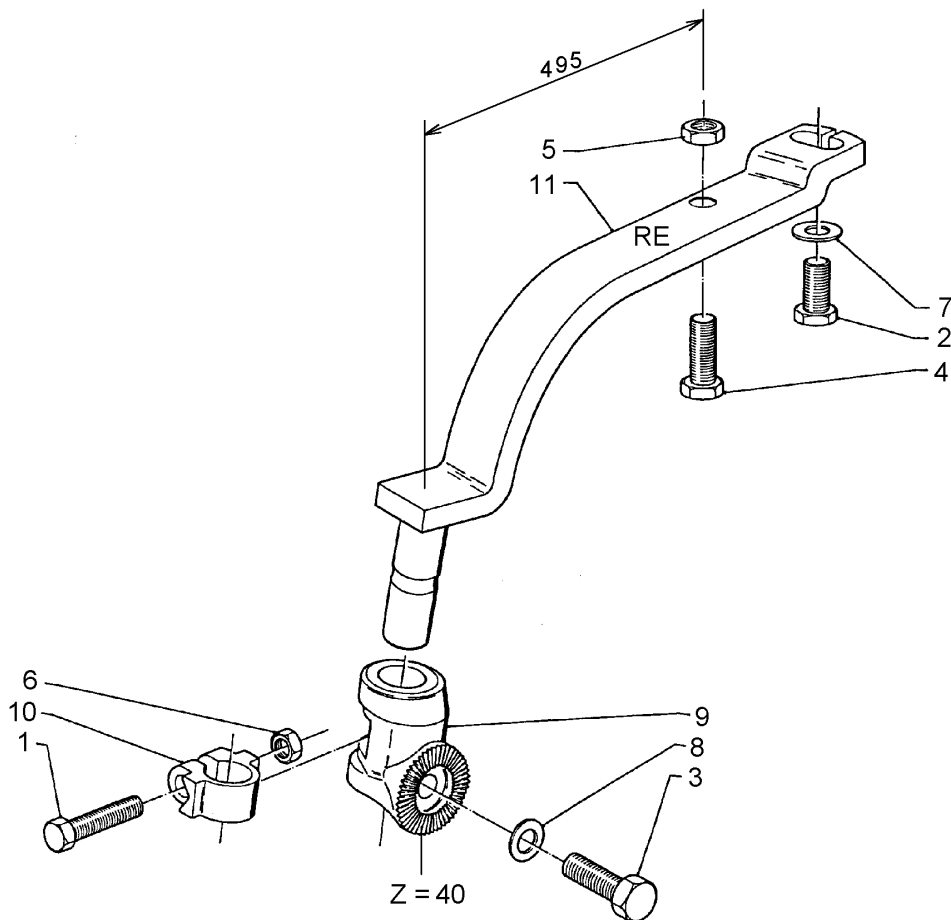
09.20

Pos.	Art.Nr.	Stck.	Artikeltext / Description		Abmessung
1	301 6123	6	Senkschraube	Countersunk bolt	M10x30-10.9 DIN7991-A BK45
2	303 0193	1	Kronenmutter	Castle nut	DIN937-M24x1,5-22H
3	303 0933	6	Sicherungsmutter	Selflocking nut	NM10-8 DIN985 Zn
4	305 8924	2	Sicherungsring	Retaining ring	62x2 DIN472
5	311 7613	1	Splint	Peg	3,2x40 DIN94-St Zn
6	319 9116	2	Kegelrollenlager	Tapered roller bearing	30206.
7	323 6345	1	Schmiernippel	Grease nipple	H 1, M 6 x 1,0, mit verstärkte
8	323 7641	1	Dichtung	Seal	D120/65x1,6
9	323 8032	2	Wellendichtring	Oil seal	40x55x7 BA
10	349 0050	1	Sechscheibe	Disc	D590/100x6 GEZ
11	447 8882	1	Nabe	Hub	668 A
12	457 9328	1	Secharm	Swinging arm	D77x250 Z40



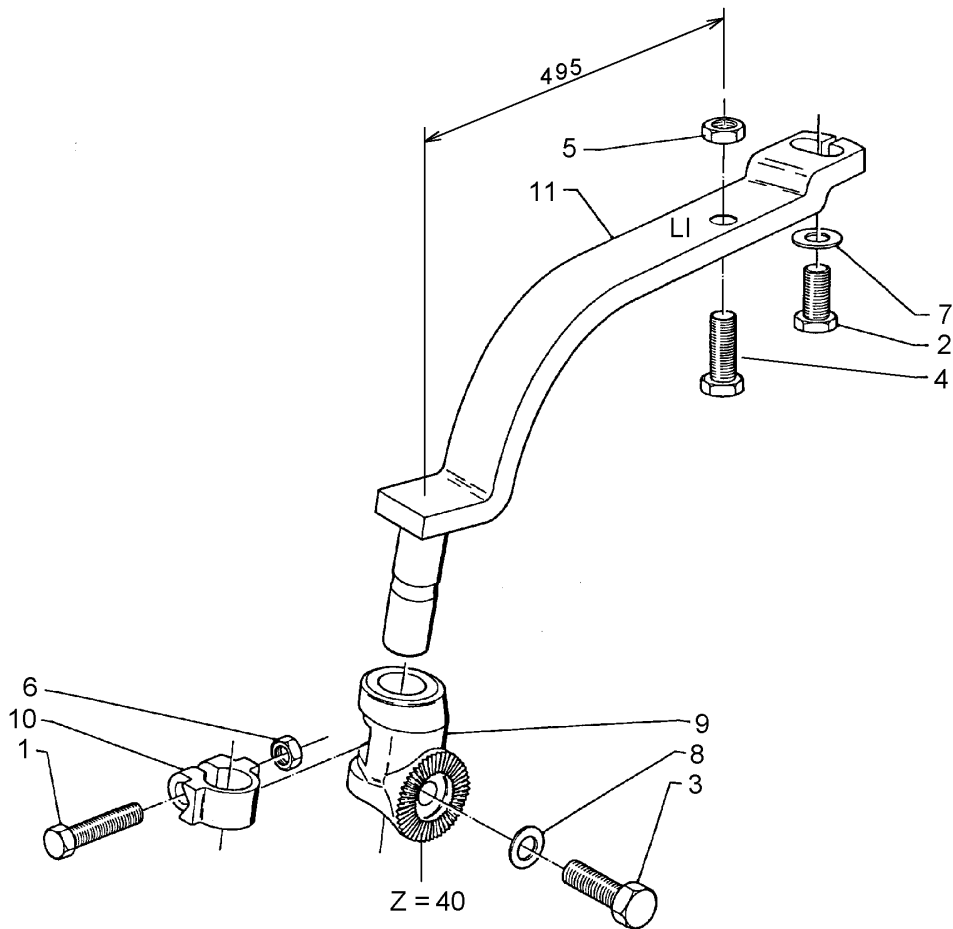
09.20

Pos.	Art.Nr.	Stck.	Artikeltext / Description		Abmessung
1	301 4230	1	Sechskantschraube spezial	Hexagon bolt special	M20x50ls20xb25-8.8 BK30
2	301 9873	1	Schraube	Screw	M20xM20x145
3	303 0978	3	Sechskantmutter	Hexagon nut	M20-8 DIN934 BK30oS
5	305 6012	2	Scheibe	Washer	21 ISO7089 Zn
6	457 7278	1	Konsole	Bracket	DE D40 Va
7	459 9860	1	Klemmhebel	Clamp lever	D40-45
8	463 8576	1	Rundhalm gekröpft mit Ring	Round stalk, cranked with ring	D40 H750



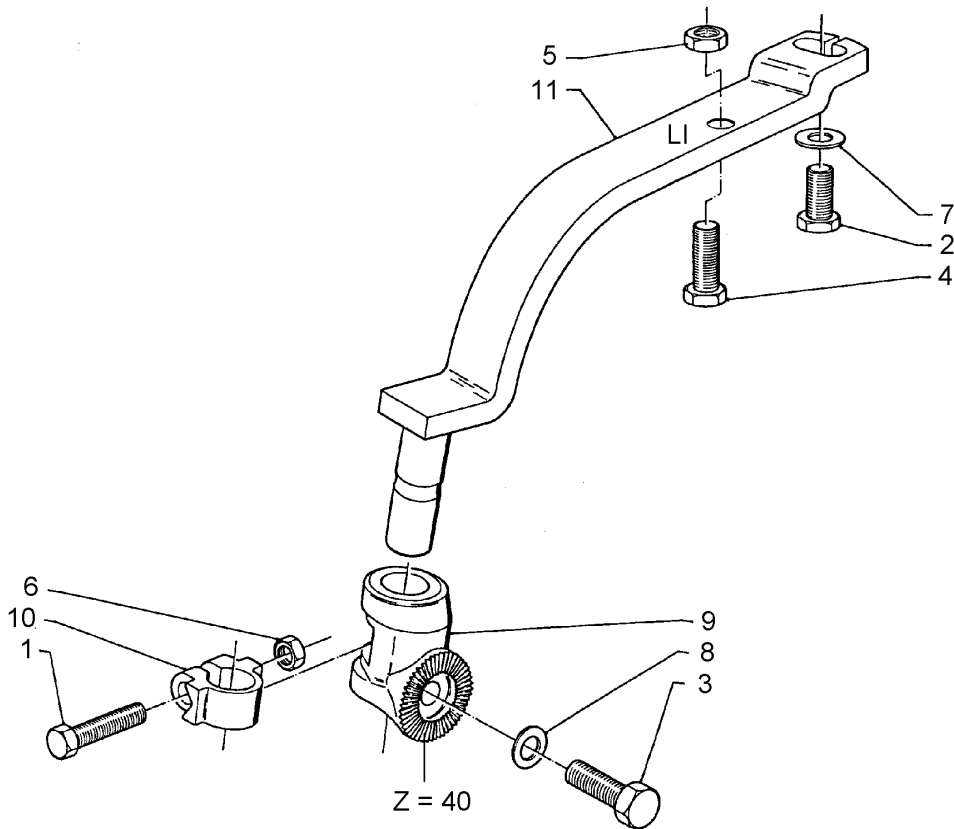
09.20

Pos.	Art.Nr.	Stck.	Artikeltext / Description		Abmessung
1	301 3868	1	Sechskantschraube	Hexagon bolt	M16x65-8.8 DIN931 BK30
2	301 4213	1	Sechskantschraube	Hexagon bolt	M20x45-8.8 DIN933 BK30
3	301 4251	1	Sechskantschraube	Hexagon bolt	M20x55-10.9 DIN933 BK45
4	301 5414	1	Sechskantschraube	Hexagon bolt	M20x60-8.8 DIN933 BK30
5	303 0128	1	Sechskantmutter	Hexagon nut	M24-2,5 GRD
6	303 1015	1	Sechskantmutter	Hexagon nut	M16-8 DIN934 BK30oS
7	305 6267	1	Scheibe	Washer	D20,5/50x8
8	305 6012	1	Scheibe	Washer	21 ISO7089 Zn
9	457 9146	1	Zahnkonsole	Hirth-type bracket	D70/38 Z40
10	457 9870	1	Sperrstück	Stop	D38x29
11	463 8704	1	Maissechalm	Disc stalk	60x25x590 RE



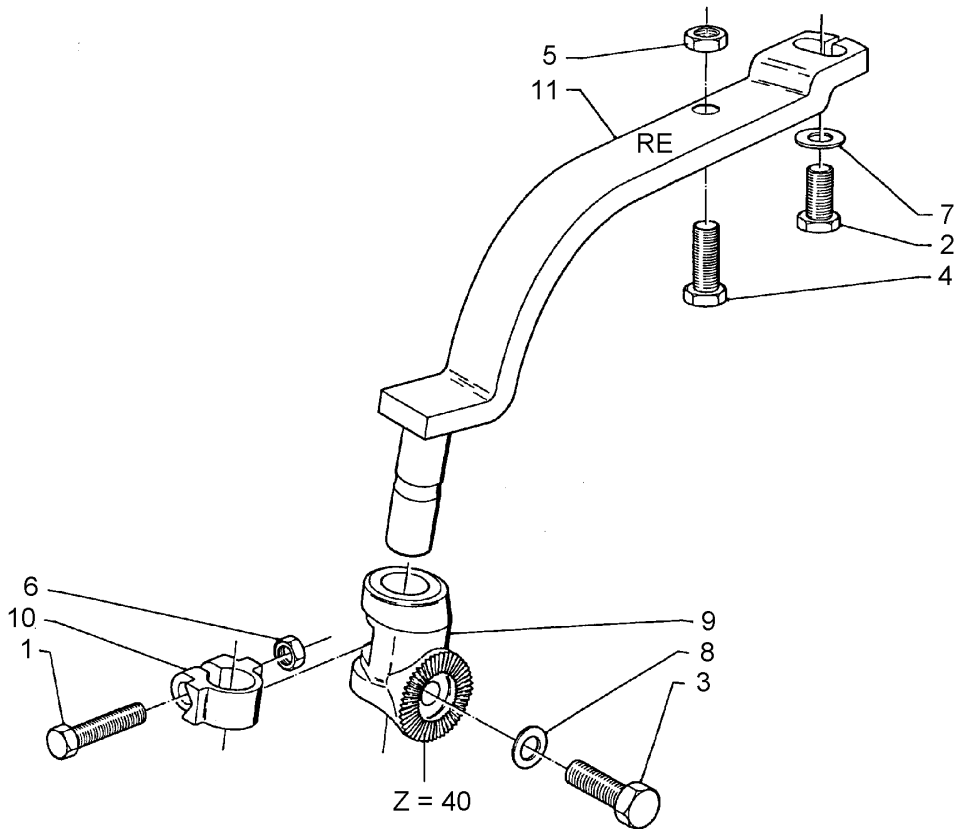
09.20

Pos.	Art.Nr.	Stck.	Artikeltext / Description		Abmessung
1	301 3868	1	Sechskantschraube	Hexagon bolt	M16x65-8.8 DIN931 BK30
2	301 4213	1	Sechskantschraube	Hexagon bolt	M20x45-8.8 DIN933 BK30
3	301 4251	1	Sechskantschraube	Hexagon bolt	M20x55-10.9 DIN933 BK45
4	301 5414	1	Sechskantschraube	Hexagon bolt	M20x60-8.8 DIN933 BK30
5	303 0128	1	Sechskantmutter	Hexagon nut	M24-2,5 GRD
6	303 1015	1	Sechskantmutter	Hexagon nut	M16-8 DIN934 BK30oS
7	305 6267	1	Scheibe	Washer	D20,5/50x8
8	305 6012	1	Scheibe	Washer	21 ISO7089 Zn
9	457 9146	1	Zahnkonsole	Hirth-type bracket	D70/38 Z40
10	457 9870	1	Sperrstück	Stop	D38x29
11	463 8705	1	Maissechalm	Disc stalk	60x25x750-M LI



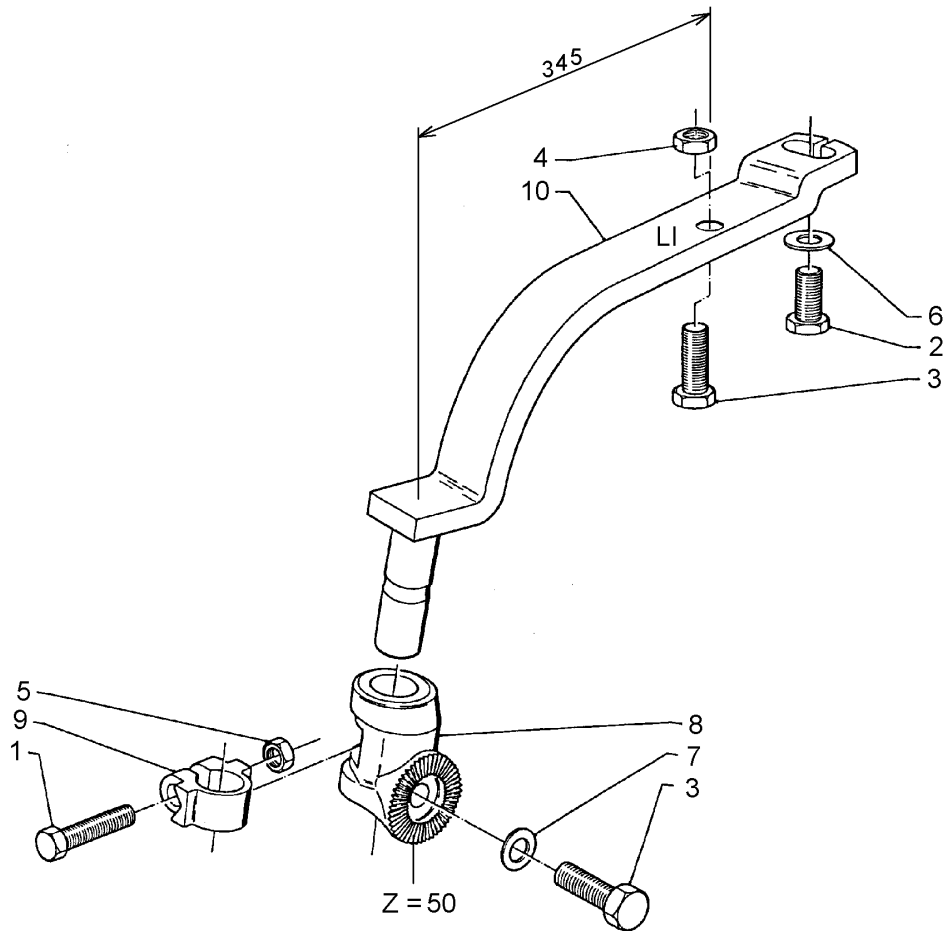
09.20

Pos.	Art.Nr.	Stck.	Artikeltext / Description		Abmessung
1	301 3868	1	Sechskantschraube	Hexagon bolt	M16x65-8.8 DIN931 BK30
2	301 4213	1	Sechskantschraube	Hexagon bolt	M20x45-8.8 DIN933 BK30
3	301 4251	1	Sechskantschraube	Hexagon bolt	M20x55-10.9 DIN933 BK45
4	301 5414	1	Sechskantschraube	Hexagon bolt	M20x60-8.8 DIN933 BK30
5	303 0128	1	Sechskantmutter	Hexagon nut	M24-2,5 GRD
6	303 1015	1	Sechskantmutter	Hexagon nut	M16-8 DIN934 BK30oS
7	305 6015	1	Scheibe	Washer	21 DIN7349
8	305 6012	1	Scheibe	Washer	21 ISO7089 Zn
9	457 9146	1	Zahnkonsole	Hirth-type bracket	D70/38 Z40
10	457 9870	1	Sperrstück	Stop	D38x29
11	463 8667	1	Sechhalm	Coultter stalk	LI 60x25x590



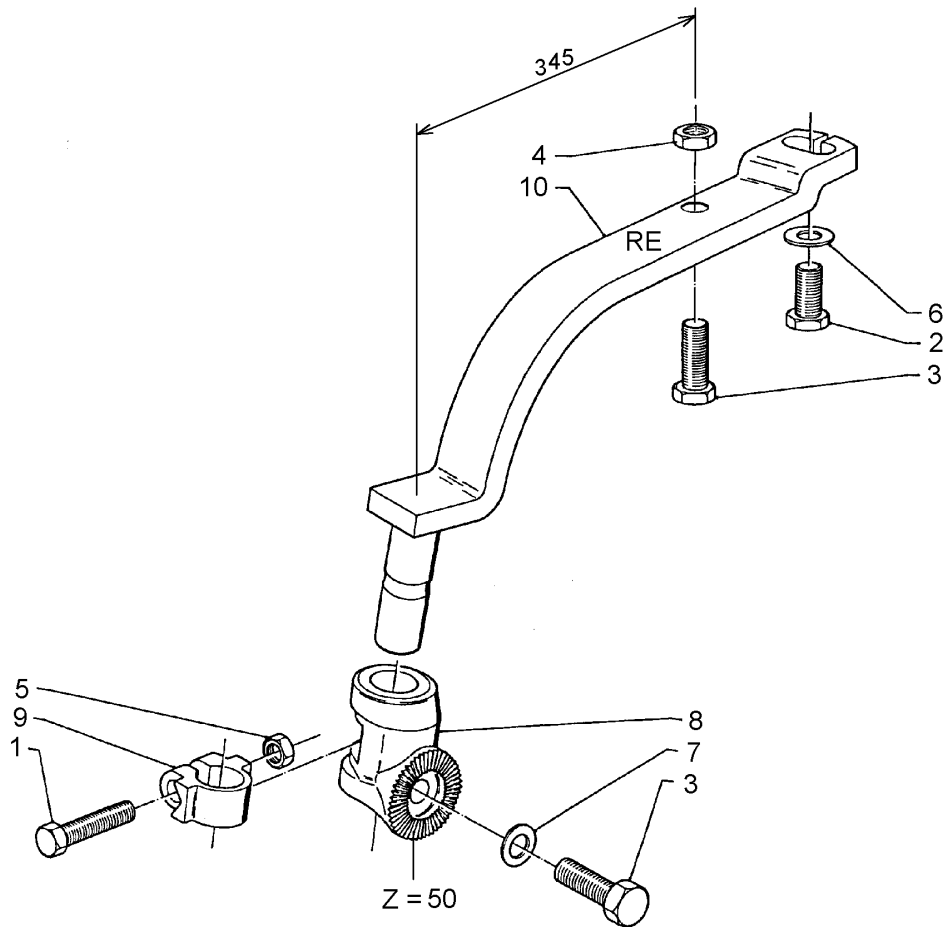
09.20

Pos.	Art.Nr.	Stck.	Artikeltext / Description		Abmessung
1	301 3868	1	Sechskantschraube	Hexagon bolt	M16x65-8.8 DIN931 BK30
2	301 4213	1	Sechskantschraube	Hexagon bolt	M20x45-8.8 DIN933 BK30
3	301 4251	1	Sechskantschraube	Hexagon bolt	M20x55-10.9 DIN933 BK45
4	301 5414	1	Sechskantschraube	Hexagon bolt	M20x60-8.8 DIN933 BK30
5	303 0128	1	Sechskantmutter	Hexagon nut	M24-2,5 GRD
6	303 1015	1	Sechskantmutter	Hexagon nut	M16-8 DIN934 BK30oS
7	305 6015	1	Scheibe	Washer	21 DIN7349
8	305 6012	1	Scheibe	Washer	21 ISO7089 Zn
9	457 9146	1	Zahnkonsole	Hirth-type bracket	D70/38 Z40
10	457 9870	1	Sperrstück	Stop	D38x29
11	463 8668	1	Sechhalm	Coultter stalk	60x25x590 RE



09.20

Pos.	Art.Nr.	Stck.	Artikeltext / Description		Abmessung
1	301 3868	1	Sechskantschraube	Hexagon bolt	M16x65-8.8 DIN931 BK30
2	301 4213	1	Sechskantschraube	Hexagon bolt	M20x45-8.8 DIN933 BK30
3	301 4251	2	Sechskantschraube	Hexagon bolt	M20x55-10.9 DIN933 BK45
4	303 0128	1	Sechskantmutter	Hexagon nut	M24-2,5 GRD
5	303 1015	1	Sechskantmutter	Hexagon nut	M16-8 DIN934 BK30oS
6	305 6267	1	Scheibe	Washer	D20,5/50x8
7	305 6012	1	Scheibe	Washer	21 ISO7089 Zn
8	457 9145	1	Zahnkonsole	Hirth-type bracket	D70/38,3 50 Zähne
9	457 9870	1	Sperrstück	Stop	D38x29
10	463 8667	1	Sechhalm	Coulter stalk	LI 60x25x590

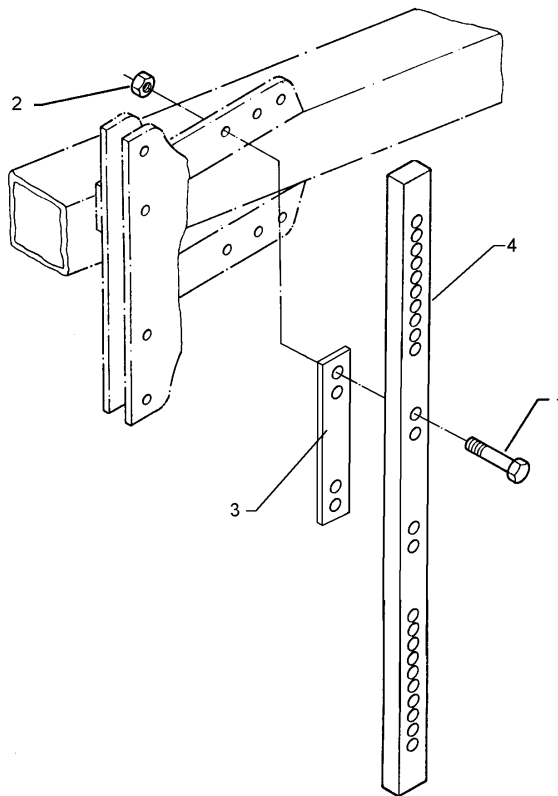


09.20

Pos.	Art.Nr.	Stck.	Artikeltext / Description		Abmessung
1	301 3868	1	Sechskantschraube	Hexagon bolt	M16x65-8.8 DIN931 BK30
2	301 4213	1	Sechskantschraube	Hexagon bolt	M20x45-8.8 DIN933 BK30
3	301 4251	2	Sechskantschraube	Hexagon bolt	M20x55-10.9 DIN933 BK45
4	303 0128	1	Sechskantmutter	Hexagon nut	M24-2,5 GRD
5	303 1015	1	Sechskantmutter	Hexagon nut	M16-8 DIN934 BK30oS
6	305 6267	1	Scheibe	Washer	D20,5/50x8
7	305 6012	1	Scheibe	Washer	21 ISO7089 Zn
8	457 9145	1	Zahnkonsole	Hirth-type bracket	D70/38,3 50 Zähne
9	457 9870	1	Sperrstück	Stop	D38x29
10	463 8668	1	Sechshalm	Coulter stalk	60x25x590 RE

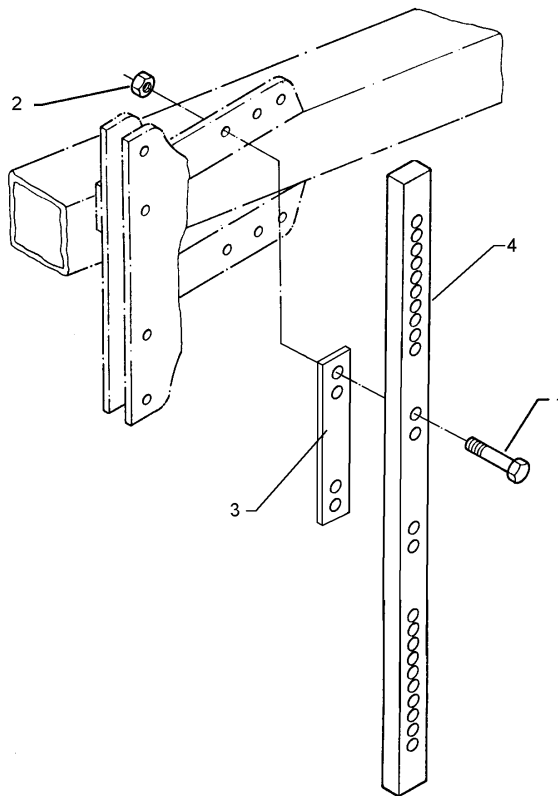
Düngereinlegerhalm/Skim stalk	7
--------------------------------------	----------

Vari-Opal 100	663 8681
----------------------	-----------------



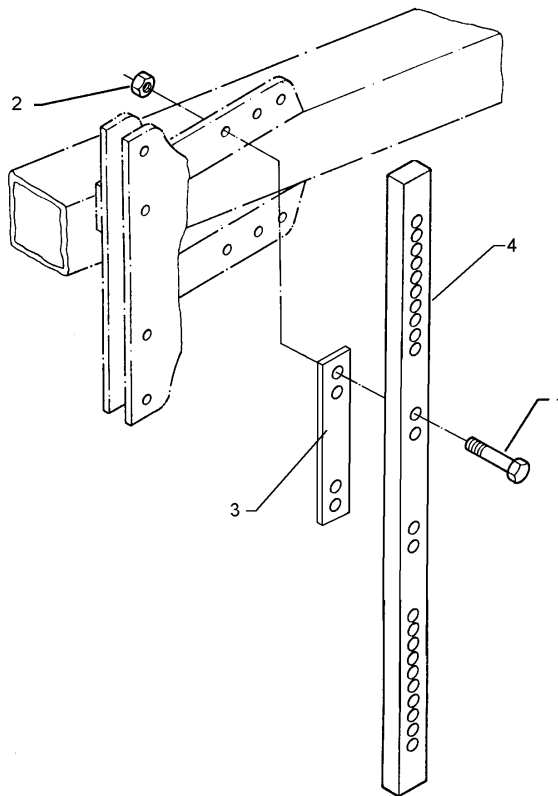
09.20

Pos.	Art.Nr.	Stck.	Artikeltext / Description		Abmessung
1	301 5363	2	Sechskantschraube spezial	Hexagon bolt special	M16x70ls45xb20-12.9
2	303 1015	2	Sechskantmutter	Hexagon nut	BK45 M16-8 DIN934
3	459 1182	1	Brücke	Clamp plate	BK30oS 50x10x290
4	463 8647	1	Düngereinlegerhalm	Skim stalk	220/260-4xD16,5 50x30x0984-260/220 H75



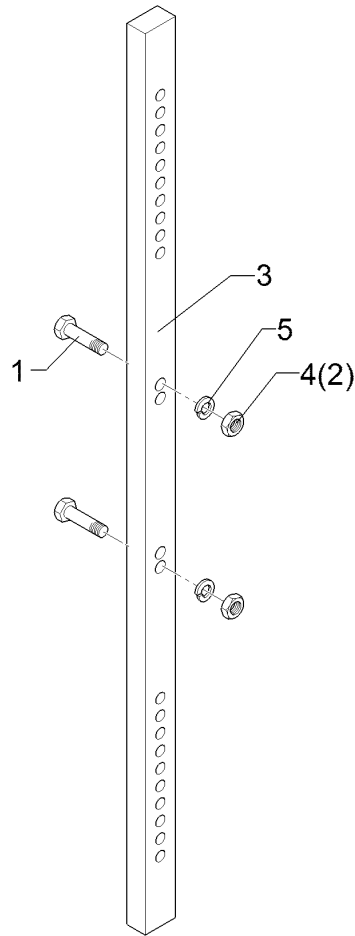
09.20

Pos.	Art.Nr.	Stck.	Artikeltext / Description		Abmessung
1	301 5363	2	Sechskantschraube spezial	Hexagon bolt special	M16x70ls45xb20-12.9
2	303 1015	2	Sechskantmutter	Hexagon nut	BK45 M16-8 DIN934
3	459 1182	1	Brücke	Clamp plate	BK30oS 50x10x290
4	463 8649	1	Düngereinlegerhalm	Skim stalk	220/260-4xD16,5 50x30x1134-260/220 H80



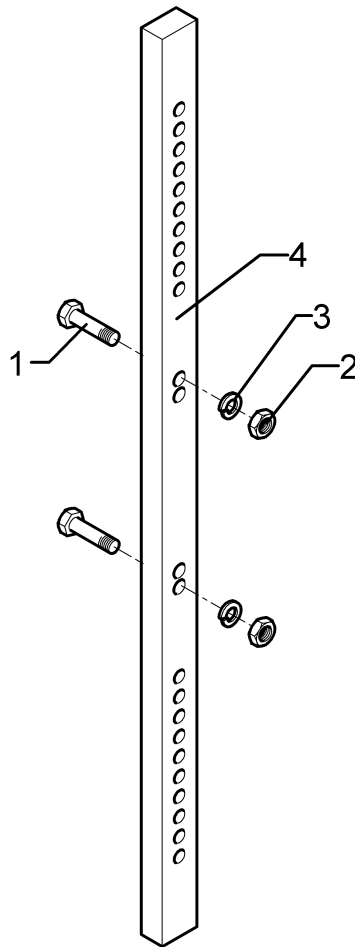
09.20

Pos.	Art.Nr.	Stck.	Artikeltext / Description		Abmessung
1	301 3884	2	Sechskantschraube	Hexagon bolt	M16x70-8.8 DIN931 BK30
2	303 1015	2	Sechskantmutter	Hexagon nut	M16-8 DIN934 BK30oS
3	459 1181	1	Brücke	Clamp plate	50x12x255 1x205+225-4x16.25
4	463 8646	1	Düngereinlegerhalm	Skim stalk	50x30x0944-185



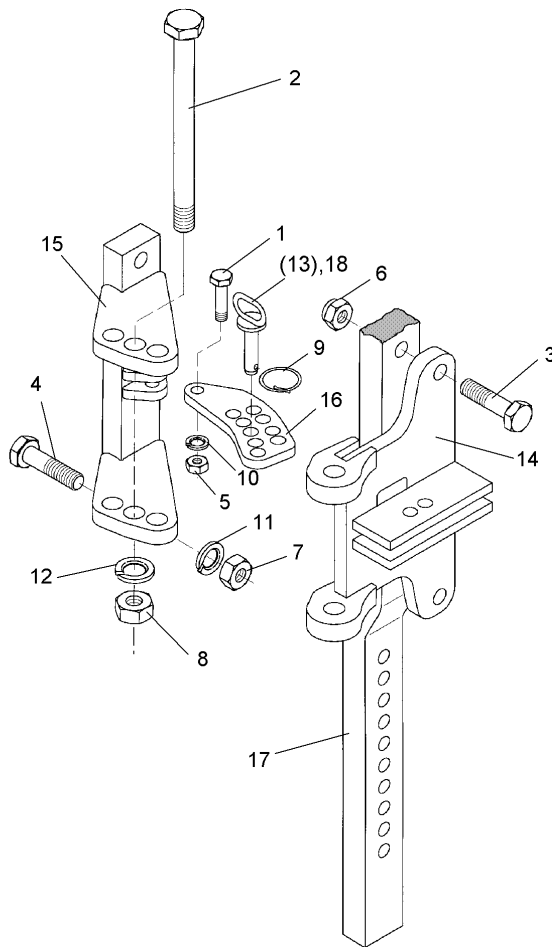
09.20

Pos.	Art.Nr.	Stck.	Artikeltext / Description		Abmessung
1	301 3779	2	Sechskantschraube spezial	Hexagon bolt special	M16x60ls35xb20-10.9
2	303 0935	2	Sicherungsmutter	Selflocking nut	BK45
3	463 8649	1	Düngereinlegerhalm	Skim stalk	NM16-8 Zn DIN985
4	303 1015	2	Sechskantmutter	Hexagon nut	50x30x1134-260/220 H80
5	305 6141	2	Scheibe	Washer	M16-8 DIN934 BK30oS 17/30x3 DIN/ISO-7089



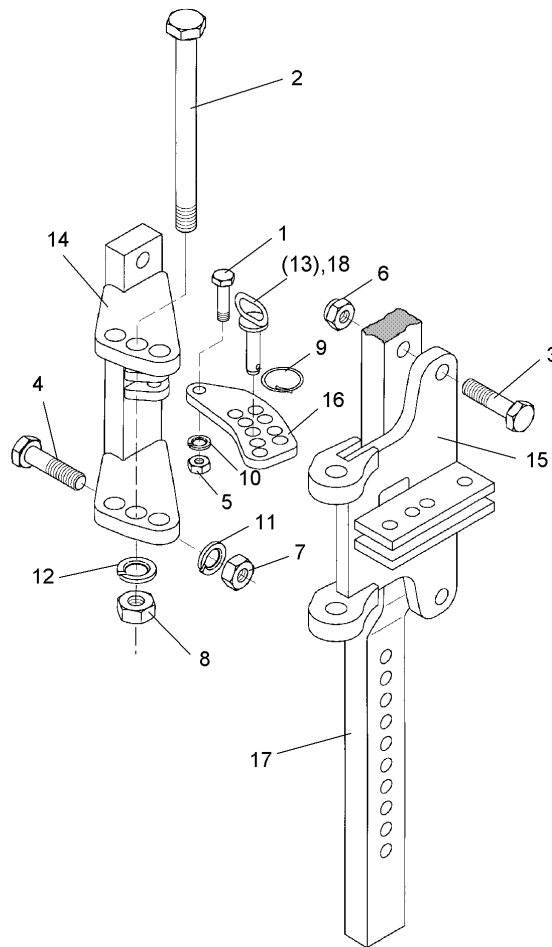
09.20

Pos.	Art.Nr.	Stck.	Artikeltext / Description		Abmessung
1	301 3779	2	Sechskantschraube spezial	Hexagon bolt special	M16x60ls35xb20-10.9
2	303 1015	2	Sechskantmutter	Hexagon nut	BK45 M16-8 DIN934
3	305 6141	2	Scheibe	Washer	BK30oS 17/30x3 DIN/ISO-7089
4	463 8647	1	Düngereinlegerhalm	Skim stalk	50x30x0984-260/220 H75



09.20

Pos.	Art.Nr.	Stck.	Artikeltext / Description		Abmessung
1	301 3351	1	Sechskantschraube spezial	Hexagon bolt special	M12x50ls32xb115-8.8
2	301 4540	1	Sechskantschraube	Hexagon bolt	BK30 M20x1,5x200 ls174-10.9 DIN960
3	301 5363	2	Sechskantschraube spezial	Hexagon bolt special	M16x70ls45xb20-12.9 BK45
4	301 3779	2	Sechskantschraube spezial	Hexagon bolt special	M16x60ls35xb20-10.9 BK45
5	303 0934	1	Sicherungsmutter	Selflocking nut	NM12-8 Zn DIN985
7	303 0971	4	Sechskantmutter	Hexagon nut	M16-10 DIN934 BK45oS
8	303 0977	1	Sechskantmutter	Hexagon nut	M20x1,5-10 DIN934 BK45oS
9	311 9565	1	Klappstift	Securing pin	4,5x40
10	305 8580	2	Scheibe	Washer	13/24x2,5 St-Zn DIN125
11	30510119	8	Sperrkantscheibe	Washer	16,4/32,5x2,5 M BK45
12	305 6012	2	Scheibe	Washer	21 ISO7089 Zn
14	457 7230	1	Schwenkkonsole	Swivel bracket	DE 220 D16,5
15	457 7231	1	Konsole	Bracket	DE 220 D16,5 E6+7
16	457 7204	1	Lasche	Lashing	50x10x142 9xD14,2+1xD12,1
17	463 8641	1	Düngereinlegerhalm	Skim stalk	50x30x0974-220/260
18	313 8158	1	Bolzen mit Griff	Pin with grip	D14x61/103 Zn



09.20

Pos.	Art.Nr.	Stck.	Artikeltext / Description		Abmessung
1	301 3351	1	Sechskantschraube spezial	Hexagon bolt special	M12x50ls32xb115-8.8
2	301 4540	1	Sechskantschraube	Hexagon bolt	BK30 M20x1,5x200 Is174-10.9 DIN960
3	301 5363	2	Sechskantschraube spezial	Hexagon bolt special	M16x70ls45xb20-12.9 BK45
4	301 3779	2	Sechskantschraube spezial	Hexagon bolt special	M16x60ls35xb20-10.9 BK45
5	303 0934	1	Sicherungsmutter	Selflocking nut	NM12-8 Zn DIN985
7	303 0971	4	Sechskantmutter	Hexagon nut	M16-10 DIN934 BK45oS
8	303 0977	1	Sechskantmutter	Hexagon nut	M20x1,5-10 DIN934 BK45oS
9	311 9565	1	Klappstift	Securing pin	4,5x40
10	305 8580	2	Scheibe	Washer	13/24x2,5 St-Zn DIN125
11	30510119	8	Sperrkantscheibe	Washer	16,4/32,5x2,5 M BK45
12	305 6012	2	Scheibe	Washer	21 ISO7089 Zn
14	457 7231	1	Konsole	Bracket	DE 220 D16,5 E6+7
15	457 7230	1	Schwenkkonsole	Swivel bracket	DE 220 D16,5
16	457 7204	1	Lasche	Lashing	50x10x142 9xD14,2+1xD12,1 50x30x1124-260
17	463 8642	1	Düngereinlegerhalm	Skim stalk	50x30x1124-260
18	313 8158	1	Bolzen mit Griff	Pin with grip	D14x61/103 Zn