



Ersatzteilliste

Parts list

Feldspritzen

Field Sprayers

Sirius 8 > F04874

Art.Nr. 17512301

10.20

LEMKEN GmbH & Co. KG

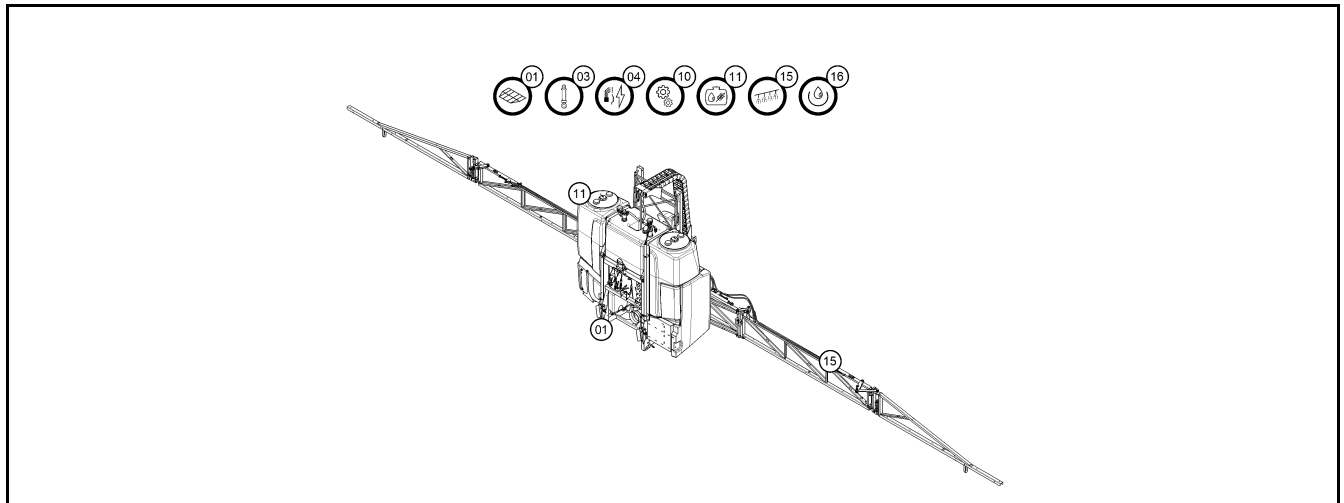
Weseler Straße 5, D-46519 Alpen / Postfach 11 60, D-46515 Alpen

Telefon (0 28 02) 81-0, Telefax (0 28 02) 81-220

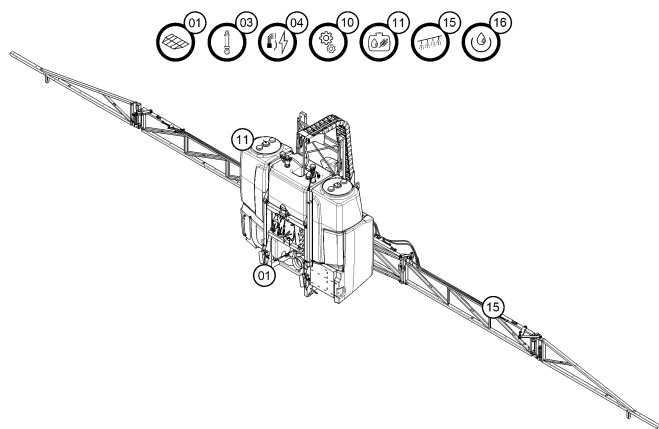
eMail: lemken@lemken.com, Internet: <http://www.lemken.com>

INHALTSVERZEICHNIS / CONTENTS

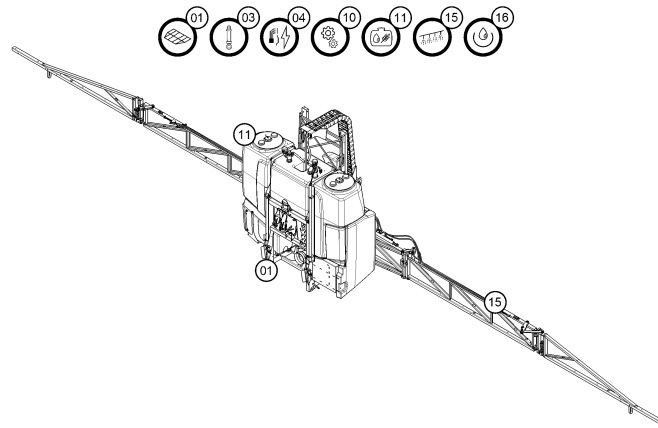
Sirius 8 > F04874



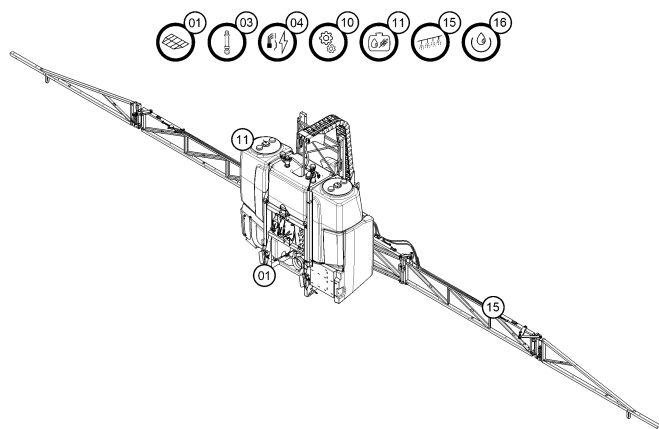
Pos.	Art.Nr.	Artikeltext / Description	Abmessung	
1	59010042	Aufkleber	Label	Sirius 8/900
1	59010043	Aufkleber	Label	Sirius 8/1300
1	59010044	Aufkleber	Label	Sirius 8/1600
1	59010045	Aufkleber	Label	Sirius 8/1900
1	69110008	Quick-Connect	Quick-Connect	KAT 3
1	69110010	Quick-Connect	Quick-Connect	KAT 2
1	69110011	Unterbodenschutz	Underbody protection	Sirius
1	69110013	Transportaufnahme	Holder	Sirius
1	69110015	Staukasten	Box	Sirius
1	69110020	Armaturenhalter	Fitting holder	Sirius 8/10
1	69110088	Grundrahmen	Basic frame	Sirius 900/1300 HE
1	69110089	Grundrahmen	Basic frame	Sirius 1600/1900 HE
1	69110116	Montagesatz	Mounting set	KAT II
1	69110117	Montagesatz	Mounting set	KAT III
2	313 7911	Oberlenkerbolzen kpl.	Top link pin, cpl.	KAT2G D25,4/31,7x158
2	313 7921	Oberlenkerbolzen kpl.	Top link pin, cpl.	KAT3G D31,7/25,4x158
3	575 2217	Sitzventil	Seat valve	WS22GNZ5/2 12V DC M100+Galma1
3	575 2310	Plunger-Zylinder	Plunger-ram	25-250-365 2xD16,25
3	575 2323	Hydraulikzylinder	Hydraulic ram	DZ063/30x0145-0415 D25 D25
3	57510052	Hydraulikzylinder	Hydraulic ram	ED040/-x750-952 D20,5 D8,5
3	57510232	Leitungsfiter	Filter	lackiert 1K-Kunststofflack
3	57510781	Hydraulikzylinder	Hydraulic ram	DZ032/20x0285-0544 D20 D20
3	67510332	Hydraulikanlage	Hydraulic assembly	Sirius HE CC
3	67510476	Hy-anl. Klappung	HY-assembly folding device	HE
4	321 9928	Warntafel-Klebefolie	Bonding sheet-warning board	R2 423x282 (B1 TP-ESC-A 06021)
4	321 9929	Warntafel-Klebefolie	Bonding sheet-warning board	R1 423x282 (B2 TP-ESC-A 06021)
4	570 2070	Adapterkabel	Cable	EU-USA
4	57010050	Beleuchtungseinheit	Lighting unit	5x296x498 Rd. HI+VO RE
4	57010051	Beleuchtungseinheit	Lighting unit	5x296x498 Rd. HI+VO LI
4	57010122	Beleuchtungseinheit	Lighting unit	5x296x498 Kst. Rd. HI+VO RE
4	57010123	Beleuchtungseinheit	Lighting unit	5x296x498 Kst. Rd. HI+VO LI
4	57310092	Anschlussleitung	Connecting cable	5500mm 2,5mm ²
4	67010123	Beleuchtungsanlage	Lighting equipment	Sirius 8/10 HE
4	673 4980	Terminalhalter	Holder	LKT/LBT/LST/LEP



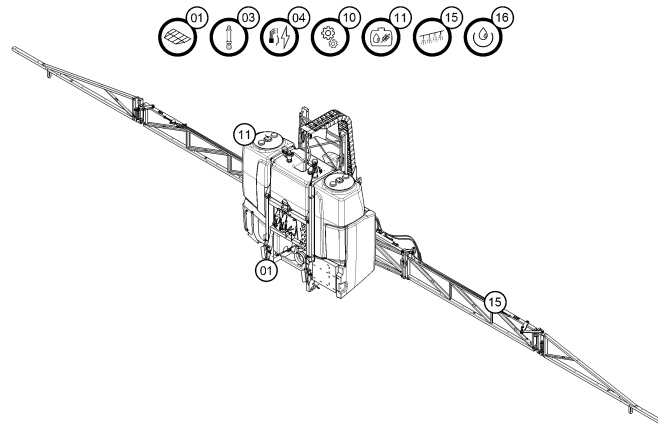
Pos.	Art.Nr.	Artikeltext / Description	Abmessung	
4	69110014	Rundumkennleuchte	Rotating beacon	Sirius
4	69110076	Beleuchtung	Lighting equipment	Sirius
10	F25 0182	Gelenkwelle	Cardan shaft	W100-ESD05-910
10	F25 0698	Gelenkwelle	Cardan shaft	WTS 2102-SD05-810 101000
11	47810242	Behälterentlüftung	Hopper venting	G1-0/0ZLA
11	57810063	Innenreinigung	Internal cleaning set	Sirius 8/10-1900
11	57810064	Innenreinigung	Internal cleaning set	Sirius 8/10-1600
11	57810068	Behälterentlüftung	Hopper venting	Sirius
11	57810546	Hauptbehälter	Main tank	Sirius 1900
11	57810548	Hauptbehälter	Main tank	Sirius 1300
11	57810549	Hauptbehälter	Main tank	Sirius 900
11	67810383	Klarwasserbehälter	Clean water tank	200 L Sirius 8/10/12
11	69110033	Becherhalter	Holder	2L
11	69110061	Hauptbehälter	Main tank	Sirius 900
11	69110062	Hauptbehälter	Main tank	Sirius 1300
11	69110063	Hauptbehälter	Main tank	Sirius 1600
11	69110064	Hauptbehälter	Main tank	Sirius 1900
11	69110065	Klarwasserbehälter	Clean water tank	Sirius 8/10
11	69110078	Befüllanschluss	Filling connection	Sirius 1900I FR RE
11	69110079	Pumpensauganschluss	Suction nipple	Sirius
11	69110080	Abpumpanschluss	Pumping connection	Sirius
11	69110081	Befüllanschluss	Filling connection	Sirius 1600 FR RE
11	69110082	Befüllanschluss	Filling connection	Sirius 1300I FR RE
11	69110083	Befüllanschluss	Filling connection	Sirius 900I FR RE
11	69110196	Füllstandsanzeige	Level control	Sirius 900
11	69110197	Füllstandsanzeige	Level control	Sirius 1300
11	69110198	Füllstandsanzeige	Level control	Sirius 1600
11	69110199	Füllstandsanzeige	Level control	Sirius 1900
11	F11 0311	Hauptbehälter	Main tank	Sirius 1900
11	F11 0486	Hauptbehälter	Main tank	Sirius 1600
11	F11 1231	Hauptbehälter	Main tank	Sirius 1300
11	F11 1232	Hauptbehälter	Main tank	Sirius 900
11	F13 0263	Reinigungsdüse	Rinsing nozzle	G1/2"
11	F45 0218	Zentrumsdeckel	Cap	-
11	F45 0225	Deckel	Cover	D400



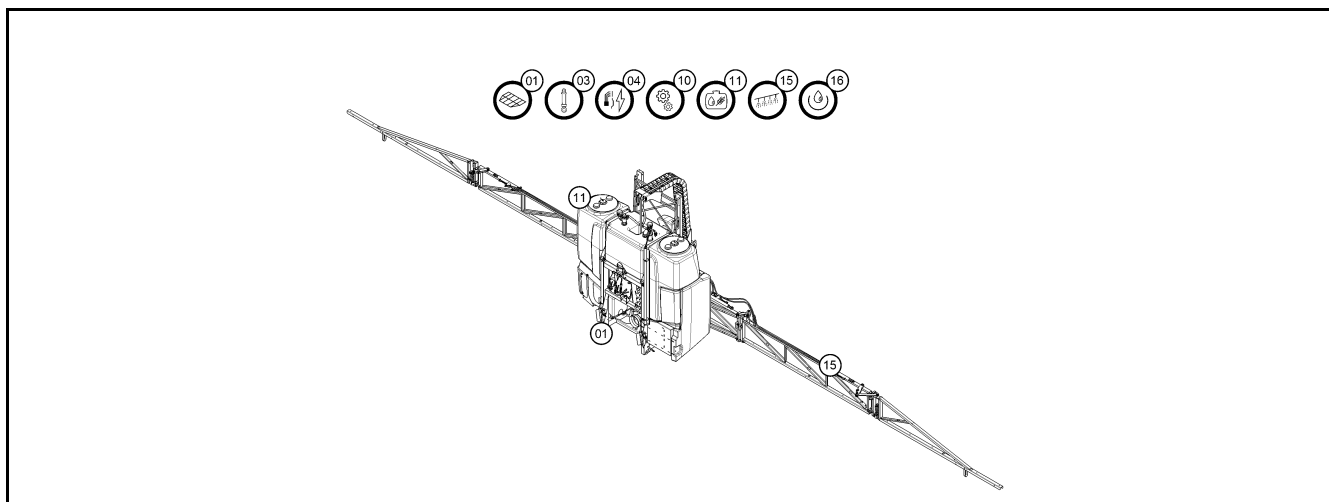
Pos.	Art.Nr.	Artikeltext / Description	Abmessung	
11	F61 4562	Messbecher	Measuring jug	2000 ml
11	R00 4980	Deckel	Cover	D455
15	59110007	Türverschluss	Lock	Sirius
15	59110047	Pendelsperre	Lock	HE hydr.
15	59110048	Pendellasche	Lashing	HE Sirius 8/10
15	59110049	Mittelteil	Center section	HE Sirius 8/10
15	59110050	Ausleger	Arm	1 HE Sirius 8/10 RE
15	59110051	Ausleger	Arm	1 HE Sirius 8/10 LI
15	59110052	Zwischengelenk	Intermediate link	HE RE
15	59110053	Zwischengelenk	Intermediate link	HE LI
15	59110054	Spannschloss	Turnbuckle	HE Sirius 8/10
15	59110116	Pendel	Pendulum	HE
15	59110118	Spannschloss	Turnbuckle	M16x270
15	69110004	Hangausgleich	Slope compensation	hydr.HE
15	69110049	Schlitten	Slide	Sirius 8/10 HE
15	69110050	Gestängebasis	Base	HE
15	69110069	Transportrollen	Transport wheels	Sirius 8/10
15	69110099	Gestängeanschlag	Stop set	Sirius HE
15	69110155	Aushub	Lifting	Sirius HE
15	F12 0332	Ausleger	Arm	HE 12 AL2 3D
15	F12 0347	Ausleger	Arm	HE 15 - 6D
15	F13 0720	Hangausgleich	Slope compensation	HE
16	37810134	Adapter	Adapter	Altek 2ZI - BSP G2ZL i.
16	57810002	Saugfilter	Suction filter	G2ZLA50 Mesh
16	57810006	Rückschlagventil	Nonreturn valve	G1 1/4 ZL dp0,1
16	57810007	Rückschlagventil	Nonreturn valve	G1 1/2 ZL dp0,1
16	57810008	Rückschlagventil	Nonreturn valve	G2ZLaxG2ZLA dp0,1
16	57810009	Rückschlagventil	Nonreturn valve	G2ZL-dp 0,6bar
16	57810010	Injektor	Injector	G2 1/2ZL
16	57810013	Kugelventil	Ball valve	G2ZL
16	57810015	Kolbenmembranpumpe	Piston diaphragm pump	P200
16	57810016	Kolbenmembranpumpe	Piston diaphragm pump	P150
16	57810017	Pumpenfüllanschluss	Filling connection	G2ZL
16	57810018	Einspülaratur	Induction valves	3xAS24
16	57810019	Einspülaratur	Induction valves	4xAS24



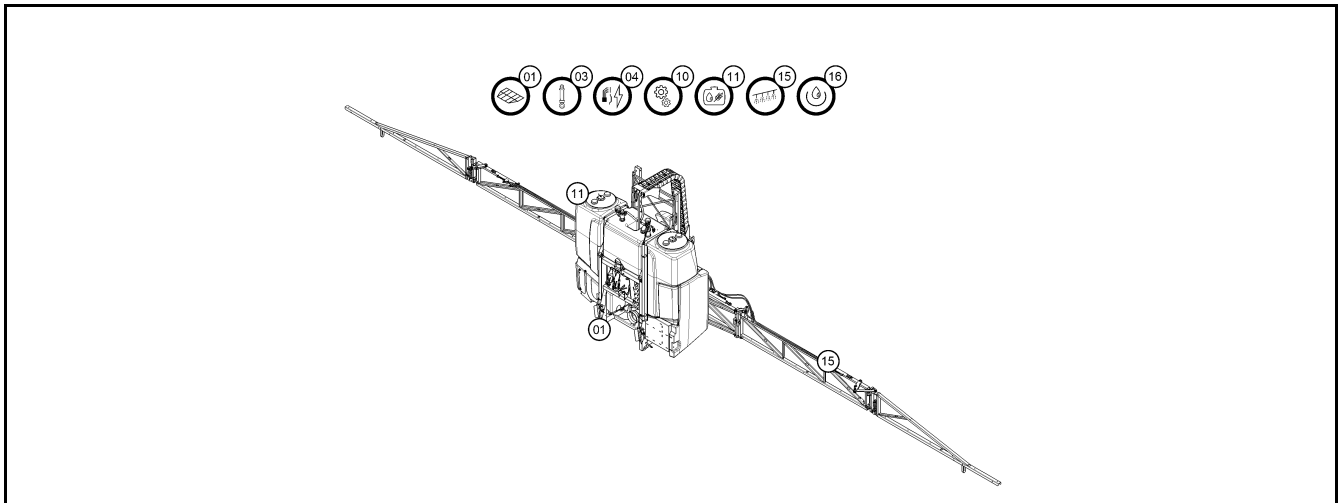
Pos.	Art.Nr.	Artikeltext / Description	Abmessung	
16	57810020	Einspülarmatur	Induction valves	5xAS24
16	57810021	Injektorleitung	Injector pipe	D32
16	57810022	Verbindungsschlauch	Connecting hose	D16x4,8
16	57810023	Füllanschluss	Filling connection	G2ZL
16	57810026	Verbindungsschlauch	Connecting hose	D50
16	57810027	Verbindungsschlauch	Connecting hose	D32
16	57810028	Verbindungsschlauch	Connecting hose	D40
16	57810029	Verbindungsschlauch	Connecting hose	D25
16	57810055	Teilbreitenarmatur	Fitting	Sirius 8 5TB
16	57810056	Teilbreitenarmatur	Fitting	Sirius 10 5V+1By
16	57810057	Innenreinigung	Internal cleaning set	Sirius 8/10-900
16	57810062	Innenreinigung	Internal cleaning set	Sirius 8/10-1300
16	57810070	Schleppschauchverband	Drop hose union	2DUE 770mm
16	57810071	Schleppschauchverband	Drop hose union	3DUE 770mm
16	57810072	Schleppschauch	Drop hose	L770 M20x1,5
16	57810073	T-Verbinder	T-part	250mm
16	57810075	Verbindungsschlauch	Connecting hose	D40x2700
16	57810076	Verbindungsschlauch	Connecting hose	D40
16	57810077	Verbindungsschlauch	Connecting hose	D40x2170
16	57810078	Verbindungsschlauch	Connecting hose	D40x1850
16	57810085	Verbindungsschlauch	Connecting hose	D25
16	57810095	Kugelventil	Ball valve	G1-1/4ZL
16	57810096	Druckfilter	Press filter	3xAS40 Q260L
16	57810102	Kugelventil	Ball valve	G2ZL
16	57810103	Druckspeicher	Pressure accumulator	P150
16	57810105	Druckspeicher	Pressure accumulator	P200/P260-AS30
16	57810107	Absperrventil	Shut-off valve	BS36/AS24
16	57810108	Verbindungsschlauch	Connecting hose	D32
16	57810113	Ventil	Valve	AS40/AS40/AS24
16	57810114	Ventil	Valve	AS40/AS40/D25 90GRD
16	57810115	Verbindungsschlauch	Connecting hose	D50
16	57810116	Anschlusschlauch	Connecting hose	D50
16	57810120	Kugelventil	Ball valve	G1 1/2 ZL
16	57810121	Kugelventil	Ball valve	G2 ZL
16	57810144	Kugelventil	Ball valve	G1 1/2 ZL
16	57810156	Bypassventil	Bypass valve	Bypassventil
16	57810160	Reinigungsdüse	Rinsing nozzle	G3/4 ZL



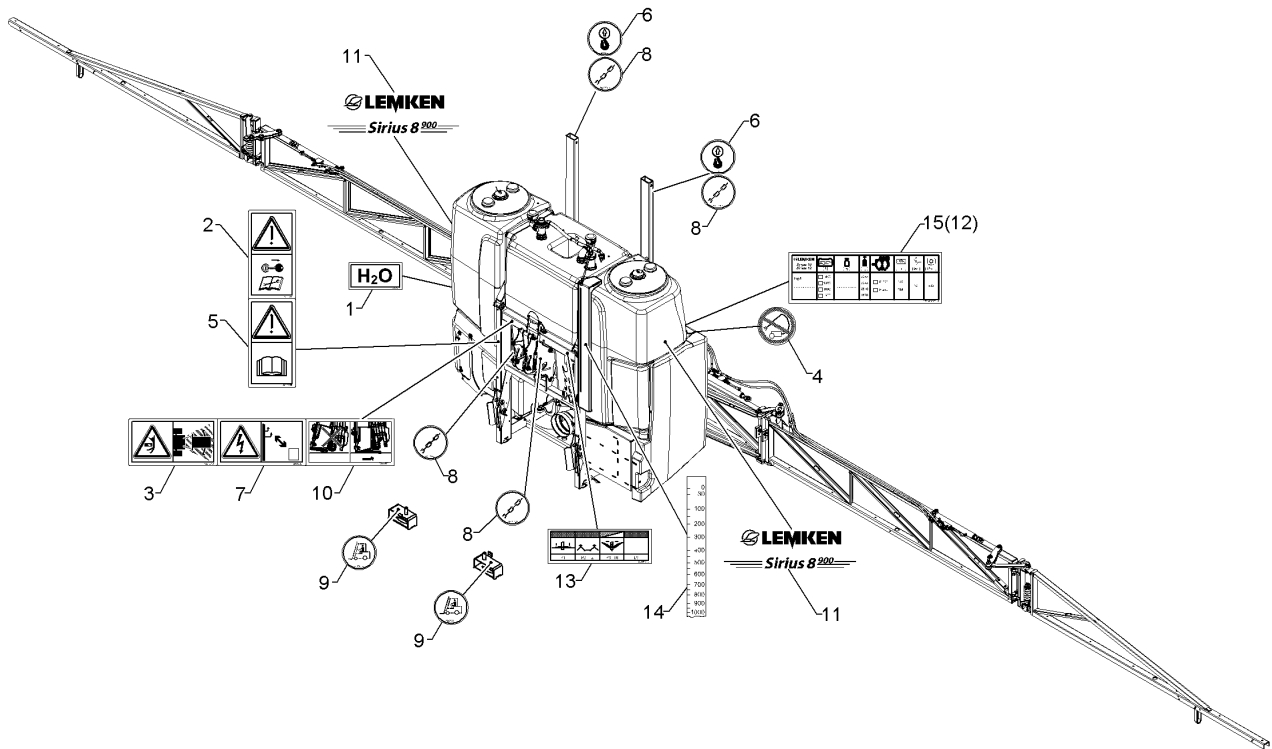
Pos.	Art.Nr.	Artikeltext / Description		Abmessung
16	57810281	Regelventileinheit	Control valve unit	Q400 16s
16	57810282	Druckarmatur	Pressure fitting	Sirius 8
16	57810459	Adapter	Adapter	3ZL Kamlock C-Kupplung
16	57810460	Adapter	Adapter	2ZL Kamlok - C
16	57810461	Adapter	Adapter	2ZL Kamlock - Geka
16	57810462	Adapter	Adapter	C-Kupplung - GEKA
16	57810482	Entlüftungsschraube	Vent screw	AS30A
16	57810514	Ventileinheit	Control valve unit	12V 14sec Q250L
16	57810525	Ventileinheit	Control valve unit	AS20 rd.
16	57810557	Reinigungsdüse	Rinsing nozzle	G1-1/2ZL
16	59110008	Schleusendeckel	Cap	Sirius 8/10
16	59110108	Verriegelung	Locking device	Sirius
16	67810025	Ringleitung	Closed circular pipeline	Sirius 8/10
16	67810026	Handwaschbehälter	Handwash tank	Sirius 10/12 20l
16	67810027	Injektor	Injector	G2-1/2ZL D=11mm P200/260
16	67810029	Rührwerk	Agitator	G3/4ZL
16	67810030	Befüllventil	Valve	G1 1/2ZL
16	67810031	Pumpenfüllanschluss	Filling connection	G2ZL Kamlok
16	67810032	Saugfilter	Suction filter	G 2ZL
16	67810033	Einspülarmatur	Induction valves	3x
16	67810034	Einspülarmatur	Induction valves	4x
16	67810035	Einspülarmatur	Induction valves	5x
16	67810036	Injektorleitung	Injector pipe	G2ZL Kamlok
16	67810038	Reinigungspistole	Cleaning pistol	Sirius
16	67810039	Rührdüse	Agitator nozzle	Sirius
16	67810040	Füllanschluss	Filling connection	G2ZL Kamlok
16	67810041	Füllanschluss	Filling connection	G2ZL C
16	67810042	Auswahlventil	Valve	5/4W Sirius
16	67810043	Pro-Flow-Düse	Nozzle	Sirius
16	67810044	Verbindungsschlauch	Connecting hose	D50
16	67810045	Verbindungsschlauch	Connecting hose	D50
16	67810046	Verbindungsschlauch	Connecting hose	D40
16	67810048	Außenreinigung	External cleaning	Sirius HE
16	67810049	Kanisterspüldüse	Canister rinsing nozzle	Sirius
16	67810051	Verbindungsschlauch	Connecting hose	D50
16	67810052	Füllanschluss	Filling connection	G1 1/4ZL Geka
16	67810053	Auswahlventil	Valve	3/2-W G2ZL



Pos.	Art.Nr.	Artikeltext / Description	Abmessung	
16	67810054	Verbindungsschlauch	Connecting hose	D40
16	67810056	Verbindungsschlauch	Connecting hose	D40
16	67810058	Verbindungsschlauch	Connecting hose	D40
16	67810059	Verbindungsschlauch	Connecting hose	D50
16	67810060	Verbindungsschlauch	Connecting hose	D40
16	67810061	Kolbenmembranpumpe	Piston diaphragm pump	P150
16	67810062	Kolbenmembranpumpe	Piston diaphragm pump	P200
16	67810064	Durchflussmesser	Flowmeter	T5 / 10-200L
16	67810085	Intensivrührwerk	Intensive agitator	Sirius 8/10
16	67810086	Verbindungsschlauch	Connecting hose	D25 Sirius 8 HE
16	67810088	Verbindungsschlauch	Connecting hose	D25 Sirius 900
16	67810089	Verbindungsschlauch	Connecting hose	D25 Sirius 1300
16	67810090	Verbindungsschlauch	Connecting hose	D25 Sirius 1600
16	67810091	Verbindungsschlauch	Connecting hose	D25 Sirius 1900
16	67810092	Verbindungsschlauch	Connecting hose	D40 Sirius 900
16	67810093	Verbindungsschlauch	Connecting hose	D40 Sirius 1300
16	67810094	Verbindungsschlauch	Connecting hose	D40 Sirius 1600
16	67810095	Verbindungsschlauch	Connecting hose	D40 Sirius 1900
16	67810100	Gleichdruckrücklauf	Balanced pressure return	Sirius 900 HE
16	67810101	Gleichdruckrücklauf	Balanced pressure return	Sirius 1300
16	67810102	Gleichdruckrücklauf	Balanced pressure return	Sirius 1600 HE
16	67810103	Gleichdruckrücklauf	Balanced pressure return	Sirius 1900 HE
16	67810104	Druckentspannung	Pressure relieve	Sirius 900 HE
16	67810105	Druckentspannung	Pressure relieve	Sirius 1300 HE
16	67810106	Druckentspannung	Pressure relieve	Sirius 1600 HE
16	67810107	Druckentspannung	Pressure relieve	Sirius 1900 HE
16	67810112	Schleppschauchverband	Drop hose union	HE12
16	67810113	Schleppschauchverband	Drop hose union	HE15
16	67810114	Schleppschauchverband	Drop hose union	SEH15
16	67810115	Schleppschauchverband	Drop hose union	SEH18
16	67810116	Schleppschauchverband	Drop hose union	SEH20
16	67810117	Schleppschauchverband	Drop hose union	SEH21
16	67810118	Schleppschauchverband	Drop hose union	SEH24
16	67810119	Schleppschauchverband	Drop hose union	SEH27
16	67810120	Schleppschauchverband	Drop hose union	SEH28
16	67810121	Schleppschauchverband	Drop hose union	SEH30
16	67810130	Blindkappe	Cap	G2 1/2ZL

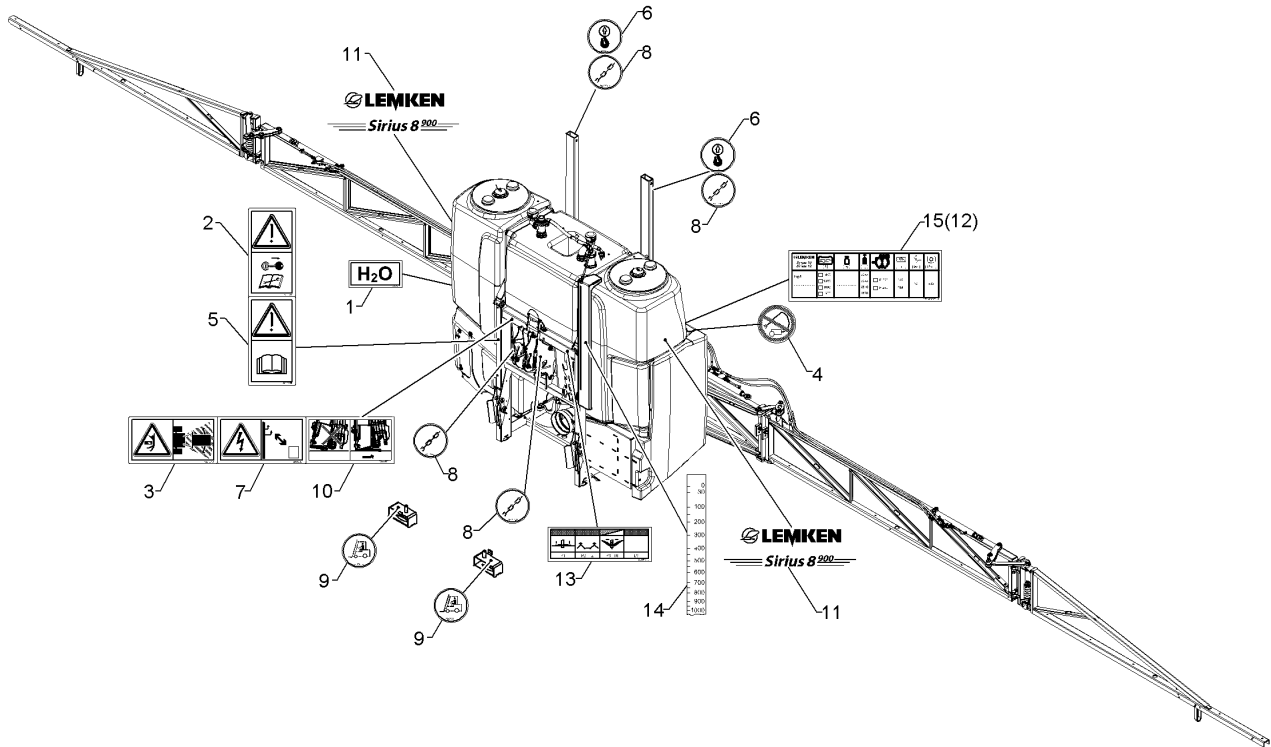


Pos.	Art.Nr.	Artikeltext / Description	Abmessung	
16	67810199	Druckarmatur	Pressure fitting	Sirius 8
16	67810200	Injektor	Injector	G2-1/2ZL D=9mm P150
16	69110028	Einspülbereich	Induction zone	Sirius
16	69110029	Armaturenabdeckung	Cover for fitting	3/2W-S
16	69110030	Armaturenabdeckung	Cover for fitting	5/4 W-S
16	69110034	Verbindungssatz	Connection set	Sirius
16	69110084	Halter	Holder	Sirius 8/10
16	69110100	Schaltzentrum	Switch center	Sirius 10 HE 5TB+1By
16	69910484	Schleppschauchverband	Drop hose union	HE/SEH
16	F02 1131	Düsenhalter	Nozzle holder	1F
16	F13 0136	Membrandüsenhalter	Holder	3F
16	F13 0265	Injektorrührdüse	Injector agitation nozzle	DB=
16	F13 0726	Düsenchutz	Nozzle protection	HE
16	F13 0732	Flüssigkeitsverband	Liquid cycle	HE15/9-5 3/3-3-3/3 1-fach
16	F13 0733	Flüssigkeitsverband	Liquid cycle	HE15/9-5 3/3-3-3/3 3-fach
16	F13 0734	Flüssigkeitsverband	Liquid cycle	HE12/9-5 1,5/3-3-3/1,5 1-fach
16	F13 0735	Flüssigkeitsverband	Liquid cycle	HE12/9-5 1,5/3-3-3/1,5 3-fach
16	F16 0179	Auslauf	Orifice	G2 ZL Sirius
16	F61 0146	Kugelventil	Ball valve	3/3 G2ZLI
16	F61 0154	Kugelventil	Ball valve	3/3 G1-1/2ZLI
16	F61 0168	Kugelventil	Ball valve	3/3 G3/4ZLI
16	F61 2865	Kanisterspüldüse	Canister rinsing nozzle	G1/2
16	F61 4419	Teilbreitenventil	Valve	Modular-Fit
16	F61 4647	Teilbreitenventil	Valve	Modular-Fit
16	R73 9991	Saugschlauch	Suction hose	2ZL 5m F
16	R73 9998	Saugschlauch	Suction hose	2ZL 8m F
16	R73 9999	Saugschlauch	Suction hose	2ZL 5m K
16	R74 0001	Saugschlauch	Suction hose	2ZL 8m K



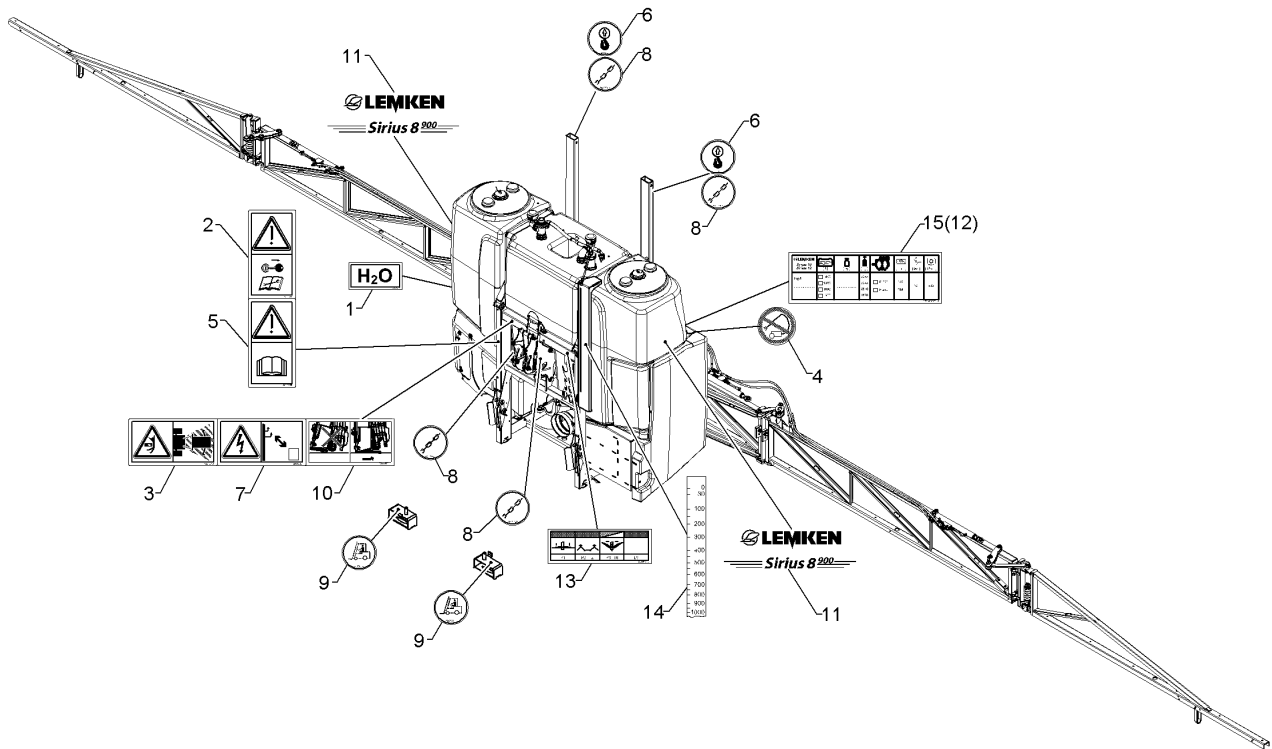
10.20

Pos.	Art.Nr.	Stck.	Artikeltext / Description		Abmessung
1	F51 0263	1	Aufkleber	Label	H2O
2	39010146	1	Aufkleber Klappung Spritzgest.	Label folding boom	50x94
3	39010148	1	Aufkleber Schwenkbereich	Label swivel area	94x50
4	390 0516	1	Aufkleber Warnbildzeichen	Warning Label	nicht mit Hochdruckreiniger
5	39010147	1	Aufkleber Betriebsanl. lesen	Label Read operation instruct.	50x94
6	390 0588	2	Aufkleber Anschlagpunkt	Label stop point	D45
7	39010157	1	Aufkleber Hochspannungsleitung	Label high-voltage line	94x50
8	390 0623	4	Aufkleber Verzurrpunkt	Label lashing point	D45
9	390 0624	2	Aufkleber Gabelstapler	Label forklift	D45
10	390 0632	1	Aufkleber Abstellstütze	Label stand	Sirius
11	39010036	2	Aufkleber	Label	Sirius 8/900 (430x127)
12	39010044	1	Aufkleber	Label	Sirius
13	39010045	1	Aufkleber HY-Anschlüsse	Label HY-connections	Sirius10 P6/T6/LS
14	39010063	1	Aufkleber	Label	Volumen Skala
15	39010270	1	Aufkleber	Label	Sirius 900 Geraetekontrolle Sirius



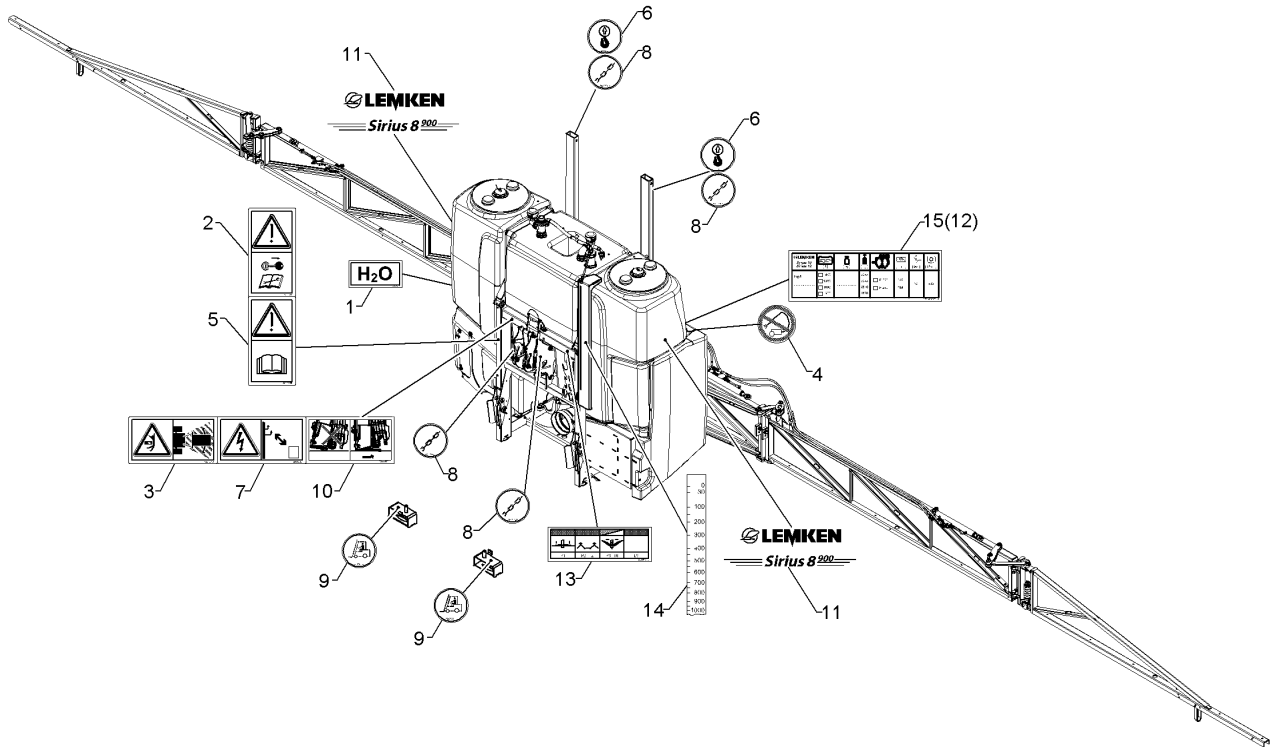
10.20

Pos.	Art.Nr.	Stck.	Artikeltext / Description		Abmessung
1	F51 0263	1	Aufkleber	Label	H2O
2	39010146	1	Aufkleber Klappung Spritzgest.	Label folding boom	50x94
3	39010148	1	Aufkleber Schwenkbereich	Label swivel area	94x50
4	390 0516	1	Aufkleber Warnbildzeichen	Warning Label	nicht mit Hochdruckreiniger
5	39010147	1	Aufkleber Betriebsanl. lesen	Label Read operation instruct.	50x94
6	390 0588	2	Aufkleber Anschlagpunkt	Label stop point	D45
7	39010157	1	Aufkleber Hochspannungsleitung	Label high-voltage line	94x50
8	390 0623	4	Aufkleber Verzurrpunkt	Label lashing point	D45
9	390 0624	2	Aufkleber Gabelstapler	Label forklift	D45
10	390 0632	1	Aufkleber Abstellstütze	Label stand	Sirius
11	39010037	2	Aufkleber	Label	Sirius 8/1300 (430x127)
12	39010044	1	Aufkleber	Label	Sirius
13	39010045	1	Aufkleber HY-Anschlüsse	Label HY-connections	Sirius10 P6/T6/LS
14	39010061	1	Aufkleber	Label	Volumen Skala
15	39010270	1	Aufkleber	Label	Sirius 1300 Geraetekontrolle
					Sirius



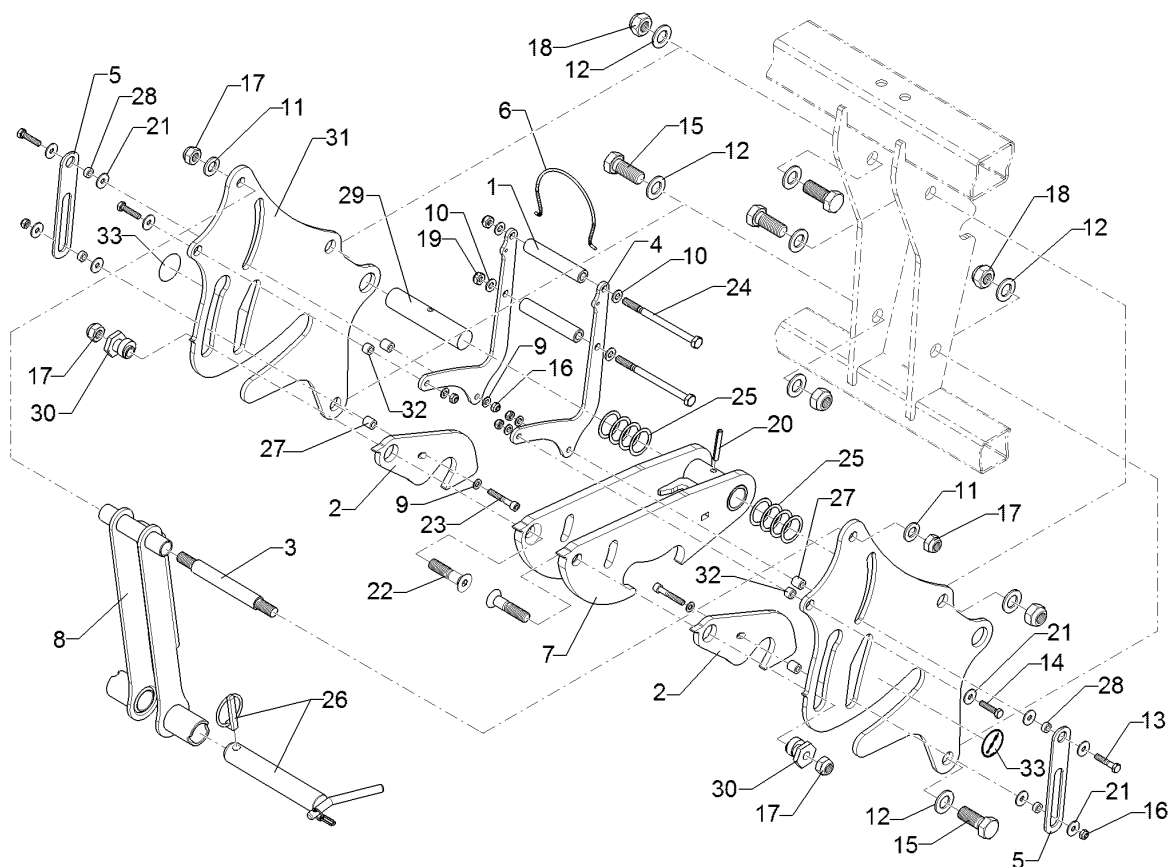
10.20

Pos.	Art.Nr.	Stck.	Artikeltext / Description		Abmessung
1	F51 0263	1	Aufkleber	Label	H2O
2	39010146	1	Aufkleber Klappung Spritzgest.	Label folding boom	50x94
3	39010148	1	Aufkleber Schwenkbereich	Label swivel area	94x50
4	390 0516	1	Aufkleber Warnbildzeichen	Warning Label	nicht mit Hochdruckreiniger
5	39010147	1	Aufkleber Betriebsanl. lesen	Label Read operation instruct.	50x94
6	390 0588	2	Aufkleber Anschlagpunkt	Label stop point	D45
7	39010157	1	Aufkleber Hochspannungsleitung	Label high-voltage line	94x50
8	390 0623	4	Aufkleber Verzurrpunkt	Label lashing point	D45
9	390 0624	2	Aufkleber Gabelstapler	Label forklift	D45
10	390 0632	1	Aufkleber Abstellstütze	Label stand	Sirius
11	39010038	2	Aufkleber	Label	Sirius 8/1600 (430x127)
12	39010044	1	Aufkleber	Label	Sirius
13	39010045	1	Aufkleber HY-Anschlüsse	Label HY-connections	Sirius10 P6/T6/LS
14	39010064	1	Aufkleber	Label	Volumen Skala
15	39010270	1	Aufkleber	Label	Sirius 1600 Geraetekontrolle Sirius



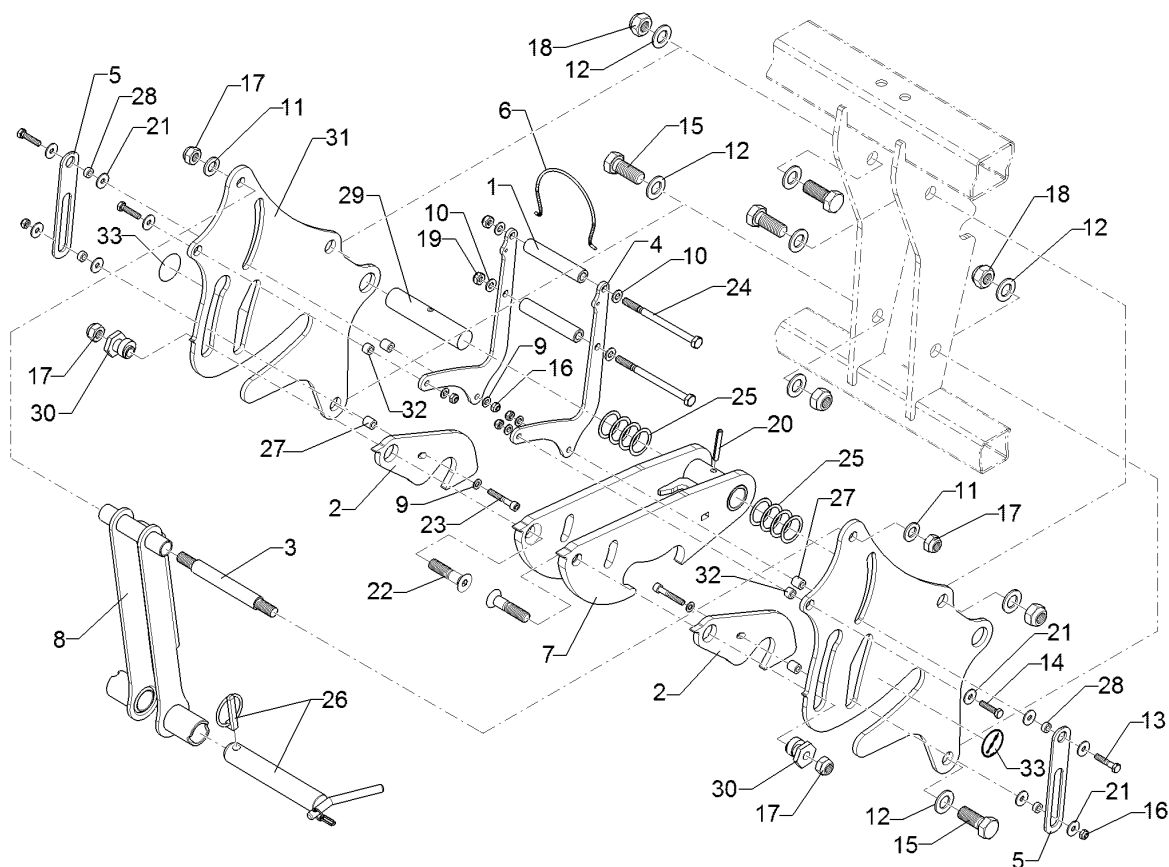
10.20

Pos.	Art.Nr.	Stck.	Artikeltext / Description		Abmessung
1	F51 0263	1	Aufkleber	Label	H2O
2	39010146	1	Aufkleber Klappung Spritzgest.	Label folding boom	50x94
3	39010148	1	Aufkleber Schwenkbereich	Label swivel area	94x50
4	390 0516	1	Aufkleber Warnbildzeichen	Warning Label	nicht mit Hochdruckreiniger
5	39010147	1	Aufkleber Betriebsanl. lesen	Label Read operation instruct.	50x94
6	390 0588	2	Aufkleber Anschlagpunkt	Label stop point	D45
7	39010157	1	Aufkleber Hochspannungsleitung	Label high-voltage line	94x50
8	390 0623	4	Aufkleber Verzurrpunkt	Label lashing point	D45
9	390 0624	2	Aufkleber Gabelstapler	Label forklift	D45
10	390 0632	1	Aufkleber Abstellstütze	Label stand	Sirius
11	39010039	2	Aufkleber	Label	Sirius 8/1900 (430x127)
12	39010044	1	Aufkleber	Label	Sirius
13	39010045	1	Aufkleber HY-Anschlüsse	Label HY-connections	Sirius10 P6/T6/LS
14	39010065	1	Aufkleber	Label	Volumen Skala Sirius 1900
15	39010270	1	Aufkleber	Label	Geraetekontrolle Sirius



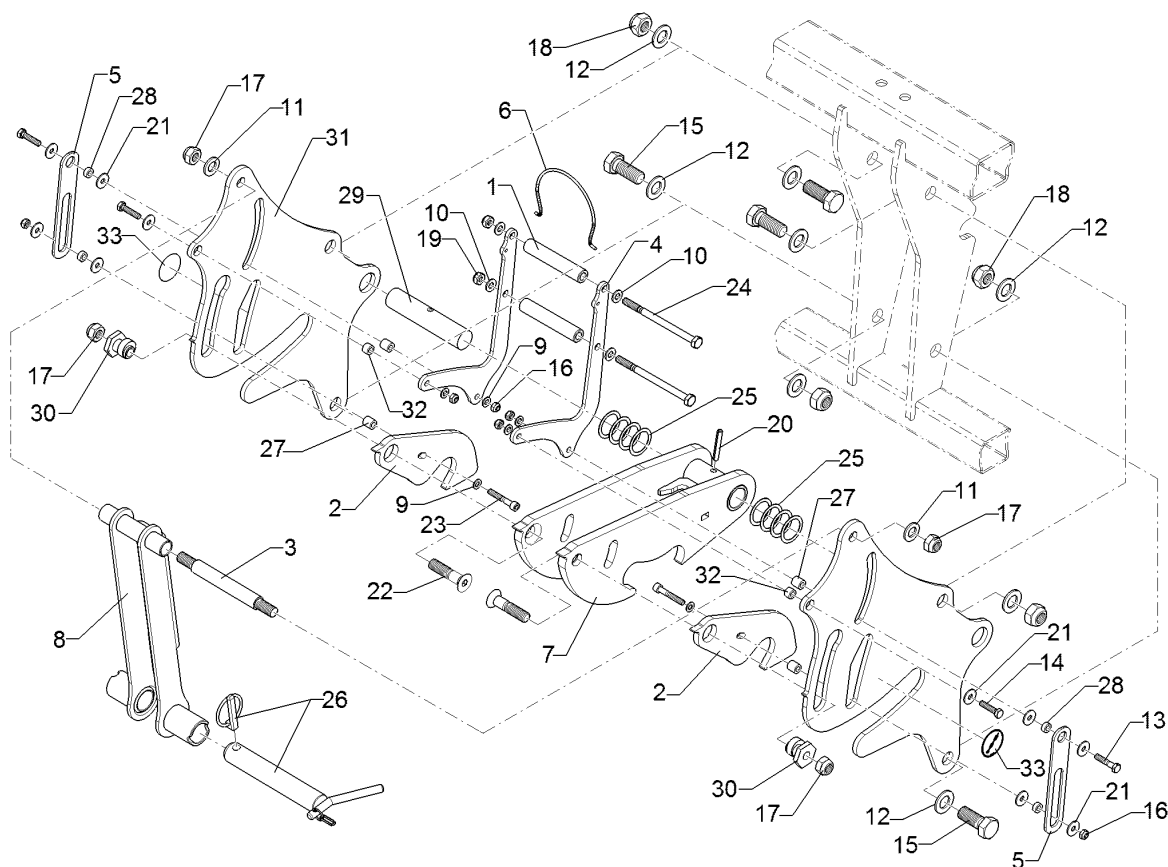
10.20

Pos.	Art.Nr.	Stck.	Artikeltext / Description		Abmessung
1	F11 1077	2	Lagerrohr	Bearing tube	21,3x5x116
2	F11 1078	2	Riegel	Locking bar	10x95x257 D29
3	F11 1079	1	Stufenbolzen	Step pin	D21,3x198 2xM16
4	F11 1083	2	Öffner	Opener	6x167,5x277,5
5	F11 1159	2	Strebe	Strut	4x35x184 D18
6	F11 1208	1	Betätigungsseil	Rope	4x3500
7	F12 0265	1	Zugriegel	Tie bars	109x148x413
8	F12 0266	1	Hebel	Lever	69x182x415
9	305 8695	6	Scheibe	Washer	A8,4 DIN125 A2
10	30510066	4	Scheibe	Washer	10,5 DIN125 A2
11	305 6142	2	Scheibe	Washer	B17/30x3 DIN125 A2
12	305 6017	8	Scheibe	Washer	21/37x3 A2 DIN125
13	301 7531	2	Sechskantschraube	Hexagon bolt	M8x40-A2 DIN931
14	301 7504	2	Sechskantschraube	Hexagon bolt	M8x35-A2 DIN933
15	30110347	4	Sechskantschraube	Hexagon bolt	M20x50-8.8 DIN933 BK45
16	30310043	6	Sicherungsmutter	Selflocking nut	NM8 DIN985-A4
17	30310032	4	Sicherungsmutter	Selflocking nut	NM16 DIN985-A4
18	30310034	4	Sicherungsmutter	Selflocking nut	NM20 DIN985-A4
19	30310029	2	Sicherungsmutter	Selflocking nut	NM10 A4 DIN985
20	30910023	1	Spannhülse	Expansion bush	8x50-DIN1481-A2
21	305 6125	10	Scheibe	Washer	D8,4/24x2 A2 DIN9021



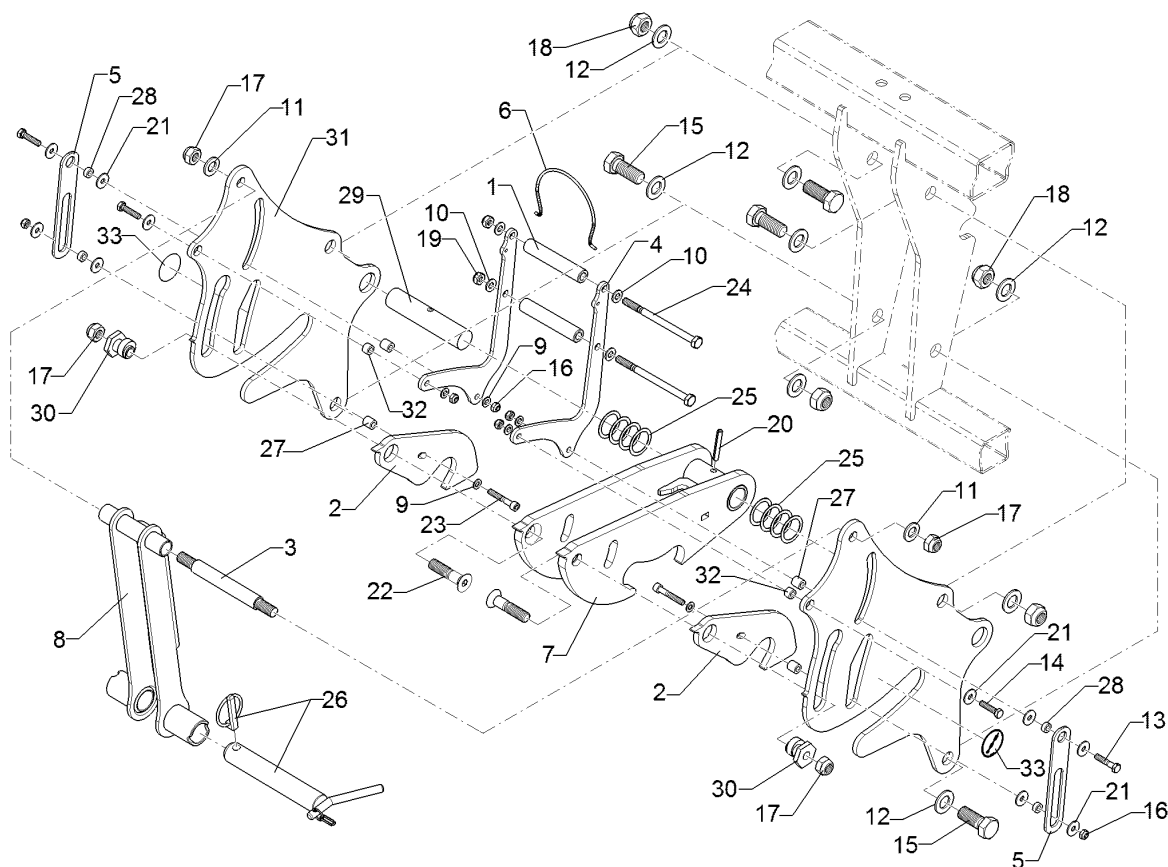
10.20

Pos.	Art.Nr.	Stck.	Artikeltext / Description		Abmessung
22	30110300	2	Senkschraube	Countersunk bolt	M16x70-10.9 Zn5 DIN7991
23	30110212	2	Zylinderschraube	Allen screw	M8x50-A2 DIN912
24	301 7520	2	Sechskantschraube	Hexagon bolt	M10x150-A2 DIN931
25	30510205	8	Passscheibe	Adjusting washer	35x45x1 DIN988 A2
26	F25 0793	1	Oberlenkerbolzen	Top link pin	Kat III KPL
27	F55 0264	4	Distanzbuchse	Distance bush	D15/8,4x15
28	F55 0265	4	Distanzstück	Spacer	D8,4/15x6
29	31310022	1	Bolzen	Pin	D31,7x152 1xd8
30	31710022	2	Exzenter	Eccentric	SW36/28,5/19,5x35 E3
31	49110033	2	Seitenplatte	Side plate	8x404x565
32	F55 0261	2	Distanzstück	Spacer	D8,4/15x10
33	390 0623	2	Aufkleber Verzurrpunkt	Label lashing point	D45



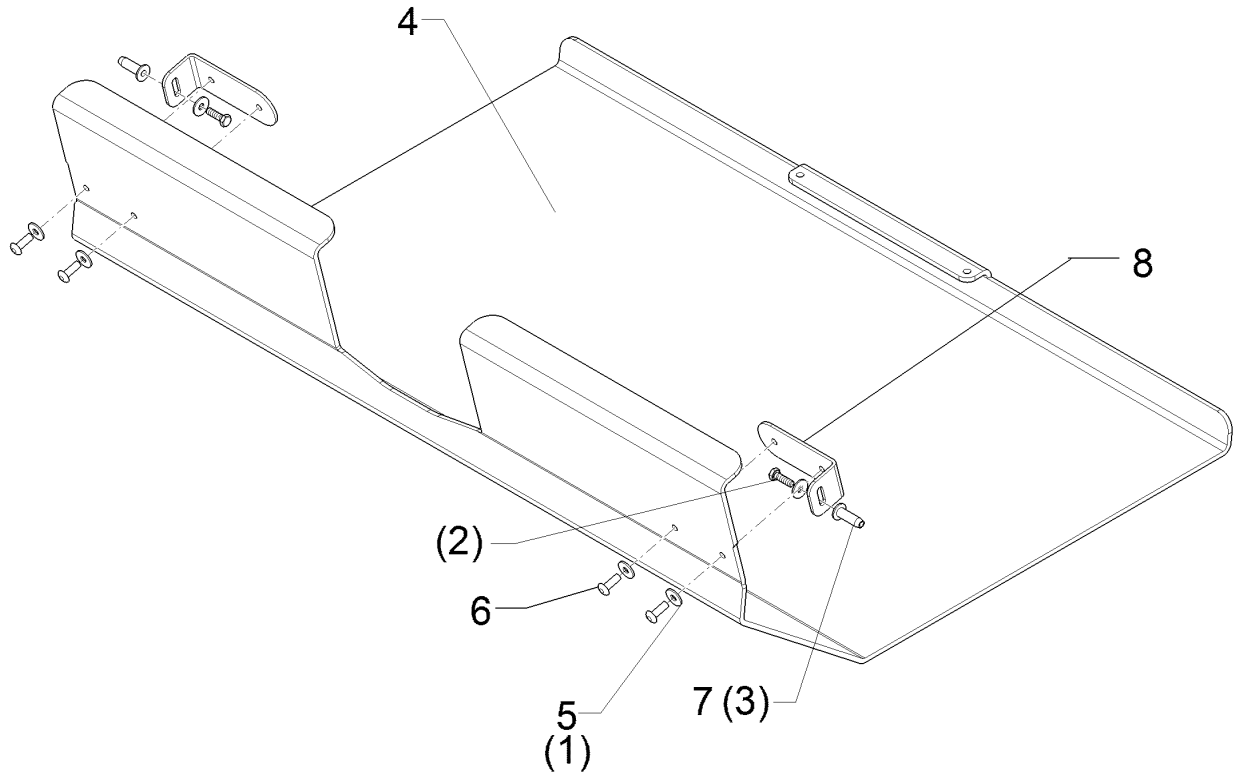
10.20

Pos.	Art.Nr.	Stck.	Artikeltext / Description		Abmessung
1	F11 1077	2	Lagerrohr	Bearing tube	21,3x5x116
2	F11 1078	2	Riegel	Locking bar	10x95x257 D29
3	F11 1079	1	Stufenbolzen	Step pin	D21,3x198 2xM16
4	F11 1083	2	Öffner	Opener	6x167,5x277,5
5	F11 1159	2	Strebe	Strut	4x35x184 D18
6	F11 1208	1	Betätigungsseil	Robe	4x3500
7	F12 0265	1	Zugriegel	Tie bars	109x148x413
8	F12 0312	1	Hebel	Lever	Sirius
9	305 8695	6	Scheibe	Washer	A8,4 DIN125 A2
10	30510066	4	Scheibe	Washer	10,5 DIN125 A2
11	305 6142	2	Scheibe	Washer	B17/30x3 DIN125 A2
12	305 6017	8	Scheibe	Washer	21/37x3 A2 DIN125
13	301 7531	2	Sechskantschraube	Hexagon bolt	M8x40-A2 DIN931
14	301 7504	2	Sechskantschraube	Hexagon bolt	M8x35-A2 DIN933
15	30110347	4	Sechskantschraube	Hexagon bolt	M20x50-8.8 DIN933 BK45
16	30310043	6	Sicherungsmutter	Selflocking nut	NM8 DIN985-A4
17	30310032	4	Sicherungsmutter	Selflocking nut	NM16 DIN985-A4
18	30310034	4	Sicherungsmutter	Selflocking nut	NM20 DIN985-A4
19	30310029	2	Sicherungsmutter	Selflocking nut	NM10 A4 DIN985
20	30910023	1	Spannhülse	Expansion bush	8x50-DIN1481-A2
21	305 6125	10	Scheibe	Washer	D8,4/24x2 A2 DIN9021



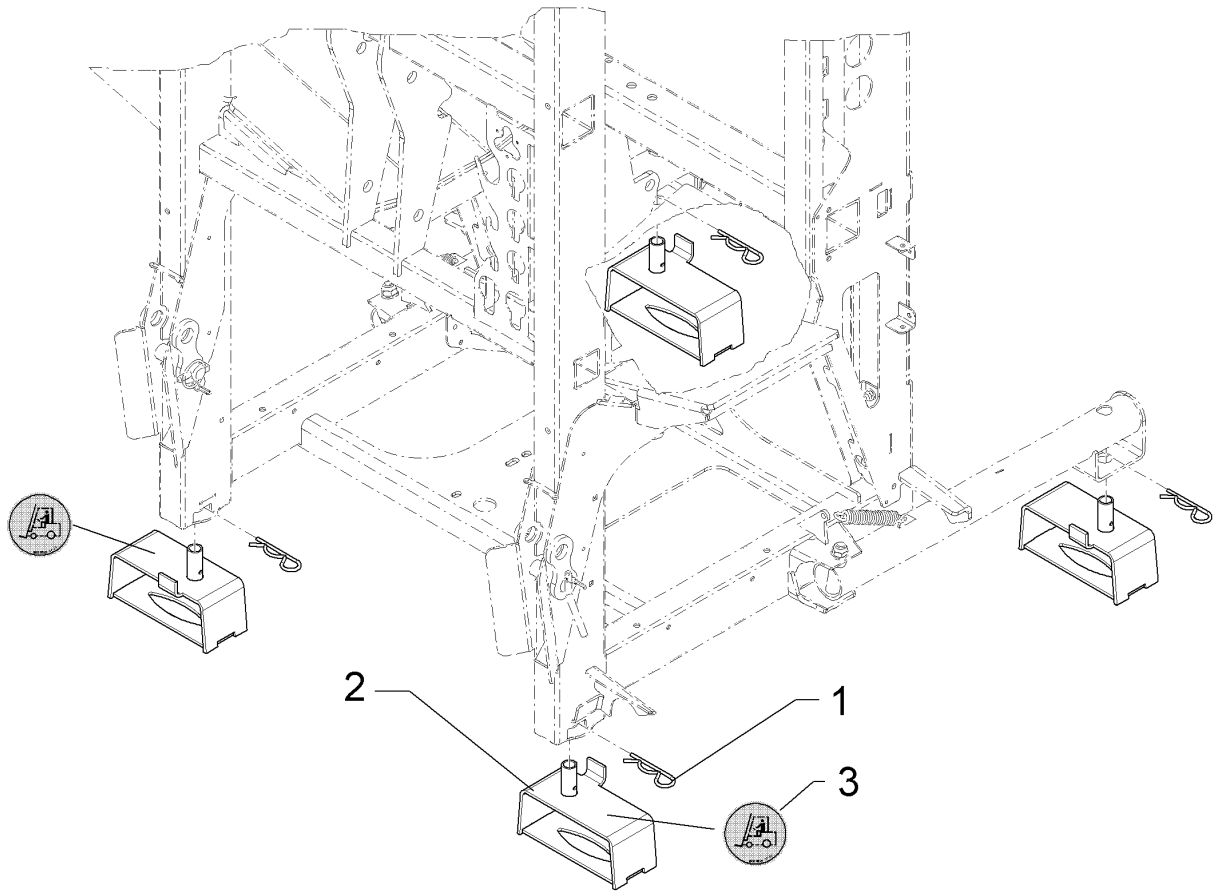
10.20

Pos.	Art.Nr.	Stck.	Artikeltext / Description	Abmessung	
22	30110300	2	Senkschraube	Countersunk bolt	M16x70-10.9 Zn5 DIN7991
23	30110212	2	Zylinderschraube	Allen screw	M8x50-A2 DIN912
24	301 7520	2	Sechskantschraube	Hexagon bolt	M10x150-A2 DIN931
25	30510205	8	Passscheibe	Adjusting washer	35x45x1 DIN988 A2
26	F25 0792	1	Oberlenkerbolzen	Top link pin	Kat II
27	F55 0264	6	Distanzbuchse	Distance bush	D15/8,4x15
28	F55 0265	4	Distanzstück	Spacer	D8,4/15x6
29	31310022	1	Bolzen	Pin	D31,7x152 1xd8
30	31710022	2	Exzenter	Eccentric	SW36/28,5/19,5x35 E3
31	49110033	2	Seitenplatte	Side plate	8x404x565
33	390 0623	2	Aufkleber Verzurrpunkt	Label lashing point	D45



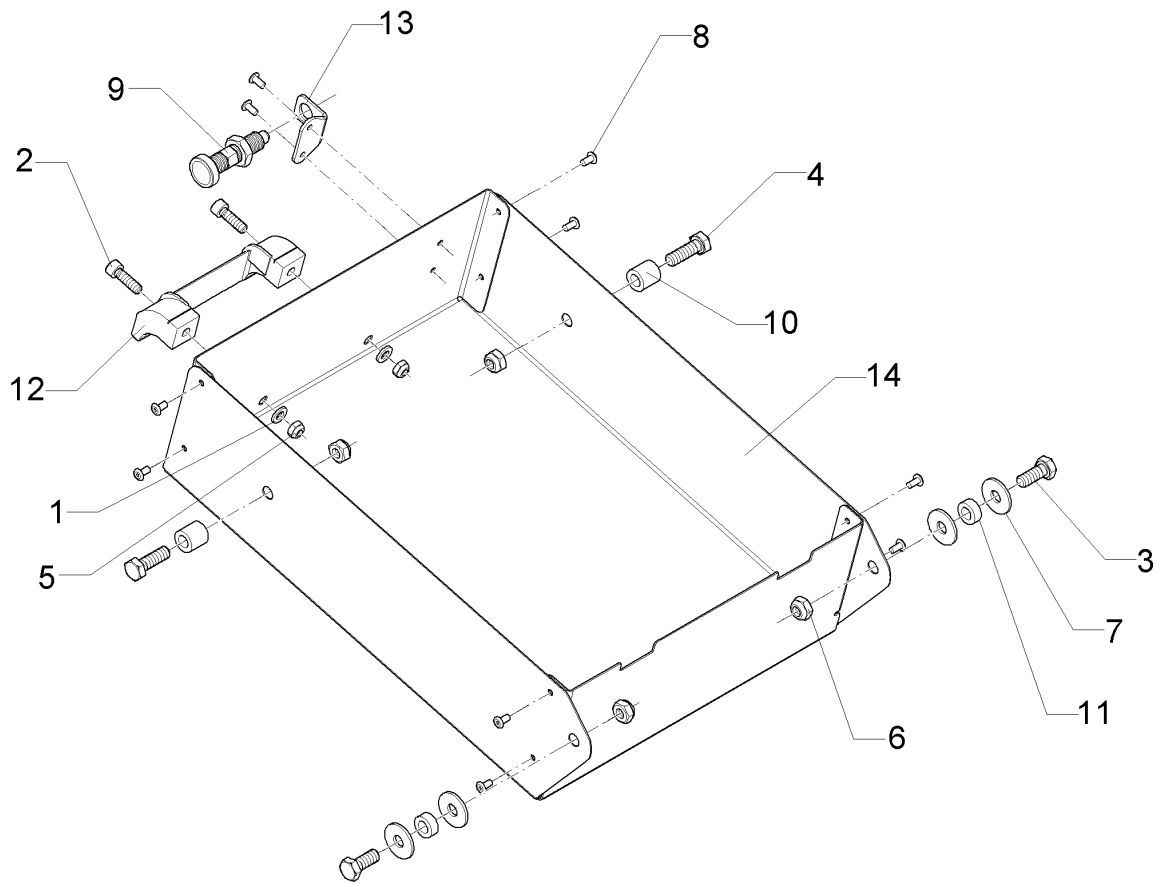
10.20

Pos.	Art.Nr.	Stck.	Artikeltext / Description		Abmessung
1	305 8702	2	Scheibe	Washer	6,4 DIN125-A A2
2	301 7502	2	Sechskantschraube	Hexagon bolt	M6x20-A2 DIN933
3	31510024	2	Einnietmutter	Rivet nut	M6x0,5-3,0 dk=13
4	49110039	1	Unterbodenschutz	Underbody protection	5x294x645x840
5	305 8703	6	Scheibe	Washer	6,4 DIN9021 A2
6	31510004	4	Blindniet	Rivet	6,4x18,5 A2
7	31510021	2	Einnietmutter	Rivet nut	M6x0,5-7,1
8	49110940	2	Halter	Holder	3x40x40x103



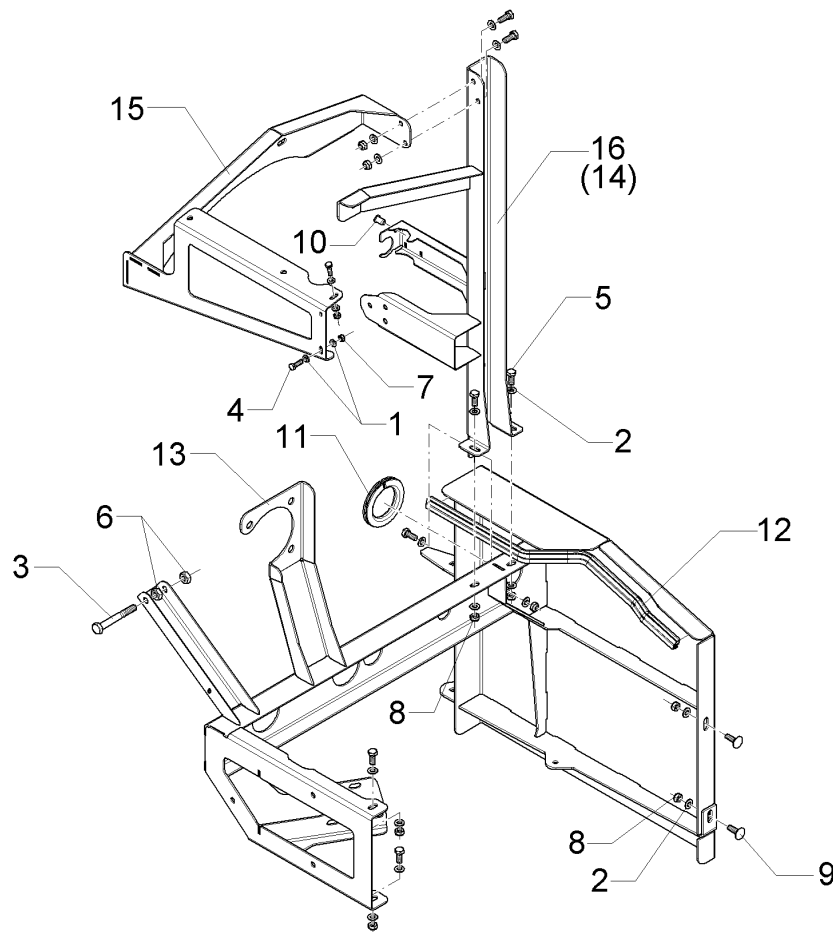
10.20

Pos.	Art.Nr.	Stck.	Artikeltext / Description		Abmessung
1	F25 0767	4	Federstecker	Spring pin	6,3 Zn DIN11024
2	49110040	4	Staplerfuß	Fork lift foot	Sirius
3	390 0624	2	Aufkleber Gabelstapler	Label forklift	D45



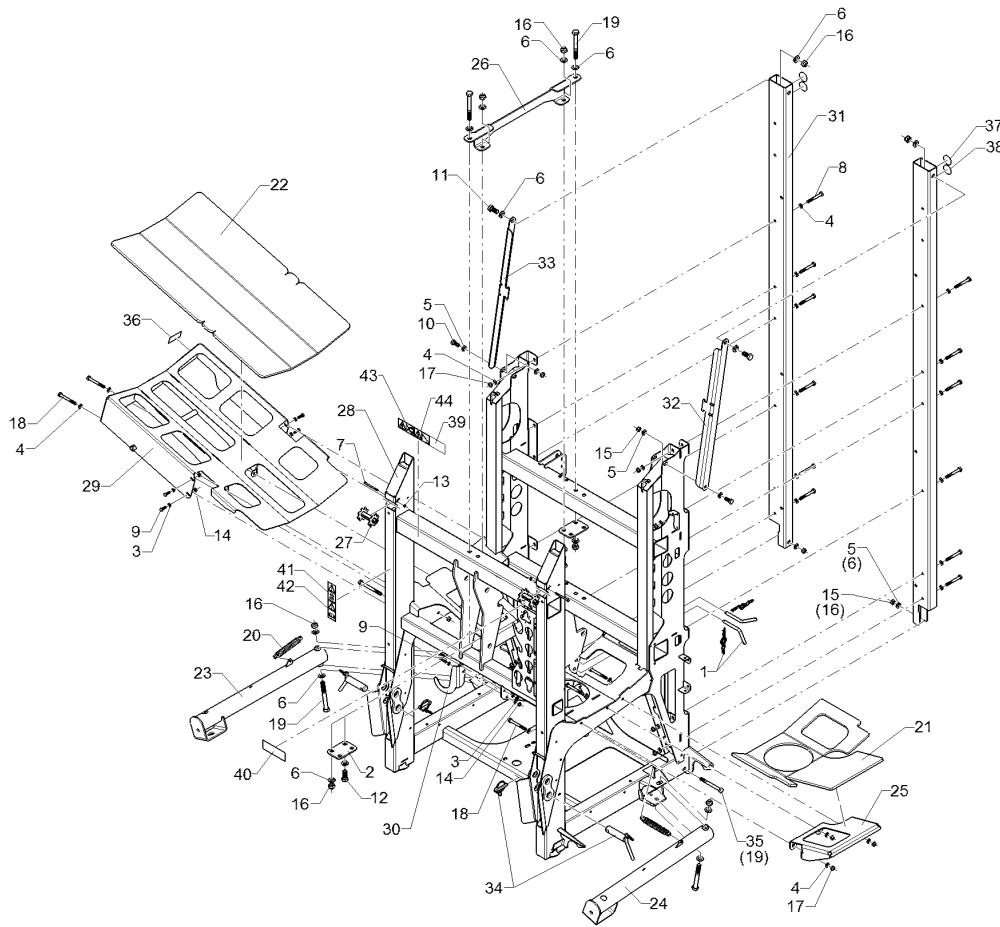
10.20

Pos.	Art.Nr.	Stck.	Artikeltext / Description		Abmessung
1	305 8702	2	Scheibe	Washer	6,4 DIN125-A A2
2	30110198	2	Zylinderschraube	Allen screw	M6x20-A2 DIN912
3	301 6751	2	Sechskantschraube	Hexagon bolt	M8x20-A2 DIN933
4	301 7518	2	Sechskantschraube	Hexagon bolt	M8x25-A2 DIN933
5	30310042	2	Sicherungsmutter	Selflocking nut	NM6 DIN985-A4
6	30310043	4	Sicherungsmutter	Selflocking nut	NM8 DIN985-A4
7	305 6125	4	Scheibe	Washer	D8,4/24x2 A2 DIN9021
8	31510030	10	Blindniet	Rivet	4x8 DIN7337-A Al
9	F25 0775	1	Bolzen	Pin	M12
10	F55 0264	2	Distanzbuchse	Distance bush	D15/8,4x15
11	F55 0265	2	Distanzstück	Spacer	D8,4/15x6
12	32110015	1	Bügelgriff	U-grip	sw l=114
13	49110042	1	Winkel	Angle	2x39x49 1xD12,2 2xd4
14	49110043	1	Kasten	Box	1x465x545



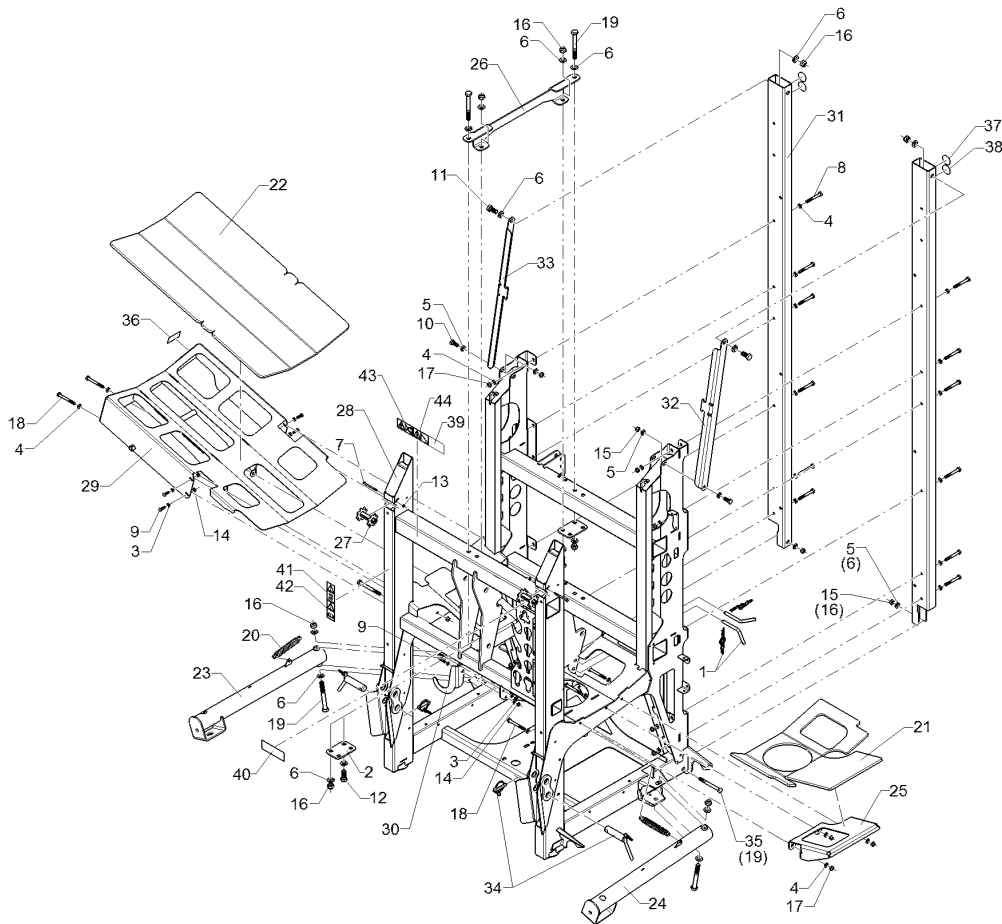
10.20

Pos.	Art.Nr.	Stck.	Artikeltext / Description		Abmessung
1	305 8702	4	Scheibe	Washer	6,4 DIN125-A A2
2	305 8695	16	Scheibe	Washer	A8,4 DIN125 A2
3	30110103	1	Sechskantschraube	Hexagon bolt	M10x80-A2 DIN931
4	301 7502	2	Sechskantschraube	Hexagon bolt	M6x20-A2 DIN933
5	301 6751	7	Sechskantschraube	Hexagon bolt	M8x20-A2 DIN933
6	30310024	1	Sechskantmutter	Hexagon nut	M10 DIN934-A4
7	30310042	2	Sicherungsmutter	Selflocking nut	NM6 DIN985-A4
8	30310043	9	Sicherungsmutter	Selflocking nut	NM8 DIN985-A4
9	301 7524	2	Flachrundschrabe	Saucer-head screw	M8x25-A2 DIN603
10	31510024	1	Einnietmutter	Rivet nut	M6x0,5-3,0 dk=13
11	32110031	1	Kantenschutz	Edge protection	10,5x14,5x180
12	32310044	1	Dichtlippe	Sealing lip	9,5x13x530
13	49110074	1	Träger	Carrier	Sirius
14	49110075	1	Ventilhalter	Holder	Sirius
15	49110076	1	Armaturenhalter	Fitting holder	207x509x529
16	49110400	1	Halter	Holder	Sirius



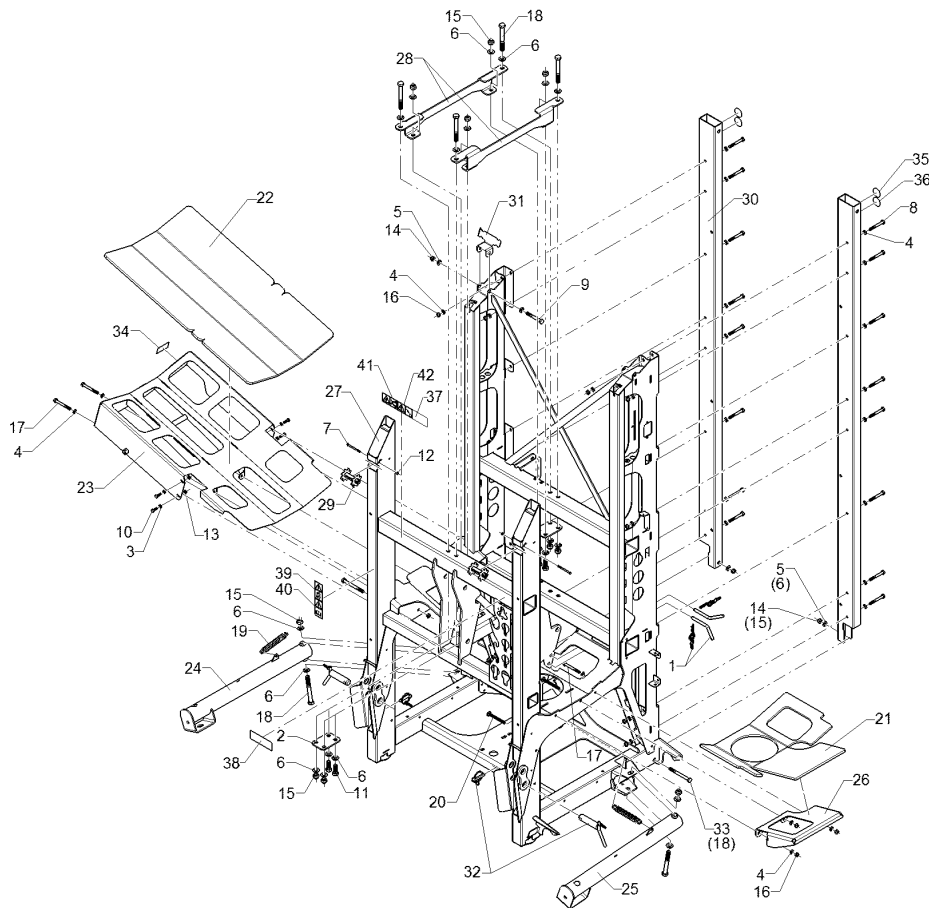
10.20

Pos.	Art.Nr.	Stck.	Artikeltext / Description		Abmessung
1	F02 0333	2	Steckbolzen	Socket pin	D12x80 1xd4,5
2	F11 0746	2	Schraubplatte	Platte	6x78x115
3	305 8695	8	Scheibe	Washer	A8,4 DIN125 A2
4	30510066	32	Scheibe	Washer	10,5 DIN125 A2
5	305 8709	6	Scheibe	Washer	13 DIN125-A A2
6	305 6142	16	Scheibe	Washer	B17/30x3 DIN125 A2
7	30110097	2	Sechskantschraube	Hexagon bolt	M6x75-A2 DIN931
8	30110103	12	Sechskantschraube	Hexagon bolt	M10x80-A2 DIN931
9	301 7518	6	Sechskantschraube	Hexagon bolt	M8x25-A2 DIN933
10	301 7529	2	Sechskantschraube	Hexagon bolt	M12x30-A2 DIN933
11	30110157	2	Sechskantschraube	Hexagon bolt	M16x35-A2 DIN933
12	301 5404	2	Sechskantschraube	Hexagon bolt	M16x40-8.8 DIN933
13	30310042	2	Sicherungsmutter	Selflocking nut	NM6 DIN985-A4
14	30310043	6	Sicherungsmutter	Selflocking nut	NM8 DIN985-A4
15	30310030	4	Sicherungsmutter	Selflocking nut	NM12 DIN985-A4
16	30310032	8	Sicherungsmutter	Selflocking nut	NM16 DIN985-A4
17	30310029	17	Sicherungsmutter	Selflocking nut	NM10 A4 DIN985
18	30110008	5	Sechskantschraube	Hexagon bolt	M10x90-A2 DIN931
19	30110117	4	Sechskantschraube	Hexagon bolt	M16x130-A2 DIN931
20	F25 0769	2	Zugfeder	Tension spring	25a.x5x154 V2A
21	32310036	1	Rahmenauflage	P	10x519x566
22	32310040	1	Rahmenauflage	P	10x556x950
23	49110016	1	Abstellstütze	Stand	Sirius RE



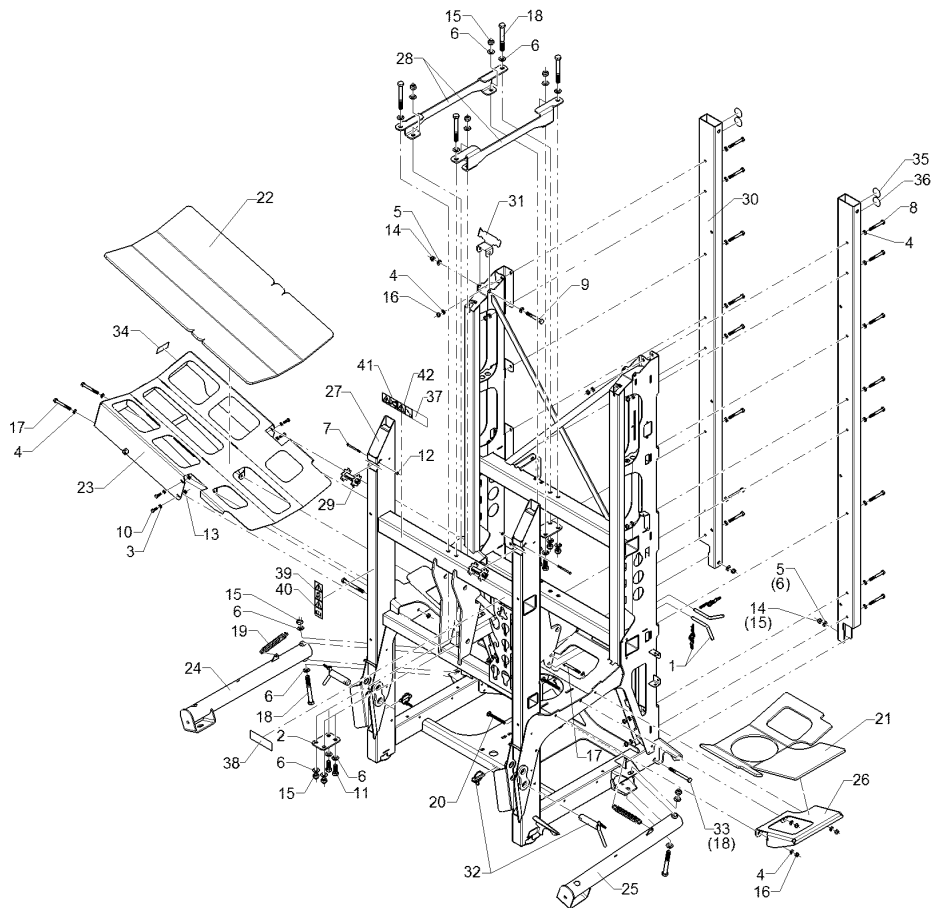
10.20

Pos.	Art.Nr.	Stck.	Artikeltext / Description	Abmessung
24	49110017	1	Abstellstütze	Stand
25	49110018	1	Stützblech	Plate
26	49110020	1	Niederhalter	Holding-down device
27	49110026	2	Spannrolle	Tightener
28	49110028	1	Grundrahmen	Basic frame
29	49110029	1	Tankauflage	Hopper support
30	49110326	1	Blech	Plate
31	49110448	2	Hubmastrohr	Tube
32	49110452	1	Strebe	Strut
33	49110453	1	Strebe	Strut
34	56110001	2	Unterlenkerbolzen	Lower link pin
35	30110091	2	Sechskantschraube	Hexagon bolt
36	F51 0263	1	Aufkleber	Label
37	390 0588	2	Aufkleber Anschlagpunkt	Label stop point
38	390 0623	2	Aufkleber Verzurrpunkt	Label lashing point
39	390 0632	1	Aufkleber Abstellstütze	Label stand
40	39010045	1	Aufkleber HY-Anschlüsse	Label HY-connections
41	39010146	1	Aufkleber Klappung Spritzgest.	Label folding boom
42	39010147	1	Aufkleber Betriebsanl. lesen	Label Read operation instruct.
43	39010148	1	Aufkleber Schwenkbereich	Label swivel area
44	39010157	1	Aufkleber Hochspannungsleitung	Label high-voltage line
				Sirius LI
				4x316x426 2xD11
				6x153x678 2xD18
				2xD17
				Sirius RE
				Sirius 900/1300
				Sirius 900/1300
				4x159x170
				100x50x4x2400
				4x70,5x735,5 GEB
				RE
				4x70,5x735,5 GEB
				LI
				Kat II
				M12x120-A2 DIN931
				H2O
				D45
				D45
				Sirius
				Sirius10 P6/T6/LS
				50x94
				50x94
				94x50
				94x50



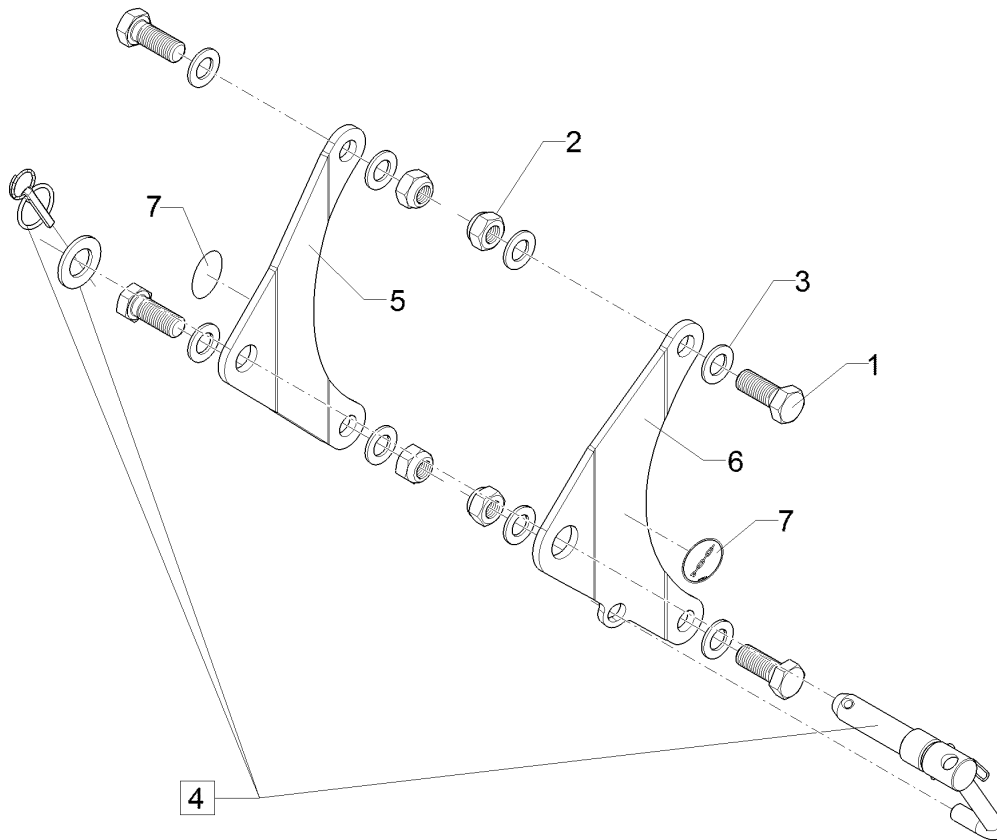
10.20

Pos.	Art.Nr.	Stck.	Artikeltext / Description		Abmessung
1	F02 0333	2	Steckbolzen	Socket pin	D12x80 1xd4,5
2	F11 0746	2	Schraubplatte	Platte	6x78x115
3	305 8695	4	Scheibe	Washer	A8,4 DIN125 A2
4	30510066	38	Scheibe	Washer	10,5 DIN125 A2
5	305 8709	4	Scheibe	Washer	13 DIN125-A A2
6	305 6142	20	Scheibe	Washer	B17/30x3 DIN125 A2
7	30110097	2	Sechskantschraube	Hexagon bolt	M6x75-A2 DIN931
8	30110103	16	Sechskantschraube	Hexagon bolt	M10x80-A2 DIN931
9	30110108	1	Sechskantschraube	Hexagon bolt	M12x90-A2 DIN931
10	301 7518	4	Sechskantschraube	Hexagon bolt	M8x25-A2 DIN933
11	301 5404	4	Sechskantschraube	Hexagon bolt	M16x40-8.8 DIN933 BK30
12	30310042	2	Sicherungsmutter	Selflocking nut	NM6 DIN985-A4
13	30310043	4	Sicherungsmutter	Selflocking nut	NM8 DIN985-A4
14	30310030	3	Sicherungsmutter	Selflocking nut	NM12 DIN985-A4
15	30310032	10	Sicherungsmutter	Selflocking nut	NM16 DIN985-A4
16	30310029	21	Sicherungsmutter	Selflocking nut	NM10 A4 DIN985
17	30110008	3	Sechskantschraube	Hexagon bolt	M10x90-A2 DIN931
18	30110117	6	Sechskantschraube	Hexagon bolt	M16x130-A2 DIN931
19	F25 0769	2	Zugfeder	Tension spring	25a.x5x154 V2A
20	30110010	2	Flachrundschrabe	Saucer-head screw	M10x100-A2 DIN603
21	32310036	1	Rahmenauflage	P	10x519x566
22	32310040	1	Rahmenauflage	P	10x556x950
23	49110014	1	Tankauflage	Hopper support	Sirius 1600/1900



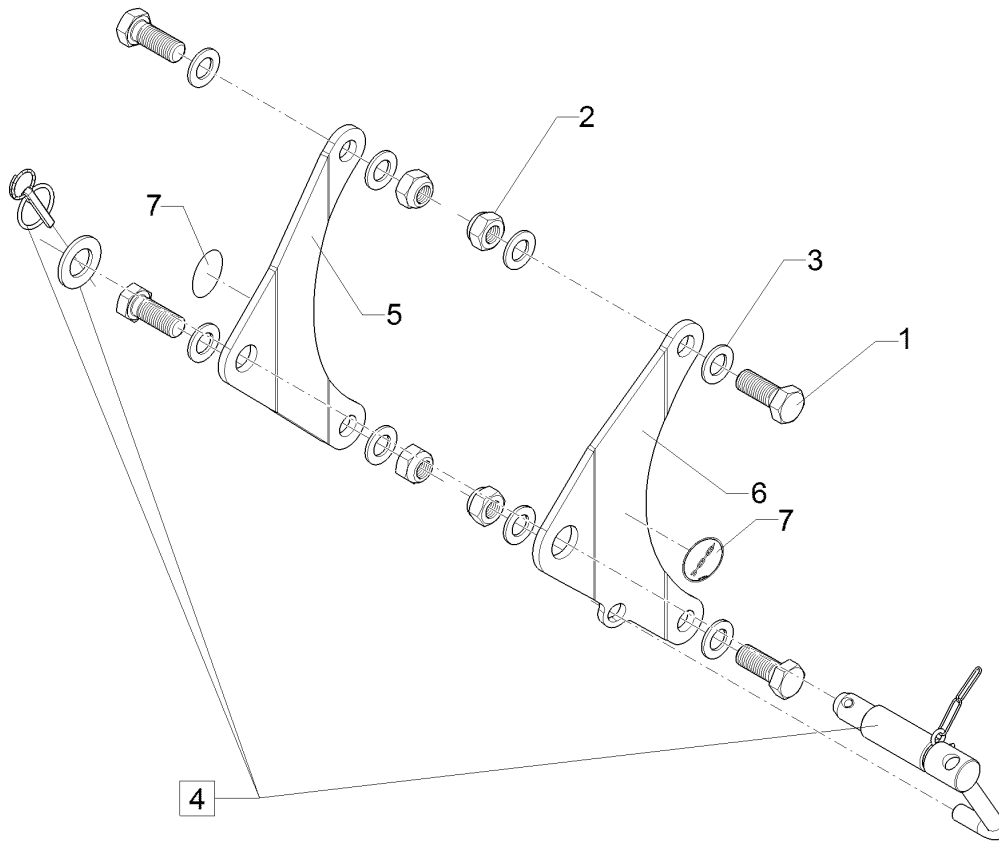
10.20

Pos.	Art.Nr.	Stck.	Artikeltext / Description	Abmessung
24	49110016	1	Abstellstütze	Stand
25	49110017	1	Abstellstütze	Stand
26	49110018	1	Stützblech	Sirius LI
27	49110019	1	Grundrahmen	4x316x426 2xD11
28	49110020	2	Niederhalter	Sirius 1600/1900
29	49110026	2	Spannrolle	Basic frame
30	49110448	2	Hubmastrohr	Holding-down device
31	49110455	1	Blech	6x153x678 2xD18
32	56110001	2	Unterenkerbolzen	2xD17
33	30110091	2	Sechskantschraube	Sirius RE
34	F51 0263	1	Aufkleber	Tightener
35	390 0588	2	Aufkleber Anschlagpunkt	Tube
36	390 0623	2	Aufkleber Verzurrpunkt	100x50x4x2400
37	390 0632	1	Aufkleber Abstellstütze	Tube
38	39010045	1	Aufkleber HY-Anschlüsse	Plate
39	39010146	1	Aufkleber Klappung Spritzgest.	3x72,3x82x189,1
40	39010147	1	Aufkleber Betriebsanl. lesen	6xGeb.
41	39010148	1	Aufkleber Schwenkbereich	Kat II
42	39010157	1	Aufkleber Hochspannungsleitung	M12x120-A2 DIN931



10.20

Pos.	Art.Nr.	Stck.	Artikeltext / Description		Abmessung
1	30110347	4	Sechskantschraube	Hexagon bolt	M20x50-8.8 DIN933 BK45
2	30310034	4	Sicherungsmutter	Selflocking nut	NM20 DIN985-A4
3	305 6017	8	Scheibe	Washer	21/37x3 A2 DIN125
4	313 7911	1	Oberlenkerbolzen kpl.	Top link pin, cpl.	KAT2G
5	49110411	1	Anbauplatte	Mounting plate	D25,4/31,7x158 8x190x344,5 2xD21 1xD26,5
6	49110412	1	Anbauplatte	Mounting plate	8x195x344,5 2xD21 1xD32,5
7	390 0623	2	Aufkleber Verzurrpunkt	Label lashing point	D45

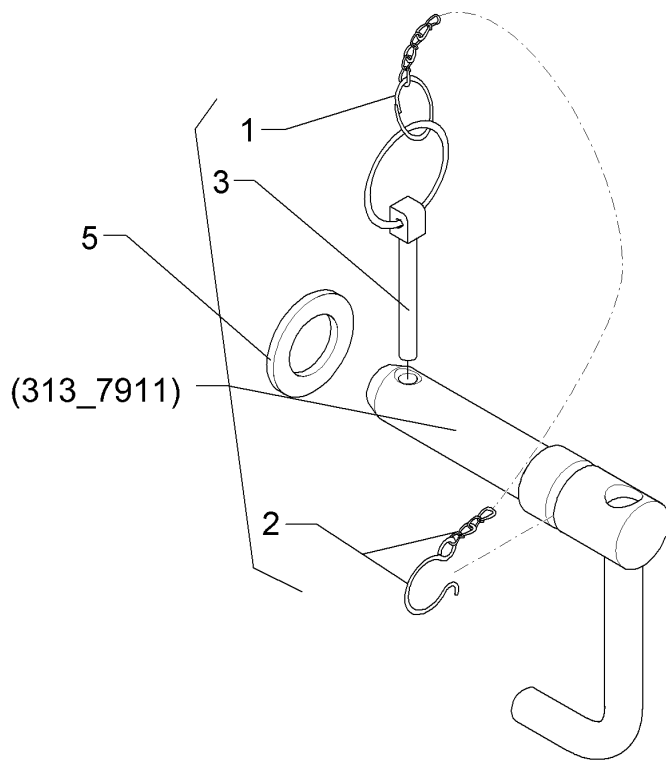


10.20

Pos.	Art.Nr.	Stck.	Artikeltext / Description		Abmessung
1	30110347	4	Sechskantschraube	Hexagon bolt	M20x50-8.8 DIN933 BK45
2	30310034	4	Sicherungsmutter	Selflocking nut	NM20 DIN985-A4
3	305 6017	8	Scheibe	Washer	21/37x3 A2 DIN125
4	313 7921	1	Oberlenkerbolzen kpl.	Top link pin, cpl.	KAT3G D31,7/25,4x158
5	49110411	1	Anbauplatte	Mounting plate	8x190x344,5 2xD21 1xD26,5
6	49110412	1	Anbauplatte	Mounting plate	8x195x344,5 2xD21 1xD32,5
7	390 0623	2	Aufkleber Verzurrpunkt	Label lashing point	D45

Oberlenkerbolzen kpl./Top link pin, cpl.	2
---	----------

Sirius 8 > F04874	313 7911
-----------------------------	-----------------

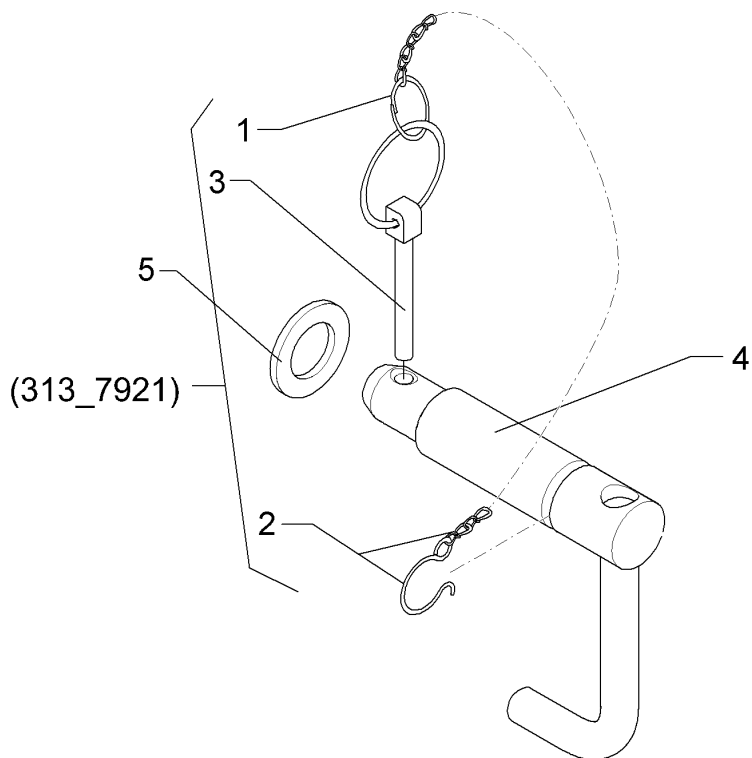


10.20

Pos.	Art.Nr.	Stck.	Artikeltext / Description	Abmessung
1	305 8545	1	Sicherungsring	Retaining ring
2	305 8560	1	Federsicherung	Securing clip
3	311 9315	1	Klappstift mit Bohrung	Securing pin
4	313 7910	1	Oberlenkerbolzen	Top link pin
5	305 6283	1	Scheibe	Washer
				Dm27,5x2,6x1,25
				D3,6/D21-460mm-Zn
				8x42 DIN11023
				KAT2G
				D25,4/31,7x158 Zn
				B28 DIN125

Oberlenkerbolzen kpl./Top link pin, cpl.	2
---	----------

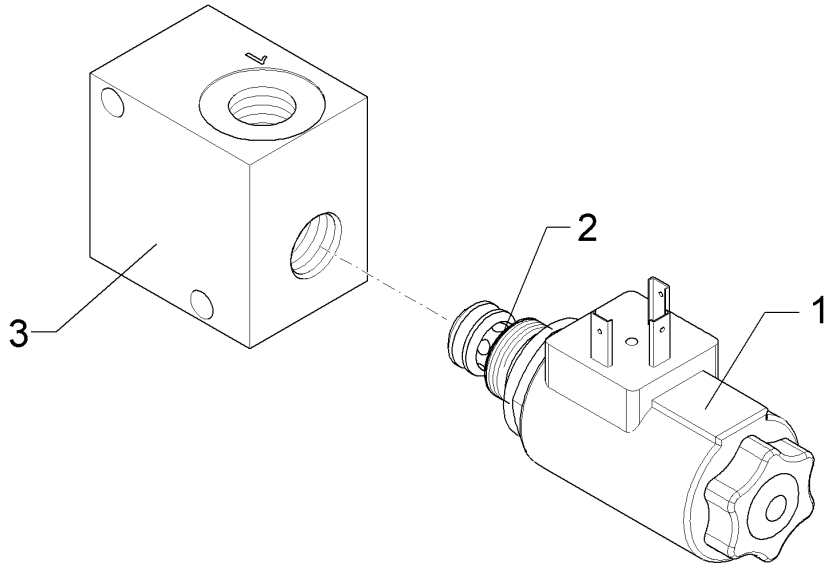
Sirius 8 > F04874	313 7921
-----------------------------	-----------------



10.20

Pos.	Art.Nr.	Stck.	Artikeltext / Description	Abmessung
1	305 8545	1	Sicherungsring	Retaining ring
2	305 8560	1	Federsicherung	Securing clip
3	311 9315	1	Klappstift mit Bohrung	Securing pin
4	313 7920	1	Oberlenkerbolzen	Top link pin
5	305 6283	1	Scheibe	Washer
				Dm27,5x2,6x1,25 D3,6/D21-460mm-Zn 8x42 DIN11023 KAT3G D31,7/25,4x160 Zn B28 DIN125

Sitzventil/Seat valve	3
Sirius 8 > F04874	575 2217

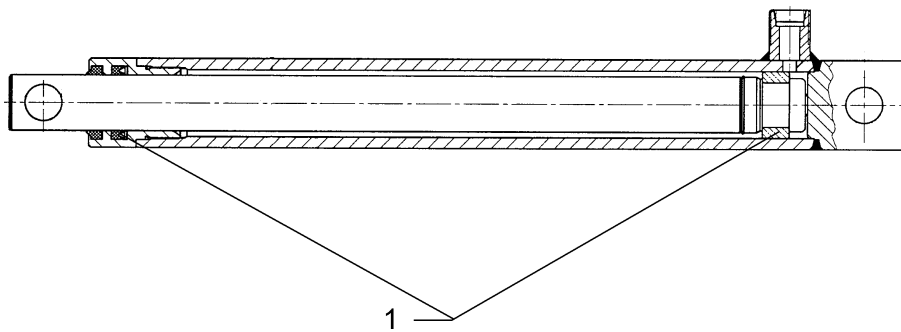


10.20

Pos.	Art.Nr.	Stck.	Artikeltext / Description		Abmessung
1	373 4701	1	Magnetspule	Magnet coil	D3612DC27WH
2	575 2218	1	Sitzventil	Seat valve	Bucher.WS22GNZ5 VDC M100
3	575 2219	1	Gewindeanschlusskörper	Threaded connection body	Bucher NG 5 GALMA1 350 bar

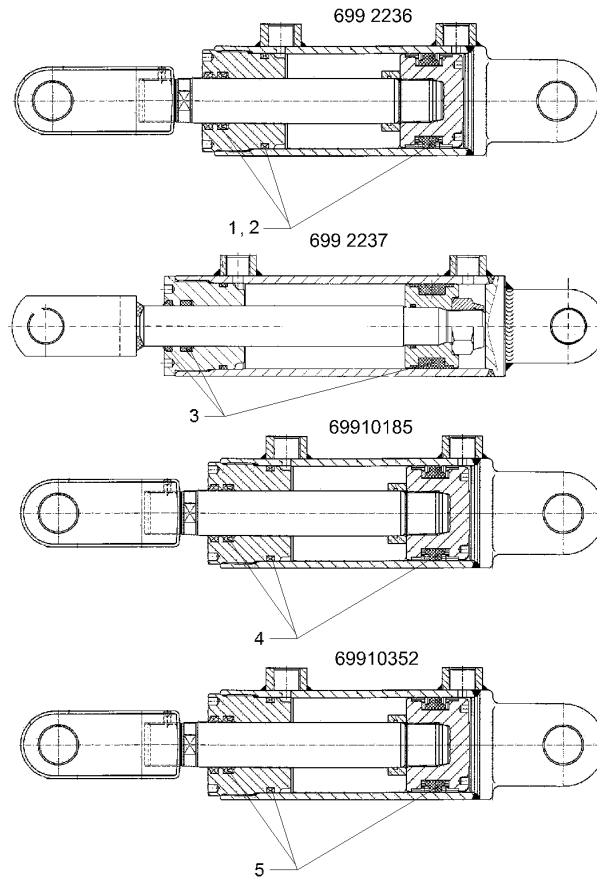
Plunger-Zylinder/Plunger-ram	3
------------------------------	---

Sirius 8 > F04874	575 2310
-------------------	----------



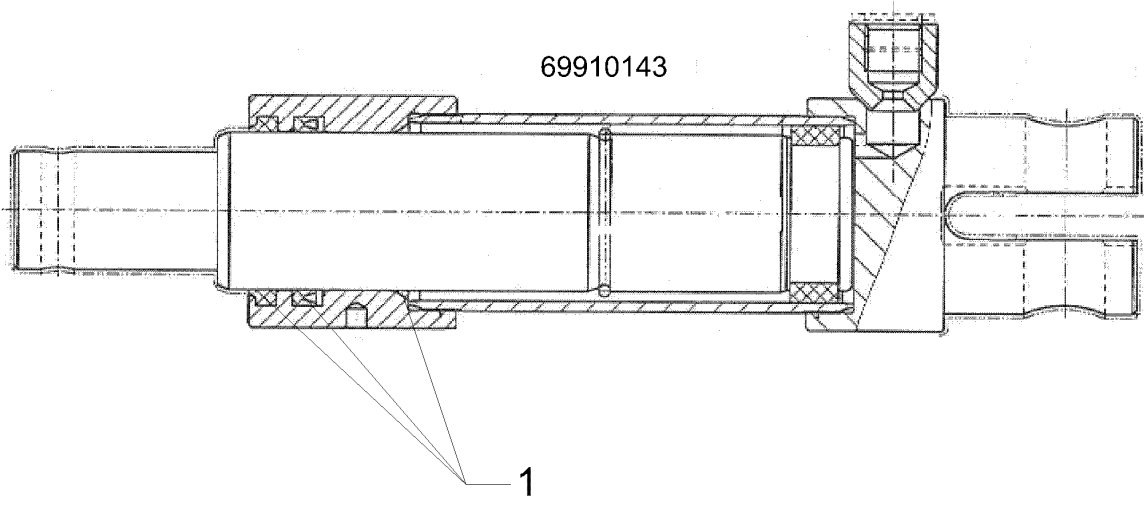
10.20

Pos.	Art.Nr.	Stck.	Artikeltext / Description		Abmessung
1	575 9166	1	Dichtungssatz	Seal set	D25



10.20

Pos.	Art.Nr.	Stck.	Artikeltext / Description		Abmessung
1	575 9174	1	Dichtungssatz	Seal set	D30/63
2	575 9224	1	Dichtungssatz	Seal set	D30/63
3	575 9266	1	Dichtungssatz	Seal set	D30/63
4	57510196	1	Dichtungssatz	Seal set	D30/63
5	57510760	1	Dichtungssatz	Seal set	30/63

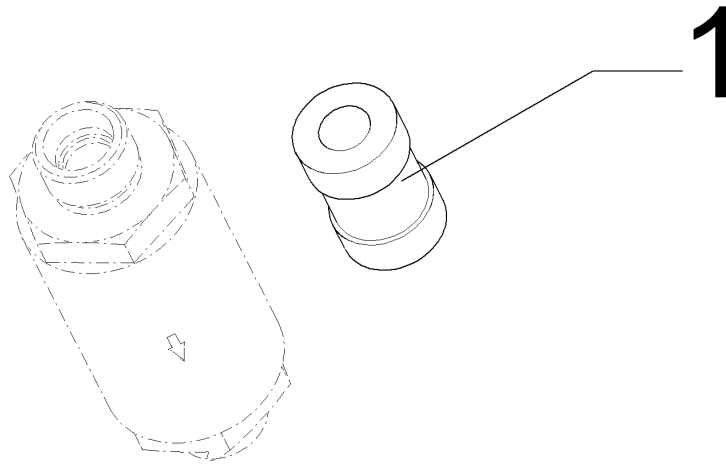


10.20

Pos.	Art.Nr.	Stck.	Artikeltext / Description	Abmessung
1	57510505	1	Dichtungssatz Seal set	D40

LeitungsfILTER/Filter	3
-----------------------	---

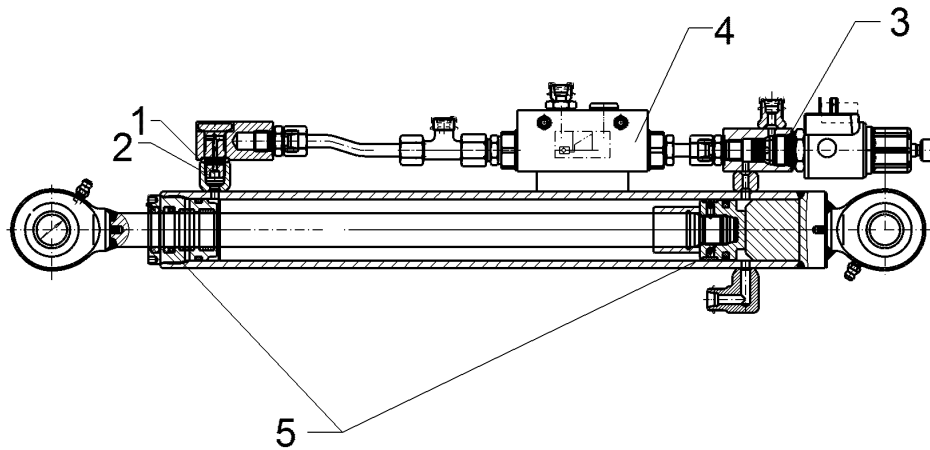
Sirius 8 > F04874	57510232
-------------------	----------



10.20

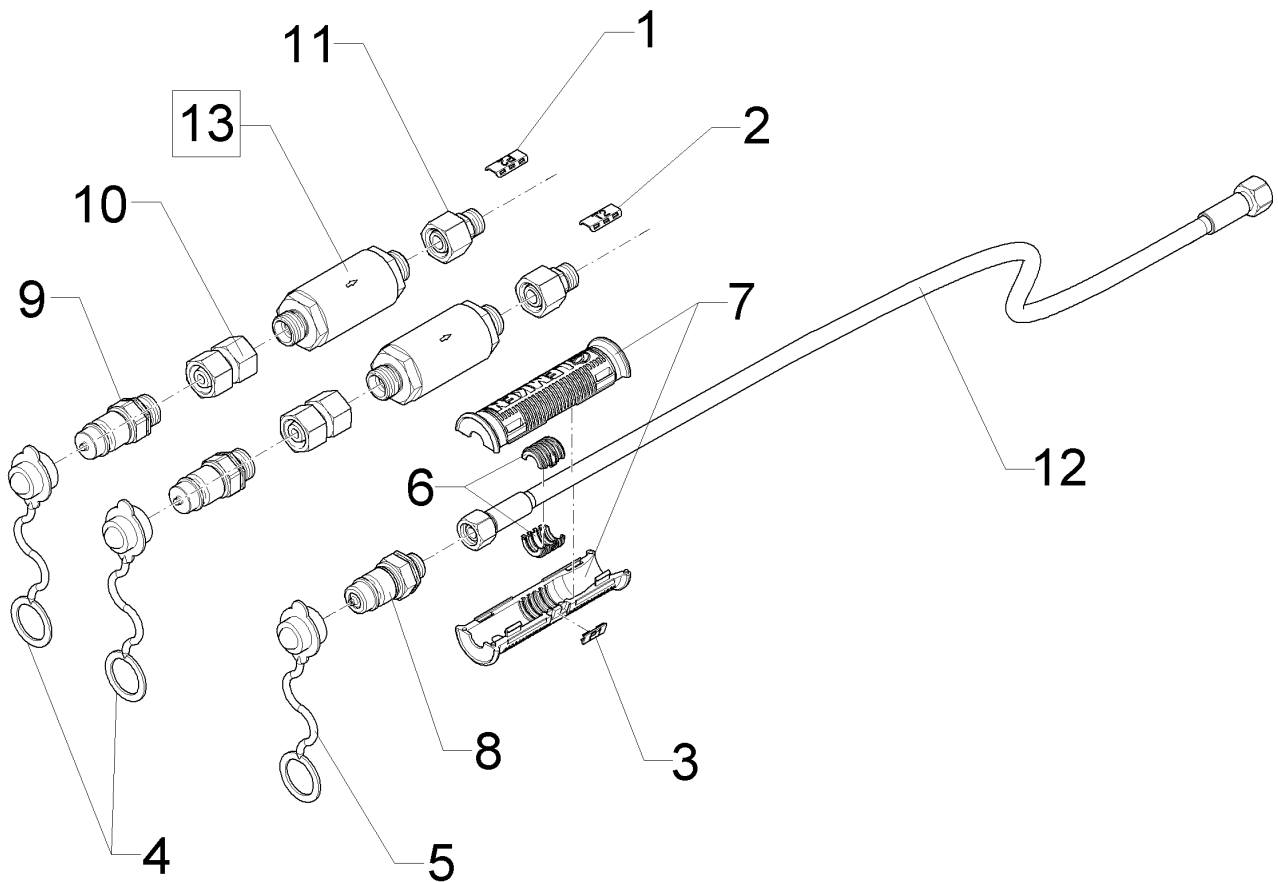
Pos.	Art.Nr.	Stck.	Artikeltext / Description		Abmessung
1	37510087	1	Filtersieb	Filter cartridge	HE319932-100-W 100mü

69910369



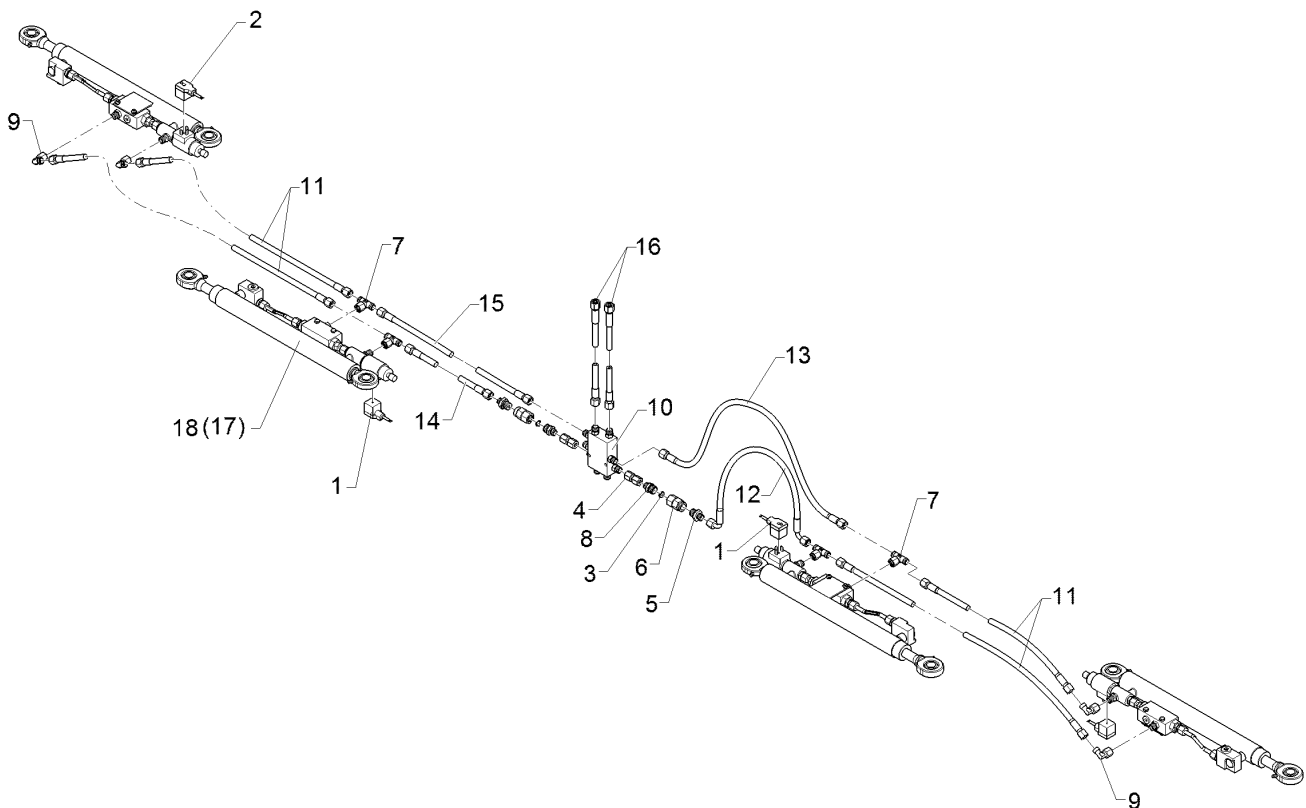
10.20

Pos.	Art.Nr.	Stck.	Artikeltext / Description		Abmessung
1	37510191	1	Drossel	Throttle	GSH-M6 x 0,3
2	37510192	1	Kugel	Ball	5mm
3	57510231	1	Wegesitzventil	Valve	2/2 M20x1,5 19L
4	57510507	1	Rückschlagventil	Nonreturn valve	DVVG-G1/4-BU-106-E-S03
5	57510783	1	Dichtungssatz	Seal set	20/32



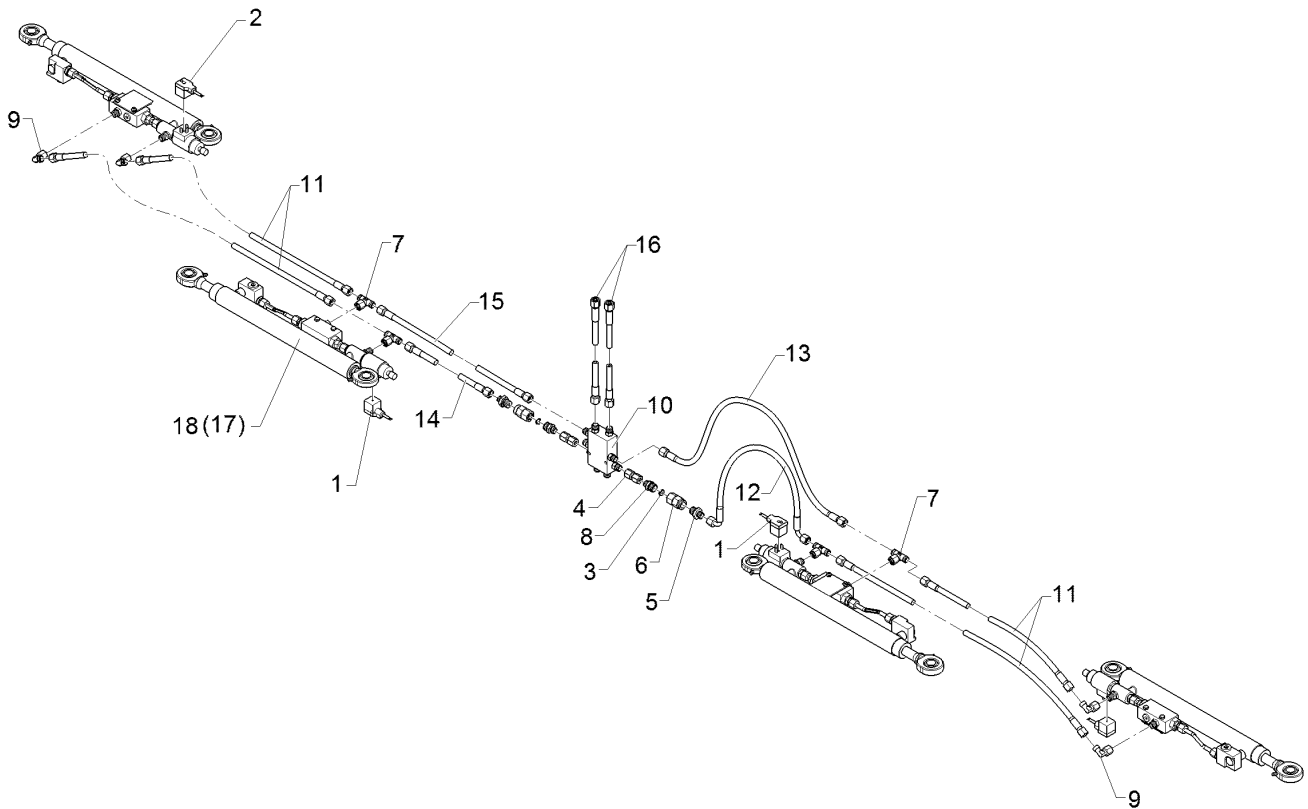
10.20

Pos.	Art.Nr.	Stck.	Artikeltext / Description		Abmessung
1	325 1522	1	Kennzeichnung	Marking	P2 29X8
2	325 1529	1	Kennzeichnung	Marking	T2 29X8
3	325 1601	1	Kennzeichnung	Marking	P1 20x9
4	375 2120	2	Staubkappe, grün	Cap	D26,5 Bg.3
5	375 2121	1	Staubkappe	Dust cap	D26,5 Bg.3
6	375 2606	1	Einleger	Insert	DN6 DN8
7	375 2607	2	Griff Halbschale	Handle	-
8	375 2718	1	SVK-Stecker	Hydraulic coupling	BG-3 12L M18x1,5
9	375 2736	2	SVK-Stecker	Hydraulic coupling	BG-3 15L CEL
10	37510078	2	Verbindung gerade	Connection	M22x1,5 SW-27 DKOL15/DKOL15 ZnNi
11	37510080	2	Konus-Reduzieranschluss	Reduction joint	x-KOR15/12-L DKO24 GRD ZNi
12	47510431	1	Hydraulikschlauch	Hydraulic hose	MTH06-3400 DKOL12 00°/00° ZnNi
13	57510232	2	Leitungsfiter	Filter	lackiert 1K-Kunststofflack



10.20

Pos.	Art.Nr.	Stck.	Artikeltext / Description		Abmessung
1	37310051	2	Magnetventil-Stecker	Electro valve plug	5000mm BauformA DIN43650 VA
2	37310052	2	Magnetventil-Stecker	Electro valve plug	7500mm BauformA DIN43650 VA
3	375 2519	2	Drosselsch. Dreibein mit Nut	Restrictor washer	Dreibein D14,2 2,5-3l 3x0,15
4	37510012	2	Verbinder	Connector	GVO-08L/08L ZnNi
5	37510064	2	Einschraubverschraubung	Nipple	x-GE 08-LM 16x1,5 ZiNi
6	37510065	2	Verbindung	Connection	DKOL12/IGM 16x1,5 ZnNi
7	37510070	2	Einstellbare T-Verschraubung	Adjustable T-union	ET08-L ZnNi
8	37510071	2	Gerade Verschraubung	Nipple	GR 12L/8L ZiNi
9	37510072	4	Einstellbare W-Verschraubung	Adjustable angle union	EW08-L M14x1,5 ZnNi
10	47510026	1	Hydraulikverteiler	Distributor	9xM14x1,5
11	47510162	4	Hydraulikschlauch	Hydraulic hose	MTH06-3150 DKOL08/08 00°/00° Z
12	47510258	1	Hydraulikschlauch	Hydraulic hose	MTH06-0370 DKOL08 90°/90° ZnNi
13	47510259	1	Hydraulikschlauch	Hydraulic hose	MTH06-550 DKOL8/DKOL8 0/0° ZnNi
14	47510260	1	Hydraulikschlauch	Hydraulic hose	MTH06-1160 DKOL08 00°/00° ZnNi

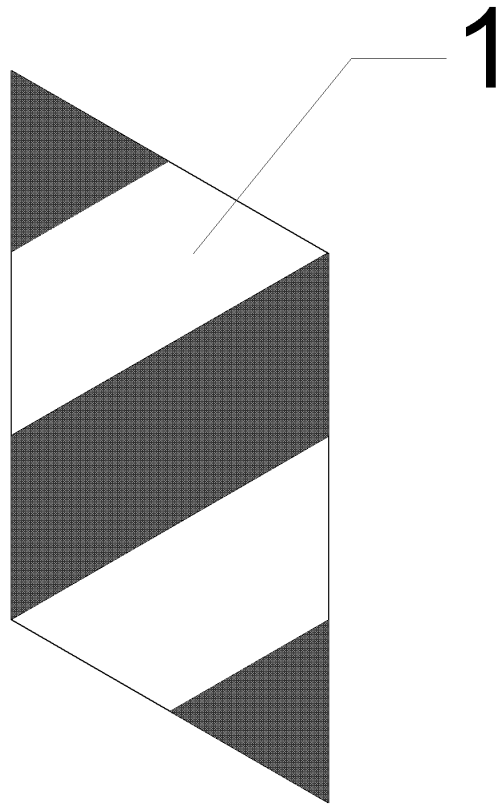


10.20

Pos.	Art.Nr.	Stck.	Artikeltext / Description		Abmessung
15	47510261	1	Hydraulikschlauch	Hydraulic hose	MTH06-1400 DKOL08 00°/00° ZnNi
16	47510430	2	Hydraulikschlauch	Hydraulic hose	MTH06-7500 08L/00° 12L/00° ZnNi
17	57510781	4	Hydraulikzylinder	Hydraulic ram	DZ032/20x0285-0544
18	57511154	4	Hydraulikzylinder	Hydraulic ram	D20 D20 DZ032/20x0275-0550 D20 D20

Warntafel-Klebefolie/Bonding sheet-warning board	4
--	---

Sirius 8 > F04874	321 9928
-------------------	----------

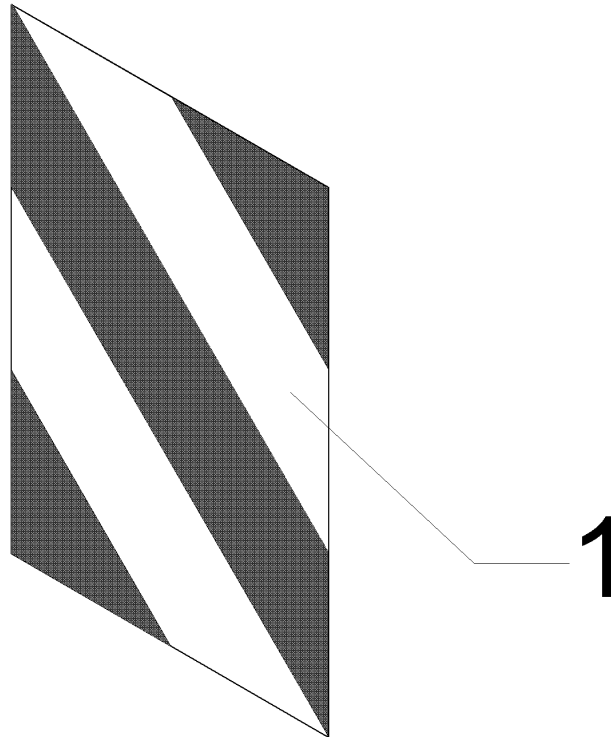


10.20

Pos.	Art.Nr.	Stck.	Artikeltext / Description		Abmessung
1	321 9928	1	Warntafel-Klebefolie	Bonding sheet-warning board	R2 423x282 (B1 TP-ESC-A 06021)

Warntafel-Klebefolie/Bonding sheet-warning board	4
--	---

Sirius 8 > F04874	321 9929
-------------------	----------

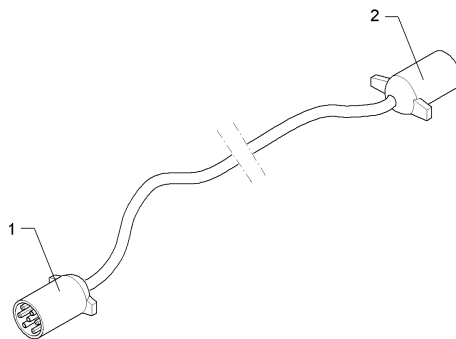


10.20

Pos.	Art.Nr.	Stck.	Artikeltext / Description		Abmessung
1	321 9929	1	Warntafel-Klebefolie	Bonding sheet-warning board	R1 423x282 (B2 TP-ESC-A 06021)

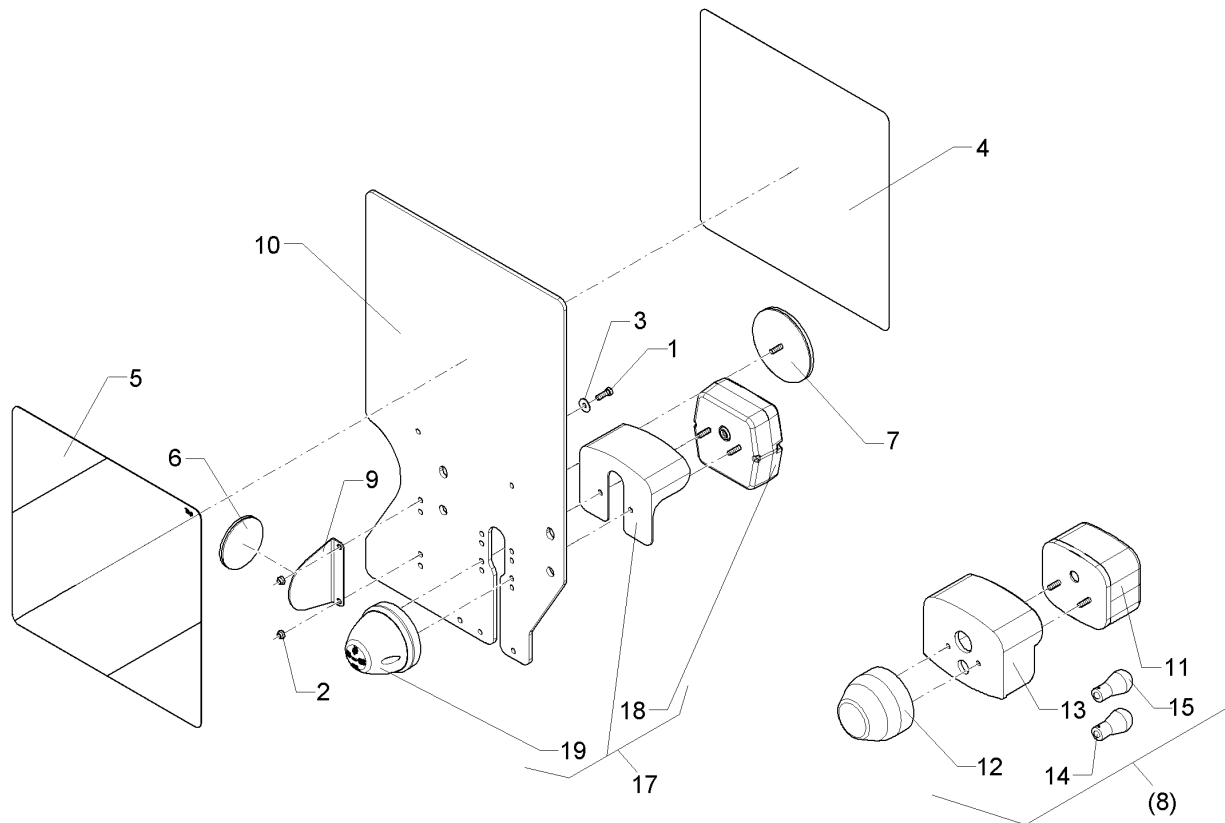
Adapterkabel/Cable	4
--------------------	---

Sirius 8 > F04874	570 2070
-------------------	----------



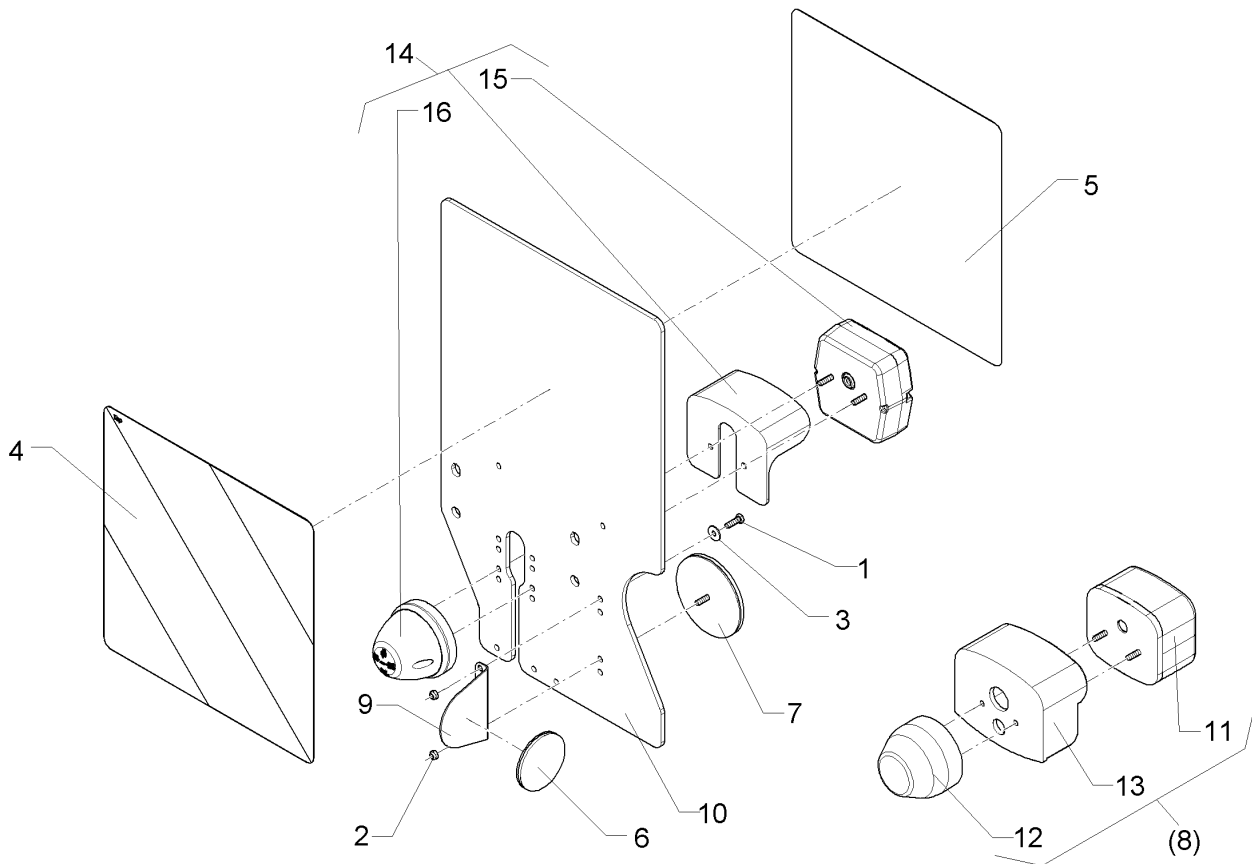
10.20

Pos.	Art.Nr.	Stck.	Artikeltext / Description		Abmessung
1	373 2129	1	Beleuchtungsstecker 7-polig	Plug	US 7-polig Typ Pollak 11-700 7P, 12V
2	37310077	1	Kupplungsdose	Socket	



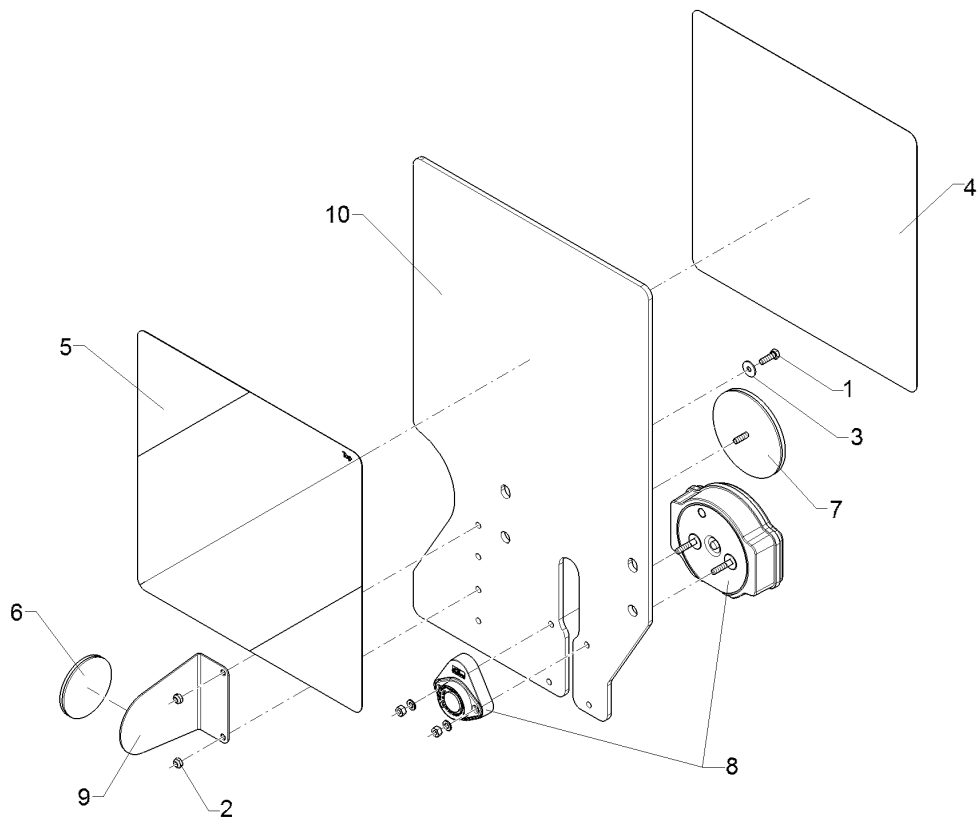
10.20

Pos.	Art.Nr.	Stck.	Artikeltext / Description		Abmessung
1	30110169	1	Sechskantschraube	Hexagon bolt	M5x16-A2 DIN933
2	30310041	2	Sicherungsmutter	Selflocking nut	NM5 DIN985-A4
3	30510091	1	Scheibe	Washer	5,3 DIN9021 A2
4	321 9912	1	Warntafel-Klebefolie	Bonding sheet-warning board	282x282 TP-ESC-B 08225 RE
5	321 9913	1	Warntafel-Klebefolie	Bonding sheet-warning board	282x282 TP-ESC-B 08225 LI 6200GK
6	321 9919	1	Rückstrahler selbstklebend	Self-adh. reflector	8 RA 002 016-111
7	321 9922	1	Rückstrahler rot	Reflector, red	9586RGE0,1HD
8	373 3142	1	Rückleuchte	Rear light	1,5x82x134,4 2xD6
9	47010100	1	Blech	Plate	5x296x498
10	47010101	1	Grundplatte	Basic plate	RE E95
11	373 3526	1	Lichtscheibe	Light glas	SH95
12	373 3529	1	Lichtscheibe	Light glas	12V 10W Heavy Duty
13	373 3801	1	Schutzhaube hinten	Rear cover	12V 21W Heavy Duty
14	373 1101	1	Kugelbirnen	Lamp	+Pl. Bl.Br.S. ML
15	373 1102	1	Kugelbirnen	Lamp	BBS/BBSK
17	37310128	1	Rückleuchte	Rear light	P weiß
18	37310123	1	Lichtscheibe	Light glas	
19	37310124	1	Lichtscheibe	Light glas	



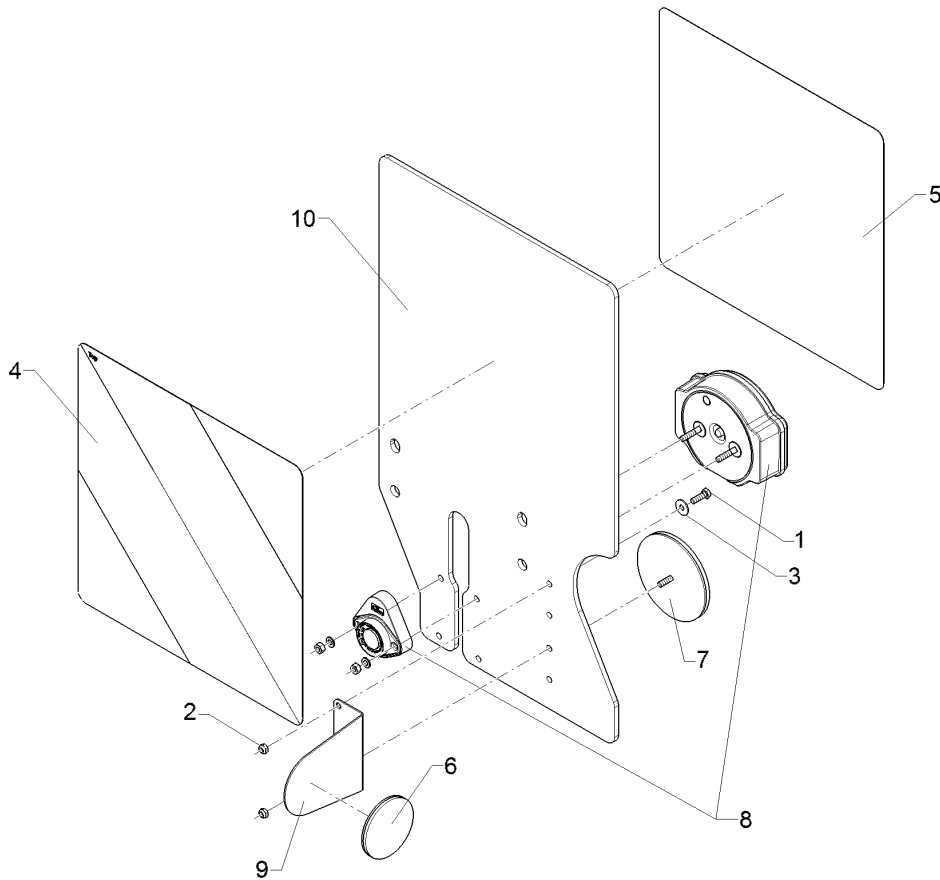
10.20

Pos.	Art.Nr.	Stck.	Artikeltext / Description		Abmessung
1	30110169	1	Sechskantschraube	Hexagon bolt	M5x16-A2 DIN933
2	30310041	2	Sicherungsmutter	Selflocking nut	NM5 DIN985-A4
3	30510091	1	Scheibe	Washer	5,3 DIN9021 A2
4	321 9912	1	Warntafel-Klebefolie	Bonding sheet-warning board	282x282 TP-ESC-B 08225 RE
5	321 9913	1	Warntafel-Klebefolie	Bonding sheet-warning board	282x282 TP-ESC-B 08225 LI
6	321 9919	1	Rückstrahler selbstklebend	Self-adh. reflector	6200GK
7	321 9922	1	Rückstrahler rot	Reflector, red	8 RA 002 016-111
8	373 3143	1	Rückleuchte	Rear light	9586KLGE0,1HD
9	47010100	1	Blech	Plate	1,5x82x134,4 2xD6
10	47010101	1	Grundplatte	Basic plate	5x296x498
11	373 3527	1	Lichtscheibe	Light glas	LI EK95
12	373 3529	1	Lichtscheibe	Light glas	E86
13	373 3801	1	Schutzhaube hinten	Rear cover	SH95
14	37310129	1	Rückleuchte	Rear light	+Pl. Bl.Br.S.K. MSL
15	37310123	1	Lichtscheibe	Light glas	BBS/BBSK
16	37310124	1	Lichtscheibe	Light glas	P weiß



10.20

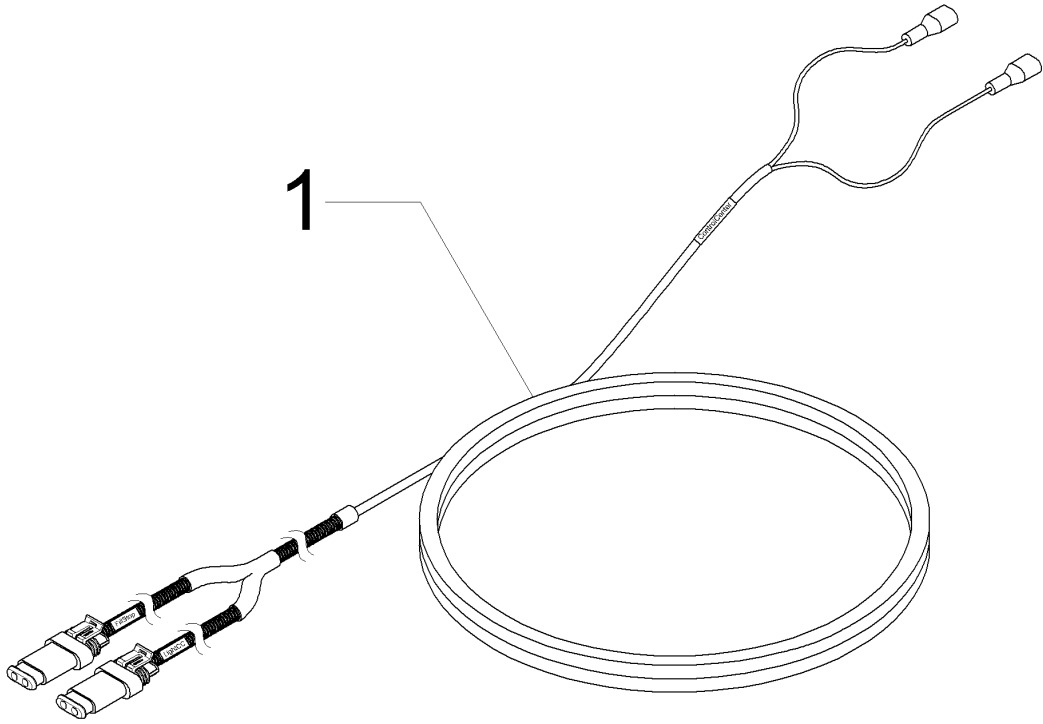
Pos.	Art.Nr.	Stck.	Artikeltext / Description		Abmessung
1	30110169	1	Sechskantschraube	Hexagon bolt	M5x16-A2 DIN933
2	30310041	2	Sicherungsmutter	Selflocking nut	NM5 DIN985-A4
3	30510091	1	Scheibe	Washer	5,3 DIN9021 A2
4	321 9912	1	Warntafel-Klebefolie	Bonding sheet-warning board	282x282 TP-ESC-B 08225 RE
5	321 9913	1	Warntafel-Klebefolie	Bonding sheet-warning board	282x282 TP-ESC-B 08225 LI
6	321 9919	1	Rückstrahler selbstklebend	Self-adh. reflector	6200GK
7	321 9922	1	Rückstrahler rot	Reflector, red	8 RA 002 016-111
8	37310242	1	Rückleuchte	Rear light	Bl.Br.S.Pos LED ML RE
9	47010100	1	Blech	Plate	1,5x82x134,4 2xD6
10	47010101	1	Grundplatte	Basic plate	5x296x498



10.20

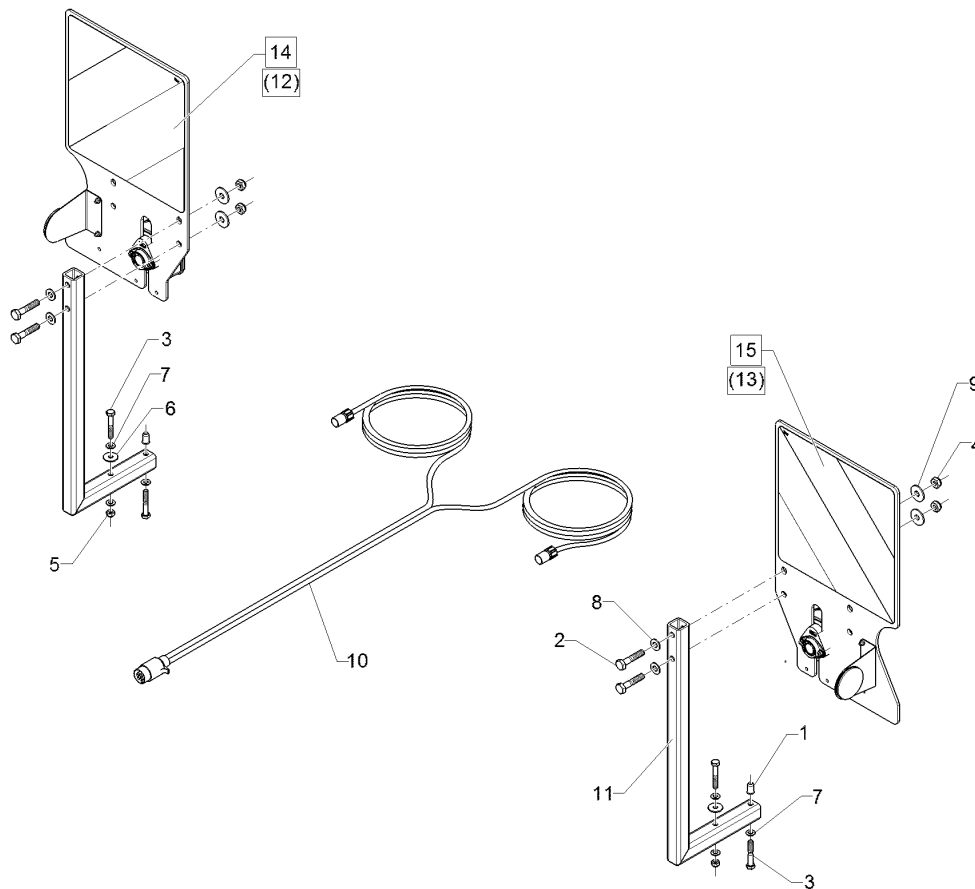
Pos.	Art.Nr.	Stck.	Artikeltext / Description		Abmessung
1	30110169	1	Sechskantschraube	Hexagon bolt	M5x16-A2 DIN933
2	30310041	2	Sicherungsmutter	Selflocking nut	NM5 DIN985-A4
3	30510091	1	Scheibe	Washer	5,3 DIN9021 A2
4	321 9912	1	Warntafel-Klebefolie	Bonding sheet-warning board	282x282 TP-ESC-B 08225 RE
5	321 9913	1	Warntafel-Klebefolie	Bonding sheet-warning board	282x282 TP-ESC-B 08225 LI
6	321 9919	1	Rückstrahler selbstklebend	Self-adh. reflector	6200GK
7	321 9922	1	Rückstrahler rot	Reflector, red	8 RA 002 016-111
8	37310243	1	Rückleuchte	Rear light	Bl.Br.S.K.Pos LED ML LI
9	47010100	1	Blech	Plate	1,5x82x134,4 2xD6
10	47010101	1	Grundplatte	Basic plate	5x296x498

Anschlussleitung/Connecting cable	4
Sirius 8 > F04874	57310092



10.20

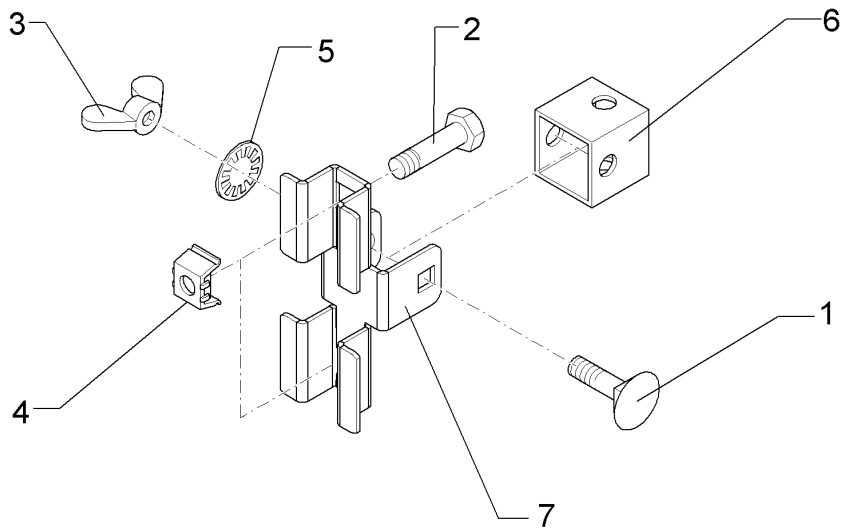
Pos.	Art.Nr.	Stck.	Artikeltext / Description		Abmessung
1	57310092	1	Anschlussleitung	Connecting cable	5500mm 2,5mm ²



10.20

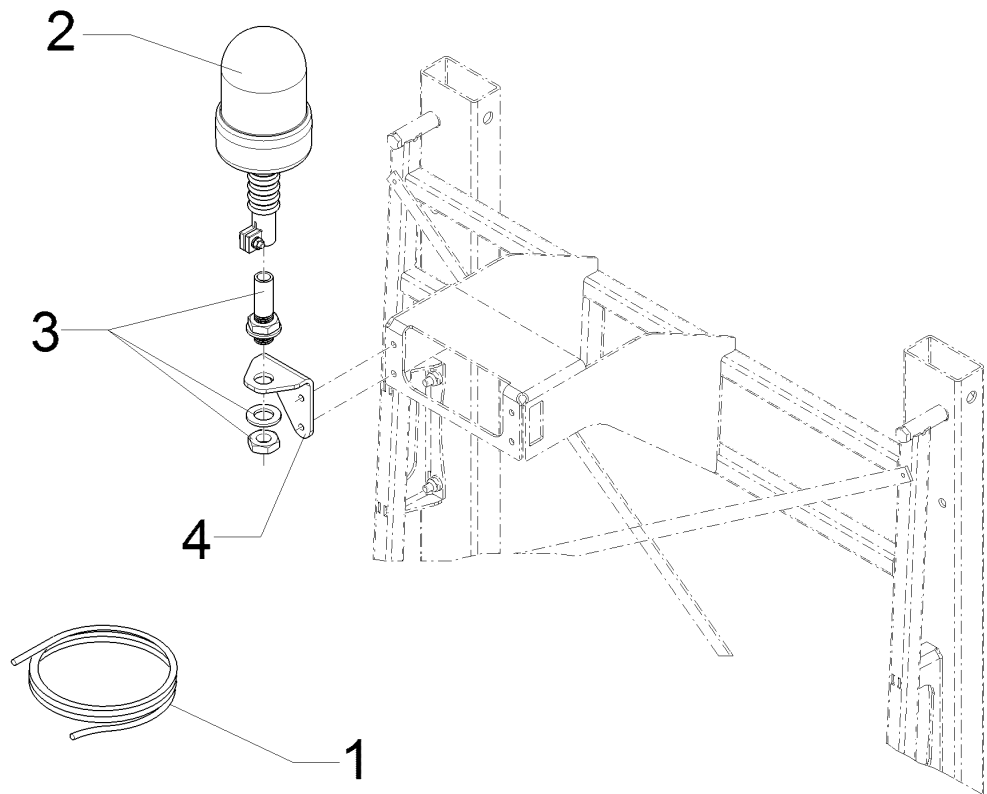
Pos.	Art.Nr.	Stck.	Artikeltext / Description		Abmessung
1	31510033	2	Einnietmutter	Rivet nut	M8x1,5-4,5 Senkkopf Alu
2	301 7534	4	Sechskantschraube	Hexagon bolt	M10x50-A2 DIN931
3	30110138	4	Sechskantschraube	Hexagon bolt	M8x50-A2 DIN931
4	30310029	4	Sicherungsmutter	Selflocking nut	NM10 A4 DIN985
5	30310043	2	Sicherungsmutter	Selflocking nut	NM8 DIN985-A4
6	305 6125	2	Scheibe	Washer	D8,4/24x2 A2 DIN9021
7	305 8695	6	Scheibe	Washer	A8,4 DIN125 A2
8	30510066	4	Scheibe	Washer	10,5 DIN125 A2
9	30510088	4	Scheibe	Washer	10,5 DIN9021 A2
10	37310011	1	Grundkabel	Basic cable	1x7pol. 2x4pol. 8m
11	49110530	2	Halter	Holder	HE
12	57010050	1	Beleuchtungseinheit	Lighting unit	5x296x498 Rd. HI+VO RE
13	57010051	1	Beleuchtungseinheit	Lighting unit	5x296x498 Rd. HI+VO LI

Terminalhalter/Holder	4
Sirius 8 > F04874	673 4980



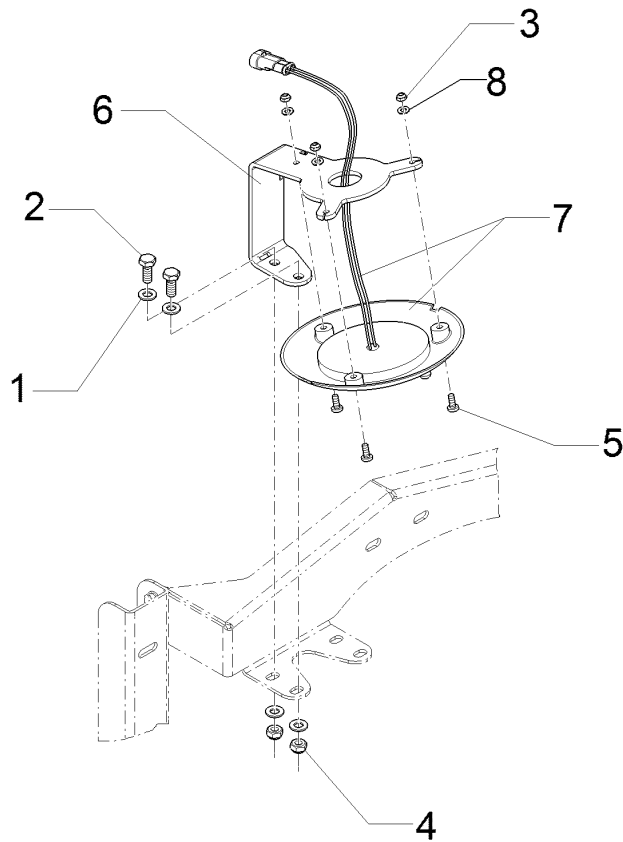
10.20

Pos.	Art.Nr.	Stck.	Artikeltext / Description		Abmessung
1	301 1136	1	Flachrundschraube	Saucer-head screw	M8x50-8.8 DIN603 BK45
2	301 7280	2	Sechskantschraube	Hexagon bolt	M8x25-8.8 DIN933 BK30
3	303 1508	1	Flügelmutter	Wing nut	M8-DIN315-5 A3B
4	303 1620	2	Käfigmutter	Nut	M8-8/12,5 DIN88109 Zn
5	305 9835	1	Sperrkantscheibe	Washer	10,2/22,25x1,6 Z BK45
6	473 8064	1	Halter für Strangprofil	Holder	GBT 2000 30x30x2x30 Zn
7	473 8065	1	Gelenk für Halter GBT 2000	Link	30x30x2x30 Zn



10.20

Pos.	Art.Nr.	Stck.	Artikeltext / Description		Abmessung
1	F41 0128	3	Kabel	Cable	2x1,5 ² bk
2	F41 0411	1	Aufsteckleuchte	Lamp	12V
3	F41 0412	1	Halter	Holder	-
4	49110041	1	Halter	Holder	6x160x80 1xD25 2xD9



10.20

Pos.	Art.Nr.	Stck.	Artikeltext / Description		Abmessung
1	305 8695	4	Scheibe	Washer	A8,4 DIN125 A2
2	301 6751	2	Sechskantschraube	Hexagon bolt	M8x20-A2 DIN933
3	30310041	3	Sicherungsmutter	Selflocking nut	NM5 DIN985-A4
4	30310043	2	Sicherungsmutter	Selflocking nut	NM8 DIN985-A4
5	30110448	3	Linsenschraube	Oval head screw	M5x16-A2 DIN7985
6	49110287	1	Halter	Holder	4x123x297 3xD6,5 2xD9
7	57310130	1	LED Leuchte mit Stecker	LED	12v 0,7A
8	30510076	3	Scheibe	Washer	5,3 DIN125 A2



Gelenkwelle
PTO drive shaft
Transmission

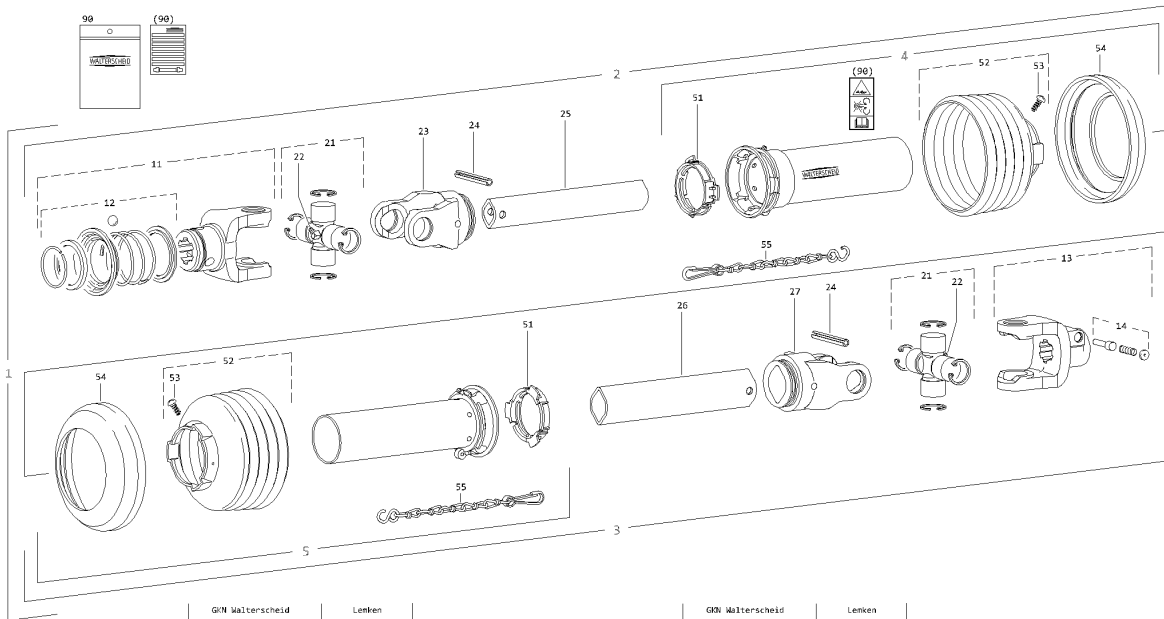
W100E-SD05-910

Bestell-Nr.
Part No.
Reference 692713

Zeichnungs-Nr.
Drawing No.
Réf. du plan -

Datum
Date 13-06-11

Seite
Page 1
von
of 1
de 1



Pos.-Nr. Item Rep.re	Bestell-Nr. Part No. R ^e f ^e rence	Zeichnungs-Nr. Drawing No. R ^e f. du Plan	Lenken Part No. R ^e f ^e rence	Stückzahl Quantity Quantit ^e	Technische Angaben Technical data Donn ^e s techniques
1	692713			1	W100E-SD05-910
2				1	W12100-SD05-856
3				1	W12100-SD05-841
4	368641	85.005		1	SD405-A1000-850506-K
5	368640	85.004		1	SD405-31000-850506-K
11	134744	10.83.40		1	AZG2100-1 3/8"(6)
12	136059	agraset 173		1	
13	040154	10.10.00		1	AG2100-1 3/8"(6)
14	339107	agraset 101		1	
21	040116	10.01.00		2	
22	084099	63.27.00		2	BM8x1

Pos.-Nr. Item Rep.re	Bestell-Nr. Part No. R ^e f ^e rence	Zeichnungs-Nr. Drawing No. R ^e f. du Plan	Lenken Part No. R ^e f ^e rence	Stückzahl Quantity Quantit ^e	Technische Angaben Technical data Donn ^e s techniques
24	020600	61.04.01		2	IS08752-8x50
23	040444	10.48.00		1	RG2100-00a
25	690037	75.02.15		1	00c-1000
26	085707	75.12.15		1	0a-1000
27	040456	10.49.00		1	RG2100-0a
51	359005	83.09.01		2	
52	365259	85.05.06		2	n=RP6
53	365305	60.01.04		2	3,5x9,5
54	365884	83.10.03		2	
55	044321	82.36.03		2	
90	118745	agraset 207		1	

10.20

Pos.	Art.Nr.	Stck.	Artikeltext / Description	Abmessung
1	F25 0182	1	Gelenkwelle Cardan shaft	W100-ESD05-910



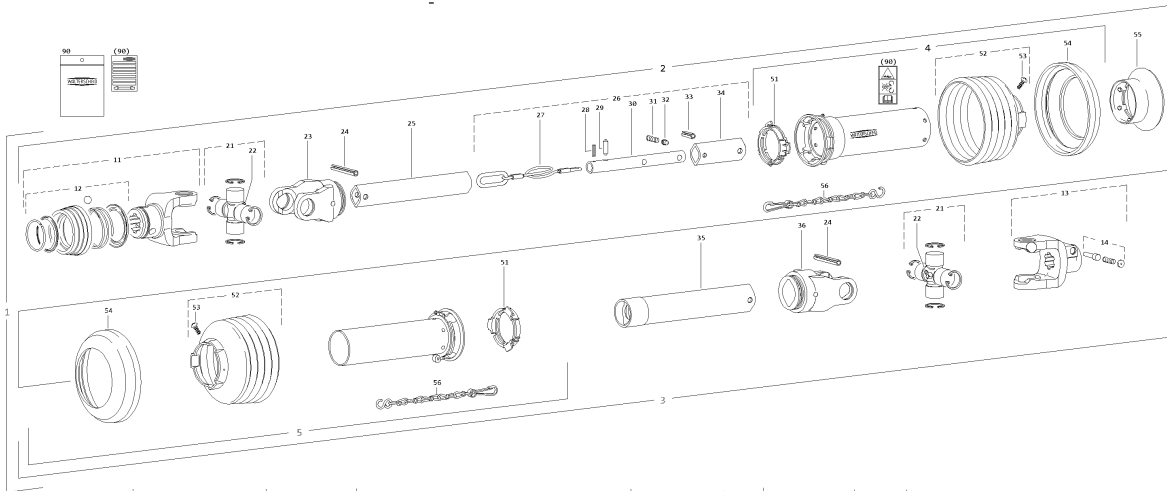
Gelenkwelle
PTO drive shaft
Transmission

WTS2100-SD05-810

Bestell-Nr.
Part No. 692634
Référence

Zeichnungs-Nr.
Drawing No. 18975
Réf. du plan

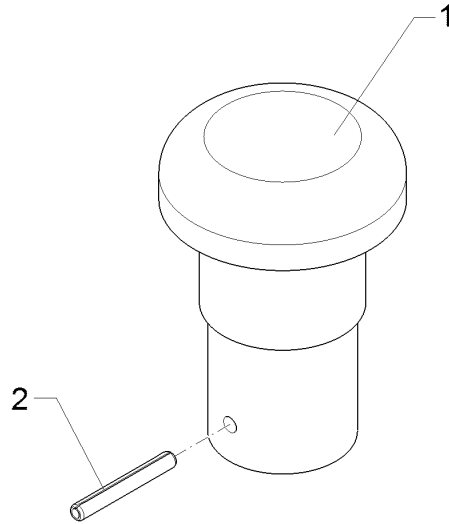
Datum
Date 13-06-11



Pos.-Nr. Item Repère	Bestell-Nr. Part No. Référence	Zeichnungs-Nr. Drawing No. Réf. du Plan	Lenken Part No. Référence	Stückzahl Quantity Quantité	Technische Angaben Technical data Données techniques	Pos.-Nr. Item Repère	Bestell-Nr. Part No. Référence	Zeichnungs-Nr. Drawing No. Réf. du Plan	Lenken Part No. Référence	Stückzahl Quantity Quantité	Technische Angaben Technical data Données techniques
1	692634	18975		1	WTS2100-SD05-810	29	117834	16.50.562		1	6x21,2
2				1	WTS2100-SD05-756	30	117690	69.12.101		1	WTS-16x380
3				1	WTS2100-SD05-741	31	339802	66.01.54		1	
4	368641	85.005		1	SDH95-A1000-850506-K	32	117833	16.50.563		1	
5	368640	85.004		1	SDH95-J1000-850506-K	33	304854	61.04.16		1	DIN7346-8x22
11	133830	18.83.30		1	ASGE2100-1 3/8" (6)	34	117709	75.02.101		1	00c-80-WTS
12	135048	agraset 172		1		35	119718	75.12.134		1	0a-WTS-675
13	040154	10.10.00		1	AG2100-1 3/8" (6)	36	040456	10.49.00		1	RG2100-0a
14	339107	agraset 101		1		51	359005	83.09.01		2	
21	040116	10.01.00		2		52	365259	85.05.06		2	n=RP6
22	084099	63.27.00		2	BMRx1	53	365305	60.01.04		2	3,5x9,5
23	040444	10.48.00		1	RG2100-00a	54	365884	83.10.03		1	
24	020600	61.04.01		2	IS08752-8x50	55	115347	85.52.00		1	SC055W-WTS
25	199823	75.02.15		1	00c-800	56	044321	82.36.03		2	
26	119716	69.12.02		1	WTS-555	90	118745	agraset 207		1	
27	119715	16.50.560		1	3x555	91	122422			1	"Teile-Space"
28	122081			1	IS08752-4x16						

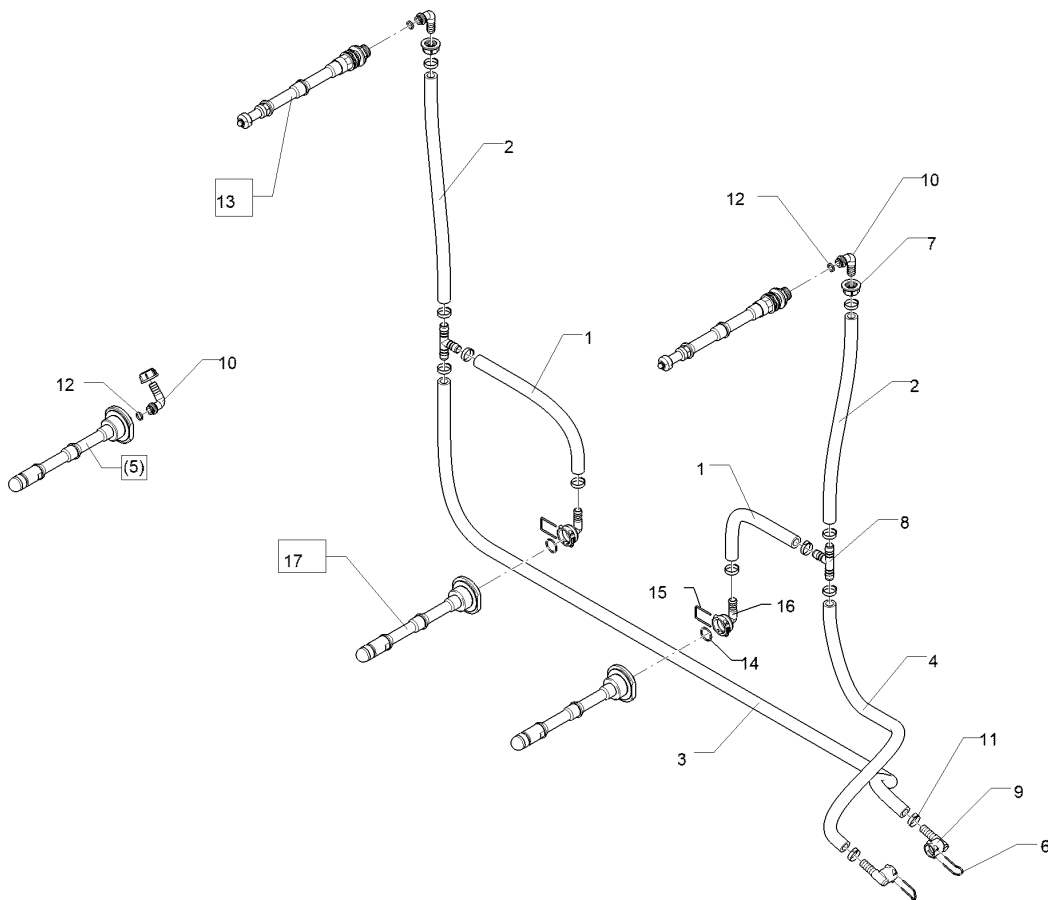
10.20

Pos.	Art.Nr.	Stck.	Artikeltext / Description	Abmessung
1	F25 0698	1	Gelenkwelle Cardan shaft	WTS 2102-SD05-810 101000



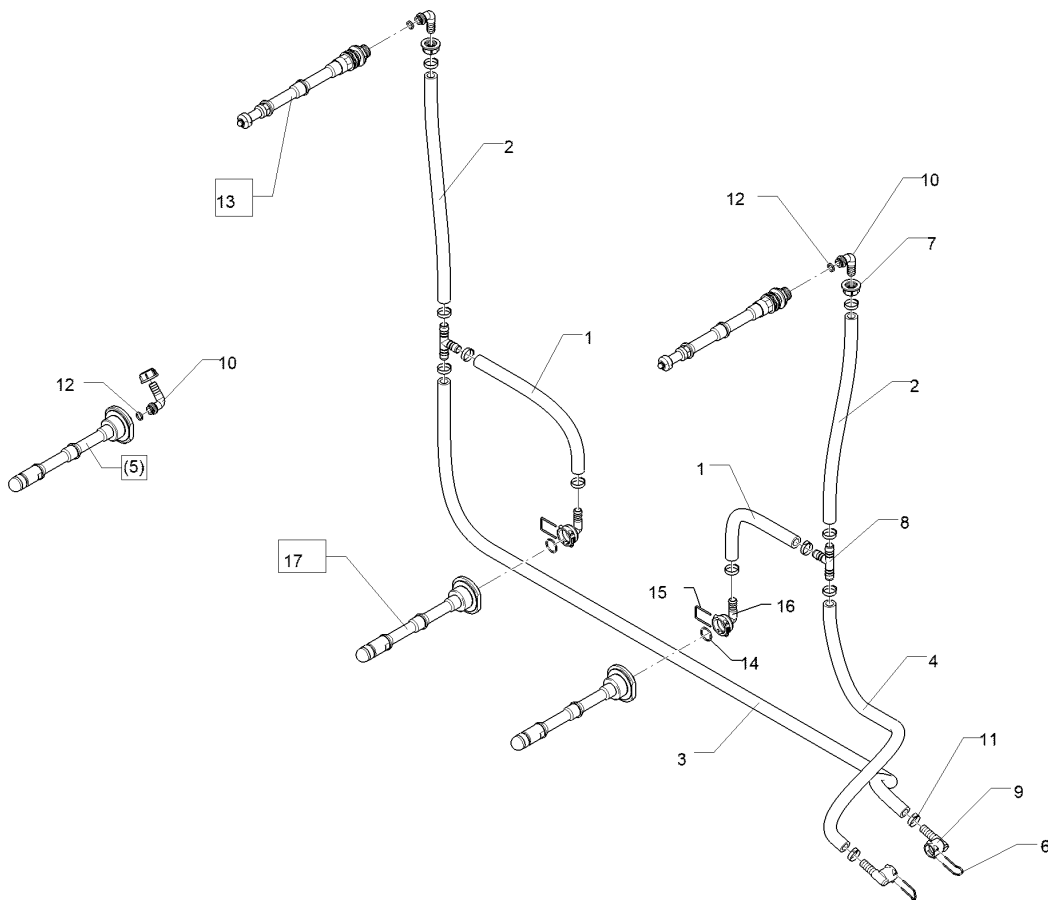
10.20

Pos.	Art.Nr.	Stck.	Artikeltext / Description	Abmessung
1	F61 0202	1	Belüftungsventil	Ventilation valve
2	309 3440	1	Spannhülse	Expansion bush
				-
				4x30-DIN1481 A2



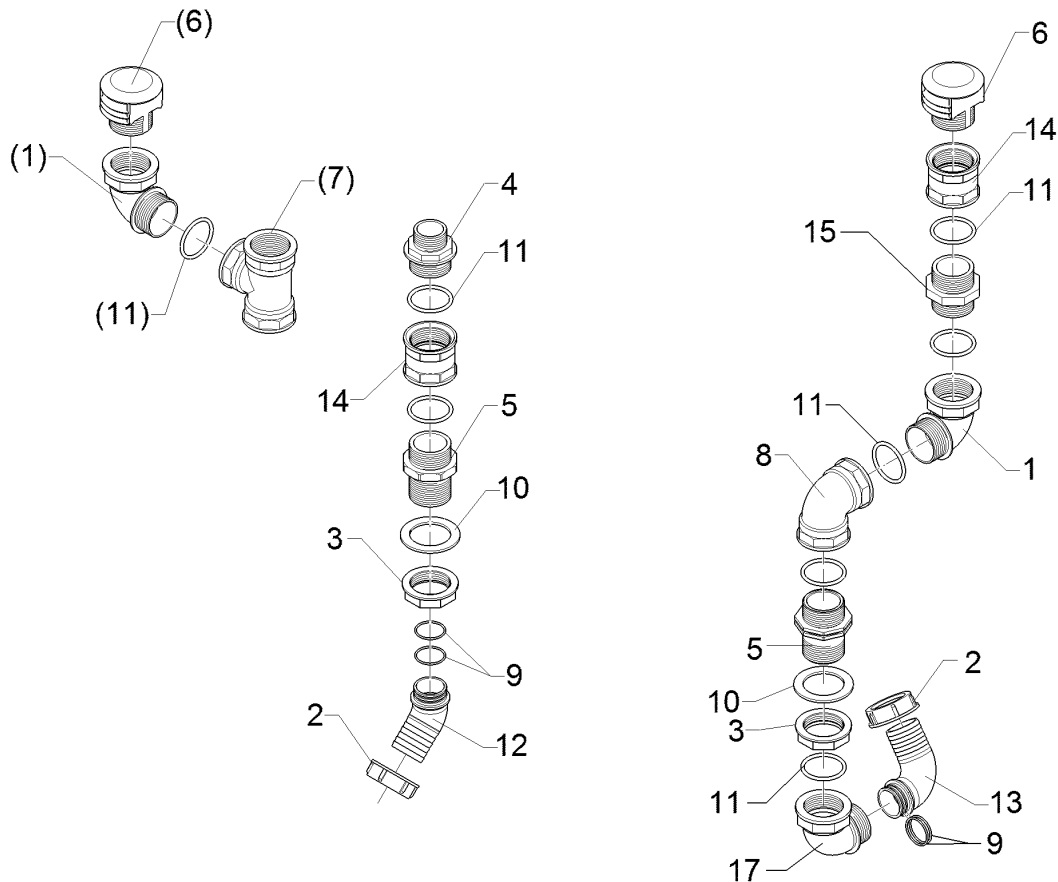
10.20

Pos.	Art.Nr.	Stck.	Artikeltext / Description		Abmessung
1	F01 1767	2	Schlauch	Hose	di16x4,8x415
2	F01 1787	2	Schlauch	Hose	di16x4,8x500
3	F01 2199	1	Schlauch	Hose	di16x4,8x1900
4	F11 1227	1	Schlauch	Hose	di16x4,8x800
5	F13 0263	2	Reinigungsdüse	Rinsing nozzle	G1/2"
6	F25 0528	2	Sicherungsstecker	Plug	AS24
7	37810578	2	Überwurfmutter	Union nut	G3/4 ZL
8	F61 1281	2	T-Stück	T-piece	TS 16 PVC
9	F61 4424	2	Stülpdüse	Pull over spout	AS24/D=16
10	F61 4458	2	Schlauchanschluss	Hose connection	G3/4ZLÜ 90GRD D15
11	F61 2399	12	Schlauchschelle	Hose clip	D16-D27x9
12	37810107	2	O-Ring	O-ring	12x3
13	57810160	2	Reinigungsdüse	Rinsing nozzle	G3/4 ZL
14	F61 2211	2	O-Ring	O-ring	25,00x2,6
15	F61 4047	2	Sicherungsstecker	Plug	T3/D3x29
16	37811041	2	Schlauchanschluss	Hose connection	D16 T3I 90GRD
17	57810557	2	Reinigungsdüse	Rinsing nozzle	G1-1/2ZL



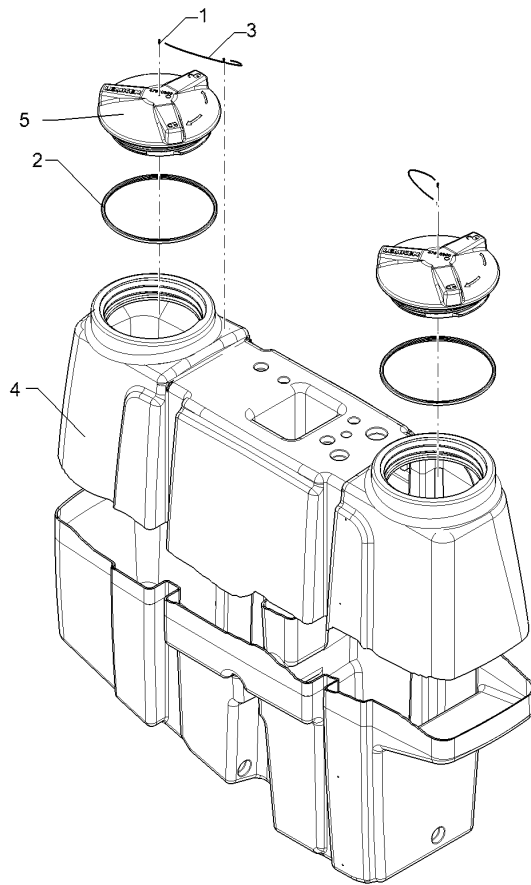
10.20

Pos.	Art.Nr.	Stck.	Artikeltext / Description		Abmessung
1	F01 1767	2	Schlauch	Hose	di16x4,8x415
2	F01 2199	1	Schlauch	Hose	di16x4,8x1900
3	F11 1227	1	Schlauch	Hose	di16x4,8x800
4	F11 1228	2	Schlauch	Hose	di16x4,8x290
5	F13 0263	2	Reinigungsdüse	Rinsing nozzle	G1/2"
6	F25 0528	2	Sicherungsstecker	Plug	AS24
7	37810578	2	Überwurfmutter	Union nut	G3/4 ZL
8	F61 1281	2	T-Stück	T-piece	TS 16 PVC
9	F61 4424	2	Stülpdüse	Pull over spout	AS24/D=16
10	F61 4458	2	Schlauchanschluss	Hose connection	G3/4ZLÜ 90GRD D15
11	F61 2399	12	Schlauchschelle	Hose clip	D16-D27x9
12	37810107	2	O-Ring	O-ring	12x3
13	57810160	2	Reinigungsdüse	Rinsing nozzle	G3/4 ZL
14	F61 2211	2	O-Ring	O-ring	25,00x2,6
15	F61 4047	2	Sicherungsstecker	Plug	T3/D3x29
16	37811041	2	Schlauchanschluss	Hose connection	D16 T3I 90GRD
17	57810557	2	Reinigungsdüse	Rinsing nozzle	G1-1/2ZL



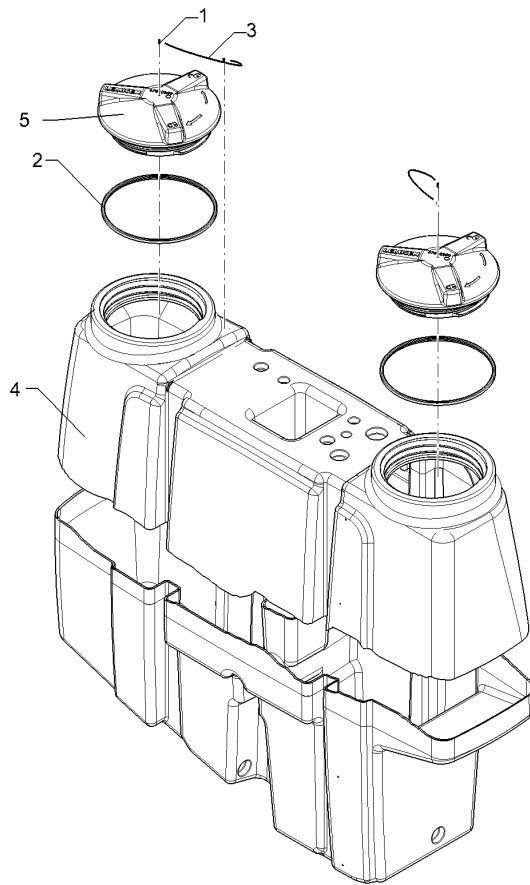
10.20

Pos.	Art.Nr.	Stck.	Artikeltext / Description		Abmessung
1	F61 0869	1	Bogen	Curve	G2ZLAI 90GRD
2	37810582	2	Überwurfmutter	Union nut	G2 ZL
3	37810674	2	Mutter	Nut	G2ZLI
4	37810499	1	Adapter	Adapter	G2ZLA G1-1/2ZLA
5	37810486	2	Adapter	Adapter	G2ZLA G2ZLA
6	F61 1173	1	Behälterentlüftung	Hopper venting	G2 ZLA
7	F61 1476	1	T-Stück	T-piece	G2ZLI
8	F61 1478	1	Bogen	Curve	G2ZLII 90GRD
9	37810275	4	O-Ring	O-ring	39,3x2,6
10	F61 1911	2	Dichtung	Seal	86x4x59
11	F61 2039	7	O-Ring	O-ring	55x5
12	F61 4459	1	Schlauchanschluss	Hose connection	G2ZLÜ 45GRD D50
13	F61 0860	1	Schlauchanschluss	Hose connection	G2ZLÜ 90GRD D50
14	37810441	2	Muffe	Sleeve	G2 ZLI
15	37810478	1	Adapter	Adapter	G2ZLA G2ZLA
17	47810195	1	Bogen	Curve	G2ZLAI 90GRD 1xD4



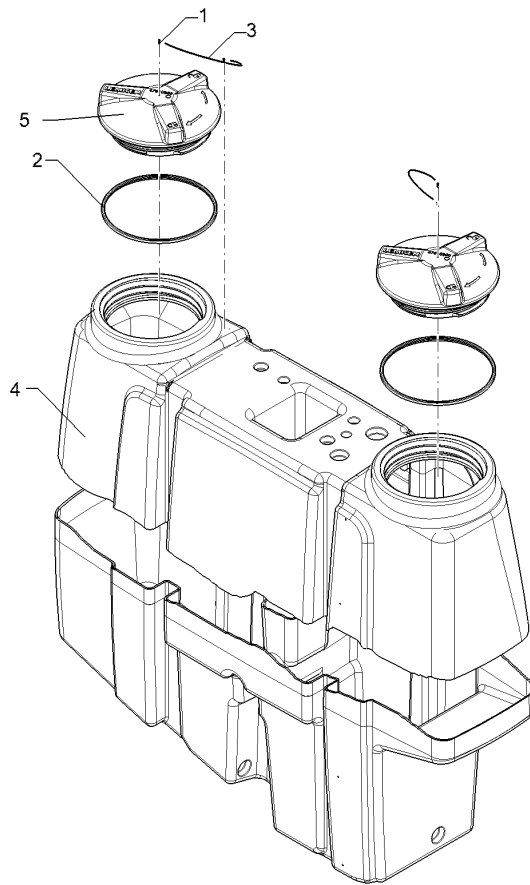
10.20

Pos.	Art.Nr.	Stck.	Artikeltext / Description		Abmessung
1	30110763	4	Schraube	Screw	D5x16 A2
2	32310226	2	Dichtung	Seal	D434,5x12x16
3	33110102	2	Drahtseil	Wire rope	500x3 A2
4	47810296	1	Hauptbehälter	Main tank	Sirius 1900
5	47810300	2	Behälterdeckel	Cover	D496 rd



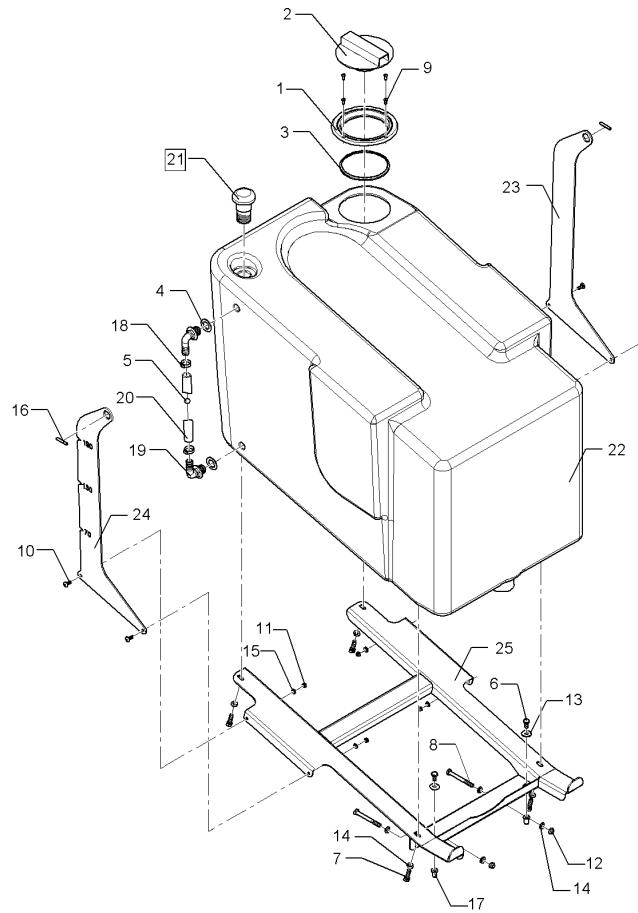
10.20

Pos.	Art.Nr.	Stck.	Artikeltext / Description		Abmessung
1	30110763	4	Schraube	Screw	D5x16 A2
2	32310226	2	Dichtung	Seal	D434,5x12x16
3	33110102	2	Drahtseil	Wire rope	500x3 A2
4	47810298	1	Hauptbehälter	Main tank	Sirius 1300
5	47810300	2	Behälterdeckel	Cover	D496 rd



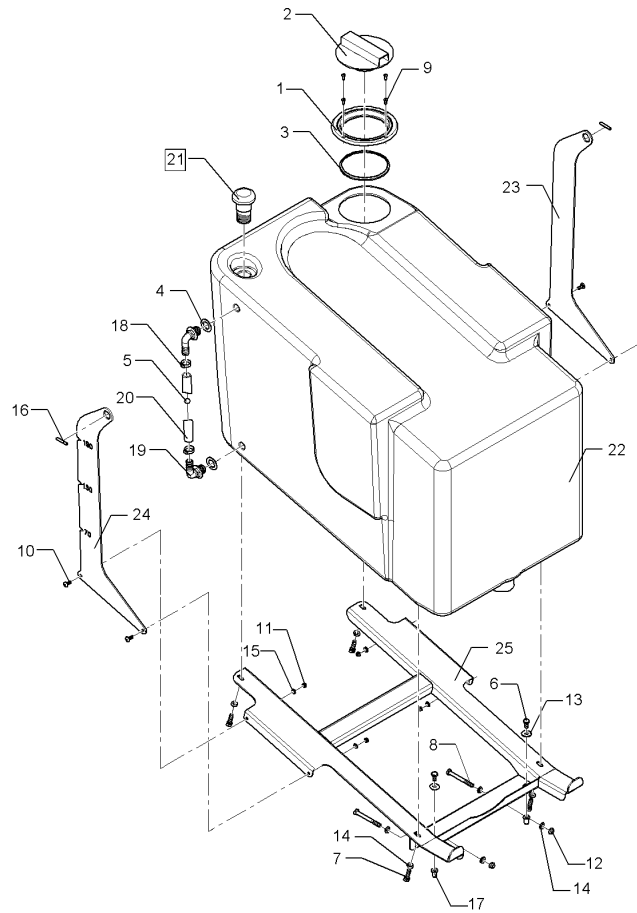
10.20

Pos.	Art.Nr.	Stck.	Artikeltext / Description		Abmessung
1	30110763	4	Schraube	Screw	D5x16 A2
2	32310226	2	Dichtung	Seal	D434,5x12x16
3	33110102	2	Drahtseil	Wire rope	500x3 A2
4	47810299	1	Hauptbehälter	Main tank	Sirius 900
5	47810300	2	Behälterdeckel	Cover	D496 rd



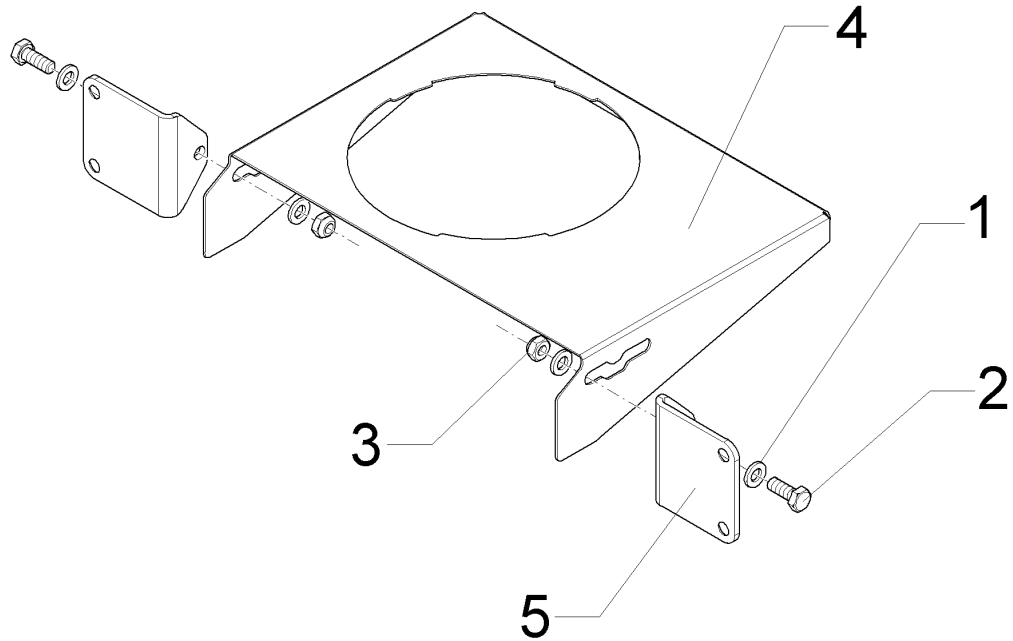
10.20

Pos.	Art.Nr.	Stck.	Artikeltext / Description		Abmessung
1	F45 0162	1	Deckelring	Annular bezel	D=16 mm
2	F45 0164	1	Deckel	Cover	D160
3	F45 0189	1	Dichtung	Seal	-
4	F61 1906	2	Dichtung	Seal	33,0x2x21
5	F61 2456	1	Kugel	Ball	12 mm rd
6	301 7511	2	Sechskantschraube	Hexagon bolt	M8x16-A2 DIN933
7	301 7523	4	Sechskantschraube	Hexagon bolt	M8x30-A2 DIN933
8	30110141	2	Sechskantschraube	Hexagon bolt	M8x80-A2 DIN931
9	30110441	4	Senk-Blechschaube	Countersunk bolt	4,2x16-C-T20 A2 DIN7982
10	30110474	4	Flachkopfschraube	Flatheaded bolt	M6x16-A2 ISO7380-2
11	30310042	4	Sicherungsmutter	Selflocking nut	NM6 DIN985-A4
12	30310043	2	Sicherungsmutter	Selflocking nut	NM8 DIN985-A4
13	305 6125	2	Scheibe	Washer	D8,4/24x2 A2 DIN9021
14	305 8695	8	Scheibe	Washer	A8,4 DIN125 A2
15	305 8702	4	Scheibe	Washer	6,4 DIN125-A A2
16	30910012	2	Spannhülse	Expansion bush	6x35-DIN1481-A2
17	31510032	2	Einnietmutter	Rivet nut	M8x0,5-3,0 Flachrundkopf Alu
18	32510017	2	Ohrklemme	Clamp	D22,6-19,4x7
19	37810358	2	Schlauchanschluss	Hose connection	G1/2ZLA 90GRD D16
20	47810171	1	Schlauch	Hose	di16x3x360



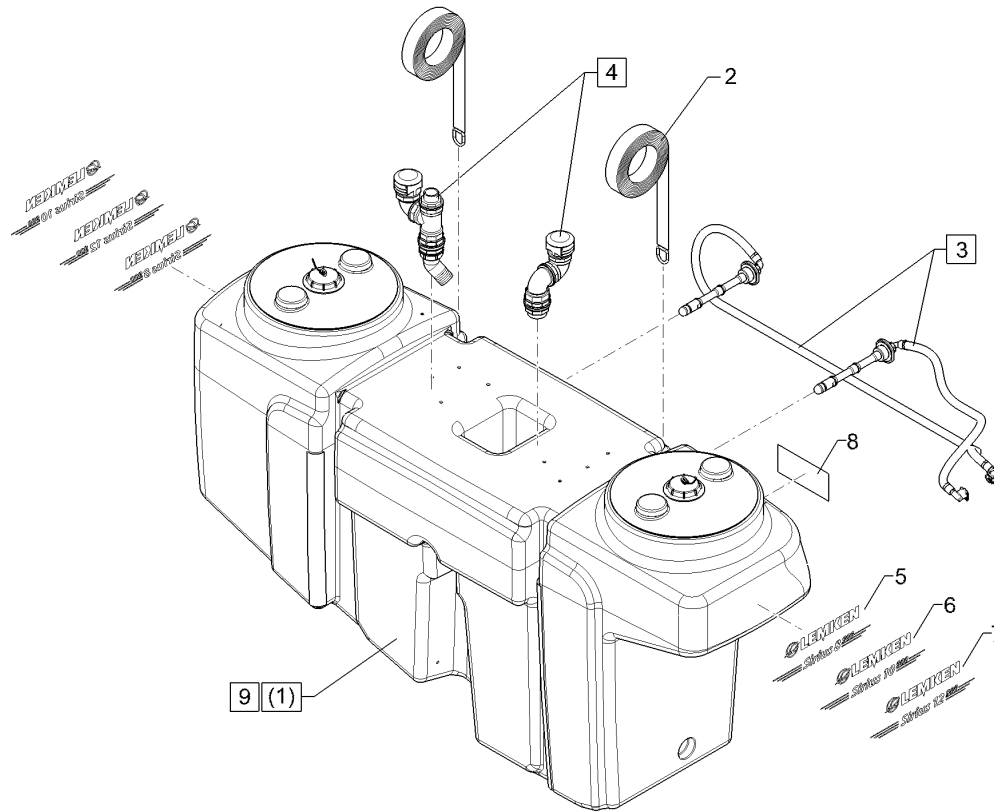
10.20

Pos.	Art.Nr.	Stck.	Artikeltext / Description	Abmessung	
21	47810242	1	Behälterentlüftung	Hopper venting	G1-0/OZLA
22	47810284	1	Klarwasserbehälter	Clean water tank	200L
23	49111327	1	Blech	Plate	4x346x580 1xd23 2xd7
24	49111328	1	Blech	Plate	4x346x580 1xd23 2xd7
25	49111329	1	Konsole	Bracket	Sirius 8/10/12



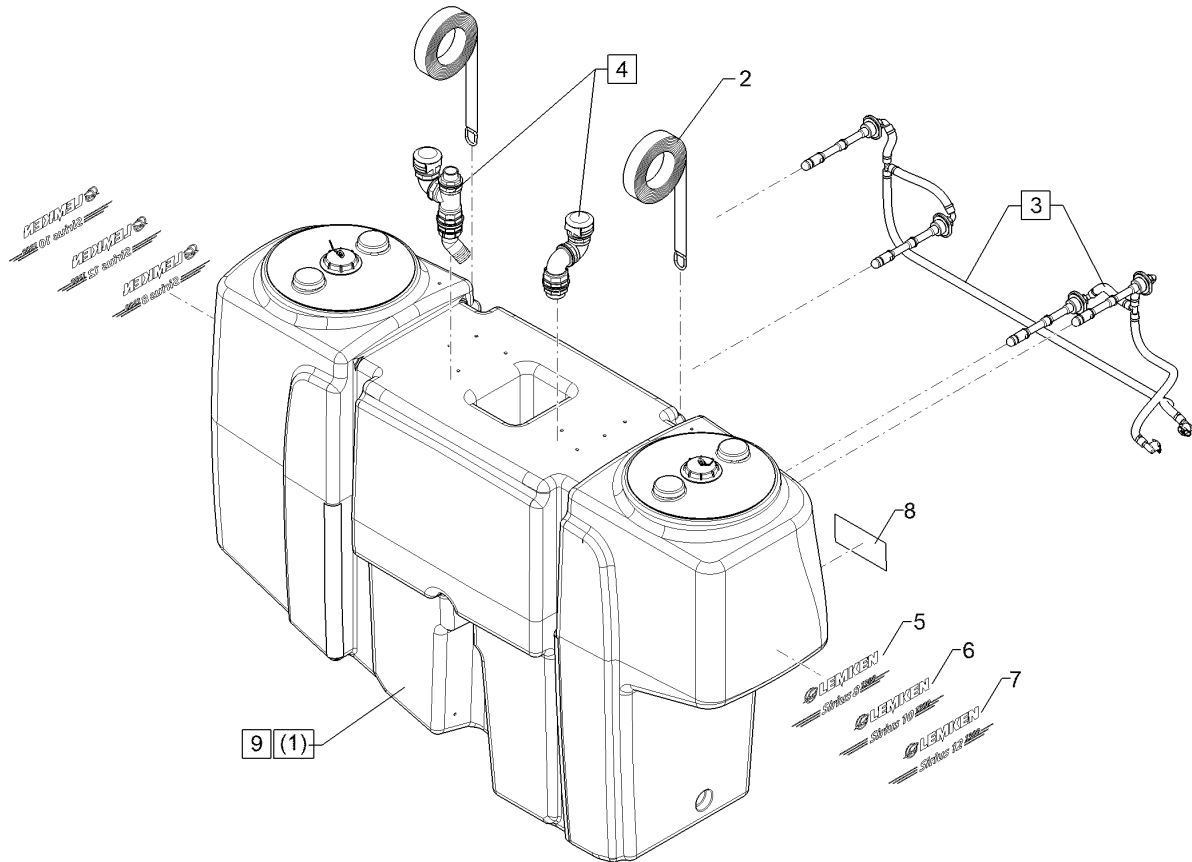
10.20

Pos.	Art.Nr.	Stck.	Artikeltext / Description		Abmessung
1	305 8702	4	Scheibe	Washer	6,4 DIN125-A A2
2	301 7513	2	Sechskantschraube	Hexagon bolt	M6x16-A2 DIN933
3	30310042	2	Sicherungsmutter	Selflocking nut	NM6 DIN985-A4
4	49110133	1	Blech	Plate	1x186x318
5	49110134	2	Haltewinkel	Holding angle	3x54x72



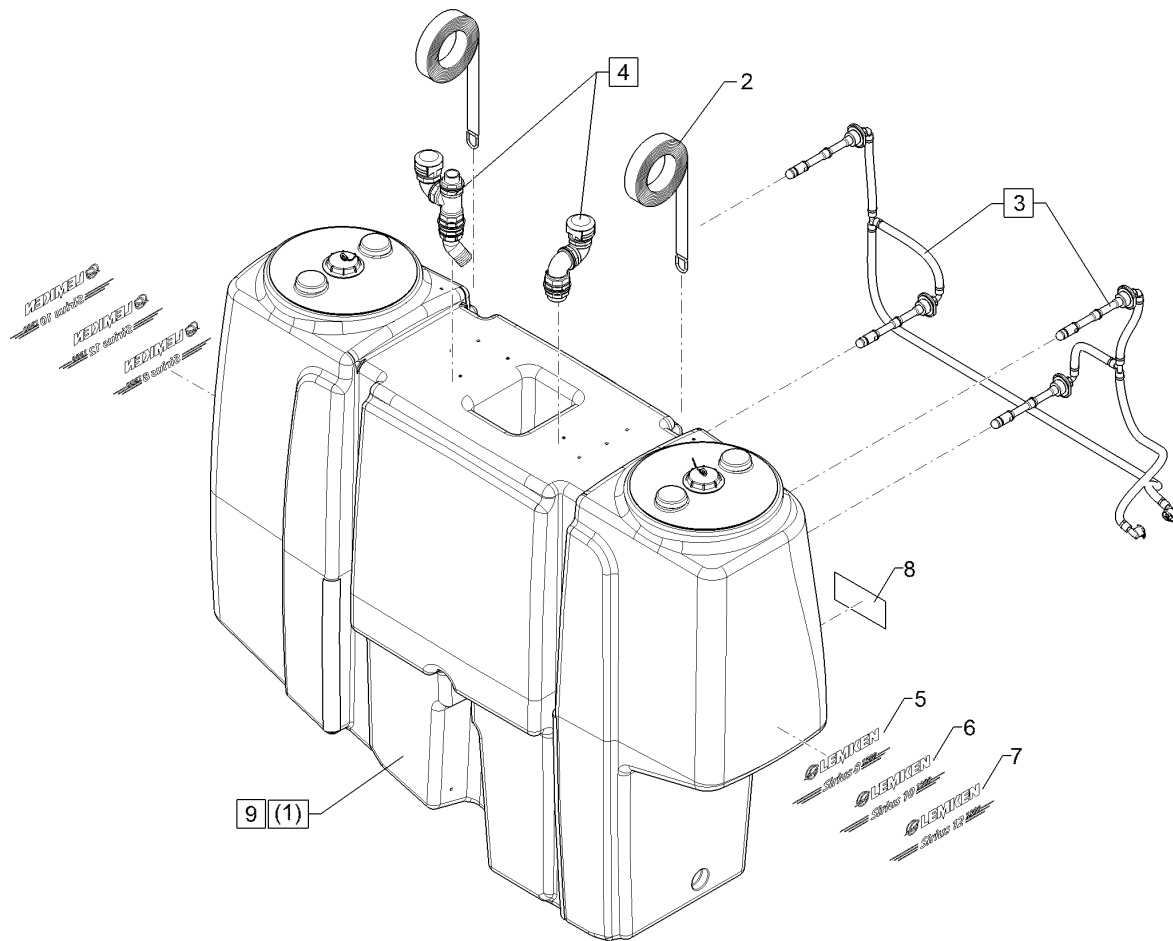
10.20

Pos.	Art.Nr.	Stck.	Artikeltext / Description		Abmessung
1	F11 1232	1	Hauptbehälter	Main tank	Sirius 900
2	33110019	2	Zurrgurt	Lashing strap	50x2100, blau
3	57810057	1	Innenreinigung	Internal cleaning set	Sirius 8/10-900
4	57810068	1	Behälterentlüftung	Hopper venting	Sirius
5	39010036	2	Aufkleber	Label	Sirius 8/900 (430x127)
6	39010216	2	Aufkleber	Label	Sirius 10/900 (460x127) PE
7	39010220	2	Aufkleber	Label	Sirius 12/900 (460x127) PE
8	39010270	1	Aufkleber	Label	Geraetekontrolle Sirius
9	57810549	1	Hauptbehälter	Main tank	Sirius 900



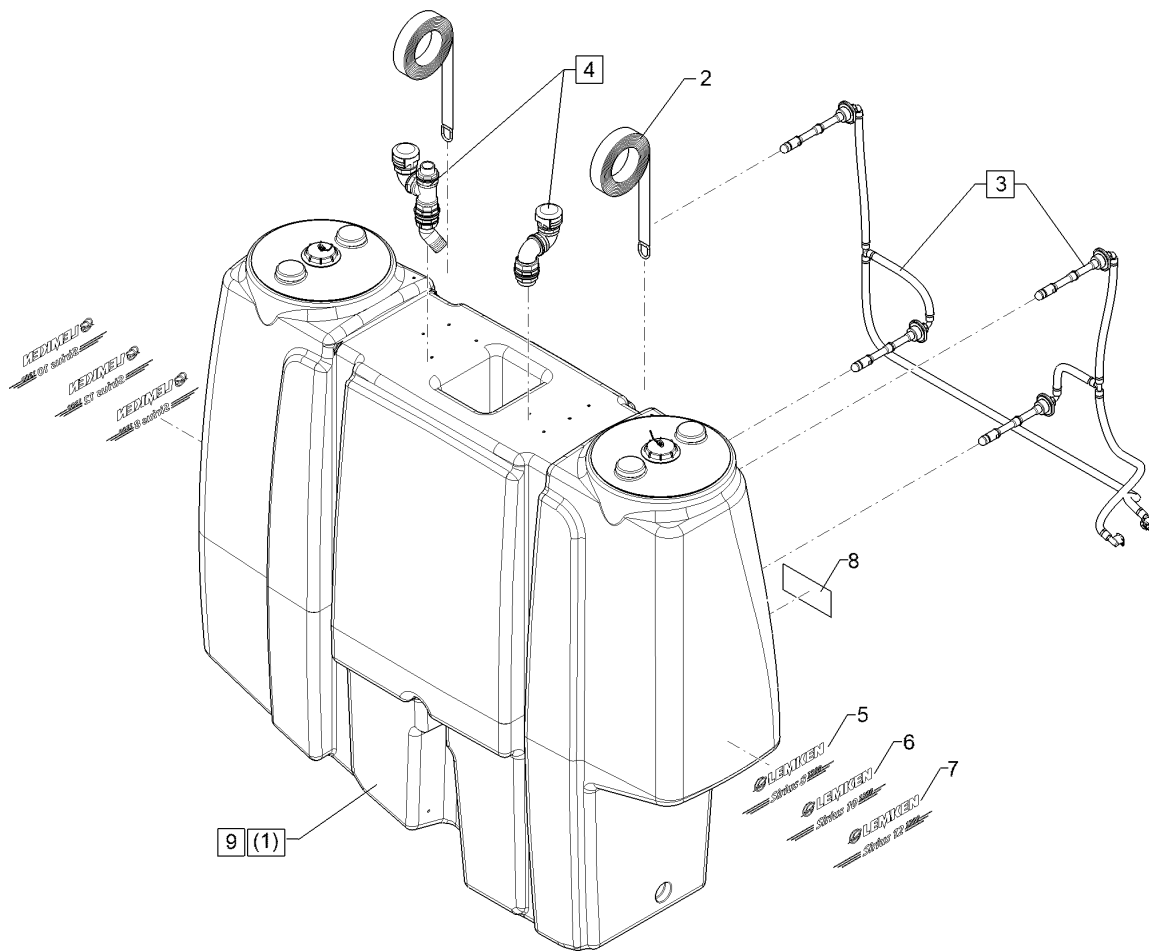
10.20

Pos.	Art.Nr.	Stck.	Artikeltext / Description		Abmessung
1	F11 1231	1	Hauptbehälter	Main tank	Sirius 1300
2	33110019	2	Zurrgurt	Lashing strap	50x2100, blau
3	57810062	1	Innenreinigung	Internal cleaning set	Sirius 8/10-1300
4	57810068	1	Behälterentlüftung	Hopper venting	Sirius
5	39010037	2	Aufkleber	Label	Sirius 8/1300 (430x127)
6	39010217	2	Aufkleber	Label	Sirius 10/1300 (460x127) PE
7	39010221	2	Aufkleber	Label	Sirius 12/1300 (460x127) PE
8	39010270	1	Aufkleber	Label	Geraetekontrolle Sirius
9	57810548	1	Hauptbehälter	Main tank	Sirius 1300



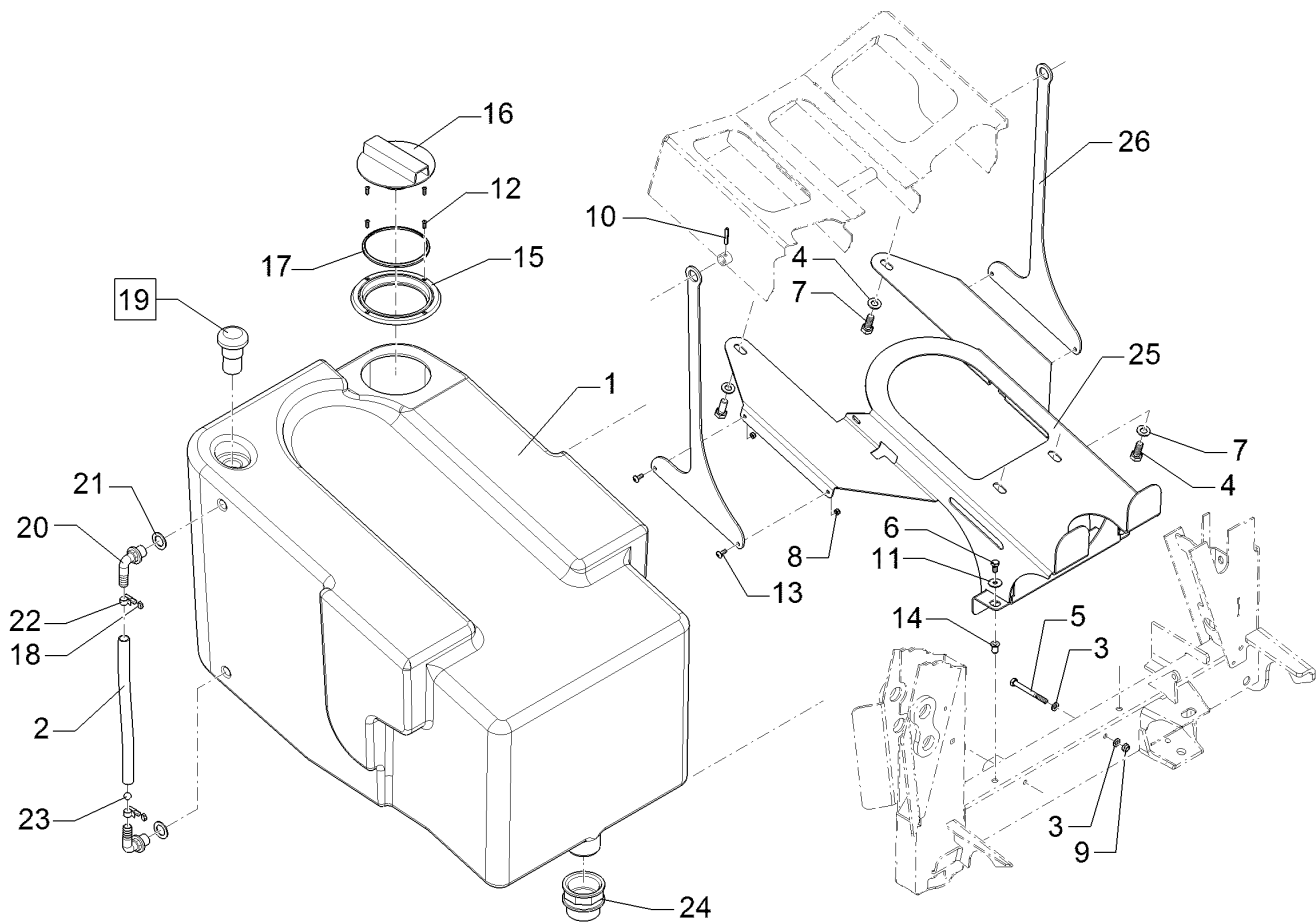
10.20

Pos.	Art.Nr.	Stck.	Artikeltext / Description		Abmessung
1	F11 0486	1	Hauptbehälter	Main tank	Sirius 1600
2	33110019	2	Zurrgurt	Lashing strap	50x2100, blau
3	57810064	1	Innenreinigung	Internal cleaning set	Sirius 8/10-1600
4	57810068	1	Behälterentlüftung	Hopper venting	Sirius
5	39010038	2	Aufkleber	Label	Sirius 8/1600 (430x127)
6	39010218	2	Aufkleber	Label	Sirius 10/1600 (460x127) PE
7	39010222	2	Aufkleber	Label	Sirius 12/1600 (460x127) PE
8	39010270	1	Aufkleber	Label	Geraetekontrolle Sirius
9	57810547	1	Hauptbehälter	Main tank	Sirius 1600



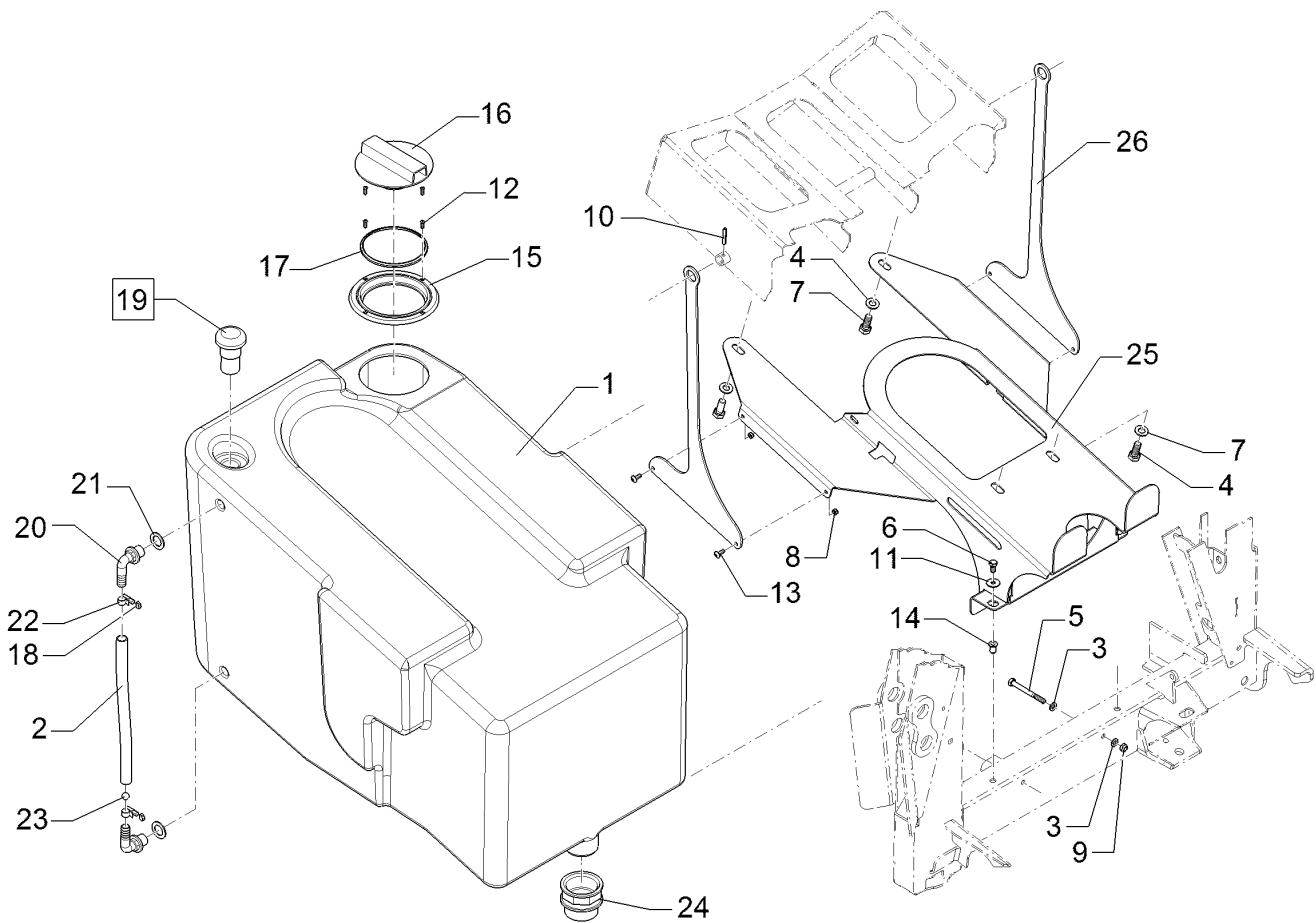
10.20

Pos.	Art.Nr.	Stck.	Artikeltext / Description		Abmessung
1	F11 0311	1	Hauptbehälter	Main tank	Sirius 1900
2	33110019	2	Zurrgurt	Lashing strap	50x2100, blau
3	57810063	1	Innenreinigung	Internal cleaning set	Sirius 8/10-1900
4	57810068	1	Behälterentlüftung	Hopper venting	Sirius
5	39010039	2	Aufkleber	Label	Sirius 8/1900 (430x127)
6	39010219	2	Aufkleber	Label	Sirius 10/1900 (460x127) PE
7	39010223	2	Aufkleber	Label	Sirius 12/1900 (460x127) PE
8	39010270	1	Aufkleber	Label	Geraetekontrolle Sirius
9	57810546	1	Hauptbehälter	Main tank	Sirius 1900



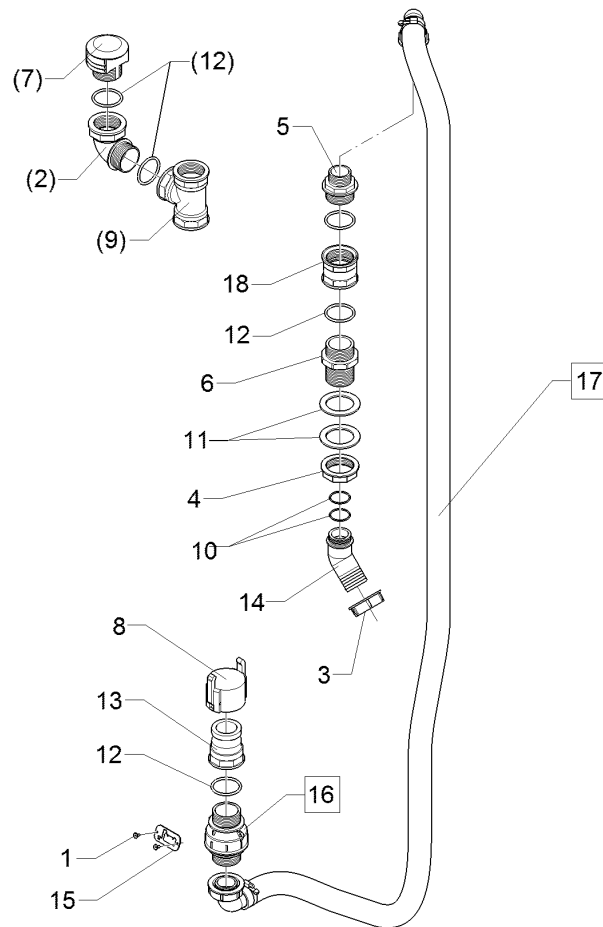
10.20

Pos.	Art.Nr.	Stck.	Artikeltext / Description		Abmessung
1	F11 0203	1	Frishwasserbehälter	Clean water tank	150 l. Sirius 900-1900
2	47810171	1	Schlauch	Hose	di16x3x360
3	305 8695	4	Scheibe	Washer	A8,4 DIN125 A2
4	305 8709	4	Scheibe	Washer	13 DIN125-A A2
5	30110141	2	Sechskantschraube	Hexagon bolt	M8x80-A2 DIN931
6	301 7511	2	Sechskantschraube	Hexagon bolt	M8x16-A2 DIN933
7	301 7529	4	Sechskantschraube	Hexagon bolt	M12x30-A2 DIN933
8	30310042	4	Sicherungsmutter	Selflocking nut	NM6 DIN985-A4
9	30310043	2	Sicherungsmutter	Selflocking nut	NM8 DIN985-A4
10	30910012	2	Spannhülse	Expansion bush	6x35-DIN1481-A2
11	305 6125	2	Scheibe	Washer	D8,4/24x2 A2 DIN9021
12	30110441	4	Senk-Blechschaube	Countersunk bolt	4,2x16-C-T20 A2 DIN7982
13	30110474	4	Flachkopfschraube	Flatheaded bolt	M6x16-A2 ISO7380-2
14	31510032	2	Einnietmutter	Rivet nut	M8x0,5-3,0 Flachrundkopf Alu
15	F45 0162	1	Deckelring	Annular bezel	D=16 mm
16	F45 0164	1	Deckel	Cover	D160
17	F45 0189	1	Dichtung	Seal	-
18	F55 0250	2	Schutzkappe	Cap	bl 9mm
19	47810242	1	Behälterentlüftung	Hopper venting	G1-0/0ZLA
20	37810358	2	Schlauchanschluss	Hose connection	G1/2ZLA 90GRD D16



10.20

Pos.	Art.Nr.	Stck.	Artikeltext / Description		Abmessung
21	F61 1906	2	Dichtung	Seal	33,0x2x21
22	32510017	2	Ohrklemme	Clamp	D22,6-19,4x7
23	F61 2456	1	Kugel	Ball	12 mm rd
24	37810422	1	Adapter	Adapter	G2 ZLI G2 ZLA
25	49110031	1	Konsole	Bracket	Sirius
26	49110032	2	Blech	Plate	4x247x512 1xD23 2xD7

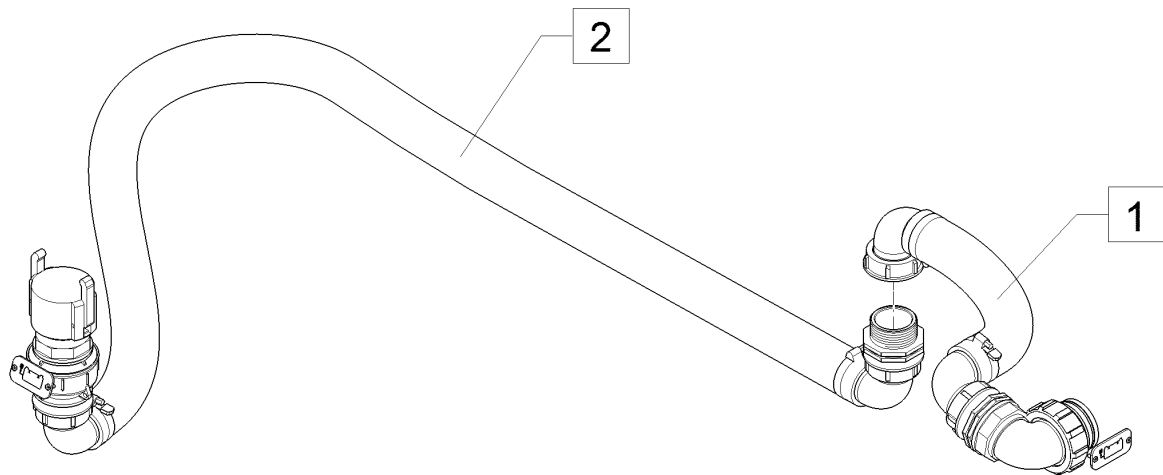


10.20

Pos.	Art.Nr.	Stck.	Artikeltext / Description		Abmessung
1	31510031	2	Blindniet	Rivet	4x12 DIN7337-A Al
2	F61 0869	1	Bogen	Curve	G2ZLAI 90GRD
3	37810582	1	Überwurfmutter	Union nut	G2 ZL
4	37810674	1	Mutter	Nut	G2ZLI
5	37810499	1	Adapter	Adapter	G2ZLA G1-1/2ZLA
6	37810486	1	Adapter	Adapter	G2ZLA G2ZLA
7	F61 1173	1	Behälterentlüftung	Hopper venting	G2 ZLA
8	F61 1337	1	Kappe	Cap	2ZLI
9	F61 1476	1	T-Stück	T-piece	G2ZLI
10	37810275	2	O-Ring	O-ring	39,3x2,6
11	F61 1911	1	Dichtung	Seal	86x4x59
12	F61 2039	3	O-Ring	O-ring	55x5
13	F61 3956	1	Kupplung	Coupling	2ZLA G2ZLI
14	F61 4459	1	Schlauchanschluss	Hose connection	G2ZLÜ 45GRD D50
15	49110331	1	Symbolplatte	Symbol plate	3x35x70 2xD4
16	57810008	1	Rückschlagventil	Nonreturn valve	G2ZLAXG2ZLA dp0,1
17	57810075	1	Verbindungsschlauch	Connecting hose	D40x2700
18	37810441	1	Muffe	Sleeve	G2 ZLI

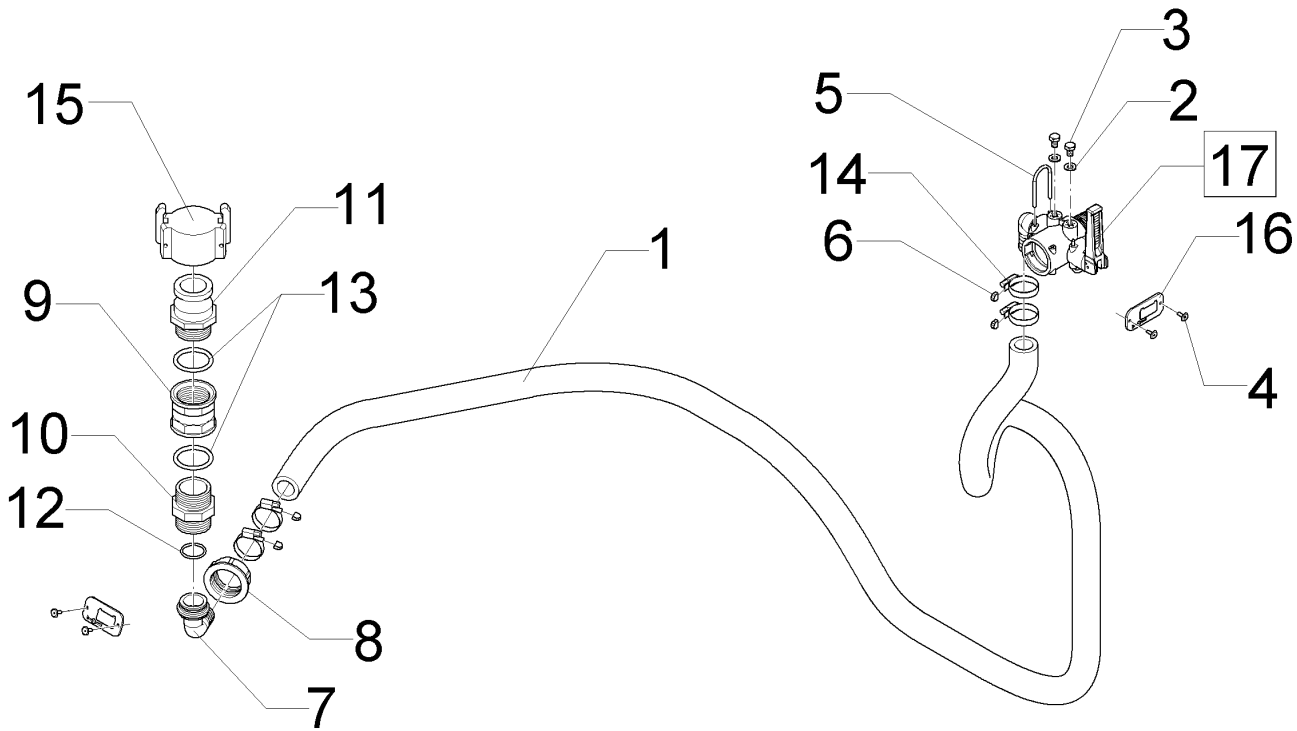
Pumpensauganschluss/Suction nipple	11
------------------------------------	----

Sirius 8 > F04874	69110079
-------------------	----------



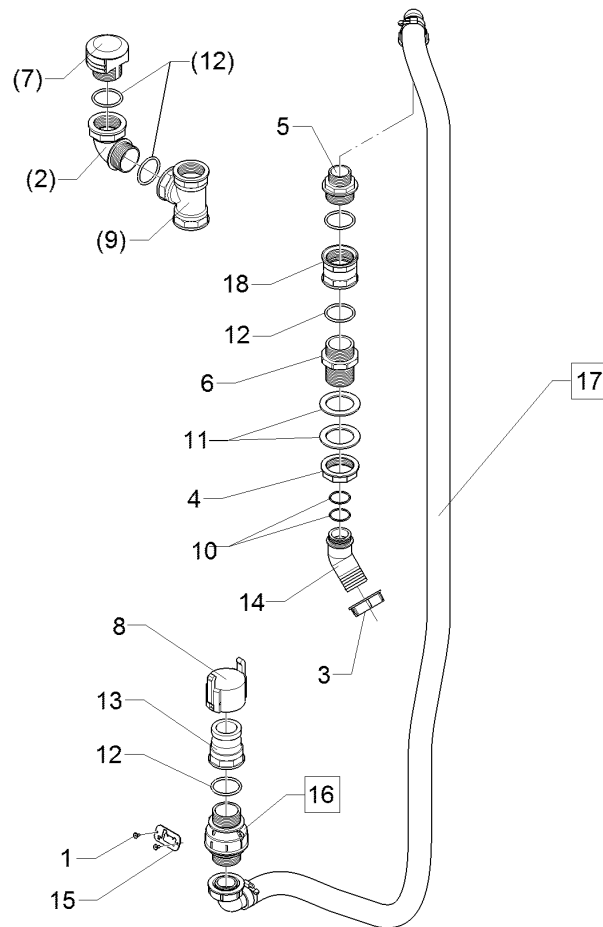
10.20

Pos.	Art.Nr.	Stck.	Artikeltext / Description		Abmessung
1	57810115	1	Verbindungsschlauch	Connecting hose	D50
2	57810116	1	Anschlussschlauch	Connecting hose	D50



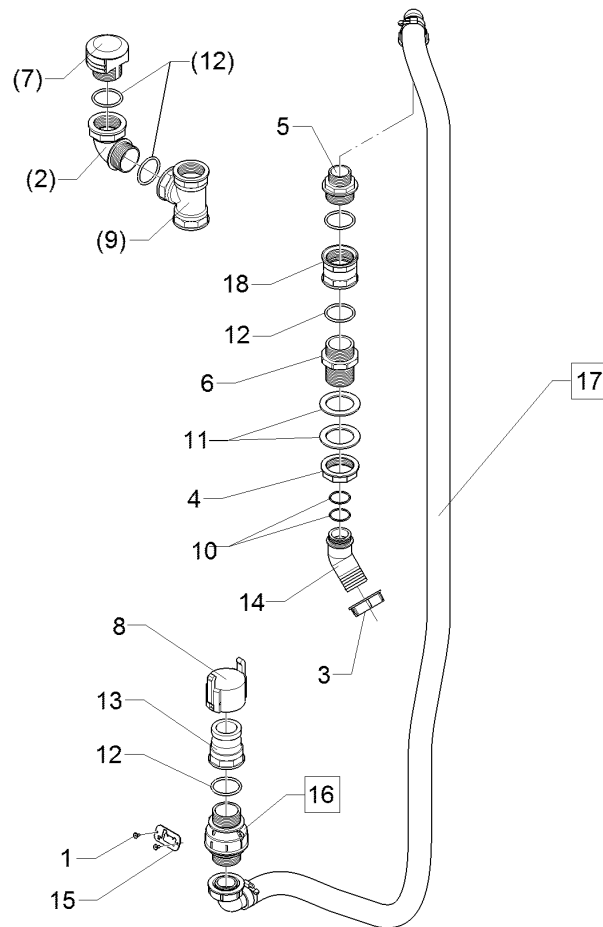
10.20

Pos.	Art.Nr.	Stck.	Artikeltext / Description		Abmessung
1	F01 2347	1	Schlauch	Hose	di25x5,75x2800
2	305 8695	2	Scheibe	Washer	A8,4 DIN125 A2
3	30110307	2	Sechskantschraube	Hexagon bolt	M8x12-A2 DIN933
4	31510031	4	Blindniet	Rivet	4x12 DIN7337-A Al
5	F25 0816	1	Sicherungsstecker	Plug	AS30
6	F55 0250	4	Schutzkappe	Cap	bl 9mm
7	F61 0854	1	Schlauchanschluss	Hose connection	G1-1/2ZLÜ 90GRD D25
8	37810581	1	Überwurfmutter	Union nut	G1-1/2 ZL
9	37810440	1	Muffe	Sleeve	G1 1/2 ZLI
10	37810477	1	Adapter	Adapter	G1-1/2ZLA G1-1/2ZLA
11	F61 1098	1	Kupplung	Coupling	1-1/2ZLA G1-1/2ZLA
12	37810283	1	O-Ring	O-ring	29,2x3
13	F61 1970	2	O-Ring	O-ring	43,82x5,33
14	F61 2402	4	Schlauchschelle	Hose clip	D25-D40x9
15	F61 4270	1	Kappe	Cap	1-1/2ZLI
16	49110332	2	Symbolplatte	Symbol plate	3x35x70 2xD4
17	57810114	1	Ventil	Valve	AS40/AS40/D25 90GRD



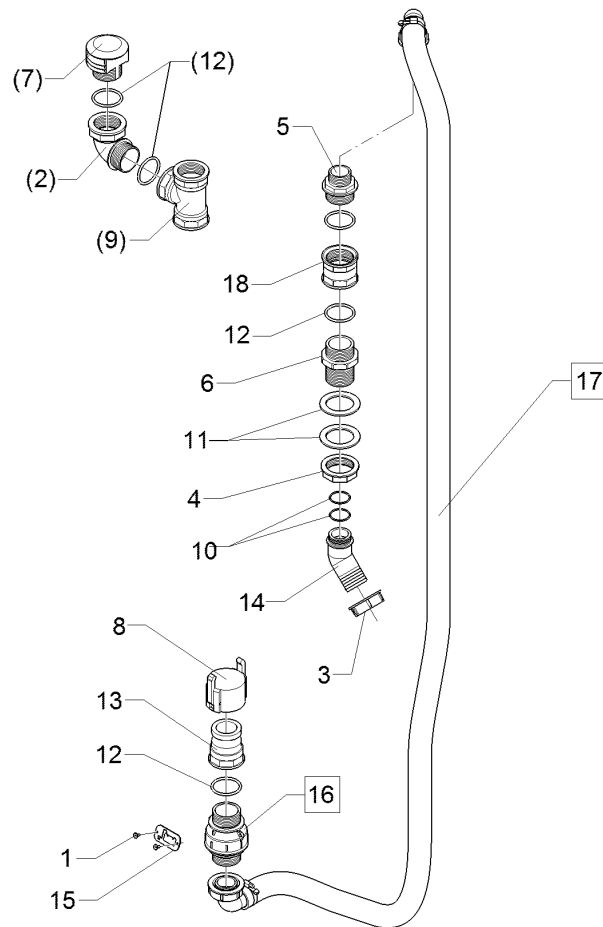
10.20

Pos.	Art.Nr.	Stck.	Artikeltext / Description		Abmessung
1	31510031	2	Blindniet	Rivet	4x12 DIN7337-A A1
2	F61 0869	1	Bogen	Curve	G2ZLAI 90GRD
3	37810582	1	Überwurfmutter	Union nut	G2 ZL
4	37810674	1	Mutter	Nut	G2ZLI
5	37810499	1	Adapter	Adapter	G2ZLA G1-1/2ZLA
6	37810486	1	Adapter	Adapter	G2ZLA G2ZLA
7	F61 1173	1	Behälterentlüftung	Hopper venting	G2 ZLA
8	F61 1337	1	Kappe	Cap	2ZLI
9	F61 1476	1	T-Stück	T-piece	G2ZLI
10	37810275	2	O-Ring	O-ring	39,3x2,6
11	F61 1911	1	Dichtung	Seal	86x4x59
12	F61 2039	3	O-Ring	O-ring	55x5
13	F61 3956	1	Kupplung	Coupling	2ZLA G2ZLI
14	F61 4459	1	Schlauchanschluss	Hose connection	G2ZLÜ 45GRD D50
15	49110331	1	Symbolplatte	Symbol plate	3x35x70 2xD4
16	57810008	1	Rückschlagventil	Nonreturn valve	G2ZLAXG2ZLA dp0,1
17	57810076	1	Verbindungsschlauch	Connecting hose	D40
18	37810441	1	Muffe	Sleeve	G2 ZLI



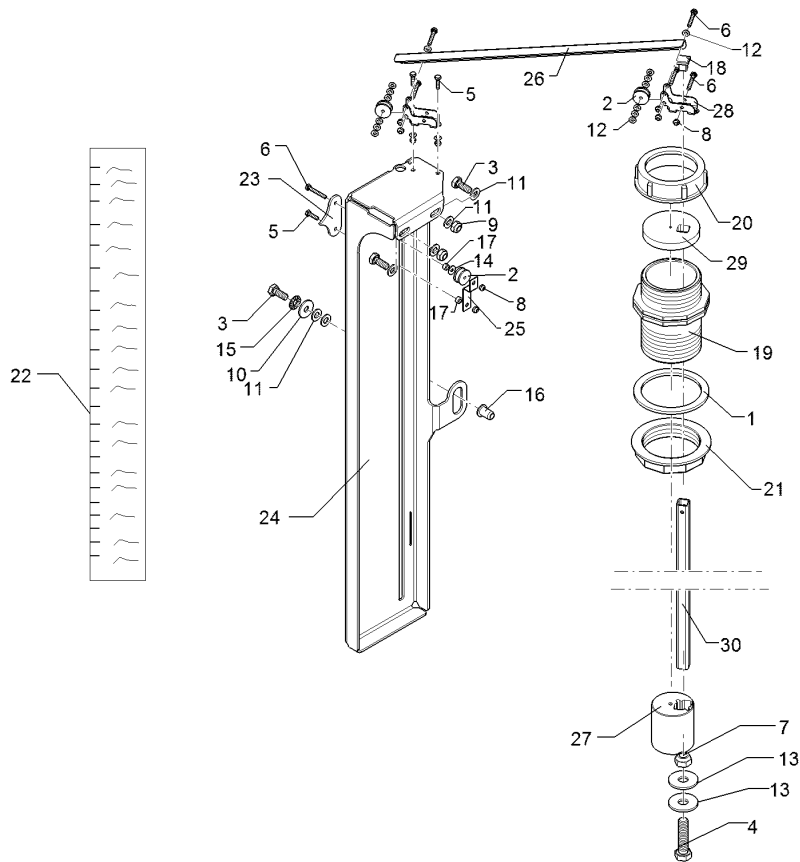
10.20

Pos.	Art.Nr.	Stck.	Artikeltext / Description		Abmessung
1	31510031	2	Blindniet	Rivet	4x12 DIN7337-A A1
2	F61 0869	1	Bogen	Curve	G2ZLAI 90GRD
3	37810582	1	Überwurfmutter	Union nut	G2 ZL
4	37810674	1	Mutter	Nut	G2ZLI
5	37810499	1	Adapter	Adapter	G2ZLA G1-1/2ZLA
6	37810486	1	Adapter	Adapter	G2ZLA G2ZLA
7	F61 1173	1	Behälterentlüftung	Hopper venting	G2 ZLA
8	F61 1337	1	Kappe	Cap	2ZLI
9	F61 1476	1	T-Stück	T-piece	G2ZLI
10	37810275	2	O-Ring	O-ring	39,3x2,6
11	F61 1911	1	Dichtung	Seal	86x4x59
12	F61 2039	3	O-Ring	O-ring	55x5
13	F61 3956	1	Kupplung	Coupling	2ZLA G2ZLI
14	F61 4459	1	Schlauchanschluss	Hose connection	G2ZLÜ 45GRD D50
15	49110331	1	Symbolplatte	Symbol plate	3x35x70 2xD4
16	57810008	1	Rückschlagventil	Nonreturn valve	G2ZLAXG2ZLA dp0,1
17	57810077	1	Verbindungsschlauch	Connecting hose	D40x2170
18	37810441	1	Muffe	Sleeve	G2 ZLI



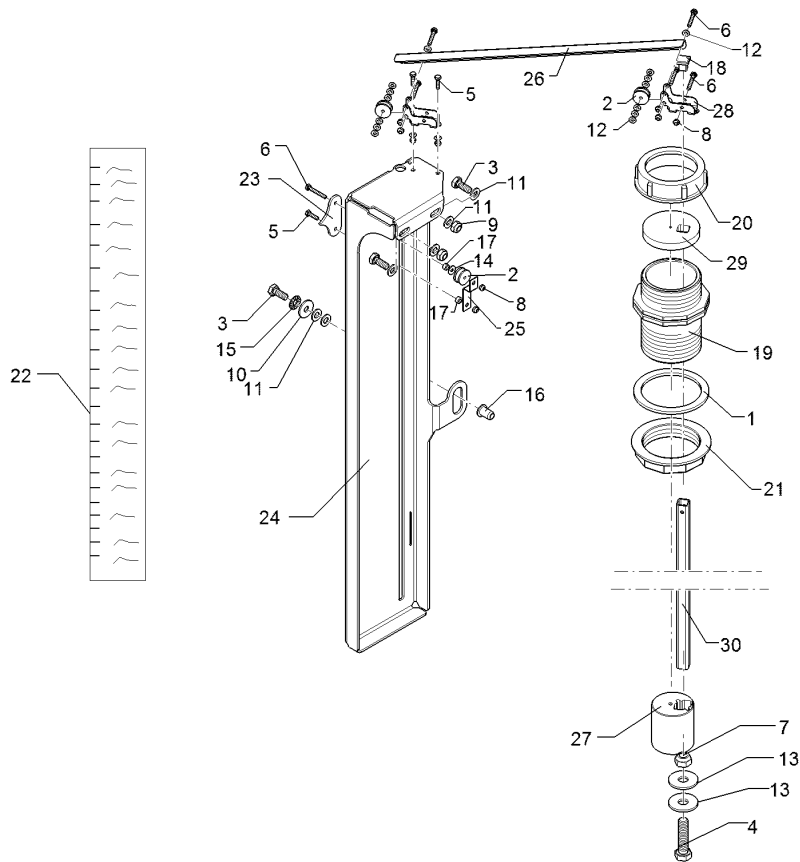
10.20

Pos.	Art.Nr.	Stck.	Artikeltext / Description		Abmessung
1	31510031	2	Blindniet	Rivet	4x12 DIN7337-A Al
2	F61 0869	1	Bogen	Curve	G2ZLAI 90GRD
3	37810582	1	Überwurfmutter	Union nut	G2 ZL
4	37810674	1	Mutter	Nut	G2ZLI
5	37810499	1	Adapter	Adapter	G2ZLA G1-1/2ZLA
6	37810486	1	Adapter	Adapter	G2ZLA G2ZLA
7	F61 1173	1	Behälterentlüftung	Hopper venting	G2 ZLA
8	F61 1337	1	Kappe	Cap	2ZLI
9	F61 1476	1	T-Stück	T-piece	G2ZLI
10	37810275	2	O-Ring	O-ring	39,3x2,6
11	F61 1911	2	Dichtung	Seal	86x4x59
12	F61 2039	3	O-Ring	O-ring	55x5
13	F61 3956	1	Kupplung	Coupling	2ZLA G2ZLI
14	F61 4459	1	Schlauchanschluss	Hose connection	G2ZLÜ 45GRD D50
15	49110331	1	Symbolplatte	Symbol plate	3x35x70 2xD4
16	57810008	1	Rückschlagventil	Nonreturn valve	G2ZLAXG2ZLA dp0,1
17	57810078	1	Verbindungsschlauch	Connecting hose	D40x1850
18	37810441	1	Muffe	Sleeve	G2 ZLI



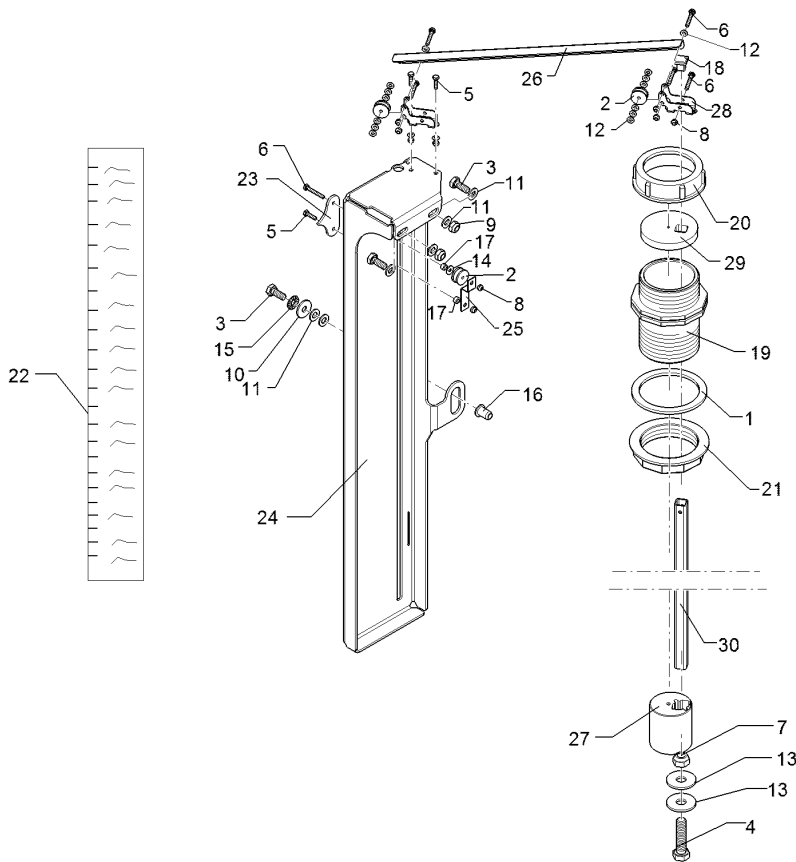
10.20

Pos.	Art.Nr.	Stck.	Artikeltext / Description		Abmessung
1	R52 0604	1	Flachdichtung	Flat seal	76x94,5x4 G2-1/2ZL
2	R72 8009	3	Seilrolle	Rope pulley	D20x10 1xD4
3	301 6751	3	Sechskantschraube	Hexagon bolt	M8x20-A2 DIN933
4	30110148	1	Sechskantschraube	Hexagon bolt	M12x50-A2 DIN933
5	30110270	3	Sechskantschraube	Hexagon bolt	M4x16-A2 DIN933
6	30110271	6	Sechskantschraube	Hexagon bolt	M4x30-A2 DIN933
7	30310030	1	Sicherungsmutter	Selflocking nut	NM12 DIN985-A4
8	30310040	9	Sicherungsmutter	Selflocking nut	NM4 DIN985-A4
9	30310043	2	Sicherungsmutter	Selflocking nut	NM8 DIN985-A4
10	305 6125	1	Scheibe	Washer	D8,4/24x2 A2 DIN9021
11	305 8695	6	Scheibe	Washer	A8,4 DIN125 A2
12	30510075	16	Scheibe	Washer	4,3 DIN125 A2
13	30510089	2	Scheibe	Washer	D13/37x3 A2 DIN9021
14	30510105	1	Scheibe	Washer	4,3 DIN 9021 A2
15	30510194	1	Sperrkantscheibe	Washer	8,2/18,2x1,4 M A4
16	31510032	1	Einnietmutter	Rivet nut	M8x0,5-3,0 Flachrundkopf Alu
17	31710020	2	Distanzbuchse	Distance bush	D8/4,3x4
18	32310175	1	Stopfen	Plug	GPN 260 15x15
19	37810479	1	Adapter	Adapter	G2-1/2ZLA G2-1/2ZLA
20	37810583	1	Überwurfmutter	Union nut	G2-1/2 ZL
21	37810675	1	Mutter	Nut	G2 1/2 ZLI



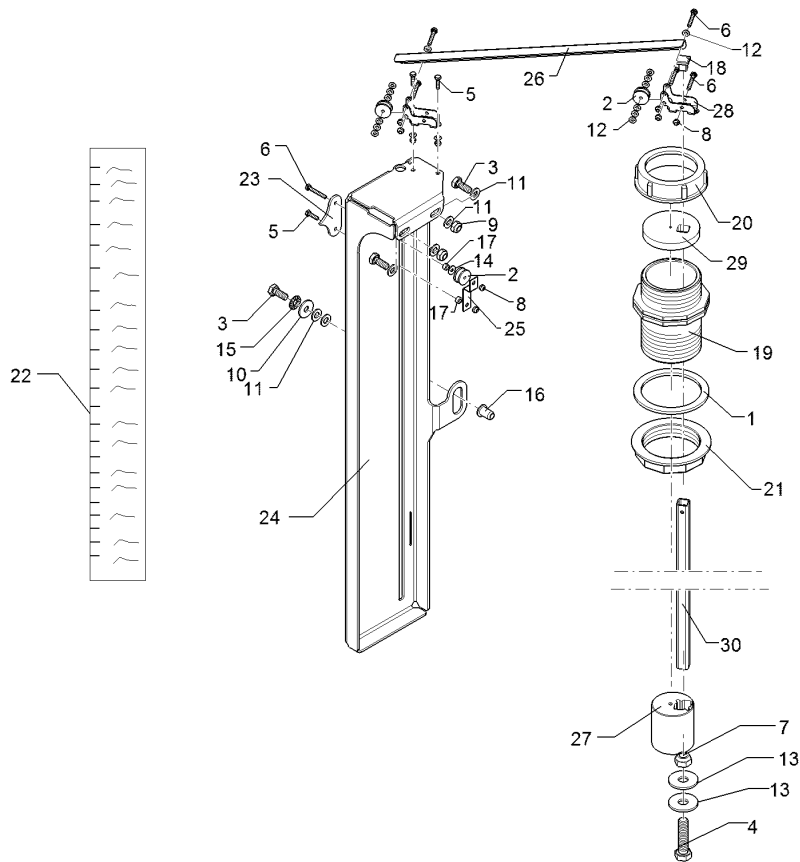
10.20

Pos.	Art.Nr.	Stck.	Artikeltext / Description	Abmessung	
22	39010063	1	Aufkleber	Label	Volumen Skala Sirius 900
23	49110442	1	Zeiger	Pointer	3x37,2x60
24	49110444	1	Blech	Plate	3x92,6x180x696
25	49110501	1	Blech	Plate	1x13x63,2 2xD5
26	49110929	1	Schutzbügel	Guard	1,5x15x18,5x380
27	49110930	1	Schwimmer	Float	D53x60
28	49110931	2	Rollenlagerung	Bearing	1,5x18,5x47x30,8
29	49110933	1	Dichtung	Seal	D72x10
30	49110935	1	Rohr	Tube	15x15x1,5x1115



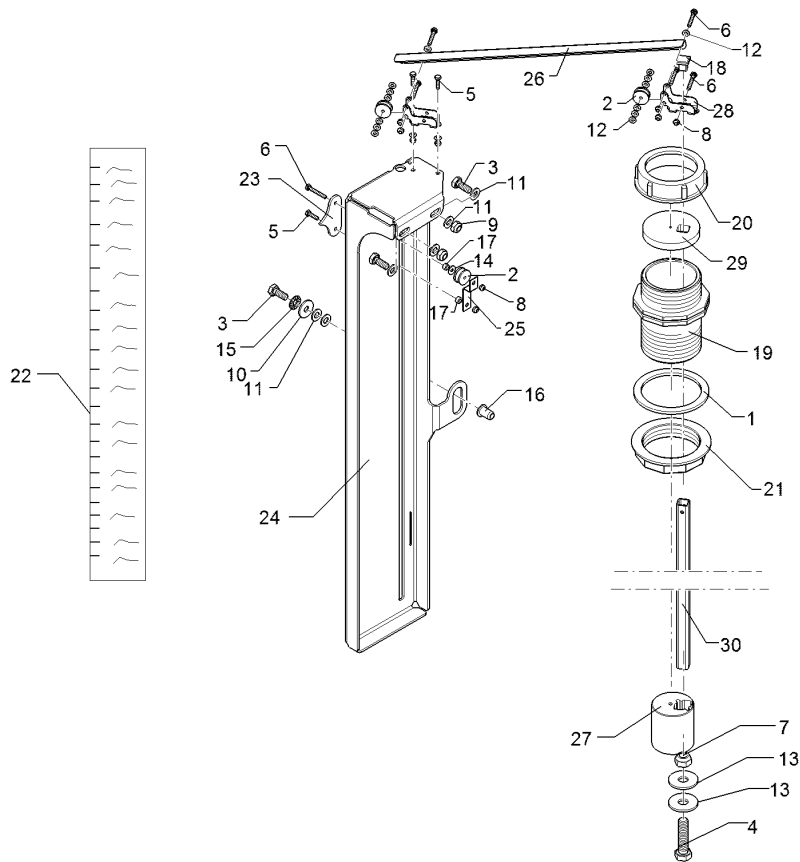
10.20

Pos.	Art.Nr.	Stck.	Artikeltext / Description		Abmessung
1	R52 0604	1	Flachdichtung	Flat seal	76x94,5x4 G2-1/2ZL
2	R72 8009	3	Seilrolle	Rope pulley	D20x10 1xD4
3	301 6751	3	Sechskantschraube	Hexagon bolt	M8x20-A2 DIN933
4	30110148	1	Sechskantschraube	Hexagon bolt	M12x50-A2 DIN933
5	30110270	3	Sechskantschraube	Hexagon bolt	M4x16-A2 DIN933
6	30110271	6	Sechskantschraube	Hexagon bolt	M4x30-A2 DIN933
7	30310030	1	Sicherungsmutter	Selflocking nut	NM12 DIN985-A4
8	30310040	9	Sicherungsmutter	Selflocking nut	NM4 DIN985-A4
9	30310043	2	Sicherungsmutter	Selflocking nut	NM8 DIN985-A4
10	305 6125	1	Scheibe	Washer	D8,4/24x2 A2 DIN9021
11	305 8695	6	Scheibe	Washer	A8,4 DIN125 A2
12	30510075	16	Scheibe	Washer	4,3 DIN125 A2
13	30510089	2	Scheibe	Washer	D13/37x3 A2 DIN9021
14	30510105	1	Scheibe	Washer	4,3 DIN 9021 A2
15	30510194	1	Sperrkantscheibe	Washer	8,2/18,2x1,4 M A4
16	31510032	1	Einnietmutter	Rivet nut	M8x0,5-3,0 Flachrundkopf Alu
17	31710020	2	Distanzbuchse	Distance bush	D8/4,3x4
18	32310175	1	Stopfen	Plug	GPN 260 15x15
19	37810479	1	Adapter	Adapter	G2-1/2ZLA G2-1/2ZLA
20	37810583	1	Überwurfmutter	Union nut	G2-1/2 ZL
21	37810675	1	Mutter	Nut	G2 1/2 ZLI



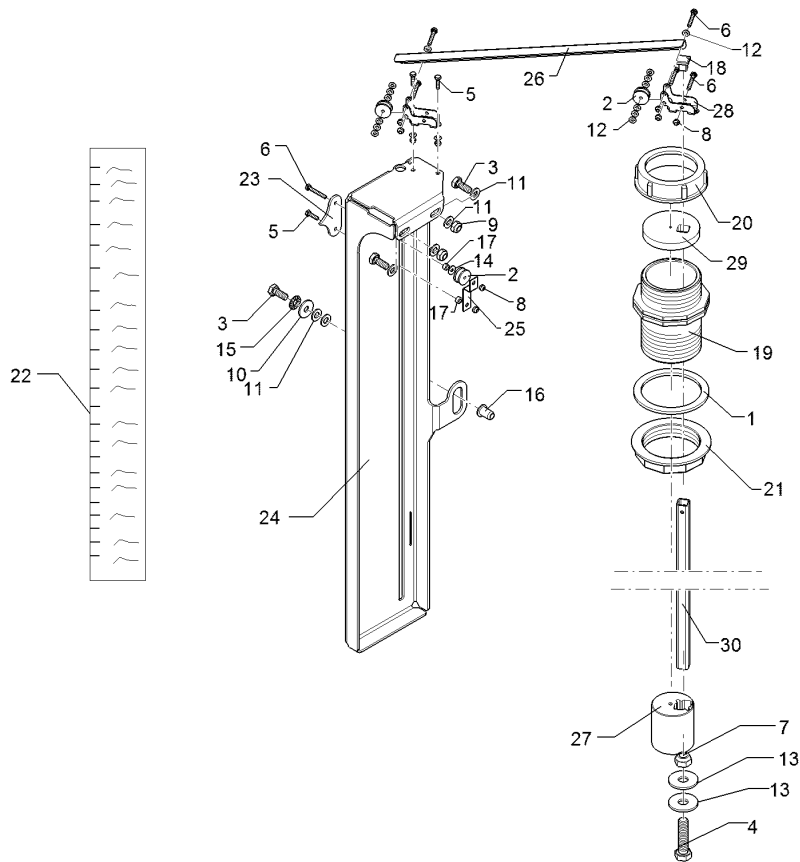
10.20

Pos.	Art.Nr.	Stck.	Artikeltext / Description	Abmessung	
22	39010061	1	Aufkleber	Label	Volumen Skala Sirius 1300
23	49110442	1	Zeiger	Pointer	3x37,2x60
24	49110441	1	Blech	Plate	3x107,6x180x865
25	49110501	1	Blech	Plate	1x13x63,2 2xD5
26	49110929	1	Schutzbügel	Guard	1,5x15x18,5x380
27	49110930	1	Schwimmer	Float	D53x60
28	49110931	2	Rollenlagerung	Bearing	1,5x18,5x47x30,8
29	49110933	1	Dichtung	Seal	D72x10
30	49110936	1	Rohr	Tube	15x15x1,5x1437



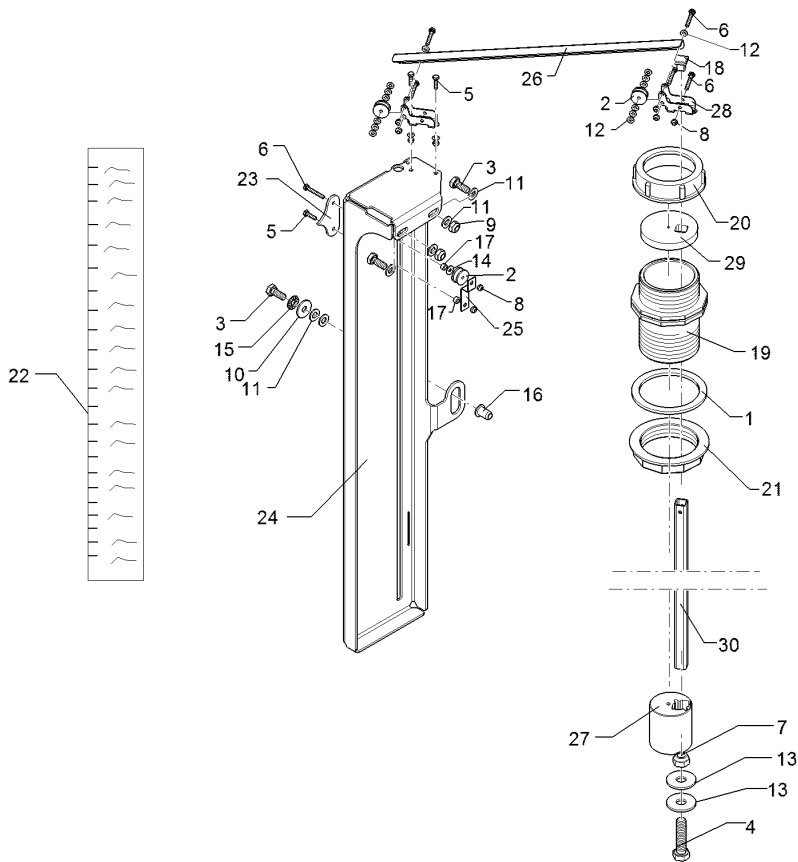
10.20

Pos.	Art.Nr.	Stck.	Artikeltext / Description		Abmessung
1	R52 0604	1	Flachdichtung	Flat seal	76x94,5x4 G2-1/2ZL
2	R72 8009	3	Seilrolle	Rope pulley	D20x10 1xD4
3	301 6751	3	Sechskantschraube	Hexagon bolt	M8x20-A2 DIN933
4	30110148	1	Sechskantschraube	Hexagon bolt	M12x50-A2 DIN933
5	30110270	3	Sechskantschraube	Hexagon bolt	M4x16-A2 DIN933
6	30110271	6	Sechskantschraube	Hexagon bolt	M4x30-A2 DIN933
7	30310030	1	Sicherungsmutter	Selflocking nut	NM12 DIN985-A4
8	30310040	9	Sicherungsmutter	Selflocking nut	NM4 DIN985-A4
9	30310043	2	Sicherungsmutter	Selflocking nut	NM8 DIN985-A4
10	305 6125	1	Scheibe	Washer	D8,4/24x2 A2 DIN9021
11	305 8695	6	Scheibe	Washer	A8,4 DIN125 A2
12	30510075	16	Scheibe	Washer	4,3 DIN125 A2
13	30510089	2	Scheibe	Washer	D13/37x3 A2 DIN9021
14	30510105	1	Scheibe	Washer	4,3 DIN 9021 A2
15	30510194	1	Sperrkantscheibe	Washer	8,2/18,2x1,4 M A4
16	31510032	1	Einnietmutter	Rivet nut	M8x0,5-3,0 Flachrundkopf Alu
17	31710020	2	Distanzbuchse	Distance bush	D8/4,3x4
18	32310175	1	Stopfen	Plug	GPN 260 15x15
19	37810479	1	Adapter	Adapter	G2-1/2ZLA G2-1/2ZLA
20	37810583	1	Überwurfmutter	Union nut	G2-1/2 ZL
21	37810675	1	Mutter	Nut	G2 1/2 ZLI



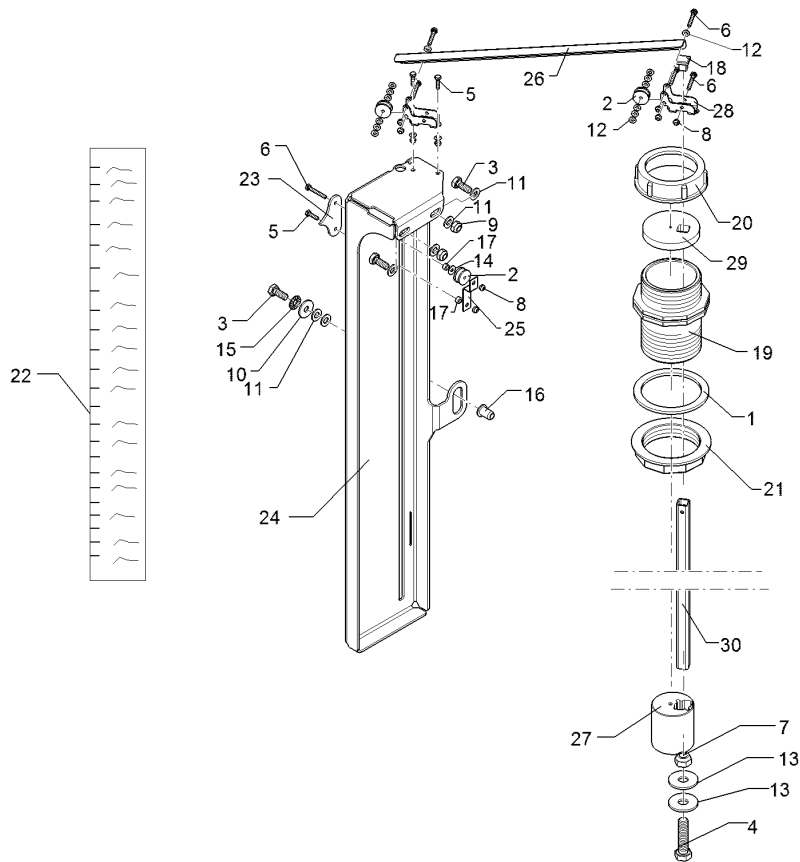
10.20

Pos.	Art.Nr.	Stck.	Artikeltext / Description	Abmessung	
22	39010064	1	Aufkleber	Label	Volumen Skala Sirius 1600
23	49110442	1	Zeiger	Pointer	3x37,2x60
24	49110445	1	Blech	Plate	3x122,6x179x1006
25	49110501	1	Blech	Plate	1x13x63,2 2xD5
26	49110929	1	Schutzbügel	Guard	1,5x15x18,5x380
27	49110930	1	Schwimmer	Float	D53x60
28	49110931	2	Rollenlagerung	Bearing	1,5x18,5x47x30,8
29	49110933	1	Dichtung	Seal	D72x10
30	49110937	1	Rohr	Tube	15x15x1,5x1715



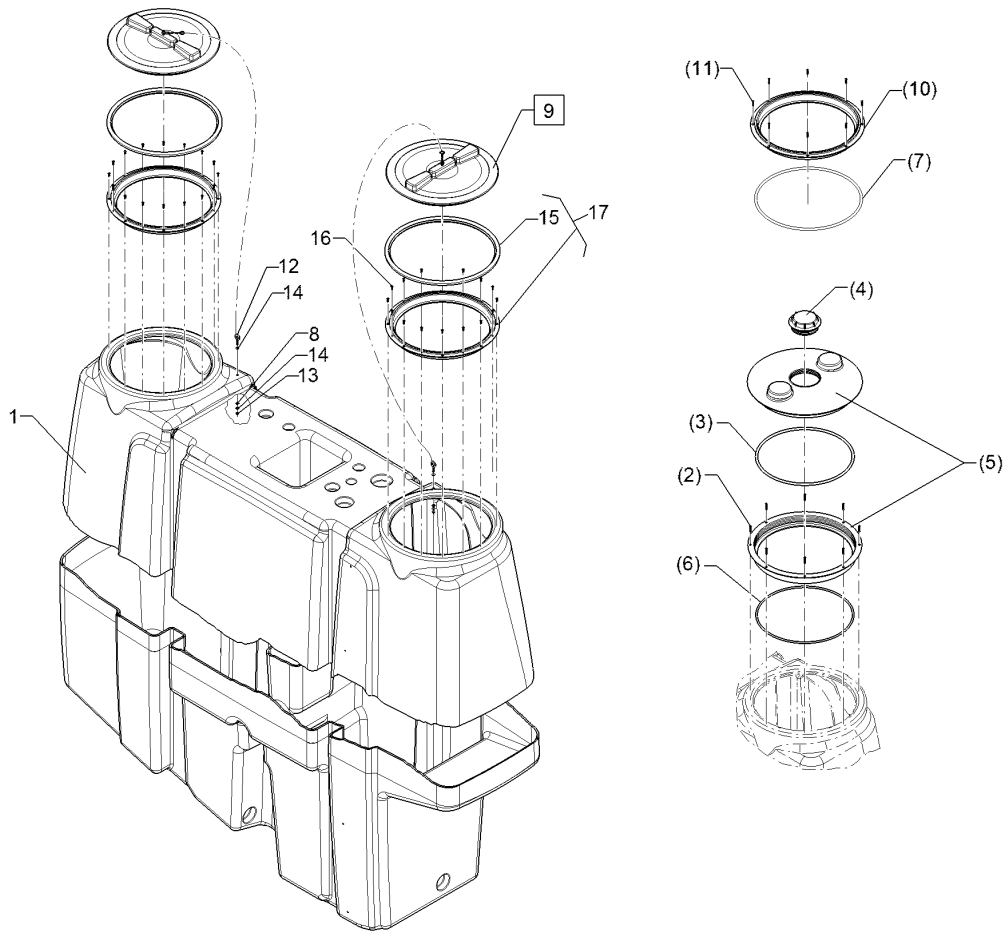
10.20

Pos.	Art.Nr.	Stck.	Artikeltext / Description		Abmessung
1	R52 0604	1	Flachdichtung	Flat seal	76x94,5x4 G2-1/2ZL
2	R72 8009	3	Seilrolle	Rope pulley	D20x10 1xD4
3	301 6751	3	Sechskantschraube	Hexagon bolt	M8x20-A2 DIN933
4	30110148	1	Sechskantschraube	Hexagon bolt	M12x50-A2 DIN933
5	30110270	3	Sechskantschraube	Hexagon bolt	M4x16-A2 DIN933
6	30110271	6	Sechskantschraube	Hexagon bolt	M4x30-A2 DIN933
7	30310030	1	Sicherungsmutter	Selflocking nut	NM12 DIN985-A4
8	30310040	9	Sicherungsmutter	Selflocking nut	NM4 DIN985-A4
9	30310043	2	Sicherungsmutter	Selflocking nut	NM8 DIN985-A4
10	305 6125	1	Scheibe	Washer	D8,4/24x2 A2 DIN9021
11	305 8695	6	Scheibe	Washer	A8,4 DIN125 A2
12	30510075	16	Scheibe	Washer	4,3 DIN125 A2
13	30510089	2	Scheibe	Washer	D13/37x3 A2 DIN9021
14	30510105	1	Scheibe	Washer	4,3 DIN 9021 A2
15	30510194	1	Sperrkantscheibe	Washer	8,2/18,2x1,4 M A4
16	31510032	1	Einnietmutter	Rivet nut	M8x0,5-3,0 Flachrundkopf Alu
17	31710020	2	Distanzbuchse	Distance bush	D8/4,3x4
18	32310175	1	Stopfen	Plug	GPN 260 15x15
19	37810479	1	Adapter	Adapter	G2-1/2ZLA G2-1/2ZLA
20	37810583	1	Überwurfmutter	Union nut	G2-1/2 ZL
21	37810675	1	Mutter	Nut	G2 1/2 ZLI



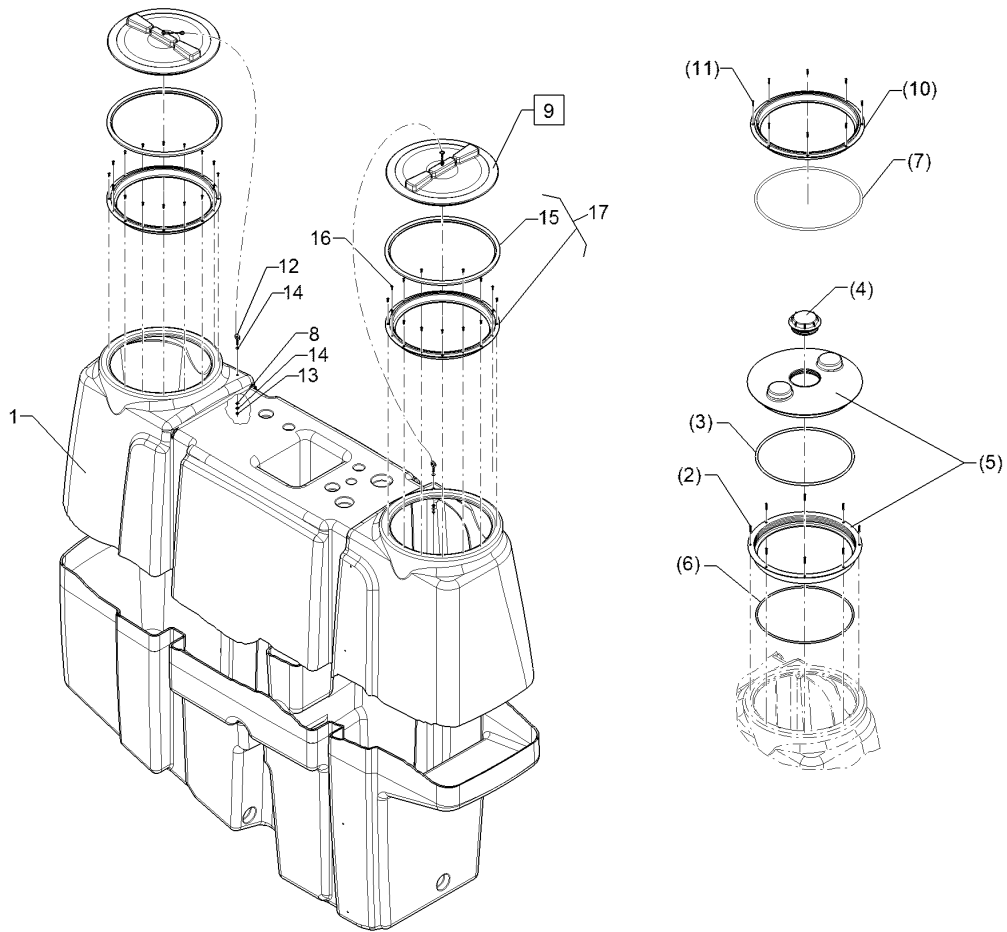
10.20

Pos.	Art.Nr.	Stck.	Artikeltext / Description	Abmessung	
22	39010065	1	Aufkleber	Label	Volumen Skala Sirius 1900
23	49110442	1	Zeiger	Pointer	3x37,2x60
24	49110439	1	Blech	Plate	3x291,4x1456
25	49110501	1	Blech	Plate	1x13x63,2 2xD5
26	49110928	1	Führungrohr	Guiding tube	15x15x1,5x1965
27	49110929	1	Schutzbügel	Guard	1,5x15x18,5x380
28	49110930	1	Schwimmer	Float	D53x60
29	49110931	2	Rollenlagerung	Bearing	1,5x18,5x47x30,8
30	49110933	1	Dichtung	Seal	D72x10



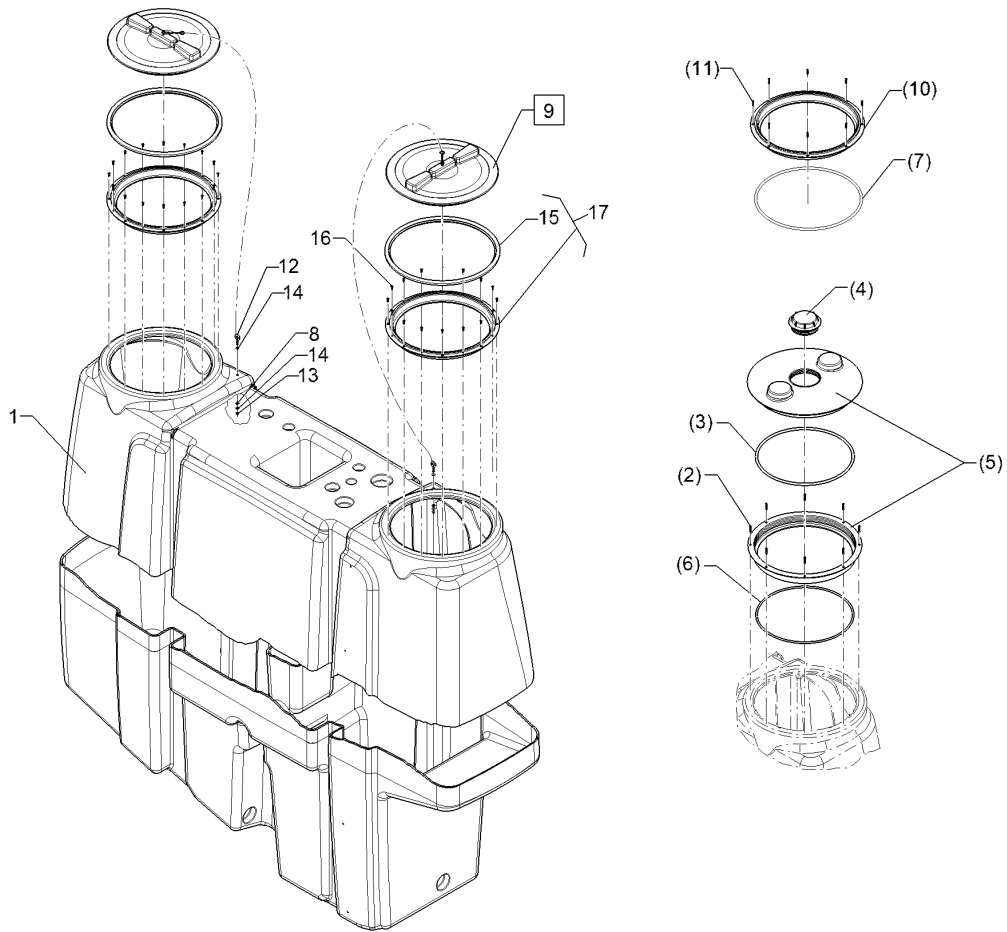
10.20

Pos.	Art.Nr.	Stck.	Artikeltext / Description		Abmessung
1	F11 0207	1	Hauptbehälter	Main tank	Sirius 1900
2	30110444	16	Senk-Blechschaube	Countersunk bolt	4,2x32-C-T20 A2 DIN7982
3	F45 0194	2	Dichtung	Seal	für Deckel TC 390x10
4	F45 0218	2	Zentrumsdeckel	Cap	-
5	F45 0225	2	Deckel	Cover	D400
6	F45 0234	2	Dichtring	Seal ring	390x7
7	F61 1913	2	Dichtung	Seal	D415
8	F61 1965	2	Dichtring	Seal ring	M6 PA
9	R00 4980	2	Deckel	Cover	D455
10	R52 0014	2	Gewinding	Ring nut	D455 Gew.410x25
11	30110462	16	Senkschraube	Countersunk bolt	4x25 A2
12	30110470	2	Befestigungsöse	Lug	M6X20-A2
13	30310042	2	Sicherungsmutter	Selflocking nut	NM6 DIN985-A4
14	305 8702	4	Scheibe	Washer	6,4 DIN125-A A2
15	F61 1915	1	Dichtring	Seal ring	D410
16	30110330	32	Schraube	Screw	D4x16 A2
17	47810231	2	Gewinding	Ring nut	D455 16xD4,5



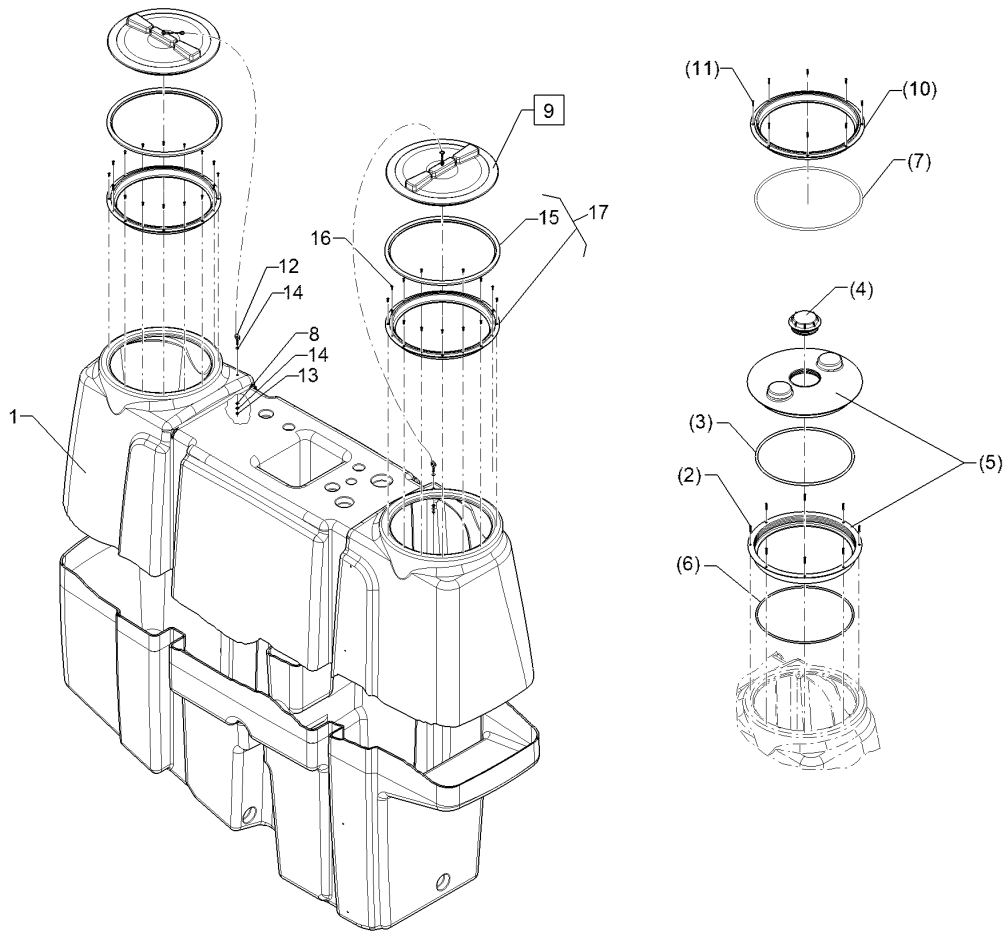
10.20

Pos.	Art.Nr.	Stck.	Artikeltext / Description		Abmessung
1	F11 0206	1	Hauptbehälter	Main tank	Sirius 1600
2	30110444	16	Senk-Blechschaube	Countersunk bolt	4,2x32-C-T20 A2 DIN7982
3	F45 0194	2	Dichtung	Seal	für Deckel TC 390x10
4	F45 0218	2	Zentrumsdeckel	Cap	-
5	F45 0225	2	Deckel	Cover	D400
6	F45 0234	2	Dichtring	Seal ring	390x7
7	F61 1913	2	Dichtung	Seal	D415
8	F61 1965	2	Dichtring	Seal ring	M6 PA
9	R00 4980	2	Deckel	Cover	D455
10	R52 0014	2	Gewinding	Ring nut	D455 Gew.410x25
11	30110462	16	Senkschraube	Countersunk bolt	4x25 A2
12	30110470	2	Befestigungsöse	Lug	M6X20-A2
13	30310042	2	Sicherungsmutter	Selflocking nut	NM6 DIN985-A4
14	305 8702	4	Scheibe	Washer	6,4 DIN125-A A2
15	F61 1915	1	Dichtring	Seal ring	D410
16	30110330	32	Schraube	Screw	D4x16 A2
17	47810231	2	Gewinding	Ring nut	D455 16xD4,5



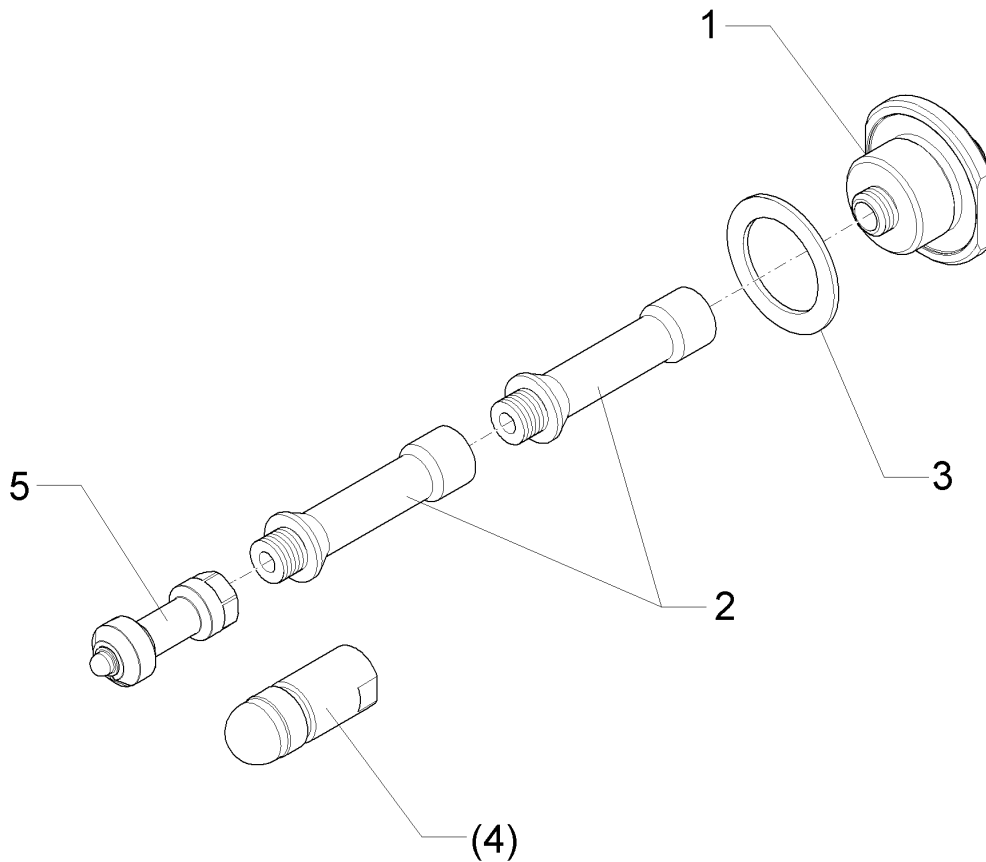
10.20

Pos.	Art.Nr.	Stck.	Artikeltext / Description		Abmessung
1	F11 0205	1	Hauptbehälter	Main tank	Sirius 1300
2	30110444	16	Senk-Blechschaube	Countersunk bolt	4,2x32-C-T20 A2 DIN7982
3	F45 0194	2	Dichtung	Seal	für Deckel TC 390x10
4	F45 0218	2	Zentrumsdeckel	Cap	-
5	F45 0225	2	Deckel	Cover	D400
6	F45 0234	2	Dichtring	Seal ring	390x7
7	F61 1913	2	Dichtung	Seal	D415
8	F61 1965	2	Dichtring	Seal ring	M6 PA
9	R00 4980	2	Deckel	Cover	D455
10	R52 0014	2	Gewinding	Ring nut	D455 Gew.410x25
11	30110462	16	Senkschraube	Countersunk bolt	4x25 A2
12	30110470	2	Befestigungsöse	Lug	M6X20-A2
13	30310042	2	Sicherungsmutter	Selflocking nut	NM6 DIN985-A4
14	305 8702	4	Scheibe	Washer	6,4 DIN125-A A2
15	F61 1915	1	Dichtring	Seal ring	D410
16	30110330	32	Schraube	Screw	D4x16 A2
17	47810231	2	Gewinding	Ring nut	D455 16xD4,5



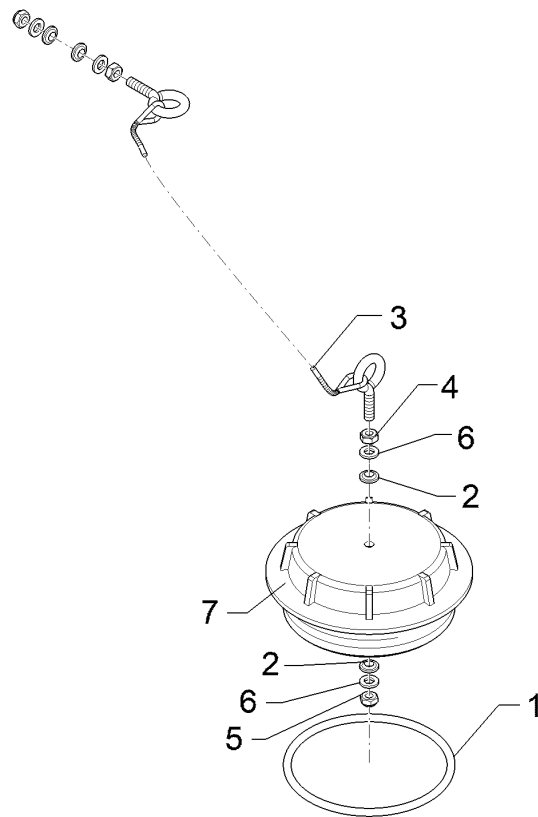
10.20

Pos.	Art.Nr.	Stck.	Artikeltext / Description		Abmessung
1	F11 0204	1	Hauptbehälter	Main tank	Sirius 900
2	30110444	16	Senk-Blechschaube	Countersunk bolt	4,2x32-C-T20 A2 DIN7982
3	F45 0194	2	Dichtung	Seal	für Deckel TC 390x10
4	F45 0218	2	Zentrumsdeckel	Cap	-
5	F45 0225	2	Deckel	Cover	D400
6	F45 0234	2	Dichtring	Seal ring	390x7
7	F61 1913	2	Dichtung	Seal	D415
8	F61 1965	2	Dichtring	Seal ring	M6 PA
9	R00 4980	2	Deckel	Cover	D455
10	R52 0014	2	Gewinding	Ring nut	D455 Gew.410x25
11	30110462	16	Senkschraube	Countersunk bolt	4x25 A2
12	30110470	2	Befestigungsöse	Lug	M6X20-A2
13	30310042	2	Sicherungsmutter	Selflocking nut	NM6 DIN985-A4
14	305 8702	4	Scheibe	Washer	6,4 DIN125-A A2
15	F61 1915	1	Dichtring	Seal ring	D410
16	30110330	32	Schraube	Screw	D4x16 A2
17	47810231	2	Gewinding	Ring nut	D455 16xD4,5



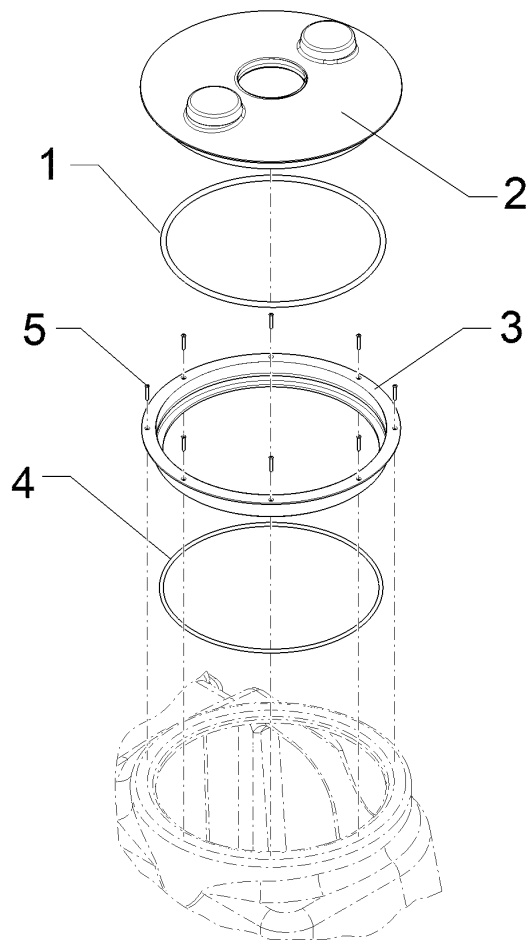
10.20

Pos.	Art.Nr.	Stck.	Artikeltext / Description		Abmessung
1	F11 0283	1	Schraubanschluss	Screw connection	G3/4ZLA G1/2ZLA
2	F61 1466	2	Verlängerung	Extension	G1-1/2ZLA
3	F61 1910	1	Dichtung	Seal	G1/2ZLI G1/2ZLA
4	F61 2725	1	Behälterreinigungsdüse	Cleaning nozzle	l=102mm
5	37810216	1	Reinigungsdüse	Rinsing nozzle	67,0x3x47
					SYN
					G 1/2 ZLI



10.20

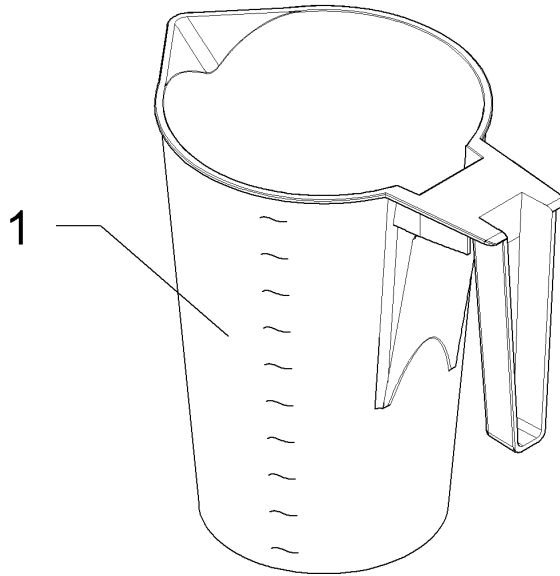
Pos.	Art.Nr.	Stck.	Artikeltext / Description		Abmessung
1	F45 0196	1	O-Ring	O-ring	98x5
2	F61 1965	4	Dichtring	Seal ring	M6 PA
3	R56 0050	1	Seil L=435mm	Rope	beidseitig mit Ringschraube
4	30310022	2	Sechskantmutter	Hexagon nut	M6 DIN934-A4
5	30310042	2	Sicherungsmutter	Selflocking nut	NM6 DIN985-A4
6	305 8702	4	Scheibe	Washer	6,4 DIN125-A A2
7	47810306	1	Deckel	Cover	ND-PE NW120 d6



10.20

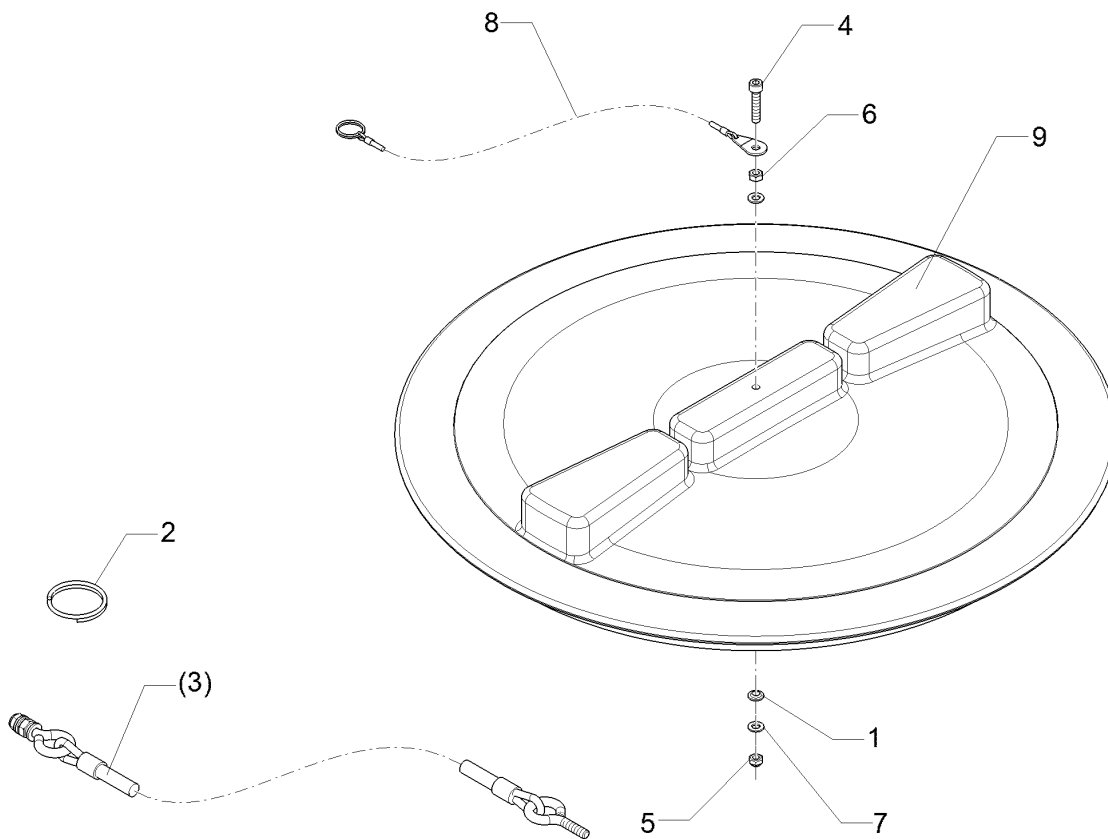
Pos.	Art.Nr.	Stck.	Artikeltext / Description		Abmessung
1	F45 0194	1	Dichtung	Seal	für Deckel TC 390x10
2	47810309	1	Deckel	Cover	NW400
3	F45 0207	1	Gewinding	Ring nut	D=400
4	F45 0234	1	Dichtring	Seal ring	390x7
5	30110444	16	Senk-Blechschaube	Countersunk bolt	4,2x32-C-T20 A2 DIN7982

Messbecher/Measuring jug	11
Sirius 8 > F04874	F61 4562



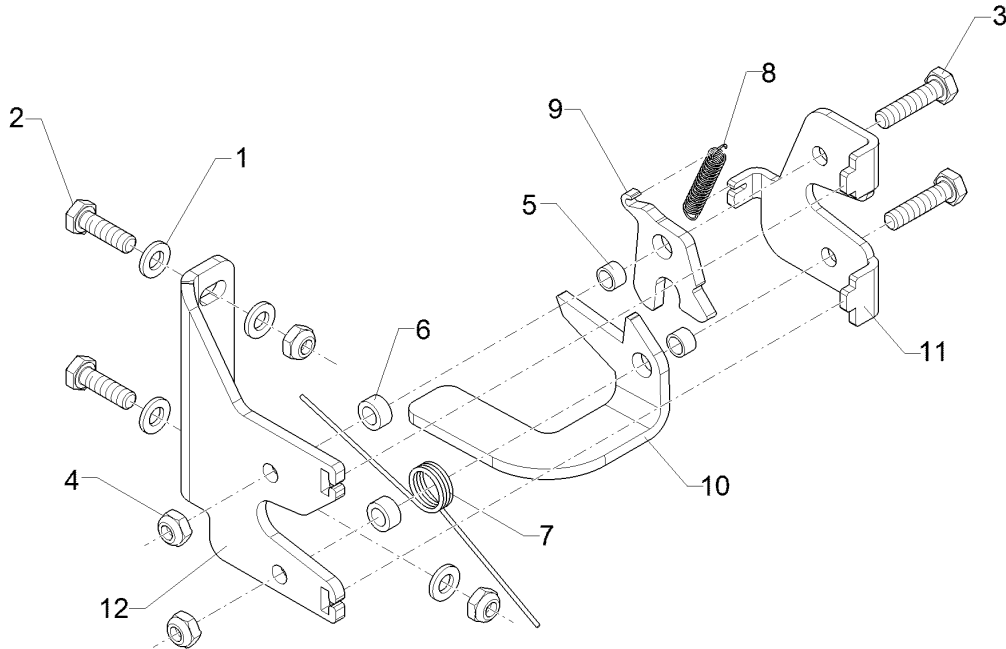
10.20

Pos.	Art.Nr.	Stck.	Artikeltext / Description		Abmessung
1	F61 4562	1	Messbecher	Measuring jug	2000 ml



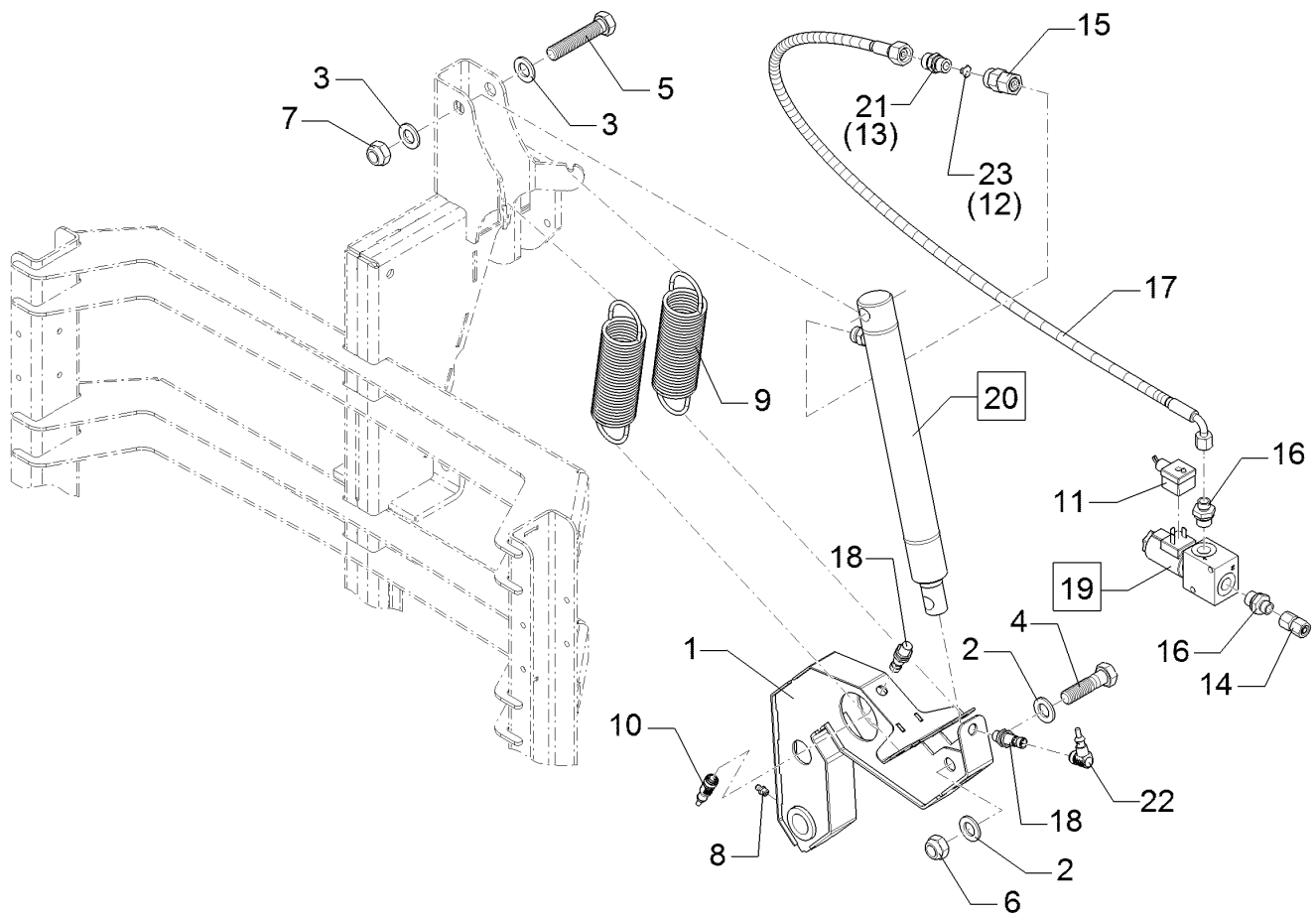
10.20

Pos.	Art.Nr.	Stck.	Artikeltext / Description		Abmessung
1	F61 1964	1	Dichtring	Seal ring	M5
2	R52 0611	1	Spaltring	Split ring	35x2,5
3	R56 0050	1	Seil L=435mm	Rope	beidseitig mit Ringschraube
4	30110187	1	Zylinderschraube	Allen screw	M5x20-A2 DIN912
5	303 0799	1	Sicherungsmutter	Selflocking nut	NM5 A2-70 DIN985
6	30310021	1	Sechskantmutter	Hexagon nut	M5 DIN934-A4
7	30510076	2	Scheibe	Washer	5,3 DIN125 A2
8	33110066	1	Drahtseil	Wire rope	500x3 A2
9	47810146	1	Schraubdeckel	Screw cap	D455 1xD5



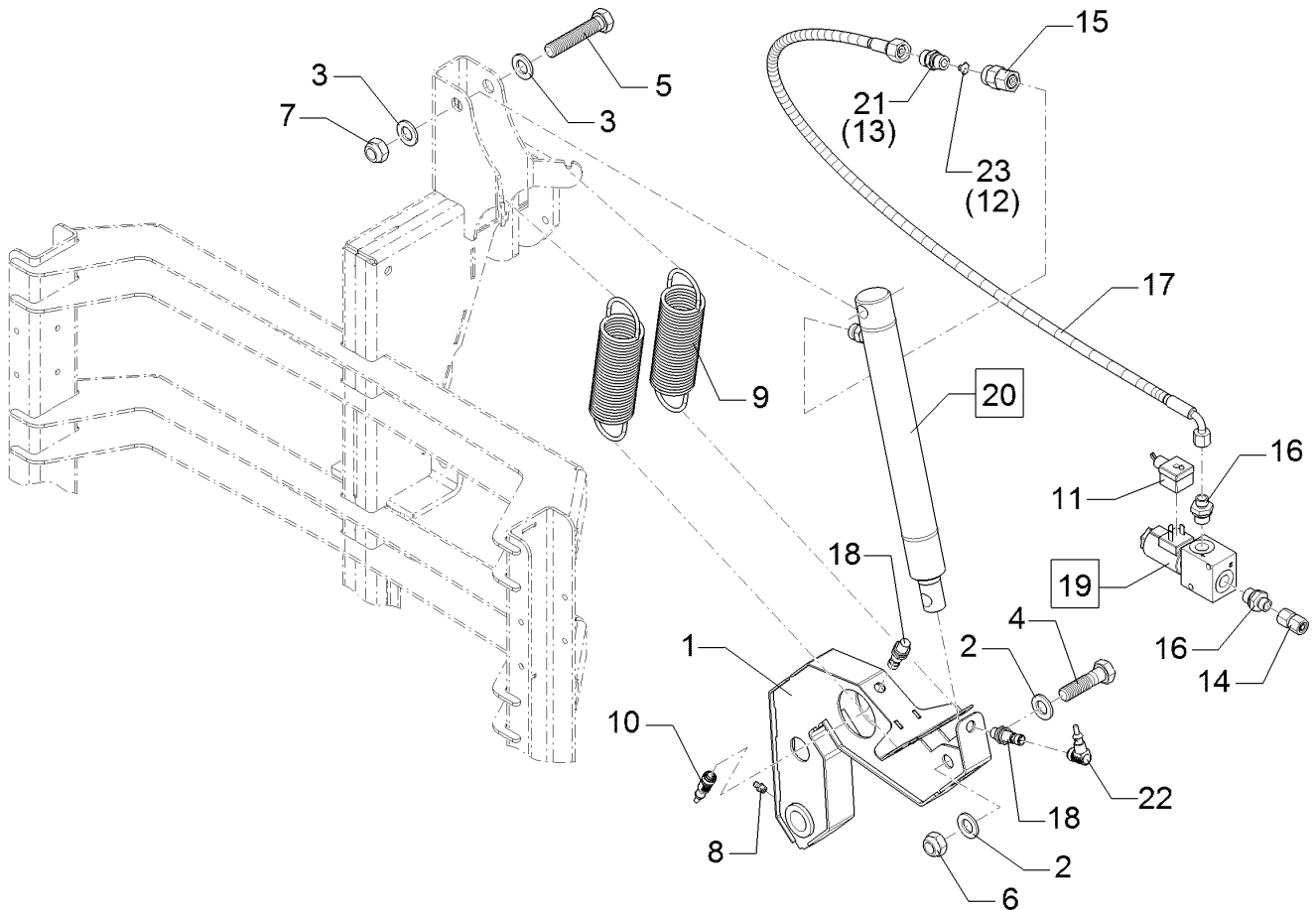
10.20

Pos.	Art.Nr.	Stck.	Artikeltext / Description		Abmessung
1	305 8702	5	Scheibe	Washer	6,4 DIN125-A A2
2	301 7502	2	Sechskantschraube	Hexagon bolt	M6x20-A2 DIN933
3	301 7506	1	Sechskantschraube	Hexagon bolt	M6x25-A2 DIN933
4	30310042	3	Sicherungsmutter	Selflocking nut	NM6 DIN985-A4
5	31710023	2	Buchse	Bush	D8xd6x5
6	31710024	2	Buchse	Bush	D10xd6,4x5
7	32910017	1	Schenkelfeder	Leg spring	1,4x15,4x3,75-270GRD
8	32910025	1	Zugfeder	Tension spring	0,55x6x17,2
9	49110121	1	Klinke	Ratchet	4x38x40 1xD8,5 1xD2,5
10	49110122	1	Drücker	Latch	4x65x83 1xD8
11	49110123	1	Blech	Plate	3x65x76 2xD6,5
12	49110124	1	Blech	Plate	4x91x95 2xD6,5



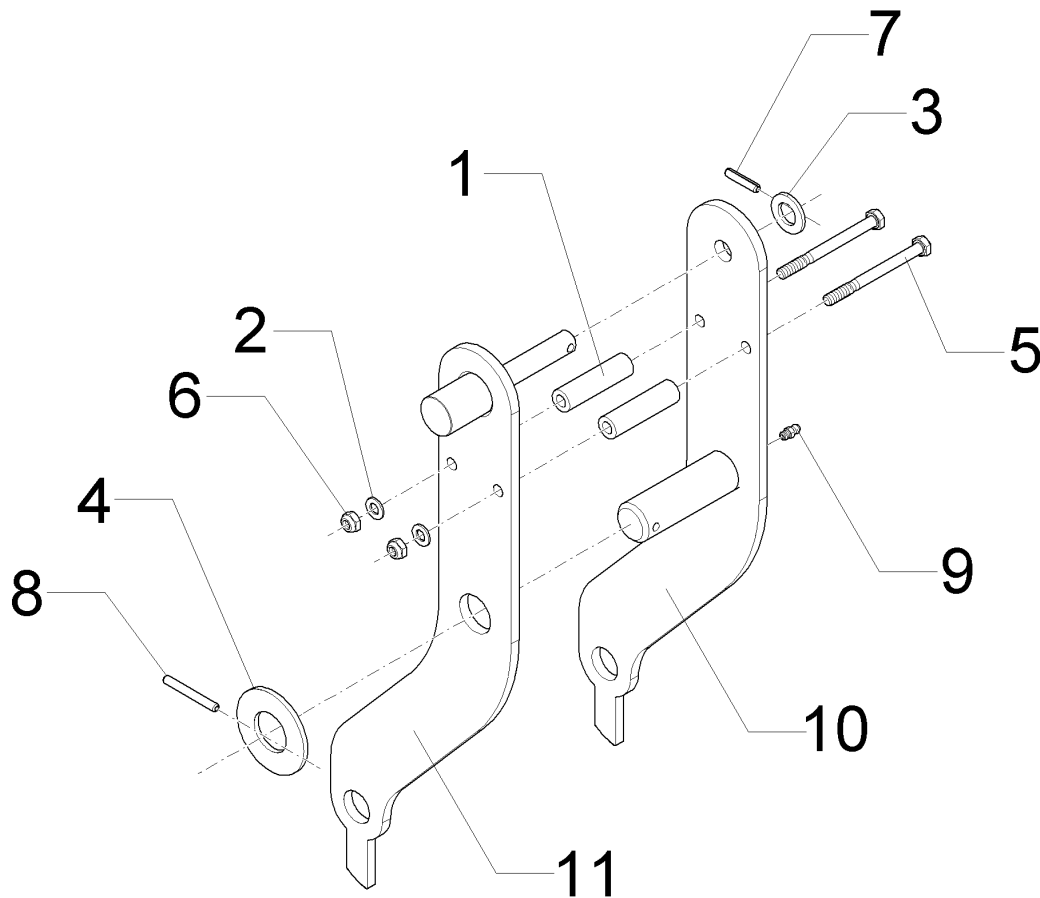
10.20

Pos.	Art.Nr.	Stck.	Artikeltext / Description	Abmessung	
1	F12 0340	1	Pendelsperre	Lock	HE
2	305 6142	2	Scheibe	Washer	B17/30x3 DIN125 A2
3	30510326	4	Scheibe	Washer	17/30x3 DIN125 BK45
4	30110534	2	Sechskantschraube	Hexagon bolt	M16x60-8.8 DIN931 BK45
5	30110557	1	Sechskantschraube	Hexagon bolt	M16x80-8.8 DIN933 BK45
6	30310032	1	Sicherungsmutter	Selflocking nut	NM16 DIN985-A4
7	30310175	1	Sicherungsmutter	Selflocking nut	NM16-10 DIN985 45oS
8	F25 0493	1	Schmiernippel	Grease nipple	H1 M8x1,25 Zn DIN71412
9	F25 0813	2	Zugfeder	Tension spring	D50x4,5x194
10	F40 0569	1	Kabel mit Buchse	Cable with bush	3x0,5x2000 PUR M12-gerade VA
11	373 2199	1	Magnetventilstecker	Electro valve plug	3-polig, 2 m
12	375 2501	1	Drosselscheibe, Dreibein	Restrictor washer	0,9
13	375 4010	1	Einschraubverschraubung	Nipple	x-GE12-LM M16x1,5 Zn
14	37510012	1	Verbinder	Connector	GVO-08L/08L ZnNi
15	37510065	1	Verbindung	Connection	DKOL12/IGM 16x1,5 ZnNi
16	37510067	2	Einschraubverschraubung	Nipple	GE08-LR 3/8 ZL ZnNi
17	47510061	1	Hydraulikschlauch	Hydraulic hose	MTH06-900 00GRD/90GRD



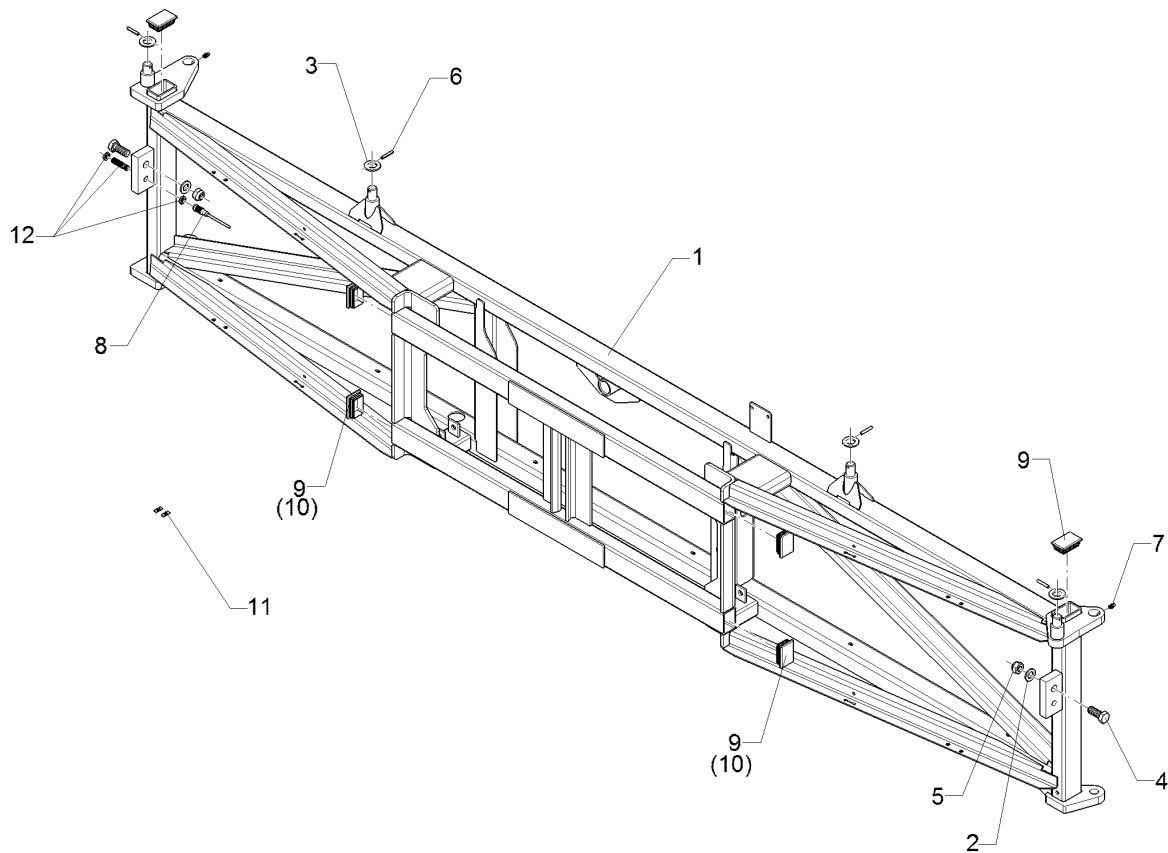
10.20

Pos.	Art.Nr.	Stck.	Artikeltext / Description		Abmessung
18	573 4389	2	Sensor	Sensor	M12x1,5x45 3P PNP (on/gn) V4A
19	575 2217	1	Sitzventil	Seat valve	WS22GNZ5/2 12V DC M100+Galma1
20	575 2310	1	Plunger-Zylinder	Plunger-ram	25-250-365 2xD16,25
21	37510115	1	Verschraubung	Union	x-GE12-LM M16x1,5 ZnNi
22	F40 0600	1	Kabel mit Buchse	Cable with bush	3x0,5x3000 PUR M12-90° VA
23	375 2519	1	Drosselsch. Dreibein mit Nut	Restrictor washer	Dreibein D14,2 2,5-3l 3x0,15



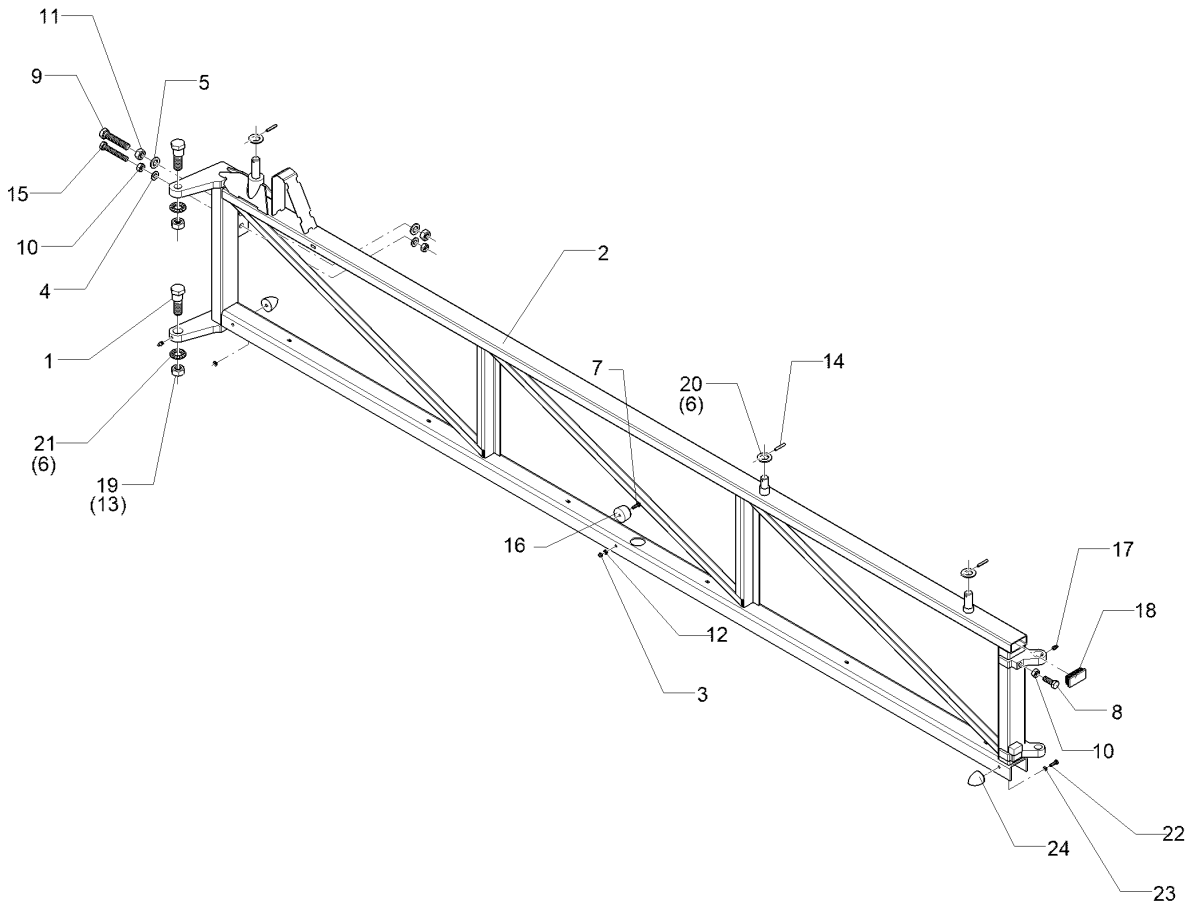
10.20

Pos.	Art.Nr.	Stck.	Artikeltext / Description		Abmessung
1	F11 1439	2	Distanzhülse	Distance bush	D17/9x62
2	305 8695	2	Scheibe	Washer	A8,4 DIN125 A2
3	305 6142	1	Scheibe	Washer	B17/30x3 DIN125 A2
4	30510073	1	Scheibe	Washer	31 DIN125 A2
5	30110325	2	Sechskantschraube	Hexagon bolt	M8x90-A2 DIN931
6	30310043	2	Sicherungsmutter	Selflocking nut	NM8 DIN985-A4
7	309 3460	1	Spannhülse	Expansion bush	6x30-DIN1481 A2
8	30910022	1	Spannhülse	Expansion bush	6x50-DIN1481-A2
9	323 6345	1	Schmiernippel	Grease nipple	H 1, M 6 x 1,0, mit verstärkte
10	49110229	1	Pendellasche	Lashing	HE HI
11	49110230	1	Pendellasche	Lashing	HE Sirius 8/10



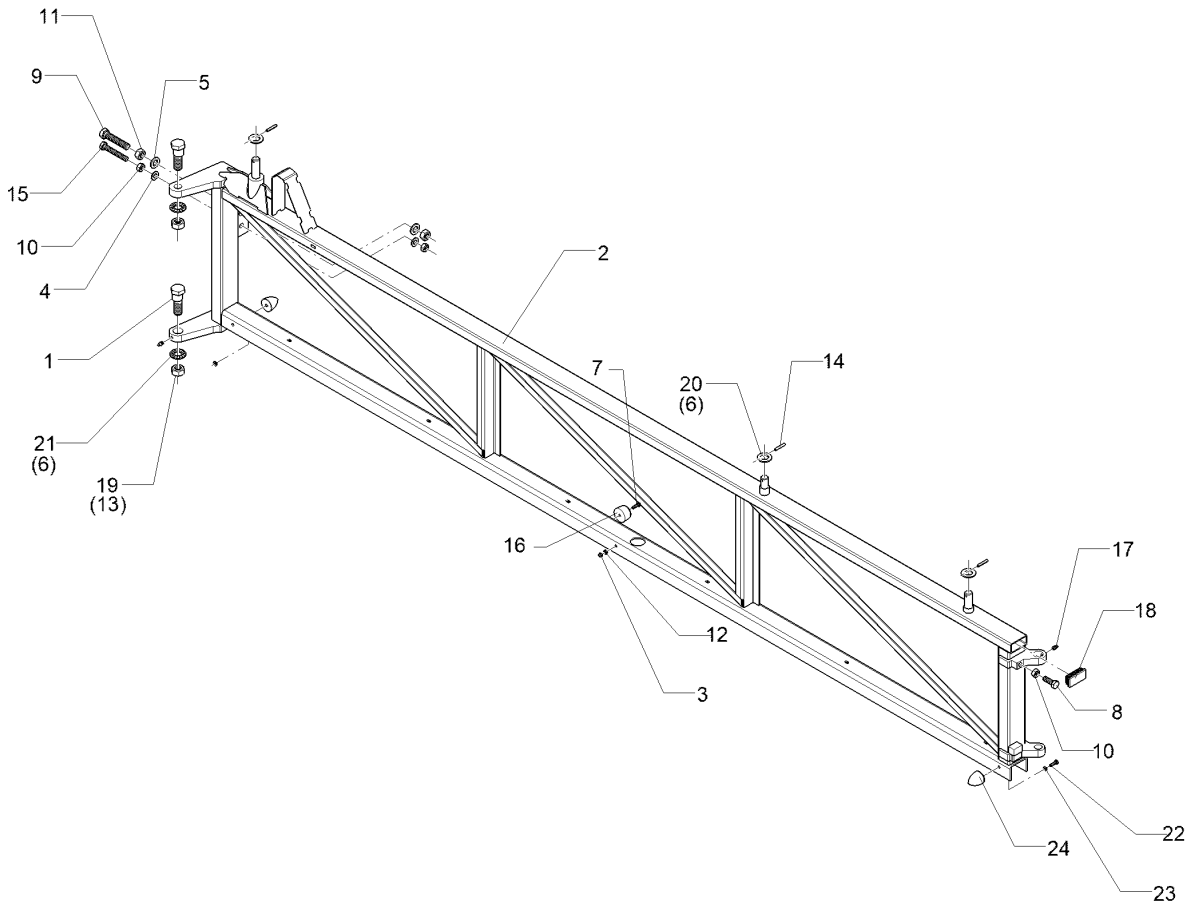
10.20

Pos.	Art.Nr.	Stck.	Artikeltext / Description		Abmessung
1	F12 0327	1	Mittelteil	Center section	Sirius HE
2	30510119	2	Sperrkantscheibe	Washer	16,4/32,5x2,5 M BK45
3	305 6017	4	Scheibe	Washer	21/37x3 A2 DIN125
4	30110503	2	Sechskantschraube	Hexagon bolt	M16x40-10.9 DIN933 BK45
5	303 0971	2	Sechskantmutter	Hexagon nut	M16-10 DIN934 BK45oS
6	30910012	4	Spannhülse	Expansion bush	6x35-DIN1481-A2
7	F25 0493	2	Schmiernippel	Grease nipple	H1 M8x1,25 Zn DIN71412
8	F40 0570	1	Kabel mit Buchse	Cable with bush	3x0,5x5000 PUR M12-gerade VA
9	F55 0188	6	Stopfen	Plug	V60x40x4 SYN bk
10	F55 0267	4	Stopfen	Plug	V60x40x1,5-2
11	325 1560	2	Kennzeichnung	Marking	S4
12	573 4389	1	Sensor	Sensor	M12x1,5x45 3P PNP (on/gn) V4A



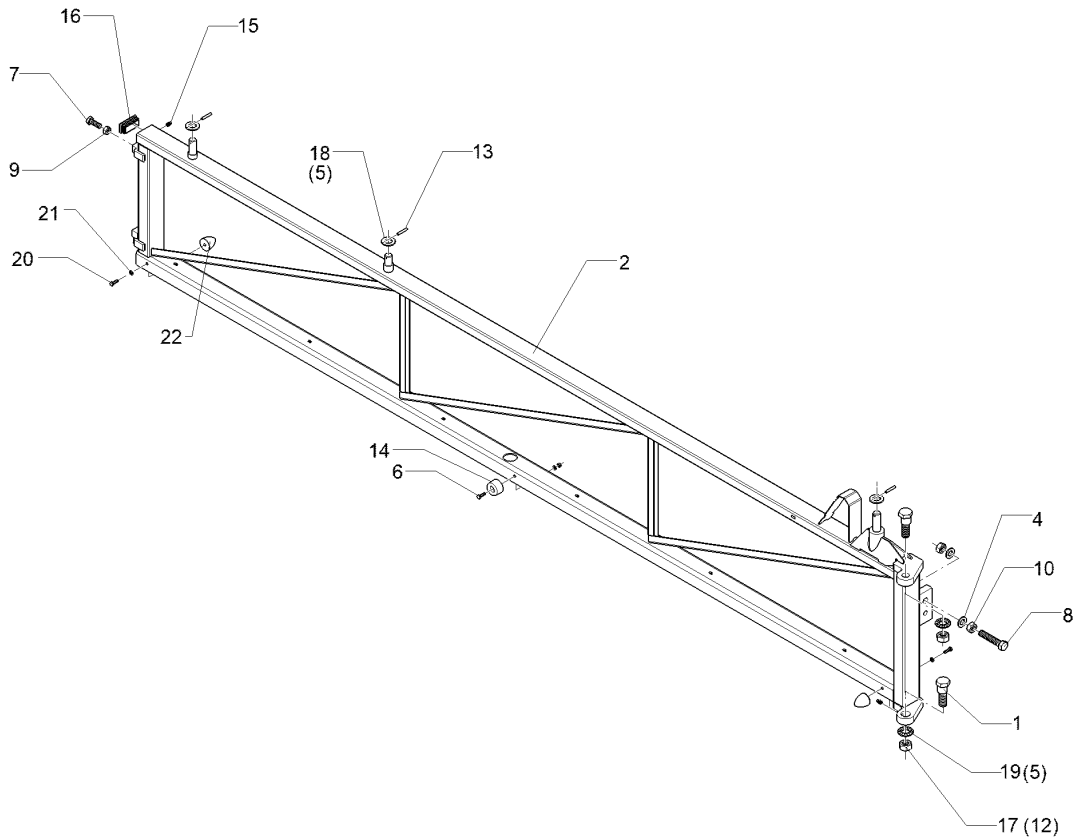
10.20

Pos.	Art.Nr.	Stck.	Artikeltext / Description		Abmessung
1	F11 1380	2	Exzentrerschraube	Eccentric screw	SW32/26/M20x83 E2
2	F12 0328	1	Ausleger	Arm	1 HE
3	305 8702	1	Scheibe	Washer	6,4 DIN125-A A2
4	305 8709	2	Scheibe	Washer	13 DIN125-A A2
5	30510326	2	Scheibe	Washer	17/30x3 DIN125 BK45
6	F20 0299	5	Scheibe	Washer	21 Zn DIN125
7	301 7502	1	Sechskantschraube	Hexagon bolt	M6x20-A2 DIN933
8	301 7530	1	Sechskantschraube	Hexagon bolt	M12x35-A2 DIN933
9	30110557	1	Sechskantschraube	Hexagon bolt	M16x80-8.8 DIN933 BK45
10	30310025	3	Sechskantmutter	Hexagon nut	M12 DIN934-A4
11	303 0971	2	Sechskantmutter	Hexagon nut	M16-10 DIN934 BK45oS
12	30310042	1	Sicherungsmutter	Selflocking nut	NM6 DIN985-A4
13	303 0936	2	Sicherungsmutter	Selflocking nut	NM20-8 Zn DIN985
14	30910012	3	Spannhülse	Expansion bush	6x35-DIN1481-A2
15	30110383	1	Sechskantschraube	Hexagon bolt	M12x80-A2 DIN933
16	F25 0484	1	Gummipuffer	Rubber buffer	40/25 bk
17	F25 0493	2	Schmiernippel	Grease nipple	H1 M8x1,25 Zn DIN71412
18	F55 0262	1	Stopfen	Plug	m. Lamellen V60x30x3
19	30310111	2	Sechskantmutter	Hexagon nut	M20-10 DIN934 BK45oS
20	305 6017	3	Scheibe	Washer	21/37x3 A2 DIN125



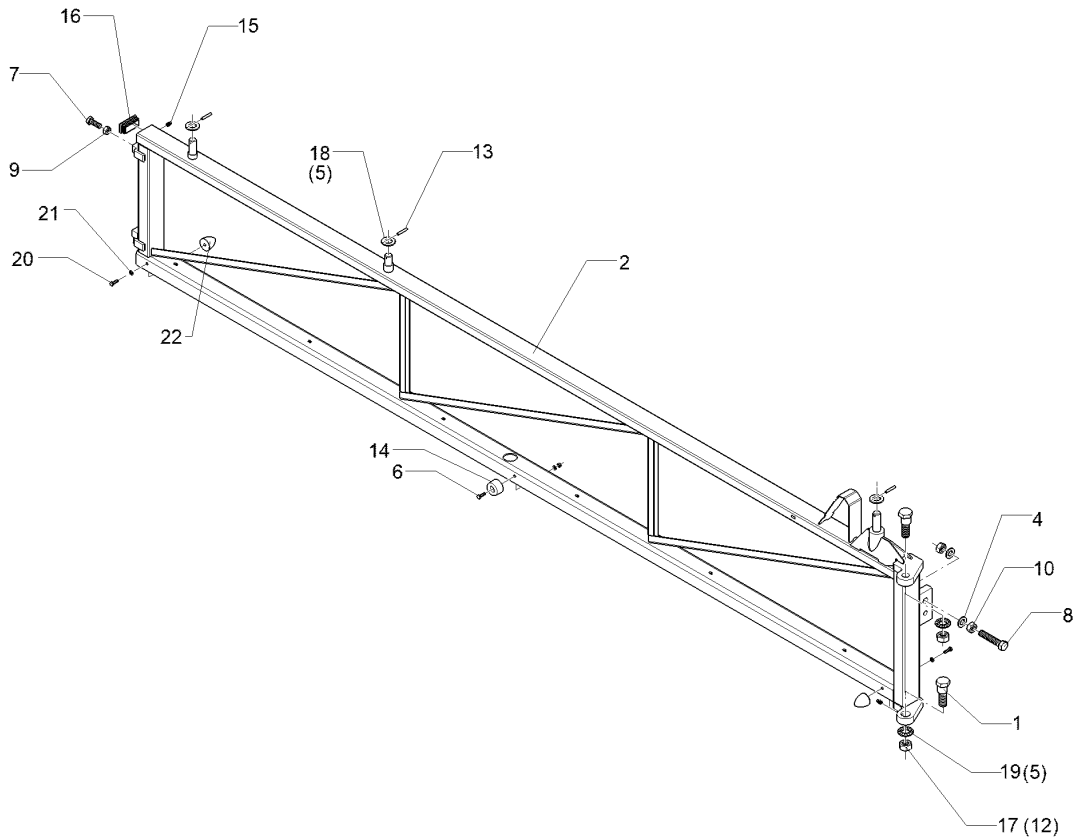
10.20

Pos.	Art.Nr.	Stck.	Artikeltext / Description		Abmessung
21	30510175	2	Sperrkantscheibe	Washer	21/40x3 M BK45
22	30110307	2	Sechskantschraube	Hexagon bolt	M8x12-A2 DIN933
23	305 8695	2	Scheibe	Washer	A8,4 DIN125 A2
24	32910019	2	Parabelpuffer	Parabolic buffer	D35x40 M8 55Shore



10.20

Pos.	Art.Nr.	Stck.	Artikeltext / Description		Abmessung
1	F11 1380	2	Exzentrerschraube	Eccentric screw	SW32/26/M20x83 E2
2	F12 0329	1	Ausleger	Arm	1 HE
3	305 8702	2	Scheibe	Washer	6,4 DIN125-A A2
4	30510326	2	Scheibe	Washer	17/30x3 DIN125 BK45
5	F20 0299	5	Scheibe	Washer	21 Zn DIN125
6	301 7502	2	Sechskantschraube	Hexagon bolt	M6x20-A2 DIN933
7	301 7530	1	Sechskantschraube	Hexagon bolt	M12x35-A2 DIN933
8	30110557	1	Sechskantschraube	Hexagon bolt	M16x80-8.8 DIN933 BK45
9	30310025	1	Sechskantmutter	Hexagon nut	M12 DIN934-A4
10	303 0971	2	Sechskantmutter	Hexagon nut	M16-10 DIN934 BK45oS
11	30310042	2	Sicherungsmutter	Selflocking nut	NM6 DIN985-A4
12	303 0936	2	Sicherungsmutter	Selflocking nut	NM20-8 Zn DIN985
13	30910012	3	Spannhülse	Expansion bush	6x35-DIN1481-A2
14	F25 0484	2	Gummipuffer	Rubber buffer	40/25 bk
15	F25 0493	2	Schmiernippel	Grease nipple	H1 M8x1,25 Zn DIN71412
16	F55 0262	1	Stopfen	Plug	m. Lamellen V60x30x3
17	30310111	2	Sechskantmutter	Hexagon nut	M20-10 DIN934 BK45oS
18	305 6017	3	Scheibe	Washer	21/37x3 A2 DIN125
19	30510175	2	Sperrkantscheibe	Washer	21/40x3 M BK45
20	30110307	1	Sechskantschraube	Hexagon bolt	M8x12-A2 DIN933

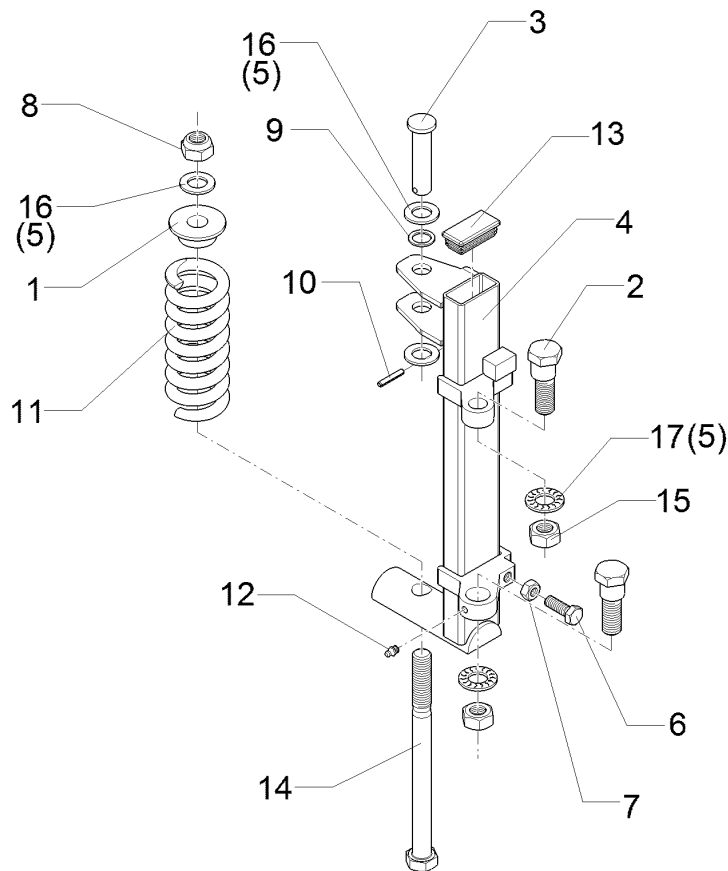


10.20

Pos.	Art.Nr.	Stck.	Artikeltext / Description	Abmessung	
21	305 8695	1	Scheibe	Washer	A8,4 DIN125 A2
22	32910019	1	Parabelpuffer	Parabolic buffer	D35x40 M8 55Shore

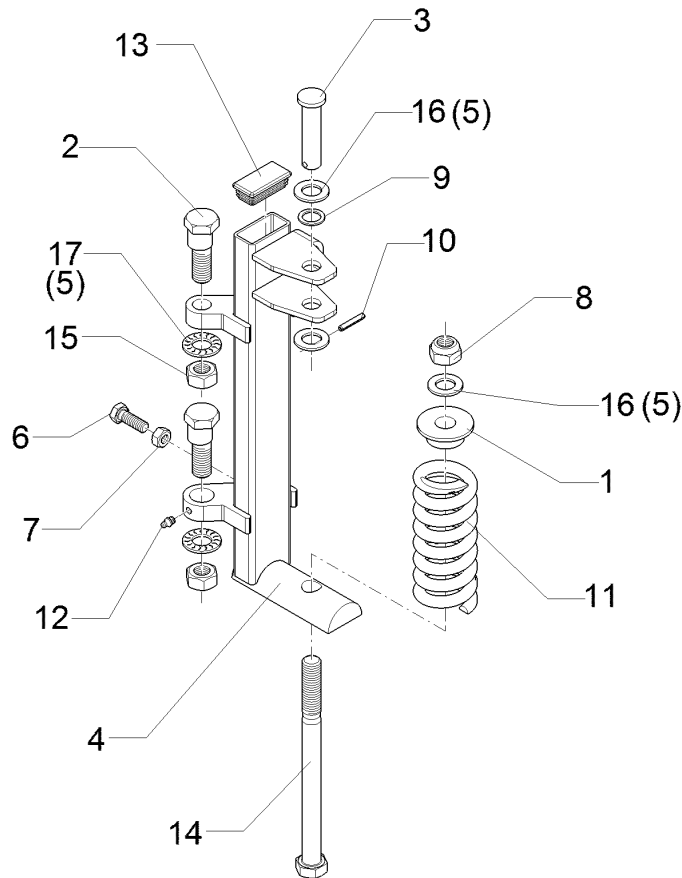
Zwischengelenk/Intermediate link	15
---	-----------

Sirius 8 > F04874	59110052
-----------------------------	-----------------



10.20

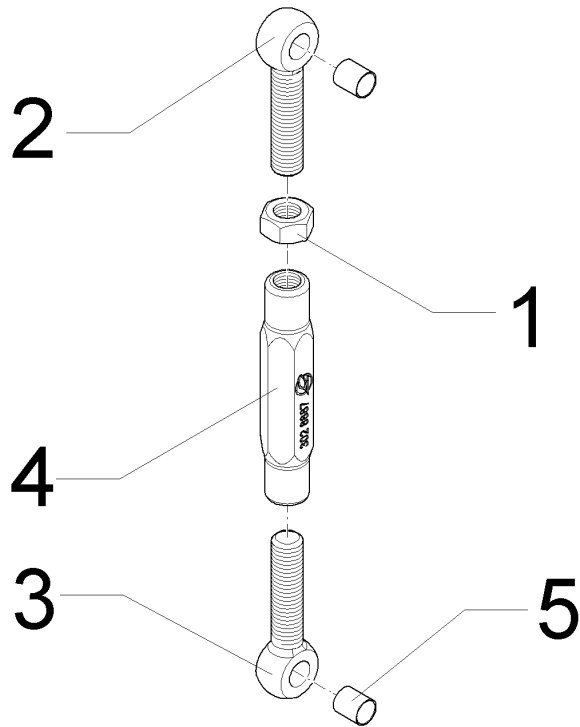
Pos.	Art.Nr.	Stck.	Artikeltext / Description	Abmessung	
1	F02 0341	1	Führungsscheibe	Square washer	D60/40/22x20
2	F11 1380	2	Exzentrerschraube	Eccentric screw	SW32/26/M20x83 E2
3	F11 1481	1	Bolzen	Pin	D30/20x90 1xD6
4	F12 0330	1	Zwischengelenk	Intermediate link	HE RE
5	F20 0299	5	Scheibe	Washer	21 Zn DIN125
6	301 7530	1	Sechskantschraube	Hexagon bolt	M12x35-A2 DIN933
7	30310025	1	Sechskantmutter	Hexagon nut	M12 DIN934-A4
8	303 0936	1	Sicherungsmutter	Selflocking nut	NM20-8 Zn DIN985
9	30510204	1	Passscheibe	Adjusting washer	20x28x2 DIN988 A2
10	30910012	1	Spannhülse	Expansion bush	6x35-DIN1481-A2
11	F25 0199	1	Druckfeder	Compression spring	55x13x165
12	F25 0493	1	Schmiernippel	Grease nipple	H1 M8x1,25 Zn DIN71412
13	F55 0262	1	Stopfen	Plug	m. Lamellen V60x30x3
14	301 4575	1	Sechskantschraube	Hexagon bolt	M20x260-8.8 DIN931 BK30
15	30310111	2	Sechskantmutter	Hexagon nut	M20-10 DIN934 BK45oS
16	305 6017	3	Scheibe	Washer	21/37x3 A2 DIN125
17	30510175	2	Sperrkantscheibe	Washer	21/40x3 M BK45



10.20

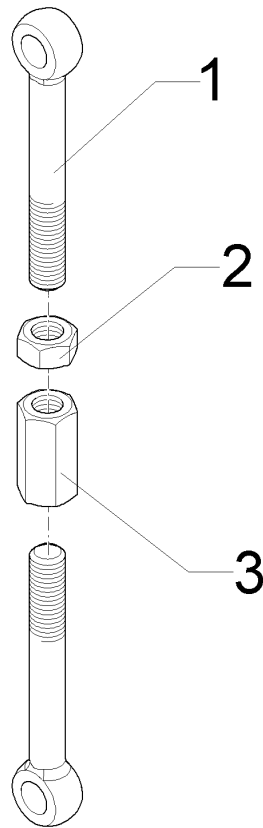
Pos.	Art.Nr.	Stck.	Artikeltext / Description	Abmessung	
1	F02 0341	1	Führungsscheibe	Square washer	D60/40/22x20
2	F11 1380	2	Exzentrerschraube	Eccentric screw	SW32/26/M20x83 E2
3	F11 1481	1	Bolzen	Pin	D30/20x90 1xD6
4	F12 0331	1	Zwischengelenk	Intermediate link	HE LI
5	F20 0299	5	Scheibe	Washer	21 Zn DIN125
6	301 7530	1	Sechskantschraube	Hexagon bolt	M12x35-A2 DIN933
7	30310025	1	Sechskantmutter	Hexagon nut	M12 DIN934-A4
8	303 0936	1	Sicherungsmutter	Selflocking nut	NM20-8 Zn DIN985
9	30510204	1	Passscheibe	Adjusting washer	20x28x2 DIN988 A2
10	30910012	1	Spannhülse	Expansion bush	6x35-DIN1481-A2
11	F25 0199	1	Druckfeder	Compression spring	55x13x165
12	F25 0493	1	Schmiernippel	Grease nipple	H1 M8x1,25 Zn DIN71412
13	F55 0262	1	Stopfen	Plug	m. Lamellen V60x30x3
14	301 4575	1	Sechskantschraube	Hexagon bolt	M20x260-8.8 DIN931 BK30
15	30310111	2	Sechskantmutter	Hexagon nut	M20-10 DIN934 BK45oS
16	305 6017	3	Scheibe	Washer	21/37x3 A2 DIN125
17	30510175	2	Sperrkantscheibe	Washer	21/40x3 M BK45

Spannschloss/Turnbuckle	15
Sirius 8 > F04874	59110054



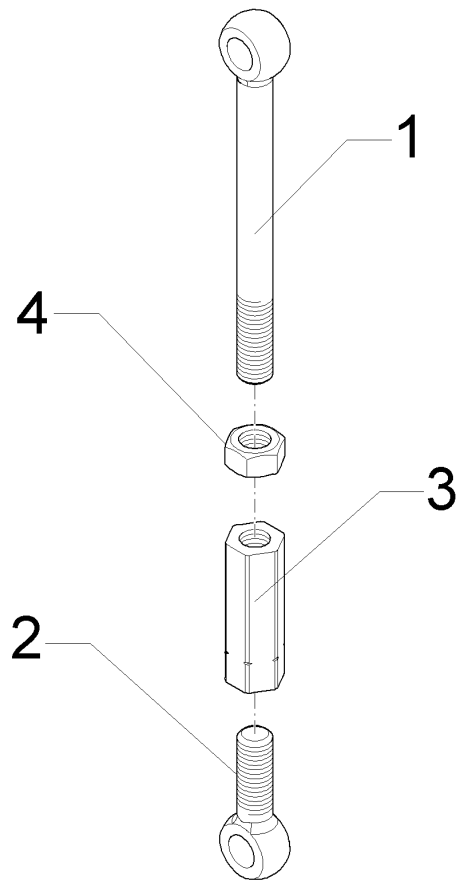
10.20

Pos.	Art.Nr.	Stck.	Artikeltext / Description		Abmessung
1	303 0978	1	Sechskantmutter	Hexagon nut	M20-8 DIN934 BK30oS
2	301 0879	1	Augenschraube	Eye bolt	BM20x100-8.8 D2=20,1 Zn DIN444
3	30110434	1	Augenschraube	Eye bolt	BM20x100-8.8 Zn LH DIN444
4	302 8887	1	Spannschloßmutter	Turnbuckle sleeve	M20x165 Zn
5	31710036	2	Buchse	Bush	d16xD18x20



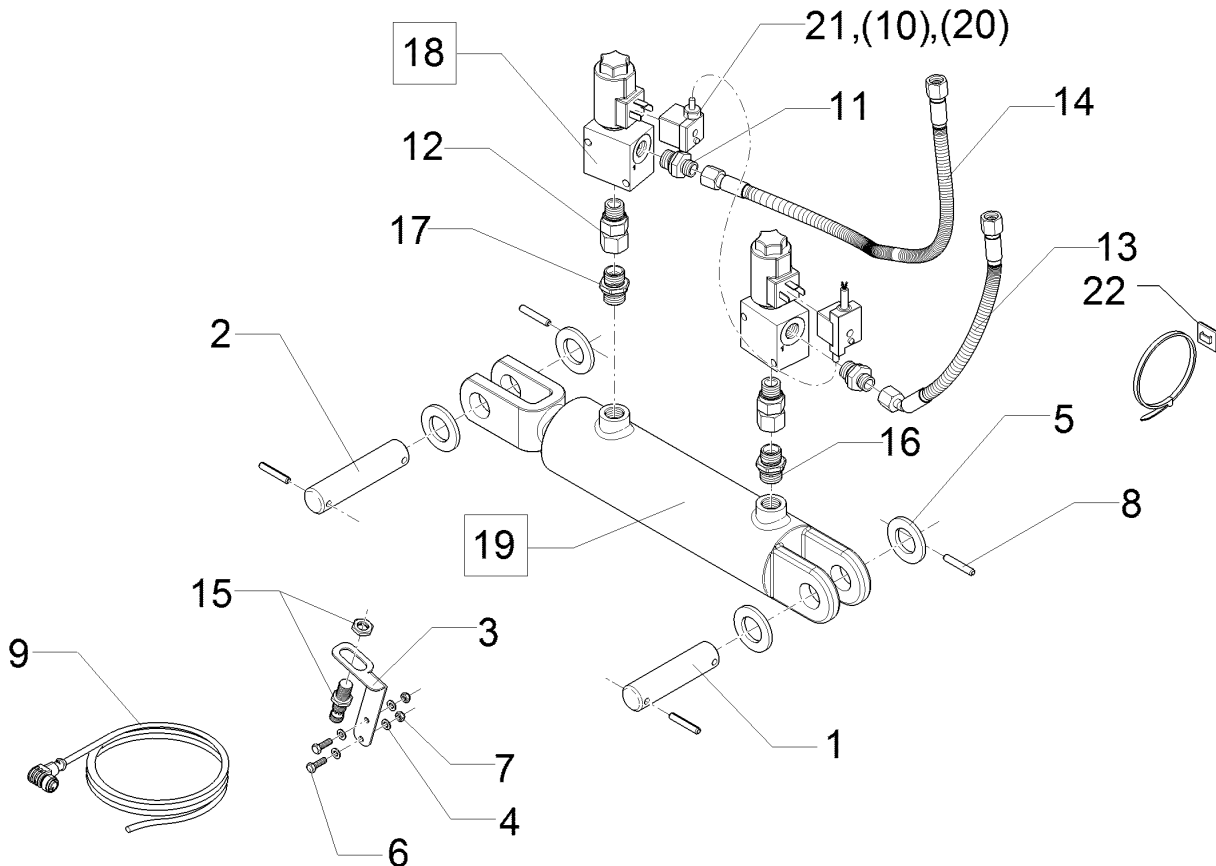
10.20

Pos.	Art.Nr.	Stck.	Artikeltext / Description		Abmessung
1	30110268	2	Augenschraube	Eye bolt	BM16x130-A2 D2=16,1 DIN444
2	30310027	1	Sechskantmutter	Hexagon nut	M16 DIN934-A4
3	30310055	1	Sechskantmutter	Hexagon nut	M16 DIN6334-A2-70



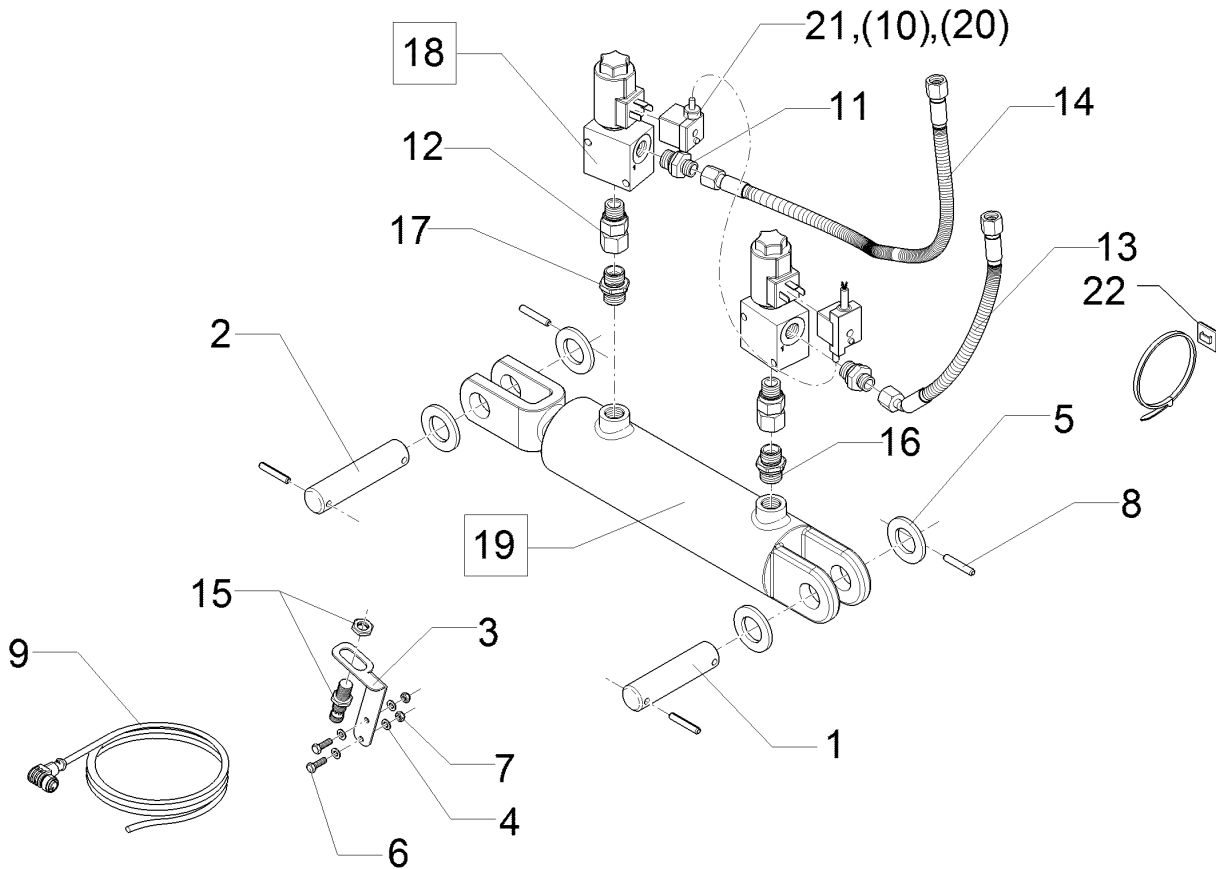
10.20

Pos.	Art.Nr.	Stck.	Artikeltext / Description		Abmessung
1	30110432	1	Augenschraube	Eye bolt	BM16x180-A2 DIN444
2	30110273	1	Augenschraube	Eye bolt	BM16x60-A2 LH DIN444
3	30210042	1	Spannschloßmutter	Turnbuckle sleeve	M16-A2 DIN1479
4	30310027	1	Sechskantmutter	Hexagon nut	M16 DIN934-A4



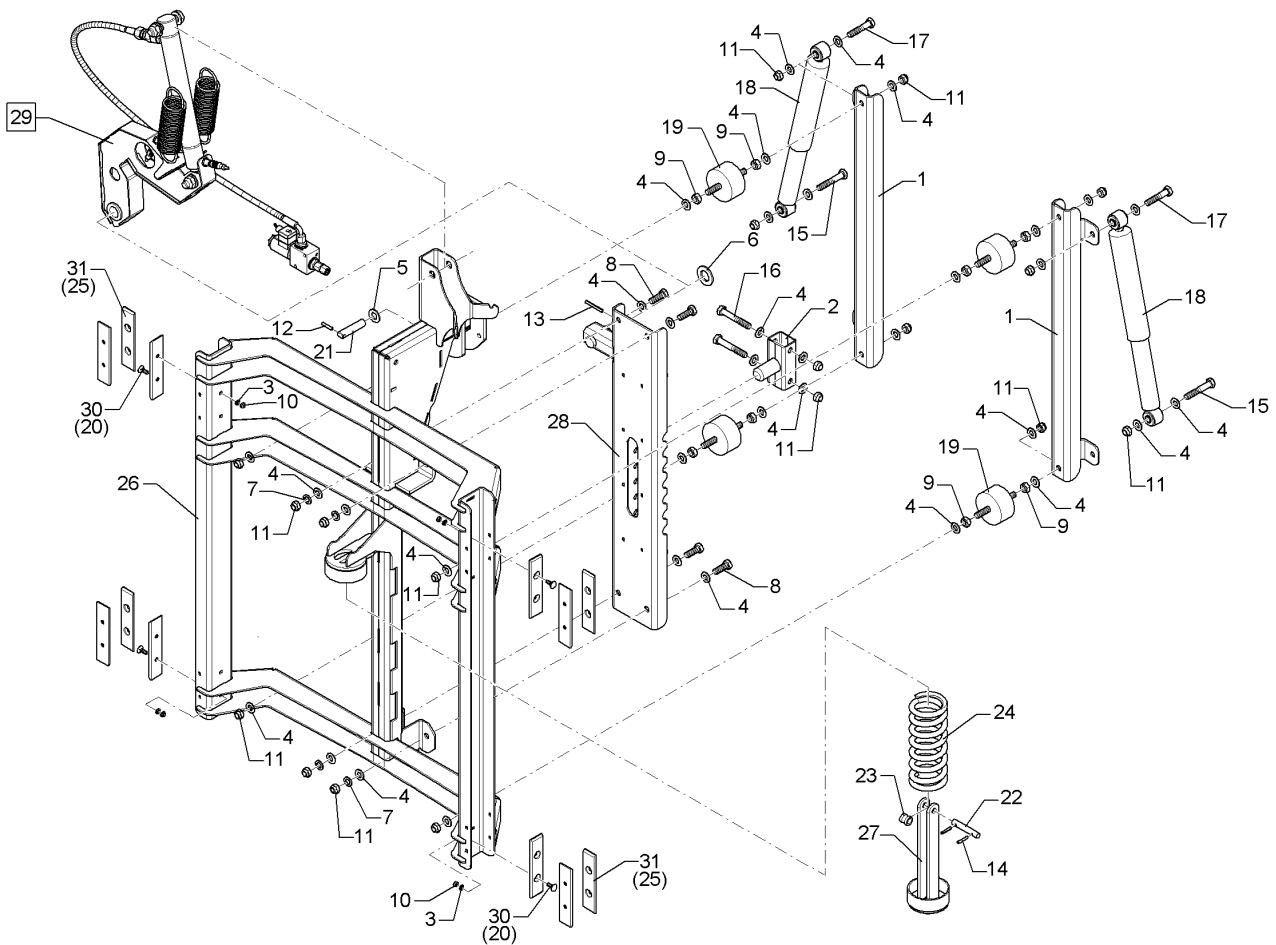
10.20

Pos.	Art.Nr.	Stck.	Artikeltext / Description		Abmessung
1	F11 1396	1	Bolzen	Pin	D25x100 2xD6
2	F11 1397	1	Bolzen	Pin	D25x110 2xD6
3	F11 1433	1	Sensorhalter	Sensor holder	2x60x97,7 GEB 90GRD
4	30510076	4	Scheibe	Washer	5,3 DIN125 A2
5	30510065	4	Scheibe	Washer	B25 DIN125-A2
6	30110169	2	Sechskantschraube	Hexagon bolt	M5x16-A2 DIN933
7	30310041	2	Sicherungsmutter	Selflocking nut	NM5 DIN985-A4
8	30910012	4	Spannhülse	Expansion bush	6x35-DIN1481-A2
9	F40 0600	1	Kabel mit Buchse	Cable with bush	3x0,5x3000 PUR M12-90° VA
10	F42 0164	2	Magnetventilstecker	Electro valve plug	LED 2x0,75 mm ² , 3 m
11	37510067	2	Einschraubverschraubung	Nipple	GE08-LR 3/8 ZL ZnNi
12	37510075	2	Gerade Einschraubver.+Weichdi.	Nipple	evGE DKOL12 R3/8 ZL ED ZnNi
13	47510056	1	Hydraulikschlauch	Hydraulic hose	MTH06-280 DKOL08 00/45° ZnNi
14	47510057	1	Hydraulikschlauch	Hydraulic hose	MTH06-460DKOL08 00/00GRD ZnNi
15	573 4389	1	Sensor	Sensor	M12x1,5x45 3P PNP (on/gn) V4A
16	575 2092	1	Drosselrückschlagventil	Throttle nonreturn valve	9Liter SW24 M18x1,5
17	575 2186	1	Drosselrückschlagventil	Throttle nonreturn valve	7Liter SW24 M18x1,5



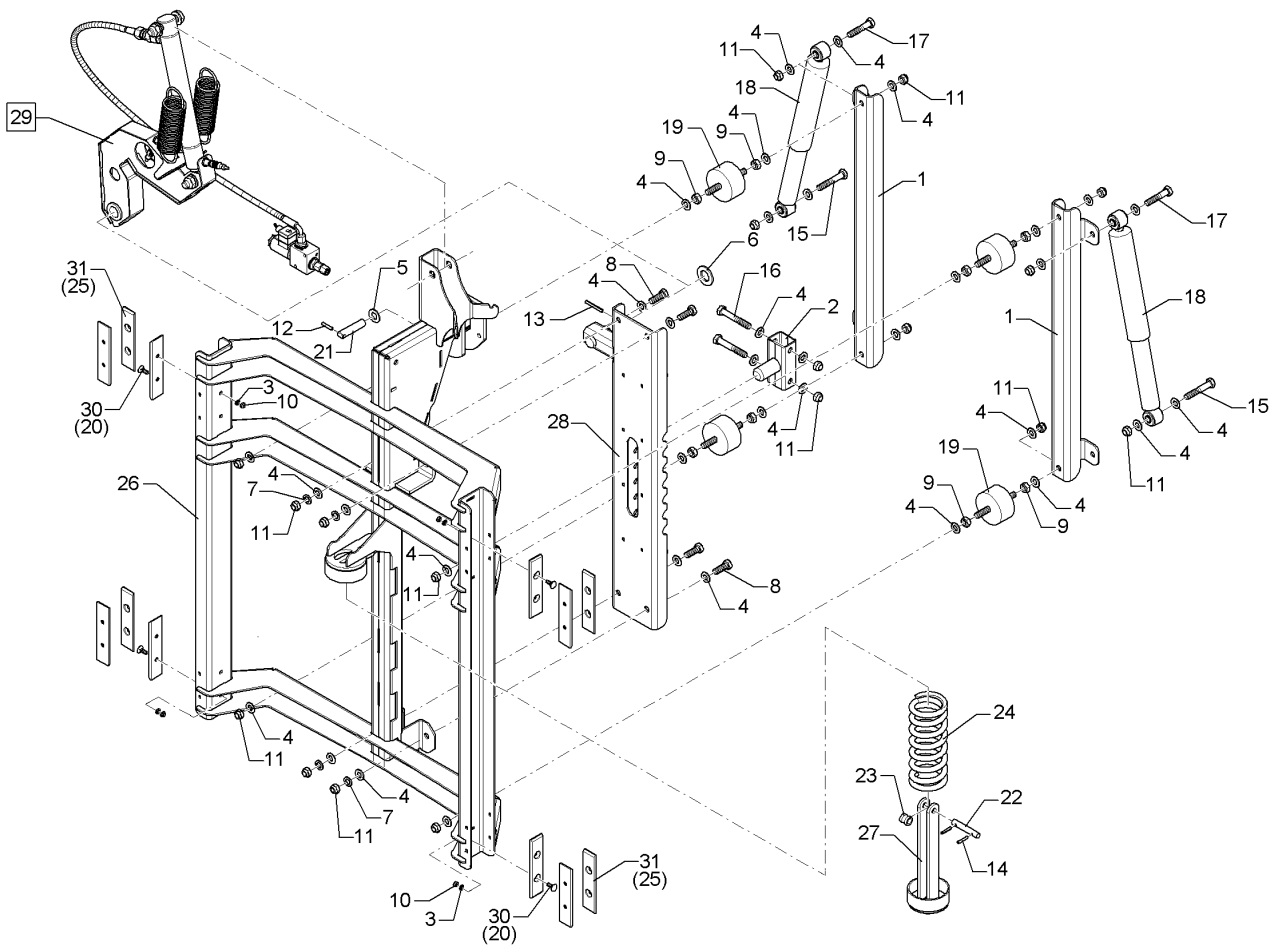
10.20

Pos.	Art.Nr.	Stck.	Artikeltext / Description	Abmessung	
18	575 2217	2	Sitzventil	Seat valve	
19	575 2323	1	Hydraulikzylinder	Hydraulic ram	WS22GNZ5/2 12V DC M100+Galma1 DZ063/30x0145-0415
20	57310082	1	Doppelventilstecker	Double valve plug	D25 D25
21	37310073	1	Doppelventilstecker	Double valve plug	3000mm DIN43650
22	325 1336	8	Kabelbinderklebesockel	Adhesive base for cable ties	7500 Ty8-G1S-N66-NA (Heix-Artikelnr



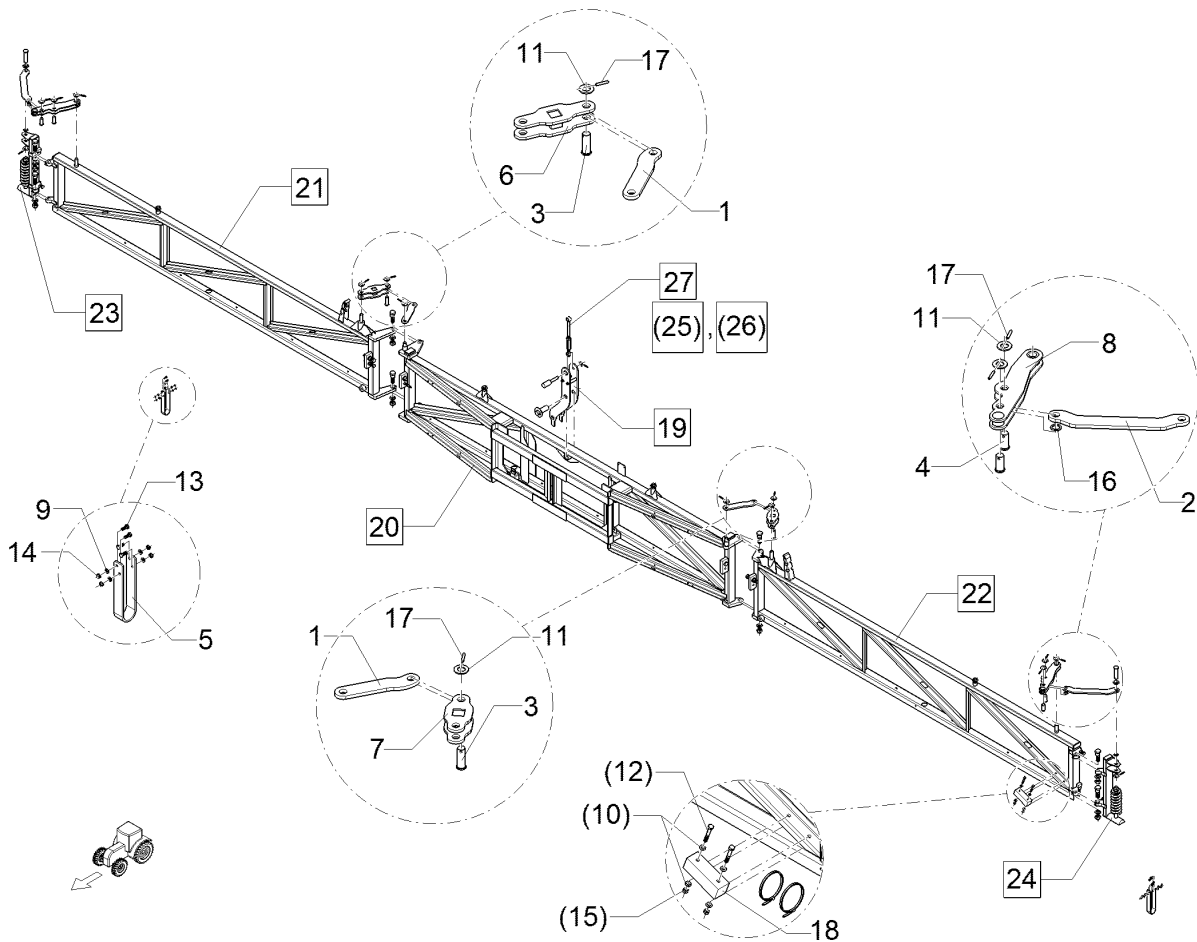
10.20

Pos.	Art.Nr.	Stck.	Artikeltext / Description		Abmessung
1	F11 1389	2	Führungsschiene	Slide guiding	7x165x700
2	F12 0348	1	Pendelbolzen	Pendulum bolt	HE
3	305 8702	24	Scheibe	Washer	6,4 DIN125-A A2
4	305 8709	36	Scheibe	Washer	13 DIN125-A A2
5	305 6142	2	Scheibe	Washer	B17/30x3 DIN125 A2
6	305 6254	1	Scheibe	Washer	D25/44x4 Zn
7	30510202	4	Federring	Spring ring	ISO7089
8	301 7530	4	Sechskantschraube	Hexagon bolt	12-B DIN127 A2
9	30310025	8	Sechskantmutter	Hexagon nut	M12x35-A2 DIN933
10	30310042	23	Sicherungsmutter	Selflocking nut	M12 DIN934-A4
11	30310030	18	Sicherungsmutter	Selflocking nut	NM6 DIN985-A4
12	309 3460	2	Spannhülse	Expansion bush	NM12 DIN985-A4
13	30910022	1	Spannhülse	Expansion bush	6x30-DIN1481 A2
14	30910021	2	Spannhülse	Expansion bush	6x50-DIN1481-A2
15	30110107	2	Sechskantschraube	Hexagon bolt	5x28-DIN1481-A2
16	30110094	2	Sechskantschraube	Hexagon bolt	M12x70-A2 DIN931
17	30110573	2	Sechskantschraube	Hexagon bolt	M12x80-A2 DIN931
18	F25 0476	2	Stoßdämpfer	Shock absorber	M12x60-A2 DIN931
19	F25 0473	4	Puffer	Buffer	SPH/SH15-18
20	30110026	24	Senkschraube	Countersunk bolt	75/40
21	31310041	1	Bolzen	Pin	M6x16-A2 DIN7991
22	31310042	1	Bolzen	Pin	D16x80 2xd6
23	31710035	1	Seilbuchse	Bush	D12x75 2xD5
					D19,5/12,5x20



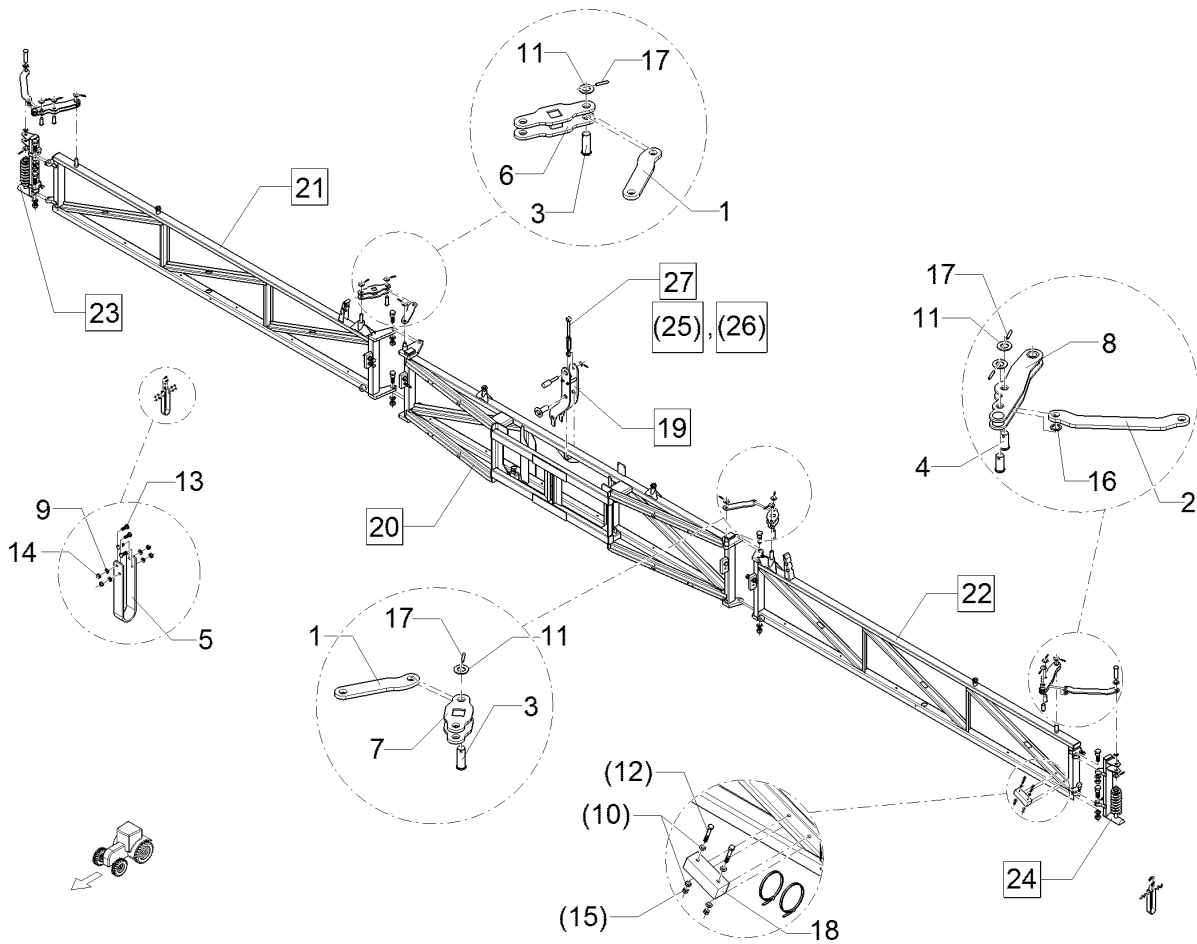
10.20

Pos.	Art.Nr.	Stck.	Artikeltext / Description		Abmessung
24	329 8468	1	Druckfeder	Compression spring	11,75x69,75x202
25	49110073	12	Gleitkufe	Sliding skid	6x33x150 2xD7
26	49110231	1	Schlitten	Slide	Sirius 8/10 HE
27	49110232	1	Gegenlager	Thrust bearing	Sirius 8/10 HE
28	49110233	1	Pendelführung	Pendulum guiding	HE
29	59110047	1	Pendelsperre	Lock	HE hydr.
30	30110317	24	Senkschraube	Countersunk bolt	M6x20-8.8 Zn5 DIN605
31	49110544	12	Gleitkufe	Sliding skid	6x33x150 2xD8



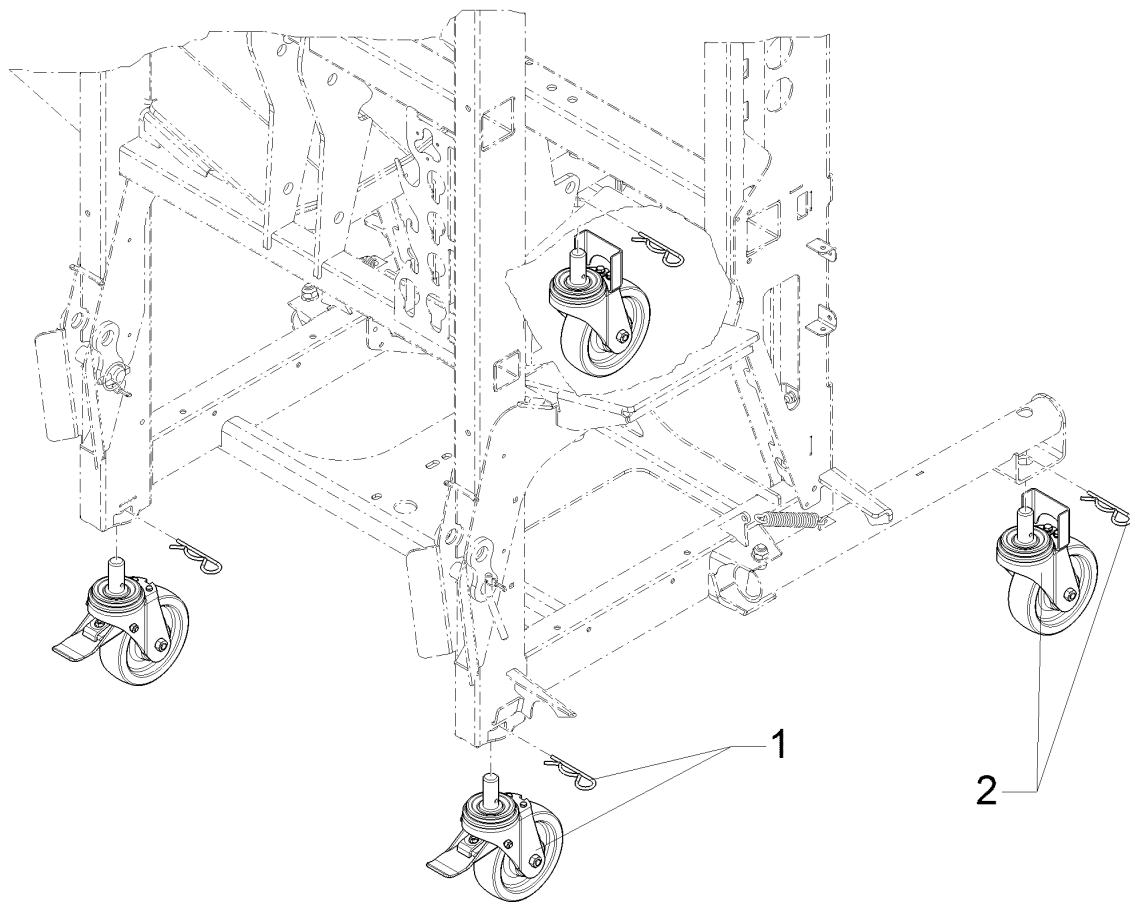
10.20

Pos.	Art.Nr.	Stck.	Artikeltext / Description		Abmessung
1	F11 1367	2	Kniehebel	Toggle lever	10x49,3x226 2xD20
2	F11 1369	2	Klapphebel	Foldable lever	10x60x358 2xD20
3	F11 1387	2	Bolzen	Pin	D25/20x60 1xD6
4	F11 1391	4	Bolzen	Pin	D25/20x46 1xD6
5	F11 1400	2	Abstandshalter	Spacer	5x30x388,5 4xD6,5 1xD8 GEB
6	F12 0334	1	Klapphebel	Foldable lever	HE RE
7	F12 0335	1	Klapphebel	Foldable lever	HE LI
8	F12 0336	2	Kniehebel	Toggle lever	HE AL2
9	305 8702	8	Scheibe	Washer	6,4 DIN125-A A2
10	305 8695	4	Scheibe	Washer	A8,4 DIN125 A2
11	305 6017	6	Scheibe	Washer	21/37x3 A2 DIN125
12	301 7533	2	Sechskantschraube	Hexagon bolt	M8x55-A2 DIN931
13	301 7513	8	Sechskantschraube	Hexagon bolt	M6x16-A2 DIN933
14	30310042	8	Sicherungsmutter	Selflocking nut	NM6 DIN985-A4
15	30310043	2	Sicherungsmutter	Selflocking nut	NM8 DIN985-A4
16	30510204	2	Passscheibe	Adjusting washer	20x28x2 DIN988 A2
17	30910012	6	Spannhülse	Expansion bush	6x35-DIN1481-A2
18	49110002	1	Ausgleichsgewicht	Balance weight	40x40x120 2xD8,5-80
19	59110048	1	Pendellasche	Lashing	HE Sirius 8/10
20	59110049	1	Mittelteil	Center section	HE Sirius 8/10
21	59110050	1	Ausleger	Arm	1 HE Sirius 8/10 RE
22	59110051	1	Ausleger	Arm	1 HE Sirius 8/10 LI



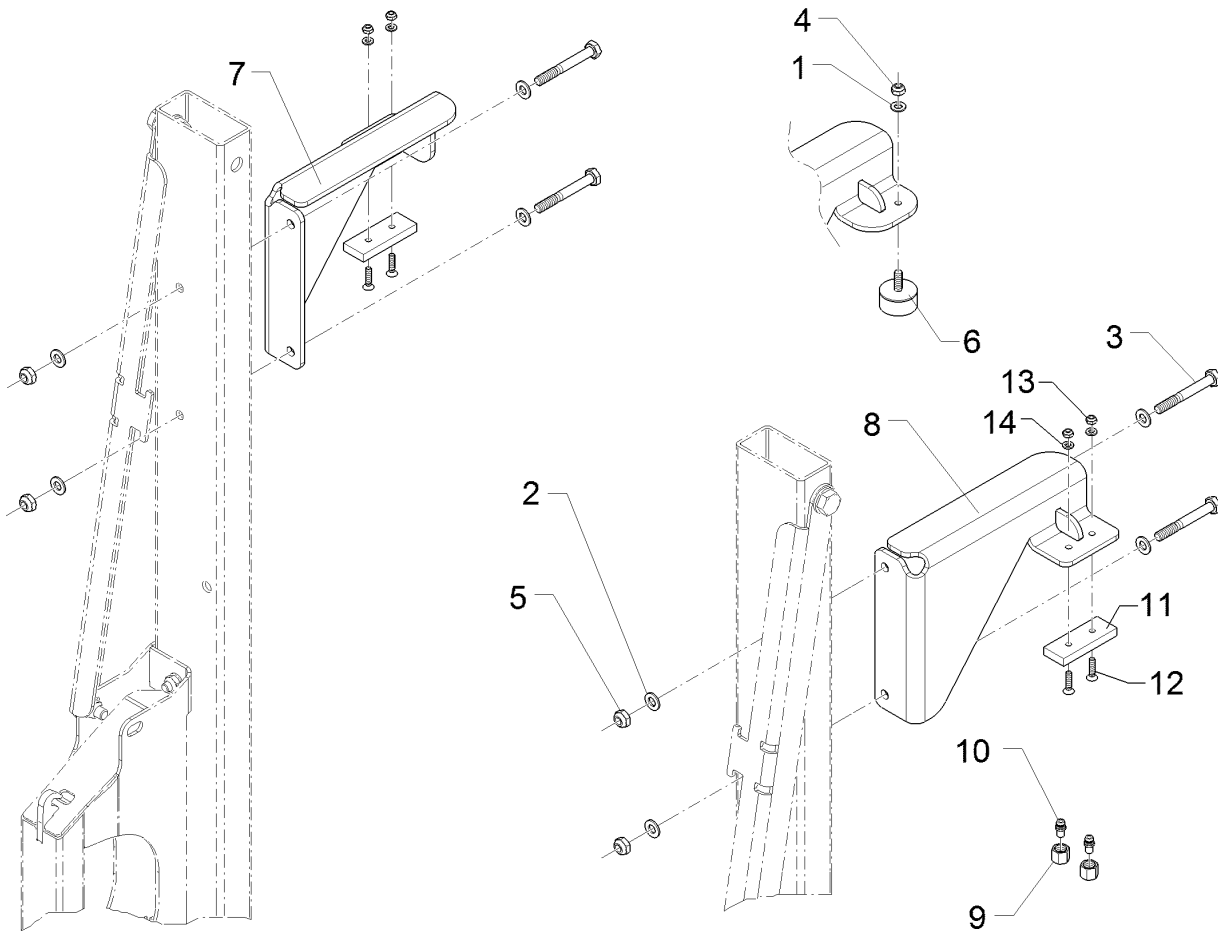
10.20

Pos.	Art.Nr.	Stck.	Artikeltext / Description		Abmessung
23	59110052	1	Zwischengelenk	Intermediate link	HE RE
24	59110053	1	Zwischengelenk	Intermediate link	HE LI
25	59110054	1	Spannschloss	Turnbuckle	HE Sirius 8/10
26	59110116	1	Pendel	Pendulum	HE
27	59110118	1	Spannschloss	Turnbuckle	M16x270



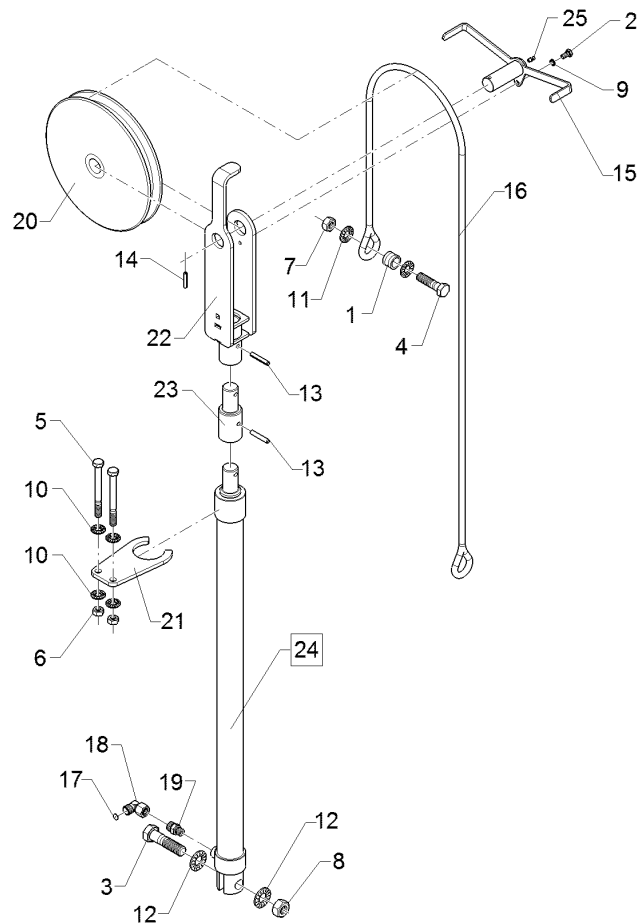
10.20

Pos.	Art.Nr.	Stck.	Artikeltext / Description		Abmessung
1	F13 0519	2	Rolle	Roll	Sirius
2	59110046	2	Laufrolle mit Halter	Roller	Sirius



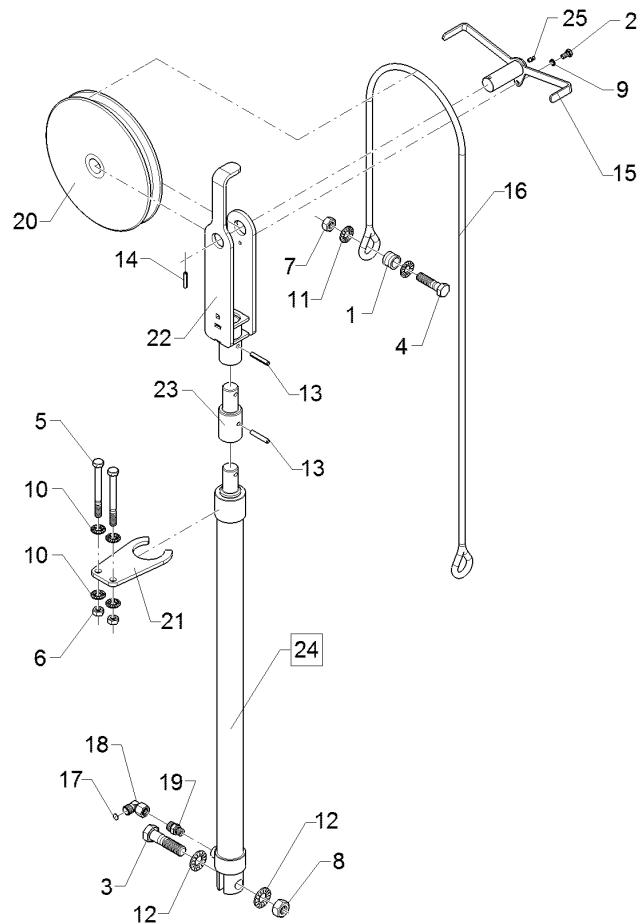
10.20

Pos.	Art.Nr.	Stck.	Artikeltext / Description		Abmessung
1	305 8695	4	Scheibe	Washer	A8,4 DIN125 A2
2	30510066	8	Scheibe	Washer	10,5 DIN125 A2
3	30110103	4	Sechskantschraube	Hexagon bolt	M10x80-A2 DIN931
4	30310043	2	Sicherungsmutter	Selflocking nut	NM8 DIN985-A4
5	30310029	4	Sicherungsmutter	Selflocking nut	NM10 A4 DIN985
6	329 5002	2	Gummipuffer	Rubber buffer	Typ-D D40x20 M8x23 NR 90Shore
7	49110446	1	Anschlag	Stop	Sirius HE RE
8	49110447	1	Anschlag	Stop	Sirius HE LI
9	37510032	1	Überwurfmutter	Union nut	8L M14x1,5 A2
10	37510127	1	Blindstopfen	Blind plug	BUZ 8-L ZnNi
11	R00 0202	2	Anschlag	Stop	30x10x80 2xD6,5
12	30110219	4	Senkschraube	Countersunk bolt	M6x25-A4 DIN7991
13	30310042	4	Sicherungsmutter	Selflocking nut	NM6 DIN985-A4
14	305 8702	4	Scheibe	Washer	6,4 DIN125-A A2



10.20

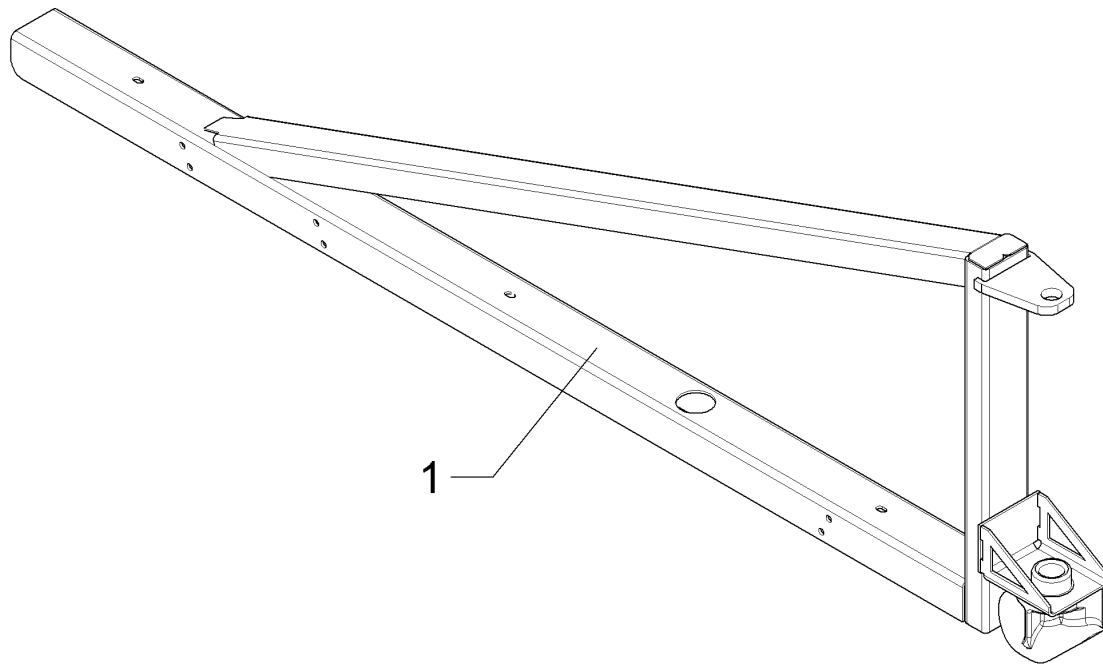
Pos.	Art.Nr.	Stck.	Artikeltext / Description		Abmessung
1	F01 1470	1	Führungshülse	Bushing	D27,5/20,5x21 A2
2	301 7511	1	Sechskantschraube	Hexagon bolt	M8x16-A2 DIN933
3	30110533	1	Sechskantschraube	Hexagon bolt	M20x80-8.8 DIN931 BK45
4	30110534	1	Sechskantschraube	Hexagon bolt	M16x60-8.8 DIN931 BK45
5	30110535	1	Sechskantschraube	Hexagon bolt	M12x120-10.9 DIN931 BK45
6	30310068	2	Sechskantmutter	Hexagon nut	M12-10 DIN934 BK45oS
7	30310069	1	Sechskantmutter	Hexagon nut	M16-12 DIN934 BK45oS
8	30310111	1	Sechskantmutter	Hexagon nut	M20-10 DIN934 BK45oS
9	30510064	1	Sperrkantscheibe	Washer	8,2/12,7x1,7 Z A4
10	30510118	4	Sperrkantscheibe	Washer	12,4/27,25x1,8 M BK45
11	30510119	2	Sperrkantscheibe	Washer	16,4/32,5x2,5 M BK45
12	30510175	2	Sperrkantscheibe	Washer	21/40x3 M BK45
13	30910011	2	Spannhülse	Expansion bush	8x45 A2 DIN1481
14	30910012	1	Spannhülse	Expansion bush	6x35-DIN1481-A2
15	31310023	1	Bolzen	Pin	Sirius
16	33110018	1	Drahtseil	Wire rope	D12x1730 A2
17	375 2173	1	Drosselscheibe	Restrictor washer	D12x1,5 BO 1,5
18	37510074	1	Einstellbare W-Verschraubung	Adjustable angle union	EW12-LM M18x1,5 ZnNi



10.20

Pos.	Art.Nr.	Stck.	Artikeltext / Description		Abmessung
19	37510076	1	Einschraubverschraubung	Nipple	x-GE12-LM M14x1,5 ZnNi
20	49110046	1	Seilrolle	Rope pulley	D280/255/30,5x50
21	49110053	1	Zylinderbügel	Ram clamp	8xR30,5x160
22	49110480	1	Lagerung	Bearing	Sirius
23	49110797	1	Verlängerung	Extension	D45/30x117 1xD31 3xD8
24	57510052	1	Hydraulikzylinder	Hydraulic ram	ED040/--x750-952 D20,5 D8,5
25	323 6345	1	Schmiernippel	Grease nipple	H 1, M 6 x 1,0, mit verstärkte

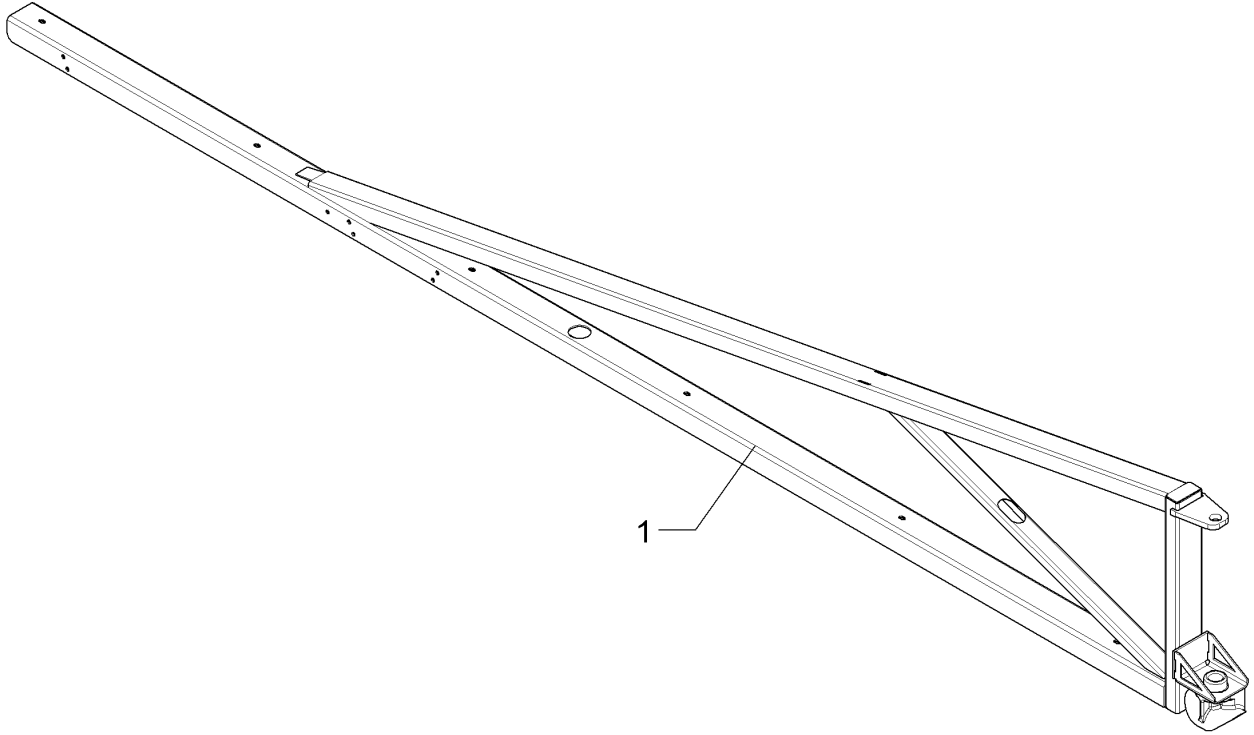
Ausleger/Arm	15
Sirius 8 > F04874	F12 0332



10.20

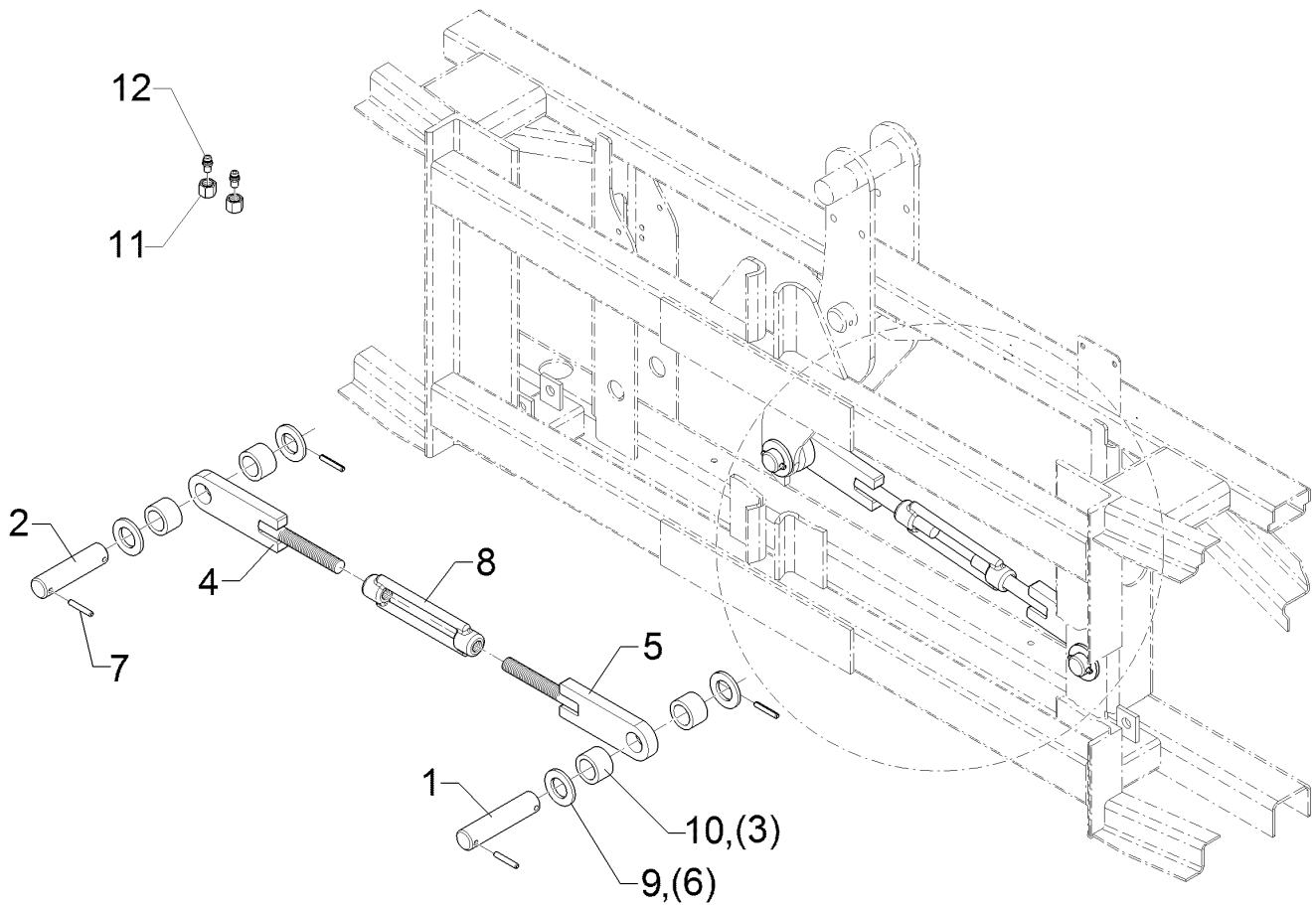
Pos.	Art.Nr.	Stck.	Artikeltext / Description		Abmessung
1	F12 0332	1	Ausleger	Arm	HE 12 AL2 3D

Ausleger/Arm	15
Sirius 8 > F04874	F12 0347



10.20

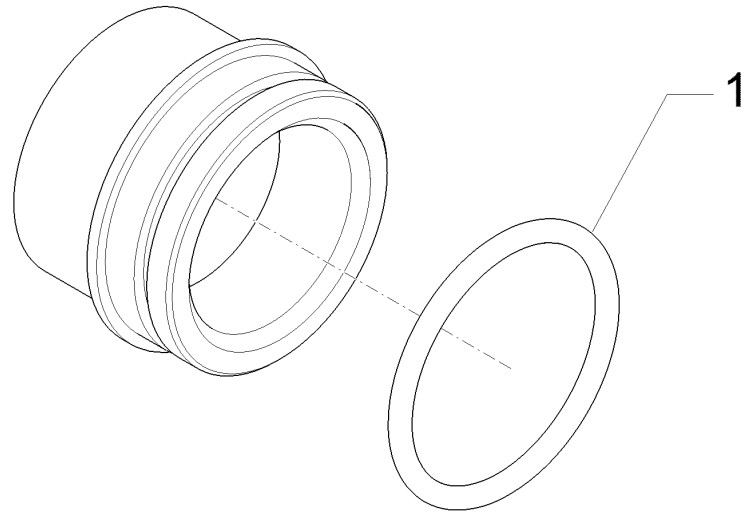
Pos.	Art.Nr.	Stck.	Artikeltext / Description		Abmessung
1	F12 0347	1	Ausleger	Arm	HE 15 - 6D



10.20

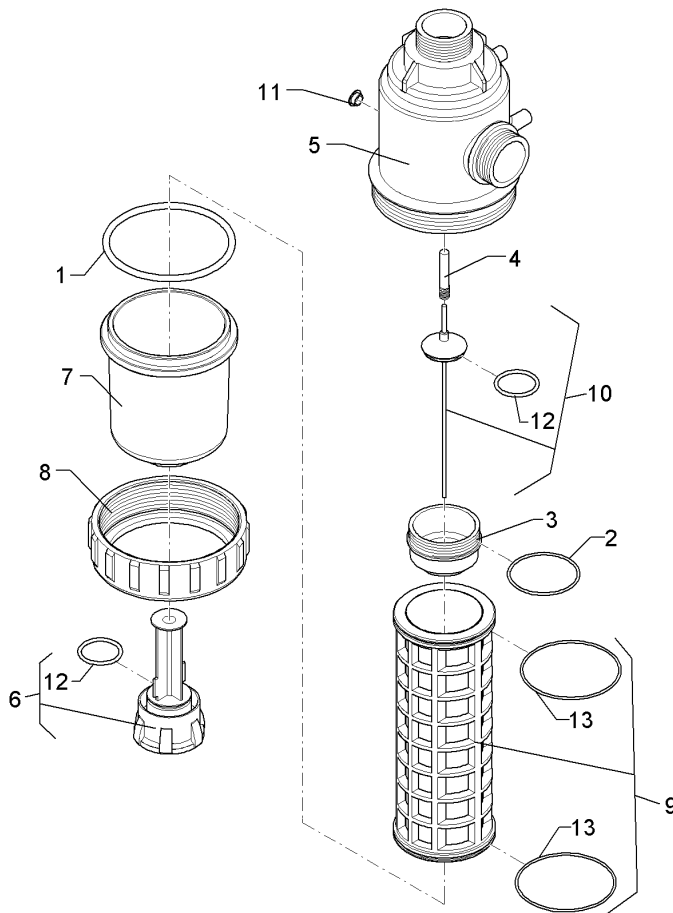
Pos.	Art.Nr.	Stck.	Artikeltext / Description		Abmessung
1	F11 1396	1	Bolzen	Pin	D25x100 2xD6
2	F11 1397	1	Bolzen	Pin	D25x110 2xD6
3	F11 1403	4	Scheibe	Washer	D50/31x9
4	F12 0315	1	Schraubarm	Arm	M16x90 LH
5	F12 0343	1	Schraubarm	Arm	M16x90
6	305 6254	4	Scheibe	Washer	D25/44x4 Zn ISO7089
7	30910012	4	Spannhülse	Expansion bush	6x35-DIN1481-A2
8	F25 0741	1	Spannschlossmutter	Threaded sleeve	M16 Zn DIN1480
9	30510065	4	Scheibe	Washer	B25 DIN125-A2
10	31710122	4	Buchse	Bush	d25/36x22
11	37510032	2	Überwurfmutter	Union nut	8L M14x1,5 A2
12	37510127	2	Blindstopfen	Blind plug	BUZ 8-L ZnNi

Adapter/Adapter	16
Sirius 8 > F04874	37810134



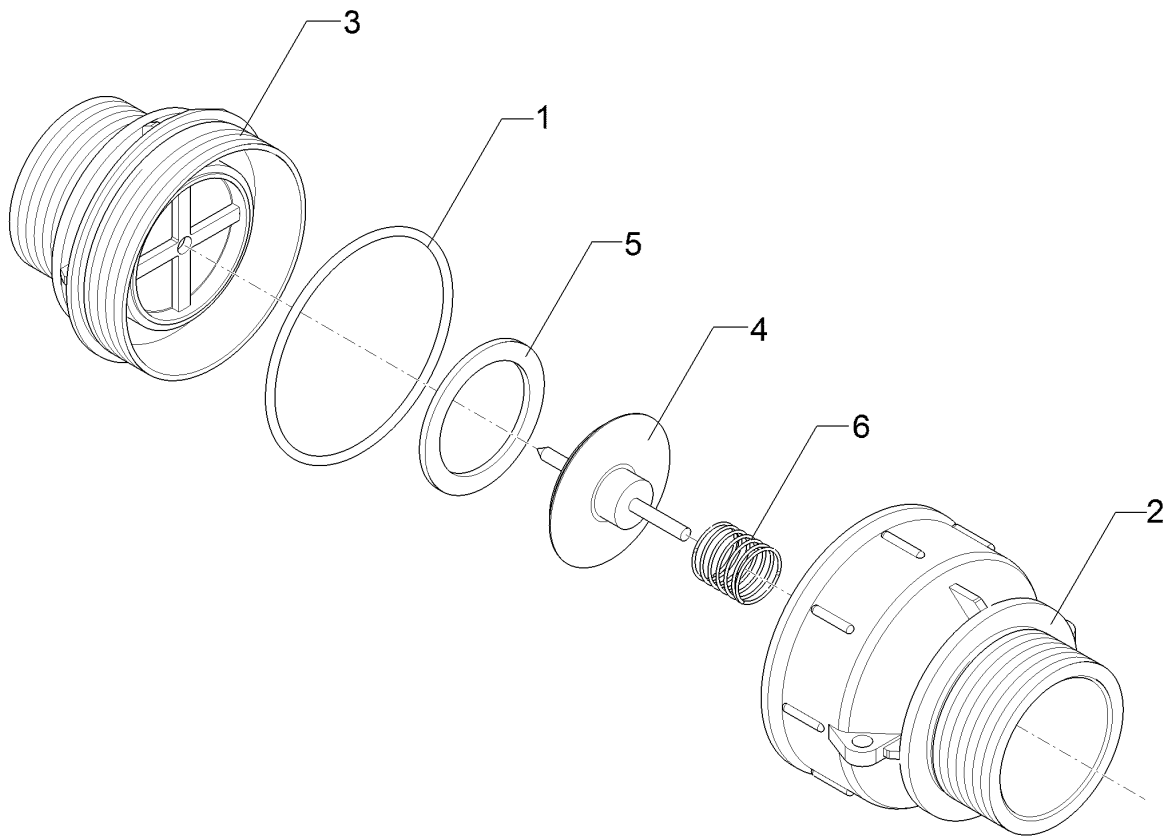
10.20

Pos.	Art.Nr.	Stck.	Artikeltext / Description		Abmessung
1	37810144	1	O-Ring	O-ring	59,69x5,34



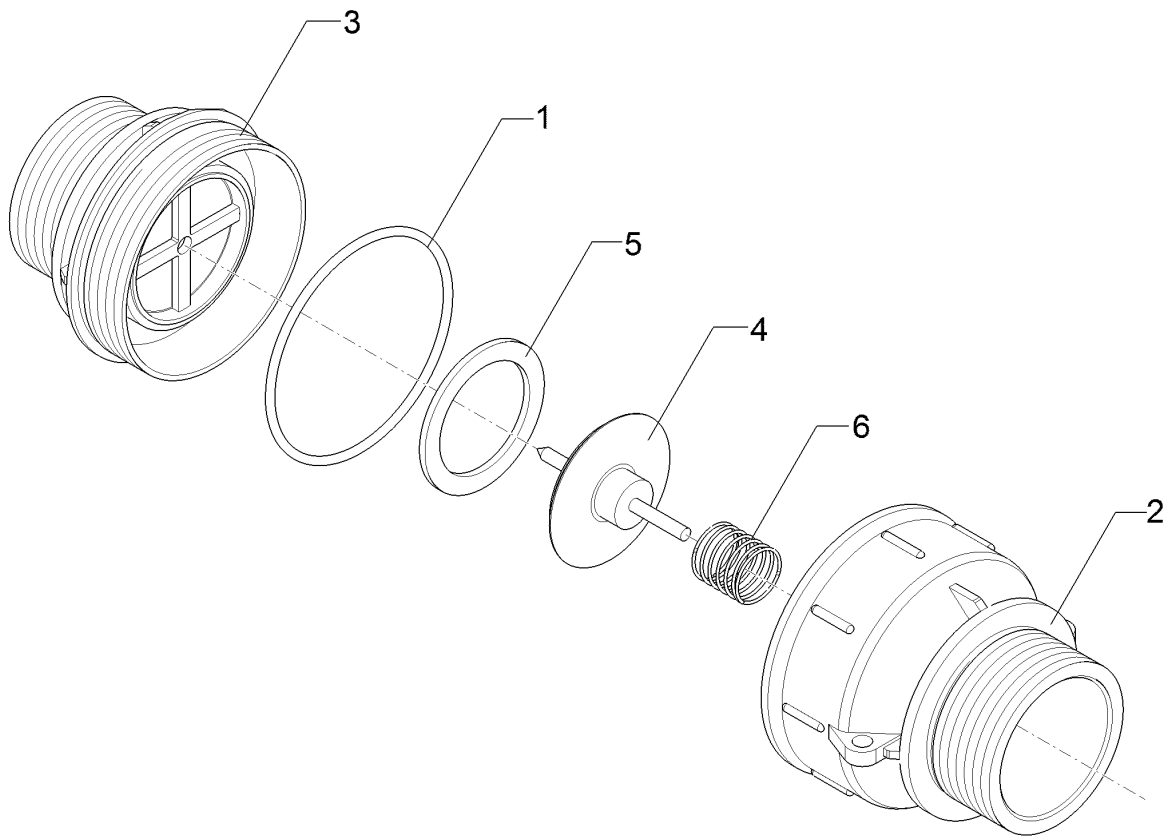
10.20

Pos.	Art.Nr.	Stck.	Artikeltext / Description		Abmessung
1	F61 2139	1	O-Ring	O-ring	126,37x6,99
2	R52 0334	1	O-Ring	O-ring	71,12x2,62 Viton
3	R52 0338	1	Schraubeinsatz	N	Saugfilter
4	R52 0463	1	Feder	Spring	-
5	37810017	1	Gehäuse	Housing	G2ZLA
6	37810018	1	Stopfen	Plug	-
7	37810019	1	Filtergehäuse	Filter housing	-
8	37810020	1	Überwurfmutter	Union nut	-
9	37810022	1	Filtersieb	Filter cartridge	50 Mesh
10	37810024	1	Verschlussstößel	Cover slide	-
11	37810026	1	Kappe	Cap	bl
12	R52 0102	1	O-Ring	O-ring	40x3,75
13	F61 2140	2	O-Ring	O-ring	101,27x2,62



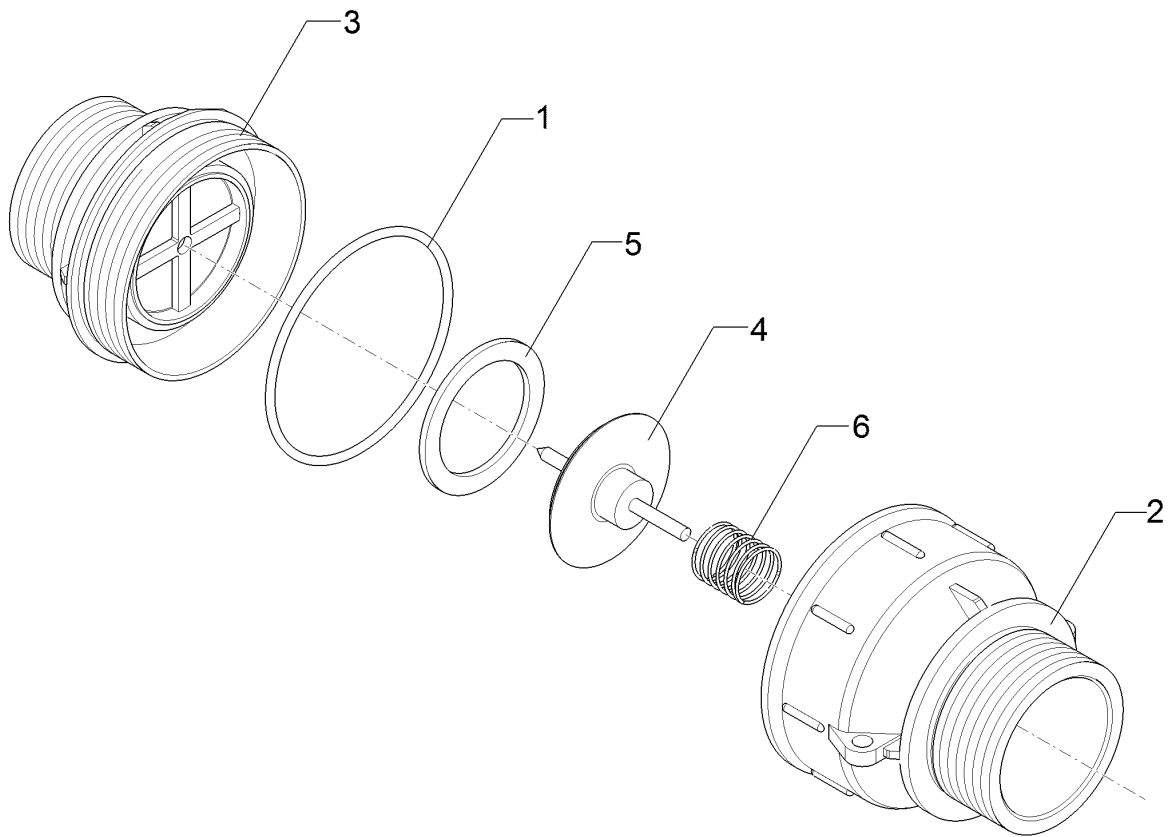
10.20

Pos.	Art.Nr.	Stck.	Artikeltext / Description		Abmessung
1	37810285	1	O-Ring	O-ring	58,7x3,5
2	37810074	1	Grundkörper	Basic body	G1 1/4ZLA
3	37810078	1	Gehäusehälfte	Housing unit	G1 1/4ZLA
4	37810075	1	Stößel	Pestle	-
5	37810077	1	Flachdichtung	Flat seal	44x30x2,5
6	37810076	1	Feder	Spring	D18/d0,75



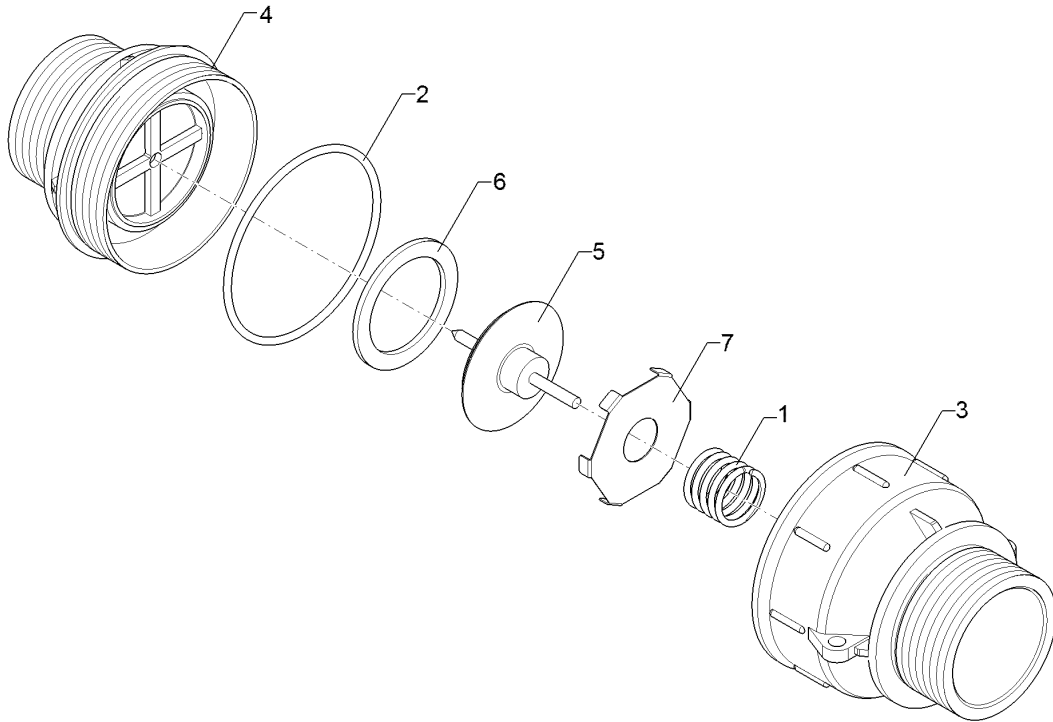
10.20

Pos.	Art.Nr.	Stck.	Artikeltext / Description		Abmessung
1	37810285	1	O-Ring	O-ring	58,7x3,5
2	37810080	1	Grundkörper	Basic body	G1 1/2ZLA
3	37810079	1	Gehäusehälfte	Housing unit	G1 1/2ZLA
4	37810075	1	Stößel	Pestle	-
5	37810077	1	Flachdichtung	Flat seal	44x30x2,5
6	37810076	1	Feder	Spring	D18/d0,75



10.20

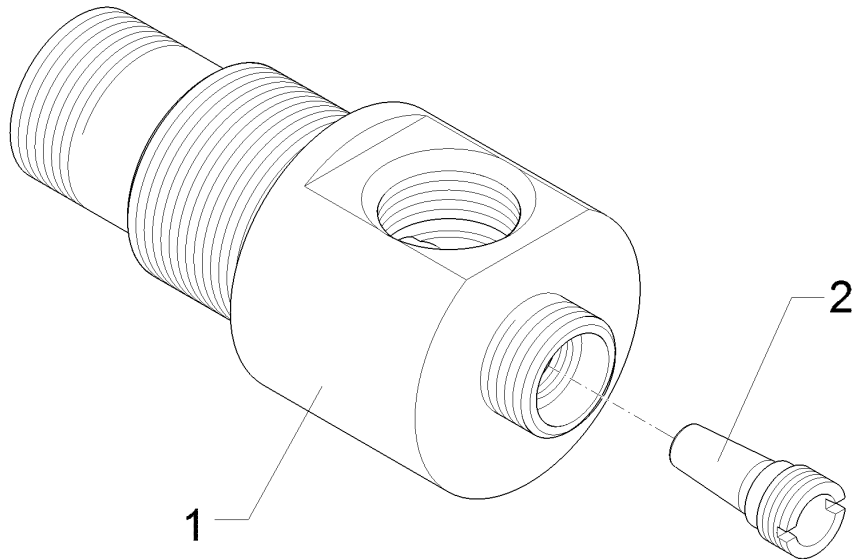
Pos.	Art.Nr.	Stck.	Artikeltext / Description		Abmessung
1	37810037	1	O-Ring	O-ring	76x3
2	37810081	1	Grundkörper	Basic body	G2 ZLA
3	37810082	1	Gehäusehälfte	Housing unit	G 2ZLA
4	37810083	1	Stößel	Pestle	-
5	37810084	1	Flachdichtung	Flat seal	53x40x2,5
6	37810085	1	Feder	Spring	D20/d1



10.20

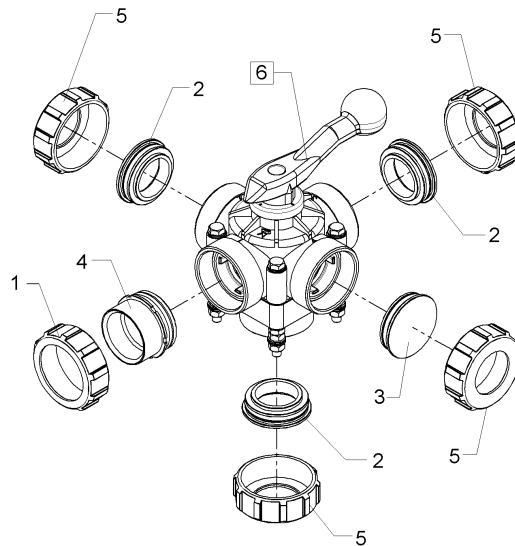
Pos.	Art.Nr.	Stck.	Artikeltext / Description		Abmessung
1	32910024	1	Druckfeder	Compression spring	D24x2,5x37,5
2	37810037	1	O-Ring	O-ring	76x3
3	37810081	1	Grundkörper	Basic body	G2 ZLA
4	37810082	1	Gehäusehälfte	Housing unit	G 2ZLA
5	37810083	1	Stößel	Pestle	-
6	37810084	1	Flachdichtung	Flat seal	53x40x2,5
7	49110519	1	Führungsblech	Guiding plate	64x60x1

Injektor/Injector	16
Sirius 8 > F04874	57810010



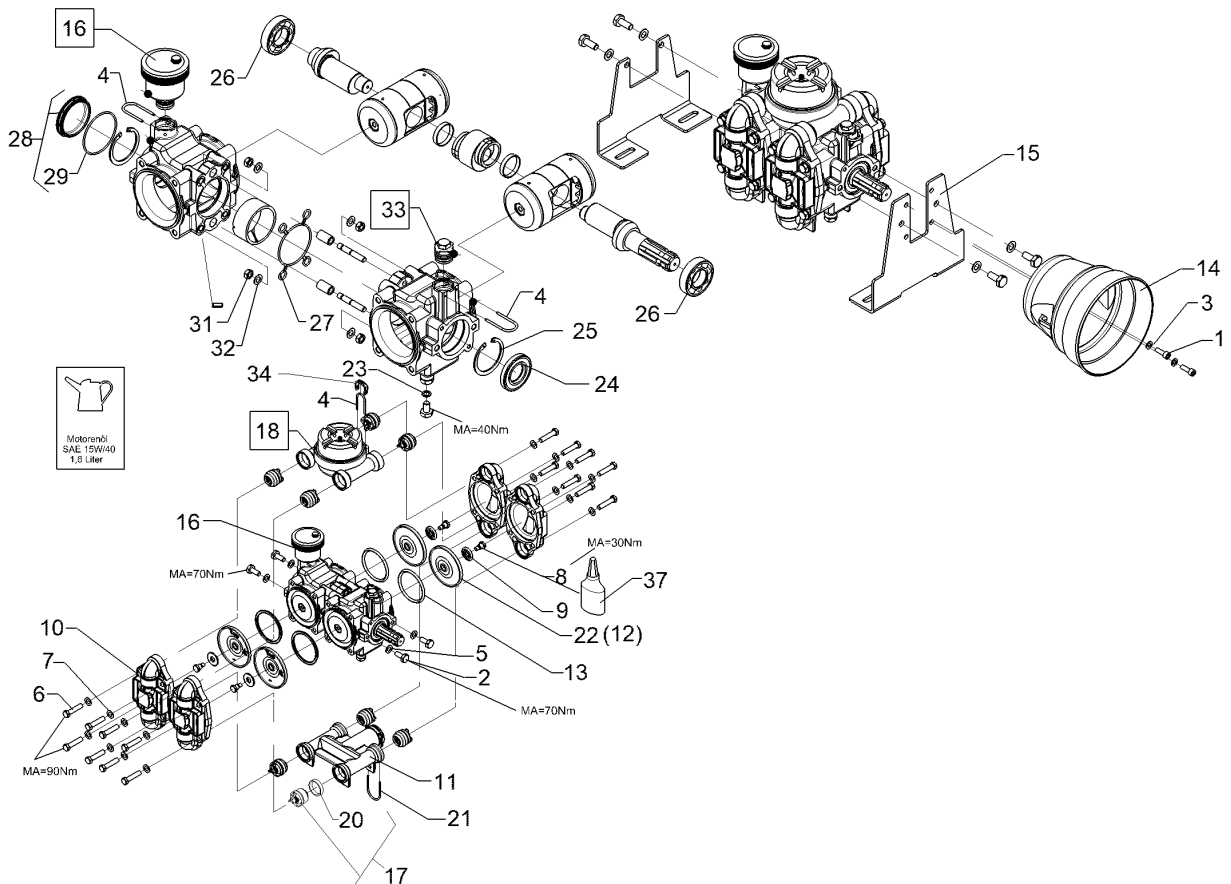
10.20

Pos.	Art.Nr.	Stck.	Artikeltext / Description		Abmessung
1	47810007	1	Injektorkörper	Injector body	D100x220
2	47810008	1	Düse	Nozzle	G3/4ZLx58-D11



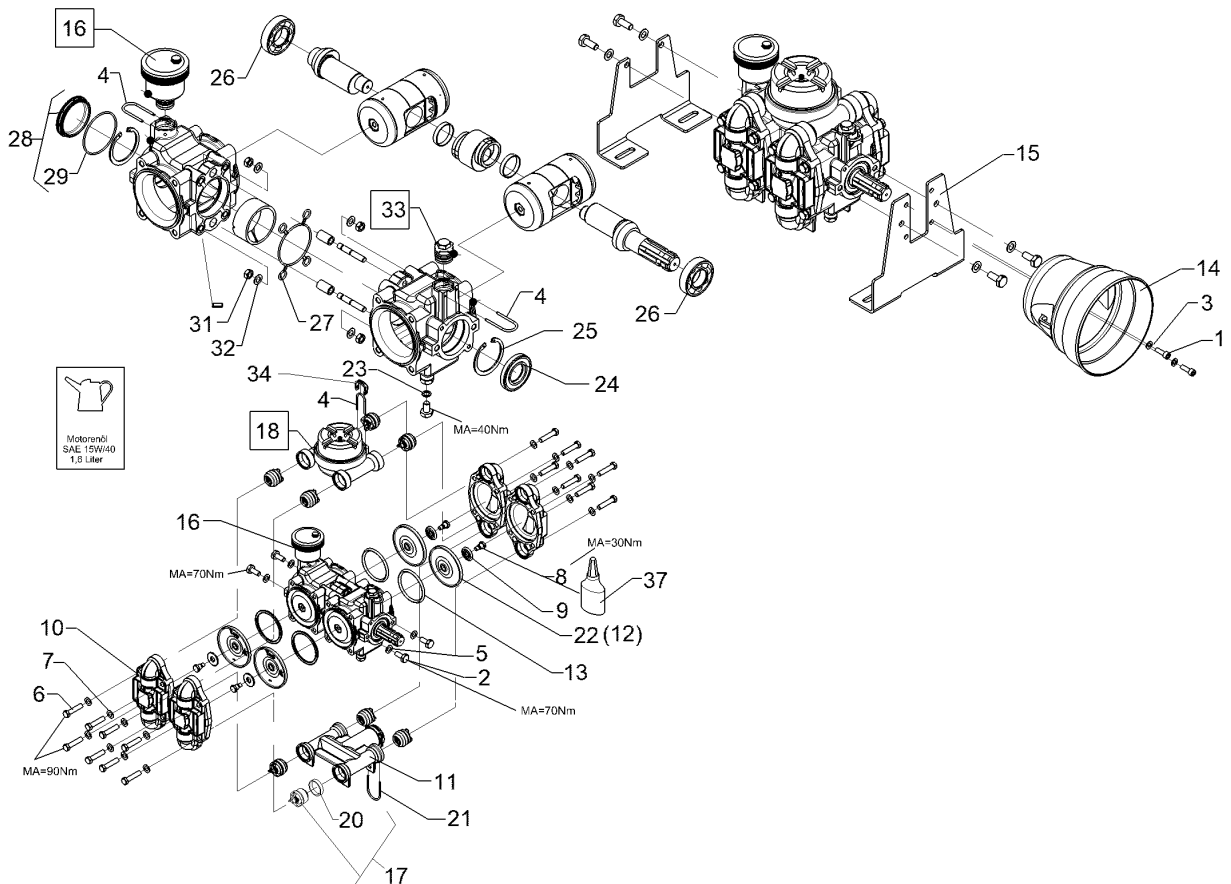
10.20

Pos.	Art.Nr.	Stck.	Artikeltext / Description		Abmessung
1	37810043	1	Überwurfmutter	Union nut	G2 3/4ZL d=52,5
2	37810114	3	Adapter	Adapter	G2 ZL
3	37810133	1	Kappe	Cap	2ZL
4	37810134	1	Adapter	Adapter	Altek 2ZI - BSP
5	37810143	1	Überwurfmutter	Union nut	G2ZL i. G2 3/4ZL d=68
6	57810102	1	Kugelventil	Ball valve	G2ZL



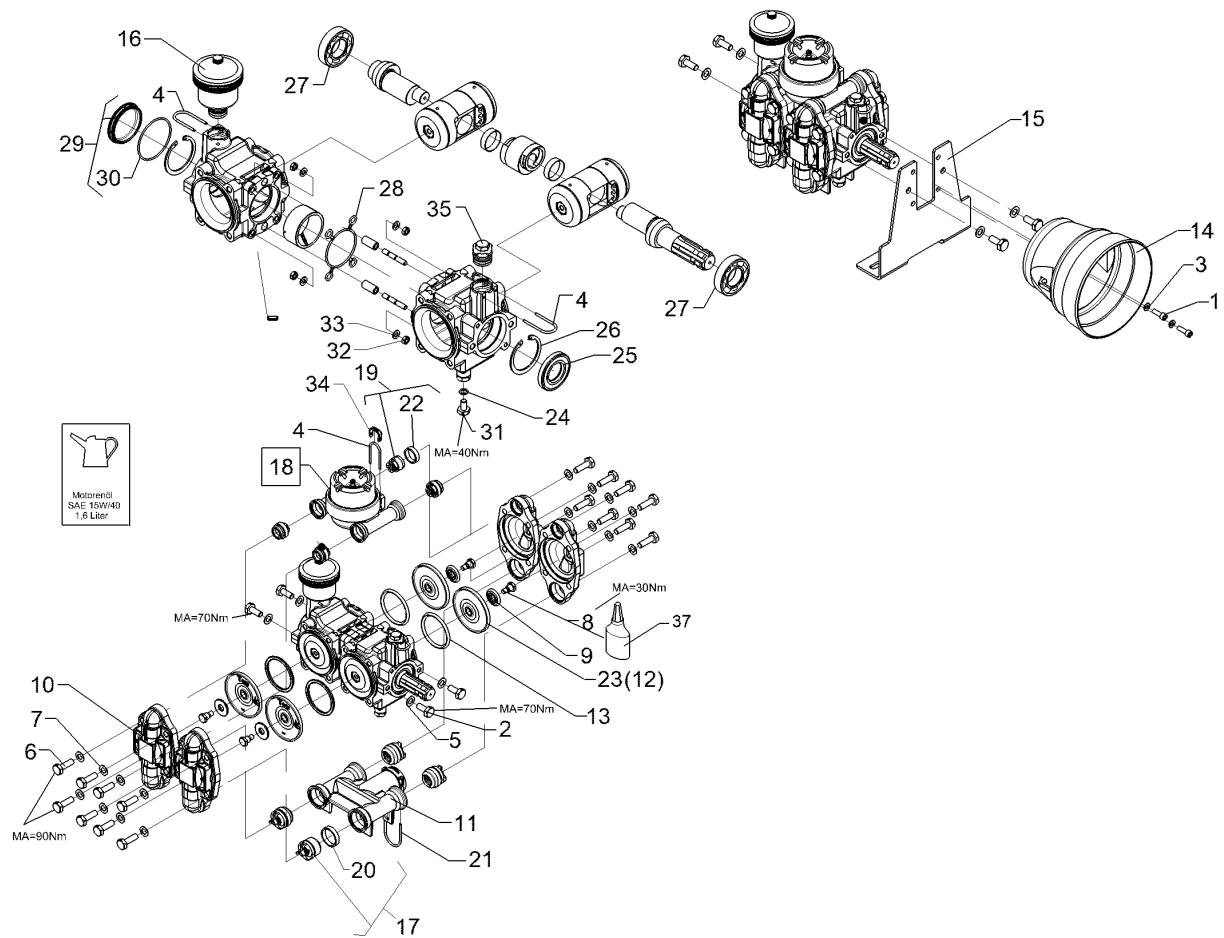
10.20

Pos.	Art.Nr.	Stck.	Artikeltext / Description	Abmessung	
1	305 8709	4	Scheibe	Washer	13 DIN125-A A2
2	305 8695	2	Scheibe	Washer	A8,4 DIN125 A2
3	30110211	2	Zylinderschraube	Allen screw	M8x20-A2 DIN912
4	F25 0816	3	Sicherungsstecker	Plug	AS30
5	301 7529	4	Sechskantschraube	Hexagon bolt	M12x30-A2 DIN933
6	30110296	16	Sechskantschraube	Hexagon bolt	M12x55-8.8 DIN931
7	305 9692	16	Federscheibe	Spring washer	B12 DIN137 Zn
8	37810149	4	Schraube	Screw	-
9	37810150	4	Scheibe	Washer	-
10	37810156	4	Ventildeckel	Valve bonnet	P200
11	37810157	1	Sauganschluss	Suction nipple	P200/AS50
12	37810160	4	Membran	Membrane	N-LL P100/P200/P300
13	37810161	4	Keilring	Tapered ring	NBR P100/P200/P300
14	47010066	1	Zapfwellenschutz	PTO guard	-
15	49110357	2	Halter	Holder	P150/P200/P260
16	57510256	1	Schauglas	Viewing glass	DZ90/45x220/680
17	57810104	8	Ventil	Valve	D30 N
18	57810105	1	Druckspeicher	Pressure accumulator	P200/P260-AS30
20	F61 1534	1	Ventildichtring	Seal ring	-
21	37810147	1	Sicherungsstecker	Plug	AS50
22	37810592	4	Membran	Membrane	N P100/P200/P300



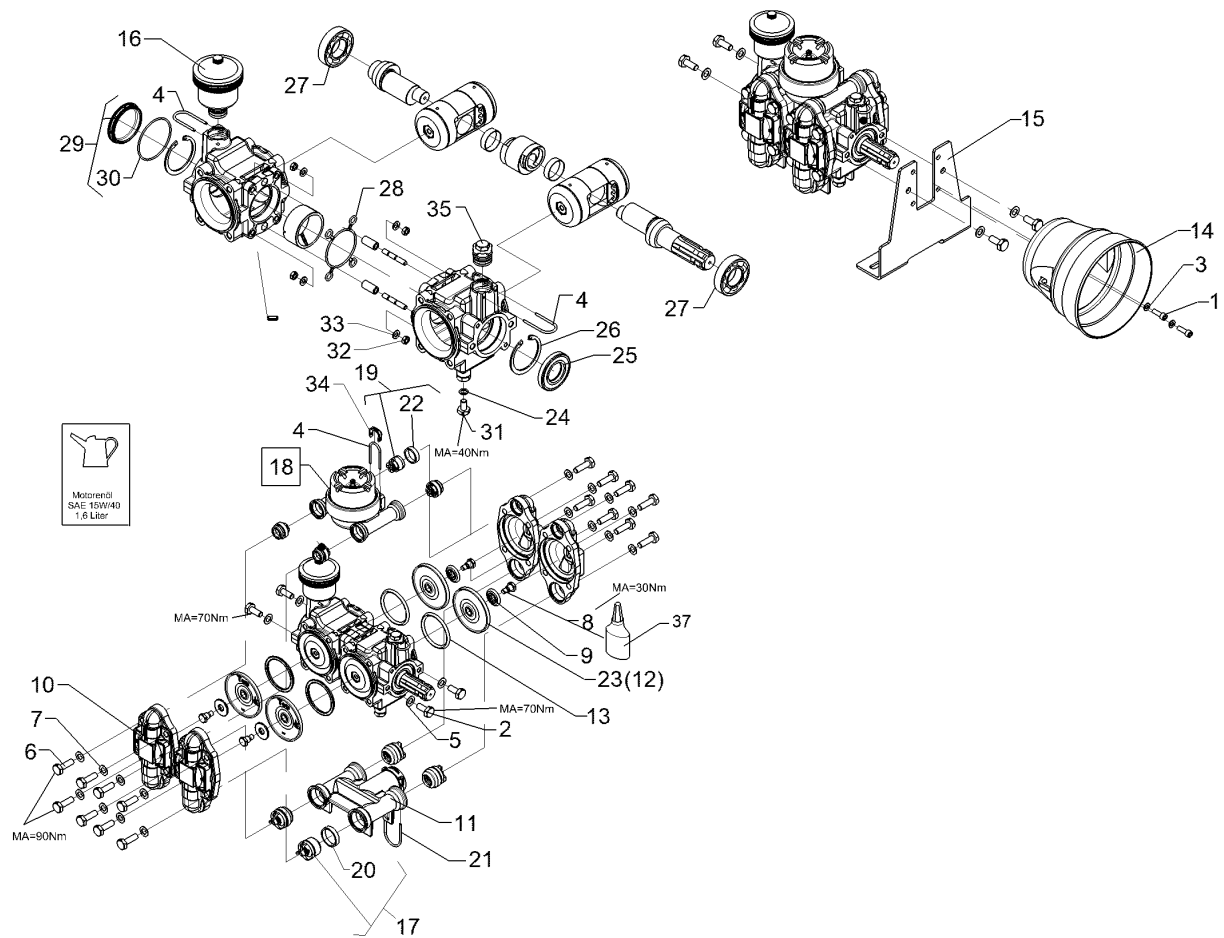
10.20

Pos.	Art.Nr.	Stck.	Artikeltext / Description	Abmessung	
23	37810596	2	Dichtscheibe	Seal washer	12x18x2
24	F61 2196	1	Wellendichtring	Oil seal	35x72x10 A
25	305 8938	2	Sicherungsring	Retaining ring	72x2,5 DIN472
26	31910039	2	Rillenkugellager	Grooved ball bearing	6207 KBC CMM
27	37810606	1	Flachdichtung	Flat seal	P200 / P260
28	57810345	1	Getriebedeckel	Gearbox cover	f. P150 / P200 / P260
29	37810768	1	O-Ring	O-ring	66,4x1,78
30	30110146	2	Sechskantschraube	Hexagon bolt	M12x20-A2 DIN933
31	30310024	4	Sechskantmutter	Hexagon nut	M10 DIN934-A4
32	30510112	4	Federscheibe	Spring washer	B10 A2 DIN137
33	57810482	1	Entlüftungsschraube	Vent screw	AS30A
34	37810955	1	Sicherungsklammer	Safety clamp	AS30 14x47x55
37	88610001	1	Schraubensicherung	Screw locking	Nr.262 50ml



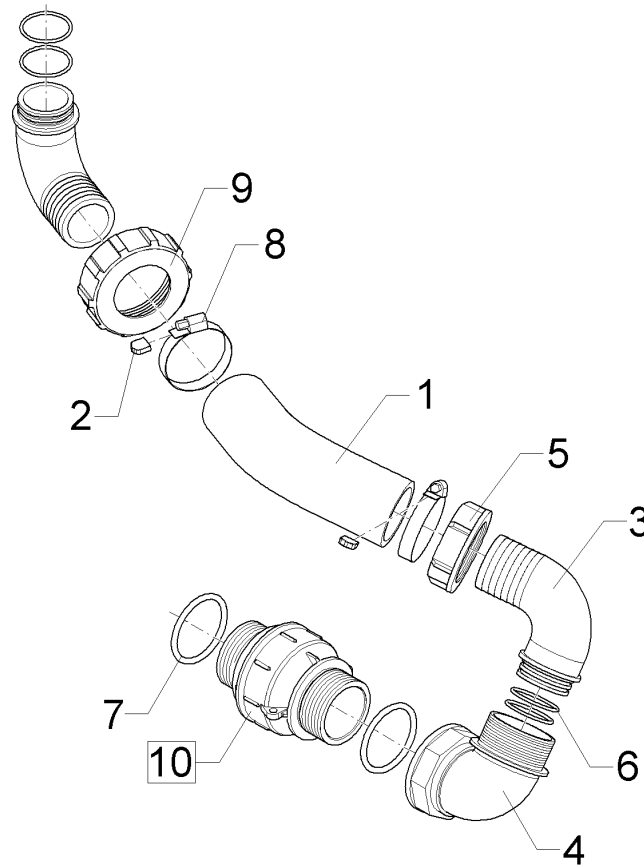
10.20

Pos.	Art.Nr.	Stck.	Artikeltext / Description	Abmessung	
1	305 8695	2	Scheibe	Washer	A8,4 DIN125 A2
2	305 8709	4	Scheibe	Washer	13 DIN125-A A2
3	30110211	2	Zylinderschraube	Allen screw	M8x20-A2 DIN912
4	F25 0816	3	Sicherungsstecker	Plug	AS30
5	301 7529	4	Sechskantschraube	Hexagon bolt	M12x30-A2 DIN933
6	30110304	16	Sechskantschraube	Hexagon bolt	M12x40-8.8 DIN933
7	305 9692	16	Federscheibe	Spring washer	B12 DIN137 Zn
8	37810149	4	Schraube	Screw	-
9	37810150	4	Scheibe	Washer	-
10	37810146	4	Ventildeckel	Valve bonnet	P150
11	37810148	1	Sauganschluss	Suction nipple	P150
12	37810151	4	Membran	Membrane	N-LL P70/P150
13	F61 1596	4	Keilring	Tapered ring	-
14	47010066	1	Zapfwellenschutz	PTO guard	-
15	49110357	2	Halter	Holder	P150/P200/P260
16	57510256	1	Schauglas	Viewing glass	DZ90/45x220/680
17	57810104	4	Ventil	Valve	N
18	57810103	1	Druckspeicher	Pressure accumulator	P150
19	F61 1599	4	Druckventil	Pressure valve	KPL
20	F61 1534	1	Ventildichtring	Seal ring	-
21	37810147	1	Sicherungsstecker	Plug	AS50
22	F61 1600	1	Ventildichtring	Seal ring	H



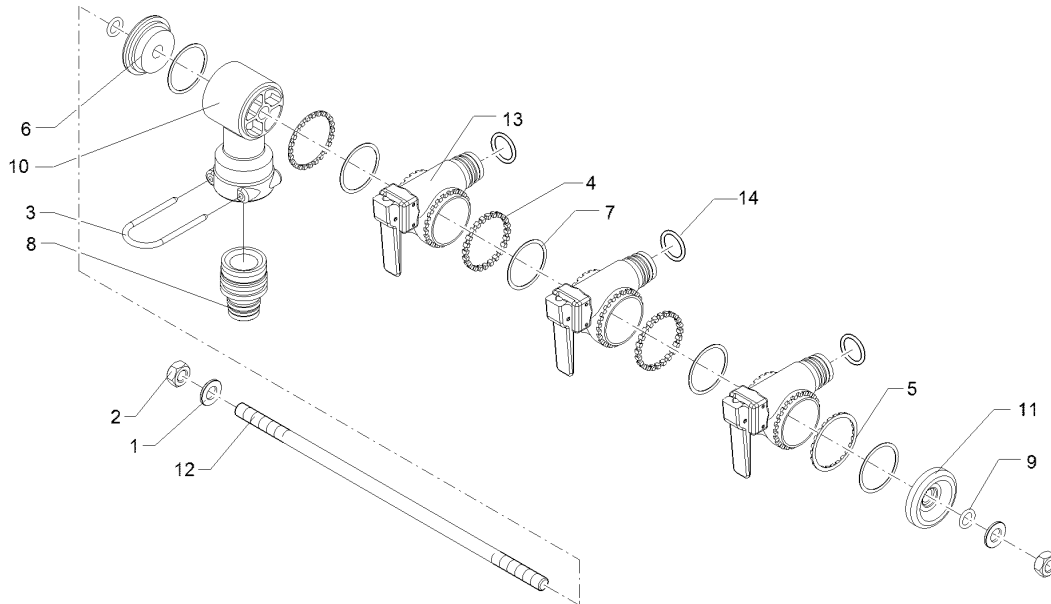
10.20

Pos.	Art.Nr.	Stck.	Artikeltext / Description	Abmessung	
23	37810594	4	Membran	Membrane	N P70/P150
24	37810596	2	Dichtscheibe	Seal washer	12x18x2
25	F61 2196	1	Wellendichtring	Oil seal	35x72x10 A
26	305 8938	2	Sicherungsring	Retaining ring	72x2,5 DIN472
27	31910039	2	Rillenkugellager	Grooved ball bearing	6207 KBC CMM
28	37810607	1	Flachdichtung	Flat seal	P150
29	57810345	1	Getriebedeckel	Gearbox cover	f. P150 / P200 / P260
30	37810768	1	O-Ring	O-ring	66,4x1,78
31	30110146	2	Sechskantschraube	Hexagon bolt	M12x20-A2 DIN933
32	30310023	4	Sechskantmutter	Hexagon nut	M8 DIN934-A4
33	30510111	4	Federscheibe	Spring washer	B8 A2 DIN137
34	37810955	1	Sicherungsklammer	Safety clamp	AS30 14x47x55
35	57810482	1	Entlüftungsschraube	Vent screw	AS30A
37	88610001	1	Schraubensicherung	Screw locking	Nr.262 50ml



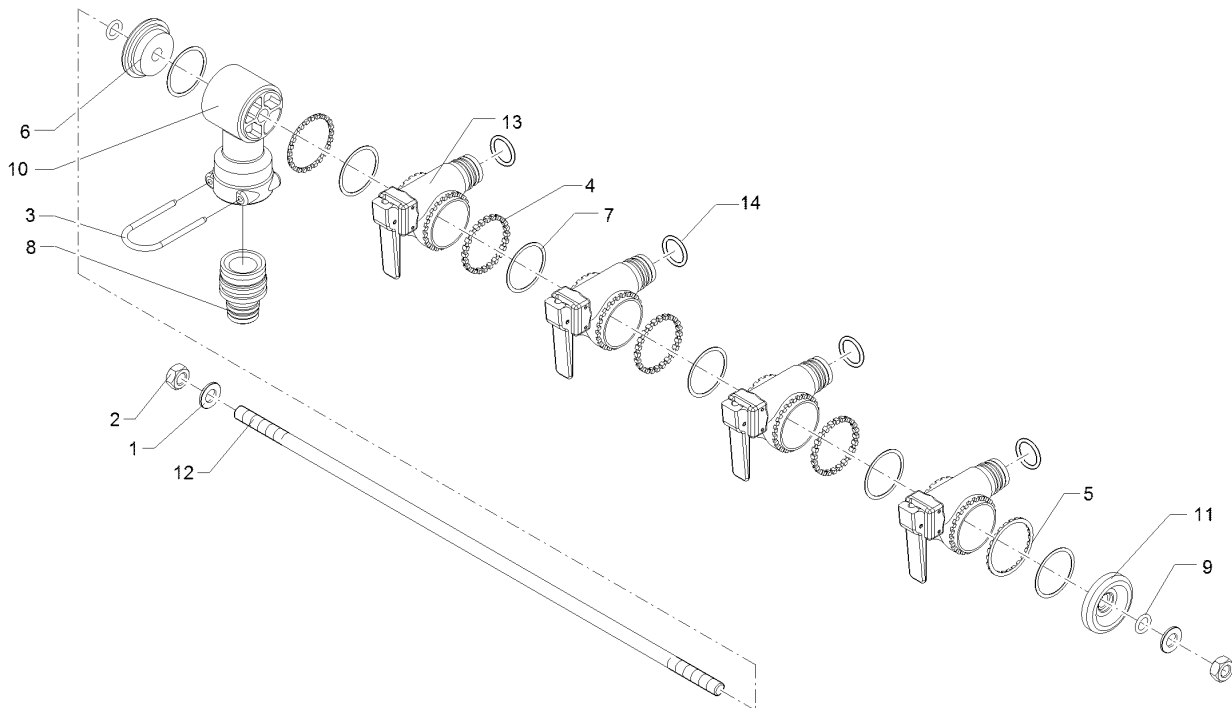
10.20

Pos.	Art.Nr.	Stck.	Artikeltext / Description		Abmessung
1	F11 1308	1	Schlauch	Hose	di50x5,7x200
2	F55 0251	2	Schutzkappe	Cap	12 mm bl
3	F61 0860	2	Schlauchanschluss	Hose connection	G2ZLÜ 90GRD D50
4	F61 0869	1	Bogen	Curve	G2ZLAI 90GRD
5	37810582	1	Überwurfmutter	Union nut	G2 ZL
6	37810275	4	O-Ring	O-ring	39,3x2,6
7	F61 2039	2	O-Ring	O-ring	55x5
8	F61 2404	2	Schlauchschelle	Hose clip	D40-D60x12
9	37810043	1	Überwurfmutter	Union nut	G2 3/4ZL d=52,5
10	57810008	1	Rückschlagventil	Nonreturn valve	G2ZLAXG2ZLA dp0,1



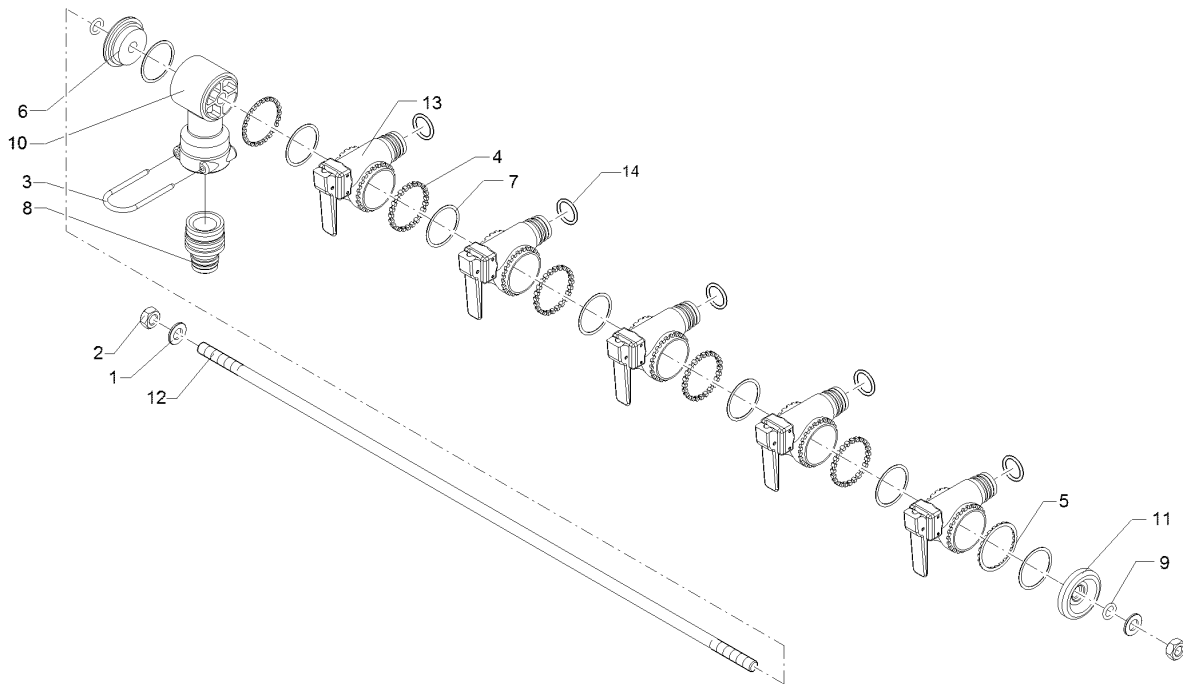
10.20

Pos.	Art.Nr.	Stck.	Artikeltext / Description		Abmessung
1	30510066	2	Scheibe	Washer	10,5 DIN125 A2
2	30310029	2	Sicherungsmutter	Selflocking nut	NM10 A4 DIN985
3	F25 0816	1	Sicherungsstecker	Plug	AS30
4	F61 0382	2	Zahnring	Annular gear	BS36
5	F61 0383	2	Halber Zahnring	Annular gear	BS36
6	F61 0472	1	Anschlussdeckel	Cover	BS36
7	F61 2091	5	Dichtung	Seal	G
8	R00 1383	1	Reduziernippel	Reducing nipple	AS30/AS24
9	37810145	2	O-Ring	O-ring	-
10	37810167	1	Anschlusskörper	Connecting body	BS36/AS30
11	37810168	1	Abschlusskappe	End cap	BS36
12	37810169	1	Spannbolzen	Pulling bolt	D10x306,5 M10x41 M10x112,5
13	57810107	3	Absperrventil	Shut-off valve	BS36/AS24
14	R00 1376	3	O-Ring	O-ring	18x2,5 AS30/24



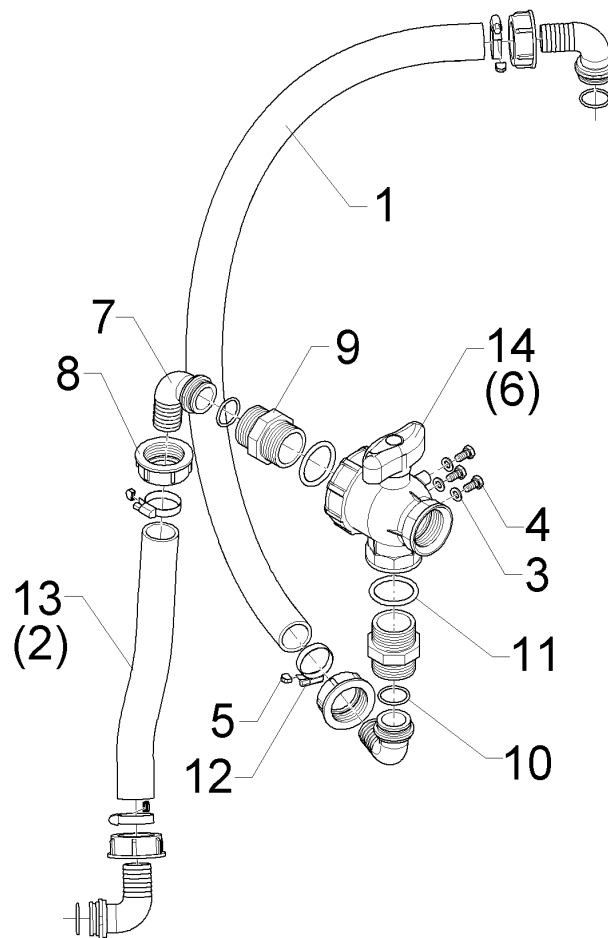
10.20

Pos.	Art.Nr.	Stck.	Artikeltext / Description		Abmessung
1	30510066	2	Scheibe	Washer	10,5 DIN125 A2
2	30310029	2	Sicherungsmutter	Selflocking nut	NM10 A4 DIN985
3	F25 0816	1	Sicherungsstecker	Plug	AS30
4	F61 0382	3	Zahnring	Annular gear	BS36
5	F61 0383	2	Halber Zahnring	Annular gear	BS36
6	F61 0472	1	Anschlussdeckel	Cover	BS36
7	F61 2091	6	Dichtung	Seal	G
8	R00 1383	1	Reduziernippel	Reducing nipple	AS30/AS24
9	37810145	2	O-Ring	O-ring	-
10	37810167	1	Anschlusskörper	Connecting body	BS36/AS30
11	37810168	1	Abschlusskappe	End cap	BS36
12	37810170	1	Spannbolzen	Pulling bolt	D10x306,5 M10x41 M10x77,5
13	57810107	4	Absperrventil	Shut-off valve	BS36/AS24
14	R00 1376	3	O-Ring	O-ring	18x2,5 AS30/24



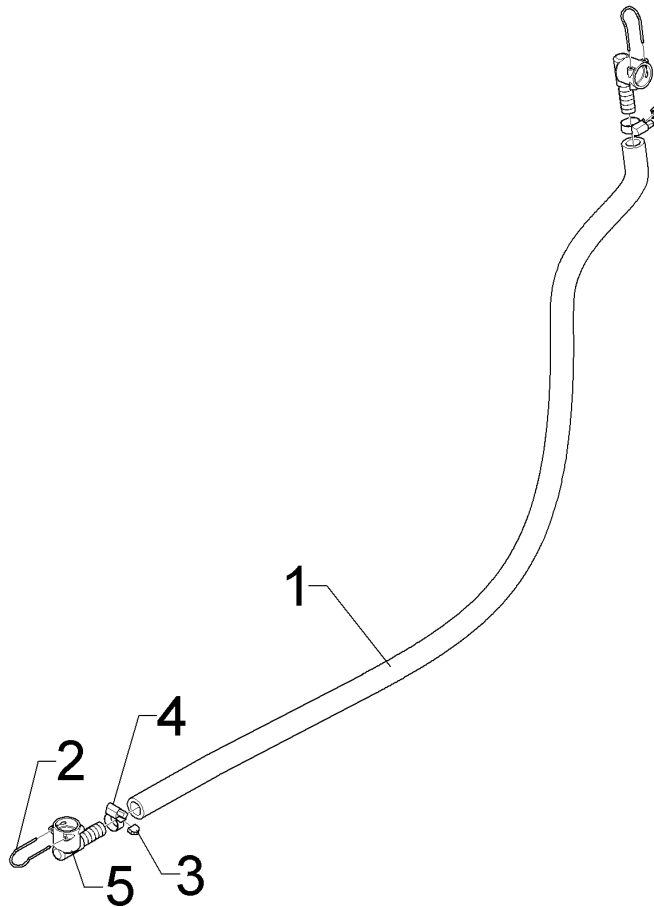
10.20

Pos.	Art.Nr.	Stck.	Artikeltext / Description		Abmessung
1	30510066	2	Scheibe	Washer	10,5 DIN125 A2
2	30310029	2	Sicherungsmutter	Selflocking nut	NM10 A4 DIN985
3	F25 0816	1	Sicherungsstecker	Plug	AS30
4	F61 0382	4	Zahnring	Annular gear	BS36
5	F61 0383	2	Halber Zahnring	Annular gear	BS36
6	F61 0472	1	Anschlussdeckel	Cover	BS36
7	F61 2091	7	Dichtung	Seal	G
8	R00 1383	1	Reduziernippel	Reducing nipple	AS30/AS24
9	37810145	2	O-Ring	O-ring	-
10	37810167	1	Anschlusskörper	Connecting body	BS36/AS30
11	37810168	1	Abschlusskappe	End cap	BS36
12	37810171	1	Spannbolzen	Pulling bolt	D10x306,5 M10x41
13	57810107	5	Absperrventil	Shut-off valve	BS36/AS24
14	R00 1376	5	O-Ring	O-ring	18x2,5 AS30/24



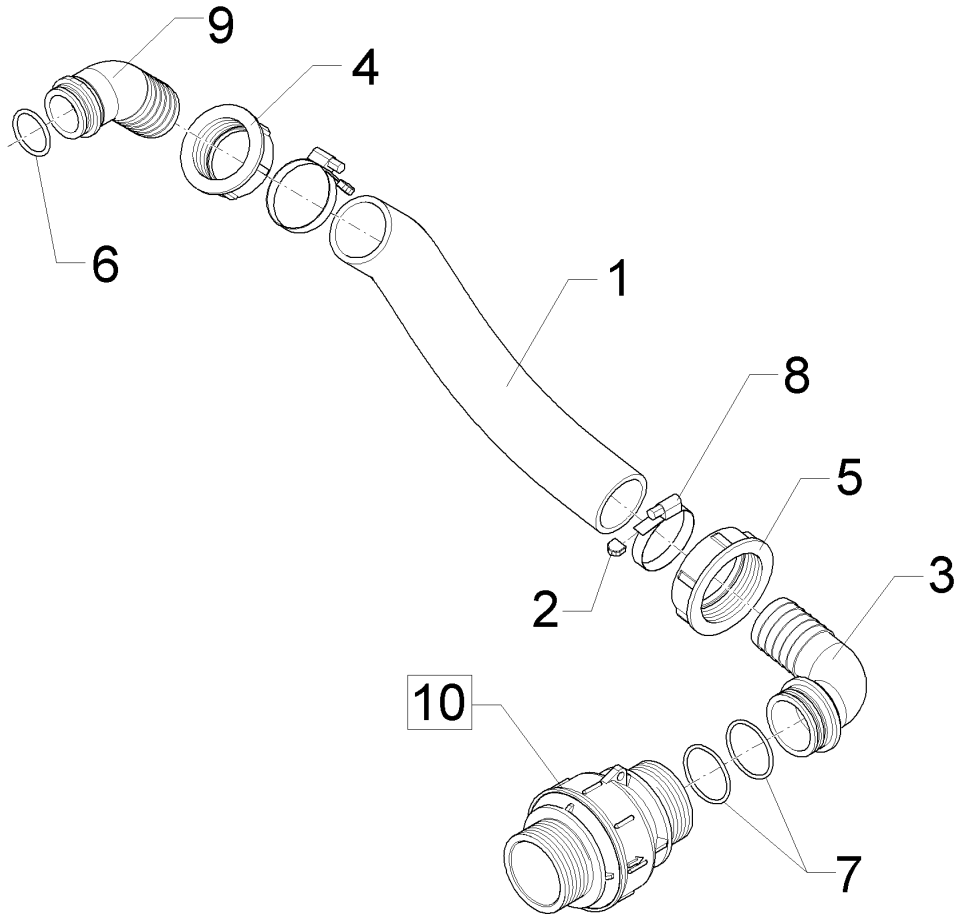
10.20

Pos.	Art.Nr.	Stck.	Artikeltext / Description		Abmessung
1	F01 1776	1	Schlauch	Hose	di32x4,2x930
2	F01 2998	1	Schlauch	Hose	di32x4,2x360
3	305 8695	3	Scheibe	Washer	A8,4 DIN125 A2
4	301 7511	3	Sechskantschraube	Hexagon bolt	M8x16-A2 DIN933
5	F55 0250	2	Schutzkappe	Cap	bl 9mm
6	F61 0154	1	Kugelventil	Ball valve	3/3 G1-1/2ZLI
7	F61 0855	4	Schlauchanschluss	Hose connection	G1-1/2ZLÜ 90GRD
8	37810581	4	Überwurfmutter	Union nut	D32 G1-1/2 ZL
9	37810477	2	Adapter	Adapter	G1-1/2ZLA G1-1/2ZLA
10	37810283	4	O-Ring	O-ring	29,2x3
11	F61 1970	2	O-Ring	O-ring	43,82x5,33
12	F61 2402	4	Schlauchschelle	Hose clip	D25-D40x9
13	47810087	1	Schlauch	Hose	di32x4,2x350
14	57810144	1	Kugelventil	Ball valve	G1 1/2 ZL



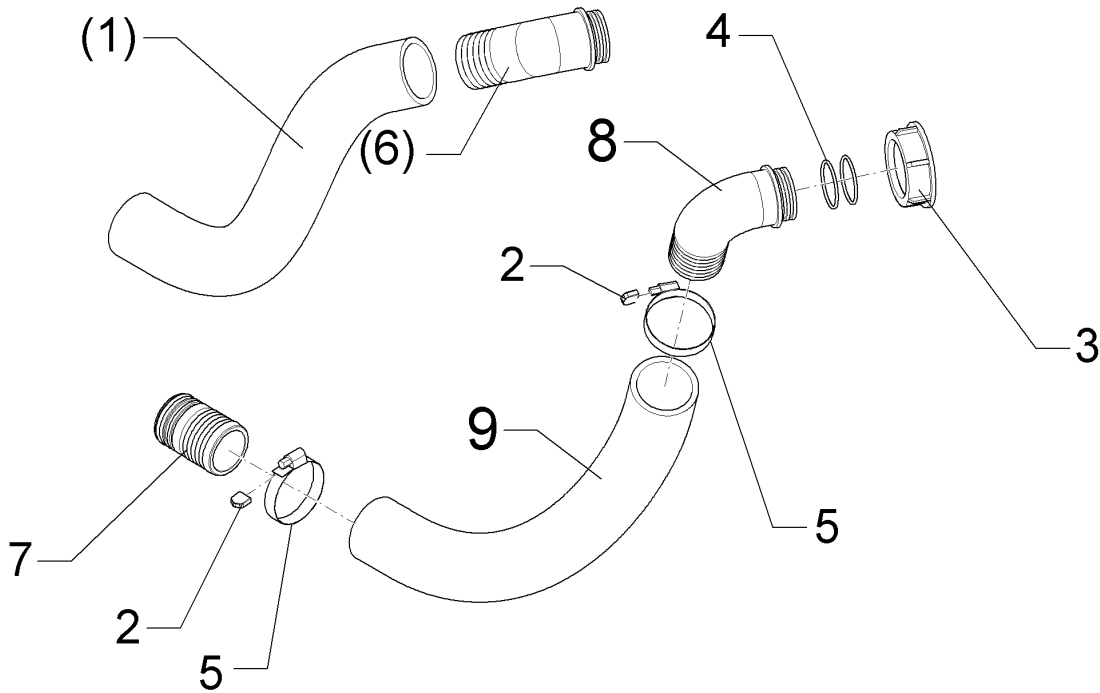
10.20

Pos.	Art.Nr.	Stck.	Artikeltext / Description		Abmessung
1	F01 1759	1	Schlauch	Hose	di16x4,8x1450
2	F25 0528	2	Sicherungsstecker	Plug	AS24
3	F55 0250	2	Schutzkappe	Cap	bl 9mm
4	F61 2399	2	Schlauchschelle	Hose clip	D16-D27x9
5	F61 4424	2	Stülptülle	Pull over spout	AS24/D=16



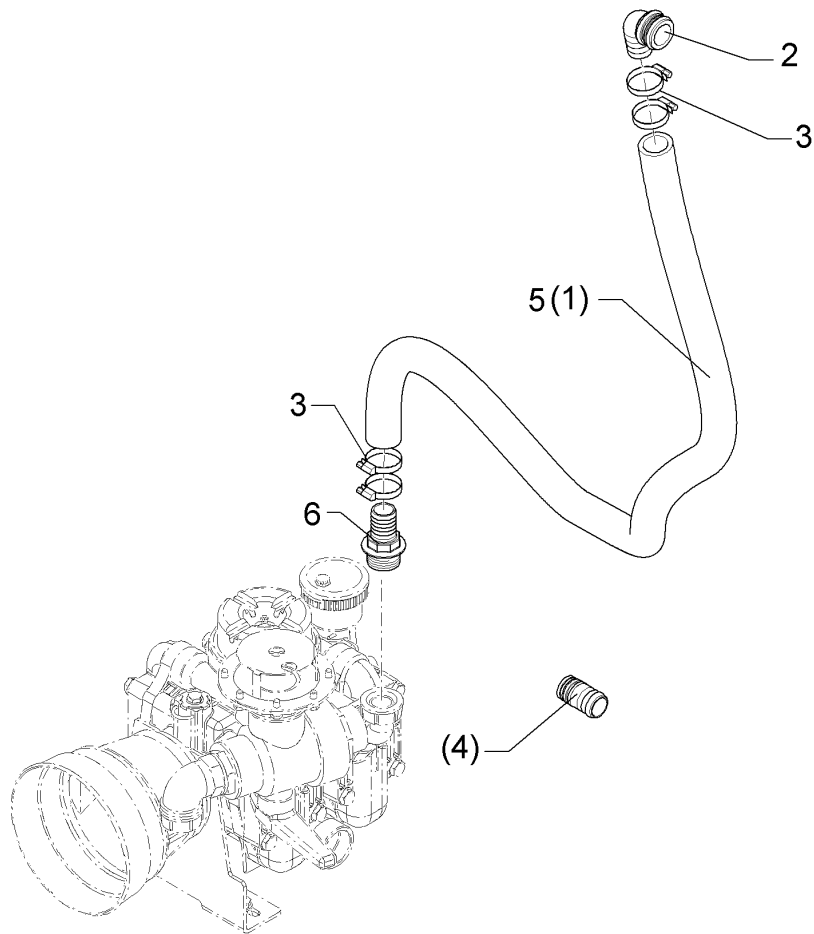
10.20

Pos.	Art.Nr.	Stck.	Artikeltext / Description		Abmessung
1	F01 1800	1	Schlauch	Hose	di40x4,5x350
2	F55 0250	2	Schutzkappe	Cap	bl 9mm
3	F61 0858	1	Schlauchanschluss	Hose connection	G2ZLÜ 90GRD D40
4	37810581	1	Überwurfmutter	Union nut	G1-1/2 ZL
5	37810582	1	Überwurfmutter	Union nut	G2 ZL
6	37810283	1	O-Ring	O-ring	29,2x3
7	37810275	2	O-Ring	O-ring	39,3x2,6
8	F61 2403	2	Schlauchschelle	Hose clip	D32-D50x9
9	F61 4263	1	Schlauchtülle	Hose nozzle	G1 1/2 ZL D40 45GRD
10	57810008	1	Rückschlagventil	Nonreturn valve	G2ZLxG2ZLA dp0,1



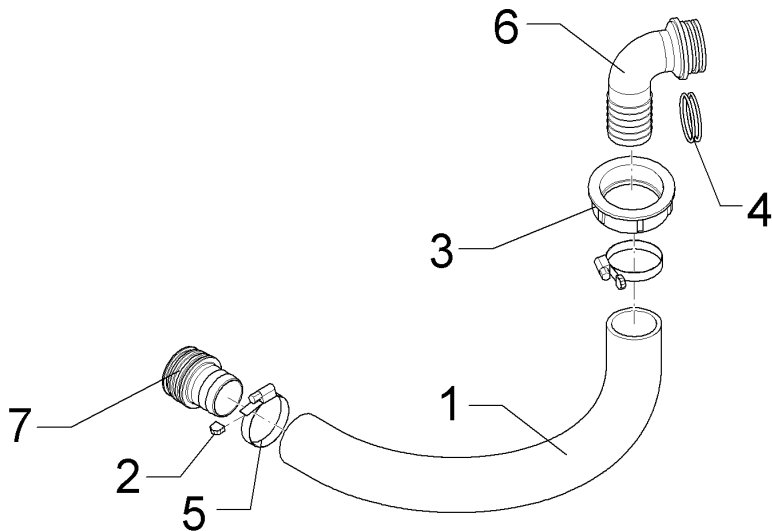
10.20

Pos.	Art.Nr.	Stck.	Artikeltext / Description		Abmessung
1	F01 2191	1	Schlauch	Hose	di50x5,7x520
2	F55 0251	2	Schutzkappe	Cap	12 mm bl
3	37810582	1	Überwurfmutter	Union nut	G2 ZL
4	37810275	2	O-Ring	O-ring	39,3x2,6
5	F61 2404	2	Schlauchschelle	Hose clip	D40-D60x12
6	F61 4459	1	Schlauchanschluss	Hose connection	G2ZLÜ 45GRD D50
7	37810044	1	Schlauchanschluss	Hose connection	AS50 0GRD D50
8	F61 0860	1	Schlauchanschluss	Hose connection	G2ZLÜ 90GRD D50
9	47810073	1	Schlauch	Hose	di50x5,7x570



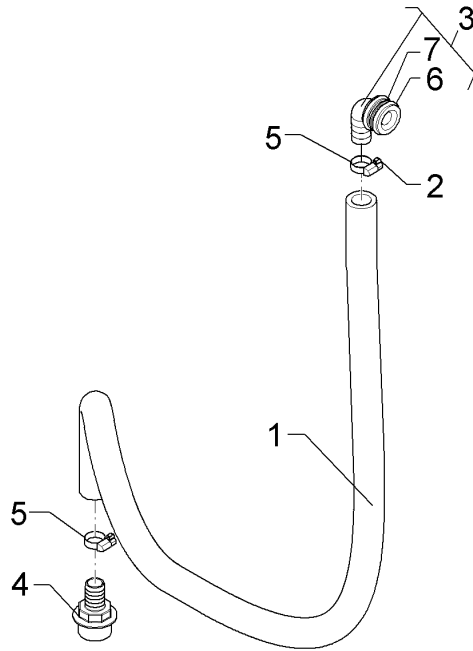
10.20

Pos.	Art.Nr.	Stck.	Artikeltext / Description		Abmessung
1	F11 0297	1	Schlauch	Hose	di31,8x6,3x1500
2	F61 1601	1	Stecktülle	Grommet	AS40/D33/90GRD
3	F61 4261	4	Schlauchschelle	Hose clip	D30-D45x9 W4
4	37810045	1	Schlauchanschluss	Hose connection	AS30 0GRD D33
5	47810076	1	Schlauch	Hose	di31,8x6,3x1600
6	37810345	1	Schlauchanschluss	Hose connection	G1-1/4ZLA D32



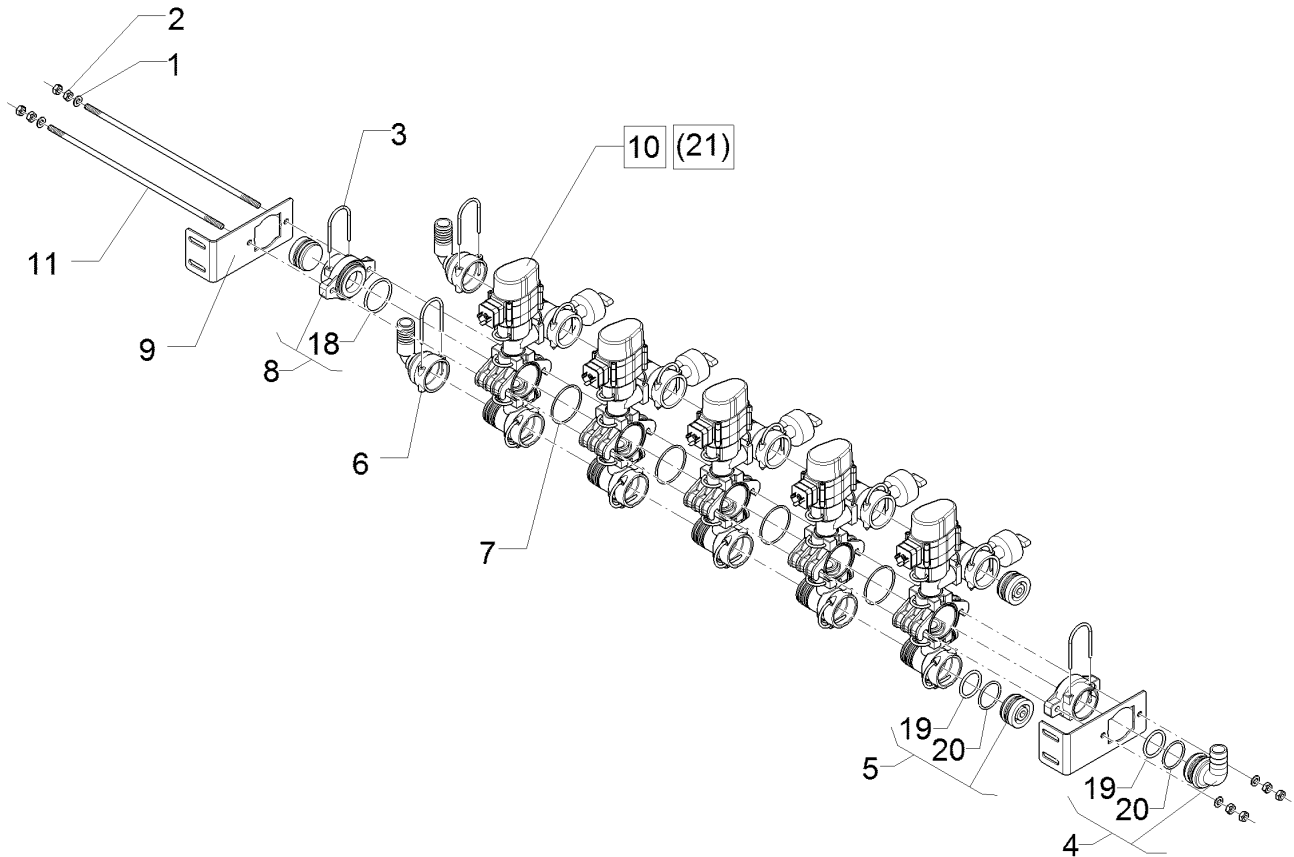
10.20

Pos.	Art.Nr.	Stck.	Artikeltext / Description		Abmessung
1	F01 2575	1	Schlauch	Hose	di40x4,5x570
2	F55 0250	2	Schutzkappe	Cap	bl 9mm
3	37810582	1	Überwurfmutter	Union nut	G2 ZL
4	37810275	2	O-Ring	O-ring	39,3x2,6
5	F61 2403	2	Schlauchschelle	Hose clip	D32-D50x9
6	F61 0858	1	Schlauchanschluss	Hose connection	G2ZLÜ 90GRD D40
7	37810095	1	Schlauchanschluss	Hose connection	AS50 0GRD D39



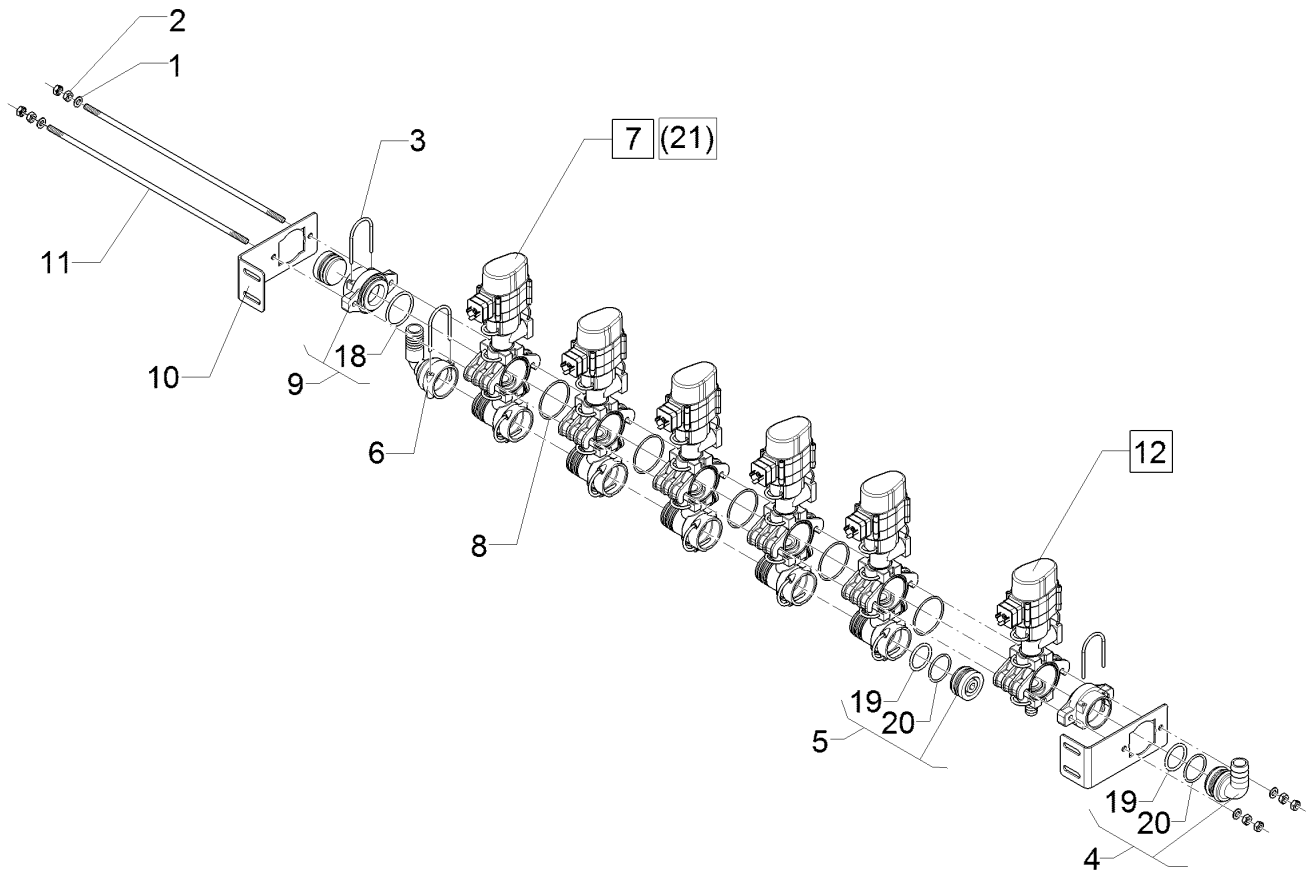
10.20

Pos.	Art.Nr.	Stck.	Artikeltext / Description		Abmessung
1	F01 2232	1	Schlauch	Hose	di25x5,75x1460
2	F55 0250	2	Schutzkappe	Cap	bl 9mm
3	F61 1102	1	Stecktülle	Grommet	AS40/D25/90GRD
4	37810343	1	Schlauchanschluss	Hose connection	G1-1/4ZLA D25
5	F61 2400	2	Schlauchschelle	Hose clip	D20-D32x9
6	37810711	1	O-Ring	O-ring	35x4
7	37810712	1	O-Ring	O-ring	38x3



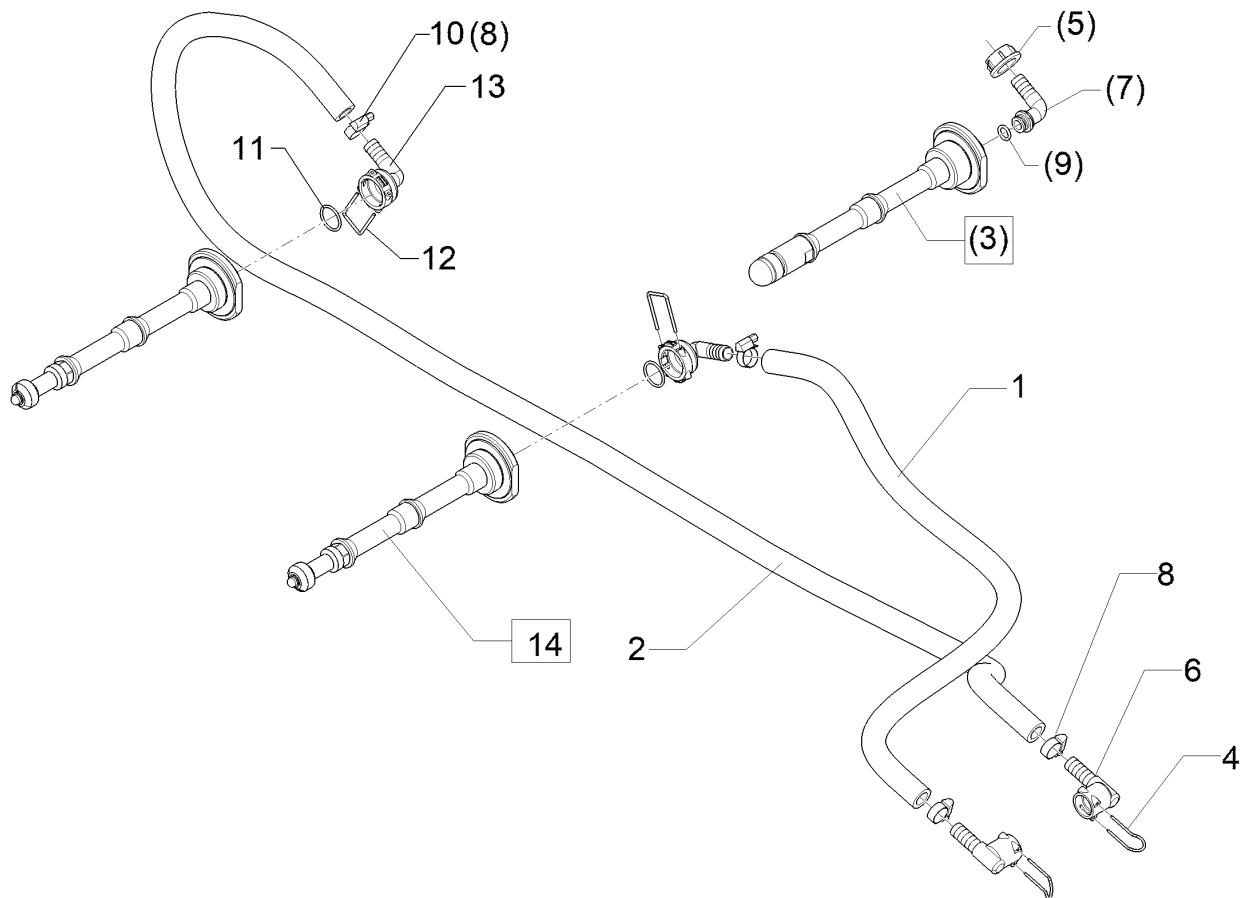
10.20

Pos.	Art.Nr.	Stck.	Artikeltext / Description		Abmessung
1	305 8695	4	Scheibe	Washer	A8,4 DIN125 A2
2	30310023	8	Sechskantmutter	Hexagon nut	M8 DIN934-A4
3	F25 0549	4	Sicherungsstecker	Plug	AS40
4	F61 1102	1	Stecktülle	Grommet	AS40/D25/90GRD
5	F61 4222	3	Blindstopfen	Blind plug	AS40
6	F61 4223	2	Stülptülle	Pull over spout	AS40/D25/90GRD
7	F61 4420	4	O-Ring	O-ring	-
8	F61 4422	2	Adapter	Adapter	-
9	F61 4423	2	Anschraubwinkel	Screw on angle	Teilbreitenarmatur
10	F61 4647	5	Teilbreitenventil	Valve	Sirius
11	37810108	2	Gewindestange	Threaded rod	Modular-Fit
18	F61 4646	1	O-Ring	O-ring	5TB
19	37810711	1	O-Ring	O-ring	45,69x2,62
20	37810712	1	O-Ring	O-ring	35x4
21	57810464	5	Teilbreitenventil	Valve	38x3
					3W AS24



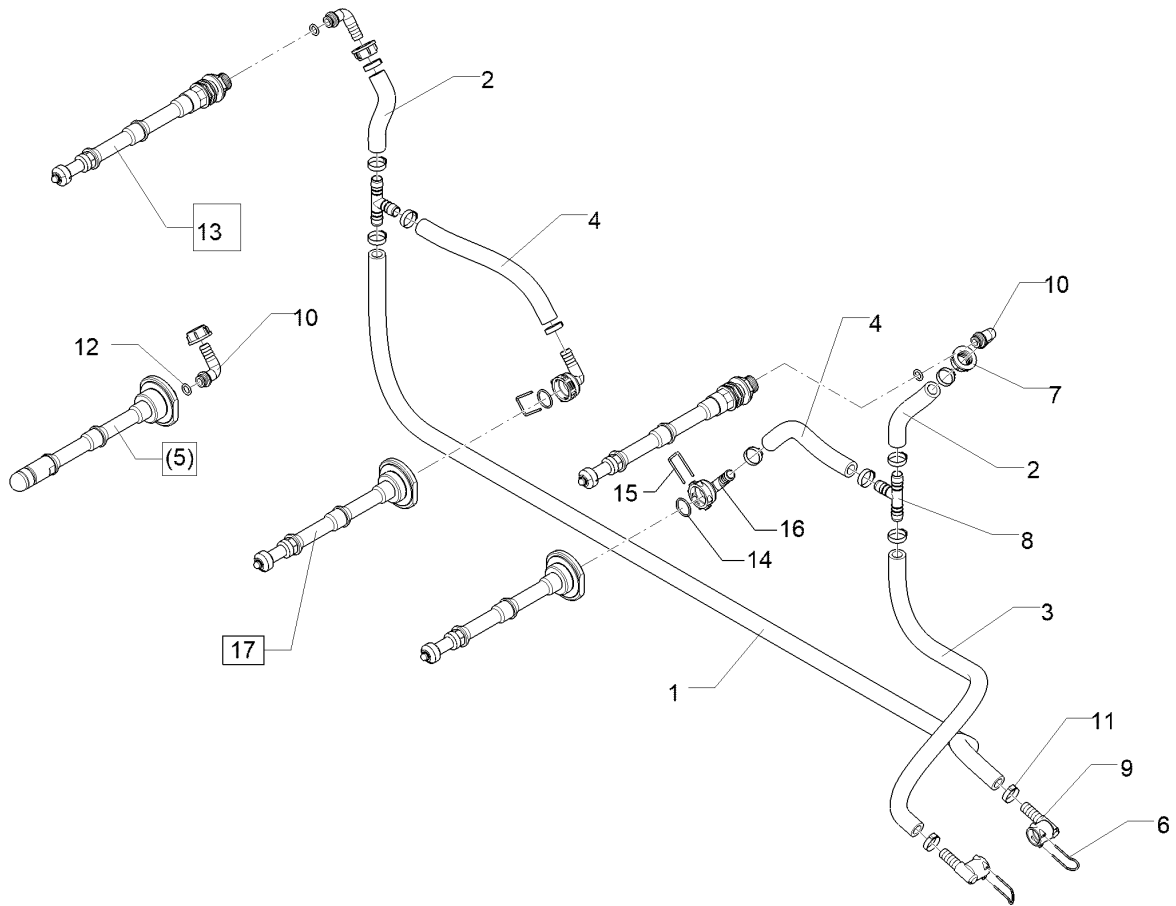
10.20

Pos.	Art.Nr.	Stck.	Artikeltext / Description		Abmessung
1	305 8695	4	Scheibe	Washer	A8,4 DIN125 A2
2	30310023	8	Sechskantmutter	Hexagon nut	M8 DIN934-A4
3	F25 0549	3	Sicherungsstecker	Plug	AS40
4	F61 1102	1	Stecktülle	Grommet	AS40/D25/90GRD
5	F61 4222	2	Blindstopfen	Blind plug	AS40
6	F61 4223	1	Stülptülle	Pull over spout	AS40/D25/90GRD
7	F61 4419	5	Teilbreitenventil	Valve	Modular-Fit
8	F61 4420	5	O-Ring	O-ring	-
9	F61 4422	2	Adapter	Adapter	-
10	F61 4423	2	Anschraubwinkel	Screw on angle	Teilbreitenarmatur Sirius
11	F61 4449	2	Spannband	Strap	5+1
12	57810156	1	Bypassventil	Bypass valve	Bypassventil
18	F61 4646	1	O-Ring	O-ring	45,69x2,62
19	37810711	1	O-Ring	O-ring	35x4
20	37810712	1	O-Ring	O-ring	38x3
21	57810318	5	Teilbreitenventil	Valve	ModularFit 2W AS24



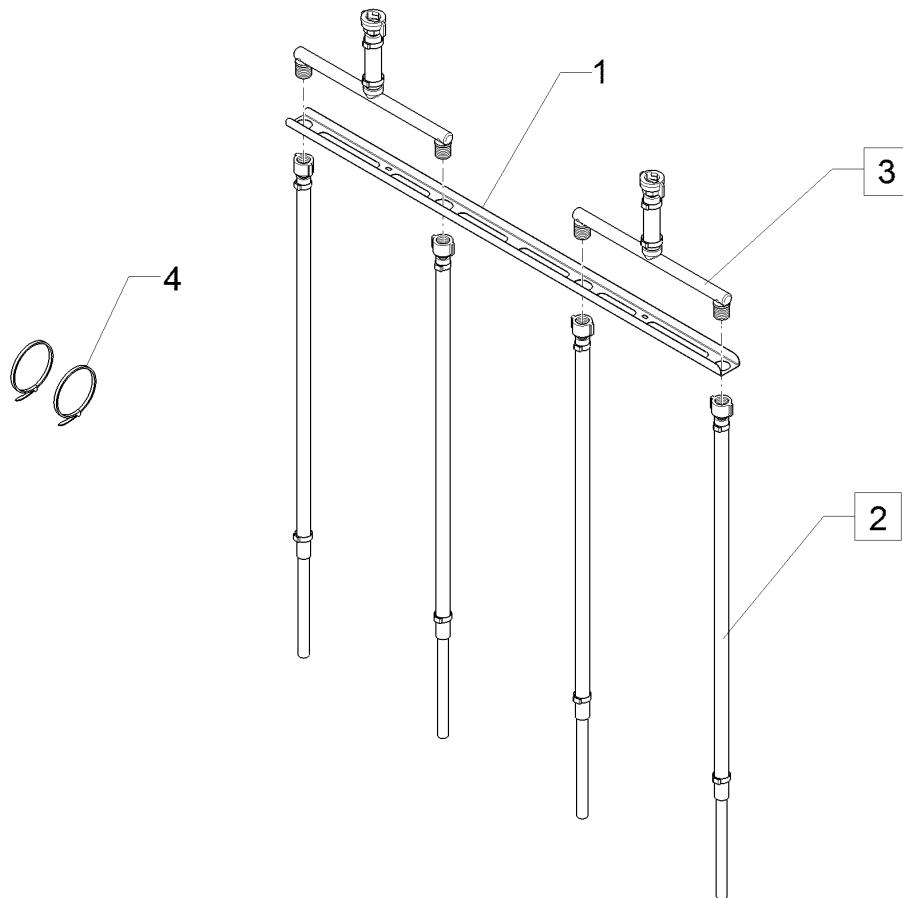
10.20

Pos.	Art.Nr.	Stck.	Artikeltext / Description		Abmessung
1	F01 1925	1	Schlauch	Hose	di16x4,8x860
2	F01 2199	1	Schlauch	Hose	di16x4,8x1900
3	F13 0263	2	Reinigungsdüse	Rinsing nozzle	G1/2"
4	F25 0528	2	Sicherungsstecker	Plug	AS24
5	37810578	2	Überwurfmutter	Union nut	G3/4 ZL
6	F61 4424	2	Stülptülle	Pull over spout	AS24/D=16
7	F61 4458	2	Schlauchanschluss	Hose connection	G3/4ZLÜ 90GRD D15
8	32510015	4	Ohrklemme	Clamp	D22,4-25,6x7 A2
9	37810107	2	O-Ring	O-ring	12x3
10	F61 2399	4	Schlauchselle	Hose clip	D16-D27x9
11	F61 2211	2	O-Ring	O-ring	25,00x2,6
12	F61 4047	2	Sicherungsstecker	Plug	T3/D3x29
13	37811041	2	Schlauchanschluss	Hose connection	D16 T3I 90GRD
14	57810557	2	Reinigungsdüse	Rinsing nozzle	G1-1/2ZL



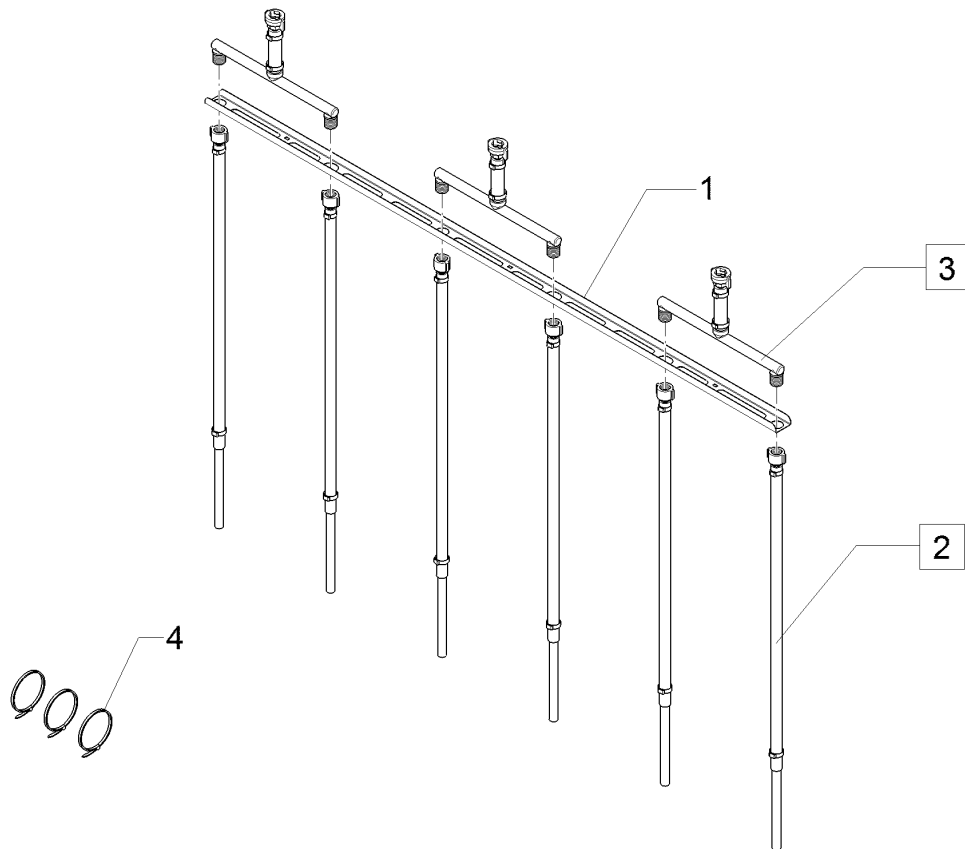
10.20

Pos.	Art.Nr.	Stck.	Artikeltext / Description		Abmessung
1	F01 2199	1	Schlauch	Hose	di16x4,8x1900
2	F01 4423	2	Schlauch	Hose	di16x4,8x140
3	F11 0265	1	Schlauch	Hose	di16x4,8x700
4	F11 1228	2	Schlauch	Hose	di16x4,8x290
5	F13 0263	2	Reinigungsdüse	Rinsing nozzle	G1/2"
6	F25 0528	2	Sicherungsstecker	Plug	AS24
7	37810578	2	Überwurfmutter	Union nut	G3/4 ZL
8	F61 1281	2	T-Stück	T-piece	TS 16 PVC
9	F61 4424	2	Stülptülle	Pull over spout	AS24/D=16
10	F61 4458	2	Schlauchanschluss	Hose connection	G3/4ZLÜ 90GRD D15
11	F61 2399	12	Schlauchschelle	Hose clip	D16-D27x9
12	37810107	2	O-Ring	O-ring	12x3
13	57810160	2	Reinigungsdüse	Rinsing nozzle	G3/4 ZL
14	F61 2211	2	O-Ring	O-ring	25,00x2,6
15	F61 4047	2	Sicherungsstecker	Plug	T3/D3x29
16	37811041	2	Schlauchanschluss	Hose connection	D16 T3I 90GRD
17	57810557	2	Reinigungsdüse	Rinsing nozzle	G1-1/2ZL



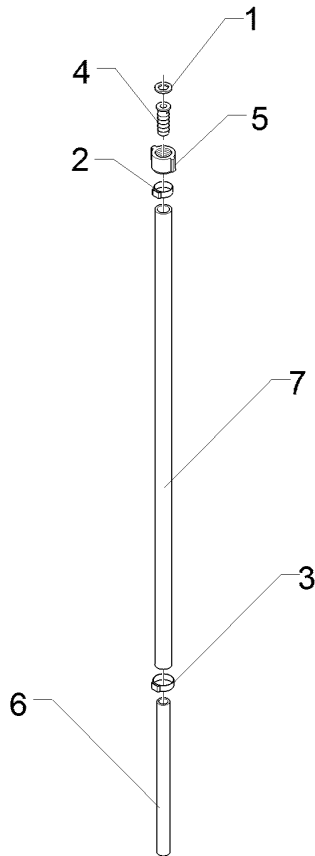
10.20

Pos.	Art.Nr.	Stck.	Artikeltext / Description		Abmessung
1	49110304	1	Verbindungsblech	Connecting plate	1x60x780 2xD22
2	57810072	4	Schleppschlauch	Drop hose	L770 M20x1,5
3	57810073	2	T-Verbinder	T-part	250mm
4	F55 0196	2	Kabelbinder	Cable clip	4,8x178



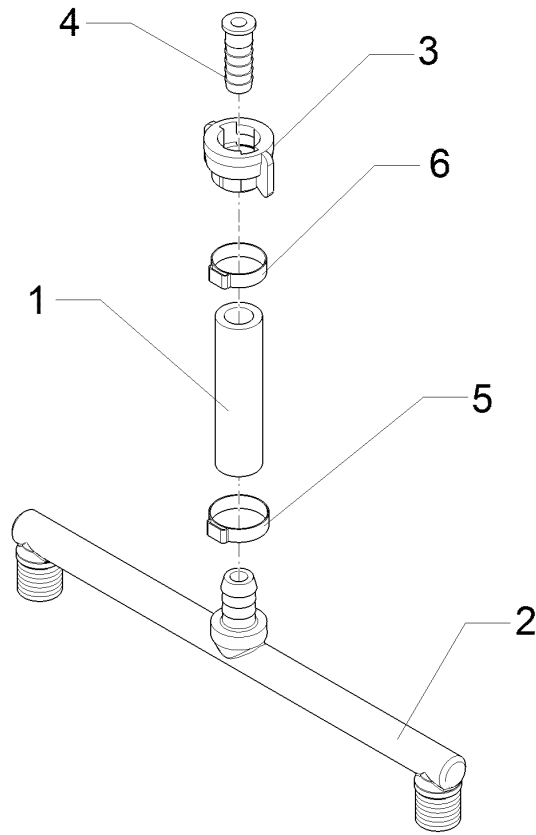
10.20

Pos.	Art.Nr.	Stck.	Artikeltext / Description		Abmessung
1	49110305	1	Verbindungsblech	Connecting plate	1x60x1280 2xD22
2	57810072	6	Schleppschlauch	Drop hose	L770 M20x1,5
3	57810073	3	T-Verbinder	T-part	250mm
4	F55 0196	3	Kabelbinder	Cable clip	4,8x178



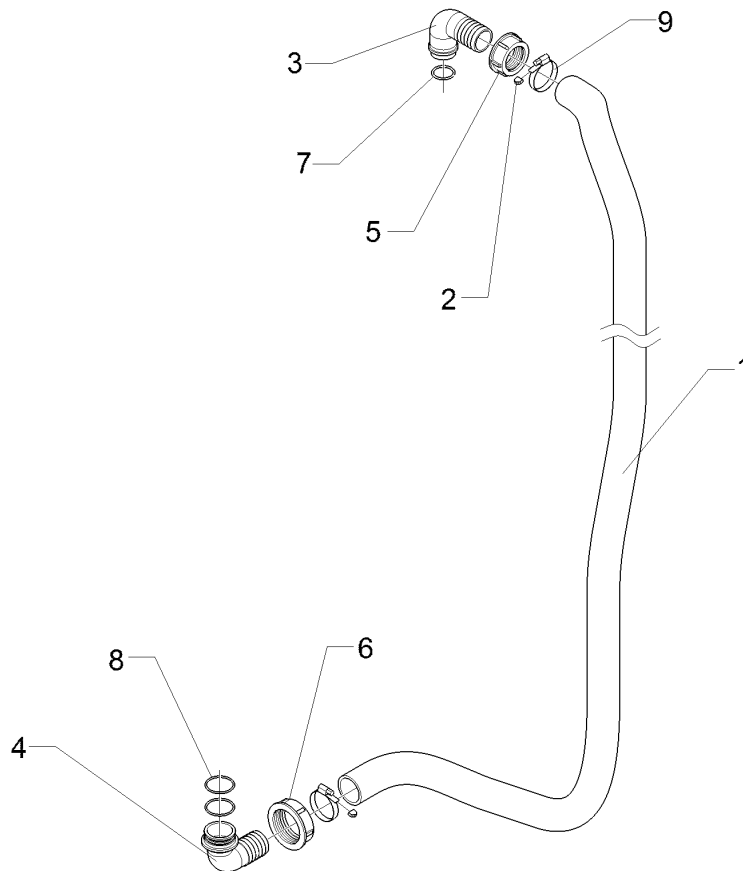
10.20

Pos.	Art.Nr.	Stck.	Artikeltext / Description		Abmessung
1	F61 2380	1	Flachdichtung	Flat seal	11x18x2
2	F61 2414	1	Ohrklemme	Clamp	D18,5-15,3x7 A2
3	32510009	1	Ohrklemme	Clamp	D17,8-21,0x7 A2
4	F61 3831	1	Schlauchzapfen	Hose adapter	13 mm
5	F61 3992	1	Überwurfmutter	Union nut	M20x1,5
6	47810038	1	Rohr	Tube	14x2x195
7	47810046	1	Schlauch	Hose	di13x2,5x550



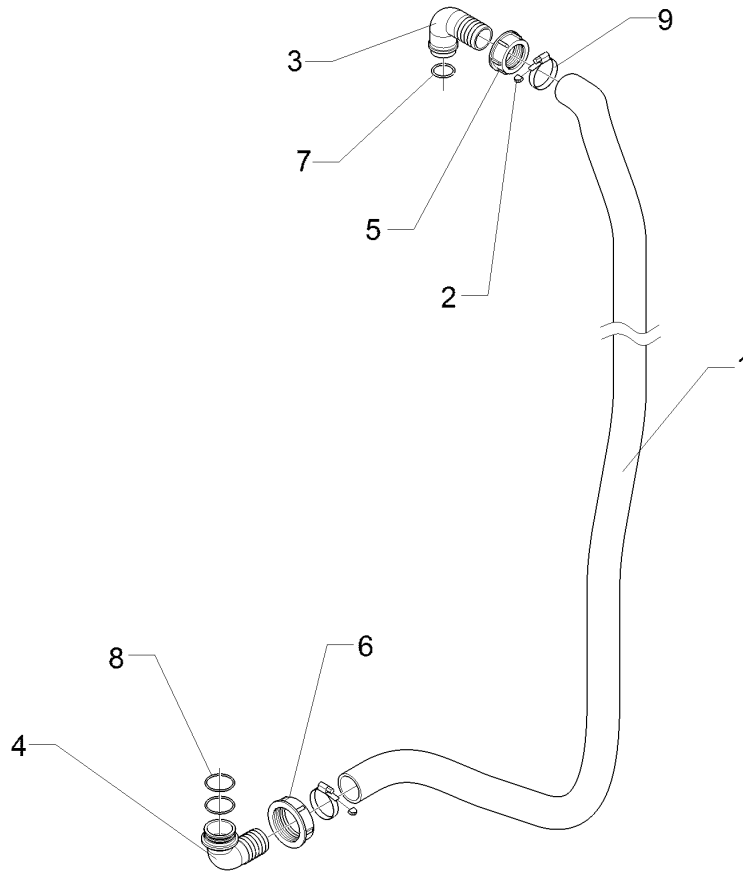
10.20

Pos.	Art.Nr.	Stck.	Artikeltext / Description	Abmessung
1	F01 2439	1	Schlauch	Hose di13x4x80
2	F61 1194	1	T-Stück	T-piece 1xD15 2xM20x1,5
3	F61 3145	1	Quick-Kappe	Quick-cap rd D13
4	F61 3435	1	Schlauchzapfen	Hose adapter 13 mm
5	32510015	1	Ohrklemme	Clamp D22,4-25,6x7 A2
6	32510016	1	Ohrklemme	Clamp D23,5-20,3x7



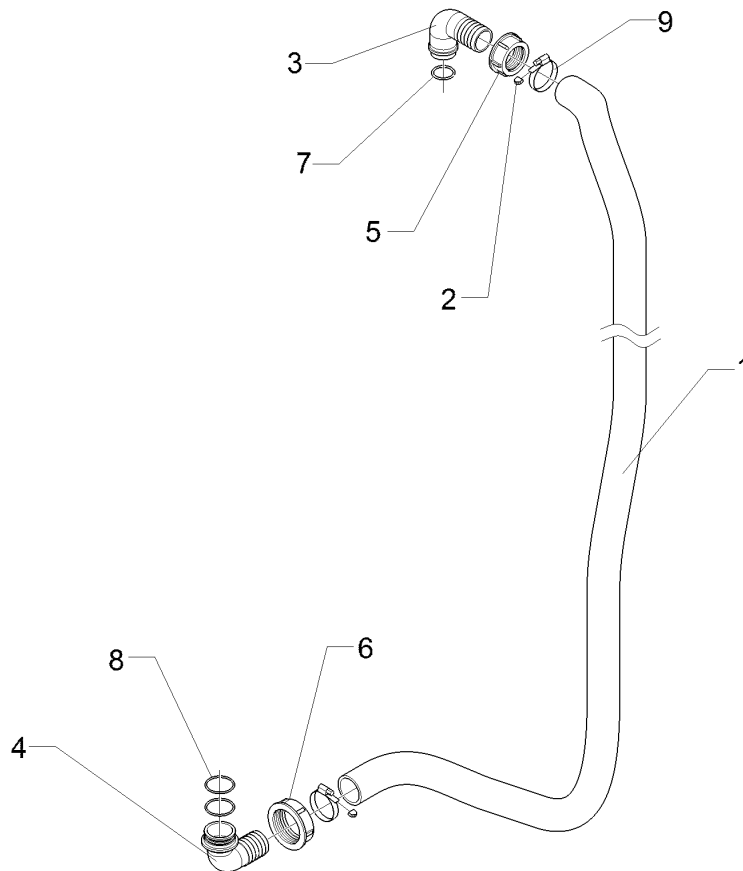
10.20

Pos.	Art.Nr.	Stck.	Artikeltext / Description		Abmessung
1	47810228	1	Schlauch	Hose	di40x4,5x3400
2	F55 0250	2	Schutzkappe	Cap	bl 9mm
3	F61 0857	1	Schlauchanschluss	Hose connection	G1-1/2ZLÜ 90GRD D40
4	F61 0858	1	Schlauchanschluss	Hose connection	G2ZLÜ 90GRD D40
5	37810581	1	Überwurfmutter	Union nut	G1-1/2 ZL
6	37810582	1	Überwurfmutter	Union nut	G2 ZL
7	37810283	1	O-Ring	O-ring	29,2x3
8	37810275	2	O-Ring	O-ring	39,3x2,6
9	F61 2403	2	Schlauchschelle	Hose clip	D32-D50x9



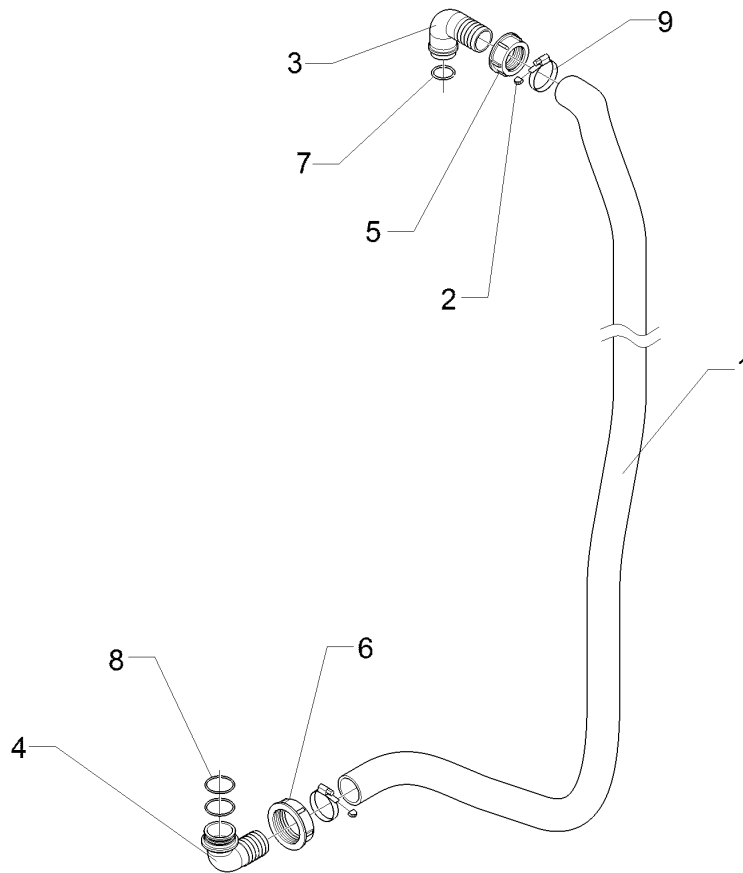
10.20

Pos.	Art.Nr.	Stck.	Artikeltext / Description		Abmessung
1	47810035	1	Schlauch	Hose	di40x4,5x3000
2	F55 0250	2	Schutzkappe	Cap	bl 9mm
3	F61 0857	1	Schlauchanschluss	Hose connection	G1-1/2ZLÜ 90GRD D40
4	F61 0858	1	Schlauchanschluss	Hose connection	G2ZLÜ 90GRD D40
5	F61 0879	1	Überwurfmutter	Union nut	G1-1/2ZL
6	F61 0880	1	Überwurfmutter	Union nut	G2ZL
7	F61 1903	1	O-Ring	O-ring	29,2x3
8	37810275	2	O-Ring	O-ring	39,3x2,6
9	F61 2403	2	Schlauchschelle	Hose clip	D32-D50x9



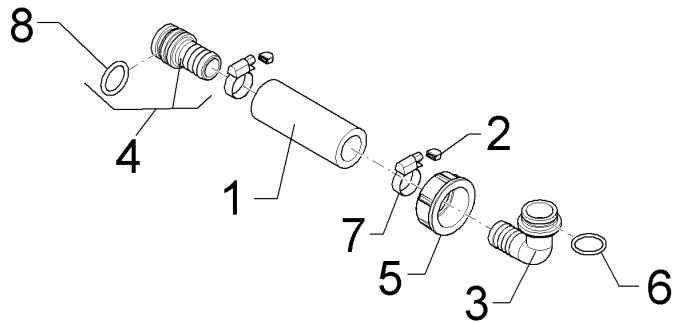
10.20

Pos.	Art.Nr.	Stck.	Artikeltext / Description		Abmessung
1	F01 2178	1	Schlauch	Hose	di40x4,5x2700
2	F55 0250	2	Schutzkappe	Cap	bl 9mm
3	F61 0857	1	Schlauchanschluss	Hose connection	G1-1/2ZLÜ 90GRD D40
4	F61 0858	1	Schlauchanschluss	Hose connection	G2ZLÜ 90GRD D40
5	37810581	1	Überwurfmutter	Union nut	G1-1/2 ZL
6	37810582	1	Überwurfmutter	Union nut	G2 ZL
7	37810283	1	O-Ring	O-ring	29,2x3
8	37810275	2	O-Ring	O-ring	39,3x2,6
9	F61 2403	2	Schlauchschelle	Hose clip	D32-D50x9



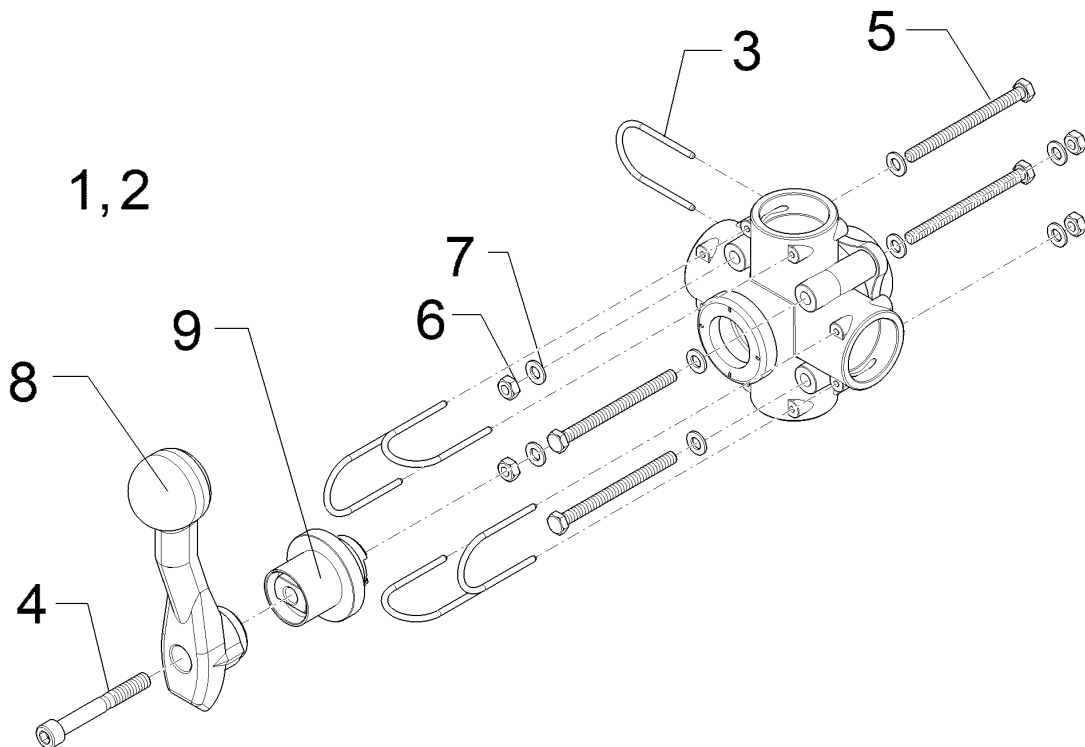
10.20

Pos.	Art.Nr.	Stck.	Artikeltext / Description		Abmessung
1	47810013	1	Schlauch	Hose	di40x4,5x1750
2	F55 0250	2	Schutzkappe	Cap	bl 9mm
3	F61 0857	1	Schlauchanschluss	Hose connection	G1-1/2ZLÜ 90GRD D40
4	F61 0858	1	Schlauchanschluss	Hose connection	G2ZLÜ 90GRD D40
5	37810581	1	Überwurfmutter	Union nut	G1-1/2 ZL
6	37810582	1	Überwurfmutter	Union nut	G2 ZL
7	37810283	1	O-Ring	O-ring	29,2x3
8	37810275	2	O-Ring	O-ring	39,3x2,6
9	F61 2403	2	Schlauchschelle	Hose clip	D32-D50x9



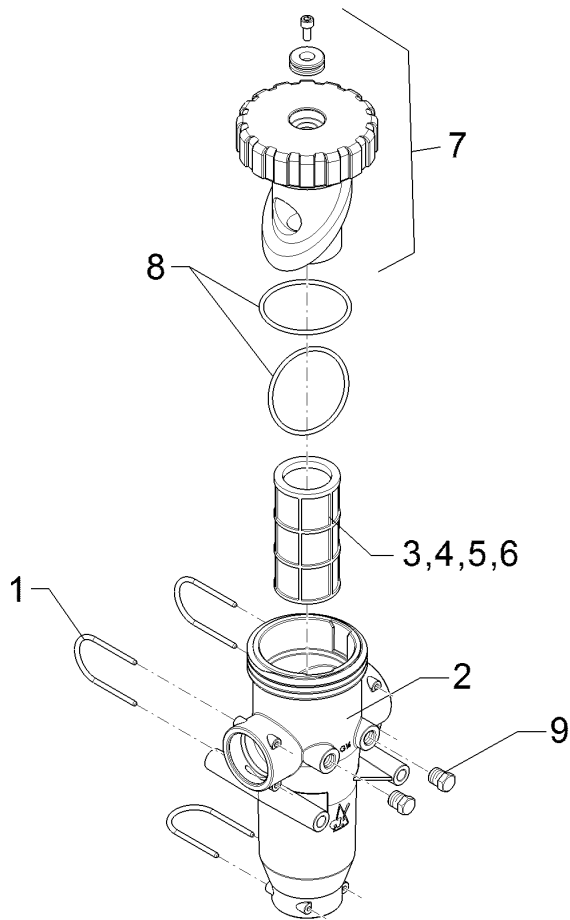
10.20

Pos.	Art.Nr.	Stck.	Artikeltext / Description		Abmessung
1	F01 4557	1	Schlauch	Hose	di25x5,75x100
2	F55 0250	2	Schutzkappe	Cap	bl 9mm
3	F61 0851	1	Schlauchanschluss	Hose connection	G1-1/4ZLÜ 90GRD
4	F61 1139	1	Schlauchanschluss	Hose connection	D25
5	37810585	1	Überwurfmutter	Union nut	AS30 D25
6	37810281	1	O-Ring	O-ring	G1 1/4 ZL Rot
7	F61 2400	2	Schlauchschelle	Hose clip	26,7x2,6
8	37810710	1	O-Ring	O-ring	D20-D32x9
					25x4



10.20

Pos.	Art.Nr.	Stck.	Artikeltext / Description	Abmessung	
1	57810097	1	Dichtungssatz	Seal set	G 1-1/4ZL o.Kugel
2	57810098	1	Dichtungssatz mit Kugel	Seal set with ball	G 1-1/4ZL
3	F25 0549	5	Sicherungsstecker	Plug	AS40
4	30110062	1	Zylinderschraube	Allen screw	M10x80-A2 DIN912
5	30110517	4	Sechskantschraube	Hexagon bolt	M8x100-A2 DIN933
6	303 1055	4	Sechskantmutter	Hexagon nut	M8 DIN934-8 A2
7	305 8695	8	Scheibe	Washer	A8,4 DIN125 A2
8	37810131	1	Bedienhebel	Lever	Altek rd
9	37810132	1	Hebelverlängerung	Extension	4/3W

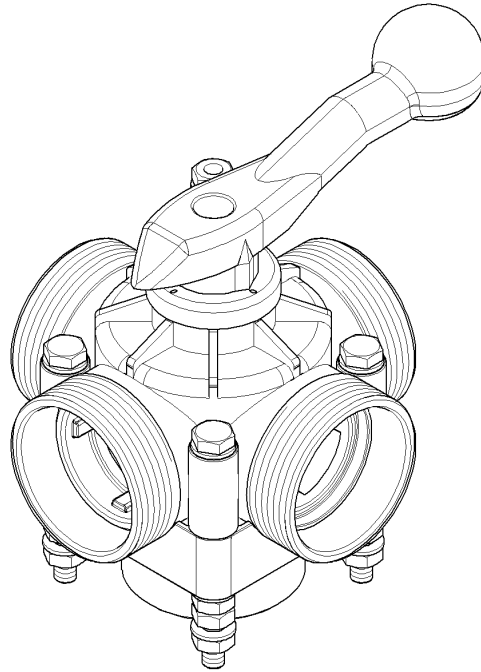


10.20

Pos.	Art.Nr.	Stck.	Artikeltext / Description		Abmessung
1	F25 0549	3	Sicherungsstecker	Plug	AS40
2	37810138	1	Gehäuse	Housing	DFi 260
3	37810139	1	Filter	Filter	32 mesh rd
4	37810140	1	Filter	Filter	50 mesh bl
5	37810141	1	Filter	Filter	80 mesh ylw
6	37810142	1	Filter	Filter	100 mesh gn
7	57810099	1	Filterträger	Carrier	DFi 260
8	37810189	2	O-Ring	O-ring	66,3x3,53 FPM 75
9	37810998	1	Stopfen	Plug	1/4ZLA SW14

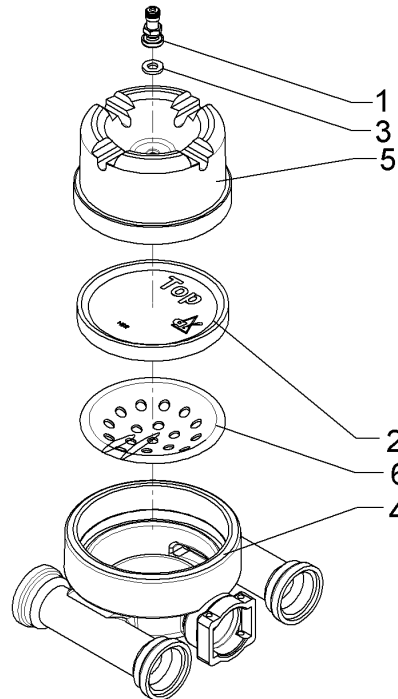
Kugelventil/Ball valve	16
Sirius 8 > F04874	57810102

1,2



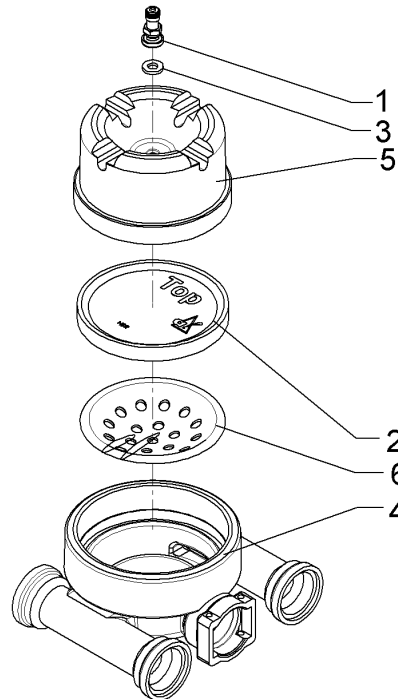
10.20

Pos.	Art.Nr.	Stck.	Artikeltext / Description		Abmessung
1	57810168	1	Dichtungssatz	Seal set	G2 ZL
2	57810169	1	Dichtungssatz	Seal set	G2 ZL



10.20

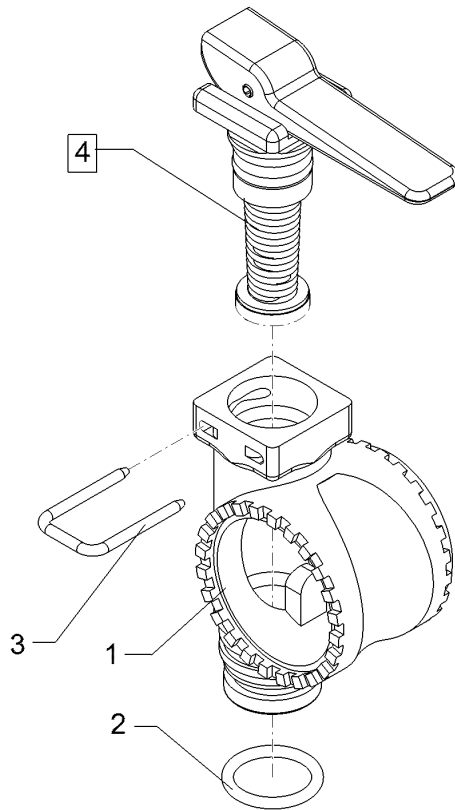
Pos.	Art.Nr.	Stck.	Artikeltext / Description		Abmessung
1	F61 1542	1	Druckspeicherventil	Valve	KPL
2	F61 3414	1	Windkesselmembran	Air dome membrane	JM 145/20
3	37810152	1	Dichtung	Seal	-
4	37810155	1	Druckanschluss	Pressure connection	P150
5	37810153	1	Deckel	Cover	P50/P70/P150
6	37810154	1	Druckspeichereinsatz	Insert	VA



10.20

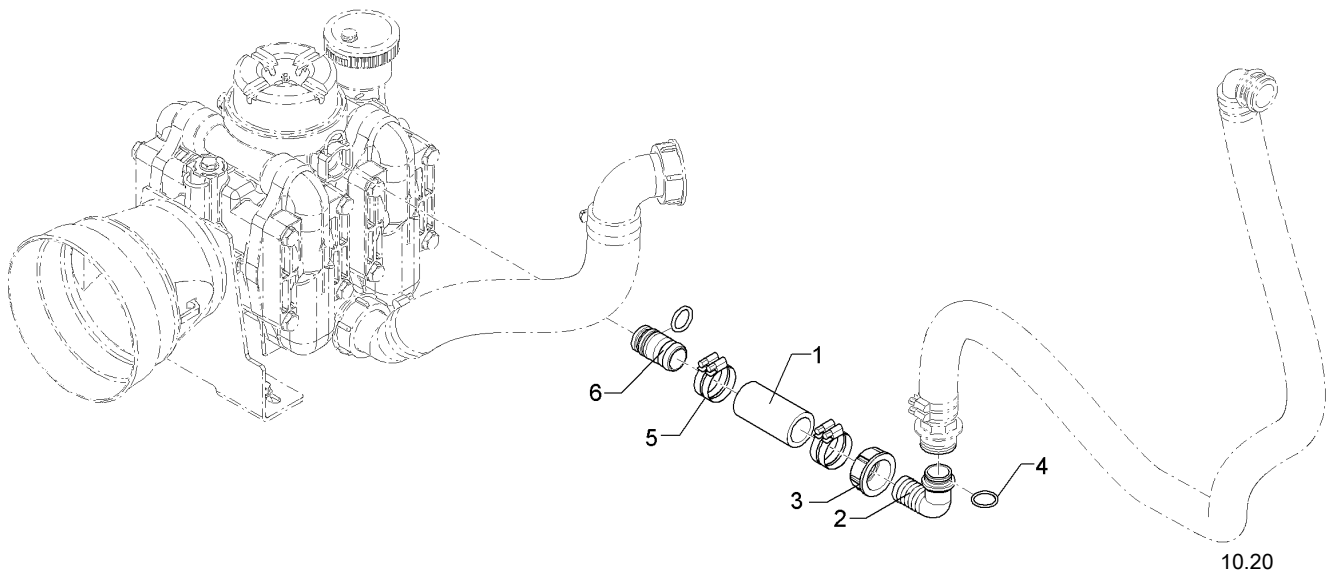
Pos.	Art.Nr.	Stck.	Artikeltext / Description		Abmessung
1	F61 1542	1	Druckspeicherventil	Valve	KPL
2	F61 3409	1	Windkesselmembran	Air dome membrane	JM 100/20
3	37810152	1	Dichtung	Seal	-
4	37810158	1	Druckanschluss	Pressure connection	P200/AS30
5	37810159	1	Druckspeicherdeckel	Cover	P120/P200/P260/P300/P380/P500
6	37810162	1	Druckspeichereinsatz	Insert	VA

Absperrventil/Shut-off valve	16
Sirius 8 > F04874	57810107



10.20

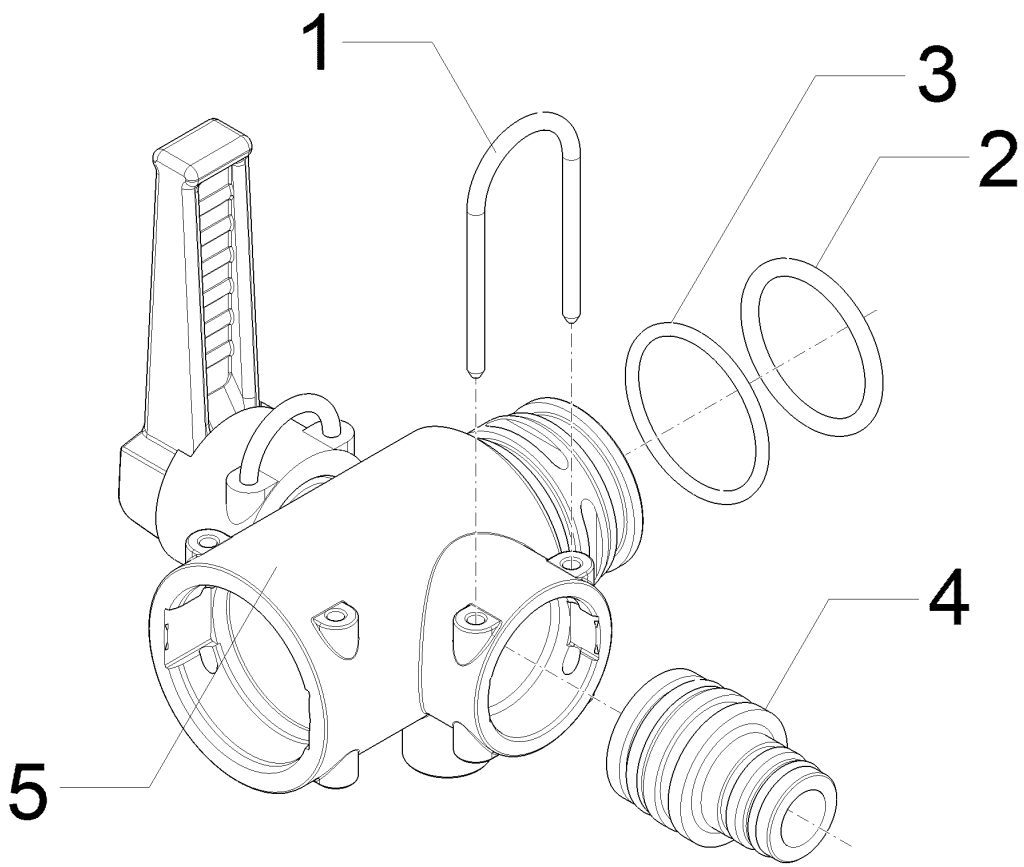
Pos.	Art.Nr.	Stck.	Artikeltext / Description		Abmessung
1	F61 0374	1	Ventilkörper	Valve body	BS36 - AS24
2	R00 1376	1	O-Ring	O-ring	18x2,5 AS30/24
3	R58 0054	1	Sicherungsstecker	Plug	AS20 U
4	57810525	1	Ventileinheit	Control valve unit	AS20 rd.



10.20

Pos.	Art.Nr.	Stck.	Artikeltext / Description		Abmessung
1	F11 0596	1	Schlauch	Hose	di31,8x6,3x100
2	37810945	1	Schlauchanschluss	Hose connection	G1 1/4 ZL D32 90GRD
3	37810585	1	Überwurfmutter	Union nut	G1 1/4 ZL Rot
4	37810281	1	O-Ring	O-ring	26,7x2,6
5	F61 4261	4	Schlauchschelle	Hose clip	D30-D45x9 W4
6	37810045	1	Schlauchanschluss	Hose connection	AS30 0GRD D33

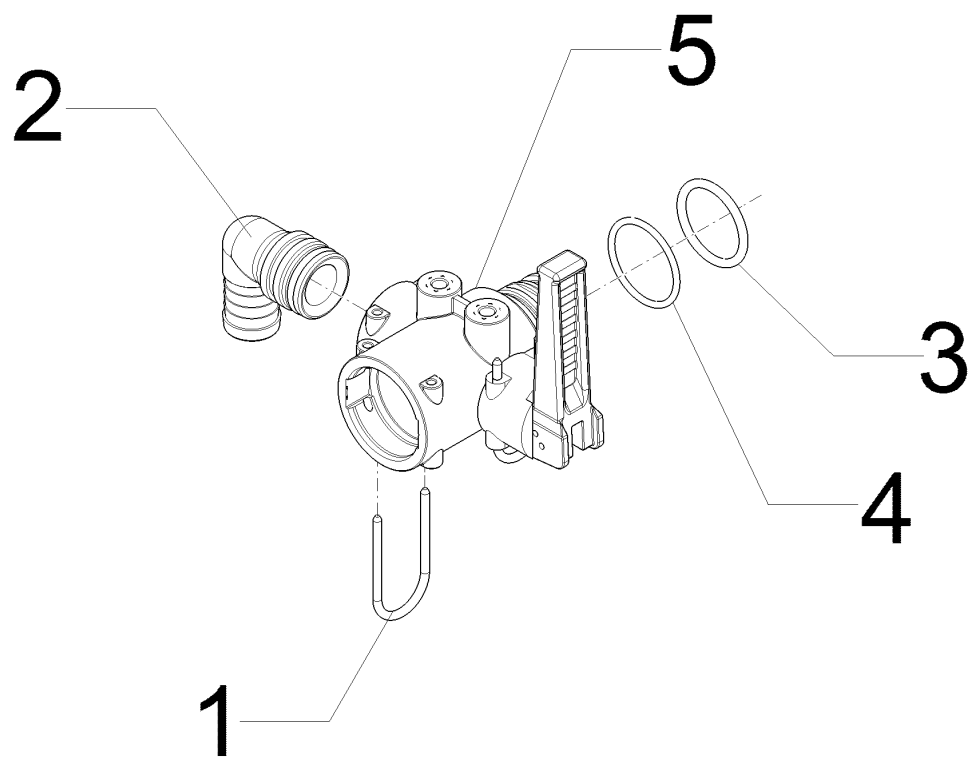
Ventil/Valve	16
Sirius 8 > F04874	57810113



10.20

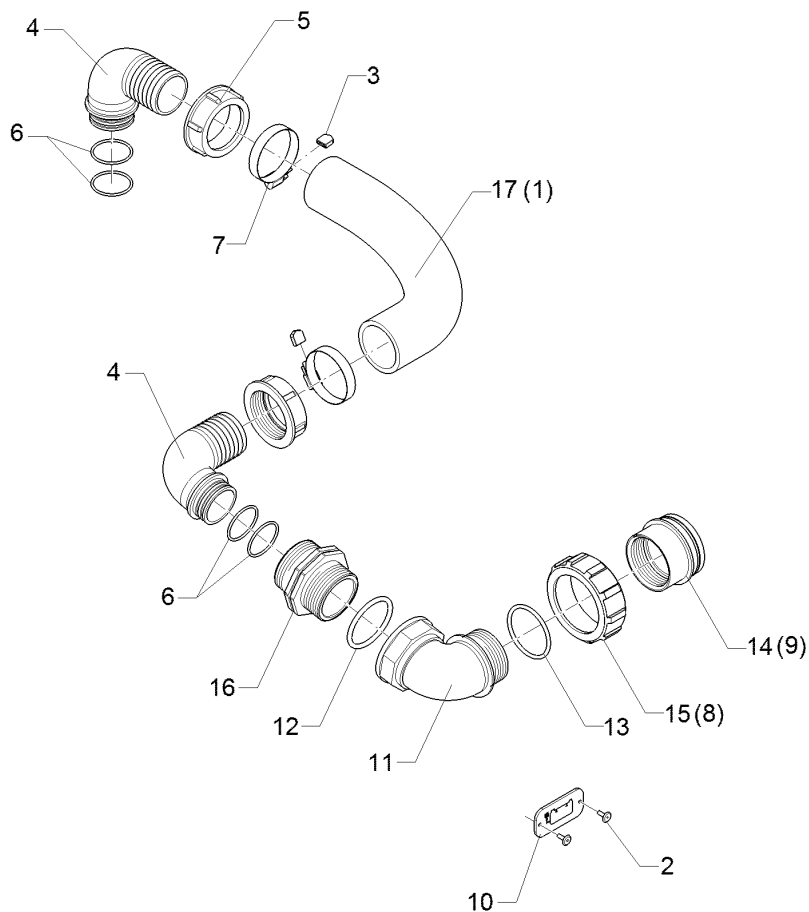
Pos.	Art.Nr.	Stck.	Artikeltext / Description		Abmessung
1	F25 0816	1	Sicherungsstecker	Plug	AS30
2	37810711	1	O-Ring	O-ring	35x4
3	37810712	1	O-Ring	O-ring	38x3
4	R00 1383	1	Reduziernippel	Reducing nipple	AS30/AS24
5	57810025	1	Ventil	Valve	AS40/AS40/AS30

Ventil/Valve	16
Sirius 8 > F04874	57810114



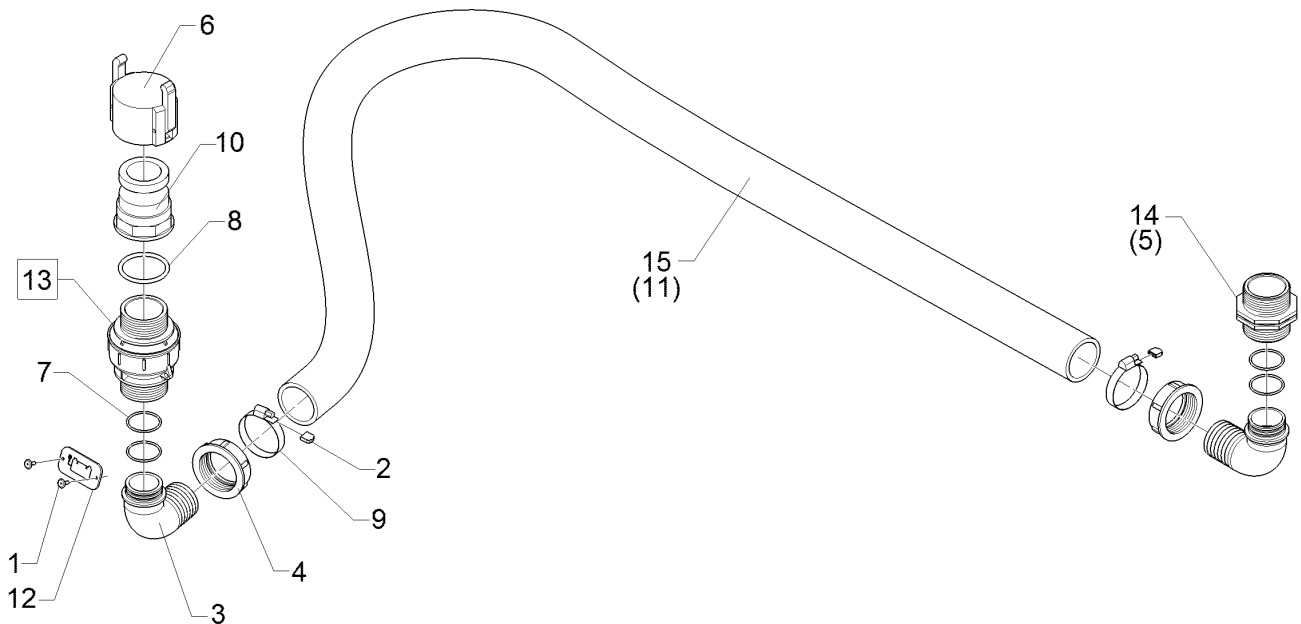
10.20

Pos.	Art.Nr.	Stck.	Artikeltext / Description		Abmessung
1	F25 0816	1	Sicherungsstecker	Plug	AS30
2	F61 1603	1	Stecktülle	Grommet	AS30/D25/90GRD
3	37810711	1	O-Ring	O-ring	35x4
4	37810712	1	O-Ring	O-ring	38x3
5	57810025	1	Ventil	Valve	AS40/AS40/AS30



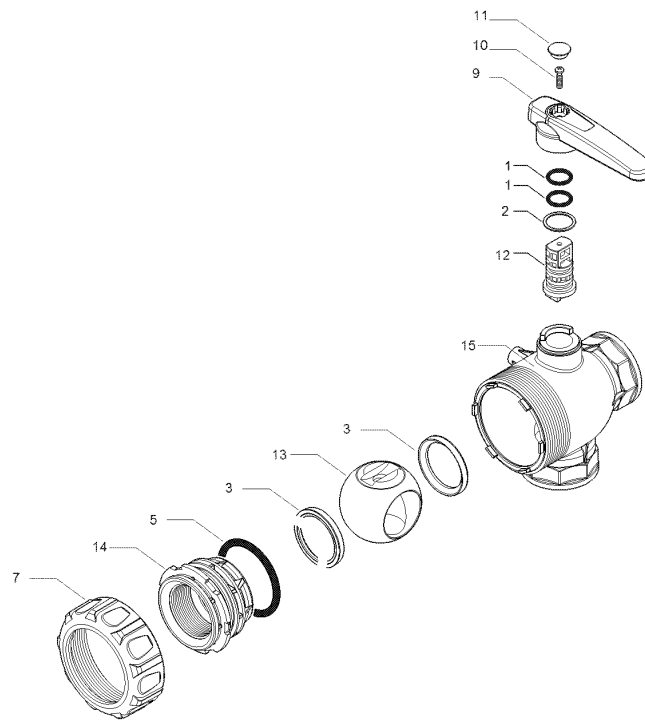
10.20

Pos.	Art.Nr.	Stck.	Artikeltext / Description	Abmessung	
1	F01 2191	1	Schlauch	Hose	di50x5,7x520
2	31510031	2	Blindniet	Rivet	4x12 DIN7337-A Al
3	F55 0251	2	Schutzkappe	Cap	12 mm bl
4	F61 0860	2	Schlauchanschluss	Hose connection	G2ZLÜ 90GRD D50
5	37810582	1	Überwurfmutter	Union nut	G2 ZL
6	37810275	4	O-Ring	O-ring	39,3x2,6
7	F61 2404	2	Schlauchschelle	Hose clip	D40-D60x12
8	37810043	1	Überwurfmutter	Union nut	G2 3/4ZL d=52,5
9	37810114	1	Adapter	Adapter	G2 ZL
10	49110330	1	Symbolplatte	Symbol plate	3x35x70 2xD4
11	F61 0869	1	Bogen	Curve	G2ZLAI 90GRD
12	F61 2039	1	O-Ring	O-ring	55x5
13	F61 2276	1	O-Ring	O-ring	55x4
14	37810134	1	Adapter	Adapter	Altek 2ZI - BSP G2ZL i.
15	37810143	1	Überwurfmutter	Union nut	G2 3/4ZL d=68
16	37810478	1	Adapter	Adapter	G2ZLA G2ZLA
17	47810218	1	Schlauch	Hose	di50x5,7x380



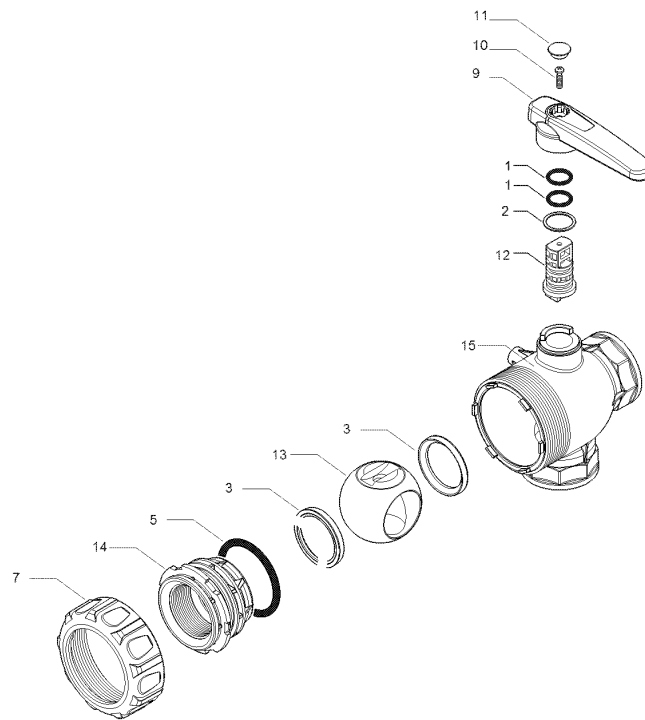
10.20

Pos.	Art.Nr.	Stck.	Artikeltext / Description		Abmessung
1	31510031	2	Blindniet	Rivet	4x12 DIN7337-A Al
2	F55 0251	2	Schutzkappe	Cap	12 mm bl
3	F61 0860	2	Schlauchanschluss	Hose connection	G2ZLÜ 90GRD D50
4	37810582	2	Überwurfmutter	Union nut	G2 ZL
5	37810486	1	Adapter	Adapter	G2ZLA G2ZLA
6	F61 1337	1	Kappe	Cap	2ZLI
7	37810275	4	O-Ring	O-ring	39,3x2,6
8	F61 2039	1	O-Ring	O-ring	55x5
9	F61 2404	2	Schlauchschelle	Hose clip	D40-D60x12
10	F61 3956	1	Kupplung	Coupling	2ZLA G2ZLI
11	47810052	1	Schlauch	Hose	di50x5,7x2300
12	49110330	1	Symbolplatte	Symbol plate	3x35x70 2xD4
13	57810008	1	Rückschlagventil	Nonreturn valve	G2ZLAXG2ZLA dp0,1
14	37810478	1	Adapter	Adapter	G2ZLA G2ZLA
15	47810124	1	Schlauch	Hose	di50x5,7x2600



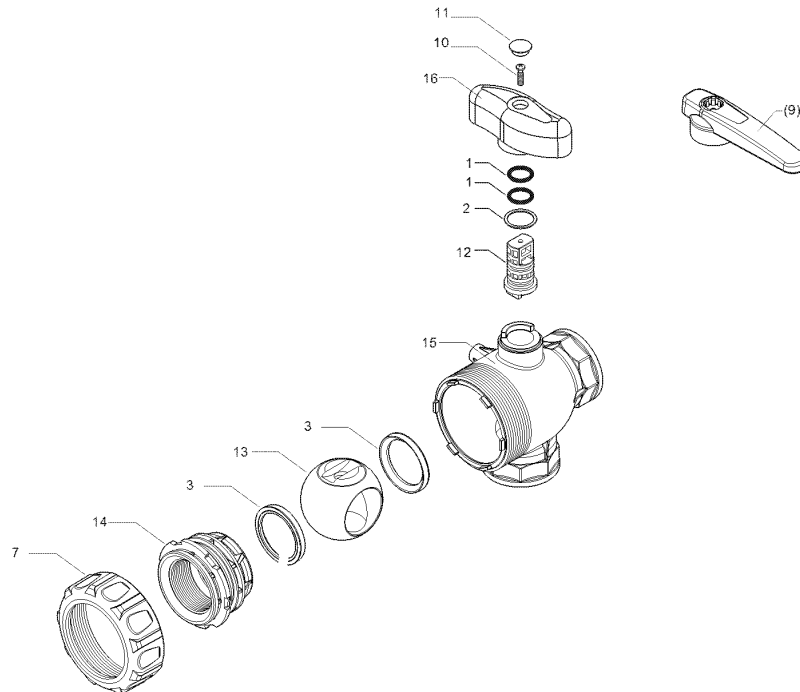
10.20

Pos.	Art.Nr.	Stck.	Artikeltext / Description		Abmessung
1	F61 2156	2	O-Ring	O-ring	15,54x2,62 Viton
2	R52 0562	1	Kunststoffscheibe	Seal	25,5x1x21,3 PTFE
3	37810600	2	Ventilsitz	Valve seat	1-1/2ZL
5	37810288	2	O-Ring	O-ring	58,7x5
7	37810599	1	Überwurfmutter	Union nut	1-1/2ZL
9	R52 0524	1	Hebel	Lever	1-1/4ZL
10	30110330	1	Schraube	Screw	D4x16 A2
11	37810025	1	Kappe	Cap	rd
12	37810677	1	Antriebswelle	Drive shaft	1-1/2ZL
13	37810678	1	Kugel	Ball	DN40 2xD65 PP
14	37810679	1	Gewindebuchse	Insert	G1-1/2ZL
15	37810680	1	Ventilgehäuse	Valve housing	1-1/2ZL 3W



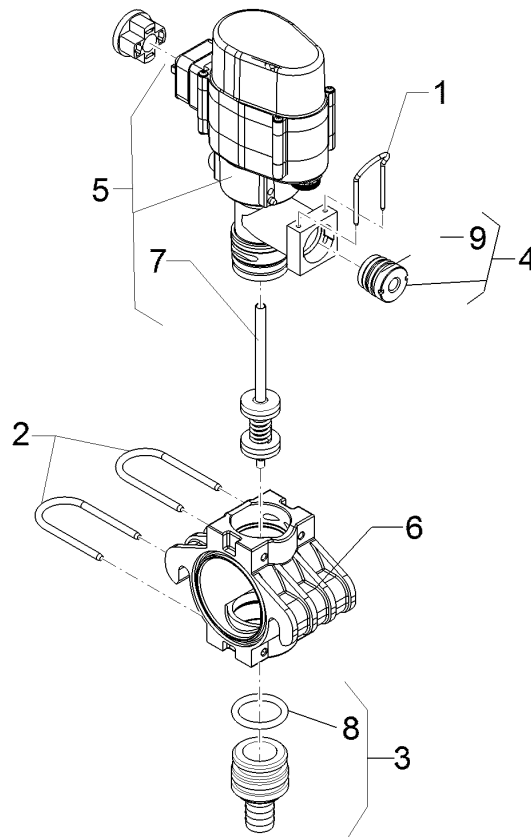
10.20

Pos.	Art.Nr.	Stck.	Artikeltext / Description		Abmessung
1	F61 2156	2	O-Ring	O-ring	15,54x2,62 Viton
2	37810661	1	Flachdichtung	Flat seal	1x21,3x35
3	37810666	2	Ventilsitz	Valve seat	2ZL PTFE
5	37810667	1	O-Ring	O-ring	72,39x5,34 EPDM
7	37810664	1	Überwurfmutter	Union nut	2ZL Ventil
9	37810660	1	Hebel	Lever	2ZL rd
10	30110441	1	Senk-Blechschaube	Countersunk bolt	4,2x16-C-T20 A2 DIN7982
11	R52 0445	1	Abdeckkappe	Cover cap	2 ZL rd
12	37810662	1	Antriebswelle	Drive shaft	2 ZL Kugel
13	37810665	1	Kugel	Ball	D80 DN 50
14	37810668	1	Gewindeanschluss	Threaded connection	2ZLI
15	37810663	1	Ventilgehäuse	Valve housing	3x2ZLI



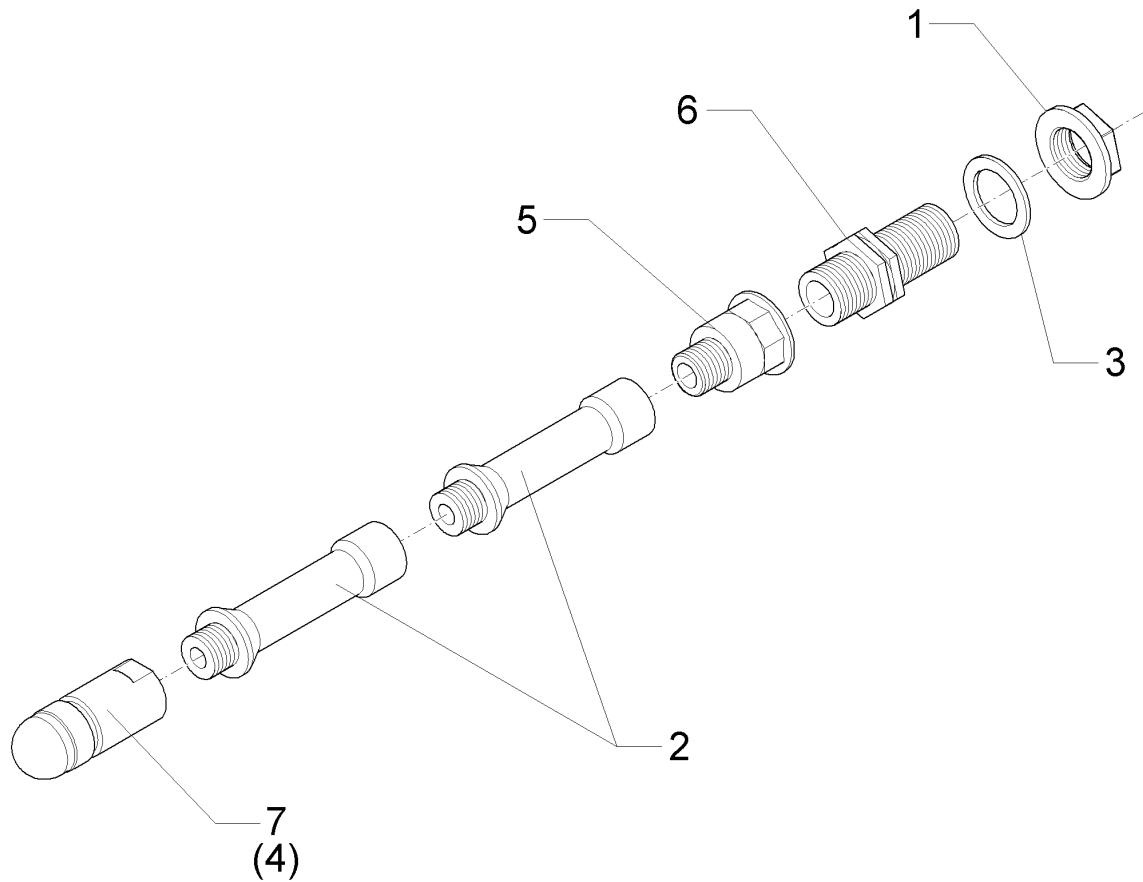
10.20

Pos.	Art.Nr.	Stck.	Artikeltext / Description		Abmessung
1	F61 2156	2	O-Ring	O-ring	15,54x2,62 Viton
2	R52 0562	1	Kunststoffscheibe	Seal	25,5x1x21,3 PTFE
3	37810600	1	Ventilsitz	Valve seat	1-1/2ZL
4	37810288	2	O-Ring	O-ring	58,7x5
7	37810599	1	Überwurfmutter	Union nut	1-1/2ZL
9	R52 0524	1	Hebel	Lever	1-1/4ZL
10	30110330	1	Schraube	Screw	D4x16 A2
11	37810025	1	Kappe	Cap	rd
12	37810677	1	Antriebswelle	Drive shaft	1-1/2ZL
13	37810678	1	Kugel	Ball	DN40 2xD65 PP
14	37810679	1	Gewindebuchse	Insert	G1-1/2ZL
15	37810680	1	Ventilgehäuse	Valve housing	1-1/2ZL 3W
16	37810181	1	T-Hebel	T-lever	1 1/4ZL-1 1/2ZL - T5-T6



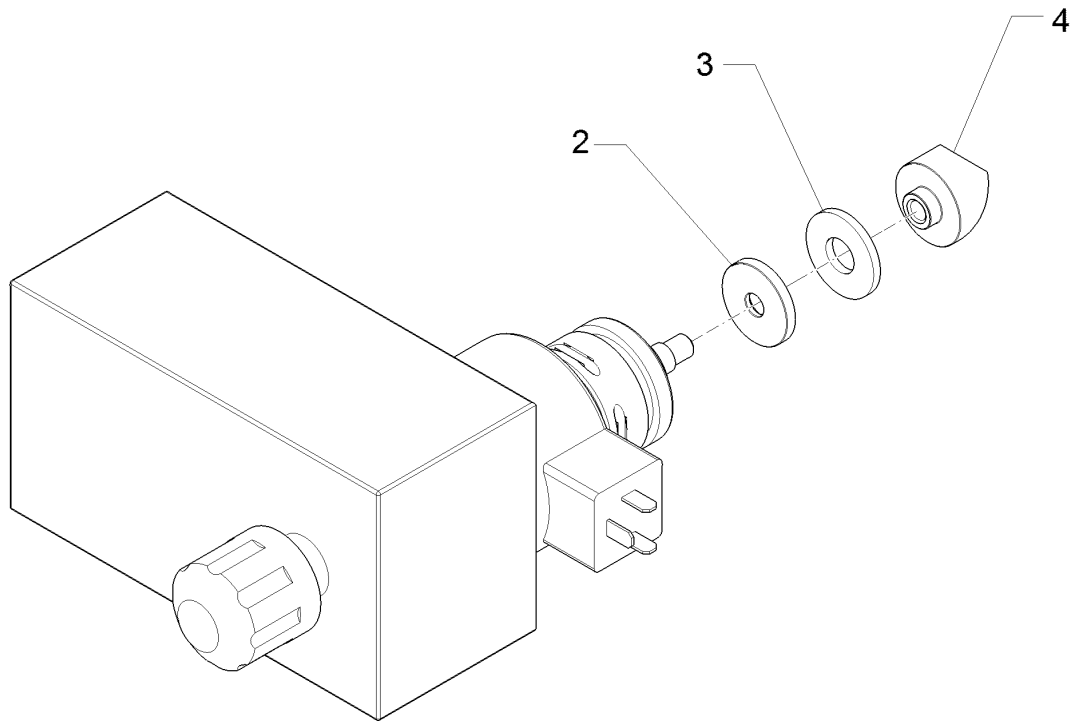
10.20

Pos.	Art.Nr.	Stck.	Artikeltext / Description		Abmessung
1	F25 0528	1	Sicherungsstecker	Plug	AS24
2	F25 0816	2	Sicherungsstecker	Plug	AS30
3	F61 1544	1	Stecktülle	Grommet	AS30/D17/0GRD
4	F61 4497	1	Stopfen	Plug	-
5	F61 4641	1	Motorschaltventil	On-Off valve	-
6	F61 4642	1	Ventilkörper	Valve body	Modular-Fit
7	37810187	1	Schaltstange	Switch rod	ModularFit
8	37810710	1	O-Ring	O-ring	25x4
9	R00 1376	1	O-Ring	O-ring	18x2,5 AS30/24



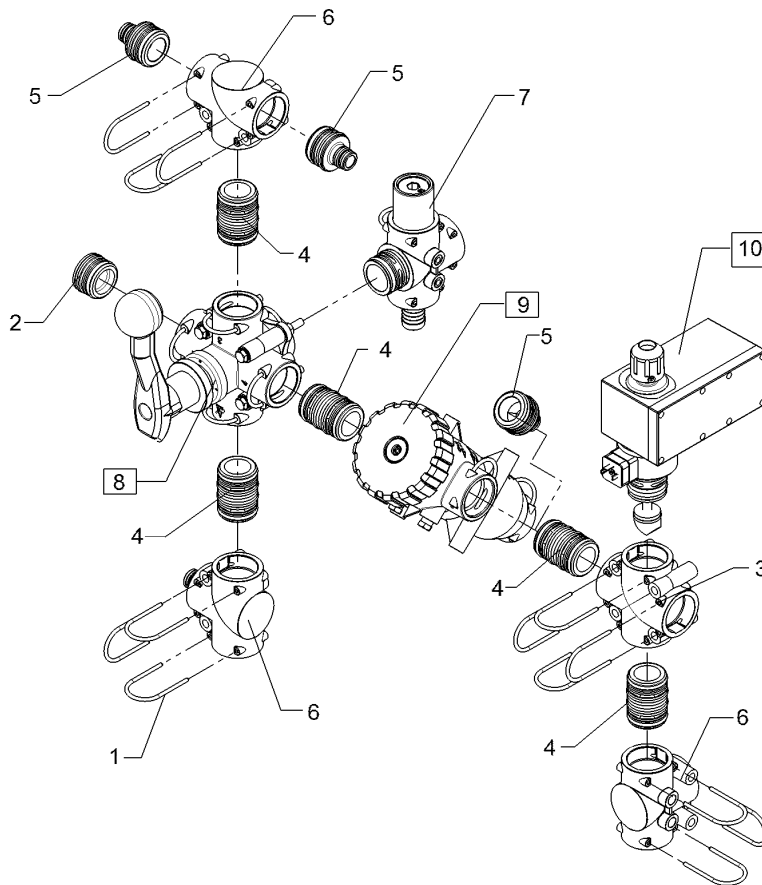
10.20

Pos.	Art.Nr.	Stck.	Artikeltext / Description		Abmessung
1	37810670	1	Mutter	Nut	G3/4ZLI
2	F61 1466	2	Verlängerung	Extension	G1/2ZLI G1/2ZLA l=102mm
3	F61 1907	1	Dichtung	Seal	39,5x2,5x27,5
4	F61 2725	1	Behälterreinigungsdüse	Cleaning nozzle	SYN
5	37810427	1	Adapter	Adapter	G3/4 ZLI G1/2 ZLA
6	37810482	1	Adapter	Adapter	G3/4ZLA G3/4ZLA
7	37810216	1	Reinigungsdüse	Rinsing nozzle	G 1/2 ZLI



10.20

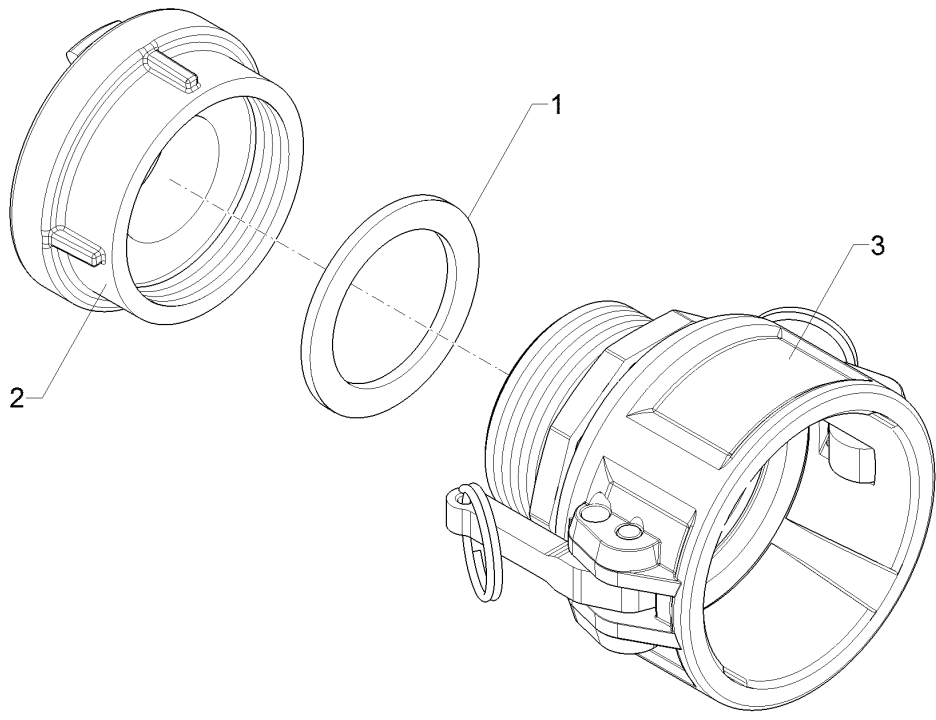
Pos.	Art.Nr.	Stck.	Artikeltext / Description	Abmessung
2	37810587	1	Dichtscheibe	Seal washer
3	37810588	1	Dichtung	Seal
4	37810589	1	Kolben	Piston
				D29/8x4 A2
				D30/12,5x3 EPDM
				D29x21 M8



10.20

Pos.	Art.Nr.	Stck.	Artikeltext / Description		Abmessung
1	F25 0549	13	Sicherungsstecker	Plug	AS40
2	F61 4222	1	Blindstopfen	Blind plug	AS40
3	R00 1775	1	Kreuzstück	Cross piece	AS40
4	37810109	5	Doppelnippel AS40	Double nipple	AS40
5	37810110	4	Reduzierstück	Reducing fitting	AS40/AS24
6	37810130	3	T-Stück	T-piece	AS40x3
7	57810074	1	Überdruckventil	Pressure relief valve	AS40/D25
8	57810095	1	Kugelventil	Ball valve	G1-1/4ZL
9	57810096	1	Druckfilter	Press filter	3xAS40 Q260L
10	57810281	1	Regelventileinheit	Control valve unit	Q400 16s

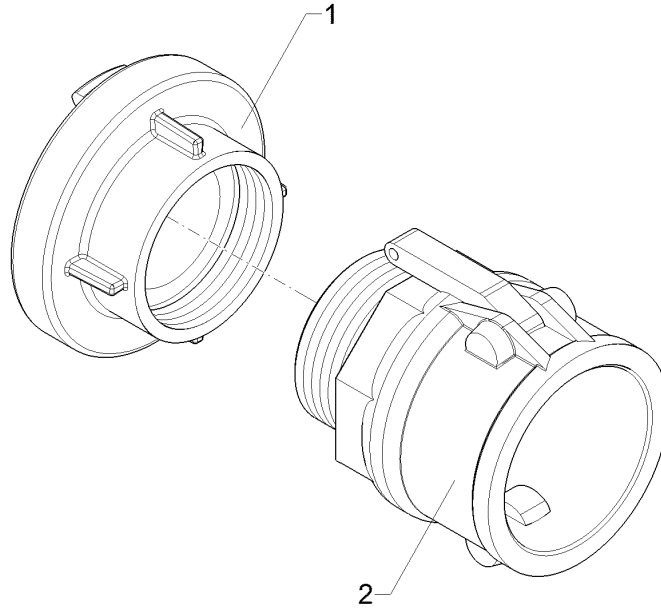
Adapter/Adapter	16
Sirius 8 > F04874	57810459



10.20

Pos.	Art.Nr.	Stck.	Artikeltext / Description		Abmessung
1	R52 0474	1	Dichtung	Seal	75x4x55
2	37810933	1	C-Kupplung	C-coupling	G2-1/2 ZLI
3	37810934	1	Adapter	Adapter	3ZL Kamlok G2-1/2ZLA

Adapter/Adapter	16
Sirius 8 > F04874	57810460

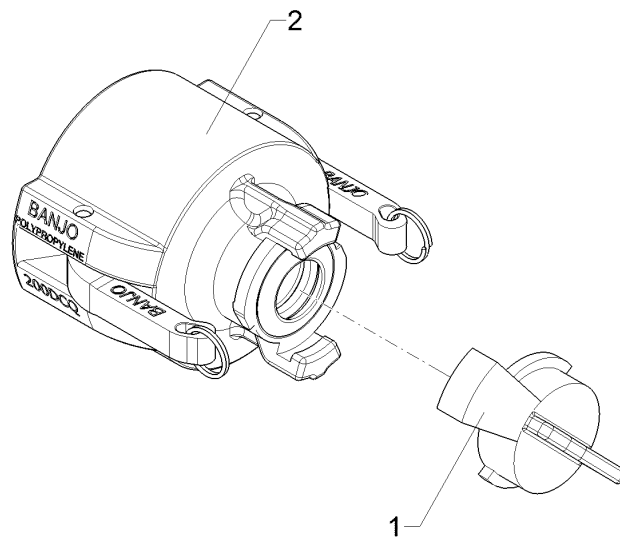


10.20

Pos.	Art.Nr.	Stck.	Artikeltext / Description		Abmessung
1	F61 1380	1	C-Kupplung	C-coupling	G2ZLI DIN14307
2	F61 1443	1	Kupplung	Coupling	2-0/0ZLI G2-0/0ZLA

Adapter/Adapter	16
-----------------	----

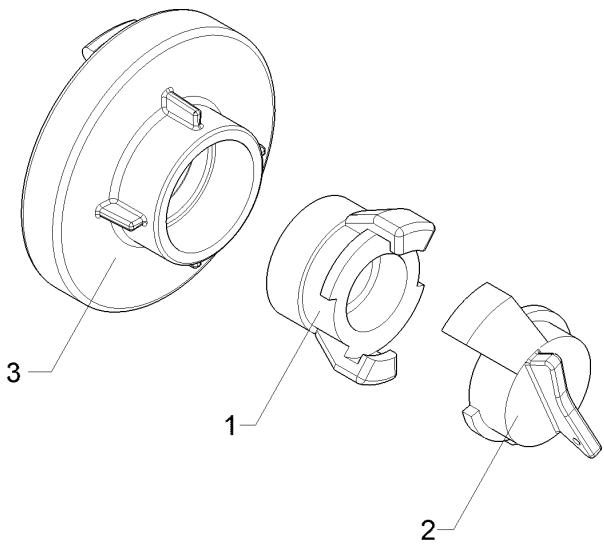
Sirius 8 > F04874	57810461
-------------------	----------



10.20

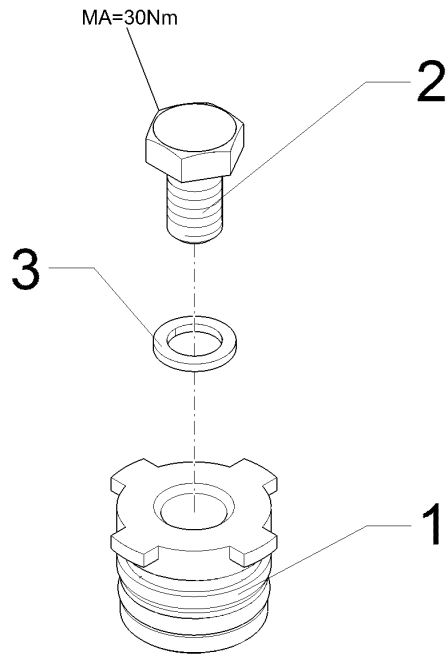
Pos.	Art.Nr.	Stck.	Artikeltext / Description		Abmessung
1	F61 0991	1	Blindkupplung	Dummy coupling	-
2	37810935	1	Adapter	Adapter	2ZL Kamlock GEKA

Adapter/Adapter	16
Sirius 8 > F04874	57810462



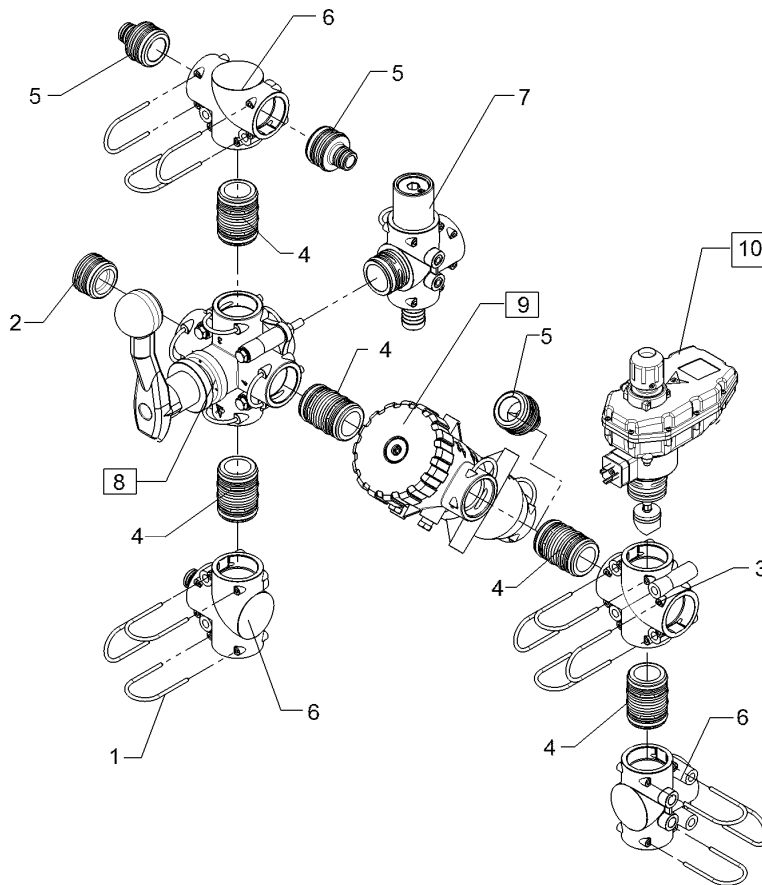
10.20

Pos.	Art.Nr.	Stck.	Artikeltext / Description		Abmessung
1	F61 0990	1	Kupplung	Coupling	1-1/4ZLA GEKA
2	F61 0991	1	Blindkupplung	Dummy coupling	-
3	37810967	1	C-Kupplung	C-coupling	1-1/4ZLI



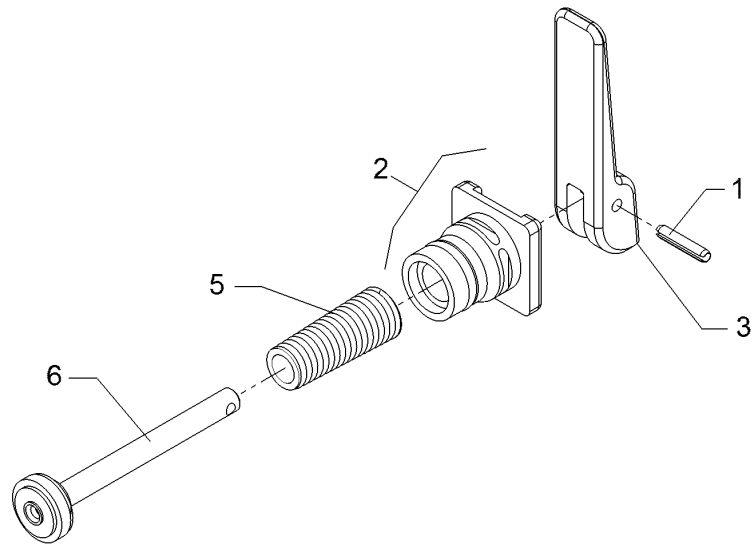
10.20

Pos.	Art.Nr.	Stck.	Artikeltext / Description		Abmessung
1	37810956	1	Adapter	Adapter	AS30 M12
2	30110146	1	Sechskantschraube	Hexagon bolt	M12x20-A2 DIN933
3	37810596	1	Dichtscheibe	Seal washer	12x18x2



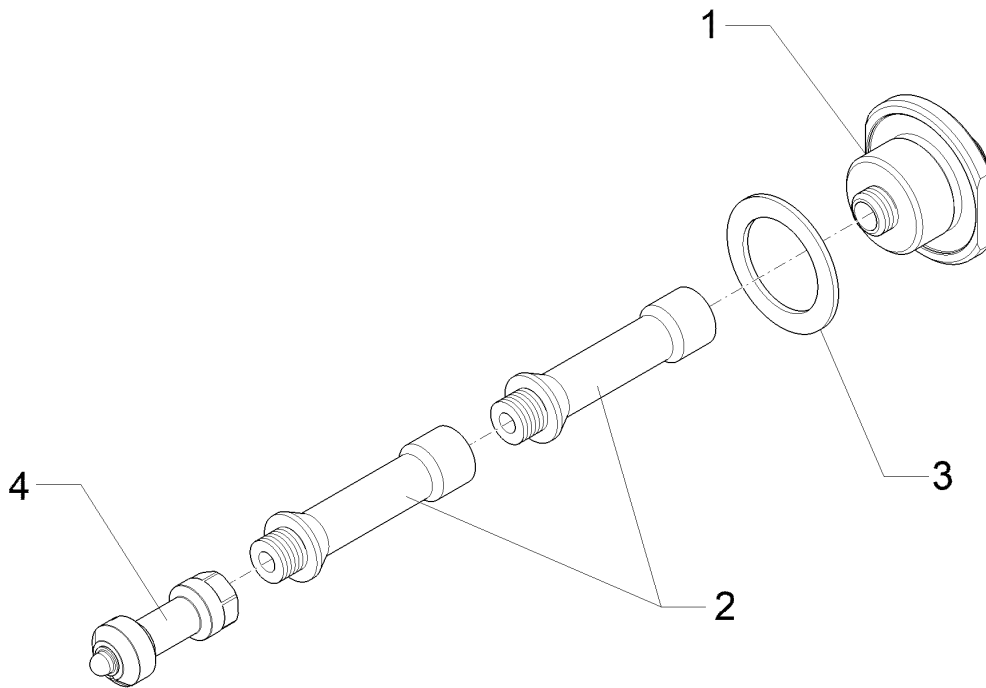
10.20

Pos.	Art.Nr.	Stck.	Artikeltext / Description		Abmessung
1	F25 0549	13	Sicherungsstecker	Plug	AS40
2	F61 4222	1	Blindstopfen	Blind plug	AS40
3	R00 1775	1	Kreuzstück	Cross piece	AS40
4	37810109	5	Doppelnippel AS40	Double nipple	AS40
5	37810110	4	Reduzierstück	Reducing fitting	AS40/AS24
6	37810130	3	T-Stück	T-piece	AS40x3
7	57810074	1	Überdruckventil	Pressure relief valve	AS40/D25
8	57810095	1	Kugelventil	Ball valve	G1-1/4ZL
9	57810096	1	Druckfilter	Press filter	3xAS40 Q260L
10	57810476	1	Regelventil	Control valve	450L/Min 12V 14sec



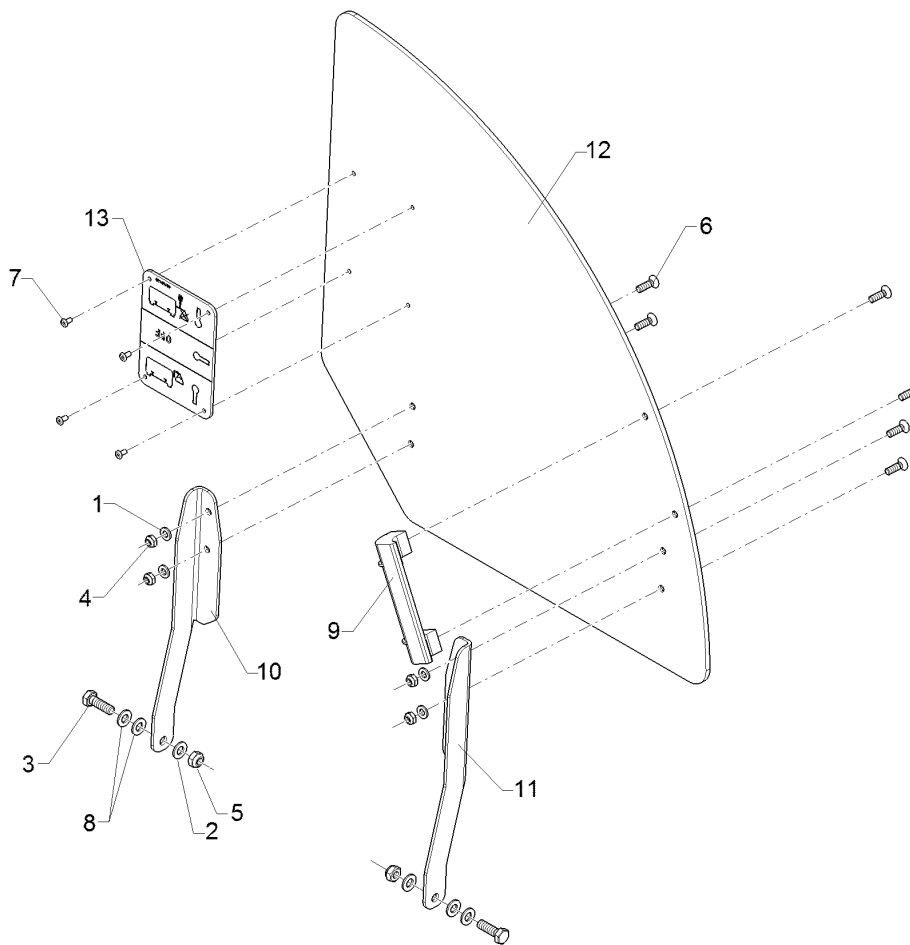
10.20

Pos.	Art.Nr.	Stck.	Artikeltext / Description		Abmessung
1	F20 0170	1	Zylinderstift	Cylindrical pin	3x16 A2
2	37810646	1	Führung	Guiding	AS24
3	F61 0377	1	Bedienhebel	Lever	rd
5	32910098	1	Feder	Spring	G
6	F61 0376	1	Ventilschaft	Valve stem	G



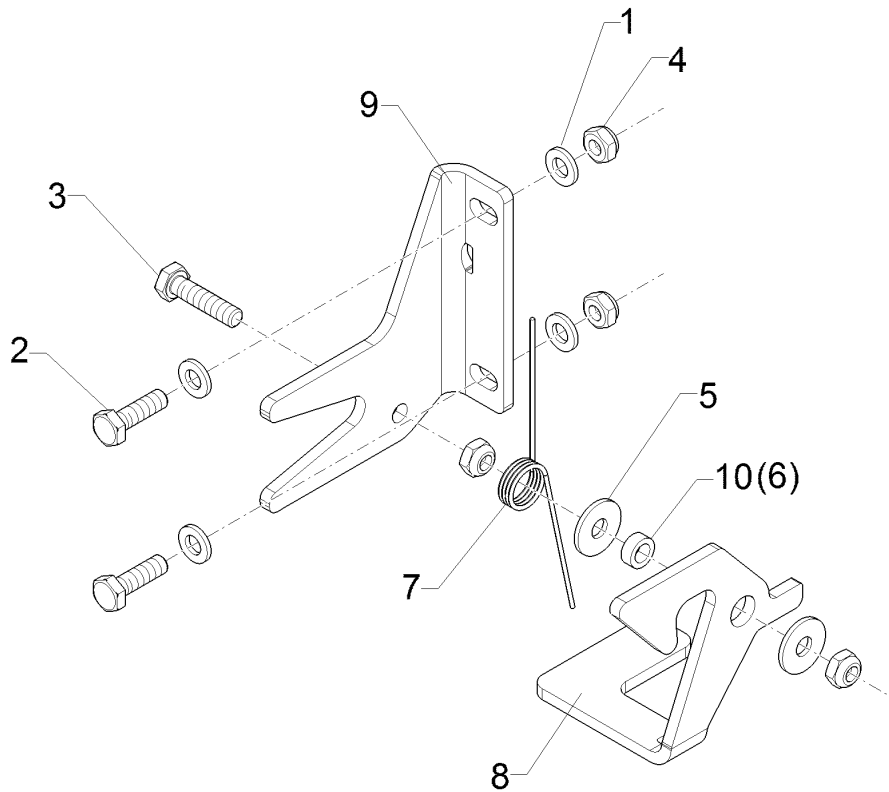
10.20

Pos.	Art.Nr.	Stck.	Artikeltext / Description		Abmessung
1	47810312	1	Schlauchanschluss	Hose connection	G1-1/2ZLA T3A
2	F61 1466	2	Verlängerung	Extension	G1/2ZLI G1/2ZLA l=102mm
3	F61 1910	1	Dichtung	Seal	67,0x3x47
4	37810216	1	Reinigungsdüse	Rinsing nozzle	G 1/2 ZLI



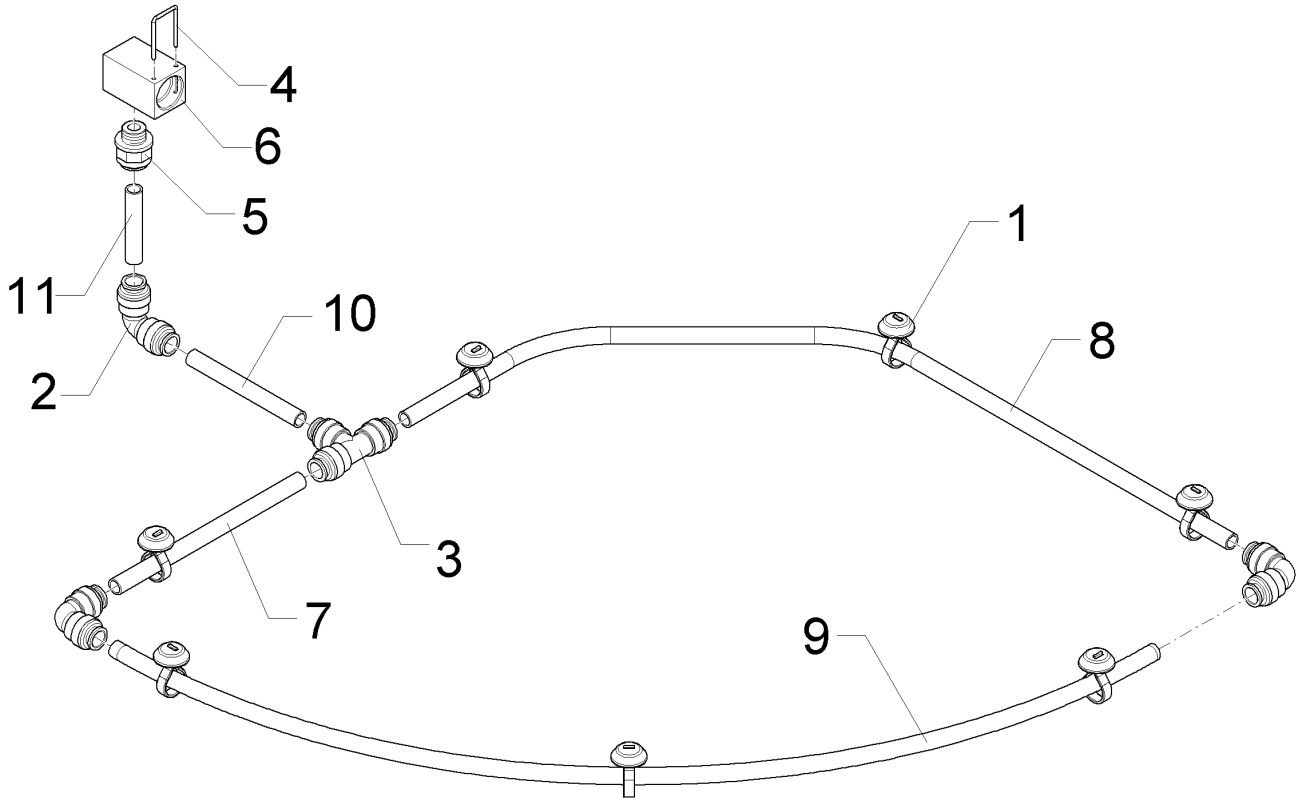
10.20

Pos.	Art.Nr.	Stck.	Artikeltext / Description		Abmessung
1	305 8702	4	Scheibe	Washer	6,4 DIN125-A A2
2	305 8695	2	Scheibe	Washer	A8,4 DIN125 A2
3	301 7518	2	Sechskantschraube	Hexagon bolt	M8x25-A2 DIN933
4	30310042	6	Sicherungsmutter	Selflocking nut	NM6 DIN985-A4
5	30310043	2	Sicherungsmutter	Selflocking nut	NM8 DIN985-A4
6	301 7526	6	Senkschraube	Countersunk bolt	M6x20-A2 DIN7991
7	31510030	4	Blindniet	Rivet	4x8 DIN7337-A Al
8	30510044	4	Scheibe	Washer	8,4/16x1,6 DIN125-A KST
9	32110015	1	Bügelgriff	U-grip	sw l=114
10	49110130	1	Träger	Carrier	3x72x265 1xD8,5 2xD6,5 RE
11	49110131	1	Träger	Carrier	3x72x265 1xD8,5 2xD6,5 LI
12	49110132	1	Deckel	Cover	5x490x490
13	49110138	1	Symbolplatte	Symbol plate	3x90x120



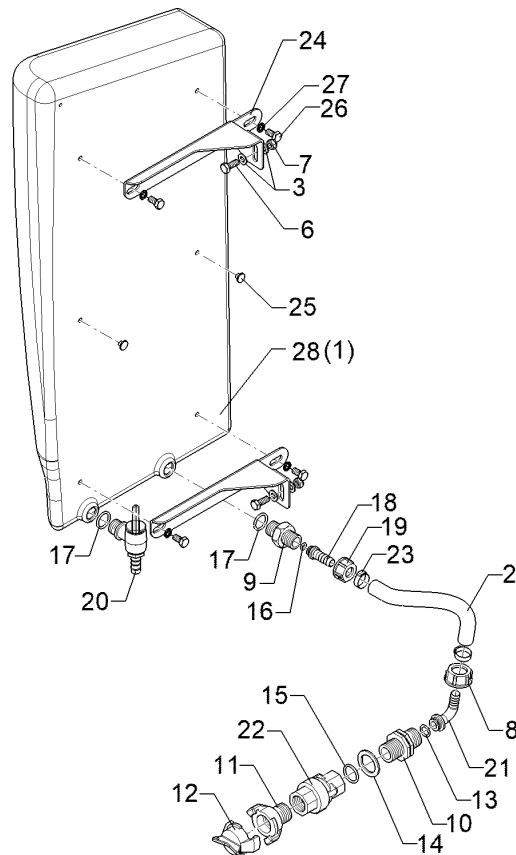
10.20

Pos.	Art.Nr.	Stck.	Artikeltext / Description		Abmessung
1	305 8702	3	Scheibe	Washer	6,4 DIN125-A A2
2	301 7502	2	Sechskantschraube	Hexagon bolt	M6x20-A2 DIN933
3	301 7506	1	Sechskantschraube	Hexagon bolt	M6x25-A2 DIN933
4	30310042	4	Sicherungsmutter	Selflocking nut	NM6 DIN985-A4
5	305 8703	4	Scheibe	Washer	6,4 DIN9021 A2
6	31710024	2	Buchse	Bush	D10xd6,4x5
7	32910017	1	Schenkelfeder	Leg spring	1,4x15,4x3,75-270GRD
8	49110493	1	Blech	Plate	4x77x122 1xd10,1
9	49110496	1	Blech	Plate	4x88x98 1xd6,2
10	31710123	1	Distanzbuchse	Distance bush	D10/6,2x4



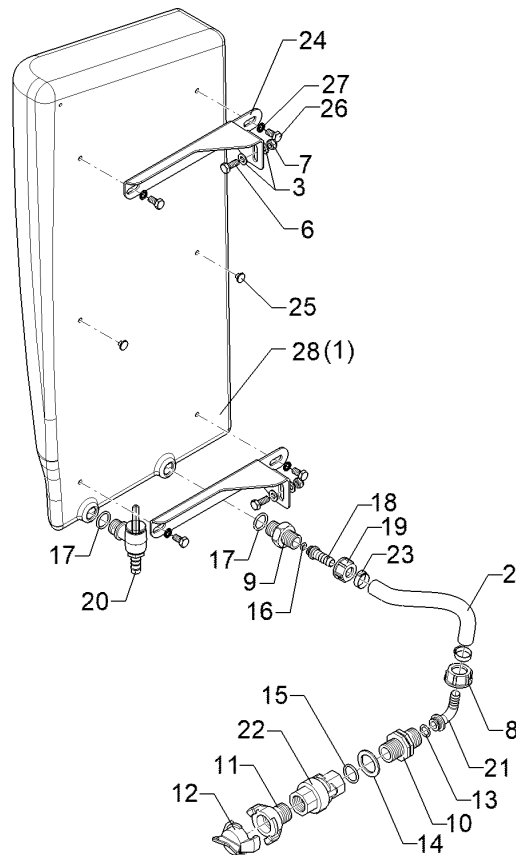
10.20

Pos.	Art.Nr.	Stck.	Artikeltext / Description		Abmessung
1	32510007	7	Einlochkabelbinder	Clip	7,6x375
2	37810039	3	Winkelverbinder	Angle connector	D12 / 90GRD
3	37810040	1	T-Verbinder	T-part	3xD12
4	37810086	1	Sicherungsstecker	Plug	AS24 90GRD geb
5	37810087	1	Einschraubverbinder	Connector	D12 - G3/8ZL
6	47810001	1	Stülpadapter	Adaptor	AS24-G1/4ZL /90GRD
7	47810003	1	Lochschlauch	Perforated hose	12x1,5x180 4xD3
8	47810004	1	Lochschlauch	Perforated hose	12x1,5x703 19xD3
9	47810005	1	Lochschlauch	Perforated hose	12x1,5x796 20xD3
10	47810006	1	Schlauch	Hose	D12x1,5x105
11	47810053	1	Schlauch	Hose	D12x1,5x60



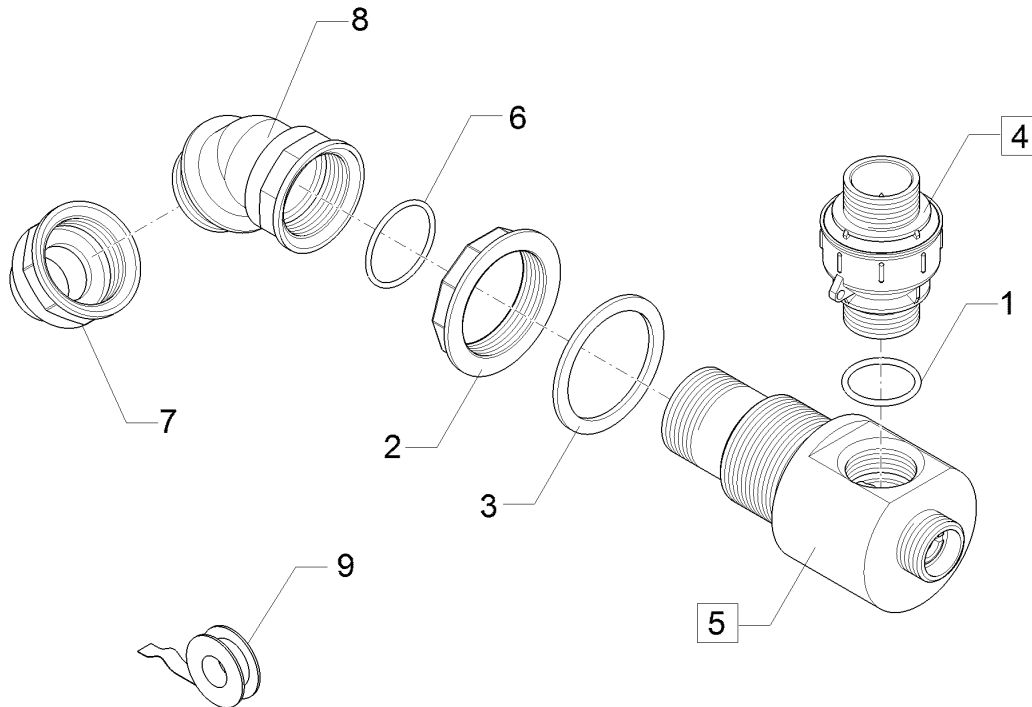
10.20

Pos.	Art.Nr.	Stck.	Artikeltext / Description		Abmessung
1	F11 0202	1	Handwaschbehälter	Handwash tank	20L
2	F11 0800	1	Schlauch	Hose	di13x4x210
3	305 8695	2	Scheibe	Washer	A8,4 DIN125 A2
6	301 7505	2	Flachrundschraube	Saucer-head screw	M8x20-A2 DIN603
7	30310043	2	Sicherungsmutter	Selflocking nut	NM8 DIN985-A4
8	37810578	1	Überwurfmutter	Union nut	G3/4 ZL
9	37810473	1	Adapter	Adapter	G1/2ZLA G1/2ZLA
10	37810474	1	Adapter	Adapter	G3/4ZLA G3/4ZLA
11	F61 0986	1	Kupplung	Coupling	G3/4ZLA
12	F61 0991	1	Blindkupplung	Dummy coupling	-
13	37810107	1	O-Ring	O-ring	12x3
14	F61 1907	1	Dichtung	Seal	39,5x2,5x27,5
15	F61 1932	1	O-Ring	O-ring	25x3
16	F61 1955	1	O-Ring	O-ring	6x2,5
17	F61 1972	2	O-Ring	O-ring	20x3
18	F61 4029	1	Schlauchtülle	Hose nozzle	G1/2 ZL D13 0GRD
19	37810577	1	Überwurfmutter	Union nut	G1/2 ZL
20	37810730	1	Ventil	Valve	G1/2ZLA D13
21	37810944	1	Schlauchanschluss	Hose connection	G3/4 ZL D13 90GRD
22	F61 4370	1	Rückschlagventil	Nonreturn valve	G3/4 ZL
23	32510009	2	Ohrklemme	Clamp	D17,8-21,0x7 A2
24	49110113	2	Ohrklemme	Holder	3x95x265
25	F55 0152	2	Stopfen	Plug	7,2 mm SYN



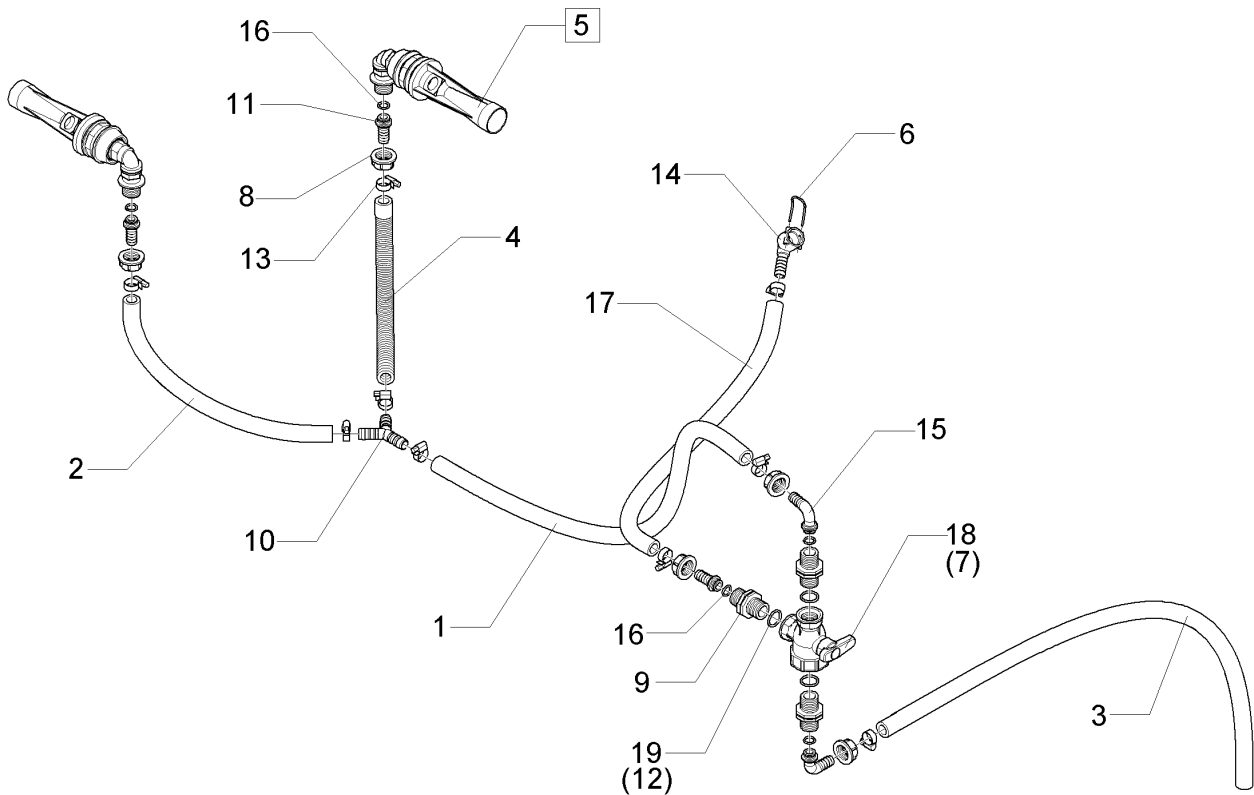
10.20

Pos.	Art.Nr.	Stck.	Artikeltext / Description		Abmessung
26	301 7511	4	Sechskantschraube	Hexagon bolt	M8x16-A2 DIN933
27	30510064	4	Sperrkantscheibe	Washer	8,2/12,7x1,7 Z A4
28	47810316	1	Handwaschbehälter	Handwash tank	20L grau



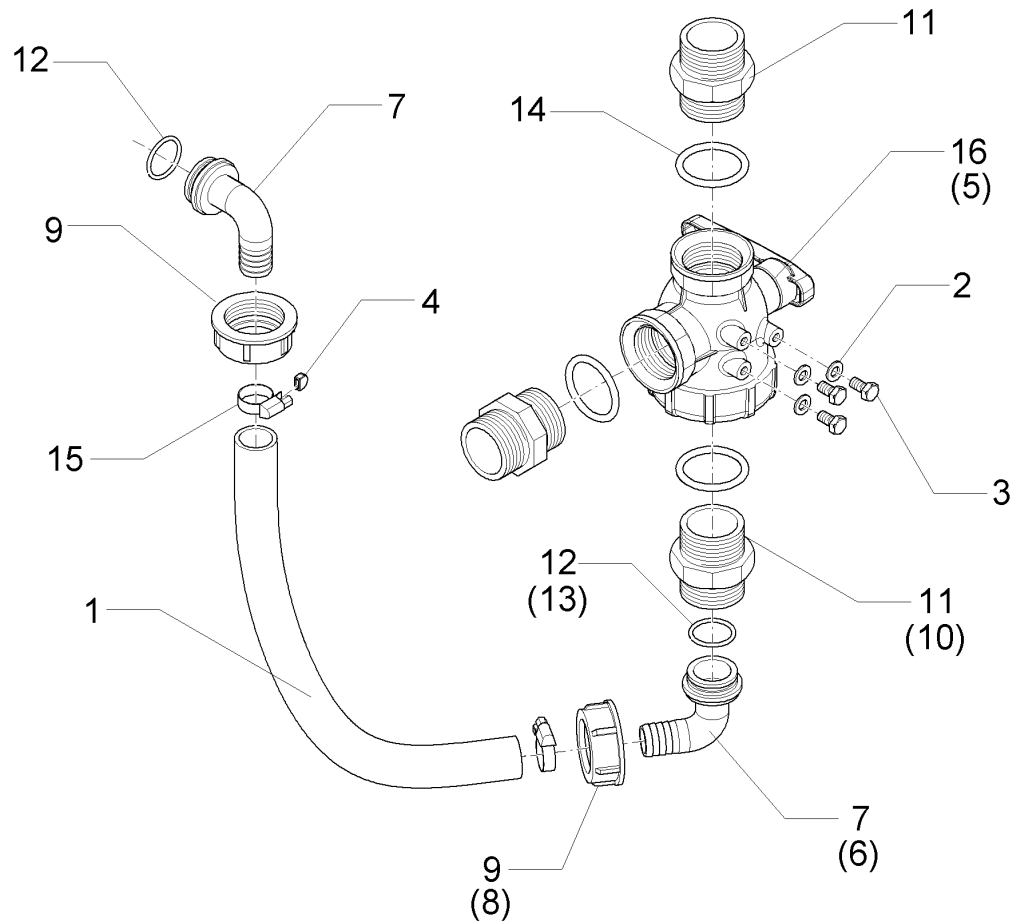
10.20

Pos.	Art.Nr.	Stck.	Artikeltext / Description		Abmessung
1	F61 1975	1	O-Ring	O-ring	42x4
2	37810675	1	Mutter	Nut	G2 1/2 ZLI
3	R52 0604	1	Flachdichtung	Flat seal	76x94,5x4 G2-1/2ZL
4	57810007	1	Rückschlagventil	Nonreturn valve	G1 1/2 ZL dp0,1
5	57810010	1	Injektor	Injector	G2 1/2ZL
6	37810180	1	O-Ring	O-ring	53,57x3,53
7	37810433	1	Adapter	Adapter	G2 ZLI G1 1/2 ZLA
8	37810608	1	Bogen	Curve	G2ZLI G2ZLA
9	F95 0160	1	Dichtband	Sealing tape	45GRD 12x12xMx0,1



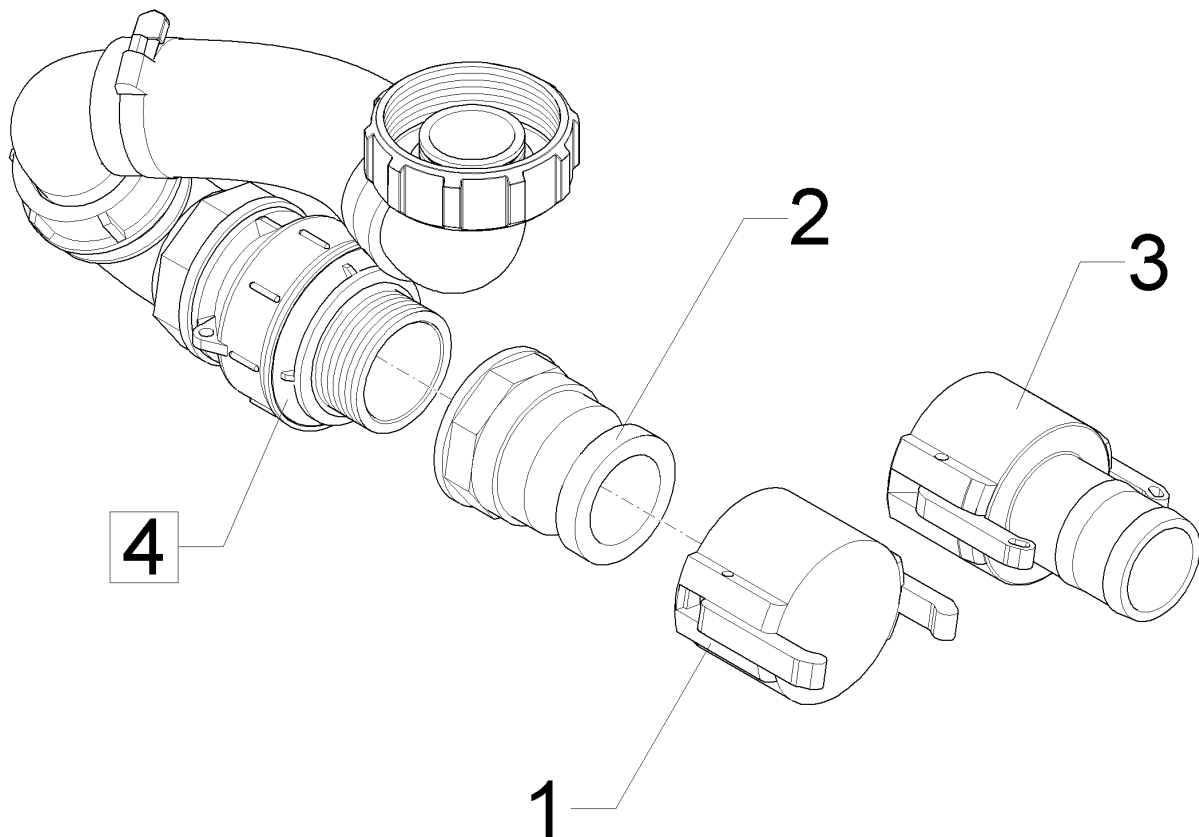
10.20

Pos.	Art.Nr.	Stck.	Artikeltext / Description		Abmessung
1	F01 1759	1	Schlauch	Hose	di16x4,8x1450
2	F01 1767	1	Schlauch	Hose	di16x4,8x415
3	F01 1925	1	Schlauch	Hose	di16x4,8x860
4	F11 1228	1	Schlauch	Hose	di16x4,8x290
5	F13 0265	2	Injektorrühdüse	Injector agitation nozzle	DB= AS24
6	F25 0528	1	Sicherungsstecker	Plug	AS24
7	F61 0168	1	Kugelventil	Ball valve	3/3 G3/4ZLI
8	37810578	5	Überwurfmutter	Union nut	G3/4 ZL
9	37810474	3	Adapter	Adapter	G3/4ZLA G3/4ZLA
10	F61 0974	1	Schlauchverbinder	Hose connector	Y 3xD16
11	F61 1484	3	Schlauchanschluss	Hose connection	G3/4ZLÜ 0GRD D15
12	F61 1941	3	O-Ring	O-ring	22x3
13	F61 2399	9	Schlauchschelle	Hose clip	D16-D27x9
14	F61 4424	1	Stülptülle	Pull over spout	AS24/D=16
15	F61 4458	2	Schlauchanschluss	Hose connection	G3/4ZLÜ 90GRD D15
16	37810107	5	O-Ring	O-ring	12x3
17	47810011	1	Schlauch	Hose	di16x4,8x460
18	57810117	1	Kugelventil	Ball valve	G3/4 ZL
19	37810710	3	O-Ring	O-ring	25x4



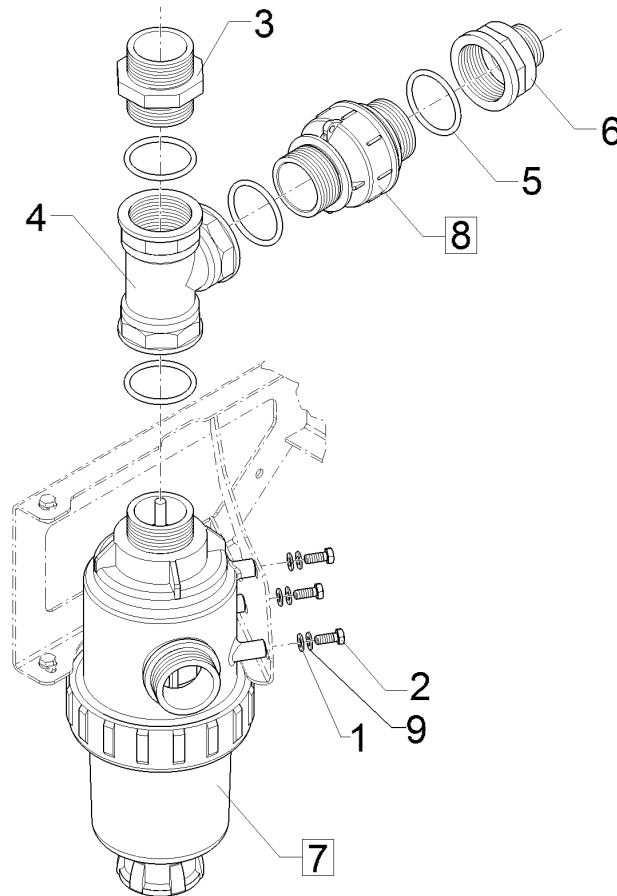
10.20

Pos.	Art.Nr.	Stck.	Artikeltext / Description		Abmessung
1	F11 0866	1	Schlauch	Hose	di25x3,5x435
2	305 8695	3	Scheibe	Washer	A8,4 DIN125 A2
3	301 7511	3	Sechskantschraube	Hexagon bolt	M8x16-A2 DIN933
4	F55 0250	2	Schutzkappe	Cap	bl 9mm
5	F61 0154	1	Kugelventil	Ball valve	3/3 G1-1/2ZLI
6	F61 0851	1	Schlauchanschluss	Hose connection	G1-1/4ZLÜ 90GRD D25
7	F61 0854	2	Schlauchanschluss	Hose connection	G1-1/2ZLÜ 90GRD D25
8	F61 0878	1	Überwurfmutter	Union nut	G1-1/4ZL
9	37810581	2	Überwurfmutter	Union nut	G1-1/2 ZL
11	37810477	3	Adapter	Adapter	G1-1/2ZLA G1-1/2ZLA
12	37810283	2	O-Ring	O-ring	29,2x3
13	F61 1936	1	O-Ring	O-ring	26,2x3
14	F61 1970	3	O-Ring	O-ring	43,82x5,33
15	F61 2400	2	Schlauchschelle	Hose clip	D20-D32x9
16	57810120	1	Kugelventil	Ball valve	G1 1/2 ZL



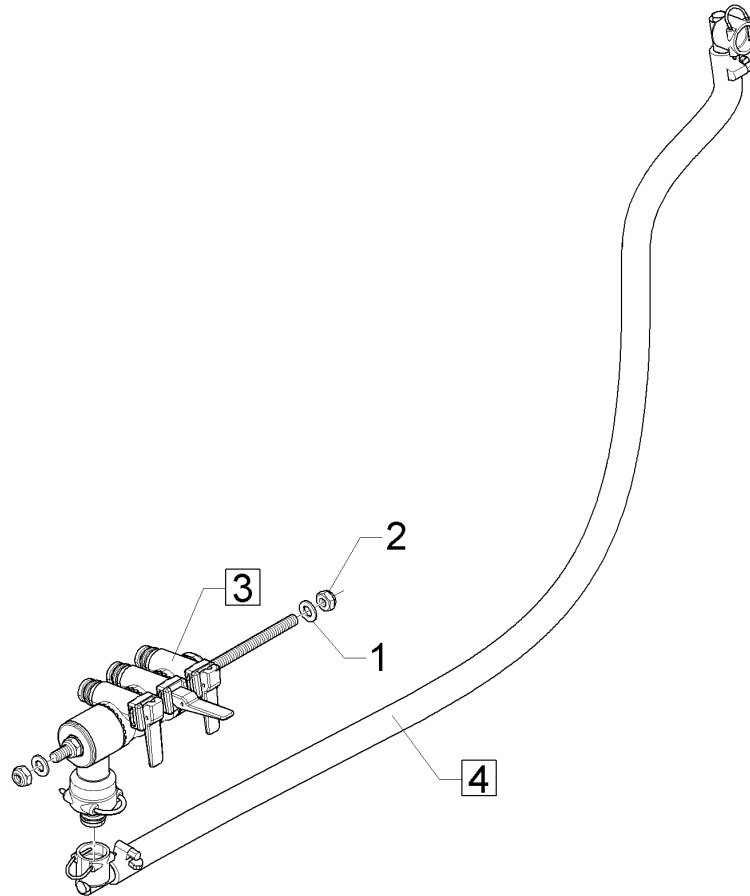
10.20

Pos.	Art.Nr.	Stck.	Artikeltext / Description		Abmessung
1	F61 1337	1	Kappe	Cap	2ZLI
2	F61 3956	1	Kupplung	Coupling	2ZLA G2ZLI
3	F61 4518	1	Kupplung	Coupling	2ZLI D50
4	57810017	2	Pumpenfüllanschluss	Filling connection	G2ZL



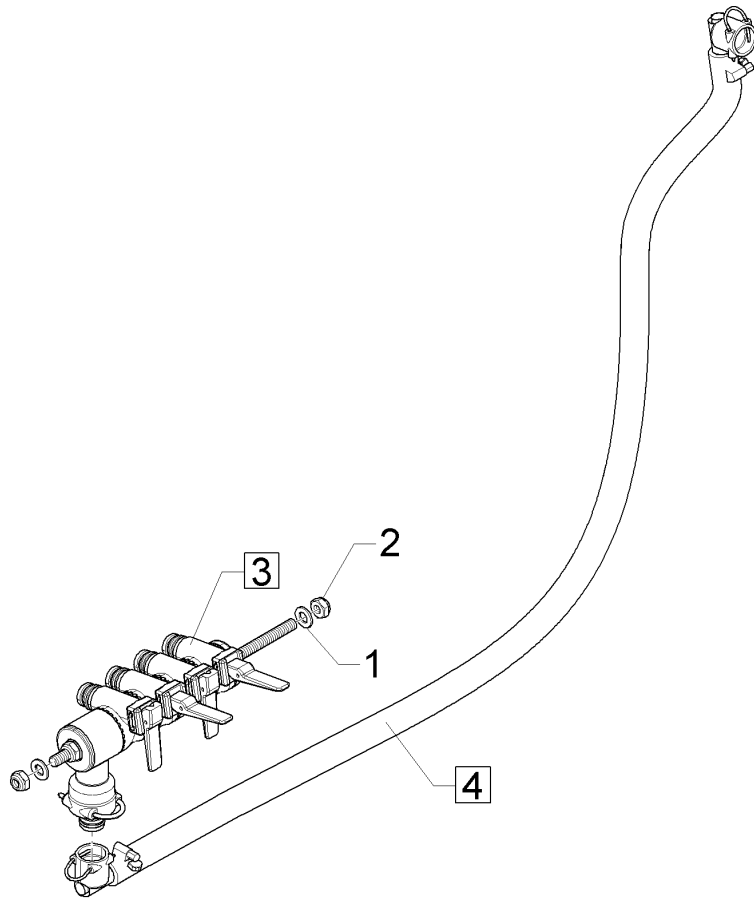
10.20

Pos.	Art.Nr.	Stck.	Artikeltext / Description		Abmessung
1	305 8695	3	Scheibe	Washer	A8,4 DIN125 A2
2	301 6751	3	Sechskantschraube	Hexagon bolt	M8x20-A2 DIN933
3	37810478	1	Adapter	Adapter	G2ZLA G2ZLA
4	F61 1476	1	T-Stück	T-piece	G2ZLI
5	F61 2039	4	O-Ring	O-ring	55x5
6	37810432	1	Adapter	Adapter	G2 ZLI G1 1/4 ZLA
7	57810002	1	Saugfilter	Suction filter	G2ZLA50 Mesh
8	57810009	1	Rückschlagventil	Nonreturn valve	G2ZL-dp 0,6bar
9	30510064	3	Sperrkantscheibe	Washer	8,2/12,7x1,7 Z A4



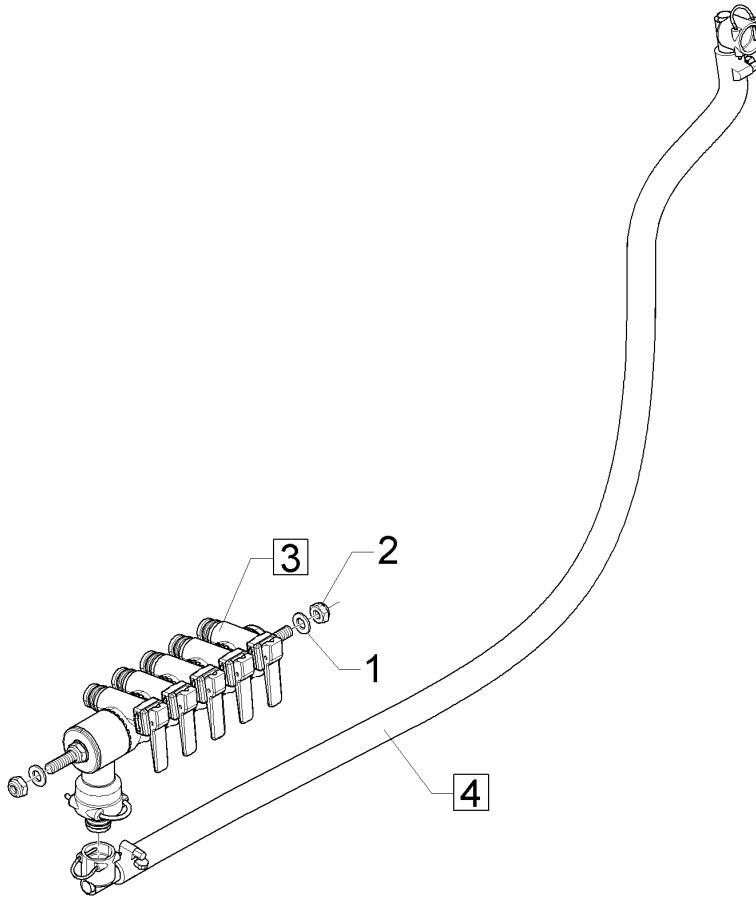
10.20

Pos.	Art.Nr.	Stck.	Artikeltext / Description		Abmessung
1	30510066	2	Scheibe	Washer	10,5 DIN125 A2
2	30310029	2	Sicherungsmutter	Selflocking nut	NM10 A4 DIN985
3	57810018	1	Einspülaratur	Induction valves	3xAS24
4	57810022	1	Verbindungsschlauch	Connecting hose	D16x4,8



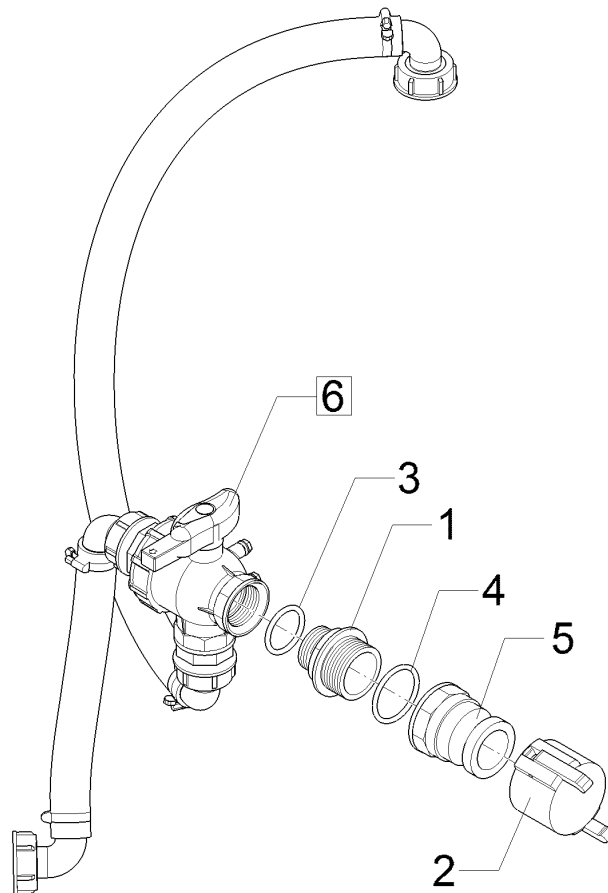
10.20

Pos.	Art.Nr.	Stck.	Artikeltext / Description		Abmessung
1	30510066	2	Scheibe	Washer	10,5 DIN125 A2
2	30310029	2	Sicherungsmutter	Selflocking nut	NM10 A4 DIN985
3	57810019	1	Einspülarmatur	Induction valves	4xAS24
4	57810022	1	Verbindungsschlauch	Connecting hose	D16x4,8



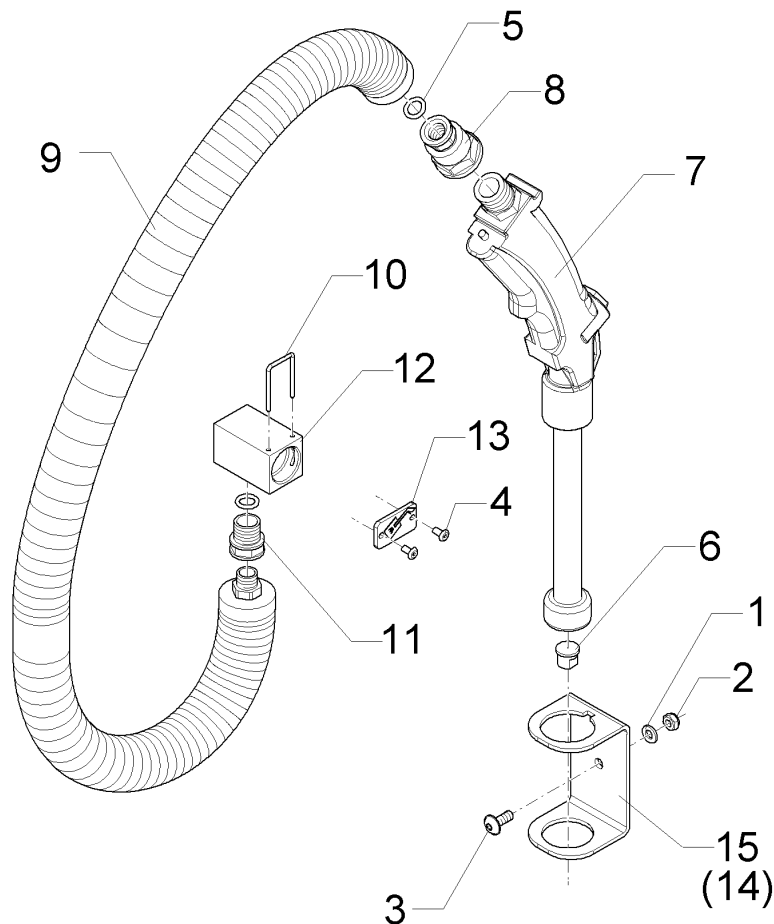
10.20

Pos.	Art.Nr.	Stck.	Artikeltext / Description		Abmessung
1	30510066	2	Scheibe	Washer	10,5 DIN125 A2
2	30310029	2	Sicherungsmutter	Selflocking nut	NM10 A4 DIN985
3	57810020	1	Einspülarmatur	Induction valves	5xAS24
4	57810022	1	Verbindungsschlauch	Connecting hose	D16x4,8



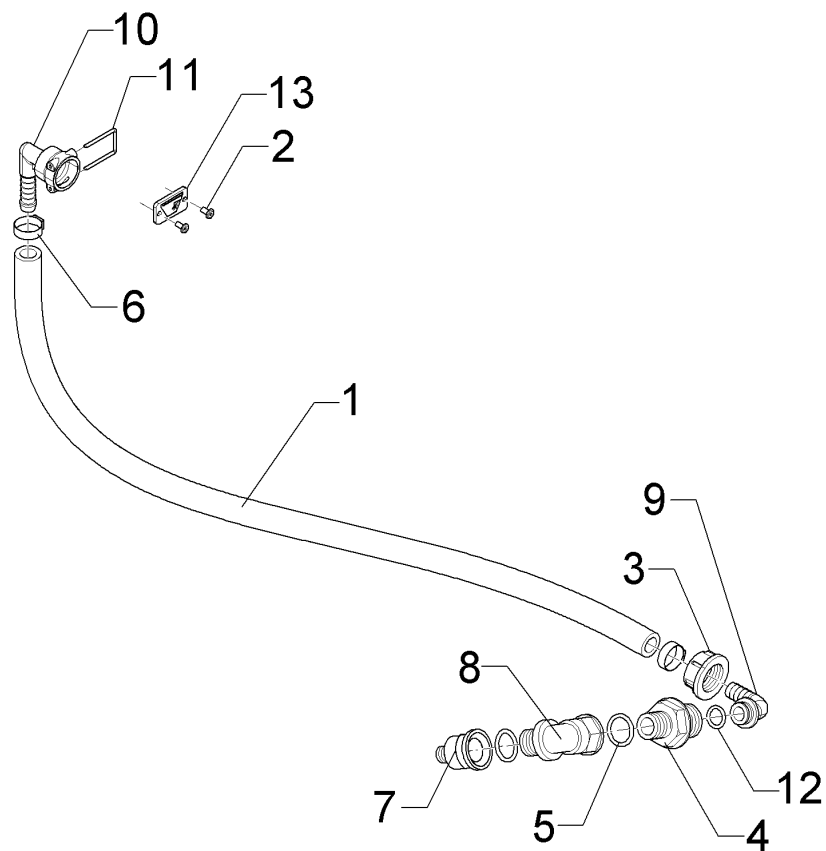
10.20

Pos.	Art.Nr.	Stck.	Artikeltext / Description		Abmessung
1	37810499	1	Adapter	Adapter	G2ZLA G1-1/2ZLA
2	F61 1337	1	Kappe	Cap	2ZLI
3	F61 1970	1	O-Ring	O-ring	43,82x5,33
4	F61 2039	1	O-Ring	O-ring	55x5
5	F61 3956	1	Kupplung	Coupling	2ZLA G2ZLI
6	57810021	1	Injektorleitung	Injector pipe	D32



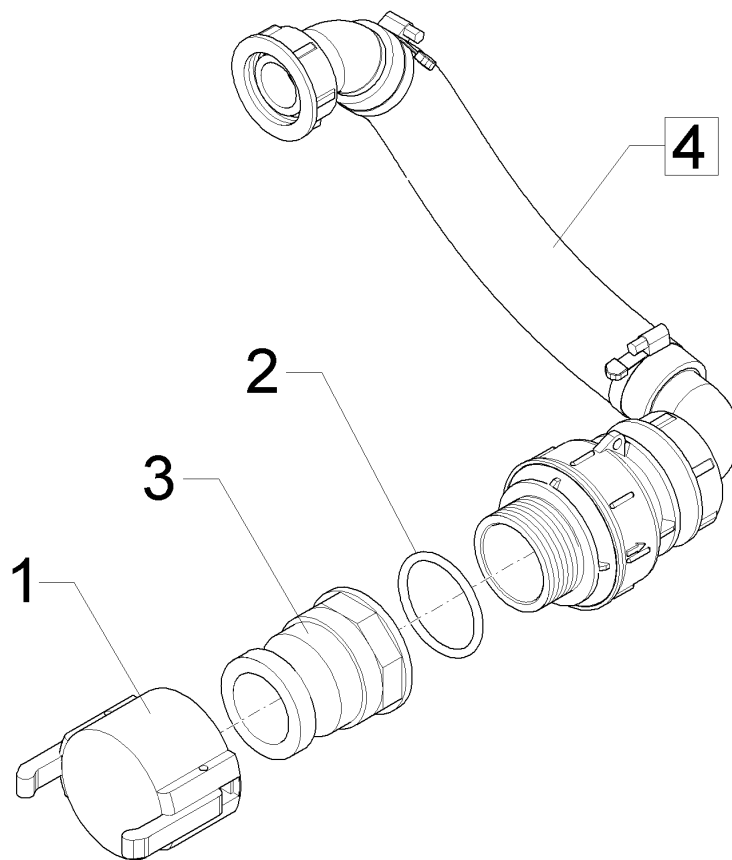
10.20

Pos.	Art.Nr.	Stck.	Artikeltext / Description		Abmessung
1	305 8702	1	Scheibe	Washer	6,4 DIN125-A A2
2	30310042	1	Sicherungsmutter	Selflocking nut	NM6 DIN985-A4
3	30110474	1	Flachkopfschraube	Flatheaded bolt	M6x16-A2 ISO7380-2
4	31510030	2	Blindniet	Rivet	4x8 DIN7337-A Al
5	F61 2066	2	O-Ring	O-ring	9,9x2,6
6	F61 2769	1	Düse	Nozzle	ATR gr 80GRD
7	F61 3929	1	Reinigungspistole	Cleaning pistol	G 1/2 ZL
8	37810396	1	Adapter	Adapter	G1/2 ZLI G1/4 ZLI
9	F61 4510	1	Spiralschlauch	Spiral hose	320X05,0X3000 2x G1/4"a.-3m
10	37810086	1	Sicherungsstecker	Plug	AS24 90GRD geb
11	37810112	1	Adapter	Adapter	G3/8 ZL x G1/4 ZL
12	47810001	1	Stülpadapter	Adaptor	AS24-G1/4ZL /90GRD
13	49110228	1	Symbolplatte	Symbol plate	3x20x35
14	49110344	1	Halter	Holder	3x50x235
15	49110237	1	Pistolenhalter	Holder	3x50x181



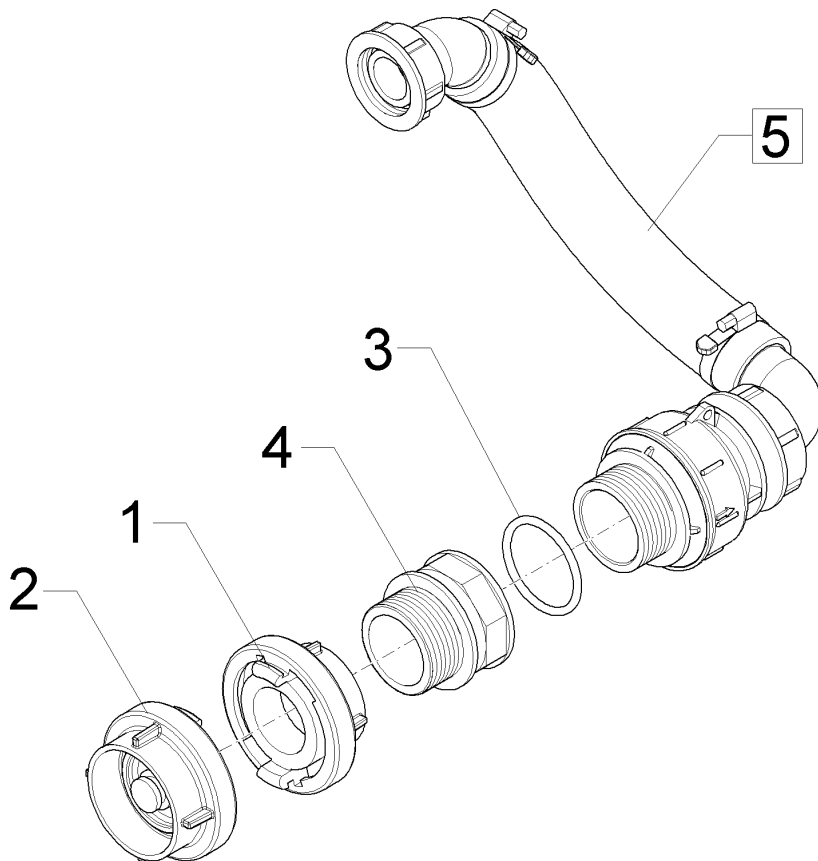
10.20

Pos.	Art.Nr.	Stck.	Artikeltext / Description		Abmessung
1	F01 2181	1	Schlauch	Hose	di13x4x700
2	31510030	2	Blindniet	Rivet	4x8 DIN7337-A AI
3	37810578	1	Überwurfmutter	Union nut	G3/4 ZL
4	37810492	1	Adapter	Adapter	G3/4ZLA G1/2ZLA
5	F61 2391	2	O-Ring	O-ring	20x4
6	32510009	2	Ohrklemme	Clamp	D17,8-21,0x7 A2
7	37810424	1	Adapter	Adapter	G1/2 ZLI G1/4 ZLA
8	37810512	1	Bogen	Curve	G1/2ZLI G1/2ZLA 90GRD
9	37810944	1	Schlauchanschluss	Hose connection	G3/4 ZL D13 90GRD
10	F61 4376	1	Stülptülle	Pull over spout	AS24/D13/90GRD
11	37810086	1	Sicherungsstecker	Plug	AS24 90GRD geb
12	37810107	1	O-Ring	O-ring	12x3
13	49110284	1	Symbolplatte	Symbol plate	3x20x35



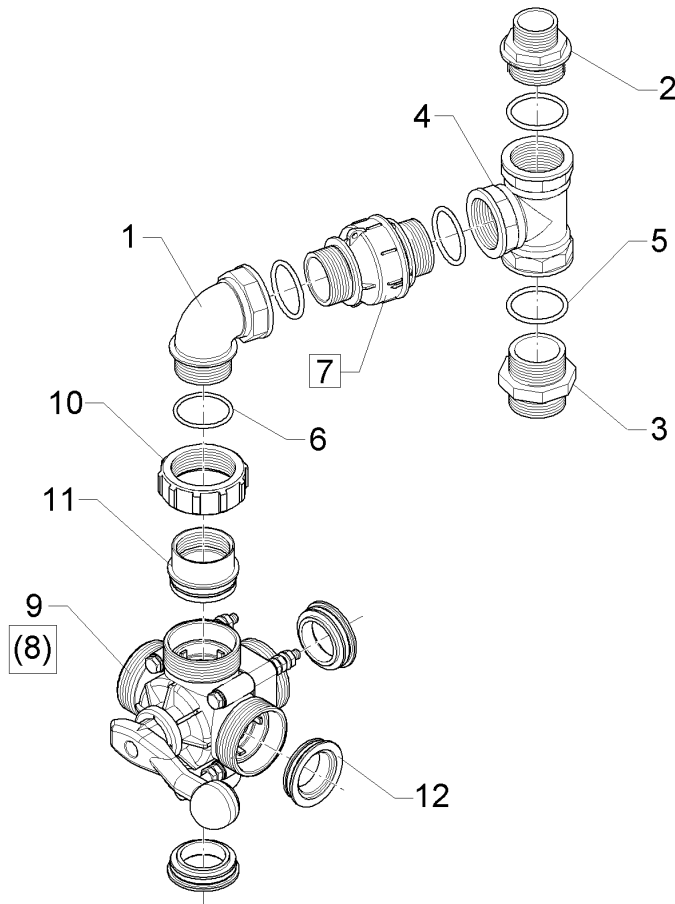
10.20

Pos.	Art.Nr.	Stck.	Artikeltext / Description		Abmessung
1	F61 1337	1	Kappe	Cap	2ZLI
2	F61 2039	1	O-Ring	O-ring	55x5
3	F61 3956	1	Kupplung	Coupling	2ZLA G2ZLI
4	57810023	1	Füllanschluss	Filling connection	G2ZL



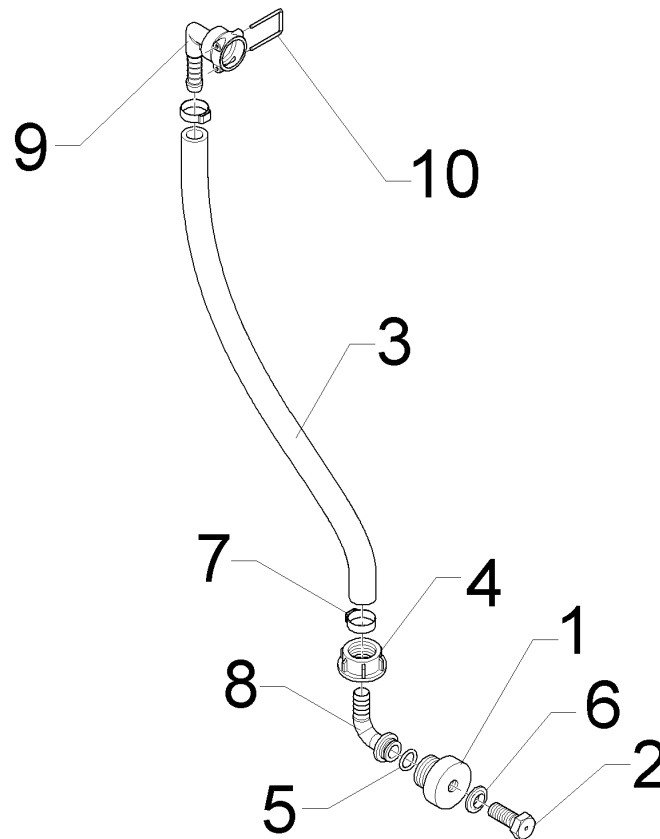
10.20

Pos.	Art.Nr.	Stck.	Artikeltext / Description		Abmessung
1	F61 1380	1	C-Kupplung	C-coupling	G2ZLI DIN14307
2	F61 1381	1	C-Blindkupplung	C-dummy coupling	DIN14311
3	F61 2039	1	O-Ring	O-ring	55x5
4	37810422	1	Adapter	Adapter	G2 ZLI G2 ZLA
5	57810023	1	Füllanschluss	Filling connection	G2ZL



10.20

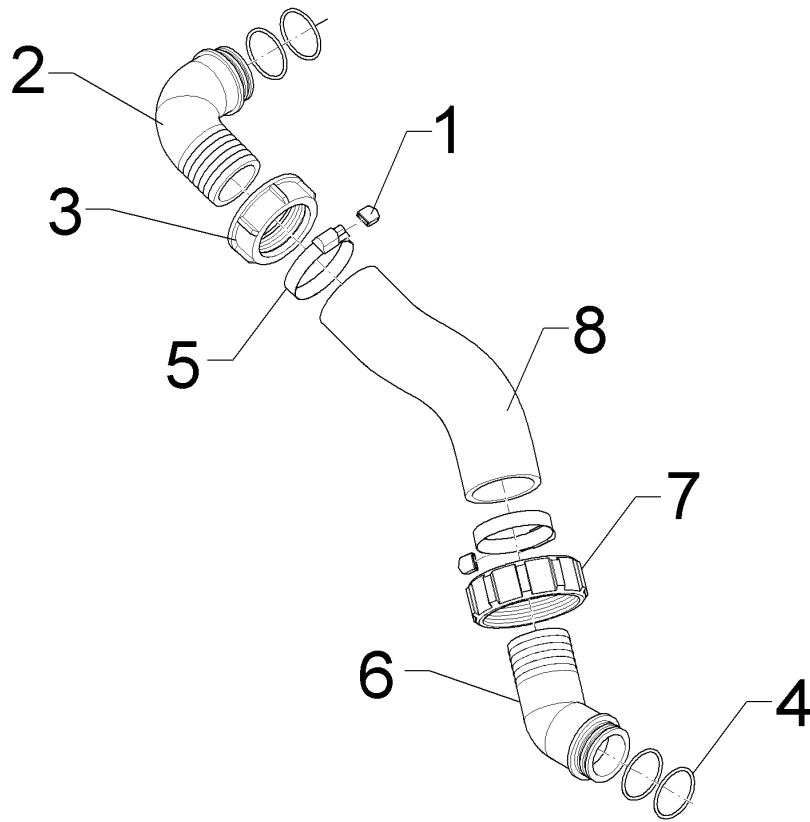
Pos.	Art.Nr.	Stck.	Artikeltext / Description		Abmessung
1	F61 0869	1	Bogen	Curve	G2ZLAI 90GRD
2	37810499	1	Adapter	Adapter	G2ZLA G1-1/2ZLA
3	37810478	1	Adapter	Adapter	G2ZLA G2ZLA
4	F61 1476	1	T-Stück	T-piece	G2ZLI
5	F61 2039	4	O-Ring	O-ring	55x5
6	F61 2276	1	O-Ring	O-ring	55x4
7	57810008	1	Rückschlagventil	Nonreturn valve	G2ZLAXG2ZLA
8	57810013	1	Kugelventil	Ball valve	dp0,1
9	57810102	1	Kugelventil	Ball valve	G2ZL
10	37810143	1	Überwurfmutter	Union nut	G2ZL
11	37810134	1	Adapter	Adapter	G2 3/4ZL d=68
12	37810114	3	Adapter	Adapter	Altek 2ZI - BSP G2ZL i. G2 ZL



10.20

Pos.	Art.Nr.	Stck.	Artikeltext / Description	Abmessung	
1	F01 1208	1	Anschluss	Connection	D40/G3/4Zx30 M12
2	F01 1209	1	Sechskantschraube Spz.	Hexagon bolt	M12X30 d=3/4,5
3	F01 3899	1	Schlauch	Hose	di13x4x430
4	37810578	1	Überwurfmutter	Union nut	G3/4 ZL
5	37810107	1	O-Ring	O-ring	12x3
6	F61 1968	1	Dichtring	Seal ring	M12
7	32510009	2	Ohrklemme	Clamp	D17,8-21,0x7 A2
8	37810944	1	Schlauchanschluss	Hose connection	G3/4 ZL D13 90GRD
9	F61 4376	1	Stülptülle	Pull over spout	AS24/D13/90GRD
10	37810086	1	Sicherungsstecker	Plug	AS24 90GRD geb

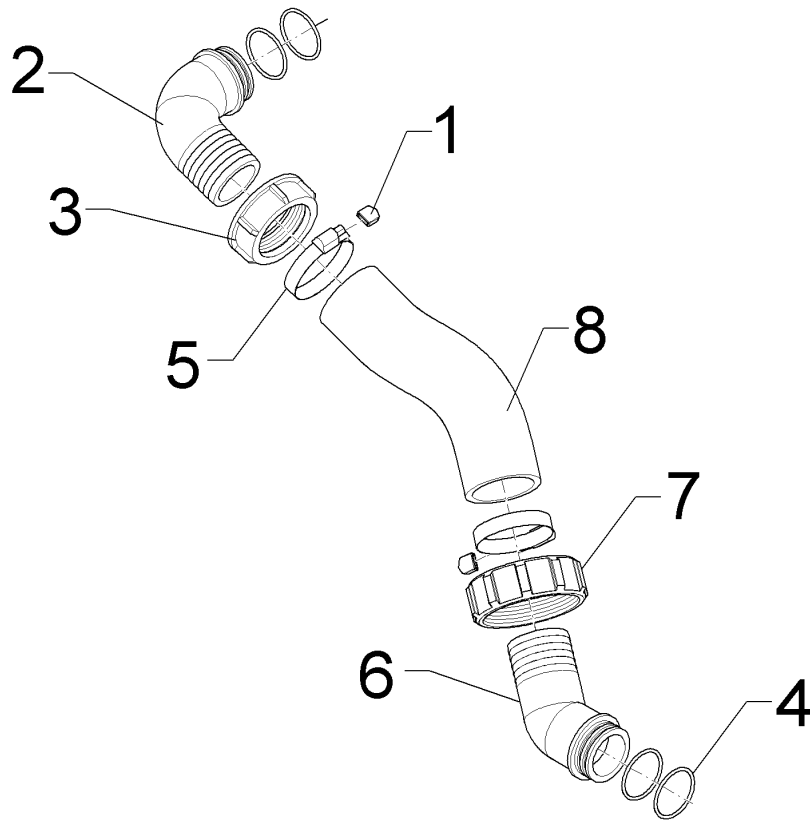
Verbindungsschlauch/Connecting hose	16
Sirius 8 > F04874	67810044



10.20

Pos.	Art.Nr.	Stck.	Artikeltext / Description		Abmessung
1	F55 0251	2	Schutzkappe	Cap	12 mm bl
2	F61 0860	1	Schlauchanschluss	Hose connection	G2ZLÜ 90GRD D50
3	37810582	1	Überwurfmutter	Union nut	G2 ZL
4	37810275	4	O-Ring	O-ring	39,3x2,6
5	F61 2404	2	Schlauchschelle	Hose clip	D40-D60x12
6	F61 4459	1	Schlauchanschluss	Hose connection	G2ZLÜ 45GRD D50
7	37810043	1	Überwurfmutter	Union nut	G2 3/4ZL d=52,5
8	47810012	1	Schlauch	Hose	di50x5,7x250

Verbindungsschlauch/Connecting hose	16
Sirius 8 > F04874	67810045

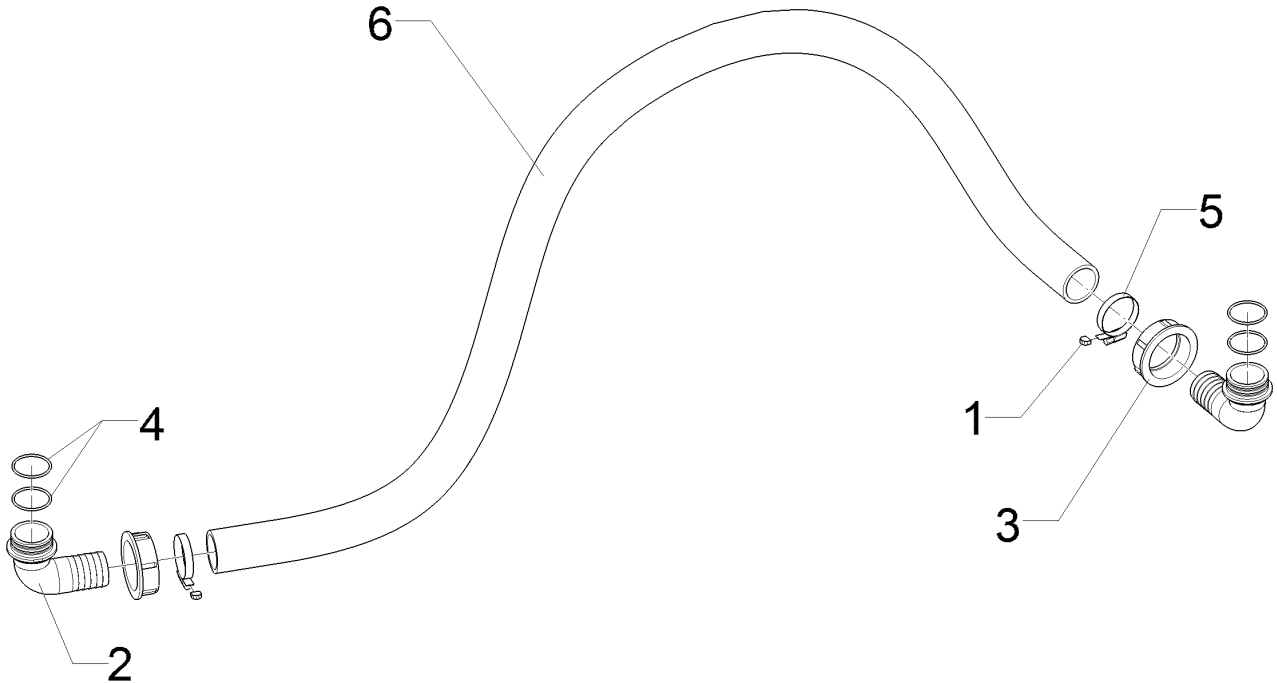


10.20

Pos.	Art.Nr.	Stck.	Artikeltext / Description		Abmessung
1	F55 0251	2	Schutzkappe	Cap	12 mm bl
2	F61 0860	1	Schlauchanschluss	Hose connection	G2ZLÜ 90GRD D50
3	37810582	1	Überwurfmutter	Union nut	G2 ZL
4	37810275	4	O-Ring	O-ring	39,3x2,6
5	F61 2404	2	Schlauchschelle	Hose clip	D40-D60x12
6	F61 4459	1	Schlauchanschluss	Hose connection	G2ZLÜ 45GRD D50
7	37810043	1	Überwurfmutter	Union nut	G2 3/4ZL d=52,5
8	F01 4215	1	Schlauch	Hose	di50x5,7x800

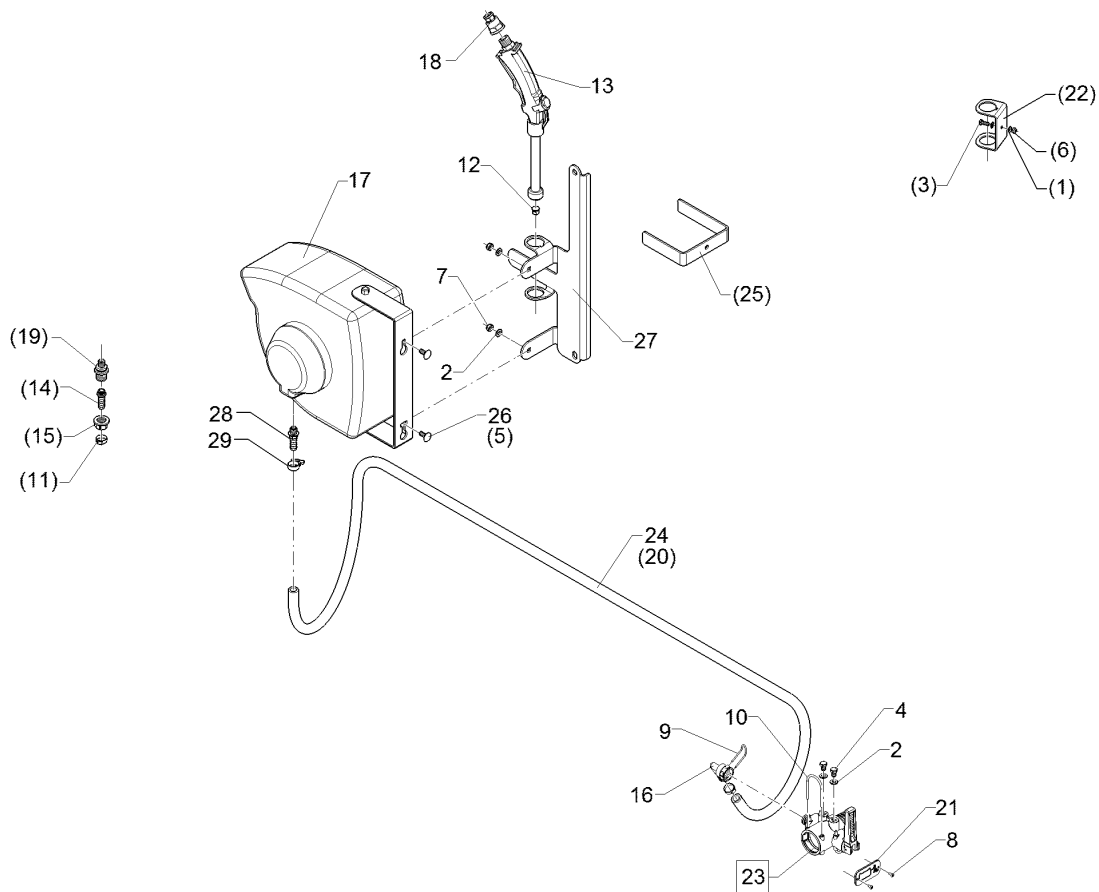
Verbindungsschlauch/Connecting hose	16
--	-----------

Sirius 8 > F04874	67810046
-----------------------------	-----------------



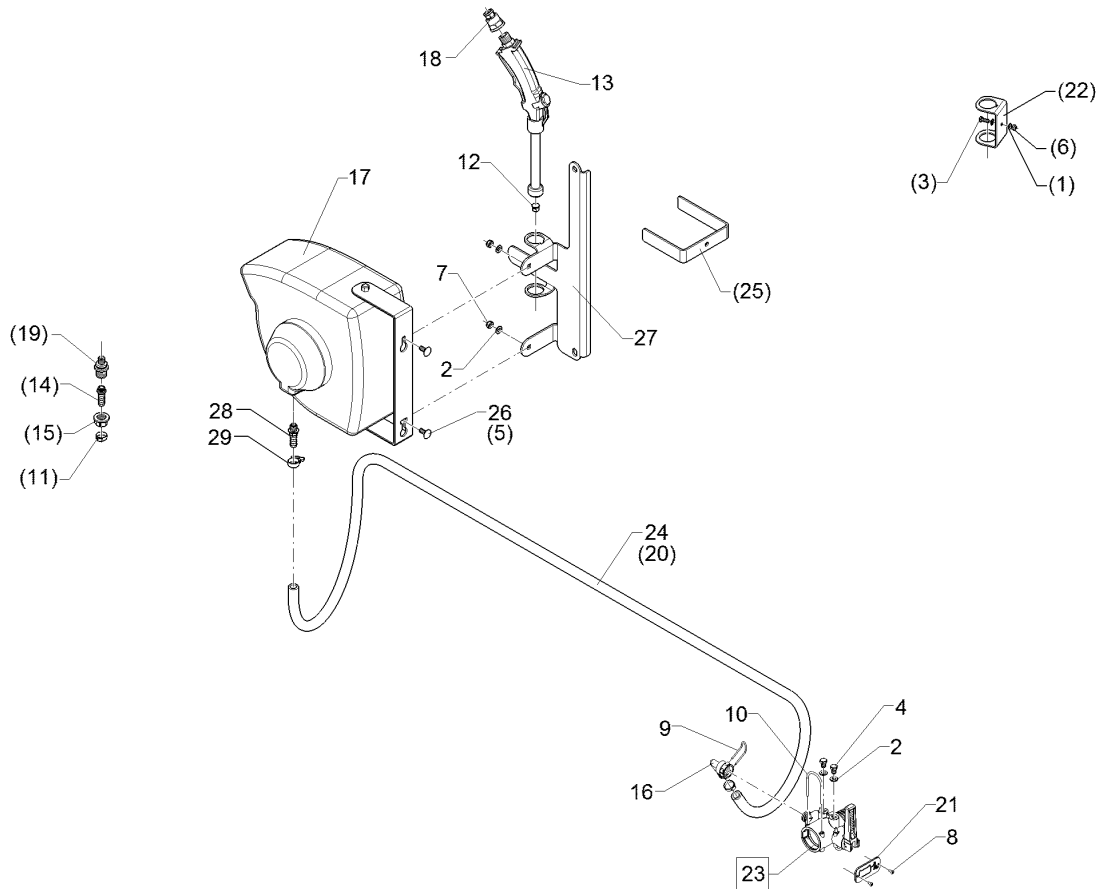
10.20

Pos.	Art.Nr.	Stck.	Artikeltext / Description		Abmessung
1	F55 0250	2	Schutzkappe	Cap	bl 9mm
2	F61 0858	2	Schlauchanschluss	Hose connection	G2ZLÜ 90GRD D40
3	37810582	2	Überwurfmutter	Union nut	G2 ZL
4	37810275	4	O-Ring	O-ring	39,3x2,6
5	F61 2403	2	Schlauchschelle	Hose clip	D32-D50x9
6	47810013	1	Schlauch	Hose	di40x4,5x1750



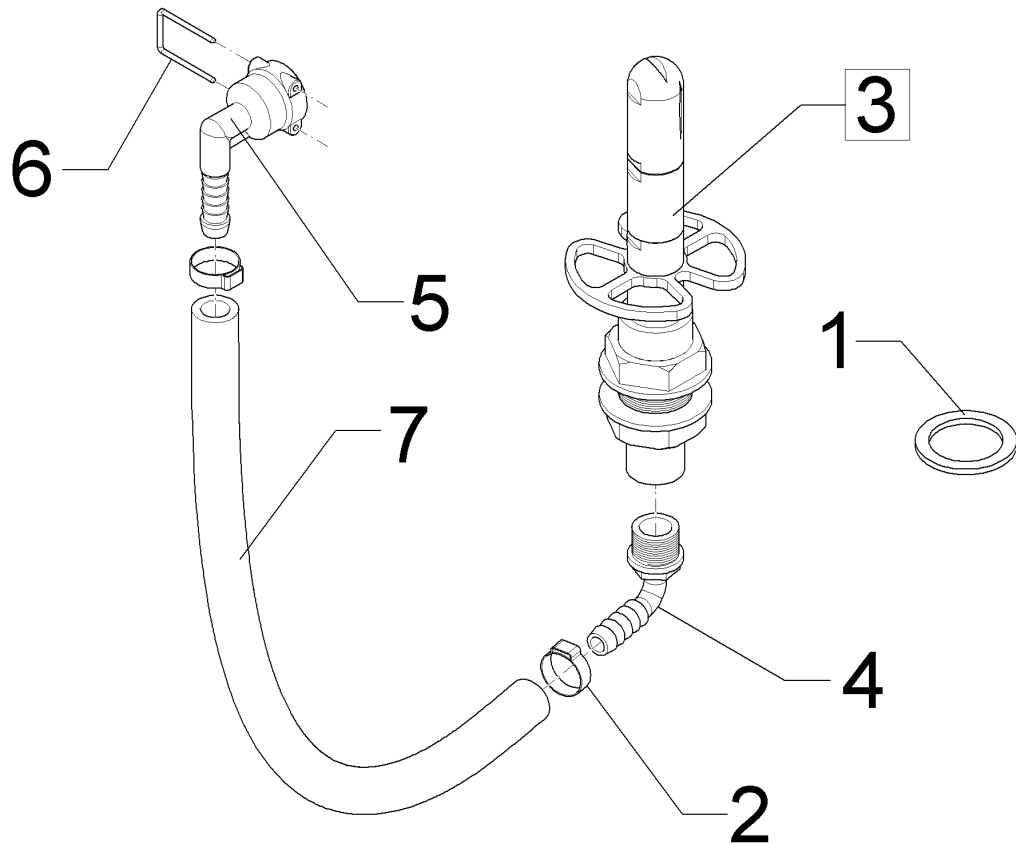
10.20

Pos.	Art.Nr.	Stck.	Artikeltext / Description		Abmessung
1	305 8702	2	Scheibe	Washer	6,4 DIN125-A A2
2	305 8695	4	Scheibe	Washer	A8,4 DIN125 A2
3	301 7513	1	Sechskantschraube	Hexagon bolt	M6x16-A2 DIN933
4	30110307	2	Sechskantschraube	Hexagon bolt	M8x12-A2 DIN933
5	301 6751	2	Sechskantschraube	Hexagon bolt	M8x20-A2 DIN933
6	30310042	1	Sicherungsmutter	Selflocking nut	NM6 DIN985-A4
7	30310043	2	Sicherungsmutter	Selflocking nut	NM8 DIN985-A4
8	31510030	2	Blindniet	Rivet	4x8 DIN7337-A AI
9	F25 0528	1	Sicherungsstecker	Plug	AS24
10	F25 0549	1	Sicherungsstecker	Plug	AS40
11	32510009	2	Ohrklemme	Clamp	D17,8-21,0x7 A2
12	F61 2769	1	Düse	Nozzle	ATR gr 80GRD
13	F61 3929	1	Reinigungspistole	Cleaning pistol	G 1/2 ZL
14	F61 4029	1	Schlauchtülle	Hose nozzle	G1/2 ZL D13 0GRD
15	37810577	1	Überwurfmutter	Union nut	G1/2 ZL
16	F61 4376	1	Stülptülle	Pull over spout	AS24/D13/90GRD
17	F61 4447	1	Schlauchtrommel	Hose reel-up	15m 2xG1/4ZL
18	37810396	1	Adapter	Adapter	G1/2 ZLI G1/4 ZLI
19	37810489	1	Adapter	Adapter	G1/2ZLA G1/4ZLA
20	47810014	1	Schlauch	Hose	di13x4,0x5550
21	49110235	1	Symbolplatte	Symbol plate	3x35x70
22	49110237	1	Pistolenhalter	Holder	3x50x181
23	57810113	1	Ventil	Valve	AS40/AS40/AS24



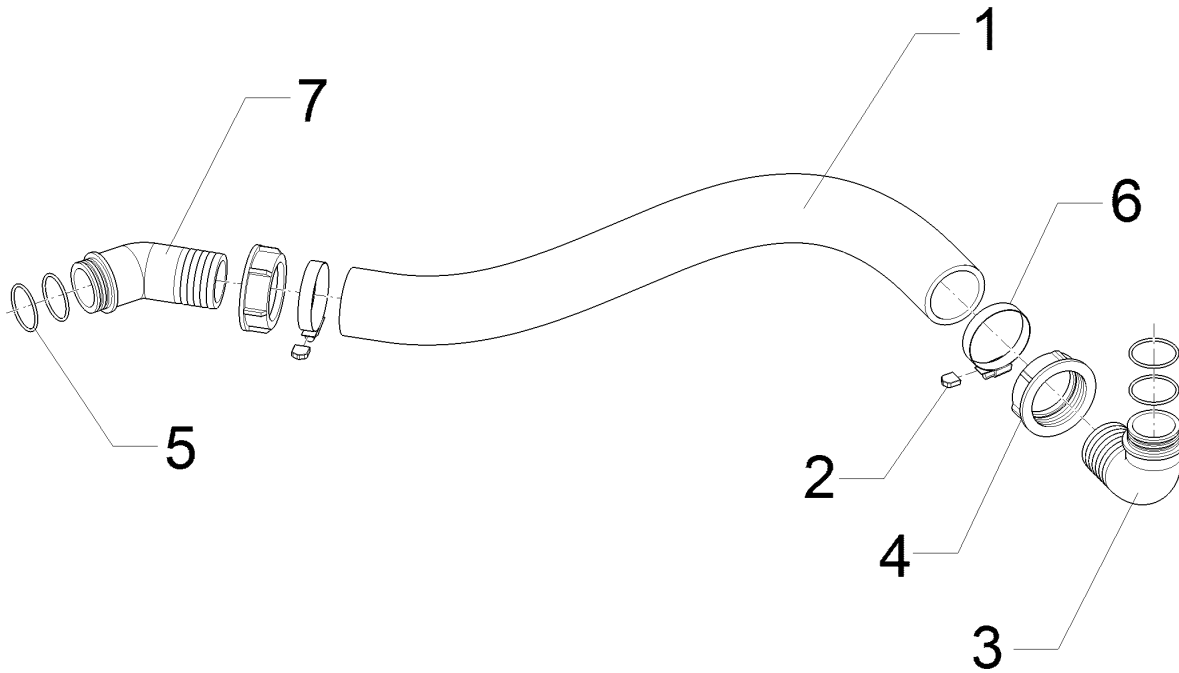
10.20

Pos.	Art.Nr.	Stck.	Artikeltext / Description		Abmessung
24	47810185	1	Schlauch	Hose	di13x4x2500
25	49110593	1	Blech	Plate	4x30x395
26	301 7505	2	Flachrundschraube	Saucer-head screw	M8x20-A2 DIN603
27	49110737	1	Halter	Holder	4x115x214x485
28	R00 0417	2	Schlauchschelle	Hose clip	D12-22x9 W4 SW7
29	37810329	1	Schlauchanschluss	Hose connection	G1/4ZLA D13



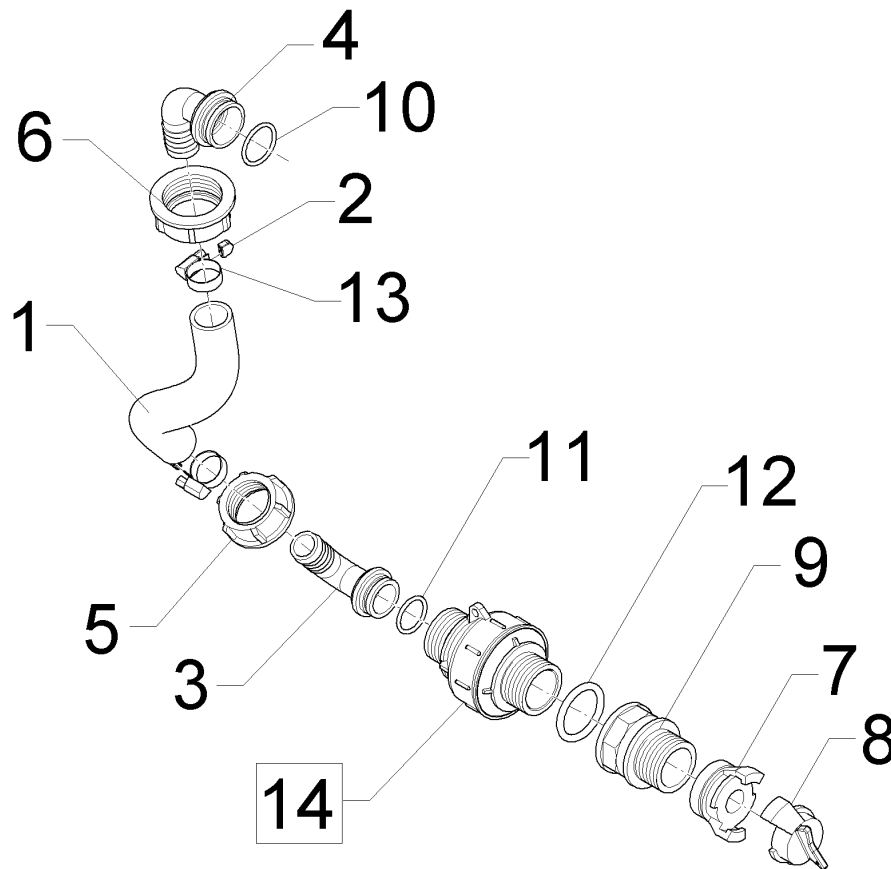
10.20

Pos.	Art.Nr.	Stck.	Artikeltext / Description	Abmessung	
1	F61 1908	1	Dichtung	Seal	45x3x33
2	32510009	2	Ohrklemme	Clamp	D17,8-21,0x7 A2
3	F61 2865	1	Kanisterspüldüse	Canister rinsing nozzle	G1/2
4	F61 4136	1	Schraubtülle	Pivot	G1/2ZL-D13-90GRD
5	F61 4376	1	Stülptülle	Pull over spout	AS24/D13/90GRD
6	37810086	1	Sicherungsstecker	Plug	AS24 90GRD geb
7	47810015	1	Schlauch	Hose	di13x4,0x530



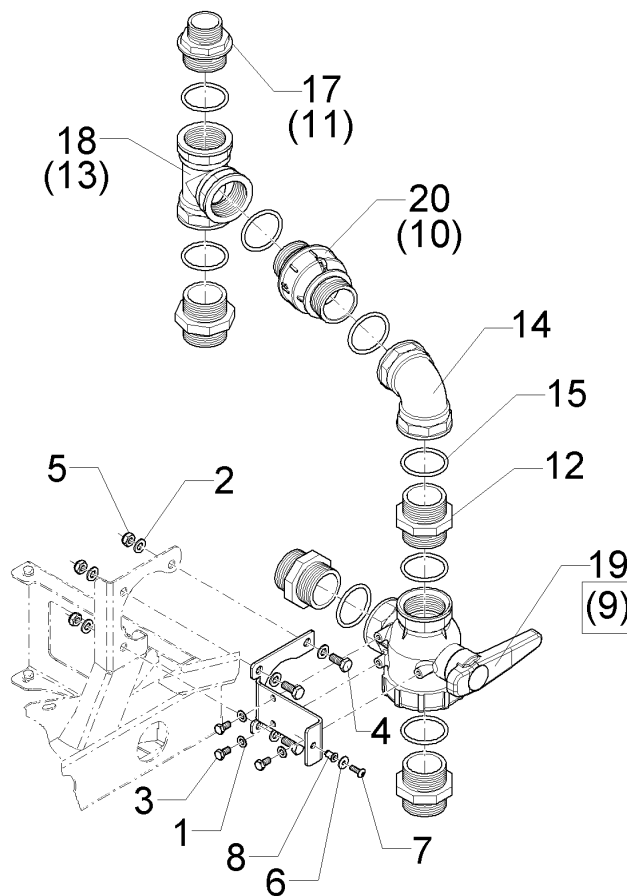
10.20

Pos.	Art.Nr.	Stck.	Artikeltext / Description		Abmessung
1	F01 2811	1	Schlauch	Hose	di50x5,7x720
2	F55 0251	2	Schutzkappe	Cap	12 mm bl
3	F61 0860	1	Schlauchanschluss	Hose connection	G2ZLÜ 90GRD D50
4	37810582	2	Überwurfmutter	Union nut	G2 ZL
5	37810275	4	O-Ring	O-ring	39,3x2,6
6	F61 2404	2	Schlauchschelle	Hose clip	D40-D60x12
7	F61 4459	1	Schlauchanschluss	Hose connection	G2ZLÜ 45GRD D50



10.20

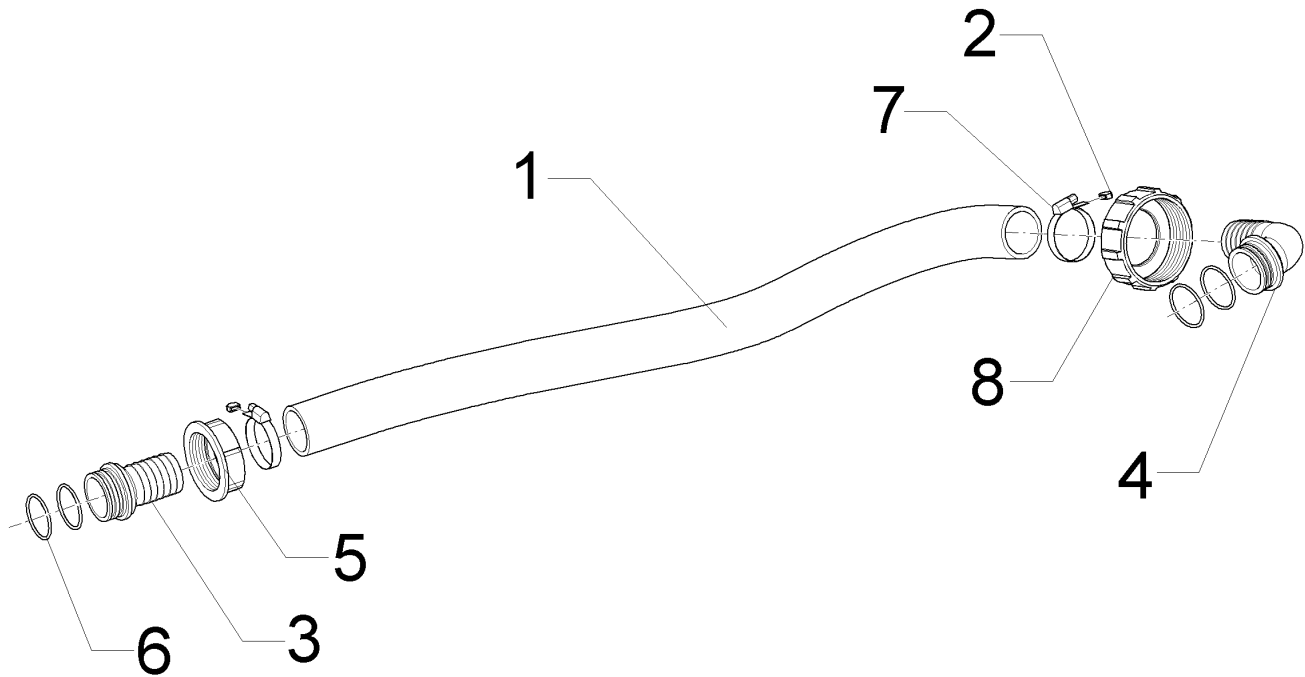
Pos.	Art.Nr.	Stck.	Artikeltext / Description	Abmessung	
1	F01 2842	1	Schlauch	Hose	di25x3,5x400
2	F55 0250	2	Schutzkappe	Cap	bl 9mm
3	F61 0851	1	Schlauchanschluss	Hose connection	G1-1/4ZLÜ 90GRD D25
4	F61 0854	1	Schlauchanschluss	Hose connection	G1-1/2ZLÜ 90GRD D25
7	F61 0989	1	Kupplung	Coupling	G1-1/4ZLI
8	F61 0991	1	Blindkupplung	Dummy coupling	-
9	37810420	1	Adapter	Adapter	G1 1/4 ZLI G1 1/4 ZLA
10	37810283	1	O-Ring	O-ring	29,2x3
11	37810281	1	O-Ring	O-ring	26,7x2,6
12	F61 1974	1	O-Ring	O-ring	37,47x5,35
13	F61 2400	2	Schlauchschelle	Hose clip	D20-D32x9
14	57810006	1	Rückschlagventil	Nonreturn valve	G1 1/4 ZL dp0,1



10.20

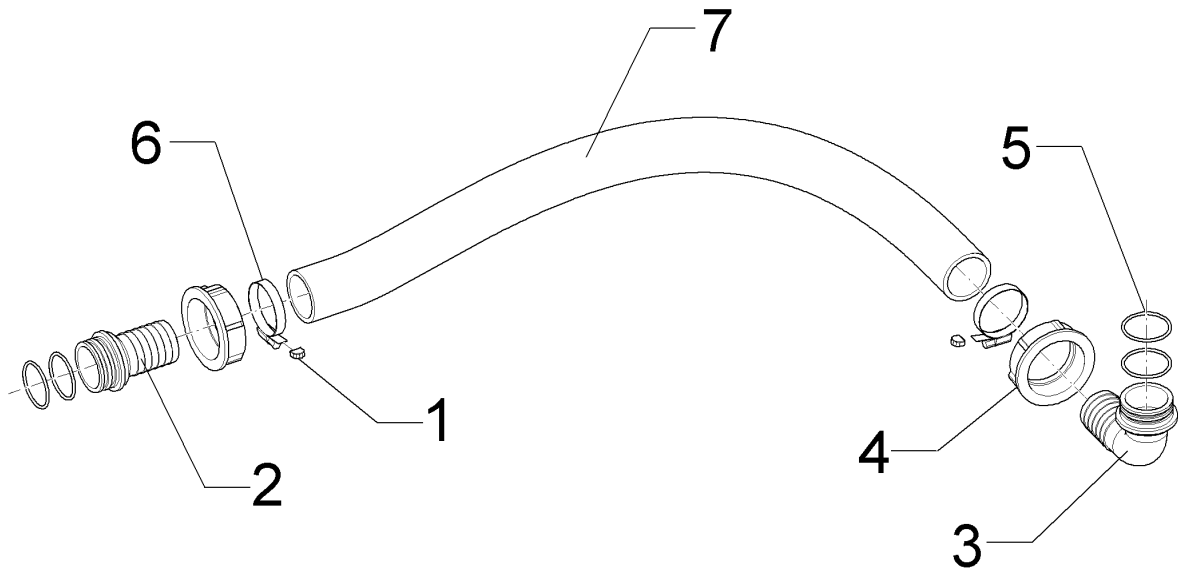
Pos.	Art.Nr.	Stck.	Artikeltext / Description		Abmessung
1	305 8695	3	Scheibe	Washer	A8,4 DIN125 A2
2	30510066	3	Scheibe	Washer	10,5 DIN125 A2
3	301 7511	3	Sechskantschraube	Hexagon bolt	M8x16-A2 DIN933
4	301 7535	3	Sechskantschraube	Hexagon bolt	M10x25-A2 DIN933
5	30310029	3	Sicherungsmutter	Selflocking nut	NM10 A4 DIN985
6	305 8703	1	Scheibe	Washer	6,4 DIN9021 A2
7	30110562	1	Flachkopfschraube	Flatheaded bolt	M6x20-A2 ISO7380-2
8	31510024	1	Einnietmutter	Rivet nut	M6x0,5-3,0 dk=13
9	F61 0146	1	Kugelventil	Ball valve	3/3 G2ZLI
10	F61 0693	1	Rückschlagventil	Nonreturn valve	G2ZLI G2ZLA
12	37810478	4	Adapter	Adapter	G2ZLA G2ZLA
13	F61 1408	1	T-Stück	T-piece	G2ZLA
14	F61 1478	1	Bogen	Curve	G2ZLII 90GRD
15	F61 2039	8	O-Ring	O-ring	55x5
16	49110247	1	Halter	Holder	4x117x270
17	37810499	1	Adapter	Adapter	G2ZLA G1-1/2ZLA
18	F61 1476	1	T-Stück	T-piece	G2ZLI
19	57810121	1	Kugelventil	Ball valve	G2 ZL
20	57810008	1	Rückschlagventil	Nonreturn valve	G2ZLaxG2ZLA dp0,1

Verbindungsschlauch/Connecting hose	16
Sirius 8 > F04874	67810054



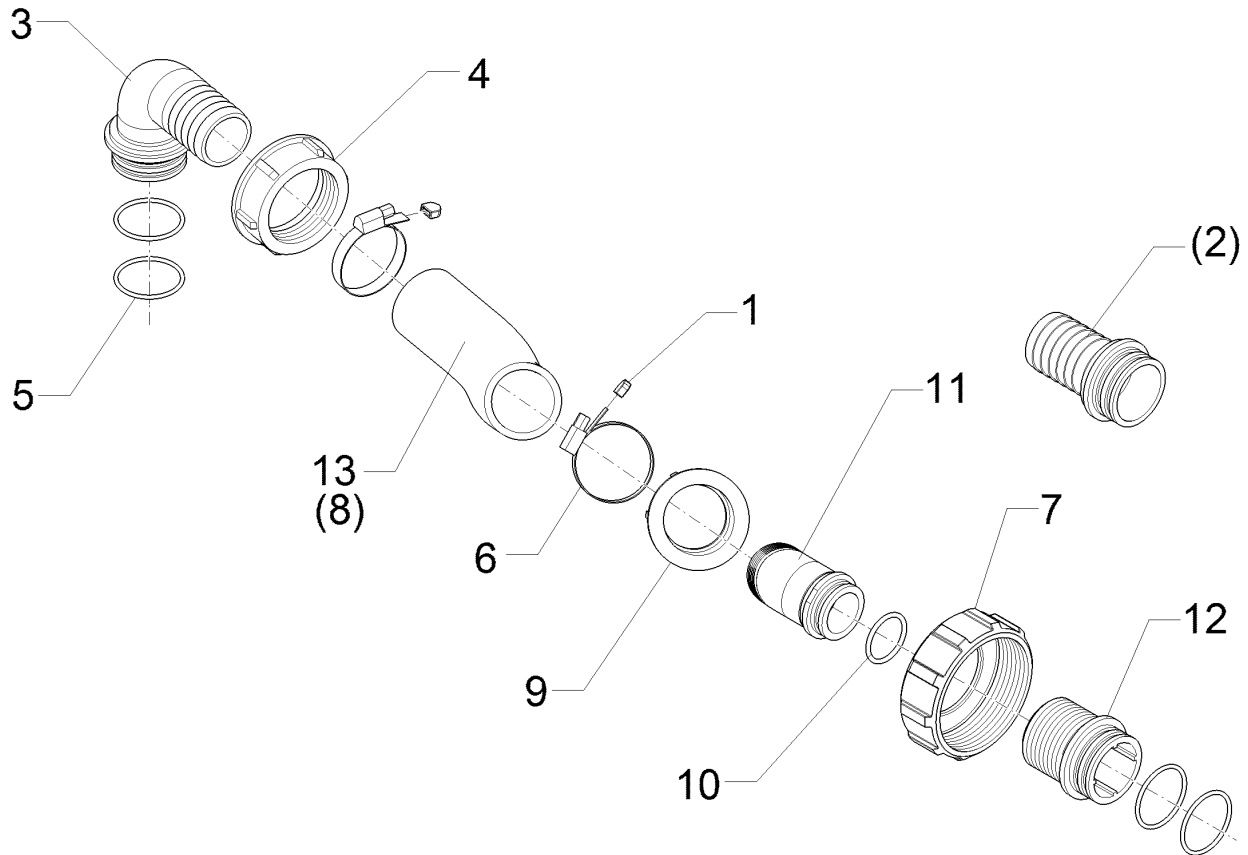
10.20

Pos.	Art.Nr.	Stck.	Artikeltext / Description		Abmessung
1	F01 2438	1	Schlauch	Hose	di40x4,5x900
2	F55 0250	2	Schutzkappe	Cap	bl 9mm
3	F61 0835	1	Schlauchanschluss	Hose connection	G2ZLÜ 0GRD D40
4	F61 0858	1	Schlauchanschluss	Hose connection	G2ZLÜ 90GRD D40
5	37810582	1	Überwurfmutter	Union nut	G2 ZL
6	37810275	4	O-Ring	O-ring	39,3x2,6
7	F61 2403	2	Schlauchschelle	Hose clip	D32-D50x9
8	37810043	1	Überwurfmutter	Union nut	G2 3/4ZL d=52,5



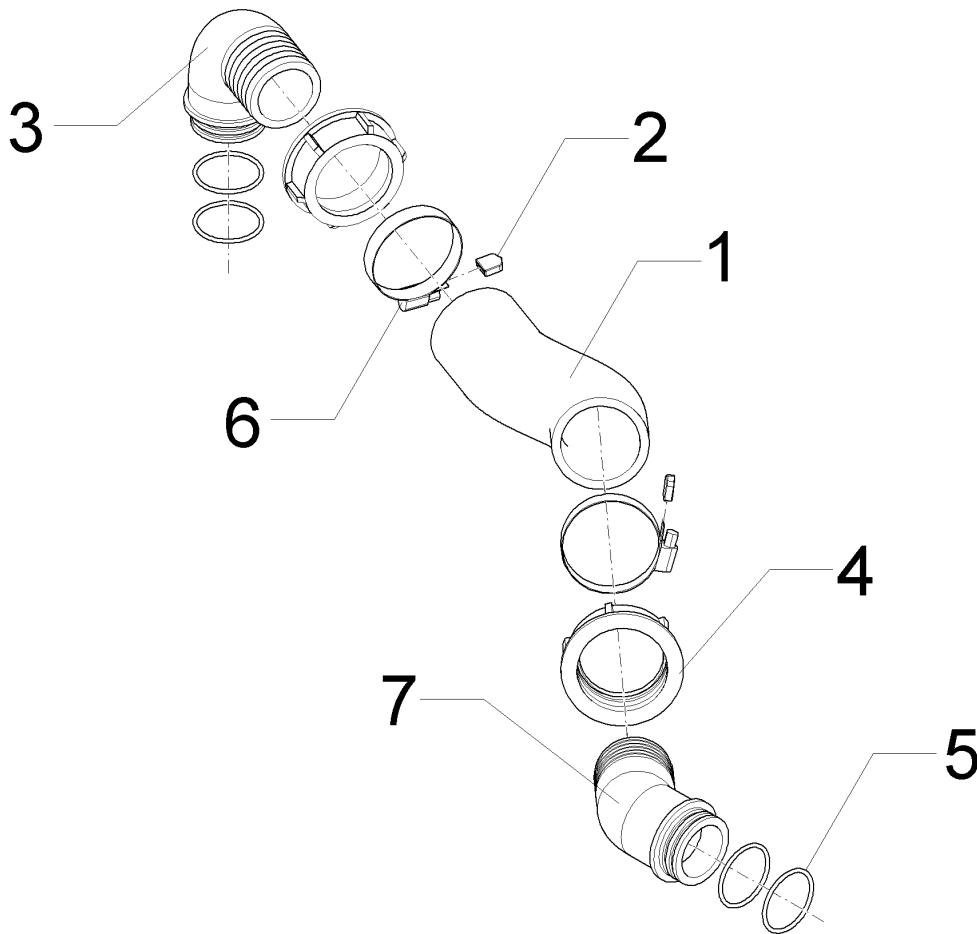
10.20

Pos.	Art.Nr.	Stck.	Artikeltext / Description		Abmessung
1	F55 0250	2	Schutzkappe	Cap	bl 9mm
2	F61 0835	1	Schlauchanschluss	Hose connection	G2ZLÜ 0GRD D40
3	F61 0858	1	Schlauchanschluss	Hose connection	G2ZLÜ 90GRD D40
4	37810582	2	Überwurfmutter	Union nut	G2 ZL
5	37810275	4	O-Ring	O-ring	39,3x2,6
6	F61 2403	2	Schlauchschele	Hose clip	D32-D50x9
7	47810018	1	Schlauch	Hose	di40x4,5x720



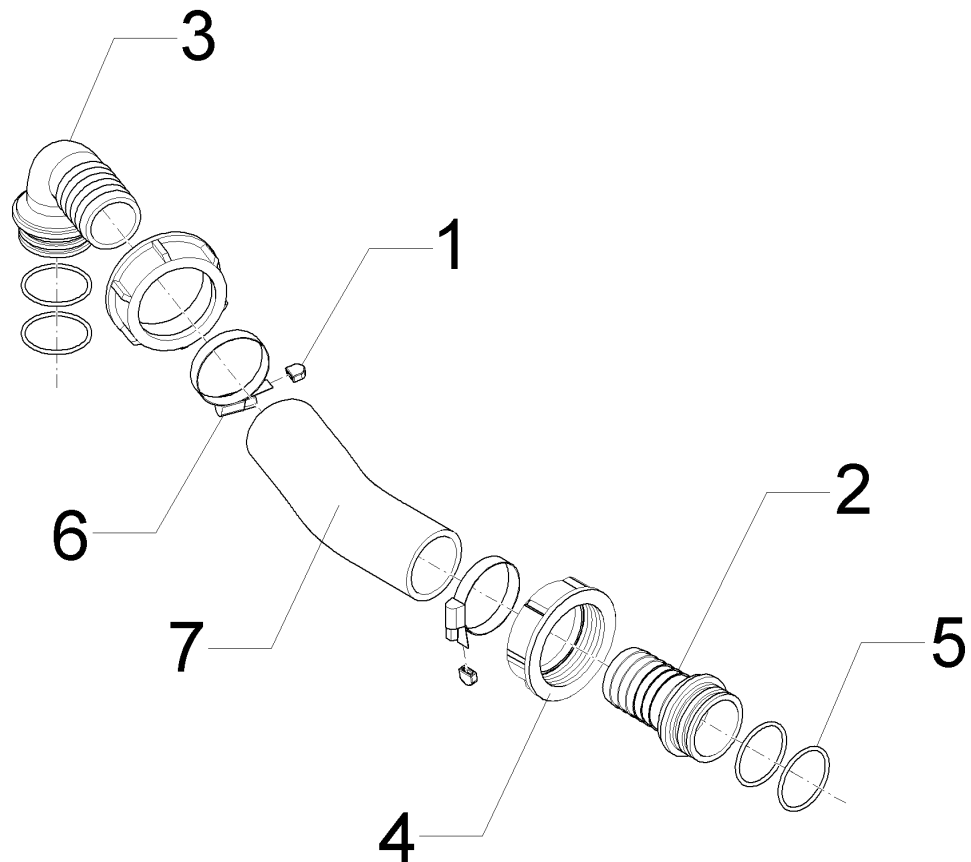
10.20

Pos.	Art.Nr.	Stck.	Artikeltext / Description		Abmessung
1	F55 0250	2	Schutzkappe	Cap	bl 9mm
2	F61 0835	1	Schlauchanschluss	Hose connection	G2ZLÜ 0GRD D40
3	F61 0858	1	Schlauchanschluss	Hose connection	G2ZLÜ 90GRD D40
4	37810582	1	Überwurfmutter	Union nut	G2 ZL
5	37810275	4	O-Ring	O-ring	39,3x2,6
6	F61 2403	2	Schlauchschelle	Hose clip	D32-D50x9
7	37810043	1	Überwurfmutter	Union nut	G2 3/4ZL d=52,5
8	47810020	1	Schlauch	Hose	di40x4,5x300
9	37810581	1	Überwurfmutter	Union nut	G1-1/2 ZL
10	37810283	1	O-Ring	O-ring	29,2x3
11	F61 4263	1	Schlauchtülle	Hose nozzle	G1 1/2 ZL D40 45GRD
12	R52 0067	1	Gewindeanschluss	Threaded connection	G2ZLÜ G1-1/2ZLA
13	47810105	1	Schlauch	Hose	di40x4,5x260



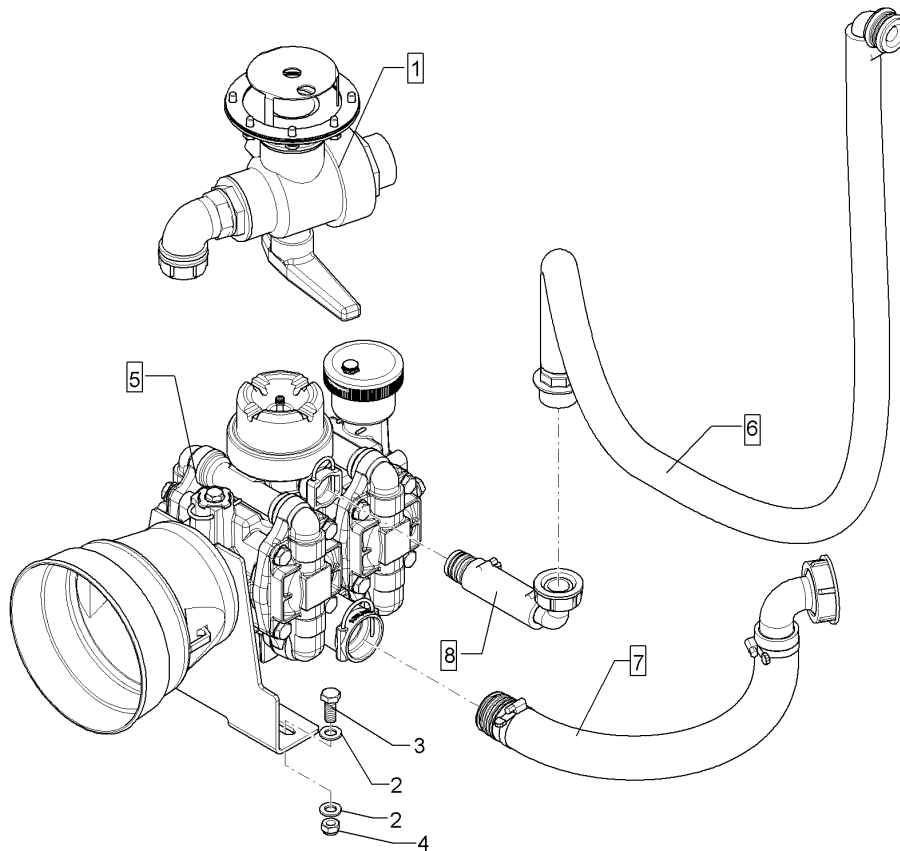
10.20

Pos.	Art.Nr.	Stck.	Artikeltext / Description		Abmessung
1	F11 1308	1	Schlauch	Hose	di50x5,7x200
2	F55 0251	2	Schutzkappe	Cap	12 mm bl
3	F61 0860	1	Schlauchanschluss	Hose connection	G2ZLÜ 90GRD D50
4	37810582	2	Überwurfmutter	Union nut	G2 ZL
5	37810275	4	O-Ring	O-ring	39,3x2,6
6	F61 2404	2	Schlauchschelle	Hose clip	D40-D60x12
7	F61 4459	1	Schlauchanschluss	Hose connection	G2ZLÜ 45GRD D50



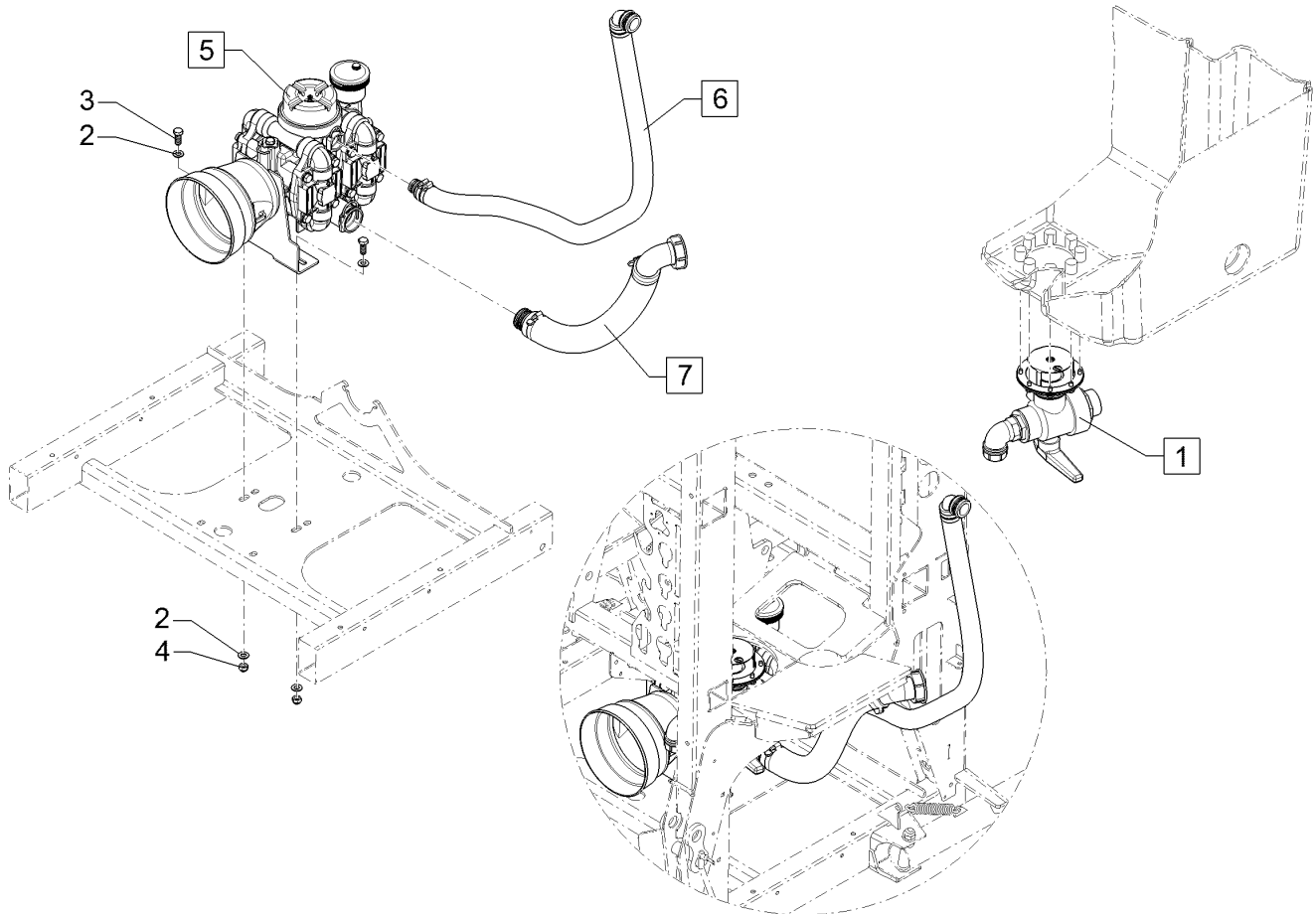
10.20

Pos.	Art.Nr.	Stck.	Artikeltext / Description		Abmessung
1	F55 0250	2	Schutzkappe	Cap	bl 9mm
2	F61 0835	1	Schlauchanschluss	Hose connection	G2ZLÜ 0GRD D40
3	F61 0858	1	Schlauchanschluss	Hose connection	G2ZLÜ 90GRD D40
4	37810582	2	Überwurfmutter	Union nut	G2 ZL
5	37810275	4	O-Ring	O-ring	39,3x2,6
6	F61 2403	2	Schlauchschelle	Hose clip	D32-D50x9
7	47810020	1	Schlauch	Hose	di40x4,5x300



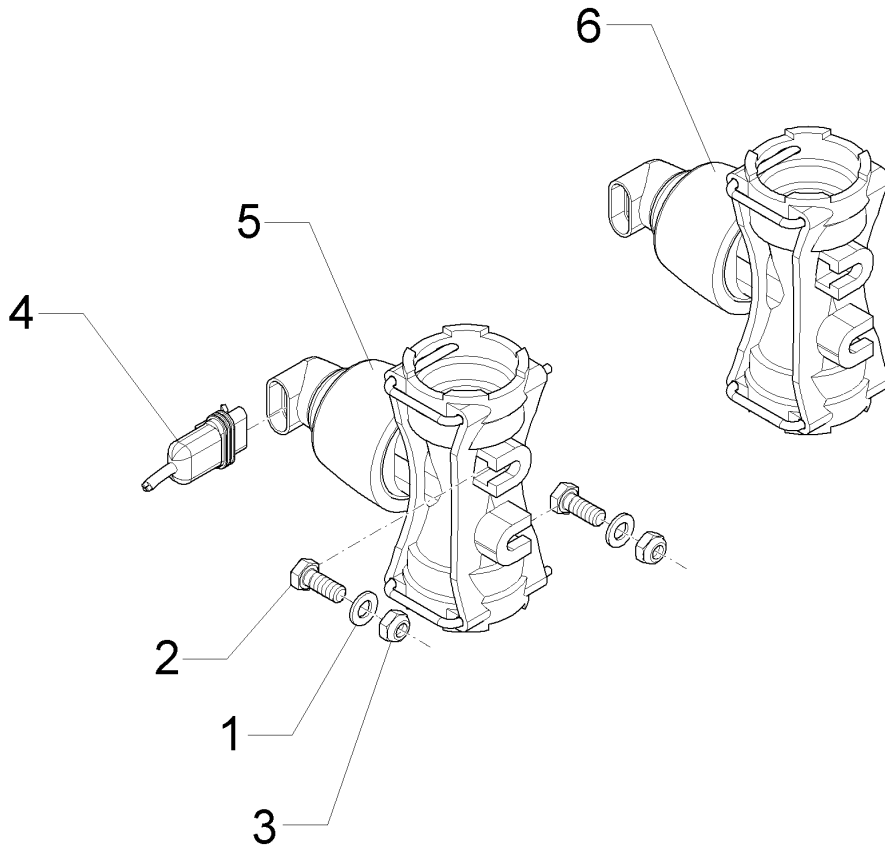
10.20

Pos.	Art.Nr.	Stck.	Artikeltext / Description		Abmessung
1	F16 0179	1	Auslauf	Orifice	G2 ZL Sirius
2	30510324	8	Scheibe	Washer	13/24x2,5 DIN125 BK45
3	30110826	4	Flachrundsraube	Saucer-head screw	M12x30-8.8 DIN603 BK45
4	30310179	4	Sicherungsmutter	Selflocking nut	NM12-10 DIN985 BK45oS
5	57810016	1	Kolbenmembranpumpe	Piston diaphragm pump	P150
6	57810029	1	Verbindungsschlauch	Connecting hose	D25
7	57810028	1	Verbindungsschlauch	Connecting hose	D40
8	57810085	1	Verbindungsschlauch	Connecting hose	D25



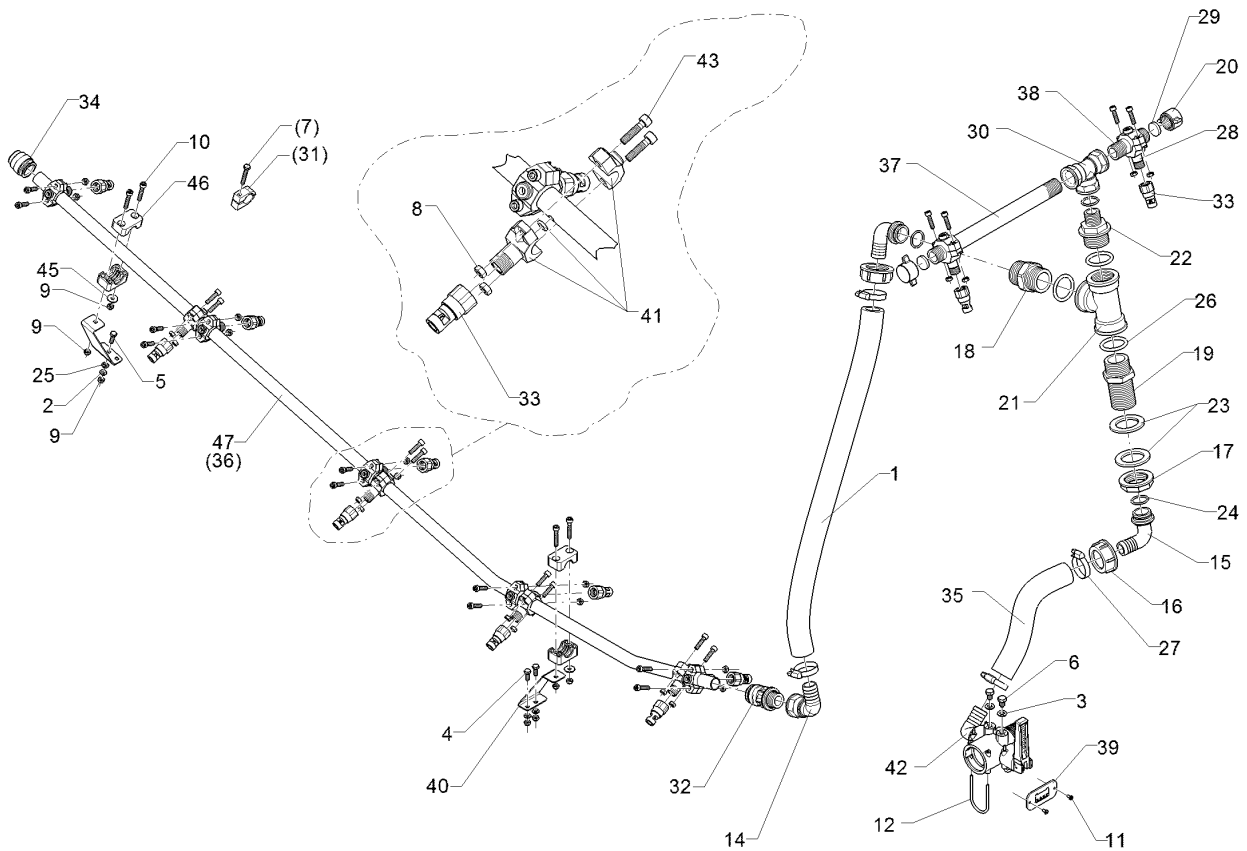
10.20

Pos.	Art.Nr.	Stck.	Artikeltext / Description		Abmessung
1	F16 0179	1	Auslauf	Orifice	G2 ZL Sirius
2	30510324	8	Scheibe	Washer	13/24x2,5 DIN125 BK45
3	30110826	4	Flachrundschraube	Saucer-head screw	M12x30-8.8 DIN603 BK45
4	30310179	4	Sicherungsmutter	Selflocking nut	NM12-10 DIN985 BK45oS
5	57810015	1	Kolbenmembranpumpe	Piston diaphragm pump	P200
6	57810027	1	Verbindungsschlauch	Connecting hose	D32
7	57810026	1	Verbindungsschlauch	Connecting hose	D50
8	57810108	1	Verbindungsschlauch	Connecting hose	D32



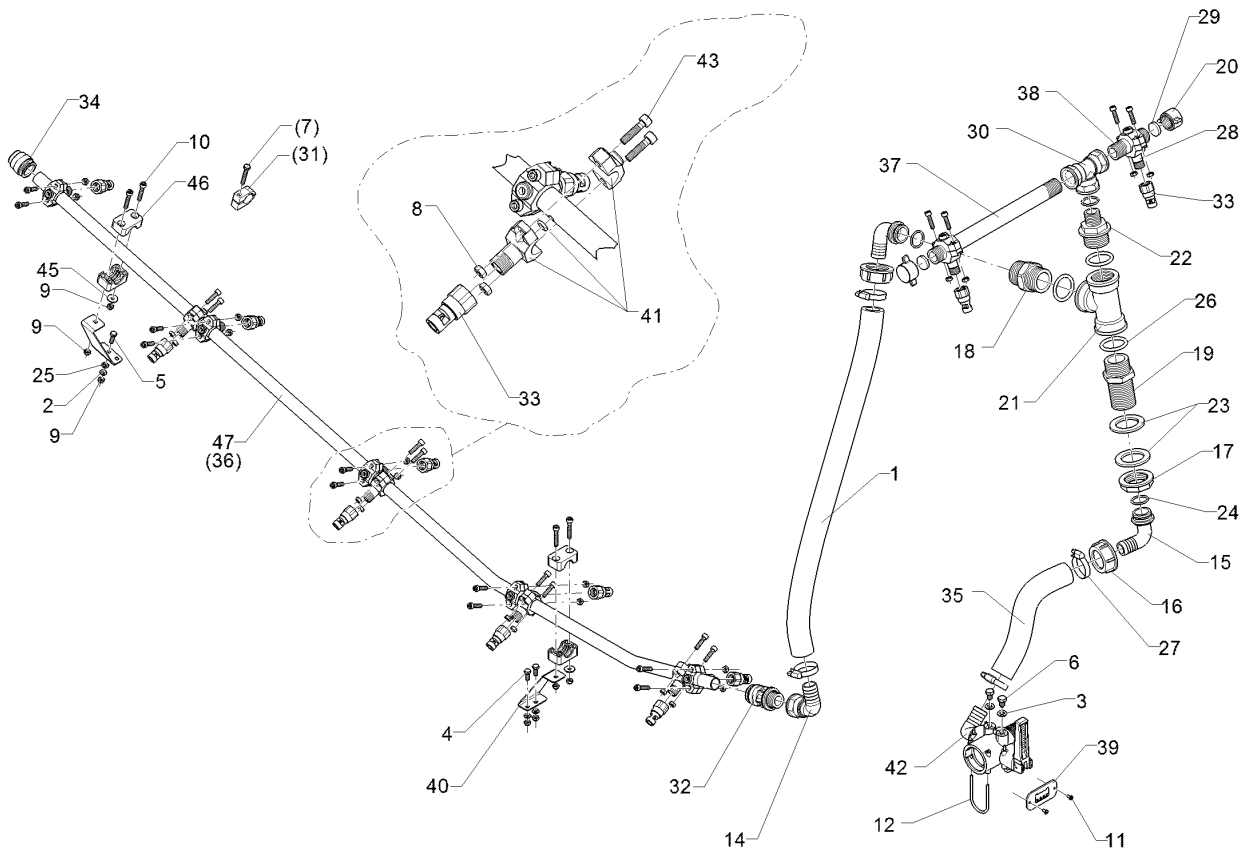
10.20

Pos.	Art.Nr.	Stck.	Artikeltext / Description	Abmessung	
1	305 8695	2	Scheibe	Washer	A8,4 DIN125 A2
2	301 6751	2	Sechskantschraube	Hexagon bolt	M8x20-A2 DIN933
3	30310043	2	Sicherungsmutter	Selflocking nut	NM8 DIN985-A4
4	F42 0198	1	Kabel	Cable	Super Seal 2700mm
5	57810032	1	Durchflussmesser	Flowmeter	T5 G1-1/4ZL 10-200 l/min



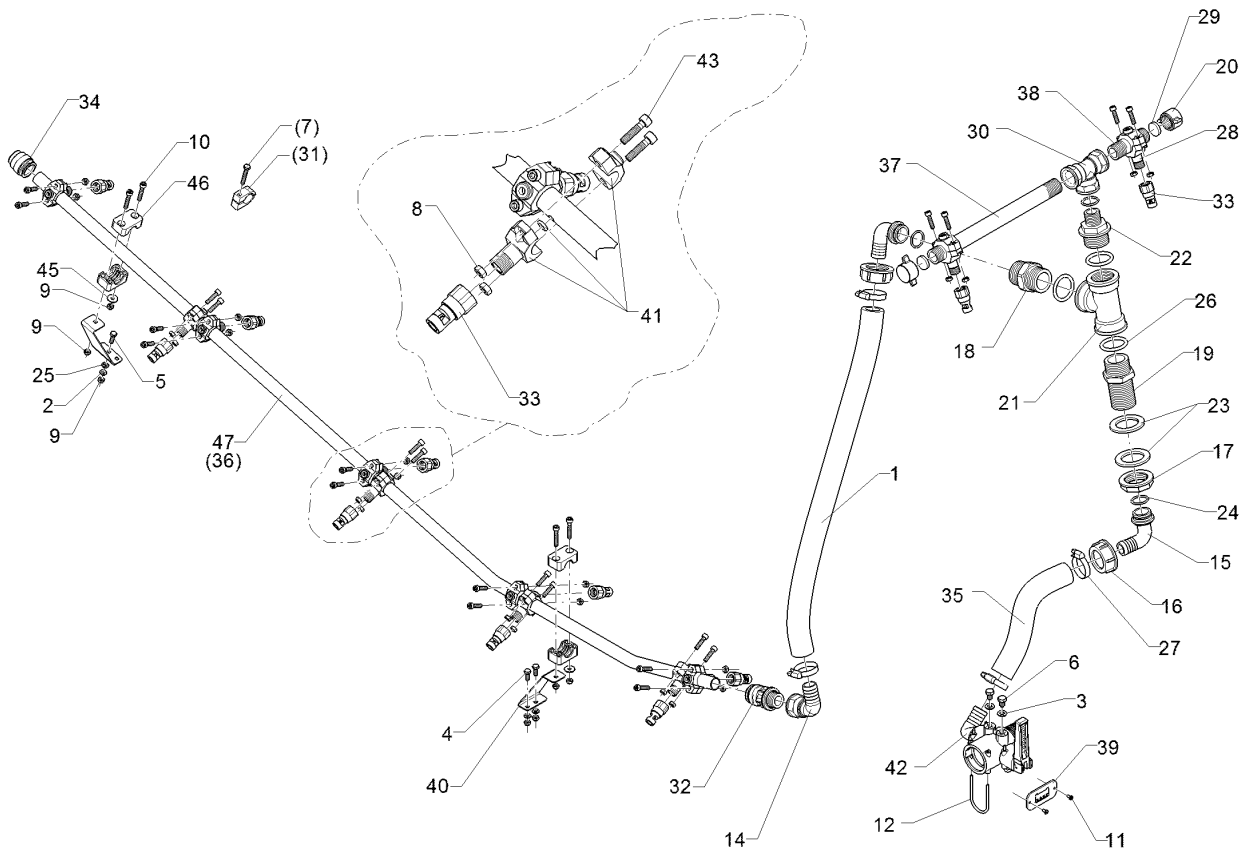
10.20

Pos.	Art.Nr.	Stck.	Artikeltext / Description		Abmessung
1	F01 1756	1	Schlauch	Hose	di25x5,75x,0x660
2	305 8702	3	Scheibe	Washer	6,4 DIN125-A A2
3	305 8695	2	Scheibe	Washer	A8,4 DIN125 A2
4	301 7513	2	Sechskantschraube	Hexagon bolt	M6x16-A2 DIN933
5	301 7502	1	Sechskantschraube	Hexagon bolt	M6x20-A2 DIN933
6	30110307	2	Sechskantschraube	Hexagon bolt	M8x12-A2 DIN933
7	30110288	2	Sechskantschraube	Hexagon bolt	M6x40-A2 DIN933
8	30310022	22	Sechskantmutter	Hexagon nut	M6 DIN934-A4
9	30310042	7	Sicherungsmutter	Selflocking nut	NM6 DIN985-A4
10	301 6001	4	Zylinderschraube	Allen screw	M6x35-A2 DIN912
11	31510030	2	Blindniet	Rivet	4x8 DIN7337-A AI
12	F25 0549	1	Sicherungsstecker	Plug	AS40
14	37810540	1	Schlauchanschluss	Hose connection	G3/4ZLI 90GRD D25
15	F61 0851	2	Schlauchanschluss	Hose connection	G1-1/4ZLÜ 90GRD D25
16	37810580	2	Überwurfmutter	Union nut	G1-1/4 ZL
17	37810672	1	Mutter	Nut	G1-1/4ZLI
18	37810476	1	Adapter	Adapter	G1-1/4ZLA G1-1/4ZLA
19	37810484	1	Adapter	Adapter	G1-1/4ZLA G1-1/4ZLA
20	F61 0941	2	Verschlusskappe	Cap	G3/4ZLI
21	F61 0995	1	T-Stück	T-piece	G1-1/4ZLI
22	37810495	1	Adapter	Adapter	G1-1/4ZLA G3/4ZLA
23	37810948	2	Flachdichtung	Flat seal	40x60x4



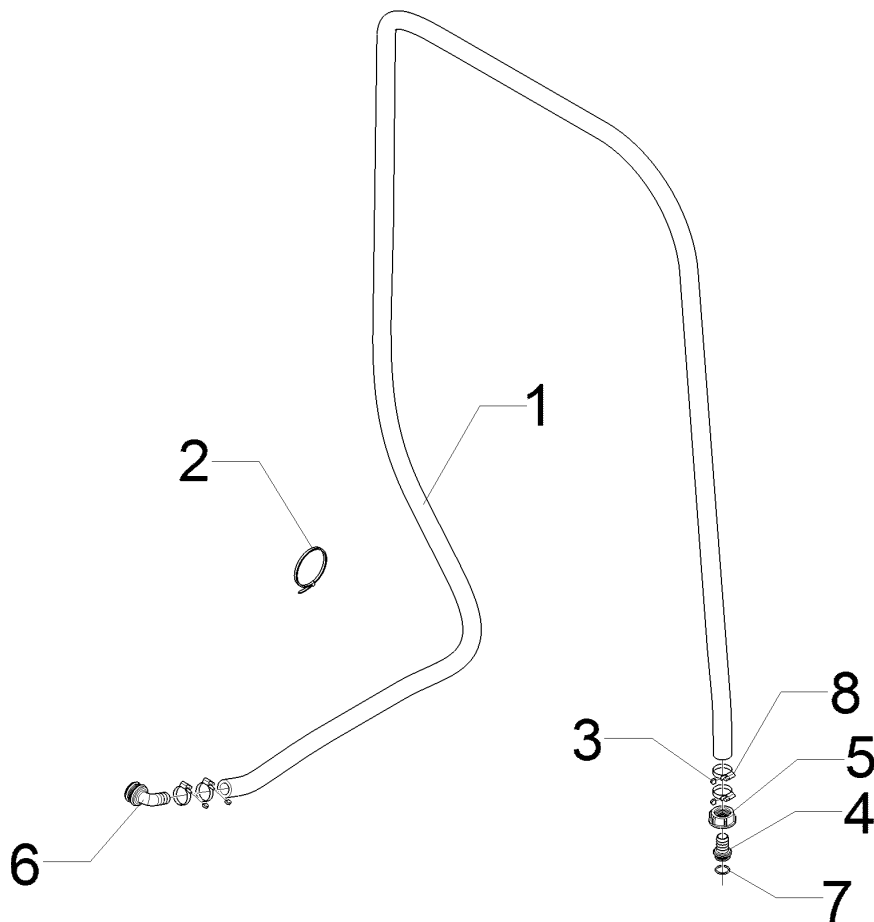
10.20

Pos.	Art.Nr.	Stck.	Artikeltext / Description		Abmessung
24	37810281	3	O-Ring	O-ring	26,7x2,6
25	F61 1965	1	Dichtring	Seal ring	M6 PA
26	F61 1974	3	O-Ring	O-ring	37,47x5,35
27	F61 2402	4	Schlauchschelle	Hose clip	D25-D40x9
28	57810317	2	Düsenhalter	Nozzle holder	D3/4ZL D10 1f G3/8ZLA
29	F61 3919	2	Dichtung	Seal	D24,5x2,5
30	F61 3921	1	T-Stück	T-piece	G3/4ZLI
31	37510036	2	Schelle	Clamp	HROS 0D KP 22 PP
32	37810046	1	Einschraubverbinder	Connector	AD22x3/4ZL
33	37810103	11	Injektorrührdüse	Injector agitation nozzle	d3,6 - G3/8ZL
34	37810118	1	Blindkappe	Cap	D22
35	47810028	1	Schlauch	Hose	di25x5,75x290
36	47810029	1	Flüssigkeitsrohr	Tube	22x1,5 9xd7 2x15GRD
37	47810030	1	Flüssigkeitsrohr	Tube	26,5x3,75x300 1xd10
38	47810031	1	Flüssigkeitsrohr	Tube	26,5x3,75x75 1xd10
39	49110275	1	Symbolplatte	Symbol plate	3x35x70
40	49110285	2	Halter	Holder	2x80,5x90
41	57810294	9	Düsenhalter	Nozzle holder	D1/2ZL d7 1f G3/8ZLA
42	57810114	1	Ventil	Valve	AS40/AS40/D25 90GRD
43	30110199	22	Zylinderschraube	Allen screw	M6x25-A2 DIN912



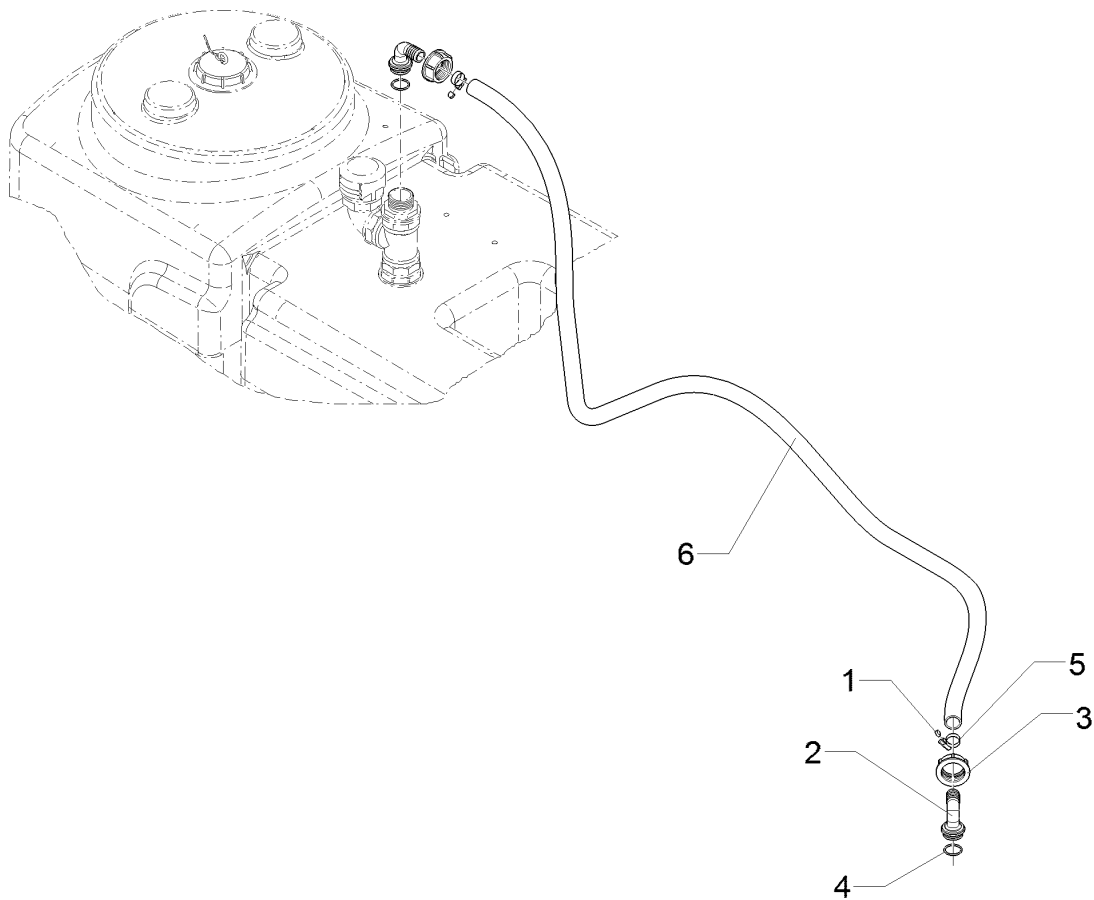
10.20

Pos.	Art.Nr.	Stck.	Artikeltext / Description		Abmessung
44	30110662	11	Blechschraube	Self-tapping screw	4,8x16-A2
45	305 8703	2	Scheibe	Washer	6,4 DIN9021 A2
46	375 9966	4	Schellenkörper	Clamp	1/2x322 PP
47	47810291	1	Flüssigkeitsrohr	Tube	D22x1x1694 9xD7 2x15GRD



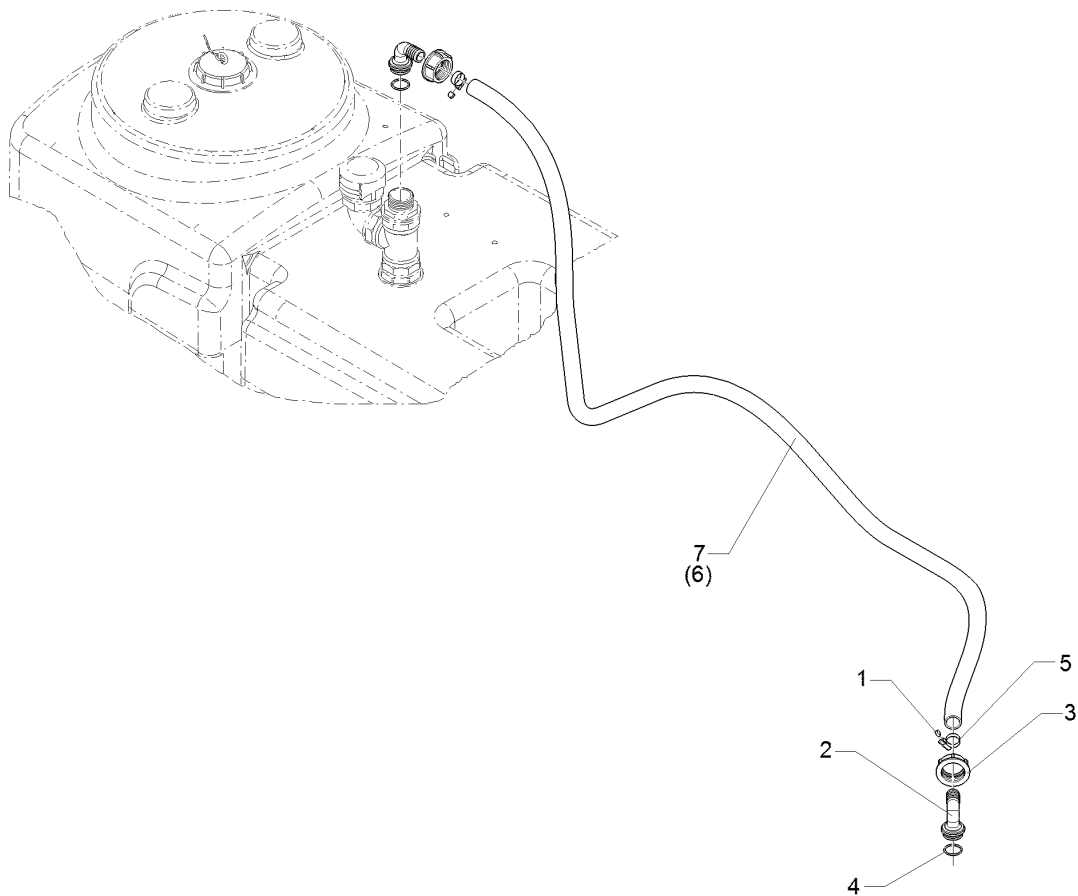
10.20

Pos.	Art.Nr.	Stck.	Artikeltext / Description	Abmessung
1	F01 2815	1	Schlauch	Hose di25x5,75x4800
2	F55 0199	1	Kabelbinder	Cable clip 4,6x390 T80L rot
3	F55 0250	4	Schutzkappe	Cap bl 9mm
4	F61 0830	1	Schlauchanschluss	Hose connection G1-1/4ZLÜ 0GRD D25
5	37810580	1	Überwurfmutter	Union nut G1-1/4 ZL
6	F61 1102	1	Stecktülle	Grommet AS40/D25/90GRD
7	37810281	1	O-Ring	O-ring 26,7x2,6
8	F61 2402	4	Schlauchschelle	Hose clip D25-D40x9



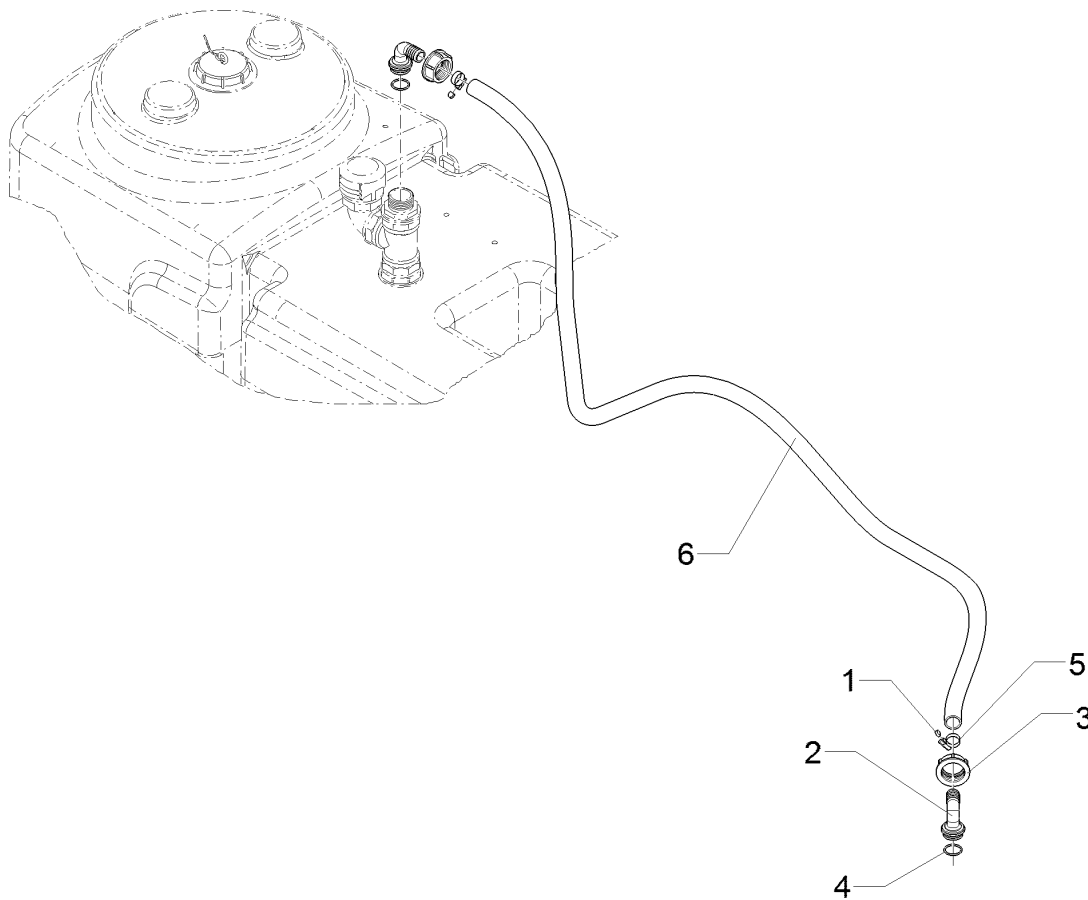
10.20

Pos.	Art.Nr.	Stck.	Artikeltext / Description		Abmessung
1	F55 0250	2	Schutzkappe	Cap	bl 9mm
2	F61 0854	2	Schlauchanschluss	Hose connection	G1-1/2ZLÜ 90GRD D25
3	37810581	2	Überwurfmutter	Union nut	G1-1/2 ZL
4	37810283	2	O-Ring	O-ring	29,2x3
5	F61 2400	2	Schlauchschelle	Hose clip	D20-D32x9
6	47810032	1	Schlauch	Hose	di25x3,5x2350



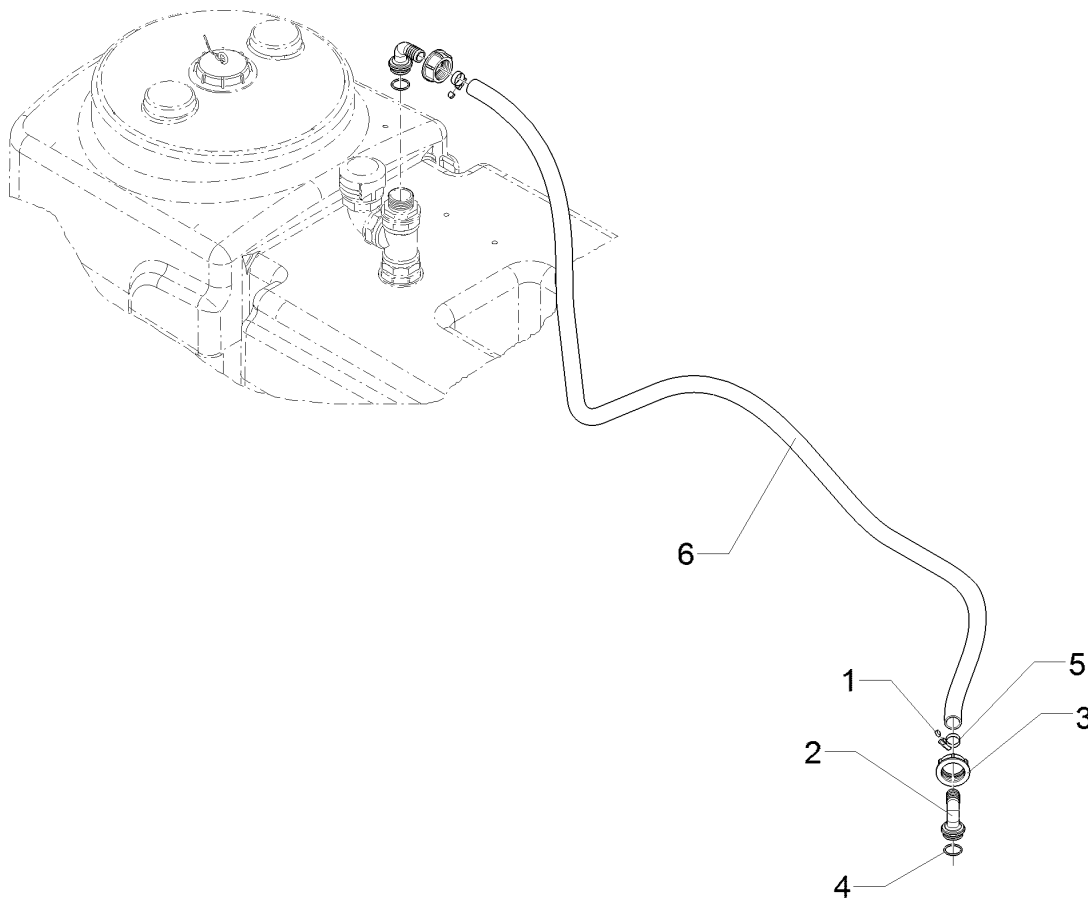
10.20

Pos.	Art.Nr.	Stck.	Artikeltext / Description		Abmessung
1	F55 0250	2	Schutzkappe	Cap	bl 9mm
2	F61 0854	2	Schlauchanschluss	Hose connection	G1-1/2ZLÜ 90GRD D25
3	37810581	2	Überwurfmutter	Union nut	G1-1/2 ZL
4	37810283	2	O-Ring	O-ring	29,2x3
5	F61 2400	2	Schlauchschelle	Hose clip	D20-D32x9
6	F01 1805	1	Schlauch	Hose	di25x3,5x2600
7	F11 1005	1	Schlauch	Hose	di25x3,5x2700



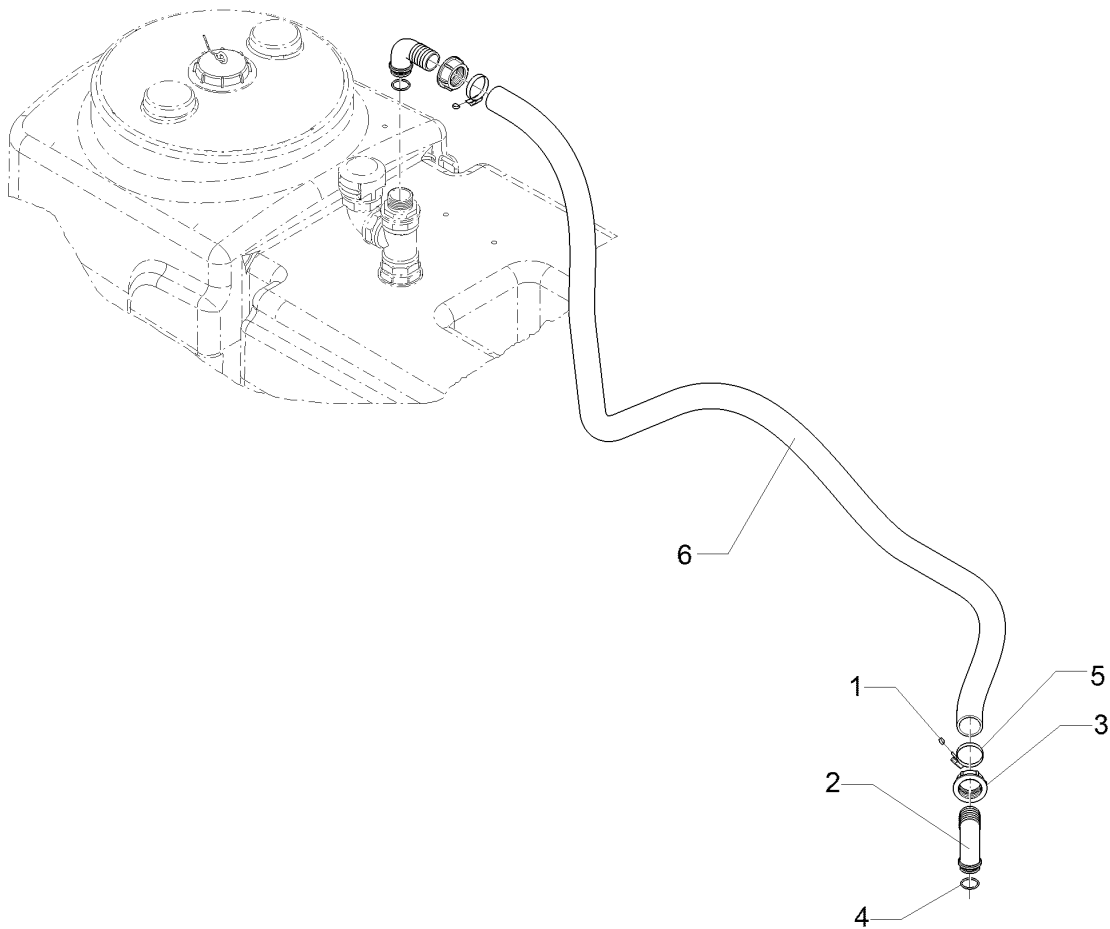
10.20

Pos.	Art.Nr.	Stck.	Artikeltext / Description		Abmessung
1	F55 0250	2	Schutzkappe	Cap	bl 9mm
2	F61 0854	2	Schlauchanschluss	Hose connection	G1-1/2ZLÜ 90GRD D25
3	37810581	2	Überwurfmutter	Union nut	G1-1/2 ZL
4	37810283	2	O-Ring	O-ring	29,2x3
5	F61 2400	2	Schlauchschelle	Hose clip	D20-D32x9
6	47810033	1	Schlauch	Hose	di25x3,5x3000



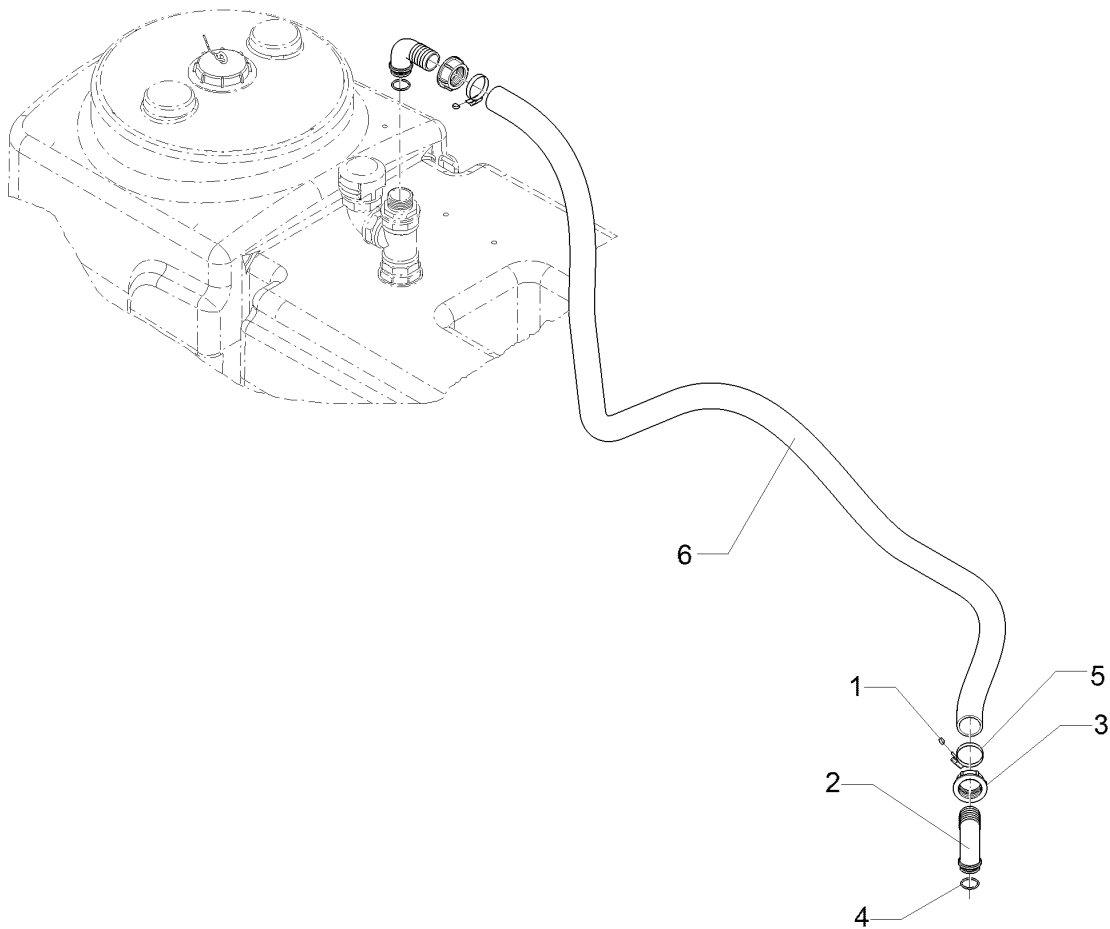
10.20

Pos.	Art.Nr.	Stck.	Artikeltext / Description		Abmessung
1	F55 0250	2	Schutzkappe	Cap	bl 9mm
2	F61 0854	2	Schlauchanschluss	Hose connection	G1-1/2ZLÜ 90GRD D25
3	37810581	2	Überwurfmutter	Union nut	G1-1/2 ZL
4	37810283	2	O-Ring	O-ring	29,2x3
5	F61 2400	2	Schlauchschelle	Hose clip	D20-D32x9
6	47810034	1	Schlauch	Hose	di25x3,5x3200



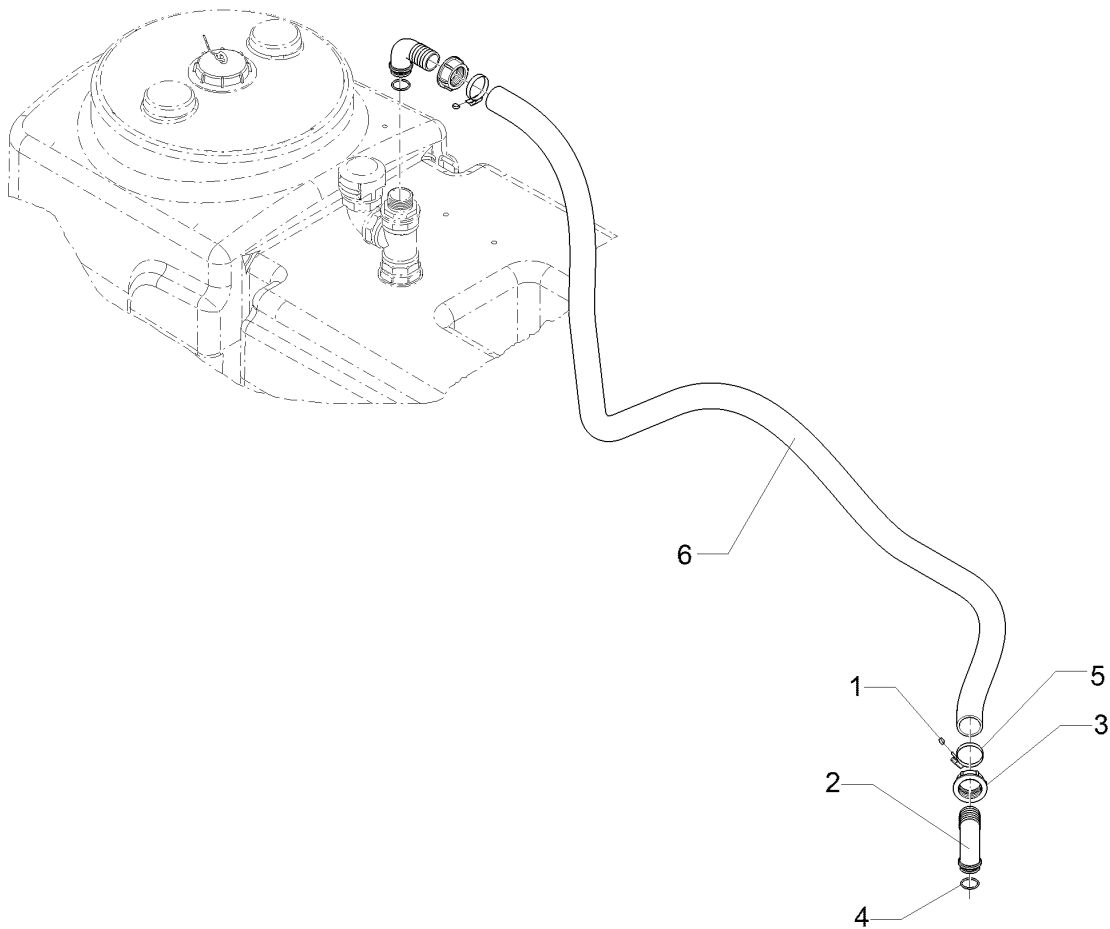
10.20

Pos.	Art.Nr.	Stck.	Artikeltext / Description		Abmessung
1	F55 0250	2	Schutzkappe	Cap	bl 9mm
2	F61 0857	2	Schlauchanschluss	Hose connection	G1-1/2ZLÜ 90GRD D40
3	37810581	2	Überwurfmutter	Union nut	G1-1/2 ZL
4	37810283	2	O-Ring	O-ring	29,2x3
5	F61 2403	2	Schlauchschelle	Hose clip	D32-D50x9
6	F01 2177	1	Schlauch	Hose	di40x4,5x2350



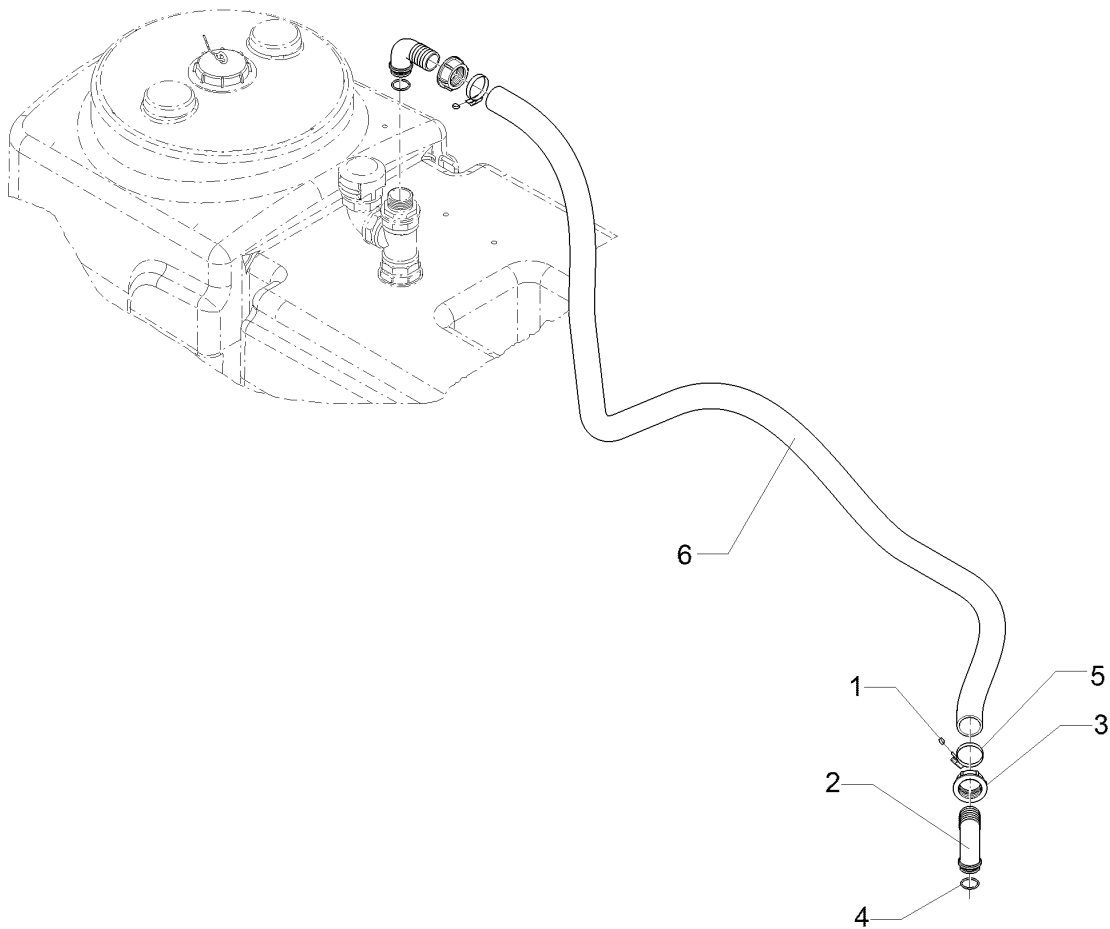
10.20

Pos.	Art.Nr.	Stck.	Artikeltext / Description		Abmessung
1	F55 0250	2	Schutzkappe	Cap	bl 9mm
2	F61 0857	2	Schlauchanschluss	Hose connection	G1-1/2ZLÜ 90GRD D40
3	37810581	2	Überwurfmutter	Union nut	G1-1/2 ZL
4	37810283	2	O-Ring	O-ring	29,2x3
5	F61 2403	2	Schlauchschelle	Hose clip	D32-D50x9
6	47810043	1	Schlauch	Hose	di40x4,5x2600



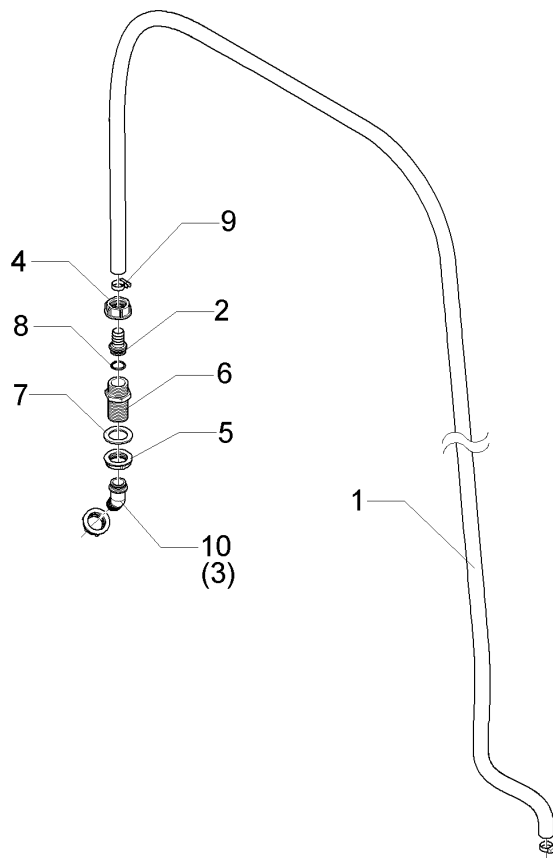
10.20

Pos.	Art.Nr.	Stck.	Artikeltext / Description		Abmessung
1	F55 0250	2	Schutzkappe	Cap	bl 9mm
2	F61 0857	2	Schlauchanschluss	Hose connection	G1-1/2ZLÜ 90GRD D40
3	37810581	2	Überwurfmutter	Union nut	G1-1/2 ZL
4	37810283	2	O-Ring	O-ring	29,2x3
5	F61 2403	2	Schlauchschelle	Hose clip	D32-D50x9
6	47810035	1	Schlauch	Hose	di40x4,5x3000



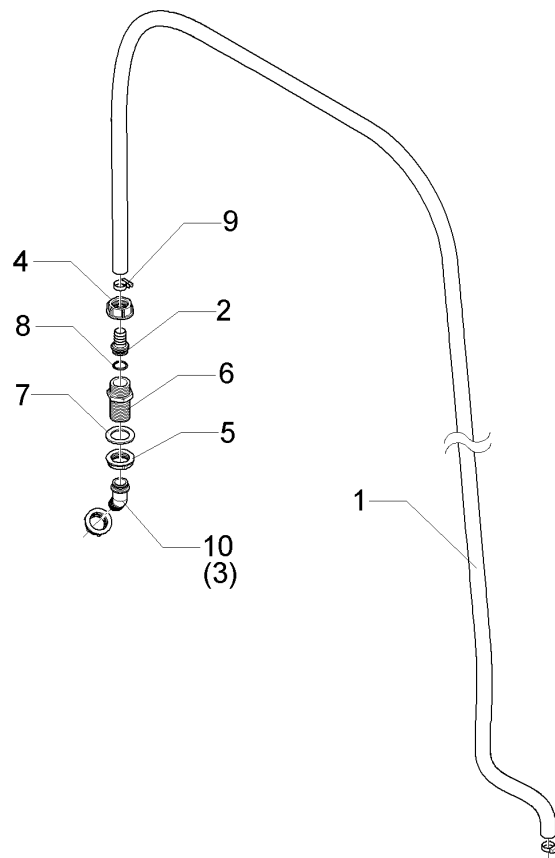
10.20

Pos.	Art.Nr.	Stck.	Artikeltext / Description		Abmessung
1	F55 0250	2	Schutzkappe	Cap	bl 9mm
2	F61 0857	2	Schlauchanschluss	Hose connection	G1-1/2ZLÜ 90GRD D40
3	37810581	2	Überwurfmutter	Union nut	G1-1/2 ZL
4	37810283	2	O-Ring	O-ring	29,2x3
5	F61 2403	2	Schlauchschelle	Hose clip	D32-D50x9
6	47810036	1	Schlauch	Hose	di40x4,5x3200



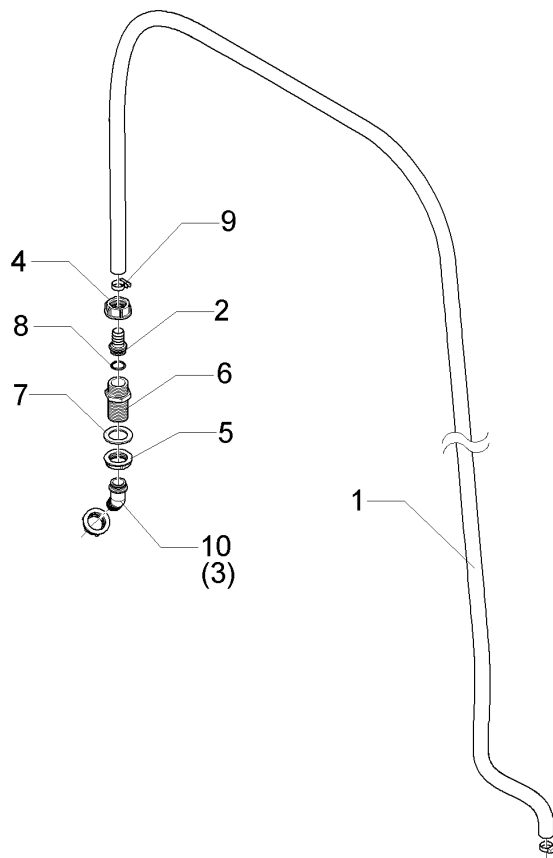
10.20

Pos.	Art.Nr.	Stck.	Artikeltext / Description		Abmessung
1	F11 1004	1	Schlauch	Hose	di25x3,5x3400
2	F61 0830	1	Schlauchanschluss	Hose connection	G1-1/4ZLÜ 0GRD D25
3	F61 0861	1	Schlauchanschluss	Hose connection	G1-1/4ZLÜ 45GRD D30
4	37810580	2	Überwurfmutter	Union nut	G1-1/4 ZL
5	37810672	1	Mutter	Nut	G1-1/4ZLI
6	37810484	1	Adapter	Adapter	G1-1/4ZLA G1-1/4ZLA
7	37810948	1	Flachdichtung	Flat seal	40x60x4
8	37810281	1	O-Ring	O-ring	26,7x2,6
9	F61 2400	2	Schlauchschelle	Hose clip	D20-D32x9
10	37810207	1	Schlauchanschluss	Hose connection	G1-1/4 ZL 45GRD D32



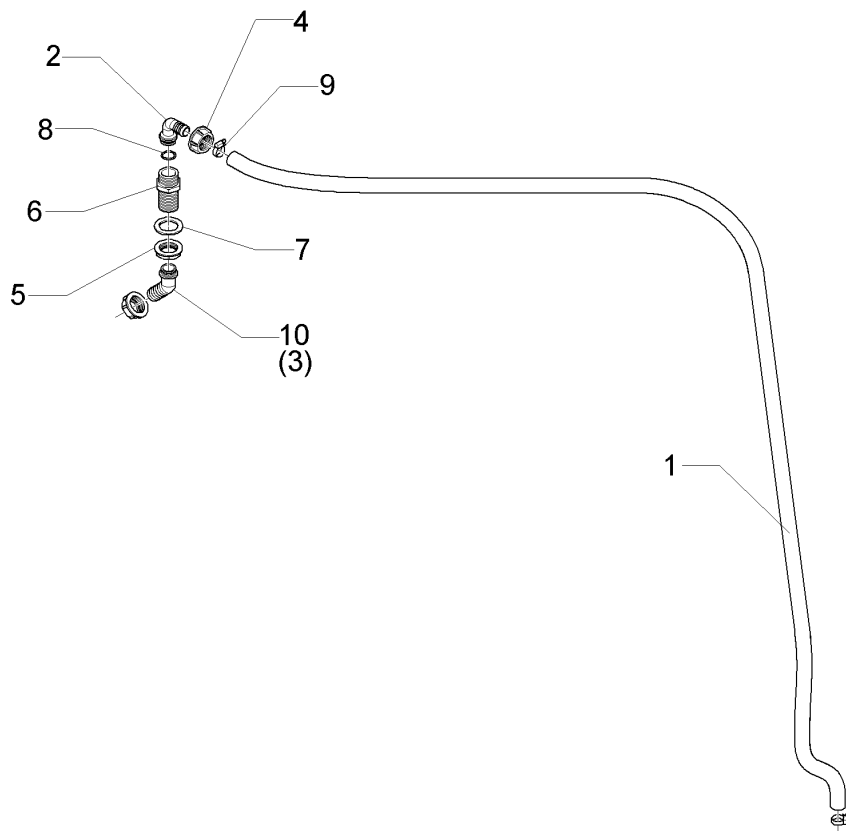
10.20

Pos.	Art.Nr.	Stck.	Artikeltext / Description		Abmessung
1	F01 2483	1	Schlauch	Hose	di25x3,5x3150
2	F61 0830	1	Schlauchanschluss	Hose connection	G1-1/4ZLÜ 0GRD D25
3	F61 0861	1	Schlauchanschluss	Hose connection	G1-1/4ZLÜ 45GRD D30
4	37810580	2	Überwurfmutter	Union nut	G1-1/4 ZL
5	37810672	1	Mutter	Nut	G1-1/4ZLI
6	37810484	1	Adapter	Adapter	G1-1/4ZLA G1-1/4ZLA
7	37810948	1	Flachdichtung	Flat seal	40x60x4
8	37810281	1	O-Ring	O-ring	26,7x2,6
9	F61 2400	2	Schlauchschelle	Hose clip	D20-D32x9
10	37810207	1	Schlauchanschluss	Hose connection	G1-1/4 ZL 45GRD D32



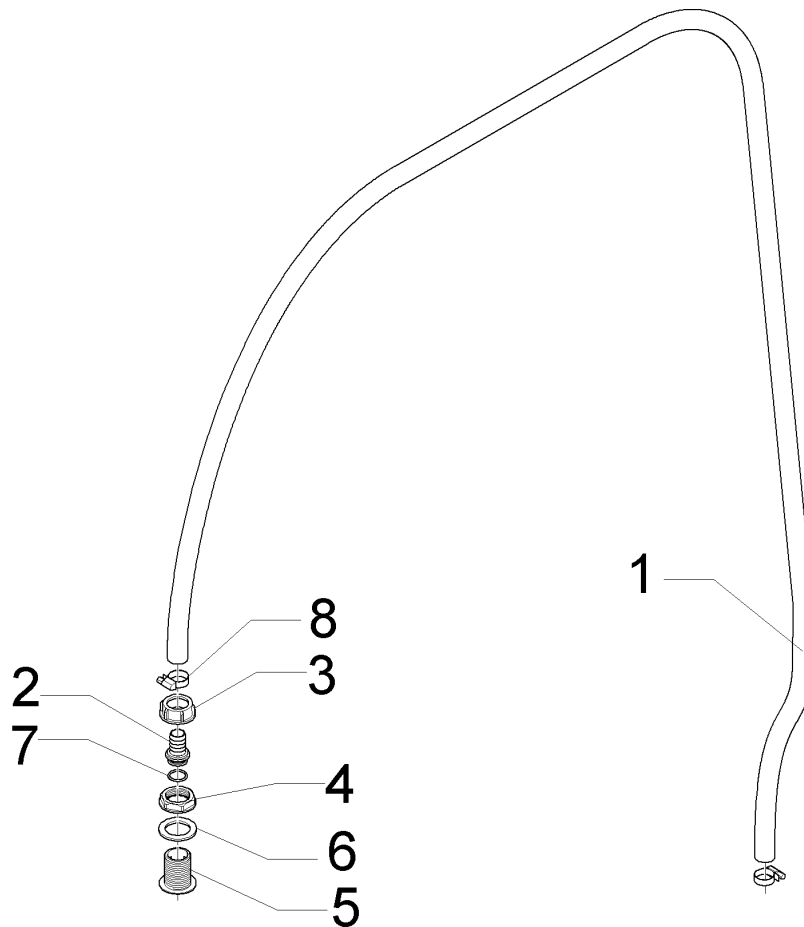
10.20

Pos.	Art.Nr.	Stck.	Artikeltext / Description		Abmessung
1	47810044	1	Schlauch	Hose	di25x3,5x2900
2	F61 0830	1	Schlauchanschluss	Hose connection	G1-1/4ZLÜ 0GRD D25
3	F61 0861	1	Schlauchanschluss	Hose connection	G1-1/4ZLÜ 45GRD D30
4	37810580	2	Überwurfmutter	Union nut	G1-1/4 ZL
5	37810672	1	Mutter	Nut	G1-1/4ZLI
6	37810484	1	Adapter	Adapter	G1-1/4ZLA G1-1/4ZLA
7	37810948	1	Flachdichtung	Flat seal	40x60x4
8	37810281	1	O-Ring	O-ring	26,7x2,6
9	F61 2400	2	Schlauchschelle	Hose clip	D20-D32x9
10	37810207	1	Schlauchanschluss	Hose connection	G1-1/4 ZL 45GRD D32



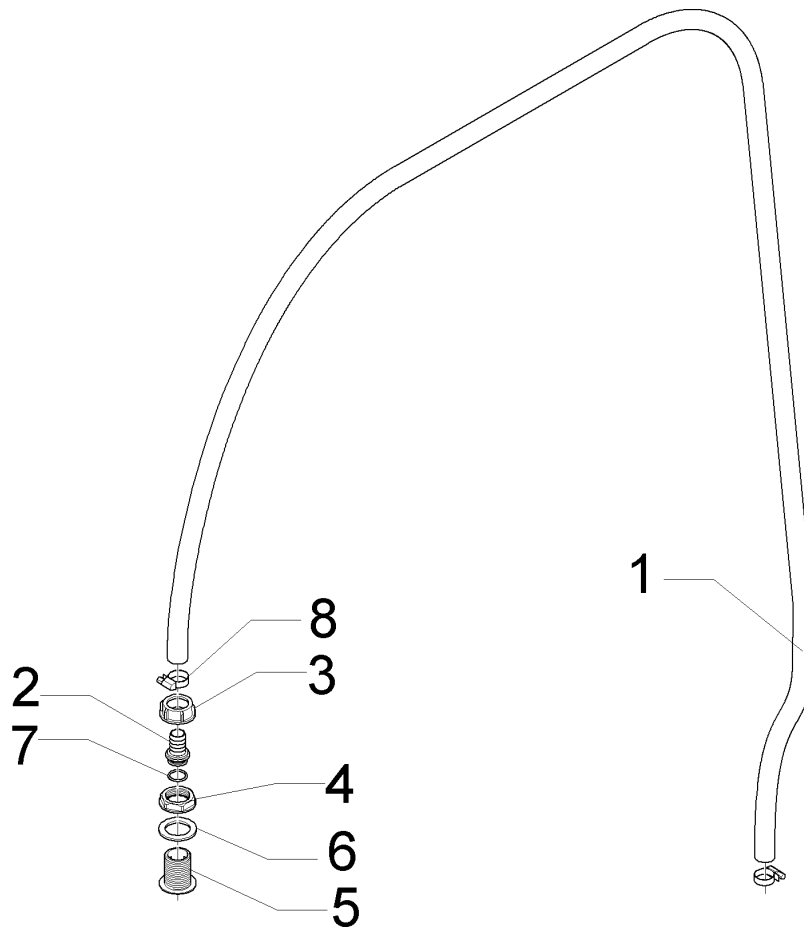
10.20

Pos.	Art.Nr.	Stck.	Artikeltext / Description		Abmessung
1	F11 1005	1	Schlauch	Hose	di25x3,5x2700
2	F61 0851	1	Schlauchanschluss	Hose connection	G1-1/4ZLÜ 90GRD D25
3	F61 0861	1	Schlauchanschluss	Hose connection	G1-1/4ZLÜ 45GRD D30
4	37810580	2	Überwurfmutter	Union nut	G1-1/4 ZL
5	37810672	1	Mutter	Nut	G1-1/4ZLI
6	37810484	1	Adapter	Adapter	G1-1/4ZLA G1-1/4ZLA
7	37810948	1	Flachdichtung	Flat seal	40x60x4
8	37810281	1	O-Ring	O-ring	26,7x2,6
9	F61 2400	2	Schlauchschelle	Hose clip	D20-D32x9
10	37810207	1	Schlauchanschluss	Hose connection	G1-1/4 ZL 45GRD D32



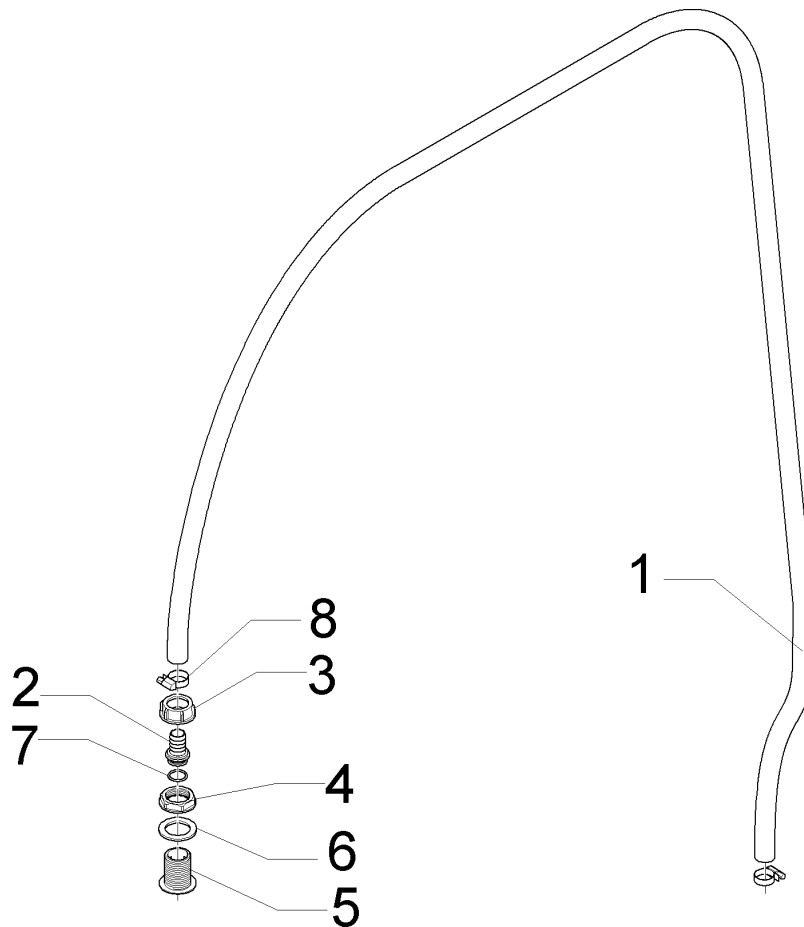
10.20

Pos.	Art.Nr.	Stck.	Artikeltext / Description		Abmessung
1	F11 0902	1	Schlauch	Hose	di25x3,5x3700
2	F61 0830	1	Schlauchanschluss	Hose connection	G1-1/4ZLÜ 0GRD D25
3	37810580	1	Überwurfmutter	Union nut	G1-1/4 ZL
4	37810672	1	Mutter	Nut	G1-1/4ZLI
5	F61 0895	1	Ablaufstutzen	Outlet nozzle	G1-1/4ZLA
6	37810948	1	Flachdichtung	Flat seal	40x60x4
7	37810281	1	O-Ring	O-ring	26,7x2,6
8	F61 2400	2	Schlauchschele	Hose clip	D20-D32x9



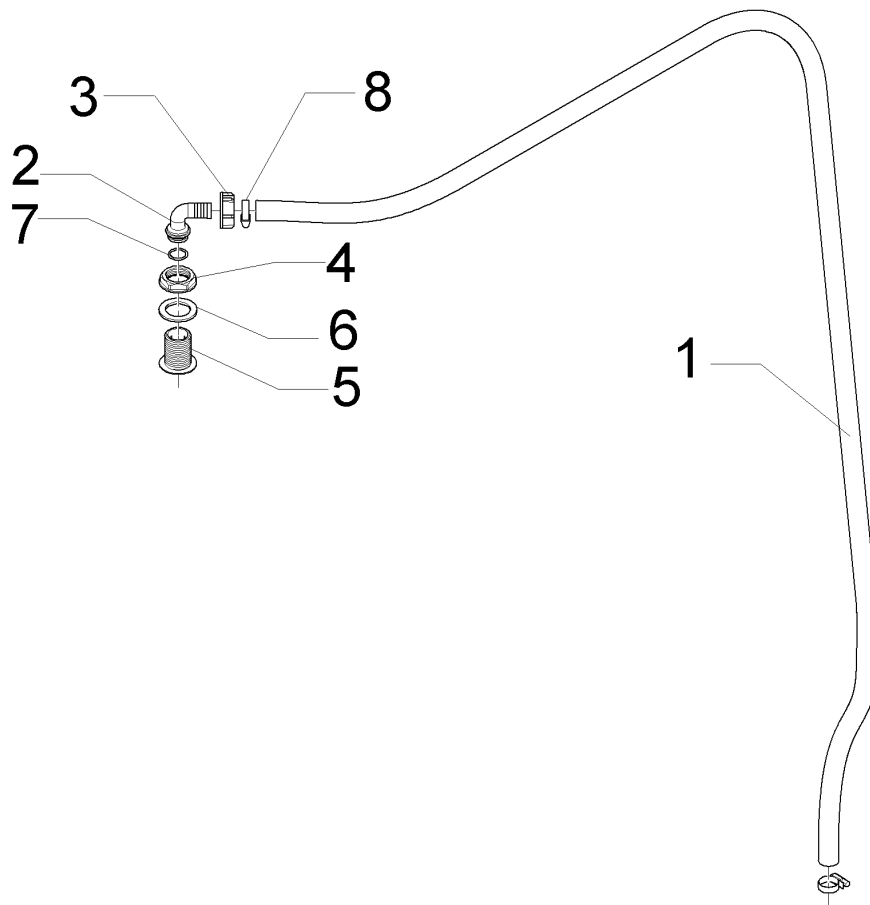
10.20

Pos.	Art.Nr.	Stck.	Artikeltext / Description		Abmessung
1	F11 1004	1	Schlauch	Hose	di25x3,5x3400
2	F61 0830	1	Schlauchanschluss	Hose connection	G1-1/4ZLÜ 0GRD D25
3	37810580	1	Überwurfmutter	Union nut	G1-1/4 ZL
4	37810672	1	Mutter	Nut	G1-1/4ZLI
5	F61 0895	1	Ablaufstutzen	Outlet nozzle	G1-1/4ZLA
6	37810948	1	Flachdichtung	Flat seal	40x60x4
7	37810281	1	O-Ring	O-ring	26,7x2,6
8	F61 2400	2	Schlauchschelle	Hose clip	D20-D32x9



10.20

Pos.	Art.Nr.	Stck.	Artikeltext / Description		Abmessung
1	F01 2483	1	Schlauch	Hose	di25x3,5x3150
2	F61 0830	1	Schlauchanschluss	Hose connection	G1-1/4ZLÜ 0GRD D25
3	37810580	1	Überwurfmutter	Union nut	G1-1/4 ZL
4	37810672	1	Mutter	Nut	G1-1/4ZLI
5	F61 0895	1	Ablaufstutzen	Outlet nozzle	G1-1/4ZLA
6	37810948	1	Flachdichtung	Flat seal	40x60x4
7	37810281	1	O-Ring	O-ring	26,7x2,6
8	F61 2400	2	Schlauchschelle	Hose clip	D20-D32x9

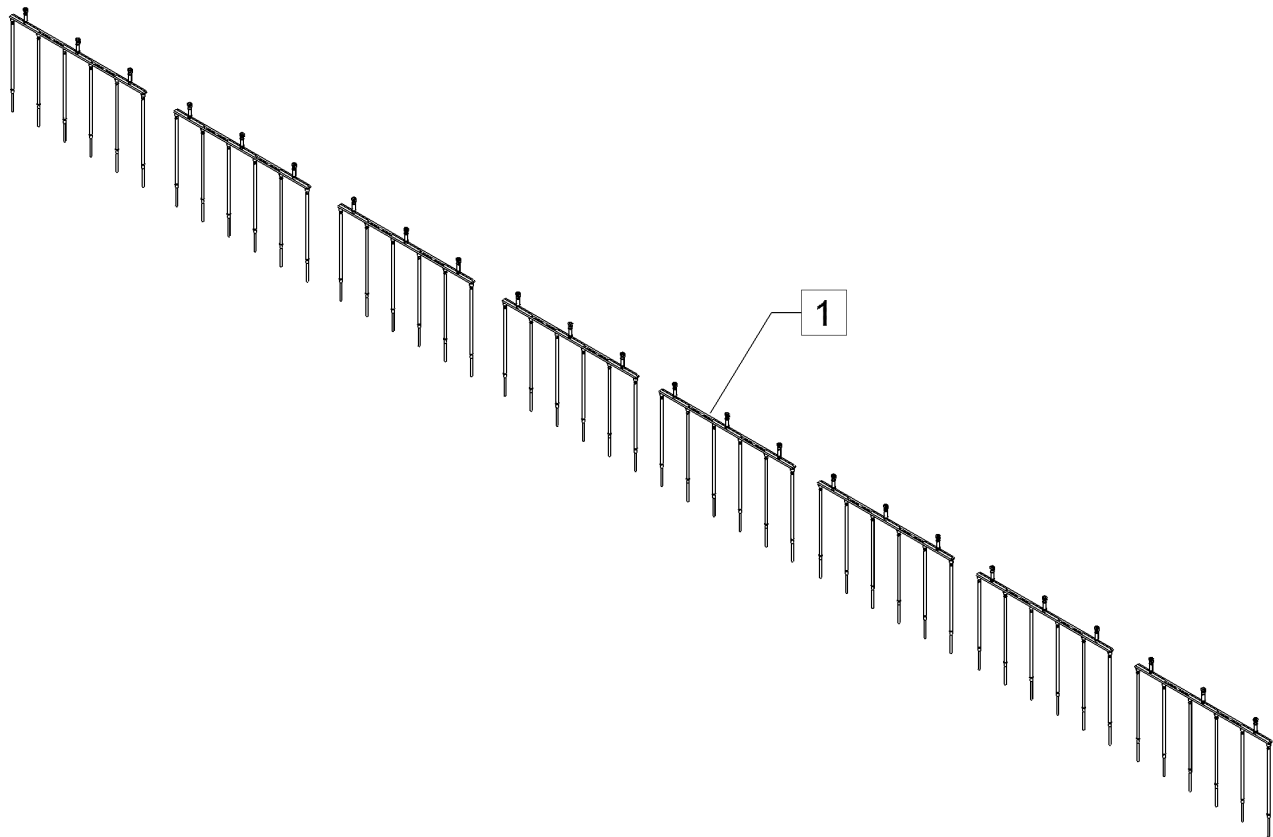


10.20

Pos.	Art.Nr.	Stck.	Artikeltext / Description		Abmessung
1	47810044	1	Schlauch	Hose	di25x3,5x2900
2	F61 0851	1	Schlauchanschluss	Hose connection	G1-1/4ZLÜ 90GRD D25
3	37810580	1	Überwurfmutter	Union nut	G1-1/4 ZL
4	37810672	1	Mutter	Nut	G1-1/4ZLI
5	F61 0895	1	Ablaufstutzen	Outlet nozzle	G1-1/4ZLA
6	37810948	1	Flachdichtung	Flat seal	40x60x4
7	37810281	1	O-Ring	O-ring	26,7x2,6
8	F61 2400	2	Schlauchschelle	Hose clip	D20-D32x9

Schleppschlauchverband/Drop hose union	16
--	----

Sirius 8 > F04874	67810112
-------------------	----------

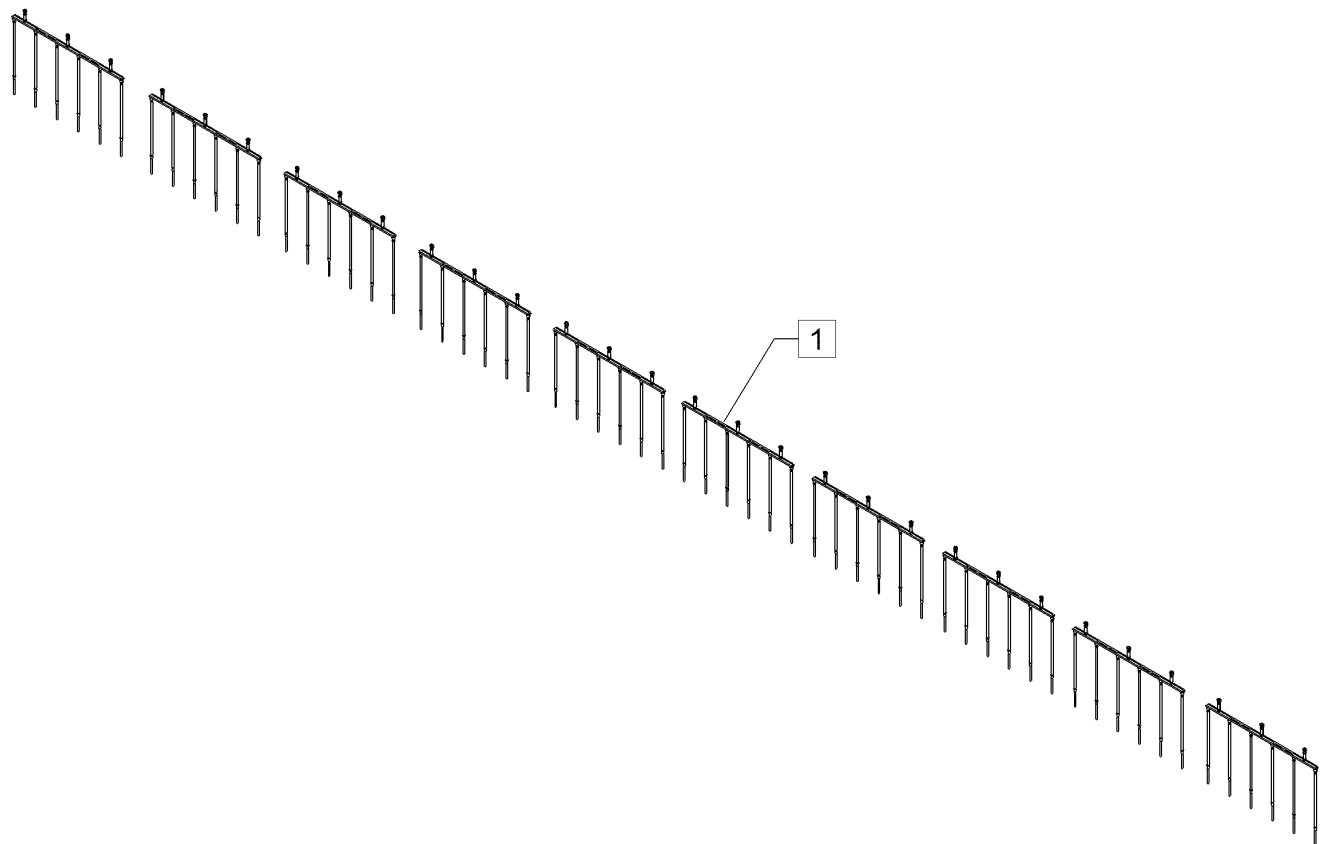


10.20

Pos.	Art.Nr.	Stck.	Artikeltext / Description		Abmessung
1	57810071	8	Schleppschlauchverband	Drop hose union	3DUE 770mm

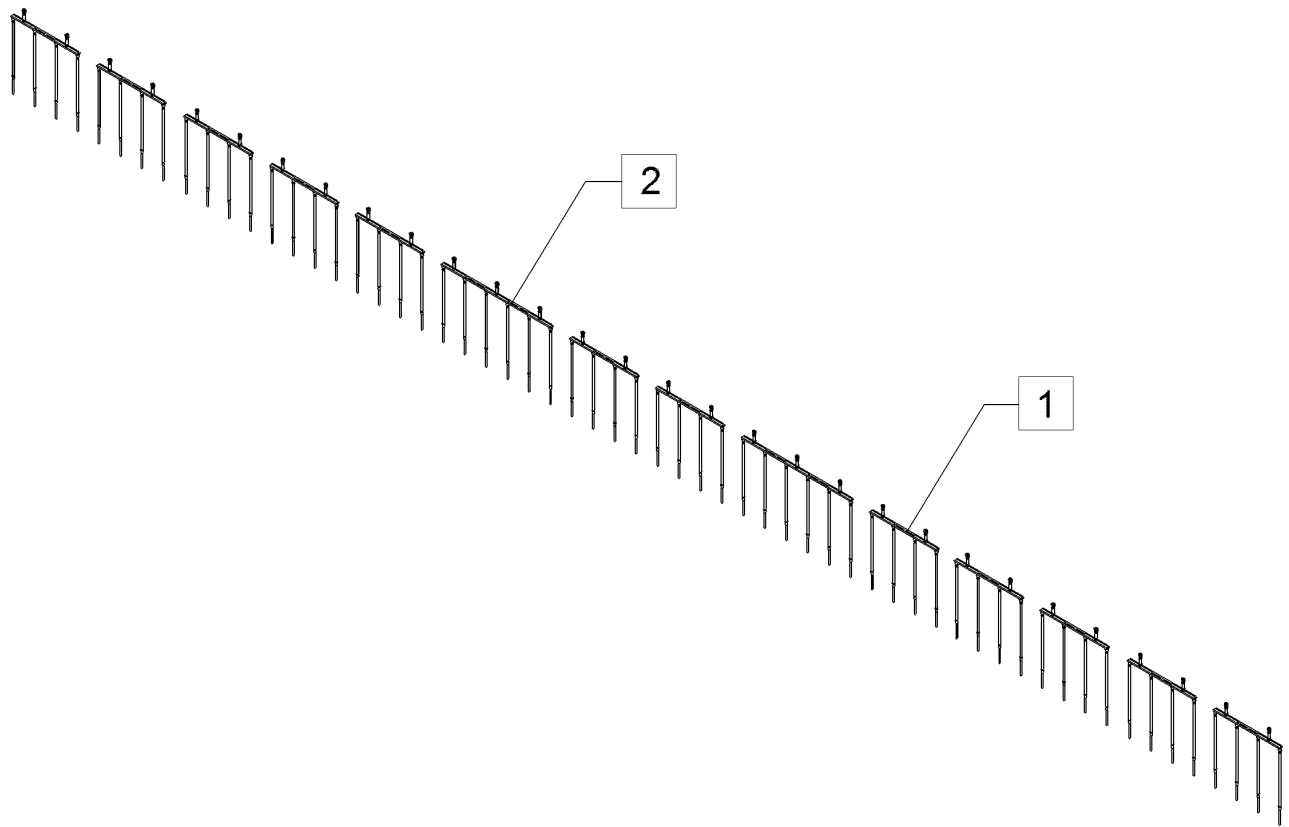
Schleppschlauchverband/Drop hose union	16
--	----

Sirius 8 > F04874	67810113
-------------------	----------



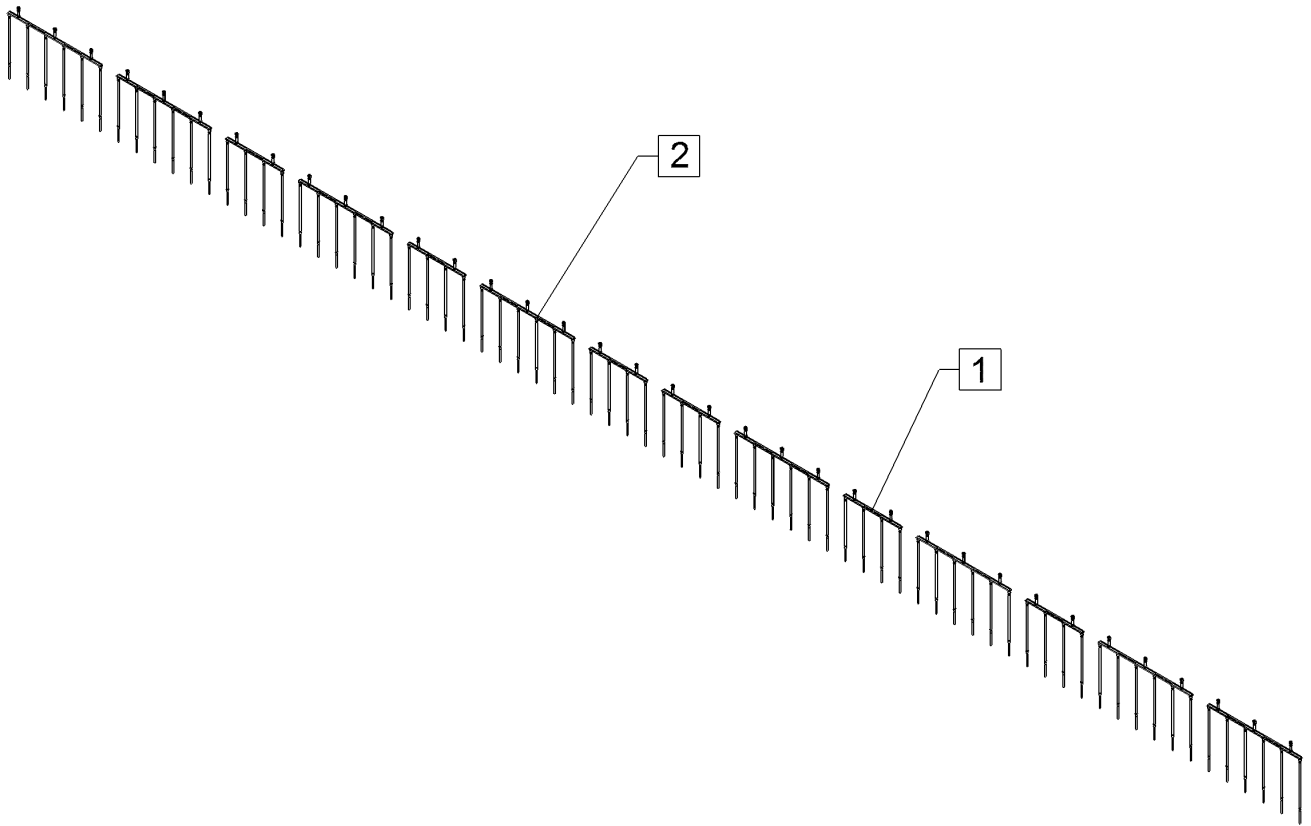
10.20

Pos.	Art.Nr.	Stck.	Artikeltext / Description		Abmessung
1	57810071	10	Schleppschlauchverband	Drop hose union	3DUE 770mm



10.20

Pos.	Art.Nr.	Stck.	Artikeltext / Description		Abmessung
1	57810070	12	Schleppschlauchverband	Drop hose union	2DUE 770mm
2	57810071	2	Schleppschlauchverband	Drop hose union	3DUE 770mm

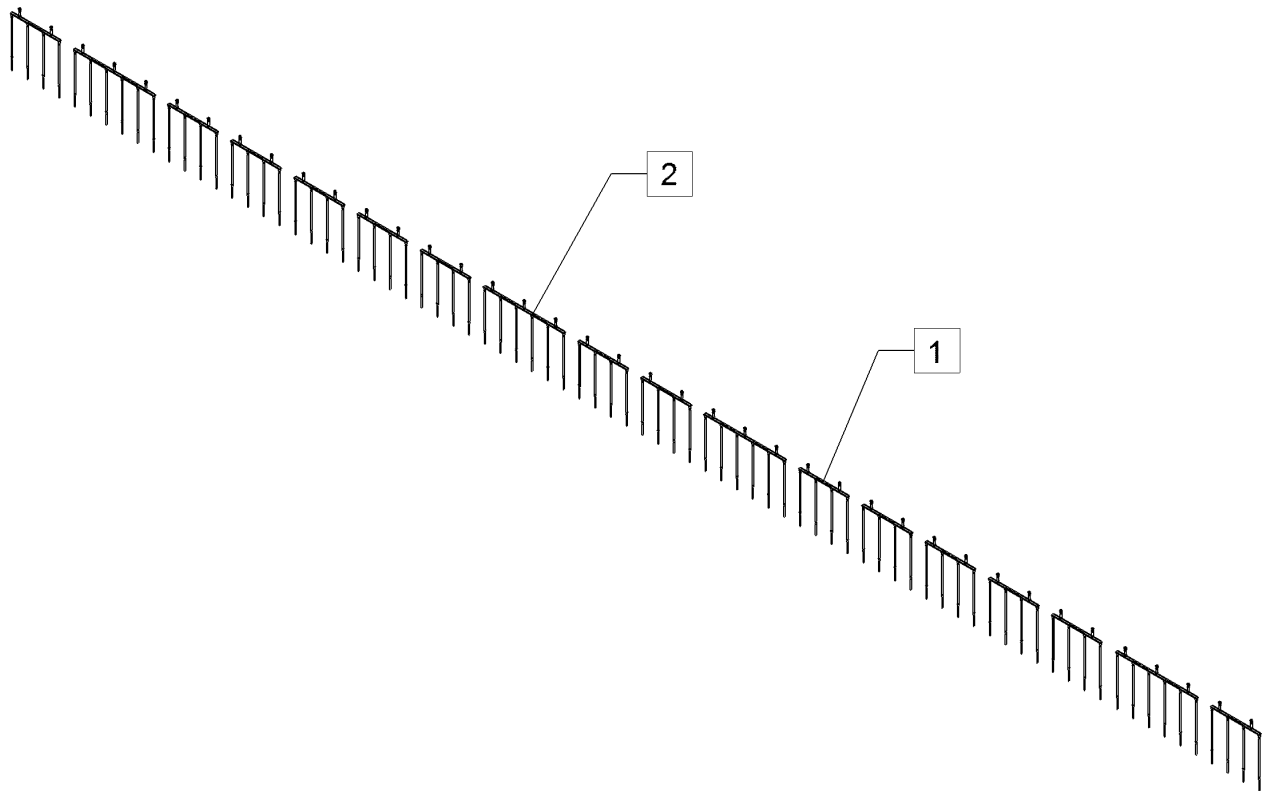


10.20

Pos.	Art.Nr.	Stck.	Artikeltext / Description		Abmessung
1	57810070	6	Schleppschlauchverband	Drop hose union	2DUE 770mm
2	57810071	8	Schleppschlauchverband	Drop hose union	3DUE 770mm

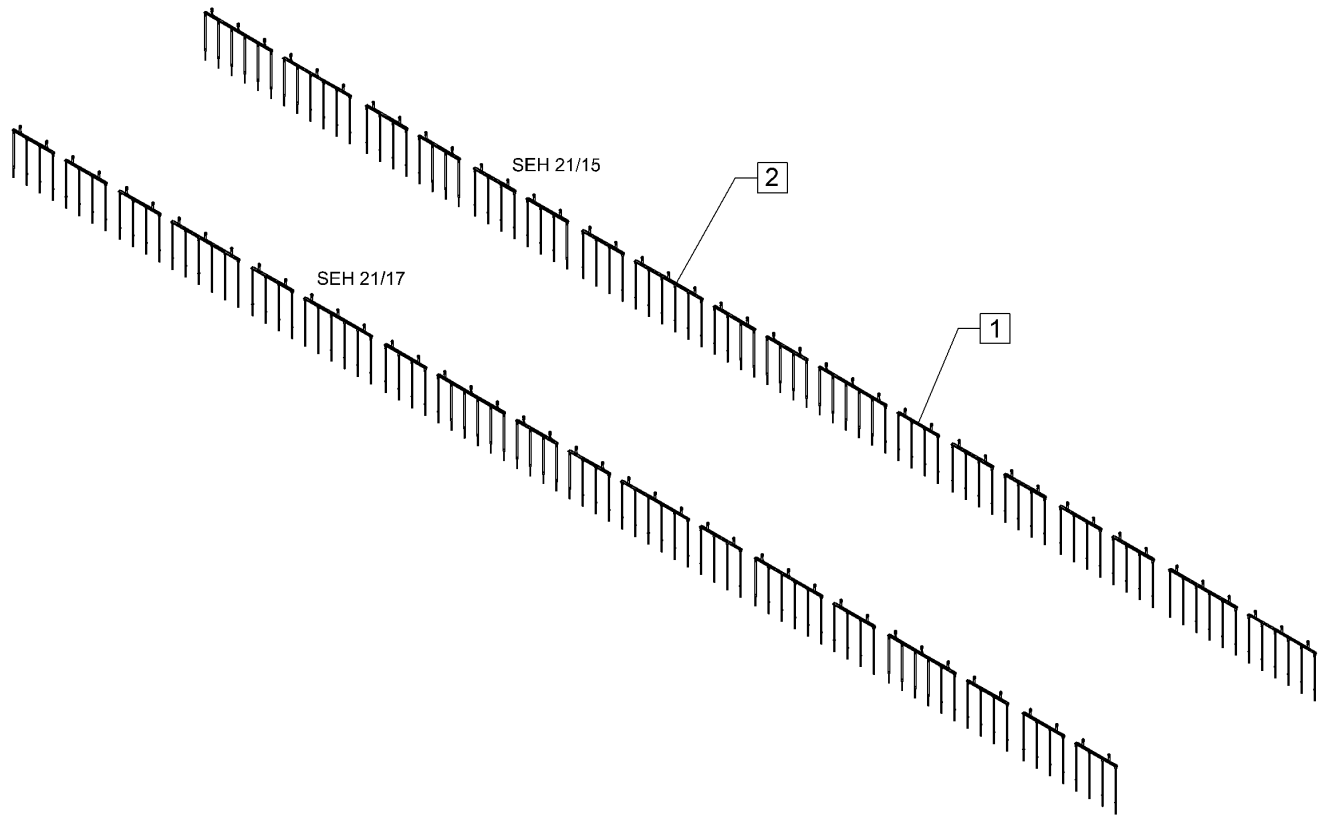
Schleppschlauchverband/Drop hose union	16
---	-----------

Sirius 8 > F04874	67810116
-----------------------------	-----------------



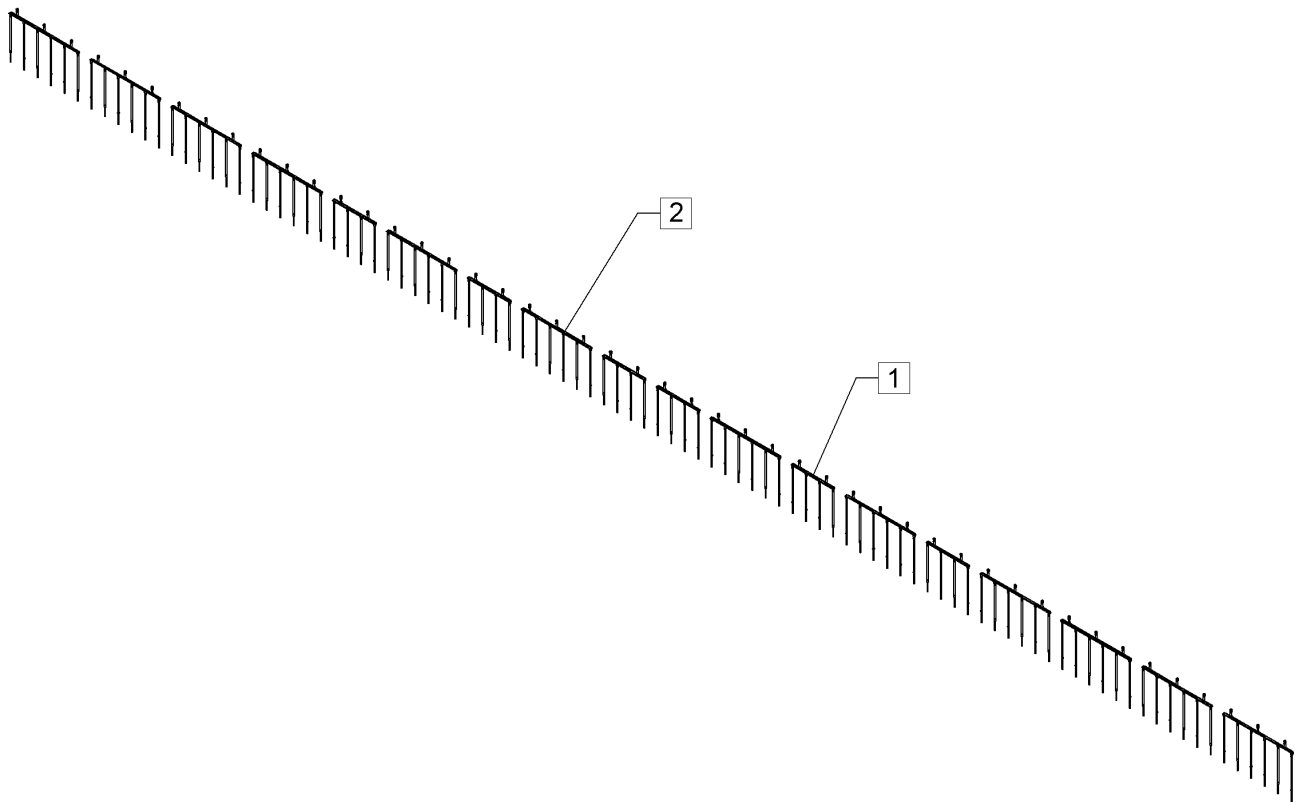
10.20

Pos.	Art.Nr.	Stck.	Artikeltext / Description		Abmessung
1	57810070	14	Schleppschlauchverband	Drop hose union	2DUE 770mm
2	57810071	4	Schleppschlauchverband	Drop hose union	3DUE 770mm



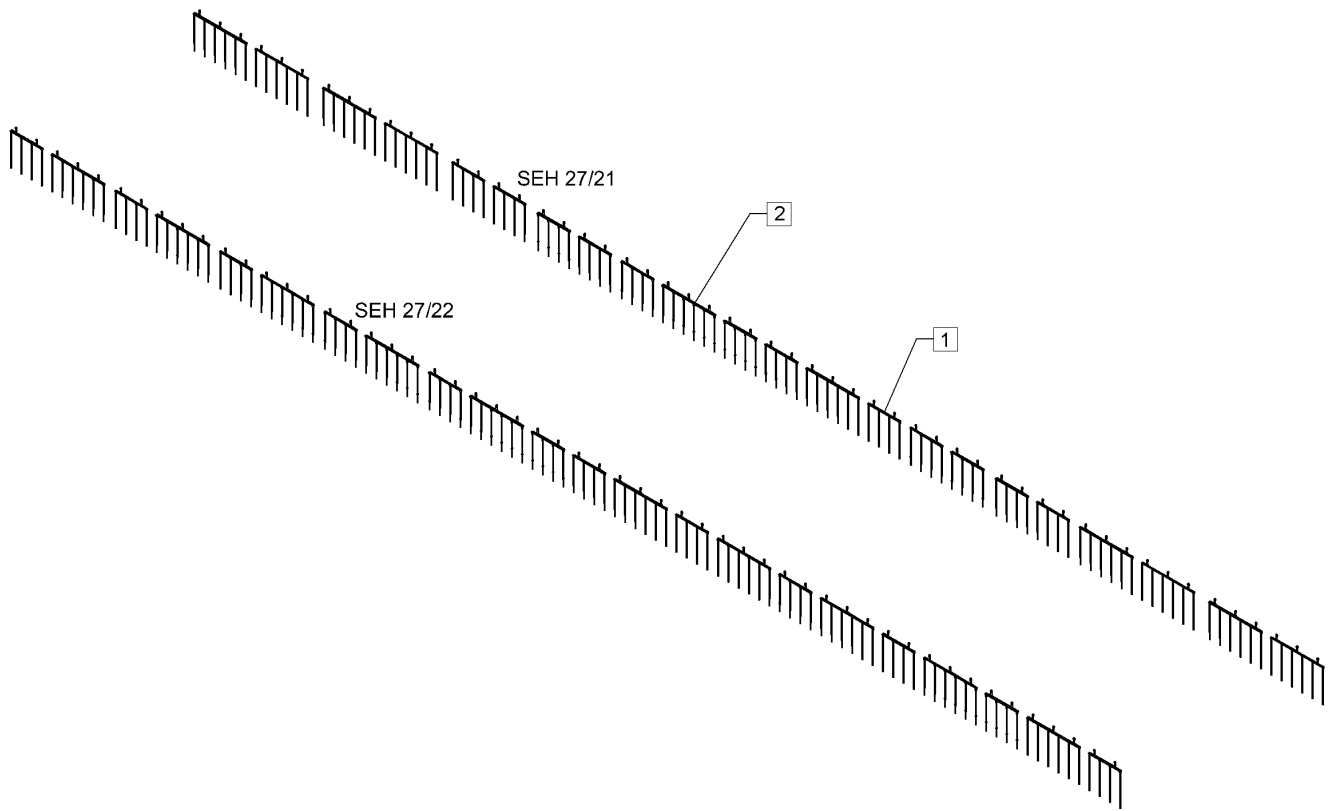
10.20

Pos.	Art.Nr.	Stck.	Artikeltext / Description		Abmessung
1	57810070	12	Schleppschlauchverband	Drop hose union	2DUE 770mm
2	57810071	6	Schleppschlauchverband	Drop hose union	3DUE 770mm



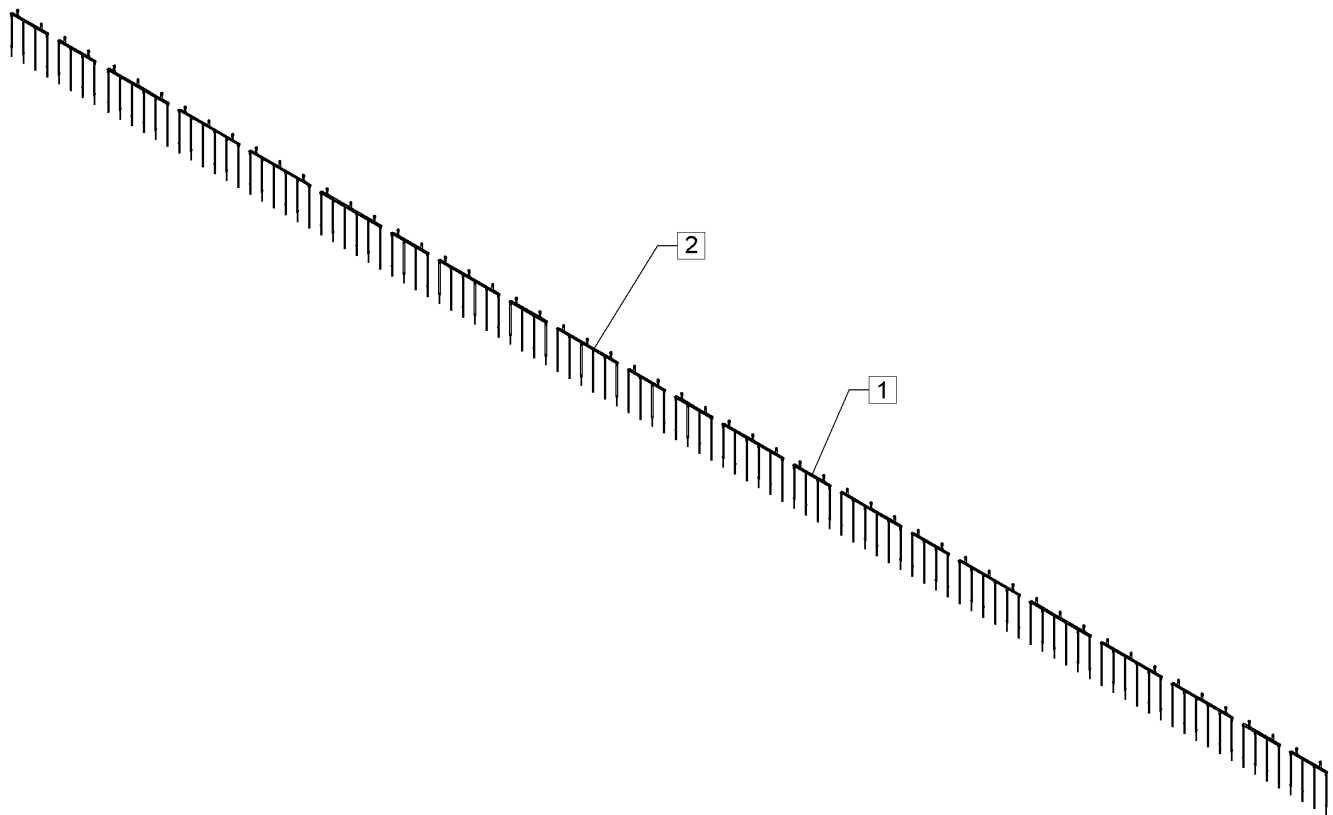
10.20

Pos.	Art.Nr.	Stck.	Artikeltext / Description		Abmessung
1	57810070	6	Schleppschlauchverband	Drop hose union	2DUE 770mm
2	57810071	12	Schleppschlauchverband	Drop hose union	3DUE 770mm



10.20

Pos.	Art.Nr.	Stck.	Artikeltext / Description		Abmessung
1	57810070	12	Schleppschlauchverband	Drop hose union	2DUE 770mm
2	57810071	10	Schleppschlauchverband	Drop hose union	3DUE 770mm

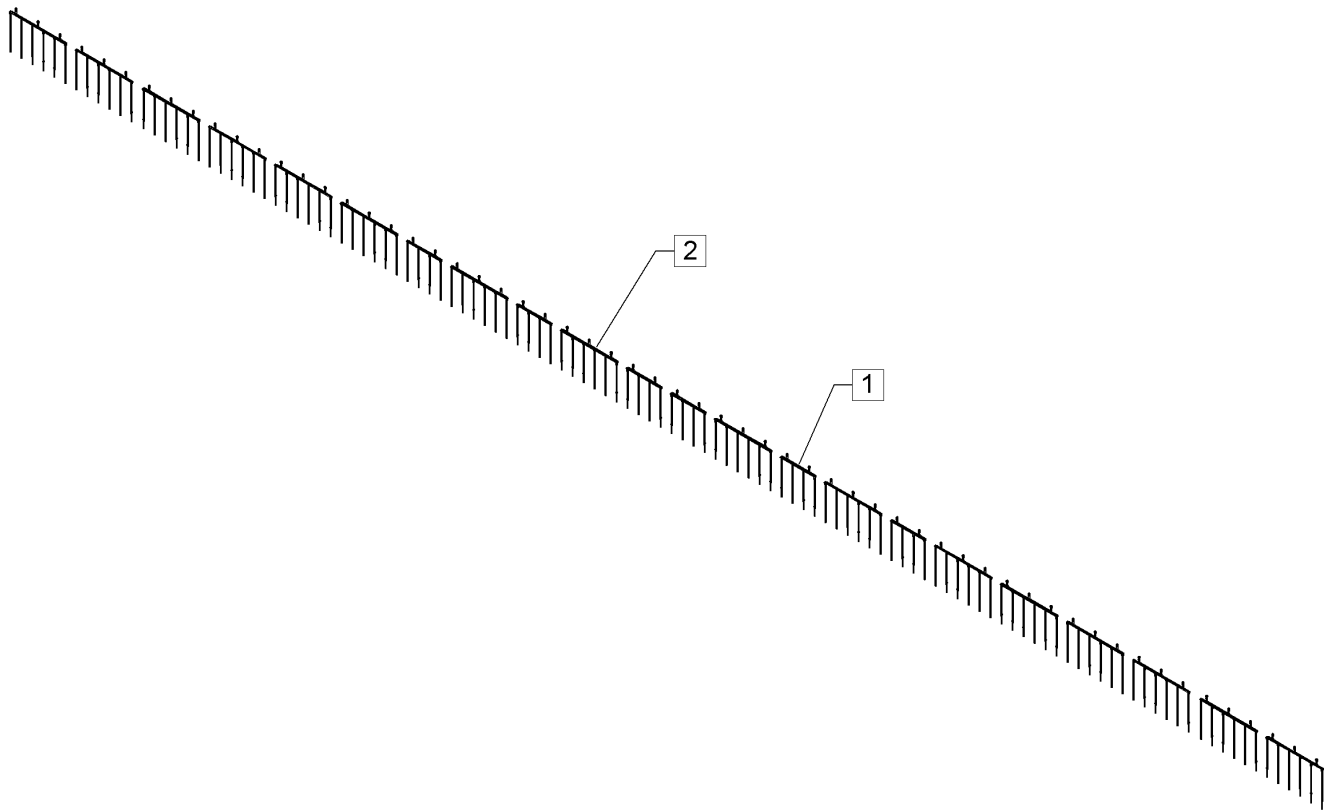


10.20

Pos.	Art.Nr.	Stck.	Artikeltext / Description		Abmessung
1	57810070	10	Schleppschlauchverband	Drop hose union	2DUE 770mm
2	57810071	12	Schleppschlauchverband	Drop hose union	3DUE 770mm

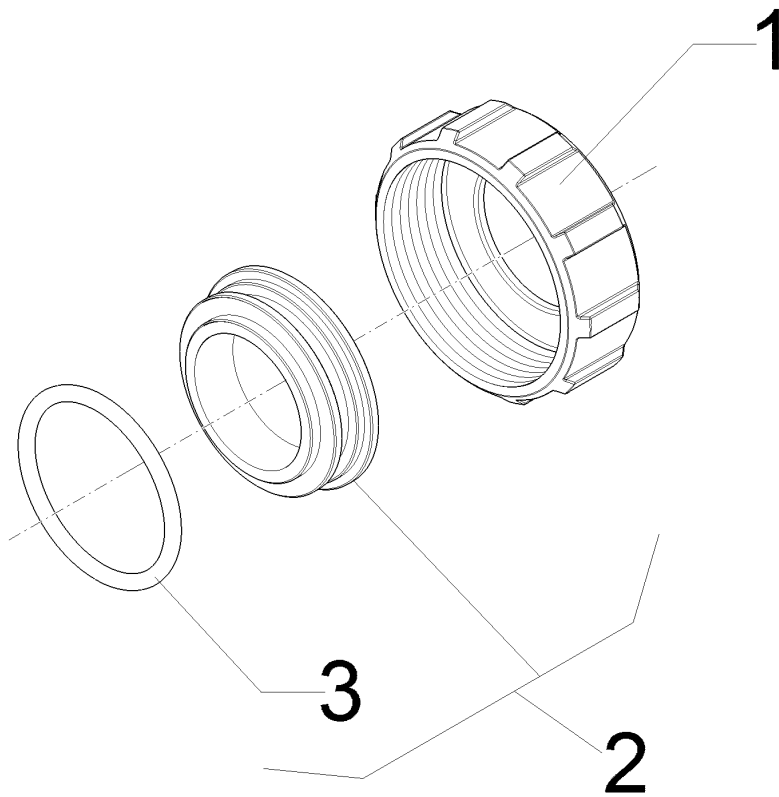
Schleppschlauchverband/Drop hose union	16
---	-----------

Sirius 8 > F04874	67810121
-----------------------------	-----------------



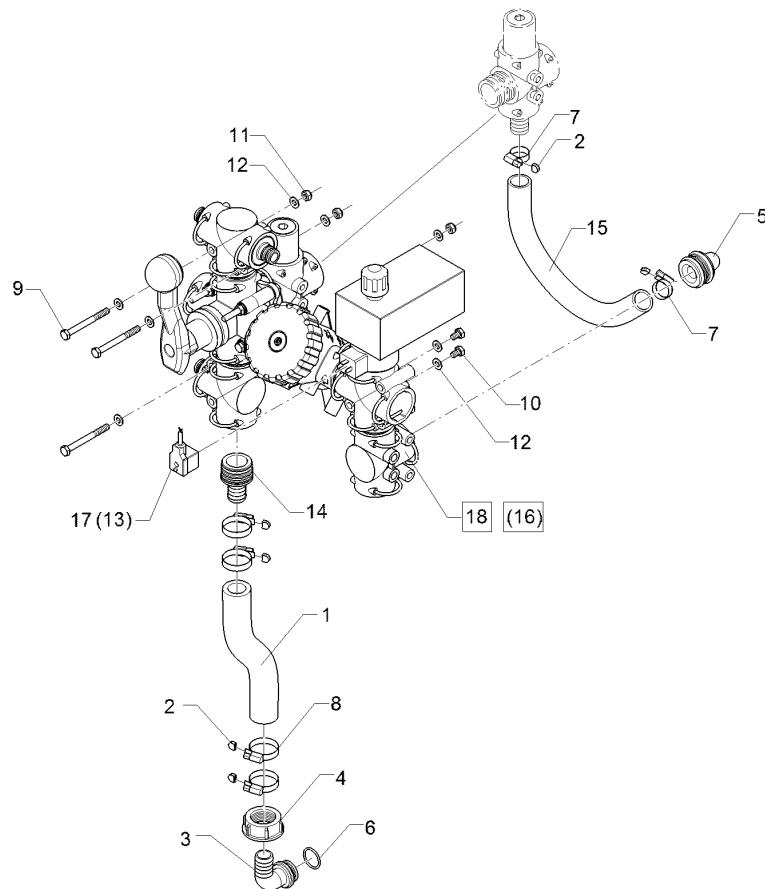
10.20

Pos.	Art.Nr.	Stck.	Artikeltext / Description		Abmessung
1	57810070	6	Schleppschlauchverband	Drop hose union	2DUE 770mm
2	57810071	16	Schleppschlauchverband	Drop hose union	3DUE 770mm



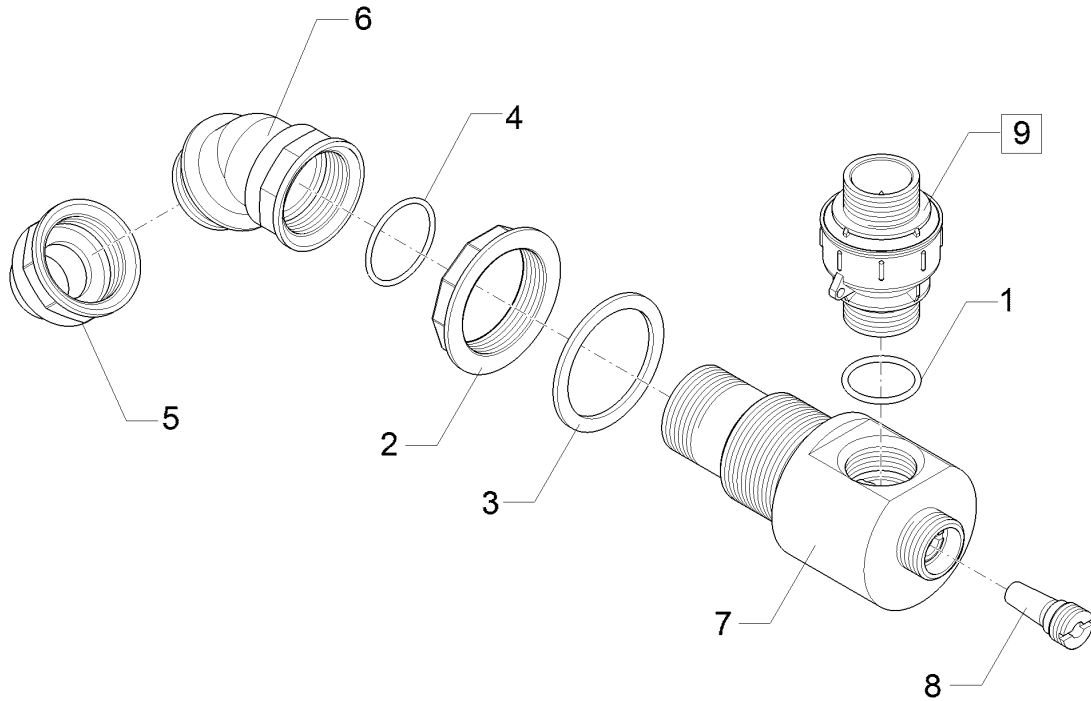
10.20

Pos.	Art.Nr.	Stck.	Artikeltext / Description		Abmessung
1	37810043	1	Überwurfmutter	Union nut	G2 3/4ZL d=52,5
2	37810133	1	Kappe	Cap	2ZL
3	37810144	1	O-Ring	O-ring	59,69x5,34



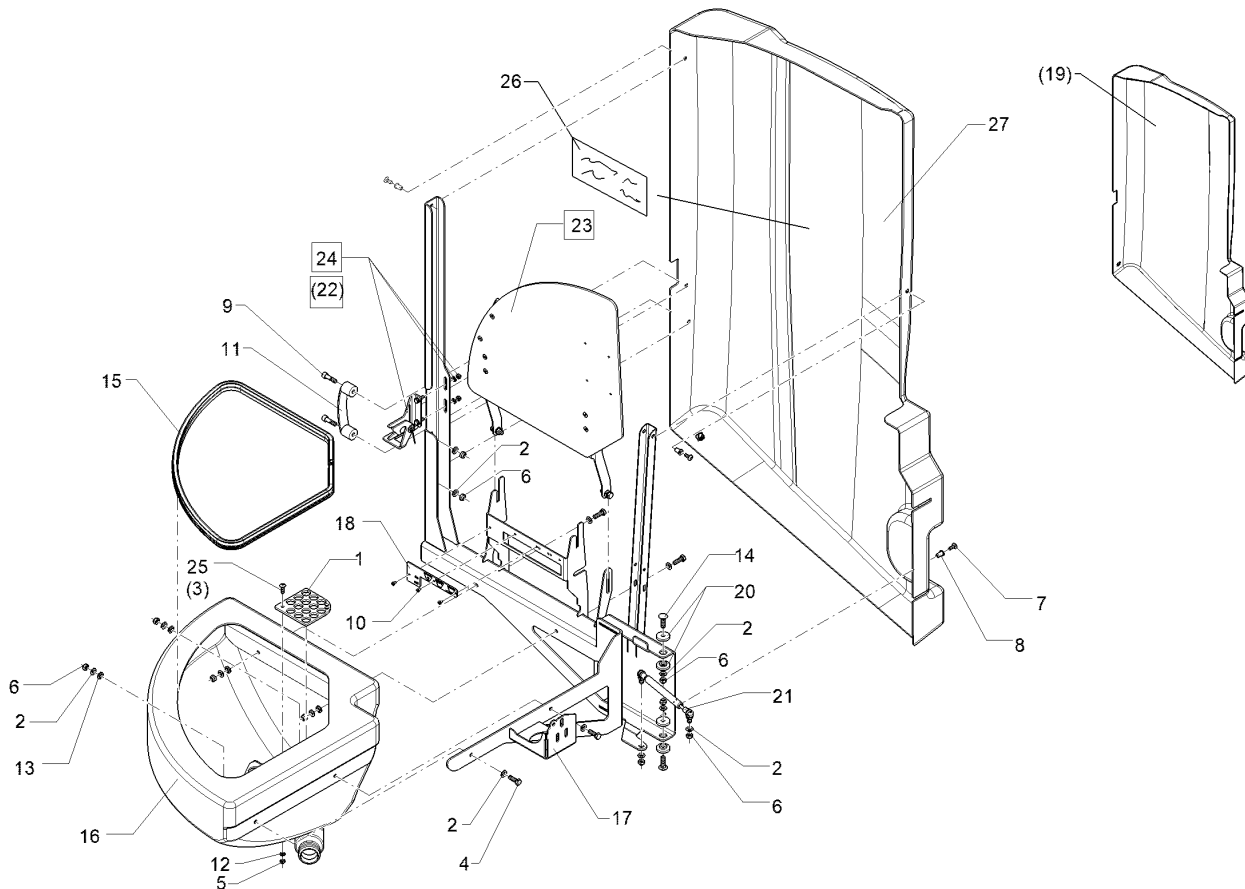
10.20

Pos.	Art.Nr.	Stck.	Artikeltext / Description		Abmessung
1	F01 3851	1	Schlauch	Hose	di25x5,75x310
2	F55 0250	6	Schutzkappe	Cap	bl 9mm
3	F61 0851	1	Schlauchanschluss	Hose connection	G1-1/4ZLÜ 90GRD D25
4	37810580	1	Überwurfmutter	Union nut	G1-1/4 ZL
5	F61 1102	1	Stecktülle	Grommet	AS40/D25/90GRD
6	37810281	1	O-Ring	O-ring	26,7x2,6
7	F61 2400	2	Schlauchschelle	Hose clip	D20-D32x9
8	F61 2402	4	Schlauchschelle	Hose clip	D25-D40x9
9	30110141	3	Sechskantschraube	Hexagon bolt	M8x80-A2 DIN931
10	30110307	2	Sechskantschraube	Hexagon bolt	M8x12-A2 DIN933
11	30310043	3	Sicherungsmutter	Selflocking nut	NM8 DIN985-A4
12	305 8695	8	Scheibe	Washer	A8,4 DIN125 A2
13	37310052	1	Magnetventil-Stecker	Electro valve plug	7500mm BauformA DIN43650 VA
14	37810042	1	Schlauchanschluss	Hose connection	AS40 0GRD D25
15	47810010	1	Schlauch	Hose	di25x3,5x370
16	57810282	1	Druckarmatur	Pressure fitting	Sirius 8
17	37310275	1	Ventilstecker	Valve plug	4P 10mm
18	57810514	1	Ventileinheit	Control valve unit	12V 14sec Q250L



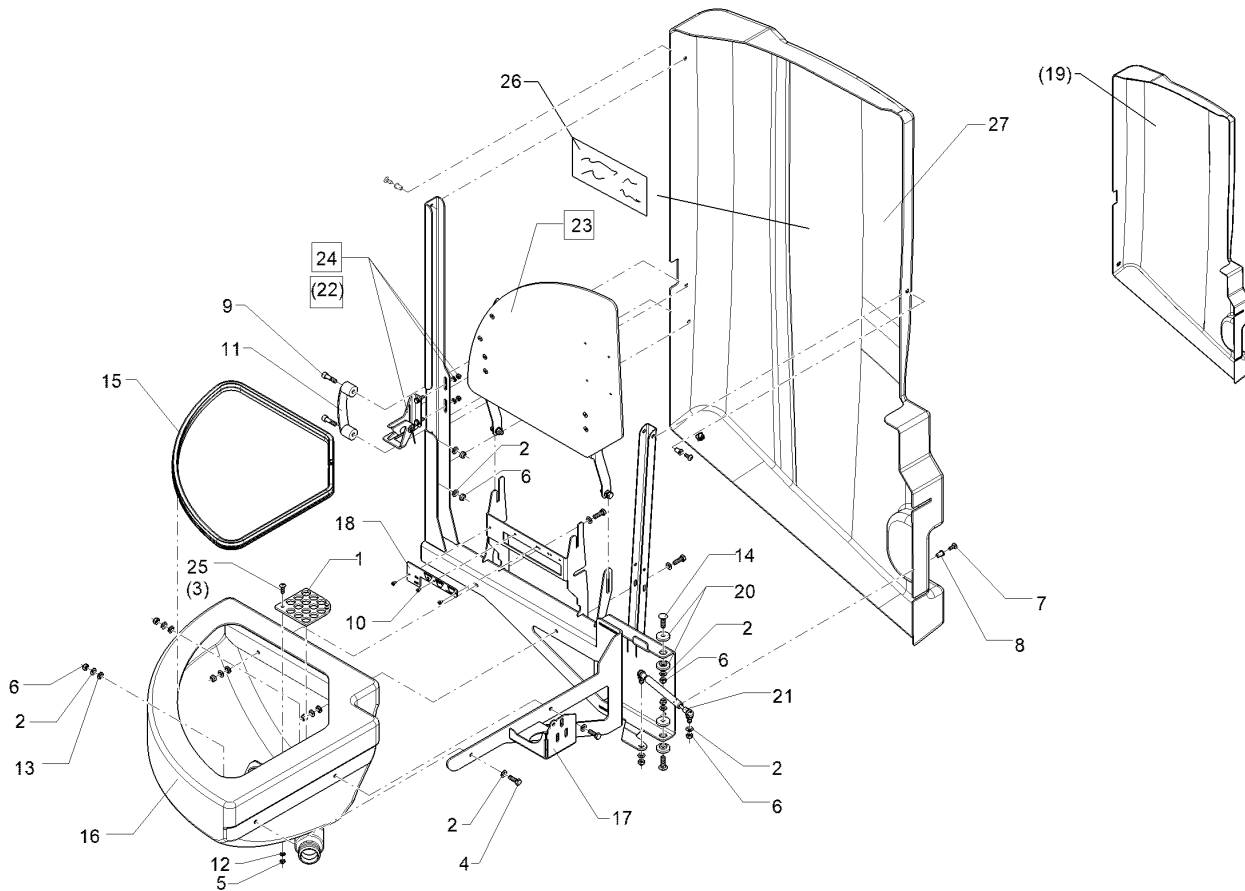
10.20

Pos.	Art.Nr.	Stck.	Artikeltext / Description		Abmessung
1	F61 1975	1	O-Ring	O-ring	42x4
2	37810675	1	Mutter	Nut	G2 1/2 ZLI
3	R52 0604	1	Flachdichtung	Flat seal	76x94,5x4 G2-1/2ZL
4	37810180	1	O-Ring	O-ring	53,57x3,53
5	37810433	1	Adapter	Adapter	G2 ZLI G1 1/2 ZLA
6	37810608	1	Bogen	Curve	G2ZLI G2ZLA
7	47810007	1	Injektorkörper	Injector body	45GRD
8	47810199	1	Düseneinsatz	Nozzle insert	D100x220
9	57810007	1	Rückschlagventil	Nonreturn valve	G3/4ZLx58
					G1 1/2 ZL dp0,1



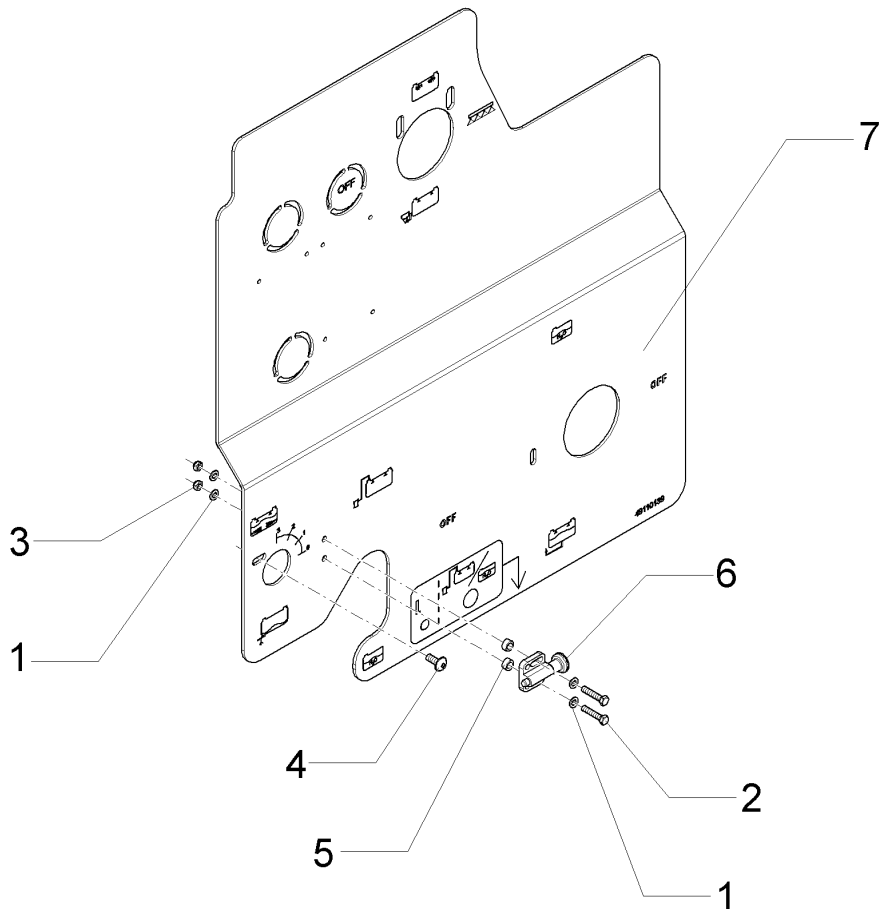
10.20

Pos.	Art.Nr.	Stck.	Artikeltext / Description	Abmessung	
1	F11 0894	1	Auslaufsieb	Discharge screen	5x100x100
2	305 8695	14	Scheibe	Washer	A8,4 DIN125 A2
3	301 7502	1	Sechskantschraube	Hexagon bolt	M6x20-A2 DIN933
4	301 7518	4	Sechskantschraube	Hexagon bolt	M8x25-A2 DIN933
5	30310042	1	Sicherungsmutter	Selflocking nut	NM6 DIN985-A4
6	30310043	10	Sicherungsmutter	Selflocking nut	NM8 DIN985-A4
7	30110474	3	Flachkopfschraube	Flatheaded bolt	M6x16-A2 ISO7380-2
8	31510024	3	Einnietmutter	Rivet nut	M6x0,5-3,0 dk=13
9	30110211	2	Zylinderschraube	Allen screw	M8x20-A2 DIN912
10	31510030	3	Blindniet	Rivet	4x8 DIN7337-A Al
11	F25 0768	1	Bügelgriff	U-grip	117x38 2x8mm
12	F61 1965	1	Dichtring	Seal ring	M6 PA
13	F61 1966	4	Dichtring	Seal ring	M8
14	30110028	2	Flachrundschrabe	Saucer-head screw	M8x30-A2 DIN603
15	32310035	1	Dichtung	Seal	9,5x13x1452
16	47810002	1	Einspülbehälter Sirius 8/10	Induction tank	580x580x532
17	49110109	1	Türrahmen	Framing	Sirius
18	49110135	1	Symbolplatte	Symbol plate	3x50x156
19	49110136	1	Armaturentür	Door	Sirius 8/10
20	49110137	4	Bundbuchse	Flange bushing	D30xd8,5x8
21	57510148	1	Gasfeder	Pneumatic spring	D16/173/100/150N
22	59110007	1	Türverschluss	Lock	Sirius
23	59110008	1	Schleusendeckel	Cap	Sirius 8/10



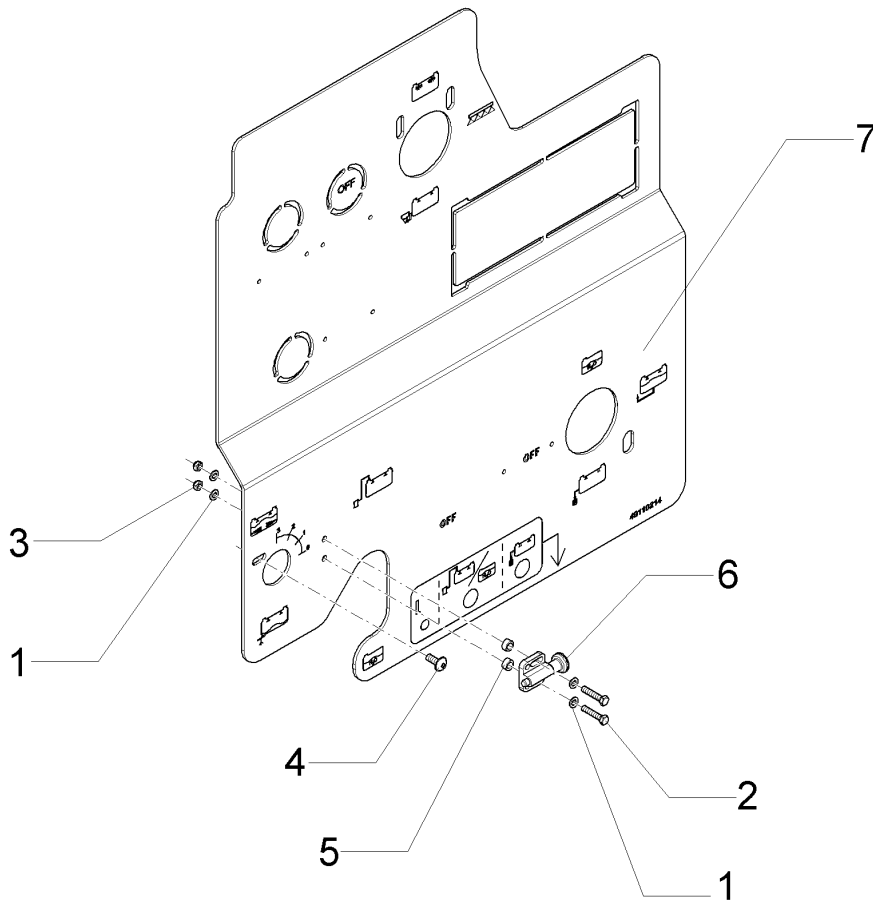
10.20

Pos.	Art.Nr.	Stck.	Artikeltext / Description	Abmessung
24	59110108	1	Verriegelung	Sirius
25	30110562	1	Flachkopfschraube	M6x20-A2
26	39010270	1	Aufkleber	ISO7380-2
27	49111332	1	Armaturentür	Geraetekontrolle Sirius Sirius 10/12



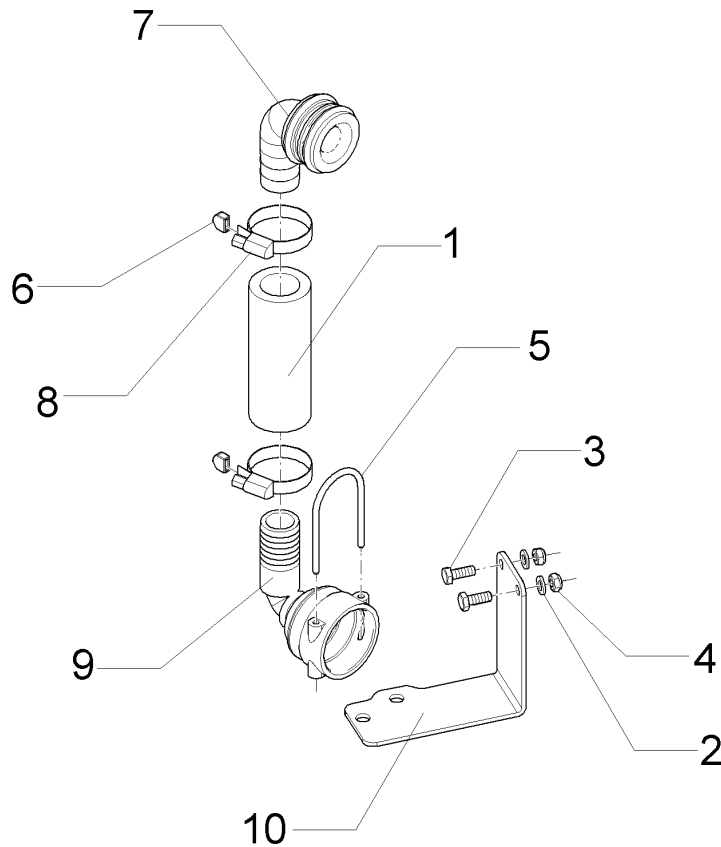
10.20

Pos.	Art.Nr.	Stck.	Artikeltext / Description	Abmessung	
1	30510076	4	Scheibe	Washer	5,3 DIN125 A2
2	301 7525	2	Sechskantschraube	Hexagon bolt	M5x25-A2 DIN933
3	30310041	2	Sicherungsmutter	Selflocking nut	NM5 DIN985-A4
4	30110474	1	Flachkopfschraube	Flatheaded bolt	M6x16-A2
5	31710024	2	Buchse	Bush	ISO7380-2
6	32110020	1	Rastbolzen	Stop bolt	D6/M5
7	49110139	1	Armaturenabdeckung	Cover for fitting	3x555x650-3/3W



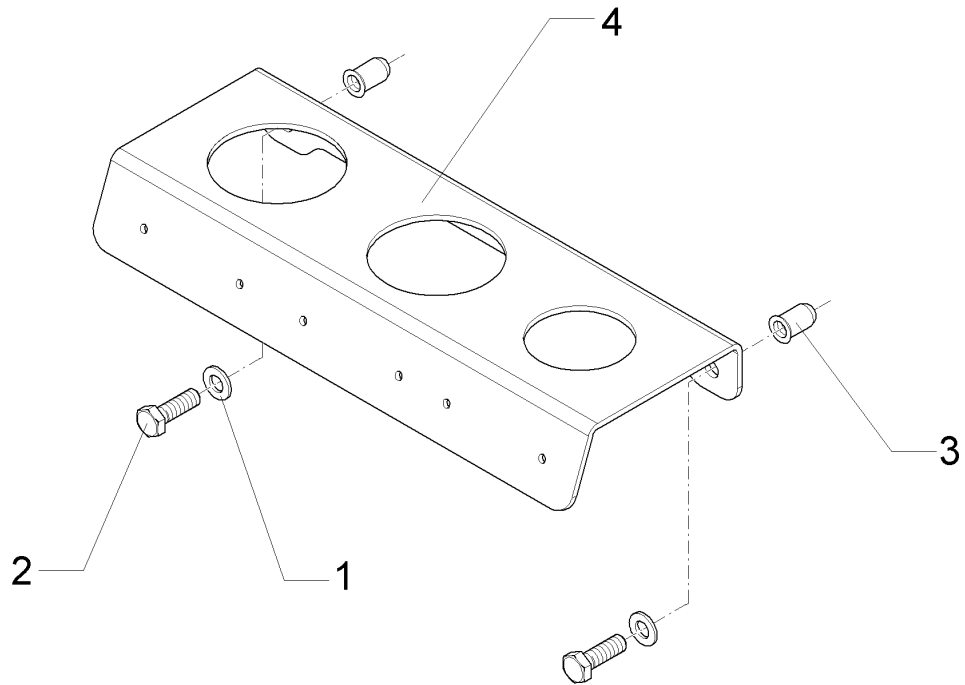
10.20

Pos.	Art.Nr.	Stck.	Artikeltext / Description		Abmessung
1	30510076	4	Scheibe	Washer	5,3 DIN125 A2
2	301 7525	2	Sechskantschraube	Hexagon bolt	M5x25-A2 DIN933
3	30310041	2	Sicherungsmutter	Selflocking nut	NM5 DIN985-A4
4	30110474	1	Flachkopfschraube	Flatheaded bolt	M6x16-A2 ISO7380-2
5	31710024	2	Buchse	Bush	D10xd6,4x5
6	32110020	1	Rastbolzen	Stop bolt	D6/M5
7	49110214	1	Armaturenabdeckung	Cover for fitting	5/4W-S



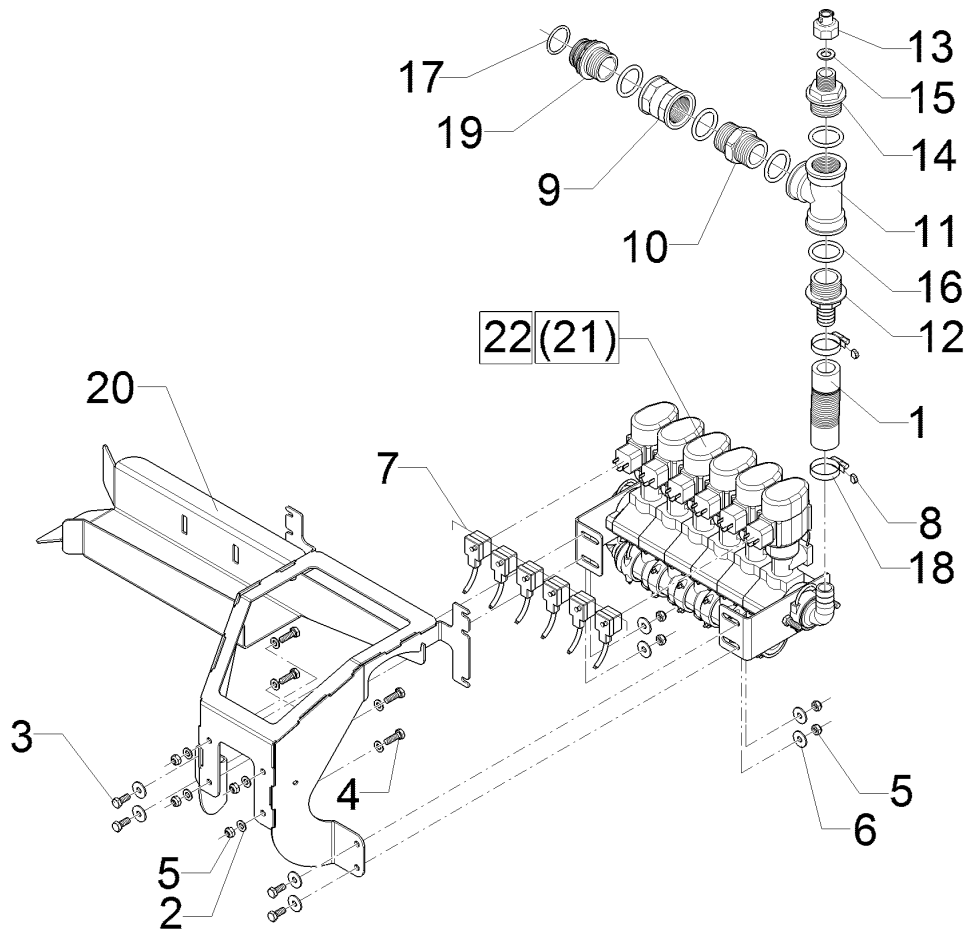
10.20

Pos.	Art.Nr.	Stck.	Artikeltext / Description		Abmessung
1	F01 4557	1	Schlauch	Hose	di25x5,75x100
2	305 8702	2	Scheibe	Washer	6,4 DIN125-A A2
3	301 7513	2	Sechskantschraube	Hexagon bolt	M6x16-A2 DIN933
4	30310042	2	Sicherungsmutter	Selflocking nut	NM6 DIN985-A4
5	F25 0549	1	Sicherungsstecker	Plug	AS40
6	F55 0250	2	Schutzkappe	Cap	bl 9mm
7	F61 1102	1	Stecktülle	Grommet	AS40/D25/90GRD
8	F61 2402	2	Schlauchschelle	Hose clip	D25-D40x9
9	F61 4223	1	Stülp-tülle	Pull over spout	AS40/D25/90GRD
10	49110215	1	Halter	Holder	3x52x200



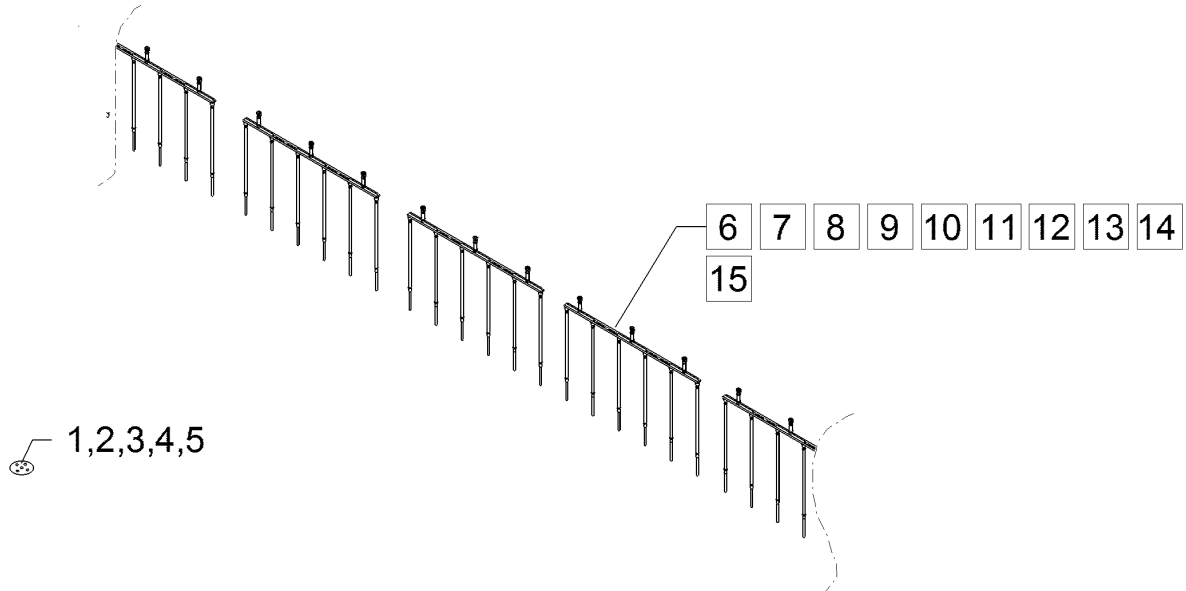
10.20

Pos.	Art.Nr.	Stck.	Artikeltext / Description		Abmessung
1	305 8695	2	Scheibe	Washer	A8,4 DIN125 A2
2	301 7518	2	Sechskantschraube	Hexagon bolt	M8x25-A2 DIN933
3	31510033	2	Einnietmutter	Rivet nut	M8x1,5-4,5 Senkkopf Alu
4	49110329	1	Halter	Holder	3x165x300 2xD62 1xD50



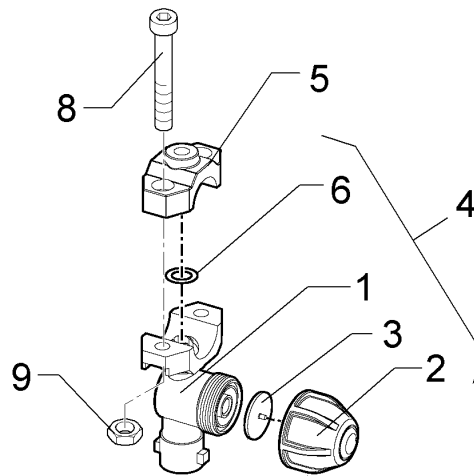
10.20

Pos.	Art.Nr.	Stck.	Artikeltext / Description		Abmessung
1	F01 1820	1	Schlauch	Hose	di25x5,75x140
2	305 8695	8	Scheibe	Washer	A8,4 DIN125 A2
3	301 6751	4	Sechskantschraube	Hexagon bolt	M8x20-A2 DIN933
4	301 7518	4	Sechskantschraube	Hexagon bolt	M8x25-A2 DIN933
5	30310043	8	Sicherungsmutter	Selflocking nut	NM8 DIN985-A4
6	305 6125	8	Scheibe	Washer	D8,4/24x2 A2 DIN9021
7	F40 0584	1	Kabelbaum	Cable form	5TB+1BY
8	F55 0250	2	Schutzkappe	Cap	bl 9mm
9	37810439	1	Muffe	Sleeve	G1 1/4 ZLI
10	37810476	1	Adapter	Adapter	G1-1/4ZLA G1-1/4ZLA
11	F61 0995	1	T-Stück	T-piece	G1-1/4ZLI
12	37810343	1	Schlauchanschluss	Hose connection	G1-1/4ZLA D25
13	F61 1191	1	Anschlusselement	Connecting element	G3/4ZLI
14	37810495	1	Adapter	Adapter	G1-1/4ZLA G3/4ZLA
15	F61 1951	1	Dichtung	Seal	14x24x2 PVC
16	F61 1974	5	O-Ring	O-ring	37,47x5,35
17	F61 2098	1	O-Ring	O-ring	36,1x3,53
18	F61 2402	2	Schlauchschelle	Hose clip	D25-D40x9
19	37810104	1	Adapter	Adapter	T5A G1-1/4ZLA
20	49110456	1	Halterung	Holder	Sirius HE
21	57810056	1	Teilbreitenarmatur	Fitting	Sirius 10 5V+1By
22	57810533	1	Teilbreitenarmatur	Fitting	Sirius 10 5V+1By



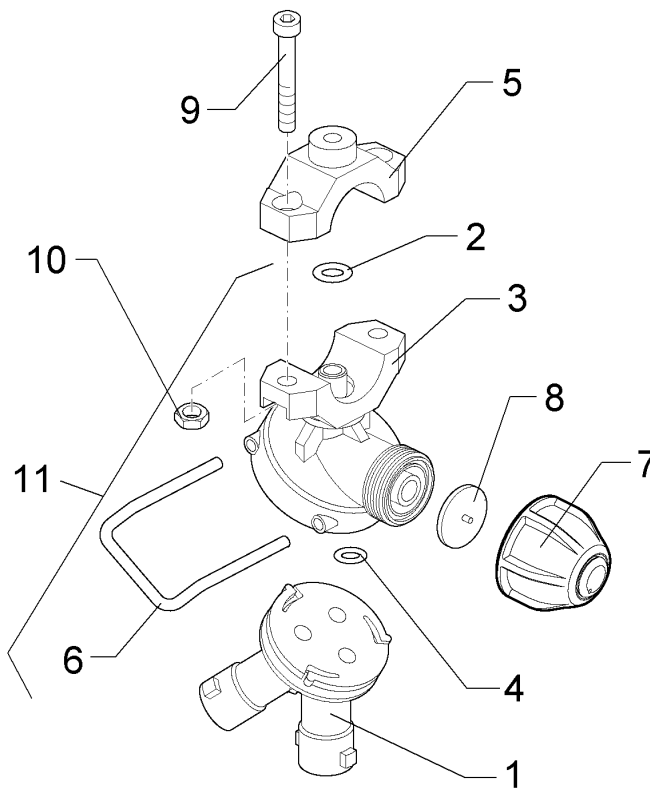
10.20

Pos.	Art.Nr.	Stck.	Artikeltext / Description	Abmessung	
1	37810873	1	Dosierblende	Metering flap	0,8
2	37810874	1	Dosierblende	Metering flap	1,0
3	37810875	1	Dosierblende	Metering flap	1,2
4	37810876	1	Dosierblende	Metering flap	1,5
5	37810877	1	Dosierblende	Metering flap	1,8
6	67810112	1	Schleppschlauchverband	Drop hose union	HE12
7	67810113	1	Schleppschlauchverband	Drop hose union	HE15
8	67810114	1	Schleppschlauchverband	Drop hose union	SEH15
9	67810115	1	Schleppschlauchverband	Drop hose union	SEH18
10	67810116	1	Schleppschlauchverband	Drop hose union	SEH20
11	67810117	1	Schleppschlauchverband	Drop hose union	SEH21
12	67810118	1	Schleppschlauchverband	Drop hose union	SEH24
13	67810119	1	Schleppschlauchverband	Drop hose union	SEH27
14	67810120	1	Schleppschlauchverband	Drop hose union	SEH28
15	67810121	1	Schleppschlauchverband	Drop hose union	SEH30



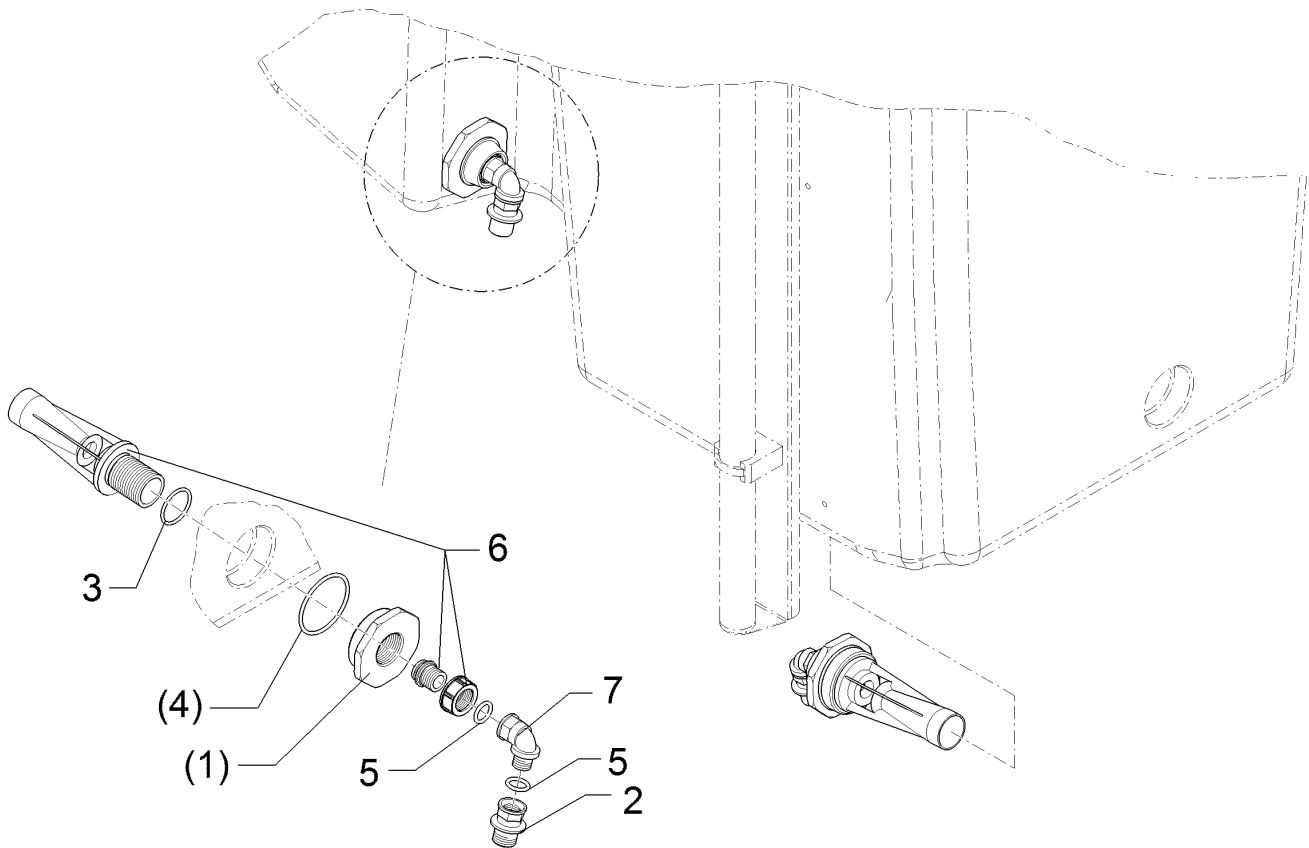
10.20

Pos.	Art.Nr.	Stck.	Artikeltext / Description		Abmessung
1	F61 3154	1	Membrandüsenhalter	Holder	-
2	F61 3927	1	Ventilkörper	Valve body	-
3	F61 3392	1	Membran	Membrane	-
4	F61 3112	1	Membrandüsenhalter	Holder	1F
5	F61 3756	1	Schelle	Clamp	D26,4 45x20,5 UT
6	F61 1955	1	O-Ring	O-ring	6x2,5
8	30110469	2	Zylinderschraube	Allen screw	M5x25-A2 DIN912
9	30310021	2	Sechskantmutter	Hexagon nut	M5 DIN934-A4



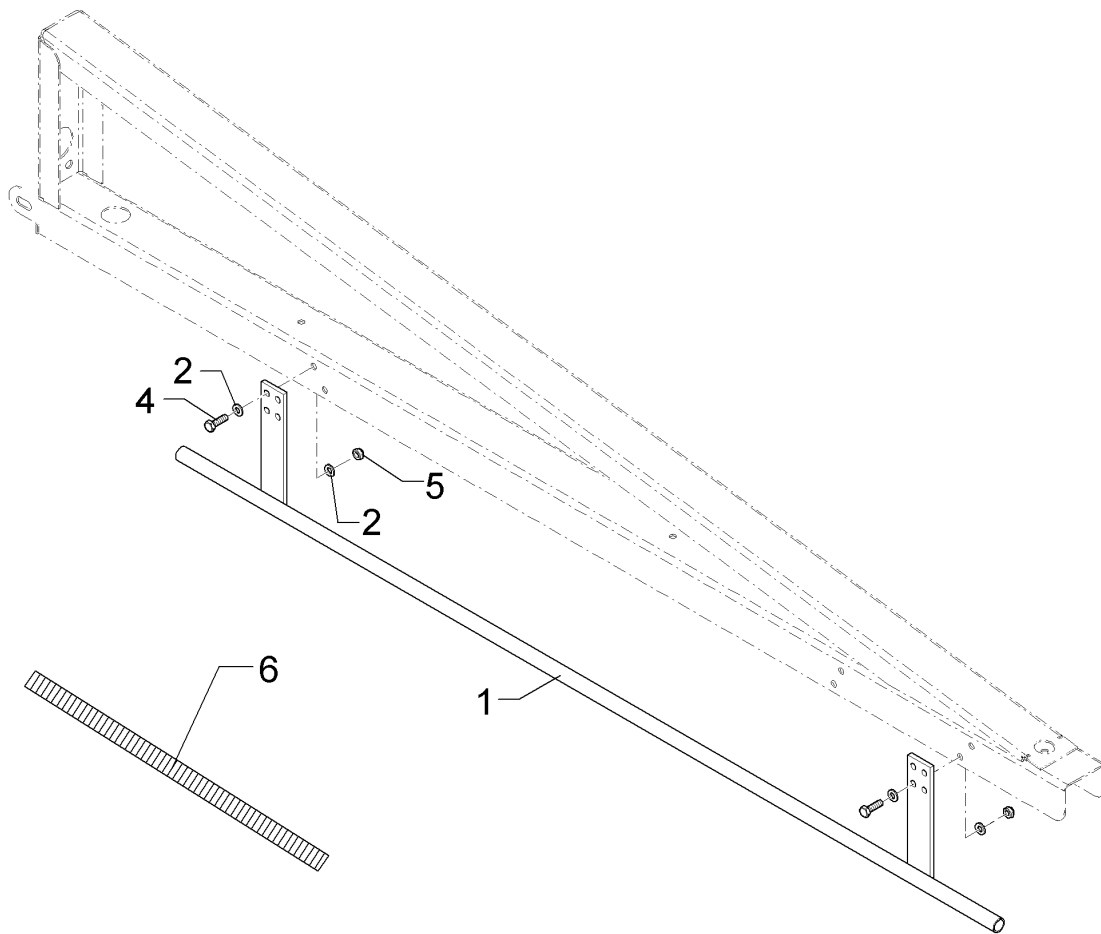
10.20

Pos.	Art.Nr.	Stck.	Artikeltext / Description	Abmessung	
1	F61 3134	1	Düsenhalter	Nozzle holder	3f
2	F61 1955	1	O-Ring	O-ring	6x2,5
3	F61 3926	1	Oberteil	Upper part	-
4	F61 2377	1	O-Ring	O-ring	7,3x2,4 Viton
5	F61 3756	1	Schelle	Clamp	D26,4 45x20,5 UT
6	F61 3925	1	Sicherungsstecker	Plug	D4x36x49,5
7	F61 3927	1	Ventilkörper	Valve body	-
8	F61 3392	1	Membran	Membrane	-
9	30110469	2	Zylinderschraube	Allen screw	M5x25-A2 DIN912
10	30310021	2	Sechskantmutter	Hexagon nut	M5 DIN934-A4
11	F61 3133	1	Membrandüsenhalter	Holder	3F



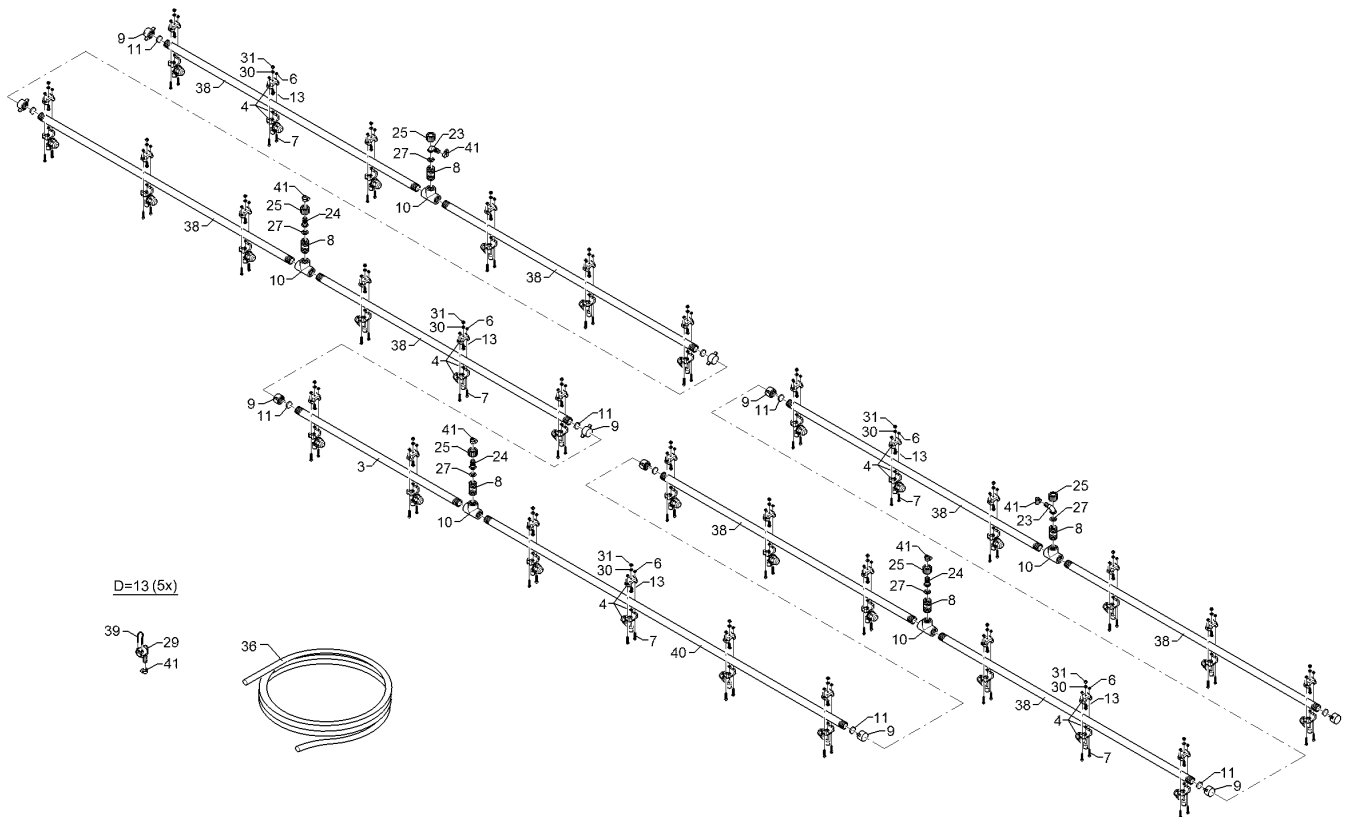
10.20

Pos.	Art.Nr.	Stck.	Artikeltext / Description		Abmessung
1	F11 0836	1	Reduzierstück	Reducing fitting	G2½zA/G1¼zI SW92x30
2	37810408	1	Adapter	Adapter	G1/2 ZLI G3/4 ZLA
3	F61 1902	1	O-Ring	O-ring	39,7x3,5
4	F61 2051	1	O-Ring	O-ring	70x4
5	F61 2391	2	O-Ring	O-ring	20x4
6	F61 4198	1	Injektorrührdüse	Injector agitation nozzle	G1/2ZL G1-1/4ZLA
7	37810512	1	Bogen	Curve	5mm Ceramic G1/2ZLI G1/2ZLA 90GRD



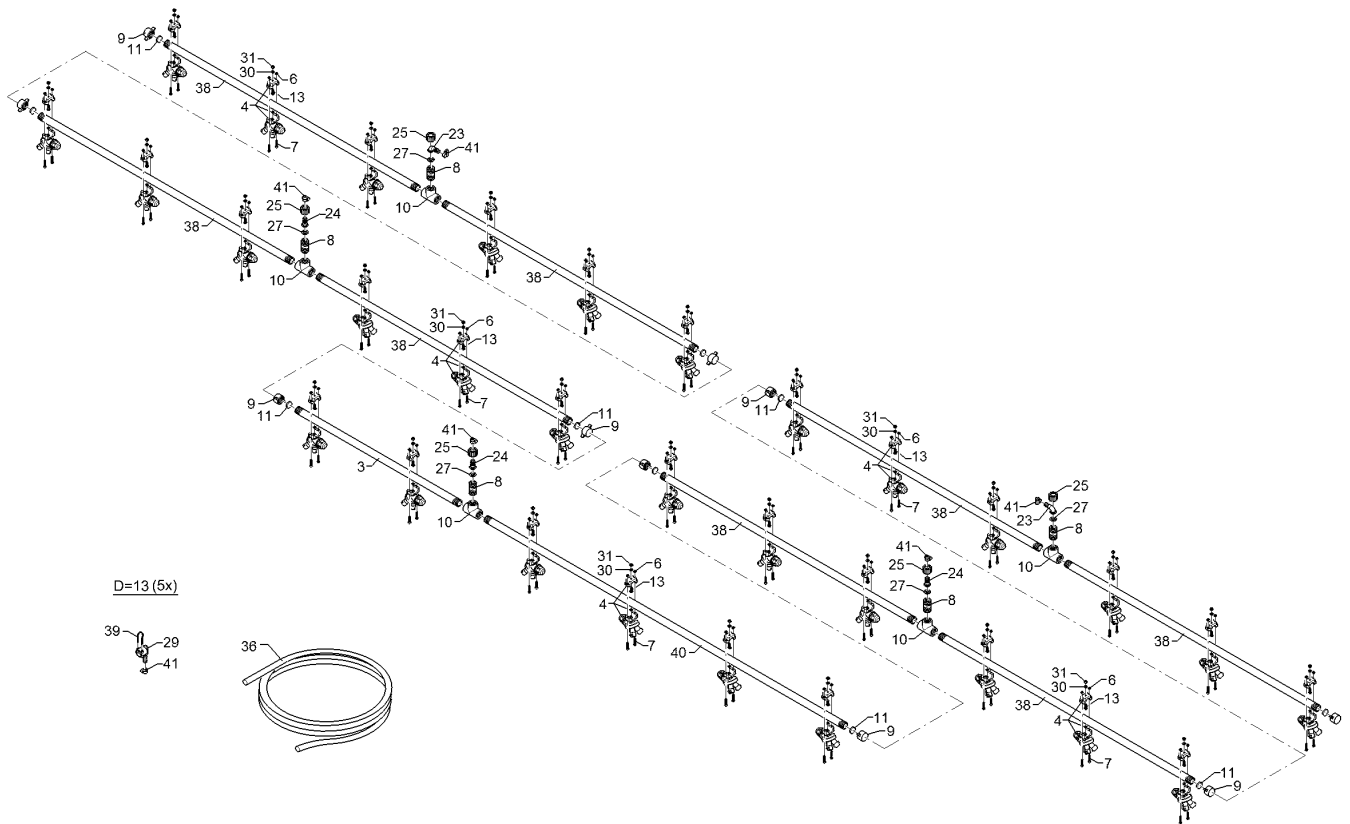
10.20

Pos.	Art.Nr.	Stck.	Artikeltext / Description		Abmessung
1	F12 0342	1	Düsenschutz	Nozzle protection	HE
2	305 8702	8	Scheibe	Washer	6,4 DIN125-A A2
4	301 7513	4	Sechskantschraube	Hexagon bolt	M6x16-A2 DIN933
5	30310042	4	Sicherungsmutter	Selflocking nut	NM6 DIN985-A4
6	321 2519	0	Kantenschutz	Edge protection	9,5x6,5



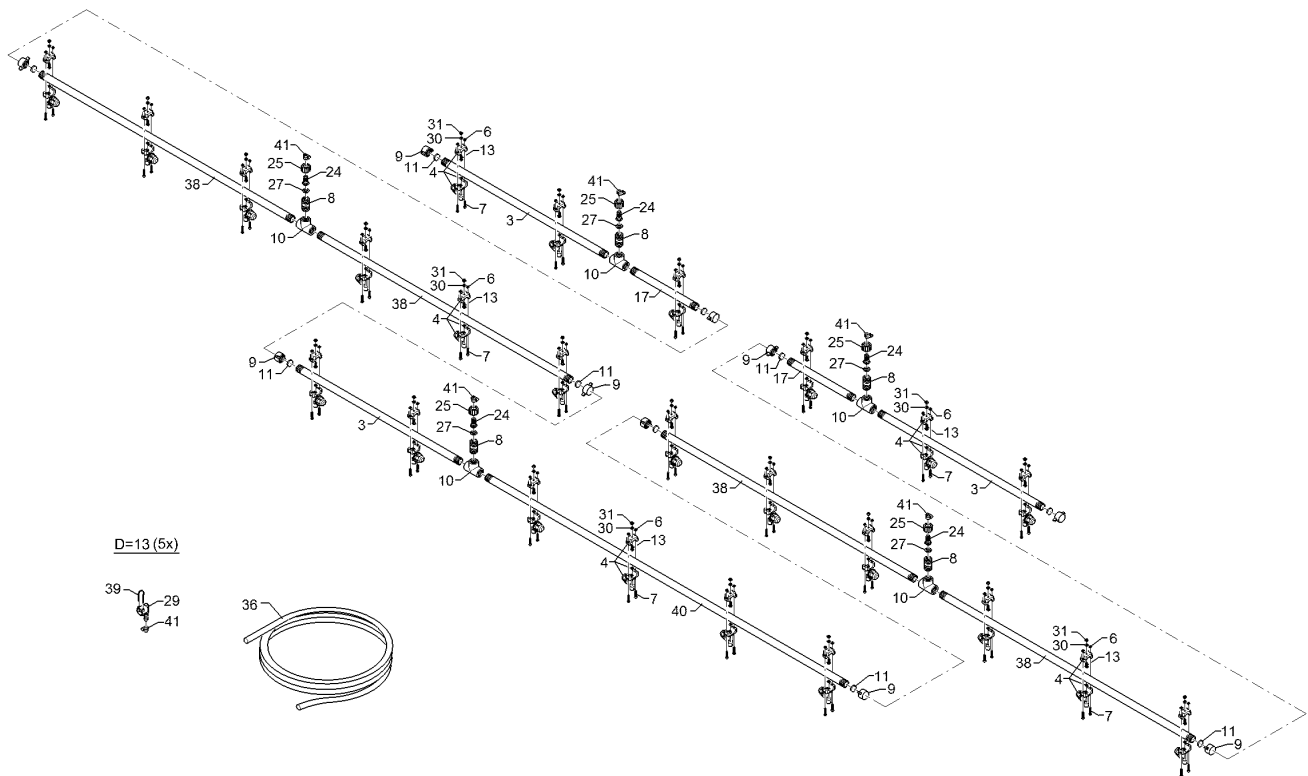
10.20

Pos.	Art.Nr.	Stck.	Artikeltext / Description		Abmessung
3	F01 1345	1	Flüssigkeitsrohr	Tube	26,5x3,75x822 2XD7 2XG3/4ZL
4	F02 1131	6	Düsenhalter	Nozzle holder	1F
6	30310021	12	Sechskantmutter	Hexagon nut	M5 DIN934-A4
7	30110469	12	Zylinderschraube	Allen screw	M5x25-A2 DIN912
8	37810503	1	Adapter	Adapter	G3/4ZLA G3/4ZLA
9	F61 0941	2	Verschlusskappe	Cap	G3/4ZLI
10	F61 1279	1	T-Stück	T-piece	3xG3/4 ZL i.
11	F61 3919	2	Dichtung	Seal	D24,5x2,5
13	301 7513	6	Sechskantschraube	Hexagon bolt	M6x16-A2 DIN933
23	F61 0947	2	Schlauchanschluss	Hose connection	G3/4ZL 90GRD D13
24	F61 0965	3	Schlauchanschluss	Hose connection	G3/4ZL A D13
25	F61 1140	5	Überwurfmutter	Union nut	G3/4ZL
27	F61 1951	5	Dichtung	Seal	14x24x2 PVC
29	F61 4376	5	Stülptülle	Pull over spout	AS24/D13/90GRD
30	305 8702	30	Scheibe	Washer	6,4 DIN125-A A2
31	30310022	30	Sechskantmutter	Hexagon nut	M6 DIN934-A4
36	37810713	25	Schlauch	Hose	di13x4 M-Ware bk
38	F11 1441	2	Flüssigkeitsrohr	Tube	26,5x3,75x1275 3 DUE
39	F25 0528	5	Sicherungsstecker	Plug	AS24
40	F11 1440	1	Flüssigkeitsrohr	Tube	D26,5x3,75x1822 4D 2x3/4zoll
41	R00 0417	10	Schlauchschelle	Hose clip	D12-22x9 W4 SW7



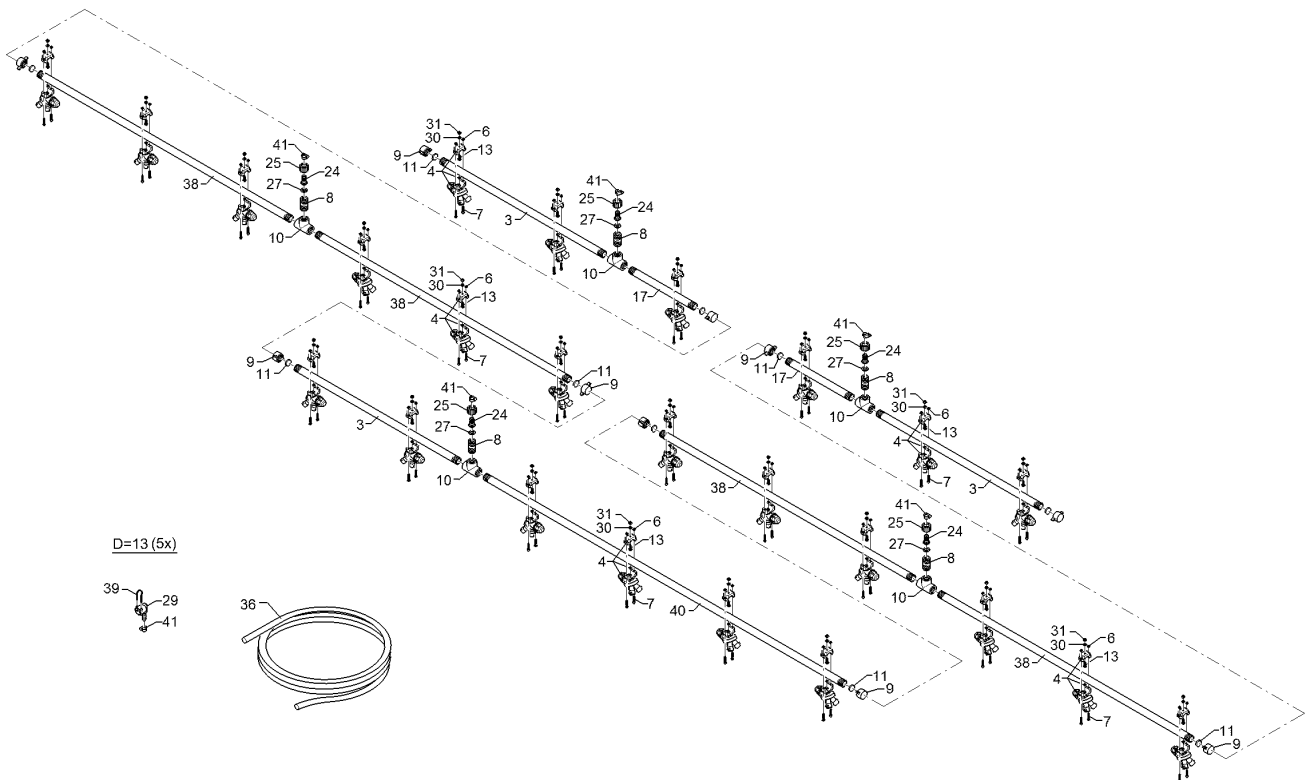
10.20

Pos.	Art.Nr.	Stck.	Artikeltext / Description		Abmessung
3	F01 1345	1	Flüssigkeitsrohr	Tube	26,5x3,75x822 2XD7 2XG3/4ZL
4	F13 0136	6	Membrandüsenhalter	Holder	3F
6	30310021	12	Sechskantmutter	Hexagon nut	M5 DIN934-A4
7	30110469	12	Zylinderschraube	Allen screw	M5x25-A2 DIN912
8	37810503	1	Adapter	Adapter	G3/4ZLA G3/4ZLA
9	F61 0941	2	Verschlusskappe	Cap	G3/4ZLI
10	F61 1279	1	T-Stück	T-piece	3xG3/4 ZL i.
11	F61 3919	2	Dichtung	Seal	D24,5x2,5
13	301 7513	6	Sechskantschraube	Hexagon bolt	M6x16-A2 DIN933
23	F61 0947	2	Schlauchanschluss	Hose connection	G3/4ZL 90GRD D13
24	F61 0965	3	Schlauchanschluss	Hose connection	G3/4ZL A D13
25	F61 1140	5	Überwurfmutter	Union nut	G3/4ZL
27	F61 1951	5	Dichtung	Seal	14x24x2 PVC
29	F61 4376	5	Stülptülle	Pull over spout	AS24/D13/90GRD
30	305 8702	30	Scheibe	Washer	6,4 DIN125-A A2
31	30310022	30	Sechskantmutter	Hexagon nut	M6 DIN934-A4
36	37810713	25	Schlauch	Hose	di13x4 M-Ware bk
38	F11 1441	2	Flüssigkeitsrohr	Tube	26,5x3,75x1275 3 DUE
39	F25 0528	5	Sicherungsstecker	Plug	AS24
40	F11 1440	1	Flüssigkeitsrohr	Tube	D26,5x3,75x1822 4D 2x3/4zoll
41	R00 0417	10	Schlauchschelle	Hose clip	D12-22x9 W4 SW7



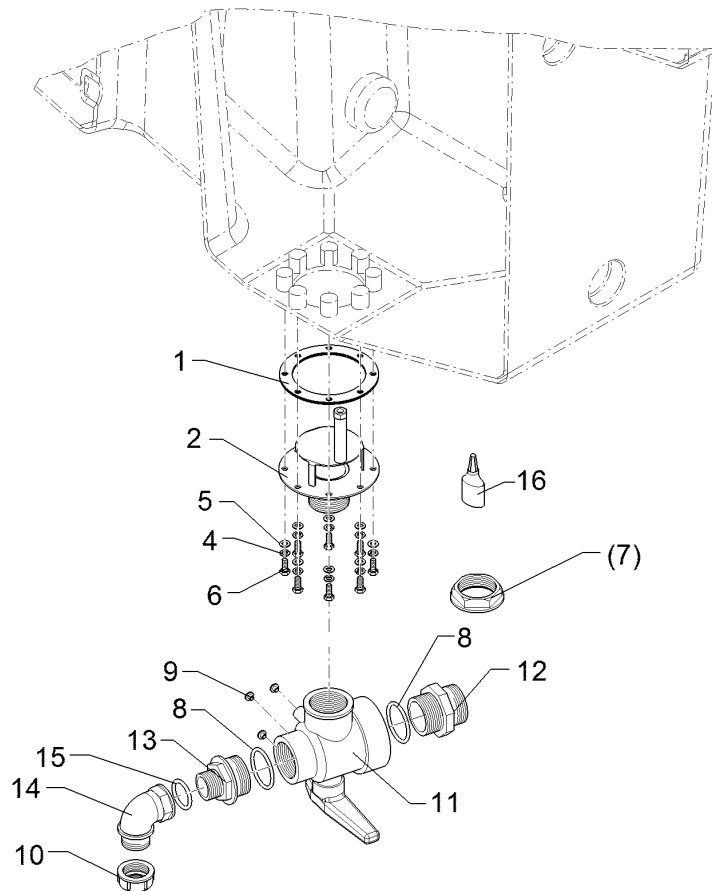
10.20

Pos.	Art.Nr.	Stck.	Artikeltext / Description		Abmessung
3	F01 1345	1	Flüssigkeitsrohr	Tube	26,5x3,75x822 2XD7 2XG3/4ZL
4	F02 1131	6	Düsenhalter	Nozzle holder	1F
6	30310021	12	Sechskantmutter	Hexagon nut	M5 DIN934-A4
7	30110469	12	Zylinderschraube	Allen screw	M5x25-A2 DIN912
8	37810503	1	Adapter	Adapter	G3/4ZLA G3/4ZLA
9	F61 0941	2	Verschlusskappe	Cap	G3/4ZLI
10	F61 1279	1	T-Stück	T-piece	3xG3/4 ZL i.
11	F61 3919	2	Dichtung	Seal	D24,5x2,5
13	301 7513	6	Sechskantschraube	Hexagon bolt	M6x16-A2 DIN933
17	F01 1346	1	Flüssigkeitsrohr	Tube	26,5x3,75x322 1xD7 2xG3/4ZL
24	F61 0965	5	Schlauchanschluss	Hose connection	G3/4ZL A D13
25	F61 1140	5	Überwurfmutter	Union nut	G3/4ZL
27	F61 1951	5	Dichtung	Seal	14x24x2 PVC
29	F61 4376	5	Stülptülle	Pull over spout	AS24/D13/90GRD
30	305 8702	24	Scheibe	Washer	6,4 DIN125-A A2
31	30310022	24	Sechskantmutter	Hexagon nut	M6 DIN934-A4
36	37810713	23	Schlauch	Hose	di13x4 M-Ware bk
38	F11 1441	2	Flüssigkeitsrohr	Tube	26,5x3,75x1275 3 DUE
39	F25 0528	5	Sicherungsstecker	Plug	AS24
40	F11 1440	1	Flüssigkeitsrohr	Tube	D26,5x3,75x1822 4D 2x3/4zoll
41	R00 0417	10	Schlauchschelle	Hose clip	D12-22x9 W4 SW7



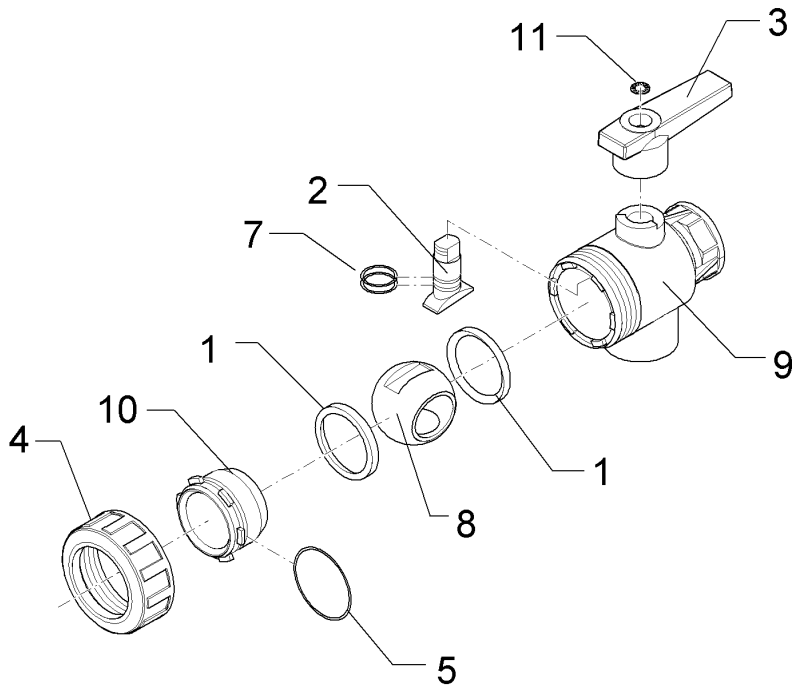
10.20

Pos.	Art.Nr.	Stck.	Artikeltext / Description		Abmessung
3	F01 1345	1	Flüssigkeitsrohr	Tube	26,5x3,75x822 2XD7 2XG3/4ZL
4	F13 0136	6	Membrandüsenhalter	Holder	3F
6	30310021	12	Sechskantmutter	Hexagon nut	M5 DIN934-A4
7	30110469	12	Zylinderschraube	Allen screw	M5x25-A2 DIN912
8	37810503	1	Adapter	Adapter	G3/4ZLA G3/4ZLA
9	F61 0941	2	Verschlusskappe	Cap	G3/4ZLI
10	F61 1279	1	T-Stück	T-piece	3xG3/4 ZL i.
11	F61 3919	2	Dichtung	Seal	D24,5x2,5
13	301 7513	6	Sechskantschraube	Hexagon bolt	M6x16-A2 DIN933
17	F01 1346	1	Flüssigkeitsrohr	Tube	26,5x3,75x322 1xD7 2xG3/4ZL
24	F61 0965	5	Schlauchanschluss	Hose connection	G3/4ZL A D13
25	F61 1140	5	Überwurfmutter	Union nut	G3/4ZL
27	F61 1951	5	Dichtung	Seal	14x24x2 PVC
29	F61 4376	5	Stülptülle	Pull over spout	AS24/D13/90GRD
30	305 8702	24	Scheibe	Washer	6,4 DIN125-A A2
31	30310022	24	Sechskantmutter	Hexagon nut	M6 DIN934-A4
36	37810713	23	Schlauch	Hose	di13x4 M-Ware bk
38	F11 1441	2	Flüssigkeitsrohr	Tube	26,5x3,75x1275 3 DUE
39	F25 0528	5	Sicherungsstecker	Plug	AS24
40	F11 1440	1	Flüssigkeitsrohr	Tube	D26,5x3,75x1822 4D 2x3/4zoll
41	R00 0417	10	Schlauchschelle	Hose clip	D12-22x9 W4 SW7



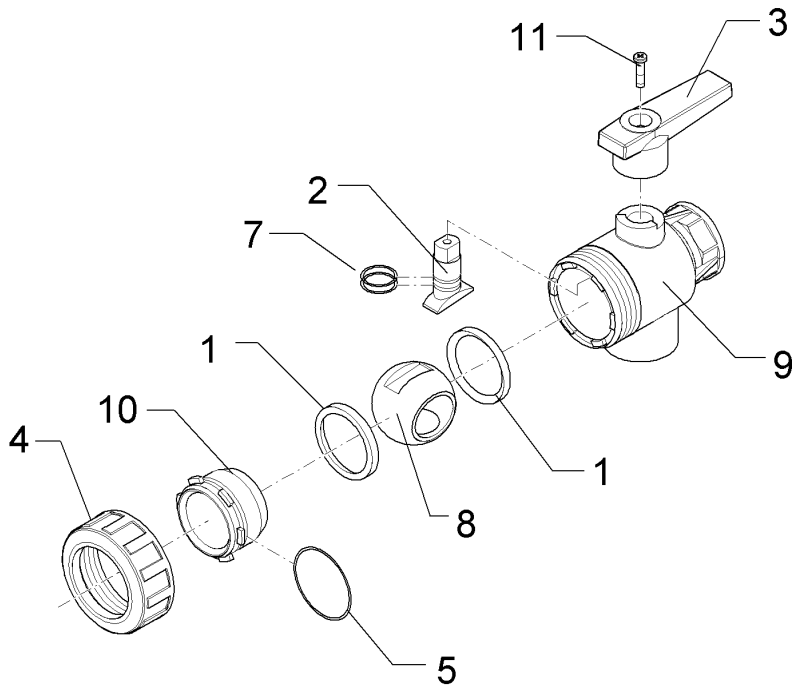
10.20

Pos.	Art.Nr.	Stck.	Artikeltext / Description		Abmessung
1	F11 0309	1	Dichtung	Seal	D148/132/110x4 8xD9
2	F12 0346	1	Auslauf	Orifice	G2 ZL Sirius
4	305 8695	8	Scheibe	Washer	A8,4 DIN125 A2
5	30510102	8	Federring	Spring ring	8 Form B-V2A DIN127
6	301 6751	8	Sechskantschraube	Hexagon bolt	M8x20-A2 DIN933
7	37810674	1	Mutter	Nut	G2ZLI
8	F61 2039	3	O-Ring	O-ring	55x5
9	F55 0152	3	Stopfen	Plug	7,2 mm SYN
10	F55 0183	1	Stopfen	Plug	G11/4 ZL i. rd
11	57810121	1	Kugelventil	Ball valve	G2 ZL
12	37810478	1	Adapter	Adapter	G2ZLA G2ZLA
13	37810498	1	Adapter	Adapter	G2ZLA G1-1/4ZLA
14	F61 0870	1	Bogen	Curve	G1-1/4ZLAI 90GRD
15	F61 1974	1	O-Ring	O-ring	37,47x5,35



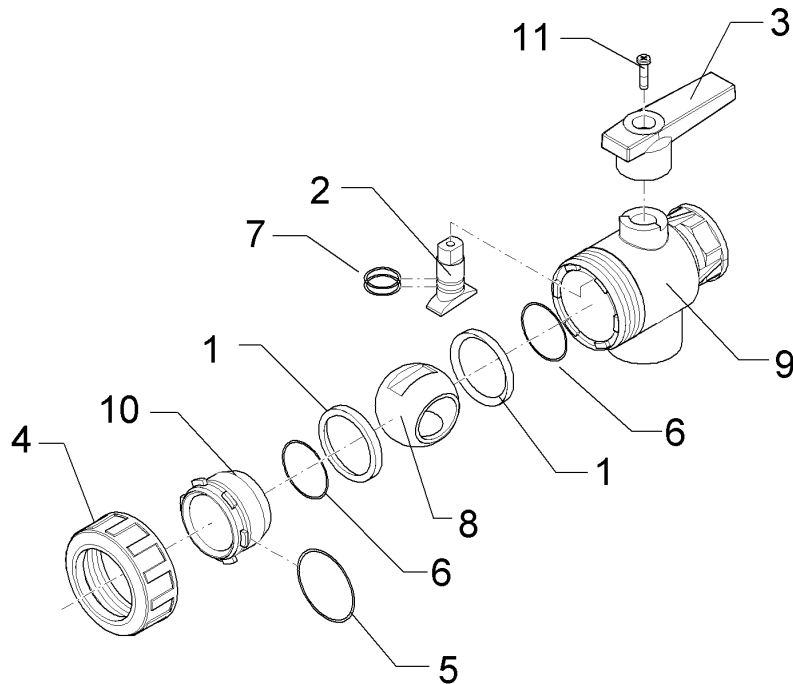
10.20

Pos.	Art.Nr.	Stck.	Artikeltext / Description		Abmessung
1	F61 0148	2	Kugeldichtring	Seal ring	G2 ZL
2	F61 0150	1	Achse	Axle	-
3	F61 0151	1	Hebel	Lever	G2ZL
4	F61 1222	1	Überwurfmutter	Union nut	G2 ZL
5	F61 2240	1	O-Ring	O-ring	73,03x3,53
7	F61 2011	2	O-Ring	O-ring	20,29x2,62 70Shore
8	F61 2465	1	Ventilkugel	Valve ball	G2 ZL
9	F61 0147	1	Gehäuse	Housing	G2 ZL
10	F61 4580	1	Flansch	Flange	G2"
11	F25 0539	1	Sicherungsring	Retaining ring	-



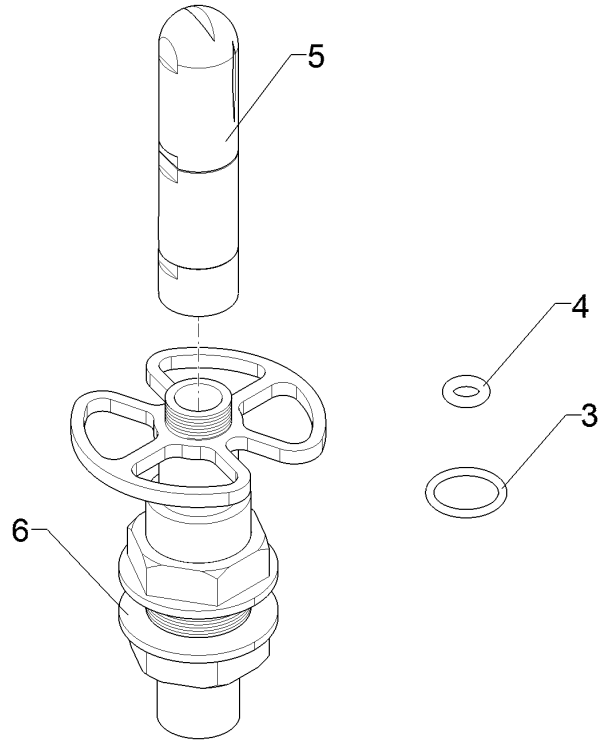
10.20

Pos.	Art.Nr.	Stck.	Artikeltext / Description		Abmessung
1	F61 0158	2	Kugeldichtring	Seal ring	G1-1/2 ZL
2	F61 0155	1	Achse	Axle	-
3	F61 0156	1	Hebel	Lever	G1 1/4ZL - G1 1/2ZL
4	F61 1226	1	Überwurfmutter	Union nut	G1 1/2 ZL
5	F61 2119	1	O-Ring	O-ring	64,7x2,6
7	F61 2044	2	O-Ring	O-ring	12,3x2,6
8	F61 2474	1	Ventilkugel	Valve ball	G1-1/2 ZL
9	F61 0157	1	Gehäuse	Housing	G1-1/2 ZL
10	F61 4579	1	Flansch	Flange	G1-1/2"
11	30110330	1	Schraube	Screw	D4x16 A2



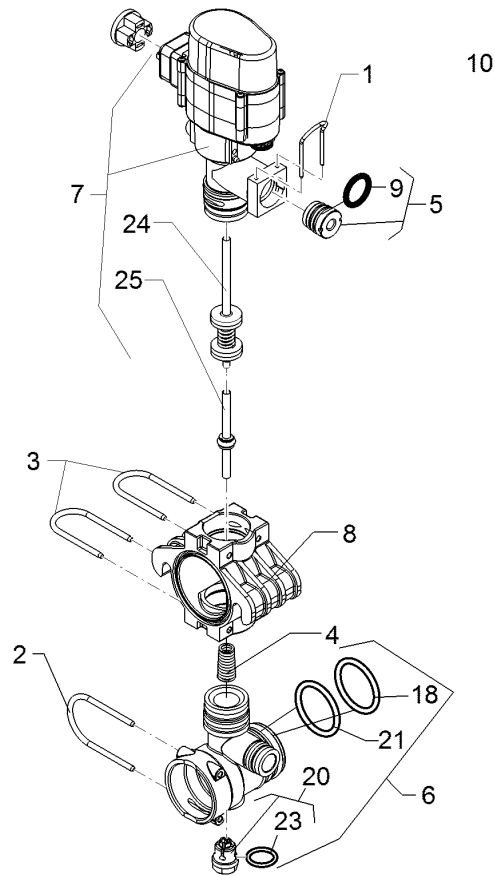
10.20

Pos.	Art.Nr.	Stck.	Artikeltext / Description		Abmessung
1	F61 0169	2	Kugeldichtring	Seal ring	G1/2 ZL - G3/4 ZL
2	F61 0170	1	Achse	Axle	-
3	F61 0171	1	Hebel	Lever	G1/2-3/4 ZL
4	F61 1223	1	Überwurfmutter	Union nut	G1/2 - 3/4 ZL
5	F61 1932	2	O-Ring	O-ring	25x3
6	F61 2113	1	O-Ring	O-ring	37,7x2,6
7	F61 2114	2	O-Ring	O-ring	11,8x2,6
8	F61 2468	1	Ventilkugel	Valve ball	G1/2 ZL - G3/4 ZL
9	F61 0172	1	Gehäuse	Housing	G3/4 ZL
10	F61 4227	1	Flansch	Flange	G3/4 ZL
11	30110330	1	Schraube	Screw	D4x16 A2



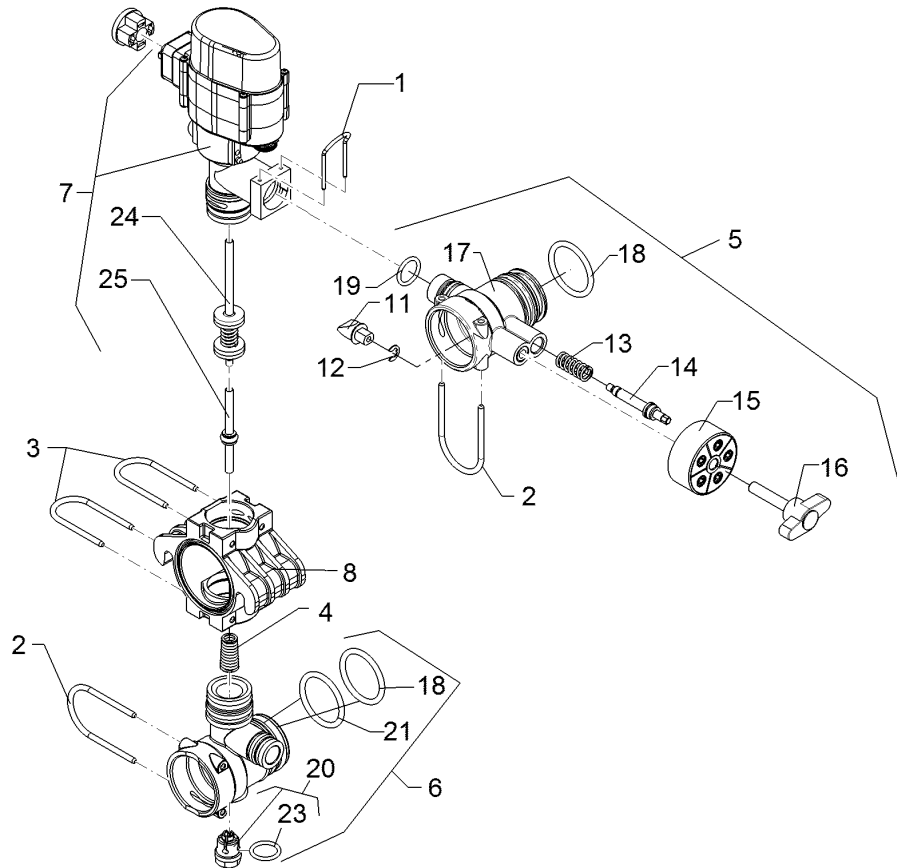
10.20

Pos.	Art.Nr.	Stck.	Artikeltext / Description		Abmessung
3	F61 2011	1	O-Ring	O-ring	20,29x2,62 70Shore
4	F61 2033	1	O-Ring	O-ring	8x3,5
5	37811165	1	Kanisterspüldüse	Canister rinsing nozzle	G0-1/2ZLI
6	37811164	1	Druckventil	Pressure valve	G1ZLA G0-1/2ZLA



10.20

Pos.	Art.Nr.	Stck.	Artikeltext / Description		Abmessung
1	F25 0528	1	Sicherungsstecker	Plug	AS24
2	F25 0549	1	Sicherungsstecker	Plug	AS40
3	F25 0816	2	Sicherungsstecker	Plug	AS30
4	F25 0817	1	Kegelfeder	Conical wire spring	-
5	F61 4497	1	Stopfen	Plug	-
6	F61 4498	1	Ventilanschlussstück	Valve fitting	-
7	F61 4640	1	Schaltmotoreinheit TB-Ventil	Switch motor unit	-
8	F61 4642	1	Ventilkörper	Valve body	Modular-Fit
9	R00 1376	1	O-Ring	O-ring	18x2,5 AS30/24
10	37810088	1	O-Ring	O-ring	4,34x3,53 FPM-75
18	37810711	1	O-Ring	O-ring	35x4
20	F61 4643	1	Verschlussstopfen	Plug	-
21	37810712	1	O-Ring	O-ring	38x3
22	37810710	1	O-Ring	O-ring	25x4
23	F61 4646	1	O-Ring	O-ring	45,69x2,62
24	37810187	1	Schaltstange	Switch rod	ModularFit
25	37810188	1	Zusatzschaltstange	Additional switch rod	ModularFit

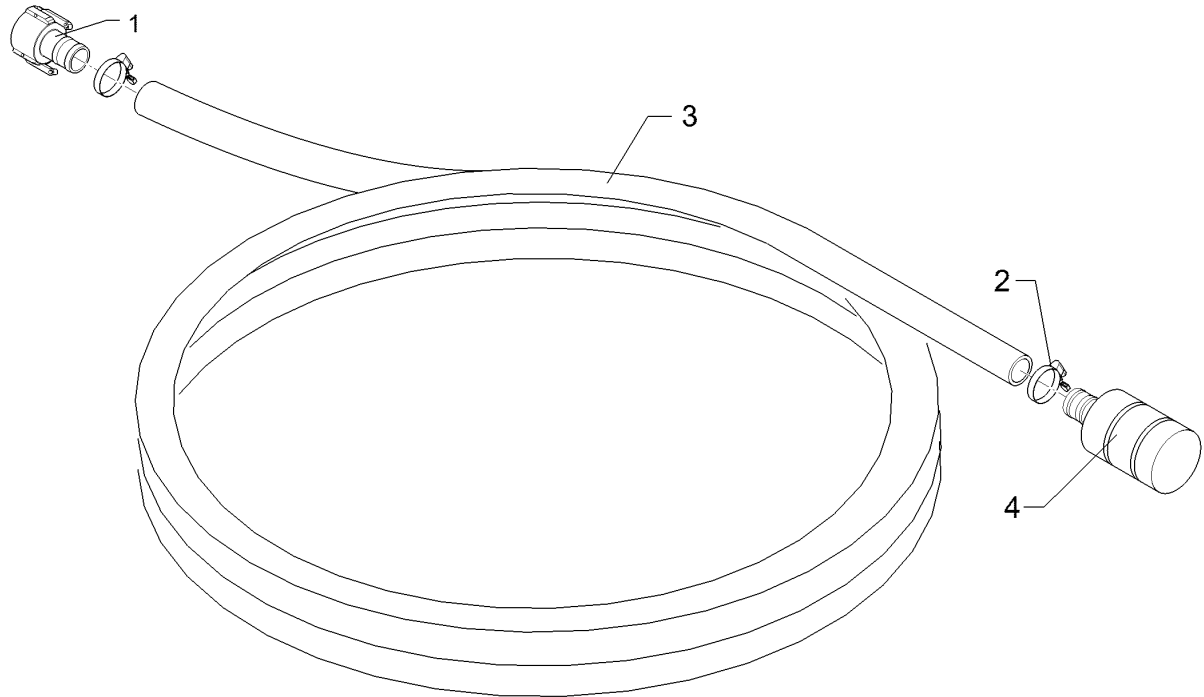


10.20

Pos.	Art.Nr.	Stck.	Artikeltext / Description		Abmessung
1	F25 0528	1	Sicherungsstecker	Plug	AS24
2	F25 0549	1	Sicherungsstecker	Plug	AS40
3	F25 0816	2	Sicherungsstecker	Plug	AS30
4	F25 0817	1	Kegelfeder	Conical wire spring	-
5	F61 4340	1	Gleichdruckventil	Balanced pressure valve	Modular-Fit
6	F61 4498	1	Ventilanschlussstück	Valve fitting	-
7	F61 4640	1	Schaltmotoreinheit TB-Ventil	Switch motor unit	-
8	F61 4642	1	Ventilkörper	Valve body	Modular-Fit
11	F61 4648	1	Dosierkeil	Metering wedge	-
12	F61 4649	1	Klemmring	Clamping ring	-
13	F61 4650	1	Feder	Spring	-
14	F61 4651	1	Druckstift	Pin	-
15	F61 4652	1	Auswahlscheibe	---	-
16	F61 4653	1	Knebelschraube	Tommy screw	-
17	F61 4654	1	Gleichdruckgrundkörper	Basic body	-
18	37810711	1	O-Ring	O-ring	35x4
19	R00 1376	1	O-Ring	O-ring	18x2,5 AS30/24
20	F61 4643	1	Verschlussstopfen	Plug	-
21	37810712	1	O-Ring	O-ring	38x3
22	37810710	1	O-Ring	O-ring	25x4
23	F61 4646	1	O-Ring	O-ring	45,69x2,62
24	37810187	1	Schaltstange	Switch rod	ModularFit
25	37810188	1	Zusatzschaltstange	Additional switch rod	ModularFit

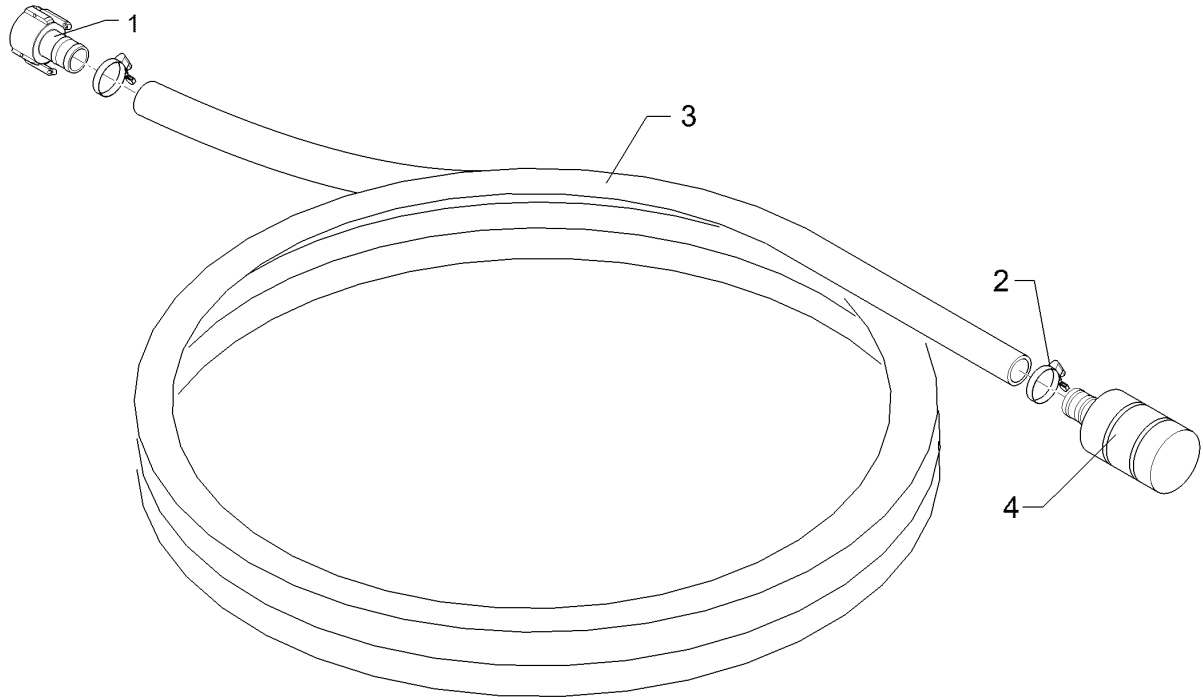
Saugschlauch/Suction hose	16
----------------------------------	-----------

Sirius 8 > F04874	R73 9991
-----------------------------	-----------------



10.20

Pos.	Art.Nr.	Stck.	Artikeltext / Description		Abmessung
1	F61 4518	1	Kupplung	Coupling	2ZLI D50
2	R00 0414	2	Schlauchschelle	Hose clip	D40-60x15,8 W4 SW8
3	R25 0100	5	Saugschlauch	Suction hose	2 ZL bk
4	R52 0333	1	Saugfilterkorb	--	D50

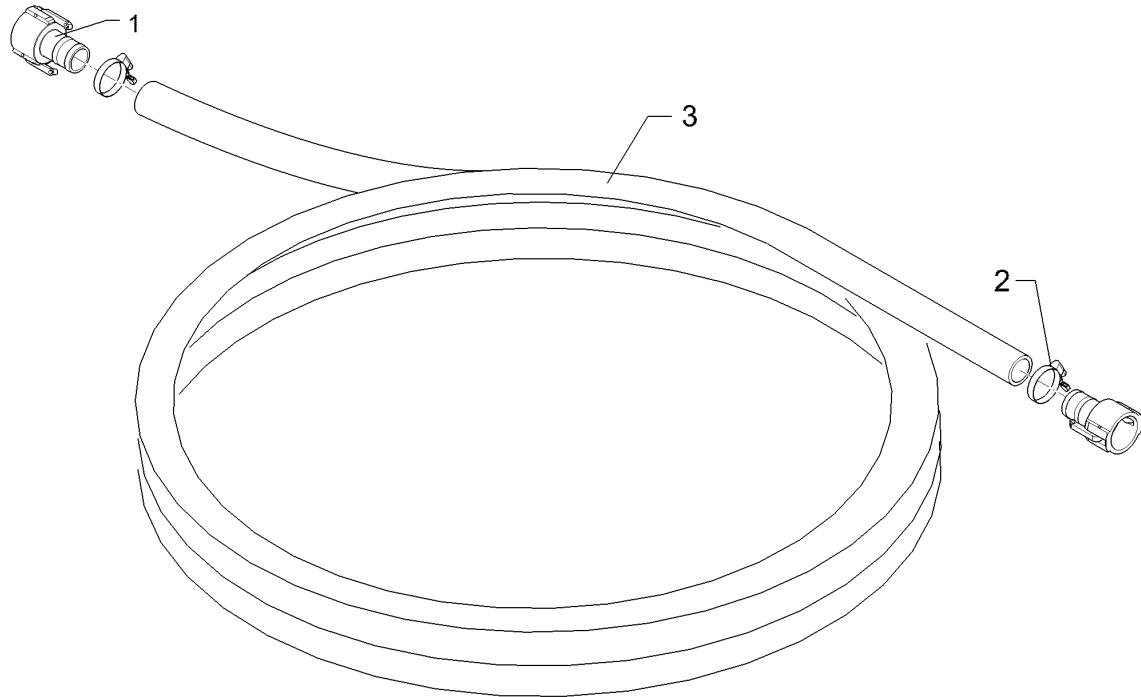
Saugschlauch/Suction hose**16****Sirius 8 > F04874****R73 9998**

10.20

Pos.	Art.Nr.	Stck.	Artikeltext / Description		Abmessung
1	F61 4518	1	Kupplung	Coupling	2ZLI D50
2	R00 0414	2	Schlauchschelle	Hose clip	D40-60x15,8 W4 SW8
3	R25 0100	8	Saugschlauch	Suction hose	2 ZL bk
4	R52 0333	1	Saugfilterkorb	--	D50

Saugschlauch/Suction hose	16
----------------------------------	-----------

Sirius 8 > F04874	R73 9999
-----------------------------	-----------------

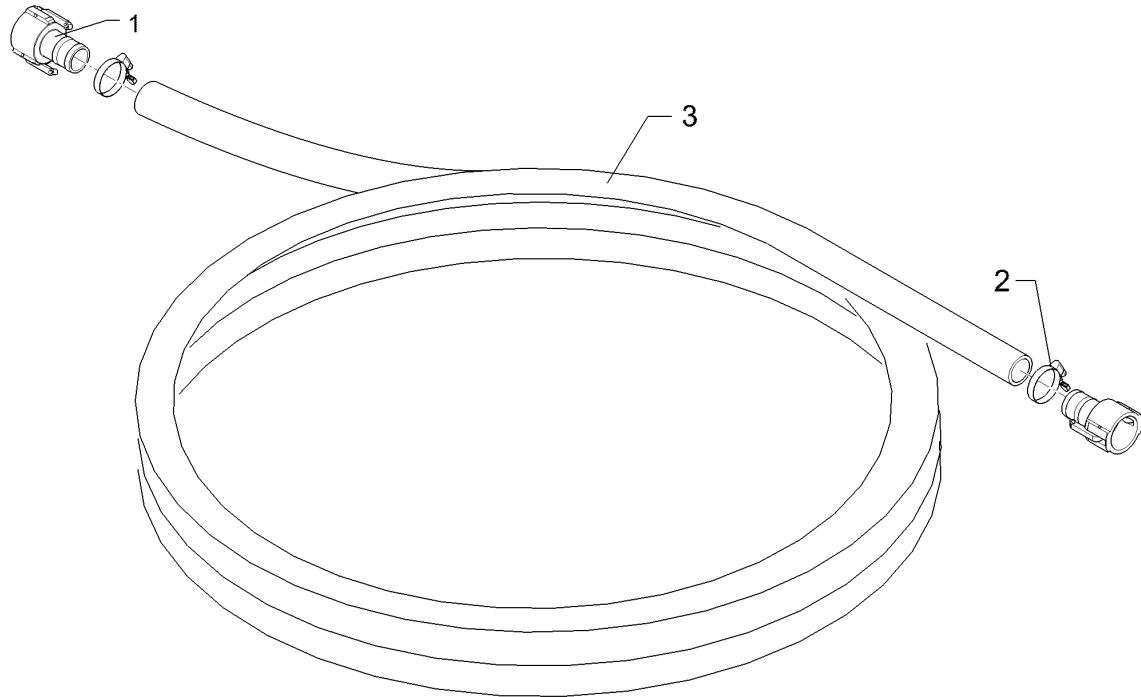


10.20

Pos.	Art.Nr.	Stck.	Artikeltext / Description		Abmessung
1	F61 4518	2	Kupplung	Coupling	2ZLI D50
2	R00 0414	2	Schlauchschelle	Hose clip	D40-60x15,8 W4 SW8
3	R25 0100	5	Saugschlauch	Suction hose	2 ZL bk

Saugschlauch/Suction hose	16
----------------------------------	-----------

Sirius 8 > F04874	R74 0001
-----------------------------	-----------------



10.20

Pos.	Art.Nr.	Stck.	Artikeltext / Description		Abmessung
1	F61 4518	2	Kupplung	Coupling	2ZLI D50
2	R00 0414	2	Schlauchschelle	Hose clip	D40-60x15,8 W4 SW8
3	R25 0100	8	Saugschlauch	Suction hose	2 ZL bk