



## **Ersatzteilliste**

### Parts list

**Kurzscheibeneggen**

Compact Disc Harrows

## **Rubin 10/500 KUA**

Art.Nr. 17512179

09.20

---

---

### **LEMKEN GmbH & Co. KG**

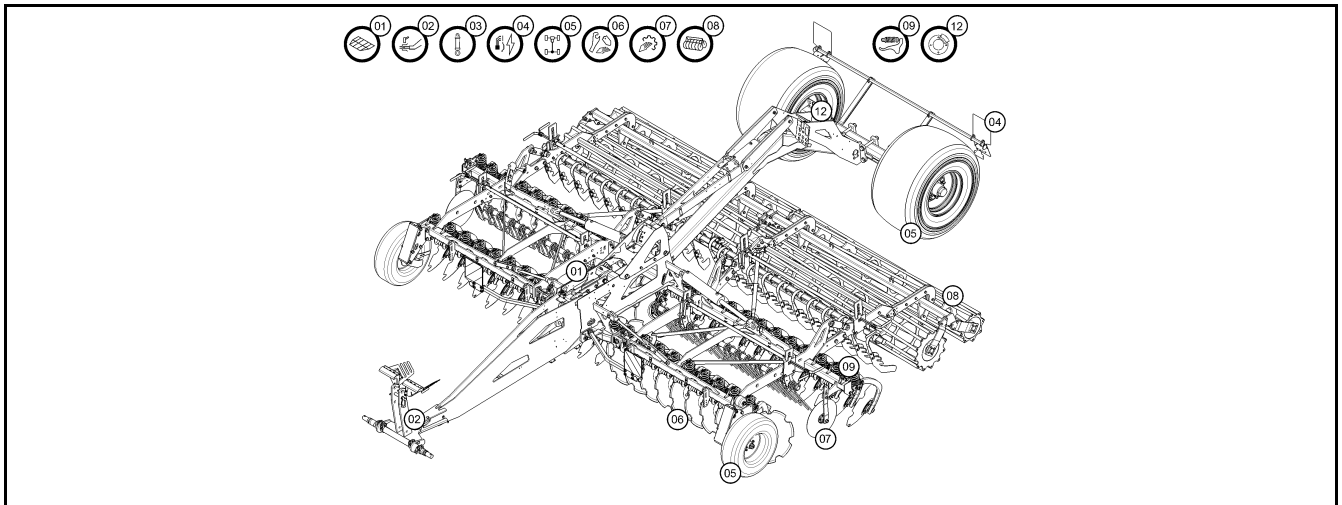
Weseler Straße 5, D-46519 Alpen / Postfach 11 60, D-46515 Alpen

Telefon (0 28 02) 81-0, Telefax (0 28 02) 81-220

eMail: [lemken@lemken.com](mailto:lemken@lemken.com), Internet: <http://www.lemken.com>

# INHALTSVERZEICHNIS / CONTENTS

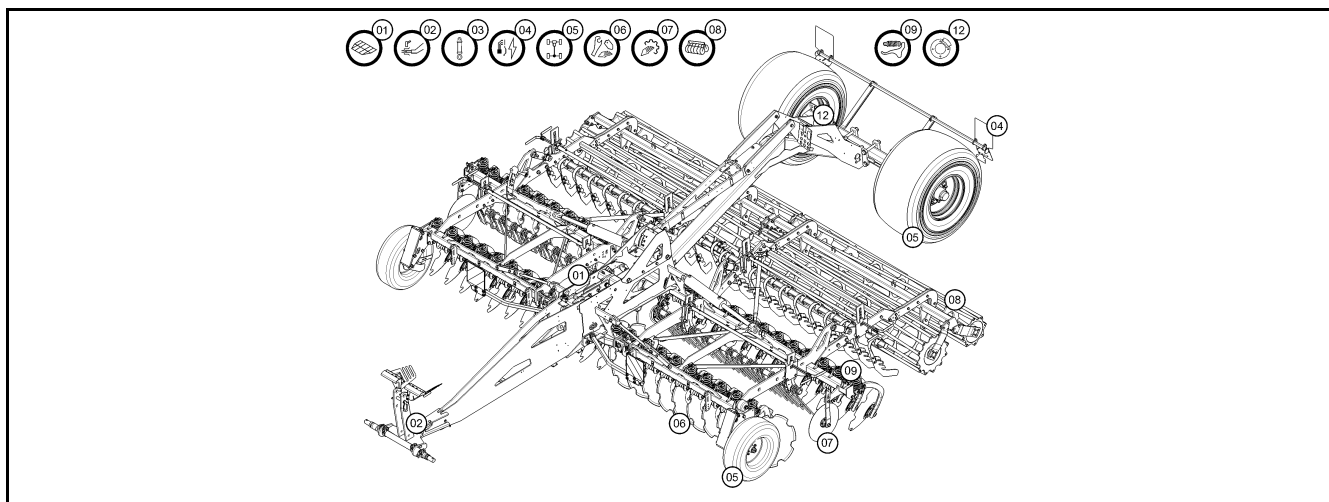
Rubin 10/500 KUA



Pos.	Art.Nr.	Artikeltext / Description	Abmessung	
1	32110122	Dokumentenbehälter	Documents box	D140x363 t<=20
1	32110215	Vorhängeschloss	Padlock	Zylinder 50HB80
1	32110230	Tiefenanzeige	Depth indicator	Rubin 10KUA
1	32110232	Tiefenanzeige	Depth indicator	Tiefenanzeige Rubin10 5-6m
1	59010129	Aufklebersatz	Label set	Rubin 10 KUA
1	61210250	Grundrahmen	Basic frame	Rubin10/500KUA
1	61210292	Grundrahmen	Basic frame	Rubin10/500KUA
1	61210326	Neigungsanzeige	Inclination indicator	mit Magnethalter
1	61710055	Hy-anl. Verriegelung Rahmen	HY-assembly locking device	Rubin 10/400KUA-700KUA
1	62910023	Abstellstütze	Stand	Rubin 12 KUA 155
1	62910031	Abstellstütze	Stand	Rubin 10 KUA 155
1	64010037	Strebe Deichsel	Support	KA
1	67010324	Schild	Board	D38 25km(F)
2	313 7929	Oberlenkerbolzen mit Kette	Top link pin with chain	KAT3GK700 31,7x228
2	32110216	Wegfahrsperr	Immobiliser	K80
2	32110217	Wegfahrsperr	Immobiliser	Zugöse
2	33110011	Sicherheitskette	Safety chain	89kN kpl.
2	33110013	Sicherheitskette	Safety chain	kpl. 135kN
2	64010083	Deichsel	Drawbar	-N
2	64010085	Deichsel	Drawbar	-L Helidor 9
2	64010091	Zugöse	Drawbar eye	Cat.3 D46 160x160-M20x70
2	64010092	Zugöse	Drawbar eye	Cat.4 D58 160x160-M20x70
2	64010093	Zugöse	Drawbar eye	Cat.5 D79 160x160-M20x70
2	64010094	Zugkugelumkupplung	Ball-shaped coupling	K80 160x160-M20x70
2	64010095	Zugkugelumkupplung	Ball-shaped coupling	K110 160x160-M20x70
2	64010107	Dreipunkturm	Headstock	ohne Traktionsverstärker
2	64010112	Deichsel hydraulisch	Drawbar hydraulic	Helidor 9 KA Export (B)
2	64010123	Zugöse	Drawbar eye	Cat.3 Kugelgelenk D46 160x160-
2	64010124	Zugöse	Drawbar eye	Cat.4 Kugelgelenk D51 160x160-
2	64010125	Zugöse	Drawbar eye	Cat.5 Kugelgelenk D71 160x160-
2	661 1368	Unterenkeranschluss	Lower link connection	D68 L3 Z3
2	661 1369	Unterenkeranschluss	Lower link connection	AD10 D68 L3 Z4
2	661 1371	Unterenkeranschluss	Lower link connection	AD10 D68 L4 Z4
2	661 1413	Unterenkeranschluss	Lower link connection	ED68 L2 Z3
2	661 1414	Unterenkeranschluss	Lower link connection	ED68 L3 Z3
2	661 8369	Kupplungsteil	Fitting	FK 150x150x120 (Solitair 9KA)

# INHALTSVERZEICHNIS / CONTENTS

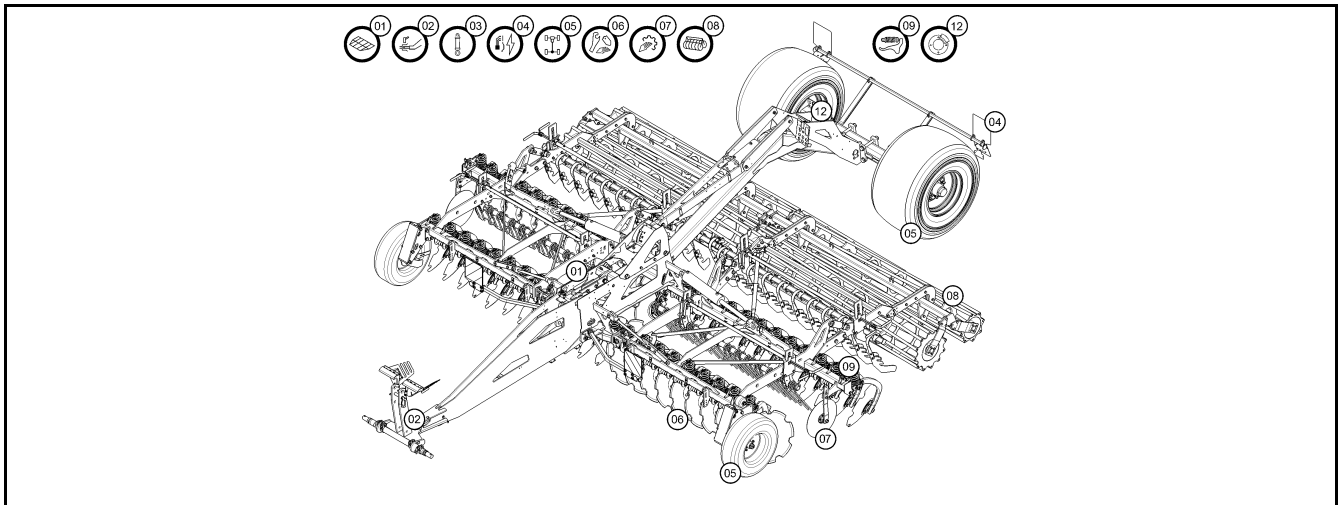
Rubin 10/500 KUA



Pos.	Art.Nr.	Artikeltext / Description	Abmessung	
2	661 8511	Hydraulisches Aushubgestänge	Hydraulic lift linkage	D50x200 L2 Z3 Thorit 9
2	66110027	Kupplungsteil	Fitting	Solitair 25 KA
3	575 2264	Hydraulikzylinder	Hydraulic ram	DZ110/50x0450-0750 D30 D30
3	575 2312	Plunger-Zylinder	Plunger-ram	40-210-378 2xD20,25
3	575 2318	Hydraulikzylinder	Hydraulic ram	DZ140/70x0200-0565 D60 FLA
3	575 2356	Hydraulikzylinder	Hydraulic ram	DZ110/50x0450-0750 D30 D30
3	57510289	Hydraulikzylinder	Hydraulic ram	DZ120/70x120-383
3	57511210	Hydraulikzylinder	Hydraulic ram	DZ032/16x0100-0250 D23 D23
3	57511212	Hydraulikzylinder	Hydraulic ram	DZ050/30x0100 0380 D32 D20
3	57511214	Hydraulikzylinder	Hydraulic ram	DZ040/20x80,0x0380 D32 D20
3	57511219	Hydraulikzylinder	Hydraulic ram	DZ032/16x0120-0375 D16.5 D16.5
3	57511221	Hydraulikzylinder	Hydraulic ram	DZ080/40x80,0-0340 D30 D30
3	57511222	Hydraulikzylinder	Hydraulic ram	DZ070/30x80,0-0340 D30 D30
3	57511233	Kombi-Bremszylinder	Combi - brake cylinder	ED032/--x50-206
3	57511278	Hydraulikzylinder	Hydraulic ram	DZ140/70x0200-1420 D60 D50
3	57511279	Erweiterungssatz	Extension set	Rubin 10 KUA
3	57511430	Hydraulikzylinder	Hydraulic ram	DZ080/40x80,0-0340 D30 D30
3	57511431	Hydraulikzylinder	Hydraulic ram	DZ070/30x80,0-0340 D30 D30
3	57511581	Adapter	Adapter	SVK Stecker BG.4/SVK Muffe BG.
3	675 5305	Hyd-anlage	HY-assembly lift linkage	EZ 110x450
3	675 5306	Hydraulikanlage Aushubgestänge	HY-assembly lift linkage	DZ 110x450
3	67510684	Hy.Zuführl. Deichsel	HY supply pipe drawbar	DN10x5100-P16/T16
3	67510920	Schlauchhalter	Hose carrier	Karat 12 KUA RE
3	67510921	Schlauchhalter	Hose carrier	Karat 12 KUA LI
3	67510942	Hy.Zuführl. Klappung	HY supply pipe folding device	Karat 12 KUA-P1/T1-kurz
3	67510943	Hy.Zuführl. Tiefeneinstellung	HY supply pipe depth adjustm.	Karat 12 KUA-P17/T17
3	67510946	Hy.Zuführl. Klappung	HY supply pipe folding device	Karat 12 KUA-P1/T1-L
3	67510947	Hy.Zuführl. Tiefeneinstellung	HY supply pipe depth adjustm.	Karat 12 KUA-P17/T17-L
3	67511128	Hy.Zuführl. Spuranreißer	HY supply pipe track marker	DN10x5100-P5/T5
3	67511129	Hy.Zuführl. Spuranreißer	HY supply pipe track marker	DN10x4300-P5/T5
3	67511131	Hy-anl. Deichsel	HY-assembly drawbar	Rubin 10 KUA
3	67511133	Hy-anl. Stützrad	HY-assembly depth wheel	Rubin 10/600 KUA
3	67511135	Hy-anl. Aushub	HY-assembly lifting	Rubin 10 KUA
3	67511136	Hy-anl. Fahrwerk	HY-assembly trailer	Rubin 10 KUA
3	67511137	Hy-anl. Spuranreißer	HY-assembly track marker	Rubin 10/500-700KUA
3	67511138	Hy-anl. Striegel	HY-assembly harrow	Hy.-A. Rubin10 KUA Strohstr.

# INHALTSVERZEICHNIS / CONTENTS

Rubin 10/500 KUA

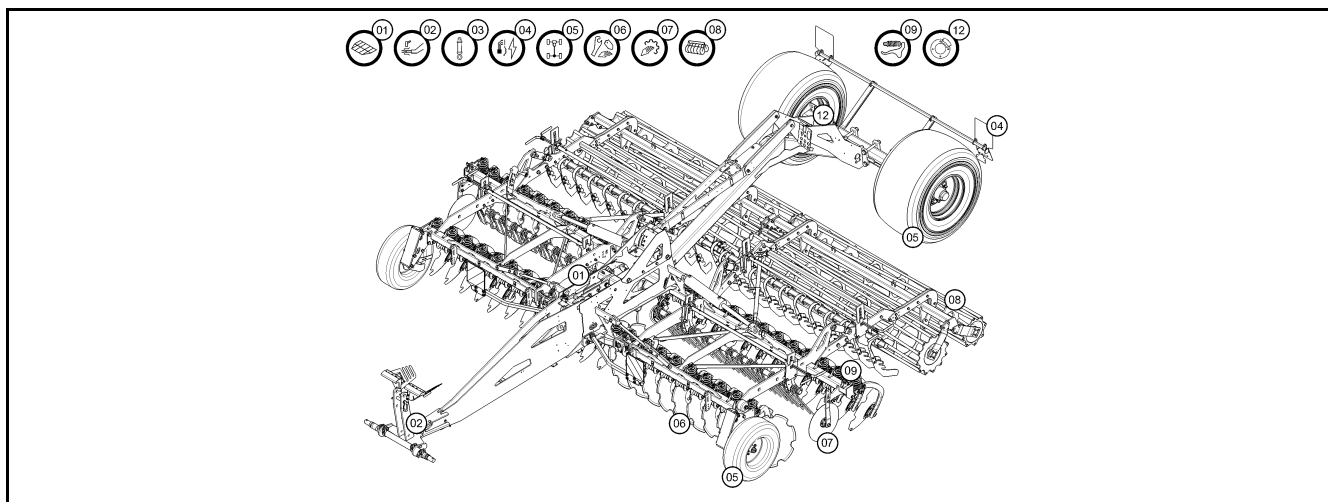


Pos.	Art.Nr.	Artikeltext / Description	Abmessung	
3	67511143	Hy-anl. 6/2 Wegeventil	HY-assembly directional valve	Rubin 10 KUA
3	67511144	Hy-anl. 6/2 Wegeventil	HY-assembly directional valve	Rubin 10 KUA
3	67511145	Hy.Zufühdl. Gebläse	HY supply pipe fan	Rubin 10 KUA
3	67511146	Hy.Zufühdl. Aushubgestänge	HY supply pipe lift linkage	Rubin 10 KUA
3	67511147	Hy.Zufühdl. Klappung	HY supply pipe folding device	Rubin 10 KUA
3	67511148	Hy.Zufühdl. Aushubgestänge	HY supply pipe lift linkage	DN12x5100-P3/T3
3	67511149	Hy.Zufühdl. Gebläse	HY supply pipe fan	DN12/19x5100-P6/T6
3	67511150	Hy.Zufühdl. Aushubgestänge	HY supply pipe lift linkage	DN12x4300-P3/T3
3	67511151	Hy.Zufühdl. Gebläse	HY supply pipe fan	DN12/16x4300-P6/T6
3	67511152	Hy.Zufühdl. Klappung	HY supply pipe folding device	DN10x5100-P1/T1
3	67511153	Hy.Zufühdl. Klappung	HY supply pipe folding device	DN10x4300-P1/T1
3	67511154	Hy.Zufühdl. Fahrwerk	HY supply pipe trailer	DN12x4300-P2/T2
3	67511155	Hy.Zufühdl. Fahrwerk	HY supply pipe trailer	DN12x5100-P2/T2
3	67511162	Hy-anl. Spuranreißer	HY-assembly track marker	Rubin 10/450KUA
3	67511163	Hy-anl. Klappung	HY-assembly folding device	Rubin 10/500 KUA
3	67511165	Hy-anl. Tiefeneinstellung	HY-assembly depth adjustment	Rubin 10/500 KUA
3	67511166	Hydraulikanlage	Hydraulic assembly	Rubin 10/500 KUA
3	67511167	Hydraulikanlage	Hydraulic assembly	Rubin 10/500 KUA
3	67511168	Hydraulikanlage	Hydraulic assembly	Rubin 10/500 KUA
3	67511169	Hydraulikanlage	Hydraulic assembly	Rubin 10/500 KUA
3	67511170	Hy.Zufühdl. Aushubgestänge	HY supply pipe lift linkage	Rubin 10 KUA
3	67511171	Hy.Zufühdl. Gebläse	HY supply pipe fan	Rubin 10 KUA
3	67511172	Hy.Zufühdl. Gebläse	HY supply pipe fan	DN12x5100-P7
3	67511173	Hy.Zufühdl. Gebläse	HY supply pipe fan	DN12x4300-P7
3	67511174	Hy.Zufühdl. Aushubgestänge	HY supply pipe lift linkage	DN12x5100-P3
3	67511175	Hy.Zufühdl. Aushubgestänge	HY supply pipe lift linkage	DN12x4300-P3
3	67511177	Verbindungsblech	Connecting plate	Hydraulik
3	67511178	Halter Hydraulikschläuche	Holder hydraulic hoses	Rubin 10 KUA Kombi
3	67511180	Hydraulische Bremsanlage	Hydraulic braking assembly	Kombination Rubin 10 KUA
3	67511181	Hydraulische Bremsanlage	Hydraulic braking assembly	Transport Rubin 10 KUA
3	67511185	Hy.Zufühdl. Bremse	HY supply pipe brake	DN08x4300-P14/T14
3	67511186	Hy.Zufühdl. Bremse	HY supply pipe brake	DN08x5100-P14/T14
3	67511296	Hydraulikanlage	Hydraulic assembly	für demontierten Versand
3	67511678	Hy-anl. Aushub	HY-assembly lifting	Rubin 10/500 KUA
3	67511679	Hy-anl. Fahrwerk	HY-assembly trailer	Rubin 10/500 KUA
4	37310264	Grundkabel	Basic cable	6x1/1x2,5x5100 ISO1724M/ISO172



# INHALTSVERZEICHNIS / CONTENTS

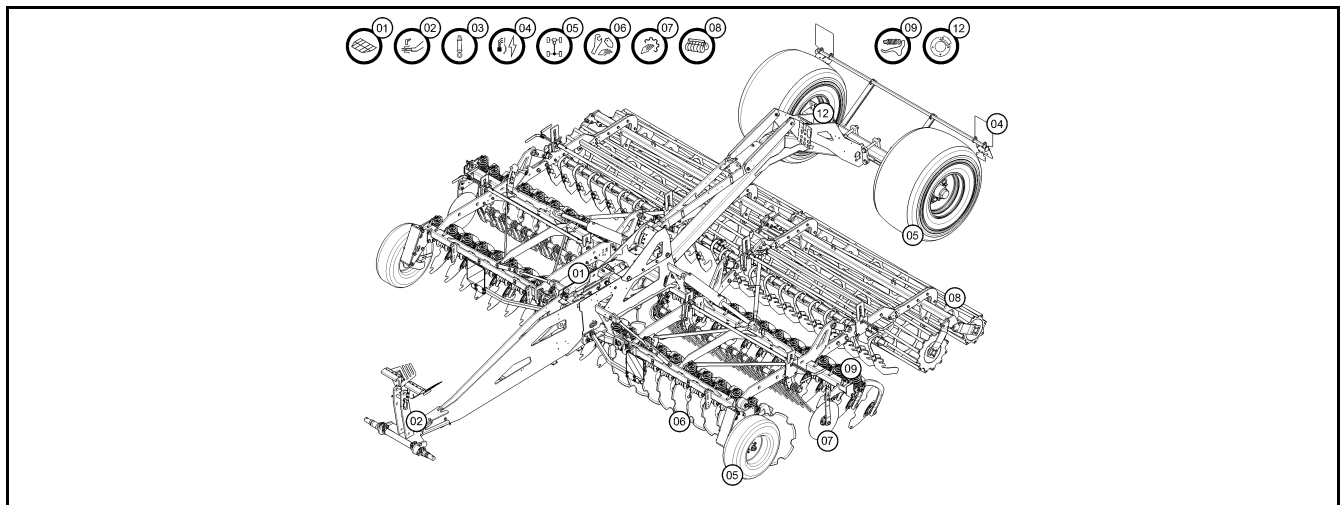
Rubin 10/500 KUA



Pos.	Art.Nr.	Artikeltext / Description	Abmessung	
4	37310265	Grundkabel	Basic cable	6x1/1x2,5x5100 ISO1185M/ISO118
4	57010100	Beleuchtungseinheit	Lighting unit	3eck HI RE
4	57010101	Beleuchtungseinheit	Lighting unit	3eck HI LI
4	57010112	Warntafel	Warning board	2x296x378 EU-Typ VO RE
4	57010113	Warntafel	Warning board	2x296x378 EU-Typ VO LI
4	57010140	Transportschutz	Transport protection	Rubin 10 K(A) - VOLI/HIRE
4	57010141	Transportschutz	Transport protection	Rubin 10 K(A) HILI/VORE
4	57010142	Beleuchtungseinheit	Lighting unit	LED HI-VO RE US
4	57010143	Beleuchtungseinheit	Lighting unit	LED HI-VO LI US
4	57010150	SMV-Dreieck	Triangle	D38 Q40 US
4	57310152	Verlängerungskabel	Extension cable	Isobus 10m
4	67010238	Transportschutz	Transport protection	Rubin 10 K(A)
4	67010239	Beleuchtungsanlage	Lighting equipment	Rubin 10 vorne gerade EU
4	67010240	Beleuchtungsanlage	Lighting equipment	Rubin 10 vorne gebogen EU
4	67010241	Beleuchtungsanlage	Lighting equipment	Rubin 10 Transport EU
4	67010243	Beleuchtungsanlage	Lighting equipment	+SMV Transport Laufachse US
4	67010244	Beleuchtungsanlage	Lighting equipment	+SMV Kombi US
4	67010245	Beleuchtungsanlage	Lighting equipment	Rubin 10 Kombi EU
4	67010250	Beleuchtungshalter	Carrier for light	150x150
4	67010251	Beleuchtungshalter	Carrier for light	120x120
4	67010252	Beleuchtungshalter steckbar	Carrier for light plug-in con.	150x150
4	67010254	Beleuchtungsanlage	Lighting equipment	Rubin 10 Transport RUS
4	67010255	Beleuchtungsanlage	Lighting equipment	Rubin 10 Kombi Laufachse RUS
4	673 6163	Verlängerung	Extension	8m-10 Solitronic
4	67310157	Verlängerungskabel	Extension cable	ISOBUS 10m
5	54710012	Radkonsole	Wheel bracket	54710012
5	54710013	Radkonsole	Wheel bracket	54710013
5	550 8862	Rad	Wheel	10.0/75-15.3 10PR AW ET-32
5	550 8884	Rad	Wheel	Alliance 700/50-22.5 16PR ETO
5	550 8885	Rad	Wheel	Alliance 700/50-22.5 16PR ETO
5	55010220	Bremsachse	Braking axle	GS12010 150x16x2350
5	55010221	Laufachse	Running axle	GS12010
5	55010238	Rad	Wheel	Alliance 550/60-22.5 16PR/RE
5	55010239	Rad	Wheel	Alliance 550/60-22.5 16PR/LI
5	55010240	Rad	Wheel	Alliance 700/50-22.5 16PR/RE
5	55010241	Rad	Wheel	Alliance 700/50-22.5 16PR/LI

# INHALTSVERZEICHNIS / CONTENTS

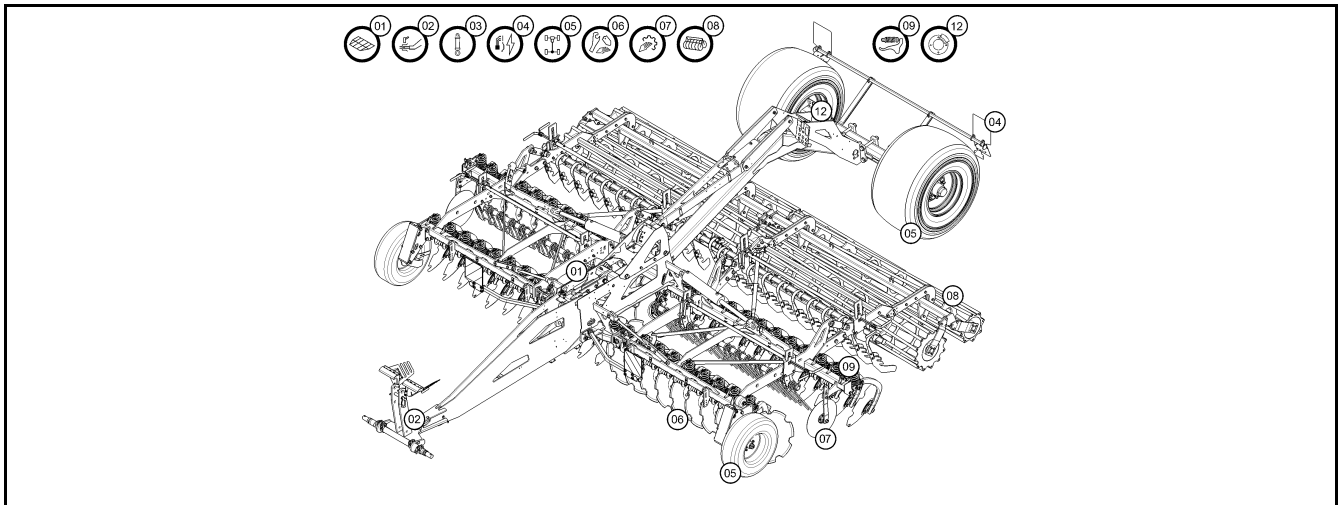
Rubin 10/500 KUA



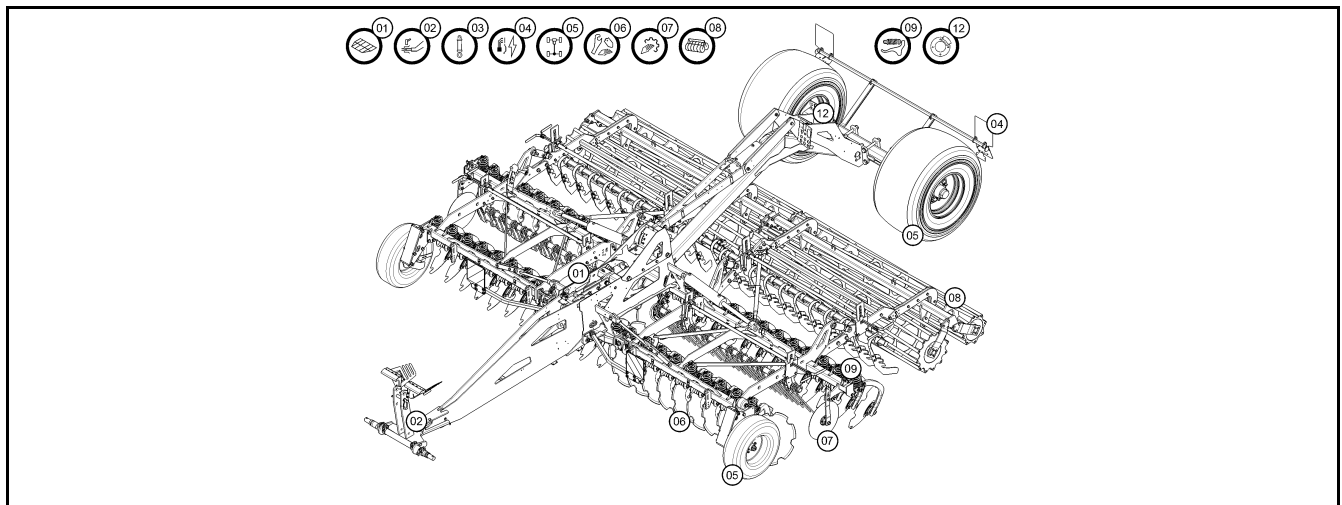
Pos.	Art.Nr.	Artikeltext / Description	Abmessung	
5	55010248	Bremsachse	Braking axle	GS 12008 150x16x2530
5	55010250	Rad	Wheel	560/60-22.5 16PR/RE
5	55010251	Rad	Wheel	560/60-22.5 16PR/LI
5	55010338	Bremsachse	Braking axle	GS11010-1 N4008 10/280/335
5	55010344	Rad	Wheel	16.0/70-20AW705 12PR
5	55010346	Rad	Wheel	550/60-22.5 RE
5	55010347	Rad	Wheel	550/60-22.5 LI
5	55010348	Befestigungssatz Bremsachse	Set of fittings braking axle	120x120 M30x230
5	55010349	Befestigungssatz Laufachse	Set of fittings running axle	150x150 M30x260
5	55010396	Laufachse	Running axle	GS11010-1 120x15x2350
5	55010404	Rad	Wheel	550/60-22.5 16PR/RE
5	55010405	Rad	Wheel	550/60-22.5 16PR/LI
5	64710006	Radkonsole	Wheel bracket	Rubin 10 RE
5	64710007	Radkonsole	Wheel bracket	Rubin 10 LI
5	65010127	Fahrwerk	Trailer	Rubin 10 Kombi
5	65010131	Fahrwerk Transp.-Aufsattelung	Trailer transport solo axle	Rubin 10
6	51210066	Konsole	Bracket	Strohstriegel Innen Rechts
6	51210067	Konsole	Bracket	Strohstriegel Innen Links
6	51210068	Konsole	Bracket	Strohstriegel außen
6	51210074	Strohstriegel	Straw harrow	Rubin 10/500KUA VORE
6	51210075	Strohstriegel	Straw harrow	Rubin 10/500KUA VOLI
6	51210076	Strohstriegel	Straw harrow	Rubin 10/500KUA HIRE
6	51210077	Strohstriegel	Straw harrow	Rubin 10/500KUA HILI
6	55510046	Lagerung	Bearing	D35x185x155 M30x1,5 RE
6	55510047	Lagerung	Bearing	D35x185x155 M30x1,5 LI
6	55510054	Lagerung	Bearing	D32x185x155 M30x1,5LI
6	55510075	Lagerung	Bearing	D32x185x155 M30x1,5LI
6	55510076	Lagerung	Bearing	D32x185x155 M30x1,5 RE
6	55510077	Lagerung	Bearing	D32x185x155 M30x1,5 LI
6	61210268	Strohstriegel	Straw harrow	Rubin 10/500KUA RE
6	61210269	Strohstriegel	Straw harrow	Rubin 10/500KUA LI
6	61220150	Halm mit Lagerung	Stalk with bearing	Rubin 10 HI RE
6	61220151	Halm mit Lagerung	Stalk with bearing	Rubin 10 HI LI
6	61220161	Halm mit Lagerung	Stalk with bearing	Rubin 10 HI MI
6	61220162	Halm	Stalk	VO MI
6	61220163	Halm	Stalk	VO MI (B)

# INHALTSVERZEICHNIS / CONTENTS

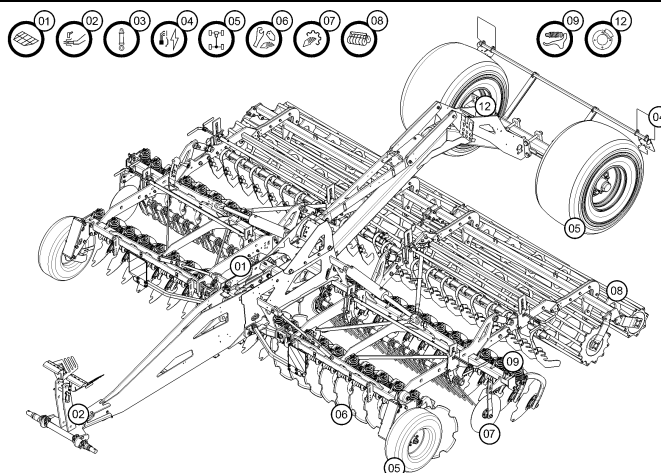
Rubin 10/500 KUA



Pos.	Art.Nr.	Artikeltext / Description	Abmessung	
6	61220170	Halm mit Lagerung	Stalk with bearing	Rubin 10 VO RE
6	61220171	Halm mit Lagerung	Stalk with bearing	Rubin 10 VO LI
6	61221150	Halm mit Lagerung	Stalk with bearing	Rubin 10 HI RE (A)
6	61221151	Halm mit Lagerung	Stalk with bearing	Rubin 10 HI LI (A)
6	61221161	Halm mit Lagerung	Stalk with bearing	Rubin 10 HI MI (A)
6	61221162	Halm	Stalk	VO MI (A)
6	61221170	Halm mit Lagerung	Stalk with bearing	Rubin 10 VO RE (A)
6	61221171	Halm mit Lagerung	Stalk with bearing	Rubin 10 VO LI (A)
6	62210486	Prallstriegel	Rebound harrow	VO/RE Rubin 10/400 K
6	62210487	Prallstriegel	Rebound harrow	VO/LI Rubin 10/400 K
6	62210488	Prallstriegel	Rebound harrow	VO/RE Rubin 10/450 K
6	62210489	Striegel	Levelling harrow	Rubin 10/450 K VO/LI
6	62210490	Prallstriegel	Rebound harrow	Rubin 10/500 K VO/RE
6	62210491	Prallstriegel	Rebound harrow	VO/LI Rubin 10/500 K
6	62210492	Prallstriegel	Rebound harrow	VO/RE Rubin 10/600 K
6	62210493	Prallstriegel	Rebound harrow	VO/LI Rubin 10/600 K
6	62210494	Prallstriegel	Rebound harrow	VO/RE Rubin 10/700 KU(A)
6	62210495	Prallstriegel	Rebound harrow	VO/LI Rubin 10/700 KU(A)
6	62210510	Striegeleinstellung	Harrow adjustment	Rubin 10/400 K(UA) RE
6	62210511	Striegeleinstellung	Harrow adjustment	Rubin 10/400 K(UA) LI
6	62210512	Striegeleinstellung	Harrow adjustment	Rubin 10/450 K(UA) RE
6	62210513	Striegeleinstellung	Harrow adjustment	Rubin 10/450 K(UA) LI
6	62210514	Striegeleinstellung	Harrow adjustment	Rubin 10/500 K(UA) RE
6	62210515	Striegeleinstellung	Harrow adjustment	Rubin 10/500 K(UA) LI
6	62210516	Striegeleinstellung	Harrow adjustment	Rubin 10/600 K(UA) RE
6	62210517	Striegeleinstellung	Harrow adjustment	Rubin 10/600 K(UA) LI
6	62210518	Striegeleinstellung	Harrow adjustment	Rubin 10/700 K(UA) RE
6	62210519	Striegeleinstellung	Harrow adjustment	Rubin 10/700 K(UA) LI
6	62210521	Prallstriegeleinstellung	Rebound harrow adjustment	VO/RE Rubin 10
6	62210522	Nivellierstriegeleinstellung	Levelling harrow adjustment	Rubin 10 400 K(UA) RE
6	62210523	Nivellierstriegeleinstellung	Levelling harrow adjustment	Rubin 10/400 K(UA) LI
6	62210524	Nivellierstriegeleinstellung	Levelling harrow adjustment	Rubin 10 450 K(UA) RE
6	62210525	Nivellierstriegeleinstellung	Levelling harrow adjustment	Rubin 10/450 K(UA) LI
6	62210526	Nivellierstriegeleinstellung	Levelling harrow adjustment	Rubin 10/500 K(UA) RE
6	62210527	Nivellierstriegeleinstellung	Levelling harrow adjustment	Rubin 10/500 K(UA) LI
6	62210528	Nivellierstriegeleinstellung	Levelling harrow adjustment	Rubin 10 600 K(UA) RE
6	62210529	Nivellierstriegeleinstellung	Levelling harrow adjustment	Rubin 10/600 K(UA) LI



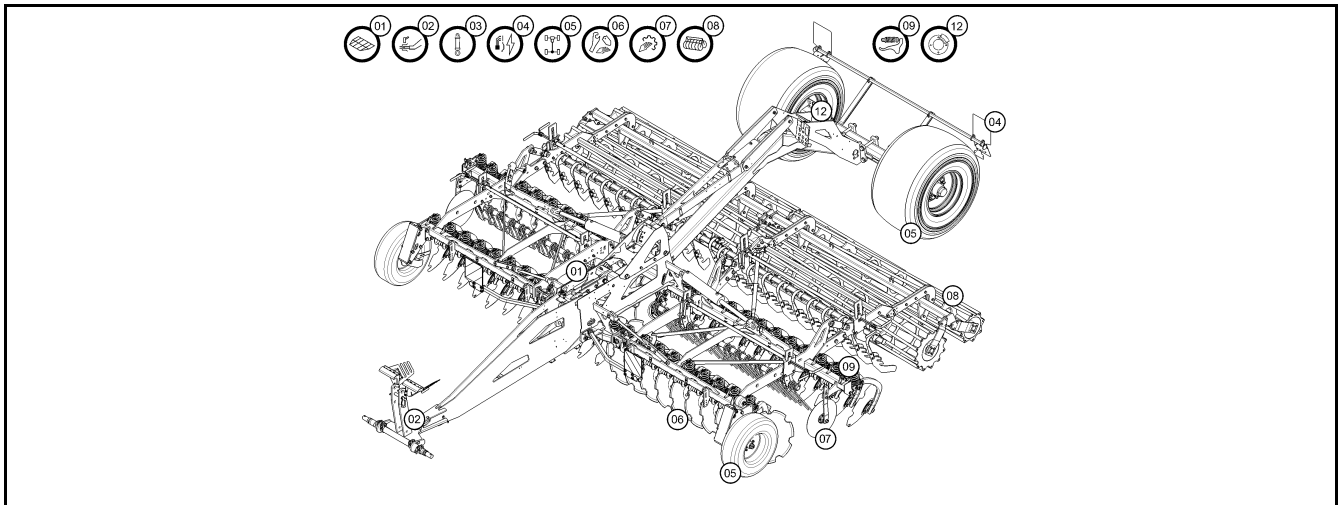
Pos.	Art.Nr.	Artikeltext / Description	Abmessung	
6	62210530	Nivellierstriegeleinstellung	Levelling harrow adjustment	Rubin 10 700 K(UA) RE
6	62210531	Nivellierstriegeleinstellung	Levelling harrow adjustment	Rubin 10/700 K(UA) LI
6	62210532	Nivellierstriegel	Levelling harrow	Rubin 10/400 RE
6	62210533	Nivellierstriegel	Levelling harrow	Rubin 10/400 LI
6	62210534	Nivellierstriegel	Levelling harrow	Rubin 10/450 RE
6	62210535	Nivellierstriegel	Levelling harrow	Rubin 10/450 LI
6	62210536	Nivellierstriegel	Levelling harrow	Rubin 10/500 RE
6	62210537	Nivellierstriegel	Levelling harrow	Rubin 10/500 LI
6	62210538	Nivellierstriegel	Levelling harrow	Rubin 10/600 RE
6	62210539	Nivellierstriegel	Levelling harrow	Rubin 10/600 LI
6	62210540	Nivellierstriegel	Levelling harrow	Rubin 10/700 RE
6	62210541	Nivellierstriegel	Levelling harrow	Rubin 10/700 LI
6	62210560	Prallstriegel	Rebound harrow	VO/RE Rubin 10/400 KU(A)
6	62210561	Prallstriegel	Rebound harrow	VO/LI Rubin 10/400 KU(A)
6	62210562	Prallstriegel	Rebound harrow	VO/RE Rubin 10/450 KU(A)
6	62210563	Prallstriegel	Rebound harrow	VO/LI Rubin 10/450 KU(A)
6	62210564	Prallstriegel	Rebound harrow	VO/RE Rubin 10/500 KU(A)
6	62210565	Prallstriegel	Rebound harrow	VO/LI Rubin 10/500 KU(A)
6	62210566	Prallstriegel	Rebound harrow	VO/RE Rubin 10/600 KU(A)
6	62210567	Prallstriegel	Rebound harrow	VO/LI Rubin 10/600 KU(A)
6	62210568	Prallstriegel	Rebound harrow	VO/RE Rubin 10/700 KU(A)
6	62210569	Prallstriegel	Rebound harrow	VO/LI Rubin 10/700 KU(A)
6	62210587	Prallstriegeleinstellung	Rebound harrow adjustment	HI/LI Rubin 10 KU(A)
6	62210588	Prallstriegeleinstellung	Rebound harrow adjustment	HI/RE Rubin 10 KU(A)
6	62210618	Befestigungssatz	Set of fittings	80x80
6	62210646	Striegel	Levelling harrow	D60,3-D13-250
6	65710153	Hohlscheibe	Concave disc	Rubin 10 D645x6 gez.
6	65710154	Hohlscheibe	Concave disc	Rubin 10 D645x6 gez.
6	65710194	Hohlscheibe	Concave disc	Rubin 10 D645x6 gez. Standard
6	65710195	Hohlscheibe	Concave disc	Rubin 10 D645x6gez. Standard
7	555 4512	Lagereinheit	Bearing unit	30x120x100 M24x1,5
7	582 1248	Achse zum Spuranreißer	Axle for track marker	D30x595 668A
7	61210297	Konsole Spuranreißer	Bracket for track marker	400-500
7	62210654	Konsole	Bracket	FRW/FSW/RSW verst.
7	62210655	Konsole	Bracket	FRW/FSW/RSW
7	65710185	Begrenzungsscheibe	Outer disc	Rubin 10 K(U)



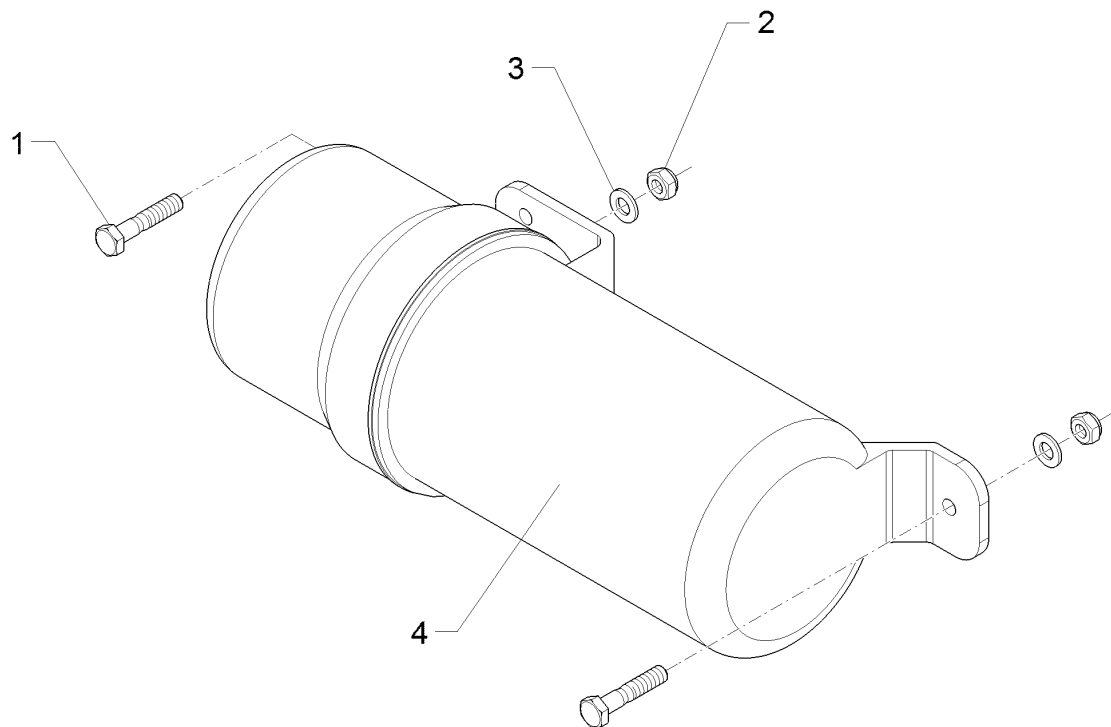
Pos.	Art.Nr.	Artikeltext / Description	Abmessung	
7	67010328	Transportschutz	Transport protection	Striegel hinter Walze
7	682 1329	Spuranreißer	Track marker	Zirkon 500K +500KA
8	617 7119	Adapter für Zahnpackerwalze	Adapter for packer roller	Heliodor/Karat 5.00
8	61710024	Adapter	Adapter	TPW D600-2.50
8	622 0150	Halter Doppelwalze	Holder double roller	DRF-DRR 400/400
8	622 0152	Halter Doppelwalze	Holder double roller	DRR 540/400
8	622 0188	Halter zur Gummiringwalze	Holder	GRW-GR D590-90 M20
8	622 6872	Gummiringwalze	Rubber ring roller	GRW D590-250-20R-125
8	622 7274	Rohrstabwalze	Tube bar roller	RSW-R 540-2.50-HE
8	622 7337	Doppelwalze Rohr-Flachstab	Double roller	DRF-R 400/400-2.50 HE
8	622 7387	Doppelwalze Rohr-Rohr	Double roller	DRR-R 400/400-2.50 HE
8	622 8333	Doppelwalze Rohr-Rohr	Double roller	DRR-R 540/400-2.50 HE
8	62210008	Flexringwalze	Flexring roller	FRW D540-2.50
8	62210148	Trapezpackerwalze	Trapeze packer roller	TPW-R D500-2.50-20R125
8	62210149	Trapezpackerwalze	Trapeze packer roller	TPW-R D500-2.50-17R150
8	62210150	Trapezpackerwalze	Trapeze packer roller	TPW-R D500-2.50-20R125 k
8	62210151	Trapezpackerwalze	Trapeze packer roller	TPW-R D500-2.50-17R150 k
8	62210178	Halter Walzenrahmen	Holder for roller frame	TPW D500
8	62210212	Trapezpackerwalze	Trapeze packer roller	TPW-R D600-2.50-20R125
8	62210213	Trapezpackerwalze	Trapeze packer roller	TPW-R D600-2.50-17R150
8	62210220	Halter	Holder	GRW 590 / TPW 600
8	62210327	Halter	Holder	DPW 540/540
8	62210375	Doppelprofilringwalze	Double profile ring roller	-B 540-2.50
8	62210408	Messerwalze	Knife roller	MSW-R D600-250 RE (A)
8	62210409	Messerwalze lange Messer	Knife roller, long knives	MSW-R D600-250 LI (A)
8	62210430	Walze	Roller	DRF-R 540/400-2.50
8	62210504	Walzenträger	Carrier for rollers	RE Rubin 10/500KUA
8	62210505	Walzenträger	Carrier for rollers	LI Rubin 10/500KUA
9	62710009	Überlastsicherung	Overload safety device	Rubin 10
9	62710012	Überlastsicherung	Overload safety device	Rubin 10 HI MI
9	62710013	Überlastsicherung	Overload safety device	Rubin 10 VO MI
9	62710014	Überlastsicherung	Overload safety device	Rubin 10 K(U)
12	67710118	Druckluftbremsanlage Kombinat.	Compressed air brake	Rubin 10 KUA -N

# INHALTSVERZEICHNIS / CONTENTS

Rubin 10/500 KUA



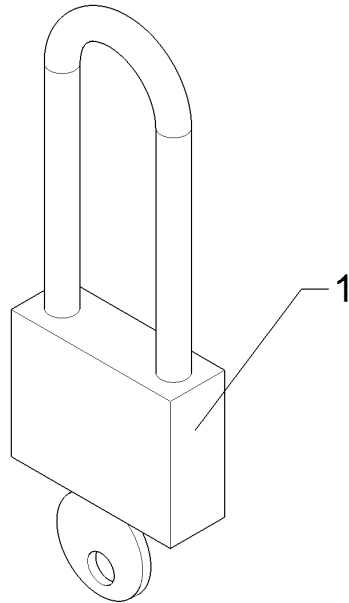
Pos.	Art.Nr.	Artikeltext / Description	Abmessung
12	67710119	Druckluftbremsanlage Kombinat.	Compressed air brake Rubin 10 KUA -L
12	67710120	Druckluftbremsanlage Transport	Compressed air brake transport Rubin 10 KUA -N
12	67710121	Druckluftbremsanlage Transport	Compressed air brake transport Rubin 10 KUA -L



09.20

Pos.	Art.Nr.	Stck.	Artikeltext / Description		Abmessung
1	301 3070	2	Sechskantschraube	Hexagon bolt	M8x40-8.8 DIN931 BK45
2	303 0932	2	Sicherungsmutter	Selflocking nut	NM8-8 Zn DIN985
3	305 8694	2	Scheibe	Washer	A8,4 DIN125-St Zn
4	32110127	1	Dokumentenbehälter	Documents box	D140x363

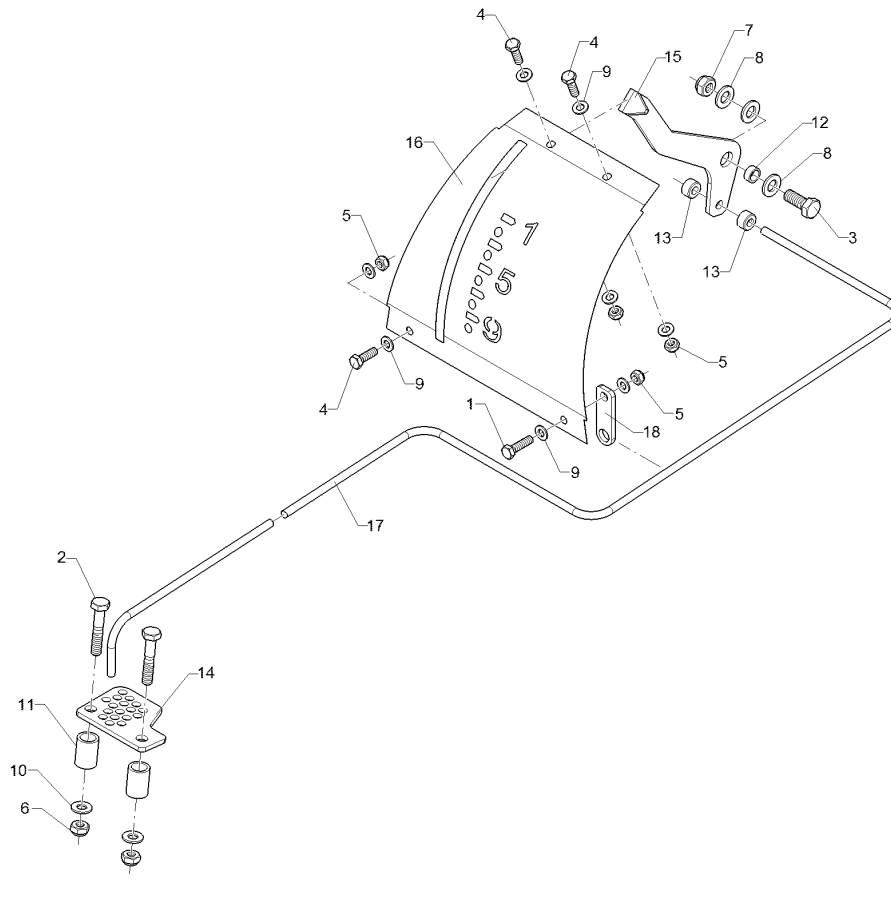
Vorhängeschloss/Padlock	1
Rubin 10/500 KUA	32110215



09.20

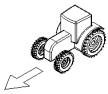
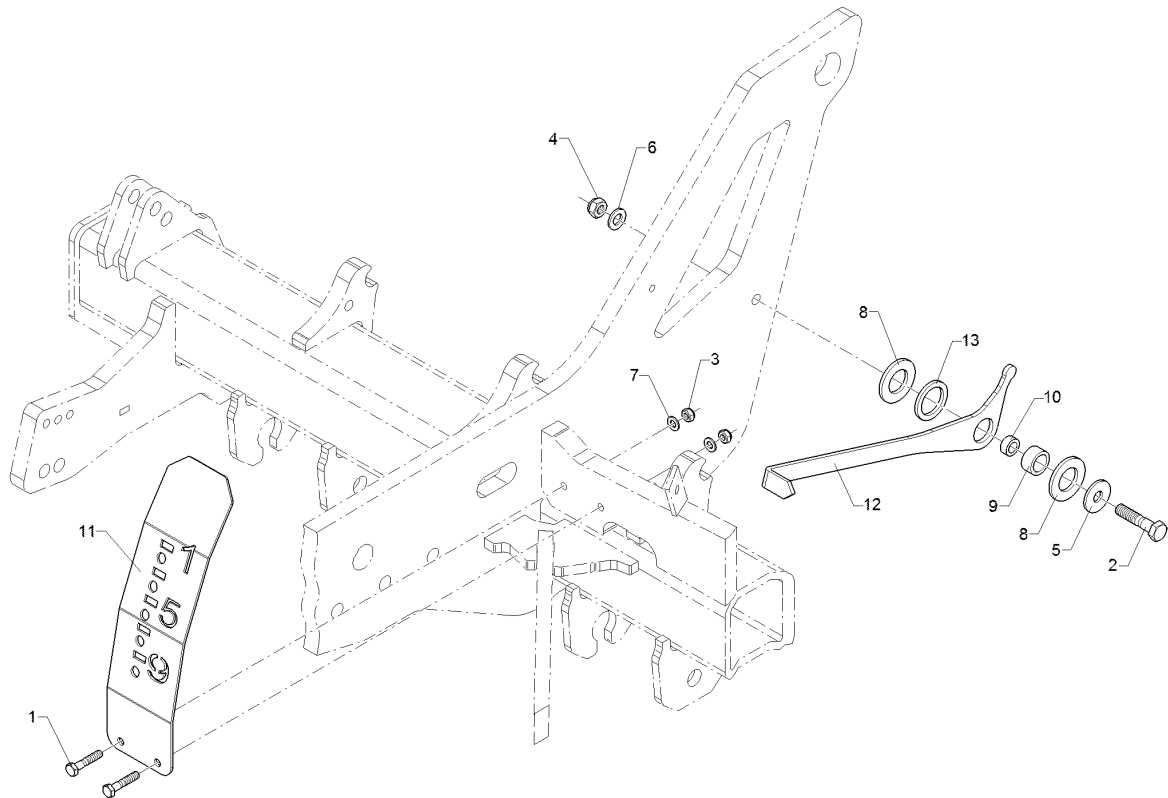
Pos.	Art.Nr.	Stck.	Artikeltext / Description		Abmessung
1	32110215	1	Vorhängeschloss	Padlock	Zylinder 50HB80





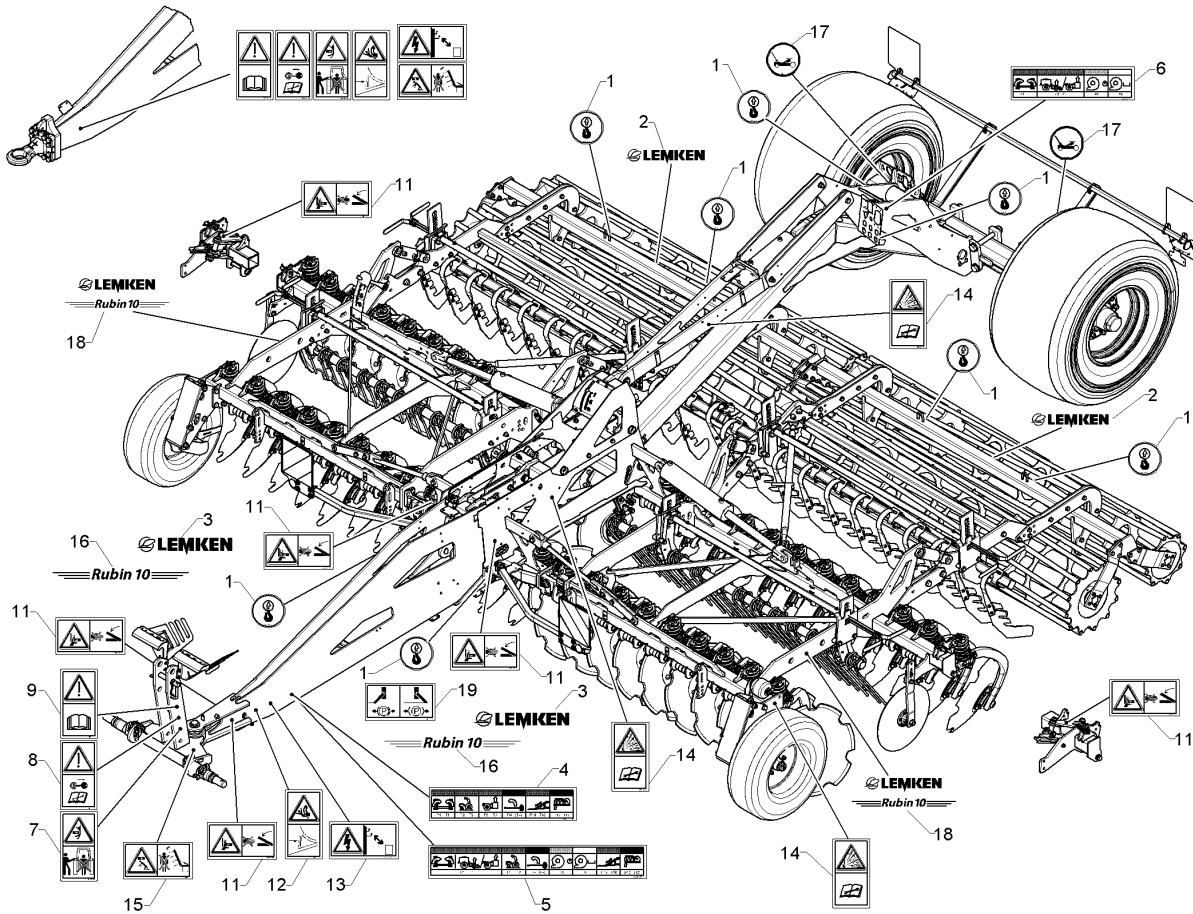
09.20

Pos.	Art.Nr.	Stck.	Artikeltext / Description		Abmessung
1	301 3066	1	Sechskantschraube	Hexagon bolt	M8x30-8.8 DIN933 BK30
2	301 3248	2	Sechskantschraube	Hexagon bolt	M10x55-8.8 DIN931 BK30
3	301 3324	1	Sechskantschraube	Hexagon bolt	M12x30-8.8 DIN933 BK30
4	301 7280	3	Sechskantschraube	Hexagon bolt	M8x25-8.8 DIN933 BK30
5	303 0932	4	Sicherungsmutter	Selflocking nut	NM8-8 Zn DIN985
6	303 0933	2	Sicherungsmutter	Selflocking nut	NM10-8 DIN985 Zn
7	303 0934	1	Sicherungsmutter	Selflocking nut	NM12-8 Zn DIN985
8	305 8580	3	Scheibe	Washer	13/24x2,5 St-Zn DIN125
9	305 8694	8	Scheibe	Washer	A8,4 DIN125-St Zn
10	305 8696	2	Scheibe	Washer	A10,5 DIN125-St Zn
11	317 6792	2	Röhrchen	Tube	22/16x30,5 Zn
12	317 7668	1	Buchse	Bush	D16x2x7 Zn
13	31710128	2	Stelling	Adjusting ring	A9 Zn
14	32110080	1	Platte	Plate	5x74x103 2xD12 Zn
15	32110220	1	Zeiger	Pointer	5x76x276 GEB90°
16	32110222	1	Anzeigetafel	Indicator plate	0,5x286x292 D9 A2
17	32110223	1	Stange	Rod	D8x1906 4xGEB Zn
18	32110224	1	Halter	Holder	22x5x68 D10 D14



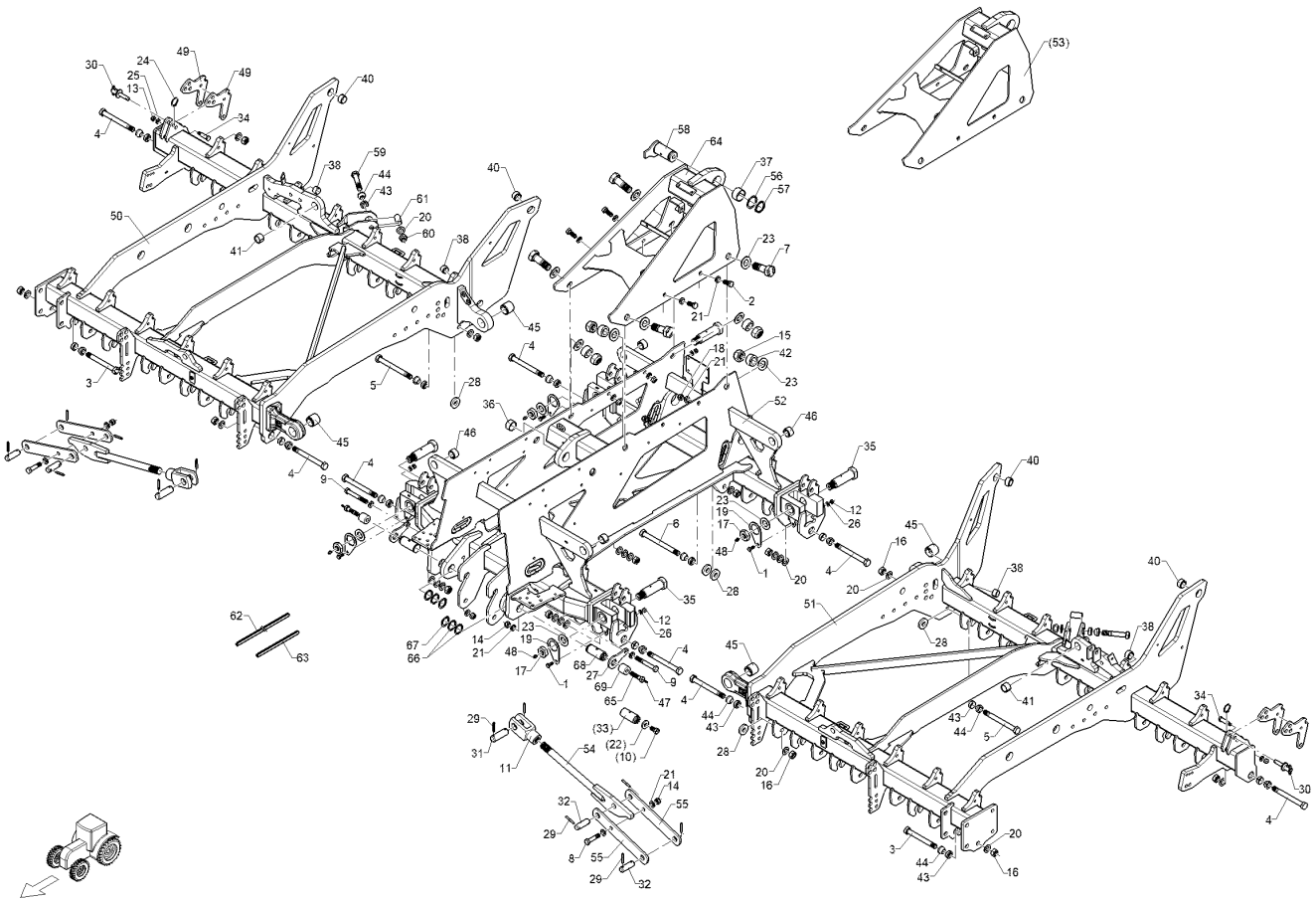
09.20

Pos.	Art.Nr.	Stck.	Artikeltext / Description		Abmessung
1	301 3070	2	Sechskantschraube	Hexagon bolt	M8x40-8.8 DIN931 BK45
2	301 3385	1	Sechskantschraube	Hexagon bolt	M12x55-8.8 DIN931 BK30
3	303 0932	2	Sicherungsmutter	Selflocking nut	NM8-8 Zn DIN985
4	303 0934	1	Sicherungsmutter	Selflocking nut	NM12-8 Zn DIN985
5	305 6128	1	Scheibe	Washer	D13/37x3 DIN9021 Zn
6	305 8580	1	Scheibe	Washer	13/24x2,5 St-Zn DIN125
7	305 8694	2	Scheibe	Washer	A8,4 DIN125-St Zn
8	30510071	2	Scheibe	Washer	28 DIN125 A2
9	317 6679	1	Buchse	Bush	D20/28x14
10	31710140	1	Buchse	Bush	D20/12,2x9 Cr
11	32110174	1	Anzeigetafel	Indicator plate	3x95x361 D9 A2
12	32110219	1	Zeiger	Pointer	5x94x0411 1xD28,5
13	32310104	1	Dichtung	Seal	D45/33x4



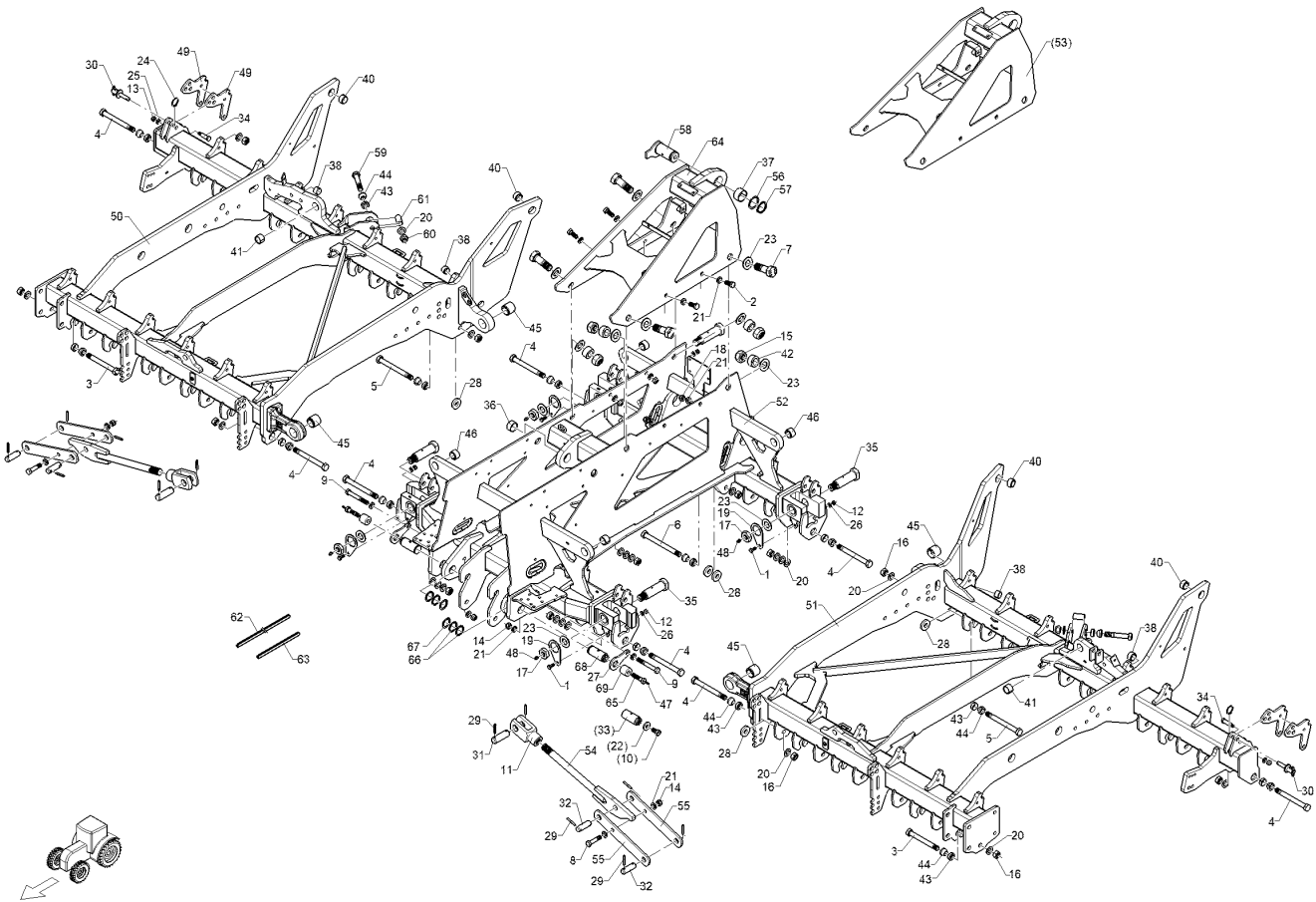
09.20

Pos.	Art.Nr.	Stck.	Artikeltext / Description	Abmessung
1	390 0588	8	Aufkleber Anschlagpunkt	Label stop point
2	390 4311	2	Aufkleber	Label Logo+LEMKEN (50x267)
3	39010021	2	Aufkleber	Label 322x60 Logo+LEMKEN
4	39010122	1	Aufkleber	Label Schlauchmark. P1-T17 199x45
5	39010123	1	Aufkleber	Label Schlauchmark. P1-T17 167x83
6	39010124	1	Aufkleber	Label Schlauchmark. P1-T7 199x45
7	39010145	1	Aufkleber Hubbereich	Label lift area
8	39010146	1	Aufkleber Klappung Spritzgest.	Label folding boom
9	39010147	1	Aufkleber Betriebsanl. lesen	Label Read operation instruct.
11	39010149	6	Aufkleber Quetschgefahr	Label crush risk
12	39010155	1	Aufkleber	Label
13	39010157	1	Aufkleber Hochspannungsleitung	Label high-voltage line
14	39010159	3	Aufkleber Druckspeicher	Label pressure accumulator
15	39010161	1	Aufkleber Klapprahmen	Label folding frame
16	39010173	2	Aufkleber	Label Rubin 10 (460x38)
17	39010264	2	Aufkleber	Label Aufkleber Wagenheber Ansatzpun Rubin 10 (352x101)
18	39010281	2	Aufkleber	Label Rubin 10 (352x101)
19	39010184	1	Aufkleber	Label Feststellbremse



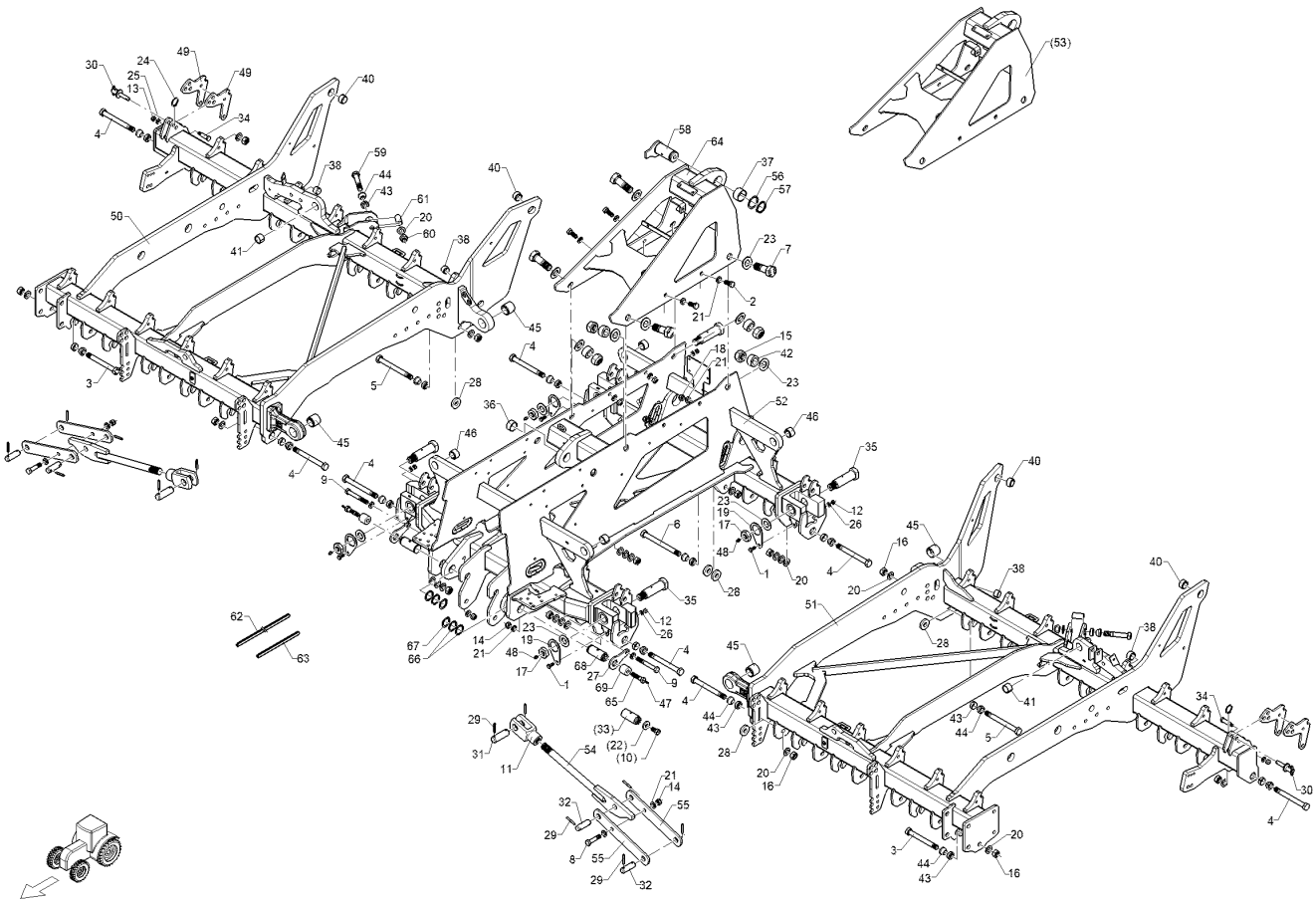
09.20

Pos.	Art.Nr.	Stck.	Artikeltext / Description		Abmessung
1	301 3212	4	Sechskantschraube	Hexagon bolt	M10x25-8.8 DIN933 BK30
2	301 3719	4	Sechskantschraube	Hexagon bolt	M16x40-12.9 DIN933 BK45
3	301 4538	26	Sechskantschraube	Hexagon bolt	M20x1,5x175ls150-10.9 BK45oS
4	301 4539	10	Sechskantschraube	Hexagon bolt	M20x1,5x190ls164-10.9 DIN960BK
5	301 4540	2	Sechskantschraube	Hexagon bolt	M20x1,5x200 ls174-10.9 DIN960
6	301 4543	1	Sechskantschraube	Hexagon bolt	M20x1,5x220-10.9 DIN960 BK45oS
7	301 4873	4	Sechskantschraube	Hexagon bolt	M30x90ls43-8.8 DIN931 BK30
8	301 5363	2	Sechskantschraube spezial	Hexagon bolt special	M16x70ls45xb20-12.9 BK45
9	301 4039	2	Sechskantschraube	Hexagon bolt	M16x120-8.8 DIN931 BK30
10	30110588	2	Sechskantschraube spezial	Hexagon bolt special	M16x30-8.8 Zn M6
11	30210106	2	Gelenkgabel	Fork-type joint	G30x60 FG Zn DIN71752
12	303 0933	4	Sicherungsmutter	Selflocking nut	NM10-8 DIN985 Zn
13	303 0934	2	Sicherungsmutter	Selflocking nut	NM12-8 Zn DIN985
14	303 0935	4	Sicherungsmutter	Selflocking nut	NM16-8 Zn DIN985
15	303 0938	4	Sicherungsmutter	Selflocking nut	NM30-8 Zn DIN985
16	303 0977	39	Sechskantmutter	Hexagon nut	M20x1,5-10 DIN934 BK45oS



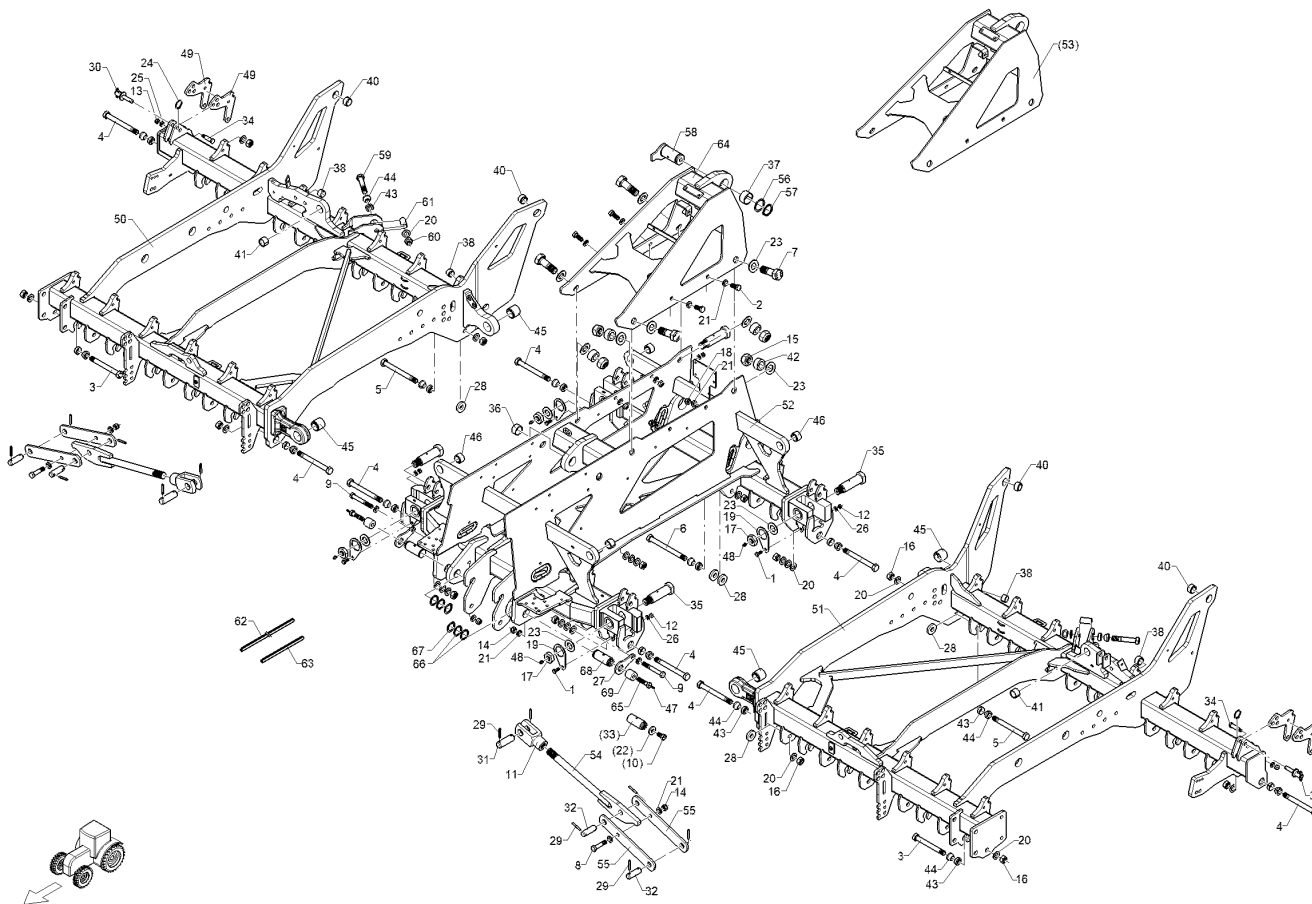
09.20

Pos.	Art.Nr.	Stck.	Artikeltext / Description		Abmessung
17	303 0994	4	Sechskantmutter	Hexagon nut	M30x1,5 DIN439-05 Zn
18	30310033	4	Sicherungsmutter	Selflocking nut	NM16 DIN985-10 Zn
19	305 1350	4	Sicherungsblech	Locking plate	SW46x125x4 D11 Zn
20	305 6012	49	Scheibe	Washer	21 ISO7089 Zn
21	305 6141	16	Scheibe	Washer	17/30x3 DIN/ISO-7089
22	305 6161	2	Scheibe	Washer	17/40x6 DIN7349 Zn
23	305 6285	12	Scheibe	Washer	31/56x4 DIN/ISO-7089 Zn
24	305 8551	2	Sicherungsring	Retaining ring	Di41x3 A2
25	305 8580	2	Scheibe	Washer	13/24x2,5 St-Zn DIN125
26	305 8696	4	Scheibe	Washer	A10,5 DIN125-St Zn
27	30510274	2	Verdrehsicherung	Anti-rotation device	8x60x125 D16,5 Zn
28	30510285	6	Scheibe	Washer	D50/21x10 Zn
29	309 7000	12	Spannhülse	Expansion bush	8x50-DIN1481 Zn
30	313 1530	2	Bolzen mit Griff	Pin with grip	D15x47,5/106 Zn
31	313 3012	2	Bolzen	Pin	D30x92 2xd8 Zn
32	313 7770	4	Bolzen	Pin	D25x78 2xD8-56 Zn
33	31310154	2	Bolzen	Pin	D40x83/92 Zn
34	31310236	2	Bolzen	Pin	D16/22x42,5/65,5 M12 SW19 Zn
35	31310198	4	Bolzen	Pin	D40x114/163-M10x1 Zn



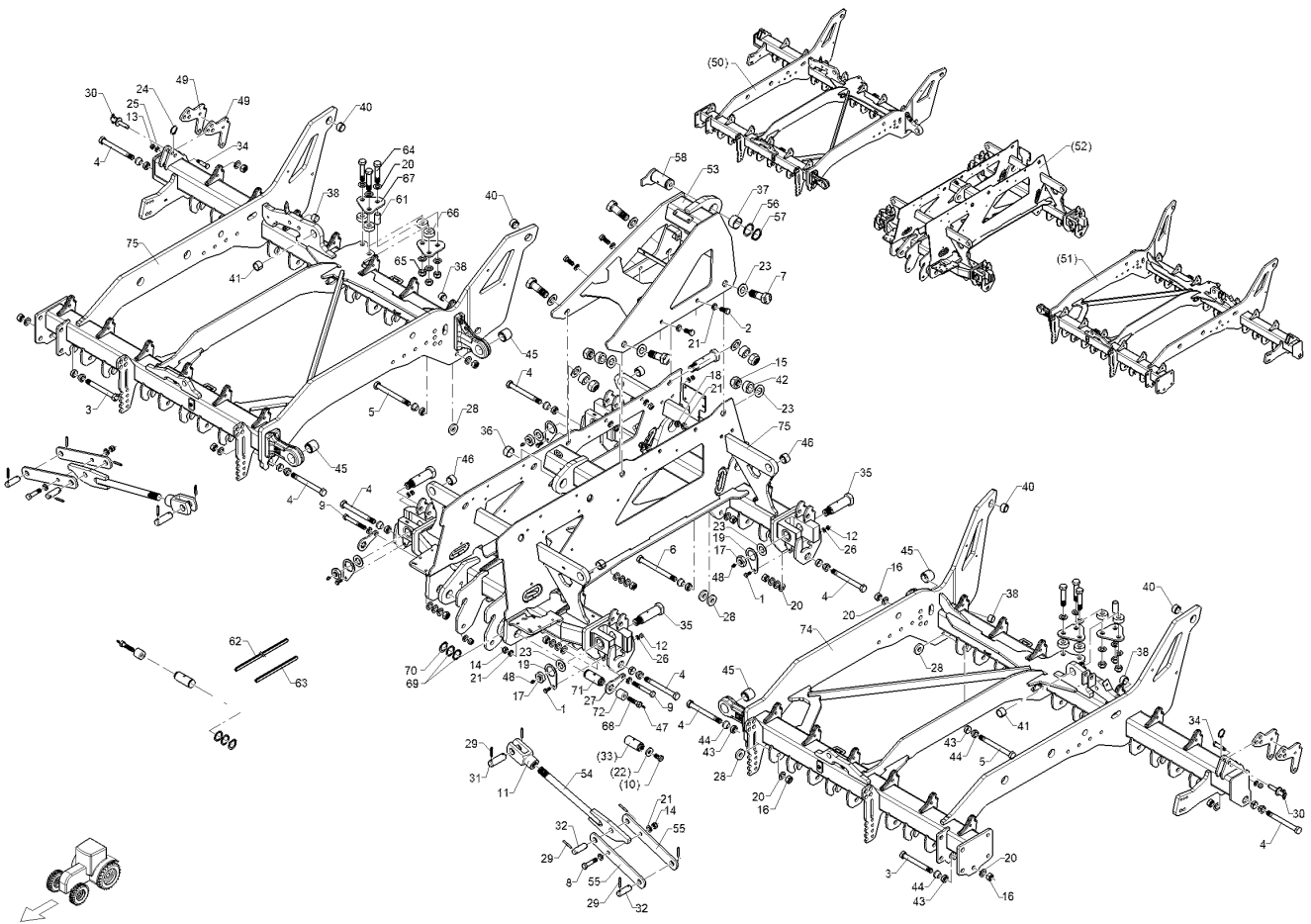
09.20

Pos.	Art.Nr.	Stck.	Artikeltext / Description		Abmessung
36	317 2009	1	Einspannbuchse mit Presssitz	Tension bush	EG40/45x25
37	317 2025	1	Einspannbuchse mit Presssitz	Tension bush	EG50/55x30
38	317 3352	4	Einspannbuchse mit Presssitz	Tension bush	EG28/32x20
40	317 3415	4	Einspannbuchse	Tension bush	EG30/38x20-DIN1498
41	317 3417	2	Einspannbuchse mit Presssitz	Tension bush	EG30/38x25
42	31710017	4	Buchse	Bush	D50/30x25,5 Zn
43	31710143	41	Spannring aussen	Clamping ring, outer	D35/20x12
44	31710144	42	Spannring	Clamping ring	D20/35x19
45	31710335	4	Einspannbuchse	Tension bush	EG40/48x40 Preßs.RNnut
46	31710337	4	Einspannbuchse	Tension bush	EG30/40x25-DIN1498
47	323 6345	2	Schmiernippel	Grease nipple	H 1, M 6 x 1,0, mit verstärkte
48	323 6348	4	Schmiernippel	Grease nipple	H 1, M 10 x 1,0, v.F. mit vers
49	41210291	4	Platte	Plate	10x153x163
50	41210304	1	Seitenteil	Lateral section	Rubin 10/500 KUA RE
51	41210305	1	Seitenteil	Lateral section	Rubin 10/ 500 KUA LI
52	41210316	1	Mittelteil	Center section	KUA
53	41210350	1	Haube	Cover	Mittelteil KUA Rubin 10
54	41210374	2	Gelenkstück	Connecting piece	30x78x584 M30x2
55	41710149	4	Zugstange	Connecting rod	10x55x360 2xD25,3 D17 Zn



09.20

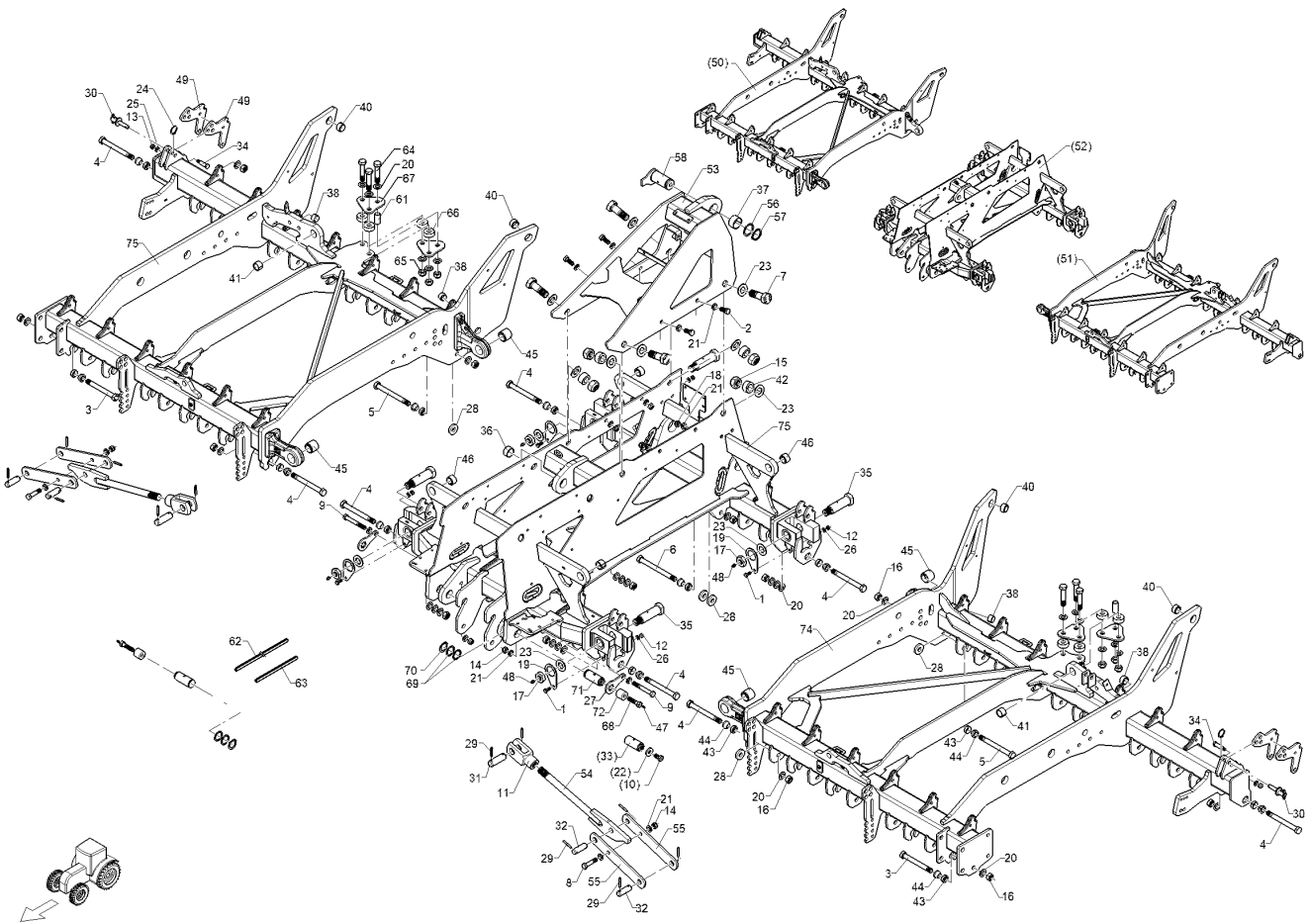
Pos.	Art.Nr.	Stck.	Artikeltext / Description		Abmessung
56	305 2150	1	Passscheibe	Adjusting washer	50x62x1,0 DIN988
57	305 8877	1	Sicherungsring	Retaining ring	50x3 DIN471
58	313 5041	1	Bolzen mit Verdrehsicherung	Pin with stop	D50/55x85/110 M10x1 Zn
59	301 5393	2	Sechskantschraube spezial	Hexagon bolt special	M20x110ls66xb32-8.8 BK30
60	303 0939	2	Sicherungsmutter	Selflocking nut	NM20x1,5-8 Zn DIN985
61	317 6698	2	Röhrchen	Tube	D25,4/20,5x50 Zn
62	32110234	6	Kantenschutz	Edge protection	17x15x90
63	32110257	2	Kantenschutz	Edge protection	17x15x260
64	41210409	1	Haube	Cover	41210409
65	30110967	2	Sechskantschraube spezial	Hexagon bolt special	M16x65-8.8 Zn M6
66	305 2100	4	Passscheibe	Adjusting washer	40x50x2,0 DIN988
67	305 8875	2	Sicherungsring	Retaining ring	40x2,5 DIN471
68	31310253	2	Bolzen	Pin	D40x85/101 Zn
69	317 7501	2	Buchse	Bush	D40/16x35,5



09.20

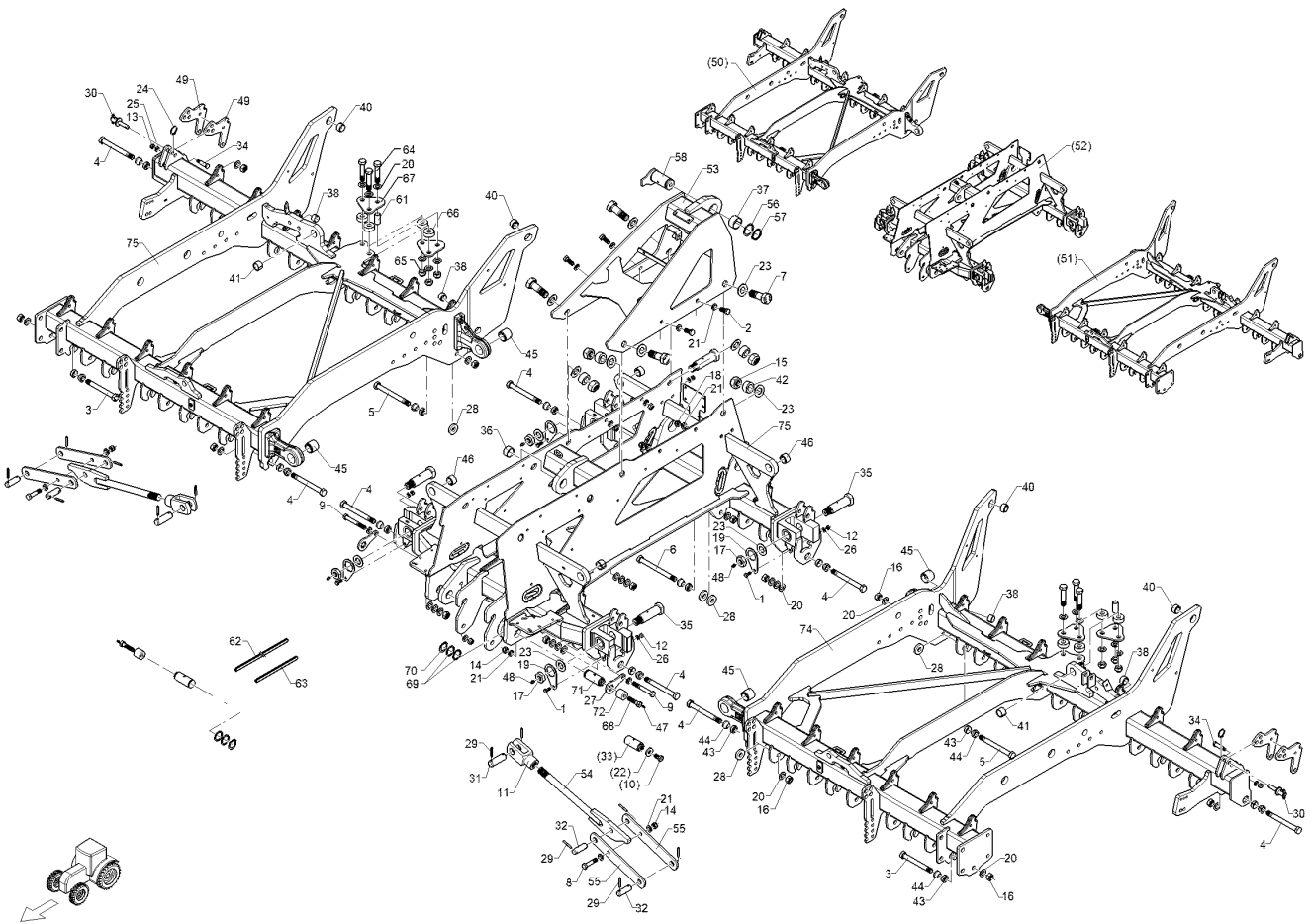
Pos.	Art.Nr.	Stck.	Artikeltext / Description		Abmessung
1	301 3212	4	Sechskantschraube	Hexagon bolt	M10x25-8.8 DIN933 BK30
2	301 3719	4	Sechskantschraube	Hexagon bolt	M16x40-12.9 DIN933 BK45
3	301 4538	26	Sechskantschraube	Hexagon bolt	M20x1,5x175ls150-10.9 BK45oS
4	301 4539	10	Sechskantschraube	Hexagon bolt	M20x1,5x190ls164-10.9 DIN960BK
5	301 4540	2	Sechskantschraube	Hexagon bolt	M20x1,5x200 ls174-10.9 DIN960
6	301 4543	1	Sechskantschraube	Hexagon bolt	M20x1,5x220-10.9 DIN960 BK45oS
7	301 4873	4	Sechskantschraube	Hexagon bolt	M30x90ls43-8.8 DIN931 BK30
8	301 5363	2	Sechskantschraube spezial	Hexagon bolt special	M16x70ls45xb20-12.9 BK45
9	301 4039	2	Sechskantschraube	Hexagon bolt	M16x120-8.8 DIN931 BK30
10	30110588	2	Sechskantschraube spezial	Hexagon bolt special	M16x30-8.8 Zn M6
11	30210106	2	Gelenkgabel	Fork-type joint	G30x60 FG Zn DIN71752
12	303 0933	4	Sicherungsmutter	Selflocking nut	NM10-8 DIN985 Zn
13	303 0934	2	Sicherungsmutter	Selflocking nut	NM12-8 Zn DIN985
14	303 0935	4	Sicherungsmutter	Selflocking nut	NM16-8 Zn DIN985
15	303 0938	4	Sicherungsmutter	Selflocking nut	NM30-8 Zn DIN985
16	303 0977	39	Sechskantmutter	Hexagon nut	M20x1,5-10 DIN934 BK45oS





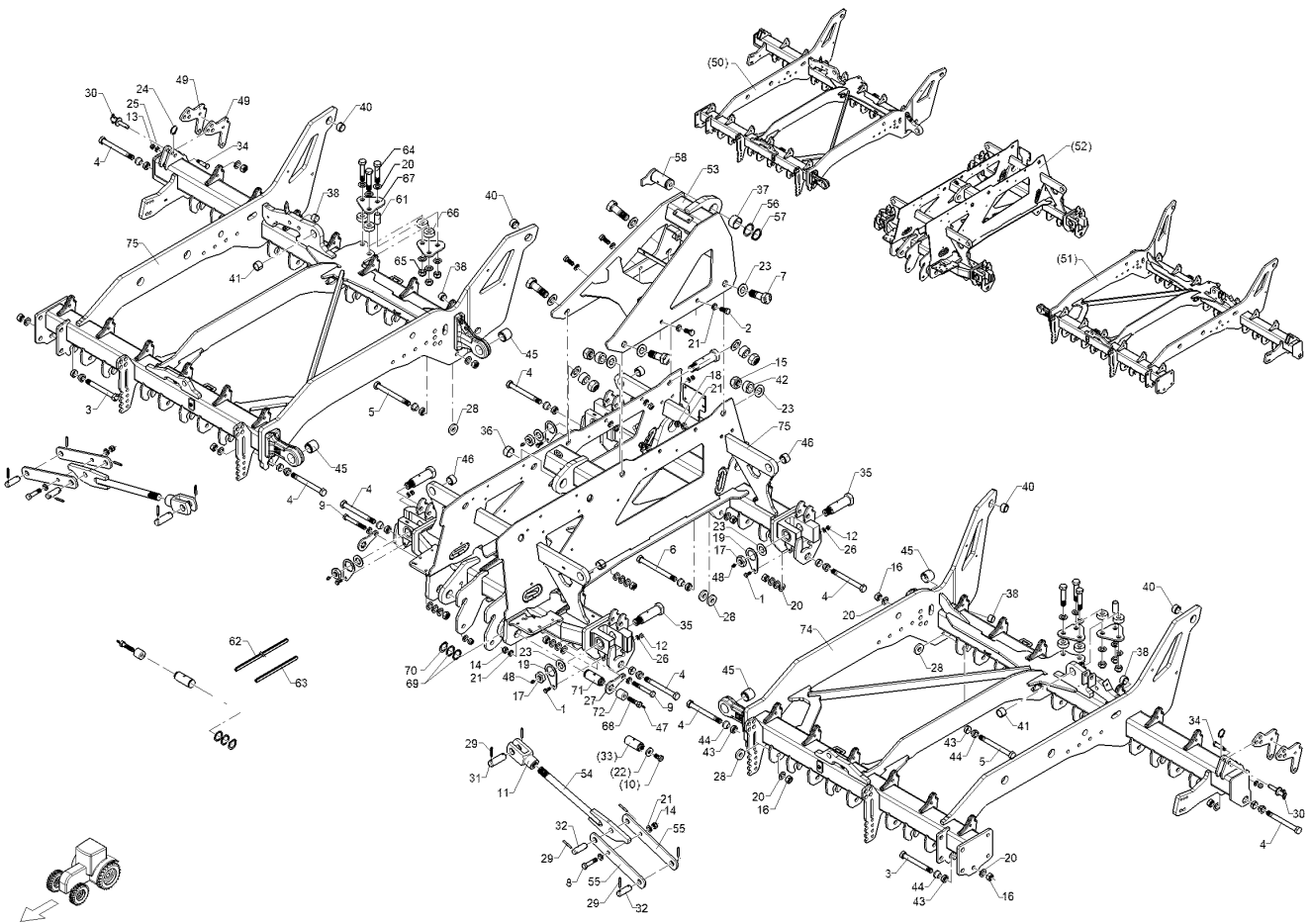
09.20

Pos.	Art.Nr.	Stck.	Artikeltext / Description		Abmessung
17	303 0994	4	Sechskantmutter	Hexagon nut	M30x1,5 DIN439-05 Zn
18	30310033	4	Sicherungsmutter	Selflocking nut	NM16 DIN985-10 Zn
19	305 1350	4	Sicherungsblech	Locking plate	SW46x125x4 D11 Zn
20	305 6012	59	Scheibe	Washer	21 ISO7089 Zn
21	305 6141	16	Scheibe	Washer	17/30x3 DIN/ISO-7089
22	305 6161	2	Scheibe	Washer	17/40x6 DIN7349 Zn
23	305 6285	12	Scheibe	Washer	31/56x4 DIN/ISO-7089 Zn
24	305 8551	2	Sicherungsring	Retaining ring	Di41x3 A2
25	305 8580	2	Scheibe	Washer	13/24x2,5 St-Zn DIN125
26	305 8696	4	Scheibe	Washer	A10,5 DIN125-St Zn
27	30510274	2	Verdrehsicherung	Anti-rotation device	8x60x125 D16,5 Zn
28	30510285	6	Scheibe	Washer	D50/21x10 Zn
29	309 7000	12	Spannhülse	Expansion bush	8x50-DIN1481 Zn
30	313 1530	2	Bolzen mit Griff	Pin with grip	D15x47,5/106 Zn
31	313 3012	2	Bolzen	Pin	D30x92 2xd8 Zn
32	313 7770	4	Bolzen	Pin	D25x78 2xD8-56 Zn
33	31310154	2	Bolzen	Pin	D40x83/92 Zn
34	31310236	2	Bolzen	Pin	D16/22x42,5/65,5 M12 SW19 Zn
35	31310198	4	Bolzen	Pin	D40x114/163-M10x1 Zn



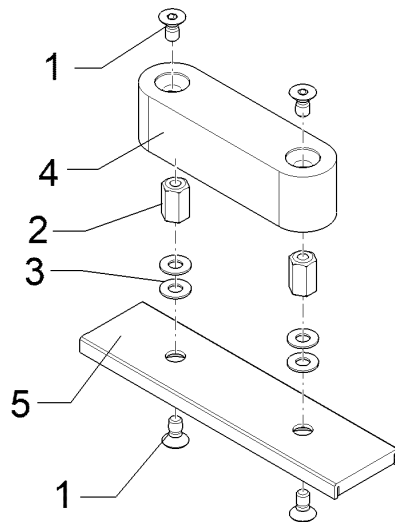
09.20

Pos.	Art.Nr.	Stck.	Artikeltext / Description		Abmessung
36	317 2009	1	Einspannbuchse mit Presssitz	Tension bush	EG40/45x25
37	317 2025	1	Einspannbuchse mit Presssitz	Tension bush	EG50/55x30
38	317 3352	4	Einspannbuchse mit Presssitz	Tension bush	EG28/32x20
40	317 3415	4	Einspannbuchse	Tension bush	EG30/38x20-DIN1498
41	317 3417	2	Einspannbuchse mit Presssitz	Tension bush	EG30/38x25
42	31710017	4	Buchse	Bush	D50/30x25,5 Zn
43	31710143	39	Spannring aussen	Clamping ring, outer	D35/20x12
44	31710144	40	Spannring	Clamping ring	D20/35x19
45	31710335	4	Einspannbuchse	Tension bush	EG40/48x40
46	31710337	4	Einspannbuchse	Tension bush	Preßs.RNnut EG30/40x25-DIN1498
47	323 6345	2	Schmiernippel	Grease nipple	H 1, M 6 x 1,0, mit verstärkte
48	323 6348	4	Schmiernippel	Grease nipple	H 1, M 10 x 1,0, v.F. mit vers
49	41210291	4	Platte	Plate	10x153x163
50	41210414	1	Seitenteil	Lateral section	Rubin 10/500 KUA RE
51	41210415	1	Seitenteil	Lateral section	Rubin 10/ 500 KUA LI
52	41210316	1	Mittelteil	Center section	KUA
53	41210409	1	Haube	Cover	41210409
54	41210374	2	Gelenkstück	Connecting piece	30x78x584 M30x2
55	41710149	4	Zugstange	Connecting rod	10x55x360 2xD25,3 D17 Zn
56	305 2150	1	Passscheibe	Adjusting washer	50x62x1,0 DIN988



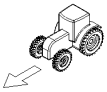
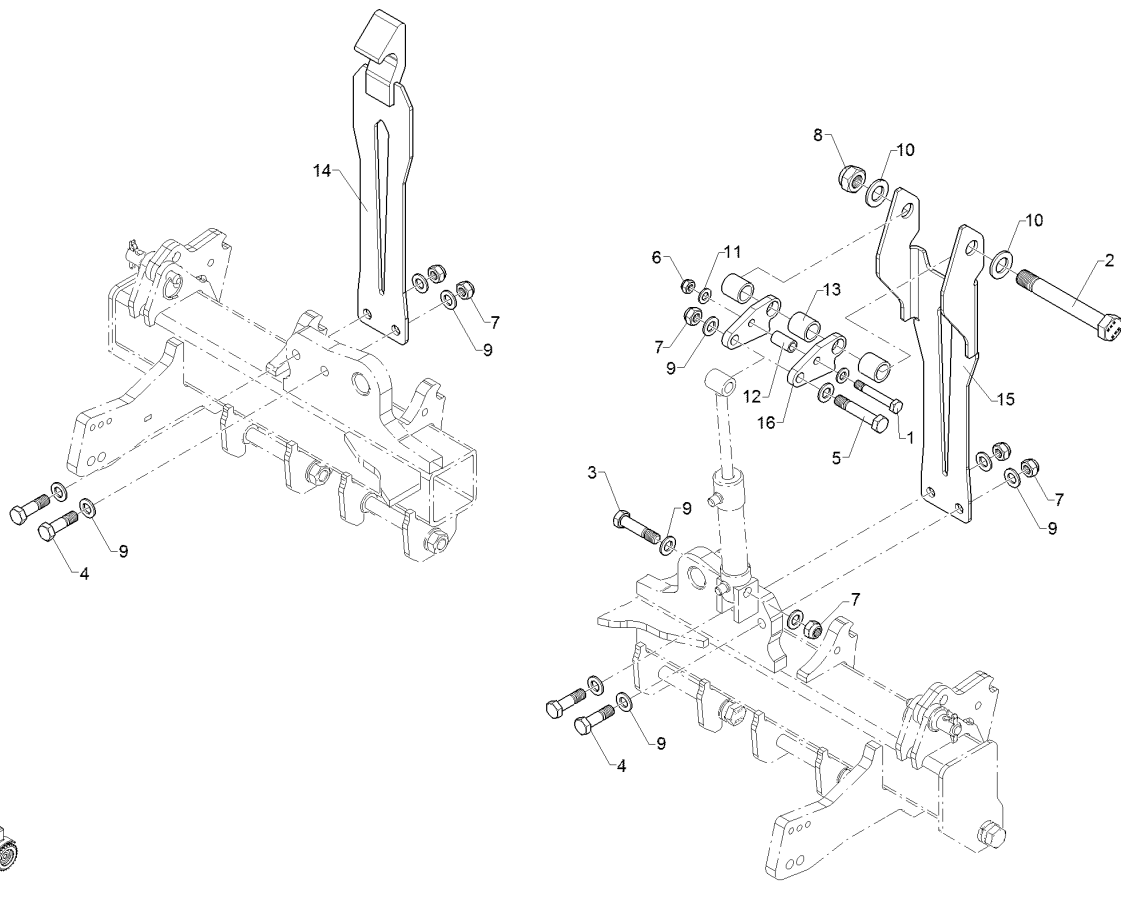
09.20

Pos.	Art.Nr.	Stck.	Artikeltext / Description		Abmessung
57	305 8877	1	Sicherungsring	Retaining ring	50x3 DIN471
58	313 5041	1	Bolzen mit Verdrehsicherung	Pin with stop	D50/55x85/110 M10x1 Zn
61	317 6698	2	Röhrchen	Tube	D25,4/20,5x50 Zn
62	32110234	6	Kantenschutz	Edge protection	17x15x90
63	32110257	2	Kantenschutz	Edge protection	17x15x260
64	30110706	6	Sechskantschraube spezial	Hexagon bolt special	M20x95ls65xb25-10.9 BK45
65	303 0936	6	Sicherungsmutter	Selflocking nut	NM20-8 Zn DIN985
66	31710392	8	Buchse	Bush	D50/20,1x19,5 Zn
67	41210421	4	Klemmplatte	Clamping plate	8x116x130 3xD20,3
68	30110967	2	Sechskantschraube spezial	Hexagon bolt special	M16x65-8.8 Zn M6
69	305 2100	4	Passscheibe	Adjusting washer	40x50x2,0 DIN988
70	305 8875	2	Sicherungsring	Retaining ring	40x2,5 DIN471
71	31310253	2	Bolzen	Pin	D40x85/101 Zn
72	317 7501	2	Buchse	Bush	D40/16x35,5
73	41210494	1	Seitenteil	Lateral section	Rubin 10/500 KUA RE
74	41210495	1	Seitenteil	Lateral section	Rubin 10/ 500 KUA LI
75	41210506	1	Mittelteil	Center section	Rubin 10 KUA



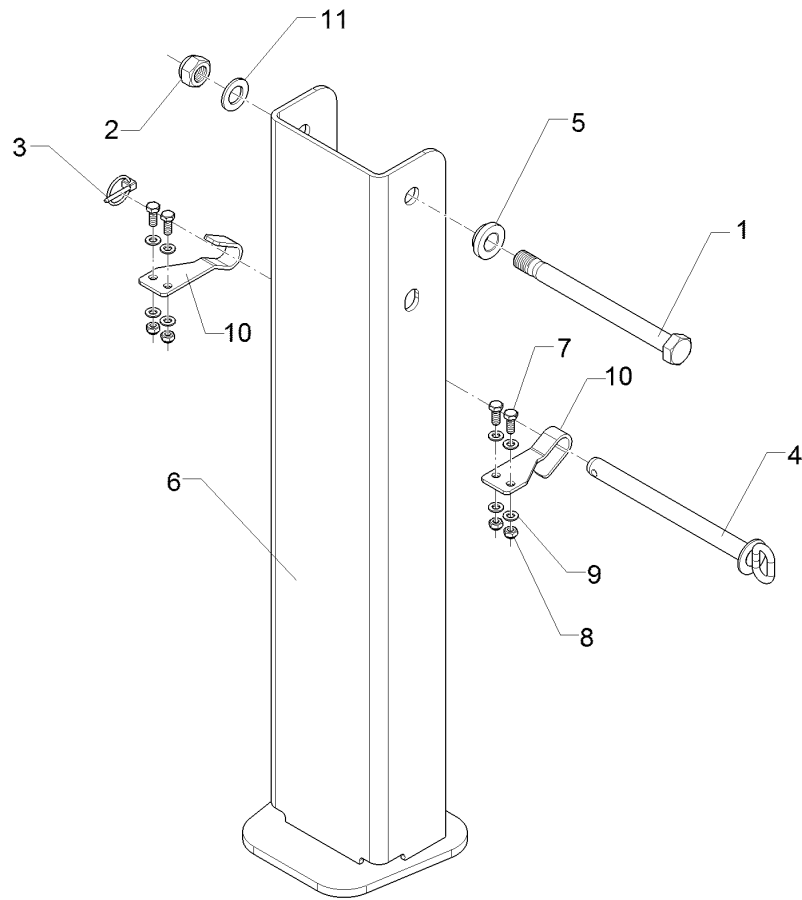
09.20

Pos.	Art.Nr.	Stck.	Artikeltext / Description		Abmessung
1	30111062	4	Senkschraube	Countersunk bolt	M3x6-8.8 BK 30 DIN 7991
2	30310206	2	Sechskantmutter	Hexagon nut	M3 DIN6334 l=9 Ms
3	305 8708	4	Scheibe	Washer	3,2 DIN125 A2
4	32110346	1	Anzeige	Display	NH55-55x15x15
5	32110347	1	Magnet	Magnet	CSR-80-20-04-N 37kg



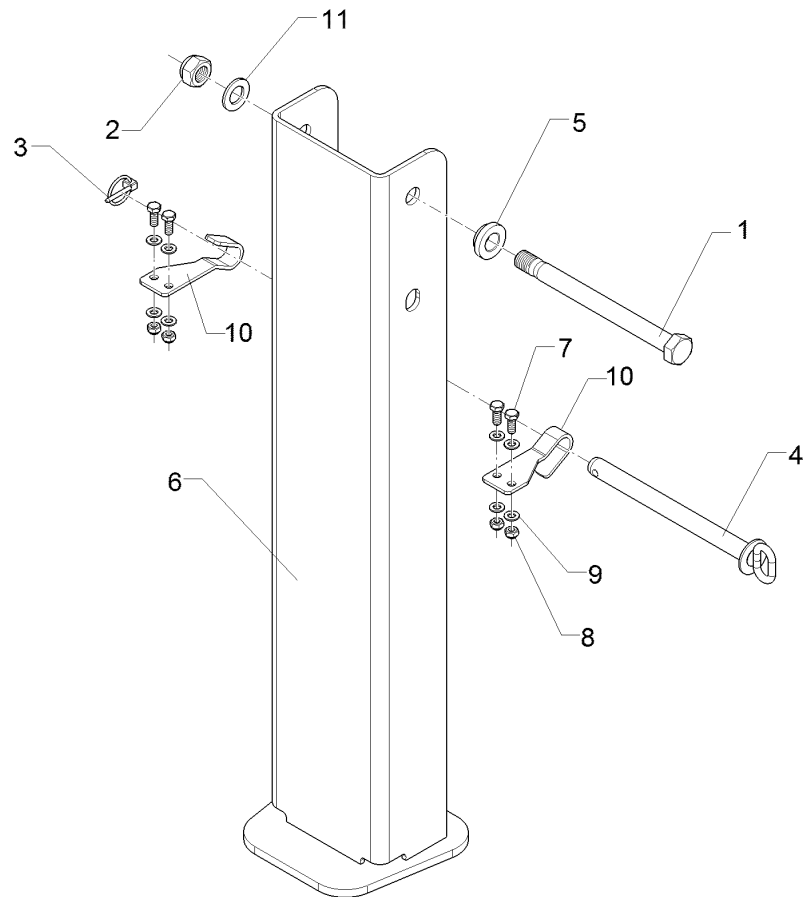
09.20

Pos.	Art.Nr.	Stck.	Artikeltext / Description		Abmessung
1	301 3425	1	Sechskantschraube spezial	Hexagon bolt special	M12x80ls62xb15-10.9 BK45
2	301 4802	1	Sechskantschraube	Hexagon bolt	M24x180ls145-10.9 DIN931 BK45
3	301 5363	1	Sechskantschraube spezial	Hexagon bolt special	M16x70ls45xb20-12.9 BK45
4	301 5385	4	Sechskantschraube spezial	Hexagon bolt special	M16x55ls30xb20-10.9 BK45
5	30110553	1	Sechskantschraube spezial	Hexagon bolt special	M16x85ls60xb20-12.9 BK45
6	303 0934	1	Sicherungsmutter	Selflocking nut	NM12-8 Zn DIN985
7	303 0935	6	Sicherungsmutter	Selflocking nut	NM16-8 Zn DIN985
8	303 0937	1	Sicherungsmutter	Selflocking nut	NM24-8 Zn DIN985
9	305 6141	12	Scheibe	Washer	17/30x3 DIN/ISO-7089
10	305 6254	2	Scheibe	Washer	D25/44x4 Zn ISO7089
11	305 8580	2	Scheibe	Washer	13/24x2,5 St-Zn DIN125
12	31710210	1	Buchse	Bush	D13/19x36 Zn
13	31710326	3	Distanzrohr	Distance tube	D33,7x4,5x34
14	41710145	1	Blattfeder	Leaf spring	100x6
15	41710146	1	Blattfeder	Leaf spring	6x142x570 2xGEB30° 2xD16,5-60
16	41710147	2	Platte	Plate	12x56x113 D24,3 D15 D12,5



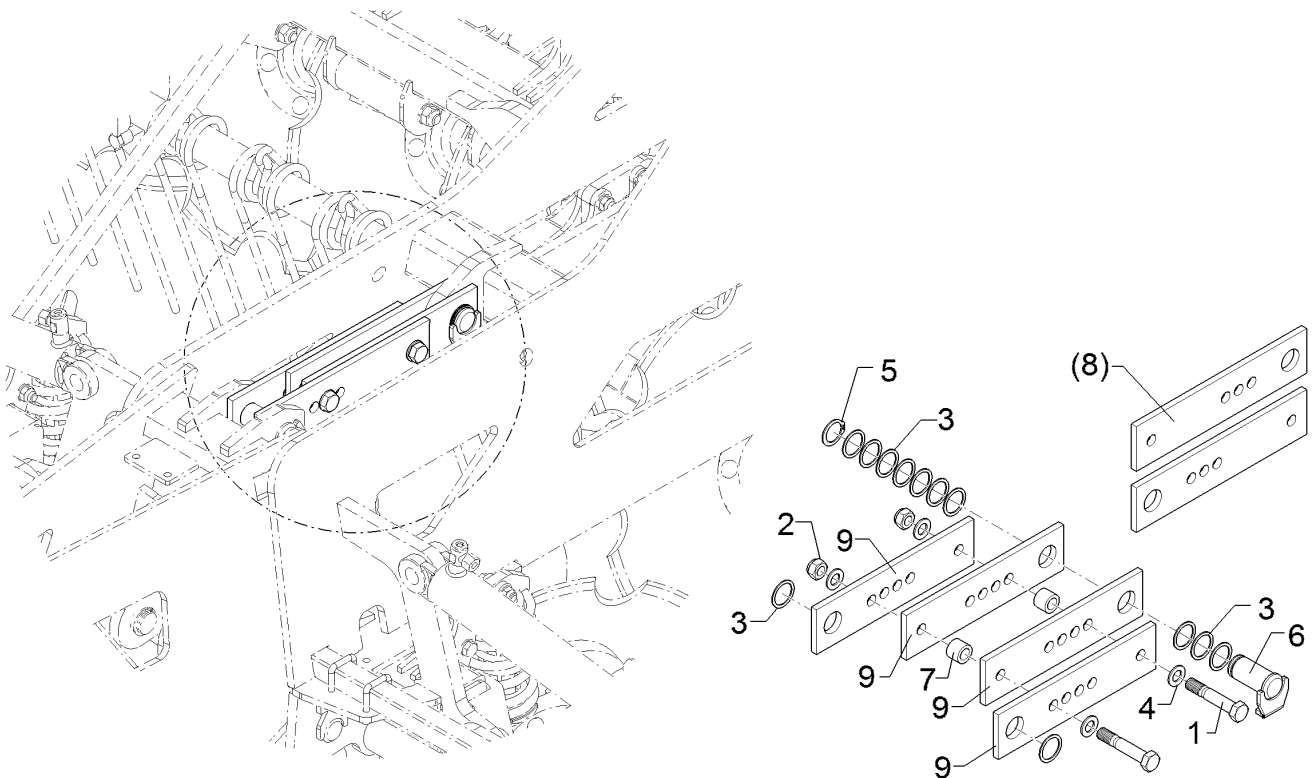
09.20

Pos.	Art.Nr.	Stck.	Artikeltext / Description		Abmessung
1	301 4545	1	Sechskantschraube	Hexagon bolt	M20x1,5x230ls204-10.9
2	303 0939	1	Sicherungsmutter	Selflocking nut	DIN960 B NM20x1,5-8 Zn
3	311 9565	1	Klappstift	Securing pin	DIN985 4,5x40
4	313 2018	1	Bolzen mit Griff	Pin with grip	D20x221/240 Zn
5	31710063	1	Bundbuchse	Flange bushing	D40/30/20,1x14 Zn
6	42910018	1	Stütze	Support	210x190x911
7	301 6750	4	Sechskantschraube	Hexagon bolt	M8x20-8.8 DIN933 BK30
8	303 0932	4	Sicherungsmutter	Selflocking nut	NM8-8 Zn DIN985
9	305 8694	8	Scheibe	Washer	A8,4 DIN125-St Zn
10	47510992	2	Halter	Holder	4x40x174 2xD9
11	305 6012	1	Scheibe	Washer	21 ISO7089 Zn



09.20

Pos.	Art.Nr.	Stck.	Artikeltext / Description		Abmessung
1	301 4545	1	Sechskantschraube	Hexagon bolt	M20x1,5x230ls204-10.9
2	303 0939	1	Sicherungsmutter	Selflocking nut	DIN960 B NM20x1,5-8 Zn
3	311 9565	1	Klappstift	Securing pin	DIN985 4,5x40
4	313 2018	1	Bolzen mit Griff	Pin with grip	D20x221/240 Zn
5	31710063	2	Bundbuchse	Flange bushing	D40/30/20,1x14 Zn
6	42910018	1	Stütze	Support	210x190x911
7	301 6750	4	Sechskantschraube	Hexagon bolt	M8x20-8.8 DIN933 BK30
8	303 0932	4	Sicherungsmutter	Selflocking nut	NM8-8 Zn DIN985
9	305 8694	8	Scheibe	Washer	A8,4 DIN125-St Zn
10	47510992	2	Halter	Holder	4x40x174 2xD9
11	305 6012	1	Scheibe	Washer	21 ISO7089 Zn



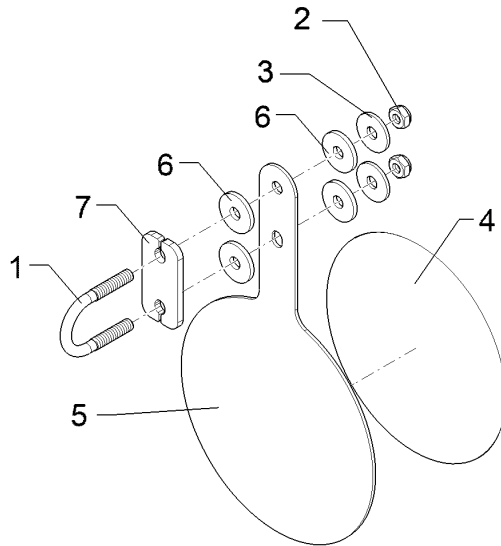
09.20

Pos.	Art.Nr.	Stck.	Artikeltext / Description		Abmessung
1	301 5393	2	Sechskantschraube spezial	Hexagon bolt special	M20x110ls66xb32-8.8
2	303 0936	2	Sicherungsmutter	Selflocking nut	BK30 NM20-8 Zn DIN985
3	305 2100	12	Passscheibe	Adjusting washer	40x50x2,0 DIN988
4	305 6012	4	Scheibe	Washer	21 ISO7089 Zn
5	305 8875	1	Sicherungsring	Retaining ring	40x2,5 DIN471
6	31310067	1	Bolzen	Pin	D40x71/90 Zn
7	317 6853	2	Röhrchen	Tube	33,7x6,3x26 Zn
8	44010045	4	Verstellstrebe	Adjuster support	90x12x396 D40,1
9	44010137	4	Strebe	Strut	4xD20,1 90x12x366



Schild/Board	1
--------------	---

Rubin 10/500 KUA	67010324
------------------	----------

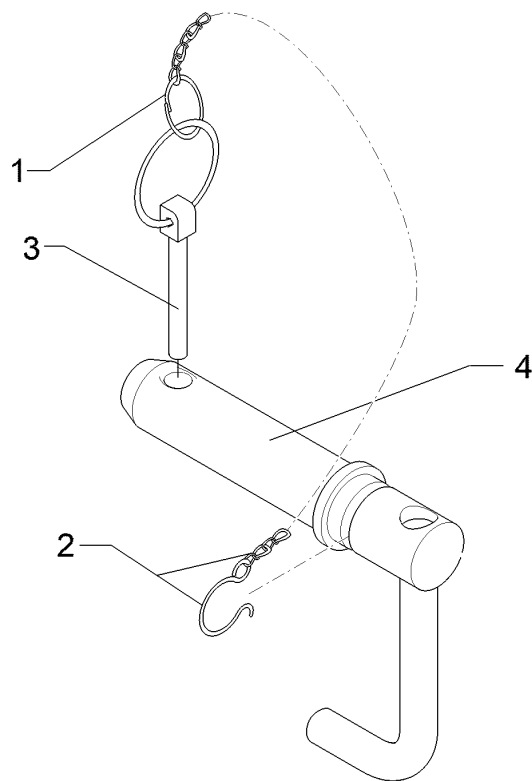


09.20

Pos.	Art.Nr.	Stck.	Artikeltext / Description		Abmessung
1	301 7781	1	Bügelschraube	U-bolt	M10x48x76 Zn
2	303 0933	2	Sicherungsmutter	Selflocking nut	DIN3570A
3	305 6976	2	Scheibe	Washer	NM10-8 DIN985 Zn
4	390 0647	1	Aufkleber	Label	R11/34x3 DIN440-St Zn
5	470 1729	1	Grundplatte	Basic plate	25 D200
6	305 6129	4	Scheibe	Washer	3x215x354
7	470 1776	1	Klemmplatte	Clamping plate	D11/35x4 PU
					6x40x80 2x11-48/52 Zn

Oberlenkerbolzen mit Kette/Top link pin with chain	2
--	---

Rubin 10/500 KUA	313 7929
------------------	----------



09.20

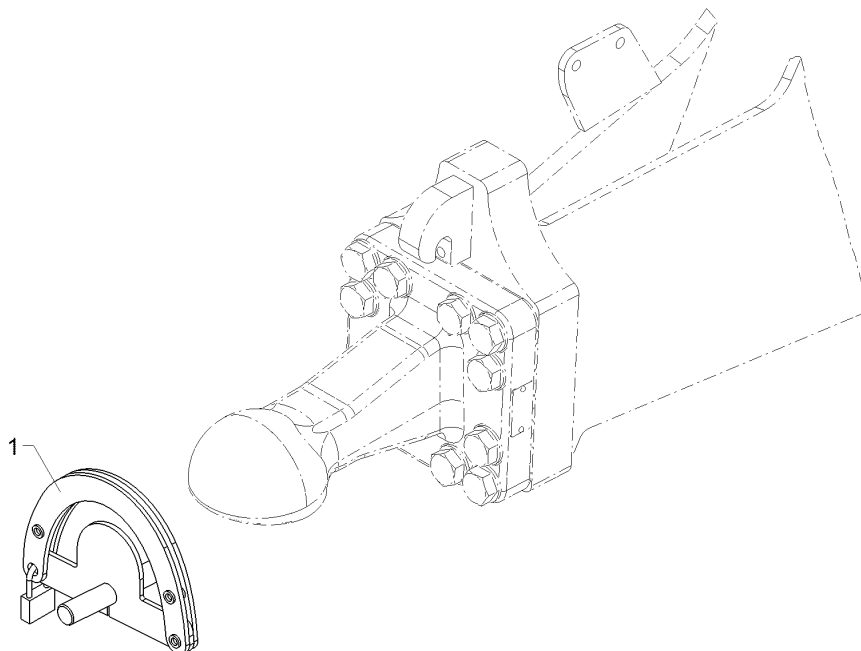
Pos.	Art.Nr.	Stck.	Artikeltext / Description		Abmessung
1	305 8545	1	Sicherungsring	Retaining ring	Dm27,5x2,6x1,25
2	305 8560	1	Federsicherung	Securing clip	D3,6/D21-460mm-Zn
3	311 9302	1	Klappstift	Securing pin	12x60
4	313 7928	1	Oberlenkerbolzen	Top link pin	KAT3GK700 31,7/39x228 Zn

Wegfahrsperr/Immobiliser

2

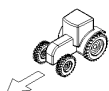
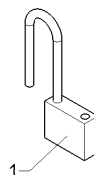
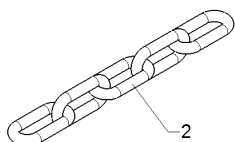
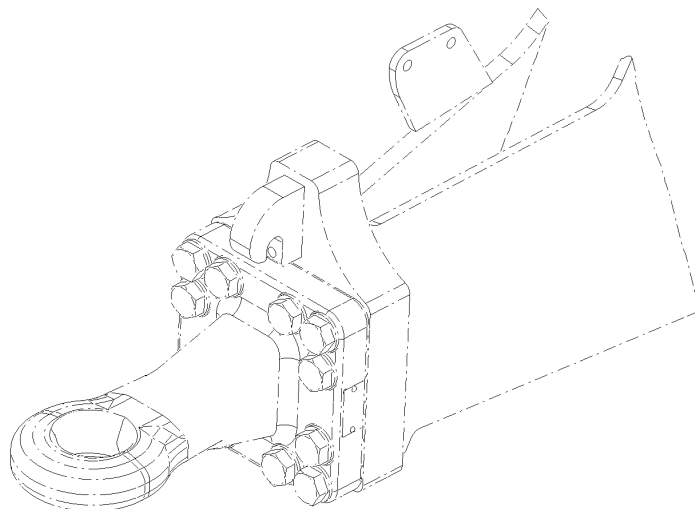
Rubin 10/500 KUA

32110216



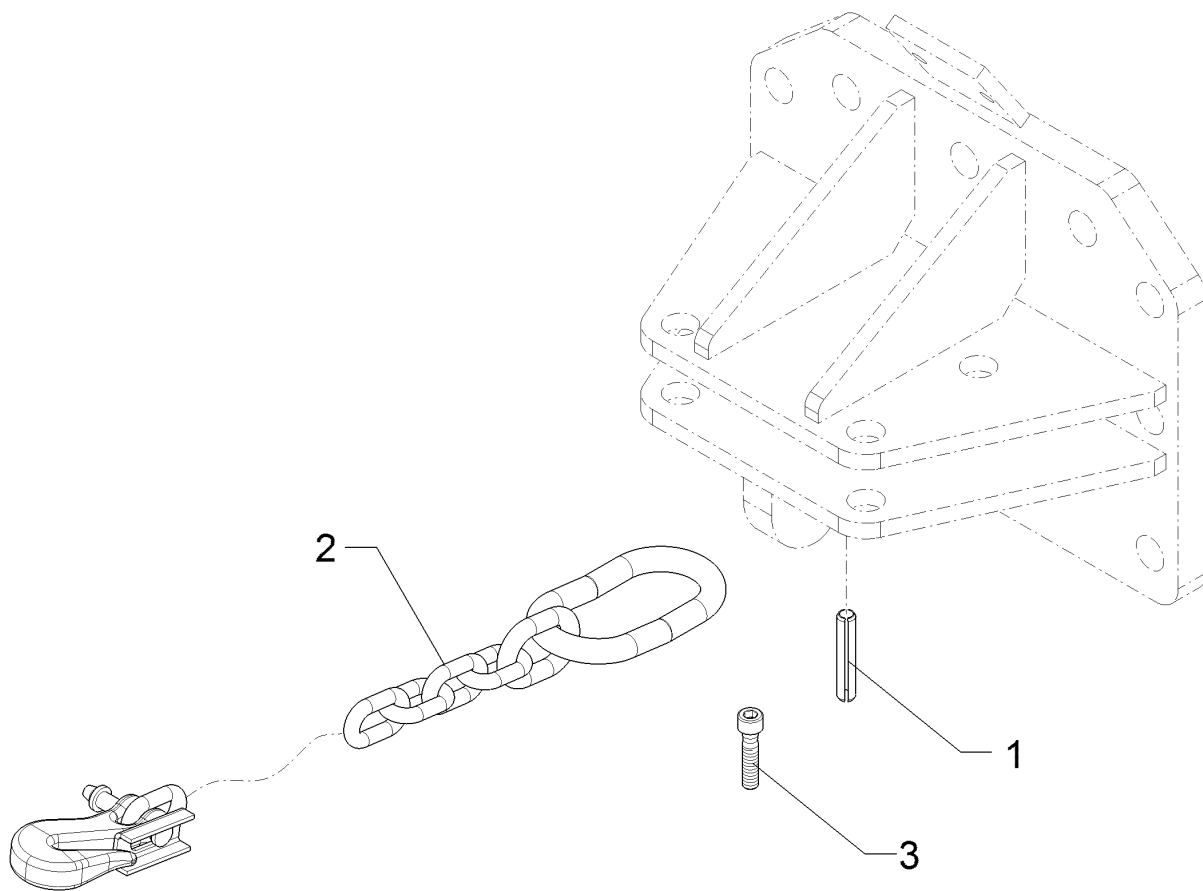
09.20

Pos.	Art.Nr.	Stck.	Artikeltext / Description		Abmessung
1	32110216	1	Wegfahrsperr	Immobiliser	K80



09.20

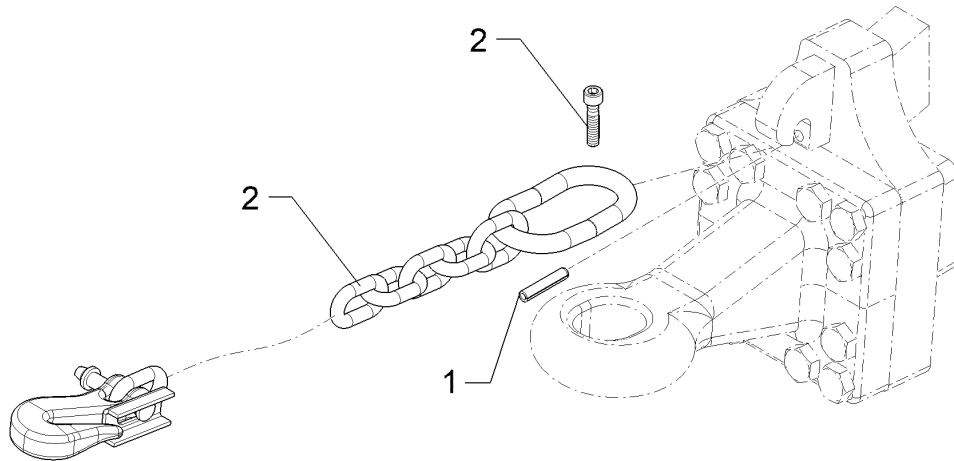
Pos.	Art.Nr.	Stck.	Artikeltext / Description		Abmessung
1	32110215	1	Vorhängeschloss	Padlock	Zylinder 50HB80 G10x50 5 Gl. DIN 5685
2	331 6277	1	Kette	Chain	



09.20

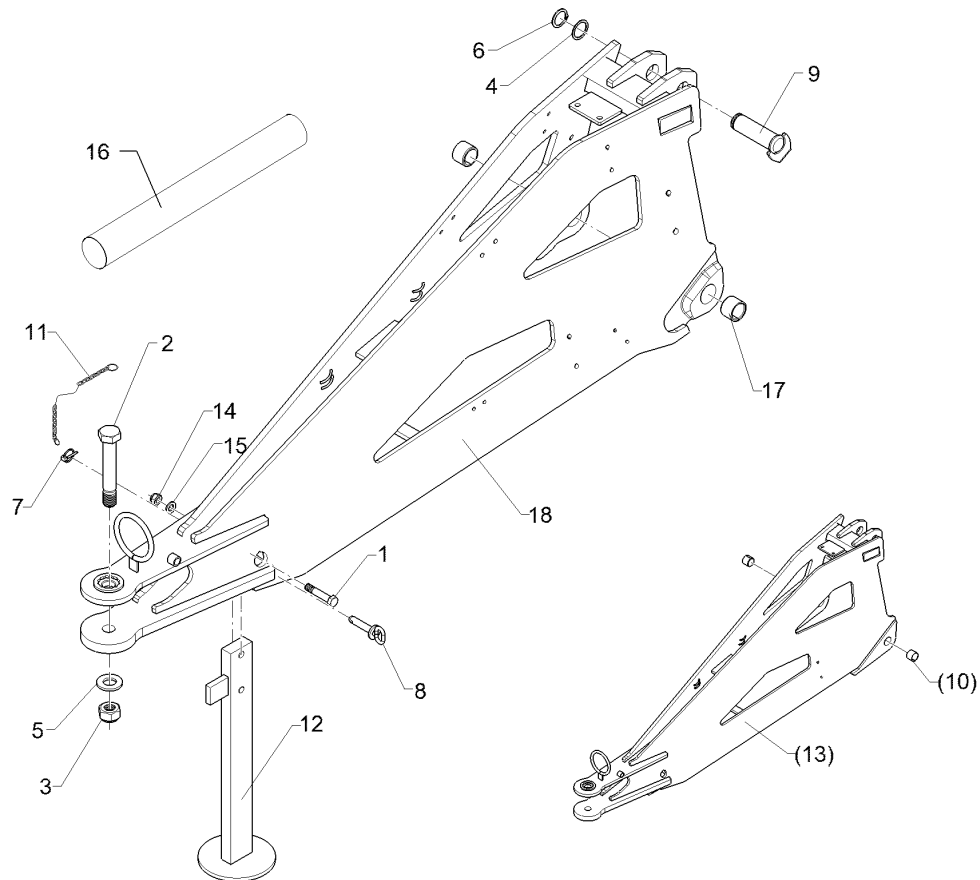
Pos.	Art.Nr.	Stck.	Artikeltext / Description	Abmessung
1	309 6172	1	Spannhülse	Expansion bush
2	33110010	1	Sicherheitskette	Safety chain
3	301 5812	1	Zylinderschraube	Allen screw
				10x50-DIN1481 Zn ANSI/ASAE S338.5 89kN M10x45-8.8 DIN912 BK30

Sicherheitskette/Safety chain	2
Rubin 10/500 KUA	33110013



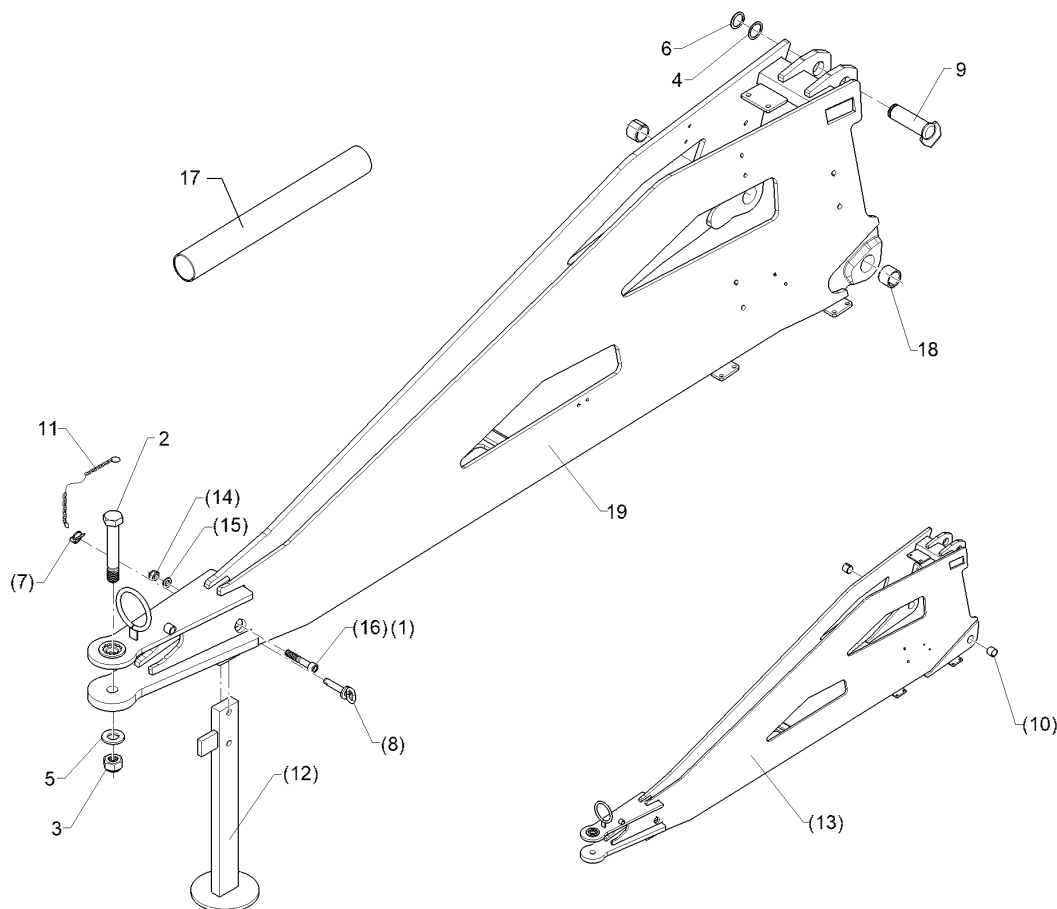
09.20

Pos.	Art.Nr.	Stck.	Artikeltext / Description	Abmessung	
1	309 6172	1	Spannhülse	Expansion bush	10x50-DIN1481 Zn
2	33110012	1	Sicherheitskette	Safety chain	ANSI/ASAE S338.5 135kN
3	301 5812	1	Zylinderschraube	Allen screw	M10x45-8.8 DIN912 BK30



09.20

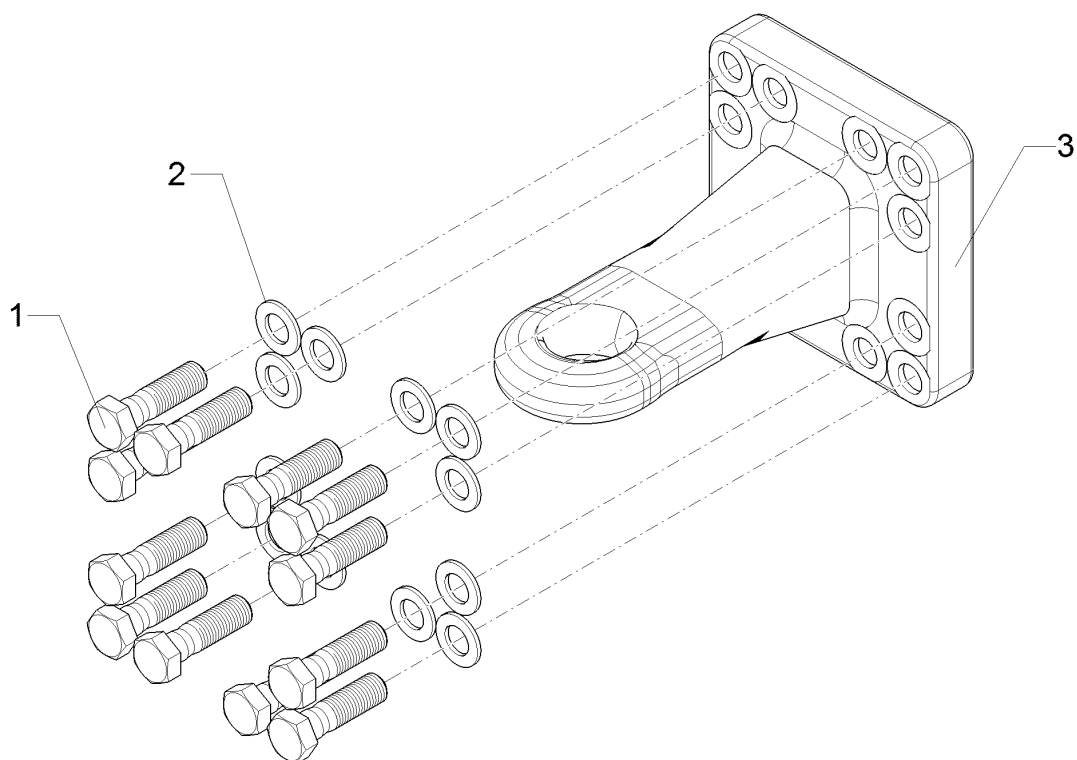
Pos.	Art.Nr.	Stck.	Artikeltext / Description		Abmessung
1	301 3920	1	Sechskantschraube spezial	Hexagon bolt special	M16x80ls55xb20-8.8
2	301 4896	1	Sechskantschraube spezial	Hexagon bolt special	BK30 M30x190ls143xb37-8.8
3	303 0938	1	Sicherungsmutter	Selflocking nut	BK30 NM30-8 Zn DIN985
4	305 2100	1	Passscheibe	Adjusting washer	40x50x2,0 DIN988
5	305 6327	1	Scheibe	Washer	60x31x6 Zn 200HV
6	305 8875	1	Sicherungsring	Retaining ring	40x2,5 DIN471
7	311 9565	1	Klappstift	Securing pin	4,5x40
8	313 8151	1	Bolzen mit Griff	Pin with grip	D16x61,25/75 Zn
9	31310068	1	Bolzen	Pin	D40x120/138 Zn
10	317 2007	2	Einspannbuchse mit Presssitz	Tension bush	EG40/44x35
11	331 6125	1	Knotenkette	Knotted-link chain	K22 Zn
12	42910043	1	Abstellstütze	Stand	70x30x610
13	44010094	1	Deichsel	Drawbar	-N Rubin 12 KUA
14	303 0935	1	Sicherungsmutter	Selflocking nut	NM16-8 Zn DIN985
15	305 6141	1	Scheibe	Washer	17/30x3 DIN/ISO-7089 Protectoflex 76
16	375 9450	1	Schutzschlauch Meterware	Protective hose	
17	31710419	2	Einspannbuchse	Tension bush	EG40/50x35-DIN1498
18	44010161	1	Deichsel	Drawbar	Deichsel N 3Punkt



09.20

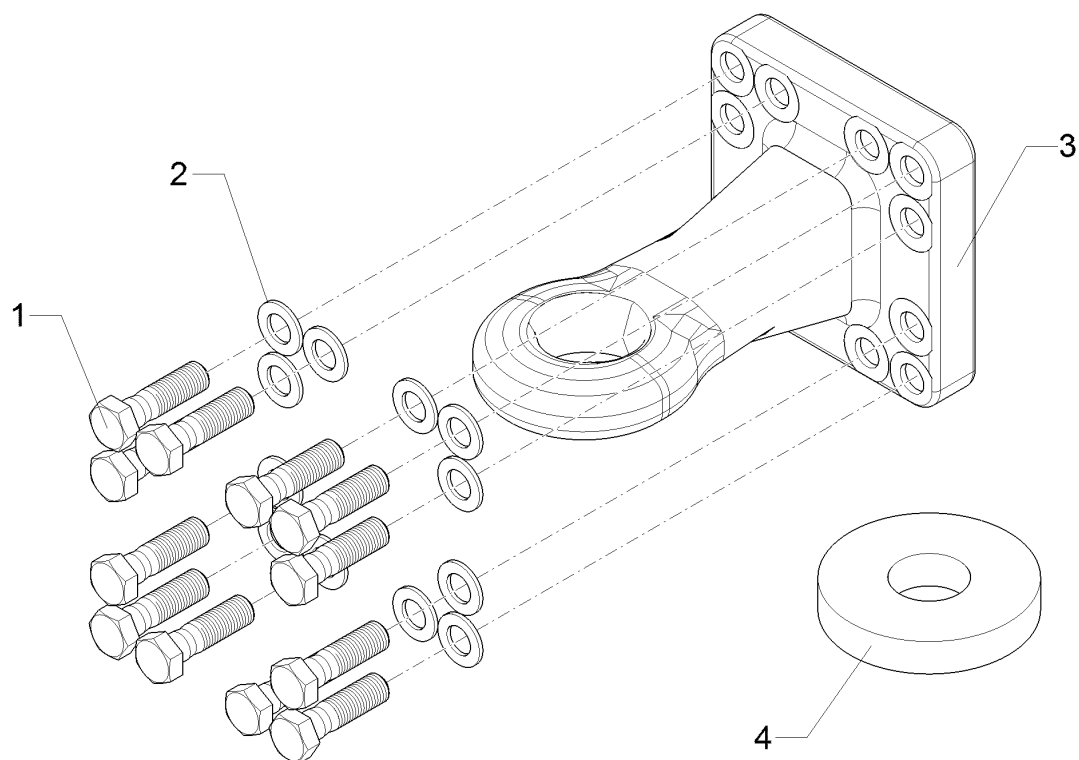
Pos.	Art.Nr.	Stck.	Artikeltext / Description		Abmessung
1	301 3920	1	Sechskantschraube spezial	Hexagon bolt special	M16x80ls55xb20-8.8 BK30
2	301 4896	1	Sechskantschraube spezial	Hexagon bolt special	M30x190ls143xb37-8.8 BK30
3	303 0938	1	Sicherungsmutter	Selflocking nut	NM30-8 Zn DIN985
4	305 2100	1	Passscheibe	Adjusting washer	40x50x2,0 DIN988
5	305 6327	1	Scheibe	Washer	60x31x6 Zn 200HV
6	305 8875	1	Sicherungsring	Retaining ring	40x2,5 DIN471
7	311 9565	1	Klappstift	Securing pin	4,5x40
8	313 8151	1	Bolzen mit Griff	Pin with grip	D16x61,25/75 Zn
9	31310068	1	Bolzen	Pin	D40x120/138 Zn
10	317 2007	2	Einspannbuchse mit Presssitz	Tension bush	EG40/44x35
11	331 6125	1	Knotenkette	Knotted-link chain	K22 Zn
12	42910043	1	Abstellstütze	Stand	70x30x610
13	44010085	1	Deichsel	Drawbar	Heliodor 9 KA
14	303 0935	1	Sicherungsmutter	Selflocking nut	NM16-8 Zn DIN985
15	305 6141	1	Scheibe	Washer	17/30x3 DIN/ISO-7089
16	301 6033	1	Zylinderschraube	Allen screw	M16x90-8.8 DIN912 BK30
17	375 9450	0	Schutzschlauch Meterware	Protective hose	Protectoflex 76



**Zugöse/Drawbar eye****2****Rubin 10/500 KUA****64010091**

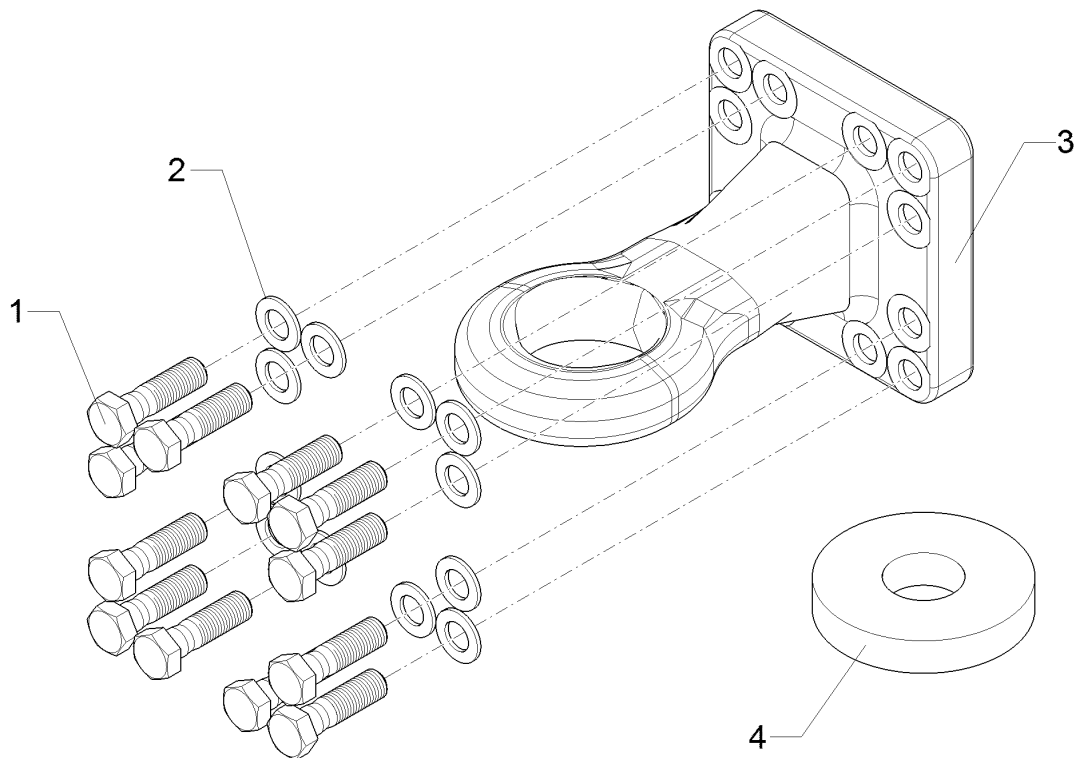
09.20

Pos.	Art.Nr.	Stck.	Artikeltext / Description		Abmessung
1	30110551	12	Sechskantschraube	Hexagon bolt	M20x70-10.9 DIN931 BK45
2	305 6012	12	Scheibe	Washer	21 ISO7089 Zn
3	44010096	1	Zugöse	Drawbar eye	Cat.3 D46 160x160-M20



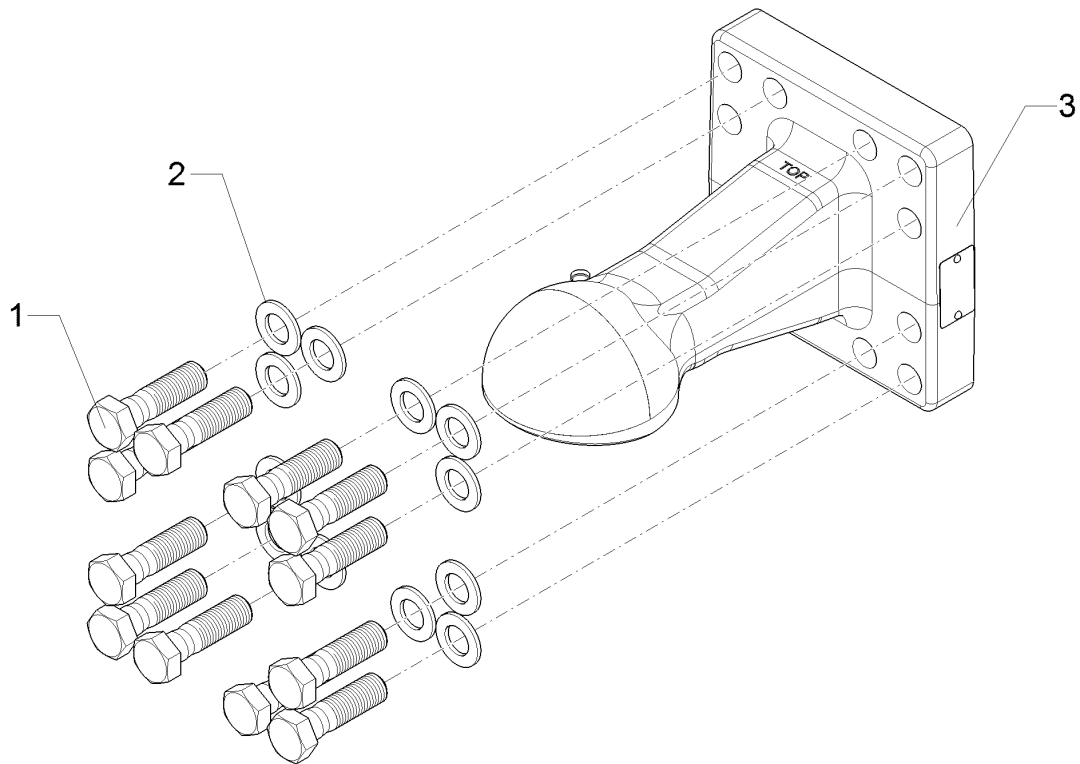
09.20

Pos.	Art.Nr.	Stck.	Artikeltext / Description		Abmessung
1	30110551	12	Sechskantschraube	Hexagon bolt	M20x70-10.9 DIN931 BK45
2	305 6012	12	Scheibe	Washer	21 ISO7089 Zn
3	44010097	1	Zugöse	Drawbar eye	Cat.4 D58
4	305 6444	1	Scheibe	Washer	160x160-M20 D52/140x25



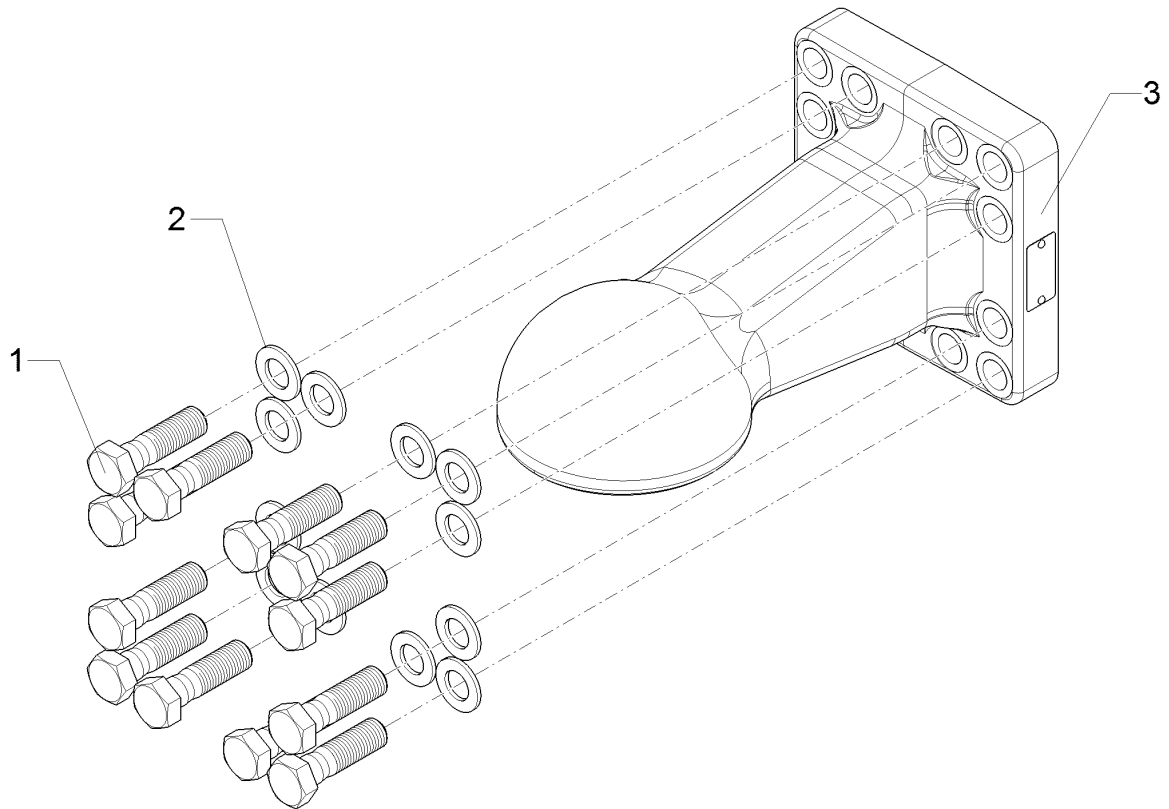
09.20

Pos.	Art.Nr.	Stck.	Artikeltext / Description		Abmessung
1	30110551	12	Sechskantschraube	Hexagon bolt	M20x70-10.9 DIN931 BK45
2	305 6012	12	Scheibe	Washer	21 ISO7089 Zn
3	44010098	1	Zugöse	Drawbar eye	Cat.5 D79
4	30510291	1	Scheibe	Washer	160x160-M20 D74/140x25 Kunststoff



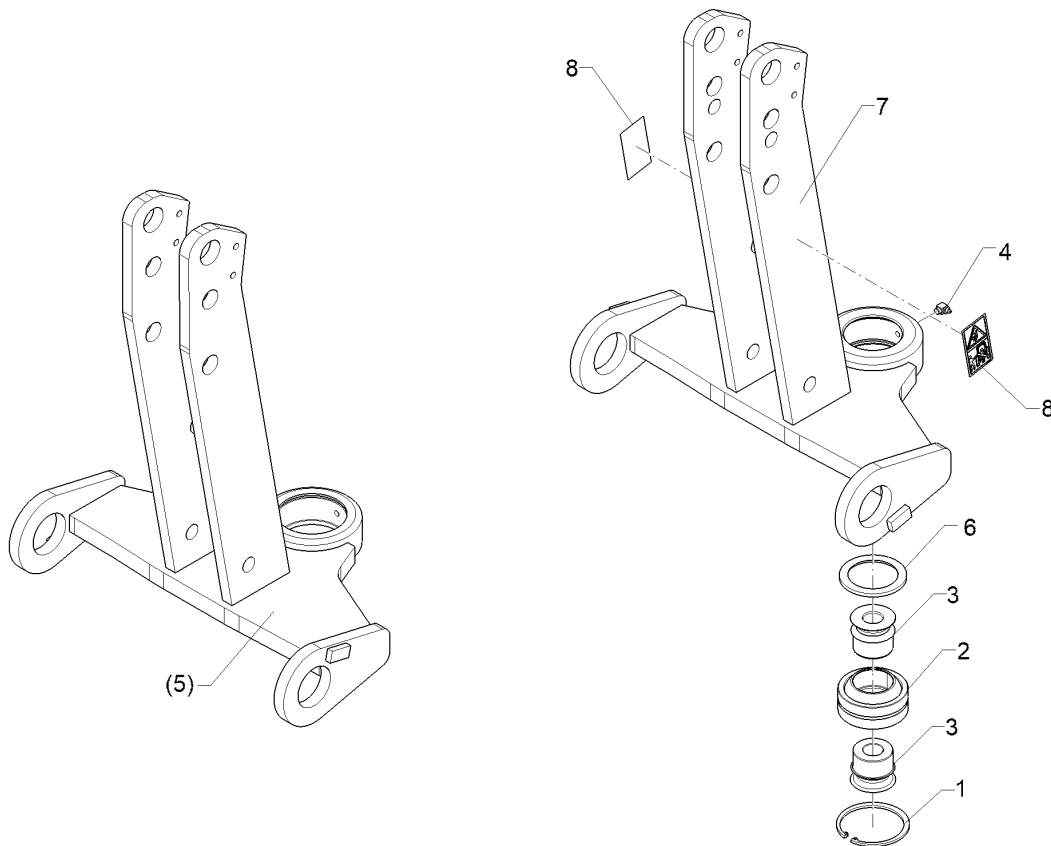
09.20

Pos.	Art.Nr.	Stck.	Artikeltext / Description		Abmessung
1	30110551	12	Sechskantschraube	Hexagon bolt	M20x70-10.9 DIN931 BK45
2	305 6012	12	Scheibe	Washer	21 ISO7089 Zn
3	44010099	1	Zugkugelkupplung	Ball-shaped coupling	K80 160x160-M20



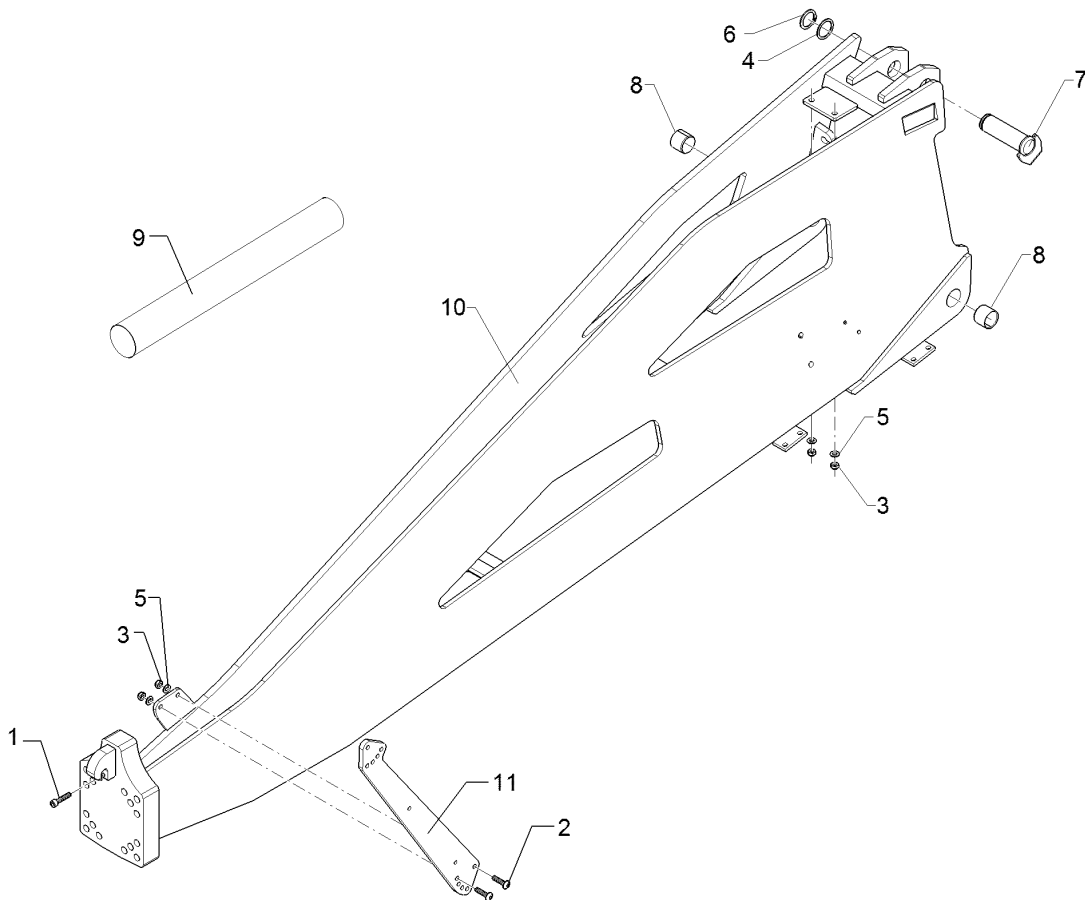
09.20

Pos.	Art.Nr.	Stck.	Artikeltext / Description		Abmessung
1	30110551	12	Sechskantschraube	Hexagon bolt	M20x70-10.9 DIN931 BK45
2	305 6012	12	Scheibe	Washer	21 ISO7089 Zn
3	44010100	1	Zugkugelkupplung	Ball-shaped coupling	K110 160x160-M20



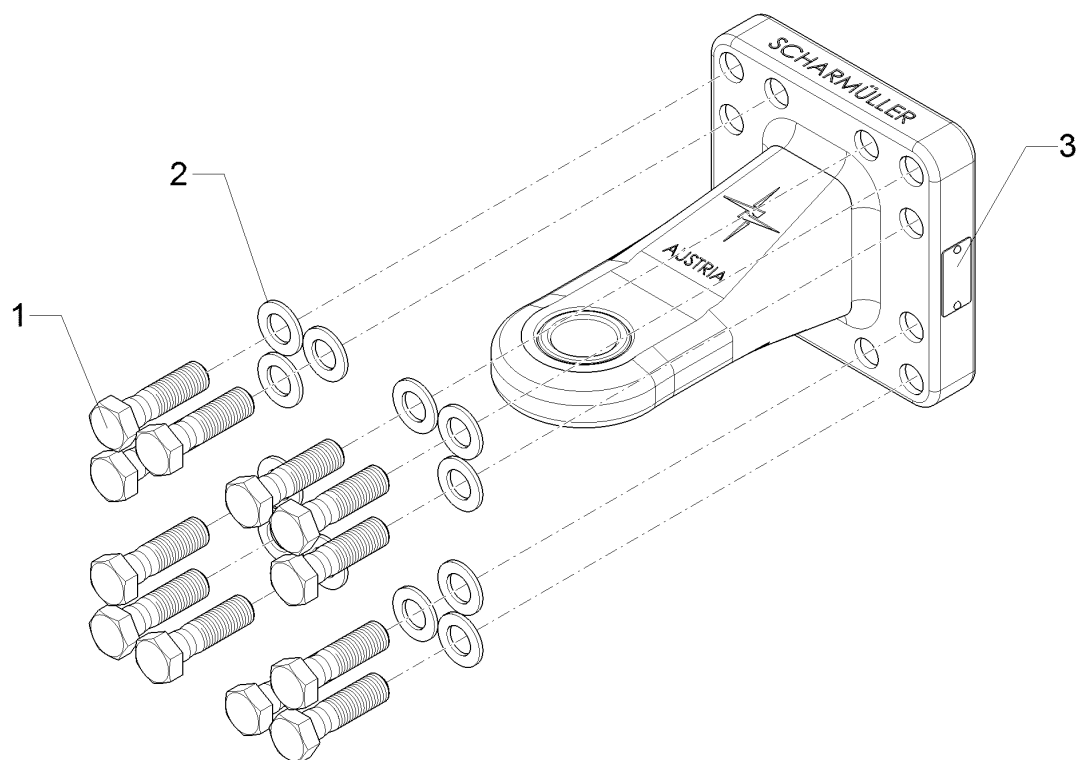
09.20

Pos.	Art.Nr.	Stck.	Artikeltext / Description		Abmessung
1	305 8950	1	Sicherungsring	Retaining ring	105x4 DIN472
2	317 3461	1	Gelenklager	Articulated bearing	GEG 60ES-2RS
3	317 7210	2	Hülse	Bushing	D68/50x55 D30 BK45oS
4	323 6349	1	Schmiernippel	Grease nipple	H 3, m 10 x 1,0, v.F., 1 1/4 mi
5	44010113	1	Dreipunkturm	Headstock	ohne Traktionsverstärker
6	32310229	1	Dichtring	Seal ring	100x75x6 Vulkocell NH24-45
7	44010153	1	Dreipunkturm	Headstock	ohne Traktionsverstärker
8	39010145	2	Aufkleber Hubbereich	Label lift area	50x94



09.20

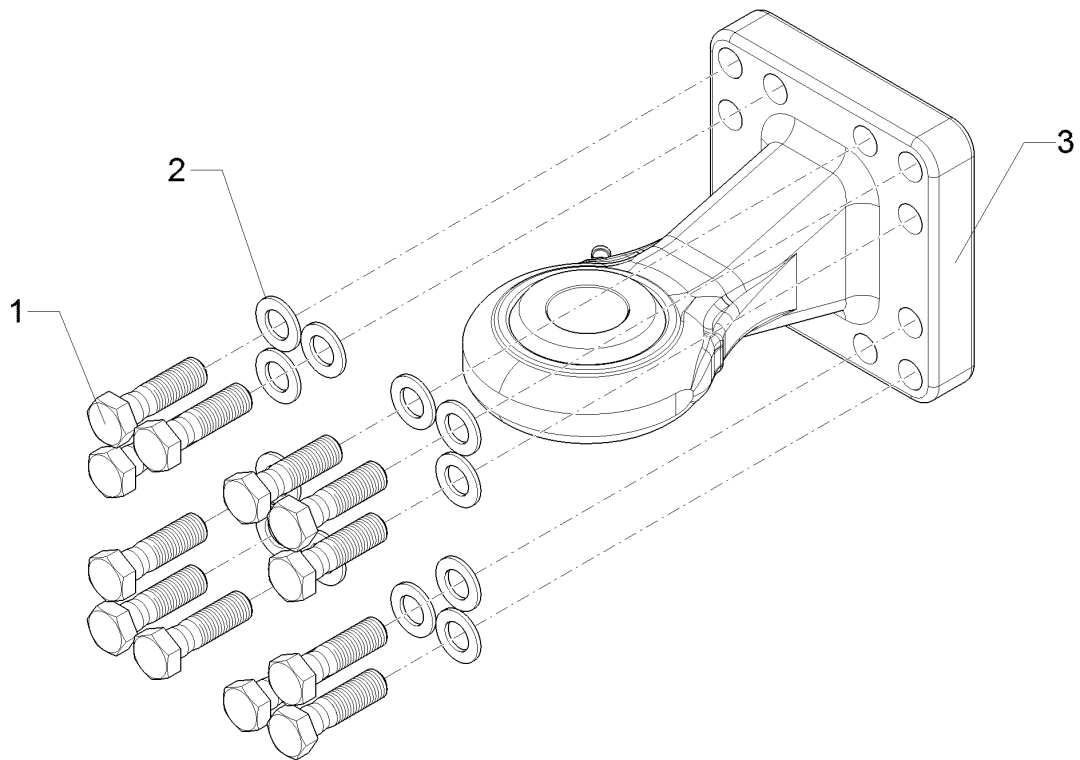
Pos.	Art.Nr.	Stck.	Artikeltext / Description		Abmessung
1	301 5812	1	Zylinderschraube	Allen screw	M10x45-8.8 DIN912 BK30
2	30110666	2	Flachkopfschraube	Flatheaded bolt	M10x40-10.9-Zn DIN7380-2
3	303 0933	4	Sicherungsmutter	Selflocking nut	NM10-8 DIN985 Zn
4	305 2100	1	Passscheibe	Adjusting washer	40x50x2,0 DIN988
5	305 8696	4	Scheibe	Washer	A10,5 DIN125-St Zn
6	305 8875	1	Sicherungsring	Retaining ring	40x2,5 DIN471
7	31310068	1	Bolzen	Pin	D40x120/138 Zn
8	317 2007	2	Einspannbuchse mit Presssitz	Tension bush	EG40/44x35
9	375 9450	1	Schutzschlauch Meterware	Protective hose	Protectoflex 76
10	44010126	1	Deichsel hydraulisch	Drawbar hydraulic	Heliodor 9 KA Export(A)
11	47511302	1	Halter	Holder	12x115x657,5 2xD9 10xD10,5
12	31710419	2	Einspannbuchse	Tension bush	EG40/50x35-DIN1498
13	44010159	1	Deichsel hydraulisch	Drawbar hydraulic	HY Deichsel

**Zugöse/Drawbar eye****2****Rubin 10/500 KUA****64010123**

09.20

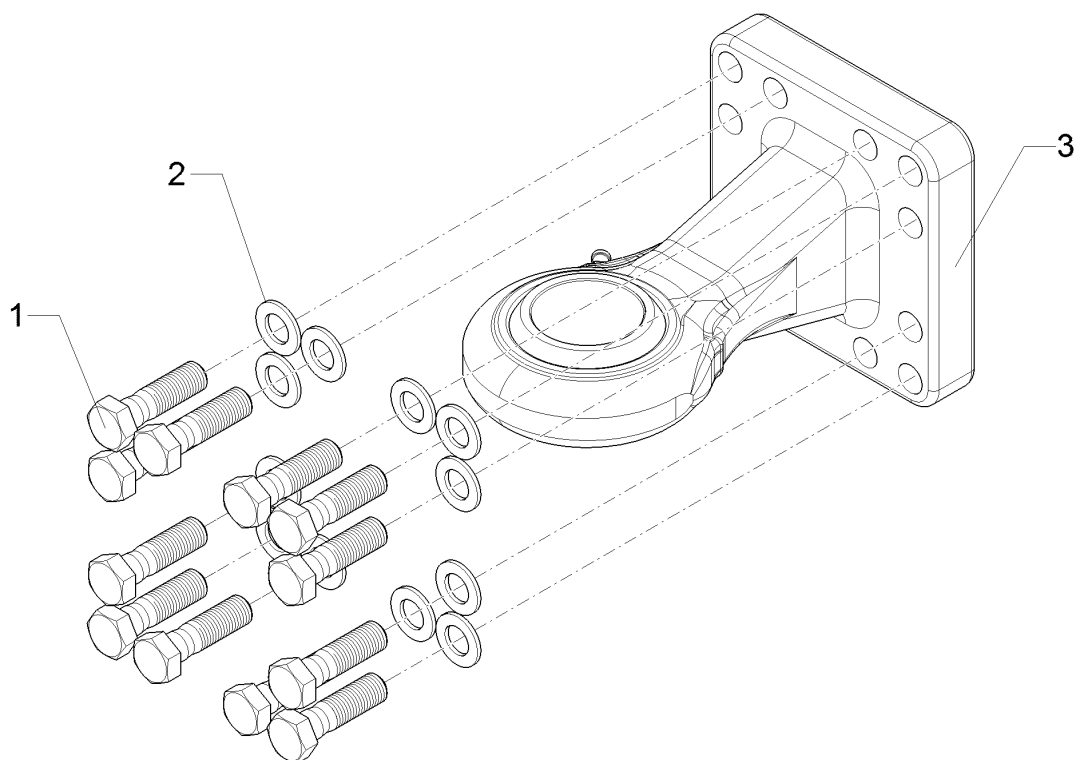
Pos.	Art.Nr.	Stck.	Artikeltext / Description		Abmessung
1	30110551	12	Sechskantschraube	Hexagon bolt	M20x70-10.9 DIN931 BK45
2	305 6012	12	Scheibe	Washer	21 ISO7089 Zn
3	44010143	1	Zugöse	Drawbar eye	Cat.3 Kugelgelenk D42 160x160-



**Zugöse/Drawbar eye****2****Rubin 10/500 KUA****64010124**

09.20

Pos.	Art.Nr.	Stck.	Artikeltext / Description		Abmessung
1	30110551	12	Sechskantschraube	Hexagon bolt	M20x70-10.9 DIN931 BK45
2	305 6012	12	Scheibe	Washer	21 ISO7089 Zn
3	44010144	1	Zugöse	Drawbar eye	Cat.4 Kugelgelenk D51 160x160-

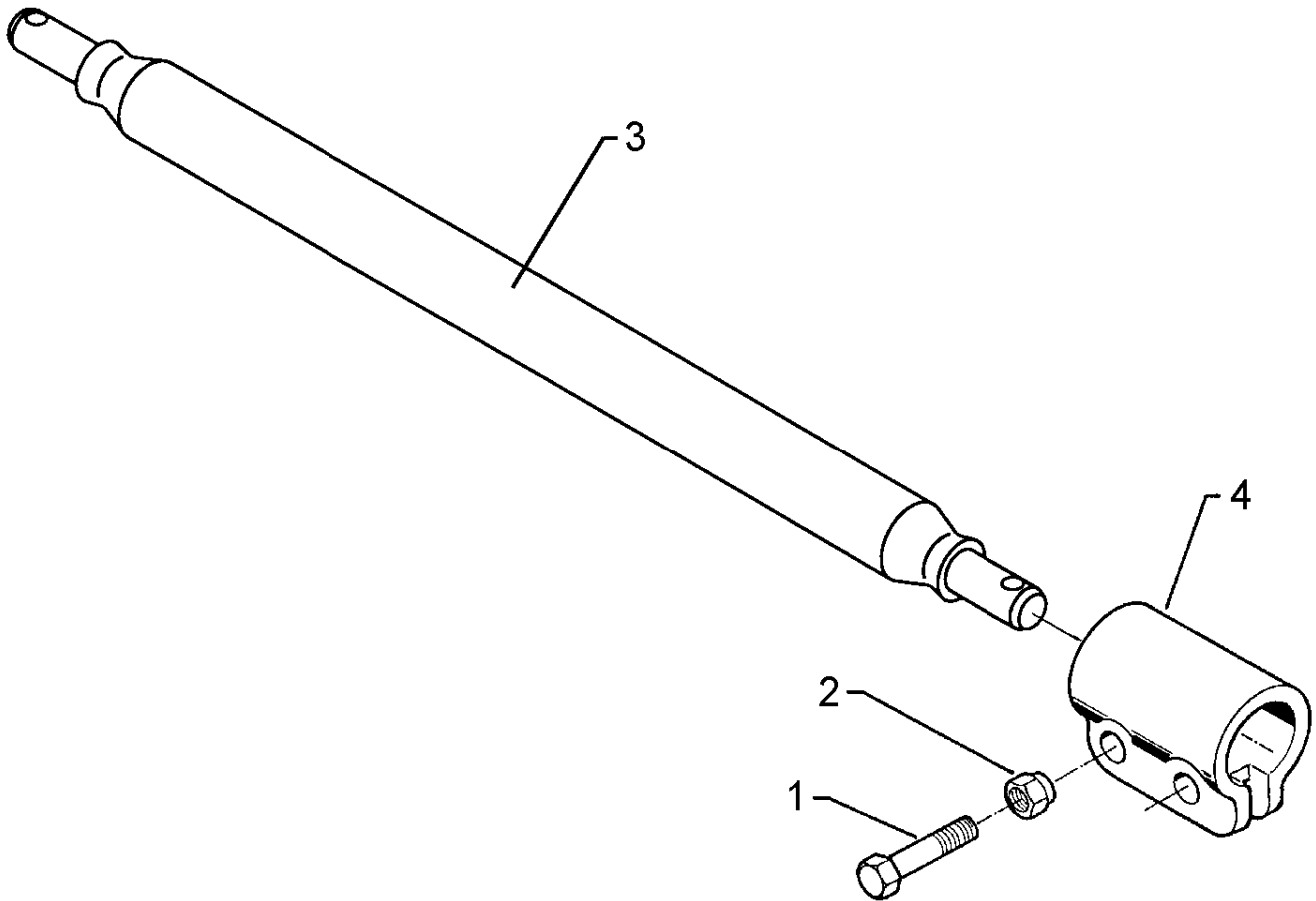
**Zugöse/Drawbar eye****2****Rubin 10/500 KUA****64010125**

09.20

Pos.	Art.Nr.	Stck.	Artikeltext / Description		Abmessung
1	30110551	12	Sechskantschraube	Hexagon bolt	M20x70-10.9 DIN931 BK45
2	305 6012	12	Scheibe	Washer	21 ISO7089 Zn
3	44010145	1	Zugöse	Drawbar eye	Cat.5 Kugelgelenk D71 160x160-

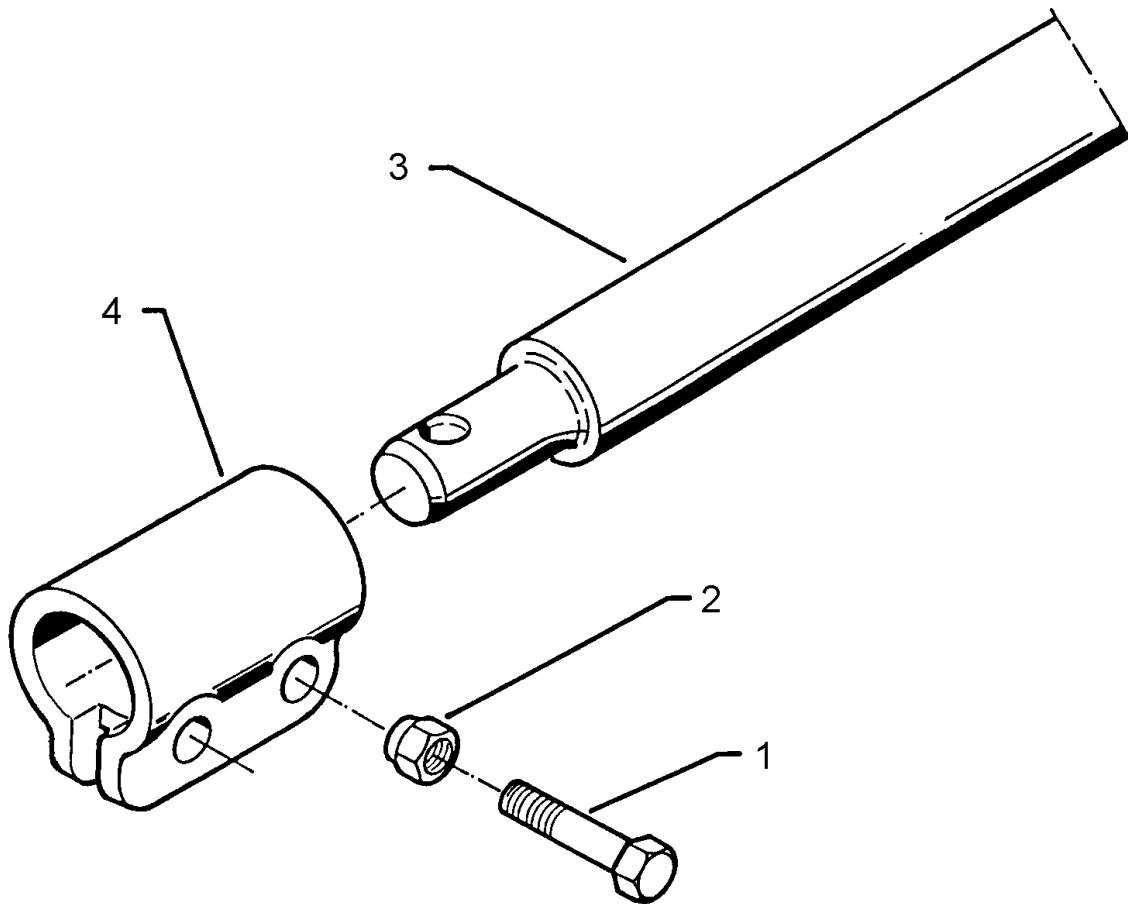
<b>Unterlenkeranschluss/Lower link connection</b>	<b>2</b>
---	----------

<b>Rubin 10/500 KUA</b>	<b>661 1368</b>
-------------------------	-----------------



09.20

Pos.	Art.Nr.	Stck.	Artikeltext / Description		Abmessung
1	301 3868	4	Sechskantschraube	Hexagon bolt	M16x65-8.8 DIN931 BK30
2	303 0935	4	Sicherungsmutter	Selflocking nut	NM16-8 Zn DIN985
3	461 7925	1	Zugschiene	Cross shaft	D68x1120 L3 Z3 HÜ
4	461 9893	2	Sperrstück	Stop	D68x100 2xD18

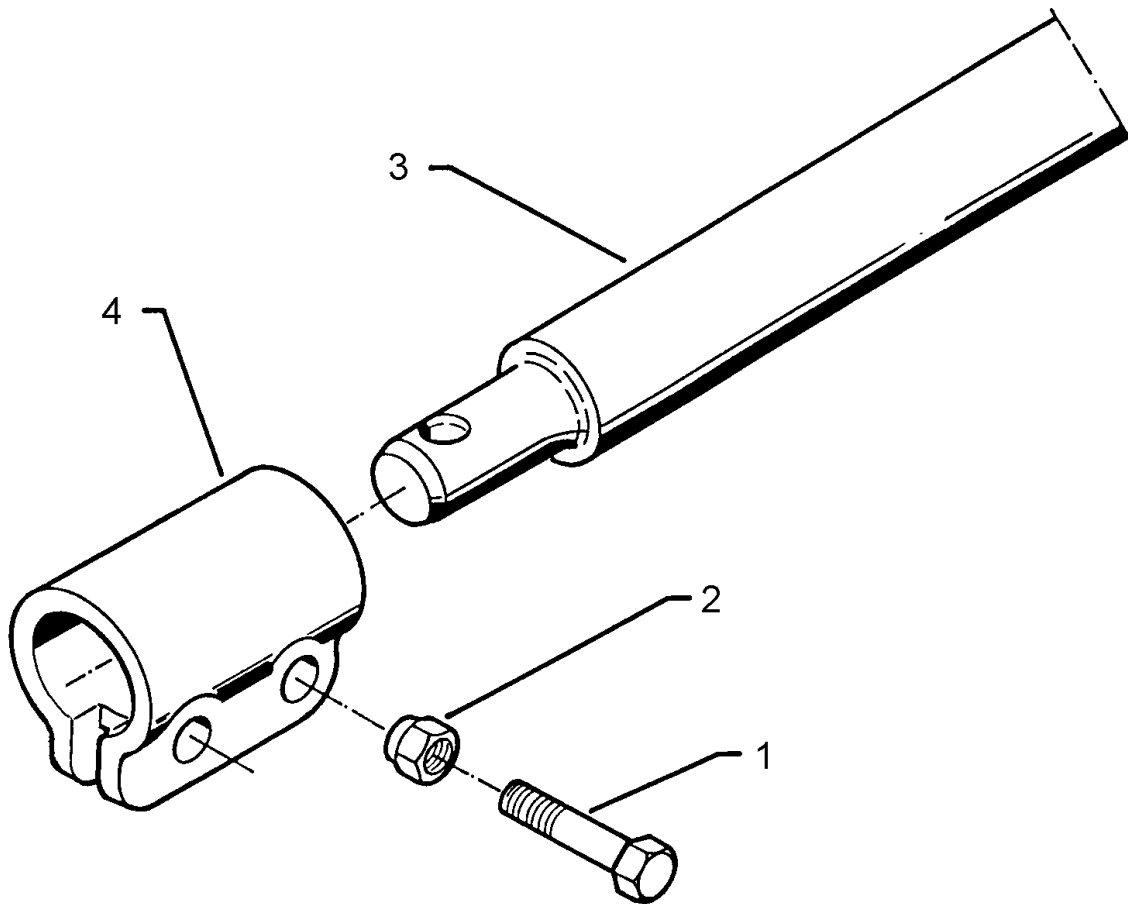


09.20

Pos.	Art.Nr.	Stck.	Artikeltext / Description		Abmessung
1	301 3868	4	Sechskantschraube	Hexagon bolt	M16x65-8.8 DIN931 BK30
2	303 0935	4	Sicherungsmutter	Selflocking nut	NM16-8 Zn DIN985
3	461 7907	1	Zugschiene	Cross shaft	D68x1142 L3 Z4
4	461 9893	2	Sperrstück	Stop	D68x100 2xD18

<b>Unterlenkeranschluss/Lower link connection</b>	<b>2</b>
---	----------

<b>Rubin 10/500 KUA</b>	<b>661 1371</b>
-------------------------	-----------------

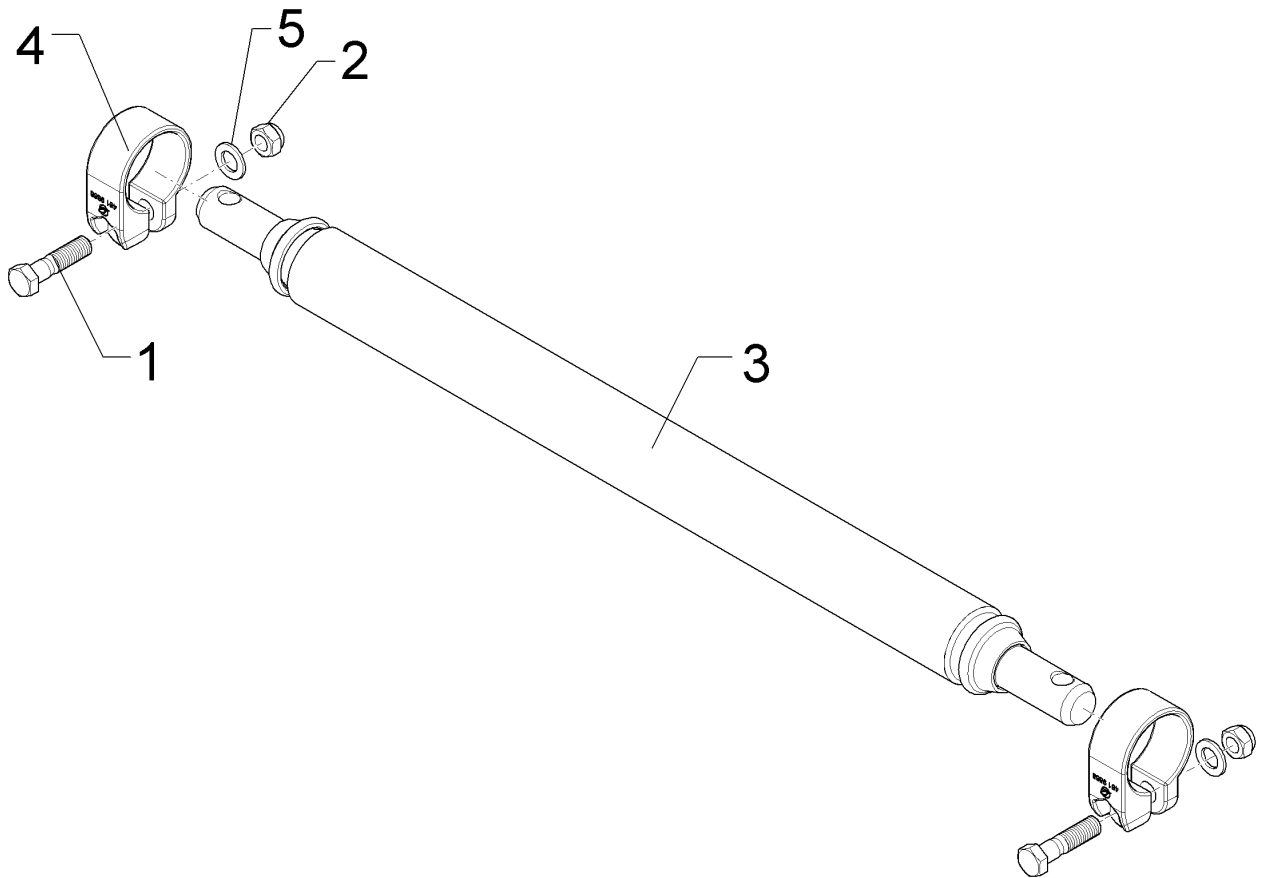


09.20

Pos.	Art.Nr.	Stck.	Artikeltext / Description		Abmessung
1	301 3868	4	Sechskantschraube	Hexagon bolt	M16x65-8.8 DIN931 BK30
2	303 0935	4	Sicherungsmutter	Selflocking nut	NM16-8 Zn DIN985
3	461 7908	1	Zugschiene	Cross shaft	D68X1342 L4 Z4
4	461 9893	2	Sperrstück	Stop	D68x100 2xD18

<b>Unterenkeranschluss/Lower link connection</b>	<b>2</b>
--	----------

<b>Rubin 10/500 KUA</b>	<b>661 1413</b>
-------------------------	-----------------

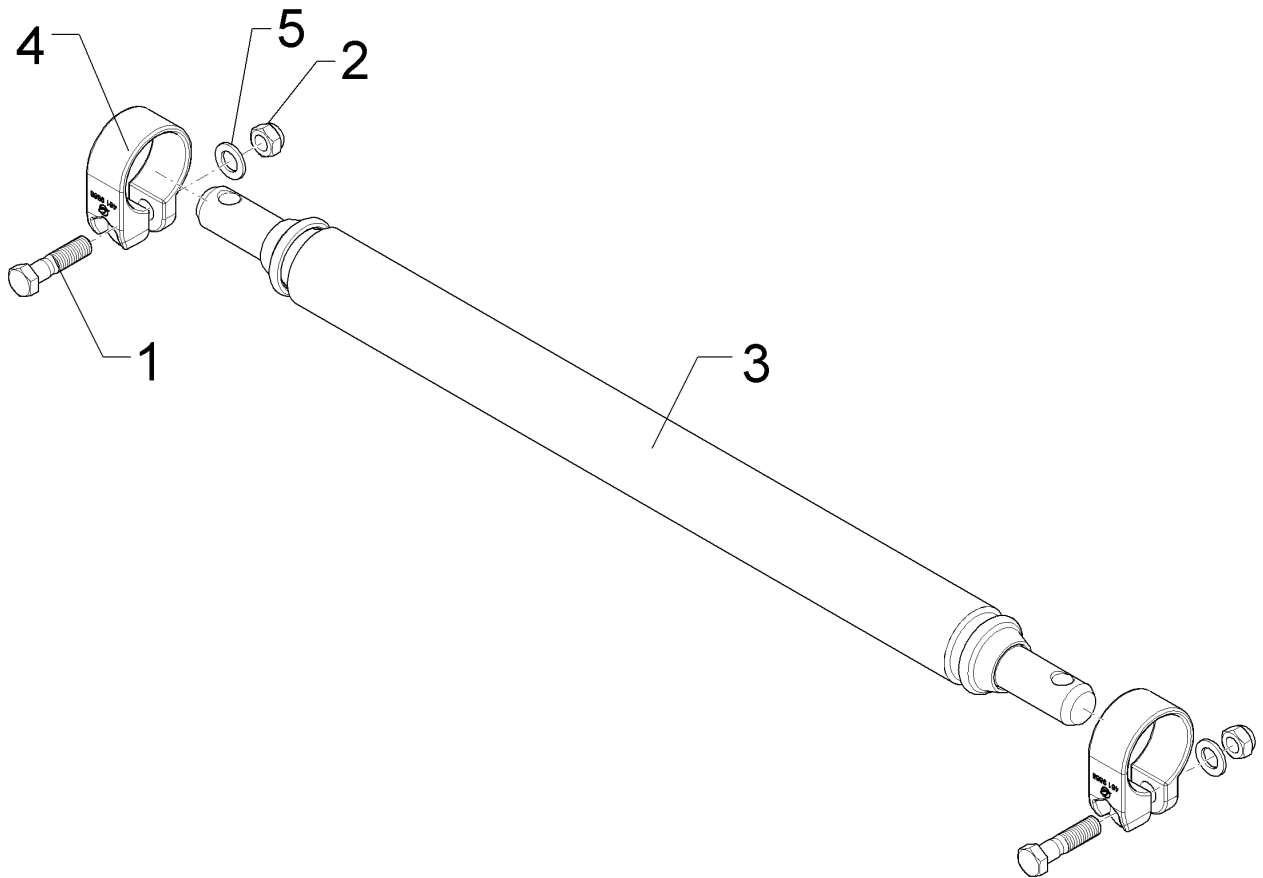


09.20

Pos.	Art.Nr.	Stck.	Artikeltext / Description		Abmessung
1	301 3868	2	Sechskantschraube	Hexagon bolt	M16x65-8.8 DIN931 BK30
2	303 0935	2	Sicherungsmutter	Selflocking nut	NM16-8 Zn DIN985
3	461 7905	1	Zugschiene	Cross shaft	D68x980 L2 Z3 HÜ (Kat.3N)
4	461 9868	2	Klemme	Clamp	D68x40
5	305 6141	2	Scheibe	Washer	17/30x3 DIN/ISO-7089

Unterlenkeranschluss/Lower link connection	<b>2</b>
--	----------

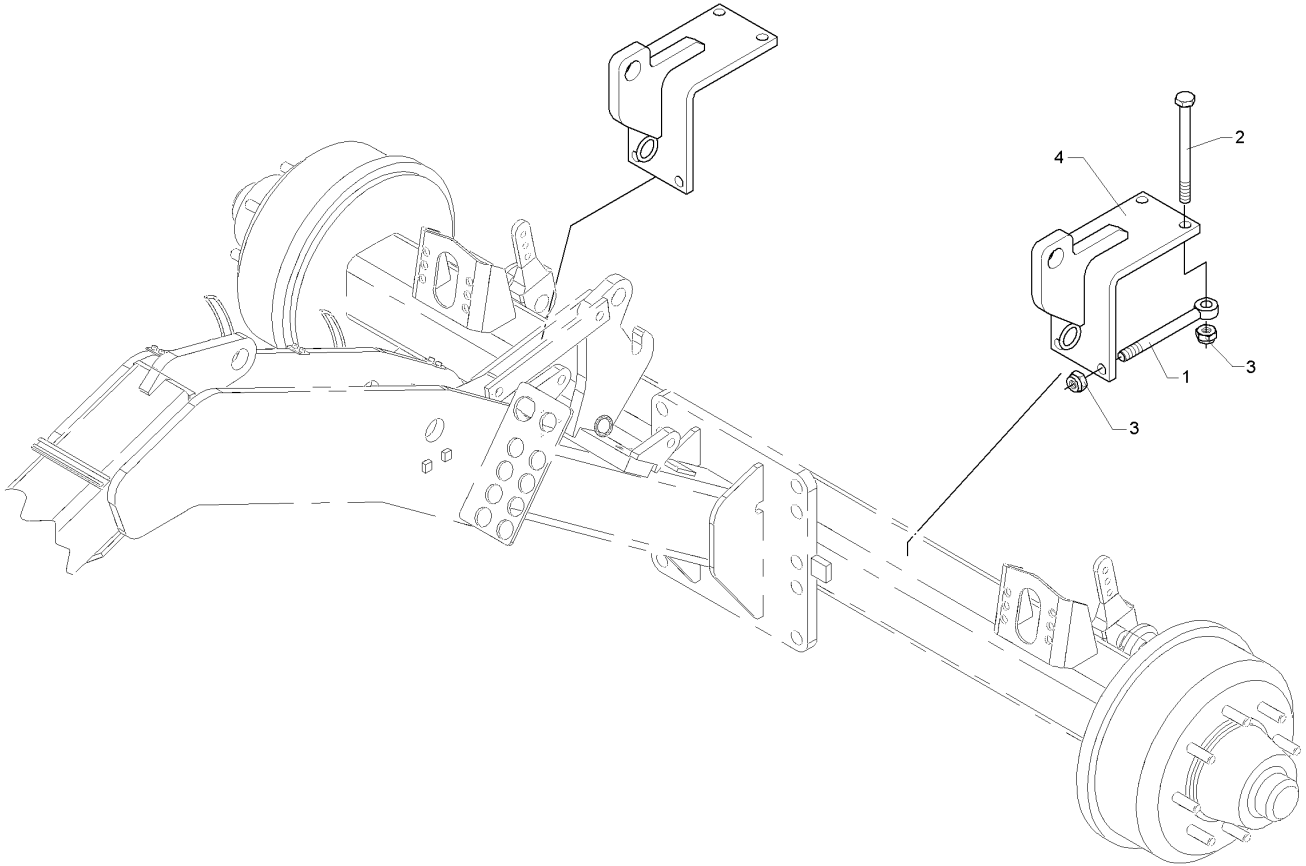
<b>Rubin 10/500 KUA</b>	<b>661 1414</b>
-------------------------	-----------------



09.20

Pos.	Art.Nr.	Stck.	Artikeltext / Description		Abmessung
1	301 3868	2	Sechskantschraube	Hexagon bolt	M16x65-8.8 DIN931 BK30
2	303 0935	2	Sicherungsmutter	Selflocking nut	NM16-8 Zn DIN985
3	461 7925	1	Zugschiene	Cross shaft	D68x1120 L3 Z3 HÜ
4	461 9868	2	Klemme	Clamp	D68x40
5	305 6141	2	Scheibe	Washer	17/30x3 DIN/ISO-7089

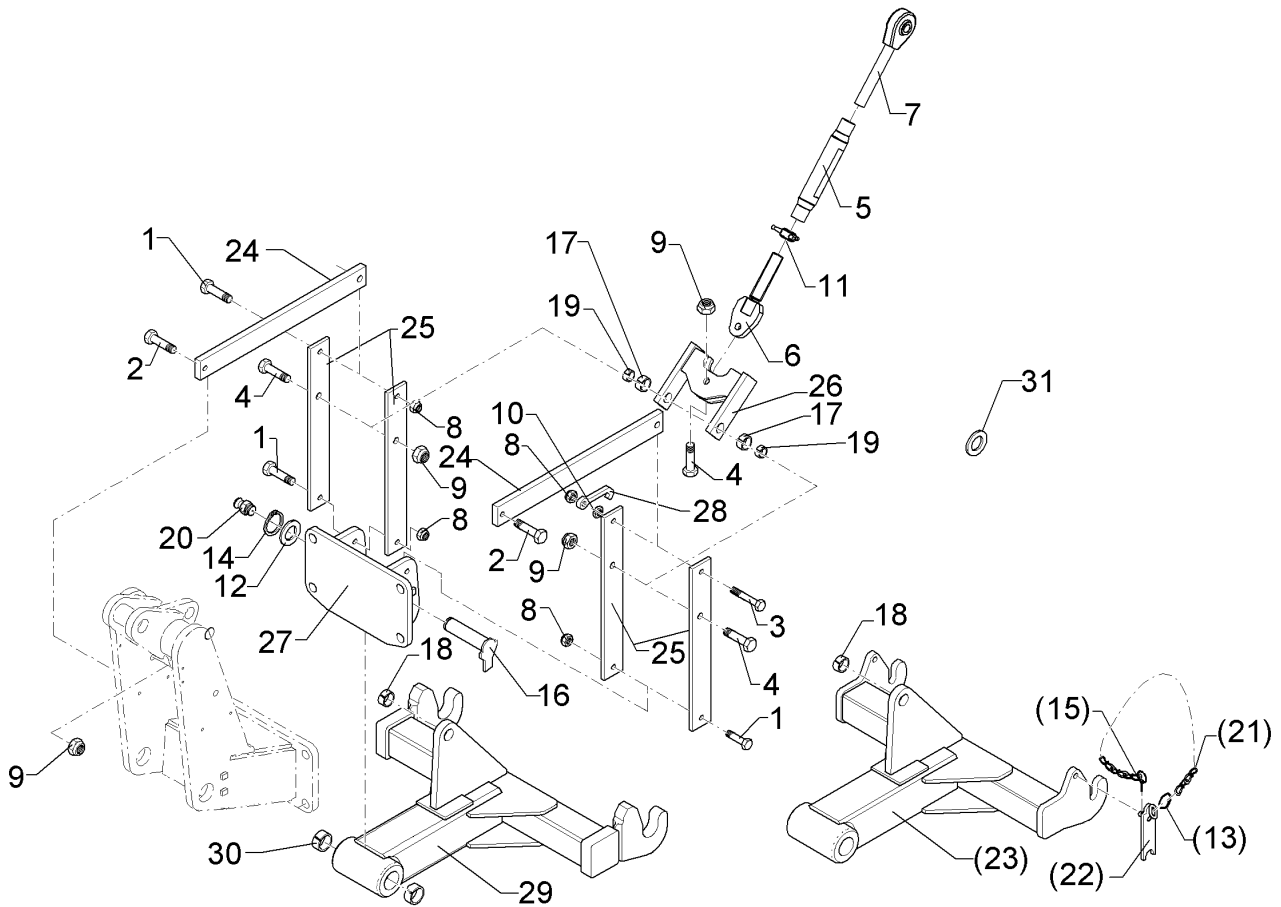
Kupplungsteil/Fitting	2
Rubin 10/500 KUA	661 8369



09.20

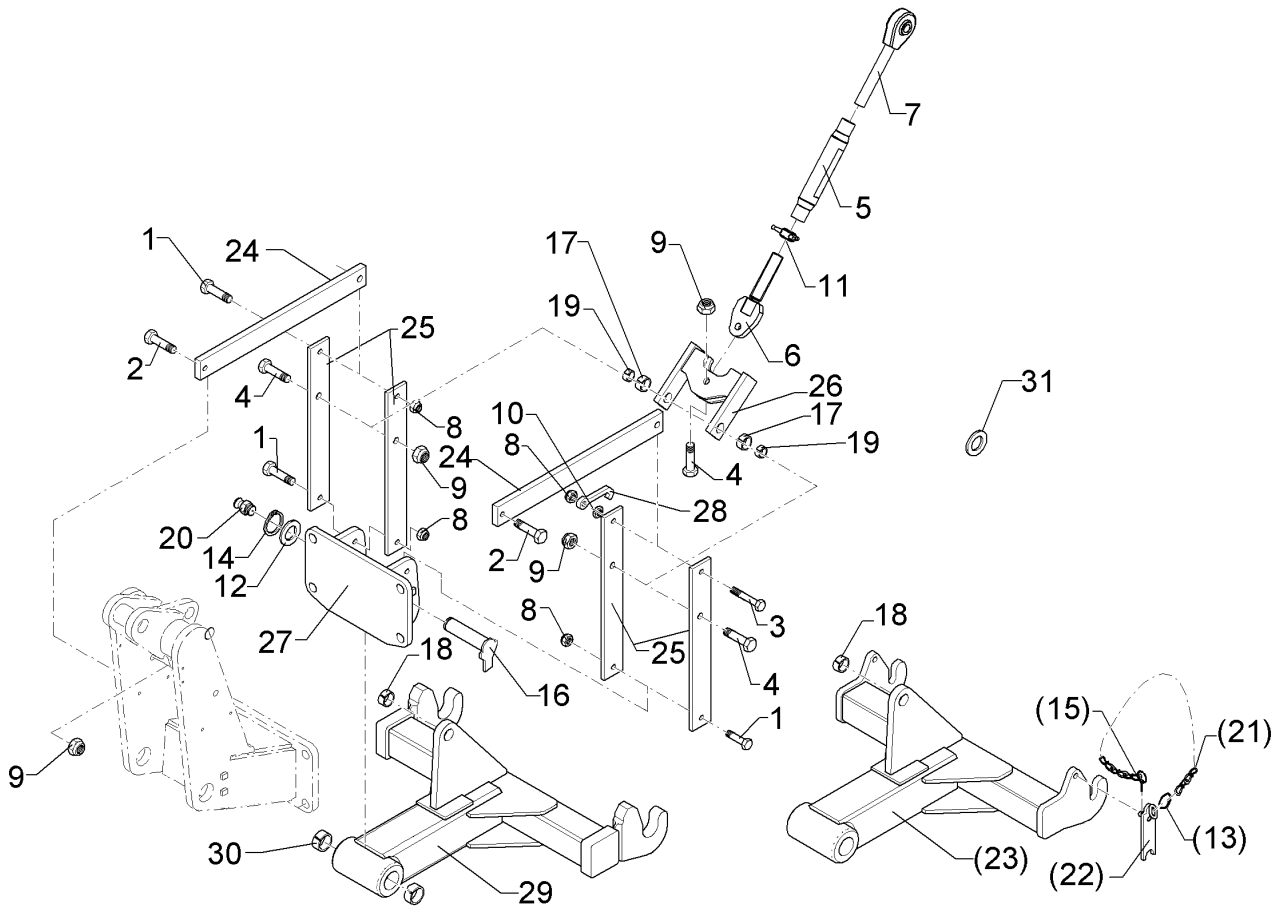
Pos.	Art.Nr.	Stck.	Artikeltext / Description		Abmessung
1	301 0864	4	Augenschraube	Eye bolt	BM16x200xb100-8.8 D2=16,1 Zn M16x200-8.8 DIN931 BK30 NM16-8 Zn DIN985 150x150x120 D32
2	301 4133	4	Sechskantschraube	Hexagon bolt	
3	303 0935	8	Sicherungsmutter	Selflocking nut	
4	461 8369	2	Anbaukonsole	Bracket	





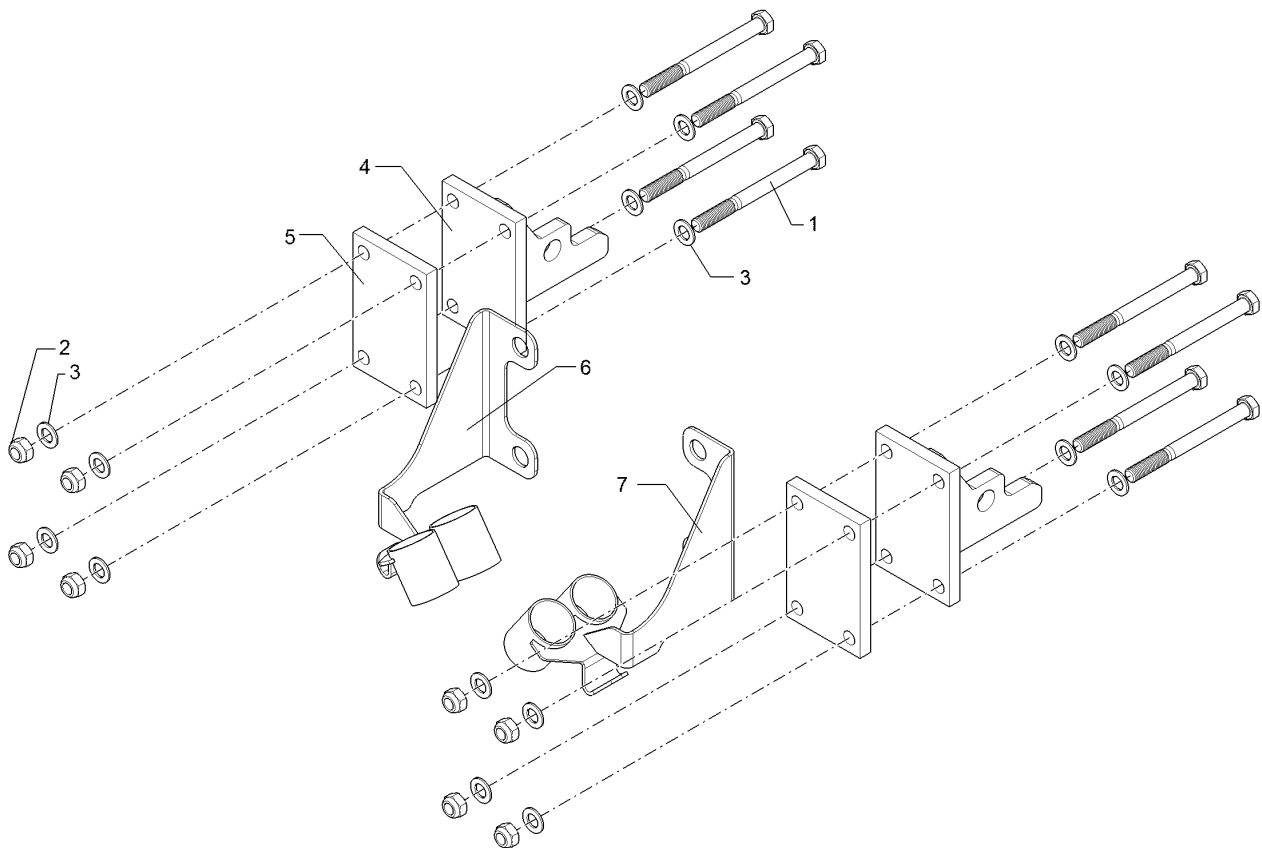
09.20

Pos.	Art.Nr.	Stck.	Artikeltext / Description		Abmessung
1	301 3868	3	Sechskantschraube	Hexagon bolt	M16x65-8.8 DIN931 BK30
2	301 4332	2	Sechskantschraube	Hexagon bolt	M20x75-8.8 DIN931 BK30
3	301 5085	1	Sechskantschraube	Hexagon bolt	M16x100-8.8 DIN933 BK30
4	301 5390	3	Sechskantschraube spezial	Hexagon bolt special	M20x65ls35b25-12.9 BK45
5	302 8937	1	Spannschlossmutter	Threaded sleeve	M36x3x330 SW46
6	302 9019	1	Gelenkstück	Connecting piece	M36x3x190 D20
7	302 9033	1	Gelenkauge	Joint	KAT2 M36x3x270 LI
8	303 0935	4	Sicherungsmutter	Selflocking nut	NM16-8 Zn DIN985
9	303 0936	5	Sicherungsmutter	Selflocking nut	NM20-8 Zn DIN985
10	303 1015	1	Sechskantmutter	Hexagon nut	M16-8 DIN934 BK30oS
11	303 3110	1	Schlagmutter	Impact nut	M36x3 65-5
12	305 2150	1	Passscheibe	Adjusting washer	50x62x1,0 DIN988
13	305 8545	4	Sicherungsring	Retaining ring	Dm27,5x2,6x1,25
14	305 8877	1	Sicherungsring	Retaining ring	50x3 DIN471
15	311 9565	2	Klappstift	Securing pin	4,5x40
16	313 5037	1	Bolzen mit Verdrehsicherung	Pin with stop	D50x243/268 Zn
17	317 3352	2	Einspannbuchse mit Presssitz	Tension bush	EG28/32x20
18	317 3417	1	Einspannbuchse mit Presssitz	Tension bush	EG30/38x25
19	317 6657	2	Buchse	Bush	D20,1/28x22
20	323 6348	1	Schmiernippel	Grease nipple	H 1, M 10 x 1,0, v.F. mit vers



09.20

Pos.	Art.Nr.	Stck.	Artikeltext / Description		Abmessung
21	331 6130	2	Knotenkette	Knotted-link chain	D2x150
22	461 8345	2	Riegel	Locking bar	KAT2
23	461 8510	1	Unterenker	Lower link	D50x200 L2/Z2
24	461 8511	2	Lenker	Link	70x22x700 1xD16 1xD20
25	461 8512	4	Lenker	Link	80x12x595 2xD16 1xD20
26	461 8513	1	Lenker	Link	60x20x208 2xD32 1xD20
27	461 8514	1	Konsole	Bracket	430x260x20
28	461 8515	1	Haken	Hook	D50x200 144x56x14 1xD16,5
29	461 8517	1	Unterenker	Lower link	D50x200 L2/Z3
30	317 3433	2	Einspannbuchse	Tension bush	EG50+0,05+0,15/60x40
31	305 6327	12	Scheibe	Washer	60x31x6 Zn 200HV

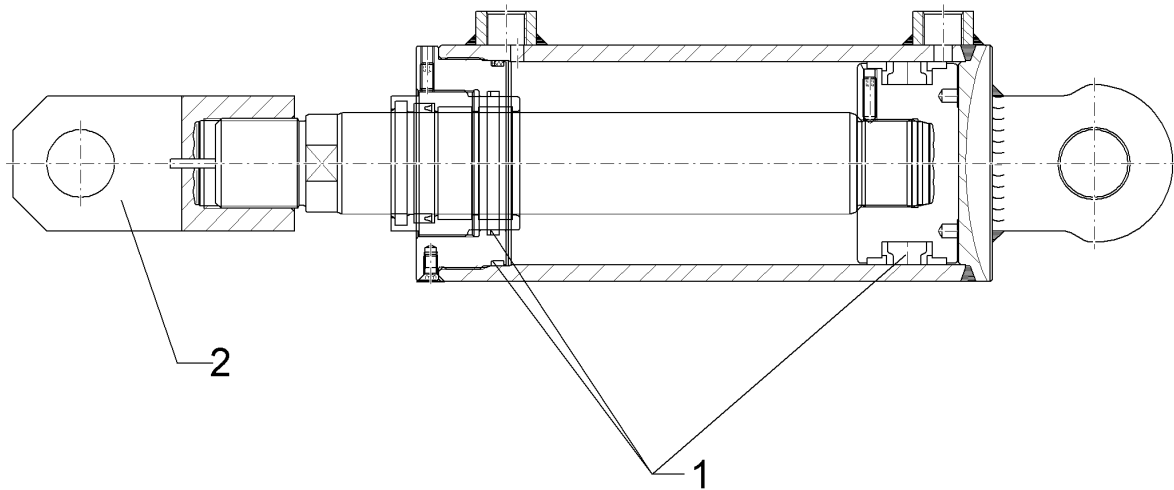


09.20

Pos.	Art.Nr.	Stck.	Artikeltext / Description		Abmessung
1	301 4556	8	Sechskantschraube	Hexagon bolt	M20x220-8.8 DIN931 BK30
2	303 0936	8	Sicherungsmutter	Selflocking nut	NM20-8 Zn DIN985
3	305 6012	16	Scheibe	Washer	21 ISO7089 Zn
4	46110057	2	Anbaukonsole	Bracket	Solitair 25 KA
5	46110058	2	Flach	Flat steel	140x20x220 4xD21
6	48210666	1	Halter	Holder	Solitair 25 KA RE
7	48210667	1	Halter	Holder	Solitair 25 KA LI

<b>Hydraulikzylinder/Hydraulic ram</b>	<b>3</b>
--	----------

<b>Rubin 10/500 KUA</b>	<b>575 2264</b>
-------------------------	-----------------

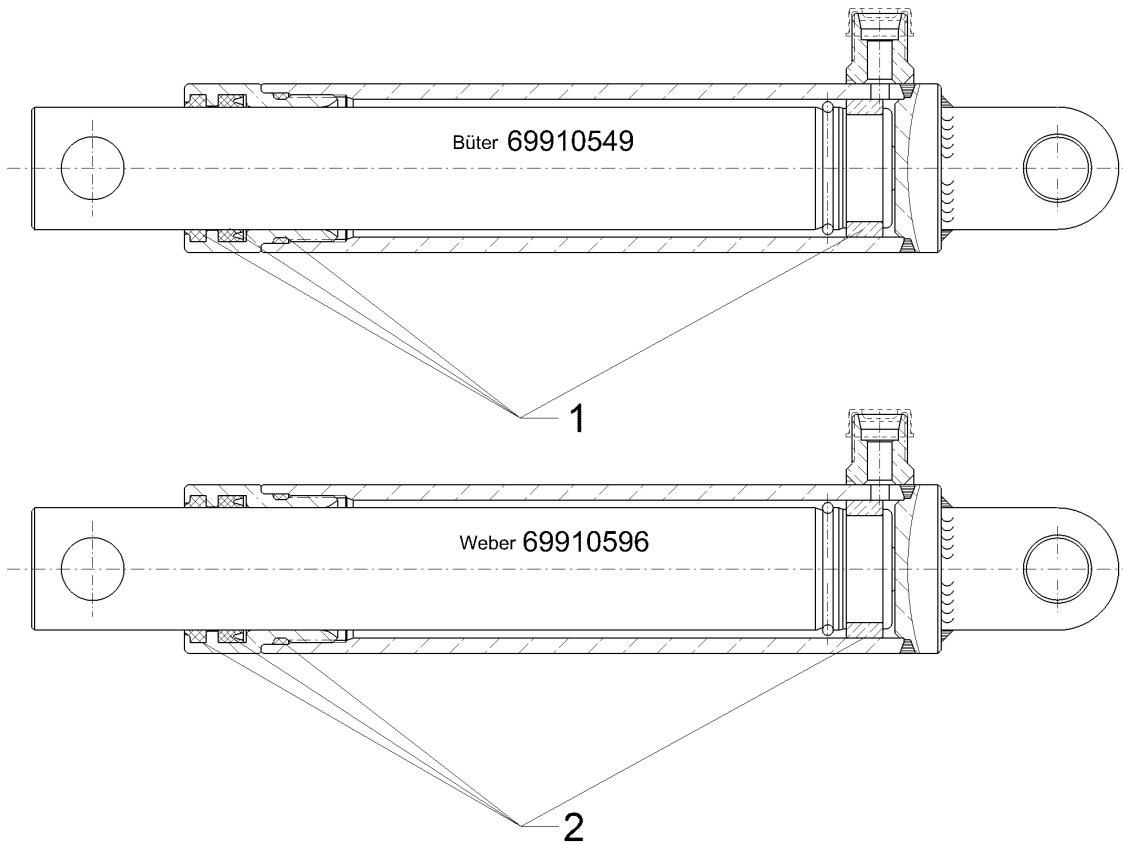


09.20

Pos.	Art.Nr.	Stck.	Artikeltext / Description	Abmessung
1	57510099	1	Dichtungssatz	Seal set
2	302 9101	1	Gelenkgabel	Fork-type joint
				D50/110 M40x2-D30-95 70x60x125

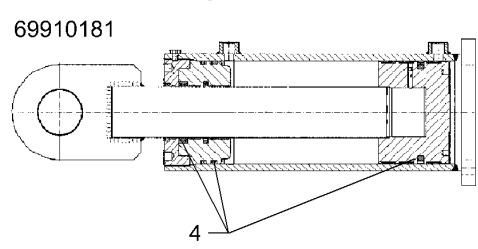
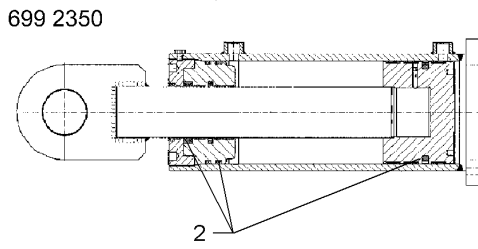
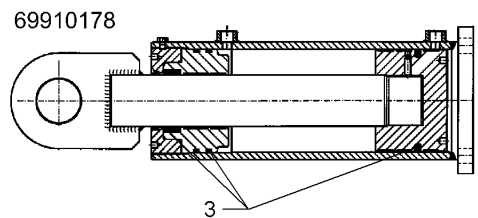
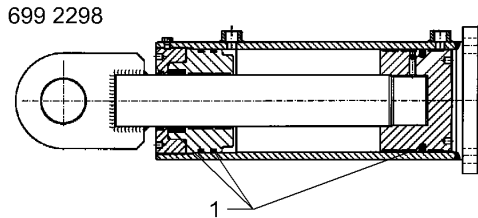
<b>Plunger-Zylinder/Plunger-ram</b>	<b>3</b>
-------------------------------------	----------

<b>Rubin 10/500 KUA</b>	<b>575 2312</b>
-------------------------	-----------------



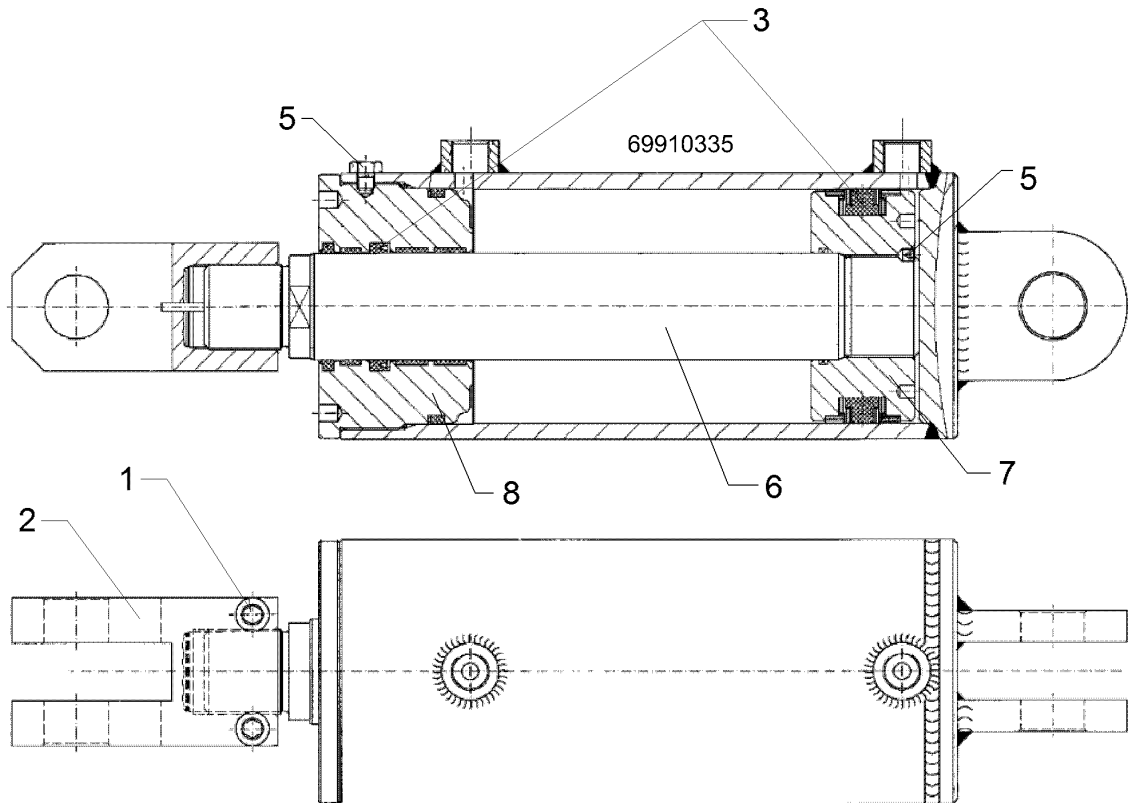
09.20

Pos.	Art.Nr.	Stck.	Artikeltext / Description	Abmessung
1	575 9253	1	Dichtungssatz	Seal set
2	57511392	1	Dichtungssatz	Seal set
				D40 40/45



09.20

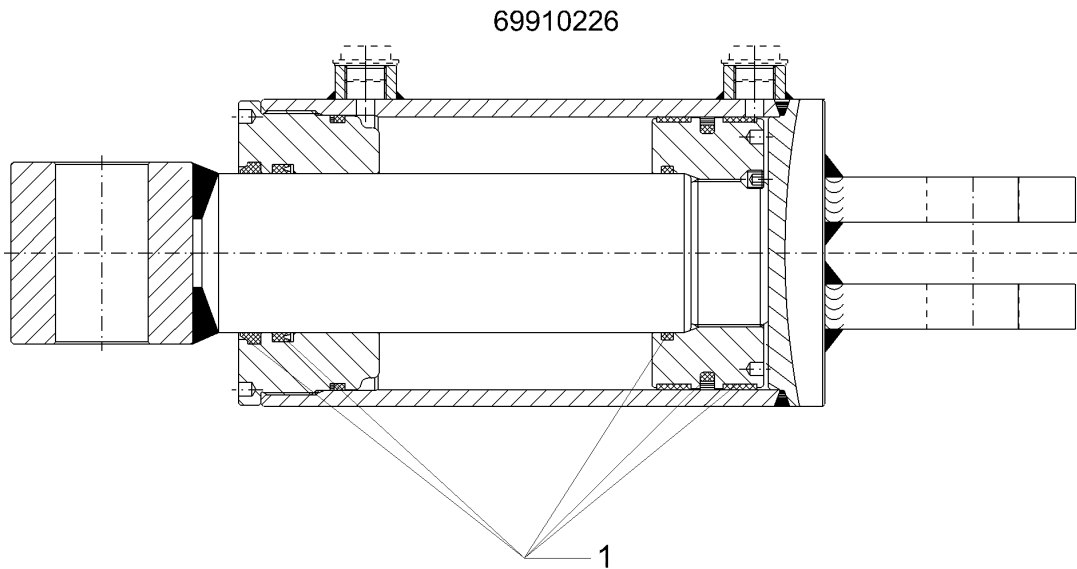
Pos.	Art.Nr.	Stck.	Artikeltext / Description		Abmessung
1	575 9267	1	Dichtungssatz	Seal set	D70/140
2	575 9295	1	Dichtungssatz	Seal set	D70/140
3	57510656	1	Dichtungssatz	Seal set	70/140
4	57510657	1	Dichtungssatz	Seal set	30/70



09.20

Pos.	Art.Nr.	Stck.	Artikeltext / Description		Abmessung
1	301 5815	2	Zylinderschraube	Allen screw	M10x60-10.9
2	302 9101	1	Gelenkgabel	Fork-type joint	DIN912 BK45 M40x2-D30-95 70x60x125
3	575 9232	1	Dichtungssatz	Seal set	D50/110
4	301 0128	1	Gewindestift	Threaded pin	M6x8-DIN914-45H
5	301 3052	1	Sechskantschraube	Hexagon bolt	M8x8-8.8 DIN933
6	475 5251	1	Kolbenstange	Piston rod	D50/M40x2
7	475 6062	1	Kolben	Piston	110/50
8	475 6388	1	Führungsstück	Guiding	110/50

Hydraulikzylinder/Hydraulic ram	3
Rubin 10/500 KUA	57510289

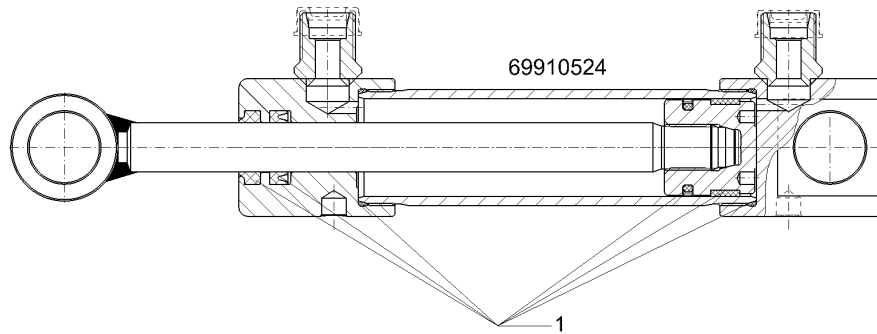


09.20

Pos.	Art.Nr.	Stck.	Artikeltext / Description	Abmessung
1	57510291	1	Dichtungssatz Seal set	D70/120



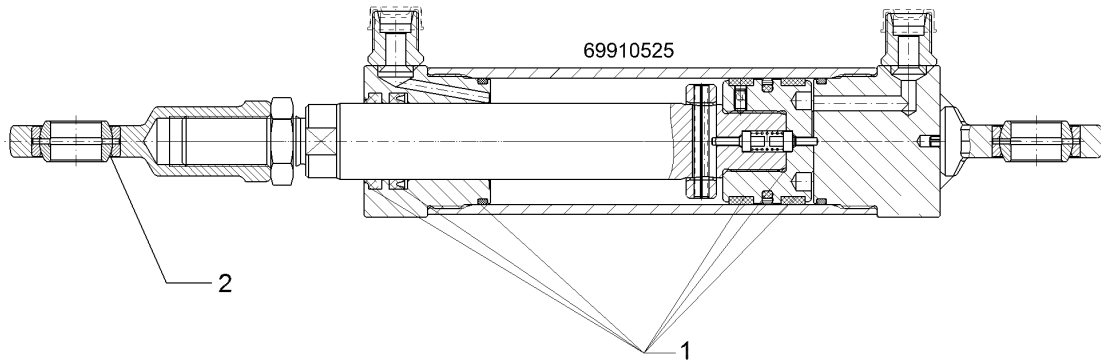
Hydraulikzylinder/Hydraulic ram	3
Rubin 10/500 KUA	57511210



09.20

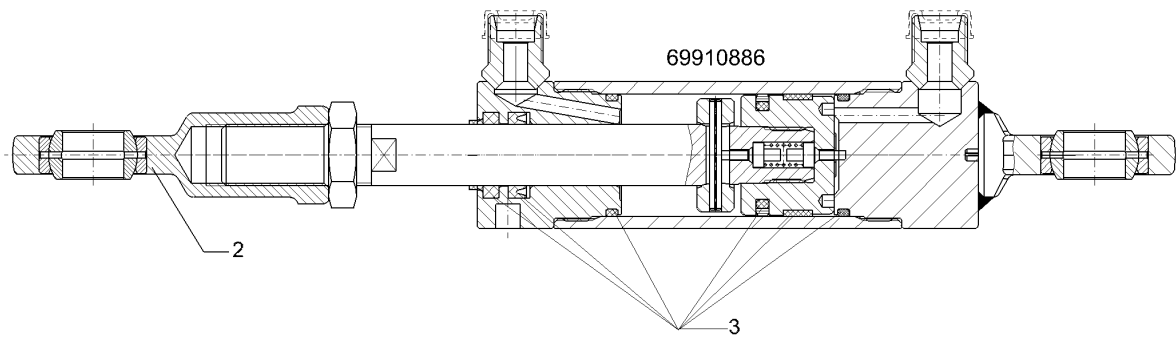
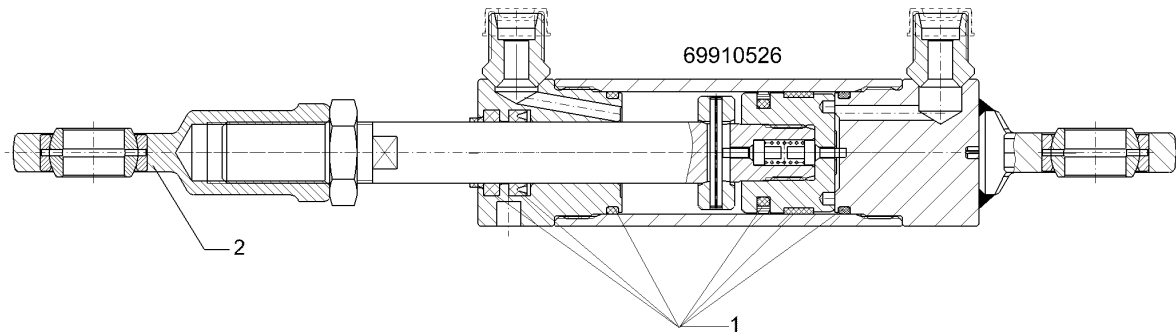
Pos.	Art.Nr.	Stck.	Artikeltext / Description		Abmessung
1	57511211	1	Dichtungssatz	Seal set	16/32

Hydraulikzylinder/Hydraulic ram	3
Rubin 10/500 KUA	57511212



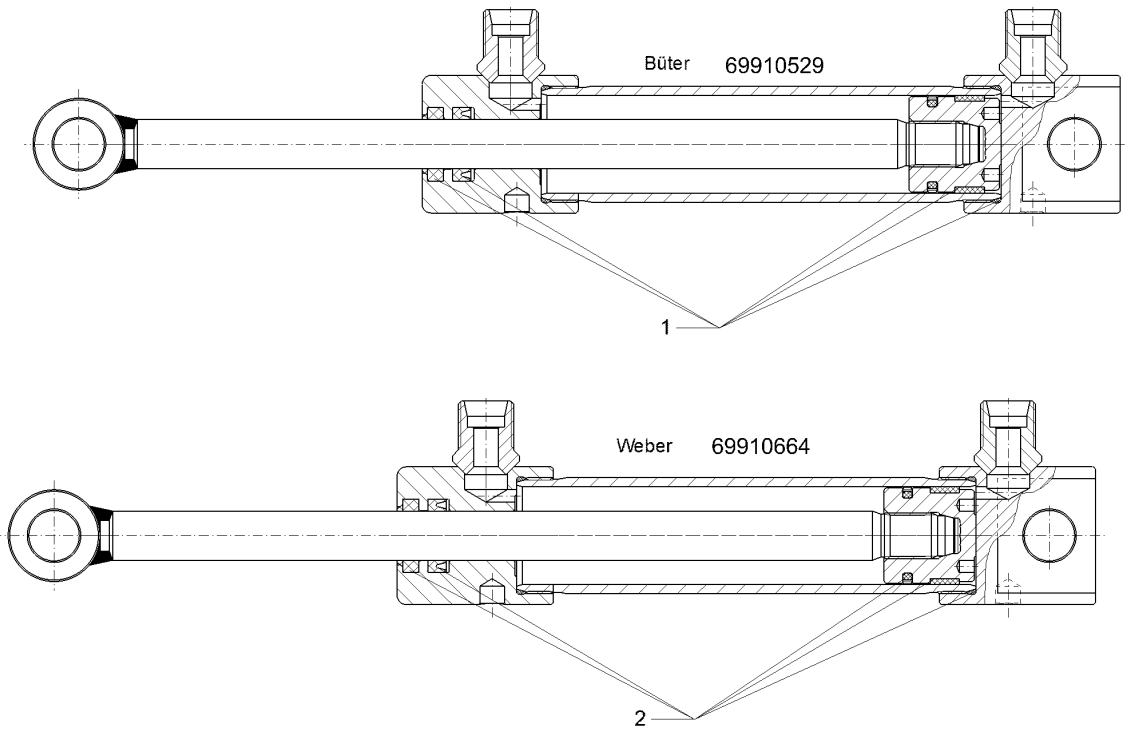
09.20

Pos.	Art.Nr.	Stck.	Artikeltext / Description		Abmessung
1	57511213	1	Dichtungssatz	Seal set	30/50
2	57511461	1	Gelenkauge	Joint	Ge20UK-2RS IG M20x1,5



09.20

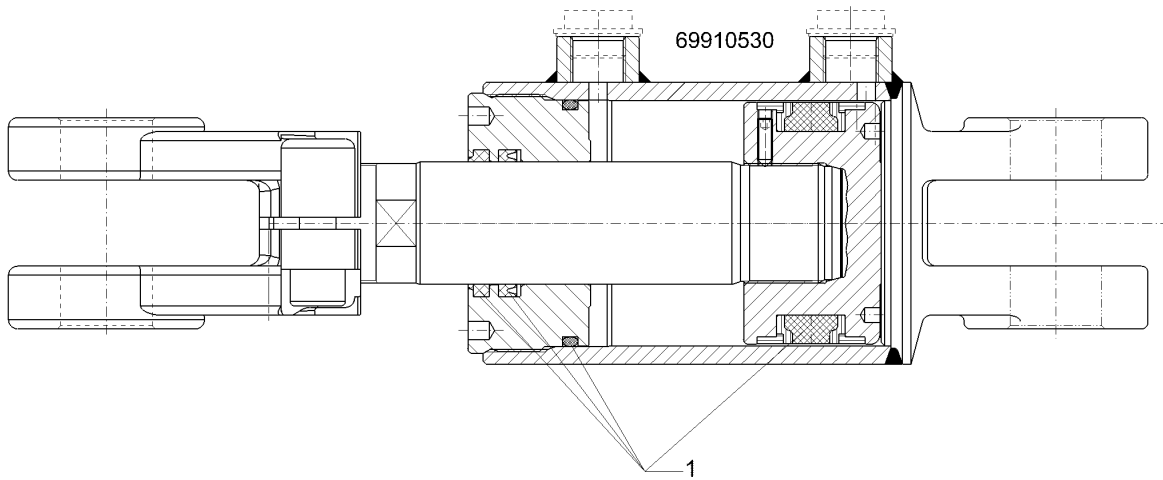
Pos.	Art.Nr.	Stck.	Artikeltext / Description		Abmessung
1	57511215	1	Dichtungssatz	Seal set	20/40
2	57511461	1	Gelenkauge	Joint	Ge20UK-2RS IG M20x1,5
3	57511856	1	Dichtungssatz	Seal set	20/40



09.20

Pos.	Art.Nr.	Stck.	Artikeltext / Description	Abmessung
1	57511211	1	Dichtungssatz	Seal set
2	57511585	1	Dichtungssatz	Seal set
				16/32
				16/32 Weber

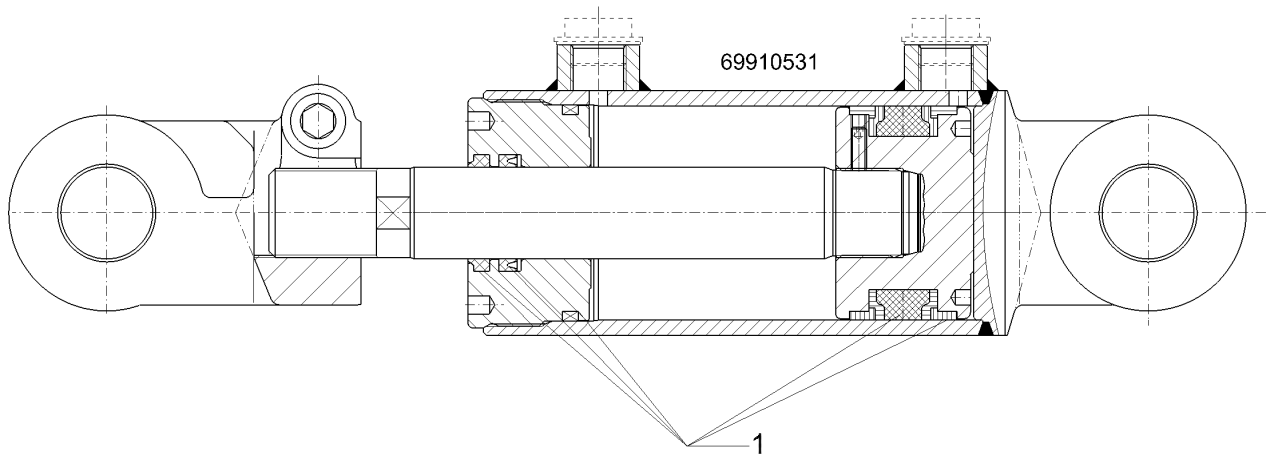
Hydraulikzylinder/Hydraulic ram	3
Rubin 10/500 KUA	57511221



09.20

Pos.	Art.Nr.	Stck.	Artikeltext / Description	Abmessung
1	57511220	1	Dichtungssatz Seal set	40/80

Hydraulikzylinder/Hydraulic ram	3
Rubin 10/500 KUA	57511222

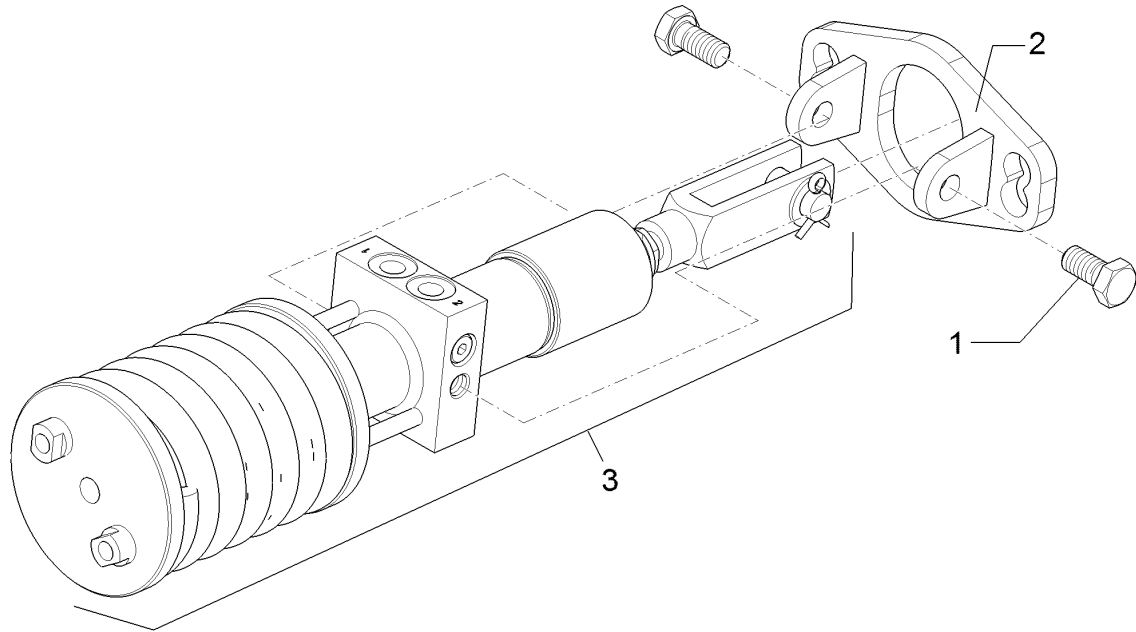


09.20

Pos.	Art.Nr.	Stck.	Artikeltext / Description		Abmessung
1	57511223	1	Dichtungssatz	Seal set	30/70

<b>Kombi-Bremszylinder/Combi - brake cylinder</b>	<b>3</b>
---	----------

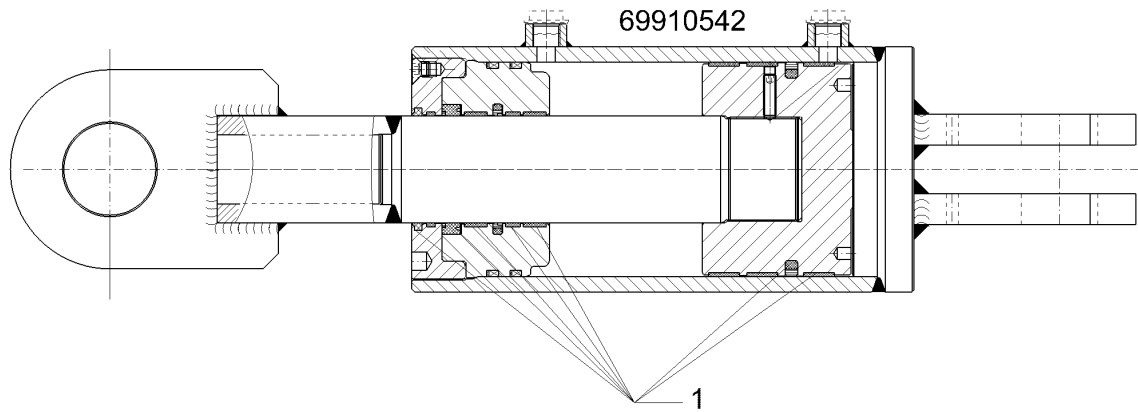
<b>Rubin 10/500 KUA</b>	<b>57511233</b>
-------------------------	-----------------



09.20

Pos.	Art.Nr.	Stck.	Artikeltext / Description		Abmessung
1	301 3314	2	Sechskantschraube	Hexagon bolt	M12x25-8.8 DIN933 BK45
2	47511533	1	Halter	Holder	50x85x150
3	57511232	1	Kombi-Bremszylinder	Combi - brake cylinder	ED032/--x50-206

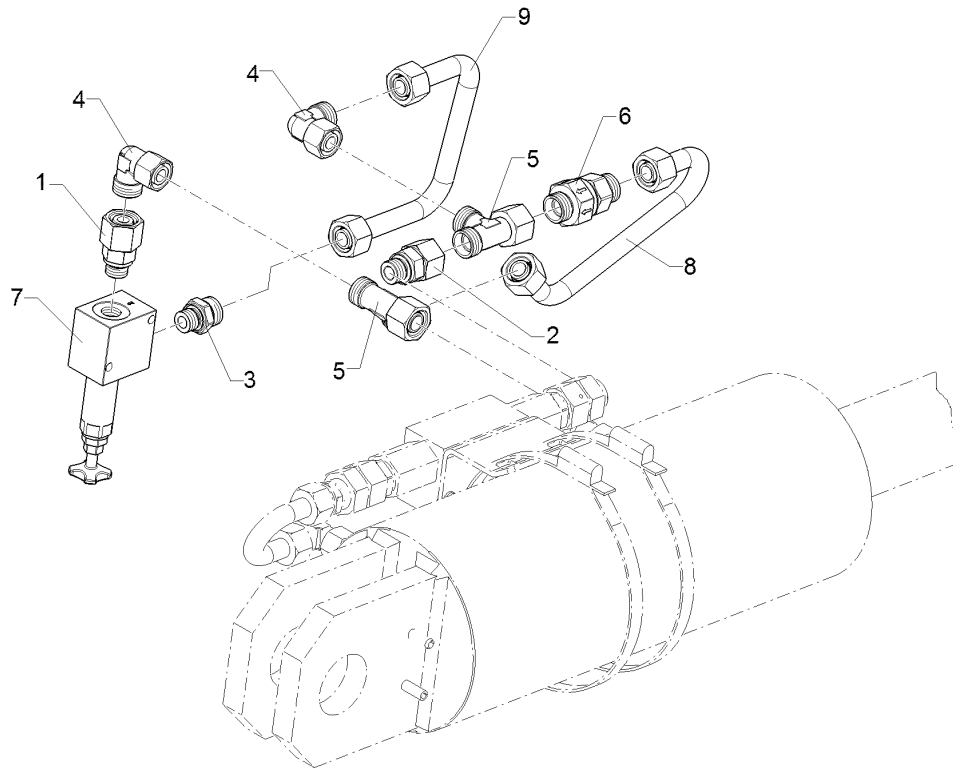
Hydraulikzylinder/Hydraulic ram	3
Rubin 10/500 KUA	57511278



09.20

Pos.	Art.Nr.	Stck.	Artikeltext / Description		Abmessung
1	575 9295	1	Dichtungssatz	Seal set	D70/140

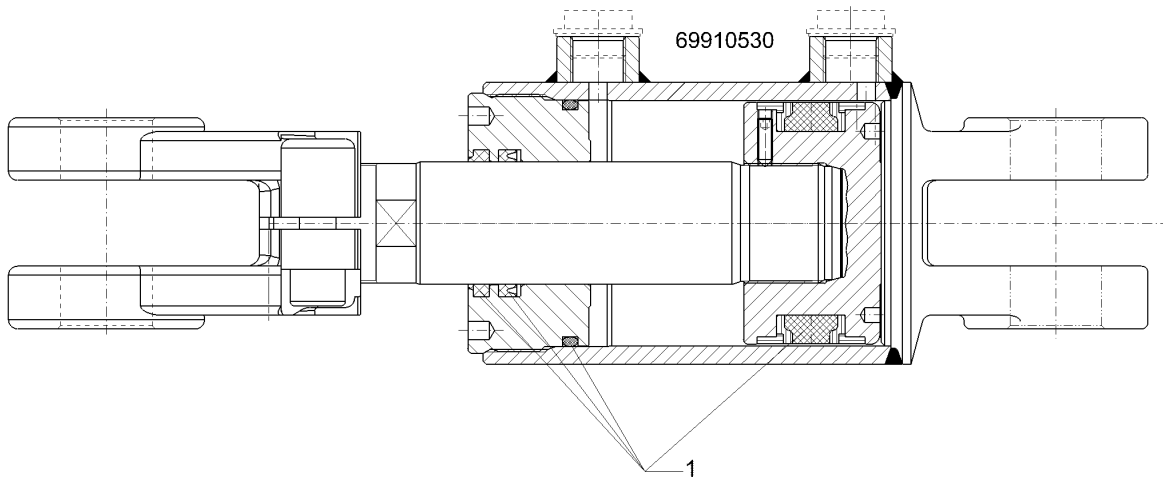




09.20

Pos.	Art.Nr.	Stck.	Artikeltext / Description		Abmessung
1	375 4003	1	Einschraubverschraubung	Nipple	evGE 15-LR ED 3/8"
2	375 4037	1	Einschraubverschraubung	Nipple	evGE 15-LM M18x1,5
3	375 4053	1	Gerade Einschraubverschraubung	Nipple	x-GE15-LR 3/8"-ED
4	375 4503	2	Einstellbare W-Verschraubung	Adjustable angle union	EW15-L-DKO24
5	375 4553	2	Einstellbare L-Verschraubung	Adjustable L-union	GRD O-Ring
6	575 2101	1	Rückschlagventil reduz.Staudr.	Nonreturn valve	EL15-L-DKO24 GRD RHD15L/Feder 0,2 bar/M22x1,5
7	57511226	1	Druckregelventil	Pressure control valve	DDRA5-5-06-S+GALMA
8	57511284	1	Hydraulikrohr	Hydraulic tube	15x2x285 2XGEB
9	57511285	1	Hydraulikrohr	Hydraulic tube	15x2x296 2XGEB

Hydraulikzylinder/Hydraulic ram	3
Rubin 10/500 KUA	57511430

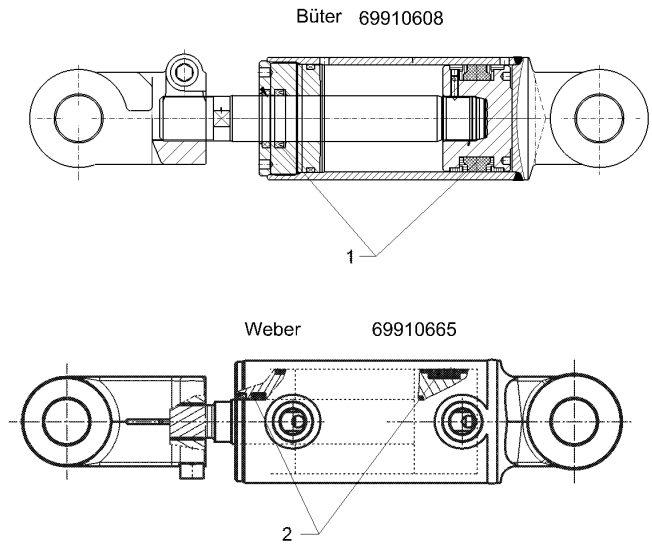


09.20

Pos.	Art.Nr.	Stck.	Artikeltext / Description		Abmessung
1	57511220	1	Dichtungssatz	Seal set	40/80

<b>Hydraulikzylinder/Hydraulic ram</b>	<b>3</b>
--	----------

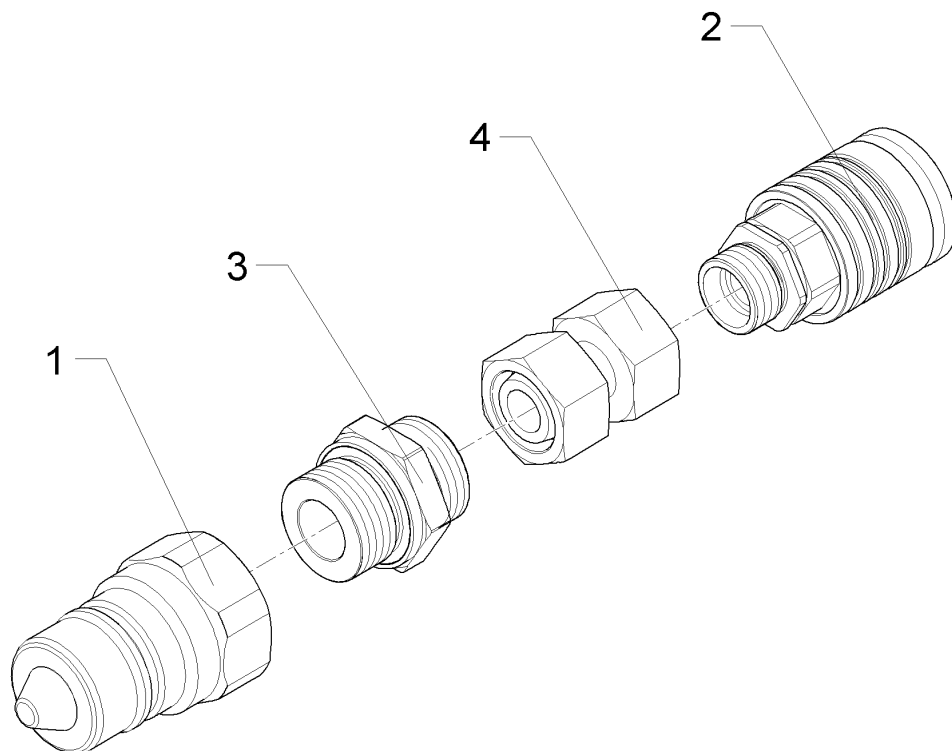
<b>Rubin 10/500 KUA</b>	<b>57511431</b>
-------------------------	-----------------



09.20

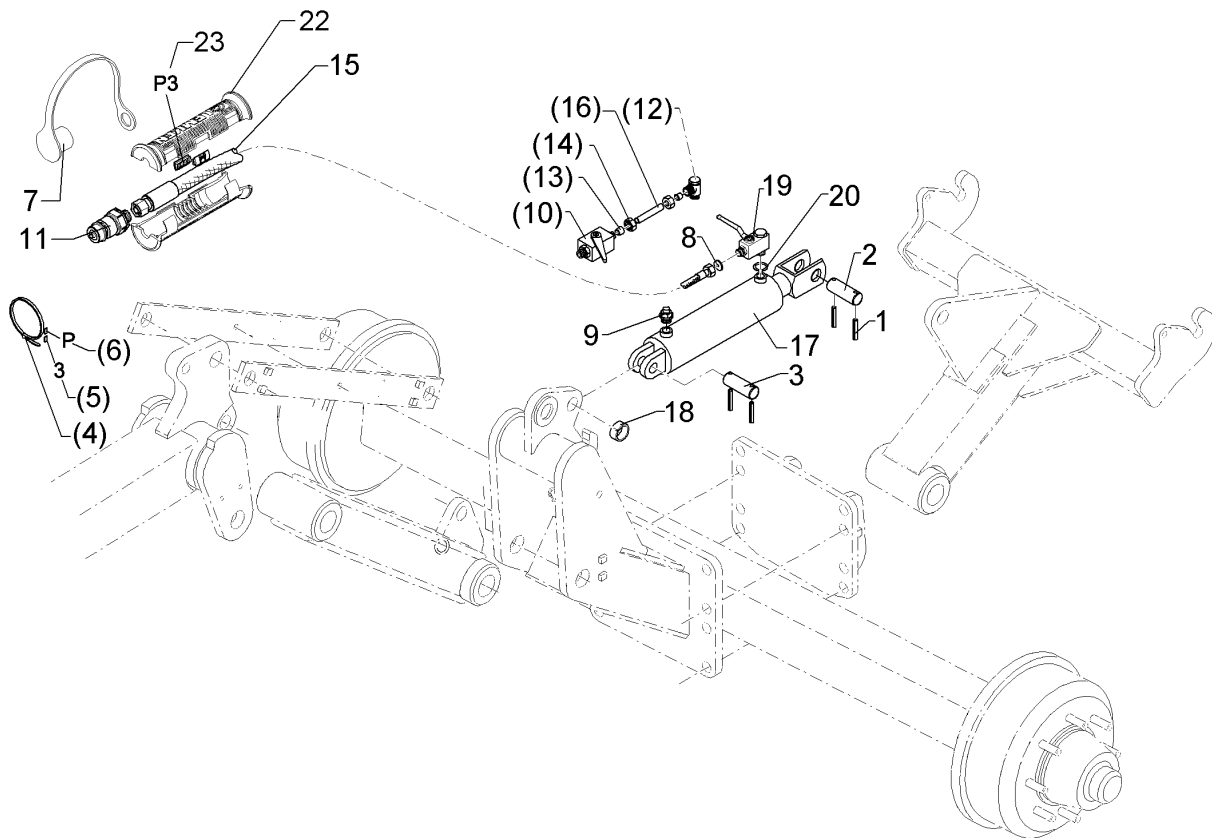
Pos.	Art.Nr.	Stck.	Artikeltext / Description	Abmessung
1	57511223	1	Dichtungssatz	Seal set
2	57511586	1	Dichtungssatz	Seal set
				30/70
				30/70 Weber

Adapter/Adapter	3
Rubin 10/500 KUA	57511581



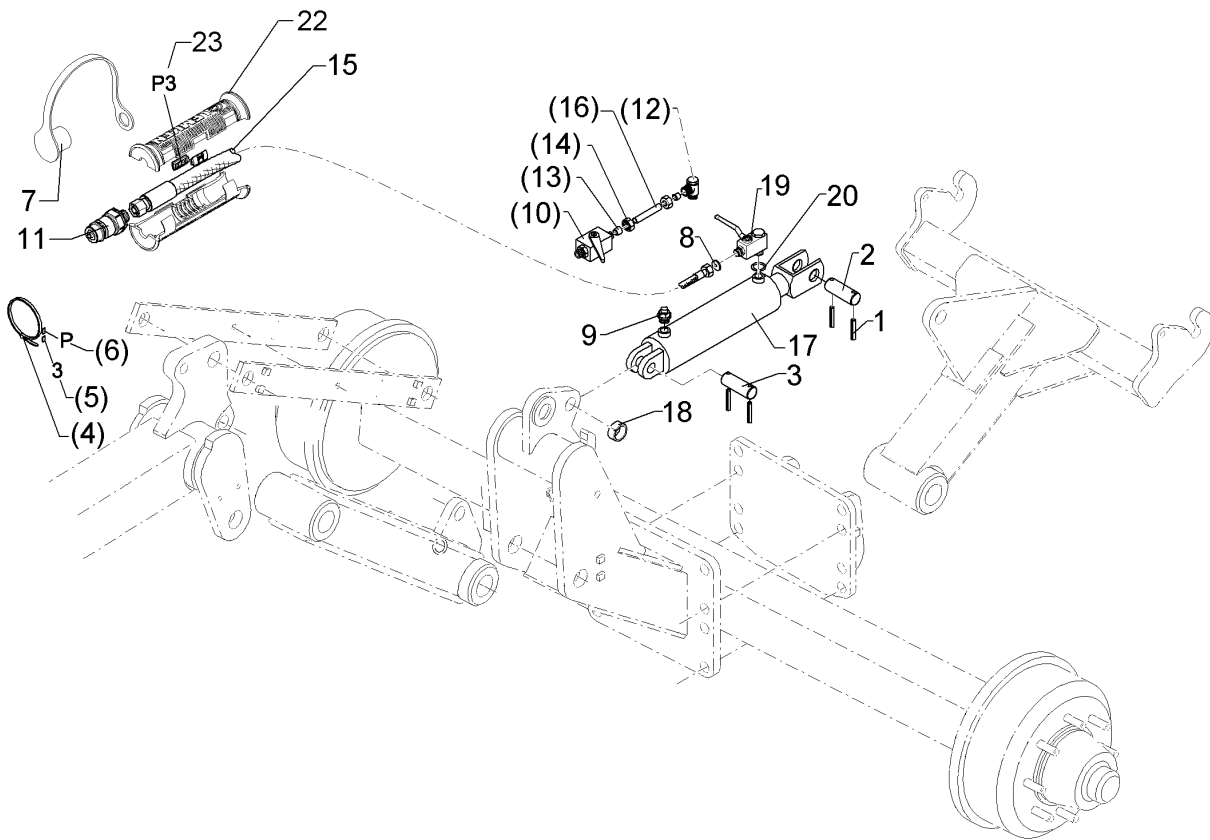
09.20

Pos.	Art.Nr.	Stck.	Artikeltext / Description		Abmessung
1	375 2719	1	SVK-Stecker	Hydraulic coupling	SVK-BG 4 G3/4"
2	375 2737	1	SVK-Muffe	SVK-socket	BG-3 CEL15 M22x1,5
3	375 4045	1	Gerade Einschraubverschraubung	Nipple	x-GE15-LR 3/4"-ED
4	375 4136	1	Verbindung gerade	Connection	DKO L15/L15



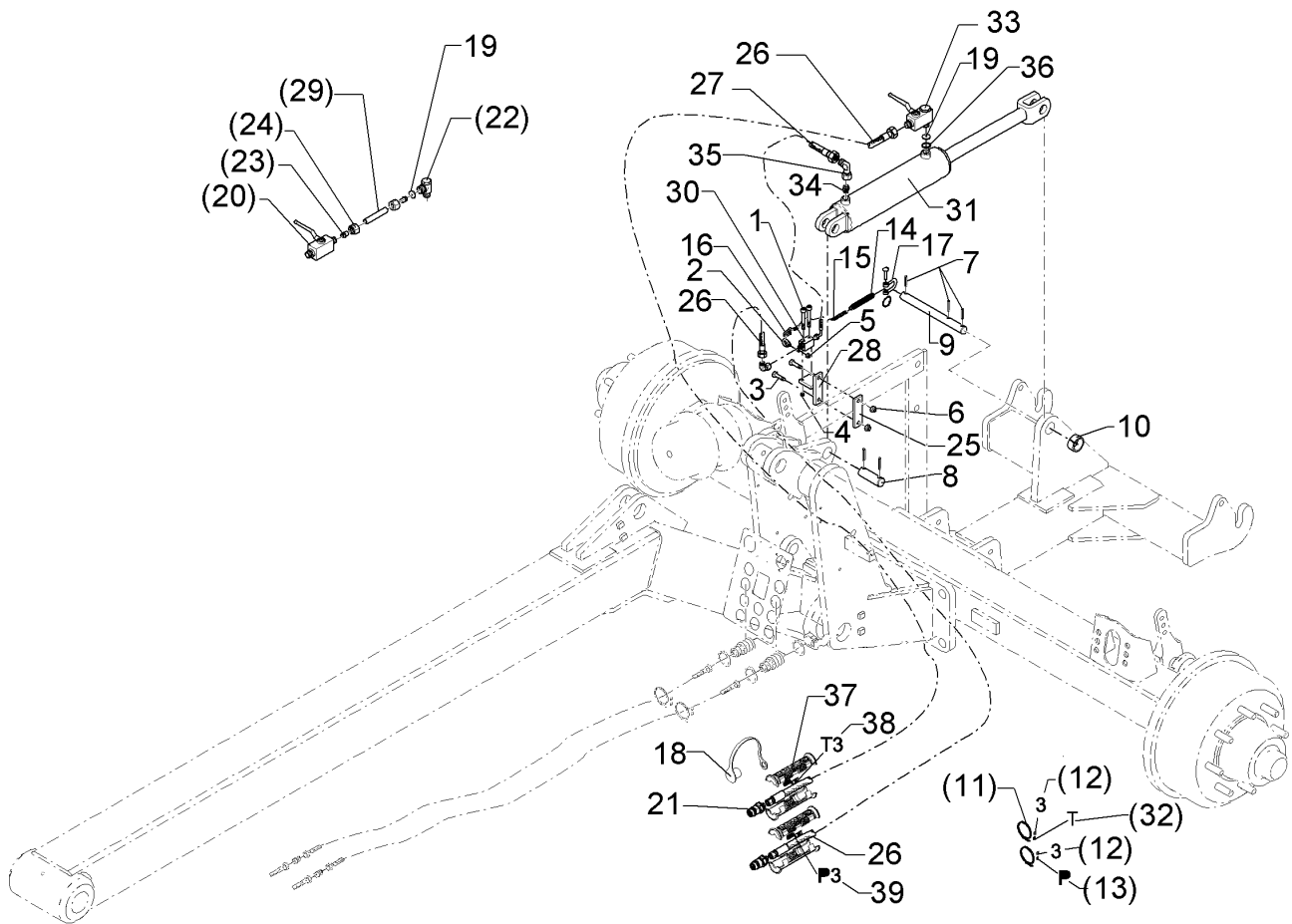
09.20

Pos.	Art.Nr.	Stck.	Artikeltext / Description	Abmessung	
1	309 7000	4	Spannhülse	Expansion bush	8x50-DIN1481 Zn
2	313 3011	1	Bolzen	Pin	D30x72/102 Zn
3	313 3012	1	Bolzen	Pin	D30x92 2xd8 Zn
4	325 1350	1	Spannband	Strap	6,3x254 VA
5	325 1503	1	EASY-READ Zeichen	EASY-READ sign	"3"
6	325 1511	1	EASY-READ Zeichen	EASY-READ sign	"P"
7	375 2121	1	Staubkappe	Dust cap	D26,5 Bg.3
8	375 2173	1	Drosselscheibe	Restrictor washer	D12x1,5 BO 1,5
9	375 2196	1	Be- und Entlüftungsschraube	Vent plug	M18x1,5
10	375 2199	1	Kugelhahn	Ball valve	BKH 12L-M18x1,5 Zn
11	375 2718	1	SVK-Stecker	Hydraulic coupling	BG-3 12L M18x1,5
12	375 4311	1	Schwenkverschraubung	Union, swivel	x-SWVE12-LM M18x1,5 Zn
13	375 5110	2	Schneidring	Cutting ring	12-L/S Zn/ZnNi WD
14	375 5310	2	Überwurfmutter	Union nut	12L M18x1,5 Zn/ZnNi
15	475 2615	1	Hydraulikschlauch	Hydraulic hose	2SN10-1200 DKOL12/DKOL12 0/0°
16	475 9900	1	Hydraulikrohr	Hydraulic tube	12x2x135
17	575 2356	1	Hydraulikzylinder	Hydraulic ram	DZ110/50x0450-0750 D30 D30
18	317 3417	1	Einspannbuchse mit Presssitz	Tension bush	EG30/38x25
19	375 2206	1	Kugelhahn	Ball valve	HBPA 0602 M18x1,5 Zn DN6



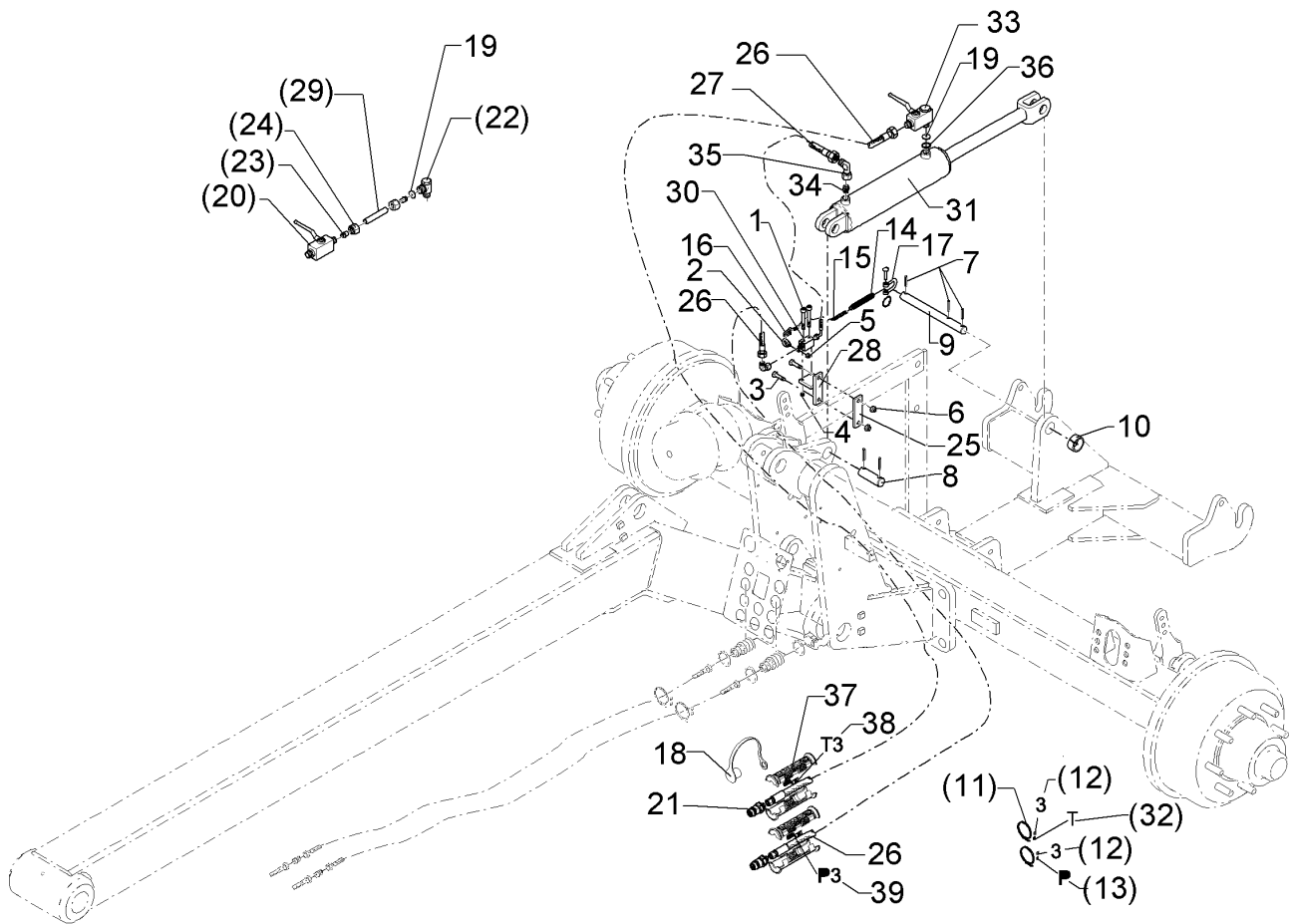
09.20

Pos.	Art.Nr.	Stck.	Artikeltext / Description		Abmessung
20	375 5081	1	Dichtkantenring	Seal ring	18,2x25,1x5
21	375 2607	2	Griff Halbschale	Handle	-
22	325 1603	2	Kennzeichnung	Marking	P3



09.20

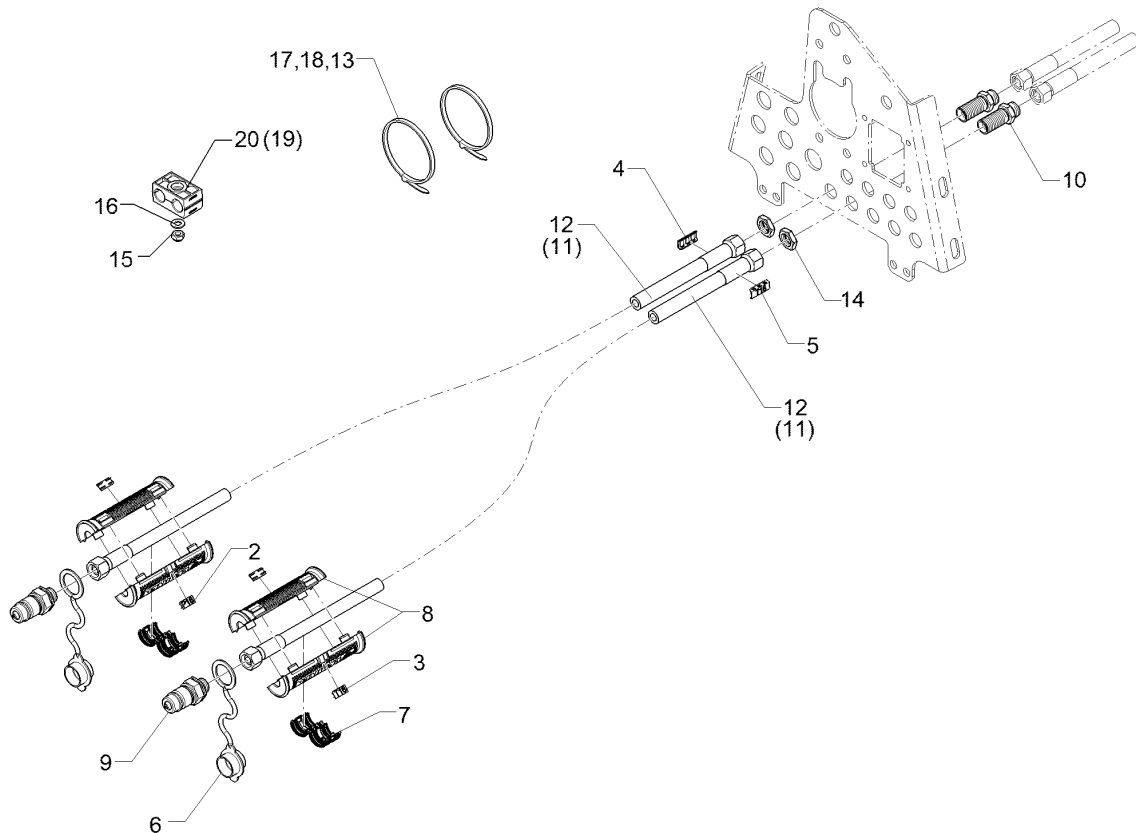
Pos.	Art.Nr.	Stck.	Artikeltext / Description		Abmessung
1	301 0306	2	Linsenschraube	Oval head screw	M6x45-4,6 Zn DIN7985
2	301 0815	1	Ringschraube	Eye bolt	M8 DIN580 Zn
3	301 3248	2	Sechskantschraube	Hexagon bolt	M10x55-8.8 DIN931 BK30
4	303 0931	2	Sicherungsmutter	Selflocking nut	NM6-8 Zn DIN985
5	303 0932	1	Sicherungsmutter	Selflocking nut	NM8-8 Zn DIN985
6	303 0933	2	Sicherungsmutter	Selflocking nut	NM10-8 DIN985 Zn
7	309 7000	5	Spannhülse	Expansion bush	8x50-DIN1481 Zn
8	313 3012	1	Bolzen	Pin	D30x92 2xd8 Zn
9	313 3054	1	Bolzen	Pin	D30/25x260 2xD8 1xD6 Zn
10	317 3417	1	Einspannbuchse mit Presssitz	Tension bush	EG30/38x25
11	325 1350	1	Spannband	Strap	6,3x254 VA
12	325 1503	1	EASY-READ Zeichen	EASY-READ sign	"3"
13	325 1511	2	EASY-READ Zeichen	EASY-READ sign	"P"
14	329 8515	1	Zugfeder	Tension spring	4,5x22,5x280
15	331 6405	0	Kette	Chain	4x32 DIN763
16	331 8405	1	Schäkel	Shackle	A 0,16 DIN 82101 Zn
17	331 9815	1	Malotte	Shackle	D13-kpl.
18	375 2121	2	Staubkappe	Dust cap	D26,5 Bg.3
19	375 2173	1	Drosselscheibe	Restrictor washer	D12x1,5 BO 1,5
20	375 2199	1	Kugelhahn	Ball valve	BKH 12L-M18x1,5 Zn
21	375 2718	2	SVK-Stecker	Hydraulic coupling	BG-3 12L M18x1,5



09.20

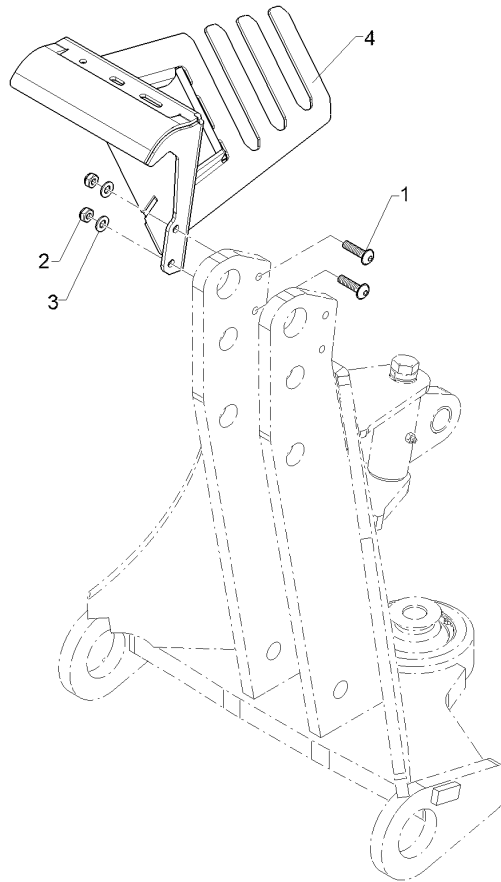
Pos.	Art.Nr.	Stck.	Artikeltext / Description		Abmessung
22	375 4311	1	Schwenkverschraubung	Union, swivel	x-SWVE12-LM M18x1,5 Zn
25	459 1007	1	Brücke	Clamp plate	30x8x105 1x80
26	475 2615	2	Hydraulikschlauch	Hydraulic hose	2SN10-1200 DKOL12/DKOL12 0/0°
27	475 2673	1	Hydraulikschlauch	Hydraulic hose	2SN10-400 DKOL12/DKOL12 0/0°
28	475 4386	1	Halter für Hubbegrenzer	Holder	30x8x105
29	475 9900	1	Hydraulikrohr	Hydraulic tube	12x2x135
30	575 2145	1	Hubbegrenzer Hebel links	Lift limiter	HBS12LM M18x1,5 ZN
31	575 2356	1	Hydraulikzylinder	Hydraulic ram	DZ110/50x0450-0750 D30 D30
32	325 1512	1	EASY-READ Zeichen	EASY-READ sign	"T"
33	375 2206	1	Kugelhahn	Ball valve	HBPA 0602 M18x1,5 Zn DN6
34	375 4020	1	Einschraubverschraubung	Nipple	x-GE12-LM M18x1,5 Zn
35	375 4500	2	Einstellbare W-Verschraubung	Adjustable angle union	EW12-LM DKO24 GRD M18x1,5
36	375 5081	1	Dichtkantenring	Seal ring	18,2x25,1x5
37	375 2607	4	Griff Halbschale	Handle	-
38	325 1603	2	Kennzeichnung	Marking	P3
39	325 1610	2	Kennzeichnung	Marking	T3





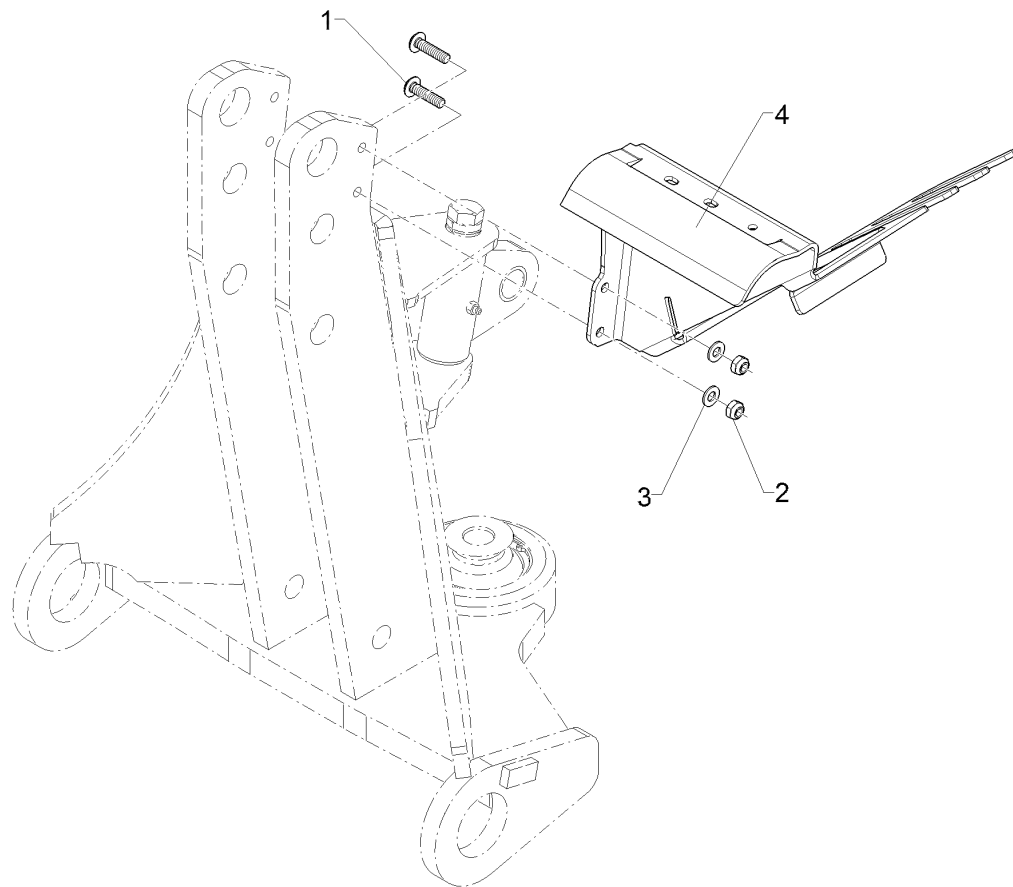
09.20

Pos.	Art.Nr.	Stck.	Artikeltext / Description		Abmessung
1	323 8070	2	Schraubkappe	Cap	GPN 800 M18x1,5
2	32510040	2	Kennzeichnung	Marking	P16 UC-EM 20X9
3	32510041	2	Kennzeichnung	Marking	T16 UC-EM 20X9
4	32510042	1	Kennzeichnung	Marking	P16 UC-WMTBA 29X8
5	32510043	1	Kennzeichnung	Marking	T16 UC-WMTBA 29X8
6	375 2120	2	Staubkappe, grün	Cap	D26,5 Bg.3
7	375 2606	2	Einleger	Insert	DN6 DN8
8	375 2607	4	Griff Halbschale	Handle	-
9	375 2718	2	SVK-Stecker	Hydraulic coupling	BG-3 12L M18x1,5
10	375 4398	2	Gerade Schottverschraubung	Straight bulkhead screw	x-SV12-L M18x1,5 Zn
11	475 3133	2	Hydraulikschlauch	Hydraulic hose	2SN10-4300 DKOL12/DKOL12
12	475 2416	2	Hydraulikschlauch	Hydraulic hose	2SN10-5100
13	325 1331	2	Kabelbinder	Cable clip	4,7x186
14	375 5700	2	Mutter	Nut	M18x1,5 SW24x6
15	303 0932	1	Sicherungsmutter	Selflocking nut	NM8-8 Zn DIN985
16	305 8694	1	Scheibe	Washer	A8,4 DIN125-St Zn
17	325 1220	4	Kabelbinder	Cable clip	100x2,5 EKB 91S
18	325 1330	2	Kabelbinder	Cable clip	7,6x365
19	37510215	1	Schellenkörper	Clamp	30x53x27 2xD16
20	37510217	1	Schellenkörper	Clamp	218/18 PAH



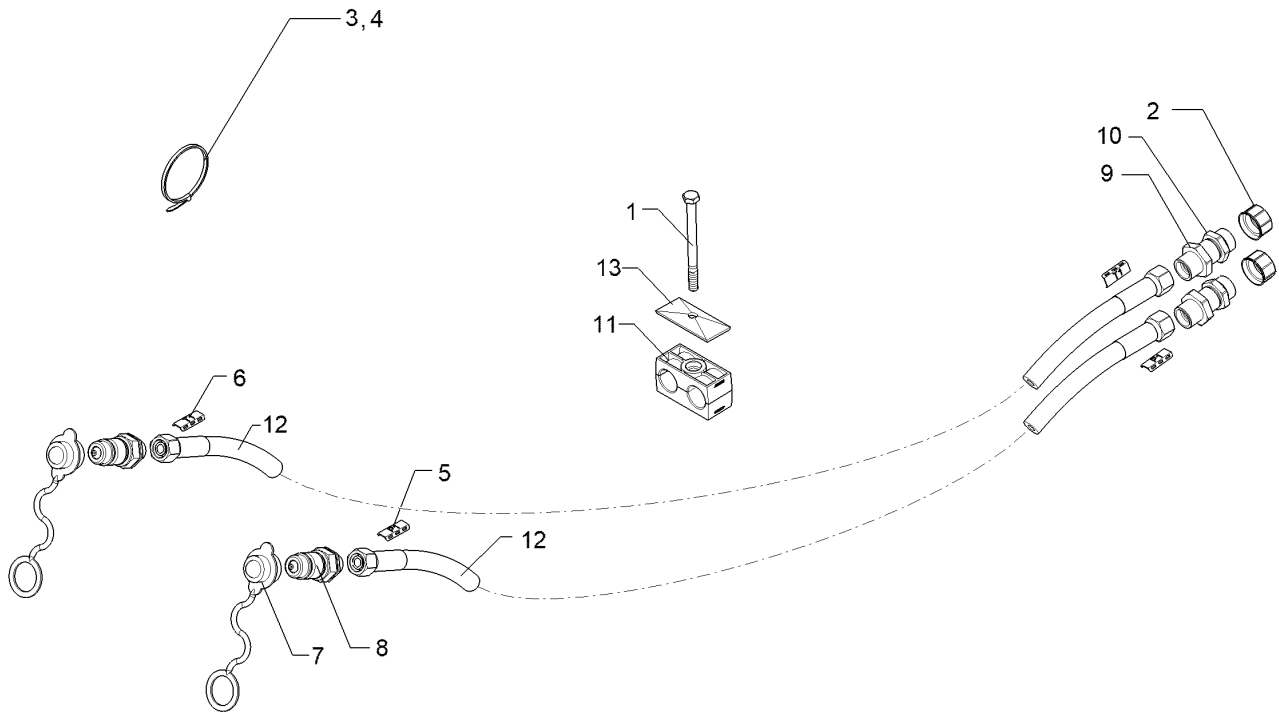
09.20

Pos.	Art.Nr.	Stck.	Artikeltext / Description		Abmessung
1	30110666	2	Flachkopfschraube	Flatheaded bolt	M10x40-10.9-Zn DIN7380-2
2	303 0933	2	Sicherungsmutter	Selflocking nut	NM10-8 DIN985 Zn
3	305 8696	2	Scheibe	Washer	A10,5 DIN125-St Zn
4	47511306	1	Schlauchhalter	Hose carrier	223x247x442 GEB RE



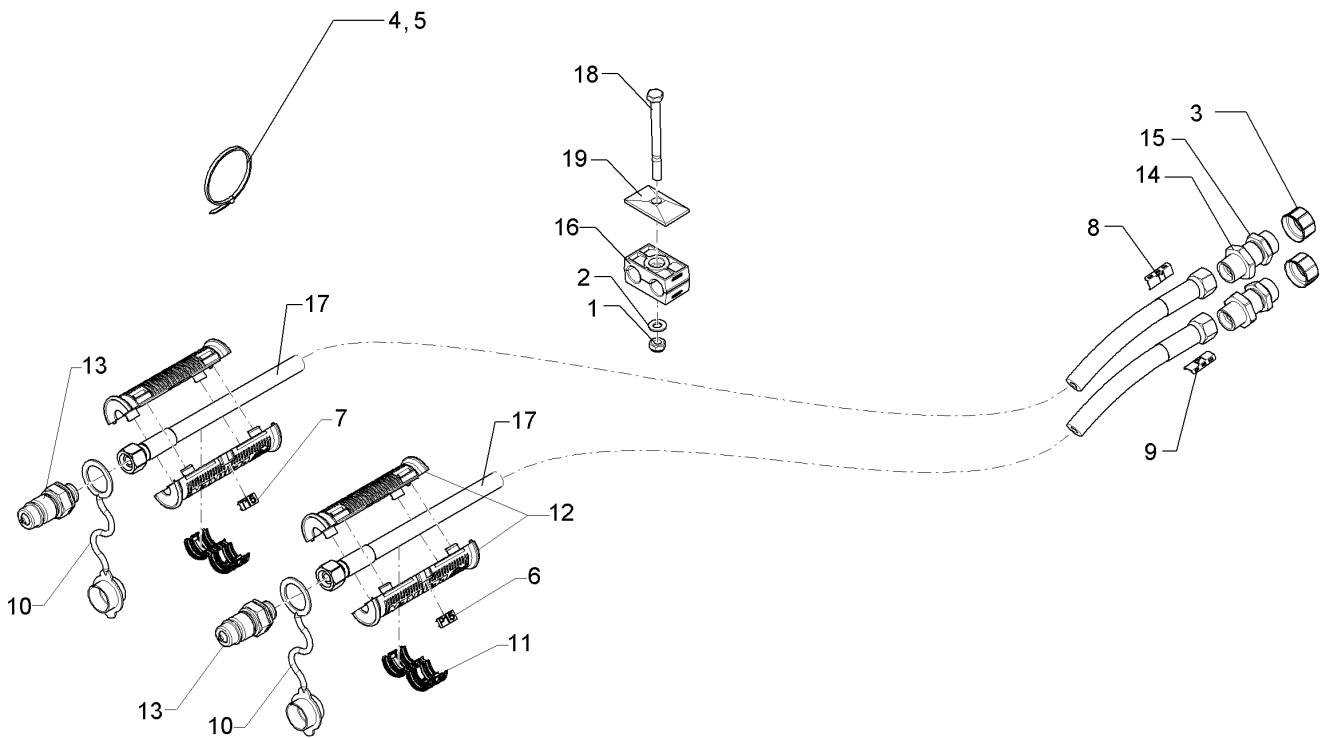
09.20

Pos.	Art.Nr.	Stck.	Artikeltext / Description		Abmessung
1	30110666	2	Flachkopfschraube	Flatheaded bolt	M10x40-10.9-Zn DIN7380-2
2	303 0933	2	Sicherungsmutter	Selflocking nut	NM10-8 DIN985 Zn
3	305 8696	2	Scheibe	Washer	A10,5 DIN125-St Zn
4	47511307	1	Schlauchhalter	Hose carrier	223x247x442 GEB LI



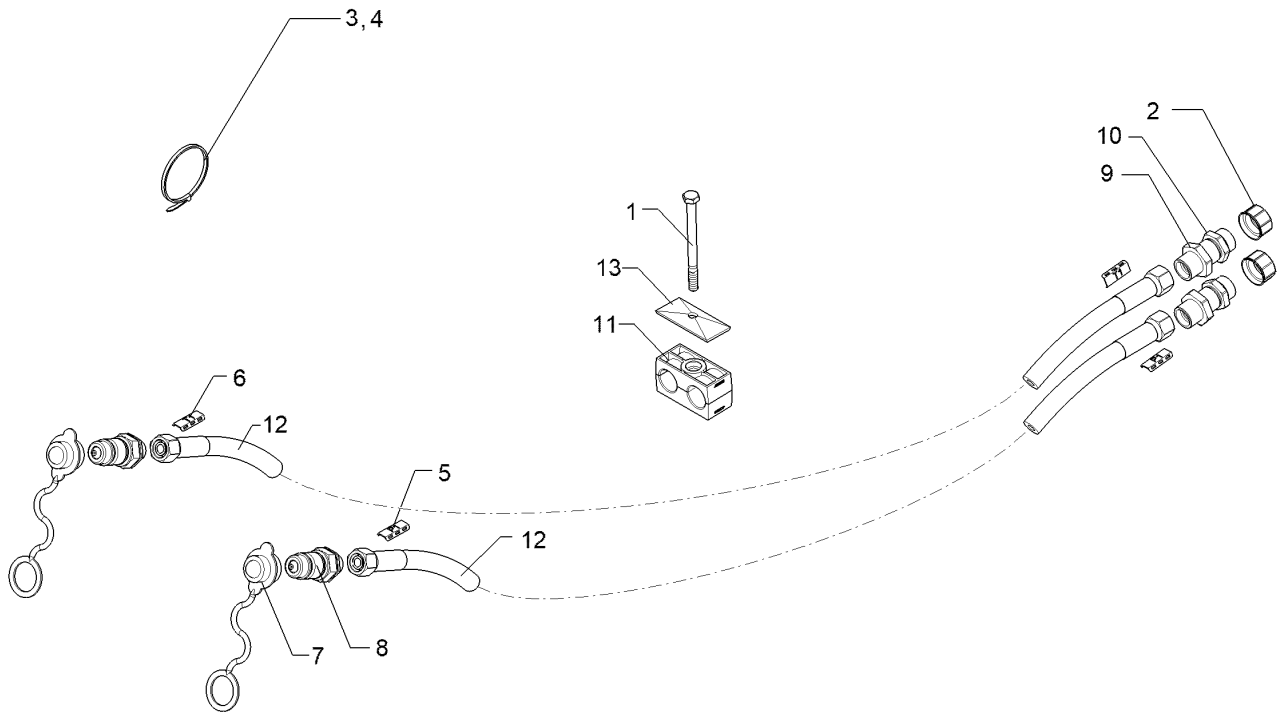
09.20

Pos.	Art.Nr.	Stck.	Artikeltext / Description		Abmessung
1	30110402	1	Sechskantschraube	Hexagon bolt	M8x100-8.8 DIN931 BK45
2	323 7401	2	Schraubkappe	Cap	M22x1,5
3	325 1220	8	Kabelbinder	Cable clip	100x2,5 EKB 91S
4	325 1330	2	Kabelbinder	Cable clip	7,6x365
5	325 1521	2	Kennzeichnung	Marking	P1 29x8
6	325 1528	2	Kennzeichnung	Marking	T1 29x8
7	375 2166	2	Staubkappe, rot	Cap, red	D26,5
8	375 2736	2	SVK-Stecker	Hydraulic coupling	BG-3 15L CEL M22x1,5 SW-27
9	375 4332	2	Gerade Schottverschraubung	Straight bulkhead screw	SV15-L M22x1,5 Zn
10	375 5710	2	Sechskantmutter	Hexagon nut	M22x1,5 SW30x7
11	37510218	1	Schellenkörper	Clamp	322/22 PAH
12	47511378	2	Hydraulikschlauch	Hydraulic hose	2SC12-4300 DKOL15/DKOL15
13	375 9998	1	Deckplatte	Cover plate	0/0° GD 3D W3



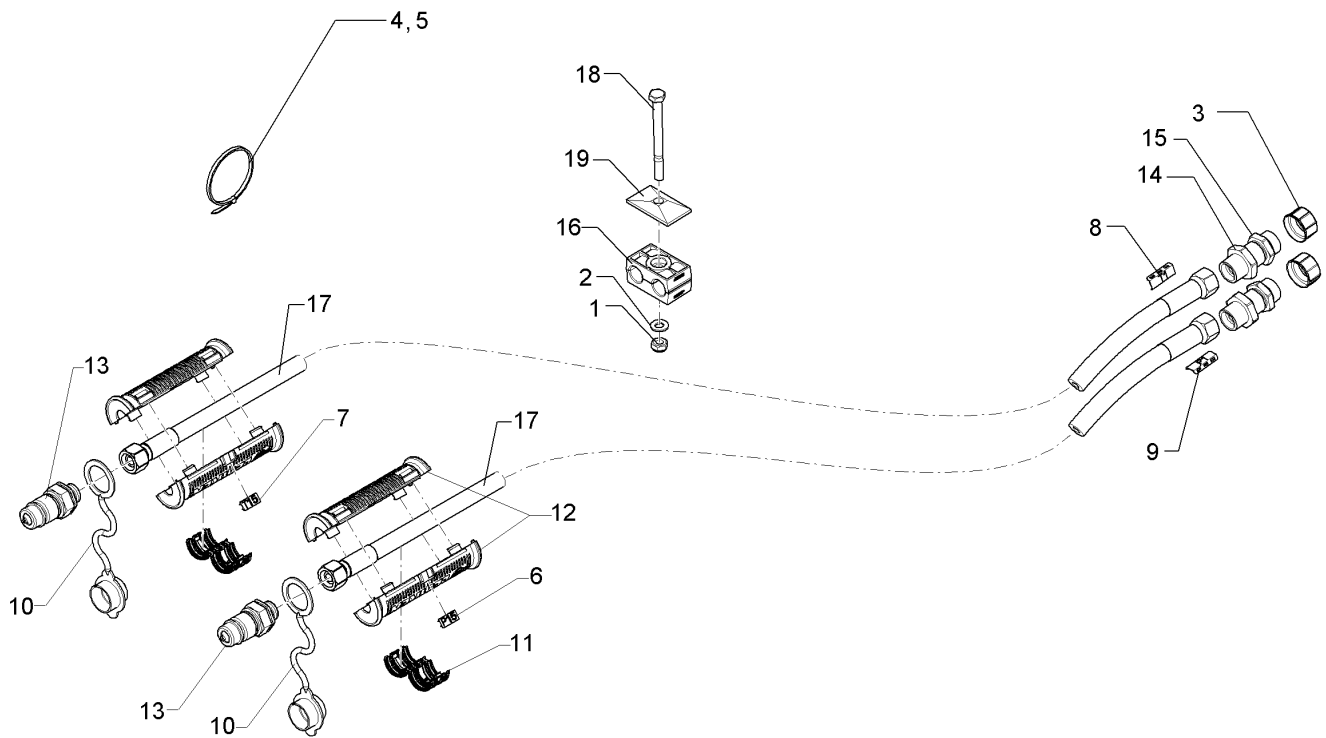
09.20

Pos.	Art.Nr.	Stck.	Artikeltext / Description	Abmessung	
1	303 0932	1	Sicherungsmutter	Selflocking nut	NM8-8 Zn DIN985
2	305 8694	1	Scheibe	Washer	A8,4 DIN125-St Zn
3	323 8070	1	Schraubkappe	Cap	GPN 800 M18x1,5
4	325 1220	4	Kabelbinder	Cable clip	100x2,5 EKB 91S
5	325 1330	2	Kabelbinder	Cable clip	7,6x365
6	32510045	2	Kennzeichnung	Marking	P17
7	32510046	2	Kennzeichnung	Marking	T17
8	32510047	1	Kennzeichnung	Marking	T17
9	32510048	1	Kennzeichnung	Marking	P17
10	375 2122	2	Staubkappe, schwarz	Cap, black	D26,5 Bg.3
11	375 2606	2	Einleger	Insert	DN6 DN8
12	375 2607	4	Griff Halbschale	Handle	-
13	375 2718	2	SVK-Stecker	Hydraulic coupling	BG-3 12L M18x1,5
14	375 4398	2	Gerade Schottverschraubung	Straight bulkhead screw	x-SV12-L M18x1,5 Zn
15	375 5700	2	Mutter	Nut	M18x1,5 SW24x6
16	37510215	1	Schellenkörper	Clamp	30x53x27 2xD16
17	47511379	2	Hydraulikschlauch	Hydraulic hose	2SC08-4300 DKOL12/DKOL12 0/0°
18	301 3090	1	Sechskantschraube	Hexagon bolt	M8x90-8.8 DIN931 BK45
19	375 9986	1	Platte	Plate	GD 2D



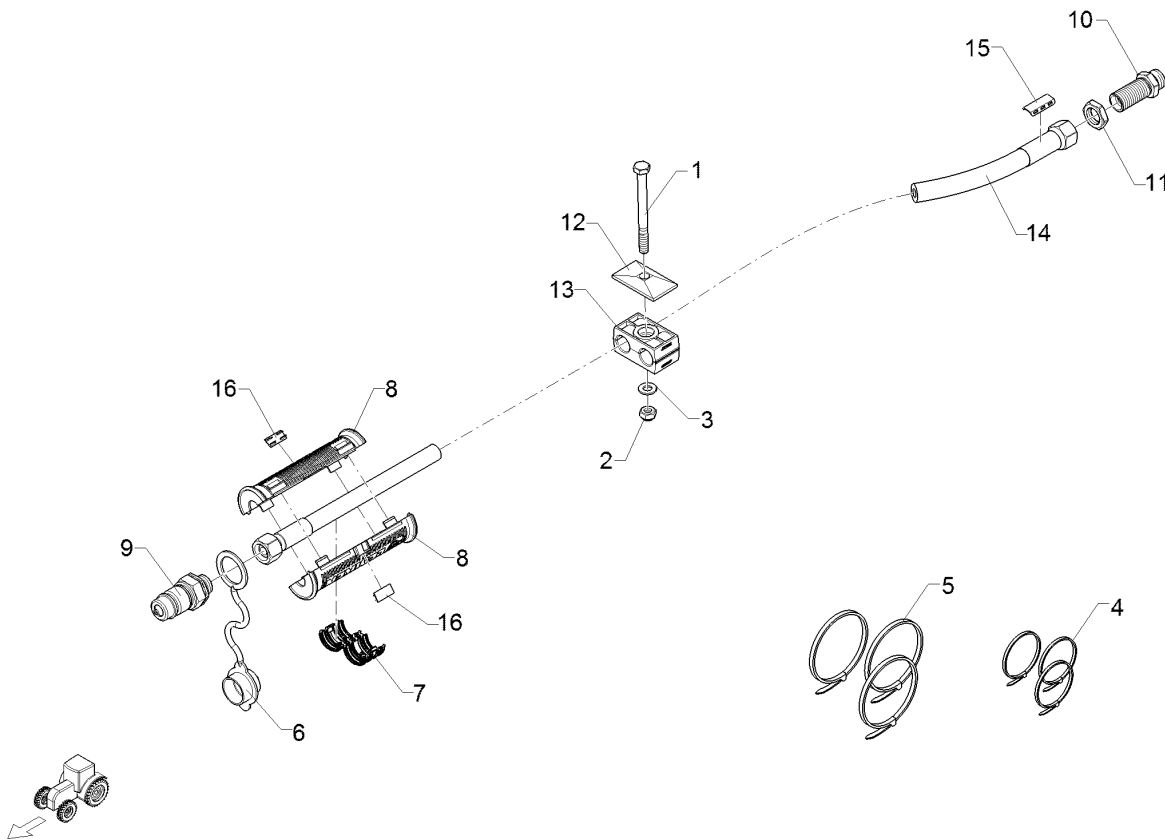
09.20

Pos.	Art.Nr.	Stck.	Artikeltext / Description		Abmessung
1	30110402	1	Sechskantschraube	Hexagon bolt	M8x100-8.8 DIN931 BK45
2	323 7401	2	Schraubkappe	Cap	M22x1,5
3	325 1220	8	Kabelbinder	Cable clip	100x2,5 EKB 91S
4	325 1330	2	Kabelbinder	Cable clip	7,6x365
5	325 1521	2	Kennzeichnung	Marking	P1 29x8
6	325 1528	2	Kennzeichnung	Marking	T1 29x8
7	375 2166	2	Staubkappe, rot	Cap, red	D26,5
8	375 2736	2	SVK-Stecker	Hydraulic coupling	BG-3 15L CEL M22x1,5 SW-27
9	375 4332	2	Gerade Schottverschraubung	Straight bulkhead screw	SV15-L M22x1,5 Zn
10	375 5710	2	Sechskantmutter	Hexagon nut	M22x1,5 SW30x7
11	37510218	1	Schellenkörper	Clamp	322/22 PAH
12	47511381	2	Hydraulikschlauch	Hydraulic hose	2SC12-5100 DKOL15/DKOL15 0/0°
13	375 9998	1	Deckplatte	Cover plate	GD 3D W3



09.20

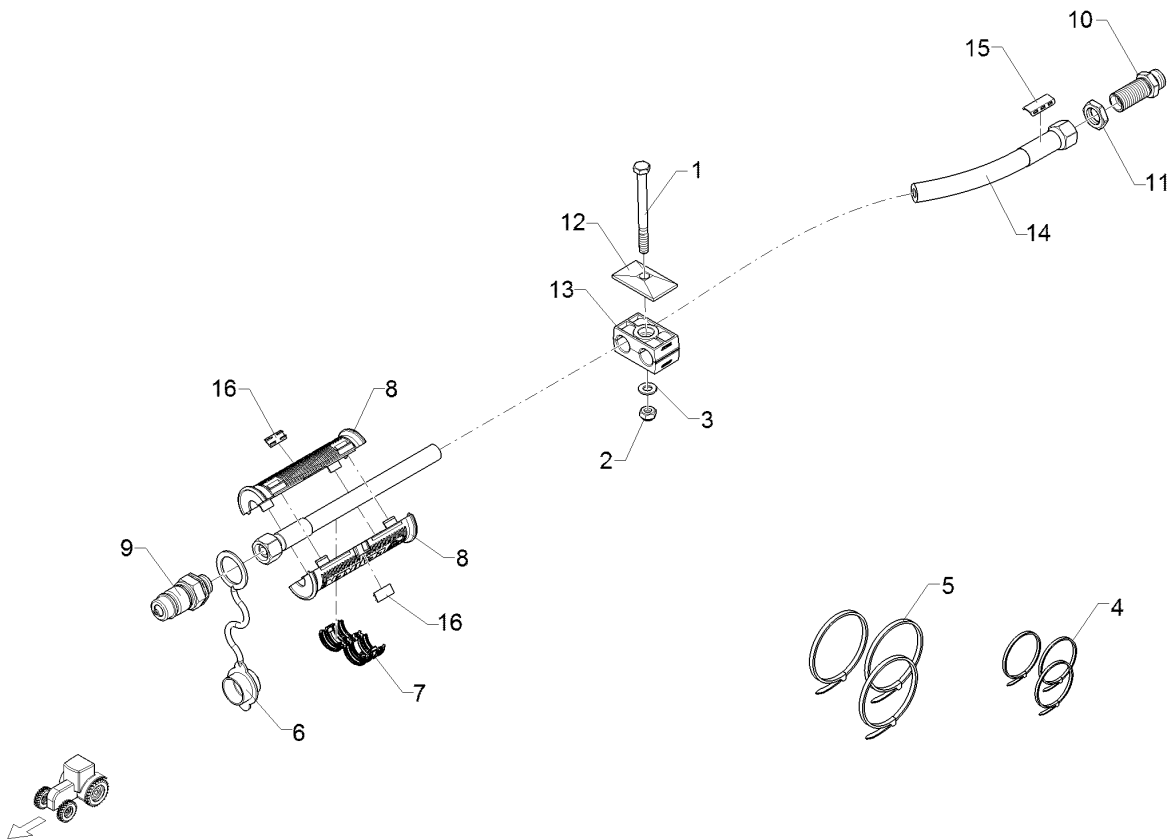
Pos.	Art.Nr.	Stck.	Artikeltext / Description	Abmessung	
1	303 0932	1	Sicherungsmutter	Selflocking nut	NM8-8 Zn DIN985
2	305 8694	1	Scheibe	Washer	A8,4 DIN125-St Zn
3	323 8070	1	Schraubkappe	Cap	GPN 800 M18x1,5
4	325 1220	4	Kabelbinder	Cable clip	100x2,5 EKB 91S
5	325 1330	2	Kabelbinder	Cable clip	7,6x365
6	32510045	2	Kennzeichnung	Marking	P17
7	32510046	2	Kennzeichnung	Marking	T17
8	32510047	1	Kennzeichnung	Marking	T17
9	32510048	1	Kennzeichnung	Marking	P17
10	375 2122	2	Staubkappe, schwarz	Cap, black	D26,5 Bg.3
11	375 2606	2	Einleger	Insert	DN6 DN8
12	375 2607	4	Griff Halbschale	Handle	-
13	375 2718	2	SVK-Stecker	Hydraulic coupling	BG-3 12L M18x1,5
14	375 4398	2	Gerade Schottverschraubung	Straight bulkhead screw	x-SV12-L M18x1,5 Zn
15	375 5700	2	Mutter	Nut	M18x1,5 SW24x6
16	37510215	1	Schellenkörper	Clamp	30x53x27 2xD16
17	47511353	2	Hydraulikschlauch	Hydraulic hose	2SC08-5100 DKOL12/DKOL12 0/0°
18	301 3090	1	Sechskantschraube	Hexagon bolt	M8x90-8.8 DIN931 BK45
19	375 9986	1	Platte	Plate	GD 2D



09.20

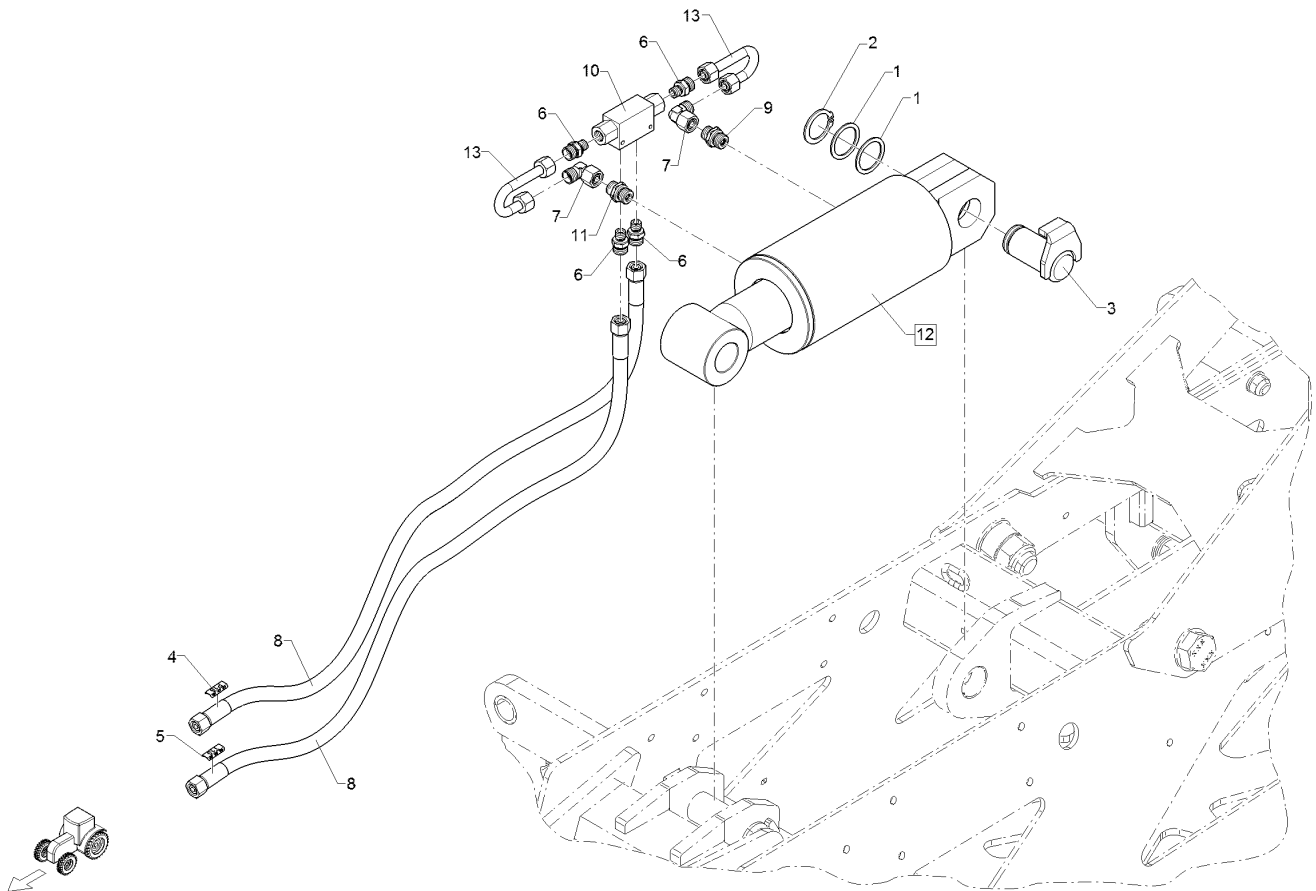
Pos.	Art.Nr.	Stck.	Artikeltext / Description		Abmessung
1	301 3090	1	Sechskantschraube	Hexagon bolt	M8x90-8.8 DIN931 BK45
2	303 0932	1	Sicherungsmutter	Selflocking nut	NM8-8 Zn DIN985
3	305 8694	1	Scheibe	Washer	A8,4 DIN125-St Zn
4	325 1220	2	Kabelbinder	Cable clip	100x2,5 EKB 91S
5	325 1330	2	Kabelbinder	Cable clip	7,6x365
6	375 2122	1	Staubkappe, schwarz	Cap, black	D26,5 Bg.3
7	375 2606	1	Einleger	Insert	DN6 DN8
8	375 2607	2	Griff Halbschale	Handle	-
9	375 2718	1	SVK-Stecker	Hydraulic coupling	BG-3 12L M18x1,5
10	375 4398	1	Gerade Schottverschraubung	Straight bulkhead screw	x-SV12-L M18x1,5 Zn
11	375 5700	1	Mutter	Nut	M18x1,5 SW24x6
12	375 9986	1	Platte	Plate	GD 2D
13	37510215	1	Schellenkörper	Clamp	30x53x27 2xD16
14	47511353	1	Hydraulikschlauch	Hydraulic hose	2SC08-5100 DKOL12/DKOL12 0/0°
15	325 1525	1	Kennzeichnung	Marking	P5 29X8
16	325 1605	2	Kennzeichnung	Marking	P5





09.20

Pos.	Art.Nr.	Stck.	Artikeltext / Description		Abmessung
1	301 3090	1	Sechskantschraube	Hexagon bolt	M8x90-8.8 DIN931 BK45
2	303 0932	1	Sicherungsmutter	Selflocking nut	NM8-8 Zn DIN985
3	305 8694	1	Scheibe	Washer	A8,4 DIN125-St Zn
4	325 1220	2	Kabelbinder	Cable clip	100x2,5 EKB 91S
5	325 1330	2	Kabelbinder	Cable clip	7,6x365
6	375 2122	1	Staubkappe, schwarz	Cap, black	D26,5 Bg.3
7	375 2606	1	Einleger	Insert	DN6 DN8
8	375 2607	2	Griff Halbschale	Handle	-
9	375 2718	1	SVK-Stecker	Hydraulic coupling	BG-3 12L M18x1,5
10	375 4398	1	Gerade Schottverschraubung	Straight bulkhead screw	x-SV12-L M18x1,5 Zn
11	375 5700	1	Mutter	Nut	M18x1,5 SW24x6
12	375 9986	1	Platte	Plate	GD 2D
13	37510215	1	Schellenkörper	Clamp	30x53x27 2xD16
14	47511379	1	Hydraulikschlauch	Hydraulic hose	2SC08-4300 DKOL12/DKOL12 0/0° P5 29X8
16	325 1525	1	Kennzeichnung	Marking	



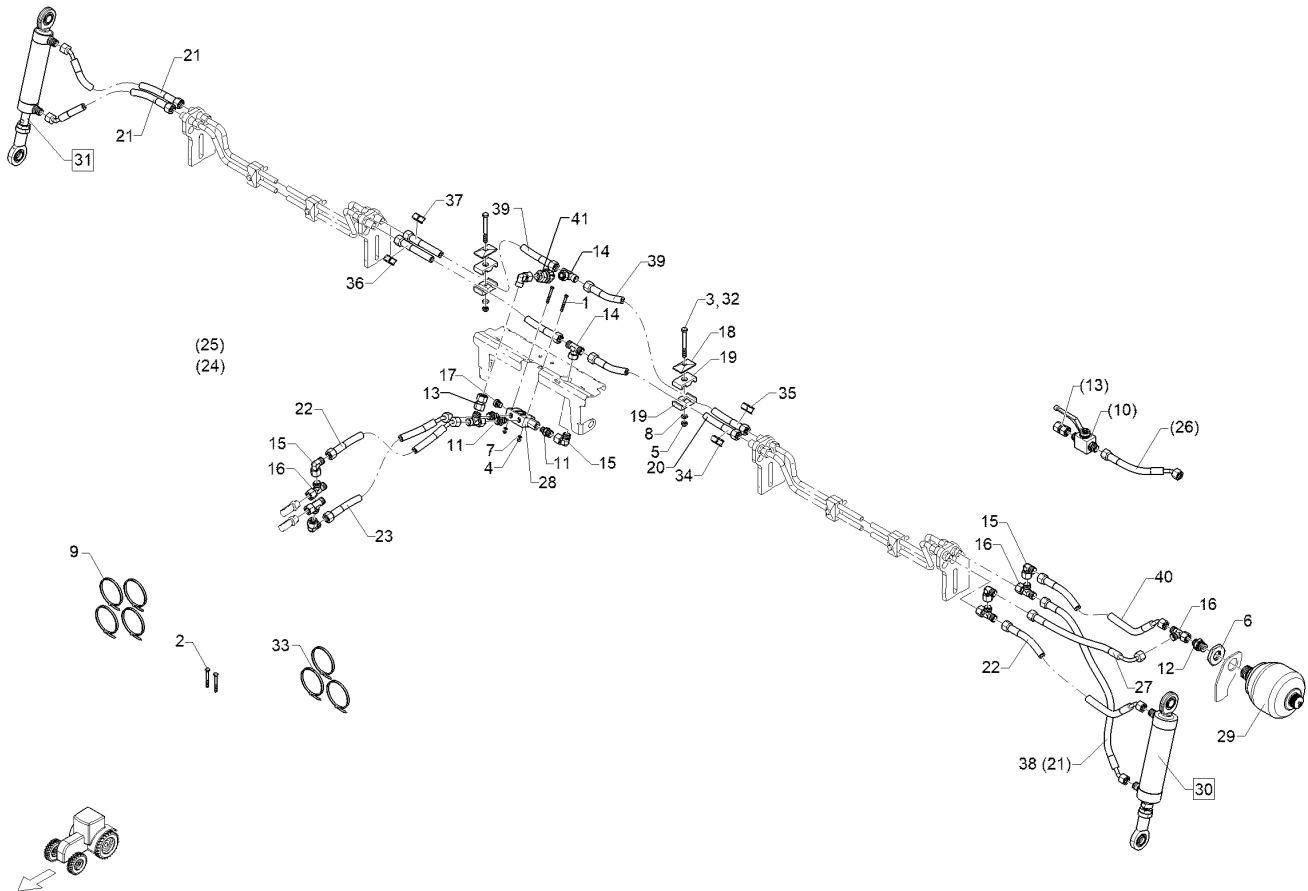
09.20

Pos.	Art.Nr.	Stck.	Artikeltext / Description		Abmessung
1	305 2100	2	Passscheibe	Adjusting washer	40x50x2,0 DIN988
2	305 8875	1	Sicherungsring	Retaining ring	40x2,5 DIN471
3	31310067	1	Bolzen	Pin	D40x71/90 Zn
4	32510042	1	Kennzeichnung	Marking	P16 UC-WMTBA 29X8
5	32510043	1	Kennzeichnung	Marking	T16 UC-WMTBA 29X8
6	375 4038	4	Einschraubverschraubung	Nipple	GE 12-LR 1/4 ZL ED
7	375 4500	2	Einstellbare W-Verschraubung	Adjustable angle union	EW12-LM DKO24 GRD M18x1,5
8	47510470	2	Hydraulikschlauch	Hydraulic hose	2SC10-1100 DKOL12/DKOL12 0/0°
9	575 2092	1	Drosselrückschlagventil	Throttle nonreturn valve	9Liter SW24 M18x1,5
10	575 2161	1	Rückschlagventil	Nonreturn valve	RDP 06 1/4
11	575 2186	1	Drosselrückschlagventil	Throttle nonreturn valve	7Liter SW24 M18x1,5
12	57510289	1	Hydraulikzylinder	Hydraulic ram	DZ120/70x120-383
13	57510609	2	Hydraulikrohr	Hydraulic tube	12x2x164 1xGEB180GRD



09.20

Pos.	Art.Nr.	Stck.	Artikeltext / Description		Abmessung
1	301 2998	2	Sechskantschraube	Hexagon bolt	M5x40-8.8 DIN931 BK30
2	301 3030	2	Sechskantschraube	Hexagon bolt	M6x50-8.8 DIN931 BK30
3	301 3085	2	Sechskantschraube	Hexagon bolt	M8x80-8.8 DIN931 BK45
4	303 0929	2	Sicherungsmutter	Selflocking nut	NM5-8 Zn DIN985
5	303 0932	2	Sicherungsmutter	Selflocking nut	NM8-8 Zn DIN985
6	30310095	1	Sechskantmutter	Hexagon nut	M33x1,5 k=8 ZnNi 720h
7	305 8569	2	Scheibe	Washer	5,3 DIN125 Zn
8	305 8694	2	Scheibe	Washer	A8,4 DIN125-St Zn
9	325 1331	10	Kabelbinder	Cable clip	4,7x186
10	375 2199	1	Kugelhahn	Ball valve	BKH 12L-M18x1,5 Zn
11	375 4038	3	Einschraubverschraubung	Nipple	GE 12-LR 1/4 ZL ED
12	375 4058	1	Einschraubverschraubung	Nipple	GE 12-LR 1/2" ED
13	375 4132	1	Verbindung gerade	Connection	DKOL12/DKOL12 M18x1,5
14	375 4490	2	Einstellbare T-Verschraubung	Adjustable T-union	ET12-LM DKO24 GRD M18x1,5
15	375 4500	5	Einstellbare W-Verschraubung	Adjustable angle union	EW12-LM DKO24 GRD M18x1,5
16	375 4550	4	Einstellbare L-Verschraubung	Adjustable L-union	EL12-L M18x1,5
17	375 5158	1	Verschlussschraube	Plug	VSTI G 1/4Z
18	375 9986	2	Platte	Plate	GD 2D
19	375 9987	2	Schellenkörper	Clamp	215/15 PP-BK



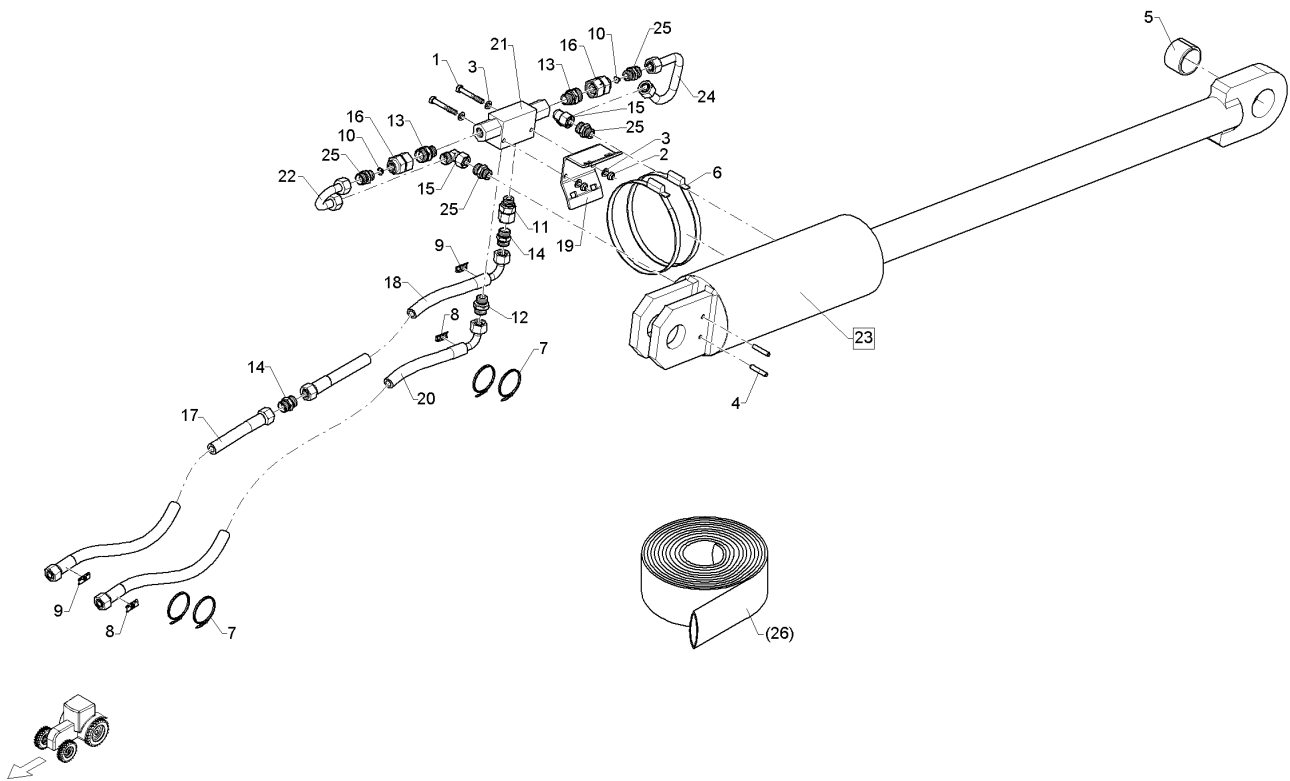
09.20

Pos.	Art.Nr.	Stck.	Artikeltext / Description		Abmessung
20	475 2654	1	Hydraulikschlauch	Hydraulic hose	2SC08-800 DKOL12/DKOL12 0/0°
21	47510110	2	Hydraulikschlauch	Hydraulic hose	2SC08-560 DKOL12/DKOL12 0/45°
22	47510720	1	Hydraulikschlauch	Hydraulic hose	2SC08-500 DKOL12/DKOL12 0/45°
23	47510721	1	Hydraulikschlauch	Hydraulic hose	2SC08-450 DKOL12/DKOL12 0/45°
24	47510781	1	Hydraulikschlauch	Hydraulic hose	2SC08-1800 DKOL12/DKOL12 0/0°
25	47510816	1	Hydraulikschlauch	Hydraulic hose	2SC08-1000 DKOL12/DKOL12 0/0°
26	47511606	1	Hydraulikschlauch	Hydraulic hose	2SC08-200 DKOL12/DKOL12 0/45°
27	47511607	1	Hydraulikschlauch	Hydraulic hose	2SC08-350 DKOL12/DKOL12 0/90°
28	575 2165	1	Rückschlagventil	Nonreturn valve	RPI 06/05-G
29	575 9056	1	Druckspeicher	Pressure accumulator	Typ 0,75l 330-190bar G1/2ZL
30	57511212	1	Hydraulikzylinder	Hydraulic ram	DZ050/30x0100 0380 D32 D20



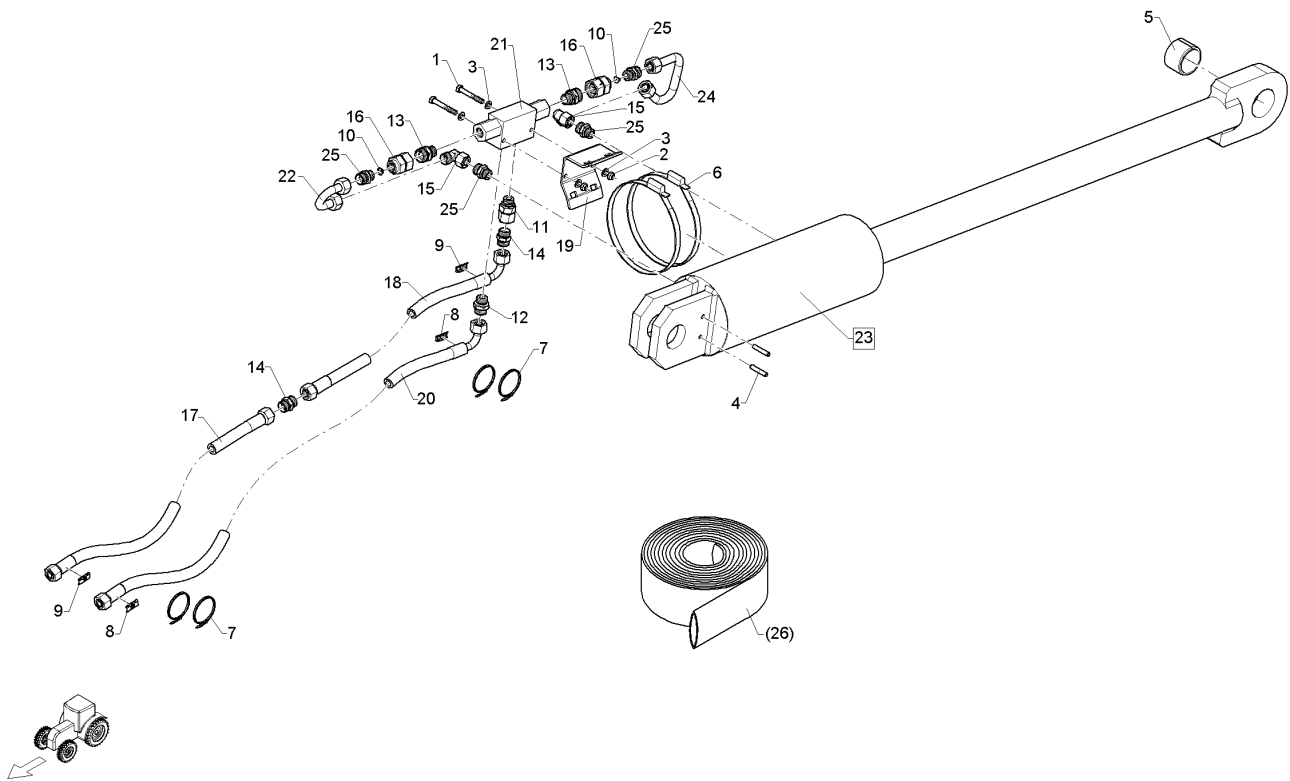
09.20

Pos.	Art.Nr.	Stck.	Artikeltext / Description		Abmessung
31	57511214	1	Hydraulikzylinder	Hydraulic ram	DZ040/20x80,0x0380 D32 D20
32	301 3078	2	Sechskantschraube	Hexagon bolt	M8x55-8.8 DIN931 BK45
33	325 1220	8	Kabelbinder	Cable clip	100x2,5 EKB 91S
34	32510082	1	Kennzeichnung	Marking	3 29X8
35	32510083	1	Kennzeichnung	Marking	4 29X8
36	32510094	1	Kennzeichnung	Marking	5 29X8
37	32510095	1	Kennzeichnung	Marking	6 29X8
38	47512096	1	Hydraulikschlauch	Hydraulic hose	2SC08-530 DKOL12/DKOL12 0/45°
39	47511359	2	Hydraulikschlauch	Hydraulic hose	2SC08-900 DKOL12/DKOL12 0/0°
40	47511810	1	Hydraulikschlauch	Hydraulic hose	2SC08-350 DKOL12/DKOL12 0/45°
41	575 2099	1	Rückschlagventil	Nonreturn valve	RHD12L



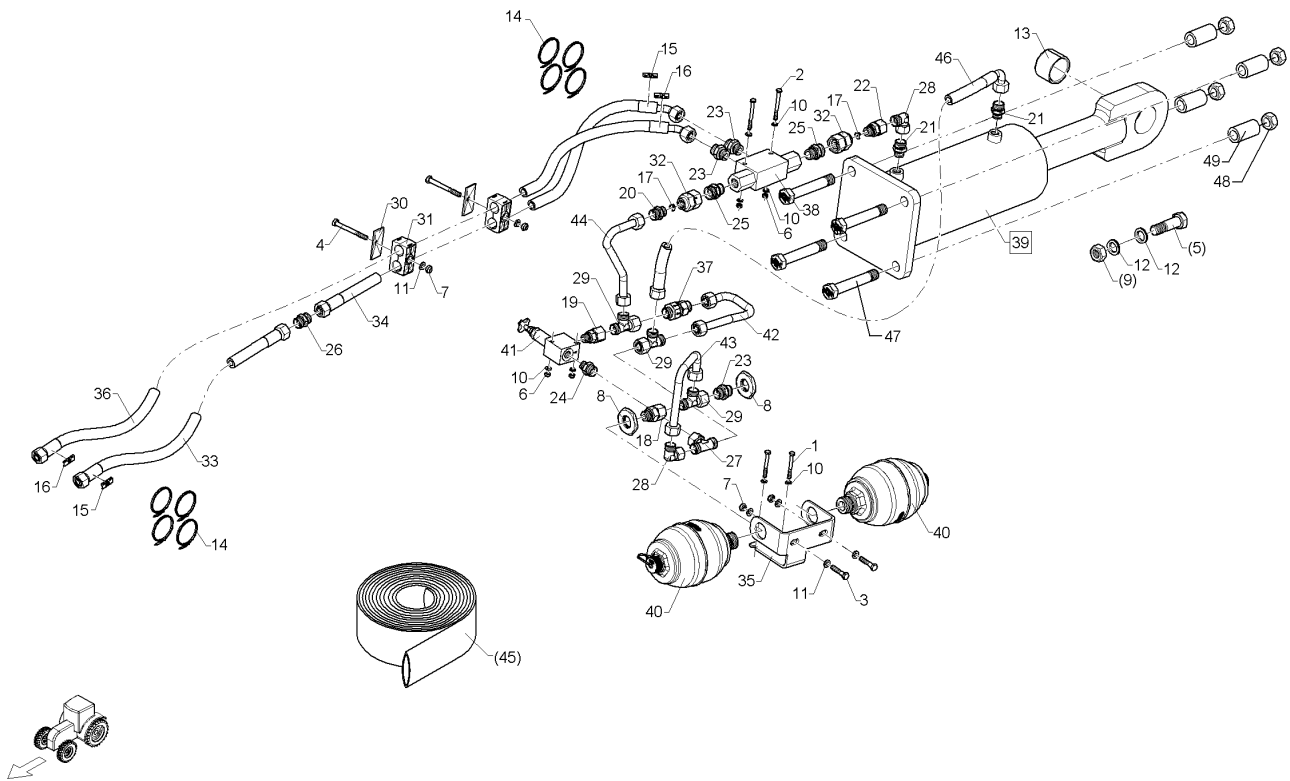
09.20

Pos.	Art.Nr.	Stck.	Artikeltext / Description		Abmessung
1	301 3081	2	Sechskantschraube	Hexagon bolt	M8x60-8.8 DIN931 BK45
2	303 0932	2	Sicherungsmutter	Selflocking nut	NM8-8 Zn DIN985
3	305 8694	4	Scheibe	Washer	A8,4 DIN125-St Zn
4	309 6072	2	Spannhülse	Expansion bush	8x40-DIN1481 Zn
5	317 3434	1	Einspannbuchse	Tension bush	EG50/60x40-DIN1498
6	325 1190	2	Schlauchklemme	Hose clamp	160-180 V2A
7	325 1220	4	Kabelbinder	Cable clip	100x2,5 EKB 91S
8	325 1522	2	Kennzeichnung	Marking	P2 29X8
9	325 1529	2	Kennzeichnung	Marking	T2 29X8
10	375 2515	2	Drosselscheibe Dreibein	Restrictor washer, tripod	Dreibein 2,5
11	375 4002	1	Einschraubverschraubung	Nipple	evGE 15-LR-ED 1/2"
12	375 4046	1	Gerade Einschraubverschraubung	Nipple	x-GE15-LR-ED 1/2"
13	375 4062	2	Gerade Einschraubverschraubung	Nipple	x-GE18-L R1/2" ED
14	375 4120	2	Gerade Verschraubung	Nipple	x-G15-L M22x1,5
15	375 4503	2	Einstellbare W-Verschraubung	Adjustable angle union	EW15-L-DKO24
16	37510315	2	Verbindung	Connection	GRD O-Ring DKOL18/IGM 18x1,5
17	475 3010	1	Hydraulikschlauch	Hydraulic hose	2SC12-1200 DKOL15/DKOL15 0/0°
18	47511196	1	Hydraulikschlauch	Hydraulic hose	2SC12-1500 DKOL15/DKOL15 0/90°
19	47511587	1	Ventilhalter	Holder	4x90x177 2xD8 Zn



09.20

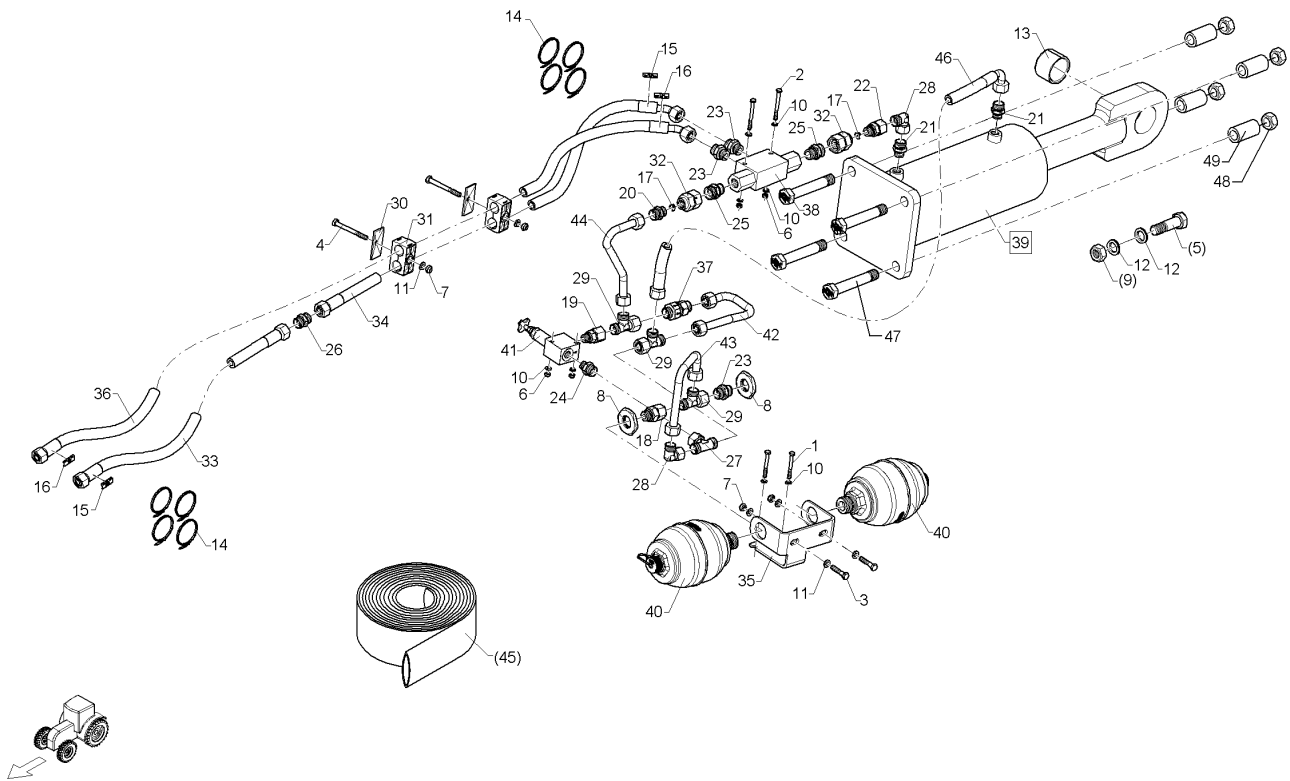
Pos.	Art.Nr.	Stck.	Artikeltext / Description		Abmessung
20	47511637	1	Hydraulikschlauch	Hydraulic hose	2SC12-2650 DKOL15/DKOL15 0/90°
21	575 2238	1	Rückschlagventil	Nonreturn valve	1/2" KOHU 10-001
22	57510240	1	Hydraulikrohr	Hydraulic tube	15x2x135 1xGEB180GRD
23	57511278	1	Hydraulikzylinder	Hydraulic ram	DZ140/70x0200-1420 D60 D50
24	57511283	1	Hydraulikrohr	Hydraulic tube	15x2x258 2xGEB
25	375 4029	4	Gerade Einschraubverschraubung	Nipple	x-GE15-LM 18x1,5-B
26	37510335	1	Schutzschlauch Meterware	Protective hose	Protectoflex 90



09.20

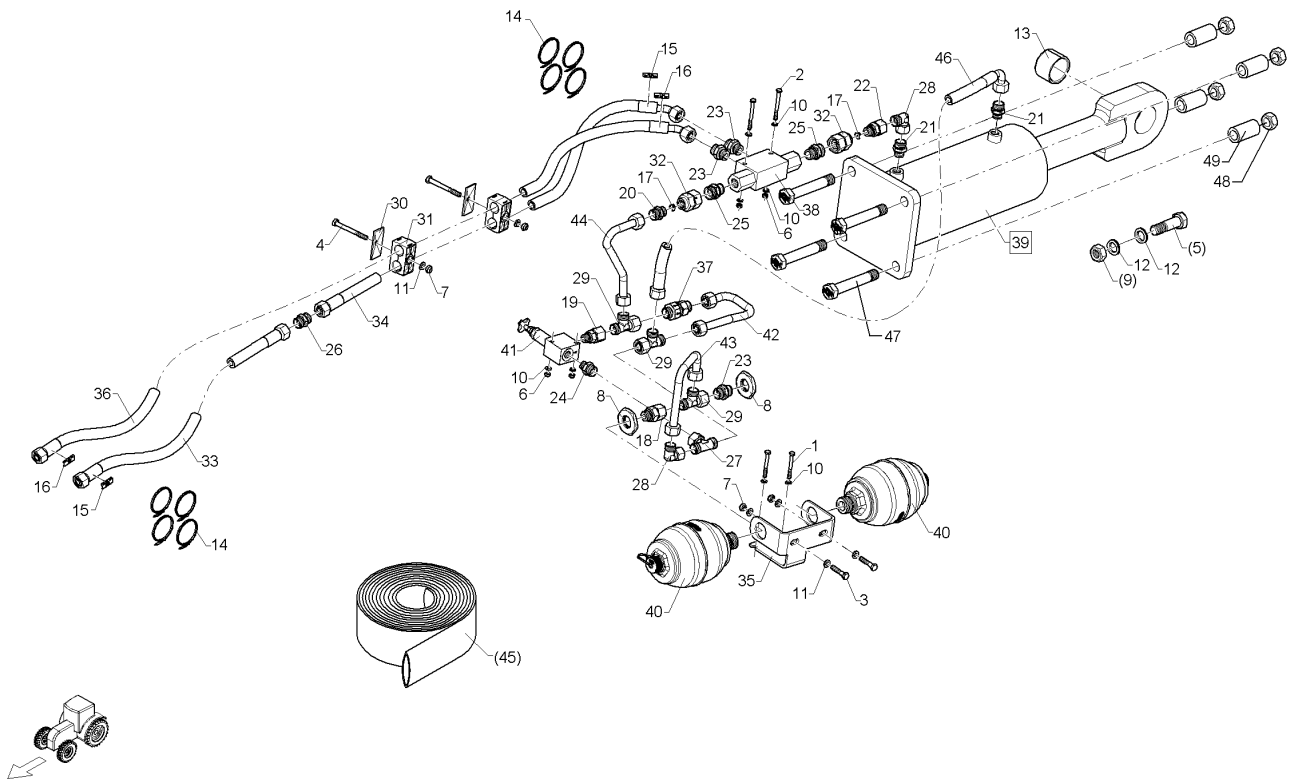
Pos.	Art.Nr.	Stck.	Artikeltext / Description		Abmessung
1	301 3032	2	Sechskantschraube	Hexagon bolt	M6x55-8.8 DIN931
2	301 3038	2	Sechskantschraube	Hexagon bolt	M6x65-8.8 DIN931
3	301 3070	2	Sechskantschraube	Hexagon bolt	M8x40-8.8 DIN931
4	301 3085	2	Sechskantschraube	Hexagon bolt	M8x80-8.8 DIN931
5	301 4601	4	Sechskantschraube spezial	Hexagon bolt special	M20x70ls40xb25-10.9
6	303 0931	4	Sicherungsmutter	Selflocking nut	NM6-8 Zn DIN985
7	303 0932	4	Sicherungsmutter	Selflocking nut	NM8-8 Zn DIN985
8	30310095	2	Sechskantmutter	Hexagon nut	M33x1,5 k=8 ZnNi
9	30310110	4	Sechskantmutter	Hexagon nut	M20-10 DIN934
10	305 8571	8	Scheibe	Washer	BK45 6,4 DIN125-A Zn
11	305 8694	6	Scheibe	Washer	A8,4 DIN125-St Zn
12	305 9877	8	Sicherungsscheibe	Lock washer	21,5x3,4x30,7
13	317 3434	1	Einspannbuchse	Tension bush	EG50/60x40-DIN1498
14	325 1220	8	Kabelbinder	Cable clip	100x2,5 EKB 91S
15	325 1522	2	Kennzeichnung	Marking	P2 29X8
16	325 1529	2	Kennzeichnung	Marking	T2 29X8
17	375 2515	2	Drosselscheibe Dreibein	Restrictor washer, tripod	Dreibein 2,5
18	375 4002	1	Einschraubverschraubung	Nipple	evGE 15-LR-ED 1/2"
19	375 4003	1	Einschraubverschraubung	Nipple	evGE 15-LR ED 3/8"





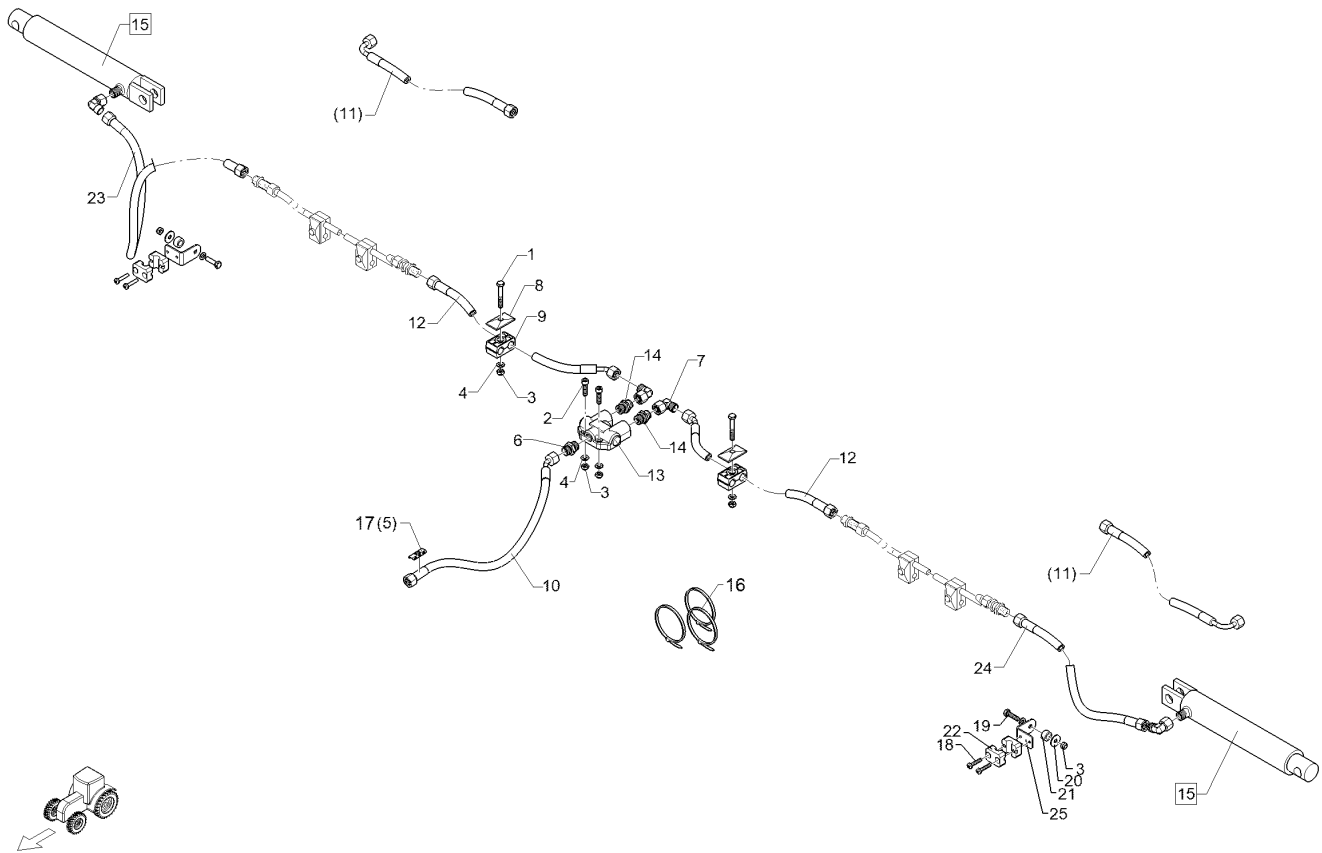
09.20

Pos.	Art.Nr.	Stck.	Artikeltext / Description		Abmessung
20	375 4029	1	Gerade Einschraubverschraubung	Nipple	x-GE15-LM 18x1,5-B
21	375 4031	2	Gerade Einschraubverschraubung	Nipple	x-GE15-LM-ED 18x1,5-B
22	375 4037	1	Einschraubverschraubung	Nipple	evGE 15-LM M18x1,5
23	375 4046	3	Gerade Einschraubverschraubung	Nipple	x-GE15-LR-ED 1/2"
24	375 4053	1	Gerade Einschraubverschraubung	Nipple	x-GE15-LR 3/8"-ED
25	375 4062	2	Gerade Einschraubverschraubung	Nipple	x-GE18-L R1/2" ED
26	375 4120	1	Gerade Verschraubung	Nipple	x-G15-L M22x1,5
27	375 4494	1	Einstellbare T-Verschraubung	Adjustable T-union	ET15-LM
28	375 4503	2	Einstellbare W-Verschraubung	Adjustable angle union	EW15-L-DKO24 GRD O-Ring
29	375 4553	3	Einstellbare L-Verschraubung	Adjustable L-union	EL15-L-DKO24 GRD
30	375 9998	2	Deckplatte	Cover plate	GD 3D W3
31	37510218	2	Schellenkörper	Clamp	322/22 PAH
32	37510315	2	Verbindung	Connection	DKOL18/IGM 18x1,5
33	475 3010	1	Hydraulikschlauch	Hydraulic hose	2SC12-1200 DKOL15/DKOL15 0/0°
34	47511568	1	Hydraulikschlauch	Hydraulic hose	2SC12-2500 DKOL15/DKOL15 0/45°
35	47511588	1	Ventilhalter	Holder	5x190,5x321 2xD34 Zn
36	47511634	1	Hydraulikschlauch	Hydraulic hose	2SC12-3600 DKOL15/DKOL15 0/45°



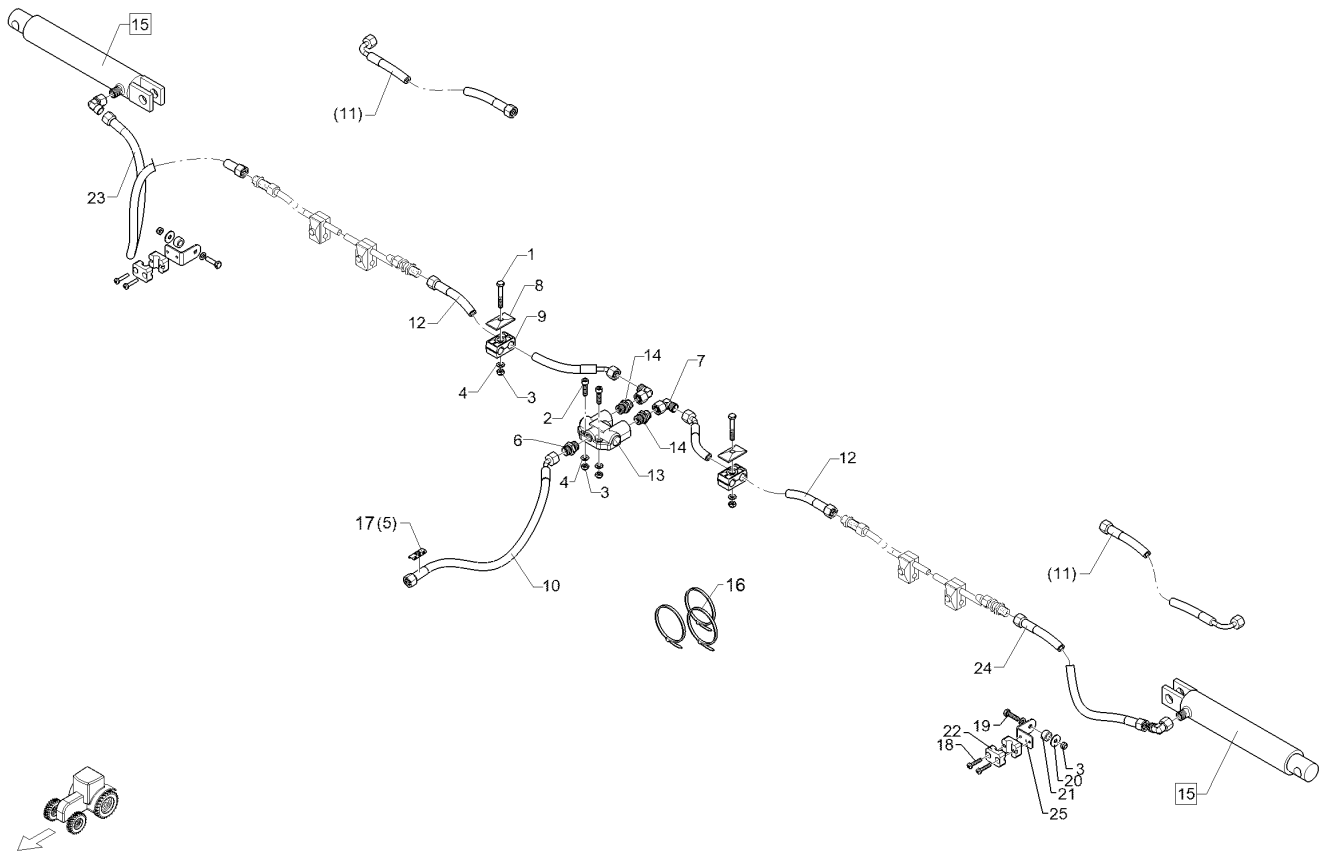
09.20

Pos.	Art.Nr.	Stck.	Artikeltext / Description		Abmessung
37	575 2101	1	Rückschlagventil reduz.Staudr.	Nonreturn valve	RHD15L/Feder 0,2 bar/M22x1,5
38	575 2238	1	Rückschlagventil	Nonreturn valve	1/2" KOHU 10-001
39	575 2318	1	Hydraulikzylinder	Hydraulic ram	DZ140/70x0200-0565
40	57510745	2	Druckspeicher	Pressure accumulator	D60 FLA Typ 1,00l 250-050bar 1/2ZL
41	57511226	1	Druckregelventil	Pressure control valve	DDRA5-5-06-S+GALMA
42	57511280	1	Hydraulikrohr	Hydraulic tube	15x2x278 3xGEB
43	57511281	1	Hydraulikrohr	Hydraulic tube	15x2x283 2xGEB90°
44	57511282	1	Hydraulikrohr	Hydraulic tube	15x2x307 2xGEB
45	37510335	1	Schutzschlauch Meterware	Protective hose	Protectoflex 90
46	47511496	1	Hydraulikschlauch	Hydraulic hose	2SC12-850 DKOL15/DKOL15
47	301 4525	4	Sechskantschraube	Hexagon bolt	0/90° M20x1,5x125Is102-10.9
48	303 0977	4	Sechskantmutter	Hexagon nut	DIN960 B M20x1,5-10 DIN934
49	317 6974	4	Buchse	Bush	BK45oS D32/20,1X61 A2-V



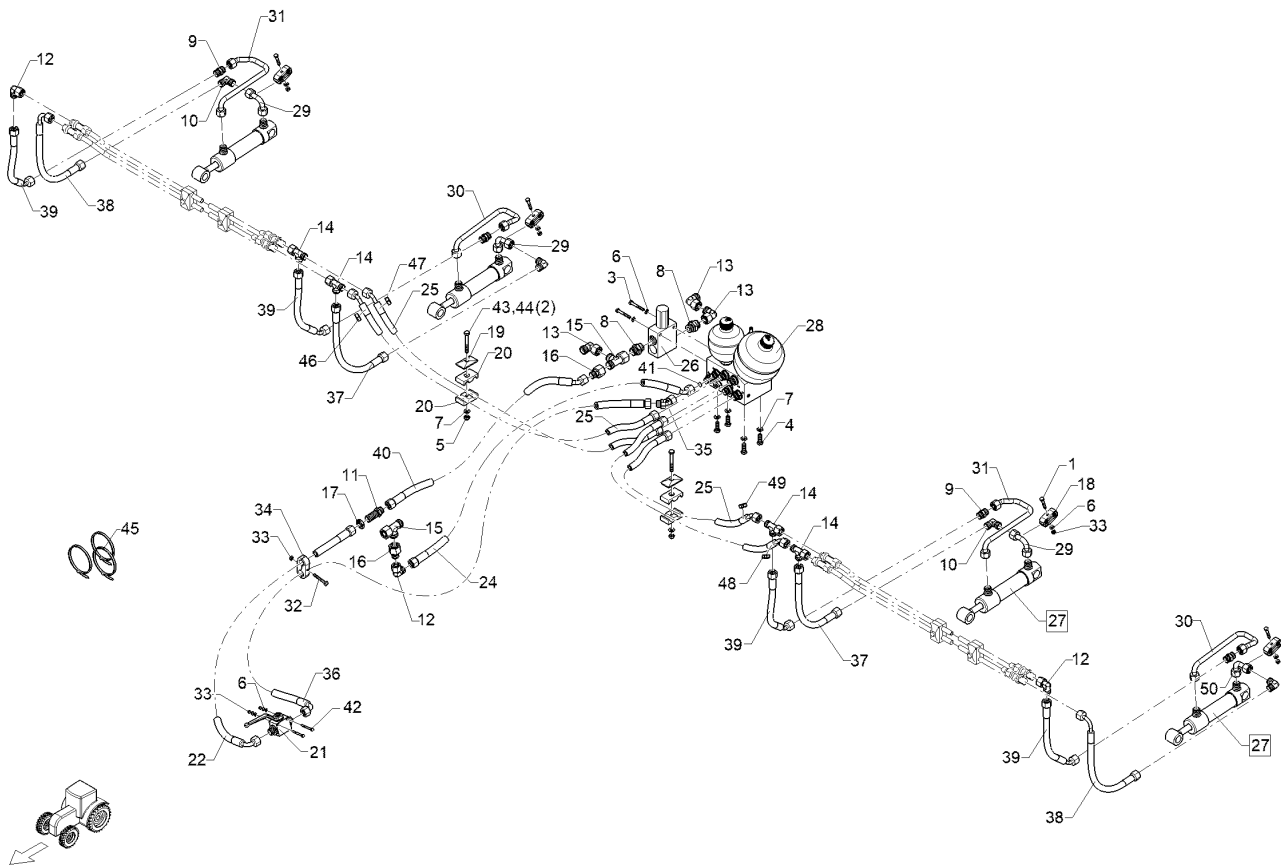
09.20

Pos.	Art.Nr.	Stck.	Artikeltext / Description		Abmessung
1	301 3078	2	Sechskantschraube	Hexagon bolt	M8x55-8.8 DIN931 BK45
2	301 6068	2	Zylinderschraube	Allen screw	M8x30-8.8 DIN912 BK45
3	303 0932	4	Sicherungsmutter	Selflocking nut	NM8-8 Zn DIN985
4	305 8694	4	Scheibe	Washer	A8,4 DIN125-St Zn
5	325 1525	1	Kennzeichnung	Marking	P5 29X8
6	375 4020	1	Einschraubverschraubung	Nipple	x-GE12-LM M18x1,5 Zn
7	375 4500	4	Einstellbare W-Verschraubung	Adjustable angle union	EW12-LM DKO24 GRD M18x1,5 GD 2D
8	375 9986	2	Platte	Plate	30x53x27 2xD16
9	37510215	2	Schellenkörper	Clamp	DKOL12/DKOL12 0/45°
10	47510110	1	Hydraulikschlauch	Hydraulic hose	2SC08-560 DKOL12/DKOL12 0/90°
11	47510798	2	Hydraulikschlauch	Hydraulic hose	2SC08-540 DKOL12/DKOL12 0/45°
12	47511221	2	Hydraulikschlauch	Hydraulic hose	2SC08-900 DKOL12/DKOL12 0/45°
13	575 2141	1	Ventil m.Drossel Spuranreißer	Valve	M18x1,5
14	575 2186	2	Drosselrückschlagventil	Throttle nonreturn valve	7Liter SW24 M18x1,5
15	575 2312	2	Plunger-Zylinder	Plunger-ram	40-210-378 2xD20,25
16	325 1220	2	Kabelbinder	Cable clip	100x2,5 EKB 91S



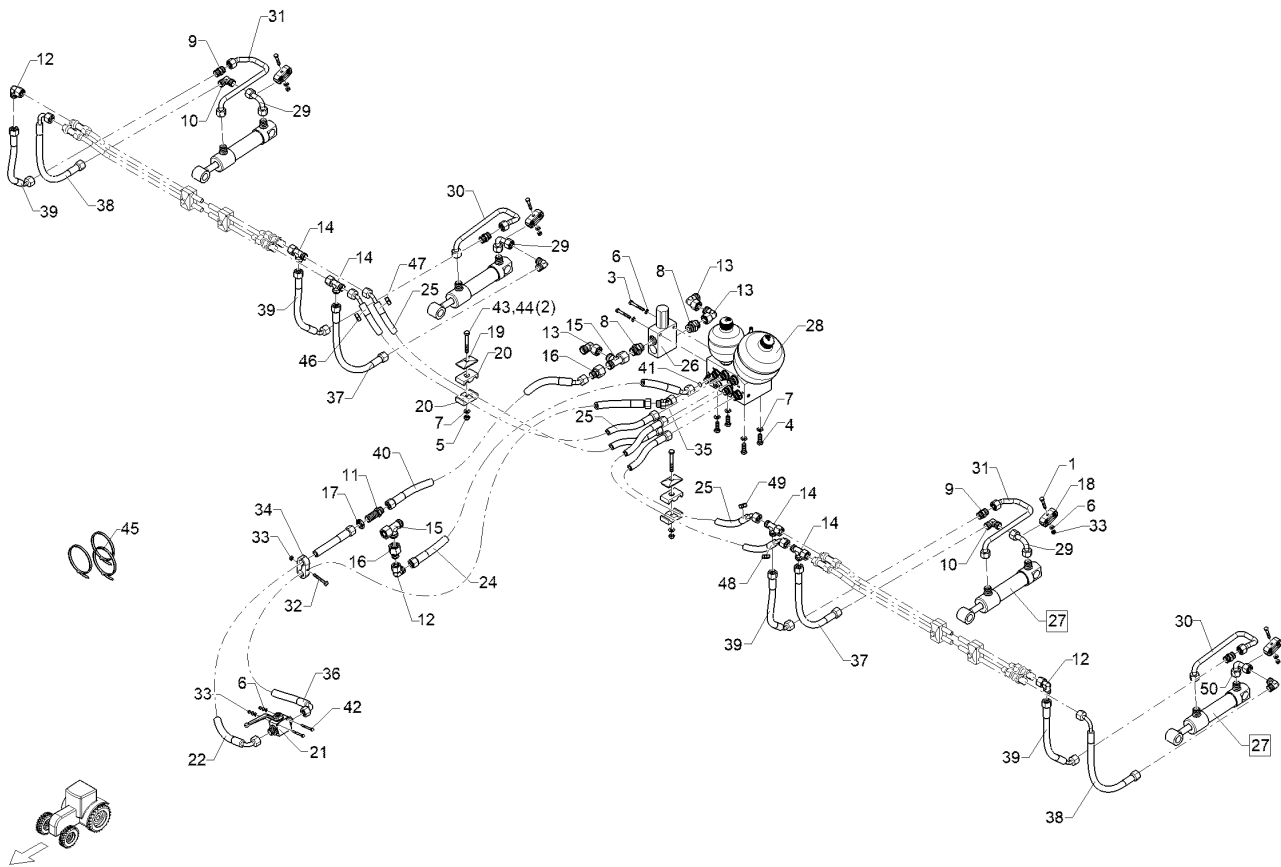
09.20

Pos.	Art.Nr.	Stck.	Artikeltext / Description		Abmessung
17	325 1524	1	Kennzeichnung	Marking	P4 29X8
18	301 0303	4	Linsenschraube	Oval head screw	M6x30-4,6 Zn DIN7985
19	301 3066	2	Sechskantschraube	Hexagon bolt	M8x30-8.8 DIN933 BK30
20	305 6124	2	Scheibe	Washer	8,4/25x2 DIN9021-St Zn
21	317 7582	2	Buchse	Bush	20/12,1x10 Zn
22	375 9961	4	Schellenkörper	Clamp	1/2x215 PP
23	47510728	1	Hydraulikschlauch	Hydraulic hose	2SC08-1100 DKOL12/DKOL12 0/0°
24	47510816	1	Hydraulikschlauch	Hydraulic hose	2SC08-1000 DKOL12/DKOL12 0/0°
25	47511090	2	Halter	Holder	30x3x96,24 GEB 90° D8,5 M6 Zn



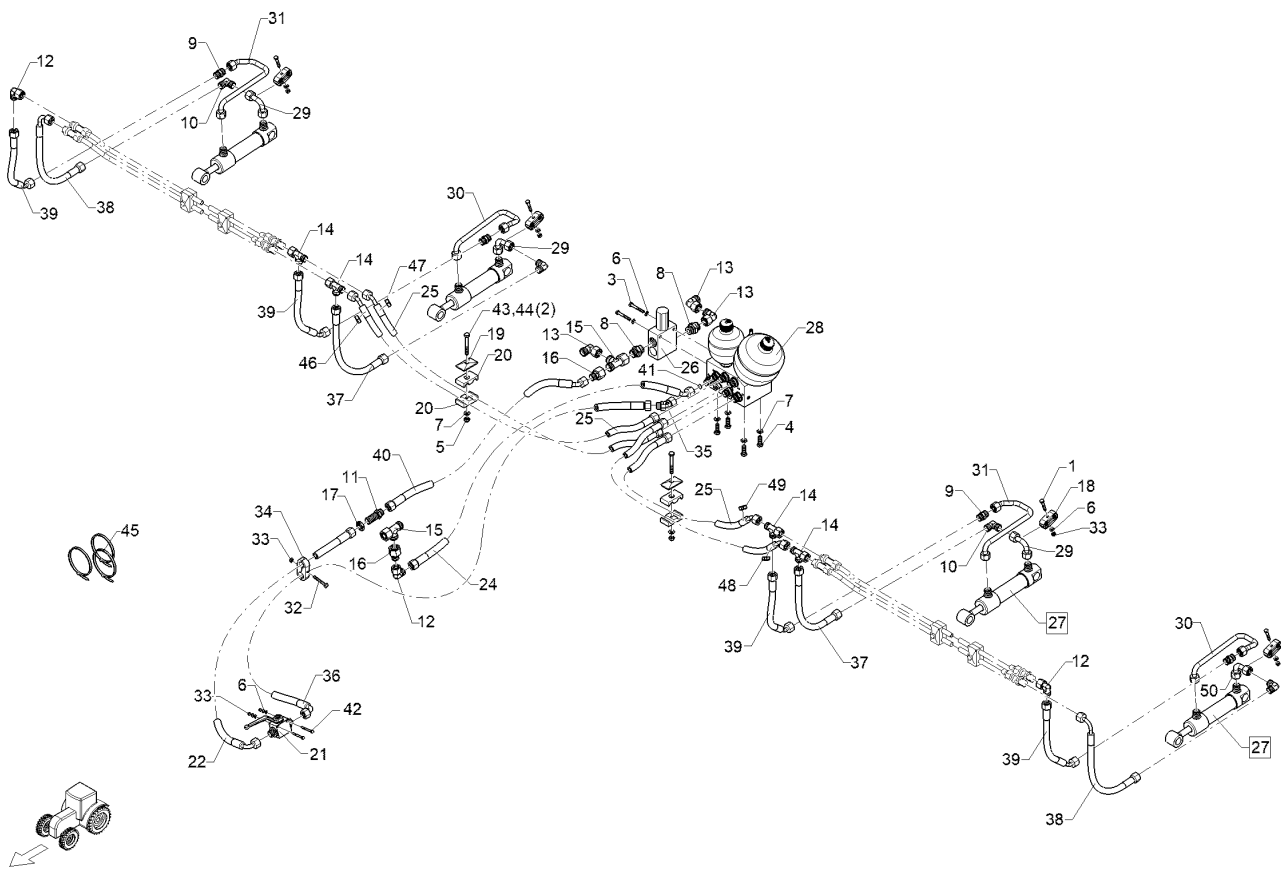
09.20

Pos.	Art.Nr.	Stck.	Artikeltext / Description		Abmessung
1	301 3007	4	Sechskantschraube	Hexagon bolt	M6x35-8.8 DIN931 BK30
2	301 3081	2	Sechskantschraube	Hexagon bolt	M8x60-8.8 DIN931 BK45
3	301 6725	2	Sechskantschraube	Hexagon bolt	M6x45-8.8 DIN931 BK30
4	301 7280	4	Sechskantschraube	Hexagon bolt	M8x25-8.8 DIN933 BK30
5	303 0932	2	Sicherungsmutter	Selflocking nut	NM8-8 Zn DIN985
6	305 8571	10	Scheibe	Washer	6,4 DIN125-A Zn
7	305 8694	6	Scheibe	Washer	A8,4 DIN125-St Zn
8	375 4046	2	Gerade Einschraubverschraubung	Nipple	x-GE15-LR-ED 1/2"
9	375 4110	4	Gerade Verschraubung	Nipple	x-G12-L M18x1,5
10	375 4210	4	Winkelverschraubung	Elbow union	x-W12-L M18x1,5
11	375 4398	1	Gerade Schottverschraubung	Straight bulkhead screw	x-SV12-L M18x1,5 Zn
12	375 4500	1	Einstellbare W-Verschraubung	Adjustable angle union	EW12-LM DKO24 GRD M18x1,5
13	375 4503	3	Einstellbare W-Verschraubung	Adjustable angle union	EW15-L-DKO24 GRD O-Ring
14	375 4550	4	Einstellbare L-Verschraubung	Adjustable L-union	EL12-L M18x1,5
15	375 4553	2	Einstellbare L-Verschraubung	Adjustable L-union	EL15-L-DKO24 GRD
16	375 4653	2	Konus-Reduzieranschluss	Reduction joint	x-KOR15/12-L DKO24 GRD
17	375 5700	1	Mutter	Nut	M18x1,5 SW24x6
18	375 9830	4	Doppelschelle	Double clip	LNG 312/12 PA+2xDPL3



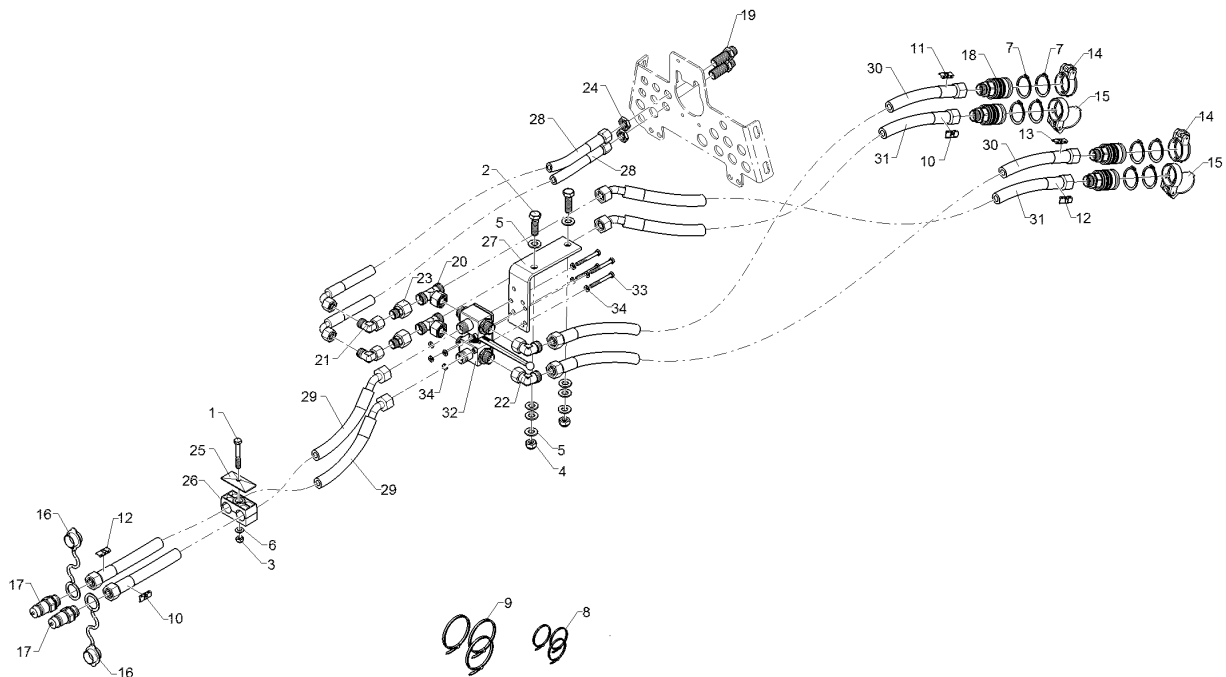
09.20

Pos.	Art.Nr.	Stck.	Artikeltext / Description		Abmessung
19	375 9986	2	Platte	Plate	GD 2D
20	375 9987	4	Schellenkörper	Clamp	215/15 PP-BK
21	37510045	1	Absperrventil	Shut-off valve	BKH 12L-M18x1,5 Zn
22	47510394	1	Hydraulikschlauch	Hydraulic hose	2SC10-750 DKOL12/DKOL12 0/90°
24	47511605	1	Hydraulikschlauch	Hydraulic hose	2SC10-1150 DKOL12/DKOL12 0/45°
25	47511643	4	Hydraulikschlauch	Hydraulic hose	2SC08-1300 DKOL12/DKOL12 0/45°
26	575 2240	1	Druckfolgeventil	Sequence valve	1/2 VDSDB10001
27	57511210	4	Hydraulikzylinder	Hydraulic ram	DZ032/16x0100-0250 D23 D23
28	57511224	1	Steuerblock	Control valve	Rubin 10 KU & KUA
29	57511628	2	Hydraulikrohr	Hydraulic tube	12x2x220 RE
30	57511627	2	Hydraulikrohr	Hydraulic tube	12x2x346 LI
31	57511626	2	Hydraulikrohr	Hydraulic tube	12x2x375 RE
32	301 0306	1	Linsenschraube	Oval head screw	M6x45-4,6 Zn DIN7985
33	303 0931	7	Sicherungsmutter	Selflocking nut	NM6-8 Zn DIN985
34	375 9835	1	Doppelschelle	Double clip	LNU 419/21 PA+2xDPL4
35	37510346	1	Einstellbare W-Verschraubung	Adjustable angle union	EW12-LM M18x1,5 45°



09.20

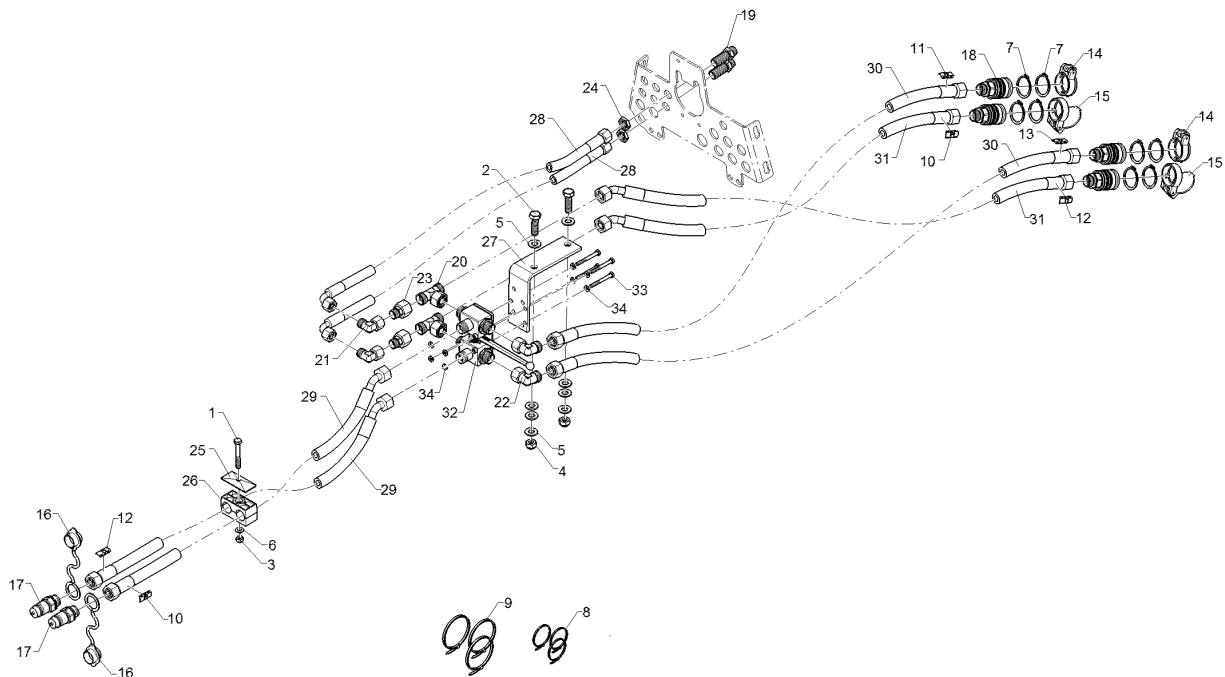
Pos.	Art.Nr.	Stck.	Artikeltext / Description		Abmessung
36	475 2434	1	Hydraulikschlauch	Hydraulic hose	2SC10-1800 DKOL12/DKOL12 0/90°
37	47512324	2	Hydraulikschlauch	Hydraulic hose	2SC08-0480 CEL12/DKOL12 0/45°
38	47511809	2	Hydraulikschlauch	Hydraulic hose	2SC08-450 DKOL12/DKOL12 0/90°
39	47512323	4	Hydraulikschlauch	Hydraulic hose	2SC08-0430 CEL12/DKOL12 0/90°
40	47511815	1	Hydraulikschlauch	Hydraulic hose	2SC10-1050 DKOL12/DKOL12 0/45°
41	375 2174	1	Drosselscheibe	Restrictor washer	D12x1,5 BO 1,2
42	301 3038	2	Sechskantschraube	Hexagon bolt	M6x65-8.8 DIN931 BK30
43	301 3078	2	Sechskantschraube	Hexagon bolt	M8x55-8.8 DIN931 BK45
44	301 3085	2	Sechskantschraube	Hexagon bolt	M8x80-8.8 DIN931 BK45
45	325 1220	8	Kabelbinder	Cable clip	100x2,5 EKB 91S
46	32510080	1	Kennzeichnung	Marking	1 29X8
47	32510081	1	Kennzeichnung	Marking	2 29X8
48	32510096	1	Kennzeichnung	Marking	1.1 29X8
49	32510097	1	Kennzeichnung	Marking	2.1 29X8
50	57511629	2	Hydraulikrohr	Hydraulic tube	12x2x174 LI



09.20

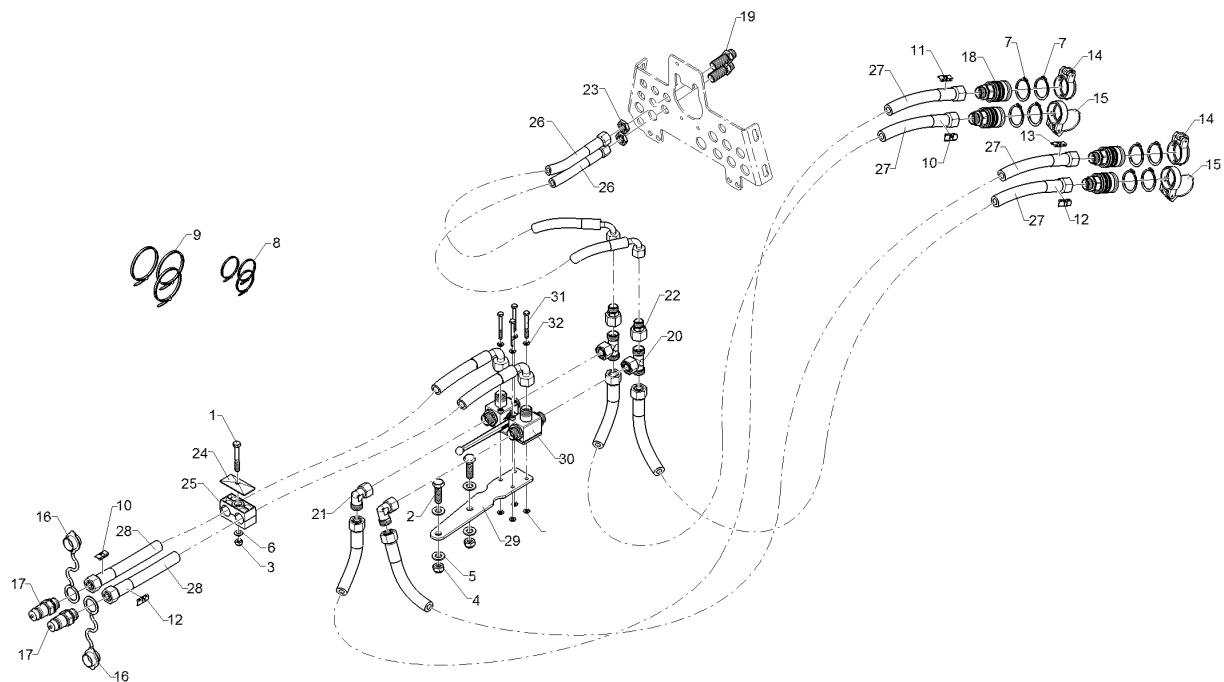
Pos.	Art.Nr.	Stck.	Artikeltext / Description		Abmessung
1	301 3081	1	Sechskantschraube	Hexagon bolt	M8x60-8.8 DIN931 BK45
2	301 3347	2	Sechskantschraube	Hexagon bolt	M12x40-8.8 DIN933 BK30
3	303 0932	1	Sicherungsmutter	Selflocking nut	NM8-8 Zn DIN985
4	303 0934	2	Sicherungsmutter	Selflocking nut	NM12-8 Zn DIN985
5	305 8580	8	Scheibe	Washer	13/24x2,5 St-Zn DIN125
6	305 8694	1	Scheibe	Washer	A8,4 DIN125-St Zn
7	305 8871	8	Sicherungsring	Retaining ring	38x1,75 DIN471 Zn
8	325 1220	4	Kabelbinder	Cable clip	100x2,5 EKB 91S
9	325 1330	4	Kabelbinder	Cable clip	7,6x365
10	325 1521	2	Kennzeichnung	Marking	P1 29x8
11	325 1523	1	Kennzeichnung	Marking	P3 29X8
12	325 1528	2	Kennzeichnung	Marking	T1 29x8
13	325 1530	1	Kennzeichnung	Marking	T3 29X8
14	375 2101	2	Staubschutzklappe blau	Dust protection flap	BG 3 D38
15	375 2105	2	Staubschutzklappe rot	Dust protection flap	BG 3 D38
16	375 2166	2	Staubkappe, rot	Cap, red	D26,5
17	375 2736	2	SVK-Stecker	Hydraulic coupling	BG-3 15L CEL M22x1,5 SW-27
18	375 2737	4	SVK-Muffe	SVK-socket	BG-3 CEL15 M22x1,5
19	375 4398	2	Gerade Schottverschraubung	Straight bulkhead screw	x-SV12-L M18x1,5 Zn
20	375 4494	2	Einstellbare T-Verschraubung	Adjustable T-union	ET15-LM





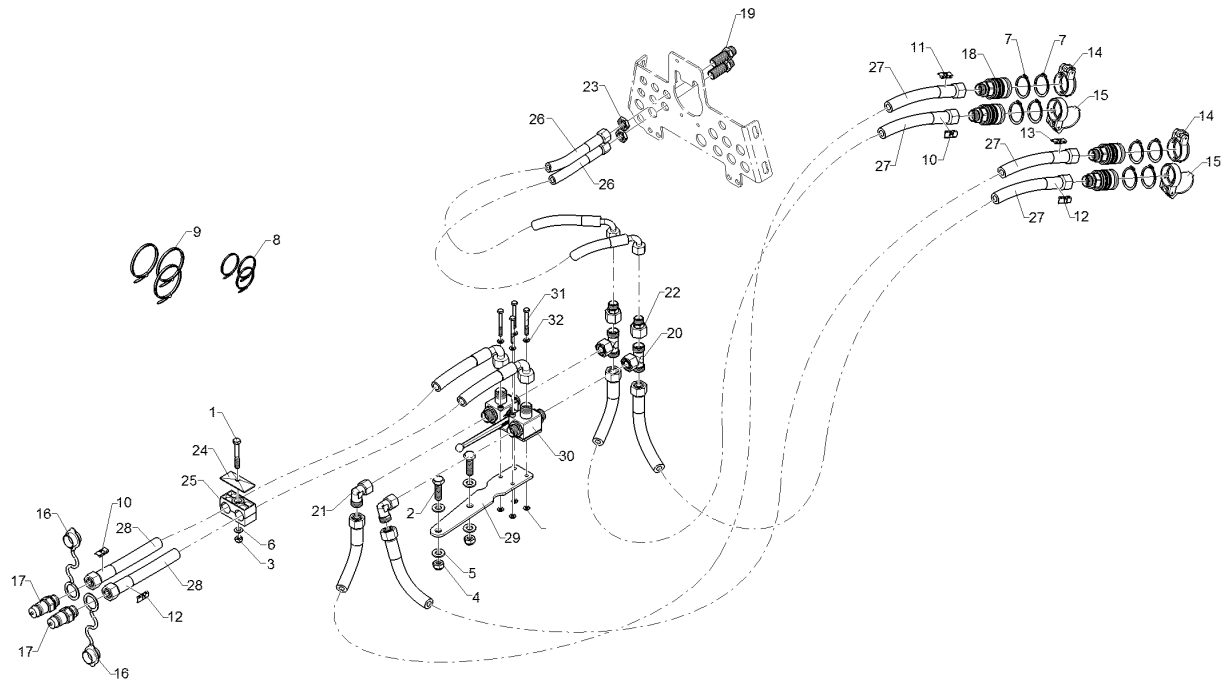
09.20

Pos.	Art.Nr.	Stck.	Artikeltext / Description		Abmessung
21	375 4500	2	Einstellbare W-Verschraubung	Adjustable angle union	EW12-LM DKO24
22	375 4503	2	Einstellbare W-Verschraubung	Adjustable angle union	GRD M18x1,5
23	375 4653	2	Konus-Reduzieranschluss	Reduction joint	EW15-L-DKO24 GRD O-Ring
24	375 5700	2	Mutter	Nut	x-KOR15/12-L DKO24 GRD
25	375 9998	1	Deckplatte	Cover plate	M18x1,5 SW24x6
26	37510218	1	Schellenkörper	Clamp	GD 3D W3
27	47511039	1	Halter	Holder	322/22 PAH
28	47511135	2	Hydraulikschlauch	Hydraulic hose	50x6x260
29	47511589	2	Hydraulikschlauch	Hydraulic hose	2SC10-600 DKOL12/DKOL12 0/90°
30	47511590	2	Hydraulikschlauch	Hydraulic hose	2SC12-5100 DKOL15/DKOL15 0/45°
31	47511591	2	Hydraulikschlauch	Hydraulic hose	2SC12-4850 DKOL15/DKOL15 0/0°
32	57511081	1	Wegeventil	Directional valve	2SC12-4900 DKOL15/DKOL15 0/45°
33	301 3032	4	Sechskantschraube	Hexagon bolt	6/2 15L M22x1,5 Zn
34	305 8571	8	Scheibe	Washer	M6x55-8.8 DIN931 BK30 6,4 DIN125-A Zn



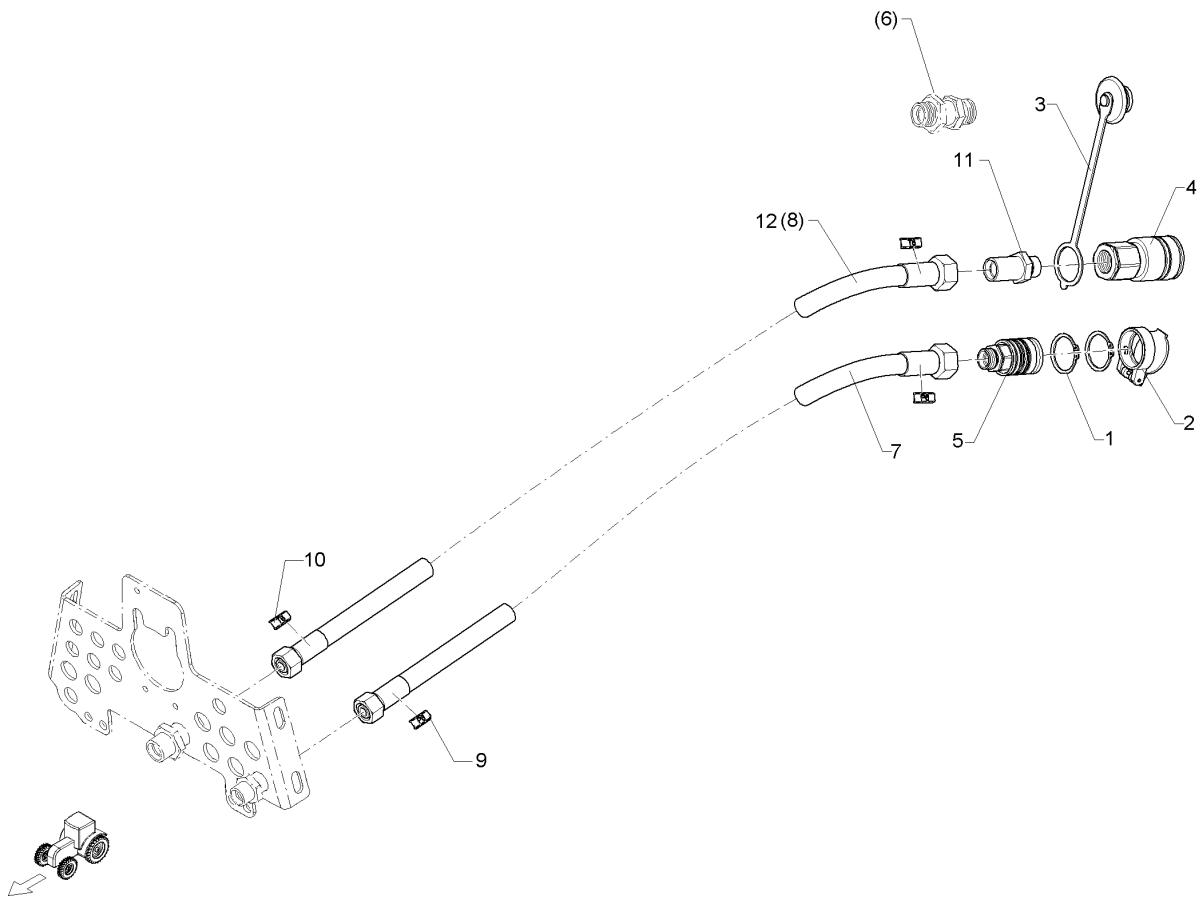
09.20

Pos.	Art.Nr.	Stck.	Artikeltext / Description		Abmessung
1	301 3081	1	Sechskantschraube	Hexagon bolt	M8x60-8.8 DIN931 BK45
2	301 3347	2	Sechskantschraube	Hexagon bolt	M12x40-8.8 DIN933 BK30
3	303 0932	1	Sicherungsmutter	Selflocking nut	NM8-8 Zn DIN985
4	303 0934	2	Sicherungsmutter	Selflocking nut	NM12-8 Zn DIN985
5	305 8580	4	Scheibe	Washer	13/24x2,5 St-Zn DIN125
6	305 8694	1	Scheibe	Washer	A8,4 DIN125-St Zn
7	305 8871	8	Sicherungsring	Retaining ring	38x1,75 DIN471 Zn
8	325 1220	4	Kabelbinder	Cable clip	100x2,5 EKB 91S
9	325 1330	4	Kabelbinder	Cable clip	7,6x365
10	325 1521	2	Kennzeichnung	Marking	P1 29x8
11	325 1523	1	Kennzeichnung	Marking	P3 29X8
12	325 1528	2	Kennzeichnung	Marking	T1 29x8
13	325 1530	1	Kennzeichnung	Marking	T3 29X8
14	375 2101	2	Staubschutzklappe blau	Dust protection flap	BG 3 D38
15	375 2105	2	Staubschutzklappe rot	Dust protection flap	BG 3 D38
16	375 2166	2	Staubkappe, rot	Cap, red	D26,5
17	375 2736	2	SVK-Stecker	Hydraulic coupling	BG-3 15L CEL M22x1,5 SW-27
18	375 2737	4	SVK-Muffe	SVK-socket	BG-3 CEL15 M22x1,5
19	375 4398	2	Gerade Schottverschraubung	Straight bulkhead screw	x-SV12-L M18x1,5 Zn
20	375 4494	2	Einstellbare T-Verschraubung	Adjustable T-union	ET15-LM



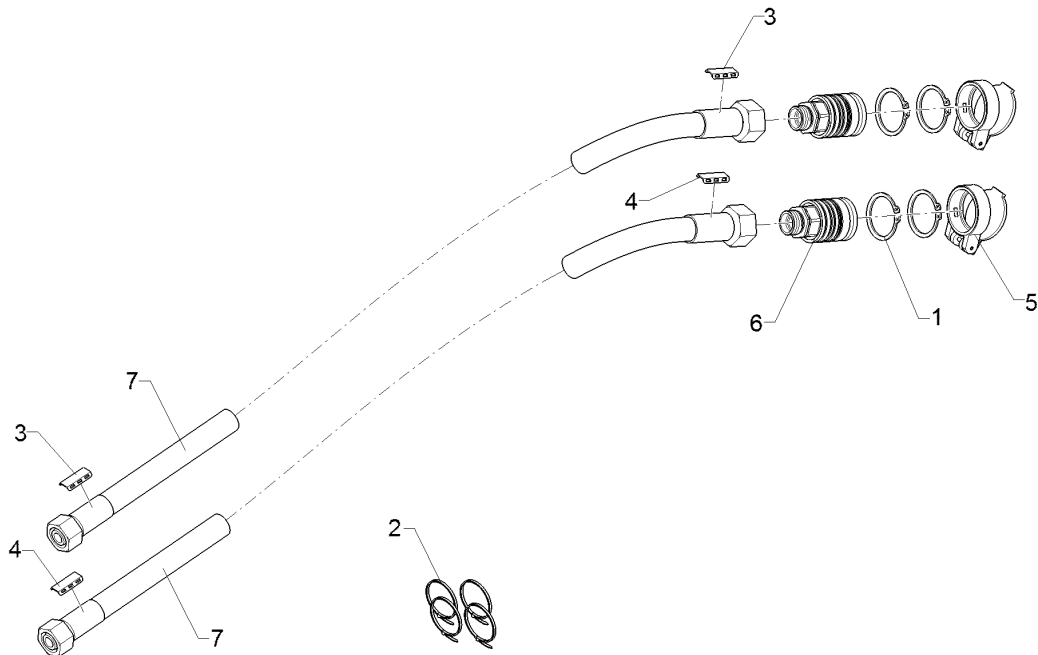
09.20

Pos.	Art.Nr.	Stck.	Artikeltext / Description		Abmessung
21	375 4503	2	Einstellbare W-Verschraubung	Adjustable angle union	EW15-L-DKO24 GRD O-Ring
22	375 4653	2	Konus-Reduzieranschluss	Reduction joint	x-KOR15/12-L DKO24 GRD
23	375 5700	2	Mutter	Nut	M18x1,5 SW24x6
24	375 9998	1	Deckplatte	Cover plate	GD 3D W3
25	37510218	1	Schellenkörper	Clamp	322/22 PAH
26	47512282	2	Hydraulikschlauch	Hydraulic hose	2SC10-950 DKOL12/DKOL12 0/90°
27	47511590	4	Hydraulikschlauch	Hydraulic hose	2SC12-4850 DKOL15/DKOL15 0/0°
28	47511593	2	Hydraulikschlauch	Hydraulic hose	2SC12-4300 DKOL15/DKOL15 0/90°
29	47511594	1	Ventilhalter	Holder	5x50x270 Zn
30	57511081	1	Wegeventil	Directional valve	6/2 15L M22x1,5 Zn
31	301 3032	4	Sechskantschraube	Hexagon bolt	M6x55-8.8 DIN931 BK30
32	305 8571	8	Scheibe	Washer	6,4 DIN125-A Zn



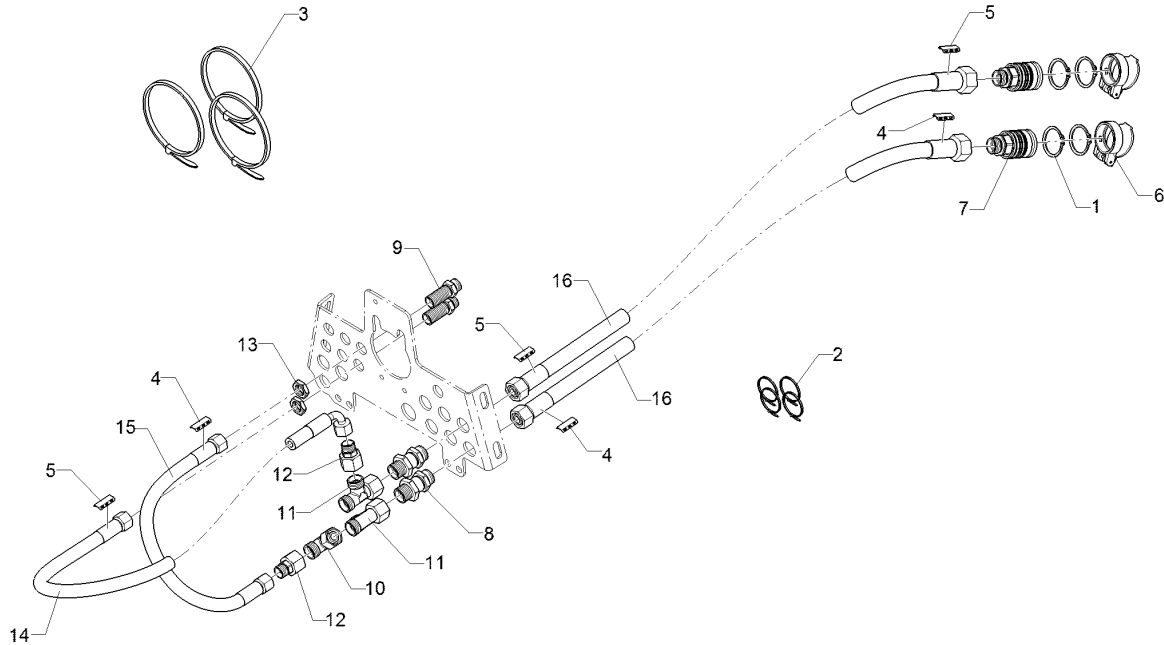
09.20

Pos.	Art.Nr.	Stck.	Artikeltext / Description		Abmessung
1	305 8871	2	Sicherungsring	Retaining ring	38x1,75 DIN471 Zn
2	375 2103	1	Staubschutzklappe gelb	Dust protection flap	BG 3 D38
3	375 2169	1	Staubstecker	Plastic male probe	BG.4
4	375 2732	1	SVK-Muffe	SVK-socket	BG.4 IG 3/4"
5	375 2737	1	SVK-Muffe	SVK-socket	BG-3 CEL15
6	375 4397	1	Gerade Schottverschraubung	Straight bulkhead screw	M22x1,5 x-SV18-LR 3/4" Zn
7	47511625	1	Hydraulikschlauch	Hydraulic hose	2SC12-4400 DKOL15/DKOL15 0/0°
8	47511644	1	Hydraulikschlauch	Hydraulic hose	2SC16-4400 DKOL18/DKOL18 0/0°
9	325 1526	2	Kennzeichnung	Marking	P6 29X8
10	325 1533	2	Kennzeichnung	Marking	T6 29X8
11	375 4399	1	Gerade Schottverschraubung	Straight bulkhead screw	x-SV22-LR 3/4" Zn ED
12	47512068	1	Hydraulikschlauch	Hydraulic hose	2SC19-4400 DKOL22/DKOL22 0/0°



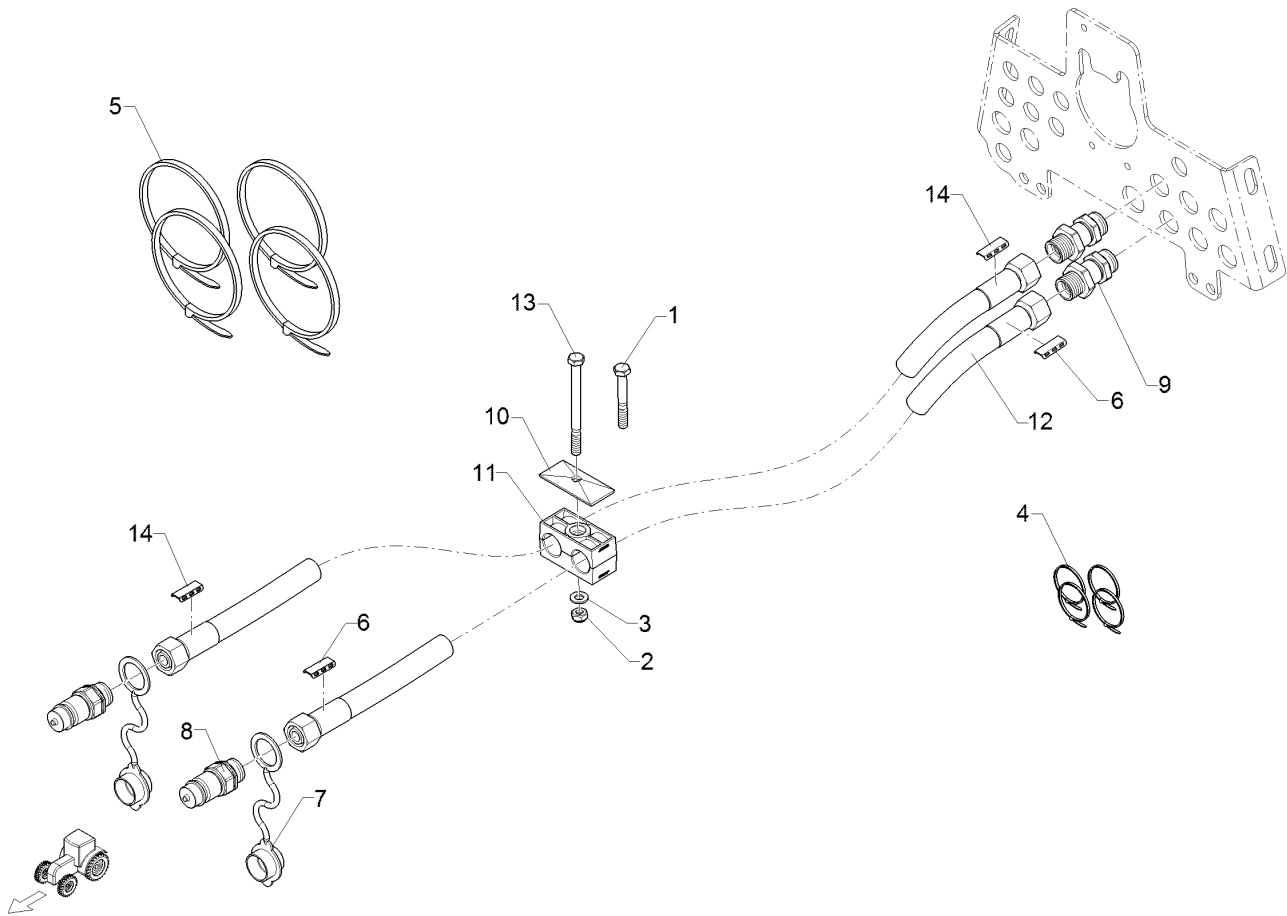
09.20

Pos.	Art.Nr.	Stck.	Artikeltext / Description		Abmessung
1	305 8871	4	Sicherungsring	Retaining ring	38x1,75 DIN471 Zn
2	325 1220	8	Kabelbinder	Cable clip	100x2,5 EKB 91S
3	325 1523	2	Kennzeichnung	Marking	P3 29X8
4	325 1530	2	Kennzeichnung	Marking	T3 29X8
5	375 2101	2	Staubschutzklappe blau	Dust protection flap	BG 3 D38
6	375 2737	2	SVK-Muffe	SVK-socket	BG-3 CEL15
7	47511625	2	Hydraulikschlauch	Hydraulic hose	M22x1,5 2SC12-4400 DKOL15/DKOL15 0/0°



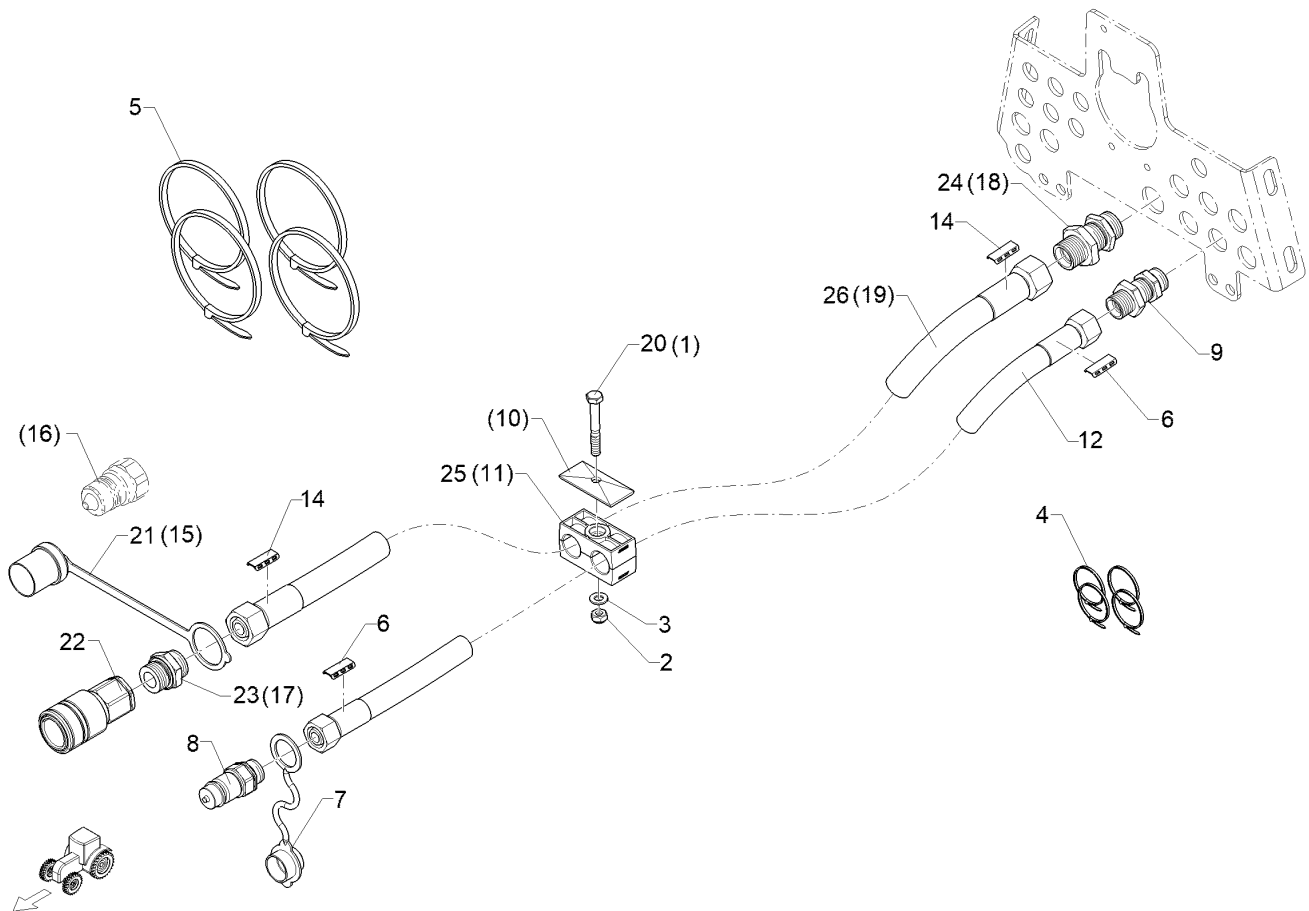
09.20

Pos.	Art.Nr.	Stck.	Artikeltext / Description	Abmessung	
1	305 8871	4	Sicherungsring	Retaining ring	38x1,75 DIN471 Zn
2	325 1220	4	Kabelbinder	Cable clip	100x2,5 EKB 91S
3	325 1330	4	Kabelbinder	Cable clip	7,6x365
4	325 1521	3	Kennzeichnung	Marking	P1 29x8
5	325 1528	3	Kennzeichnung	Marking	T1 29x8
6	375 2105	2	Staubschutzklappe rot	Dust protection flap	BG 3 D38
7	375 2737	2	SVK-Muffe	SVK-socket	BG-3 CEL15
8	375 4332	2	Gerade Schottverschraubung	Straight bulkhead screw	M22x1,5
9	375 4398	2	Gerade Schottverschraubung	Straight bulkhead screw	SV15-L M22x1,5 Zn
10	375 4503	1	Einstellbare W-Verschraubung	Adjustable angle union	x-SV12-L M18x1,5 Zn
11	375 4553	2	Einstellbare L-Verschraubung	Adjustable L-union	EW15-L-DKO24
12	375 4653	2	Konus-Reduzieranschluss	Reduction joint	GRD O-Ring
13	375 5700	2	Mutter	Nut	EL15-L-DKO24 GRD
14	47511275	1	Hydraulikschlauch	Hydraulic hose	x-KOR15/12-L
15	47511596	1	Hydraulikschlauch	Hydraulic hose	DKO24 GRD
16	47511625	2	Hydraulikschlauch	Hydraulic hose	M18x1,5 SW24x6
					2SC10-500
					DKOL12/DKOL12
					0/90°
					2SC10-500
					DKOL12/DKOL12
					0/0°
					2SC12-4400
					DKOL15/DKOL15
					0/0°



09.20

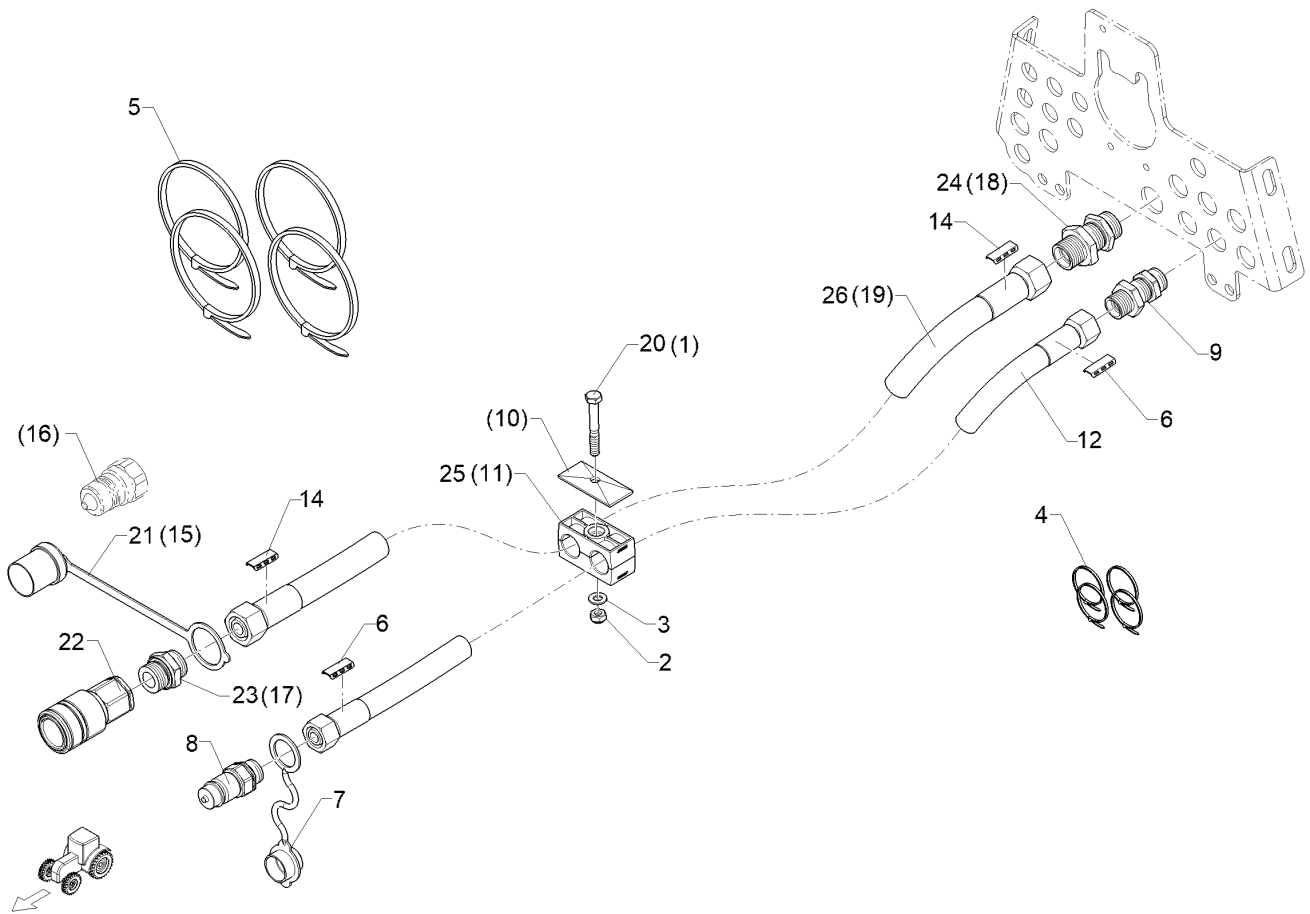
Pos.	Art.Nr.	Stck.	Artikeltext / Description		Abmessung
1	301 3081	1	Sechskantschraube	Hexagon bolt	M8x60-8.8 DIN931 BK45
2	303 0932	1	Sicherungsmutter	Selflocking nut	NM8-8 Zn DIN985
3	305 8694	1	Scheibe	Washer	A8,4 DIN125-St Zn
4	325 1220	8	Kabelbinder	Cable clip	100x2,5 EKB 91S
5	325 1330	4	Kabelbinder	Cable clip	7,6x365
6	325 1523	2	Kennzeichnung	Marking	P3 29X8
7	375 2121	2	Staubkappe	Dust cap	D26,5 Bg.3
8	375 2736	2	SVK-Stecker	Hydraulic coupling	BG-3 15L CEL M22x1,5 SW-27
9	375 4332	2	Gerade Schottverschraubung	Straight bulkhead screw	SV15-L M22x1,5 Zn
10	375 9998	1	Deckplatte	Cover plate	GD 3D W3
11	37510218	1	Schellenkörper	Clamp	322/22 PAH
12	47511381	2	Hydraulikschlauch	Hydraulic hose	2SC12-5100 DKOL15/DKOL15 0/0°
13	30110402	1	Sechskantschraube	Hexagon bolt	M8x100-8.8 DIN931 BK45
14	325 1530	2	Kennzeichnung	Marking	T3 29X8



09.20

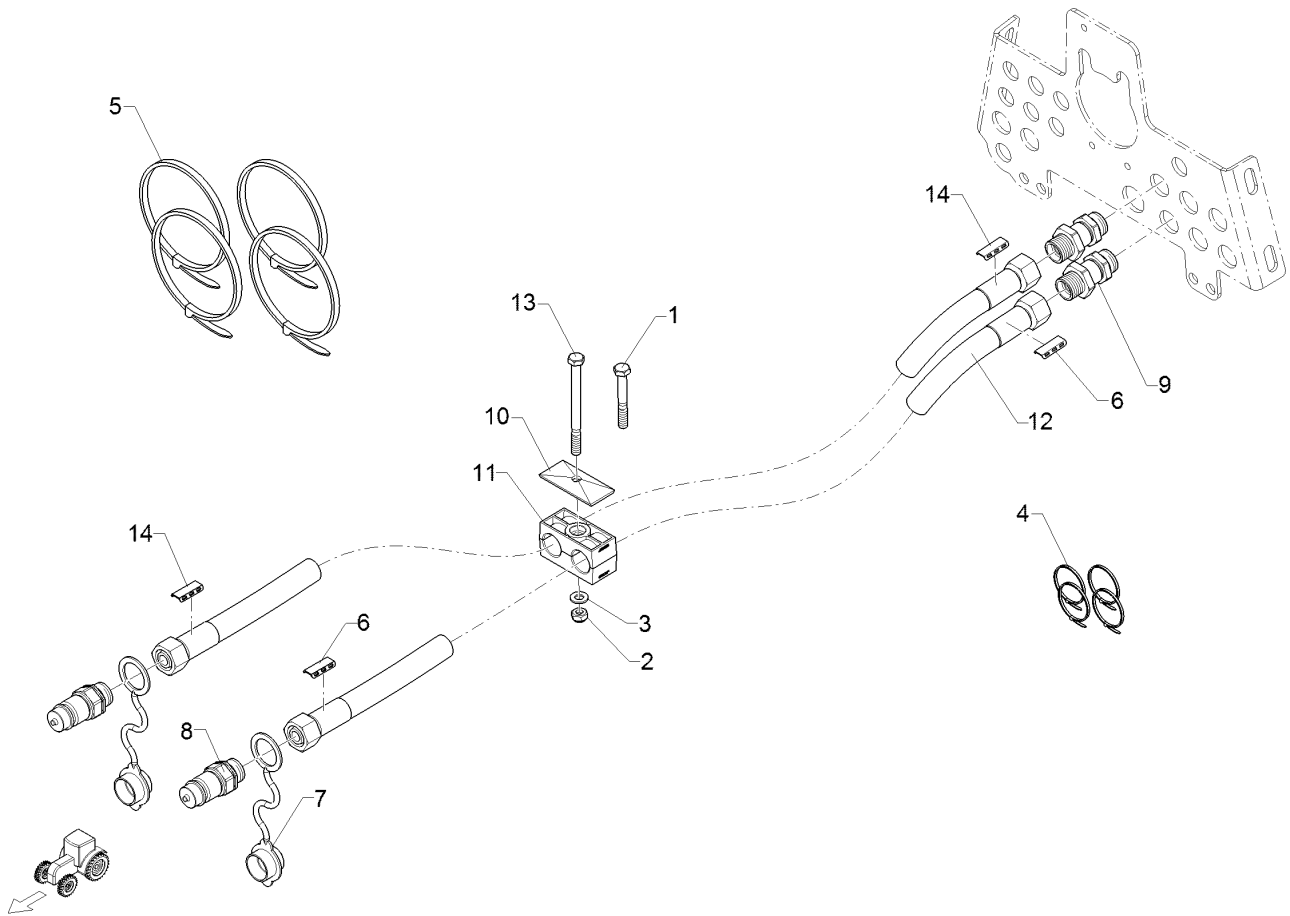
Pos.	Art.Nr.	Stck.	Artikeltext / Description		Abmessung
1	301 3081	1	Sechskantschraube	Hexagon bolt	M8x60-8.8 DIN931 BK45
2	303 0932	1	Sicherungsmutter	Selflocking nut	NM8-8 Zn DIN985
3	305 8694	1	Scheibe	Washer	A8,4 DIN125-St Zn
4	325 1220	8	Kabelbinder	Cable clip	100x2,5 EKB 91S
5	325 1330	4	Kabelbinder	Cable clip	7,6x365
6	325 1526	2	Kennzeichnung	Marking	P6 29X8
7	375 2123	1	Staubkappe, gelb	Cap	D26,5 Bg.3
8	375 2736	1	SVK-Stecker	Hydraulic coupling	BG-3 15L CEL M22x1,5 SW-27
9	375 4332	1	Gerade Schottverschraubung	Straight bulkhead screw	SV15-L M22x1,5 Zn
10	375 9998	1	Deckplatte	Cover plate	GD 3D W3
11	37510324	2	Schellenkörper	Clamp	30x67x37 2xD25
12	47511381	1	Hydraulikschlauch	Hydraulic hose	2SC12-5100 DKOL15/DKOL15 0/0°
14	325 1533	2	Kennzeichnung	Marking	T6 29X8
15	375 2107	1	Staubschutzklappe rot	Dust protection flap	BG 4 D31
16	375 2719	1	SVK-Stecker	Hydraulic coupling	SVK-BG 4 G3/4"
17	375 4061	1	Gerade Einschraubverschraubung	Nipple	GE18-LR 3/4" ED
18	37510001	1	Schottverschraubung	Bulkhead screw connection	SV18-L M26x1,5 Zn
19	475 3135	1	Hydraulikschlauch	Hydraulic hose	2SC16-5100 DKOL18/DKOL18 0/0°
20	30110212	1	Zylinderschraube	Allen screw	M8x50-A2 DIN912





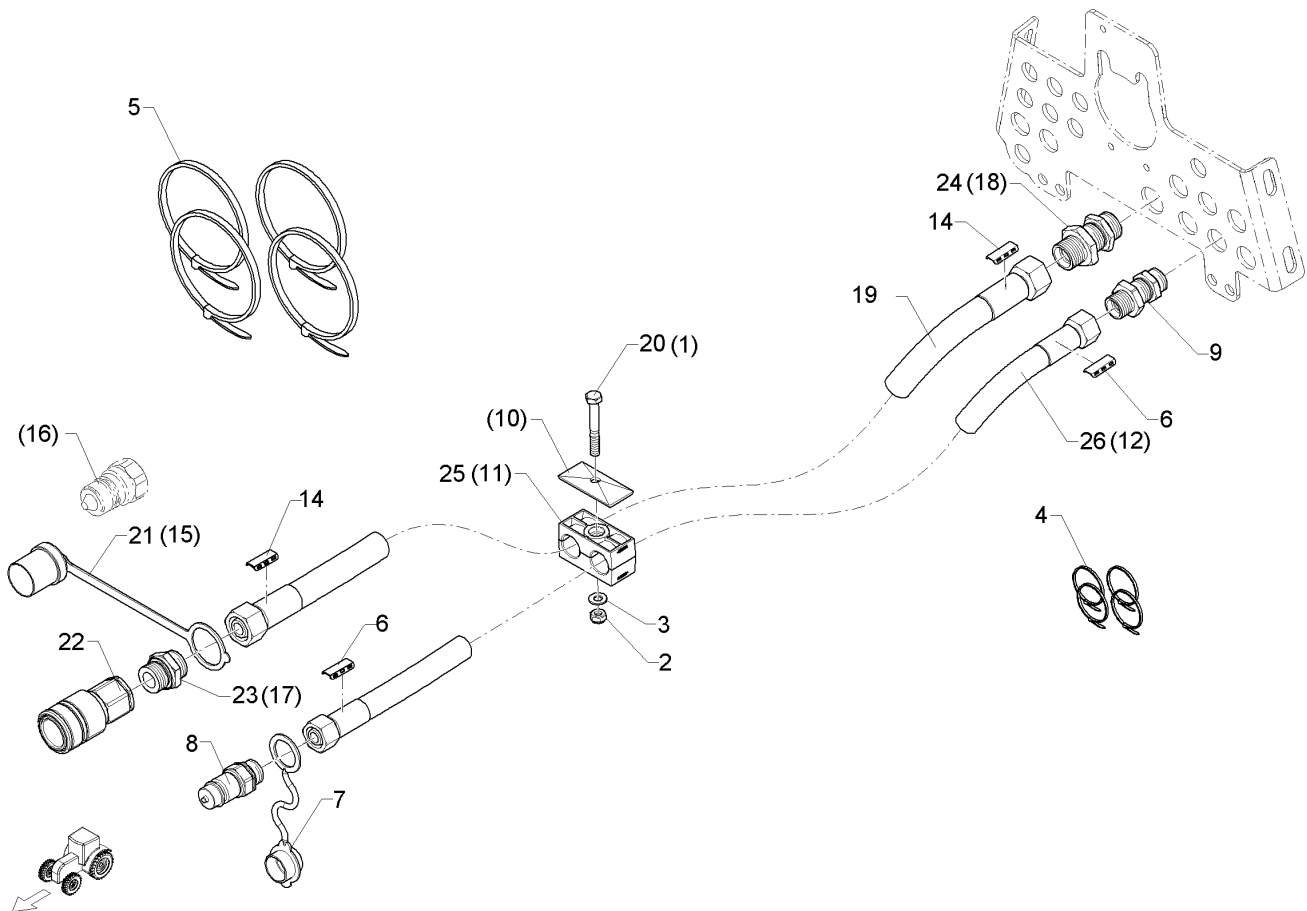
09.20

Pos.	Art.Nr.	Stck.	Artikeltext / Description		Abmessung
21	37510040	1	Staubstecker weiß	Plastic male probe	BG4
22	375 2732	1	SVK-Muffe	SVK-socket	BG.4 IG 3/4"
23	375 4064	1	Gerade Einschraubverschraubung	Nipple	x-GE22-L R3/4" ED
24	375 4422	1	Gerade Schottverschraubung	Straight bulkhead screw	x-SV22-L Zn
25	37510403	2	Schellenkörper	Clamp	428/22 PA-H
26	47512051	1	Hydraulikschlauch	Hydraulic hose	2SC19-5100 DKOL22/DKOL22 0/0°



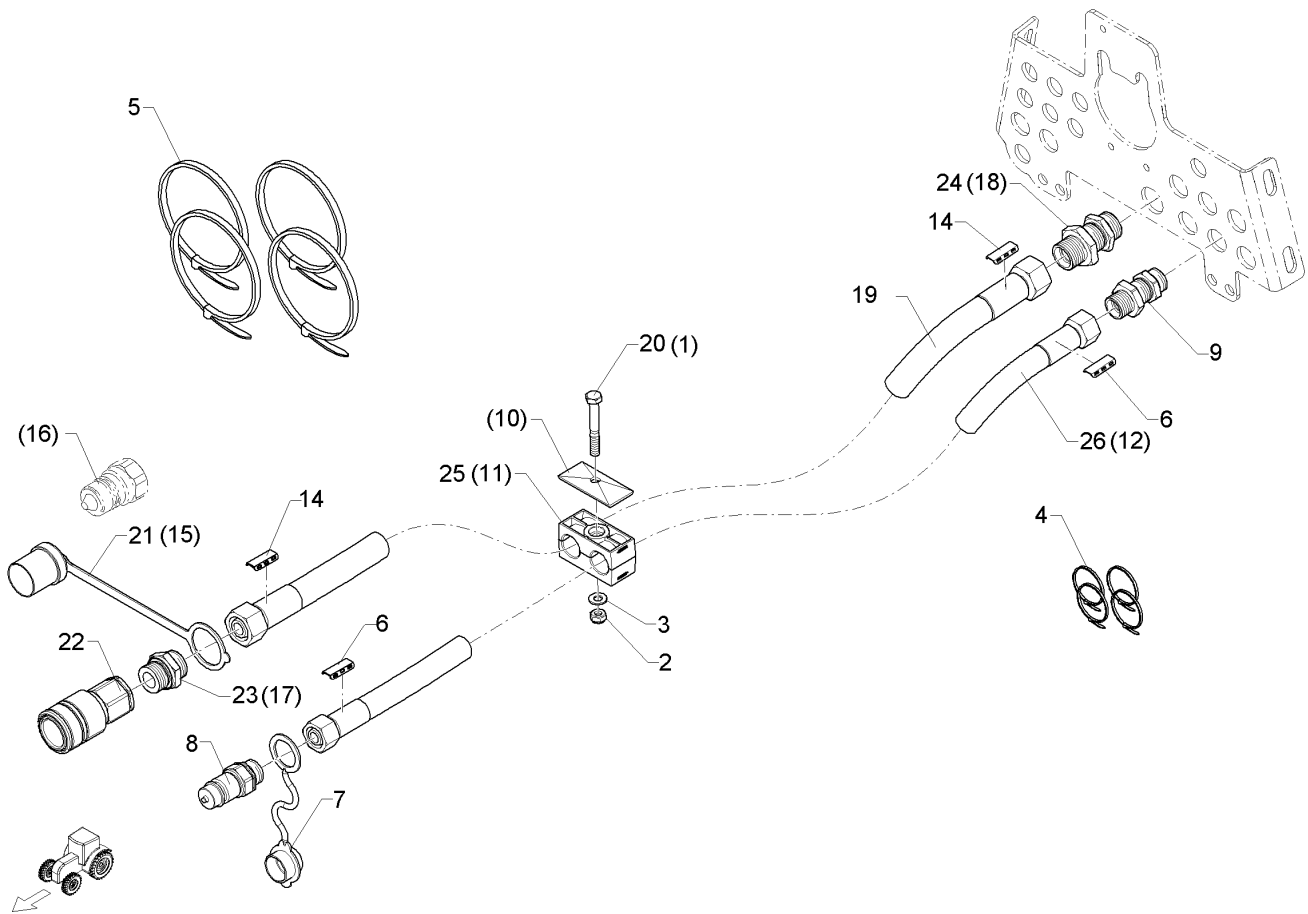
09.20

Pos.	Art.Nr.	Stck.	Artikeltext / Description		Abmessung
1	301 3081	1	Sechskantschraube	Hexagon bolt	M8x60-8.8 DIN931 BK45
2	303 0932	1	Sicherungsmutter	Selflocking nut	NM8-8 Zn DIN985
3	305 8694	1	Scheibe	Washer	A8,4 DIN125-St Zn
4	325 1220	8	Kabelbinder	Cable clip	100x2,5 EKB 91S
5	325 1330	4	Kabelbinder	Cable clip	7,6x365
6	325 1523	2	Kennzeichnung	Marking	P3 29X8
7	375 2121	2	Staubkappe	Dust cap	D26,5 Bg.3
8	375 2736	2	SVK-Stecker	Hydraulic coupling	BG-3 15L CEL M22x1,5 SW-27
9	375 4332	2	Gerade Schottverschraubung	Straight bulkhead screw	SV15-L M22x1,5 Zn
10	375 9998	1	Deckplatte	Cover plate	GD 3D W3
11	37510218	1	Schellenkörper	Clamp	322/22 PAH
12	47511378	2	Hydraulikschlauch	Hydraulic hose	2SC12-4300 DKOL15/DKOL15 0/0°
13	30110402	1	Sechskantschraube	Hexagon bolt	M8x100-8.8 DIN931 BK45
14	325 1530	2	Kennzeichnung	Marking	T3 29X8



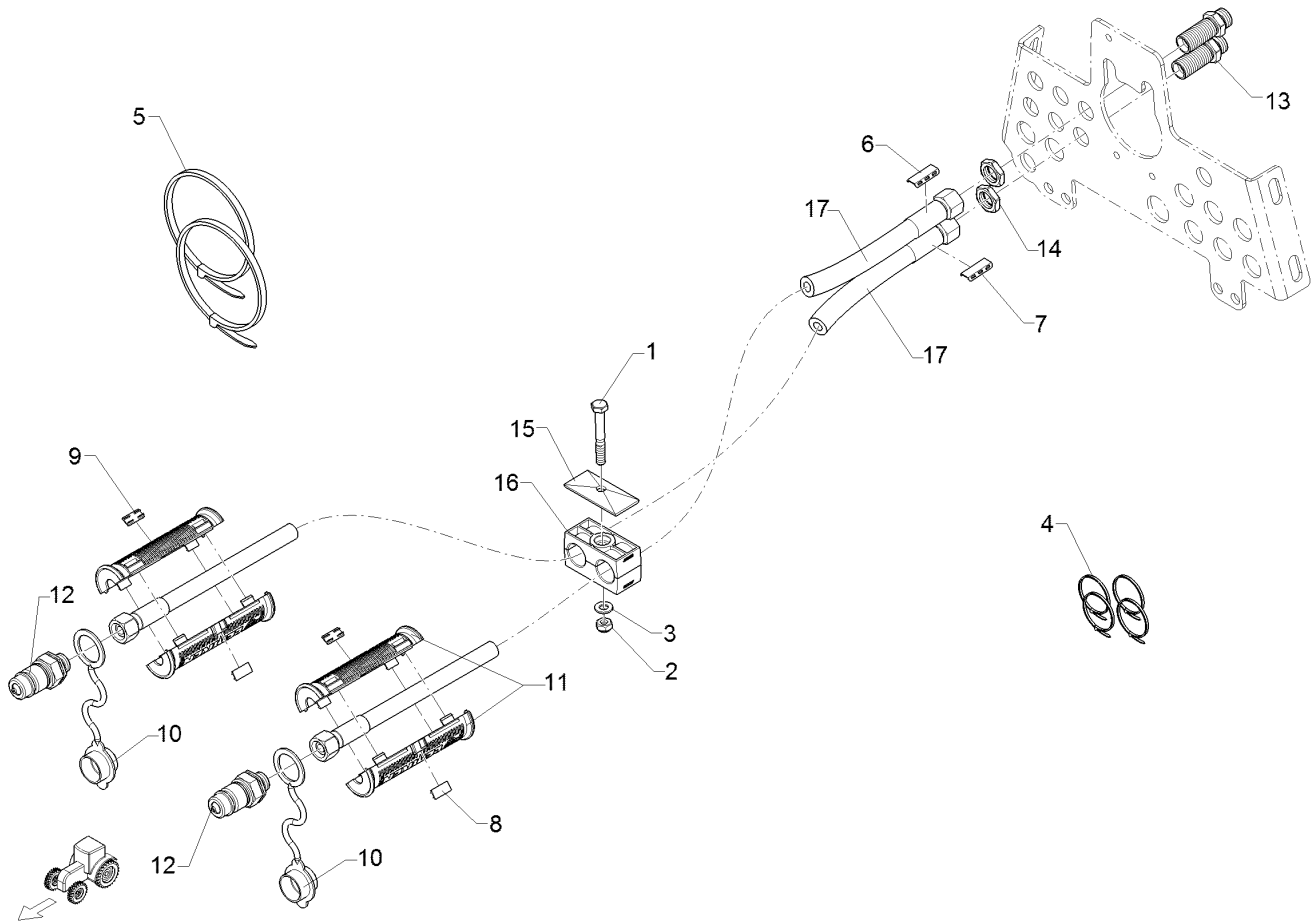
09.20

Pos.	Art.Nr.	Stck.	Artikeltext / Description		Abmessung
1	301 3081	1	Sechskantschraube	Hexagon bolt	M8x60-8.8 DIN931 BK45
2	303 0932	1	Sicherungsmutter	Selflocking nut	NM8-8 Zn DIN985
3	305 8694	1	Scheibe	Washer	A8,4 DIN125-St Zn
4	325 1220	8	Kabelbinder	Cable clip	100x2,5 EKB 91S
5	325 1330	4	Kabelbinder	Cable clip	7,6x365
6	325 1526	2	Kennzeichnung	Marking	P6 29X8
7	375 2123	1	Staubkappe, gelb	Cap	D26,5 Bg.3
8	375 2736	1	SVK-Stecker	Hydraulic coupling	BG-3 15L CEL M22x1,5 SW-27
9	375 4332	1	Gerade Schottverschraubung	Straight bulkhead screw	SV15-L M22x1,5 Zn
10	375 9998	1	Deckplatte	Cover plate	GD 3D W3
11	37510324	2	Schellenkörper	Clamp	30x67x37 2xD25
12	47511378	1	Hydraulikschlauch	Hydraulic hose	2SC12-4300 DKOL15/DKOL15 0/0°
14	325 1533	2	Kennzeichnung	Marking	T6 29X8
15	375 2107	1	Staubschutzklappe rot	Dust protection flap	BG 4 D31
16	375 2719	1	SVK-Stecker	Hydraulic coupling	SVK-BG 4 G3/4"
17	375 4061	1	Gerade Einschraubverschraubung	Nipple	GE18-LR 3/4" ED
18	37510001	1	Schottverschraubung	Bulkhead screw connection	SV18-L M26x1,5 Zn
19	47511376	1	Hydraulikschlauch	Hydraulic hose	2SC16-4300 DKOL18/DKOL18 0/0°
20	30110212	1	Zylinderschraube	Allen screw	M8x50-A2 DIN912



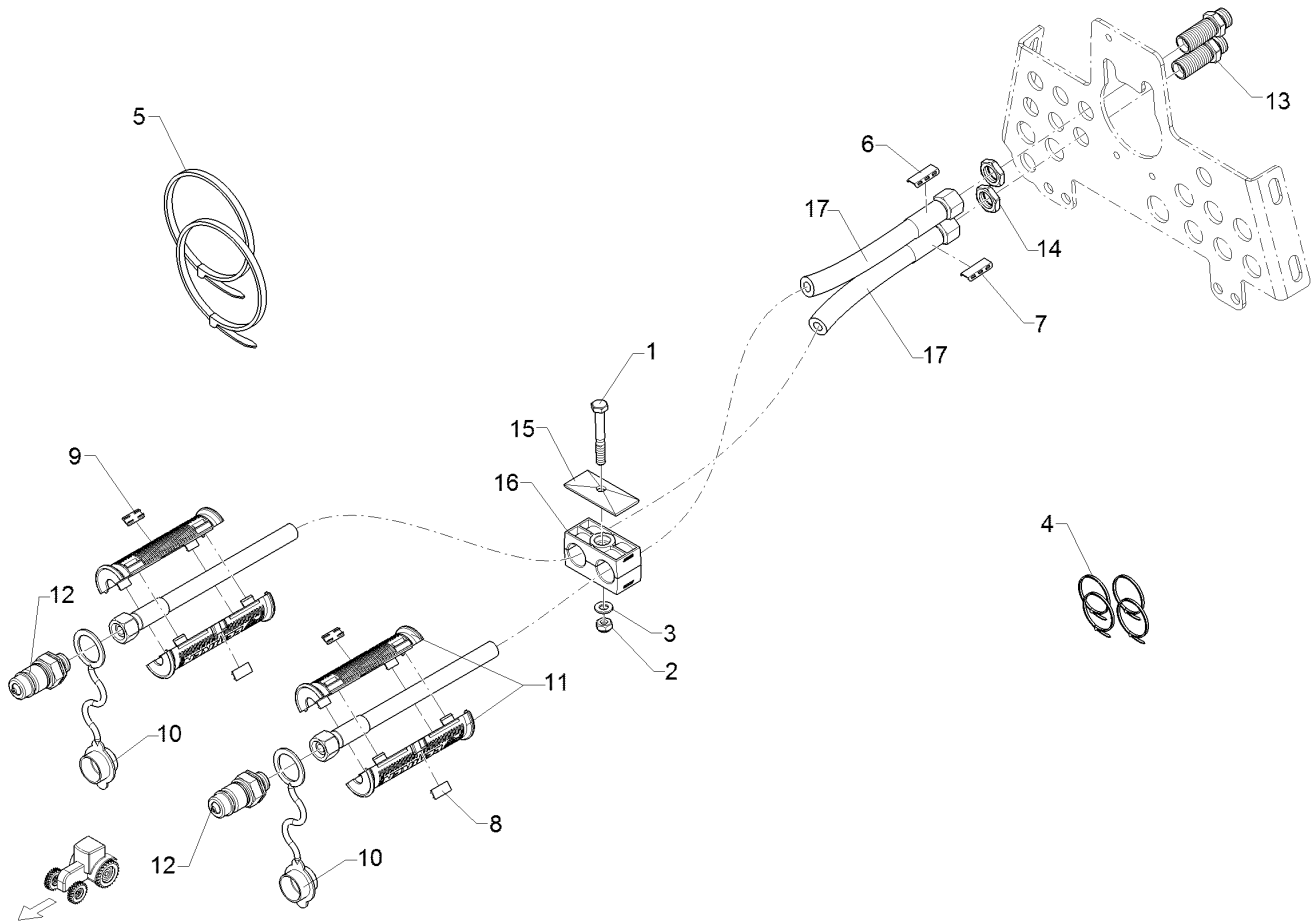
09.20

Pos.	Art.Nr.	Stck.	Artikeltext / Description		Abmessung
21	375 2169	1	Staubstecker	Plastic male probe	BG.4
22	375 2732	1	SVK-Muffe	SVK-socket	BG.4 IG 3/4"
23	375 4064	1	Gerade Einschraubverschraubung	Nipple	x-GE22-L R3/4" ED
24	375 4422	1	Gerade Schottverschraubung	Straight bulkhead screw	x-SV22-L Zn
25	37510403	2	Schellenkörper	Clamp	428/22 PA-H
26	47512067	1	Hydraulikschlauch	Hydraulic hose	2SC19-4300 DKOL22/DKOL22 0/0°



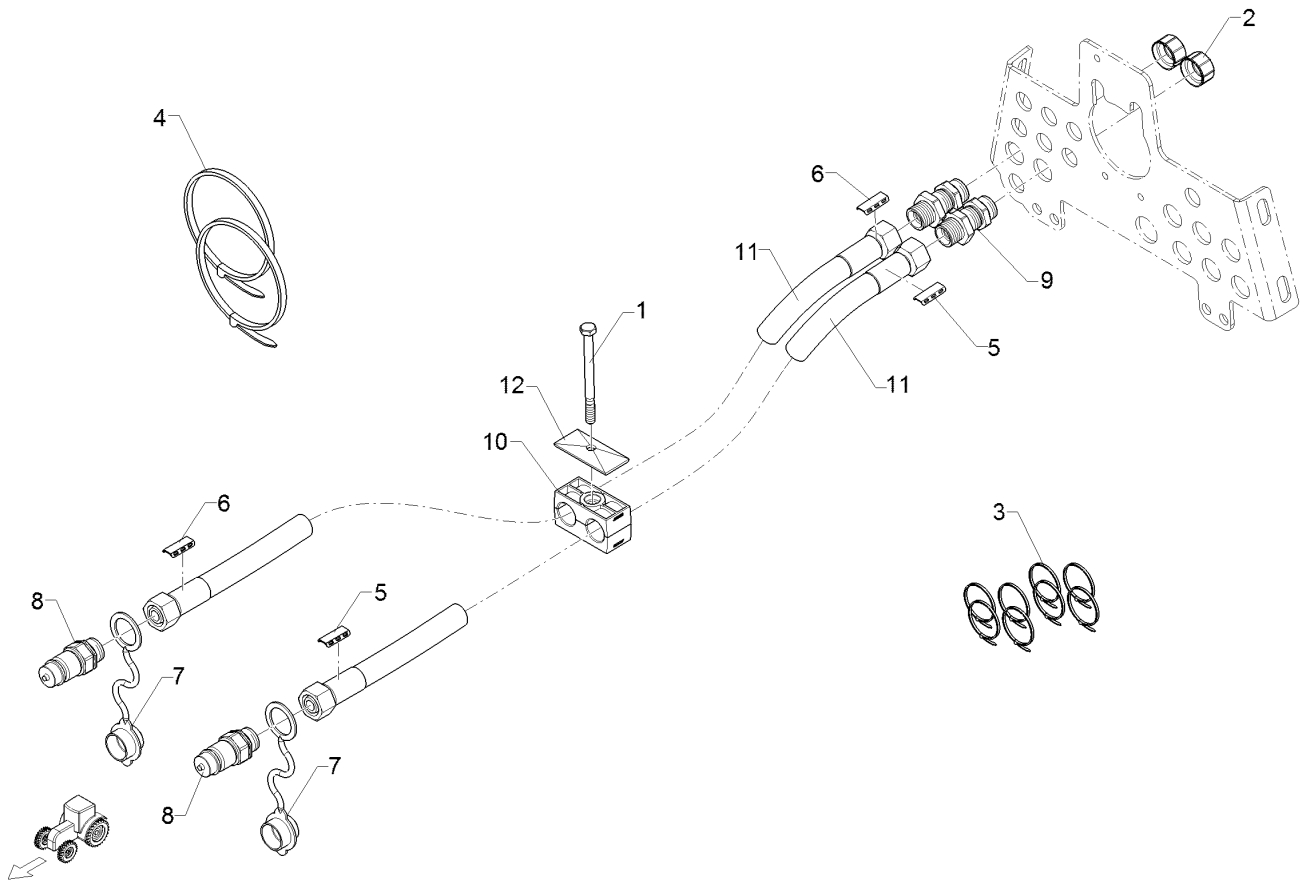
09.20

Pos.	Art.Nr.	Stck.	Artikeltext / Description		Abmessung
1	301 3090	1	Sechskantschraube	Hexagon bolt	M8x90-8.8 DIN931 BK45
2	303 0932	1	Sicherungsmutter	Selflocking nut	NM8-8 Zn DIN985
3	305 8694	1	Scheibe	Washer	A8,4 DIN125-St Zn
4	325 1220	4	Kabelbinder	Cable clip	100x2,5 EKB 91S
5	325 1330	2	Kabelbinder	Cable clip	7,6x365
6	325 1521	1	Kennzeichnung	Marking	P1 29x8
7	325 1528	1	Kennzeichnung	Marking	T1 29x8
8	325 1601	2	Kennzeichnung	Marking	P1 20x9
9	325 1608	2	Kennzeichnung	Marking	T1 20x9
10	375 2166	2	Staubkappe, rot	Cap, red	D26,5
11	375 2607	4	Griff Halbschale	Handle	-
12	375 2718	2	SVK-Stecker	Hydraulic coupling	BG-3 12L M18x1,5
13	375 4398	2	Gerade Schottverschraubung	Straight bulkhead screw	x-SV12-L M18x1,5 Zn
14	375 5700	2	Mutter	Nut	M18x1,5 SW24x6
15	375 9986	1	Platte	Plate	GD 2D
16	37510217	1	Schellenkörper	Clamp	218/18 PAH
17	47511632	2	Hydraulikschlauch	Hydraulic hose	2SC10-5100 DKOL12/DKOL12 0/0°



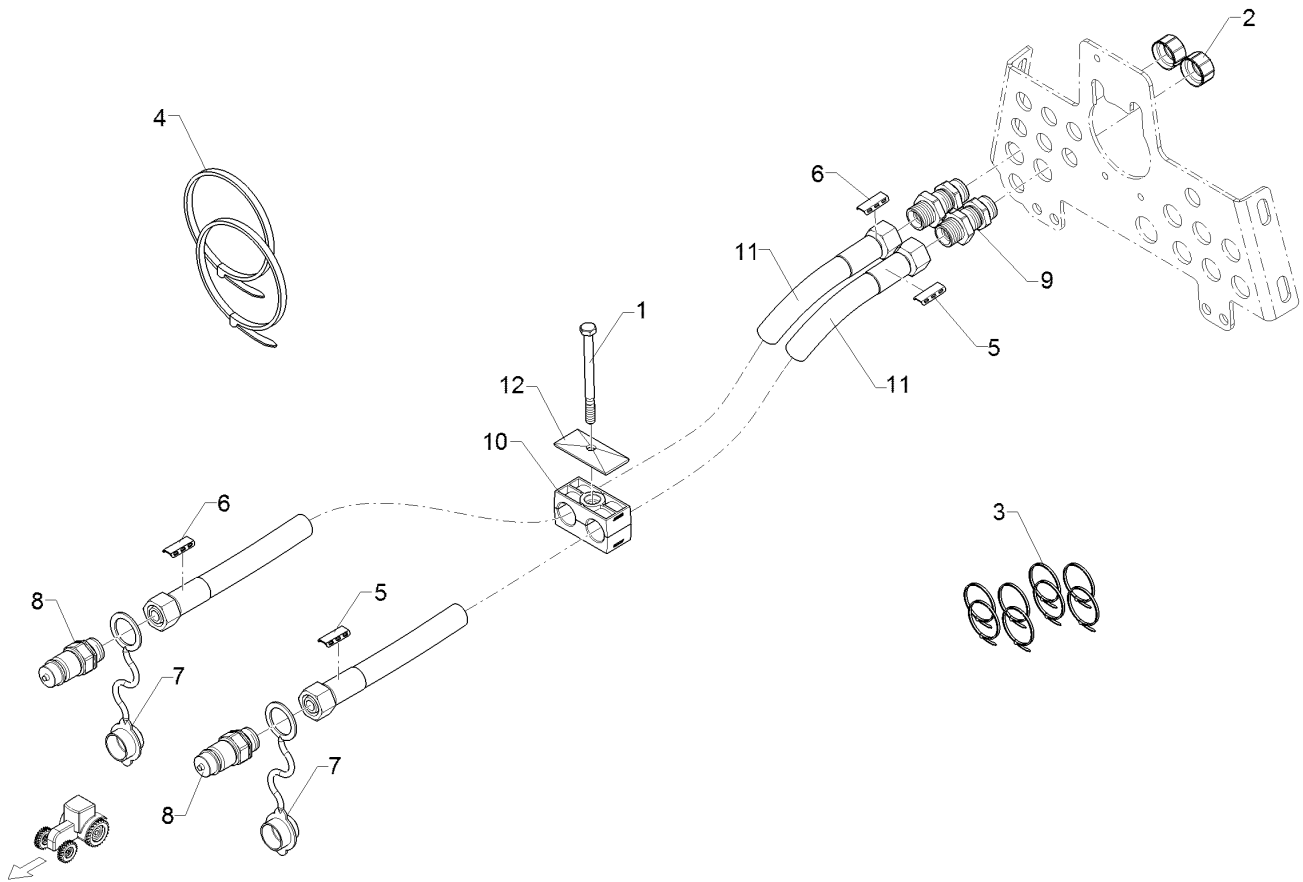
09.20

Pos.	Art.Nr.	Stck.	Artikeltext / Description		Abmessung
1	301 3090	1	Sechskantschraube	Hexagon bolt	M8x90-8.8 DIN931 BK45
2	303 0932	1	Sicherungsmutter	Selflocking nut	NM8-8 Zn DIN985
3	305 8694	1	Scheibe	Washer	A8,4 DIN125-St Zn
4	325 1220	4	Kabelbinder	Cable clip	100x2,5 EKB 91S
5	325 1330	2	Kabelbinder	Cable clip	7,6x365
6	325 1521	1	Kennzeichnung	Marking	P1 29x8
7	325 1528	1	Kennzeichnung	Marking	T1 29x8
8	325 1601	2	Kennzeichnung	Marking	P1 20x9
9	325 1608	2	Kennzeichnung	Marking	T1 20x9
10	375 2166	2	Staubkappe, rot	Cap, red	D26,5
11	375 2607	4	Griff Halbschale	Handle	-
12	375 2718	2	SVK-Stecker	Hydraulic coupling	BG-3 12L M18x1,5
13	375 4398	2	Gerade Schottverschraubung	Straight bulkhead screw	x-SV12-L M18x1,5 Zn
14	375 5700	2	Mutter	Nut	M18x1,5 SW24x6
15	375 9986	1	Platte	Plate	GD 2D
16	37510217	1	Schellenkörper	Clamp	218/18 PAH
17	47511631	2	Hydraulikschlauch	Hydraulic hose	2SC10-4300 DKOL12/DKOL12 0/0°



09.20

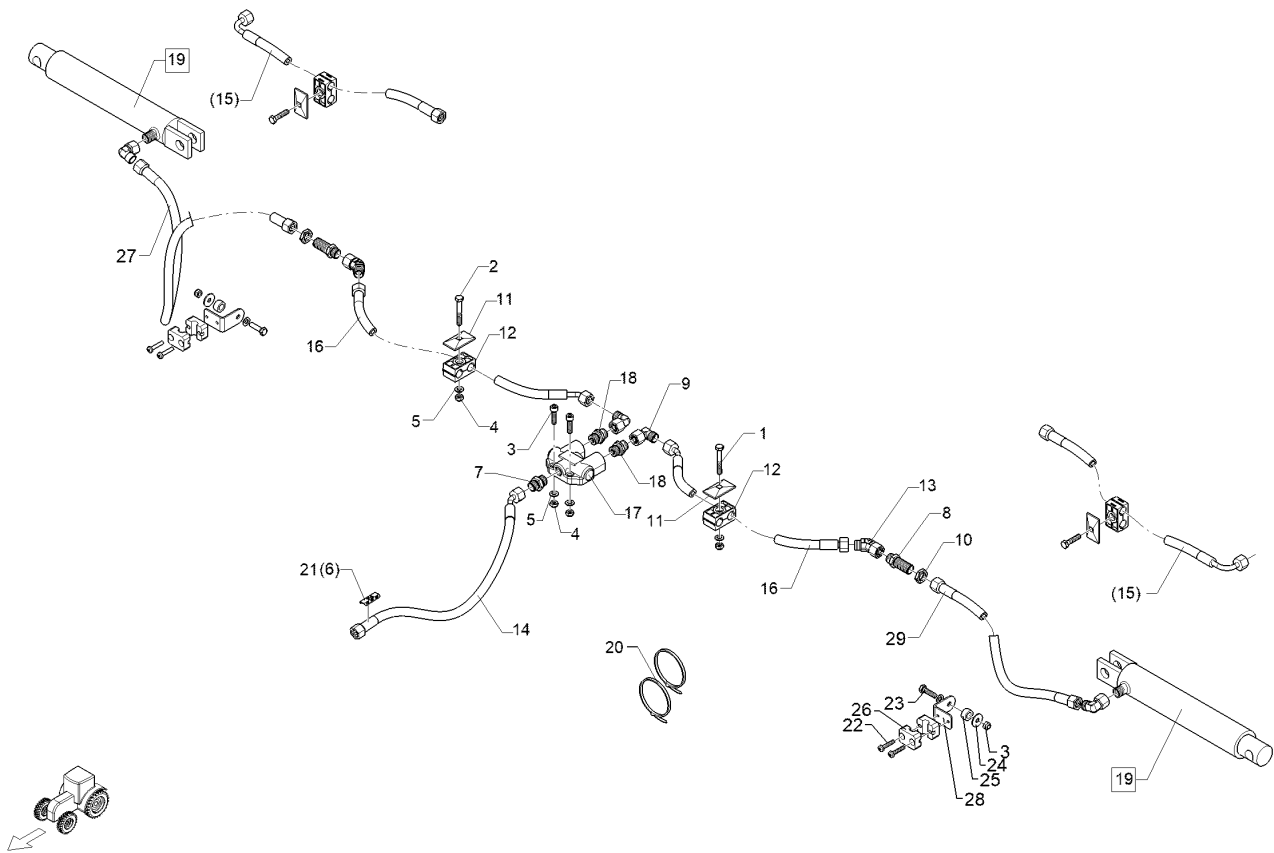
Pos.	Art.Nr.	Stck.	Artikeltext / Description		Abmessung
1	30110402	1	Sechskantschraube	Hexagon bolt	M8x100-8.8 DIN931 BK45
2	323 7401	2	Schraubkappe	Cap	M22x1,5
3	325 1220	8	Kabelbinder	Cable clip	100x2,5 EKB 91S
4	325 1330	2	Kabelbinder	Cable clip	7,6x365
5	325 1522	2	Kennzeichnung	Marking	P2 29X8
6	325 1529	2	Kennzeichnung	Marking	T2 29X8
7	375 2120	2	Staubkappe, grün	Cap	D26,5 Bg.3
8	375 2736	2	SVK-Stecker	Hydraulic coupling	BG-3 15L CEL M22x1,5 SW-27
9	375 4332	2	Gerade Schottverschraubung	Straight bulkhead screw	SV15-L M22x1,5 Zn
10	37510218	1	Schellenkörper	Clamp	322/22 PAH
11	47511378	2	Hydraulikschlauch	Hydraulic hose	2SC12-4300 DKOL15/DKOL15
12	375 9998	1	Deckplatte	Cover plate	0/0° GD 3D W3



09.20

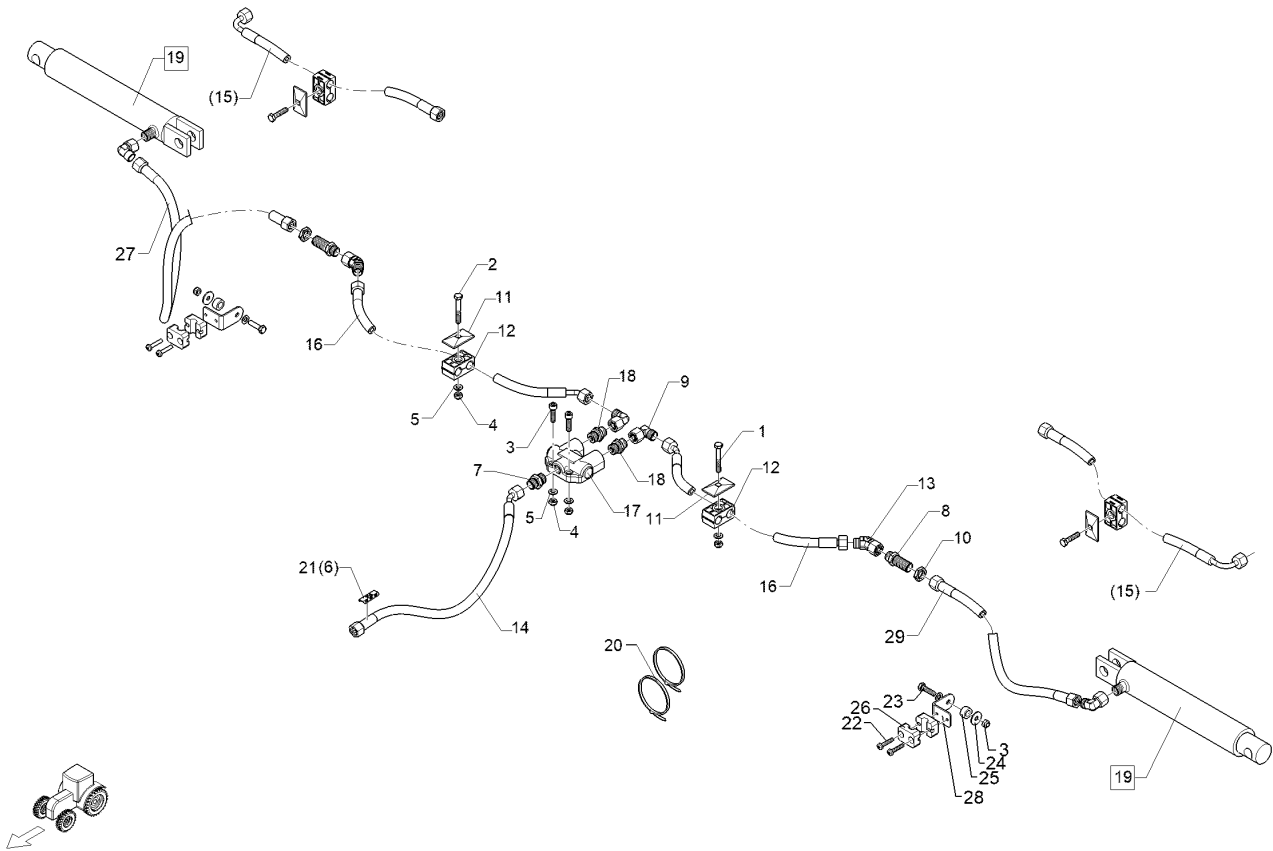
Pos.	Art.Nr.	Stck.	Artikeltext / Description		Abmessung
1	30110402	1	Sechskantschraube	Hexagon bolt	M8x100-8.8 DIN931 BK45
2	323 7401	2	Schraubkappe	Cap	M22x1,5
3	325 1220	8	Kabelbinder	Cable clip	100x2,5 EKB 91S
4	325 1330	2	Kabelbinder	Cable clip	7,6x365
5	325 1522	2	Kennzeichnung	Marking	P2 29X8
6	325 1529	2	Kennzeichnung	Marking	T2 29X8
7	375 2120	2	Staubkappe, grün	Cap	D26,5 Bg.3
8	375 2736	2	SVK-Stecker	Hydraulic coupling	BG-3 15L CEL M22x1,5 SW-27
9	375 4332	2	Gerade Schottverschraubung	Straight bulkhead screw	SV15-L M22x1,5 Zn
10	37510218	1	Schellenkörper	Clamp	322/22 PAH
11	47511381	2	Hydraulikschlauch	Hydraulic hose	2SC12-5100 DKOL15/DKOL15
12	375 9998	1	Deckplatte	Cover plate	0/0° GD 3D W3





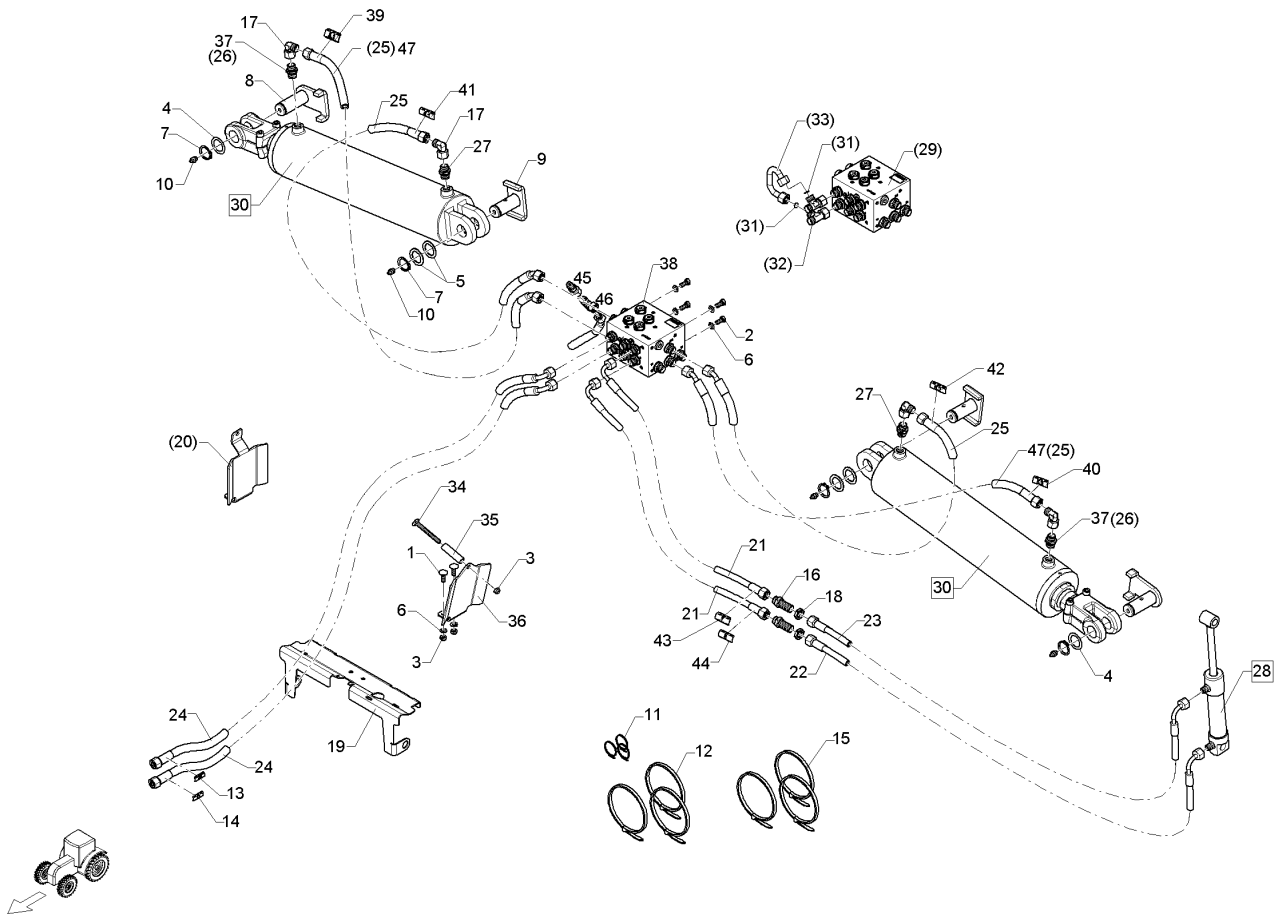
09.20

Pos.	Art.Nr.	Stck.	Artikeltext / Description		Abmessung
1	301 3067	4	Sechskantschraube	Hexagon bolt	M8x35-8.8 DIN931 BK30
2	301 3078	2	Sechskantschraube	Hexagon bolt	M8x55-8.8 DIN931 BK45
3	301 6068	2	Zylinderschraube	Allen screw	M8x30-8.8 DIN912 BK45
4	303 0932	6	Sicherungsmutter	Selflocking nut	NM8-8 Zn DIN985
5	305 8694	6	Scheibe	Washer	A8,4 DIN125-St Zn
6	325 1525	1	Kennzeichnung	Marking	P5 29X8
7	375 4020	1	Einschraubverschraubung	Nipple	x-GE12-LM M18x1,5 Zn
8	375 4398	2	Gerade Schottverschraubung	Straight bulkhead screw	x-SV12-L M18x1,5 Zn
9	375 4500	4	Einstellbare W-Verschraubung	Adjustable angle union	EW12-LM DKO24 GRD M18x1,5 M18x1,5 SW24x6
10	375 5700	2	Mutter	Nut	GD 2D
11	375 9986	6	Platte	Plate	30x53x27 2xD16
12	37510215	6	Schellenkörper	Clamp	EW12-LM M18x1,5 45°
13	37510346	2	Einstellbare W-Verschraubung	Adjustable angle union	EW12-LM M18x1,5 45°
14	47510721	1	Hydraulikschlauch	Hydraulic hose	2SC08-450 DKOL12/DKOL12 0/45°
15	47510703	2	Hydraulikschlauch	Hydraulic hose	2SC08-1500 DKOL12/DKOL12 0/90°



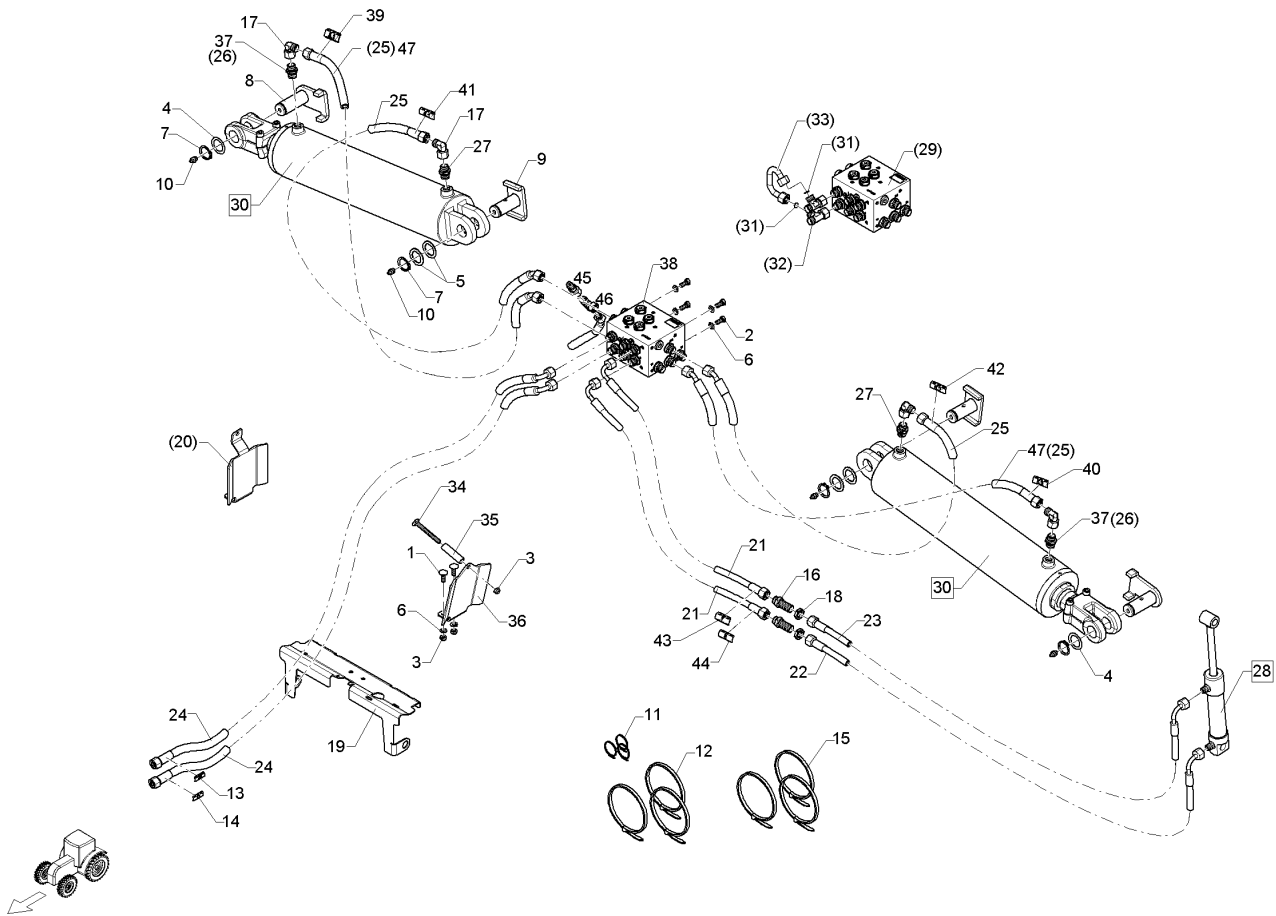
09.20

Pos.	Art.Nr.	Stck.	Artikeltext / Description		Abmessung
16	47511221	2	Hydraulikschlauch	Hydraulic hose	2SC08-900 DKOL12/DKOL12 0/45°
17	575 2141	1	Ventil m.Drossel Spuranreißer	Valve	M18x1,5
18	575 2186	2	Drosselrückschlagventil	Throttle nonreturn valve	7Liter SW24 M18x1,5
19	575 2312	2	Plunger-Zylinder	Plunger-ram	40-210-378 2xD20,25
20	325 1220	2	Kabelbinder	Cable clip	100x2,5 EKB 91S
21	325 1524	1	Kennzeichnung	Marking	P4 29X8
22	301 0303	4	Linsenschraube	Oval head screw	M6x30-4,6 Zn DIN7985
23	301 3066	2	Sechskantschraube	Hexagon bolt	M8x30-8.8 DIN933 BK30
24	305 6124	2	Scheibe	Washer	8,4/25x2 DIN9021-St Zn
25	317 7582	2	Buchse	Bush	20/12,1x10 Zn
26	375 9961	4	Schellenkörper	Clamp	1/2x215 PP
27	47510534	1	Hydraulikschlauch	Hydraulic hose	2SC08-1600 DKOL12/DKOL12 0/0°
28	47510912	1	Hydraulikschlauch	Hydraulic hose	2SC08-1700 DKOL12/DKOL12 0/0°
29	47511090	2	Halter	Holder	30x3x96,24 GEB 90° D8,5 M6 Zn



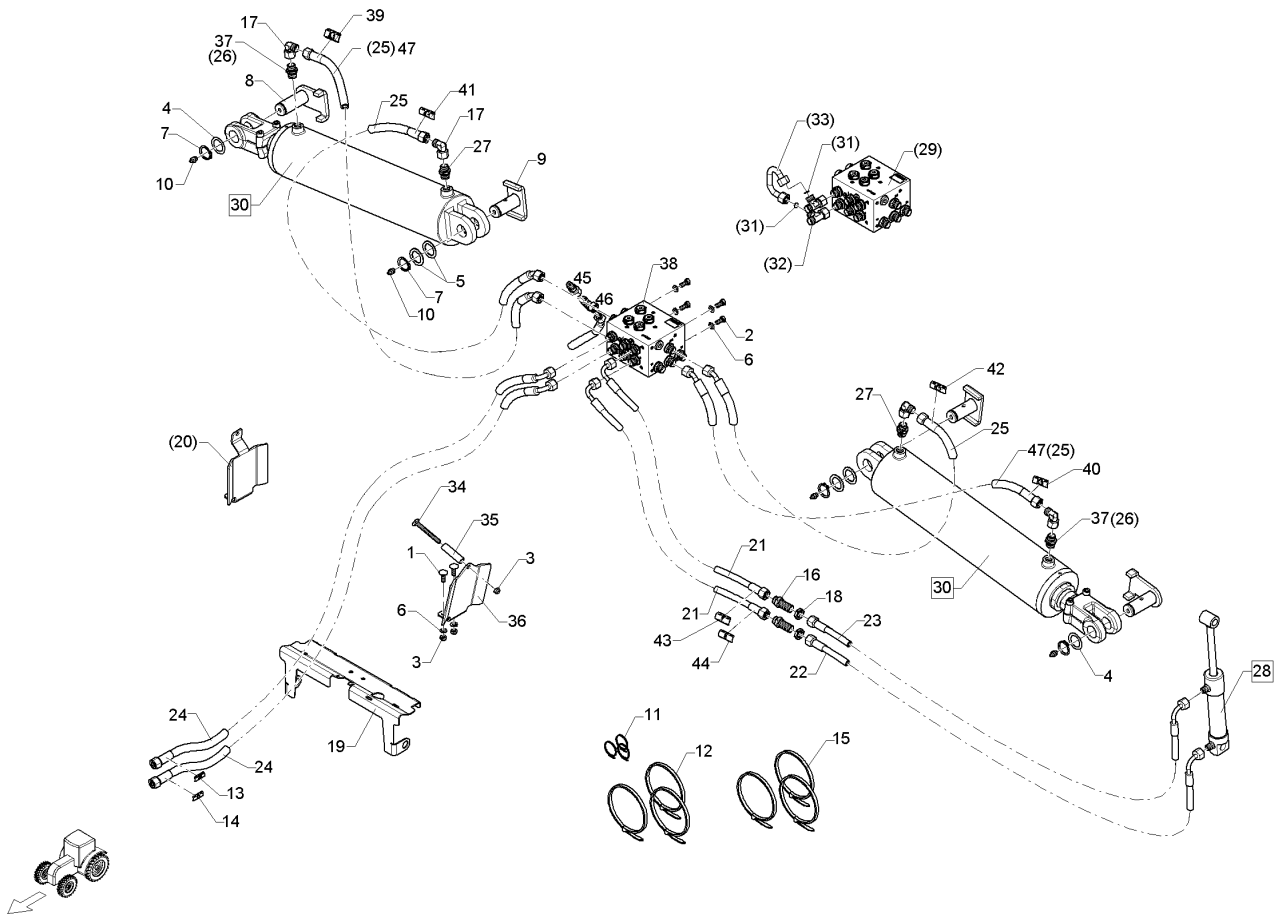
09.20

Pos.	Art.Nr.	Stck.	Artikeltext / Description		Abmessung
1	301 1124	2	Flachrundschaube	Saucer-head screw	M8x25-4.6 DIN603 BK30
2	301 7280	4	Sechskantschraube	Hexagon bolt	M8x25-8.8 DIN933 BK30
3	303 0932	3	Sicherungsmutter	Selflocking nut	NM8-8 Zn DIN985
4	305 2051	2	Passscheibe	Adjusting washer	30x42x1,0 DIN988 Zn
5	305 2242	4	Stützscheibe	Supporting washer	S 30/42x2,5 DIN988 Zn
6	305 8694	8	Scheibe	Washer	A8,4 DIN125-St Zn
7	305 8867	4	Sicherungsring	Retaining ring	30x2 DIN471 Zn
8	313 3007	2	Bolzen mit Verdrehsicherung	Pin with stop	D30/71x79-61 Zn
9	313 3023	2	Bolzen mit Verdrehsicherung	Pin with stop	D30/72x62/84-M10x1 Zn
10	323 6348	4	Schmiernippel	Grease nipple	H 1, M 10 x 1,0, v.F. mit vers
11	325 1220	16	Kabelbinder	Cable clip	100x2,5 EKB 91S
12	325 1330	5	Kabelbinder	Cable clip	7,6x365
13	325 1521	1	Kennzeichnung	Marking	P1 29x8
14	325 1528	1	Kennzeichnung	Marking	T1 29x8
15	32510007	5	Einlochkabelbinder	Clip	7,6x375
16	375 4398	2	Gerade Schottverschraubung	Straight bulkhead screw	x-SV12-L M18x1,5 Zn
17	375 4500	4	Einstellbare W-Verschraubung	Adjustable angle union	EW12-LM DKO24 GRD M18x1,5
18	375 5700	2	Mutter	Nut	M18x1,5 SW24x6
19	47511573	1	Schlauchhalter	Hose carrier	3x222x453 Zn



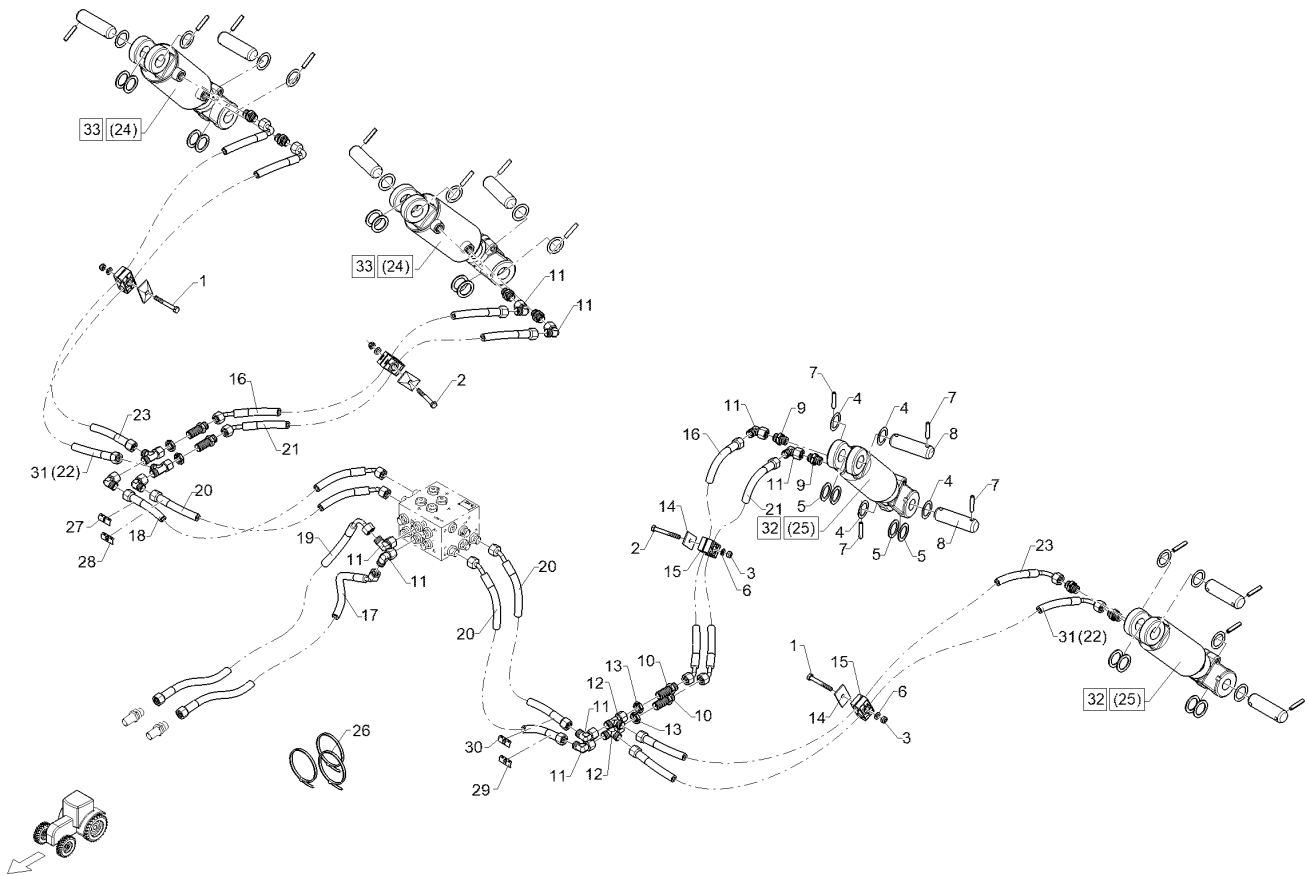
09.20

Pos.	Art.Nr.	Stck.	Artikeltext / Description		Abmessung
20	47511574	1	Führungsblech	Guiding plate	4x137x223 Zn
21	47511581	2	Hydraulikschlauch	Hydraulic hose	2SC06-1050 DKOL12/DKOL12 0/90°
22	47511623	1	Hydraulikschlauch	Hydraulic hose	2SC06-1150 DKOL12/DKOL12 0/90°
23	47511627	1	Hydraulikschlauch	Hydraulic hose	2SC06-1300 DKOL12/DKOL12 0/90°
24	47511620	2	Hydraulikschlauch	Hydraulic hose	2SC10-2250 DKOL12/DKOL12 0/90°
25	47511626	2	Hydraulikschlauch	Hydraulic hose	2SC10-1350 DKOL12/DKOL12 0/45°
26	575 2092	2	Drosselrückschlagventil	Throttle nonreturn valve	9Liter SW24 M18x1,5
27	575 2187	2	Drosselrückschlagventil	Throttle nonreturn valve	13Liter SW24 M18x1,5
28	57511219	1	Hydraulikzylinder	Hydraulic ram	DZ032/16x0120-0375 D16.5 D16.5
29	57511225	1	Steuerblock	Control valve	Rubin 10 KU & KUA
30	575 2264	2	Hydraulikzylinder	Hydraulic ram	DZ110/50x0450-0750 D30 D30
31	375 2171	2	Drosselscheibe	Restrictor washer	D12x1,5 BO 0,9
32	375 4550	2	Einstellbare L-Verschraubung	Adjustable L-union	EL12-L M18x1,5
33	57511335	1	Hydraulikrohr	Hydraulic tube	12x2x162 2xGEB



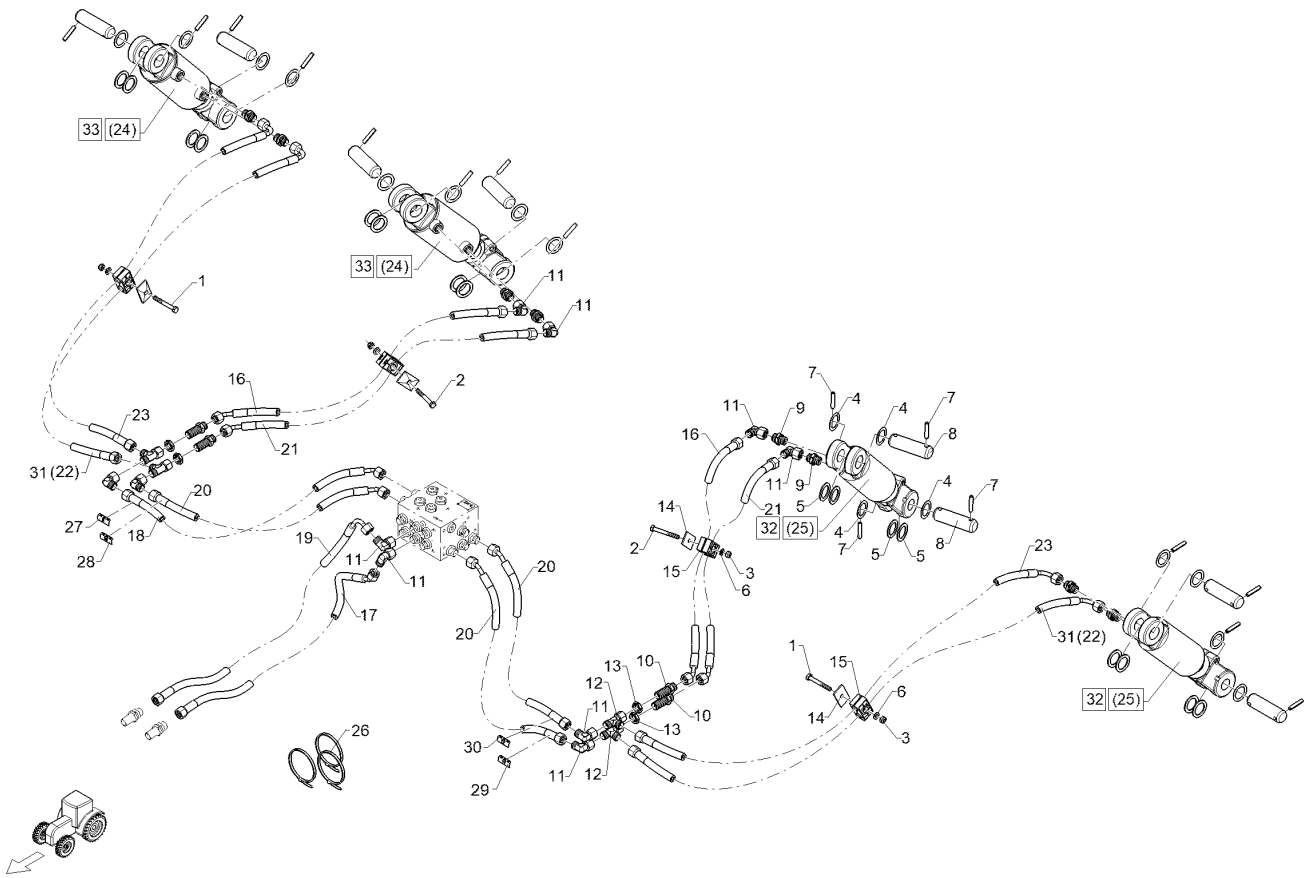
09.20

Pos.	Art.Nr.	Stck.	Artikeltext / Description		Abmessung
34	301 3088	1	Sechskantschraube	Hexagon bolt	M8x85-8.8 DIN931 BK45
35	317 6641	1	Röhrchen	Tube	D16x2,8x60 Zn
36	47511849	1	Führungsblech	Guiding plate	4x137x223 Zn
38	57511355	1	Hydraulikblock	Hydraulic unit	Rubin 10 KU & KUA
39	32510084	1	Kennzeichnung	Marking	5.1 29X8
40	32510085	1	Kennzeichnung	Marking	5.2 29X8
41	32510086	1	Kennzeichnung	Marking	6.1 29X8
42	32510087	1	Kennzeichnung	Marking	6.2 29X8
43	32510088	1	Kennzeichnung	Marking	7 29X8
44	32510089	1	Kennzeichnung	Marking	8 29X8
45	375 3501	1	Messpunktverschraubung	Union	12L M16x2
46	375 4490	1	Einstellbare T-Verschraubung	Adjustable T-union	ET12-LM DKO24 GRD M18x1,5
47	47511005	2	Hydraulikschlauch	Hydraulic hose	2SC10-1250 DKOL12/DKOL12 0/45°



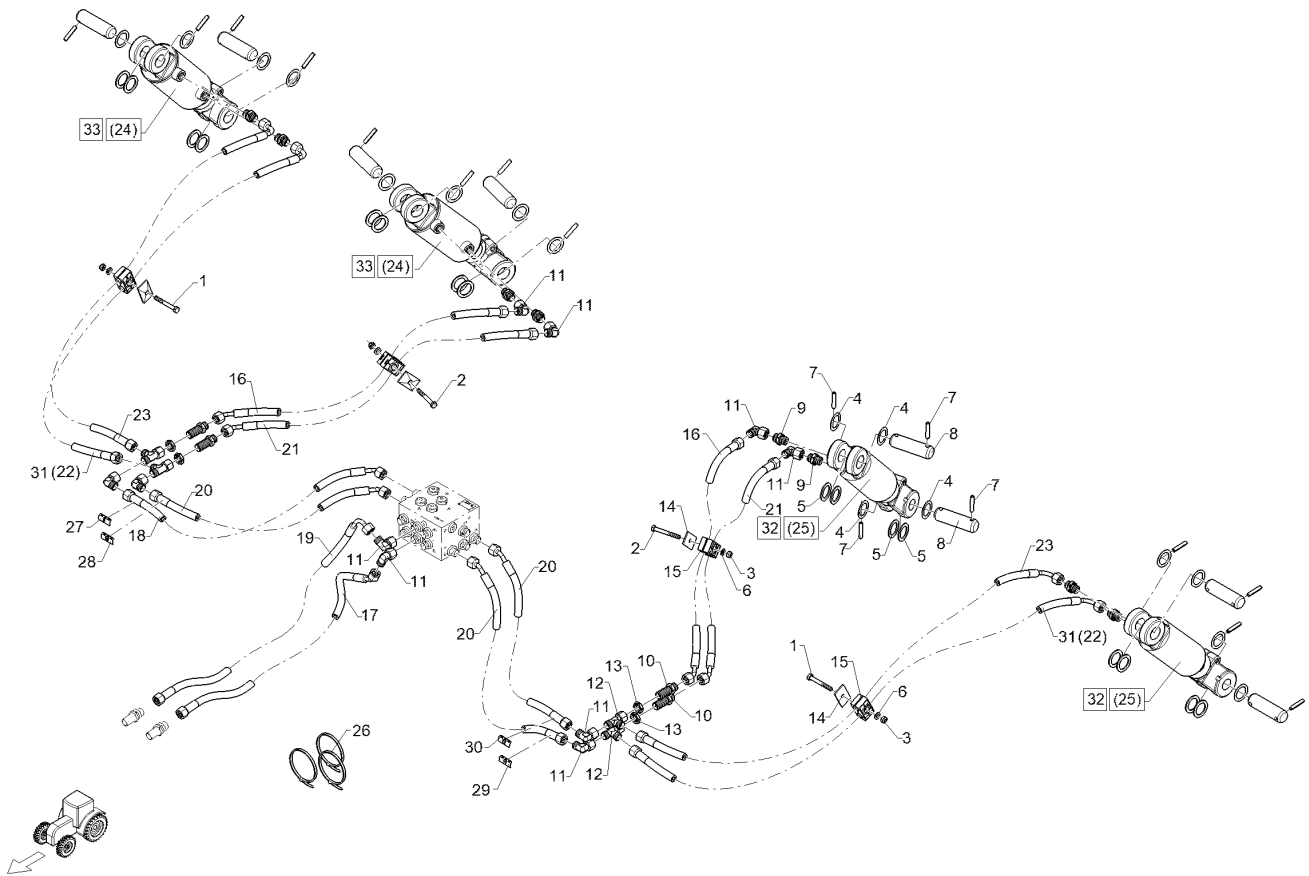
09.20

Pos.	Art.Nr.	Stck.	Artikeltext / Description		Abmessung
1	301 5418	2	Sechskantschraube	Hexagon bolt	M8x50-8.8 DIN931 BK45
2	30110464	2	Sechskantschraube	Hexagon bolt	M8x65-8.8 DIN931 BK30
3	303 0932	4	Sicherungsmutter	Selflocking nut	NM8-8 Zn DIN985
4	305 2051	16	Passscheibe	Adjusting washer	30x42x1,0 DIN988 Zn
5	305 2242	16	Stützscheibe	Supporting washer	S 30/42x2,5 DIN988 Zn
6	305 8694	3	Scheibe	Washer	A8,4 DIN125-St Zn
7	309 6072	16	Spannhülse	Expansion bush	8x40-DIN1481 Zn
8	313 3011	8	Bolzen	Pin	D30x72/102 Zn
9	375 4021	8	Einschraubverschraubung	Nipple	x-GE12-LM M18x1,5 ED Zn
10	375 4398	4	Gerade Schottverschraubung	Straight bulkhead screw	x-SV12-L M18x1,5 Zn
11	375 4500	10	Einstellbare W-Verschraubung	Adjustable angle union	EW12-LM DKO24 GRD M18x1,5
12	375 4550	4	Einstellbare L-Verschraubung	Adjustable L-union	EL12-L M18x1,5
13	375 5700	4	Mutter	Nut	M18x1,5 SW24x6
14	375 9986	4	Platte	Plate	GD 2D
15	37510215	4	Schellenkörper	Clamp	30x53x27 2xD16
16	47510110	2	Hydraulikschlauch	Hydraulic hose	2SC08-560 DKOL12/DKOL12 0/45°



09.20

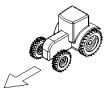
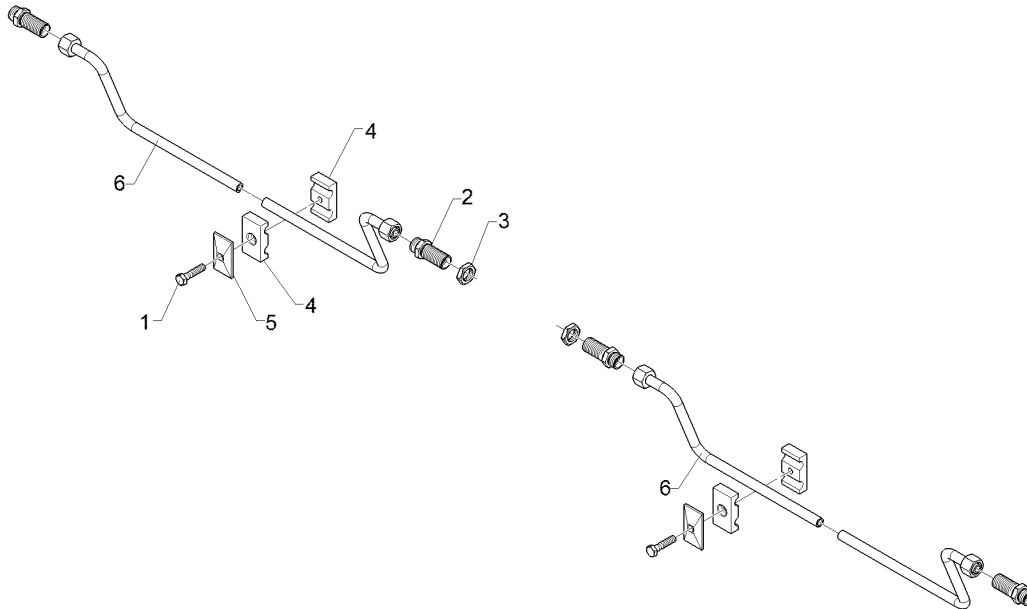
Pos.	Art.Nr.	Stck.	Artikeltext / Description		Abmessung
17	47510535	1	Hydraulikschlauch	Hydraulic hose	2SC08-2250 DKOL12/DKOL12 0/45°
18	47511024	1	Hydraulikschlauch	Hydraulic hose	2SC08-1000 DKOL12/DKOL12 0/45°
19	47511195	1	Hydraulikschlauch	Hydraulic hose	2SC08-2300 DKOL12/DKOL12 0/90°
20	47511221	3	Hydraulikschlauch	Hydraulic hose	2SC08-900 DKOL12/DKOL12 0/45°
21	47511598	2	Hydraulikschlauch	Hydraulic hose	2SC08-650 DKOL12/DKOL12 0/45°
22	47511599	2	Hydraulikschlauch	Hydraulic hose	2SC08-2000 DKOL12/DKOL12 0/90°
23	47511006	2	Hydraulikschlauch	Hydraulic hose	2SC08-1800 DKOL12/DKOL12 0/90°
24	57511221	2	Hydraulikzylinder	Hydraulic ram	DZ080/40x80,0-0340 D30 D30
25	57511222	2	Hydraulikzylinder	Hydraulic ram	DZ070/30x80,0-0340 D30 D30
26	325 1220	8	Kabelbinder	Cable clip	100x2,5 EKB 91S
27	32510090	1	Kennzeichnung	Marking	9 29X8
28	32510091	1	Kennzeichnung	Marking	10 29X8



09.20

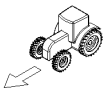
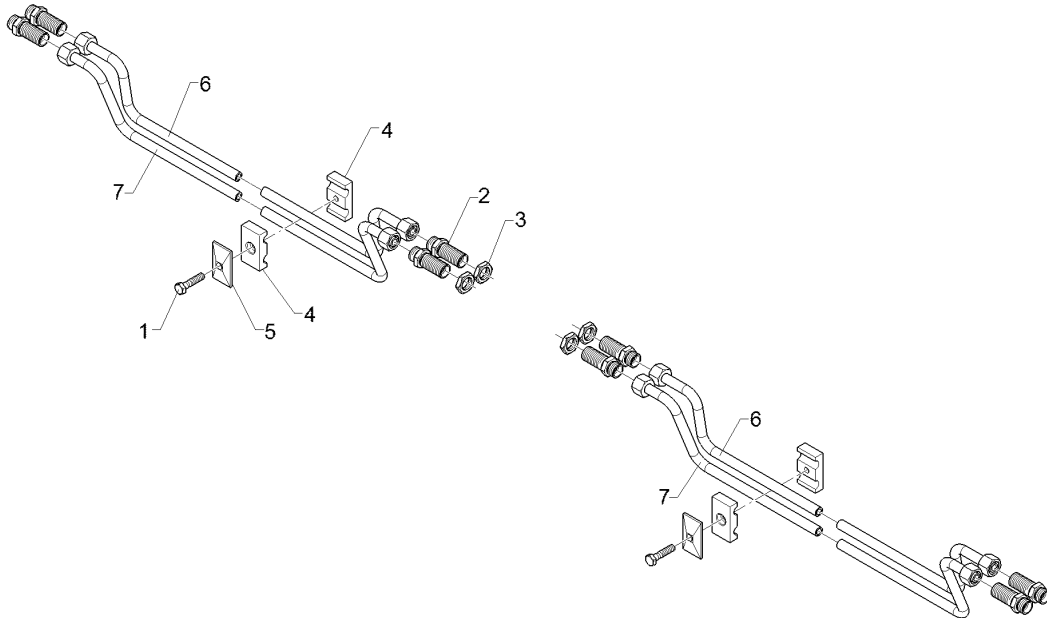
Pos.	Art.Nr.	Stck.	Artikeltext / Description		Abmessung
29	32510092	1	Kennzeichnung	Marking	11 29X8
30	32510093	1	Kennzeichnung	Marking	12 29X8
31	47510762	2	Hydraulikschlauch	Hydraulic hose	2SC08-1950 DKOL12/DKOL12 0/90°
32	57511430	2	Hydraulikzylinder	Hydraulic ram	DZ080/40x80,0-0340 D30 D30
33	57511431	2	Hydraulikzylinder	Hydraulic ram	DZ070/30x80,0-0340 D30 D30





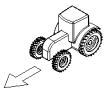
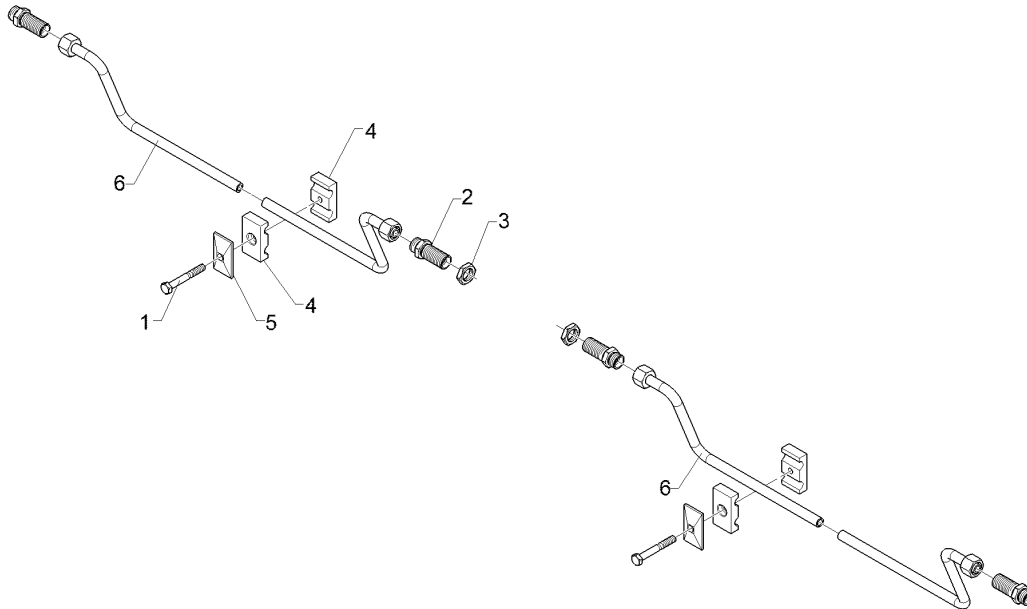
09.20

Pos.	Art.Nr.	Stck.	Artikeltext / Description		Abmessung
1	301 3067	2	Sechskantschraube	Hexagon bolt	M8x35-8.8 DIN931 BK30
2	375 4398	4	Gerade Schottverschraubung	Straight bulkhead screw	x-SV12-L M18x1,5 Zn
3	375 5700	2	Mutter	Nut	M18x1,5 SW24x6
4	375 9906	4	Schellenkörper	Clamp	1/2 212/12 PP
5	375 9986	2	Platte	Plate	GD 2D
6	57511298	2	Hydraulikrohr	Hydraulic tube	12x2x807 4xGEB



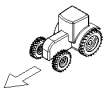
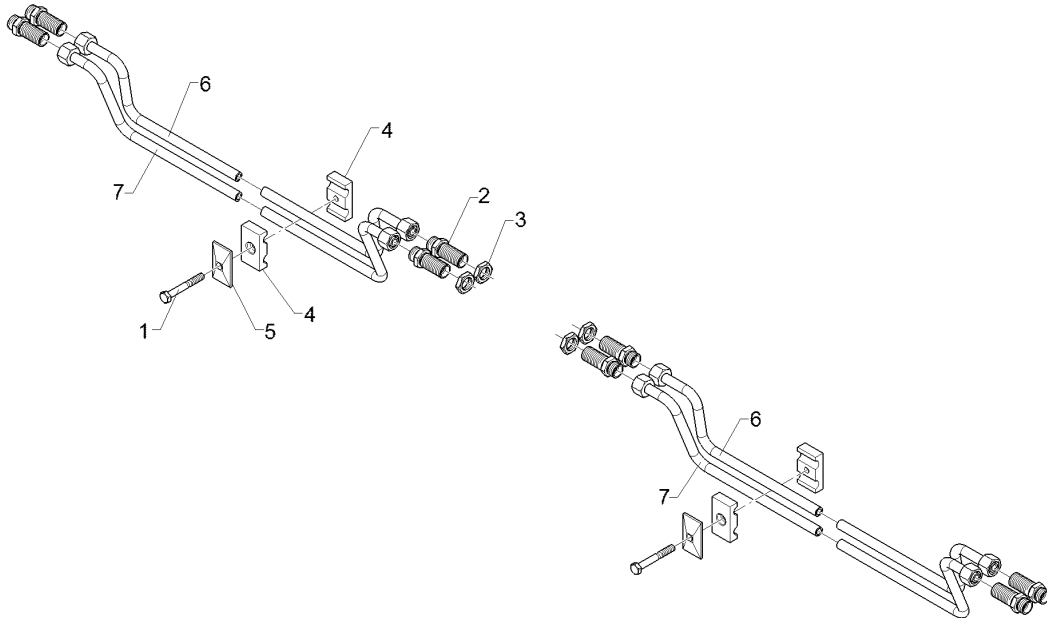
09.20

Pos.	Art.Nr.	Stck.	Artikeltext / Description		Abmessung
1	301 3067	2	Sechskantschraube	Hexagon bolt	M8x35-8.8 DIN931 BK30
2	375 4398	8	Gerade Schottverschraubung	Straight bulkhead screw	x-SV12-L M18x1,5 Zn
3	375 5700	4	Mutter	Nut	M18x1,5 SW24x6
4	375 9906	4	Schellenkörper	Clamp	1/2 212/12 PP
5	375 9986	2	Platte	Plate	GD 2D
6	57511298	2	Hydraulikrohr	Hydraulic tube	12x2x807 4xGEB
7	57511297	2	Hydraulikrohr	Hydraulic tube	12x2x889 4xGEB



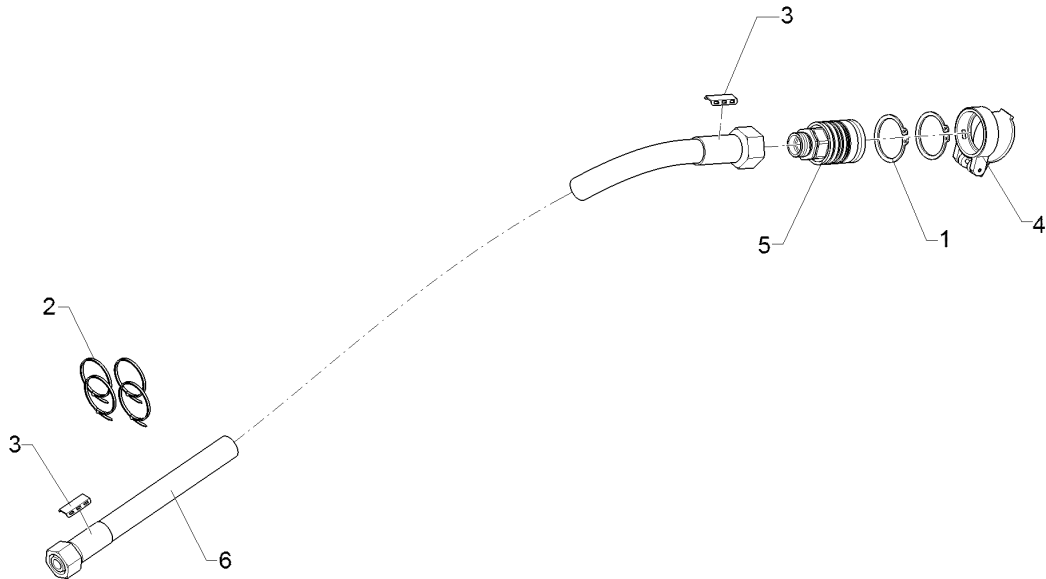
09.20

Pos.	Art.Nr.	Stck.	Artikeltext / Description		Abmessung
1	301 3081	2	Sechskantschraube	Hexagon bolt	M8x60-8.8 DIN931
2	375 4398	4	Gerade Schottverschraubung	Straight bulkhead screw	BK45 x-SV12-L M18x1,5
3	375 5700	2	Mutter	Nut	Zn M18x1,5 SW24x6
4	375 9906	4	Schellenkörper	Clamp	1/2 212/12 PP
5	375 9986	2	Platte	Plate	GD 2D
6	57511296	2	Hydraulikrohr	Hydraulic tube	12x2x843 4xGEB



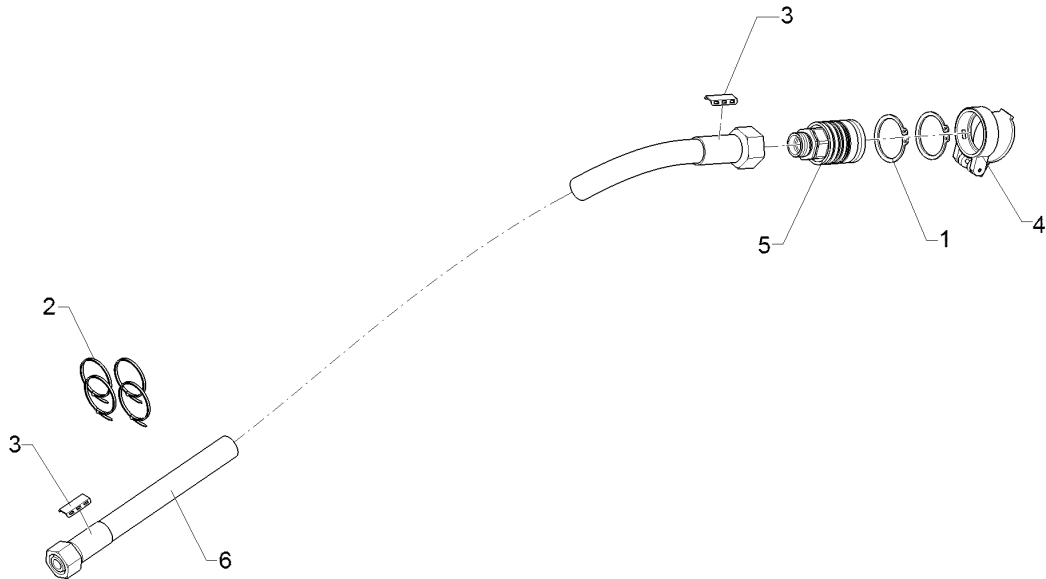
09.20

Pos.	Art.Nr.	Stck.	Artikeltext / Description		Abmessung
1	301 3081	2	Sechskantschraube	Hexagon bolt	M8x60-8.8 DIN931 BK45
2	375 4398	8	Gerade Schottverschraubung	Straight bulkhead screw	x-SV12-L M18x1,5 Zn
3	375 5700	4	Mutter	Nut	M18x1,5 SW24x6
4	375 9906	4	Schellenkörper	Clamp	1/2 212/12 PP
5	375 9986	2	Platte	Plate	GD 2D
6	57511296	2	Hydraulikrohr	Hydraulic tube	12x2x843 4xGEB
7	57511295	2	Hydraulikrohr	Hydraulic tube	12x2x916 4xGEB



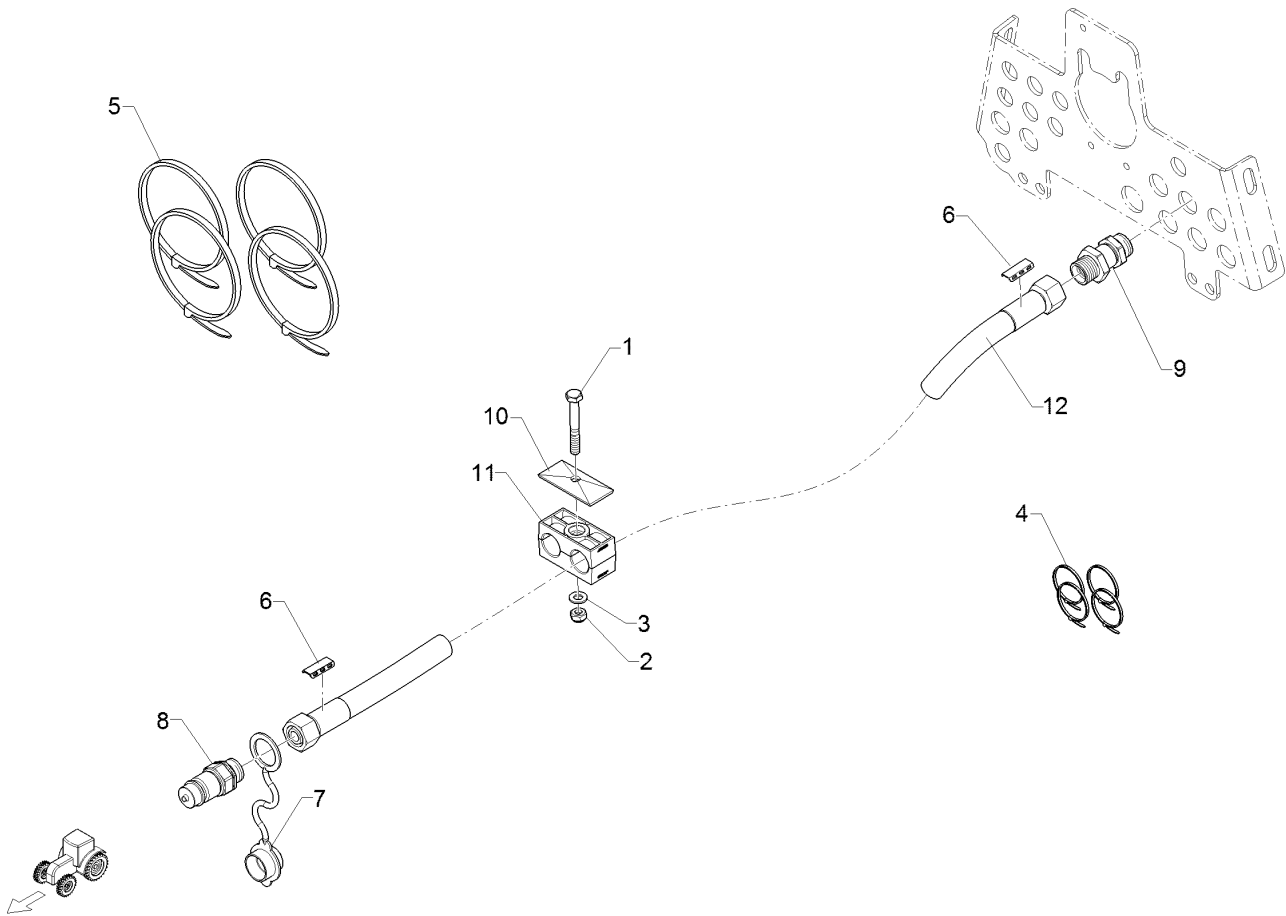
09.20

Pos.	Art.Nr.	Stck.	Artikeltext / Description		Abmessung
1	305 8871	2	Sicherungsring	Retaining ring	38x1,75 DIN471 Zn
2	325 1220	2	Kabelbinder	Cable clip	100x2,5 EKB 91S
3	325 1523	2	Kennzeichnung	Marking	P3 29X8
4	375 2101	1	Staubschutzklappe blau	Dust protection flap	BG 3 D38
5	375 2737	1	SVK-Muffe	SVK-socket	BG-3 CEL15
6	47511625	1	Hydraulikschlauch	Hydraulic hose	M22x1,5 2SC12-4400 DKOL15/DKOL15 0/0°



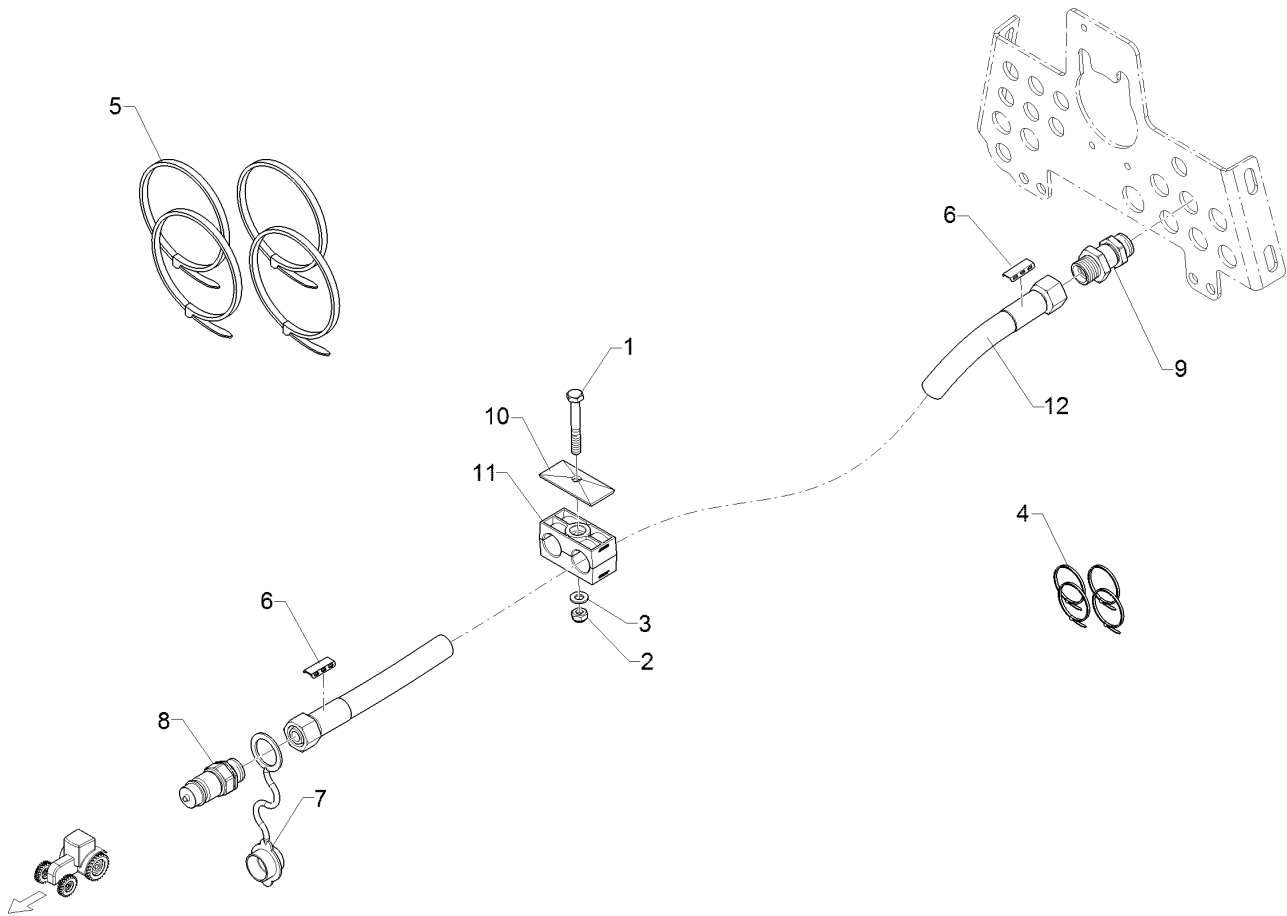
09.20

Pos.	Art.Nr.	Stck.	Artikeltext / Description		Abmessung
1	305 8871	2	Sicherungsring	Retaining ring	38x1,75 DIN471 Zn
2	325 1220	4	Kabelbinder	Cable clip	100x2,5 EKB 91S
3	32510020	2	Kennzeichnung	Marking	P7 UC-WMTBA 29X8
4	375 2103	1	Staubschutzklappe gelb	Dust protection flap	BG-3 D38
5	375 2737	1	SVK-Muffe	SVK-socket	BG-3 CEL15 M22x1,5
6	47512326	1	Hydraulikschlauch	Hydraulic hose	2SC12-4400 DKOL15/DKOL15 0/45°



09.20

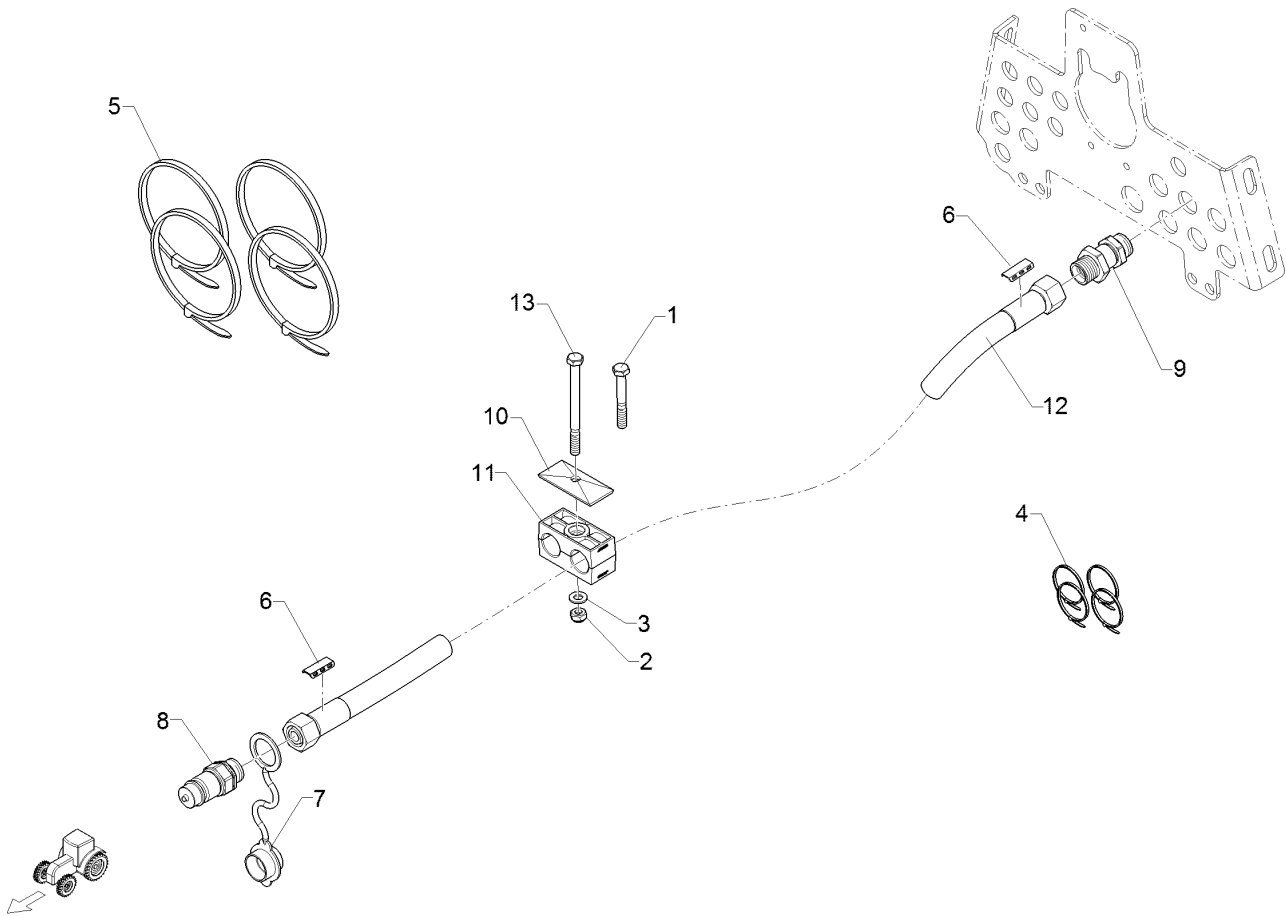
Pos.	Art.Nr.	Stck.	Artikeltext / Description		Abmessung
1	301 3081	1	Sechskantschraube	Hexagon bolt	M8x60-8.8 DIN931 BK45
2	303 0932	1	Sicherungsmutter	Selflocking nut	NM8-8 Zn DIN985
3	305 8694	1	Scheibe	Washer	A8,4 DIN125-St Zn
4	325 1220	8	Kabelbinder	Cable clip	100x2,5 EKB 91S
5	325 1330	4	Kabelbinder	Cable clip	7,6x365
6	32510020	2	Kennzeichnung	Marking	P7 UC-WMTBA 29X8
7	375 2123	1	Staubkappe, gelb	Cap	D26,5 Bg.3
8	375 2736	1	SVK-Stecker	Hydraulic coupling	BG-3 15L CEL
9	375 4332	1	Gerade Schottverschraubung	Straight bulkhead screw	M22x1,5 SW-27 SV15-L M22x1,5 Zn
10	375 9998	1	Deckplatte	Cover plate	GD 3D W3
11	37510218	1	Schellenkörper	Clamp	322/22 PAH
12	47511381	1	Hydraulikschlauch	Hydraulic hose	2SC12-5100 DKOL15/DKOL15 0/0°



09.20

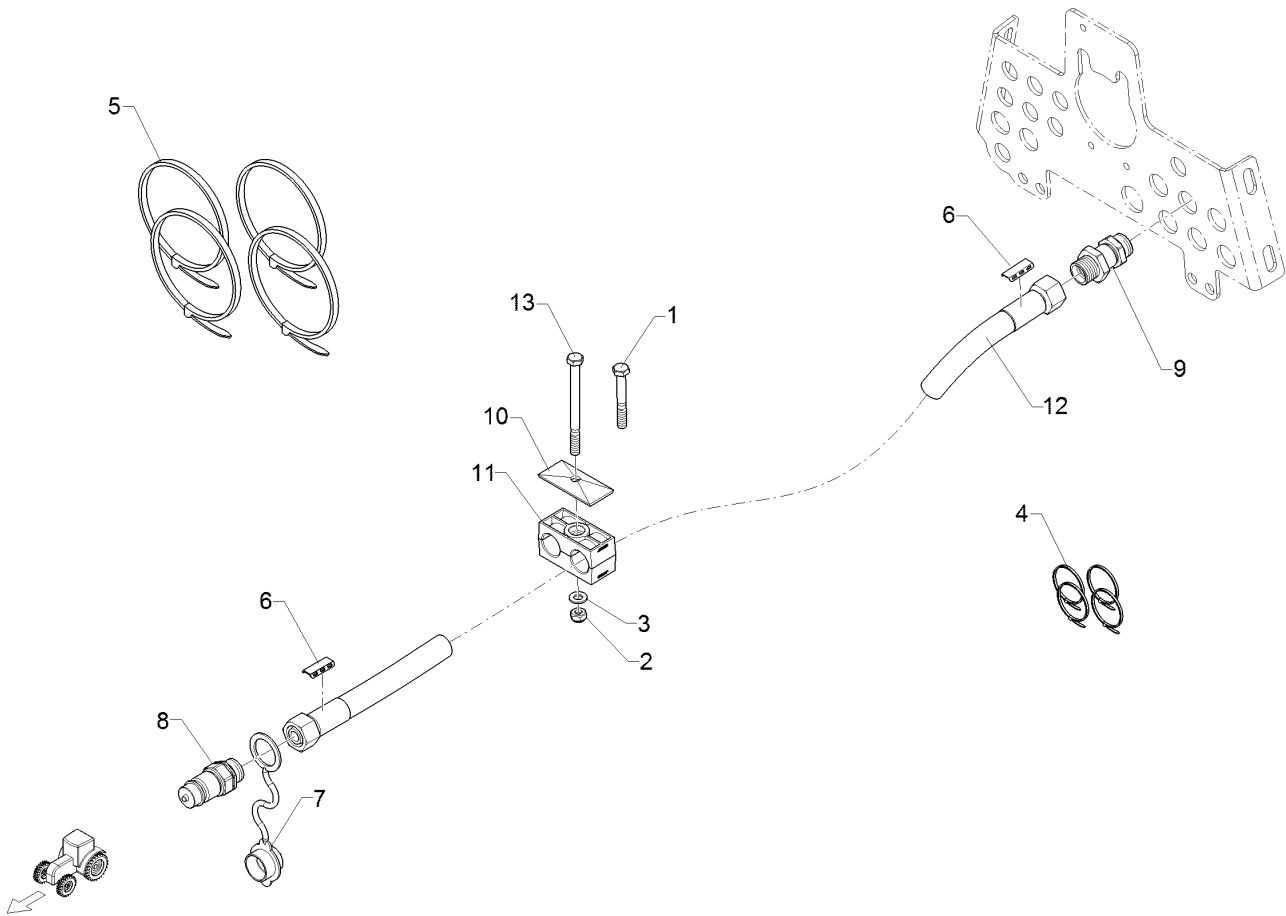
Pos.	Art.Nr.	Stck.	Artikeltext / Description		Abmessung
1	301 3081	1	Sechskantschraube	Hexagon bolt	M8x60-8.8 DIN931 BK45
2	303 0932	1	Sicherungsmutter	Selflocking nut	NM8-8 Zn DIN985
3	305 8694	1	Scheibe	Washer	A8,4 DIN125-St Zn
4	325 1220	8	Kabelbinder	Cable clip	100x2,5 EKB 91S
5	325 1330	4	Kabelbinder	Cable clip	7,6x365
6	32510020	2	Kennzeichnung	Marking	P7 UC-WMTBA 29X8
7	375 2166	1	Staubkappe, rot	Cap, red	D26,5
8	375 2736	1	SVK-Stecker	Hydraulic coupling	BG-3 15L CEL M22x1,5 SW-27
9	375 4332	1	Gerade Schottverschraubung	Straight bulkhead screw	SV15-L M22x1,5 Zn
10	375 9998	1	Deckplatte	Cover plate	GD 3D W3
11	37510218	1	Schellenkörper	Clamp	322/22 PAH
12	47511378	1	Hydraulikschlauch	Hydraulic hose	2SC12-4300 DKOL15/DKOL15 0/0°





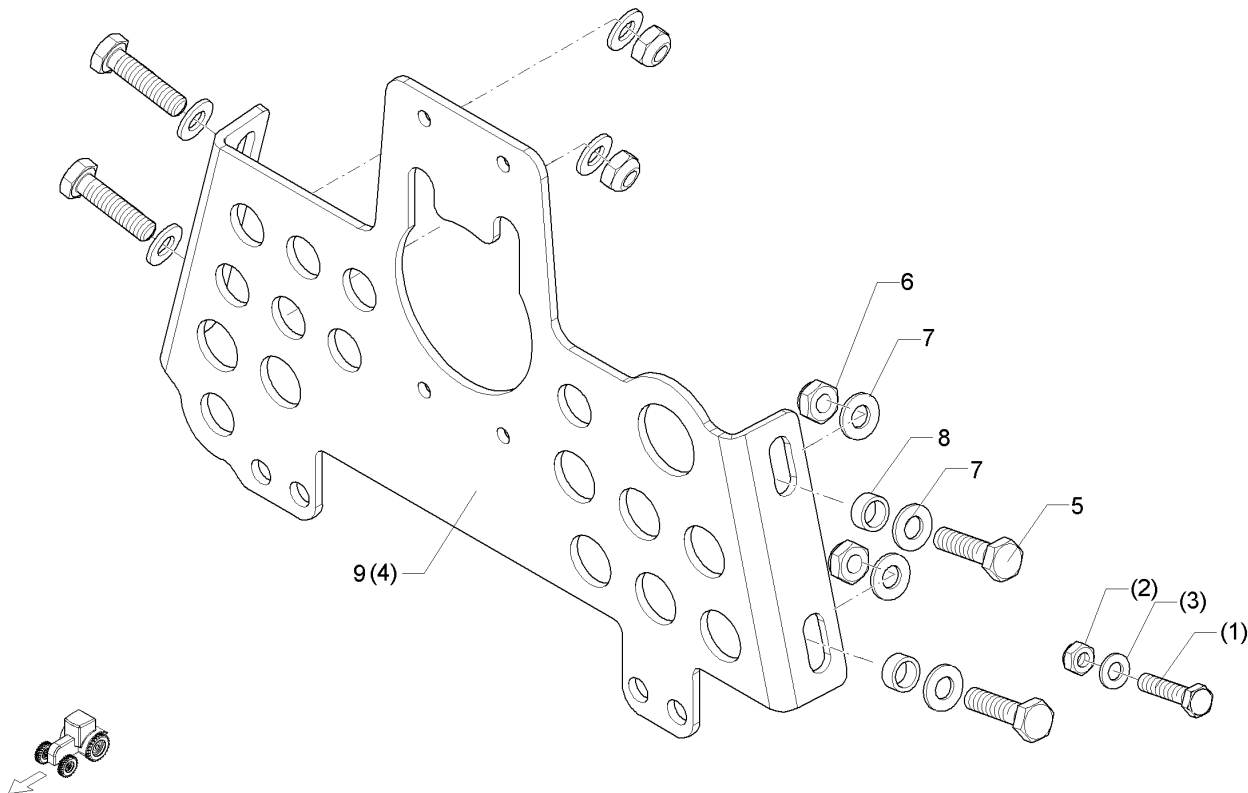
09.20

Pos.	Art.Nr.	Stck.	Artikeltext / Description		Abmessung
1	301 3081	1	Sechskantschraube	Hexagon bolt	M8x60-8.8 DIN931 BK45
2	303 0932	1	Sicherungsmutter	Selflocking nut	NM8-8 Zn DIN985
3	305 8694	1	Scheibe	Washer	A8,4 DIN125-St Zn
4	325 1220	8	Kabelbinder	Cable clip	100x2,5 EKB 91S
5	325 1330	4	Kabelbinder	Cable clip	7,6x365
6	325 1523	2	Kennzeichnung	Marking	P3 29X8
7	375 2121	1	Staubkappe	Dust cap	D26,5 Bg.3
8	375 2736	1	SVK-Stecker	Hydraulic coupling	BG-3 15L CEL M22x1,5 SW-27
9	375 4332	1	Gerade Schottverschraubung	Straight bulkhead screw	SV15-L M22x1,5 Zn
10	375 9998	1	Deckplatte	Cover plate	GD 3D W3
11	37510218	1	Schellenkörper	Clamp	322/22 PAH
12	47511381	1	Hydraulikschlauch	Hydraulic hose	2SC12-5100 DKOL15/DKOL15 0/0°
13	30110402	1	Sechskantschraube	Hexagon bolt	M8x100-8.8 DIN931 BK45



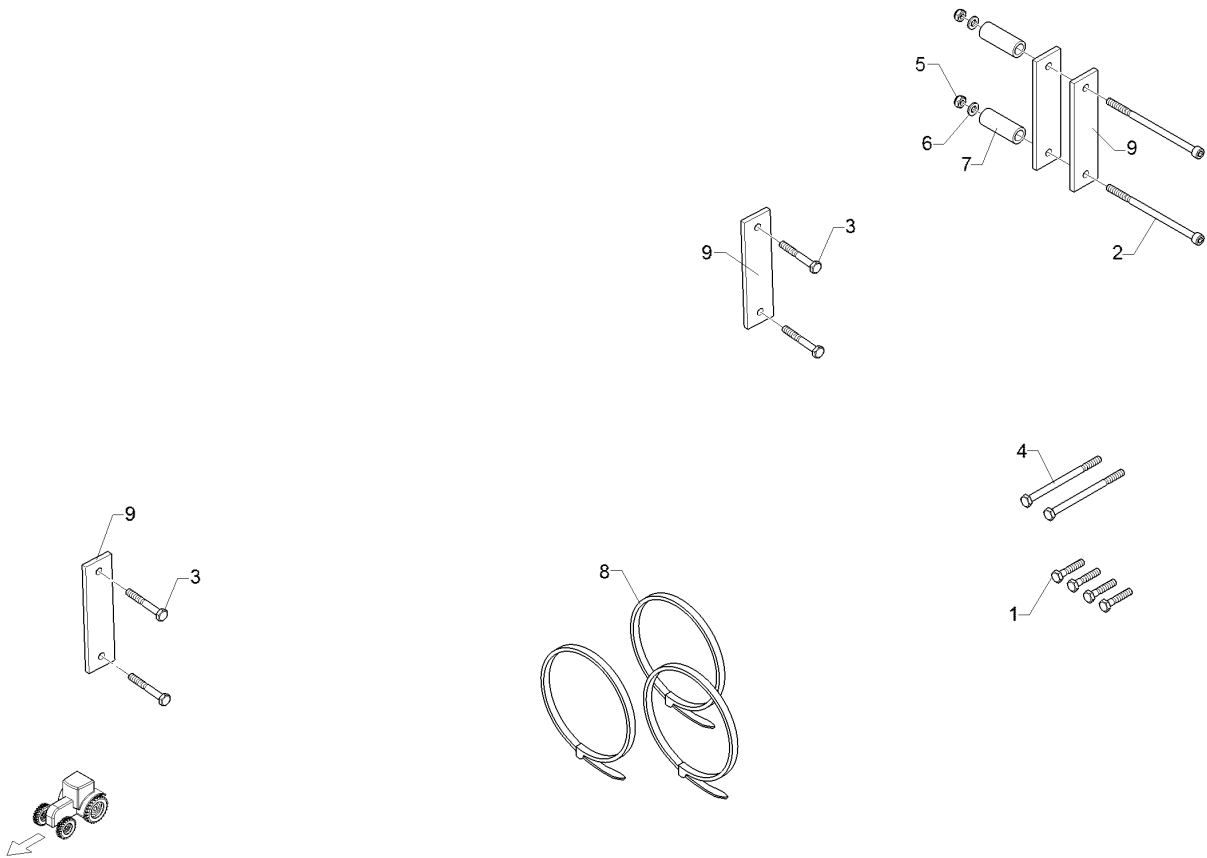
09.20

Pos.	Art.Nr.	Stck.	Artikeltext / Description		Abmessung
1	301 3081	1	Sechskantschraube	Hexagon bolt	M8x60-8.8 DIN931 BK45
2	303 0932	1	Sicherungsmutter	Selflocking nut	NM8-8 Zn DIN985
3	305 8694	1	Scheibe	Washer	A8,4 DIN125-St Zn
4	325 1220	8	Kabelbinder	Cable clip	100x2,5 EKB 91S
5	325 1330	4	Kabelbinder	Cable clip	7,6x365
6	325 1523	2	Kennzeichnung	Marking	P3 29X8
7	375 2121	1	Staubkappe	Dust cap	D26,5 Bg.3
8	375 2736	1	SVK-Stecker	Hydraulic coupling	BG-3 15L CEL M22x1,5 SW-27
9	375 4332	1	Gerade Schottverschraubung	Straight bulkhead screw	SV15-L M22x1,5 Zn
10	375 9998	1	Deckplatte	Cover plate	GD 3D W3
11	37510218	1	Schellenkörper	Clamp	322/22 PAH
12	47511378	1	Hydraulikschlauch	Hydraulic hose	2SC12-4300 DKOL15/DKOL15 0/0°
13	30110402	1	Sechskantschraube	Hexagon bolt	M8x100-8.8 DIN931 BK45



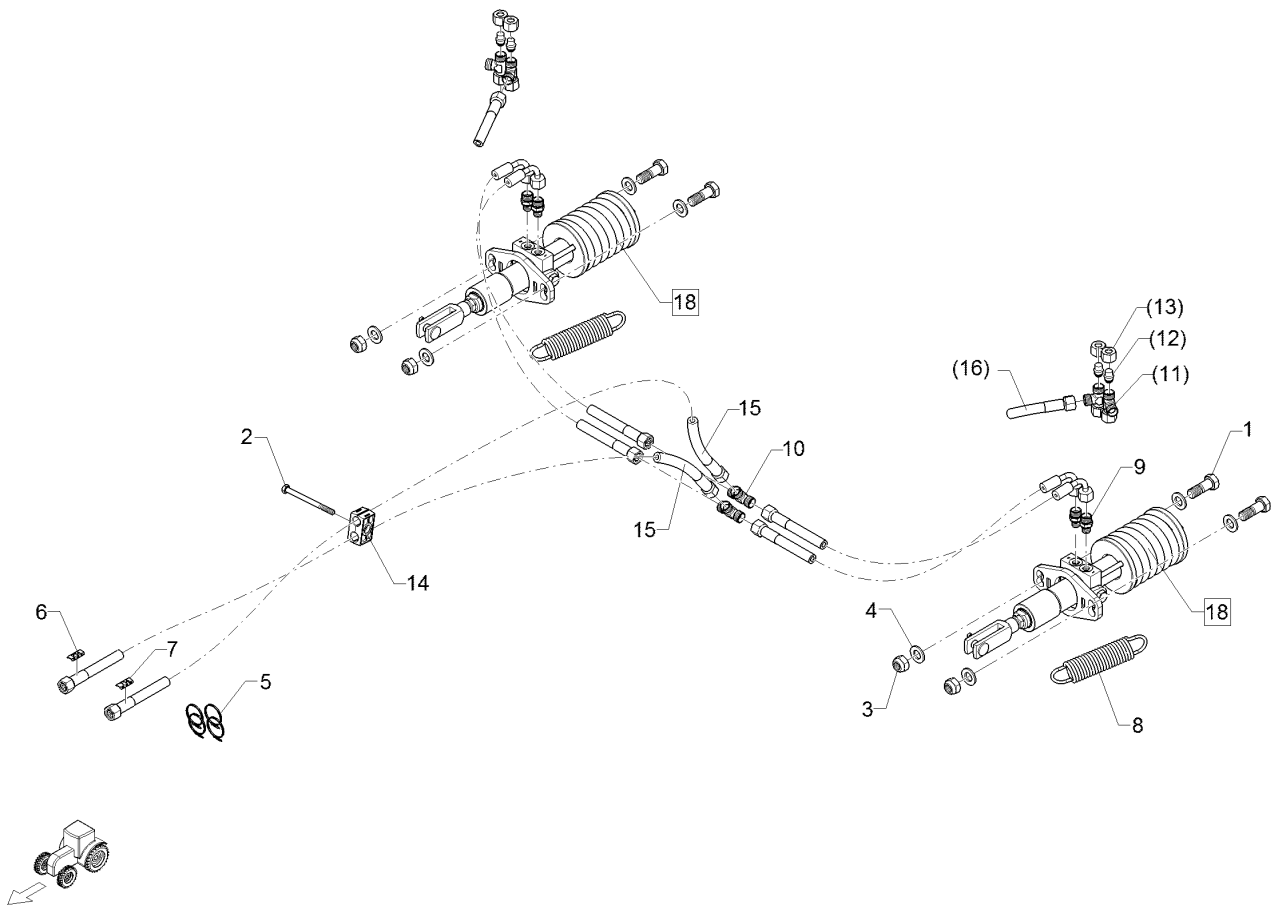
09.20

Pos.	Art.Nr.	Stck.	Artikeltext / Description		Abmessung
1	301 7504	4	Sechskantschraube	Hexagon bolt	M8x35-A2 DIN933
2	303 0932	4	Sicherungsmutter	Selflocking nut	NM8-8 Zn DIN985
3	305 8694	4	Scheibe	Washer	A8,4 DIN125-St Zn
4	47511582	1	Verbindungsblech	Connecting plate	4x245x411 Zn
5	301 5009	4	Sechskantschraube	Hexagon bolt	M10x40-8.8 DIN933 BK30
6	303 0933	4	Sicherungsmutter	Selflocking nut	NM10-8 DIN985 Zn
7	305 8696	8	Scheibe	Washer	A10,5 DIN125-St Zn
8	317 7668	4	Buchse	Bush	D16x2x7 Zn
9	47512099	1	Verbindungsblech	Connecting plate	4x245x411 Zn



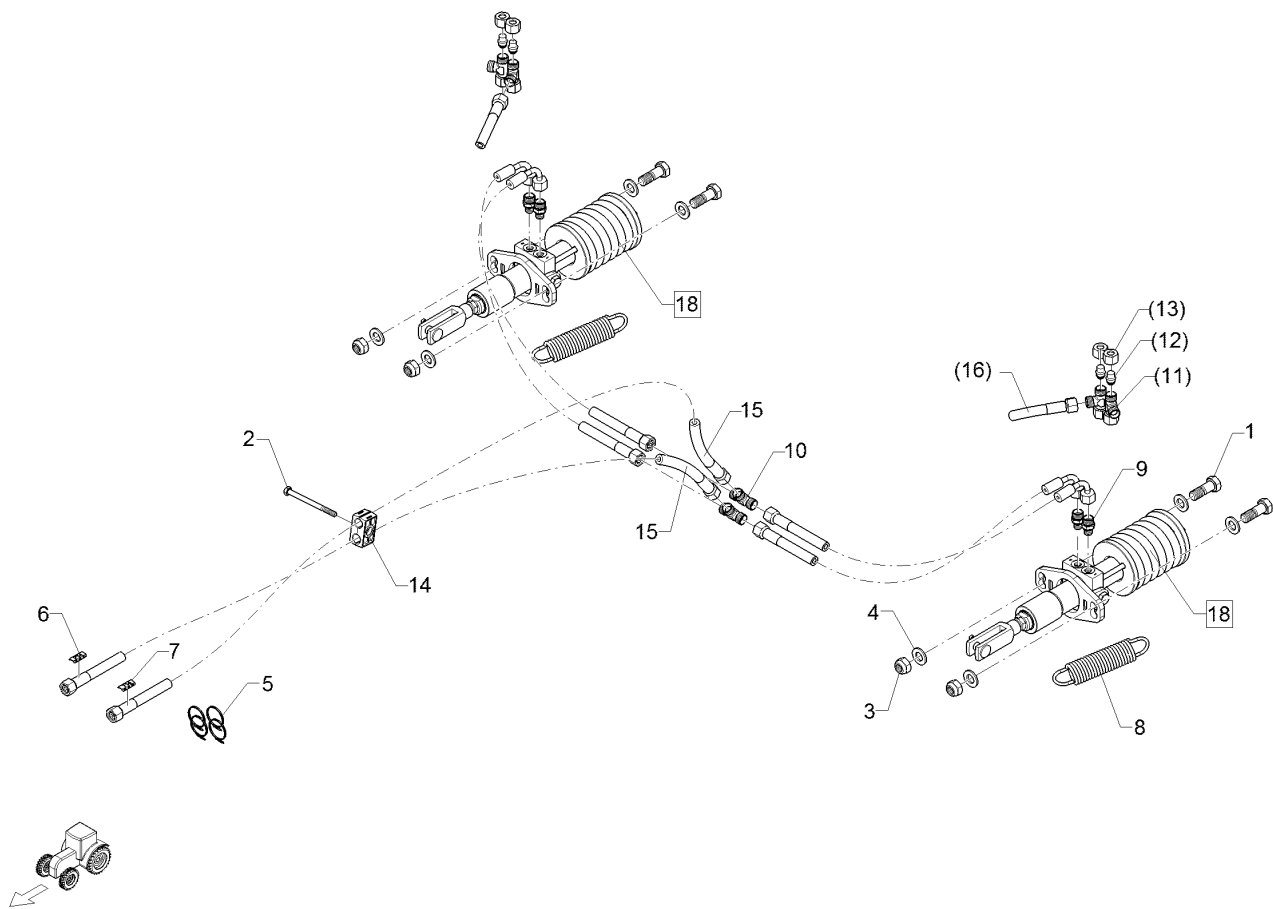
09.20

Pos.	Art.Nr.	Stck.	Artikeltext / Description		Abmessung
1	301 3012	4	Sechskantschraube	Hexagon bolt	M6x30-8.8 DIN931 BK30
2	30110549	2	Zylinderschraube	Allen screw	M6x120-8.8 DIN912 BK30
3	301 3032	4	Sechskantschraube	Hexagon bolt	M6x55-8.8 DIN931 BK30
4	30110399	2	Sechskantschraube	Hexagon bolt	M6x90-8.8 DIN931 BK30
5	303 0931	2	Sicherungsmutter	Selflocking nut	NM6-8 Zn DIN985
6	305 8571	2	Scheibe	Washer	6,4 DIN125-A Zn
7	317 6640	2	Röhrchen	Tube	D16/10,5x42 Zn
8	32510007	7	Einlochkabelbinder	Clip	7,6x375
9	375 9957	4	Deckplatte	Cover plate	HRL 7 DP ST ZNC-GR 7



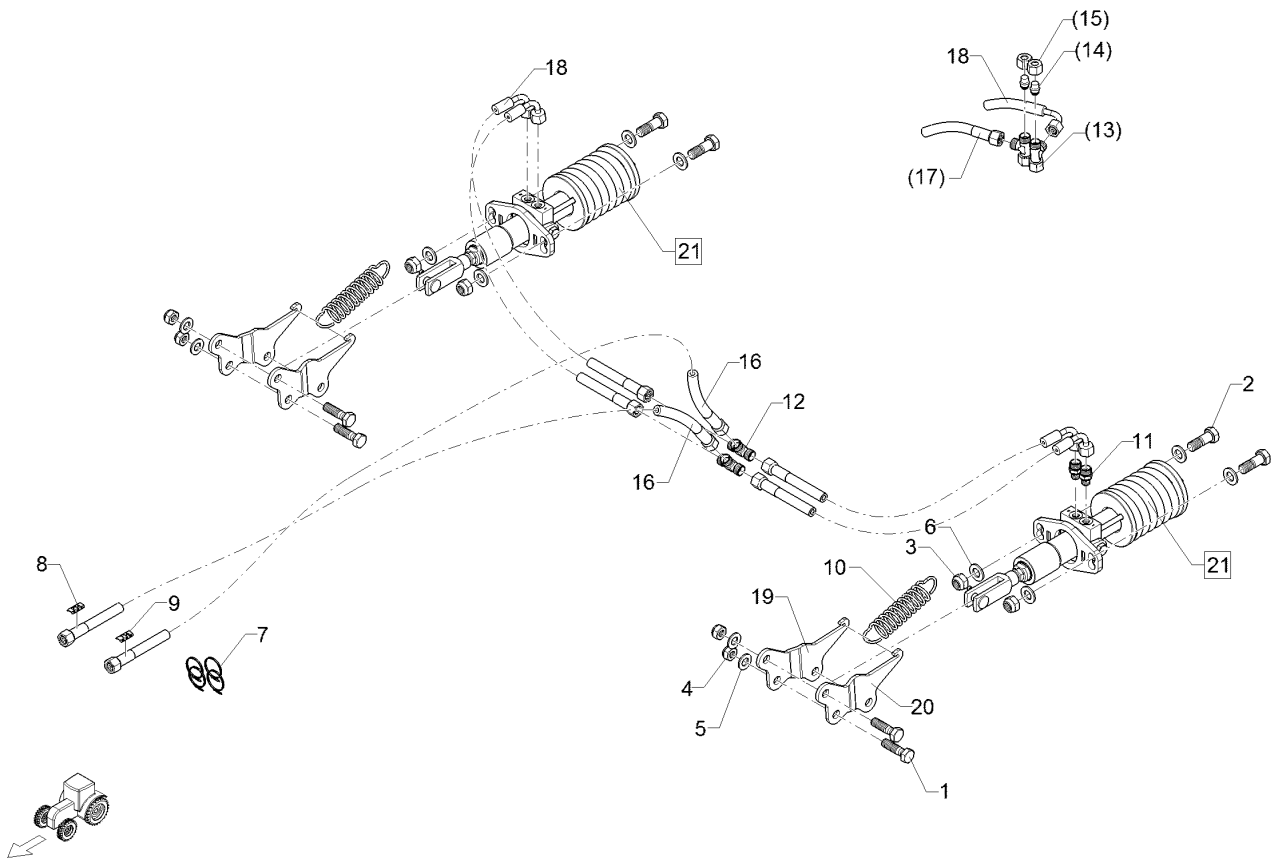
09.20

Pos.	Art.Nr.	Stck.	Artikeltext / Description		Abmessung
1	301 5388	4	Sechskantschraube spezial	Hexagon bolt special	M16x45ls20xb20-8.8 BK30
2	30110402	1	Sechskantschraube	Hexagon bolt	M8x100-8.8 DIN931 BK45
3	303 0935	4	Sicherungsmutter	Selflocking nut	NM16-8 Zn DIN985
4	305 6141	8	Scheibe	Washer	17/30x3 DIN/ISO-7089
5	325 1220	4	Kabelbinder	Cable clip	100x2,5 EKB 91S
6	32510068	1	Kennzeichnung	Marking	P14 UC-WMTBA 29X8
7	32510069	1	Kennzeichnung	Marking	T14 UC-WMTBA 29X8
8	329 8516	2	Zugfeder	Tension spring	d=5 Dm=33 Lo=162 90 GRD Zn
9	375 4038	4	Einschraubverschraubung	Nipple	GE 12-LR 1/4 ZL ED
10	375 4480	2	T-Verschraubung	T-union	x-T12-L M18x1,5 Zn
11	375 4550	4	Einstellbare L-Verschraubung	Adjustable L-union	EL12-L M18x1,5
12	375 4660	4	Blindstopfen	Blind plug	BUZ12-L
13	375 5310	4	Überwurfmutter	Union nut	12L M18x1,5 Zn/ZnNi
14	37510215	1	Schellenkörper	Clamp	30x53x27 2xD16
15	47510117	2	Hydraulikschlauch	Hydraulic hose	2SC08-6100 DKOL12/DKOL12 0/0°
16	47510702	2	Hydraulikschlauch	Hydraulic hose	2SC08-700 DKOL12/DKOL12 0/0°



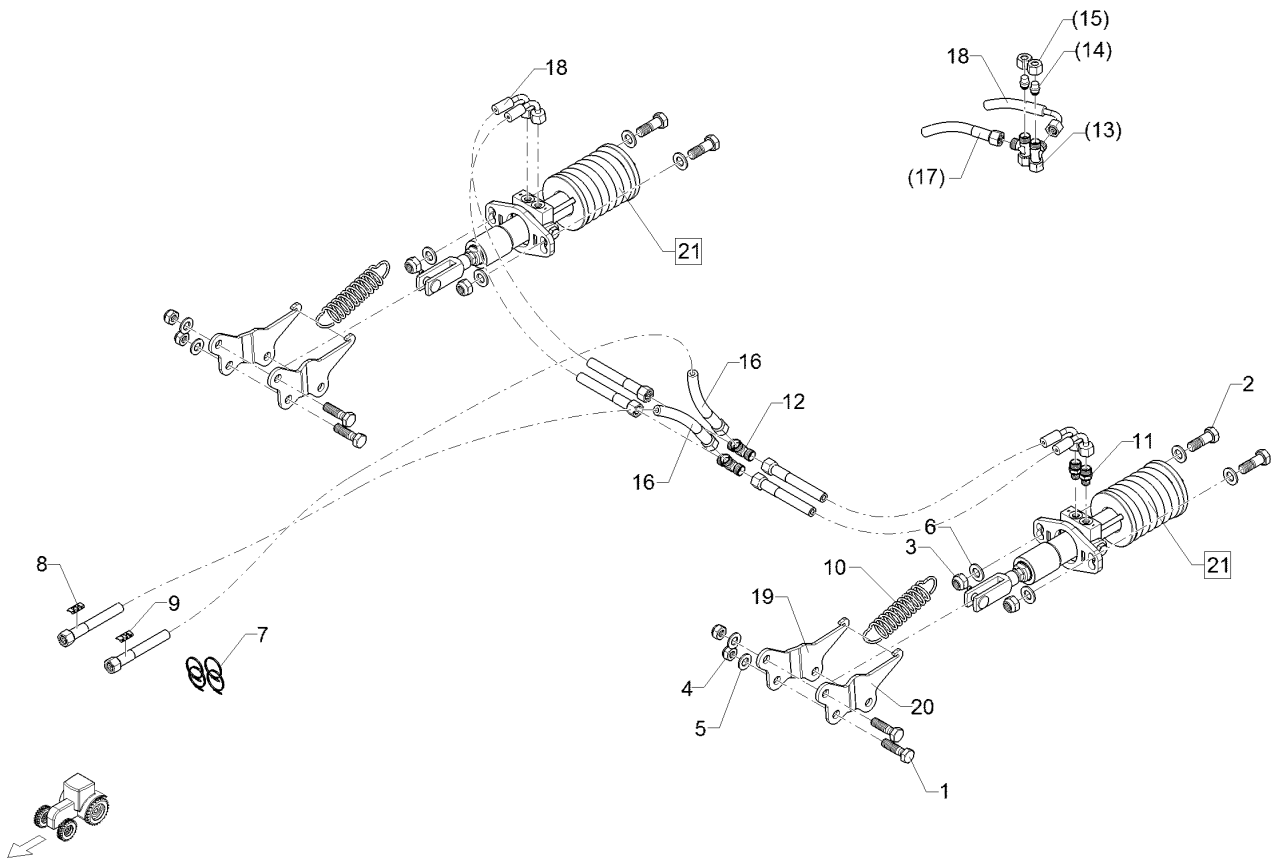
09.20

Pos.	Art.Nr.	Stck.	Artikeltext / Description		Abmessung
17	47510760	4	Hydraulikschlauch	Hydraulic hose	2SC08-1000 DKOL12/DKOL12 0/90° ED032/--x50-206
18	57511233	2	Kombi-Bremszylinder	Combi - brake cylinder	



09.20

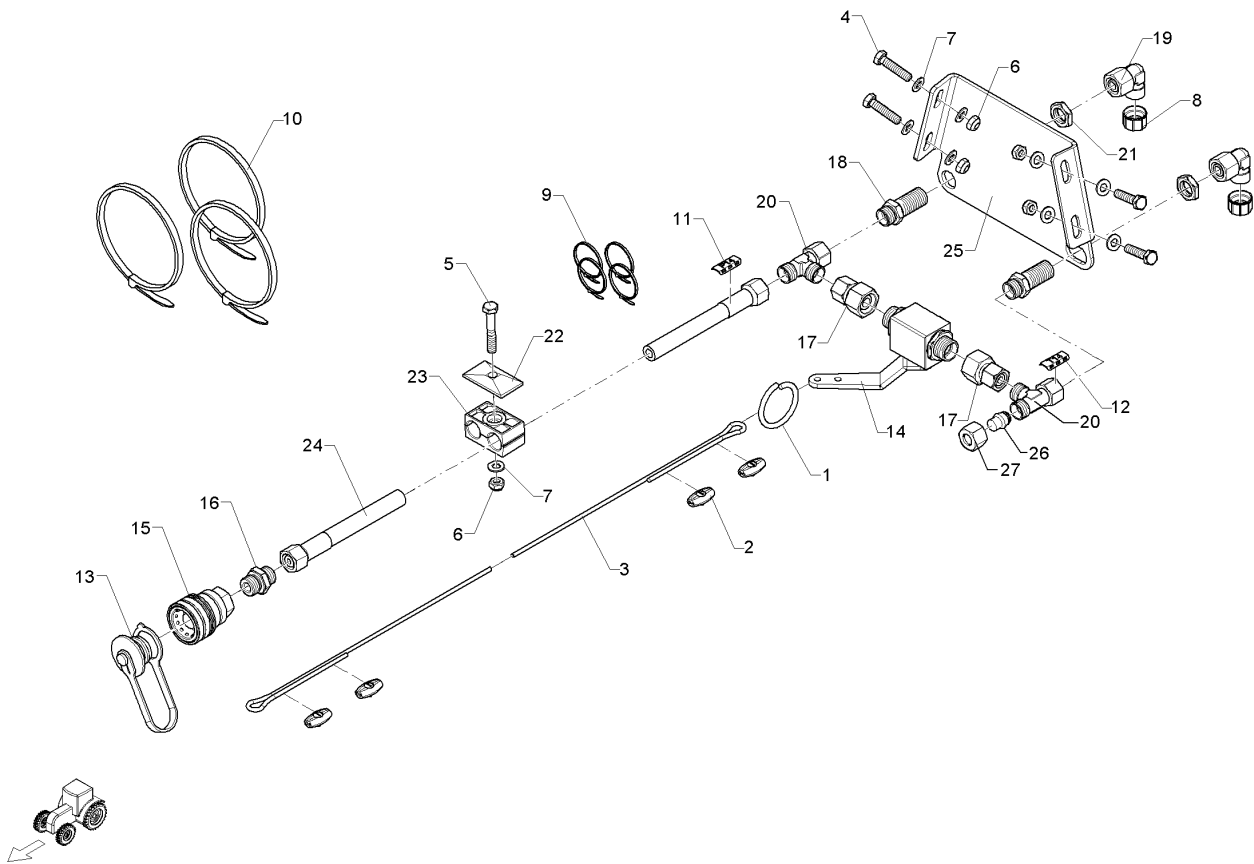
Pos.	Art.Nr.	Stck.	Artikeltext / Description		Abmessung
1	301 3580	4	Sechskantschraube	Hexagon bolt	M14x50-8.8 DIN931 BK30
2	301 5388	4	Sechskantschraube spezial	Hexagon bolt special	M16x45ls20xb20-8.8 BK30
3	303 0935	4	Sicherungsmutter	Selflocking nut	NM16-8 Zn DIN985
4	303 0941	4	Sicherungsmutter	Selflocking nut	NM14-8 Zn DIN985
5	305 6139	4	Scheibe	Washer	28x15x2,5 Zn DIN125
6	305 6141	8	Scheibe	Washer	17/30x3 DIN/ISO-7089
7	325 1220	4	Kabelbinder	Cable clip	100x2,5 EKB 91S
8	32510068	1	Kennzeichnung	Marking	P14 UC-WMTBA 29X8
9	32510069	1	Kennzeichnung	Marking	T14 UC-WMTBA 29X8
10	329 8511	2	Zugfeder	Tension spring	4x28x160
11	375 4038	4	Einschraubverschraubung	Nipple	GE 12-LR 1/4 ZL ED
12	375 4480	2	T-Verschraubung	T-union	x-T12-L M18x1,5 Zn
13	375 4550	4	Einstellbare L-Verschraubung	Adjustable L-union	EL12-L M18x1,5
14	375 4660	4	Blindstopfen	Blind plug	BUZ12-L
15	375 5310	4	Überwurfmutter	Union nut	12L M18x1,5 Zn/ZnNi
16	475 2442	2	Hydraulikschlauch	Hydraulic hose	2SC08-5850 DKOL12/DKOL12 0/0°



09.20

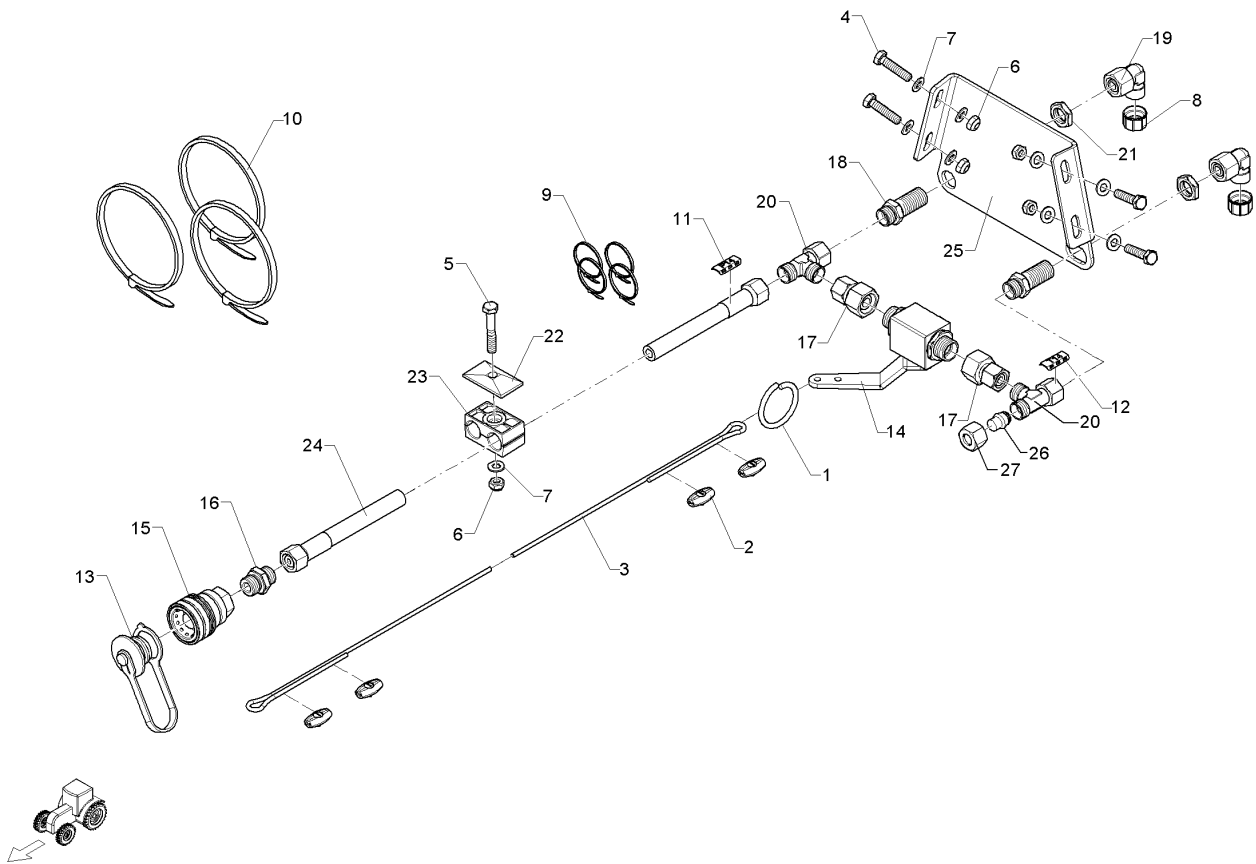
Pos.	Art.Nr.	Stck.	Artikeltext / Description		Abmessung
17	47510702	2	Hydraulikschlauch	Hydraulic hose	2SC08-700 DKOL12/DKOL12 0/0°
18	47511400	4	Hydraulikschlauch	Hydraulic hose	2SC08-800 DKOL12/DKOL12 0/90°
19	47511862	2	Adapter	Adapter	RE 6x117x202 3xD15
20	47511863	2	Adapter	Adapter	LI 6x117x202 3xD15
21	57511233	2	Kombi-Bremszylinder	Combi - brake cylinder	ED032/--x50-206





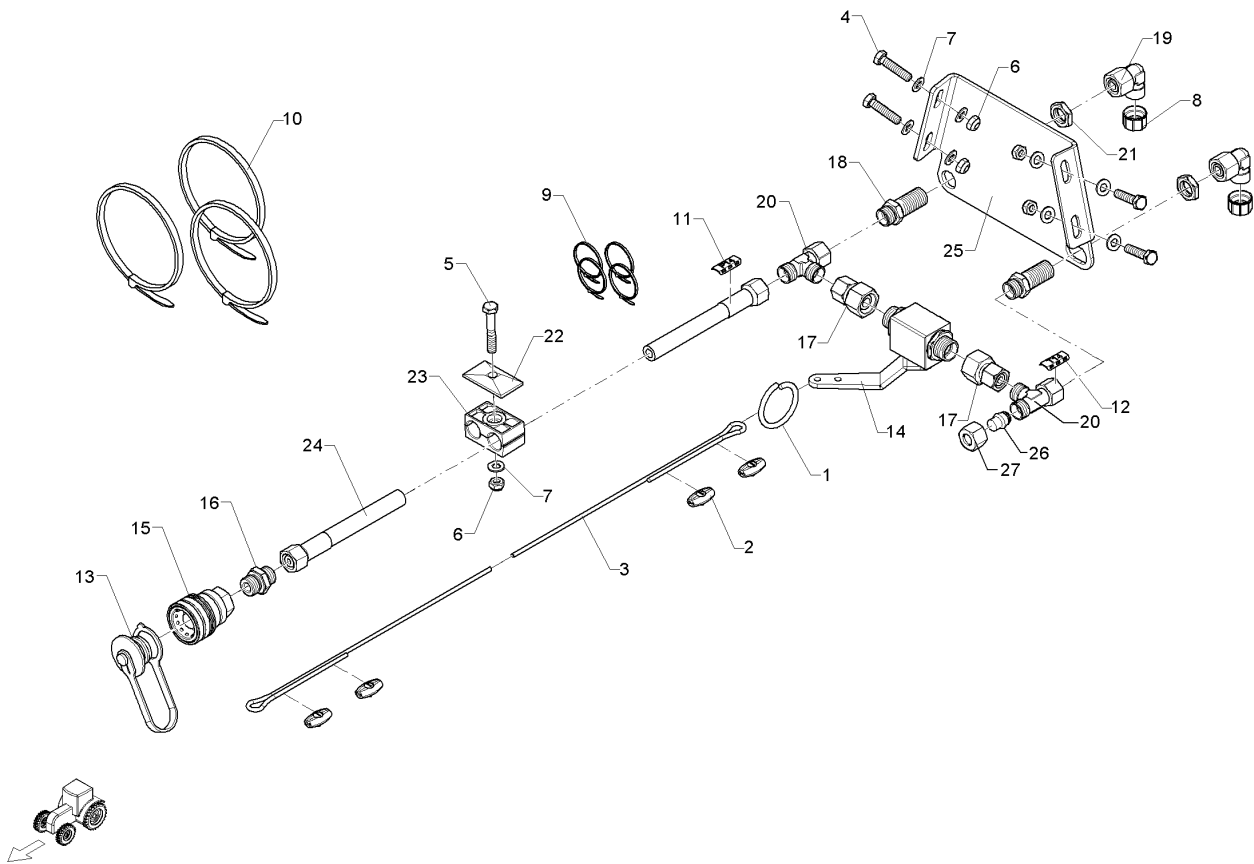
09.20

Pos.	Art.Nr.	Stck.	Artikeltext / Description	Abmessung	
1	F11 0121	1	Abreise	Contact breaking lug	(f)
2	F25 0386	4	Drahtseilklemme	Wire rope clamp	D=3mm
3	F25 0718	1	Bremsseil	Brake cable	D=3 mm L=4m
4	301 3068	4	Sechskantschraube	Hexagon bolt	M8x35-8.8 DIN933 BK45
5	301 5418	1	Sechskantschraube	Hexagon bolt	M8x50-8.8 DIN931 BK45
6	303 0932	5	Sicherungsmutter	Selflocking nut	NM8-8 Zn DIN985
7	305 8694	9	Scheibe	Washer	A8,4 DIN125-St Zn
8	323 8070	2	Schraubkappe	Cap	GPN 800 M18x1,5
9	325 1220	4	Kabelbinder	Cable clip	100x2,5 EKB 91S
10	325 1330	3	Kabelbinder	Cable clip	7,6x365
11	32510068	1	Kennzeichnung	Marking	P14 UC-WMTBA 29X8
12	32510069	1	Kennzeichnung	Marking	T14 UC-WMTBA 29X8
13	375 2161	1	SVBK-Staubstecker rot m.Kette	SVBK-male probe red with chain	BG 3
14	375 2213	1	Kugelventil	Ball valve	BKHU 15L Zn
15	375 2739	1	SBVK-Muffe	Socket	BG3 M18x1,5
16	375 4020	1	Einschraubverschraubung	Nipple	x-GE12-LM M18x1,5 Zn
17	375 4135	2	Verbindung gerade	Connection	GVO-12L/15L
18	375 4398	2	Gerade Schottverschraubung	Straight bulkhead screw	x-SV12-L M18x1,5 Zn
19	375 4500	1	Einstellbare W-Verschraubung	Adjustable angle union	EW12-LM DKO24 GRD M18x1,5



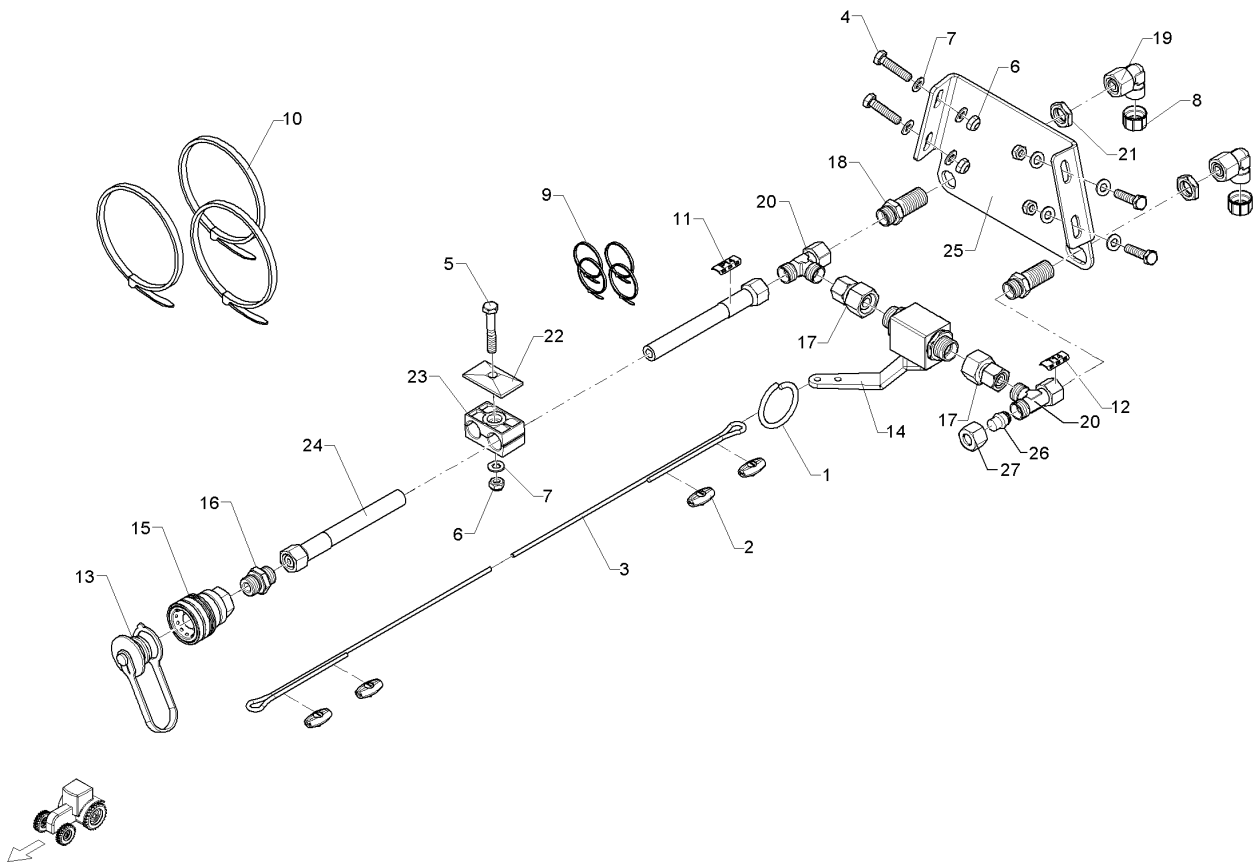
09.20

Pos.	Art.Nr.	Stck.	Artikeltext / Description		Abmessung
20	375 4550	2	Einstellbare L-Verschraubung	Adjustable L-union	EL12-L M18x1,5
21	375 5700	2	Mutter	Nut	M18x1,5 SW24x6
22	375 9986	1	Platte	Plate	GD 2D
23	37510217	1	Schellenkörper	Clamp	218/18 PAH
24	47511379	1	Hydraulikschlauch	Hydraulic hose	2SC08-4300 DKOL12/DKOL12 0/0°
25	47511616	1	Halter	Holder	4x158x272 2xGEB83° Zn
26	375 4660	1	Blindstopfen	Blind plug	BUZ12-L
27	375 5310	1	Überwurfmutter	Union nut	12L M18x1,5 Zn/ZnNi



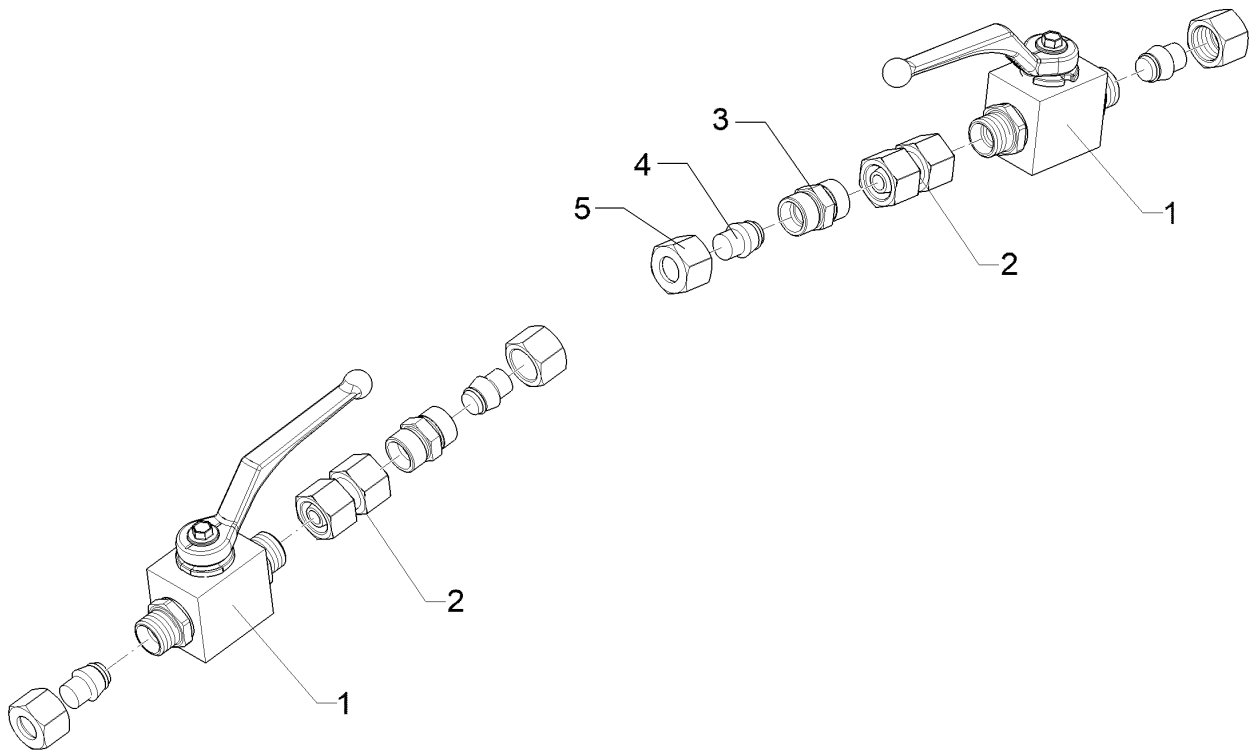
09.20

Pos.	Art.Nr.	Stck.	Artikeltext / Description	Abmessung	
1	F11 0121	1	Abreise	Contact breaking lug	(f)
2	F25 0386	4	Drahtseilklemme	Wire rope clamp	D=3mm
3	33110100	1	Drahtseil	Wire rope	D3 L5000 mit Ummantelung
4	301 3068	4	Sechskantschraube	Hexagon bolt	M8x35-8.8 DIN933 BK45
5	301 5418	1	Sechskantschraube	Hexagon bolt	M8x50-8.8 DIN931 BK45
6	303 0932	5	Sicherungsmutter	Selflocking nut	NM8-8 Zn DIN985
7	305 8694	9	Scheibe	Washer	A8,4 DIN125-St Zn
8	323 8070	2	Schraubkappe	Cap	GPN 800 M18x1,5
9	325 1220	4	Kabelbinder	Cable binder	100x2,5 EKB 91S
10	325 1330	4	Kabelbinder	Cable binder	7,6x365
11	32510068	1	Kennzeichnung	Marking	P14 UC-WMTBA 29X8
12	32510069	1	Kennzeichnung	Marking	T14 UC-WMTBA 29X8
13	375 2161	1	SVBK-Staubstecker rot m.Kette	SVBK-male probe red with chain	BG 3
14	375 2213	1	Kugelventil	Ball valve	BKHU 15L Zn
15	375 2739	1	SBVK-Muffe	Socket	BG3 M18x1,5
16	375 4020	1	Einschraubverschraubung	Nipple	x-GE12-LM M18x1,5 Zn
17	375 4135	2	Verbindung gerade	Connection	GVO-12L/15L
18	375 4398	2	Gerade Schottverschraubung	Straight bulkhead screw	x-SV12-L M18x1,5 Zn



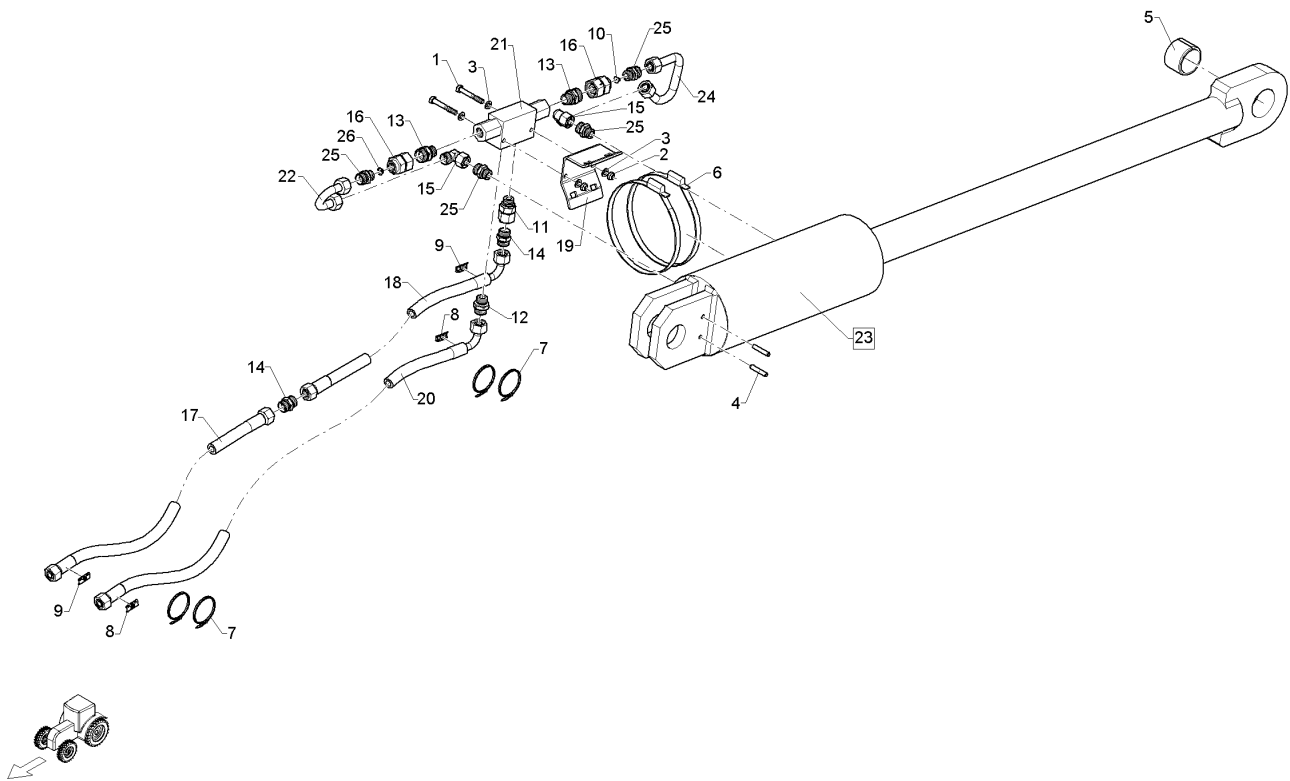
09.20

Pos.	Art.Nr.	Stck.	Artikeltext / Description		Abmessung
19	375 4500	1	Einstellbare W-Verschraubung	Adjustable angle union	EW12-LM DKO24 GRD M18x1,5
20	375 4550	2	Einstellbare L-Verschraubung	Adjustable L-union	EL12-L M18x1,5
21	375 5700	2	Mutter	Nut	M18x1,5 SW24x6
22	375 9986	1	Platte	Plate	GD 2D
23	37510217	1	Schellenkörper	Clamp	218/18 PAH
24	47511353	1	Hydraulikschlauch	Hydraulic hose	2SC08-5100 DKOL12/DKOL12 0/0°
25	47511616	1	Halter	Holder	4x158x272 2xGEB83° Zn
26	375 4660	1	Blindstopfen	Blind plug	BUZ12-L
27	375 5310	1	Überwurfmutter	Union nut	12L M18x1,5 Zn/ZnNi



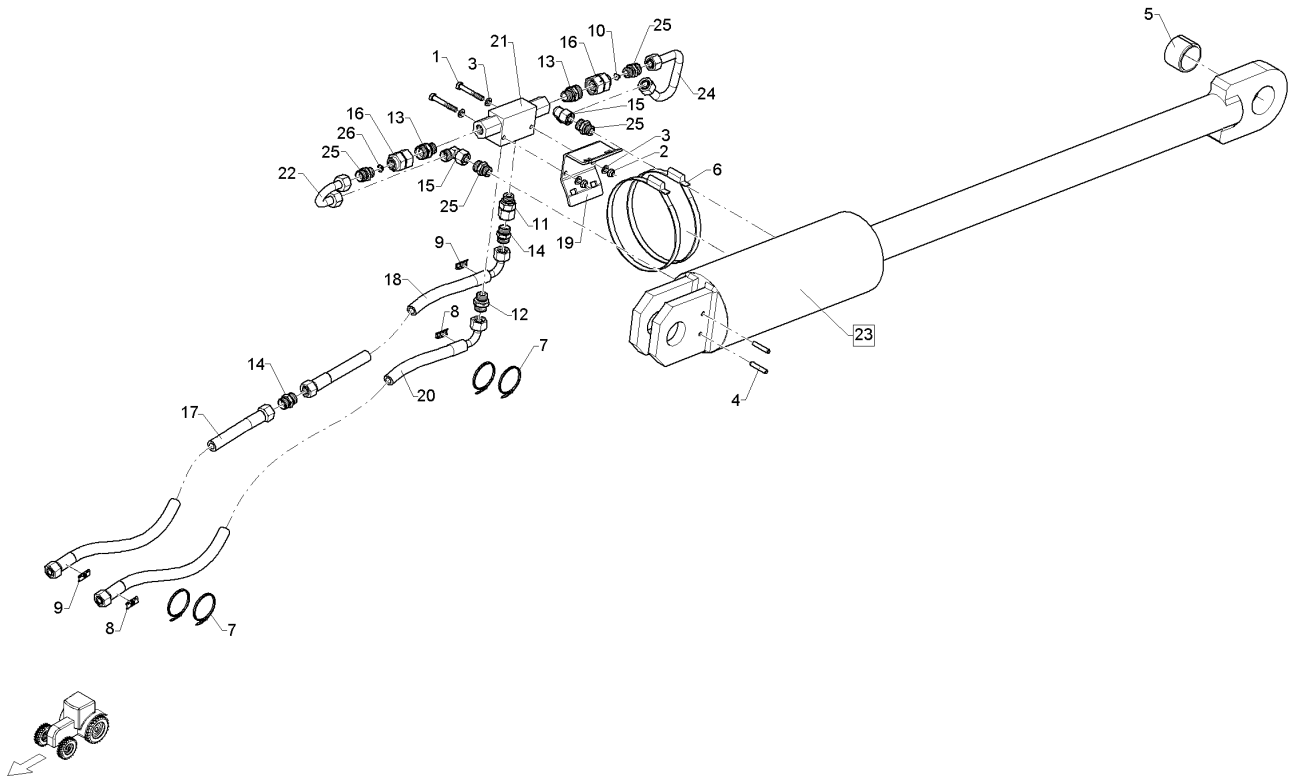
09.20

Pos.	Art.Nr.	Stck.	Artikeltext / Description		Abmessung
1	375 2199	2	Kugelhahn	Ball valve	BKH 12L-M18x1,5 Zn
2	375 4132	2	Verbindung gerade	Connection	DKOL12/DKOL12 M18x1,5
3	375 4110	2	Gerade Verschraubung	Nipple	x-G12-L M18x1,5
4	375 4660	4	Blindstopfen	Blind plug	BUZ12-L
5	375 5310	4	Überwurfmutter	Union nut	12L M18x1,5 Zn/ZnNi



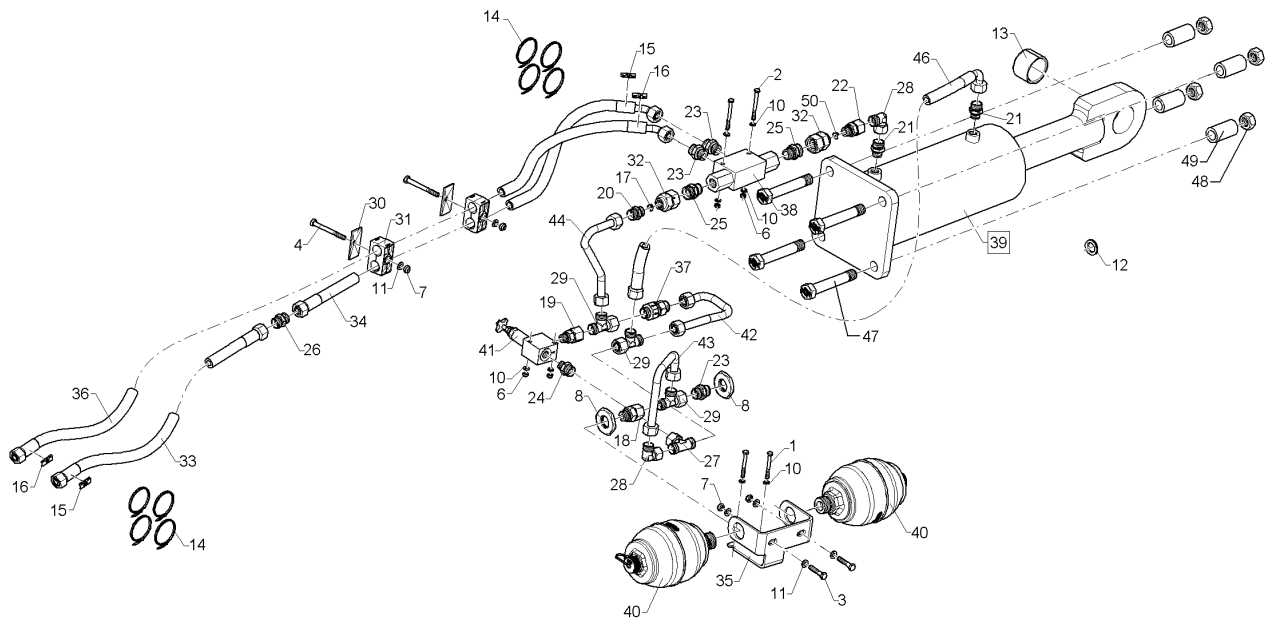
09.20

Pos.	Art.Nr.	Stck.	Artikeltext / Description		Abmessung
1	301 3081	2	Sechskantschraube	Hexagon bolt	M8x60-8.8 DIN931 BK45
2	303 0932	2	Sicherungsmutter	Selflocking nut	NM8-8 Zn DIN985
3	305 8694	4	Scheibe	Washer	A8,4 DIN125-St Zn
4	309 6072	2	Spannhülse	Expansion bush	8x40-DIN1481 Zn
5	317 3434	1	Einspannbuchse	Tension bush	EG50/60x40-DIN1498
6	325 1190	2	Schlauchklemme	Hose clamp	160-180 V2A
7	325 1220	4	Kabelbinder	Cable clip	100x2,5 EKB 91S
8	325 1522	2	Kennzeichnung	Marking	P2 29X8
9	325 1529	2	Kennzeichnung	Marking	T2 29X8
10	375 2515	1	Drosselscheibe Dreibein	Restrictor washer, tripod	Dreibein 2,5
11	375 4002	1	Einschraubverschraubung	Nipple	evGE 15-LR-ED 1/2"
12	375 4046	1	Gerade Einschraubverschraubung	Nipple	x-GE15-LR-ED 1/2"
13	375 4062	2	Gerade Einschraubverschraubung	Nipple	x-GE18-L R1/2" ED
14	375 4120	1	Gerade Verschraubung	Nipple	x-G15-L M22x1,5
15	375 4503	2	Einstellbare W-Verschraubung	Adjustable angle union	EW15-L-DKO24
16	37510315	2	Verbindung	Connection	GRD O-Ring DKOL18/IGM 18x1,5
17	475 3010	1	Hydraulikschlauch	Hydraulic hose	2SC12-1200 DKOL15/DKOL15 0/0°
18	47511196	1	Hydraulikschlauch	Hydraulic hose	2SC12-1500 DKOL15/DKOL15 0/90°
19	47511587	1	Ventilhalter	Holder	4x90x177 2xD8 Zn



09.20

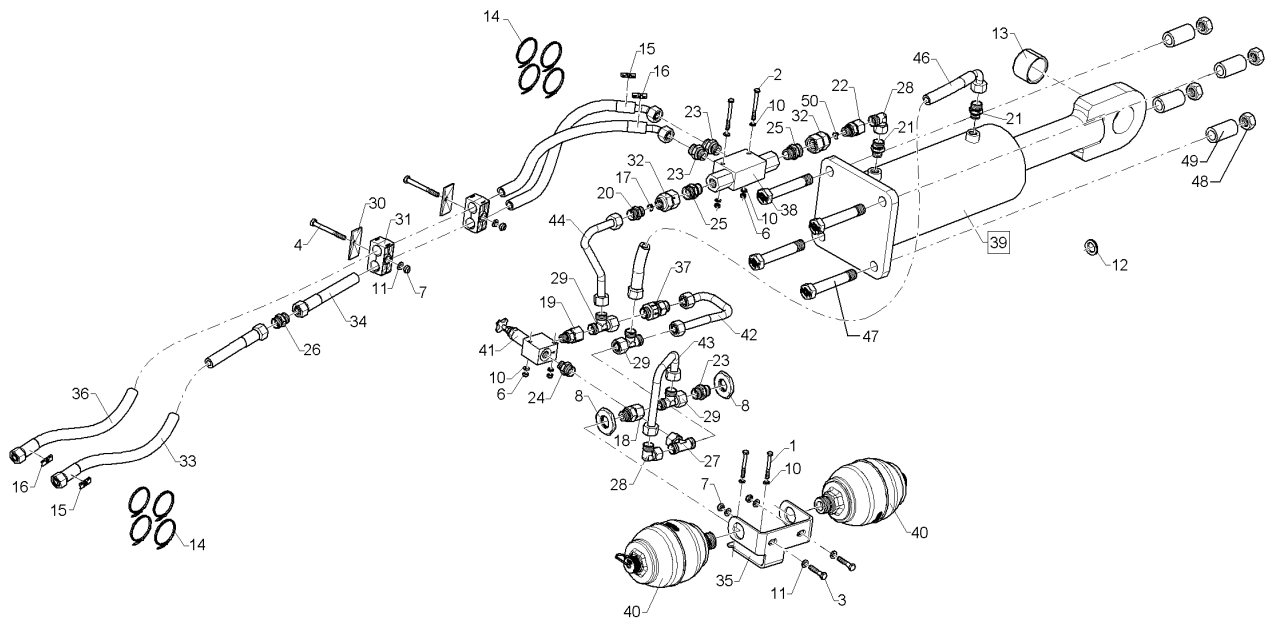
Pos.	Art.Nr.	Stck.	Artikeltext / Description		Abmessung
20	47511637	1	Hydraulikschlauch	Hydraulic hose	2SC12-2650 DKOL15/DKOL15 0/90°
21	575 2238	1	Rückschlagventil	Nonreturn valve	1/2" KOHU 10-001
22	57510240	1	Hydraulikrohr	Hydraulic tube	15x2x135 1xGEB180GRD
23	57511278	1	Hydraulikzylinder	Hydraulic ram	DZ140/70x0200-1420 D60 D50
24	57511283	1	Hydraulikrohr	Hydraulic tube	15x2x258 2xGEB
25	375 4031	4	Gerade Einschraubverschraubung	Nipple	x-GE15-LM-ED 18x1,5-B
26	37510325	1	Drosselscheibe Dreibein	Restrictor washer, tripod	Dreibein d=3,5



09.20

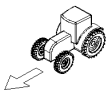
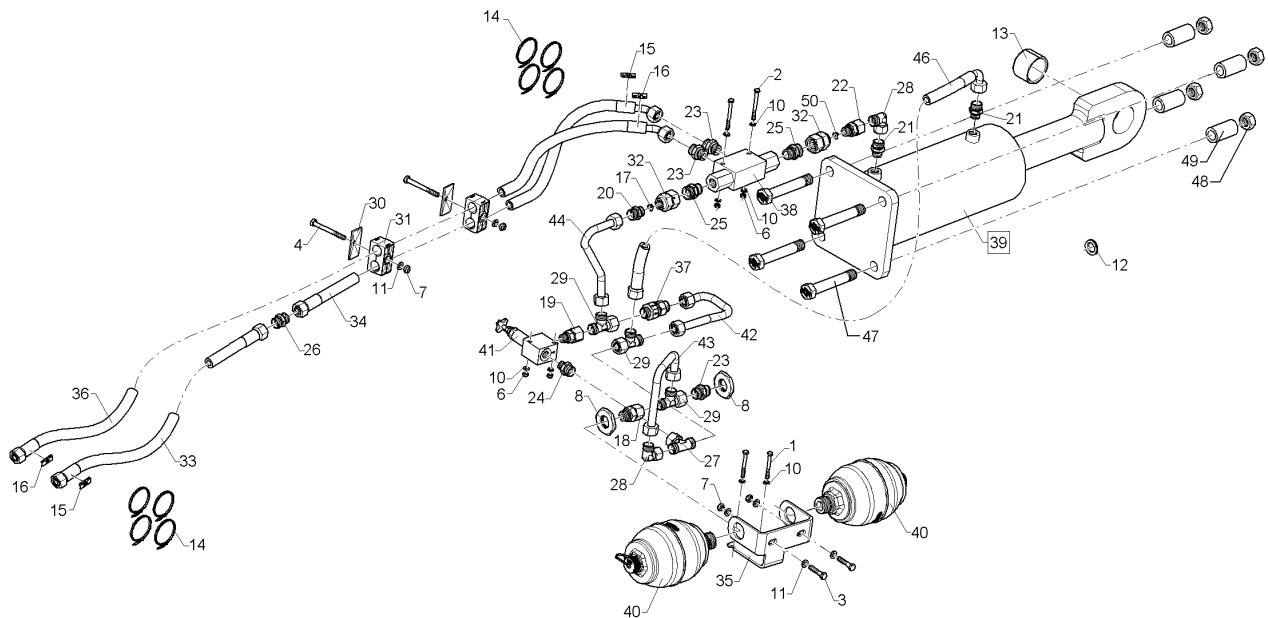
Pos.	Art.Nr.	Stck.	Artikeltext / Description		Abmessung
1	301 3032	2	Sechskantschraube	Hexagon bolt	M6x55-8.8 DIN931 BK30
2	301 3038	2	Sechskantschraube	Hexagon bolt	M6x65-8.8 DIN931 BK30
3	301 3070	2	Sechskantschraube	Hexagon bolt	M8x40-8.8 DIN931 BK45
4	301 3085	2	Sechskantschraube	Hexagon bolt	M8x80-8.8 DIN931 BK45
6	303 0931	4	Sicherungsmutter	Selflocking nut	NM6-8 Zn DIN985
7	303 0932	4	Sicherungsmutter	Selflocking nut	NM8-8 Zn DIN985
8	30310095	2	Sechskantmutter	Hexagon nut	M33x1,5 k=8 ZnNi 720h
10	305 8571	8	Scheibe	Washer	6,4 DIN125-A Zn
11	305 8694	6	Scheibe	Washer	A8,4 DIN125-St Zn
12	305 9877	8	Sicherungsscheibe	Lock washer	21,5x3,4x30,7
13	317 3434	1	Einspannbuchse	Tension bush	EG50/60x40-DIN1498
14	325 1220	8	Kabelbinder	Cable clip	100x2,5 EKB 91S
15	325 1522	2	Kennzeichnung	Marking	P2 29X8
16	325 1529	2	Kennzeichnung	Marking	T2 29X8
17	375 2515	1	Drosselscheibe Dreibein	Restrictor washer, tripod	Dreibein 2,5
18	375 4002	1	Einschraubverschraubung	Nipple	evGE 15-LR-ED 1/2"
19	375 4003	1	Einschraubverschraubung	Nipple	evGE 15-LR ED 3/8"
20	375 4029	1	Gerade Einschraubverschraubung	Nipple	x-GE15-LM 18x1,5-B
21	375 4031	2	Gerade Einschraubverschraubung	Nipple	x-GE15-LM-ED 18x1,5-B





09.20

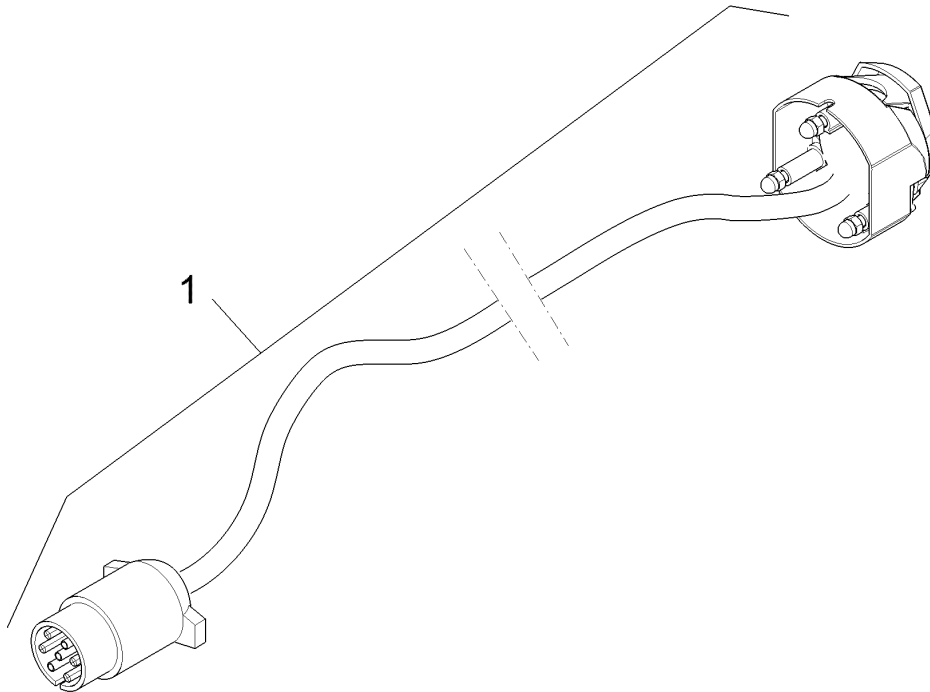
Pos.	Art.Nr.	Stck.	Artikeltext / Description		Abmessung
22	375 4037	1	Einschraubverschraubung	Nipple	evGE 15-LM M18x1,5
23	375 4046	3	Gerade Einschraubverschraubung	Nipple	x-GE15-LR-ED 1/2"
24	375 4053	1	Gerade Einschraubverschraubung	Nipple	x-GE15-LR 3/8"-ED
25	375 4062	2	Gerade Einschraubverschraubung	Nipple	x-GE18-L R1/2" ED
26	375 4120	1	Gerade Verschraubung	Nipple	x-G15-L M22x1,5
27	375 4494	1	Einstellbare T-Verschraubung	Adjustable T-union	ET15-LM
28	375 4503	2	Einstellbare W-Verschraubung	Adjustable angle union	EW15-L-DKO24 GRD O-Ring
29	375 4553	3	Einstellbare L-Verschraubung	Adjustable L-union	EL15-L-DKO24 GRD
30	375 9998	2	Deckplatte	Cover plate	GD 3D W3
31	37510218	2	Schellenkörper	Clamp	322/22 PAH
32	37510315	2	Verbindung	Connection	DKOL18/IGM 18x1,5
33	475 3010	1	Hydraulikschlauch	Hydraulic hose	2SC12-1200 DKOL15/DKOL15 0/0°
34	47511568	1	Hydraulikschlauch	Hydraulic hose	2SC12-2500 DKOL15/DKOL15 0/45°
35	47511588	1	Ventilhalter	Holder	5x190,5x321 2xD34 Zn
36	47511634	1	Hydraulikschlauch	Hydraulic hose	2SC12-3600 DKOL15/DKOL15 0/45°
37	575 2101	1	Rückschlagventil reduz.Staudr.	Nonreturn valve	RHD15L/Feder 0,2 bar/M22x1,5
38	575 2238	1	Rückschlagventil	Nonreturn valve	1/2" KOHU 10-001



09.20

Pos.	Art.Nr.	Stck.	Artikeltext / Description		Abmessung
39	575 2318	1	Hydraulikzylinder	Hydraulic ram	DZ140/70x0200-0565
40	57510745	2	Druckspeicher	Pressure accumulator	D60 FLA Typ 1,00l 250-050bar 1/2ZL
41	57511226	1	Druckregelventil	Pressure control valve	DDRA5-5-06-S+GALMA
42	57511280	1	Hydraulikrohr	Hydraulic tube	15x2x278 3xGEB
43	57511281	1	Hydraulikrohr	Hydraulic tube	15x2x283 2xGEB90°
44	57511282	1	Hydraulikrohr	Hydraulic tube	15x2x307 2xGEB
46	47511496	1	Hydraulikschlauch	Hydraulic hose	2SC12-850 DKOL15/DKOL15 0/90°
47	301 4525	4	Sechskantschraube	Hexagon bolt	M20x1,5x125ls102-10.9 DIN960 B
48	303 0977	4	Sechskantmutter	Hexagon nut	M20x1,5-10 DIN934 BK45oS
49	317 6974	4	Buchse	Bush	D32/20,1X61 A2-V
50	37510325	1	Drosselscheibe Dreibein	Restrictor washer, tripod	Dreibein d=3,5

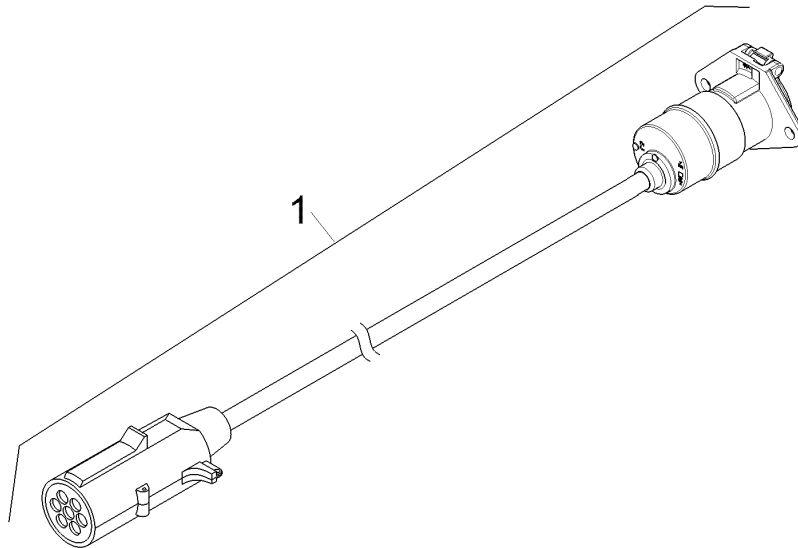
<b>Grundkabel/Basic cable</b>	<b>4</b>
<b>Rubin 10/500 KUA</b>	<b>37310264</b>



09.20

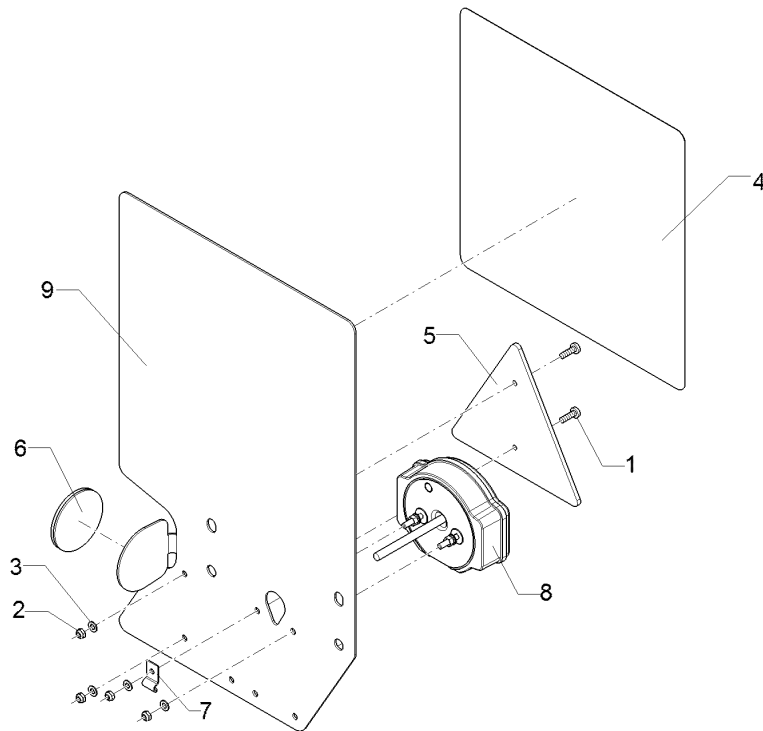
Pos.	Art.Nr.	Stck.	Artikeltext / Description		Abmessung
1	37310264	1	Grundkabel	Basic cable	6x1/1x2,5x5100 ISO1724M/ISO172

<b>Grundkabel/Basic cable</b>	<b>4</b>
<b>Rubin 10/500 KUA</b>	<b>37310265</b>



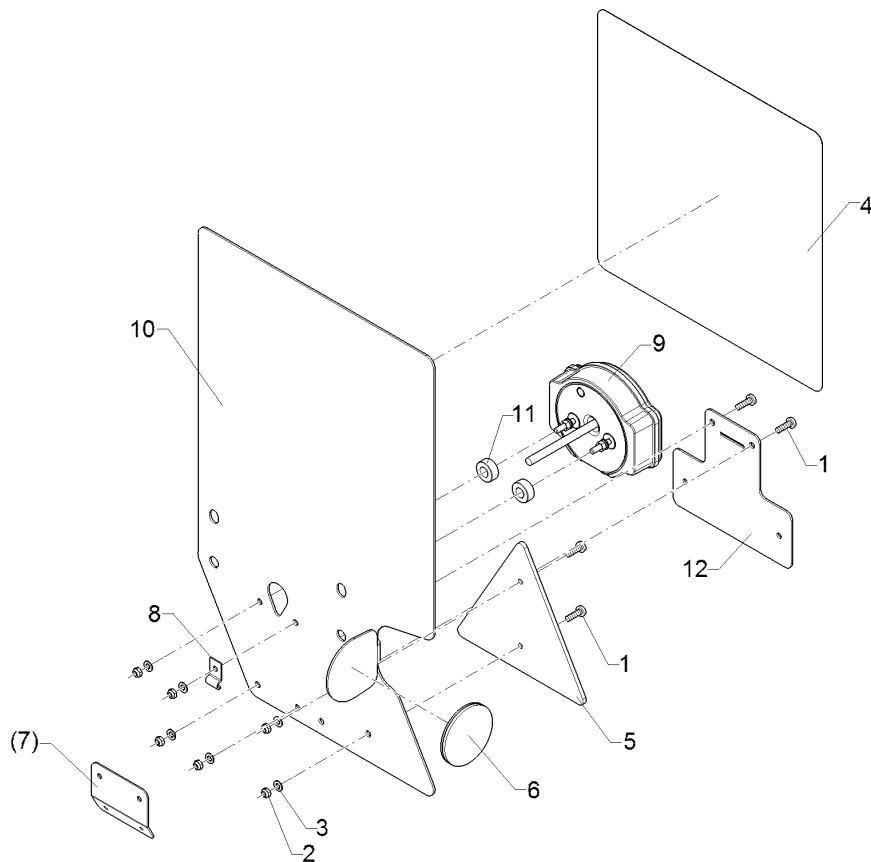
09.20

Pos.	Art.Nr.	Stck.	Artikeltext / Description		Abmessung
1	37310265	1	Grundkabel	Basic cable	6x1/1x2,5x5100 ISO1185M/ISO118



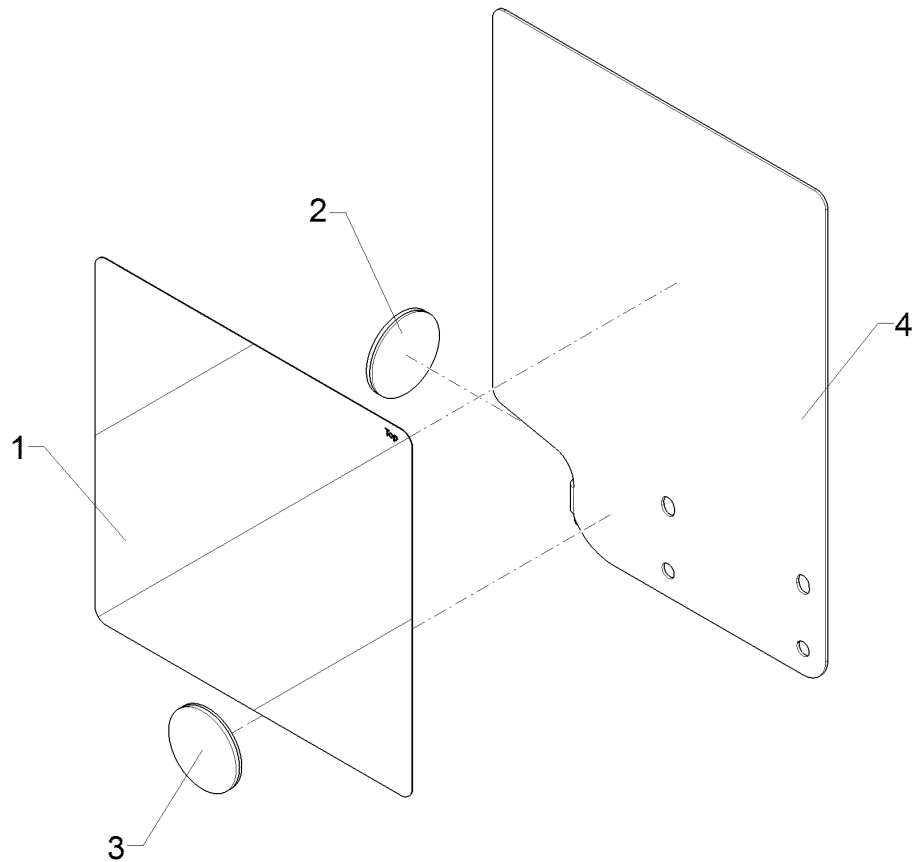
09.20

Pos.	Art.Nr.	Stck.	Artikeltext / Description		Abmessung
1	30110003	2	Linsenschraube	Oval head screw	M5x16-4,6 Zn DIN7985
2	303 0929	4	Sicherungsmutter	Selflocking nut	NM5-8 Zn DIN985
3	305 8569	4	Scheibe	Washer	5,3 DIN125 Zn
4	321 9912	1	Warntafel-Klebefolie	Bonding sheet-warning board	282x282 TP-ESC-B 08225 RE
5	321 9931	1	Rückstrahler dreieckig	Reflector	177S
6	321 9919	1	Rückstrahler selbstklebend	Self-adh. reflector	6200GK
7	373 1157	1	Kabelschelle	Cable clip	6mm
8	37310212	1	Rückleuchte	Rear light	Bl.Br.S LED ML RE
9	470 1758	1	Grundplatte	Basic plate	2x296x478 RE 3Eck Zn



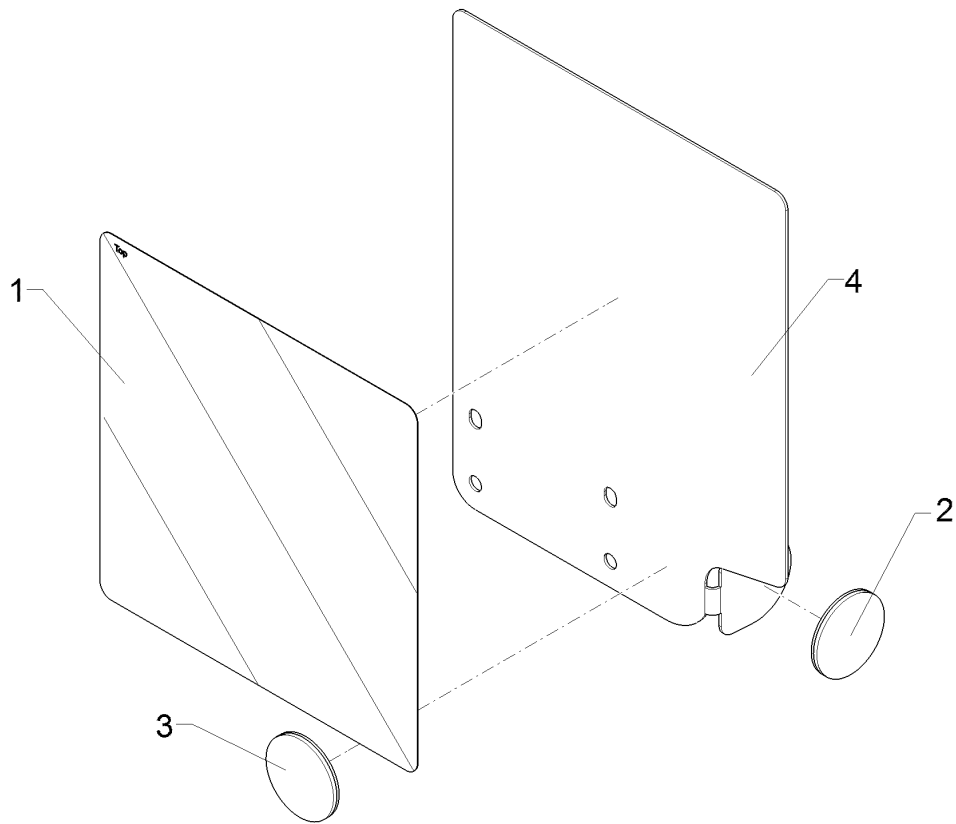
09.20

Pos.	Art.Nr.	Stck.	Artikeltext / Description		Abmessung
1	30110003	4	Linsenschraube	Oval head screw	M5x16-4,6 Zn DIN7985
2	303 0929	6	Sicherungsmutter	Selflocking nut	NM5-8 Zn DIN985
3	305 8569	6	Scheibe	Washer	5,3 DIN125 Zn
4	321 9913	1	Warntafel-Klebefolie	Bonding sheet-warning board	282x282 TP-ESC-B 08225 LI 177S
5	321 9931	1	Rückstrahler dreieckig	Reflector	6200GK
6	321 9919	1	Rückstrahler selbstklebend	Self-adh. reflector	1,5x58,9x70 GEB28° Zn
7	321 9987	1	Kennzeichenhalter	Holder for registration plate	6mm
8	373 1157	1	Kabelschelle	Cable clip	Bl.Br.S.K LED ML LI
9	37310213	1	Rückleuchte	Rear light	2x296x478 LI 3Eck Zn
10	470 1759	1	Grundplatte	Basic plate	D20/10x8,5 ABS schwarz
11	31710351	2	Distanzring	Distance ring	2x124x148 4xD6 Zn
12	32110245	1	Kennzeichenhalter	Holder for registration plate	



09.20

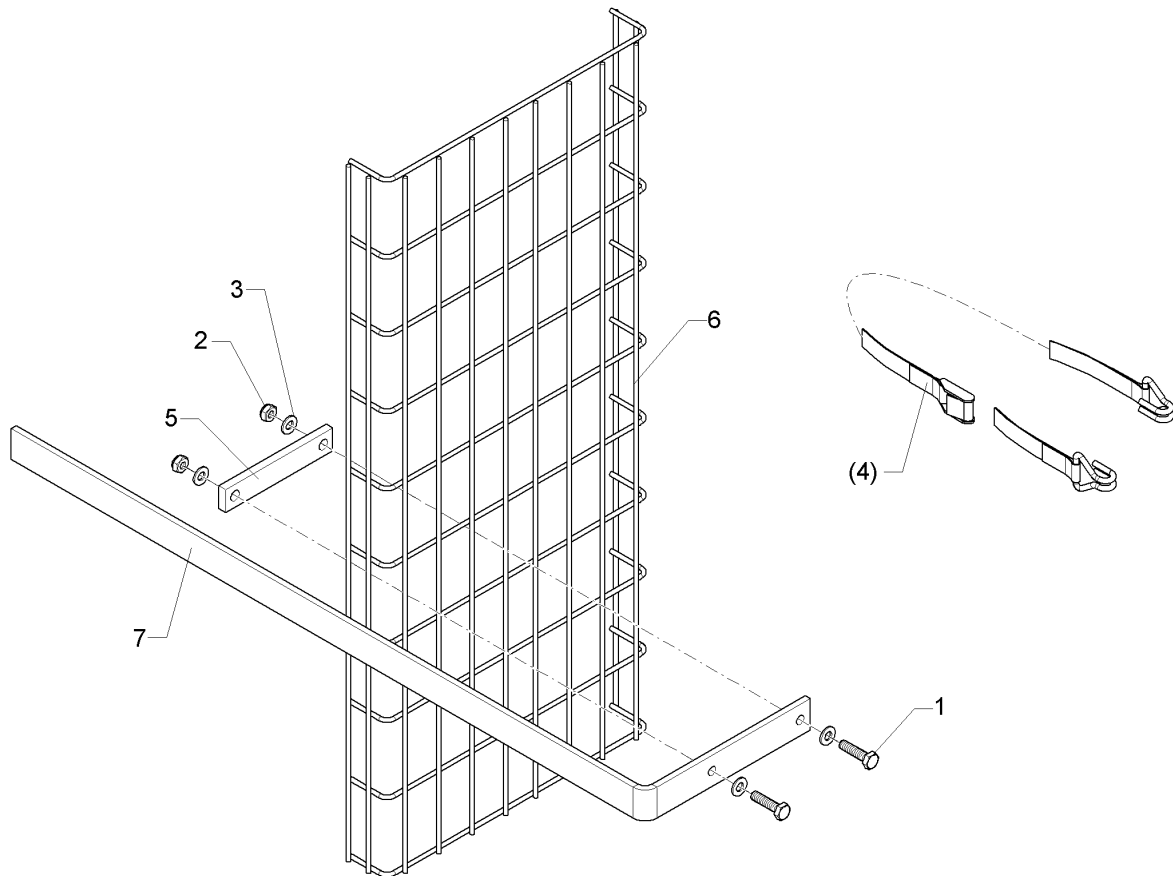
Pos.	Art.Nr.	Stck.	Artikeltext / Description		Abmessung
1	321 9913	1	Warntafel-Klebefolie	Bonding sheet-warning board	282x282 TP-ESC-B 08225 LI
2	321 9919	1	Rückstrahler selbstklebend	Self-adh. reflector	6200GK
3	32110211	1	Rückstrahler	Reflector	Selbstkleb Weiß 6
4	47010194	1	Grundplatte	Basic plate	2x296x378 RE



09.20

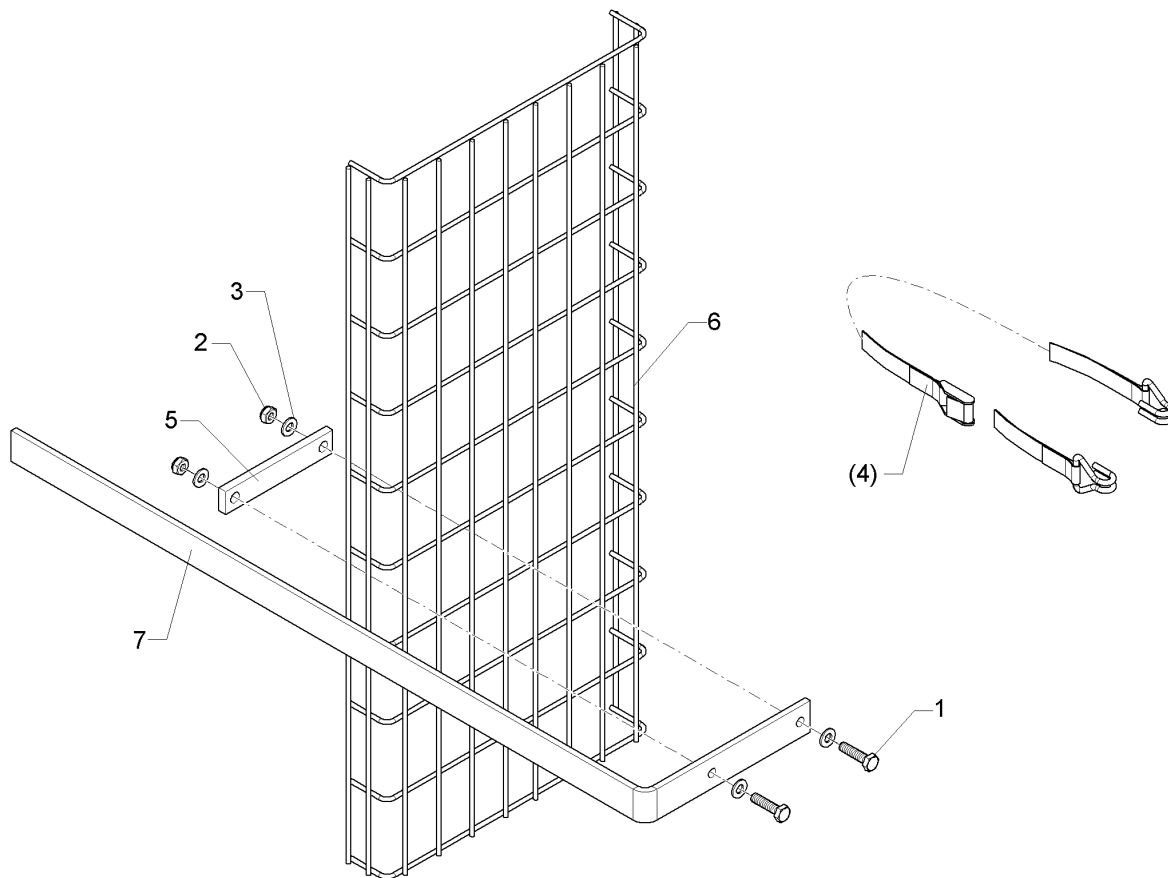
Pos.	Art.Nr.	Stck.	Artikeltext / Description		Abmessung
1	321 9912	1	Warntafel-Klebefolie	Bonding sheet-warning board	282x282 TP-ESC-B 08225 RE
2	321 9919	1	Rückstrahler selbstklebend	Self-adh. reflector	6200GK
3	32110211	1	Rückstrahler	Reflector	Selbstkleb Weiß 6
4	47010195	1	Grundplatte	Basic plate	2x296x378 LI





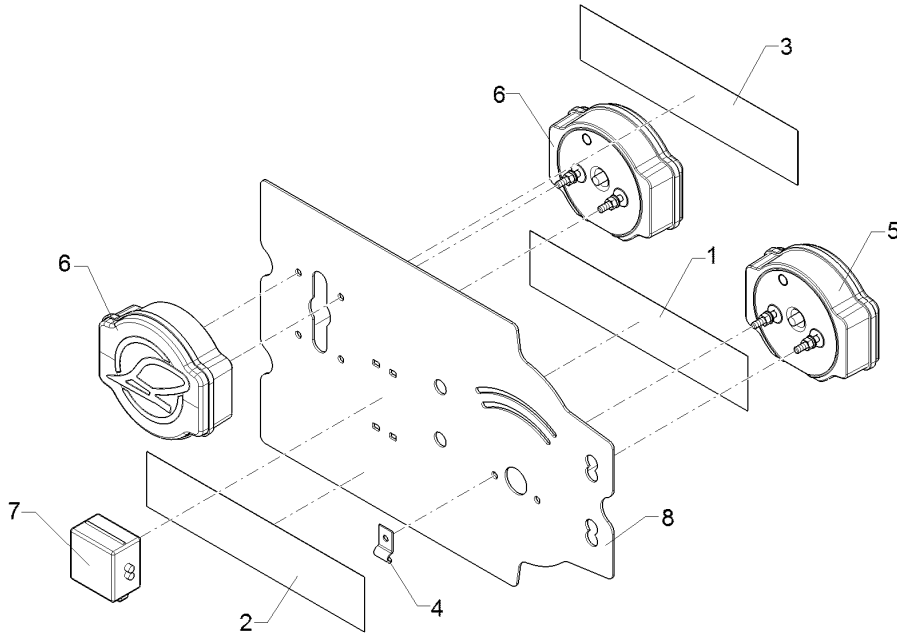
09.20

Pos.	Art.Nr.	Stck.	Artikeltext / Description		Abmessung
1	301 5009	2	Sechskantschraube	Hexagon bolt	M10x40-8.8 DIN933 BK30
2	303 0933	2	Sicherungsmutter	Selflocking nut	NM10-8 DIN985 Zn
3	305 8696	4	Scheibe	Washer	A10,5 DIN125-St Zn
4	331 4902	1	Zurrgurt mit Haken	Lashing strap	0,5/0,9m reine Bandlaenge
5	44510006	1	Brücke	Clamp plate	30x10x160 2xD12,5-132
6	47010084	1	Schutzgitter	Protective grating	400x50x905 D5/50x100
7	47010199	1	Halter	Holder	Flach 40x8x1179 GEB90° 2xD11



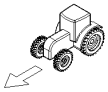
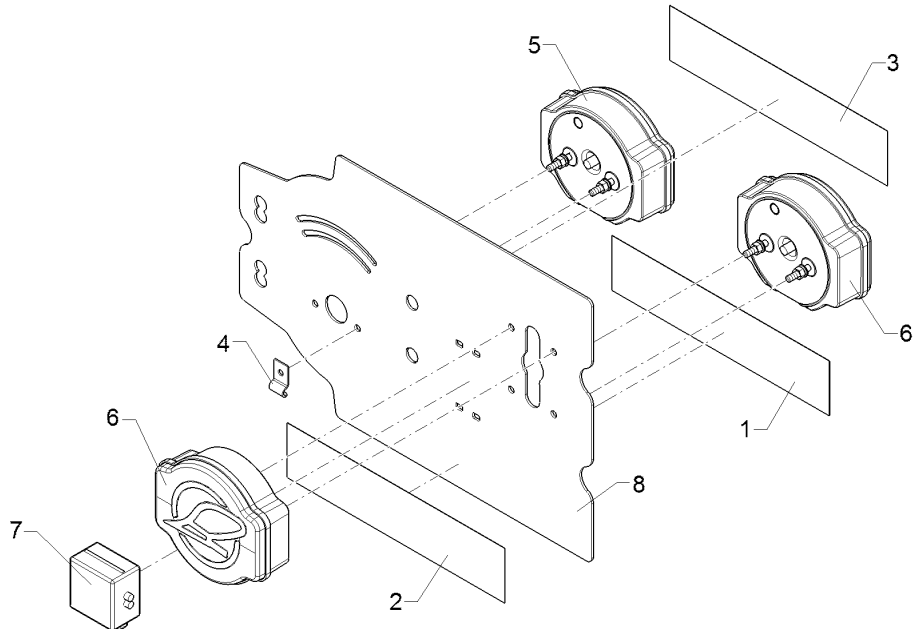
09.20

Pos.	Art.Nr.	Stck.	Artikeltext / Description		Abmessung
1	301 5009	2	Sechskantschraube	Hexagon bolt	M10x40-8.8 DIN933 BK30
2	303 0933	2	Sicherungsmutter	Selflocking nut	NM10-8 DIN985 Zn
3	305 8696	4	Scheibe	Washer	A10,5 DIN125-St Zn
4	331 4902	1	Zurrgurt mit Haken	Lashing strap	0,5/0,9m reine Bandlaenge
5	44510006	1	Brücke	Clamp plate	30x10x160 2xD12,5-132
6	47010084	1	Schutzgitter	Protective grating	400x50x905 D5/50x100
7	47010199	1	Halter	Holder	Flach 40x8x1179 GEB90° 2xD11



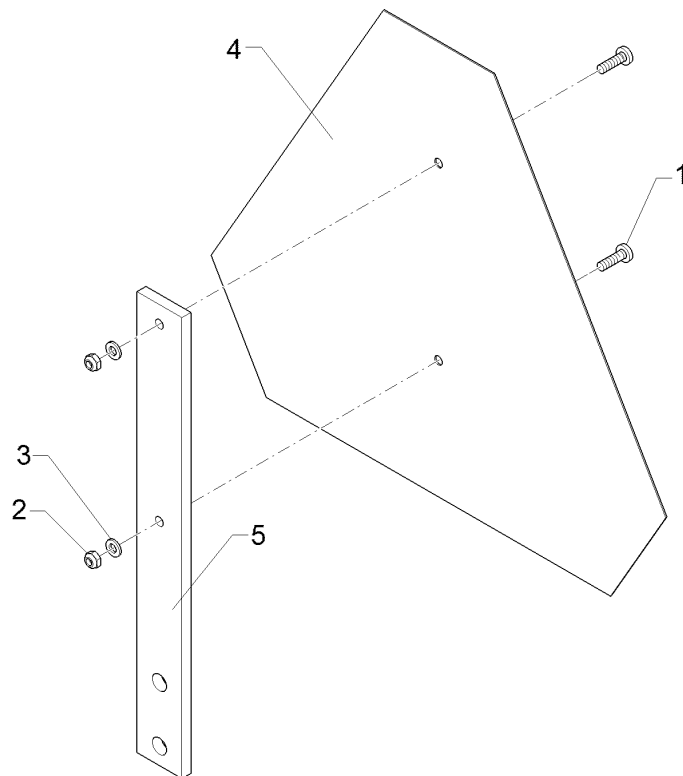
09.20

Pos.	Art.Nr.	Stck.	Artikeltext / Description		Abmessung
1	32110024	1	Warnfolie	Warning sheet	50x230 rot refl.
2	32110025	1	Warnfolie	Warning sheet	50x230 gelb refl.
3	32110026	1	Warnfolie	Warning sheet	50x230 orange fluor.
4	373 1157	1	Kabelschelle	Cable clip	6mm
5	37310216	1	Rückleuchte	Rear light	Br.S LED ML NE
6	37310217	2	Warnblinklicht	Warning light	LED ML NE
7	37310269	1	Verteilerdose	Junction box	Gelbox
8	47010202	1	Grundplatte	Basic plate	2x240x372 Zn



09.20

Pos.	Art.Nr.	Stck.	Artikeltext / Description		Abmessung
1	32110024	1	Warnfolie	Warning sheet	50x230 rot refl.
2	32110025	1	Warnfolie	Warning sheet	50x230 gelb refl.
3	32110026	1	Warnfolie	Warning sheet	50x230 orange fluor.
4	373 1157	1	Kabelschelle	Cable clip	6mm
5	37310216	1	Rückleuchte	Rear light	Br.S LED ML NE
6	37310217	2	Warnblinklicht	Warning light	LED ML NE
7	37310269	1	Verteilerdose	Junction box	Gelbox
8	47010202	1	Grundplatte	Basic plate	2x240x372 Zn



09.20

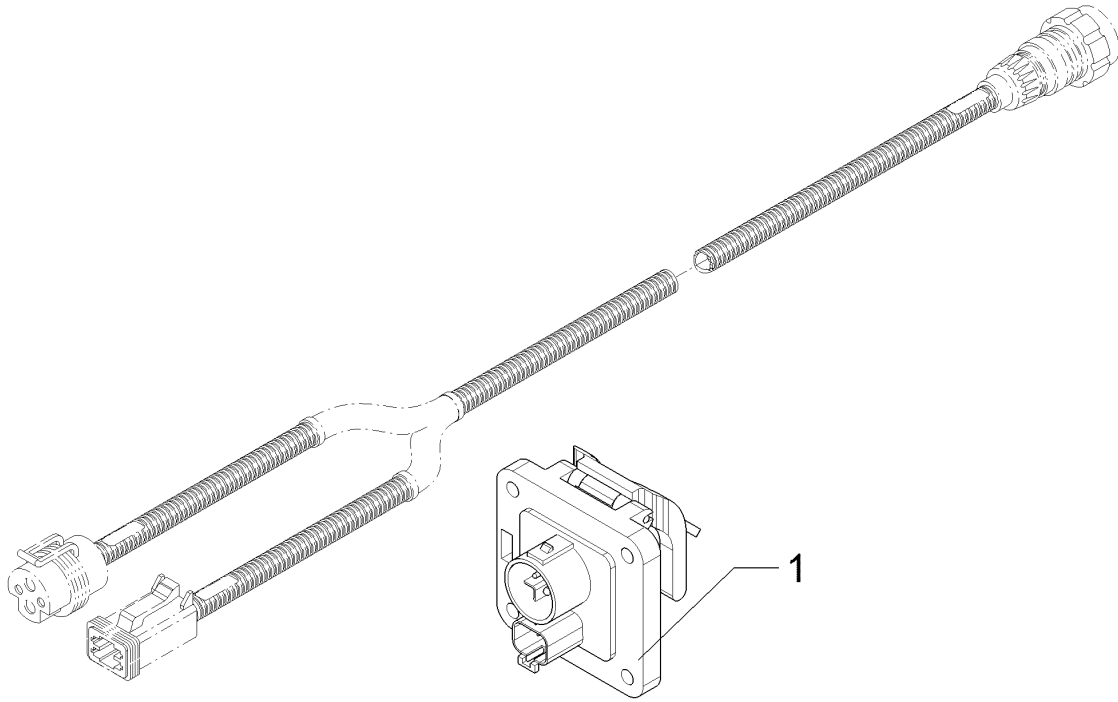
Pos.	Art.Nr.	Stck.	Artikeltext / Description		Abmessung
1	301 0301	2	Linsenschraube	Oval head screw	M6x20-4,6 Zn DIN7985
2	303 0931	2	Sicherungsmutter	Selflocking nut	NM6-8 Zn DIN985
3	305 8571	2	Scheibe	Washer	6,4 DIN125-A Zn
4	32110244	1	SMV-Dreieck	Triangle	ASAE 276.7
5	47010044	1	Flach	Flat steel	40x8x355 2xD12,5 2xD7

Verlängerungskabel/Extension cable

4

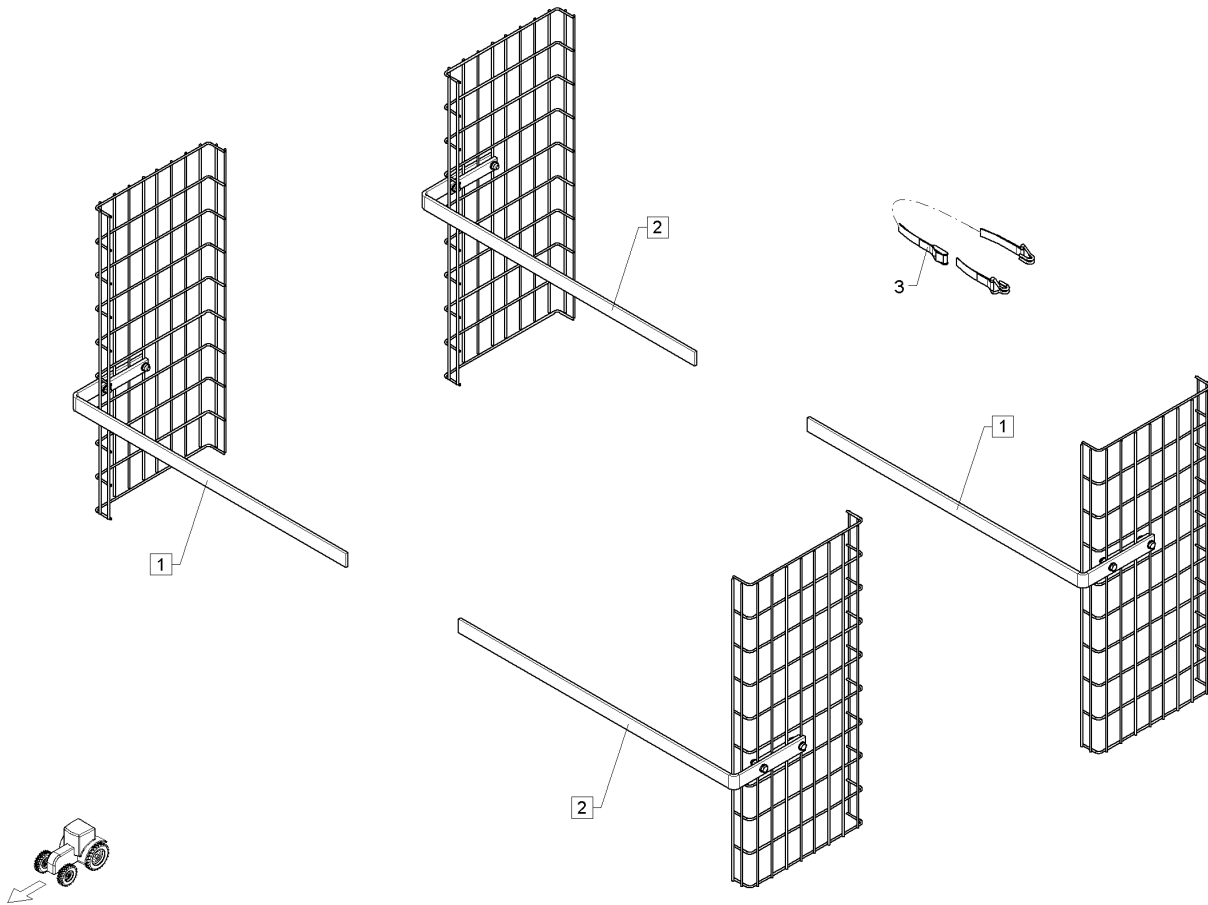
Rubin 10/500 KUA

57310152



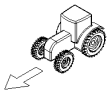
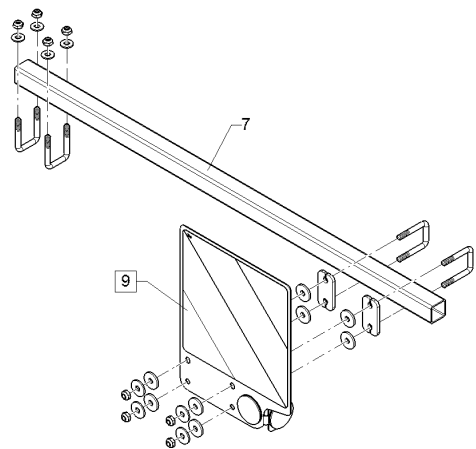
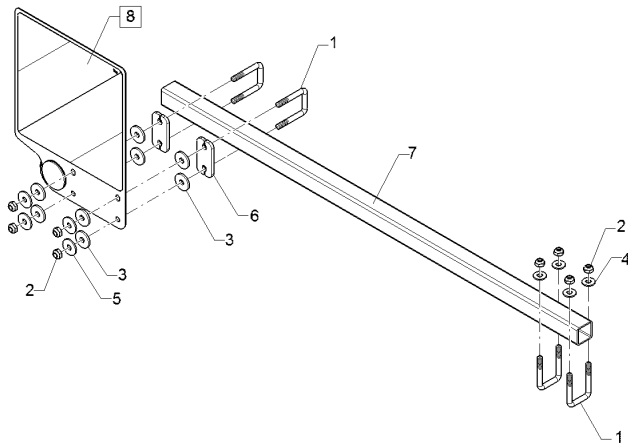
09.20

Pos.	Art.Nr.	Stck.	Artikeltext / Description	Abmessung
1	37310087	1	Buchse Bush	ISOBUS IBBC



09.20

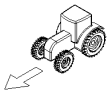
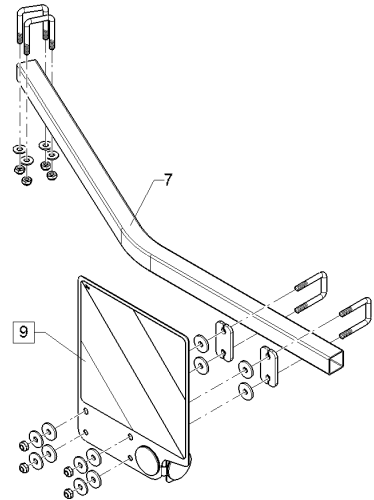
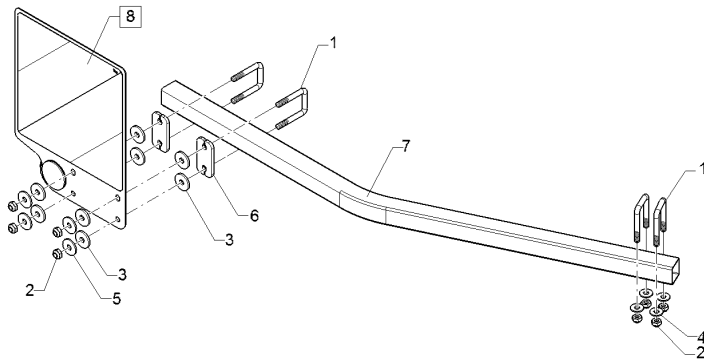
Pos.	Art.Nr.	Stck.	Artikeltext / Description		Abmessung
1	57010140	2	Transportschutz	Transport protection	Rubin 10 K(A) - VOLI/HIRE Rubin 10 K(A) HILI/VORE 0,5/0,9m reine Bandlaenge
2	57010141	2	Transportschutz	Transport protection	
3	331 4902	4	Zurrgurt mit Haken	Lashing strap	



09.20

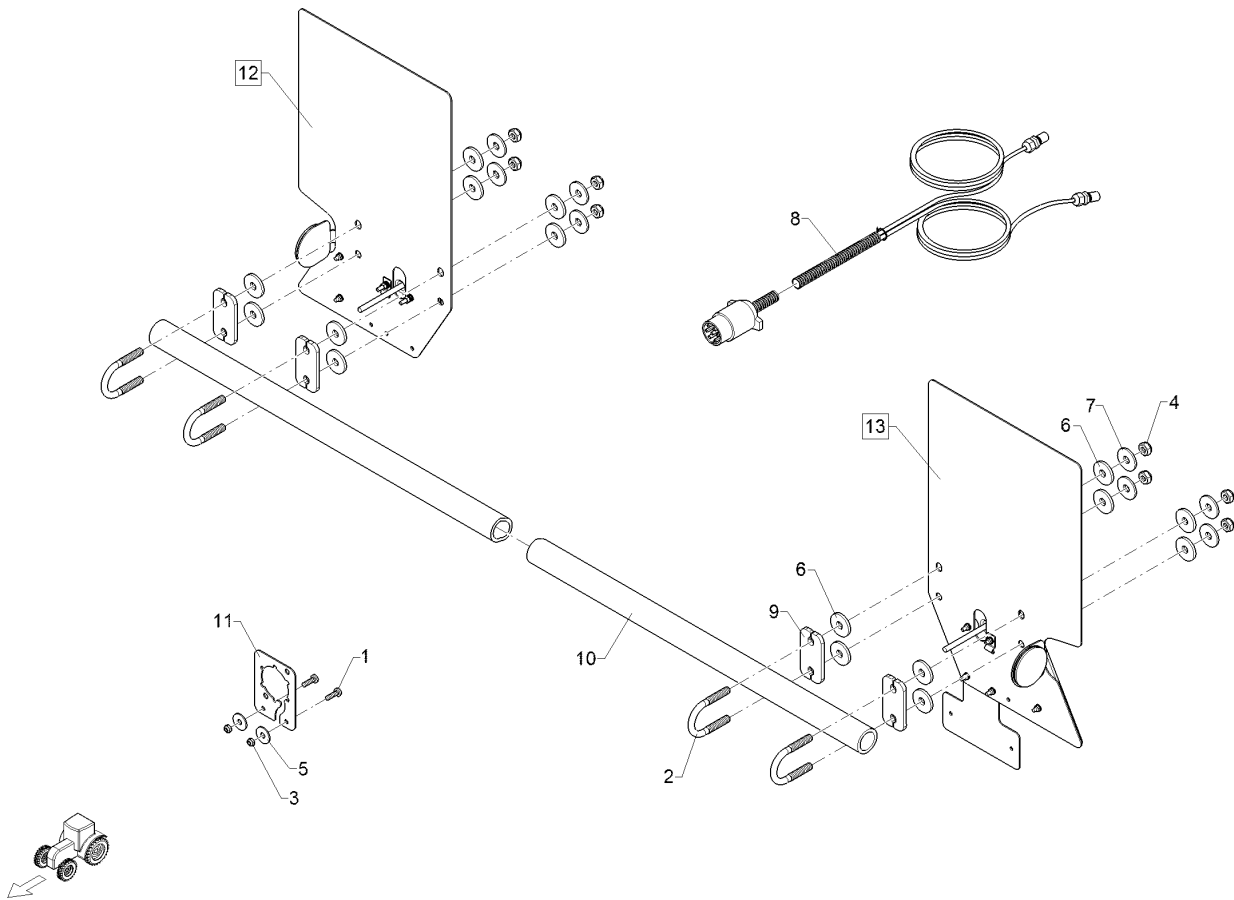
Pos.	Art.Nr.	Stck.	Artikeltext / Description		Abmessung
1	301 7784	8	Bügelsschraube	U-bolt	M10x41x70 Zn
2	303 0933	16	Sicherungsmutter	Selflocking nut	NM10-8 DIN985 Zn
3	305 6129	16	Scheibe	Washer	D11/35x4 PU
4	305 6132	8	Scheibe	Washer	D11/25x2,5 Zn
5	305 6976	8	Scheibe	Washer	R11/34x3 DIN440-St Zn
6	470 1776	4	Klemmplatte	Clamping plate	6x40x80 2x11-48/52 Zn
7	47010073	2	Tragrohr	Carrier tube	40x40x2,9x1120
8	57010112	1	Warntafel	Warning board	2x296x378 EU-Typ VO RE
9	57010113	1	Warntafel	Warning board	2x296x378 EU-Typ VO LI





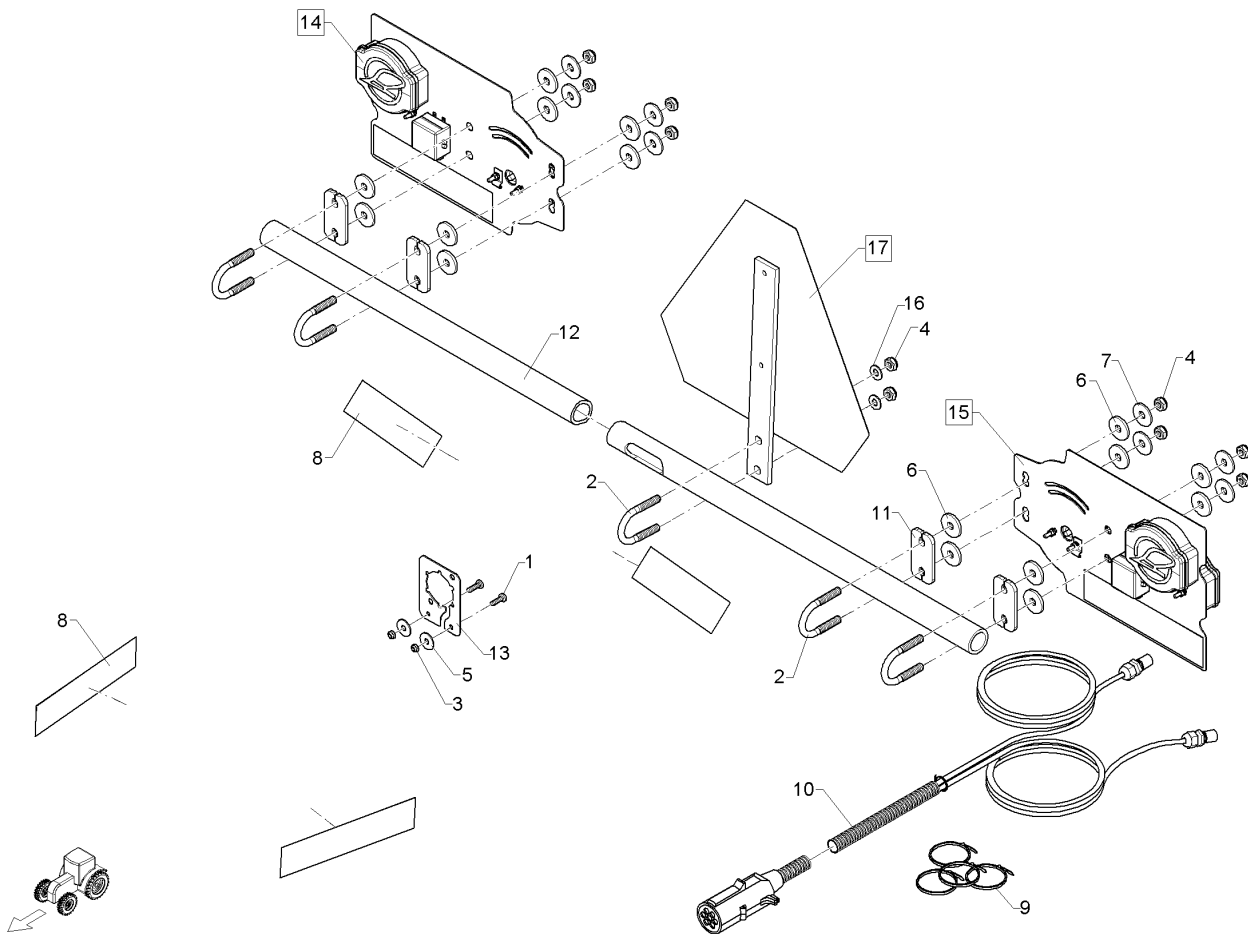
09.20

Pos.	Art.Nr.	Stck.	Artikeltext / Description		Abmessung
1	301 7784	8	Bügelsschraube	U-bolt	M10x41x70 Zn
2	303 0933	16	Sicherungsmutter	Selflocking nut	NM10-8 DIN985 Zn
3	305 6129	16	Scheibe	Washer	D11/35x4 PU
4	305 6132	8	Scheibe	Washer	D11/25x2,5 Zn
5	305 6976	8	Scheibe	Washer	R11/34x3 DIN440-St Zn
6	470 1776	4	Klemmplatte	Clamping plate	6x40x80 2x11-48/52 Zn
7	47010200	2	Leuchtenhalter	Lamp holder	40x40x2,6x1156 geb.
8	57010112	1	Warntafel	Warning board	2x296x378 EU-Typ VO RE
9	57010113	1	Warntafel	Warning board	2x296x378 EU-Typ VO LI



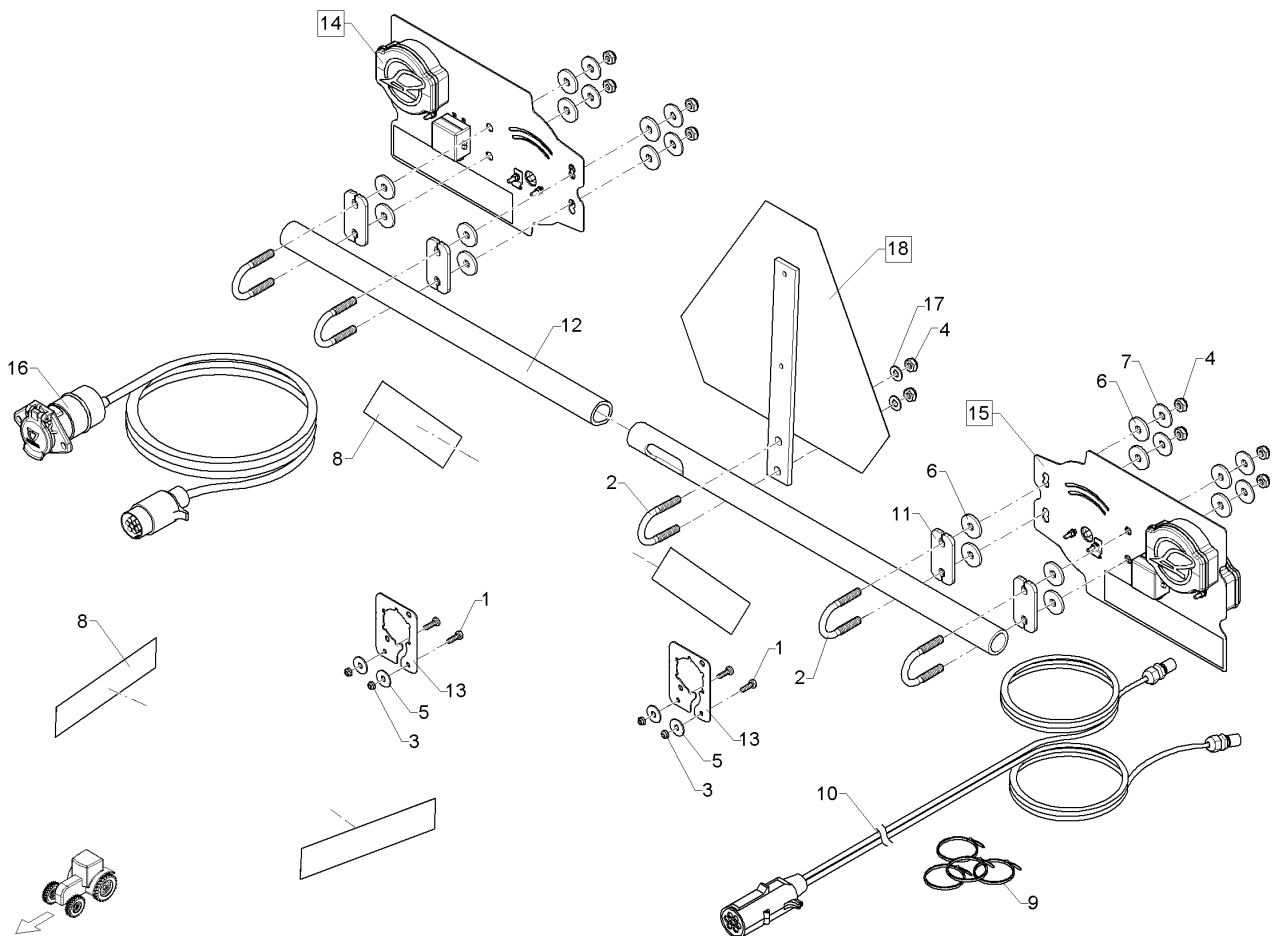
09.20

Pos.	Art.Nr.	Stck.	Artikeltext / Description		Abmessung
1	301 0301	2	Linsenschraube	Oval head screw	M6x20-4,6 Zn DIN7985
2	301 7781	4	Bügelsschraube	U-bolt	M10x48x76 Zn DIN3570A
3	303 0931	2	Sicherungsmutter	Selflocking nut	NM6-8 Zn DIN985
4	303 0933	8	Sicherungsmutter	Selflocking nut	NM10-8 DIN985 Zn
5	305 6124	2	Scheibe	Washer	8,4/25x2 DIN9021-St Zn
6	305 6129	16	Scheibe	Washer	D11/35x4 PU
7	305 6976	8	Scheibe	Washer	R11/34x3 DIN440-St Zn
8	37310047	1	Grundkabel	Basic cable	1x7pol 2x4pol 8/5,5m SAE
9	470 1776	4	Klemmplatte	Clamping plate	6x40x80 2x11-48/52 Zn
10	470 1785	1	Rohr	Tube	D38x5x2800
11	47010201	1	Trägerblech	Carrier plate	2x78x103 Zn
12	57010100	1	Beleuchtungseinheit	Lighting unit	3eck HI RE
13	57010101	1	Beleuchtungseinheit	Lighting unit	3eck HI LI



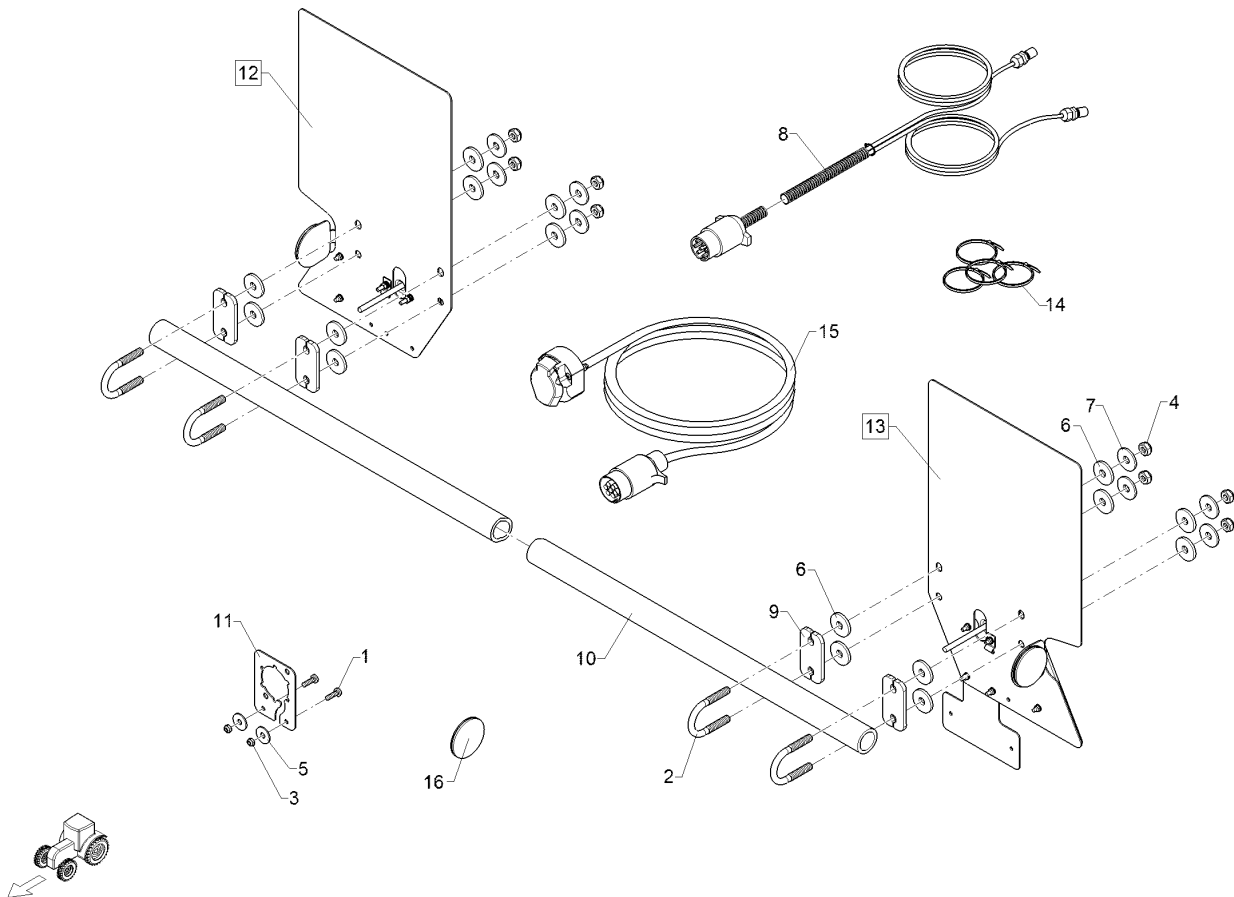
09.20

Pos.	Art.Nr.	Stck.	Artikeltext / Description		Abmessung
1	301 0301	2	Linsenschraube	Oval head screw	M6x20-4,6 Zn DIN7985
2	301 7781	5	Bügelsschraube	U-bolt	M10x48x76 Zn DIN3570A
3	303 0931	2	Sicherungsmutter	Selflocking nut	NM6-8 Zn DIN985
4	303 0933	10	Sicherungsmutter	Selflocking nut	NM10-8 DIN985 Zn
5	305 6124	2	Scheibe	Washer	8,4/25x2 DIN9021-St Zn
6	305 6129	16	Scheibe	Washer	D11/35x4 PU
7	305 6976	8	Scheibe	Washer	R11/34x3 DIN440-St Zn
8	32110025	4	Warnfolie	Warning sheet	50x230 gelb refl.
9	325 1331	10	Kabelbinder	Cable clip	4,7x186
10	37310170	1	Grundkabel	Basic cable	2x4x0,75x8000 7pol. ISO1185
11	470 1776	4	Klemmplatte	Clamping plate	6x40x80 2x11-48/52 Zn
12	47010047	1	Rohr	Tube	D38x5x3250 1xD25x75
13	47010201	2	Trägerblech	Carrier plate	2x78x103 Zn
14	57010142	1	Beleuchtungseinheit	Lighting unit	LED HI-VO RE US
15	57010143	1	Beleuchtungseinheit	Lighting unit	LED HI-VO LI US
16	305 8696	2	Scheibe	Washer	A10,5 DIN125-St Zn
17	57010150	1	SMV-Dreieck	Triangle	D38 Q40 US



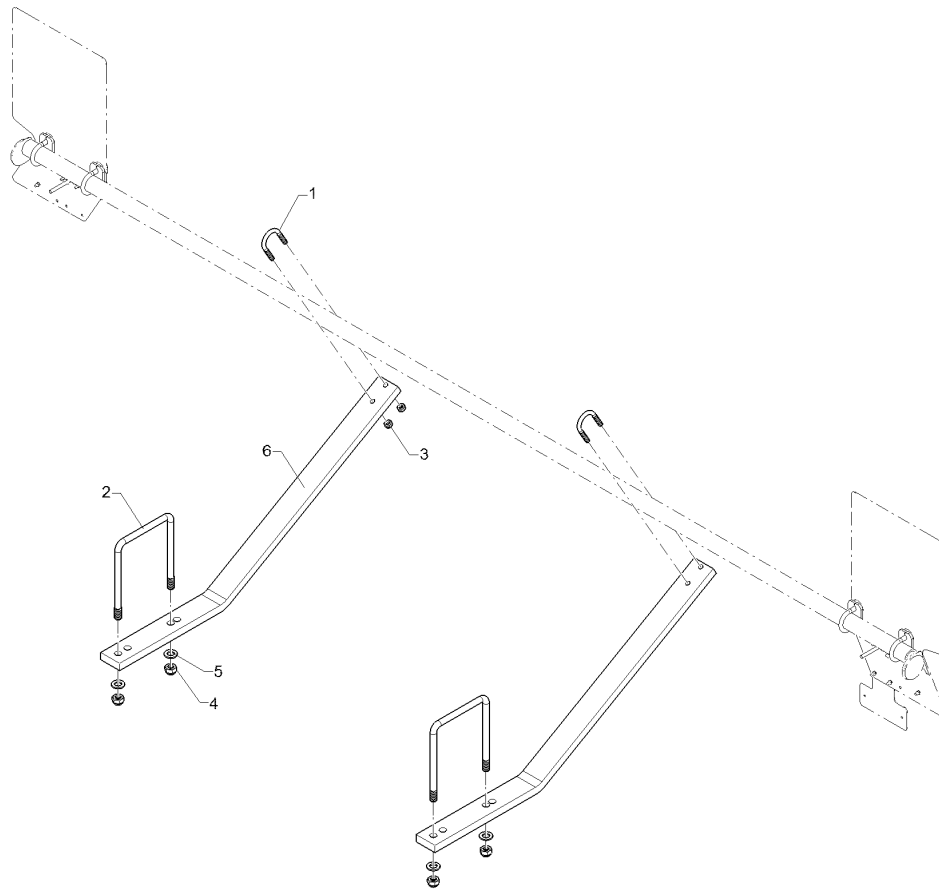
09.20

Pos.	Art.Nr.	Stck.	Artikeltext / Description		Abmessung
1	301 0301	4	Linsenschraube	Oval head screw	M6x20-4,6 Zn DIN7985
2	301 7781	5	Bügelsschraube	U-bolt	M10x48x76 Zn DIN3570A
3	303 0931	4	Sicherungsmutter	Selflocking nut	NM6-8 Zn DIN985
4	303 0933	10	Sicherungsmutter	Selflocking nut	NM10-8 DIN985 Zn
5	305 6124	4	Scheibe	Washer	8,4/25x2 DIN9021-St Zn
6	305 6129	16	Scheibe	Washer	D11/35x4 PU
7	305 6976	8	Scheibe	Washer	R11/34x3 DIN440-St Zn
8	32110025	4	Warnfolie	Warning sheet	50x230 gelb refl.
9	325 1331	10	Kabelbinder	Cable clip	4,7x186
10	37310165	1	Grundkabel	Basic cable	2x4x0,75x4000
11	470 1776	4	Klemmplatte	Clamping plate	7pol.ISO1185 6x40x80 2x11-48/52 Zn
12	47010047	1	Rohr	Tube	D38x5x3250 1xD25x75
13	47010201	4	Trägerblech	Carrier plate	2x78x103 Zn
14	57010142	1	Beleuchtungseinheit	Lighting unit	LED HI-VO RE US
15	57010143	1	Beleuchtungseinheit	Lighting unit	LED HI-VO LI US
16	37310265	1	Grundkabel	Basic cable	6x1/1x2,5x5100 ISO1185M/ISO118
17	305 8696	2	Scheibe	Washer	A10,5 DIN125-St Zn
18	57010150	1	SMV-Dreieck	Triangle	D38 Q40 US



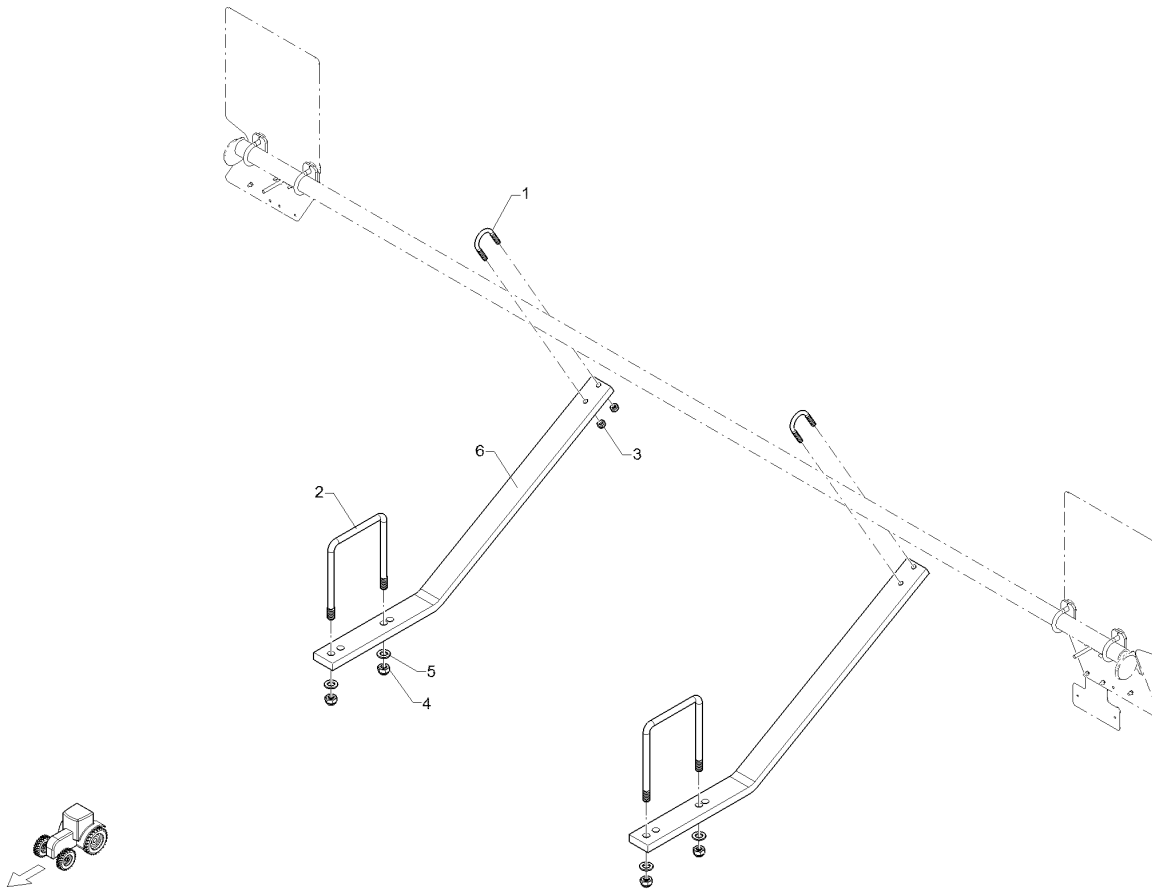
09.20

Pos.	Art.Nr.	Stck.	Artikeltext / Description		Abmessung
1	301 0301	4	Linsenschraube	Oval head screw	M6x20-4,6 Zn DIN7985
2	301 7781	4	Bügelschraube	U-bolt	M10x48x76 Zn DIN3570A
3	303 0931	4	Sicherungsmutter	Selflocking nut	NM6-8 Zn DIN985
4	303 0933	8	Sicherungsmutter	Selflocking nut	NM10-8 DIN985 Zn
5	305 6124	4	Scheibe	Washer	8,4/25x2 DIN9021-St Zn
6	305 6129	16	Scheibe	Washer	D11/35x4 PU
7	305 6976	8	Scheibe	Washer	R11/34x3 DIN440-St Zn
8	373 4271	1	Kabel	Cable	1x7pol. 2x4pol. 4m
9	470 1776	4	Klemmplatte	Clamping plate	6x40x80 2x11-48/52 Zn
10	470 1785	1	Rohr	Tube	D38x5x2800
11	47010201	2	Trägerblech	Carrier plate	2x78x103 Zn
12	57010100	1	Beleuchtungseinheit	Lighting unit	3eck HI RE
13	57010101	1	Beleuchtungseinheit	Lighting unit	3eck HI LI
14	325 1331	10	Kabelbinder	Cable clip	4,7x186
15	37310264	1	Grundkabel	Basic cable	6x1/1x2,5x5100 ISO1724M/ISO172
16	321 9919	2	Rückstrahler selbstklebend	Self-adh. reflector	6200GK



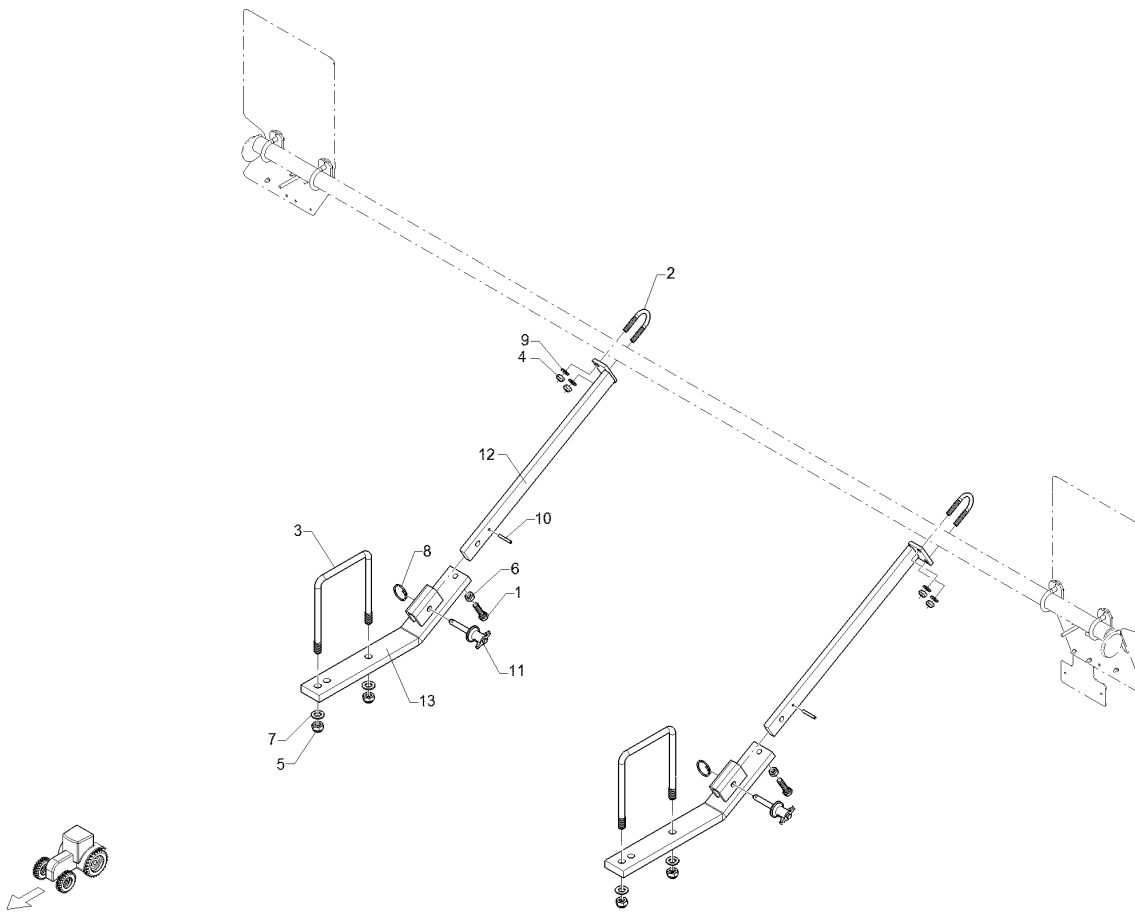
09.20

Pos.	Art.Nr.	Stck.	Artikeltext / Description		Abmessung
1	301 7781	2	Bügelsschraube	U-bolt	M10x48x76 Zn DIN3570A
2	301 7806	2	Bügelsschraube	U-bolt	M16/150/195 Zn
3	303 0933	4	Sicherungsmutter	Selflocking nut	NM10-8 DIN985 Zn
4	303 0935	4	Sicherungsmutter	Selflocking nut	NM16-8 Zn DIN985
5	305 6141	4	Scheibe	Washer	17/30x3 DIN/ISO-7089
6	47010023	2	Halter	Holder	60x20x972 1xGEB30GRD



09.20

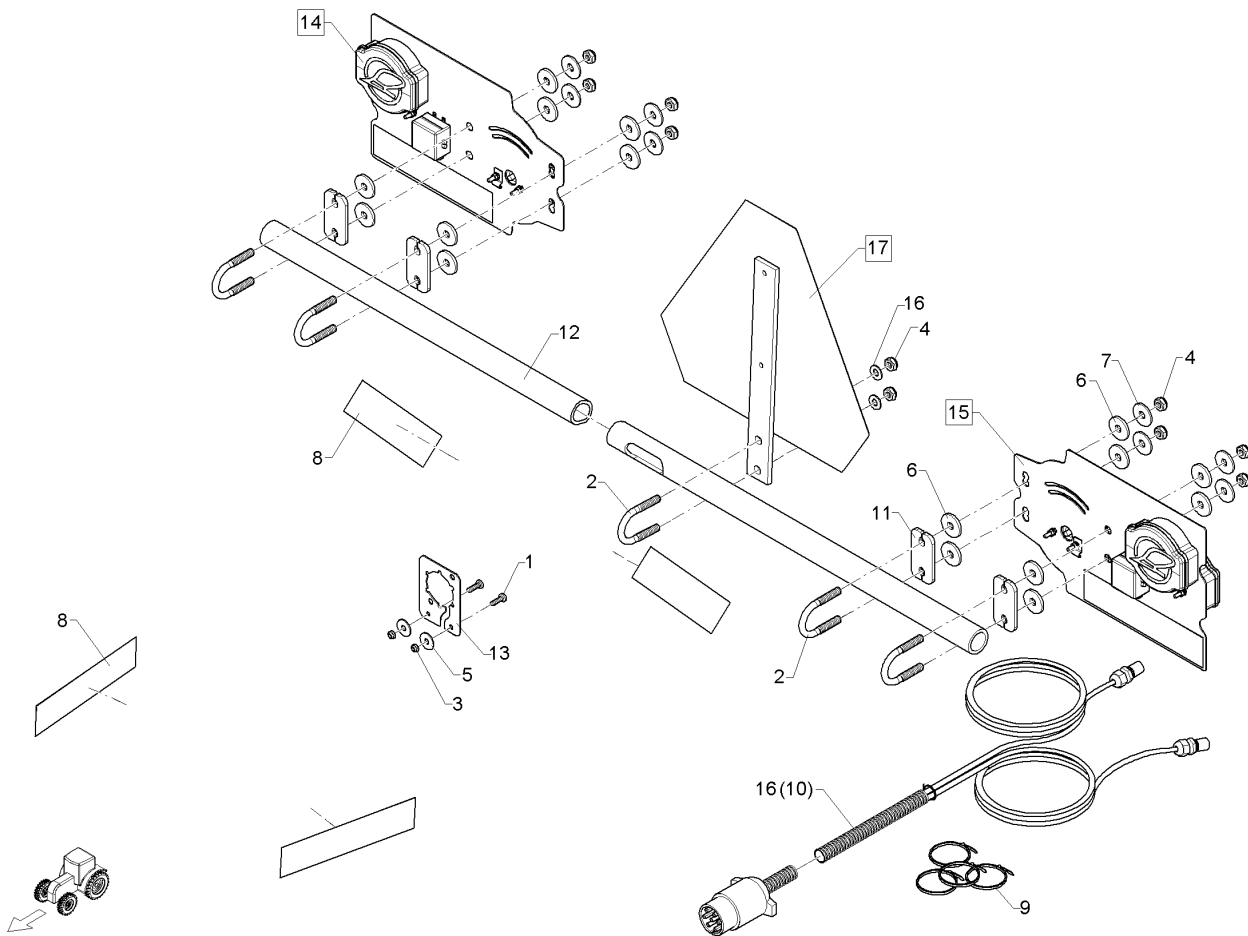
Pos.	Art.Nr.	Stck.	Artikeltext / Description		Abmessung
1	301 7781	2	Bügelsschraube	U-bolt	M10x48x76 Zn DIN3570A
2	301 7821	2	Bügelsschraube	U-bolt	M16/120/160 Zn
3	303 0933	4	Sicherungsmutter	Selflocking nut	NM10-8 DIN985 Zn
4	303 0935	4	Sicherungsmutter	Selflocking nut	NM16-8 Zn DIN985
5	305 6141	4	Scheibe	Washer	17/30x3 DIN/ISO-7089
6	47010023	2	Halter	Holder	60x20x972 1xGEB30GRD



09.20

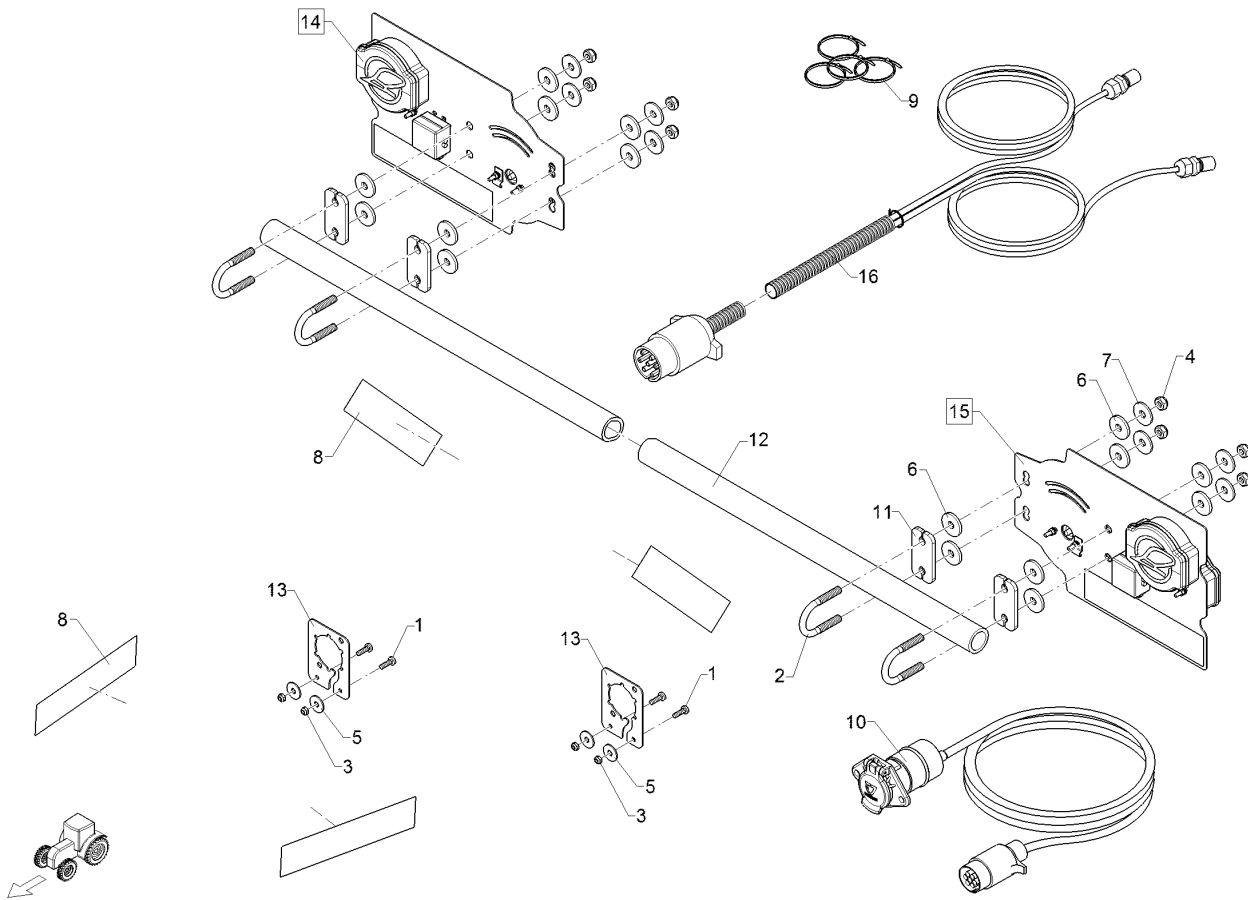
Pos.	Art.Nr.	Stck.	Artikeltext / Description		Abmessung
1	301 3350	2	Sechskantschraube	Hexagon bolt	M12x50-8.8 DIN933 BK45
2	301 7781	2	Bügelsschraube	U-bolt	M10x48x76 Zn DIN3570A
3	301 7806	2	Bügelsschraube	U-bolt	M16/150/195 Zn
4	303 0933	4	Sicherungsmutter	Selflocking nut	NM10-8 DIN985 Zn
5	303 0935	4	Sicherungsmutter	Selflocking nut	NM16-8 Zn DIN985
6	303 1013	2	Sechskantmutter	Hexagon nut	M12-8 DIN934 BK30oS
7	305 6141	4	Scheibe	Washer	17/30x3 DIN/ISO-7089
8	305 8551	2	Sicherungsring	Retaining ring	Di41x3 A2
9	305 8696	4	Scheibe	Washer	A10,5 DIN125-St Zn
10	309 6054	2	Spannhülse	Expansion bush	6x40-DIN1481 Zn
11	313 7807	2	Bolzen	Pin	D12x59/117,5 V Zn
12	470 1664	2	Halter	Holder	40x15x550
13	470 1665	2	Halter	Holder	60x20x520 30GRD





09.20

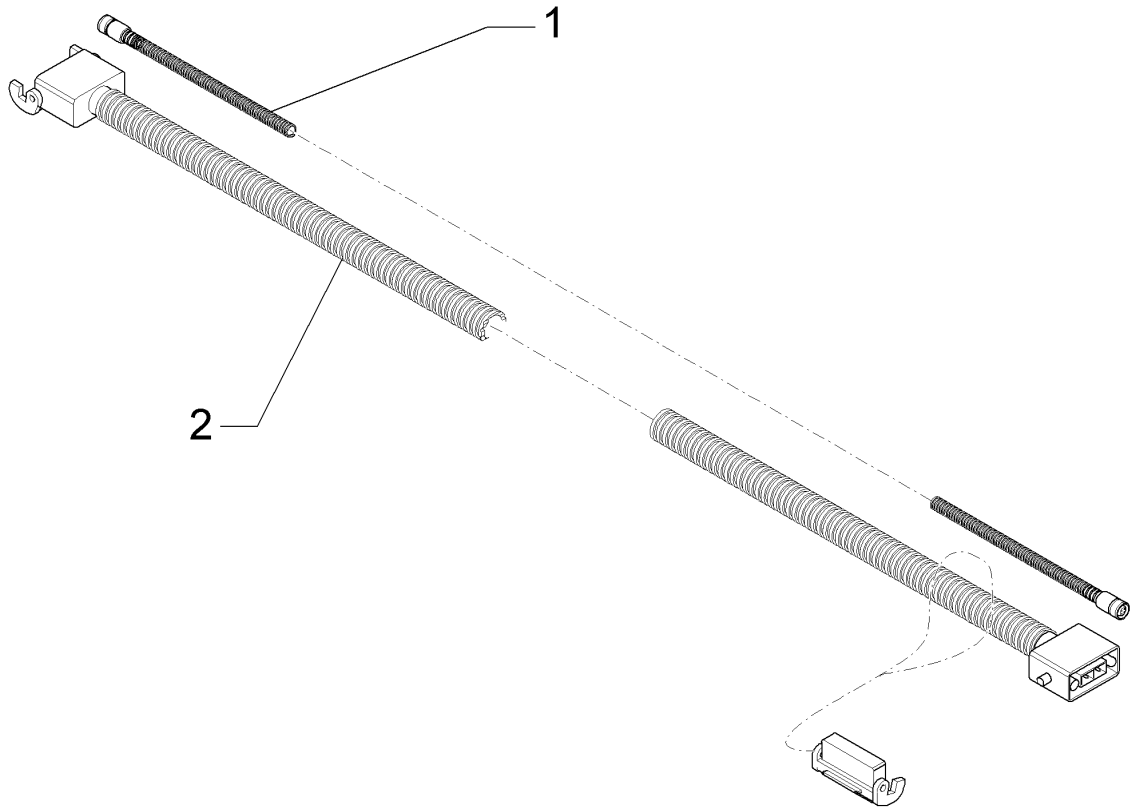
Pos.	Art.Nr.	Stck.	Artikeltext / Description		Abmessung
1	301 0301	2	Linsenschraube	Oval head screw	M6x20-4,6 Zn DIN7985
2	301 7781	4	Bügelsschraube	U-bolt	M10x48x76 Zn DIN3570A
3	303 0931	2	Sicherungsmutter	Selflocking nut	NM6-8 Zn DIN985
4	303 0933	8	Sicherungsmutter	Selflocking nut	NM10-8 DIN985 Zn
5	305 6124	2	Scheibe	Washer	8,4/25x2 DIN9021-St Zn
6	305 6129	16	Scheibe	Washer	D11/35x4 PU
7	305 6976	8	Scheibe	Washer	R11/34x3 DIN440-St Zn
8	32110025	4	Warnfolie	Warning sheet	50x230 gelb refl.
9	325 1331	10	Kabelbinder	Cable clip	4,7x186
10	37310170	1	Grundkabel	Basic cable	2x4x0,75x8000 7pol. ISO1185
11	470 1776	4	Klemmplatte	Clamping plate	6x40x80 2x11-48/52 Zn
12	47010047	1	Rohr	Tube	D38x5x3250 1xD25x75
13	47010201	1	Trägerblech	Carrier plate	2x78x103 Zn
14	57010142	1	Beleuchtungseinheit	Lighting unit	LED HI-VO RE US
15	57010143	1	Beleuchtungseinheit	Lighting unit	LED HI-VO LI US
16	37310047	1	Grundkabel	Basic cable	1x7pol 2x4pol 8/5,5m SAE



09.20

Pos.	Art.Nr.	Stck.	Artikeltext / Description		Abmessung
1	301 0301	4	Linsenschraube	Oval head screw	M6x20-4,6 Zn DIN7985
2	301 7781	4	Bügelschraube	U-bolt	M10x48x76 Zn DIN3570A
3	303 0931	4	Sicherungsmutter	Selflocking nut	NM6-8 Zn DIN985
4	303 0933	8	Sicherungsmutter	Selflocking nut	NM10-8 DIN985 Zn
5	305 6124	4	Scheibe	Washer	8,4/25x2 DIN9021-St Zn
6	305 6129	16	Scheibe	Washer	D11/35x4 PU
7	305 6976	8	Scheibe	Washer	R11/34x3 DIN440-St Zn
8	32110025	4	Warnfolie	Warning sheet	50x230 gelb refl.
9	325 1331	10	Kabelbinder	Cable clip	4,7x186
10	37310264	1	Grundkabel	Basic cable	6x1/1x2,5x5100 ISO1724M/ISO172
11	470 1776	4	Klemmplatte	Clamping plate	6x40x80 2x11-48/52 Zn
12	47010047	1	Rohr	Tube	D38x5x3250 1xD25x75
13	47010201	2	Trägerblech	Carrier plate	2x78x103 Zn
14	57010142	1	Beleuchtungseinheit	Lighting unit	LED HI-VO RE US
15	57010143	1	Beleuchtungseinheit	Lighting unit	LED HI-VO LI US
16	373 4271	1	Kabel	Cable	1x7pol. 2x4pol. 4m

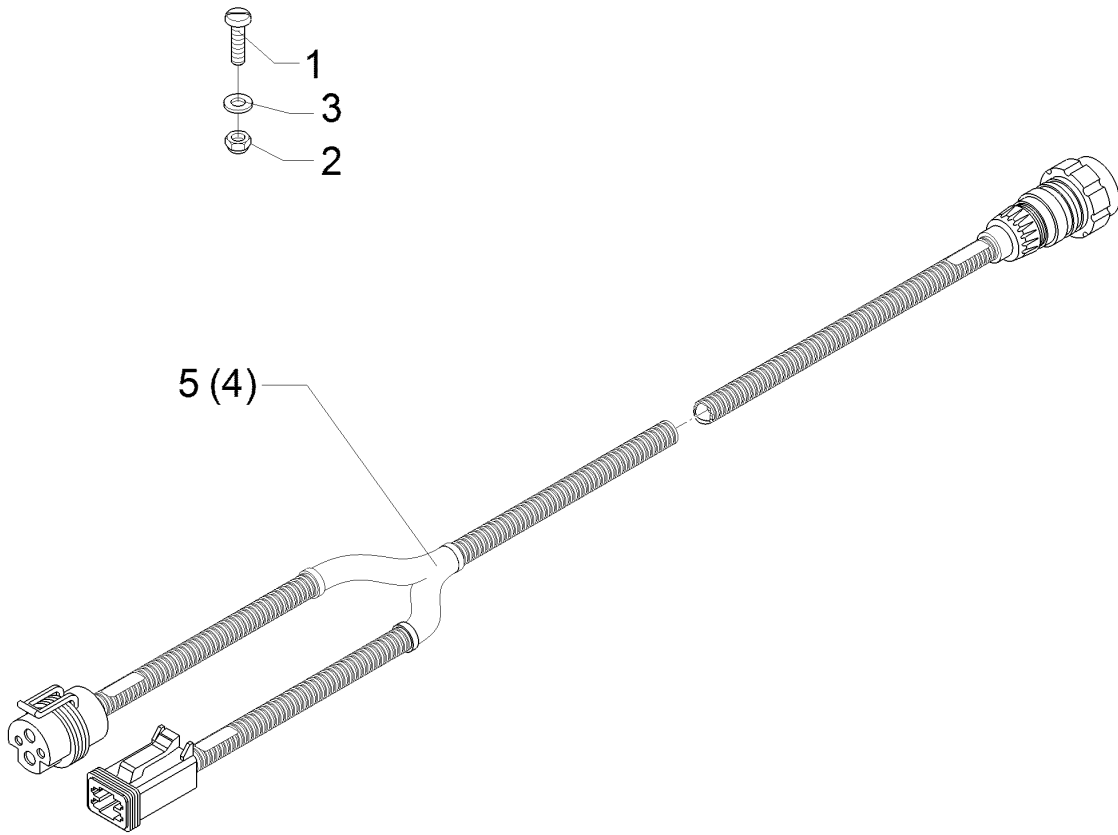
<b>Verlängerung/Extension</b>	<b>4</b>
<b>Rubin 10/500 KUA</b>	<b>673 6163</b>



09.20

Pos.	Art.Nr.	Stck.	Artikeltext / Description		Abmessung
1	573 6170	1	Verbindungsleitung	Connection cable	M12 8p 10m
2	573 6163	1	Kabel Spannungsversorgung	Cable-power supply	Wellrohr 8m Solitronic

<b>Verlängerungskabel/Extension cable</b>	<b>4</b>
<b>Rubin 10/500 KUA</b>	<b>67310157</b>

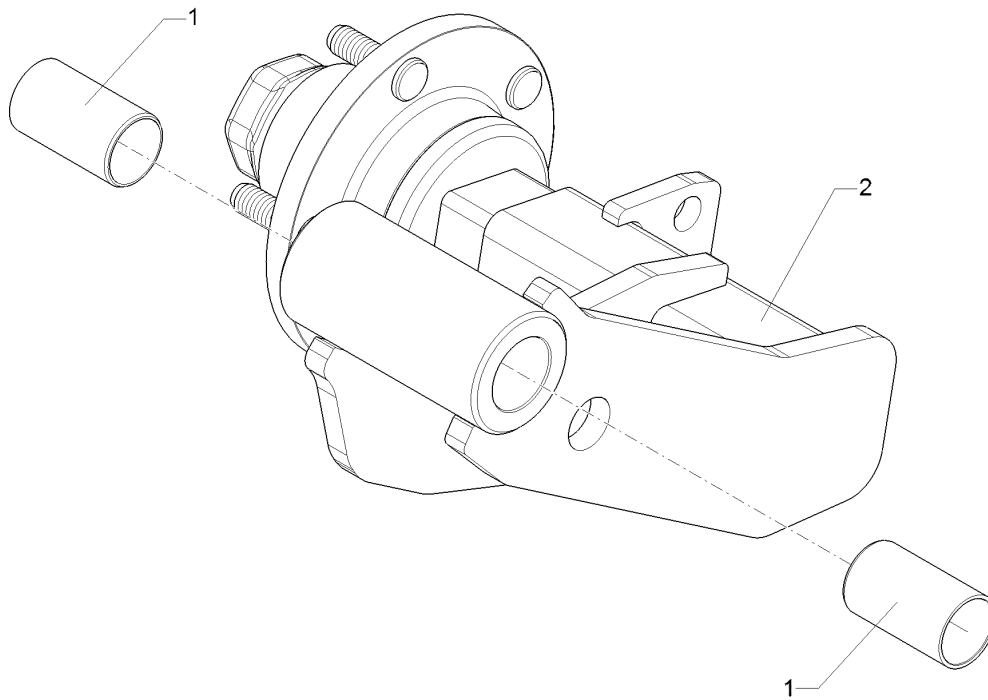


09.20

Pos.	Art.Nr.	Stck.	Artikeltext / Description		Abmessung
1	301 0301	4	Linsenschraube	Oval head screw	M6x20-4,6 Zn DIN7985
2	303 0931	4	Sicherungsmutter	Selflocking nut	NM6-8 Zn DIN985
3	305 8571	4	Scheibe	Washer	6,4 DIN125-A Zn
4	57310152	1	Verlängerungskabel	Extension cable	Isobus 10m
5	57310480	1	Verlängerungskabel	Extension cable	ISOBUS 10m 25qmm

<b>Radkonsole/Wheel bracket</b>	<b>5</b>
---------------------------------	----------

<b>Rubin 10/500 KUA</b>	<b>54710012</b>
-------------------------	-----------------

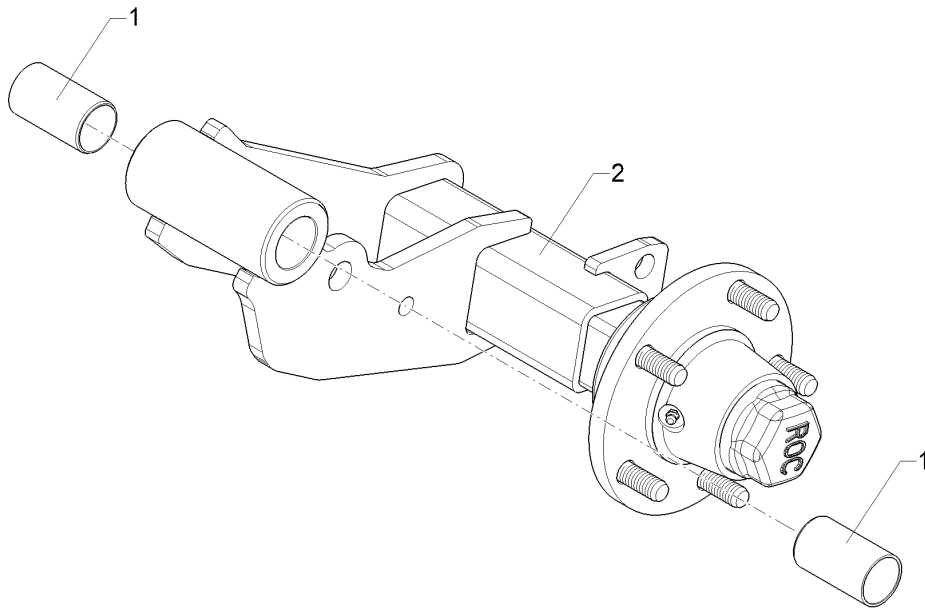


09.20

Pos.	Art.Nr.	Stck.	Artikeltext / Description	Abmessung
1	31710283	2	Gleitlager	Slide bearing
2	44710020	1	Radkonsole	Wheel bracket
				D36/32x61 Radkonsole RE 5/94/140

<b>Radkonsole/Wheel bracket</b>	<b>5</b>
---------------------------------	----------

<b>Rubin 10/500 KUA</b>	<b>54710013</b>
-------------------------	-----------------

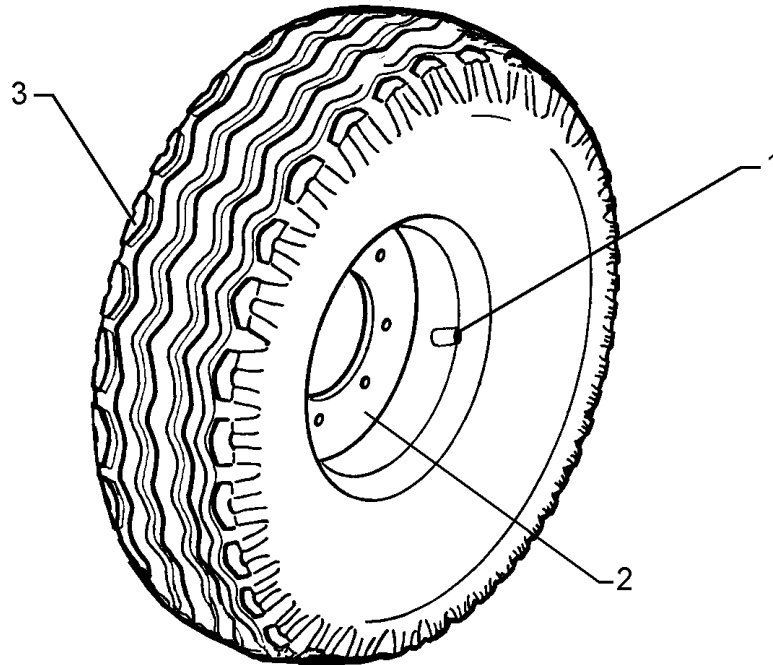


09.20

Pos.	Art.Nr.	Stck.	Artikeltext / Description	Abmessung
1	31710283	2	Gleitlager	D36/32x61
2	44710021	1	Radkonsole	Radkonsole LI 5/94/140

Rad/Wheel	5
-----------	---

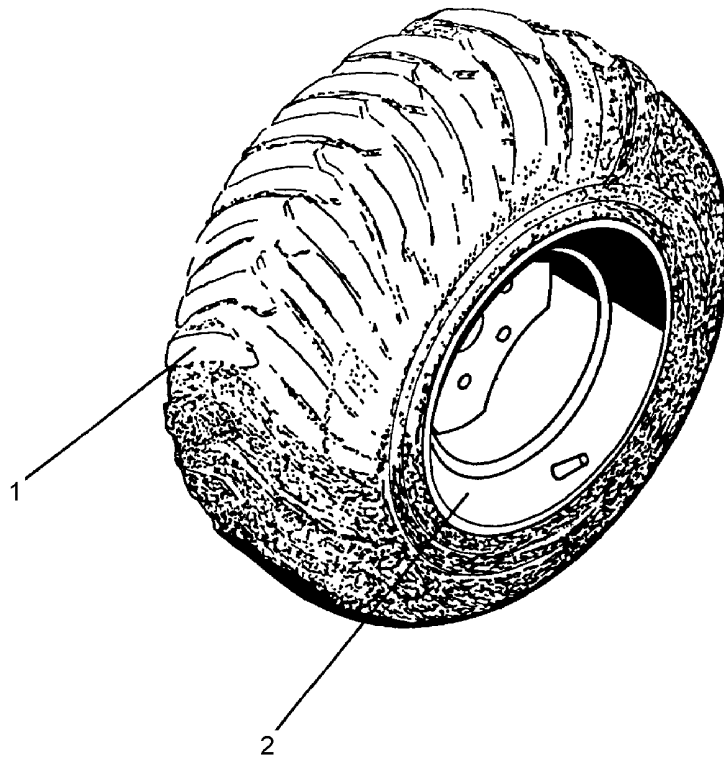
Rubin 10/500 KUA	550 8862
------------------	----------



09.20

Pos.	Art.Nr.	Stck.	Artikeltext / Description		Abmessung
1	357 3415	1	Schlauch	Hose	10,0/75-15.3 TR15
2	357 7054	1	Felge	Rim	9.0x15.3 5/94/140 ET-32
3	357 8863	1	Reifen	Tyre	10,0/75-15.3 12PR AW

Rad/Wheel	5
Rubin 10/500 KUA	550 8884

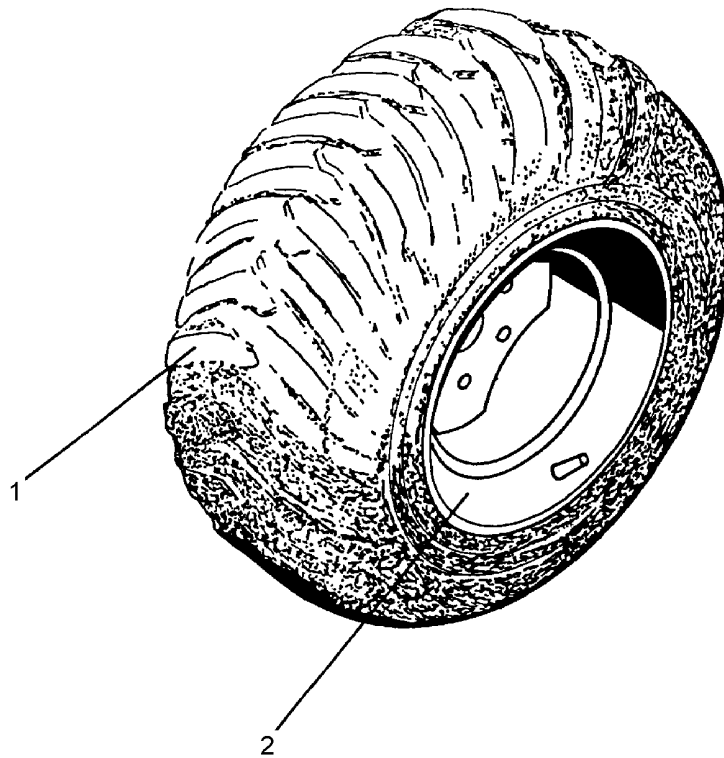


09.20

Pos.	Art.Nr.	Stck.	Artikeltext / Description		Abmessung
1	357 7074	1	Reifen	Tyre	700/50-22.5 I-331 16PR
2	357 8875	1	Felge	Rim	24.00x22.5 8/221/275 ET 0

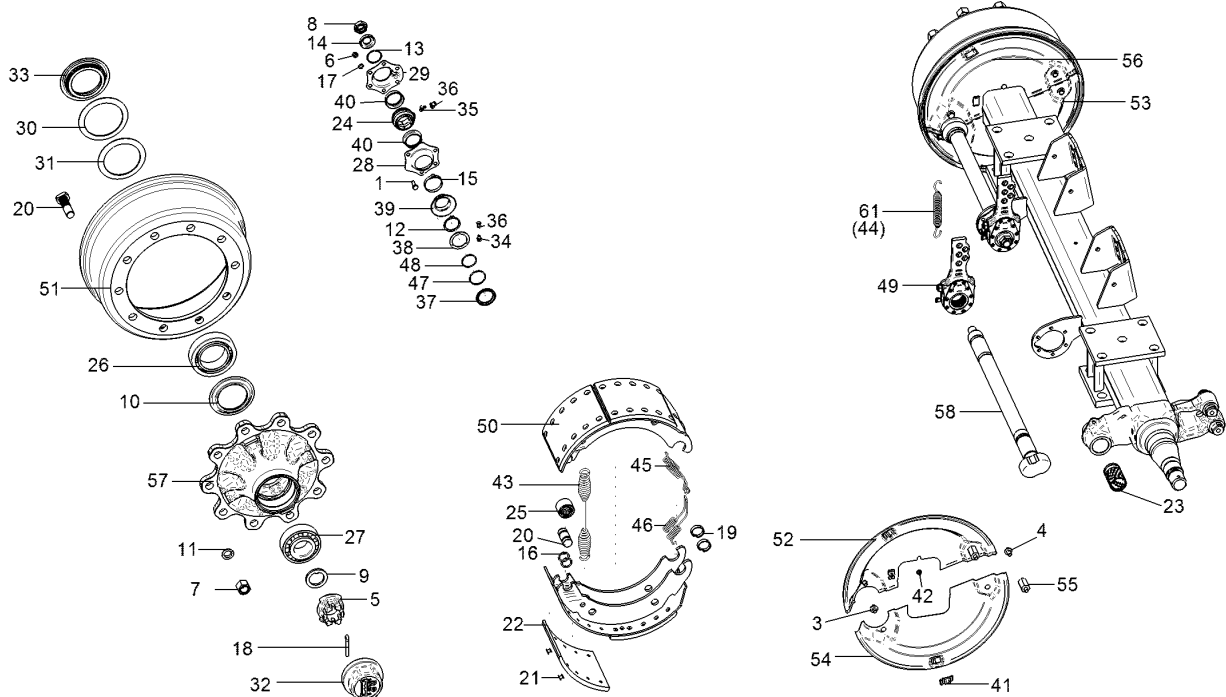


Rad/Wheel	5
Rubin 10/500 KUA	550 8885



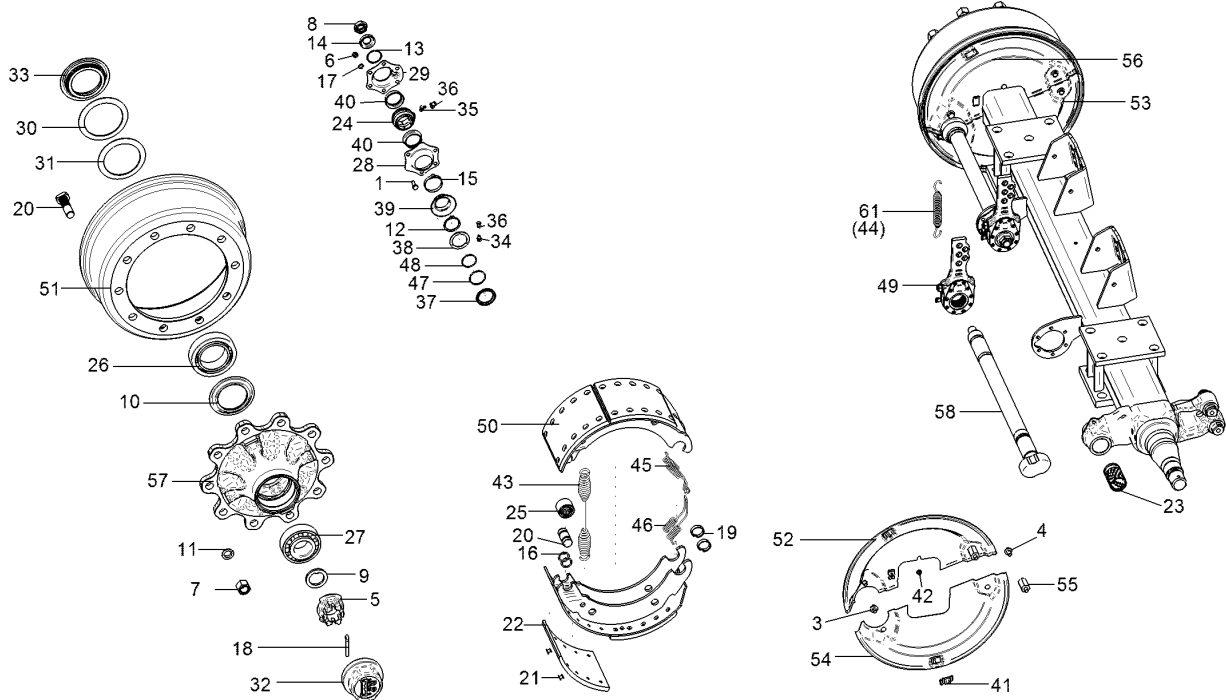
09.20

Pos.	Art.Nr.	Stck.	Artikeltext / Description		Abmessung
1	357 7074	1	Reifen	Tyre	700/50-22.5 I-331 16PR
2	357 8875	1	Felge	Rim	24.00x22.5 8/221/275 ET 0



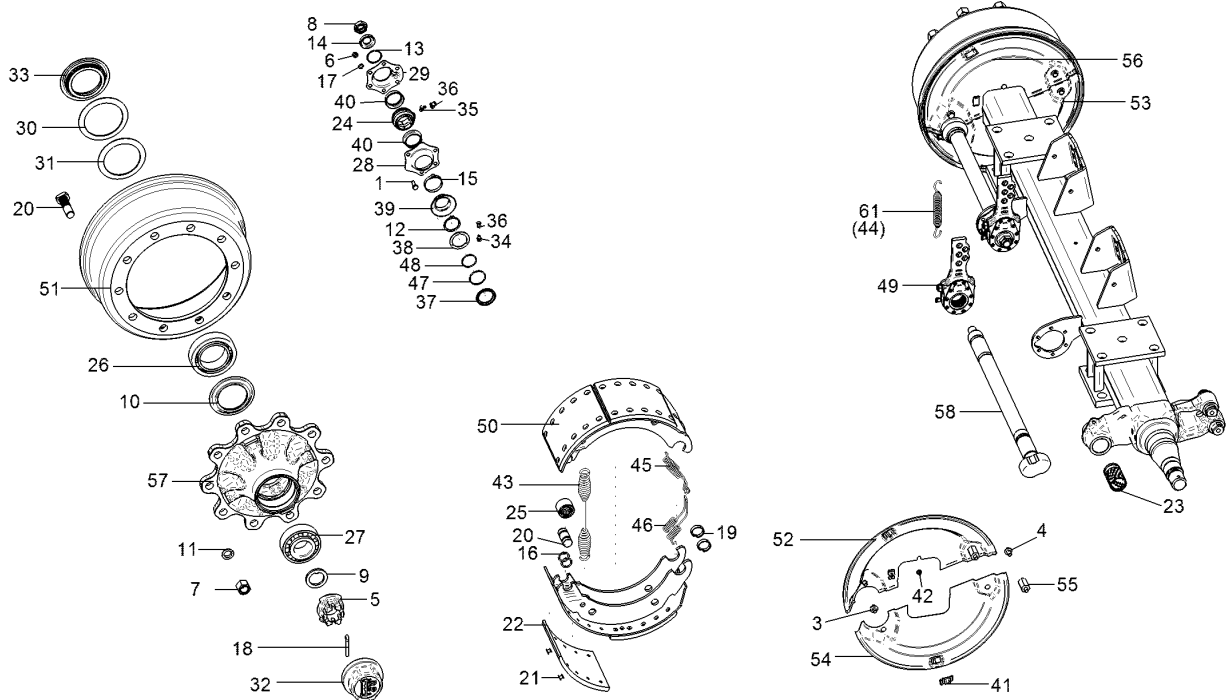
09.20

Pos.	Art.Nr.	Stck.	Artikeltext / Description		Abmessung
1	301 3066	8	Sechskantschraube	Hexagon bolt	M8x30-8.8 DIN933
2	30110035	20	Radbolzen	Wheel bolt	BK30 M22x1,5x80
3	30110036	4	Sechskantschraube	Hexagon bolt	M10x15
4	30110037	4	Sechskantschraube	Hexagon bolt	M10x12
5	303 0260	2	Kronenmutter	Castle nut	M52x2
6	303 0932	8	Sicherungsmutter	Selflocking nut	NM8-8 Zn DIN985
7	303 6428	20	Flachbundmutter	Flat collar nut	M22x1,5 Zn
8	30310009	2	Sechskantmutter	Hexagon nut	M22x1,5x15
9	305 6451	2	Scheibe mit Nase	Washer	D76/53x6
10	305 6455	2	Abdeckblech	Cover plate	-
11	305 9934	20	Federring mit Kugel	Spring ring with ball	C22,5 Zn
12	30510034	4	Sicherungsring	Retaining ring	A 42x2,5 DIN471
13	30510035	2	Sprengring	Circlip	SW40
14	30510036	2	Scheibe	Washer	-
15	30510037	2	Sicherungsklammer	Safety clamp	-
16	30510038	8	Ring	Ring	-
17	30510042	8	Federscheibe	Spring washer	B8 DIN137
18	31110003	2	Splint	Peg	8x63 DIN94-St
19	31110004	8	Hakensprengring	Hook spring ring	-
20	31310008	4	Bolzen	Pin	-
21	315 6000	80	Niet	Rivet	B8x15 DIN7338
22	31510045	8	Bremsbelag	Brake lining	FL 4112
23	31710014	2	Buchse	Bush	D46/42x73



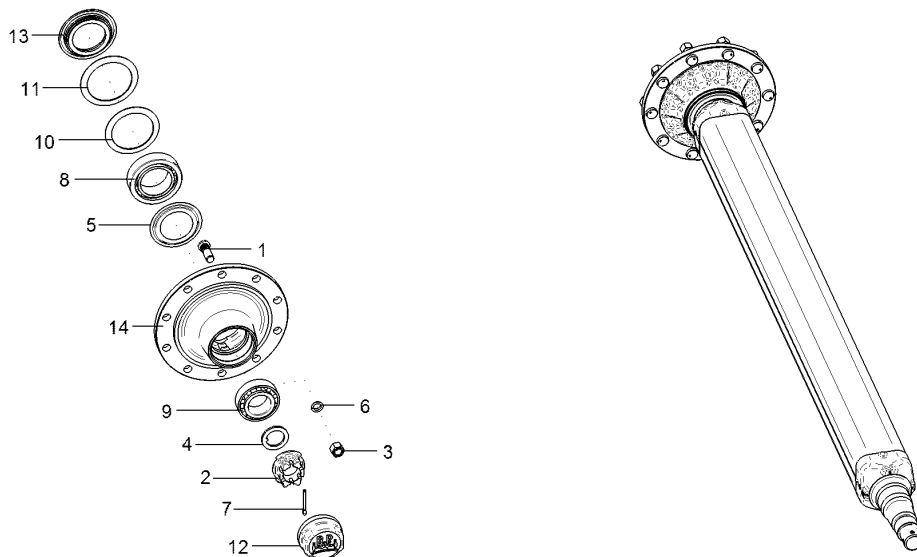
09.20

Pos.	Art.Nr.	Stck.	Artikeltext / Description		Abmessung
24	31710015	2	Buchse	Bush	D38/34x35
25	31710016	4	Rolle	Roll	-
26	31910046	2	Kegelrollenlager	Tapered roller bearing	33118/720
27	31910047	2	Kegelrollenlager	Tapered roller bearing	33213/720
28	31910011	2	Lagerhalter	Bearing holder	-
29	31910012	2	Lagerhalter	Bearing holder	-
30	323 0217	2	Dichtscheibe Kunststoff	Seal washer	D160/120x3
31	323 0218	2	Dichtscheibe Kunststoff	Seal washer	D155/120x3
32	323 1326	2	Schraubkappe	Cap	M125x2 BPW
33	323 1682	2	Stoßring	Thrust washer	D160/120x1,5
34	323 6348	2	Schmiernippel	Grease nipple	H 1, M 10 x 1,0, v.F. mit vers
35	323 6354	2	Schmiernippel	Grease nipple	BM8x1 DIN71412-6kt. 45 GRD GPN980 0201
36	32310021	2	Schutzkappe	Cap	-
37	32310025	2	Ring	Ring	-
38	32310026	2	Dichtring	Seal ring	-
39	32310027	2	Dichtring	Seal ring	-
40	32310028	4	Dichtring	Seal ring	-
41	32310029	4	Stopfen	Plug	-
42	32310032	2	Stopfen	Plug	-
43	32910009	2	Zugfeder	Tension spring	-
44	32910048	2	Zugfeder	Tension spring	-



09.20

Pos.	Art.Nr.	Stck.	Artikeltext / Description	Abmessung	
45	32910049	2	Zugfeder	Tension spring	-
46	32910050	2	Zugfeder	Tension spring	-
47	375 1211	2	O-Ring	O-ring	40x2,5
48	37510059	2	O-Ring	O-ring	37x2,6
49	45010028	2	Gestängesteller	Linkage control element	05.174.40.22.0
50	45010029	4	Bremsbacke	Brake shoe	kpl.
51	45010031	2	Bremstrommel	Brake drum	-
52	45010033	1	Abdeckblech	Cover plate	LI OB
53	45010034	1	Abdeckblech	Cover plate	RE UN
54	45010035	1	Abdeckblech	Cover plate	LI UN
55	45010036	4	Gewindebolzen	Threaded pin	-
56	45010040	1	Abdeckblech	Cover plate	-
57	45010126	2	Radnabe	Wheel hub	-
58	45010139	2	Bremsnockenwelle	Brake camshaft	L=460 A=341,5
59	55010016	1	Lagerungsteile	Bearing parts	KIT
60	55010224	1	Bremsbackenteile	Brake shoe parts	KIT
61	32910008	4	Zugfeder	Tension spring	D=4 Lo=148

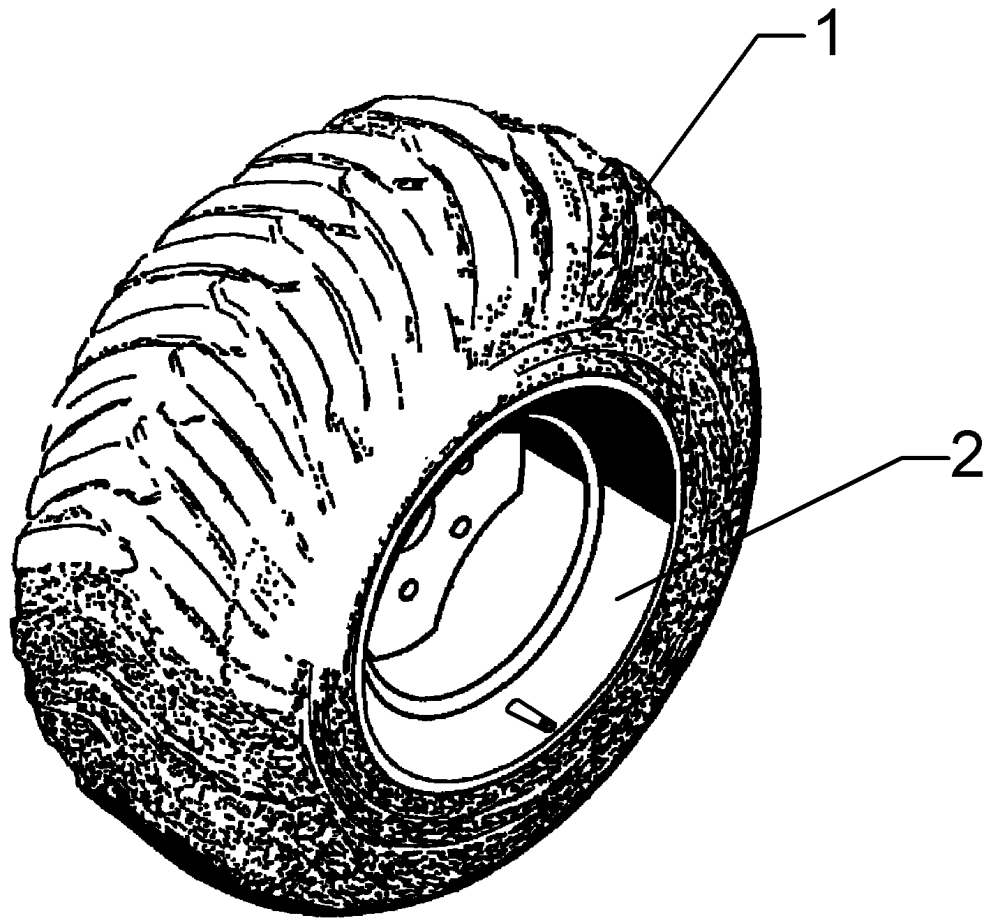


09.20

Pos.	Art.Nr.	Stck.	Artikeltext / Description		Abmessung
1	301 6434	20	Radbolzen	Wheel bolt	M22x1,5x65
2	303 0260	2	Kronenmutter	Castle nut	M52x2
3	303 6428	20	Flachbundmutter	Flat collar nut	M22x1,5 Zn
4	305 6451	2	Scheibe mit Nase	Washer	D76/53x6
5	305 6455	2	Abdeckblech	Cover plate	-
6	305 9934	20	Federring mit Kugel	Spring ring with ball	C22,5 Zn
7	31110003	2	Splint	Peg	8x63 DIN94-St
8	319 9207	2	Kegelrollenlager	Tapered roller bearing	33118
9	319 9210	2	Kegelrollenlager	Tapered roller bearing	33213.
10	323 0217	2	Dichtscheibe Kunststoff	Seal washer	D160/120x3
11	323 0218	2	Dichtscheibe Kunststoff	Seal washer	D155/120x3
12	323 1326	2	Schraubkappe	Cap	M125x2 BPW
13	323 1682	2	Stoßring	Thrust washer	D160/120x1,5
14	45010140	2	Radnabe	Wheel hub	10/280/335 D22
15	55010016	1	Lagerungsteile	Bearing parts	M125x2 KIT

Rad/Wheel	5
-----------	---

Rubin 10/500 KUA	55010238
------------------	----------

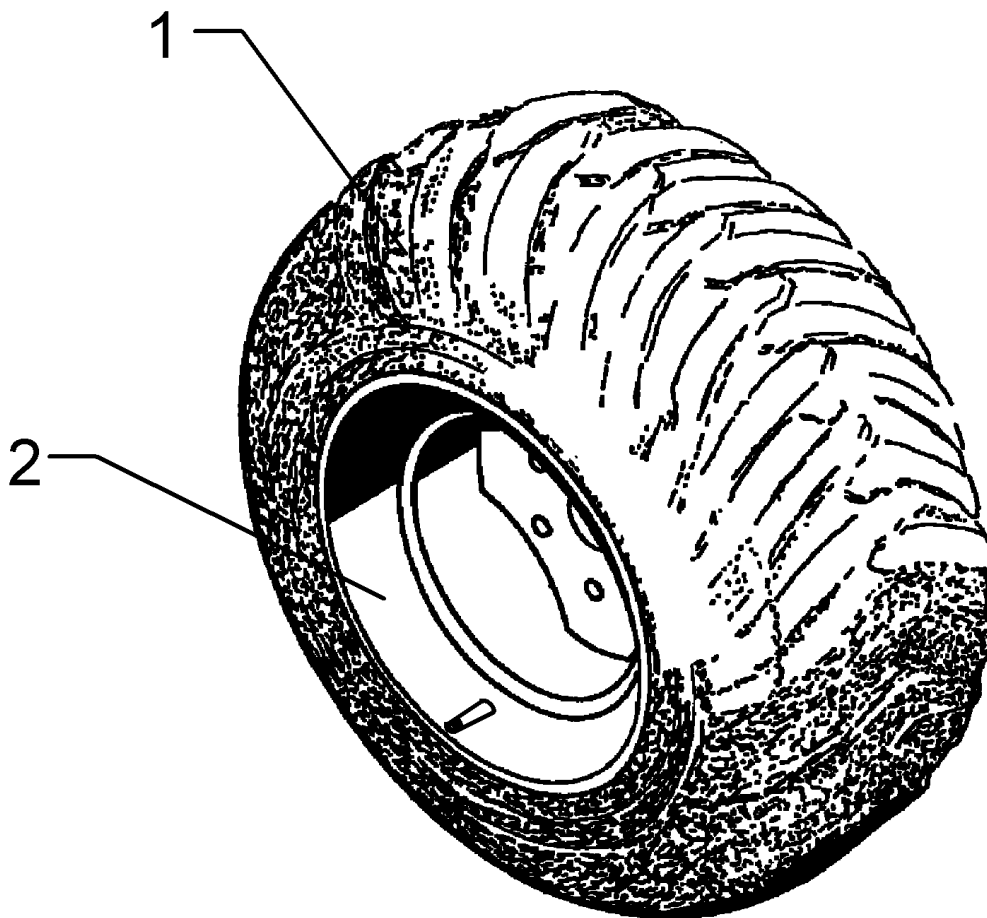


09.20

Pos.	Art.Nr.	Stck.	Artikeltext / Description		Abmessung
1	357 7085	1	Reifen	Tyre	550/60-22.5 I-331 16PR
2	35710097	1	Felge	Rim	16.00x22.5 10/281/335 ETO

Rad/Wheel	5
-----------	---

Rubin 10/500 KUA	55010239
------------------	----------

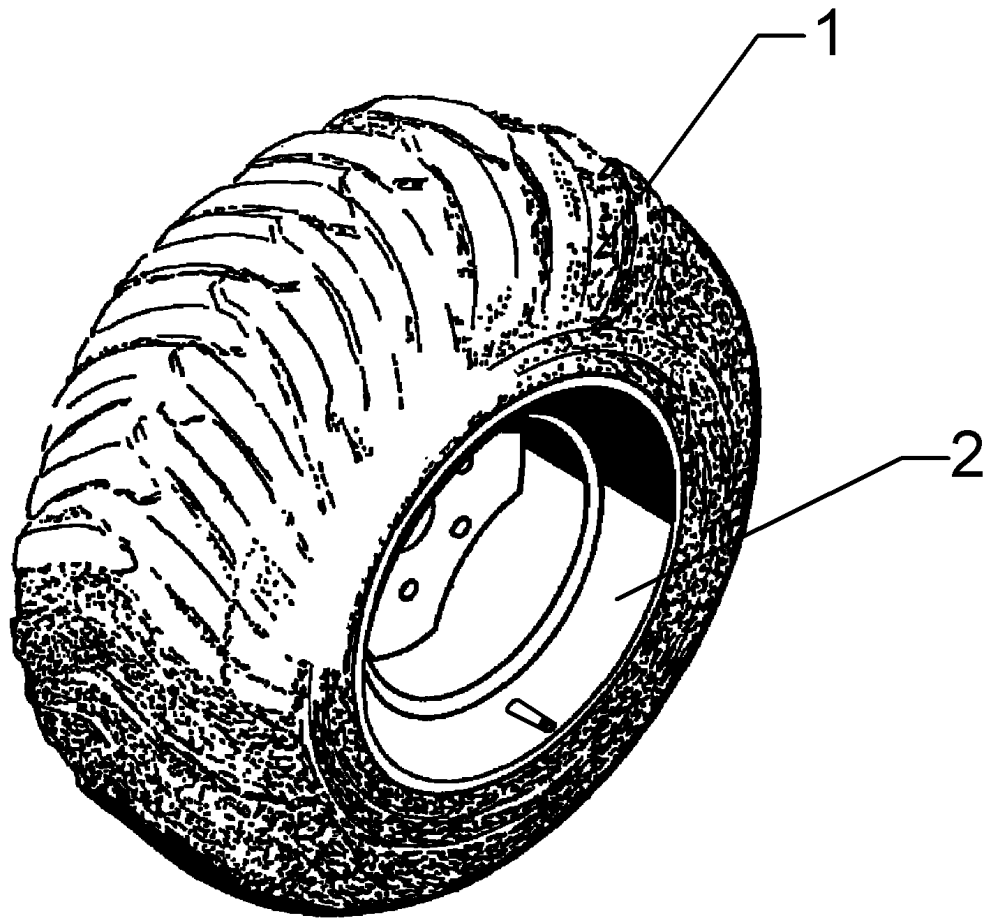


09.20

Pos.	Art.Nr.	Stck.	Artikeltext / Description		Abmessung
1	357 7085	1	Reifen	Tyre	550/60-22.5 I-331 16PR
2	35710097	1	Felge	Rim	16.00x22.5 10/281/335 ETO

Rad/Wheel	5
-----------	---

Rubin 10/500 KUA	55010240
------------------	----------



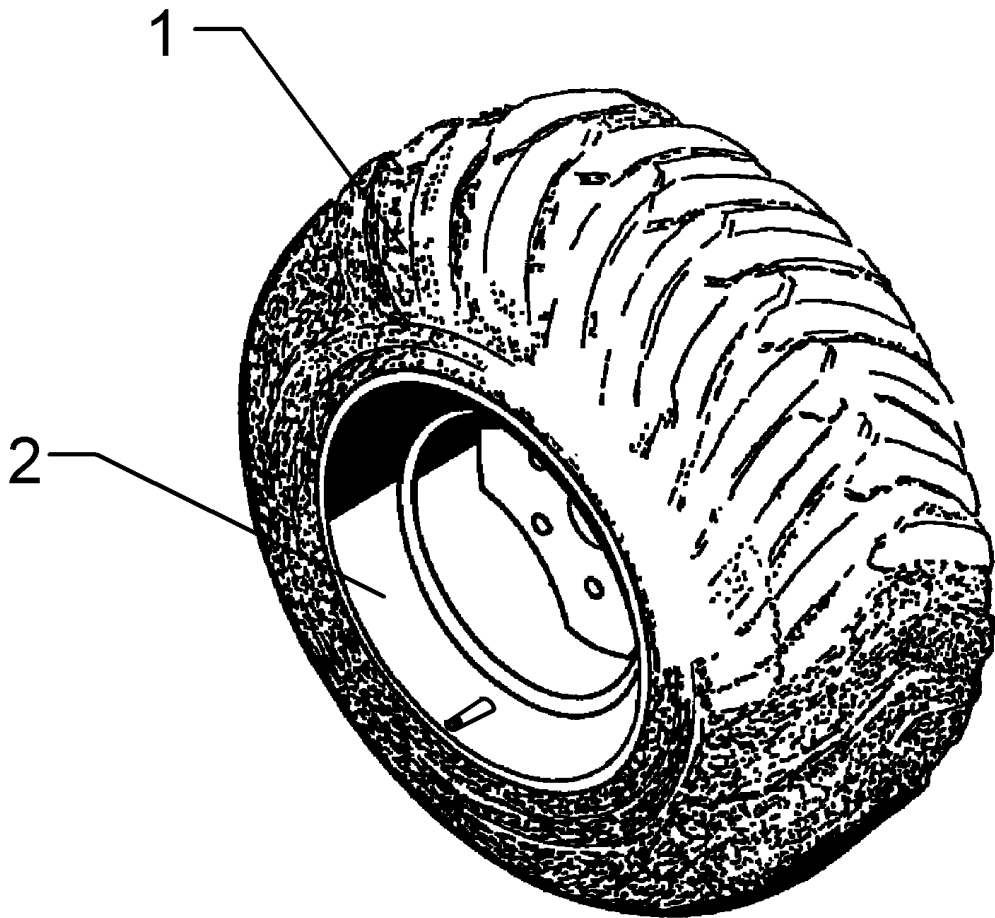
09.20

Pos.	Art.Nr.	Stck.	Artikeltext / Description		Abmessung
1	357 7074	1	Reifen	Tyre	700/50-22.5 I-331 16PR
2	35710096	1	Felge	Rim	24.00x22.5 10/281/335 ET+50



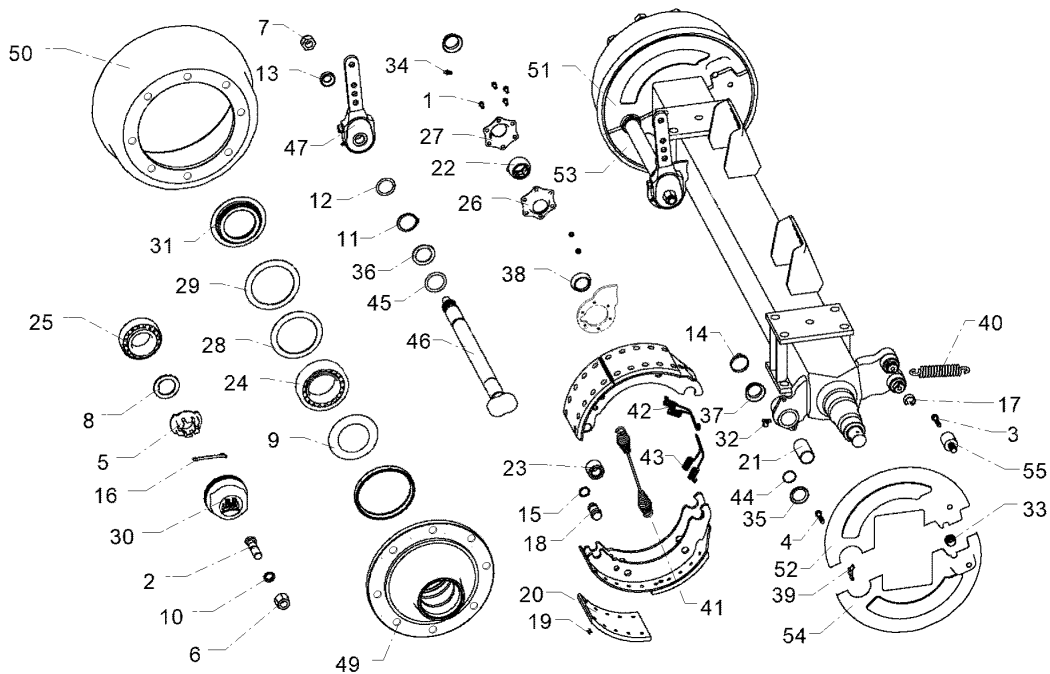
Rad/Wheel	5
-----------	---

Rubin 10/500 KUA	55010241
------------------	----------



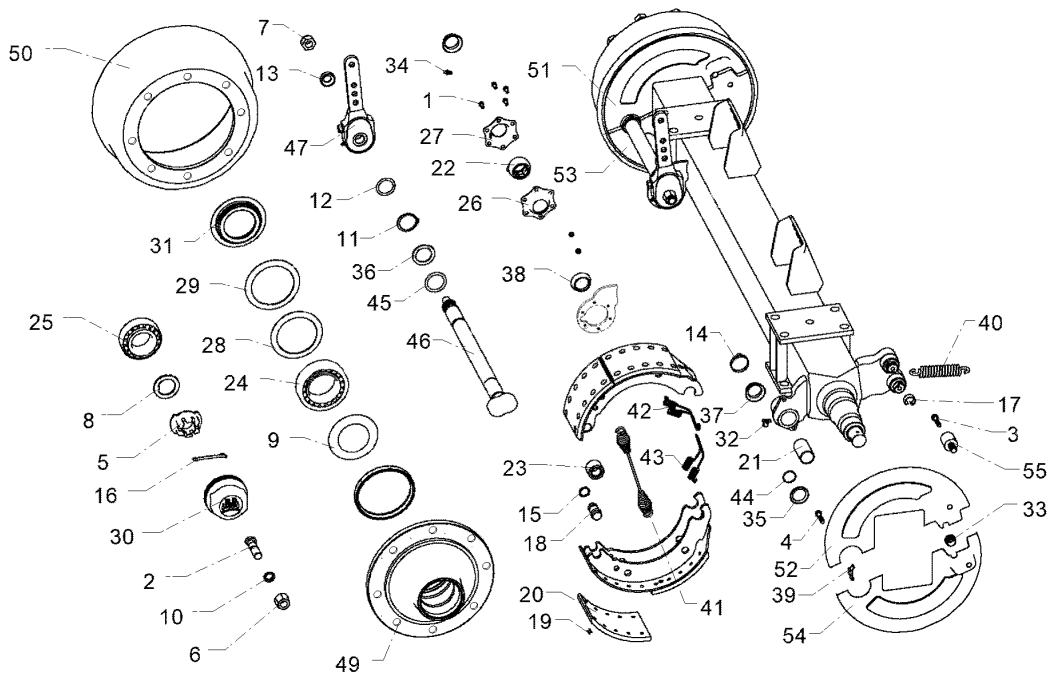
09.20

Pos.	Art.Nr.	Stck.	Artikeltext / Description		Abmessung
1	357 7074	1	Reifen	Tyre	700/50-22.5 I-331 16PR
2	35710096	1	Felge	Rim	24.00x22.5 10/281/335 ET+50



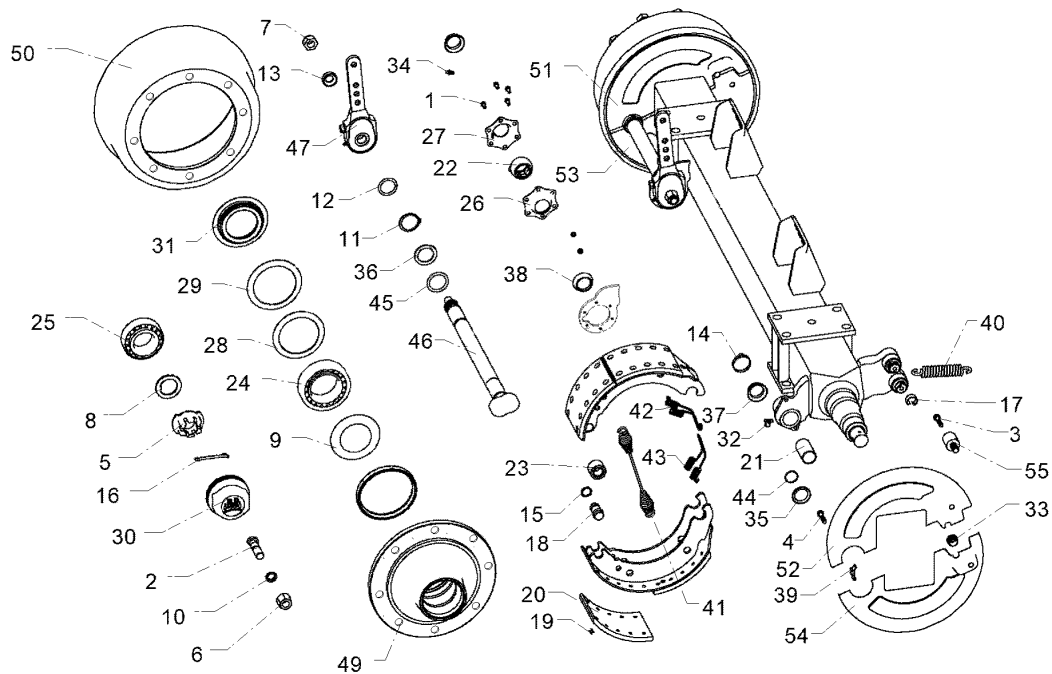
09.20

Pos.	Art.Nr.	Stck.	Artikeltext / Description		Abmessung
1	301 7280	8	Sechskantschraube	Hexagon bolt	M8x25-8.8 DIN933 BK30
2	30110032	16	Radbolzen	Wheel bolt	M20x1,5x76
3	301 6120	4	Senkschraube	Countersunk bolt	M10x15-10.9 Zn DIN7991-A
4	30110037	4	Sechskantschraube	Hexagon bolt	M10x12
5	303 0260	2	Kronenmutter	Castle nut	M52x2
6	303 6421	16	Flachbundmutter	Flat collar nut	M20x1,5 Zn SW27
7	30310009	2	Sechskantmutter	Hexagon nut	M22x1,5x15
8	305 6451	2	Scheibe mit Nase	Washer	D76/53x6
9	305 6455	2	Abdeckblech	Cover plate	-
10	305 9932	16	Federring mit Kugelbund	Spring ring with ball collar	C20 DIN74361
11	30510034	4	Sicherungsring	Retaining ring	A 42x2,5 DIN471
12	30510035	2	Sprengring	Circlip	SW40
13	30510036	2	Scheibe	Washer	-
14	30510037	2	Sicherungsklammer	Safety clamp	-
15	30510038	8	Ring	Ring	-
16	31110003	2	Splint	Peg	8x63 DIN94-St
17	31110004	8	Hakensprengring	Hook spring ring	-
18	31310008	4	Bolzen	Pin	-
19	315 6000	80	Niet	Rivet	B8x15 DIN7338
20	31510009	8	Bremsbelag	Brake lining	-
21	31710014	2	Buchse	Bush	D46/42x73
22	31710015	2	Buchse	Bush	D38/34x35



09.20

Pos.	Art.Nr.	Stck.	Artikeltext / Description	Abmessung	
23	31710016	4	Rolle	Roll	-
24	319 9207	2	Kegelrollenlager	Tapered roller bearing	33118
25	319 9210	2	Kegelrollenlager	Tapered roller bearing	33213.
26	31910011	2	Lagerhalter	Bearing holder	-
27	31910012	2	Lagerhalter	Bearing holder	-
28	323 0217	2	Dichtscheibe Kunststoff	Seal washer	D160/120x3
29	323 0218	2	Dichtscheibe Kunststoff	Seal washer	D155/120x3
30	323 1326	2	Schraubkappe	Cap	M125x2 BPW
31	323 1682	2	Stoßring	Thrust washer	D160/120x1,5
32	323 6348	2	Schmiernippel	Grease nipple	H 1, M 10 x 1,0, v.F. mit vers
33	32310032	2	Stopfen	Plug	-
34	323 6354	2	Schmiernippel	Grease nipple	BM8x1 DIN71412-6kt. 45 GRD
35	32310025	2	Ring	Ring	-
36	32310026	2	Dichtring	Seal ring	-
37	32310027	2	Dichtring	Seal ring	-
38	32310028	4	Dichtring	Seal ring	-
39	32310029	6	Stopfen	Plug	-
40	32910008	4	Zugfeder	Tension spring	D=4 Lo=148
41	32910009	2	Zugfeder	Tension spring	-
42	32910010	2	Zugfeder	Tension spring	-
43	32910011	2	Zugfeder	Tension spring	-

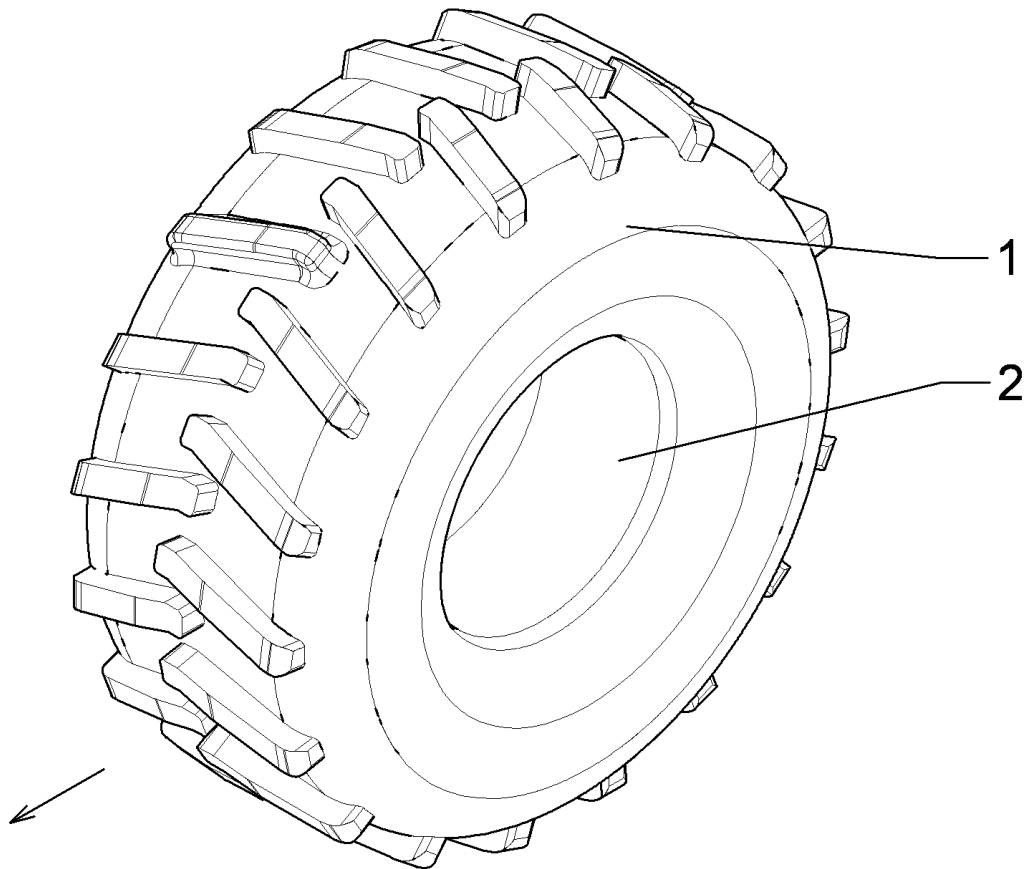


09.20

Pos.	Art.Nr.	Stck.	Artikeltext / Description	Abmessung	
44	375 1211	2	O-Ring	O-ring	40x2,5
45	37510059	2	O-Ring	O-ring	37x2,6
46	45010038	2	Bremsnockenwelle	Brake camshaft	L=390 A=271.5
47	45010028	2	Gestängesteller	Linkage control element	05.174.40.22.0
48	45010029	4	Bremsbacke	Brake shoe	kpl.
49	450 6914	2	Radnabe Laufachse	Wheel hub	8/220/275 D20 M125x2
50	45010039	2	Bremstrommel	Brake drum	-
51	45010040	1	Abdeckblech	Cover plate	-
52	45010033	1	Abdeckblech	Cover plate	LI OB
53	45010034	1	Abdeckblech	Cover plate	RE UN
54	45010035	1	Abdeckblech	Cover plate	LI UN
55	45010036	4	Gewindebolzen	Threaded pin	-
56	55010014	1	Bremswellenlagerung	Bearing	KIT
57	55010015	1	Bremsbackenteile	Brake shoe parts	KIT
58	55010016	1	Lagerungsteile	Bearing parts	KIT

Rad/Wheel	5
-----------	---

Rubin 10/500 KUA	55010250
------------------	----------

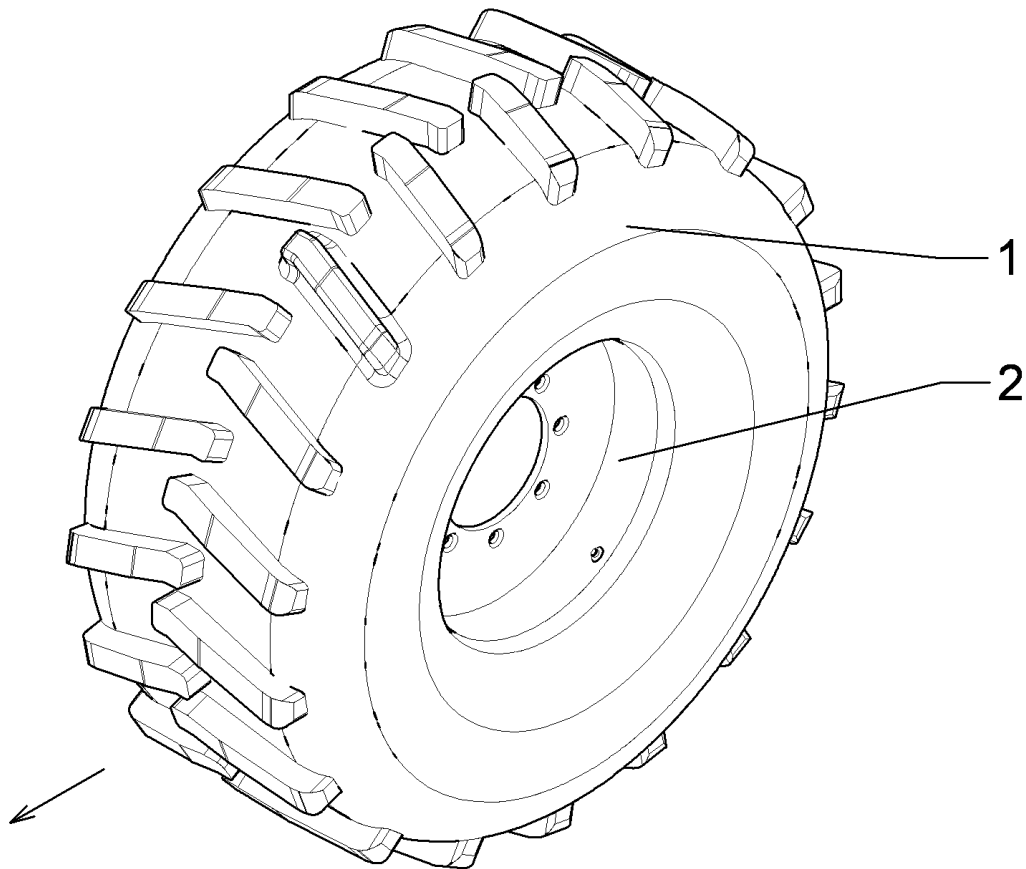


09.20

Pos.	Art.Nr.	Stck.	Artikeltext / Description		Abmessung
1	35710013	1	Felge	Rim	16.00x22.5
2	35710104	1	Reifen	Tyre	8/221/275 ET+70 560/60-22.5 16PR

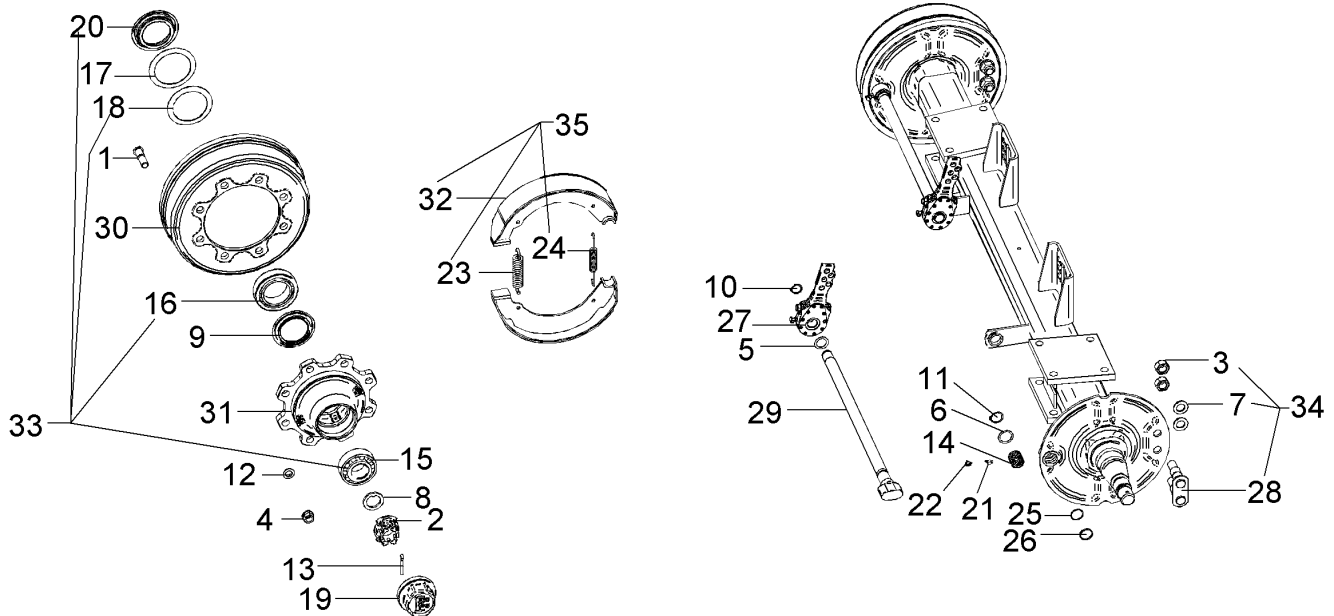
Rad/Wheel	5
-----------	---

Rubin 10/500 KUA	55010251
------------------	----------



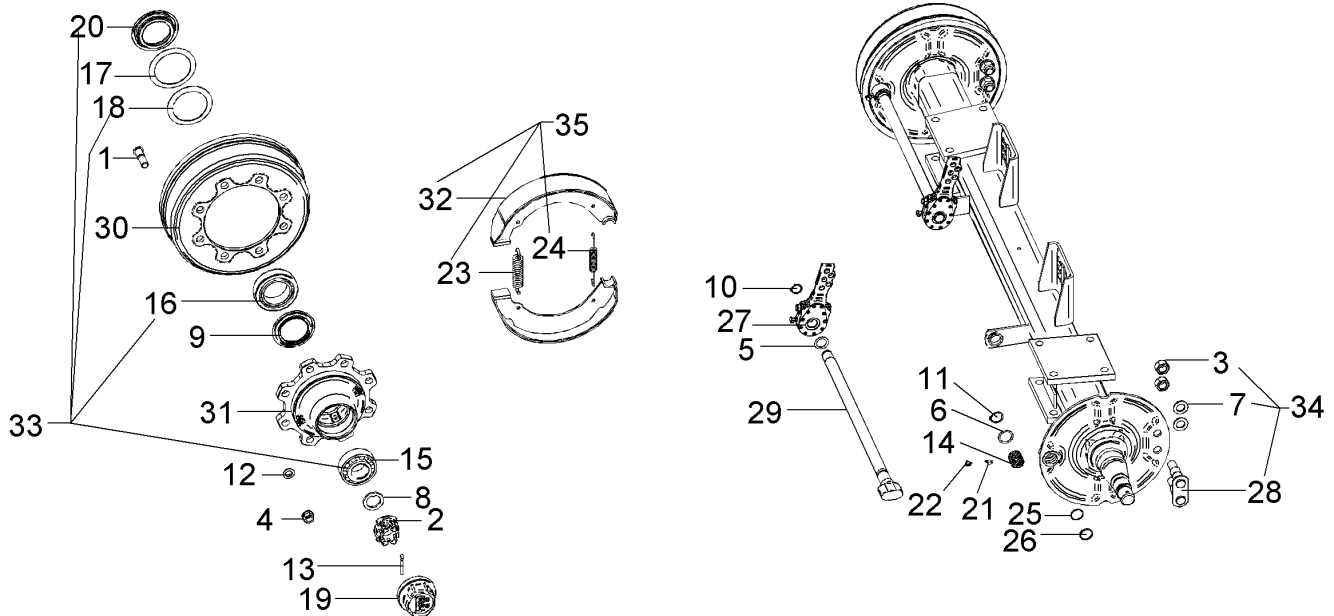
09.20

Pos.	Art.Nr.	Stck.	Artikeltext / Description		Abmessung
1	35710013	1	Felge	Rim	16.00x22.5
2	35710104	1	Reifen	Tyre	8/221/275 ET+70 560/60-22.5 16PR



09.20

Pos.	Art.Nr.	Stck.	Artikeltext / Description		Abmessung
1	30110035	20	Radbolzen	Wheel bolt	M22x1,5x80
2	303 0251	2	Kronenmutter	Castle nut	DIN937-M42x2
3	303 0855	4	Sicherungsmutter	Selflocking nut	DIN980-VM24x1,5 Zn
4	303 6428	20	Flachbundmutter	Flat collar nut	M22x1,5 Zn
5	305 2055	2	Passscheibe	Adjusting washer	30x42x2,0 DIN988
6	305 2072	2	Passscheibe	Adjusting washer	35x45x1,0 DIN988 Zn
7	305 6254	4	Scheibe	Washer	D25/44x4 Zn ISO7089
8	305 6452	2	Scheibe	Washer	D61/43x5,8
9	305 6453	2	Abdeckblech	Cover plate	-
10	305 8866	2	Sicherungsring	Retaining ring	A 29x1,5 DIN471
11	305 8870	2	Sicherungsring	Retaining ring	34x1,5 DIN471
12	305 9934	20	Federring mit Kugel	Spring ring with ball	C22,5 Zn
13	31110002	2	Splint	Peg	8x50 DIN94-St
14	31710013	2	Buchse	Bush	D38/34x35
15	319 9204	2	Kegelrollenlager	Tapered roller bearing	32310
16	319 9205	2	Kegelrollenlager	Tapered roller bearing	33116
17	323 0220	2	Ring	Ring	D136/105x2,5
18	323 0222	2	Ring	Ring	D142/111x2,5
19	323 1327	2	Schraubkappe	Cap	M115x2 BPW
20	323 1683	2	Stoßring	Thrust washer	D107/86x22



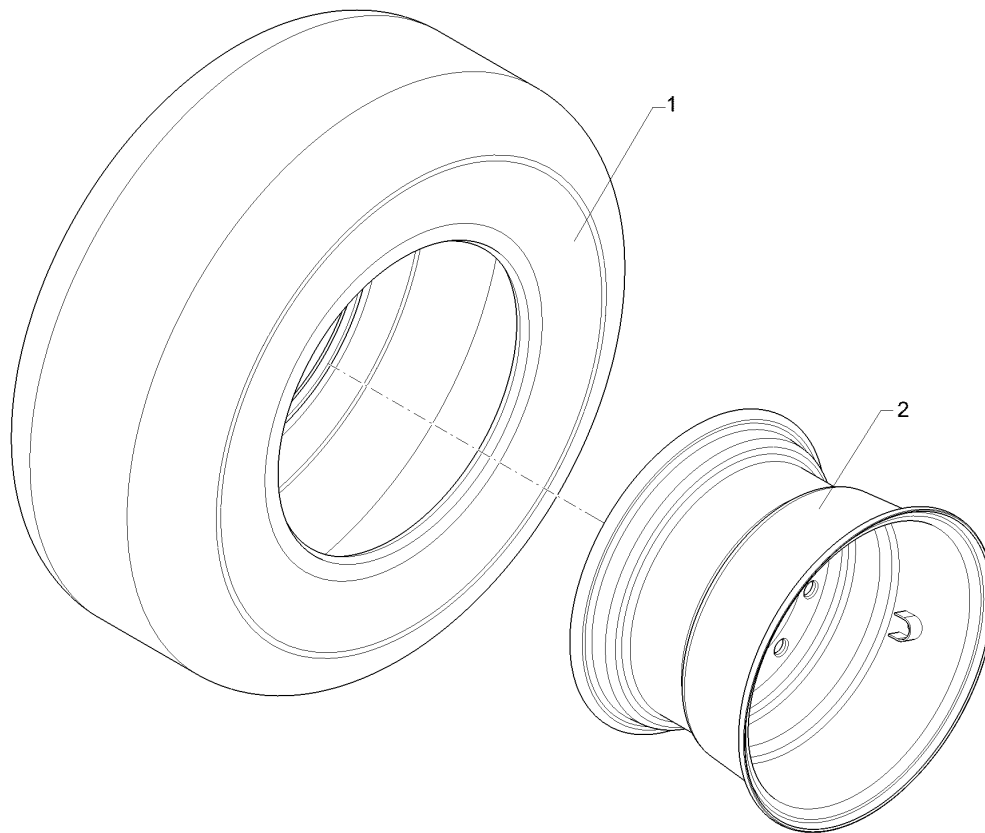
09.20

Pos.	Art.Nr.	Stck.	Artikeltext / Description	Abmessung	
21	323 6354	2	Schmiernippel	Grease nipple	BM8x1 DIN71412-6kt. 45 GRD
22	32310021	2	Schutzkappe	Cap	GPN980 0201
23	329 8554	2	Zugfeder	Tension spring	6x24x150
24	329 8555	2	Zugfeder	Tension spring	4x16x180
25	37510055	2	O-Ring	O-ring	33,3x2,4
26	37510056	2	Ring	Ring	33,7/34,1x4,2
27	45010010	2	Gestängesteller	Linkage control element	14/120-180
28	45010022	2	Gewindebolzen	Threaded pin	M24x1,5x...
29	45010244	2	Bremsnockenwelle	Brake camshaft	L=525 A=426
30	45010245	2	Bremstrommel	Brake drum	N 4008-4
31	45010166	2	Radnabe	Wheel hub	10/280/335
32	45010026	4	Bremsbacke	Brake shoe	mit Belag
33	55010011	1	Lagerungsteile	Bearing parts	KIT
34	55010012	2	Montageteilegruppe	Group of mounting parts	KIT
35	55010013	1	Bremsbackenteile	Brake shoe parts	KIT



Rad/Wheel	<b>5</b>
-----------	----------

<b>Rubin 10/500 KUA</b>	<b>55010344</b>
-------------------------	-----------------

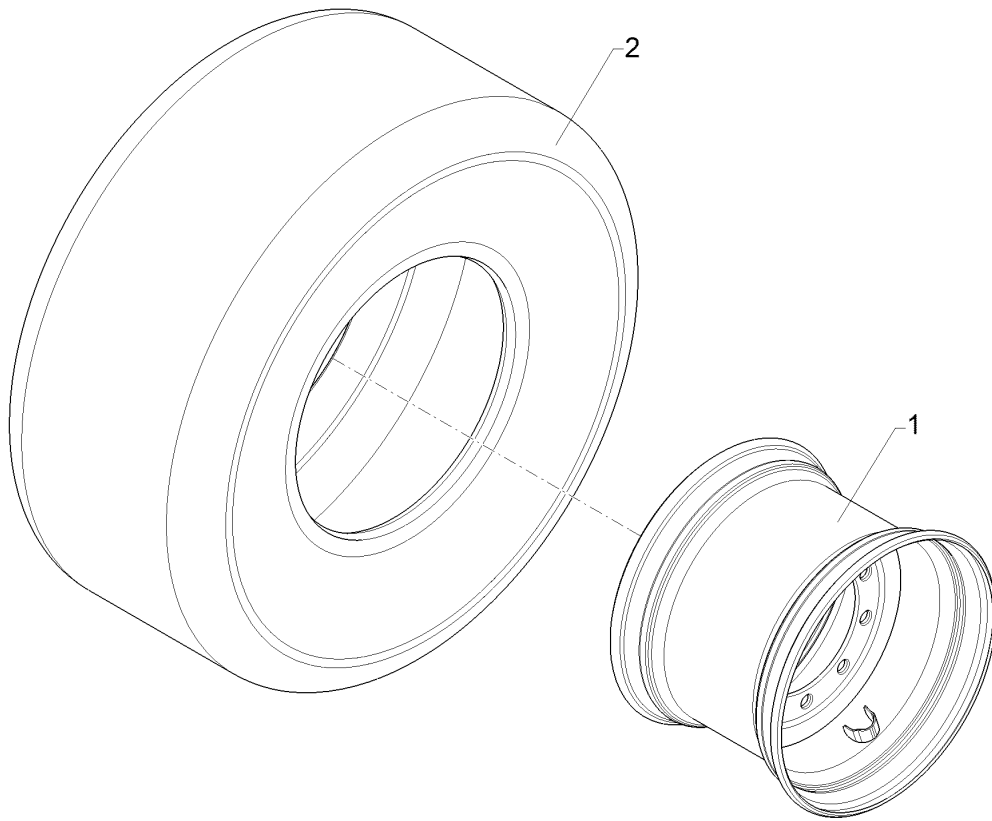


09.20

Pos.	Art.Nr.	Stck.	Artikeltext / Description		Abmessung
1	357 7084	1	Reifen	Tyre	16.0/70-20 AW 705 BKT
2	35710115	1	Felge	Rim	14x20 10/281/335 ET-100

Rad/Wheel	5
-----------	---

Rubin 10/500 KUA	55010346
------------------	----------

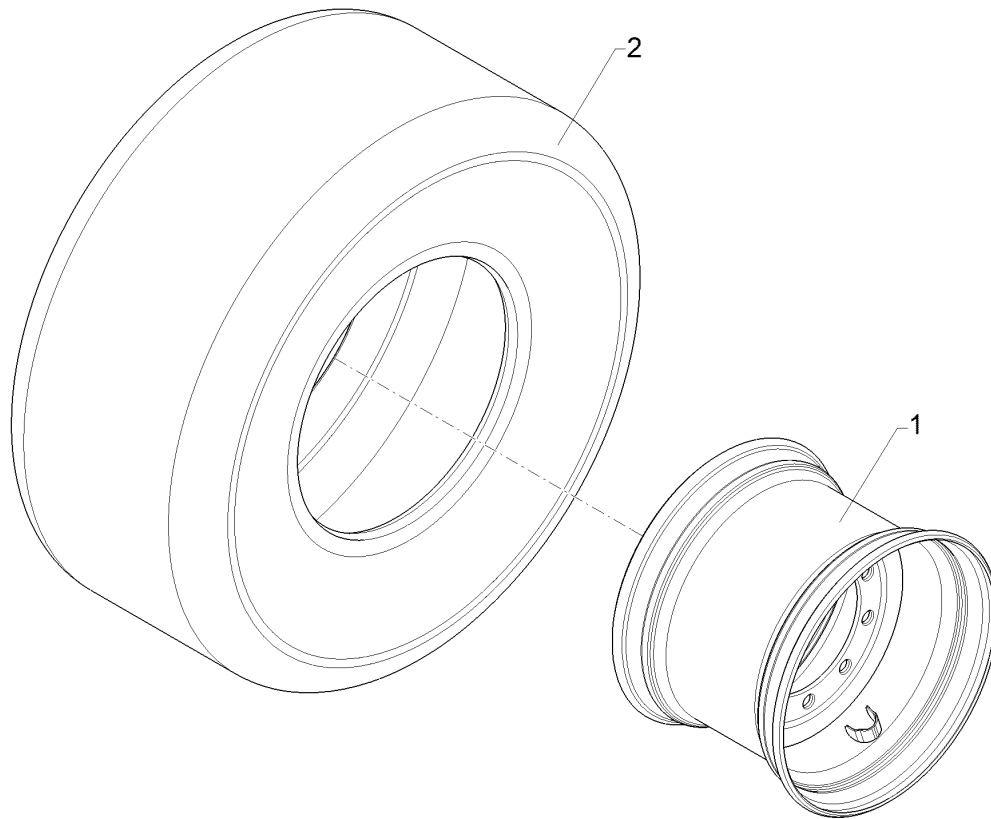


09.20

Pos.	Art.Nr.	Stck.	Artikeltext / Description		Abmessung
1	35710097	1	Felge	Rim	16.00x22.5
2	35710116	1	Reifen	Tyre	10/281/335 ET0 550/60-22.5

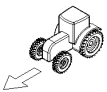
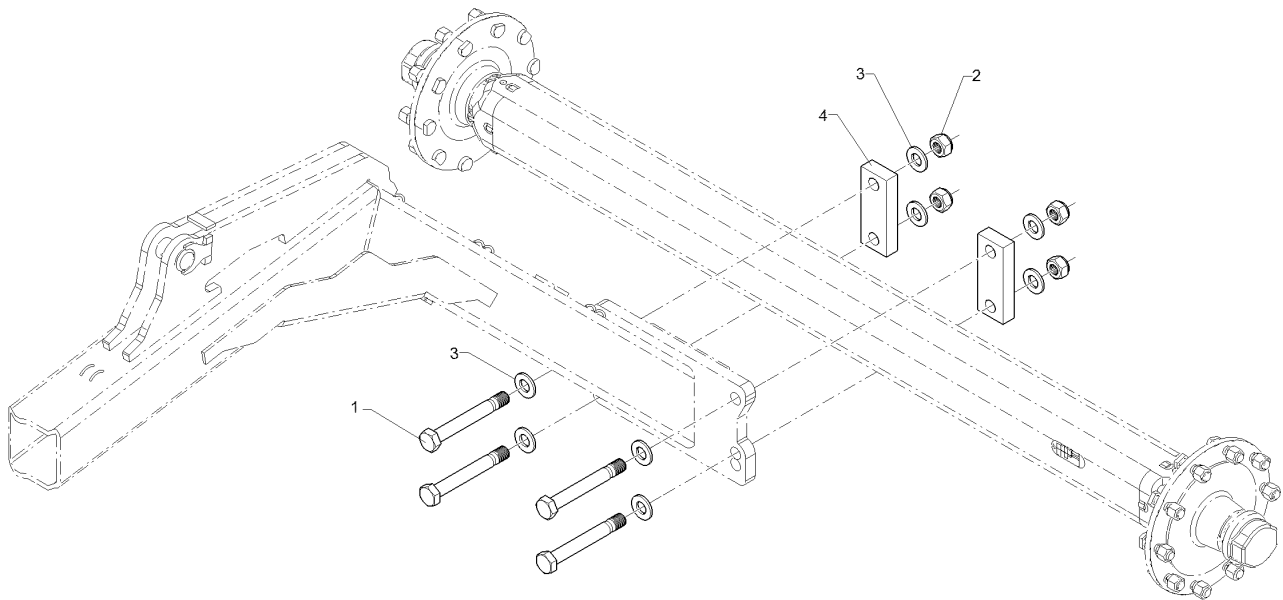
Rad/Wheel	5
-----------	---

Rubin 10/500 KUA	55010347
------------------	----------



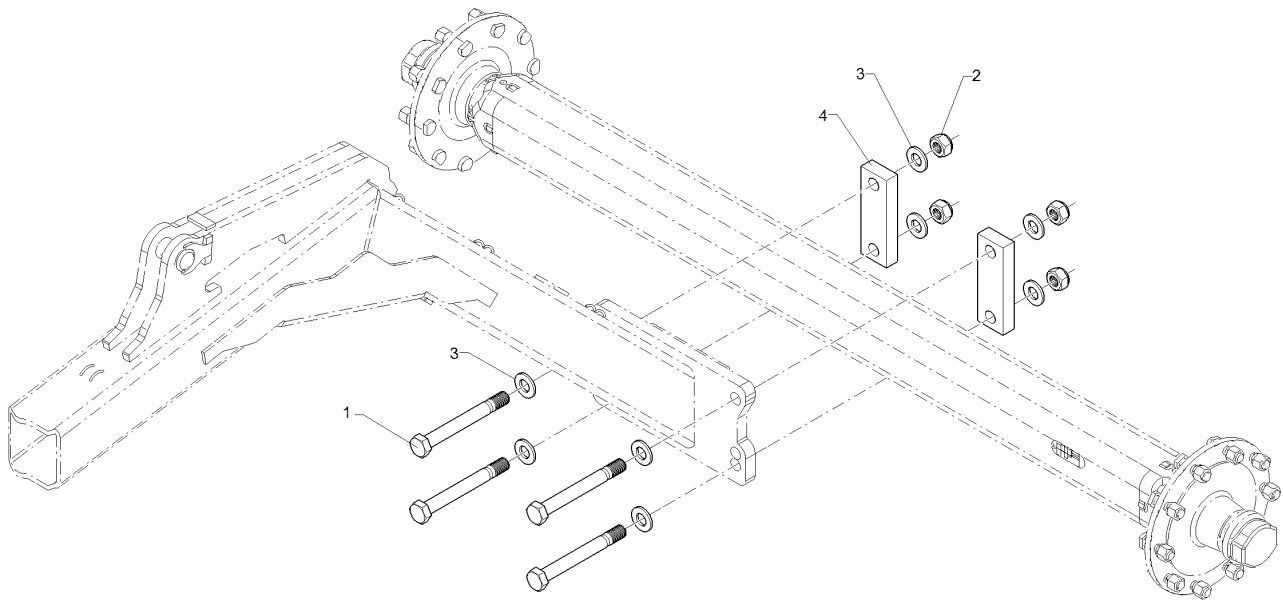
09.20

Pos.	Art.Nr.	Stck.	Artikeltext / Description		Abmessung
1	35710097	1	Felge	Rim	16.00x22.5
2	35710116	1	Reifen	Tyre	10/281/335 ET0 550/60-22.5



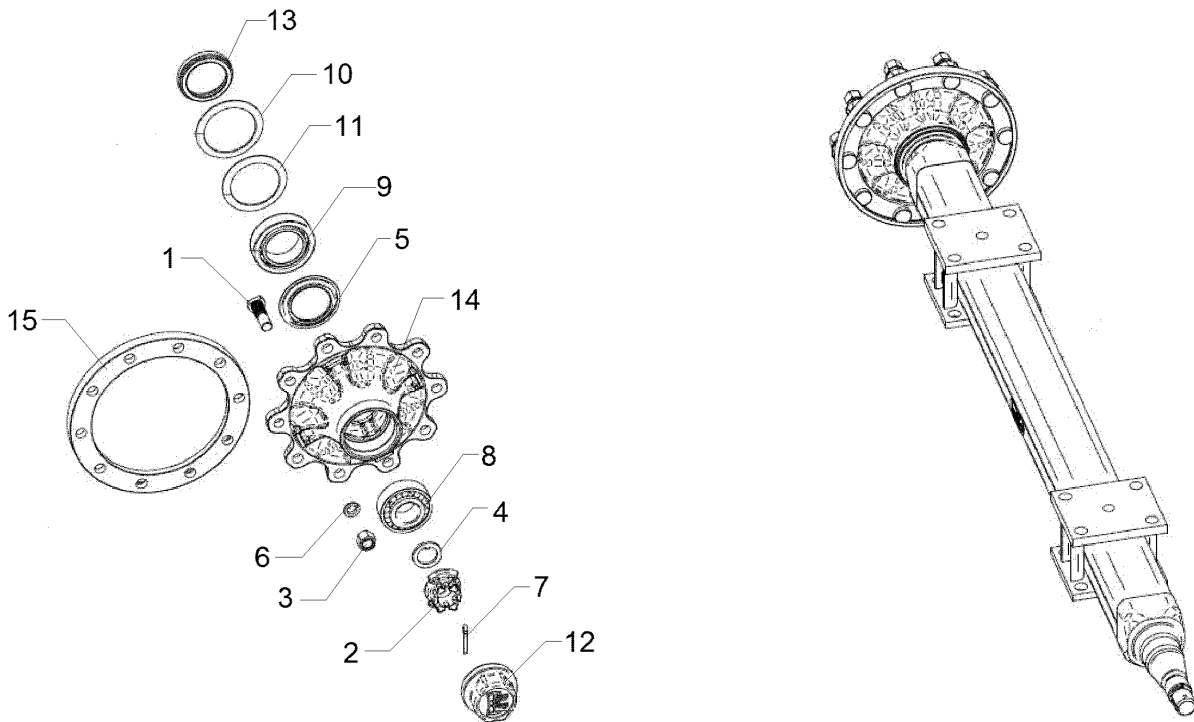
09.20

Pos.	Art.Nr.	Stck.	Artikeltext / Description		Abmessung
1	301 4901	4	Sechskantschraube spezial	Hexagon bolt special	M30x230ls178xb35-8.8
2	303 0938	4	Sicherungsmutter	Selflocking nut	BK30 NM30-8 Zn DIN985
3	305 6327	8	Scheibe	Washer	60x31x6 Zn 200HV
4	459 1193	2	Brücke	Clamp plate	80x35x210 1x150-D31



09.20

Pos.	Art.Nr.	Stck.	Artikeltext / Description		Abmessung
1	301 4906	4	Sechskantschraube spezial	Hexagon bolt special	M30x260ls198xb45-10.9
2	303 0938	4	Sicherungsmutter	Selflocking nut	BK45
3	305 6327	8	Scheibe	Washer	NM30-8 Zn DIN985
4	459 1179	2	Brücke	Clamp plate	60x31x6 Zn 200HV 80x35x240 1x180-D31

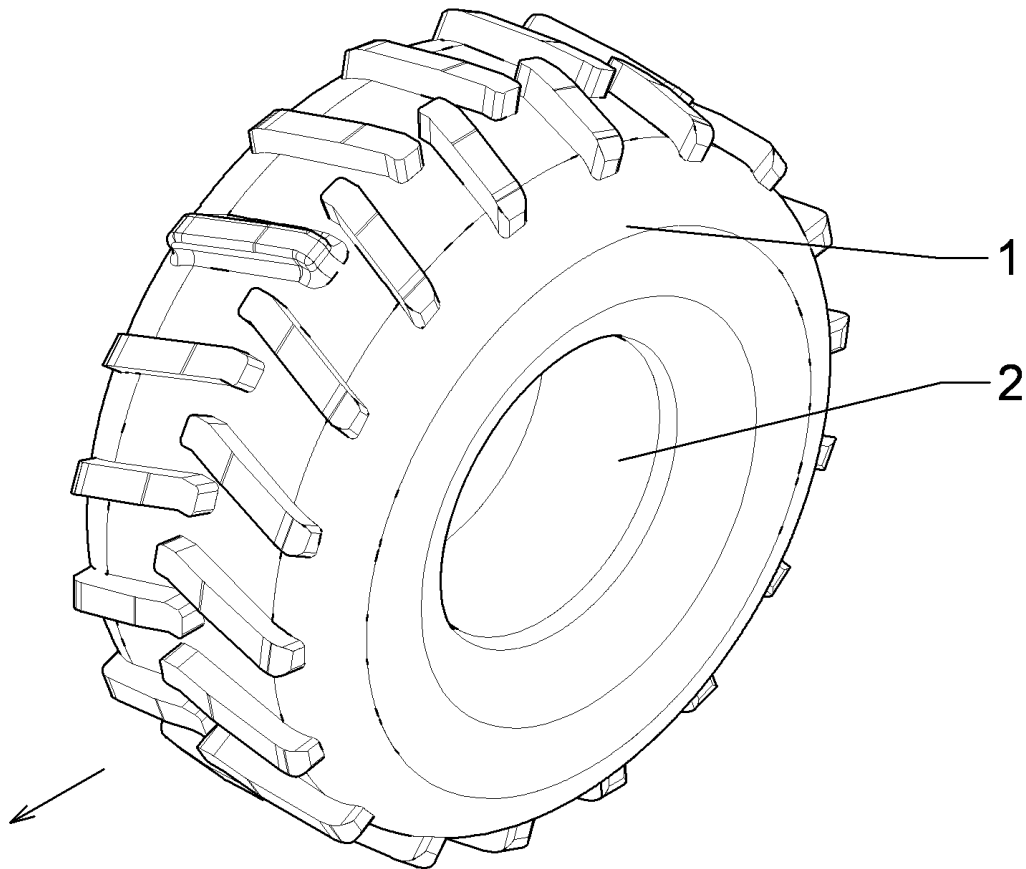


09.20

Pos.	Art.Nr.	Stck.	Artikeltext / Description		Abmessung
1	30110035	20	Radbolzen	Wheel bolt	M22x1,5x80
2	303 0251	2	Kronenmutter	Castle nut	DIN937-M42x2
3	303 6428	20	Flachbundmutter	Flat collar nut	M22x1,5 Zn
4	305 6452	2	Scheibe	Washer	D61/43x5,8
5	305 6453	2	Abdeckblech	Cover plate	-
6	305 9934	20	Federring mit Kugel	Spring ring with ball	C22,5 Zn
7	31110002	2	Splint	Peg	8x50 DIN94-St
8	319 9204	2	Kegelrollenlager	Tapered roller bearing	32310
9	319 9205	2	Kegelrollenlager	Tapered roller bearing	33116
10	323 0220	2	Ring	Ring	D136/105x2,5
11	323 0222	2	Ring	Ring	D142/111x2,5
12	323 1327	2	Schraubkappe	Cap	M115x2 BPW
13	323 1683	2	Stoßring	Thrust washer	D107/86x22
14	45010166	2	Radnabe	Wheel hub	10/280/335
15	45010246	2	Flansch	Flange	D290,5/361/380x26/10xD23
16	55010011	1	Lagerungsteile	Bearing parts	KIT
17	55010333	20	Radbolzen	Wheel bolt	KIT M22x1,5x80

Rad/Wheel	5
-----------	---

Rubin 10/500 KUA	55010404
------------------	----------

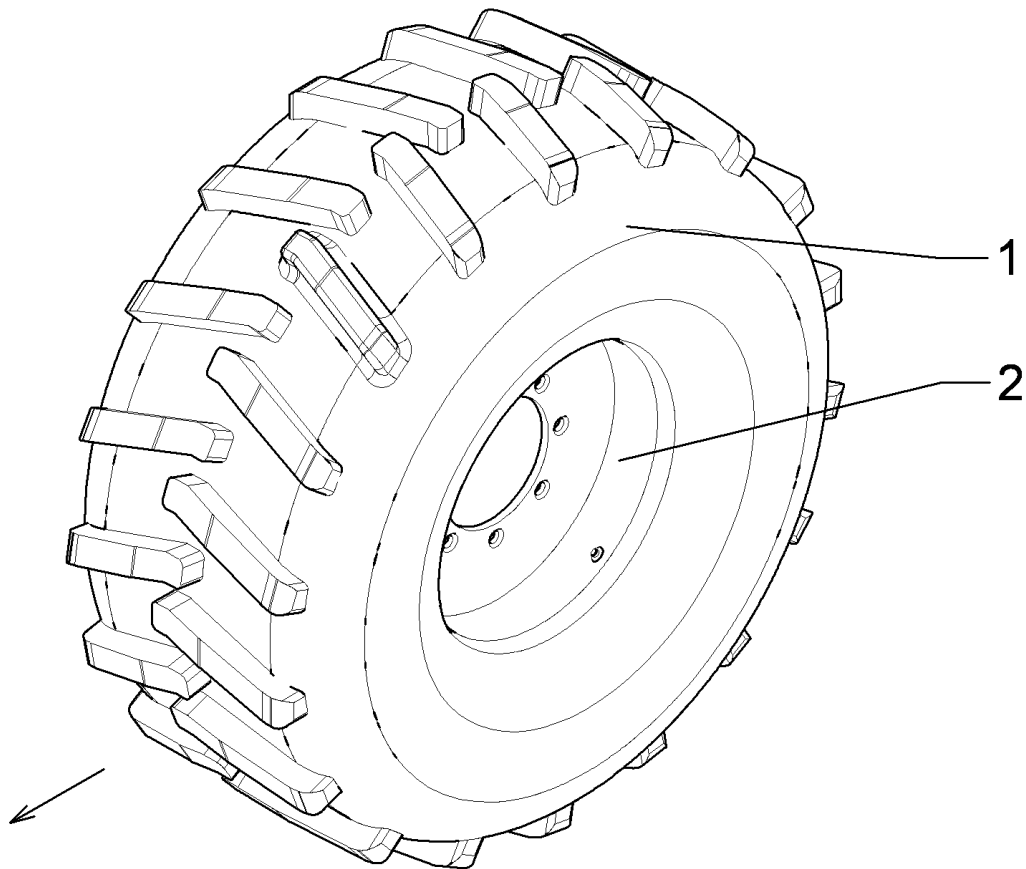


09.20

Pos.	Art.Nr.	Stck.	Artikeltext / Description		Abmessung
1	35710013	1	Felge	Rim	16.00x22.5
2	35710116	1	Reifen	Tyre	8/221/275 ET+70 550/60-22.5

Rad/Wheel	5
-----------	---

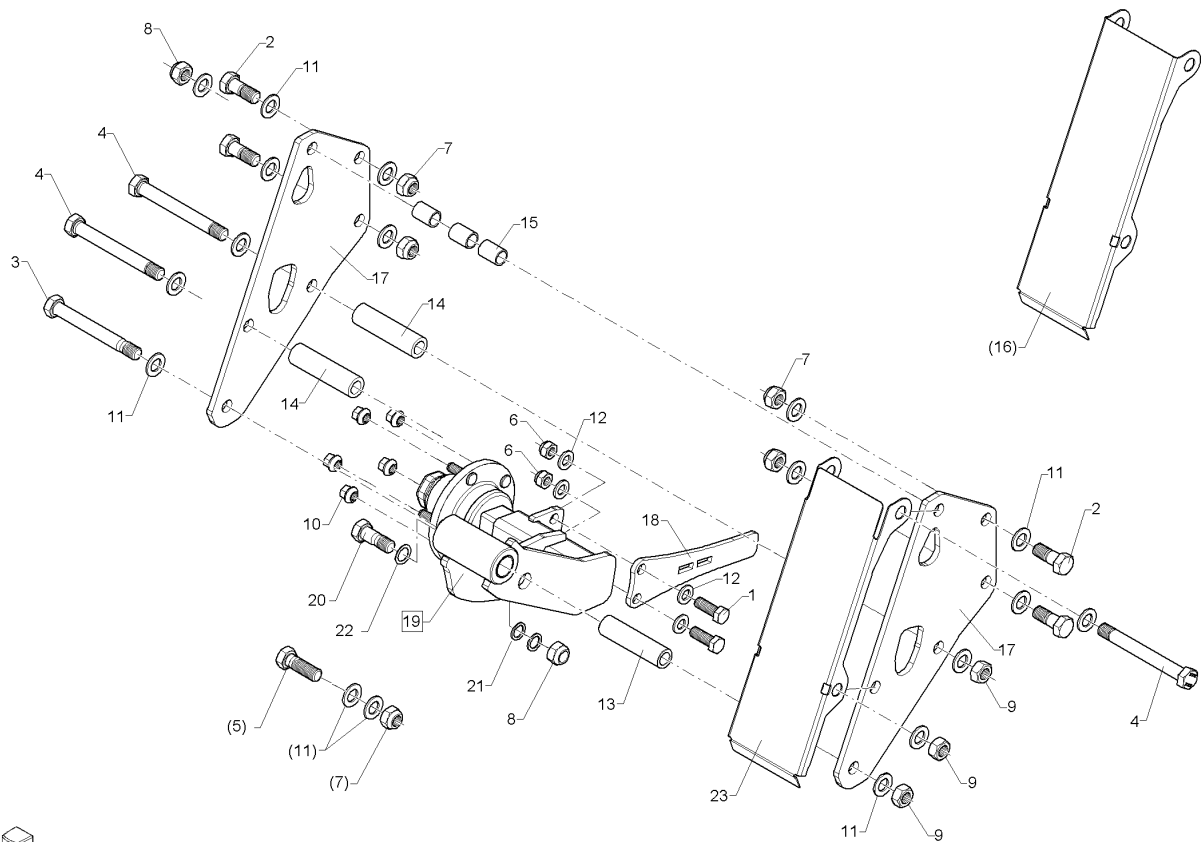
Rubin 10/500 KUA	55010405
------------------	----------



09.20

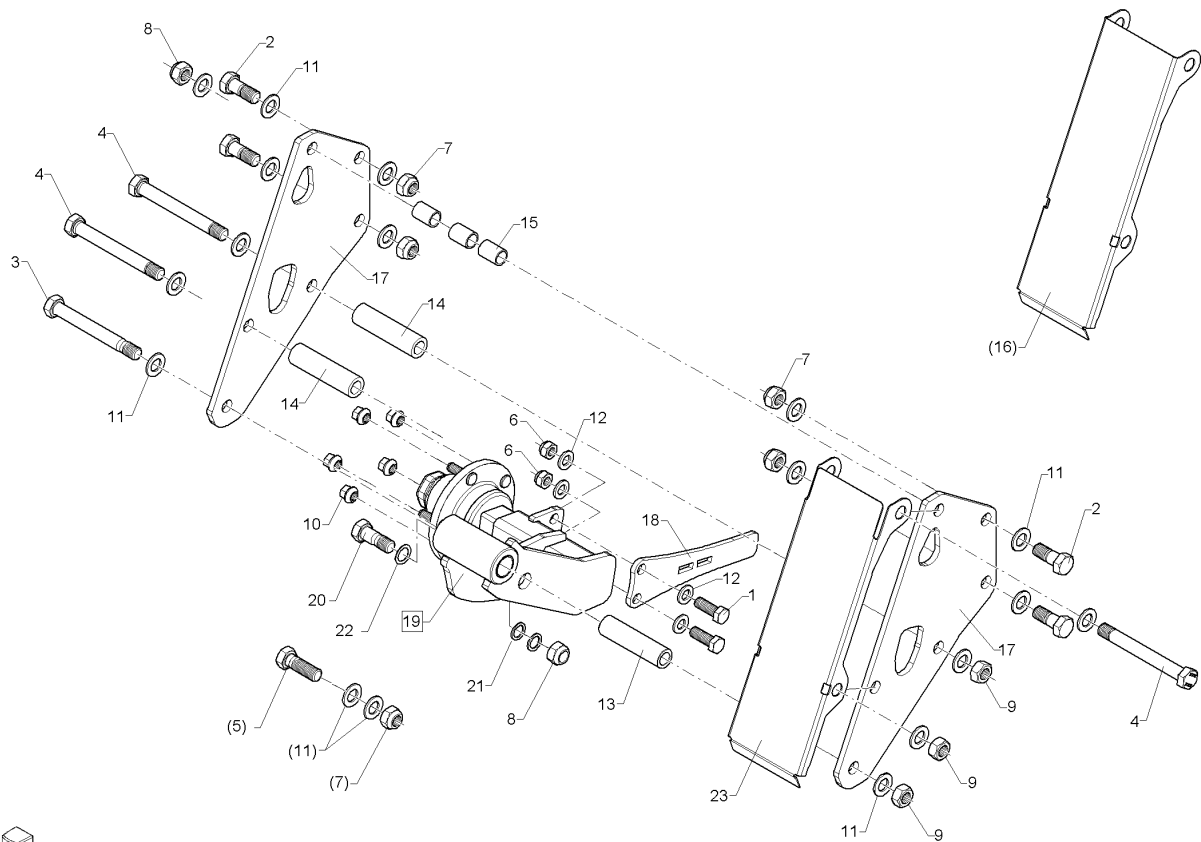
Pos.	Art.Nr.	Stck.	Artikeltext / Description		Abmessung
1	35710013	1	Felge	Rim	16.00x22.5
2	35710116	1	Reifen	Tyre	8/221/275 ET+70 550/60-22.5





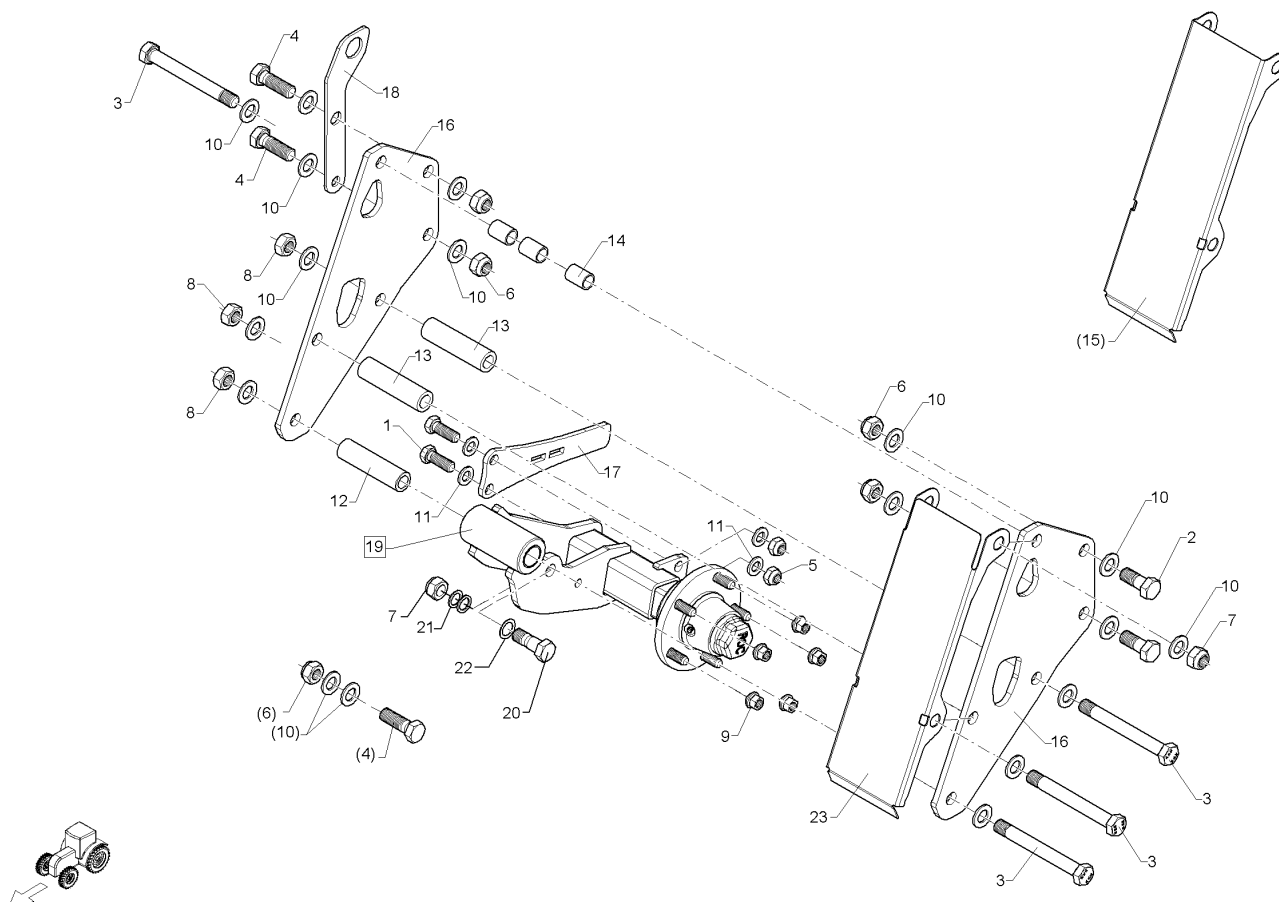
09.20

Pos.	Art.Nr.	Stck.	Artikeltext / Description		Abmessung
1	301 3658	2	Sechskantschraube	Hexagon bolt	M16x45-8.8 DIN933 BK30
2	301 4230	4	Sechskantschraube spezial	Hexagon bolt special	M20x50ls20xb25-8.8 BK30
3	301 4523	1	Sechskantschraube	Hexagon bolt	M20x1,5x170ls144-10.9 DIN960 B
4	301 4538	3	Sechskantschraube	Hexagon bolt	M20x1,5x175ls150-10.9 BK45oS
5	30110095	1	Sechskantschraube	Hexagon bolt	M20x60-8.8 DIN931 BK30
6	303 0935	2	Sicherungsmutter	Selflocking nut	NM16-8 Zn DIN985
7	303 0936	4	Sicherungsmutter	Selflocking nut	NM20-8 Zn DIN985
8	303 0939	2	Sicherungsmutter	Selflocking nut	NM20x1,5-8 Zn DIN985
9	303 0977	3	Sechskantmutter	Hexagon nut	M20x1,5-10 DIN934 BK45oS
10	303 6413	5	Kugelbundmutter	Wheel nut	M14x1,5-8 Zn DIN74361
11	305 6012	16	Scheibe	Washer	21 ISO7089 Zn
12	305 6141	4	Scheibe	Washer	17/30x3 DIN/ISO-7089
13	31710292	1	Buchse	Bush	D32/20,2x124,5 A2
14	31710328	2	Distanzrohr	Distance tube	D33,7x6,3x125
15	31710330	3	Distanzrohr	Distance tube	D26/20,5x35,5 Zn
16	44710022	1	Schutzblech	Guard	2x266x482 2xD22 2xD21
17	44710024	2	Blech	Plate	10x335x443 6xD20,3



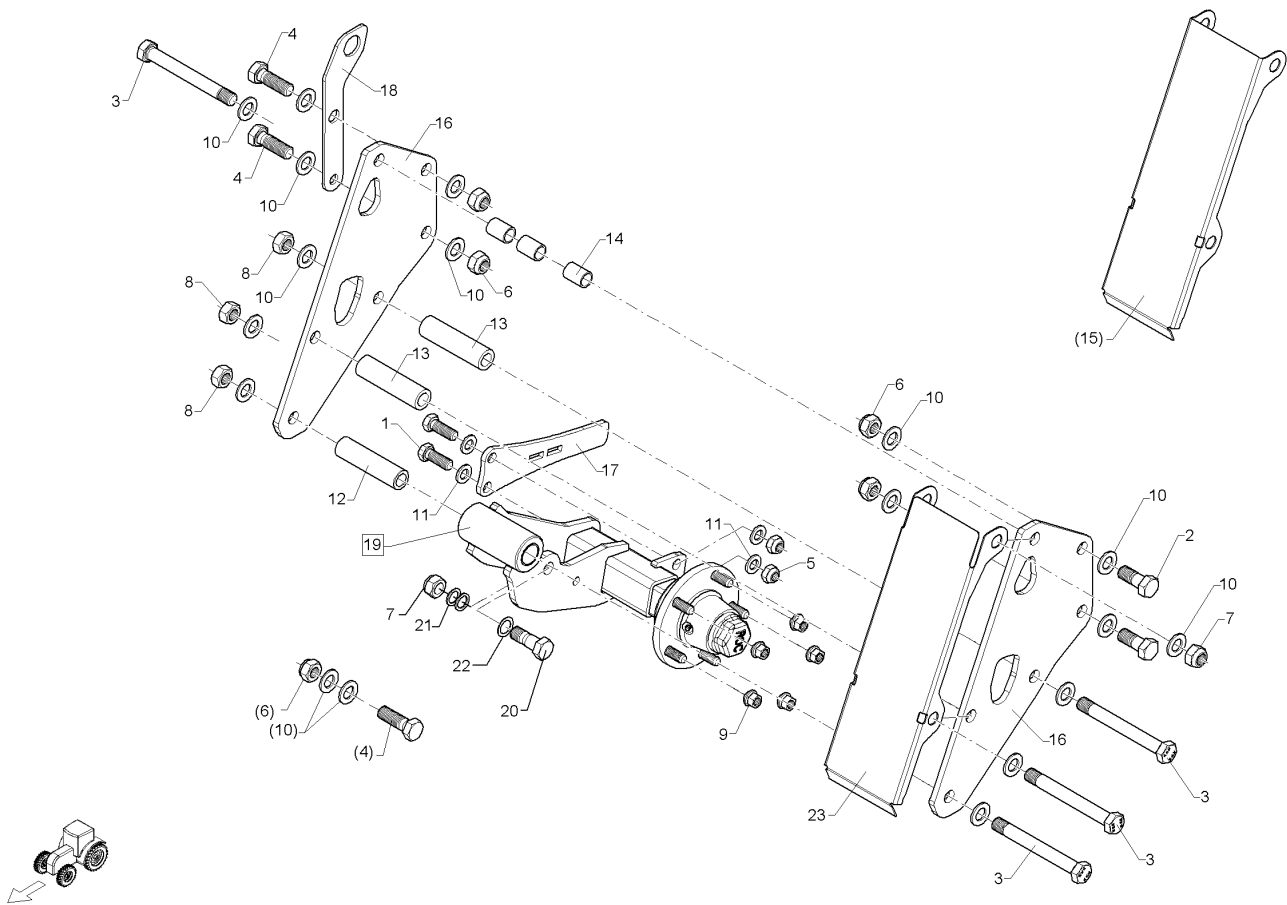
09.20

Pos.	Art.Nr.	Stck.	Artikeltext / Description	Abmessung	
18	449 1644	1	Abstreifer	Scraper	8x80x270 2xD17
19	54710012	1	Radkonsole	Wheel bracket	54710012
20	301 4235	1	Sechskantschraube spezial	Hexagon bolt special	M20x1,5x55-10.9 Zn
21	305 2229	2	Stützscheibe	Supporting washer	S 20x28x2,0 DIN988 BK29
22	30510311	1	Passscheibe	Adjusting washer	22x32x1 DIN988 BK30
23	44710036	1	Blech	Plate	2x266x482 2xD21



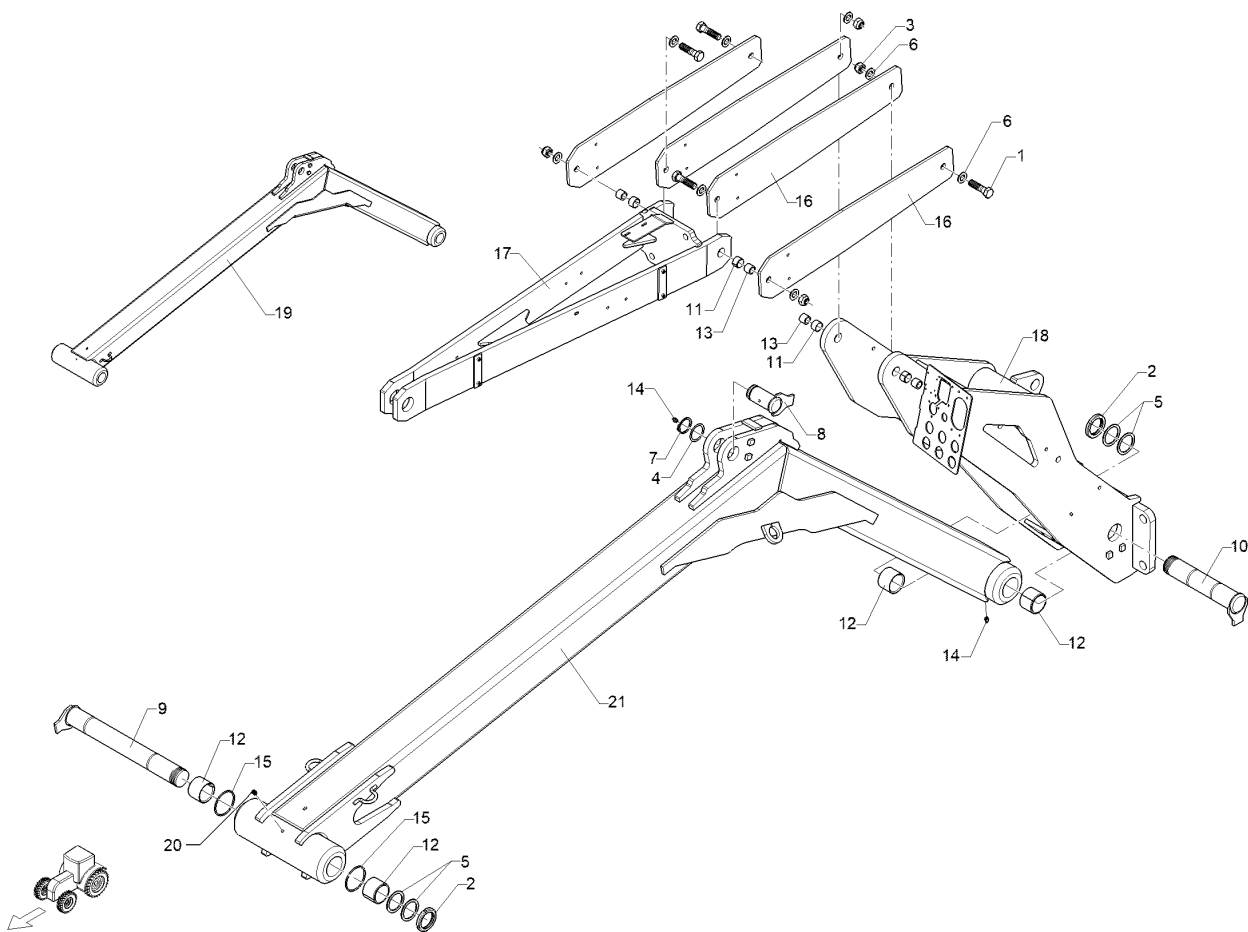
09.20

Pos.	Art.Nr.	Stck.	Artikeltext / Description		Abmessung
1	301 3658	2	Sechskantschraube	Hexagon bolt	M16x45-8.8 DIN933 BK30
2	301 4230	2	Sechskantschraube spezial	Hexagon bolt special	M20x50ls20xb25-8.8 BK30
3	301 4538	4	Sechskantschraube	Hexagon bolt	M20x1,5x175ls150-10.9 BK45oS
4	30110095	2	Sechskantschraube	Hexagon bolt	M20x60-8.8 DIN931 BK30
5	303 0935	2	Sicherungsmutter	Selflocking nut	NM16-8 Zn DIN985
6	303 0936	4	Sicherungsmutter	Selflocking nut	NM20-8 Zn DIN985
7	303 0939	2	Sicherungsmutter	Selflocking nut	NM20x1,5-8 Zn DIN985
8	303 0977	3	Sechskantmutter	Hexagon nut	M20x1,5-10 DIN934 BK45oS
9	303 6413	5	Kugelbundmutter	Wheel nut	M14x1,5-8 Zn DIN74361
10	305 6012	16	Scheibe	Washer	21 ISO7089 Zn
11	305 6141	4	Scheibe	Washer	17/30x3 DIN/ISO-7089
12	31710292	1	Buchse	Bush	D32/20,2x124,5 A2
13	31710328	2	Distanzrohr	Distance tube	D33,7x6,3x125
14	31710330	3	Distanzrohr	Distance tube	D26/20,5x35,5 Zn
15	44710022	1	Schutzblech	Guard	2x266x482 2xD22 2xD21
16	44710024	2	Blech	Plate	10x335x443 6xD20,3
17	449 1644	1	Abstreifer	Scraprer	8x80x270 2xD17



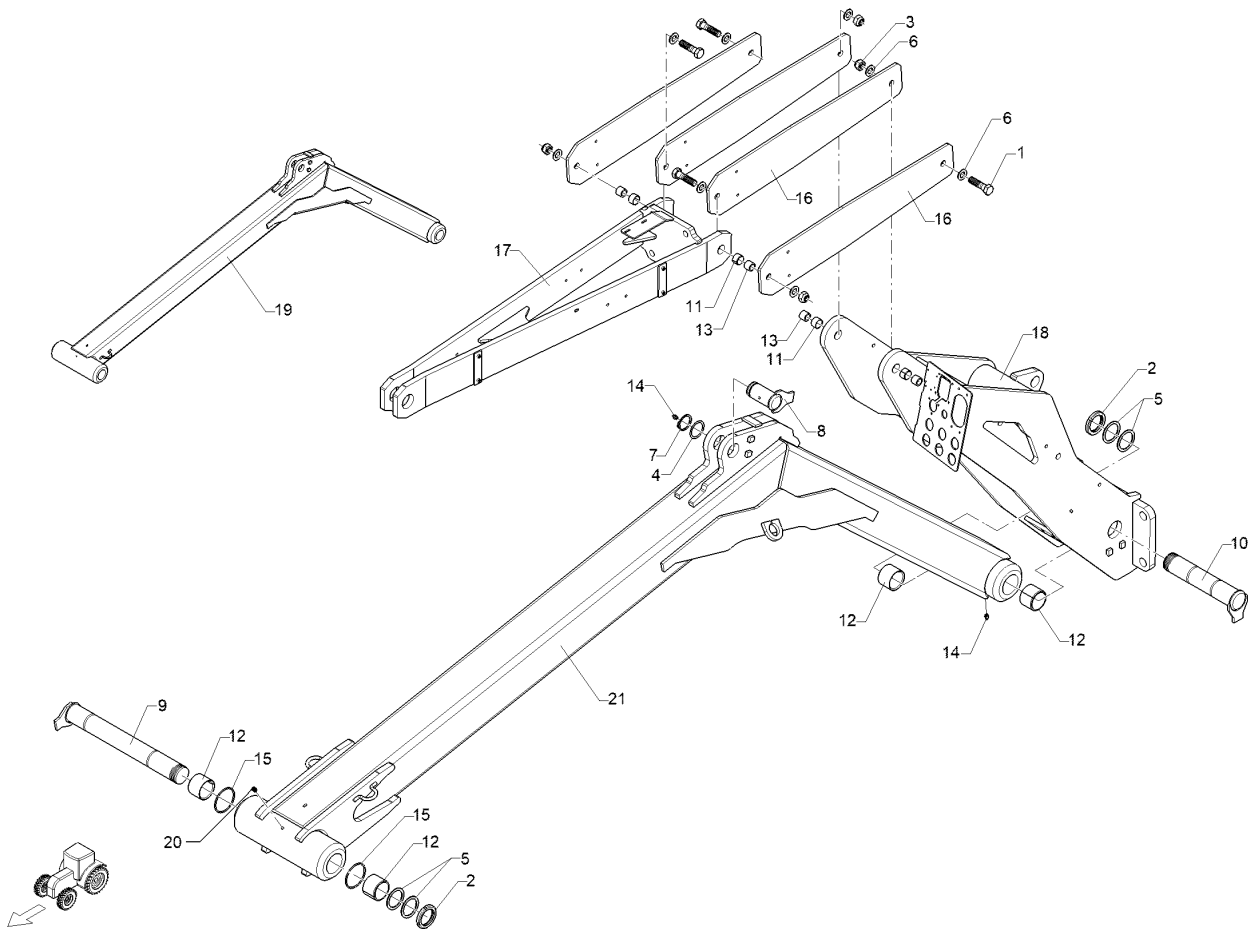
09.20

Pos.	Art.Nr.	Stck.	Artikeltext / Description		Abmessung
18	47511548	1	Halter	Holder	5x89x270 D34 2xD21
19	54710013	1	Radkonsole	Wheel bracket	54710013
20	301 4235	1	Sechskantschraube spezial	Hexagon bolt special	M20x1,5x55-10.9 Zn
21	305 2229	2	Stützscheibe	Supporting washer	S 20x28x2,0 DIN988 BK29
22	30510311	1	Passscheibe	Adjusting washer	22x32x1 DIN988 BK30
23	44710036	1	Blech	Plate	2x266x482 2xD21



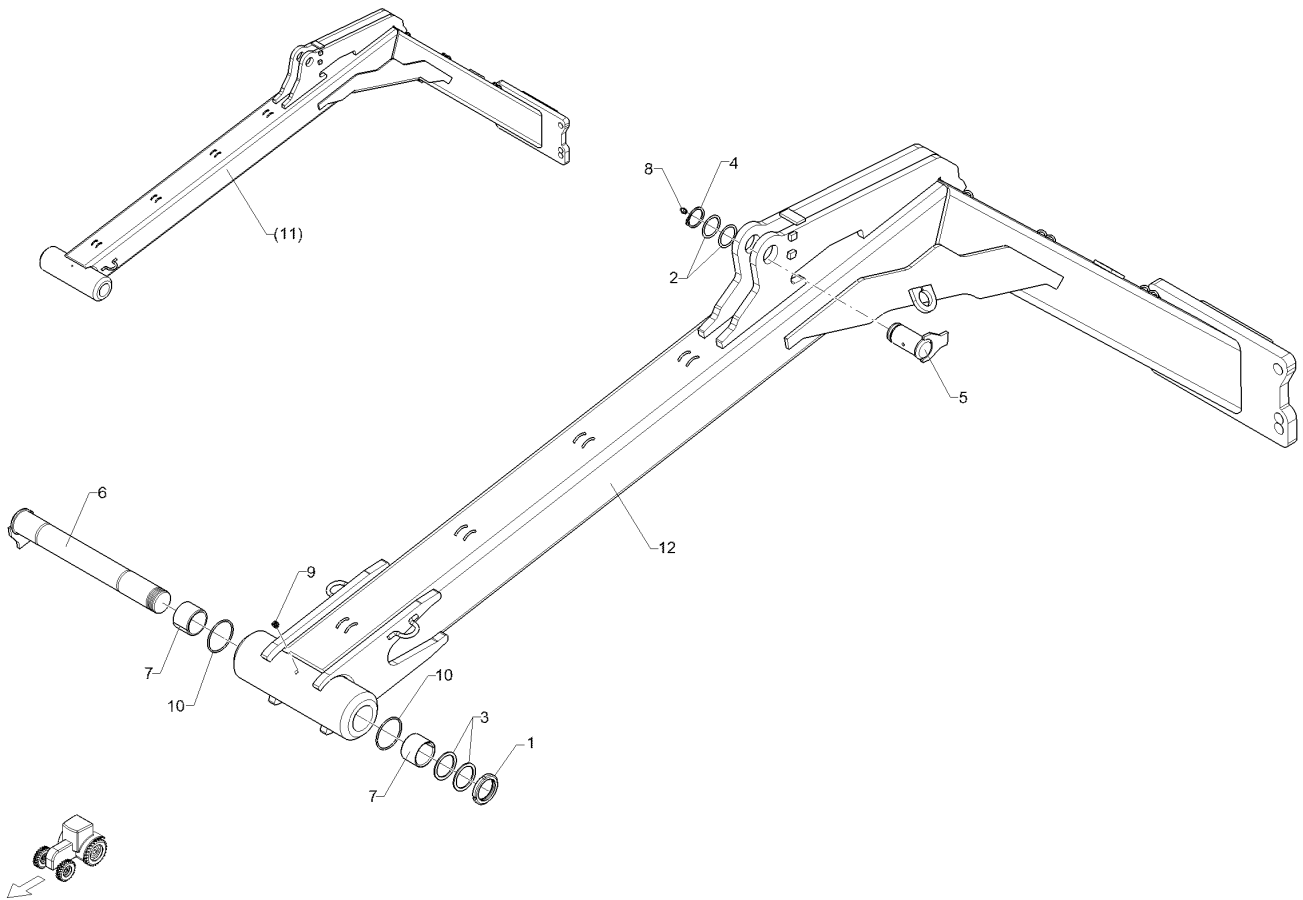
09.20

Pos.	Art.Nr.	Stck.	Artikeltext / Description		Abmessung
1	301 4332	4	Sechskantschraube	Hexagon bolt	M20x75-8.8 DIN931 BK30
2	303 0339	1	Nutmutter	Grooved nut	M60x2 SI
3	303 0939	4	Sicherungsmutter	Selflocking nut	NM20x1,5-8 Zn DIN985
4	305 2150	1	Passscheibe	Adjusting washer	50x62x1,0 DIN988
5	305 2261	2	Stützscheibe	Supporting washer	S 60x75x3 DIN988 Zn
6	305 6012	8	Scheibe	Washer	21 ISO7089 Zn
7	305 8877	1	Sicherungsring	Retaining ring	50x3 DIN471
8	313 5041	1	Bolzen mit Verdrehsicherung	Pin with stop	D50/55x85/110 M10x1 Zn
9	313 6043	1	Bolzen	Pin	FM D60x465/500 M60X2 Zn
10	31310191	1	Bolzen	Pin	D60x281/311 M60X2 Zn
11	317 3352	4	Einspannbuchse mit Presssitz	Tension bush	EG28/32x20
12	317 3393	4	Einspannbuchse	Tension bush	EG60/70x50-DIN1498
13	317 6657	4	Buchse	Bush	D20,1/28x22
14	323 6348	1	Schmiernippel	Grease nipple	H 1, M 10 x 1,0, v.F. mit vers
15	375 1295	2	O-Ring	O-ring	80x4-80Shore Viton83
16	41210358	4	Strebe	Strut	10x160x865 2xD20,3 2xD8,5
17	45010196	1	Strebe	Strut	200x288x1399 Rubin 10



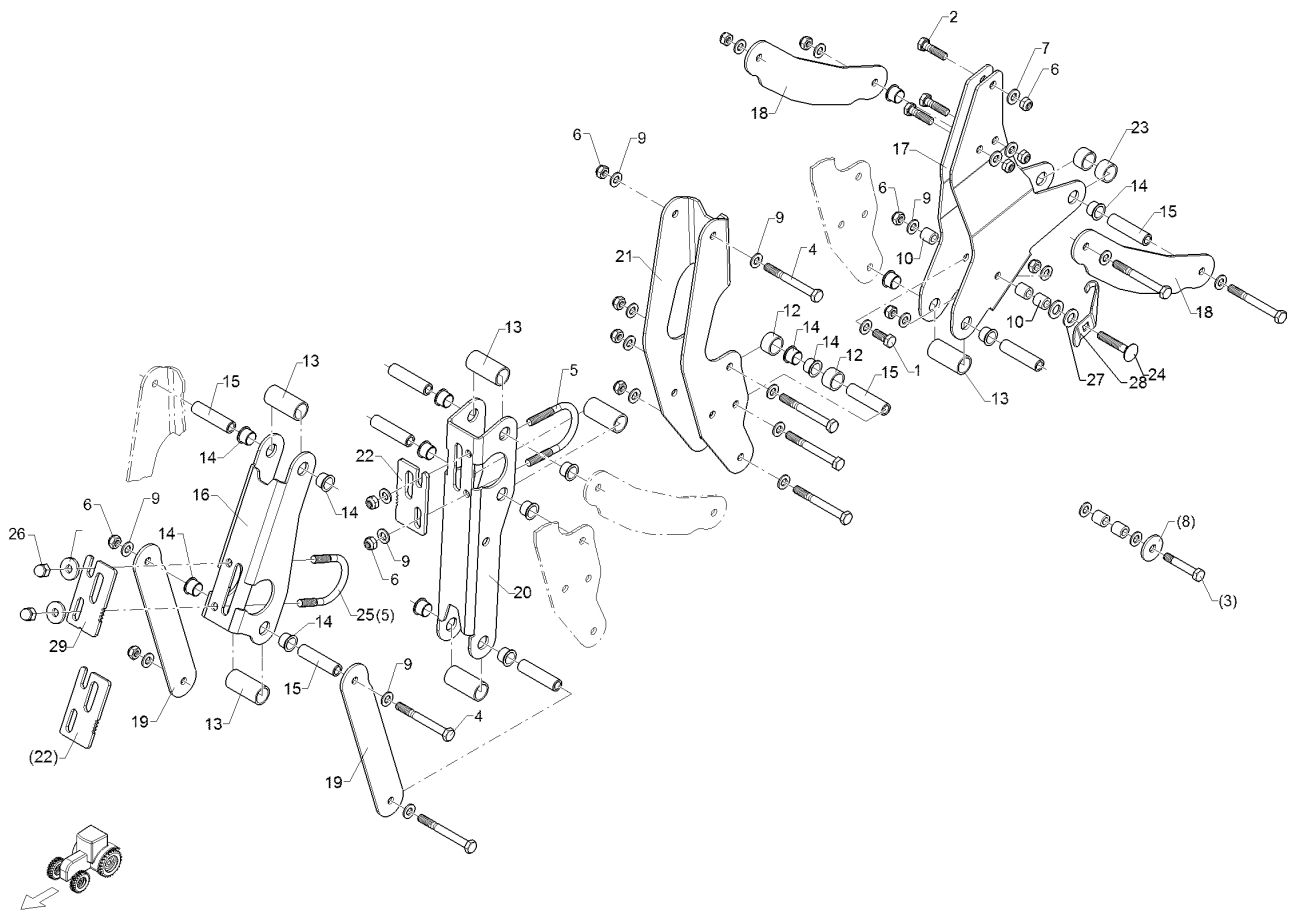
09.20

Pos.	Art.Nr.	Stck.	Artikeltext / Description		Abmessung
18	45010197	1	Achsbock	Axle trestle	D60x240
19	45010198	1	Ausleger	Arm	160x3096/1383
20	323 6350	1	Schmiernippel	Grease nipple	D60x239
21	45010320	1	Ausleger	Arm	H2, M 10 x 1,0, v.F. mit verst Kombi-Fahrwerk



09.20

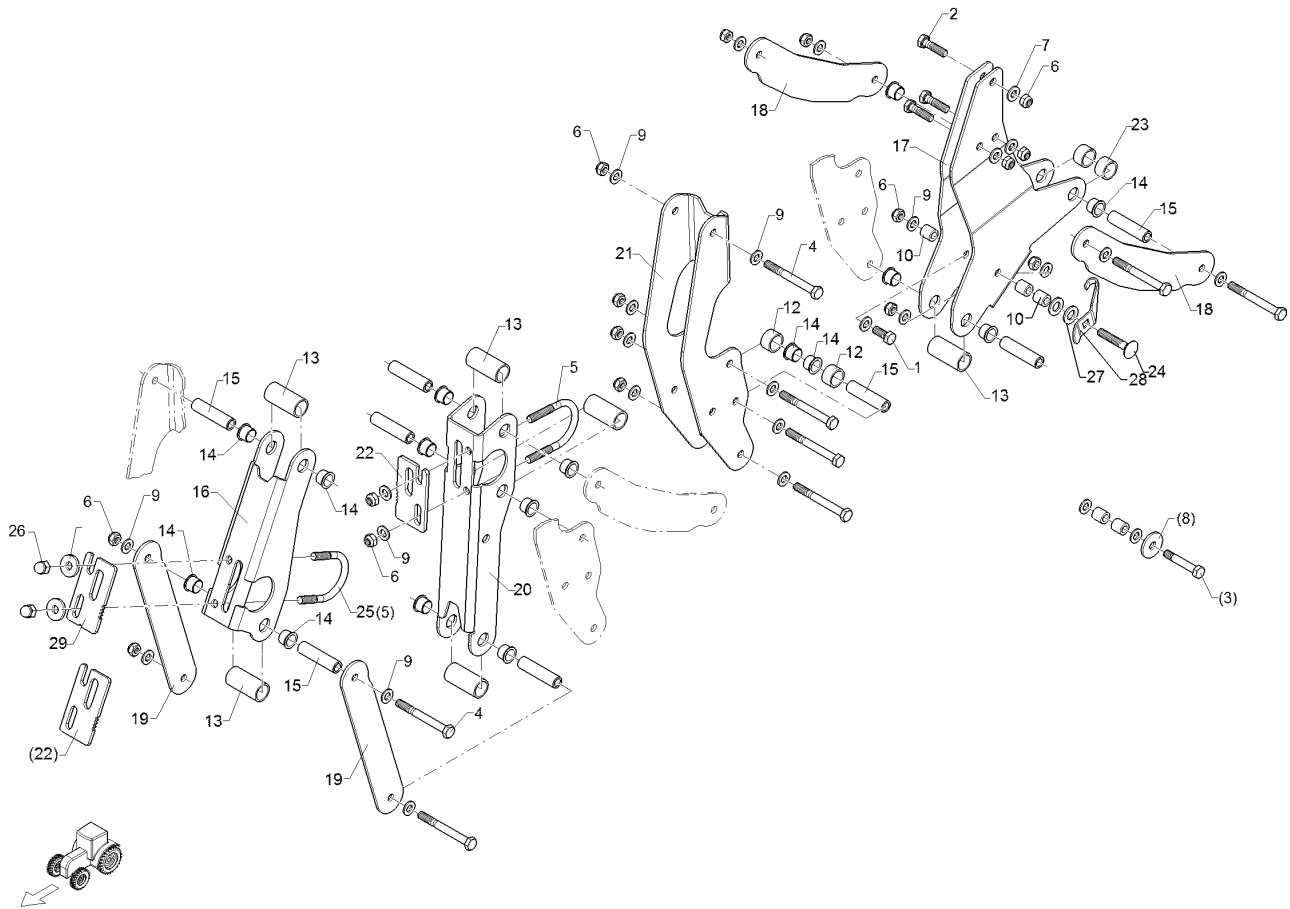
Pos.	Art.Nr.	Stck.	Artikeltext / Description		Abmessung
1	303 0339	1	Nutmutter	Grooved nut	M60x2 SI
2	305 2150	2	Passscheibe	Adjusting washer	50x62x1,0 DIN988
3	305 2261	2	Stützscheibe	Supporting washer	S 60x75x3 DIN988 Zn
4	305 8877	1	Sicherungsring	Retaining ring	50x3 DIN471
5	313 5041	1	Bolzen mit Verdrehsicherung	Pin with stop	D50/55x85/110 M10x1 Zn
6	313 6043	1	Bolzen	Pin	FM D60x465/500 M60X2 Zn
7	317 3393	2	Einspannbuchse	Tension bush	EG60/70x50-DIN1498
8	323 6348	1	Schmiernippel	Grease nipple	H 1, M 10 x 1,0, v.F. mit vers
9	323 6350	1	Schmiernippel	Grease nipple	H2, M 10 x 1,0, v.F. mit verst
10	375 1295	2	O-Ring	O-ring	80x4-80Shore Viton83
11	45010195	1	Ausleger	Arm	484x3113/1387
12	45010319	1	Ausleger	Arm	Transportfahrwerk



09.20

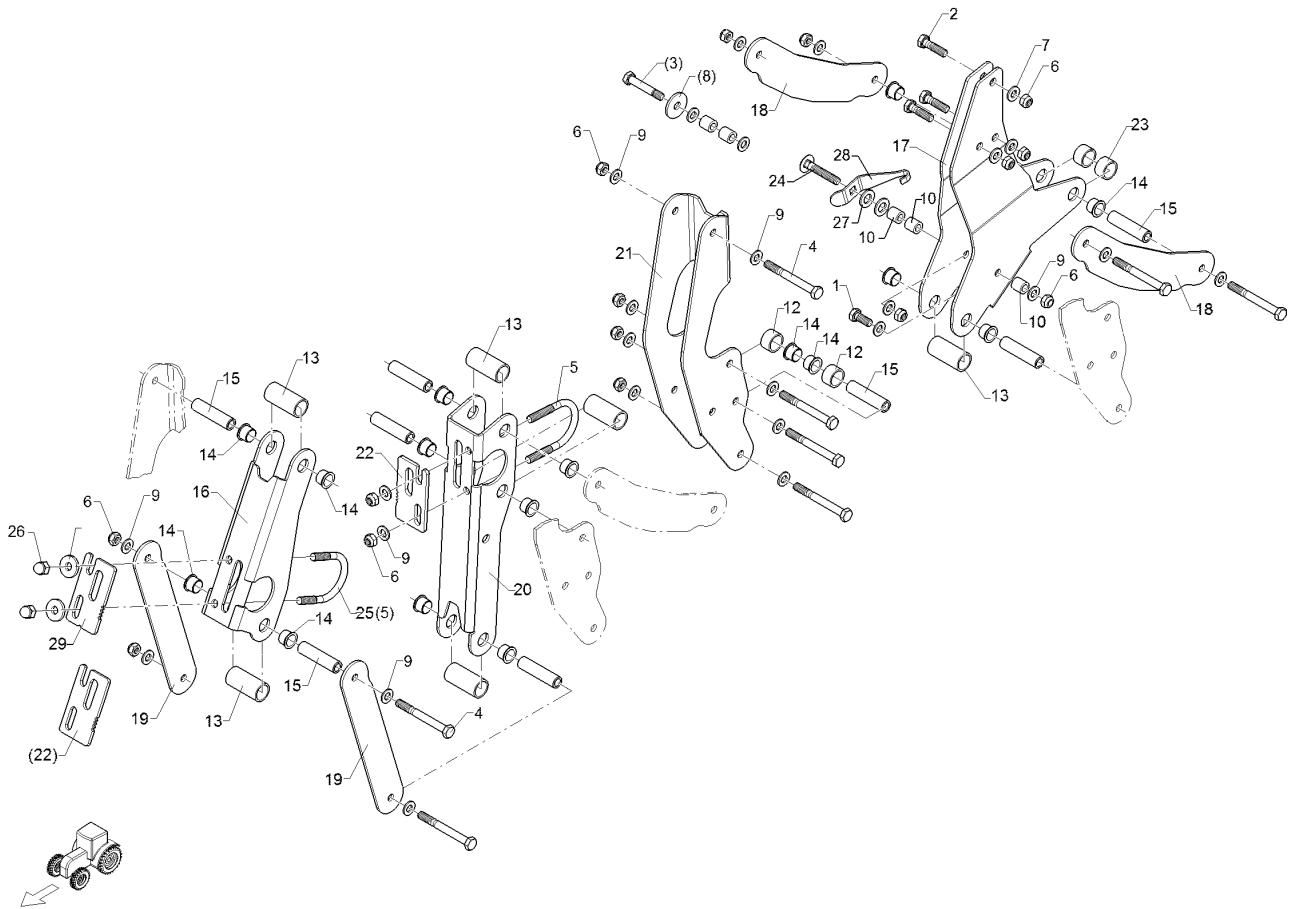
Pos.	Art.Nr.	Stck.	Artikeltext / Description		Abmessung
1	301 3367	1	Sechskantschraube spezial	Hexagon bolt special	M12x45ls27xb15 8.8 BK30
2	301 3364	3	Sechskantschraube	Hexagon bolt	M12x45-10.9 DIN931 BK45
3	301 3409	1	Sechskantschraube spezial	Hexagon bolt special	M12x70ls52xb15-12.9 BK45
4	301 3482	8	Sechskantschraube	Hexagon bolt	M12x110-8.8 DIN931 BK30
5	301 7804	2	Bügelschraube	U-bolt	M12x76x109 Zn
6	303 0934	13	Sicherungsmutter	Selflocking nut	NM12-8 Zn DIN985
7	305 6137	3	Scheibe	Washer	13/25x3 DIN1441-St Zn
8	305 6978	1	Scheibe	Washer	R13,5/44x4 DIN440-St Zn
9	305 8580	19	Scheibe	Washer	13/24x2,5 St-Zn DIN125
10	317 6689	2	Röhrchen	Tube	D20/12,5x20 Zn
12	31710321	4	Röhrchen	Tube	D32/26x18
13	31710322	6	Röhrchen	Tube	32/26x66,0
14	31710323	16	Bundbuchse	Flange bushing	20/23/28x15,0
15	31710324	8	Distanzrohr	Distance tube	D20/13x80,0
16	41210322	1	Blech	Plate	5x261x334 4xD23,1
17	41210323	1	Anbaublech	Plate	5x370x764
18	41210324	2	Gelenkarm	Articulated arm	5x84,5x371 2xD12,5
19	41210325	2	Gelenkarm	Articulated arm	5x56x341 2xD12,5





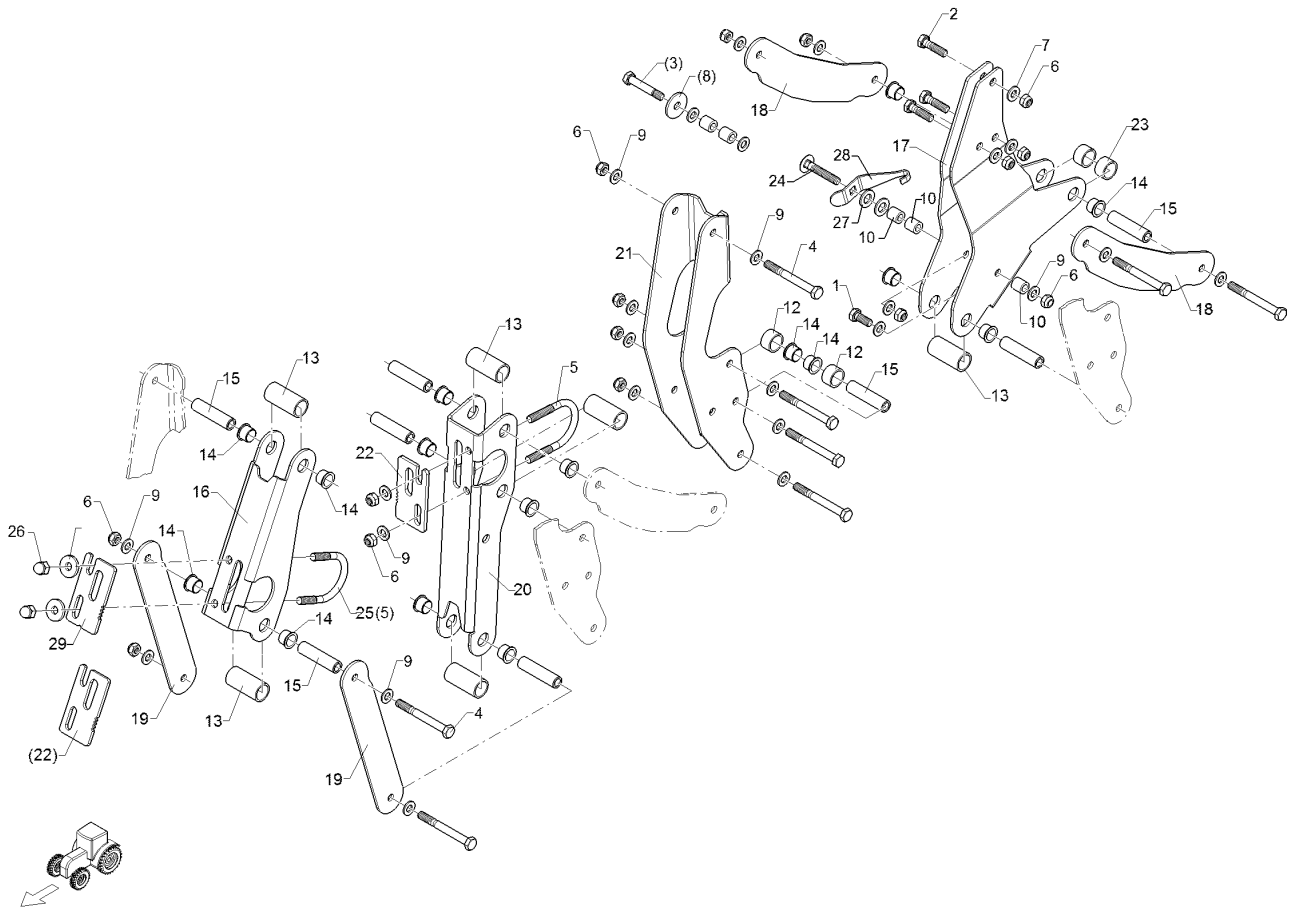
09.20

Pos.	Art.Nr.	Stck.	Artikeltext / Description		Abmessung
20	41210326	1	Blech	Plate	5x231x440 6xD23,1H7
21	41210327	1	Blech	Plate	5x302x519
22	45910043	2	Klemmplatte	Clamping plate	6x63,5x116
23	31710359	2	Röhrchen	Tube	D 32/26x14.5
24	30110733	1	Flachrundschaube	Saucer-head screw	M12x70-8.8 DIN603 Zn
25	30110734	2	Bügelschraube	U-bolt	M12x76x96 (109) Zn gek.
26	30310150	4	Hutmutter	Cap nut	M12-8 Zn3 DIN1587
27	305 6141	2	Scheibe	Washer	17/30x3 DIN/ISO-7089
28	42210405	1	Hebel	Lever	42210405
29	45910047	2	Klemmplatte	Clamping plate	6x63,5x116 Zn



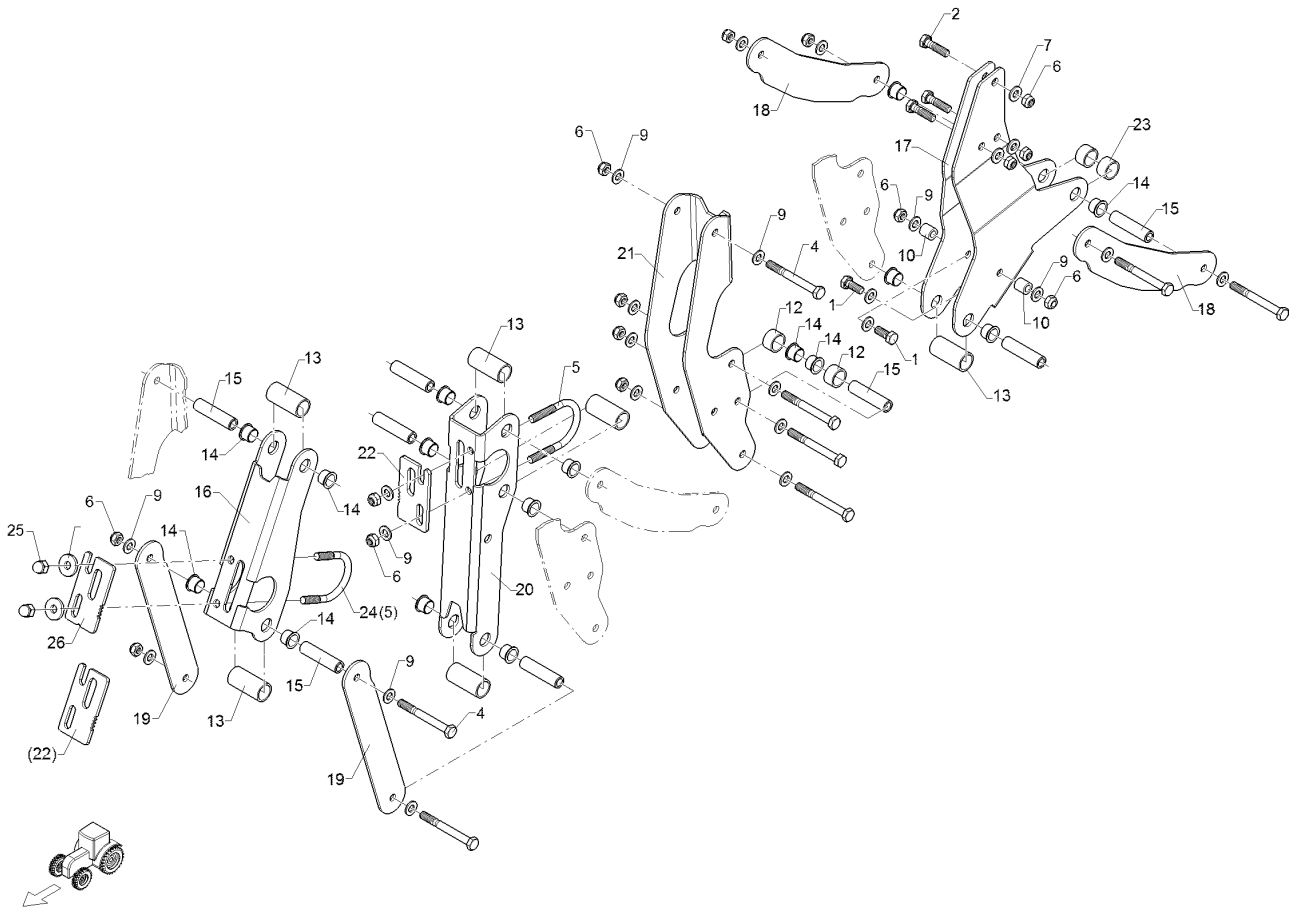
09.20

Pos.	Art.Nr.	Stck.	Artikeltext / Description		Abmessung
1	301 3367	1	Sechskantschraube spezial	Hexagon bolt special	M12x45ls27xb15 8.8 BK30
2	301 3364	3	Sechskantschraube	Hexagon bolt	M12x45-10.9 DIN931 BK45
3	301 3409	1	Sechskantschraube spezial	Hexagon bolt special	M12x70ls52xb15-12.9 BK45
4	301 3482	8	Sechskantschraube	Hexagon bolt	M12x110-8.8 DIN931 BK30
5	301 7804	2	Bügelsschraube	U-bolt	M12x76x109 Zn
6	303 0934	13	Sicherungsmutter	Selflocking nut	NM12-8 Zn DIN985
7	305 6137	3	Scheibe	Washer	13/25x3 DIN1441-St Zn
8	305 6978	1	Scheibe	Washer	R13,5/44x4 DIN440-St Zn
9	305 8580	19	Scheibe	Washer	13/24x2,5 St-Zn DIN125
10	317 6689	2	Röhrchen	Tube	D20/12,5x20 Zn
11	317 7668	1	Buchse	Bush	D16x2x7 Zn
12	31710321	4	Röhrchen	Tube	D32/26x18
13	31710322	6	Röhrchen	Tube	32/26x66,0
14	31710323	16	Bundbuchse	Flange bushing	20/23/28x15,0
15	31710324	8	Distanzrohr	Distance tube	D20/13x80,0
16	41210322	1	Blech	Plate	5x261x334 4xD23,1
17	41210323	1	Anbaublech	Plate	5x370x764
18	41210324	2	Gelenkarm	Articulated arm	5x84,5x371 2xD12,5
19	41210325	2	Gelenkarm	Articulated arm	5x56x341 2xD12,5



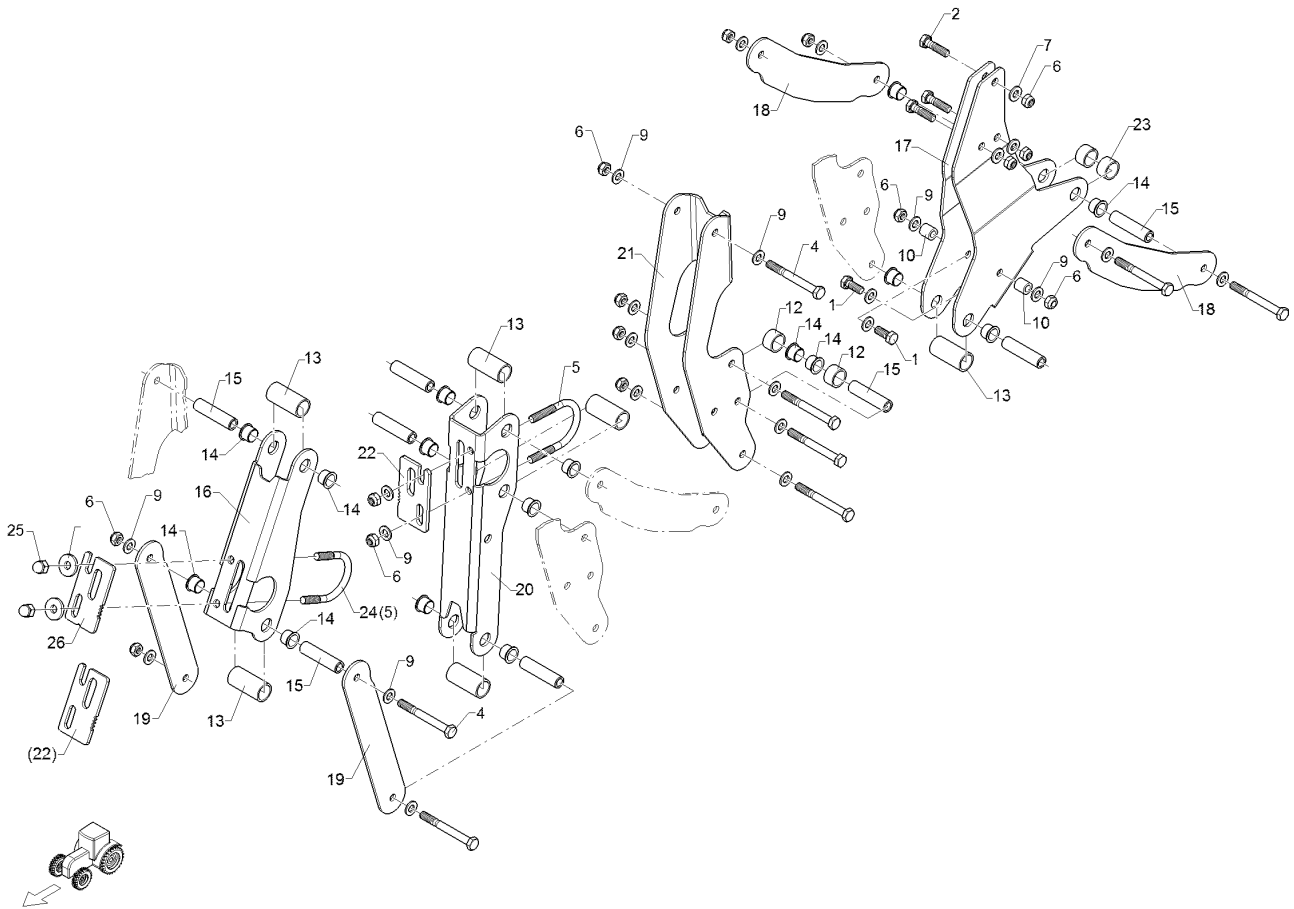
09.20

Pos.	Art.Nr.	Stck.	Artikeltext / Description		Abmessung
20	41210326	1	Blech	Plate	5x231x440 6xD23,1H7
21	41210327	1	Blech	Plate	5x302x519
22	45910043	2	Klemmplatte	Clamping plate	6x63,5x116
23	31710359	2	Röhrchen	Tube	D 32/26x14.5
24	30110733	1	Flachrundschaube	Saucer-head screw	M12x70-8.8 DIN603 Zn
25	30110734	2	Bügelschraube	U-bolt	M12x76x96 (109) Zn gek.
26	30310150	4	Hutmutter	Cap nut	M12-8 Zn3 DIN1587
27	305 6141	2	Scheibe	Washer	17/30x3 DIN/ISO-7089
28	42210405	1	Hebel	Lever	42210405
29	45910047	2	Klemmplatte	Clamping plate	6x63,5x116 Zn



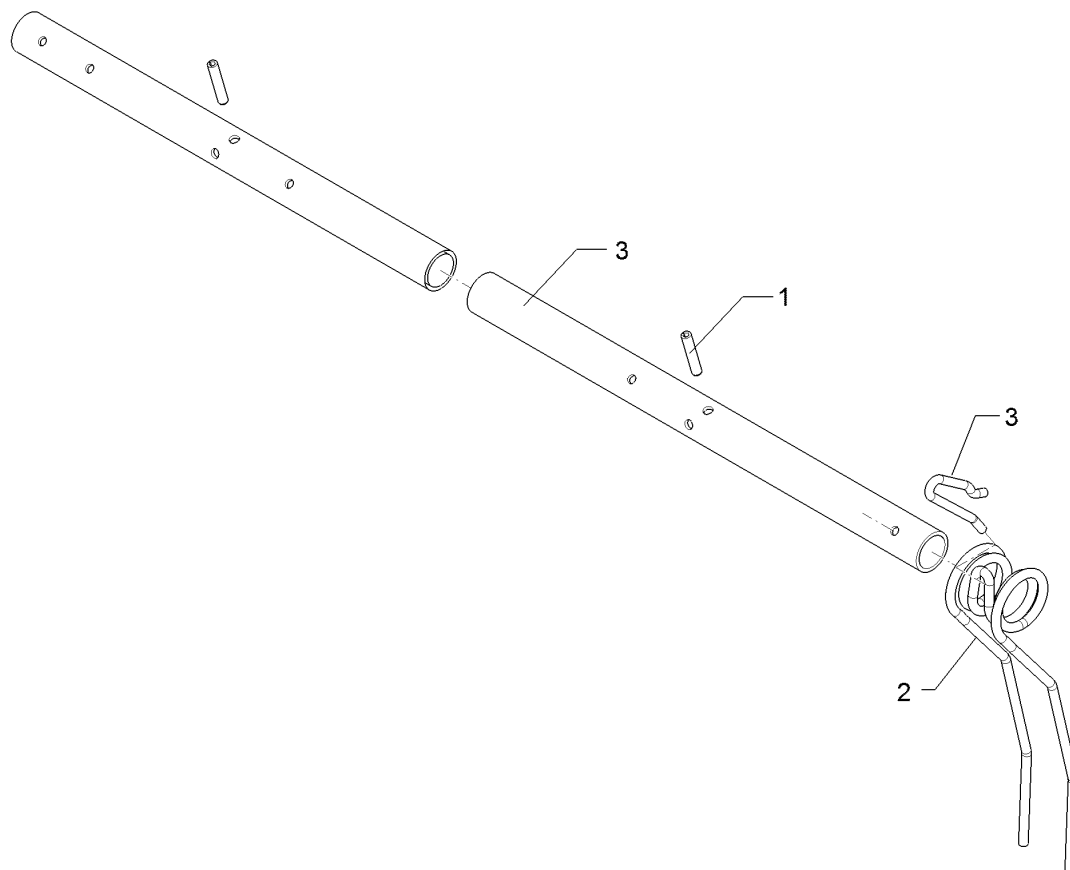
09.20

Pos.	Art.Nr.	Stck.	Artikeltext / Description		Abmessung
1	301 3324	2	Sechskantschraube	Hexagon bolt	M12x30-8.8 DIN933 BK30
2	301 3364	3	Sechskantschraube	Hexagon bolt	M12x45-10.9 DIN931 BK45
4	301 3482	8	Sechskantschraube	Hexagon bolt	M12x110-8.8 DIN931 BK30
5	301 7804	2	Bügelschraube	U-bolt	M12x76x109 Zn
6	303 0934	13	Sicherungsmutter	Selflocking nut	NM12-8 Zn DIN985
7	305 6137	3	Scheibe	Washer	13/25x3 DIN1441-St Zn
9	305 8580	20	Scheibe	Washer	13/24x2,5 St-Zn DIN125
10	317 6689	2	Röhrchen	Tube	D20/12,5x20 Zn
11	317 7668	2	Buchse	Bush	D16x2x7 Zn
12	31710321	4	Röhrchen	Tube	D32/26x18
13	31710322	6	Röhrchen	Tube	32/26x66,0
14	31710323	16	Bundbuchse	Flange bushing	20/23/28x15,0
15	31710324	8	Distanzrohr	Distance tube	D20/13x80,0
16	41210322	1	Blech	Plate	5x261x334 4xD23,1
17	41210323	1	Anbaublech	Plate	5x370x764
18	41210324	2	Gelenkarm	Articulated arm	5x84,5x371 2xD12,5
19	41210325	2	Gelenkarm	Articulated arm	5x56x341 2xD12,5
20	41210326	1	Blech	Plate	5x231x440 6xD23,1H7
21	41210327	1	Blech	Plate	5x302x519
22	45910043	2	Klemmplatte	Clamping plate	6x63,5x116



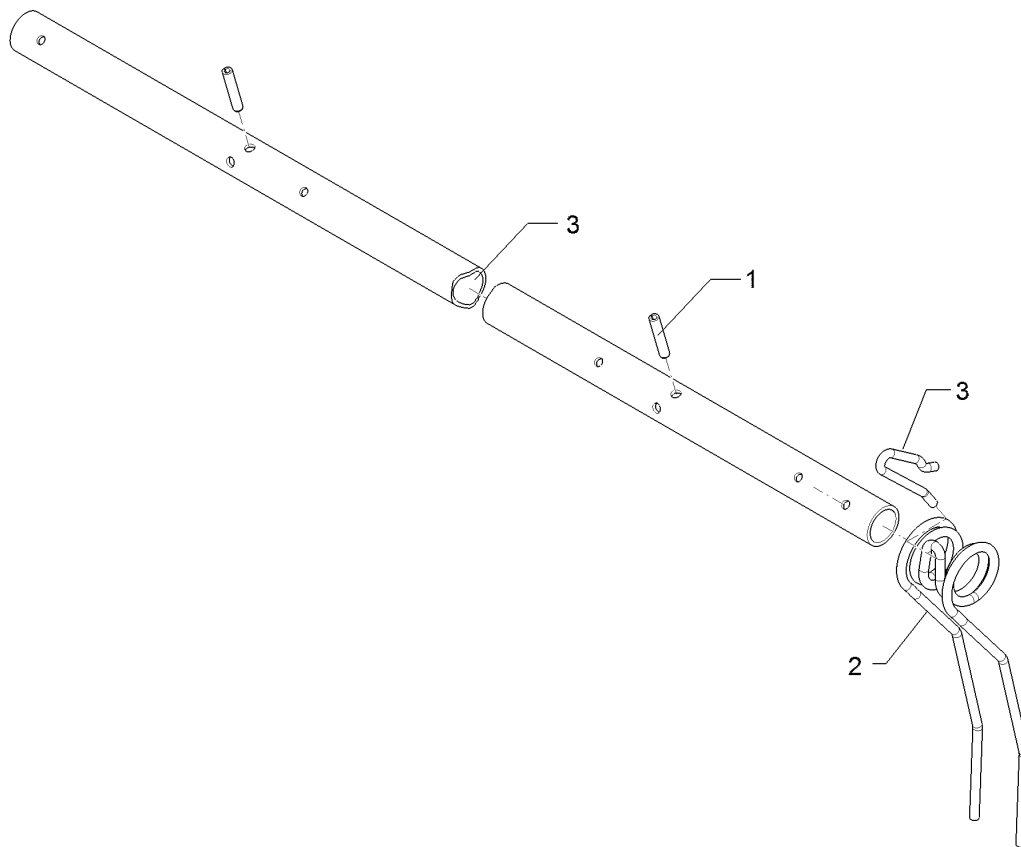
09.20

Pos.	Art.Nr.	Stck.	Artikeltext / Description		Abmessung
23	31710359	2	Röhrchen	Tube	D 32/26x14.5
24	30110734	2	Bügelschraube	U-bolt	M12x76x96 (109) Zn gek.
25	30310150	4	Hutmutter	Cap nut	M12-8 Zn3 DIN1587
26	45910047	2	Klemmplatte	Clamping plate	6x63,5x116 Zn



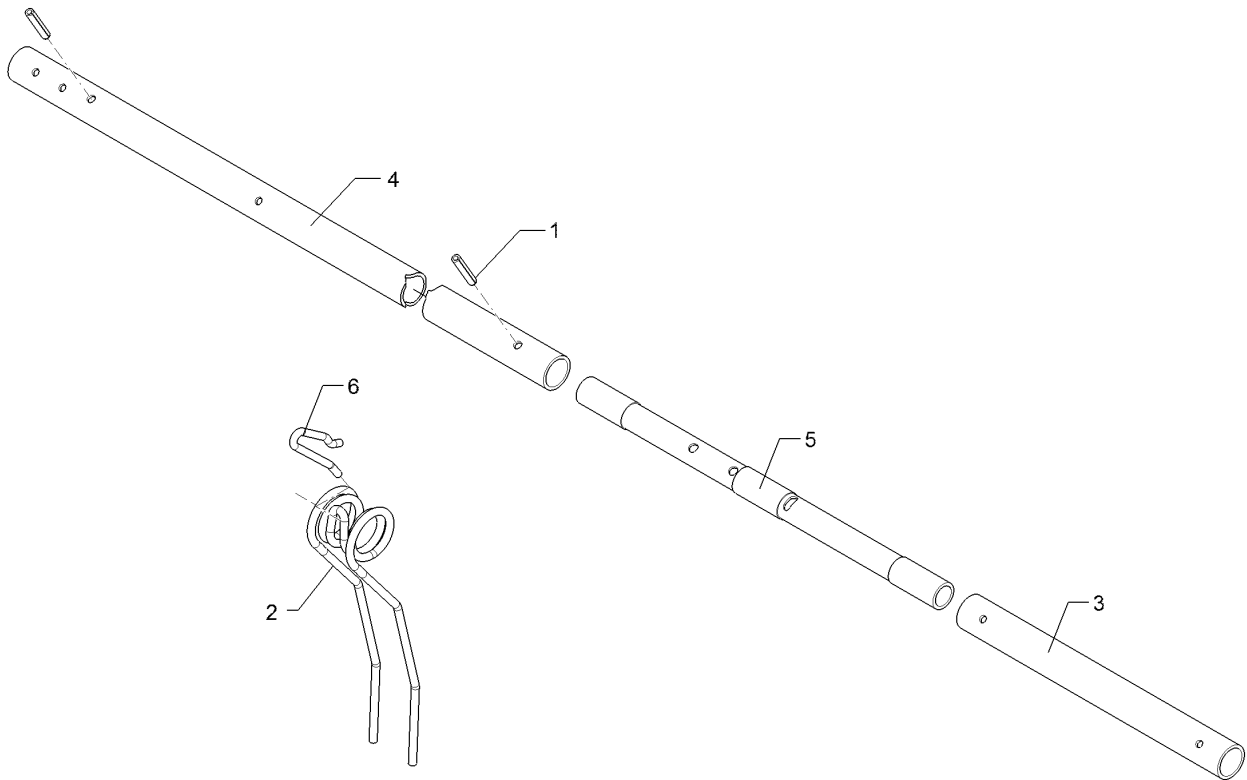
09.20

Pos.	Art.Nr.	Stck.	Artikeltext / Description	Abmessung
1	30910050	2	Spannhülse	Expansion bush
2	35310039	4	Striegelzinken	Harrow tine
3	41210366	1	Rohr	Tube
4	42210072	4	Formfeder	Spring
				14x85 DIN1481 Zn D13x489x88 DI=61,3 D60,3x5x1570 10xD12,7 4xD14,15 D12x255 4xGEB



09.20

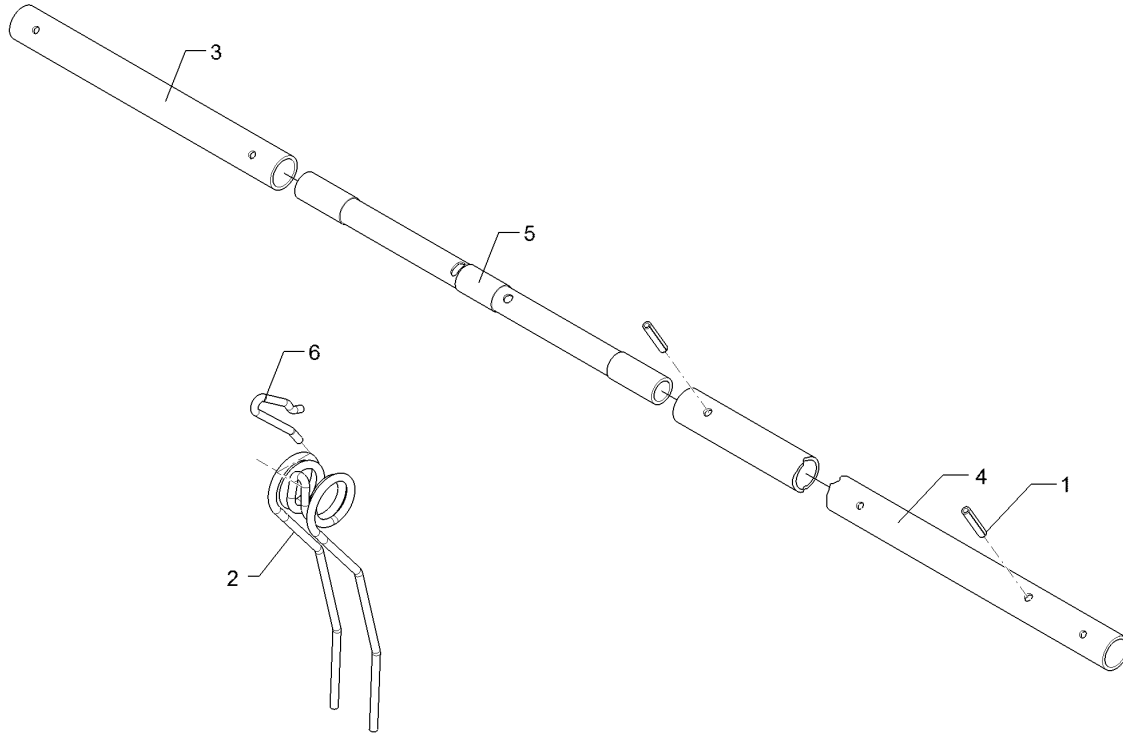
Pos.	Art.Nr.	Stck.	Artikeltext / Description		Abmessung
1	30910050	2	Spannhülse	Expansion bush	14x85 DIN1481 Zn
2	35310039	4	Striegelzinken	Harrow tine	D13x489x88 DI=61,3
3	41210366	1	Rohr	Tube	D60,3x5x1570 10xD12,7 4xD14,15
4	42210072	4	Formfeder	Spring	D12x255 4xGEB



09.20

Pos.	Art.Nr.	Stck.	Artikeltext / Description		Abmessung
1	30910050	2	Spannhülse	Expansion bush	14x85 DIN1481 Zn
2	35310039	4	Striegelzinken	Harrow tine	D13x489x88 DI=61,3
3	41210359	1	Rohr	Tube	D60,3x5x0585 4xD12,7
4	41210368	1	Rohr	Tube	D60,3x5x994
5	41210364	1	Rohr	Tube	6xD12,7 D14,15
6	42210072	4	Formfeder	Spring	47,2x5,8x800 RE D12x255 4xGEB

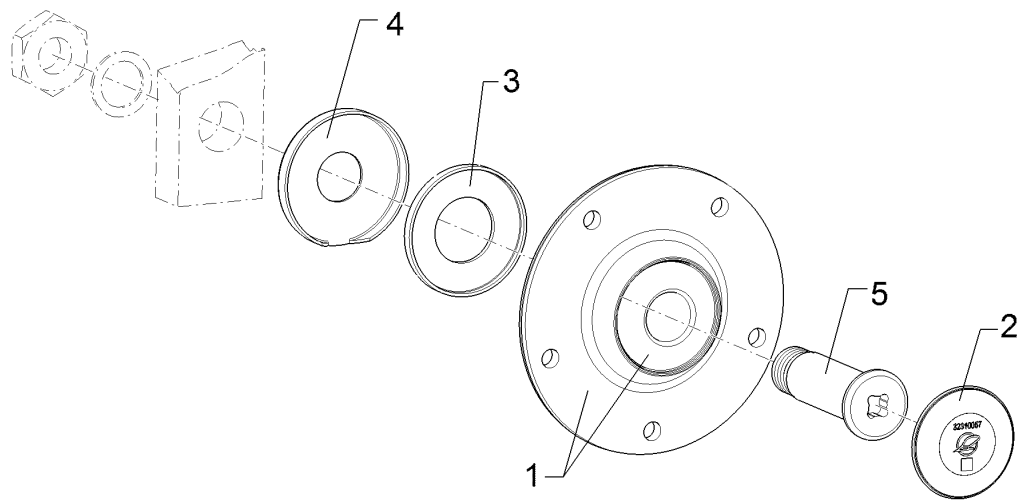




09.20

Pos.	Art.Nr.	Stck.	Artikeltext / Description		Abmessung
1	30910050	2	Spannhülse	Expansion bush	14x85 DIN1481 Zn
2	35310039	4	Striegelzinken	Harrow tine	D13x489x88 DI=61,3
3	41210359	1	Rohr	Tube	D60,3x5x0585 4xD12,7
4	41210369	1	Rohr	Tube	D60,3x5x994 4xD12,7 4xD14,15
5	41210365	1	Rohr	Tube	47,2x5,8x800 LI
6	42210072	4	Formfeder	Spring	D12x255 4xGEB

Lagerung/Bearing	6
Rubin 10/500 KUA	55510046

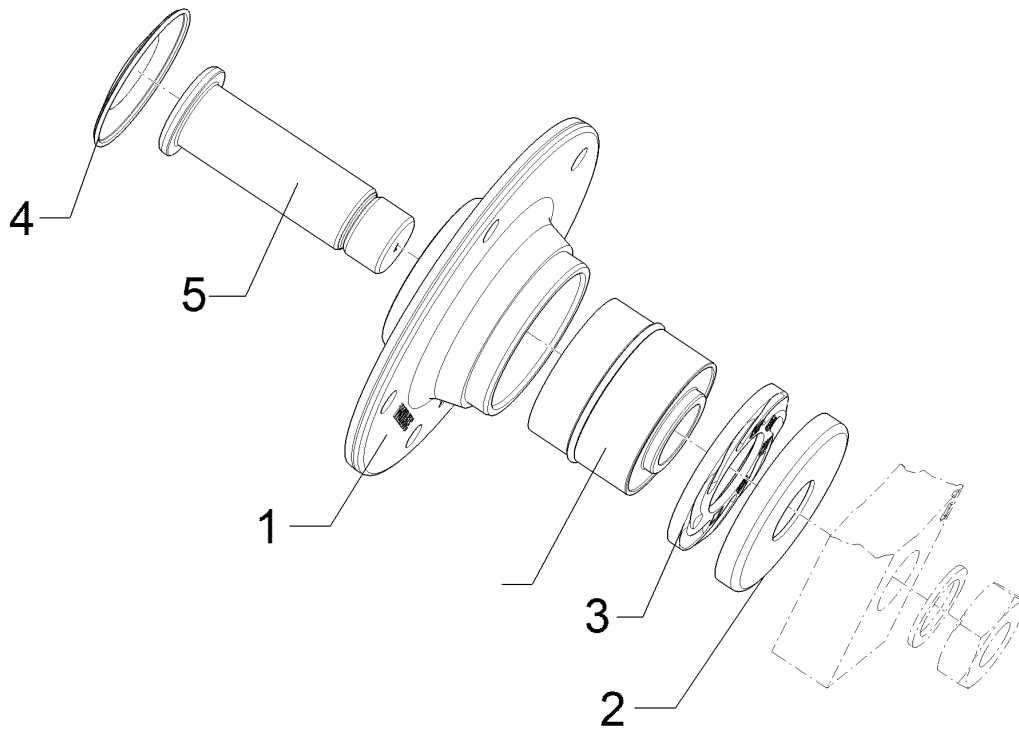


09.20

Pos.	Art.Nr.	Stck.	Artikeltext / Description	Abmessung
1	31910044	1	Lagerung	Bearing
2	32310057	1	Schutzkappe	Cap
3	32310187	1	Förderscheibe	Conveyor disc
4	32310188	1	Schutzkappe	Cap
5	45510090	1	Achse	Axle
				Rubin 10
				D72,5x7
				D83,8/42,4x8 LI Zn
				D84,8/32,1x11,5 Zn
				D32x115 M30x1,5
				Zn

Lagerung/Bearing	6
------------------	---

Rubin 10/500 KUA	55510047
------------------	----------

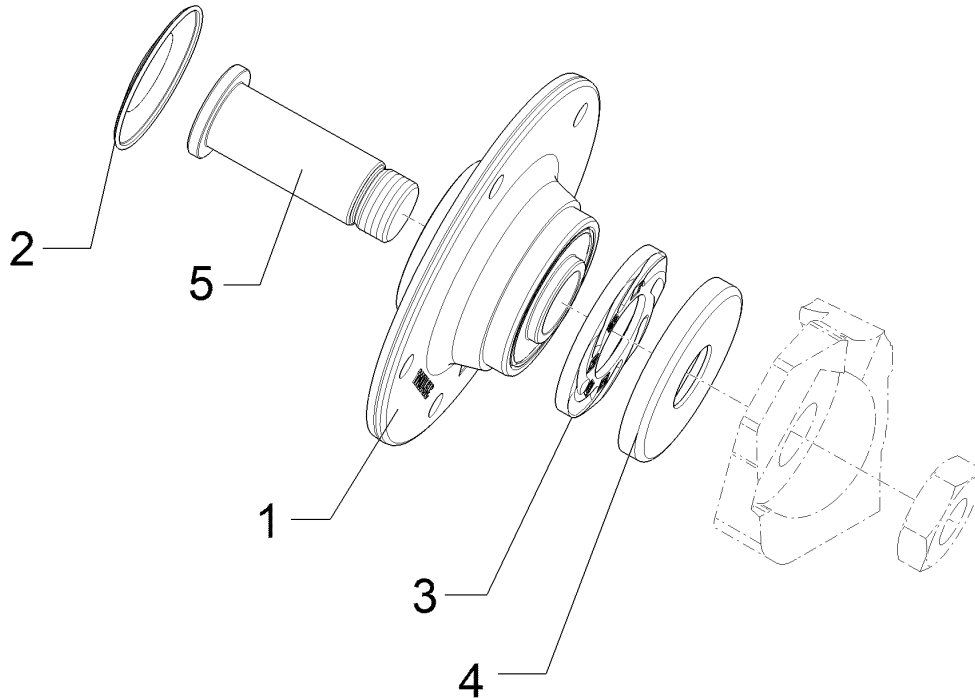


09.20

Pos.	Art.Nr.	Stck.	Artikeltext / Description	Abmessung	
1	31910044	1	Lagerung	Bearing	Rubin 10
2	32310057	1	Schutzkappe	Cap	D72,5x7
3	32310186	1	Förderscheibe	Conveyor disc	D83,8/42,4x8 RE Zn
4	32310188	1	Schutzkappe	Cap	D84,8/32,1x11,5 Zn
5	45510091	1	Achse	Axle	D32x115 M30x1,5LH Zn

Lagerung/Bearing	6
------------------	---

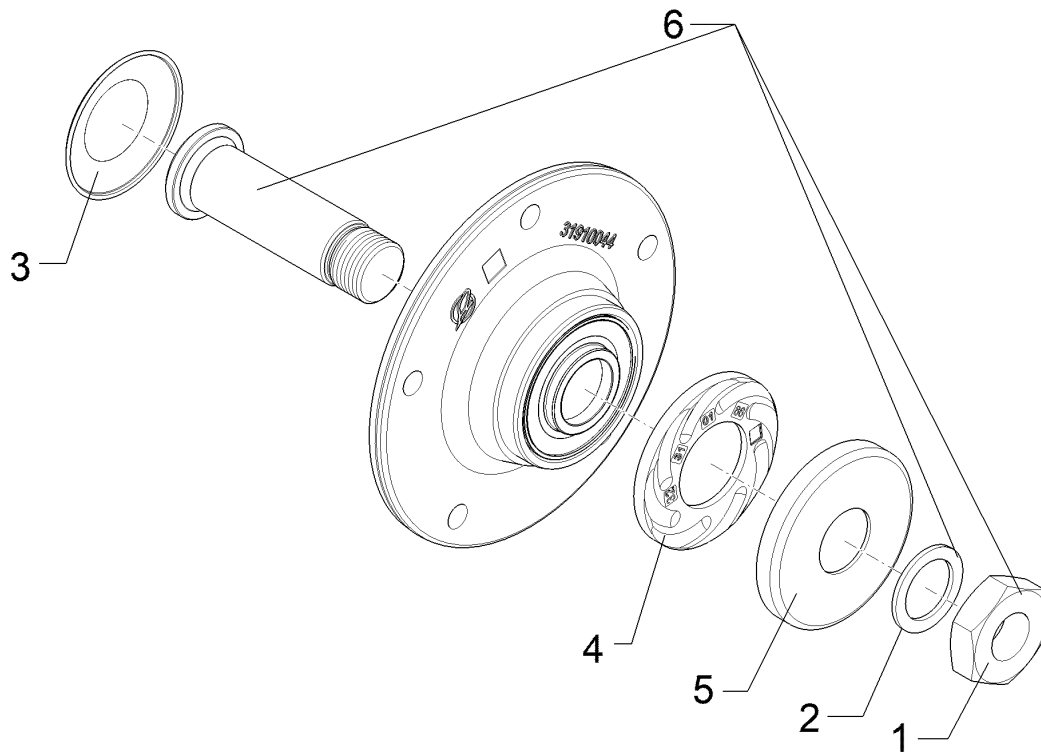
Rubin 10/500 KUA	55510054
------------------	----------



09.20

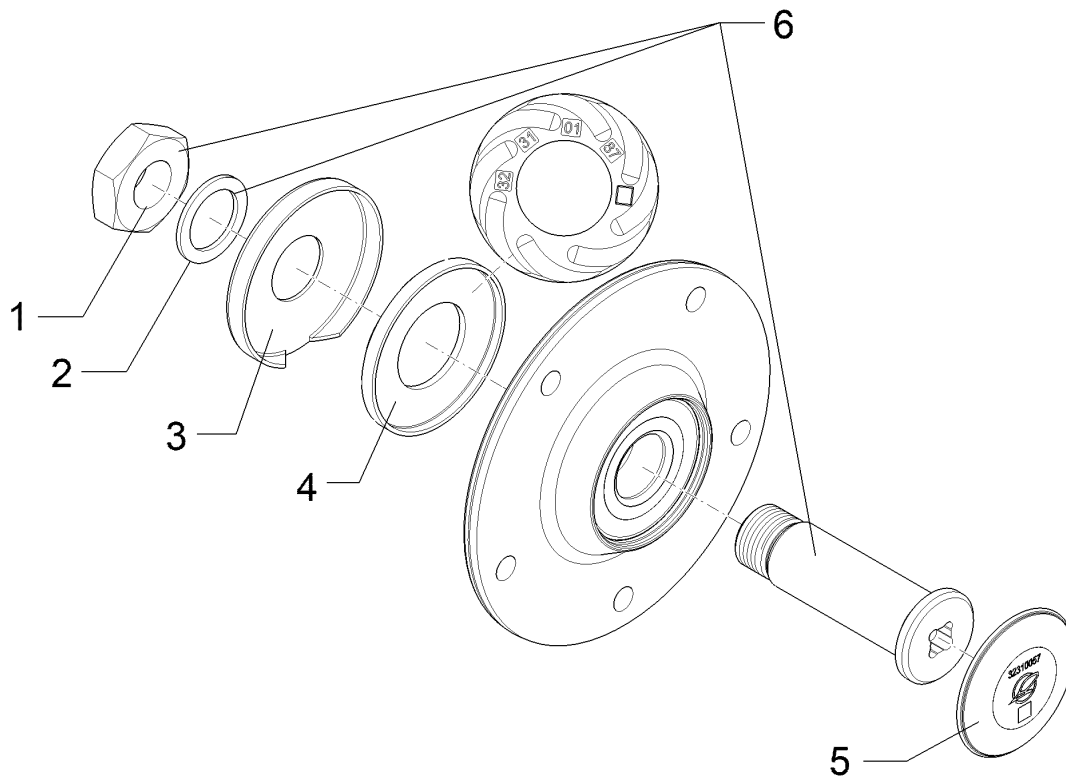
Pos.	Art.Nr.	Stck.	Artikeltext / Description	Abmessung	
1	31910044	1	Lagerung	Bearing	Rubin 10
2	32310057	1	Schutzkappe	Cap	D72,5x7
3	32310186	1	Förderscheibe	Conveyor disc	D83,8/42,4x8 RE Zn
4	32310188	1	Schutzkappe	Cap	D84,8/32,1x11,5 Zn
5	45510105	1	Achse	Axle	D32x99/93 M30x1,5 LH Zn

Lagerung/Bearing	6
Rubin 10/500 KUA	55510075



09.20

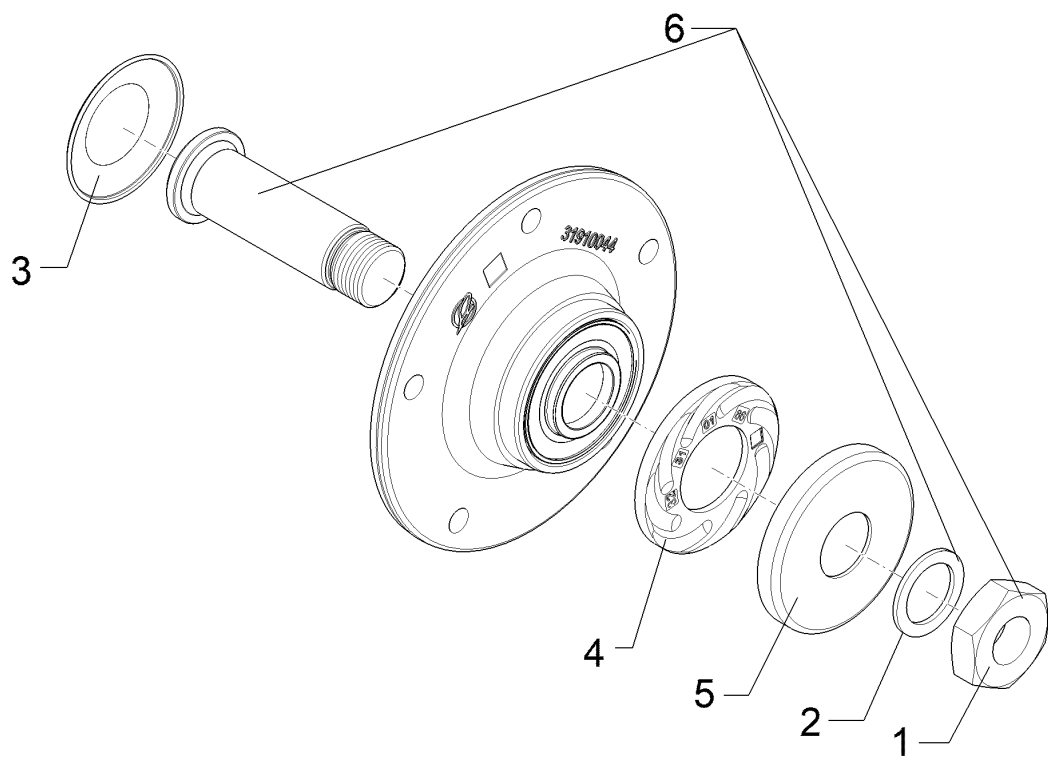
Pos.	Art.Nr.	Stck.	Artikeltext / Description		Abmessung
1	30310159	1	Sechskantmutter	Hexagon nut	M30x1,5LH-10 D439 BK40oS
2	30510305	1	Stützscheibe	Supporting washer	S30x42x2,5 DIN988 BK45
3	32310057	1	Schutzkappe	Cap	D72,5x7
4	32310186	1	Förderscheibe	Conveyor disc	D83,8/42,4x8 RE Zn
5	32310188	1	Schutzkappe	Cap	D84,8/32,1x11,5 Zn
6	55510072	1	Achse	Axle	D32x99 M30x1,5LH-10.9



09.20

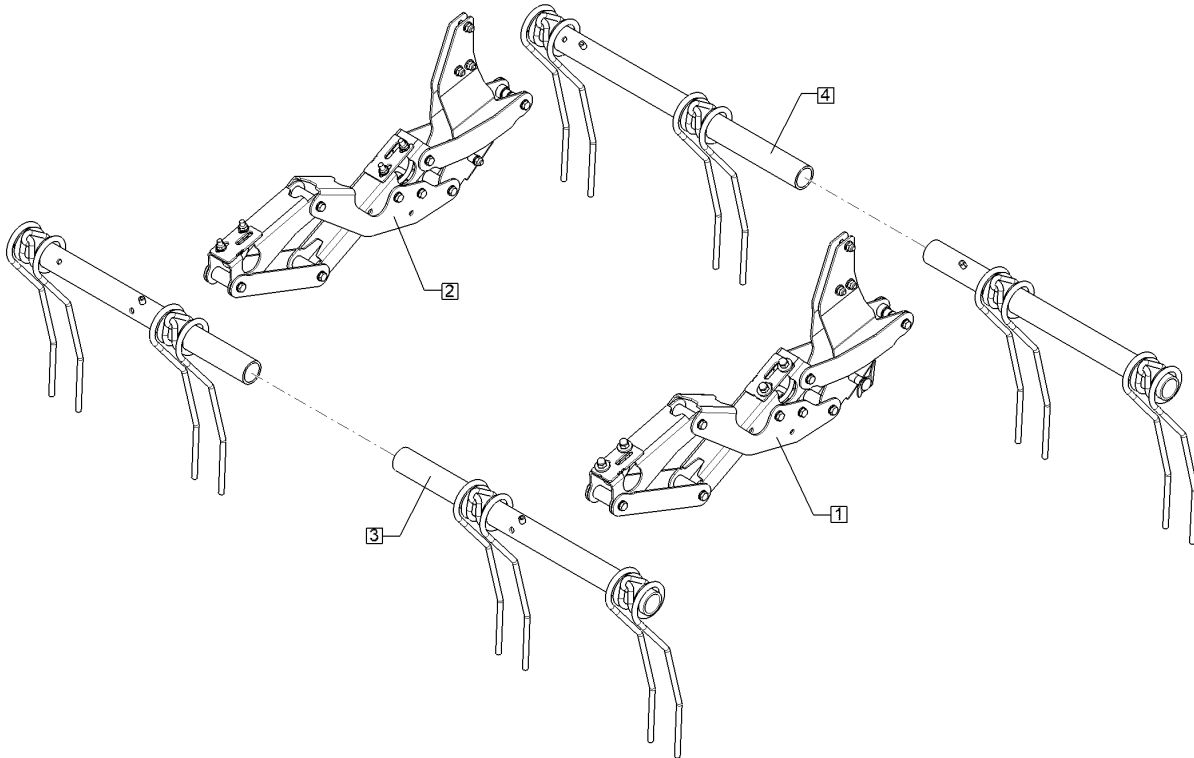
Pos.	Art.Nr.	Stck.	Artikeltext / Description	Abmessung
1	30310158	1	Sechskantmutter	Hexagon nut M30x1,5-10 DIN439 BK40oS
2	30510305	1	Stützscheibe	Supporting washer S30x42x2,5 DIN988 BK45
3	32310057	1	Schutzkappe	Cap D72,5x7
4	32310187	1	Förderscheibe	Conveyor disc D83,8/42,4x8 LI Zn
5	32310188	1	Schutzkappe	Cap D84,8/32,1x11,5 Zn
6	55510070	1	Achse	Axle D32x115,5 M30x1,5-10.9

Lagerung/Bearing	6
Rubin 10/500 KUA	55510077



09.20

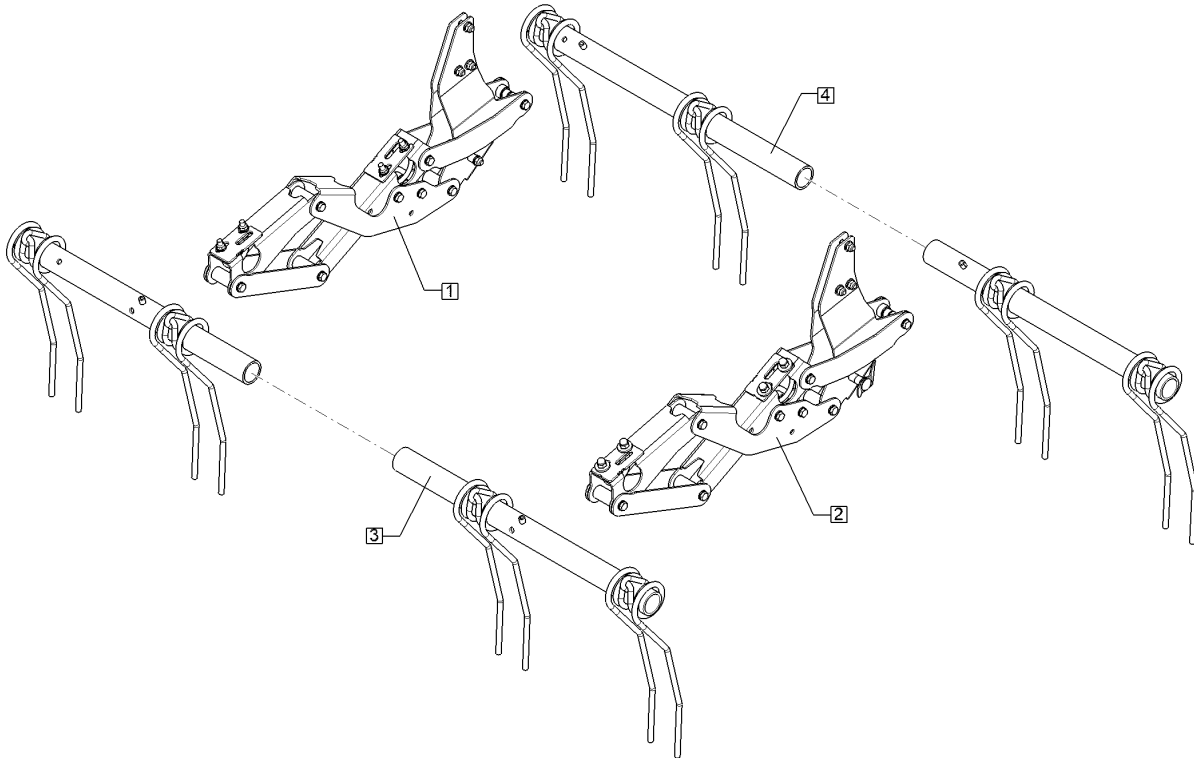
Pos.	Art.Nr.	Stck.	Artikeltext / Description		Abmessung
1	30310159	1	Sechskantmutter	Hexagon nut	M30x1,5LH-10 D439 BK40oS
2	30510305	1	Stützscheibe	Supporting washer	S30x42x2,5 DIN988 BK45
3	32310057	1	Schutzkappe	Cap	D72,5x7
4	32310186	1	Förderscheibe	Conveyor disc	D83,8/42,4x8 RE Zn
5	32310188	1	Schutzkappe	Cap	D84,8/32,1x11,5 Zn
6	55510071	1	Achse	Axle	D32x115,5 M30x1,5LH-10.9



09.20

Pos.	Art.Nr.	Stck.	Artikeltext / Description		Abmessung
1	51210066	1	Konsole	Bracket	Strohstriegel Innen
2	51210068	1	Konsole	Bracket	Rechts
3	51210074	1	Strohstriegel	Straw harrow	Strohstriegel außen
4	51210076	1	Strohstriegel	Straw harrow	Rubin 10/500KUA VORE Rubin 10/500KUA HIRE



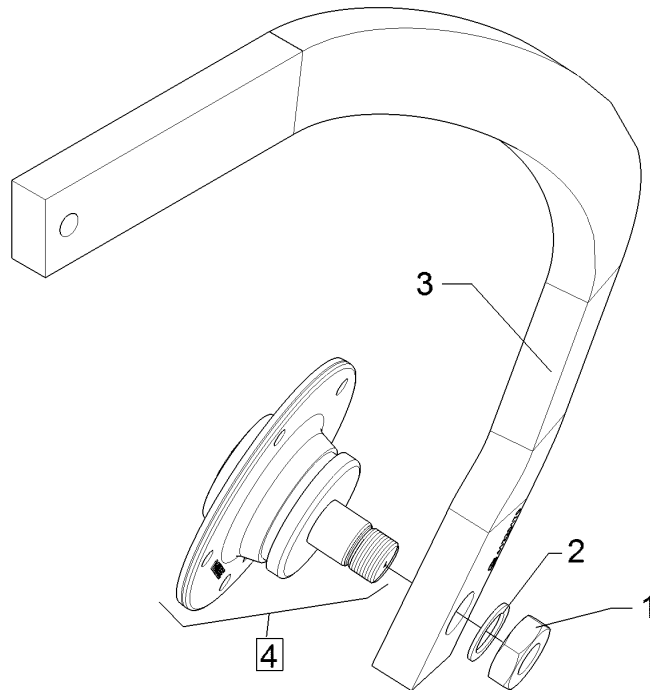


09.20

Pos.	Art.Nr.	Stck.	Artikeltext / Description		Abmessung
1	51210067	1	Konsole	Bracket	Strohstriegel Innen Links
2	51210068	1	Konsole	Bracket	Strohstriegel außen
3	51210075	1	Strohstriegel	Straw harrow	Rubin 10/500KUA VOLI
4	51210077	1	Strohstriegel	Straw harrow	Rubin 10/500KUA HILI

<b>Halm mit Lagerung/Stalk with bearing</b>	<b>6</b>
---	----------

<b>Rubin 10/500 KUA</b>	<b>61220150</b>
-------------------------	-----------------

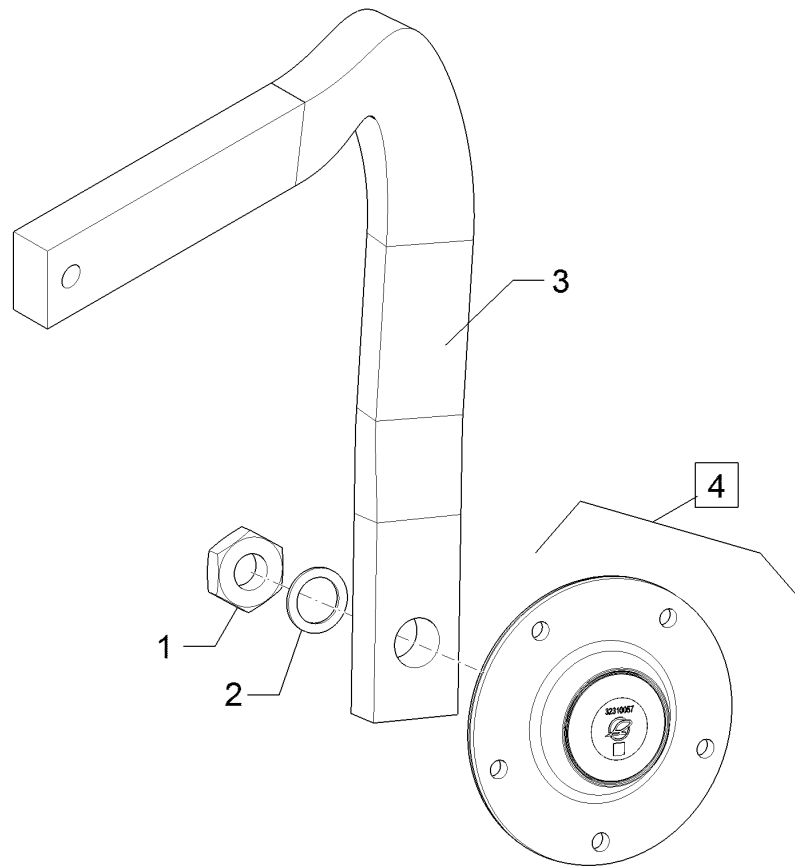


09.20

Pos.	Art.Nr.	Stck.	Artikeltext / Description	Abmessung	
1	303 0995	1	Sechskantmutter	Hexagon nut	M30x1,5-LH DIN439-05 Zn
2	305 2242	1	Stützscheibe	Supporting washer	S 30/42x2,5 DIN988 Zn
3	41220150	1	Halm	Stalk	60x30x905 15GRD RE
4	55510047	1	Lagerung	Bearing	D35x185x155 M30x1,5 LI

<b>Halm mit Lagerung/Stalk with bearing</b>	<b>6</b>
---	----------

<b>Rubin 10/500 KUA</b>	<b>61220151</b>
-------------------------	-----------------

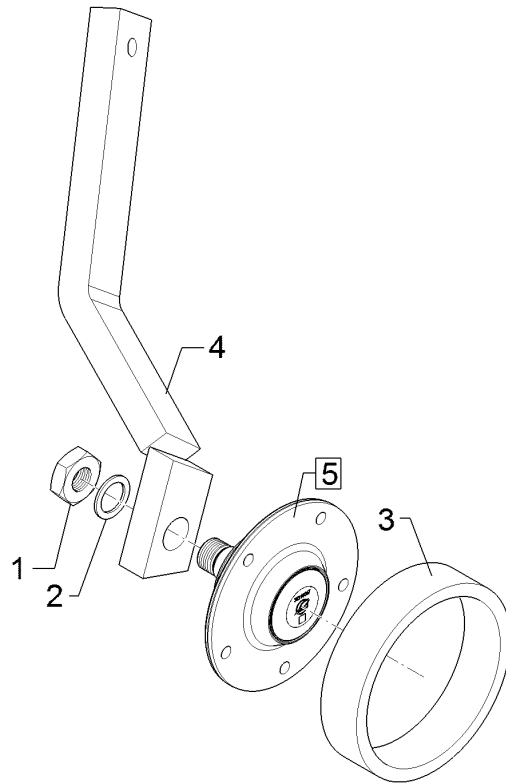


09.20

Pos.	Art.Nr.	Stck.	Artikeltext / Description	Abmessung
1	303 0994	1	Sechskantmutter	Hexagon nut
2	305 2242	1	Stützscheibe	Supporting washer
3	41220151	1	Halm	Stalk
4	55510046	1	Lagerung	Bearing
				M30x1,5 DIN439-05 Zn S 30/42x2,5 DIN988 Zn 60x30x905 15GRD LI D35x185x155 M30x1,5 RE

<b>Halm mit Lagerung/Stalk with bearing</b>	<b>6</b>
---	----------

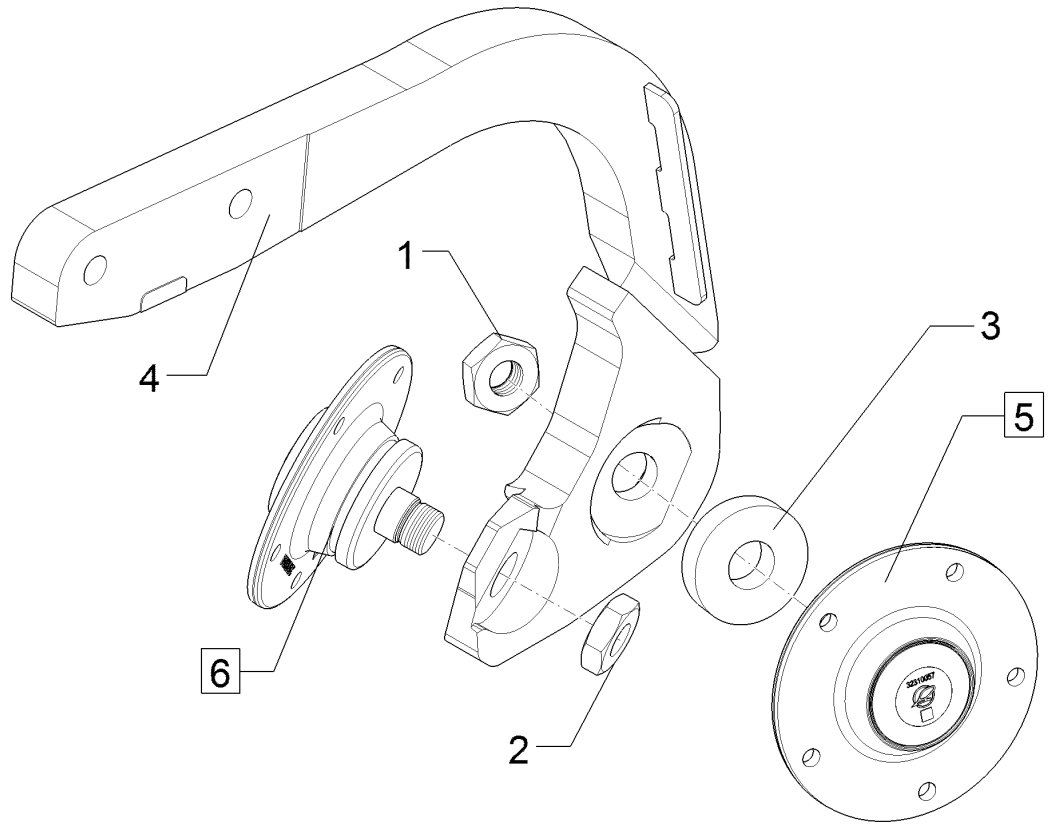
<b>Rubin 10/500 KUA</b>	<b>61220161</b>
-------------------------	-----------------



09.20

Pos.	Art.Nr.	Stck.	Artikeltext / Description		Abmessung
1	303 0995	1	Sechskantmutter	Hexagon nut	M30x1,5-LH DIN439-05 Zn
2	305 2242	1	Stützscheibe	Supporting washer	S 30/42x2,5 DIN988 Zn
3	31710298	1	Distanzring	Distance ring	D194/168x45
4	41220161	1	Halm	Stalk	Rubin 10 60x30 HI MI 15GRD
5	55510047	1	Lagerung	Bearing	D35x185x155 M30x1,5 LI

Halm/Stalk	6
Rubin 10/500 KUA	61220162

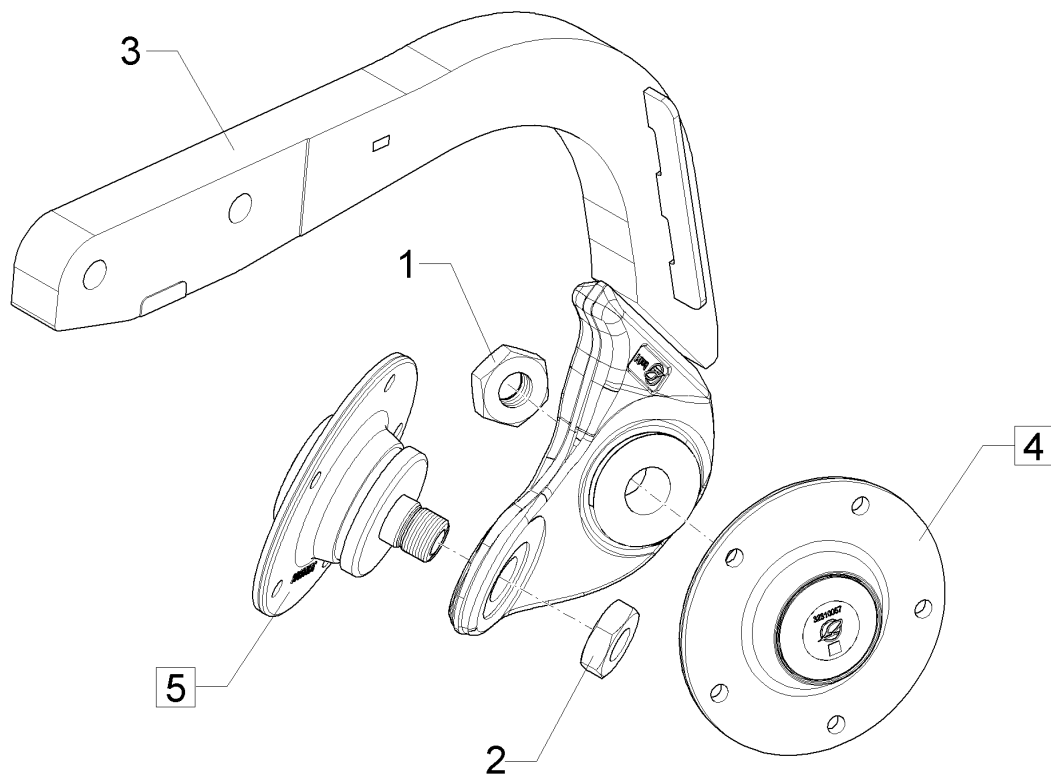


09.20

Pos.	Art.Nr.	Stck.	Artikeltext / Description		Abmessung
1	303 0994	1	Sechskantmutter	Hexagon nut	M30x1,5 DIN439-05 Zn
2	303 0995	1	Sechskantmutter	Hexagon nut	M30x1,5-LH DIN439-05 Zn
3	30510257	1	Scheibe	Washer	D80/32,5x18,0
4	41220162	1	Halm	Stalk	40x473x624 VO MI
5	55510046	1	Lagerung	Bearing	D35x185x155 M30x1,5 RE
6	55510054	1	Lagerung	Bearing	D32x185x155 M30x1,5LI

Halm/Stalk	6
------------	---

Rubin 10/500 KUA	61220163
------------------	----------

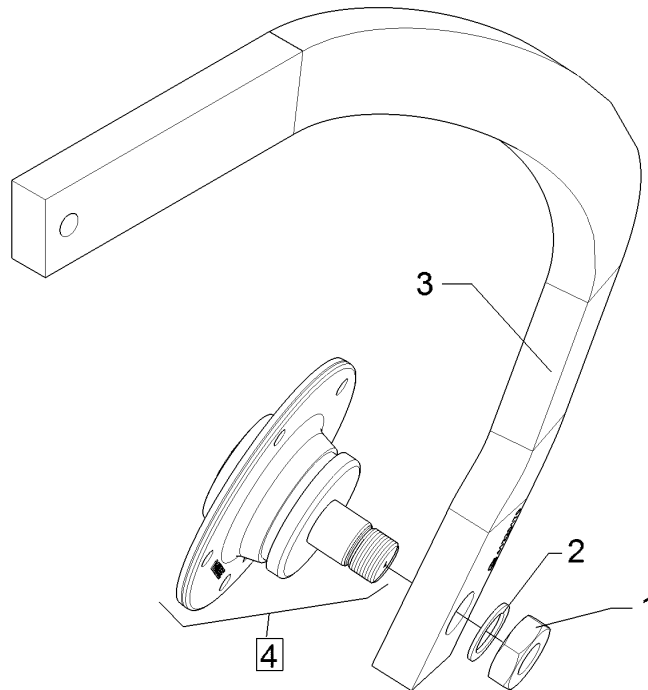


09.20

Pos.	Art.Nr.	Stck.	Artikeltext / Description		Abmessung
1	30310158	1	Sechskantmutter	Hexagon nut	M30x1,5-10 DIN439 BK40oS
2	30310159	1	Sechskantmutter	Hexagon nut	M30x1,5LH-10 D439 BK40oS
3	41220163	1	Halm	Stalk	40x460x621 VOMI
4	55510066	1	Lagerung	Bearing	D35x185x155 M30x1,5 RE (A)
5	55510069	1	Lagerung	Bearing	D32x185x155 M30x1,5LI (A)

<b>Halm mit Lagerung/Stalk with bearing</b>	<b>6</b>
---	----------

<b>Rubin 10/500 KUA</b>	<b>61220170</b>
-------------------------	-----------------

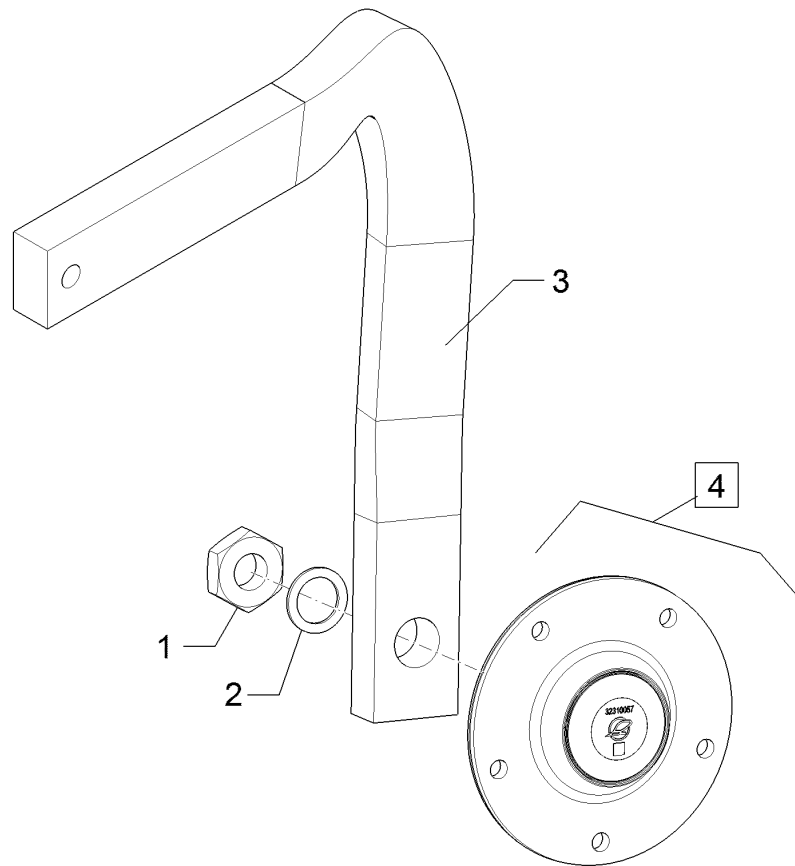


09.20

Pos.	Art.Nr.	Stck.	Artikeltext / Description	Abmessung	
1	303 0995	1	Sechskantmutter	Hexagon nut	M30x1,5-LH DIN439-05 Zn
2	305 2242	1	Stützscheibe	Supporting washer	S 30/42x2,5 DIN988 Zn
3	41220170	1	Halm	Stalk	60x30x905 17GRD RE
4	55510047	1	Lagerung	Bearing	D35x185x155 M30x1,5 LI

<b>Halm mit Lagerung/Stalk with bearing</b>	<b>6</b>
---	----------

<b>Rubin 10/500 KUA</b>	<b>61220171</b>
-------------------------	-----------------



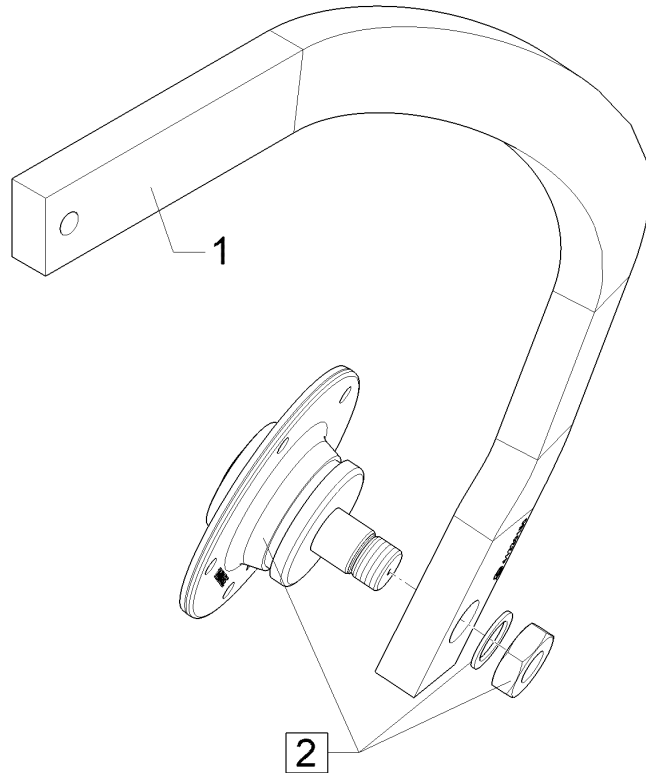
09.20

Pos.	Art.Nr.	Stck.	Artikeltext / Description	Abmessung
1	303 0994	1	Sechskantmutter	Hexagon nut
2	305 2242	1	Stützscheibe	Supporting washer
3	41220171	1	Halm	Stalk
4	55510046	1	Lagerung	Bearing
				M30x1,5 DIN439-05 Zn S 30/42x2,5 DIN988 Zn 60x30x905 17GRD LI D35x185x155 M30x1,5 RE



<b>Halm mit Lagerung/Stalk with bearing</b>	<b>6</b>
---	----------

<b>Rubin 10/500 KUA</b>	<b>61221150</b>
-------------------------	-----------------

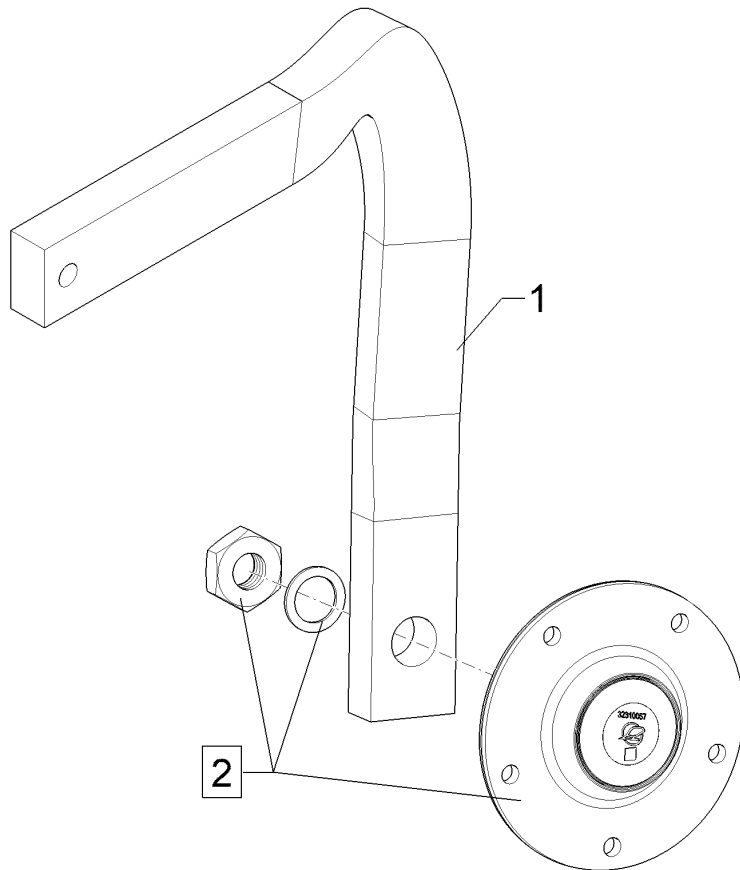


09.20

Pos.	Art.Nr.	Stck.	Artikeltext / Description	Abmessung
1	41220150	1	Halm	Stalk
2	55510077	1	Lagerung	Bearing
				60x30x905 15GRD RE D32x185x155 M30x1,5 LI

<b>Halm mit Lagerung/Stalk with bearing</b>	<b>6</b>
---	----------

<b>Rubin 10/500 KUA</b>	<b>61221151</b>
-------------------------	-----------------

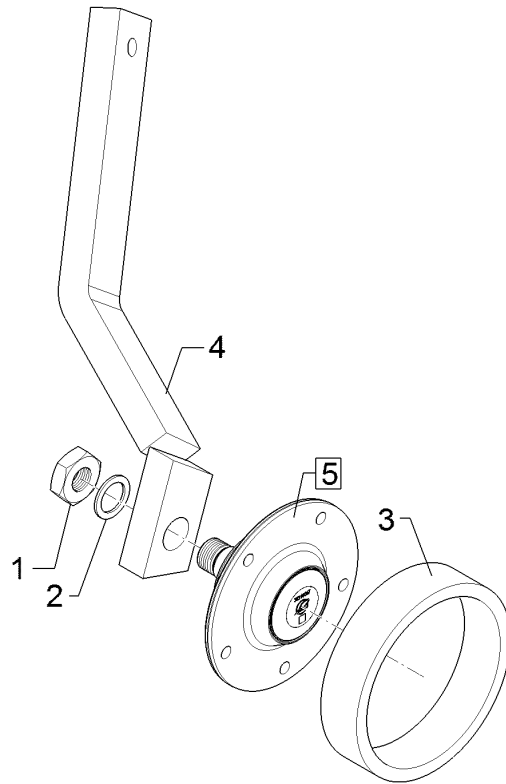


09.20

Pos.	Art.Nr.	Stck.	Artikeltext / Description		Abmessung
1	41220151	1	Halm	Stalk	60x30x905 15GRD LI
2	55510076	1	Lagerung	Bearing	D32x185x155 M30x1,5 RE

<b>Halm mit Lagerung/Stalk with bearing</b>	<b>6</b>
---	----------

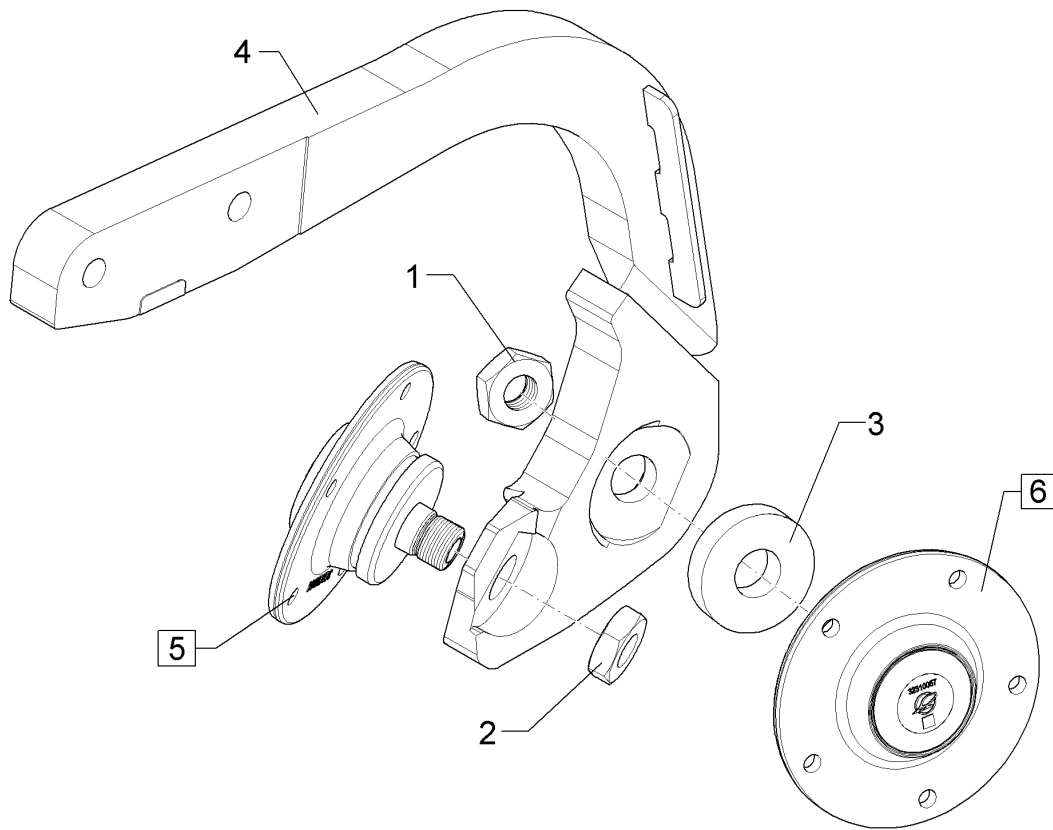
<b>Rubin 10/500 KUA</b>	<b>61221161</b>
-------------------------	-----------------



09.20

Pos.	Art.Nr.	Stck.	Artikeltext / Description		Abmessung
1	30310159	1	Sechskantmutter	Hexagon nut	M30x1,5LH-10 D439 BK40oS
2	30510305	1	Stützscheibe	Supporting washer	S30x42x2,5 DIN988 BK45
3	31710298	1	Distanzring	Distance ring	D194/168x45
4	41220161	1	Halm	Stalk	Rubin 10 60x30 HI MI 15GRD
5	55510077	1	Lagerung	Bearing	D32x185x155 M30x1,5 LI

Halm/Stalk	6
Rubin 10/500 KUA	61221162

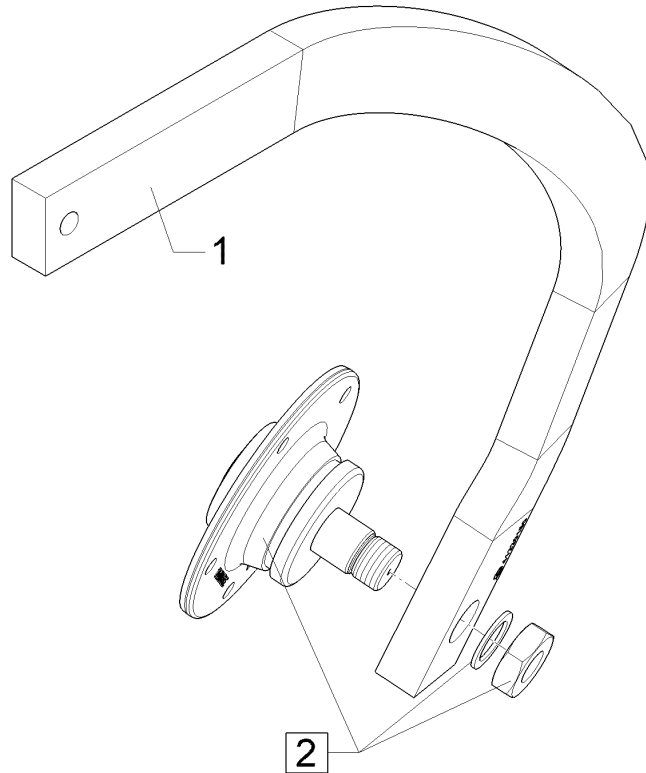


09.20

Pos.	Art.Nr.	Stck.	Artikeltext / Description		Abmessung
1	30310158	1	Sechskantmutter	Hexagon nut	M30x1,5-10 DIN439 BK40oS
2	30310159	1	Sechskantmutter	Hexagon nut	M30x1,5LH-10 D439 BK40oS
3	30510257	1	Scheibe	Washer	D80/32,5x18,0
4	41220162	1	Halm	Stalk	40x473x624 VO MI
5	55510075	1	Lagerung	Bearing	D32x185x155 M30x1,5LI
6	55510076	1	Lagerung	Bearing	D32x185x155 M30x1,5 RE

<b>Halm mit Lagerung/Stalk with bearing</b>	<b>6</b>
---	----------

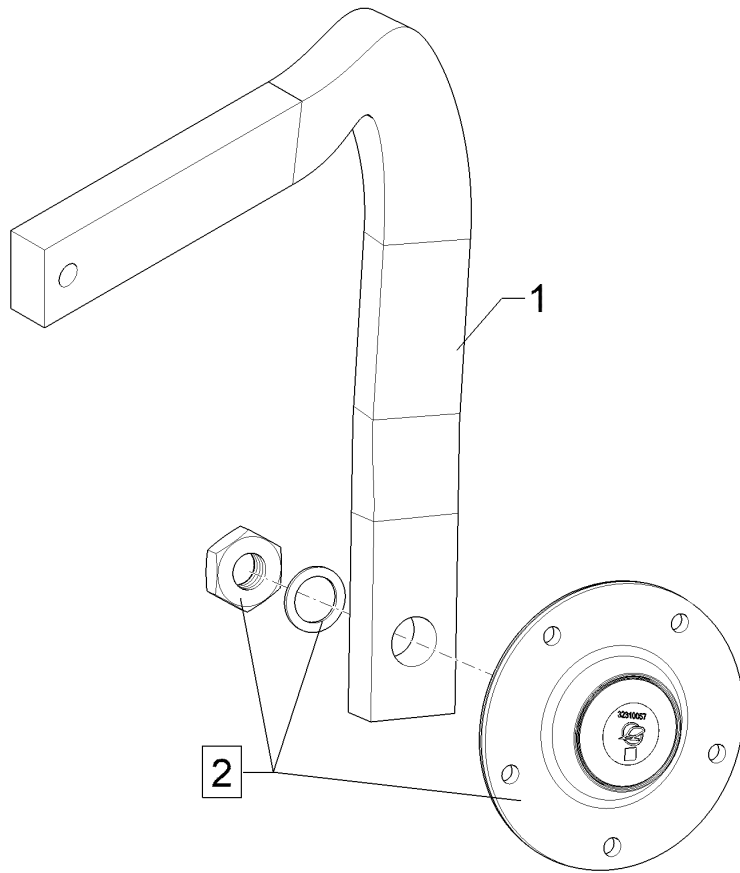
<b>Rubin 10/500 KUA</b>	<b>61221170</b>
-------------------------	-----------------



09.20

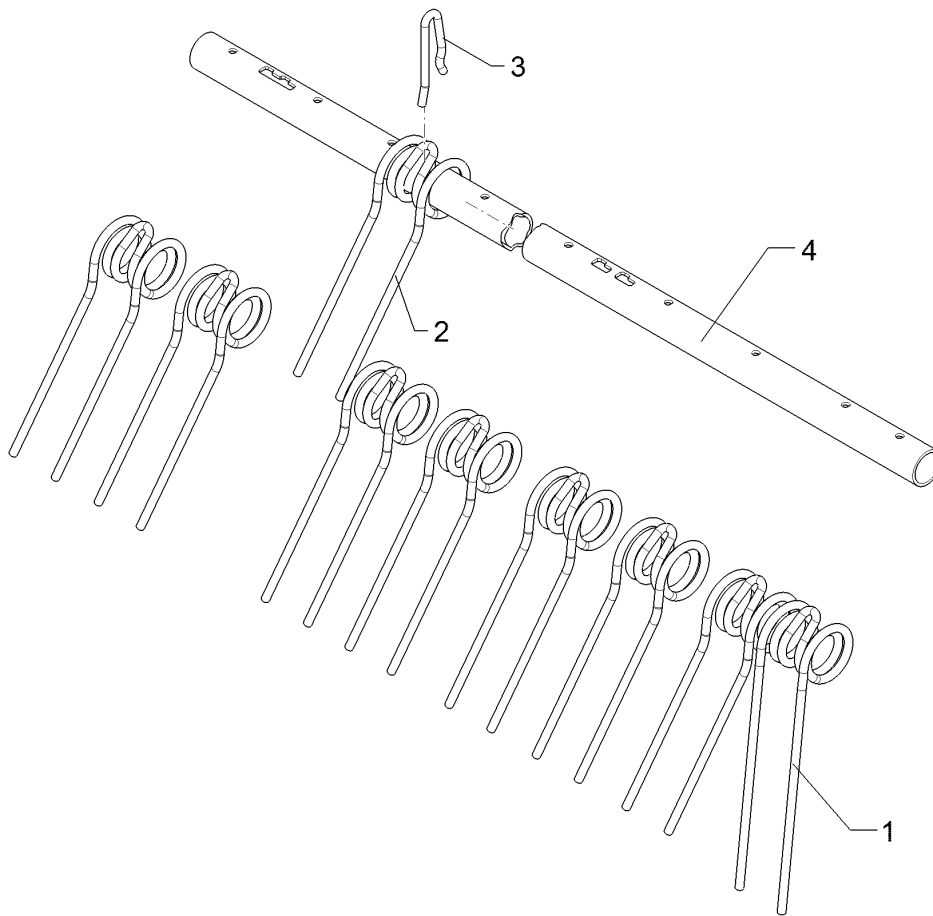
Pos.	Art.Nr.	Stck.	Artikeltext / Description	Abmessung
1	41220170	1	Halm	Stalk
2	55510076	1	Lagerung	Bearing
				60x30x905 17GRD RE D32x185x155 M30x1,5 RE

Halm mit Lagerung/Stalk with bearing	6
Rubin 10/500 KUA	61221171



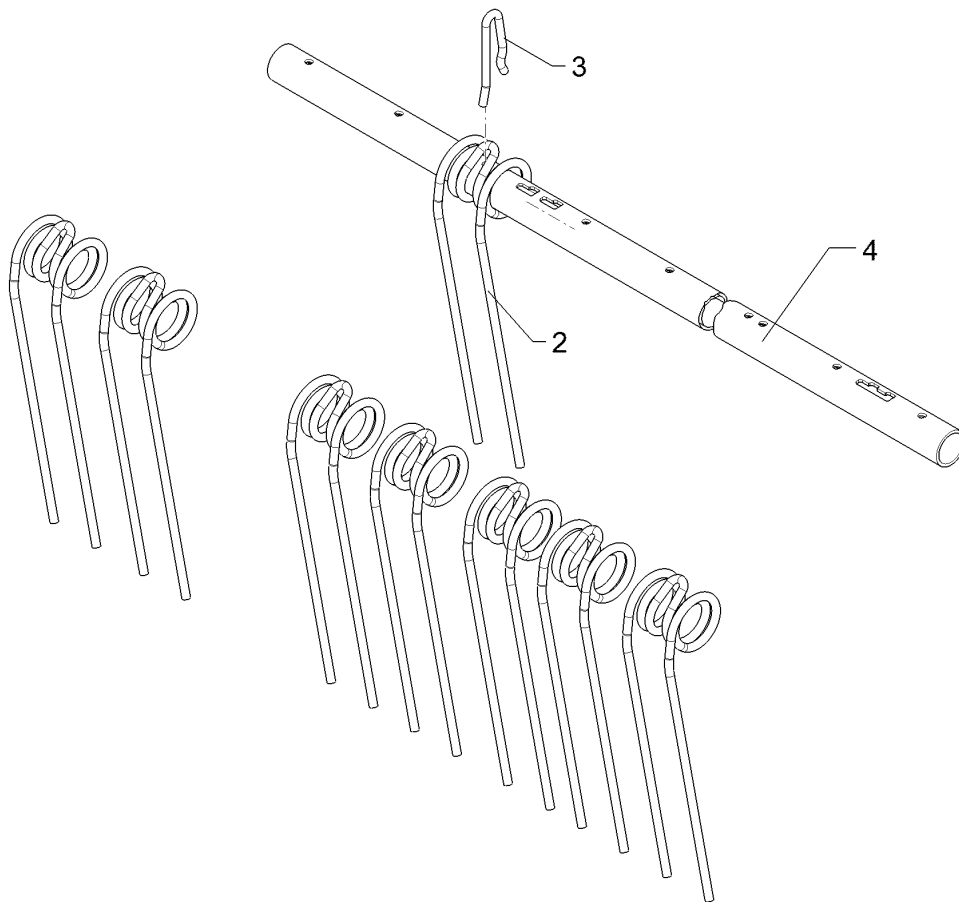
09.20

Pos.	Art.Nr.	Stck.	Artikeltext / Description		Abmessung
1	41220171	1	Halm	Stalk	60x30x905 17GRD LI
2	55510077	1	Lagerung	Bearing	D32x185x155 M30x1,5 LI



09.20

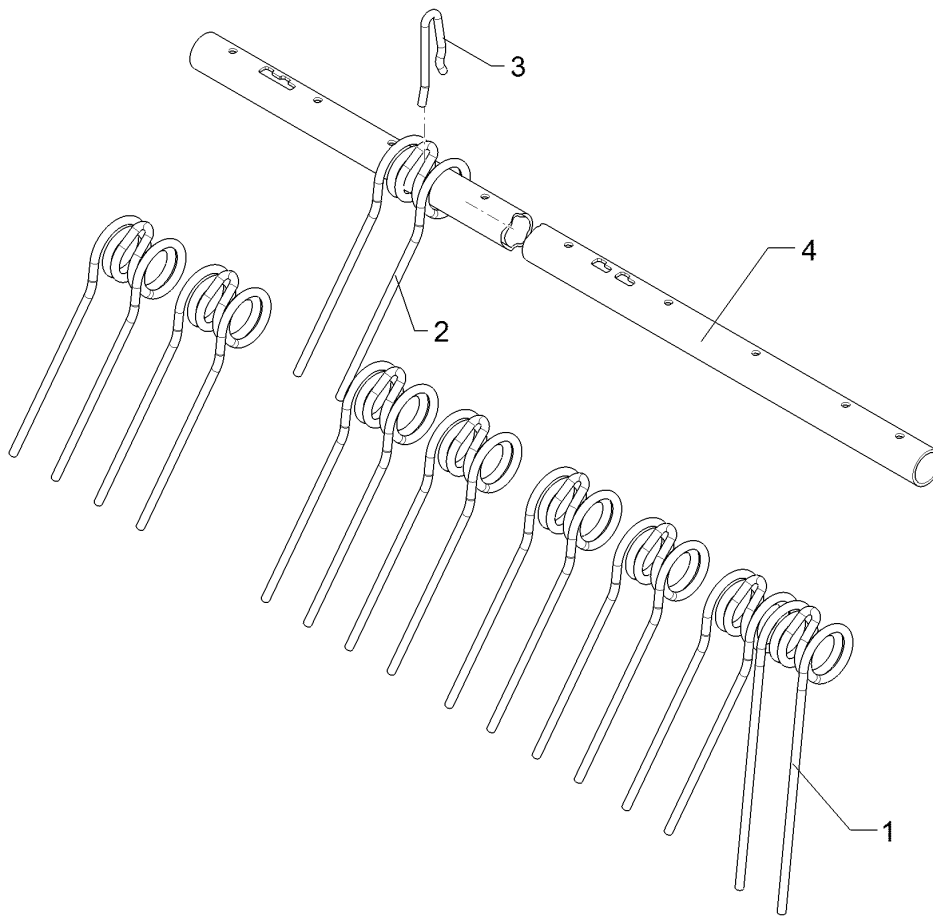
Pos.	Art.Nr.	Stck.	Artikeltext / Description		Abmessung
1	35310025	1	Striegelzinken	Harrow tine	D13x420x88 DI=61,2
2	35310034	8	Striegelzinken	Harrow tine	D13x395x88 DI61,2 RE
3	42210072	9	Formfeder	Spring	D12x255 4xGEB
4	42210346	1	Rohr	Tube	D60,3x5x1513 20xD12,7 VO/RE



09.20

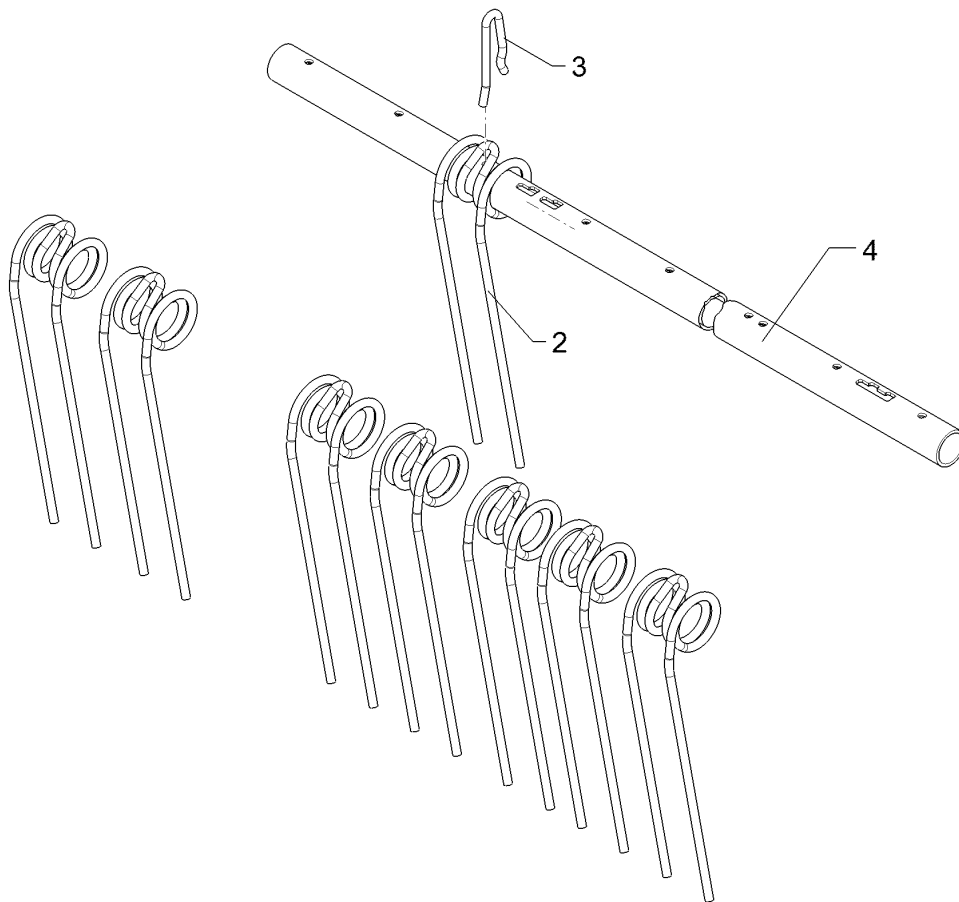
Pos.	Art.Nr.	Stck.	Artikeltext / Description		Abmessung
2	35310035	8	Striegelzinken	Harrow tine	D13x395x88 Di61,2 LI
3	42210072	8	Formfeder	Spring	D12x255 4xGEB
4	42210347	1	Rohr	Tube	D60,3x5x1400 18xD12,7 VO/LI





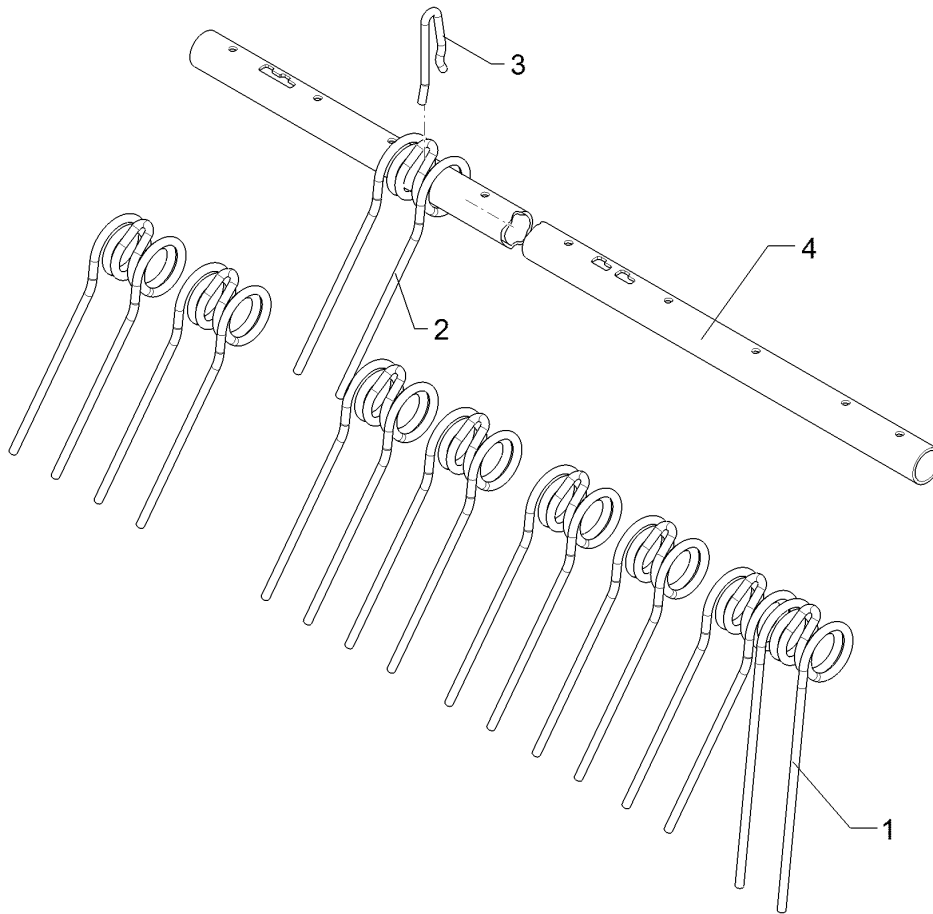
09.20

Pos.	Art.Nr.	Stck.	Artikeltext / Description		Abmessung
1	35310025	1	Striegelzinken	Harrow tine	D13x420x88 DI=61,2
2	35310034	9	Striegelzinken	Harrow tine	D13x395x88 DI61,2 RE
3	42210072	10	Formfeder	Spring	D12x255 4xGEB
4	42210348	1	Rohr	Tube	D60,3x5x1763 22xD12,7 VO/RE



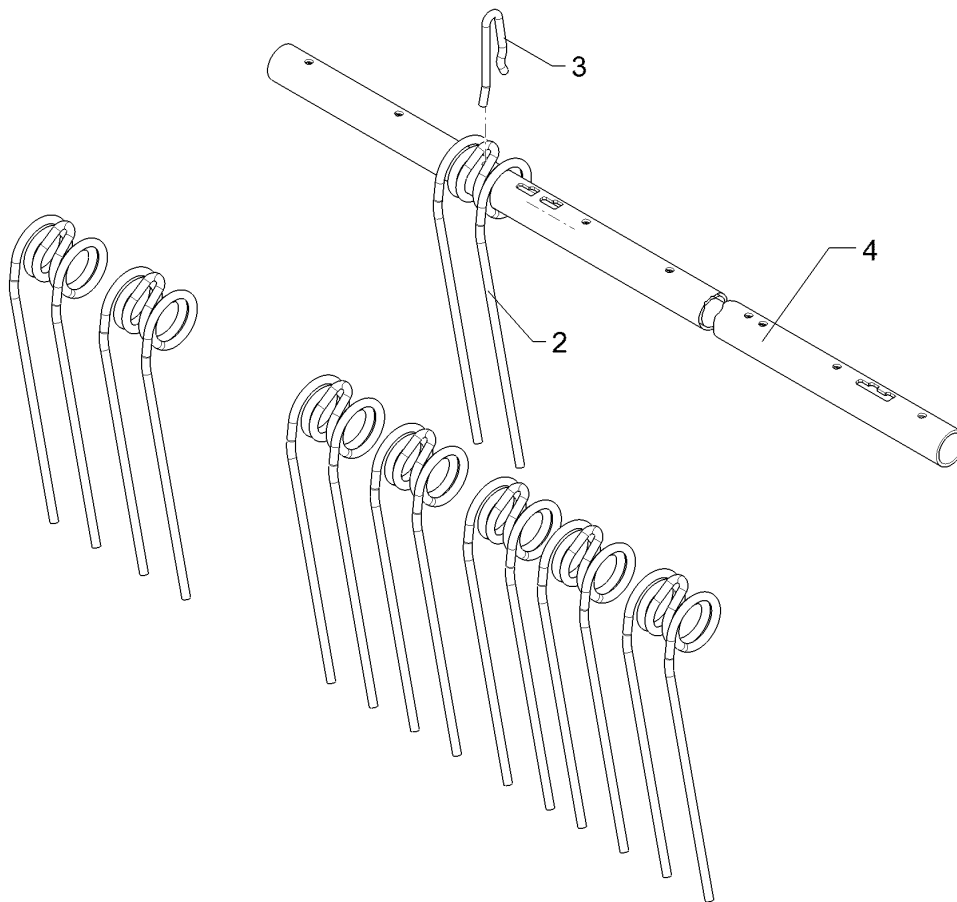
09.20

Pos.	Art.Nr.	Stck.	Artikeltext / Description		Abmessung
2	35310035	9	Striegelzinken	Harrow tine	D13x395x88 Di61,2 LI
3	42210072	9	Formfeder	Spring	D12x255 4xGEB
4	42210349	1	Rohr	Tube	D60,3x5x1650 22xD12,7 VO/LI



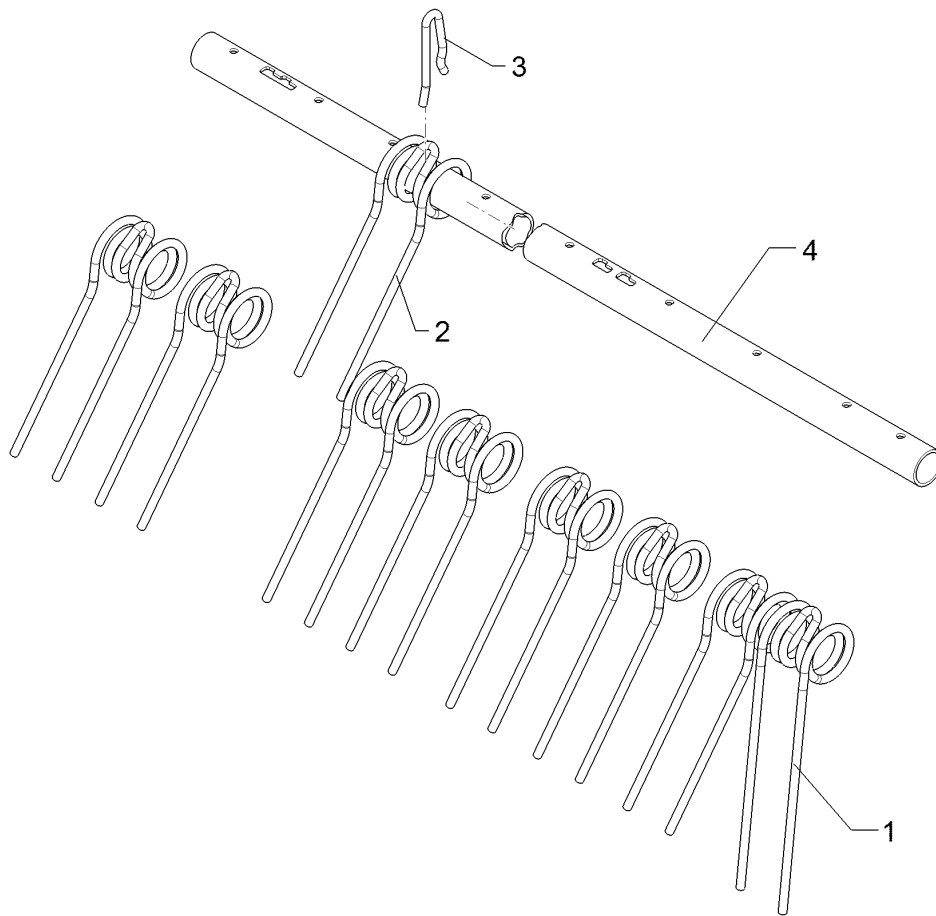
09.20

Pos.	Art.Nr.	Stck.	Artikeltext / Description		Abmessung
1	35310025	1	Striegelzinken	Harrow tine	D13x420x88 DI=61,2
2	35310034	10	Striegelzinken	Harrow tine	D13x395x88 DI61,2 RE
3	42210072	11	Formfeder	Spring	D12x255 4xGEB
4	42210350	1	Rohr	Tube	D60,3x5x2013 22xD12,7 VO/RE



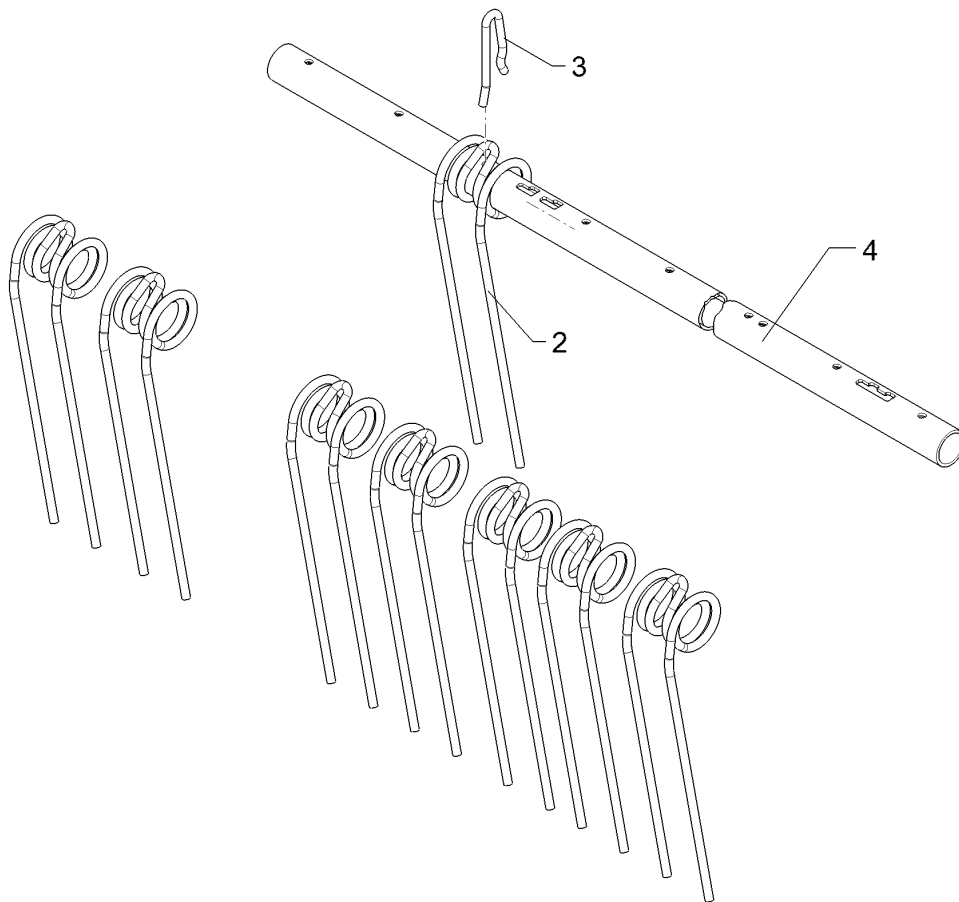
09.20

Pos.	Art.Nr.	Stck.	Artikeltext / Description		Abmessung
2	35310035	10	Striegelzinken	Harrow tine	D13x395x88 Di61,2 LI
3	42210072	10	Formfeder	Spring	D12x255 4xGEB
4	42210351	1	Rohr	Tube	D60,3x5x1900 20xD12,7 VO/LI



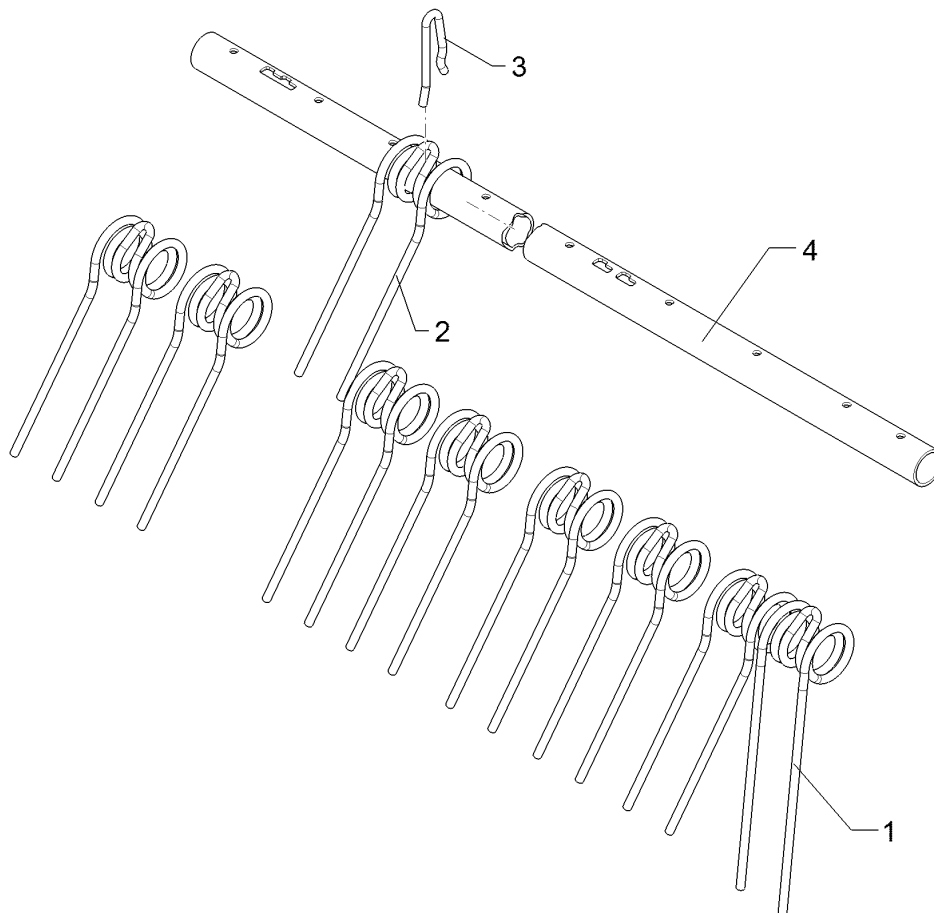
09.20

Pos.	Art.Nr.	Stck.	Artikeltext / Description	Abmessung
1	35310025	1	Striegelzinken	Harrow tine D13x420x88 DI=61,2
2	35310034	13	Striegelzinken	Harrow tine D13x395x88 DI61,2 RE
3	42210072	14	Formfeder	Spring D12x255 4xGEB
4	42210352	1	Rohr	Tube D60,3x5x2513 30xD12,7 VO/RE



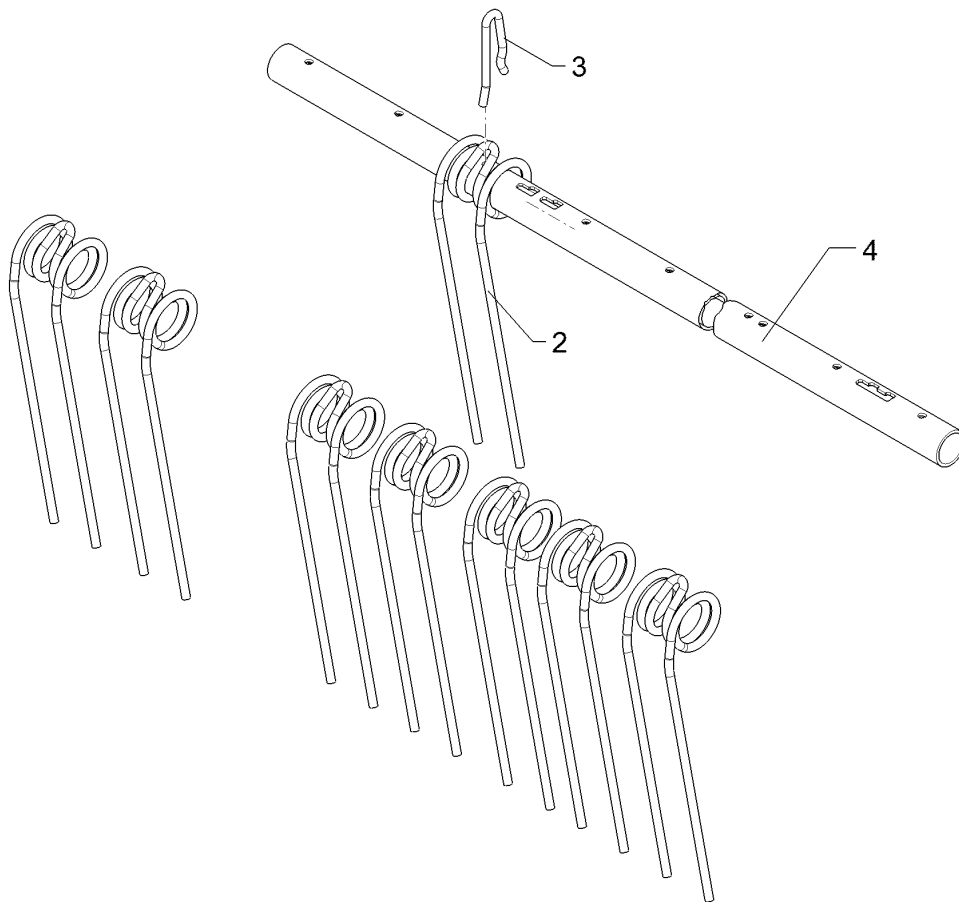
09.20

Pos.	Art.Nr.	Stck.	Artikeltext / Description		Abmessung
2	35310035	13	Striegelzinken	Harrow tine	D13x395x88 Di61,2 LI
3	42210072	13	Formfeder	Spring	D12x255 4xGEB
4	42210353	1	Rohr	Tube	D60,3x5x2400 28xD12,5 VO/LI



09.20

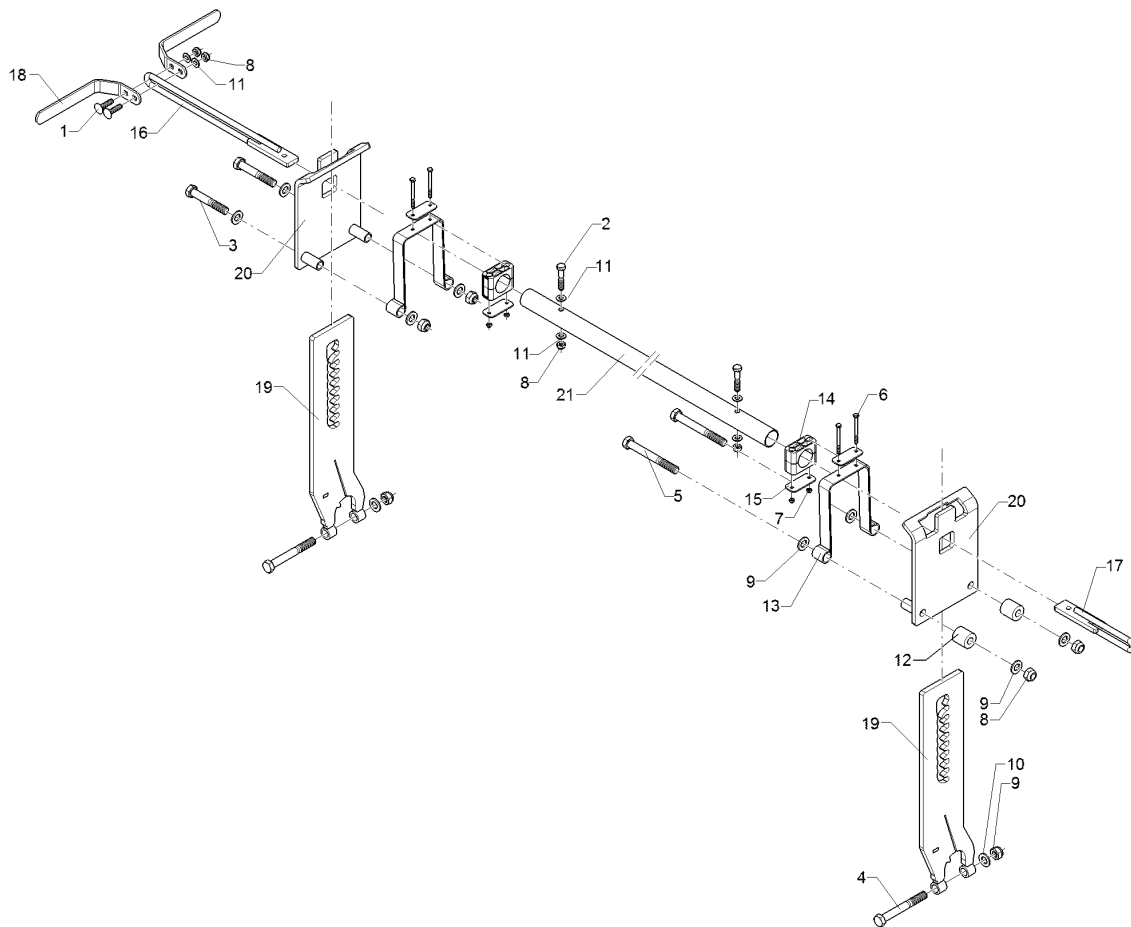
Pos.	Art.Nr.	Stck.	Artikeltext / Description		Abmessung
1	35310025	1	Striegelzinken	Harrow tine	D13x420x88 DI=61,2
2	35310034	15	Striegelzinken	Harrow tine	D13x395x88 DI61,2 RE
3	42210072	16	Formfeder	Spring	D12x255 4xGEB
4	42210354	1	Rohr	Tube	D60,3x5x3013 32xD12,7 VO/RE



09.20

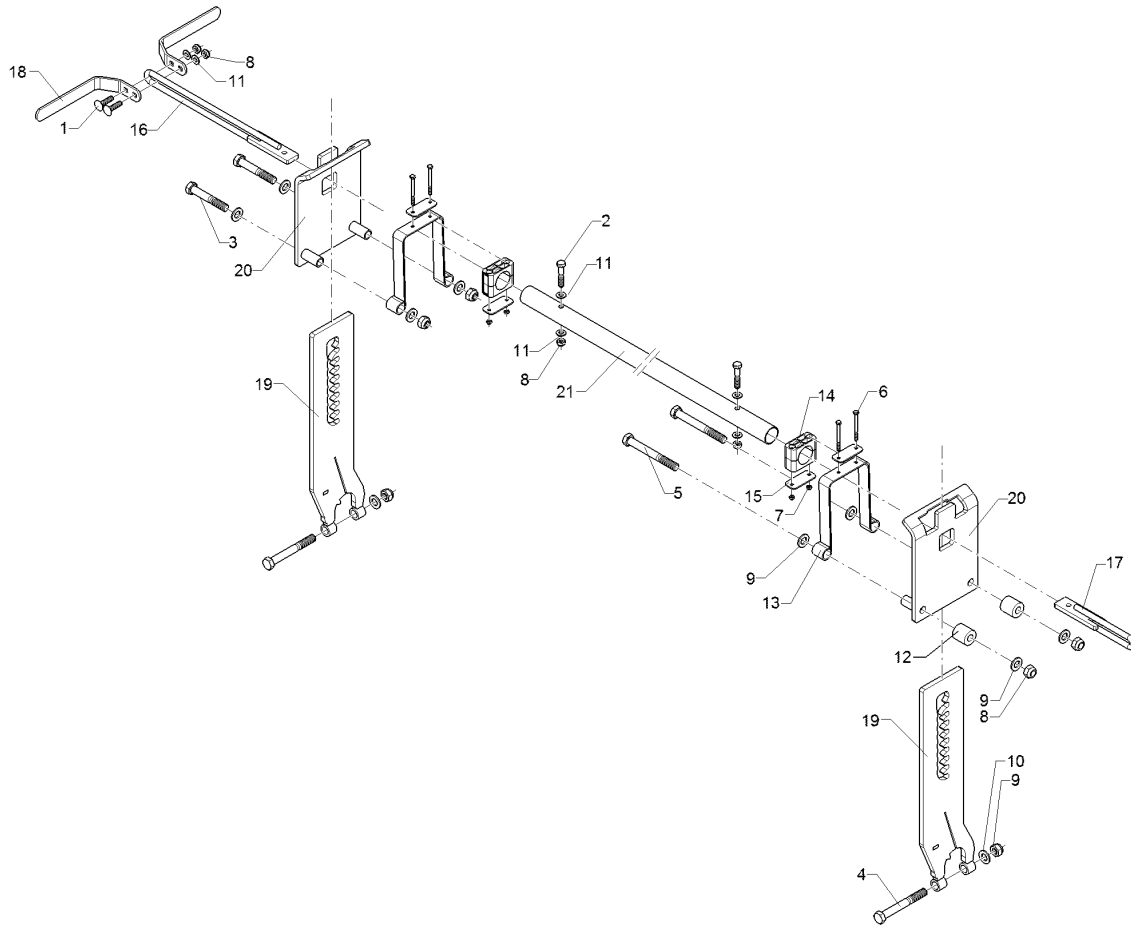
Pos.	Art.Nr.	Stck.	Artikeltext / Description		Abmessung
2	35310035	15	Striegelzinken	Harrow tine	D13x395x88 Di61,2 LI
3	42210072	15	Formfeder	Spring	D12x255 4xGEB
4	42210355	1	Rohr	Tube	D60,3x5x2900 30xD12,7 VO/LI





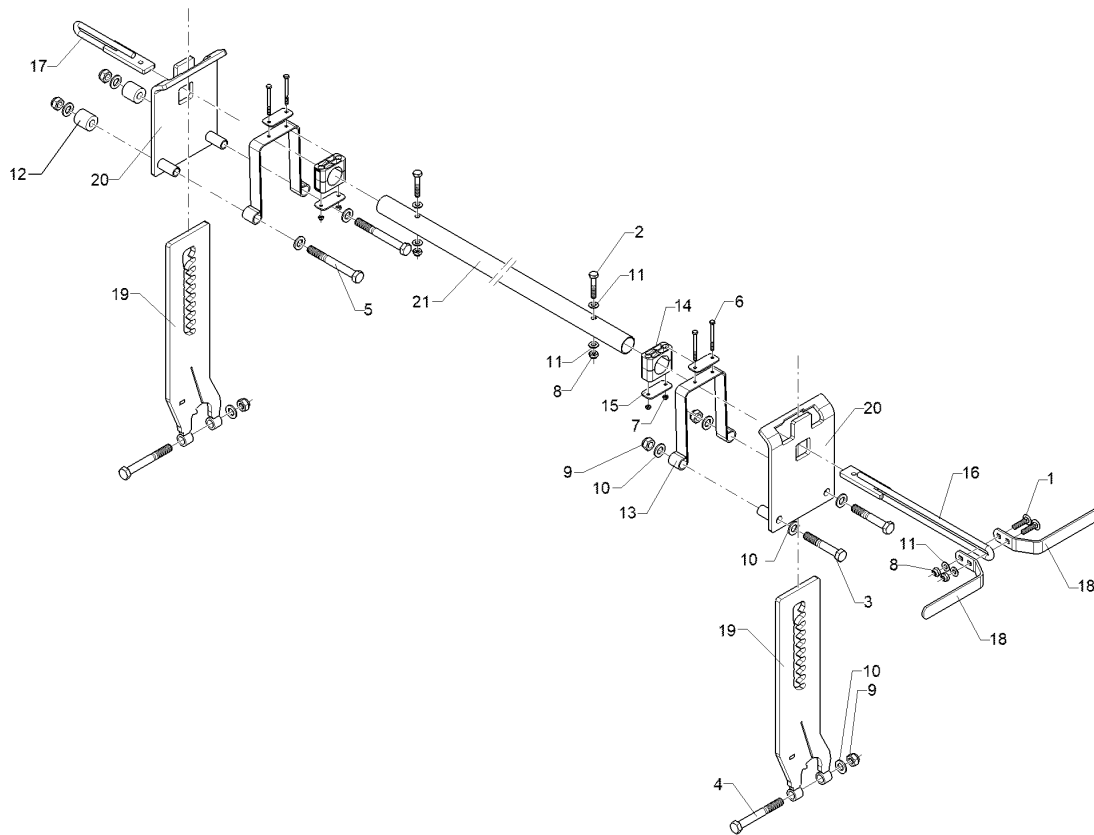
09.20

Pos.	Art.Nr.	Stck.	Artikeltext / Description		Abmessung
1	301 1710	2	Flachrundschraube	Saucer-head screw	M10x40-8.8 DIN603 BK30
2	301 3248	2	Sechskantschraube	Hexagon bolt	M10x55-8.8 DIN931 BK30
3	301 3997	2	Sechskantschraube	Hexagon bolt	M16x100-8.8 DIN931 BK30
4	301 4057	2	Sechskantschraube	Hexagon bolt	M16x130-8.8 DIN931 BK30
5	301 4080	2	Sechskantschraube	Hexagon bolt	M16x140-8.8 DIN931 BK30
6	30110398	4	Sechskantschraube	Hexagon bolt	M6x75-8.8 DIN931 BK30
7	303 0931	4	Sicherungsmutter	Selflocking nut	NM6-8 Zn DIN985
8	303 0933	4	Sicherungsmutter	Selflocking nut	NM10-8 DIN985 Zn
9	303 0935	6	Sicherungsmutter	Selflocking nut	NM16-8 Zn DIN985
10	305 6141	10	Scheibe	Washer	17/30x3 DIN/ISO-7089
11	305 8696	6	Scheibe	Washer	A10,5 DIN125-St Zn
12	317 7504	2	Buchse	Bush	D35/16x35,5
13	32910026	2	Flachformfeder	U-spring	3x30x60 2xD7
14	37510093	4	Schellenkörper	Clamp	542PAH
15	37510094	4	Deckplatte	Cover plate	DP 5 W3
16	42210067	1	Zahnsegment	Toothed segment	D12 10x34,2 lg=442,5 Zn
17	42210071	1	Zahnsegment	Toothed segment	D12 10x34,2 Zn
18	42210304	2	Hebel	Lever	5x30x289 2xGEB
19	42210356	2	Zahnstange	Toothed bar	12x153 2Pos. Zn



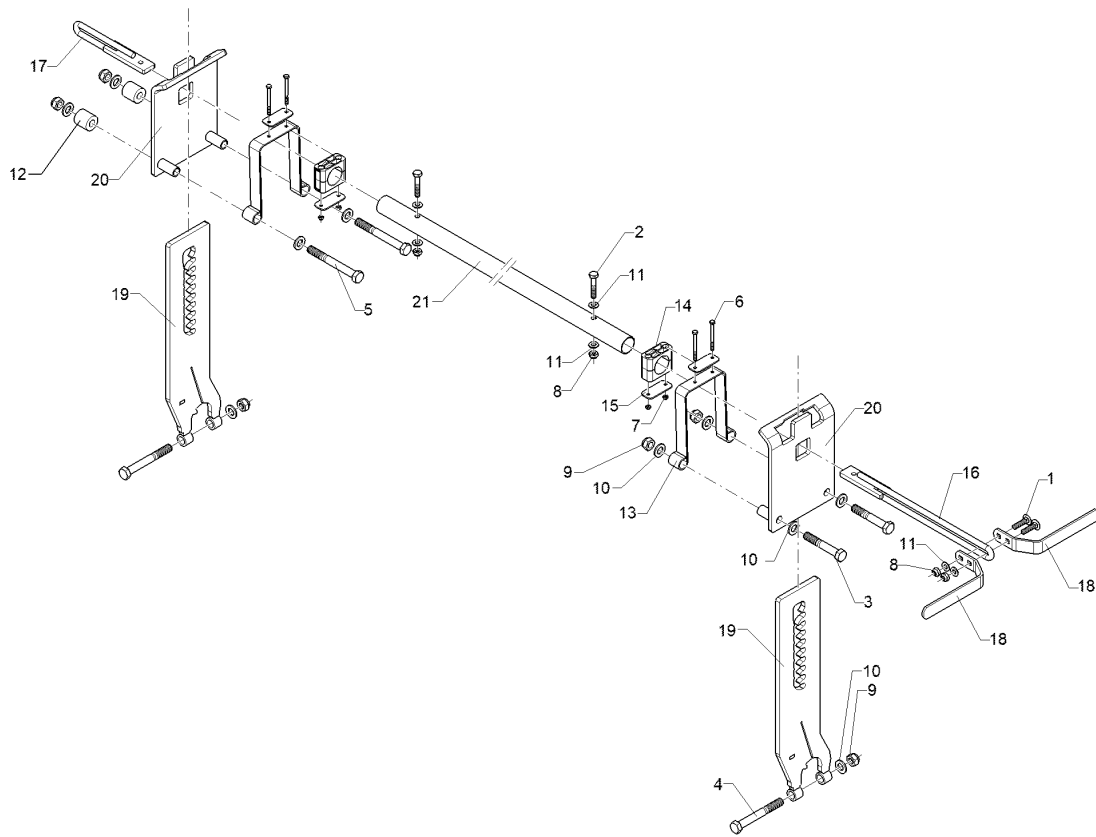
09.20

Pos.	Art.Nr.	Stck.	Artikeltext / Description		Abmessung
20	42210357	2	Konsole	Bracket	Rubin Striegeilverstellung 40x2x678 4xD11
21	42210358	1	Rohr	Tube	



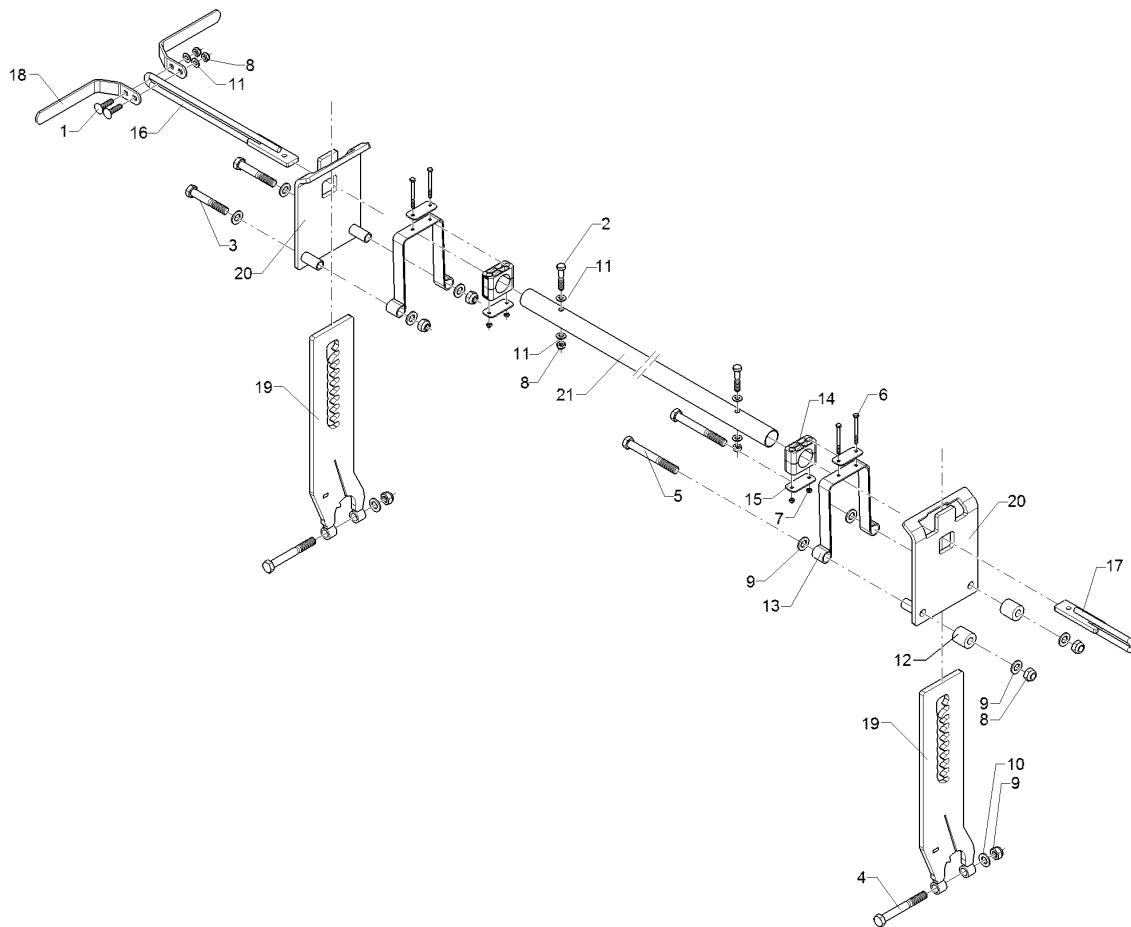
09.20

Pos.	Art.Nr.	Stck.	Artikeltext / Description		Abmessung
1	301 1710	2	Flachrundschraube	Saucer-head screw	M10x40-8.8 DIN603 BK30
2	301 3248	2	Sechskantschraube	Hexagon bolt	M10x55-8.8 DIN931 BK30
3	301 3997	2	Sechskantschraube	Hexagon bolt	M16x100-8.8 DIN931 BK30
4	301 4057	2	Sechskantschraube	Hexagon bolt	M16x130-8.8 DIN931 BK30
5	301 4080	2	Sechskantschraube	Hexagon bolt	M16x140-8.8 DIN931 BK30
6	30110398	4	Sechskantschraube	Hexagon bolt	M6x75-8.8 DIN931 BK30
7	303 0931	4	Sicherungsmutter	Selflocking nut	NM6-8 Zn DIN985
8	303 0933	4	Sicherungsmutter	Selflocking nut	NM10-8 DIN985 Zn
9	303 0935	6	Sicherungsmutter	Selflocking nut	NM16-8 Zn DIN985
10	305 6141	10	Scheibe	Washer	17/30x3 DIN/ISO-7089
11	305 8696	6	Scheibe	Washer	A10,5 DIN125-St Zn
12	317 7504	2	Buchse	Bush	D35/16x35,5
13	32910026	2	Flachformfeder	U-spring	3x30x60 2xD7
14	37510093	4	Schellenkörper	Clamp	542PAH
15	37510094	4	Deckplatte	Cover plate	DP 5 W3
16	42210067	1	Zahnsegment	Toothed segment	D12 10x34,2 lg=442,5 Zn
17	42210071	1	Zahnsegment	Toothed segment	D12 10x34,2 Zn
18	42210304	2	Hebel	Lever	5x30x289 2xGEB
19	42210356	2	Zahnstange	Toothed bar	12x153 2Pos. Zn



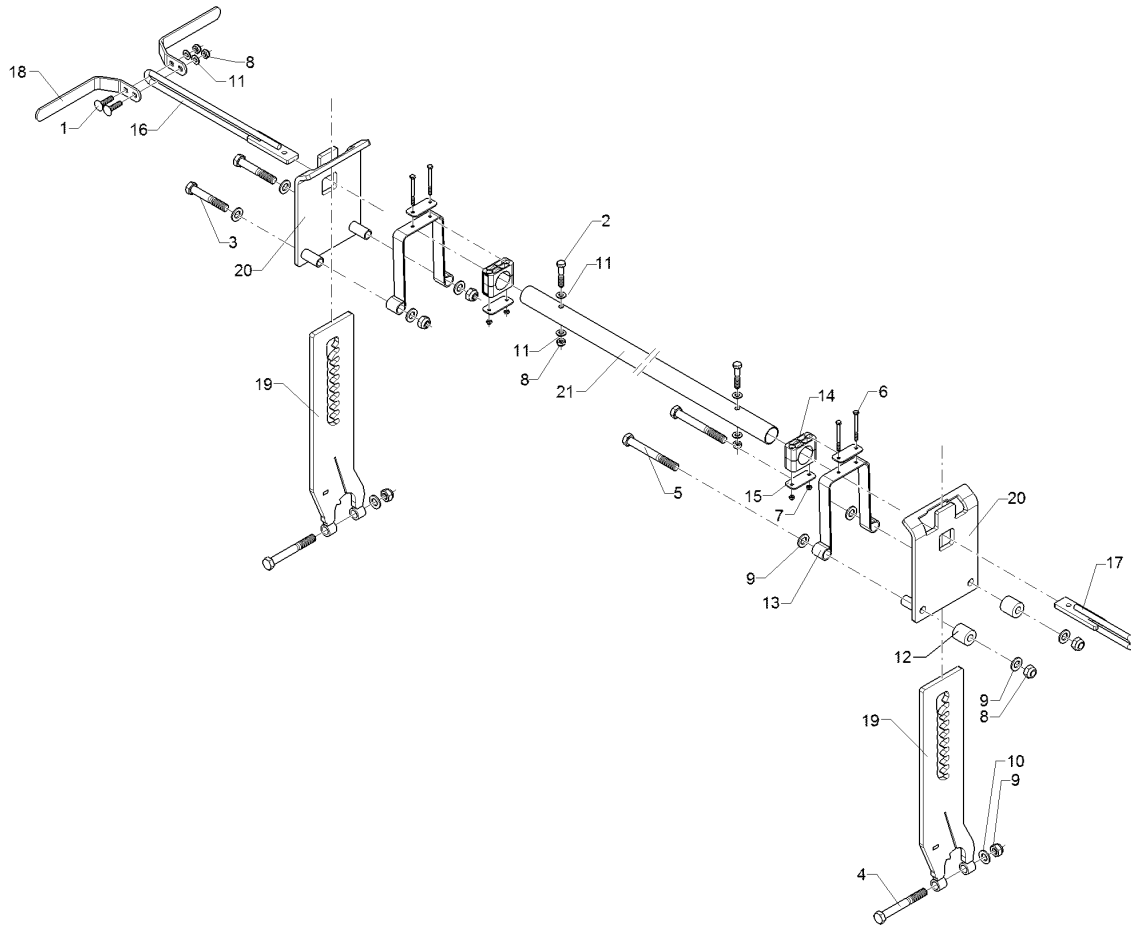
09.20

Pos.	Art.Nr.	Stck.	Artikeltext / Description	Abmessung
20	42210357	2	Konsole Bracket	Rubin Striegelverstellung
21	42210358	1	Rohr Tube	40x2x678 4xD11



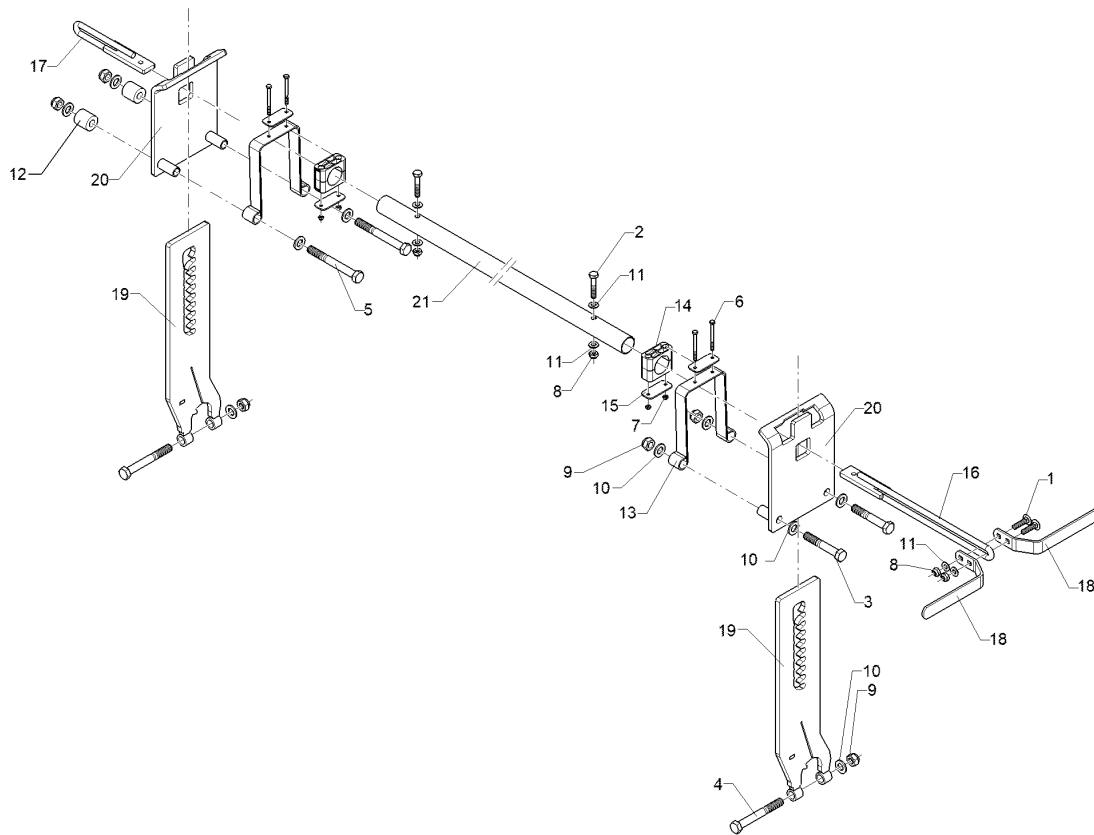
09.20

Pos.	Art.Nr.	Stck.	Artikeltext / Description		Abmessung
1	301 1710	2	Flachrundschraube	Saucer-head screw	M10x40-8.8 DIN603 BK30
2	301 3248	2	Sechskantschraube	Hexagon bolt	M10x55-8.8 DIN931 BK30
3	301 3997	2	Sechskantschraube	Hexagon bolt	M16x100-8.8 DIN931 BK30
4	301 4057	2	Sechskantschraube	Hexagon bolt	M16x130-8.8 DIN931 BK30
5	301 4080	2	Sechskantschraube	Hexagon bolt	M16x140-8.8 DIN931 BK30
6	30110398	4	Sechskantschraube	Hexagon bolt	M6x75-8.8 DIN931 BK30
7	303 0931	4	Sicherungsmutter	Selflocking nut	NM6-8 Zn DIN985
8	303 0933	4	Sicherungsmutter	Selflocking nut	NM10-8 DIN985 Zn
9	303 0935	6	Sicherungsmutter	Selflocking nut	NM16-8 Zn DIN985
10	305 6141	10	Scheibe	Washer	17/30x3 DIN/ISO-7089
11	305 8696	6	Scheibe	Washer	A10,5 DIN125-St Zn
12	317 7504	2	Buchse	Bush	D35/16x35,5
13	32910026	2	Flachformfeder	U-spring	3x30x60 2xD7
14	37510093	4	Schellenkörper	Clamp	542PAH
15	37510094	4	Deckplatte	Cover plate	DP 5 W3
16	42210067	1	Zahnsegment	Toothed segment	D12 10x34,2 lg=442,5 Zn
17	42210071	1	Zahnsegment	Toothed segment	D12 10x34,2 Zn
18	42210304	2	Hebel	Lever	5x30x289 2xGEB
19	42210356	2	Zahnstange	Toothed bar	12x153 2Pos. Zn



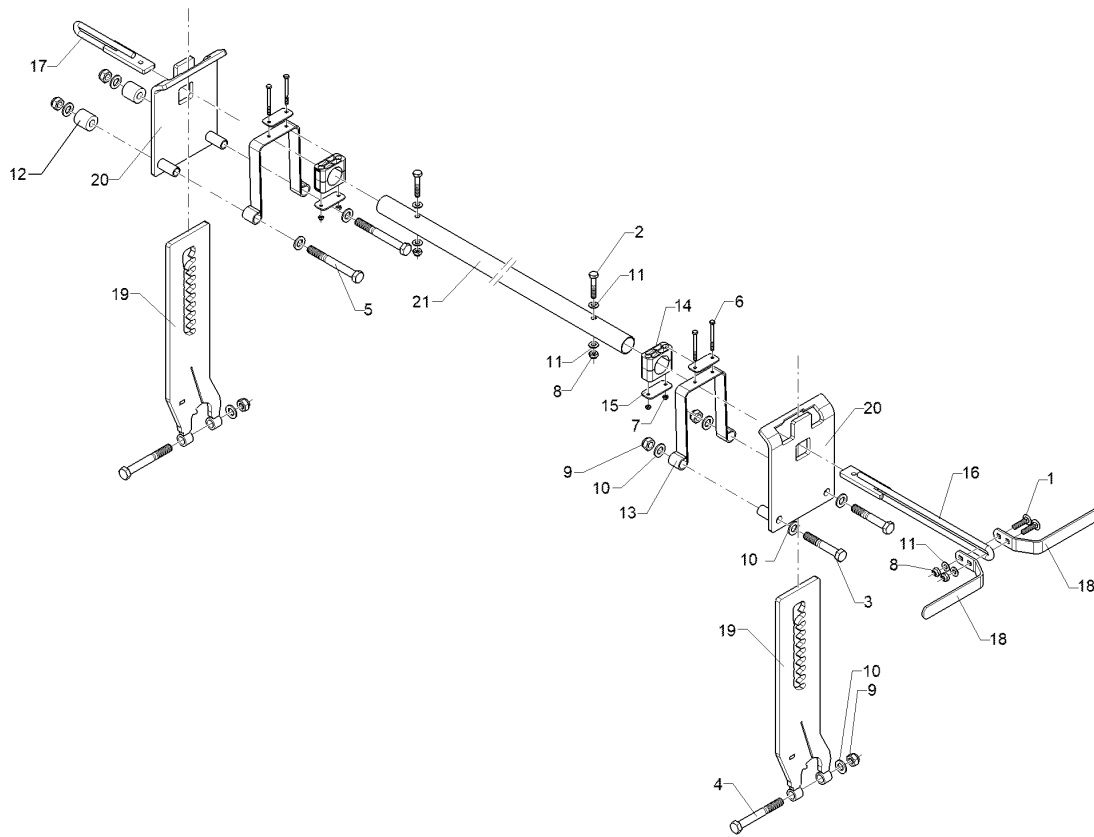
09.20

Pos.	Art.Nr.	Stck.	Artikeltext / Description		Abmessung
20	42210357	2	Konsole	Bracket	Rubin Striegeilverstellung 40x2x932 4xD11
21	42210359	1	Rohr	Tube	



09.20

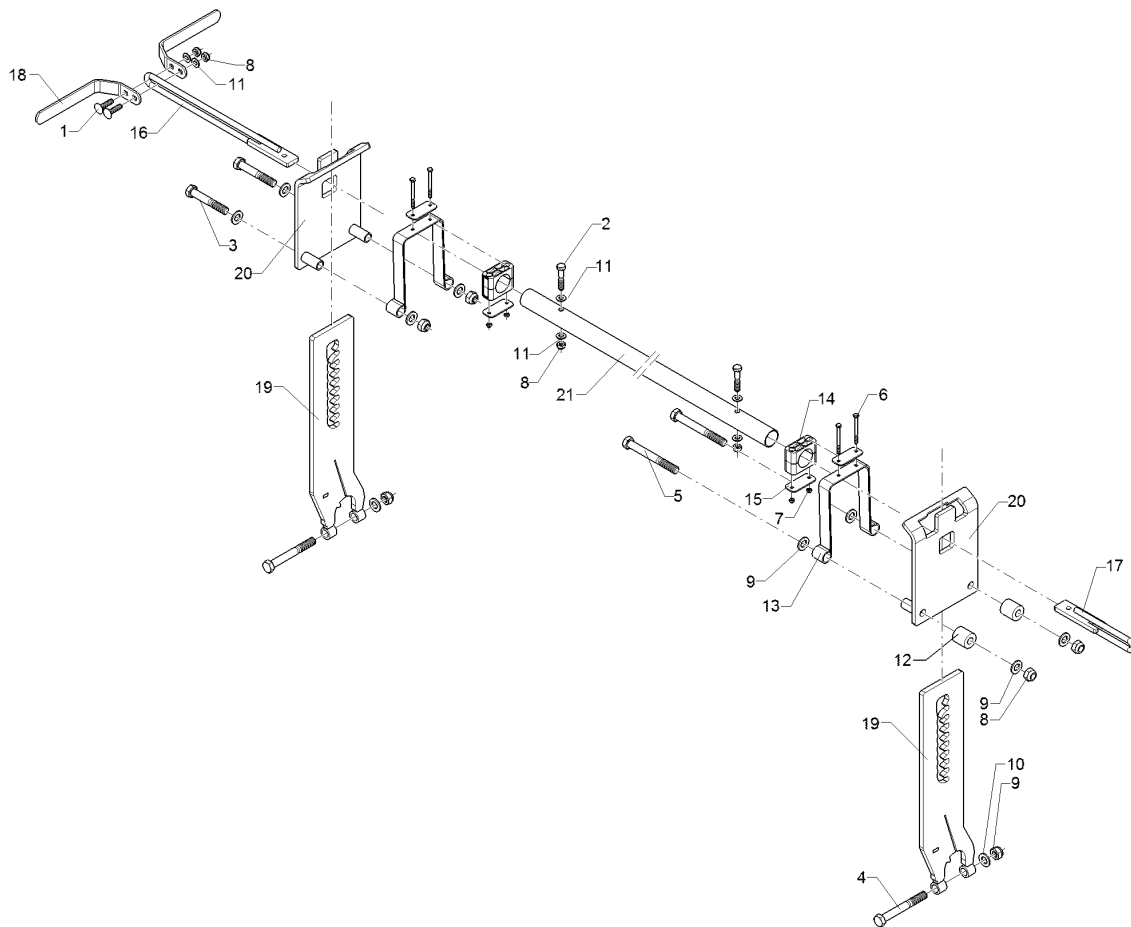
Pos.	Art.Nr.	Stck.	Artikeltext / Description		Abmessung
1	301 1710	2	Flachrundschraube	Saucer-head screw	M10x40-8.8 DIN603 BK30
2	301 3248	2	Sechskantschraube	Hexagon bolt	M10x55-8.8 DIN931 BK30
3	301 3997	2	Sechskantschraube	Hexagon bolt	M16x100-8.8 DIN931 BK30
4	301 4057	2	Sechskantschraube	Hexagon bolt	M16x130-8.8 DIN931 BK30
5	301 4080	2	Sechskantschraube	Hexagon bolt	M16x140-8.8 DIN931 BK30
6	30110398	4	Sechskantschraube	Hexagon bolt	M6x75-8.8 DIN931 BK30
7	303 0931	4	Sicherungsmutter	Selflocking nut	NM6-8 Zn DIN985
8	303 0933	4	Sicherungsmutter	Selflocking nut	NM10-8 DIN985 Zn
9	303 0935	6	Sicherungsmutter	Selflocking nut	NM16-8 Zn DIN985
10	305 6141	10	Scheibe	Washer	17/30x3 DIN/ISO-7089
11	305 8696	6	Scheibe	Washer	A10,5 DIN125-St Zn
12	317 7504	2	Buchse	Bush	D35/16x35,5
13	32910026	2	Flachformfeder	U-spring	3x30x60 2xD7
14	37510093	4	Schellenkörper	Clamp	542PAH
15	37510094	4	Deckplatte	Cover plate	DP 5 W3
16	42210067	1	Zahnsegment	Toothed segment	D12 10x34,2 lg=442,5 Zn
17	42210071	1	Zahnsegment	Toothed segment	D12 10x34,2 Zn
18	42210304	2	Hebel	Lever	5x30x289 2xGEB
19	42210356	2	Zahnstange	Toothed bar	12x153 2Pos. Zn



09.20

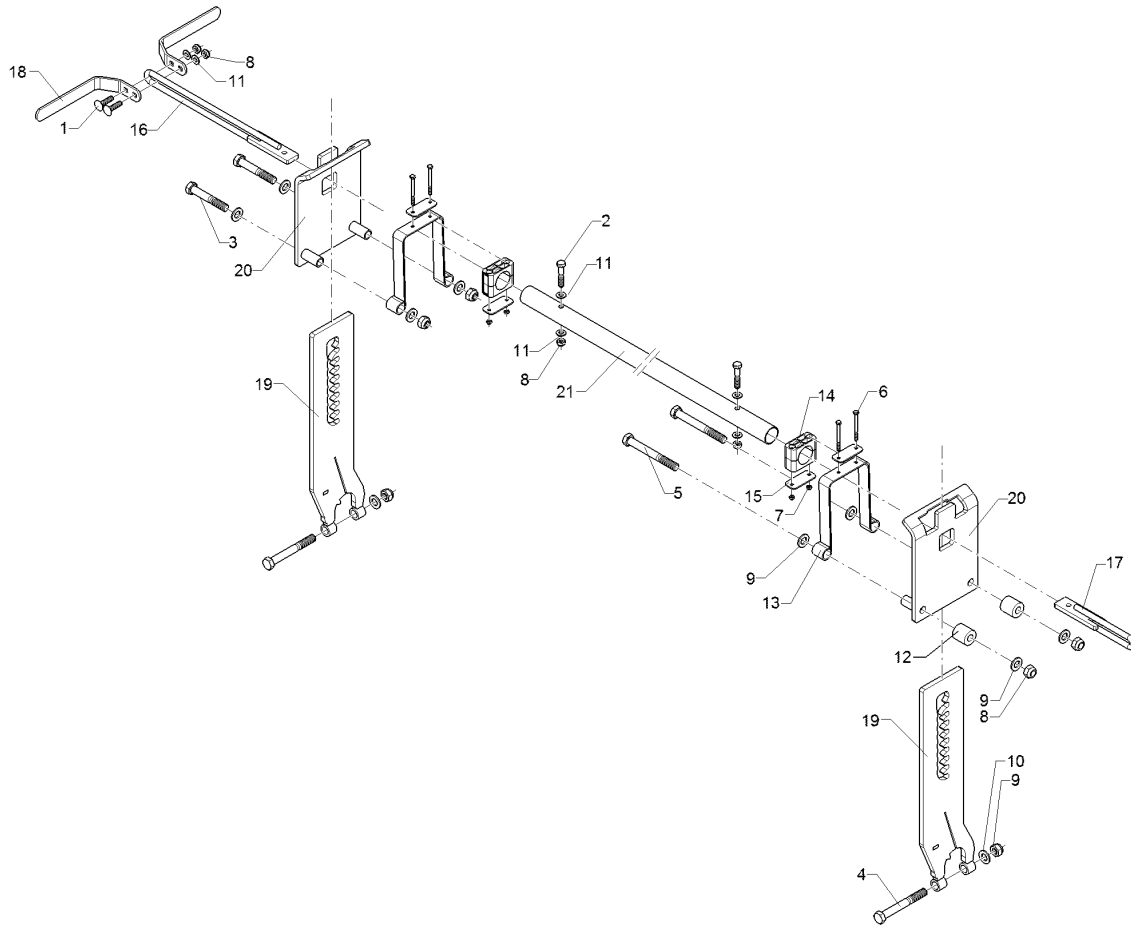
Pos.	Art.Nr.	Stck.	Artikeltext / Description	Abmessung
20	42210357	2	Konsole Bracket	Rubin Striegelverstellung
21	42210359	1	Rohr Tube	40x2x932 4xD11





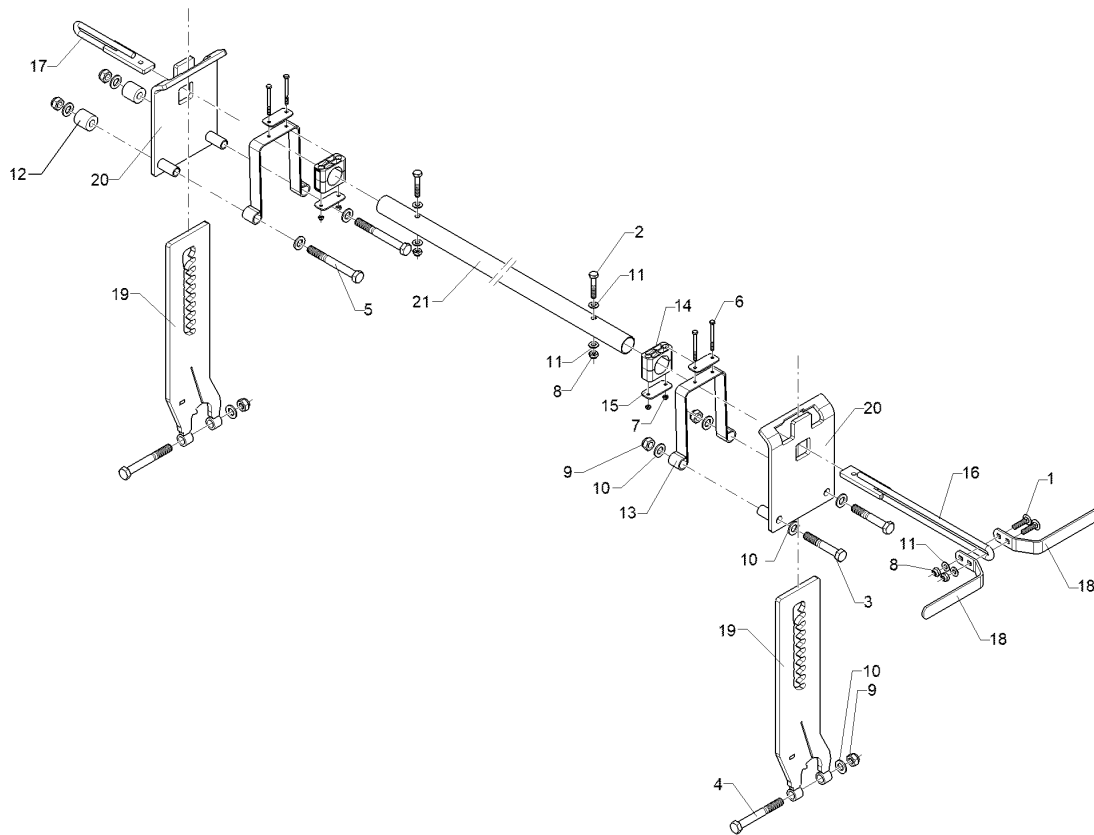
09.20

Pos.	Art.Nr.	Stck.	Artikeltext / Description		Abmessung
1	301 1710	2	Flachrundschraube	Saucer-head screw	M10x40-8.8 DIN603 BK30
2	301 3248	2	Sechskantschraube	Hexagon bolt	M10x55-8.8 DIN931 BK30
3	301 3997	2	Sechskantschraube	Hexagon bolt	M16x100-8.8 DIN931 BK30
4	301 4057	2	Sechskantschraube	Hexagon bolt	M16x130-8.8 DIN931 BK30
5	301 4080	2	Sechskantschraube	Hexagon bolt	M16x140-8.8 DIN931 BK30
6	30110398	4	Sechskantschraube	Hexagon bolt	M6x75-8.8 DIN931 BK30
7	303 0931	4	Sicherungsmutter	Selflocking nut	NM6-8 Zn DIN985
8	303 0933	4	Sicherungsmutter	Selflocking nut	NM10-8 DIN985 Zn
9	303 0935	6	Sicherungsmutter	Selflocking nut	NM16-8 Zn DIN985
10	305 6141	10	Scheibe	Washer	17/30x3 DIN/ISO-7089
11	305 8696	6	Scheibe	Washer	A10,5 DIN125-St Zn
12	317 7504	2	Buchse	Bush	D35/16x35,5
13	32910026	2	Flachformfeder	U-spring	3x30x60 2xD7
14	37510093	4	Schellenkörper	Clamp	542PAH
15	37510094	4	Deckplatte	Cover plate	DP 5 W3
16	42210067	1	Zahnsegment	Toothed segment	D12 10x34,2 lg=442,5 Zn
17	42210071	1	Zahnsegment	Toothed segment	D12 10x34,2 Zn
18	42210304	2	Hebel	Lever	5x30x289 2xGEB
19	42210356	2	Zahnstange	Toothed bar	12x153 2Pos. Zn



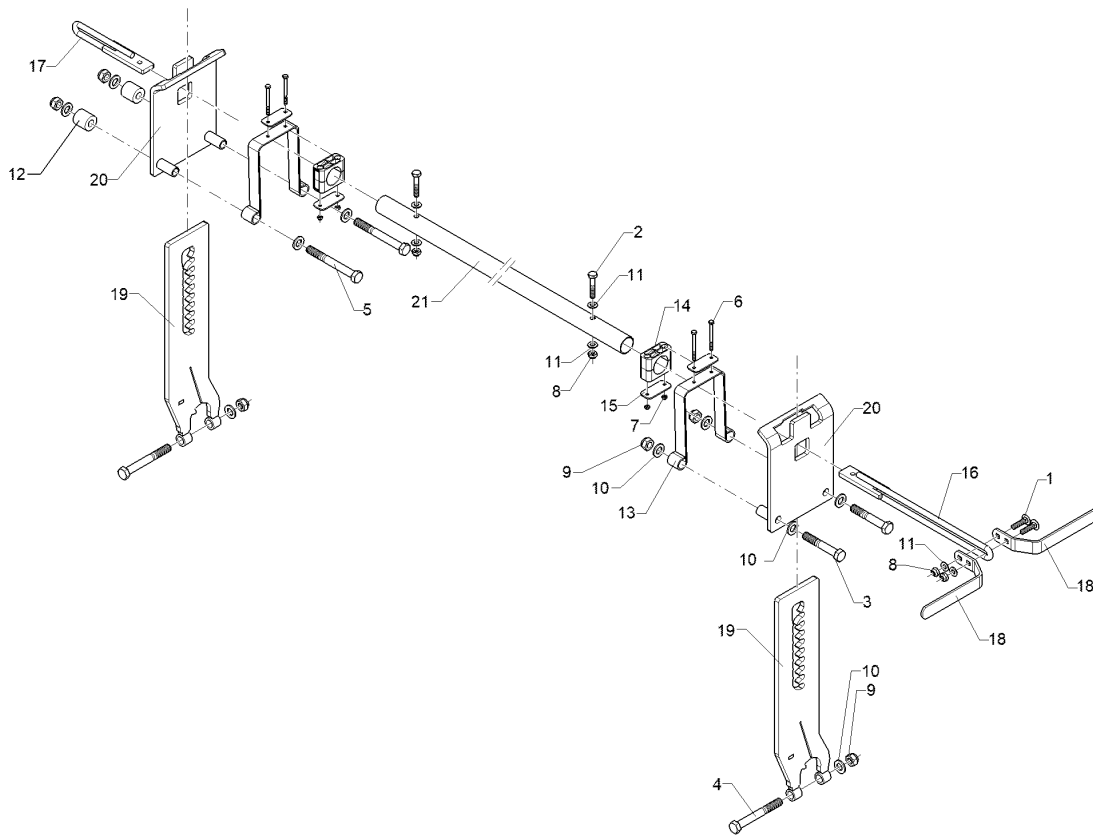
09.20

Pos.	Art.Nr.	Stck.	Artikeltext / Description	Abmessung
20	42210357	2	Konsole Bracket	Rubin Striegelverstellung
21	42210360	1	Rohr Tube	40x2x1182 4xD11



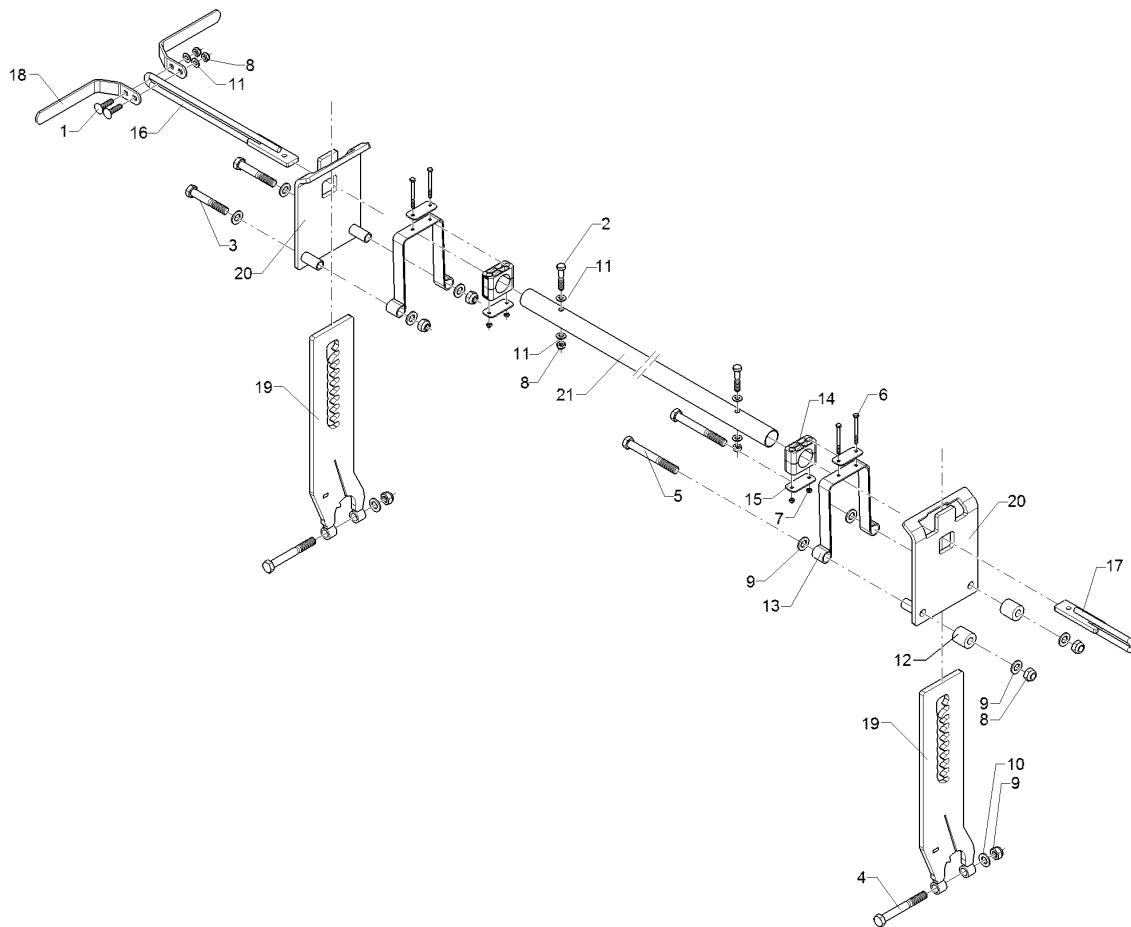
09.20

Pos.	Art.Nr.	Stck.	Artikeltext / Description		Abmessung
1	301 1710	2	Flachrundschraube	Saucer-head screw	M10x40-8.8 DIN603 BK30
2	301 3248	2	Sechskantschraube	Hexagon bolt	M10x55-8.8 DIN931 BK30
3	301 3997	2	Sechskantschraube	Hexagon bolt	M16x100-8.8 DIN931 BK30
4	301 4057	2	Sechskantschraube	Hexagon bolt	M16x130-8.8 DIN931 BK30
5	301 4080	2	Sechskantschraube	Hexagon bolt	M16x140-8.8 DIN931 BK30
6	30110398	4	Sechskantschraube	Hexagon bolt	M6x75-8.8 DIN931 BK30
7	303 0931	4	Sicherungsmutter	Selflocking nut	NM6-8 Zn DIN985
8	303 0933	4	Sicherungsmutter	Selflocking nut	NM10-8 DIN985 Zn
9	303 0935	6	Sicherungsmutter	Selflocking nut	NM16-8 Zn DIN985
10	305 6141	10	Scheibe	Washer	17/30x3 DIN/ISO-7089
11	305 8696	6	Scheibe	Washer	A10,5 DIN125-St Zn
12	317 7504	2	Buchse	Bush	D35/16x35,5
13	32910026	2	Flachformfeder	U-spring	3x30x60 2xD7
14	37510093	4	Schellenkörper	Clamp	542PAH
15	37510094	4	Deckplatte	Cover plate	DP 5 W3
16	42210067	1	Zahnsegment	Toothed segment	D12 10x34,2 lg=442,5 Zn
17	42210071	1	Zahnsegment	Toothed segment	D12 10x34,2 Zn
18	42210304	2	Hebel	Lever	5x30x289 2xGEB
19	42210356	2	Zahnstange	Toothed bar	12x153 2Pos. Zn



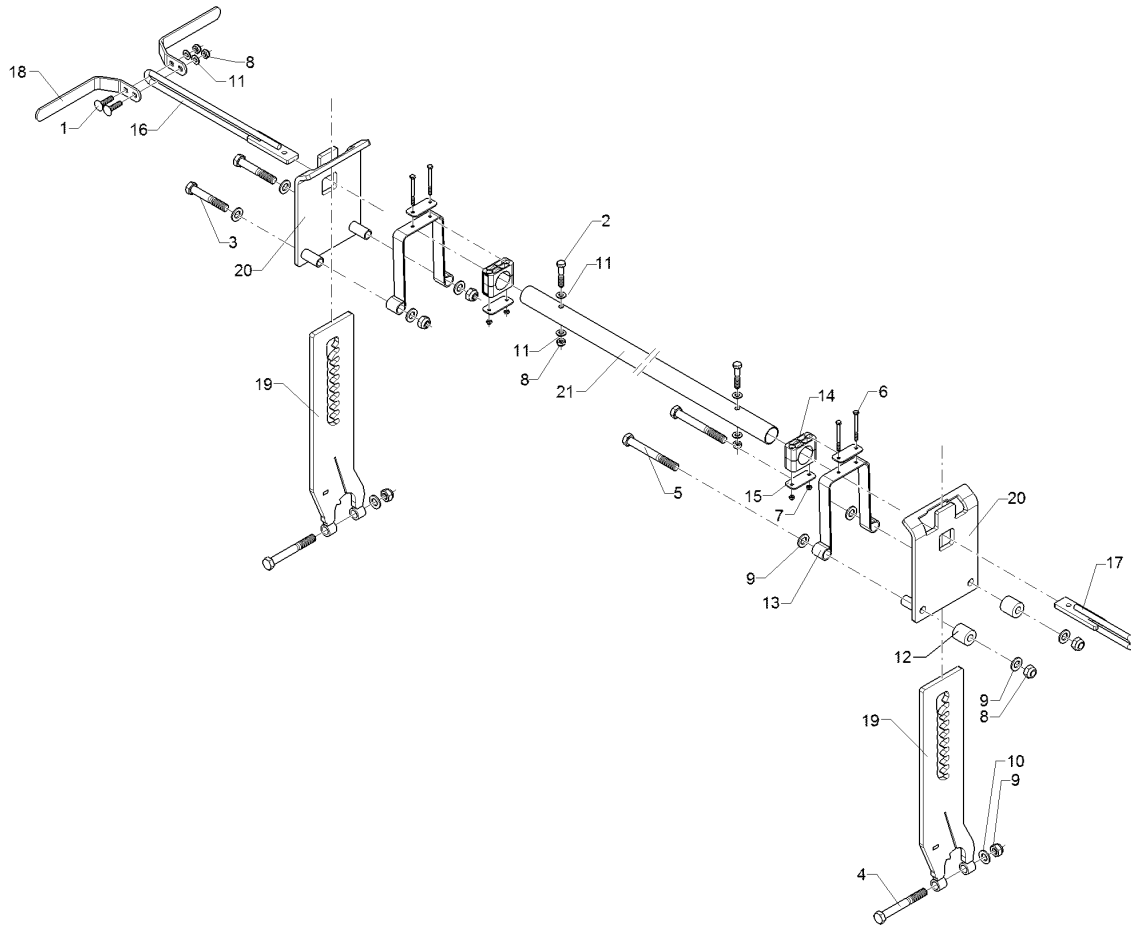
09.20

Pos.	Art.Nr.	Stck.	Artikeltext / Description	Abmessung
20	42210357	2	Konsole Bracket	Rubin Striegelverstellung
21	42210360	1	Rohr Tube	40x2x1182 4xD11



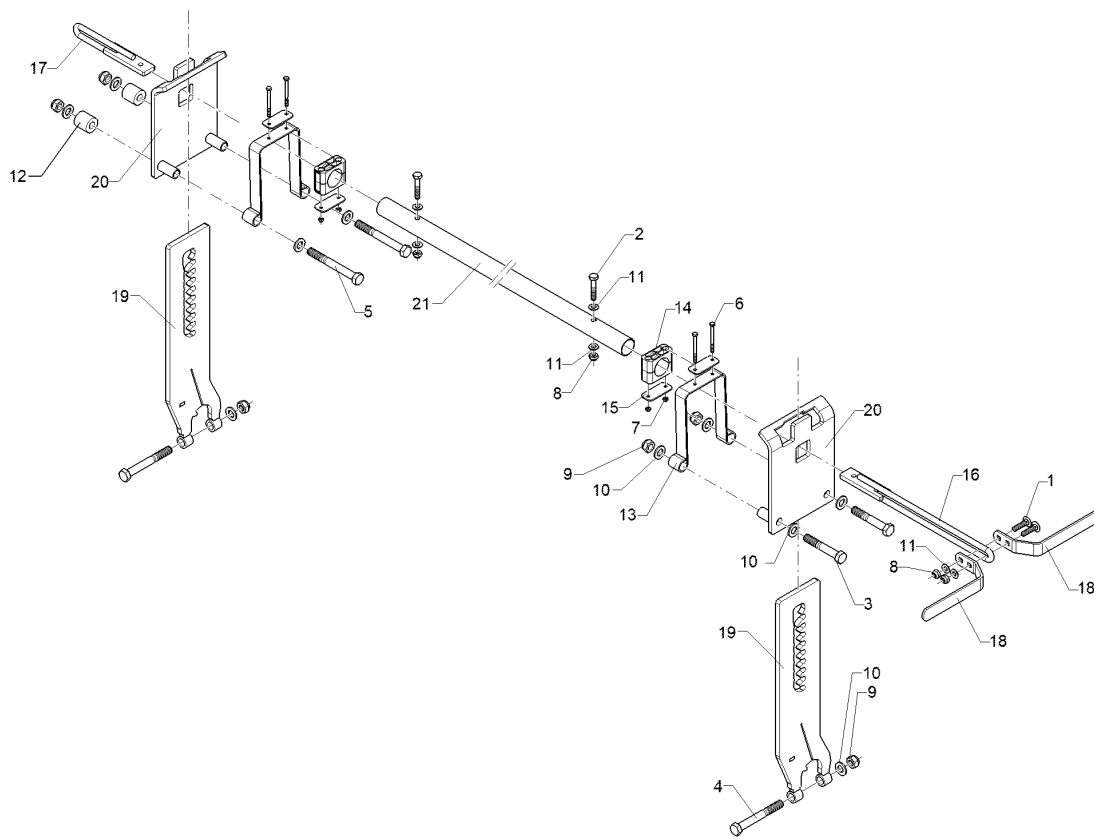
09.20

Pos.	Art.Nr.	Stck.	Artikeltext / Description		Abmessung
1	301 1710	2	Flachrundschraube	Saucer-head screw	M10x40-8.8 DIN603 BK30
2	301 3248	2	Sechskantschraube	Hexagon bolt	M10x55-8.8 DIN931 BK30
3	301 3997	2	Sechskantschraube	Hexagon bolt	M16x100-8.8 DIN931 BK30
4	301 4057	2	Sechskantschraube	Hexagon bolt	M16x130-8.8 DIN931 BK30
5	301 4080	2	Sechskantschraube	Hexagon bolt	M16x140-8.8 DIN931 BK30
6	30110398	4	Sechskantschraube	Hexagon bolt	M6x75-8.8 DIN931 BK30
7	303 0931	4	Sicherungsmutter	Selflocking nut	NM6-8 Zn DIN985
8	303 0933	4	Sicherungsmutter	Selflocking nut	NM10-8 DIN985 Zn
9	303 0935	6	Sicherungsmutter	Selflocking nut	NM16-8 Zn DIN985
10	305 6141	10	Scheibe	Washer	17/30x3 DIN/ISO-7089
11	305 8696	6	Scheibe	Washer	A10,5 DIN125-St Zn
12	317 7504	2	Buchse	Bush	D35/16x35,5
13	32910026	2	Flachformfeder	U-spring	3x30x60 2xD7
14	37510093	4	Schellenkörper	Clamp	542PAH
15	37510094	4	Deckplatte	Cover plate	DP 5 W3
16	42210067	1	Zahnsegment	Toothed segment	D12 10x34,2 lg=442,5 Zn
17	42210071	1	Zahnsegment	Toothed segment	D12 10x34,2 Zn
18	42210304	2	Hebel	Lever	5x30x289 2xGEB
19	42210356	2	Zahnstange	Toothed bar	12x153 2Pos. Zn



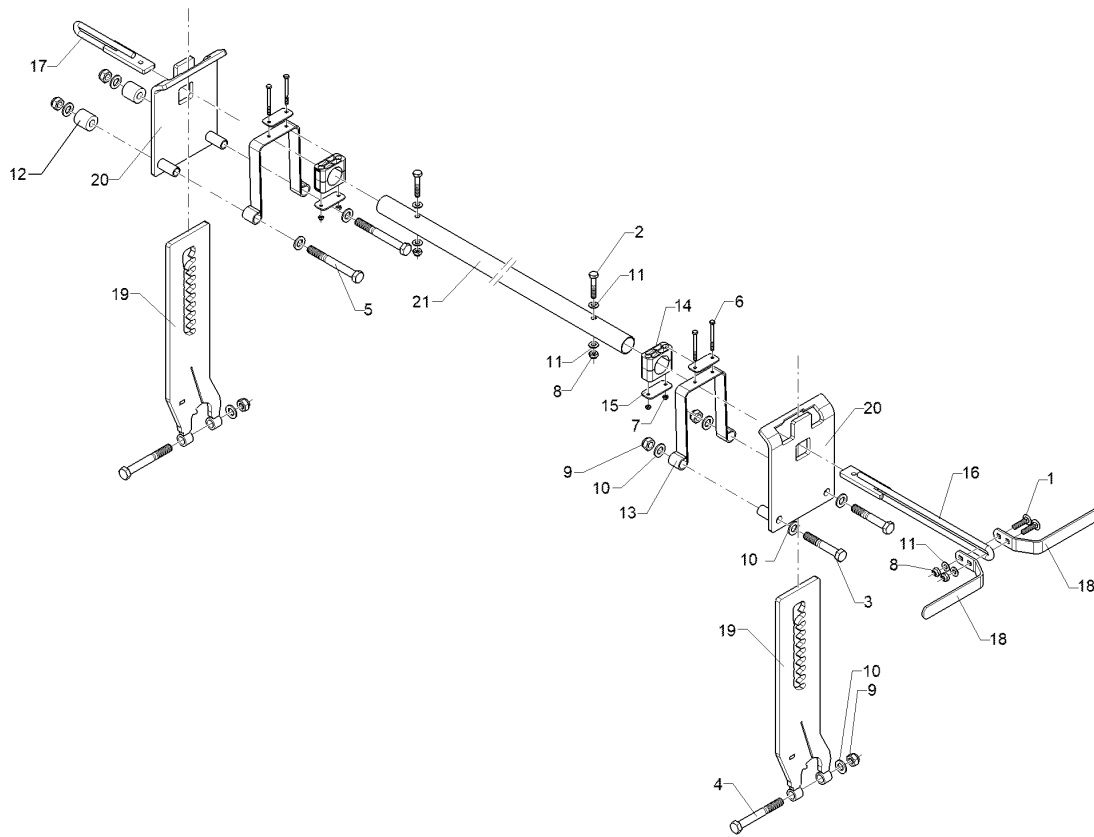
09.20

Pos.	Art.Nr.	Stck.	Artikeltext / Description	Abmessung
20	42210357	2	Konsole Bracket	Rubin Striegelverstellung
21	42210361	1	Rohr Tube	40x2x1681 4xD11



09.20

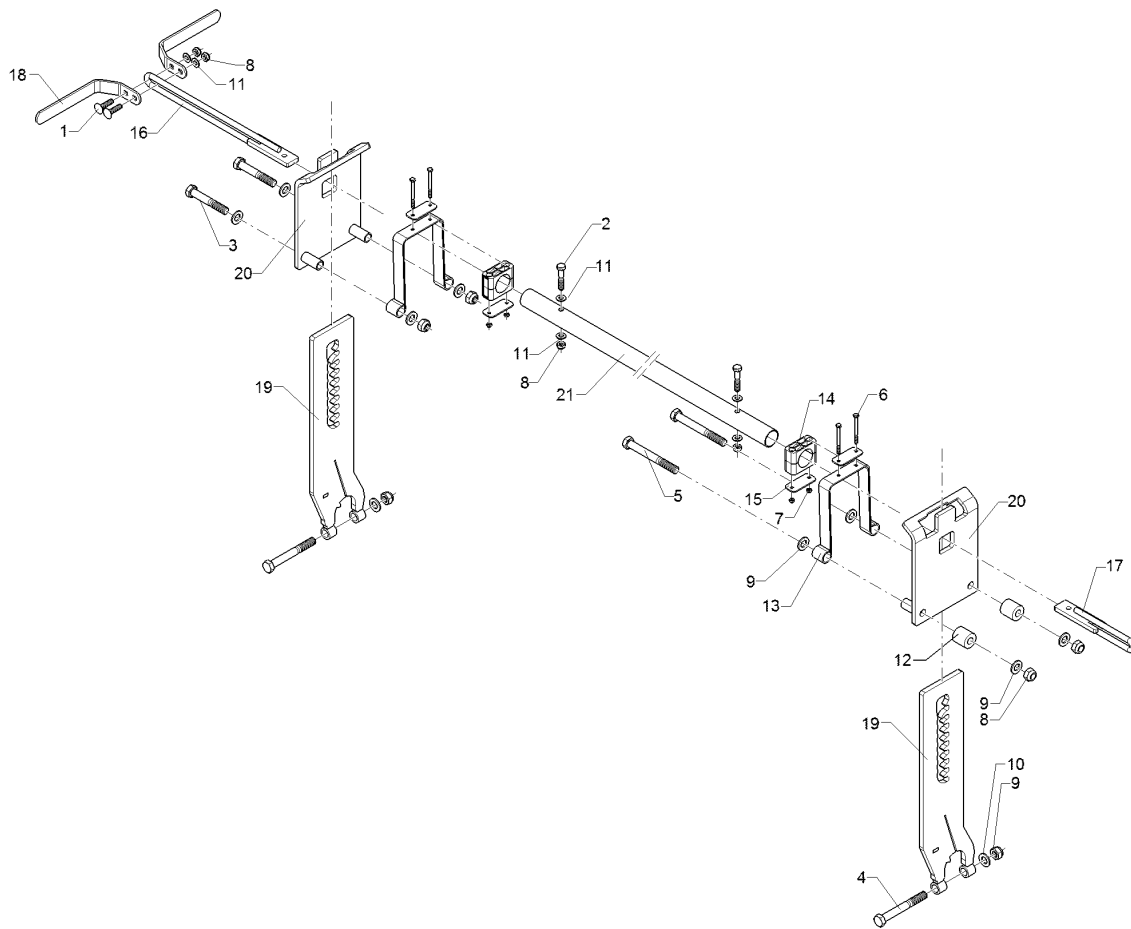
Pos.	Art.Nr.	Stck.	Artikeltext / Description		Abmessung
1	301 1710	2	Flachrundschraube	Saucer-head screw	M10x40-8.8 DIN603 BK30
2	301 3248	2	Sechskantschraube	Hexagon bolt	M10x55-8.8 DIN931 BK30
3	301 3997	2	Sechskantschraube	Hexagon bolt	M16x100-8.8 DIN931 BK30
4	301 4057	2	Sechskantschraube	Hexagon bolt	M16x130-8.8 DIN931 BK30
5	301 4080	2	Sechskantschraube	Hexagon bolt	M16x140-8.8 DIN931 BK30
6	30110398	4	Sechskantschraube	Hexagon bolt	M6x75-8.8 DIN931 BK30
7	303 0931	4	Sicherungsmutter	Selflocking nut	NM6-8 Zn DIN985
8	303 0933	4	Sicherungsmutter	Selflocking nut	NM10-8 DIN985 Zn
9	303 0935	6	Sicherungsmutter	Selflocking nut	NM16-8 Zn DIN985
10	305 6141	10	Scheibe	Washer	17/30x3 DIN/ISO-7089
11	305 8696	6	Scheibe	Washer	A10,5 DIN125-St Zn
12	317 7504	2	Buchse	Bush	D35/16x35,5
13	32910026	2	Flachformfeder	U-spring	3x30x60 2xD7
14	37510093	4	Schellenkörper	Clamp	542PAH
15	37510094	4	Deckplatte	Cover plate	DP 5 W3
16	42210067	1	Zahnsegment	Toothed segment	D12 10x34,2 lg=442,5 Zn
17	42210071	1	Zahnsegment	Toothed segment	D12 10x34,2 Zn
18	42210304	2	Hebel	Lever	5x30x289 2xGEB
19	42210356	2	Zahnstange	Toothed bar	12x153 2Pos. Zn



09.20

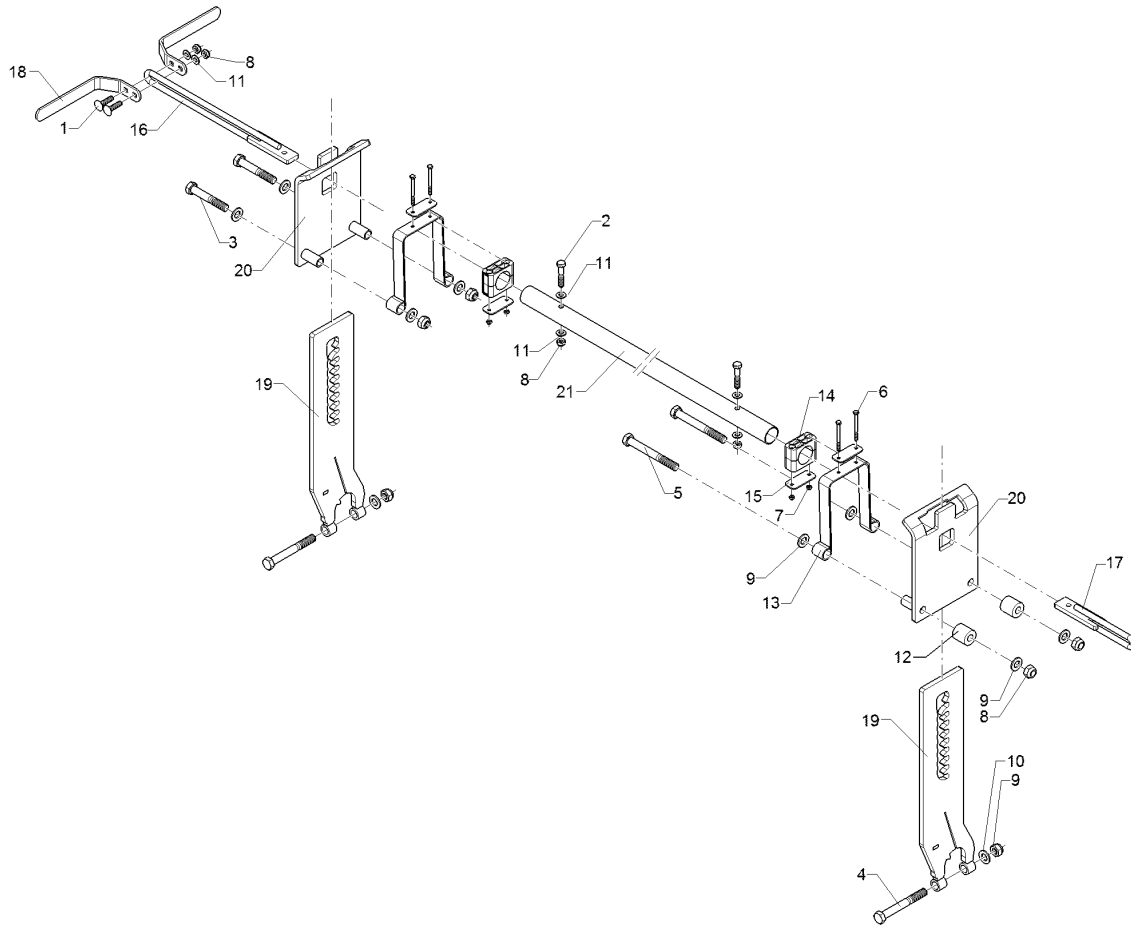
Pos.	Art.Nr.	Stck.	Artikeltext / Description	Abmessung
20	42210357	2	Konsole Bracket	Rubin Striegelverstellung
21	42210361	1	Rohr Tube	40x2x1681 4xD11





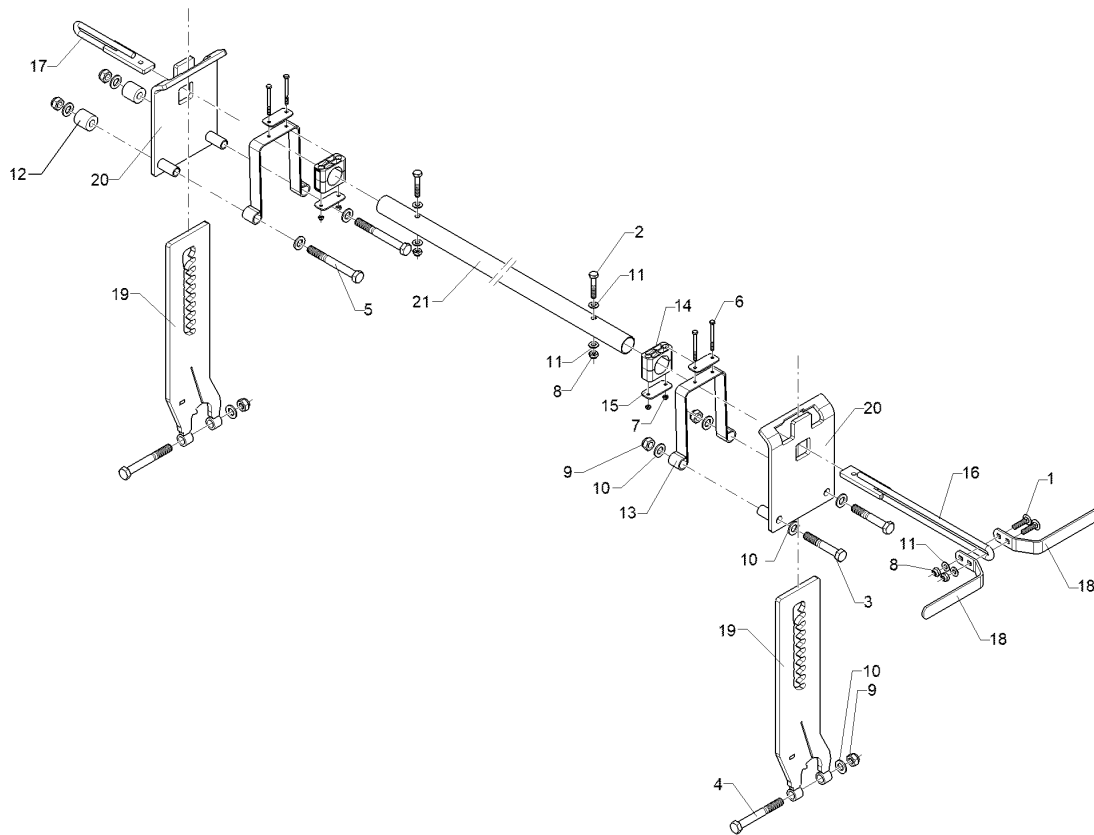
09.20

Pos.	Art.Nr.	Stck.	Artikeltext / Description		Abmessung
1	301 1710	2	Flachrundschraube	Saucer-head screw	M10x40-8.8 DIN603 BK30
2	301 3248	2	Sechskantschraube	Hexagon bolt	M10x55-8.8 DIN931 BK30
3	301 3997	2	Sechskantschraube	Hexagon bolt	M16x100-8.8 DIN931 BK30
4	301 4057	2	Sechskantschraube	Hexagon bolt	M16x130-8.8 DIN931 BK30
5	301 4080	2	Sechskantschraube	Hexagon bolt	M16x140-8.8 DIN931 BK30
6	30110398	4	Sechskantschraube	Hexagon bolt	M6x75-8.8 DIN931 BK30
7	303 0931	4	Sicherungsmutter	Selflocking nut	NM6-8 Zn DIN985
8	303 0933	4	Sicherungsmutter	Selflocking nut	NM10-8 DIN985 Zn
9	303 0935	6	Sicherungsmutter	Selflocking nut	NM16-8 Zn DIN985
10	305 6141	10	Scheibe	Washer	17/30x3 DIN/ISO-7089
11	305 8696	6	Scheibe	Washer	A10,5 DIN125-St Zn
12	317 7504	2	Buchse	Bush	D35/16x35,5
13	32910026	2	Flachformfeder	U-spring	3x30x60 2xD7
14	37510093	4	Schellenkörper	Clamp	542PAH
15	37510094	4	Deckplatte	Cover plate	DP 5 W3
16	42210071	2	Zahnsegment	Toothed segment	D12 10x34,2 Zn
17	42210304	2	Hebel	Lever	5x30x289 2xGEB
18	42210356	2	Zahnstange	Toothed bar	12x153 2Pos. Zn



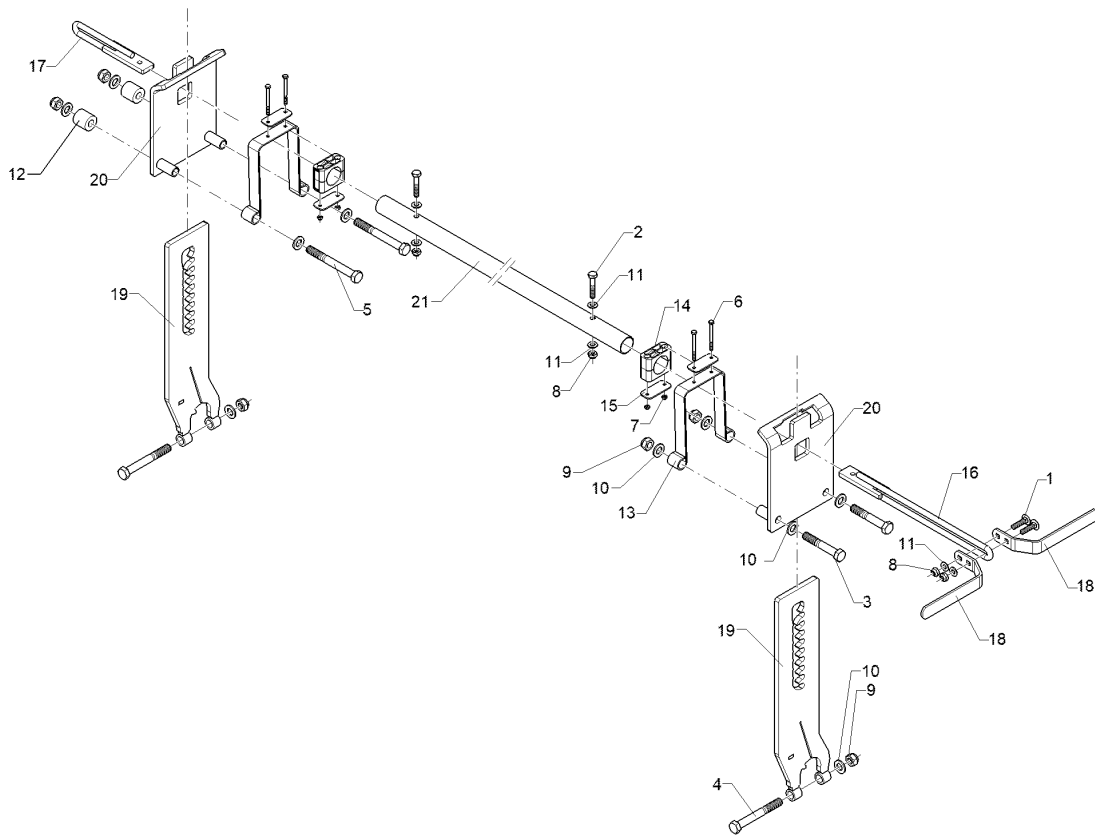
09.20

Pos.	Art.Nr.	Stck.	Artikeltext / Description		Abmessung
19	42210357	2	Konsole	Bracket	Rubin Striegelverstellung 40x2x2181 4xD11
20	42210362	1	Rohr	Tube	



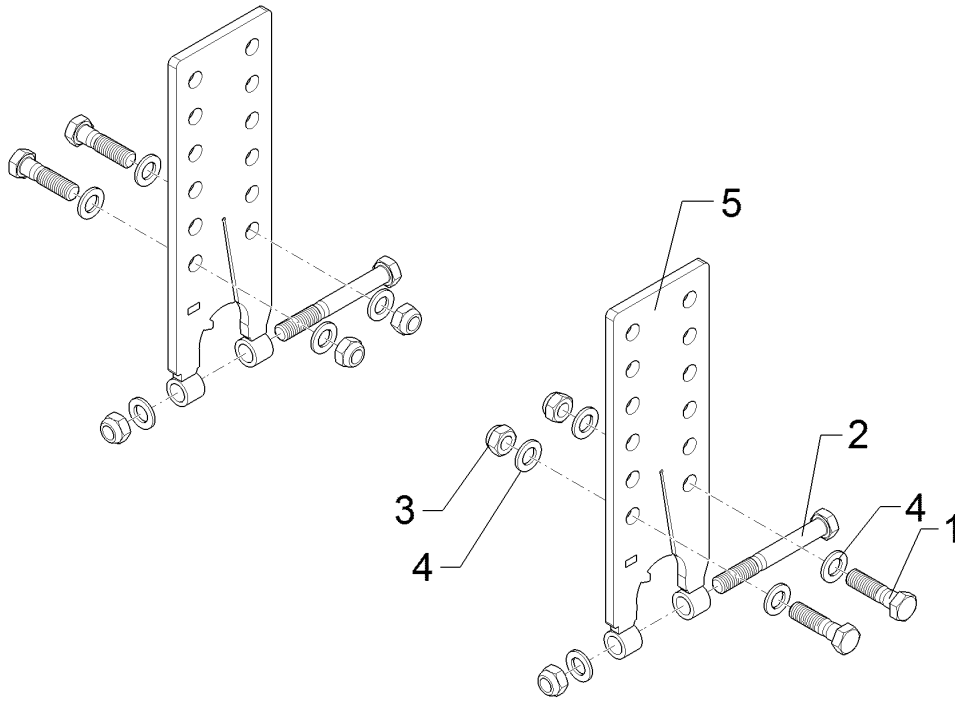
09.20

Pos.	Art.Nr.	Stck.	Artikeltext / Description		Abmessung
1	301 1710	2	Flachrundschraube	Saucer-head screw	M10x40-8.8 DIN603 BK30
2	301 3248	2	Sechskantschraube	Hexagon bolt	M10x55-8.8 DIN931 BK30
3	301 3997	2	Sechskantschraube	Hexagon bolt	M16x100-8.8 DIN931 BK30
4	301 4057	2	Sechskantschraube	Hexagon bolt	M16x130-8.8 DIN931 BK30
5	301 4080	2	Sechskantschraube	Hexagon bolt	M16x140-8.8 DIN931 BK30
6	30110398	4	Sechskantschraube	Hexagon bolt	M6x75-8.8 DIN931 BK30
7	303 0931	4	Sicherungsmutter	Selflocking nut	NM6-8 Zn DIN985
8	303 0933	4	Sicherungsmutter	Selflocking nut	NM10-8 DIN985 Zn
9	303 0935	6	Sicherungsmutter	Selflocking nut	NM16-8 Zn DIN985
10	305 6141	10	Scheibe	Washer	17/30x3 DIN/ISO-7089
11	305 8696	6	Scheibe	Washer	A10,5 DIN125-St Zn
12	317 7504	2	Buchse	Bush	D35/16x35,5
13	32910026	2	Flachformfeder	U-spring	3x30x60 2xD7
14	37510093	4	Schellenkörper	Clamp	542PAH
15	37510094	4	Deckplatte	Cover plate	DP 5 W3
16	42210071	2	Zahnsegment	Toothed segment	D12 10x34,2 Zn
17	42210304	2	Hebel	Lever	5x30x289 2xGEB
18	42210356	2	Zahnstange	Toothed bar	12x153 2Pos. Zn



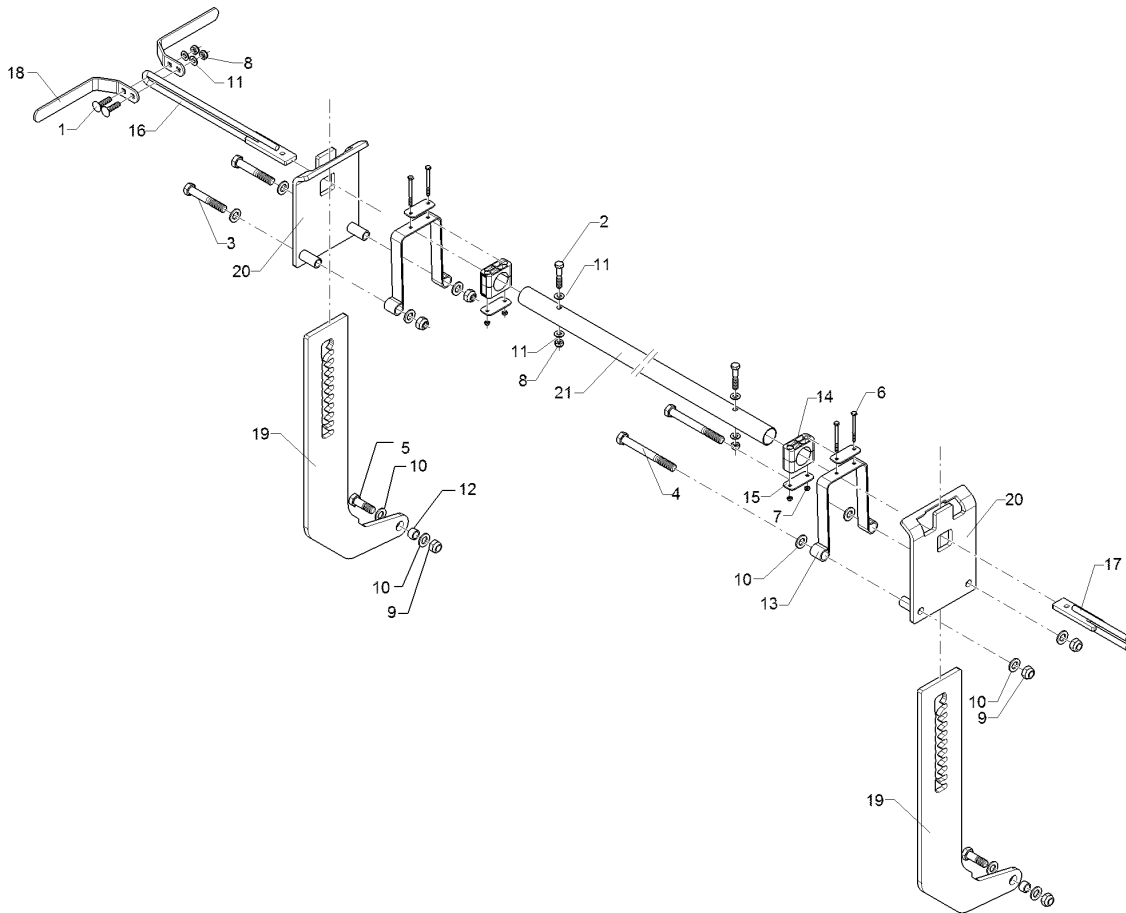
09.20

Pos.	Art.Nr.	Stck.	Artikeltext / Description	Abmessung
19	42210357	2	Konsole Bracket	Rubin Striegelverstellung
20	42210362	1	Rohr Tube	40x2x2181 4xD11



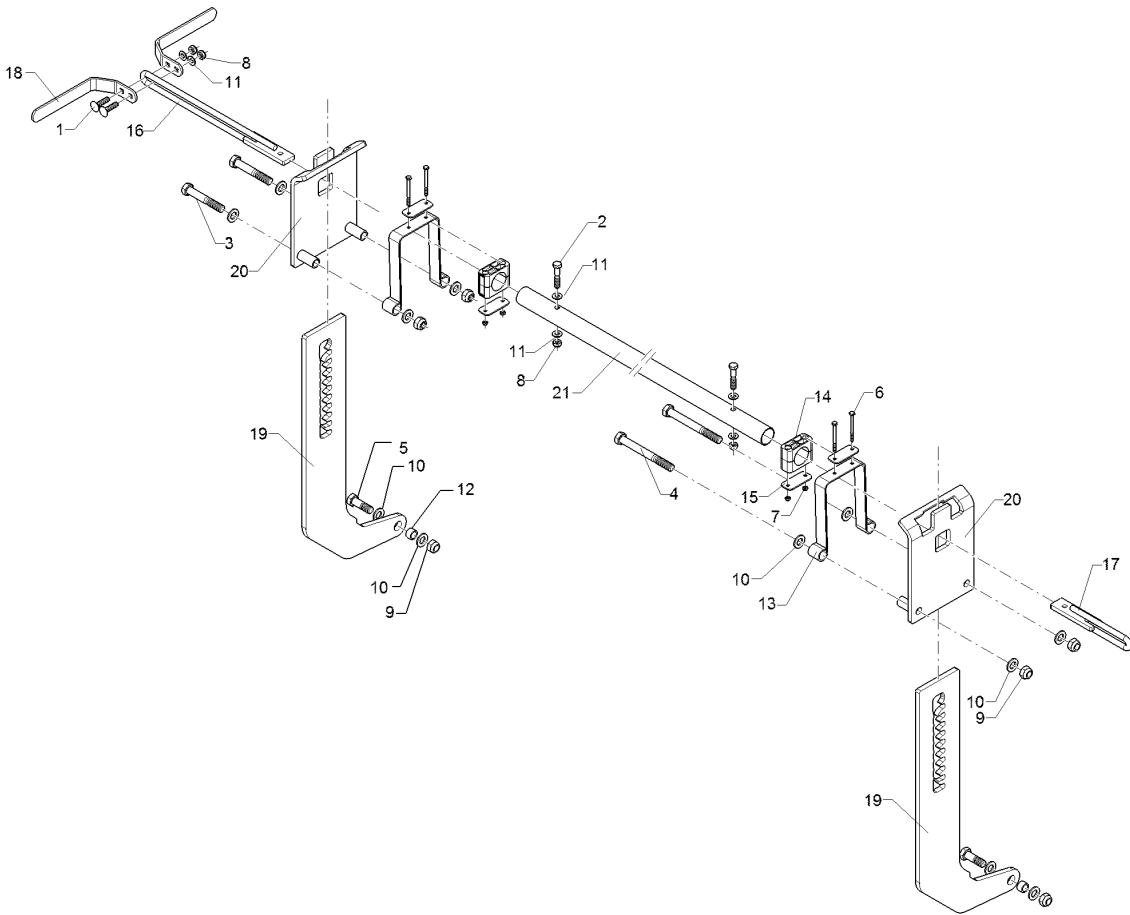
09.20

Pos.	Art.Nr.	Stck.	Artikeltext / Description		Abmessung
1	301 3837	4	Sechskantschraube	Hexagon bolt	M16x60-8.8 DIN931 BK30
2	301 4057	2	Sechskantschraube	Hexagon bolt	M16x130-8.8 DIN931 BK30
3	303 0935	6	Sicherungsmutter	Selflocking nut	NM16-8 Zn DIN985
4	305 6141	10	Scheibe	Washer	17/30x3 DIN/ISO-7089
5	42210363	2	Halter	Holder	10x120x378



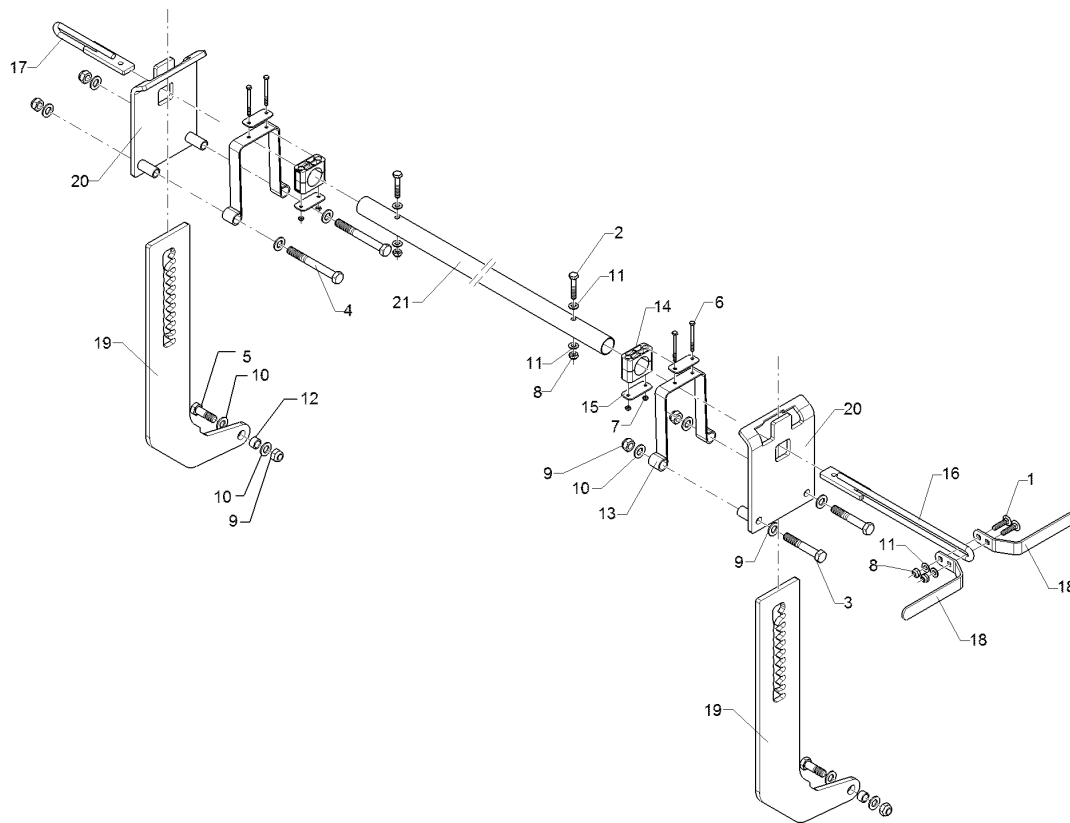
09.20

Pos.	Art.Nr.	Stck.	Artikeltext / Description		Abmessung
1	301 1710	2	Flachrundschraube	Saucer-head screw	M10x40-8.8 DIN603 BK30
2	301 3248	2	Sechskantschraube	Hexagon bolt	M10x55-8.8 DIN931 BK30
3	301 3997	2	Sechskantschraube	Hexagon bolt	M16x100-8.8 DIN931 BK30
4	301 4085	2	Sechskantschraube	Hexagon bolt	M16x150-8.8 DIN931 BK30
5	301 5409	1	Sechskantschraube spezial	Hexagon bolt special	M16x50ls25xb20-8.8 BK30
6	30110398	4	Sechskantschraube	Hexagon bolt	M6x75-8.8 DIN931 BK30
7	303 0931	4	Sicherungsmutter	Selflocking nut	NM6-8 Zn DIN985
8	303 0933	4	Sicherungsmutter	Selflocking nut	NM10-8 DIN985 Zn
9	303 0935	5	Sicherungsmutter	Selflocking nut	NM16-8 Zn DIN985
10	305 6141	11	Scheibe	Washer	17/30x3 DIN/ISO-7089
11	305 8696	6	Scheibe	Washer	A10,5 DIN125-St Zn
12	31710195	2	Buchse	Bush	D16/22x13
13	32910026	2	Flachformfeder	U-spring	3x30x60 2xD7
14	37510093	4	Schellenkörper	Clamp	542PAH
15	37510094	4	Deckplatte	Cover plate	DP 5 W3
16	42210067	1	Zahnsegment	Toothed segment	D12 10x34,2 lg=442,5 Zn
17	42210071	1	Zahnsegment	Toothed segment	D12 10x34,2 Zn
18	42210304	2	Hebel	Lever	5x30x289 2xGEB
19	42210307	2	Zahnstange	Toothed bar	12x300x650 Zn



09.20

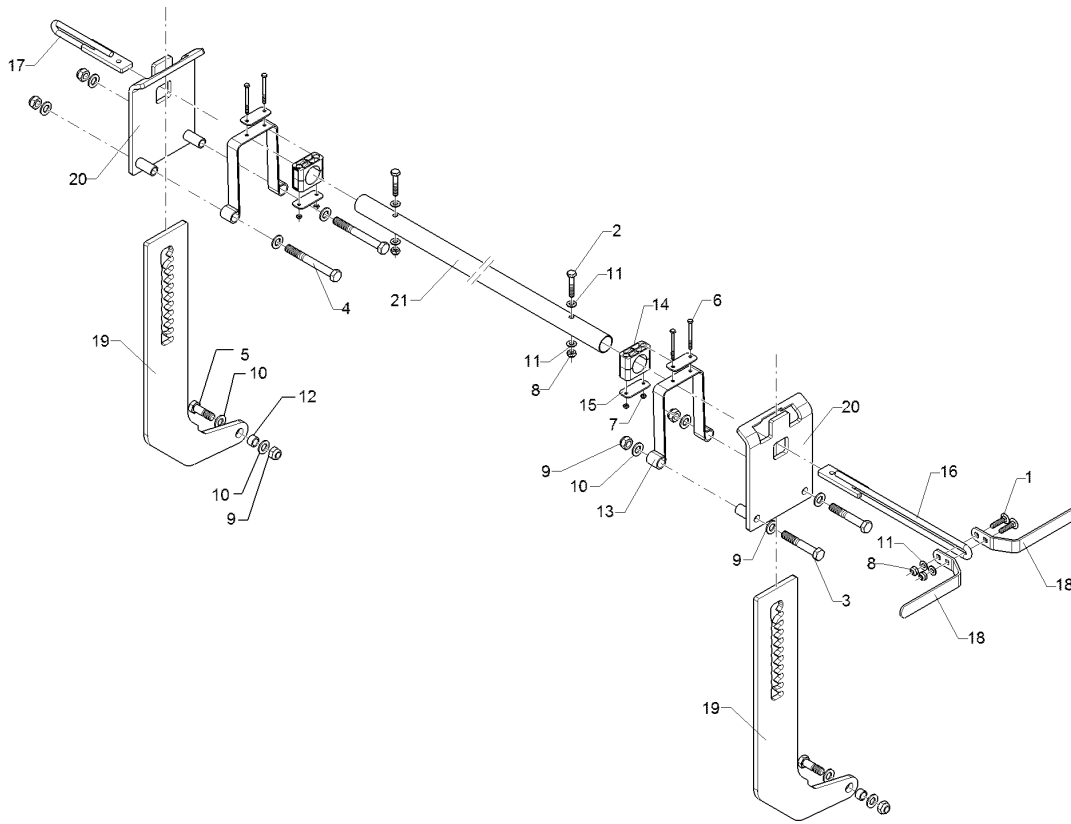
Pos.	Art.Nr.	Stck.	Artikeltext / Description		Abmessung
20	42210357	2	Konsole	Bracket	Rubin Striegeilverstellung 40x2x882 4xD11
21	42210364	1	Rohr	Tube	



09.20

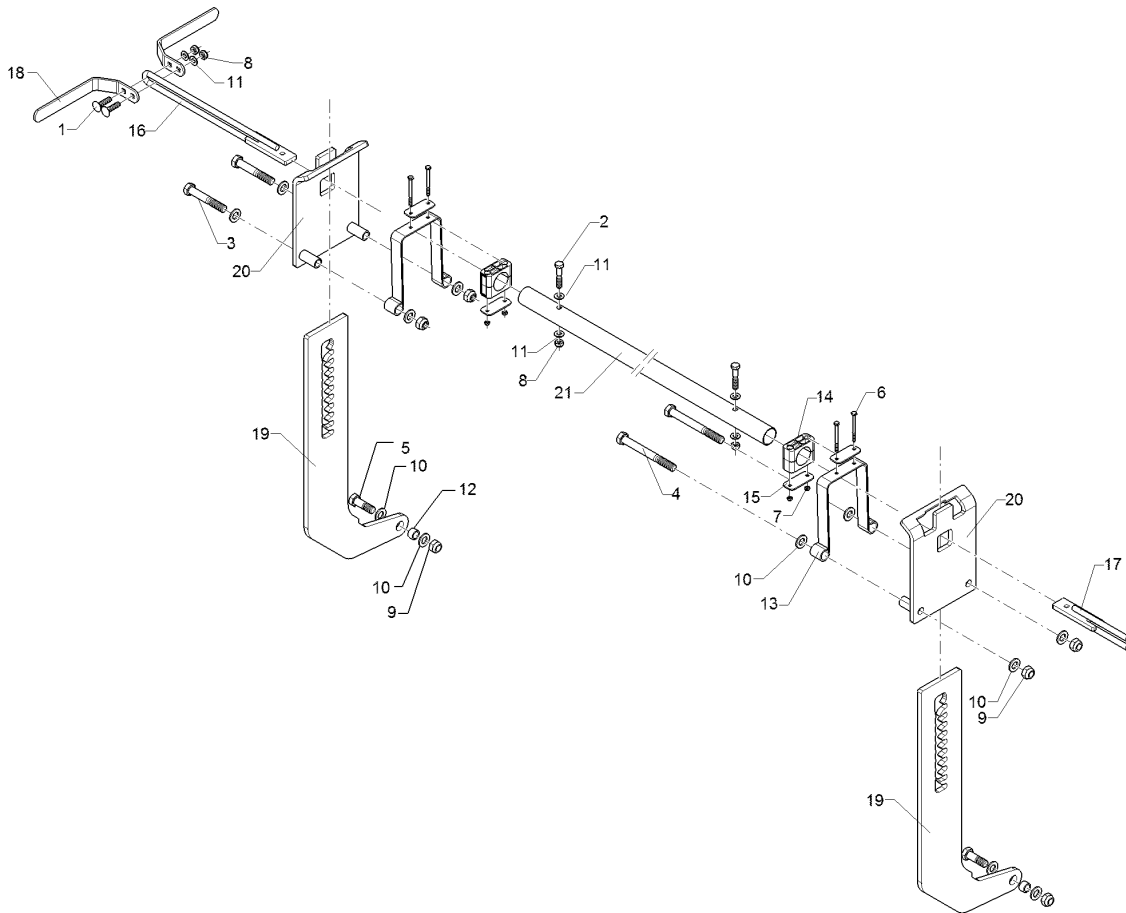
Pos.	Art.Nr.	Stck.	Artikeltext / Description		Abmessung
1	301 1710	2	Flachrundschraube	Saucer-head screw	M10x40-8.8 DIN603 BK30
2	301 3248	2	Sechskantschraube	Hexagon bolt	M10x55-8.8 DIN931 BK30
3	301 3997	2	Sechskantschraube	Hexagon bolt	M16x100-8.8 DIN931 BK30
4	301 4085	2	Sechskantschraube	Hexagon bolt	M16x150-8.8 DIN931 BK30
5	301 5409	1	Sechskantschraube spezial	Hexagon bolt special	M16x50ls25xb20-8.8 BK30
6	30110398	4	Sechskantschraube	Hexagon bolt	M6x75-8.8 DIN931 BK30
7	303 0931	4	Sicherungsmutter	Selflocking nut	NM6-8 Zn DIN985
8	303 0933	4	Sicherungsmutter	Selflocking nut	NM10-8 DIN985 Zn
9	303 0935	5	Sicherungsmutter	Selflocking nut	NM16-8 Zn DIN985
10	305 6141	11	Scheibe	Washer	17/30x3 DIN/ISO-7089
11	305 8696	6	Scheibe	Washer	A10,5 DIN125-St Zn
12	31710195	2	Buchse	Bush	D16/22x13
13	32910026	2	Flachformfeder	U-spring	3x30x60 2xD7
14	37510093	4	Schellenkörper	Clamp	542PAH
15	37510094	4	Deckplatte	Cover plate	DP 5 W3
16	42210067	1	Zahnsegment	Toothed segment	D12 10x34,2 lg=442,5 Zn
17	42210071	1	Zahnsegment	Toothed segment	D12 10x34,2 Zn
18	42210304	2	Hebel	Lever	5x30x289 2xGEB
19	42210307	2	Zahnstange	Toothed bar	12x300x650 Zn





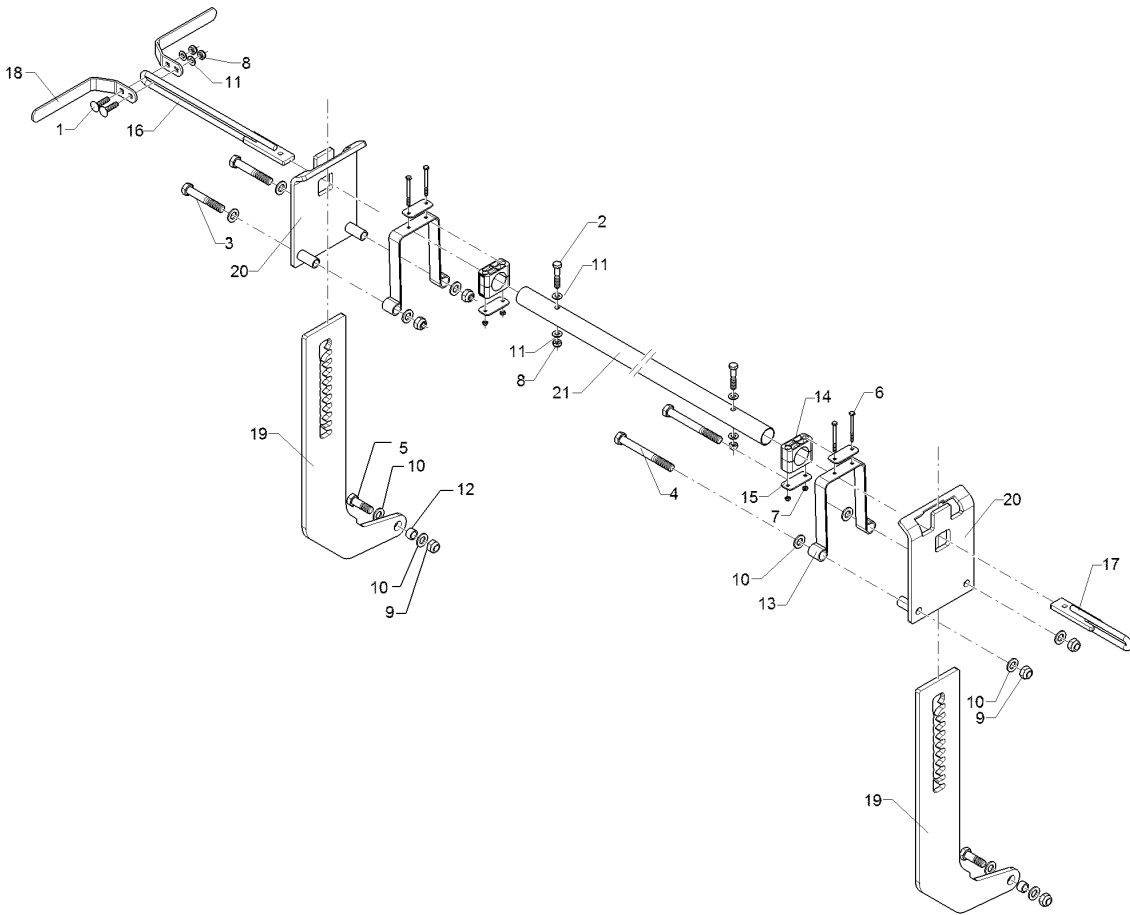
09.20

Pos.	Art.Nr.	Stck.	Artikeltext / Description		Abmessung
20	42210357	2	Konsole	Bracket	Rubin Striegeleinstellung 40x2x882 4xD11
21	42210364	1	Rohr	Tube	



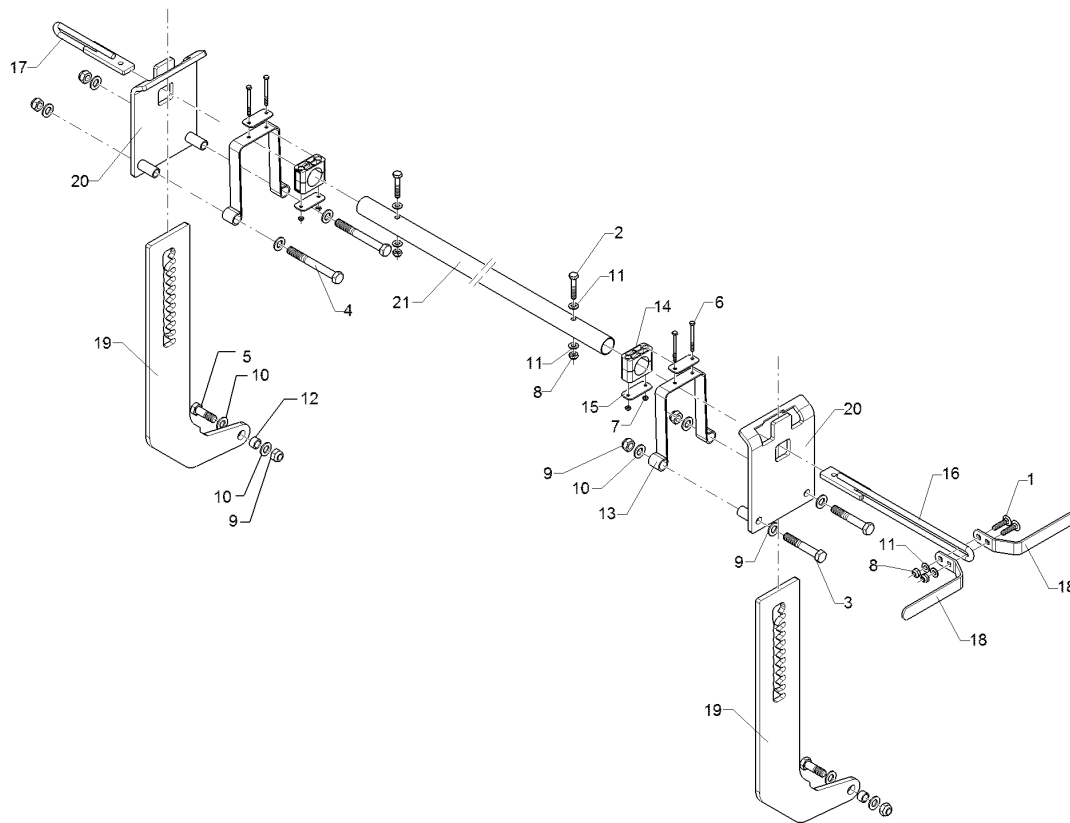
09.20

Pos.	Art.Nr.	Stck.	Artikeltext / Description		Abmessung
1	301 1710	2	Flachrundschraube	Saucer-head screw	M10x40-8.8 DIN603 BK30
2	301 3248	2	Sechskantschraube	Hexagon bolt	M10x55-8.8 DIN931 BK30
3	301 3997	2	Sechskantschraube	Hexagon bolt	M16x100-8.8 DIN931 BK30
4	301 4085	2	Sechskantschraube	Hexagon bolt	M16x150-8.8 DIN931 BK30
5	301 5409	1	Sechskantschraube spezial	Hexagon bolt special	M16x50ls25xb20-8.8 BK30
6	30110398	4	Sechskantschraube	Hexagon bolt	M6x75-8.8 DIN931 BK30
7	303 0931	4	Sicherungsmutter	Selflocking nut	NM6-8 Zn DIN985
8	303 0933	4	Sicherungsmutter	Selflocking nut	NM10-8 DIN985 Zn
9	303 0935	5	Sicherungsmutter	Selflocking nut	NM16-8 Zn DIN985
10	305 6141	11	Scheibe	Washer	17/30x3 DIN/ISO-7089
11	305 8696	6	Scheibe	Washer	A10,5 DIN125-St Zn
12	31710195	2	Buchse	Bush	D16/22x13
13	32910026	2	Flachformfeder	U-spring	3x30x60 2xD7
14	37510093	4	Schellenkörper	Clamp	542PAH
15	37510094	4	Deckplatte	Cover plate	DP 5 W3
16	42210067	1	Zahnsegment	Toothed segment	D12 10x34,2 lg=442,5 Zn
17	42210071	1	Zahnsegment	Toothed segment	D12 10x34,2 Zn
18	42210304	2	Hebel	Lever	5x30x289 2xGEB
19	42210307	2	Zahnstange	Toothed bar	12x300x650 Zn



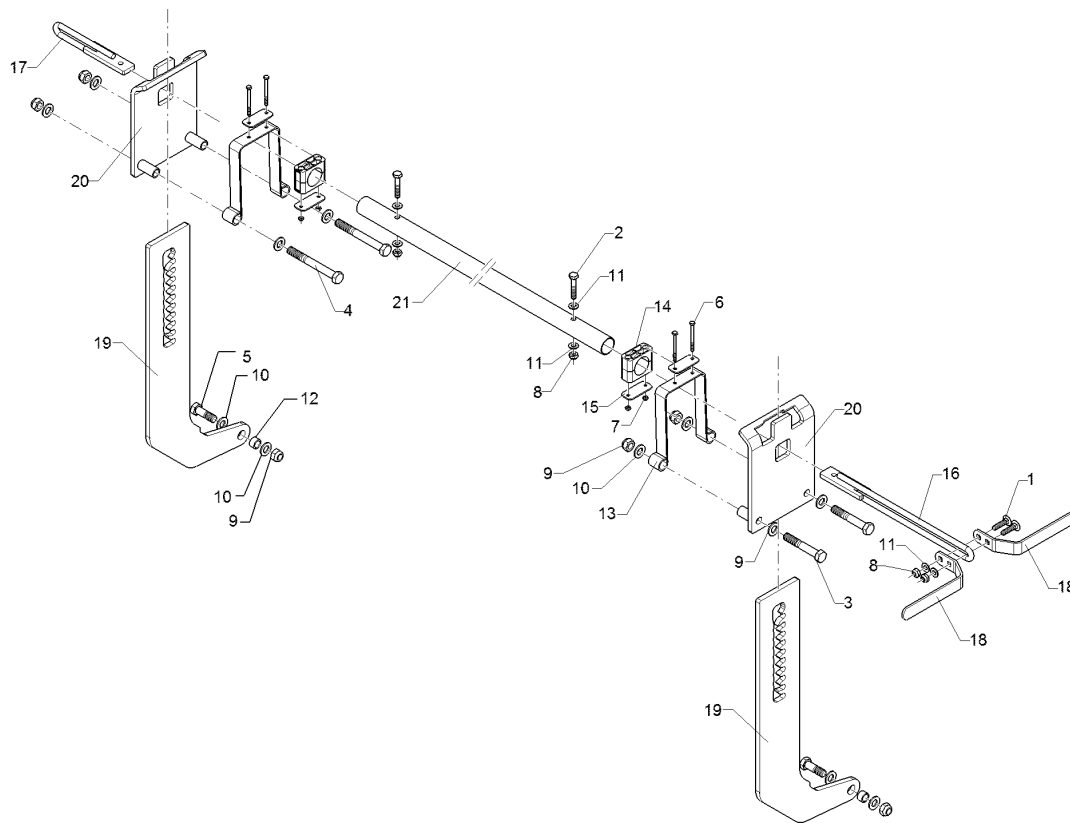
09.20

Pos.	Art.Nr.	Stck.	Artikeltext / Description		Abmessung
20	42210357	2	Konsole	Bracket	Rubin
21	42210365	1	Rohr	Tube	Striegelverstellung 40x2x1132 4xD11



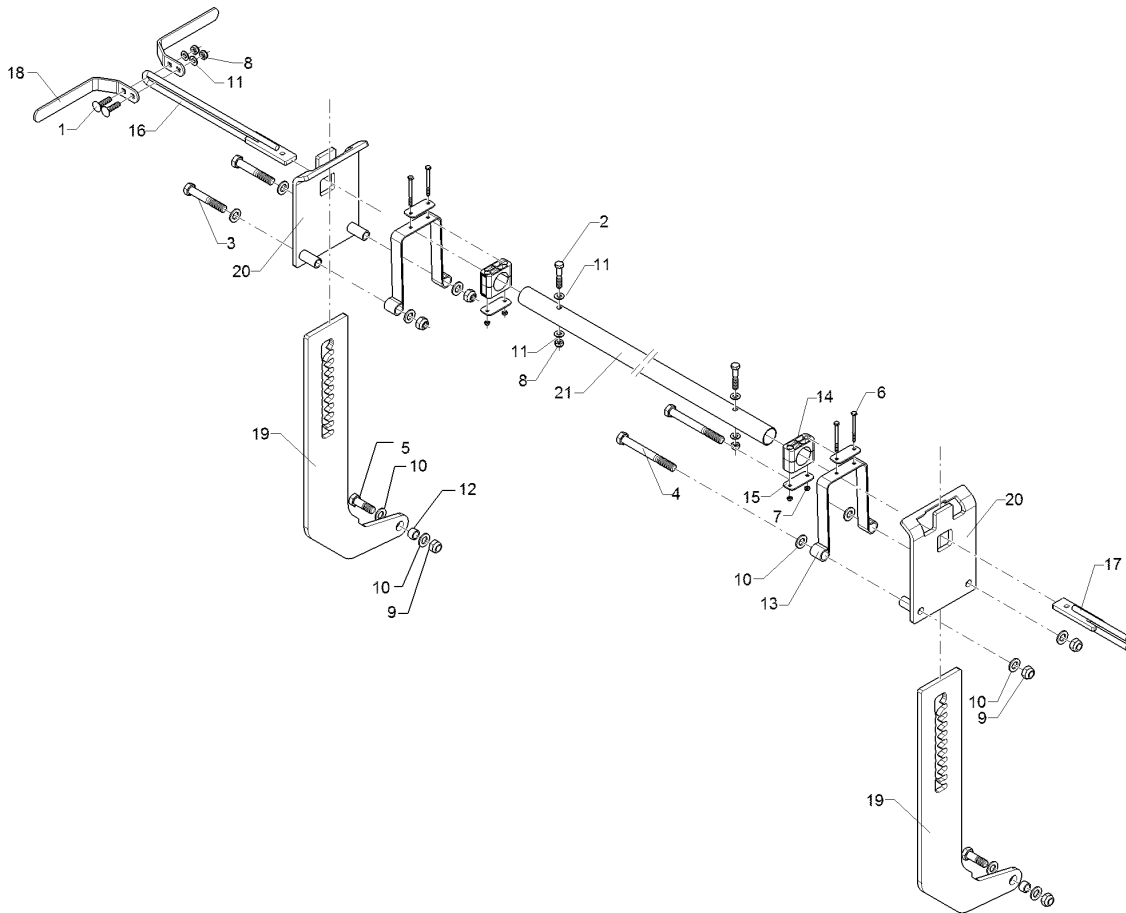
09.20

Pos.	Art.Nr.	Stck.	Artikeltext / Description		Abmessung
1	301 1710	2	Flachrundschraube	Saucer-head screw	M10x40-8.8 DIN603 BK30
2	301 3248	2	Sechskantschraube	Hexagon bolt	M10x55-8.8 DIN931 BK30
3	301 3997	2	Sechskantschraube	Hexagon bolt	M16x100-8.8 DIN931 BK30
4	301 4085	2	Sechskantschraube	Hexagon bolt	M16x150-8.8 DIN931 BK30
5	301 5409	1	Sechskantschraube spezial	Hexagon bolt special	M16x50ls25xb20-8.8 BK30
6	30110398	4	Sechskantschraube	Hexagon bolt	M6x75-8.8 DIN931 BK30
7	303 0931	4	Sicherungsmutter	Selflocking nut	NM6-8 Zn DIN985
8	303 0933	4	Sicherungsmutter	Selflocking nut	NM10-8 DIN985 Zn
9	303 0935	5	Sicherungsmutter	Selflocking nut	NM16-8 Zn DIN985
10	305 6141	11	Scheibe	Washer	17/30x3 DIN/ISO-7089
11	305 8696	6	Scheibe	Washer	A10,5 DIN125-St Zn
12	31710195	2	Buchse	Bush	D16/22x13
13	32910026	2	Flachformfeder	U-spring	3x30x60 2xD7
14	37510093	4	Schellenkörper	Clamp	542PAH
15	37510094	4	Deckplatte	Cover plate	DP 5 W3
16	42210067	1	Zahnsegment	Toothed segment	D12 10x34,2 lg=442,5 Zn
17	42210071	1	Zahnsegment	Toothed segment	D12 10x34,2 Zn
18	42210304	2	Hebel	Lever	5x30x289 2xGEB
19	42210307	2	Zahnstange	Toothed bar	12x300x650 Zn



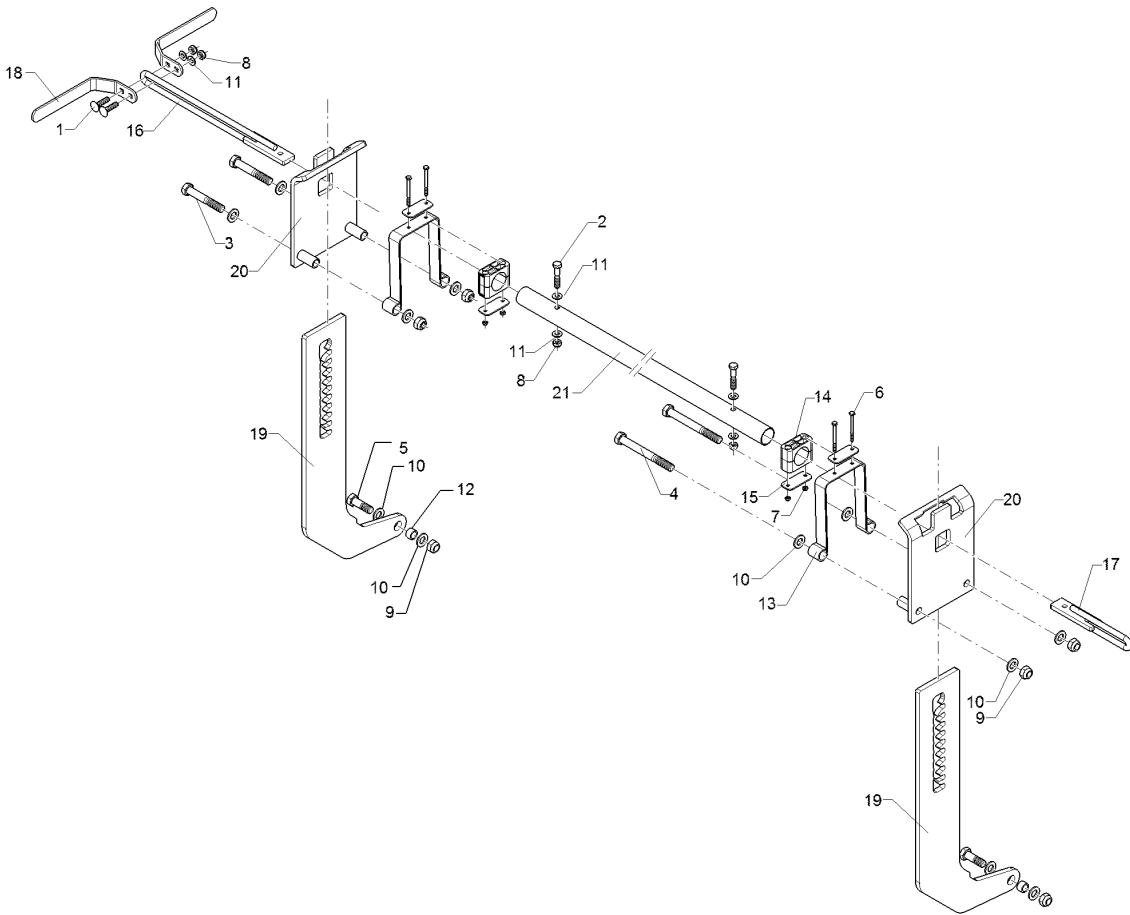
09.20

Pos.	Art.Nr.	Stck.	Artikeltext / Description		Abmessung
20	42210357	2	Konsole	Bracket	Rubin Striegelverstellung 40x2x1132 4xD11
21	42210365	1	Rohr	Tube	



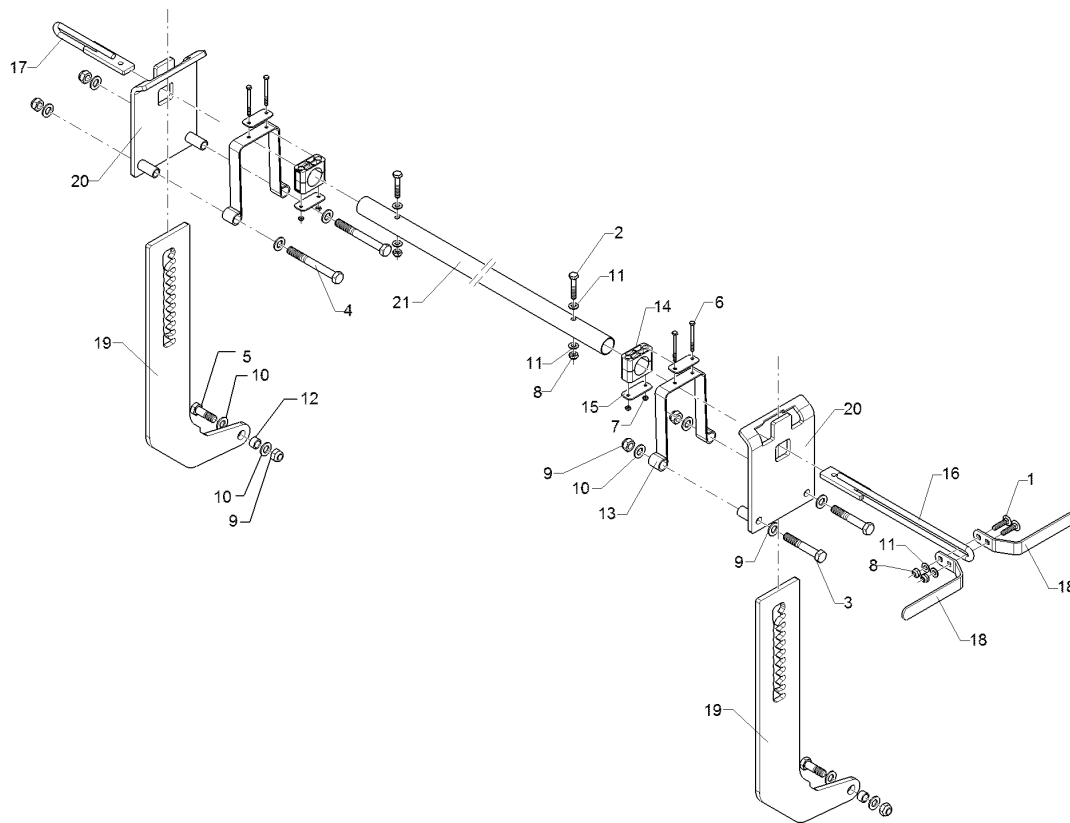
09.20

Pos.	Art.Nr.	Stck.	Artikeltext / Description		Abmessung
1	301 1710	2	Flachrundschraube	Saucer-head screw	M10x40-8.8 DIN603 BK30
2	301 3248	2	Sechskantschraube	Hexagon bolt	M10x55-8.8 DIN931 BK30
3	301 3997	2	Sechskantschraube	Hexagon bolt	M16x100-8.8 DIN931 BK30
4	301 4085	2	Sechskantschraube	Hexagon bolt	M16x150-8.8 DIN931 BK30
5	301 5409	1	Sechskantschraube spezial	Hexagon bolt special	M16x50ls25xb20-8.8 BK30
6	30110398	4	Sechskantschraube	Hexagon bolt	M6x75-8.8 DIN931 BK30
7	303 0931	4	Sicherungsmutter	Selflocking nut	NM6-8 Zn DIN985
8	303 0933	4	Sicherungsmutter	Selflocking nut	NM10-8 DIN985 Zn
9	303 0935	5	Sicherungsmutter	Selflocking nut	NM16-8 Zn DIN985
10	305 6141	11	Scheibe	Washer	17/30x3 DIN/ISO-7089
11	305 8696	6	Scheibe	Washer	A10,5 DIN125-St Zn
12	31710195	2	Buchse	Bush	D16/22x13
13	32910026	2	Flachformfeder	U-spring	3x30x60 2xD7
14	37510093	4	Schellenkörper	Clamp	542PAH
15	37510094	4	Deckplatte	Cover plate	DP 5 W3
16	42210067	1	Zahnsegment	Toothed segment	D12 10x34,2 lg=442,5 Zn
17	42210071	1	Zahnsegment	Toothed segment	D12 10x34,2 Zn
18	42210304	2	Hebel	Lever	5x30x289 2xGEB
19	42210307	2	Zahnstange	Toothed bar	12x300x650 Zn



09.20

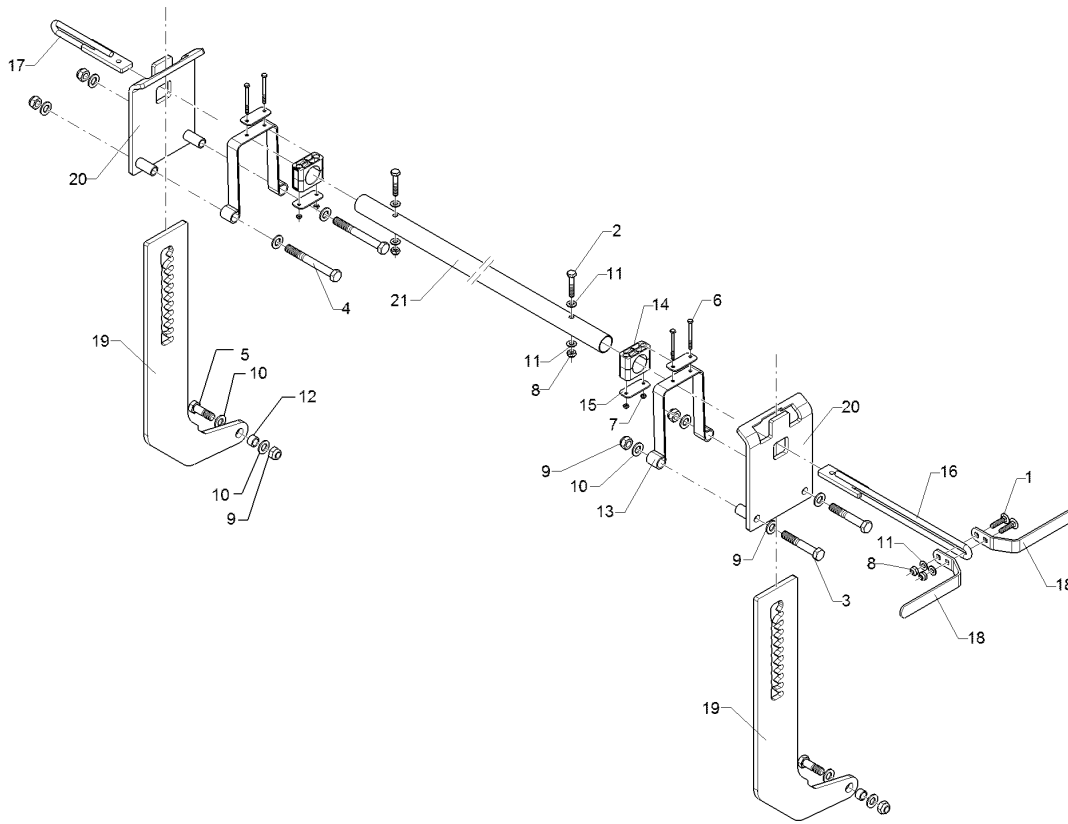
Pos.	Art.Nr.	Stck.	Artikeltext / Description		Abmessung
20	42210357	2	Konsole	Bracket	Rubin Striegelverstellung 40x2x1382 4xD11
21	42210366	1	Rohr	Tube	



09.20

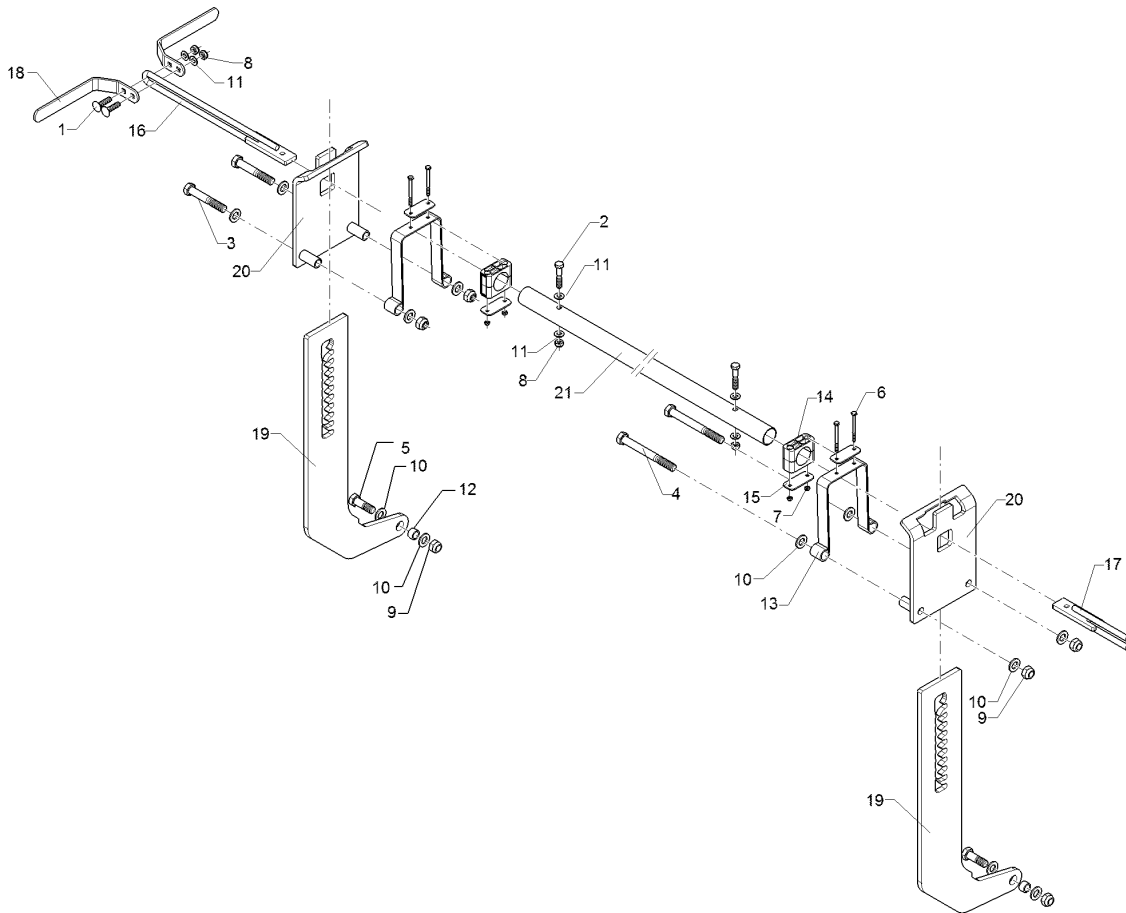
Pos.	Art.Nr.	Stck.	Artikeltext / Description		Abmessung
1	301 1710	2	Flachrundschraube	Saucer-head screw	M10x40-8.8 DIN603 BK30
2	301 3248	2	Sechskantschraube	Hexagon bolt	M10x55-8.8 DIN931 BK30
3	301 3997	2	Sechskantschraube	Hexagon bolt	M16x100-8.8 DIN931 BK30
4	301 4085	2	Sechskantschraube	Hexagon bolt	M16x150-8.8 DIN931 BK30
5	301 5409	1	Sechskantschraube spezial	Hexagon bolt special	M16x50ls25xb20-8.8 BK30
6	30110398	4	Sechskantschraube	Hexagon bolt	M6x75-8.8 DIN931 BK30
7	303 0931	4	Sicherungsmutter	Selflocking nut	NM6-8 Zn DIN985
8	303 0933	4	Sicherungsmutter	Selflocking nut	NM10-8 DIN985 Zn
9	303 0935	5	Sicherungsmutter	Selflocking nut	NM16-8 Zn DIN985
10	305 6141	11	Scheibe	Washer	17/30x3 DIN/ISO-7089
11	305 8696	6	Scheibe	Washer	A10,5 DIN125-St Zn
12	31710195	2	Buchse	Bush	D16/22x13
13	32910026	2	Flachformfeder	U-spring	3x30x60 2xD7
14	37510093	4	Schellenkörper	Clamp	542PAH
15	37510094	4	Deckplatte	Cover plate	DP 5 W3
16	42210067	1	Zahnsegment	Toothed segment	D12 10x34,2 lg=442,5 Zn
17	42210071	1	Zahnsegment	Toothed segment	D12 10x34,2 Zn
18	42210304	2	Hebel	Lever	5x30x289 2xGEB
19	42210307	2	Zahnstange	Toothed bar	12x300x650 Zn





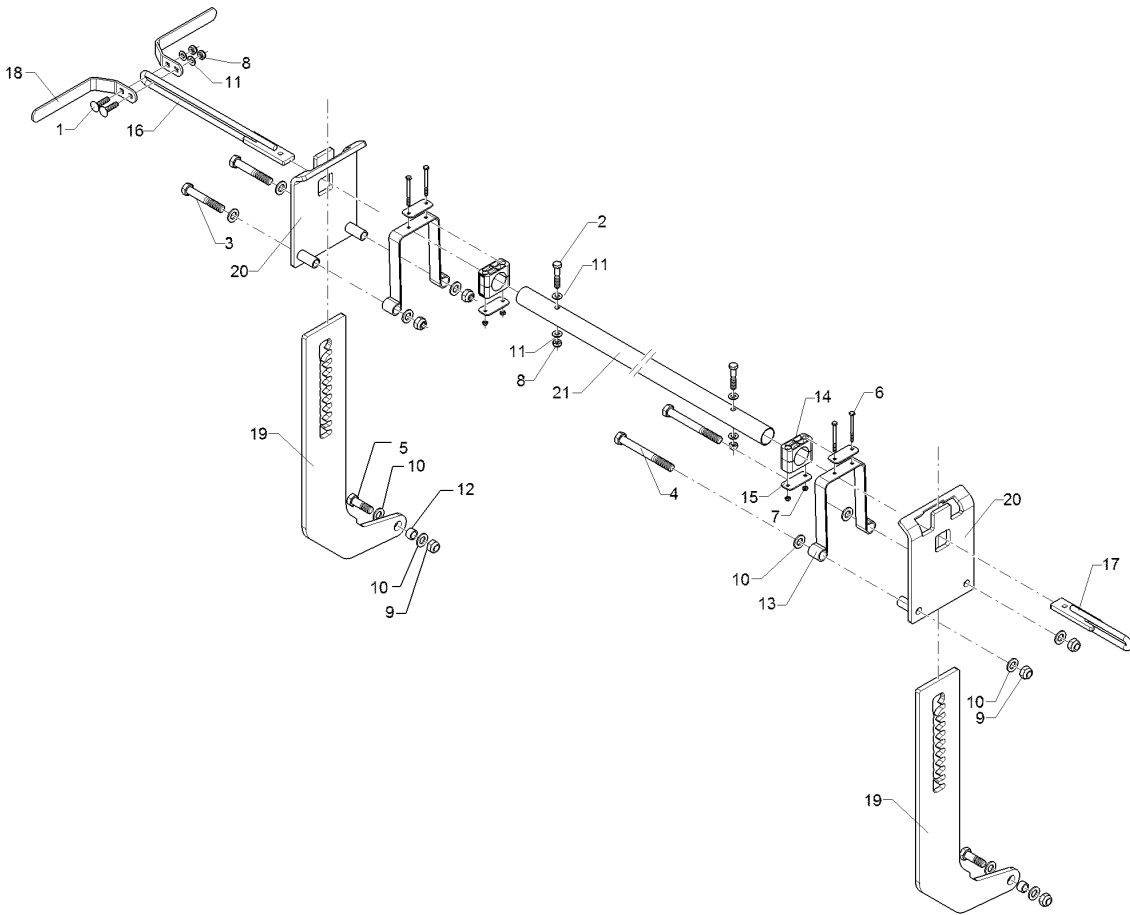
09.20

Pos.	Art.Nr.	Stck.	Artikeltext / Description	Abmessung	
20	42210357	2	Konsole	Bracket	Rubin Striegeleinstellung 40x2x1382 4xD11
21	42210366	1	Rohr	Tube	



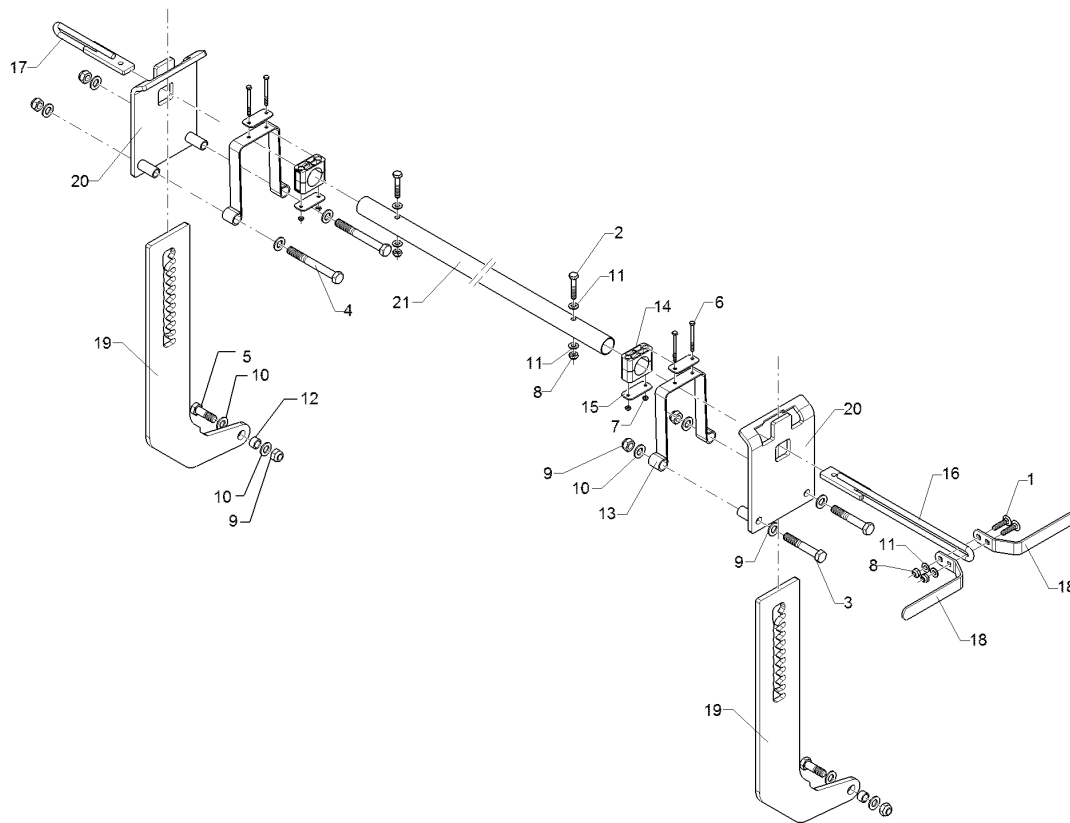
09.20

Pos.	Art.Nr.	Stck.	Artikeltext / Description		Abmessung
1	301 1710	2	Flachrundschraube	Saucer-head screw	M10x40-8.8 DIN603 BK30
2	301 3248	2	Sechskantschraube	Hexagon bolt	M10x55-8.8 DIN931 BK30
3	301 3997	2	Sechskantschraube	Hexagon bolt	M16x100-8.8 DIN931 BK30
4	301 4085	2	Sechskantschraube	Hexagon bolt	M16x150-8.8 DIN931 BK30
5	301 5409	1	Sechskantschraube spezial	Hexagon bolt special	M16x50ls25xb20-8.8 BK30
6	30110398	4	Sechskantschraube	Hexagon bolt	M6x75-8.8 DIN931 BK30
7	303 0931	4	Sicherungsmutter	Selflocking nut	NM6-8 Zn DIN985
8	303 0933	4	Sicherungsmutter	Selflocking nut	NM10-8 DIN985 Zn
9	303 0935	5	Sicherungsmutter	Selflocking nut	NM16-8 Zn DIN985
10	305 6141	11	Scheibe	Washer	17/30x3 DIN/ISO-7089
11	305 8696	6	Scheibe	Washer	A10,5 DIN125-St Zn
12	31710195	2	Buchse	Bush	D16/22x13
13	32910026	2	Flachformfeder	U-spring	3x30x60 2xD7
14	37510093	4	Schellenkörper	Clamp	542PAH
15	37510094	4	Deckplatte	Cover plate	DP 5 W3
16	42210067	1	Zahnsegment	Toothed segment	D12 10x34,2 lg=442,5 Zn
17	42210071	1	Zahnsegment	Toothed segment	D12 10x34,2 Zn
18	42210304	2	Hebel	Lever	5x30x289 2xGEB
19	42210307	2	Zahnstange	Toothed bar	12x300x650 Zn



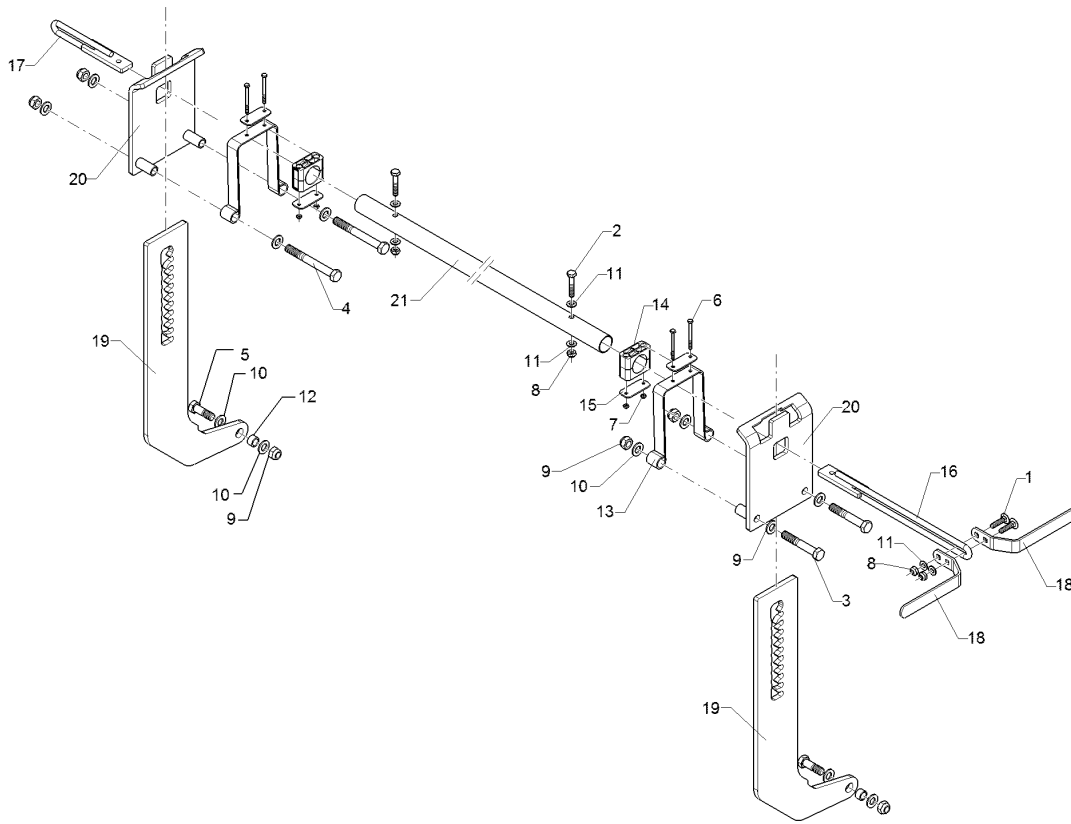
09.20

Pos.	Art.Nr.	Stck.	Artikeltext / Description		Abmessung
20	42210357	2	Konsole	Bracket	Rubin Striegelverstellung 40x2x1882 4xD11
21	42210367	1	Rohr	Tube	



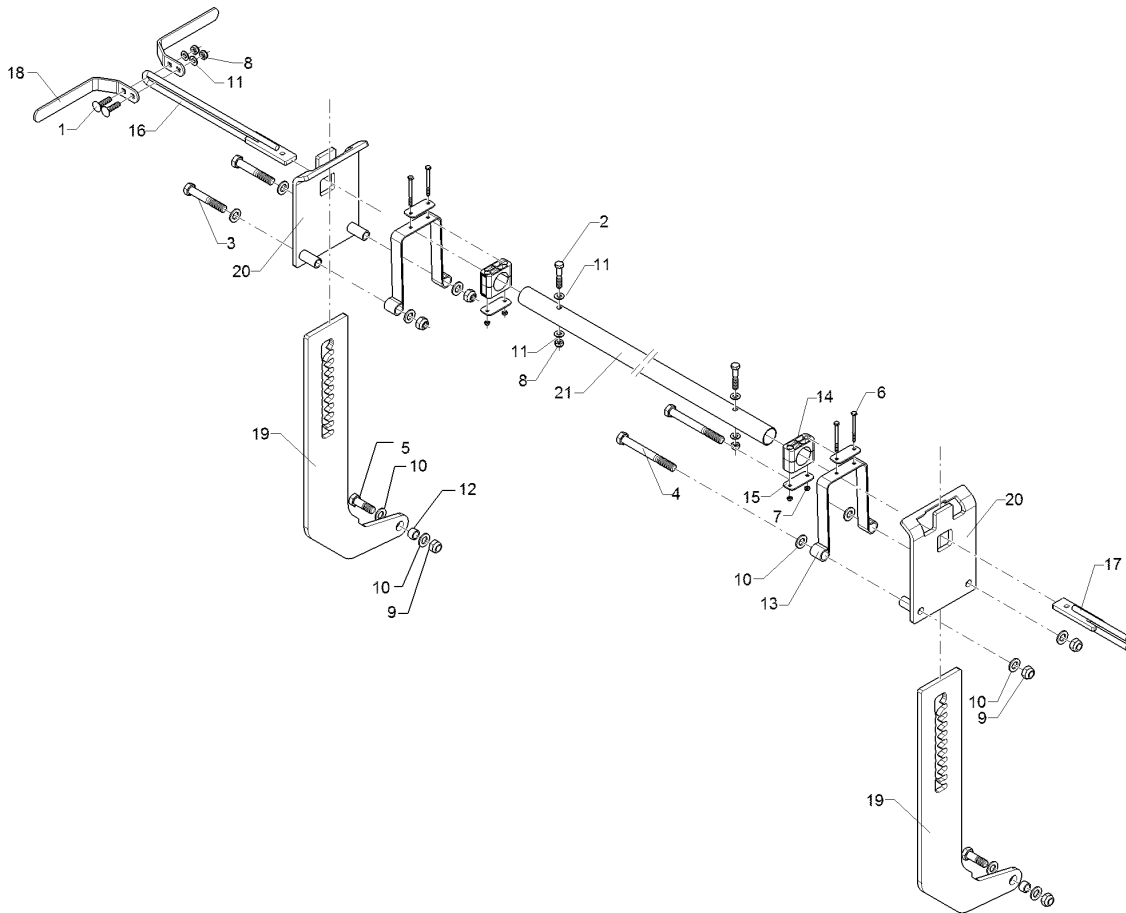
09.20

Pos.	Art.Nr.	Stck.	Artikeltext / Description		Abmessung
1	301 1710	2	Flachrundschraube	Saucer-head screw	M10x40-8.8 DIN603 BK30
2	301 3248	2	Sechskantschraube	Hexagon bolt	M10x55-8.8 DIN931 BK30
3	301 3997	2	Sechskantschraube	Hexagon bolt	M16x100-8.8 DIN931 BK30
4	301 4085	2	Sechskantschraube	Hexagon bolt	M16x150-8.8 DIN931 BK30
5	301 5409	1	Sechskantschraube spezial	Hexagon bolt special	M16x50ls25xb20-8.8 BK30
6	30110398	4	Sechskantschraube	Hexagon bolt	M6x75-8.8 DIN931 BK30
7	303 0931	4	Sicherungsmutter	Selflocking nut	NM6-8 Zn DIN985
8	303 0933	4	Sicherungsmutter	Selflocking nut	NM10-8 DIN985 Zn
9	303 0935	5	Sicherungsmutter	Selflocking nut	NM16-8 Zn DIN985
10	305 6141	11	Scheibe	Washer	17/30x3 DIN/ISO-7089
11	305 8696	6	Scheibe	Washer	A10,5 DIN125-St Zn
12	31710195	2	Buchse	Bush	D16/22x13
13	32910026	2	Flachformfeder	U-spring	3x30x60 2xD7
14	37510093	4	Schellenkörper	Clamp	542PAH
15	37510094	4	Deckplatte	Cover plate	DP 5 W3
16	42210067	1	Zahnsegment	Toothed segment	D12 10x34,2 lg=442,5 Zn
17	42210071	1	Zahnsegment	Toothed segment	D12 10x34,2 Zn
18	42210304	2	Hebel	Lever	5x30x289 2xGEB
19	42210307	2	Zahnstange	Toothed bar	12x300x650 Zn



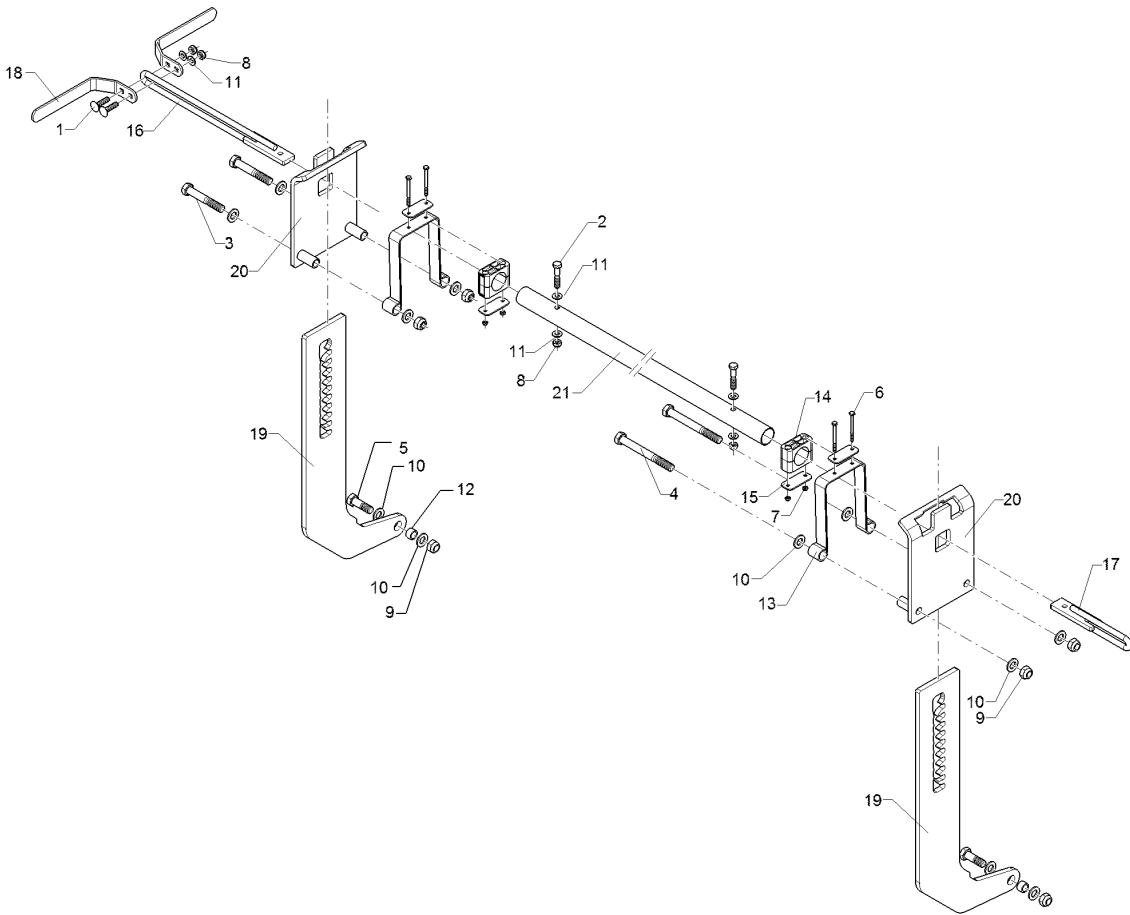
09.20

Pos.	Art.Nr.	Stck.	Artikeltext / Description		Abmessung
20	42210357	2	Konsole	Bracket	Rubin Striegelverstellung 40x2x1882 4xD11
21	42210367	1	Rohr	Tube	



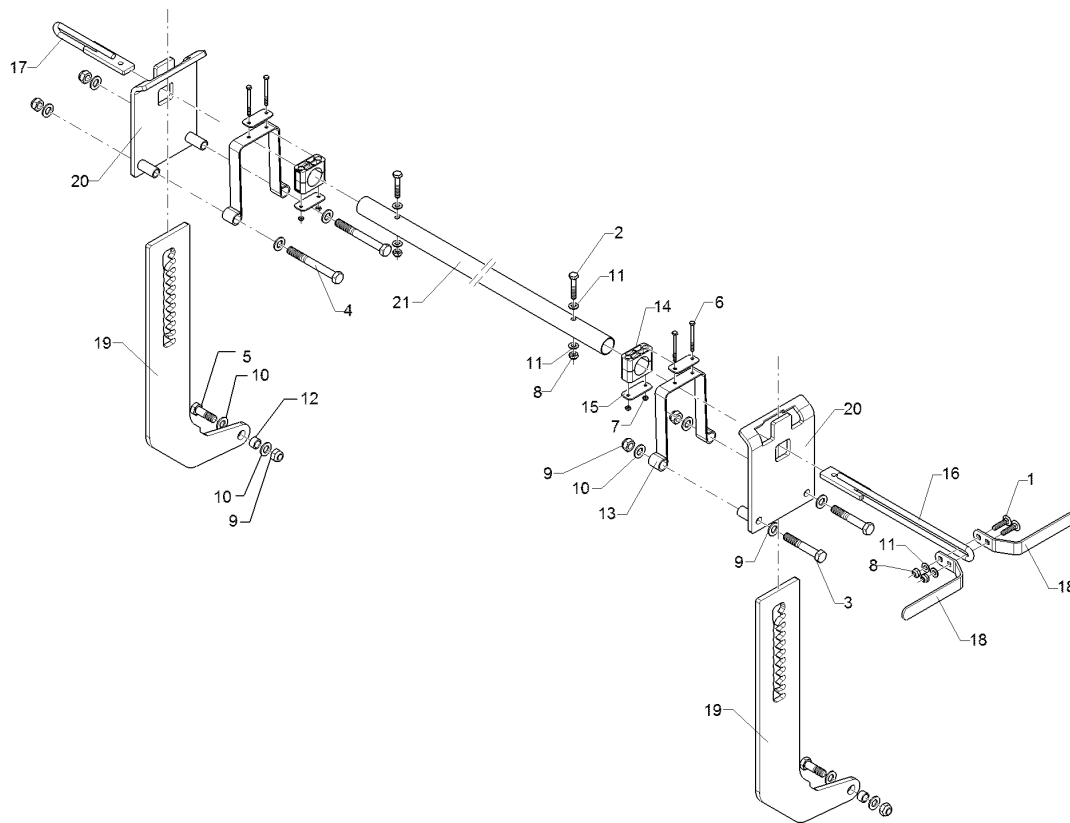
09.20

Pos.	Art.Nr.	Stck.	Artikeltext / Description		Abmessung
1	301 1710	2	Flachrundschraube	Saucer-head screw	M10x40-8.8 DIN603 BK30
2	301 3248	2	Sechskantschraube	Hexagon bolt	M10x55-8.8 DIN931 BK30
3	301 3997	2	Sechskantschraube	Hexagon bolt	M16x100-8.8 DIN931 BK30
4	301 4085	2	Sechskantschraube	Hexagon bolt	M16x150-8.8 DIN931 BK30
5	301 5409	1	Sechskantschraube spezial	Hexagon bolt special	M16x50ls25xb20-8.8 BK30
6	30110398	4	Sechskantschraube	Hexagon bolt	M6x75-8.8 DIN931 BK30
7	303 0931	4	Sicherungsmutter	Selflocking nut	NM6-8 Zn DIN985
8	303 0933	4	Sicherungsmutter	Selflocking nut	NM10-8 DIN985 Zn
9	303 0935	5	Sicherungsmutter	Selflocking nut	NM16-8 Zn DIN985
10	305 6141	11	Scheibe	Washer	17/30x3 DIN/ISO-7089
11	305 8696	6	Scheibe	Washer	A10,5 DIN125-St Zn
12	31710195	2	Buchse	Bush	D16/22x13
13	32910026	2	Flachformfeder	U-spring	3x30x60 2xD7
14	37510093	4	Schellenkörper	Clamp	542PAH
15	37510094	4	Deckplatte	Cover plate	DP 5 W3
16	42210067	1	Zahnsegment	Toothed segment	D12 10x34,2 lg=442,5 Zn
17	42210071	1	Zahnsegment	Toothed segment	D12 10x34,2 Zn
18	42210304	2	Hebel	Lever	5x30x289 2xGEB
19	42210307	2	Zahnstange	Toothed bar	12x300x650 Zn



09.20

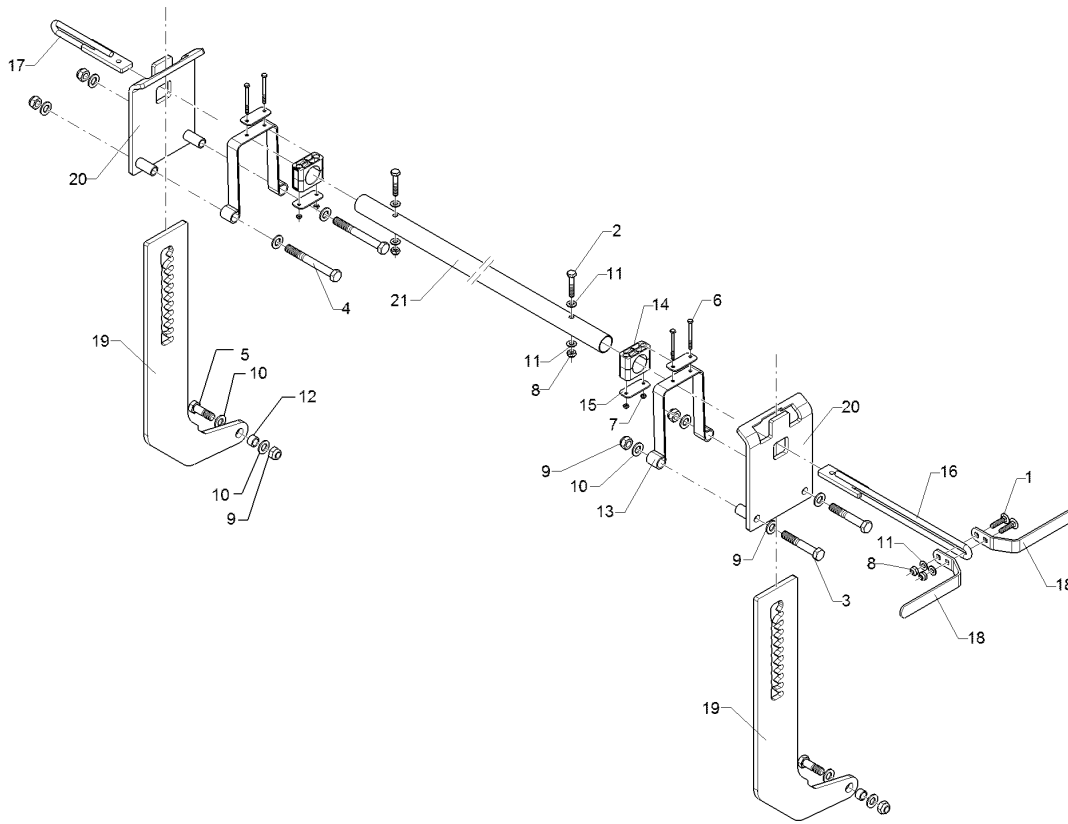
Pos.	Art.Nr.	Stck.	Artikeltext / Description		Abmessung
20	42210357	2	Konsole	Bracket	Rubin
21	42210368	1	Rohr	Tube	Striegelverstellung 40x2x2382 4xD11



09.20

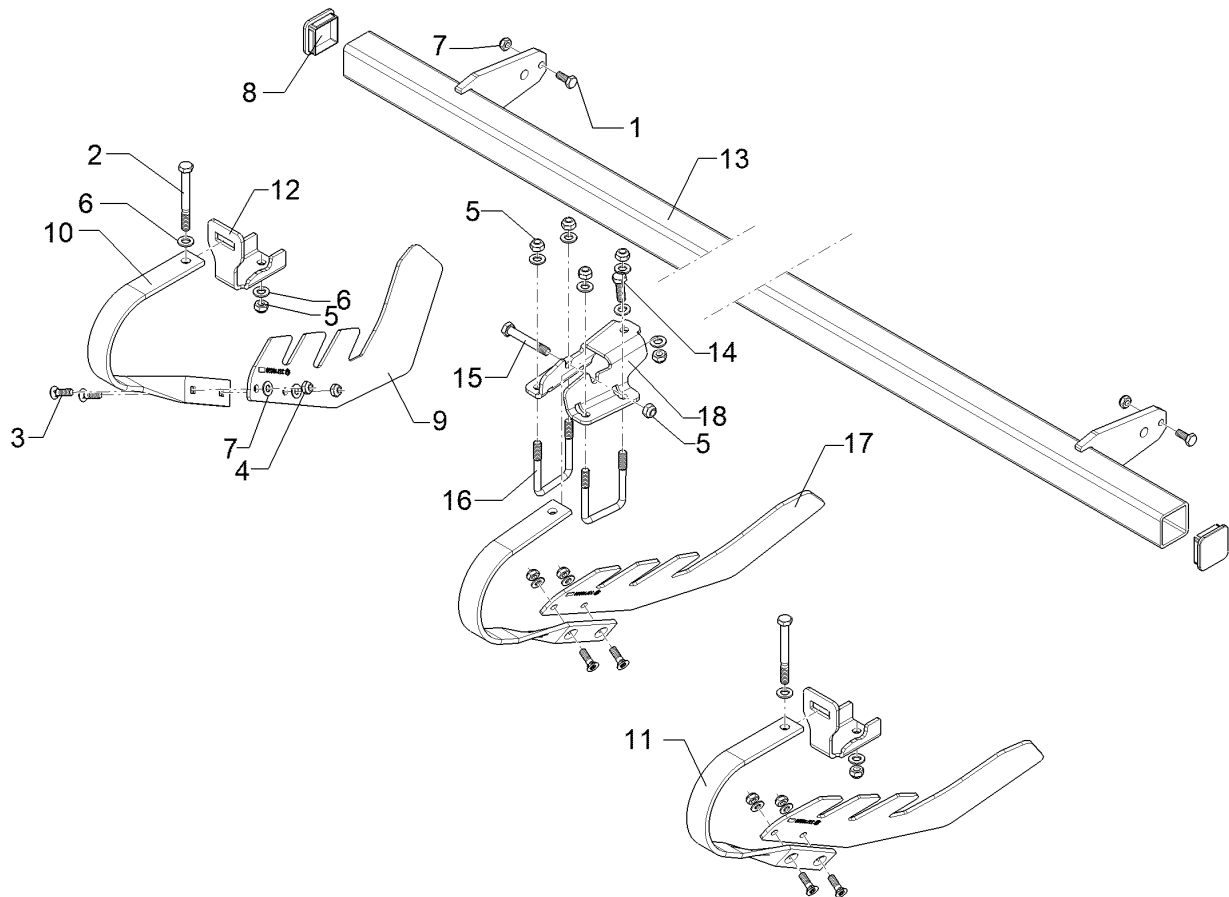
Pos.	Art.Nr.	Stck.	Artikeltext / Description		Abmessung
1	301 1710	2	Flachrundschraube	Saucer-head screw	M10x40-8.8 DIN603 BK30
2	301 3248	2	Sechskantschraube	Hexagon bolt	M10x55-8.8 DIN931 BK30
3	301 3997	2	Sechskantschraube	Hexagon bolt	M16x100-8.8 DIN931 BK30
4	301 4085	2	Sechskantschraube	Hexagon bolt	M16x150-8.8 DIN931 BK30
5	301 5409	1	Sechskantschraube spezial	Hexagon bolt special	M16x50ls25xb20-8.8 BK30
6	30110398	4	Sechskantschraube	Hexagon bolt	M6x75-8.8 DIN931 BK30
7	303 0931	4	Sicherungsmutter	Selflocking nut	NM6-8 Zn DIN985
8	303 0933	4	Sicherungsmutter	Selflocking nut	NM10-8 DIN985 Zn
9	303 0935	5	Sicherungsmutter	Selflocking nut	NM16-8 Zn DIN985
10	305 6141	11	Scheibe	Washer	17/30x3 DIN/ISO-7089
11	305 8696	6	Scheibe	Washer	A10,5 DIN125-St Zn
12	31710195	2	Buchse	Bush	D16/22x13
13	32910026	2	Flachformfeder	U-spring	3x30x60 2xD7
14	37510093	4	Schellenkörper	Clamp	542PAH
15	37510094	4	Deckplatte	Cover plate	DP 5 W3
16	42210067	1	Zahnsegment	Toothed segment	D12 10x34,2 lg=442,5 Zn
17	42210071	1	Zahnsegment	Toothed segment	D12 10x34,2 Zn
18	42210304	2	Hebel	Lever	5x30x289 2xGEB
19	42210307	2	Zahnstange	Toothed bar	12x300x650 Zn





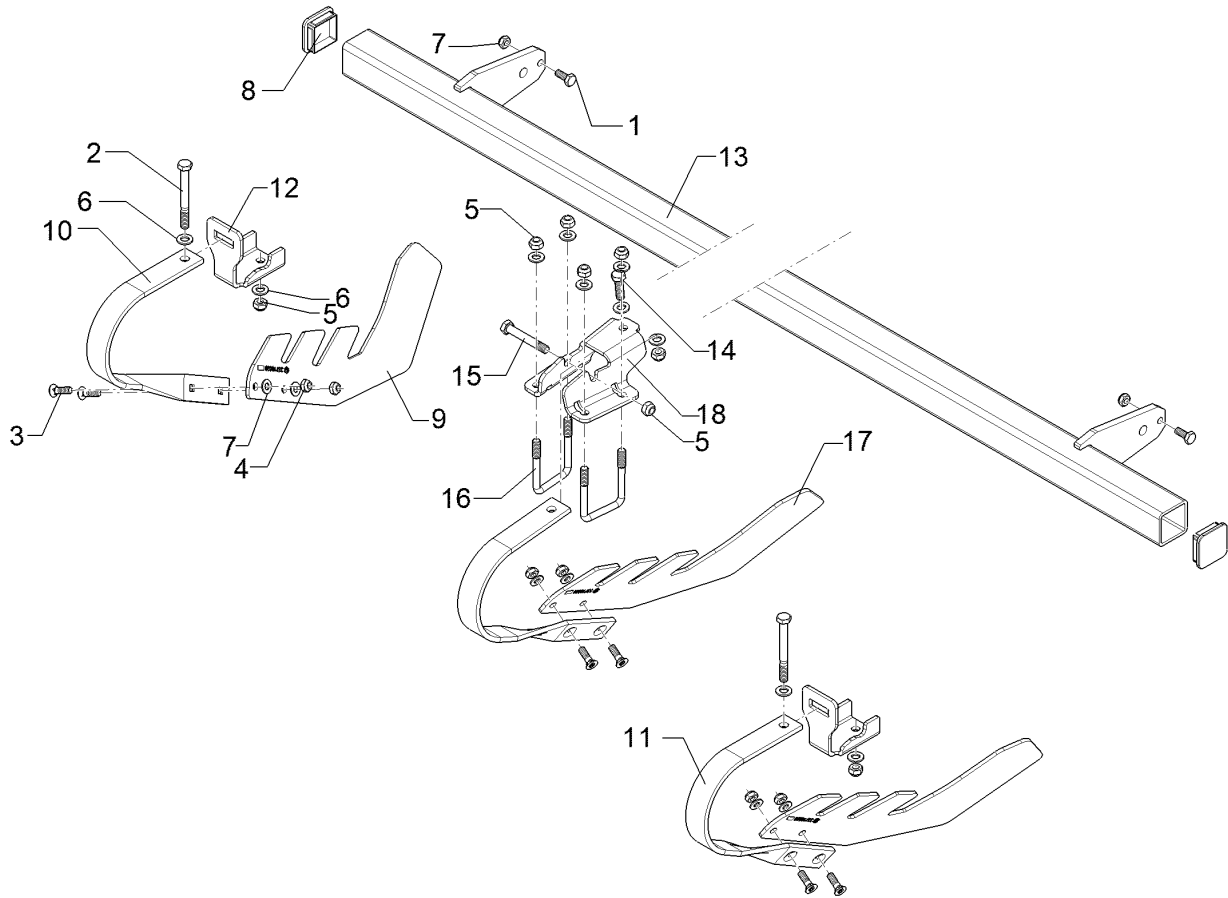
09.20

Pos.	Art.Nr.	Stck.	Artikeltext / Description		Abmessung
20	42210357	2	Konsole	Bracket	Rubin Striegeilverstellung 40x2x2382 4xD11
21	42210368	1	Rohr	Tube	



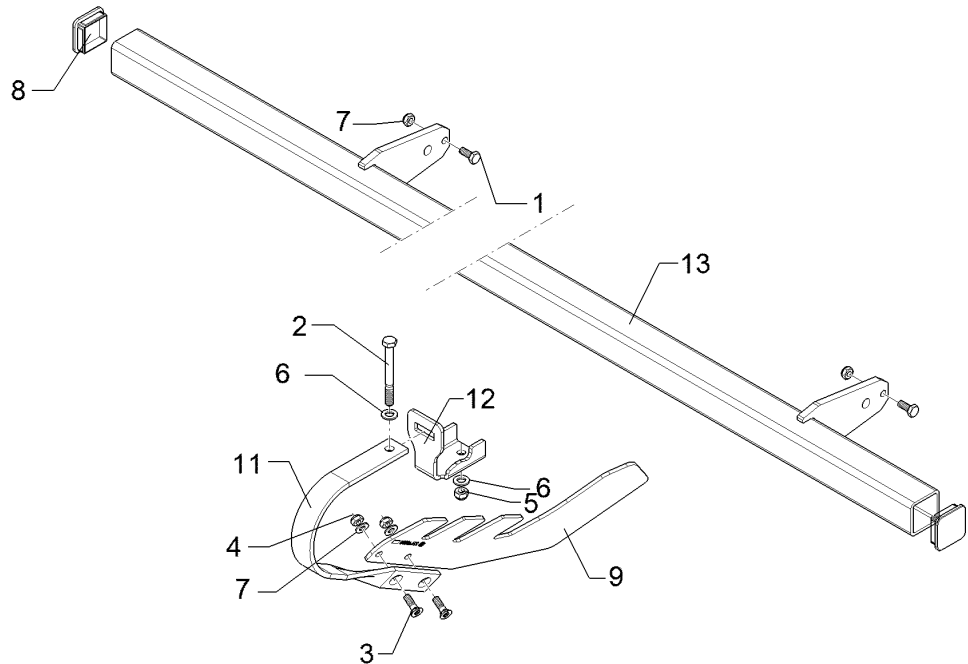
09.20

Pos.	Art.Nr.	Stck.	Artikeltext / Description		Abmessung
1	301 3212	2	Sechskantschraube	Hexagon bolt	M10x25-8.8 DIN933 BK30
2	301 3482	7	Sechskantschraube	Hexagon bolt	M12x110-8.8 DIN931 BK30
3	30110249	16	Senkschraube	Countersunk bolt	M10x33-12.9 Zn
4	30310067	18	Sicherungsmutter	Selflocking nut	NM10 DIN985-10 Zn5
5	303 0934	13	Sicherungsmutter	Selflocking nut	NM12-8 Zn DIN985
6	305 8580	20	Scheibe	Washer	13/24x2,5 St-Zn DIN125
7	305 8696	16	Scheibe	Washer	A10,5 DIN125-St Zn
8	32310033	2	Vierkantstopfen	Square plug	60 Q-6060 5
9	33710028	7	Nivellierfuß	Levelling foot	6x255x462 2xD11,5
10	35310032	7	Blattfeder	Leaf spring	40x8 GED65° RE
11	35310033	1	Blattfeder	Leaf spring	40x8 GED65° LI
12	35310036	7	Klemme	Clamp	Rubin 10 6x117x196
13	42210370	1	Tragrohr	Carrier tube	69,5 Zn 60x60x1930-915
14	301 3347	1	Sechskantschraube	Hexagon bolt	M12x40-8.8 DIN933 BK30
15	301 3425	1	Sechskantschraube spezial	Hexagon bolt special	M12x80ls62xb15-10.9 BK45
16	301 7787	2	Bügelschraube	U-bolt	M12/60/84x254 8.8 Zn
17	33710032	1	Nivellierfuß	Levelling foot	6x164x425 2xD11,5 Mitte
18	35310038	1	Halter	Holder	178x6x229



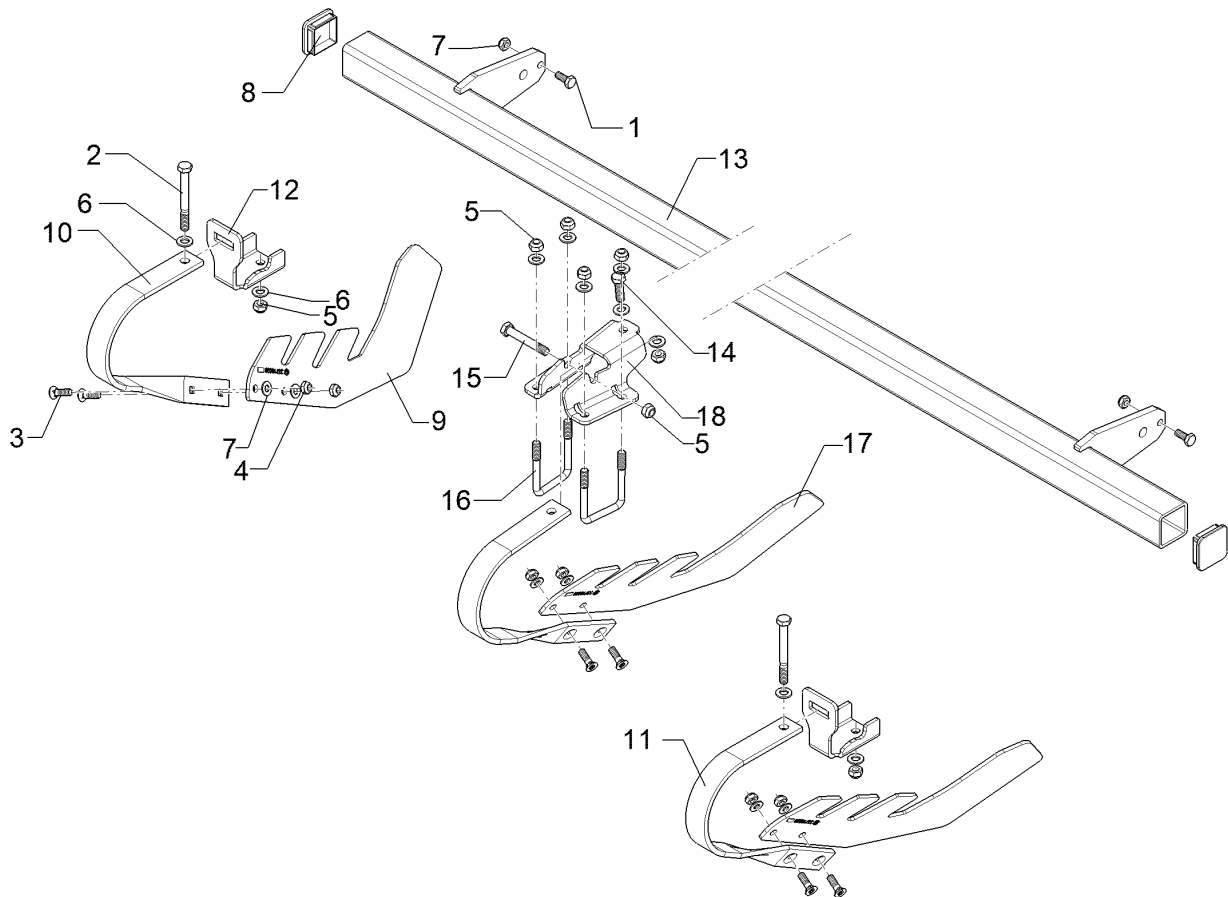
09.20

Pos.	Art.Nr.	Stck.	Artikeltext / Description		Abmessung
19	35310042	7	Blattfeder	Leaf spring	40x10 GED65° RE
20	35310043	1	Blattfeder	Leaf spring	40x10 GED65° LI



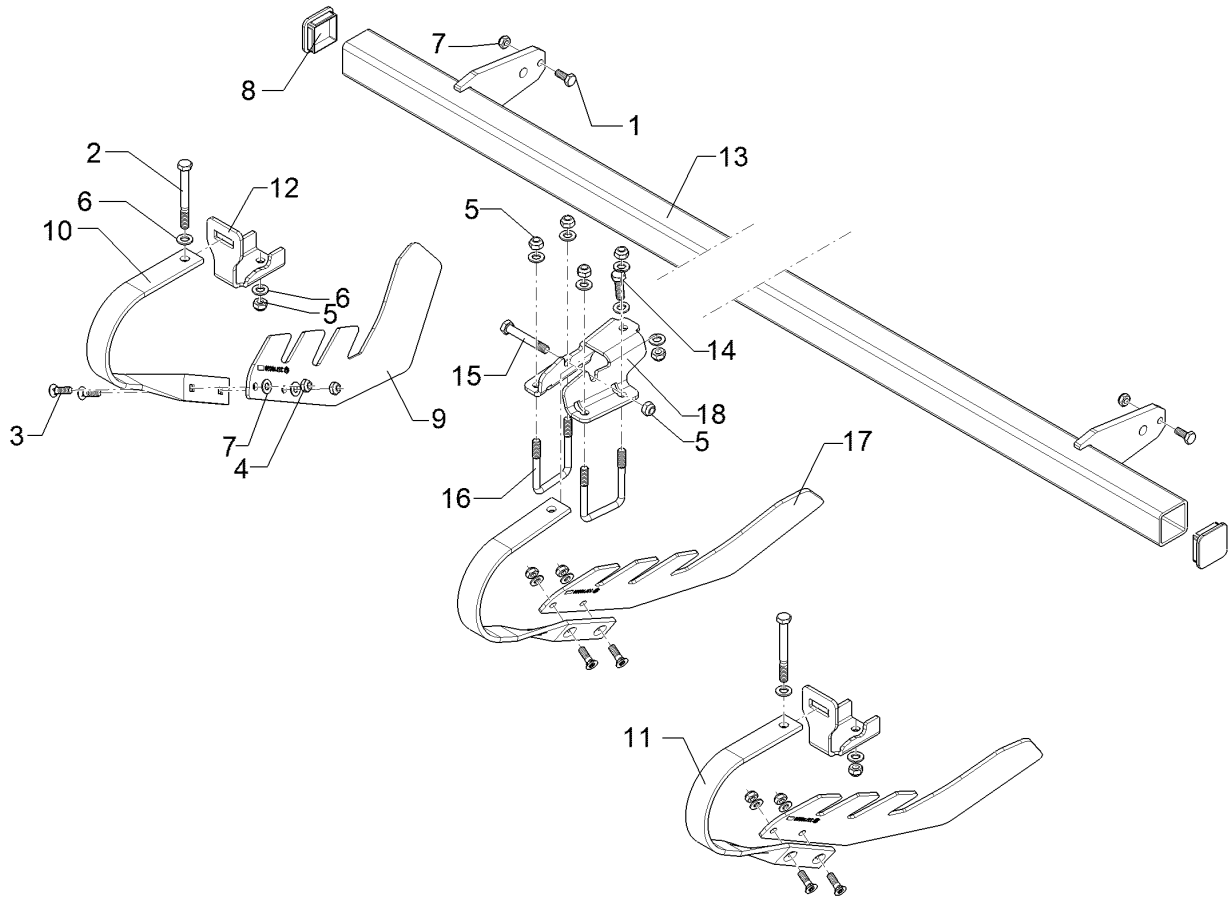
09.20

Pos.	Art.Nr.	Stck.	Artikeltext / Description		Abmessung
1	301 3212	2	Sechskantschraube	Hexagon bolt	M10x25-8.8 DIN933 BK30
2	301 3482	7	Sechskantschraube	Hexagon bolt	M12x110-8.8 DIN931 BK30
3	30110249	14	Senkschraube	Countersunk bolt	M10x33-12.9 Zn
4	30310067	16	Sicherungsmutter	Selflocking nut	NM10 DIN985-10 Zn5
5	303 0934	7	Sicherungsmutter	Selflocking nut	NM12-8 Zn DIN985
6	305 8580	14	Scheibe	Washer	13/24x2,5 St-Zn DIN125
7	305 8696	14	Scheibe	Washer	A10,5 DIN125-St Zn
8	32310033	2	Vierkantstopfen	Square plug	60 Q-6060 5
9	33710028	7	Nivellierfuß	Levelling foot	6x255x462 2xD11,5
11	35310043	7	Blattfeder	Leaf spring	40x10 GED65° LI
12	35310036	7	Klemme	Clamp	Rubin 10 6x117x196 69,5 Zn
13	42210371	1	Tragrohr	Carrier tube	60x60x1690-915
20	35310033	7	Blattfeder	Leaf spring	40x8 GED65° LI



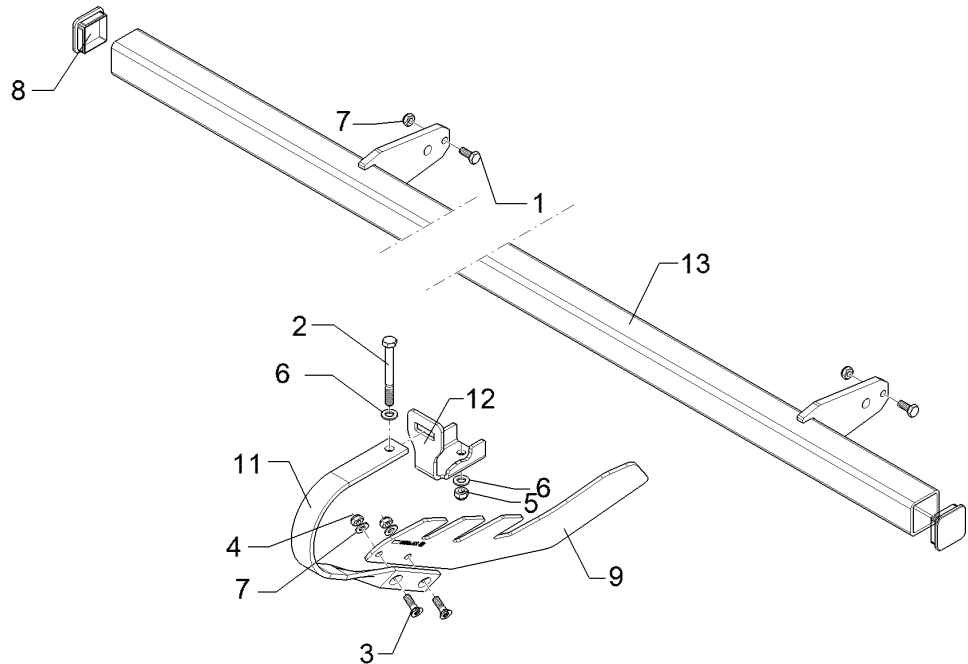
09.20

Pos.	Art.Nr.	Stck.	Artikeltext / Description		Abmessung
1	301 3212	2	Sechskantschraube	Hexagon bolt	M10x25-8.8 DIN933 BK30
2	301 3482	8	Sechskantschraube	Hexagon bolt	M12x110-8.8 DIN931 BK30
3	30110249	18	Senkschraube	Countersunk bolt	M10x33-12.9 Zn
4	30310067	20	Sicherungsmutter	Selflocking nut	NM10 DIN985-10 Zn5
5	303 0934	14	Sicherungsmutter	Selflocking nut	NM12-8 Zn DIN985
6	305 8580	22	Scheibe	Washer	13/24x2,5 St-Zn DIN125
7	305 8696	18	Scheibe	Washer	A10,5 DIN125-St Zn
8	32310033	2	Vierkantstopfen	Square plug	60 Q-6060 5
9	33710028	8	Nivellierfuß	Levelling foot	6x255x462 2xD11,5
10	35310032	8	Blattfeder	Leaf spring	40x8 GED65° RE
11	35310033	1	Blattfeder	Leaf spring	40x8 GED65° LI
12	35310036	8	Klemme	Clamp	Rubin 10 6x117x196 69,5 Zn
13	42210372	1	Tragrohr	Carrier tube	60x60x2180-1165
14	301 3347	1	Sechskantschraube	Hexagon bolt	M12x40-8.8 DIN933 BK30
15	301 3425	1	Sechskantschraube spezial	Hexagon bolt special	M12x80ls62xb15-10.9 BK45
16	301 7787	2	Bügelschraube	U-bolt	M12/60/84x254 8.8 Zn
17	33710032	1	Nivellierfuß	Levelling foot	6x164x425 2xD11,5 Mitte
18	35310038	1	Halter	Holder	178x6x229



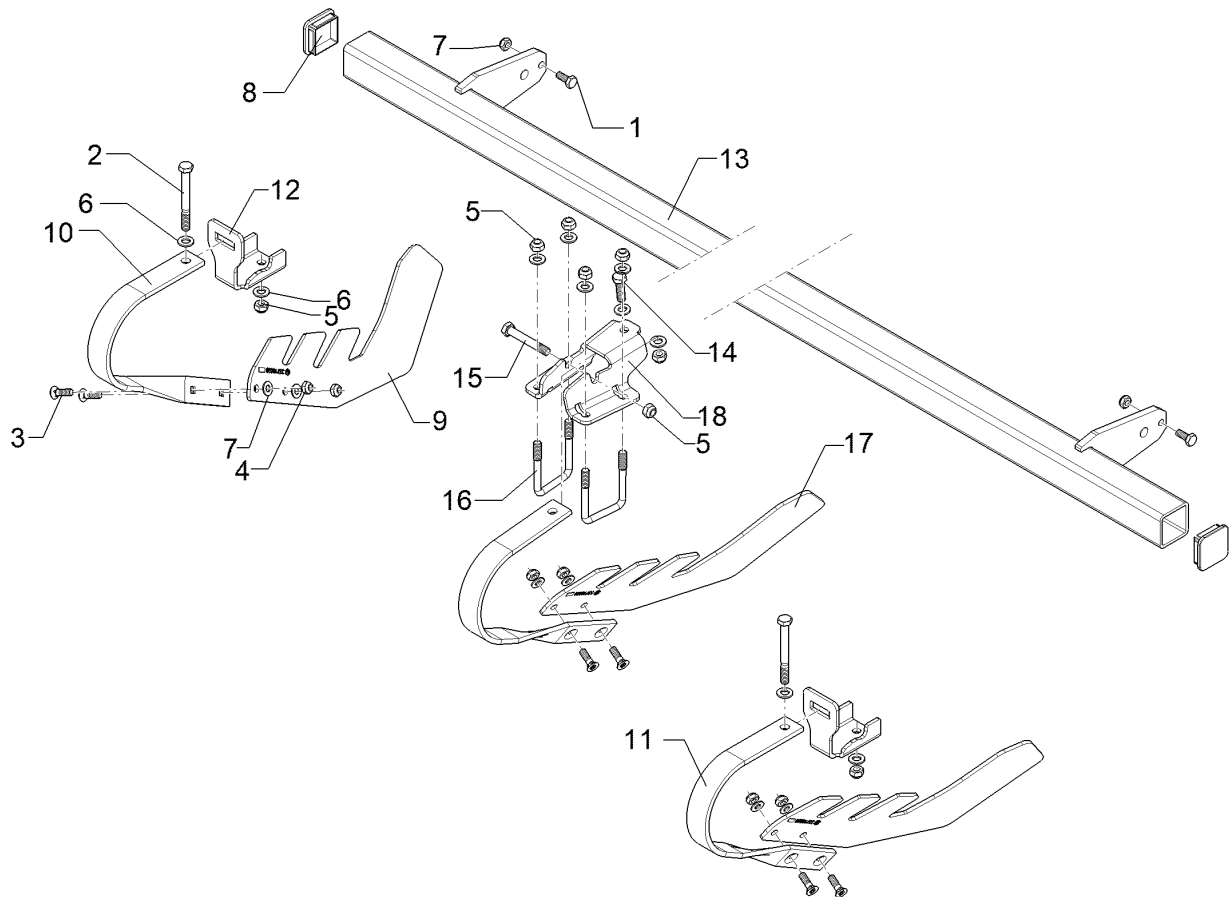
09.20

Pos.	Art.Nr.	Stck.	Artikeltext / Description	Abmessung	
19	35310042	8	Blattfeder	Leaf spring	40x10 GED65° RE
20	35310043	1	Blattfeder	Leaf spring	40x10 GED65° LI



09.20

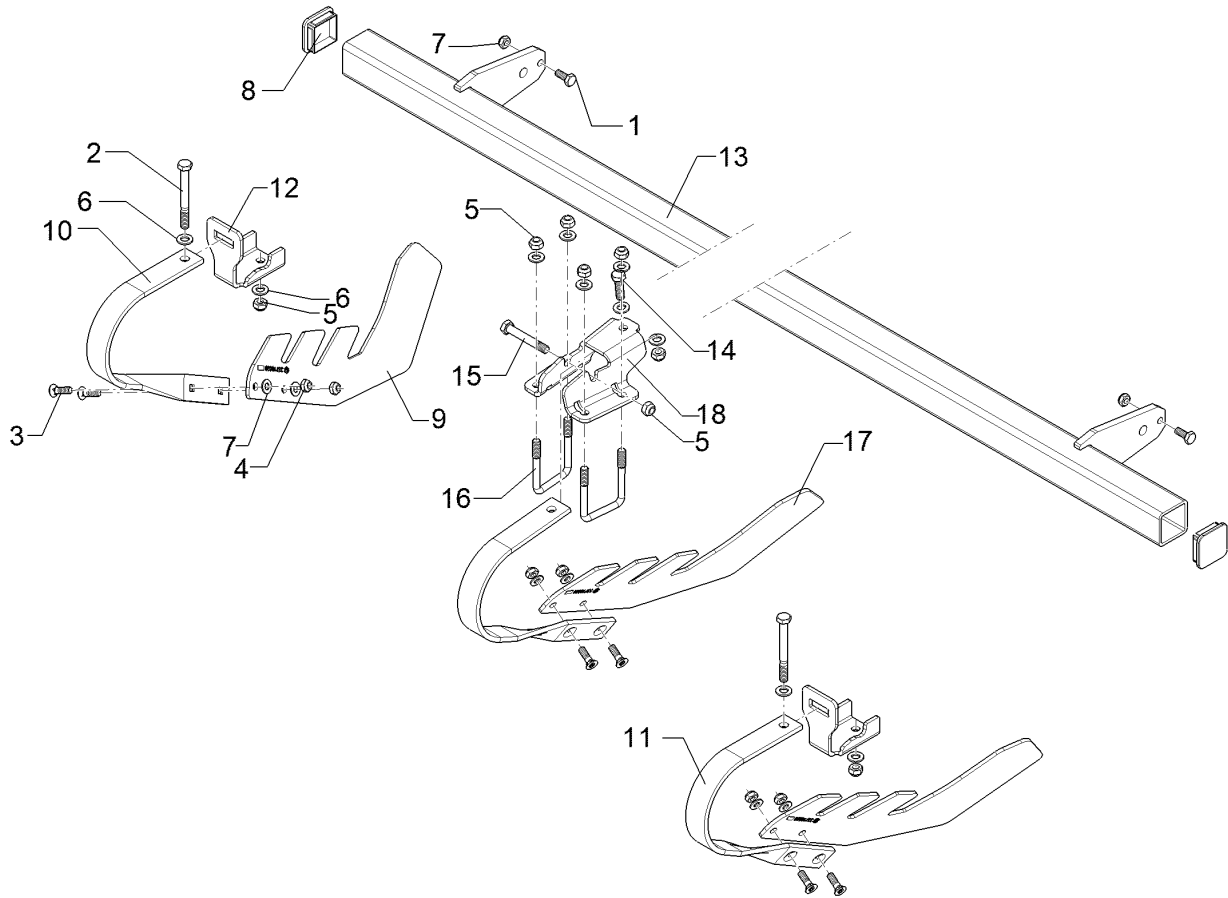
Pos.	Art.Nr.	Stck.	Artikeltext / Description		Abmessung
1	301 3212	2	Sechskantschraube	Hexagon bolt	M10x25-8.8 DIN933 BK30
2	301 3482	8	Sechskantschraube	Hexagon bolt	M12x110-8.8 DIN931 BK30
3	30110249	16	Senkschraube	Countersunk bolt	M10x33-12.9 Zn
4	30310067	18	Sicherungsmutter	Selflocking nut	NM10 DIN985-10 Zn5
5	303 0934	8	Sicherungsmutter	Selflocking nut	NM12-8 Zn DIN985
6	305 8580	16	Scheibe	Washer	13/24x2,5 St-Zn DIN125
7	305 8696	16	Scheibe	Washer	A10,5 DIN125-St Zn
8	32310033	2	Vierkantstopfen	Square plug	60 Q-6060 5
9	33710028	8	Nivellierfuß	Levelling foot	6x255x462 2xD11,5
11	35310033	8	Blattfeder	Leaf spring	40x8 GED65° LI
12	35310036	8	Klemme	Clamp	Rubin 10 6x117x196
13	42210373	1	Tragrohr	Carrier tube	69,5 Zn 60x60x1930-1165
20	35310043	8	Blattfeder	Leaf spring	40x10 GED65° LI



09.20

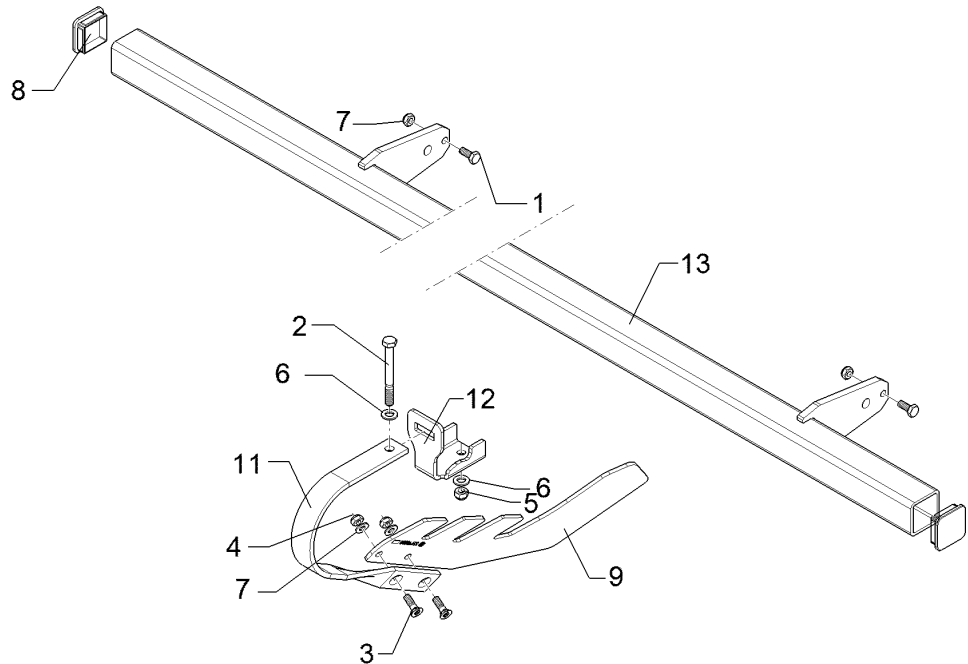
Pos.	Art.Nr.	Stck.	Artikeltext / Description		Abmessung
1	301 3212	2	Sechskantschraube	Hexagon bolt	M10x25-8.8 DIN933 BK30
2	301 3482	9	Sechskantschraube	Hexagon bolt	M12x110-8.8 DIN931 BK30
3	30110249	20	Senkschraube	Countersunk bolt	M10x33-12.9 Zn
4	30310067	22	Sicherungsmutter	Selflocking nut	NM10 DIN985-10 Zn5
5	303 0934	15	Sicherungsmutter	Selflocking nut	NM12-8 Zn DIN985
6	305 8580	24	Scheibe	Washer	13/24x2,5 St-Zn DIN125
7	305 8696	20	Scheibe	Washer	A10,5 DIN125-St Zn
8	32310033	2	Vierkantstopfen	Square plug	60 Q-6060 5
9	33710028	9	Nivellierfuß	Levelling foot	6x255x462 2xD11,5
10	35310032	9	Blattfeder	Leaf spring	40x8 GED65° RE
11	35310033	1	Blattfeder	Leaf spring	40x8 GED65° LI
12	35310036	9	Klemme	Clamp	Rubin 10 6x117x196 69,5 Zn
13	42210374	1	Tragrohr	Carrier tube	60x60x2430-1415
14	301 3347	1	Sechskantschraube	Hexagon bolt	M12x40-8.8 DIN933 BK30
15	301 3425	1	Sechskantschraube spezial	Hexagon bolt special	M12x80ls62xb15-10.9 BK45
16	301 7787	2	Bügelschraube	U-bolt	M12/60/84x254 8.8 Zn
17	33710032	1	Nivellierfuß	Levelling foot	6x164x425 2xD11,5 Mitte
18	35310038	1	Halter	Holder	178x6x229





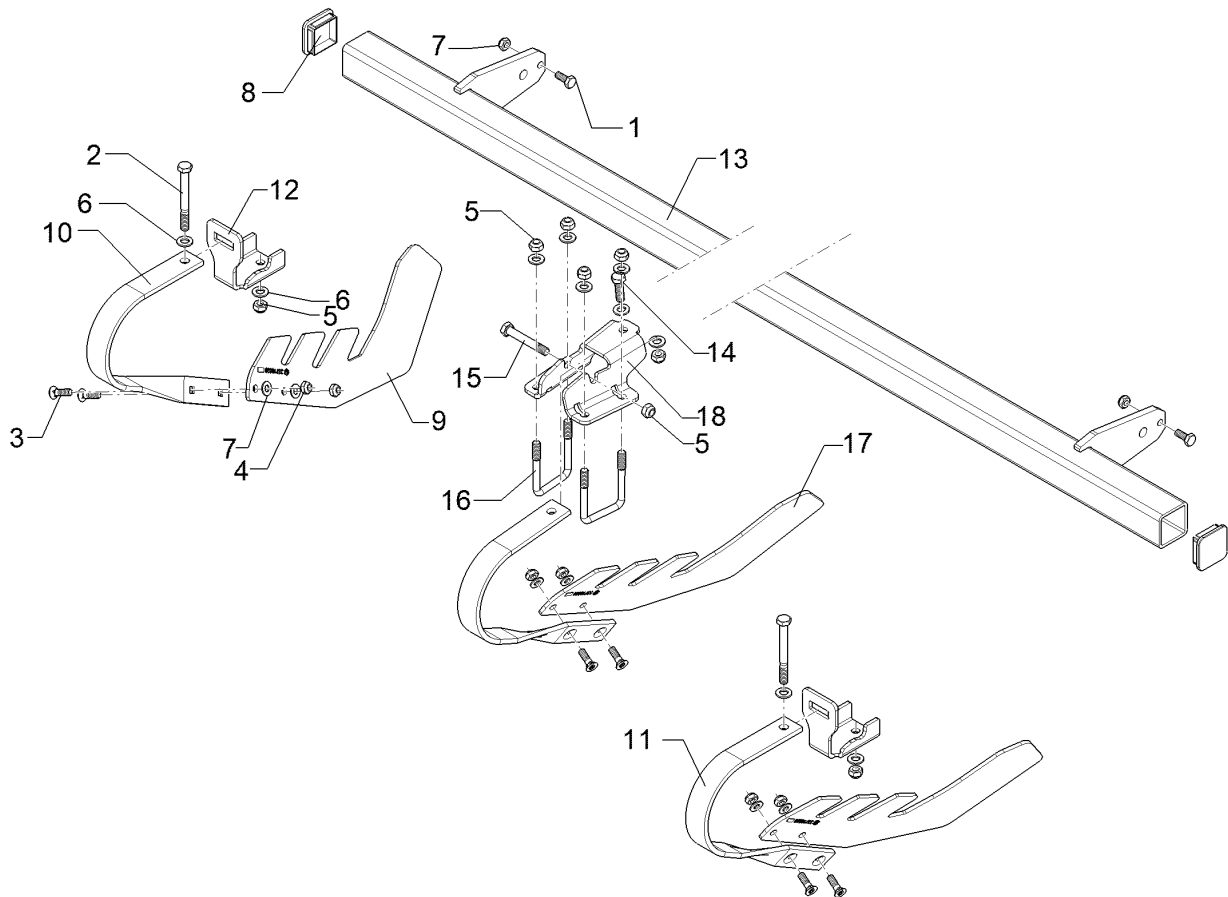
09.20

Pos.	Art.Nr.	Stck.	Artikeltext / Description		Abmessung
19	35310042	9	Blattfeder	Leaf spring	40x10 GED65° RE
20	35310043	1	Blattfeder	Leaf spring	40x10 GED65° LI



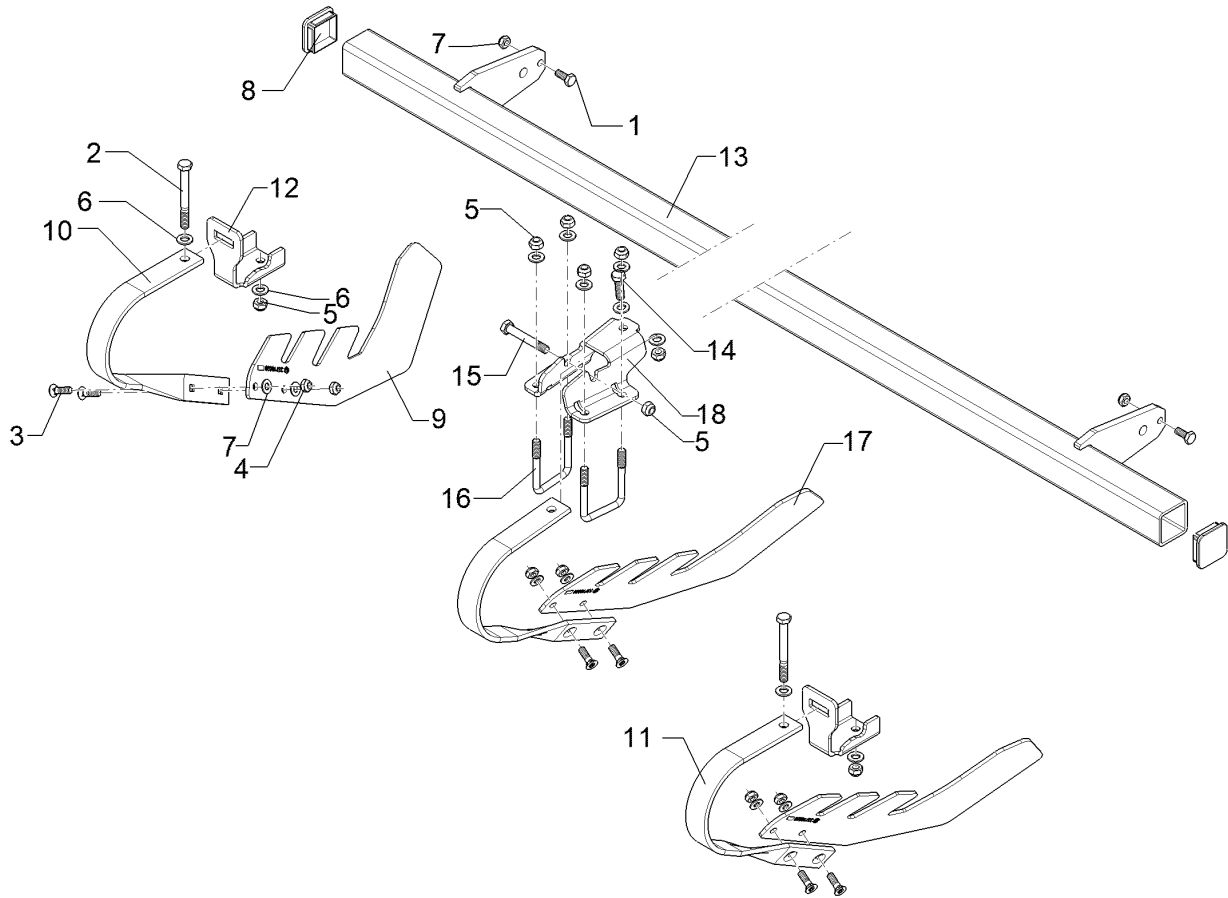
09.20

Pos.	Art.Nr.	Stck.	Artikeltext / Description		Abmessung
1	301 3212	2	Sechskantschraube	Hexagon bolt	M10x25-8.8 DIN933 BK30
2	301 3482	9	Sechskantschraube	Hexagon bolt	M12x110-8.8 DIN931 BK30
3	30110249	18	Senkschraube	Countersunk bolt	M10x33-12.9 Zn
4	30310067	20	Sicherungsmutter	Selflocking nut	NM10 DIN985-10 Zn5
5	303 0934	9	Sicherungsmutter	Selflocking nut	NM12-8 Zn DIN985
6	305 8580	18	Scheibe	Washer	13/24x2,5 St-Zn DIN125
7	305 8696	18	Scheibe	Washer	A10,5 DIN125-St Zn
8	32310033	2	Vierkantstopfen	Square plug	60 Q-6060 5
9	33710028	9	Nivellierfuß	Levelling foot	6x255x462 2xD11,5
11	35310033	9	Blattfeder	Leaf spring	40x8 GED65° LI
12	35310036	9	Klemme	Clamp	Rubin 10 6x117x196
13	42210375	1	Tragrohr	Carrier tube	69,5 Zn 60x60x2180-1415
20	35310043	9	Blattfeder	Leaf spring	40x10 GED65° LI



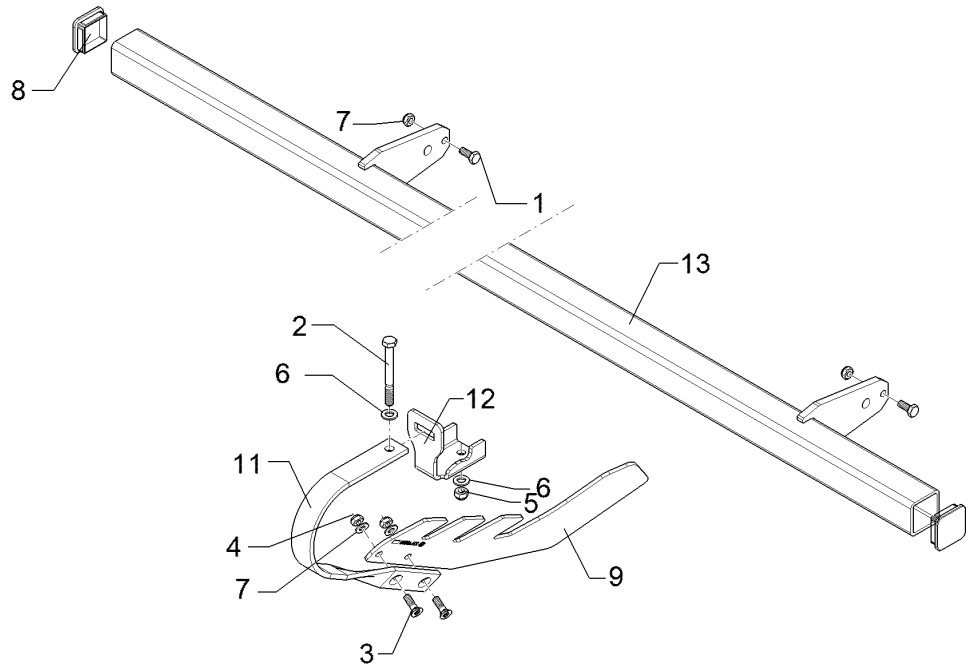
09.20

Pos.	Art.Nr.	Stck.	Artikeltext / Description		Abmessung
1	301 3212	2	Sechskantschraube	Hexagon bolt	M10x25-8.8 DIN933 BK30
2	301 3482	11	Sechskantschraube	Hexagon bolt	M12x110-8.8 DIN931 BK30
3	30110249	24	Senkschraube	Countersunk bolt	M10x33-12.9 Zn
4	30310067	26	Sicherungsmutter	Selflocking nut	NM10 DIN985-10 Zn5
5	303 0934	17	Sicherungsmutter	Selflocking nut	NM12-8 Zn DIN985
6	305 8580	28	Scheibe	Washer	13/24x2,5 St-Zn DIN125
7	305 8696	24	Scheibe	Washer	A10,5 DIN125-St Zn
8	32310033	2	Vierkantstopfen	Square plug	60 Q-6060 5
9	33710028	11	Nivellierfuß	Levelling foot	6x255x462 2xD11,5
10	35310032	11	Blattfeder	Leaf spring	40x8 GED65° RE
11	35310033	1	Blattfeder	Leaf spring	40x8 GED65° LI
12	35310036	11	Klemme	Clamp	Rubin 10 6x117x196 69,5 Zn
13	42210376	1	Tragrohr	Carrier tube	60x60x2930-1915
14	301 3347	1	Sechskantschraube	Hexagon bolt	M12x40-8.8 DIN933 BK30
15	301 3425	1	Sechskantschraube spezial	Hexagon bolt special	M12x80ls62xb15-10.9 BK45
16	301 7787	2	Bügelschraube	U-bolt	M12/60/84x254 8.8 Zn
17	33710032	1	Nivellierfuß	Levelling foot	6x164x425 2xD11,5 Mitte
18	35310038	1	Halter	Holder	178x6x229



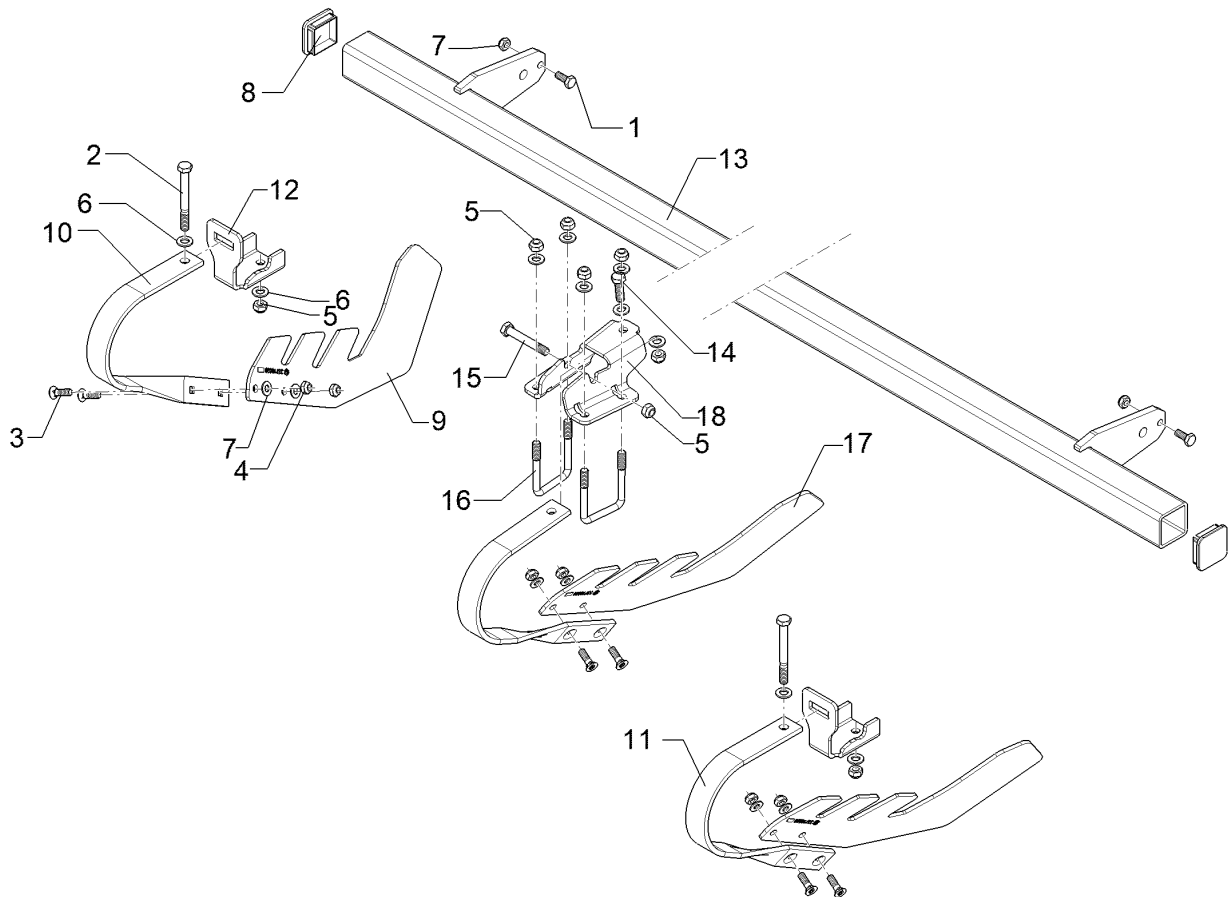
09.20

Pos.	Art.Nr.	Stck.	Artikeltext / Description		Abmessung
19	35310042	11	Blattfeder	Leaf spring	40x10 GED65° RE
20	35310043	1	Blattfeder	Leaf spring	40x10 GED65° LI



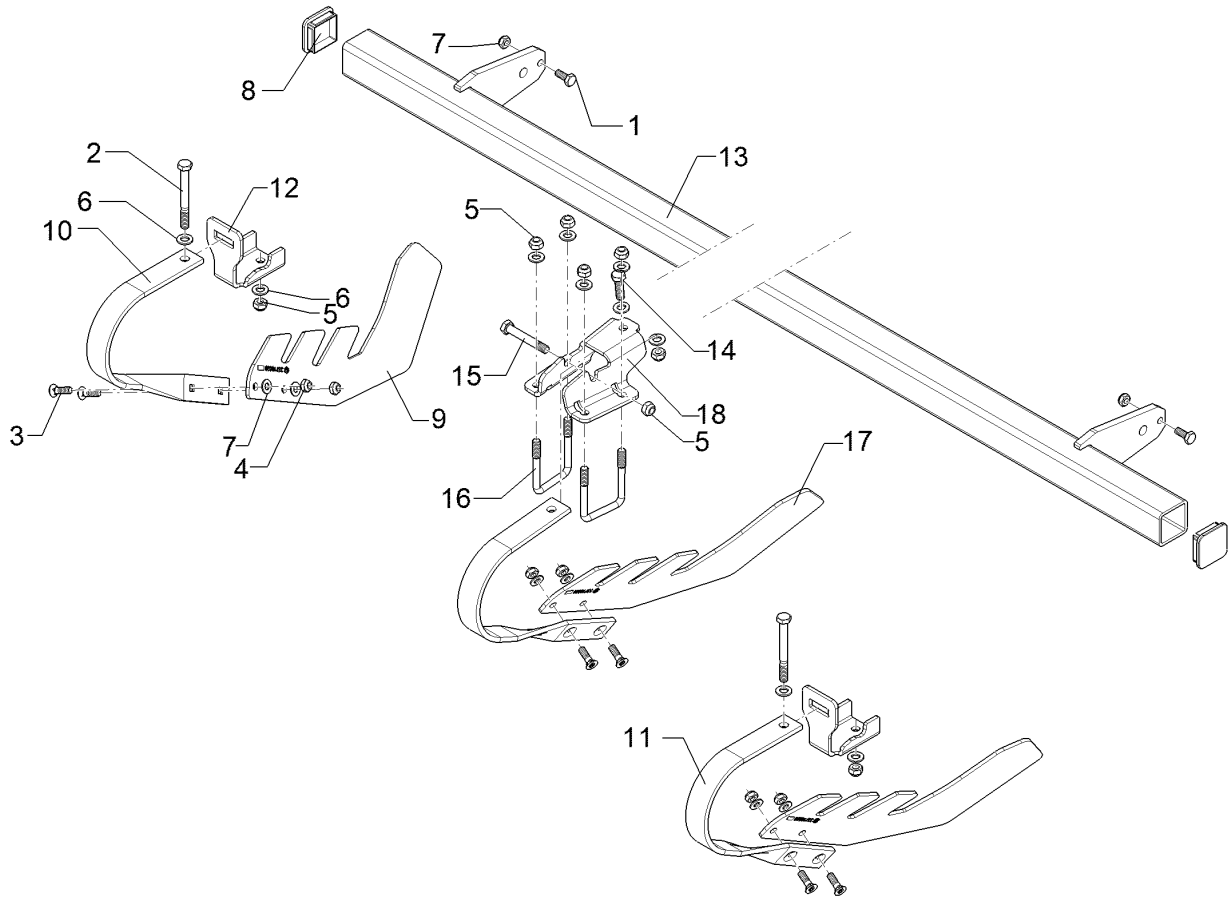
09.20

Pos.	Art.Nr.	Stck.	Artikeltext / Description		Abmessung
1	301 3212	2	Sechskantschraube	Hexagon bolt	M10x25-8.8 DIN933 BK30
2	301 3482	11	Sechskantschraube	Hexagon bolt	M12x110-8.8 DIN931 BK30
3	30110249	22	Senkschraube	Countersunk bolt	M10x33-12.9 Zn
4	30310067	24	Sicherungsmutter	Selflocking nut	NM10 DIN985-10 Zn5
5	303 0934	11	Sicherungsmutter	Selflocking nut	NM12-8 Zn DIN985
6	305 8580	22	Scheibe	Washer	13/24x2,5 St-Zn DIN125
7	305 8696	22	Scheibe	Washer	A10,5 DIN125-St Zn
8	32310033	2	Vierkantstopfen	Square plug	60 Q-6060 5
9	33710028	11	Nivellierfuß	Levelling foot	6x255x462 2xD11,5
11	35310033	11	Blattfeder	Leaf spring	40x8 GED65° LI
12	35310036	11	Klemme	Clamp	Rubin 10 6x117x196
13	42210377	1	Tragrohr	Carrier tube	69,5 Zn 60x60x2690-1915
20	35310043	11	Blattfeder	Leaf spring	40x10 GED65° LI



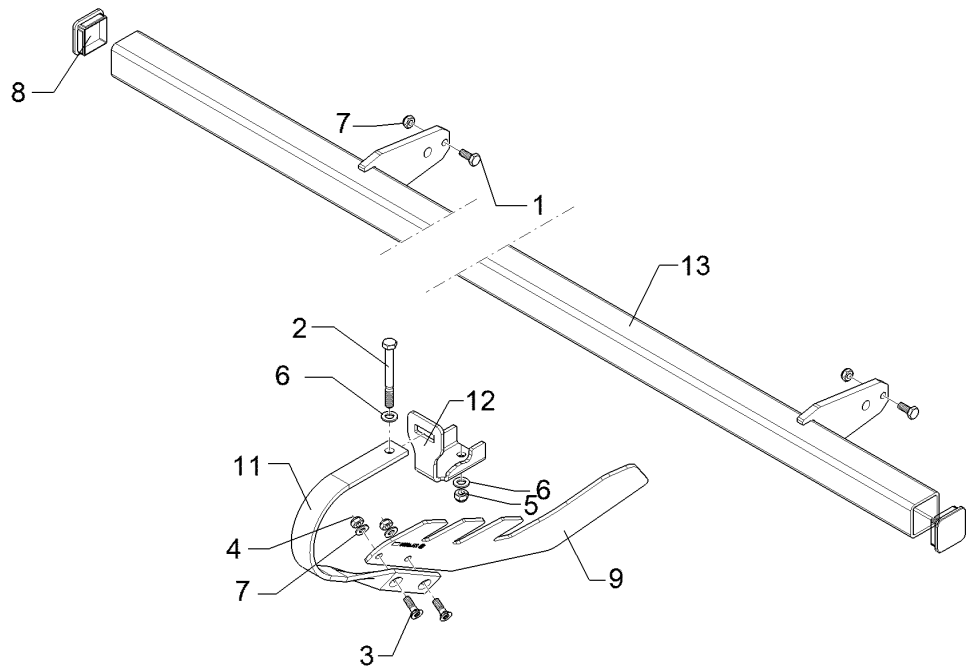
09.20

Pos.	Art.Nr.	Stck.	Artikeltext / Description		Abmessung
1	301 3212	2	Sechskantschraube	Hexagon bolt	M10x25-8.8 DIN933 BK30
2	301 3482	13	Sechskantschraube	Hexagon bolt	M12x110-8.8 DIN931 BK30
3	30110249	28	Senkschraube	Countersunk bolt	M10x33-12.9 Zn
4	30310067	30	Sicherungsmutter	Selflocking nut	NM10 DIN985-10 Zn5
5	303 0934	19	Sicherungsmutter	Selflocking nut	NM12-8 Zn DIN985
6	305 8580	32	Scheibe	Washer	13/24x2,5 St-Zn DIN125
7	305 8696	28	Scheibe	Washer	A10,5 DIN125-St Zn
8	32310033	2	Vierkantstopfen	Square plug	60 Q-6060 5
9	33710028	13	Nivellierfuß	Levelling foot	6x255x462 2xD11,5
10	35310032	13	Blattfeder	Leaf spring	40x8 GED65° RE
11	35310033	1	Blattfeder	Leaf spring	40x8 GED65° LI
12	35310036	13	Klemme	Clamp	Rubin 10 6x117x196 69,5 Zn
13	42210378	1	Tragrohr	Carrier tube	60x60x3430-2415
14	301 3347	1	Sechskantschraube	Hexagon bolt	M12x40-8.8 DIN933 BK30
15	301 3425	1	Sechskantschraube spezial	Hexagon bolt special	M12x80ls62xb15-10.9 BK45
16	301 7787	2	Bügelschraube	U-bolt	M12/60/84x254 8.8 Zn
17	33710032	1	Nivellierfuß	Levelling foot	6x164x425 2xD11,5 Mitte
18	35310038	1	Halter	Holder	178x6x229



09.20

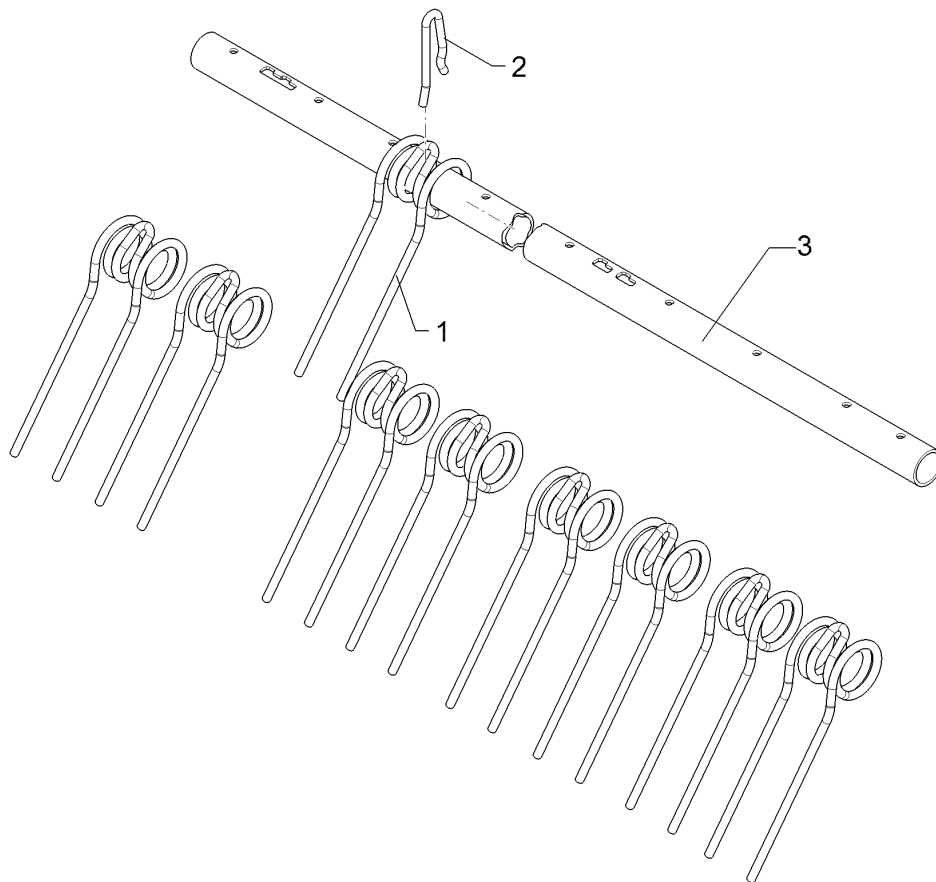
Pos.	Art.Nr.	Stck.	Artikeltext / Description		Abmessung
19	35310042	13	Blattfeder	Leaf spring	40x10 GED65° RE
20	35310043	1	Blattfeder	Leaf spring	40x10 GED65° LI



09.20

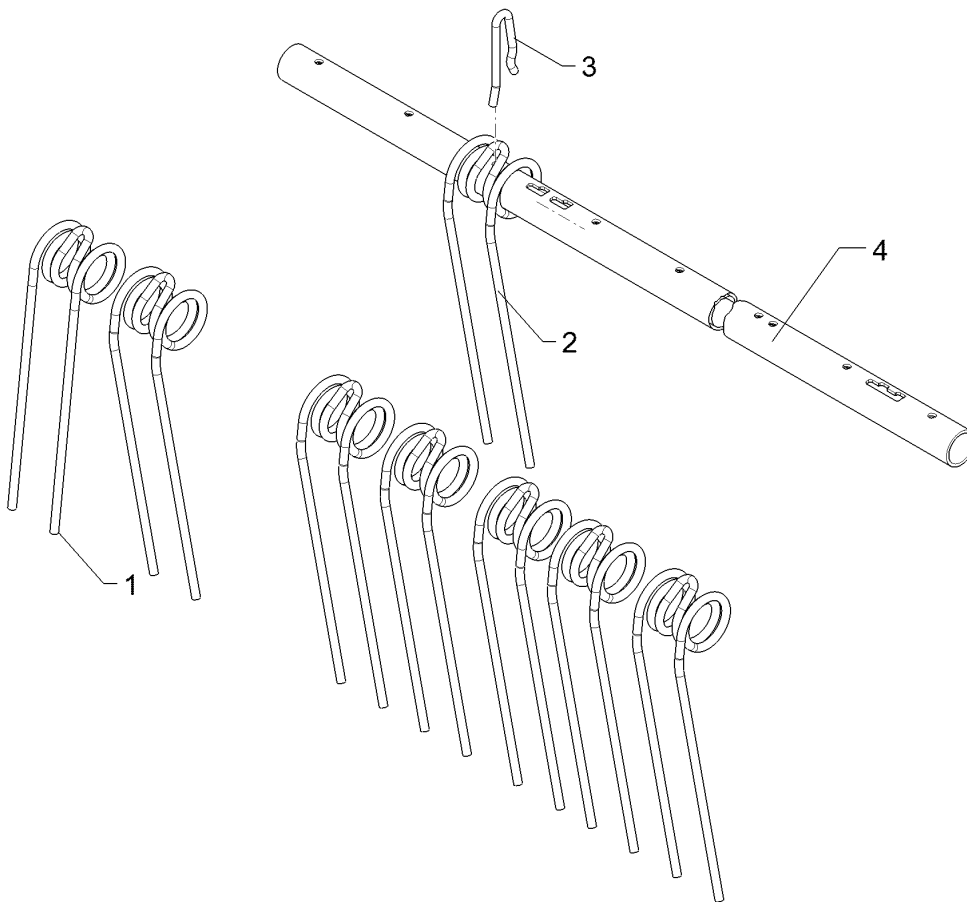
Pos.	Art.Nr.	Stck.	Artikeltext / Description		Abmessung
1	301 3212	2	Sechskantschraube	Hexagon bolt	M10x25-8.8 DIN933 BK30
2	301 3482	13	Sechskantschraube	Hexagon bolt	M12x110-8.8 DIN931 BK30
3	30110249	26	Senkschraube	Countersunk bolt	M10x33-12.9 Zn
4	30310067	28	Sicherungsmutter	Selflocking nut	NM10 DIN985-10 Zn5
5	303 0934	13	Sicherungsmutter	Selflocking nut	NM12-8 Zn DIN985
6	305 8580	24	Scheibe	Washer	13/24x2,5 St-Zn DIN125
7	305 8696	26	Scheibe	Washer	A10,5 DIN125-St Zn
8	32310033	2	Vierkantstopfen	Square plug	60 Q-6060 5
9	33710028	13	Nivellierfuß	Levelling foot	6x255x462 2xD11,5
11	35310033	13	Blattfeder	Leaf spring	40x8 GED65° LI
12	35310036	13	Klemme	Clamp	Rubin 10 6x117x196
13	42210379	1	Tragrohr	Carrier tube	69,5 Zn 60x60x3190-2415
20	35310043	13	Blattfeder	Leaf spring	40x10 GED65° LI





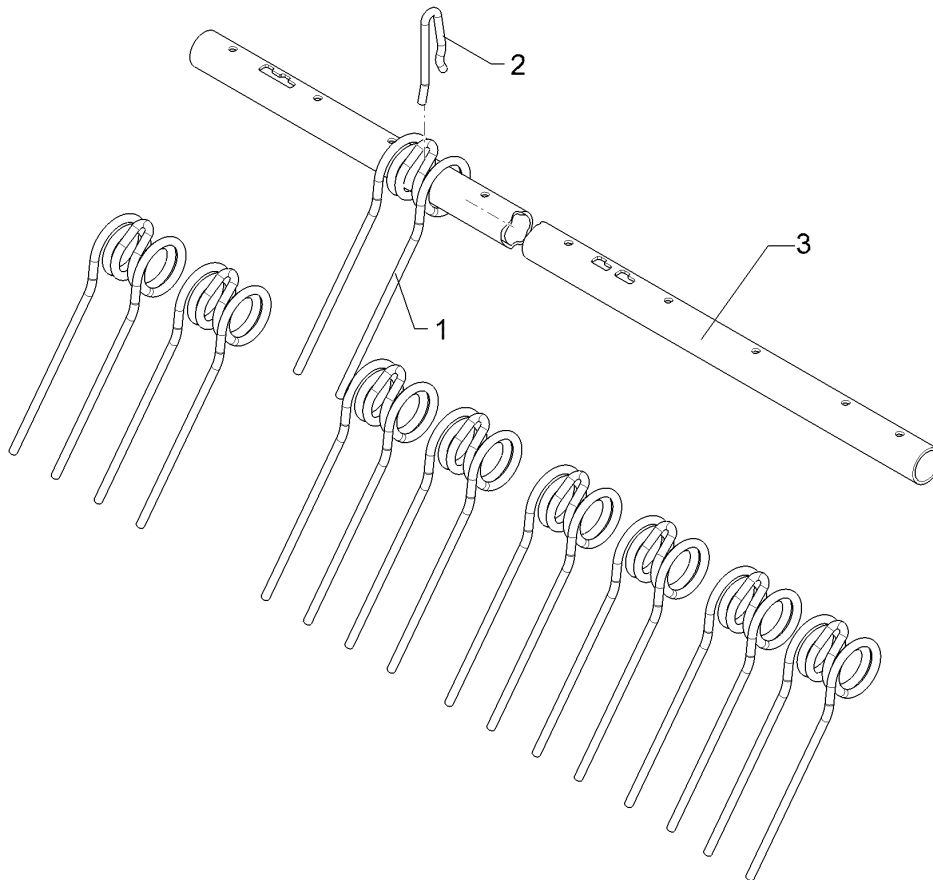
09.20

Pos.	Art.Nr.	Stck.	Artikeltext / Description		Abmessung
1	35310034	9	Striegelzinken	Harrow tine	D13x395x88 Di61,2 RE
2	42210072	9	Formfeder	Spring	D12x255 4xGEB
3	42210390	1	Rohr	Tube	D60,3x5x1525 20x12,7 VO/RE



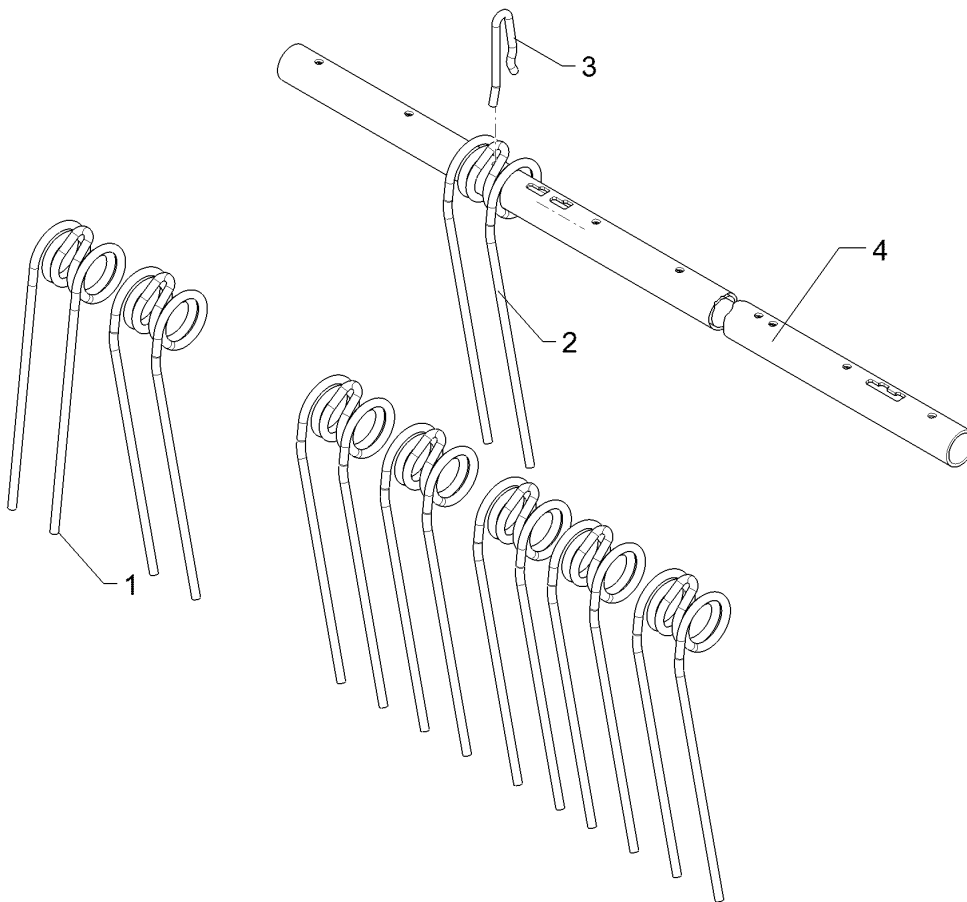
09.20

Pos.	Art.Nr.	Stck.	Artikeltext / Description		Abmessung
1	35310025	1	Striegelzinken	Harrow tine	D13x420x88 DI=61,2
2	35310035	7	Striegelzinken	Harrow tine	D13x395x88 DI61,2 LI
3	42210072	8	Formfeder	Spring	D12x255 4xGEB
4	42210391	1	Rohr	Tube	D60,3x5x1312 18xD12,7 VO/LI



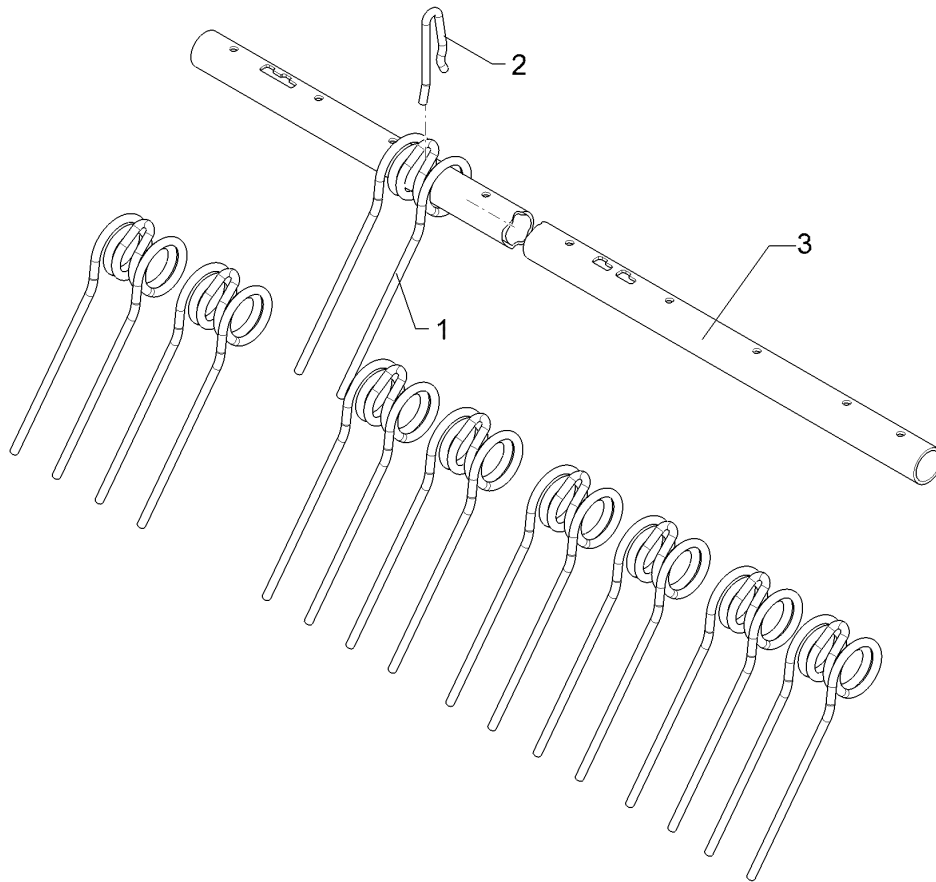
09.20

Pos.	Art.Nr.	Stck.	Artikeltext / Description		Abmessung
1	35310034	10	Striegelzinken	Harrow tine	D13x395x88 Di61,2 RE
2	42210072	10	Formfeder	Spring	D12x255 4xGEB
3	42210392	1	Rohr	Tube	D60,3x5x1778 22x12,7 VO/RE



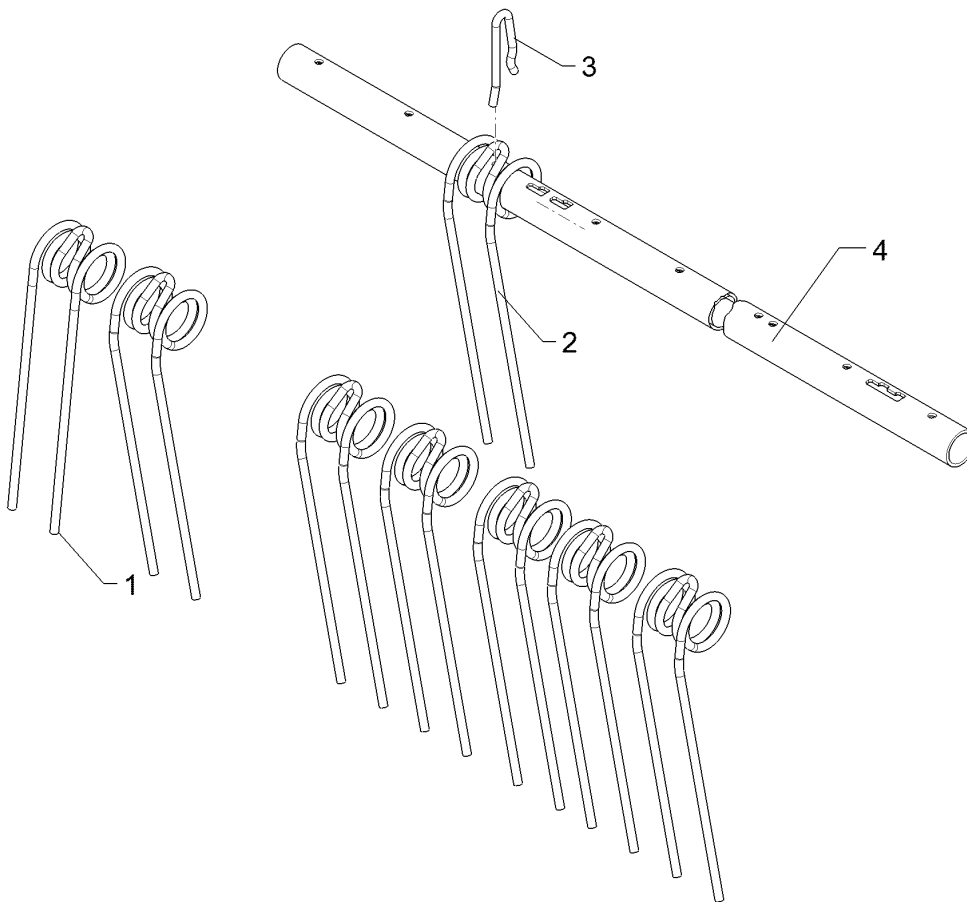
09.20

Pos.	Art.Nr.	Stck.	Artikeltext / Description		Abmessung
1	35310025	1	Striegelzinken	Harrow tine	D13x420x88 DI=61,2
2	35310035	8	Striegelzinken	Harrow tine	D13x395x88 Di61,2 LI
3	42210072	9	Formfeder	Spring	D12x255 4xGEB
4	42210393	1	Rohr	Tube	D60,3x5x1565 20xD12,7 VO/LI



09.20

Pos.	Art.Nr.	Stck.	Artikeltext / Description		Abmessung
1	35310034	11	Striegelzinken	Harrow tine	D13x395x88 Di61,2 RE
2	42210072	11	Formfeder	Spring	D12x255 4xGEB
3	42210394	1	Rohr	Tube	D60,3x5x2028 22x12,7 VO/RE

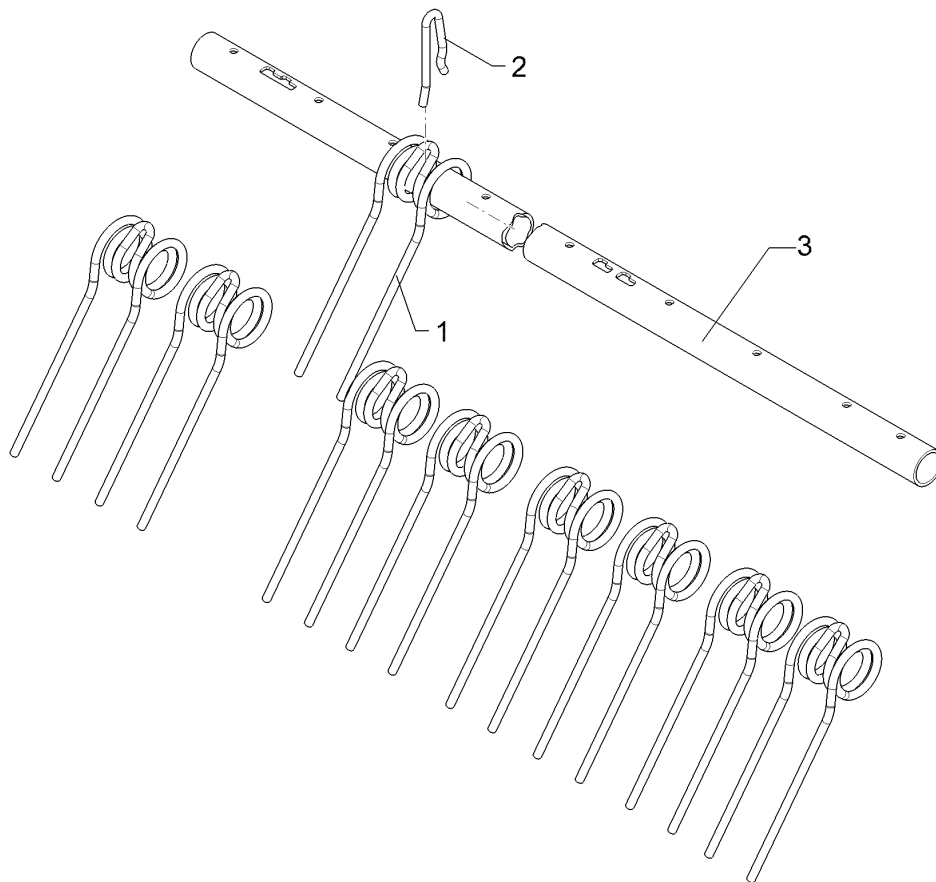


09.20

Pos.	Art.Nr.	Stck.	Artikeltext / Description		Abmessung
1	35310025	1	Striegelzinken	Harrow tine	D13x420x88 DI=61,2
2	35310035	9	Striegelzinken	Harrow tine	D13x395x88 DI61,2 LI
3	42210072	10	Formfeder	Spring	D12x255 4xGEB
4	42210395	1	Rohr	Tube	D60,3x5x1815 20xD12,5 VO/LI

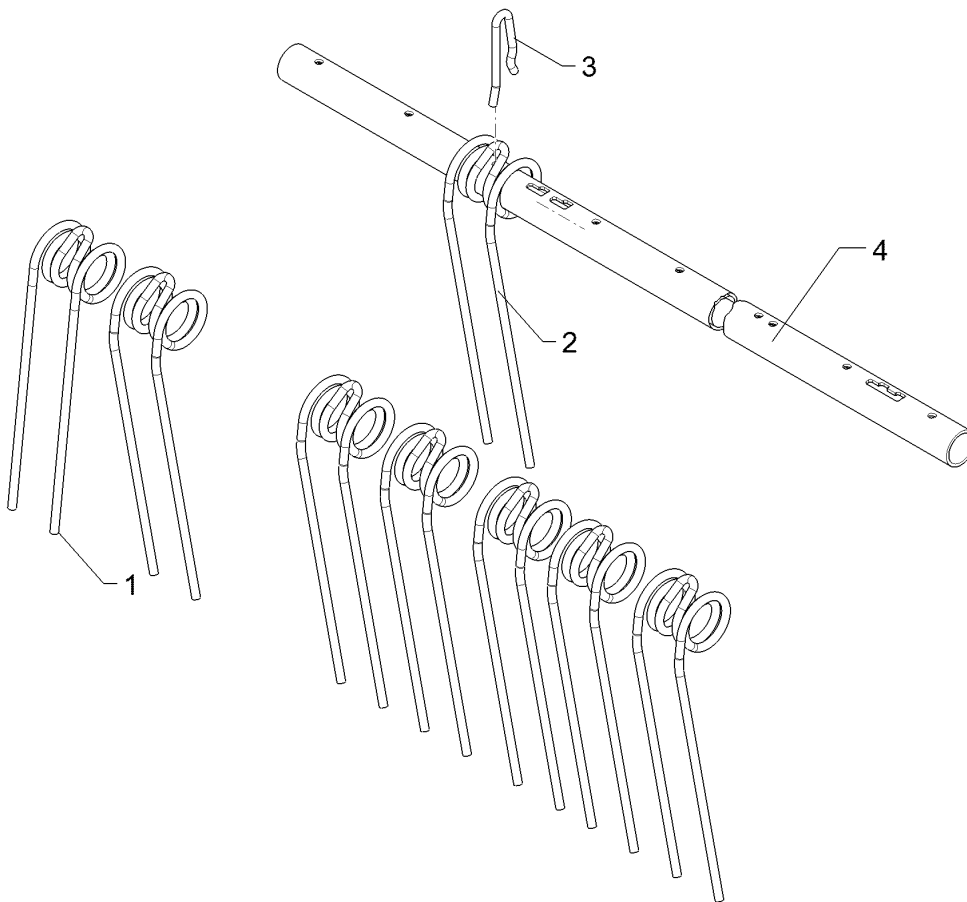
<b>Prallstriegel/Rebound harrow</b>	<b>6</b>
-------------------------------------	----------

<b>Rubin 10/500 KUA</b>	<b>62210566</b>
-------------------------	-----------------



09.20

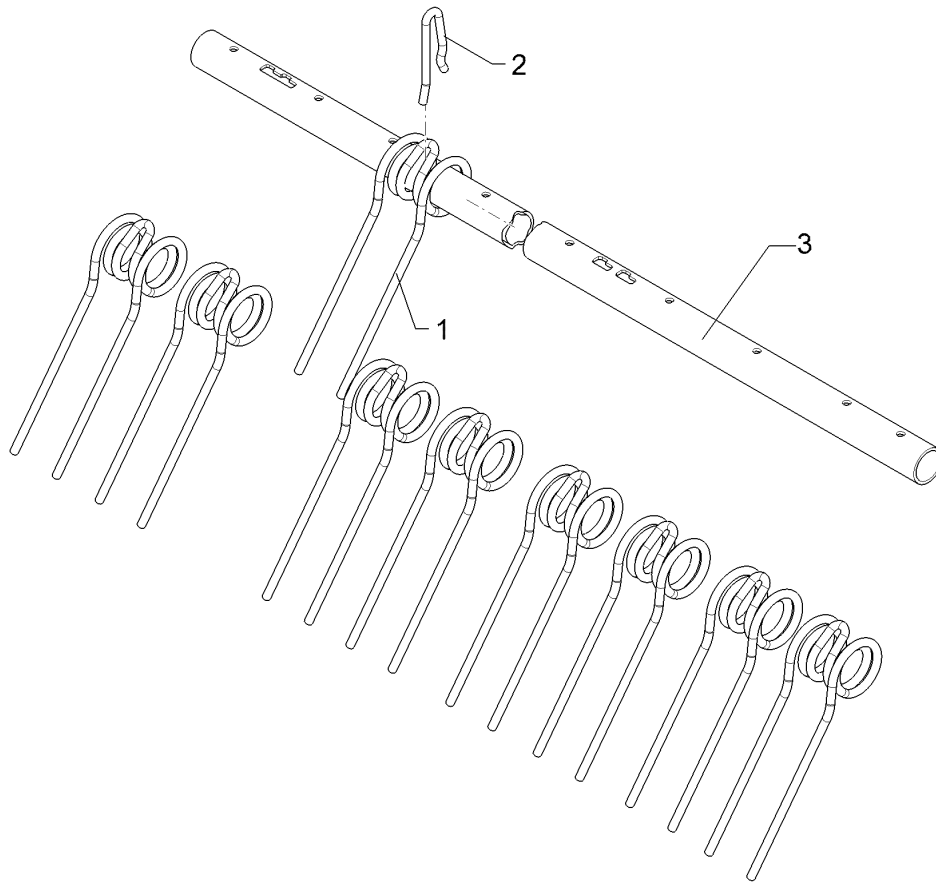
Pos.	Art.Nr.	Stck.	Artikeltext / Description	Abmessung
1	35310034	14	Striegelzinken Harrow tine	D13x395x88 Di61,2 RE
2	42210072	14	Formfeder Spring	D12x255 4xGEB
3	42210396	1	Rohr Tube	D60,3x5x2528 30XD12,7 VO/RE



09.20

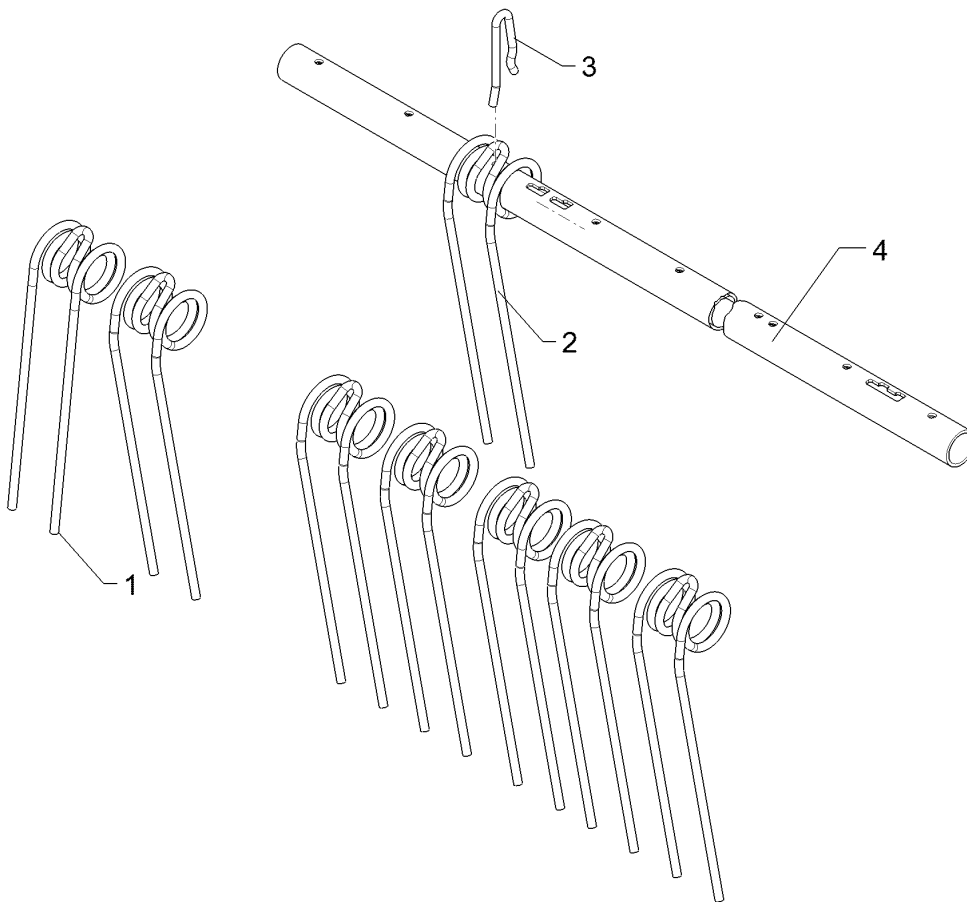
Pos.	Art.Nr.	Stck.	Artikeltext / Description		Abmessung
1	35310025	1	Striegelzinken	Harrow tine	D13x420x88 DI=61,2
2	35310035	12	Striegelzinken	Harrow tine	D13x395x88 DI61,2 LI
3	42210072	13	Formfeder	Spring	D12x255 4xGEB
4	42210397	1	Rohr	Tube	D60,3x5x2315 28xD12,5 VO/LI





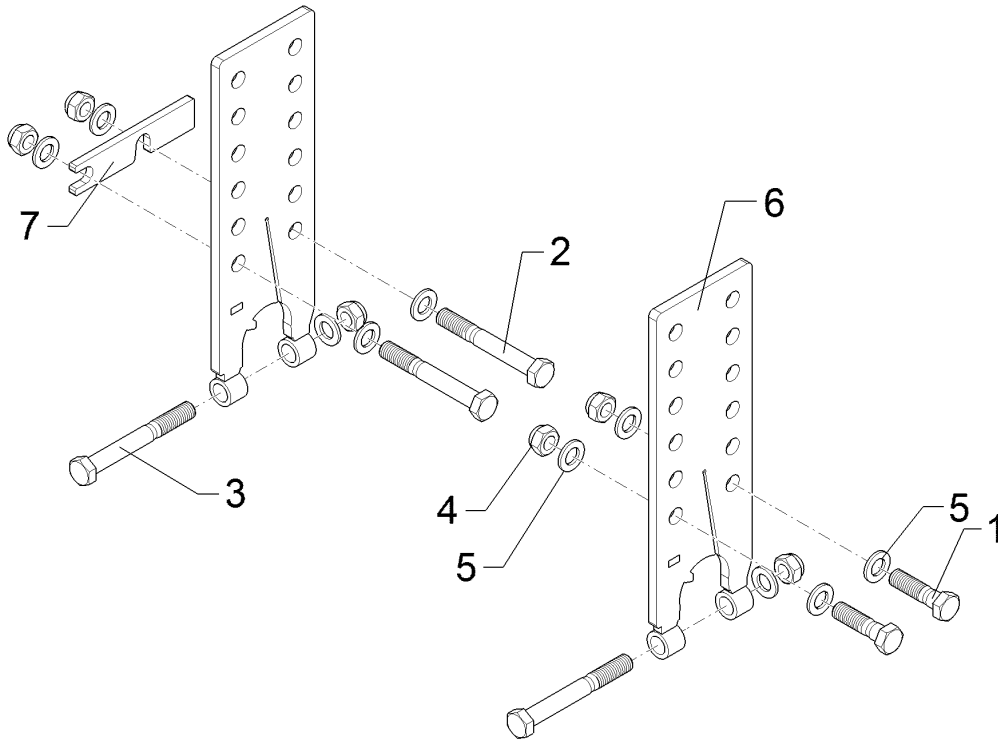
09.20

Pos.	Art.Nr.	Stck.	Artikeltext / Description		Abmessung
1	35310034	16	Striegelzinken	Harrow tine	D13x395x88 Di61,2 RE
2	42210072	16	Formfeder	Spring	D12x255 4xGEB
3	42210398	1	Rohr	Tube	D60,3x5x3028 32xD12,7 VO/RE



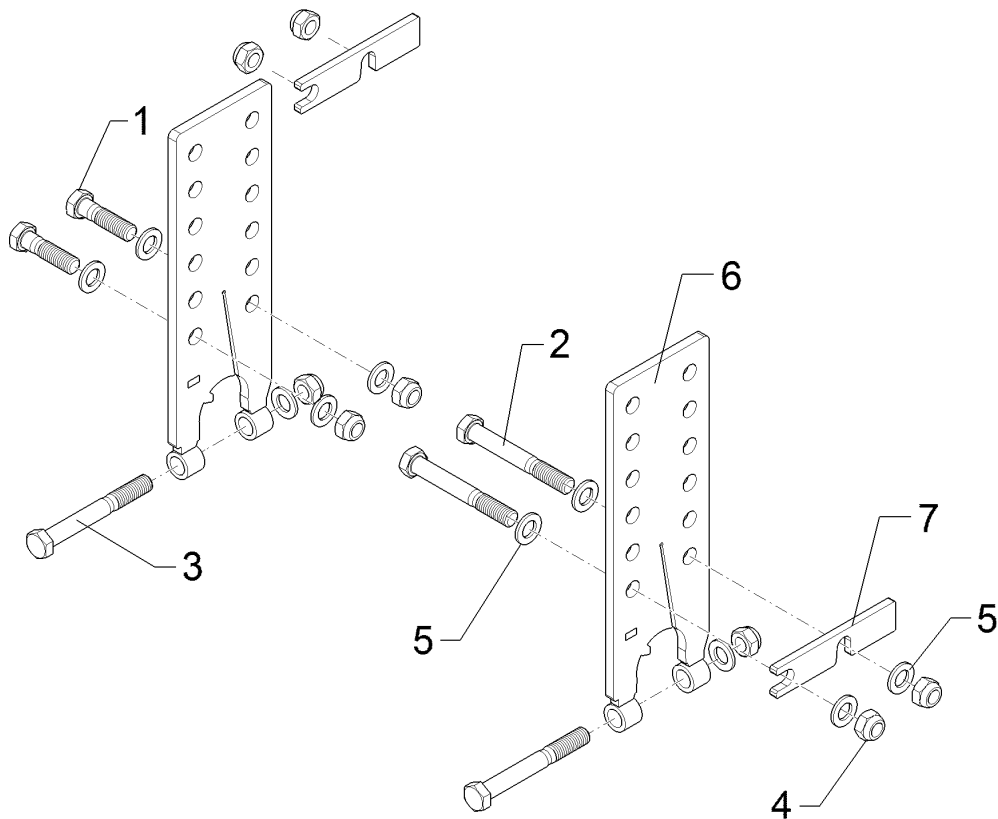
09.20

Pos.	Art.Nr.	Stck.	Artikeltext / Description		Abmessung
1	35310025	1	Striegelzinken	Harrow tine	D13x420x88 DI=61,2
2	35310035	14	Striegelzinken	Harrow tine	D13x395x88 DI61,2 LI
3	42210072	15	Formfeder	Spring	D12x255 4xGEB
4	42210399	1	Rohr	Tube	D60,3x5x2815 30xD12,7 VO/LI



09.20

Pos.	Art.Nr.	Stck.	Artikeltext / Description		Abmessung
1	301 3837	2	Sechskantschraube	Hexagon bolt	M16x60-8.8 DIN931 BK30
2	301 4039	2	Sechskantschraube	Hexagon bolt	M16x120-8.8 DIN931 BK30
3	301 4057	2	Sechskantschraube	Hexagon bolt	M16x130-8.8 DIN931 BK30
4	303 0935	6	Sicherungsmutter	Selflocking nut	NM16-8 Zn DIN985
5	305 6141	10	Scheibe	Washer	17/30x3 DIN/ISO-7089
6	42210363	2	Halter	Holder	10x120x378
7	42210420	1	Distanzblech	Spacer plate	8x150x32 2xD17,5

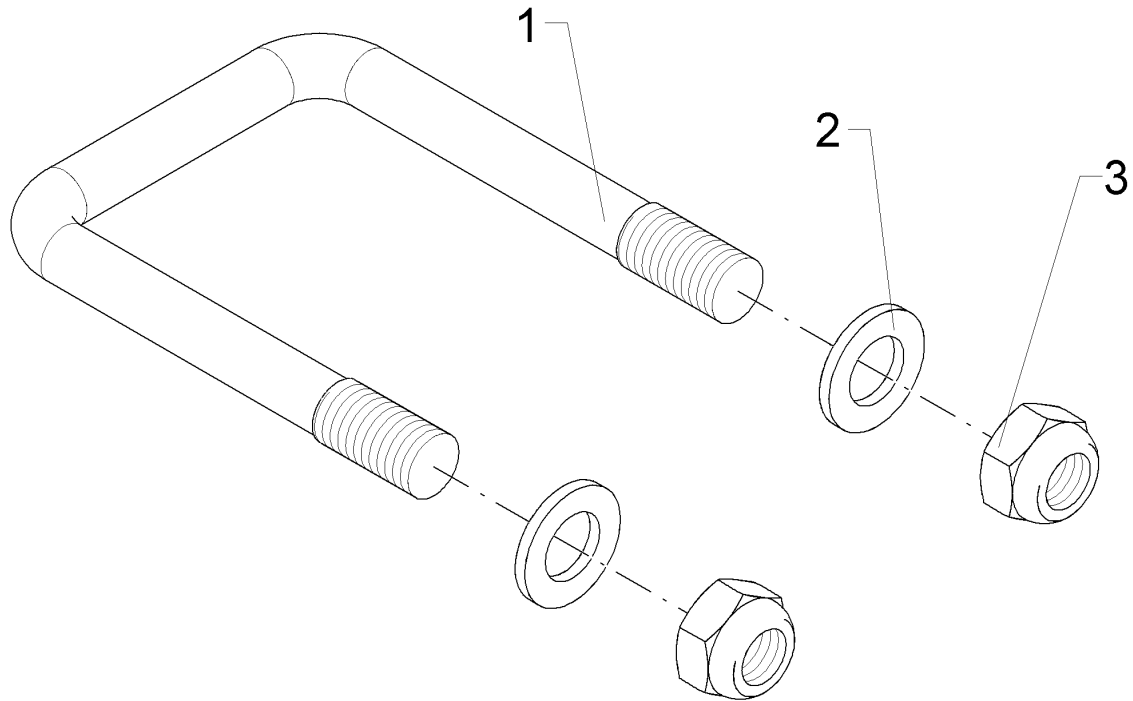


09.20

Pos.	Art.Nr.	Stck.	Artikeltext / Description		Abmessung
1	301 3837	2	Sechskantschraube	Hexagon bolt	M16x60-8.8 DIN931 BK30
2	301 4039	2	Sechskantschraube	Hexagon bolt	M16x120-8.8 DIN931 BK30
3	301 4057	2	Sechskantschraube	Hexagon bolt	M16x130-8.8 DIN931 BK30
4	303 0935	6	Sicherungsmutter	Selflocking nut	NM16-8 Zn DIN985
5	305 6141	10	Scheibe	Washer	17/30x3 DIN/ISO-7089
6	42210363	2	Halter	Holder	10x120x378
7	42210420	1	Distanzblech	Spacer plate	8x150x32 2xD17,5

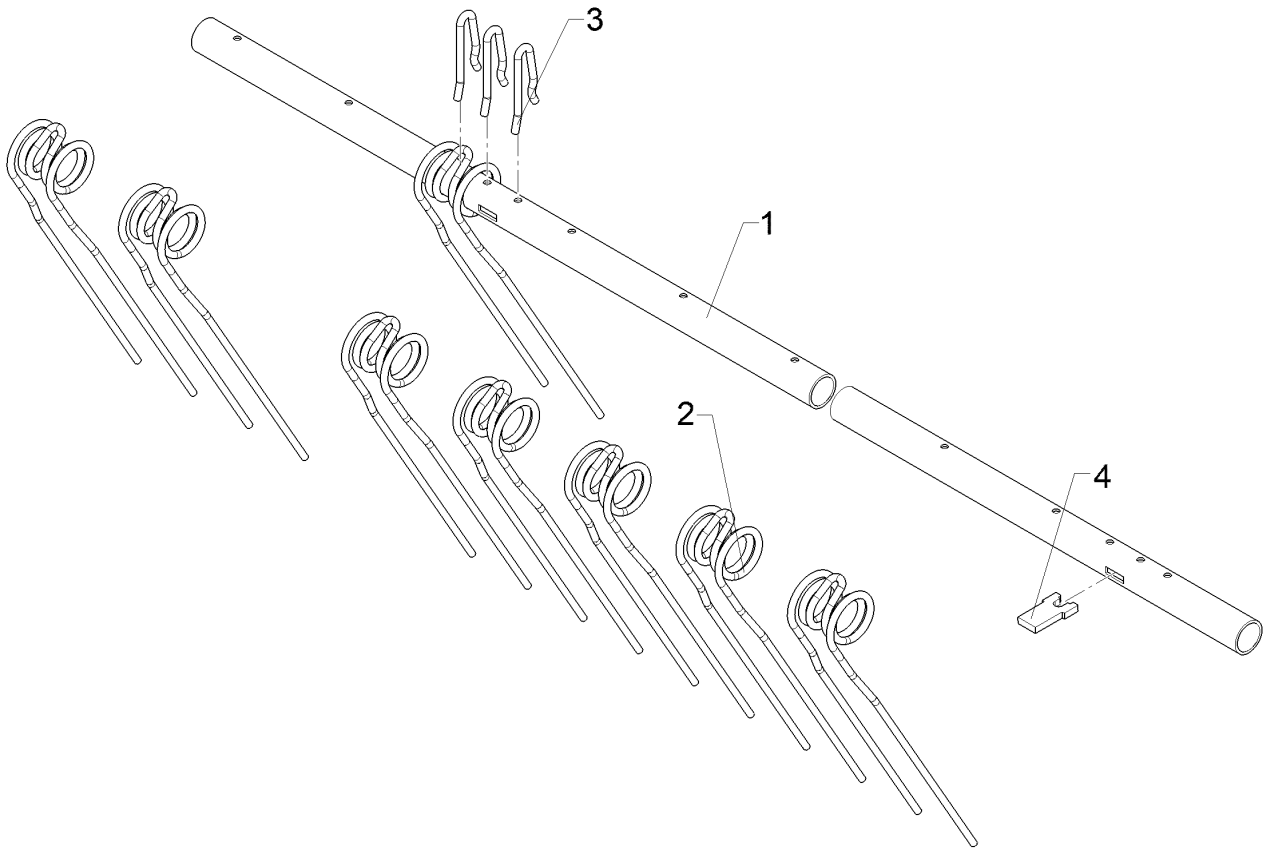
<b>Befestigungssatz/Set of fittings</b>	<b>6</b>
---	----------

<b>Rubin 10/500 KUA</b>	<b>62210618</b>
-------------------------	-----------------



09.20

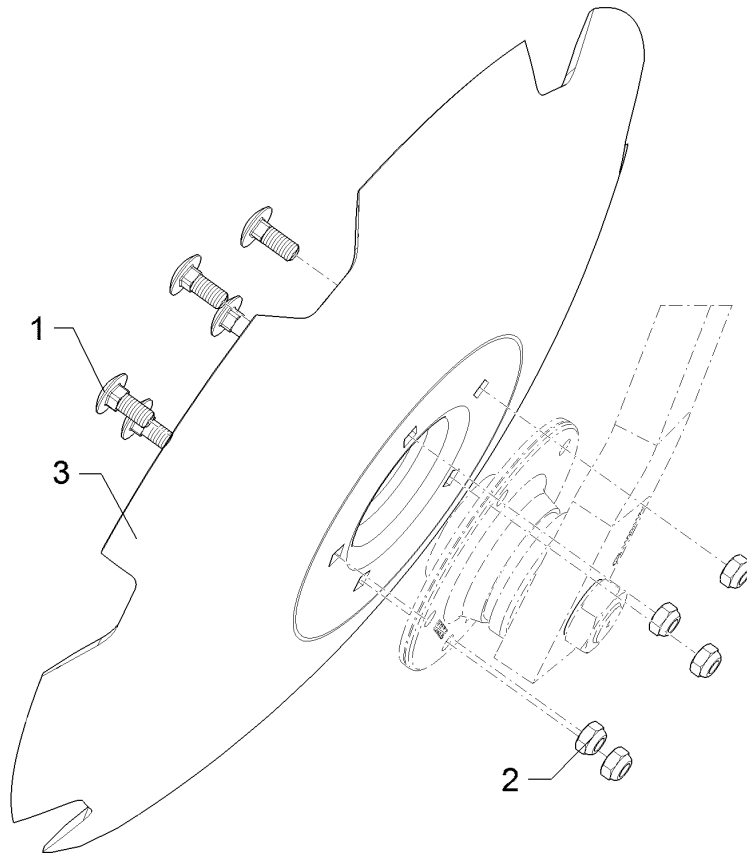
Pos.	Art.Nr.	Stck.	Artikeltext / Description		Abmessung
1	301 7794	1	Bügelschraube	U-bolt	M16/80/127 (345) Zn
2	305 6141	2	Scheibe	Washer	17/30x3 DIN/ISO-7089
3	303 0935	2	Sicherungsmutter	Selflocking nut	NM16-8 Zn DIN985



09.20

Pos.	Art.Nr.	Stck.	Artikeltext / Description		Abmessung
1	42210485	1	Rohr	Tube	D60,3x5x2330 40xD12,7
2	35310055	10	Striegelzinken	Harrow tine	D12x600x125
3	42210072	12	Formfeder	Spring	D12x255 4xGEB
4	42210490	1	Gabel	Fork	12x50x91

Hohlscheibe/Concave disc	6
Rubin 10/500 KUA	65710153



09.20

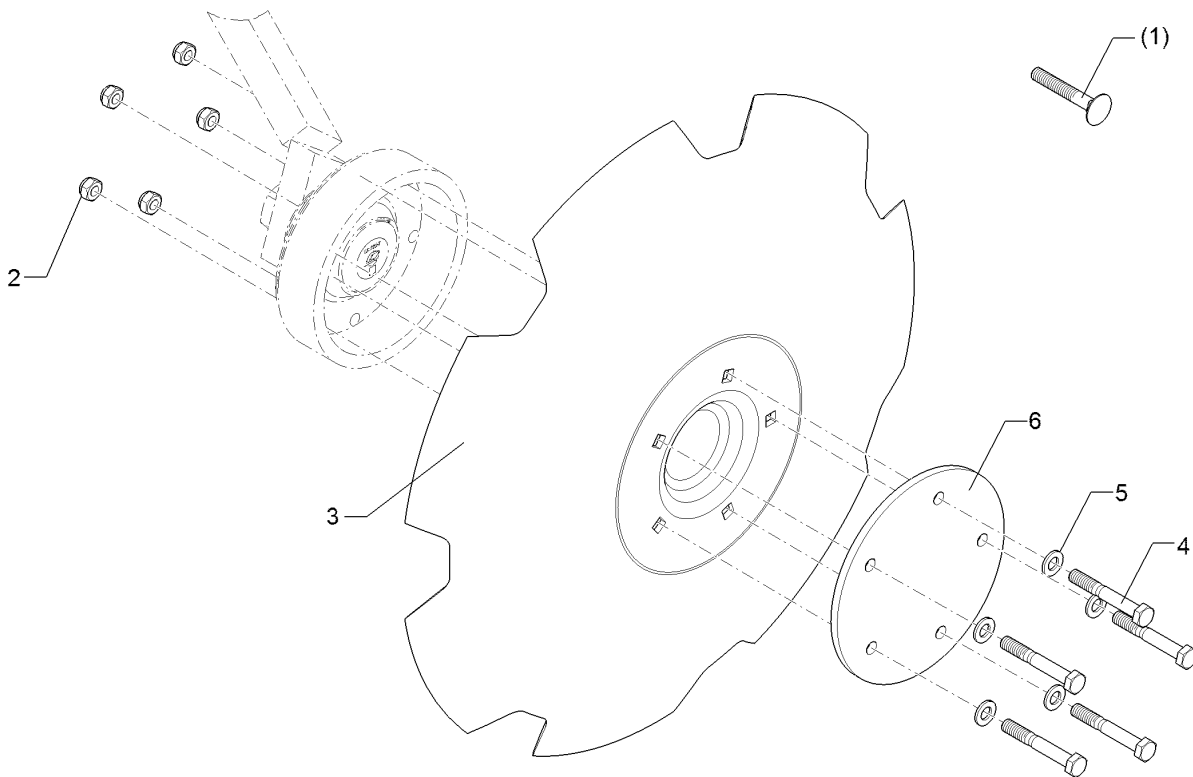
Pos.	Art.Nr.	Stck.	Artikeltext / Description		Abmessung
1	301 1806	5	Flachrundschaube	Saucer-head screw	M12x30-10.9 DIN603 BK45
2	303 0934	5	Sicherungsmutter	Selflocking nut	NM12-8 Zn DIN985
3	34910031	1	Hohlscheibe	Concave disc	D645x6 gezackt

Hohlscheibe/Concave disc

6

Rubin 10/500 KUA

65710154

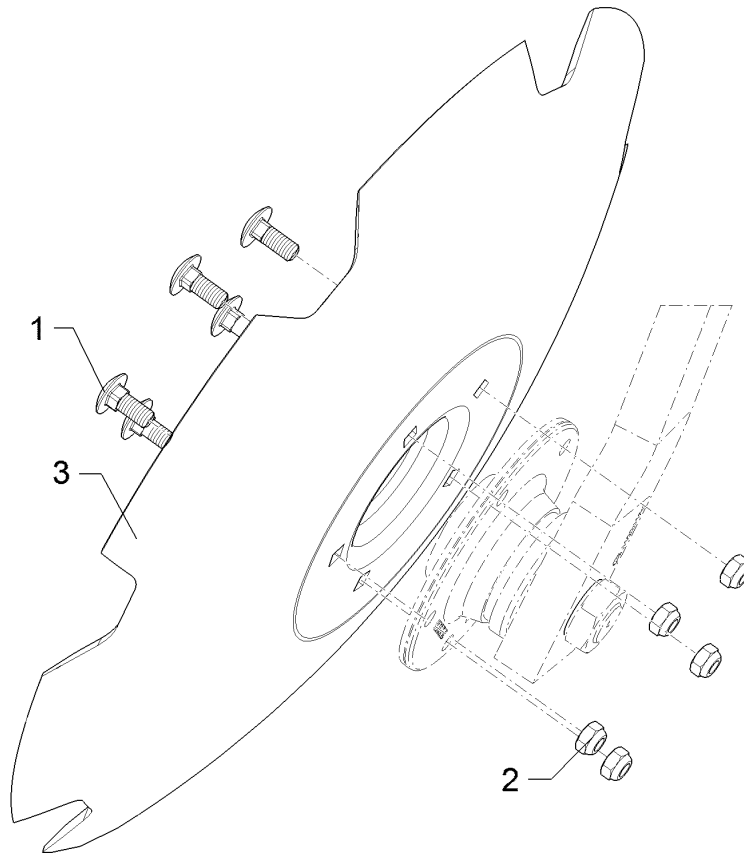


09.20

Pos.	Art.Nr.	Stck.	Artikeltext / Description		Abmessung
1	30110017	5	Flachrundschaube	Saucer-head screw	M12x80-8.8 DIN603 BK 30
2	303 0934	5	Sicherungsmutter	Selflocking nut	NM12-8 Zn DIN985
3	34910031	1	Hohlscheibe	Concave disc	D645x6 gezackt
4	301 3434	5	Sechskantschraube	Hexagon bolt	M12x85-8.8 DIN931 BK30
5	305 8580	5	Scheibe	Washer	13/24x2,5 St-Zn DIN125
6	30510288	1	Scheibe	Washer	D210/155x8 5xD12,5



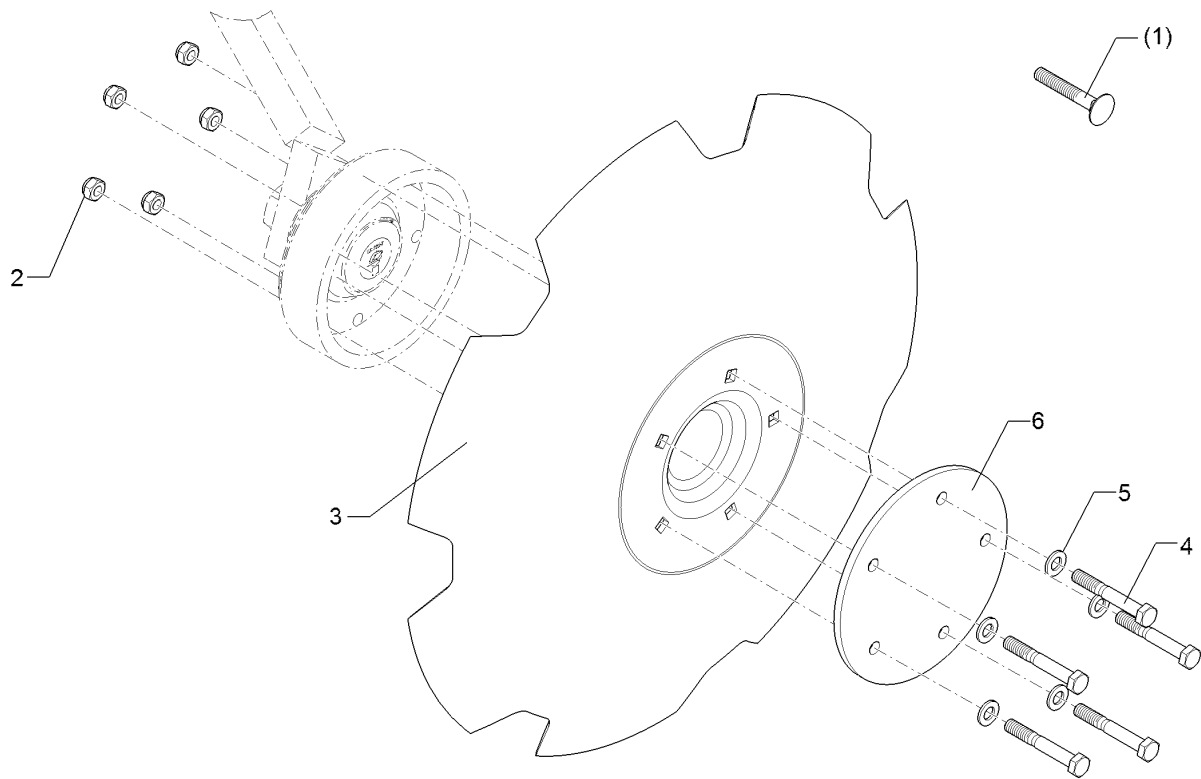
Hohlscheibe/Concave disc	6
Rubin 10/500 KUA	65710194



09.20

Pos.	Art.Nr.	Stck.	Artikeltext / Description		Abmessung
1	301 1806	5	Flachrundschraube	Saucer-head screw	M12x30-10.9 DIN603 BK45
2	303 0934	5	Sicherungsmutter	Selflocking nut	NM12-8 Zn DIN985
3	34910029	1	Hohlscheibe	Concave disc	D645x6 D155 gez

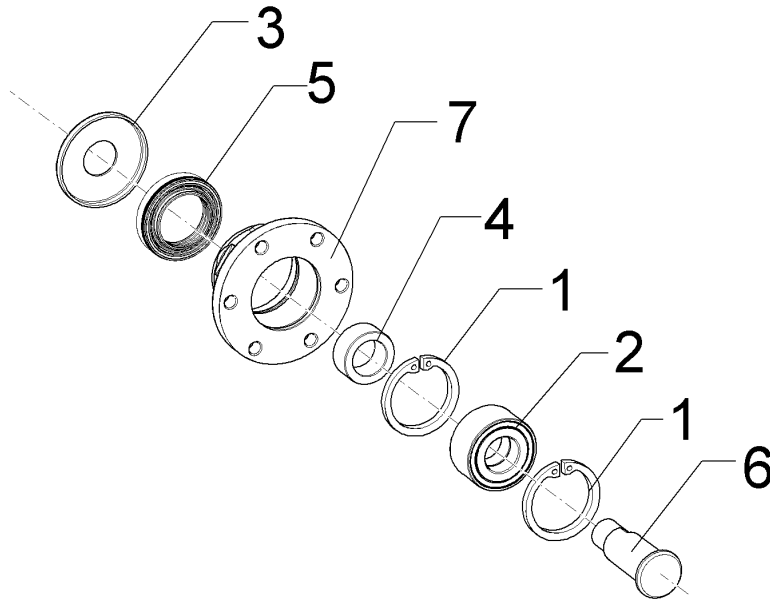
Hohlscheibe/Concave disc	6
Rubin 10/500 KUA	65710195



09.20

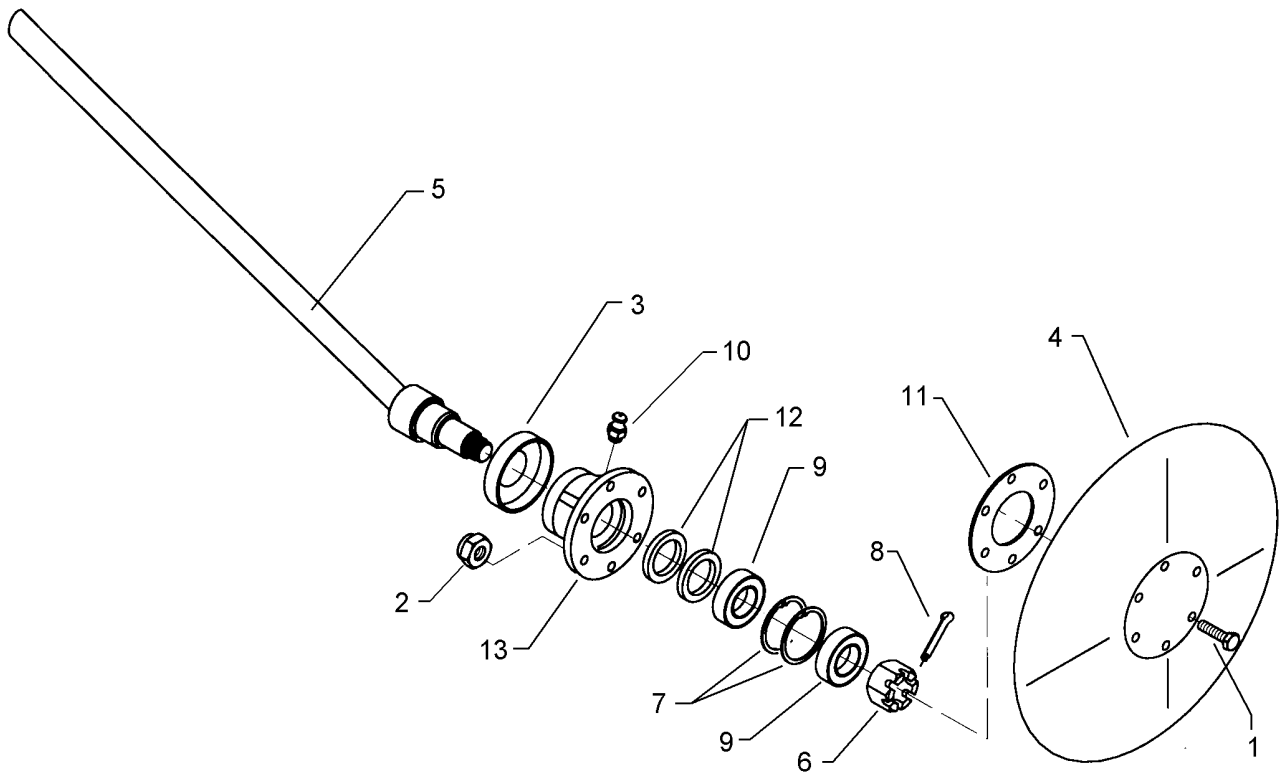
Pos.	Art.Nr.	Stck.	Artikeltext / Description		Abmessung
2	303 0934	5	Sicherungsmutter	Selflocking nut	NM12-8 Zn DIN985
3	34910029	1	Hohlscheibe	Concave disc	D645x6 D155 gez
4	301 3434	5	Sechskantschraube	Hexagon bolt	M12x85-8.8 DIN931
5	305 8580	5	Scheibe	Washer	BK30 13/24x2,5 St-Zn
6	30510288	1	Scheibe	Washer	DIN125 D210/155x8 5xD12,5

Lagereinheit/Bearing unit	7
Rubin 10/500 KUA	555 4512



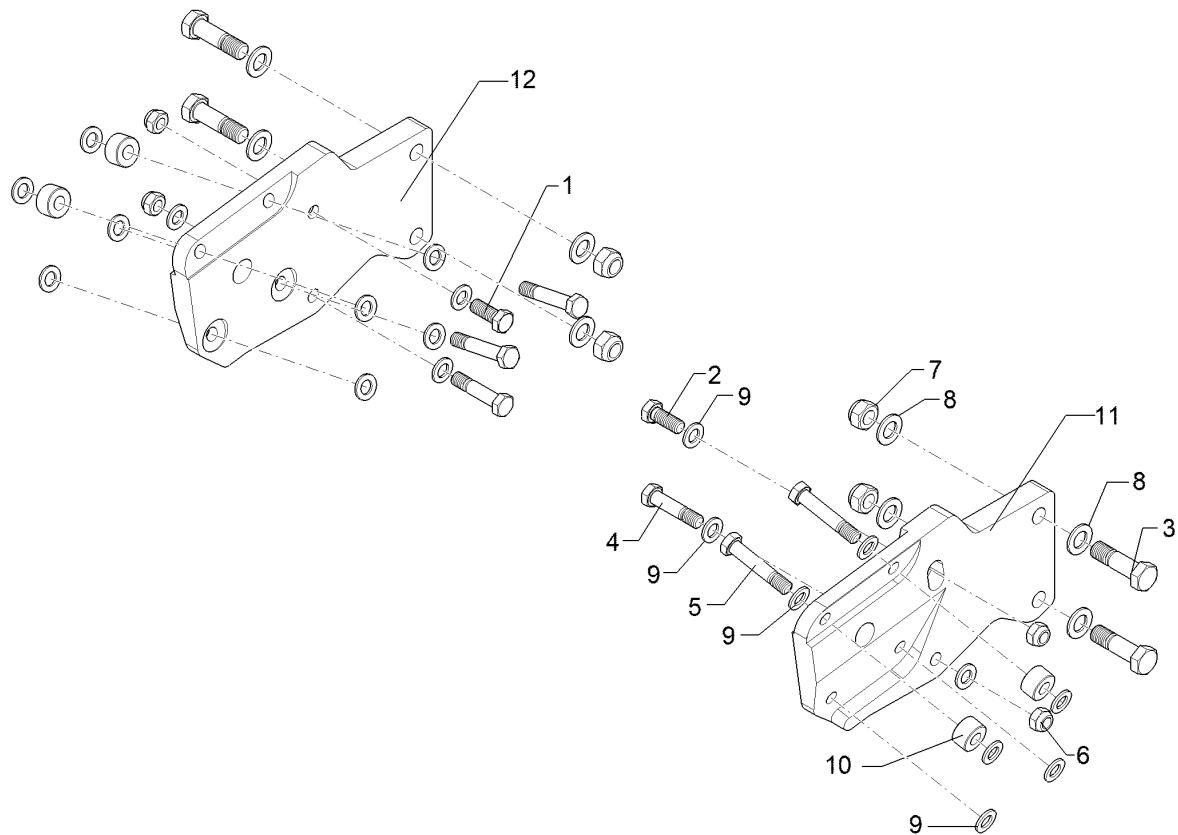
09.20

Pos.	Art.Nr.	Stck.	Artikeltext / Description		Abmessung
1	305 8924	2	Sicherungsring	Retaining ring	62x2 DIN472
2	319 8760	1	Schrägkugellager doppelreihig	Bearing	30/62/30 RSR
3	323 0418	1	Schutzkappe	Cap	D79/75/30x8 Zn
4	323 5011	1	Lauftring	Race ring	D45/30x20,5
5	323 8301	1	Kassettdichtung	Sealing	RWDR 45x70x14 75 NBR 106200
6	455 0310	1	Achse	Axle	D30x95 M24x1,5 Zn
7	455 5145	1	Lagergehäuse	Bearing housing	D122/62x56/100 Zn



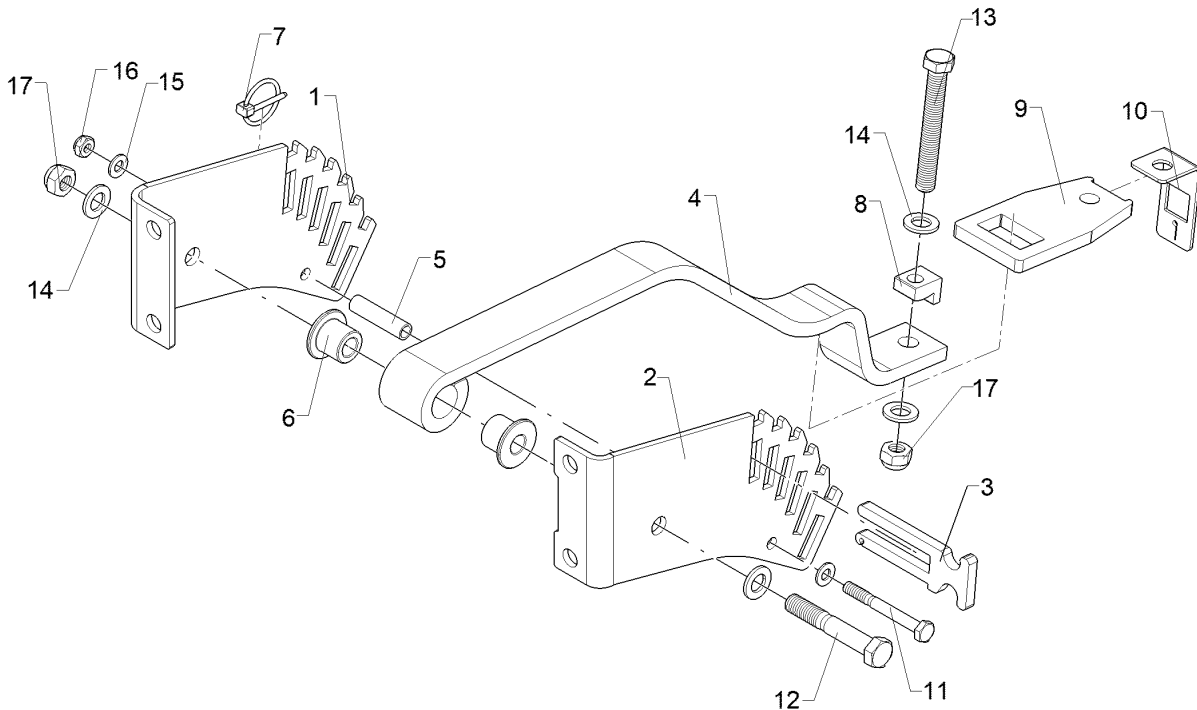
09.20

Pos.	Art.Nr.	Stck.	Artikeltext / Description		Abmessung
1	301 5004	6	Sechskantschraube	Hexagon bolt	M10x30-8.8 DIN933 BK30
2	303 0933	6	Sicherungsmutter	Selflocking nut	NM10-8 DIN985 Zn
3	323 0410	1	Schutzkappe	Cap	D81/77/40x18x2 Zn
4	349 0460	1	Hohlscheibe	Concave disc	D380/100
5	482 1248	1	Achse	Axle	D30x595
6	303 0193	1	Kronenmutter	Castle nut	DIN937-M24x1,5-22H
7	305 8924	2	Sicherungsring	Retaining ring	62x2 DIN472
8	311 7613	1	Splint	Peg	3,2x40 DIN94-St Zn
9	319 9116	2	Kegelrollenlager	Tapered roller bearing	30206.
10	323 6345	1	Schmiernippel	Grease nipple	H 1, M 6 x 1,0, mit verstärkte
11	323 7641	1	Dichtung	Seal	D120/65x1,6
12	323 8032	2	Wellendichtring	Oil seal	40x55x7 BA
13	447 8882	1	Nabe	Hub	668 A



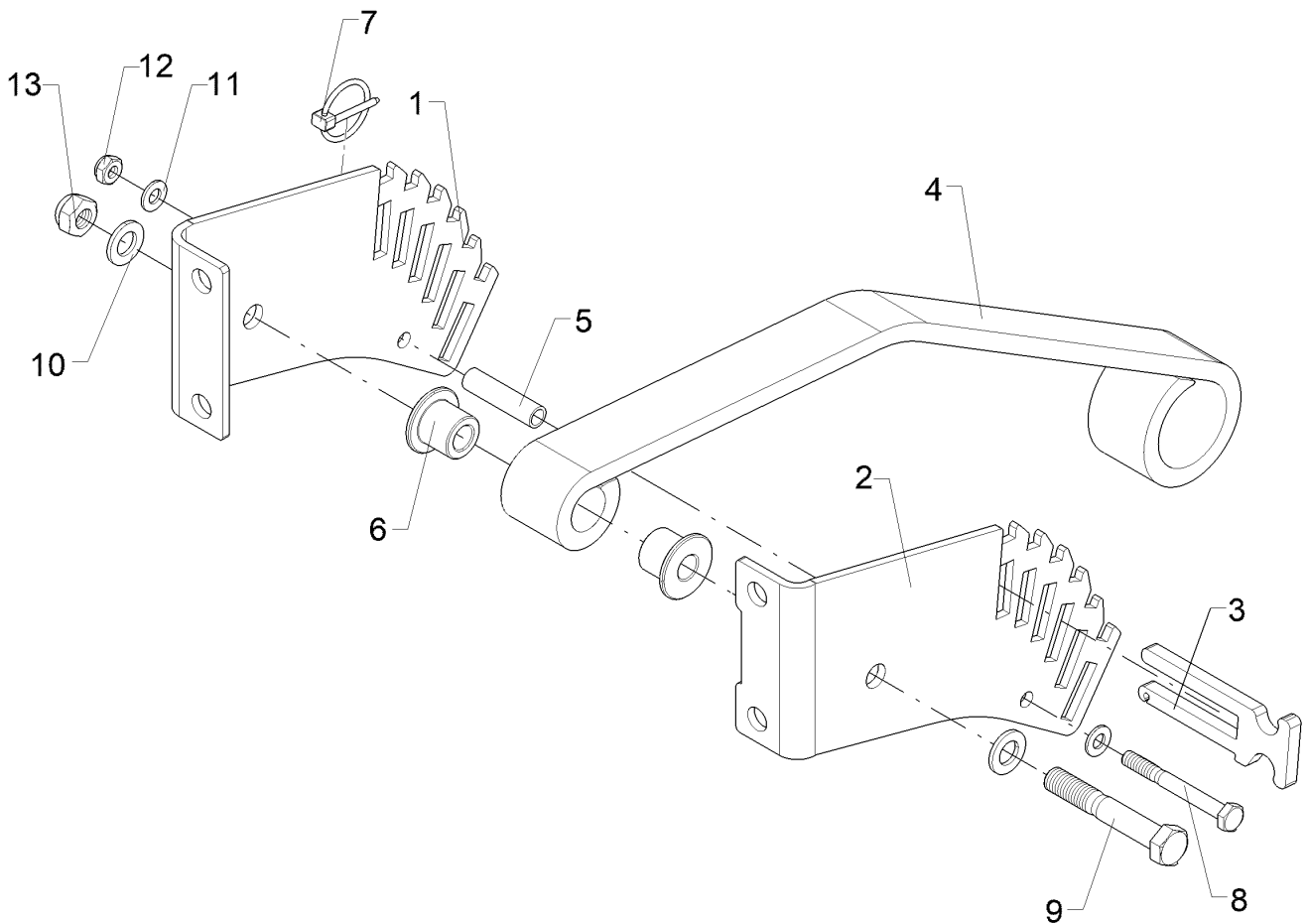
09.20

Pos.	Art.Nr.	Stck.	Artikeltext / Description		Abmessung
1	301 3719	1	Sechskantschraube	Hexagon bolt	M16x40-12.9
2	301 4230	1	Sechskantschraube spezial	Hexagon bolt special	DIN933 BK45 M20x50ls20xb25-8.8
3	301 4601	3	Sechskantschraube spezial	Hexagon bolt special	BK30 M20x70ls40xb25-10.9
4	301 5363	3	Sechskantschraube spezial	Hexagon bolt special	BK45 M16x70ls45xb20-12.9
5	30110553	4	Sechskantschraube spezial	Hexagon bolt special	BK45 M16x85ls60xb20-12.9
6	30310033	4	Sicherungsmutter	Selflocking nut	BK45 NM16 DIN985-10 Zn
7	30310035	4	Sicherungsmutter	Selflocking nut	NM20 DIN985-10 Zn
8	305 6012	7	Scheibe	Washer	21 ISO7089 Zn
9	305 6141	23	Scheibe	Washer	17/30x3 DIN/ISO-7089
10	31710245	4	Buchse	Bush	D35/16,2x20,5 Zn
11	41210430	1	Platte	Plate	Spuranreißer 4m 4,5m rechts
12	41210431	1	Platte	Plate	Spuranreißer 4m 4,5m links



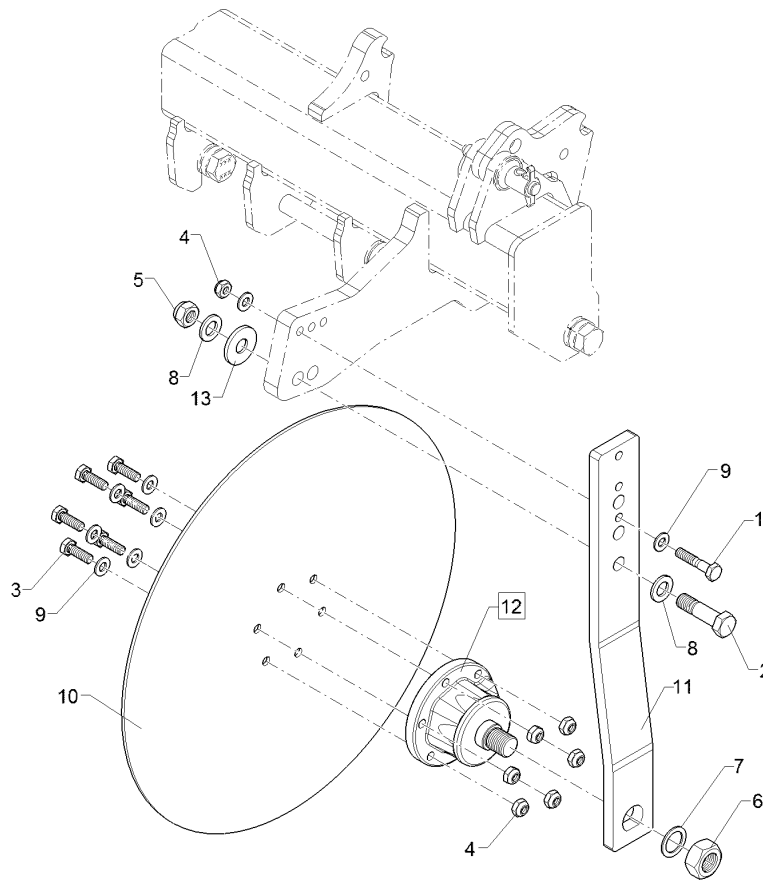
09.20

Pos.	Art.Nr.	Stck.	Artikeltext / Description		Abmessung
1	42210474	1	Blech	Plate	6x170x370
2	42210475	1	Blech	Plate	6x169x365
3	42210493	1	Stecker	Plug	10x50x132 Zn
4	42210478	1	Halter	Holder	50x13x821
5	31710415	1	Rohr	Tube	15x2x60
6	31710413	2	Bundbuchse	Flange bushing	D45/17x30 Zn
7	311 9565	1	Klappstift	Securing pin	4,5x40
8	42210491	1	Führung	Guiding	12x80x30 M16
9	42210492	1	Klemmplatte	Clamping plate	12x80x152 1xD17
10	42210444	1	Anzeige	Display	3x40x126 1xD17
11	301 3261	1	Sechskantschraube	Hexagon bolt	M10x90-8.8 DIN931 BK30
12	301 3997	1	Sechskantschraube	Hexagon bolt	M16x100-8.8 DIN931 BK30
13	30110727	1	Sechskantschraube	Hexagon bolt	M16x120-8.8 DIN933 B30
14	305 6141	4	Scheibe	Washer	17/30x3 DIN/ISO-7089
15	305 8696	2	Scheibe	Washer	A10,5 DIN125-St Zn
16	303 0933	1	Sicherungsmutter	Selflocking nut	NM10-8 DIN985 Zn
17	303 0935	2	Sicherungsmutter	Selflocking nut	NM16-8 Zn DIN985



09.20

Pos.	Art.Nr.	Stck.	Artikeltext / Description		Abmessung
1	42210474	1	Blech	Plate	6x170x370
2	42210475	1	Blech	Plate	6x169x365
3	42210493	1	Stecker	Plug	10x50x132 Zn
4	42210501	1	Halter	Holder	50x13x926
5	31710415	1	Rohr	Tube	15x2x60
6	31710413	2	Bundbuchse	Flange bushing	D45/17x30 Zn
7	311 9565	1	Klappstift	Securing pin	4,5x40
8	301 3261	1	Sechskantschraube	Hexagon bolt	M10x90-8.8 DIN931 BK30
9	301 3997	1	Sechskantschraube	Hexagon bolt	M16x100-8.8 DIN931 BK30
10	305 6141	2	Scheibe	Washer	DIN/ISO-7089 17/30x3
11	305 8696	2	Scheibe	Washer	A10,5 DIN125-St Zn
12	303 0933	1	Sicherungsmutter	Selflocking nut	NM10-8 DIN985 Zn
13	303 0935	1	Sicherungsmutter	Selflocking nut	NM16-8 Zn DIN985



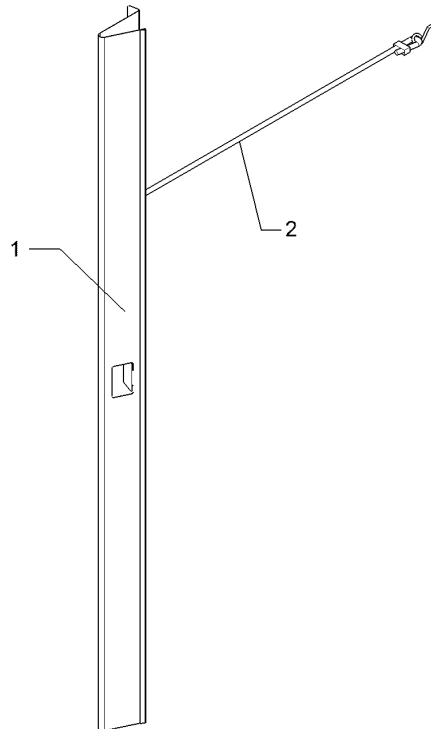
09.20

Pos.	Art.Nr.	Stck.	Artikeltext / Description		Abmessung
1	301 3246	1	Sechskantschraube	Hexagon bolt	M10x50-8.8 DIN931 BK30
2	301 3870	1	Sechskantschraube spezial	Hexagon bolt special	M16x65-10.9 DIN931 BK45
3	301 5004	6	Sechskantschraube	Hexagon bolt	M10x30-8.8 DIN933 BK30
4	303 0933	7	Sicherungsmutter	Selflocking nut	NM10-8 DIN985 Zn
5	303 0935	1	Sicherungsmutter	Selflocking nut	NM16-8 Zn DIN985
6	303 0996	1	Sechskantmutter	Hexagon nut	M24x1,5-8 DIN934 BK30oS
7	305 2230	1	Stützscheibe	Supporting washer	S 25x35x2,0 DIN988 Zn
8	305 6141	2	Scheibe	Washer	17/30x3 DIN/ISO-7089
9	305 8696	8	Scheibe	Washer	A10,5 DIN125-St Zn
10	349 0027	1	Sechsscheibe	Disc	D495/100x4
11	45710060	1	Halm gebogen	Stalk curved	14x60x503
12	555 4512	1	Lagereinheit	Bearing unit	30x120x100
13	305 6980	1	Scheibe	Washer	M24x1,5 R17,5/56x5 DIN440-St Zn



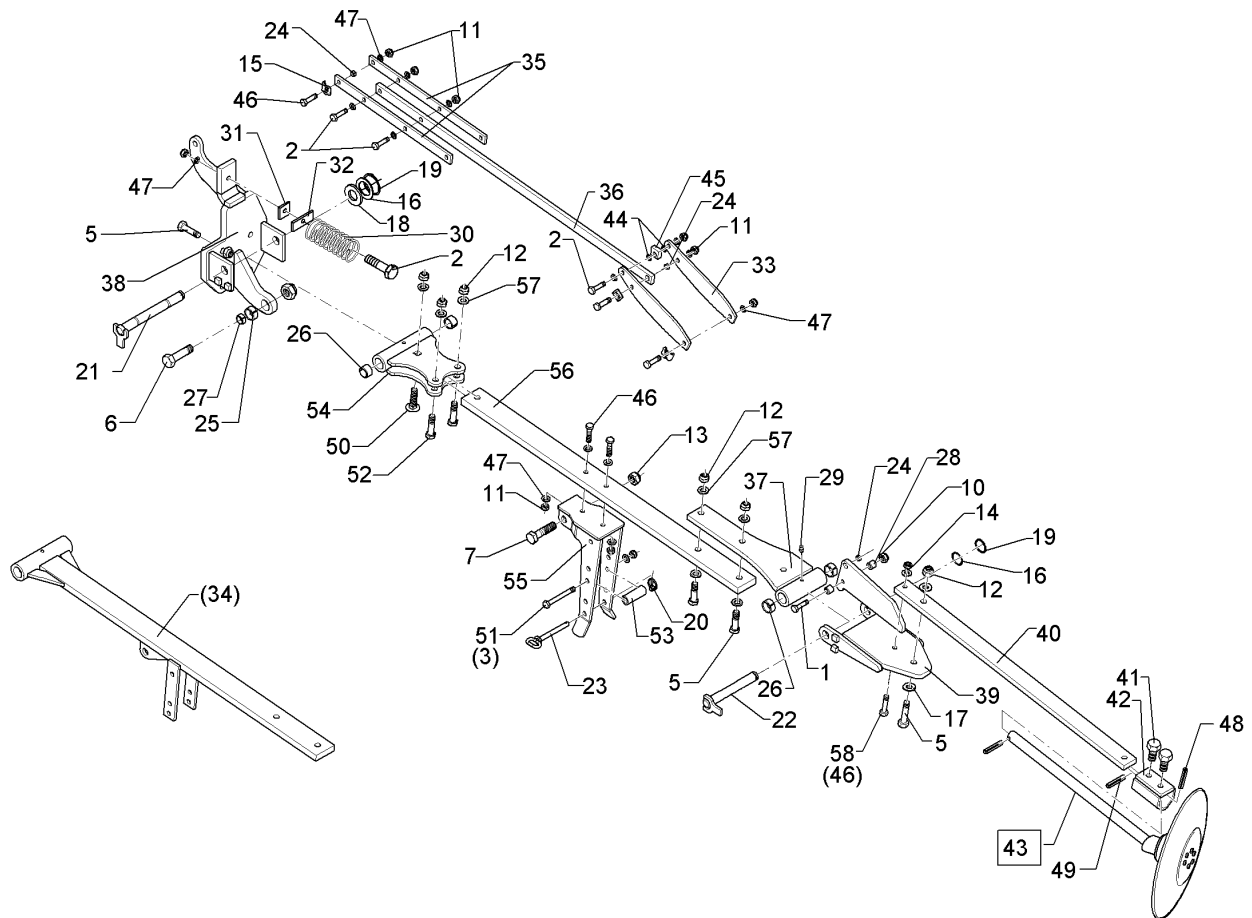
Transportschutz/Transport protection	7
--------------------------------------	---

Rubin 10/500 KUA	67010328
------------------	----------



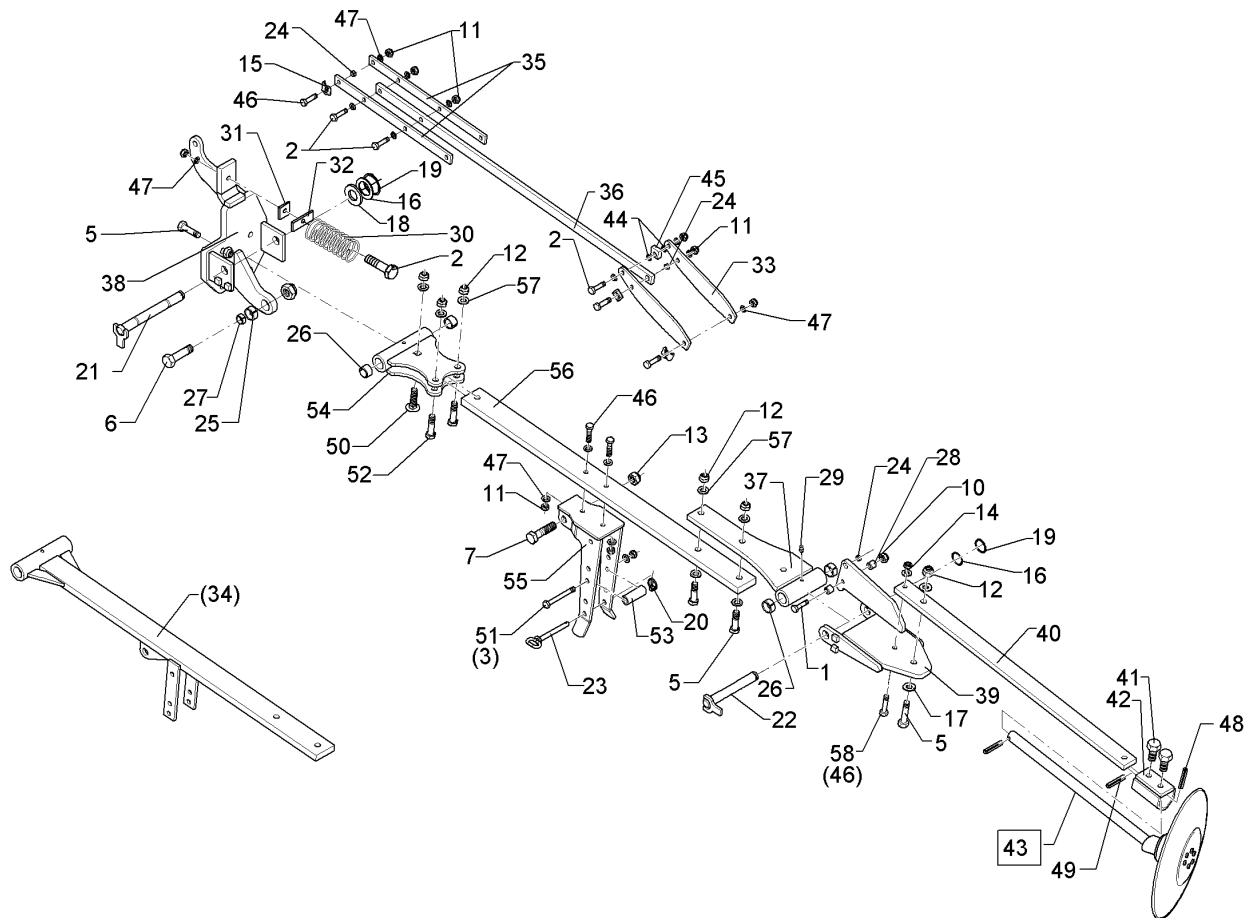
09.20

Pos.	Art.Nr.	Stck.	Artikeltext / Description		Abmessung
1	33110128	1	Haltegummi	Securing rubber	850 mm / 1 Haken SHW
2	47010264	1	Schutzblech	Guard	1,0x119x1650 1x25GRD Zn



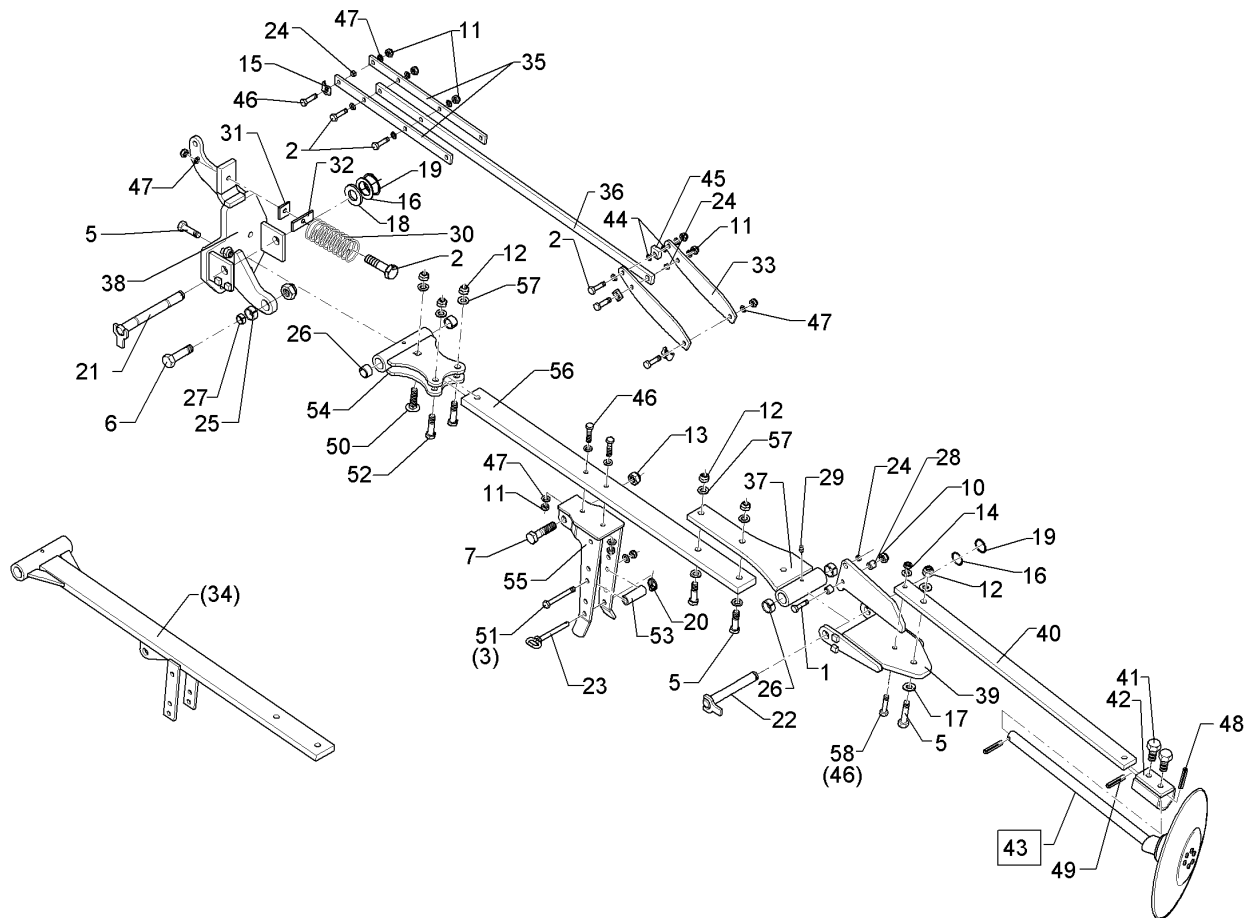
09.20

Pos.	Art.Nr.	Stck.	Artikeltext / Description		Abmessung
1	301 3253	1	Sechskantschraube	Hexagon bolt	M10x60-8.8 DIN931 BK30
2	301 3367	6	Sechskantschraube spezial	Hexagon bolt special	M12x45ls27xb15 8.8 BK30
3	301 3462	1	Sechskantschraube	Hexagon bolt	M12x100-8.8 DIN931 BK30
5	301 3780	2	Sechskantschraube spezial	Hexagon bolt special	M16x60-10.9 Zn
6	301 4287	1	Sechskantschraube	Hexagon bolt	M20x65-8.8 DIN931 BK30
7	301 4350	1	Sechskantschraube	Hexagon bolt	M20x80-8.8 DIN931 BK30
10	303 0933	1	Sicherungsmutter	Selflocking nut	NM10-8 DIN985 Zn
11	303 0934	8	Sicherungsmutter	Selflocking nut	NM12-8 Zn DIN985
12	303 0935	7	Sicherungsmutter	Selflocking nut	NM16-8 Zn DIN985
13	303 0936	2	Sicherungsmutter	Selflocking nut	NM20-8 Zn DIN985
14	303 1013	1	Sechskantmutter	Hexagon nut	M12-8 DIN934 BK30oS
15	305 1402	3	Sicherungsblech	Locking plate	SW19-15 28x3 Zn
16	305 2230	3	Stützscheibe	Supporting washer	S 25x35x2,0 DIN988 Zn
17	305 6162	6	Scheibe	Washer	D17/28x3 Zn
18	305 6252	1	Scheibe	Washer	25 ISO7349 Zn
19	305 8861	2	Sicherungsring	Retaining ring	25x2 DIN471 BK45oS
20	311 9565	1	Klappstift	Securing pin	4,5x40
21	313 2527	1	Bolzen mit Verdrehsicherung	Pin with stop	D25x226/243 Zn
22	313 2535	1	Bolzen mit Verdrehsicherung	Pin with stop	D25/55x176/193 Zn



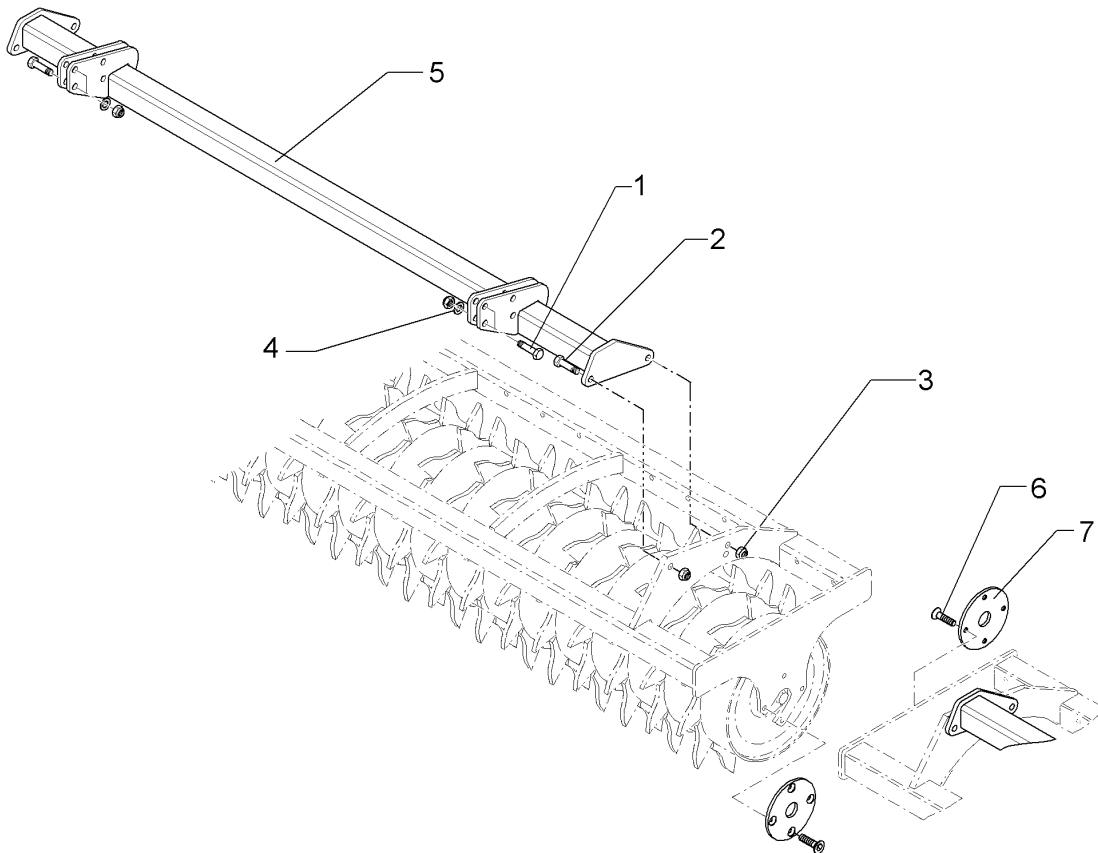
09.20

Pos.	Art.Nr.	Stck.	Artikeltext / Description		Abmessung
23	313 8137	1	Bolzen mit Griff	Pin with grip	D12x103,5/118 Zn
24	317 3302	3	Einspannbuchse	Tension bush	EG12/16x12-DIN1498
25	317 3352	1	Einspannbuchse mit Presssitz	Tension bush	EG28/32x20
26	317 3413	4	Einspannbuchse	Tension bush	EG25/32x20 DIN 1498
27	317 6657	1	Buchse	Bush	D20,1/28x22
28	317 6791	2	Röhrchen	Tube	20/10x16,5 Zn
29	323 6349	2	Schmiernippel	Grease nipple	H 3, m 10 x 1,0, v.F., 11/4 mi
30	329 8461	1	Druckfeder	Compression spring	10x69x145
31	459 4875	1	Scheibe	Washer	D12/40x40x6
32	459 4876	1	Lasche	Lashing	30x6x80 1xD12
33	482 1326	2	Lenker	Link	60x8x298 3xD12
34	482 1330	1	Schwenkarm	Swinging arm	D51/25x189-70x22x1113
35	482 1276	2	Flach	Flat steel	30x8x454 4xD12,25
36	482 1331	1	Steuerstange	Control rod	30x12x1082 2xD12+D16
37	482 1278	1	Schwenklager	Swivel bearing	D25x149-16x388
38	482 1279	1	Konsole	Bracket	D25x190 4xD16,5
39	482 1280	1	Konsole	Bracket	D25x150
40	482 1313	1	Flach	Flat steel	50x18x910
41	301 3662	2	Sechskantschraube	Hexagon bolt	M16x1,5x25-10.9-Zn DIN961-A
42	482 1250	1	Klemme	Clamp	D30-50x15 100lg.
43	582 1248	1	Achse zum Spuranreißer	Axle for track marker	D30x595 668A



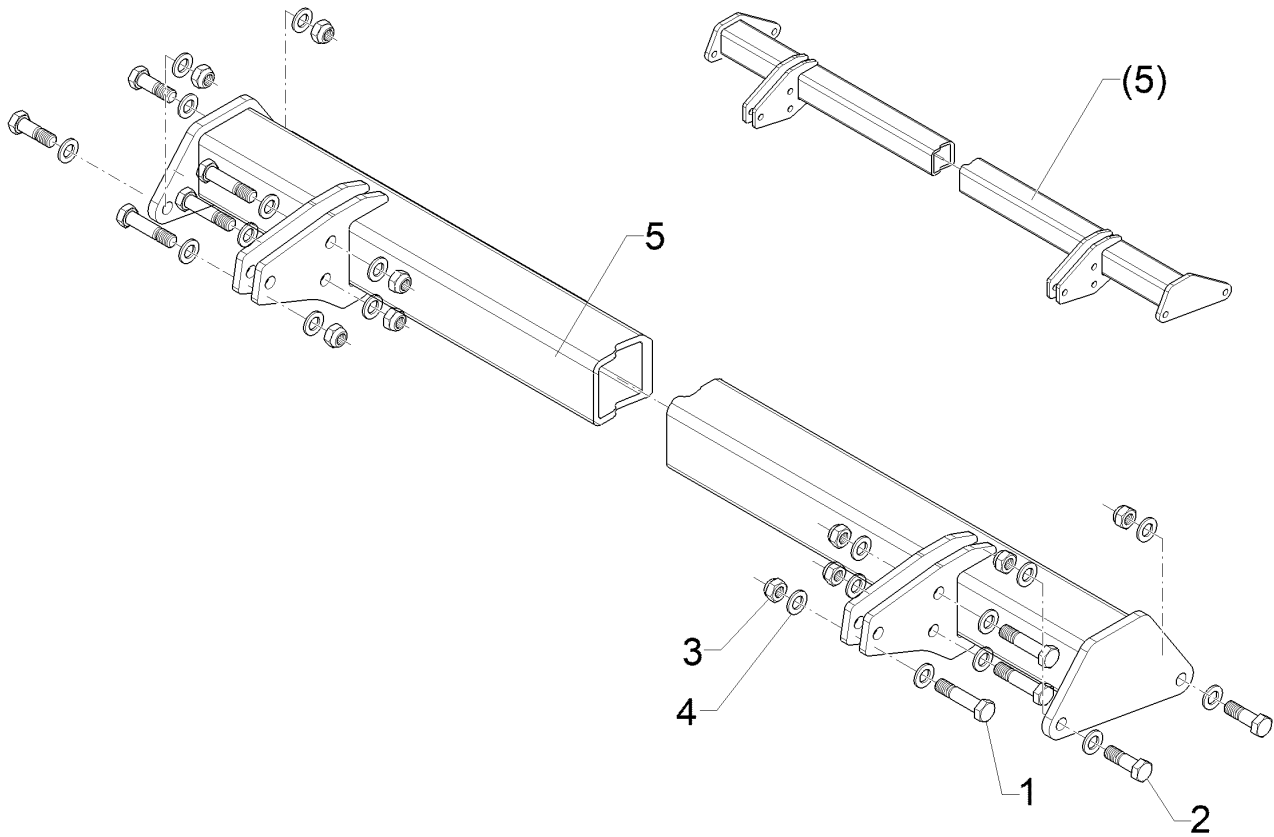
09.20

Pos.	Art.Nr.	Stck.	Artikeltext / Description		Abmessung
44	305 2008	2	Passscheibe	Adjusting washer	12/18x1,0 DIN988 Zn
45	482 1355	1	Einstellstück	Adjusting piece	28x28x12 1xD12,5
46	301 3380	7	Sechskantschraube	Hexagon bolt	M12x50-8.8 DIN931 BK30
47	305 8580	10	Scheibe	Washer	13/24x2,5 St-Zn DIN125
48	309 6068	1	Spannhülse	Expansion bush	8x30-DIN1481 Zn
49	309 6072	1	Spannhülse	Expansion bush	8x40-DIN1481 Zn
50	301 2242	1	Flachrundschrabe	Saucer-head screw	M16x65-10.9 LWN603 BK45
51	301 3470	1	Sechskantschraube spezial	Hexagon bolt special	M12x105ls87xb15-10.9 BK45
52	301 3870	2	Sechskantschraube spezial	Hexagon bolt special	M16x65-10.9 DIN931 BK45
53	317 6844	1	Röhrchen	Tube	26,9x5x70 Zn
54	48210364	1	Schwenklager	Swivel bearing	Zirkon 12 K
55	48210365	1	Konsole	Bracket	Zirkon 12 K
56	48210367	1	Flach	Flat steel	70x22x1086
57	305 6141	6	Scheibe	Washer	17/30x3 DIN/ISO-7089
58	301 3351	1	Sechskantschraube spezial	Hexagon bolt special	M12x50ls32xb115-8.8 BK30



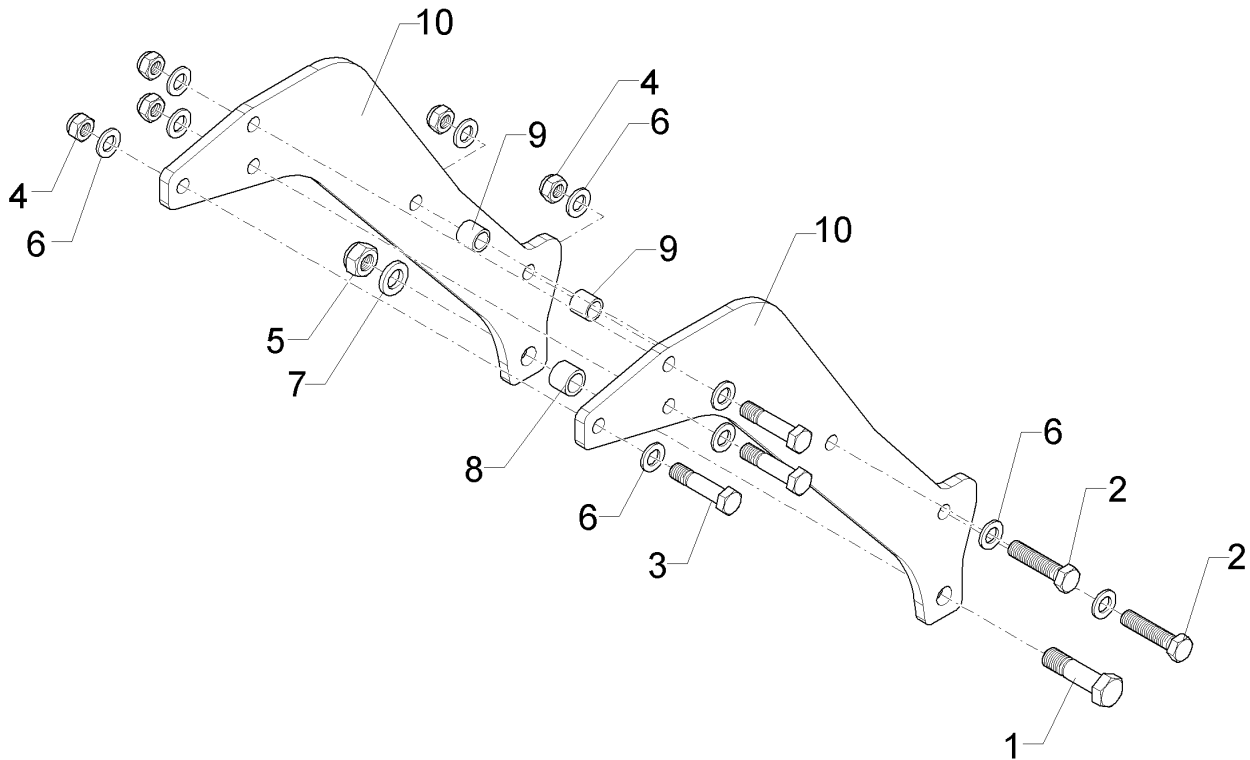
09.20

Pos.	Art.Nr.	Stck.	Artikeltext / Description		Abmessung
1	301 5363	8	Sechskantschraube spezial	Hexagon bolt special	M16x70ls45xb20-12.9 BK45
2	301 5388	8	Sechskantschraube spezial	Hexagon bolt special	M16x45ls20xb20-8.8 BK30
3	303 0935	16	Sicherungsmutter	Selflocking nut	NM16-8 Zn DIN985
4	305 6161	8	Scheibe	Washer	17/40x6 DIN7349 Zn
5	417 7119	2	Adapter	Adapter	Heliodor 8/500 ZPW
6	301 6131	8	Senkschraube	Countersunk bolt	M12x45-10.9 Zn DIN7991-A
7	422 2920	2	Scheibe	Washer	D163/40x8 4xD12,5



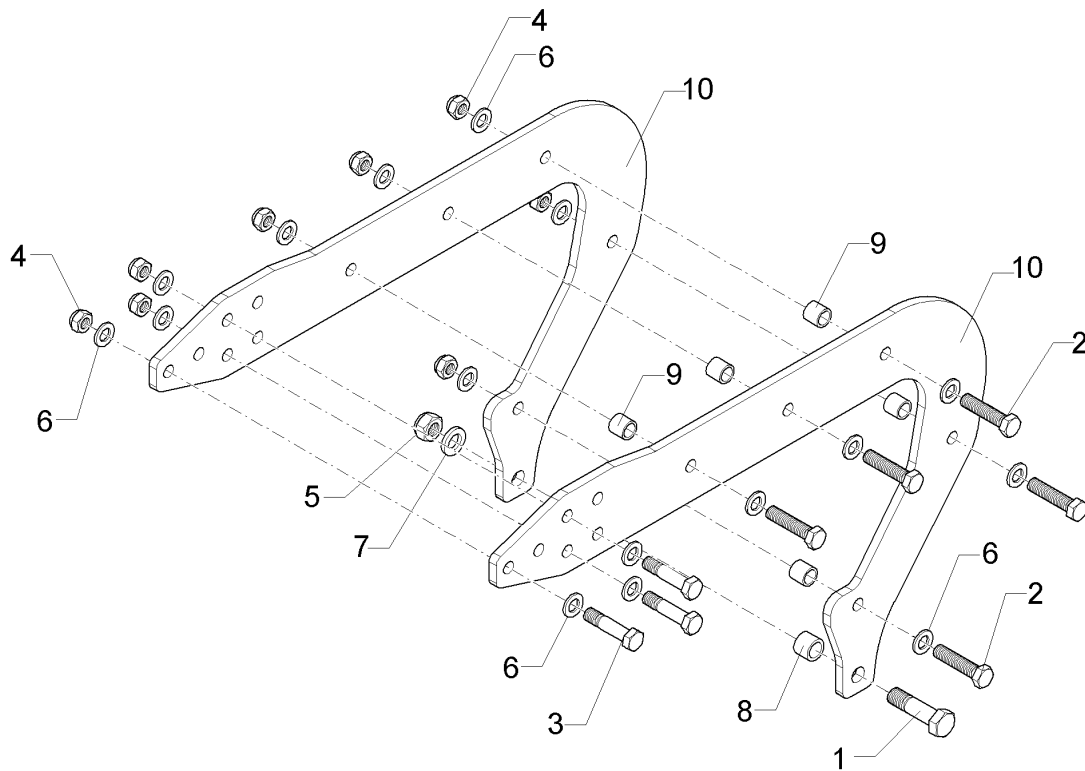
09.20

Pos.	Art.Nr.	Stck.	Artikeltext / Description		Abmessung
1	301 5363	6	Sechskantschraube spezial	Hexagon bolt special	M16x70ls45xb20-12.9
2	301 5409	4	Sechskantschraube spezial	Hexagon bolt special	BK45 M16x50ls25xb20-8.8
3	303 0935	10	Sicherungsmutter	Selflocking nut	BK30 NM16-8 Zn DIN985
4	305 6141	20	Scheibe	Washer	17/30x3 DIN/ISO-7089
5	41710105	1	Adapter	Adapter	TPW D600-2.50
6	41710194	1	Adapter	Adapter	TPW D600-2.50



09.20

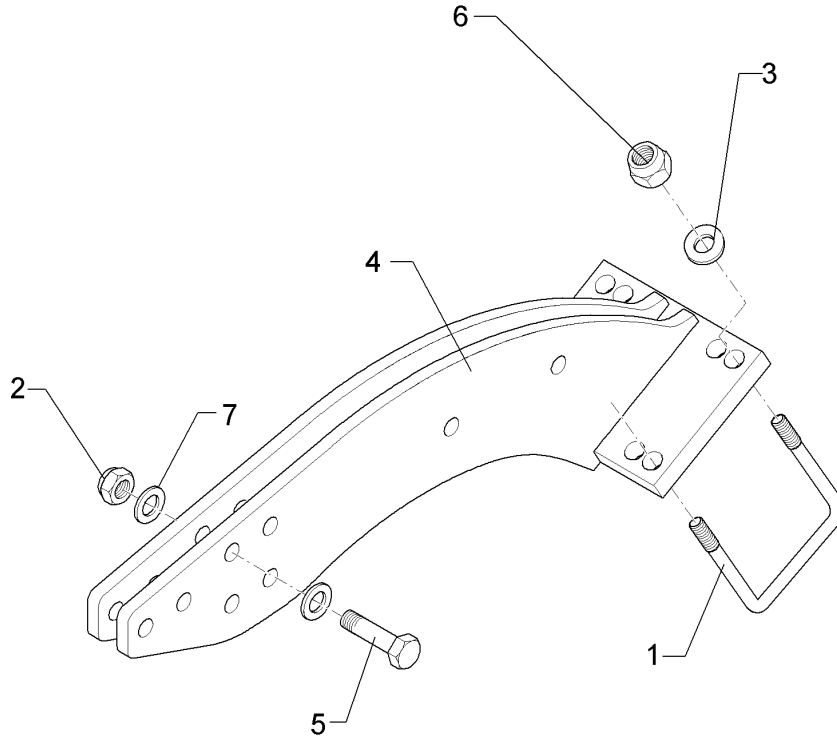
Pos.	Art.Nr.	Stck.	Artikeltext / Description		Abmessung
1	301 4603	1	Sechskantschraube spezial	Hexagon bolt special	M20x75ls45xb25-8.8 BK30
2	301 5066	2	Sechskantschraube	Hexagon bolt	M16x70-8.8 DIN933 BK30
3	301 5363	3	Sechskantschraube spezial	Hexagon bolt special	M16x70ls45xb20-12.9 BK45
4	303 0935	5	Sicherungsmutter	Selflocking nut	NM16-8 Zn DIN985
5	303 0936	1	Sicherungsmutter	Selflocking nut	NM20-8 Zn DIN985
6	305 6141	10	Scheibe	Washer	17/30x3 DIN/ISO-7089
7	305 6165	1	Scheibe	Washer	D35/20,5x5 Zn
8	317 6657	1	Buchse	Bush	D20,1/28x22
9	317 6681	2	Röhrchen	Tube	D24x3x22+1 Zn
10	417 8114	2	Platte	Plate	12x510x540 1xD20,1 5xD16,1



09.20

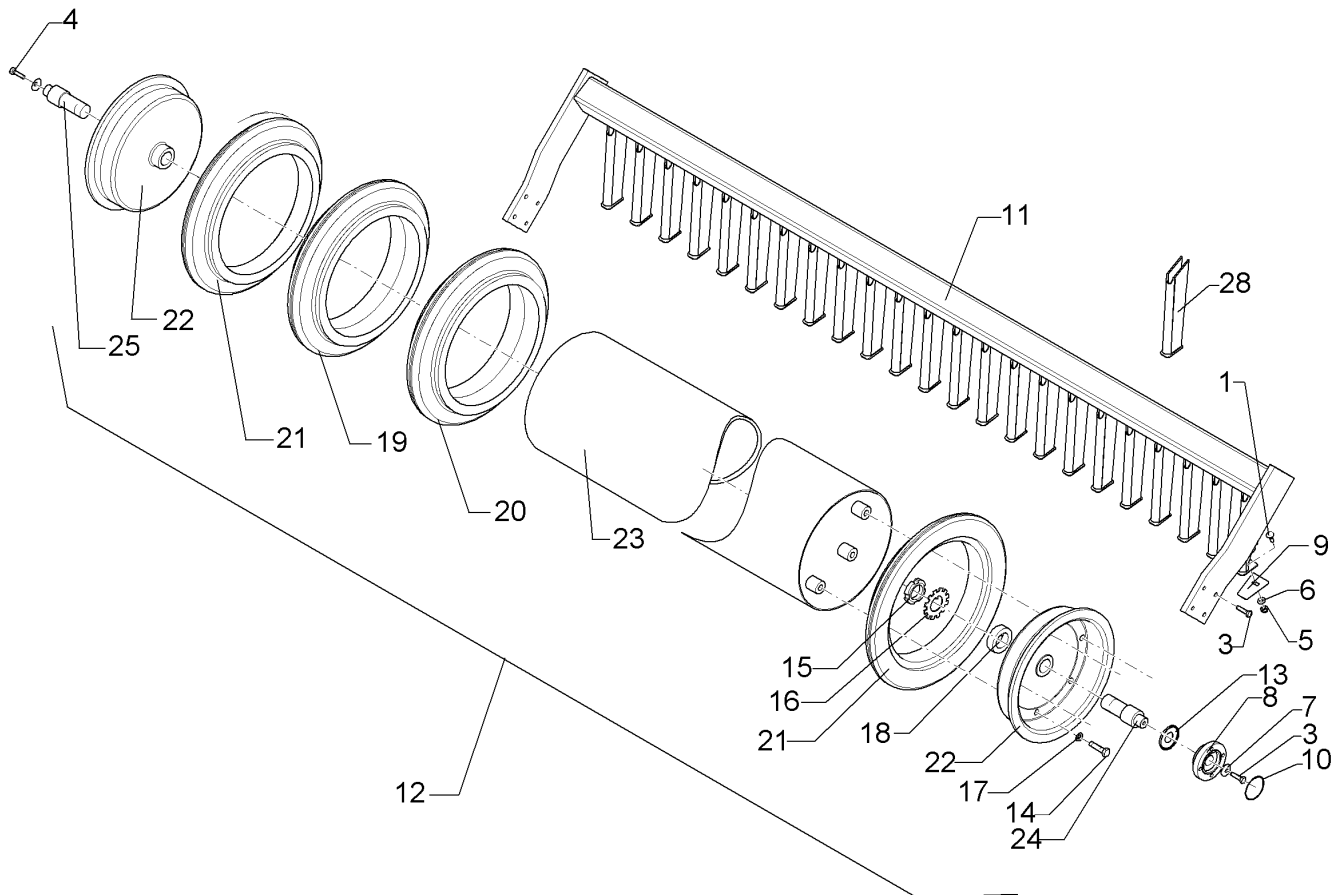
Pos.	Art.Nr.	Stck.	Artikeltext / Description		Abmessung
1	301 4603	1	Sechskantschraube spezial	Hexagon bolt special	M20x75ls45xb25-8.8 BK30
2	301 5066	5	Sechskantschraube	Hexagon bolt	M16x70-8.8 DIN933 BK30
3	301 5363	3	Sechskantschraube spezial	Hexagon bolt special	M16x70ls45xb20-12.9 BK45
4	303 0935	8	Sicherungsmutter	Selflocking nut	NM16-8 Zn DIN985
5	303 0936	1	Sicherungsmutter	Selflocking nut	NM20-8 Zn DIN985
6	305 6141	16	Scheibe	Washer	17/30x3 DIN/ISO-7089
7	305 6012	1	Scheibe	Washer	21 ISO7089 Zn
8	317 6657	1	Buchse	Bush	D20,1/28x22
9	317 6681	5	Röhrchen	Tube	D24x3x22+1 Zn
10	417 8112	2	Platte	Plate	12x522x806 D540/400





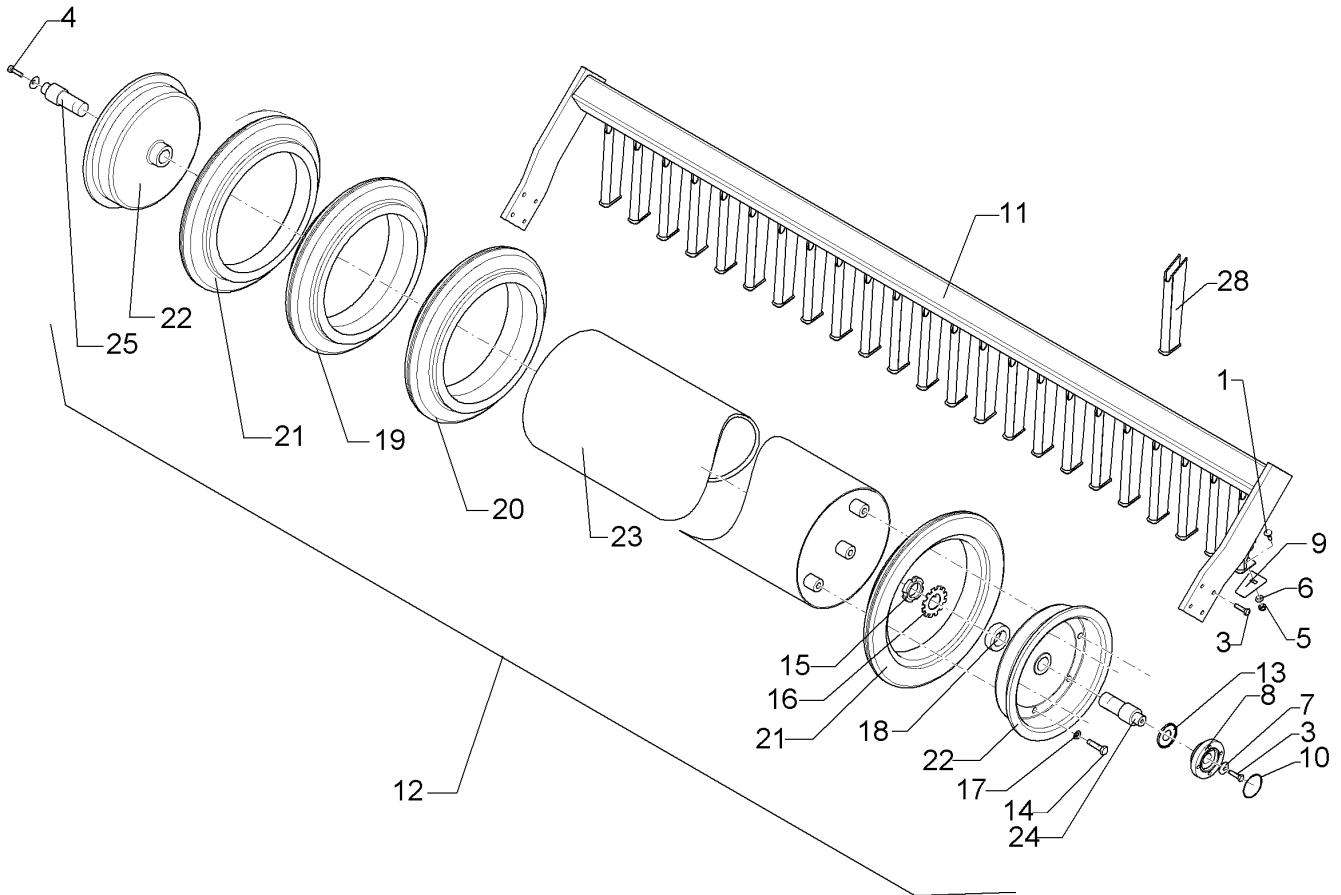
09.20

Pos.	Art.Nr.	Stck.	Artikeltext / Description		Abmessung
1	301 7851	2	Bügelschraube	U-bolt	M20/90/140 (358) Zn
2	303 0935	1	Sicherungsmutter	Selflocking nut	NM16-8 Zn DIN985
3	305 6012	4	Scheibe	Washer	21 ISO7089 Zn
4	422 0188	1	Halter	Holder	140x196x20-90 GRW D590 8xD21
5	301 5363	1	Sechskantschraube spezial	Hexagon bolt special	M16x70ls45xb20-12.9 BK45
6	303 0936	4	Sicherungsmutter	Selflocking nut	NM20-8 Zn DIN985
7	305 6141	2	Scheibe	Washer	17/30x3 DIN/ISO-7089



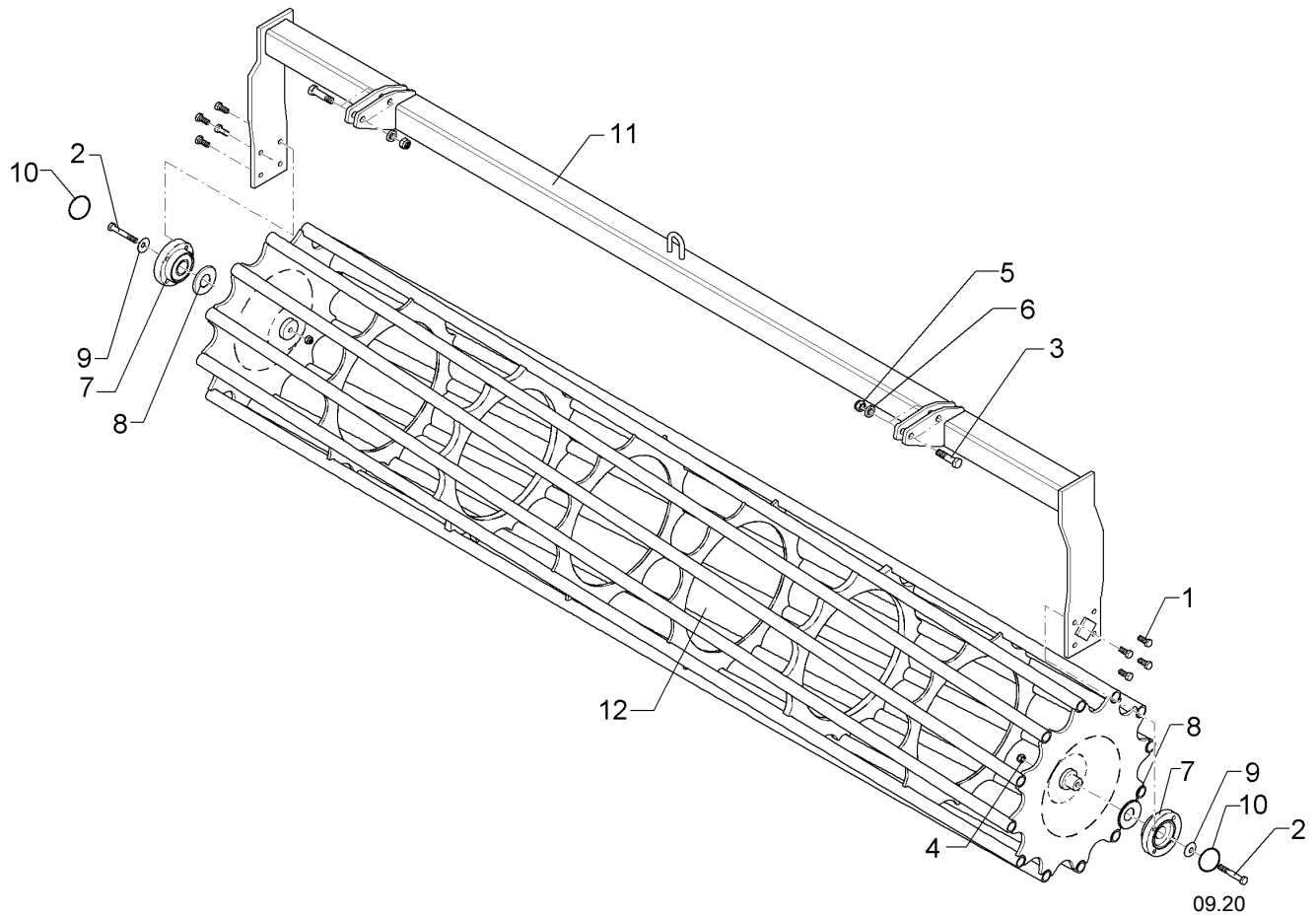
09.20

Pos.	Art.Nr.	Stck.	Artikeltext / Description		Abmessung
1	301 1701	19	Flachrundschraube	Saucer-head screw	M10x20-4.6 DIN603 BK30
3	301 3347	9	Sechskantschraube	Hexagon bolt	M12x40-8.8 DIN933 BK30
4	301 3325	1	Sechskantschraube	Hexagon bolt	M12LHx30-8.8 DIN933 BK30
5	303 0933	19	Sicherungsmutter	Selflocking nut	NM10-8 DIN985 Zn
6	305 6132	19	Scheibe	Washer	D11/25x2,5 Zn
7	329 6124	2	Tellerfeder	Cup spring	40x14,3x2 DIN2093
8	319 9372	2	Flanschlager-Gehäuseeinheit	Bearing cpl.	RCJ 35 35x118x39,9 4xM12 72x3x90 P
9	349 2009	19	Abstreifer	Scraper	72x3x90 P
10	375 1278	2	O-Ring	O-ring	80x2
11	422 6872	1	Tragrahmen	Supporting frame	90 GRW D590-250-125 GRW D590-250-20R-125
12	523 6870	1	Gummiringwalze	Rubber ring roller	GRW D590-250-20R-125 D80/d35 t=2x5,5 Zn
13	323 0411	2	Schutzkappe	Cap	D80/d35 t=2x5,5 Zn
14	301 3576	12	Sechskantschraube	Hexagon bolt	M14x45 10.9 DIN933 BK45
15	303 0335	2	Nutmutter	Grooved nut	M40x1,5-KM8
16	305 1316	2	Sicherungsblech	Locking plate	D40-MB8
17	305 6139	12	Scheibe	Washer	28x15x2,5 Zn DIN125
18	305 6454	2	Scheibe mit Nase	Washer	GRW D600
19	357 6100	16	Reifen Standard	Tyre	586x131
20	357 6101	2	Reifen Mitte	Tyre	586x131

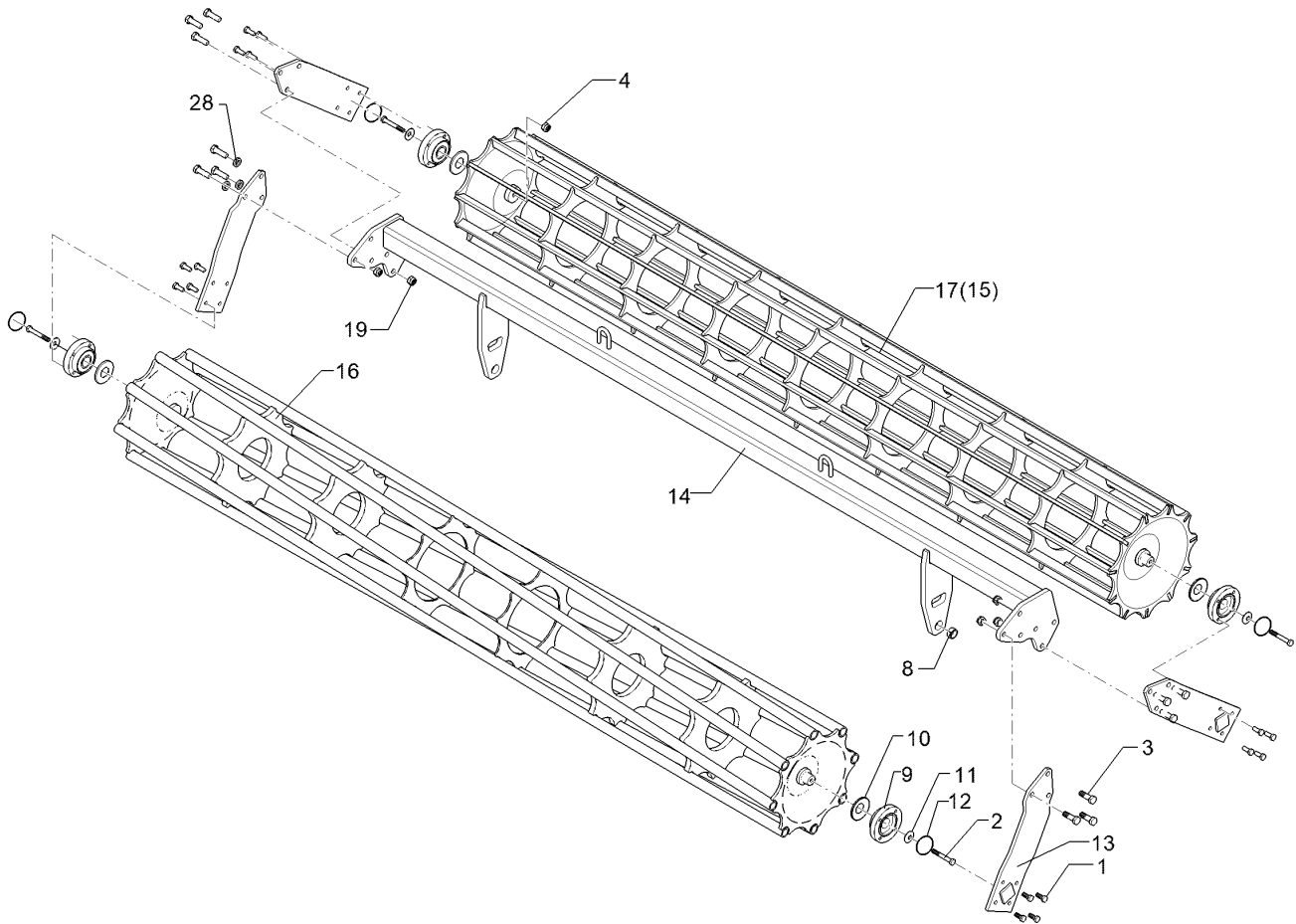


09.20

Pos.	Art.Nr.	Stck.	Artikeltext / Description		Abmessung
21	357 6102	2	Reifen Außen	Tyre	586x80
22	423 2205	2	Flansch	Flange	GRW-D600
23	423 2208	1	Rohr Gummiringwalze	Tube	D406,4x5x2381 GRW-600-2.50
24	423 8800	1	Zapfen	Pivot	D55/35x29 M12
25	423 8801	1	Zapfen	Pivot	D55/35x29 M12-LH
28	245 2059	19	Abstreiferhalter	Carrier for scraper	GRW-D590 54x197x292

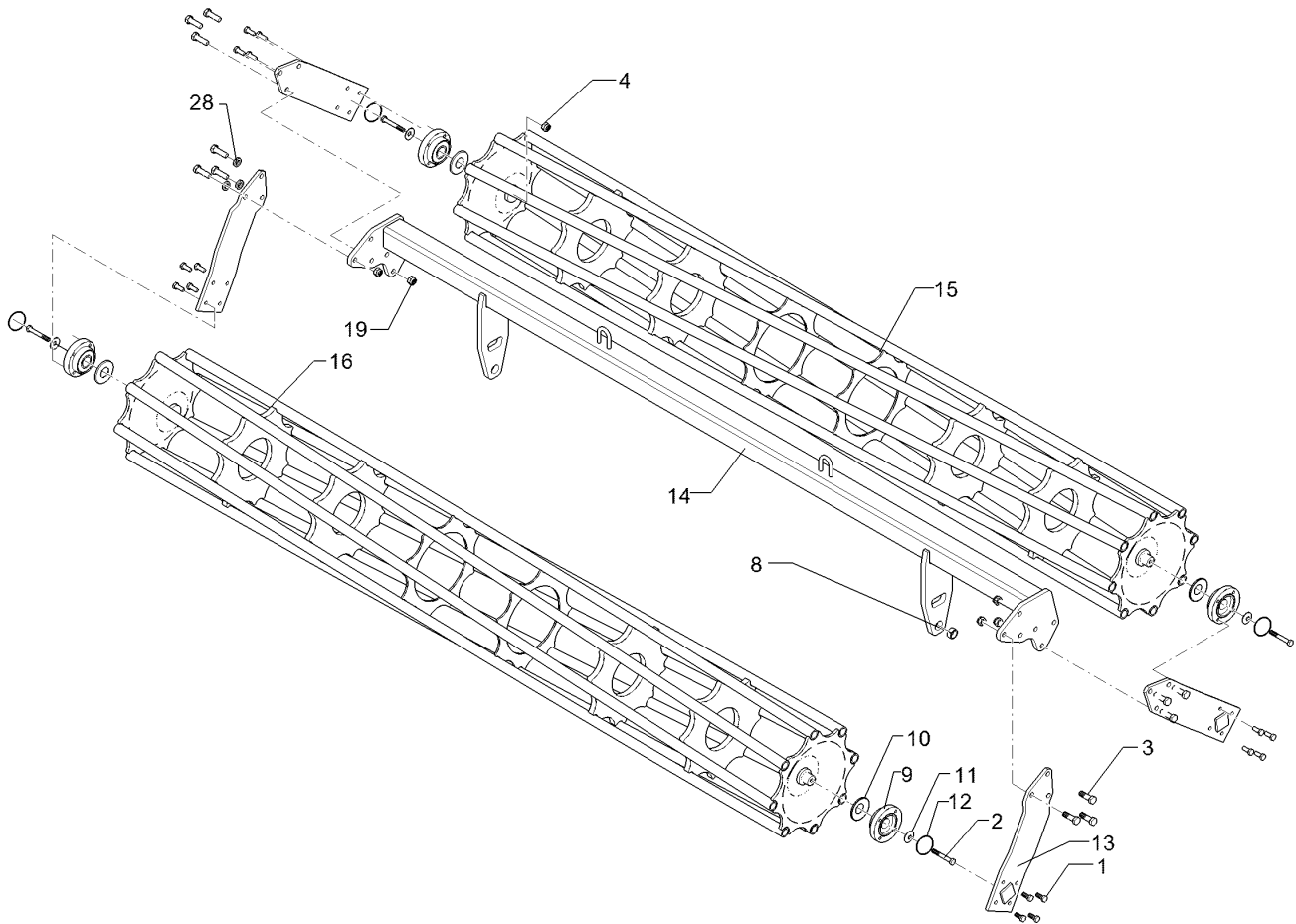


Pos.	Art.Nr.	Stck.	Artikeltext / Description		Abmessung
1	301 3324	8	Sechskantschraube	Hexagon bolt	M12x30-8.8 DIN933 BK30
2	301 3432	2	Sechskantschraube	Hexagon bolt	M12x80-8.8 DIN931 BK30
3	301 3870	4	Sechskantschraube spezial	Hexagon bolt special	M16x65-10.9 DIN931 BK45
4	303 0934	2	Sicherungsmutter	Selflocking nut	NM12-8 Zn DIN985
5	303 0935	4	Sicherungsmutter	Selflocking nut	NM16-8 Zn DIN985
6	305 6161	4	Scheibe	Washer	17/40x6 DIN7349 Zn
7	319 9372	2	Flanschlager-Gehäuseeinheit	Bearing cpl.	RCJ 35 35x118x39,9 4xM12
8	323 0411	2	Schutzkappe	Cap	D80/d35 t=2x5,5 Zn
9	329 6124	2	Tellerfeder	Cup spring	40x14,3x2 DIN2093
10	375 1277	2	O-Ring	O-ring	79x2
11	422 7274	1	Tragrahmen	Supporting frame	80x2410
12	423 1040	1	Rohrstabwalze	Tube bar roller	D540-250-HE D100 D540x2454 RE 2.50



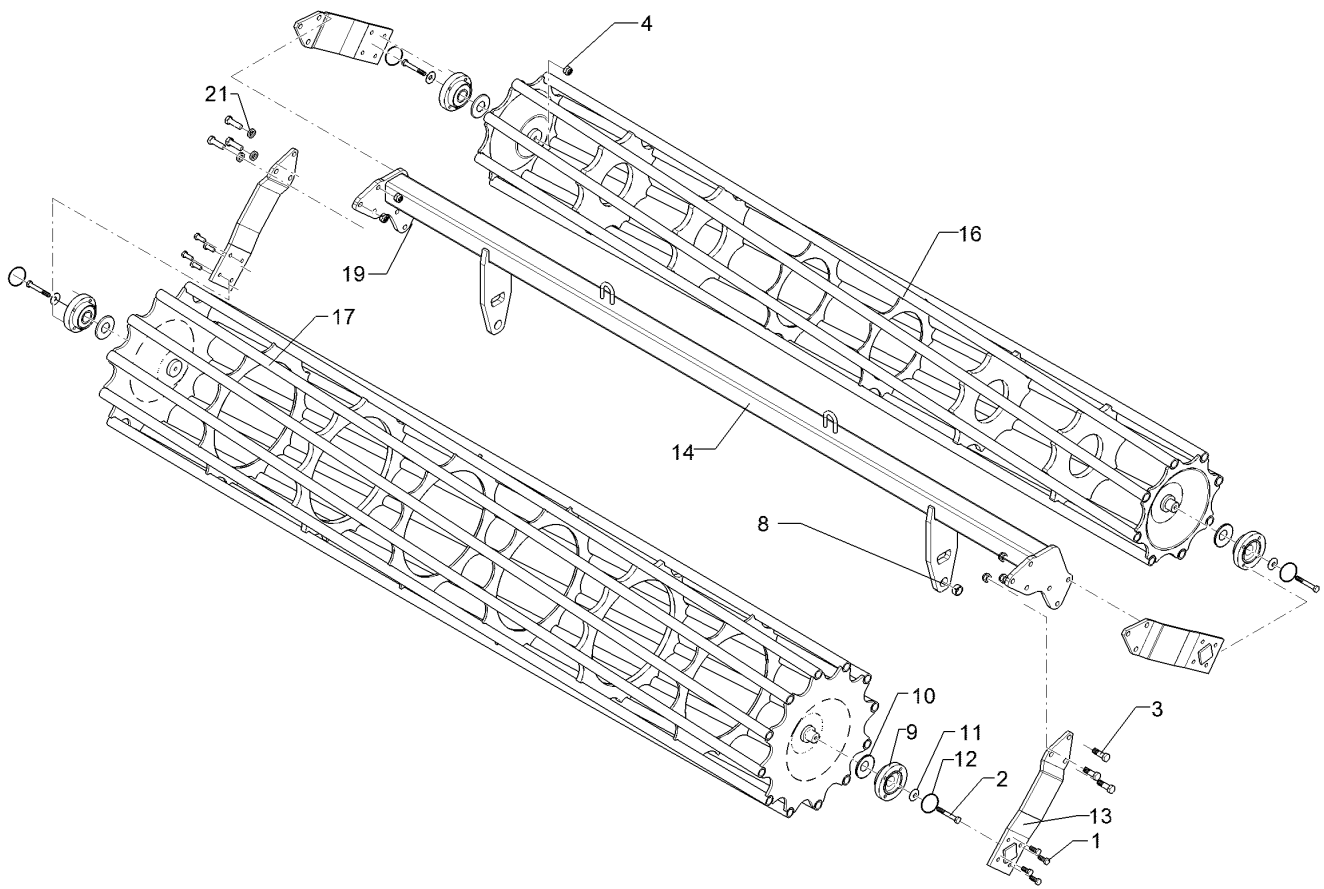
09.20

Pos.	Art.Nr.	Stck.	Artikeltext / Description		Abmessung
1	301 3324	16	Sechskantschraube	Hexagon bolt	M12x30-8.8 DIN933 BK30
2	301 3432	4	Sechskantschraube	Hexagon bolt	M12x80-8.8 DIN931 BK30
3	301 5409	12	Sechskantschraube spezial	Hexagon bolt special	M16x50ls25xb20-8.8 BK30
4	303 0934	4	Sicherungsmutter	Selflocking nut	NM12-8 Zn DIN985
5	303 0935	12	Sicherungsmutter	Selflocking nut	NM16-8 Zn DIN985
6	305 6141	12	Scheibe	Washer	17/30x3 DIN/ISO-7089
8	317 3352	2	Einspannbuchse mit Presssitz	Tension bush	EG28/32x20
9	319 9372	4	Flanschlager-Gehäuseeinheit	Bearing cpl.	RCJ 35 35x118x39,9 4xM12
10	323 0411	4	Schutzkappe	Cap	D80/d35 t=2x5,5 Zn
11	329 6124	4	Tellerfeder	Cup spring	40x14,3x2 DIN2093
12	375 1277	4	O-Ring	O-ring	79x2
13	422 2924	4	Seitenplatte	Side plate	120x12x494
14	422 7337	1	Tragrahmen	Supporting frame	80x2410 2xD400-250-HE
15	423 1022	1	Flachstabwalze	Flat bar roller	D400x2454 2.50
16	423 1030	1	Rohrstabwalze	Tube bar roller	D400x2454 RE 2.50
17	42310066	1	Flachstabwalze	Flat bar roller	D400x2454-2.50 35x12



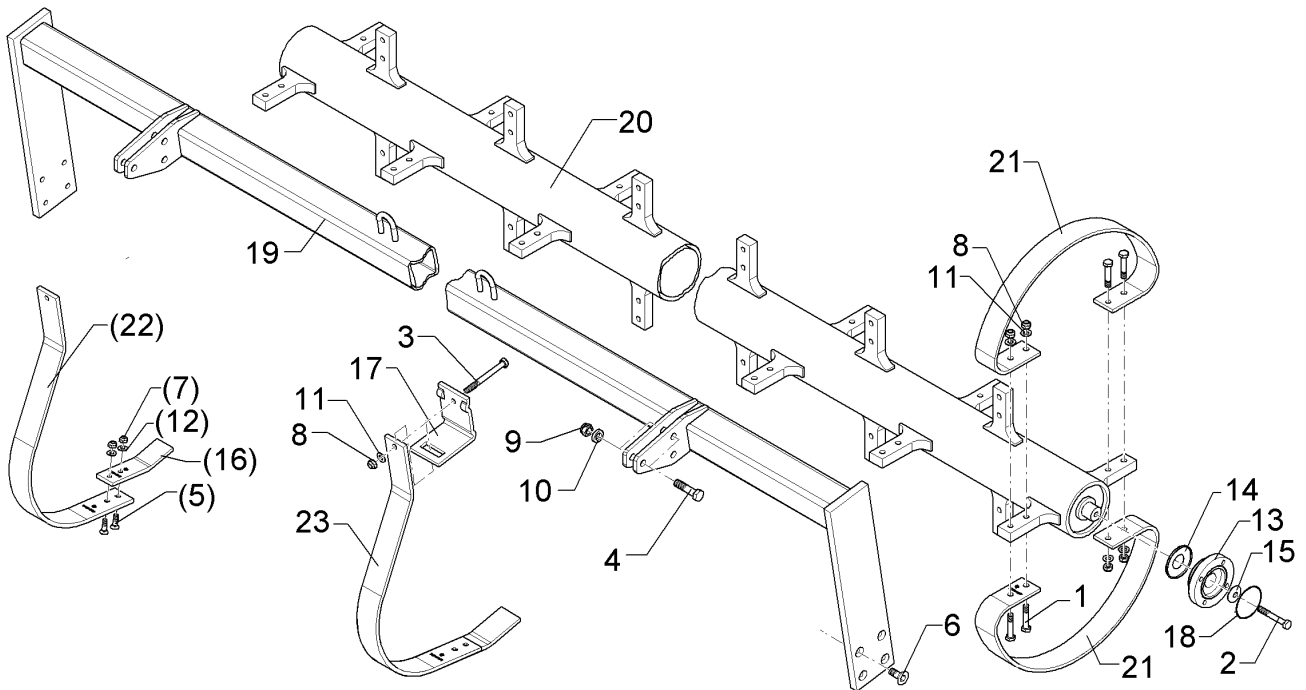
09.20

Pos.	Art.Nr.	Stck.	Artikeltext / Description		Abmessung
1	301 3324	16	Sechskantschraube	Hexagon bolt	M12x30-8.8 DIN933 BK30
2	301 3432	4	Sechskantschraube	Hexagon bolt	M12x80-8.8 DIN931 BK30
3	301 5409	12	Sechskantschraube spezial	Hexagon bolt special	M16x50ls25xb20-8.8 BK30
4	303 0934	4	Sicherungsmutter	Selflocking nut	NM12-8 Zn DIN985
8	317 3352	2	Einspannbuchse mit Presssitz	Tension bush	EG28/32x20
9	319 9372	4	Flanschlager-Gehäuseeinheit	Bearing cpl.	RCJ 35 35x118x39,9 4xM12
10	323 0411	4	Schutzkappe	Cap	D80/d35 t=2x5,5 Zn
11	329 6124	4	Tellerfeder	Cup spring	40x14,3x2 DIN2093
12	375 1277	4	O-Ring	O-ring	79x2
13	422 2924	4	Seitenplatte	Side plate	120x12x494
14	422 7337	1	Tragrahmen	Supporting frame	80x2410
15	423 1031	1	Rohrstabwalze	Tube bar roller	2xD400-250-HE D400x2454 LI 2.50
16	423 1030	1	Rohrstabwalze	Tube bar roller	D400x2454 RE 2.50
19	303 0935	12	Sicherungsmutter	Selflocking nut	NM16-8 Zn DIN985
28	305 6141	12	Scheibe	Washer	17/30x3 DIN/ISO-7089



09.20

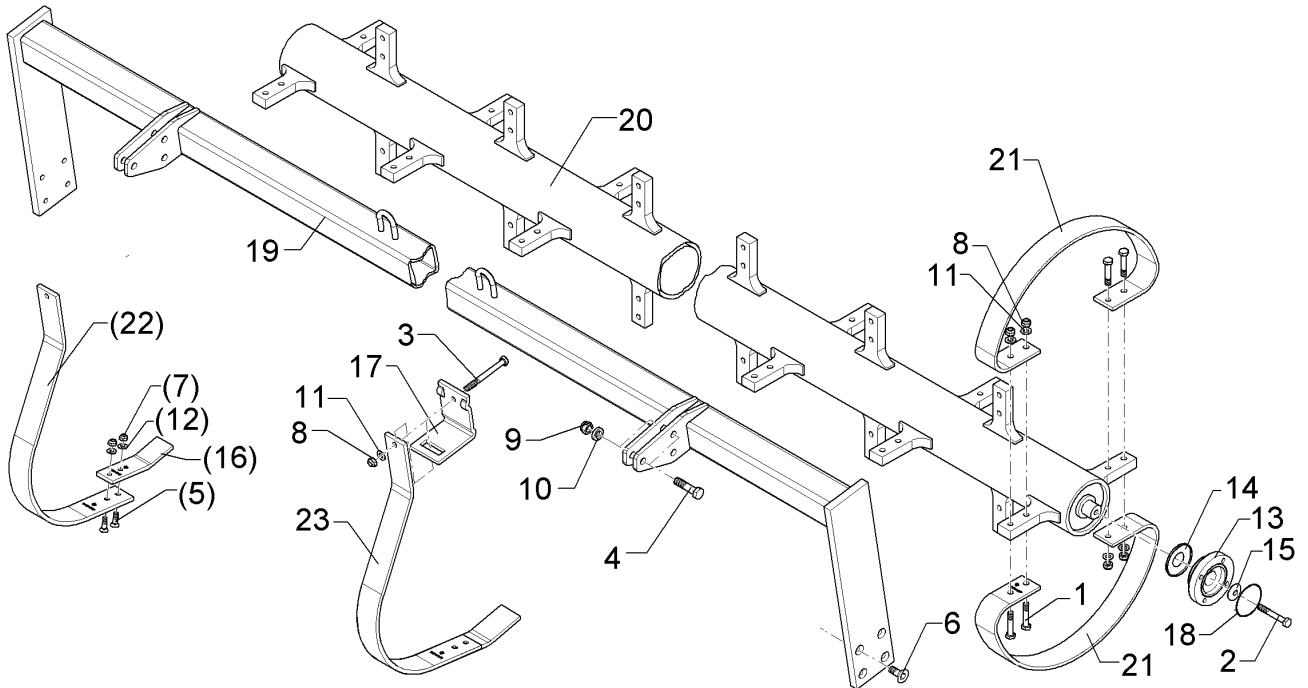
Pos.	Art.Nr.	Stck.	Artikeltext / Description		Abmessung
1	301 3324	16	Sechskantschraube	Hexagon bolt	M12x30-8.8 DIN933 BK30
2	301 3432	4	Sechskantschraube	Hexagon bolt	M12x80-8.8 DIN931 BK30
3	301 5409	12	Sechskantschraube spezial	Hexagon bolt special	M16x50ls25xb20-8.8 BK30
4	303 0934	4	Sicherungsmutter	Selflocking nut	NM12-8 Zn DIN985
8	317 3352	2	Einspannbuchse mit Presssitz	Tension bush	EG28/32x20
9	319 9372	4	Flanschlager-Gehäuseeinheit	Bearing cpl.	RCJ 35 35x118x39,9 4xM12
10	323 0411	4	Schutzkappe	Cap	D80/d35 t=2x5,5 Zn
11	329 6124	4	Tellerfeder	Cup spring	40x14,3x2 DIN2093
12	375 1277	4	O-Ring	O-ring	79x2
13	422 2924	4	Seitenplatte	Side plate	120x12x494
14	422 8333	1	Tragrahmen	Supporting frame	80x2410 540/400-250-HE D400x2454 LI 2.50
16	423 1031	1	Rohrstabwalze	Tube bar roller	D540x2454 RE 2.50
17	423 1040	1	Rohrstabwalze	Tube bar roller	D540x2454 RE 2.50
19	303 0935	12	Sicherungsmutter	Selflocking nut	NM16-8 Zn DIN985
21	305 6141	12	Scheibe	Washer	17/30x3 DIN/ISO-7089
28	305 6143	12	Scheibe	Washer	B17/30x3 ISO7089 200HV Zn



09.20

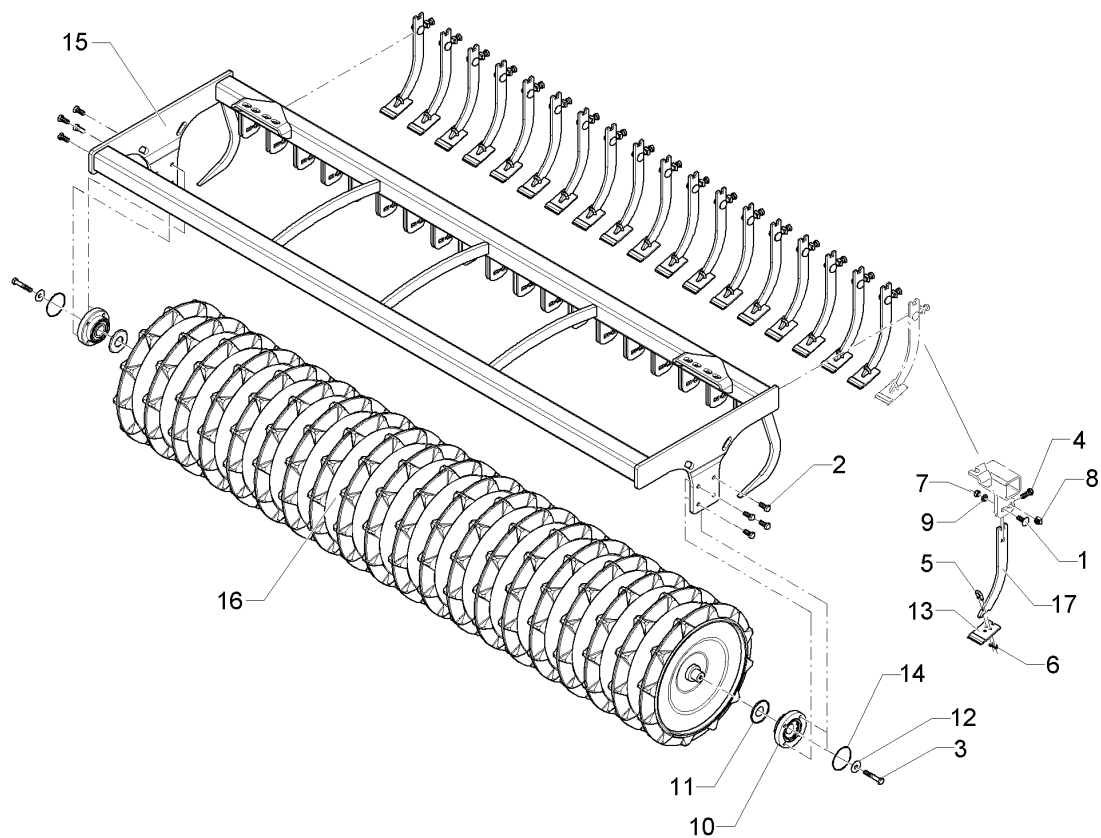
Pos.	Art.Nr.	Stck.	Artikeltext / Description		Abmessung
1	301 3391	48	Sechskantschraube spezial	Hexagon bolt special	M12x60ls42xb15-10.9 BK45
2	301 3406	2	Sechskantschraube	Hexagon bolt	M12x70-8.8 DIN931 BK30
3	301 3498	11	Sechskantschraube	Hexagon bolt	M12x120-8.8 DIN931 BK30
4	301 5363	6	Sechskantschraube spezial	Hexagon bolt special	M16x70ls45xb20-12.9 BK45
5	301 5767	22	Senkschraube	Countersunk bolt	M10x33-12.9-MU-10 Zn
6	301 6128	8	Senkschraube	Countersunk bolt	M12x30-10.9 Zn DIN7991-A
7	303 0933	22	Sicherungsmutter	Selflocking nut	NM10-8 DIN985 Zn
8	303 0934	59	Sicherungsmutter	Selflocking nut	NM12-8 Zn DIN985
9	303 0935	6	Sicherungsmutter	Selflocking nut	NM16-8 Zn DIN985
10	305 6161	6	Scheibe	Washer	17/40x6 DIN7349 Zn
11	305 8580	59	Scheibe	Washer	13/24x2,5 St-Zn DIN125
12	305 8696	22	Scheibe	Washer	A10,5 DIN125-St Zn
13	319 9372	2	Flanschlager-Gehäuseeinheit	Bearing cpl.	RCJ 35 35x118x39,9 4xM12
14	323 0411	2	Schutzkappe	Cap	D80/d35 t=2x5,5 Zn
15	329 6124	2	Tellerfeder	Cup spring	40x14,3x2 DIN2093
16	34910002	11	Abstreifer	Scraper	50x10x195 2xD10,5
17	35310001	11	Klemme	Clamp	80x80-60x10
18	375 1277	2	O-Ring	O-ring	79x2
19	42210004	1	Tragrohr	Carrier tube	FRW D540-2.50





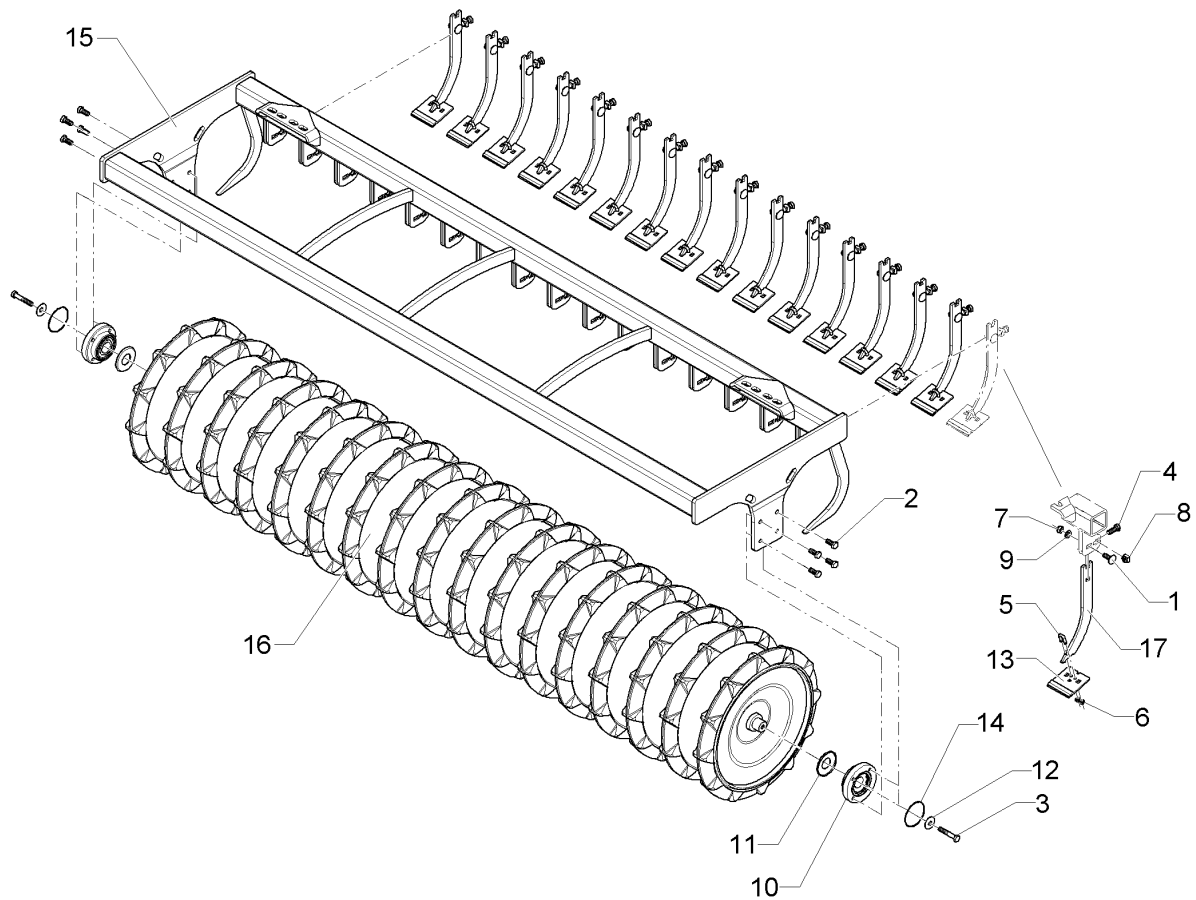
09.20

Pos.	Art.Nr.	Stck.	Artikeltext / Description		Abmessung
20	42310004	1	Flexringwalze	Flexring roller	D127x10/35x2372
21	42310009	24	Ringsegment	Tubing segment	8,5x60x1046 4xD13
22	42310010	11	Abstreiferhalter	Carrier for scraper	10x60x925
23	34910007	11	Abstreifer	Scraper	10x60x1002 GEP



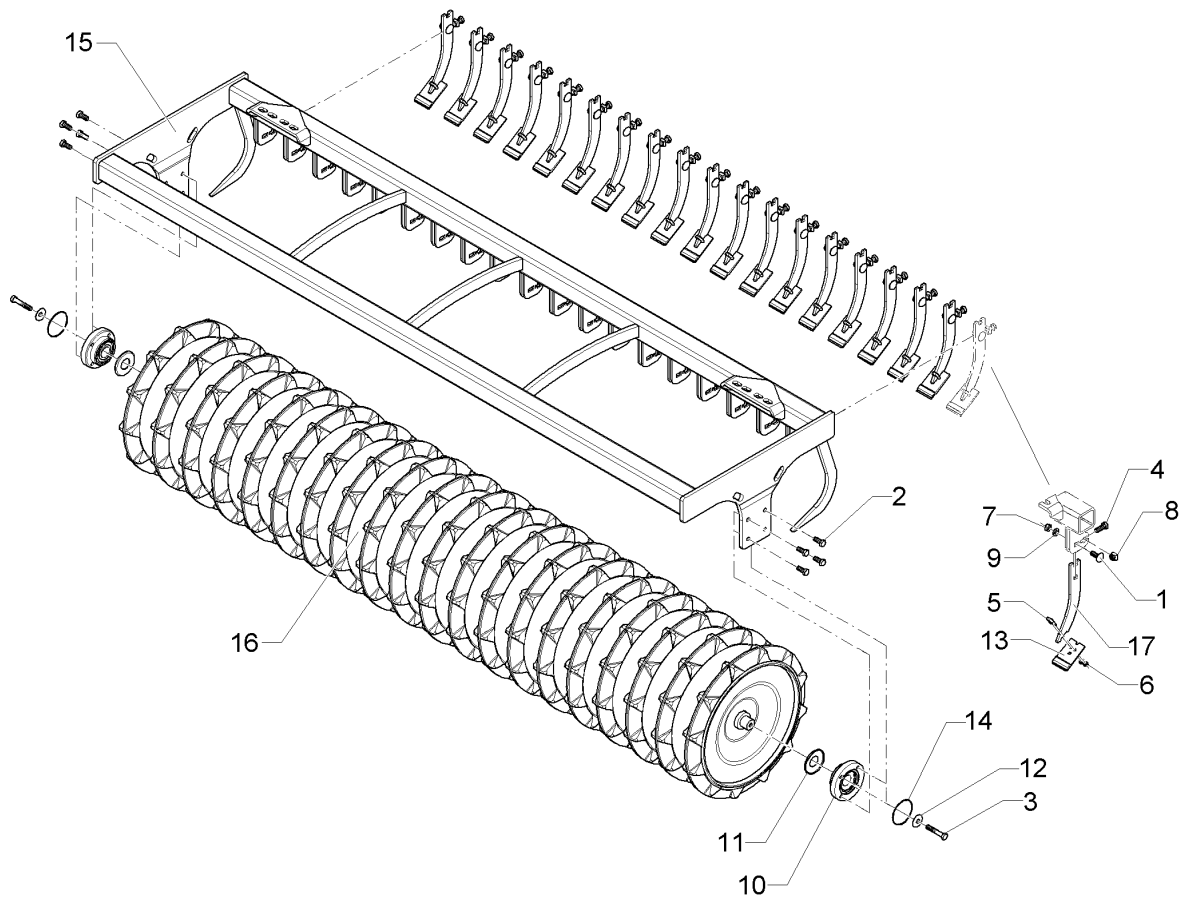
09.20

Pos.	Art.Nr.	Stck.	Artikeltext / Description		Abmessung
1	301 1811	19	Flachrundschraube	Saucer-head screw	M12x35-4.6 DIN603 BK30
2	301 3324	8	Sechskantschraube	Hexagon bolt	M12x30-8.8 DIN933 BK30
3	301 3406	2	Sechskantschraube	Hexagon bolt	M12x70-8.8 DIN931 BK30
4	301 7334	19	Sechskantschraube	Hexagon bolt	M12x35-8.8 DIN933 BK30
5	301 7760	19	Bügelschraube	U-bolt	M8/17/26/8.8 Zn
6	303 0932	38	Sicherungsmutter	Selflocking nut	NM8-8 Zn DIN985
7	303 0934	19	Sicherungsmutter	Selflocking nut	NM12-8 Zn DIN985
8	30310016	19	Vierkantmutter	Nut	M12 mit Klemmteil
9	305 8580	19	Scheibe	Washer	13/24x2,5 St-Zn DIN125
10	319 9372	2	Flanschlager-Gehäuseeinheit	Bearing cpl.	RCJ 35 35x118x39,9 4xM12
11	323 0411	2	Schutzkappe	Cap	D80/d35 t=2x5,5 Zn
12	329 6124	2	Tellerfeder	Cup spring	40x14,3x2 DIN2093
13	34910018	19	Abstreifer	Scraper	60x5x94
14	375 1277	2	O-Ring	O-ring	79x2
15	42210132	1	Tragrahmen	Supporting frame	TPW-R
16	423 2231	1	Trapezpackerwalze	Trapeze packer roller	D500-2.50-20R125 TPW-R
17	42310027	19	Abstreiferhalter	Carrier for scraper	D500-2.50-20R125 8x40x307,5



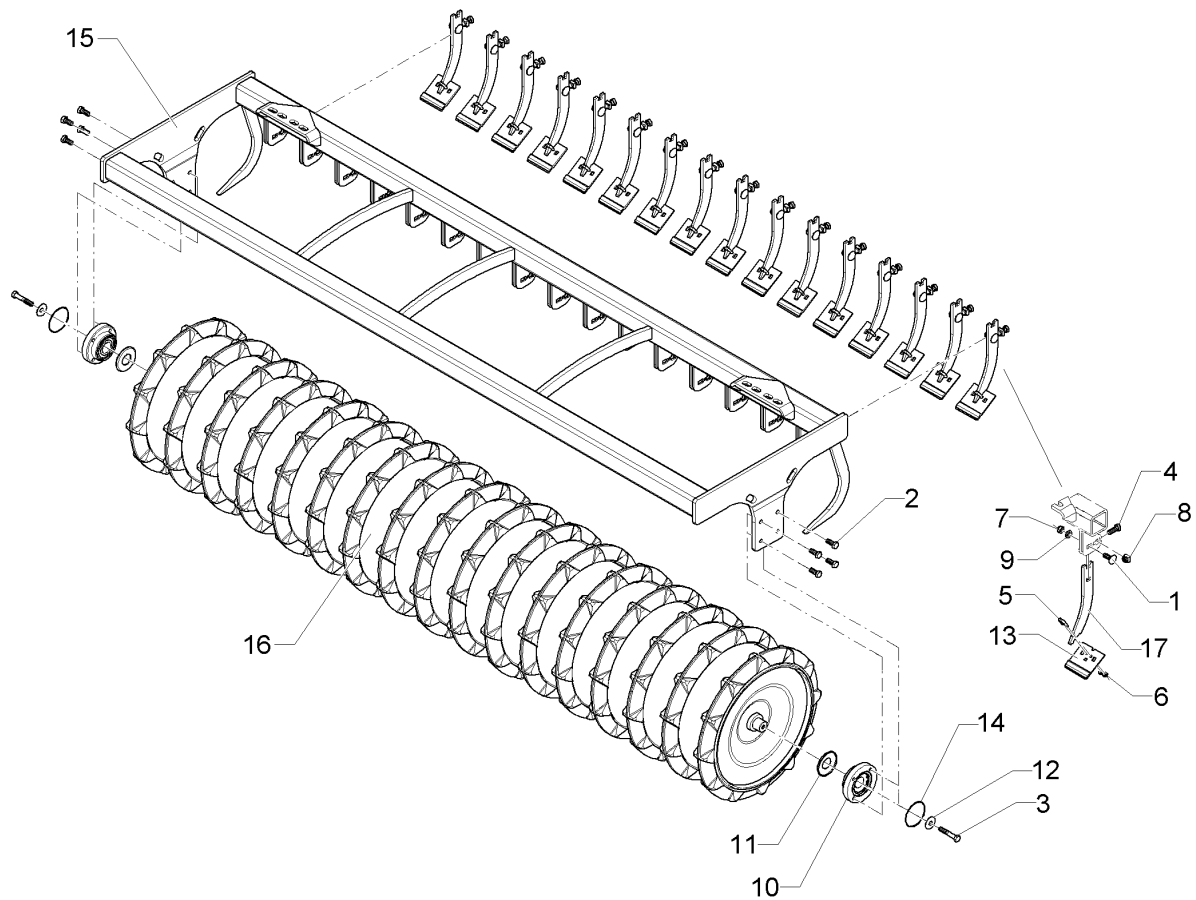
09.20

Pos.	Art.Nr.	Stck.	Artikeltext / Description		Abmessung
1	301 1811	16	Flachrundschaube	Saucer-head screw	M12x35-4.6 DIN603 BK30
2	301 3324	8	Sechskantschraube	Hexagon bolt	M12x30-8.8 DIN933 BK30
3	301 3406	2	Sechskantschraube	Hexagon bolt	M12x70-8.8 DIN931 BK30
4	301 7334	16	Sechskantschraube	Hexagon bolt	M12x35-8.8 DIN933 BK30
5	301 7760	16	Bügelsschraube	U-bolt	M8/17/26/8.8 Zn
6	303 0932	32	Sicherungsmutter	Selflocking nut	NM8-8 Zn DIN985
7	303 0934	16	Sicherungsmutter	Selflocking nut	NM12-8 Zn DIN985
8	30310016	16	Vierkantmutter	Nut	M12 mit Klemmteil
9	305 8580	16	Scheibe	Washer	13/24x2,5 St-Zn DIN125
10	319 9372	2	Flanschlager-Gehäuseeinheit	Bearing cpl.	RCJ 35 35x118x39,9 4xM12
11	323 0411	2	Schutzkappe	Cap	D80/d35 t=2x5,5 Zn
12	329 6124	2	Tellerfeder	Cup spring	40x14,3x2 DIN2093
13	34910019	16	Abstreifer-Hartmetall	Scraper	90x5x94
14	375 1277	2	O-Ring	O-ring	79x2
15	42210133	1	Tragrahmen	Supporting frame	TPW-R D500-2.50-17R150
16	423 2236	1	Trapezpackerwalze	Trapeze packer roller	TPW-R D500-2.50-17R150
17	42310027	16	Abstreiferhalter	Carrier for scraper	8x40x307,5



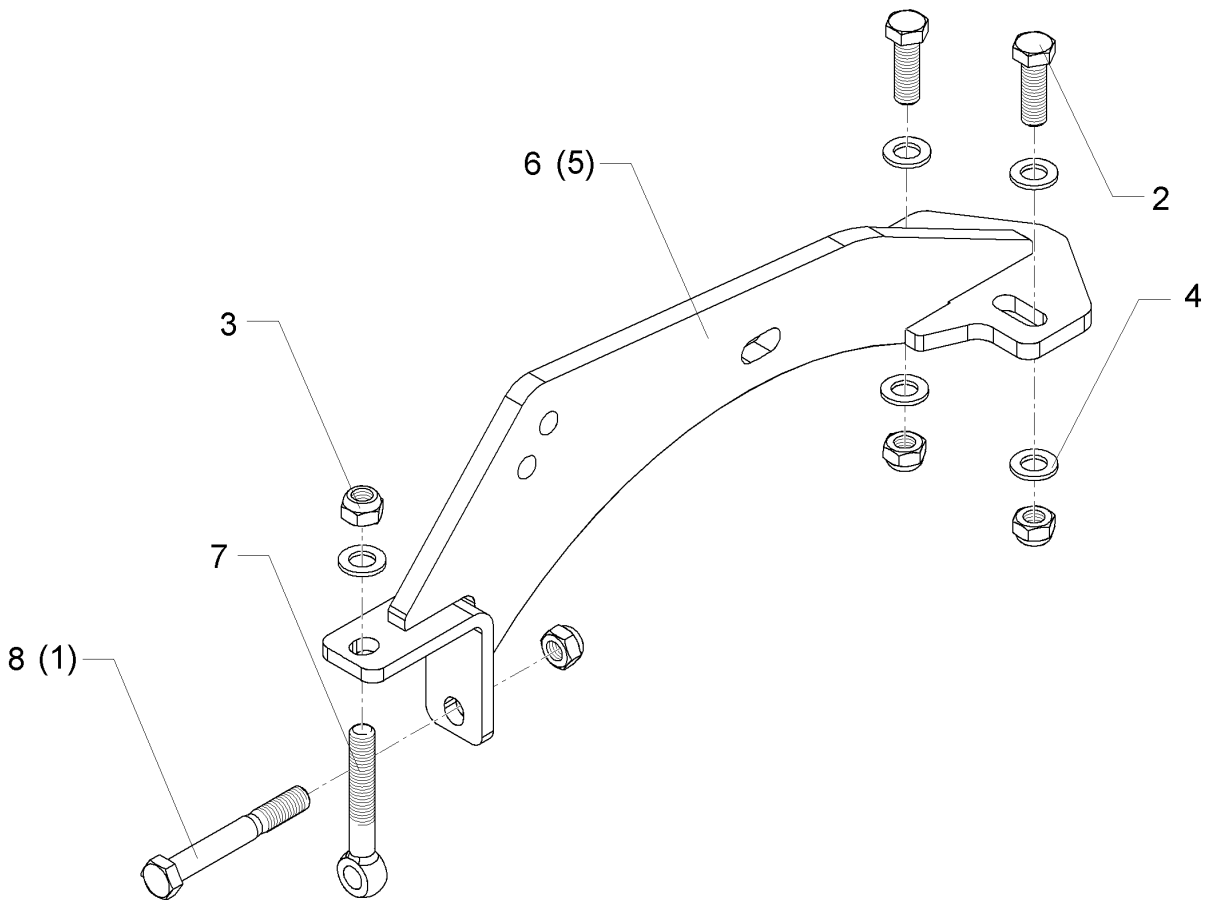
09.20

Pos.	Art.Nr.	Stck.	Artikeltext / Description		Abmessung
1	301 1811	19	Flachrundschaube	Saucer-head screw	M12x35-4.6 DIN603 BK30
2	301 3324	8	Sechskantschraube	Hexagon bolt	M12x30-8.8 DIN933 BK30
3	301 3406	2	Sechskantschraube	Hexagon bolt	M12x70-8.8 DIN931 BK30
4	301 7334	19	Sechskantschraube	Hexagon bolt	M12x35-8.8 DIN933 BK30
5	301 7760	19	Bügelsschraube	U-bolt	M8/17/26/8.8 Zn
6	303 0932	38	Sicherungsmutter	Selflocking nut	NM8-8 Zn DIN985
7	303 0934	19	Sicherungsmutter	Selflocking nut	NM12-8 Zn DIN985
8	30310016	19	Vierkantmutter	Nut	M12 mit Klemmteil
9	305 8580	19	Scheibe	Washer	13/24x2,5 St-Zn DIN125
10	319 9372	2	Flanschlager-Gehäuseeinheit	Bearing cpl.	RCJ 35 35x118x39,9 4xM12
11	323 0411	2	Schutzkappe	Cap	D80/d35 t=2x5,5 Zn
12	329 6124	2	Tellerfeder	Cup spring	40x14,3x2 DIN2093
13	34910018	19	Abstreifer	Scraper	60x5x94
14	375 1277	2	O-Ring	O-ring	79x2
15	42210132	1	Tragrahmen	Supporting frame	TPW-R D500-2.50-20R125
16	423 2231	1	Trapezpackerwalze	Trapeze packer roller	TPW-R D500-2.50-20R125
17	42310026	19	Abstreiferhalter	Carrier for scraper	8x95x257



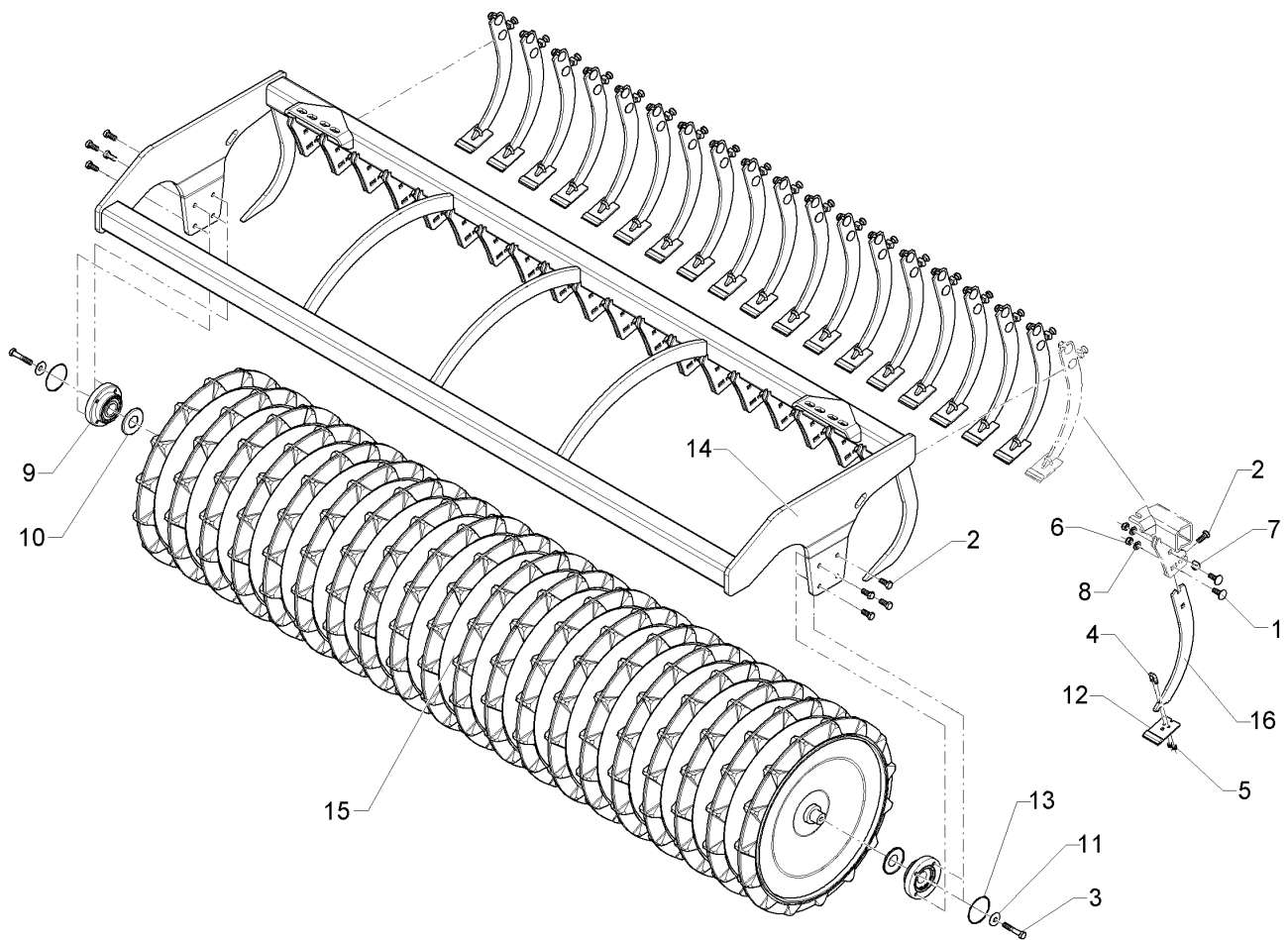
09.20

Pos.	Art.Nr.	Stck.	Artikeltext / Description		Abmessung
1	301 1811	16	Flachrundschaube	Saucer-head screw	M12x35-4.6 DIN603 BK30
2	301 3324	8	Sechskantschraube	Hexagon bolt	M12x30-8.8 DIN933 BK30
3	301 3406	2	Sechskantschraube	Hexagon bolt	M12x70-8.8 DIN931 BK30
4	301 7334	16	Sechskantschraube	Hexagon bolt	M12x35-8.8 DIN933 BK30
5	301 7760	16	Bügelsschraube	U-bolt	M8/17/26/8.8 Zn
6	303 0932	32	Sicherungsmutter	Selflocking nut	NM8-8 Zn DIN985
7	303 0934	16	Sicherungsmutter	Selflocking nut	NM12-8 Zn DIN985
8	30310016	16	Vierkantmutter	Nut	M12 mit Klemmteil
9	305 8580	16	Scheibe	Washer	13/24x2,5 St-Zn DIN125
10	319 9372	2	Flanschlager-Gehäuseeinheit	Bearing cpl.	RCJ 35 35x118x39,9 4xM12
11	323 0411	2	Schutzkappe	Cap	D80/d35 t=2x5,5 Zn
12	329 6124	2	Tellerfeder	Cup spring	40x14,3x2 DIN2093
13	34910019	16	Abstreifer-Hartmetall	Scraper	90x5x94
14	375 1277	2	O-Ring	O-ring	79x2
15	42210133	1	Tragrahmen	Supporting frame	TPW-R
16	423 2236	1	Trapezpackerwalze	Trapeze packer roller	D500-2.50-17R150 TPW-R
17	42310026	16	Abstreiferhalter	Carrier for scraper	D500-2.50-17R150 8x95x257



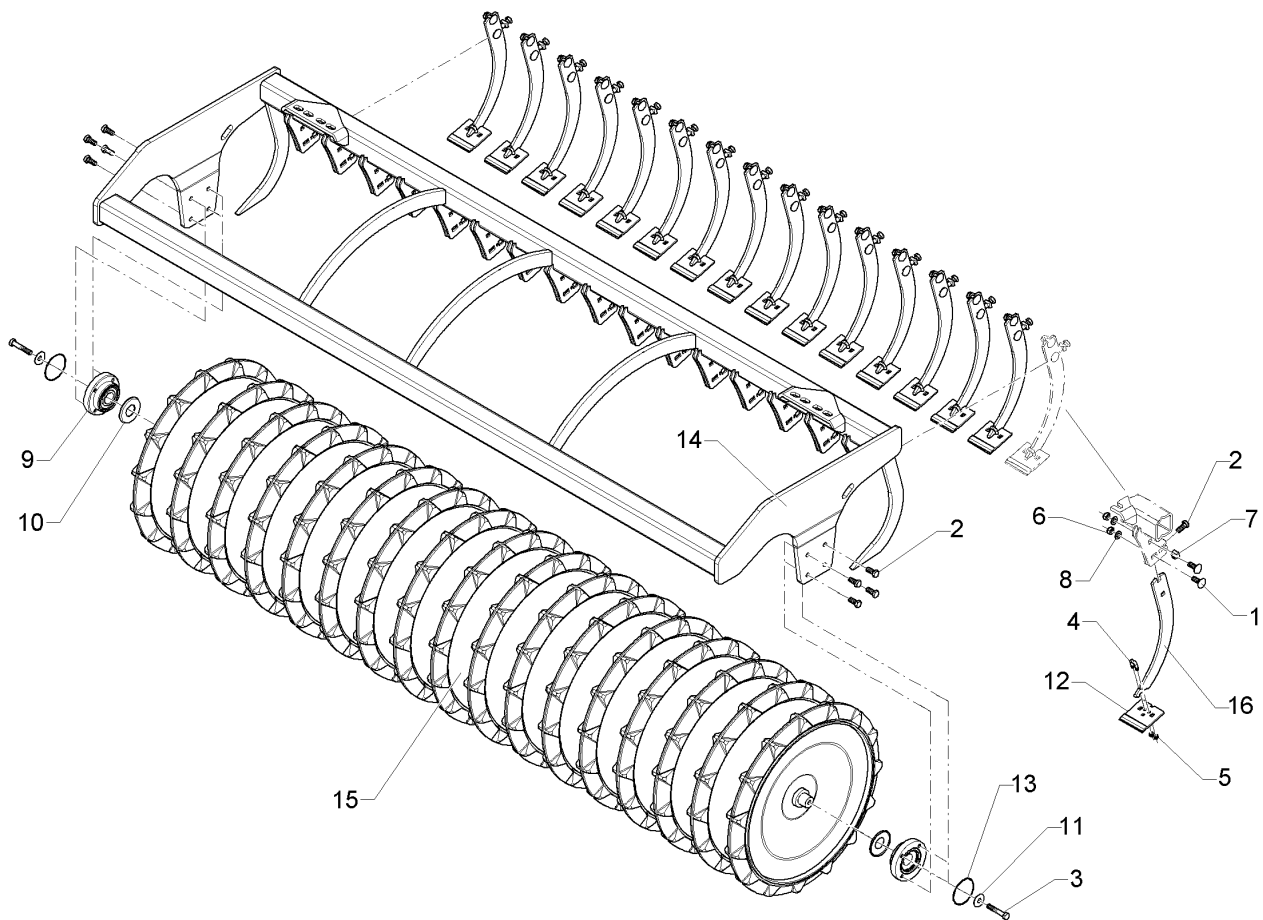
09.20

Pos.	Art.Nr.	Stck.	Artikeltext / Description		Abmessung
1	301 4020	1	Sechskantschraube	Hexagon bolt	M16x110-8.8 DIN931 BK30
2	301 5406	2	Sechskantschraube	Hexagon bolt	M16x50-8.8 DIN933 BK30
3	303 0935	4	Sicherungsmutter	Selflocking nut	NM16-8 Zn DIN985
4	305 6141	5	Scheibe	Washer	17/30x3 DIN/ISO-7089
5	42210165	1	Halter	Holder	TPW D500
6	42210510	1	Halter Walzenrahmen	Holder for roller frame	TPW D500
7	301 0853	1	Augenschraube	Eye bolt	BM16x110-8.8 D2=16H9 Zn DIN444
8	301 4039	1	Sechskantschraube	Hexagon bolt	M16x120-8.8 DIN931 BK30



09.20

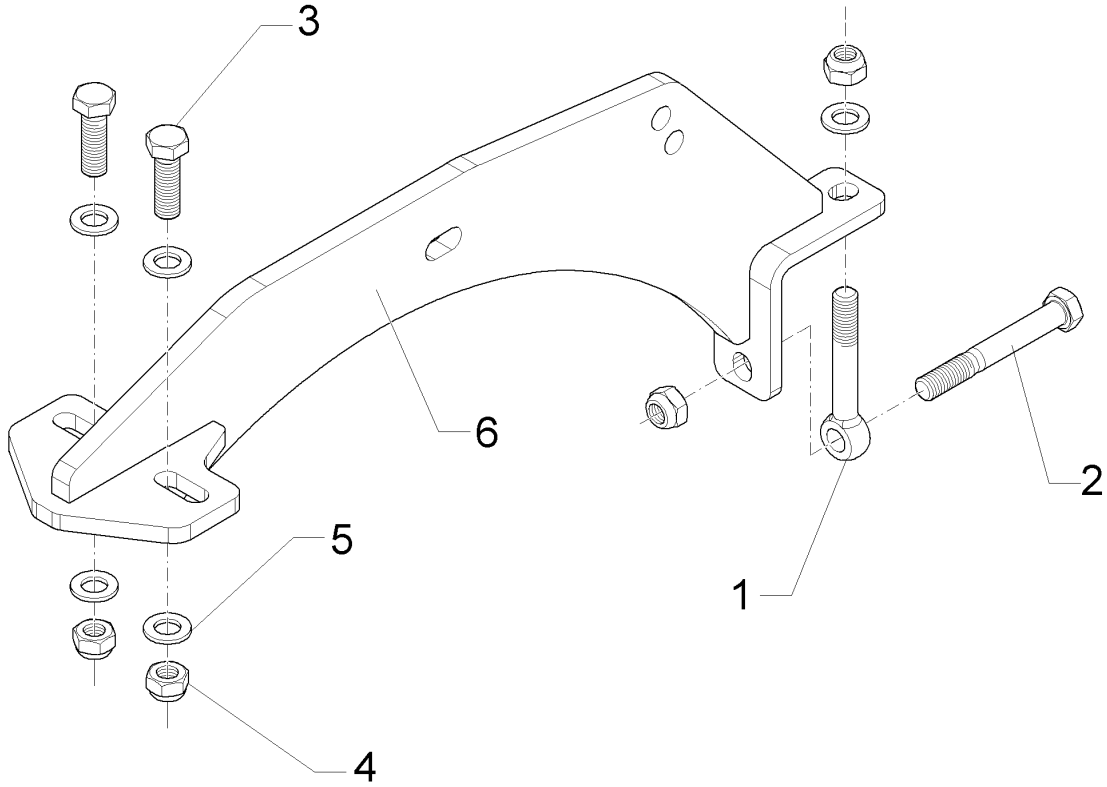
Pos.	Art.Nr.	Stck.	Artikeltext / Description		Abmessung
1	301 1811	38	Flachrundschraube	Saucer-head screw	M12x35-4.6 DIN603 BK30
2	301 3324	8	Sechskantschraube	Hexagon bolt	M12x30-8.8 DIN933 BK30
3	301 3406	2	Sechskantschraube	Hexagon bolt	M12x70-8.8 DIN931 BK30
4	301 7760	19	Bügelsschraube	U-bolt	M8/17/26/8.8 Zn
5	303 0932	38	Sicherungsmutter	Selflocking nut	NM8-8 Zn DIN985
6	303 0934	38	Sicherungsmutter	Selflocking nut	NM12-8 Zn DIN985
7	30310016	38	Vierkantmutter	Nut	M12 mit Klemnteil
8	305 8580	38	Scheibe	Washer	13/24x2,5 St-Zn DIN125
9	319 9372	2	Flanschlager-Gehäuseeinheit	Bearing cpl.	RCJ 35 35x118x39,9 4xM12
10	323 0411	2	Schutzkappe	Cap	D80/d35 t=2x5,5 Zn
11	329 6124	2	Tellerfeder	Cup spring	40x14,3x2 DIN2093
12	34910018	19	Abstreifer	Scraper	60x5x94
13	375 1277	2	O-Ring	O-ring	79x2
14	42210173	1	Tragrahmen	Supporting frame	TPW-R D600-2.50-20R125
15	42310029	1	Trapezpackerwalze	Trapeze packer roller	TPW-R D600-2.50-20R125
16	42310033	19	Abstreiferhalter	Carrier for scraper	8x50x343



09.20

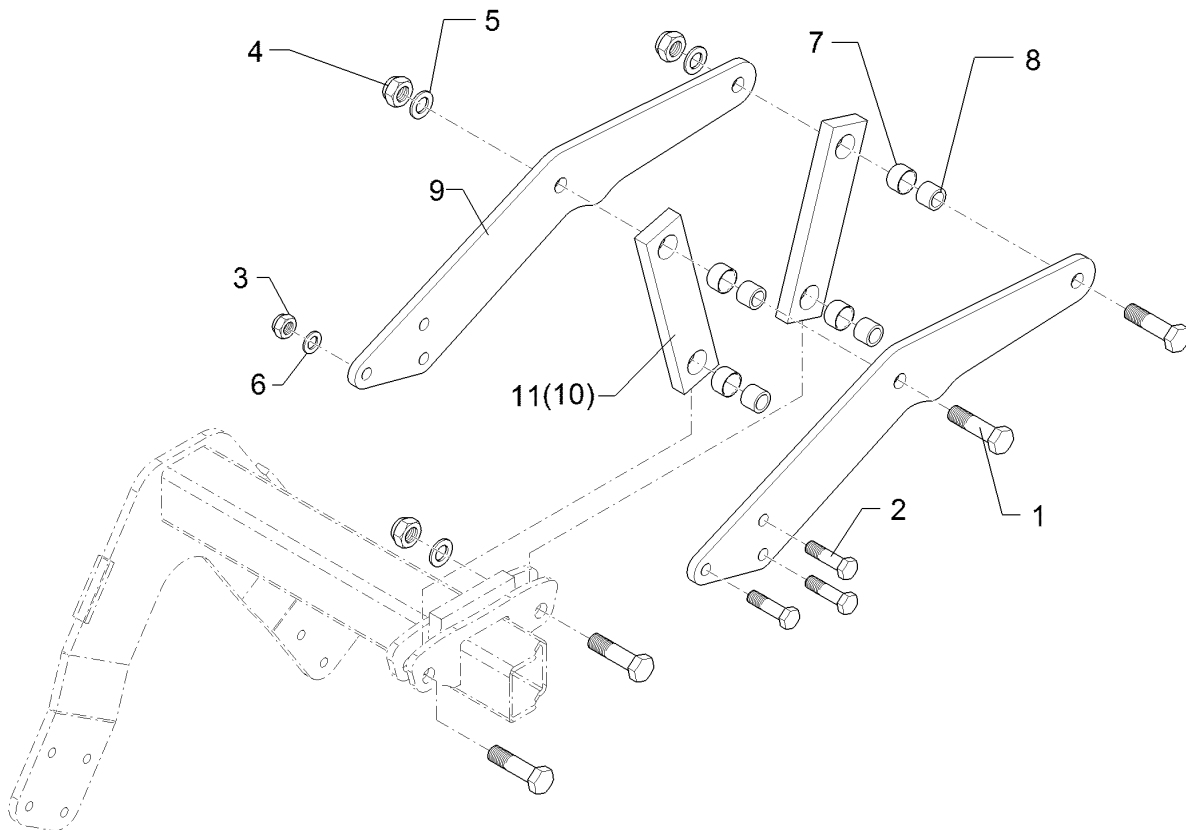
Pos.	Art.Nr.	Stck.	Artikeltext / Description		Abmessung
1	301 1811	32	Flachrundschraube	Saucer-head screw	M12x35-4.6 DIN603 BK30
2	301 3324	16	Sechskantschraube	Hexagon bolt	M12x30-8.8 DIN933 BK30
3	301 3406	2	Sechskantschraube	Hexagon bolt	M12x70-8.8 DIN931 BK30
4	301 7760	16	Bügelschraube	U-bolt	M8/17/26/8.8 Zn
5	303 0932	32	Sicherungsmutter	Selflocking nut	NM8-8 Zn DIN985
6	303 0934	32	Sicherungsmutter	Selflocking nut	NM12-8 Zn DIN985
7	30310016	16	Vierkantmutter	Nut	M12 mit Klemnteil
8	305 8580	32	Scheibe	Washer	13/24x2,5 St-Zn DIN125
9	319 9372	2	Flanschlager-Gehäuseeinheit	Bearing cpl.	RCJ 35 35x118x39,9 4xM12
10	323 0411	2	Schutzkappe	Cap	D80/d35 t=2x5,5 Zn
11	329 6124	2	Tellerfeder	Cup spring	40x14,3x2 DIN2093
12	34910019	16	Abstreifer-Hartmetall	Scraper	90x5x94
13	375 1277	2	O-Ring	O-ring	79x2
14	42210174	1	Tragrahmen	Supporting frame	TPW-R D600-2.50-17R150
15	42310030	1	Trapezpackerwalze	Trapeze packer roller	TPW-R D600-2.50-17R150
16	42310033	16	Abstreiferhalter	Carrier for scraper	D600-2.50-17R150 8x50x343





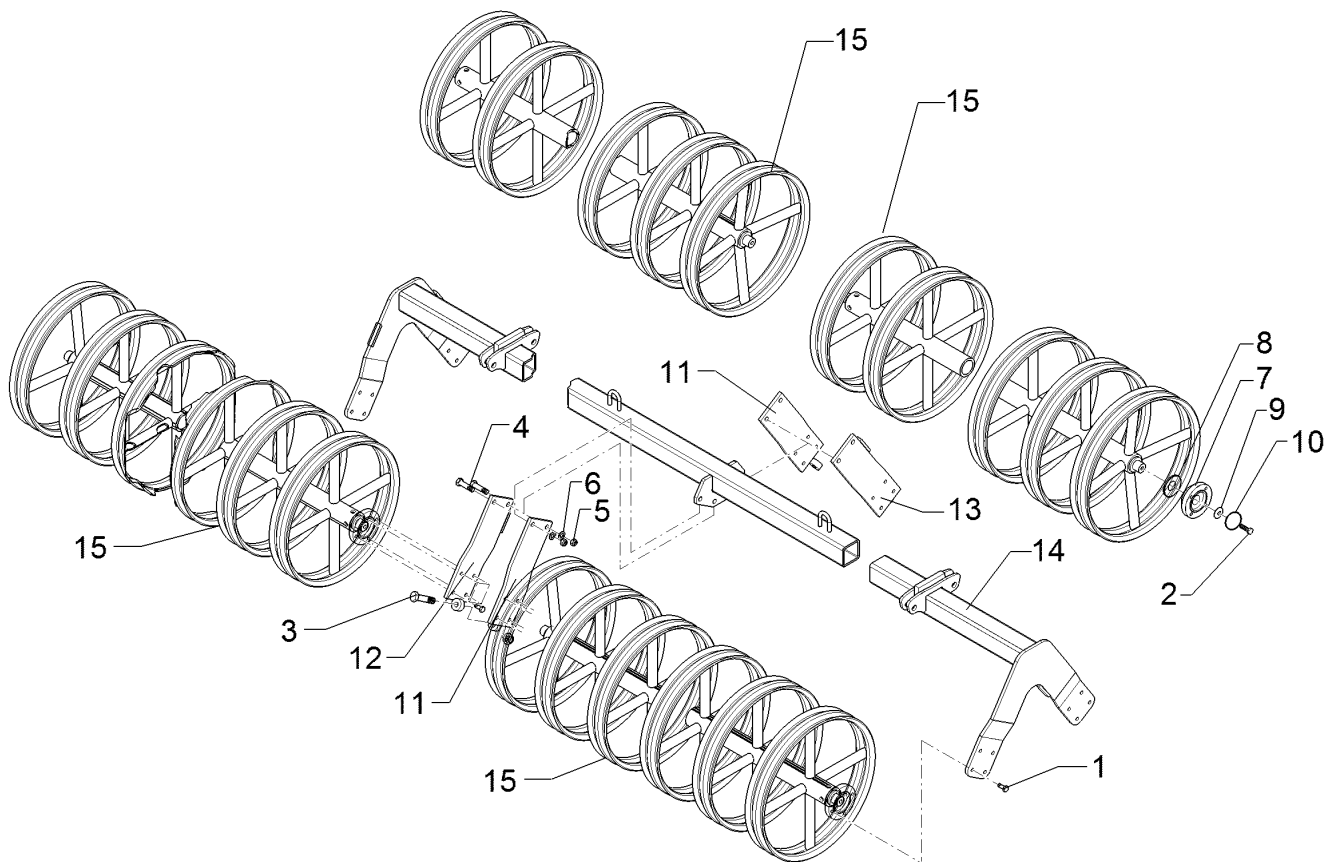
09.20

Pos.	Art.Nr.	Stck.	Artikeltext / Description		Abmessung
1	301 0853	1	Augenschraube	Eye bolt	BM16x110-8.8 D2=16H9 Zn DIN444
2	301 4039	1	Sechskantschraube	Hexagon bolt	M16x120-8.8 DIN931 BK30
3	301 5406	2	Sechskantschraube	Hexagon bolt	M16x50-8.8 DIN933 BK30
4	303 0935	4	Sicherungsmutter	Selflocking nut	NM16-8 Zn DIN985
5	305 6141	5	Scheibe	Washer	17/30x3 DIN/ISO-7089
6	42210181	1	Halter	Holder	GRW 590



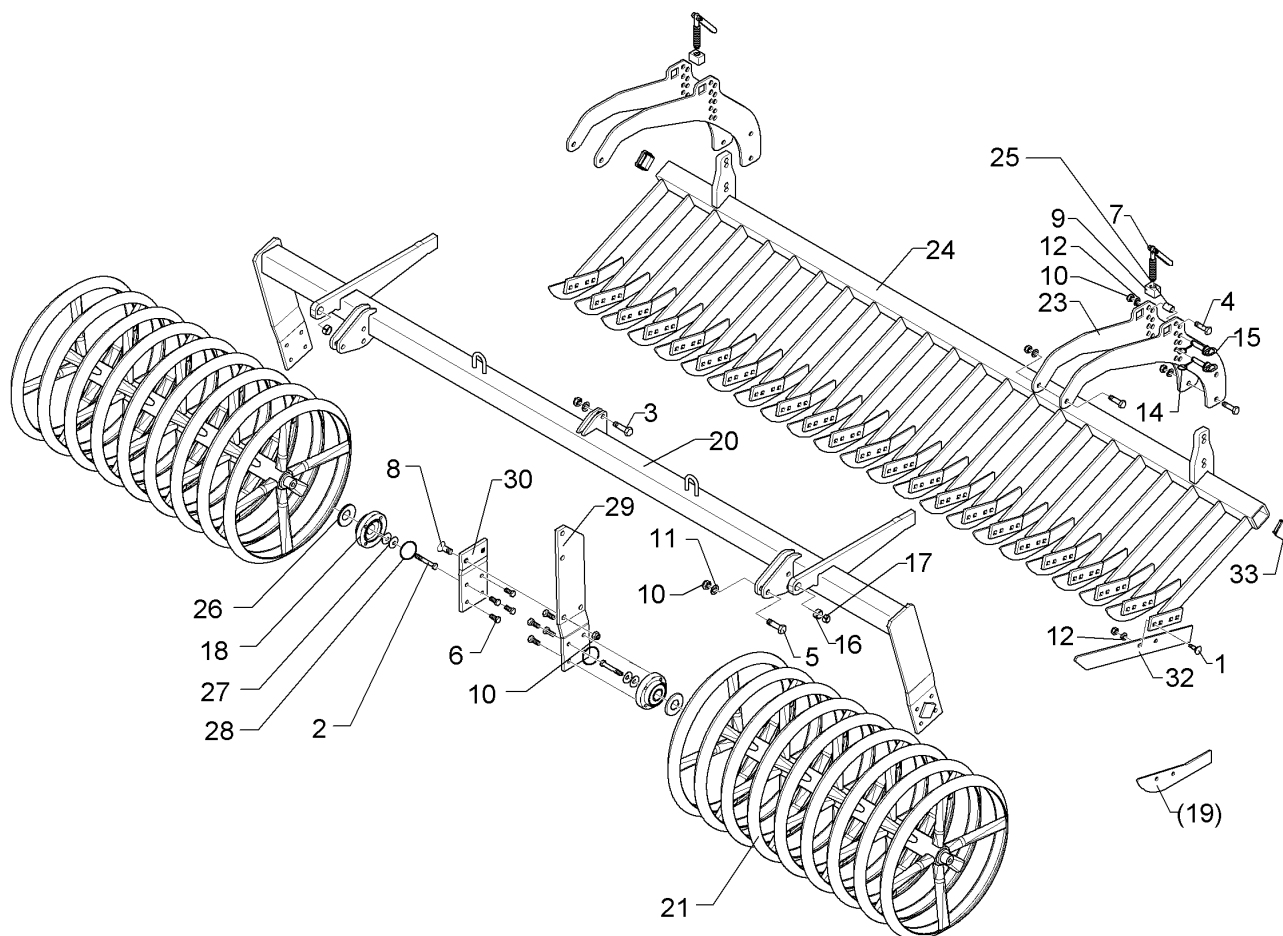
09.20

Pos.	Art.Nr.	Stck.	Artikeltext / Description		Abmessung
1	301 4603	4	Sechskantschraube spezial	Hexagon bolt special	M20x75ls45xb25-8.8 BK30
2	301 5363	3	Sechskantschraube spezial	Hexagon bolt special	M16x70ls45xb20-12.9 BK45
3	303 0935	3	Sicherungsmutter	Selflocking nut	NM16-8 Zn DIN985
4	303 0936	4	Sicherungsmutter	Selflocking nut	NM20-8 Zn DIN985
5	305 6012	8	Scheibe	Washer	21 ISO7089 Zn
6	305 6141	6	Scheibe	Washer	17/30x3 DIN/ISO-7089
7	317 3352	4	Einspannbuchse mit Presssitz	Tension bush	EG28/32x20
8	317 6657	4	Buchse	Bush	D20,1/28x22
9	422 7386	2	Platte	Plate	12x208x677
10	422 7388	2	Lenker	Link	60x20x260 2xD32-200
11	42210383	2	Lenker	Link	60x20x260 2xD32-200



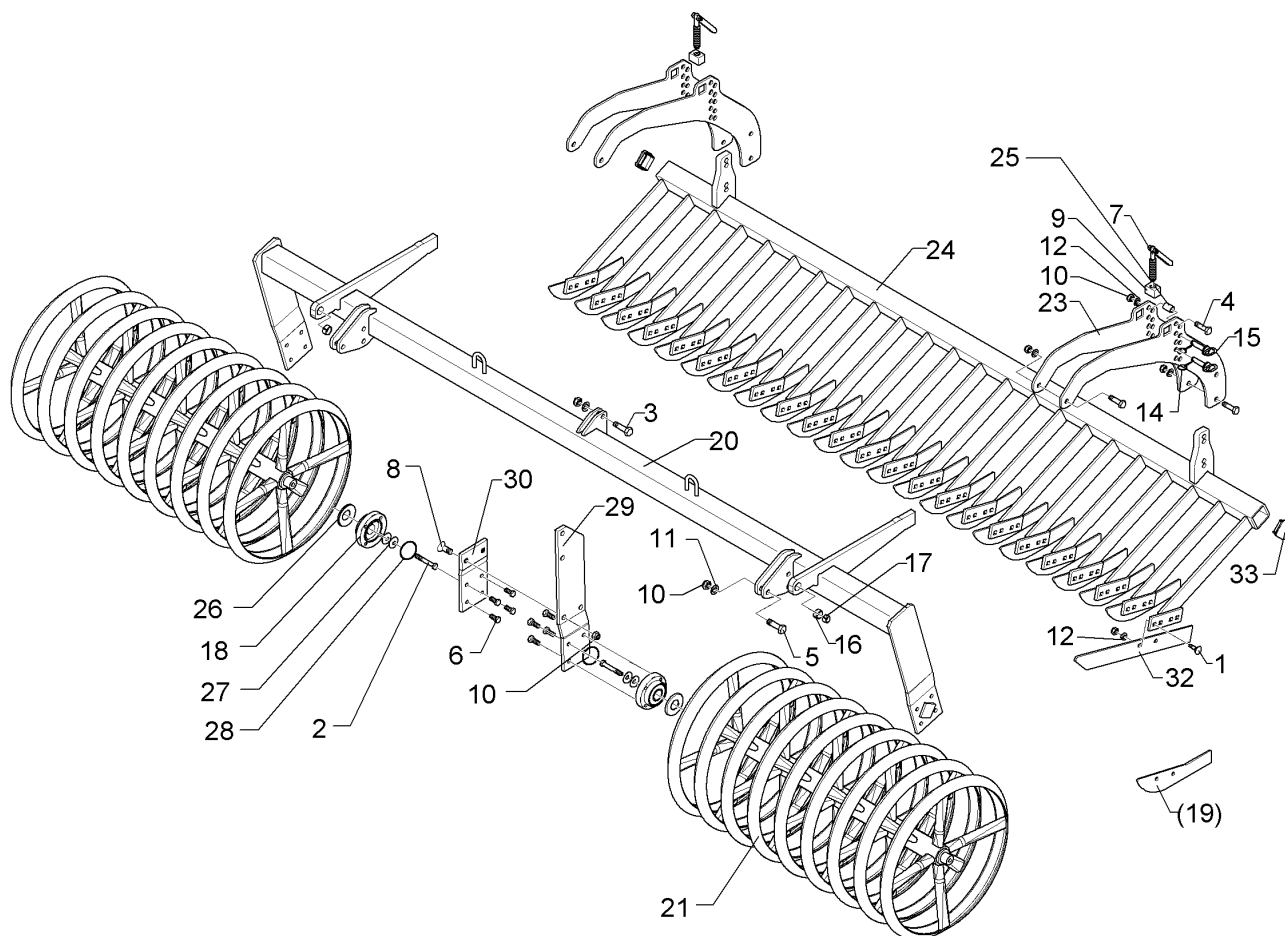
09.20

Pos.	Art.Nr.	Stck.	Artikeltext / Description		Abmessung
1	301 3324	32	Sechskantschraube	Hexagon bolt	M12x30-8.8 DIN933 BK30
2	301 3406	8	Sechskantschraube	Hexagon bolt	M12x70-8.8 DIN931 BK30
3	301 3779	4	Sechskantschraube spezial	Hexagon bolt special	M16x60s35xb20-10.9 BK45
4	301 3870	2	Sechskantschraube spezial	Hexagon bolt special	M16x65-10.9 DIN931 BK45
5	303 0935	6	Sicherungsmutter	Selflocking nut	NM16-8 Zn DIN985
6	305 6161	4	Scheibe	Washer	17/40x6 DIN7349 Zn
7	319 9372	8	Flanschlager-Gehäuseeinheit	Bearing cpl.	RCJ 35 35x118x39,9 4xM12
8	323 0411	8	Schutzkappe	Cap	D80/d35 t=2x5,5 Zn
9	329 6124	8	Tellerfeder	Cup spring	40x14,3x2 DIN2093
10	375 1277	8	O-Ring	O-ring	79x2
11	422 7383	2	Platte	Plate	120x12x386
12	422 7384	1	Platte m. Abstreifer	Plate	120x12x386 RE
13	422 7385	1	Platte m. Abstreifer LI	Plate	120x12x386
14	422 7425	1	Tragrahmen	Supporting frame	80x2470 DPW540-2.50-HE
15	42310043	4	Doppelprofilringwalze	Double profile ring roller	-B D540-2.50-5R



09.20

Pos.	Art.Nr.	Stck.	Artikeltext / Description		Abmessung
1	301 1805	38	Flachrundschaube mit Mutter	Bolt, cup square head	M12x30-10.9 MU Zn
2	301 3406	4	Sechskantschraube	Hexagon bolt	M12x70-8.8 DIN931 BK30
3	301 3779	2	Sechskantschraube spezial	Hexagon bolt special	M16x60ls35xb20-10.9 BK45
4	301 3870	8	Sechskantschraube spezial	Hexagon bolt special	M16x65-10.9 DIN931 BK45
5	301 5363	6	Sechskantschraube spezial	Hexagon bolt special	M16x70ls45xb20-12.9 BK45
6	301 3324	16	Sechskantschraube	Hexagon bolt	M12x30-8.8 DIN933 BK30
7	302 7933	2	Spindel	Screw	KPL TR20x120-170
8	301 6141	2	Senkschraube	Countersunk bolt	M16x40-10.9 Zn DIN7991-A
9	303 8644	2	Spindelmutter	Nut for screw	30x30x44 TR 20 Zn
10	303 0935	18	Sicherungsmutter	Selflocking nut	NM16-8 Zn DIN985
11	305 6141	32	Scheibe	Washer	17/30x3 DIN/ISO-7089
12	305 6137	38	Scheibe	Washer	13/25x3 DIN1441-St Zn
14	311 9565	4	Klappstift	Securing pin	4,5x40
15	313 1530	4	Bolzen mit Griff	Pin with grip	D15x47,5/106 Zn
16	317 3341	2	Einspannbuchse	Tension bush	EG22/28x20-DIN1498
17	317 6658	2	Buchse	Bush	D16/22x22
18	319 9372	4	Flanschlager-Gehäuseeinheit	Bearing cpl.	RCJ 35 35x118x39,9 4xM12



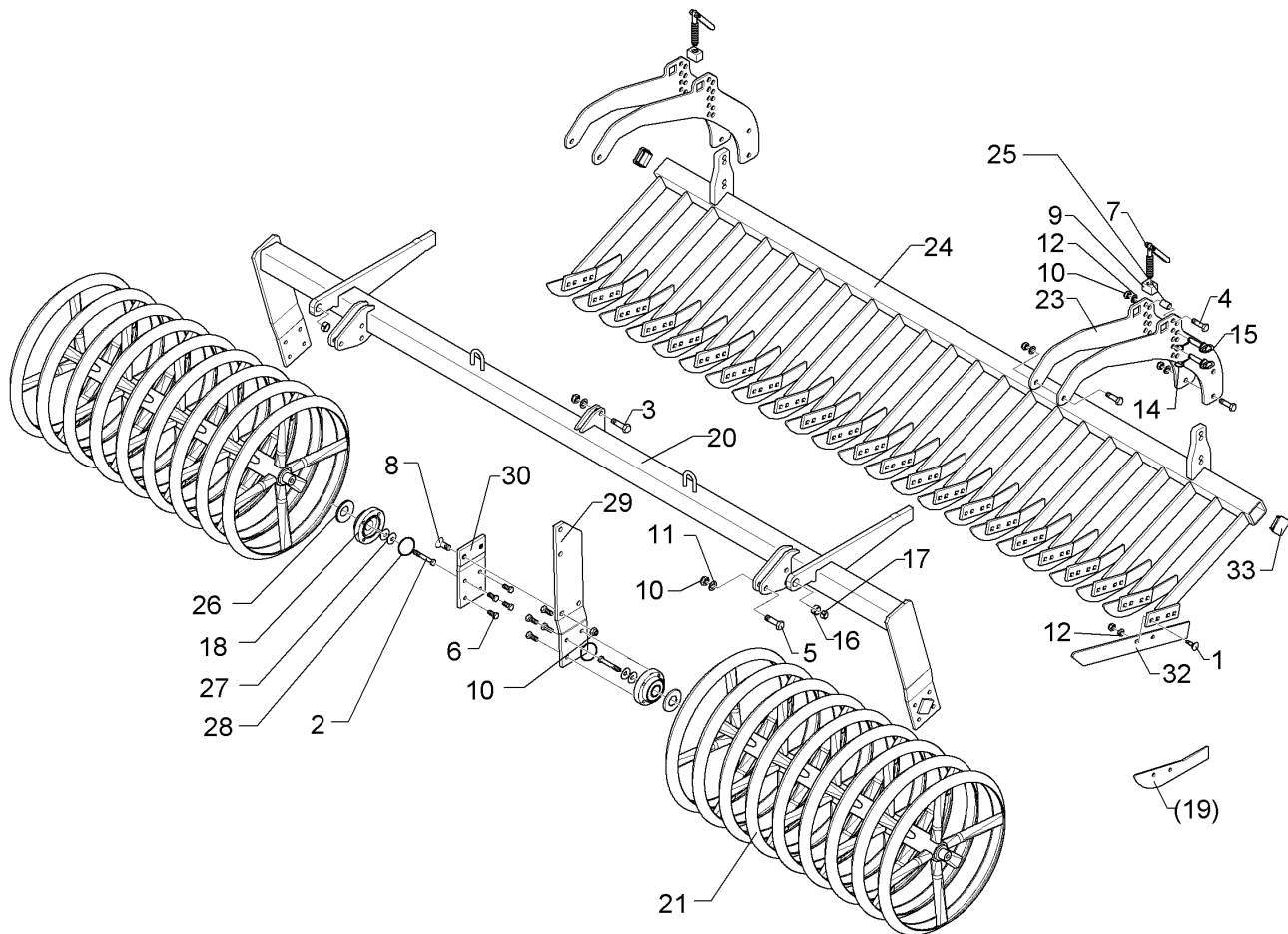
09.20

Pos.	Art.Nr.	Stck.	Artikeltext / Description	Abmessung	
20	422 6892	1	Tragrahmen	Supporting frame	80 MSW D600-250 HE
21	42310053	2	Messerwalze	Knife roller	MSW D600-1122-10R-125-R
23	422 6813	4	Verstellplatte	Adjuster plate	8x464x775 13xD16 MSW D600
24	422 6820	1	Messerbalken	Cutter bar	70x2300 19M SM.9/500 RE
25	317 6681	2	Röhrchen	Tube	D24x3x22+1 Zn
26	323 0411	4	Schutzkappe	Cap	D80/d35 t=2x5,5 Zn
27	329 6124	4	Tellerfeder	Cup spring	40x14,3x2 DIN2093
28	375 1277	4	O-Ring	O-ring	79x2
29	422 6878	1	Tragplatte lang	Support plate, long	120x12x573 5xD16,1
30	422 6879	1	Tragplatte kurz	Support plate, short	120x12x225
32	337 5005	19	Messer	Knife	60x6x568 2xD8,5-80
33	32310090	2	Vierkantstopfen	Square plug	Q-70x70x7,1



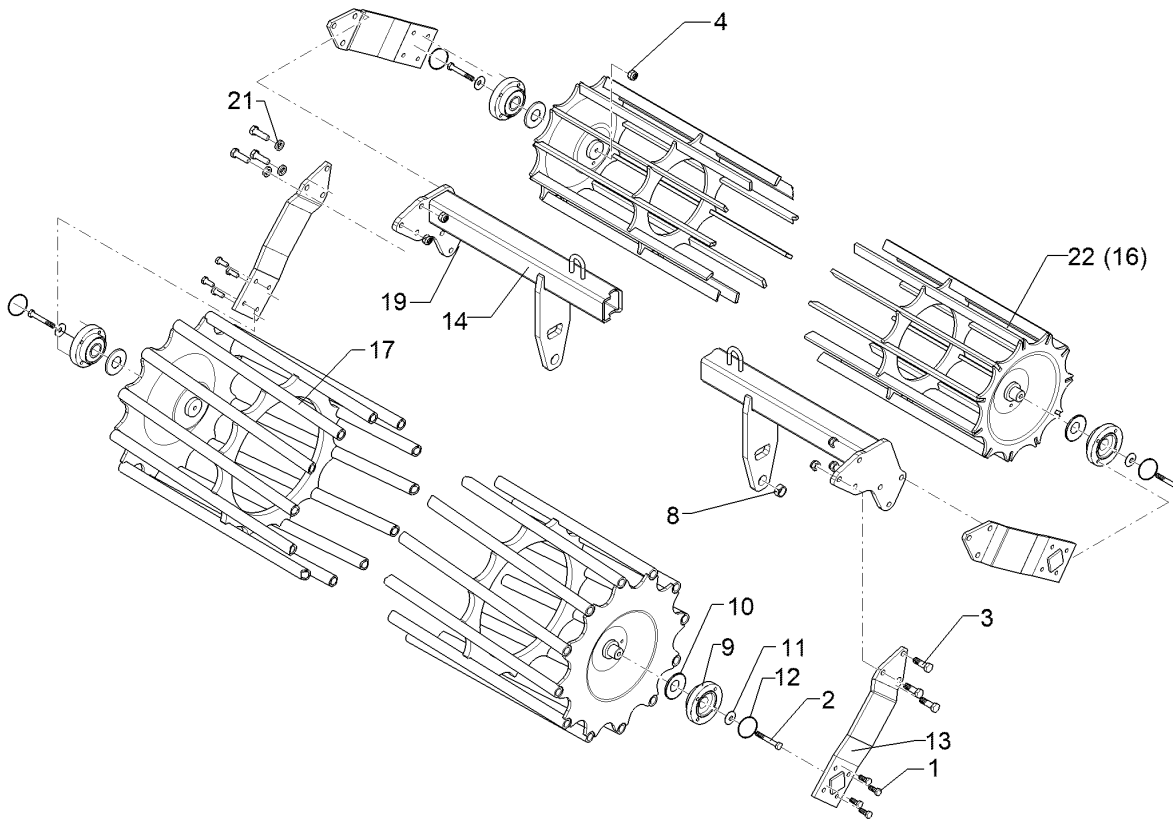
09.20

Pos.	Art.Nr.	Stck.	Artikeltext / Description		Abmessung
1	301 1805	40	Flachrundschaube mit Mutter	Bolt, cup square head	M12x30-10.9 MU Zn
2	301 3406	4	Sechskantschraube	Hexagon bolt	M12x70-8.8 DIN931 BK30
3	301 3779	2	Sechskantschraube spezial	Hexagon bolt special	M16x60ls35xb20-10.9 BK45
4	301 3870	8	Sechskantschraube spezial	Hexagon bolt special	M16x65-10.9 DIN931 BK45
5	301 5363	6	Sechskantschraube spezial	Hexagon bolt special	M16x70ls45xb20-12.9 BK45
6	301 3324	16	Sechskantschraube	Hexagon bolt	M12x30-8.8 DIN933 BK30
7	302 7933	2	Spindel	Screw	KPL TR20x120-170
8	301 6141	2	Senkschraube	Countersunk bolt	M16x40-10.9 Zn DIN7991-A
9	303 8644	2	Spindelmutter	Nut for screw	30x30x44 TR 20 Zn
10	303 0935	18	Sicherungsmutter	Selflocking nut	NM16-8 Zn DIN985
11	305 6141	32	Scheibe	Washer	17/30x3 DIN/ISO-7089
12	305 6137	40	Scheibe	Washer	13/25x3 DIN1441-St Zn
14	311 9565	4	Klappstift	Securing pin	4,5x40
15	313 1530	4	Bolzen mit Griff	Pin with grip	D15x47,5/106 Zn
16	317 3341	2	Einspannbuchse	Tension bush	EG22/28x20-DIN1498
17	317 6658	2	Buchse	Bush	D16/22x22
18	319 9372	4	Flanschlager-Gehäuseeinheit	Bearing cpl.	RCJ 35 35x118x39,9 4xM12



09.20

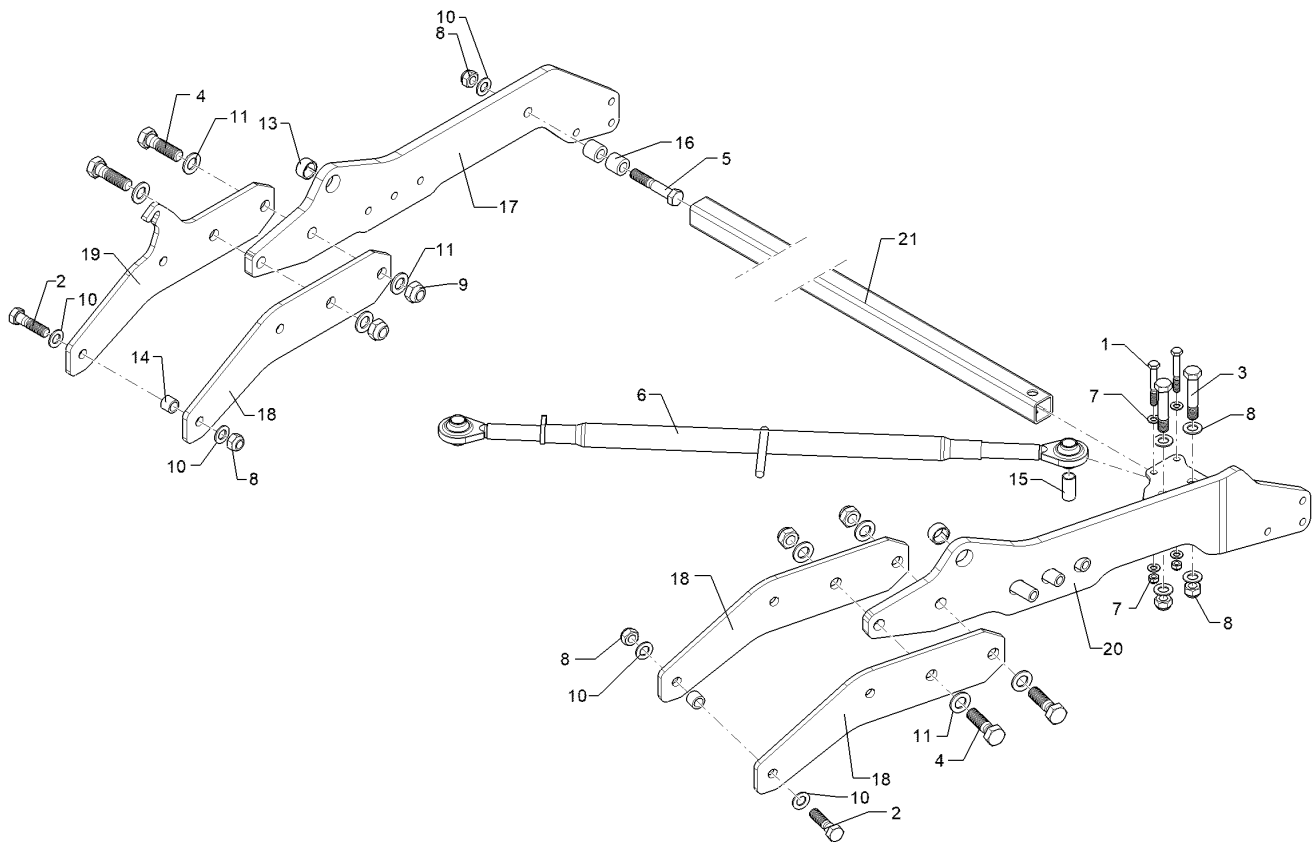
Pos.	Art.Nr.	Stck.	Artikeltext / Description	Abmessung	
20	422 6892	1	Tragrahmen	Supporting frame	80 MSW D600-250
21	42310053	2	Messerwalze	Knife roller	HE MSW D600-1122-10R-125-R
23	422 6813	4	Verstellplatte	Adjuster plate	8x464x775 13xD16 MSW D600
24	422 6821	1	Messerbalken	Cutter bar	70x2425 20M SM.9/500 L!
25	317 6681	2	Röhrchen	Tube	D24x3x22+1 Zn
26	323 0411	4	Schutzkappe	Cap	D80/d35 t=2x5,5 Zn
27	329 6124	4	Tellerfeder	Cup spring	40x14,3x2 DIN2093
28	375 1277	4	O-Ring	O-ring	79x2
29	422 6878	1	Tragplatte lang	Support plate, long	120x12x573 5xD16,1
30	422 6879	1	Tragplatte kurz	Support plate, short	120x12x225
32	337 5005	20	Messer	Knife	60x6x568 2xD8,5-80
33	32310090	2	Vierkantstopfen	Square plug	Q-70x70x7,1



09.20

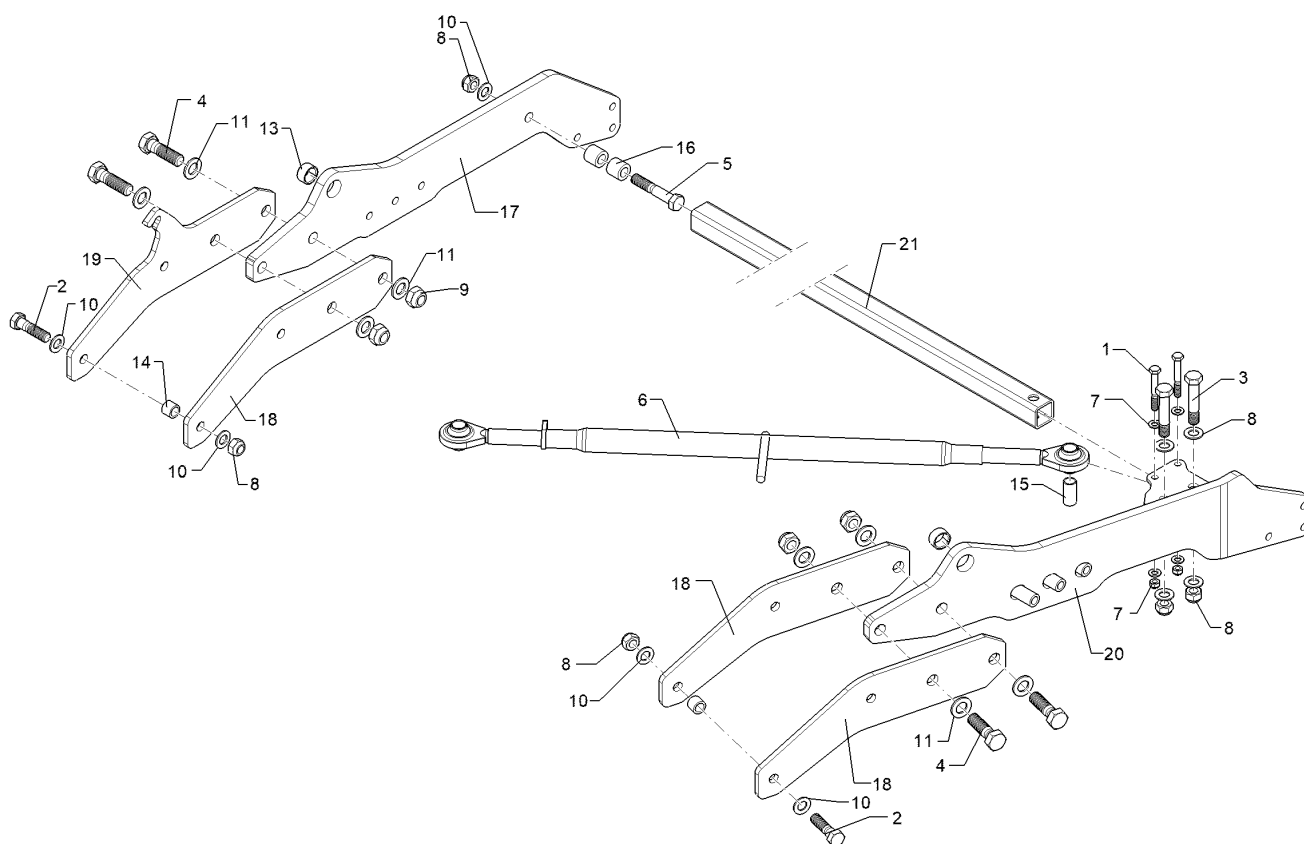
Pos.	Art.Nr.	Stck.	Artikeltext / Description		Abmessung
1	301 3324	16	Sechskantschraube	Hexagon bolt	M12x30-8.8 DIN933 BK30
2	301 3432	4	Sechskantschraube	Hexagon bolt	M12x80-8.8 DIN931 BK30
3	301 5409	12	Sechskantschraube spezial	Hexagon bolt special	M16x50ls25xb20-8.8 BK30
4	303 0934	4	Sicherungsmutter	Selflocking nut	NM12-8 Zn DIN985
8	317 3352	2	Einspannbuchse mit Presssitz	Tension bush	EG28/32x20
9	319 9372	4	Flanschlager-Gehäuseeinheit	Bearing cpl.	RCJ 35 35x118x39,9 4xM12
10	323 0411	4	Schutzkappe	Cap	D80/d35 t=2x5,5 Zn
11	329 6124	4	Tellerfeder	Cup spring	40x14,3x2 DIN2093
12	375 1277	4	O-Ring	O-ring	79x2
13	422 2924	4	Seitenplatte	Side plate	120x12x494
14	422 8333	1	Tragrahmen	Supporting frame	80x2410
16	423 1022	1	Flachstabwalze	Flat bar roller	540/400-250-HE D400x2454 2.50
17	423 1040	1	Rohrstabwalze	Tube bar roller	D540x2454 RE 2.50
19	303 0935	12	Sicherungsmutter	Selflocking nut	NM16-8 Zn DIN985
21	305 6141	12	Scheibe	Washer	17/30x3 DIN/ISO-7089
22	42310066	1	Flachstabwalze	Flat bar roller	D400x2454-2.50 35x12





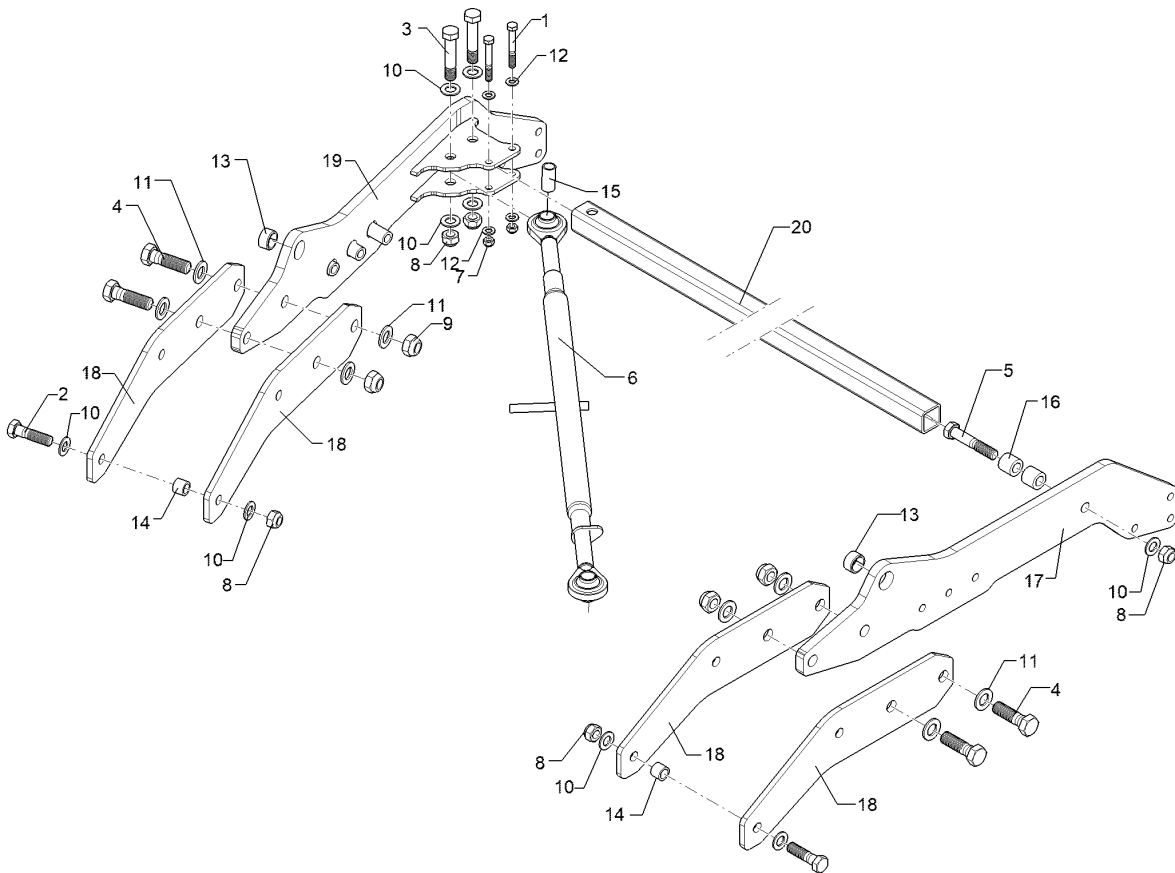
09.20

Pos.	Art.Nr.	Stck.	Artikeltext / Description		Abmessung
1	301 3457	2	Sechskantschraube	Hexagon bolt	M12x90-8.8 DIN931 BK30
2	301 4603	2	Sechskantschraube spezial	Hexagon bolt special	M20x75ls45xb25-8.8 BK30
3	301 4408	2	Sechskantschraube spezial	Hexagon bolt special	M20x100ls70xb25-10.9 BK45
4	301 4692	4	Sechskantschraube spezial	Hexagon bolt special	M24x85ls50xb30-8.8 BK30
5	30110538	1	Sechskantschraube	Hexagon bolt	M20x110-10.9 DIN931 BK45
6	302 8660	1	Oberlenker	Top link	KAT2 1266-1520
7	303 0934	2	Sicherungsmutter	Selflocking nut	NM12-8 Zn DIN985
8	303 0936	5	Sicherungsmutter	Selflocking nut	NM20-8 Zn DIN985
9	303 0937	4	Sicherungsmutter	Selflocking nut	NM24-8 Zn DIN985
10	305 6012	9	Scheibe	Washer	21 ISO7089 Zn
11	305 6254	12	Scheibe	Washer	D25/44x4 Zn ISO7089
12	305 8580	4	Scheibe	Washer	13/24x2,5 St-Zn DIN125
13	317 3415	2	Einspannbuchse	Tension bush	EG30/38x20-DIN1498
14	317 6657	2	Buchse	Bush	D20,1/28x22
15	317 6698	1	Röhrchen	Tube	D25,4/20,5x50 Zn
16	317 6949	2	Buchse	Bush	D35/21x31 Zn
17	41210330	1	Träger	Carrier	289x20x1009 D38 2xD24,1
18	41210331	3	Tragplatte	Support plate	202x12x561
19	41210332	1	Tragplatte	Support plate	293x12x561 Rubin10



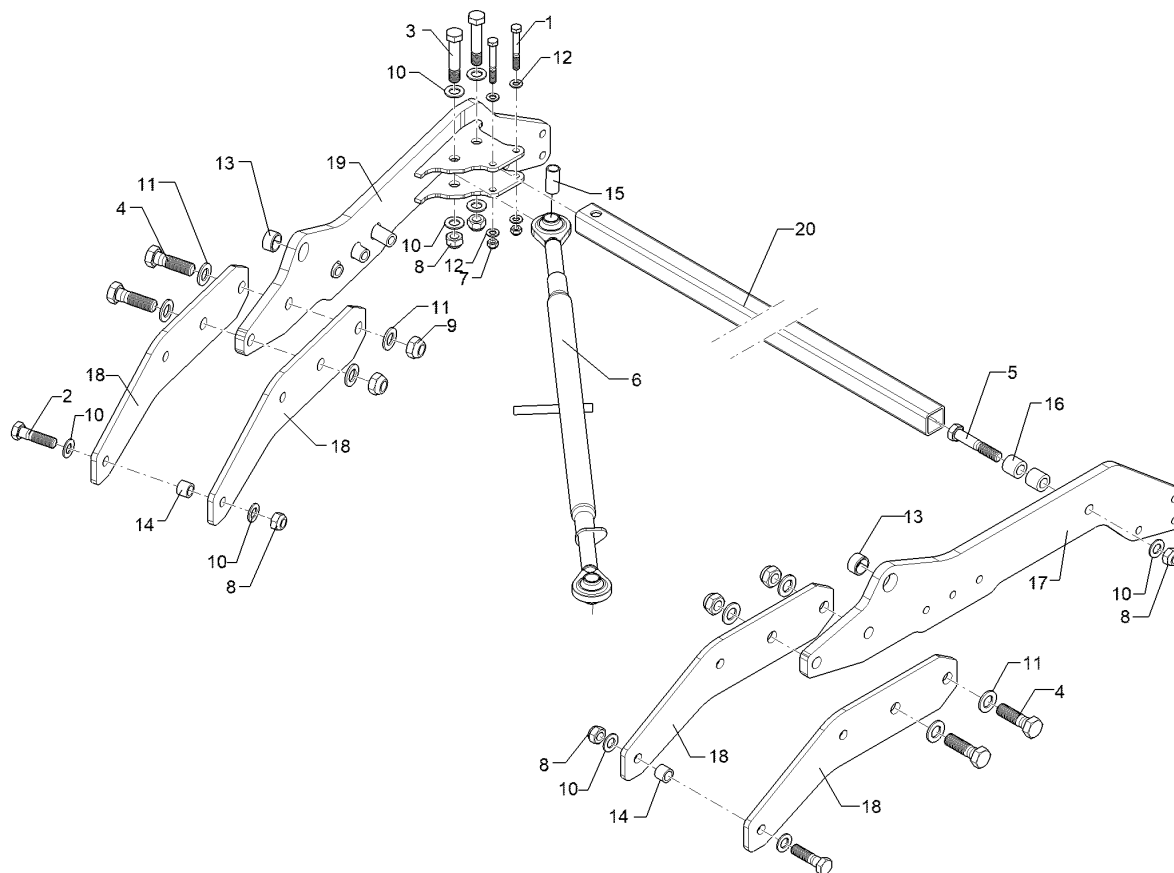
09.20

Pos.	Art.Nr.	Stck.	Artikeltext / Description		Abmessung
20	41210334	1	Träger	Carrier	Träger Re Rubin10
21	41210338	1	Quadratrohr	Square tube	Quadratrohr 50x5x1445



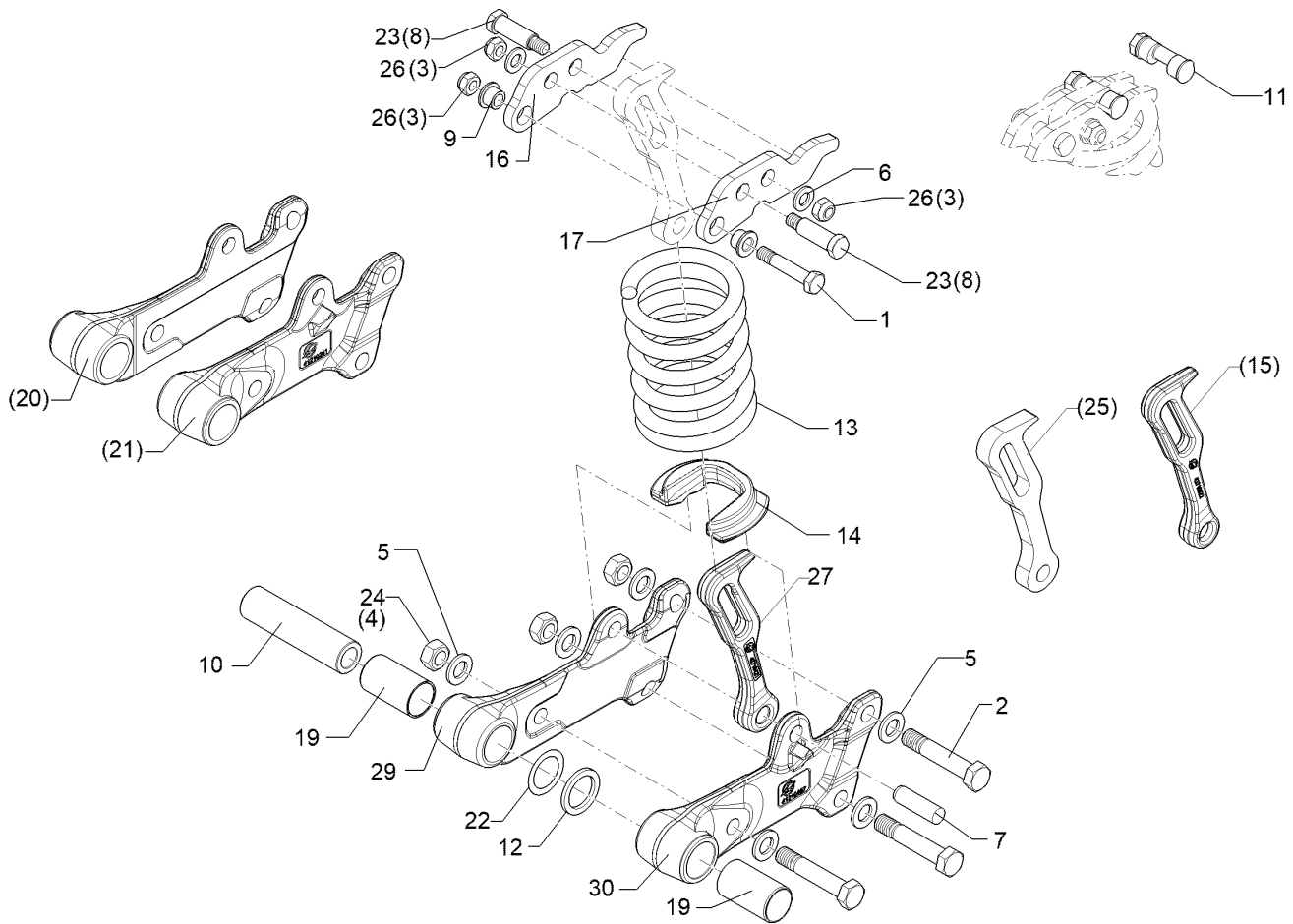
09.20

Pos.	Art.Nr.	Stck.	Artikeltext / Description		Abmessung
1	301 3457	2	Sechskantschraube	Hexagon bolt	M12x90-8.8 DIN931 BK30
2	301 4603	2	Sechskantschraube spezial	Hexagon bolt special	M20x75ls45xb25-8.8 BK30
3	301 4408	2	Sechskantschraube spezial	Hexagon bolt special	M20x100ls70xb25-10.9 BK45
4	301 4692	4	Sechskantschraube spezial	Hexagon bolt special	M24x85ls50xb30-8.8 BK30
5	30110538	1	Sechskantschraube	Hexagon bolt	M20x110-10.9 DIN931 BK45
6	302 8660	1	Oberlenker	Top link	KAT2 1266-1520
7	303 0934	2	Sicherungsmutter	Selflocking nut	NM12-8 Zn DIN985
8	303 0936	5	Sicherungsmutter	Selflocking nut	NM20-8 Zn DIN985
9	303 0937	4	Sicherungsmutter	Selflocking nut	NM24-8 Zn DIN985
10	305 6012	9	Scheibe	Washer	21 ISO7089 Zn
11	305 6254	12	Scheibe	Washer	D25/44x4 Zn ISO7089
12	305 8580	4	Scheibe	Washer	13/24x2,5 St-Zn DIN125
13	317 3415	2	Einspannbuchse	Tension bush	EG30/38x20-DIN1498
14	317 6657	2	Buchse	Bush	D20,1/28x22
15	317 6698	1	Röhrchen	Tube	D25,4/20,5x50 Zn
16	317 6949	2	Buchse	Bush	D35/21x31 Zn
17	41210330	1	Träger	Carrier	289x20x1009 D38 2xD24,1
18	41210331	4	Tragplatte	Support plate	202x12x561
19	41210335	1	Träger	Carrier	Träger Li Rubin10



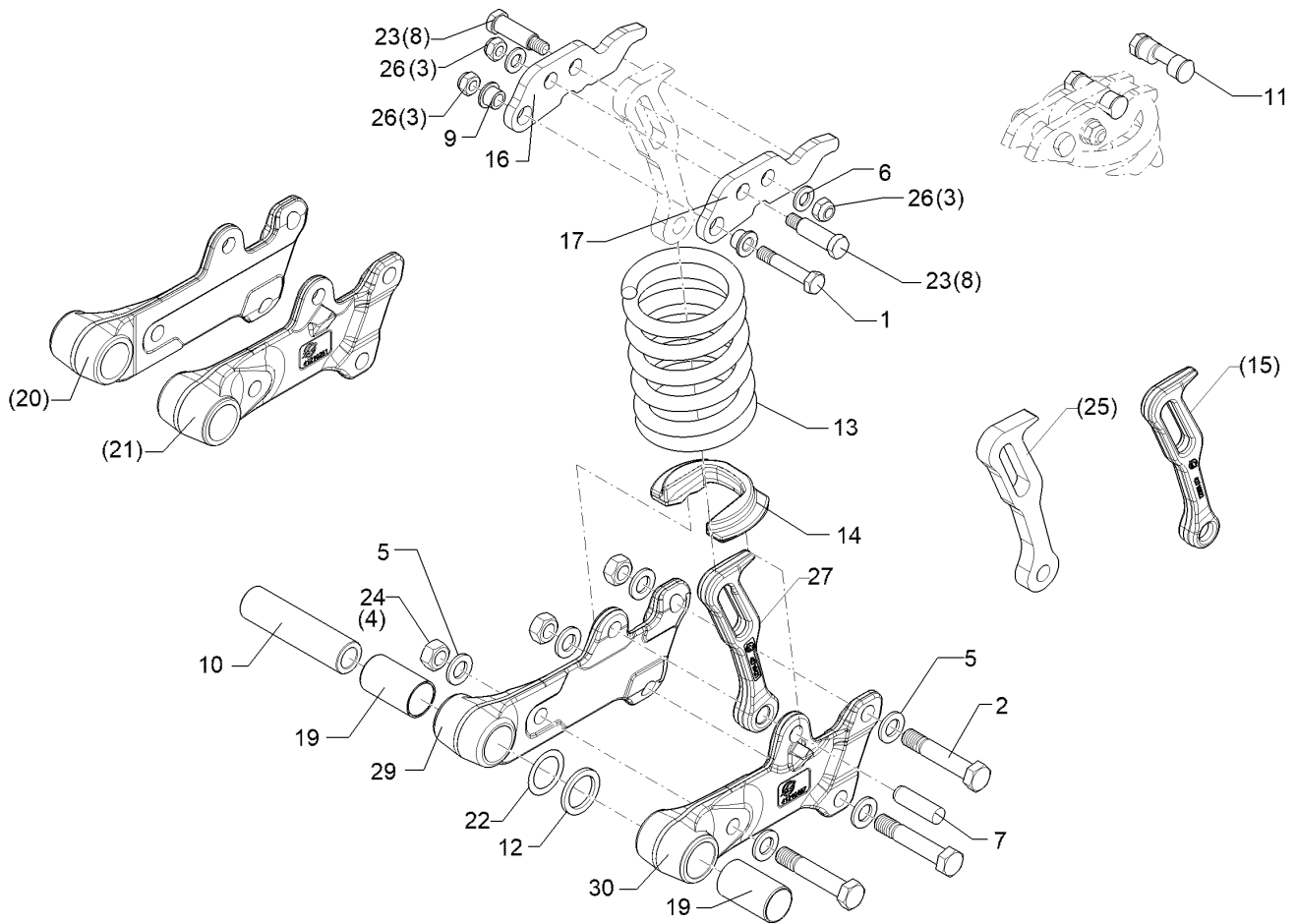
09.20

Pos.	Art.Nr.	Stck.	Artikeltext / Description	Abmessung
20	41210338	1	Quadratrohr Square tube	Quadratrohr 50x5x1445



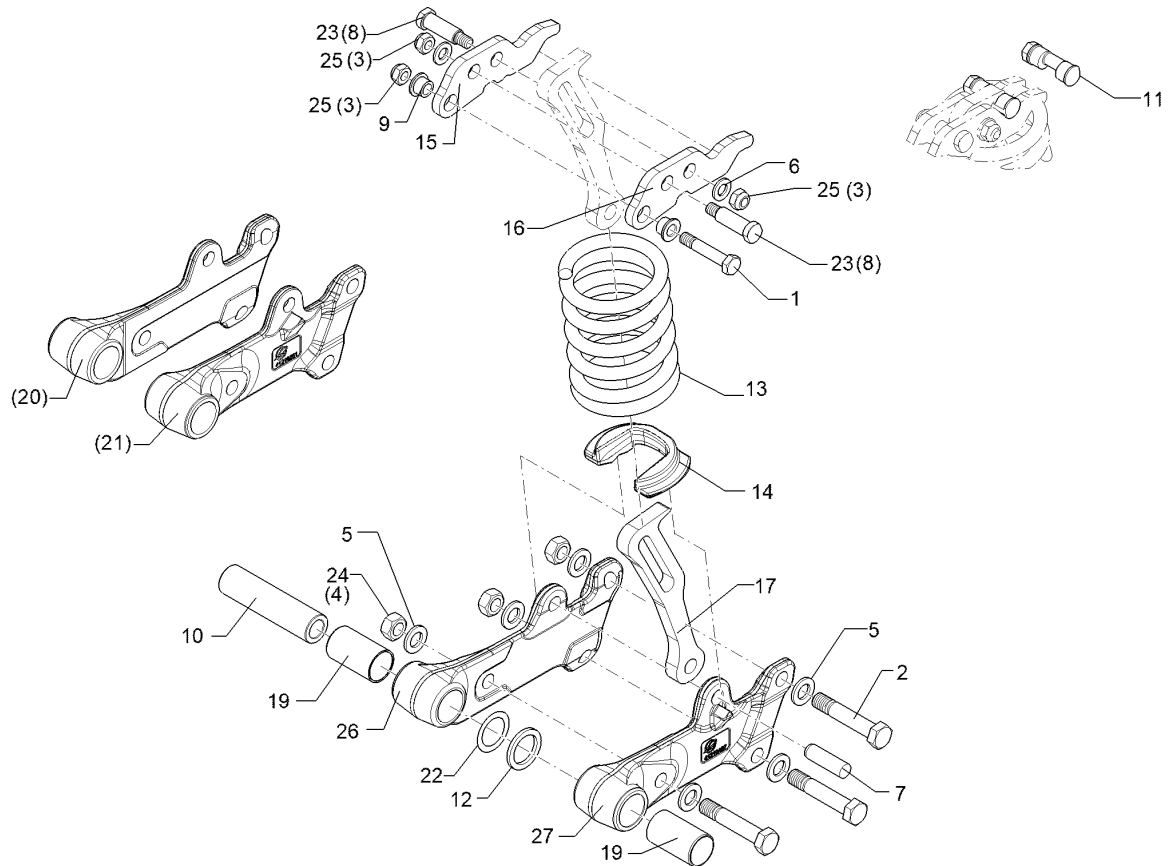
09.20

Pos.	Art.Nr.	Stck.	Artikeltext / Description		Abmessung
1	301 3391	1	Sechskantschraube spezial	Hexagon bolt special	M12x60ls42xb15-10.9 BK45
2	30110553	3	Sechskantschraube spezial	Hexagon bolt special	M16x85ls60xb20-12.9 BK45
3	303 0934	3	Sicherungsmutter	Selflocking nut	NM12-8 Zn DIN985
4	303 0971	3	Sechskantmutter	Hexagon nut	M16-10 DIN934 BK45oS
5	305 6141	6	Scheibe	Washer	17/30x3 DIN/ISO-7089
6	305 8580	2	Scheibe	Washer	13/24x2,5 St-Zn DIN125
7	30910046	1	Zylinderstift	Cylindrical pin	16m6x49,5-St
8	31310167	2	Bolzen	Pin	D16/22x42,5/65,5 M12 SW19 Zn
9	31710409	2	Bundbuchse	Flange bushing	D18/12x11,0/13,5 Zn
10	31710292	1	Buchse	Bush	D32/20,2x124,5 A2
11	32110288	1	Montagesatz	Mounting set	Montagehilfe für Rubin 10 Über
12	32310104	1	Dichtung	Seal	D45/33x4
13	329 8467	1	Druckfeder	Compression spring	14x97x218
14	42710015	1	Lager	Bearing	D109/29x70 Zn
15	42710022	1	Lenker	Link	22x65x206 1xD16,5
16	42710024	1	Federhalter	Holder	57,5x10x173 Zn RE
17	42710025	1	Federhalter	Holder	57,5x10x173 Zn LI
19	31710283	2	Gleitlager	Slide bearing	D36/32x61



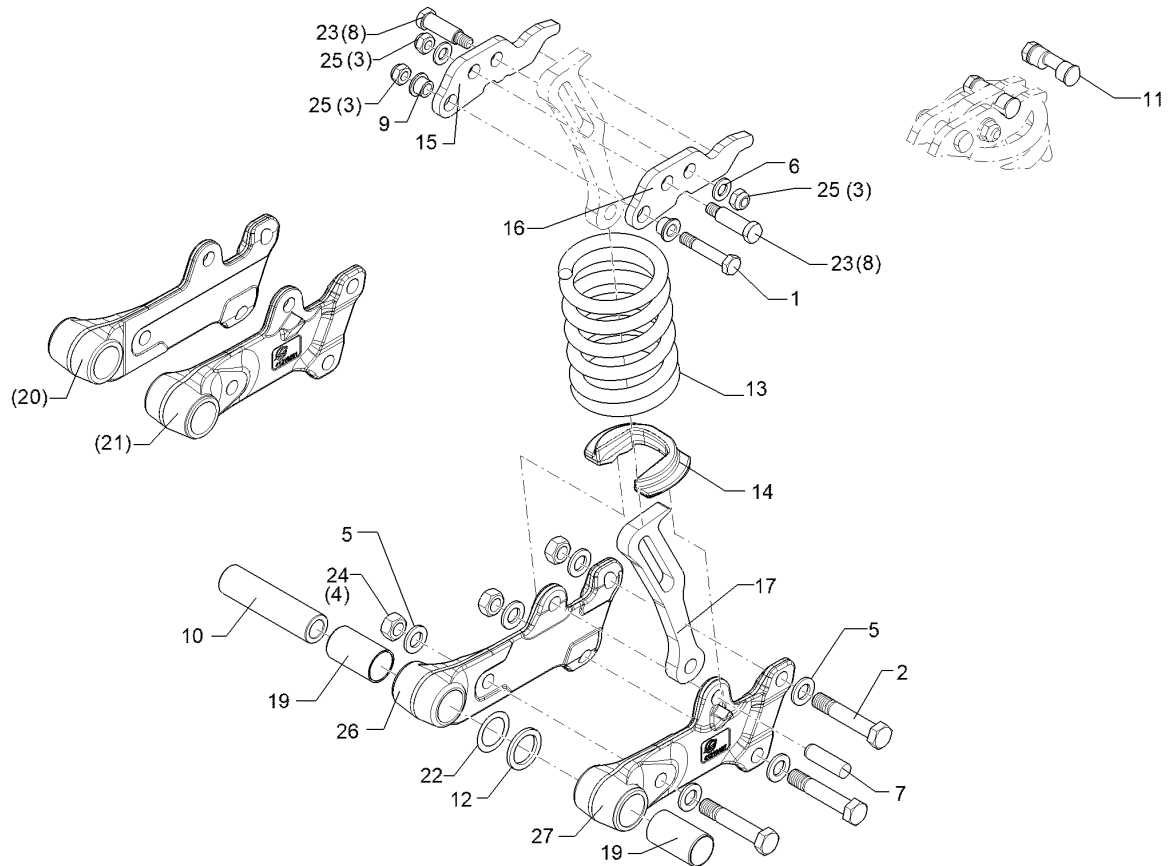
09.20

Pos.	Art.Nr.	Stck.	Artikeltext / Description		Abmessung
20	41210260	1	Taschenlagerung	Bracket bearing	D36X60,6X290 Rubin10 RE
21	41210261	1	Taschenlagerung	Bracket bearing	D36X60,6X290 Rubin10 LI
22	30510284	1	Passscheibe	Adjusting washer	32x45x0,3 DIN988 A2
23	31310236	1	Bolzen	Pin	D16/22x42,5/65,5 M12 SW19 Zn
24	30310069	3	Sechskantmutter	Hexagon nut	M16-12 DIN934 BK45oS
25	42710042	1	Lenker	Link	16x65x206 1xD16,5
26	30310066	3	Sicherungsmutter	Selflocking nut	NM12-10 DIN985 BK30oS
27	42710421	1	Lenker	Link	Lenker 22x65x205 1xD16,5
29	41210406	1	Taschenlagerung	Bracket bearing	D36X60,8X291 Rubin10 RE
30	41210407	1	Taschenlagerung	Bracket bearing	Taschenlager. D36 Rubin 10 LI



09.20

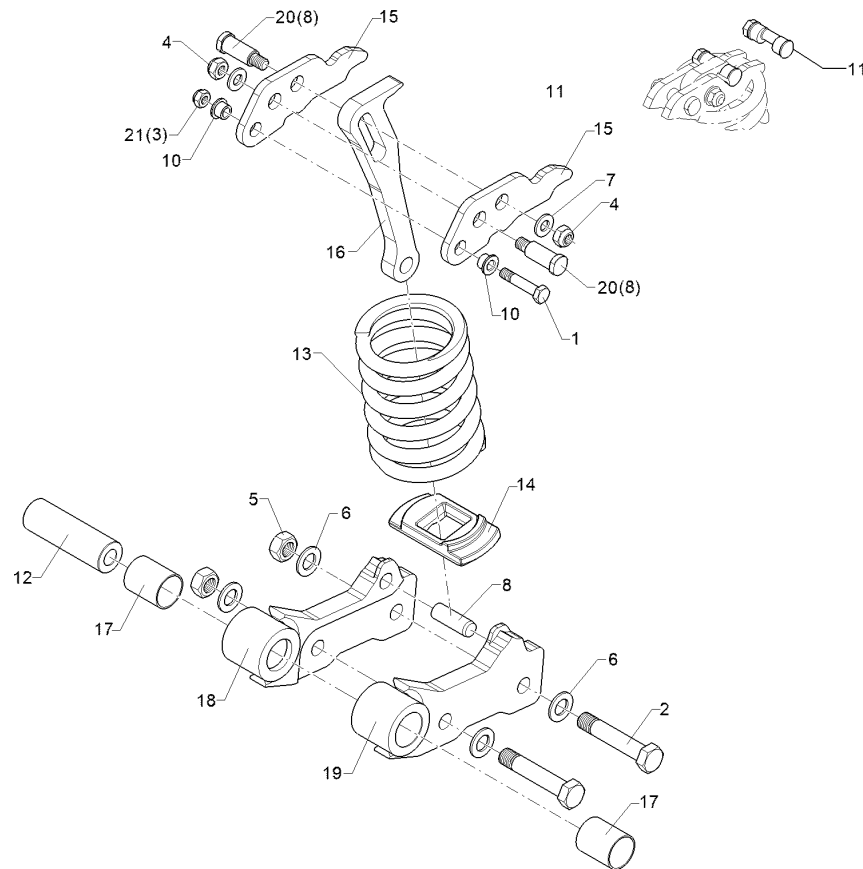
Pos.	Art.Nr.	Stck.	Artikeltext / Description		Abmessung
1	301 3391	1	Sechskantschraube spezial	Hexagon bolt special	M12x60ls42xb15-10.9 BK45
2	30110553	3	Sechskantschraube spezial	Hexagon bolt special	M16x85ls60xb20-12.9 BK45
3	303 0934	3	Sicherungsmutter	Selflocking nut	NM12-8 Zn DIN985
4	303 0971	3	Sechskantmutter	Hexagon nut	M16-10 DIN934 BK45oS
5	305 6141	6	Scheibe	Washer	17/30x3 DIN/ISO-7089
6	305 8580	2	Scheibe	Washer	13/24x2,5 St-Zn DIN125
7	30910046	1	Zylinderstift	Cylindrical pin	16m6x49,5-St
8	31310167	2	Bolzen	Pin	D16/22x42,5/65,5 M12 SW19 Zn
9	31710409	2	Bundbuchse	Flange bushing	D18/12x11,0/13,5 Zn
10	31710292	1	Buchse	Bush	D32/20,2x124,5 A2
11	32110288	1	Montagesatz	Mounting set	Montagehilfe für Rubin 10 Über
12	32310104	1	Dichtung	Seal	D45/33x4
13	32910074	1	Druckfeder	Compression spring	13,75x112x230
14	42710015	1	Lager	Bearing	D109/29x70 Zn
15	42710024	1	Federhalter	Holder	57,5x10x173 Zn RE
16	42710025	1	Federhalter	Holder	57,5x10x173 Zn LI
17	42710026	1	Lenker	Link	16x65x237 1xD16,5 HIMI
19	31710283	2	Gleitlager	Slide bearing	D36/32x61



09.20

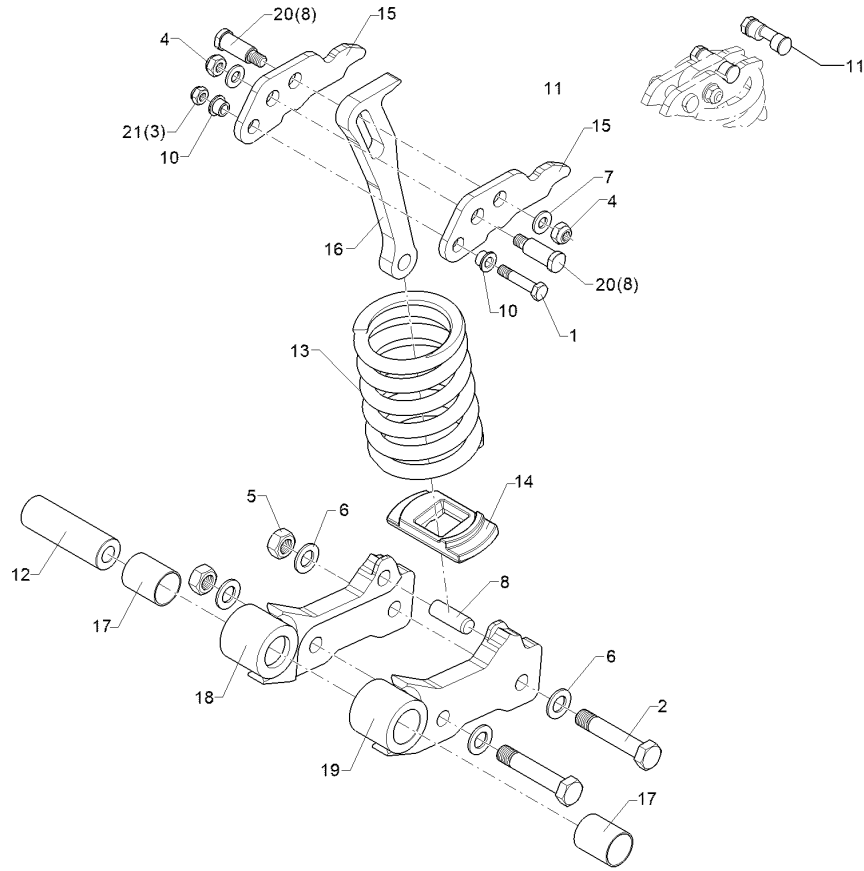
Pos.	Art.Nr.	Stck.	Artikeltext / Description		Abmessung
20	41210260	1	Taschenlagerung	Bracket bearing	D36X60,6X290 Rubin10 RE
21	41210261	1	Taschenlagerung	Bracket bearing	D36X60,6X290 Rubin10 LI
22	30510284	1	Passscheibe	Adjusting washer	32x45x0,3 DIN988 A2
23	31310236	1	Bolzen	Pin	D16/22x42,5/65,5 M12 SW19 Zn
24	30310069	3	Sechskantmutter	Hexagon nut	M16-12 DIN934 BK45oS
25	30310066	3	Sicherungsmutter	Selflocking nut	NM12-10 DIN985 BK30oS
26	41210406	1	Taschenlagerung	Bracket bearing	D36X60,8X291 Rubin10 RE
27	41210407	1	Taschenlagerung	Bracket bearing	Taschenlager. D36 Rubin 10 LI





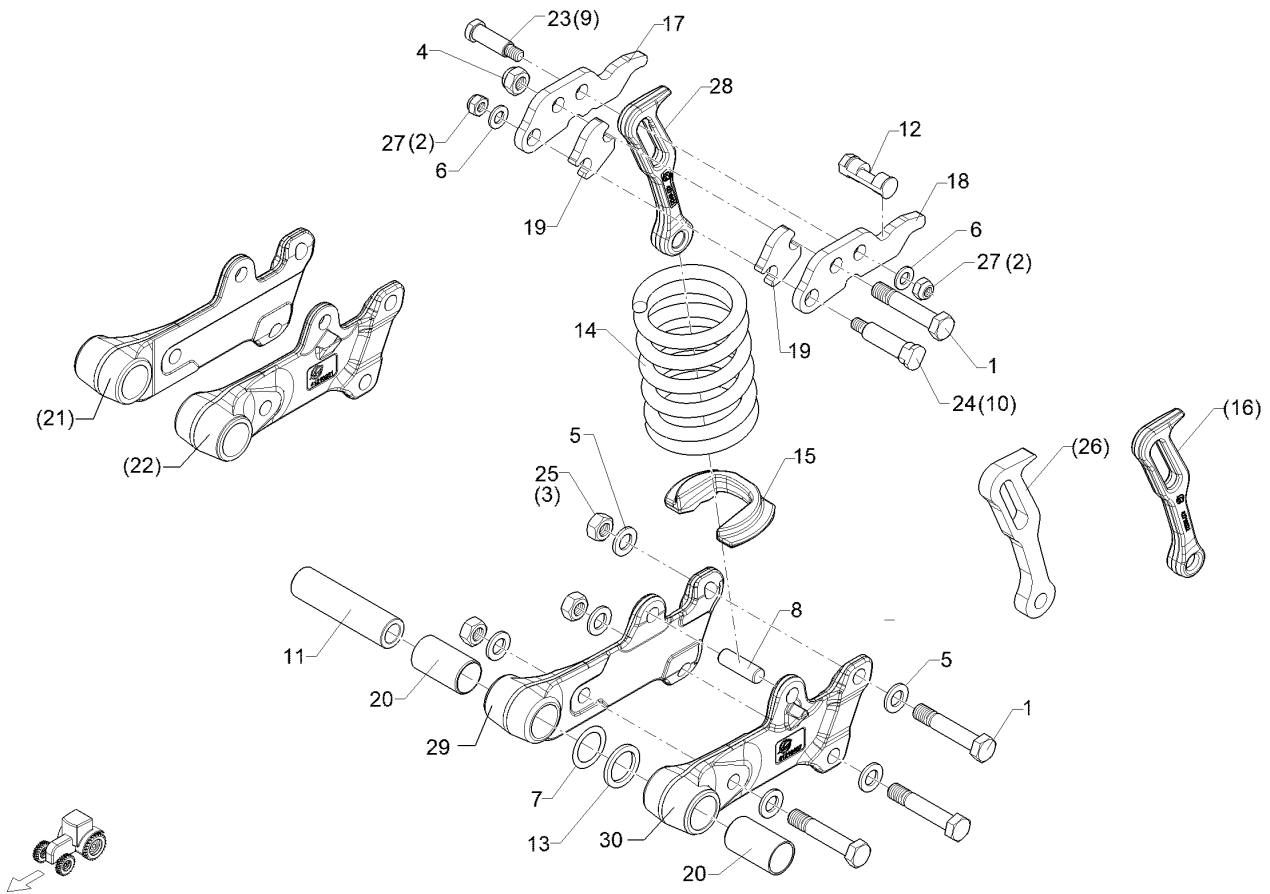
09.20

Pos.	Art.Nr.	Stck.	Artikeltext / Description		Abmessung
1	301 3391	1	Sechskantschraube spezial	Hexagon bolt special	M12x60ls42xb15-10,9 BK45
2	301 4524	2	Sechskantschraube	Hexagon bolt	M20x1,5x105ls82-10,9 DIN960 BK
3	303 0934	1	Sicherungsmutter	Selflocking nut	NM12-8 Zn DIN985
4	303 0941	2	Sicherungsmutter	Selflocking nut	NM14-8 Zn DIN985
5	303 0977	2	Sechskantmutter	Hexagon nut	M20x1,5-10 DIN934 BK45oS
6	305 6012	4	Scheibe	Washer	21 ISO7089 Zn
7	30510189	2	Scheibe	Washer	14/28x3 Zn DIN1440
8	30910045	1	Zylinderstift	Cylindrical pin	20m6x60-St DIN6325
9	31710409	2	Bundbuchse	Flange bushing	D18/12x11,0/13,5 Zn
10	31710291	2	Bundbuchse	Flange bushing	D18/12x11,0/13,5 Zn
11	32110288	1	Montagesatz	Mounting set	Montagehilfe für Rubin 10 Über
12	31710320	1	Buchse	Bush	D40/20,1x124,5 A2-V
13	32910054	1	Druckfeder	Compression spring	17,25x115,8x295
14	42710006	1	Federführung	Spring guiding	27x66x136 Zn
15	42710020	2	Federhalter	Holder	10x77x206 2xD20,3
16	42710030	1	Lenker	Link	20x88x296 D20,5
17	317 3435	2	Einspannbuchse Kunststoff	Tension bush	EG40/44x52,5 S GSM
18	42710028	1	Halmtasche	Bracket	Rubin 10 VO MI RE
19	42710029	1	Halmtasche	Bracket	Rubin 10 VO MI LI



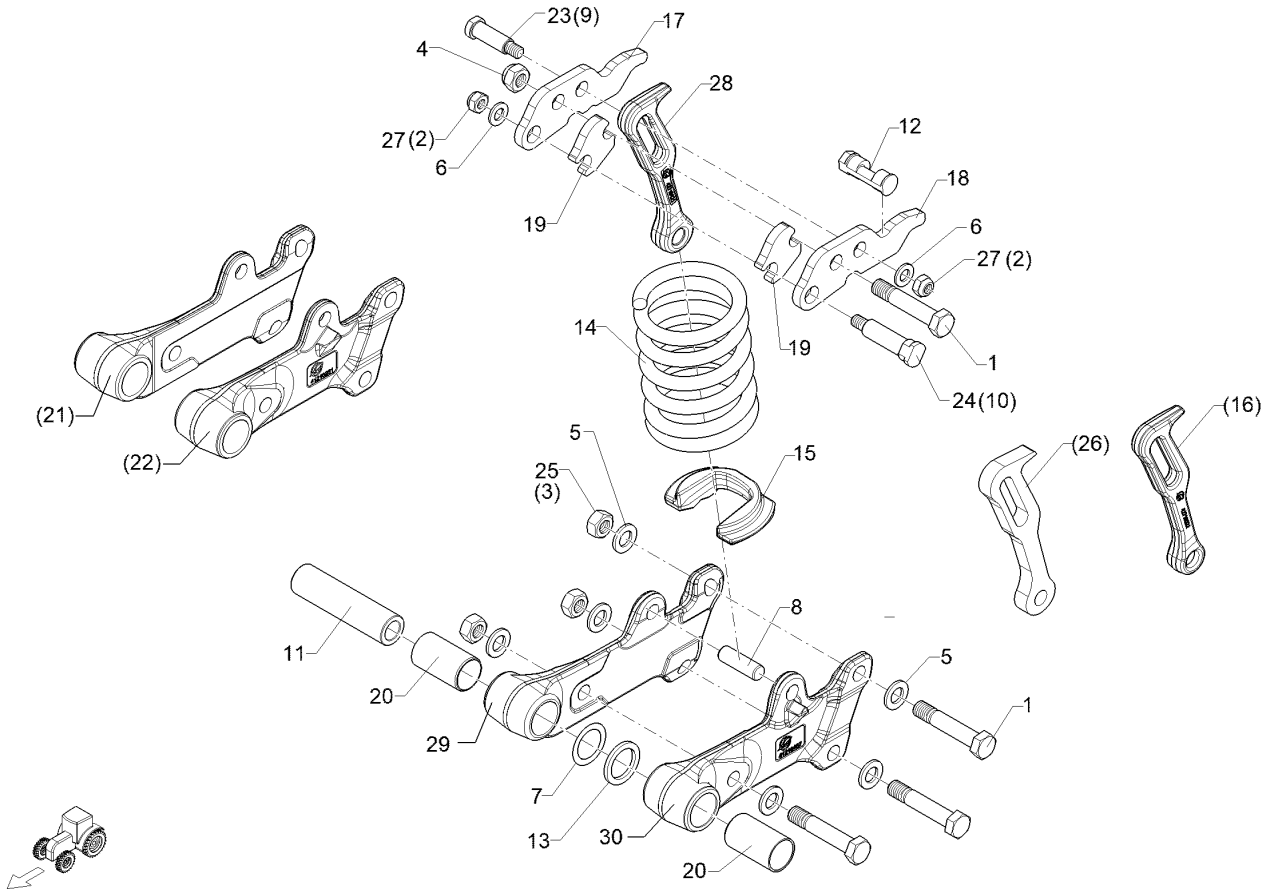
09.20

Pos.	Art.Nr.	Stck.	Artikeltext / Description		Abmessung
20	31310237	1	Bolzen	Pin	D25/22x42,5/68,5 M14 Zn
21	30310066	1	Sicherungsmutter	Selflocking nut	NM12-10 DIN985 BK30oS



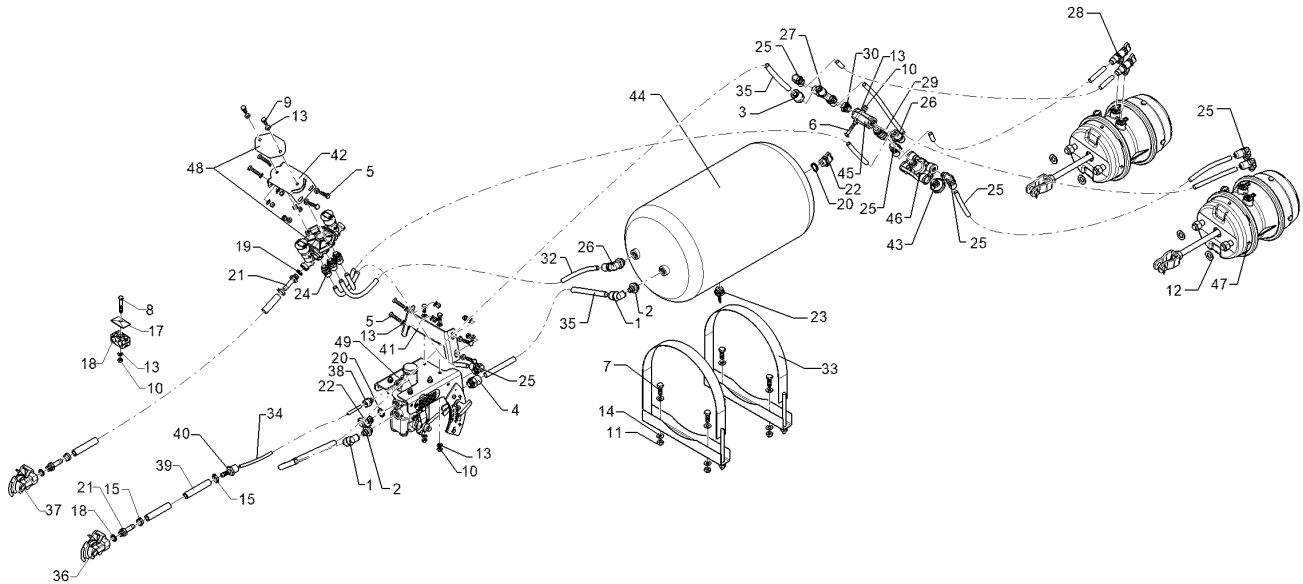
09.20

Pos.	Art.Nr.	Stck.	Artikeltext / Description		Abmessung
1	30110553	4	Sechskantschraube spezial	Hexagon bolt special	M16x85ls60xb20-12.9
2	303 0934	2	Sicherungsmutter	Selflocking nut	BK45
3	303 0971	3	Sechskantmutter	Hexagon nut	NM12-8 Zn DIN985
4	30310033	1	Sicherungsmutter	Selflocking nut	M16-10 DIN934
5	305 6141	6	Scheibe	Washer	BK45oS
6	305 8580	2	Scheibe	Washer	NM16 DIN985-10 Zn
7	30510284	1	Passscheibe	Adjusting washer	17/30x3
8	30910046	1	Zylinderstift	Cylindrical pin	DIN/ISO-7089
9	31310167	1	Bolzen	Pin	13/24x2,5 St-Zn
10	31310202	1	Bolzen	Pin	DIN125
11	31710292	1	Buchse	Bush	32x45x0,3 DIN988
12	32110288	1	Montagesatz	Mounting set	A2
13	32310104	1	Dichtung	Seal	16m6x49,5-St
14	329 8467	1	Druckfeder	Compression spring	D16/22x42,5/65,5
15	42710015	1	Lager	Bearing	M12 SW19 Zn
16	42710022	1	Lenker	Link	D25,0x51,5x85,5
17	42710024	1	Federhalter	Holder	M12
18	42710025	1	Federhalter	Holder	D32/20,2x124,5 A2
19	42710032	2	Distanzstück	Spacer	Montagehilfe für Rubin 10 Über



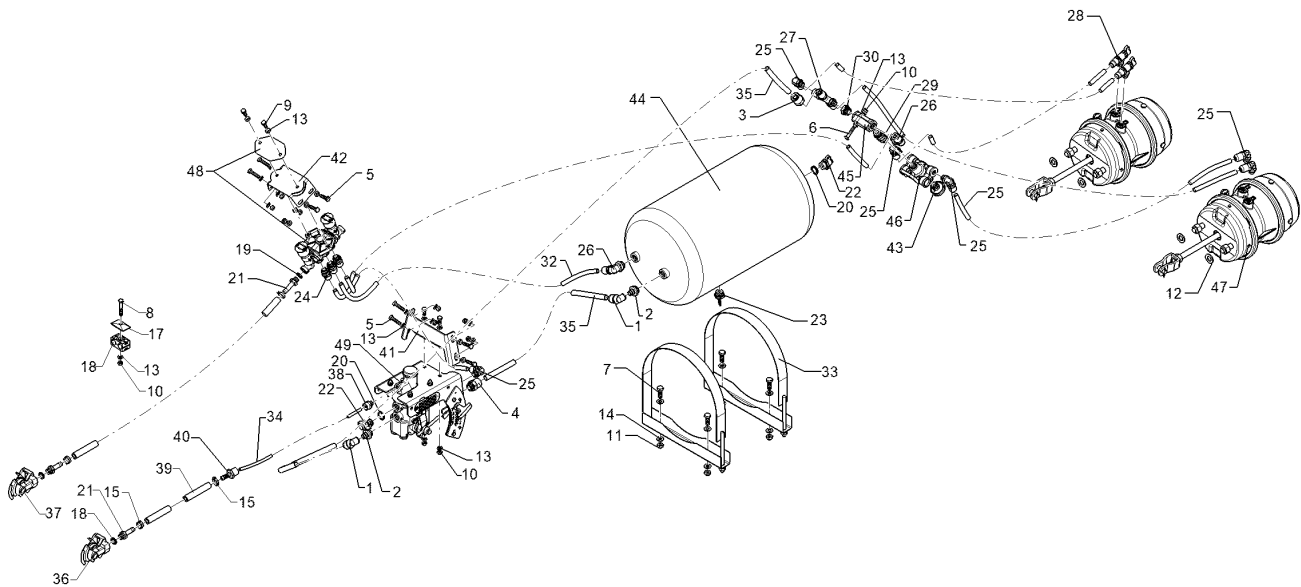
09.20

Pos.	Art.Nr.	Stck.	Artikeltext / Description		Abmessung
20	31710283	2	Gleitlager	Slide bearing	D36/32x61
21	41210260	1	Taschenlagerung	Bracket bearing	D36X60,6X290 Rubin10 RE
22	41210261	1	Taschenlagerung	Bracket bearing	D36X60,6X290 Rubin10 LI
23	31310236	1	Bolzen	Pin	D16/22x42,5/65,5 M12 SW19 Zn
24	31310238	1	Bolzen	Pin	D25,0x51,5x85,5 M12
25	30310069	3	Sechskantmutter	Hexagon nut	M16-12 DIN934 BK45oS
26	42710042	1	Lenker	Link	16x65x206 1xD16,5
27	30310066	2	Sicherungsmutter	Selflocking nut	NM12-10 DIN985 BK30oS
28	42710421	1	Lenker	Link	Lenker 22x65x205 1xD16,5
29	41210406	1	Taschenlagerung	Bracket bearing	D36X60,8X291 Rubin10 RE
30	41210407	1	Taschenlagerung	Bracket bearing	Taschenlager. D36 Rubin 10 LI



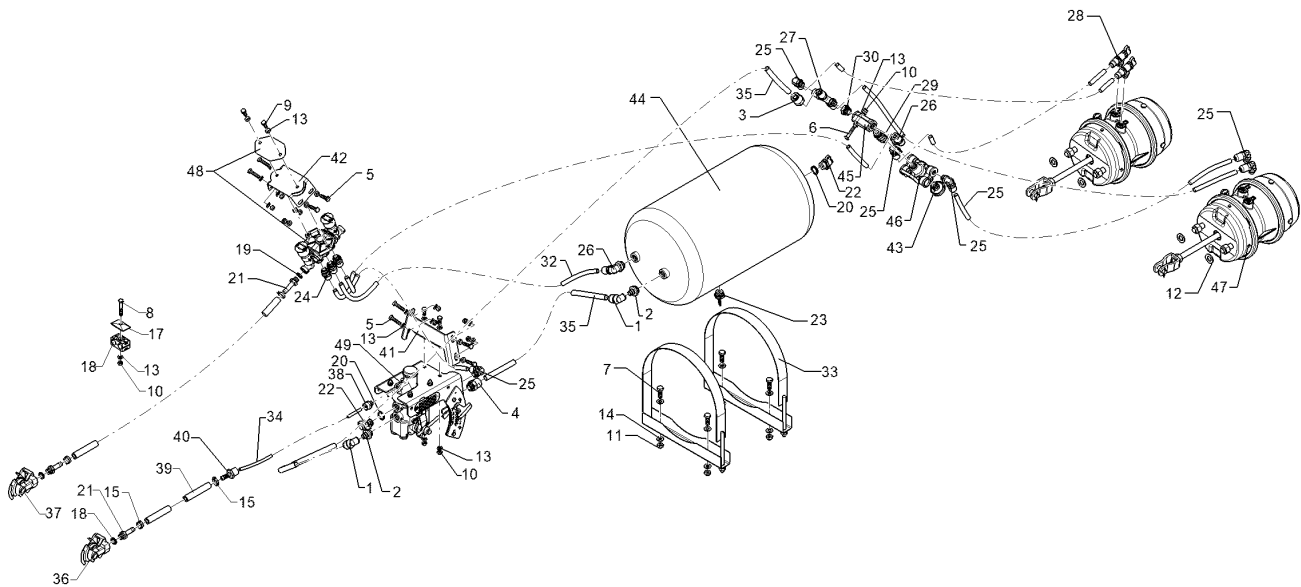
09.20

Pos.	Art.Nr.	Stck.	Artikeltext / Description		Abmessung
1	R00 0713	2	Steckverbinder	Connector	15x1,5 P5 90 GRD
2	R00 0716	2	Einschraubstutzen	Screwed socket	P5 M22x1,5 AG
3	R00 0718	1	Steckverbinder	Connector	15x1,5 M16x1,5 AG
4	R00 0719	1	Steckverbinder	Connector	15x1,5 M22x1,5 AG
5	301 3068	8	Sechskantschraube	Hexagon bolt	M8x35-8.8 DIN933 BK45
6	301 3070	1	Sechskantschraube	Hexagon bolt	M8x40-8.8 DIN931 BK45
7	301 5004	4	Sechskantschraube	Hexagon bolt	M10x30-8.8 DIN933 BK30
8	301 5418	1	Sechskantschraube	Hexagon bolt	M8x50-8.8 DIN931 BK45
9	301 6750	4	Sechskantschraube	Hexagon bolt	M8x20-8.8 DIN933 BK30
10	303 0932	12	Sicherungsmutter	Selflocking nut	NM8-8 Zn DIN985
11	303 0933	4	Sicherungsmutter	Selflocking nut	NM10-8 DIN985 Zn
12	305 6141	4	Scheibe	Washer	17/30x3 DIN/ISO-7089
13	305 8694	25	Scheibe	Washer	A8,4 DIN125-St Zn
14	305 8696	8	Scheibe	Washer	A10,5 DIN125-St Zn
15	32510009	4	Ohrklemme	Clamp	D17,8-21,0x7 A2
17	375 9986	1	Platte	Plate	GD 2D
18	37510217	1	Schellenkörper	Clamp	218/18 PAH
19	377 1180	3	Druckring mit O-Ring	Thrust ring with O-ring	DR/R16x21-RU/14,3x2,4
20	377 1181	3	Druckring mit O-Ring	Thrust ring with O-ring	DR/R22x27-RU/20,3x2,4
21	377 1301	3	Schlauchstutzen	Hose nipple	ES/BM 16x1,5-11



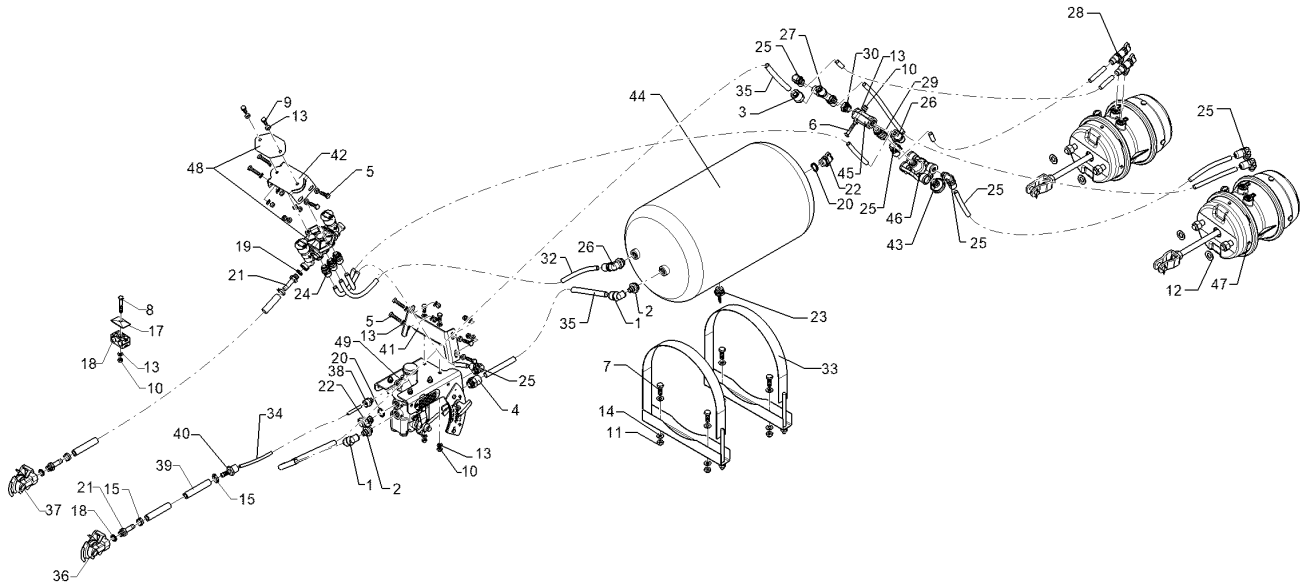
09.20

Pos.	Art.Nr.	Stck.	Artikeltext / Description		Abmessung
22	377 1341	2	Prüfanschluss	Test coupling	318 040 001 M22x1,5
23	377 1380	1	Entwässerungsventil	Dewatering valve	M22x1,5 315 019 001
24	377 1400	3	Einschraubsteckverbindung	Push-in connection	00° M16x1,5 12x1,5
25	377 1409	6	Einschraubsteckverbindung	Push-in connection	M16x1,5 12x1,5
26	377 1410	2	Einschraubsteckverbindung	Push-in connection	M22x1,5 12x1,5
27	377 1440	1	Einschraubsteckverbindung	Push-in connection	90/00/90° M16x1,5 12x1,5
28	377 1450	2	Einschraubsteckverbindung	Push-in connection	90° M16x1,5 12x1,5 m.Pr
29	377 1461	1	Einschraubstutzen	Screwed socket	00° M22x1,5 M22x1,5
30	377 1482	1	Reduzierstück	Reducing fitting	M22x1,5 M16x1,5
31	377 2025	1	Bremsschlauch	Brake hose	11,5x3,5-4x4200
32	377 2070	15	Kunststoffrohr Meter-Ware	Synthetic tube	12x1,5 DIN 74324
33	377 2532	2	Spannband	Strap	D310 030 200 409
34	37710046	1	Kunststoffrohr	Synthetic tube	8x1x100000 DIN74324
35	37710048	7	Kunststoffrohr	Synthetic tube	15x1,5x100000 DIN74324
36	37710149	1	Kupplungskopf Bremse	Coupling head brake	M16x1,5 ISO1728
37	37710150	1	Kupplungskopf Vorrat	Coupling head	M16x1,5 ISO1728
38	37710151	1	Einschraubsteckverbindung	Push-in connection	00° M16x1,5 8x1
39	37710152	1	Bremsschlauch	Brake hose	11,5x3,5-4x3000



09.20

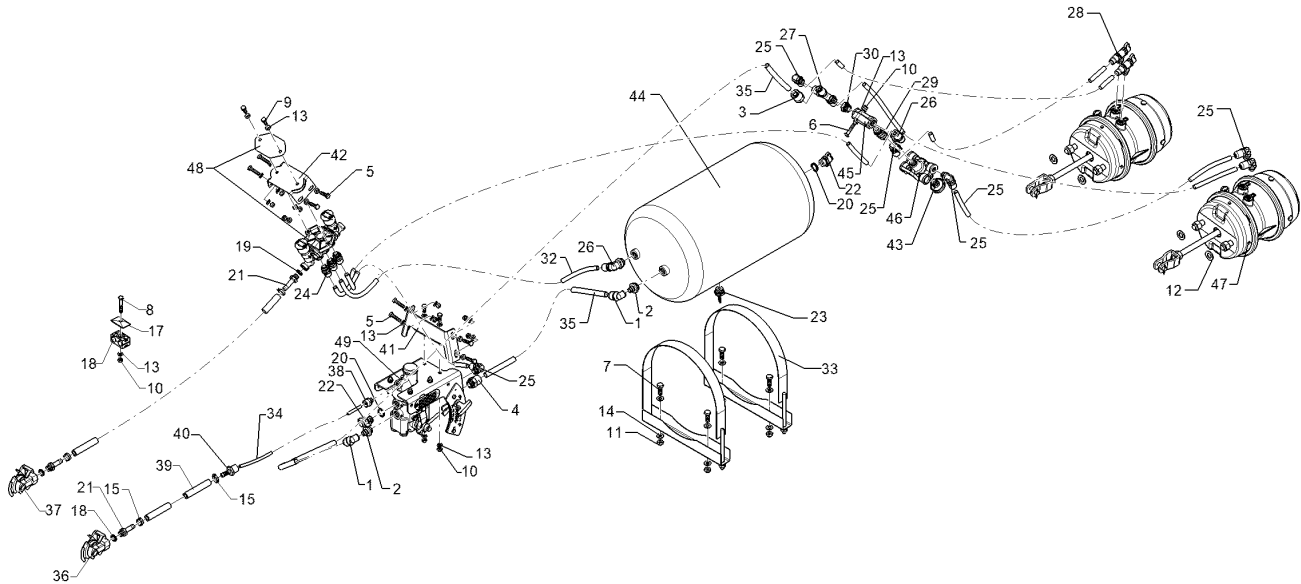
Pos.	Art.Nr.	Stck.	Artikeltext / Description		Abmessung
40	37710155	1	Steckverbinder	Connector	8x1-11 mit Schlauchstutzen
41	47710062	1	Halter	Holder	4x107x267 2xGEB97° 1x GEB90° Z
42	47710063	1	Halter	Holder	3x77x198 2xGEB106°
43	577 2570	1	Entlüftungsfilter	Venting filter	M22x1,5 031 000 909
44	577 2622	1	Druckluftbehälter	Compressed air tank	D310x600 40Ltr.
45	577 2660	1	2-Wege-Ventil	2-port control valve	M22x1,5 333 001 201
46	577 2671	1	Schnellöseventil	Quick release valve	M16x1,5 356 023 011
47	57710033	2	Membranzyylinder	Membrane-cylinder	30/30 M16x1,5
48	57710042	1	Anhängerlöseventil	Release valve	Doppelventil
49	57710043	1	Bremskraftregler	Braking force regulator	ALB m. mech.Verstellung u. Ver



09.20

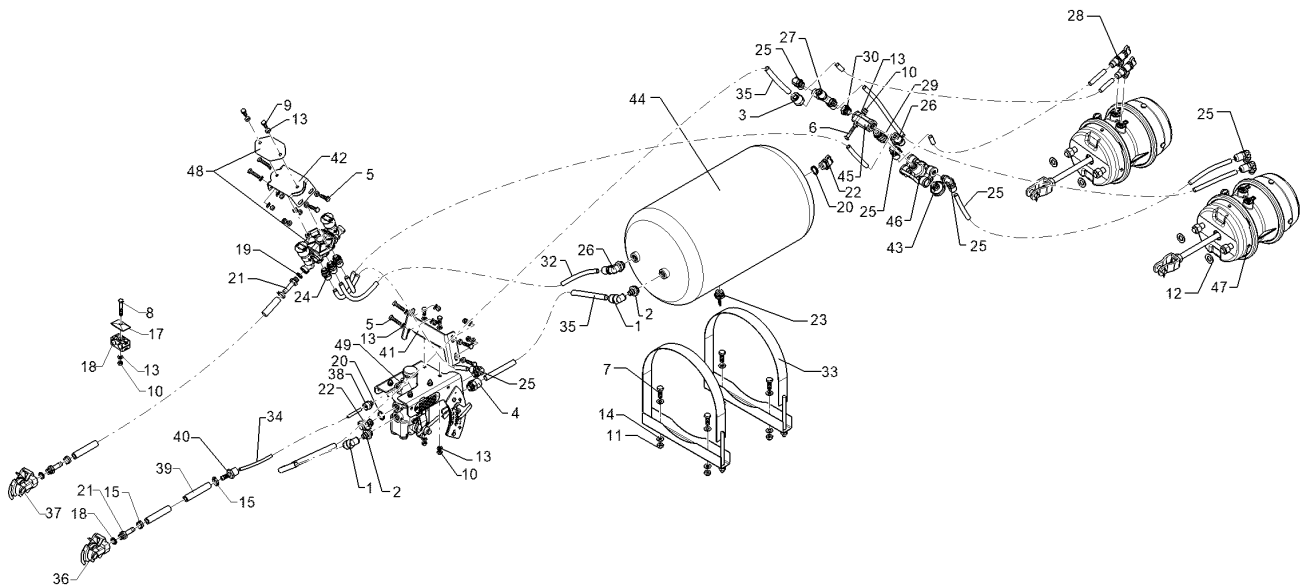
Pos.	Art.Nr.	Stck.	Artikeltext / Description		Abmessung
1	R00 0713	2	Steckverbinder	Connector	15x1,5 P5 90 GRD
2	R00 0716	2	Einschraubstutzen	Screwed socket	P5 M22x1,5 AG
3	R00 0718	1	Steckverbinder	Connector	15x1,5 M16x1,5 AG
4	R00 0719	1	Steckverbinder	Connector	15x1,5 M22x1,5 AG
5	301 3068	4	Sechskantschraube	Hexagon bolt	M8x35-8.8 DIN933 BK45
6	301 3070	1	Sechskantschraube	Hexagon bolt	M8x40-8.8 DIN931 BK45
7	301 5004	4	Sechskantschraube	Hexagon bolt	M10x30-8.8 DIN933 BK30
8	301 5418	1	Sechskantschraube	Hexagon bolt	M8x50-8.8 DIN931 BK45
9	301 6750	6	Sechskantschraube	Hexagon bolt	M8x20-8.8 DIN933 BK30
10	303 0932	10	Sicherungsmutter	Selflocking nut	NM8-8 Zn DIN985
11	303 0933	4	Sicherungsmutter	Selflocking nut	NM10-8 DIN985 Zn
12	305 6141	4	Scheibe	Washer	17/30x3 DIN/ISO-7089
13	305 8694	21	Scheibe	Washer	A8,4 DIN125-St Zn
14	305 8696	8	Scheibe	Washer	A10,5 DIN125-St Zn
15	32510009	4	Ohrklemme	Clamp	D17,8-21,0x7 A2
17	375 9986	1	Platte	Plate	GD 2D
18	37510217	1	Schellenkörper	Clamp	218/18 PAH
19	377 1180	3	Druckring mit O-Ring	Thrust ring with O-ring	DR/R16x21-RU/14,3x2,4
20	377 1181	3	Druckring mit O-Ring	Thrust ring with O-ring	DR/R22x27-RU/20,3x2,4
21	377 1301	3	Schlauchstutzen	Hose nipple	ES/BM 16x1,5-11





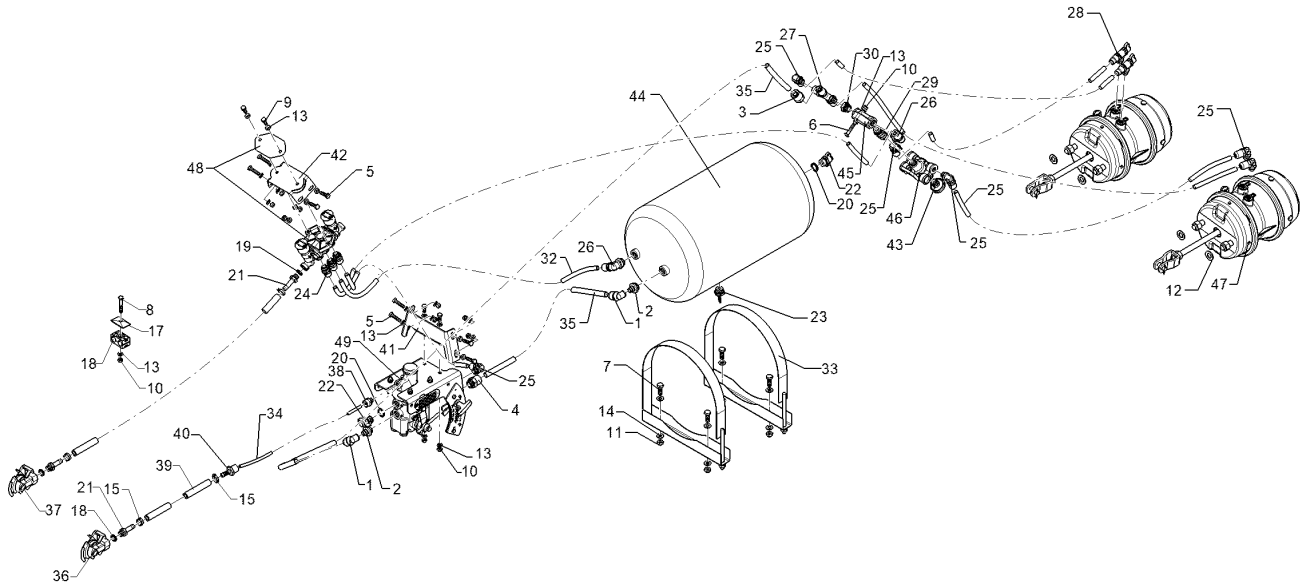
09.20

Pos.	Art.Nr.	Stck.	Artikeltext / Description		Abmessung
22	377 1341	2	Prüfanschluss	Test coupling	318 040 001
23	377 1380	1	Entwässerungsventil	Dewatering valve	M22x1,5 M22x1,5 315 019 001
24	377 1400	3	Einschraubsteckverbindung	Push-in connection	00° M16x1,5 12x1,5
25	377 1409	6	Einschraubsteckverbindung	Push-in connection	M16x1,5 12x1,5
26	377 1410	2	Einschraubsteckverbindung	Push-in connection	M22x1,5 12x1,5
27	377 1440	1	Einschraubsteckverbindung	Push-in connection	90/00/90° M16x1,5 12x1,5
28	377 1450	2	Einschraubsteckverbindung	Push-in connection	90° M16x1,5 12x1,5 m.Pr
29	377 1461	1	Einschraubstutzen	Screwed socket	00° M22x1,5 M22x1,5
30	377 1482	1	Reduzierstück	Reducing fitting	M22x1,5 M16x1,5
31	377 2070	15	Kunststoffrohr Meter-Ware	Synthetic tube	12x1,5 DIN 74324
32	377 2532	2	Spannband	Strap	D310 030 200 409
33	37710042	1	Bremsschlauch	Brake hose	11,5x3,5-4x5000
34	37710046	2	Kunststoffrohr	Synthetic tube	8x1x100000 DIN74324
35	37710048	7	Kunststoffrohr	Synthetic tube	15x1,5x100000 DIN74324
36	37710149	1	Kupplungskopf Bremse	Coupling head brake	M16x1,5 ISO1728
37	37710150	1	Kupplungskopf Vorrat	Coupling head	M16x1,5 ISO1728
38	37710151	1	Einschraubsteckverbindung	Push-in connection	00° M16x1,5 8x1
39	37710152	1	Bremsschlauch	Brake hose	11,5x3,5-4x3000



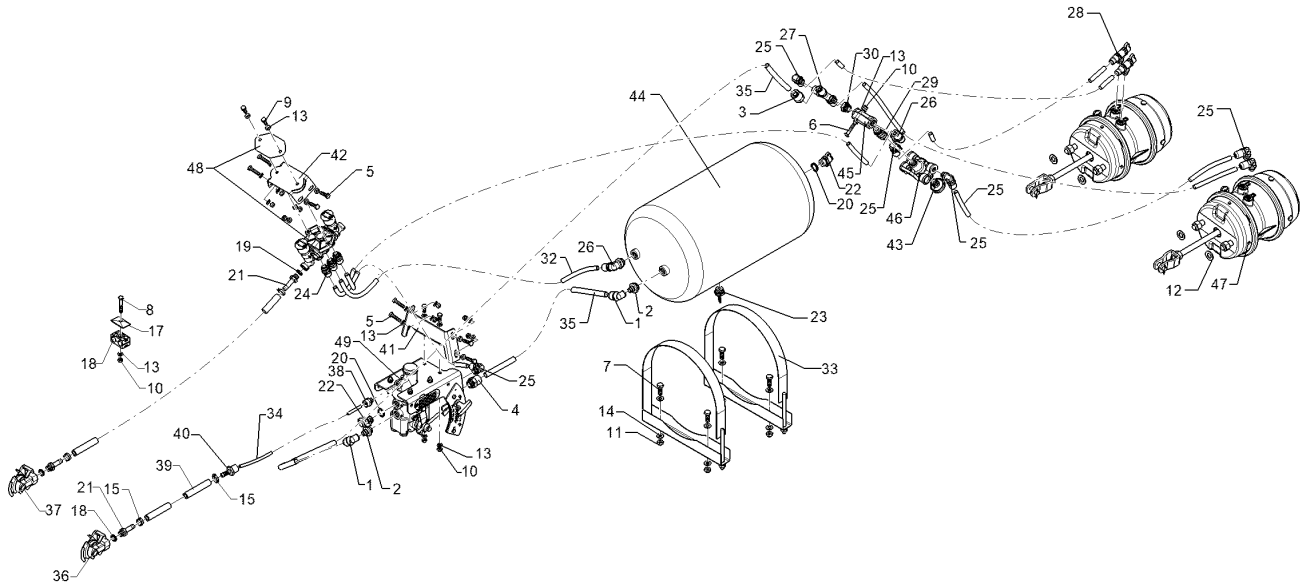
09.20

Pos.	Art.Nr.	Stck.	Artikeltext / Description		Abmessung
40	37710155	1	Steckverbinder	Connector	8x1-11 mit Schlauchstutzen
41	47710062	1	Halter	Holder	4x107x267 2xGEB97° 1x GEB90° Z
42	47710064	1	Halter	Holder	4x206x294 ZN
43	577 2570	1	Entlüftungsfilter	Venting filter	M22x1,5 031 000 909
44	577 2622	1	Druckluftbehälter	Compressed air tank	D310x600 40Ltr.
45	577 2660	1	2-Wege-Ventil	2-port control valve	M22x1,5 333 001 201
46	577 2671	1	Schnelllöseventil	Quick release valve	M16x1,5 356 023 011
47	57710033	2	Membranzylinder	Membrane-cylinder	30/30 M16x1,5
48	57710042	1	Anhängerlöseventil	Release valve	Doppelventil
49	57710043	1	Bremskraftregler	Braking force regulator	ALB m. mech. Verstellung u. Ver



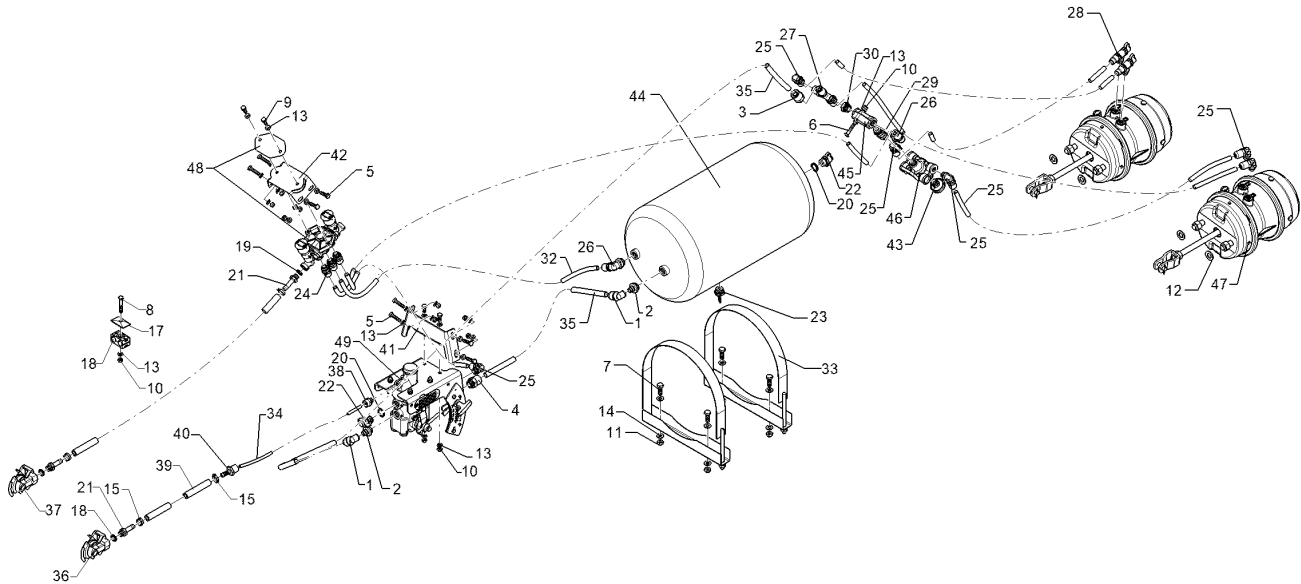
09.20

Pos.	Art.Nr.	Stck.	Artikeltext / Description		Abmessung
1	R00 0713	2	Steckverbinder	Connector	15x1,5 P5 90 GRD
2	R00 0716	2	Einschraubstutzen	Screwed socket	P5 M22x1,5 AG
3	R00 0718	1	Steckverbinder	Connector	15x1,5 M16x1,5 AG
4	R00 0719	1	Steckverbinder	Connector	15x1,5 M22x1,5 AG
5	301 3068	8	Sechskantschraube	Hexagon bolt	M8x35-8.8 DIN933 BK45
6	301 7260	2	Sechskantschraube	Hexagon bolt	M8x16-8.8 DIN933 BK30
7	301 5004	4	Sechskantschraube	Hexagon bolt	M10x30-8.8 DIN933 BK30
8	301 5418	1	Sechskantschraube	Hexagon bolt	M8x50-8.8 DIN931 BK45
9	301 6750	4	Sechskantschraube	Hexagon bolt	M8x20-8.8 DIN933 BK30
10	303 0932	11	Sicherungsmutter	Selflocking nut	NM8-8 Zn DIN985
11	303 0933	4	Sicherungsmutter	Selflocking nut	NM10-8 DIN985 Zn
12	305 6141	4	Scheibe	Washer	17/30x3 DIN/ISO-7089
13	305 8694	25	Scheibe	Washer	A8,4 DIN125-St Zn
14	305 8696	8	Scheibe	Washer	A10,5 DIN125-St Zn
15	32510009	4	Ohrklemme	Clamp	D17,8-21,0x7 A2
17	375 9986	1	Platte	Plate	GD 2D
18	37510217	1	Schellenkörper	Clamp	218/18 PAH
19	377 1180	3	Druckring mit O-Ring	Thrust ring with O-ring	DR/R16x21-RU/14,3x2,4
20	377 1181	3	Druckring mit O-Ring	Thrust ring with O-ring	DR/R22x27-RU/20,3x2,4
21	377 1301	3	Schlauchstutzen	Hose nipple	ES/BM 16x1,5-11



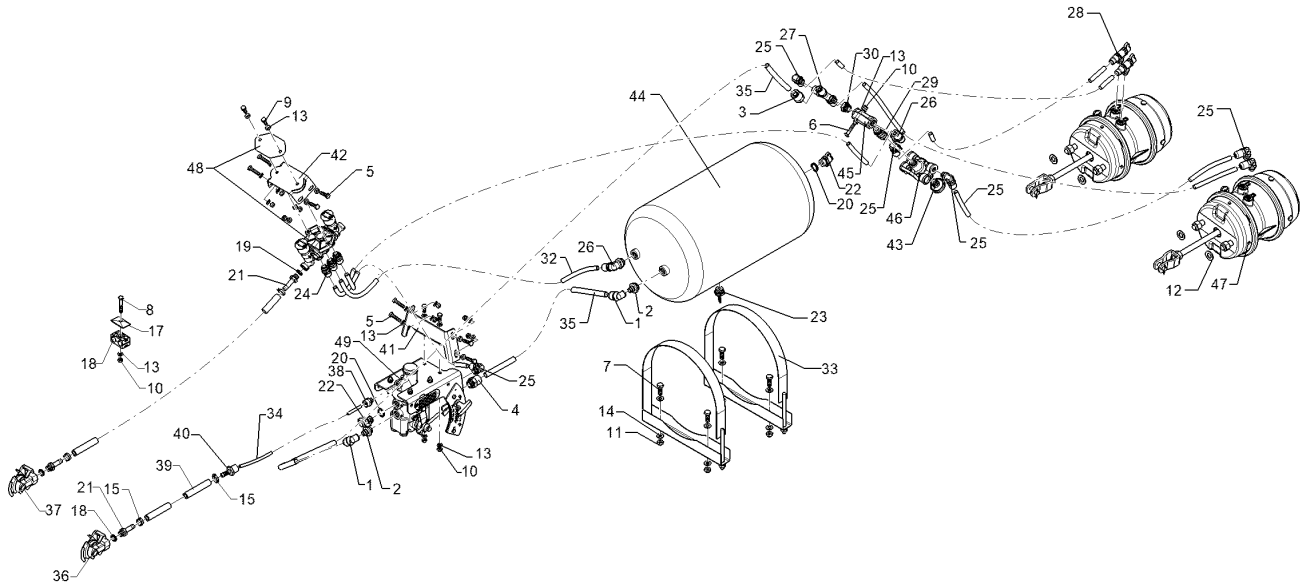
09.20

Pos.	Art.Nr.	Stck.	Artikeltext / Description		Abmessung
22	377 1341	2	Prüfanschluss	Test coupling	318 040 001 M22x1,5
23	377 1380	1	Entwässerungsventil	Dewatering valve	M22x1,5 315 019 001
24	377 1400	3	Einschraubsteckverbindung	Push-in connection	00° M16x1,5 12x1,5
25	377 1409	6	Einschraubsteckverbindung	Push-in connection	M16x1,5 12x1,5
26	377 1410	2	Einschraubsteckverbindung	Push-in connection	M22x1,5 12x1,5
27	377 1440	1	Einschraubsteckverbindung	Push-in connection	90/00/90° M16x1,5 12x1,5
28	377 1450	2	Einschraubsteckverbindung	Push-in connection	90° M16x1,5 12x1,5 m.Pr
29	377 1461	1	Einschraubstutzen	Screwed socket	00° M22x1,5 M22x1,5
30	377 1482	1	Reduzierstück	Reducing fitting	M22x1,5 M16x1,5
31	377 2025	1	Bremsschlauch	Brake hose	11,5x3,5-4x4200
32	377 2070	15	Kunststoffrohr Meter-Ware	Synthetic tube	12x1,5 DIN 74324
33	377 2532	2	Spannband	Strap	D310 030 200 409
34	37710046	1	Kunststoffrohr	Synthetic tube	8x1x100000 DIN74324
35	37710048	7	Kunststoffrohr	Synthetic tube	15x1,5x100000 DIN74324
36	37710149	1	Kupplungskopf Bremse	Coupling head brake	M16x1,5 ISO1728
37	37710150	1	Kupplungskopf Vorrat	Coupling head	M16x1,5 ISO1728
38	37710151	1	Einschraubsteckverbindung	Push-in connection	00° M16x1,5 8x1
39	37710152	1	Bremsschlauch	Brake hose	11,5x3,5-4x3000



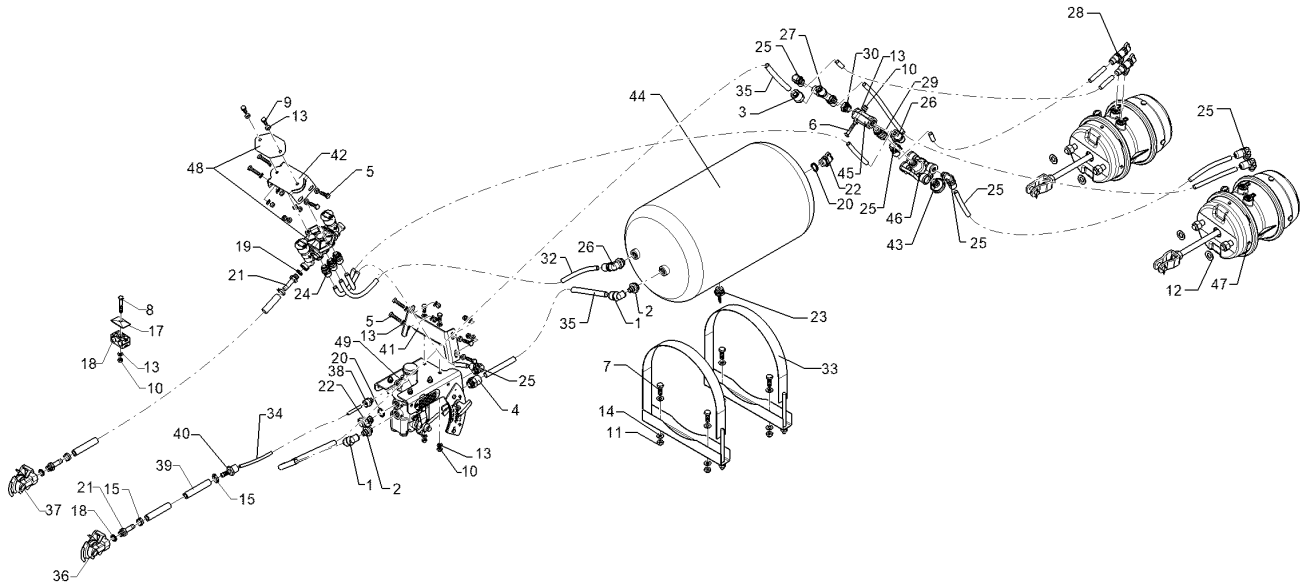
09.20

Pos.	Art.Nr.	Stck.	Artikeltext / Description		Abmessung
40	37710155	1	Steckverbinder	Connector	8x1-11 mit Schlauchstutzen
41	47710062	1	Halter	Holder	4x107x267 2xGEB97° 1x GEB90° Z
42	47710063	1	Halter	Holder	3x77x198 2xGEB106°
43	577 2570	1	EntlüftungsfILTER	Venting filter	M22x1,5 031 000 909
44	577 2622	1	Druckluftbehälter	Compressed air tank	D310x600 40Ltr.
45	577 2660	1	2-Wege-Ventil	2-port control valve	M22x1,5 333 001 201
46	577 2671	1	Schnellöseventil	Quick release valve	M16x1,5 356 023 011
47	57710046	2	Membranzyylinder	Membrane-cylinder	20/30 M16x1,5
48	57710042	1	Anhängerlöseventil	Release valve	Doppelventil
49	57710043	1	Bremskraftregler	Braking force regulator	ALB m. mech.Verstellung u. Ver



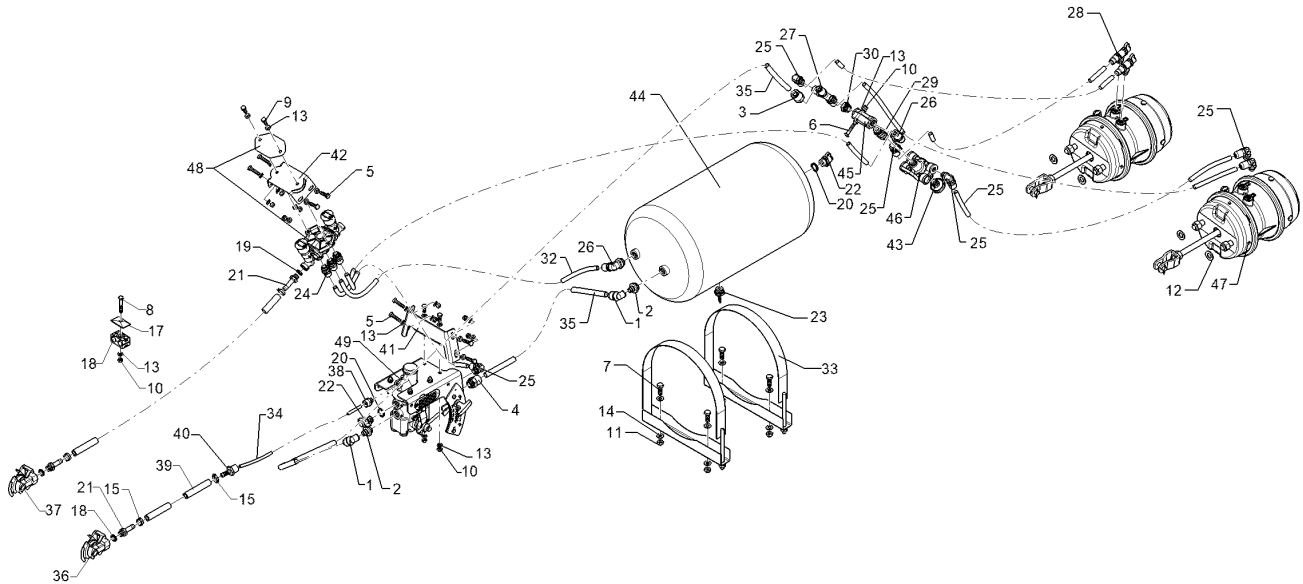
09.20

Pos.	Art.Nr.	Stck.	Artikeltext / Description		Abmessung
1	R00 0713	2	Steckverbinder	Connector	15x1,5 P5 90 GRD
2	R00 0716	2	Einschraubstutzen	Screwed socket	P5 M22x1,5 AG
3	R00 0718	1	Steckverbinder	Connector	15x1,5 M16x1,5 AG
4	R00 0719	1	Steckverbinder	Connector	15x1,5 M22x1,5 AG
5	301 3068	4	Sechskantschraube	Hexagon bolt	M8x35-8.8 DIN933 BK45
6	301 3070	1	Sechskantschraube	Hexagon bolt	M8x40-8.8 DIN931 BK45
7	301 5004	4	Sechskantschraube	Hexagon bolt	M10x30-8.8 DIN933 BK30
8	301 5418	1	Sechskantschraube	Hexagon bolt	M8x50-8.8 DIN931 BK45
9	301 6750	6	Sechskantschraube	Hexagon bolt	M8x20-8.8 DIN933 BK30
10	303 0932	10	Sicherungsmutter	Selflocking nut	NM8-8 Zn DIN985
11	303 0933	4	Sicherungsmutter	Selflocking nut	NM10-8 DIN985 Zn
12	305 6141	4	Scheibe	Washer	17/30x3 DIN/ISO-7089
13	305 8694	21	Scheibe	Washer	A8,4 DIN125-St Zn
14	305 8696	8	Scheibe	Washer	A10,5 DIN125-St Zn
15	32510009	4	Ohrklemme	Clamp	D17,8-21,0x7 A2
17	375 9986	1	Platte	Plate	GD 2D
18	37510217	1	Schellenkörper	Clamp	218/18 PAH
19	377 1180	3	Druckring mit O-Ring	Thrust ring with O-ring	DR/R16x21-RU/14,3x2,4
20	377 1181	3	Druckring mit O-Ring	Thrust ring with O-ring	DR/R22x27-RU/20,3x2,4
21	377 1301	3	Schlauchstutzen	Hose nipple	ES/BM 16x1,5-11



09.20

Pos.	Art.Nr.	Stck.	Artikeltext / Description		Abmessung
22	377 1341	2	Prüfanschluss	Test coupling	318 040 001 M22x1,5
23	377 1380	1	Entwässerungsventil	Dewatering valve	M22x1,5 315 019 001
24	377 1400	3	Einschraubsteckverbindung	Push-in connection	00° M16x1,5 12x1,5
25	377 1409	6	Einschraubsteckverbindung	Push-in connection	M16x1,5 12x1,5
26	377 1410	2	Einschraubsteckverbindung	Push-in connection	M22x1,5 12x1,5
27	377 1440	1	Einschraubsteckverbindung	Push-in connection	90/00/90° M16x1,5 12x1,5
28	377 1450	2	Einschraubsteckverbindung	Push-in connection	90° M16x1,5 12x1,5 m.Pr
29	377 1461	1	Einschraubstutzen	Screwed socket	00° M22x1,5 M22x1,5
30	377 1482	1	Reduzierstück	Reducing fitting	M22x1,5 M16x1,5
31	37710042	1	Bremsschlauch	Brake hose	11,5x3,5-4x5000
32	377 2070	15	Kunststoffrohr Meter-Ware	Synthetic tube	12x1,5 DIN 74324
33	377 2532	2	Spannband	Strap	D310 030 200 409
34	37710046	2	Kunststoffrohr	Synthetic tube	8x1x100000 DIN74324
35	37710048	7	Kunststoffrohr	Synthetic tube	15x1,5x100000 DIN74324
36	37710149	1	Kupplungskopf Bremse	Coupling head brake	M16x1,5 ISO1728
37	37710150	1	Kupplungskopf Vorrat	Coupling head	M16x1,5 ISO1728
38	37710151	1	Einschraubsteckverbindung	Push-in connection	00° M16x1,5 8x1
39	37710152	1	Bremsschlauch	Brake hose	11,5x3,5-4x3000



09.20

Pos.	Art.Nr.	Stck.	Artikeltext / Description		Abmessung
40	37710155	1	Steckverbinder	Connector	8x1-11 mit Schlauchstutzen
41	47710062	1	Halter	Holder	4x107x267 2xGEB97° 1x GEB90° Z
42	47710064	1	Halter	Holder	4x206x294 ZN
43	577 2570	1	Entlüftungsfilter	Venting filter	M22x1,5 031 000 909
44	577 2622	1	Druckluftbehälter	Compressed air tank	D310x600 40Ltr.
45	577 2660	1	2-Wege-Ventil	2-port control valve	M22x1,5 333 001 201
46	577 2671	1	Schnelllöseventil	Quick release valve	M16x1,5 356 023 011
47	57710046	2	Membranzyylinder	Membrane-cylinder	20/30 M16x1,5
48	57710042	1	Anhängerlöseventil	Release valve	Doppelventil
49	57710043	1	Bremskraftregler	Braking force regulator	ALB m. mech. Verstellung u. Ver