



Ersatzteilliste

Parts list

Drillmaschinen

Seed drills

Solitair 25 KA

Art.Nr. 17511555

09.20

LEMKEN GmbH & Co. KG

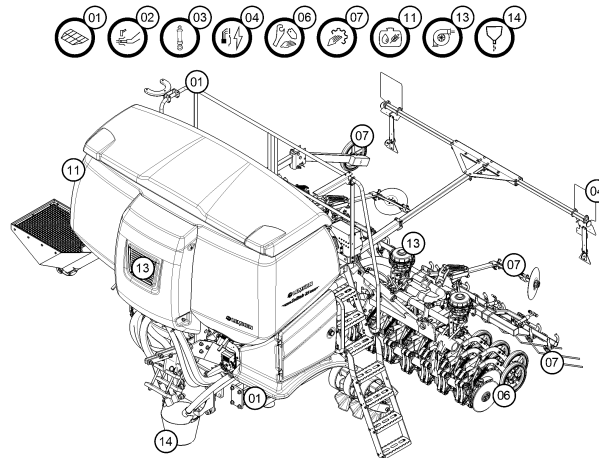
Weseler Straße 5, D-46519 Alpen / Postfach 11 60, D-46515 Alpen

Telefon (0 28 02) 81-0, Telefax (0 28 02) 81-220

eMail: lemken@lemken.com, Internet: <http://www.lemken.com>

INHALTSVERZEICHNIS / CONTENTS

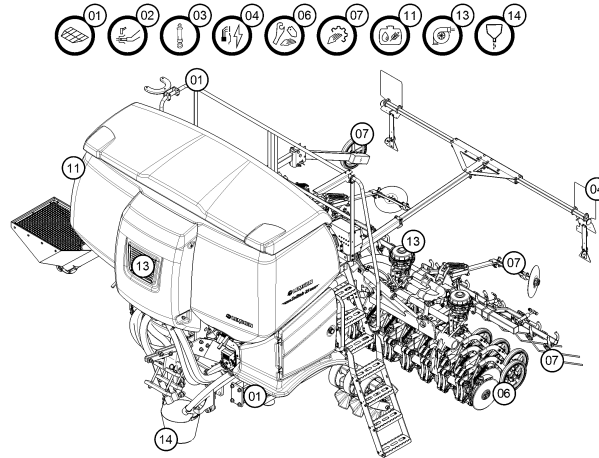
Solitair 25 KA



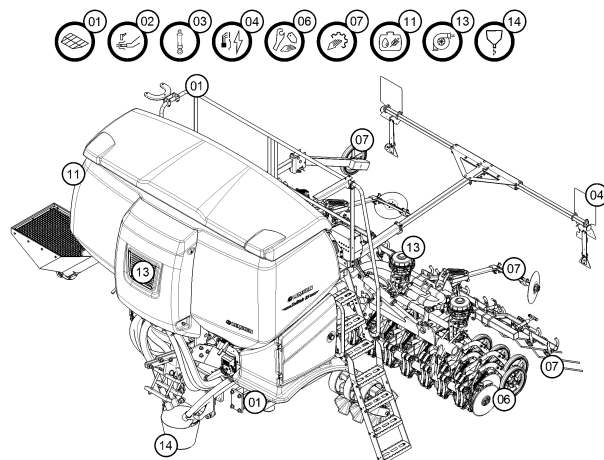
Pos.	Art.Nr.	Artikeltext / Description	Abmessung	
1	302 8584	Oberlenker	Top link	KAT3 700-900 1.3/4"
1	30210077	Spannschloss	Turnbuckle	TR26x3/450/315
1	30210084	Oberlenker	Top link	KAT3 860-1100 M36
1	321 9845	Schlüssel	Spanner	Gabel 41 DIN894 Zn
1	32110103	Schlüssel	Spanner	SW24x520 kpl.
1	58210234	Seitenteil	Lateral section	14R-150 ED20x82 RE
1	58210235	Seitenteil	Lateral section	13R-150 ED20x82 LI
1	58210236	Seitenteil	Lateral section	16R-125 ED20x82 RE
1	58210237	Seitenteil	Lateral section	16R-125 ED20x82 LI
1	58210238	Seitenteil	Lateral section	15R-150 ED20x82 RE
1	58210239	Seitenteil	Lateral section	15R-150 ED20x82 LI
1	58210240	Seitenteil	Lateral section	18R-125 ED20x82 RE
1	58210241	Seitenteil	Lateral section	18R-125 ED20x82 LI
1	58210242	Seitenteil	Lateral section	17R-150 ED20x82 RE
1	58210243	Seitenteil	Lateral section	17R-150 ED20x82 LI
1	58210244	Seitenteil	Lateral section	20R-125 ED20x82 RE
1	58210245	Seitenteil	Lateral section	20R-125 ED20x82 LI
1	58210246	Seitenteil	Lateral section	20R-150 ED20x82 RE
1	58210247	Seitenteil	Lateral section	20R-150 ED20x82 LI
1	58210248	Seitenteil	Lateral section	24R-125 ED20x82 RE
1	58210249	Seitenteil	Lateral section	24R-125 ED20x82 LI
1	59010102	Aufklebersatz	Label set	Solitair 25 KA
1	617 8147	Verriegelung hydraulisch	Hydraulic locking device	Smaragd 9/400K-600K
1	62910024	Abstellstütze	Stand	Solitair 25 KA
1	65710112	Tragrahmen	Supporting frame	Solitair 25
1	68210202	Kasten	Box	Solitair 25 KA RE
1	68210203	Kasten	Box	Solitair 25 KA LI
1	68210206	Grundrahmen	Basic frame	Solitair 25 KA
1	68210207	Behälterrahmen	Hopper frame	Solitair 25 KA
1	68210210	Plattform	Platform	Solitair 25 KA
1	68210215	Aushubgestänge	Lift linkage	Solitair 25 KA
1	68210216	Fanghaken	Hook	Solitair 25
1	68210217	Fanghaken	Hook	Solitair 25 KA - Azurit
1	68210218	Fanghaken	Hook	Solitair 25 KA - L
1	68210220	Scharrahmen	Coulter frame	Solitair 25/400 K(A) 14R-150
1	68210221	Scharrahmen	Coulter frame	Solitair 25/400 K(A) 13R-150
1	68210222	Scharrahmen	Coulter frame	Solitair 25/400 K(A) 16R-125

INHALTSVERZEICHNIS / CONTENTS

Solitair 25 KA



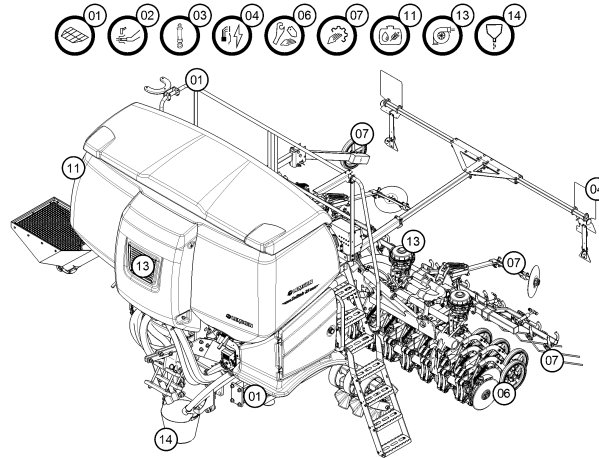
Pos.	Art.Nr.	Artikeltext / Description	Abmessung	
1	68210223	Scharrahmen	Coulter frame	Solitair 25/450 K(A) 15R-150
1	68210224	Scharrahmen	Coulter frame	Solitair 25/450 K(A) 18R-125
1	68210225	Scharrahmen	Coulter frame	Solitair 25/500 K (A) 17R-150
1	68210226	Scharrahmen	Coulter frame	Solitair 25/500 K (A) 20R-125
1	68210227	Scharrahmen	Coulter frame	Solitair 25/600 K (A) 20R-150
1	68210228	Scharrahmen	Coulter frame	Solitair 25/600 K (A) 24R-125
1	68210243	Klapprahmen	Folding frame	27R-150 OptiDisc H
1	68210244	Klapprahmen	Folding frame	32R-125 OptiDisc H
1	68210245	Klapprahmen	Folding frame	30R-150 OptiDisc H
1	68210246	Klapprahmen	Folding frame	36R-125 OptiDisc H
1	68210247	Klapprahmen	Folding frame	34R-150 OptiDisc H
1	68210248	Klapprahmen	Folding frame	40R-125 OptiDisc H
1	68210249	Klapprahmen	Folding frame	40R-150 OptiDisc H
1	68210250	Klapprahmen	Folding frame	48R-125 OptiDisc H
1	68210251	Klapprahmen	Folding frame	Solitair 25/400 KA OptiDisc M
1	68210252	Klapprahmen	Folding frame	Solitair 25/450 KA OptiDisc M
1	68210253	Klapprahmen	Folding frame	Solitair 25/500 KA OptiDisc M
1	68210254	Klapprahmen	Folding frame	Solitair 25/600 KA OptiDisc M
1	68210255	Tragrohr	Carrier tube	Solitair 25 500/600K
1	68210256	Tragrohr	Carrier tube	Solitair 25 400/450K
1	68210271	Konsole	Bracket	Solitair 25 KA
1	68210313	Adapter	Adapter	D205/235x105 Solitair 25
1	68210315	Bolzen	Pin	Tankrahmen
1	68210316	Abdeckblech	Cover plate	Plattform
1	68210336	Scharrahmen	Coulter frame	Solitair 25/450 K 15R-150 RE
1	68210338	Scharrahmen	Coulter frame	Solitair 25/500 K 17R-150 RE
1	68210481	Tiefenanzeige	Depth indicator	OptiDisc M
2	313 7945	Oberlenkerbolzen mit Kette	Top link pin with chain	KAT2G D25,4x150
2	661 1407	Unterlenkeranschluss	Lower link connection	ED55 L2 Z2
2	66110029	Unterlenkeranschluss	Lower link connection	D55 L2 Z4
2	68210480	Aushubgestänge	Lift linkage	Solitair 25 KA
3	575 2266	Hydraulikzylinder	Hydraulic ram	DZ080/40x0320-0580 D30 D30
3	575 2336	Hydraulikzylinder	Hydraulic ram	DZ025/18x10-240D16,4D16,5
3	575 2356	Hydraulikzylinder	Hydraulic ram	DZ110/50x0450-0750 D30 D30
3	575 5787	Kolbenstange	Piston rod	D20x80



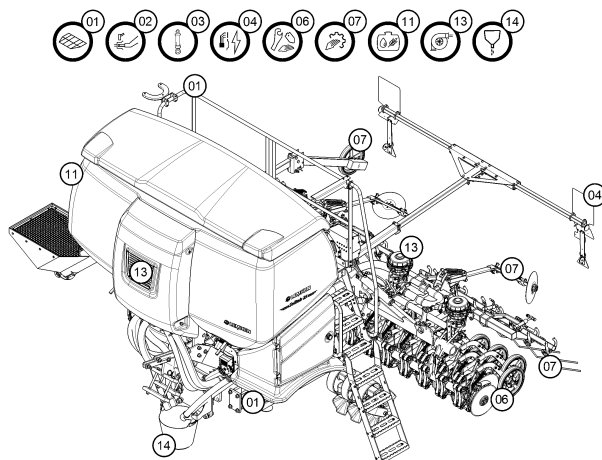
Pos.	Art.Nr.	Artikeltext / Description	Abmessung	
3	57510082	Hydraulikzylinder	Hydraulic ram	DZ063/32x0320-0580 D30 D30
3	57510525	Hydraulikzylinder	Hydraulic ram	50/25-250-150
3	57510616	Sitzventil	Seat valve	WS22GNZ5-2 12D DT+GALMA1
3	57510820	Hydraulikmotor	Hydraulic motor	5,1ccm 6000 1/min R 210 bar
3	57510850	Hy-anl. Unirad	HY-assembly depth+transp.wheel	Juwel M
3	57510885	Magnetventil	Electrovalve	4/2WV 2xG1/4 20l/min 250bar
3	57510981	Hydraulikzylinder	Hydraulic ram	DZ025/16x0080-0175 D16 D16
3	57510987	Druckregelventil	Pressure control valve	12V 22W G3/8ZLI
3	57511012	Hydraulikzylinder	Hydraulic ram	DZ020/12x0045-0168 D10 M10
3	57511023	Hydraulikzylinder	Hydraulic ram	DZ060/35x0320-0510 D25 D25
3	57511073	Hydraulikanlage	Hydraulic assembly	Unirad J7(M) Anschl.Turm
3	57511097	Hydraulikanlage	Hydraulic assembly	Unirad Juwel 7 (T) 4+1/5-100
3	57511318	Kolbenstange	Piston rod	D20x82/109,5
3	57511362	Reparatursatz	Repair kit	6000 1/min
3	67510744	Hy-anl. Striegel	HY-assembly harrow	Solitair 25 500/600K
3	67510751	Hydraulikanlage	Hydraulic assembly	Solitair 25 KA OptiDisc M
3	67510753	Hydraulikanlage	Hydraulic assembly	Solitair 25 KA OptiDisc M
3	67510759	Hydraulikanlage	Hydraulic assembly	Solitair 25 KA OptiDisc M
3	67510760	Hydraulikanlage	Hydraulic assembly	Solitair 25 KA OptiDisc M
3	67510761	Hydraulikanlage	Hydraulic assembly	Solitair 25 KA OptiDisc M
3	67510762	Hydraulikanlage	Hydraulic assembly	Solitair 25 KA OptiDisc M
3	67510763	Hydraulikanlage	Hydraulic assembly	Solitair 25 KA OptiDisc
3	67510764	Hydraulikanlage	Hydraulic assembly	Solitair 25 KA Opti Disc
3	67510765	Hydraulikanlage	Hydraulic assembly	Solitair 25 KA OptiDisc
3	67510766	Hydraulikanlage	Hydraulic assembly	Solitair 25 KA OptiDisc
3	67510789	Hy-anl. Klappung	HY-assembly folding device	OptiDisc 25 400/450 KA
3	67510790	Hy-anl. Klappung	HY-assembly folding device	Solitair 25 KA 5m/6m
3	67510791	Hydraulikanlage	Hydraulic assembly	OptiDisc H Soli. 25 KA
3	67510793	Hy-anl. Fahrgassenschaltung	HY-assembly tramline	2x OptiDisc 25 400/450 KA
3	67510794	Hy-anl. Fahrgassenschaltung	HY-assembly tramline	2x - Solitair 25 KA 5m/6m
3	67510795	Hydraulikanlage	Hydraulic assembly	2xVA Solitair 25 KA
3	67510796	Hy-anl. Fahrgassenschaltung	HY-assembly tramline	4x - Solitair 25/400 KA
3	67510797	Hy-anl. Fahrgassenschaltung	HY-assembly tramline	4x - Solitair 25/450 KA
3	67510798	Hy-anl. Fahrgassenschaltung	HY-assembly tramline	4x - Solitair 25/500 KA
3	67510799	Hy-anl. Fahrgassenschaltung	HY-assembly tramline	4x - Solitair 25/600 KA
3	67510800	Hy-anl. Voraufaufmarkierung	HY-assembly pre-emergency marker	4xVA Solitair 25 KA 4+4,5m

INHALTSVERZEICHNIS / CONTENTS

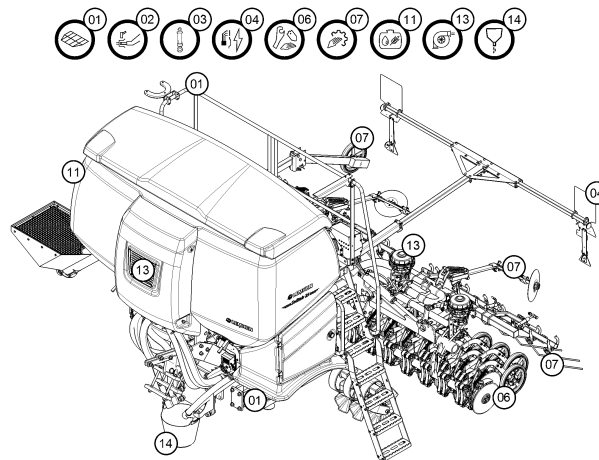
Solitair 25 KA



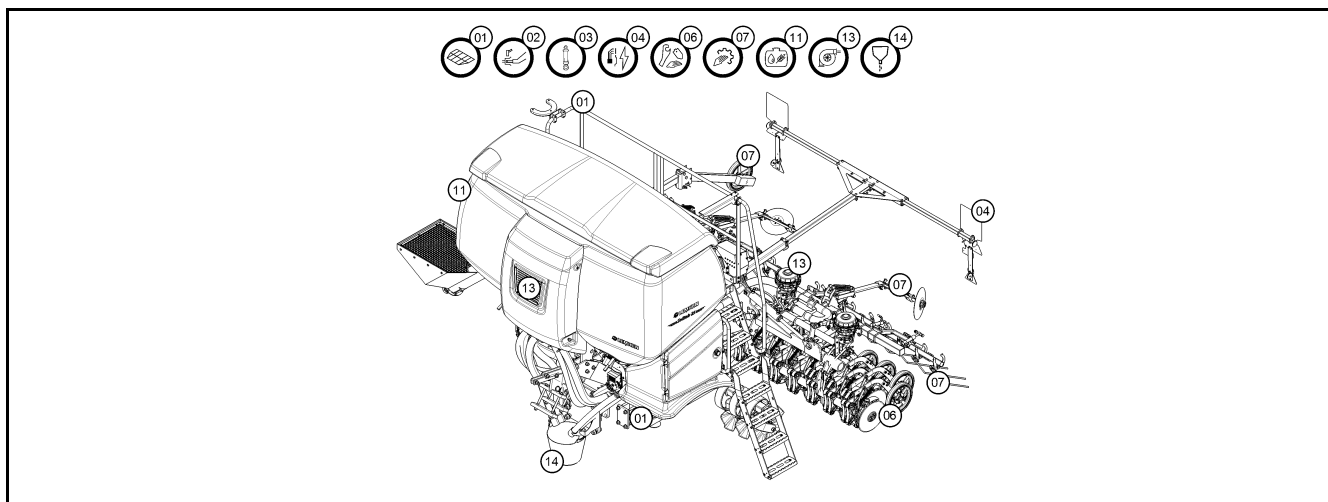
Pos.	Art.Nr.	Artikeltext / Description	Abmessung	
3	67510801	Hydraulikanlage	Hydraulic assembly	4xVA Solitair 25 KA 5+6m
3	67510826	Ventilhalter	Holder	Solitair 25 KA
3	67510829	Steuerblock	Control valve	Solitair 25 KA 1V
3	67510830	Steuerblock	Control valve	Solitair 25 KA 2V
3	67510831	Steuerblock	Control valve	Solitair 25 KA 4V
3	67510832	Steuerblock	Control valve	Solitair 25 KA 5V
3	67510835	Hy.Zuführl. Steuerblock	HY supply pipe control valve	Solitair 25 KA-M
3	67510849	Hydraulikanlage	Hydraulic assembly	2xFG/4Vert. Solitair 25 KA
3	67510853	Hy.Zuführl. Steuerblock	HY supply pipe control valve	Solitair 25 KA-H
3	67510854	Zuführleitung	Supply pipe	OptiDisc H Solitair 25 KA
3	67510882	Steuerblock	Control valve	Solitair 25 KA 3V
3	67511014	Hy-anl. Striegel	HY-assembly harrow	Solitair 25 400/450K
3	67511294	Fahrgassenschaltung	Tramline mechanism	2x - Solitair 25 400 KA
3	67511295	Fahrgassenschaltung	Tramline mechanism	2x - Solitair 25 450 KA
3	67511387	Hydraulikanlage	Hydraulic assembly	OptiDisc 25 H mit Soli 23
3	67511839	Hydraulikanlage	Hydraulic assembly	2xFG/4Vert.Soli.25 KA 4,5m
3	67511850	Hydraulikanlage	Hydraulic assembly	2xFG/4Vert.Soli.25 KA 5m
4	570 1764	Beleuchtungseinheit	Lighting unit	2x296x478 Rd. HI RE
4	570 1765	Beleuchtungseinheit	Lighting unit	2x296x478 Rd. HI LI
4	57010016	Beleuchtungseinheit	Lighting unit	3eck Pendel HI RE
4	57010017	Beleuchtungseinheit	Lighting unit	3eck Pendel HI LI
4	57010084	Beleuchtungsvorbereitung	Cabling preparation	Solitair 25 KA
4	57010108	Beleuchtungseinheit	Lighting unit	3eck Pendel HI RE
4	57010109	Beleuchtungseinheit	Lighting unit	3eck Pendel HI LI
4	57010136	Beleuchtungseinheit	Lighting unit	Rund Pendel HI RE
4	57010137	Beleuchtungseinheit	Lighting unit	Rund Pendel HI LI
4	57010158	Beleuchtungseinheit	Lighting unit	3eck Pendel HI RE
4	57010159	Beleuchtungseinheit	Lighting unit	3eck Pendel HI LI
4	573 4433	Verlängerungskabel	Extension cable	M12 3P 2000mm
4	573 6172	Verbindungsleitung	Connection cable	M12 8p 3m Wellrohr
4	57310195	Anschlusskabel	Connecting cable	ISO11786 - M12 12P
4	57310196	Anschlusskabel	Connecting cable	ISO11786 M12 12P 2xSUB-D
4	57310197	Anschlusskabel	Connecting cable	ISO11786 M12 2xM8
4	57310198	Anschlusskabel	Connecting cable	M12 12P 2xSUB-D
4	57310199	Anschlusskabel	Connecting cable	M12 12P 2xM8
4	57310218	Anschlusskabel	Connecting cable	Solitair 25 ISOBUS 3,3m 2x10



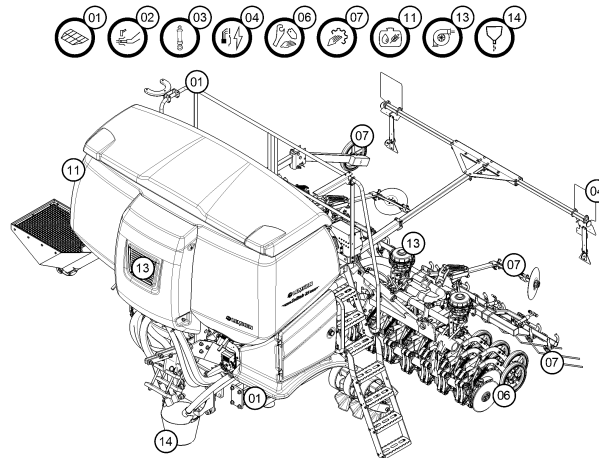
Pos.	Art.Nr.	Artikeltext / Description	Abmessung	
4	57310241	Dongle	Dongle	-
4	57310278	Halter	Holder	AUX
4	57310471	Kabelbaum	Cable form	Solitair 25
4	57310478	Anschlusskabel	Connecting cable	Solitair 25 ISBOUS 3,3m 2f
4	57310490	Antrieb	Drive	KAG-GSA Solitair 25 RE
4	57310549	Bedienterminal	Operation terminal	CCI-1200 Kit
4	57310556	Bedienterminal	Operation terminal	LET-40 ECODRILL
4	57310566	Anschlusskabel	Connecting cable	OnlyPower ISOBUS 10mm ² 3,5m
4	57310590	Batteriemontagesatz	Mounting set, batterie	Only PWR 4000mm
4	670 5094	Transportschutz	Transport protection	C-Solitair 9/600 K
4	67010203	Beleuchtungsanlage	Lighting equipment	ML Solitair 25 KA
4	67010205	Transportzubehör	Accessories	Solitair 25 KA
4	67010232	Beleuchtungsanlage	Lighting equipment	ML OptiDisc 25
4	673 4980	Terminalhalter	Holder	LKT/LBT/LST/LEP
4	673 4981	Terminalhalter	Holder	CCI-200
4	673 4982	Terminalhalter	Holder	LKT/LBT/LST
4	673 6207	Joystickbox	Joystickbox	ISOBUS-Zusatzbedienelement A10
4	673 6210	Bedienterminal	Operation terminal	CCI-200 kpl.
4	673 6218	Kameraüberwachung	Camera monitoring	CCI
4	67310022	Waage	Balance	30kg
4	67310063	GSM-Box	GSM-Box	-
4	67310064	D-GPS Empfänger	D-GPS receiver	A100
4	67310065	Lightbar	f. Fahrtrichtung	L10
4	67310066	Schaltbox	Switch box	Isobus A20
4	67310067	Kameraüberwachung	Camera monitoring	CCI 2x
4	67310068	Traktor Grundausrüstung	Supplementary set	ISOBUS LIU Power
4	67310071	CCI.Courier	CCI.Courier	-
4	67310073	CCI.Control	CCI.Control	-
4	67310088	Kabelbaum	Cable form	ISO11786 SUB-D M8
4	67310089	Kabelbaum	Cable form	SUB-D M8
4	67310099	Parallelfahrssystem	Parallel driving system	CCI.Command PT
4	67310100	Section-Control	Section Control	CCI.Command SC
4	67310176	Elektronikanlage	Electronic installation	Solitair 25 KA Megadrill LMC-A
4	67310178	Särohrüberwachung	Seed pipe monitoring	6m
4	67310179	Sensorik	Sensory mechanism	Solitair 25 KFUE
4	67310180	Füllstandsüberwachung	Seed level control	Solitair 25 KA 4f
4	67310182	Elektronikanlage	Electronic installation	Solitair 25 KA Ecodrill



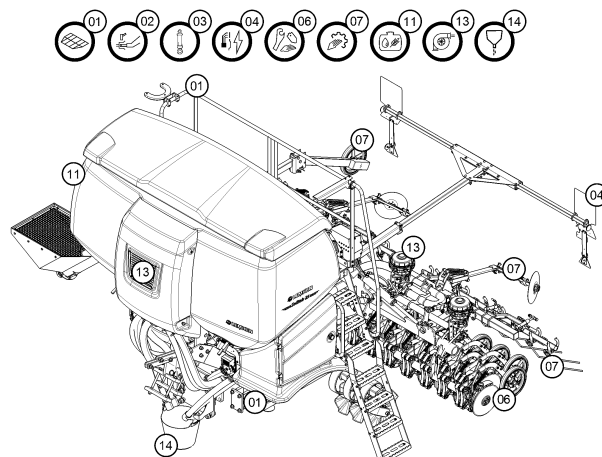
Pos.	Art.Nr.	Artikeltext / Description	Abmessung	
4	67310185	Särohrüberwachung	Seed pipe monitoring	Modul Solitair 25 ka
4	67310187	Elektronikanlage	Electronic installation	FG Solitair 25ka
4	67310194	D-GPS Empfänger	D-GPS receiver	AG Star
4	67310198	Bedienterminal	Operation terminal	CCI-50
4	67310199	Elektronikanlage	Electronic installation	Solitair 25KA Megadrill LMC-B
4	67310201	Arbeitsbeleuchtung	Work lighting	Solitair 25 KA
4	67310207	Wiegeeinrichtung	Weighing equipment	Solitair 25 KA
4	67310208	Halter	Holder	Solitair 25 KA
4	67310209	Füllstandsüberwachung	Seed level control	Solitair 25 KA
4	67310290	Bedienterminal	Operation terminal	CCI-1200
4	67310292	Nachrüstsatz	Supplementary set	IRK
4	67310294	Halter	Holder	AUX-N
4	67310298	Kameraüberwachung	Camera monitoring	CCI 1x ka
4	67310299	Kameraüberwachung	Camera monitoring	CCI 2x lang
4	67310324	Bedienterminal	Operation terminal	CCI-1200 SmartPack NMM
4	67310325	Elektronikanlage	Electronic installation	WIFI + NMM
4	67310329	Bedienterminal	Operation terminal	CCI-1200 SmartPack
4	67310344	Bedienterminal	Operation terminal	CCI-800
4	68210319	Sensor Säschiene	Sensor seeding bar	Soliatir 25
4	699 6714	Bedienterminal	Operation terminal	CCI
4	699 6721	Geschwindigkeitssensor	Speed sensor	Radar
4	R18 0156	Multifunktionsgriff	Multifunctional handle	9 pol. I A
6	357 6001	Stützrolle	Pressure roller	m.Lager D340/13x50
6	555 4520	Lagerung	Bearing	D52/25x20,6 6xM6
6	58210074	Särohr mit Abstreifer	Seed pipe with scraper	OptiDisc (B) D25
6	58210075	Särohr mit HM-Abstreifer	Seed pipe with HM-scraper	OptiDisc (B) D25
6	612 7112	Lagerung RE	Bearing	D30x106x100
6	612 7113	Lagerung LI	Bearing	D30x106x100
6	61210024	Lagerung	Bearing	Heliodor RE
6	61210025	Lagerung	Bearing	Heliodor LI
6	68210110	Doppelscheibenschar mit Rolle	Double disc coulter + roller	VO OptiDisc D350/330H(B)D25
6	68210111	Doppelscheibenschar mit Rolle	Double disc coulter + roller	HI OptiDisc D350/330 H (B) D25
6	68210172	Doppelscheibenschar mit Feder	Double disc coulter + spring	VO OptiDisc M D350/330(B)D25
6	68210173	Doppelscheibenschar	Double disc coulter	HI OptiDisc D350/330 M(B)D25
6	68210300	Doppelscheibenschar	Double disc coulter	VO OptiDisc D350/330 H(B)D30/4
6	68210301	Doppelscheibenschar	Double disc coulter	HI OptiDisc D350/330 H(B)D30/4



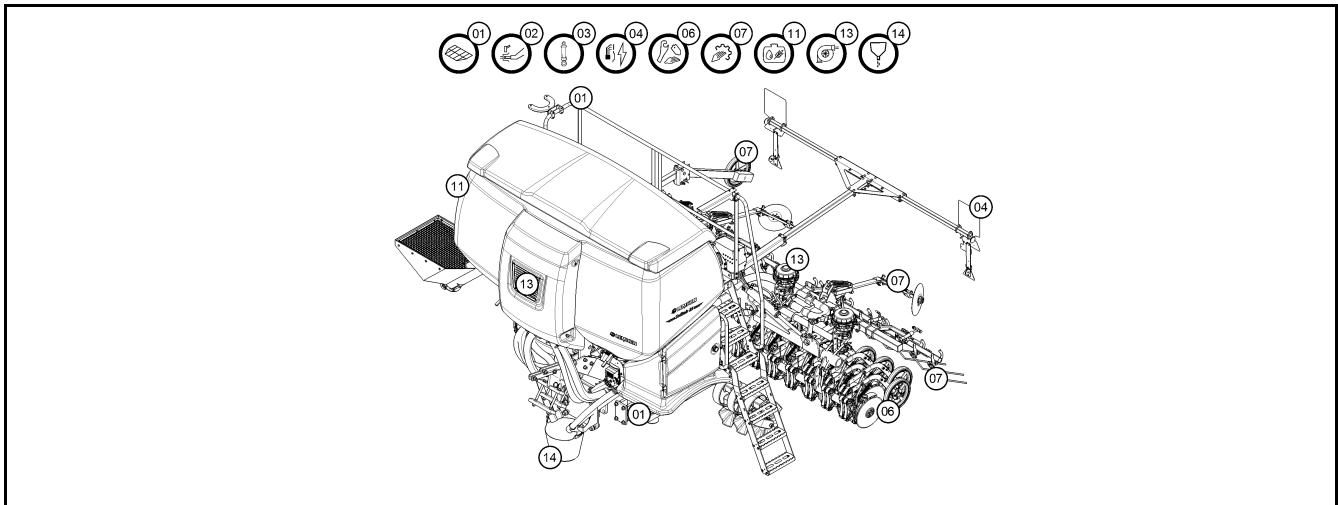
Pos.	Art.Nr.	Artikeltext / Description	Abmessung	
6	68210302	Doppelscheibenschar	Double disc coultter	VO OptiDisc M D350/330 (B) D30
6	68210303	Doppelscheibenschar	Double disc coultter	HI OptiDisc D350/330 M(B)D30/4
7	58210119	Voraufaufmarkierung	Pre-emergency marker	D325 Solitair 25
7	58210124	Striegel	Levelling harrow	RE Solitair 25
7	58210125	Striegel	Levelling harrow	LI Solitair 25
7	58210126	Striegel kurz	Levelling harrow	RE Solitair 25
7	58210127	Striegel kurz	Levelling harrow	LI Solitair 25
7	58210134	Särohr	Seed pipe	OptiDisc (B) D30/48
7	58210135	Särohr mit HM-Abstreifer	Seed pipe with HM-scraper	OptiDisc (B) D30/48
7	65710038	Spurlockerungsscheibe	Track levelling disc	D449x4 Compact-Solitair
7	65710040	Spurlockerungsscheibe	Track levelling disc	D449 RE
7	65710041	Spurlockerungsscheibe	Track levelling disc	D449 LI
7	65710110	Spurlockerungsscheibe	Track levelling disc	D449 RE
7	65710111	Spurlockerungsscheibe	Track levelling disc	D449 LI
7	682 2519	Impulsgeberrad	Pulse wheel	D350 Solitronic
7	682 2520	Antriebsrad	Drive wheel	D550 2xD16
7	682 6376	Abstreifer für Stützrolle	Scraper	OptiDisc
7	68210229	Voraufaufmarkierung	Pre-emergency marker	Solitair 25
7	68210230	Voraufaufmarkierung	Pre-emergency marker	Solitair 25
7	68210231	Voraufaufmarkierung	Pre-emergency marker	Solitair 25 D325
7	68210232	Kompaktstriegel	Compact-harrow	RE/300 Solitair 25
7	68210233	Kompaktstriegel	Compact-harrow	LI/300 Solitair 25
7	68210234	Kompaktstriegel	Compact-harrow	RE/250 Solitair 25
7	68210235	Kompaktstriegel	Compact-harrow	LI/250 Solitair 25
7	68210236	Kompaktstriegel	Compact-harrow	RE/225 Solitair 25
7	68210237	Kompaktstriegel	Compact-harrow	LI/225 Solitair 25
7	68210238	Kompaktstriegel	Compact-harrow	RE/200 Solitair 25
7	68210239	Kompaktstriegel	Compact-harrow	LI/200 Solitair 25
7	68210240	Striegeleinstellung mechanisch	Harrow adjustment mec.	Solitair 25
7	68210241	Einzelstriegel	Single harrow	Solitair 25
7	68210270	Einzelstriegel m. Abstreifer	Single harrow with scraper	OptiDisc HI
7	68210320	Einzelstriegel	Single harrow	OptiDisc VO
7	68210321	Einzelstriegel m. Abstreifer	Single harrow with scraper	OptiDisc VO
7	68210403	Striegeleinstellung HY	Harrow adjustment HY	Solitair 25
7	68210433	Striegeleinstellung mechanisch	Harrow adjustment mec.	Solitair 25



Pos.	Art.Nr.	Artikeltext / Description	Abmessung	
10	57310495	Antrieb	Drive	KAG-GSA Solitair 25 LI
11	58210154	Auslauf	Orifice	D65-D50 RE
11	58210160	Auslauf	Orifice	90° 2xD65
11	58710001	Befüllschnecke	Filling screw	D168,3 A2
11	58710004	Befüllschnecke	Filling screw	D170
11	68210199	Behälterdeckel	Cover	Solitair 25
11	68210200	Saatgutbehälter	Seed hopper	Solitair 25 KA
11	68710003	Befüllschnecke	Filling screw	Solitair 25 KA
11	68710007	Befüllschnecke	Filling screw	Solitair 25 KA
13	58210055	Fahrgassenpatrone	Tramline cartridge	12V-1FG
13	58210056	Fahrgassenpatrone	Tramline cartridge	12V-2FG
13	58210057	Fahrgassenpatrone	Tramline cartridge	12V-3FG
13	58210058	Fahrgassenpatrone	Tramline cartridge	12V-4FG
13	58210059	Fahrgassenpatrone	Tramline cartridge	12V-5FG
13	58210094	Fahrgassenpatrone	Tramline cartridge	10V-1FG
13	58210095	Fahrgassenpatrone	Tramline cartridge	10V-2FG
13	58210096	Fahrgassenpatrone	Tramline cartridge	10V-3FG
13	58210097	Fahrgassenpatrone	Tramline cartridge	10V-4FG
13	58210100	Fahrgassenpatrone	Tramline cartridge	8V-1FG
13	58210101	Fahrgassenpatrone	Tramline cartridge	8V-2FG
13	58210102	Fahrgassenpatrone	Tramline cartridge	8V-3FG
13	58210104	Fahrgassenpatrone	Tramline cartridge	8V-5FG
13	58210111	Gebälse	Fan	Solitair
13	58210121	Fahrgassenpatrone	Tramline cartridge	6V-1FG
13	58210122	Fahrgassenpatrone	Tramline cartridge	6V-2FG
13	58210129	Flexschlauch	Flexible hose	D30x1110 2M
13	58210132	Flexschlauch	Flexible hose	D30x1030 2M
13	58210150	Dosiergehäuse	Metering housing	D205/140x210
13	58210151	Dosierung	Dosage	D140/75x271
13	58210155	Einstellmutter	Adjusting nut	Tr75x3
13	58210157	Motorkonsole	Bracket	KAG-GSA 156x60x220 RE
13	58210164	Auslauf	Orifice	D65-D50 LI
13	58210165	Motorkonsole	Bracket	KAG-GSA 156x60x220 LI
13	58210267	Gebälse	Fan	Solitair/Azurit
13	68210198	Gebälse	Fan	Solitair 25

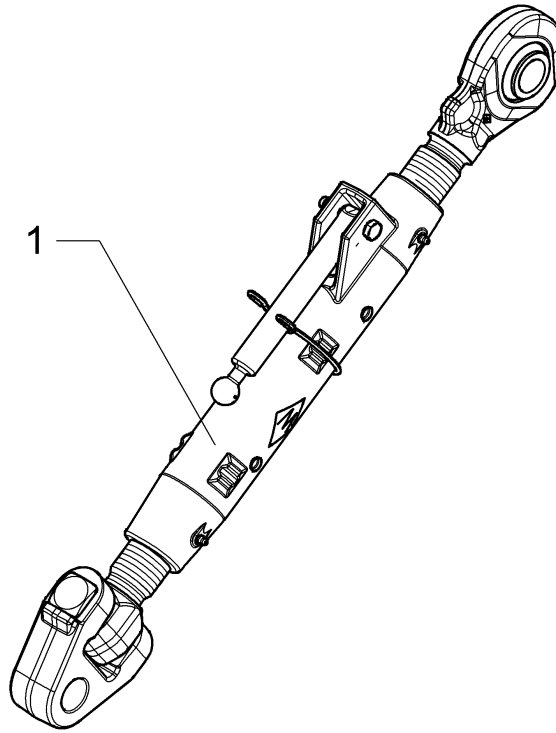


Pos.	Art.Nr.	Artikeltext / Description	Abmessung	
13	68210201	Abdeckung	Cover	Gebläse Solitair 25
13	68210242	Luftverteiler	Air diffusion tube	Solitair 25 KA
13	68210258	Verteiler	Distributor	Solitair 25
13	68210259	Verteilerring	Distributor ring	12 V
13	68210260	Verteiler	Distributor	12V
13	68210261	Verteilerring	Distributor ring	10V
13	68210262	Verteiler	Distributor	10V
13	68210263	Verteilerring	Distributor ring	8V
13	68210264	Verteiler	Distributor	8V
13	68210265	Fahrgassenschaltung	Tramline mechanism	Solitair 25
13	68210267	Verteiler	Distributor	6V
13	68210268	Verteilerring	Distributor ring	6V
13	68210272	Halter	Holder	169x328x392 Solitair 25 KA
13	68210273	Halter	Holder	169x189x328 Solitair 25 KA
13	68210274	Zuführleitungssatz	Supply pipe set	Solitair 25/400 KA
13	68210275	Zuführleitungssatz	Supply pipe set	Solitair 25/400 KA lang
13	68210276	Zuführleitungssatz	Supply pipe set	Solitair 25/450 KA
13	68210277	Zuführleitungssatz	Supply pipe set	Solitair 25/450 KA lang
13	68210278	Zuführleitungssatz	Supply pipe set	Solitair 25/500 KA
13	68210279	Zuführleitungssatz	Supply pipe set	Solitair 25/500 KA lang
13	68210280	Zuführleitungssatz	Supply pipe set	Solitair 25/600 KA
13	68210281	Zuführleitungssatz	Supply pipe set	Solitair 25/600 KA lang
13	68210310	Kegeldosierung	Conical dosage	D140x27 RE
13	68210311	Kegeldosierung	Conical dosage	D140x27 LI
13	68210456	Zuführleitung	Supply pipe	Solitair 23/400K
13	68210457	Zuführleitung	Supply pipe	Solitair 23/450K
13	68210463	Zuführleitung	Supply pipe	Solitair 23/500K
13	68210466	Zuführleitung	Supply pipe	Solitair 23/600K
13	68210467	Luftverteilung	Air distribution	Soli25 f. Azurit D/4+6R
13	69910446	Kegeldosierung	Conical dosage	Solitair RE
13	69910448	Kegeldosierung	Conical dosage	Solitair 25 LI
13	69910731	Verteilerpatrone	Distributor cartridge	4fach
14	321 9703	Steckschlüssel mit Quergriff	Spanner	230 Groesse 8
14	48210668	Abdrehmulde	Calibration trough	D390x300 26I
14	58210183	Dosiergehäuse	Metering housing	II D205/140x210
14	58210203	Dosierung	Dosage	III D140/75x271



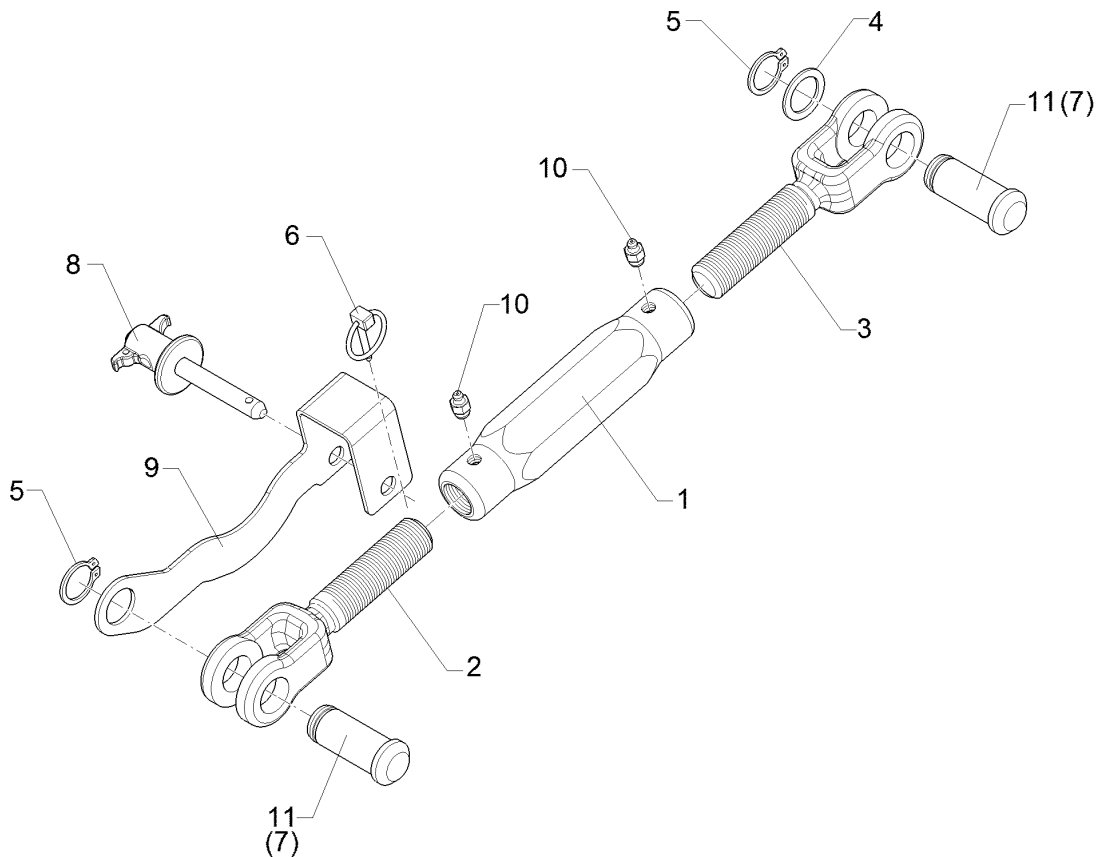
Pos.	Art.Nr.	Artikeltext / Description	Abmessung	
14	58210204	Einstellmutter	Adjusting nut	III Tr75x3
14	58210260	Auslauf	Orifice	II 90° 2xD65
14	58210261	Auslauf	Orifice	II D65-D50 RE
14	58210262	Motorkonsole	Bracket	II KAG-GSA 156x60x220 RE
14	58210263	Dosiergehäuse	Metering housing	II D205/140x210
14	58210264	Auslauf	Orifice	II D65-D50 LI
14	58210265	Motorkonsole	Bracket	II KAG-GSA 156x60x220 LI
14	58210277	Abstreifer	Scraper	Solitair 25
14	58210278	Entleerungsklappe	Emptying flap	RE
14	58210279	Entleerungsklappe	Emptying flap	LI
14	68210318	Zuführleitung	Supply pipe	Solitair 25 KA
14	68210400	Kegeldosierung	Conical dosage	II D140x27 RE
14	68210401	Kegeldosierung	Conical dosage	II D140x27 LI
14	68210482	Montagesatz	Mounting set	Solitair 25 // 4 fach
14	68210498	Fahrgas.-Verteilerüberwachung	Tramline-distributor control	Soliair 25
14	68210501	Fahrgassenschaltung	Tramline mechanism	Solitair 25
14	699 6900	Särschiene	Seeding bar	OptiDisc 25
14	699 6901	Särschiene	Seeding bar	OptiDisc 25 H/400 KA
14	699 6902	Särschiene	Seeding bar	OptiDisc 25 M/400 KA
14	699 6903	Särschiene	Seeding bar	OptiDisc 25 H/450 KA
14	699 6904	Särschiene	Seeding bar	OptiDisc 25 M/450 KA
14	699 6905	Särschiene	Seeding bar	OptiDisc 25 H/500 KA
14	699 6906	Särschiene	Seeding bar	OptiDisc 25 M/500 KA
14	699 6907	Särschiene	Seeding bar	OptiDisc 25 H/600 KA
14	699 6908	Särschiene	Seeding bar	OptiDisc 25 M/600 KA
14	69910571	Kegeldosierung	Conical dosage	II Solitair 25
14	69910572	Kegeldosierung	Conical dosage	II Solitair 25

Oberlenker/Top link	1
Solitair 25 KA	302 8584



09.20

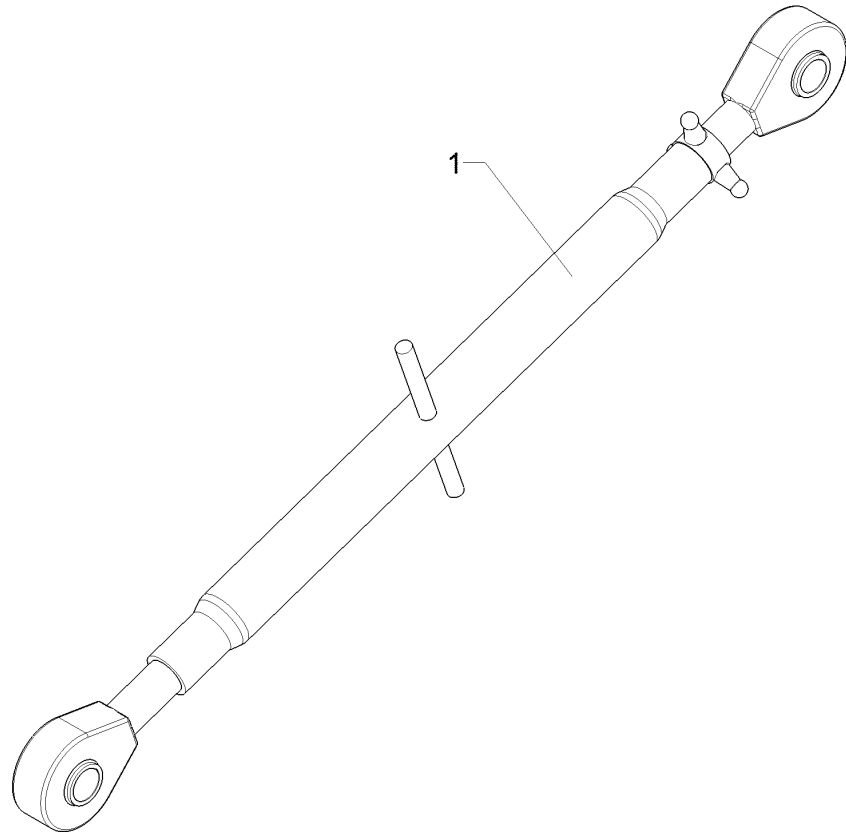
Pos.	Art.Nr.	Stck.	Artikeltext / Description		Abmessung
1	302 8584	1	Oberlenker	Top link	KAT3 700-900 1.3/4"



09.20

Pos.	Art.Nr.	Stck.	Artikeltext / Description		Abmessung
1	302 8893	1	Spannschlossmutter	Threaded sleeve	TR26x3x190-SW41
2	302 8990	1	Gabelstück	Forkpiece	TR26x3x90/180 D25 Zn
3	302 8991	1	Gabelstück	Forkpiece	TR26x3LHx90/18 D25 Zn
4	305 2230	3	Stützscheibe	Supporting washer	S 25x35x2,0 DIN988 Zn
5	305 8861	2	Sicherungsring	Retaining ring	25x2 DIN471 BK45oS
6	311 9565	1	Klappstift	Securing pin	4,5x40
7	313 2514	2	Bolzen mit Kopf	Pin with collar	D25/30x48/65 V Zn
8	313 7807	1	Bolzen	Pin	D12x59/117,5 V Zn
9	32110162	1	Verdrehsicherung	Anti-rotation device	3x82x231 D25,2 U41,5
10	323 6348	2	Schmiernippel	Grease nipple	H 1, M 10 x 1,0, v.F.
11	31310175	2	Bolzen	Pin	mit vers KN D25/30x52/69 V Zn

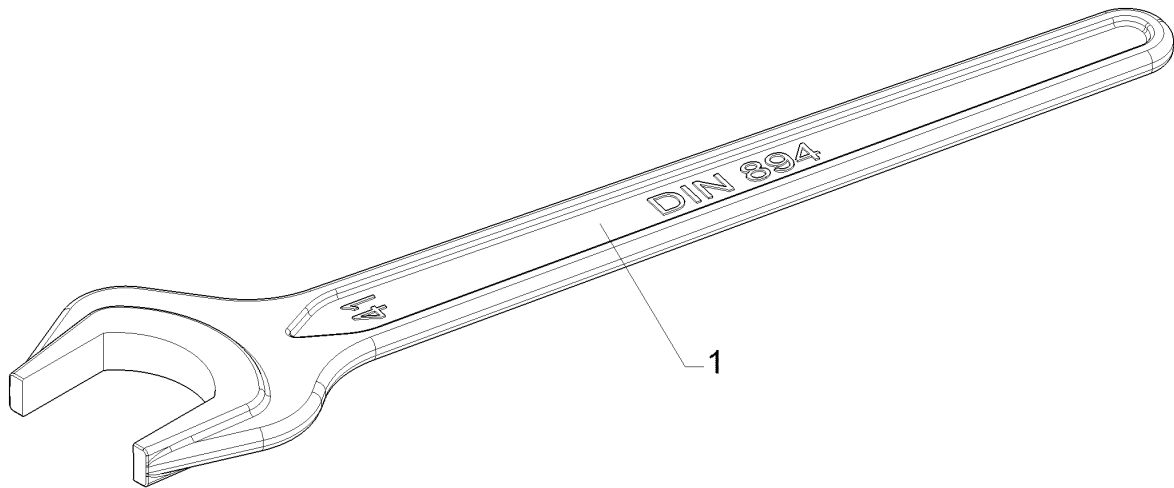
Oberlenker/Top link	1
Solitair 25 KA	30210084



09.20

Pos.	Art.Nr.	Stck.	Artikeltext / Description		Abmessung
1	30210084	1	Oberlenker	Top link	KAT3 860-1100 M36

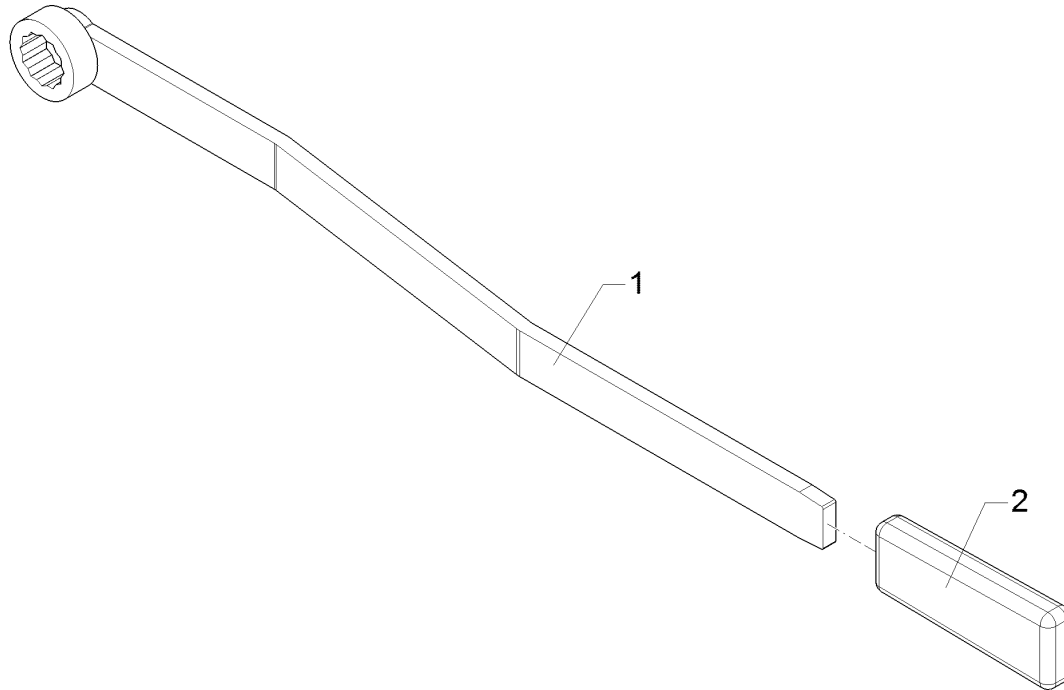
Schlüssel/Spanner	1
Solitair 25 KA	321 9845



09.20

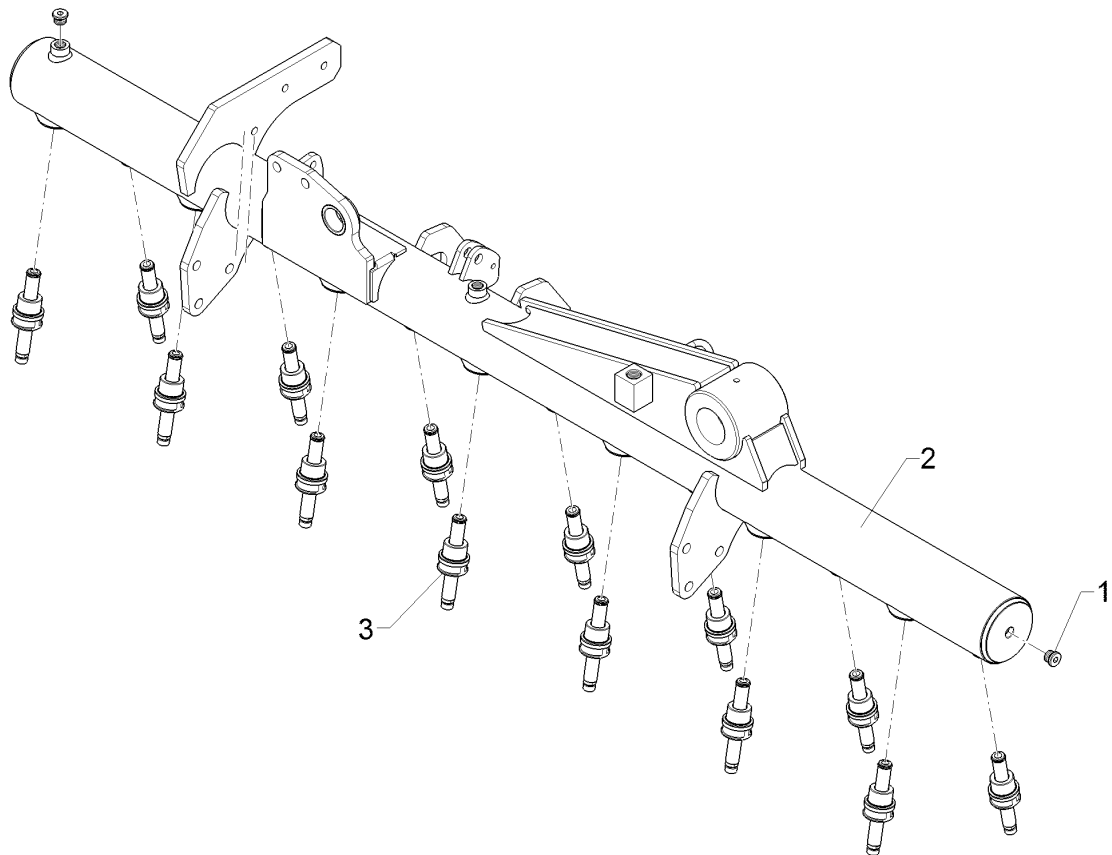
Pos.	Art.Nr.	Stck.	Artikeltext / Description		Abmessung
1	321 9845	1	Schlüssel	Spanner	Gabel 41 DIN894 Zn

Schlüssel/Spanner	1
Solitair 25 KA	32110103



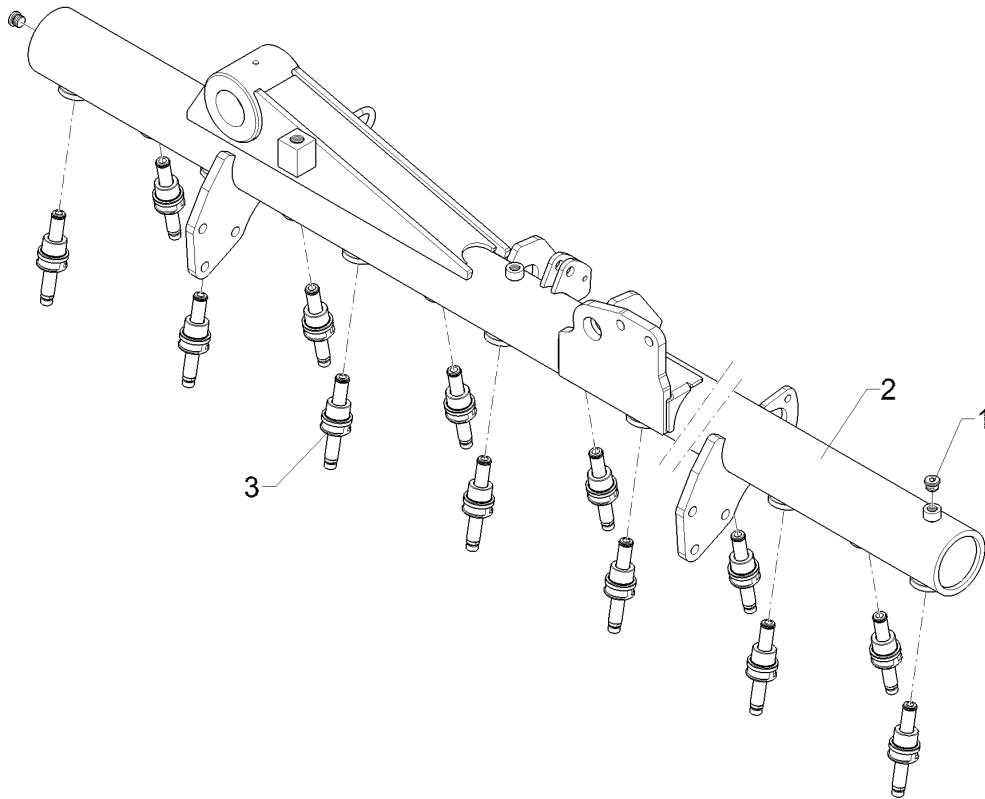
09.20

Pos.	Art.Nr.	Stck.	Artikeltext / Description		Abmessung
1	32110101	1	Schlüssel	Spanner	SW24x520 I12kt. Zn
2	32110102	1	Handgriff	Handle	16,5x41x111 25x8



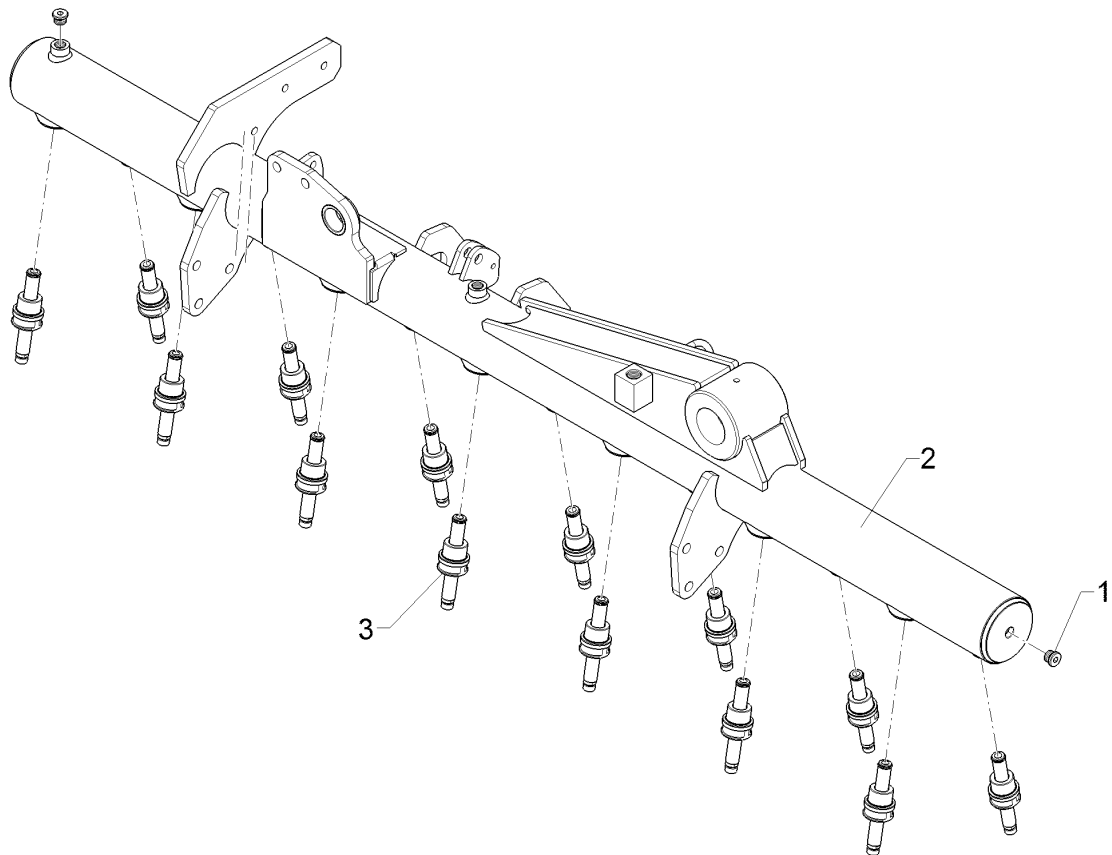
09.20

Pos.	Art.Nr.	Stck.	Artikeltext / Description		Abmessung
1	301 9710	2	Verschlusschraube m.Dichtring	Plug	M18x1,5
2	48210620	1	Seitenteil	Lateral section	14R-150 RE OptiDisc H
3	57511318	14	Kolbenstange	Piston rod	D20x82/109,5



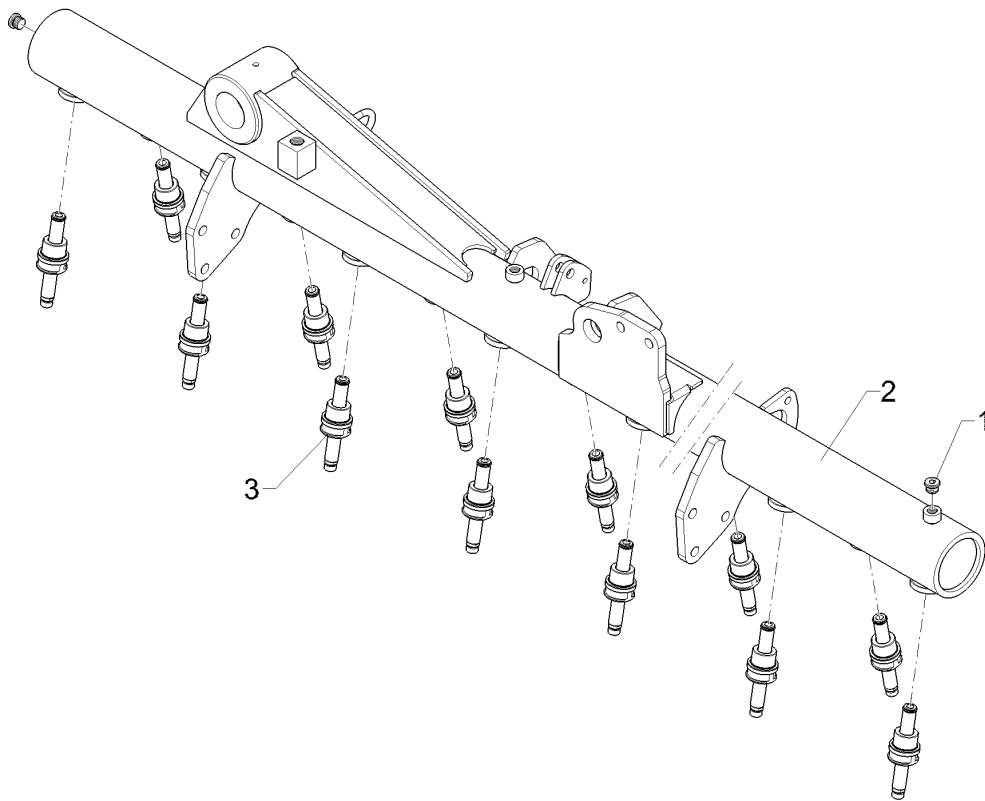
09.20

Pos.	Art.Nr.	Stck.	Artikeltext / Description		Abmessung
1	301 9710	2	Verschlusschraube m.Dichtring	Plug	M18x1,5
2	48210621	1	Seitenteil	Lateral section	13R-150 LI OptiDisc H
3	57511318	13	Kolbenstange	Piston rod	D20x82/109,5



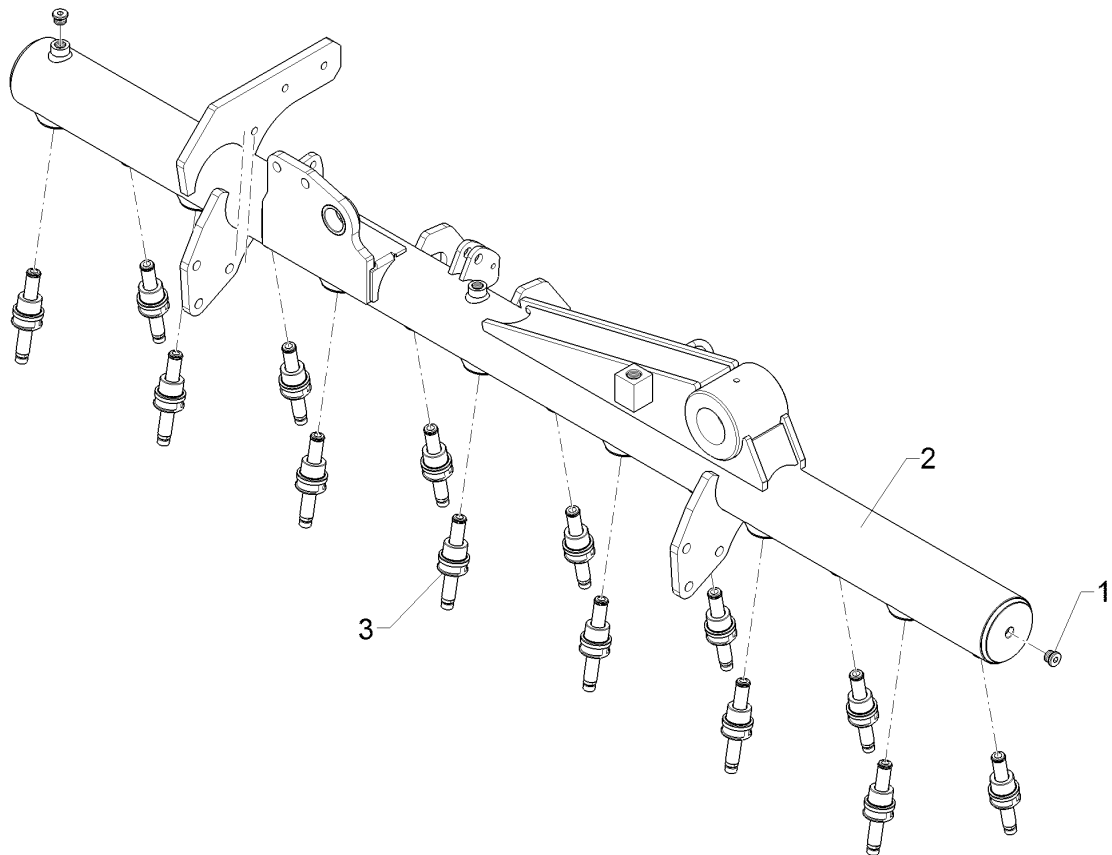
09.20

Pos.	Art.Nr.	Stck.	Artikeltext / Description		Abmessung
1	301 9710	2	Verschlusschraube m.Dichtring	Plug	M18x1,5
2	48210622	1	Seitenteil	Lateral section	16R-125 RE OptiDisc H
3	57511318	16	Kolbenstange	Piston rod	D20x82/109,5



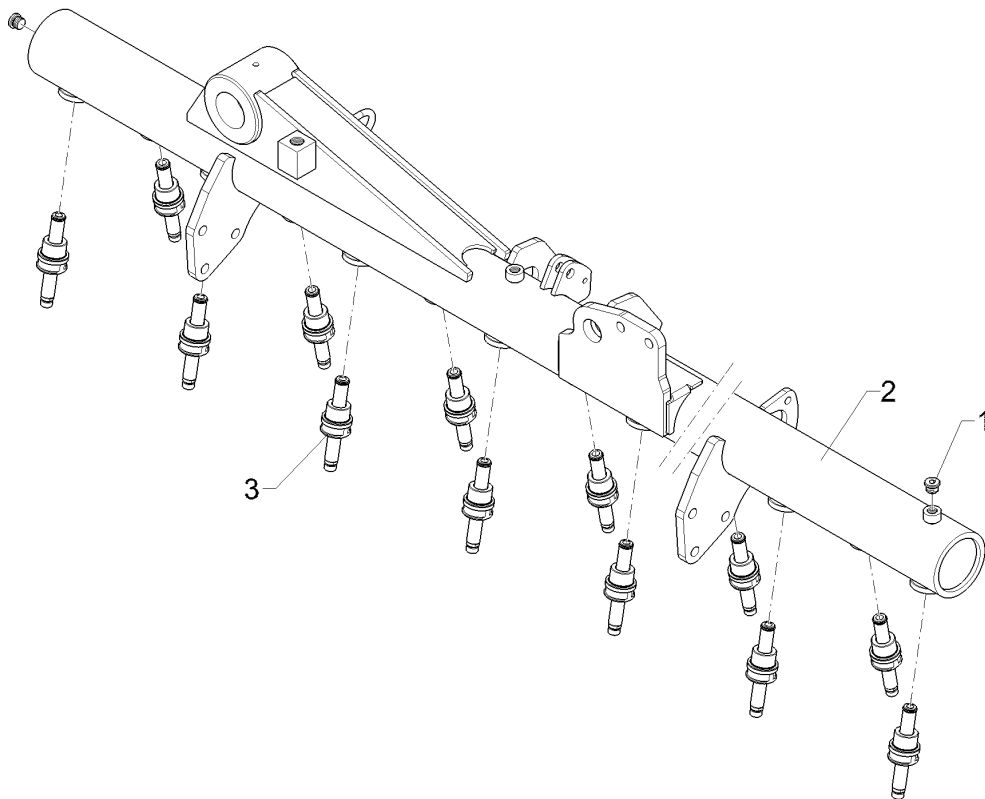
09.20

Pos.	Art.Nr.	Stck.	Artikeltext / Description		Abmessung
1	301 9710	2	Verschlusschraube m.Dichtring	Plug	M18x1,5
2	48210623	1	Seitenteil	Lateral section	16R-125 LI OptiDisc H
3	57511318	16	Kolbenstange	Piston rod	D20x82/109,5



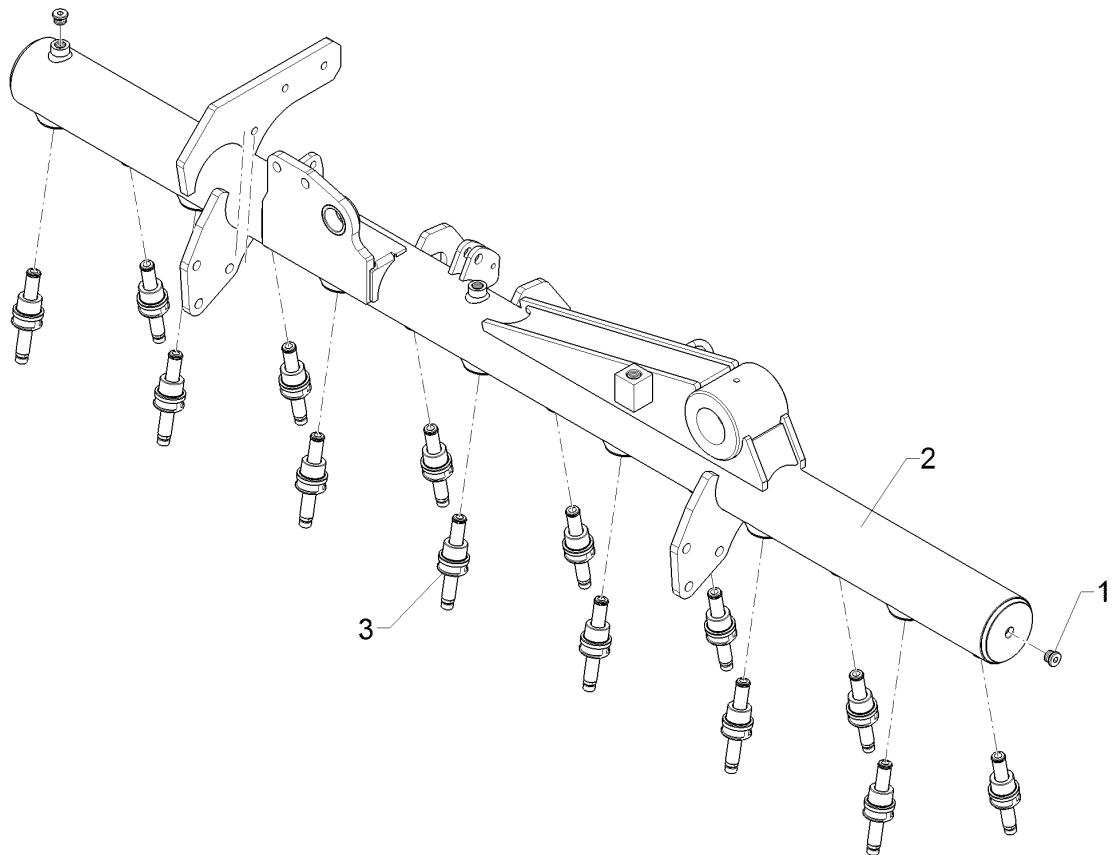
09.20

Pos.	Art.Nr.	Stck.	Artikeltext / Description		Abmessung
1	301 9710	2	Verschlusschraube m.Dichtring	Plug	M18x1,5
2	48210624	1	Seitenteil	Lateral section	15R-150 RE OptiDisc H
3	57511318	15	Kolbenstange	Piston rod	D20x82/109,5



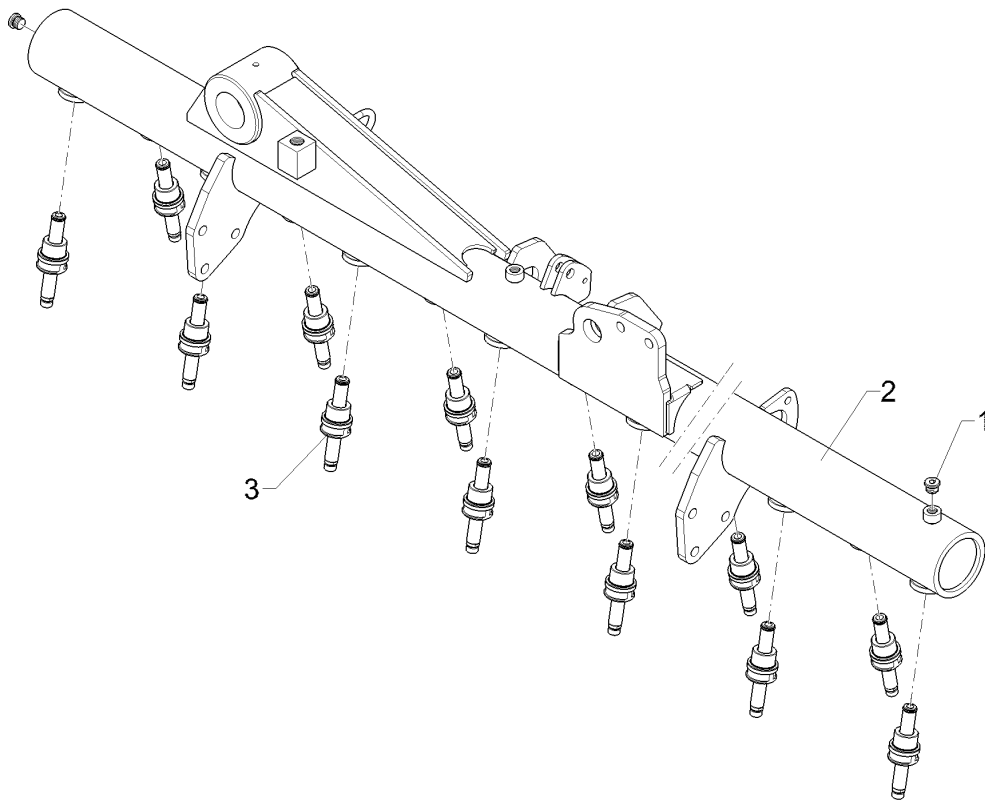
09.20

Pos.	Art.Nr.	Stck.	Artikeltext / Description		Abmessung
1	301 9710	2	Verschlusschraube m.Dichtring	Plug	M18x1,5
2	48210625	1	Seitenteil	Lateral section	15R-150 LI OptiDisc H
3	57511318	15	Kolbenstange	Piston rod	D20x82/109,5



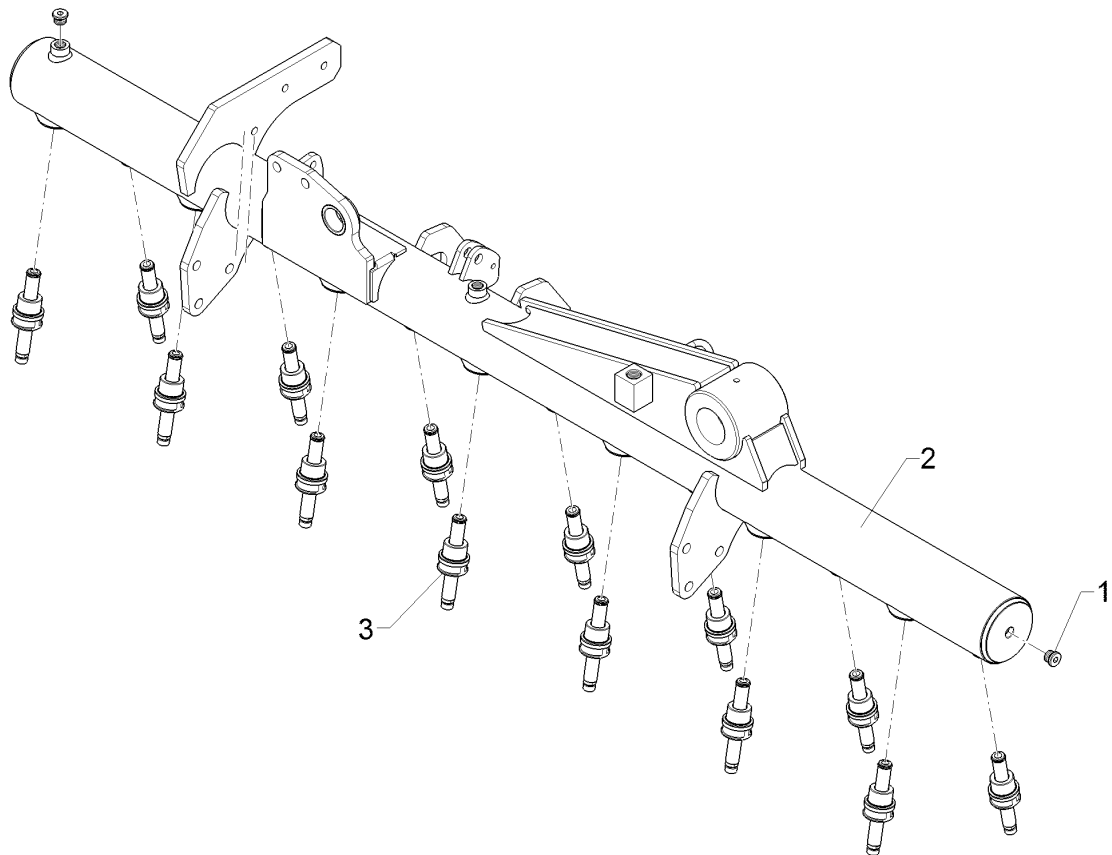
09.20

Pos.	Art.Nr.	Stck.	Artikeltext / Description		Abmessung
1	301 9710	2	Verschlusschraube m.Dichtring	Plug	M18x1,5
2	48210626	1	Seitenteil	Lateral section	18R-125 RE OptiDisc H
3	57511318	18	Kolbenstange	Piston rod	D20x82/109,5



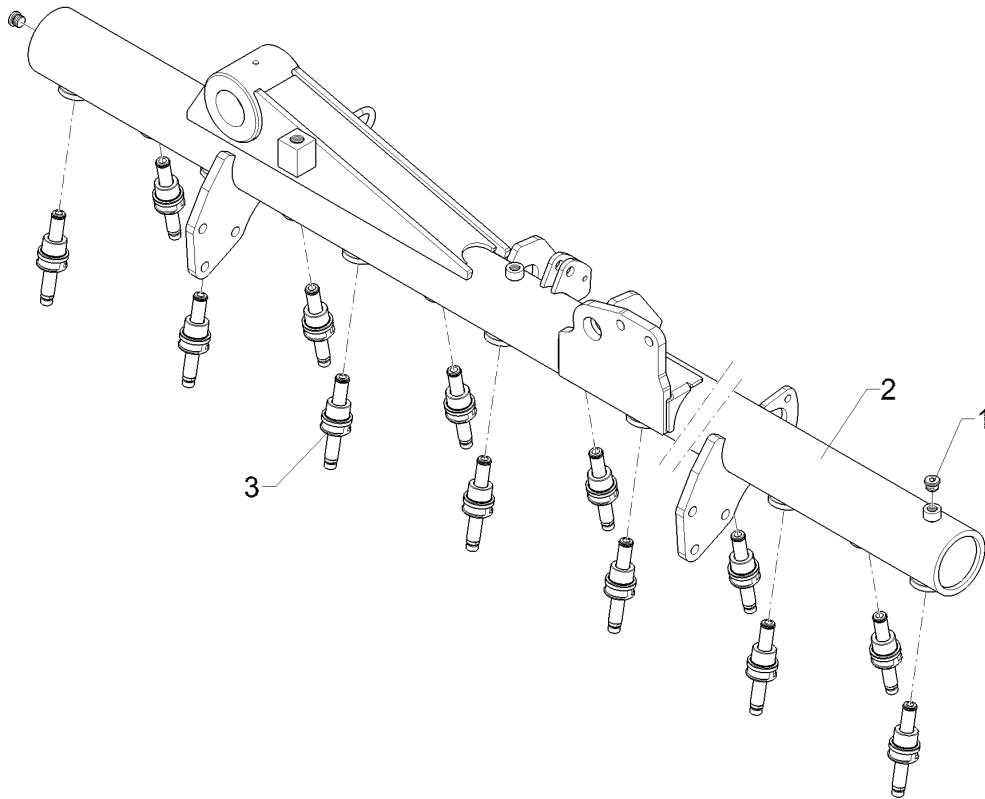
09.20

Pos.	Art.Nr.	Stck.	Artikeltext / Description		Abmessung
1	301 9710	2	Verschlusschraube m.Dichtring	Plug	M18x1,5
2	48210627	1	Seitenteil	Lateral section	18R-125 LI OptiDisc H
3	57511318	18	Kolbenstange	Piston rod	D20x82/109,5



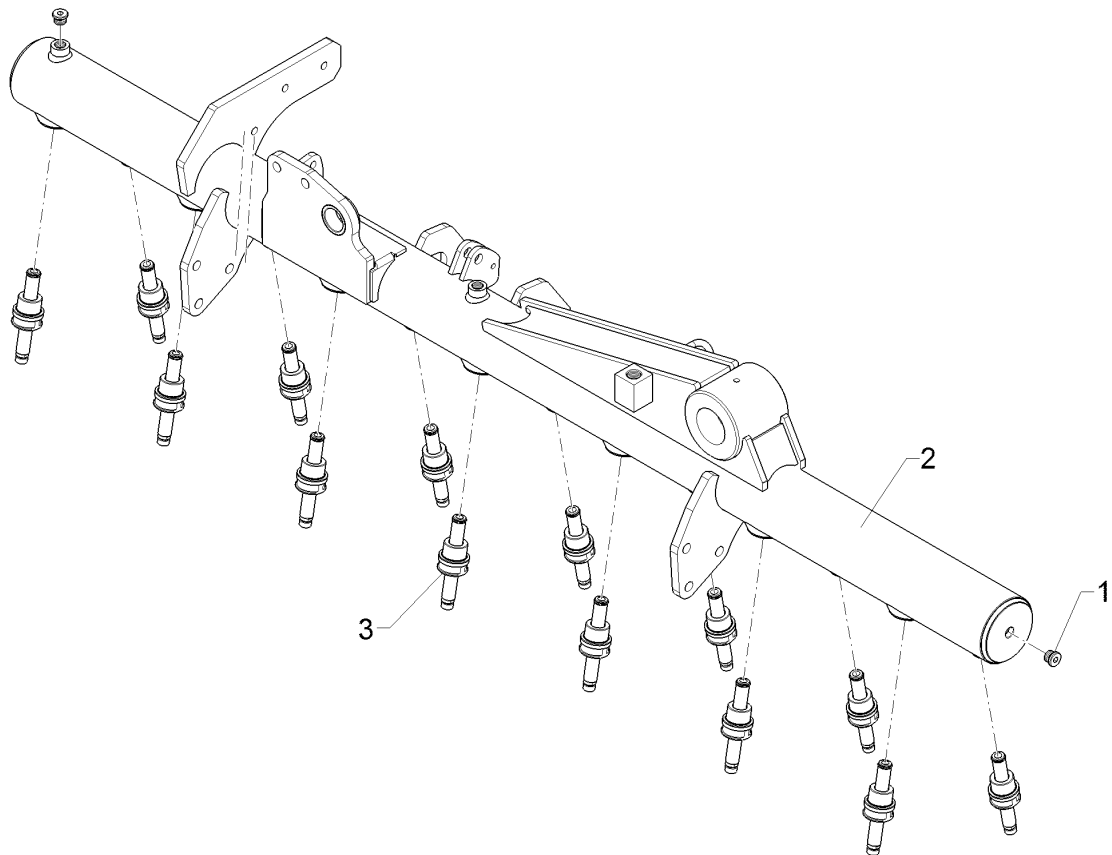
09.20

Pos.	Art.Nr.	Stck.	Artikeltext / Description		Abmessung
1	301 9710	2	Verschlusschraube m.Dichtring	Plug	M18x1,5
2	48210628	1	Seitenteil	Lateral section	17R-150 RE OptiDisc H
3	57511318	17	Kolbenstange	Piston rod	D20x82/109,5



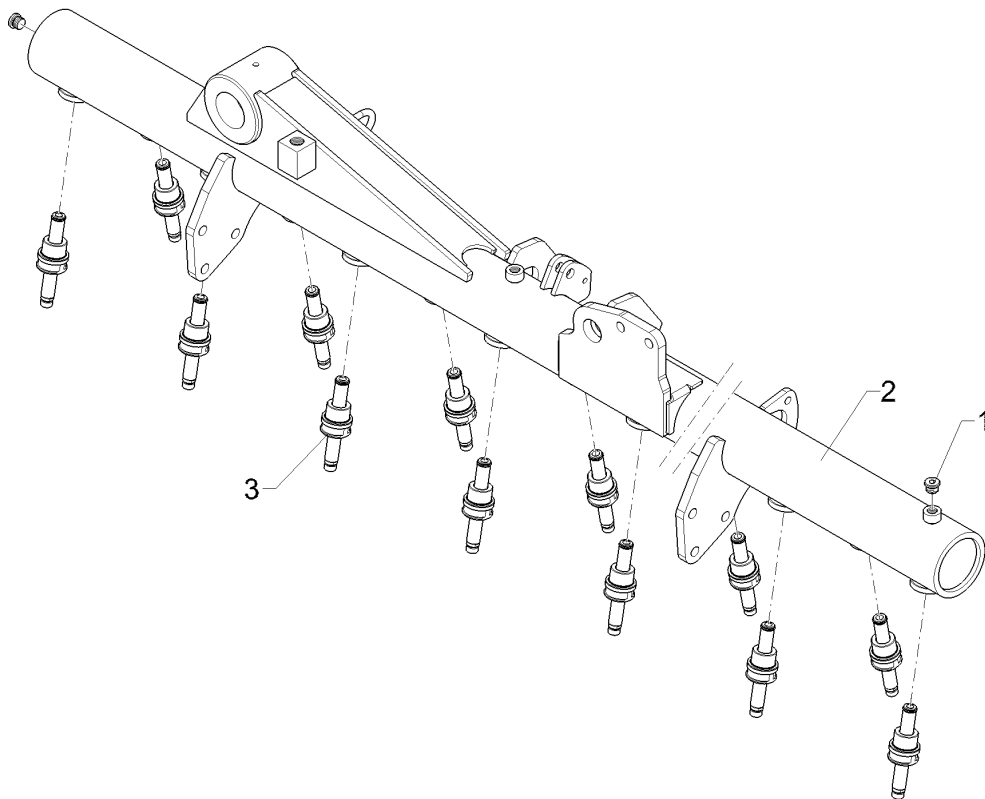
09.20

Pos.	Art.Nr.	Stck.	Artikeltext / Description		Abmessung
1	301 9710	2	Verschlusschraube m.Dichtring	Plug	M18x1,5
2	48210629	1	Seitenteil	Lateral section	17R-150 LI OptiDisc H
3	57511318	17	Kolbenstange	Piston rod	D20x82/109,5



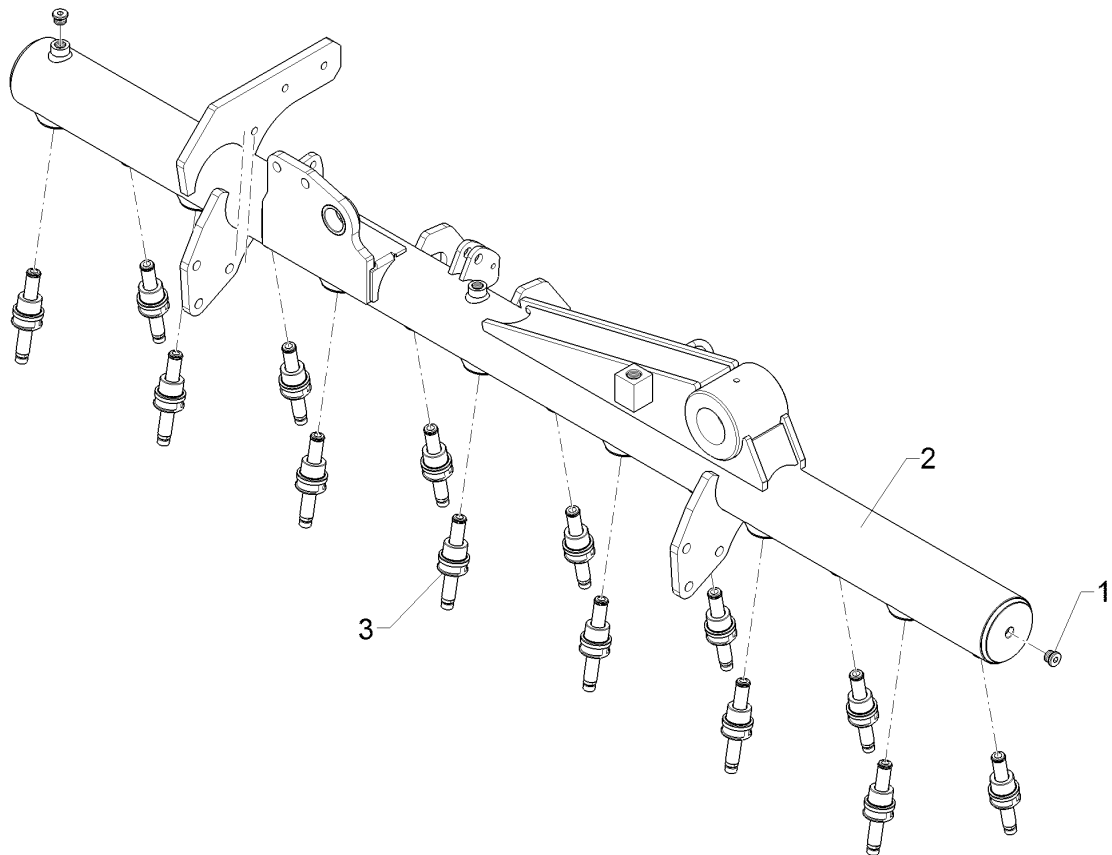
09.20

Pos.	Art.Nr.	Stck.	Artikeltext / Description		Abmessung
1	301 9710	2	Verschlusschraube m.Dichtring	Plug	M18x1,5
2	48210630	1	Seitenteil	Lateral section	20R-125 RE OptiDisc H
3	57511318	20	Kolbenstange	Piston rod	D20x82/109,5



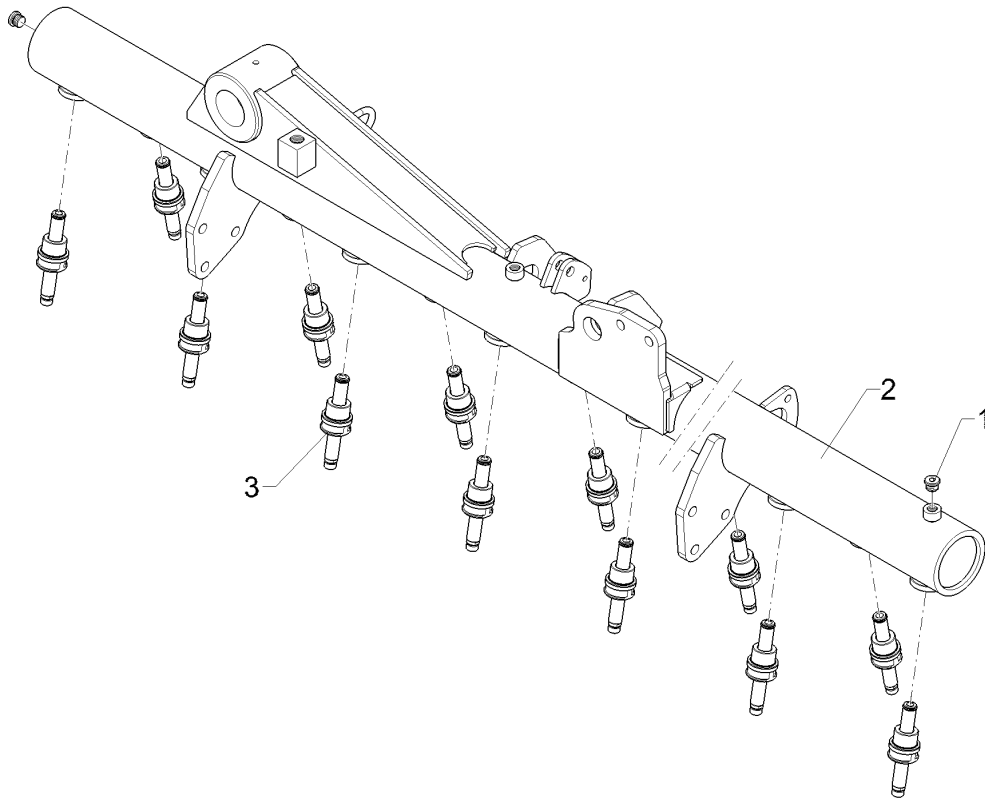
09.20

Pos.	Art.Nr.	Stck.	Artikeltext / Description		Abmessung
1	301 9710	2	Verschlusschraube m.Dichtring	Plug	M18x1,5
2	48210631	1	Seitenteil	Lateral section	20R-125 LI OptiDisc H
3	57511318	20	Kolbenstange	Piston rod	D20x82/109,5



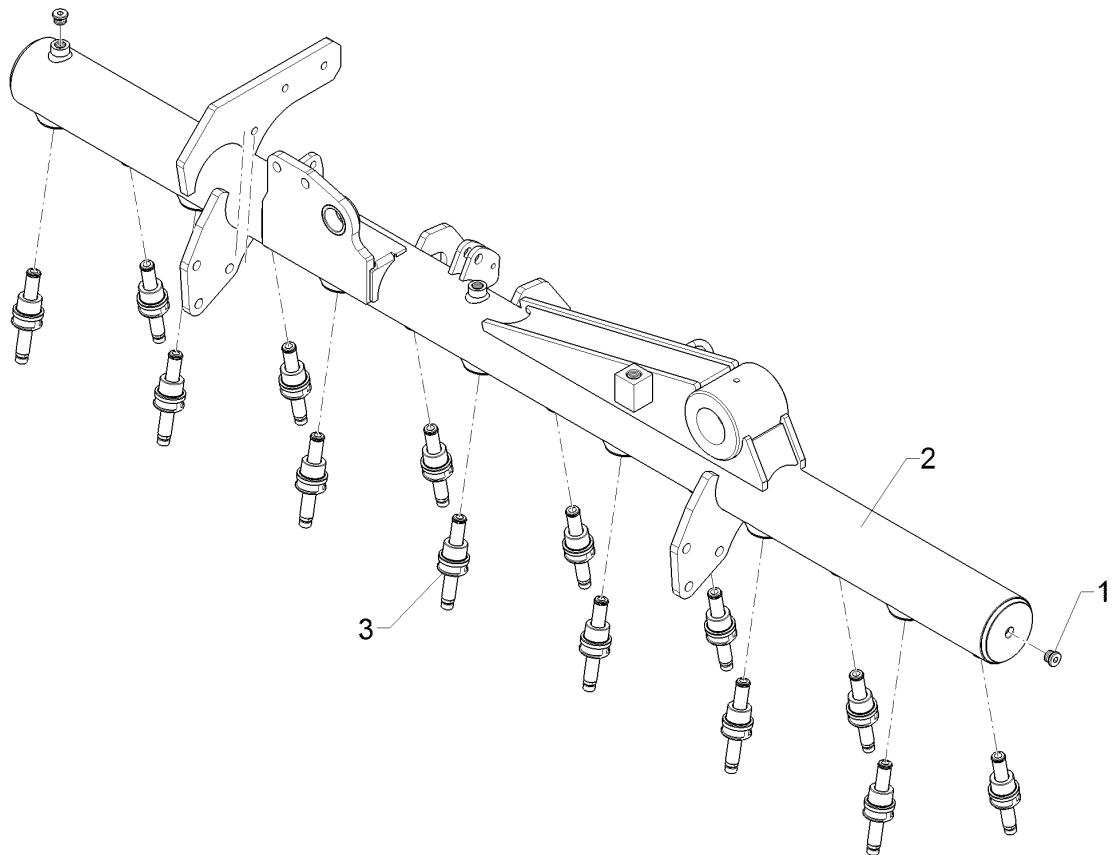
09.20

Pos.	Art.Nr.	Stck.	Artikeltext / Description		Abmessung
1	301 9710	2	Verschlusschraube m.Dichtring	Plug	M18x1,5
2	48210632	1	Seitenteil	Lateral section	20R-150 RE OptiDisc H
3	57511318	20	Kolbenstange	Piston rod	D20x82/109,5



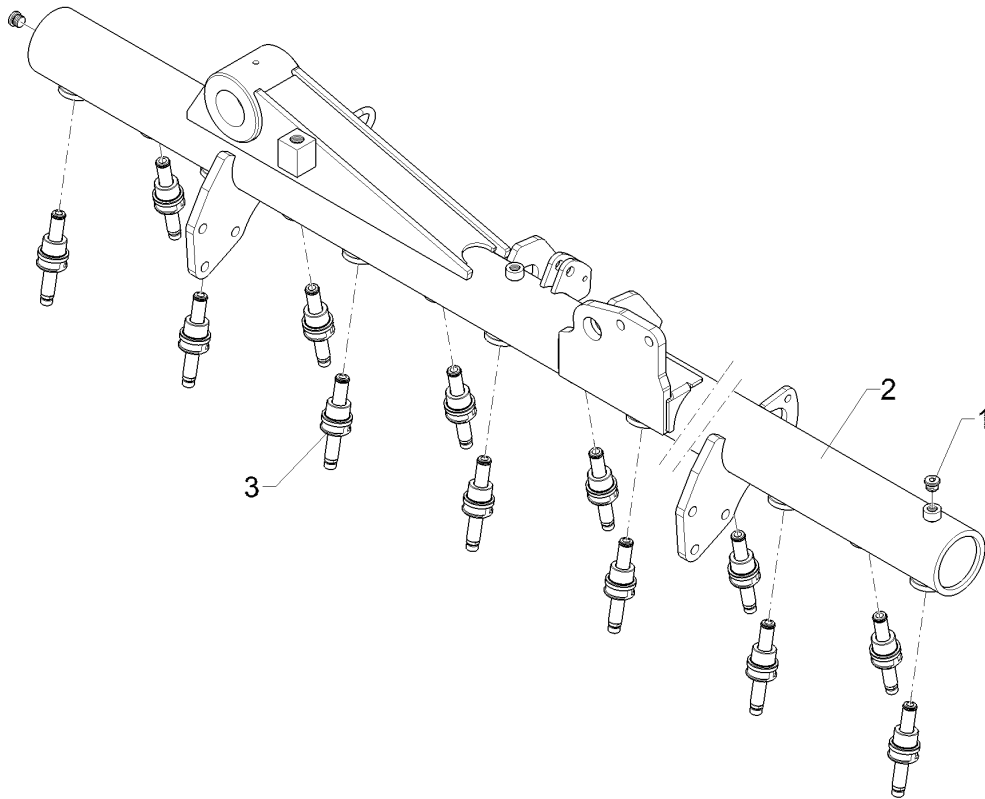
09.20

Pos.	Art.Nr.	Stck.	Artikeltext / Description		Abmessung
1	301 9710	2	Verschlusschraube m.Dichtring	Plug	M18x1,5
2	48210633	1	Seitenteil	Lateral section	20R-150 LI OptiDisc H
3	57511318	20	Kolbenstange	Piston rod	D20x82/109,5



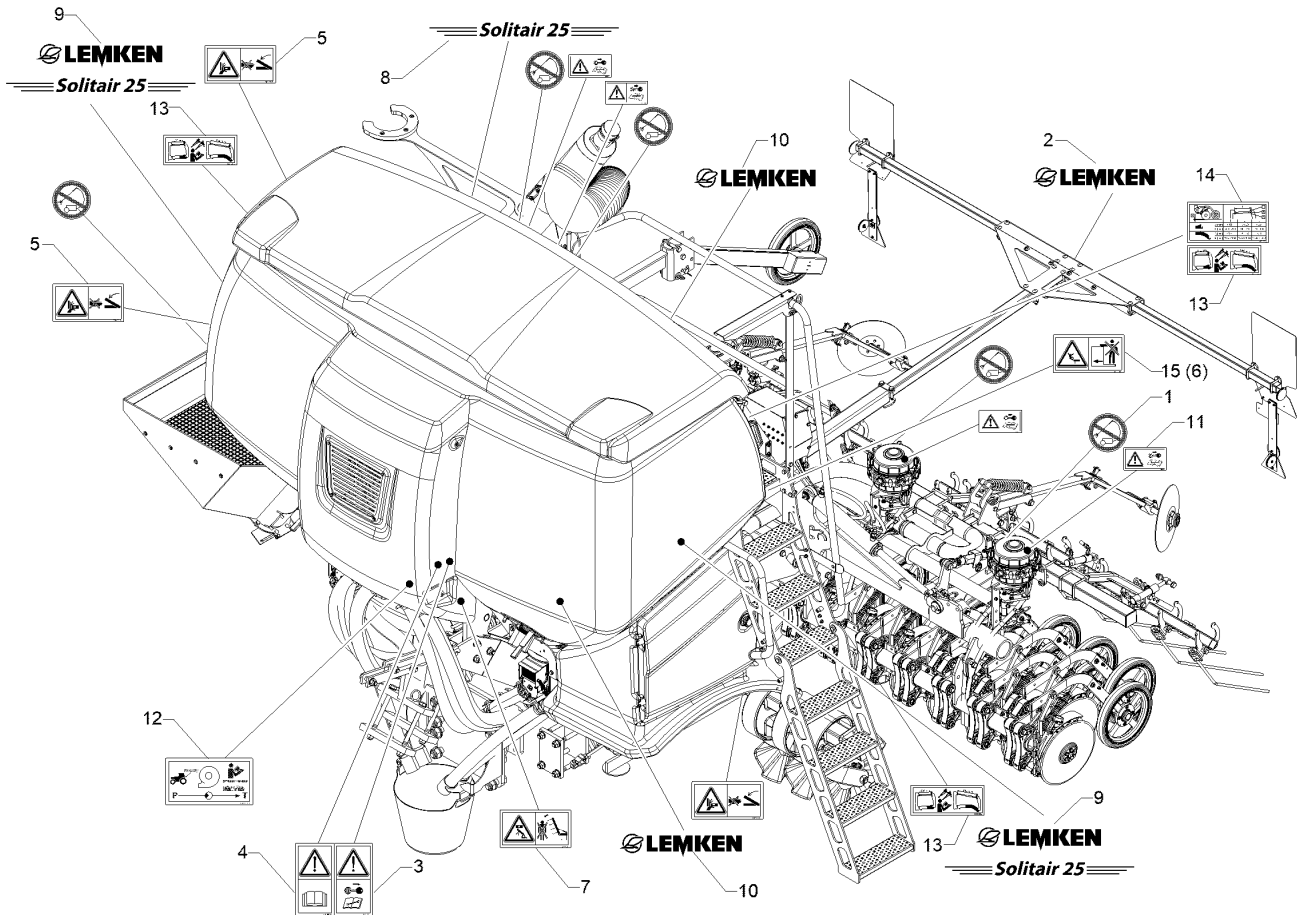
09.20

Pos.	Art.Nr.	Stck.	Artikeltext / Description		Abmessung
1	301 9710	2	Verschlusschraube m.Dichtring	Plug	M18x1,5
2	48210634	1	Seitenteil	Lateral section	24R-125 RE OptiDisc H
3	57511318	24	Kolbenstange	Piston rod	D20x82/109,5



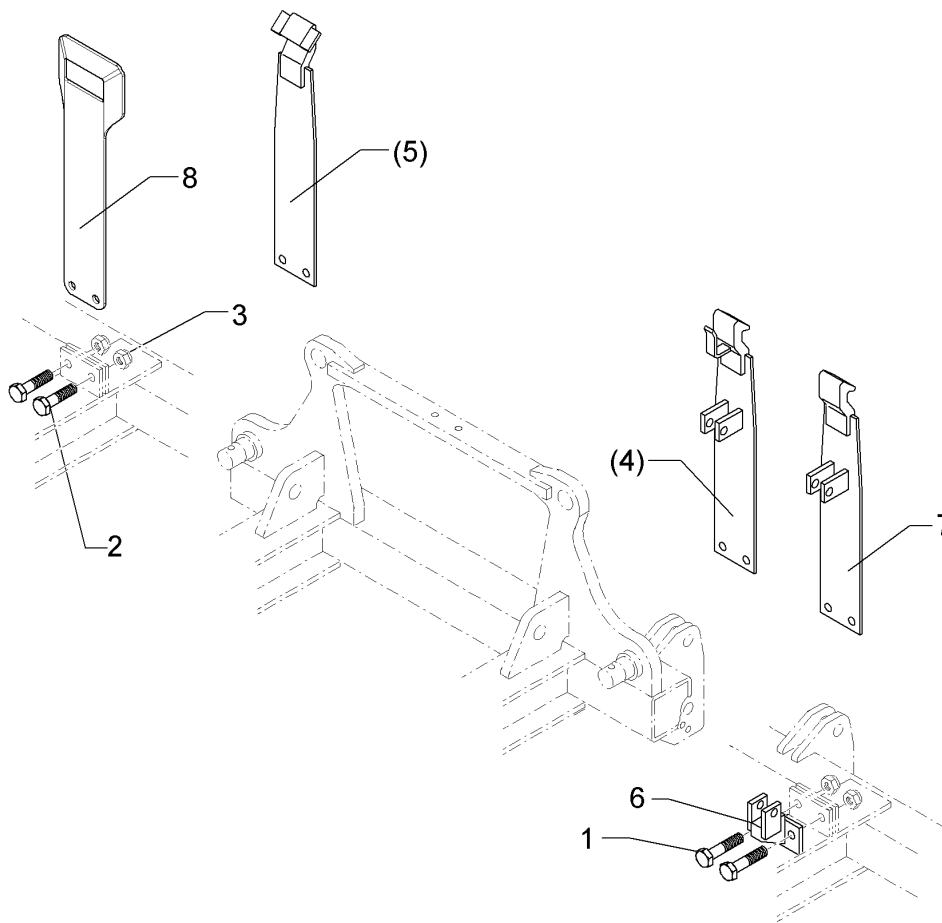
09.20

Pos.	Art.Nr.	Stck.	Artikeltext / Description		Abmessung
1	301 9710	2	Verschlusschraube m.Dichtring	Plug	M18x1,5
2	48210635	1	Seitenteil	Lateral section	24R-125 LI OptiDisc H
3	57511318	24	Kolbenstange	Piston rod	D20x82/109,5



09.20

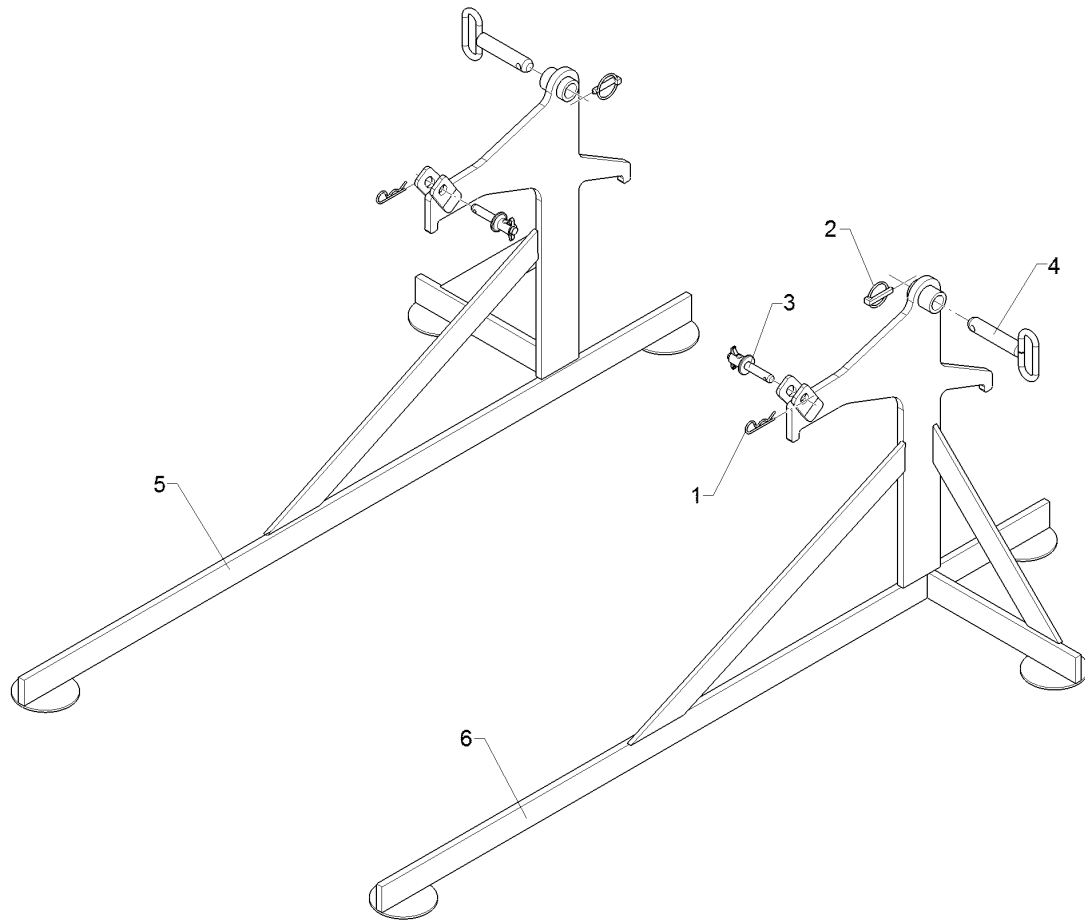
Pos.	Art.Nr.	Stck.	Artikeltext / Description	Abmessung	
1	390 0516	5	Aufkleber Warnbildzeichen	Warning Label	nicht mit Hochdruckreiniger
2	39010021	1	Aufkleber	Label	322x60
3	39010146	1	Aufkleber Klappung Spritzgest.	Label folding boom	Logo+LEMKEN
4	39010147	1	Aufkleber Betriebsanl. lesen	Label Read operation instruct.	50x94
5	39010149	3	Aufkleber Quetschgefahr	Label crush risk	94x50
6	39010152	1	Aufkleber	Label	50x94
7	39010161	1	Aufkleber Klapprahmen	Label folding frame	94x50
8	39010169	1	Aufkleber	Label	Solitair 25 (500x38)
9	39010170	2	Aufkleber	Label	Solitair 25 (500x127)
10	39010172	2	Aufkleber	Label	Logo+LEMKEN
11	39010181	4	Aufkleber Betriebsanl. lesen	Label Read operation instruct.	(322x60) PE
12	39010295	1	Aufkleber	Label	56,4x30
13	39010312	3	Aufkleber	Label	max 3 bar
14	39010313	1	Aufkleber	Label	Abstellstütze
15	39010151	1	Aufkleber	Label	Ablagetiefe
					94x50



09.20

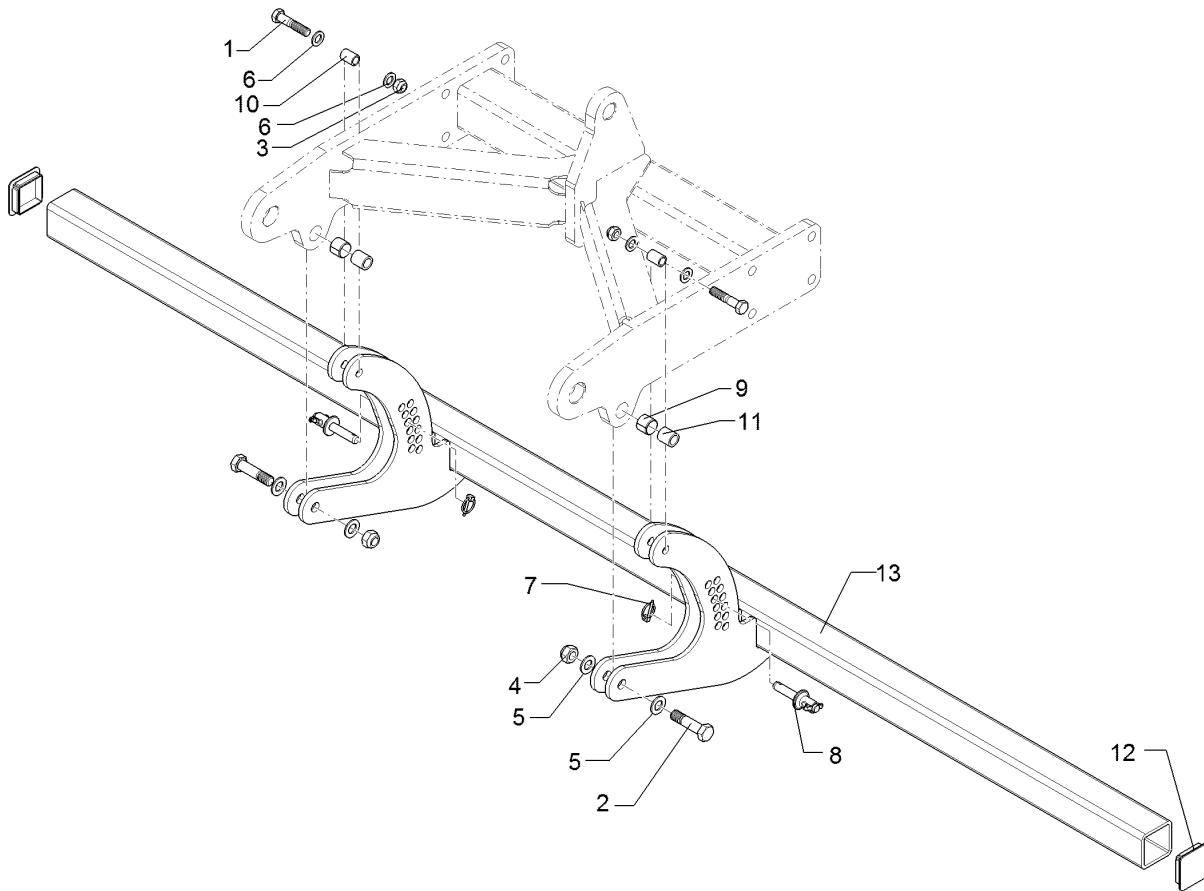
Pos.	Art.Nr.	Stck.	Artikeltext / Description		Abmessung
1	301 5385	2	Sechskantschraube spezial	Hexagon bolt special	M16x55ls30xb20-10.9
2	301 5388	2	Sechskantschraube spezial	Hexagon bolt special	BK45 M16x45ls20xb20-8.8
3	303 0935	4	Sicherungsmutter	Selflocking nut	BK30 NM16-8 Zn DIN985
4	417 8145	1	Blattfeder	Leaf spring	100x6 Smaragd 9 K
5	417 8146	1	Blattfeder	Leaf spring	100x6 Smaragd 9-K
6	417 8147	1	Halter zum Zylinder	Bracket for ram	Smaragd 9-K
7	417 8149	1	Blattfeder	Leaf spring	100x6 Rubin 9 K
8	417 8141	1	Blattfeder	Leaf spring	6x160x549 2xD16,5

Abstellstütze/Stand	1
Solitair 25 KA	62910024



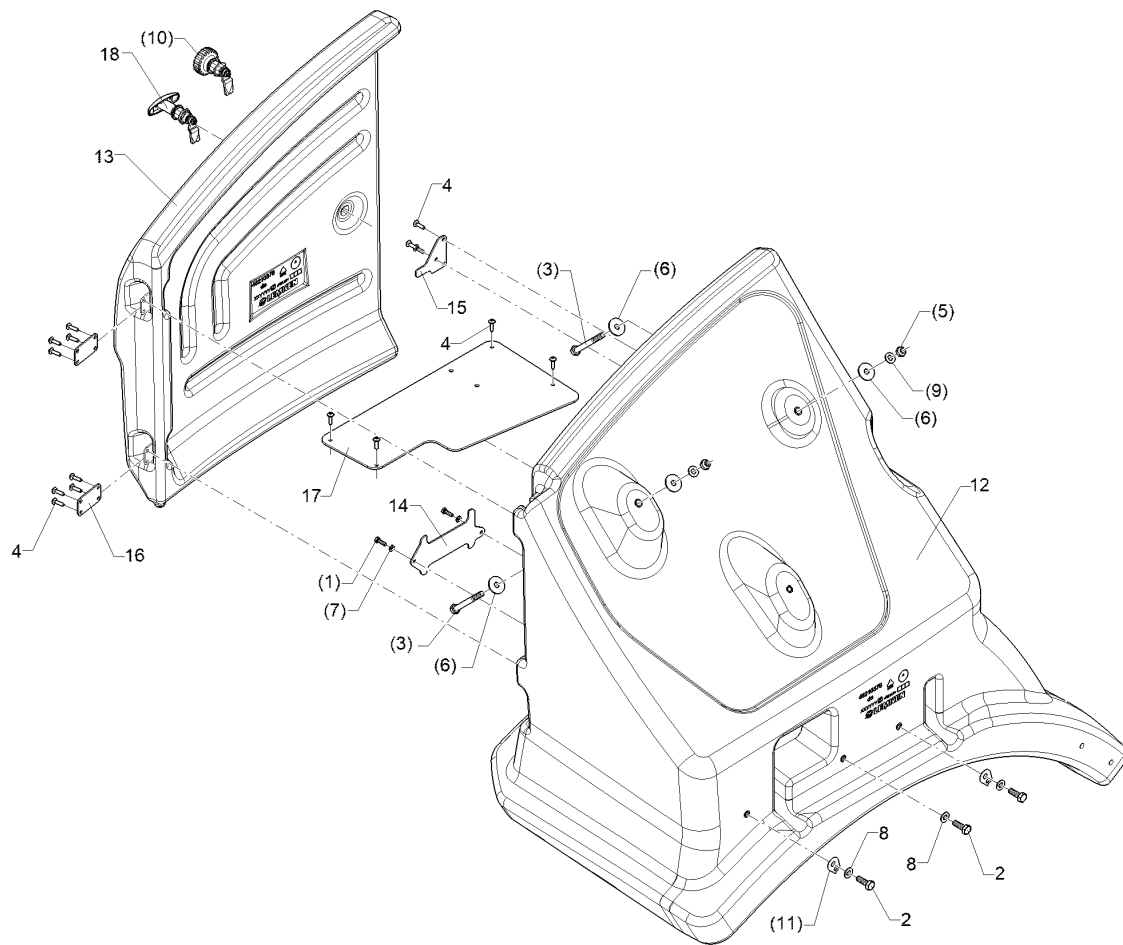
09.20

Pos.	Art.Nr.	Stck.	Artikeltext / Description		Abmessung
1	311 8604	2	Federstecker	Spring pin	4 Zn DIN11024
2	311 9302	2	Klappstift	Securing pin	12x60
3	313 8152	2	Bolzen	Pin	D16x51,7/112 V Zn
4	313 8230	2	Unterenkerbolzen	Lower link pin	KAT2 Zn
5	42910048	1	Abstellstütze	Stand	Solitair 25 KA RE
6	42910049	1	Abstellstütze	Stand	Solitair 25KA LI



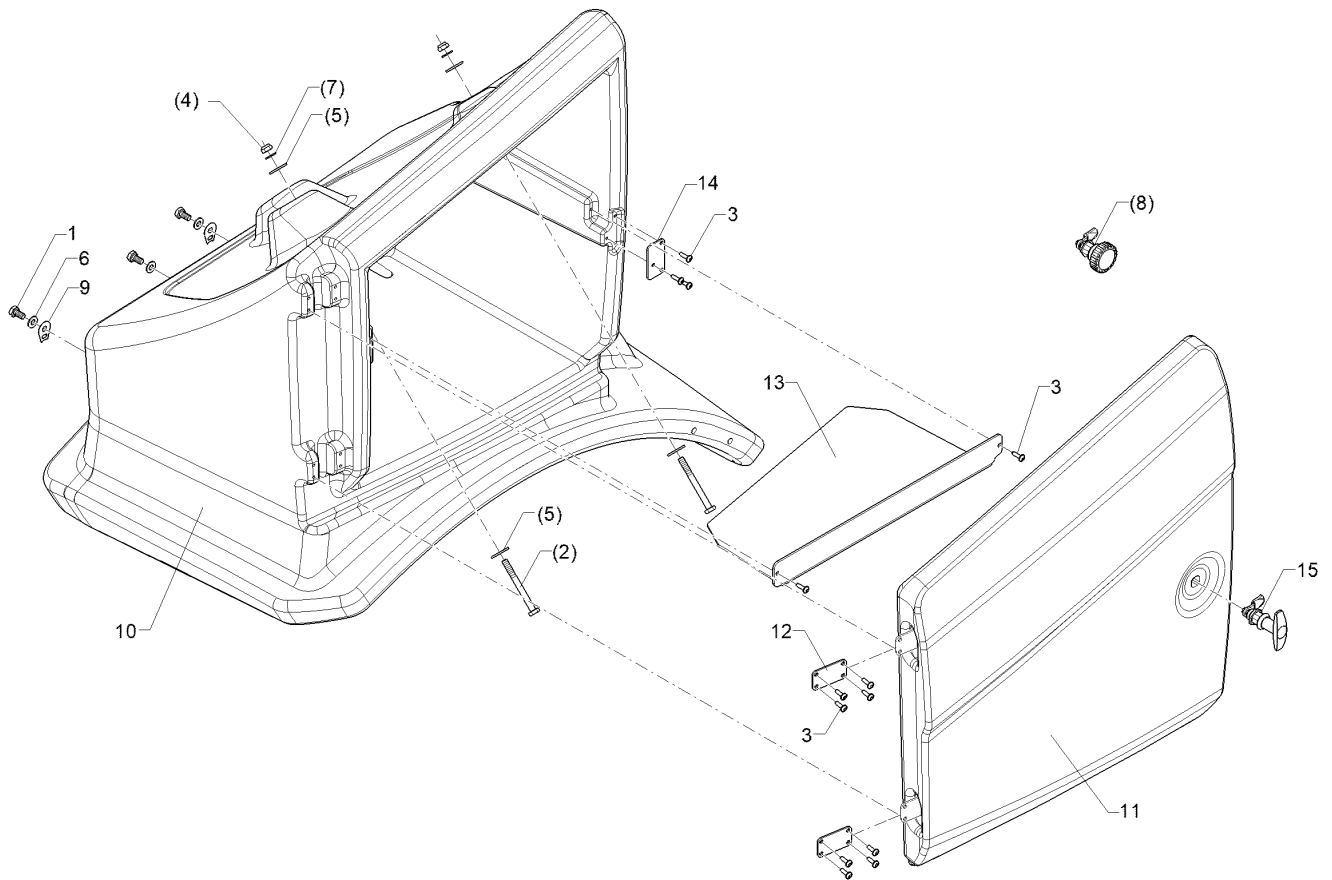
09.20

Pos.	Art.Nr.	Stck.	Artikeltext / Description		Abmessung
1	301 3903	2	Sechskantschraube	Hexagon bolt	M16x75-8.8 DIN931 BK30
2	301 4606	2	Sechskantschraube	Hexagon bolt	M20x80ls50-10.9 DIN931 BK45
3	303 0935	2	Sicherungsmutter	Selflocking nut	NM16-8 Zn DIN985
4	303 0936	2	Sicherungsmutter	Selflocking nut	NM20-8 Zn DIN985
5	305 6012	4	Scheibe	Washer	21 ISO7089 Zn
6	305 6958	4	Scheibe	Washer	18/30x3 DIN126-St Zn
7	311 9565	2	Klappstift	Securing pin	4,5x40
8	313 8152	2	Bolzen	Pin	D16x51,7/112 V Zn
9	317 3361	2	Einspannbuchse	Tension bush	EG28/32x25 DIN1498
10	317 6792	2	Röhrchen	Tube	22/16x30,5 Zn
11	31710240	2	Buchse	Bush	D20/28x30
12	32310092	2	Vierkantstopfen	Square plug	Q-80x80x7,1
13	48210543	1	Rahmen	Frame	Solitair



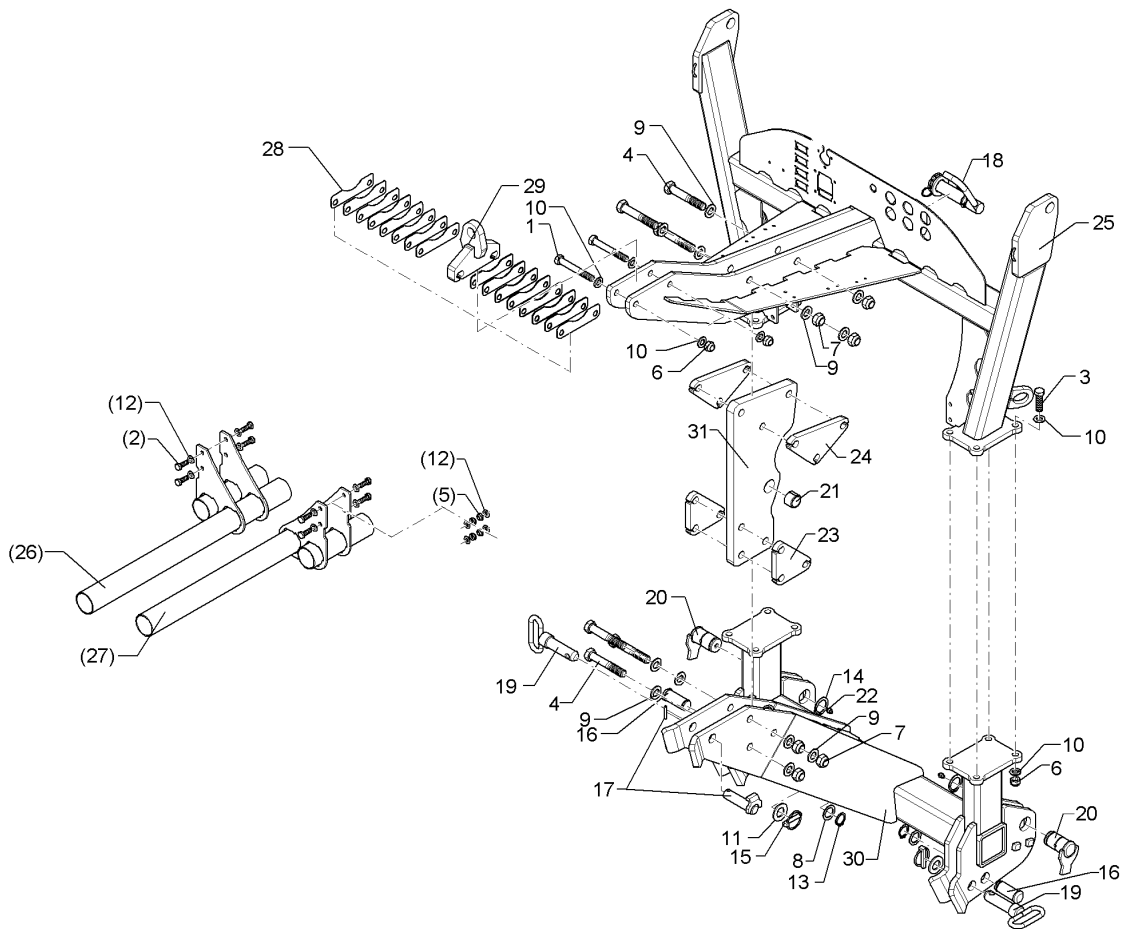
09.20

Pos.	Art.Nr.	Stck.	Artikeltext / Description		Abmessung
1	301 3004	2	Sechskantschraube	Hexagon bolt	M6x20-8.8 DIN933 BK30
2	301 5004	3	Sechskantschraube	Hexagon bolt	M10x30-8.8 DIN933 BK30
3	301 7522	2	Sechskantschraube	Hexagon bolt	M10x100-A2 DIN931
4	30110484	17	Schraube	Screw	D6x22 Zinklamelle
5	303 0802	2	Sicherungsmutter	Selflocking nut	R11/34x3 DIN440 A2
6	305 6984	4	Scheibe	Washer	M10x3/4x3 DIN440 A2
7	305 8571	2	Scheibe	Washer	6,4 DIN125-A Zn
8	305 8696	3	Scheibe	Washer	A10,5 DIN125-St Zn
9	30510066	2	Scheibe	Washer	10,5 DIN125 A2
10	32110137	1	Riegel	Locking bar	GN516-RG-37
11	47310102	2	Kabelhalter	Cable holder	1x28x39 1xD10,5 A2
12	48210376	1	Seitenteil	Lateral section	Solitair 25 RE
13	48210378	1	Deckel	Cover	Seitenteil RE
14	48210495	1	Führungsblech	Guiding plate	3x88x195 A2
15	48210496	1	Blech	Plate	3x71x80 3xD7 A2
16	48210497	2	Blech	Plate	3x39x71 4xD7 A2
17	48210498	1	Bodenblech	Plate	4x256,5x469,2 4xD7
18	32110280	1	T-Griff	T-handle	80x78 Kompressionsv.



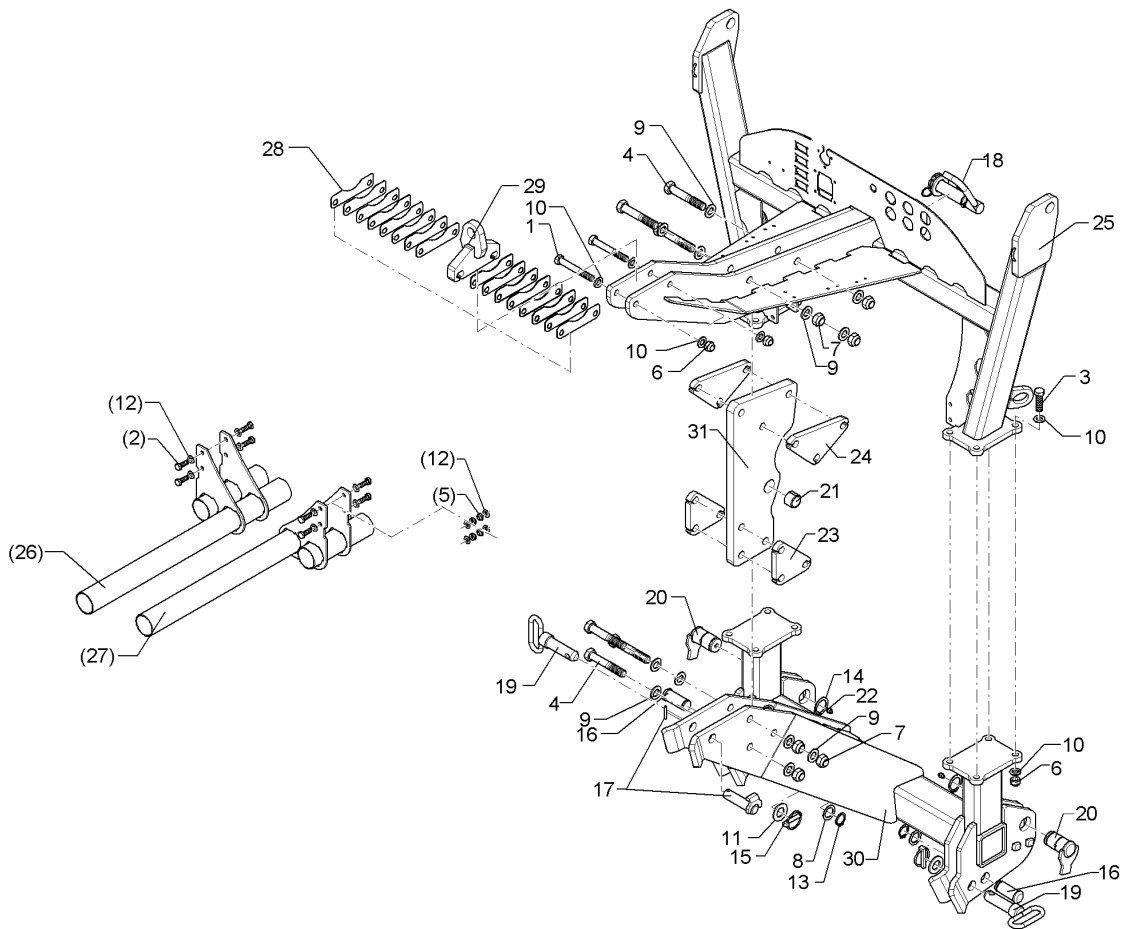
09.20

Pos.	Art.Nr.	Stck.	Artikeltext / Description		Abmessung
1	301 3199	3	Sechskantschraube	Hexagon bolt	M10x20-8.8 DIN933 BK30
2	301 7522	2	Sechskantschraube	Hexagon bolt	M10x100-A2 DIN931
3	30110484	13	Schraube	Screw	D6x22 Zinklamelle
4	303 0802	2	Sicherungsmutter	Selflocking nut	NM10 A2-70 DIN985
5	305 6984	4	Scheibe	Washer	R11/34x3 DIN440 A2
6	305 8696	3	Scheibe	Washer	A10,5 DIN125-St Zn
7	30510066	2	Scheibe	Washer	10,5 DIN125 A2
8	32110137	1	Riegel	Locking bar	GN516-RG-37
9	47310102	2	Kabelhalter	Cable holder	1x28x39 1xD10,5 A2
10	48210377	1	Seitenteil	Lateral section	Solitair 25 LI
11	48210379	1	Klappe	Flap	Seitenteil LI
12	48210497	2	Blech	Plate	3x39x71 4xD7 A2
13	48210499	1	Bodenblech	Plate	4x352,6x555 2xD7 GEB.
14	48210500	1	Blech	Plate	3x40x71 3xD7 A2
15	32110280	1	T-Griff	T-handle	80x78 Kommpressionsv.



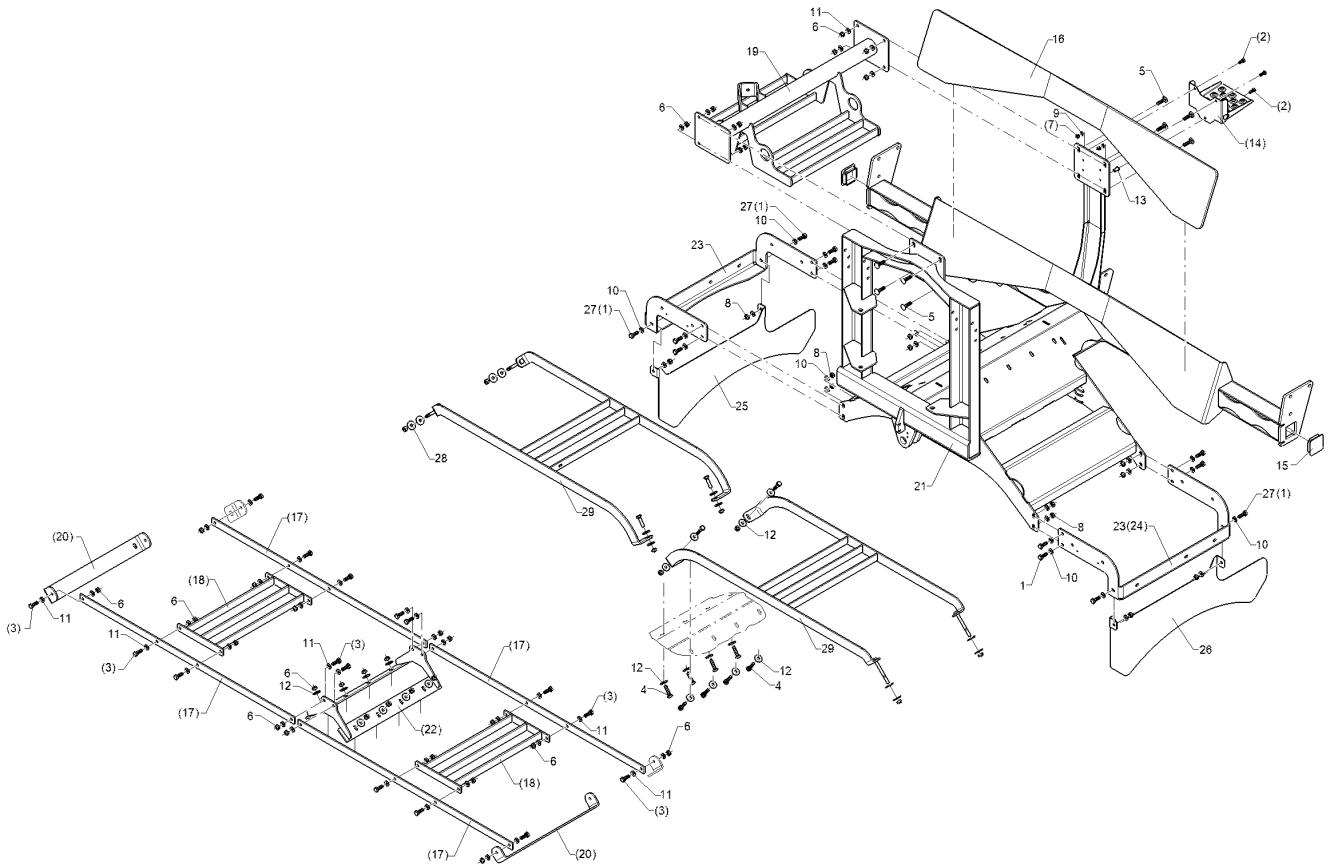
09.20

Pos.	Art.Nr.	Stck.	Artikeltext / Description		Abmessung
1	301 4039	2	Sechskantschraube	Hexagon bolt	M16x120-8.8
2	301 5004	8	Sechskantschraube	Hexagon bolt	DIN931 BK30 M10x30-8.8 DIN933 BK30
3	301 5407	8	Sechskantschraube	Hexagon bolt	M16x55-8.8 DIN933 BK30
4	30110524	6	Sechskantschraube	Hexagon bolt	M20x120-10.9 DIN931 BK45
5	303 0933	8	Sicherungsmutter	Selflocking nut	NM10-8 DIN985 Zn
6	303 0935	10	Sicherungsmutter	Selflocking nut	NM16-8 Zn DIN985
7	30310035	6	Sicherungsmutter	Selflocking nut	NM20 DIN985-10 Zn
8	305 2242	2	Stützscheibe	Supporting washer	S 30/42x2,5 DIN988 Zn
9	305 6012	12	Scheibe	Washer	21 ISO7089 Zn
10	305 6141	20	Scheibe	Washer	17/30x3 DIN/ISO-7089 B28 DIN125
11	305 6283	2	Scheibe	Washer	A10,5 DIN125-St Zn
12	305 8696	16	Scheibe	Washer	30x2 DIN471 Zn
13	305 8867	2	Sicherungsring	Retaining ring	40x2,5 DIN471
14	305 8875	2	Sicherungsring	Retaining ring	
15	311 9302	2	Klappstift	Securing pin	12x60
16	313 7802	2	Bolzen mit Kopf	Pin with collar	D30/35x63/80 Zn
17	313 7881	1	Oberlenkerbolzen kpl.	Top link pin, cpl.	KAT2 LB D25,4x86
18	313 7941	1	Oberlenkerbolzen kpl.	Top link pin, cpl.	KAT3G 31,7x178
19	313 8235	2	Unterenkerbolzen	Lower link pin	KAT2 D36,6/28x125 Zn



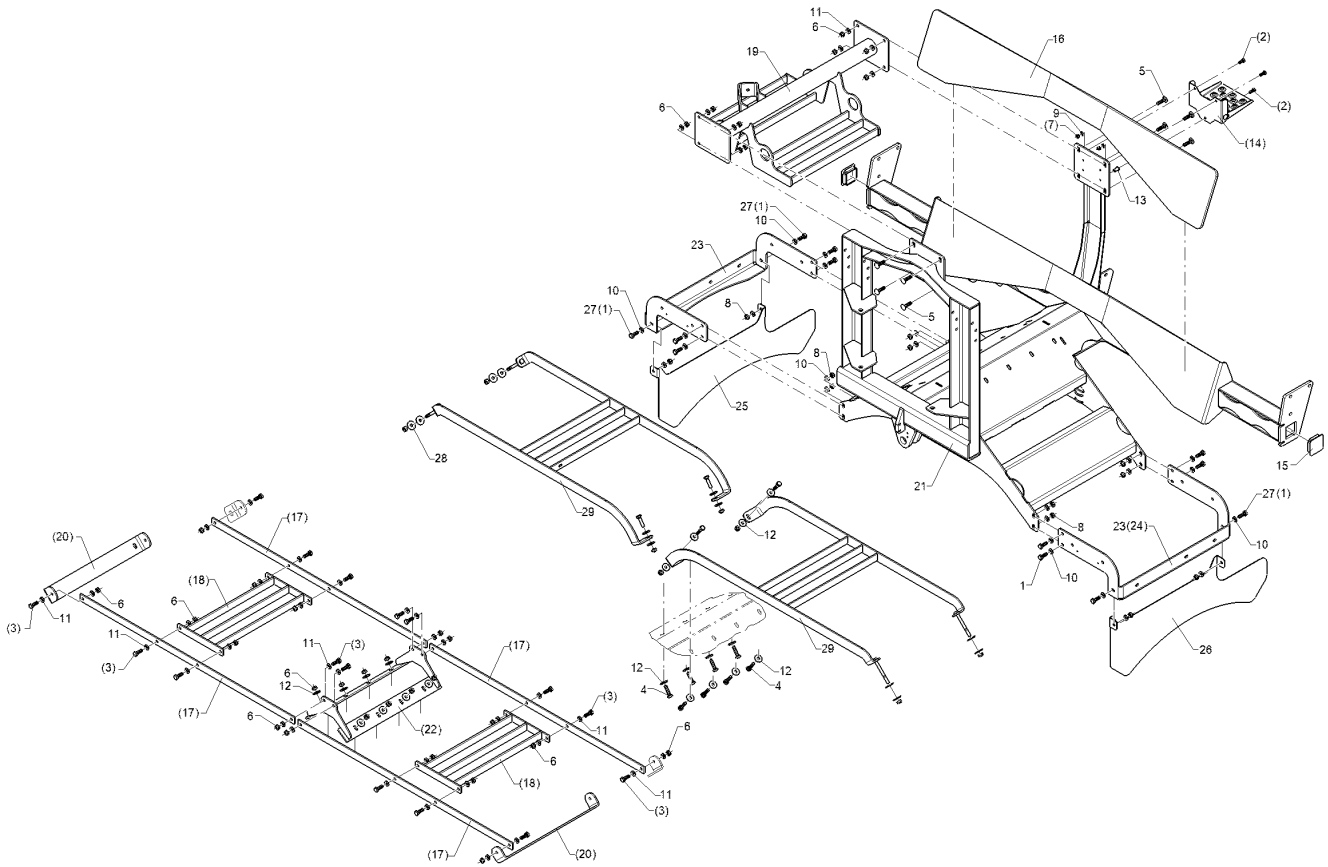
09.20

Pos.	Art.Nr.	Stck.	Artikeltext / Description		Abmessung
20	31310127	2	Bolzen	Pin	D40x60/78 Zn
21	317 3417	1	Einspannbuchse mit Presssitz	Tension bush	EG30/38x25
22	323 6348	2	Schmiernippel	Grease nipple	H 1, M 10 x 1,0, v.F. mit vers
23	48210522	2	Distanzplatte	Distance plate	16x129,3x130
24	48210523	2	Distanzplatte	Distance plate	3xD20,3 Zn 16x109,4x218,8
25	48210525	1	Grundrahmen	Basic frame	3xD20,3 Zn OT Solitair 25 KA
26	48210526	1	Rohrhalter	Tube holder	Solitair 25 KA RE
27	48210527	1	Rohrhalter	Tube holder	Solitair 25 KA LI
28	48210529	16	Distanzblech	Spacer plate	Solitair 25 KA 2x40x153 2xD16,3 A2
29	48210530	1	Konsole	Bracket	Solitair 25 KA
30	48210531	1	Grundrahmen	Basic frame	UT Solitair 25KA
31	48210532	1	Platte	Plate	25x239,1x521,6



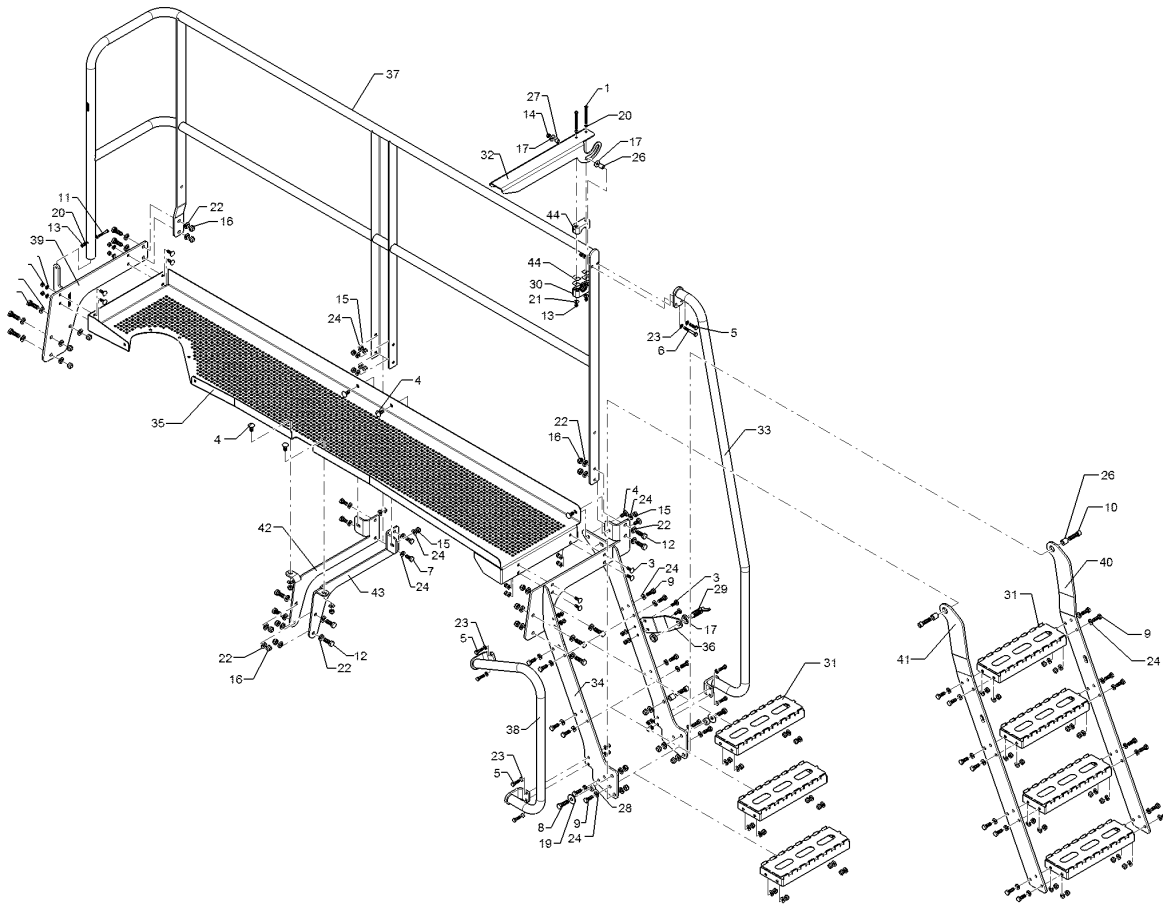
09.20

Pos.	Art.Nr.	Stck.	Artikeltext / Description		Abmessung
1	301 5004	12	Sechskantschraube	Hexagon bolt	M10x30-8.8 DIN933 BK30
2	301 6750	3	Sechskantschraube	Hexagon bolt	M8x20-8.8 DIN933 BK30
3	301 7510	16	Sechskantschraube	Hexagon bolt	M10x30-A2 DIN933
4	301 7528	8	Sechskantschraube	Hexagon bolt	M10x40-A2 DIN933
5	30110031	8	Flachrundschrabe	Saucer-head screw	M10x40-A2 DIN603
6	303 0802	32	Sicherungsmutter	Selflocking nut	NM10 A2-70 DIN985
7	303 0932	2	Sicherungsmutter	Selflocking nut	NM8-8 Zn DIN985
8	303 0933	12	Sicherungsmutter	Selflocking nut	NM10-8 DIN985 Zn
9	305 8694	2	Scheibe	Washer	A8,4 DIN125-St Zn
10	305 8696	24	Scheibe	Washer	A10,5 DIN125-St Zn
11	30510066	40	Scheibe	Washer	10,5 DIN125 A2
12	30510088	16	Scheibe	Washer	10,5 DIN9021 A2
13	31510023	1	Einnietmutter	Rivet nut	M8x5,5-8,0-Zn
14	32110143	1	Aufstieg	Step	167x170 DBGM 1501 Zn
15	F55 0252	2	Vierkantstopfen	Square plug	m.Lamellen V60x60x2,6-4
16	32310156	1	Schaumgummi	Foam rubber	10x240x1498,9
17	48210516	4	Zugstrebe	Diagonal tie	30x6x1132 4xD11
18	48210517	2	Trittrost	Footboard	Solitair 25 KA
19	48210518	1	Strebe	Strut	Solitair 25 KA
20	48210519	2	Halter	Holder	6x60x594,4 GEB.
21	48210520	1	Behälterrahmen	Hopper frame	Solitair 25 KA



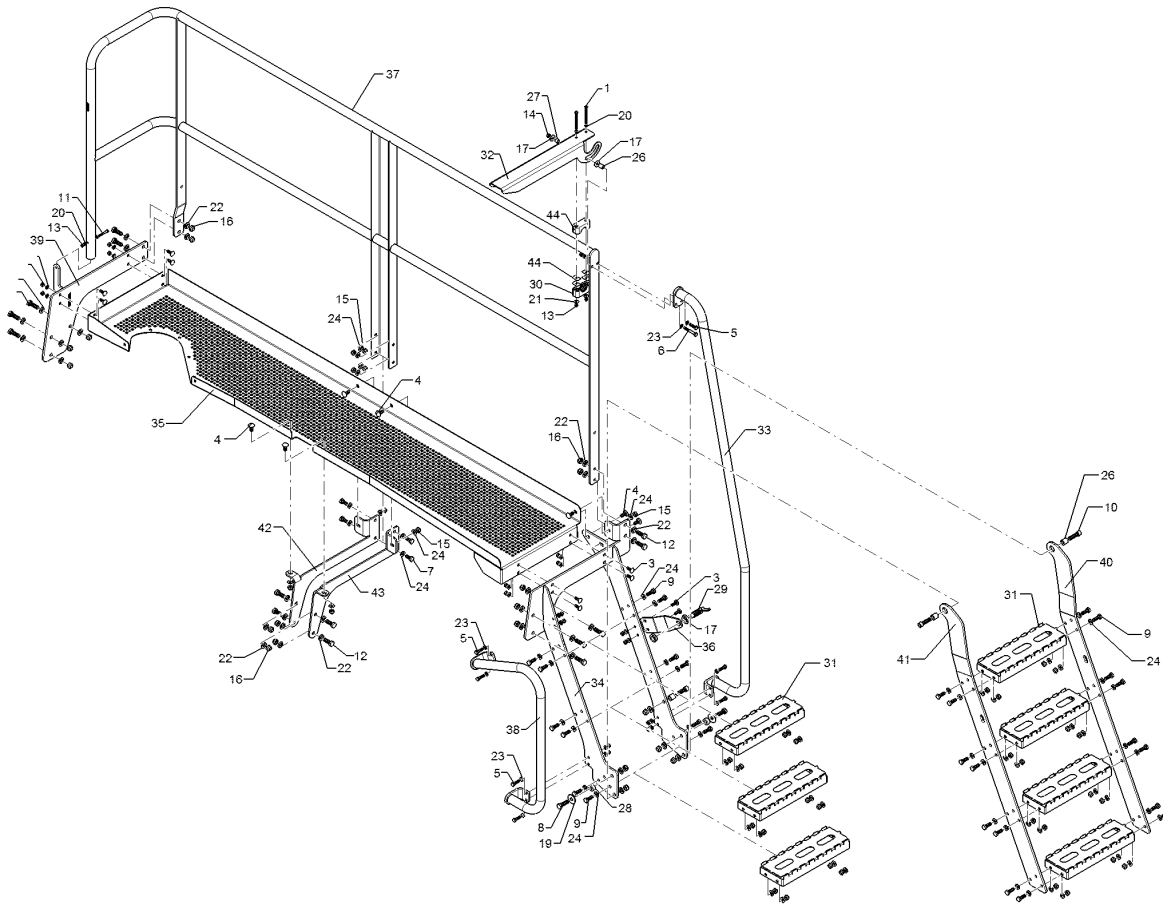
09.20

Pos.	Art.Nr.	Stck.	Artikeltext / Description		Abmessung
22	48210521	1	Halter	Holder	Solitair 25 KA
23	48210534	1	Kotflügelhalter	Holder for mud guard	6x223,9x1221,4
24	48210535	1	Kotflügelhalter	Holder for mud guard	6x223,9x1221,4 LI
25	48210536	1	Schutzblech	Guard	3x308x861,3 GEB. RE
26	48210537	1	Schutzblech	Guard	3x308x861,3 GEB. LI



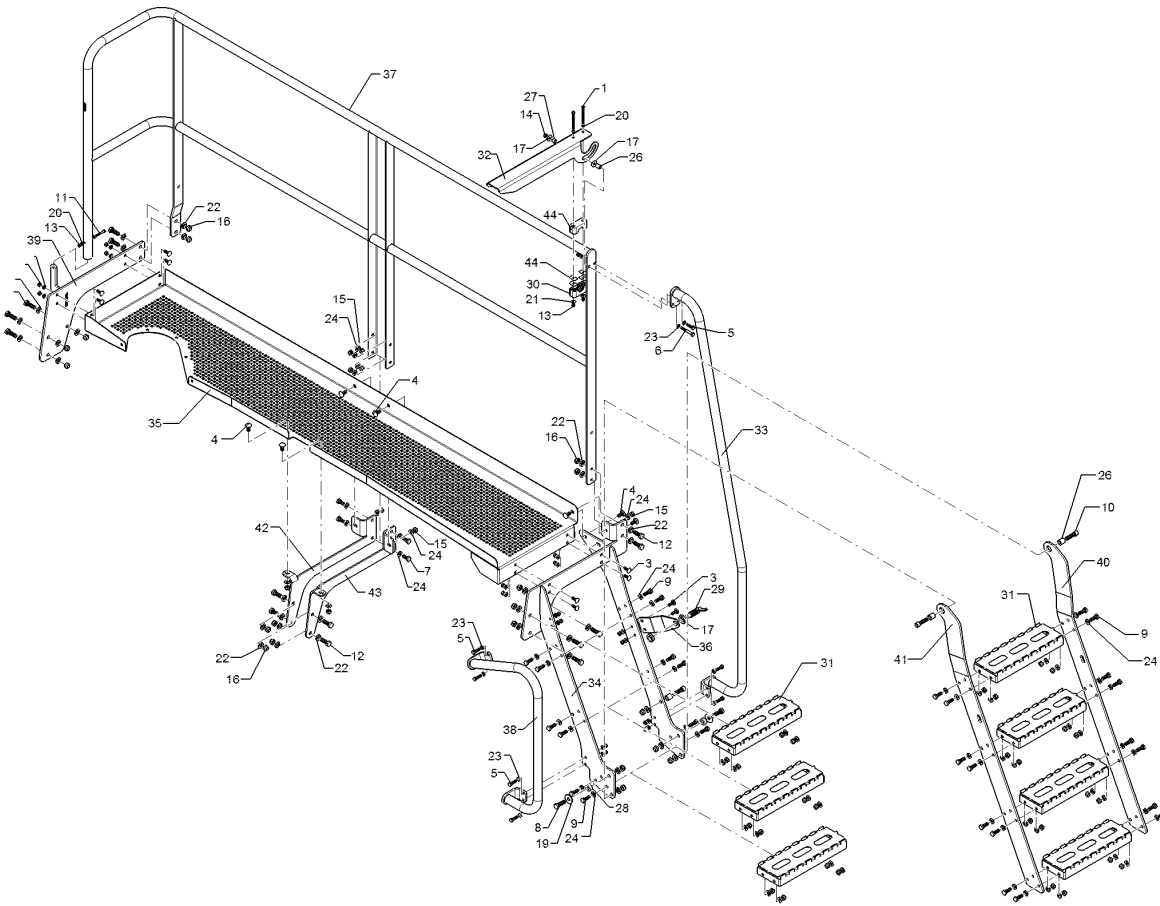
09.20

Pos.	Art.Nr.	Stck.	Artikeltext / Description		Abmessung
1	301 0312	2	Linsenschraube	Oval head screw	M6x75-4,6 Zn DIN7985
2	301 1123	2	Flachrundschrabe	Saucer-head screw	M8x20-4,6 DIN603 BK30
3	301 1125	11	Flachrundschrabe	Saucer-head screw	M8x25-8,8 DIN603 BK45
4	301 1704	7	Flachrundschrabe	Saucer-head screw	M10x25-4,6 DIN603 BK30
5	301 3066	7	Sechskantschrabe	Hexagon bolt	M8x30-8,8 DIN933 BK30
6	301 3081	1	Sechskantschrabe	Hexagon bolt	M8x60-8,8 DIN931 BK45
7	301 3212	4	Sechskantschrabe	Hexagon bolt	M10x25-8,8 DIN933 BK30
8	301 3347	8	Sechskantschrabe	Hexagon bolt	M12x40-8,8 DIN933 BK30
9	301 5004	28	Sechskantschrabe	Hexagon bolt	M10x30-8,8 DIN933 BK30
10	301 5836	3	Zylinderschrabe	Allen screw	M12x45-8,8 DIN912 BK45
11	301 6725	1	Sechskantschrabe	Hexagon bolt	M6x45-8,8 DIN931 BK30
12	301 7334	9	Sechskantschrabe	Hexagon bolt	M12x35-8,8 DIN933 BK30
13	303 0931	3	Sicherungsmutter	Selflocking nut	NM6-8 Zn DIN985
14	303 0932	21	Sicherungsmutter	Selflocking nut	NM8-8 Zn DIN985
15	303 0933	39	Sicherungsmutter	Selflocking nut	NM10-8 DIN985 Zn
16	303 0934	19	Sicherungsmutter	Selflocking nut	NM12-8 Zn DIN985



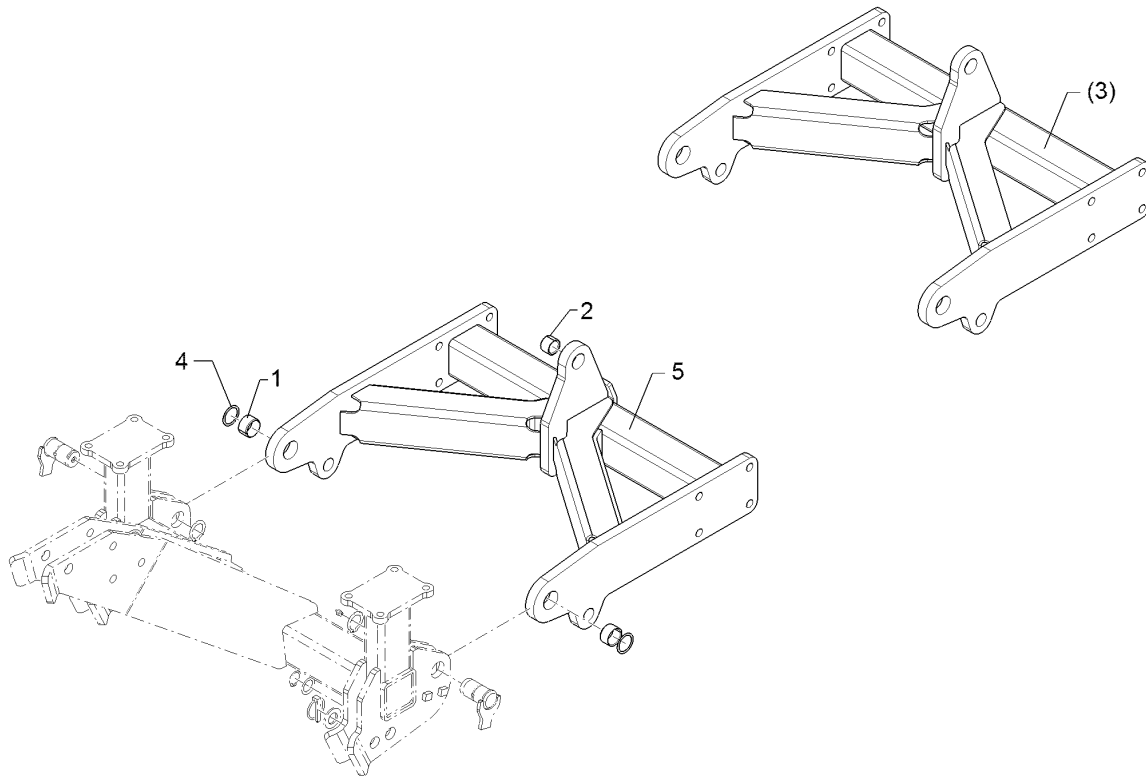
09.20

Pos.	Art.Nr.	Stck.	Artikeltext / Description		Abmessung
17	303 0965	2	Sechskantmutter	Hexagon nut	M20x1,5
18	305 6124	2	Scheibe	Washer	DIN936-17H Zn
19	305 6128	2	Scheibe	Washer	8,4/25x2 DIN9021-St Zn
20	305 8571	4	Scheibe	Washer	D13/37x3 DIN9021 Zn
21	305 8572	4	Scheibe	Washer	6,4 DIN125-A Zn
22	305 8580	37	Scheibe	Washer	6,4 DIN9021 Zn
23	305 8694	29	Scheibe	Washer	13/24x2,5 St-Zn
24	305 8696	78	Scheibe	Washer	DIN125
25	317 6689	3	Röhrchen	Tube	A8,4 DIN125-St Zn
26	317 7589	1	Buchse	Bush	D20/12,5x20 Zn
27	31710039	1	Buchse	Bush	D14x2,5x17 Zn
28	31710190	2	Distanzbuchse	Distance bush	D14/9x9,5 Zn
29	321 2601	1	Federriegel	Locking bar	D25/12,2x10,5 PA
30	37510210	2	Schellenkörper	Clamp	D15 Hub14 Zn
31	48210502	7	Stufe	Step	1/2 St.533,7 PA
32	48210503	1	Bügel	Clamp	2x192x583,9 GEB. Zn
33	48210504	1	Handlauf	Handrail	4x201,3x521,1 GEB
34	48210505	1	Anbaurahmen Plattform	Mounting frame platform	Solitair 25 KA
35	48210507	1	Trittrost	Footboard	Solitair 25
36	48210508	1	Halter	Holder	3x694,4x2318,5 GEB. Zn
					6x60x208,9 GEB.



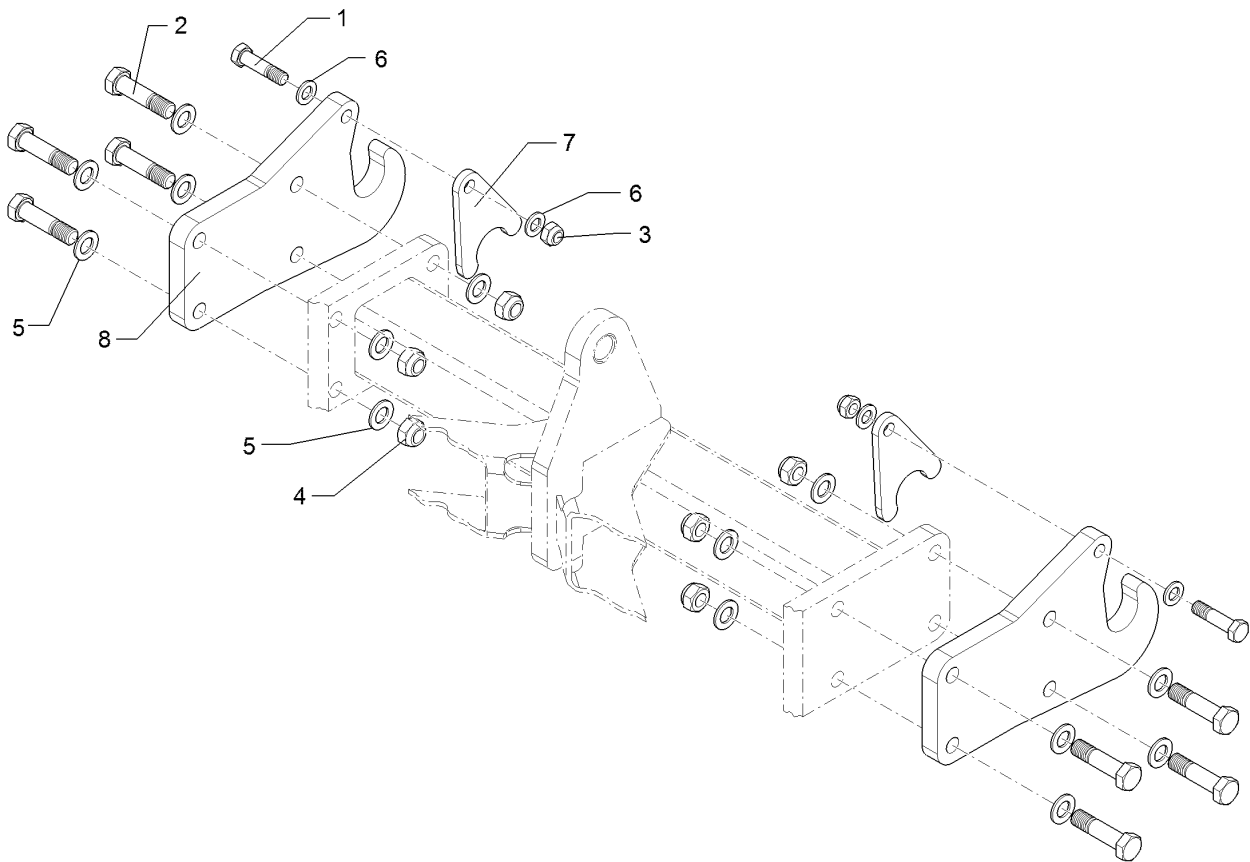
09.20

Pos.	Art.Nr.	Stck.	Artikeltext / Description		Abmessung
37	48210509	1	Geländer	Guardrail	Solitaire 25 KA
38	48210510	1	Handlauf	Handrail	Solitaire 25 KA
39	48210511	1	Konsole	Bracket	Solitaire 25 KA
40	48210512	1	Wange	Side plate	8x144x1187,5 GEB. RE
41	48210513	1	Wange	Side plate	8x144x1187,5 GEB. LI
42	48210514	1	Konsole	Bracket	6x286x471,5 RE
43	48210515	1	Konsole	Bracket	6x286x471,5 LI
44	48210567	4	Distanzblech	Spacer plate	1x18,5x30 1xD6,5



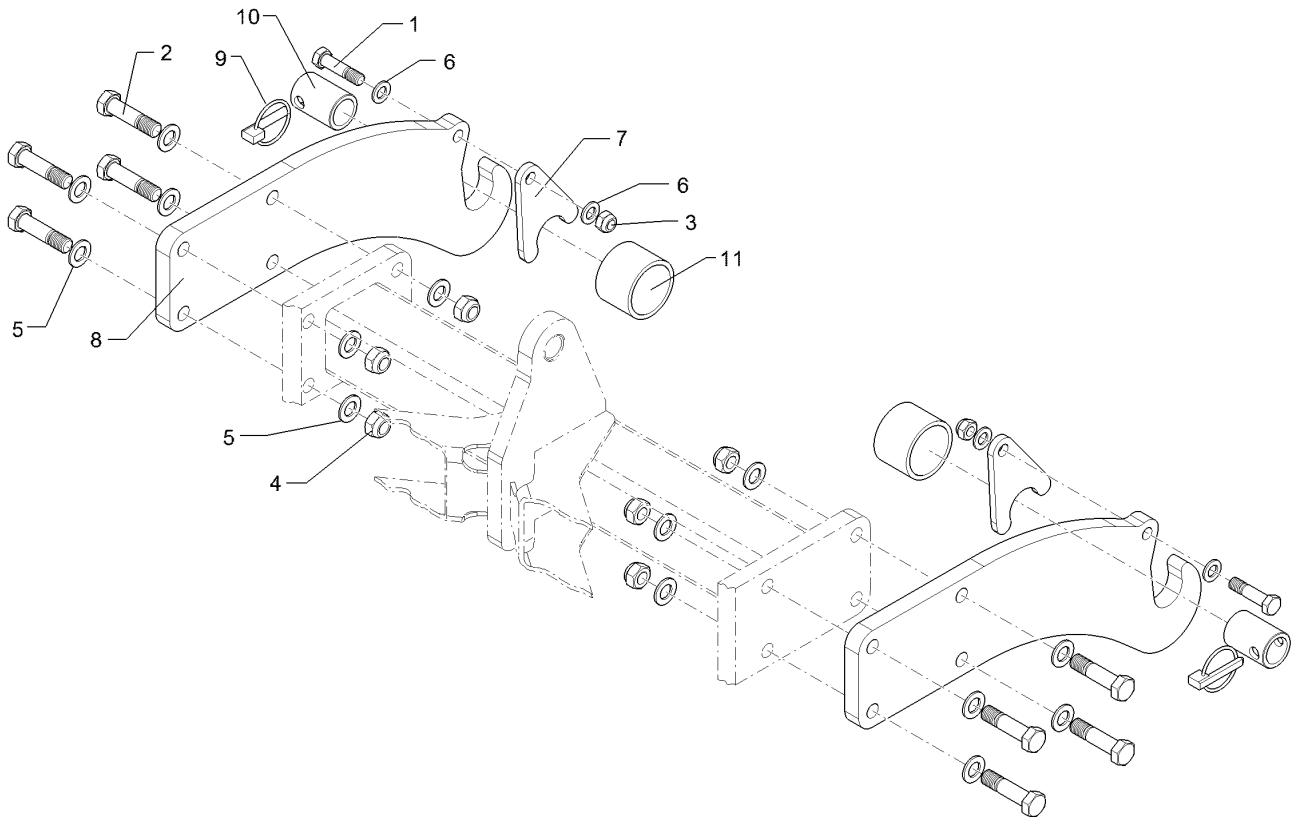
09.20

Pos.	Art.Nr.	Stck.	Artikeltext / Description		Abmessung
1	317 2009	2	Einspannbuchse mit Presssitz	Tension bush	EG40/45x25
2	317 3417	1	Einspannbuchse mit Presssitz	Tension bush	EG30/38x25
3	48210542	1	Aushubgestänge	Lift linkage	Solitair 25 KA
4	305 2095	2	Passscheibe	Adjusting washer	40x50x1,0 DIN988 Zn
5	48210983	1	Aushubgestänge	Lift linkage	Solitair 25 KA



09.20

Pos.	Art.Nr.	Stck.	Artikeltext / Description		Abmessung
1	301 3870	2	Sechskantschraube spezial	Hexagon bolt special	M16x65-10.9
2	301 4606	8	Sechskantschraube	Hexagon bolt	DIN931 BK45 M20x80ls50-10.9
3	303 0935	2	Sicherungsmutter	Selflocking nut	DIN931 BK45
4	303 0936	8	Sicherungsmutter	Selflocking nut	NM16-8 Zn DIN985
5	305 6012	16	Scheibe	Washer	NM20-8 Zn DIN985
6	305 6141	4	Scheibe	Washer	21 ISO7089 Zn
7	48210540	2	Riegel	Locking bar	17/30x3 DIN/ISO-7089
8	48210541	2	Fanghaken	Hook	10x100x142,5 1xD52 1xD17 25x215x363,5



09.20

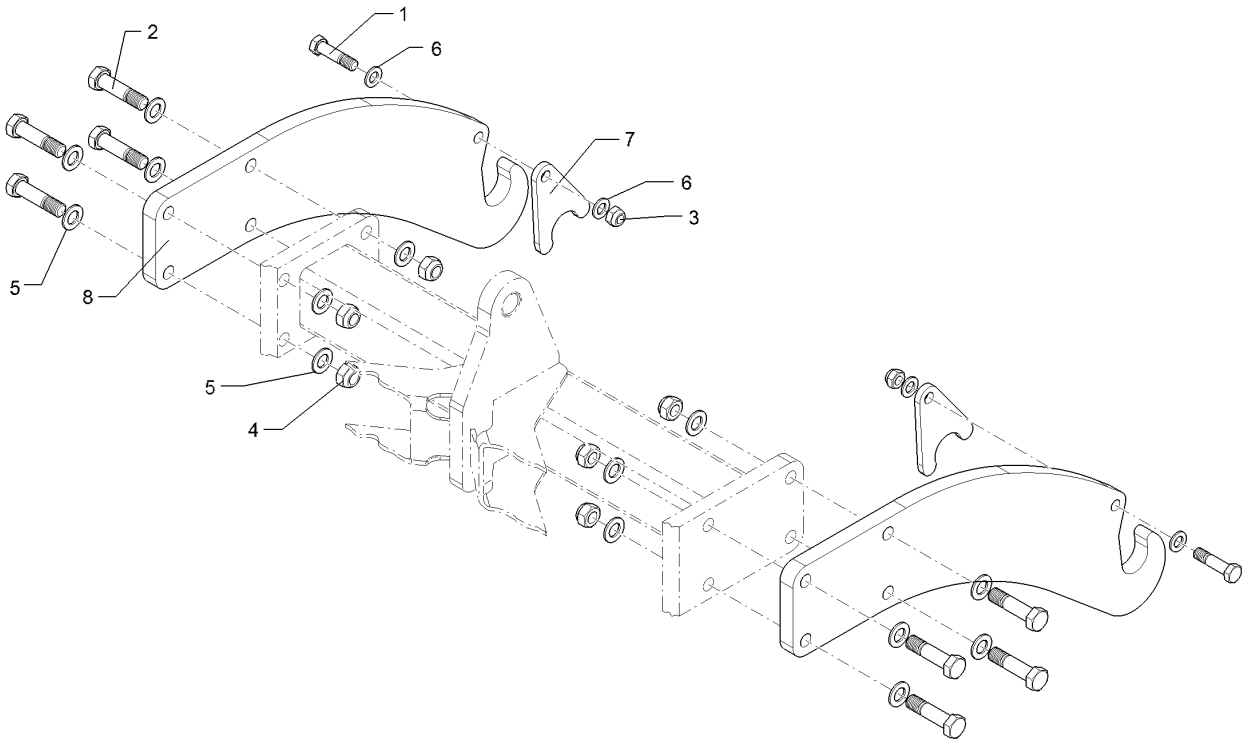
Pos.	Art.Nr.	Stck.	Artikeltext / Description		Abmessung
1	301 3870	2	Sechskantschraube spezial	Hexagon bolt special	M16x65-10.9
2	301 4606	8	Sechskantschraube	Hexagon bolt	DIN931 BK45 M20x80ls50-10.9
3	303 0935	2	Sicherungsmutter	Selflocking nut	DIN931 BK45
4	303 0936	8	Sicherungsmutter	Selflocking nut	NM16-8 Zn DIN985
5	305 6012	16	Scheibe	Washer	NM20-8 Zn DIN985
6	305 6141	4	Scheibe	Washer	21 ISO7089 Zn
7	48210540	2	Riegel	Locking bar	17/30x3 DIN/ISO-7089
8	48210538	2	Fanghaken	Hook	10x100x142,5 1xD52 1xD17
9	31110005	2	Klappstecker	Linch pin	25x290,7x615,1
10	31710038	2	Reduzierhülse	Reducing bush	12x65
11	31710303	2	Rohr	Tube	D50/37,3x71 D17 Zn D82,5x6,3x58 Zn

Fanghaken/Hook

1

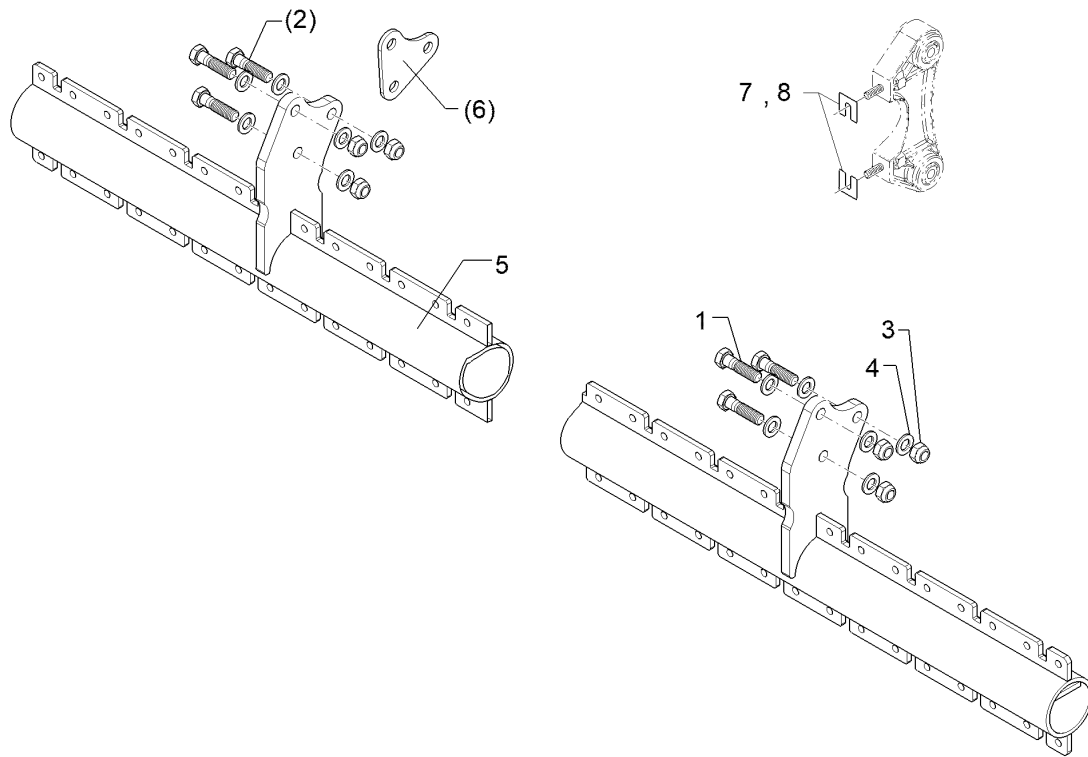
Solitair 25 KA

68210218



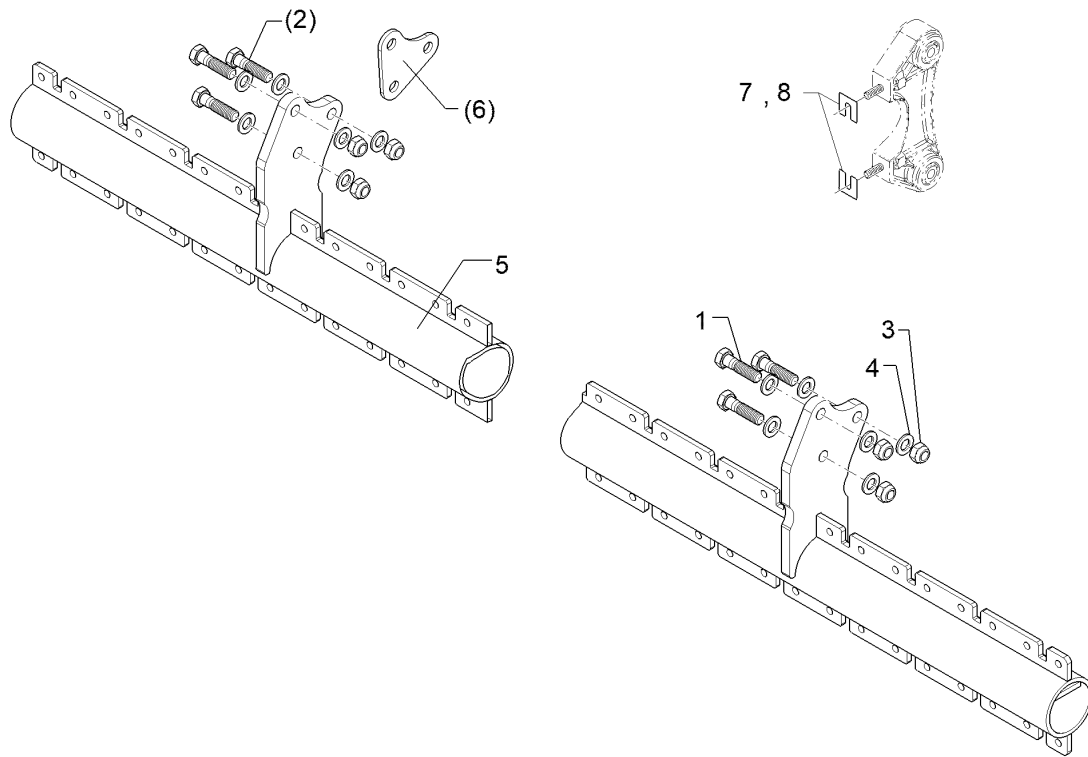
09.20

Pos.	Art.Nr.	Stck.	Artikeltext / Description		Abmessung
1	301 3870	2	Sechskantschraube spezial	Hexagon bolt special	M16x65-10.9
2	301 4606	8	Sechskantschraube	Hexagon bolt	DIN931 BK45 M20x80ls50-10.9
3	303 0935	2	Sicherungsmutter	Selflocking nut	DIN931 BK45 NM16-8 Zn DIN985
4	303 0936	8	Sicherungsmutter	Selflocking nut	NM20-8 Zn DIN985
5	305 6012	16	Scheibe	Washer	21 ISO7089 Zn
6	305 6141	4	Scheibe	Washer	17/30x3 DIN/ISO-7089
7	48210540	2	Riegel	Locking bar	10x100x142,5 1xD52
8	48210539	2	Fanghaken	Hook	1xD17 25x394x724



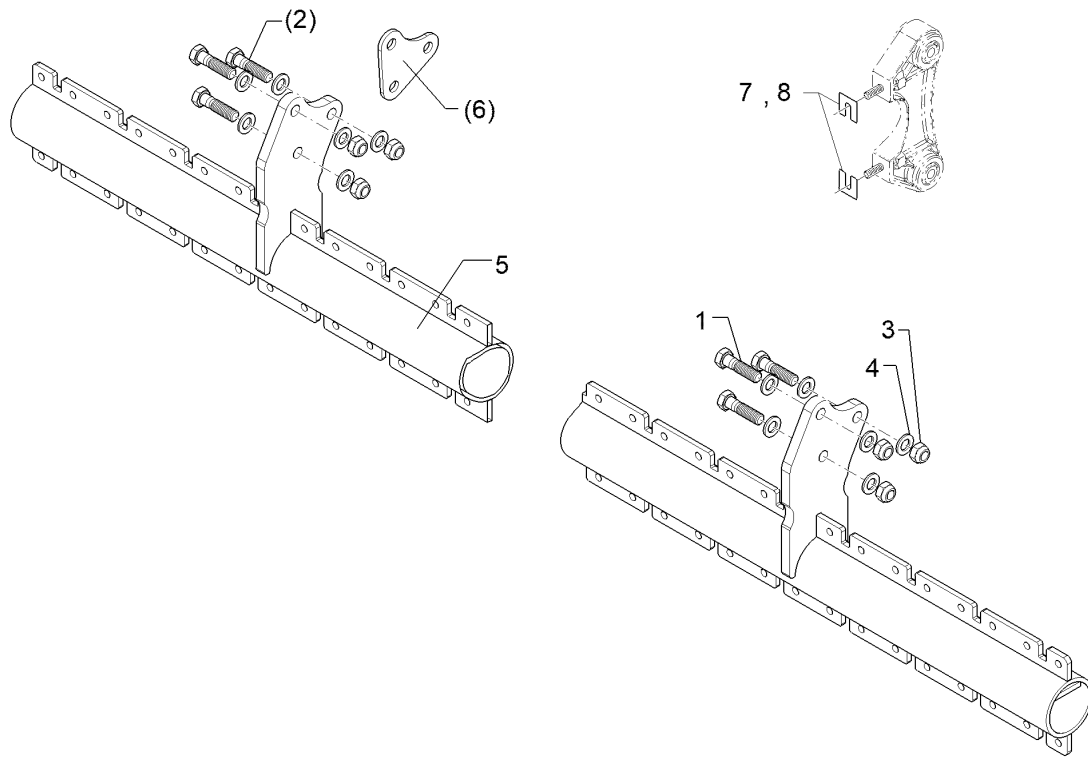
09.20

Pos.	Art.Nr.	Stck.	Artikeltext / Description		Abmessung
1	301 3837	3	Sechskantschraube	Hexagon bolt	M16x60-8.8 DIN931 BK30
2	301 3903	3	Sechskantschraube	Hexagon bolt	M16x75-8.8 DIN931 BK30
3	303 0935	3	Sicherungsmutter	Selflocking nut	NM16-8 Zn DIN985
4	305 6141	6	Scheibe	Washer	17/30x3 DIN/ISO-7089
5	48210554	1	Scharrahmen	Coulter frame	Solitair 25 K 14R-150
6	48210604	3	Distanzplatte	Distance plate	6x100x120 3xD16,5
7	305 8699	9	Scheibe	Washer	34x37x0,5 1xD10,5
8	305 8700	17	Scheibe	Washer	34x37x1 1xD10,5



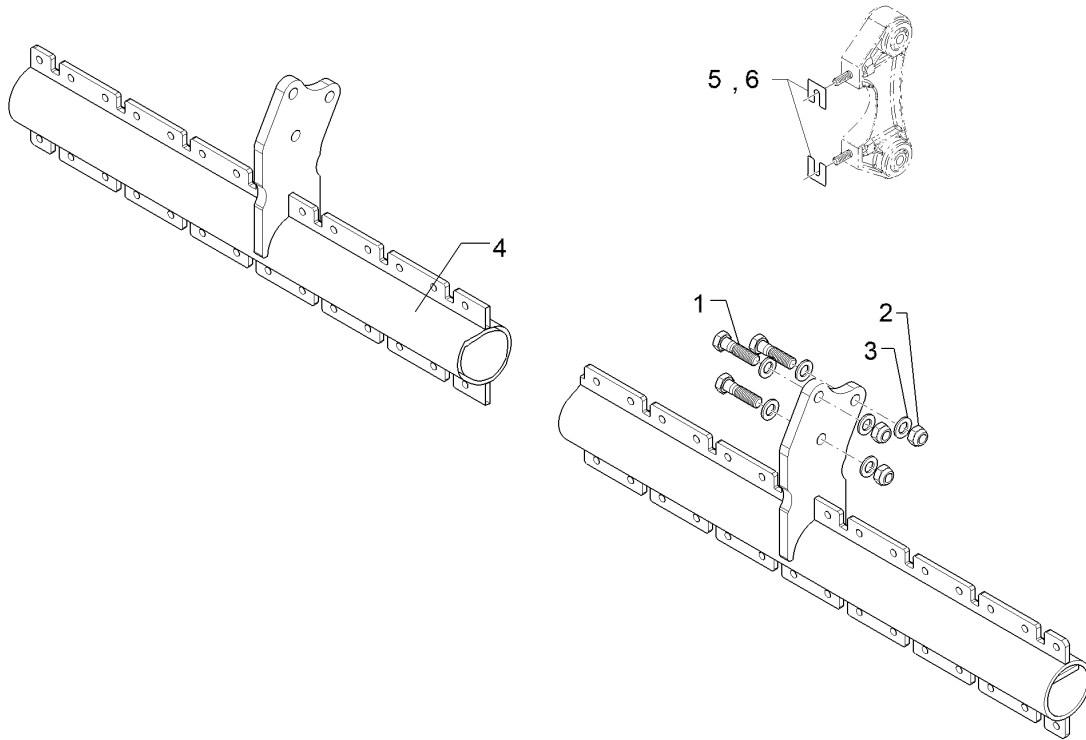
09.20

Pos.	Art.Nr.	Stck.	Artikeltext / Description		Abmessung
1	301 3837	3	Sechskantschraube	Hexagon bolt	M16x60-8.8 DIN931 BK30
2	301 3903	3	Sechskantschraube	Hexagon bolt	M16x75-8.8 DIN931 BK30
3	303 0935	3	Sicherungsmutter	Selflocking nut	NM16-8 Zn DIN985
4	305 6141	6	Scheibe	Washer	17/30x3 DIN/ISO-7089
5	48210555	1	Scharrahmen	Coulter frame	Solitair 25 K 13R-150
6	48210604	3	Distanzplatte	Distance plate	6x100x120 3xD16,5
7	305 8699	9	Scheibe	Washer	34x37x0,5 1xD10,5
8	305 8700	17	Scheibe	Washer	34x37x1 1xD10,5



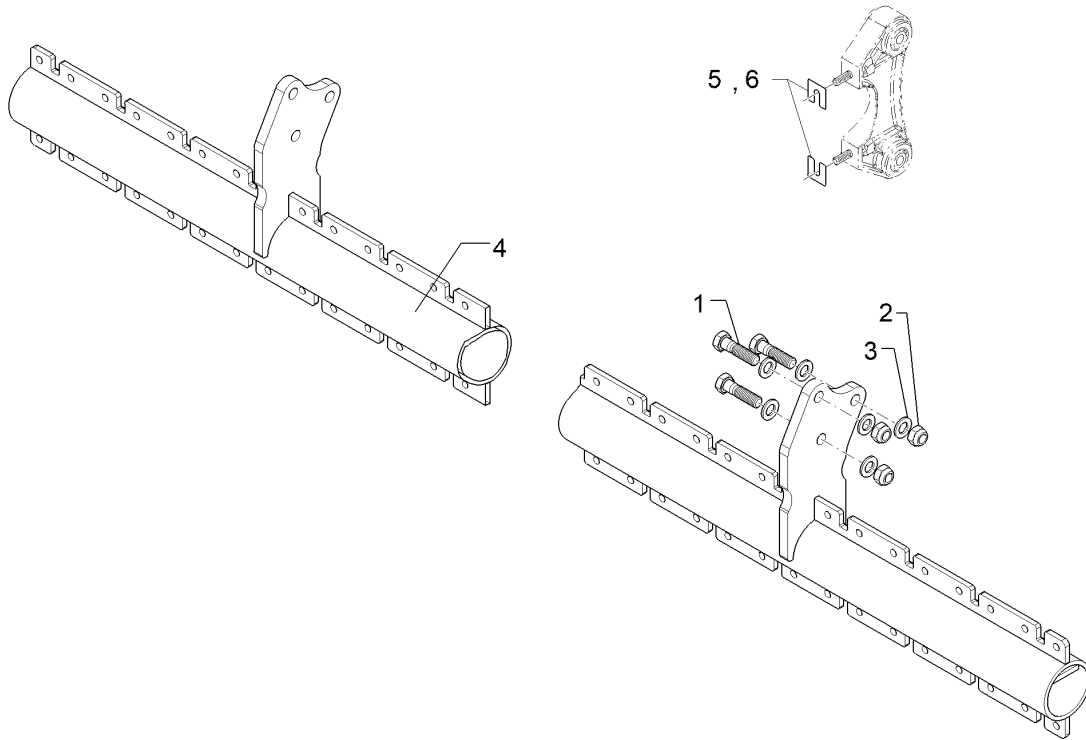
09.20

Pos.	Art.Nr.	Stck.	Artikeltext / Description		Abmessung
1	301 3837	3	Sechskantschraube	Hexagon bolt	M16x60-8.8 DIN931 BK30
2	301 3903	3	Sechskantschraube	Hexagon bolt	M16x75-8.8 DIN931 BK30
3	303 0935	3	Sicherungsmutter	Selflocking nut	NM16-8 Zn DIN985
4	305 6141	6	Scheibe	Washer	17/30x3 DIN/ISO-7089
5	48210556	1	Scharrahmen	Coulter frame	Solitair 25 K 16R-125
6	48210604	3	Distanzplatte	Distance plate	6x100x120 3xD16,5
7	305 8699	10	Scheibe	Washer	34x37x0,5 1xD10,5
8	305 8700	20	Scheibe	Washer	34x37x1 1xD10,5

Scharrahmen/Coulter frame**1****Solitair 25 KA****68210223**

09.20

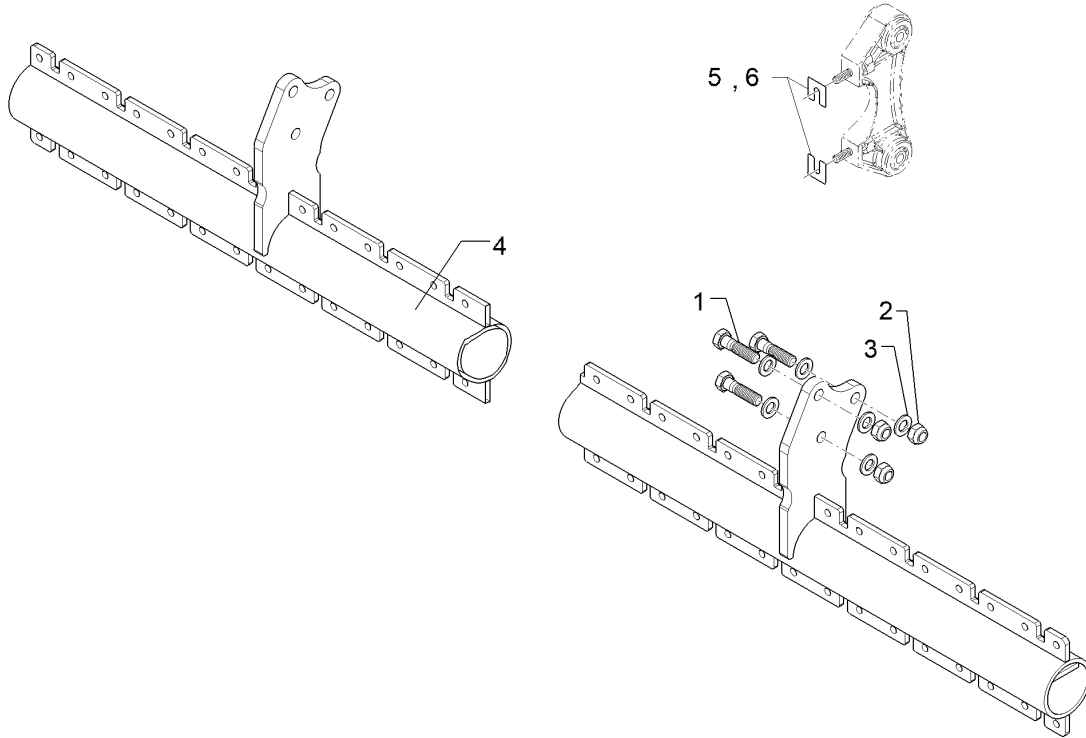
Pos.	Art.Nr.	Stck.	Artikeltext / Description		Abmessung
1	301 3837	6	Sechskantschraube	Hexagon bolt	M16x60-8.8 DIN931 BK30
2	303 0935	6	Sicherungsmutter	Selflocking nut	NM16-8 Zn DIN985
3	305 6141	12	Scheibe	Washer	17/30x3 DIN/ISO-7089
4	48210557	1	Scharrahmen	Coulter frame	Solitair 25 K 15R-150 LI
5	305 8699	10	Scheibe	Washer	34x37x0,5 1xD10,5
6	305 8700	19	Scheibe	Washer	34x37x1 1xD10,5



09.20

Pos.	Art.Nr.	Stck.	Artikeltext / Description		Abmessung
1	301 3837	6	Sechskantschraube	Hexagon bolt	M16x60-8.8 DIN931 BK30
2	303 0935	6	Sicherungsmutter	Selflocking nut	NM16-8 Zn DIN985
3	305 6141	12	Scheibe	Washer	17/30x3 DIN/ISO-7089
4	48210558	1	Scharrahmen	Coulter frame	Solitair 25 K 18R-125
5	305 8699	12	Scheibe	Washer	34x37x0,5 1xD10,5
6	305 8700	23	Scheibe	Washer	34x37x1 1xD10,5

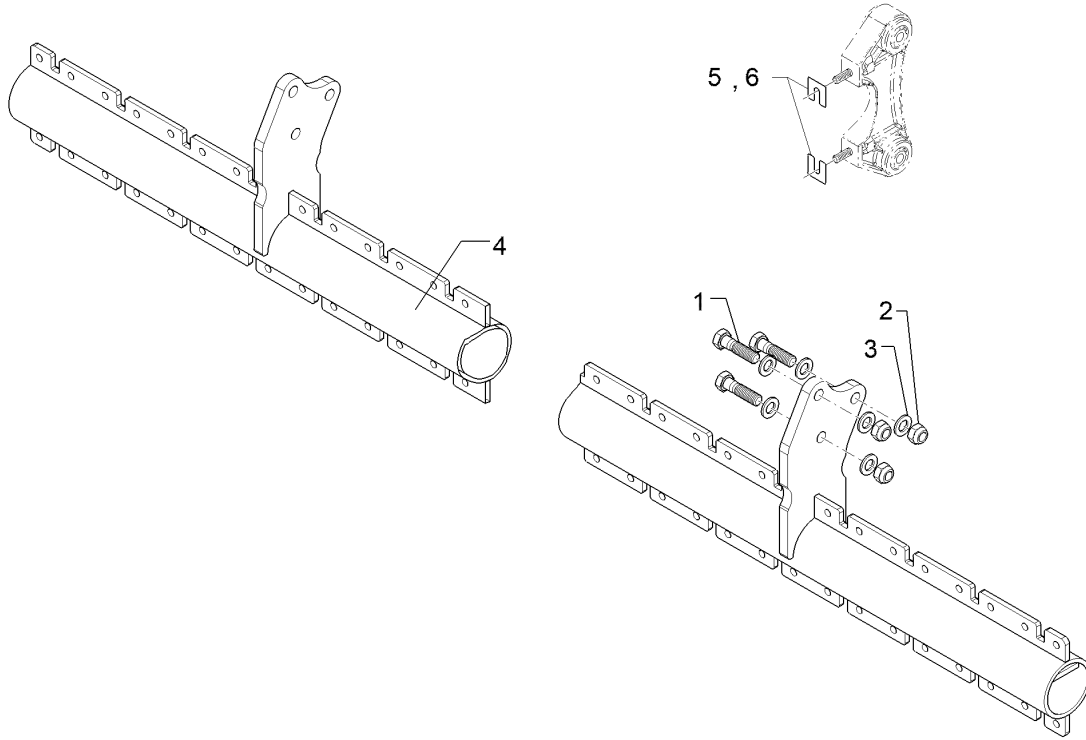
Scharrahmen/Coulter frame	1
Solitair 25 KA	68210225



09.20

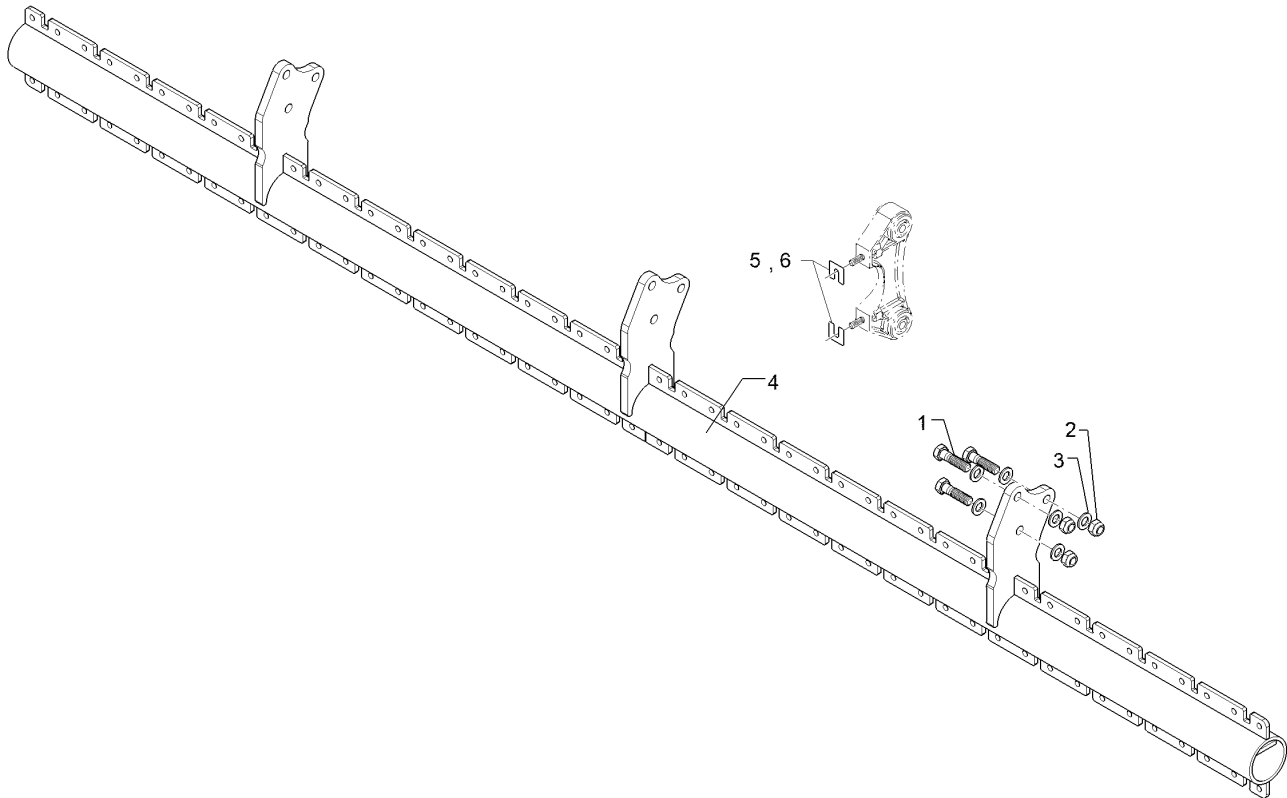
Pos.	Art.Nr.	Stck.	Artikeltext / Description		Abmessung
1	301 3837	6	Sechskantschraube	Hexagon bolt	M16x60-8.8 DIN931 BK30
2	303 0935	6	Sicherungsmutter	Selflocking nut	NM16-8 Zn DIN985
3	305 6141	12	Scheibe	Washer	17/30x3 DIN/ISO-7089
4	48210559	1	Scharrahmen	Coulter frame	Solitair 25 K 17R-150 LI
5	305 8699	11	Scheibe	Washer	34x37x0,5 1xD10,5
6	305 8700	22	Scheibe	Washer	34x37x1 1xD10,5

Scharrahmen/Coulter frame	1
Solitair 25 KA	68210226



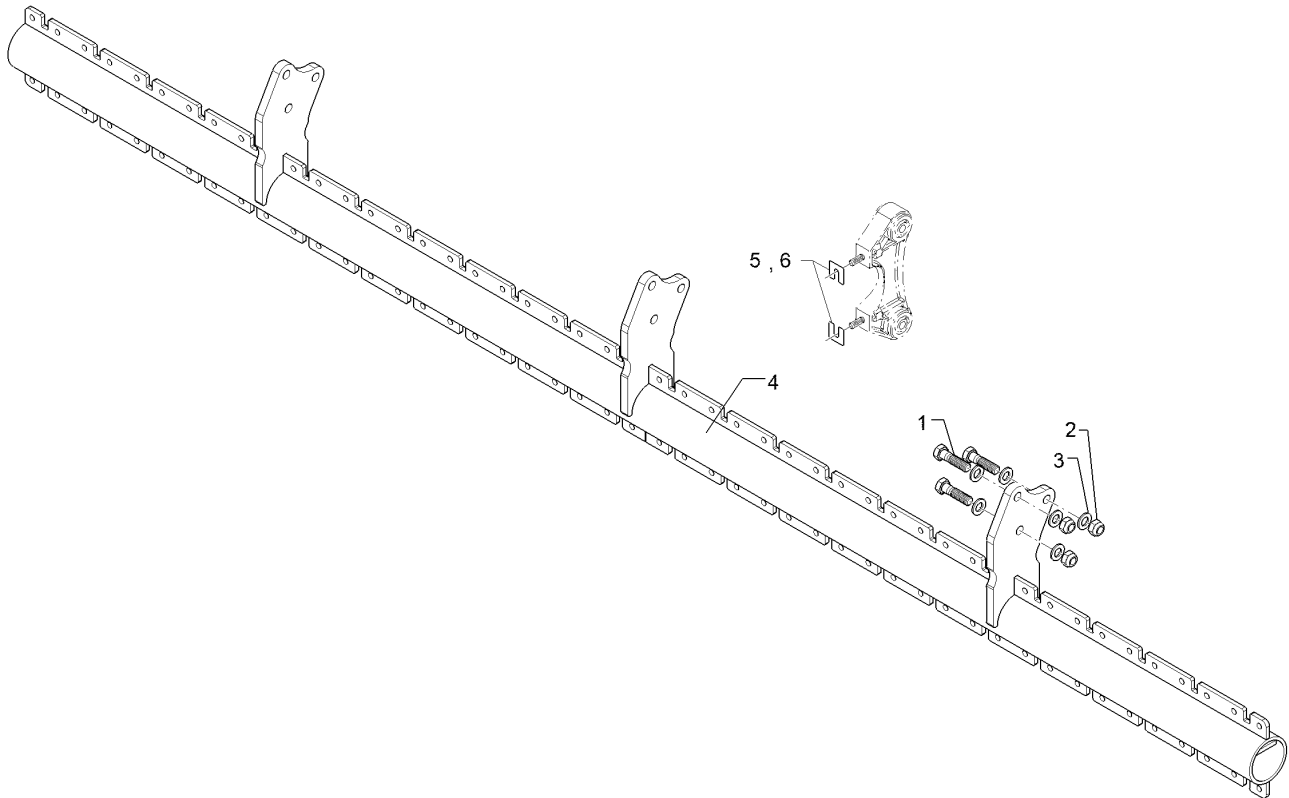
09.20

Pos.	Art.Nr.	Stck.	Artikeltext / Description		Abmessung
1	301 3837	6	Sechskantschraube	Hexagon bolt	M16x60-8.8 DIN931 BK30
2	303 0935	6	Sicherungsmutter	Selflocking nut	NM16-8 Zn DIN985
3	305 6141	12	Scheibe	Washer	17/30x3 DIN/ISO-7089
4	48210560	1	Scharrahmen	Coulter frame	Solitair 25 K 20R-125
5	305 8699	13	Scheibe	Washer	34x37x0,5 1xD10,5
6	305 8700	25	Scheibe	Washer	34x37x1 1xD10,5



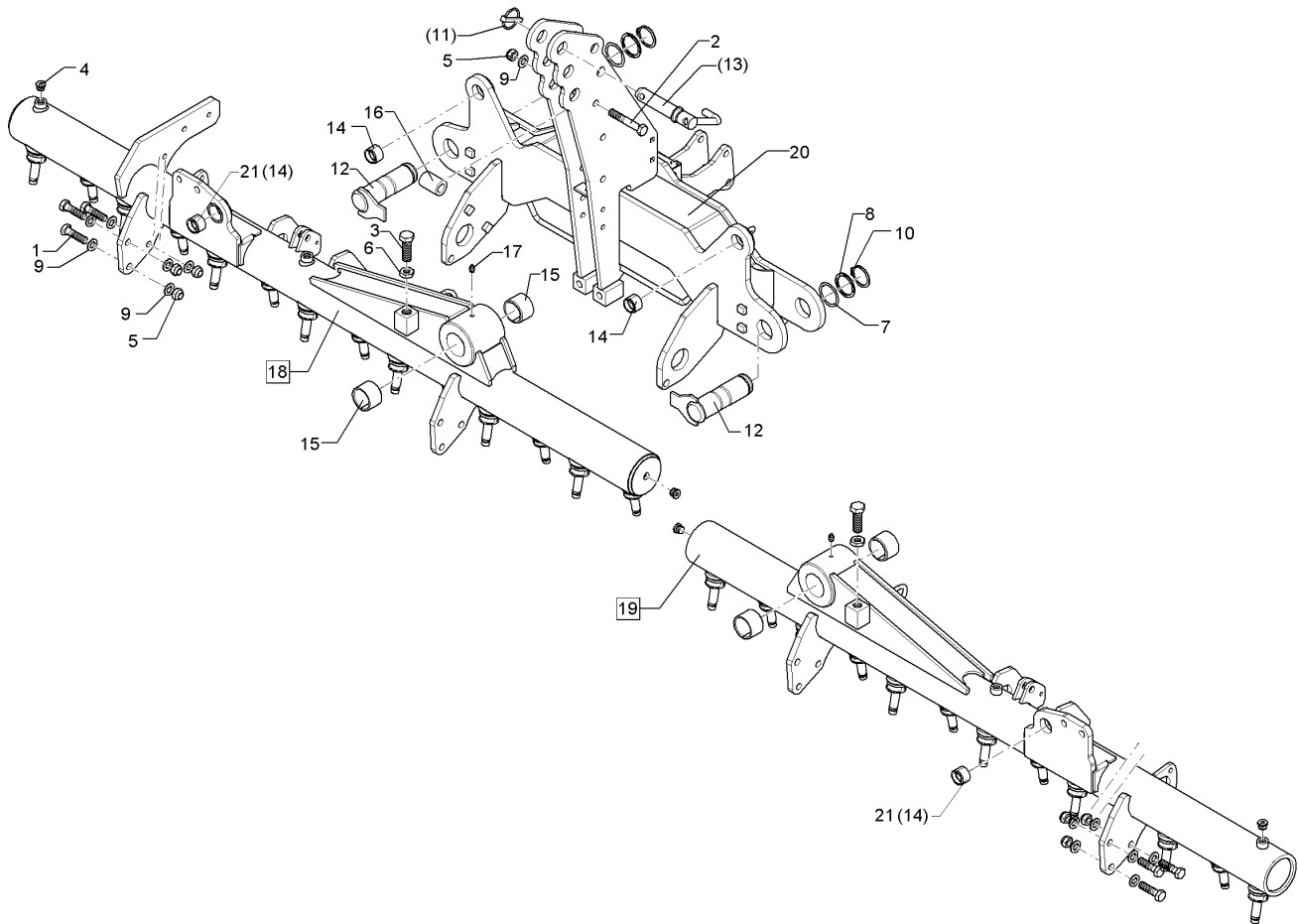
09.20

Pos.	Art.Nr.	Stck.	Artikeltext / Description		Abmessung
1	301 3837	9	Sechskantschraube	Hexagon bolt	M16x60-8.8 DIN931 BK30
2	303 0935	9	Sicherungsmutter	Selflocking nut	NM16-8 Zn DIN985
3	305 6141	18	Scheibe	Washer	17/30x3 DIN/ISO-7089
4	48210561	1	Scharrahmen	Coulter frame	Solitair 25 K 20R-150
5	305 8699	13	Scheibe	Washer	34x37x0,5 1xD10,5
6	305 8700	25	Scheibe	Washer	34x37x1 1xD10,5



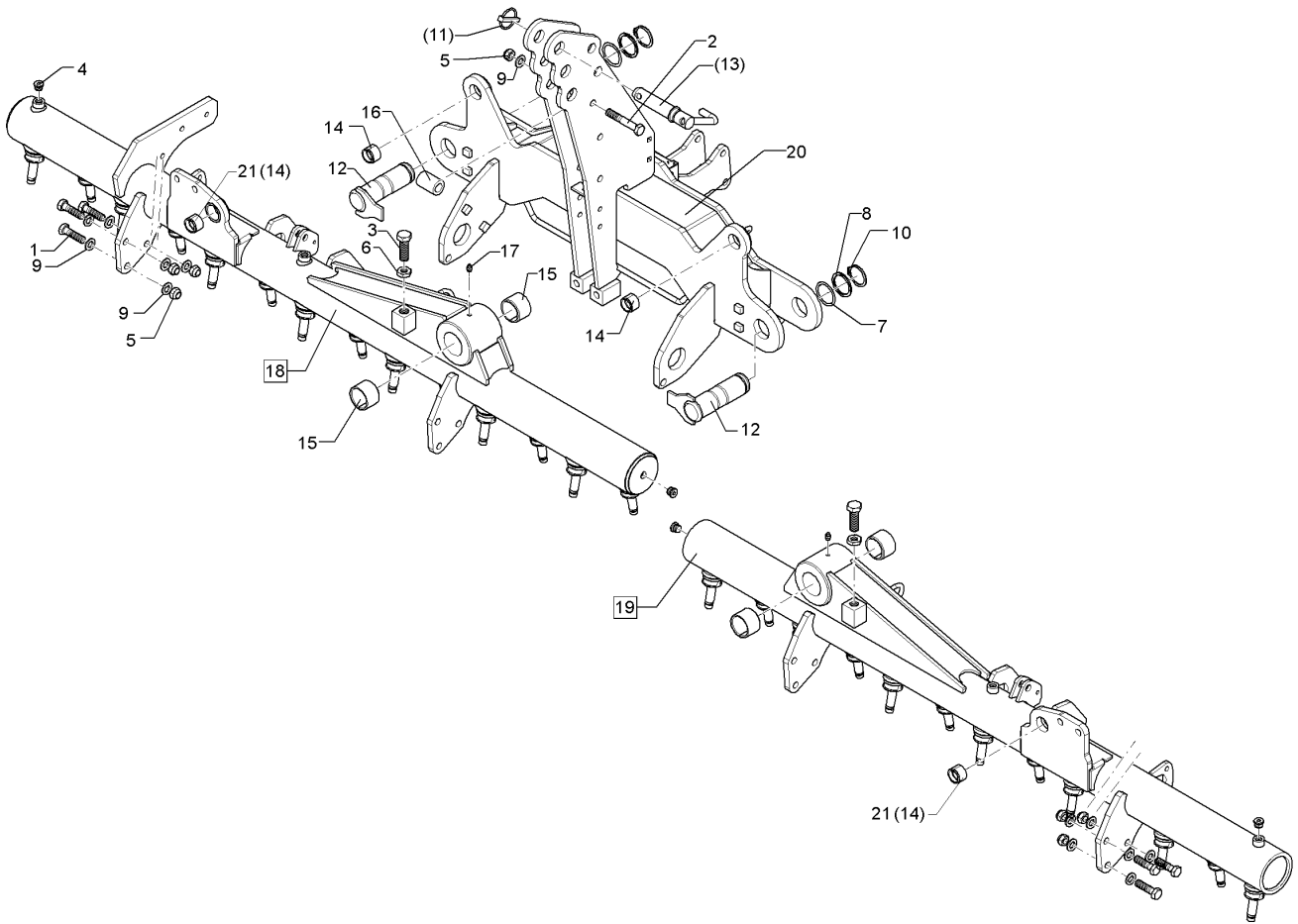
09.20

Pos.	Art.Nr.	Stck.	Artikeltext / Description		Abmessung
1	301 3837	9	Sechskantschraube	Hexagon bolt	M16x60-8.8 DIN931 BK30
2	303 0935	9	Sicherungsmutter	Selflocking nut	NM16-8 Zn DIN985
3	305 6141	19	Scheibe	Washer	17/30x3 DIN/ISO-7089
4	48210562	1	Scharrahmen	Coulter frame	Solitair 25 K 24R-125
5	305 8699	15	Scheibe	Washer	34x37x0,5 1xD10,5
6	305 8700	30	Scheibe	Washer	34x37x1 1xD10,5



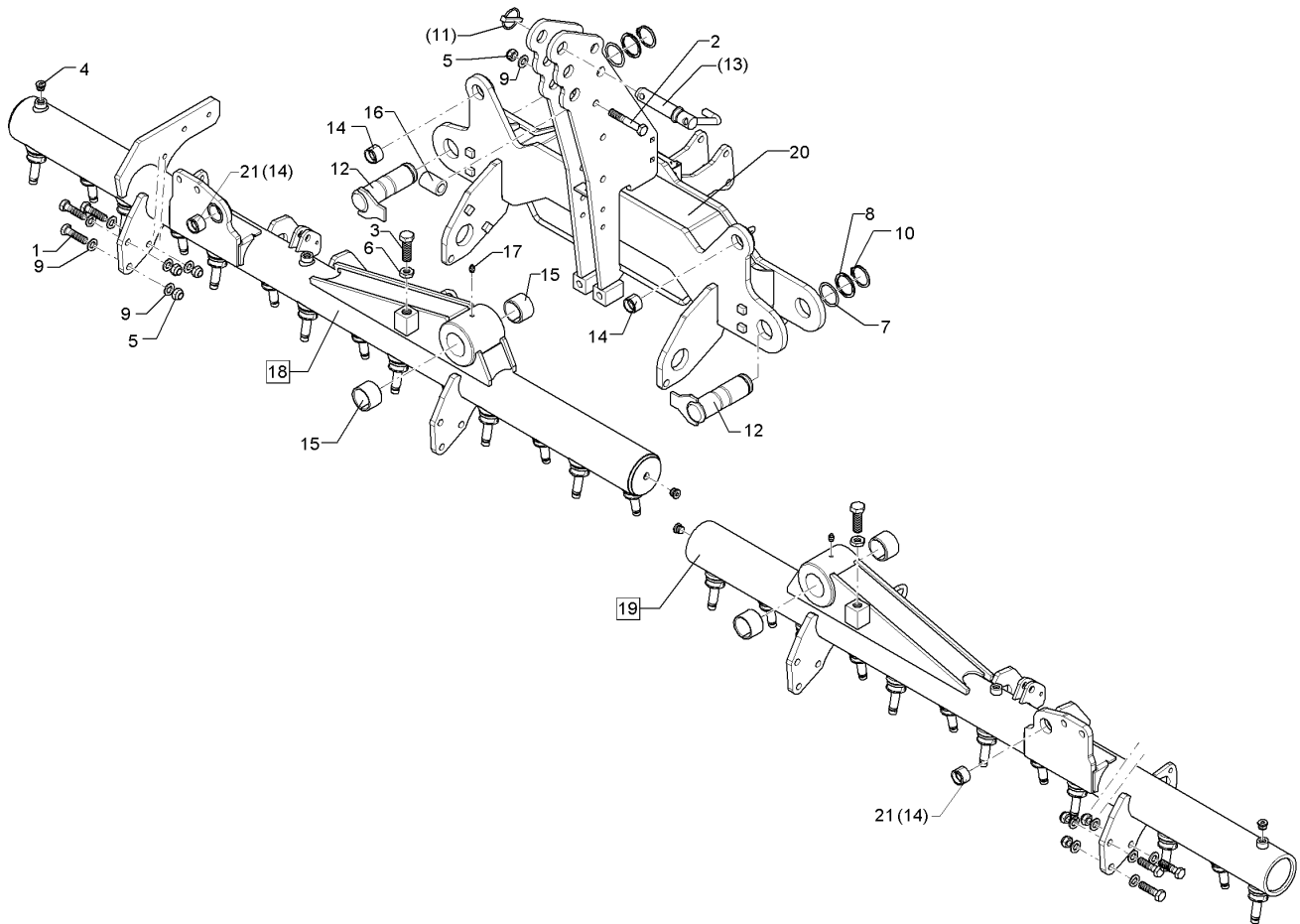
09.20

Pos.	Art.Nr.	Stck.	Artikeltext / Description		Abmessung
1	301 3837	6	Sechskantschraube	Hexagon bolt	M16x60-8.8 DIN931 BK30
2	301 4020	1	Sechskantschraube	Hexagon bolt	M16x110-8.8 DIN931 BK30
3	301 4633	2	Sechskantschraube	Hexagon bolt	M24x70-8.8 DIN933 BK30
4	301 9710	4	Verschlusschraube m.Dichtring	Plug	M18x1,5
5	303 0935	7	Sicherungsmutter	Selflocking nut	NM16-8 Zn DIN985
6	303 0960	2	Sechskantmutter	Hexagon nut	BM24 DIN 439-8
7	305 2150	2	Passscheibe	Adjusting washer	50x62x1,0 DIN988
8	305 2255	2	Stützscheibe	Supporting washer	S 50x62x3 DIN988 Zn
9	305 6141	14	Scheibe	Washer	17/30x3 DIN/ISO-7089
10	305 8877	2	Sicherungsring	Retaining ring	50x3 DIN471
11	311 9302	1	Klappstift	Securing pin	12x60
12	313 5053	2	Bolzen	Pin	D50x146/171 Zn
13	313 7940	1	Bolzen	Pin	KAT3G 31,7x125/178 Zn
14	317 3360	2	Einspannbuchse mit Presssitz	Tension bush	EG30/38x25
15	317 3433	4	Einspannbuchse	Tension bush	EG50+0,05+0,15/60x40
16	317 6838	1	Röhrchen	Tube	38x8x54,5 ±0,5
17	323 6348	2	Schmiernippel	Grease nipple	H 1, M 10 x 1,0, v.F. mit vers
18	58210234	1	Seitenteil	Lateral section	14R-150 ED20x82 RE
19	58210235	1	Seitenteil	Lateral section	13R-150 ED20x82 LI



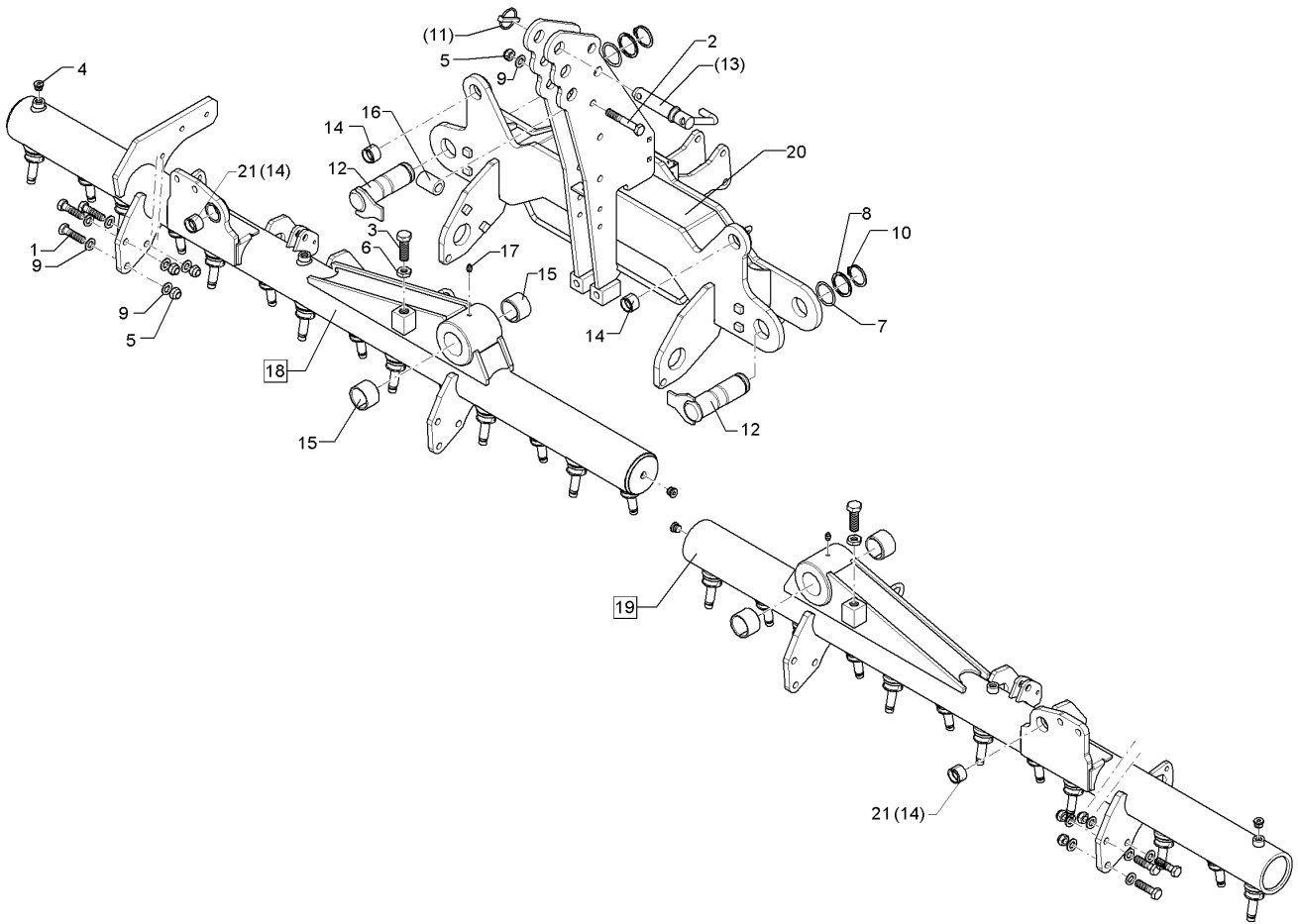
09.20

Pos.	Art.Nr.	Stck.	Artikeltext / Description	Abmessung	
20	48210636	1	Mittelteil	Center section	Solitair 25 KA EG30/38x25
21	317 3417	2	Einspannbuchse mit Presssitz	Tension bush	



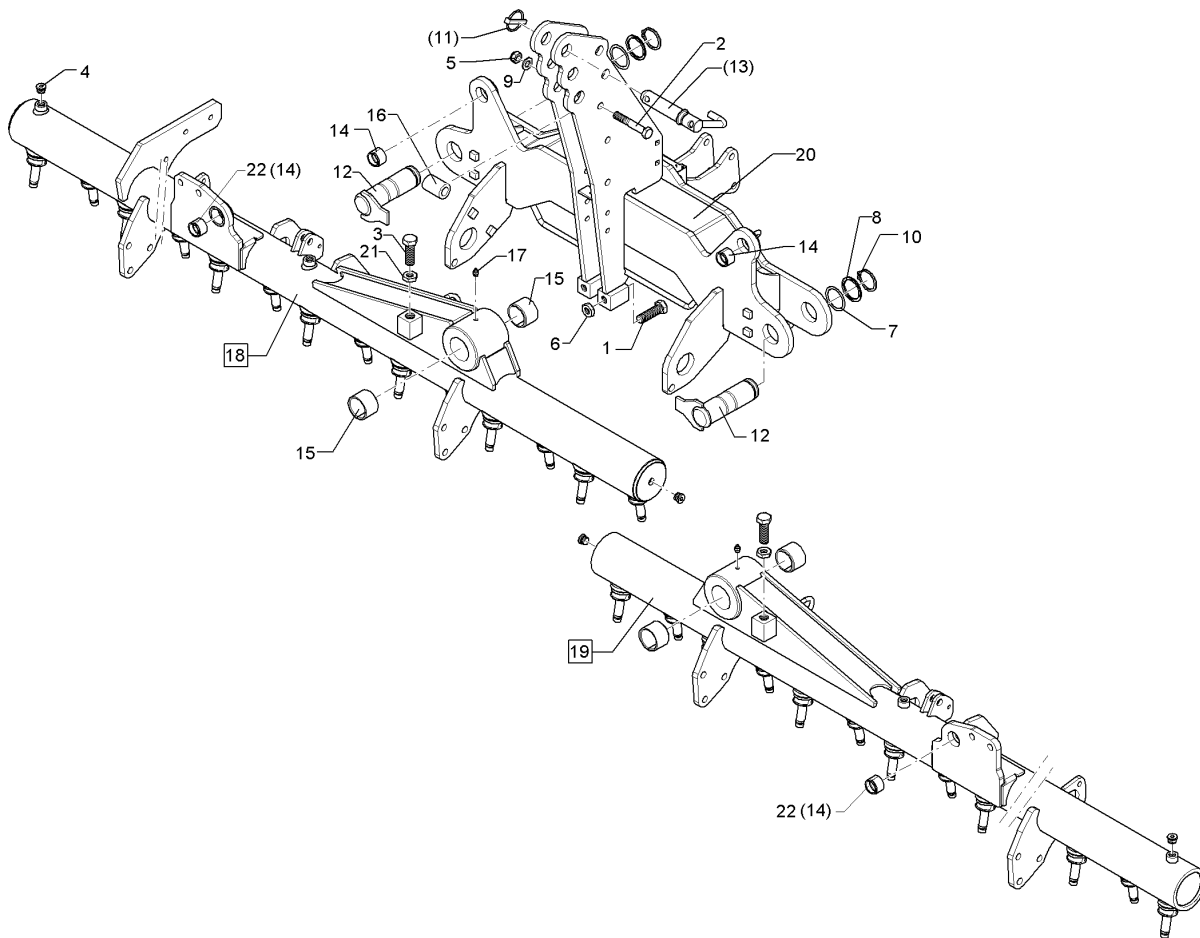
09.20

Pos.	Art.Nr.	Stck.	Artikeltext / Description		Abmessung
1	301 3837	6	Sechskantschraube	Hexagon bolt	M16x60-8.8 DIN931 BK30
2	301 4020	1	Sechskantschraube	Hexagon bolt	M16x110-8.8 DIN931 BK30
3	301 4633	2	Sechskantschraube	Hexagon bolt	M24x70-8.8 DIN933 BK30
4	301 9710	4	Verschlusschraube m.Dichtring	Plug	M18x1,5
5	303 0935	7	Sicherungsmutter	Selflocking nut	NM16-8 Zn DIN985
6	303 0960	2	Sechskantmutter	Hexagon nut	BM24 DIN 439-8
7	305 2150	2	Passscheibe	Adjusting washer	50x62x1,0 DIN988
8	305 2255	2	Stützscheibe	Supporting washer	S 50x62x3 DIN988 Zn
9	305 6141	14	Scheibe	Washer	17/30x3 DIN/ISO-7089
10	305 8877	2	Sicherungsring	Retaining ring	50x3 DIN471
11	311 9302	1	Klappstift	Securing pin	12x60
12	313 5053	2	Bolzen	Pin	D50x146/171 Zn
13	313 7940	1	Bolzen	Pin	KAT3G 31,7x125/178 Zn
14	317 3360	2	Einspannbuchse mit Presssitz	Tension bush	EG30/38x25
15	317 3433	4	Einspannbuchse	Tension bush	EG50+0,05+0,15/60x40
16	317 6838	1	Röhrchen	Tube	38x8x54,5 ±0,5
17	323 6348	2	Schmiernippel	Grease nipple	H 1, M 10 x 1,0, v.F. mit vers
18	58210236	1	Seitenteil	Lateral section	16R-125 ED20x82 RE
19	58210237	1	Seitenteil	Lateral section	16R-125 ED20x82 LI



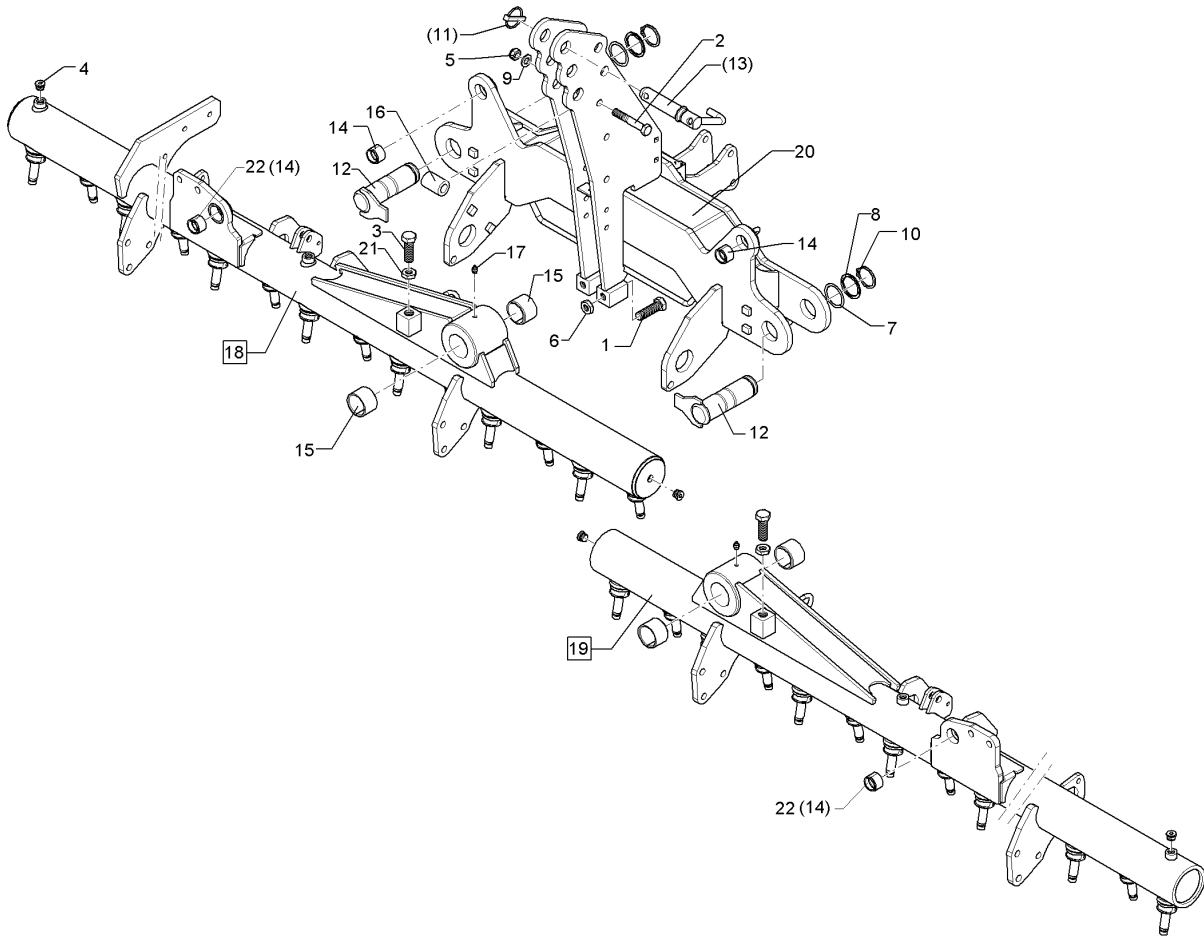
09.20

Pos.	Art.Nr.	Stck.	Artikeltext / Description	Abmessung	
20	48210636	1	Mittelteil	Center section	Solitair 25 KA EG30/38x25
21	317 3417	2	Einspannbuchse mit Presssitz	Tension bush	



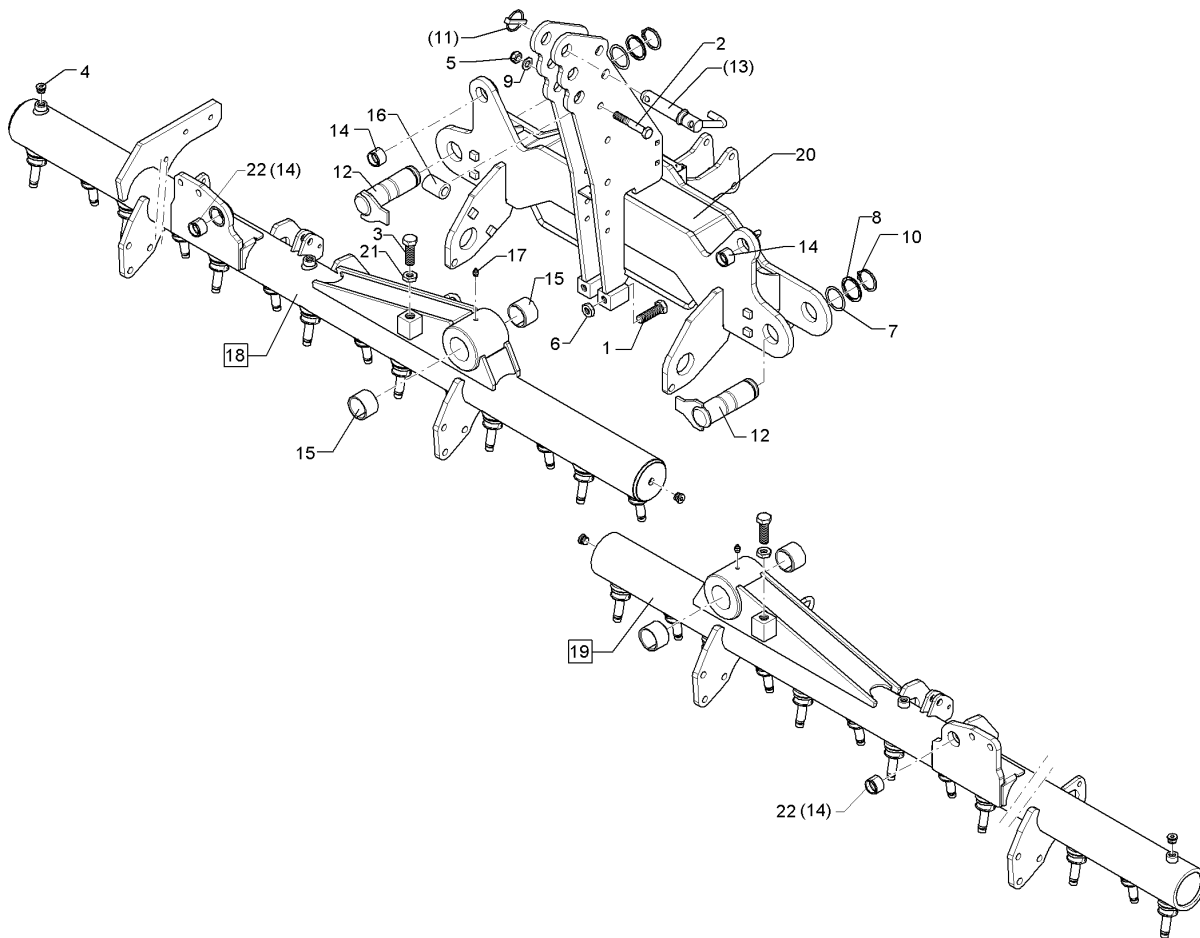
09.20

Pos.	Art.Nr.	Stck.	Artikeltext / Description		Abmessung
1	301 5417	2	Sechskantschraube	Hexagon bolt	M20x80-8.8 DIN933 BK30
2	301 4020	1	Sechskantschraube	Hexagon bolt	M16x110-8.8 DIN931 BK30
3	301 4633	2	Sechskantschraube	Hexagon bolt	M24x70-8.8 DIN933 BK30
4	301 9710	4	Verschlusschraube m.Dichtring	Plug	M18x1,5
5	303 0935	1	Sicherungsmutter	Selflocking nut	NM16-8 Zn DIN985
6	303 0959	2	Sechskantmutter	Hexagon nut	BM20 DIN439-8 Zn
7	305 2150	2	Passscheibe	Adjusting washer	50x62x1,0 DIN988
8	305 2255	2	Stützscheibe	Supporting washer	S 50x62x3 DIN988 Zn
9	305 6141	2	Scheibe	Washer	17/30x3 DIN/ISO-7089
10	305 8877	2	Sicherungsring	Retaining ring	50x3 DIN471
11	311 9302	1	Klappstift	Securing pin	12x60
12	313 5053	2	Bolzen	Pin	D50x146/171 Zn
13	313 7940	1	Bolzen	Pin	KAT3G 31,7x125/178 Zn
14	317 3360	2	Einspannbuchse mit Presssitz	Tension bush	EG30/38x25
15	317 3433	4	Einspannbuchse	Tension bush	EG50+0,05+0,15/60x40
16	317 6838	1	Röhrchen	Tube	38x8x54,5 ±0,5
17	323 6348	2	Schmiernippel	Grease nipple	H 1, M 10 x 1,0, v.F. mit vers
18	58210238	1	Seitenteil	Lateral section	15R-150 ED20x82 RE
19	58210239	1	Seitenteil	Lateral section	15R-150 ED20x82 LI



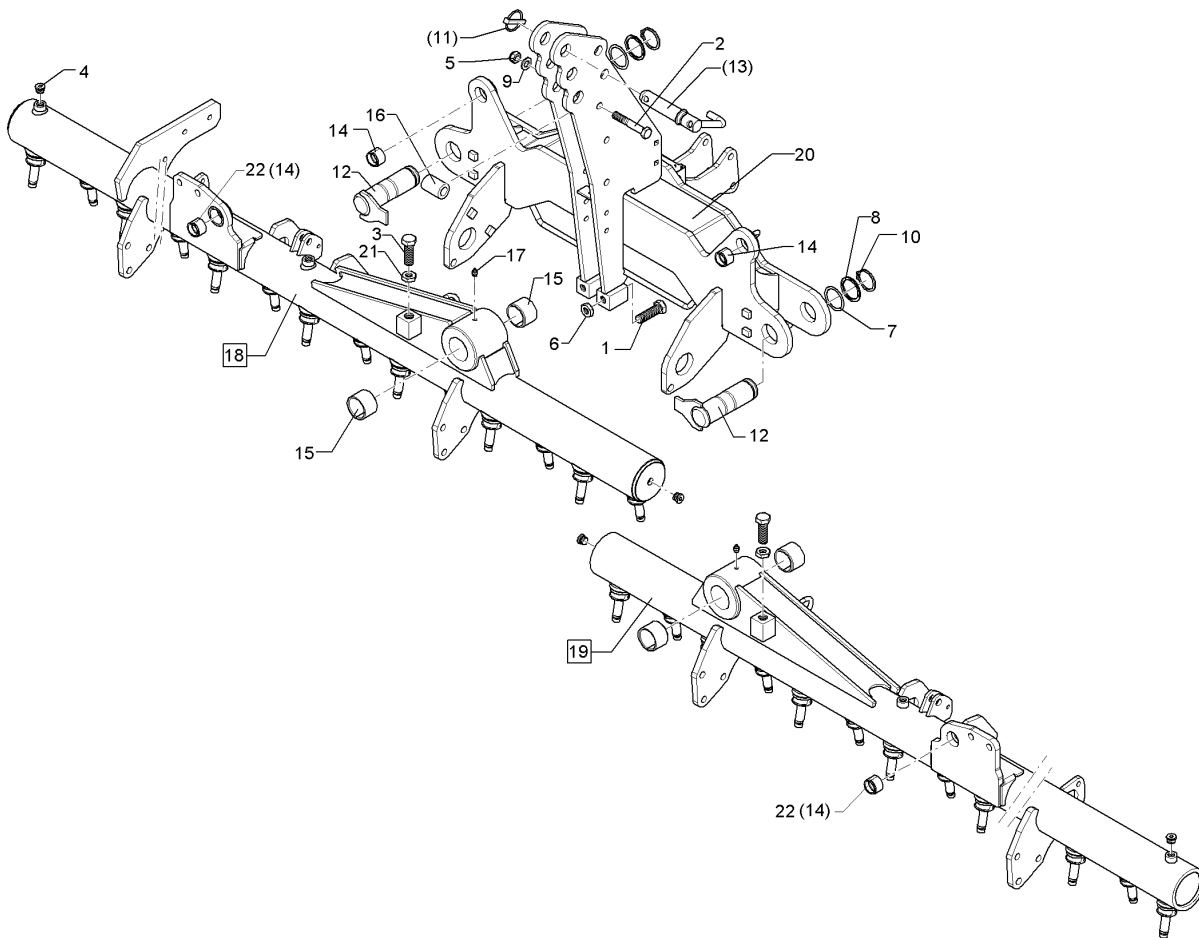
09.20

Pos.	Art.Nr.	Stck.	Artikeltext / Description	Abmessung	
20	48210636	1	Mittelteil	Center section	Solitair 25 KA
21	303 0960	2	Sechskantmutter	Hexagon nut	BM24 DIN 439-8
22	317 3417	2	Einspannbuchse mit Presssitz	Tension bush	EG30/38x25



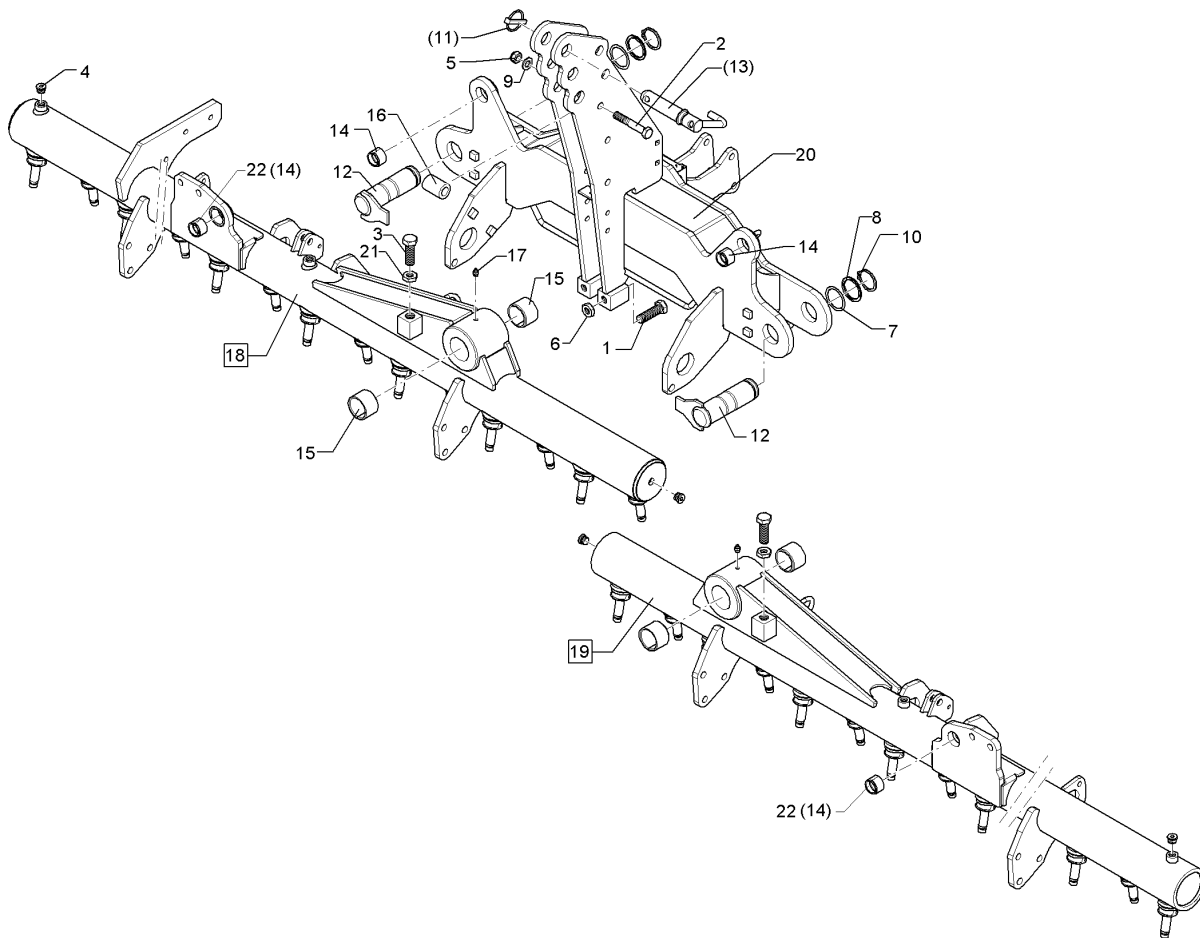
09.20

Pos.	Art.Nr.	Stck.	Artikeltext / Description		Abmessung
1	301 5417	2	Sechskantschraube	Hexagon bolt	M20x80-8.8 DIN933 BK30
2	301 4020	1	Sechskantschraube	Hexagon bolt	M16x110-8.8 DIN931 BK30
3	301 4633	2	Sechskantschraube	Hexagon bolt	M24x70-8.8 DIN933 BK30
4	301 9710	4	Verschlusschraube m.Dichtring	Plug	M18x1,5
5	303 0935	1	Sicherungsmutter	Selflocking nut	NM16-8 Zn DIN985
6	303 0959	2	Sechskantmutter	Hexagon nut	BM20 DIN439-8 Zn
7	305 2150	2	Passscheibe	Adjusting washer	50x62x1,0 DIN988
8	305 2255	2	Stützscheibe	Supporting washer	S 50x62x3 DIN988 Zn
9	305 6141	2	Scheibe	Washer	17/30x3 DIN/ISO-7089
10	305 8877	2	Sicherungsring	Retaining ring	50x3 DIN471
11	311 9302	1	Klappstift	Securing pin	12x60
12	313 5053	2	Bolzen	Pin	D50x146/171 Zn
13	313 7940	1	Bolzen	Pin	KAT3G 31,7x125/178 Zn
14	317 3360	2	Einspannbuchse mit Presssitz	Tension bush	EG30/38x25
15	317 3433	4	Einspannbuchse	Tension bush	EG50+0,05+0,15/60x40
16	317 6838	1	Röhrchen	Tube	38x8x54,5 ±0,5
17	323 6348	2	Schmiernippel	Grease nipple	H 1, M 10 x 1,0, v.F. mit vers
18	58210240	1	Seitenteil	Lateral section	18R-125 ED20x82 RE
19	58210241	1	Seitenteil	Lateral section	18R-125 ED20x82 LI



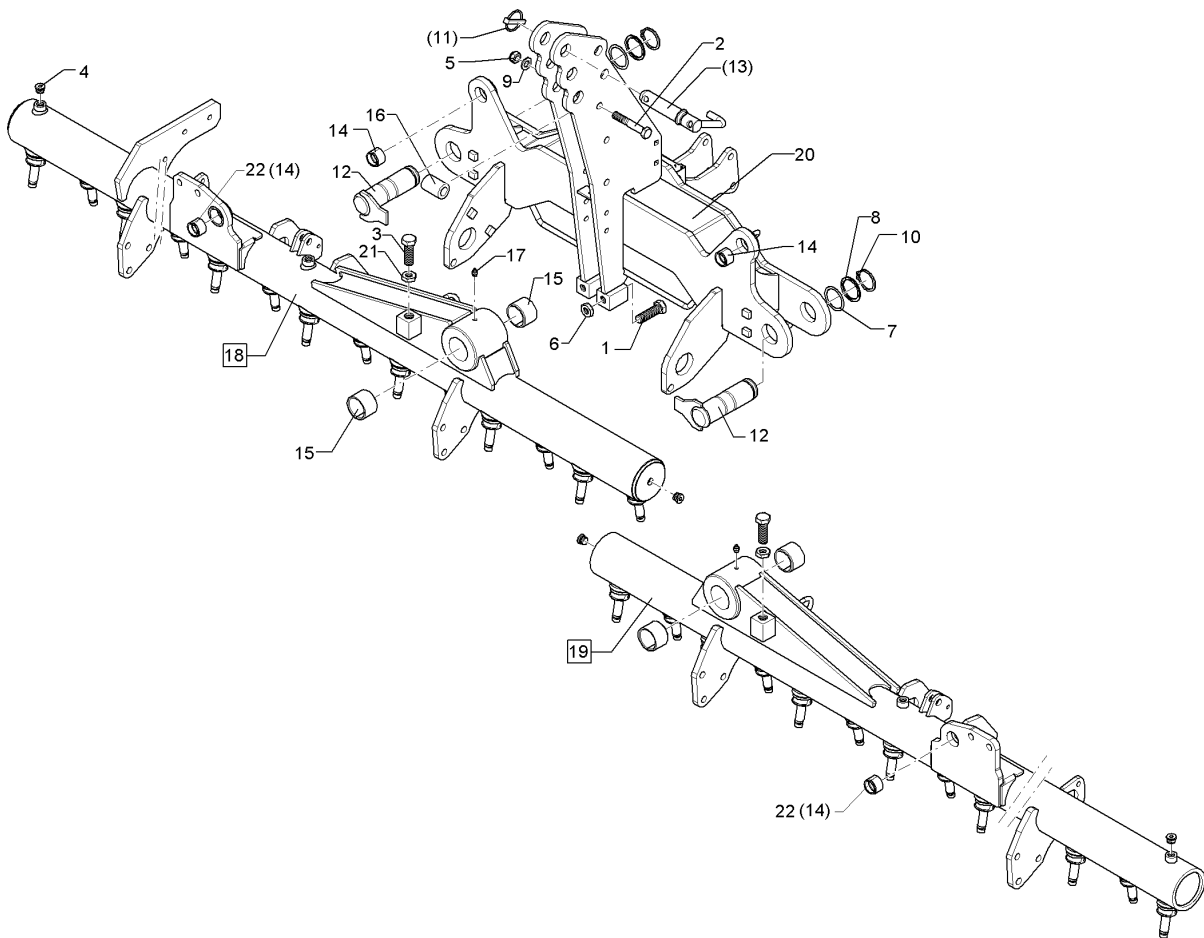
09.20

Pos.	Art.Nr.	Stck.	Artikeltext / Description		Abmessung
20	48210636	1	Mittelteil	Center section	Solitair 25 KA
21	303 0960	2	Sechskantmutter	Hexagon nut	BM24 DIN 439-8
22	317 3417	2	Einspannbuchse mit Presssitz	Tension bush	EG30/38x25



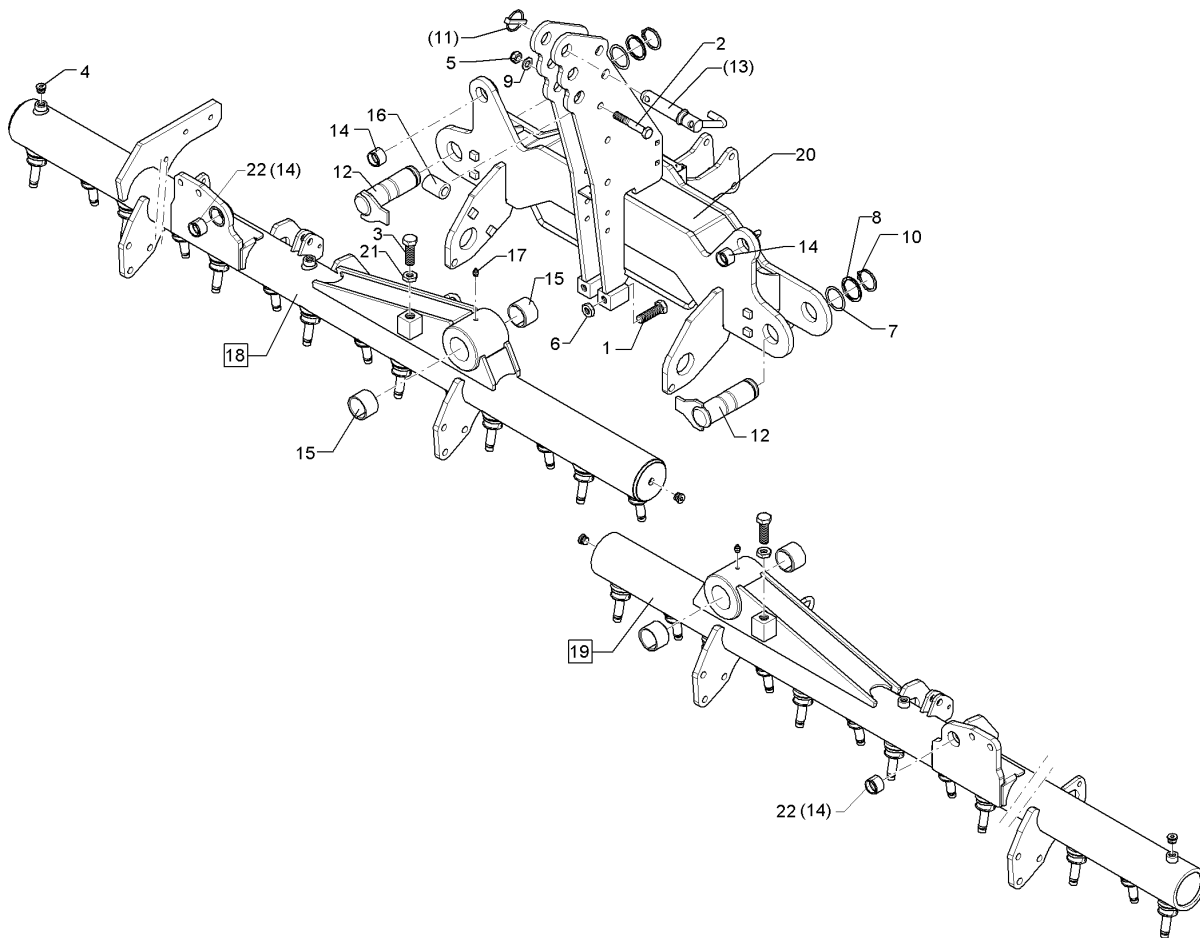
09.20

Pos.	Art.Nr.	Stck.	Artikeltext / Description		Abmessung
1	301 5417	2	Sechskantschraube	Hexagon bolt	M20x80-8.8 DIN933 BK30
2	301 4020	1	Sechskantschraube	Hexagon bolt	M16x110-8.8 DIN931 BK30
3	301 4633	2	Sechskantschraube	Hexagon bolt	M24x70-8.8 DIN933 BK30
4	301 9710	4	Verschlusschraube m.Dichtring	Plug	M18x1,5
5	303 0935	1	Sicherungsmutter	Selflocking nut	NM16-8 Zn DIN985
6	303 0959	2	Sechskantmutter	Hexagon nut	BM20 DIN439-8 Zn
7	305 2150	2	Passscheibe	Adjusting washer	50x62x1,0 DIN988
8	305 2255	2	Stützscheibe	Supporting washer	S 50x62x3 DIN988 Zn
9	305 6141	2	Scheibe	Washer	17/30x3 DIN/ISO-7089
10	305 8877	2	Sicherungsring	Retaining ring	50x3 DIN471
11	311 9302	1	Klappstift	Securing pin	12x60
12	313 5053	2	Bolzen	Pin	D50x146/171 Zn
13	313 7940	1	Bolzen	Pin	KAT3G 31,7x125/178 Zn
14	317 3360	2	Einspannbuchse mit Presssitz	Tension bush	EG30/38x25
15	317 3433	4	Einspannbuchse	Tension bush	EG50+0,05+0,15/60x40
16	317 6838	1	Röhrchen	Tube	38x8x54,5 ±0,5
17	323 6348	2	Schmiernippel	Grease nipple	H 1, M 10 x 1,0, v.F. mit vers
18	58210242	1	Seitenteil	Lateral section	17R-150 ED20x82 RE
19	58210243	1	Seitenteil	Lateral section	17R-150 ED20x82 LI



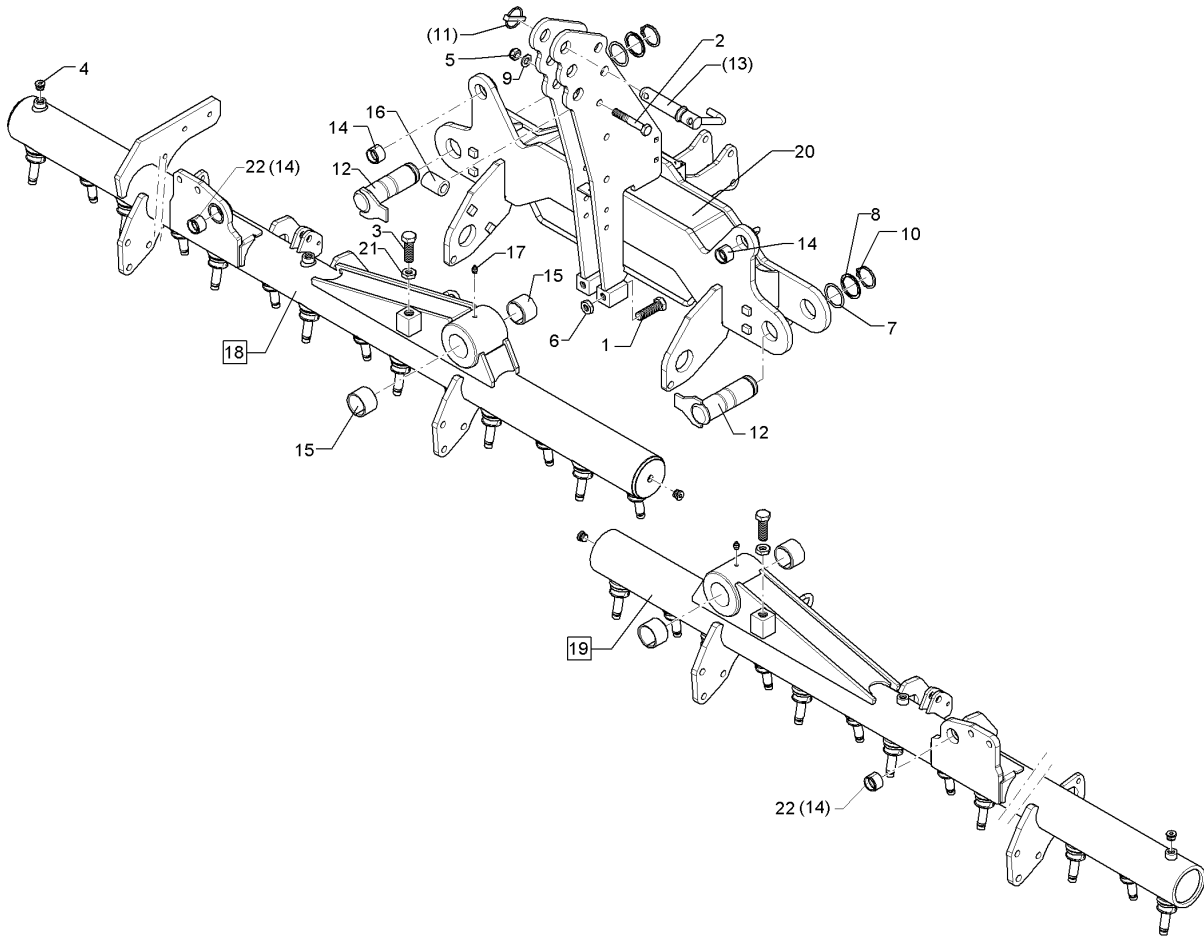
09.20

Pos.	Art.Nr.	Stck.	Artikeltext / Description	Abmessung	
20	48210636	1	Mittelteil	Center section	Solitair 25 KA
21	303 0960	2	Sechskantmutter	Hexagon nut	BM24 DIN 439-8
22	317 3417	2	Einspannbuchse mit Presssitz	Tension bush	EG30/38x25



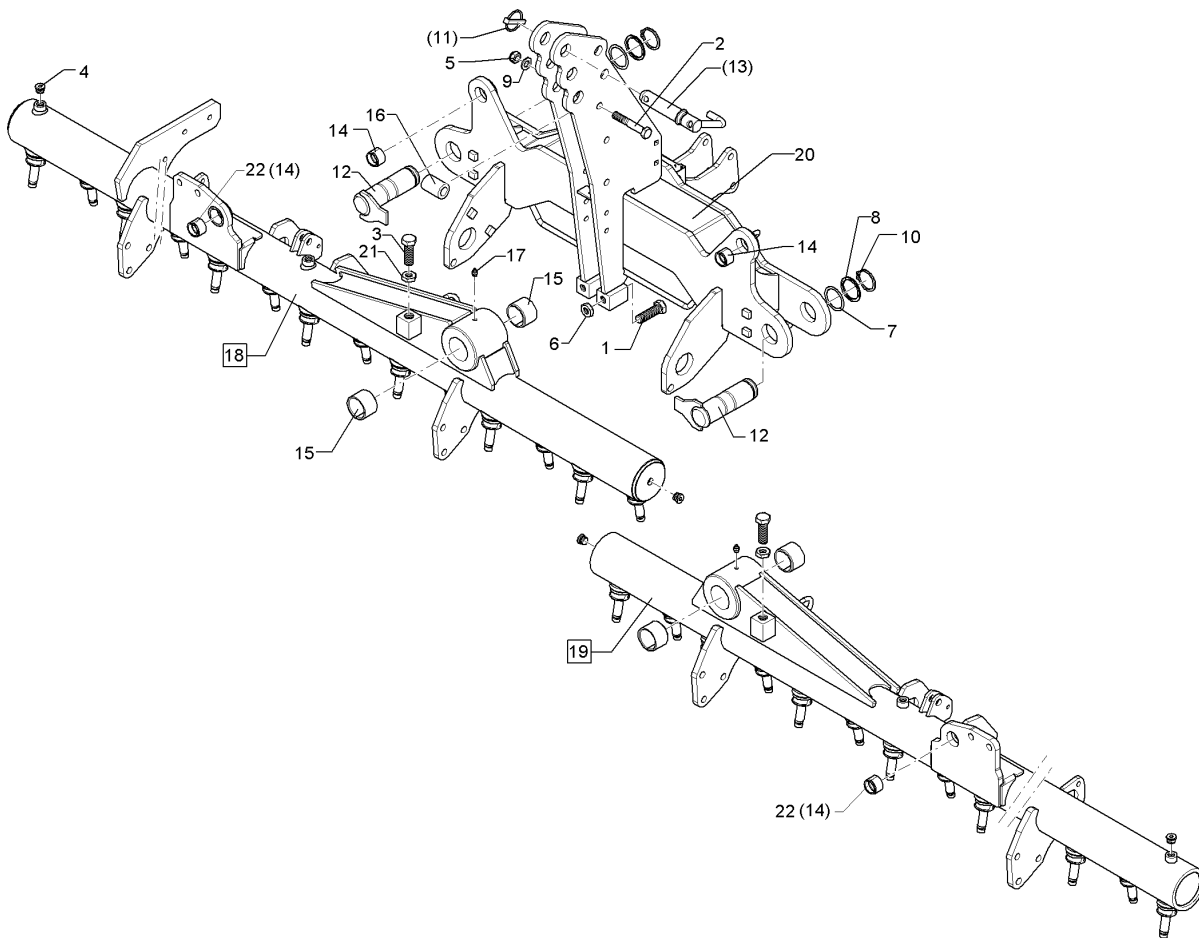
09.20

Pos.	Art.Nr.	Stck.	Artikeltext / Description		Abmessung
1	301 5417	2	Sechskantschraube	Hexagon bolt	M20x80-8.8 DIN933 BK30
2	301 4020	1	Sechskantschraube	Hexagon bolt	M16x110-8.8 DIN931 BK30
3	301 4633	2	Sechskantschraube	Hexagon bolt	M24x70-8.8 DIN933 BK30
4	301 9710	4	Verschlusschraube m.Dichtring	Plug	M18x1,5
5	303 0935	1	Sicherungsmutter	Selflocking nut	NM16-8 Zn DIN985
6	303 0959	2	Sechskantmutter	Hexagon nut	BM20 DIN439-8 Zn
7	305 2150	2	Passscheibe	Adjusting washer	50x62x1,0 DIN988
8	305 2255	2	Stützscheibe	Supporting washer	S 50x62x3 DIN988 Zn
9	305 6141	2	Scheibe	Washer	17/30x3 DIN/ISO-7089
10	305 8877	2	Sicherungsring	Retaining ring	50x3 DIN471
11	311 9302	1	Klappstift	Securing pin	12x60
12	313 5053	2	Bolzen	Pin	D50x146/171 Zn
13	313 7940	1	Bolzen	Pin	KAT3G 31,7x125/178 Zn
14	317 3360	2	Einspannbuchse mit Presssitz	Tension bush	EG30/38x25
15	317 3433	4	Einspannbuchse	Tension bush	EG50+0,05+0,15/60x40
16	317 6838	1	Röhrchen	Tube	38x8x54,5 ±0,5
17	323 6348	2	Schmiernippel	Grease nipple	H 1, M 10 x 1,0, v.F. mit vers
18	58210244	1	Seitenteil	Lateral section	20R-125 ED20x82 RE
19	58210245	1	Seitenteil	Lateral section	20R-125 ED20x82 LI



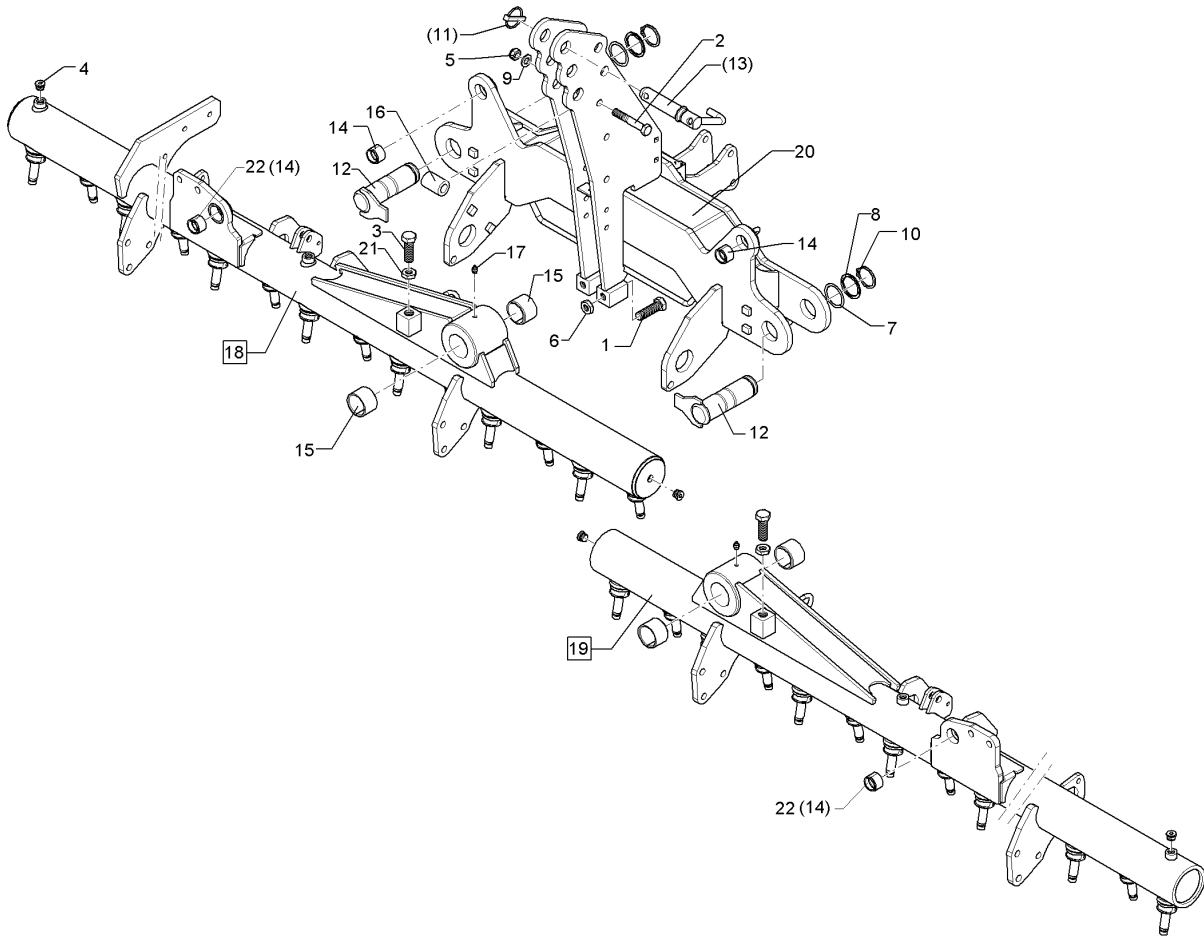
09.20

Pos.	Art.Nr.	Stck.	Artikeltext / Description	Abmessung	
20	48210636	1	Mittelteil	Center section	Solitair 25 KA
21	303 0960	2	Sechskantmutter	Hexagon nut	BM24 DIN 439-8
22	317 3417	2	Einspannbuchse mit Presssitz	Tension bush	EG30/38x25



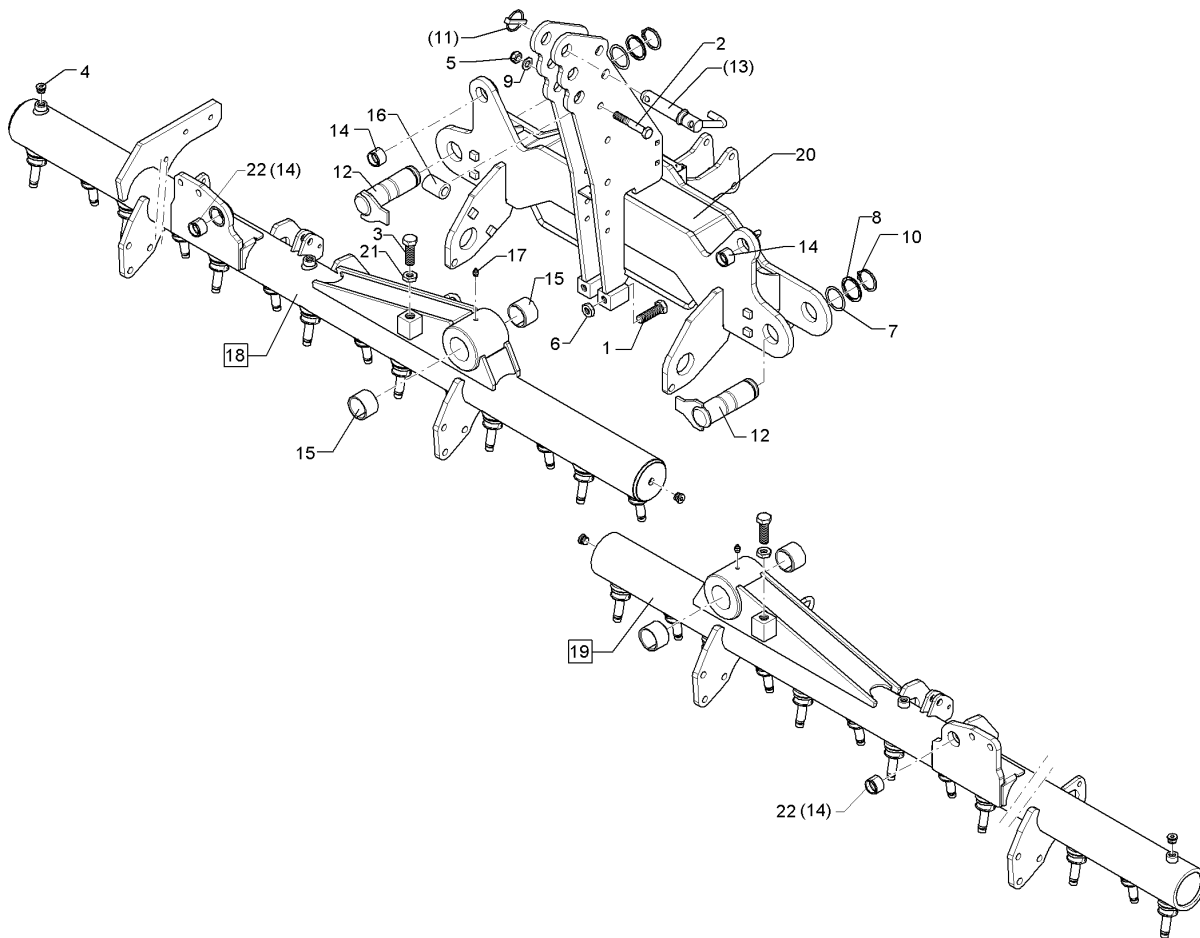
09.20

Pos.	Art.Nr.	Stck.	Artikeltext / Description		Abmessung
1	301 5417	2	Sechskantschraube	Hexagon bolt	M20x80-8.8 DIN933 BK30
2	301 4020	1	Sechskantschraube	Hexagon bolt	M16x110-8.8 DIN931 BK30
3	301 4633	2	Sechskantschraube	Hexagon bolt	M24x70-8.8 DIN933 BK30
4	301 9710	4	Verschlusschraube m.Dichtring	Plug	M18x1,5
5	303 0935	1	Sicherungsmutter	Selflocking nut	NM16-8 Zn DIN985
6	303 0959	2	Sechskantmutter	Hexagon nut	BM20 DIN439-8 Zn
7	305 2150	2	Passscheibe	Adjusting washer	50x62x1,0 DIN988
8	305 2255	2	Stützscheibe	Supporting washer	S 50x62x3 DIN988 Zn
9	305 6141	2	Scheibe	Washer	17/30x3 DIN/ISO-7089
10	305 8877	2	Sicherungsring	Retaining ring	50x3 DIN471
11	311 9302	1	Klappstift	Securing pin	12x60
12	313 5053	2	Bolzen	Pin	D50x146/171 Zn
13	313 7940	1	Bolzen	Pin	KAT3G 31,7x125/178 Zn
14	317 3360	2	Einspannbuchse mit Presssitz	Tension bush	EG30/38x25
15	317 3433	4	Einspannbuchse	Tension bush	EG50+0,05+0,15/60x40
16	317 6838	1	Röhrchen	Tube	38x8x54,5 ±0,5
17	323 6348	2	Schmiernippel	Grease nipple	H 1, M 10 x 1,0, v.F. mit vers
18	58210246	1	Seitenteil	Lateral section	20R-150 ED20x82 RE
19	58210247	1	Seitenteil	Lateral section	20R-150 ED20x82 LI



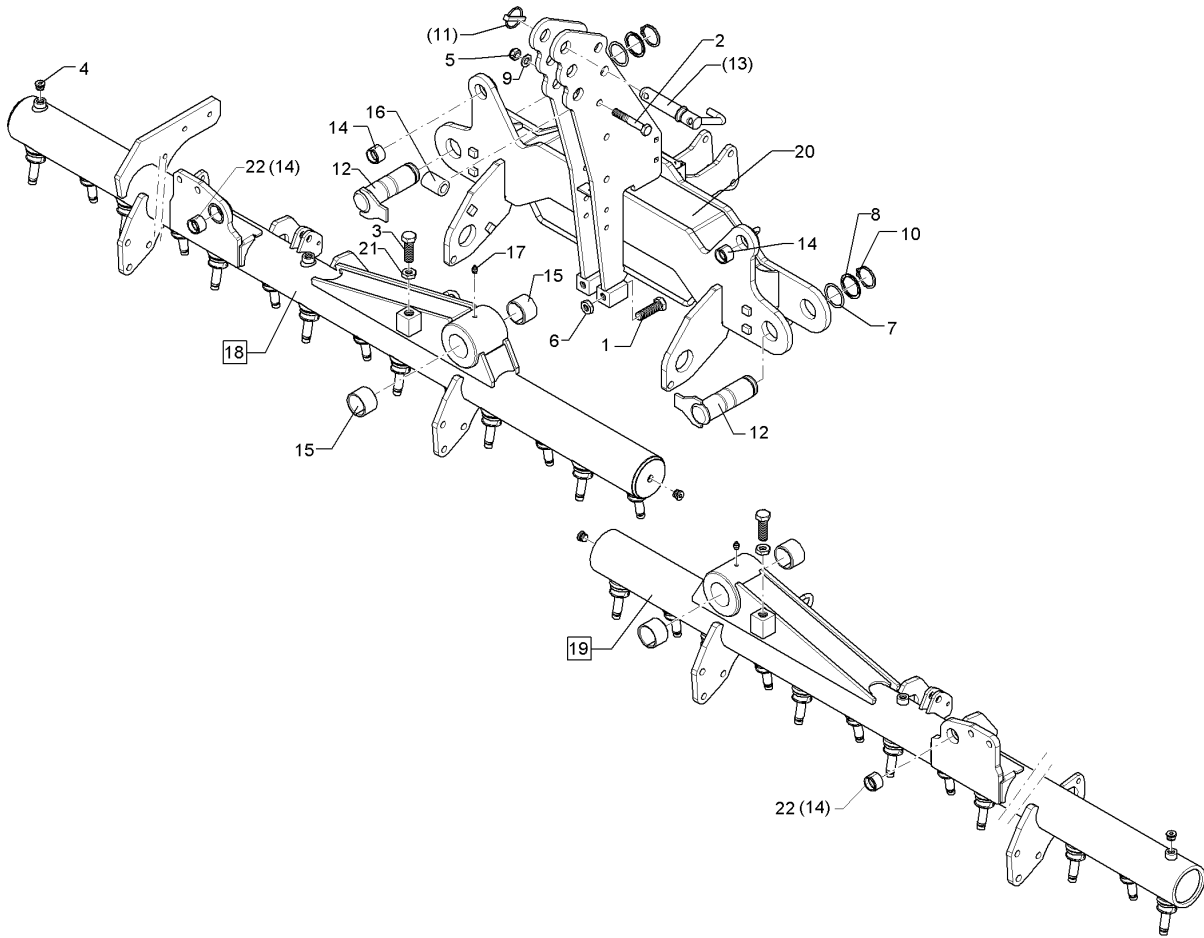
09.20

Pos.	Art.Nr.	Stck.	Artikeltext / Description	Abmessung	
20	48210636	1	Mittelteil	Center section	Solitair 25 KA
21	303 0960	2	Sechskantmutter	Hexagon nut	BM24 DIN 439-8
22	317 3417	2	Einspannbuchse mit Presssitz	Tension bush	EG30/38x25



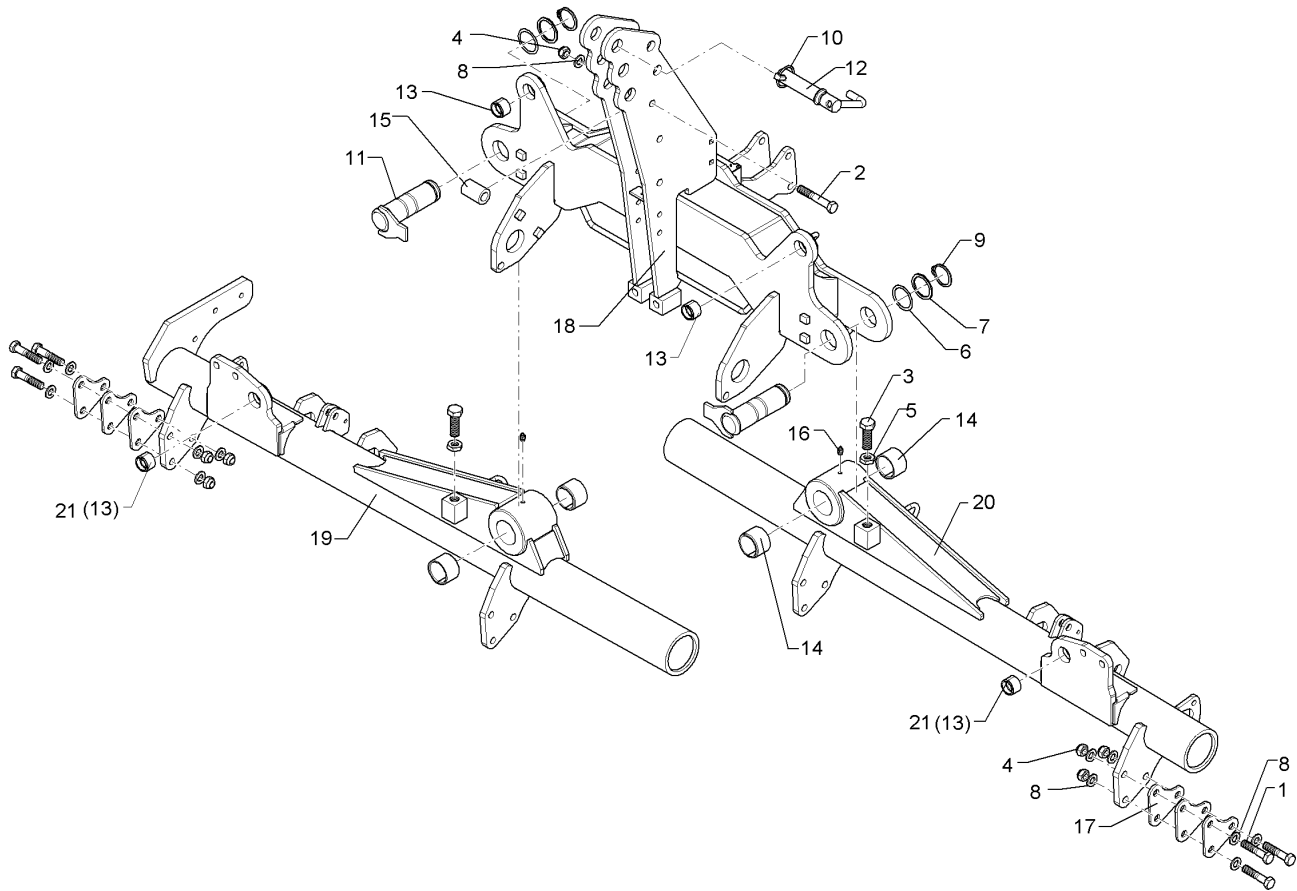
09.20

Pos.	Art.Nr.	Stck.	Artikeltext / Description		Abmessung
1	301 5417	2	Sechskantschraube	Hexagon bolt	M20x80-8.8 DIN933 BK30
2	301 4020	1	Sechskantschraube	Hexagon bolt	M16x110-8.8 DIN931 BK30
3	301 4633	2	Sechskantschraube	Hexagon bolt	M24x70-8.8 DIN933 BK30
4	301 9710	4	Verschlusschraube m.Dichtring	Plug	M18x1,5
5	303 0935	1	Sicherungsmutter	Selflocking nut	NM16-8 Zn DIN985
6	303 0959	2	Sechskantmutter	Hexagon nut	BM20 DIN439-8 Zn
7	305 2150	2	Passscheibe	Adjusting washer	50x62x1,0 DIN988
8	305 2255	2	Stützscheibe	Supporting washer	S 50x62x3 DIN988 Zn
9	305 6141	2	Scheibe	Washer	17/30x3 DIN/ISO-7089
10	305 8877	2	Sicherungsring	Retaining ring	50x3 DIN471
11	311 9302	1	Klappstift	Securing pin	12x60
12	313 5053	2	Bolzen	Pin	D50x146/171 Zn
13	313 7940	1	Bolzen	Pin	KAT3G 31,7x125/178 Zn
14	317 3360	2	Einspannbuchse mit Presssitz	Tension bush	EG30/38x25
15	317 3433	4	Einspannbuchse	Tension bush	EG50+0,05+0,15/60x40
16	317 6838	1	Röhrchen	Tube	38x8x54,5 ±0,5
17	323 6348	2	Schmiernippel	Grease nipple	H 1, M 10 x 1,0, v.F. mit vers
18	58210248	1	Seitenteil	Lateral section	24R-125 ED20x82 RE
19	58210249	1	Seitenteil	Lateral section	24R-125 ED20x82 LI



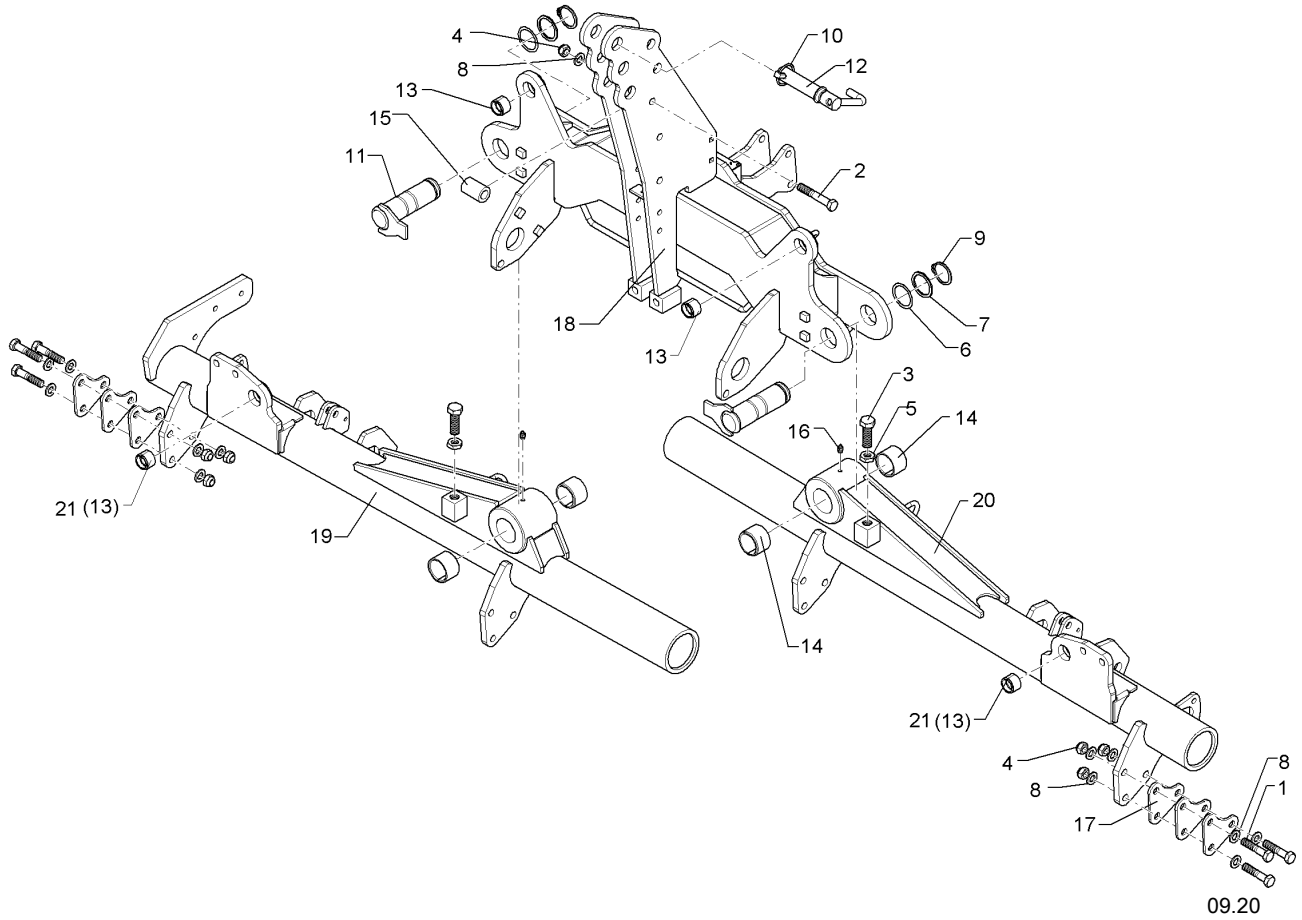
09.20

Pos.	Art.Nr.	Stck.	Artikeltext / Description	Abmessung	
20	48210636	1	Mittelteil	Center section	Solitair 25 KA
21	303 0960	2	Sechskantmutter	Hexagon nut	BM24 DIN 439-8
22	317 3417	2	Einspannbuchse mit Presssitz	Tension bush	EG30/38x25

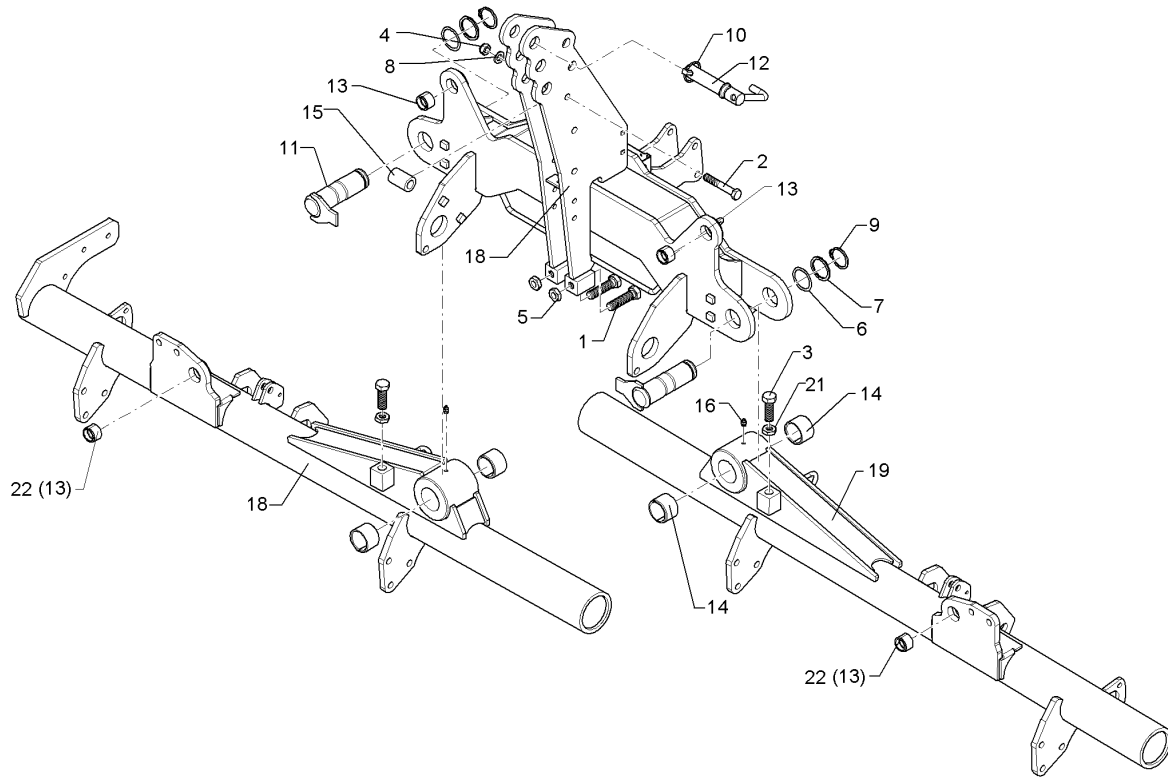


09.20

Pos.	Art.Nr.	Stck.	Artikeltext / Description		Abmessung
1	301 3903	6	Sechskantschraube	Hexagon bolt	M16x75-8.8 DIN931 BK30
2	301 4020	1	Sechskantschraube	Hexagon bolt	M16x110-8.8 DIN931 BK30
3	301 4633	2	Sechskantschraube	Hexagon bolt	M24x70-8.8 DIN933 BK30
4	303 0935	7	Sicherungsmutter	Selflocking nut	NM16-8 Zn DIN985
5	303 0960	2	Sechskantmutter	Hexagon nut	BM24 DIN 439-8
6	305 2150	2	Passscheibe	Adjusting washer	50x62x1,0 DIN988
7	305 2255	2	Stützscheibe	Supporting washer	S 50x62x3 DIN988 Zn
8	305 6141	14	Scheibe	Washer	17/30x3 DIN/ISO-7089
9	305 8877	2	Sicherungsring	Retaining ring	50x3 DIN471
10	311 9302	1	Klappstift	Securing pin	12x60
11	313 5053	2	Bolzen	Pin	D50x146/171 Zn
12	313 7940	1	Bolzen	Pin	KAT3G 31,7x125/178 Zn
13	317 3360	2	Einspannbuchse mit Presssitz	Tension bush	EG30/38x25
14	317 3433	4	Einspannbuchse	Tension bush	EG50+0,05+0,15/60x40
15	317 6838	1	Röhrchen	Tube	38x8x54,5 ±0,5
16	323 6348	2	Schmiernippel	Grease nipple	H 1, M 10 x 1,0, v.F. mit vers
17	48210604	6	Distanzplatte	Distance plate	6x100x120 3xD16,5
18	48210636	1	Mittelteil	Center section	Solitair 25 KA
19	48210638	1	Seitenteil	Lateral section	4m RE OptiDisc M

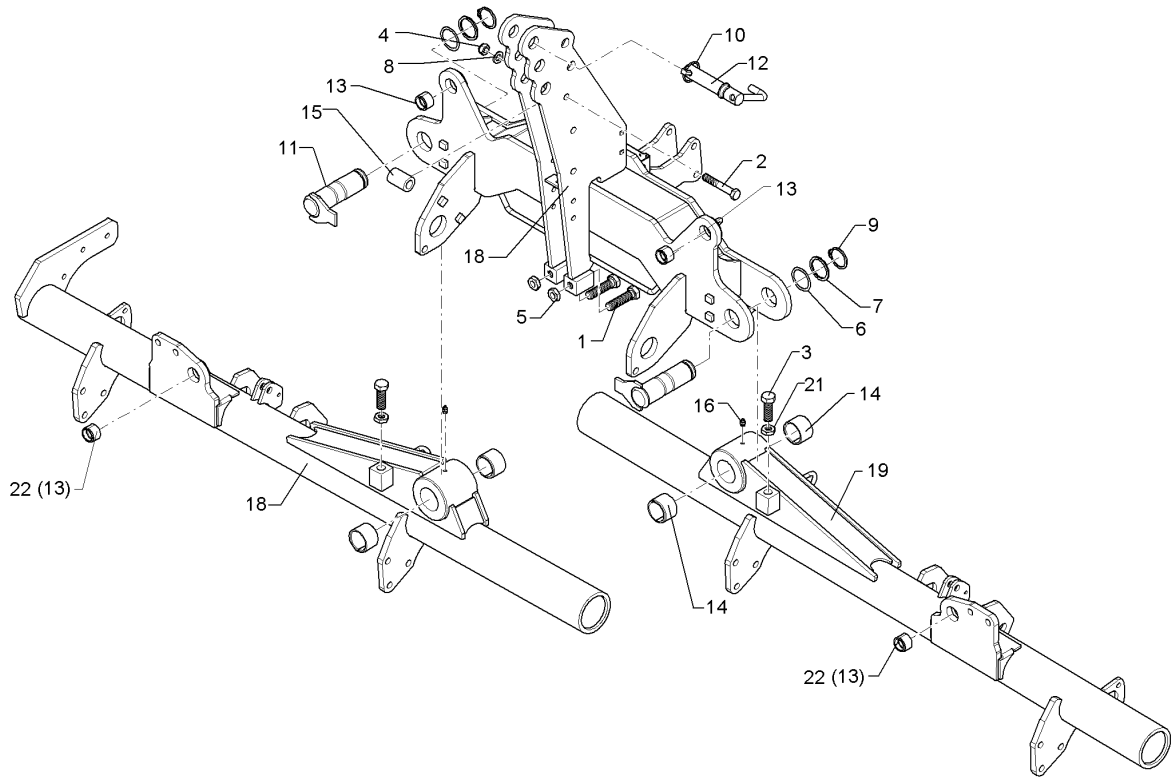


Pos.	Art.Nr.	Stck.	Artikeltext / Description	Abmessung	
20	48210639	1	Seitenteil	Lateral section	4m LI OptiDisc M
21	317 3417	2	Einspannbuchse mit Presssitz	Tension bush	EG30/38x25



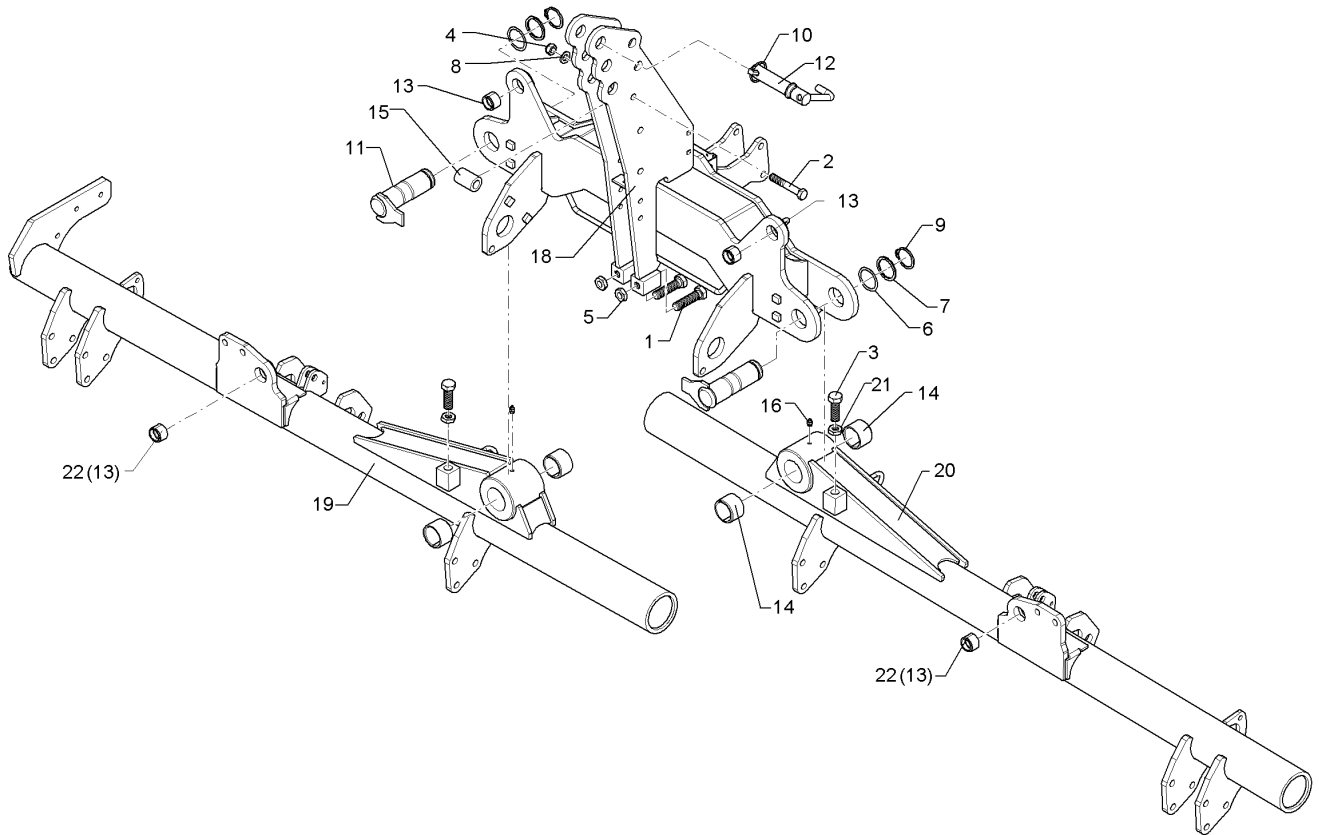
09.20

Pos.	Art.Nr.	Stck.	Artikeltext / Description		Abmessung
1	301 5417	2	Sechskantschraube	Hexagon bolt	M20x80-8.8 DIN933 BK30
2	301 4020	1	Sechskantschraube	Hexagon bolt	M16x110-8.8 DIN931 BK30
3	301 4633	2	Sechskantschraube	Hexagon bolt	M24x70-8.8 DIN933 BK30
4	303 0935	1	Sicherungsmutter	Selflocking nut	NM16-8 Zn DIN985
5	303 0959	2	Sechskantmutter	Hexagon nut	BM20 DIN439-8 Zn
6	305 2150	2	Passscheibe	Adjusting washer	50x62x1,0 DIN988
7	305 2255	2	Stützscheibe	Supporting washer	S 50x62x3 DIN988 Zn
8	305 6141	2	Scheibe	Washer	17/30x3 DIN/ISO-7089
9	305 8877	2	Sicherungsring	Retaining ring	50x3 DIN471
10	311 9302	1	Klappstift	Securing pin	12x60
11	313 5053	2	Bolzen	Pin	D50x146/171 Zn
12	313 7940	1	Bolzen	Pin	KAT3G 31,7x125/178 Zn
13	317 3360	2	Einspannbuchse mit Presssitz	Tension bush	EG30/38x25
14	317 3433	4	Einspannbuchse	Tension bush	EG50+0,05+0,15/60x40
15	317 6838	1	Röhrchen	Tube	38x8x54,5 ±0,5
16	323 6348	2	Schmiernippel	Grease nipple	H 1, M 10 x 1,0, v.F. mit vers
18	48210636	1	Mittelteil	Center section	Solitair 25 KA
19	48210640	1	Seitenteil	Lateral section	4,5m RE OptiDisc M
20	48210641	1	Seitenteil	Lateral section	4,5m LI OptiDisc M



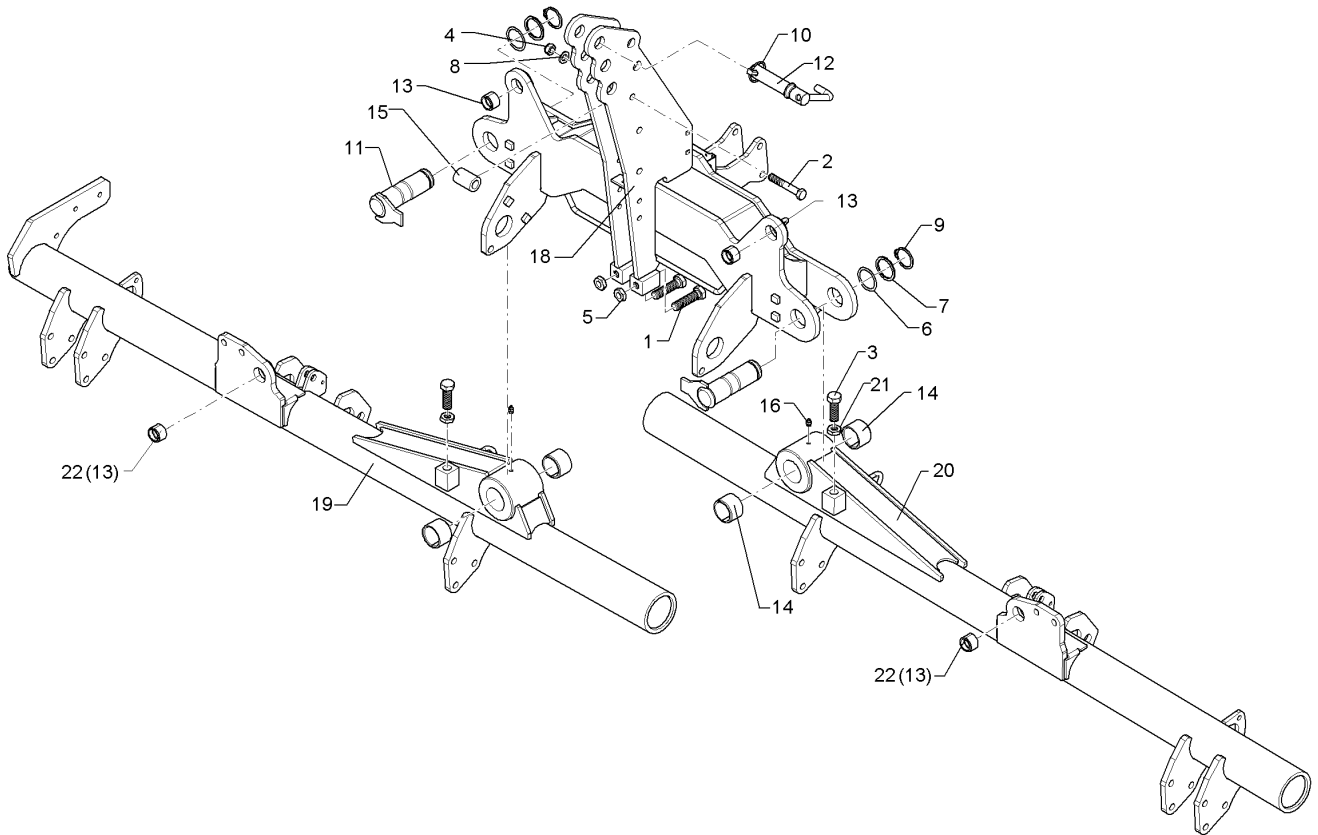
09.20

Pos.	Art.Nr.	Stck.	Artikeltext / Description		Abmessung
21	303 0960	2	Sechskantmutter	Hexagon nut	BM24 DIN 439-8
22	317 3417	2	Einspannbuchse mit Presssitz	Tension bush	EG30/38x25



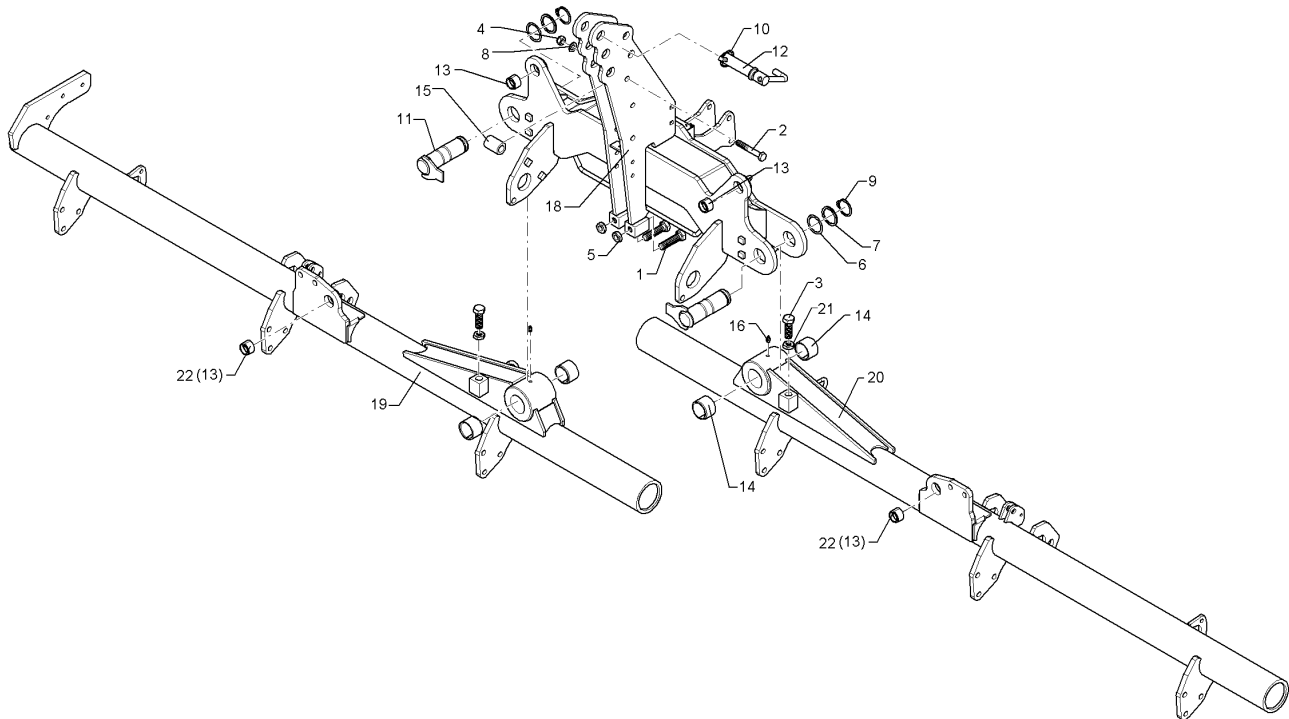
09.20

Pos.	Art.Nr.	Stck.	Artikeltext / Description		Abmessung
1	301 5417	2	Sechskantschraube	Hexagon bolt	M20x80-8.8 DIN933 BK30
2	301 4020	1	Sechskantschraube	Hexagon bolt	M16x110-8.8 DIN931 BK30
3	301 4633	2	Sechskantschraube	Hexagon bolt	M24x70-8.8 DIN933 BK30
4	303 0935	1	Sicherungsmutter	Selflocking nut	NM16-8 Zn DIN985
5	303 0959	2	Sechskantmutter	Hexagon nut	BM20 DIN439-8 Zn
6	305 2150	2	Passscheibe	Adjusting washer	50x62x1,0 DIN988
7	305 2255	2	Stützscheibe	Supporting washer	S 50x62x3 DIN988 Zn
8	305 6141	2	Scheibe	Washer	17/30x3 DIN/ISO-7089
9	305 8877	2	Sicherungsring	Retaining ring	50x3 DIN471
10	311 9302	1	Klappstift	Securing pin	12x60
11	313 5053	2	Bolzen	Pin	D50x146/171 Zn
12	313 7940	1	Bolzen	Pin	KAT3G 31,7x125/178 Zn
13	317 3360	2	Einspannbuchse mit Presssitz	Tension bush	EG30/38x25
14	317 3433	4	Einspannbuchse	Tension bush	EG50+0,05+0,15/60x40
15	317 6838	1	Röhrchen	Tube	38x8x54,5 ±0,5
16	323 6348	2	Schmiernippel	Grease nipple	H 1, M 10 x 1,0, v.F. mit vers
18	48210636	1	Mittelteil	Center section	Solitair 25 KA
19	48210642	1	Seitenteil	Lateral section	5m RE OptiDisc M
20	48210643	1	Seitenteil	Lateral section	5m LI OptiDisc M



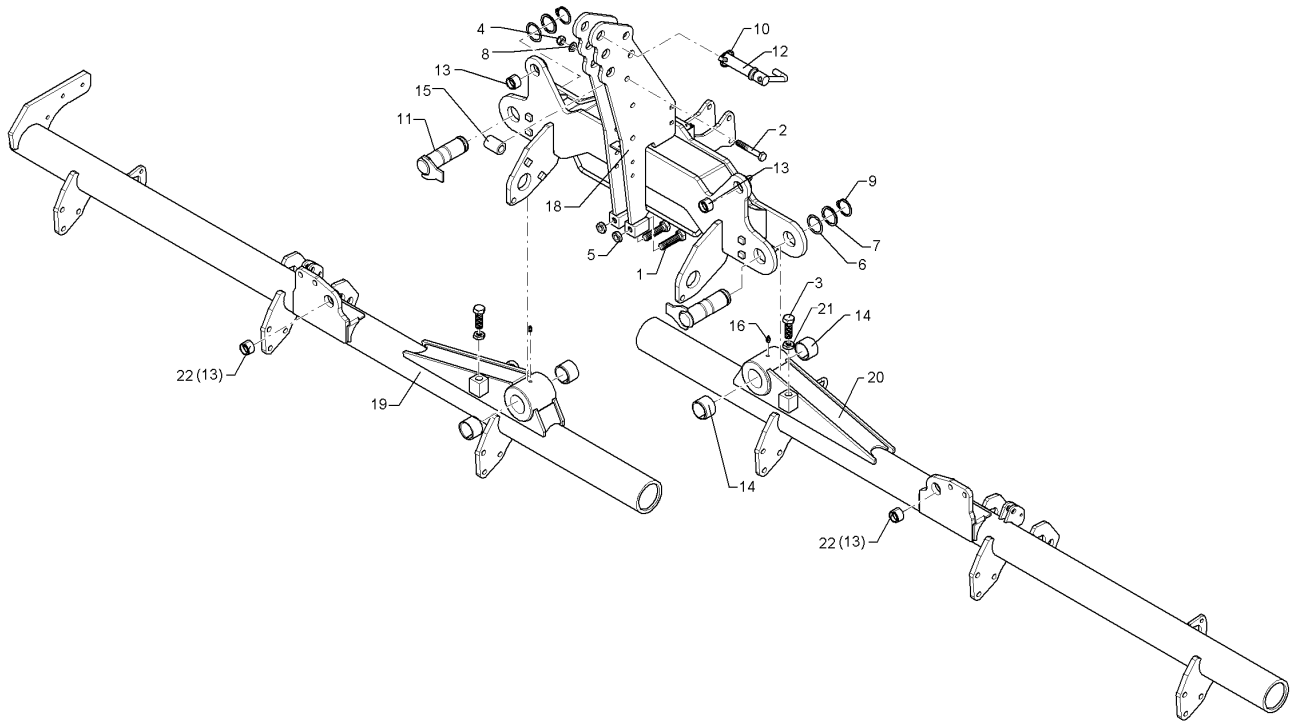
09.20

Pos.	Art.Nr.	Stck.	Artikeltext / Description		Abmessung
21	303 0960	2	Sechskantmutter	Hexagon nut	BM24 DIN 439-8
22	317 3417	2	Einspannbuchse mit Presssitz	Tension bush	EG30/38x25



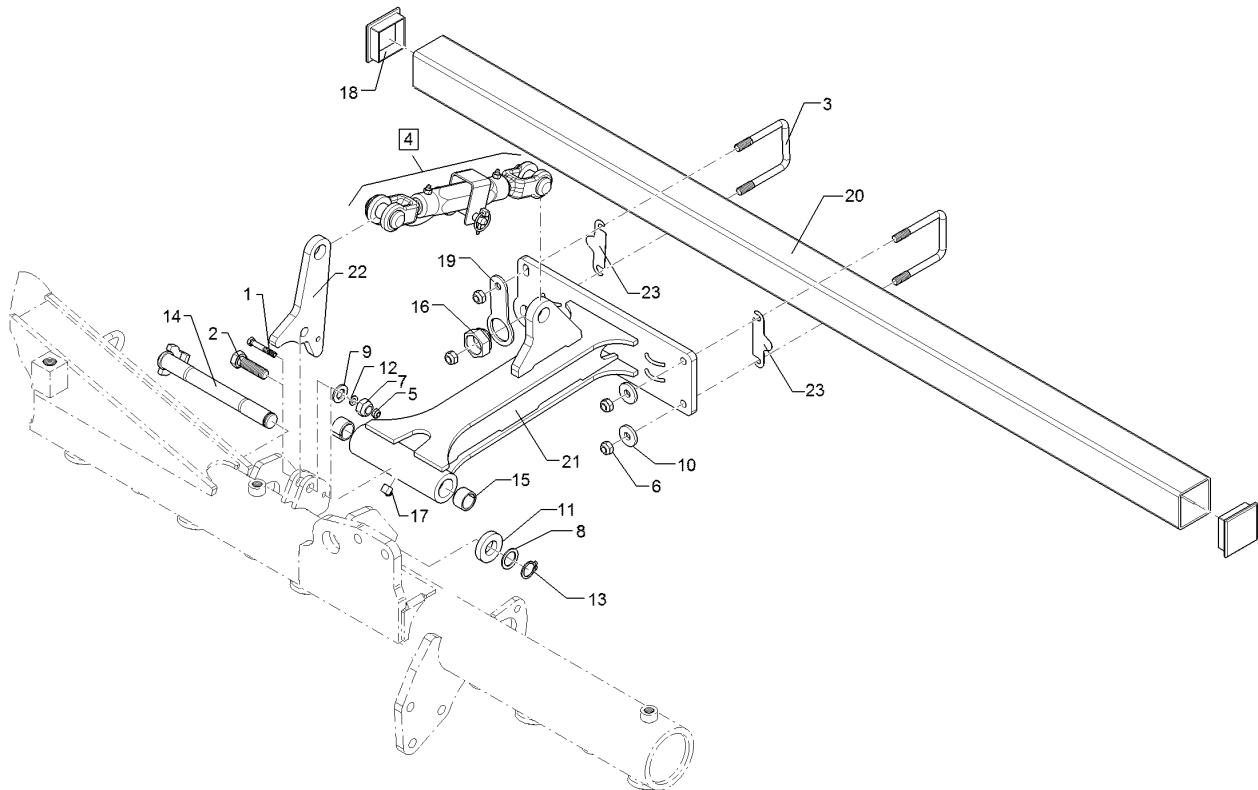
09.20

Pos.	Art.Nr.	Stck.	Artikeltext / Description		Abmessung
1	301 5417	2	Sechskantschraube	Hexagon bolt	M20x80-8.8 DIN933 BK30
2	301 4020	1	Sechskantschraube	Hexagon bolt	M16x110-8.8 DIN931 BK30
3	301 4633	2	Sechskantschraube	Hexagon bolt	M24x70-8.8 DIN933 BK30
4	303 0935	1	Sicherungsmutter	Selflocking nut	NM16-8 Zn DIN985
5	303 0959	2	Sechskantmutter	Hexagon nut	BM20 DIN439-8 Zn
6	305 2150	2	Passscheibe	Adjusting washer	50x62x1,0 DIN988
7	305 2255	2	Stützscheibe	Supporting washer	S 50x62x3 DIN988 Zn
8	305 6141	2	Scheibe	Washer	17/30x3 DIN/ISO-7089
9	305 8877	2	Sicherungsring	Retaining ring	50x3 DIN471
10	311 9302	1	Klappstift	Securing pin	12x60
11	313 5053	2	Bolzen	Pin	D50x146/171 Zn
12	313 7940	1	Bolzen	Pin	KAT3G 31,7x125/178 Zn
13	317 3360	2	Einspannbuchse mit Presssitz	Tension bush	EG30/38x25
14	317 3433	4	Einspannbuchse	Tension bush	EG50+0,05+0,15/60x40
15	317 6838	1	Röhrchen	Tube	38x8x54,5 ±0,5
16	323 6348	2	Schmiernippel	Grease nipple	H 1, M 10 x 1,0, v.F. mit vers
18	48210636	1	Mittelteil	Center section	Solitair 25 KA
19	48210644	1	Seitenteil	Lateral section	6m RE OptiDisc M
20	48210645	1	Seitenteil	Lateral section	6m LI OptiDisc M



09.20

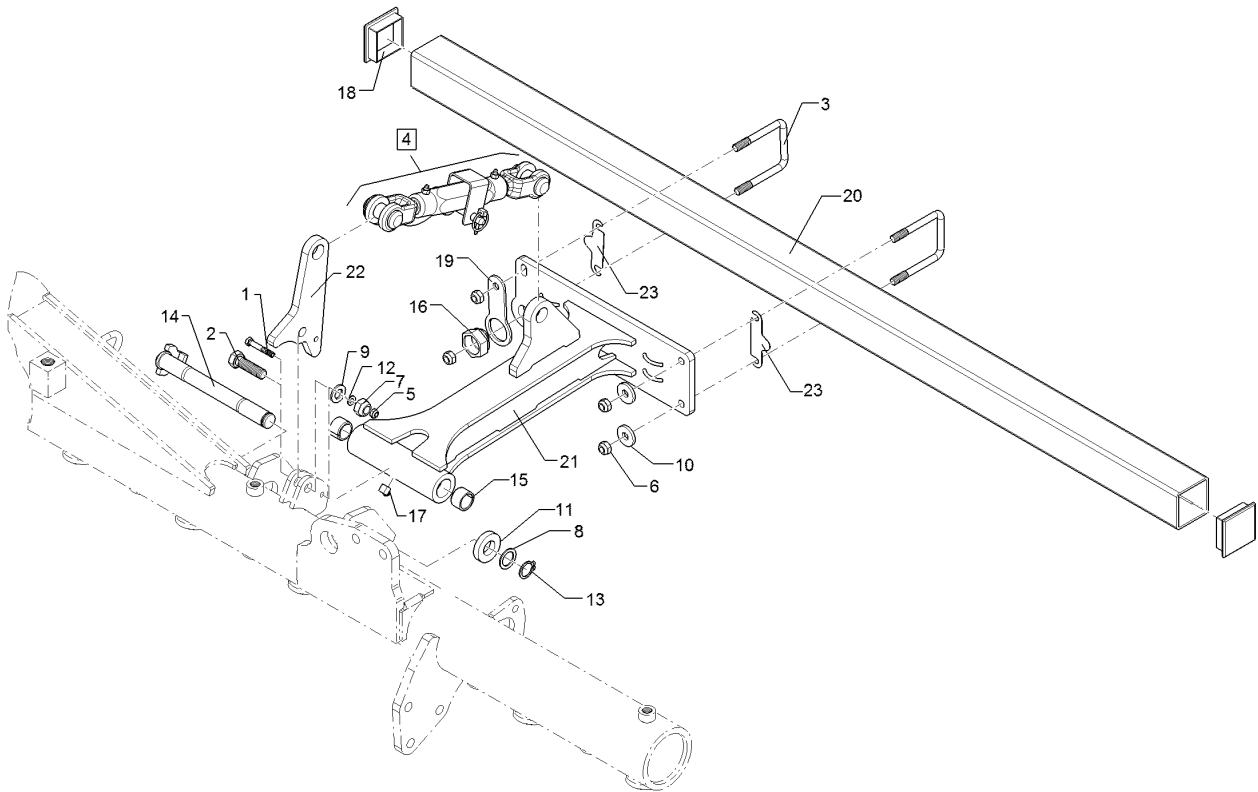
Pos.	Art.Nr.	Stck.	Artikeltext / Description		Abmessung
21	303 0960	2	Sechskantmutter	Hexagon nut	BM24 DIN 439-8
22	317 3417	2	Einspannbuchse mit Presssitz	Tension bush	EG30/38x25



09.20

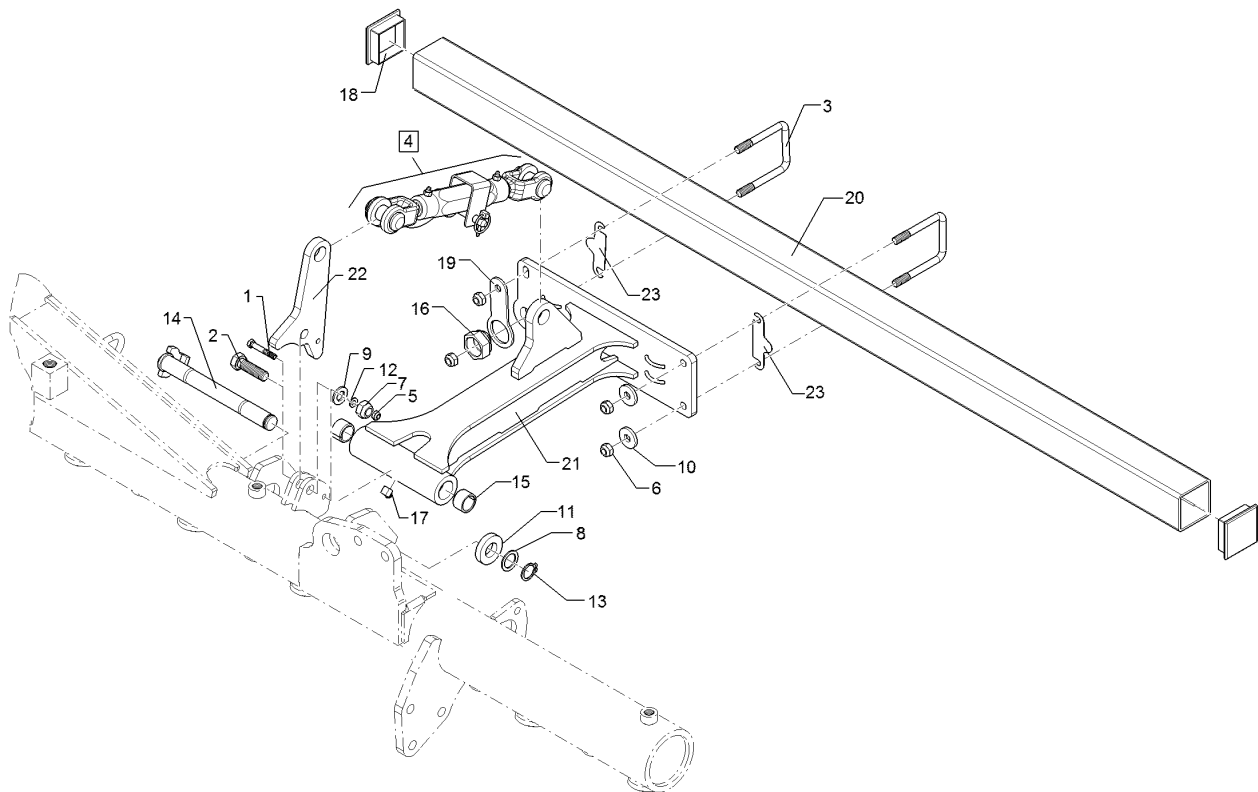
Pos.	Art.Nr.	Stck.	Artikeltext / Description		Abmessung
1	301 3077	1	Sechskantschraube	Hexagon bolt	M8x50-12.9 DIN931 BK45
2	301 5407	1	Sechskantschraube	Hexagon bolt	M16x55-8.8 DIN933 BK30
3	301 7789	2	Bügelsschraube	U-bolt	M12/71x101 (284) Zn
4	30210077	1	Spannschloss	Turnbuckle	TR26x3/450/315
5	303 0932	1	Sicherungsmutter	Selflocking nut	NM8-8 Zn DIN985
6	303 0934	4	Sicherungsmutter	Selflocking nut	NM12-8 Zn DIN985
7	303 0935	1	Sicherungsmutter	Selflocking nut	NM16-8 Zn DIN985
8	305 2230	1	Stützscheibe	Supporting washer	S 25x35x2,0 DIN988 Zn
9	305 6141	1	Scheibe	Washer	17/30x3 DIN/ISO-7089
10	305 6167	2	Scheibe	Washer	13/35x5 Zn DIN 6340
11	305 6252	1	Scheibe	Washer	25 ISO7349 Zn
12	305 8694	1	Scheibe	Washer	A8,4 DIN125-St Zn
13	305 8861	1	Sicherungsring	Retaining ring	25x2 DIN471 BK45oS
14	31310150	1	Bolzen	Pin	LN- D25x226/243 Zn
15	317 3408	2	Einspannbuchse mit Presssitz	Tension bush	EGPG 32/25x20-CM
16	31710254	1	Exzenter	Eccentric	SW41/12,3x30
17	323 6349	1	Schmiernippel	Grease nipple	H 3, m 10 x 1,0, v.F., 11/4 mi
18	323 7481	2	Vierkantstopfen	Square plug	4KT-70 2-4
19	45910035	1	Klemmplatte	Clamping plate	4x55x127 D40,5

Tragrohr/Carrier tube	1
Solitair 25 KA	68210255



09.20

Pos.	Art.Nr.	Stck.	Artikeltext / Description		Abmessung
20	481 4168	1	Quadratrohr	Square tube	70x70x4x2200 St52
21	48210646	1	Träger	Carrier	211x395x484,5
22	48210647	1	Halter	Holder	14x115x218 D25,5
23	48210851	2	Blechstreifen	Distance plate	1x42x106



09.20

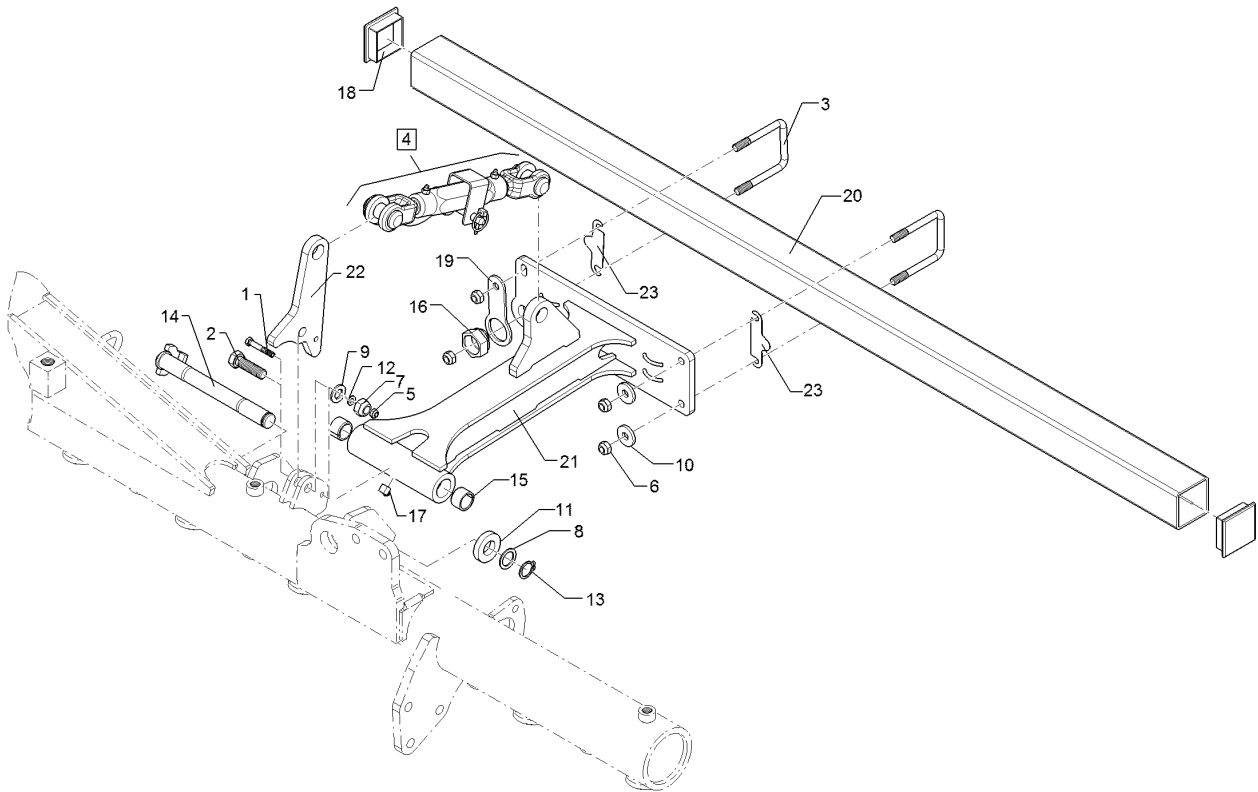
Pos.	Art.Nr.	Stck.	Artikeltext / Description		Abmessung
1	301 3077	1	Sechskantschraube	Hexagon bolt	M8x50-12.9 DIN931 BK45
2	301 5407	1	Sechskantschraube	Hexagon bolt	M16x55-8.8 DIN933 BK30
3	301 7789	2	Bügelschraube	U-bolt	M12/71x101 (284) Zn
4	30210077	1	Spannschloss	Turnbuckle	TR26x3/450/315
5	303 0932	1	Sicherungsmutter	Selflocking nut	NM8-8 Zn DIN985
6	303 0934	4	Sicherungsmutter	Selflocking nut	NM12-8 Zn DIN985
7	303 0935	1	Sicherungsmutter	Selflocking nut	NM16-8 Zn DIN985
8	305 2230	1	Stützscheibe	Supporting washer	S 25x35x2,0 DIN988 Zn
9	305 6141	1	Scheibe	Washer	17/30x3 DIN/ISO-7089
10	305 6167	2	Scheibe	Washer	13/35x5 Zn DIN 6340
11	305 6252	1	Scheibe	Washer	25 ISO7349 Zn
12	305 8694	1	Scheibe	Washer	A8,4 DIN125-St Zn
13	305 8861	1	Sicherungsring	Retaining ring	25x2 DIN471 BK45oS
14	31310150	1	Bolzen	Pin	LN- D25x226/243 Zn
15	317 3408	2	Einspannbuchse mit Presssitz	Tension bush	EGPG 32/25x20-CM
16	31710254	1	Exzenter	Eccentric	SW41/12,3x30
17	323 6349	1	Schmiernippel	Grease nipple	H 3, m 10 x 1,0, v.F., 11/4 mi
18	323 7481	2	Vierkantstopfen	Square plug	4KT-70 2-4
19	45910035	1	Klemmplatte	Clamping plate	4x55x127 D40,5

Tragrohr/Carrier tube

1

Solitair 25 KA

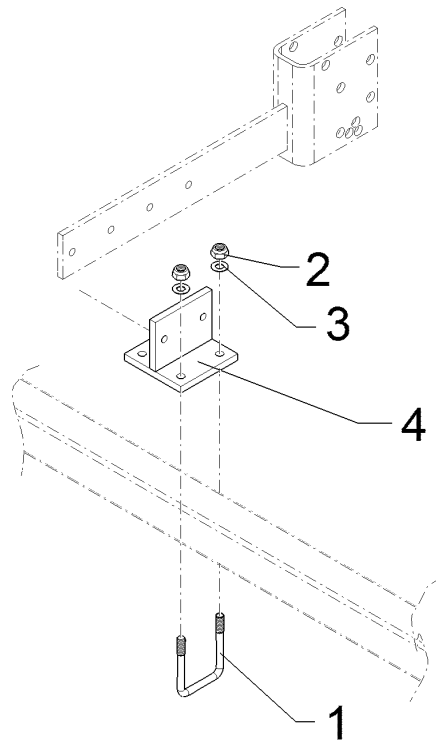
68210256



09.20

Pos.	Art.Nr.	Stck.	Artikeltext / Description		Abmessung
20	481 4167	1	Tragrohr	Carrier tube	70x70x4x1700
21	48210646	1	Träger	Carrier	Saphir 7/250
22	48210647	1	Halter	Holder	211x395x484,5
23	48210851	2	Blechstreifen	Distance plate	14x115x218 D25,5
					1x42x106

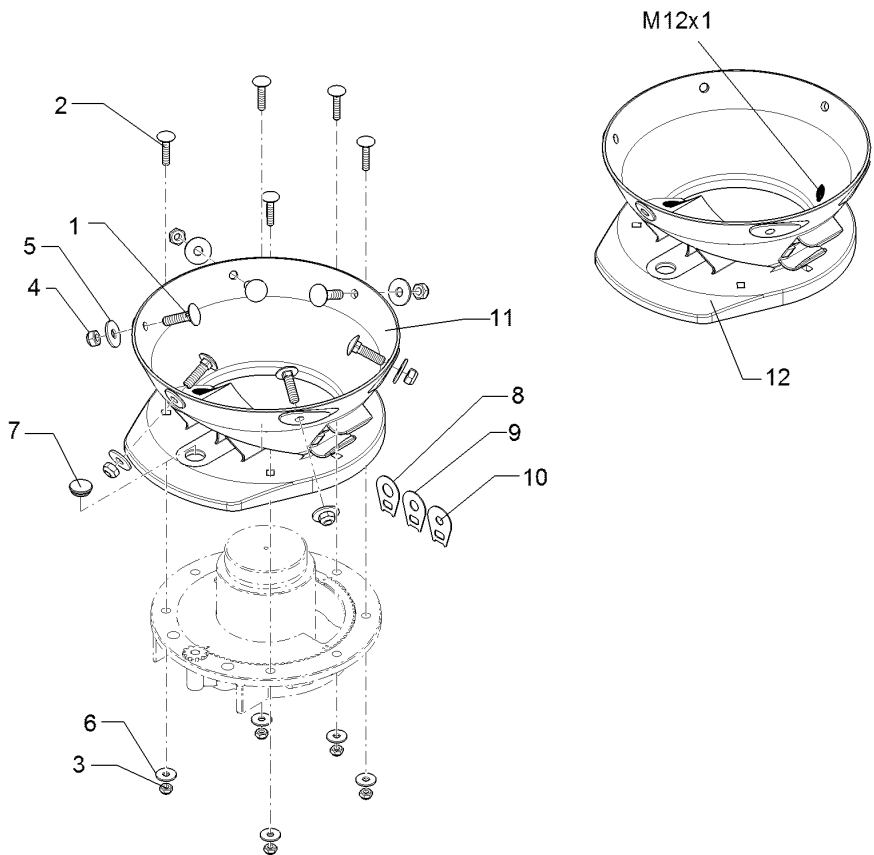
Konsole/Bracket	1
Solitair 25 KA	68210271



09.20

Pos.	Art.Nr.	Stck.	Artikeltext / Description		Abmessung
1	301 7789	2	Bügelschraube	U-bolt	M12/71x101 (284) Zn
2	303 0934	4	Sicherungsmutter	Selflocking nut	NM12-8 Zn DIN985
3	305 8580	4	Scheibe	Washer	13/24x2,5 St-Zn DIN125
4	482 6116	1	Konsole	Bracket	12x120x120x102 4xD13

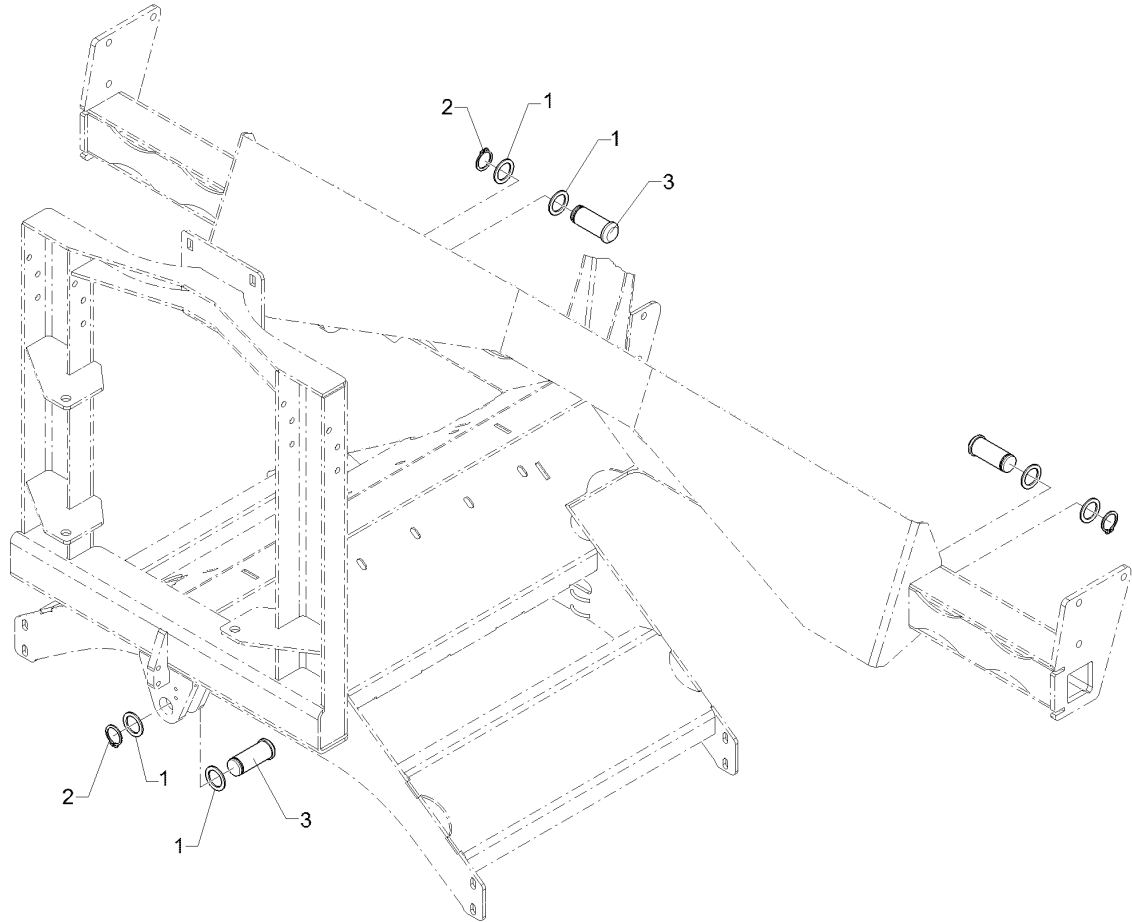
Adapter/Adapter	1
Solitair 25 KA	68210313



09.20

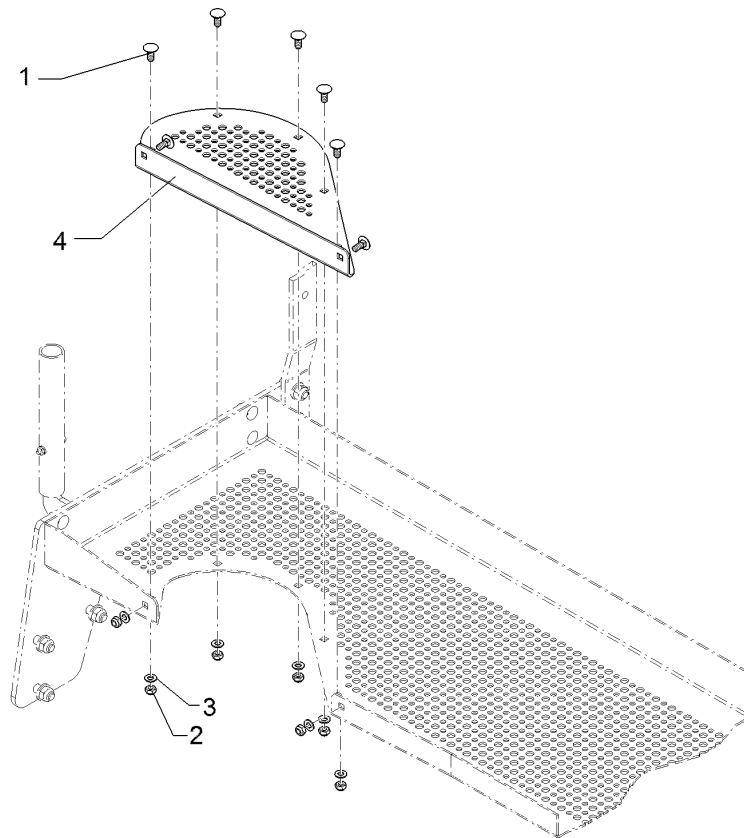
Pos.	Art.Nr.	Stck.	Artikeltext / Description		Abmessung
1	301 7523	6	Sechskantschraube	Hexagon bolt	M8x30-A2 DIN933
2	30110449	5	Flachrundschrabe	Saucer-head screw	M6x30-A2 DIN603
3	30310042	5	Sicherungsmutter	Selflocking nut	NM6 DIN985-A4
4	30310043	6	Sicherungsmutter	Selflocking nut	NM8 DIN985-A4
5	305 6125	12	Scheibe	Washer	D8,4/24x2 A2 DIN9021
6	305 8702	5	Scheibe	Washer	6,4 DIN125-A A2
7	32310177	1	Stopfen	Plug	17,3/20/6
8	47310101	1	Kabelhalter	Cable holder	1x28x39 1xD13 A2
9	47310102	1	Kabelhalter	Cable holder	1x28x39 1xD10,5 A2
10	47310103	1	Kabelhalter	Cable holder	1x28x39 1xD8,5 A2
11	48210595	1	Adapter	Adapter	238x102x215 Solitair 25
12	48210596	1	Adapter-Tank	Adapter-tank	D205/235x105 M12x1 6x D8

Bolzen/Pin	1
Solitair 25 KA	68210315



09.20

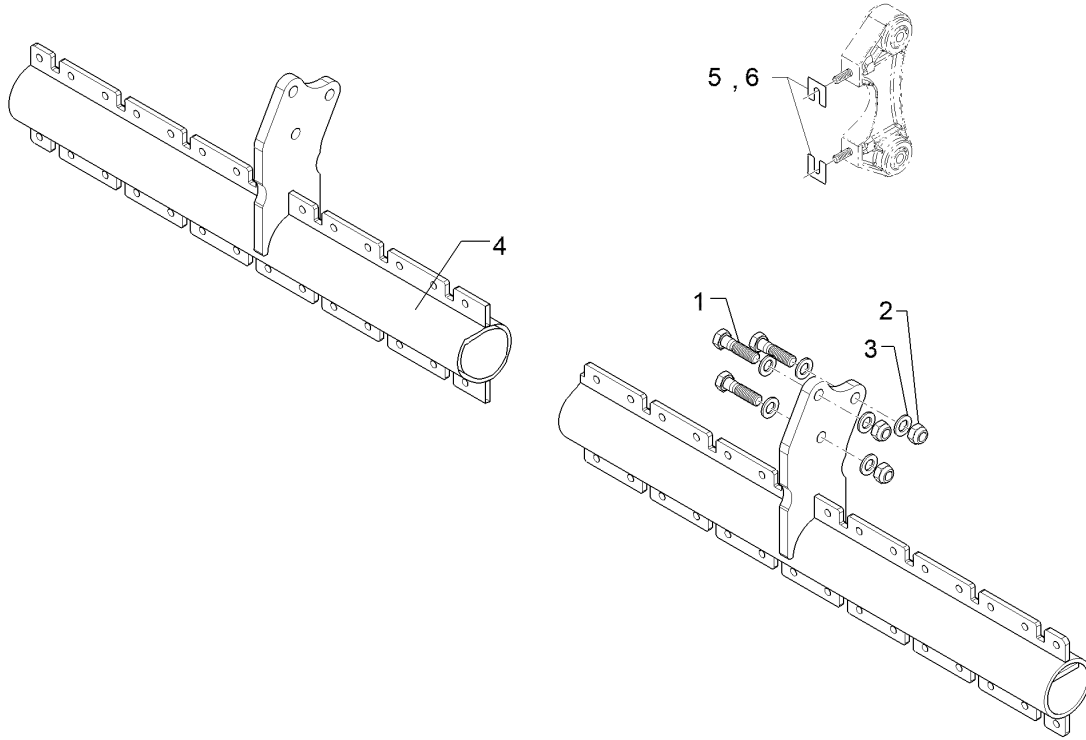
Pos.	Art.Nr.	Stck.	Artikeltext / Description		Abmessung
1	305 2242	6	Stützscheibe	Supporting washer	S 30/42x2,5 DIN988 Zn
2	305 8867	3	Sicherungsring	Retaining ring	30x2 DIN471 Zn
3	313 7802	3	Bolzen mit Kopf	Pin with collar	D30/35x63/80 Zn

Abdeckblech/Cover plate**1****Solitair 25 KA****68210316**

09.20

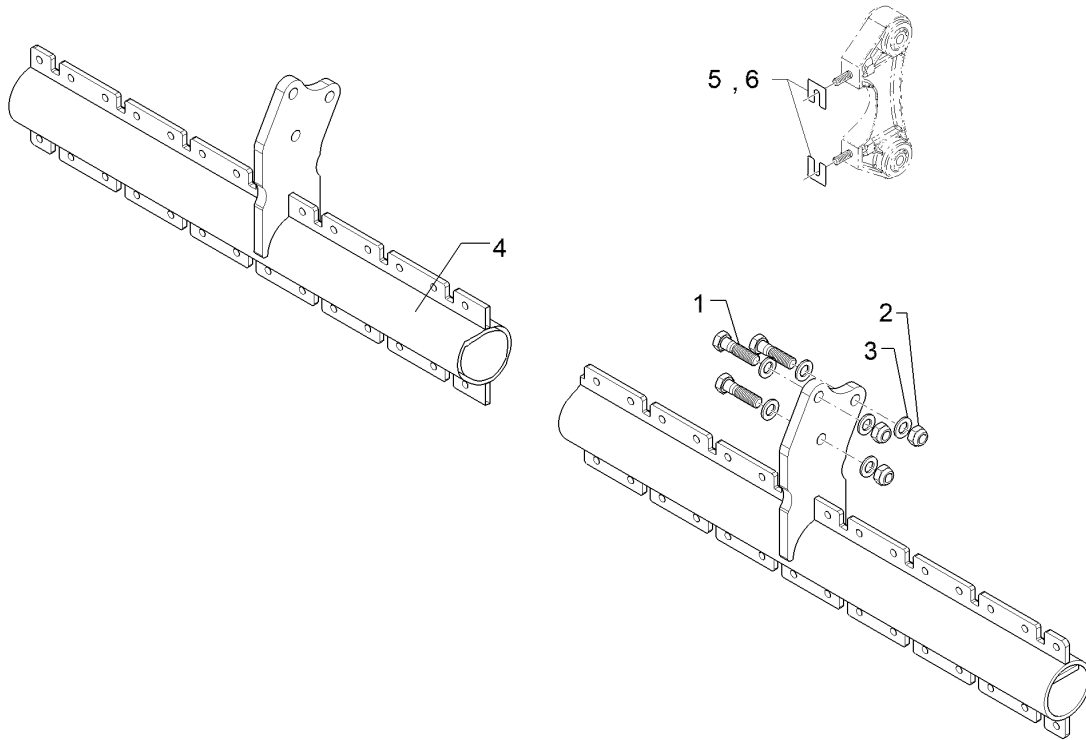
Pos.	Art.Nr.	Stck.	Artikeltext / Description		Abmessung
1	301 1123	7	Flachrundschraube	Saucer-head screw	M8x20-4.6 DIN603 BK30
2	303 0932	7	Sicherungsmutter	Selflocking nut	NM8-8 Zn DIN985
3	305 8694	7	Scheibe	Washer	A8,4 DIN125-St Zn
4	48210506	1	Abdeckblech	Cover plate	3x262,7x434,3 Zn

Scharrahmen/Coulter frame	1
Solitair 25 KA	68210336



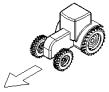
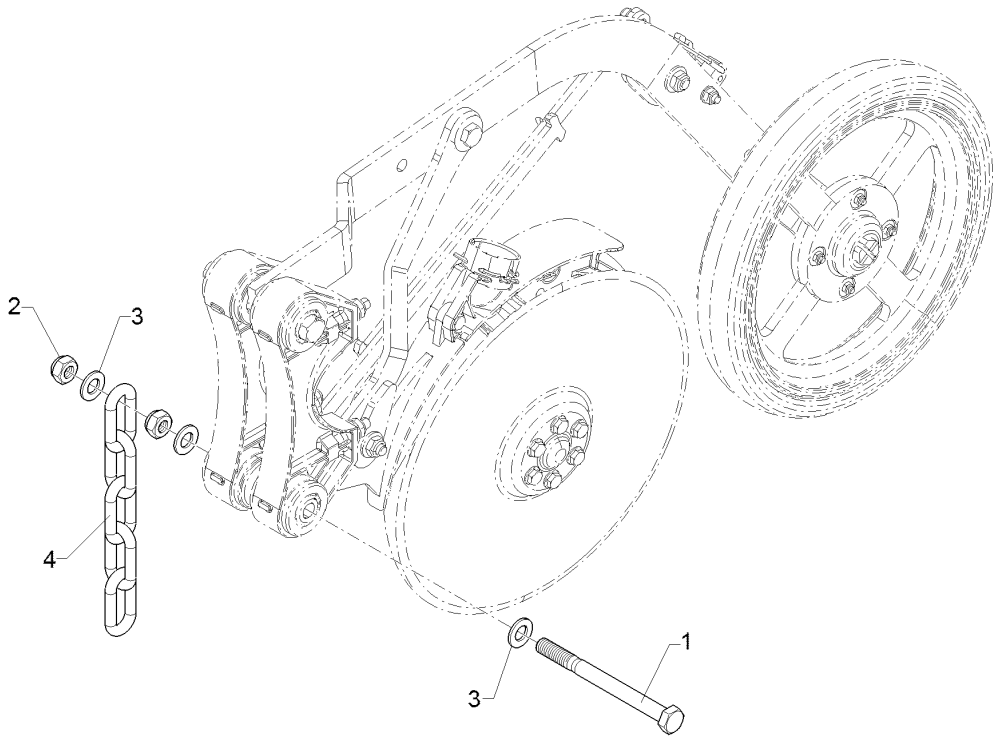
09.20

Pos.	Art.Nr.	Stck.	Artikeltext / Description		Abmessung
1	301 3837	6	Sechskantschraube	Hexagon bolt	M16x60-8.8 DIN931 BK30
2	303 0935	6	Sicherungsmutter	Selflocking nut	NM16-8 Zn DIN985
3	305 6141	12	Scheibe	Washer	17/30x3 DIN/ISO-7089
4	48210720	1	Scharrahmen	Coulter frame	Solitair 25 K 15R-150 RE
5	305 8699	10	Scheibe	Washer	34x37x0,5 1xD10,5
6	305 8700	19	Scheibe	Washer	34x37x1 1xD10,5

Scharrahmen/Coulter frame**1****Solitair 25 KA****68210338**

09.20

Pos.	Art.Nr.	Stck.	Artikeltext / Description		Abmessung
1	301 3837	6	Sechskantschraube	Hexagon bolt	M16x60-8.8 DIN931 BK30
2	303 0935	6	Sicherungsmutter	Selflocking nut	NM16-8 Zn DIN985
3	305 6141	12	Scheibe	Washer	17/30x3 DIN/ISO-7089
4	48210722	1	Scharrahmen	Coulter frame	Solitair 25 K 17R-150 RE
5	305 8699	11	Scheibe	Washer	34x37x0,5 1xD10,5
6	305 8700	22	Scheibe	Washer	34x37x1 1xD10,5

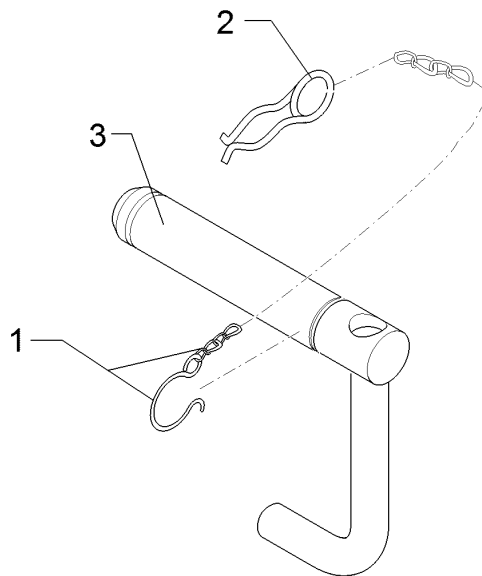


09.20

Pos.	Art.Nr.	Stck.	Artikeltext / Description		Abmessung
1	30110486	1	Sechskantschraube	Hexagon bolt	M14x160-10.9 DIN931 BK45
2	303 0941	2	Sicherungsmutter	Selflocking nut	NM14-8 Zn DIN985
3	305 6139	3	Scheibe	Washer	28x15x2,5 Zn DIN125
4	331 6277	1	Kette	Chain	G10x50 5 Gl. DIN 5685

Oberlenkerbolzen mit Kette/Top link pin with chain	2
---	----------

Solitair 25 KA	313 7945
-----------------------	-----------------

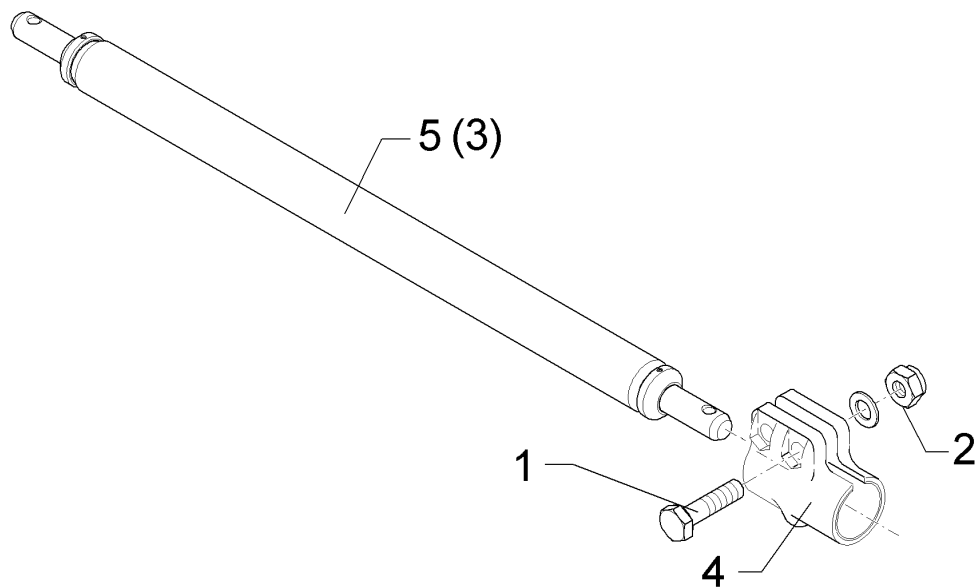


09.20

Pos.	Art.Nr.	Stck.	Artikeltext / Description		Abmessung
1	305 8560	1	Federsicherung	Securing clip	D3,6/D21-460mm-Zn
2	311 8610	1	Federstecker	Spring pin	D3,6 Zn
3	313 7944	1	Oberlenkerbolzen	Top link pin	KAT2G D25,4x150 Zn

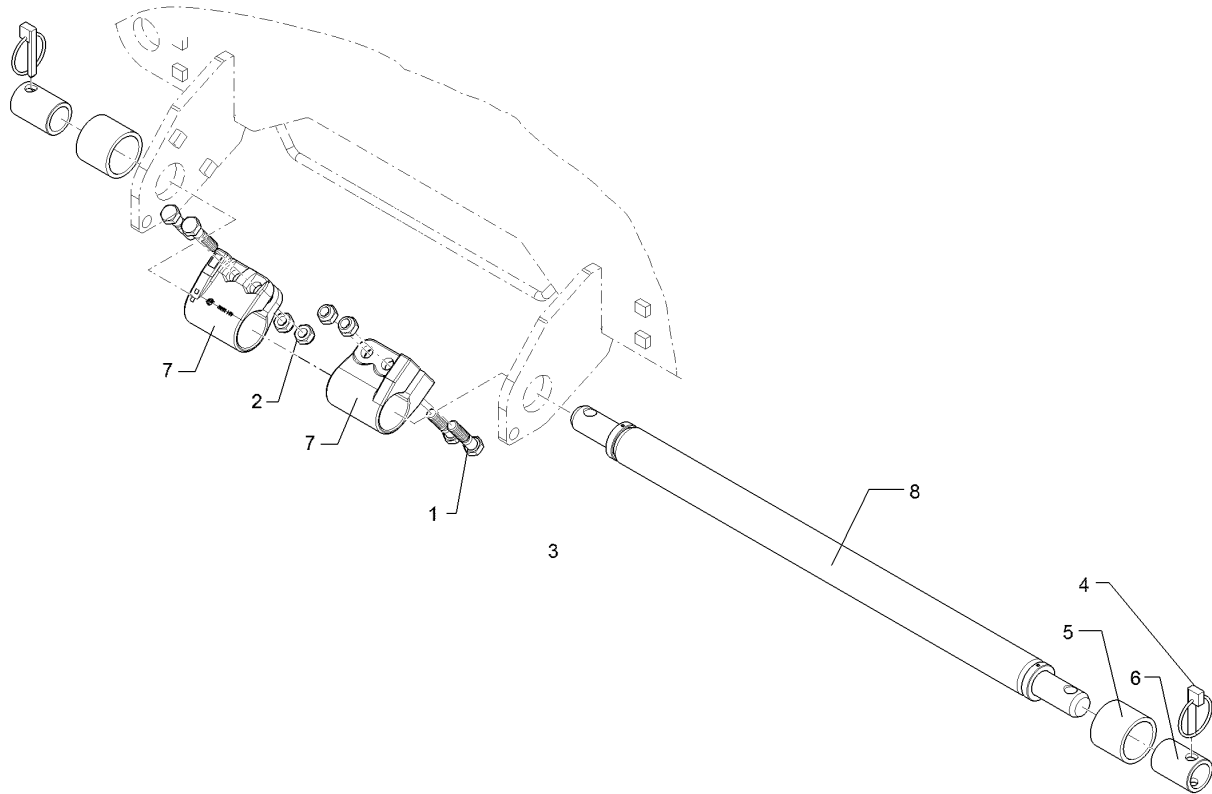
Unterlenkeranschluss/Lower link connection	2
---	----------

Solitair 25 KA	661 1407
-----------------------	-----------------



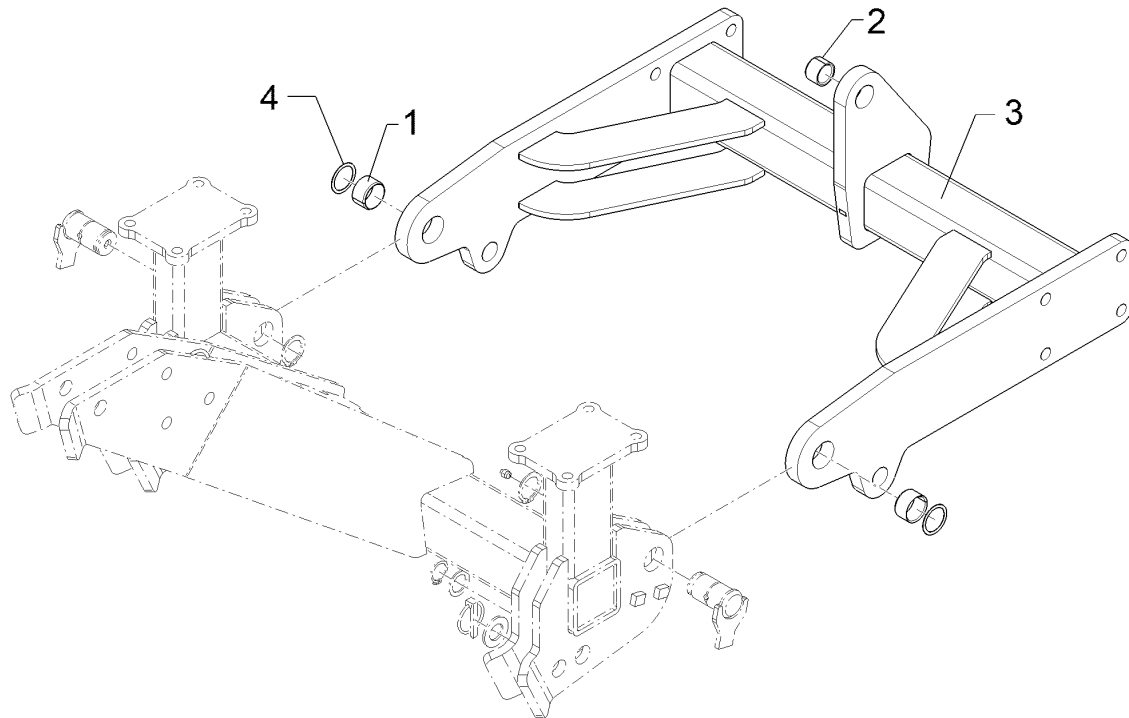
09.20

Pos.	Art.Nr.	Stck.	Artikeltext / Description		Abmessung
1	301 3868	4	Sechskantschraube	Hexagon bolt	M16x65-8.8 DIN931 BK30
2	303 0935	4	Sicherungsmutter	Selflocking nut	NM16-8 Zn DIN985
3	461 7917	1	Schienenwelle	Drawbar	D55x970 L2 Z2
4	461 9892	2	Sperrstück	Stop	D55x100 2xD18
5	46110013	1	Zugschiene	Cross shaft	D55x970 L2 Z2 HÜ
6	305 6141	4	Scheibe	Washer	17/30x3 DIN/ISO-7089



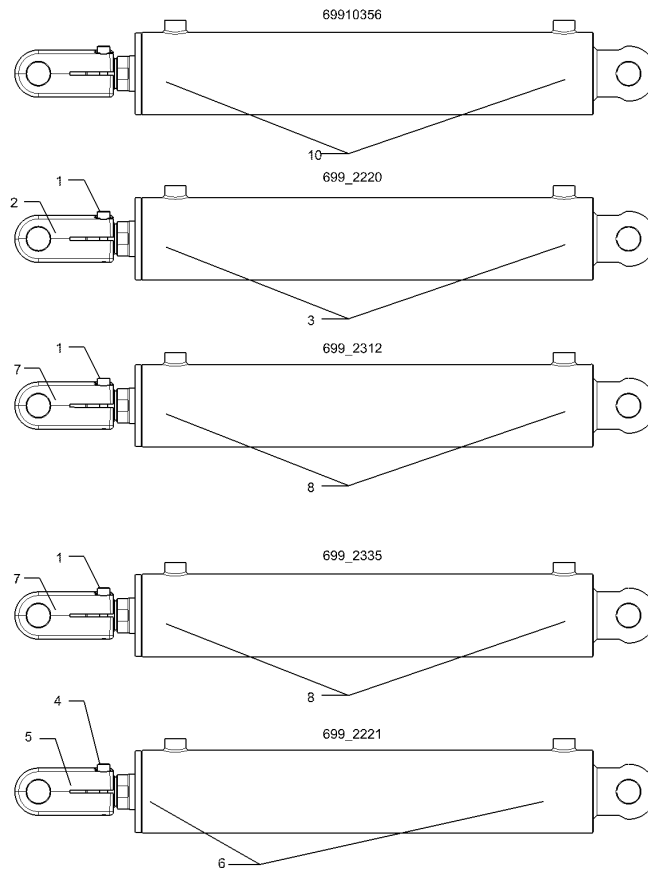
09.20

Pos.	Art.Nr.	Stck.	Artikeltext / Description		Abmessung
1	301 3868	4	Sechskantschraube	Hexagon bolt	M16x65-8.8 DIN931 BK30
2	303 0935	4	Sicherungsmutter	Selflocking nut	NM16-8 Zn DIN985
3	305 6141	4	Scheibe	Washer	17/30x3 DIN/ISO-7089
4	31110005	2	Klappstecker	Linch pin	12x65
5	31710037	2	Rohr	Tube	D70x6,3x58 Zn
6	31710038	2	Reduzierhülse	Reducing bush	D50/37,3x71 D17 Zn
7	461 9892	2	Sperrstück	Stop	D55x100 2xD18
8	46110014	1	Schienenwelle	Drawbar	D55x980 L2 Z3 HÜ



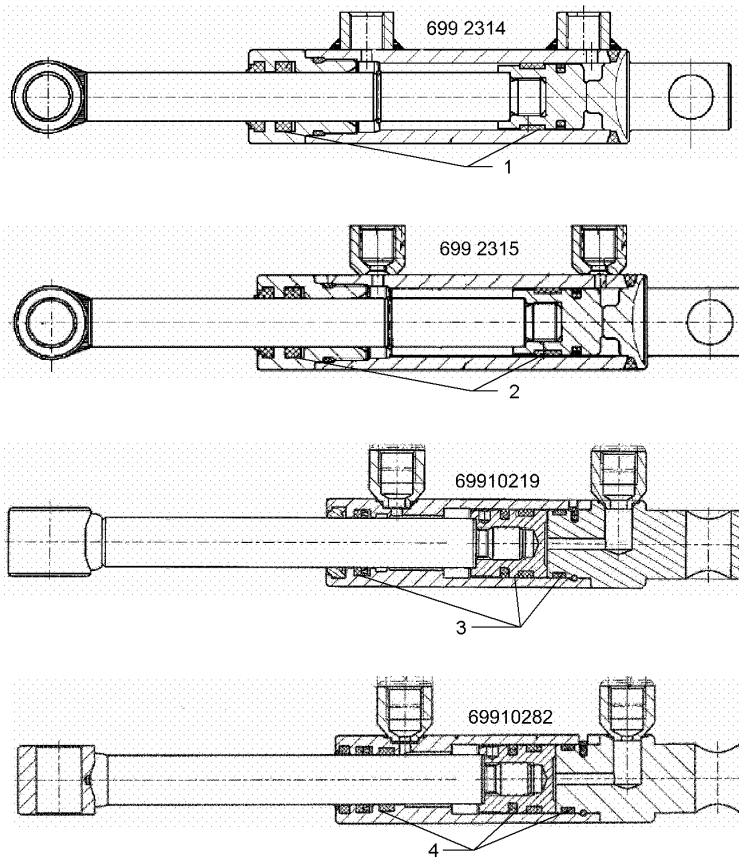
09.20

Pos.	Art.Nr.	Stck.	Artikeltext / Description		Abmessung
1	317 2009	2	Einspannbuchse mit Presssitz	Tension bush	EG40/45x25
2	317 3417	1	Einspannbuchse mit Presssitz	Tension bush	EG30/38x25
3	48210983	1	Aushubgestänge	Lift linkage	Solitair 25 KA
4	305 2095	2	Passscheibe	Adjusting washer	40x50x1,0 DIN988 Zn



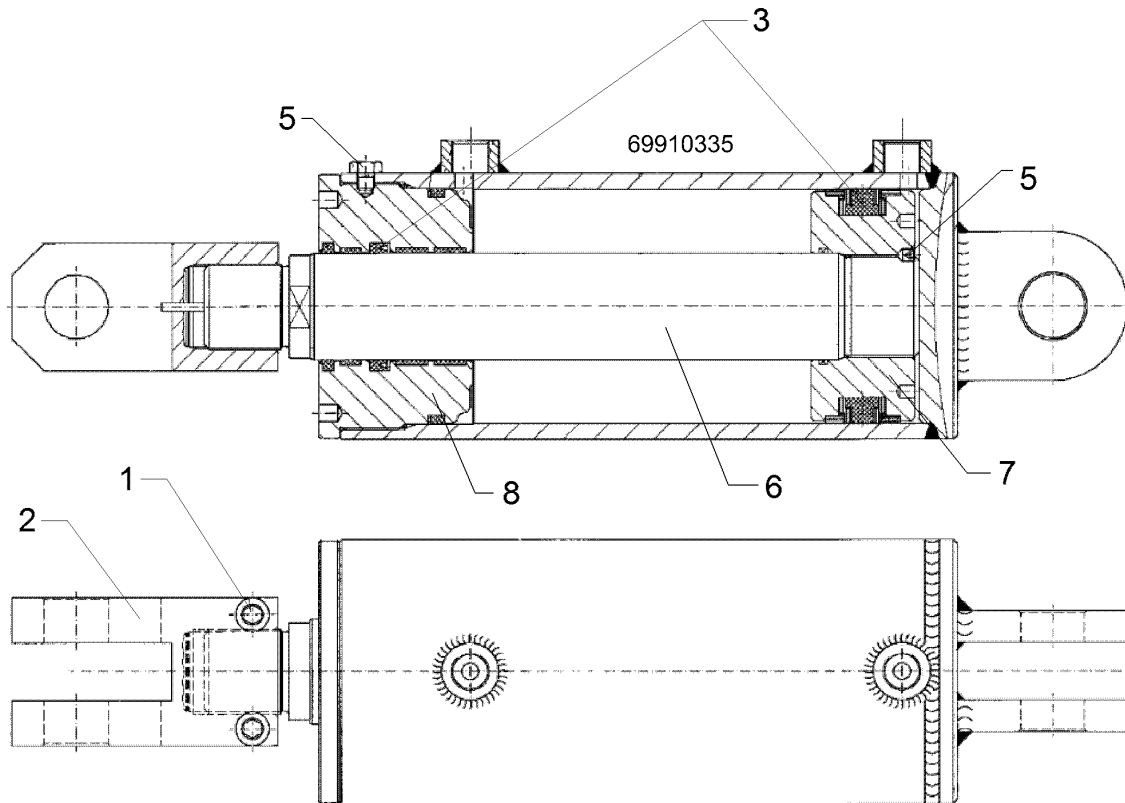
09.20

Pos.	Art.Nr.	Stck.	Artikeltext / Description		Abmessung
1	301 5817	2	Zylinderschraube	Allen screw	M10x55-8.8 DIN912
2	302 9109	1	Gelenkgabel	Fork-type joint	M36x2,5-69/28x93 D30
3	575 9280	1	Dichtungssatz	Seal set	40/80
4	301 5832	1	Zylinderschraube	Allen screw	M12x40-12.9 DIN912
5	302 9103	1	Gelenkgabel	Fork-type joint	D30-83 M39x1,5
6	575 9231	1	Dichtungssatz	Seal set	D40/80



09.20

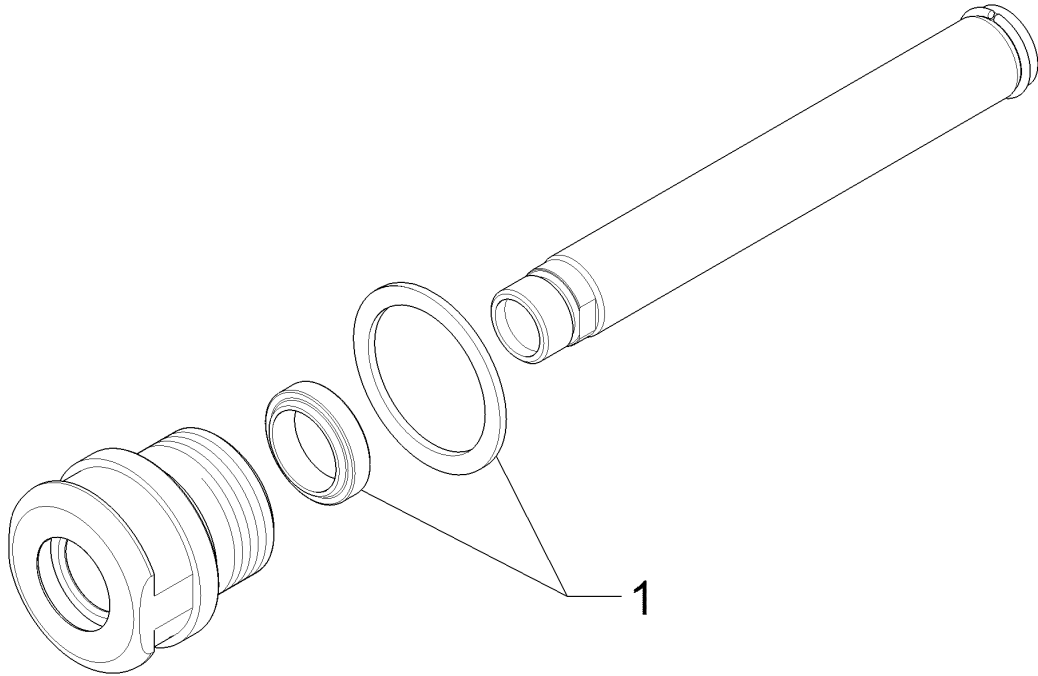
Pos.	Art.Nr.	Stck.	Artikeltext / Description		Abmessung
1	575 9243	1	Dichtungssatz	Seal set	D18/25
2	575 9272	1	Dichtungssatz	Seal set	D18/25
3	57510621	1	Dichtungssatz	Seal set	D18/25
4	57510622	1	Dichtungssatz	Seal set	D18/25



09.20

Pos.	Art.Nr.	Stck.	Artikeltext / Description		Abmessung
1	301 5815	2	Zylinderschraube	Allen screw	M10x60-10.9
2	302 9101	1	Gelenkgabel	Fork-type joint	DIN912 BK45 M40x2-D30-95 70x60x125
3	575 9232	1	Dichtungssatz	Seal set	D50/110
4	301 0128	1	Gewindestift	Threaded pin	M6x8-DIN914-45H
5	301 3052	1	Sechskantschraube	Hexagon bolt	M8x8-8.8 DIN933
6	475 5251	1	Kolbenstange	Piston rod	D50/M40x2
7	475 6062	1	Kolben	Piston	110/50
8	475 6388	1	Führungsstück	Guiding	110/50

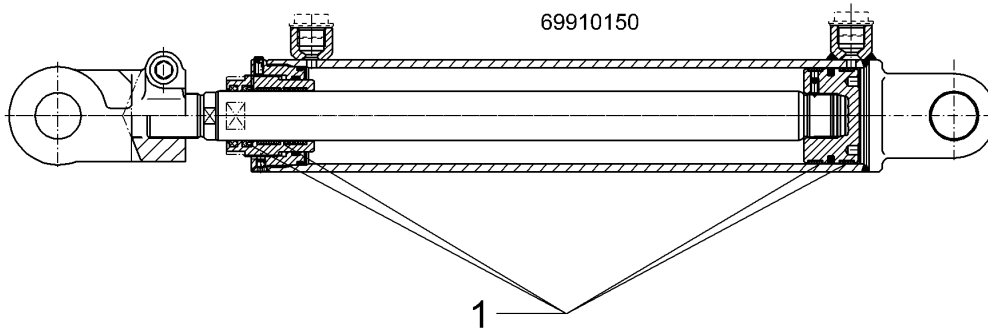
Kolbenstange/Piston rod	3
Solitair 25 KA	575 5787



09.20

Pos.	Art.Nr.	Stck.	Artikeltext / Description		Abmessung
1	575 9293	1	Dichtungssatz	Seal set	D20

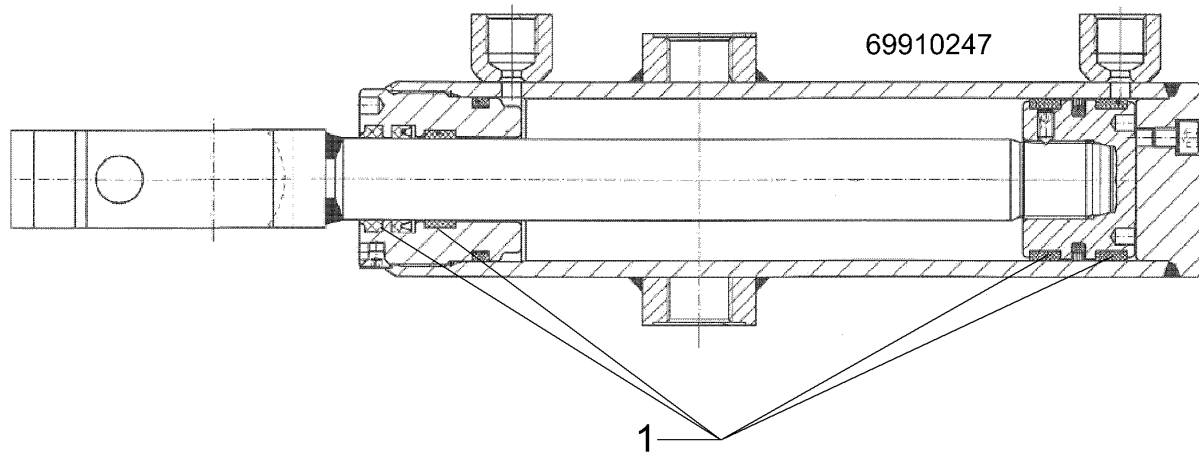
Hydraulikzylinder/Hydraulic ram	3
Solitair 25 KA	57510082



09.20

Pos.	Art.Nr.	Stck.	Artikeltext / Description		Abmessung
1	57510523	1	Dichtungssatz	Seal set	32/63

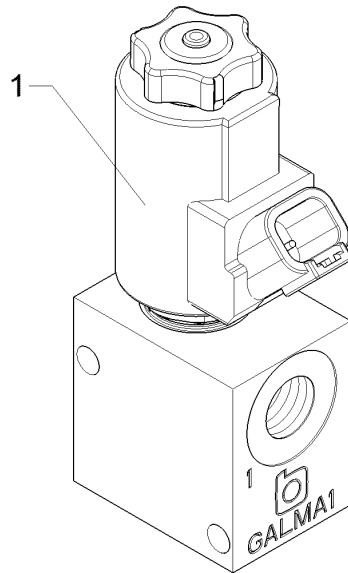
Hydraulikzylinder/Hydraulic ram	3
Solitair 25 KA	57510525



09.20

Pos.	Art.Nr.	Stck.	Artikeltext / Description		Abmessung
1	57510197	1	Dichtungssatz	Seal set	D50/25

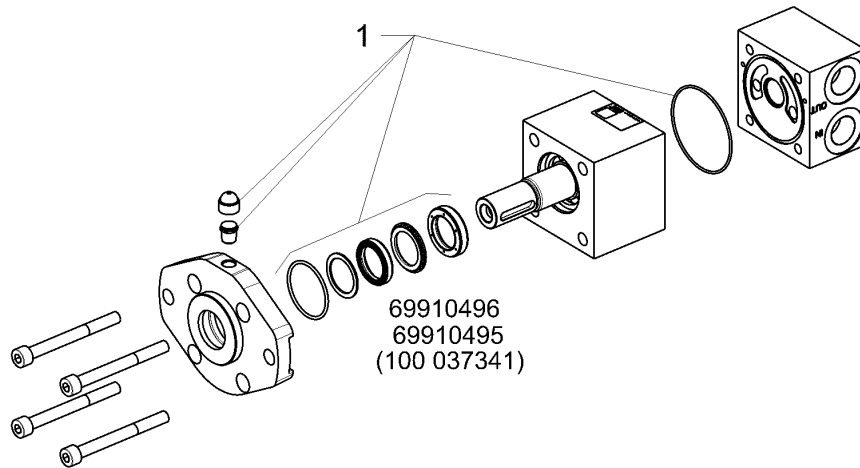
Sitzventil/Seat valve	3
Solitair 25 KA	57510616



09.20

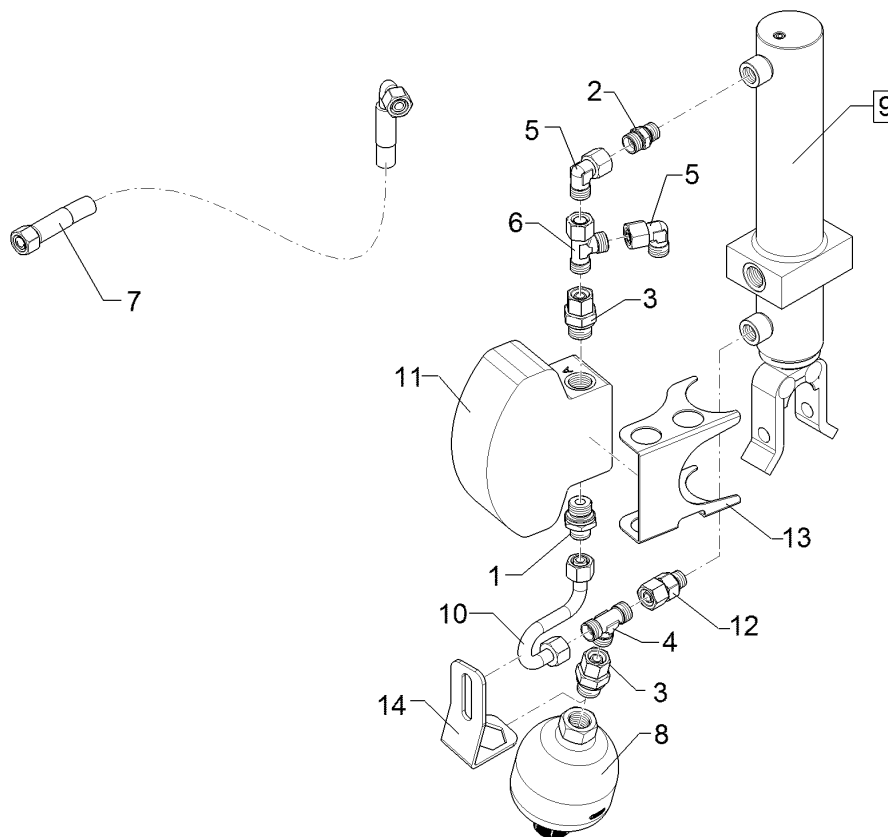
Pos.	Art.Nr.	Stck.	Artikeltext / Description		Abmessung
1	37310104	1	Magnetspule	Magnet coil	12V, 27W, Deutsch

Hydraulikmotor/Hydraulic motor	3
Solitair 25 KA	57510820



09.20

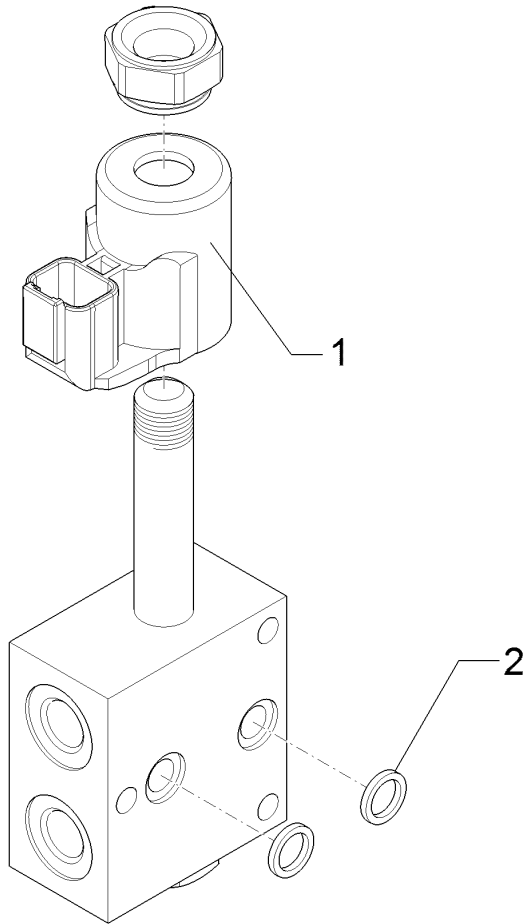
Pos.	Art.Nr.	Stck.	Artikeltext / Description		Abmessung
1	57511362	1	Reparatursatz	Repair kit	6000 1/min



09.20

Pos.	Art.Nr.	Stck.	Artikeltext / Description		Abmessung
1	375 4058	1	Einschraubverschraubung	Nipple	GE 12-LR 1/2" ED
2	375 4010	2	Einschraubverschraubung	Nipple	x-GE12-LM M16x1,5 Zn
3	375 4049	2	Einstellbare GE-Verschraubung	Adjustable GE-union	evGE 12-LR 1/2"-ED DKO
4	375 4480	1	T-Verschraubung	T-union	x-T12-L M18x1,5 Zn
5	375 4500	2	Einstellbare W-Verschraubung	Adjustable angle union	EW12-LM DKO24 GRD M18x1,5
6	375 4550	1	Einstellbare L-Verschraubung	Adjustable L-union	EL12-L M18x1,5
7	47510840	1	Schlauchpaket	Hose-assembly	Juwel 8M, St.-Zyl. Zul.
8	575 9055	1	Druckspeicher	Pressure accumulator	Typ 0,32l 210-003bar G1/2ZL
9	57510525	1	Hydraulikzylinder	Hydraulic ram	50/25-250-150
10	57510846	1	Hydraulikrohr	Hydraulic tube	12x2x198 2xGEB
11	57510852	1	Steuerventil	Control valve	110x65x145 2xG1/2
12	375 4132	1	Verbindung gerade	Connection	DKOL12/DKOL12 M18x1,5
13	47511192	1	Sicherungsblech	Locking plate	2x110x234,6 2xGEB
14	47511519	1	Verdrehsicherung	Anti-rotation device	66,4x4x164,4

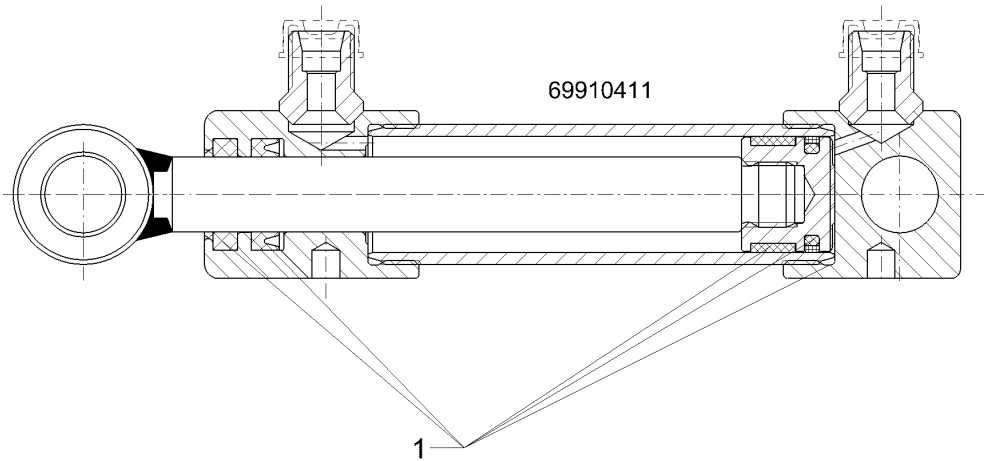
Magnetventil/Electrovalve	3
Solitair 25 KA	57510885



09.20

Pos.	Art.Nr.	Stck.	Artikeltext / Description	Abmessung
1	37310199	1	Magnetspule	12V, Deutsch
2	375 0650	2	QuadRing	9,25x1,68x1,68

Hydraulikzylinder/Hydraulic ram	3
Solitair 25 KA	57510981

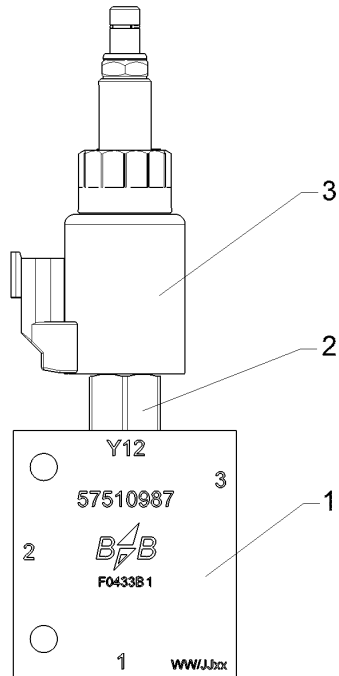


09.20

Pos.	Art.Nr.	Stck.	Artikeltext / Description		Abmessung
1	57510982	1	Dichtungssatz	Seal set	16/25

Druckregelventil/Pressure control valve	3
--	----------

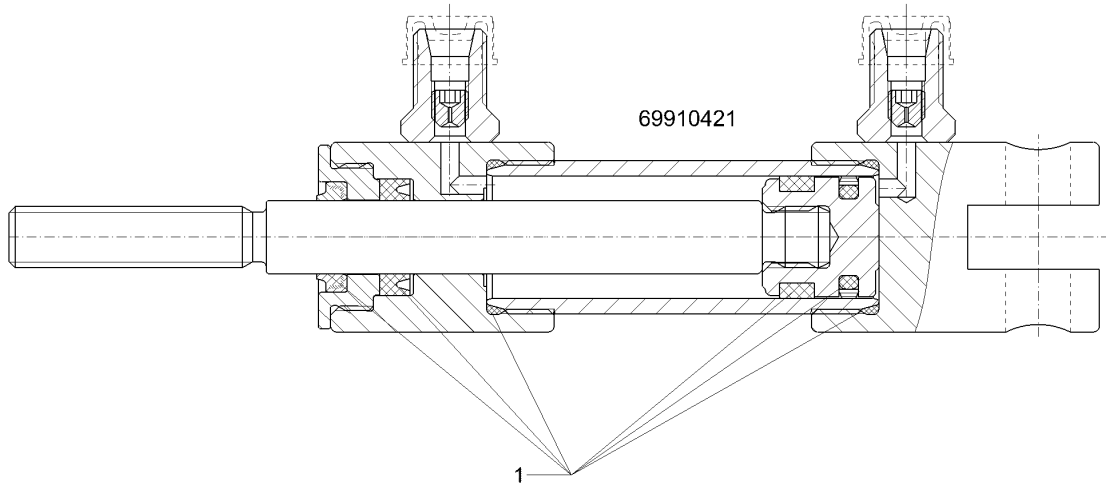
Solitair 25 KA	57510987
-----------------------	-----------------



09.20

Pos.	Art.Nr.	Stck.	Artikeltext / Description	Abmessung
1	575 2015	1	Ventilgehäuse	Valve housing
2	57511108	1	Druckregelventil	Pressure control valve
3	37310190	1	Magnetspule	Magnet coil
				F0433B262 PRDL-LBN T-11A 20 L/min. 770-912 12V DC

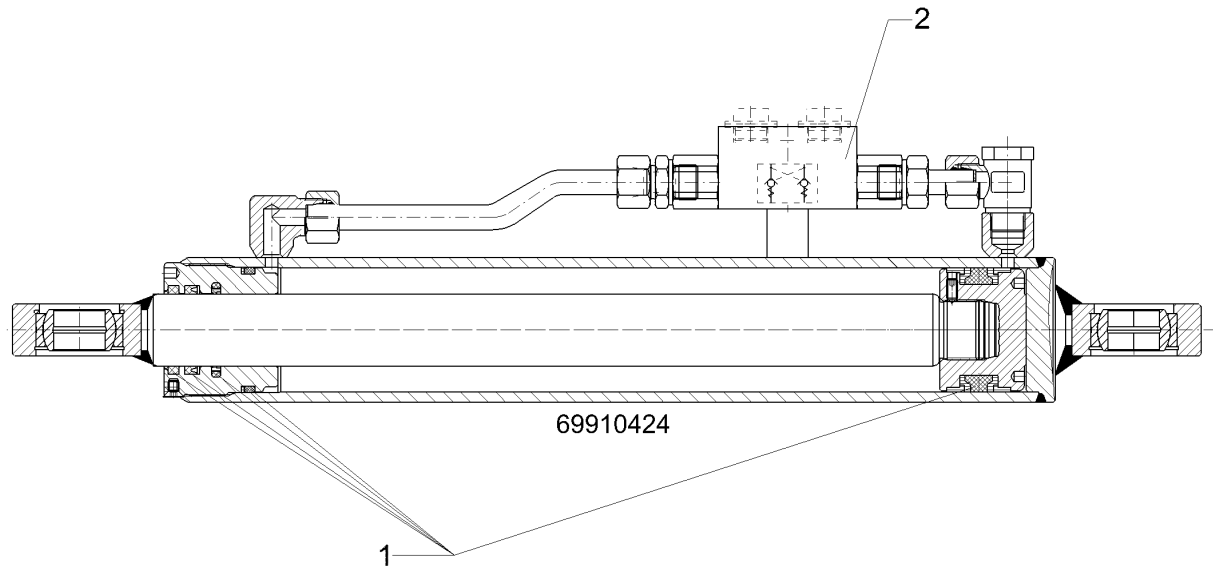
Hydraulikzylinder/Hydraulic ram	3
Solitair 25 KA	57511012



09.20

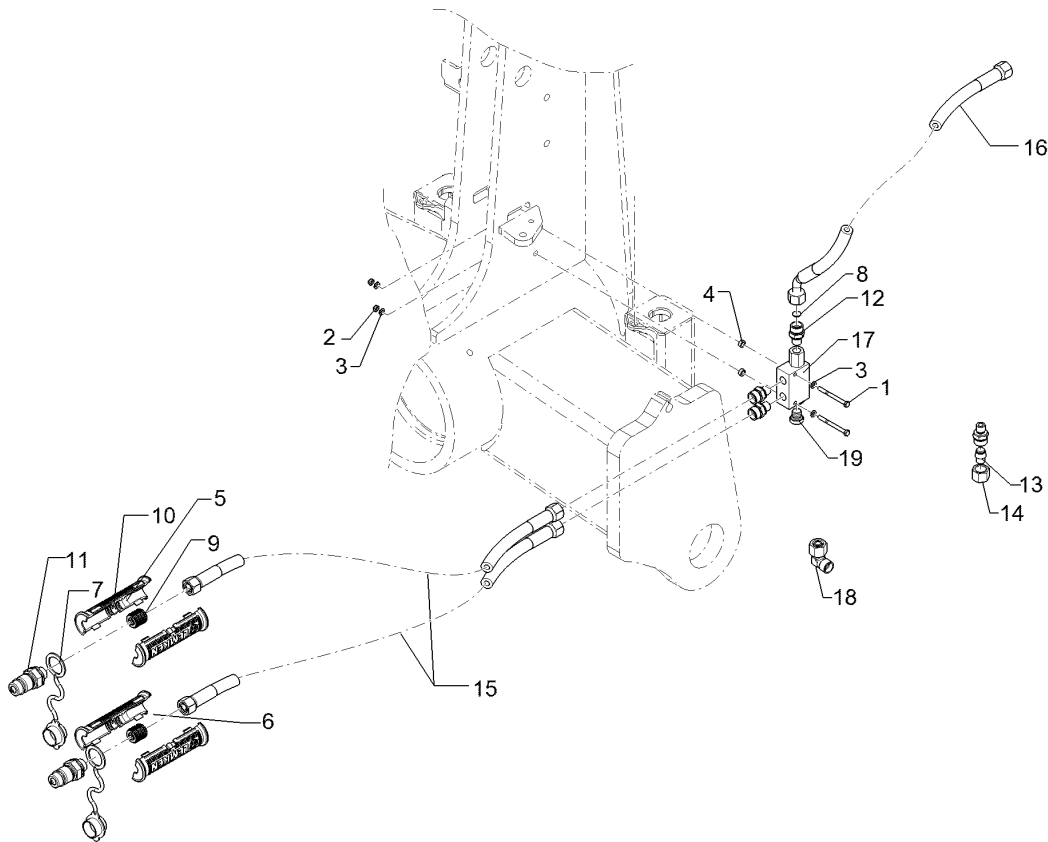
Pos.	Art.Nr.	Stck.	Artikeltext / Description		Abmessung
1	575 9290	1	Dichtungssatz	Seal set	D12/20

Hydraulikzylinder/Hydraulic ram	3
Solitair 25 KA	57511023



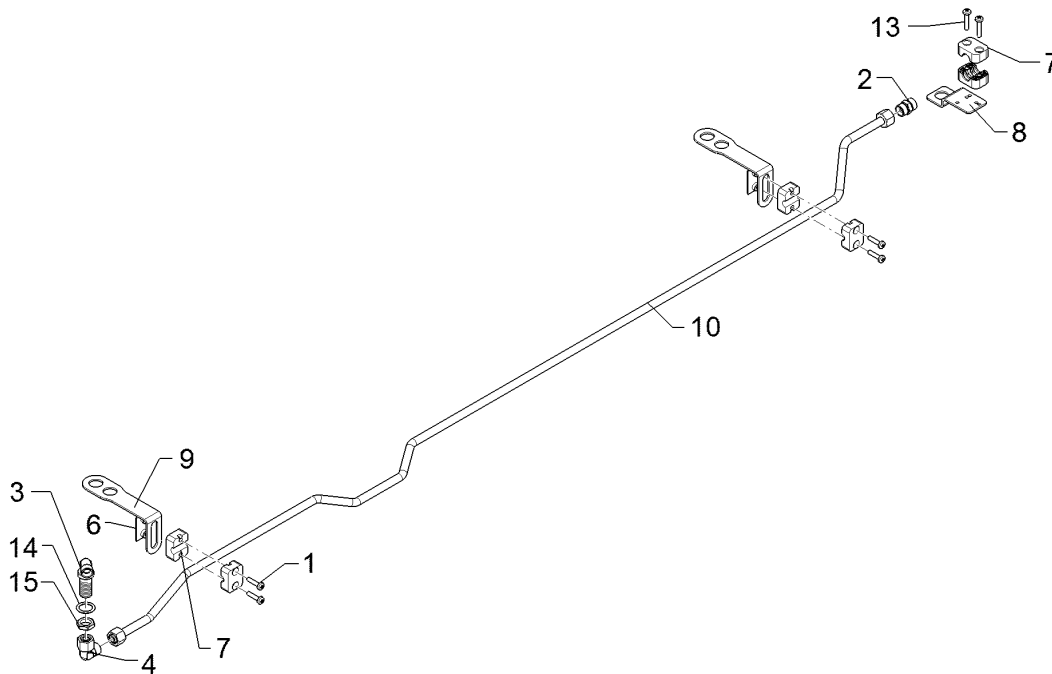
09.20

Pos.	Art.Nr.	Stck.	Artikeltext / Description		Abmessung
1	57511024	1	Dichtungssatz	Seal set	35/60
2	57511048	1	Rückschlagventil	Nonreturn valve	RDP 06 G3/8



09.20

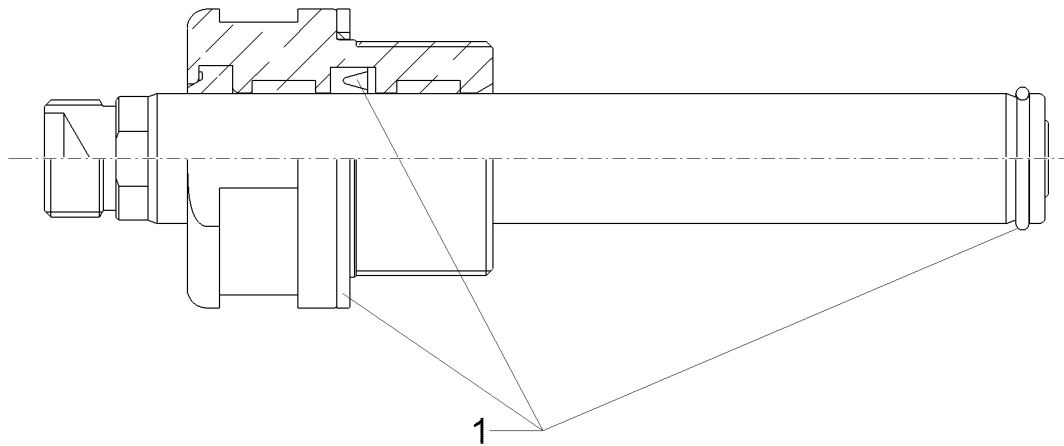
Pos.	Art.Nr.	Stck.	Artikeltext / Description		Abmessung
1	301 0370	2	Sechskantschraube	Hexagon bolt	M5x45-8.8 DIN931 BK30
2	303 0929	2	Sicherungsmutter	Selflocking nut	NM5-8 Zn DIN985
3	305 8569	2	Scheibe	Washer	5,3 DIN125 Zn
4	31710123	2	Distanzbuchse	Distance bush	D10/6,2x4
5	325 1603	2	Kennzeichnung	Marking	P3
6	325 1610	2	Kennzeichnung	Marking	T3
7	375 2121	2	Staubkappe	Dust cap	D26,5 Bg.3
8	375 2172	1	Drosselscheibe	Restrictor washer	D12x1,5 BO 1,0
9	375 2606	2	Einleger	Insert	DN6 DN8
10	375 2607	4	Griff Halbschale	Handle	-
11	375 2718	2	SVK-Stecker	Hydraulic coupling	BG-3 12L M18x1,5
12	375 4038	3	Einschraubverschraubung	Nipple	GE 12-LR 1/4 ZL ED
13	375 4660	1	Blindstopfen	Blind plug	BUZ12-L
14	375 5310	1	Überwurfmutter	Union nut	12L M18x1,5 Zn/ZnNi
15	47510832	1	Schlauchpaket	Hose-assembly	Juwel 8M, St. P/T-Zul.
16	47511146	1	Schlauchpaket	Hose-assembly	Juwel 7M St
17	57510580	1	Rückschlagventil	Nonreturn valve	RPI 06/15-G
18	375 4500	2	Einstellbare W-Verschraubung	Adjustable angle union	EW12-LM DKO24
19	375 5158	1	Verschlusschraube	Plug	GRD M18x1,5 VSTI G 1/4Z



09.20

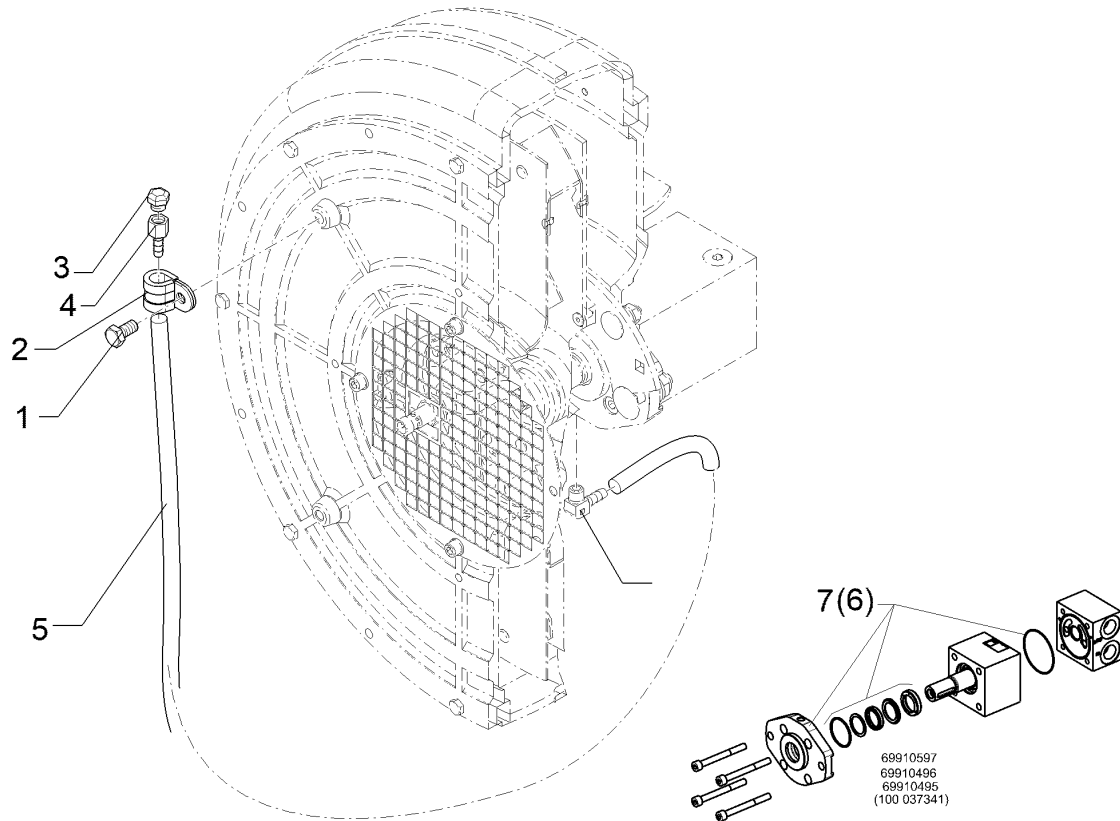
Pos.	Art.Nr.	Stck.	Artikeltext / Description		Abmessung
1	301 0302	4	Linsenschraube	Oval head screw	M6x25-4,6 Zn DIN7985
2	375 4110	1	Gerade Verschraubung	Nipple	x-G12-L M18x1,5
3	375 4400	1	Winkel-Schottverschraubung	Angle union	x-WSV12-L M18x1,5 Zn o.KM
4	375 4500	1	Einstellbare W-Verschraubung	Adjustable angle union	EW12-LM DKO24 GRD M18x1,5
6	37510137	2	Anschweißplatte	Weld-on plate	SP2 42x30x2 Zn
7	37510138	6	Schellenkörper	Clamp	1/2x212 PP
8	475 4407	1	Halter	Holder	40x3x92 Zn
9	47511165	2	Halter	Holder	40x3x189,5 GEB 90GRD Zn
10	57511101	1	Hydraulikrohr	Hydraulic tube	12x2x1949(1887) 8xGEB
13	301 0303	2	Linsenschraube	Oval head screw	M6x30-4,6 Zn DIN7985
14	305 2228	1	Stützscheibe	Supporting washer	S 20x28x1,0 DIN988 Zn
15	375 5700	1	Mutter	Nut	M18x1,5 SW24x6

Kolbenstange/Piston rod	3
Solitair 25 KA	57511318



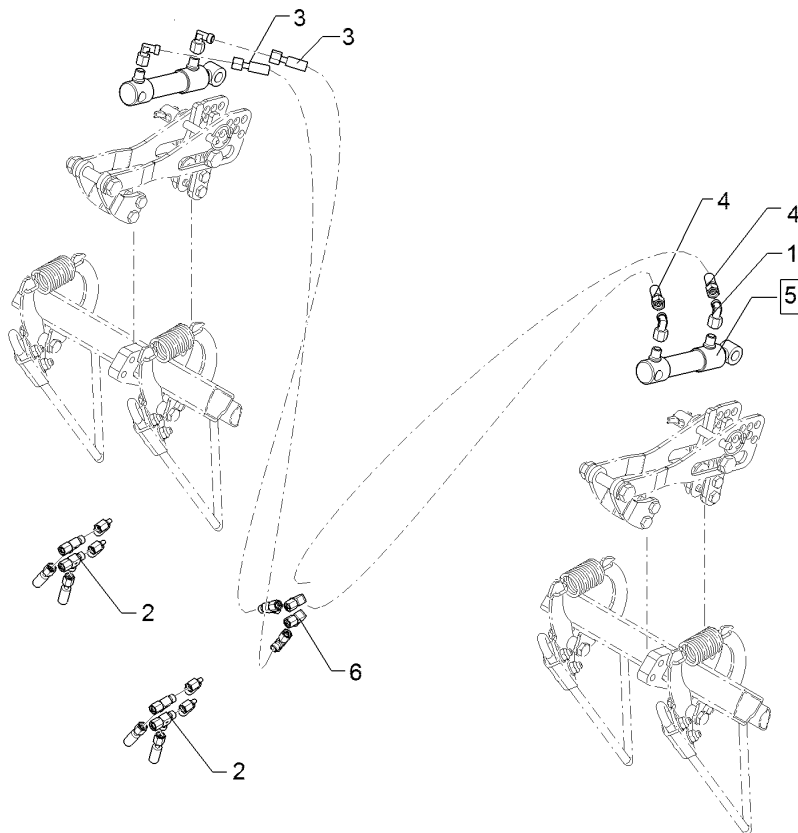
09.20

Pos.	Art.Nr.	Stck.	Artikeltext / Description		Abmessung
1	57511319	1	Dichtungssatz	Seal set	D20



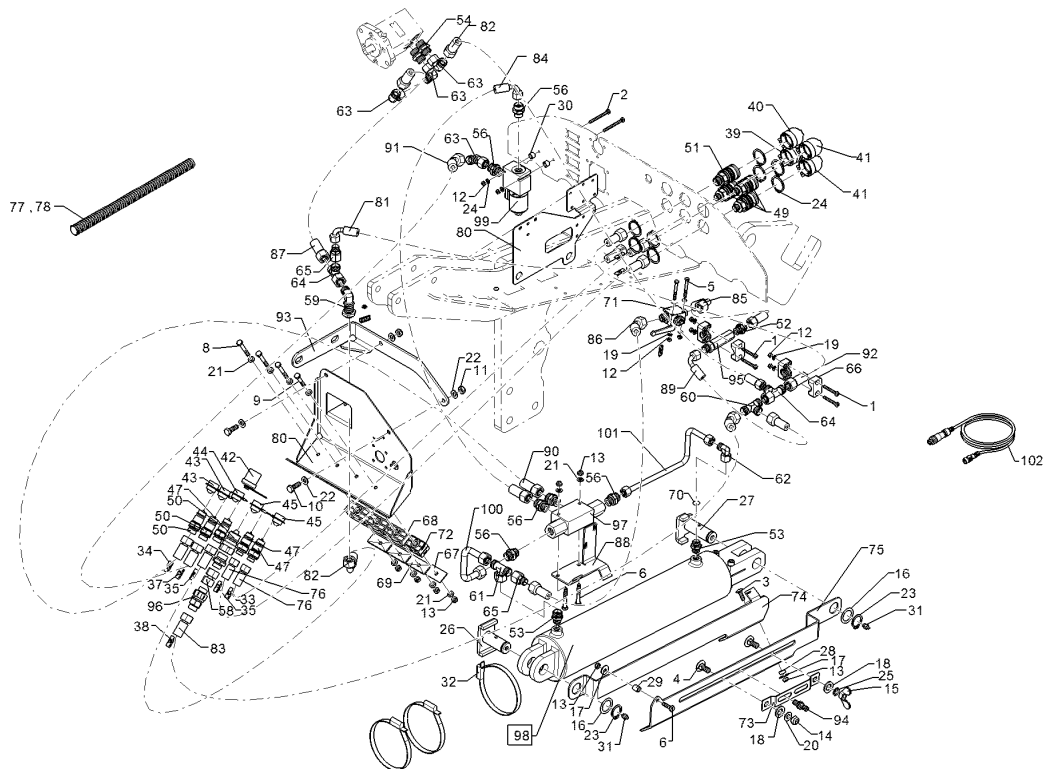
09.20

Pos.	Art.Nr.	Stck.	Artikeltext / Description		Abmessung
1	301 7260	1	Sechskantschraube	Hexagon bolt	M8x16-8.8 DIN933 BK30
2	37510334	1	Rohrschelle	Pipe clamp	RSGU 1.12/20 EPDM
3	37710194	1	Schalldämpfer	Sound absorber	G 1/8 SW13
4	37710195	1	Schlauchstutzen	Hose nipple	G 1/8 DN 6
5	37710196	1	Gewebeschlauch	Hose	DN 6x2,5 20bar
6	57511394	1	Montagesatz	Mounting set	QXM 22 4 x M8x80 D24
7	57511643	1	Montagesatz	Mounting set	QXM 22 4 x M8x80 D24



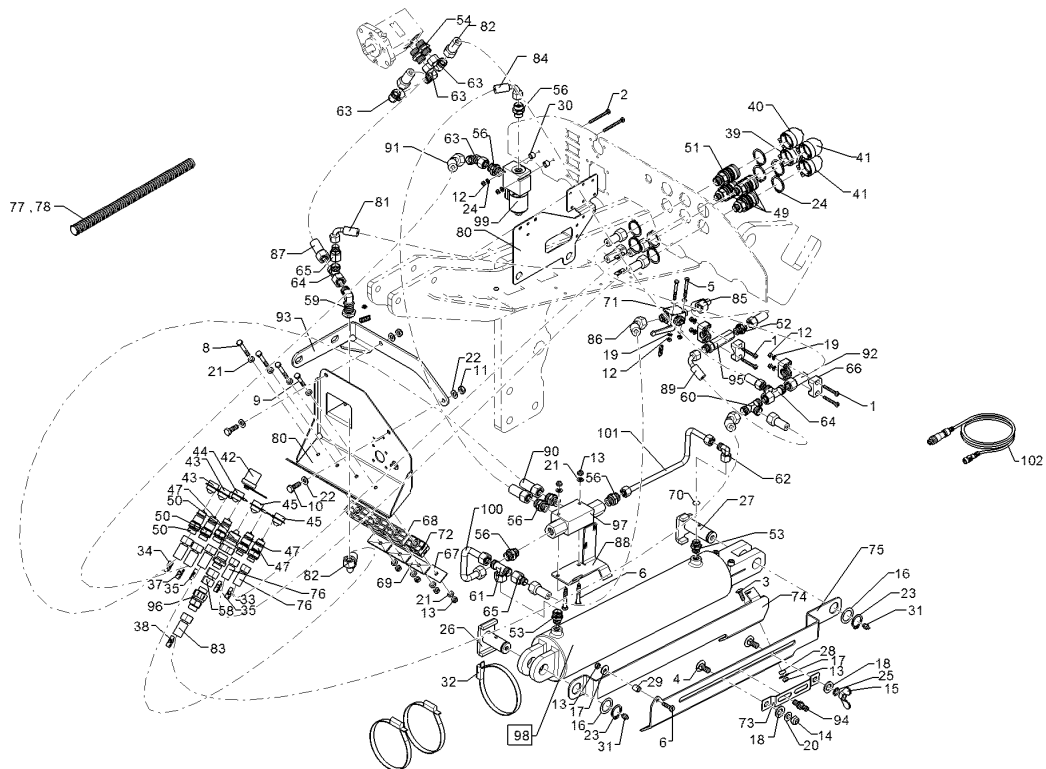
09.20

Pos.	Art.Nr.	Stck.	Artikeltext / Description		Abmessung
1	375 4498	4	Einstellbare W-Verschraubung	Adjustable angle union	EW08-L M14x1,5 Zn
2	37510120	2	Einstellbare L-Verschraubung	Adjustable L-union	EL06-L-DKO-M12x1,5
3	47511475	2	Hydraulikschlauch	Hydraulic hose	MTH05-3000 DKOL6/DKOL8 0/0°
4	47511476	2	Hydraulikschlauch	Hydraulic hose	MTH05-3400 DKOL8/DKOL6 0/90°
5	57510981	2	Hydraulikzylinder	Hydraulic ram	DZ025/16x0080-0175 D16 D16
6	375 4497	2	Einstellbare W-Verschraubung	Adjustable angle union	EW06-L M12x1,5 Zn



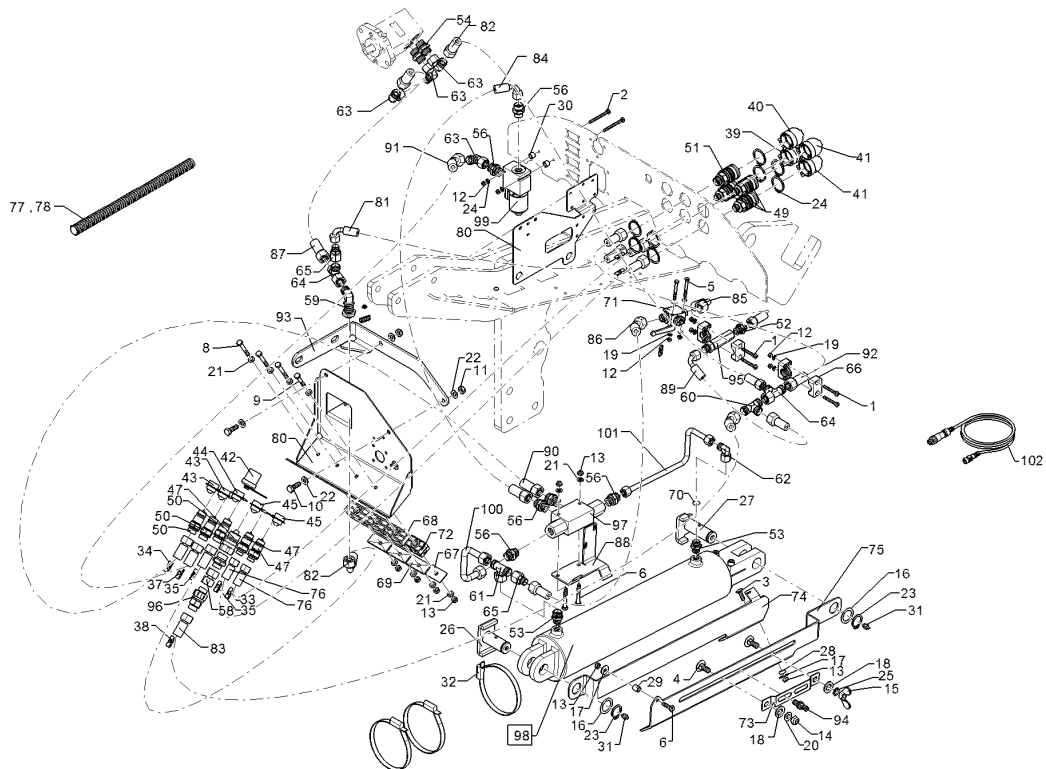
09.20

Pos.	Art.Nr.	Stck.	Artikeltext / Description		Abmessung
1	301 0306	4	Linsenschraube	Oval head screw	M6x45-4,6 Zn DIN7985
2	301 0310	2	Linsenschraube	Oval head screw	M6x65-4,6 Zn DIN7985
3	301 1125	1	Flachrundschrabe	Saucer-head screw	M8x25-8.8 DIN603 BK45
4	301 1802	1	Flachrundschrabe	Saucer-head screw	M12x30-4.6 DIN603 BK30
5	301 3030	2	Sechskantschraube	Hexagon bolt	M6x50-8.8 DIN931 BK30
6	301 3066	1	Sechskantschraube	Hexagon bolt	M8x30-8.8 DIN933 BK30
7	301 3078	2	Sechskantschraube	Hexagon bolt	M8x55-8.8 DIN931 BK45
8	301 3081	3	Sechskantschraube	Hexagon bolt	M8x60-8.8 DIN931 BK45
9	301 5418	1	Sechskantschraube	Hexagon bolt	M8x50-8.8 DIN931 BK45
10	301 7510	2	Sechskantschraube	Hexagon bolt	M10x30-A2 DIN933
11	303 0802	2	Sicherungsmutter	Selflocking nut	NM10 A2-70 DIN985
12	303 0931	8	Sicherungsmutter	Selflocking nut	NM6-8 Zn DIN985
13	303 0932	8	Sicherungsmutter	Selflocking nut	NM8-8 Zn DIN985
14	303 0934	1	Sicherungsmutter	Selflocking nut	NM12-8 Zn DIN985
15	303 1512	1	Flügelmutter	Wing nut	M12-DIN315-5 Zn
16	305 2051	2	Passscheibe	Adjusting washer	30x42x1,0 DIN988 Zn
17	305 6124	2	Scheibe	Washer	8,4/25x2 DIN9021-St Zn



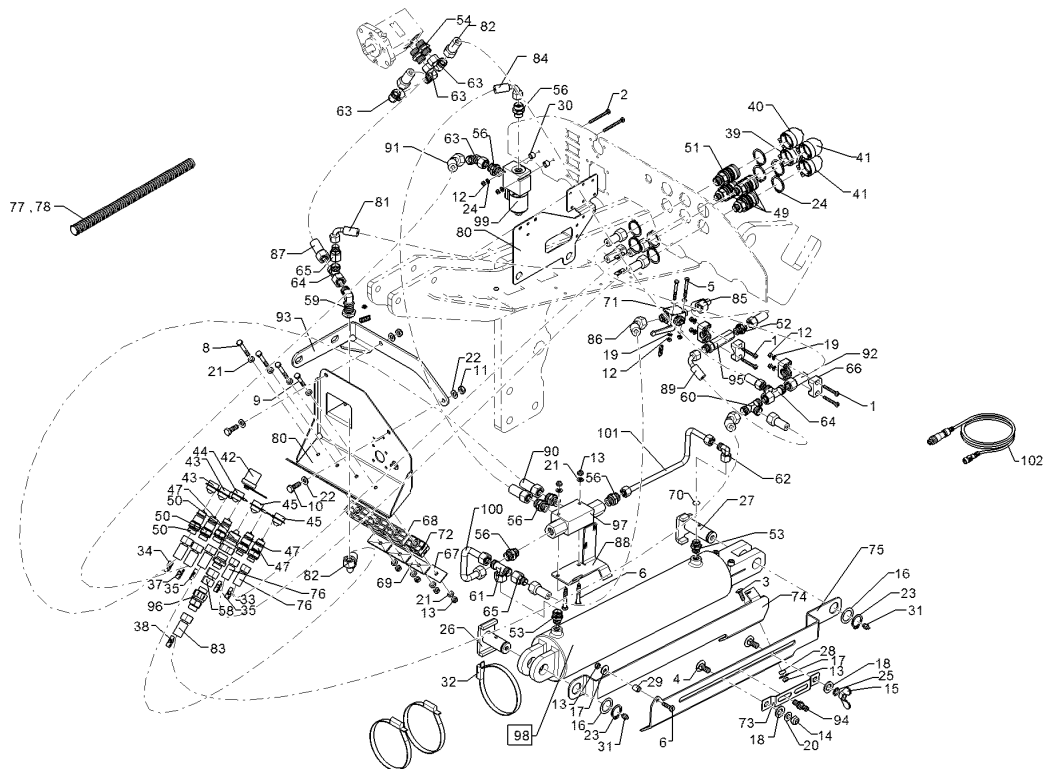
09.20

Pos.	Art.Nr.	Stck.	Artikeltext / Description	Abmessung	
18	305 6958	2	Scheibe	Washer	18/30x3 DIN126-St Zn
19	305 8571	12	Scheibe	Washer	6,4 DIN125-A Zn
20	305 8580	1	Scheibe	Washer	13/24x2,5 St-Zn DIN125
21	305 8694	10	Scheibe	Washer	A8,4 DIN125-St Zn
22	30510066	4	Scheibe	Washer	10,5 DIN125 A2
23	305 8867	2	Sicherungsring	Retaining ring	30x2 DIN471 Zn
24	305 8871	8	Sicherungsring	Retaining ring	38x1,75 DIN471 Zn
25	305 9970	1	Fächerscheibe	Washer	A12,5 DIN6798 Zn
26	313 3023	1	Bolzen mit Verdrehsicherung	Pin with stop	D30/72x62/84-M10x1 Zn
27	31310129	1	Bolzen	Pin	D30x91/75 U-61 Zn
28	317 7583	1	Buchse	Bush	D16x2,5x7 Zn
29	317 9476	1	Buchse	Bush	14x2,5x15 Zn
30	317 9491	2	Buchse	Bush	D14x2,5x10 A2
31	323 6348	2	Schmiernippel	Grease nipple	H 1, M 10 x 1,0, v.F. mit vers 110-130 Zn Norma
32	325 1185	3	Schlauchklemme	Hose clamp	110-130 Zn Norma
33	325 1521	2	Kennzeichnung	Marking	P1 29x8
34	325 1523	1	Kennzeichnung	Marking	P3 29X8
35	325 1526	2	Kennzeichnung	Marking	P6 29X8
36	325 1528	2	Kennzeichnung	Marking	T1 29x8
37	325 1530	1	Kennzeichnung	Marking	T3 29X8
38	325 1533	2	Kennzeichnung	Marking	T6 29X8



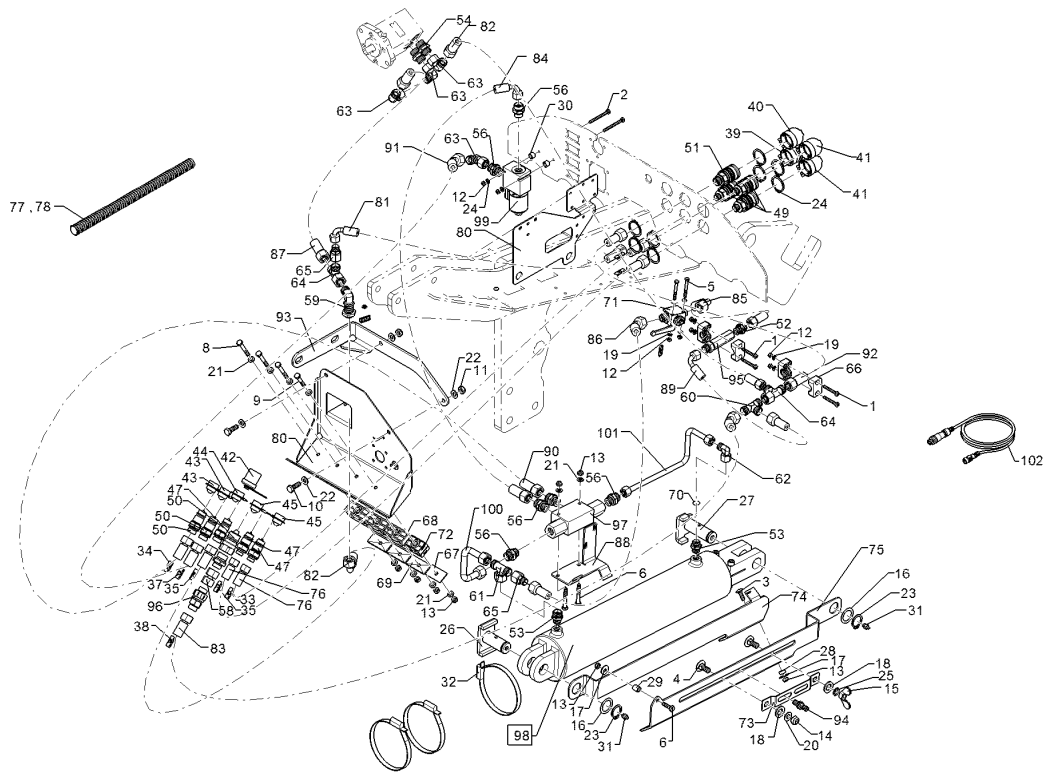
09.20

Pos.	Art.Nr.	Stck.	Artikeltext / Description		Abmessung
39	375 2102	1	Staubschutzklappe schwarz	Dust protection flap	BG 3 D38
40	375 2104	1	Staubschutzklappe weiss	Dust protection flap	BG 3 D38
41	375 2105	2	Staubschutzklappe rot	Dust protection flap	BG 3 D38
42	375 2107	1	Staubschutzklappe rot	Dust protection flap	BG 4 D31
43	375 2121	2	Staubkappe	Dust cap	D26,5 Bg.3
44	375 2123	1	Staubkappe, gelb	Cap	D26,5 Bg.3
45	375 2166	2	Staubkappe, rot	Cap, red	D26,5
46	375 2174	1	Drosselscheibe	Restrictor washer	D12x1,5 BO 1,2
47	375 2718	2	SVK-Stecker	Hydraulic coupling	BG-3 12L M18x1,5
48	375 2719	1	SVK-Stecker	Hydraulic coupling	SVK-BG 4 G3/4"
49	375 2735	3	SVK-Muffe	SVK-socket	CEL12 M18x1,5 BG3
50	375 2736	3	SVK-Stecker	Hydraulic coupling	BG-3 15L CEL M22x1,5 SW-27
51	375 2737	1	SVK-Muffe	SVK-socket	BG-3 CEL15 M22x1,5
52	375 4021	2	Einschraubverschraubung	Nipple	x-GE12-LM M18x1,5 ED Zn
53	375 4031	1	Gerade Einschraubverschraubung	Nipple	x-GE15-LM-ED 18x1,5-B
54	375 4032	2	Gerade Einschraubverschraubung	Nipple	x-GE15-LM 22x1,5-ED
55	375 4045	1	Gerade Einschraubverschraubung	Nipple	x-GE15-LR 3/4"-ED
56	375 4046	5	Gerade Einschraubverschraubung	Nipple	x-GE15-LR-ED 1/2"
57	375 4058	1	Einschraubverschraubung	Nipple	GE 12-LR 1/2" ED
58	375 4136	1	Verbindung gerade	Connection	DKO L15/L15



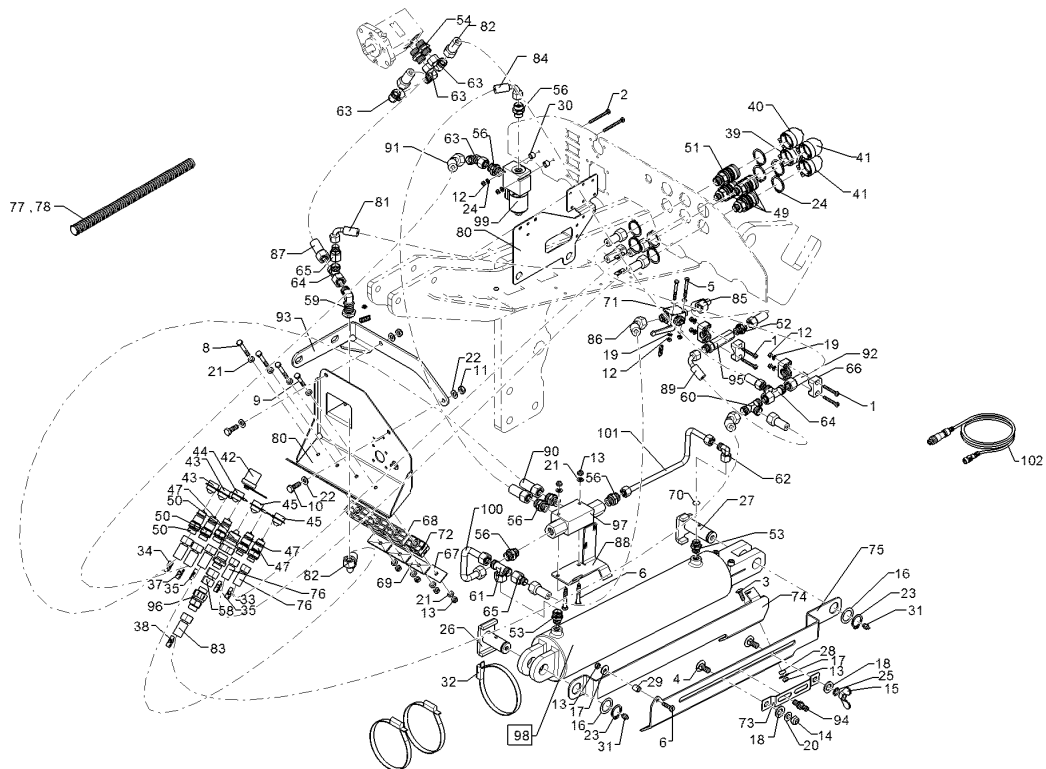
09.20

Pos.	Art.Nr.	Stck.	Artikeltext / Description		Abmessung
59	375 4410	1	Winkel-Schottverschraubung	Angle union	WSV15-L M22x1,5
60	375 4484	1	T-Verschraubung	T-union	x-T15-L M22x1,5 Zn
61	375 4494	1	Einstellbare T-Verschraubung	Adjustable T-union	ET15-LM
62	375 4500	1	Einstellbare W-Verschraubung	Adjustable angle union	EW12-LM DKO24 GRD M18x1,5
63	375 4503	4	Einstellbare W-Verschraubung	Adjustable angle union	EW15-L-DKO24 GRD O-Ring
64	375 4553	2	Einstellbare L-Verschraubung	Adjustable L-union	EL15-L-DKO24 GRD
65	375 4653	2	Konus-Reduzieranschluss	Reduction joint	x-KOR15/12-L DKO24 GRD
66	375 9966	4	Schellenkörper	Clamp	1/2x322 PP
67	375 9986	1	Platte	Plate	GD 2D
68	375 9997	3	Schelle	Clamp	SP 319/19
69	375 9998	3	Deckplatte	Cover plate	GD 3D W3
70	37510010	1	Drosselscheibe	Restrictor washer	D12x1,5 BO 3,0
71	37510045	1	Absperrventil	Shut-off valve	BKH 12L-M18x1,5 Zn
72	37510217	1	Schellenkörper	Clamp	218/18 PAH
73	47310084	1	Sensorhalter	Sensor holder	2x30x205,5 GEB. Zn
74	47310086	1	Führungsschiene	Slide guiding	4x173,1x698,8 GEB.
75	47310088	1	Führungsschiene	Slide guiding	4x134,2x758,9 1xD30,3 GEB. Zn
76	475 3255	2	Hydraulikschlauch	Hydraulic hose	2SC10-1750 DKOL12/DKOL12 0/0°
77	47511050	1	Schutzschlauch	Protective hose	di55x1800



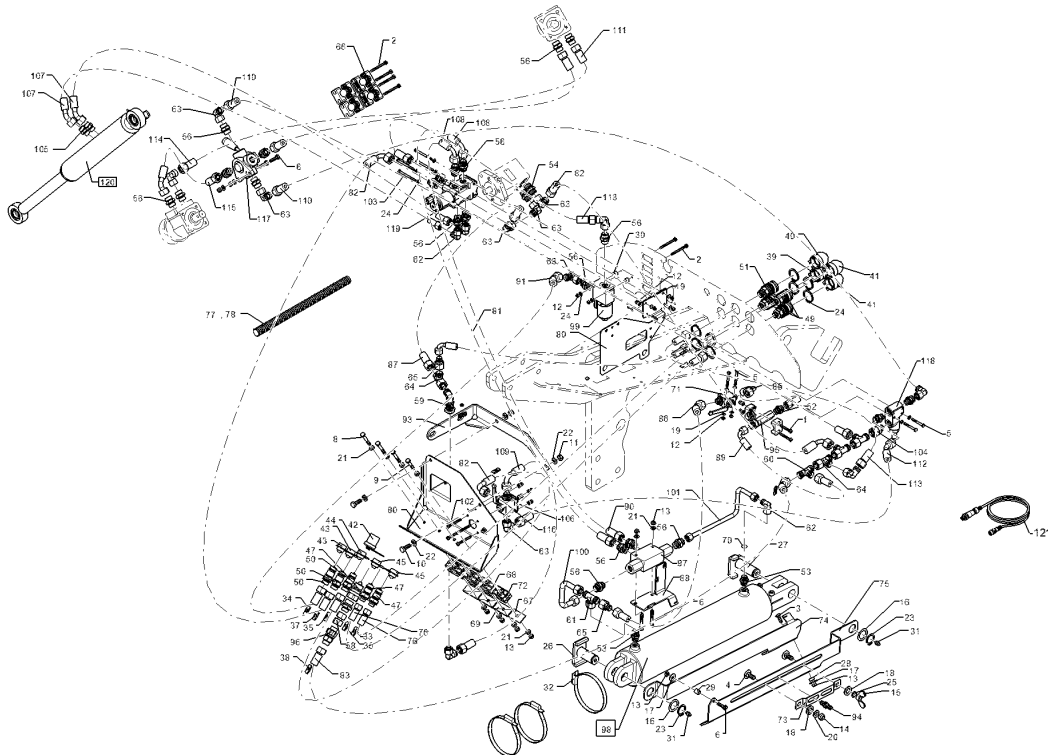
09.20

Pos.	Art.Nr.	Stck.	Artikeltext / Description		Abmessung
78	47511051	1	Schutzschlauch	Protective hose	di55x700
79	47511084	1	Ventilhalter	Holder	3x384,2x483,1 GEB
80	47511085	1	Trägerblech	Carrier plate	3x217,7x289,8 2xD21 GEB
81	47511135	1	Hydraulikschlauch	Hydraulic hose	2SC10-600 DKOL12/DKOL12 0/90°
82	47511196	2	Hydraulikschlauch	Hydraulic hose	2SC12-1500 DKOL15/DKOL15 0/90°
83	47511199	1	Hydraulikschlauch	Hydraulic hose	2SC12-1200 DKOL15/DKOL15 0/45°
84	47511224	1	Hydraulikschlauch	Hydraulic hose	2SC12-700 DKOL15/DKOL15 0/90°
85	47511225	1	Hydraulikschlauch	Hydraulic hose	2SC10-350 DKOL12/DKOL12 0/90°
86	47511275	1	Hydraulikschlauch	Hydraulic hose	2SC10-500 DKOL12/DKOL12 0/90°
87	47511281	1	Hydraulikschlauch	Hydraulic hose	2SC12-1600 DKOL15/DKOL15 0/45°
88	47511296	1	Ventilhalter	Holder	4x137x174,8 GEB.



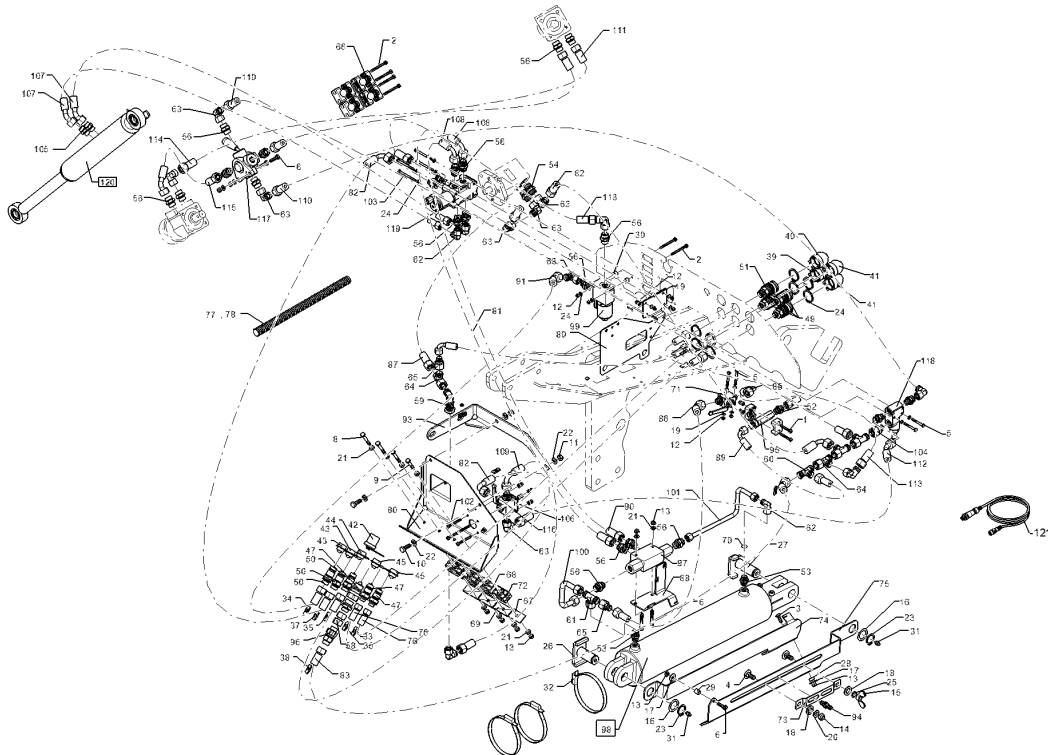
09.20

Pos.	Art.Nr.	Stck.	Artikeltext / Description	Abmessung	
89	47511356	1	Hydraulikschlauch	Hydraulic hose	2SC10-400 DKOL15/DKOS12 0/90°
90	47511373	1	Hydraulikschlauch	Hydraulic hose	2SC12-2250 DKOL15/DKOL15 0/0°
91	47511395	1	Hydraulikschlauch	Hydraulic hose	2SC12-1850DKOL15/DKOL15 0/45°
92	47511401	1	Hydraulikschlauch	Hydraulic hose	2SC12-300 DKOL15/DKOL15 0/45°
93	48210664	1	Halter	Holder	6x95,5x584,5 GEB.
94	573 4375	1	Sensor	Sensor	M12x1,5x45, 3P, PNP, IFS204
95	575 2053	1	Überdruckventil	Pressure relief valve	GE 12S/M18x1,5
96	575 2101	1	Rückschlagventil reduz.Staudr.	Nonreturn valve	RHD15L/Feder 0,2 bar/M22x1,5
97	575 2238	1	Rückschlagventil	Nonreturn valve	1/2" KOHU 10-001
98	575 2356	1	Hydraulikzylinder	Hydraulic ram	DZ110/50x0450-0750 D30 D30
99	57511011	1	Wegeventil	Directional valve	2/2 WV SLO DT
100	57511139	1	Hydraulikrohr	Hydraulic tube	15x2x228 2xGEB
101	57511151	1	Hydraulikrohr	Hydraulic tube	12x2x390,4 2xGEB
102	573 4430	1	Verlängerungskabel	Extension cable	M12 3P 750 mm



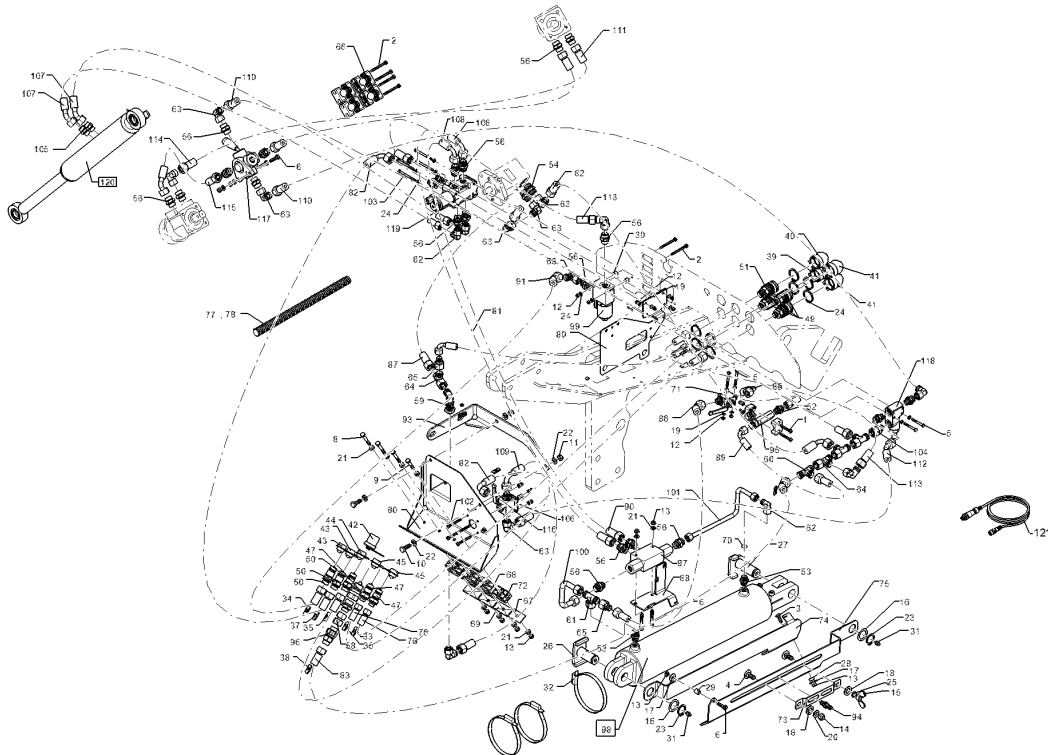
09.20

Pos.	Art.Nr.	Stck.	Artikeltext / Description		Abmessung
1	301 0306	2	Linsenschraube	Oval head screw	M6x45-4,6 Zn DIN7985
2	301 0310	6	Linsenschraube	Oval head screw	M6x65-4,6 Zn DIN7985
3	301 1125	1	Flachrundschaube	Saucer-head screw	M8x25-8,8 DIN603 BK45
4	301 1802	2	Flachrundschaube	Saucer-head screw	M12x30-4,6 DIN603 BK30
5	301 3030	4	Sechskantschraube	Hexagon bolt	M6x50-8,8 DIN931 BK30
6	301 3066	3	Sechskantschraube	Hexagon bolt	M8x30-8,8 DIN933 BK30
7	301 3078	2	Sechskantschraube	Hexagon bolt	M8x55-8,8 DIN931 BK45
8	301 3081	3	Sechskantschraube	Hexagon bolt	M8x60-8,8 DIN931 BK45
9	301 5418	1	Sechskantschraube	Hexagon bolt	M8x50-8,8 DIN931 BK45
10	301 7510	2	Sechskantschraube	Hexagon bolt	M10x30-A2 DIN933
11	303 0802	2	Sicherungsmutter	Selflocking nut	NM10 A2-70 DIN985
12	303 0931	16	Sicherungsmutter	Selflocking nut	NM6-8 Zn DIN985
13	303 0932	10	Sicherungsmutter	Selflocking nut	NM8-8 Zn DIN985
14	303 0934	1	Sicherungsmutter	Selflocking nut	NM12-8 Zn DIN985
15	303 1512	1	Flügelmutter	Wing nut	M12-DIN315-5 Zn
16	305 2051	2	Passscheibe	Adjusting washer	30x42x1,0 DIN988 Zn
17	305 6124	2	Scheibe	Washer	8,4/25x2 DIN9021-St Zn



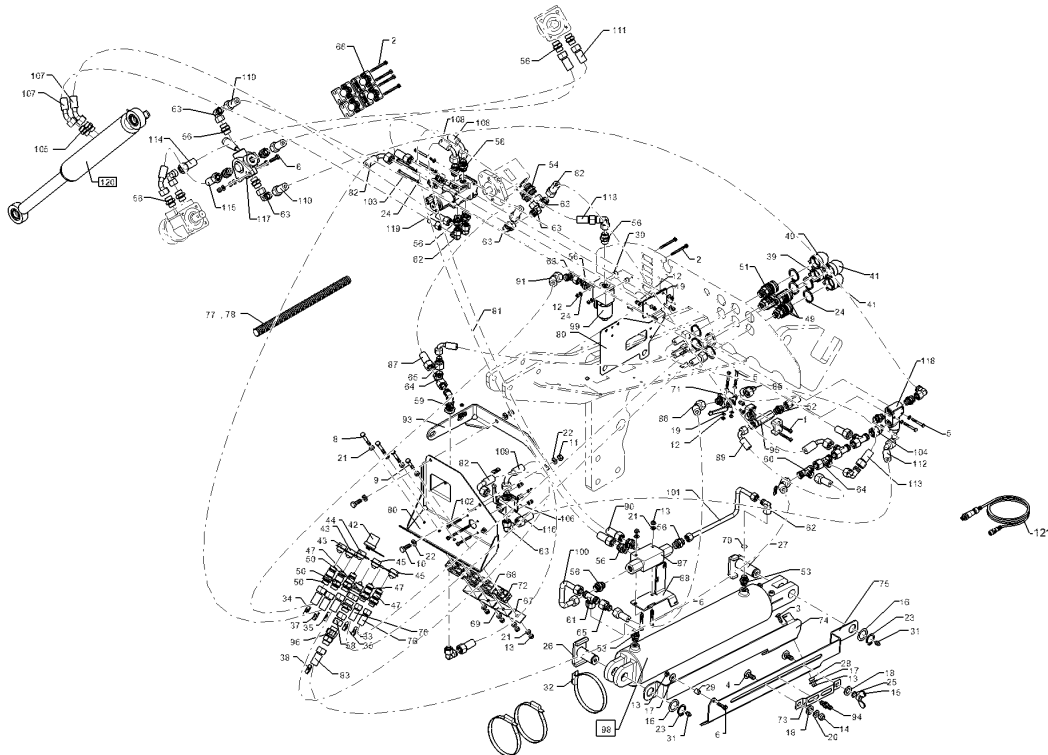
09.20

Pos.	Art.Nr.	Stck.	Artikeltext / Description	Abmessung	
18	305 6958	2	Scheibe	Washer	18/30x3 DIN126-St Zn
19	305 8571	24	Scheibe	Washer	6,4 DIN125-A Zn
20	305 8580	1	Scheibe	Washer	13/24x2,5 St-Zn DIN125
21	305 8694	12	Scheibe	Washer	A8,4 DIN125-St Zn
22	30510066	4	Scheibe	Washer	10,5 DIN125 A2
23	305 8867	2	Sicherungsring	Retaining ring	30x2 DIN471 Zn
24	305 8871	8	Sicherungsring	Retaining ring	38x1,75 DIN471 Zn
25	305 9970	1	Fächerscheibe	Washer	A12,5 DIN6798 Zn
26	313 3023	1	Bolzen mit Verdrehsicherung	Pin with stop	D30/72x62/84-M10x1 Zn
27	31310129	1	Bolzen	Pin	D30x91/75 U-61 Zn
28	317 7583	1	Buchse	Bush	D16x2,5x7 Zn
29	317 9476	1	Buchse	Bush	14x2,5x15 Zn
30	317 9491	2	Buchse	Bush	D14x2,5x10 A2
31	323 6348	2	Schmiernippel	Grease nipple	H 1, M 10 x 1,0, v.F. mit vers 110-130 Zn Norma
32	325 1185	3	Schlauchklemme	Hose clamp	110-130 Zn Norma
33	325 1521	2	Kennzeichnung	Marking	P1 29x8
34	325 1523	1	Kennzeichnung	Marking	P3 29X8
35	325 1526	2	Kennzeichnung	Marking	P6 29X8
36	325 1528	2	Kennzeichnung	Marking	T1 29x8
37	325 1530	1	Kennzeichnung	Marking	T3 29X8
38	325 1533	2	Kennzeichnung	Marking	T6 29X8



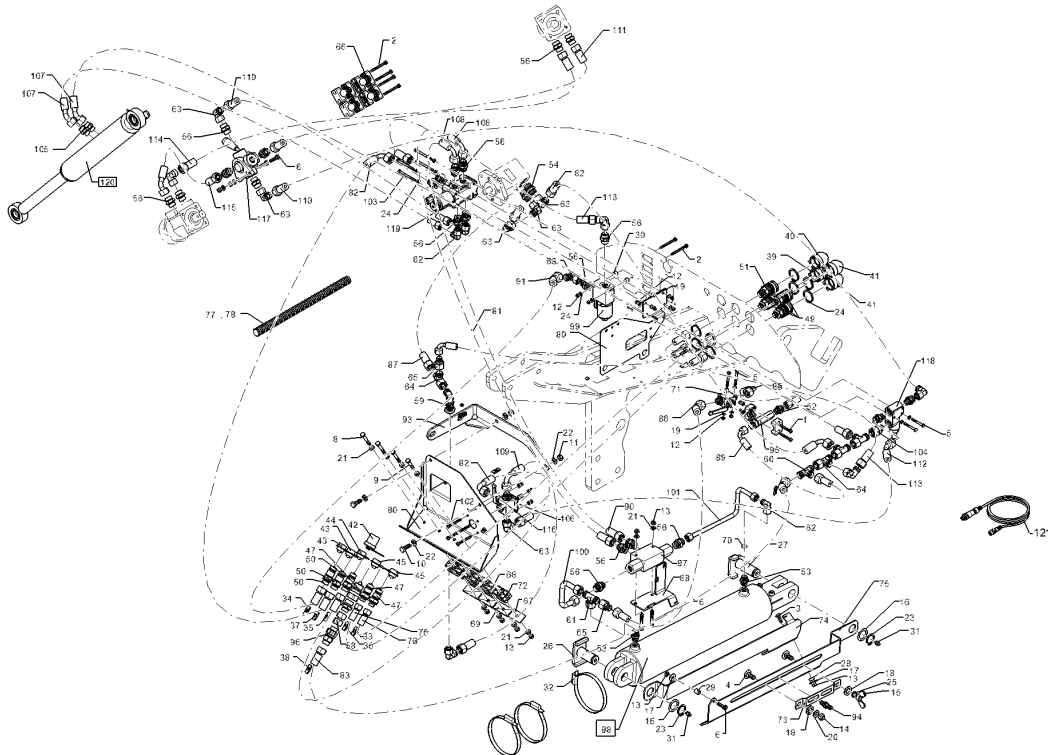
09.20

Pos.	Art.Nr.	Stck.	Artikeltext / Description		Abmessung
39	375 2102	1	Staubschutzklappe schwarz	Dust protection flap	BG 3 D38
40	375 2104	1	Staubschutzklappe weiss	Dust protection flap	BG 3 D38
41	375 2105	2	Staubschutzklappe rot	Dust protection flap	BG 3 D38
42	375 2107	1	Staubschutzklappe rot	Dust protection flap	BG 4 D31
43	375 2121	2	Staubkappe	Dust cap	D26,5 Bg.3
44	375 2123	1	Staubkappe, gelb	Cap	D26,5 Bg.3
45	375 2166	2	Staubkappe, rot	Cap, red	D26,5
46	375 2174	1	Drosselscheibe	Restrictor washer	D12x1,5 BO 1,2
47	375 2718	2	SVK-Stecker	Hydraulic coupling	BG-3 12L M18x1,5
48	375 2719	1	SVK-Stecker	Hydraulic coupling	SVK-BG 4 G3/4"
49	375 2735	3	SVK-Muffe	SVK-socket	CEL12 M18x1,5 BG3
50	375 2736	3	SVK-Stecker	Hydraulic coupling	BG-3 15L CEL M22x1,5 SW-27
51	375 2737	1	SVK-Muffe	SVK-socket	BG-3 CEL15 M22x1,5
52	375 4021	2	Einschraubverschraubung	Nipple	x-GE12-LM M18x1,5 ED Zn
53	375 4031	3	Gerade Einschraubverschraubung	Nipple	x-GE15-LM-ED 18x1,5-B
54	375 4032	2	Gerade Einschraubverschraubung	Nipple	x-GE15-LM 22x1,5-ED
55	375 4045	1	Gerade Einschraubverschraubung	Nipple	x-GE15-LR 3/4"-ED
56	375 4046	17	Gerade Einschraubverschraubung	Nipple	x-GE15-LR-ED 1/2"
57	375 4058	3	Einschraubverschraubung	Nipple	GE 12-LR 1/2" ED
58	375 4136	1	Verbindung gerade	Connection	DKO L15/L15



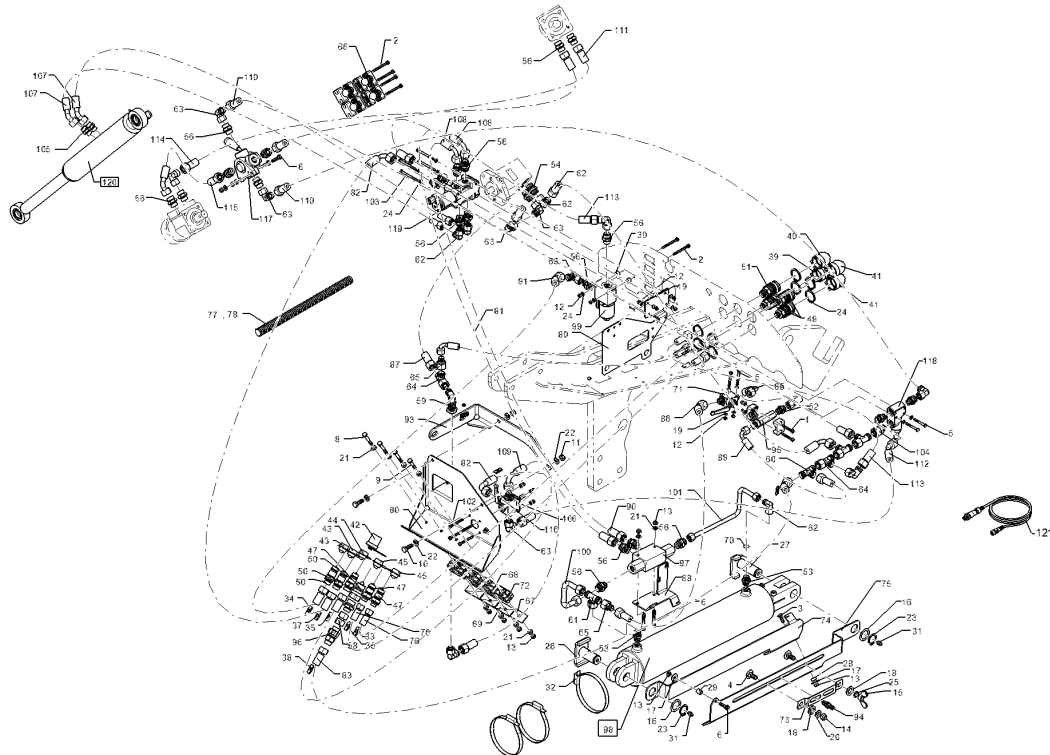
09.20

Pos.	Art.Nr.	Stck.	Artikeltext / Description		Abmessung
59	375 4410	1	Winkel-Schottverschraubung	Angle union	WSV15-L M22x1,5
60	375 4484	1	T-Verschraubung	T-union	x-T15-L M22x1,5 Zn
61	375 4494	1	Einstellbare T-Verschraubung	Adjustable T-union	ET15-LM
62	375 4500	3	Einstellbare W-Verschraubung	Adjustable angle union	EW12-LM DKO24 GRD M18x1,5
63	375 4503	12	Einstellbare W-Verschraubung	Adjustable angle union	EW15-L-DKO24 GRD O-Ring
64	375 4553	4	Einstellbare L-Verschraubung	Adjustable L-union	EL15-L-DKO24 GRD
65	375 4653	2	Konus-Reduzieranschluss	Reduction joint	x-KOR15/12-L DKO24 GRD
66	375 9966	10	Schellenkörper	Clamp	1/2x322 PP
67	375 9986	1	Platte	Plate	GD 2D
68	375 9997	6	Schelle	Clamp	SP 319/19
69	375 9998	3	Deckplatte	Cover plate	GD 3D W3
70	37510010	1	Drosselscheibe	Restrictor washer	D12x1,5 BO 3,0
71	37510045	1	Absperrventil	Shut-off valve	BKH 12L-M18x1,5 Zn
72	37510217	2	Schellenkörper	Clamp	218/18 PAH
73	47310084	1	Sensorhalter	Sensor holder	2x30x205,5 GEB. Zn
74	47310086	1	Führungsschiene	Slide guiding	4x173,1x698,8 GEB.
75	47310088	1	Führungsschiene	Slide guiding	4x134,2x758,9 1xD30,3 GEB. Zn
76	475 3255	2	Hydraulikschlauch	Hydraulic hose	2SC10-1750 DKOL12/DKOL12 0/0°
77	47511050	1	Schutzschlauch	Protective hose	di55x1800



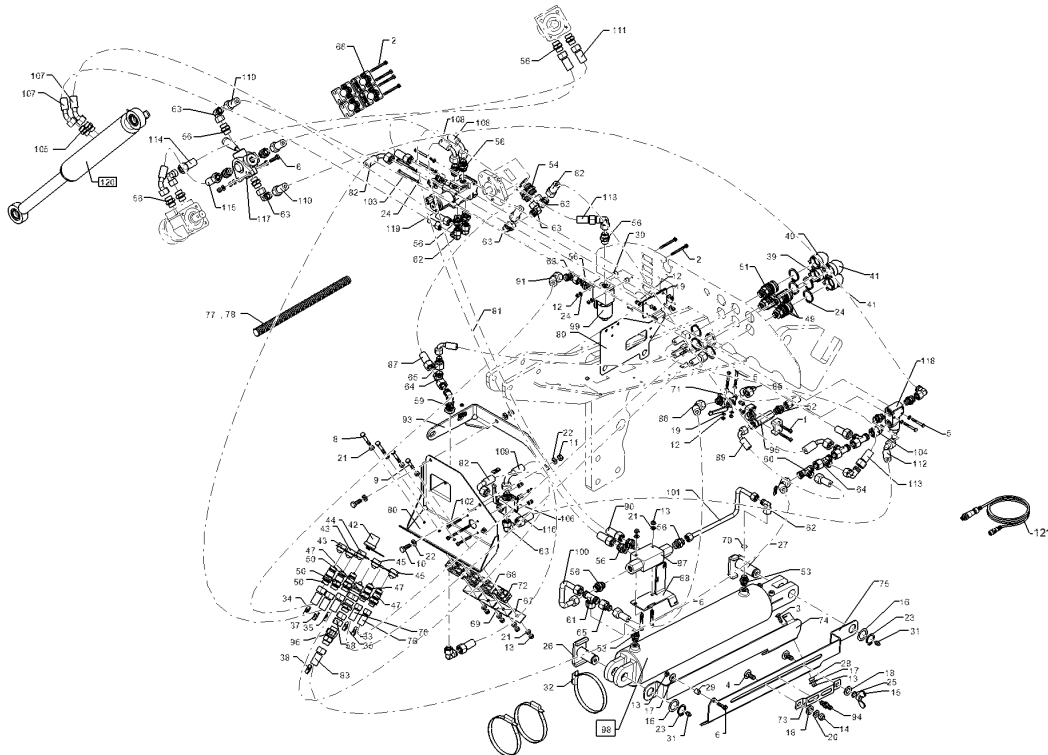
09.20

Pos.	Art.Nr.	Stck.	Artikeltext / Description		Abmessung
78	47511051	1	Schutzschlauch	Protective hose	di55x700
79	47511084	1	Ventilhalter	Holder	3x384,2x483,1 GEB
80	47511085	1	Trägerblech	Carrier plate	3x217,7x289,8 2xD21 GEB
81	47511135	1	Hydraulikschlauch	Hydraulic hose	2SC10-600 DKOL12/DKOL12 0/90°
82	47511196	3	Hydraulikschlauch	Hydraulic hose	2SC12-1500 DKOL15/DKOL15 0/90°
83	47511199	1	Hydraulikschlauch	Hydraulic hose	2SC12-1200 DKOL15/DKOL15 0/45°
85	47511225	1	Hydraulikschlauch	Hydraulic hose	2SC10-350 DKOL12/DKOL12 0/90°
86	47511275	1	Hydraulikschlauch	Hydraulic hose	2SC10-500 DKOL12/DKOL12 0/90°
87	47511281	1	Hydraulikschlauch	Hydraulic hose	2SC12-1600 DKOL15/DKOL15 0/45°
89	47511356	1	Hydraulikschlauch	Hydraulic hose	2SC10-400 DKOL15/DKOS12 0/90°
91	47511395	1	Hydraulikschlauch	Hydraulic hose	2SC12-1850DKOL15/DKOL15 0/45°
93	48210664	1	Halter	Holder	6x95,5x584,5 GEB.



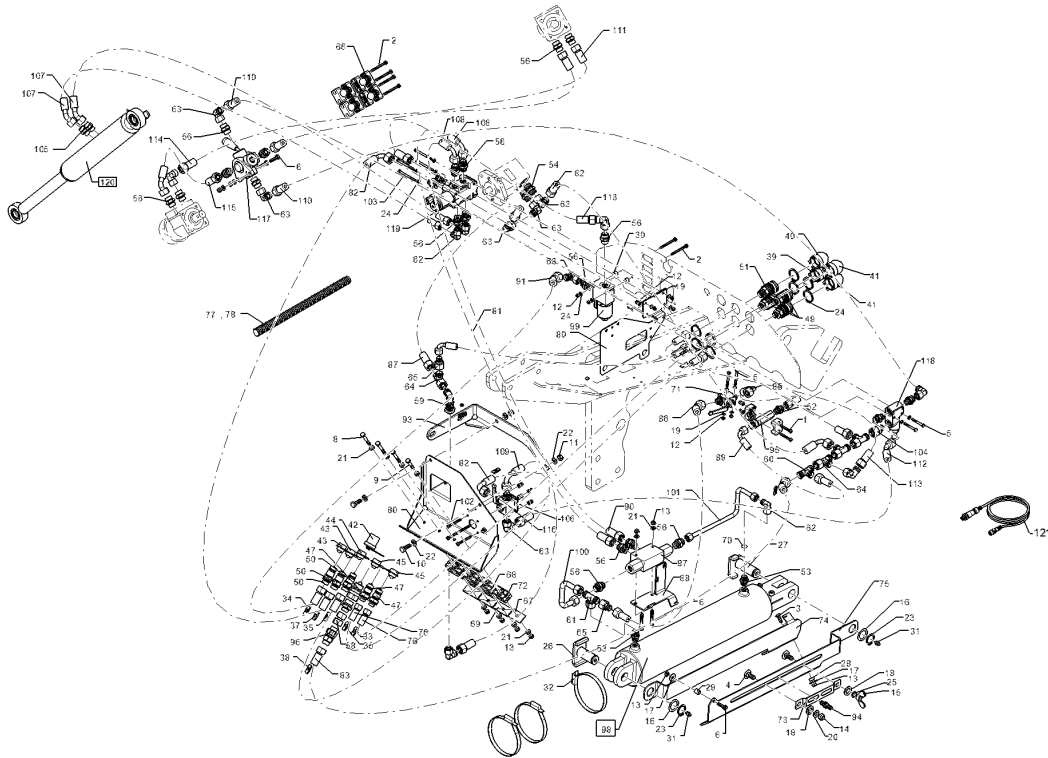
09.20

Pos.	Art.Nr.	Stck.	Artikeltext / Description		Abmessung
94	573 4375	1	Sensor	Sensor	M12x1,5x45, 3P, PNP, IFS204
95	575 2053	1	Überdruckventil	Pressure relief valve	GE 12S/M18x1,5
96	575 2101	1	Rückschlagventil reduz.Staudr.	Nonreturn valve	RHD15L/Feder 0,2 bar/M22x1,5
97	575 2238	1	Rückschlagventil	Nonreturn valve	1/2" KOHU 10-001
98	575 2356	1	Hydraulikzylinder	Hydraulic ram	DZ110/50x0450-0750
99	57511011	1	Wegeventil	Directional valve	D30 D30
100	57511139	1	Hydraulikrohr	Hydraulic tube	2/2 WV SLO DT
101	57511151	1	Hydraulikrohr	Hydraulic tube	15x2x228 2xGEB
102	301 0308	4	Linsenschraube	Oval head screw	12x2x390,4 2xGEB
103	301 5401	4	Sechskantschraube	Hexagon bolt	M6x55-4,6 Zn DIN7985
104	375 4037	1	Einschraubverschraubung	Nipple	M6x70-8.8 DIN931 BK 45
105	375 4057	3	Gerade Einschraubverschraubung	Nipple	evGE 15-LM M18x1,5
106	475 4417	1	Halter	Holder	x-GE12-LR 3/8"-ED
107	47510714	2	Hydraulikschlauch	Hydraulic hose	3x57x57 4xD6,5 Zn 2SC08-2450
108	47511108	2	Hydraulikschlauch	Hydraulic hose	DKOL12/DKOL12 0/45° 2SC12-970 DKOL15/DKOL15 0/90°



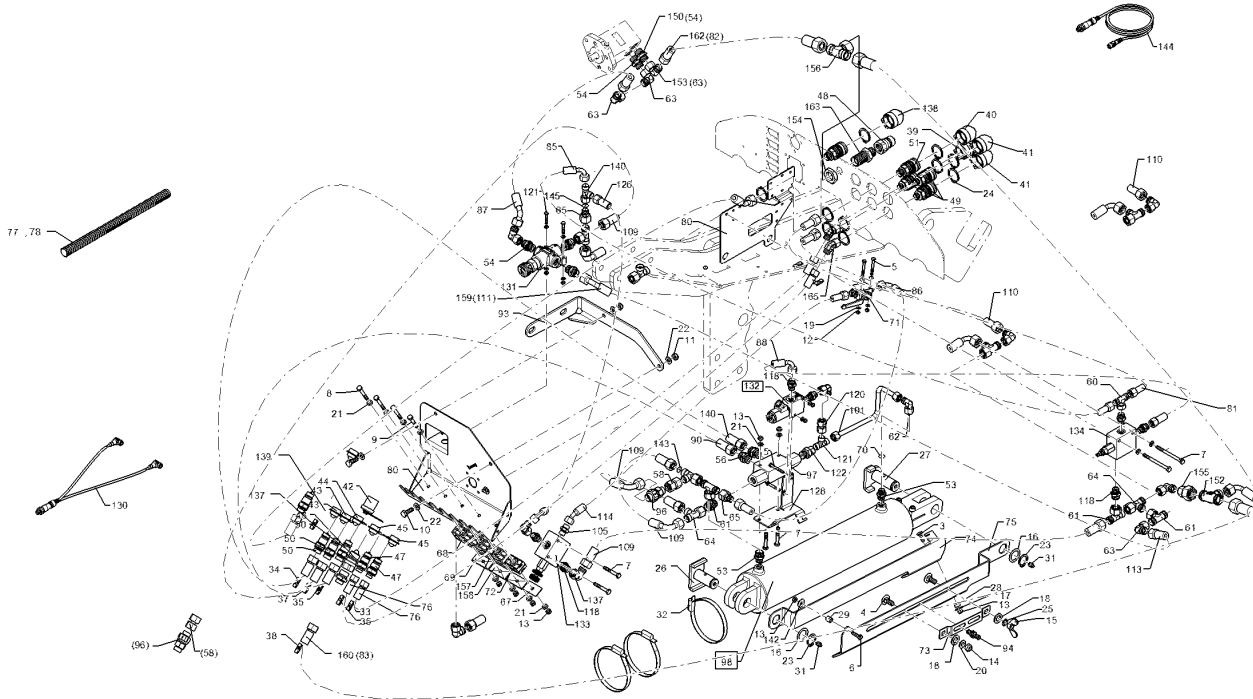
09.20

Pos.	Art.Nr.	Stck.	Artikeltext / Description		Abmessung
109	47511200	1	Hydraulikschlauch	Hydraulic hose	2SC12-500 DKOL15/DKOL15 0/90°
110	47511201	2	Hydraulikschlauch	Hydraulic hose	2SC12-3300 DKOL15/DKOL15 0/0°
111	47511204	1	Hydraulikschlauch	Hydraulic hose	2SC12-1400 DKOL15/DKOL15 0/45°
112	47511231	1	Hydraulikschlauch	Hydraulic hose	2SC12-550 DKOL15/DKOL15 0/45°
113	47511233	2	Hydraulikschlauch	Hydraulic hose	2SC12-400 DKOL15/DKOL15 0/45°
114	47511300	1	Hydraulikschlauch	Hydraulic hose	2SC12-2400 DKOL15/DKOL15 0/45°
115	47511301	1	Hydraulikschlauch	Hydraulic hose	2SC12-1100 DKOL15/DKOL15 0/45°
116	575 2206	1	Wegeventil	Directional valve	3/2 DKOL15
117	575 2251	1	Wegeventil	Directional valve	4/3 Q=50ltr. G1/2"
118	57510081	1	Druckbegrenzungsventil	Pressure limiting valve	140 bar 60 l/min M18x1,5
119	57511022	1	Wegeventil	Directional valve	-6/2 Dt G1/2
120	57511023	1	Hydraulikzylinder	Hydraulic ram	D2060/35x0320-0510 D25 D25



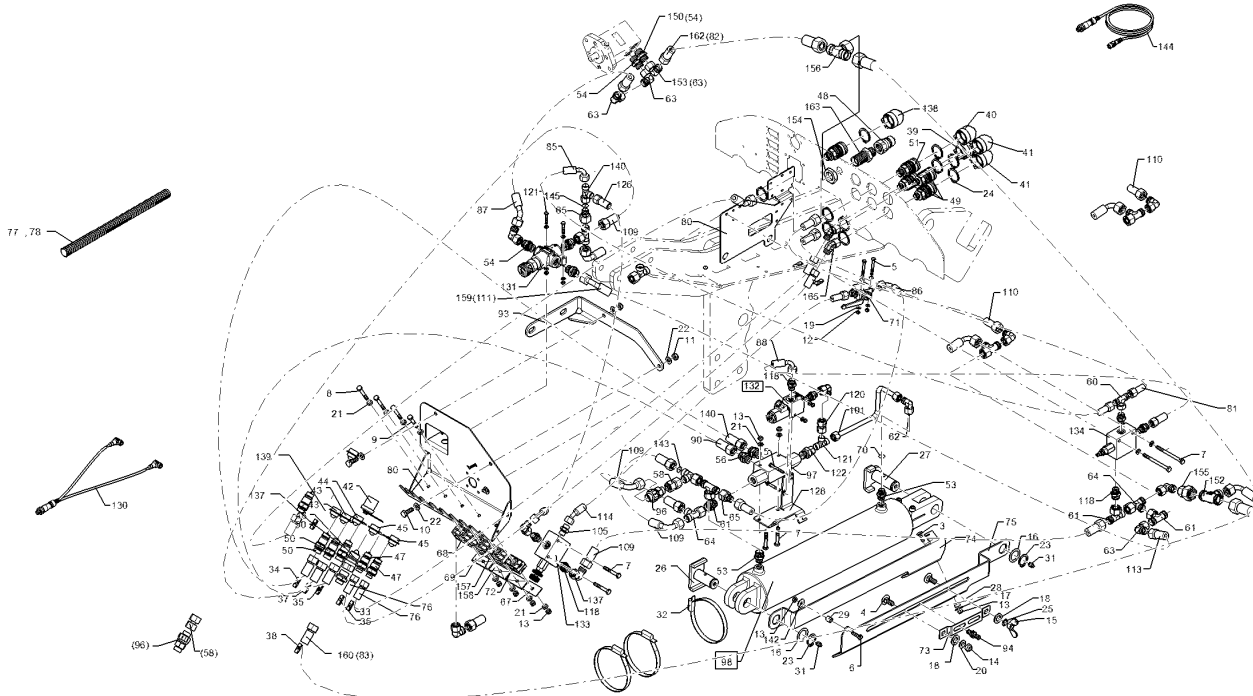
09.20

Pos.	Art.Nr.	Stck.	Artikeltext / Description		Abmessung
121	573 4430	1	Verlängerungskabel	Extension cable	M12 3P 750 mm



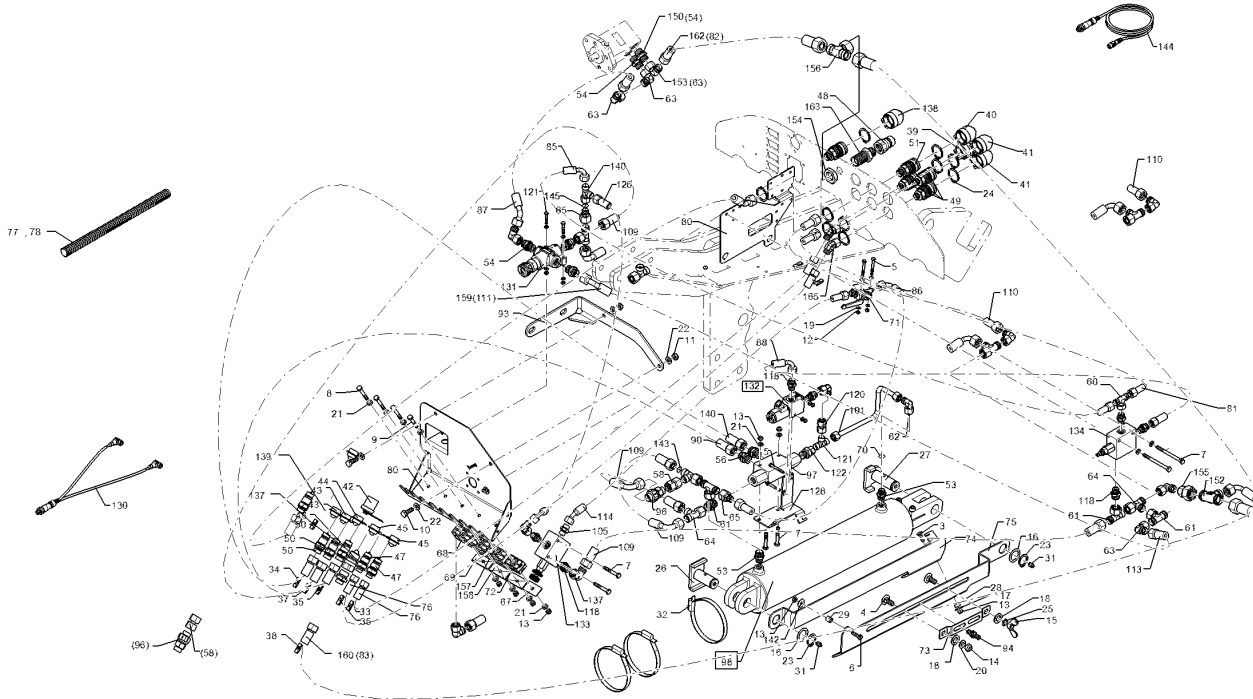
09.20

Pos.	Art.Nr.	Stck.	Artikeltext / Description		Abmessung
3	301 1125	1	Flachrundschaube	Saucer-head screw	M8x25-8.8 DIN603 BK45
4	301 1802	2	Flachrundschaube	Saucer-head screw	M12x30-4.6 DIN603 BK30
5	301 3030	4	Sechskantschraube	Hexagon bolt	M6x50-8.8 DIN931 BK30
6	301 3066	1	Sechskantschraube	Hexagon bolt	M8x30-8.8 DIN933 BK30
7	301 3078	6	Sechskantschraube	Hexagon bolt	M8x55-8.8 DIN931 BK45
8	301 3081	2	Sechskantschraube	Hexagon bolt	M8x60-8.8 DIN931 BK45
9	301 5418	2	Sechskantschraube	Hexagon bolt	M8x50-8.8 DIN931 BK45
10	301 7510	2	Sechskantschraube	Hexagon bolt	M10x30-A2 DIN933
11	303 0802	2	Sicherungsmutter	Selflocking nut	NM10 A2-70 DIN985
12	303 0931	6	Sicherungsmutter	Selflocking nut	NM6-8 Zn DIN985
13	303 0932	12	Sicherungsmutter	Selflocking nut	NM8-8 Zn DIN985
14	303 0934	1	Sicherungsmutter	Selflocking nut	NM12-8 Zn DIN985
15	303 1512	1	Flügelmutter	Wing nut	M12-DIN315-5 Zn
16	305 2051	2	Passscheibe	Adjusting washer	30x42x1,0 DIN988 Zn
17	305 6124	1	Scheibe	Washer	8,4/25x2 DIN9021-St Zn
18	305 6958	2	Scheibe	Washer	18/30x3 DIN126-St Zn
19	305 8571	10	Scheibe	Washer	6,4 DIN125-A Zn



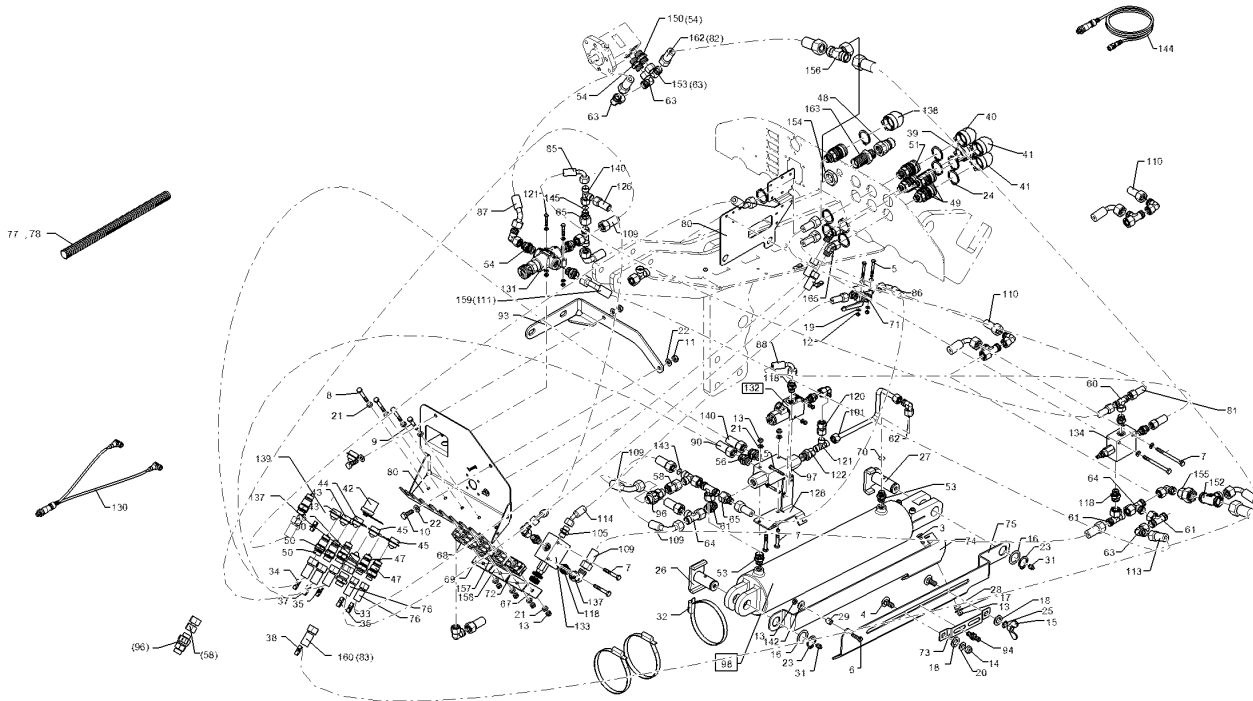
09.20

Pos.	Art.Nr.	Stck.	Artikeltext / Description	Abmessung	
20	305 8580	1	Scheibe	Washer	13/24x2,5 St-Zn DIN125
21	305 8694	14	Scheibe	Washer	A8,4 DIN125-St Zn
22	30510066	4	Scheibe	Washer	10,5 DIN125 A2
23	305 8867	2	Sicherungsring	Retaining ring	30x2 DIN471 Zn
24	305 8871	6	Sicherungsring	Retaining ring	38x1,75 DIN471 Zn
25	305 9970	1	Fächerscheibe	Washer	A12,5 DIN6798 Zn
26	313 3023	1	Bolzen mit Verdrehsicherung	Pin with stop	D30/72x62/84-M10x1 Zn
27	31310129	1	Bolzen	Pin	D30x91/75 U-61 Zn
28	317 7583	1	Buchse	Bush	D16x2,5x7 Zn
29	317 9476	1	Buchse	Bush	14x2,5x15 Zn
31	323 6348	2	Schmiernippel	Grease nipple	H 1, M 10 x 1,0, v.F. mit vers
32	325 1185	3	Schlauchklemme	Hose clamp	110-130 Zn Norma
33	325 1521	2	Kennzeichnung	Marking	P1 29x8
34	325 1523	1	Kennzeichnung	Marking	P3 29X8
35	325 1526	2	Kennzeichnung	Marking	P6 29X8
36	325 1528	2	Kennzeichnung	Marking	T1 29x8
37	325 1530	1	Kennzeichnung	Marking	T3 29X8
38	325 1533	2	Kennzeichnung	Marking	T6 29X8
39	375 2102	1	Staubschutzklappe schwarz	Dust protection flap	BG 3 D38
40	375 2104	1	Staubschutzklappe weiss	Dust protection flap	BG 3 D38
41	375 2105	2	Staubschutzklappe rot	Dust protection flap	BG 3 D38
42	375 2107	1	Staubschutzklappe rot	Dust protection flap	BG 4 D31



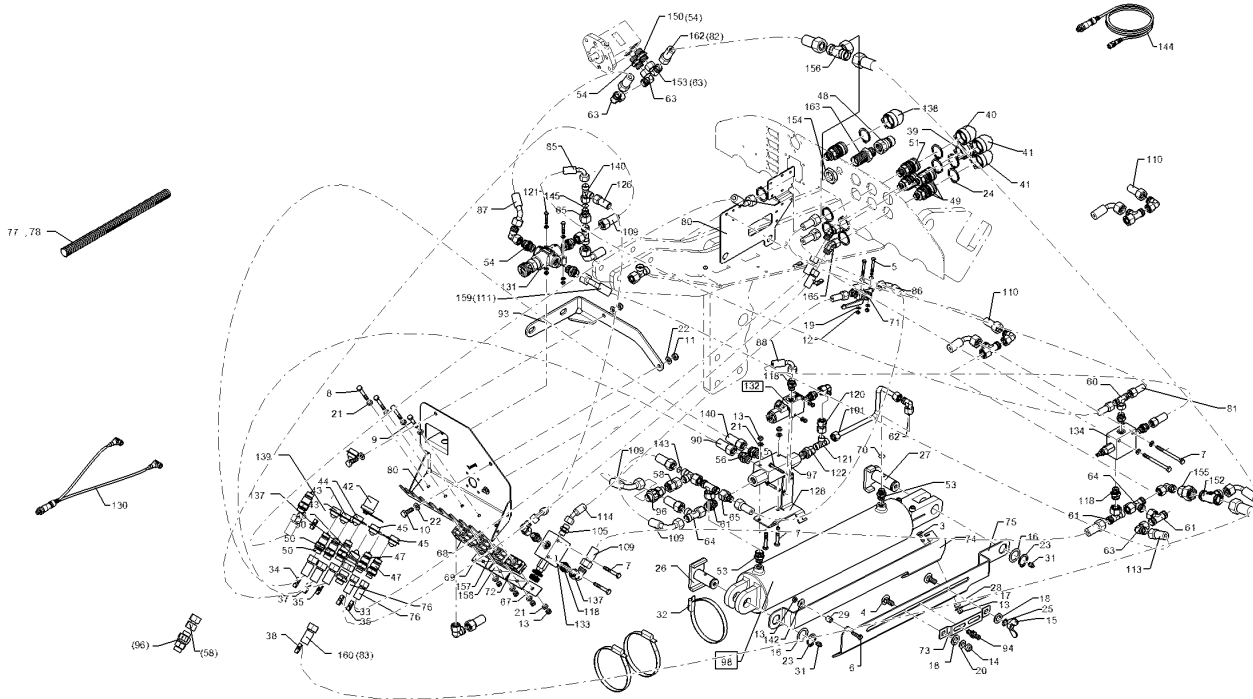
09.20

Pos.	Art.Nr.	Stck.	Artikeltext / Description		Abmessung
43	375 2121	2	Staubkappe	Dust cap	D26,5 Bg.3
44	375 2123	1	Staubkappe, gelb	Cap	D26,5 Bg.3
45	375 2166	2	Staubkappe, rot	Cap, red	D26,5
47	375 2718	2	SVK-Stecker	Hydraulic coupling	BG-3 12L M18x1,5
48	375 2719	2	SVK-Stecker	Hydraulic coupling	SVK-BG 4 G3/4"
49	375 2735	3	SVK-Muffe	SVK-socket	CEL12 M18x1,5 BG3
50	375 2736	3	SVK-Stecker	Hydraulic coupling	BG-3 15L CEL M22x1,5 SW-27
51	375 2737	2	SVK-Muffe	SVK-socket	BG-3 CEL15 M22x1,5
52	375 4021	1	Einschraubverschraubung	Nipple	x-GE12-LM M18x1,5 ED Zn
53	375 4031	1	Gerade Einschraubverschraubung	Nipple	x-GE15-LM-ED 18x1,5-B
54	375 4032	4	Gerade Einschraubverschraubung	Nipple	x-GE15-LM 22x1,5-ED
55	375 4045	1	Gerade Einschraubverschraubung	Nipple	x-GE15-LR 3/4"-ED
56	375 4046	3	Gerade Einschraubverschraubung	Nipple	x-GE15-LR-ED 1/2"
58	375 4136	1	Verbindung gerade	Connection	DKO L15/L15
60	375 4490	2	Einstellbare T-Verschraubung	Adjustable T-union	ET12-LM DKO24 GRD M18x1,5
61	375 4494	3	Einstellbare T-Verschraubung	Adjustable T-union	ET15-LM
62	375 4500	4	Einstellbare W-Verschraubung	Adjustable angle union	EW12-LM DKO24 GRD M18x1,5
63	375 4503	5	Einstellbare W-Verschraubung	Adjustable angle union	EW15-L-DKO24 GRD O-Ring
64	375 4053	2	Gerade Einschraubverschraubung	Nipple	x-GE15-LR 3/8"-ED



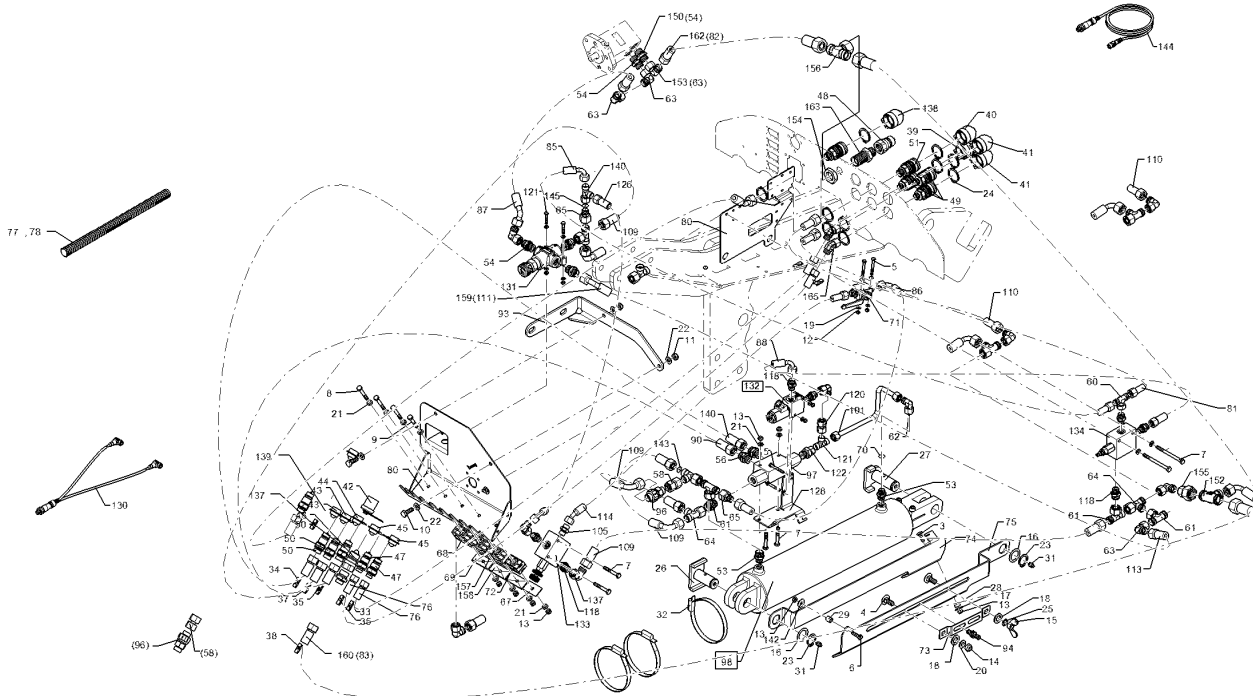
09.20

Pos.	Art.Nr.	Stck.	Artikeltext / Description		Abmessung
65	375 4653	2	Konus-Reduzieranschluss	Reduction joint	x-KOR15/12-L DKO24 GRD
67	375 9986	2	Platte	Plate	GD 2D
68	375 9997	2	Schelle	Clamp	SP 319/19
69	375 9998	1	Deckplatte	Cover plate	GD 3D W3
70	37510010	1	Drosselscheibe	Restrictor washer	D12x1,5 BO 3,0
71	37510045	1	Absperrventil	Shut-off valve	BKH 12L-M18x1,5 Zn
72	37510217	4	Schellenkörper	Clamp	218/18 PAH
73	47310084	1	Sensorhalter	Sensor holder	2x30x205,5 GEB. Zn
74	47310086	1	Führungsschiene	Slide guiding	4x173,1x698,8 GEB.
75	47310088	1	Führungsschiene	Slide guiding	4x134,2x758,9 1xD30,3 GEB. Zn
76	475 3255	2	Hydraulikschlauch	Hydraulic hose	2SC10-1750 DKOL12/DKOL12 0/0°
79	47511084	1	Ventilhalter	Holder	3x384,2x483,1 GEB
80	47511085	1	Trägerblech	Carrier plate	3x217,7x289,8 2xD21 GEB
81	47510721	1	Hydraulikschlauch	Hydraulic hose	2SC08-450 DKOL12/DKOL12 0/45°
82	47511196	1	Hydraulikschlauch	Hydraulic hose	2SC12-1500 DKOL15/DKOL15 0/90°



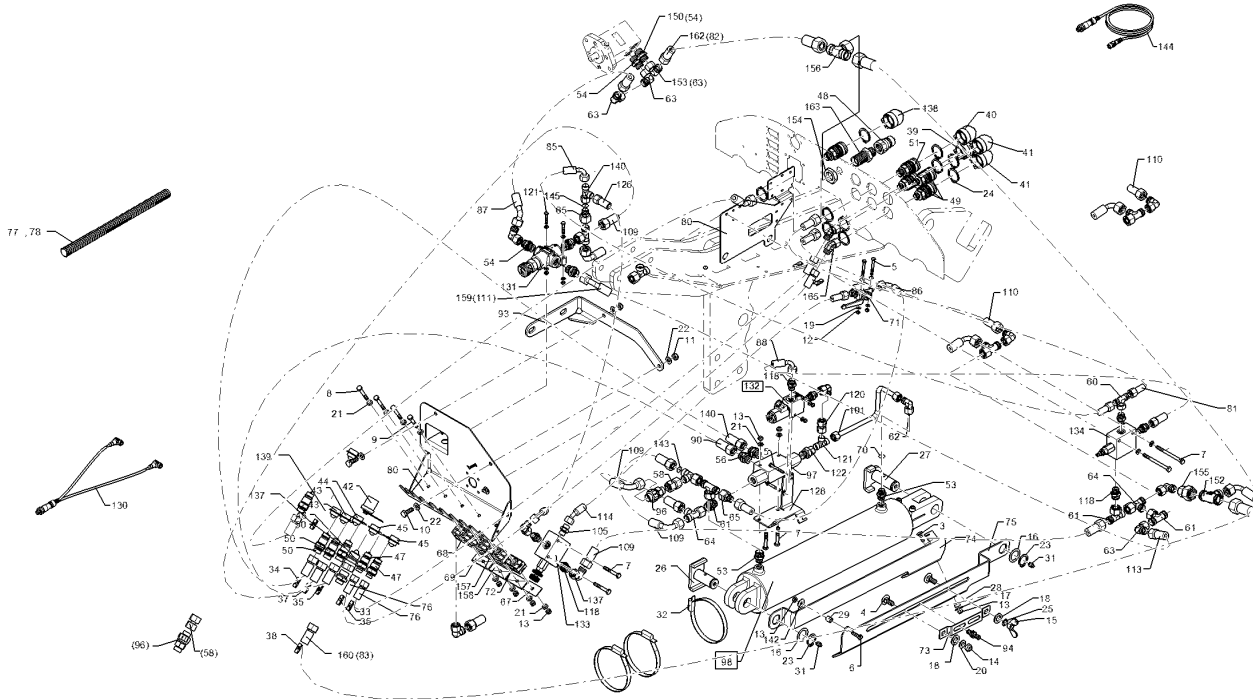
09.20

Pos.	Art.Nr.	Stck.	Artikeltext / Description		Abmessung
83	47511199	1	Hydraulikschlauch	Hydraulic hose	2SC12-1200 DKOL15/DKOL15 0/45°
84	47511555	1	Hydraulikschlauch	Hydraulic hose	2SC12-600 DKOL15/DKOL15 0/90°
85	47511225	1	Hydraulikschlauch	Hydraulic hose	2SC10-350 DKOL12/DKOL12 0/90°
86	47511275	1	Hydraulikschlauch	Hydraulic hose	2SC10-500 DKOL12/DKOL12 0/90°
87	47511281	1	Hydraulikschlauch	Hydraulic hose	2SC12-1600 DKOL15/DKOL15 0/45°
88	47510916	1	Hydraulikschlauch	Hydraulic hose	2SC10-1100 DKOL12/DKOL12 0/90°
90	47511373	2	Hydraulikschlauch	Hydraulic hose	2SC12-2250 DKOL15/DKOL15 0/0°
93	48210664	1	Halter	Holder	6x95,5x584,5 GEB.
94	573 4375	1	Sensor	Sensor	M12x1,5x45, 3P, PNP, IFS204
96	575 2101	1	Rückschlagventil reduz.Staudr.	Nonreturn valve	RHD15L/Feder 0,2 bar/M22x1,5
97	575 2238	1	Rückschlagventil	Nonreturn valve	1/2" KOHU 10-001
98	575 2356	1	Hydraulikzylinder	Hydraulic ram	DZ110/50x0450-0750 D30 D30



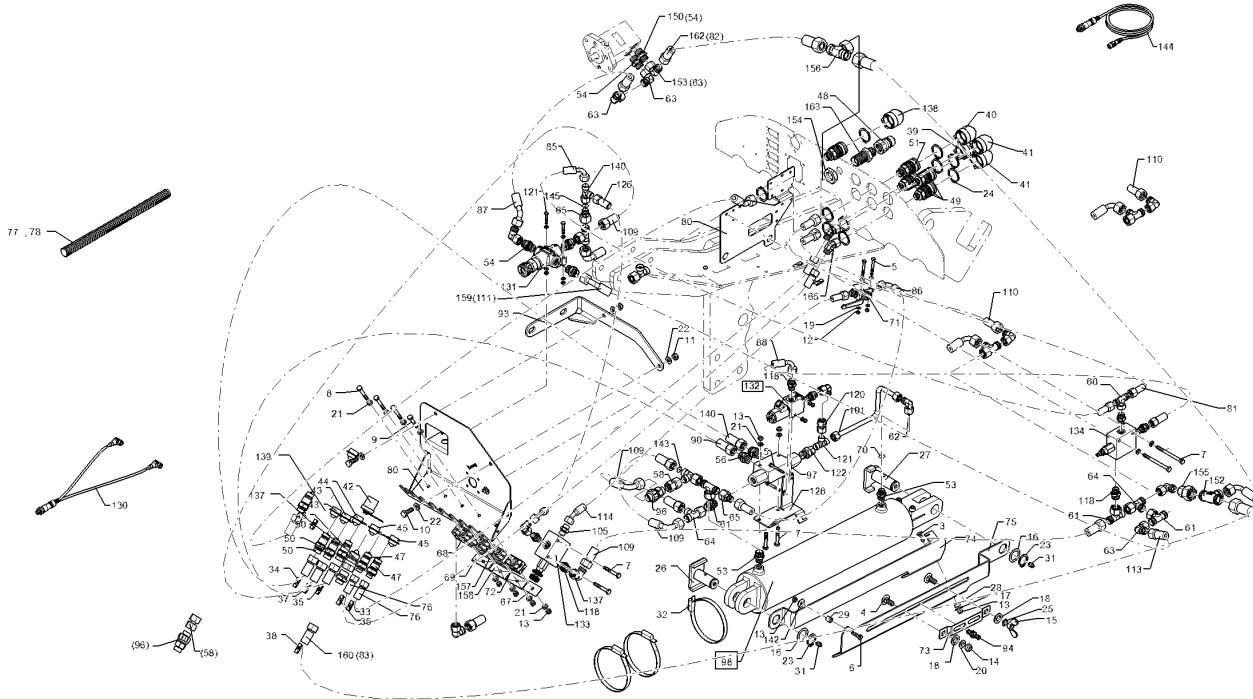
09.20

Pos.	Art.Nr.	Stck.	Artikeltext / Description		Abmessung
101	57511140	1	Hydraulikrohr	Hydraulic tube	12x2x343 2xGEB
102	301 3007	2	Sechskantschraube	Hexagon bolt	M6x35-8.8 DIN931 BK30
104	575 2004	1	Stromregelventil	Control valve	3-W Bucher 2-371
105	573 4430	1	Verlängerungskabel	Extension cable	M12 3P 750 mm
106	305 8577	1	Scheibe	Washer	10,5/30x2,5 St-Zn
109	47511200	2	Hydraulikschlauch	Hydraulic hose	2SC12-500 DKOL15/DKOL15 0/90°
113	47511233	1	Hydraulikschlauch	Hydraulic hose	2SC12-400 DKOL15/DKOL15 0/45°
114	47511001	1	Hydraulikschlauch	Hydraulic hose	2SC10-0620 DKO L12/L12 00°/45°
118	375 4553	3	Einstellbare L-Verschraubung	Adjustable L-union	EL15-L-DKO24 GRD
120	47511297	1	Hydraulikschlauch	Hydraulic hose	2SC12-550 DKOL15/DKOL15 0/90°
122	375 4049	1	Einstellbare GE-Verschraubung	Adjustable GE-union	evGE 12-LR 1/2"-ED DKO
126	47511227	1	Hydraulikschlauch	Hydraulic hose	2SC10-400 DKOL12/DKOL12 0/90°
128	47511296	1	Ventilhalter	Holder	4x137x174,8 GEB.
132	57510616	1	Sitzventil	Seat valve	WS22GNZ5-2 12D DT+GALMA1
133	57511228	1	Druckregelventil	Pressure control valve	3,5-105 bar G3/8ZLI



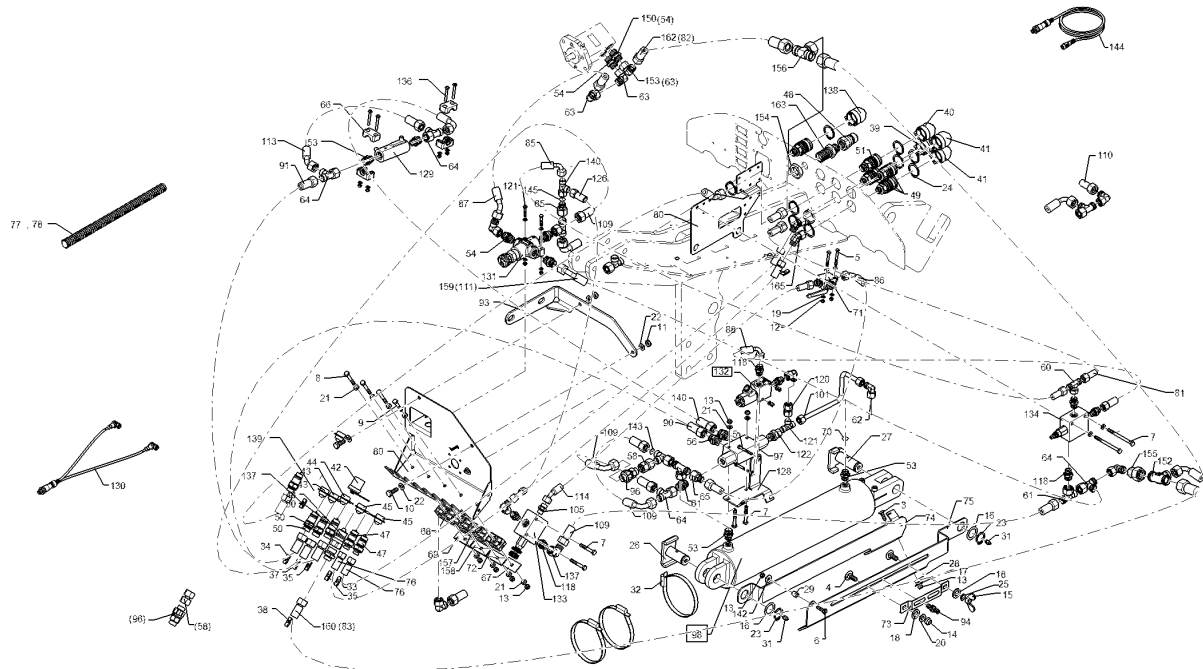
09.20

Pos.	Art.Nr.	Stck.	Artikeltext / Description		Abmessung
134	57511109	1	Druckregelventil	Pressure control valve	3,5-105 bar G3/8ZLI
140	375 4550	1	Einstellbare L-Verschraubung	Adjustable L-union	EL12-L M18x1,5
143	37510136	1	Drosselscheibe	Restrictor washer	D2,0 D15x1,5 D2,0
145	375 2214	1	Drosselscheibe	Restrictor washer	D12x1,5 BO 2,0
150	375 4060	1	Gerade Einschraubverschraubung	Nipple	GE18-LM 22x1,5 ED
151	375 4064	1	Gerade Einschraubverschraubung	Nipple	x-GE22-L R3/4" ED
152	375 4485	1	T-Verschraubung	T-union	x-T22-L M30x2 Zn
153	375 4510	1	Einstellbare W-Verschraubung	Adjustable angle union	EW18-L-DKO24 GRD O-Ring M30x2 SW36 Zn
154	375 5714	1	Sechskantmutter	Hexagon nut	M30x2 SW36 Zn
155	37510054	1	Verbindung gerade	Connection	GVO-22L/15L
156	37510391	1	Einstellbare T-Verschraubung	Adjustable T-union	ET22-L M30x2
157	37510403	1	Schellenkörper	Clamp	428/22 PA-H
158	37510405	1	Deckplatte	Cover plate	79x30x7 1xD9
159	47511231	1	Hydraulikschlauch	Hydraulic hose	2SC12-550 DKOL15/DKOL15 0/45°
160	47511855	1	Hydraulikschlauch	Hydraulic hose	2SC19-1600 DKOL22/DKOL22 0/0°
162	47511991	1	Hydraulikschlauch	Hydraulic hose	2SC16-1800 DKOL18/DKOL22 0/90°
163	375 4399	1	Gerade Schottverschraubung	Straight bulkhead screw	x-SV22-LR 3/4 Zn ED



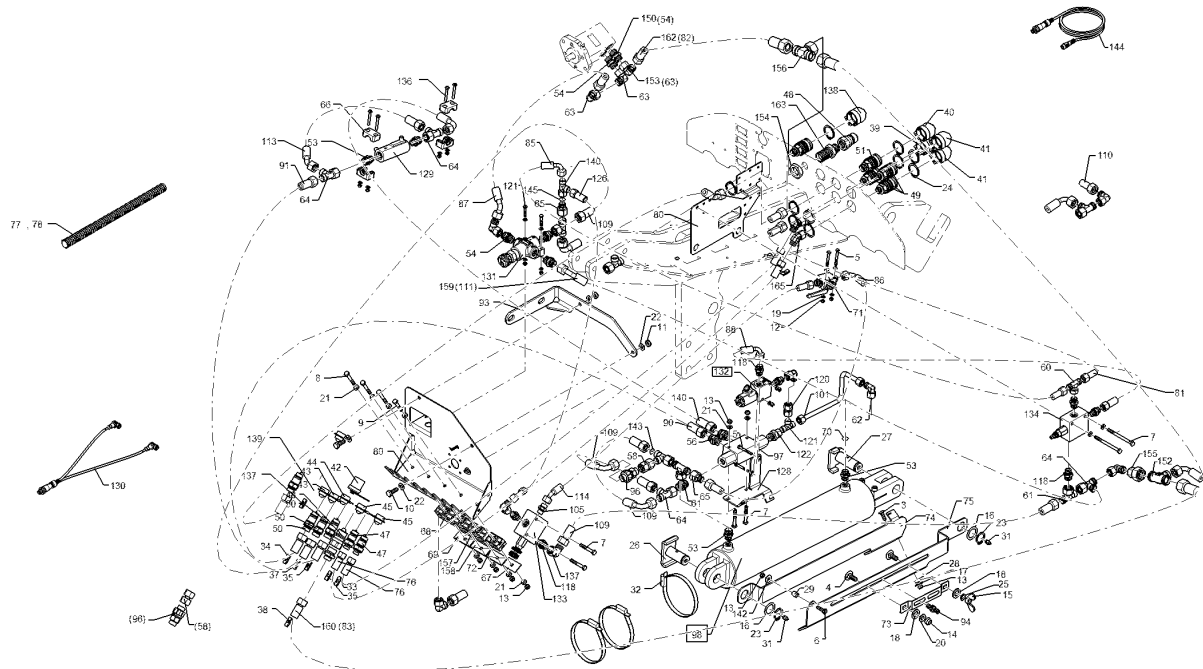
09.20

Pos.	Art.Nr.	Stck.	Artikeltext / Description		Abmessung
164	47511990	1	Hydraulikschlauch	Hydraulic hose	2SC19-0550 DKOL22/DKOL22
165	37510346	2	Einstellbare W-Verschraubung	Adjustable angle union	0/90° EW12-LM M18x1,5 45°



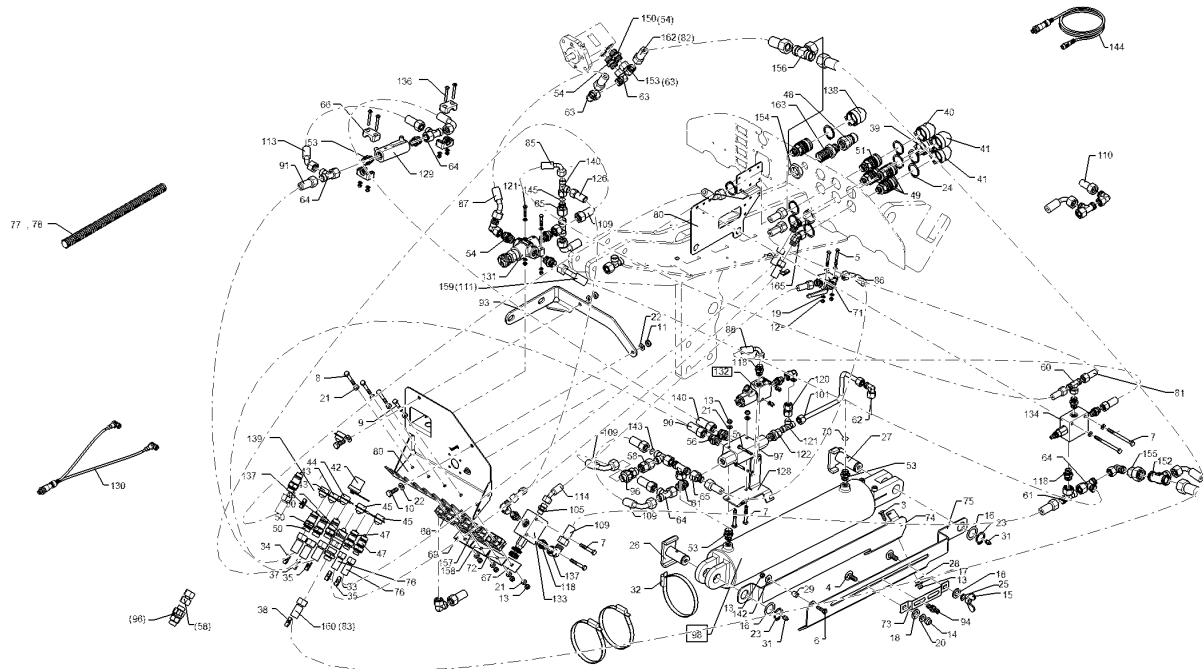
09.20

Pos.	Art.Nr.	Stck.	Artikeltext / Description		Abmessung
1	301 0306	4	Linsenschraube	Oval head screw	M6x45-4,6 Zn DIN7985
3	301 1125	1	Flachrundschrabe	Saucer-head screw	M8x25-8.8 DIN603 BK45
4	301 1802	2	Flachrundschrabe	Saucer-head screw	M12x30-4.6 DIN603 BK30
5	301 3030	4	Sechskantschraube	Hexagon bolt	M6x50-8.8 DIN931 BK30
6	301 3066	1	Sechskantschraube	Hexagon bolt	M8x30-8.8 DIN933 BK30
7	301 3078	7	Sechskantschraube	Hexagon bolt	M8x55-8.8 DIN931 BK45
8	301 3081	3	Sechskantschraube	Hexagon bolt	M8x60-8.8 DIN931 BK45
10	301 7510	2	Sechskantschraube	Hexagon bolt	M10x30-A2 DIN933
11	303 0802	2	Sicherungsmutter	Selflocking nut	NM10 A2-70 DIN985
12	303 0931	10	Sicherungsmutter	Selflocking nut	NM6-8 Zn DIN985
13	303 0932	11	Sicherungsmutter	Selflocking nut	NM8-8 Zn DIN985
14	303 0934	1	Sicherungsmutter	Selflocking nut	NM12-8 Zn DIN985
15	303 1512	1	Flügelmutter	Wing nut	M12-DIN315-5 Zn
16	305 2051	2	Passscheibe	Adjusting washer	30x42x1,0 DIN988 Zn
17	305 6124	1	Scheibe	Washer	8,4/25x2 DIN9021-St Zn
18	305 6958	2	Scheibe	Washer	18/30x3 DIN126-St Zn
19	305 8571	14	Scheibe	Washer	6,4 DIN125-A Zn



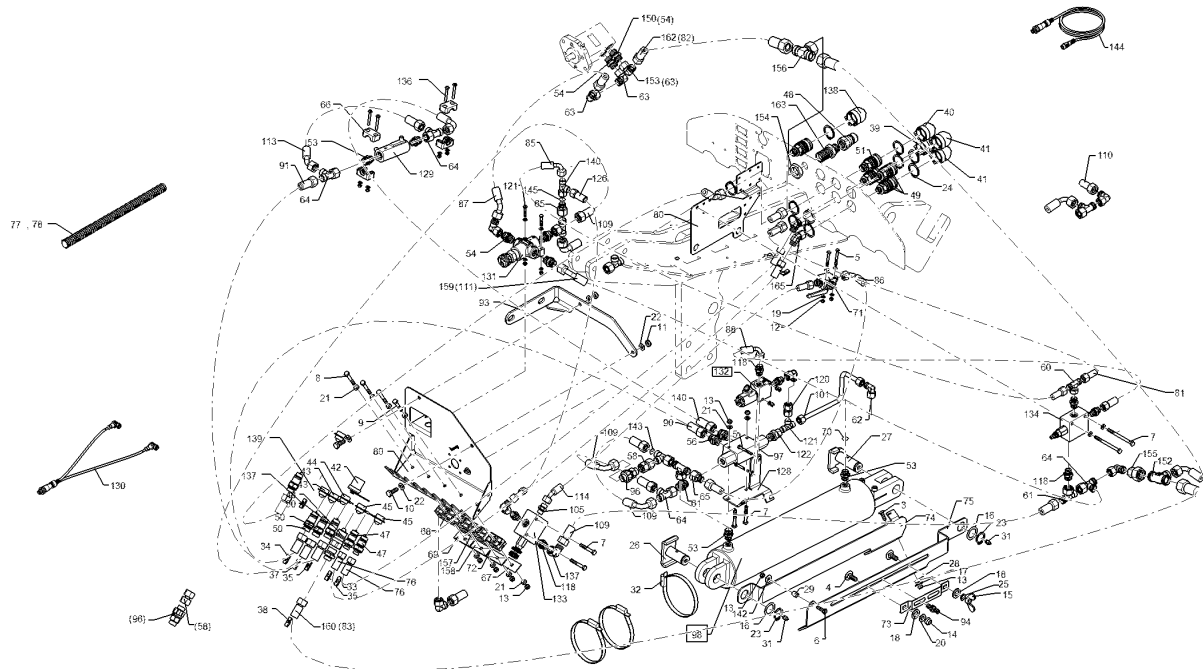
09.20

Pos.	Art.Nr.	Stck.	Artikeltext / Description		Abmessung
20	305 8580	1	Scheibe	Washer	13/24x2,5 St-Zn DIN125
21	305 8694	15	Scheibe	Washer	A8,4 DIN125-St Zn
22	30510066	4	Scheibe	Washer	10,5 DIN125 A2
23	305 8867	2	Sicherungsring	Retaining ring	30x2 DIN471 Zn
24	305 8871	8	Sicherungsring	Retaining ring	38x1,75 DIN471 Zn
25	305 9970	1	Fächerscheibe	Washer	A12,5 DIN6798 Zn
26	313 3023	1	Bolzen mit Verdrehsicherung	Pin with stop	D30/72x62/84-M10x1 Zn
27	31310129	1	Bolzen	Pin	D30x91/75 U-61 Zn
28	317 7583	1	Buchse	Bush	D16x2,5x7 Zn
29	317 9476	1	Buchse	Bush	14x2,5x15 Zn
31	323 6348	2	Schmiernippel	Grease nipple	H 1, M 10 x 1,0, v.F. mit vers
32	325 1185	3	Schlauchklemme	Hose clamp	110-130 Zn Norma
33	325 1521	2	Kennzeichnung	Marking	P1 29x8
34	325 1523	1	Kennzeichnung	Marking	P3 29X8
35	325 1526	2	Kennzeichnung	Marking	P6 29X8
36	325 1528	2	Kennzeichnung	Marking	T1 29x8
37	325 1530	1	Kennzeichnung	Marking	T3 29X8
38	325 1533	2	Kennzeichnung	Marking	T6 29X8
39	375 2102	1	Staubschutzklappe schwarz	Dust protection flap	BG 3 D38
40	375 2104	1	Staubschutzklappe weiss	Dust protection flap	BG 3 D38
41	375 2105	2	Staubschutzklappe rot	Dust protection flap	BG 3 D38
42	375 2107	1	Staubschutzklappe rot	Dust protection flap	BG 4 D31



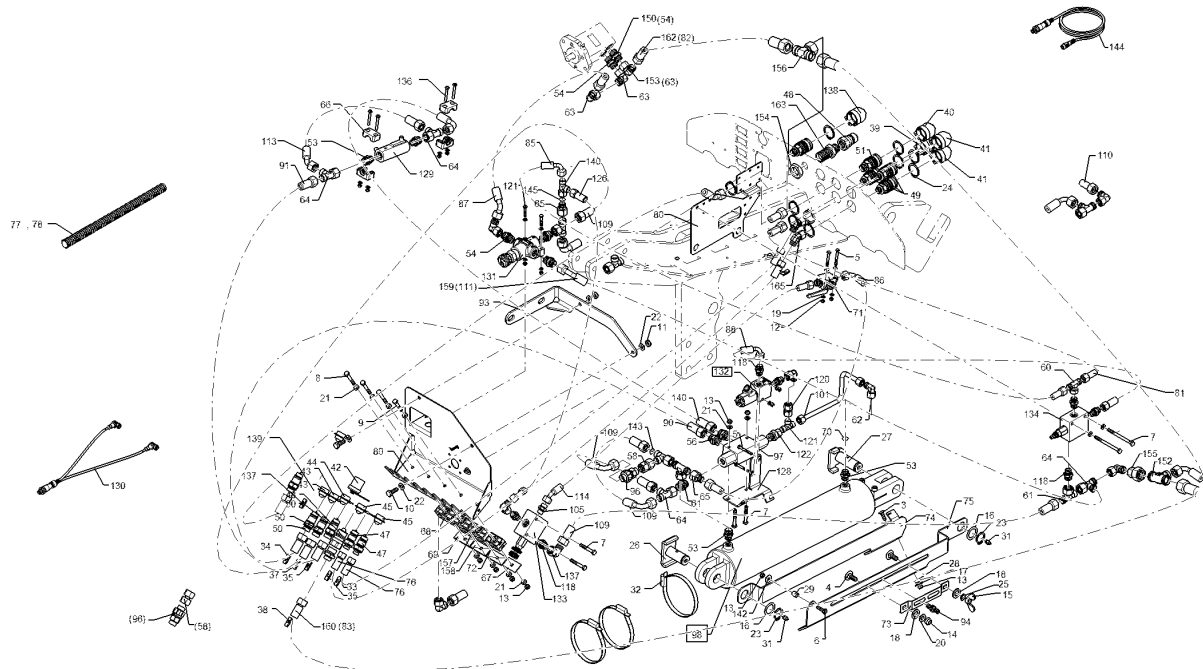
09.20

Pos.	Art.Nr.	Stck.	Artikeltext / Description		Abmessung
43	375 2121	2	Staubkappe	Dust cap	D26,5 Bg.3
44	375 2123	2	Staubkappe, gelb	Cap	D26,5 Bg.3
45	375 2166	2	Staubkappe, rot	Cap, red	D26,5
47	375 2718	2	SVK-Stecker	Hydraulic coupling	BG-3 12L M18x1,5
48	375 2719	2	SVK-Stecker	Hydraulic coupling	SVK-BG 4 G3/4"
49	375 2735	3	SVK-Muffe	SVK-socket	CEL12 M18x1,5 BG3
50	375 2736	4	SVK-Stecker	Hydraulic coupling	BG-3 15L CEL M22x1,5 SW-27
51	375 2737	1	SVK-Muffe	SVK-socket	BG-3 CEL15 M22x1,5
52	375 4021	1	Einschraubverschraubung	Nipple	x-GE12-LM M18x1,5 ED Zn
53	375 4031	3	Gerade Einschraubverschraubung	Nipple	x-GE15-LM-ED 18x1,5-B
54	375 4032	4	Gerade Einschraubverschraubung	Nipple	x-GE15-LM 22x1,5-ED
55	375 4045	1	Gerade Einschraubverschraubung	Nipple	x-GE15-LR 3/4"-ED
56	375 4046	3	Gerade Einschraubverschraubung	Nipple	x-GE15-LR-ED 1/2"
58	375 4136	1	Verbindung gerade	Connection	DKO L15/L15
60	375 4490	2	Einstellbare T-Verschraubung	Adjustable T-union	ET12-LM DKO24 GRD M18x1,5
61	375 4494	3	Einstellbare T-Verschraubung	Adjustable T-union	ET15-LM
62	375 4500	3	Einstellbare W-Verschraubung	Adjustable angle union	EW12-LM DKO24 GRD M18x1,5
63	375 4503	5	Einstellbare W-Verschraubung	Adjustable angle union	EW15-L-DKO24 GRD O-Ring
64	375 4553	5	Einstellbare L-Verschraubung	Adjustable L-union	EL15-L-DKO24 GRD



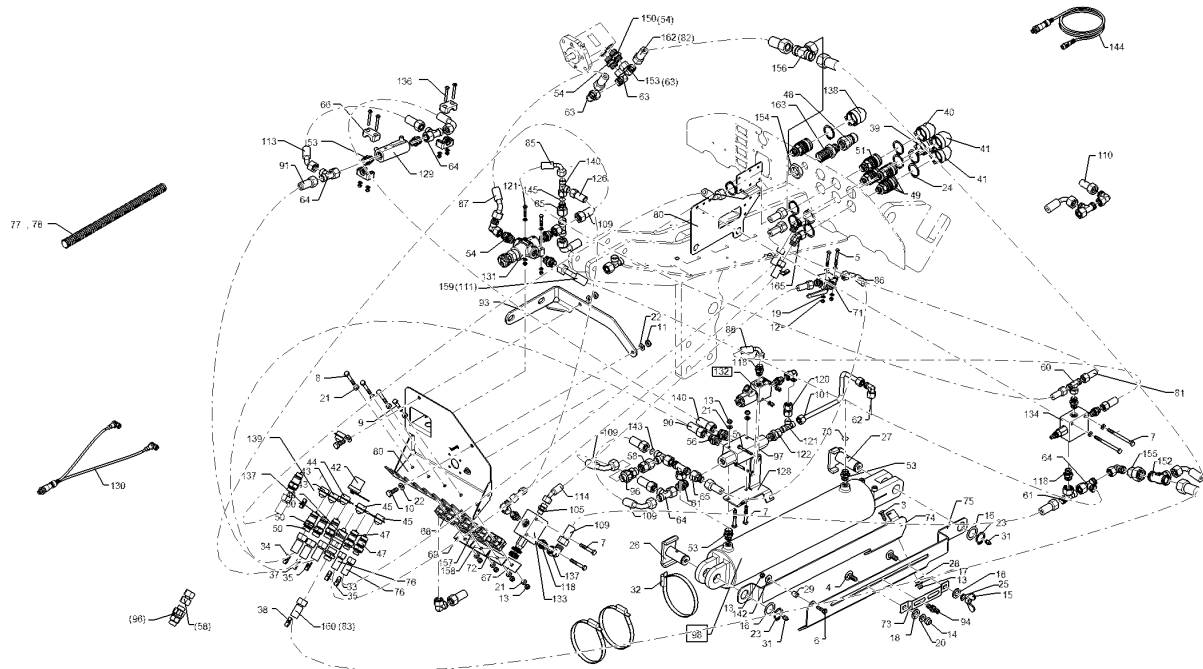
09.20

Pos.	Art.Nr.	Stck.	Artikeltext / Description		Abmessung
65	375 4653	2	Konus-Reduzieranschluss	Reduction joint	x-KOR15/12-L DKO24 GRD
66	375 9966	4	Schellenkörper	Clamp	1/2x322 PP
67	375 9986	1	Platte	Plate	GD 2D
68	375 9997	4	Schelle	Clamp	SP 319/19
69	375 9998	2	Deckplatte	Cover plate	GD 3D W3
70	37510010	1	Drosselscheibe	Restrictor washer	D12x1,5 BO 3,0
71	37510045	1	Absperrventil	Shut-off valve	BKH 12L-M18x1,5 Zn
72	37510217	2	Schellenkörper	Clamp	218/18 PAH
73	47310084	1	Sensorhalter	Sensor holder	2x30x205,5 GEB. Zn
74	47310086	1	Führungsschiene	Slide guiding	4x173,1x698,8 GEB.
75	47310088	1	Führungsschiene	Slide guiding	4x134,2x758,9 1xD30,3 GEB. Zn
76	475 3255	2	Hydraulikschlauch	Hydraulic hose	2SC10-1750 DKOL12/DKOL12 0/0°
79	47511084	1	Ventilhalter	Holder	3x384,2x483,1 GEB
80	47511085	1	Trägerblech	Carrier plate	3x217,7x289,8 2xD21 GEB
81	47510721	1	Hydraulikschlauch	Hydraulic hose	2SC08-450 DKOL12/DKOL12 0/45°
82	47511196	1	Hydraulikschlauch	Hydraulic hose	2SC12-1500 DKOL15/DKOL15 0/90°



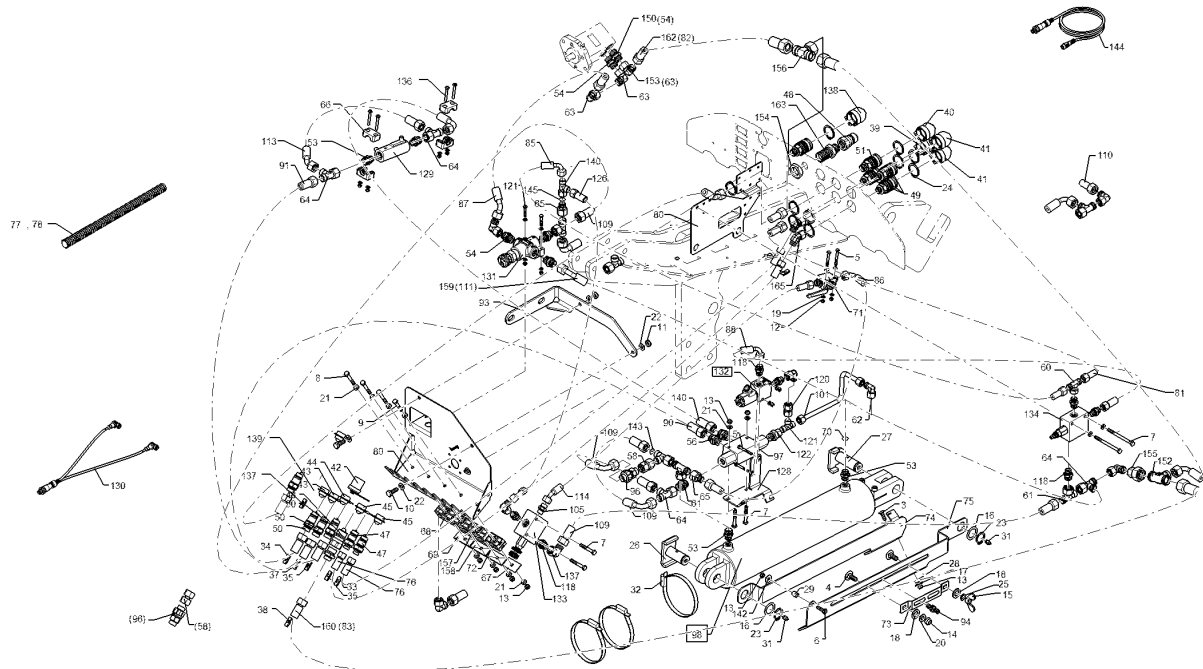
09.20

Pos.	Art.Nr.	Stck.	Artikeltext / Description		Abmessung
83	47511199	1	Hydraulikschlauch	Hydraulic hose	2SC12-1200 DKOL15/DKOL15 0/45°
84	47511224	1	Hydraulikschlauch	Hydraulic hose	2SC12-700 DKOL15/DKOL15 0/90°
85	47511225	1	Hydraulikschlauch	Hydraulic hose	2SC10-350 DKOL12/DKOL12 0/90°
86	47511275	1	Hydraulikschlauch	Hydraulic hose	2SC10-500 DKOL12/DKOL12 0/90°
87	47511281	1	Hydraulikschlauch	Hydraulic hose	2SC12-1600 DKOL15/DKOL15 0/45°
88	47510916	1	Hydraulikschlauch	Hydraulic hose	2SC10-1100 DKOL12/DKOL12 0/90°
90	47511373	1	Hydraulikschlauch	Hydraulic hose	2SC12-2250 DKOL15/DKOL15 0/0°
91	47511048	1	Hydraulikschlauch	Hydraulic hose	2SC12-1900 DKOL15/DKOL15 0/0°
93	48210664	1	Halter	Holder	6x95,5x584,5 GEB.
94	573 4375	1	Sensor	Sensor	M12x1,5x45, 3P, PNP, IFS204
96	575 2101	1	Rückschlagventil reduz.Staudr.	Nonreturn valve	RHD15L/Feder 0,2 bar/M22x1,5



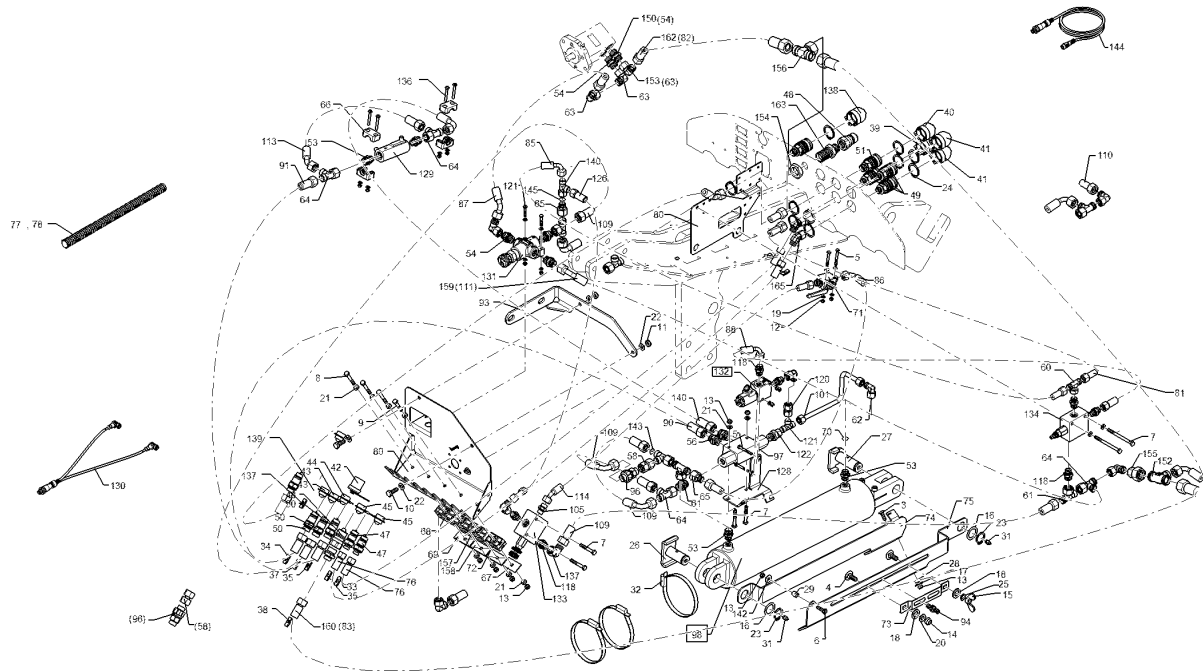
09.20

Pos.	Art.Nr.	Stck.	Artikeltext / Description		Abmessung
97	575 2238	1	Rückschlagventil	Nonreturn valve	1/2" KOHU 10-001
98	575 2356	1	Hydraulikzylinder	Hydraulic ram	DZ110/50x0450-0750 D30 D30
101	57511140	1	Hydraulikrohr	Hydraulic tube	12x2x343 2xGEB
102	301 3007	2	Sechskantschraube	Hexagon bolt	M6x35-8.8 DIN931
109	47511555	1	Hydraulikschlauch	Hydraulic hose	BK30 2SC12-600 DKOL15/DKOL15 0/90°
110	47511233	1	Hydraulikschlauch	Hydraulic hose	2SC12-400 DKOL15/DKOL15 0/45°
113	47511297	1	Hydraulikschlauch	Hydraulic hose	2SC12-550 DKOL15/DKOL15 0/90°
114	47511001	1	Hydraulikschlauch	Hydraulic hose	2SC10-0620 DKO L12/L12 00°/45°
115	32510020	2	Kennzeichnung	Marking	P7 UC-WMTBA 29X8
116	375 2103	1	Staubschutzklappe gelb	Dust protection flap	BG 3 D38
117	375 4049	1	Einstellbare GE-Verschraubung	Adjustable GE-union	evGE 12-LR 1/2"-ED DKO
118	375 4053	2	Gerade Einschraubverschraubung	Nipple	x-GE15-LR 3/8"-ED
119	375 4057	6	Gerade Einschraubverschraubung	Nipple	x-GE12-LR 3/8"-ED
123	375 4550	1	Einstellbare L-Verschraubung	Adjustable L-union	EL12-L M18x1,5
125	47511205	1	Hydraulikschlauch	Hydraulic hose	2SC12-1750 DKOL15/DKOL15 0/0°



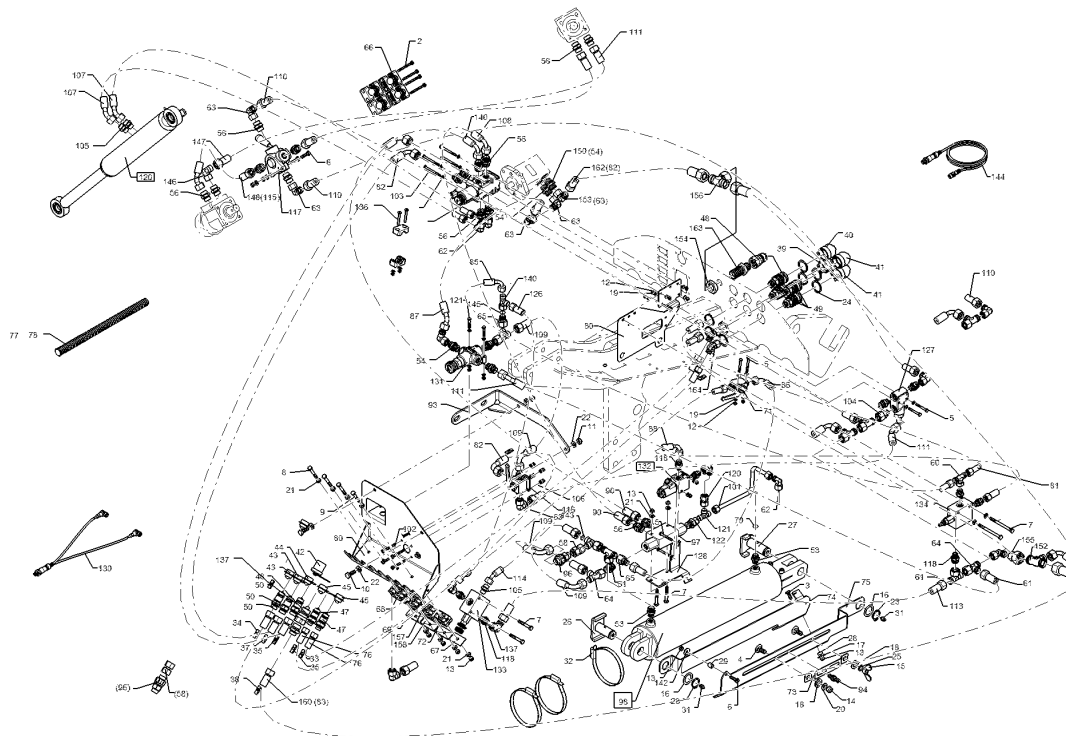
09.20

Pos.	Art.Nr.	Stck.	Artikeltext / Description		Abmessung
126	47511227	1	Hydraulikschlauch	Hydraulic hose	2SC10-400 DKOL12/DKOL12 0/90°
128	47511296	1	Ventilhalter	Holder	4x137x174,8 GEB.
129	57310047	1	Strömungswächter	Flow monitor	2x M12 12V 1-40I
130	57310496	1	Adapterkabel	Cable	Sensor 1xM12 3P - 2xM12 4P
131	575 2004	1	Stromregelventil	Control valve	3-W Bucher 2-37I
132	57510616	1	Sitzventil	Seat valve	WS22GNZ5-2 12D DT+GALMA1
133	57511228	1	Druckregelventil	Pressure control valve	3,5-105 bar G3/8ZLI
134	57511109	1	Druckregelventil	Pressure control valve	3,5-105 bar G3/8ZLI
135	47511200	2	Hydraulikschlauch	Hydraulic hose	2SC12-500 DKOL15/DKOL15 0/90°
136	573 4430	1	Verlängerungskabel	Extension cable	M12 3P 750 mm
142	305 8577	1	Scheibe	Washer	10,5/30x2,5 St-Zn
143	37510136	1	Drosselscheibe	Restrictor washer	D2,0 D15x1,5 D2,0
145	375 2214	1	Drosselscheibe	Restrictor washer	D12x1,5 BO 2,0
150	375 4060	1	Gerade Einschraubverschraubung	Nipple	GE18-LM 22x1,5 ED
151	375 4064	1	Gerade Einschraubverschraubung	Nipple	x-GE22-L R3/4" ED
152	375 4485	1	T-Verschraubung	T-union	x-T22-L M30x2 Zn
153	375 4510	1	Einstellbare W-Verschraubung	Adjustable angle union	EW18-L-DKO24 GRD O-Ring
154	375 5714	1	Sechskantmutter	Hexagon nut	M30x2 SW36 Zn
155	37510054	1	Verbindung gerade	Connection	GVO-22L/15L



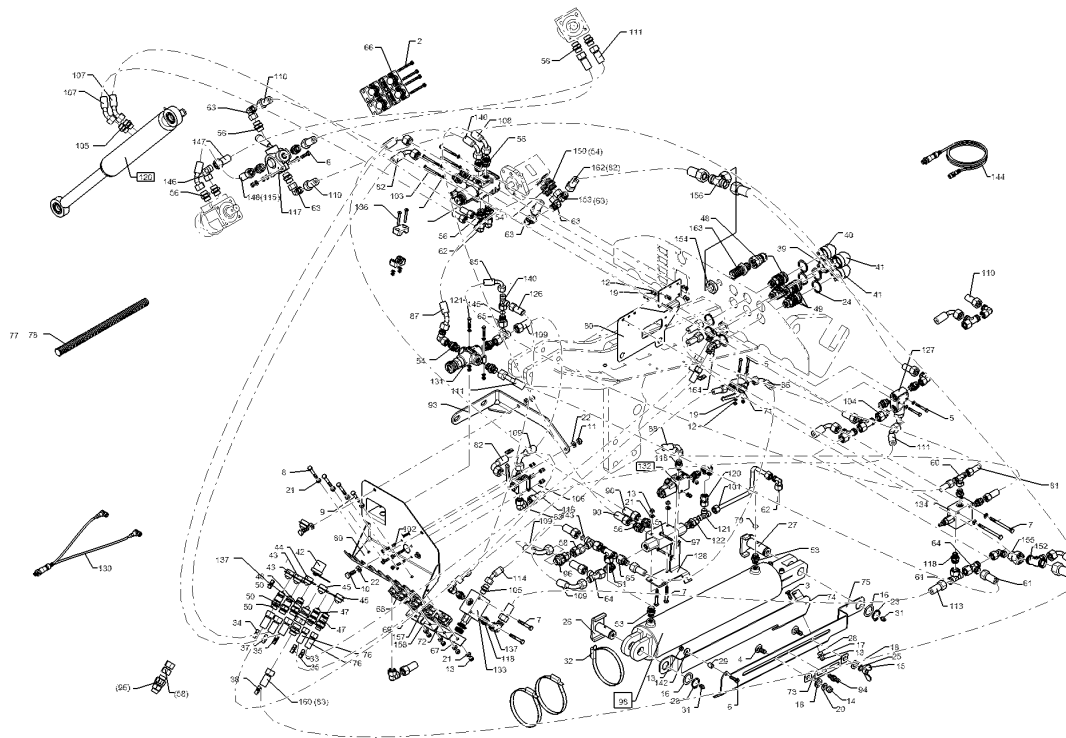
09.20

Pos.	Art.Nr.	Stck.	Artikeltext / Description		Abmessung
156	37510391	1	Einstellbare T-Verschraubung	Adjustable T-union	ET22-L M30x2
157	37510403	1	Schellenkörper	Clamp	428/22 PA-H
158	37510405	1	Deckplatte	Cover plate	79x30x7 1xD9
160	47511855	1	Hydraulikschlauch	Hydraulic hose	2SC19-1600 DKOL22/DKOL22 0/0°
161	47511990	1	Hydraulikschlauch	Hydraulic hose	2SC19-0550 DKOL22/DKOL22 0/90°
162	47511991	1	Hydraulikschlauch	Hydraulic hose	2SC16-1800 DKOL18/DKOL22 0/90°
163	375 4399	1	Gerade Schottverschraubung	Straight bulkhead screw	x-SV22-LR 3/4 Zn ED
164	37510346	2	Einstellbare W-Verschraubung	Adjustable angle union	EW12-LM M18x1,5 45°



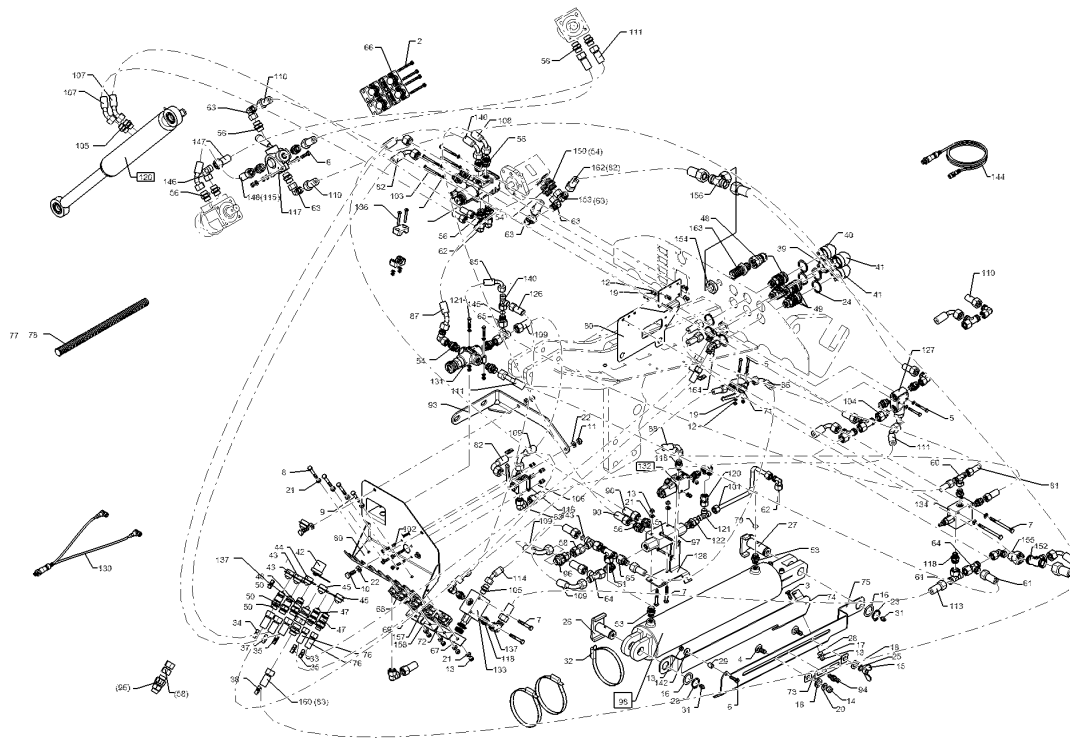
09.20

Pos.	Art.Nr.	Stck.	Artikeltext / Description		Abmessung
2	301 0310	4	Linsenschraube	Oval head screw	M6x65-4,6 Zn DIN7985
3	301 1125	1	Flachrundschrabe	Saucer-head screw	M8x25-8.8 DIN603 BK45
4	301 1802	2	Flachrundschrabe	Saucer-head screw	M12x30-4.6 DIN603 BK30
5	301 3030	6	Sechskantschraube	Hexagon bolt	M6x50-8.8 DIN931 BK30
6	301 3066	3	Sechskantschraube	Hexagon bolt	M8x30-8.8 DIN933 BK30
7	301 3078	6	Sechskantschraube	Hexagon bolt	M8x55-8.8 DIN931 BK45
8	301 3081	2	Sechskantschraube	Hexagon bolt	M8x60-8.8 DIN931 BK45
9	301 5418	2	Sechskantschraube	Hexagon bolt	M8x50-8.8 DIN931 BK45
10	301 7510	2	Sechskantschraube	Hexagon bolt	M10x30-A2 DIN933
11	303 0802	2	Sicherungsmutter	Selflocking nut	NM10 A2-70 DIN985
12	303 0931	16	Sicherungsmutter	Selflocking nut	NM6-8 Zn DIN985
13	303 0932	14	Sicherungsmutter	Selflocking nut	NM8-8 Zn DIN985
14	303 0934	1	Sicherungsmutter	Selflocking nut	NM12-8 Zn DIN985
15	303 1512	1	Flügelmutter	Wing nut	M12-DIN315-5 Zn
16	305 2051	2	Passscheibe	Adjusting washer	30x42x1,0 DIN988 Zn
17	305 6124	1	Scheibe	Washer	8,4/25x2 DIN9021-St Zn
18	305 6958	2	Scheibe	Washer	18/30x3 DIN126-St Zn



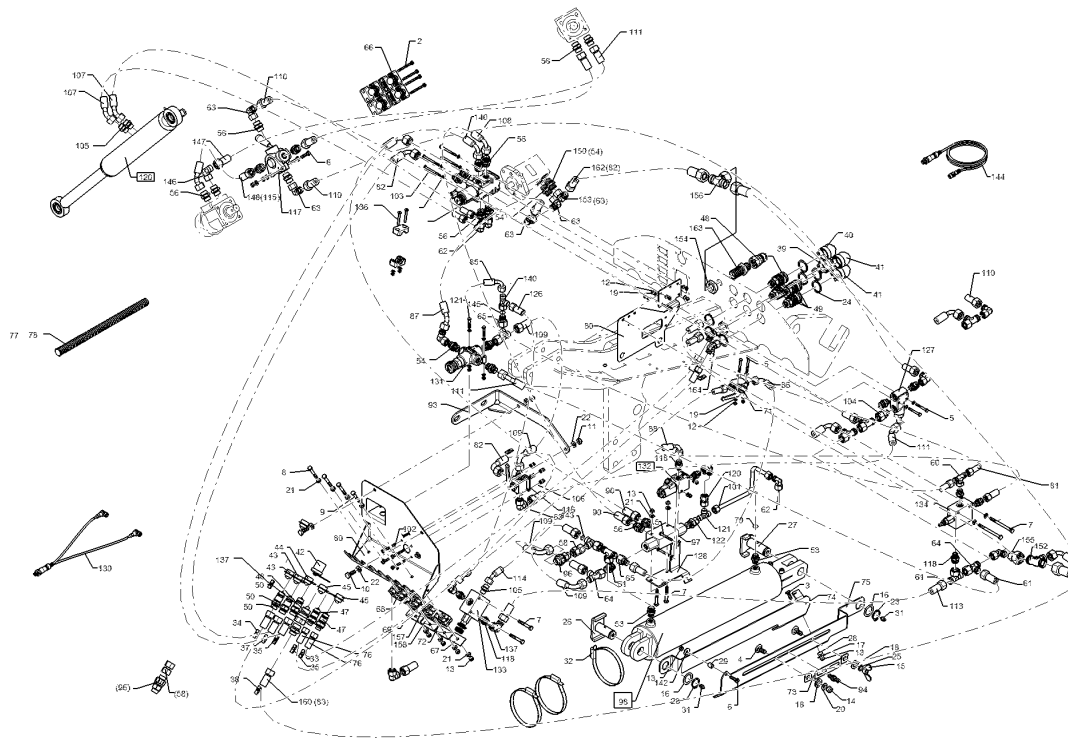
09.20

Pos.	Art.Nr.	Stck.	Artikeltext / Description		Abmessung
19	305 8571	26	Scheibe	Washer	6,4 DIN125-A Zn
20	305 8580	1	Scheibe	Washer	13/24x2,5 St-Zn DIN125
21	305 8694	16	Scheibe	Washer	A8,4 DIN125-St Zn
22	30510066	4	Scheibe	Washer	10,5 DIN125 A2
23	305 8867	2	Sicherungsring	Retaining ring	30x2 DIN471 Zn
24	305 8871	6	Sicherungsring	Retaining ring	38x1,75 DIN471 Zn
25	305 9970	1	Fächerscheibe	Washer	A12,5 DIN6798 Zn
26	313 3023	1	Bolzen mit Verdrehsicherung	Pin with stop	D30/72x62/84-M10x1 Zn
27	31310129	1	Bolzen	Pin	D30x91/75 U-61 Zn
28	317 7583	1	Buchse	Bush	D16x2,5x7 Zn
29	317 9476	1	Buchse	Bush	14x2,5x15 Zn
31	323 6348	2	Schmiernippel	Grease nipple	H 1, M 10 x 1,0, v.F. mit vers
32	325 1185	3	Schlauchklemme	Hose clamp	110-130 Zn Norma
33	325 1521	2	Kennzeichnung	Marking	P1 29x8
34	325 1523	1	Kennzeichnung	Marking	P3 29X8
35	325 1526	2	Kennzeichnung	Marking	P6 29X8
36	325 1528	2	Kennzeichnung	Marking	T1 29x8
37	325 1530	1	Kennzeichnung	Marking	T3 29X8
38	325 1533	2	Kennzeichnung	Marking	T6 29X8
39	375 2102	1	Staubschutzklappe schwarz	Dust protection flap	BG 3 D38
40	375 2104	1	Staubschutzklappe weiss	Dust protection flap	BG 3 D38
41	375 2105	2	Staubschutzklappe rot	Dust protection flap	BG 3 D38



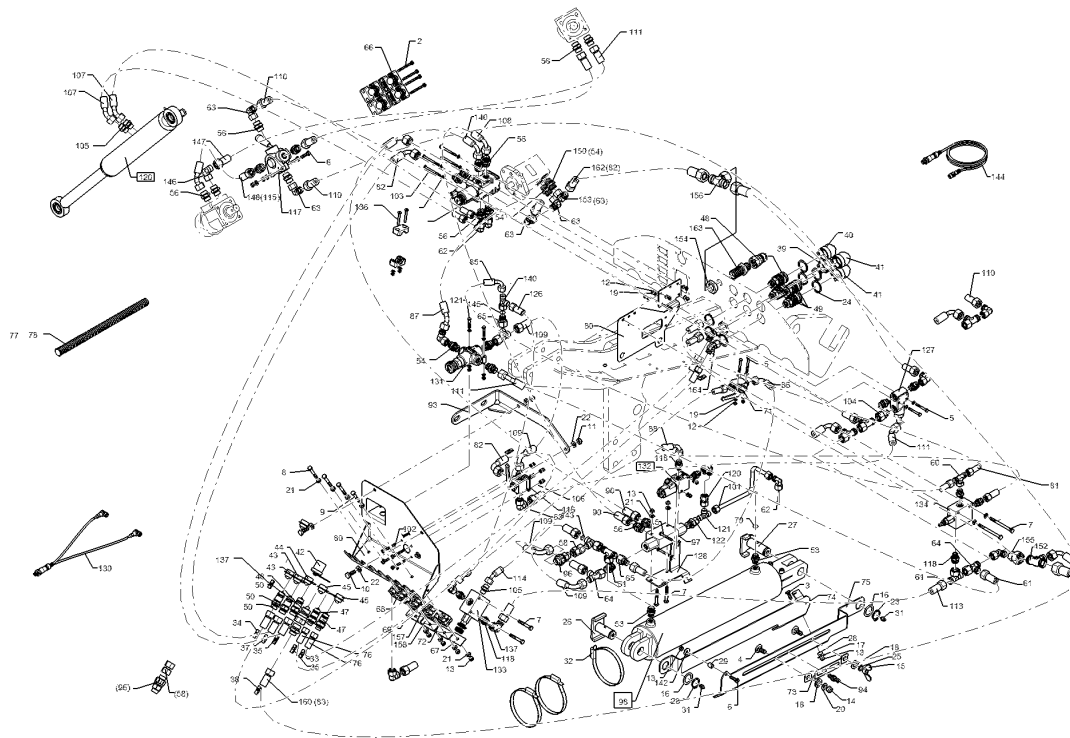
09.20

Pos.	Art.Nr.	Stck.	Artikeltext / Description		Abmessung
42	375 2107	1	Staubschutzklappe rot	Dust protection flap	BG 4 D31
43	375 2121	2	Staubkappe	Dust cap	D26,5 Bg.3
44	375 2123	1	Staubkappe, gelb	Cap	D26,5 Bg.3
45	375 2166	2	Staubkappe, rot	Cap, red	D26,5
47	375 2718	2	SVK-Stecker	Hydraulic coupling	BG-3 12L M18x1,5
48	375 2719	2	SVK-Stecker	Hydraulic coupling	SVK-BG 4 G3/4"
49	375 2735	3	SVK-Muffe	SVK-socket	CEL12 M18x1,5 BG3
50	375 2736	3	SVK-Stecker	Hydraulic coupling	BG-3 15L CEL M22x1,5 SW-27
51	375 2737	1	SVK-Muffe	SVK-socket	BG-3 CEL15 M22x1,5
52	375 4021	1	Einschraubverschraubung	Nipple	x-GE12-LM M18x1,5 ED Zn
53	375 4031	3	Gerade Einschraubverschraubung	Nipple	x-GE15-LM-ED 18x1,5-B
54	375 4032	4	Gerade Einschraubverschraubung	Nipple	x-GE15-LM 22x1,5-ED
55	375 4045	1	Gerade Einschraubverschraubung	Nipple	x-GE15-LR 3/4"-ED
56	375 4046	15	Gerade Einschraubverschraubung	Nipple	x-GE15-LR-ED 1/2"
57	375 4058	2	Einschraubverschraubung	Nipple	GE 12-LR 1/2" ED
58	375 4136	1	Verbindung gerade	Connection	DKO L15/L15
60	375 4490	2	Einstellbare T-Verschraubung	Adjustable T-union	ET12-LM DKO24 GRD M18x1,5
61	375 4494	2	Einstellbare T-Verschraubung	Adjustable T-union	ET15-LM
62	375 4500	5	Einstellbare W-Verschraubung	Adjustable angle union	EW12-LM DKO24 GRD M18x1,5



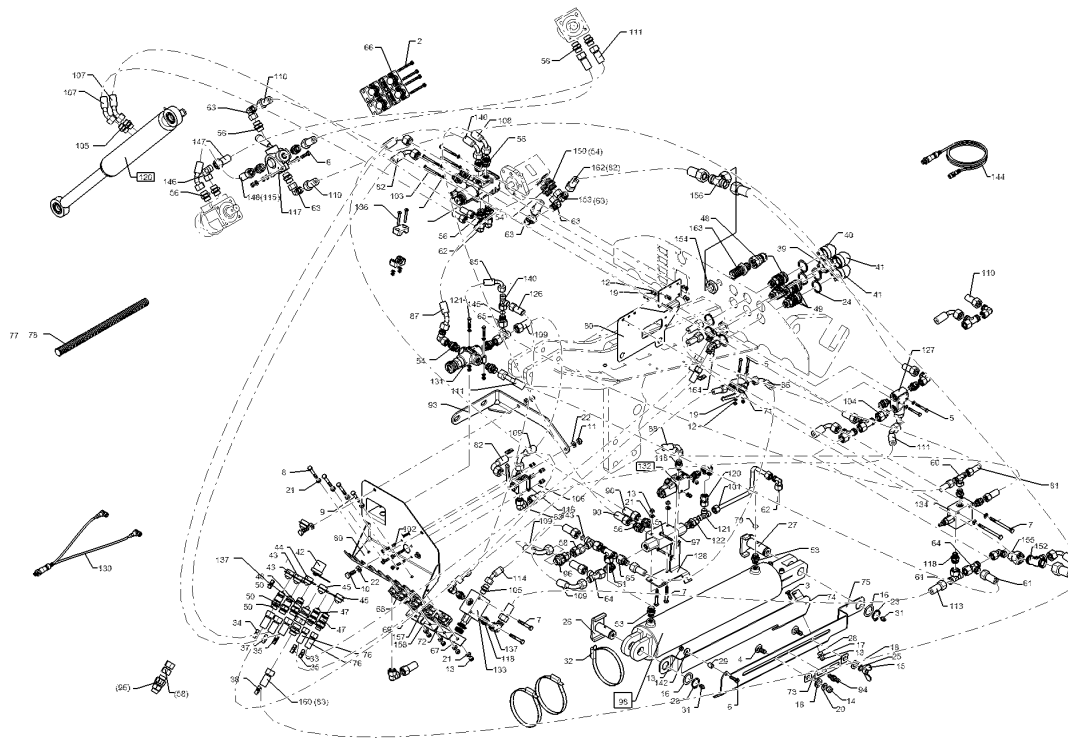
09.20

Pos.	Art.Nr.	Stck.	Artikeltext / Description		Abmessung
63	375 4503	9	Einstellbare W-Verschraubung	Adjustable angle union	EW15-L-DKO24 GRD O-Ring
64	375 4553	6	Einstellbare L-Verschraubung	Adjustable L-union	EL15-L-DKO24 GRD
65	375 4653	2	Konus-Reduzieranschluss	Reduction joint	x-KOR15/12-L DKO24 GRD
66	375 9966	8	Schellenkörper	Clamp	1/2x322 PP
67	375 9986	2	Platte	Plate	GD 2D
68	375 9997	2	Schelle	Clamp	SP 319/19
69	375 9998	1	Deckplatte	Cover plate	GD 3D W3
70	37510010	1	Drosselscheibe	Restrictor washer	D12x1,5 BO 3,0
71	37510045	1	Absperrventil	Shut-off valve	BKH 12L-M18x1,5 Zn
72	37510217	4	Schellenkörper	Clamp	218/18 PAH
73	47310084	1	Sensorhalter	Sensor holder	2x30x205,5 GEB. Zn
74	47310086	1	Führungsschiene	Slide guiding	4x173,1x698,8 GEB.
75	47310088	1	Führungsschiene	Slide guiding	4x134,2x758,9 1xD30,3 GEB. Zn
76	475 3255	2	Hydraulikschlauch	Hydraulic hose	2SC10-1750 DKOL12/DKOL12 0/0°
77	47511050	1	Schutzschlauch	Protective hose	di55x1800
78	47511051	1	Schutzschlauch	Protective hose	di55x700
79	47511084	1	Ventilhalter	Holder	3x384,2x483,1 GEB
80	47511085	1	Trägerblech	Carrier plate	3x217,7x289,8 2xD21 GEB



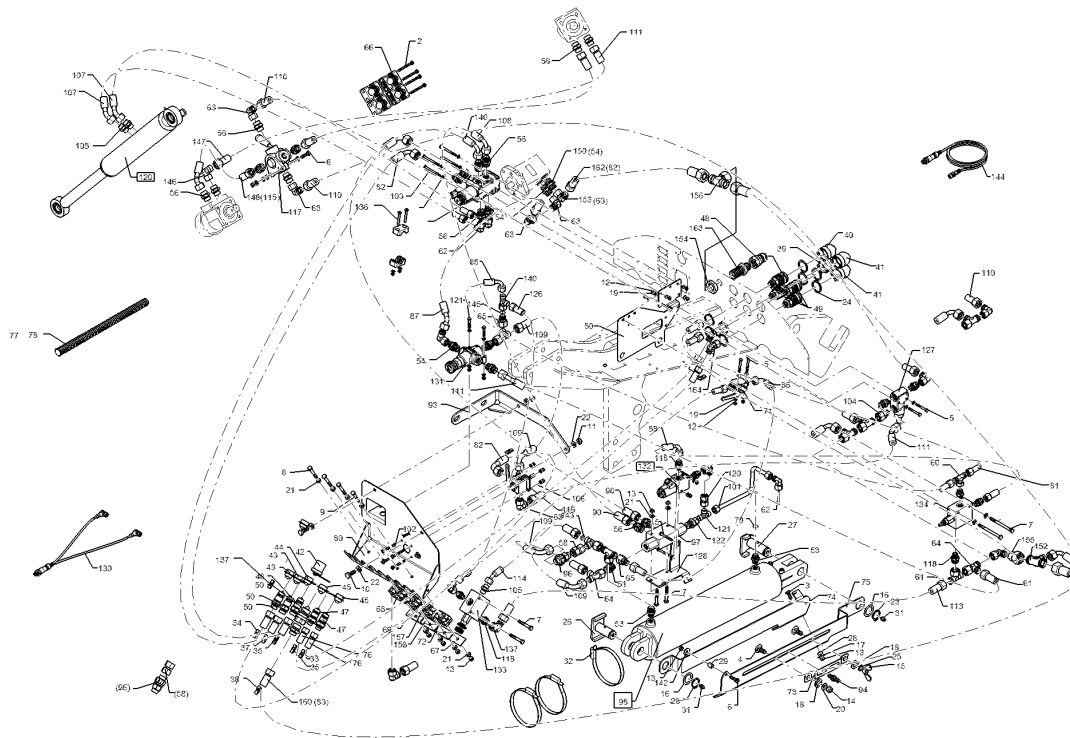
09.20

Pos.	Art.Nr.	Stck.	Artikeltext / Description		Abmessung
81	47510721	1	Hydraulikschlauch	Hydraulic hose	2SC08-450 DKOL12/DKOL12 0/45°
82	47511196	3	Hydraulikschlauch	Hydraulic hose	2SC12-1500 DKOL15/DKOL15 0/90°
86	47511275	1	Hydraulikschlauch	Hydraulic hose	2SC10-500 DKOL12/DKOL12 0/90°
88	47510916	1	Hydraulikschlauch	Hydraulic hose	2SC10-1100 DKOL12/DKOL12 0/90°
90	47511108	2	Hydraulikschlauch	Hydraulic hose	2SC12-970 DKOL15/DKOL15 0/90°
93	48210664	1	Halter	Holder	6x95,5x584,5 GEB.
94	573 4375	1	Sensor	Sensor	M12x1,5x45, 3P, PNP, IFS204
96	575 2101	1	Rückschlagventil reduz.Staudr.	Nonreturn valve	RHD15L/Feder 0,2 bar/M22x1,5
97	575 2238	1	Rückschlagventil	Nonreturn valve	1/2" KOHU 10-001
98	575 2356	1	Hydraulikzylinder	Hydraulic ram	DZ110/50x0450-0750 D30 D30
101	57511140	1	Hydraulikrohr	Hydraulic tube	12x2x343 2xGEB
102	301 0308	4	Linsenschraube	Oval head screw	M6x55-4,6 Zn DIN7985
103	301 5401	4	Sechskantschraube	Hexagon bolt	M6x70-8.8 DIN931 BK 45



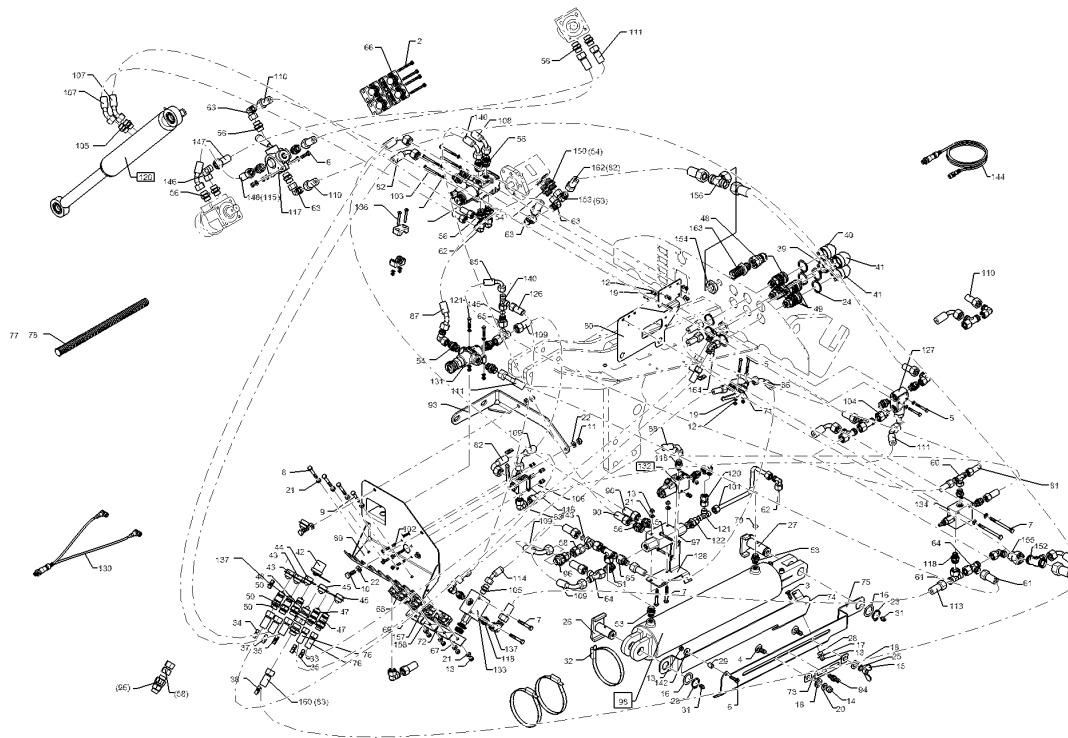
09.20

Pos.	Art.Nr.	Stck.	Artikeltext / Description		Abmessung
104	375 4037	1	Einschraubverschraubung	Nipple	evGE 15-LM M18x1,5
105	375 4057	8	Gerade Einschraubverschraubung	Nipple	x-GE12-LR 3/8"-ED
106	475 4417	1	Halter	Holder	3x57x57 4xD6,5 Zn
107	47510714	2	Hydraulikschlauch	Hydraulic hose	2SC08-2450 DKOL12/DKOL12 0/45°
109	47511200	2	Hydraulikschlauch	Hydraulic hose	2SC12-500 DKOL15/DKOL15 0/90°
110	47511201	2	Hydraulikschlauch	Hydraulic hose	2SC12-3300 DKOL15/DKOL15 0/0°
111	47511204	1	Hydraulikschlauch	Hydraulic hose	2SC12-1400 DKOL15/DKOL15 0/45°
112	47511231	2	Hydraulikschlauch	Hydraulic hose	2SC12-550 DKOL15/DKOL15 0/45°
113	47511555	1	Hydraulikschlauch	Hydraulic hose	2SC12-600 DKOL15/DKOL15 0/90°
114	47511001	1	Hydraulikschlauch	Hydraulic hose	2SC10-0620 DKO L12/L12 00°/45°
116	575 2206	1	Wegeventil	Directional valve	3/2 DKOL15
117	575 2251	1	Wegeventil	Directional valve	4/3 Q=50ltr. G1/2"
118	375 4053	2	Gerade Einschraubverschraubung	Nipple	x-GE15-LR 3/8"-ED
119	57511022	1	Wegeventil	Directional valve	-6/2 Dt G1/2



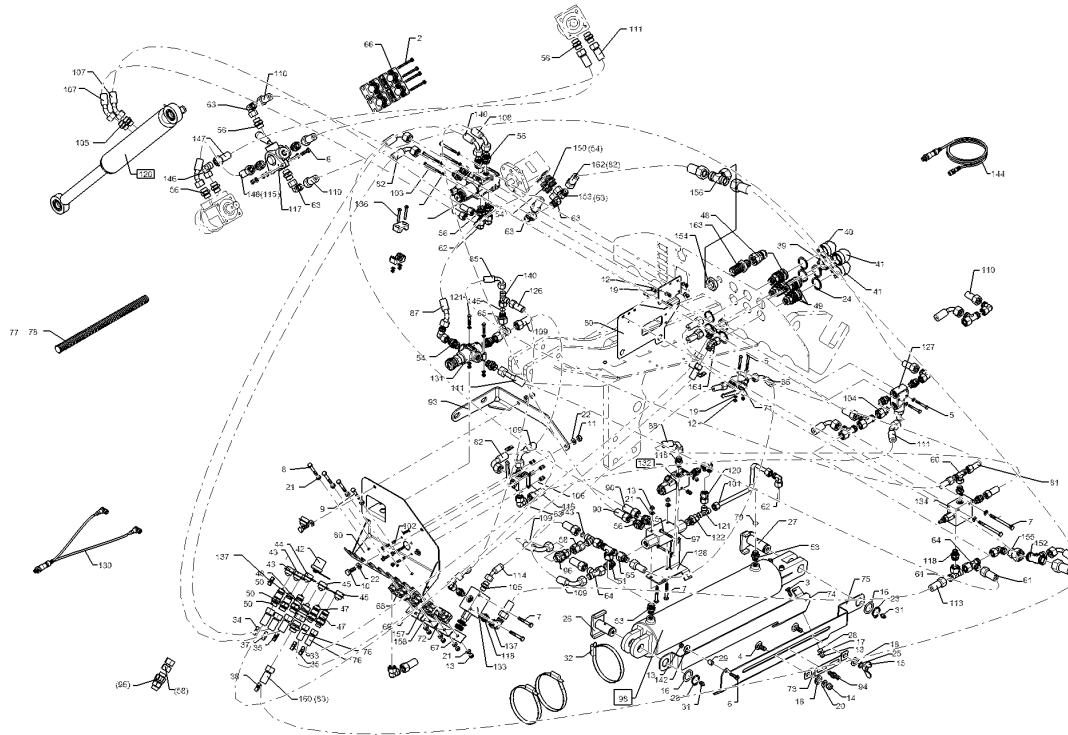
09.20

Pos.	Art.Nr.	Stck.	Artikeltext / Description	Abmessung
120	57511023	1	Hydraulikzylinder	Hydraulic ram DZ060/35x0320-0510 D25 D25
121	301 3007	2	Sechskantschraube	Hexagon bolt M6x35-8.8 DIN931
122	375 4049	1	Einstellbare GE-Verschraubung	Adjustable GE-union BK30 evGE 12-LR 1/2"-ED
123	47511225	1	Hydraulikschlauch	Hydraulic hose DKO 2SC10-350 DKOL12/DKOL12 0/90°
124	47511281	1	Hydraulikschlauch	Hydraulic hose 2SC12-1600 DKOL15/DKOL15 0/45°
126	47511227	1	Hydraulikschlauch	Hydraulic hose 2SC10-400 DKOL12/DKOL12 0/90°
128	47511296	1	Ventilhalter	Holder 4x137x174,8 GEB.
131	575 2004	1	Stromregelventil	Control valve 3-W Bucher 2-371
132	57510616	1	Sitzventil	Seat valve WS22GNZ5-2 12D DT+GALMA1
133	57511228	1	Druckregelventil	Pressure control valve 3,5-105 bar G3/8ZLI
134	57511109	1	Druckregelventil	Pressure control valve 3,5-105 bar G3/8ZLI
140	375 4550	1	Einstellbare L-Verschraubung	Adjustable L-union EL12-L M18x1,5
142	305 8577	1	Scheibe	Washer 10,5/30x2,5 St-Zn
143	37510136	1	Drosselscheibe	Restrictor washer D2,0 D15x1,5 D2,0
144	573 4430	1	Verlängerungskabel	Extension cable M12 3P 750 mm
145	375 2214	1	Drosselscheibe	Restrictor washer D12x1,5 BO 2,0



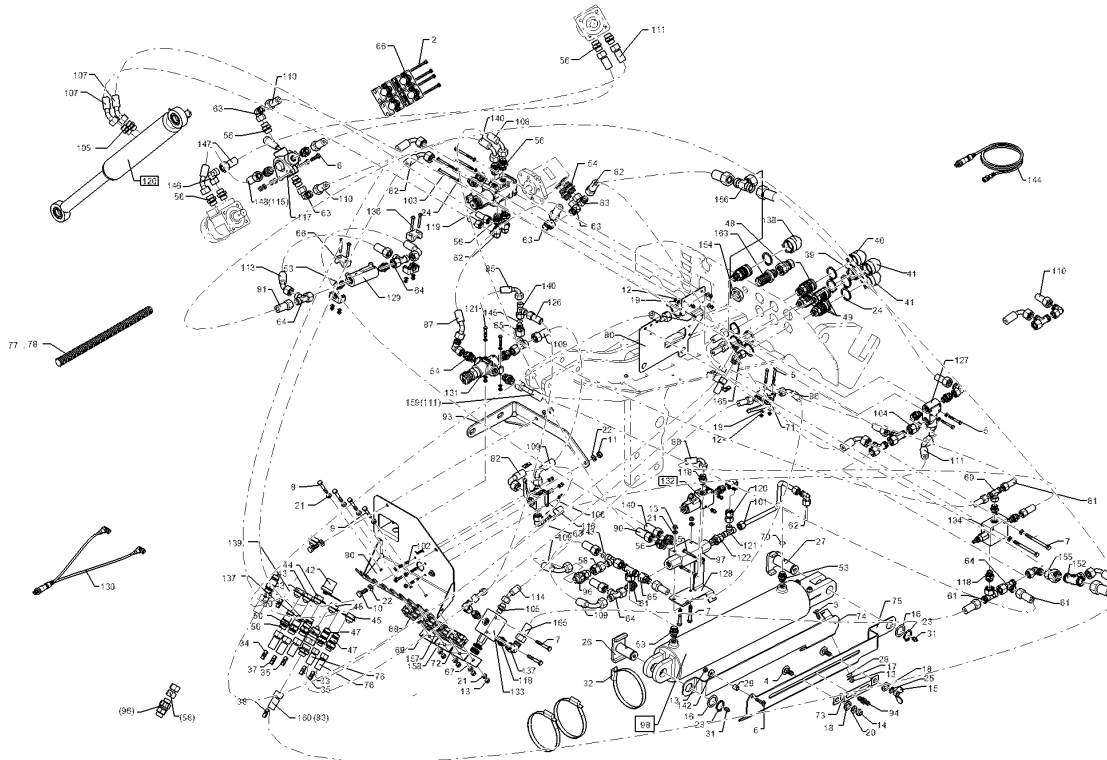
09.20

Pos.	Art.Nr.	Stck.	Artikeltext / Description		Abmessung
146	37510351	1	Einstellbare W-Verschraubung	Adjustable angle union	EW15-LM M22x1,5 45°
147	47511568	1	Hydraulikschlauch	Hydraulic hose	2SC12-2500 DKOL15/DKOL15 0/45°
148	47511569	1	Hydraulikschlauch	Hydraulic hose	2SC12-1000 DKOL15/DKOL15 0/45°
149	375 2236	1	Drosselplättchen	Throttle plate	D2,5 D15x1,5 D2,5
150	375 4060	1	Gerade Einschraubverschraubung	Nipple	GE18-LM 22x1,5 ED
151	375 4064	1	Gerade Einschraubverschraubung	Nipple	x-GE22-L R3/4" ED
152	375 4485	1	T-Verschraubung	T-union	x-T22-L M30x2 Zn
153	375 4510	1	Einstellbare W-Verschraubung	Adjustable angle union	EW18-L-DKO24 GRD O-Ring M30x2 SW36 Zn
154	375 5714	1	Sechskantmutter	Hexagon nut	M30x2 SW36 Zn
155	37510054	1	Verbindung gerade	Connection	GVO-22L/15L
156	37510391	1	Einstellbare T-Verschraubung	Adjustable T-union	ET22-L M30x2
157	37510403	1	Schellenkörper	Clamp	428/22 PA-H
158	37510405	1	Deckplatte	Cover plate	79x30x7 1xD9
159	475 3009	1	Hydraulikschlauch	Hydraulic hose	2SN12-500 DKOL15/DKOL15 0/0°
160	47511855	1	Hydraulikschlauch	Hydraulic hose	2SC19-1600 DKOL22/DKOL22 0/0°



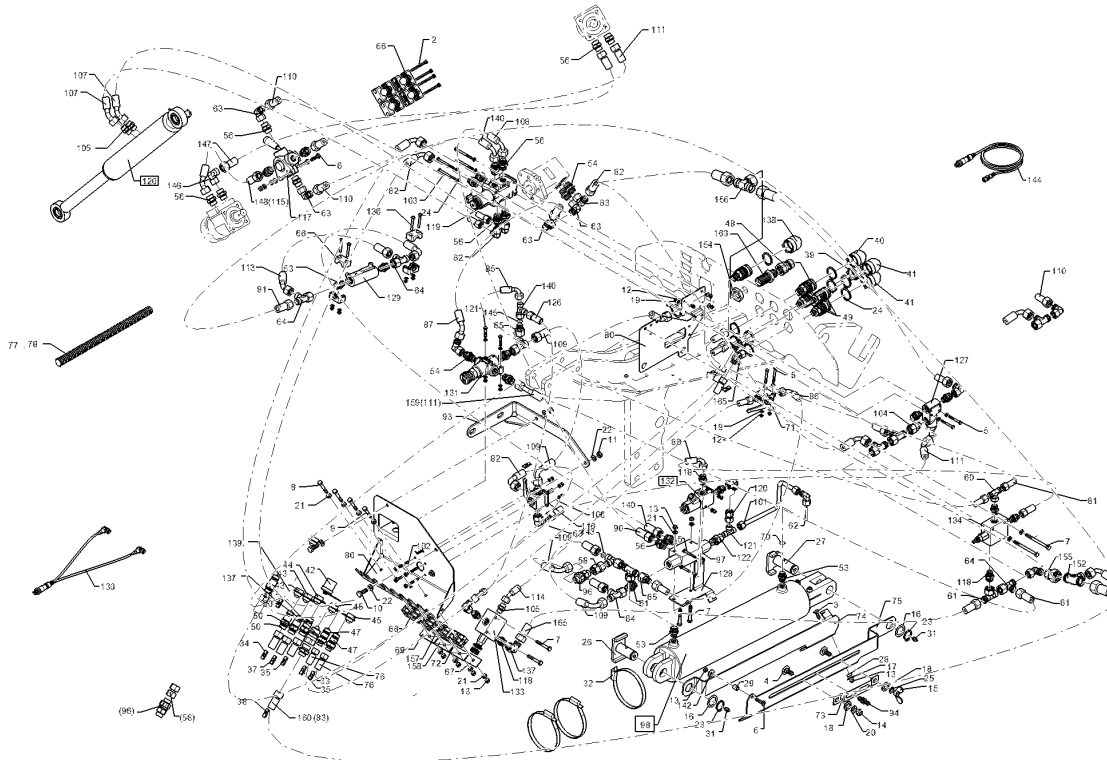
09.20

Pos.	Art.Nr.	Stck.	Artikeltext / Description		Abmessung
161	47511990	1	Hydraulikschlauch	Hydraulic hose	2SC19-0550 DKOL22/DKOL22 0/90°
162	47511991	1	Hydraulikschlauch	Hydraulic hose	2SC16-1800 DKOL18/DKOL22 0/90°
163	375 4399	1	Gerade Schottverschraubung	Straight bulkhead screw	x-SV22-LR 3/4 Zn ED
164	37510346	2	Einstellbare W-Verschraubung	Adjustable angle union	EW12-LM M18x1,5 45°



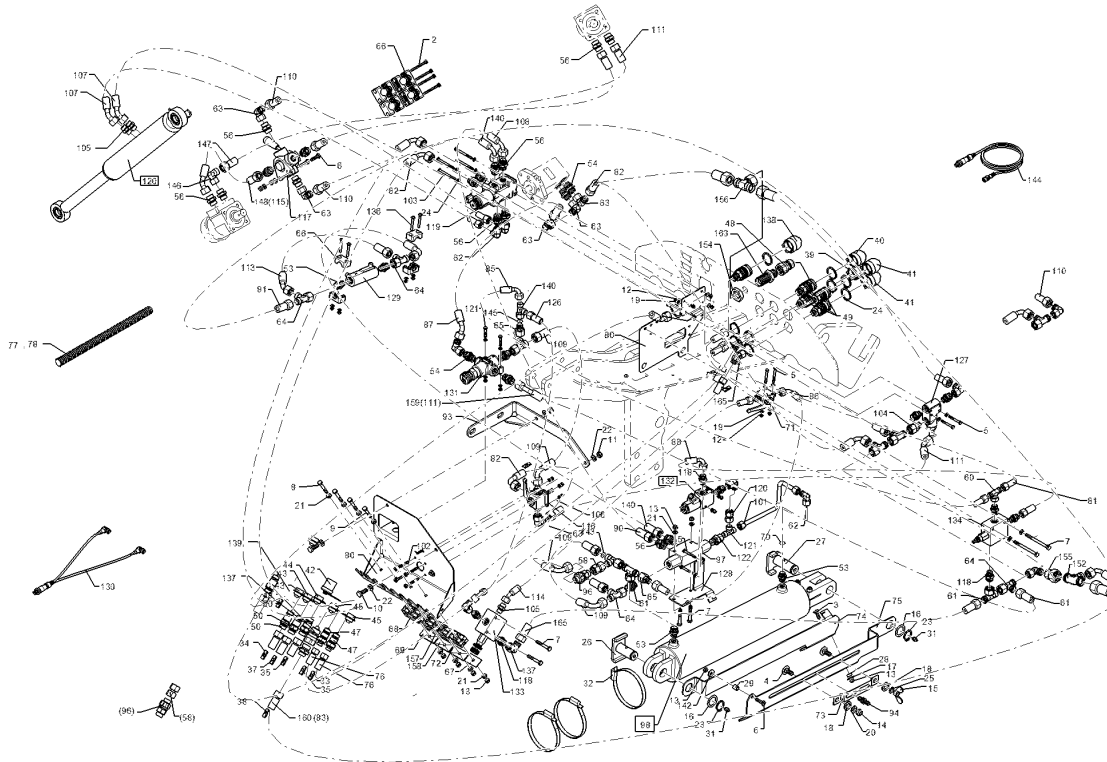
09.20

Pos.	Art.Nr.	Stck.	Artikeltext / Description		Abmessung
2	301 0310	4	Linsenschraube	Oval head screw	M6x65-4,6 Zn DIN7985
3	301 1125	1	Flachrundschrabe	Saucer-head screw	M8x25-8.8 DIN603 BK45
4	301 1802	2	Flachrundschrabe	Saucer-head screw	M12x30-4.6 DIN603 BK30
5	301 3030	6	Sechskantschraube	Hexagon bolt	M6x50-8.8 DIN931 BK30
6	301 3066	3	Sechskantschraube	Hexagon bolt	M8x30-8.8 DIN933 BK30
7	301 3078	8	Sechskantschraube	Hexagon bolt	M8x55-8.8 DIN931 BK45
8	301 3081	3	Sechskantschraube	Hexagon bolt	M8x60-8.8 DIN931 BK45
9	301 5418	2	Sechskantschraube	Hexagon bolt	M8x50-8.8 DIN931 BK45
10	301 7510	2	Sechskantschraube	Hexagon bolt	M10x30-A2 DIN933
11	303 0802	2	Sicherungsmutter	Selflocking nut	NM10 A2-70 DIN985
12	303 0931	20	Sicherungsmutter	Selflocking nut	NM6-8 Zn DIN985
13	303 0932	15	Sicherungsmutter	Selflocking nut	NM8-8 Zn DIN985
14	303 0934	1	Sicherungsmutter	Selflocking nut	NM12-8 Zn DIN985
15	303 1512	1	Flügelmutter	Wing nut	M12-DIN315-5 Zn
16	305 2051	2	Passscheibe	Adjusting washer	30x42x1,0 DIN988 Zn
17	305 6124	1	Scheibe	Washer	8,4/25x2 DIN9021-St Zn
18	305 6958	2	Scheibe	Washer	18/30x3 DIN126-St Zn



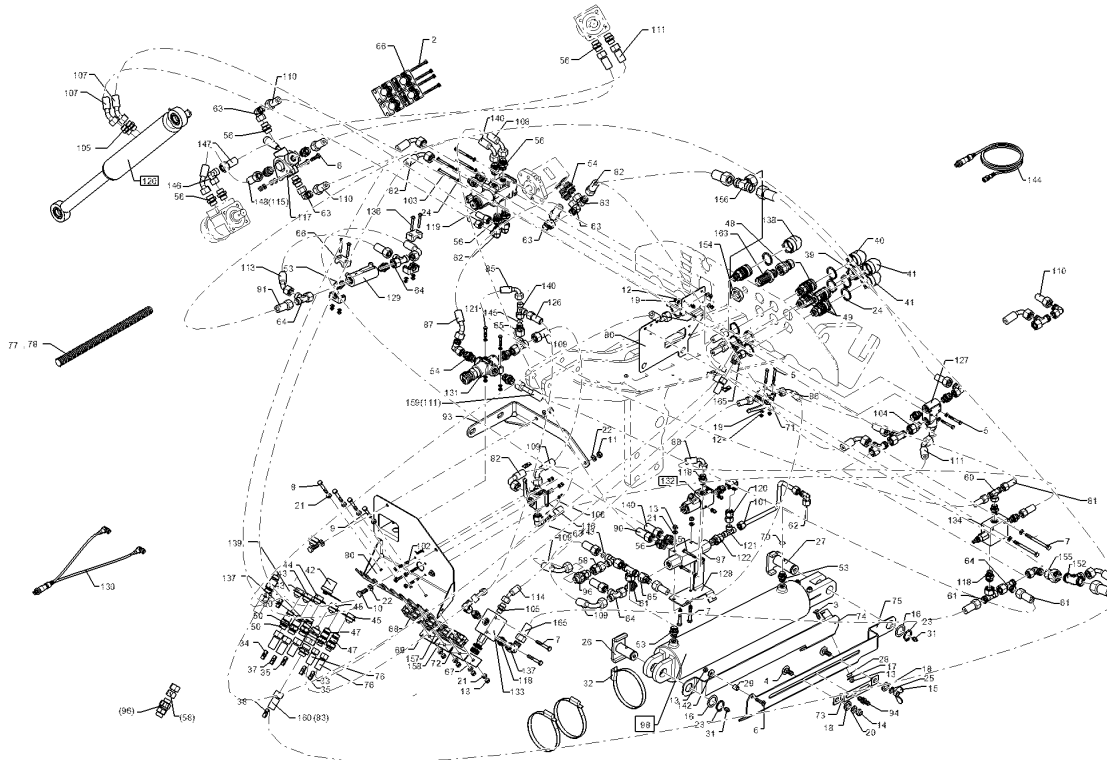
09.20

Pos.	Art.Nr.	Stck.	Artikeltext / Description		Abmessung
19	305 8571	30	Scheibe	Washer	6,4 DIN125-A Zn
20	305 8580	1	Scheibe	Washer	13/24x2,5 St-Zn DIN125
21	305 8694	20	Scheibe	Washer	A8,4 DIN125-St Zn
22	30510066	4	Scheibe	Washer	10,5 DIN125 A2
23	305 8867	2	Sicherungsring	Retaining ring	30x2 DIN471 Zn
24	305 8871	8	Sicherungsring	Retaining ring	38x1,75 DIN471 Zn
25	305 9970	1	Fächerscheibe	Washer	A12,5 DIN6798 Zn
26	313 3023	1	Bolzen mit Verdrehsicherung	Pin with stop	D30/72x62/84-M10x1 Zn
27	31310129	1	Bolzen	Pin	D30x91/75 U-61 Zn
28	317 7583	1	Buchse	Bush	D16x2,5x7 Zn
29	317 9476	1	Buchse	Bush	14x2,5x15 Zn
31	323 6348	2	Schmiernippel	Grease nipple	H 1, M 10 x 1,0, v.F. mit vers
32	325 1185	3	Schlauchklemme	Hose clamp	110-130 Zn Norma
33	325 1521	2	Kennzeichnung	Marking	P1 29x8
34	325 1523	1	Kennzeichnung	Marking	P3 29X8
35	325 1526	2	Kennzeichnung	Marking	P6 29X8
36	325 1528	2	Kennzeichnung	Marking	T1 29x8
37	325 1530	1	Kennzeichnung	Marking	T3 29X8
38	325 1533	2	Kennzeichnung	Marking	T6 29X8
39	375 2102	1	Staubschutzklappe schwarz	Dust protection flap	BG 3 D38
40	375 2104	1	Staubschutzklappe weiss	Dust protection flap	BG 3 D38
41	375 2105	2	Staubschutzklappe rot	Dust protection flap	BG 3 D38



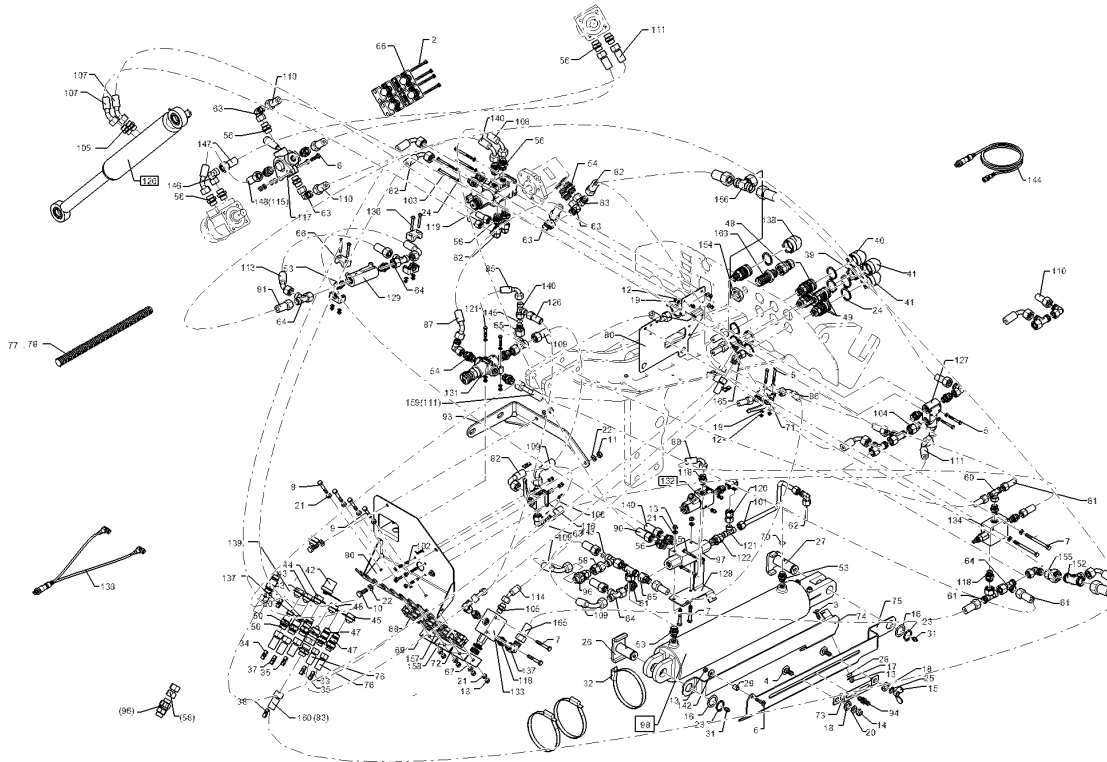
09.20

Pos.	Art.Nr.	Stck.	Artikeltext / Description		Abmessung
42	375 2107	1	Staubschutzklappe rot	Dust protection flap	BG 4 D31
43	375 2121	2	Staubkappe	Dust cap	D26,5 Bg.3
44	375 2123	2	Staubkappe, gelb	Cap	D26,5 Bg.3
45	375 2166	2	Staubkappe, rot	Cap, red	D26,5
47	375 2718	2	SVK-Stecker	Hydraulic coupling	BG-3 12L M18x1,5
48	375 2719	2	SVK-Stecker	Hydraulic coupling	SVK-BG 4 G3/4"
49	375 2735	3	SVK-Muffe	SVK-socket	CEL12 M18x1,5 BG3
50	375 2736	4	SVK-Stecker	Hydraulic coupling	BG-3 15L CEL M22x1,5 SW-27
51	375 2737	1	SVK-Muffe	SVK-socket	BG-3 CEL15 M22x1,5
52	375 4021	1	Einschraubverschraubung	Nipple	x-GE12-LM M18x1,5 ED Zn
53	375 4031	5	Gerade Einschraubverschraubung	Nipple	x-GE15-LM-ED 18x1,5-B
54	375 4032	4	Gerade Einschraubverschraubung	Nipple	x-GE15-LM 22x1,5-ED
55	375 4045	1	Gerade Einschraubverschraubung	Nipple	x-GE15-LR 3/4"-ED
56	375 4046	15	Gerade Einschraubverschraubung	Nipple	x-GE15-LR-ED 1/2"
57	375 4058	2	Einschraubverschraubung	Nipple	GE 12-LR 1/2" ED
58	375 4136	1	Verbindung gerade	Connection	DKO L15/L15
60	375 4490	2	Einstellbare T-Verschraubung	Adjustable T-union	ET12-LM DKO24 GRD M18x1,5
61	375 4494	2	Einstellbare T-Verschraubung	Adjustable T-union	ET15-LM
62	375 4500	5	Einstellbare W-Verschraubung	Adjustable angle union	EW12-LM DKO24 GRD M18x1,5



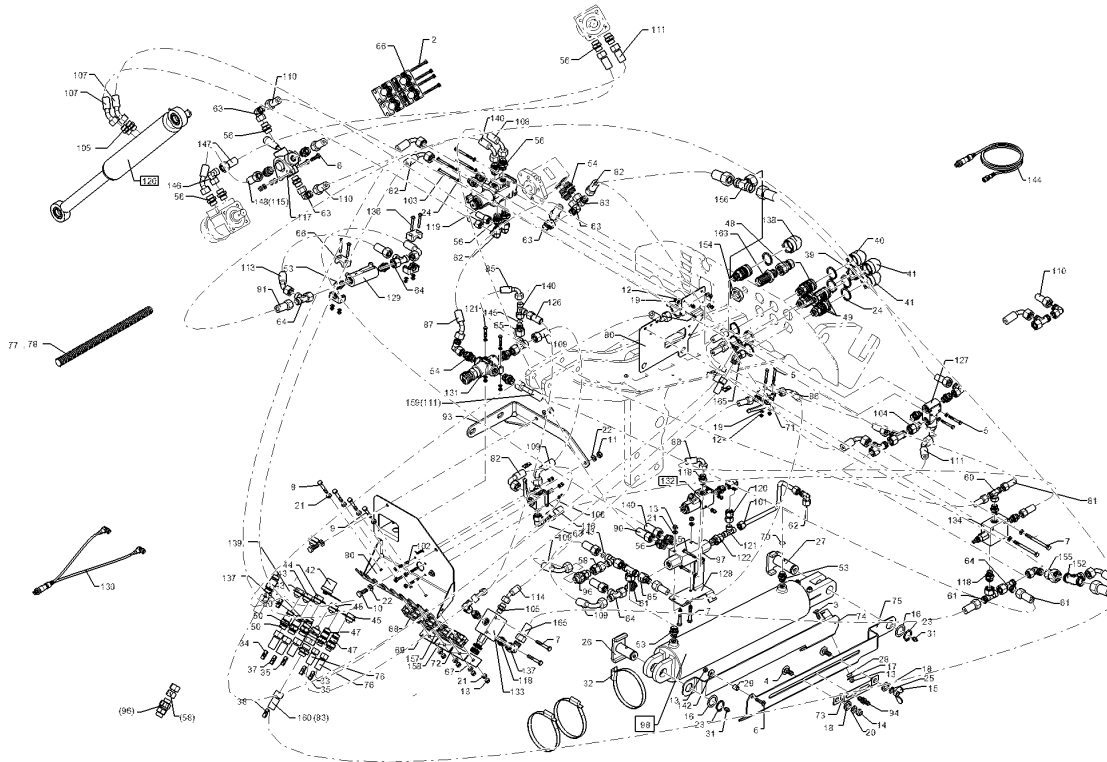
09.20

Pos.	Art.Nr.	Stck.	Artikeltext / Description		Abmessung
63	375 4503	9	Einstellbare W-Verschraubung	Adjustable angle union	EW15-L-DKO24 GRD O-Ring
64	375 4553	8	Einstellbare L-Verschraubung	Adjustable L-union	EL15-L-DKO24 GRD
65	375 4653	2	Konus-Reduzieranschluss	Reduction joint	x-KOR15/12-L DKO24 GRD
66	375 9966	12	Schellenkörper	Clamp	1/2x322 PP
67	375 9986	2	Platte	Plate	GD 2D
68	375 9997	4	Schelle	Clamp	SP 319/19
69	375 9998	2	Deckplatte	Cover plate	GD 3D W3
70	37510010	1	Drosselscheibe	Restrictor washer	D12x1,5 BO 3,0
71	37510045	1	Absperrventil	Shut-off valve	BKH 12L-M18x1,5 Zn
72	37510217	4	Schellenkörper	Clamp	218/18 PAH
73	47310084	1	Sensorhalter	Sensor holder	2x30x205,5 GEB. Zn
74	47310086	1	Führungsschiene	Slide guiding	4x173,1x698,8 GEB.
75	47310088	1	Führungsschiene	Slide guiding	4x134,2x758,9 1xD30,3 GEB. Zn
76	475 3255	2	Hydraulikschlauch	Hydraulic hose	2SC10-1750 DKOL12/DKOL12 0/0°
77	47511050	1	Schutzschlauch	Protective hose	di55x1800
78	47511051	1	Schutzschlauch	Protective hose	di55x700
79	47511084	1	Ventilhalter	Holder	3x384,2x483,1 GEB
80	47511085	1	Trägerblech	Carrier plate	3x217,7x289,8 2xD21 GEB



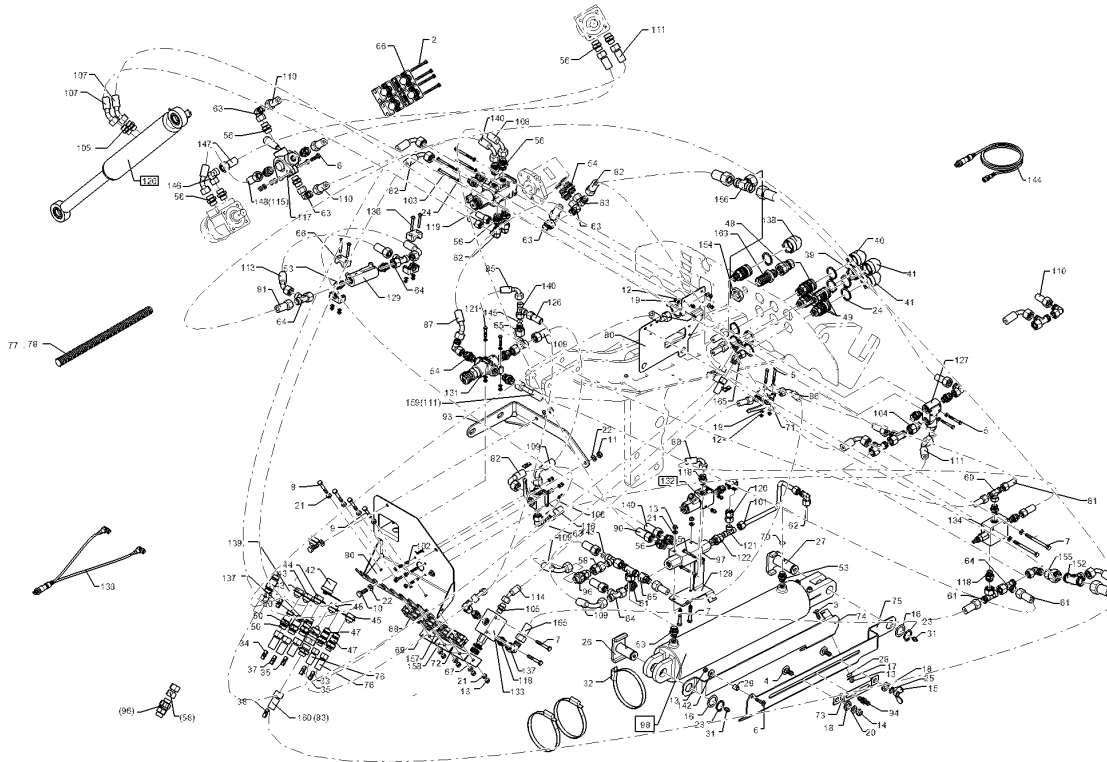
09.20

Pos.	Art.Nr.	Stck.	Artikeltext / Description		Abmessung
81	47510721	1	Hydraulikschlauch	Hydraulic hose	2SC08-450 DKOL12/DKOL12 0/45°
82	47511196	3	Hydraulikschlauch	Hydraulic hose	2SC12-1500 DKOL15/DKOL15 0/90°
84	47511224	2	Hydraulikschlauch	Hydraulic hose	2SC12-700 DKOL15/DKOL15 0/90°
85	47511225	1	Hydraulikschlauch	Hydraulic hose	2SC10-350 DKOL12/DKOL12 0/90°
86	47511275	1	Hydraulikschlauch	Hydraulic hose	2SC10-500 DKOL12/DKOL12 0/90°
87	47511281	1	Hydraulikschlauch	Hydraulic hose	2SC12-1600 DKOL15/DKOL15 0/45°
88	47510916	1	Hydraulikschlauch	Hydraulic hose	2SC10-1100 DKOL12/DKOL12 0/90°
90	47511108	1	Hydraulikschlauch	Hydraulic hose	2SC12-970 DKOL15/DKOL15 0/90°
93	48210664	1	Halter	Holder	6x95,5x584,5 GEB.
94	573 4375	1	Sensor	Sensor	M12x1,5x45, 3P, PNP, IFS204
96	575 2101	1	Rückschlagventil reduz.Staudr.	Nonreturn valve	RHD15L/Feder 0,2 bar/M22x1,5



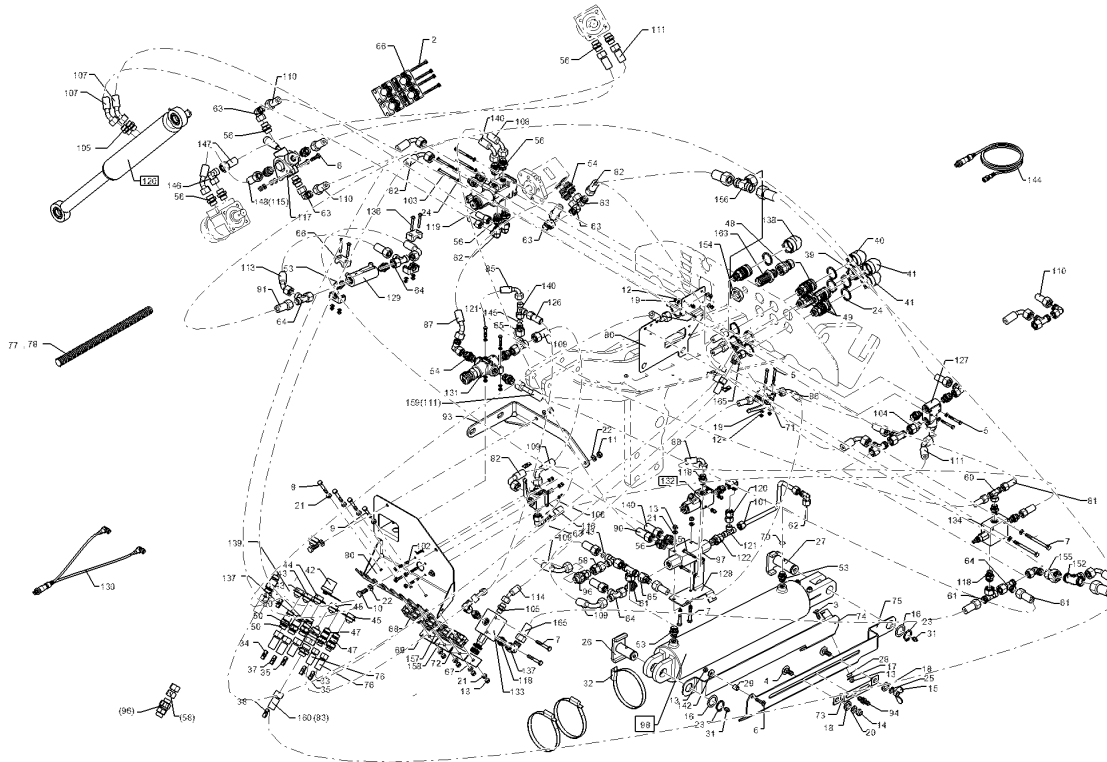
09.20

Pos.	Art.Nr.	Stck.	Artikeltext / Description		Abmessung
97	575 2238	1	Rückschlagventil	Nonreturn valve	1/2" KOHU 10-001
98	575 2356	1	Hydraulikzylinder	Hydraulic ram	DZ110/50x0450-0750 D30 D30
101	57511140	1	Hydraulikrohr	Hydraulic tube	12x2x343 2xGEB
102	301 0308	4	Linsenschraube	Oval head screw	M6x55-4,6 Zn DIN7985
103	301 5401	4	Sechskantschraube	Hexagon bolt	M6x70-8.8 DIN931 BK 45
104	375 4037	1	Einschraubverschraubung	Nipple	evGE 15-LM M18x1,5
105	375 4057	8	Gerade Einschraubverschraubung	Nipple	x-GE12-LR 3/8"-ED
106	475 4417	1	Halter	Holder	3x57x57 4xD6,5 Zn
107	47510714	2	Hydraulikschlauch	Hydraulic hose	2SC08-2450 DKOL12/DKOL12 0/45°
109	47511200	2	Hydraulikschlauch	Hydraulic hose	2SC12-500 DKOL15/DKOL15 0/90°
110	47511201	2	Hydraulikschlauch	Hydraulic hose	2SC12-3300 DKOL15/DKOL15 0/0°
111	47511204	1	Hydraulikschlauch	Hydraulic hose	2SC12-1400 DKOL15/DKOL15 0/45°
112	47511231	2	Hydraulikschlauch	Hydraulic hose	2SC12-550 DKOL15/DKOL15 0/45°



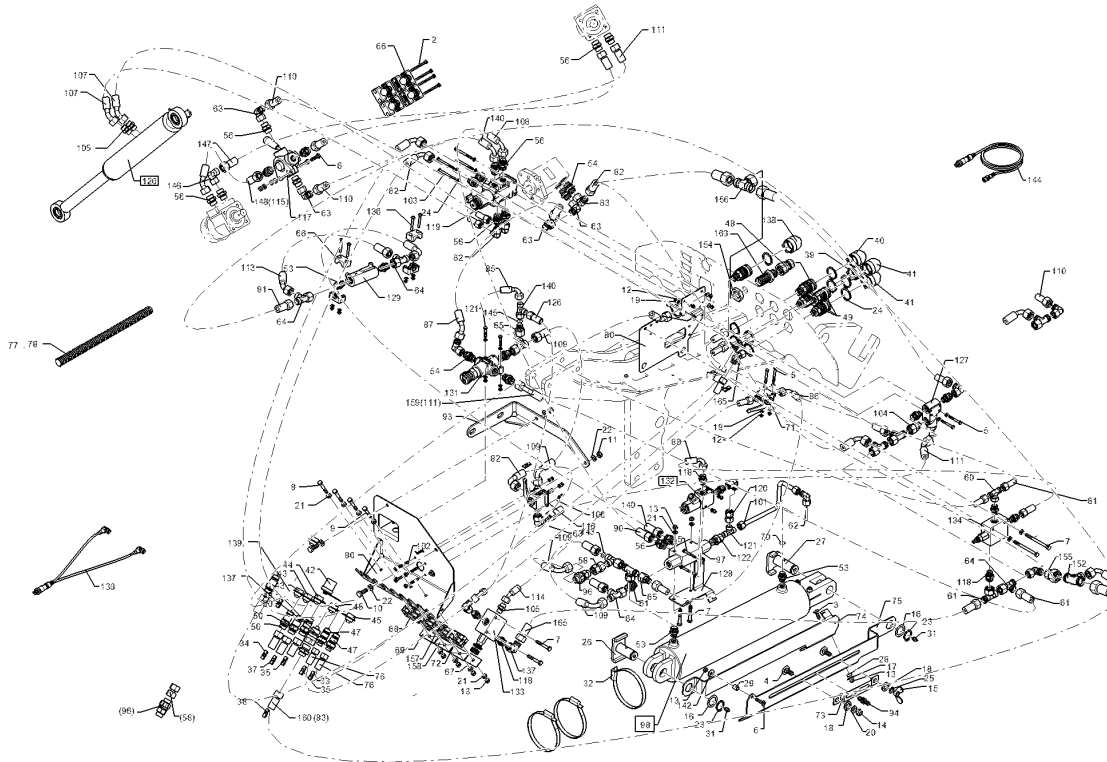
09.20

Pos.	Art.Nr.	Stck.	Artikeltext / Description		Abmessung
113	47511233	1	Hydraulikschlauch	Hydraulic hose	2SC12-400 DKOL15/DKOL15 0/45°
114	47511001	1	Hydraulikschlauch	Hydraulic hose	2SC10-0620 DKO L12/L12 00°/45°
116	575 2206	1	Wegeventil	Directional valve	3/2 DKOL15
117	575 2251	1	Wegeventil	Directional valve	4/3 Q=50ltr. G1/2"
118	375 4053	2	Gerade Einschraubverschraubung	Nipple	x-GE15-LR 3/8"-ED
119	57511022	1	Wegeventil	Directional valve	-6/2 Dt G1/2
120	57511023	1	Hydraulikzylinder	Hydraulic ram	DZ060/35x0320-0510 D25 D25
121	301 3007	2	Sechskantschraube	Hexagon bolt	M6x35-8.8 DIN931 BK30
122	375 4049	1	Einstellbare GE-Verschraubung	Adjustable GE-union	evGE 12-LR 1/2"-ED DKO
125	47511205	1	Hydraulikschlauch	Hydraulic hose	2SC12-1750 DKOL15/DKOL15 0/0°
126	47511227	1	Hydraulikschlauch	Hydraulic hose	2SC10-400 DKOL12/DKOL12 0/90°
127	57510081	1	Druckbegrenzungsventil	Pressure limiting valve	140 bar 60 l/min M18x1,5
128	47511296	1	Ventilhalter	Holder	4x137x174,8 GEB.
129	57310047	1	Strömungswächter	Flow monitor	2x M12 12V 1-40I
130	57310496	1	Adapterkabel	Cable	Sensor 1xM12 3P - 2xM12 4P
131	575 2004	1	Stromregelventil	Control valve	3-W Bucher 2-37I



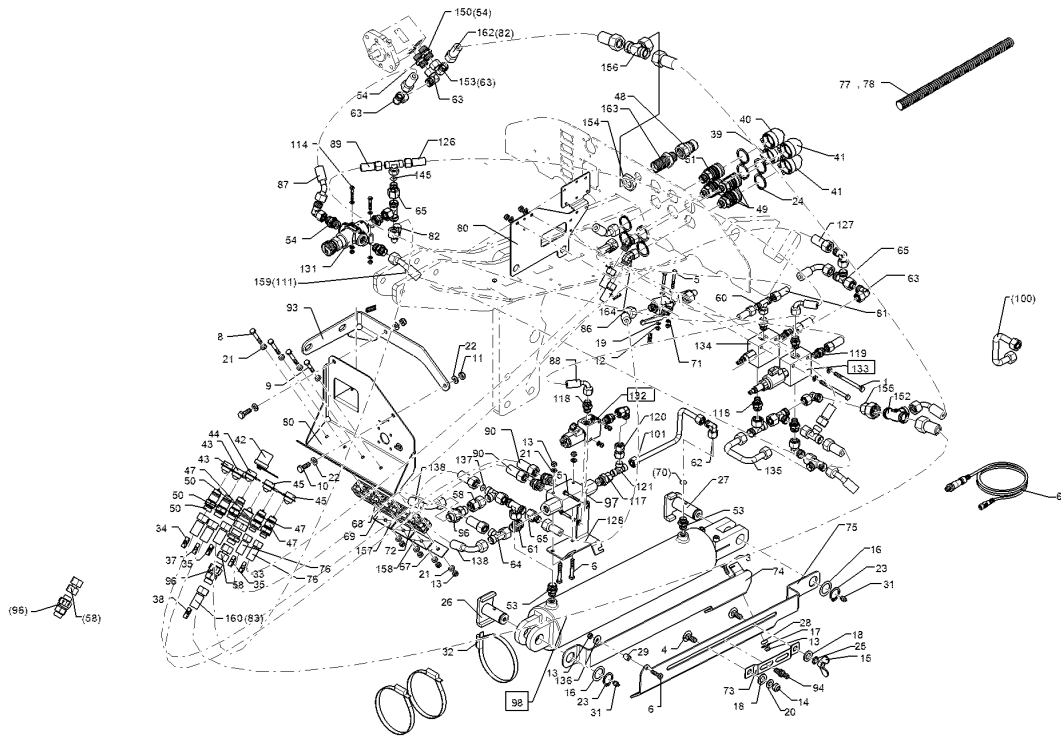
09.20

Pos.	Art.Nr.	Stck.	Artikeltext / Description		Abmessung
132	57510616	1	Sitzventil	Seat valve	WS22GNZ5-2 12D DT+GALMA1
133	57511228	1	Druckregelventil	Pressure control valve	3,5-105 bar G3/8ZLI
134	57511109	1	Druckregelventil	Pressure control valve	3,5-105 bar G3/8ZLI
136	301 0306	4	Linsenschraube	Oval head screw	M6x45-4,6 Zn DIN9785
137	32510020	2	Kennzeichnung	Marking	P7 UC-WMTBA 29X8
138	375 2103	1	Staubschutzklappe gelb	Dust protection flap	BG 3 D38
140	375 4550	1	Einstellbare L-Verschraubung	Adjustable L-union	EL12-L M18x1,5
142	305 8577	1	Scheibe	Washer	10,5/30x2,5 St-Zn
143	37510136	1	Drosselscheibe	Restrictor washer	D2,0 D15x1,5 D2,0
144	573 4430	1	Verlängerungskabel	Extension cable	M12 3P 750 mm
145	375 2214	1	Drosselscheibe	Restrictor washer	D12x1,5 BO 2,0
146	37510351	1	Einstellbare W-Verschraubung	Adjustable angle union	EW15-LM M22x1,5 45°
147	47511568	1	Hydraulikschlauch	Hydraulic hose	2SC12-2500 DKOL15/DKOL15 0/45°
148	47511569	1	Hydraulikschlauch	Hydraulic hose	2SC12-1000 DKOL15/DKOL15 0/45°
149	375 2236	1	Drosselplättchen	Throttle plate	D2,5 D15x1,5 D2,5
150	375 4060	1	Gerade Einschraubverschraubung	Nipple	GE18-LM 22x1,5 ED
151	375 4064	1	Gerade Einschraubverschraubung	Nipple	x-GE22-L R3/4" ED
152	375 4485	1	T-Verschraubung	T-union	x-T22-L M30x2 Zn



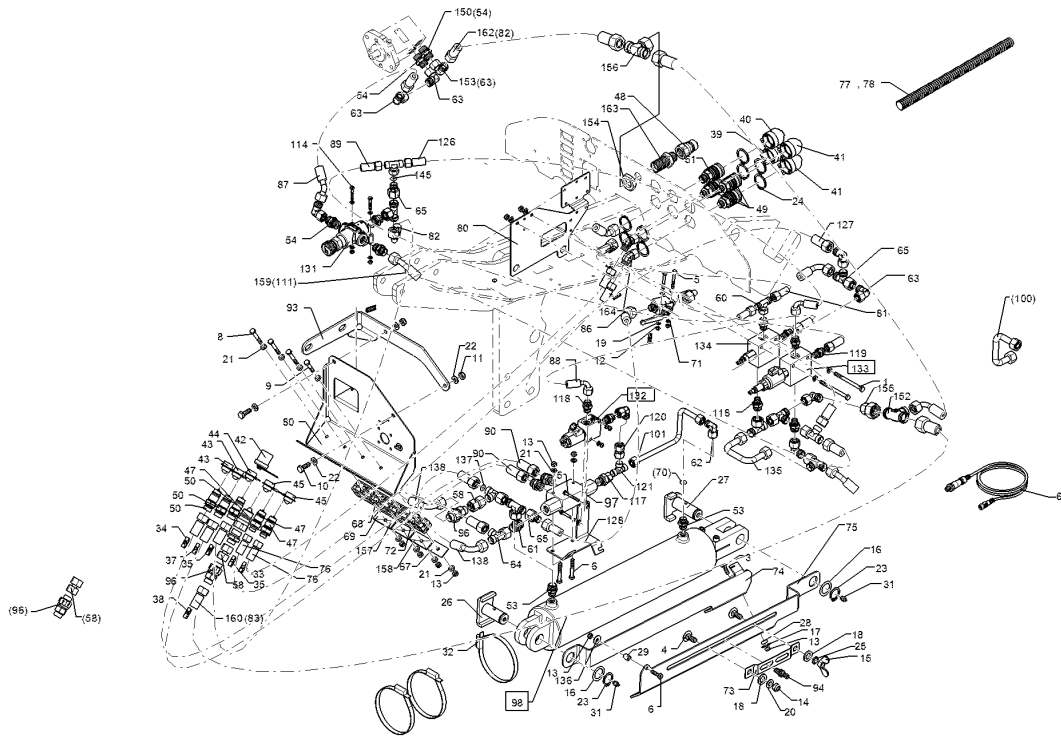
09.20

Pos.	Art.Nr.	Stck.	Artikeltext / Description		Abmessung
153	375 4510	1	Einstellbare W-Verschraubung	Adjustable angle union	EW18-L-DKO24 GRD O-Ring
154	375 5714	1	Sechskantmutter	Hexagon nut	M30x2 SW36 Zn
155	37510054	1	Verbindung gerade	Connection	GVO-22L/15L
156	37510391	1	Einstellbare T-Verschraubung	Adjustable T-union	ET22-L M30x2
157	37510403	1	Schellenkörper	Clamp	428/22 PA-H
158	37510405	1	Deckplatte	Cover plate	79x30x7 1xD9
159	475 3009	1	Hydraulikschlauch	Hydraulic hose	2SN12-500 DKOL15/DKOL15 0/0°
160	47511855	1	Hydraulikschlauch	Hydraulic hose	2SC19-1600 DKOL22/DKOL22 0/0°
161	47511990	1	Hydraulikschlauch	Hydraulic hose	2SC19-0550 DKOL22/DKOL22 0/90°
162	47511991	1	Hydraulikschlauch	Hydraulic hose	2SC16-1800 DKOL18/DKOL22 0/90°
163	375 4399	1	Gerade Schottverschraubung	Straight bulkhead screw	x-SV22-LR 3/4 Zn ED
164	37510346	2	Einstellbare W-Verschraubung	Adjustable angle union	EW12-LM M18x1,5 45°
165	47511555	1	Hydraulikschlauch	Hydraulic hose	2SC12-600 DKOL15/DKOL15 0/90°



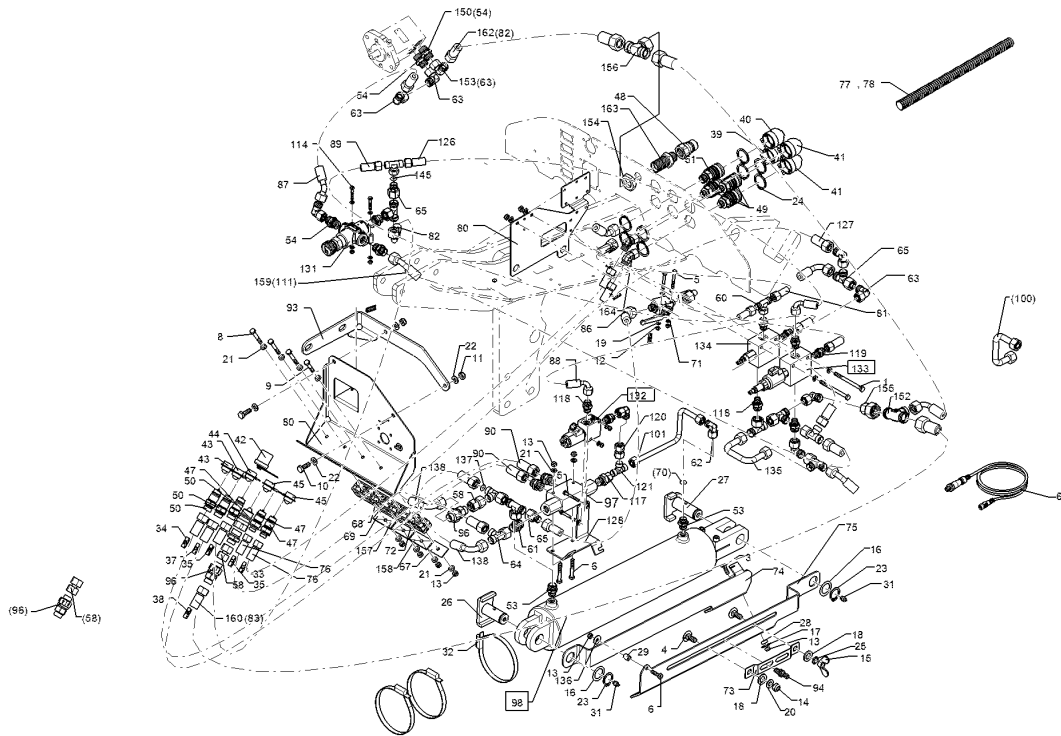
09.20

Pos.	Art.Nr.	Stck.	Artikeltext / Description		Abmessung
1	30110402	2	Sechskantschraube	Hexagon bolt	M8x100-8.8 DIN931 BK45
2	301 0310	4	Linsenschraube	Oval head screw	M6x65-4,6 Zn DIN7985
3	301 1125	1	Flachrundschrabe	Saucer-head screw	M8x25-8.8 DIN603 BK45
4	301 1802	2	Flachrundschrabe	Saucer-head screw	M12x30-4.6 DIN603 BK30
5	301 3030	4	Sechskantschraube	Hexagon bolt	M6x50-8.8 DIN931 BK30
6	301 3066	1	Sechskantschraube	Hexagon bolt	M8x30-8.8 DIN933 BK30
7	301 3078	2	Sechskantschraube	Hexagon bolt	M8x55-8.8 DIN931 BK45
8	301 3081	2	Sechskantschraube	Hexagon bolt	M8x60-8.8 DIN931 BK45
9	301 5418	2	Sechskantschraube	Hexagon bolt	M8x50-8.8 DIN931 BK45
10	301 7510	2	Sechskantschraube	Hexagon bolt	M10x30-A2 DIN933
11	303 0802	2	Sicherungsmutter	Selflocking nut	NM10 A2-70 DIN985
12	303 0931	6	Sicherungsmutter	Selflocking nut	NM6-8 Zn DIN985
13	303 0932	10	Sicherungsmutter	Selflocking nut	NM8-8 Zn DIN985
14	303 0934	1	Sicherungsmutter	Selflocking nut	NM12-8 Zn DIN985
15	303 1512	1	Flügelmutter	Wing nut	M12-DIN315-5 Zn
16	305 2051	2	Passscheibe	Adjusting washer	30x42x1,0 DIN988 Zn
17	305 6124	1	Scheibe	Washer	8,4/25x2 DIN9021-St Zn



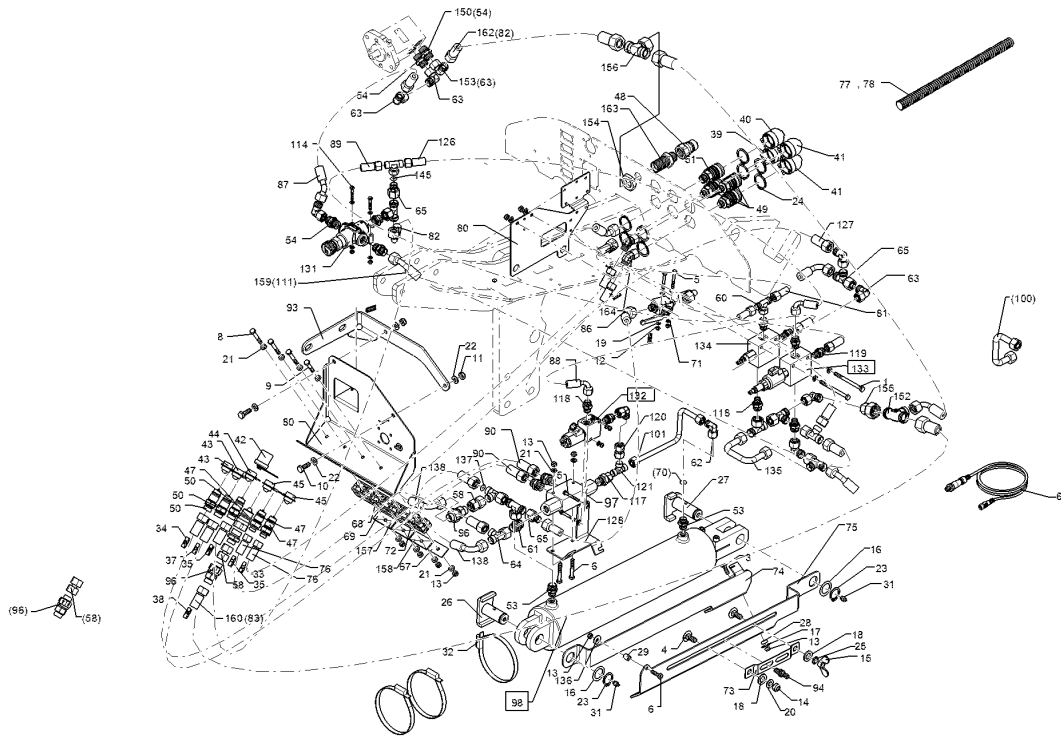
09.20

Pos.	Art.Nr.	Stck.	Artikeltext / Description		Abmessung
18	305 6958	2	Scheibe	Washer	18/30x3 DIN126-St Zn
19	305 8571	10	Scheibe	Washer	6,4 DIN125-A Zn
20	305 8580	1	Scheibe	Washer	13/24x2,5 St-Zn DIN125
21	305 8694	14	Scheibe	Washer	A8,4 DIN125-St Zn
22	30510066	4	Scheibe	Washer	10,5 DIN125 A2
23	305 8867	2	Sicherungsring	Retaining ring	30x2 DIN471 Zn
24	305 8871	6	Sicherungsring	Retaining ring	38x1,75 DIN471 Zn
25	305 9970	1	Fächerscheibe	Washer	A12,5 DIN6798 Zn
26	313 3023	1	Bolzen mit Verdrehsicherung	Pin with stop	D30/72x62/84-M10x1 Zn
27	31310129	1	Bolzen	Pin	D30x91/75 U-61 Zn
28	317 7583	1	Buchse	Bush	D16x2,5x7 Zn
29	317 9476	1	Buchse	Bush	14x2,5x15 Zn
31	323 6348	2	Schmiernippel	Grease nipple	H 1, M 10 x 1,0, v.F. mit vers
32	325 1185	3	Schlauchklemme	Hose clamp	110-130 Zn Norma
33	325 1521	2	Kennzeichnung	Marking	P1 29x8
34	325 1523	1	Kennzeichnung	Marking	P3 29X8
35	325 1526	2	Kennzeichnung	Marking	P6 29X8
36	325 1528	2	Kennzeichnung	Marking	T1 29x8
37	325 1530	1	Kennzeichnung	Marking	T3 29X8
38	325 1533	2	Kennzeichnung	Marking	T6 29X8
39	375 2102	1	Staubschutzklappe schwarz	Dust protection flap	BG 3 D38



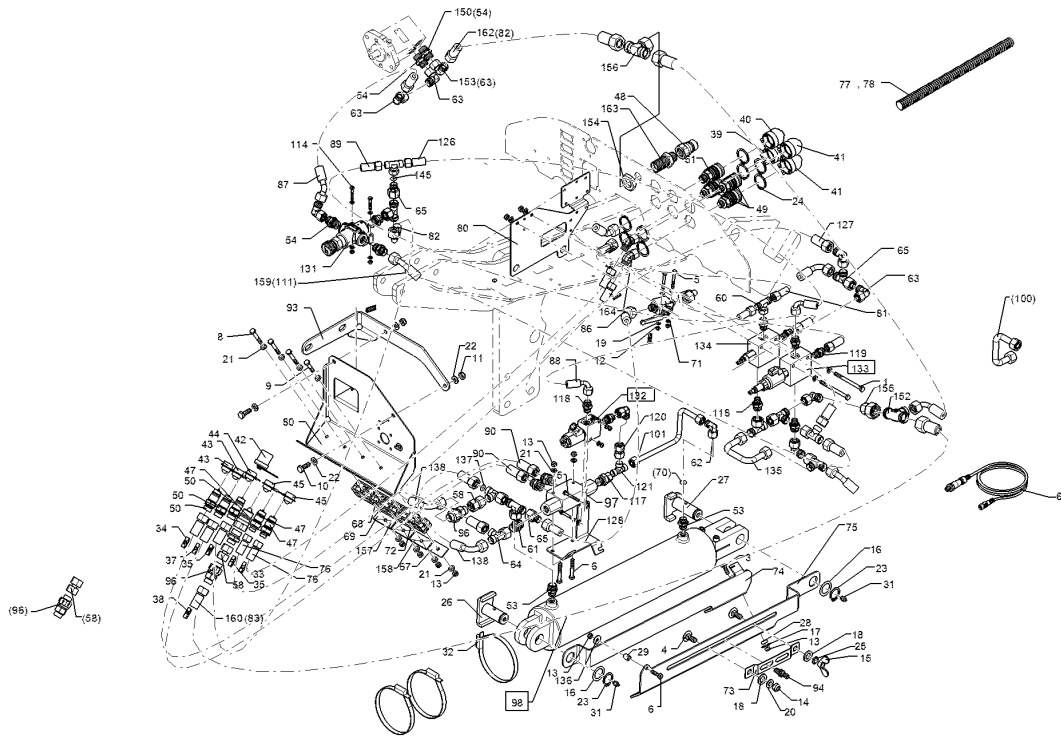
09.20

Pos.	Art.Nr.	Stck.	Artikeltext / Description		Abmessung
40	375 2104	1	Staubschutzklappe weiss	Dust protection flap	BG 3 D38
41	375 2105	2	Staubschutzklappe rot	Dust protection flap	BG 3 D38
42	375 2107	1	Staubschutzklappe rot	Dust protection flap	BG 4 D31
43	375 2121	2	Staubkappe	Dust cap	D26,5 Bg.3
44	375 2123	1	Staubkappe, gelb	Cap	D26,5 Bg.3
45	375 2166	2	Staubkappe, rot	Cap, red	D26,5
46	375 2172	1	Drosselscheibe	Restrictor washer	D12x1,5 BO 1,0
47	375 2718	2	SVK-Stecker	Hydraulic coupling	BG-3 12L M18x1,5
48	375 2719	2	SVK-Stecker	Hydraulic coupling	SVK-BG 4 G3/4"
49	375 2735	3	SVK-Muffe	SVK-socket	CEL12 M18x1,5 BG3
50	375 2736	3	SVK-Stecker	Hydraulic coupling	BG-3 15L CEL M22x1,5 SW-27
51	375 2737	1	SVK-Muffe	SVK-socket	BG-3 CEL15 M22x1,5
52	375 4021	1	Einschraubverschraubung	Nipple	x-GE12-LM M18x1,5 ED Zn
53	375 4031	1	Gerade Einschraubverschraubung	Nipple	x-GE15-LM-ED 18x1,5-B
54	375 4032	4	Gerade Einschraubverschraubung	Nipple	x-GE15-LM 22x1,5-ED
55	375 4045	1	Gerade Einschraubverschraubung	Nipple	x-GE15-LR 3/4"-ED
56	375 4046	3	Gerade Einschraubverschraubung	Nipple	x-GE15-LR-ED 1/2"
58	375 4136	1	Verbindung gerade	Connection	DKO L15/L15
60	375 4490	3	Einstellbare T-Verschraubung	Adjustable T-union	ET12-LM DKO24 GRD M18x1,5
61	375 4494	3	Einstellbare T-Verschraubung	Adjustable T-union	ET15-LM



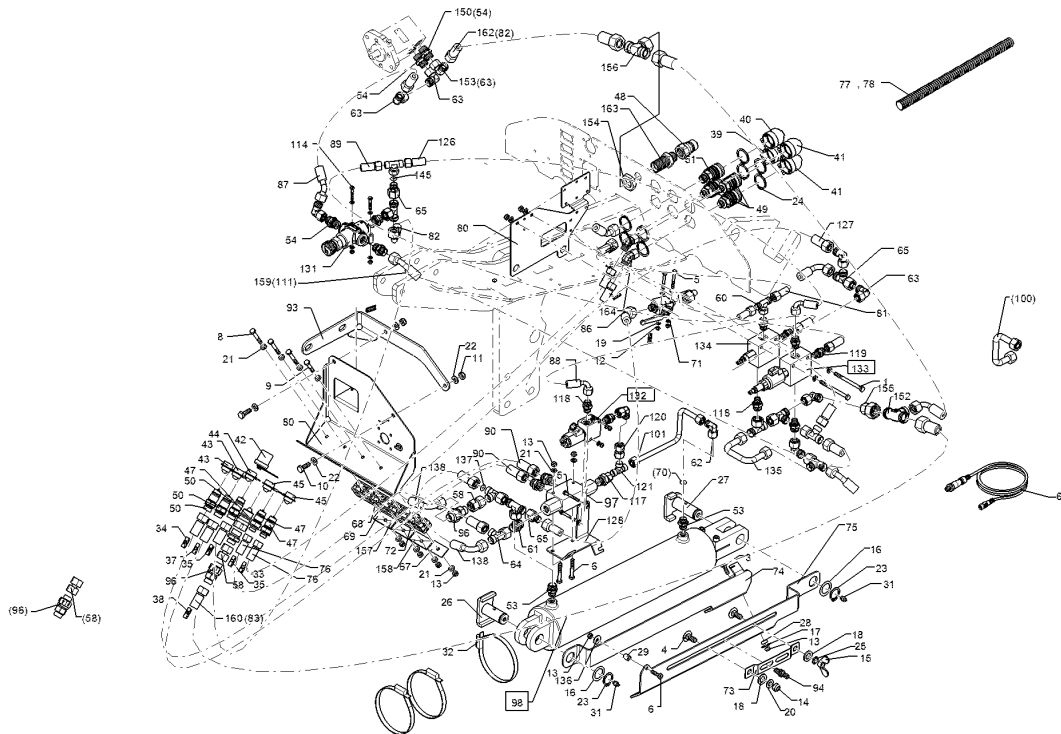
09.20

Pos.	Art.Nr.	Stck.	Artikeltext / Description		Abmessung
62	375 4500	3	Einstellbare W-Verschraubung	Adjustable angle union	EW12-LM DKO24
63	375 4503	6	Einstellbare W-Verschraubung	Adjustable angle union	GRD M18x1,5
64	375 4553	3	Einstellbare L-Verschraubung	Adjustable L-union	EW15-L-DKO24
65	375 4653	2	Konus-Reduzieranschluss	Reduction joint	GRD O-Ring
66	375 9966	8	Schellenkörper	Clamp	EL15-L-DKO24 GRD
67	375 9986	2	Platte	Plate	x-KOR15/12-L
68	375 9997	2	Schelle	Clamp	DKO24 GRD
69	375 9998	1	Deckplatte	Cover plate	1/2x322 PP
70	37510010	1	Drosselscheibe	Restrictor washer	GD 2D
71	37510045	1	Absperrventil	Shut-off valve	SP 319/19
72	37510217	4	Schellenkörper	Clamp	GD 3D W3
73	47310084	1	Sensorhalter	Sensor holder	D12x1,5 BO 3,0
74	47310086	1	Führungsschiene	Slide guiding	BKH 12L-M18x1,5
75	47310088	1	Führungsschiene	Slide guiding	Zn
76	475 3255	2	Hydraulikschlauch	Hydraulic hose	218/18 PAH
77	47511050	1	Schutzschlauch	Protective hose	2x30x205,5 GEB. Zn
78	47511051	1	Schutzschlauch	Protective hose	4x173,1x698,8 GEB.
79	47511084	1	Ventilhalter	Holder	4x134,2x758,9
					1xD30,3 GEB. Zn
					2SC10-1750
					DKOL12/DKOL12
					0/0°
					di55x1800
					di55x700
					3x384,2x483,1 GEB



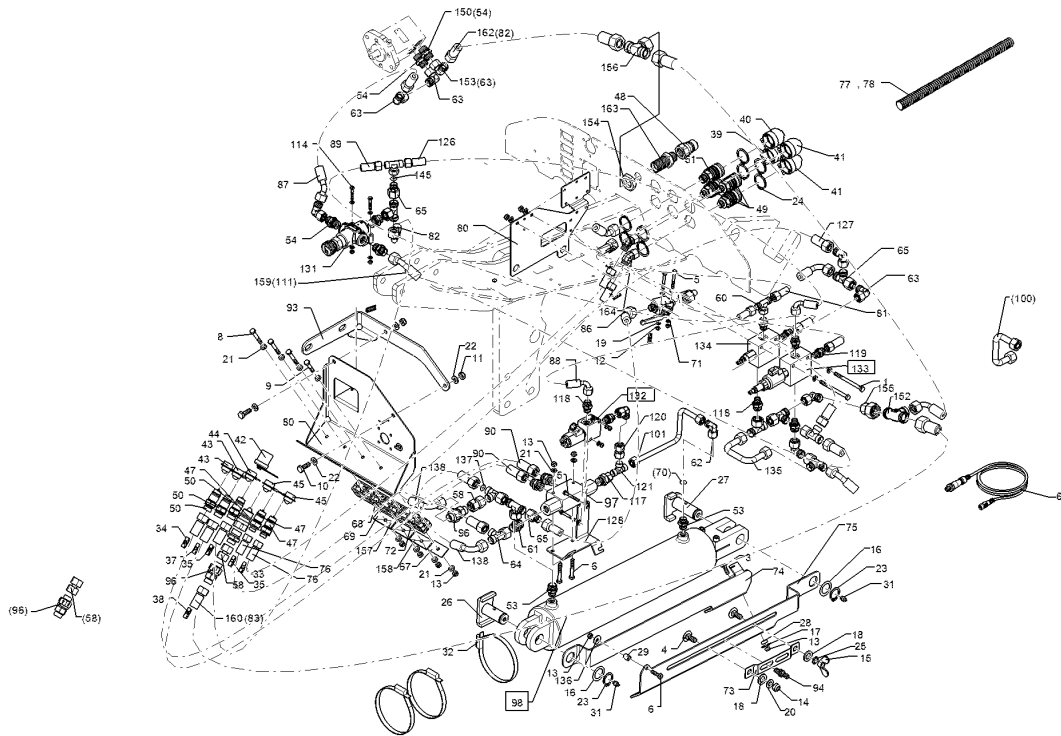
09.20

Pos.	Art.Nr.	Stck.	Artikeltext / Description		Abmessung
80	47511085	1	Trägerblech	Carrier plate	3x217,7x289,8 2xD21 GEB
81	47510721	1	Hydraulikschlauch	Hydraulic hose	2SC08-450 DKOL12/DKOL12 0/45°
82	47511196	1	Hydraulikschlauch	Hydraulic hose	2SC12-1500 DKOL15/DKOL15 0/90°
83	47511199	1	Hydraulikschlauch	Hydraulic hose	2SC12-1200 DKOL15/DKOL15 0/45°
85	47511225	1	Hydraulikschlauch	Hydraulic hose	2SC10-350 DKOL12/DKOL12 0/90°
86	47511275	1	Hydraulikschlauch	Hydraulic hose	2SC10-500 DKOL12/DKOL12 0/90°
87	47511281	1	Hydraulikschlauch	Hydraulic hose	2SC12-1600 DKOL15/DKOL15 0/45°
88	47511226	1	Hydraulikschlauch	Hydraulic hose	2SC10-1200 DKOL12/DKOL12 0/90°
89	47511229	1	Hydraulikschlauch	Hydraulic hose	2SC10-350 DKOL12/DKOL12 0/0°
90	47511373	2	Hydraulikschlauch	Hydraulic hose	2SC12-2250 DKOL15/DKOL15 0/0°



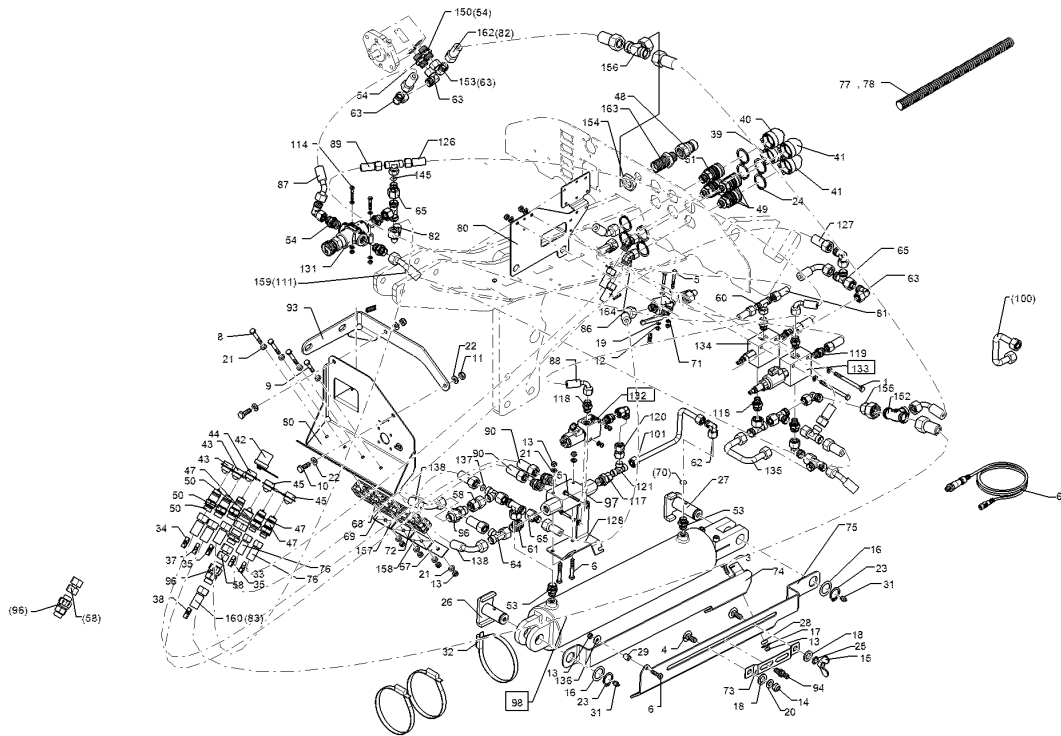
09.20

Pos.	Art.Nr.	Stck.	Artikeltext / Description		Abmessung
93	48210664	1	Halter	Holder	6x95,5x584,5 GEB.
94	573 4375	1	Sensor	Sensor	M12x1,5x45, 3P, PNP, IFS204
96	575 2101	1	Rückschlagventil reduz.Staudr.	Nonreturn valve	RHD15L/Feder 0,2 bar/M22x1,5
97	575 2238	1	Rückschlagventil	Nonreturn valve	1/2" KOHU 10-001
98	575 2356	1	Hydraulikzylinder	Hydraulic ram	DZ110/50x0450-0750 D30 D30
100	57511139	1	Hydraulikrohr	Hydraulic tube	15x2x228 2xGEB
101	57511140	1	Hydraulikrohr	Hydraulic tube	12x2x343 2xGEB
111	47511231	1	Hydraulikschlauch	Hydraulic hose	2SC12-550 DKOL15/DKOL15 0/45°
112	47511233	1	Hydraulikschlauch	Hydraulic hose	2SC12-400 DKOL15/DKOL15 0/45°
114	301 3007	2	Sechskantschraube	Hexagon bolt	M6x35-8.8 DIN931 BK30
117	375 4049	1	Einstellbare GE-Verschraubung	Adjustable GE-union	evGE 12-LR 1/2"-ED DKO
118	375 4053	2	Gerade Einschraubverschraubung	Nipple	x-GE15-LR 3/8"-ED
119	375 4057	6	Gerade Einschraubverschraubung	Nipple	x-GE12-LR 3/8"-ED
126	47511227	1	Hydraulikschlauch	Hydraulic hose	2SC10-400 DKOL12/DKOL12 0/90°
128	47511296	1	Ventilhalter	Holder	4x137x174,8 GEB.
131	575 2004	1	Stromregelventil	Control valve	3-W Bucher 2-371



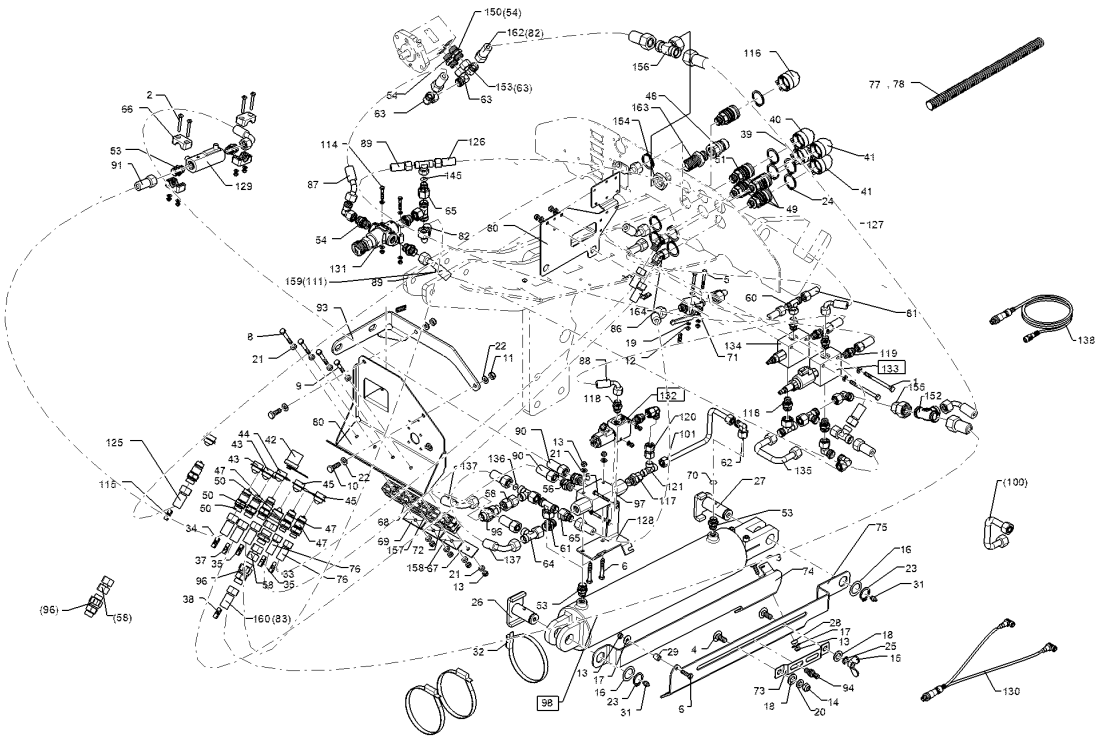
09.20

Pos.	Art.Nr.	Stck.	Artikeltext / Description	Abmessung	
132	57510616	1	Sitzventil	Seat valve	WS22GNZ5-2 12D DT+GALMA1
133	57510987	1	Druckregelventil	Pressure control valve	12V 22W G3/8ZLI
134	57511109	1	Druckregelventil	Pressure control valve	3,5-105 bar G3/8ZLI
135	57511120	1	Hydraulikrohr	Hydraulic tube	15x2x135 2xGEB90GRD
136	305 8577	1	Scheibe	Washer	10,5/30x2,5 St-Zn
137	37510136	1	Drosselscheibe	Restrictor washer	D2,0 D15x1,5 D2,0
138	47511200	2	Hydraulikschlauch	Hydraulic hose	2SC12-500 DKOL15/DKOL15 0/90°
139	573 4430	1	Verlängerungskabel	Extension cable	M12 3P 750 mm
145	375 2214	1	Drosselscheibe	Restrictor washer	D12x1,5 BO 2,0
150	375 4060	1	Gerade Einschraubverschraubung	Nipple	GE18-LM 22x1,5 ED
151	375 4064	1	Gerade Einschraubverschraubung	Nipple	x-GE22-L R3/4" ED
152	375 4485	1	T-Verschraubung	T-union	x-T22-L M30x2 Zn
153	375 4510	1	Einstellbare W-Verschraubung	Adjustable angle union	EW18-L-DKO24 GRD O-Ring
154	375 5714	1	Sechskantmutter	Hexagon nut	M30x2 SW36 Zn
155	37510054	1	Verbindung gerade	Connection	GVO-22L/15L
156	37510391	1	Einstellbare T-Verschraubung	Adjustable T-union	ET22-L M30x2
157	37510403	1	Schellenkörper	Clamp	428/22 PA-H
158	37510405	1	Deckplatte	Cover plate	79x30x7 1xD9
159	47511855	1	Hydraulikschlauch	Hydraulic hose	2SC19-1600 DKOL22/DKOL22 0/0°



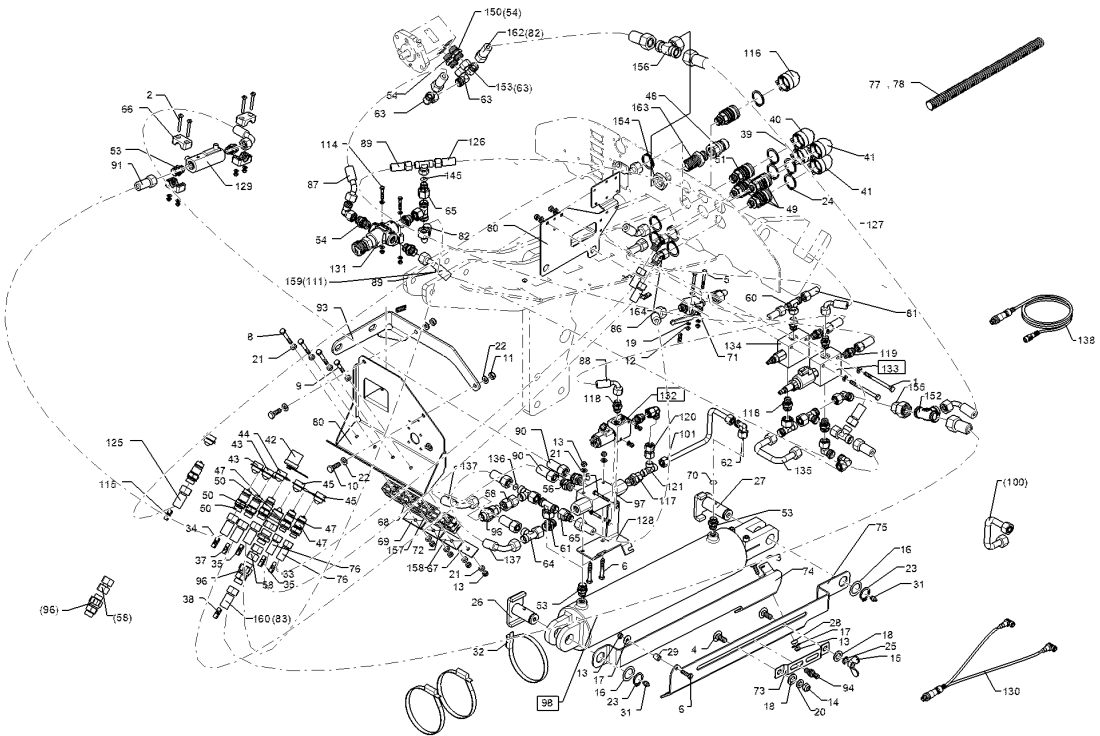
09.20

Pos.	Art.Nr.	Stck.	Artikeltext / Description		Abmessung
161	47511990	1	Hydraulikschlauch	Hydraulic hose	2SC19-0550 DKOL22/DKOL22 0/90°
162	47511991	1	Hydraulikschlauch	Hydraulic hose	2SC16-1800 DKOL18/DKOL22 0/90°
163	375 4399	1	Gerade Schottverschraubung	Straight bulkhead screw	x-SV22-LR 3/4 Zn ED
164	37510346	2	Einstellbare W-Verschraubung	Adjustable angle union	EW12-LM M18x1,5 45°



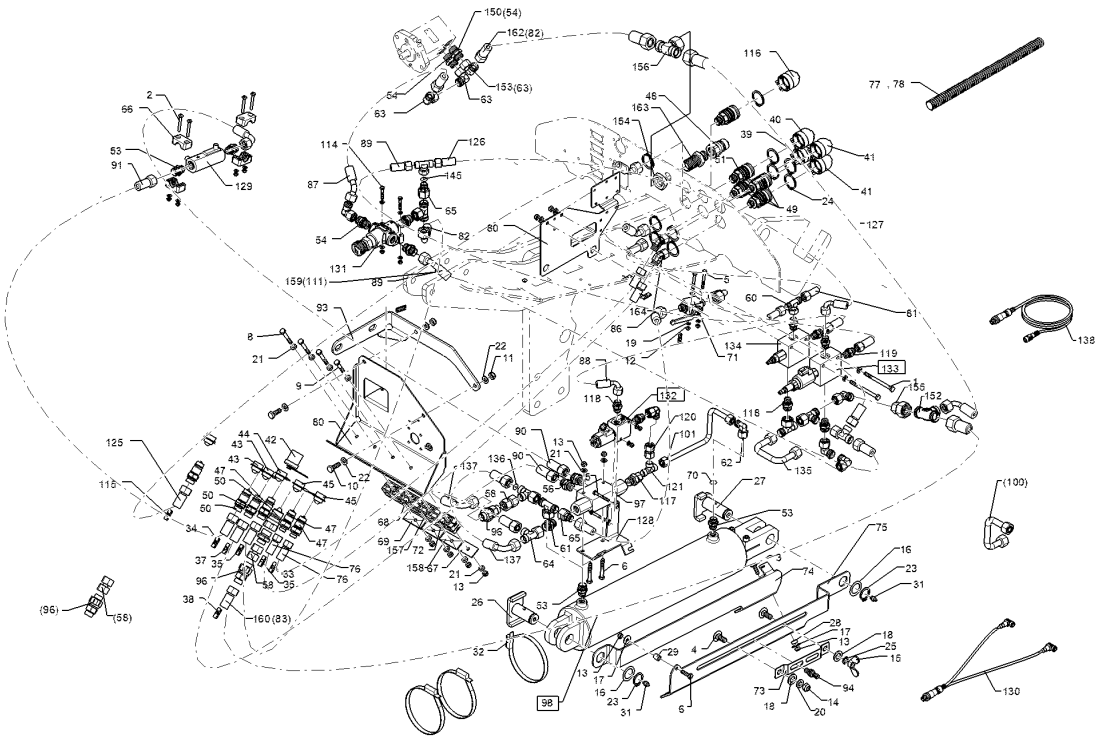
09.20

Pos.	Art.Nr.	Stck.	Artikeltext / Description		Abmessung
1	30110402	2	Sechskantschraube	Hexagon bolt	M8x100-8.8 DIN931 BK45
2	301 0306	4	Linsenschraube	Oval head screw	M6x45-4,6 Zn DIN7985
3	301 1125	1	Flachrundschrabe	Saucer-head screw	M8x25-8.8 DIN603 BK45
4	301 1802	2	Flachrundschrabe	Saucer-head screw	M12x30-4.6 DIN603 BK30
5	301 3030	4	Sechskantschraube	Hexagon bolt	M6x50-8.8 DIN931 BK30
6	301 3066	1	Sechskantschraube	Hexagon bolt	M8x30-8.8 DIN933 BK30
7	301 3078	2	Sechskantschraube	Hexagon bolt	M8x55-8.8 DIN931 BK45
8	301 3081	3	Sechskantschraube	Hexagon bolt	M8x60-8.8 DIN931 BK45
9	301 5418	1	Sechskantschraube	Hexagon bolt	M8x50-8.8 DIN931 BK45
10	301 7510	2	Sechskantschraube	Hexagon bolt	M10x30-A2 DIN933
11	303 0802	2	Sicherungsmutter	Selflocking nut	NM10 A2-70 DIN985
12	303 0931	10	Sicherungsmutter	Selflocking nut	NM6-8 Zn DIN985
13	303 0932	10	Sicherungsmutter	Selflocking nut	NM8-8 Zn DIN985
14	303 0934	1	Sicherungsmutter	Selflocking nut	NM12-8 Zn DIN985
15	303 1512	1	Flügelmutter	Wing nut	M12-DIN315-5 Zn
16	305 2051	2	Passscheibe	Adjusting washer	30x42x1,0 DIN988 Zn
17	305 6124	1	Scheibe	Washer	8,4/25x2 DIN9021-St Zn



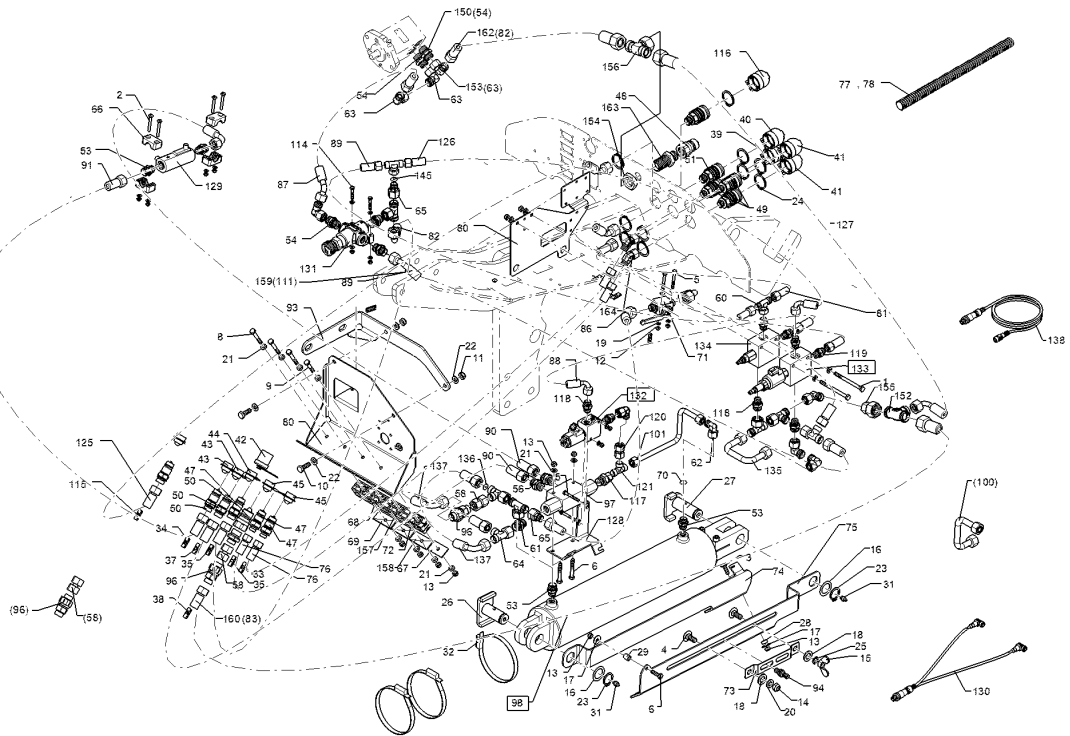
09.20

Pos.	Art.Nr.	Stck.	Artikeltext / Description	Abmessung	
18	305 6958	2	Scheibe	Washer	18/30x3 DIN126-St Zn
19	305 8571	14	Scheibe	Washer	6,4 DIN125-A Zn
20	305 8580	1	Scheibe	Washer	13/24x2,5 St-Zn DIN125
21	305 8694	14	Scheibe	Washer	A8,4 DIN125-St Zn
22	30510066	4	Scheibe	Washer	10,5 DIN125 A2
23	305 8867	2	Sicherungsring	Retaining ring	30x2 DIN471 Zn
24	305 8871	8	Sicherungsring	Retaining ring	38x1,75 DIN471 Zn
25	305 9970	1	Fächerscheibe	Washer	A12,5 DIN6798 Zn
26	313 3023	1	Bolzen mit Verdrehsicherung	Pin with stop	D30/72x62/84-M10x1 Zn
27	31310129	1	Bolzen	Pin	D30x91/75 U-61 Zn
28	317 7583	1	Buchse	Bush	D16x2,5x7 Zn
29	317 9476	1	Buchse	Bush	14x2,5x15 Zn
31	323 6348	2	Schmiernippel	Grease nipple	H 1, M 10 x 1,0, v.F. mit vers
32	325 1185	3	Schlauchklemme	Hose clamp	110-130 Zn Norma
33	325 1521	2	Kennzeichnung	Marking	P1 29x8
34	325 1523	1	Kennzeichnung	Marking	P3 29X8
35	325 1526	2	Kennzeichnung	Marking	P6 29X8
36	325 1528	2	Kennzeichnung	Marking	T1 29x8
37	325 1530	1	Kennzeichnung	Marking	T3 29X8
38	325 1533	2	Kennzeichnung	Marking	T6 29X8
39	375 2102	1	Staubschutzklappe schwarz	Dust protection flap	BG 3 D38



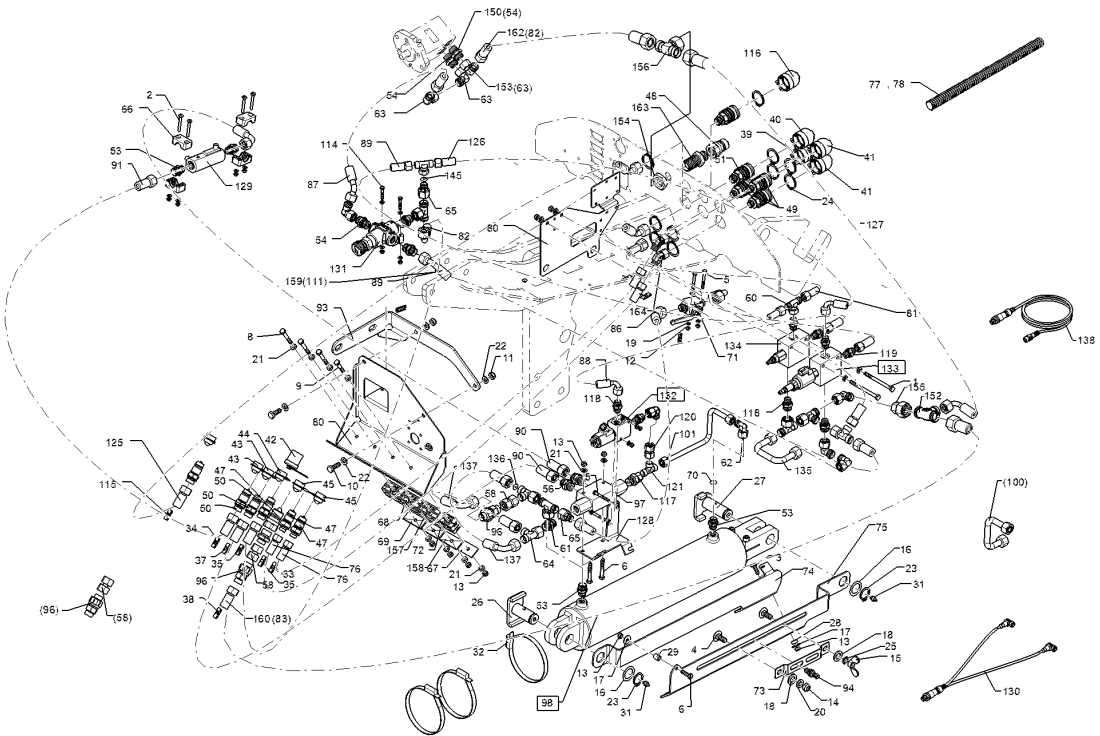
09.20

Pos.	Art.Nr.	Stck.	Artikeltext / Description		Abmessung
40	375 2104	1	Staubschutzklappe weiss	Dust protection flap	BG 3 D38
41	375 2105	2	Staubschutzklappe rot	Dust protection flap	BG 3 D38
42	375 2107	1	Staubschutzklappe rot	Dust protection flap	BG 4 D31
43	375 2121	2	Staubkappe	Dust cap	D26,5 Bg.3
44	375 2123	2	Staubkappe, gelb	Cap	D26,5 Bg.3
45	375 2166	2	Staubkappe, rot	Cap, red	D26,5
46	375 2172	1	Drosselscheibe	Restrictor washer	D12x1,5 BO 1,0
47	375 2718	2	SVK-Stecker	Hydraulic coupling	BG-3 12L M18x1,5
48	375 2719	2	SVK-Stecker	Hydraulic coupling	SVK-BG 4 G3/4"
49	375 2735	3	SVK-Muffe	SVK-socket	CEL12 M18x1,5 BG3
50	375 2736	4	SVK-Stecker	Hydraulic coupling	BG-3 15L CEL M22x1,5 SW-27
51	375 2737	1	SVK-Muffe	SVK-socket	BG-3 CEL15 M22x1,5
52	375 4021	1	Einschraubverschraubung	Nipple	x-GE12-LM M18x1,5 ED Zn
53	375 4031	3	Gerade Einschraubverschraubung	Nipple	x-GE15-LM-ED 18x1,5-B
54	375 4032	4	Gerade Einschraubverschraubung	Nipple	x-GE15-LM 22x1,5-ED
55	375 4045	1	Gerade Einschraubverschraubung	Nipple	x-GE15-LR 3/4"-ED
56	375 4046	3	Gerade Einschraubverschraubung	Nipple	x-GE15-LR-ED 1/2"
58	375 4136	1	Verbindung gerade	Connection	DKO L15/L15
60	375 4490	3	Einstellbare T-Verschraubung	Adjustable T-union	ET12-LM DKO24 GRD M18x1,5
61	375 4494	3	Einstellbare T-Verschraubung	Adjustable T-union	ET15-LM



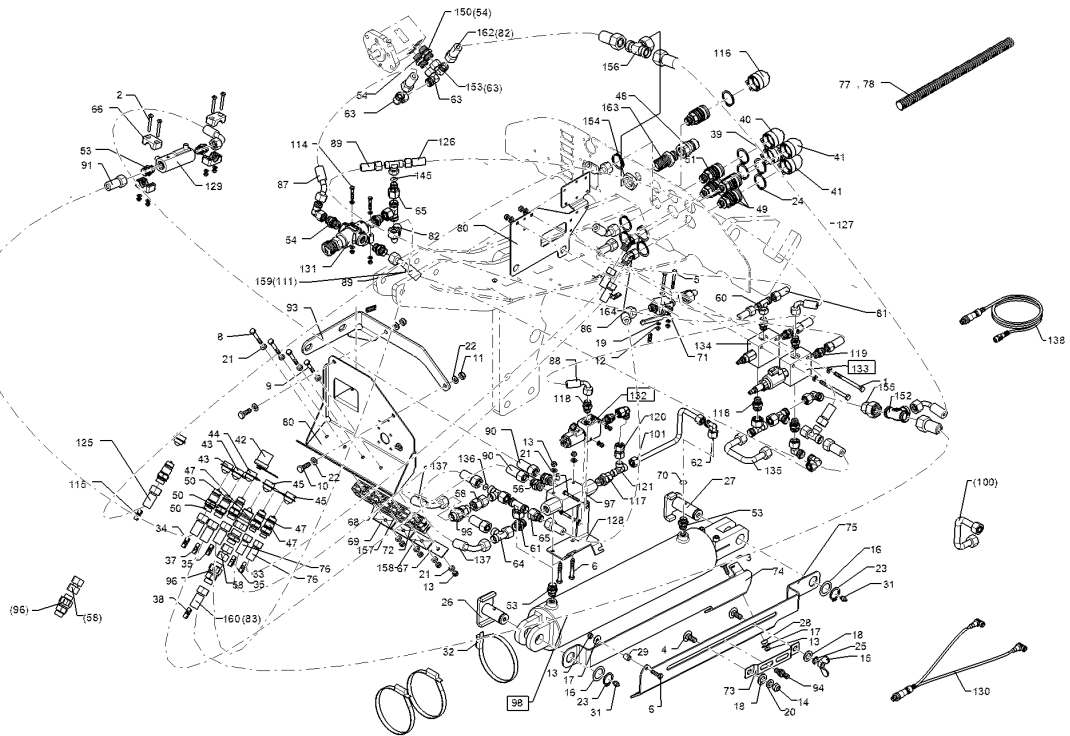
09.20

Pos.	Art.Nr.	Stck.	Artikeltext / Description		Abmessung
62	375 4500	3	Einstellbare W-Verschraubung	Adjustable angle union	EW12-LM DKO24 GRD M18x1,5
63	375 4503	6	Einstellbare W-Verschraubung	Adjustable angle union	EW15-L-DKO24 GRD O-Ring
64	375 4553	5	Einstellbare L-Verschraubung	Adjustable L-union	EL15-L-DKO24 GRD
65	375 4653	2	Konus-Reduzieranschluss	Reduction joint	x-KOR15/12-L DKO24 GRD
66	375 9966	4	Schellenkörper	Clamp	1/2x322 PP
67	375 9986	1	Platte	Plate	GD 2D
68	375 9997	4	Schelle	Clamp	SP 319/19
69	375 9998	2	Deckplatte	Cover plate	GD 3D W3
70	37510010	1	Drosselscheibe	Restrictor washer	D12x1,5 BO 3,0
71	37510045	1	Absperrventil	Shut-off valve	BKH 12L-M18x1,5 Zn
72	37510217	2	Schellenkörper	Clamp	218/18 PAH
73	47310084	1	Sensorhalter	Sensor holder	2x30x205,5 GEB. Zn
74	47310086	1	Führungsschiene	Slide guiding	4x173,1x698,8 GEB.
75	47310088	1	Führungsschiene	Slide guiding	4x134,2x758,9 1xD30,3 GEB. Zn
76	475 3255	2	Hydraulikschlauch	Hydraulic hose	2SC10-1750 DKOL12/DKOL12 0/0°
77	47511050	1	Schutzschlauch	Protective hose	di55x1800
78	47511051	1	Schutzschlauch	Protective hose	di55x700
79	47511084	1	Ventilhalter	Holder	3x384,2x483,1 GEB



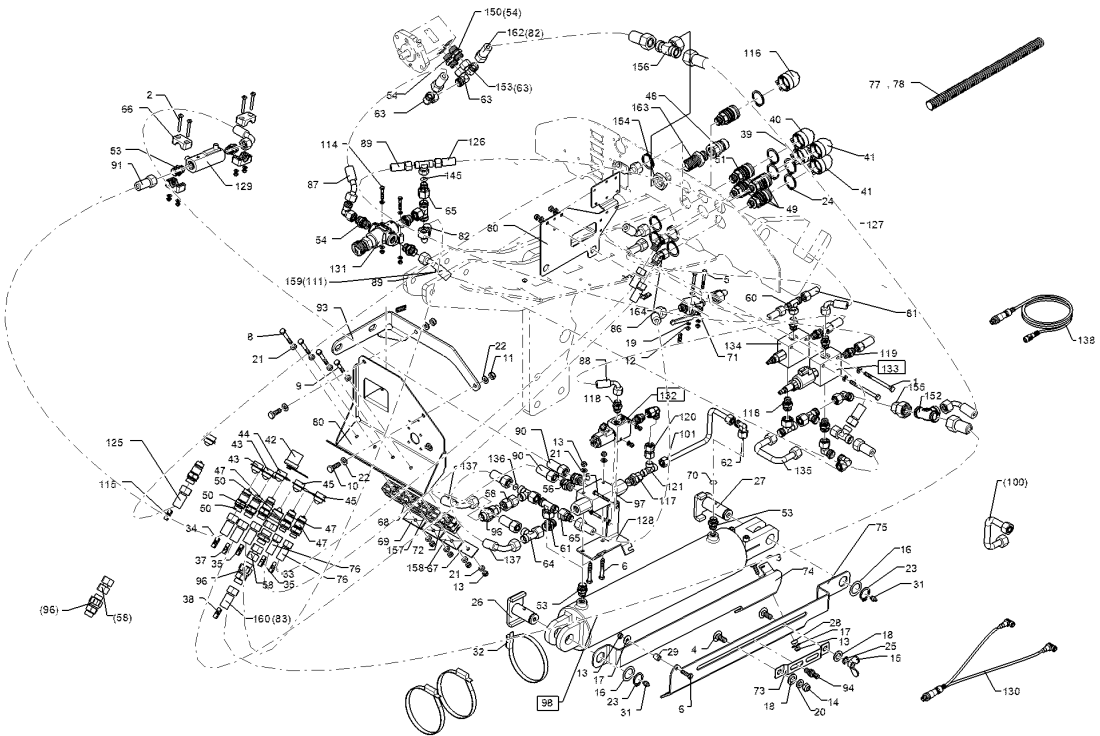
09.20

Pos.	Art.Nr.	Stck.	Artikeltext / Description		Abmessung
80	47511085	1	Trägerblech	Carrier plate	3x217,7x289,8
81	47510721	1	Hydraulikschlauch	Hydraulic hose	2xD21 GEB 2SC08-450 DKOL12/DKOL12 0/45°
82	47511196	1	Hydraulikschlauch	Hydraulic hose	2SC12-1500 DKOL15/DKOL15 0/90°
83	47511199	1	Hydraulikschlauch	Hydraulic hose	2SC12-1200 DKOL15/DKOL15 0/45°
84	47511224	1	Hydraulikschlauch	Hydraulic hose	2SC12-700 DKOL15/DKOL15 0/90°
85	47511225	1	Hydraulikschlauch	Hydraulic hose	2SC10-350 DKOL12/DKOL12 0/90°
86	47511275	1	Hydraulikschlauch	Hydraulic hose	2SC10-500 DKOL12/DKOL12 0/90°
87	47511281	1	Hydraulikschlauch	Hydraulic hose	2SC12-1600 DKOL15/DKOL15 0/45°
88	47511226	1	Hydraulikschlauch	Hydraulic hose	2SC10-1200 DKOL12/DKOL12 0/90°
89	47511229	1	Hydraulikschlauch	Hydraulic hose	2SC10-350 DKOL12/DKOL12 0/0°



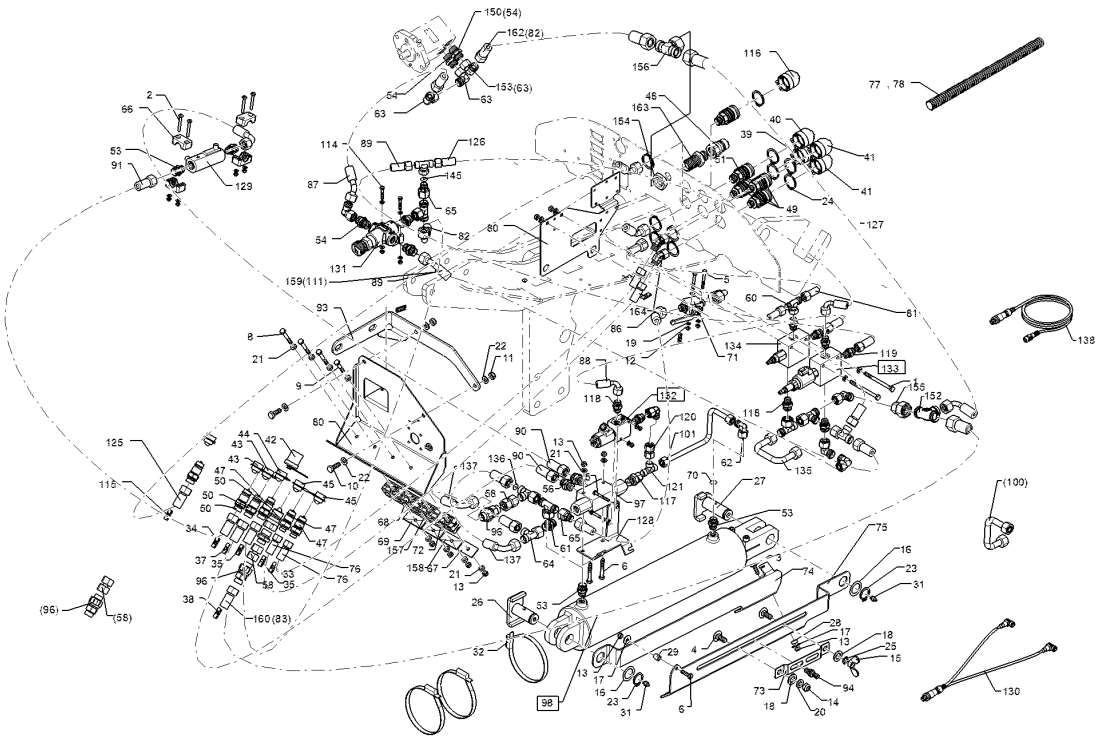
09.20

Pos.	Art.Nr.	Stck.	Artikeltext / Description		Abmessung
90	47511373	1	Hydraulikschlauch	Hydraulic hose	2SC12-2250 DKOL15/DKOL15 0/0°
91	47511109	1	Hydraulikschlauch	Hydraulic hose	2SC12-1600 DKOL15/DKOL15 0/0°
93	48210664	1	Halter	Holder	6x95,5x584,5 GEB.
94	573 4375	1	Sensor	Sensor	M12x1,5x45, 3P, PNP, IFS204
96	575 2101	1	Rückschlagventil reduz.Staudr.	Nonreturn valve	RHD15L/Feder 0,2 bar/M22x1,5
97	575 2238	1	Rückschlagventil	Nonreturn valve	1/2" KOHU 10-001
100	575 2356	1	Hydraulikzylinder	Hydraulic ram	DZ110/50x0450-0750 D30 D30
101	57511140	1	Hydraulikrohr	Hydraulic tube	12x2x343 2xGEB
111	47511231	1	Hydraulikschlauch	Hydraulic hose	2SC12-550 DKOL15/DKOL15 0/45°
112	47511233	1	Hydraulikschlauch	Hydraulic hose	2SC12-400 DKOL15/DKOL15 0/45°
114	301 3007	2	Sechskantschraube	Hexagon bolt	M6x35-8.8 DIN931 BK30
115	32510020	2	Kennzeichnung	Marking	P7 UC-WMTBA 29X8
116	375 2103	1	Staubschutzklappe gelb	Dust protection flap	BG 3 D38
117	375 4049	1	Einstellbare GE-Verschraubung	Adjustable GE-union	evGE 12-LR 1/2"-ED DKO



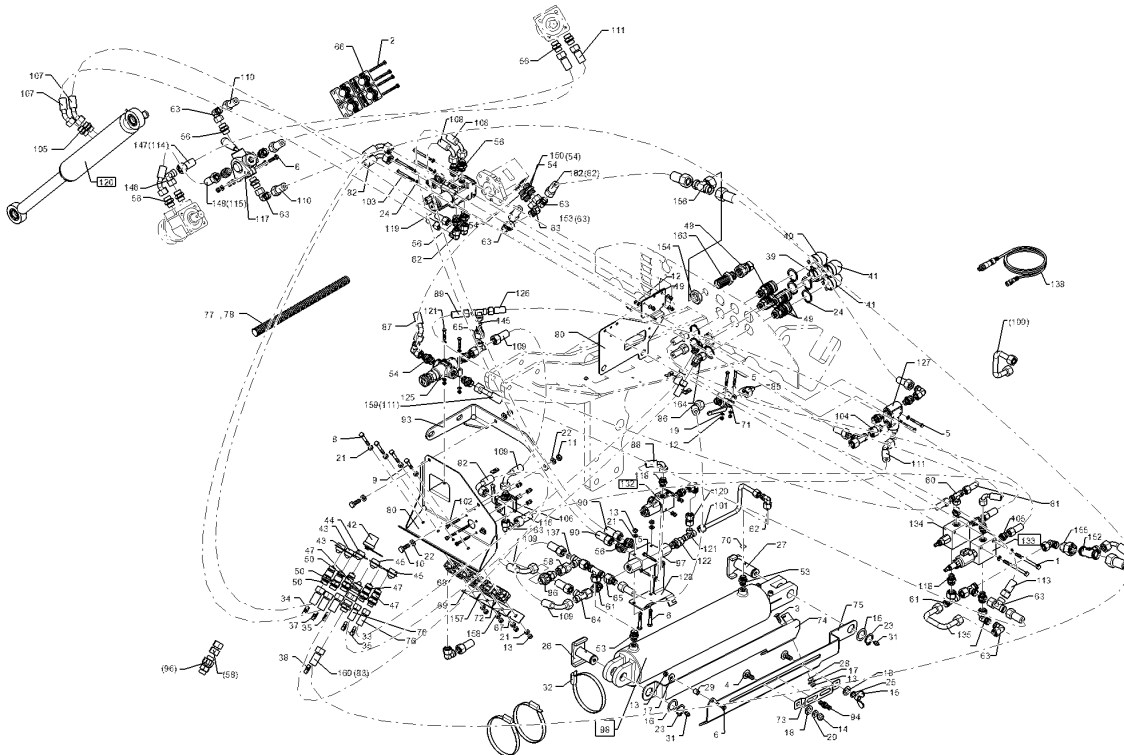
09.20

Pos.	Art.Nr.	Stck.	Artikeltext / Description		Abmessung
118	375 4053	2	Gerade Einschraubverschraubung	Nipple	x-GE15-LR 3/8"-ED
119	375 4057	6	Gerade Einschraubverschraubung	Nipple	x-GE12-LR 3/8"-ED
125	47511205	1	Hydraulikschlauch	Hydraulic hose	2SC12-1750 DKOL15/DKOL15 0/0°
126	47511227	1	Hydraulikschlauch	Hydraulic hose	2SC10-400 DKOL12/DKOL12 0/90°
128	47511296	1	Ventilhalter	Holder	4x137x174,8 GEB.
129	57310047	1	Strömungswächter	Flow monitor	2x M12 12V 1-40I
130	57310496	1	Adapterkabel	Cable	Sensor 1xM12 3P - 2xM12 4P
131	575 2004	1	Stromregelventil	Control valve	3-W Bucher 2-37I
132	57510616	1	Sitzventil	Seat valve	WS22GNZ5-2 12D DT+GALMA1
133	57510987	1	Druckregelventil	Pressure control valve	12V 22W G3/8ZLI
134	57511109	1	Druckregelventil	Pressure control valve	3,5-105 bar G3/8ZLI
135	57511120	1	Hydraulikrohr	Hydraulic tube	15x2x135 2xGEB90GRD
136	37510136	1	Drosselscheibe	Restrictor washer	D2,0 D15x1,5 D2,0
137	47511200	2	Hydraulikschlauch	Hydraulic hose	2SC12-500 DKOL15/DKOL15 0/90°
138	573 4430	1	Verlängerungskabel	Extension cable	M12 3P 750 mm
142	305 8577	1	Scheibe	Washer	10,5/30x2,5 St-Zn
145	375 2214	1	Drosselscheibe	Restrictor washer	D12x1,5 BO 2,0



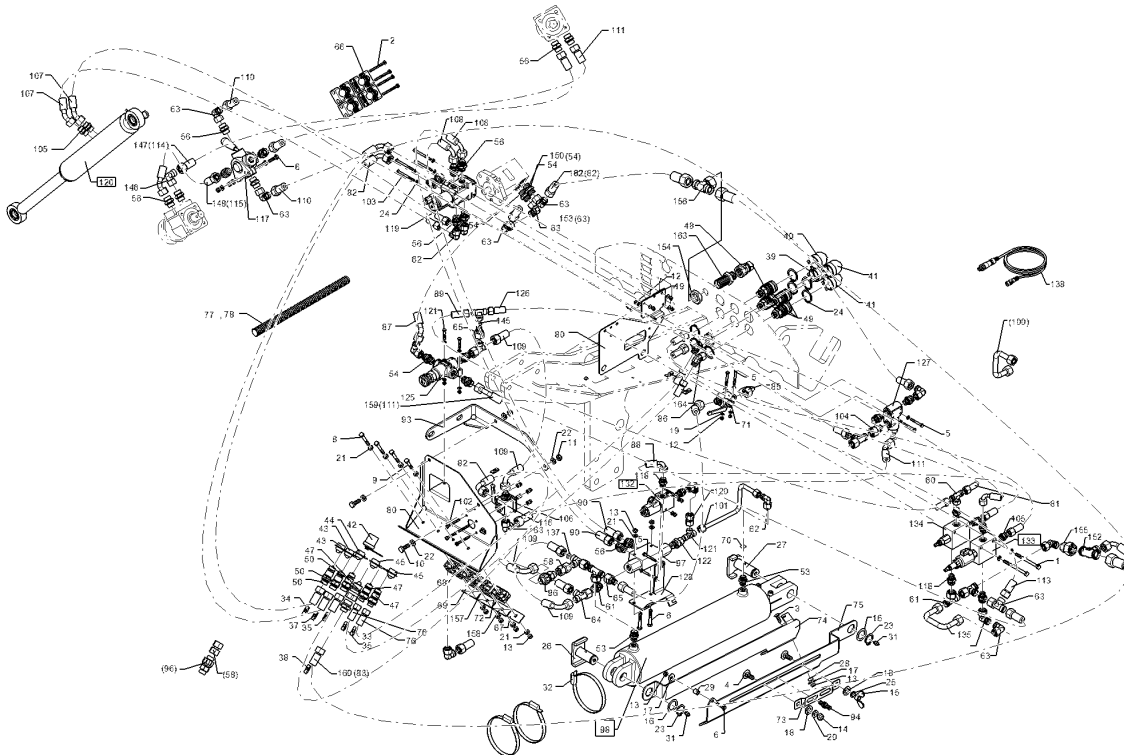
09.20

Pos.	Art.Nr.	Stck.	Artikeltext / Description		Abmessung
150	375 4060	1	Gerade Einschraubverschraubung	Nipple	GE18-LM 22x1,5 ED
151	375 4064	1	Gerade Einschraubverschraubung	Nipple	x-GE22-L R3/4" ED
152	375 4485	1	T-Verschraubung	T-union	x-T22-L M30x2 Zn
153	375 4510	1	Einstellbare W-Verschraubung	Adjustable angle union	EW18-L-DKO24 GRD O-Ring
154	375 5714	1	Sechskantmutter	Hexagon nut	M30x2 SW36 Zn
155	37510054	1	Verbindung gerade	Connection	GVO-22L/15L
157	37510403	1	Schellenkörper	Clamp	428/22 PA-H
158	37510405	1	Deckplatte	Cover plate	79x30x7 1xD9
159	37510391	1	Einstellbare T-Verschraubung	Adjustable T-union	ET22-L M30x2
160	47511855	1	Hydraulikschlauch	Hydraulic hose	2SC19-1600 DKOL22/DKOL22 0/0°
161	47511990	1	Hydraulikschlauch	Hydraulic hose	2SC19-0550 DKOL22/DKOL22 0/90°
162	47511991	1	Hydraulikschlauch	Hydraulic hose	2SC16-1800 DKOL18/DKOL22 0/90°
163	375 4399	1	Gerade Schottverschraubung	Straight bulkhead screw	x-SV22-LR 3/4 Zn ED
164	37510346	2	Einstellbare W-Verschraubung	Adjustable angle union	EW12-LM M18x1,5 45°



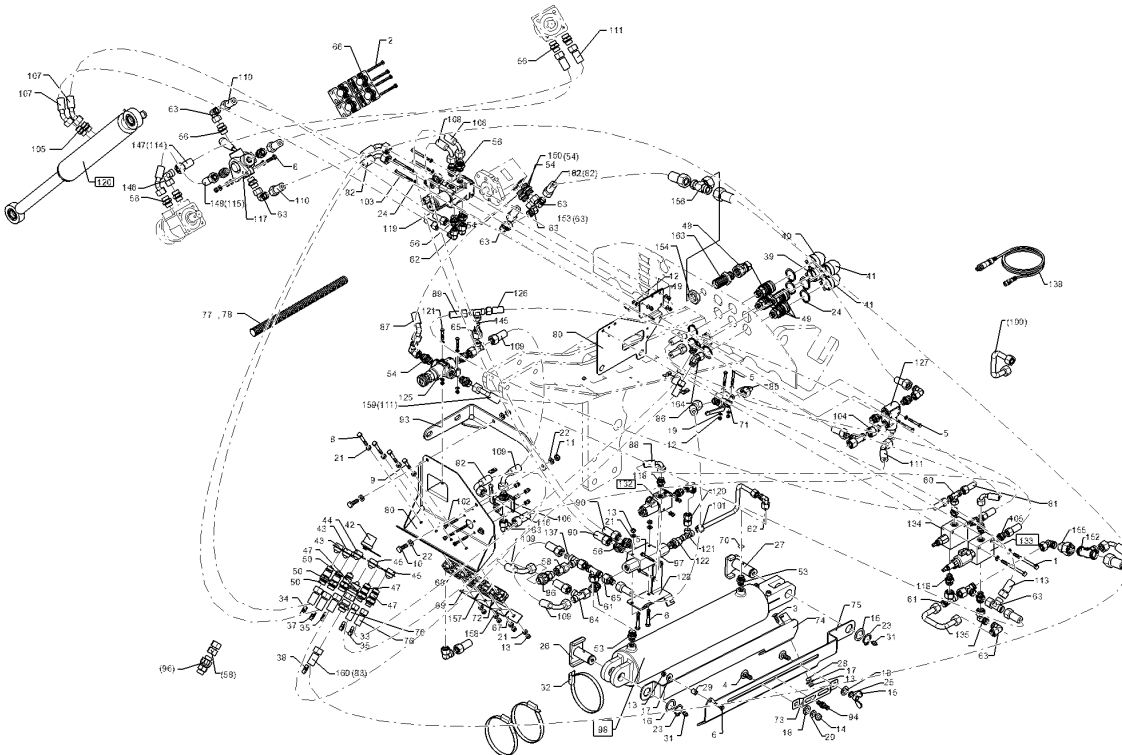
09.20

Pos.	Art.Nr.	Stck.	Artikeltext / Description		Abmessung
1	30110402	2	Sechskantschraube	Hexagon bolt	M8x100-8.8 DIN931 BK45
2	301 0310	4	Linsenschraube	Oval head screw	M6x65-4,6 Zn DIN7985
3	301 1125	1	Flachrundschrabe	Saucer-head screw	M8x25-8.8 DIN603 BK45
4	301 1802	2	Flachrundschrabe	Saucer-head screw	M12x30-4.6 DIN603 BK30
5	301 3030	6	Sechskantschraube	Hexagon bolt	M6x50-8.8 DIN931 BK30
6	301 3066	3	Sechskantschraube	Hexagon bolt	M8x30-8.8 DIN933 BK30
7	301 3078	2	Sechskantschraube	Hexagon bolt	M8x55-8.8 DIN931 BK45
8	301 3081	2	Sechskantschraube	Hexagon bolt	M8x60-8.8 DIN931 BK45
9	301 5418	2	Sechskantschraube	Hexagon bolt	M8x50-8.8 DIN931 BK45
10	301 7510	2	Sechskantschraube	Hexagon bolt	M10x30-A2 DIN933
11	303 0802	2	Sicherungsmutter	Selflocking nut	NM10 A2-70 DIN985
12	303 0931	16	Sicherungsmutter	Selflocking nut	NM6-8 Zn DIN985
13	303 0932	12	Sicherungsmutter	Selflocking nut	NM8-8 Zn DIN985
14	303 0934	1	Sicherungsmutter	Selflocking nut	NM12-8 Zn DIN985
15	303 1512	1	Flügelmutter	Wing nut	M12-DIN315-5 Zn
16	305 2051	2	Passscheibe	Adjusting washer	30x42x1,0 DIN988 Zn
17	305 6124	1	Scheibe	Washer	8,4/25x2 DIN9021-St Zn



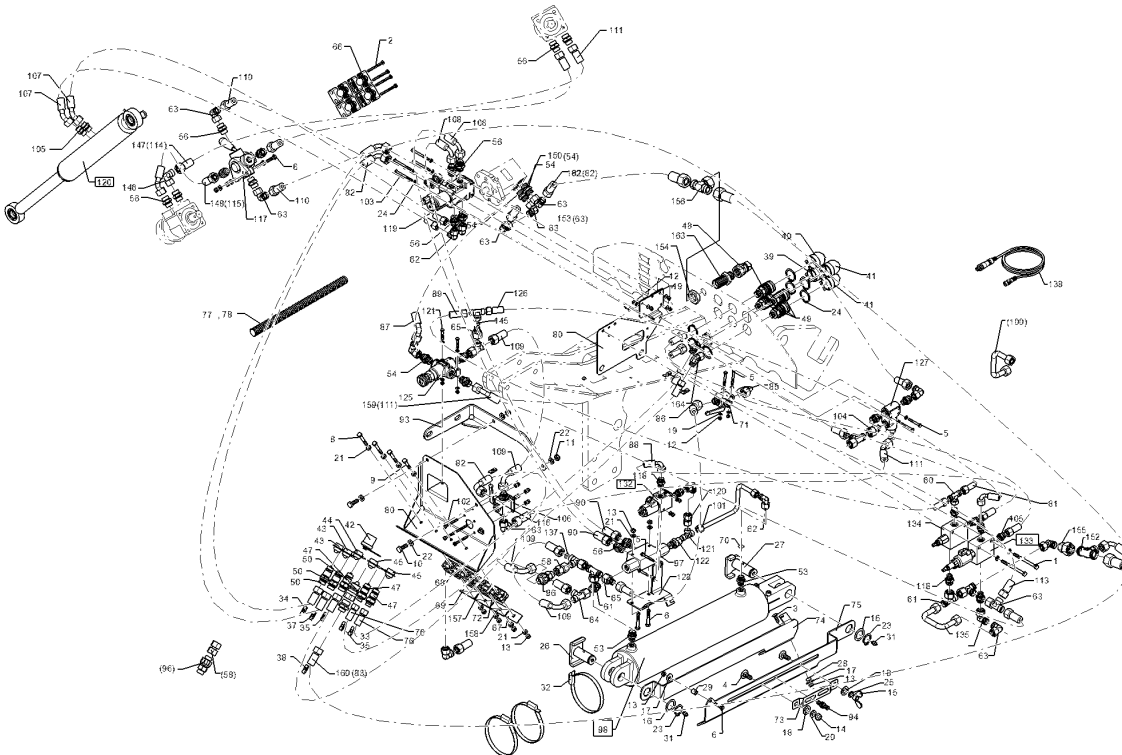
09.20

Pos.	Art.Nr.	Stck.	Artikeltext / Description	Abmessung	
18	305 6958	2	Scheibe	Washer	18/30x3 DIN126-St Zn
19	305 8571	26	Scheibe	Washer	6,4 DIN125-A Zn
20	305 8580	1	Scheibe	Washer	13/24x2,5 St-Zn DIN125
21	305 8694	16	Scheibe	Washer	A8,4 DIN125-St Zn
22	30510066	4	Scheibe	Washer	10,5 DIN125 A2
23	305 8867	2	Sicherungsring	Retaining ring	30x2 DIN471 Zn
24	305 8871	6	Sicherungsring	Retaining ring	38x1,75 DIN471 Zn
25	305 9970	1	Fächerscheibe	Washer	A12,5 DIN6798 Zn
26	313 3023	1	Bolzen mit Verdrehsicherung	Pin with stop	D30/72x62/84-M10x1 Zn
27	31310129	1	Bolzen	Pin	D30x91/75 U-61 Zn
28	317 7583	1	Buchse	Bush	D16x2,5x7 Zn
29	317 9476	1	Buchse	Bush	14x2,5x15 Zn
31	323 6348	2	Schmiernippel	Grease nipple	H 1, M 10 x 1,0, v.F. mit vers
32	325 1185	3	Schlauchklemme	Hose clamp	110-130 Zn Norma
33	325 1521	2	Kennzeichnung	Marking	P1 29x8
34	325 1523	1	Kennzeichnung	Marking	P3 29X8
35	325 1526	2	Kennzeichnung	Marking	P6 29X8
36	325 1528	2	Kennzeichnung	Marking	T1 29x8
37	325 1530	1	Kennzeichnung	Marking	T3 29X8
38	325 1533	2	Kennzeichnung	Marking	T6 29X8
39	375 2102	1	Staubschutzklappe schwarz	Dust protection flap	BG 3 D38



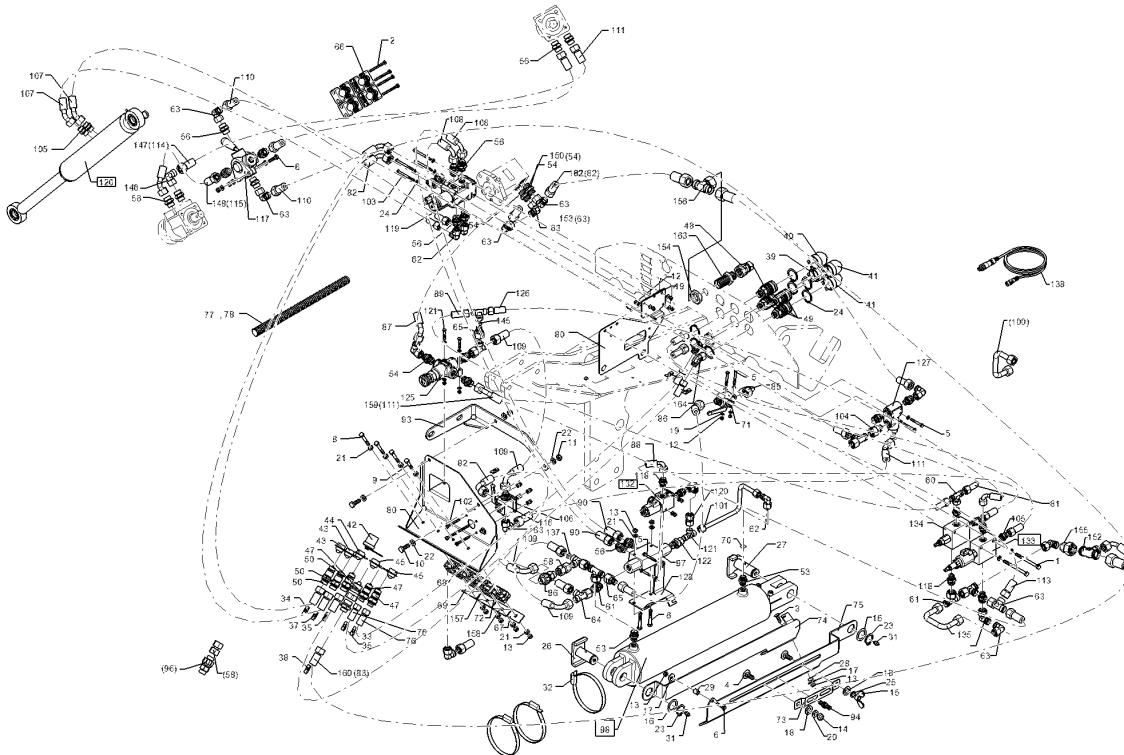
09.20

Pos.	Art.Nr.	Stck.	Artikeltext / Description		Abmessung
40	375 2104	1	Staubschutzklappe weiss	Dust protection flap	BG 3 D38
41	375 2105	2	Staubschutzklappe rot	Dust protection flap	BG 3 D38
42	375 2107	1	Staubschutzklappe rot	Dust protection flap	BG 4 D31
43	375 2121	2	Staubkappe	Dust cap	D26,5 Bg.3
44	375 2123	1	Staubkappe, gelb	Cap	D26,5 Bg.3
45	375 2166	2	Staubkappe, rot	Cap, red	D26,5
46	375 2172	1	Drosselscheibe	Restrictor washer	D12x1,5 BO 1,0
47	375 2718	2	SVK-Stecker	Hydraulic coupling	BG-3 12L M18x1,5
48	375 2719	2	SVK-Stecker	Hydraulic coupling	SVK-BG 4 G3/4"
49	375 2735	3	SVK-Muffe	SVK-socket	CEL12 M18x1,5 BG3
50	375 2736	3	SVK-Stecker	Hydraulic coupling	BG-3 15L CEL M22x1,5 SW-27
51	375 2737	1	SVK-Muffe	SVK-socket	BG-3 CEL15 M22x1,5
52	375 4021	1	Einschraubverschraubung	Nipple	x-GE12-LM M18x1,5 ED Zn
53	375 4031	3	Gerade Einschraubverschraubung	Nipple	x-GE15-LM-ED 18x1,5-B
54	375 4032	4	Gerade Einschraubverschraubung	Nipple	x-GE15-LM 22x1,5-ED
55	375 4045	1	Gerade Einschraubverschraubung	Nipple	x-GE15-LR 3/4"-ED
56	375 4046	15	Gerade Einschraubverschraubung	Nipple	x-GE15-LR-ED 1/2"
57	375 4058	2	Einschraubverschraubung	Nipple	GE 12-LR 1/2" ED
58	375 4136	1	Verbindung gerade	Connection	DKO L15/L15
60	375 4490	3	Einstellbare T-Verschraubung	Adjustable T-union	ET12-LM DKO24 GRD M18x1,5



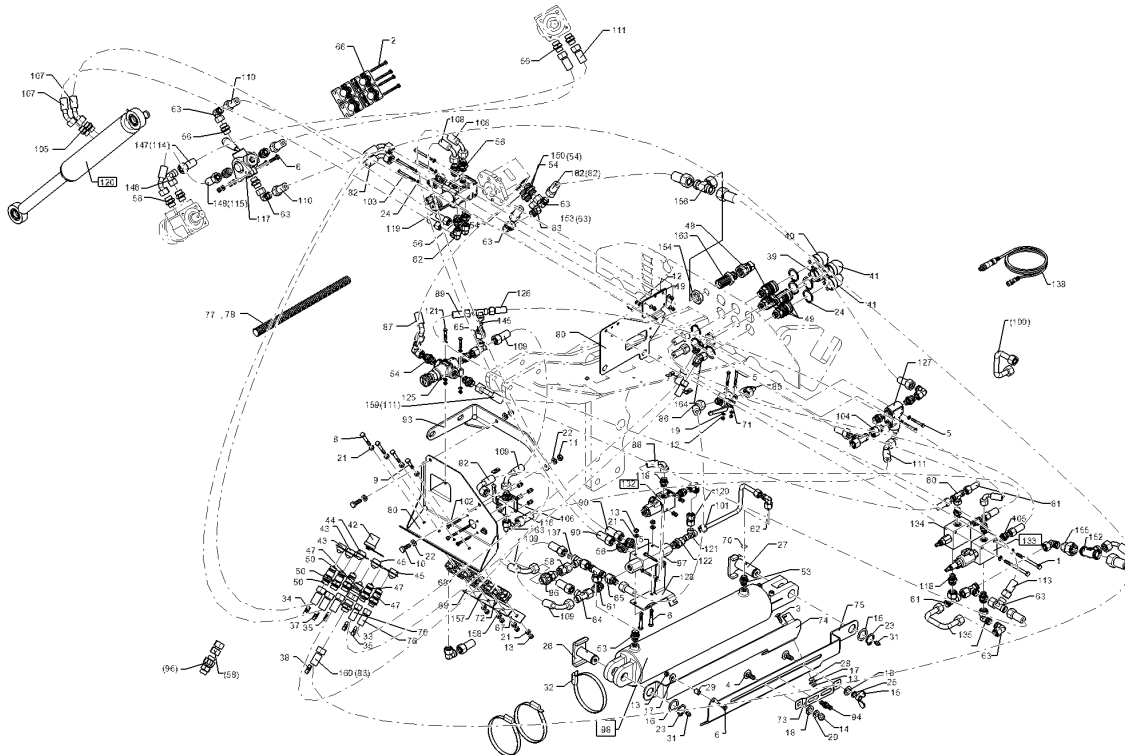
09.20

Pos.	Art.Nr.	Stck.	Artikeltext / Description		Abmessung
61	375 4494	2	Einstellbare T-Verschraubung	Adjustable T-union	ET15-LM
62	375 4500	5	Einstellbare W-Verschraubung	Adjustable angle union	EW12-LM DKO24 GRD M18x1,5
63	375 4503	10	Einstellbare W-Verschraubung	Adjustable angle union	EW15-L-DKO24 GRD O-Ring
64	375 4553	6	Einstellbare L-Verschraubung	Adjustable L-union	EL15-L-DKO24 GRD
65	375 4653	2	Konus-Reduzieranschluss	Reduction joint	x-KOR15/12-L DKO24 GRD
66	375 9966	8	Schellenkörper	Clamp	1/2x322 PP
67	375 9986	2	Platte	Plate	GD 2D
68	375 9997	2	Schelle	Clamp	SP 319/19
69	375 9998	1	Deckplatte	Cover plate	GD 3D W3
70	37510010	1	Drosselscheibe	Restrictor washer	D12x1,5 BO 3,0
71	37510045	1	Absperrventil	Shut-off valve	BKH 12L-M18x1,5 Zn
72	37510217	4	Schellenkörper	Clamp	218/18 PAH
73	47310084	1	Sensorhalter	Sensor holder	2x30x205,5 GEB. Zn
74	47310086	1	Führungsschiene	Slide guiding	4x173,1x698,8 GEB.
75	47310088	1	Führungsschiene	Slide guiding	4x134,2x758,9 1xD30,3 GEB. Zn
76	475 3255	2	Hydraulikschlauch	Hydraulic hose	2SC10-1750 DKOL12/DKOL12 0/0°
77	47511050	1	Schutzschlauch	Protective hose	di55x1800
78	47511051	1	Schutzschlauch	Protective hose	di55x700
79	47511084	1	Ventilhalter	Holder	3x384,2x483,1 GEB



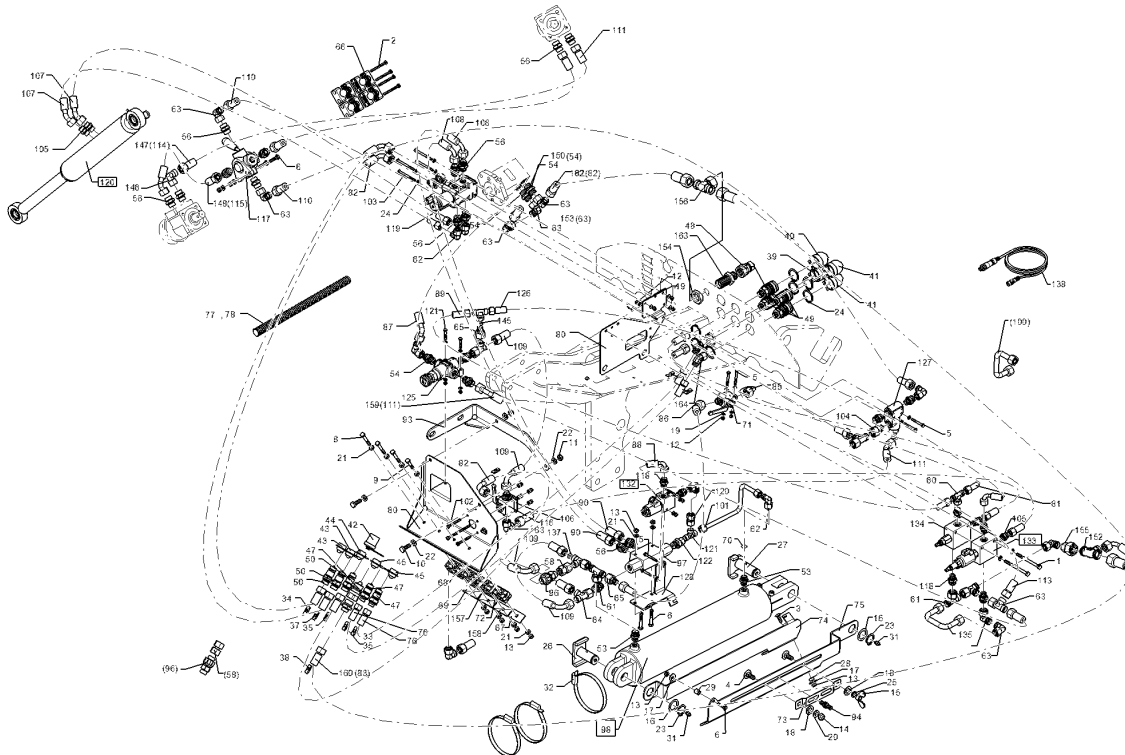
09.20

Pos.	Art.Nr.	Stck.	Artikeltext / Description		Abmessung
80	47511085	1	Trägerblech	Carrier plate	3x217,7x289,8
81	47510721	1	Hydraulikschlauch	Hydraulic hose	2xD21 GEB 2SC08-450 DKOL12/DKOL12 0/45°
82	47511196	3	Hydraulikschlauch	Hydraulic hose	2SC12-1500 DKOL15/DKOL15 0/90°
83	47511199	1	Hydraulikschlauch	Hydraulic hose	2SC12-1200 DKOL15/DKOL15 0/45°
85	47511225	1	Hydraulikschlauch	Hydraulic hose	2SC10-350 DKOL12/DKOL12 0/90°
86	47511275	1	Hydraulikschlauch	Hydraulic hose	2SC10-500 DKOL12/DKOL12 0/90°
88	47511226	1	Hydraulikschlauch	Hydraulic hose	2SC10-1200 DKOL12/DKOL12 0/90°
89	47511229	1	Hydraulikschlauch	Hydraulic hose	2SC10-350 DKOL12/DKOL12 0/0°
93	48210664	1	Halter	Holder	6x95,5x584,5 GEB.
94	573 4375	1	Sensor	Sensor	M12x1,5x45, 3P, PNP, IFS204
96	575 2101	1	Rückschlagventil reduz.Staudr.	Nonreturn valve	RHD15L/Feder 0,2 bar/M22x1,5
97	575 2238	1	Rückschlagventil	Nonreturn valve	1/2" KOHU 10-001



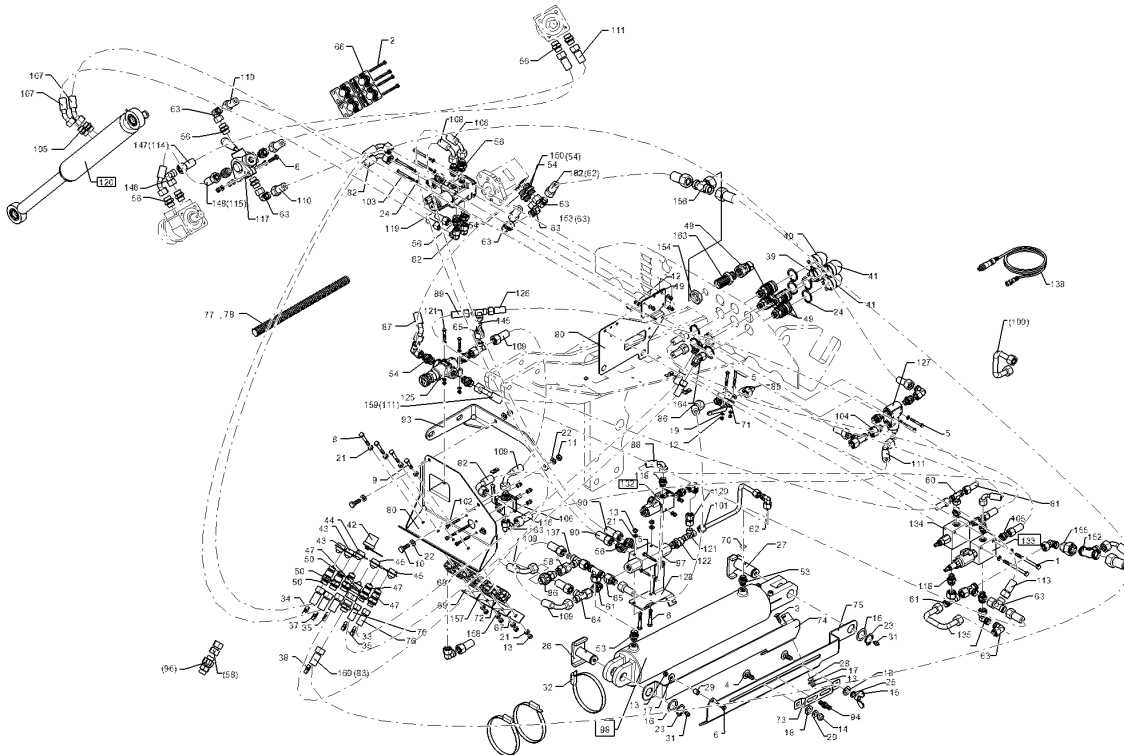
09.20

Pos.	Art.Nr.	Stck.	Artikeltext / Description		Abmessung
98	575 2356	1	Hydraulikzylinder	Hydraulic ram	DZ110/50x0450-0750 D30 D30
100	57511139	1	Hydraulikrohr	Hydraulic tube	15x2x228 2xGEB
101	57511140	1	Hydraulikrohr	Hydraulic tube	12x2x343 2xGEB
102	301 0308	4	Linsenschraube	Oval head screw	M6x55-4,6 Zn DIN7985
103	301 5401	4	Sechskantschraube	Hexagon bolt	M6x70-8.8 DIN931 BK 45
104	375 4037	1	Einschraubverschraubung	Nipple	evGE 15-LM M18x1,5
105	375 4057	8	Gerade Einschraubverschraubung	Nipple	x-GE12-LR 3/8"-ED
106	475 4417	1	Halter	Holder	3x57x57 4xD6,5 Zn
107	47510714	2	Hydraulikschlauch	Hydraulic hose	2SC08-2450 DKOL12/DKOL12 0/45°
108	47511108	2	Hydraulikschlauch	Hydraulic hose	2SC12-970 DKOL15/DKOL15 0/90°
109	47511200	2	Hydraulikschlauch	Hydraulic hose	2SC12-500 DKOL15/DKOL15 0/90°
110	47511201	2	Hydraulikschlauch	Hydraulic hose	2SC12-3300 DKOL15/DKOL15 0/0°
111	47511231	2	Hydraulikschlauch	Hydraulic hose	2SC12-550 DKOL15/DKOL15 0/45°



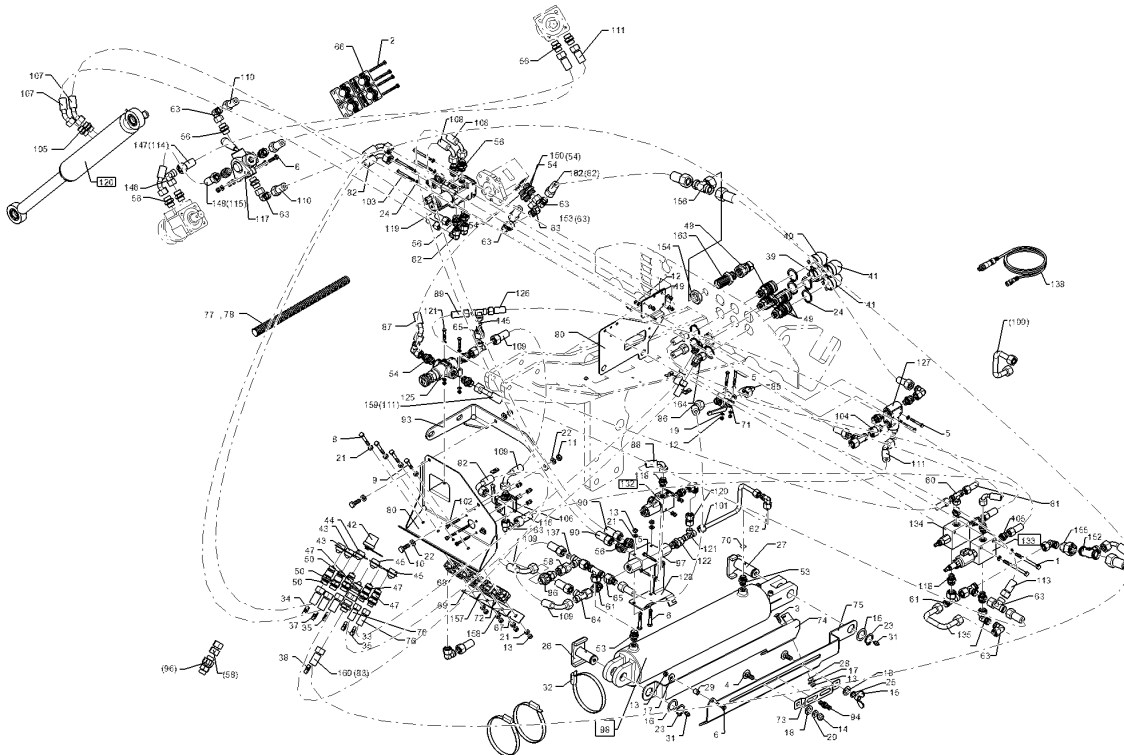
09.20

Pos.	Art.Nr.	Stck.	Artikeltext / Description		Abmessung
112	47511204	1	Hydraulikschlauch	Hydraulic hose	2SC12-1400 DKOL15/DKOL15 0/45°
113	47511233	1	Hydraulikschlauch	Hydraulic hose	2SC12-400 DKOL15/DKOL15 0/45°
114	47511300	1	Hydraulikschlauch	Hydraulic hose	2SC12-2400 DKOL15/DKOL15 0/45°
115	47511301	1	Hydraulikschlauch	Hydraulic hose	2SC12-1100 DKOL15/DKOL15 0/45°
116	575 2206	1	Wegeventil	Directional valve	3/2 DKOL15
117	575 2251	1	Wegeventil	Directional valve	4/3 Q=50ltr. G1/2"
118	375 4053	2	Gerade Einschraubverschraubung	Nipple	x-GE15-LR 3/8"-ED
119	57511022	1	Wegeventil	Directional valve	-6/2 Dt G1/2
120	57511023	1	Hydraulikzylinder	Hydraulic ram	DZ060/35x0320-0510 D25 D25
121	301 3007	2	Sechskantschraube	Hexagon bolt	M6x35-8.8 DIN931 BK30
122	375 4049	1	Einstellbare GE-Verschraubung	Adjustable GE-union	evGE 12-LR 1/2"-ED DKO
124	47511281	1	Hydraulikschlauch	Hydraulic hose	2SC12-1600 DKOL15/DKOL15 0/45°
125	575 2004	1	Stromregelventil	Control valve	3-W Bucher 2-371



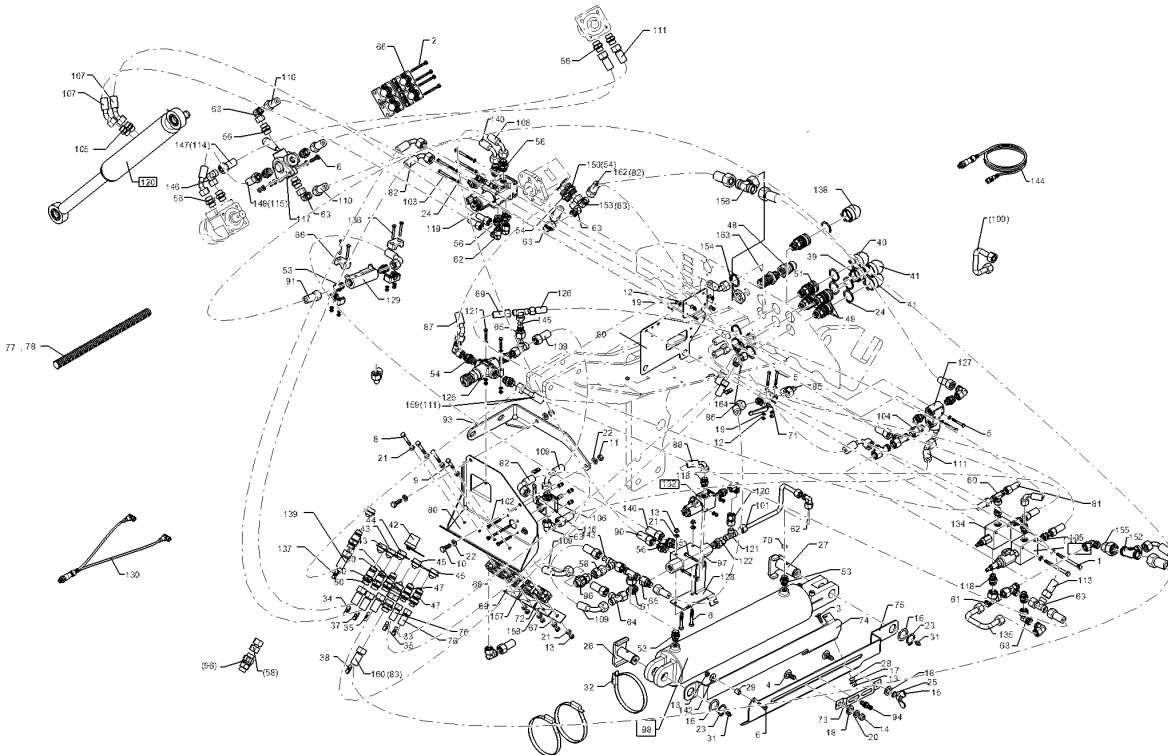
09.20

Pos.	Art.Nr.	Stck.	Artikeltext / Description		Abmessung
126	47511227	1	Hydraulikschlauch	Hydraulic hose	2SC10-400 DKOL12/DKOL12 0/90°
127	57510081	1	Druckbegrenzungsventil	Pressure limiting valve	140 bar 60 l/min M18x1,5
128	47511296	1	Ventilhalter	Holder	4x137x174,8 GEB.
132	57510616	1	Sitzventil	Seat valve	WS22GNZ5-2 12D DT+GALMA1
133	57510987	1	Druckregelventil	Pressure control valve	12V 22W G3/8ZLI
134	57511109	1	Druckregelventil	Pressure control valve	3,5-105 bar G3/8ZLI
135	57511120	1	Hydraulikrohr	Hydraulic tube	15x2x135 2xGEB90GRD
136	305 8577	1	Scheibe	Washer	10,5/30x2,5 St-Zn
137	37510136	1	Drosselscheibe	Restrictor washer	D2,0 D15x1,5 D2,0
138	573 4430	1	Verlängerungskabel	Extension cable	M12 3P 750 mm
145	375 2214	1	Drosselscheibe	Restrictor washer	D12x1,5 BO 2,0
146	37510351	1	Einstellbare W-Verschraubung	Adjustable angle union	EW15-LM M22x1,5 45°
147	47511568	1	Hydraulikschlauch	Hydraulic hose	2SC12-2500 DKOL15/DKOL15 0/45°
148	47511569	1	Hydraulikschlauch	Hydraulic hose	2SC12-1000 DKOL15/DKOL15 0/45°
149	375 2236	1	Drosselplättchen	Throttle plate	D2,5 D15x1,5 D2,5
150	375 4060	1	Gerade Einschraubverschraubung	Nipple	GE18-LM 22x1,5 ED
151	375 4064	1	Gerade Einschraubverschraubung	Nipple	x-GE22-L R3/4" ED



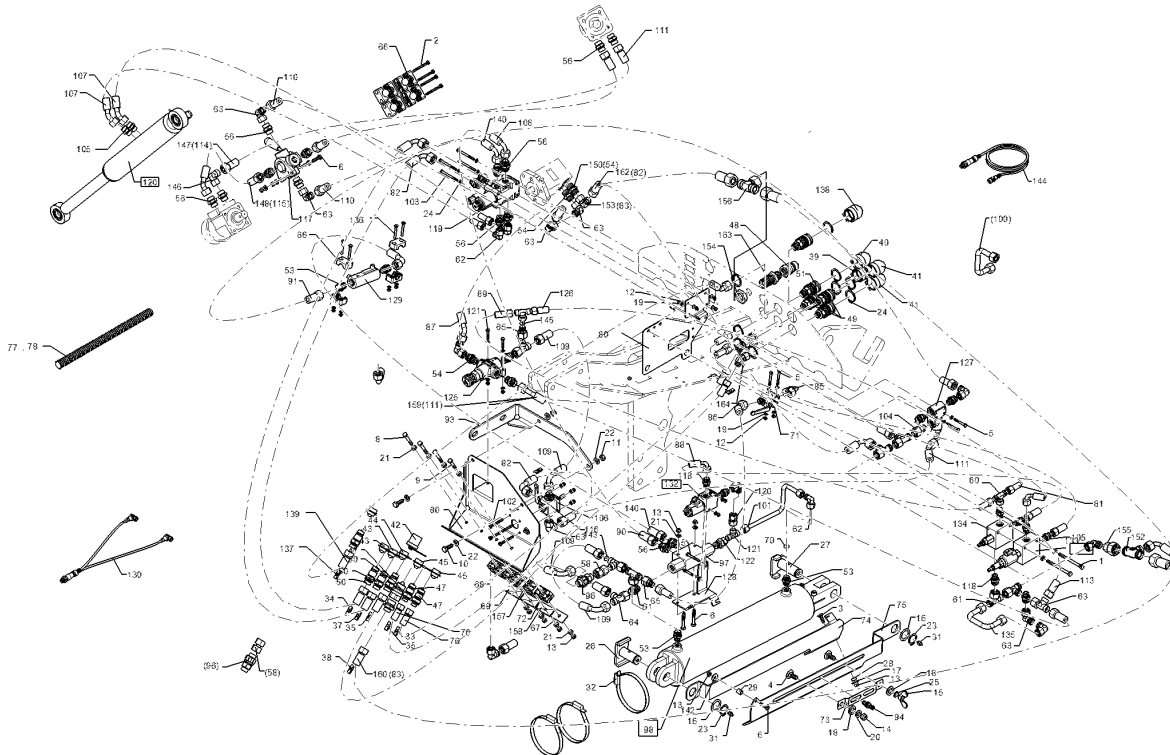
09.20

Pos.	Art.Nr.	Stck.	Artikeltext / Description		Abmessung
153	375 4510	1	Einstellbare W-Verschraubung	Adjustable angle union	EW18-L-DKO24 GRD O-Ring
154	375 5714	1	Sechskantmutter	Hexagon nut	M30x2 SW36 Zn
155	37510054	1	Verbindung gerade	Connection	GVO-22L/15L
156	37510391	1	Einstellbare T-Verschraubung	Adjustable T-union	ET22-L M30x2
157	37510403	1	Schellenkörper	Clamp	428/22 PA-H
158	37510405	1	Deckplatte	Cover plate	79x30x7 1xD9
159	475 3009	1	Hydraulikschlauch	Hydraulic hose	2SN12-500 DKOL15/DKOL15 0/0°
160	47511855	1	Hydraulikschlauch	Hydraulic hose	2SC19-1600 DKOL22/DKOL22 0/0°
161	47511990	1	Hydraulikschlauch	Hydraulic hose	2SC19-0550 DKOL22/DKOL22 0/90°
162	47511991	1	Hydraulikschlauch	Hydraulic hose	2SC16-1800 DKOL18/DKOL22 0/90°
164	37510346	2	Einstellbare W-Verschraubung	Adjustable angle union	EW12-LM M18x1,5 45°



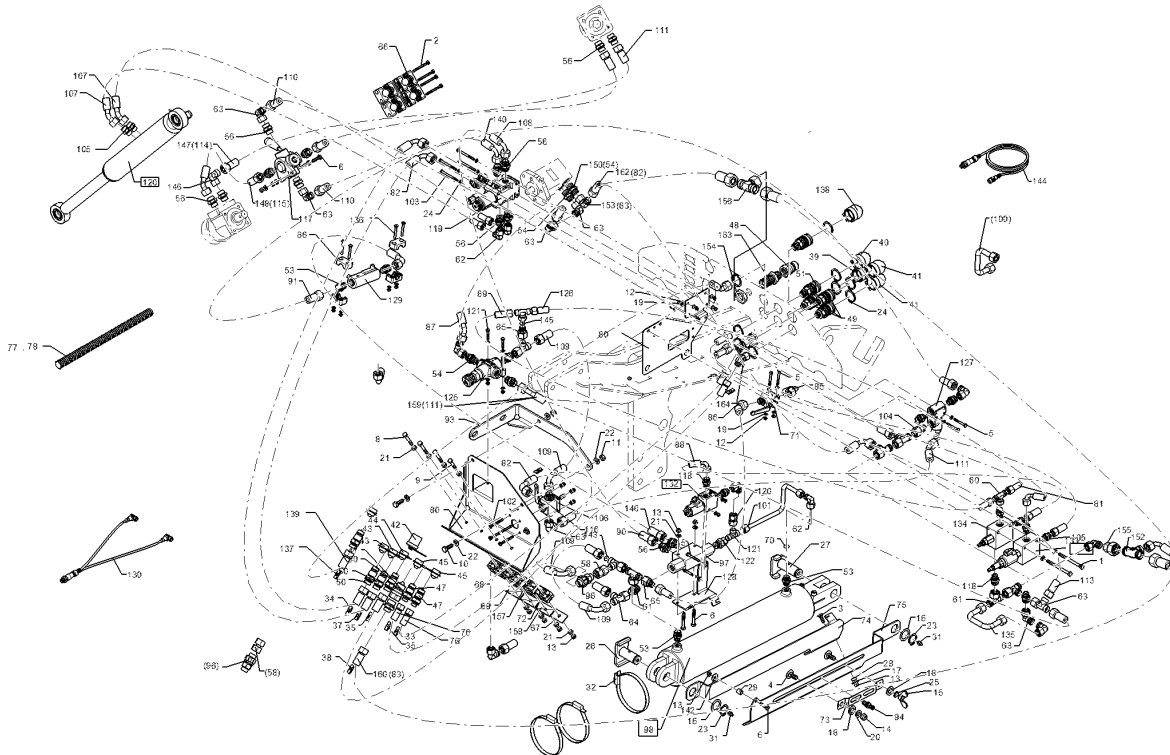
09.20

Pos.	Art.Nr.	Stck.	Artikeltext / Description		Abmessung
1	30110402	2	Sechskantschraube	Hexagon bolt	M8x100-8.8 DIN931 BK45
2	301 0310	4	Linsenschraube	Oval head screw	M6x65-4,6 Zn DIN7985
3	301 1125	1	Flachrundschrabe	Saucer-head screw	M8x25-8.8 DIN603 BK45
4	301 1802	2	Flachrundschrabe	Saucer-head screw	M12x30-4.6 DIN603 BK30
5	301 3030	6	Sechskantschraube	Hexagon bolt	M6x50-8.8 DIN931 BK30
6	301 3066	3	Sechskantschraube	Hexagon bolt	M8x30-8.8 DIN933 BK30
7	301 3078	2	Sechskantschraube	Hexagon bolt	M8x55-8.8 DIN931 BK45
8	301 3081	3	Sechskantschraube	Hexagon bolt	M8x60-8.8 DIN931 BK45
9	301 5418	2	Sechskantschraube	Hexagon bolt	M8x50-8.8 DIN931 BK45
10	301 7510	2	Sechskantschraube	Hexagon bolt	M10x30-A2 DIN933
11	303 0802	2	Sicherungsmutter	Selflocking nut	NM10 A2-70 DIN985
12	303 0931	20	Sicherungsmutter	Selflocking nut	NM6-8 Zn DIN985
13	303 0932	13	Sicherungsmutter	Selflocking nut	NM8-8 Zn DIN985
14	303 0934	1	Sicherungsmutter	Selflocking nut	NM12-8 Zn DIN985
15	303 1512	1	Flügelmutter	Wing nut	M12-DIN315-5 Zn
16	305 2051	2	Passscheibe	Adjusting washer	30x42x1,0 DIN988 Zn
17	305 6124	1	Scheibe	Washer	8,4/25x2 DIN9021-St Zn



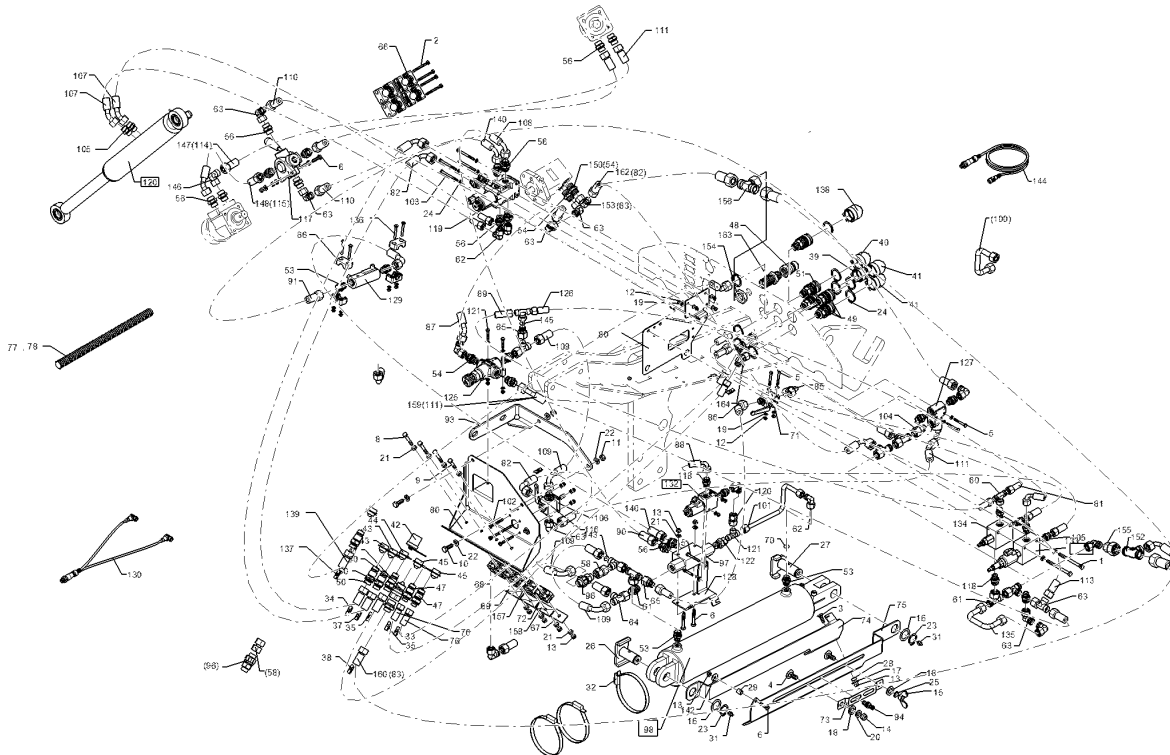
09.20

Pos.	Art.Nr.	Stck.	Artikeltext / Description	Abmessung	
18	305 6958	2	Scheibe	Washer	18/30x3 DIN126-St Zn
19	305 8571	30	Scheibe	Washer	6,4 DIN125-A Zn
20	305 8580	1	Scheibe	Washer	13/24x2,5 St-Zn DIN125
21	305 8694	18	Scheibe	Washer	A8,4 DIN125-St Zn
22	30510066	4	Scheibe	Washer	10,5 DIN125 A2
23	305 8867	2	Sicherungsring	Retaining ring	30x2 DIN471 Zn
24	305 8871	8	Sicherungsring	Retaining ring	38x1,75 DIN471 Zn
25	305 9970	1	Fächerscheibe	Washer	A12,5 DIN6798 Zn
26	313 3023	1	Bolzen mit Verdrehsicherung	Pin with stop	D30/72x62/84-M10x1 Zn
27	31310129	1	Bolzen	Pin	D30x91/75 U-61 Zn
28	317 7583	1	Buchse	Bush	D16x2,5x7 Zn
29	317 9476	1	Buchse	Bush	14x2,5x15 Zn
31	323 6348	2	Schmiernippel	Grease nipple	H 1, M 10 x 1,0, v.F. mit vers
32	325 1185	3	Schlauchklemme	Hose clamp	110-130 Zn Norma
33	325 1521	2	Kennzeichnung	Marking	P1 29x8
34	325 1523	1	Kennzeichnung	Marking	P3 29X8
35	325 1526	2	Kennzeichnung	Marking	P6 29X8
36	325 1528	2	Kennzeichnung	Marking	T1 29x8
37	325 1530	1	Kennzeichnung	Marking	T3 29X8
38	325 1533	2	Kennzeichnung	Marking	T6 29X8
39	375 2102	1	Staubschutzklappe schwarz	Dust protection flap	BG 3 D38



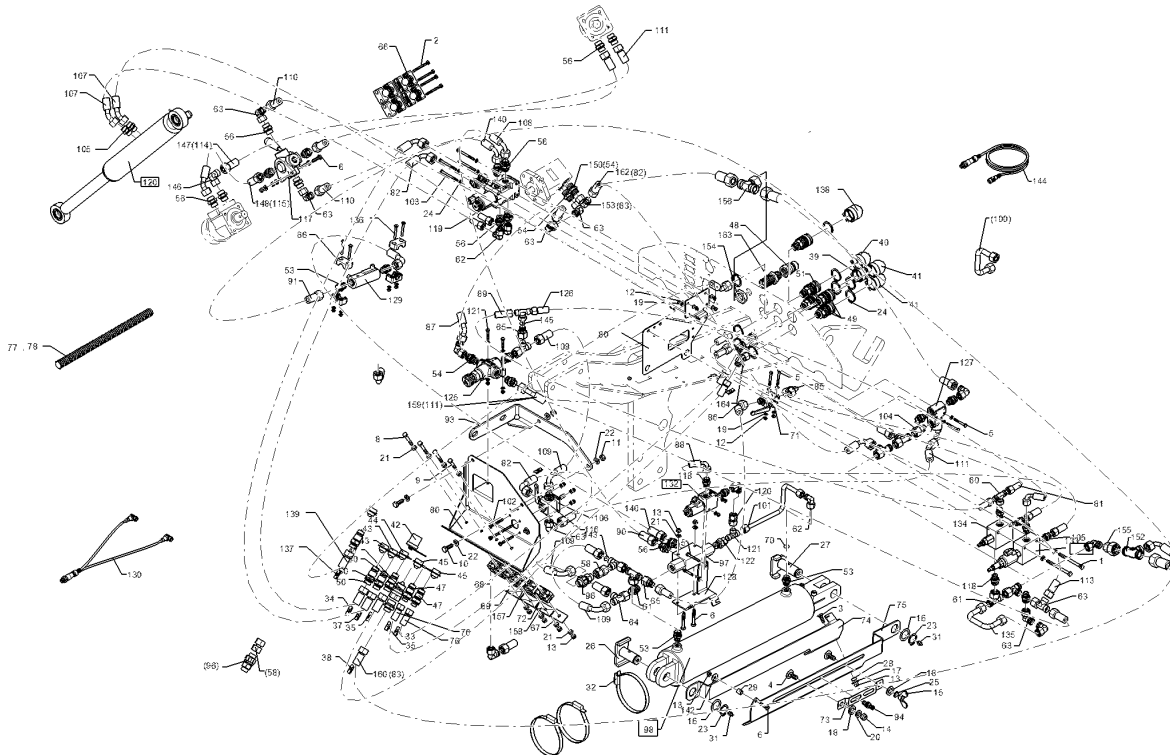
09.20

Pos.	Art.Nr.	Stck.	Artikeltext / Description		Abmessung
40	375 2104	1	Staubschutzklappe weiss	Dust protection flap	BG 3 D38
41	375 2105	2	Staubschutzklappe rot	Dust protection flap	BG 3 D38
42	375 2107	1	Staubschutzklappe rot	Dust protection flap	BG 4 D31
43	375 2121	2	Staubkappe	Dust cap	D26,5 Bg.3
44	375 2123	2	Staubkappe, gelb	Cap	D26,5 Bg.3
45	375 2166	2	Staubkappe, rot	Cap, red	D26,5
46	375 2172	1	Drosselscheibe	Restrictor washer	D12x1,5 BO 1,0
47	375 2718	2	SVK-Stecker	Hydraulic coupling	BG-3 12L M18x1,5
48	375 2719	2	SVK-Stecker	Hydraulic coupling	SVK-BG 4 G3/4"
49	375 2735	3	SVK-Muffe	SVK-socket	CEL12 M18x1,5 BG3
50	375 2736	4	SVK-Stecker	Hydraulic coupling	BG-3 15L CEL M22x1,5 SW-27
51	375 2737	1	SVK-Muffe	SVK-socket	BG-3 CEL15 M22x1,5
52	375 4021	1	Einschraubverschraubung	Nipple	x-GE12-LM M18x1,5 ED Zn
53	375 4031	5	Gerade Einschraubverschraubung	Nipple	x-GE15-LM-ED 18x1,5-B
54	375 4032	4	Gerade Einschraubverschraubung	Nipple	x-GE15-LM 22x1,5-ED
55	375 4045	1	Gerade Einschraubverschraubung	Nipple	x-GE15-LR 3/4"-ED
56	375 4046	15	Gerade Einschraubverschraubung	Nipple	x-GE15-LR-ED 1/2"
57	375 4058	2	Einschraubverschraubung	Nipple	GE 12-LR 1/2" ED
58	375 4136	1	Verbindung gerade	Connection	DKO L15/L15
60	375 4490	3	Einstellbare T-Verschraubung	Adjustable T-union	ET12-LM DKO24 GRD M18x1,5



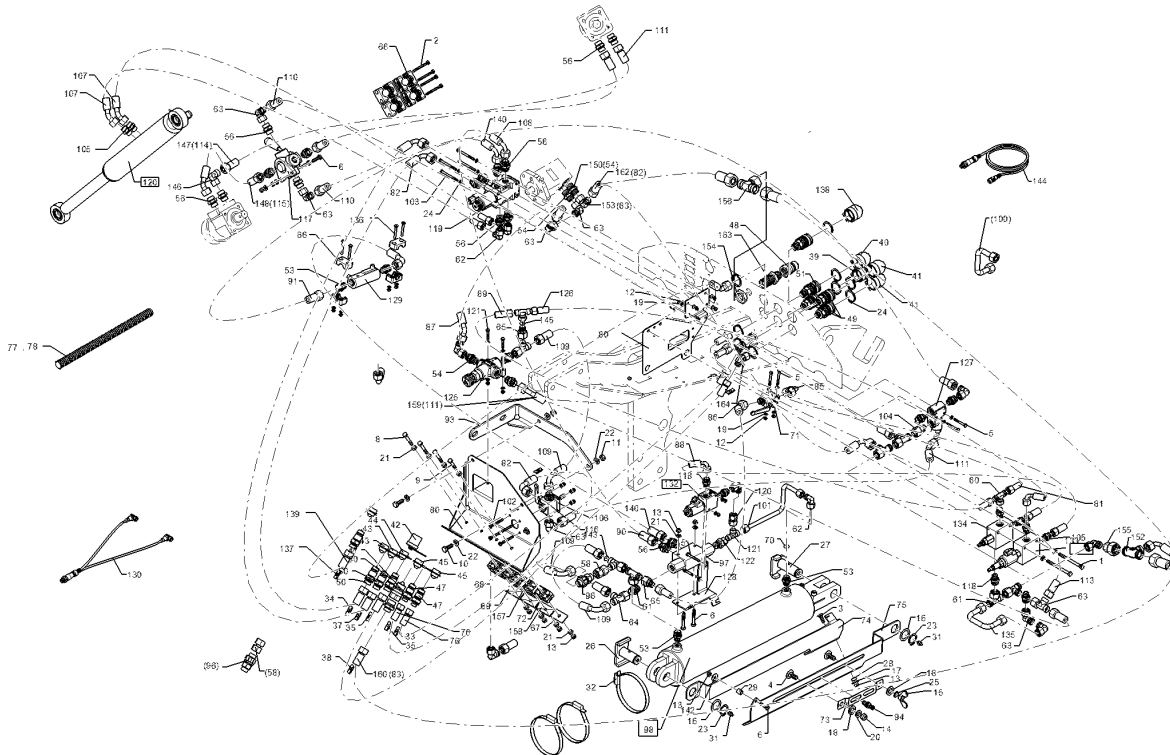
09.20

Pos.	Art.Nr.	Stck.	Artikeltext / Description		Abmessung
61	375 4494	2	Einstellbare T-Verschraubung	Adjustable T-union	ET15-LM
62	375 4500	5	Einstellbare W-Verschraubung	Adjustable angle union	EW12-LM DKO24 GRD M18x1,5
63	375 4503	10	Einstellbare W-Verschraubung	Adjustable angle union	EW15-L-DKO24 GRD O-Ring
64	375 4553	8	Einstellbare L-Verschraubung	Adjustable L-union	EL15-L-DKO24 GRD
65	375 4653	2	Konus-Reduzieranschluss	Reduction joint	x-KOR15/12-L DKO24 GRD
66	375 9966	12	Schellenkörper	Clamp	1/2x322 PP
67	375 9986	2	Platte	Plate	GD 2D
68	375 9997	4	Schelle	Clamp	SP 319/19
69	375 9998	2	Deckplatte	Cover plate	GD 3D W3
70	37510010	1	Drosselscheibe	Restrictor washer	D12x1,5 BO 3,0
71	37510045	1	Absperrventil	Shut-off valve	BKH 12L-M18x1,5 Zn
72	37510217	4	Schellenkörper	Clamp	218/18 PAH
73	47310084	1	Sensorhalter	Sensor holder	2x30x205,5 GEB. Zn
74	47310086	1	Führungsschiene	Slide guiding	4x173,1x698,8 GEB.
75	47310088	1	Führungsschiene	Slide guiding	4x134,2x758,9 1xD30,3 GEB. Zn
76	475 3255	2	Hydraulikschlauch	Hydraulic hose	2SC10-1750 DKOL12/DKOL12 0/0°
77	47511050	1	Schutzschlauch	Protective hose	di55x1800
78	47511051	1	Schutzschlauch	Protective hose	di55x700
79	47511084	1	Ventilhalter	Holder	3x384,2x483,1 GEB



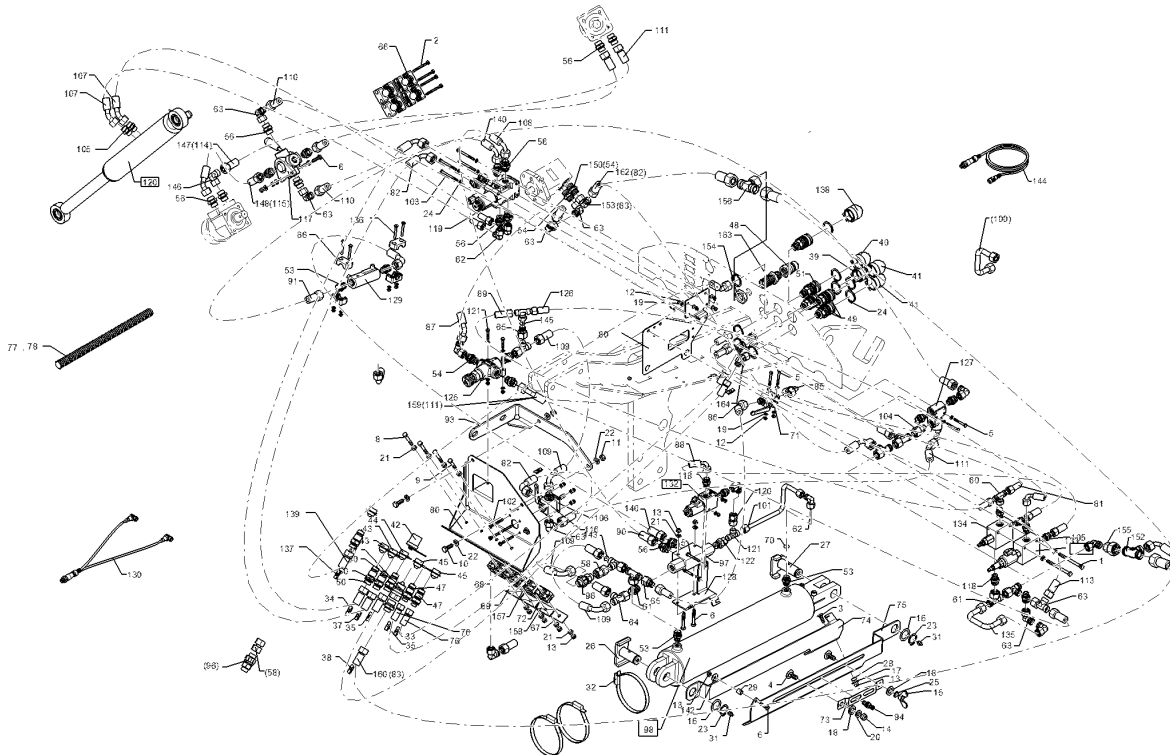
09.20

Pos.	Art.Nr.	Stck.	Artikeltext / Description	Abmessung	
80	47511085	1	Trägerblech	Carrier plate	3x217,7x289,8
81	47510721	1	Hydraulikschlauch	Hydraulic hose	2xD21 GEB 2SC08-450 DKOL12/DKOL12 0/45°
82	47511196	3	Hydraulikschlauch	Hydraulic hose	2SC12-1500 DKOL15/DKOL15 0/90°
83	47511199	1	Hydraulikschlauch	Hydraulic hose	2SC12-1200 DKOL15/DKOL15 0/45°
85	47511225	1	Hydraulikschlauch	Hydraulic hose	2SC10-350 DKOL12/DKOL12 0/90°
86	47511275	1	Hydraulikschlauch	Hydraulic hose	2SC10-500 DKOL12/DKOL12 0/90°
88	47511226	1	Hydraulikschlauch	Hydraulic hose	2SC10-1200 DKOL12/DKOL12 0/90°
89	47511229	1	Hydraulikschlauch	Hydraulic hose	2SC10-350 DKOL12/DKOL12 0/0°
93	48210664	1	Halter	Holder	6x95,5x584,5 GEB.
94	573 4375	1	Sensor	Sensor	M12x1,5x45, 3P, PNP, IFS204
96	575 2101	1	Rückschlagventil reduz.Staudr.	Nonreturn valve	RHD15L/Feder 0,2 bar/M22x1,5
97	575 2238	1	Rückschlagventil	Nonreturn valve	1/2" KOHU 10-001



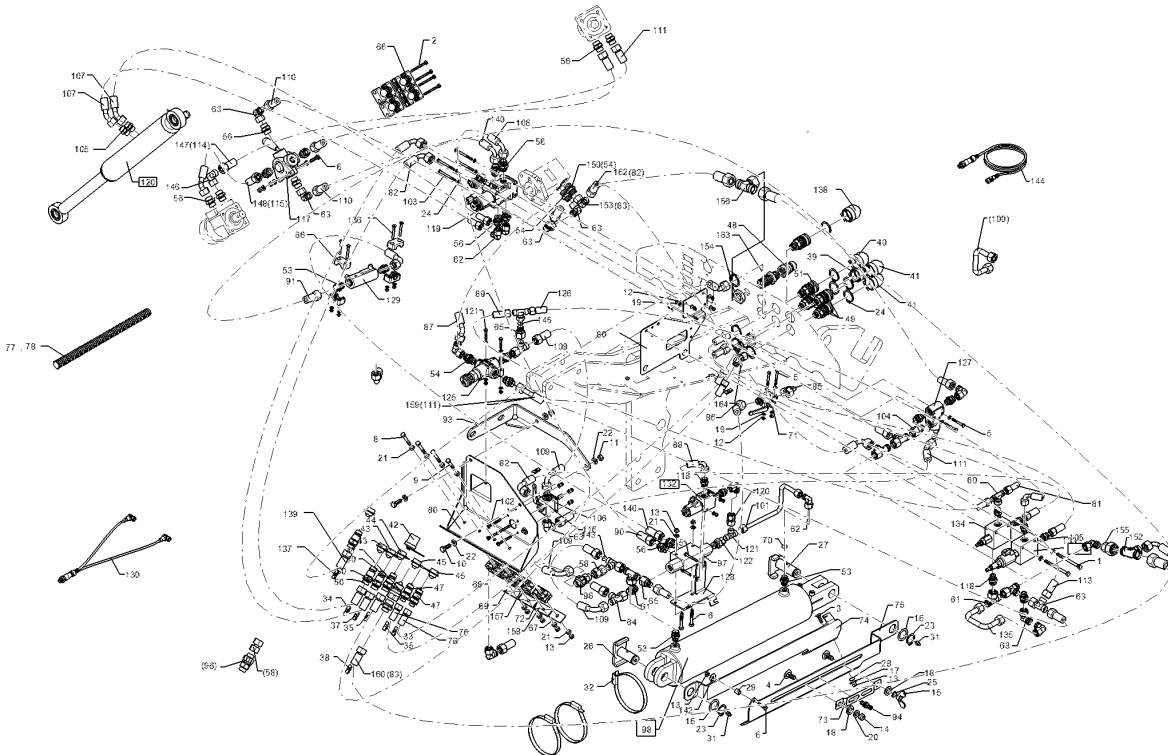
09.20

Pos.	Art.Nr.	Stck.	Artikeltext / Description		Abmessung
98	575 2356	1	Hydraulikzylinder	Hydraulic ram	DZ110/50x0450-0750 D30 D30
100	57511139	1	Hydraulikrohr	Hydraulic tube	15x2x228 2xGEB
101	57511140	1	Hydraulikrohr	Hydraulic tube	12x2x343 2xGEB
102	301 0308	4	Linsenschraube	Oval head screw	M6x55-4,6 Zn DIN7985
103	301 5401	4	Sechskantschraube	Hexagon bolt	M6x70-8.8 DIN931 BK 45
104	375 4037	1	Einschraubverschraubung	Nipple	evGE 15-LM M18x1,5
105	375 4057	8	Gerade Einschraubverschraubung	Nipple	x-GE12-LR 3/8"-ED
106	475 4417	1	Halter	Holder	3x57x57 4xD6,5 Zn
107	47510714	2	Hydraulikschlauch	Hydraulic hose	2SC08-2450 DKOL12/DKOL12 0/45°
108	47511108	1	Hydraulikschlauch	Hydraulic hose	2SC12-970 DKOL15/DKOL15 0/90°
109	47511200	2	Hydraulikschlauch	Hydraulic hose	2SC12-500 DKOL15/DKOL15 0/90°
110	47511201	2	Hydraulikschlauch	Hydraulic hose	2SC12-3300 DKOL15/DKOL15 0/0°
111	47511231	2	Hydraulikschlauch	Hydraulic hose	2SC12-550 DKOL15/DKOL15 0/45°



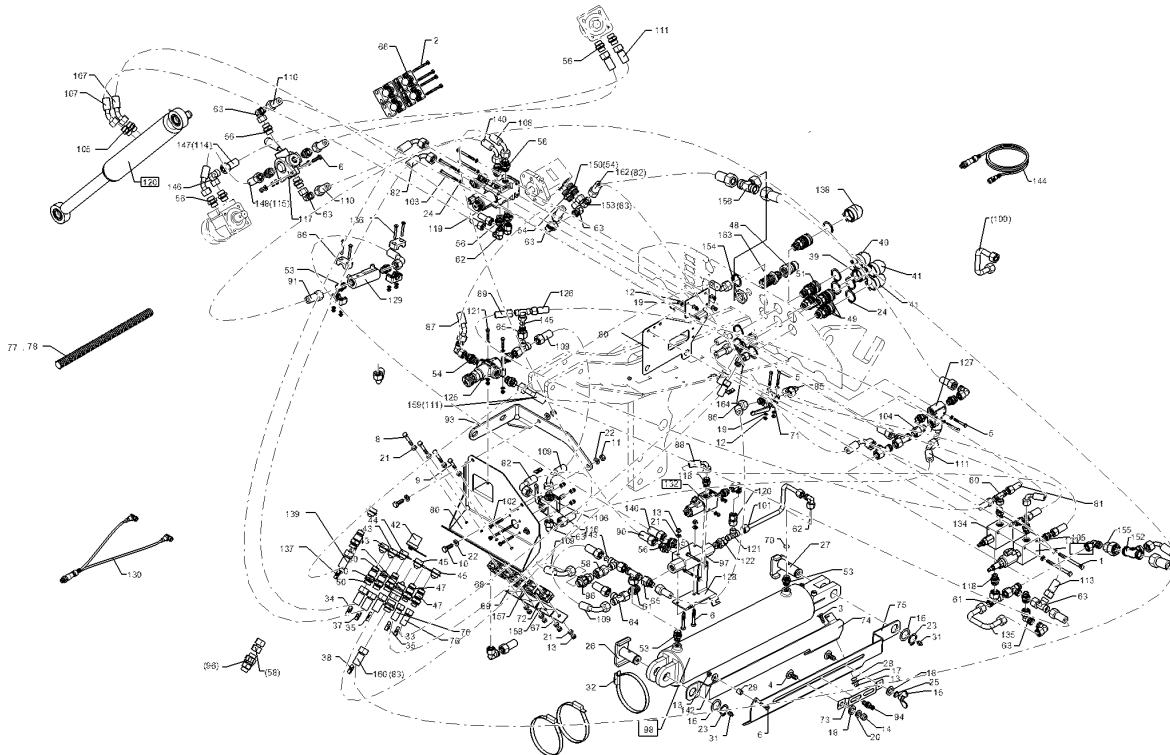
09.20

Pos.	Art.Nr.	Stck.	Artikeltext / Description		Abmessung
112	47511204	1	Hydraulikschlauch	Hydraulic hose	2SC12-1400 DKOL15/DKOL15 0/45°
113	47511233	1	Hydraulikschlauch	Hydraulic hose	2SC12-400 DKOL15/DKOL15 0/45°
114	47511300	1	Hydraulikschlauch	Hydraulic hose	2SC12-2400 DKOL15/DKOL15 0/45°
115	47511301	1	Hydraulikschlauch	Hydraulic hose	2SC12-1100 DKOL15/DKOL15 0/45°
116	575 2206	1	Wegeventil	Directional valve	3/2 DKOL15
117	575 2251	1	Wegeventil	Directional valve	4/3 Q=50ltr. G1/2"
118	375 4053	2	Gerade Einschraubverschraubung	Nipple	x-GE15-LR 3/8"-ED
119	57511022	1	Wegeventil	Directional valve	-6/2 Dt G1/2
120	57511023	1	Hydraulikzylinder	Hydraulic ram	DZ060/35x0320-0510 D25 D25
121	301 3007	2	Sechskantschraube	Hexagon bolt	M6x35-8.8 DIN931 BK30
122	375 4049	1	Einstellbare GE-Verschraubung	Adjustable GE-union	evGE 12-LR 1/2"-ED DKO
124	47511281	1	Hydraulikschlauch	Hydraulic hose	2SC12-1600 DKOL15/DKOL15 0/45°
125	575 2004	1	Stromregelventil	Control valve	3-W Bucher 2-371



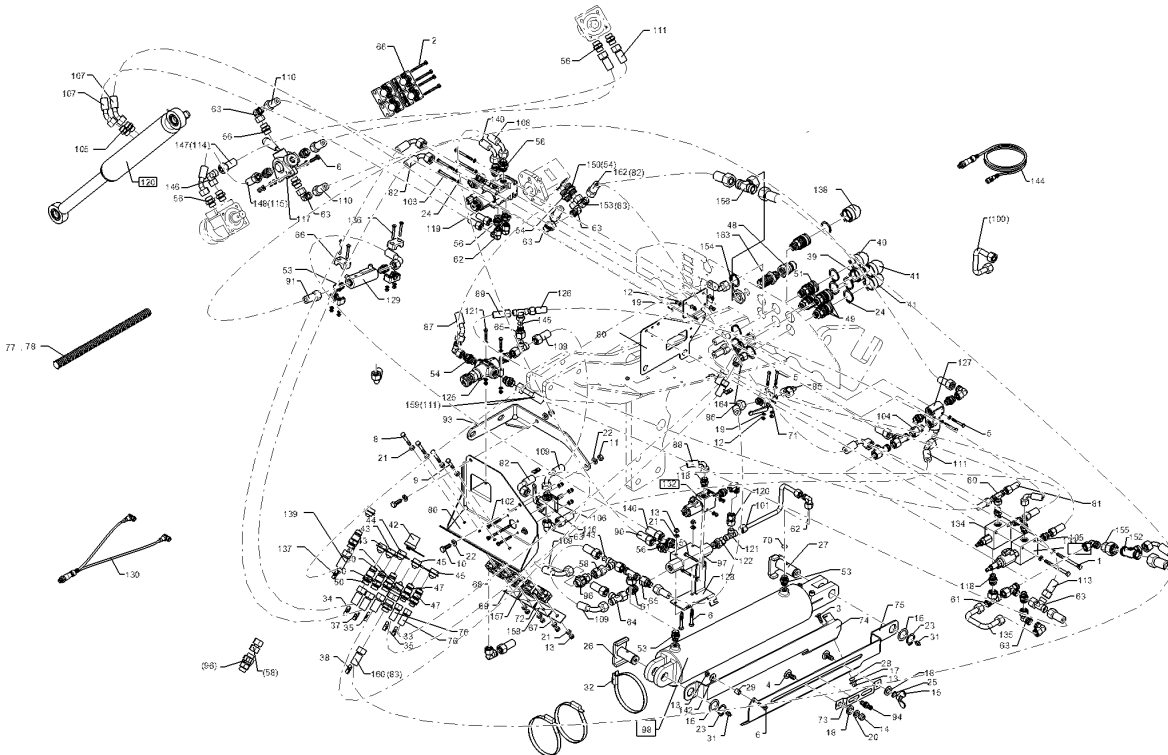
09.20

Pos.	Art.Nr.	Stck.	Artikeltext / Description		Abmessung
126	47511227	1	Hydraulikschlauch	Hydraulic hose	2SC10-400 DKOL12/DKOL12 0/90°
127	57510081	1	Druckbegrenzungsventil	Pressure limiting valve	140 bar 60 l/min M18x1,5 4x137x174,8 GEB.
128	47511296	1	Ventilhalter	Holder	
130	57310496	1	Adapterkabel	Cable	Sensor 1xM12 3P - 2xM12 4P
132	57510616	1	Sitzventil	Seat valve	WS22GNZ5-2 12D DT+GALMA1
133	57510987	1	Druckregelventil	Pressure control valve	12V 22W G3/8ZLI
134	57511109	1	Druckregelventil	Pressure control valve	3,5-105 bar G3/8ZLI
135	57511120	1	Hydraulikrohr	Hydraulic tube	15x2x135 2xGEB90GRD
136	301 0306	4	Linsenschraube	Oval head screw	M6x45-4,6 Zn DIN7985
137	32510020	2	Kennzeichnung	Marking	P7 UC-WMTBA 29X8
138	375 2103	1	Staubschutzklappe gelb	Dust protection flap	BG 3 D38
139	47511205	1	Hydraulikschlauch	Hydraulic hose	2SC12-1750 DKOL15/DKOL15 0/0°
140	47511224	2	Hydraulikschlauch	Hydraulic hose	2SC12-700 DKOL15/DKOL15 0/90°
141	57310047	1	Strömungswächter	Flow monitor	2x M12 12V 1-40l
142	305 8577	1	Scheibe	Washer	10,5/30x2,5 St-Zn
143	37510136	1	Drosselscheibe	Restrictor washer	D2,0 D15x1,5 D2,0



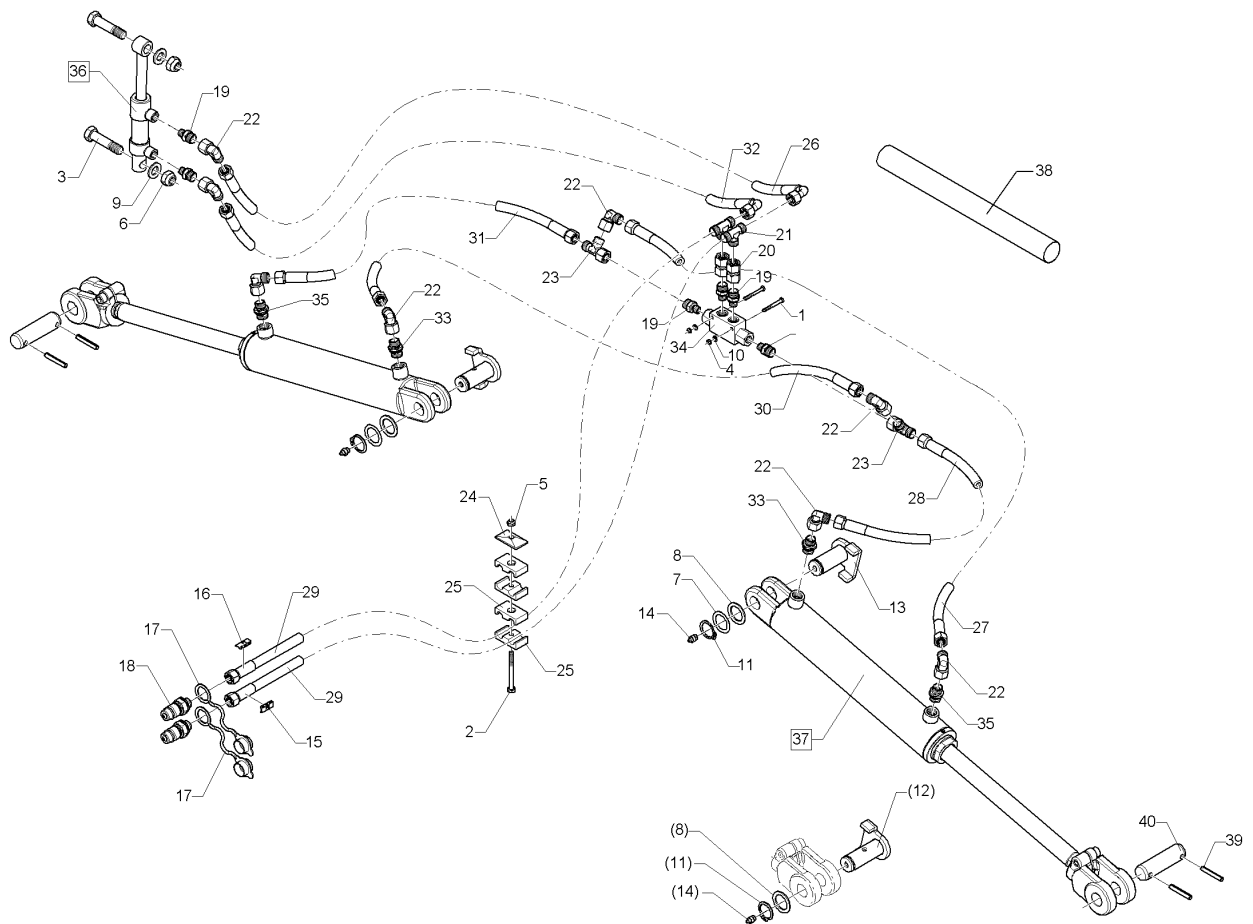
09.20

Pos.	Art.Nr.	Stck.	Artikeltext / Description		Abmessung
144	573 4430	1	Verlängerungskabel	Extension cable	M12 3P 750 mm
145	375 2214	1	Drosselscheibe	Restrictor washer	D12x1,5 BO 2,0
146	37510351	1	Einstellbare W-Verschraubung	Adjustable angle union	EW15-LM M22x1,5 45°
147	47511568	1	Hydraulikschlauch	Hydraulic hose	2SC12-2500 DKOL15/DKOL15 0/45°
148	47511569	1	Hydraulikschlauch	Hydraulic hose	2SC12-1000 DKOL15/DKOL15 0/45°
149	375 2236	1	Drosselplättchen	Throttle plate	D2,5 D15x1,5 D2,5
150	375 4060	1	Gerade Einschraubverschraubung	Nipple	GE18-LM 22x1,5 ED
151	375 4064	1	Gerade Einschraubverschraubung	Nipple	x-GE22-L R3/4" ED
152	375 4485	1	T-Verschraubung	T-union	x-T22-L M30x2 Zn
153	375 4510	1	Einstellbare W-Verschraubung	Adjustable angle union	EW18-L-DKO24 GRD O-Ring
154	375 5714	1	Sechskantmutter	Hexagon nut	M30x2 SW36 Zn
155	37510054	1	Verbindung gerade	Connection	GVO-22L/15L
156	37510391	1	Einstellbare T-Verschraubung	Adjustable T-union	ET22-L M30x2
157	37510403	1	Schellenkörper	Clamp	428/22 PA-H
158	37510405	1	Deckplatte	Cover plate	79x30x7 1xD9
159	475 3009	1	Hydraulikschlauch	Hydraulic hose	2SN12-500 DKOL15/DKOL15 0/0°



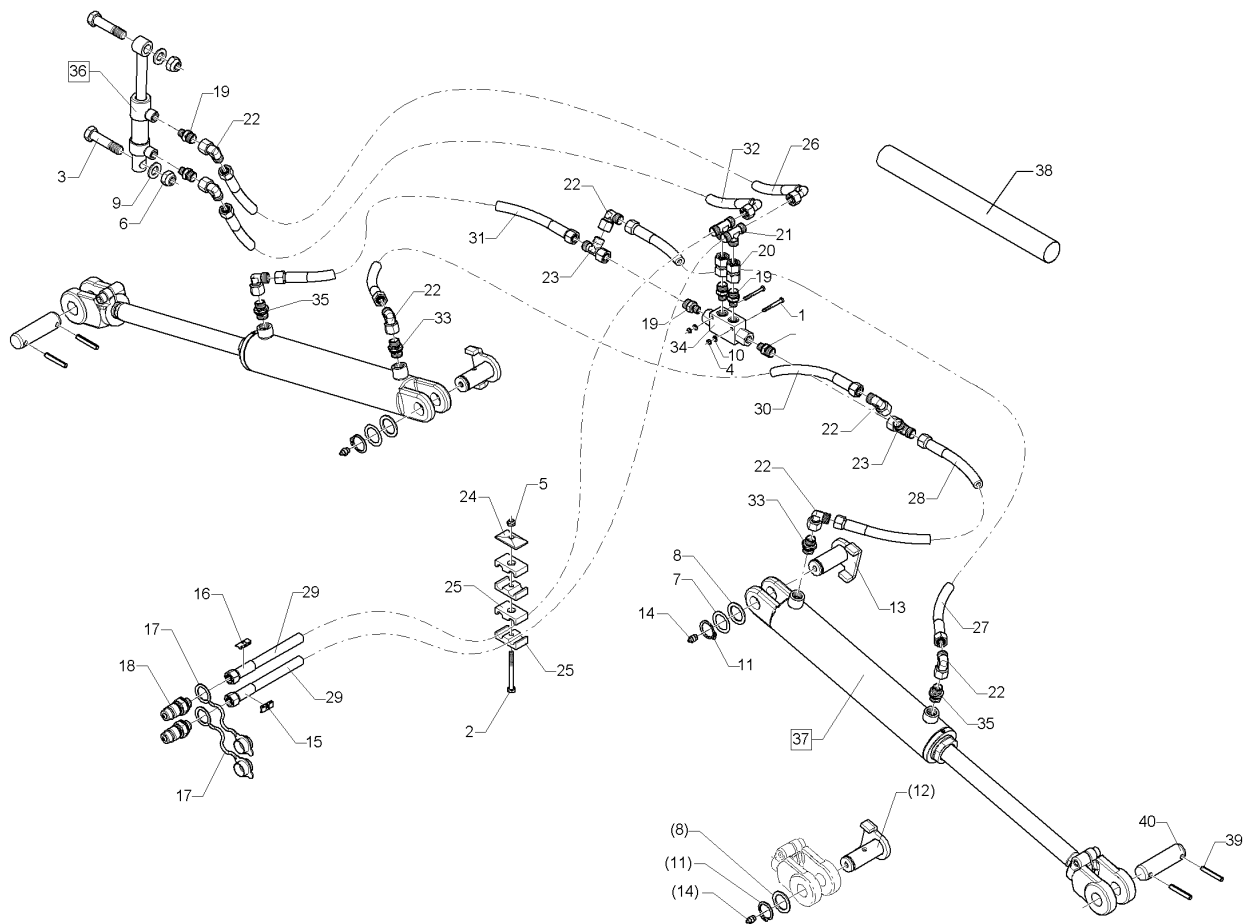
09.20

Pos.	Art.Nr.	Stck.	Artikeltext / Description		Abmessung
160	47511855	1	Hydraulikschlauch	Hydraulic hose	2SC19-1600 DKOL22/DKOL22 0/0°
161	47511990	1	Hydraulikschlauch	Hydraulic hose	2SC19-0550 DKOL22/DKOL22 0/90°
162	47511991	1	Hydraulikschlauch	Hydraulic hose	2SC16-1800 DKOL18/DKOL22 0/90°
164	37510346	2	Einstellbare W-Verschraubung	Adjustable angle union	EW12-LM M18x1,5 45°



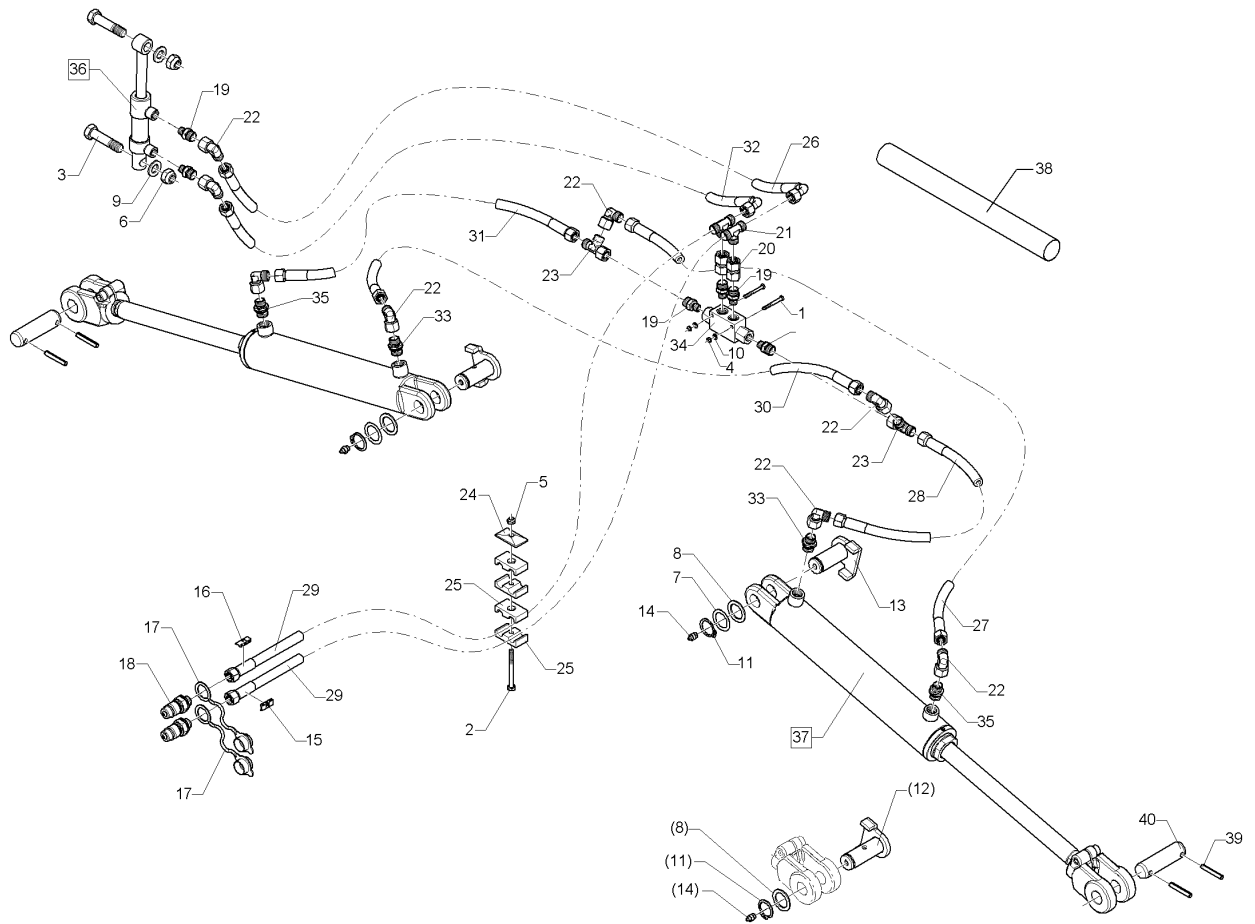
09.20

Pos.	Art.Nr.	Stck.	Artikeltext / Description	Abmessung	
1	301 2998	2	Sechskantschraube	Hexagon bolt	M5x40-8.8 DIN931 BK30
2	301 3085	1	Sechskantschraube	Hexagon bolt	M8x80-8.8 DIN931 BK45
3	301 5363	2	Sechskantschraube spezial	Hexagon bolt special	M16x70ls45xb20-12.9 BK45
4	303 0929	2	Sicherungsmutter	Selflocking nut	NM5-8 Zn DIN985
5	303 0932	1	Sicherungsmutter	Selflocking nut	NM8-8 Zn DIN985
6	303 0935	2	Sicherungsmutter	Selflocking nut	NM16-8 Zn DIN985
7	305 2051	4	Passscheibe	Adjusting washer	30x42x1,0 DIN988 Zn
8	305 2242	2	Stützscheibe	Supporting washer	S 30/42x2,5 DIN988 Zn
9	305 6141	4	Scheibe	Washer	17/30x3 DIN/ISO-7089
10	305 8569	2	Scheibe	Washer	5,3 DIN125 Zn
11	305 8867	2	Sicherungsring	Retaining ring	30x2 DIN471 Zn
12	313 3003	2	Bolzen mit Verdrehsicherung	Pin with stop	D30x71/79 U-61 Zn
13	313 3028	2	Bolzen mit Verdrehsicherung	Pin with stop	D30x61/69 U-61 M10x1 Zn
14	323 6348	2	Schmiernippel	Grease nipple	H 1, M 10 x 1,0, v.F. mit vers
15	325 1521	1	Kennzeichnung	Marking	P1 29x8
16	325 1528	1	Kennzeichnung	Marking	T1 29x8
17	375 2166	2	Staubkappe, rot	Cap, red	D26,5
18	375 2718	2	SVK-Stecker	Hydraulic coupling	BG-3 12L M18x1,5
19	375 4038	6	Einschraubverschraubung	Nipple	GE 12-LR 1/4 ZL ED



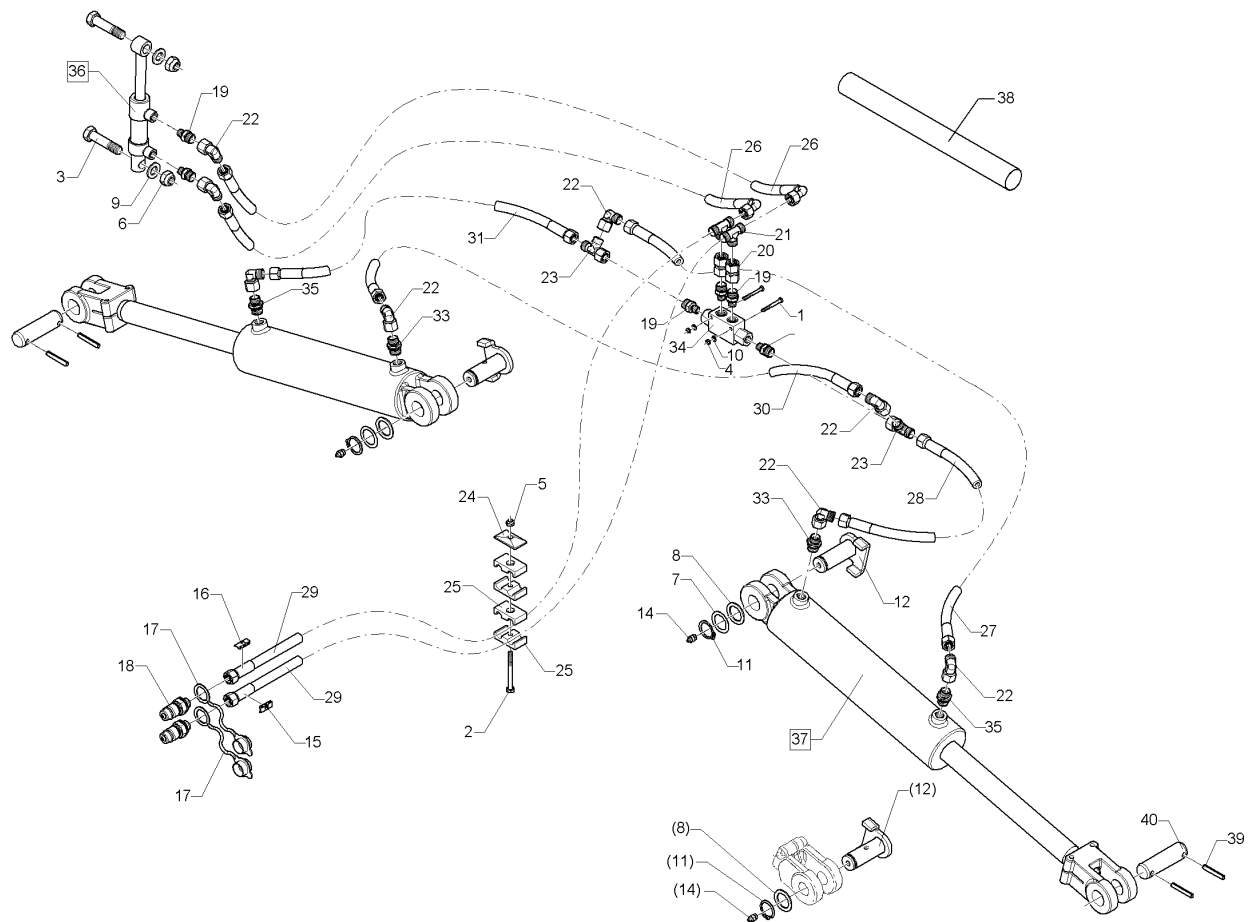
09.20

Pos.	Art.Nr.	Stck.	Artikeltext / Description	Abmessung	
20	375 4132	2	Verbindung gerade	Connection	DKOL12/DKOL12 M18x1,5
21	375 4480	2	T-Verschraubung	T-union	x-T12-L M18x1,5 Zn
22	375 4500	8	Einstellbare W-Verschraubung	Adjustable angle union	EW12-LM DKO24 GRD M18x1,5
23	375 4550	2	Einstellbare L-Verschraubung	Adjustable L-union	EL12-L M18x1,5
24	375 9986	1	Platte	Plate	GD 2D
25	375 9987	4	Schellenkörper	Clamp	215/15 PP-BK
26	475 3027	1	Hydraulikschlauch	Hydraulic hose	MTH05-1600 DKOL12/DKOL12 0/90°
27	475 3046	1	Hydraulikschlauch	Hydraulic hose	MTH06-1250 DKOL12/DKOL12 0/0°
28	475 3102	1	Hydraulikschlauch	Hydraulic hose	MTH06-850 DKOL12/DKOL12 0/0°
29	47510506	2	Hydraulikschlauch	Hydraulic hose	2SC08-1950 DKOL12/DKOL12 0/0°
30	47511157	1	Hydraulikschlauch	Hydraulic hose	MTH06-1050 DKOL12/DKOL12 0/0°
31	47511158	1	Hydraulikschlauch	Hydraulic hose	MTH06-1110 DKOL12/DKOL12 0/0°



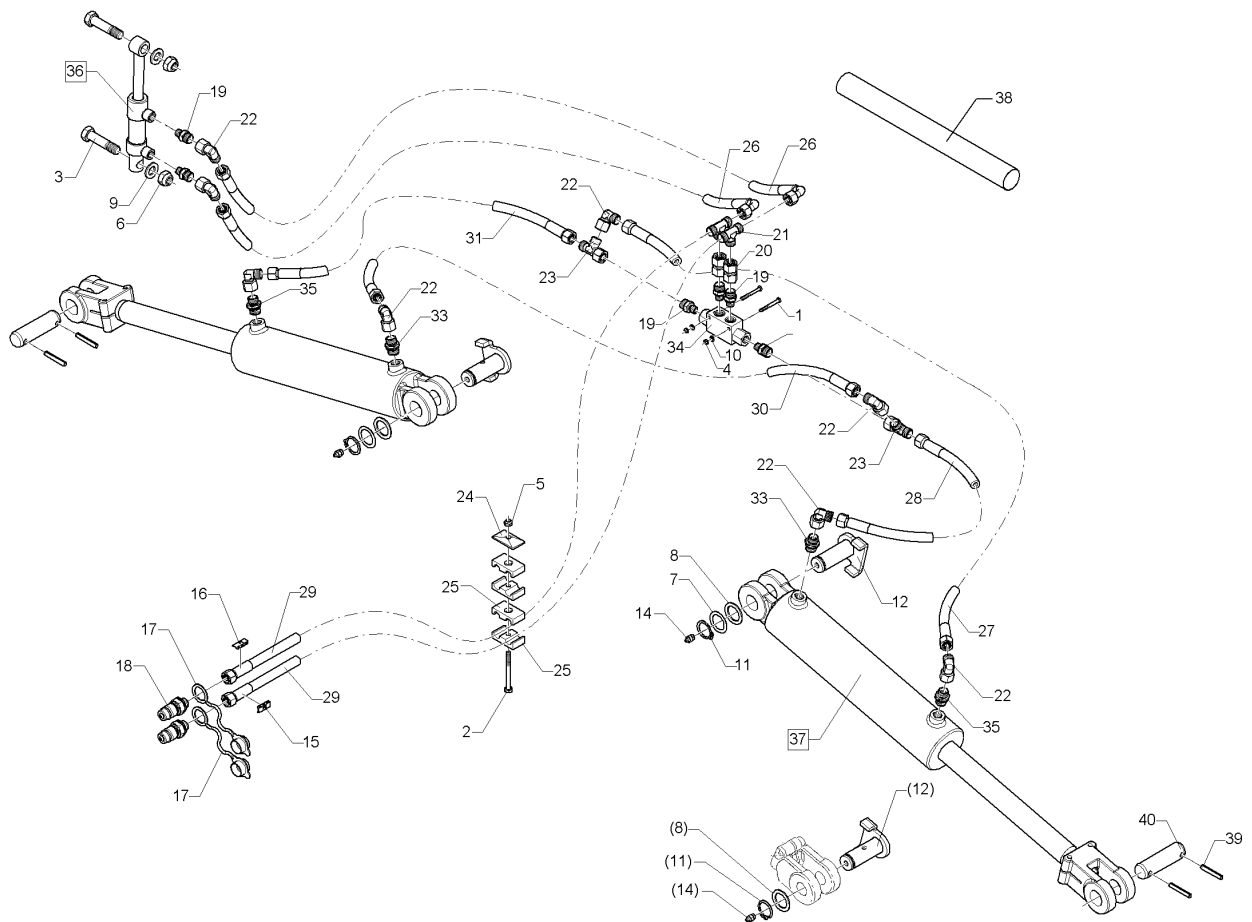
09.20

Pos.	Art.Nr.	Stck.	Artikeltext / Description	Abmessung	
32	47511467	2	Hydraulikschlauch	Hydraulic hose	MTH05-1700 DKOL12/DKOL12 0/90°
33	575 2092	2	Drosselrückschlagventil	Throttle nonreturn valve	9Liter SW24 M18x1,5
34	575 2161	1	Rückschlagventil	Nonreturn valve	RDP 06 1/4
35	575 2186	2	Drosselrückschlagventil	Throttle nonreturn valve	7Liter SW24 M18x1,5
36	575 2336	1	Hydraulikzylinder	Hydraulic ram	DZ025/18x10-240D16,4D16,5
37	57510082	2	Hydraulikzylinder	Hydraulic ram	DZ063/32x0320-0580
38	47511051	1	Schutzschlauch	Protective hose	D30 D30 di55x700
39	309 7000	4	Spannhülse	Expansion bush	8x50-DIN1481 Zn
40	313 3011	2	Bolzen	Pin	D30x72/102 Zn



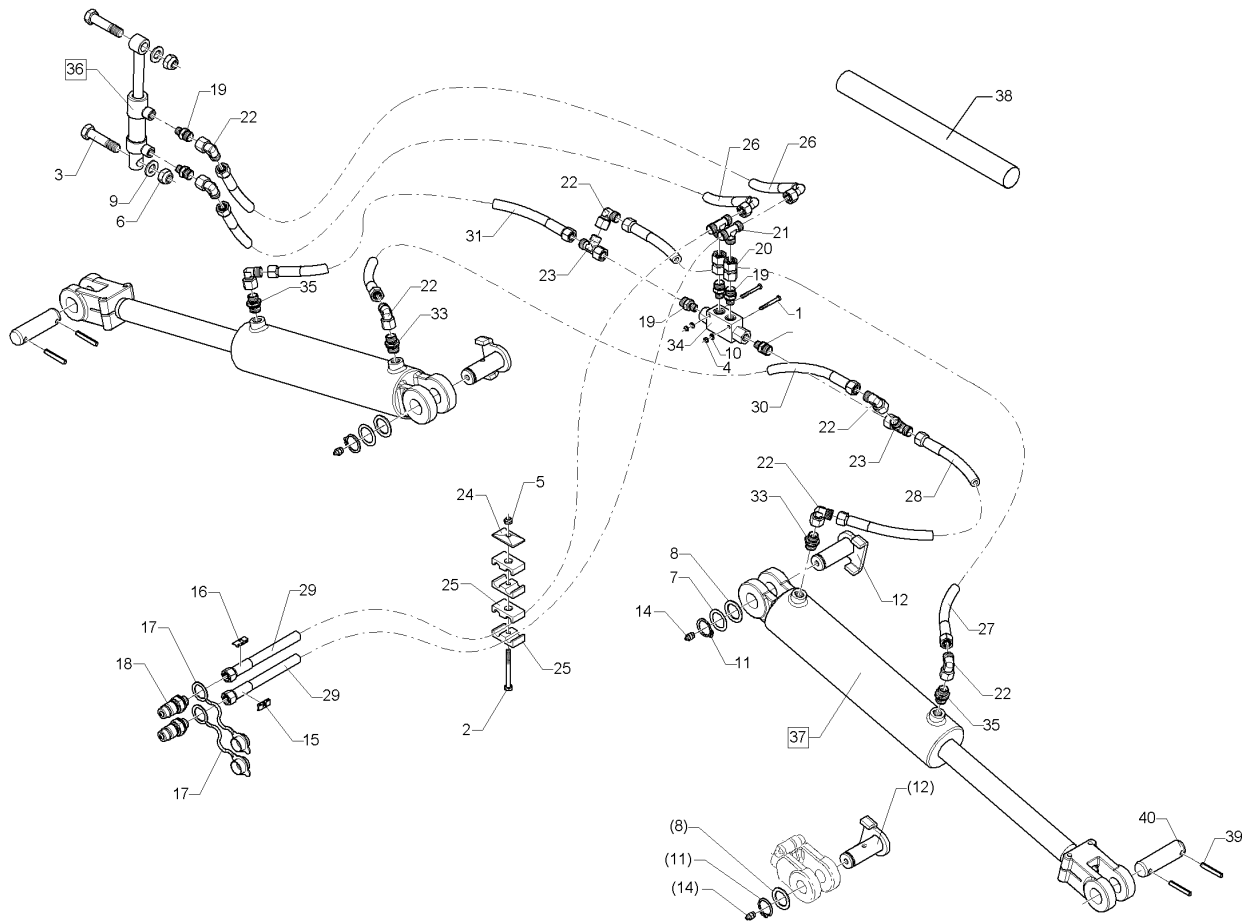
09.20

Pos.	Art.Nr.	Stck.	Artikeltext / Description		Abmessung
1	301 2998	2	Sechskantschraube	Hexagon bolt	M5x40-8.8 DIN931 BK30
2	301 3085	1	Sechskantschraube	Hexagon bolt	M8x80-8.8 DIN931 BK45
3	301 5363	2	Sechskantschraube spezial	Hexagon bolt special	M16x70ls45xb20-12.9 BK45
4	303 0929	2	Sicherungsmutter	Selflocking nut	NM5-8 Zn DIN985
5	303 0932	1	Sicherungsmutter	Selflocking nut	NM8-8 Zn DIN985
6	303 0935	2	Sicherungsmutter	Selflocking nut	NM16-8 Zn DIN985
7	305 2051	4	Passscheibe	Adjusting washer	30x42x1,0 DIN988 Zn
8	305 2242	2	Stützscheibe	Supporting washer	S 30/42x2,5 DIN988 Zn
9	305 6141	4	Scheibe	Washer	17/30x3 DIN/ISO-7089
10	305 8569	2	Scheibe	Washer	5,3 DIN125 Zn
11	305 8867	2	Sicherungsring	Retaining ring	30x2 DIN471 Zn
12	313 3003	2	Bolzen mit Verdrehsicherung	Pin with stop	D30x71/79 U-61 Zn
14	323 6348	2	Schmiernippel	Grease nipple	H 1, M 10 x 1,0, v.F. mit vers
15	325 1521	1	Kennzeichnung	Marking	P1 29x8
16	325 1528	1	Kennzeichnung	Marking	T1 29x8
17	375 2166	2	Staubkappe, rot	Cap, red	D26,5
18	375 2718	2	SVK-Stecker	Hydraulic coupling	BG-3 12L M18x1,5
19	375 4038	6	Einschraubverschraubung	Nipple	GE 12-LR 1/4 ZL ED



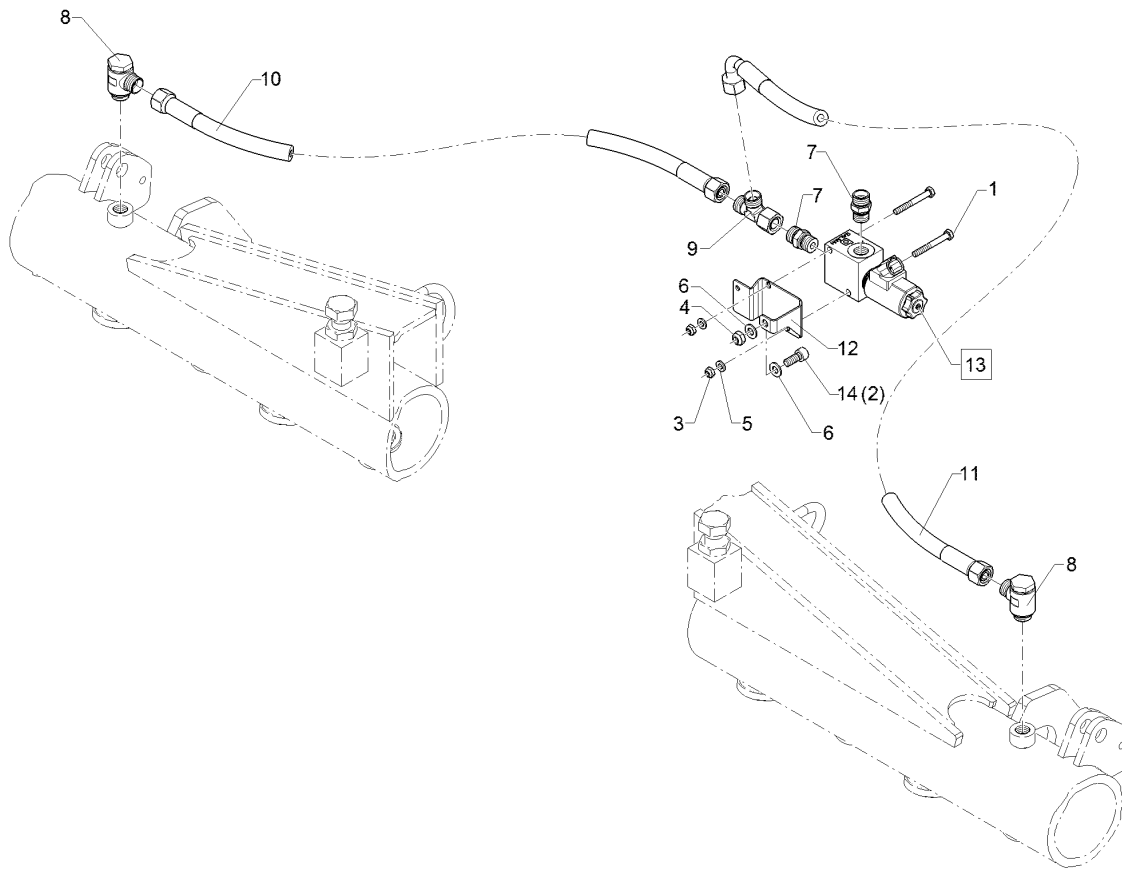
09.20

Pos.	Art.Nr.	Stck.	Artikeltext / Description	Abmessung	
20	375 4132	2	Verbindung gerade	Connection	DKOL12/DKOL12 M18x1,5
21	375 4480	2	T-Verschraubung	T-union	x-T12-L M18x1,5 Zn
22	375 4500	8	Einstellbare W-Verschraubung	Adjustable angle union	EW12-LM DKO24 GRD M18x1,5
23	375 4550	2	Einstellbare L-Verschraubung	Adjustable L-union	EL12-L M18x1,5
24	375 9986	1	Platte	Plate	GD 2D
25	375 9987	2	Schellenkörper	Clamp	215/15 PP-BK
26	47511467	2	Hydraulikschlauch	Hydraulic hose	MTH05-1700 DKOL12/DKOL12 0/90°
27	475 3046	1	Hydraulikschlauch	Hydraulic hose	MTH06-1250 DKOL12/DKOL12 0/0°
28	475 3102	1	Hydraulikschlauch	Hydraulic hose	MTH06-850 DKOL12/DKOL12 0/0°
29	47510506	2	Hydraulikschlauch	Hydraulic hose	2SC08-1950 DKOL12/DKOL12 0/0°
30	47511157	1	Hydraulikschlauch	Hydraulic hose	MTH06-1050 DKOL12/DKOL12 0/0°
31	47511158	1	Hydraulikschlauch	Hydraulic hose	MTH06-1110 DKOL12/DKOL12 0/0°
33	575 2092	2	Drosselrückschlagventil	Throttle nonreturn valve	9Liter SW24 M18x1,5



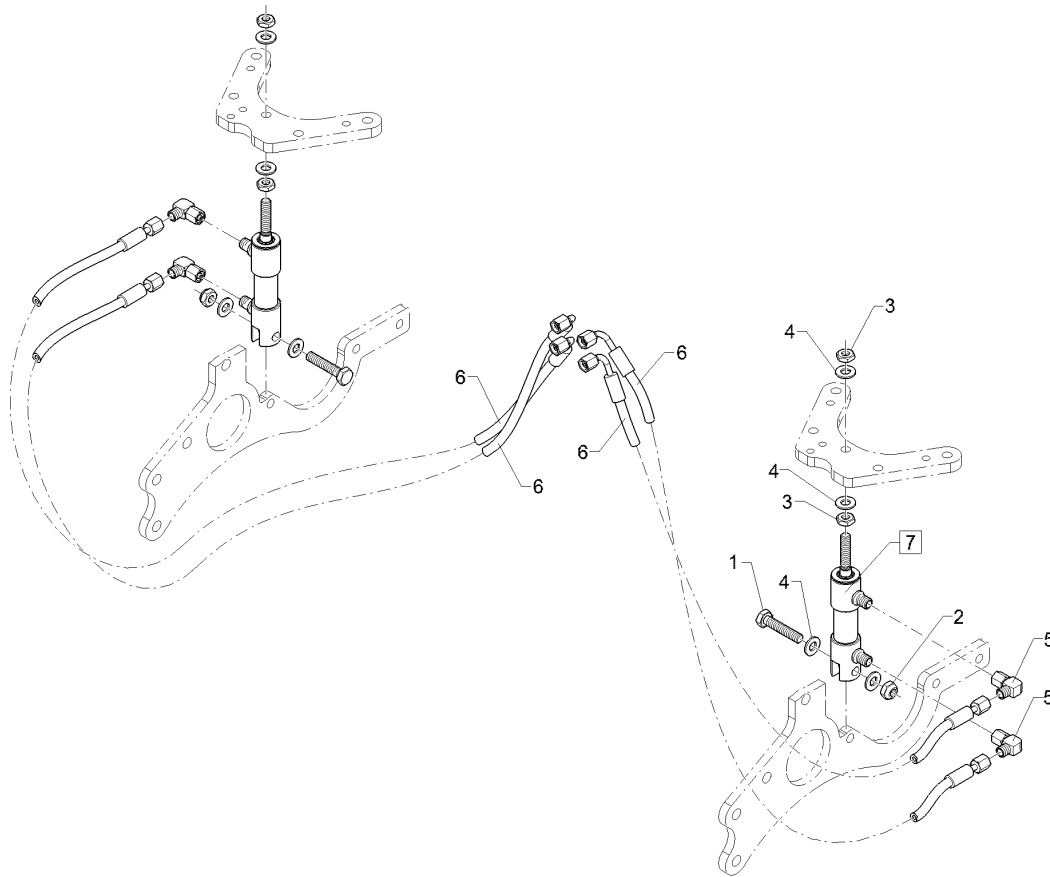
09.20

Pos.	Art.Nr.	Stck.	Artikeltext / Description	Abmessung	
34	575 2161	1	Rückschlagventil	Nonreturn valve	RDP 06 1/4
35	575 2186	2	Drosselrückschlagventil	Throttle nonreturn valve	7Liter SW24 M18x1,5
36	575 2336	1	Hydraulikzylinder	Hydraulic ram	DZ025/18x10-240D16,4D16,5
37	575 2266	2	Hydraulikzylinder	Hydraulic ram	DZ080/40x0320-0580
38	47511051	1	Schutzschlauch	Protective hose	D30 D30 di55x700
39	309 7000	4	Spannhülse	Expansion bush	8x50-DIN1481 Zn
40	313 3011	2	Bolzen	Pin	D30x72/102 Zn



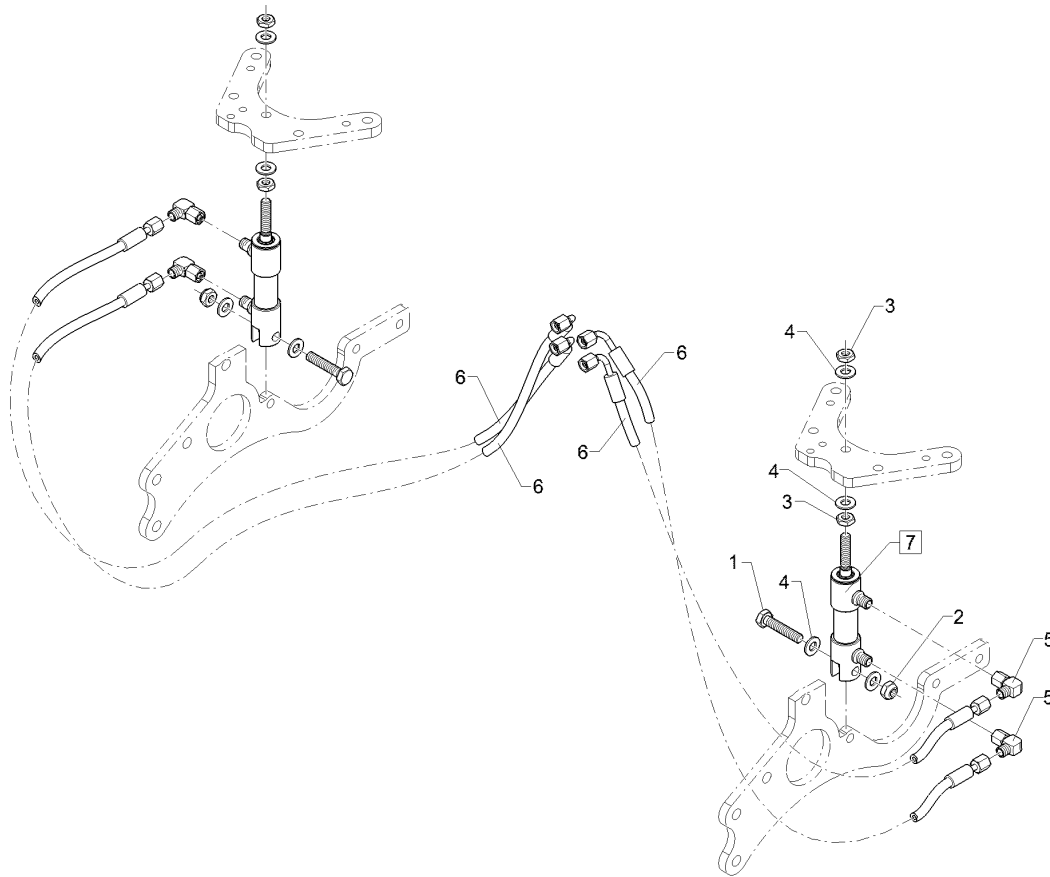
09.20

Pos.	Art.Nr.	Stck.	Artikeltext / Description		Abmessung
1	301 3030	2	Sechskantschraube	Hexagon bolt	M6x50-8.8 DIN931 BK30
2	301 6750	1	Sechskantschraube	Hexagon bolt	M8x20-8.8 DIN933 BK30
3	303 0931	2	Sicherungsmutter	Selflocking nut	NM6-8 Zn DIN985
4	303 0932	1	Sicherungsmutter	Selflocking nut	NM8-8 Zn DIN985
5	305 8571	2	Scheibe	Washer	6,4 DIN125-A Zn
6	305 8694	2	Scheibe	Washer	A8,4 DIN125-St Zn
7	375 4044	2	Gerade Einschraubverschraubung	Nipple	x-GE12-LR 3/8"
8	375 4311	2	Schwenkverschraubung	Union, swivel	x-SWVE12-LM M18x1,5 Zn
9	375 4550	1	Einstellbare L-Verschraubung	Adjustable L-union	EL12-L M18x1,5
10	47511157	1	Hydraulikschlauch	Hydraulic hose	MTH06-1050 DKOL12/DKOL12 0/0°
11	47511305	1	Hydraulikschlauch	Hydraulic hose	MTH06-1170 DKOL12/DKOL12 0/90°
12	47511333	1	Halter	Holder	2x50x157 4xGEK.
13	57510616	1	Sitzventil	Seat valve	WS22GNZ5-2 12D DT+GALMA1
14	30110319	1	Zylinderschraube	Allen screw	M8x20-8.8 DIN912 BK45



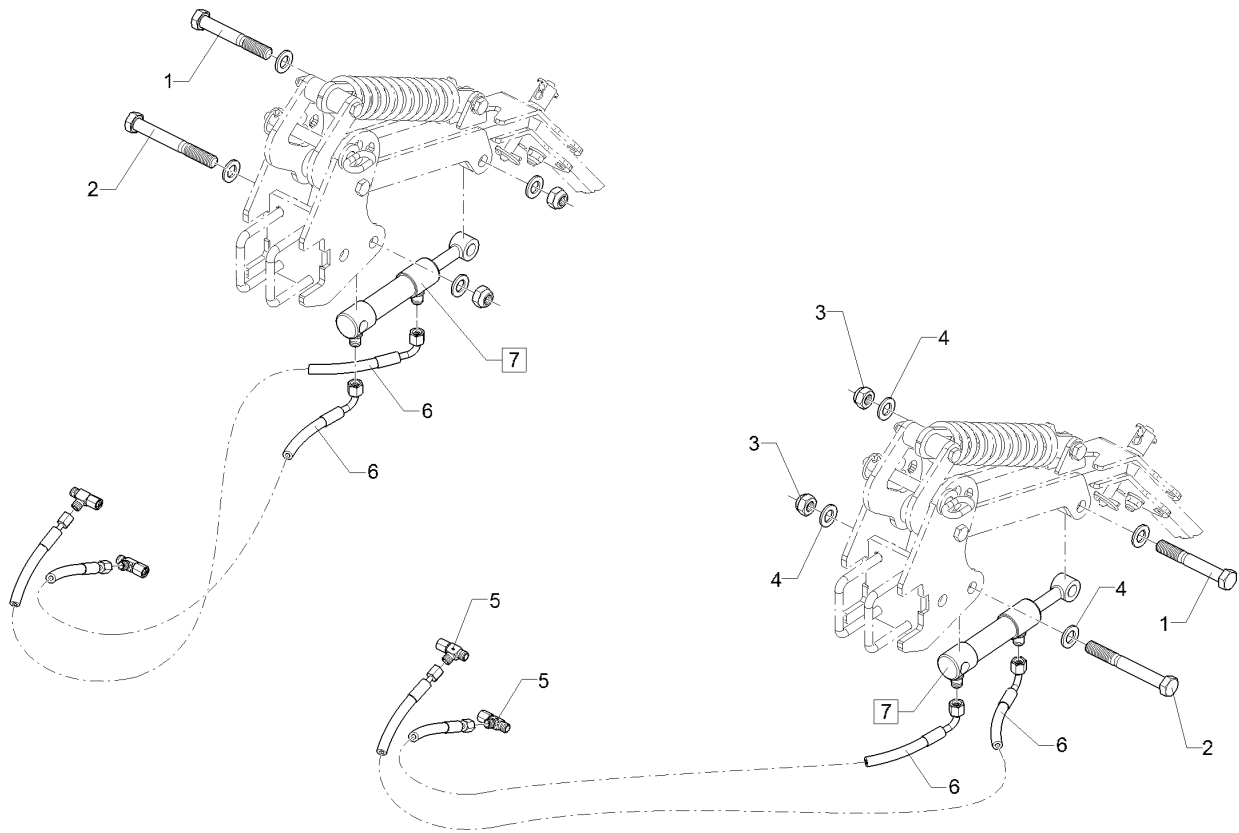
09.20

Pos.	Art.Nr.	Stck.	Artikeltext / Description		Abmessung
1	30110368	2	Sechskantschraube	Hexagon bolt	M10x50-A2 DIN933
2	303 0802	2	Sicherungsmutter	Selflocking nut	NM10 A2-70 DIN985
3	303 1077	4	Sechskantmutter	Hexagon nut	M10 DIN936 A2-70
4	30510066	8	Scheibe	Washer	10,5 DIN125 A2
5	375 4497	4	Einstellbare W-Verschraubung	Adjustable angle union	EW06-L M12x1,5 Zn
6	47511175	4	Hydraulikschlauch	Hydraulic hose	MTH05-950
7	57511012	2	Hydraulikzylinder	Hydraulic ram	DKOL6/DKOL6 0/90° DZ020/12x0045-0168 D10 M10



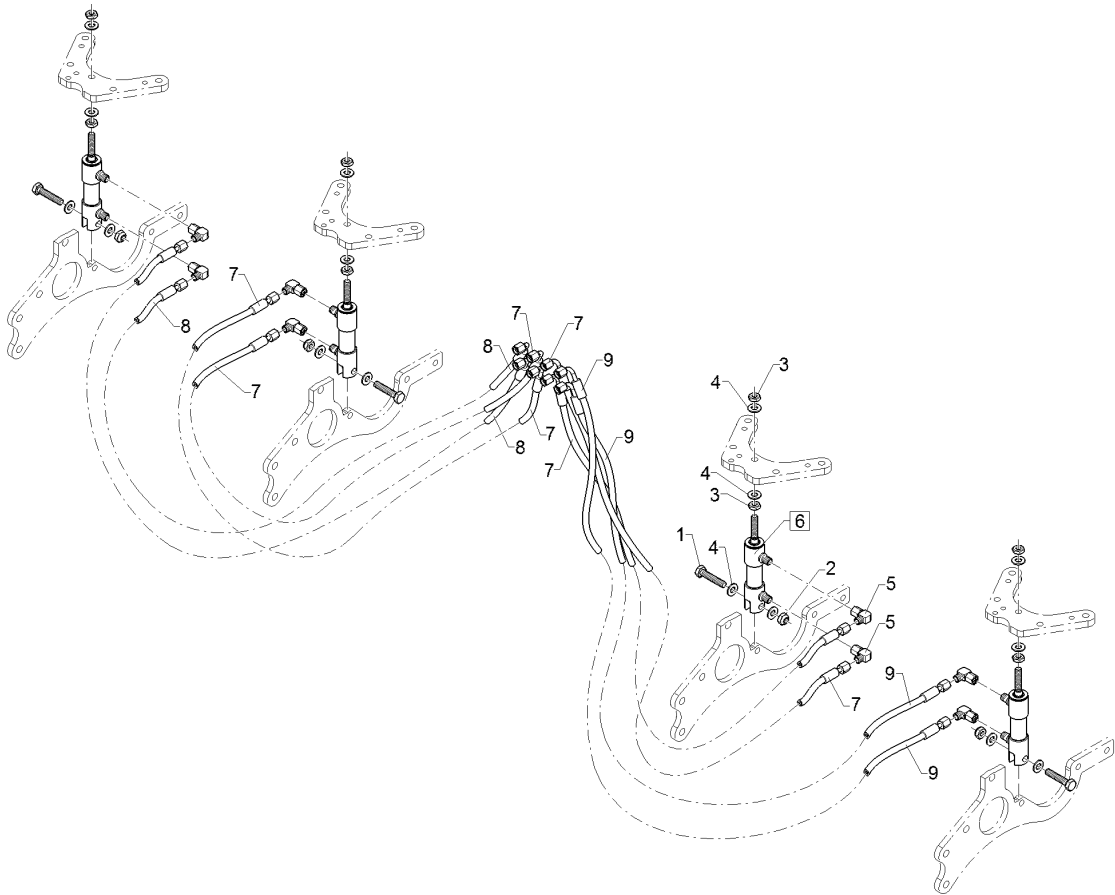
09.20

Pos.	Art.Nr.	Stck.	Artikeltext / Description		Abmessung
1	30110368	2	Sechskantschraube	Hexagon bolt	M10x50-A2 DIN933
2	303 0802	2	Sicherungsmutter	Selflocking nut	NM10 A2-70 DIN985
3	303 1077	4	Sechskantmutter	Hexagon nut	M10 DIN936 A2-70
4	30510066	8	Scheibe	Washer	10,5 DIN125 A2
5	375 4497	4	Einstellbare W-Verschraubung	Adjustable angle union	EW06-L M12x1,5 Zn
6	47511159	4	Hydraulikschlauch	Hydraulic hose	MTH05-1100
7	57511012	2	Hydraulikzylinder	Hydraulic ram	DKOL6/DKOL6 0/90° DZ020/12x0045-0168 D10 M10



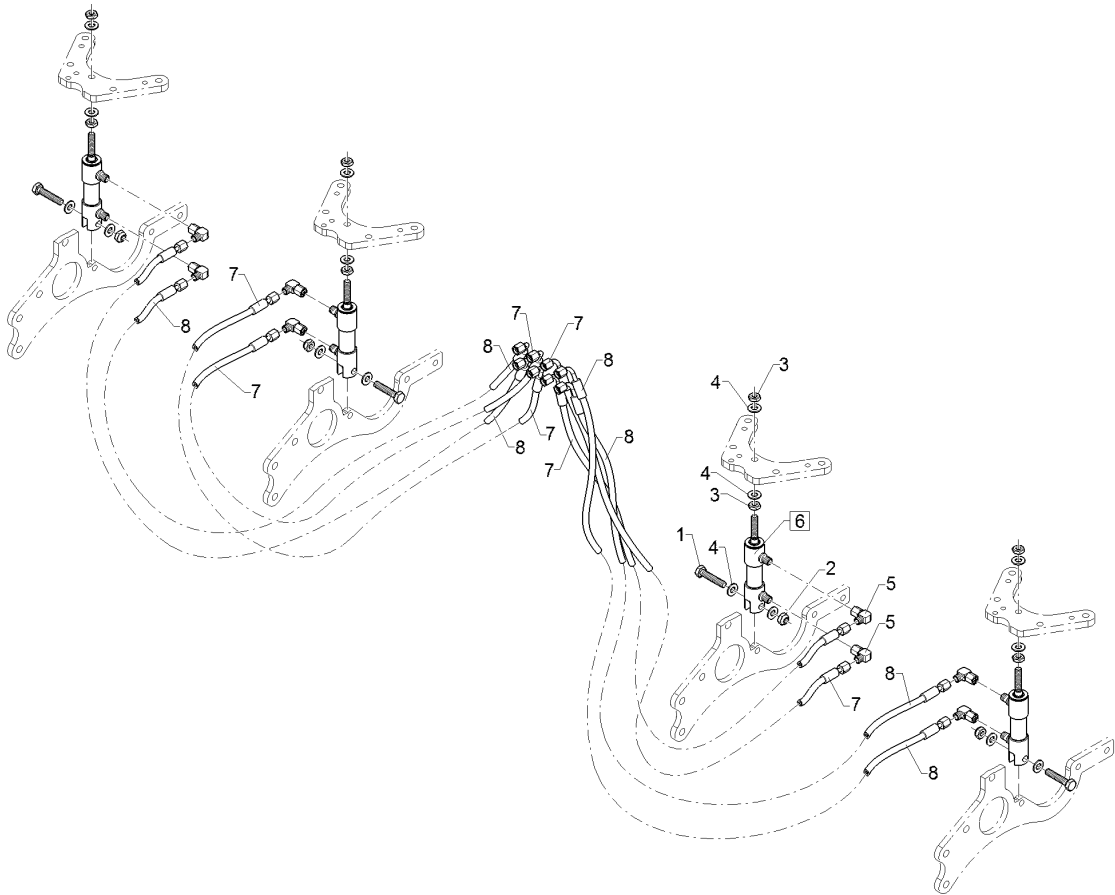
09.20

Pos.	Art.Nr.	Stck.	Artikeltext / Description		Abmessung
1	301 4020	2	Sechskantschraube	Hexagon bolt	M16x110-8.8 DIN931 BK30
2	301 4057	2	Sechskantschraube	Hexagon bolt	M16x130-8.8 DIN931 BK30
3	303 0935	4	Sicherungsmutter	Selflocking nut	NM16-8 Zn DIN985
4	305 6141	8	Scheibe	Washer	17/30x3 DIN/ISO-7089
5	37510120	4	Einstellbare L-Verschraubung	Adjustable L-union	EL06-L-DKO- M12x1,5
6	47511164	4	Hydraulikschlauch	Hydraulic hose	MTH05-2050 DKOL6/DKOL8 0/90°
7	57510981	2	Hydraulikzylinder	Hydraulic ram	DZ025/16x0080-0175 D16 D16



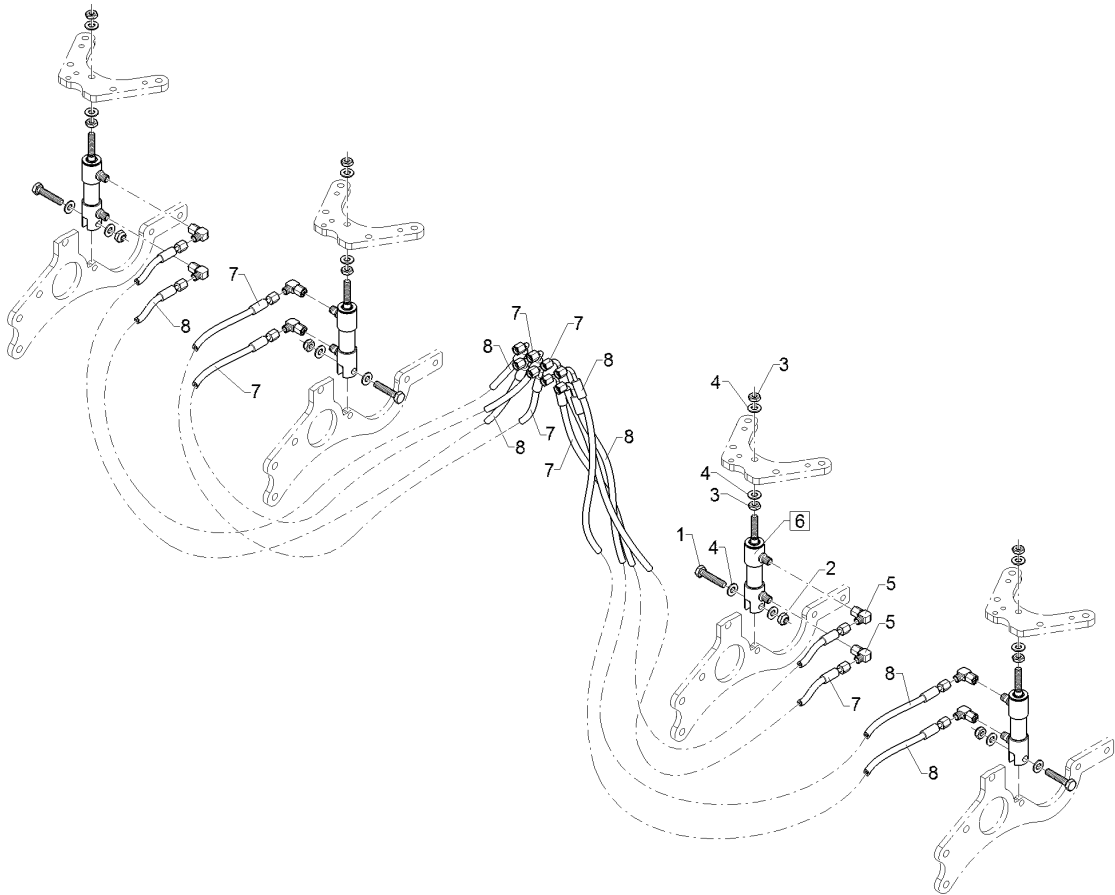
09.20

Pos.	Art.Nr.	Stck.	Artikeltext / Description		Abmessung
1	30110368	4	Sechskantschraube	Hexagon bolt	M10x50-A2 DIN933
2	303 0802	4	Sicherungsmutter	Selflocking nut	NM10 A2-70 DIN985
3	303 1077	4	Sechskantmutter	Hexagon nut	M10 DIN936 A2-70
4	30510066	16	Scheibe	Washer	10,5 DIN125 A2
5	375 4497	8	Einstellbare W-Verschraubung	Adjustable angle union	EW06-L M12x1,5 Zn
6	57511012	4	Hydraulikzylinder	Hydraulic ram	DZ020/12x0045-0168 D10 M10
7	47511175	4	Hydraulikschlauch	Hydraulic hose	MTH05-950 DKOL6/DKOL6 0/90°
8	47511176	2	Hydraulikschlauch	Hydraulic hose	MTH05-1700 DKOL6/DKOL6 0/90°
9	47511177	2	Hydraulikschlauch	Hydraulic hose	MTH05-1750 DKOL6/DKOL6 0/90°



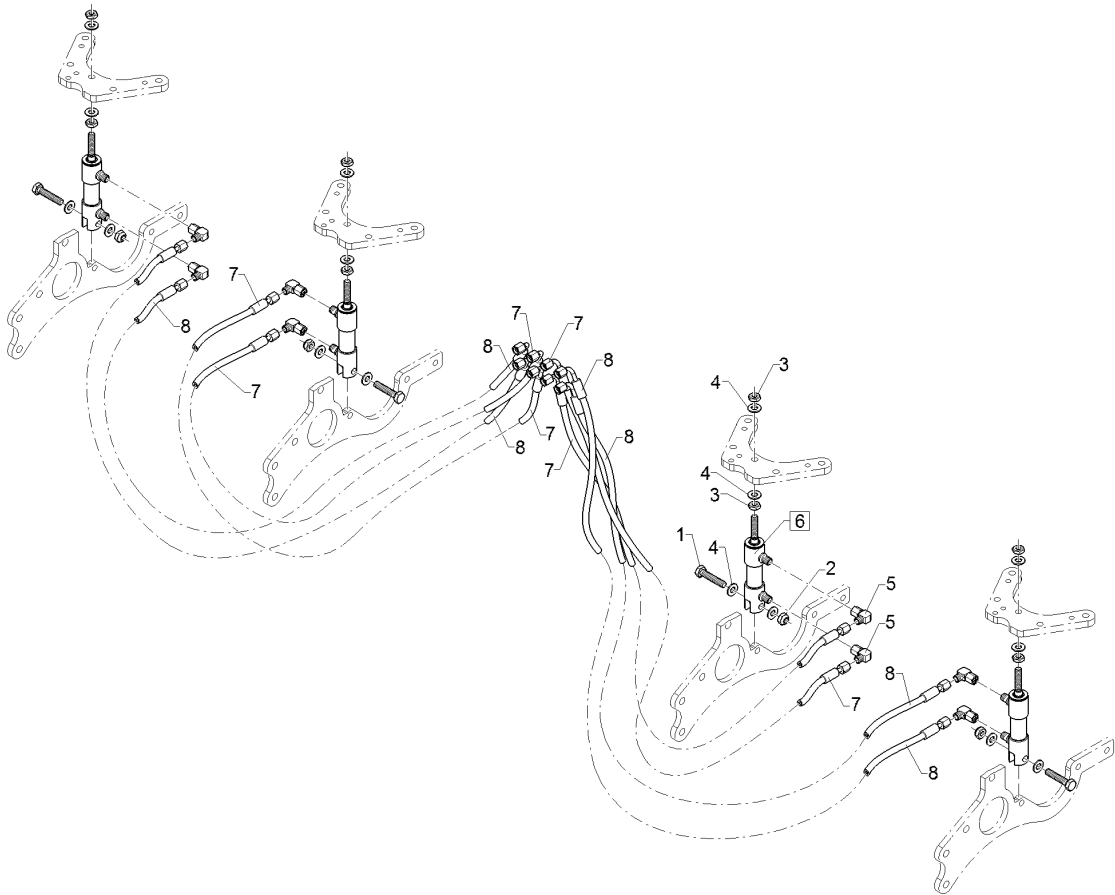
09.20

Pos.	Art.Nr.	Stck.	Artikeltext / Description		Abmessung
1	30110368	4	Sechskantschraube	Hexagon bolt	M10x50-A2 DIN933
2	303 0802	4	Sicherungsmutter	Selflocking nut	NM10 A2-70 DIN985
3	303 1077	8	Sechskantmutter	Hexagon nut	M10 DIN936 A2-70
4	30510066	16	Scheibe	Washer	10,5 DIN125 A2
5	375 4497	8	Einstellbare W-Verschraubung	Adjustable angle union	EW06-L M12x1,5 Zn
6	57511012	4	Hydraulikzylinder	Hydraulic ram	DZ020/12x0045-0168
7	47511175	4	Hydraulikschlauch	Hydraulic hose	D10 M10 MTH05-950
8	47511466	4	Hydraulikschlauch	Hydraulic hose	DKOL6/DKOL6 0/90° MTH05-1850 DKOL6/DKOL6 0/90°



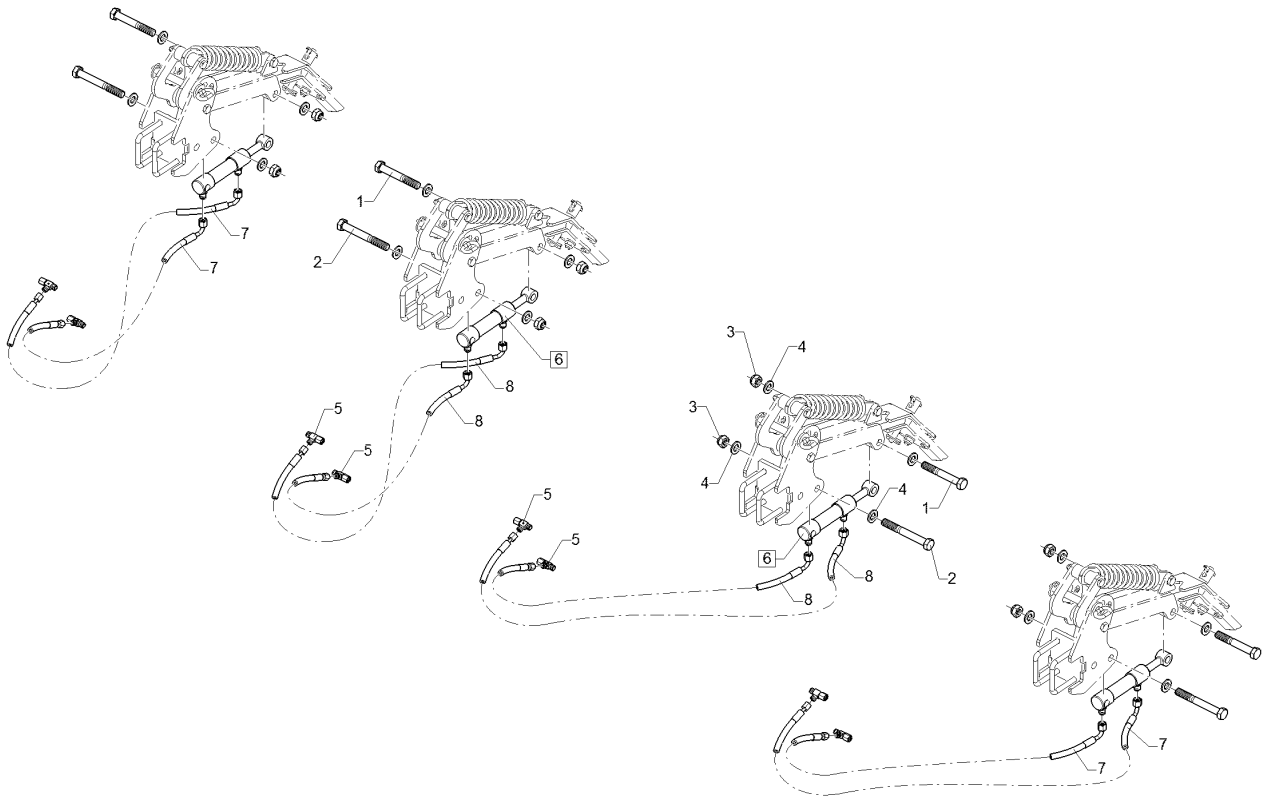
09.20

Pos.	Art.Nr.	Stck.	Artikeltext / Description		Abmessung
1	301 3240	4	Sechskantschraube spezial	Hexagon bolt special	M10x45ls31xb11-8.8
2	303 0933	4	Sicherungsmutter	Selflocking nut	BK30
3	303 1077	8	Sechskantmutter	Hexagon nut	NM10-8 DIN985 Zn
4	30510066	8	Scheibe	Washer	M10 DIN936 A2-70
5	375 4497	8	Einstellbare W-Verschraubung	Adjustable angle union	10,5 DIN125 A2
6	57511012	4	Hydraulikzylinder	Hydraulic ram	EW06-L M12x1,5 Zn
7	47511159	4	Hydraulikschlauch	Hydraulic hose	DZ020/12x0045-0168
8	47511180	4	Hydraulikschlauch	Hydraulic hose	D10 M10
					MTH05-1100
					DKOL6/DKOL6 0/90°
					MTH05-2100
					DKOL6/DKOL6 0/90°



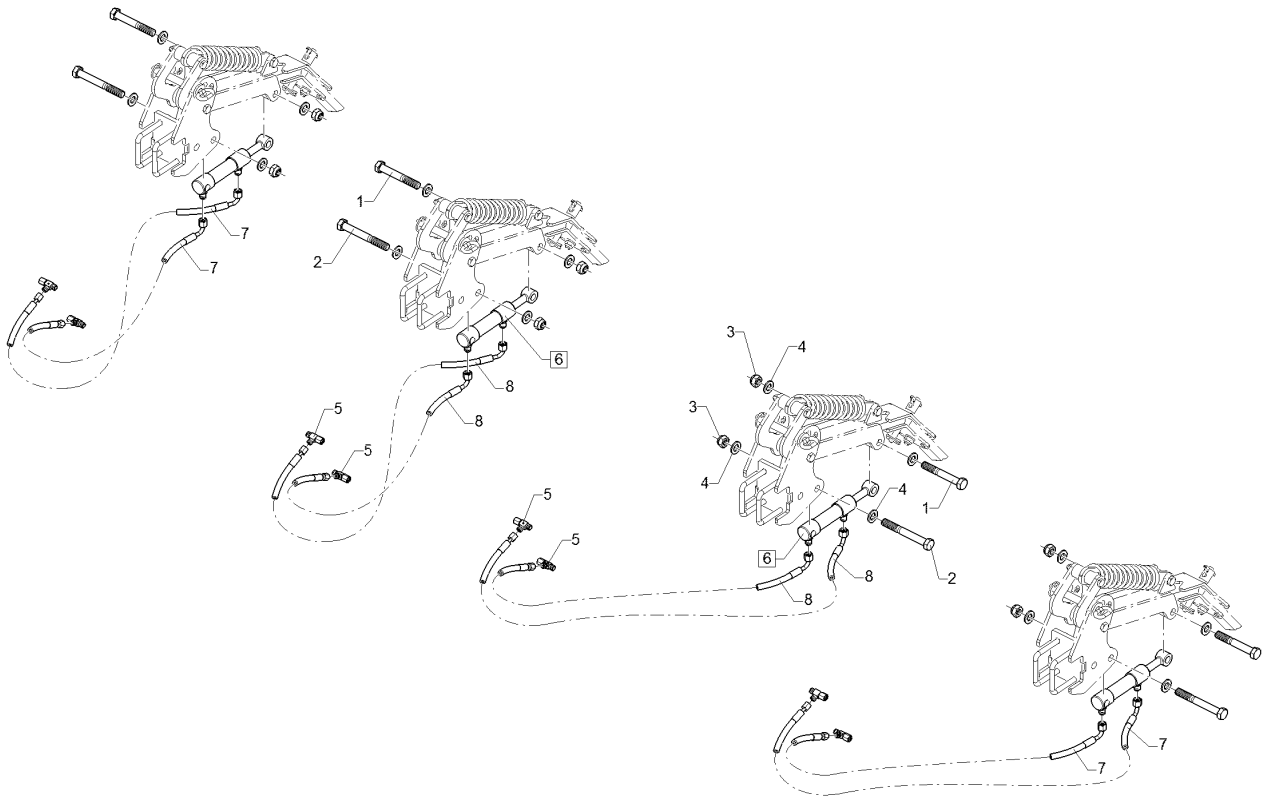
09.20

Pos.	Art.Nr.	Stck.	Artikeltext / Description		Abmessung
1	301 3240	4	Sechskantschraube spezial	Hexagon bolt special	M10x45ls31xb11-8.8
2	303 0933	4	Sicherungsmutter	Selflocking nut	BK30
3	303 1077	8	Sechskantmutter	Hexagon nut	NM10-8 DIN985 Zn
4	30510066	8	Scheibe	Washer	M10 DIN936 A2-70
5	375 4497	8	Einstellbare W-Verschraubung	Adjustable angle union	10,5 DIN125 A2
6	57511012	4	Hydraulikzylinder	Hydraulic ram	EW06-L M12x1,5 Zn
7	47511159	4	Hydraulikschlauch	Hydraulic hose	DZ020/12x0045-0168
8	47511161	4	Hydraulikschlauch	Hydraulic hose	D10 M10
					MTH05-1100
					DKOL6/DKOL6 0/90°
					MTH05-2450
					DKOL6/DKOL6 0/90°



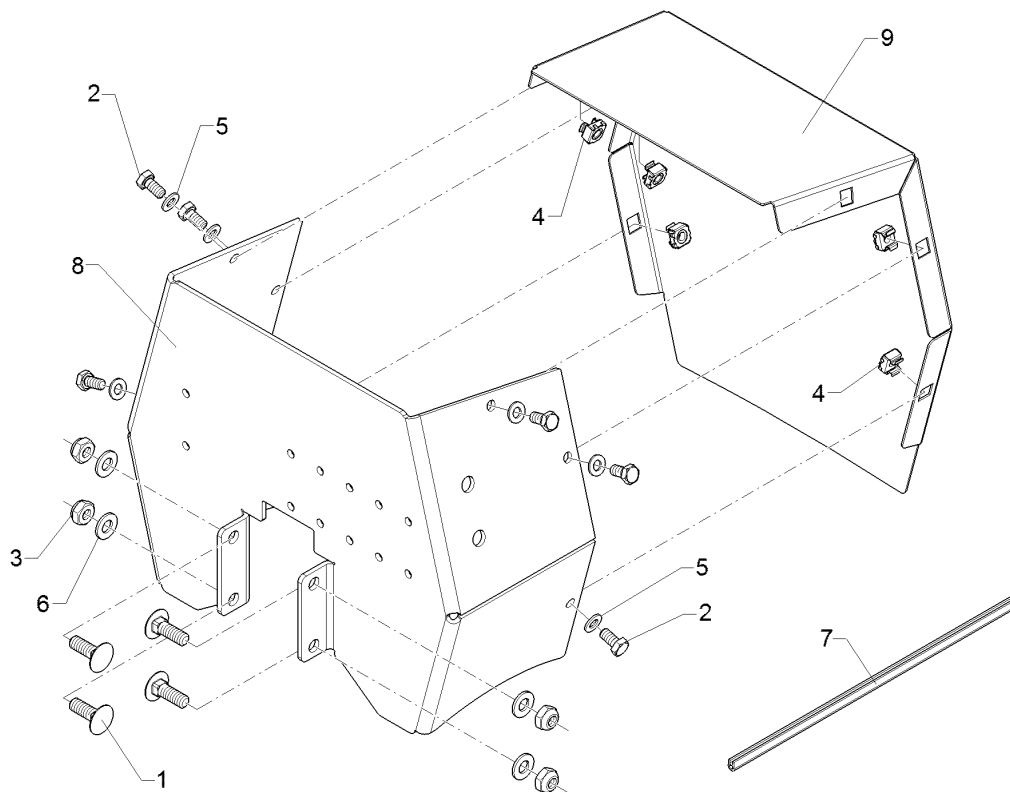
09.20

Pos.	Art.Nr.	Stck.	Artikeltext / Description		Abmessung
1	301 4020	4	Sechskantschraube	Hexagon bolt	M16x110-8.8
2	301 4057	4	Sechskantschraube	Hexagon bolt	DIN931 BK30 M16x130-8.8
3	303 0935	8	Sicherungsmutter	Selflocking nut	DIN931 BK30 NM16-8 Zn DIN985
4	305 6141	16	Scheibe	Washer	17/30x3 DIN/ISO-7089
5	37510120	8	Einstellbare L-Verschraubung	Adjustable L-union	EL06-L-DKO- M12x1,5
6	57510981	4	Hydraulikzylinder	Hydraulic ram	DZ025/16x0080-0175 D16 D16
7	47511178	4	Hydraulikschlauch	Hydraulic hose	MTH05-1850 DKOL6/DKOL8 0/90°
8	47511179	4	Hydraulikschlauch	Hydraulic hose	MTH05-1550 DKOL6/DKOL8 0/90°



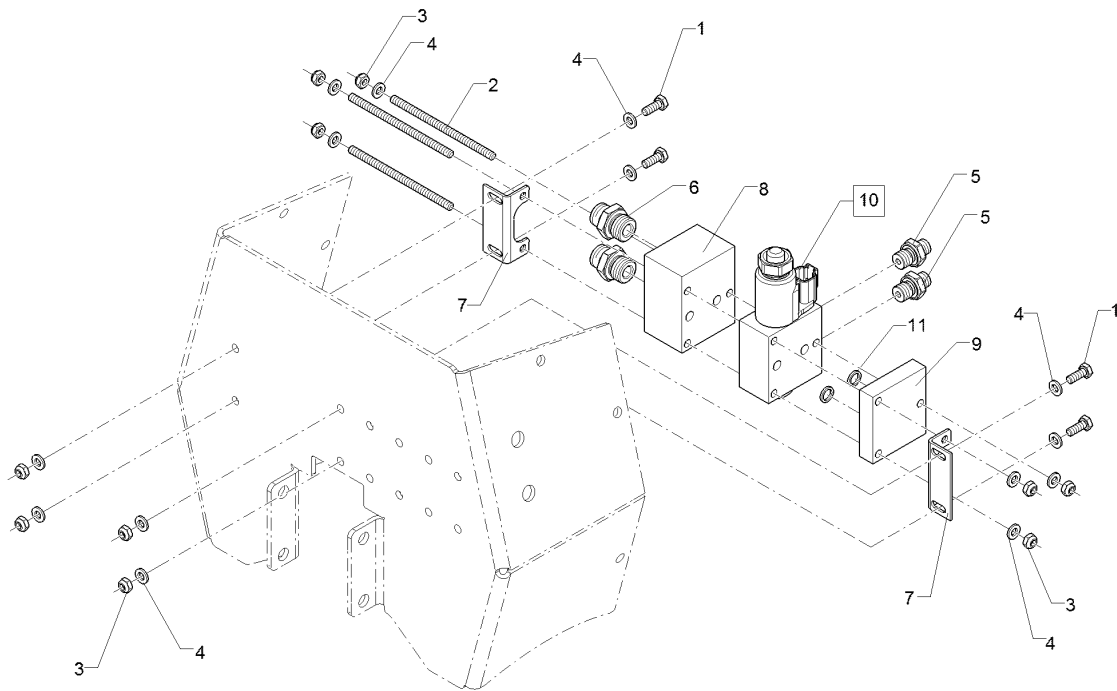
09.20

Pos.	Art.Nr.	Stck.	Artikeltext / Description		Abmessung
1	301 4020	4	Sechskantschraube	Hexagon bolt	M16x110-8.8
2	301 4057	4	Sechskantschraube	Hexagon bolt	DIN931 BK30 M16x130-8.8
3	303 0935	8	Sicherungsmutter	Selflocking nut	DIN931 BK30 NM16-8 Zn DIN985
4	305 6141	16	Scheibe	Washer	17/30x3 DIN/ISO-7089
5	37510120	8	Einstellbare L-Verschraubung	Adjustable L-union	EL06-L-DKO- M12x1,5
6	57510981	4	Hydraulikzylinder	Hydraulic ram	DZ025/16x0080-0175 D16 D16
7	47511482	4	Hydraulikschlauch	Hydraulic hose	MTH05-2300 DKOL6/DKOL8 0/90°
8	47511481	4	Hydraulikschlauch	Hydraulic hose	MTH05-2200 DKOL6/DKOL8 0/90°



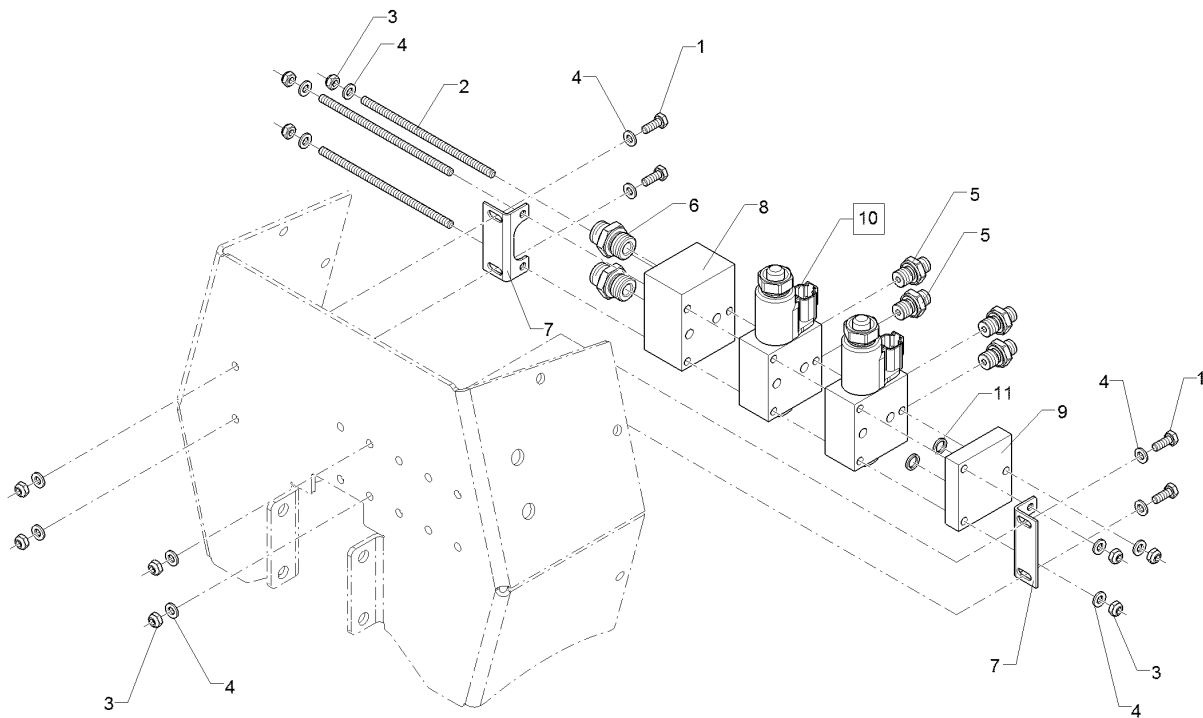
09.20

Pos.	Art.Nr.	Stck.	Artikeltext / Description		Abmessung
1	301 1706	4	Flachrundschraube	Saucer-head screw	M10x30-8.8 Zn DIN603
2	301 7260	6	Sechskantschraube	Hexagon bolt	M8x16-8.8 DIN933 BK30
3	303 0933	4	Sicherungsmutter	Selflocking nut	NM10-8 DIN985 Zn
4	303 1620	6	Käfigmutter	Nut	M8-8/12,5 DIN88109 Zn
5	305 8694	6	Scheibe	Washer	A8,4 DIN125-St Zn
6	305 8696	4	Scheibe	Washer	A10,5 DIN125-St Zn
7	321 2519	0	Kantenschutz	Edge protection	9,5x6,5
8	47511079	1	Halter	Holder	4x334,3x625 4xD10,5 4xGEB.
9	47511080	1	Abdeckung	Cover	1,5x381,4x471,8 7xGEB.



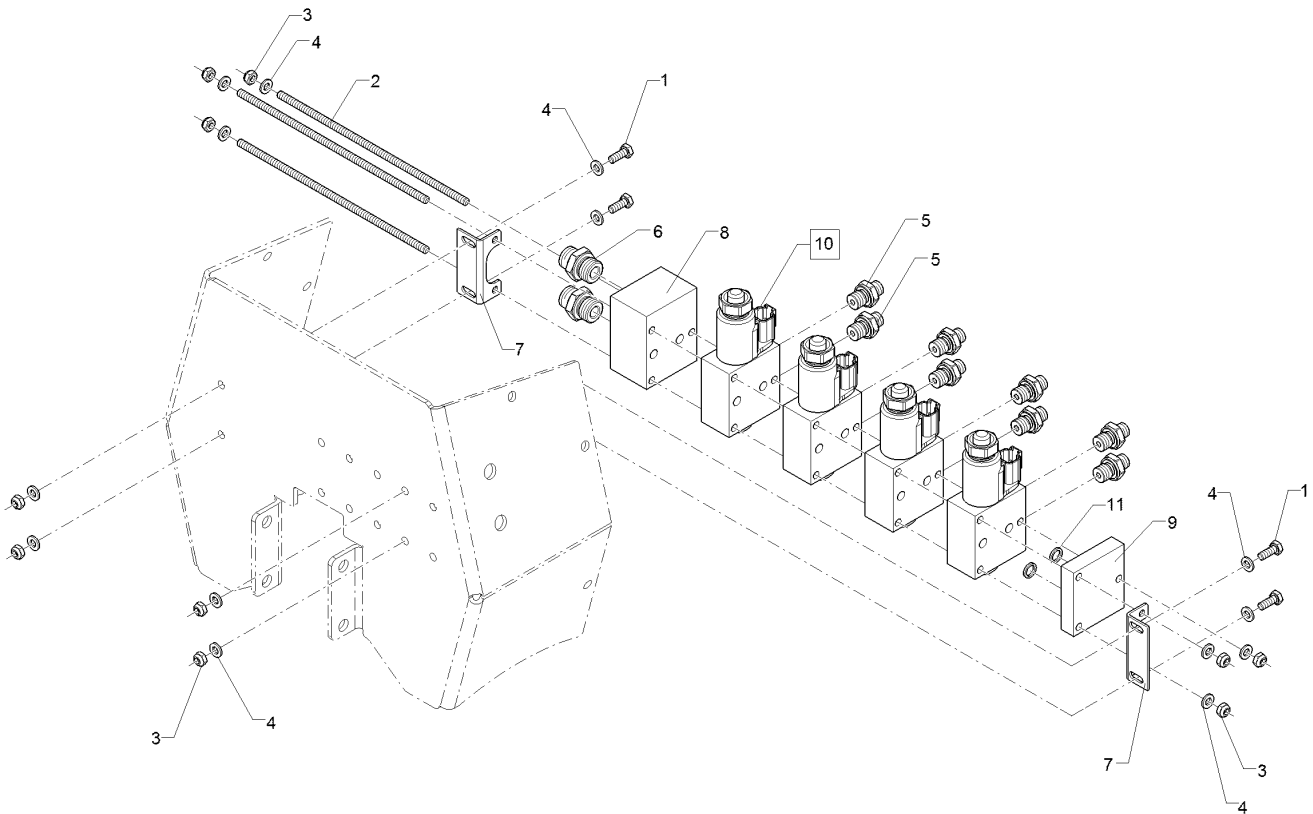
09.20

Pos.	Art.Nr.	Stck.	Artikeltext / Description		Abmessung
1	301 3003	4	Sechskantschraube	Hexagon bolt	M6x16-8.8 DIN933 BK30
2	302 0160	3	Gewindestange	Threaded rod	M6x107 Zn
3	303 0931	10	Sicherungsmutter	Selflocking nut	NM6-8 Zn DIN985
4	305 8571	14	Scheibe	Washer	6,4 DIN125-A Zn
5	375 3974	2	Gerade Einschraubverschraubung	Nipple	GE 06-L 1/4"-ED
6	375 4020	2	Einschraubverschraubung	Nipple	x-GE12-LM M18x1,5 Zn
7	475 4388	2	Winkel	Angle	2x44,7x61 2xD6
8	575 4872	1	Eingangsplatte	Shutter plate	2xL6x9 1xGEB LT-00D97.0-K
9	575 4873	1	Endplatte	End plate	LT-00E04.0-K
10	57510885	1	Magnetventil	Electrovalve	4/2WV 2xG1/4 20l/min 250bar
11	375 0650	2	QuadRing	Square ring	9,25x1,68x1,68



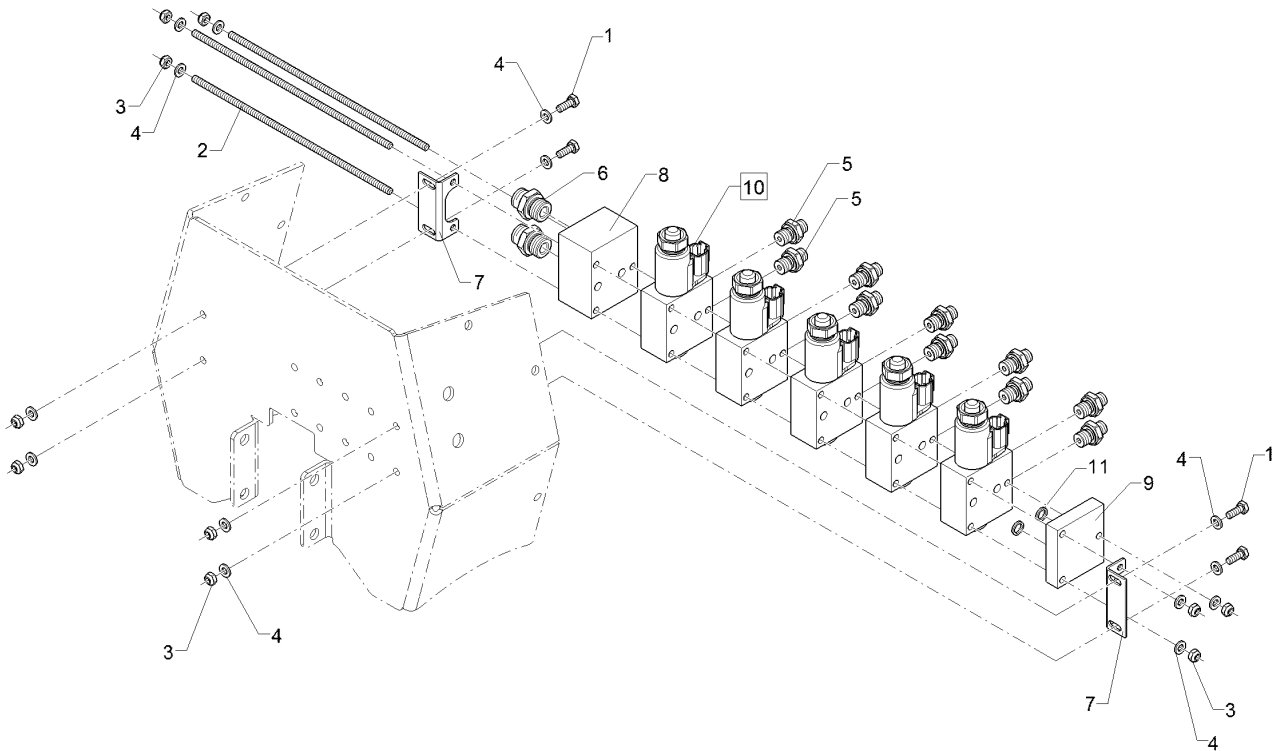
09.20

Pos.	Art.Nr.	Stck.	Artikeltext / Description		Abmessung
1	301 3003	4	Sechskantschraube	Hexagon bolt	M6x16-8.8 DIN933 BK30
2	302 0161	3	Gewindestange	Threaded rod	M6x138 Zn
3	303 0931	10	Sicherungsmutter	Selflocking nut	NM6-8 Zn DIN985
4	305 8571	14	Scheibe	Washer	6,4 DIN125-A Zn
5	375 3974	4	Gerade Einschraubverschraubung	Nipple	GE 06-L 1/4"-ED
6	375 4020	2	Einschraubverschraubung	Nipple	x-GE12-LM M18x1,5 Zn
7	475 4388	2	Winkel	Angle	2x44,7x61 2xD6 2xL6x9 1xGEB
8	575 4872	1	Eingangsplatte	Shutter plate	LT-00D97.0-K
9	575 4873	1	Endplatte	End plate	LT-00E04.0-K
10	57510885	2	Magnetventil	Electrovalve	4/2WV 2xG1/4 20l/min 250bar
11	375 0650	2	QuadRing	Square ring	9,25x1,68x1,68



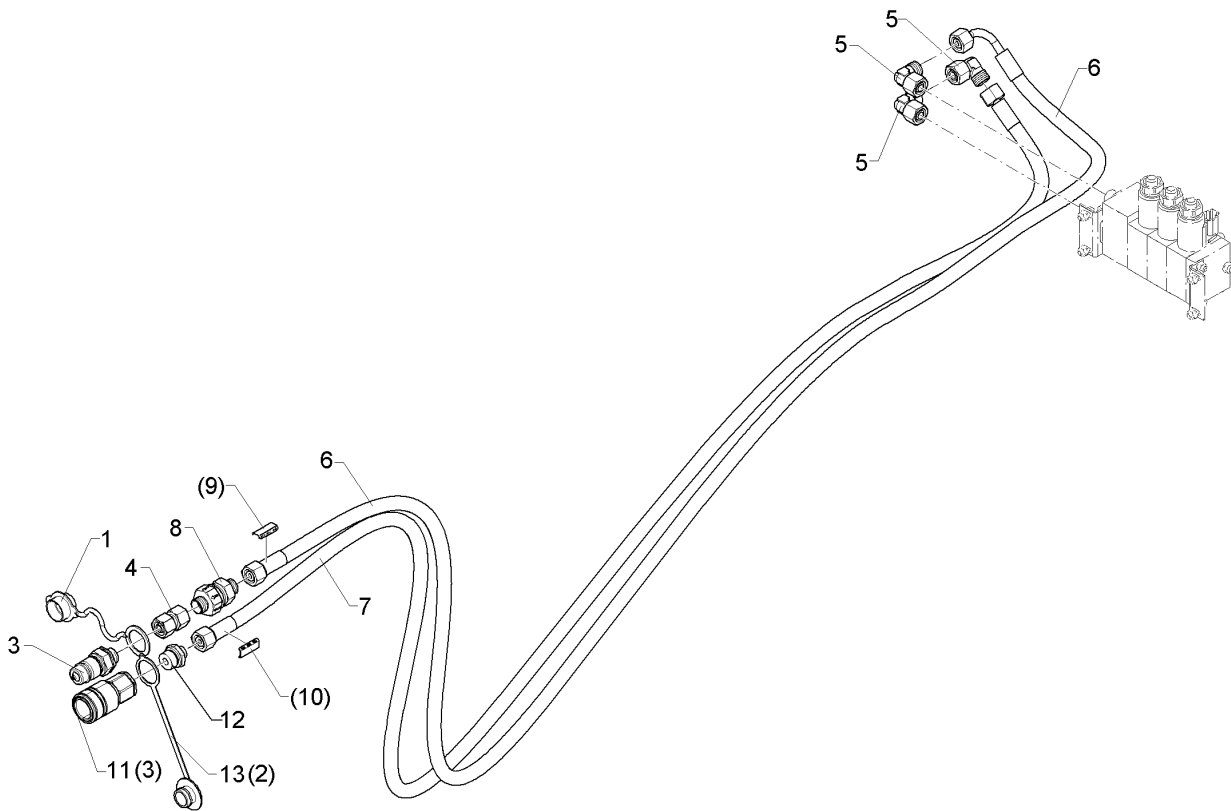
09.20

Pos.	Art.Nr.	Stck.	Artikeltext / Description		Abmessung
1	301 3003	4	Sechskantschraube	Hexagon bolt	M6x16-8.8 DIN933 BK30
2	302 0158	3	Gewindestange	Threaded rod	M6x209 Zn
3	303 0931	10	Sicherungsmutter	Selflocking nut	NM6-8 Zn DIN985
4	305 8571	14	Scheibe	Washer	6,4 DIN125-A Zn
5	375 3974	8	Gerade Einschraubverschraubung	Nipple	GE 06-L 1/4"-ED
6	375 4020	2	Einschraubverschraubung	Nipple	x-GE12-LM M18x1,5 Zn
7	475 4388	2	Winkel	Angle	2x44,7x61 2xD6 2xL6x9 1xGEB
8	575 4872	1	Eingangsplatte	Shutter plate	LT-00D97.0-K
9	575 4873	1	Endplatte	End plate	LT-00E04.0-K
10	57510885	4	Magnetventil	Electrovalve	4/2WV 2xG1/4 20l/min 250bar
11	375 0650	2	QuadRing	Square ring	9,25x1,68x1,68



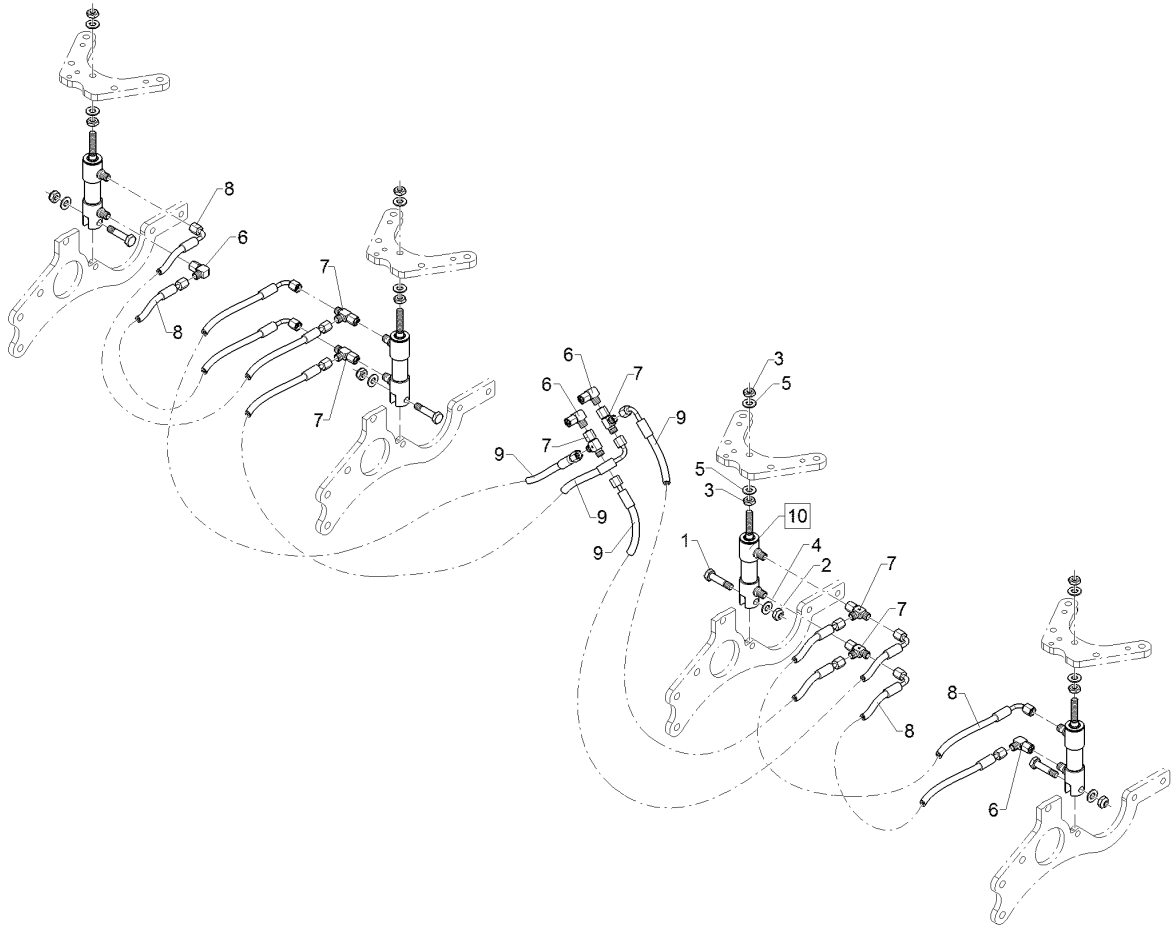
09.20

Pos.	Art.Nr.	Stck.	Artikeltext / Description		Abmessung
1	301 3003	4	Sechskantschraube	Hexagon bolt	M6x16-8.8 DIN933 BK30
2	302 0159	3	Gewindestange	Threaded rod	M6x240 Zn
3	303 0931	10	Sicherungsmutter	Selflocking nut	NM6-8 Zn DIN985
4	305 8571	14	Scheibe	Washer	6,4 DIN125-A Zn
5	375 3974	10	Gerade Einschraubverschraubung	Nipple	GE 06-L 1/4"-ED
6	375 4020	2	Einschraubverschraubung	Nipple	x-GE12-LM M18x1,5 Zn
7	475 4388	2	Winkel	Angle	2x44,7x61 2xD6
8	575 4872	1	Eingangsplatte	Shutter plate	2xL6x9 1xGEB LT-00D97.0-K
9	575 4873	1	Endplatte	End plate	LT-00E04.0-K
10	57510885	5	Magnetventil	Electrovalve	4/2WV 2xG1/4 20l/min 250bar
11	375 0650	2	QuadRing	Square ring	9,25x1,68x1,68



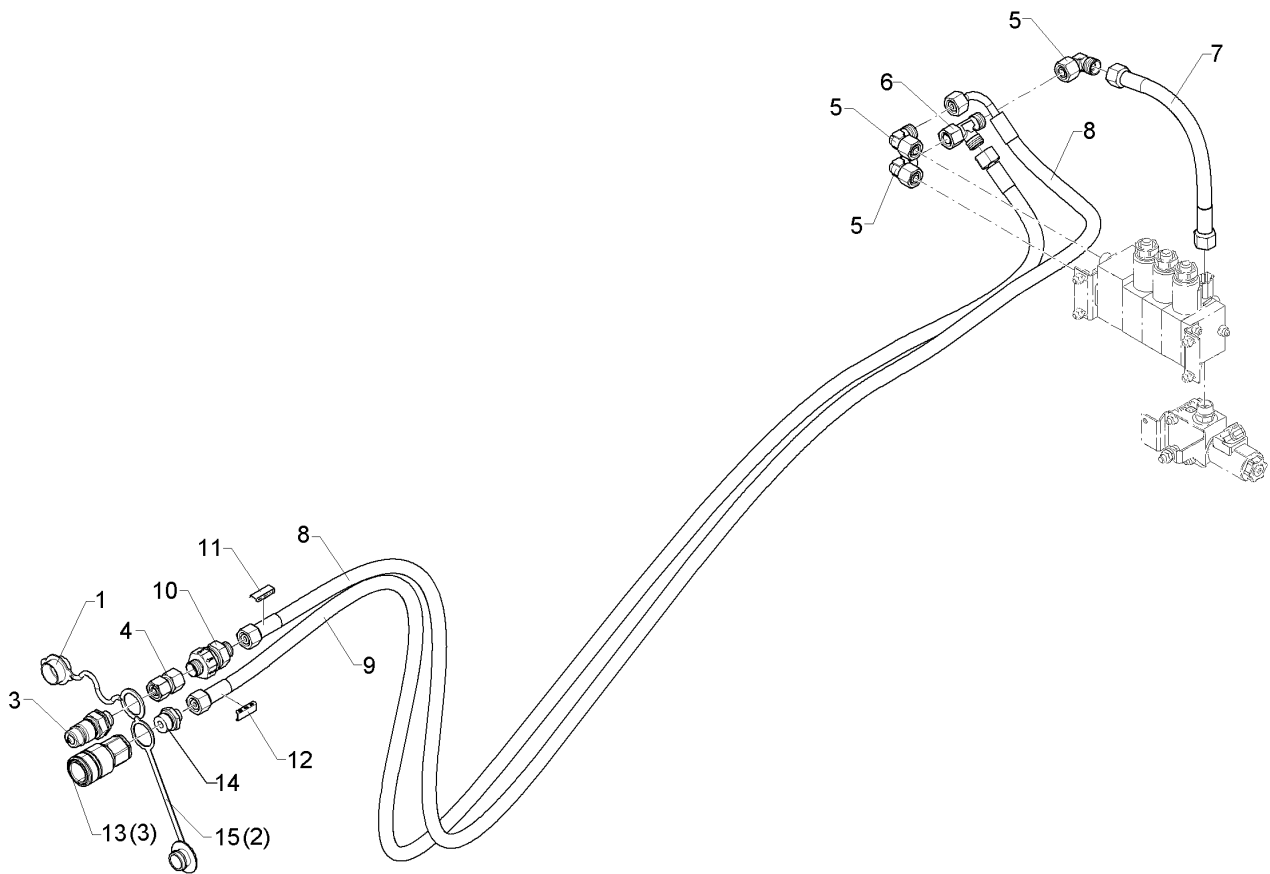
09.20

Pos.	Art.Nr.	Stck.	Artikeltext / Description		Abmessung
1	375 2122	1	Staubkappe, schwarz	Cap, black	D26,5 Bg.3
2	375 2124	1	Staubkappe, weiß	Cap, white	D26,5 Bg.3
3	375 2718	1	SVK-Stecker	Hydraulic coupling	BG-3 12L M18x1,5
4	375 4132	1	Verbindung gerade	Connection	DKOL12/DKOL12 M18x1,5
5	375 4500	3	Einstellbare W-Verschraubung	Adjustable angle union	EW12-LM DKO24 GRD M18x1,5
6	47511183	1	Hydraulikschlauch	Hydraulic hose	2SC08-2100 DKOL12/DKOL12 0/90°
7	47511304	1	Hydraulikschlauch	Hydraulic hose	2SC08-2100 DKOL12/DKOL12 0/0°
8	575 2099	1	Rückschlagventil	Nonreturn valve	RHD12L
9	325 1526	1	Kennzeichnung	Marking	P6 29X8
10	325 1533	1	Kennzeichnung	Marking	T6 29X8
11	375 2732	1	SVK-Muffe	SVK-socket	BG.4 IG 3/4"
12	375 4055	1	Gerade Einschraubverschraubung	Nipple	x-GE12-LR 3/4"
13	37510040	1	Staubstecker weiß	Plastic male probe	BG4



09.20

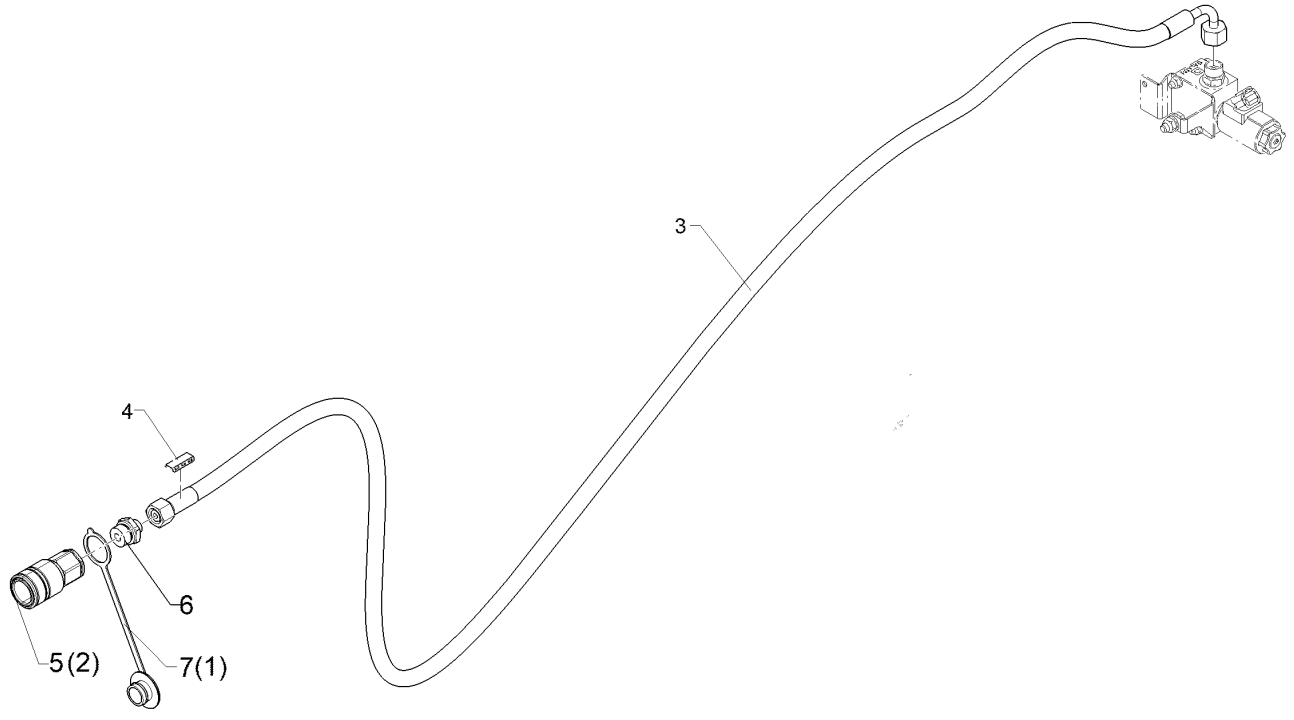
Pos.	Art.Nr.	Stck.	Artikeltext / Description		Abmessung
1	301 3240	4	Sechskantschraube spezial	Hexagon bolt special	M10x45ls31xb11-8.8 BK30
2	303 0933	4	Sicherungsmutter	Selflocking nut	NM10-8 DIN985 Zn
3	303 1077	8	Sechskantmutter	Hexagon nut	M10 DIN936 A2-70
4	305 8696	4	Scheibe	Washer	A10,5 DIN125-St Zn
5	30510066	8	Scheibe	Washer	10,5 DIN125 A2
6	375 4497	4	Einstellbare W-Verschraubung	Adjustable angle union	EW06-L M12x1,5 Zn
7	37510120	6	Einstellbare L-Verschraubung	Adjustable L-union	EL06-L-DKO- M12x1,5
8	47511159	4	Hydraulikschlauch	Hydraulic hose	MTH05-1100 DKOL6/DKOL6 0/90°
9	47511175	4	Hydraulikschlauch	Hydraulic hose	MTH05-950 DKOL6/DKOL6 0/90°
10	57511012	4	Hydraulikzylinder	Hydraulic ram	DZ020/12x0045-0168 D10 M10



09.20

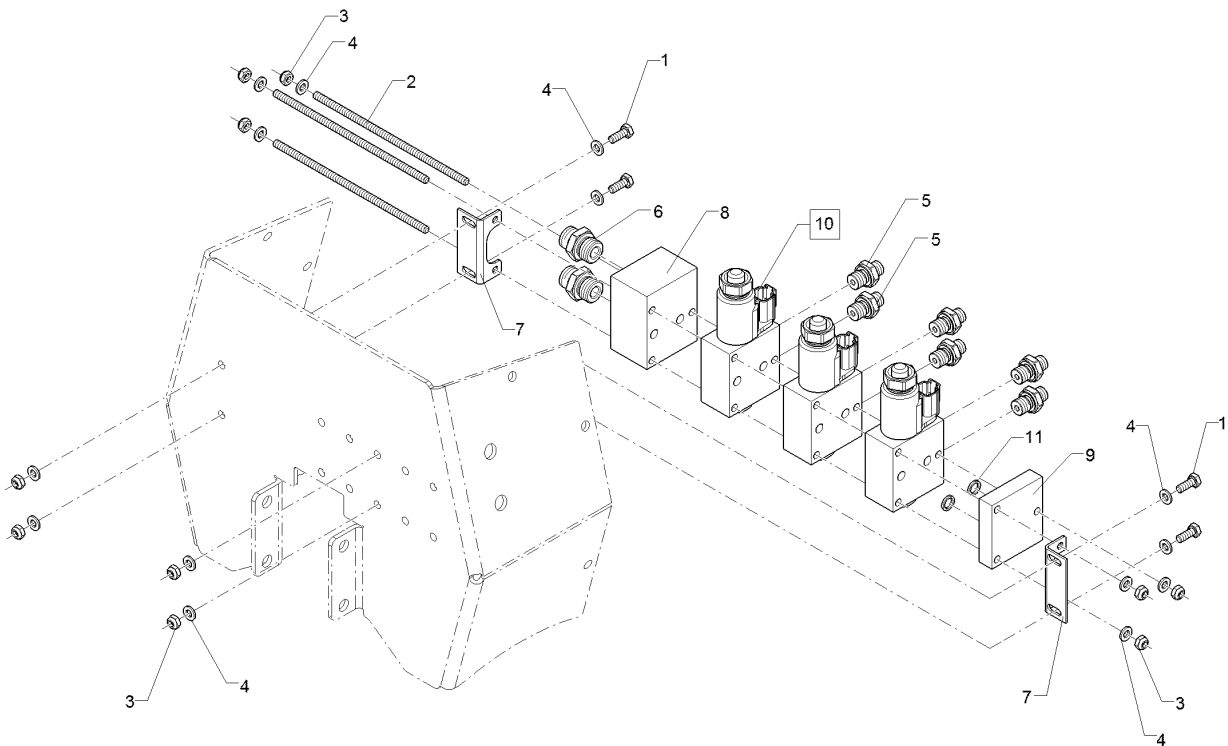
Pos.	Art.Nr.	Stck.	Artikeltext / Description		Abmessung
1	375 2122	1	Staubkappe, schwarz	Cap, black	D26,5 Bg.3
2	375 2124	1	Staubkappe, weiß	Cap, white	D26,5 Bg.3
3	375 2718	1	SVK-Stecker	Hydraulic coupling	BG-3 12L M18x1,5
4	375 4132	1	Verbindung gerade	Connection	DKOL12/DKOL12 M18x1,5
5	375 4500	3	Einstellbare W-Verschraubung	Adjustable angle union	EW12-LM DKO24 GRD M18x1,5
6	375 4550	1	Einstellbare L-Verschraubung	Adjustable L-union	EL12-L M18x1,5
7	47510773	1	Hydraulikschlauch	Hydraulic hose	2SC08-250 DKOL12/DKOL12 0/0°
8	47511183	1	Hydraulikschlauch	Hydraulic hose	2SC08-2100 DKOL12/DKOL12 0/90°
9	47511304	1	Hydraulikschlauch	Hydraulic hose	2SC08-2100 DKOL12/DKOL12 0/0°
10	575 2099	1	Rückschlagventil	Nonreturn valve	RHD12L
11	325 1526	1	Kennzeichnung	Marking	P6 29X8
12	325 1533	1	Kennzeichnung	Marking	T6 29X8
13	375 2732	1	SVK-Muffe	SVK-socket	BG.4 IG 3/4"
14	375 4055	1	Gerade Einschraubverschraubung	Nipple	x-GE12-LR 3/4"
15	37510040	1	Staubstecker weiß	Plastic male probe	BG4

Zuführleitung/Supply pipe	3
Solitair 25 KA	67510854



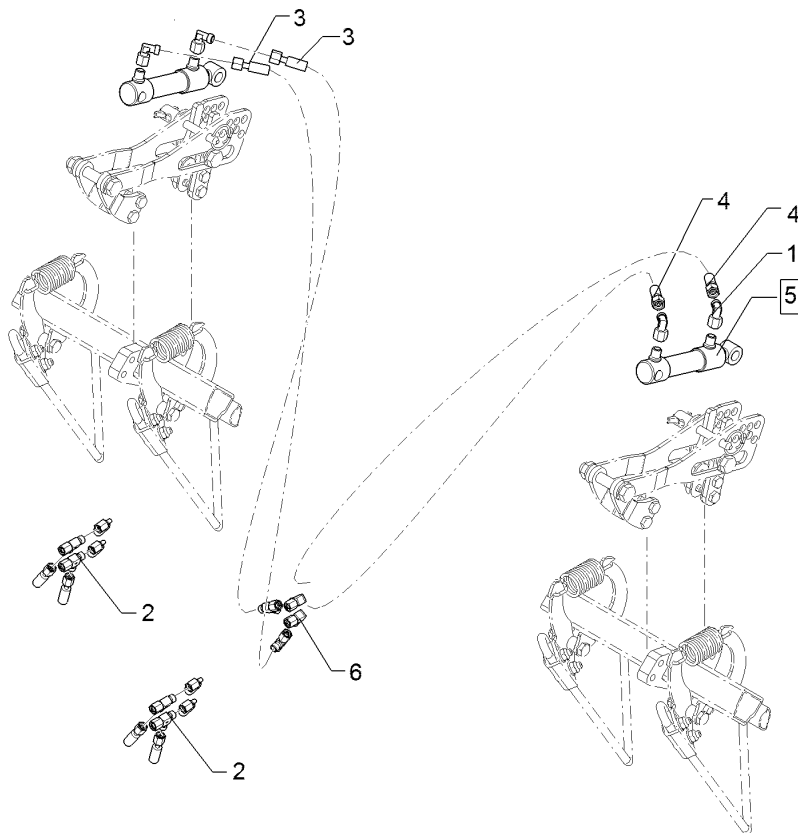
09.20

Pos.	Art.Nr.	Stck.	Artikeltext / Description		Abmessung
1	375 2124	1	Staubkappe, weiß	Cap, white	D26,5 Bg.3
2	375 2718	1	SVK-Stecker	Hydraulic coupling	BG-3 12L M18x1,5
3	47510762	1	Hydraulikschlauch	Hydraulic hose	2SC08-1950 DKOL12/DKOL12 0/90°
4	325 1533	1	Kennzeichnung	Marking	T6 29X8
5	375 2732	1	SVK-Muffe	SVK-socket	BG.4 IG 3/4"
6	375 4055	1	Gerade Einschraubverschraubung	Nipple	x-GE12-LR 3/4"
7	37510040	1	Staubstecker weiß	Plastic male probe	BG4



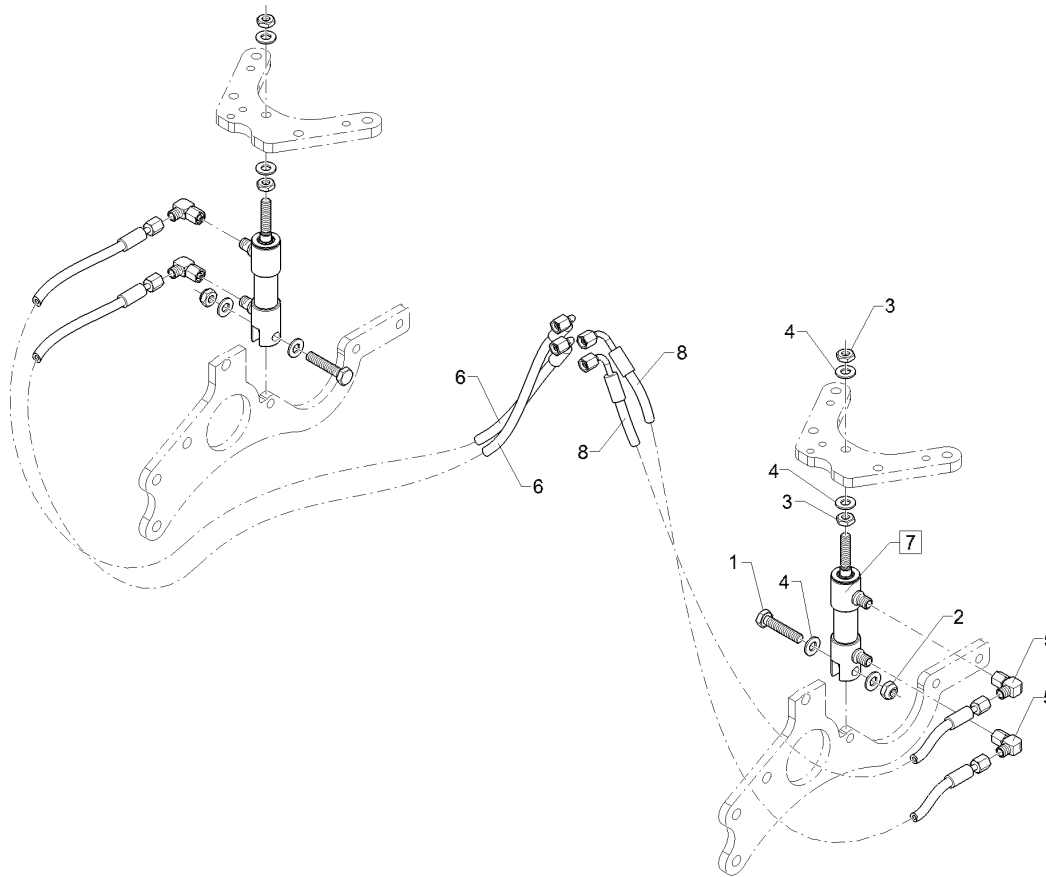
09.20

Pos.	Art.Nr.	Stck.	Artikeltext / Description		Abmessung
1	301 3003	4	Sechskantschraube	Hexagon bolt	M6x16-8.8 DIN933 BK30
2	302 0162	3	Gewindestange	Threaded rod	M6x169 Zn
3	303 0931	10	Sicherungsmutter	Selflocking nut	NM6-8 Zn DIN985
4	305 8571	14	Scheibe	Washer	6,4 DIN125-A Zn
5	375 3974	6	Gerade Einschraubverschraubung	Nipple	GE 06-L 1/4"-ED
6	375 4020	2	Einschraubverschraubung	Nipple	x-GE12-LM M18x1,5 Zn
7	475 4388	2	Winkel	Angle	2x44,7x61 2xD6 2xL6x9 1xGEB LT-00D97.0-K
8	575 4872	1	Eingangsplatte	Shutter plate	LT-00E04.0-K
9	575 4873	1	Endplatte	End plate	LT-00E04.0-K
10	57510885	3	Magnetventil	Electrovalve	4/2WV 2xG1/4 20l/min 250bar
11	375 0650	2	QuadRing	Square ring	9,25x1,68x1,68



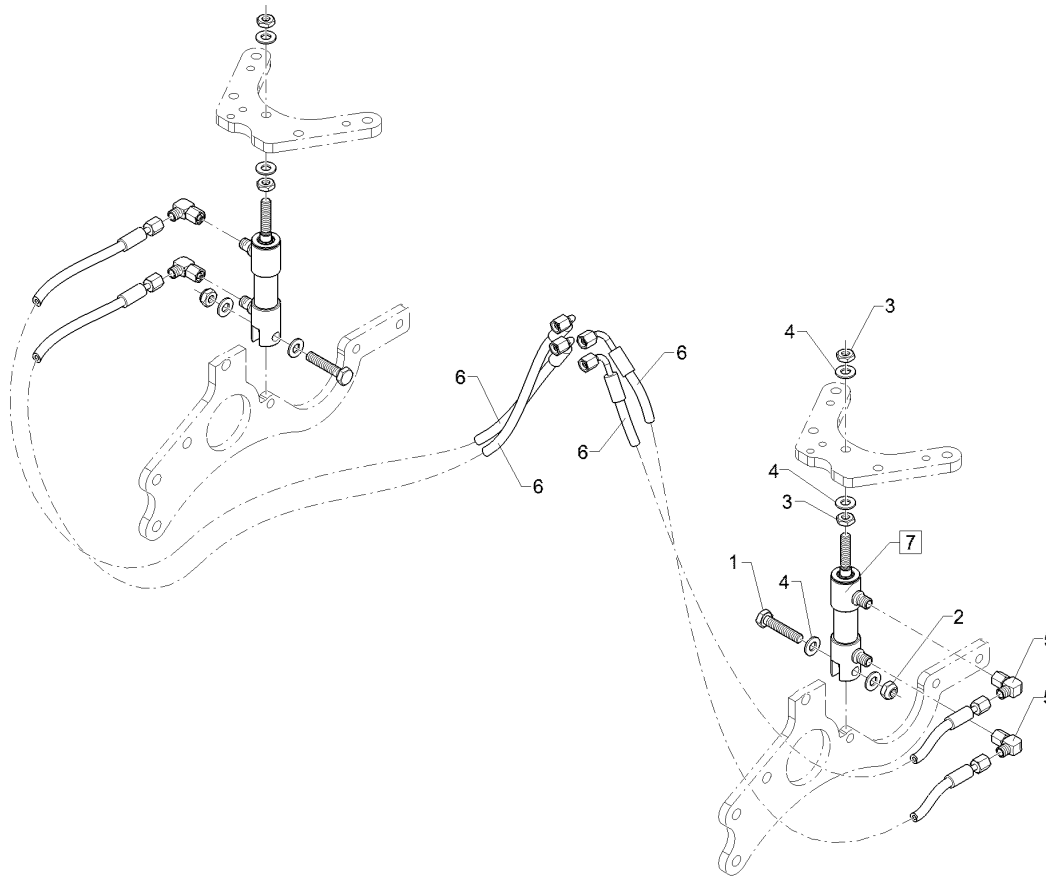
09.20

Pos.	Art.Nr.	Stck.	Artikeltext / Description		Abmessung
1	375 4498	4	Einstellbare W-Verschraubung	Adjustable angle union	EW08-L M14x1,5 Zn
2	37510120	2	Einstellbare L-Verschraubung	Adjustable L-union	EL06-L-DKO-M12x1,5
3	47511478	2	Hydraulikschlauch	Hydraulic hose	MTH05-2600 DKOL6/DKOL8 0/0°
4	47511479	2	Hydraulikschlauch	Hydraulic hose	MTH05-3000 DKOL8/DKOL6 0/90°
5	57510981	2	Hydraulikzylinder	Hydraulic ram	DZ025/16x0080-0175 D16 D16



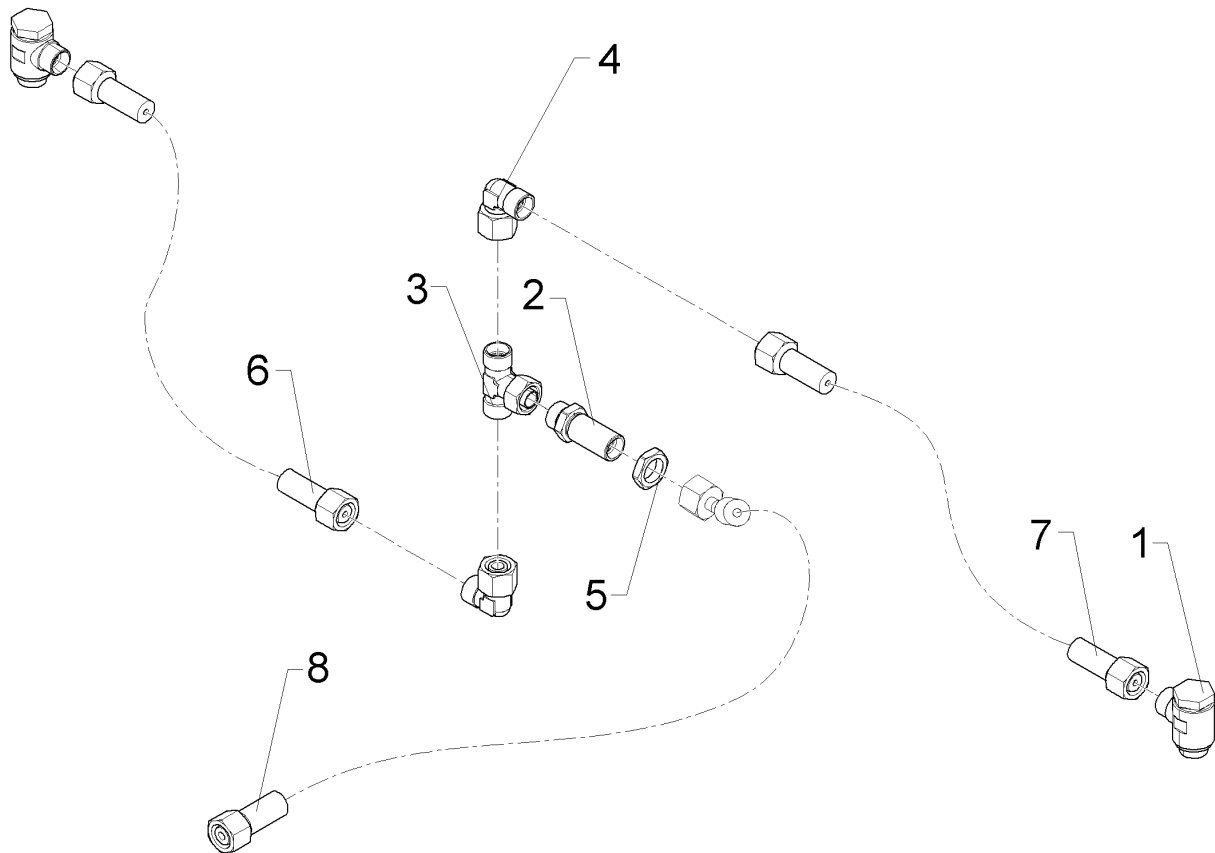
09.20

Pos.	Art.Nr.	Stck.	Artikeltext / Description		Abmessung
1	30110368	2	Sechskantschraube	Hexagon bolt	M10x50-A2 DIN933
2	303 0802	2	Sicherungsmutter	Selflocking nut	NM10 A2-70 DIN985
3	303 1077	4	Sechskantmutter	Hexagon nut	M10 DIN936 A2-70
4	30510066	8	Scheibe	Washer	10,5 DIN125 A2
5	375 4497	4	Einstellbare W-Verschraubung	Adjustable angle union	EW06-L M12x1,5 Zn
6	47511176	2	Hydraulikschlauch	Hydraulic hose	MTH05-1700
7	57511012	2	Hydraulikzylinder	Hydraulic ram	DKOL6/DKOL6 0/90° DZ020/12x0045-0168
8	47511466	2	Hydraulikschlauch	Hydraulic hose	D10 M10 MTH05-1850 DKOL6/DKOL6 0/90°



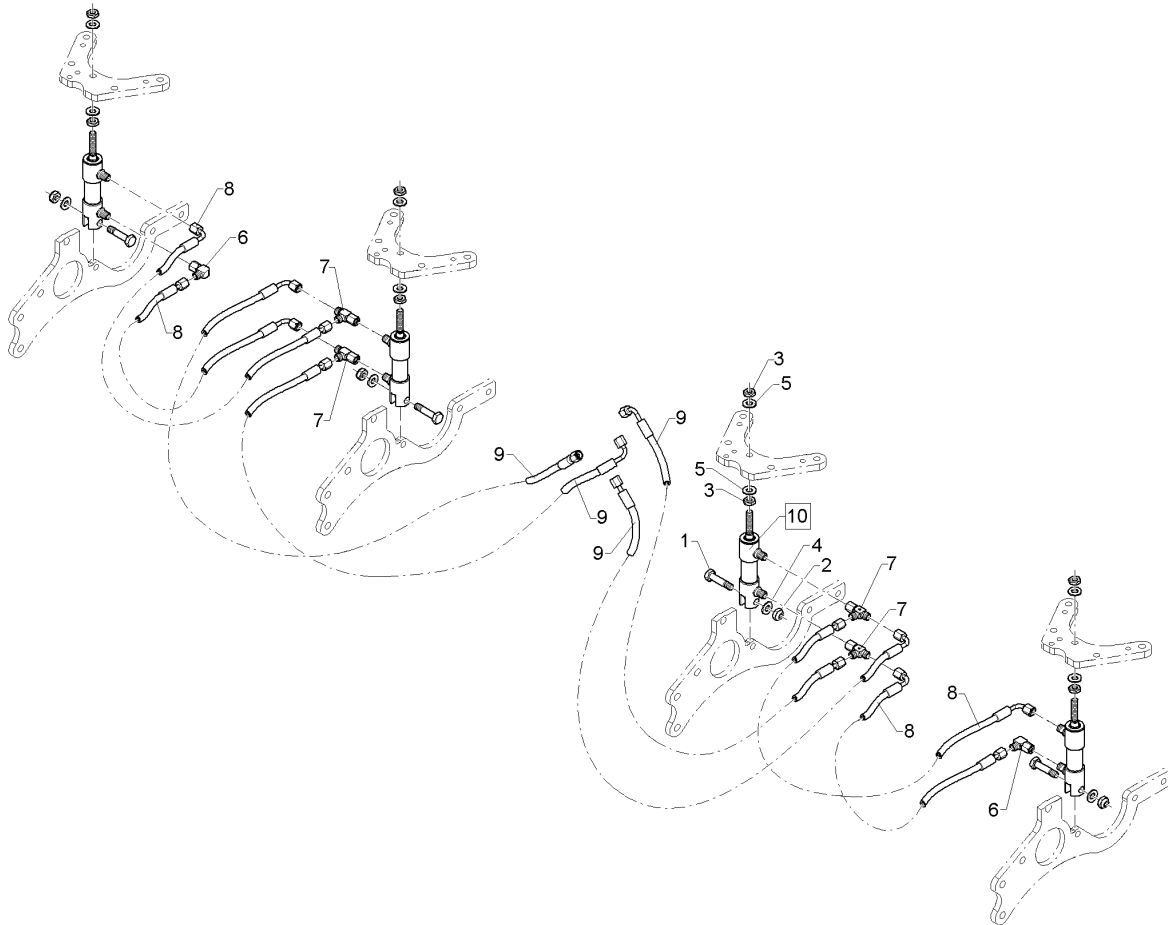
09.20

Pos.	Art.Nr.	Stck.	Artikeltext / Description		Abmessung
1	30110368	2	Sechskantschraube	Hexagon bolt	M10x50-A2 DIN933
2	303 0802	2	Sicherungsmutter	Selflocking nut	NM10 A2-70 DIN985
3	303 1077	4	Sechskantmutter	Hexagon nut	M10 DIN936 A2-70
4	30510066	8	Scheibe	Washer	10,5 DIN125 A2
5	375 4497	4	Einstellbare W-Verschraubung	Adjustable angle union	EW06-L M12x1,5 Zn
6	47511181	4	Hydraulikschlauch	Hydraulic hose	MTH05-1900
7	57511012	2	Hydraulikzylinder	Hydraulic ram	DKOL6/DKOL6 0/90° DZ020/12x0045-0168 D10 M10



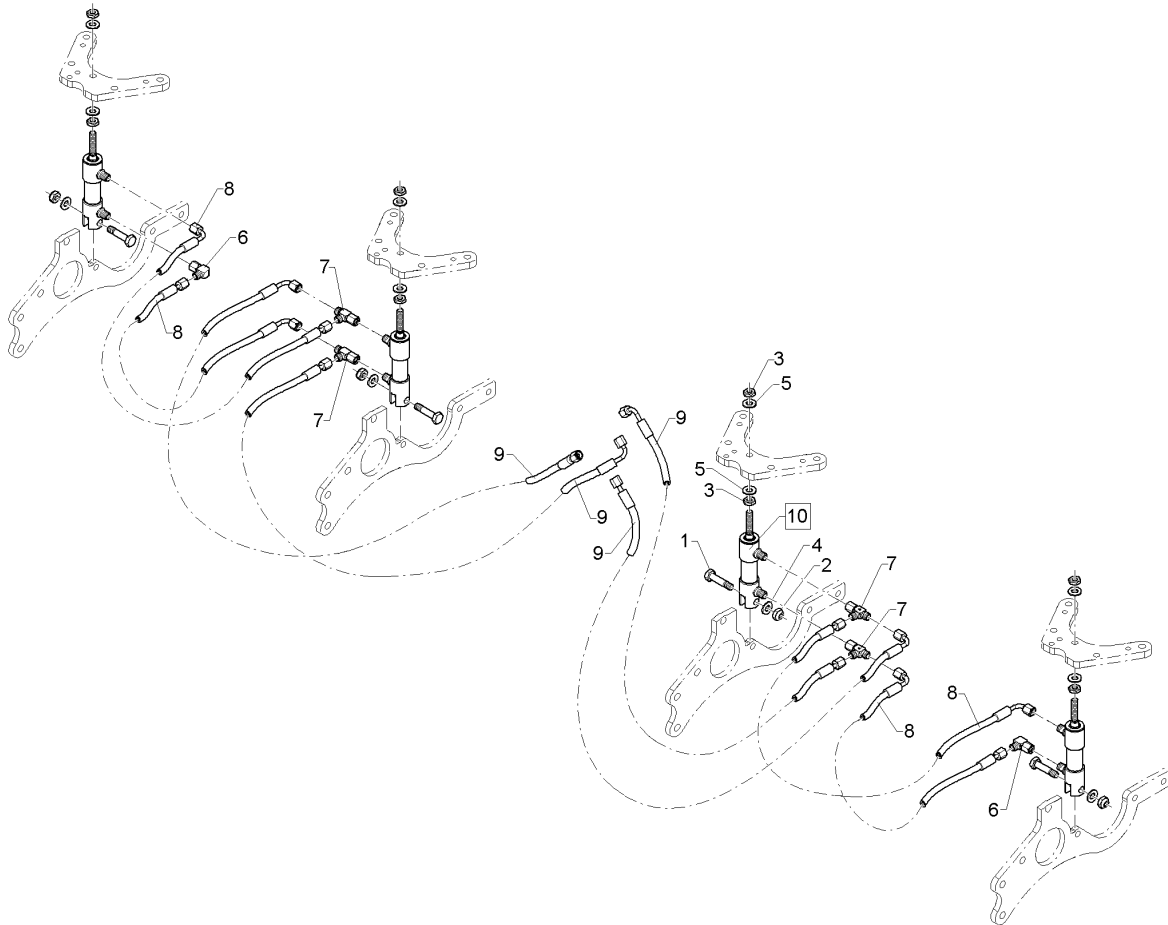
09.20

Pos.	Art.Nr.	Stck.	Artikeltext / Description		Abmessung
1	375 4311	2	Schwenkverschraubung	Union, swivel	x-SWVE12-LM M18x1,5 Zn
2	375 4398	1	Gerade Schottverschraubung	Straight bulkhead screw	x-SV12-L M18x1,5 Zn
3	375 4490	1	Einstellbare T-Verschraubung	Adjustable T-union	ET12-LM DKO24 GRD M18x1,5
4	375 4500	2	Einstellbare W-Verschraubung	Adjustable angle union	EW12-LM DKO24 GRD M18x1,5
5	375 5700	1	Mutter	Nut	M18x1,5 SW24x6
6	475 3044	1	Hydraulikschlauch	Hydraulic hose	MTH06-1000 DKOL12/DKOL12 0/0°
7	475 3046	1	Hydraulikschlauch	Hydraulic hose	MTH06-1250 DKOL12/DKOL12 0/0°
8	47510535	1	Hydraulikschlauch	Hydraulic hose	2SC08-2250 DKOL12/DKOL12 0/45°



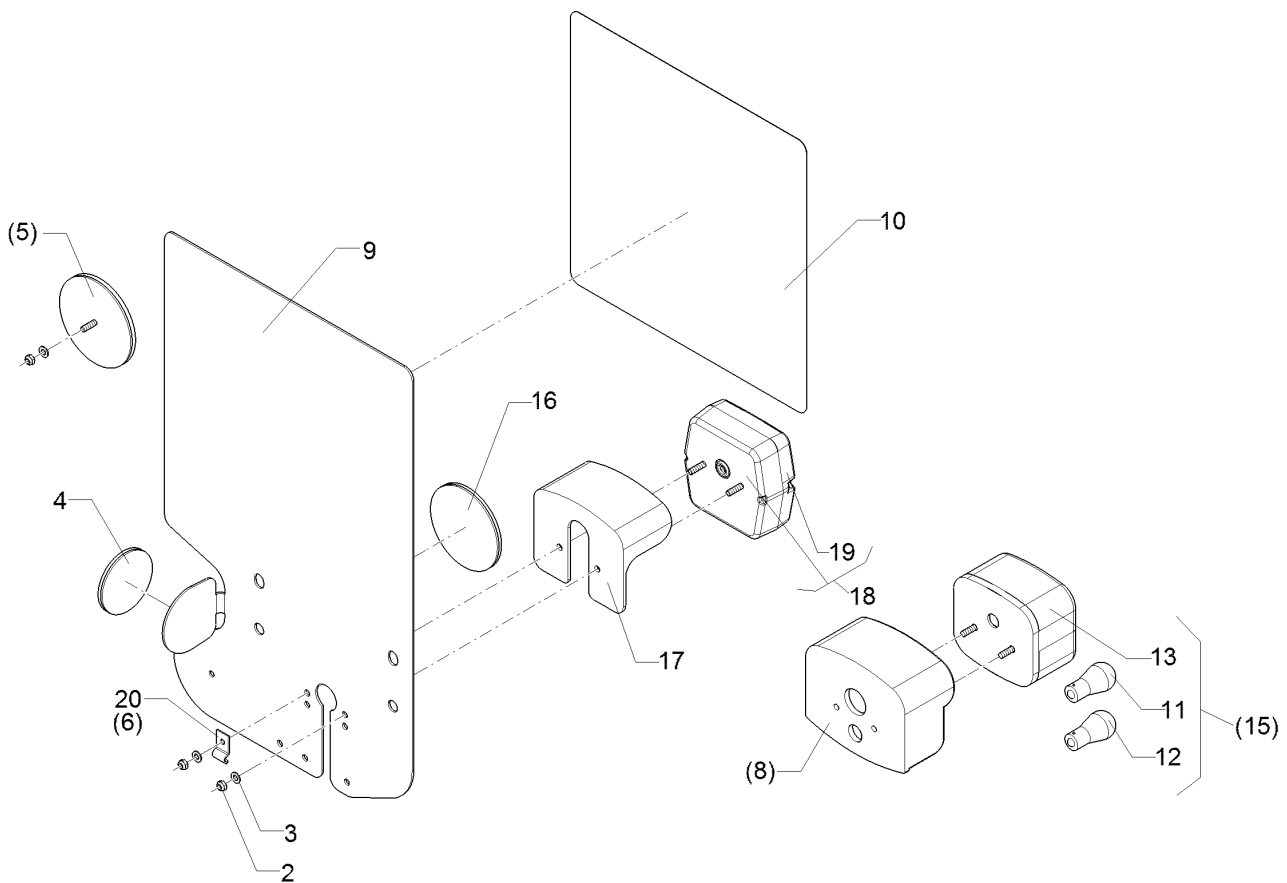
09.20

Pos.	Art.Nr.	Stck.	Artikeltext / Description		Abmessung
1	301 3240	4	Sechskantschraube spezial	Hexagon bolt special	M10x45ls31xb11-8.8 BK30
2	303 0933	4	Sicherungsmutter	Selflocking nut	NM10-8 DIN985 Zn
3	303 1077	8	Sechskantmutter	Hexagon nut	M10 DIN936 A2-70
4	305 8696	4	Scheibe	Washer	A10,5 DIN125-St Zn
5	30510066	8	Scheibe	Washer	10,5 DIN125 A2
6	375 4497	2	Einstellbare W-Verschraubung	Adjustable angle union	EW06-L M12x1,5 Zn
7	37510120	4	Einstellbare L-Verschraubung	Adjustable L-union	EL06-L-DKO- M12x1,5
8	47511985	4	Hydraulikschlauch	Hydraulic hose	MTH05-1200 DKOL6/DKOL6 0/90°
9	47511175	4	Hydraulikschlauch	Hydraulic hose	MTH05-950 DKOL6/DKOL6 0/90°
10	57511012	4	Hydraulikzylinder	Hydraulic ram	DZ020/12x0045-0168 D10 M10



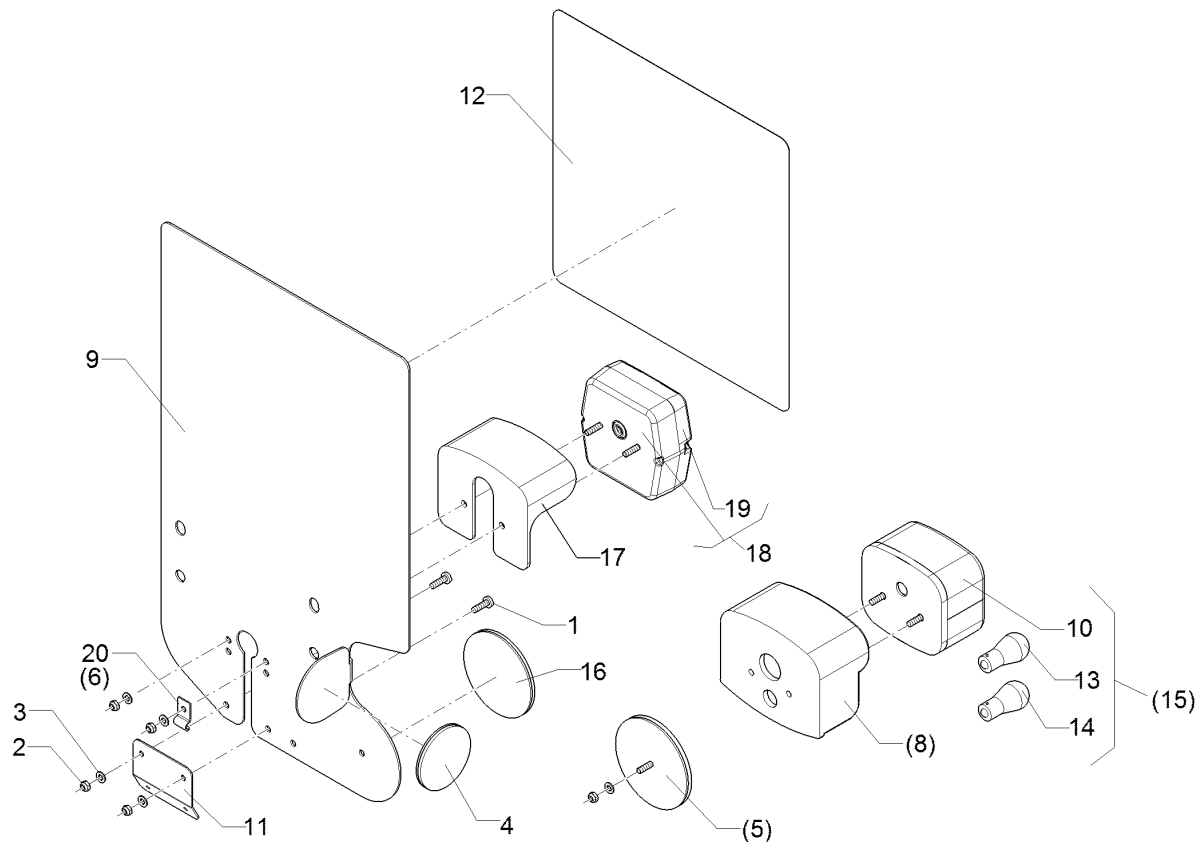
09.20

Pos.	Art.Nr.	Stck.	Artikeltext / Description		Abmessung
1	301 3240	4	Sechskantschraube spezial	Hexagon bolt special	M10x45ls31xb11-8.8 BK30
2	303 0933	4	Sicherungsmutter	Selflocking nut	NM10-8 DIN985 Zn
3	303 1077	8	Sechskantmutter	Hexagon nut	M10 DIN936 A2-70
4	305 8696	4	Scheibe	Washer	A10,5 DIN125-St Zn
5	30510066	8	Scheibe	Washer	10,5 DIN125 A2
6	375 4497	2	Einstellbare W-Verschraubung	Adjustable angle union	EW06-L M12x1,5 Zn
7	37510120	4	Einstellbare L-Verschraubung	Adjustable L-union	EL06-L-DKO- M12x1,5
8	47512606	4	Hydraulikschlauch	Hydraulic hose	MTH05-1350 DKOL6/DKOL6 0/90°
9	47511159	4	Hydraulikschlauch	Hydraulic hose	MTH05-1100 DKOL6/DKOL6 0/90°
10	57511012	4	Hydraulikzylinder	Hydraulic ram	DZ020/12x0045-0168 D10 M10



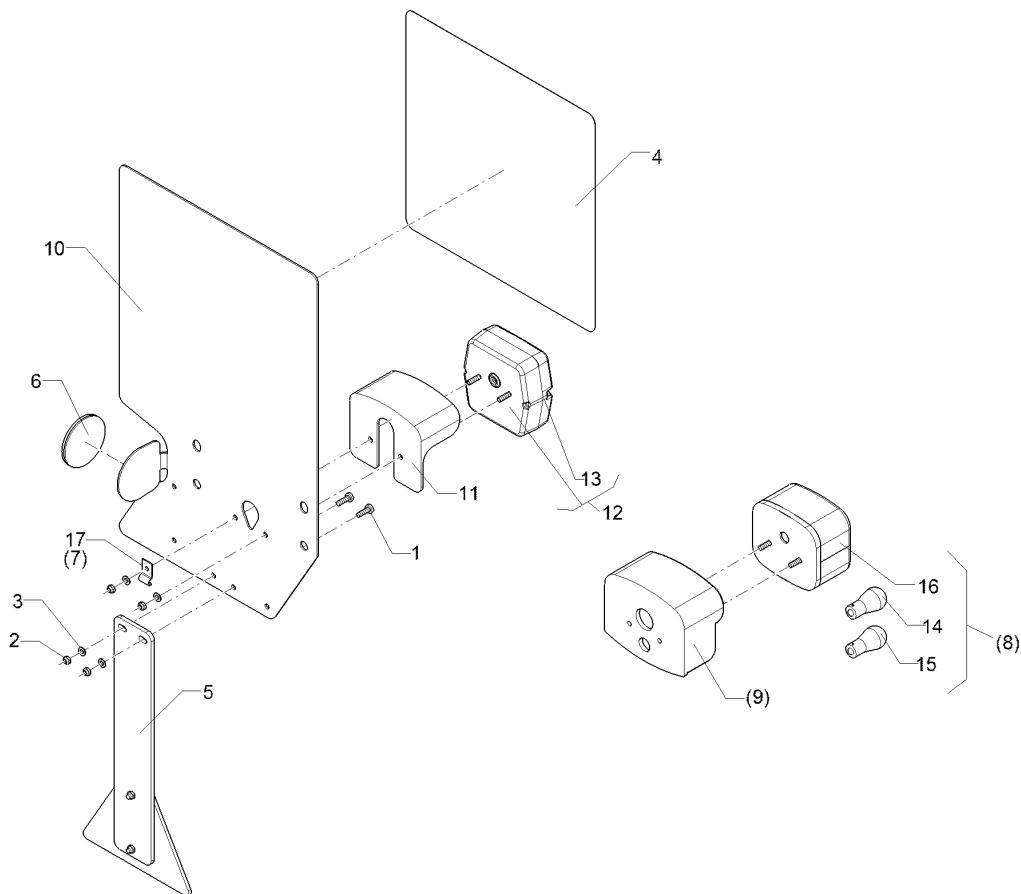
09.20

Pos.	Art.Nr.	Stck.	Artikeltext / Description		Abmessung
2	303 0929	2	Sicherungsmutter	Selflocking nut	NM5-8 Zn DIN985
3	305 8569	2	Scheibe	Washer	5,3 DIN125 Zn
4	321 9919	1	Rückstrahler selbstklebend	Self-adh. reflector	6200GK
5	321 9922	1	Rückstrahler rot	Reflector, red	8 RA 002 016-111
6	325 5142	1	Schelle	Clamp	96/8
8	373 3801	1	Schutzhaube hinten	Rear cover	SH95
9	470 1766	1	Grundplatte	Basic plate	2x296x478 RE Rd. Zn
10	321 9912	1	Warntafel-Klebefolie	Bonding sheet-warning board	282x282 TP-ESC-B
11	373 1101	1	Kugelbirnen	Lamp	08225 RE 12V 10W Heavy Duty
12	373 1102	2	Kugelbirnen	Lamp	12V 21W Heavy Duty
13	373 3526	1	Lichtscheibe	Light glas	RE E95
15	373 3140	1	Rückleuchte	Rear light	95RGE0,1HD
16	321 9918	1	Rückstrahler rot selbstkl.	Self-adh. reflector, red	8200K
17	373 3802	1	Schutzhaube	Cover	VO SH86
18	37310126	1	Rückleuchte	Rear light	Bl.Br.S. ML
19	37310123	1	Lichtscheibe	Light glas	BBS/BBSK
20	373 1157	1	Kabelschelle	Cable clip	6mm



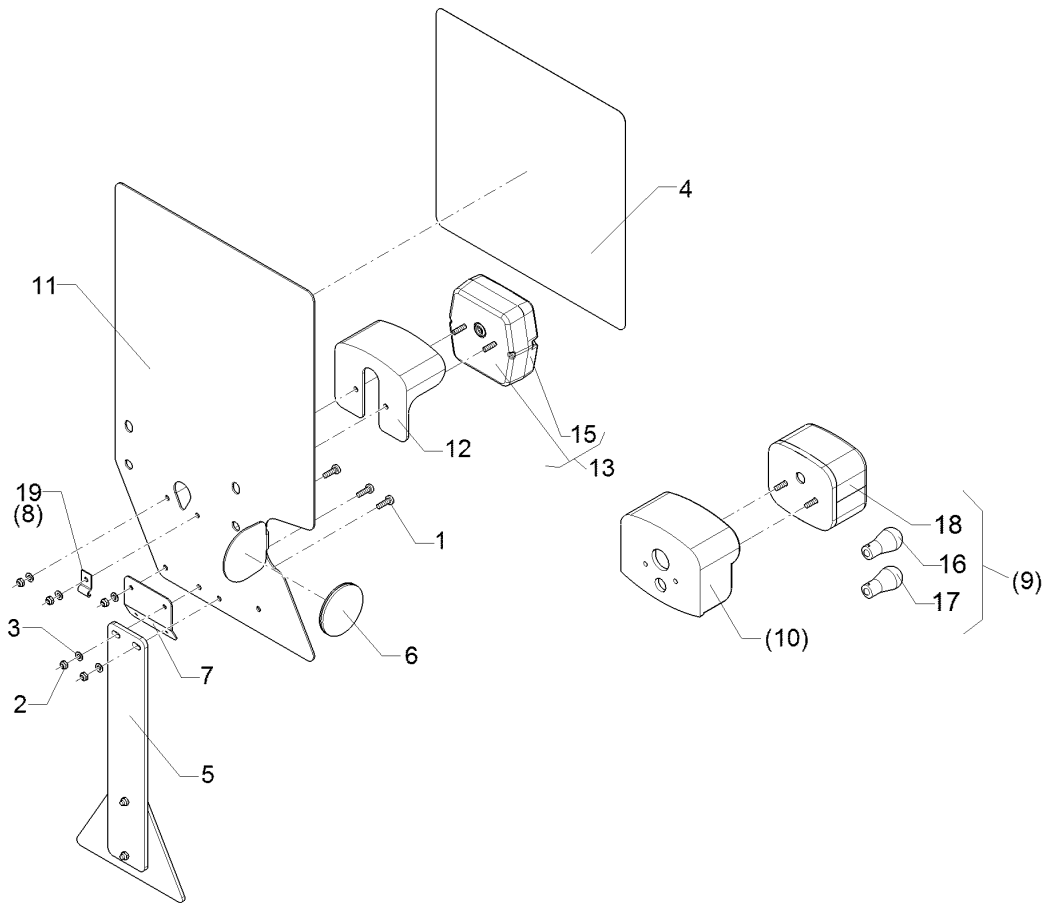
09.20

Pos.	Art.Nr.	Stck.	Artikeltext / Description		Abmessung
1	30110003	2	Linsenschraube	Oval head screw	M5x16-4,6 Zn DIN7985
2	303 0929	4	Sicherungsmutter	Selflocking nut	NM5-8 Zn DIN985
3	305 8569	4	Scheibe	Washer	5,3 DIN125 Zn
4	321 9919	1	Rückstrahler selbstklebend	Self-adh. reflector	6200GK
5	321 9922	1	Rückstrahler rot	Reflector, red	8 RA 002 016-111
6	325 5142	1	Schelle	Clamp	96/8
8	373 3801	1	Schutzhaube hinten	Rear cover	SH95
9	470 1767	1	Grundplatte	Basic plate	2x296x478 LI Rd. Zn
10	373 3527	1	Lichtscheibe	Light glas	LI EK95
11	321 9987	1	Kennzeichenhalter	Holder for registration plate	1,5x58,9x70 GEB28° Zn
12	321 9913	1	Warntafel-Klebefolie	Bonding sheet-warning board	282x282 TP-ESC-B 08225 LI
13	373 1101	1	Kugelbirnen	Lamp	12V 10W Heavy Duty
14	373 1102	2	Kugelbirnen	Lamp	12V 21W Heavy Duty
15	373 3141	1	Rückleuchte	Rear light	95KLGE0,1HD
16	321 9918	1	Rückstrahler rot selbstkl.	Self-adh. reflector, red	8200K
17	373 3802	1	Schutzhaube	Cover	VO SH86
18	37310127	1	Rückleuchte	Rear light	Bl.Br.S.K. ML
19	37310123	1	Lichtscheibe	Light glas	BBS/BBSK
20	373 1157	1	Kabelschelle	Cable clip	6mm



09.20

Pos.	Art.Nr.	Stck.	Artikeltext / Description		Abmessung
1	30110003	2	Linsenschraube	Oval head screw	M5x16-4,6 Zn DIN7985
2	303 0929	4	Sicherungsmutter	Selflocking nut	NM5-8 Zn DIN985
3	305 8569	4	Scheibe	Washer	5,3 DIN125 Zn
4	321 9912	1	Warntafel-Klebefolie	Bonding sheet-warning board	282x282 TP-ESC-B 08225 RE
5	321 9914	1	Rückstrahler rot m.Pendelhalt.	Reflector, red	-
6	321 9919	1	Rückstrahler selbstklebend	Self-adh. reflector	6200GK
7	325 5142	1	Schelle	Clamp	96/8
8	373 3140	1	Rückleuchte	Rear light	95RGE0,1HD
9	373 3801	1	Schutzhaube hinten	Rear cover	SH95
10	470 1758	1	Grundplatte	Basic plate	2x296x478 RE 3Eck Zn
11	373 3802	1	Schutzhaube	Cover	VO SH86
12	37310126	1	Rückleuchte	Rear light	Bl.Br.S. ML
13	37310123	1	Lichtscheibe	Light glas	BBS/BBSK
14	373 1101	1	Kugelbirnen	Lamp	12V 10W Heavy Duty
15	373 1102	2	Kugelbirnen	Lamp	12V 21W Heavy Duty
16	373 3526	1	Lichtscheibe	Light glas	RE E95
17	373 1157	1	Kabelschelle	Cable clip	6mm

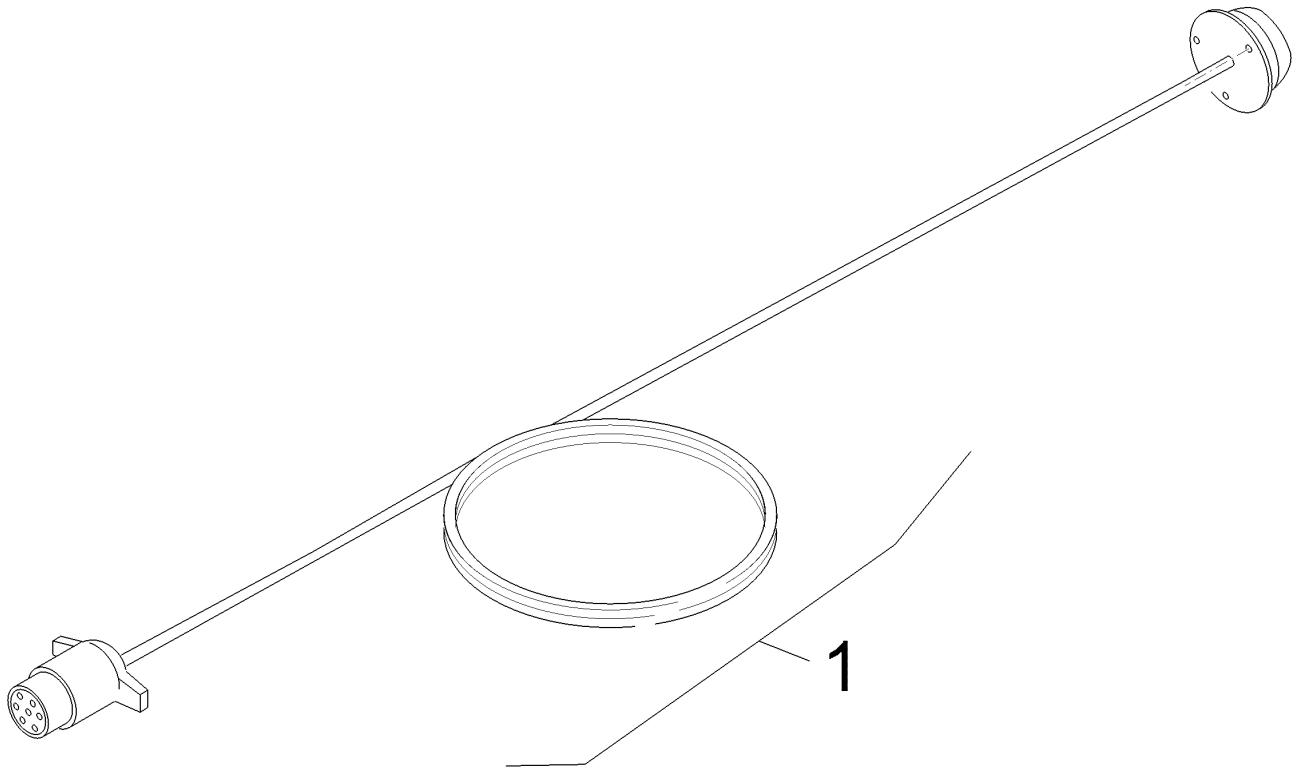


09.20

Pos.	Art.Nr.	Stck.	Artikeltext / Description		Abmessung
1	30110003	3	Linsenschraube	Oval head screw	M5x16-4,6 Zn DIN7985
2	303 0929	5	Sicherungsmutter	Selflocking nut	NM5-8 Zn DIN985
3	305 8569	5	Scheibe	Washer	5,3 DIN125 Zn
4	321 9913	1	Warntafel-Klebefolie	Bonding sheet-warning board	282x282 TP-ESC-B 08225 LI
5	321 9914	1	Rückstrahler rot m.Pendelhalt.	Reflector, red	-
6	321 9919	1	Rückstrahler selbstklebend	Self-adh. reflector	6200GK
7	321 9987	1	Kennzeichenhalter	Holder for registration plate	1,5x58,9x70 GEB28° Zn
8	325 5142	1	Schelle	Clamp	96/8
9	373 3141	1	Rückleuchte	Rear light	95KLGE0,1HD
10	373 3801	1	Schutzhaube hinten	Rear cover	SH95
11	470 1759	1	Grundplatte	Basic plate	2x296x478 LI 3Eck Zn
12	373 3802	1	Schutzhaube	Cover	VO SH86
13	37310127	1	Rückleuchte	Rear light	Bl.Br.S.K. ML
15	37310123	1	Lichtscheibe	Light glas	BBS/BBSK
16	373 1101	1	Kugelbirnen	Lamp	12V 10W Heavy Duty
17	373 1102	2	Kugelbirnen	Lamp	12V 21W Heavy Duty
18	373 3527	1	Lichtscheibe	Light glas	LI EK95
19	373 1157	1	Kabelschelle	Cable clip	6mm

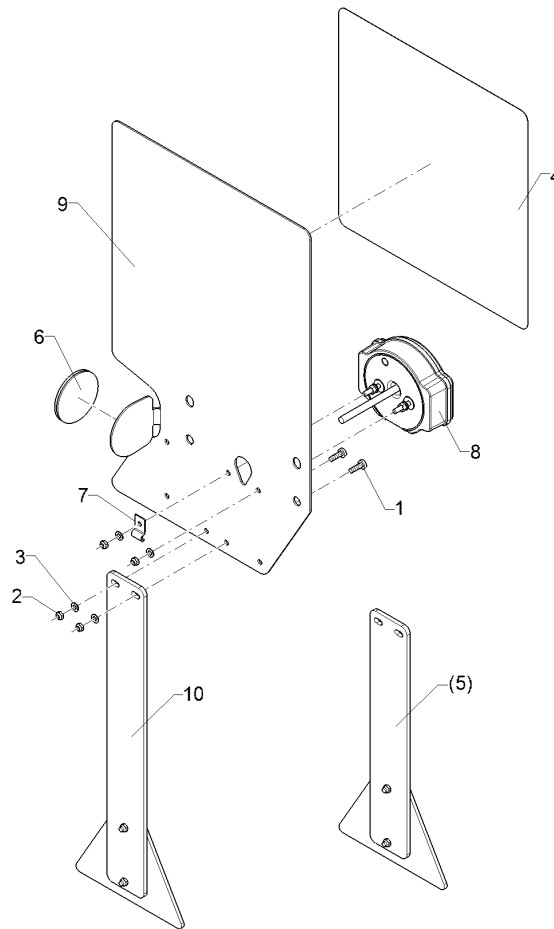
Beleuchtungsvorbereitung/Cabling preparation	4
--	---

Solitair 25 KA	57010084
----------------	----------



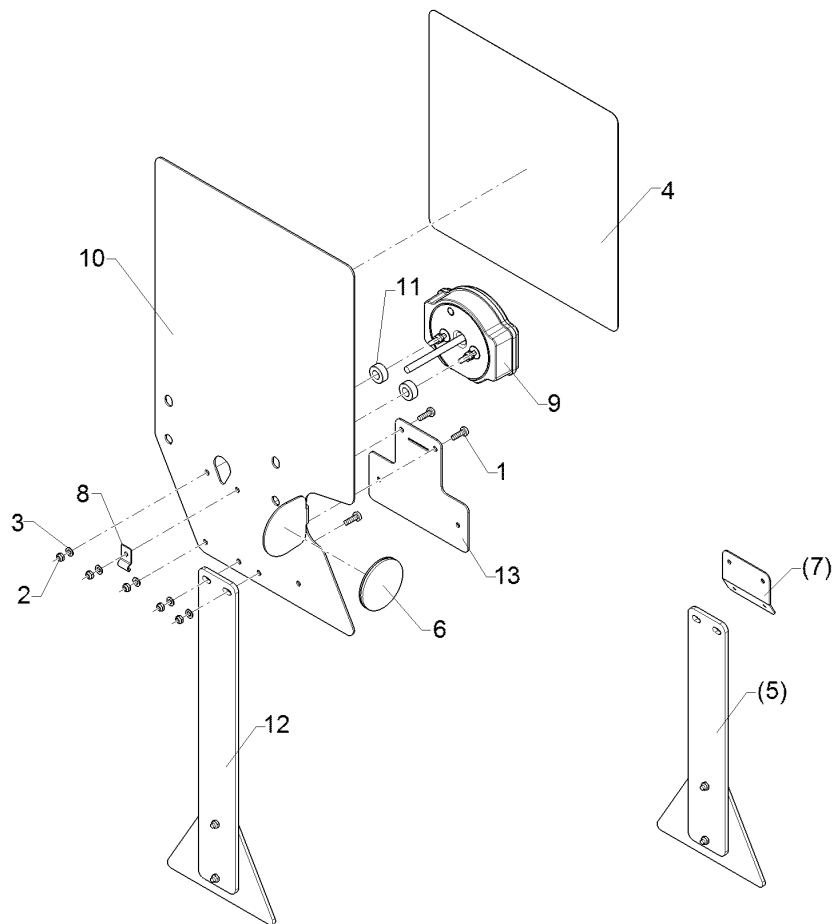
09.20

Pos.	Art.Nr.	Stck.	Artikeltext / Description		Abmessung
1	57010084	1	Beleuchtungsvorbereitung	Cabling preparation	Solitair 25 KA



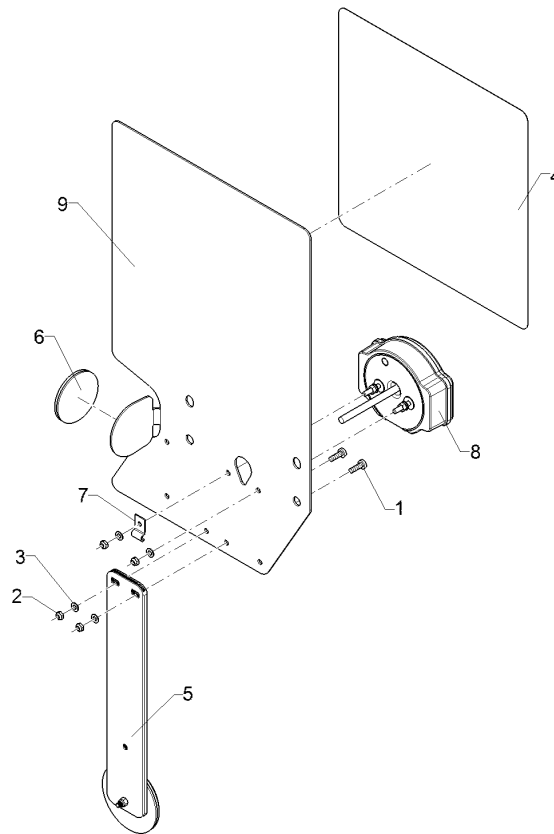
09.20

Pos.	Art.Nr.	Stck.	Artikeltext / Description		Abmessung
1	30110003	2	Linsenschraube	Oval head screw	M5x16-4,6 Zn DIN7985
2	303 0929	2	Sicherungsmutter	Selflocking nut	NM5-8 Zn DIN985
3	305 8569	2	Scheibe	Washer	5,3 DIN125 Zn
4	321 9912	1	Warntafel-Klebefolie	Bonding sheet-warning board	282x282 TP-ESC-B 08225 RE
5	321 9914	1	Rückstrahler rot m.Pendelhalt.	Reflector, red	-
6	321 9919	1	Rückstrahler selbstklebend	Self-adh. reflector	6200GK
7	373 1157	1	Kabelschelle	Cable clip	6mm
8	37310212	1	Rückleuchte	Rear light	Bl.Br.S LED ML RE
9	470 1758	1	Grundplatte	Basic plate	2x296x478 RE 3Eck Zn
10	32110054	1	Rückstrahler	Reflector	rot mit Pendelhalter



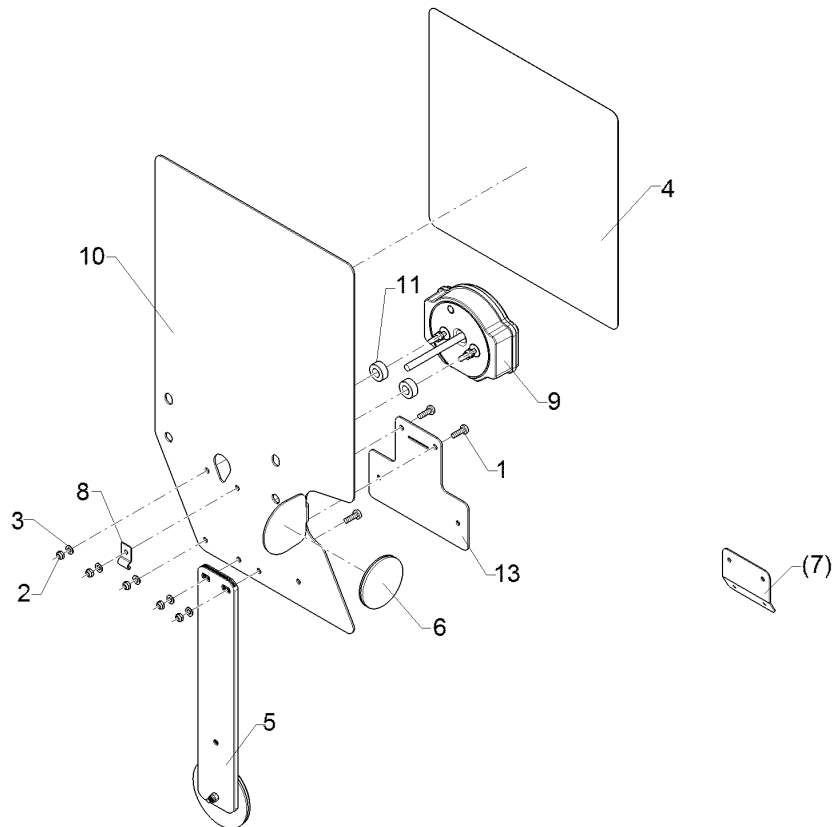
09.20

Pos.	Art.Nr.	Stck.	Artikeltext / Description		Abmessung
1	30110003	3	Linsschraube	Oval head screw	M5x16-4,6 Zn DIN7985
2	303 0929	3	Sicherungsmutter	Selflocking nut	NM5-8 Zn DIN985
3	305 8569	3	Scheibe	Washer	5,3 DIN125 Zn
4	321 9913	1	Warntafel-Klebefolie	Bonding sheet-warning board	282x282 TP-ESC-B 08225 LI
5	321 9914	1	Rückstrahler rot m.Pendelhalt.	Reflector, red	-
6	321 9919	1	Rückstrahler selbstklebend	Self-adh. reflector	6200GK
7	321 9987	1	Kennzeichenhalter	Holder for registration plate	1,5x58,9x70 GEB28° Zn
8	373 1157	1	Kabelschelle	Cable clip	6mm
9	37310213	1	Rückleuchte	Rear light	Bl.Br.S.K LED ML LI
10	470 1759	1	Grundplatte	Basic plate	2x296x478 LI 3Eck Zn
11	31710351	2	Distanzring	Distance ring	D20/10x8,5 ABS schwarz
12	32110054	1	Rückstrahler	Reflector	rot mit Pendelhalter
13	32110245	1	Kennzeichenhalter	Holder for registration plate	2x124x148 4xD6 Zn



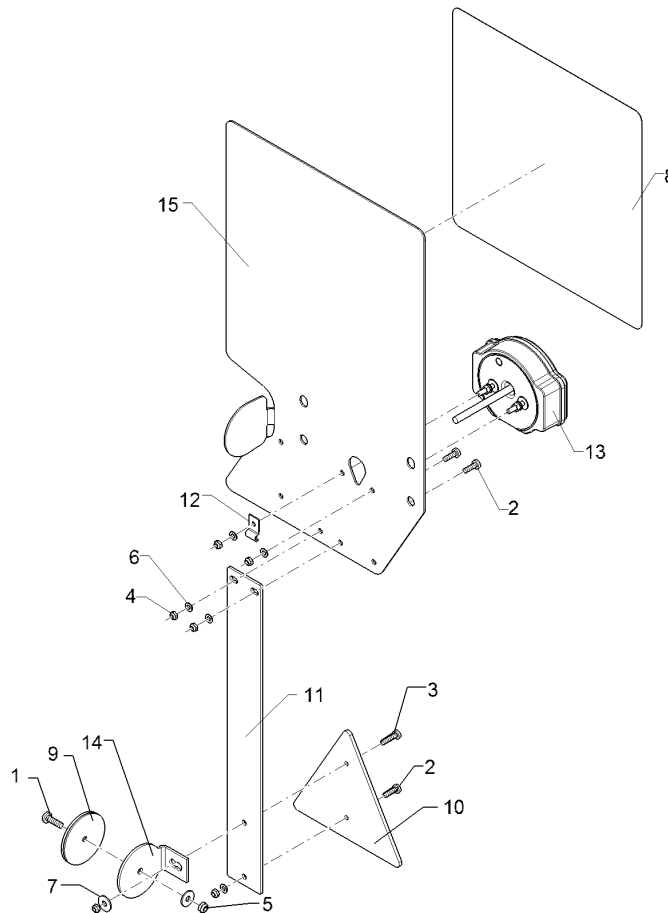
09.20

Pos.	Art.Nr.	Stck.	Artikeltext / Description		Abmessung
1	30110003	2	Linsenschraube	Oval head screw	M5x16-4,6 Zn DIN7985
2	303 0929	2	Sicherungsmutter	Selflocking nut	NM5-8 Zn DIN985
3	305 8569	2	Scheibe	Washer	5,3 DIN125 Zn
4	321 9912	1	Warntafel-Klebefolie	Bonding sheet-warning board	282x282 TP-ESC-B 08225 RE
5	321 9915	1	Rückstrahler rot m.Pendelhalt.	Reflector, red	D60-55x300
6	321 9919	1	Rückstrahler selbstklebend	Self-adh. reflector	6200GK
7	373 1157	1	Kabelschelle	Cable clip	6mm
8	37310212	1	Rückleuchte	Rear light	Bl.Br.S LED ML RE
9	470 1758	1	Grundplatte	Basic plate	2x296x478 RE 3Eck Zn



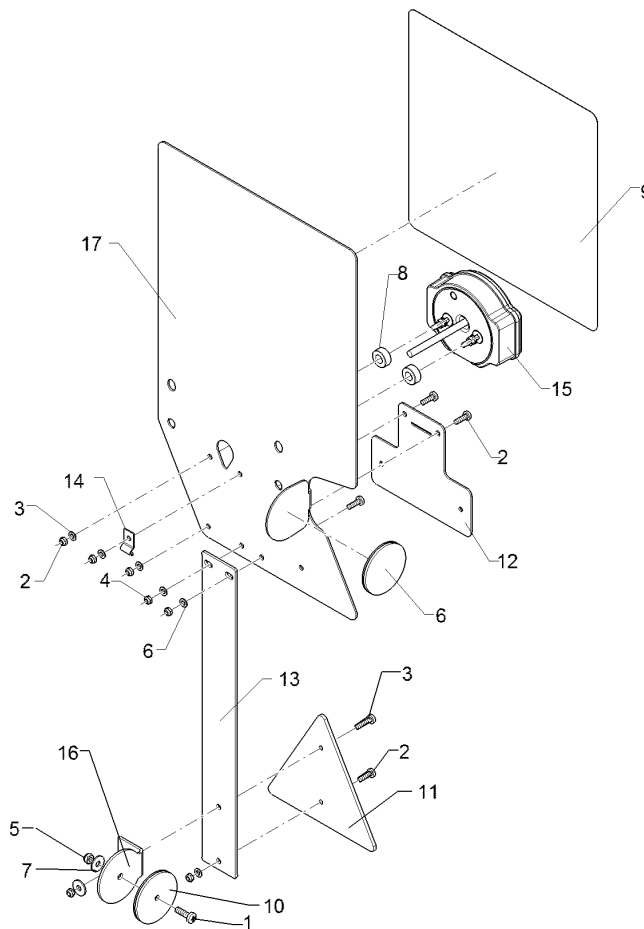
09.20

Pos.	Art.Nr.	Stck.	Artikeltext / Description		Abmessung
1	30110003	3	Linsenschraube	Oval head screw	M5x16-4,6 Zn DIN7985
2	303 0929	3	Sicherungsmutter	Selflocking nut	NM5-8 Zn DIN985
3	305 8569	3	Scheibe	Washer	5,3 DIN125 Zn
4	321 9913	1	Warntafel-Klebefolie	Bonding sheet-warning board	282x282 TP-ESC-B 08225 LI
5	321 9915	1	Rückstrahler rot m.Pendelhalt.	Reflector, red	D60-55x300
6	321 9919	1	Rückstrahler selbstklebend	Self-adh. reflector	6200GK
7	321 9987	1	Kennzeichenhalter	Holder for registration plate	1,5x58,9x70 GEB28° Zn
8	373 1157	1	Kabelschelle	Cable clip	6mm
9	37310213	1	Rückleuchte	Rear light	Bl.Br.S.K LED ML LI
10	470 1759	1	Grundplatte	Basic plate	2x296x478 LI 3Eck Zn
13	32110245	1	Kennzeichenhalter	Holder for registration plate	2x124x148 4xD6 Zn



09.20

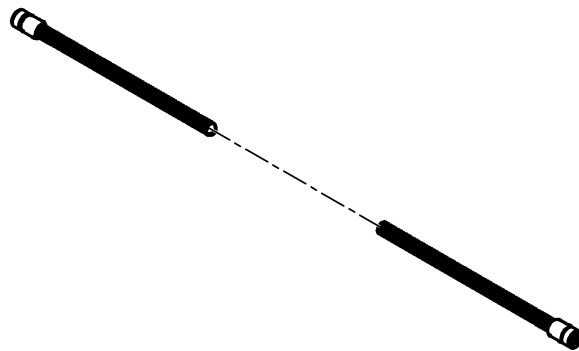
Pos.	Art.Nr.	Stck.	Artikeltext / Description		Abmessung
1	301 0301	1	Linsenschraube	Oval head screw	M6x20-4,6 Zn DIN7985
2	30110003	3	Linsenschraube	Oval head screw	M5x16-4,6 Zn DIN7985
3	30110724	1	Linsenschraube	Oval head screw	M5x20-8.8 DIN7985 Zn
4	303 0929	4	Sicherungsmutter	Selflocking nut	NM5-8 Zn DIN985
5	303 0931	1	Sicherungsmutter	Selflocking nut	NM6-8 Zn DIN985
6	305 8569	3	Scheibe	Washer	5,3 DIN125 Zn
7	305 8572	2	Scheibe	Washer	6,4 DIN9021 Zn
8	321 9912	1	Warntafel-Klebefolie	Bonding sheet-warning board	282x282 TP-ESC-B 08225 RE
9	321 9921	1	Rückstrahler gelb m. Loch	Reflector, yellow	D60
10	321 9931	1	Rückstrahler dreieckig	Reflector	177S
11	32110248	1	Pendelhalter	Pendulum holder	3x50x400 2xD6,2
12	373 1157	1	Kabelschelle	Cable clip	6mm
13	37310212	1	Rückleuchte	Rear light	Bl.Br.S LED ML RE
14	470 1199	1	Halter	Holder	3x62x101 geb.Zn
15	470 1758	1	Grundplatte	Basic plate	2x296x478 RE 3Eck Zn



09.20

Pos.	Art.Nr.	Stck.	Artikeltext / Description		Abmessung
1	301 0301	1	Linsenschraube	Oval head screw	M6x20-4,6 Zn DIN7985
2	30110003	4	Linsenschraube	Oval head screw	M5x16-4,6 Zn DIN7985
3	30110724	1	Linsenschraube	Oval head screw	M5x20-8,8 DIN7985 Zn
4	303 0929	5	Sicherungsmutter	Selflocking nut	NM5-8 Zn DIN985
5	303 0931	1	Sicherungsmutter	Selflocking nut	NM6-8 Zn DIN985
6	305 8569	4	Scheibe	Washer	5,3 DIN125 Zn
7	305 8572	2	Scheibe	Washer	6,4 DIN9021 Zn
8	31710351	2	Distanzring	Distance ring	D20/10x8,5 ABS schwarz
9	321 9913	1	Warntafel-Klebefolie	Bonding sheet-warning board	282x282 TP-ESC-B 08225 LI
10	321 9921	1	Rückstrahler gelb m. Loch	Reflector, yellow	D60
11	321 9931	1	Rückstrahler dreieckig	Reflector	177S
12	32110245	1	Kennzeichenhalter	Holder for registration plate	2x124x148 4xD6 Zn
13	32110248	1	Pendelhalter	Pendulum holder	3x50x400 2xD6,2
14	373 1157	1	Kabelschelle	Cable clip	6mm
15	37310213	1	Rückleuchte	Rear light	Bl.Br.S.K LED ML LI
16	470 1199	1	Halter	Holder	3x62x101 geb.Zn
17	470 1759	1	Grundplatte	Basic plate	2x296x478 LI 3Eck Zn

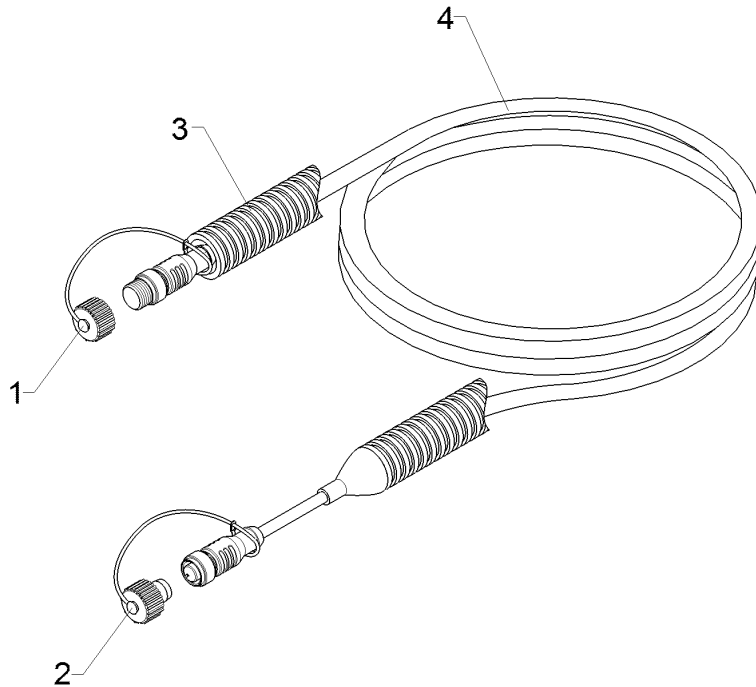
Verlängerungskabel/Extension cable	4
Solitair 25 KA	573 4433



09.20

Pos.	Art.Nr.	Stck.	Artikeltext / Description		Abmessung
1	325 1518	1	Kennzeichnungshalter	Carrier	UC-WMTBA 29x8
2	373 0454	3	Aderendhülse	Multicore cable end	0,50x6 weiss
3	373 2152	1	Stecker,axial	Plug	M12x1 4-polig
4	373 2810	1	Wellrohradapter	Adaptor	NW10 GWPG 7 BVNV-P070 IP68
5	373 4410	2	Wellrohr	Corrugated tube	NW10T
6	573 4453	1	Kabel mit Buchse	Cable with bush	PCST-10B.50 3x0,5x2000 PVC M12-gerade

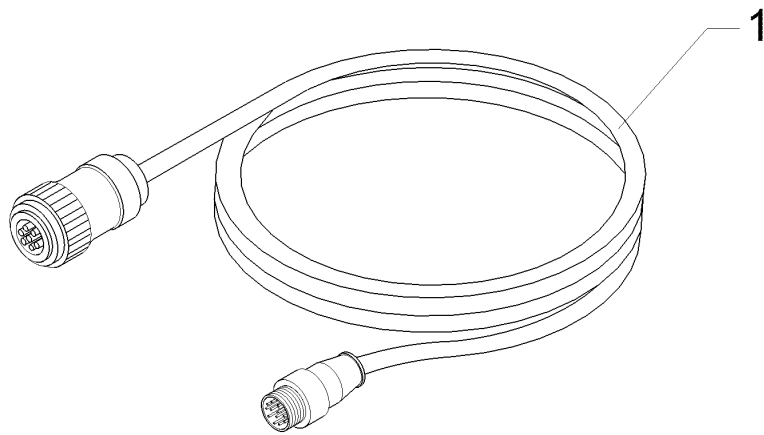
Verbindungsleitung/Connection cable	4
Solitair 25 KA	573 6172



09.20

Pos.	Art.Nr.	Stck.	Artikeltext / Description		Abmessung
1	373 2146	1	Schutzkappe f. Stecker	Cap for plug	M12x1 mit Halteband
2	373 2148	1	Schutzkappe f. Buchse	Cap for bushing	M12x1 mit Halteband
3	373 4412	3	Wellrohr	Corrugated tube	NW7,5 PA6 schwarz geschlitzt
4	573 6120	1	Verbindungsleitung 8-pol	Connection cable	3m

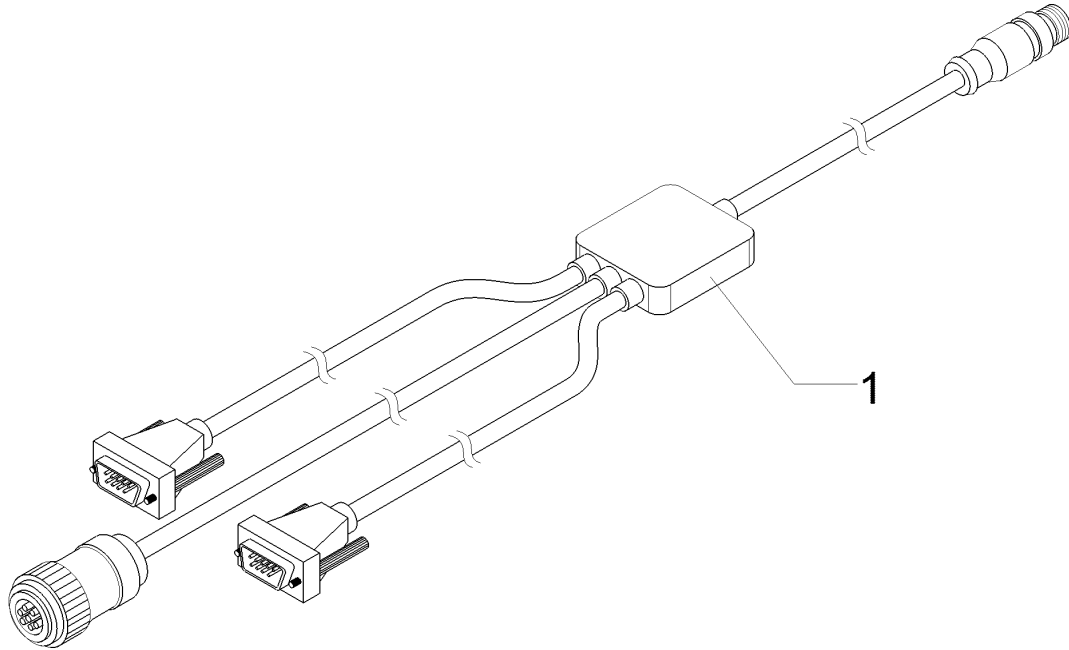
Anschlusskabel/Connecting cable	4
Solitair 25 KA	57310195



09.20

Pos.	Art.Nr.	Stck.	Artikeltext / Description		Abmessung
1	57310195	1	Anschlusskabel	Connecting cable	ISO11786 - M12 12P

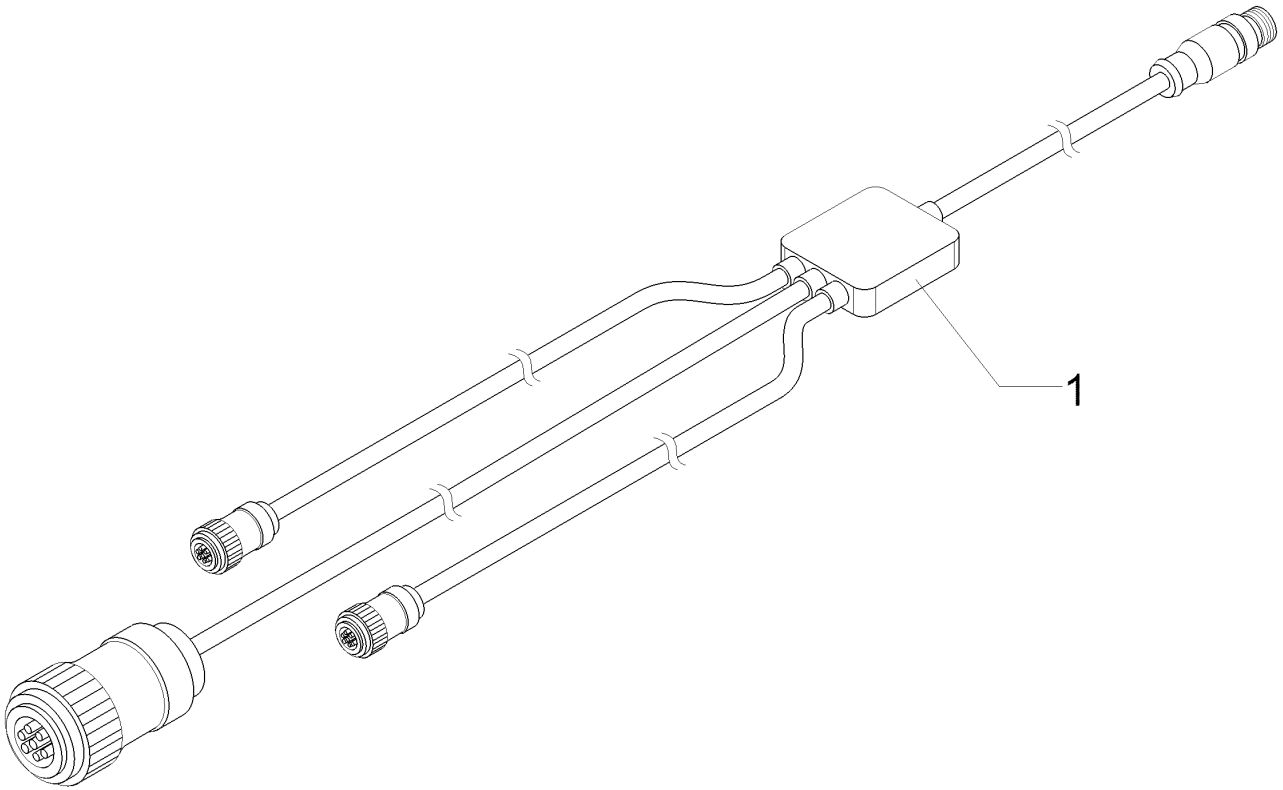
Anschlusskabel/Connecting cable	4
Solitair 25 KA	57310196



09.20

Pos.	Art.Nr.	Stck.	Artikeltext / Description	Abmessung
1	57310196	1	Anschlusskabel Connecting cable	ISO11786 M12 12P 2xSUB-D

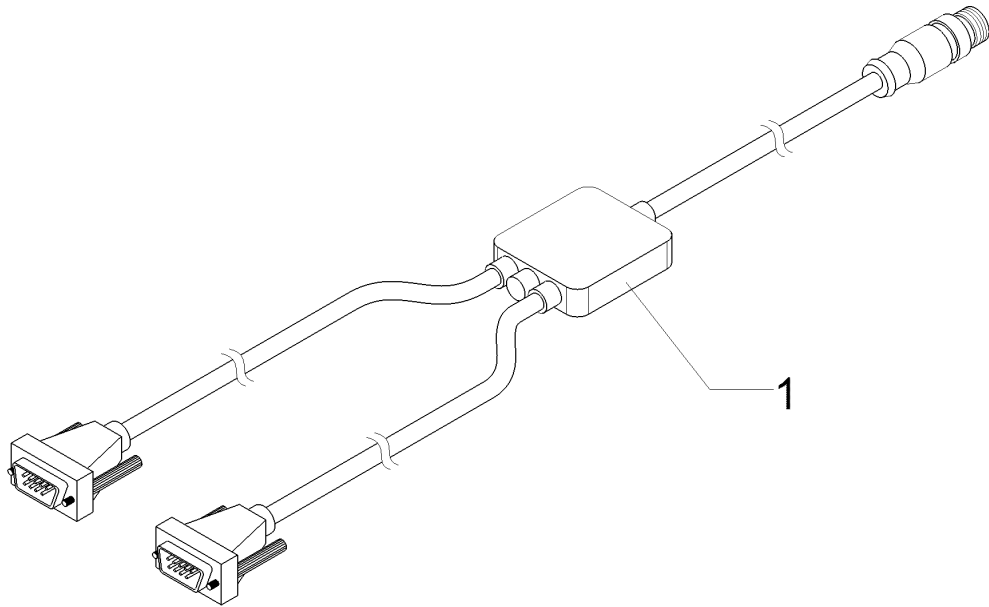
Anschlusskabel/Connecting cable	4
Solitair 25 KA	57310197



09.20

Pos.	Art.Nr.	Stck.	Artikeltext / Description		Abmessung
1	57310197	1	Anschlusskabel	Connecting cable	ISO11786 M12 2xM8

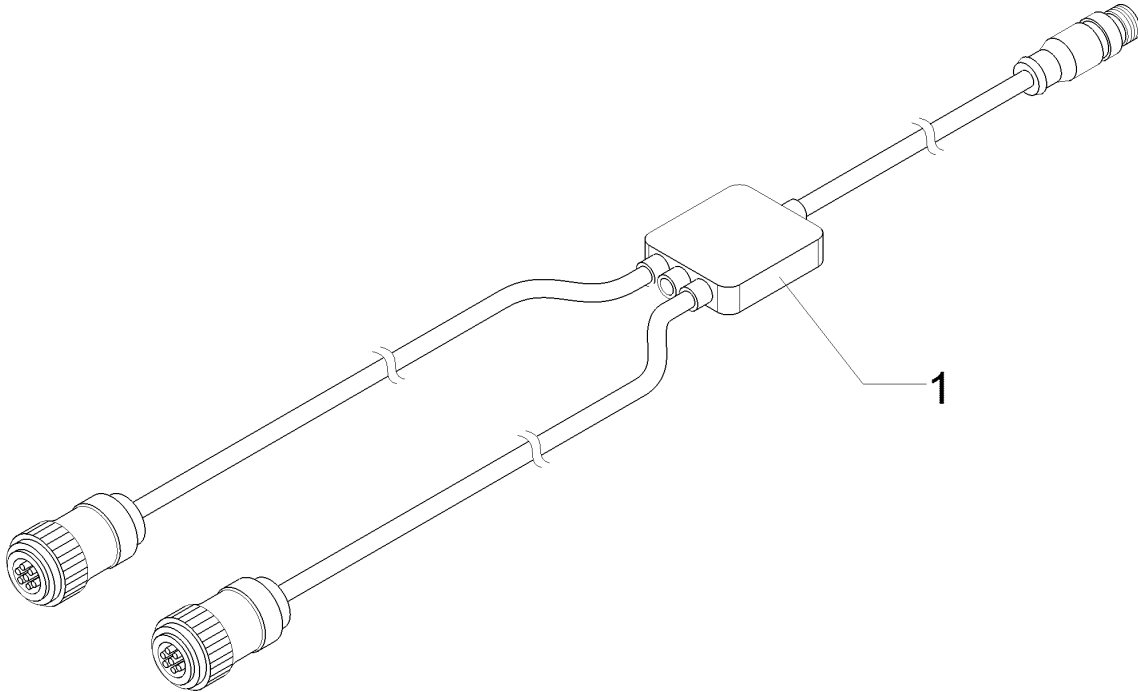
Anschlusskabel/Connecting cable	4
Solitair 25 KA	57310198



09.20

Pos.	Art.Nr.	Stck.	Artikeltext / Description		Abmessung
1	57310198	1	Anschlusskabel	Connecting cable	M12 12P 2xSUB-D

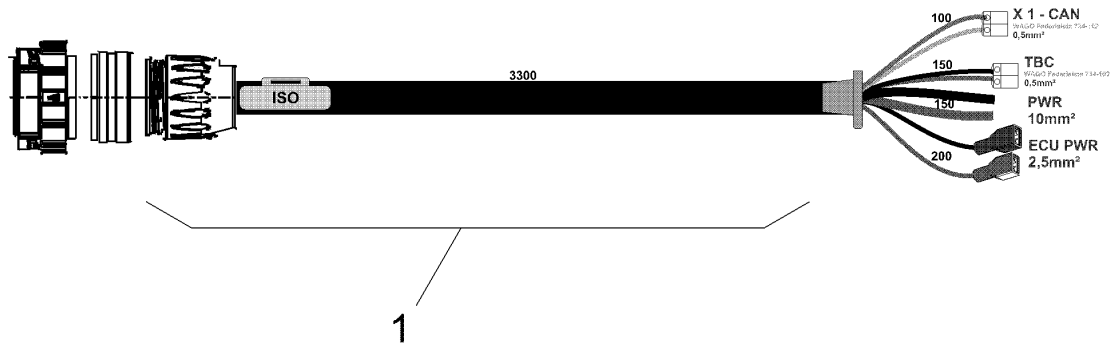
Anschlusskabel/Connecting cable	4
Solitair 25 KA	57310199



09.20

Pos.	Art.Nr.	Stck.	Artikeltext / Description		Abmessung
1	57310199	1	Anschlusskabel	Connecting cable	M12 12P 2xM8

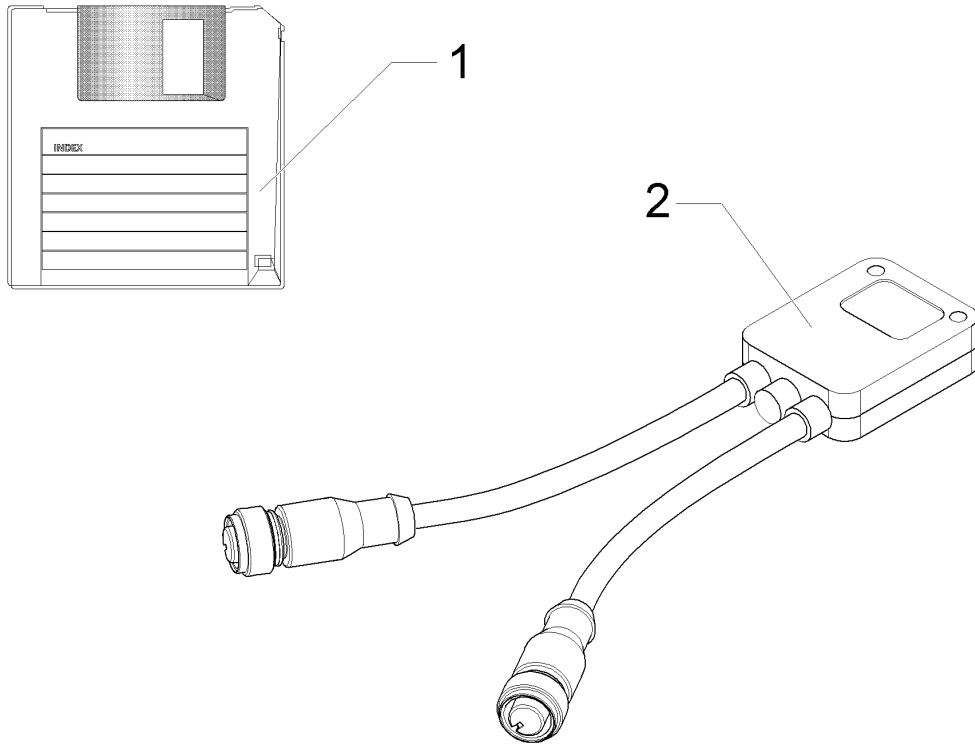
Anschlusskabel/Connecting cable	4
Solitair 25 KA	57310218



09.20

Pos.	Art.Nr.	Stck.	Artikeltext / Description		Abmessung
1	57310218	1	Anschlusskabel	Connecting cable	Solitair 25 ISOBUS 3,3m 2x10

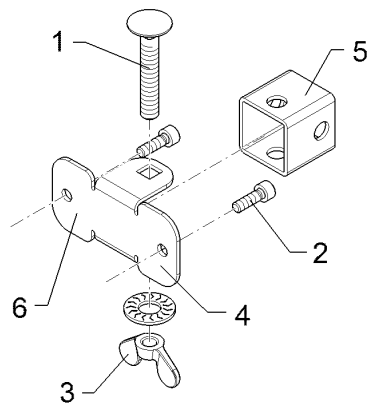
Dongle/Dongle	4
Solitair 25 KA	57310241



09.20

Pos.	Art.Nr.	Stck.	Artikeltext / Description	Abmessung
1	57210055	1	Software	-
2	57310276	1	Dongle	Dongle 2 x M12

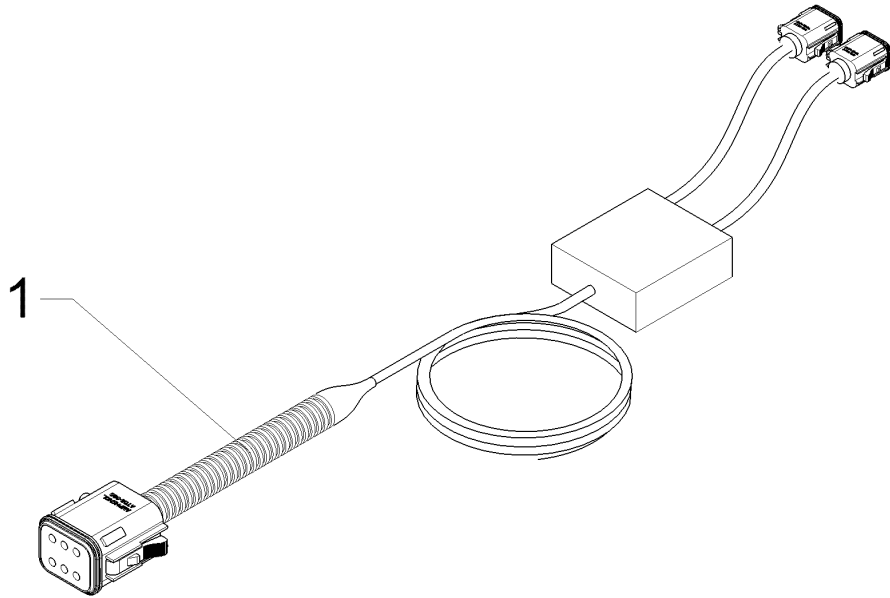
Halter/Holder	4
Solitair 25 KA	57310278



09.20

Pos.	Art.Nr.	Stck.	Artikeltext / Description		Abmessung
1	301 1136	1	Flachrundschraube	Saucer-head screw	M8x50-8.8 DIN603 BK45
2	301 6044	2	Zylinderschraube	Allen screw	M5x16-12.9 DIN912 BK45
3	303 1508	1	Flügelmutter	Wing nut	M8-DIN315-5 A3B
4	305 9835	1	Sperrkantscheibe	Washer	10,2/22,25x1,6 Z BK45
5	473 8064	1	Halter für Strangprofil	Holder	GBT 2000 30x30x2x30 Zn
6	473 8140	1	Halter	Holder	2x78x86,4 U-30 2xGEB90GRD Zn

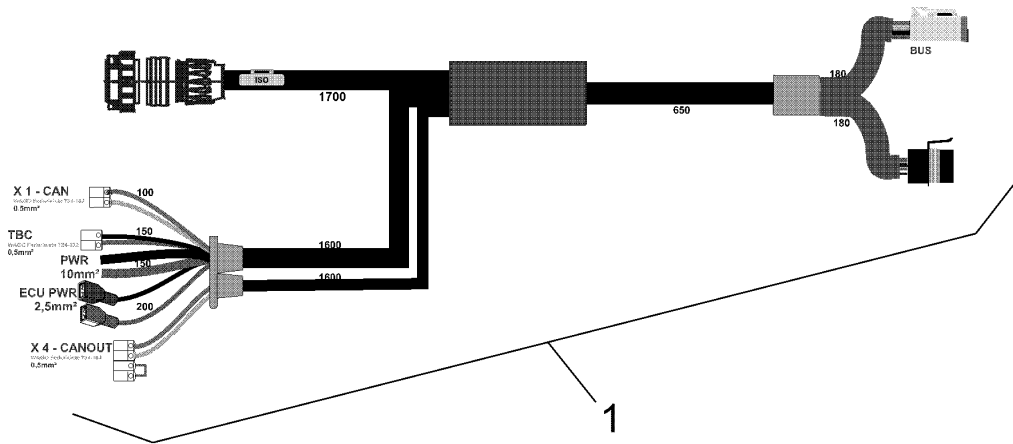
Kabelbaum/Cable form	4
Solitair 25 KA	57310471



09.20

Pos.	Art.Nr.	Stck.	Artikeltext / Description		Abmessung
1	57310471	1	Kabelbaum	Cable form	Solitair 25

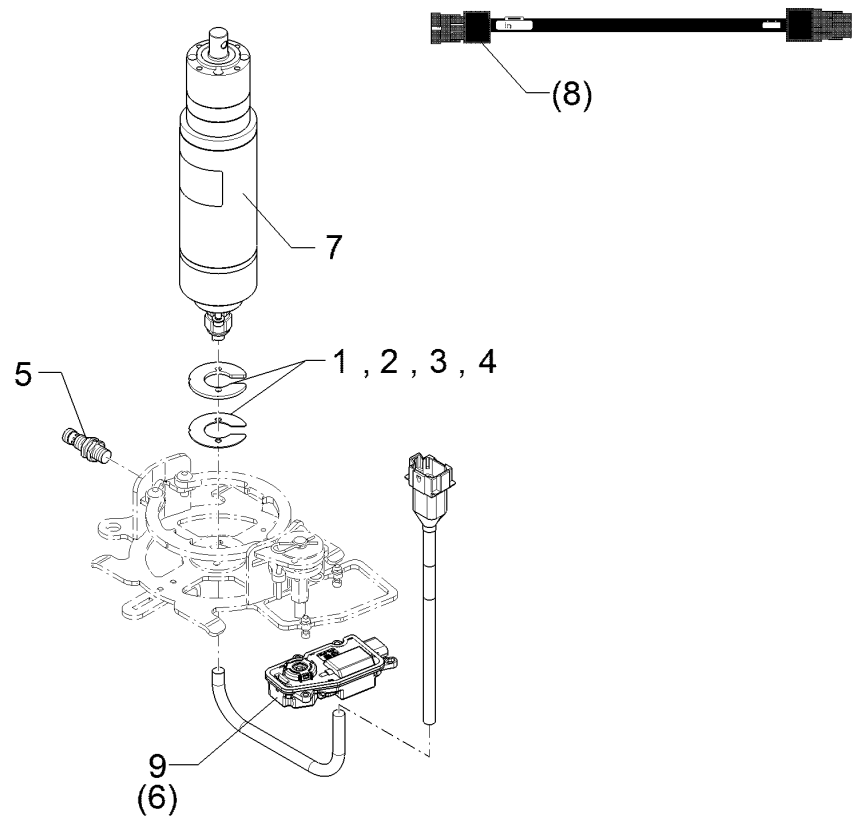
Anschlusskabel/Connecting cable	4
Solitair 25 KA	57310478



09.20

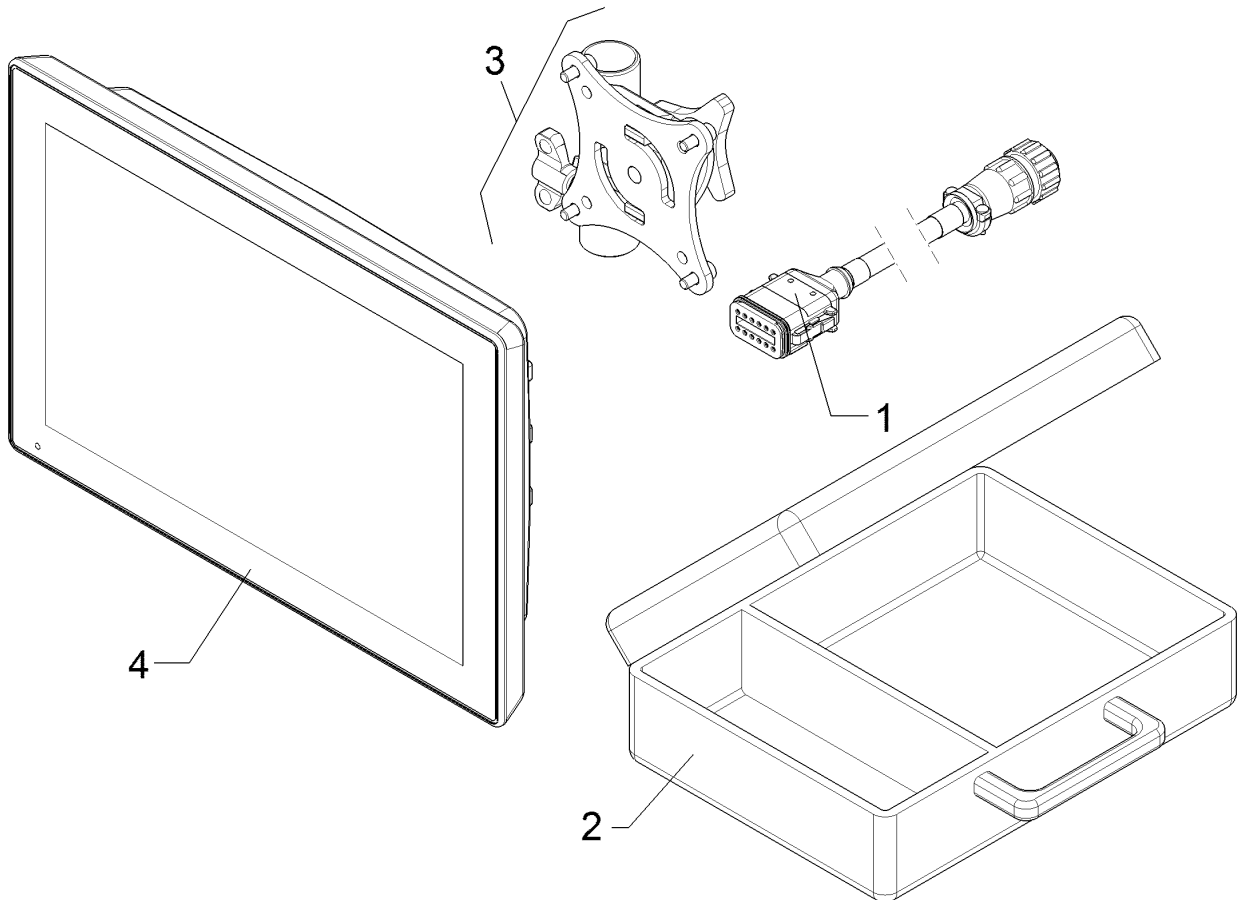
Pos.	Art.Nr.	Stck.	Artikeltext / Description		Abmessung
1	57310478	1	Anschlusskabel	Connecting cable	Solitair 25 ISBOUS 3,3m 2f

Antrieb/Drive	4
Solitair 25 KA	57310490



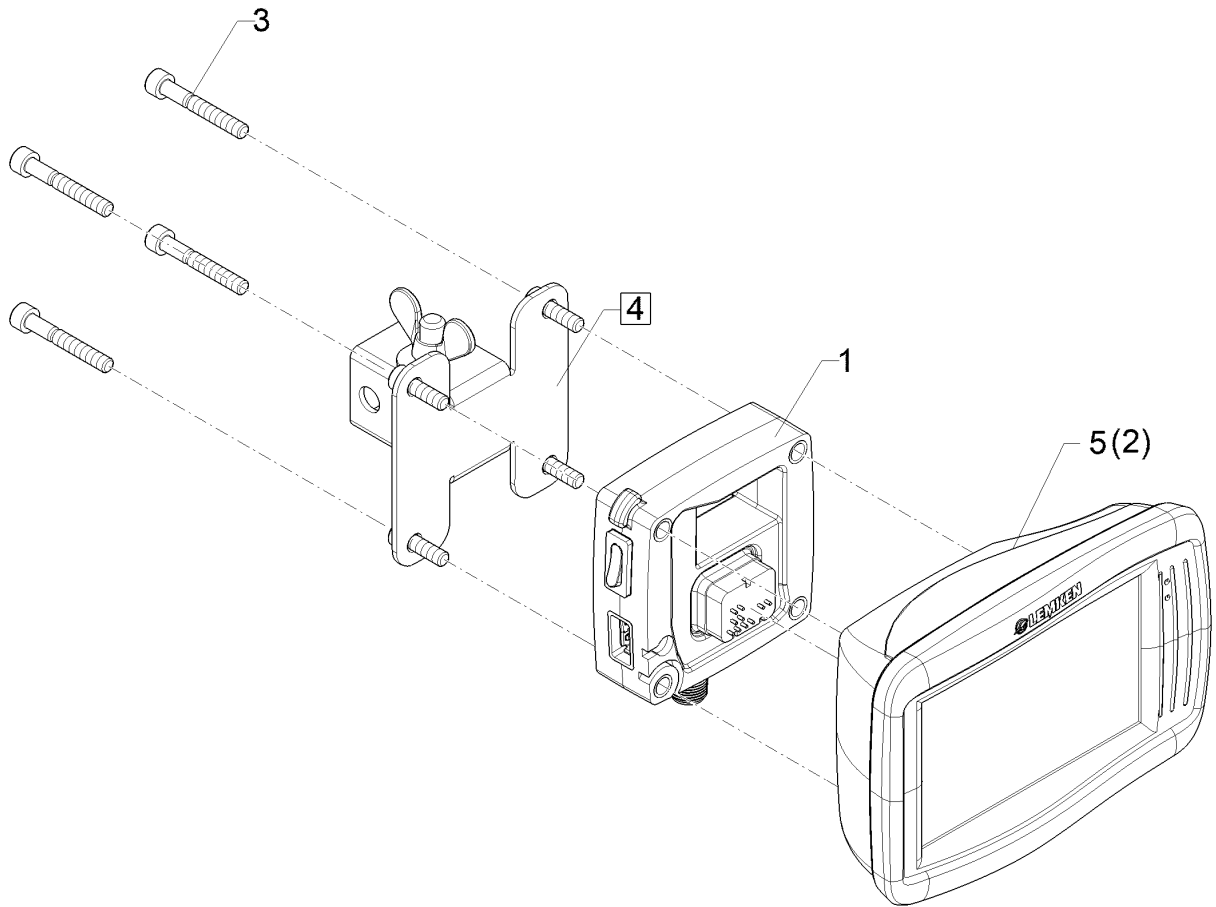
09.20

Pos.	Art.Nr.	Stck.	Artikeltext / Description		Abmessung
1	48210692	1	Distanzscheibe	Distance washer	D23,2/48,5x3 2xD5,2
2	48210693	1	Distanzscheibe	Distance washer	D23,2/48,5x1 2xD5,2
3	48210694	1	Distanzblech	Spacer plate	D23,2/48,5x0,5 2xD5,2
4	48210695	1	Distanzblech	Spacer plate	D23,2/48,5x0,2 2xD5,2
5	573 4389	1	Sensor	Sensor	M12x1,5x45 3P PNP (on/gn) V4A GSA 01 Yazaki
6	57310435	1	Motor	Motor	GSA 01 Yazaki
7	57310492	1	Antrieb	Drive	63/30 1:58
8	57310483	10	Adapterkabel	Cable	Yazaki 4P - MLK 4P
9	57310519	1	Motor	Motor	GSA 01 Kostal MLK



09.20

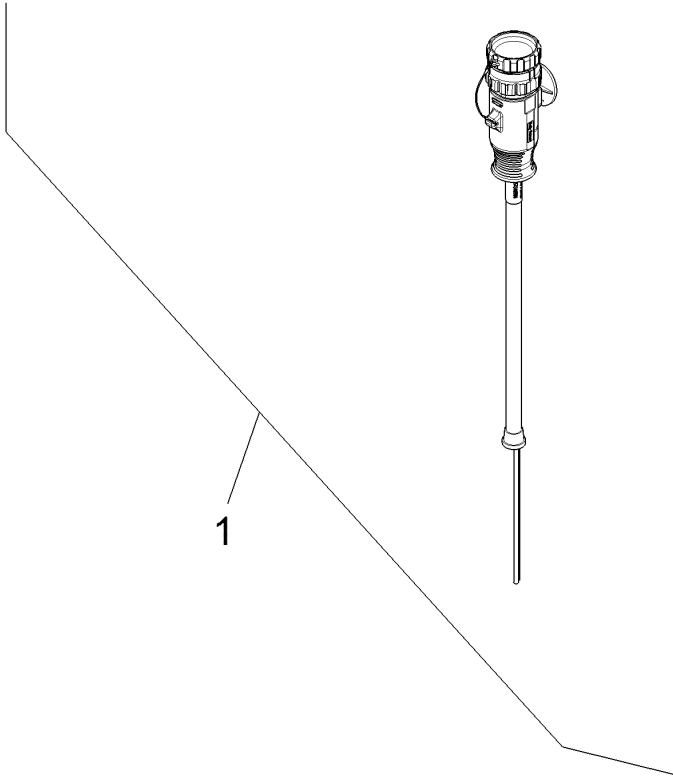
Pos.	Art.Nr.	Stck.	Artikeltext / Description	Abmessung
1	47310170	1	Kabelbaum	A CCI-1200
2	47310185	1	Koffer	CCI-1200
3	57310587	1	Terminalhalter	CCI-1200
4	57310596	1	Bedienterminal	CCI-1200



09.20

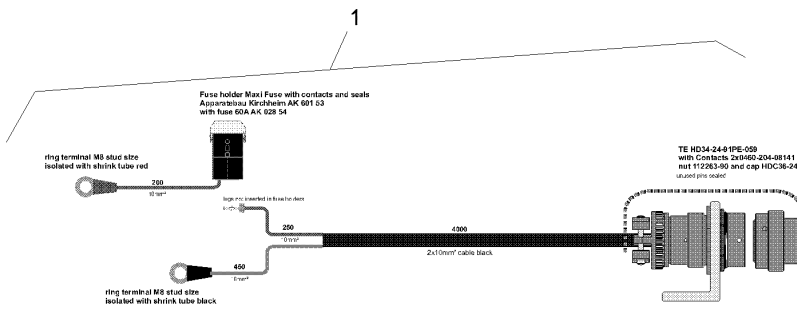
Pos.	Art.Nr.	Stck.	Artikeltext / Description		Abmessung
1	47310071	1	Adapter	Adapter	LET-40 Terminal
2	57310568	1	Bedienterminal	Operation terminal	LET-40
3	30110702	4	Zylinderschraube	Allen screw	M5x35-A2 DIN912
4	673 4981	1	Terminalhalter	Holder	CCI-200
5	57310772	1	Bedienterminal	Operation terminal	LET-40 Ecodrill

Anschlusskabel/Connecting cable	4
Solitair 25 KA	57310566



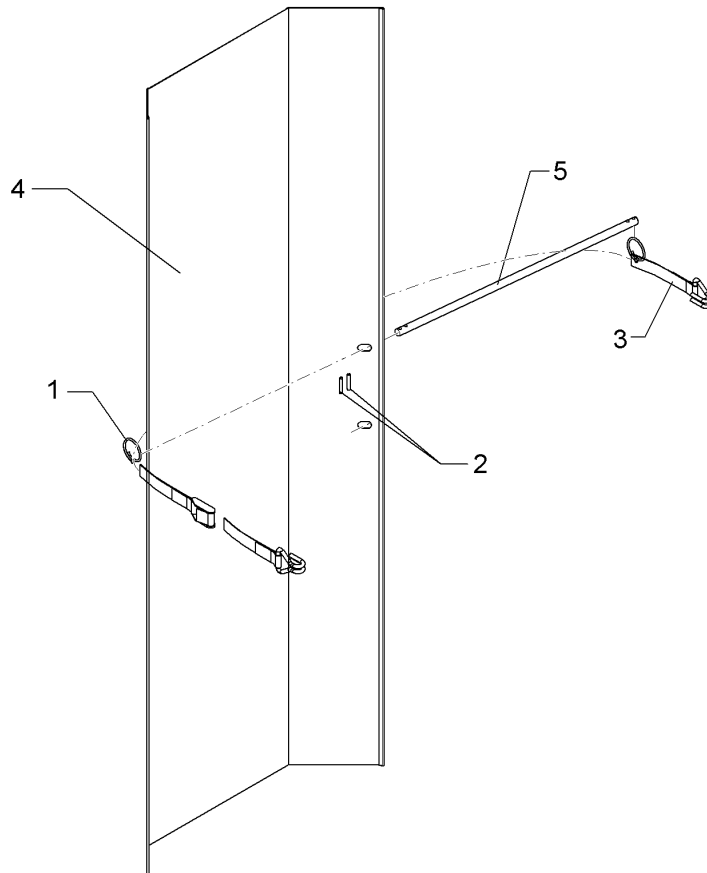
09.20

Pos.	Art.Nr.	Stck.	Artikeltext / Description		Abmessung
1	699 9602	1	Stücklisten-Pos. Dummy	Stücklisten-Pos. Dummy	-



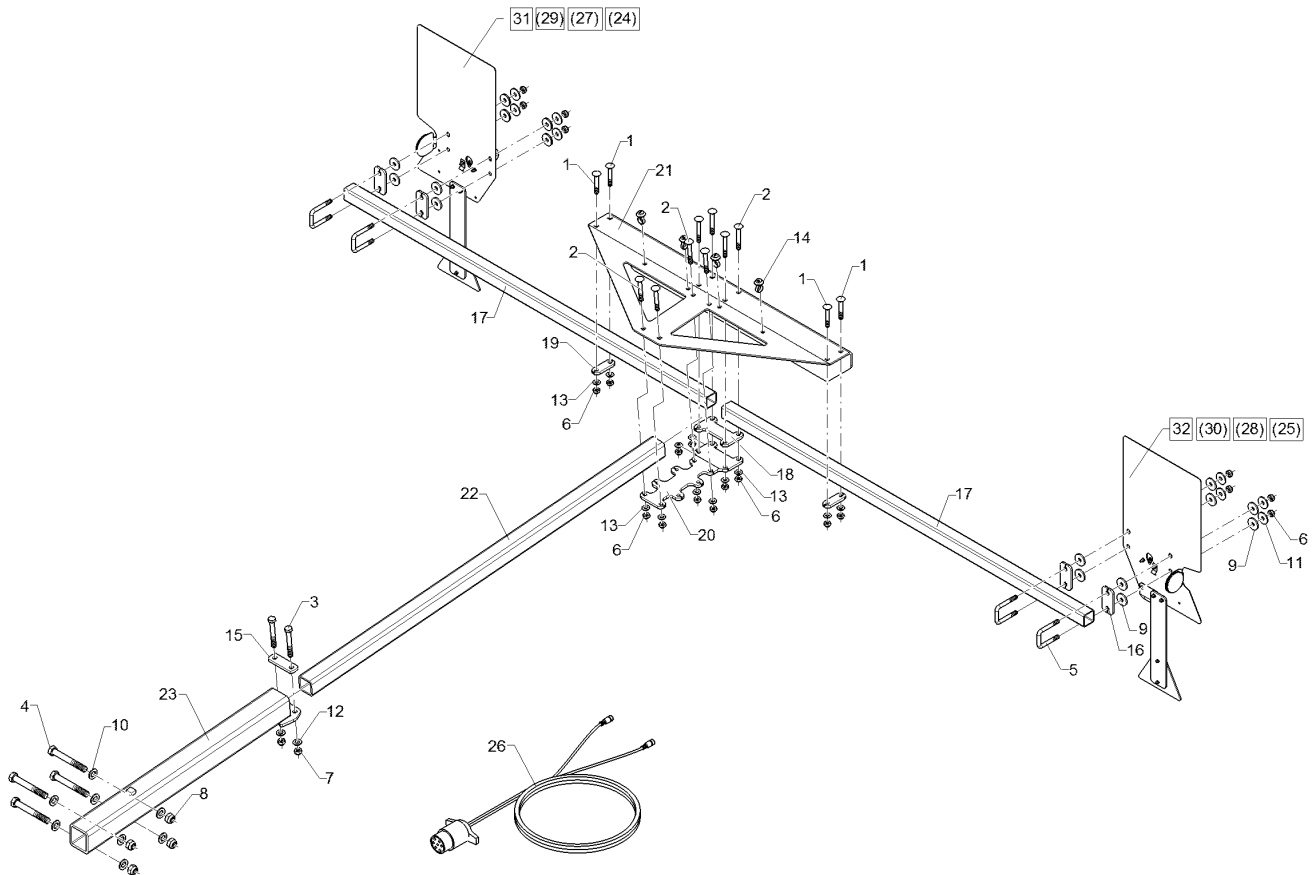
09.20

Pos.	Art.Nr.	Stck.	Artikeltext / Description	Abmessung
1	699 9602	1	Stücklisten-Pos. Dummy	Stücklisten-Pos. Dummy



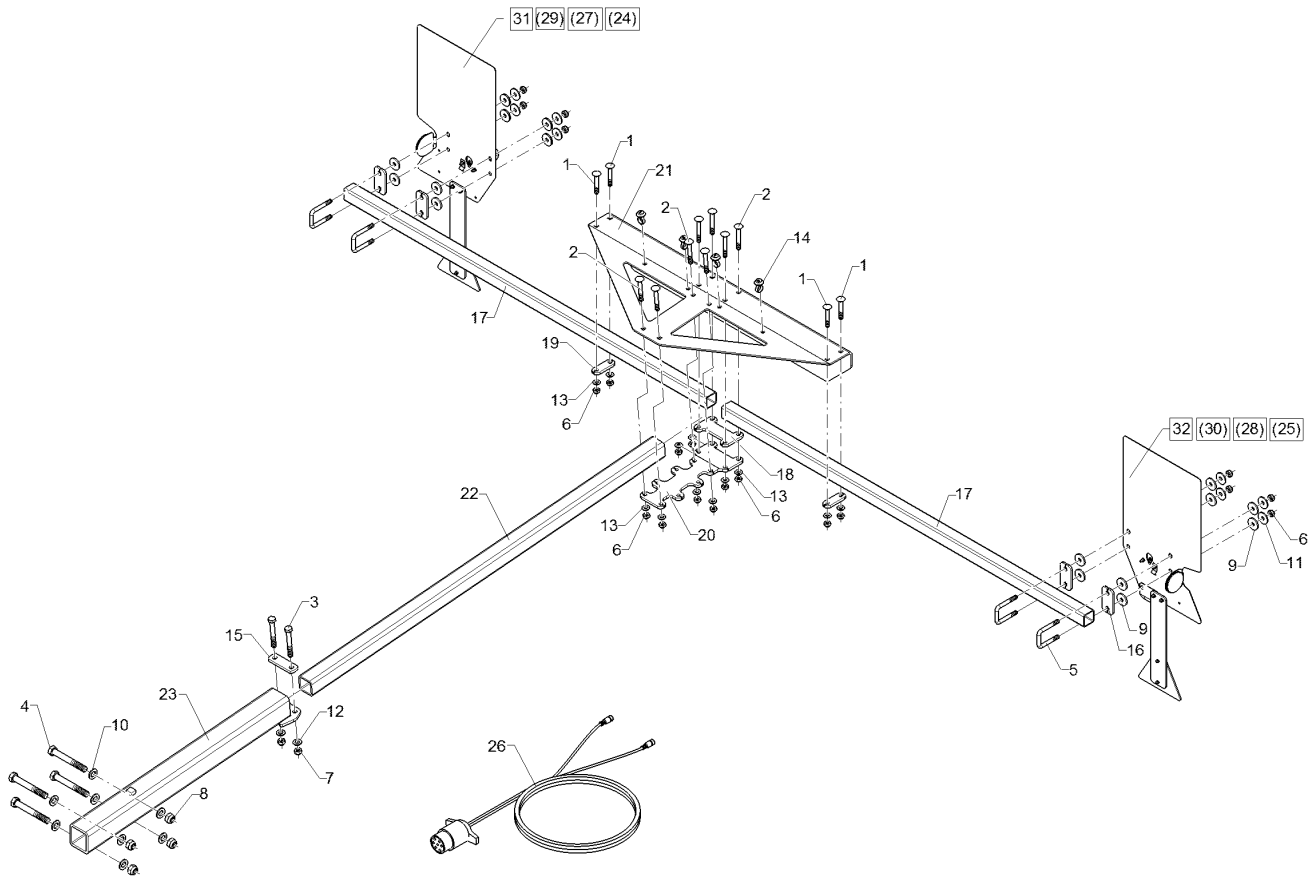
09.20

Pos.	Art.Nr.	Stck.	Artikeltext / Description		Abmessung
1	305 8551	2	Sicherungsring	Retaining ring	Di41x3 A2
2	309 6038	2	Spannhülse	Expansion bush	5x30-DIN1481 Chrom 8
3	331 4902	1	Zurrgurt mit Haken	Lashing strap	0,5/0,9m reine Bandlaenge
4	470 5094	1	Schutzblech	Guard	1,5x565x1470
5	470 5069	1	Stange	Rod	2x45GRD Zn D12x488 4xD5 Zn



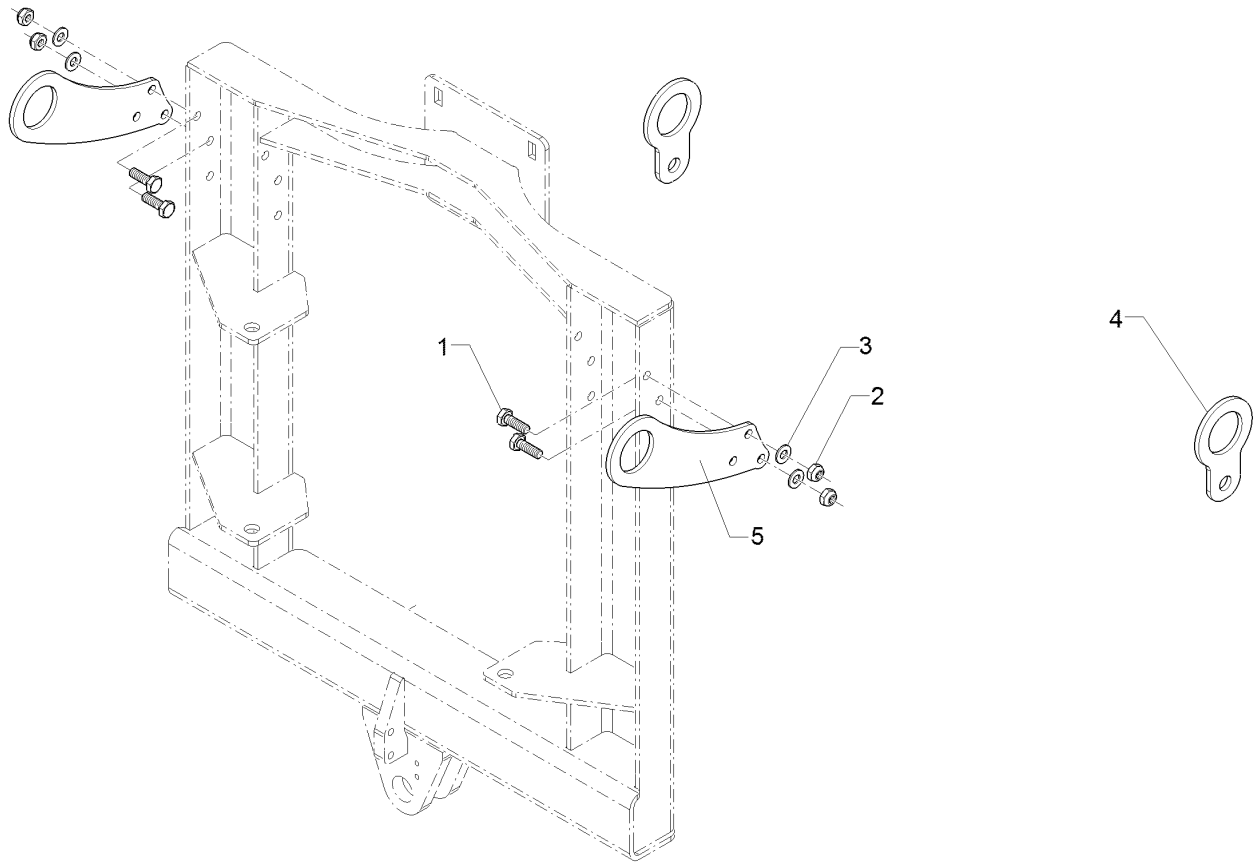
09.20

Pos.	Art.Nr.	Stck.	Artikeltext / Description		Abmessung
1	301 1722	4	Flachrundschraube	Saucer-head screw	M10x70-4.6 DIN603 BK30
2	301 1726	8	Flachrundschraube	Saucer-head screw	M10x80-4.6 DIN603 BK30
3	301 3457	2	Sechskantschraube	Hexagon bolt	M12x90-8.8 DIN931 BK30
4	301 4039	4	Sechskantschraube	Hexagon bolt	M16x120-8.8 DIN931 BK30
5	301 7784	4	Bügelsschraube	U-bolt	M10x41x70 Zn
6	303 0933	20	Sicherungsmutter	Selflocking nut	NM10-8 DIN985 Zn
7	303 0934	2	Sicherungsmutter	Selflocking nut	NM12-8 Zn DIN985
8	303 0935	4	Sicherungsmutter	Selflocking nut	NM16-8 Zn DIN985
9	305 6129	16	Scheibe	Washer	D11/35x4 PU
10	305 6141	8	Scheibe	Washer	17/30x3
11	305 6976	8	Scheibe	Washer	DIN/ISO-7089 R11/34x3 DIN440-St Zn
12	305 8580	4	Scheibe	Washer	13/24x2,5 St-Zn
13	305 8696	12	Scheibe	Washer	DIN125 A10,5 DIN125-St Zn
14	32510007	4	Einlochkabelbinder	Clip	7,6x375
15	459 0944	1	Brücke	Clamp plate	30x8x93 1x63-D12,5
16	470 1776	4	Klemmplatte	Clamping plate	6x40x80 2x11-48/52 Zn
17	47010103	2	Quadratrohr	Square tube	40x40x2,9x1380
18	47010107	1	Platte	Plate	8x76x125
19	47010108	2	Brücke	Clamp plate	8x25x75



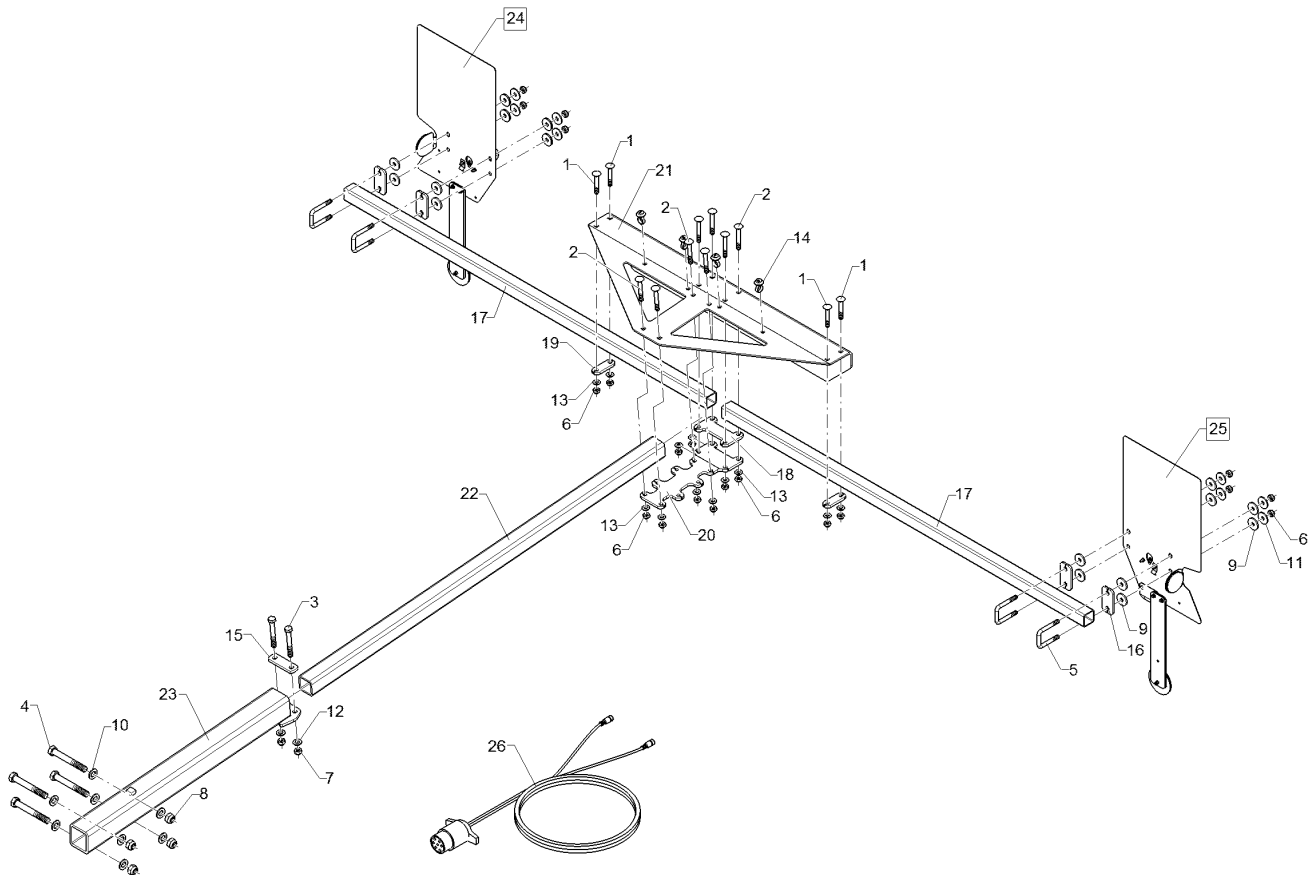
09.20

Pos.	Art.Nr.	Stck.	Artikeltext / Description		Abmessung
20	47010171	1	Platte	Plate	8x125x302
21	47010172	1	Halter	Holder	460x5x920
22	47010175	1	Quadratrohr	Square tube	50x50x5x1350
23	47010174	1	Leuchtenhalter	Lamp holder	Azurit 9 K
24	570 1764	1	Beleuchtungseinheit	Lighting unit	2x296x478 Rd. HI RE
25	570 1765	1	Beleuchtungseinheit	Lighting unit	2x296x478 Rd. HI LI
26	37310196	1	Grundkabel	Basic cable	1x7pol 2x4pol 5,8/3,5m
27	57010016	1	Beleuchtungseinheit	Lighting unit	3eck Pendel HI RE
28	57010017	1	Beleuchtungseinheit	Lighting unit	3eck Pendel HI LI
29	57010108	1	Beleuchtungseinheit	Lighting unit	3eck Pendel HI RE
30	57010109	1	Beleuchtungseinheit	Lighting unit	3eck Pendel HI LI



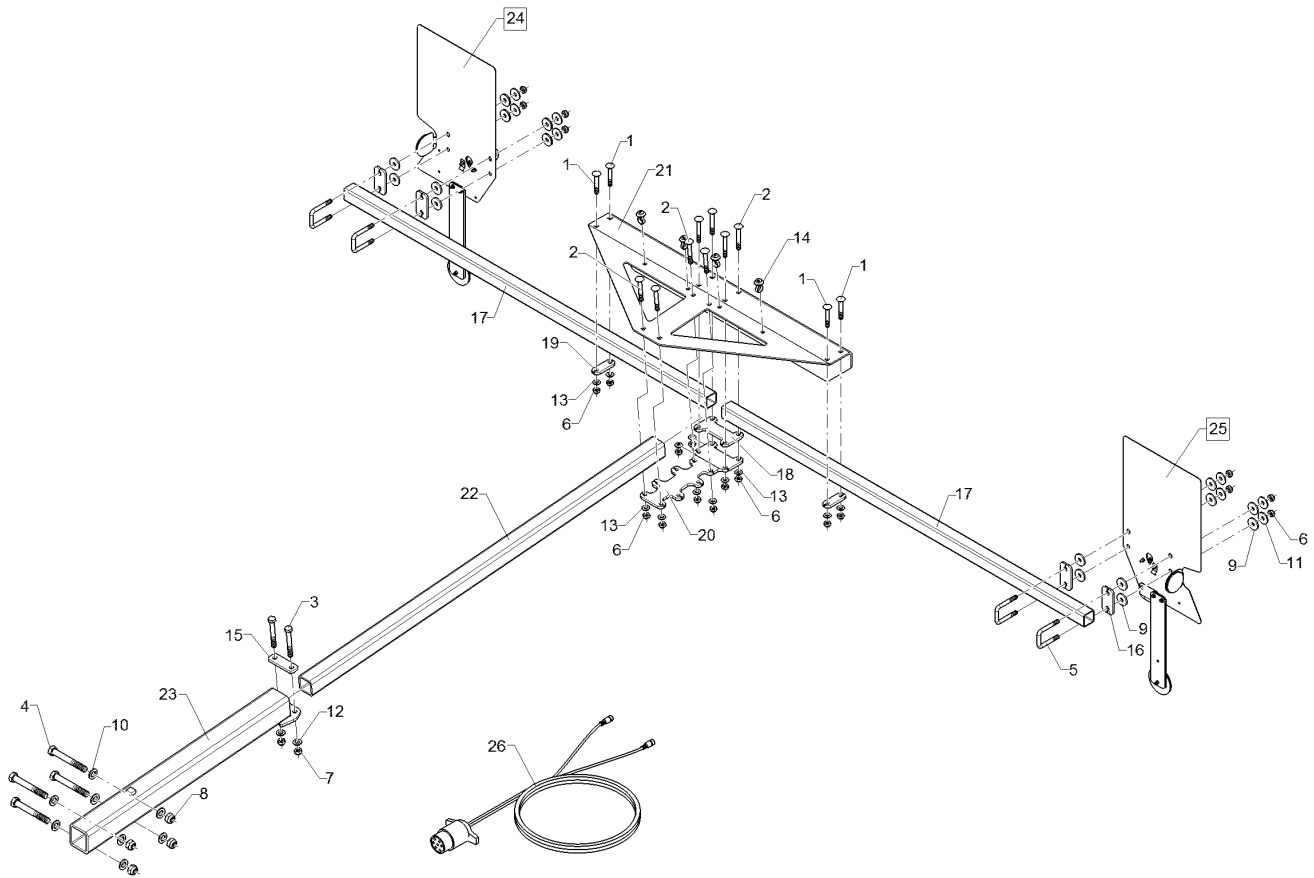
09.20

Pos.	Art.Nr.	Stck.	Artikeltext / Description		Abmessung
1	301 5004	4	Sechskantschraube	Hexagon bolt	M10x30-8.8 DIN933 BK30
2	303 0933	4	Sicherungsmutter	Selflocking nut	NM10-8 DIN985 Zn
3	305 8696	4	Scheibe	Washer	A10,5 DIN125-St Zn
4	470 5108	2	Transportlasche	Transport lashing	6x80x125 1xD50 1xD17
5	47010168	2	Transportlasche	Transport lashing	6x159,5x234 1xD50 3xD10,5



09.20

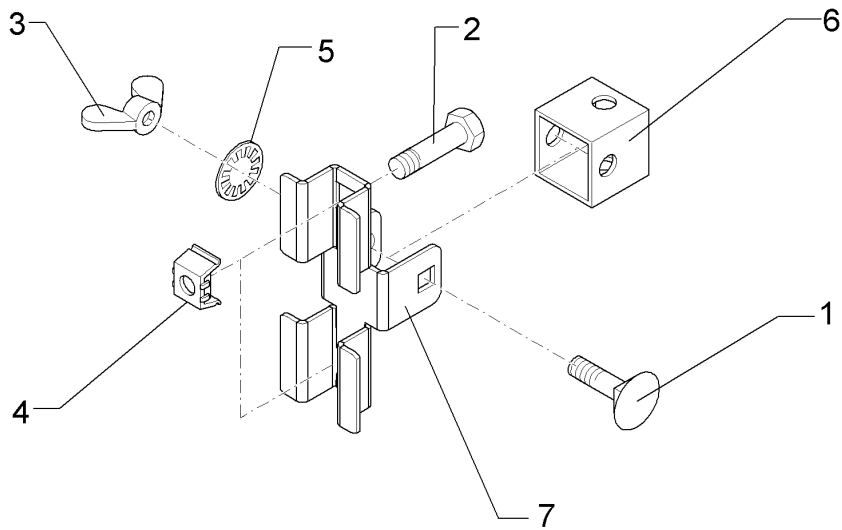
Pos.	Art.Nr.	Stck.	Artikeltext / Description		Abmessung
1	301 1722	4	Flachrundschraube	Saucer-head screw	M10x70-4.6 DIN603 BK30
2	301 1726	8	Flachrundschraube	Saucer-head screw	M10x80-4.6 DIN603 BK30
3	301 3457	2	Sechskantschraube	Hexagon bolt	M12x90-8.8 DIN931 BK30
4	301 4039	4	Sechskantschraube	Hexagon bolt	M16x120-8.8 DIN931 BK30
5	301 7784	4	Bügelsschraube	U-bolt	M10x41x70 Zn
6	303 0933	20	Sicherungsmutter	Selflocking nut	NM10-8 DIN985 Zn
7	303 0934	2	Sicherungsmutter	Selflocking nut	NM12-8 Zn DIN985
8	303 0935	4	Sicherungsmutter	Selflocking nut	NM16-8 Zn DIN985
9	305 6129	16	Scheibe	Washer	D11/35x4 PU
10	305 6141	8	Scheibe	Washer	17/30x3
11	305 6976	8	Scheibe	Washer	DIN/ISO-7089 R11/34x3 DIN440-St Zn
12	305 8580	4	Scheibe	Washer	13/24x2,5 St-Zn
13	305 8696	12	Scheibe	Washer	A10,5 DIN125-St Zn
14	32510007	4	Einlochkabelbinder	Clip	7,6x375
15	459 0944	1	Brücke	Clamp plate	30x8x93 1x63-D12,5
16	470 1776	4	Klemmplatte	Clamping plate	6x40x80 2x11-48/52 Zn
17	47010103	2	Quadratrohr	Square tube	40x40x2,9x1380
18	47010107	1	Platte	Plate	8x76x125
19	47010108	2	Brücke	Clamp plate	8x25x75



09.20

Pos.	Art.Nr.	Stck.	Artikeltext / Description		Abmessung
20	47010171	1	Platte	Plate	8x125x302
21	47010172	1	Halter	Holder	460x5x920
22	47010175	1	Quadratrohr	Square tube	50x50x5x1350
23	47010174	1	Leuchtenhalter	Lamp holder	Azurit 9 K
24	57010136	1	Beleuchtungseinheit	Lighting unit	Rund Pendel HI RE
25	57010137	1	Beleuchtungseinheit	Lighting unit	Rund Pendel HI LI
26	37310196	1	Grundkabel	Basic cable	1x7pol 2x4pol 5,8/3,5m

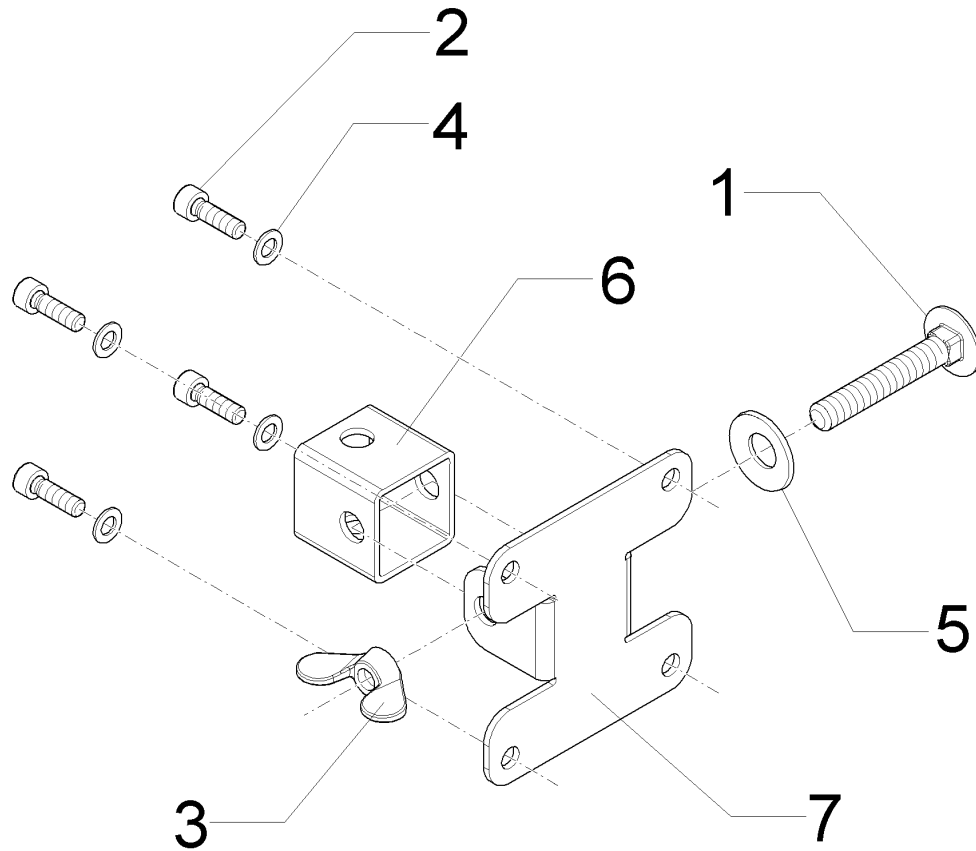
Terminalhalter/Holder	4
Solitair 25 KA	673 4980



09.20

Pos.	Art.Nr.	Stck.	Artikeltext / Description		Abmessung
1	301 1136	1	Flachrundschraube	Saucer-head screw	M8x50-8.8 DIN603 BK45
2	301 7280	2	Sechskantschraube	Hexagon bolt	M8x25-8.8 DIN933 BK30
3	303 1508	1	Flügelmutter	Wing nut	M8-DIN315-5 A3B
4	303 1620	2	Käfigmutter	Nut	M8-8/12,5 DIN88109 Zn
5	305 9835	1	Sperrkantscheibe	Washer	10,2/22,25x1,6 Z BK45
6	473 8064	1	Halter für Strangprofil	Holder	GBT 2000 30x30x2x30 Zn
7	473 8065	1	Gelenk für Halter GBT 2000	Link	30x30x2x30 Zn

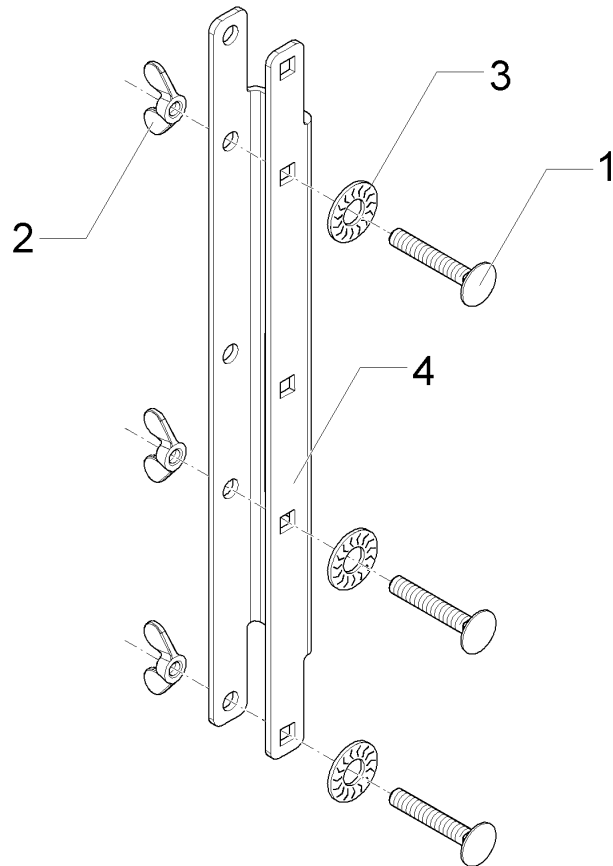
Terminalhalter/Holder	4
Solitair 25 KA	673 4981



09.20

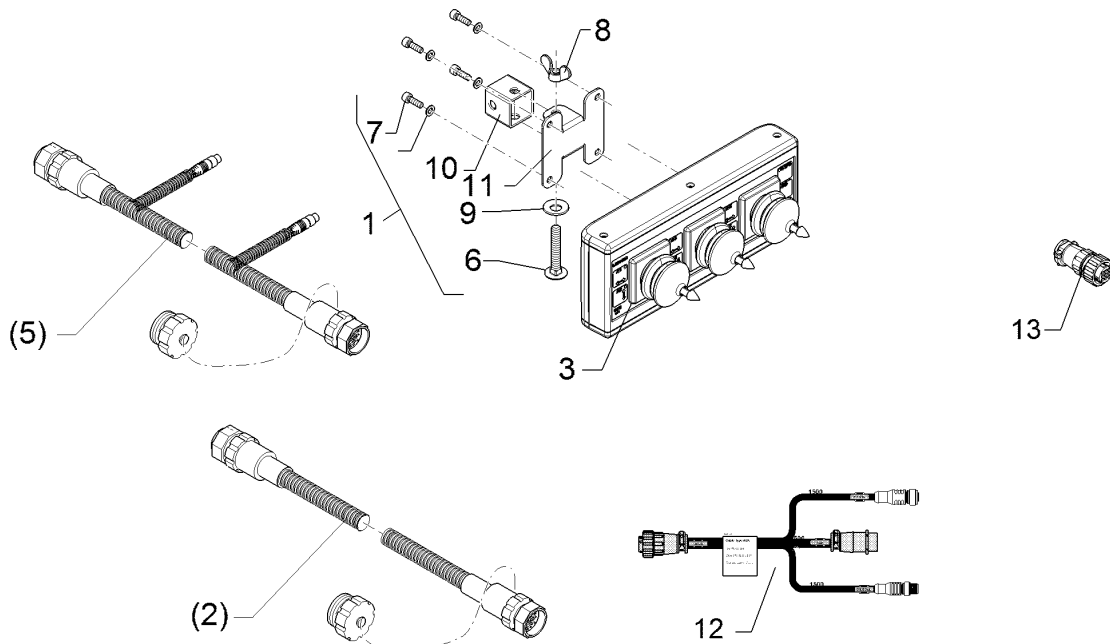
Pos.	Art.Nr.	Stck.	Artikeltext / Description		Abmessung
1	301 1136	1	Flachrundschraube	Saucer-head screw	M8x50-8.8 DIN603 BK45
2	301 6044	4	Zylinderschraube	Allen screw	M5x16-12.9 DIN912 BK45
3	303 1508	1	Flügelmutter	Wing nut	M8-DIN315-5 A3B
4	305 6108	4	Scheibe	Washer	5,5/10x0,8 DIN1441-St Zn
5	305 9835	1	Sperrkantscheibe	Washer	10,2/22,25x1,6 Z BK45
6	473 8064	1	Halter für Strangprofil	Holder	GBT 2000 30x30x2x30 Zn
7	473 8067	1	Halter	Holder	2x76x88 l=30 Zn

Terminalhalter/Holder	4
Solitair 25 KA	673 4982



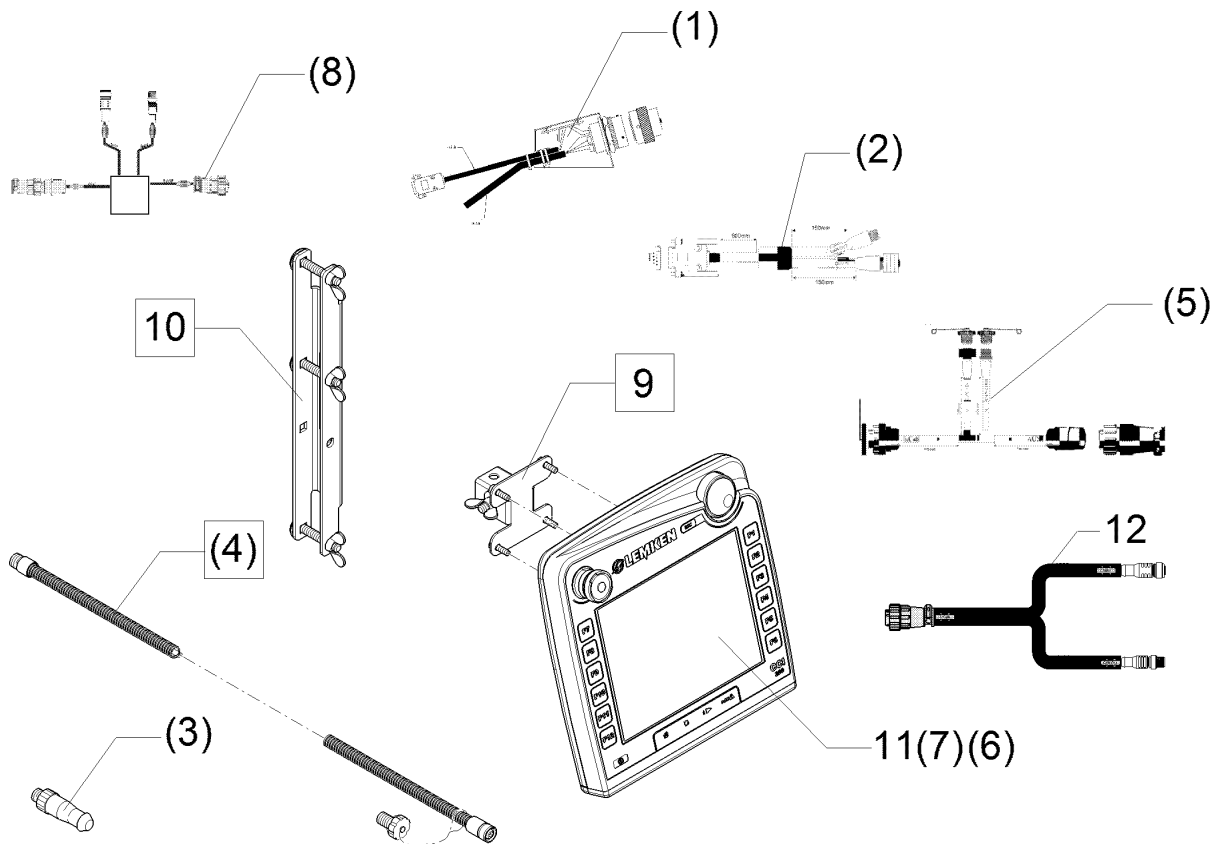
09.20

Pos.	Art.Nr.	Stck.	Artikeltext / Description		Abmessung
1	301 1136	3	Flachrundschraube	Saucer-head screw	M8x50-8.8 DIN603 BK45
2	303 1508	3	Flügelmutter	Wing nut	M8-DIN315-5 A3B
3	305 9834	3	Sperrkantscheibe	Washer	8,2/18x1,4 M BK45
4	473 8081	1	Halter	Holder	3x81,2x365 U-31 Zn



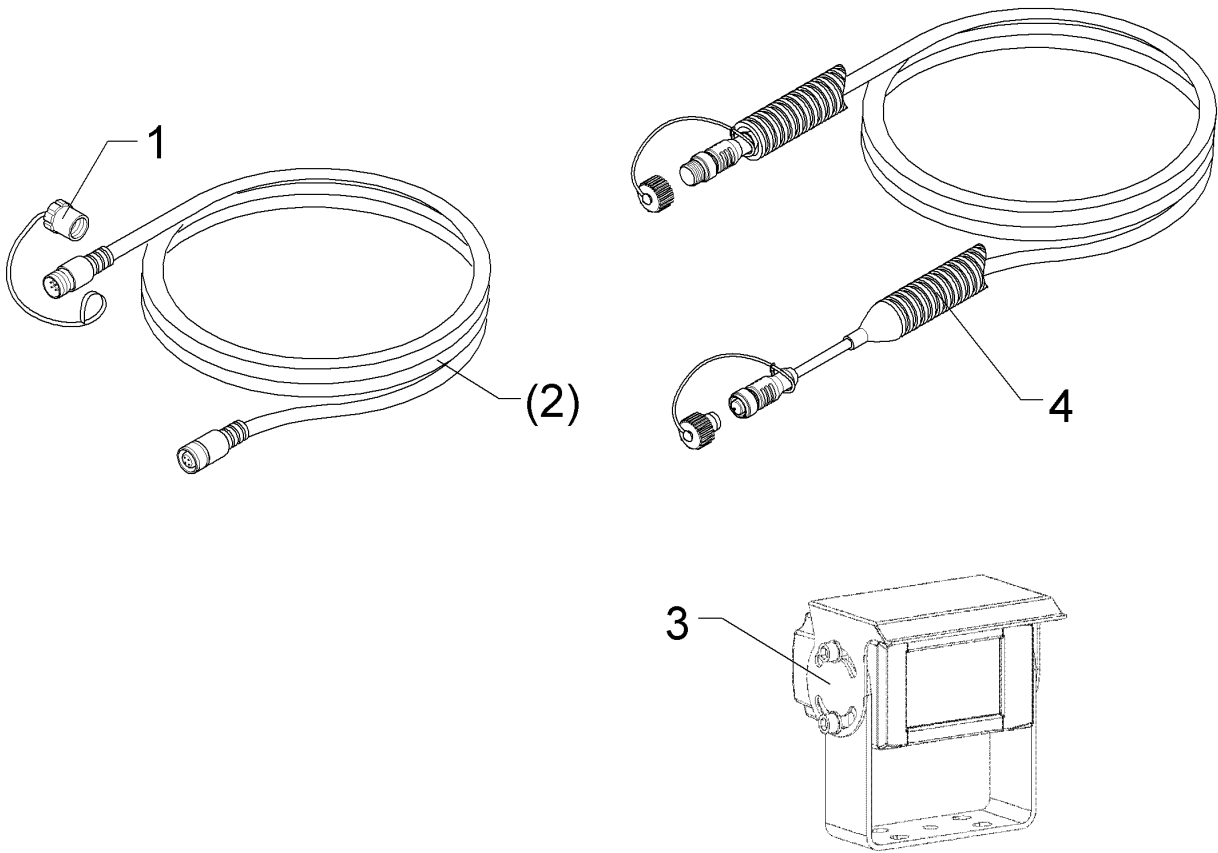
09.20

Pos.	Art.Nr.	Stck.	Artikeltext / Description		Abmessung
1	57310278	1	Halter	Holder	AUX
2	573 6203	1	Verbindungsleitung	Connection cable	M12 8p 0,6m Wellrohr
3	573 6222	1	Zusatzbedienelement	Auxiliary operating element	ISOBUS AUX A10
5	573 6204	1	Adapter	Adapter	InCabConnecetro/CCI-200
6	301 1136	1	Flachrundschaube	Saucer-head screw	M8x50-8.8 DIN603 BK45
7	301 6044	2	Zylinderschraube	Allen screw	M5x16-12.9 DIN912 BK45
8	303 1508	1	Flügelmutter	Wing nut	M8-DIN315-5 A3B
9	305 9835	1	Sperrkantscheibe	Washer	10,2/22,25x1,6 Z BK45
10	473 8064	1	Halter für Strangprofil	Holder	GBT 2000 30x30x2x30 Zn
11	473 8140	1	Halter	Holder	2x78x86,4 U-30 2xGEB90GRD Zn
12	47310180	1	Anschlusskabel	Connecting cable	InCab AUX
13	57310158	1	Abschlussstecker InCab	Terminating plug InCab	Isobus



09.20

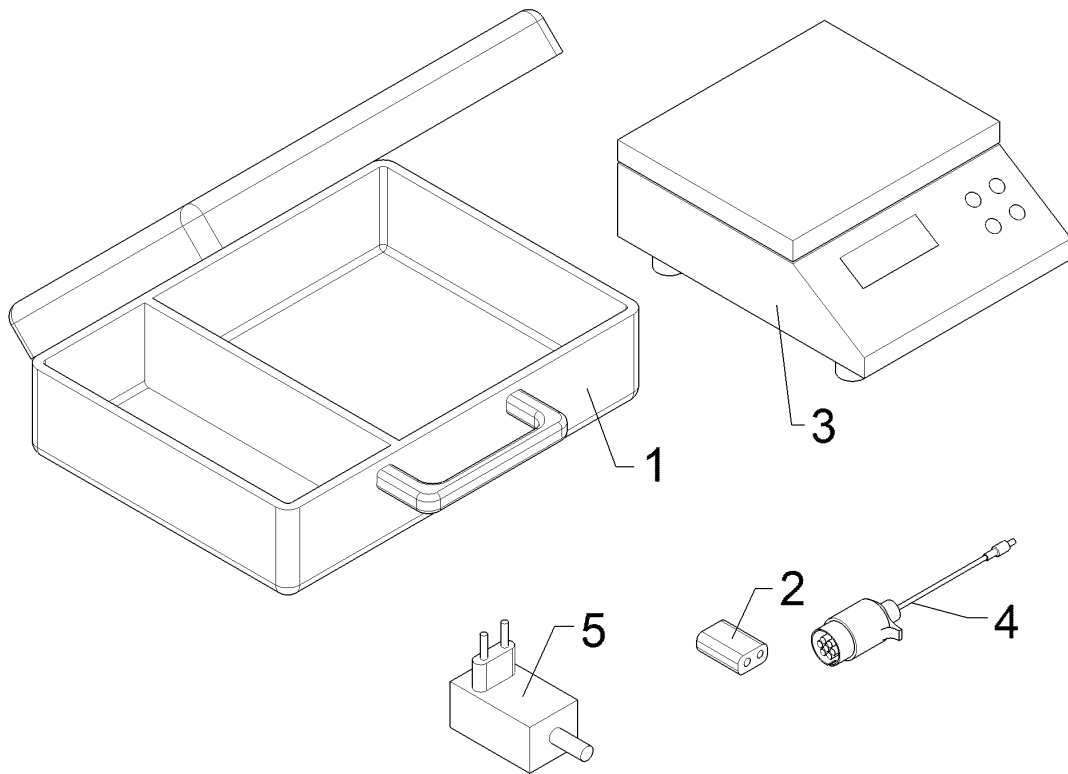
Pos.	Art.Nr.	Stck.	Artikeltext / Description		Abmessung
1	F40 0351	1	Grundausrstung	Basic equipment	-
2	F40 0581	1	Adapterkabel	Cable	SUB-D 2xM12
3	573 6101	1	Bus-Abschlussstecker	Bus-final plug	8-polig, R120 Ohm
4	573 6172	1	Verbindungsleitung	Connection cable	M12 8p 3m Wellrohr
5	573 6204	1	Adapter	Adapter	InCabConnecotro/CCI-200
6	573 6210	1	Bedienterminal	Operation terminal	CCI-200 Release 2011.02.01
7	57310176	1	Bedienterminal	Operation terminal	CCI-200 HW3.1 FW5.00
8	57310188	1	Anschlusskabel	Connecting cable	InCab
9	673 4981	1	Terminalhalter	Holder	CCI-200
10	673 4982	1	Terminalhalter	Holder	LKT/LBT/LST
11	57310538	1	Bedienterminal	Operation terminal	CCI-200 HW3.3
12	47310179	1	Anschlusskabel	Connecting cable	InCab CCI-50 & CCI-200



09.20

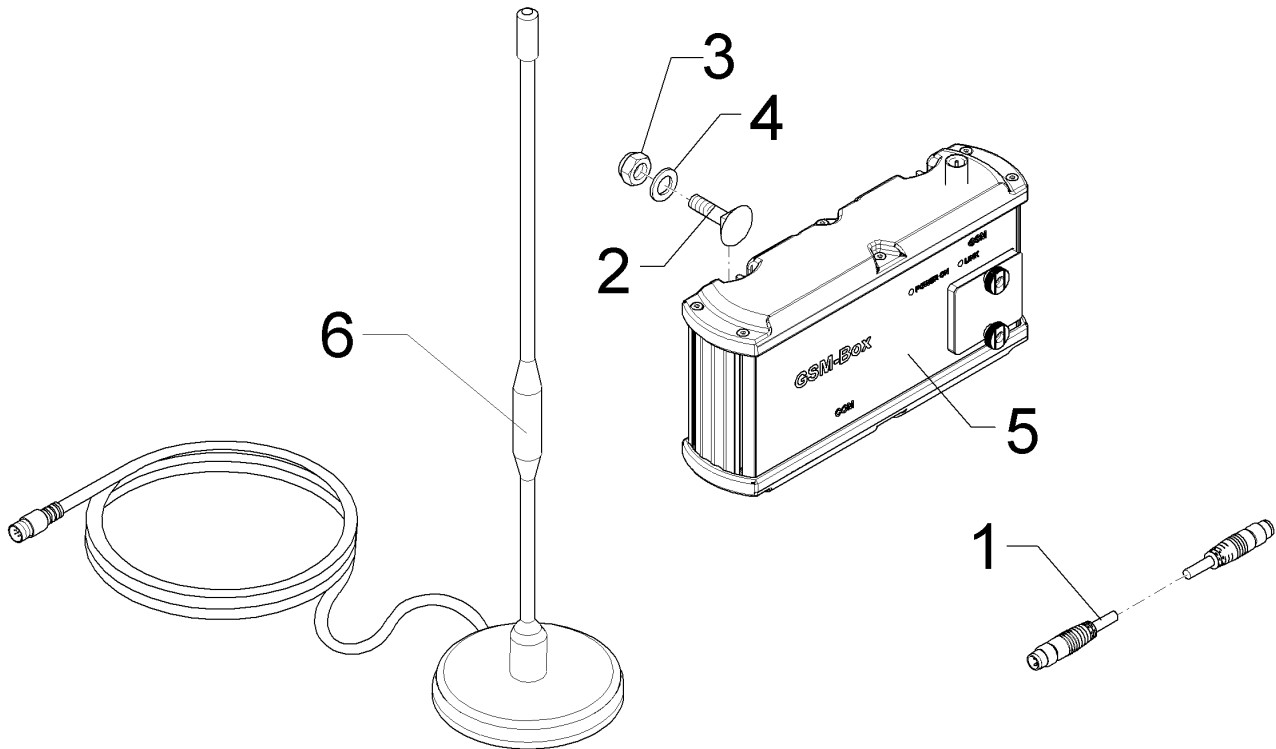
Pos.	Art.Nr.	Stck.	Artikeltext / Description		Abmessung
1	373 2146	1	Schutzkappe f. Stecker	Cap for plug	M12x1 mit Halteband
2	573 6123	1	Verbindungsleitung 8-polig	Connection cable	10m
3	573 6217	1	Kamera 110° mit Halterung	Camera	65x70x40mm
4	573 6170	1	Verbindungsleitung	Connection cable	M12 8p 10m Wellrohr

Waage/Balance	4
Solitair 25 KA	67310022



09.20

Pos.	Art.Nr.	Stck.	Artikeltext / Description	Abmessung
1	32110013	1	Koffer - Aluminium	Box
2	373 5001	1	Batterie E-Block	Battery E-block
3	57310058	1	Waage	Balance
4	57310059	1	Kabeladapter Waage	Cable adapter
5	57310405	1	Anschlusskabel	Connecting cable
				450x330x100+50
				9V
				260x310x125 30kg
				HW 945-30
				7-P ISO 1724, 5m,
				2p
				230V -

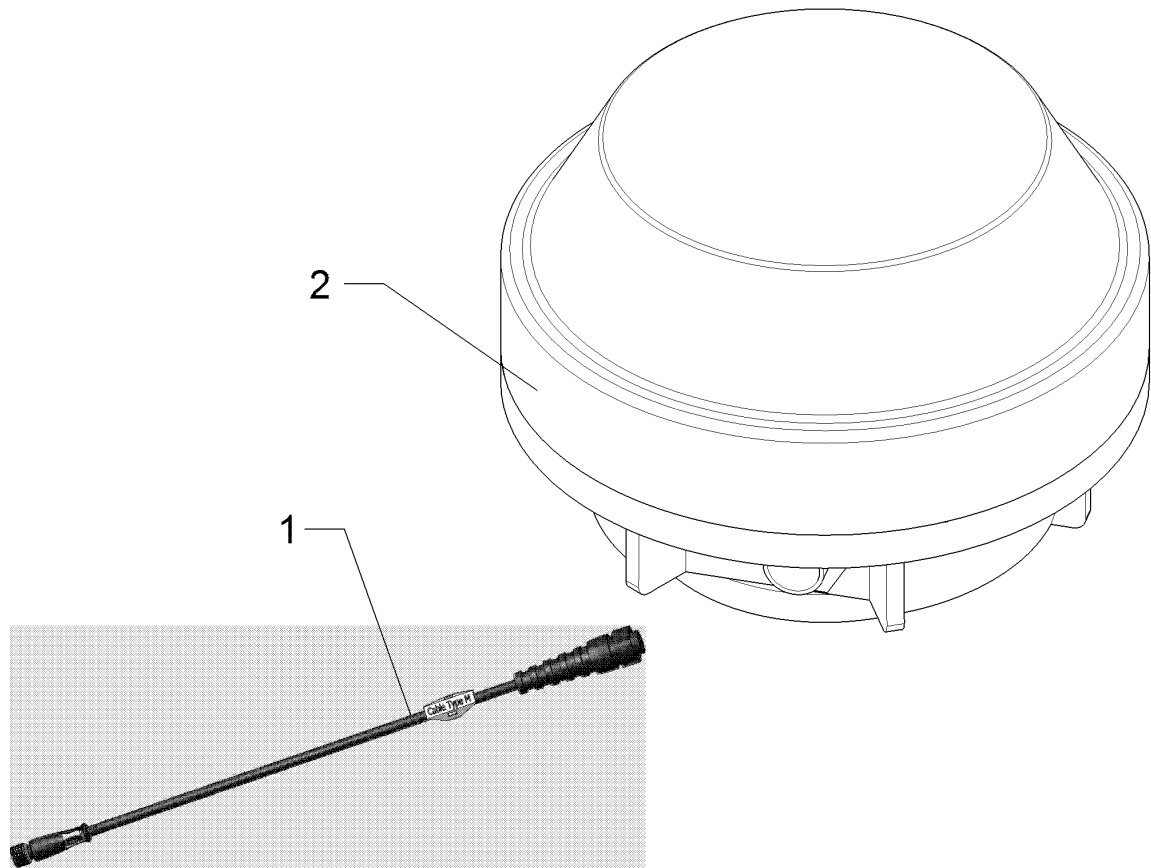


09.20

Pos.	Art.Nr.	Stck.	Artikeltext / Description		Abmessung
1	F42 0180	1	Verbindungsleitung	Connection cable	M8 4P 1m
2	301 1125	1	Flachrundschrabe	Saucer-head screw	M8x25-8.8 DIN603 BK45
3	303 0932	1	Sicherungsmutter	Selflocking nut	NM8-8 Zn DIN985
4	305 8694	1	Scheibe	Washer	A8,4 DIN125-St Zn
5	57310143	1	GSM-Modem	GSM-Modem	-
6	57310154	1	GSM-Außenantenne	Antenna	-

D-GPS Empfänger/D-GPS receiver	4
--------------------------------	----------

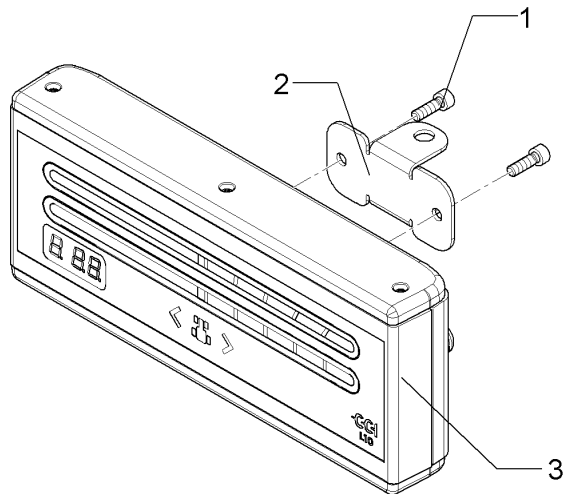
Solitair 25 KA	67310064
-----------------------	-----------------



09.20

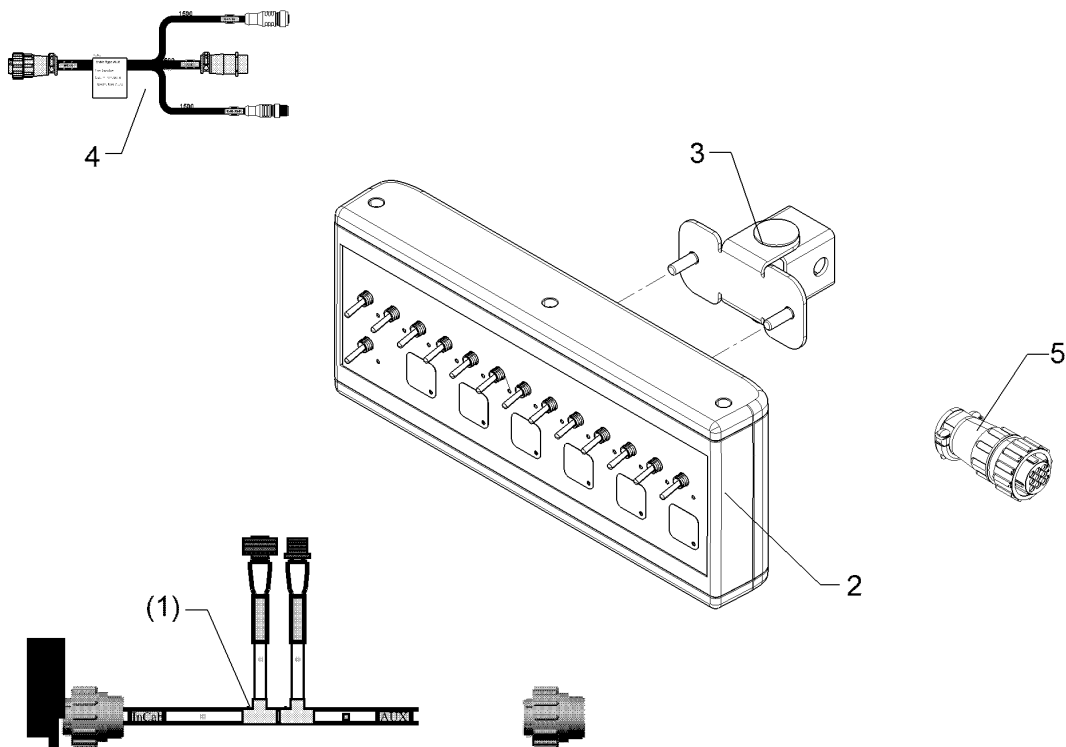
Pos.	Art.Nr.	Stck.	Artikeltext / Description		Abmessung
1	57310153	1	Anschlusskabel	Connecting cable	A100 CCI200
2	57310155	1	D-GPS Empfänger	D-GPS receiver	Crescent A101

Lightbar/f. Fahrtrichtung	4
Solitair 25 KA	67310065



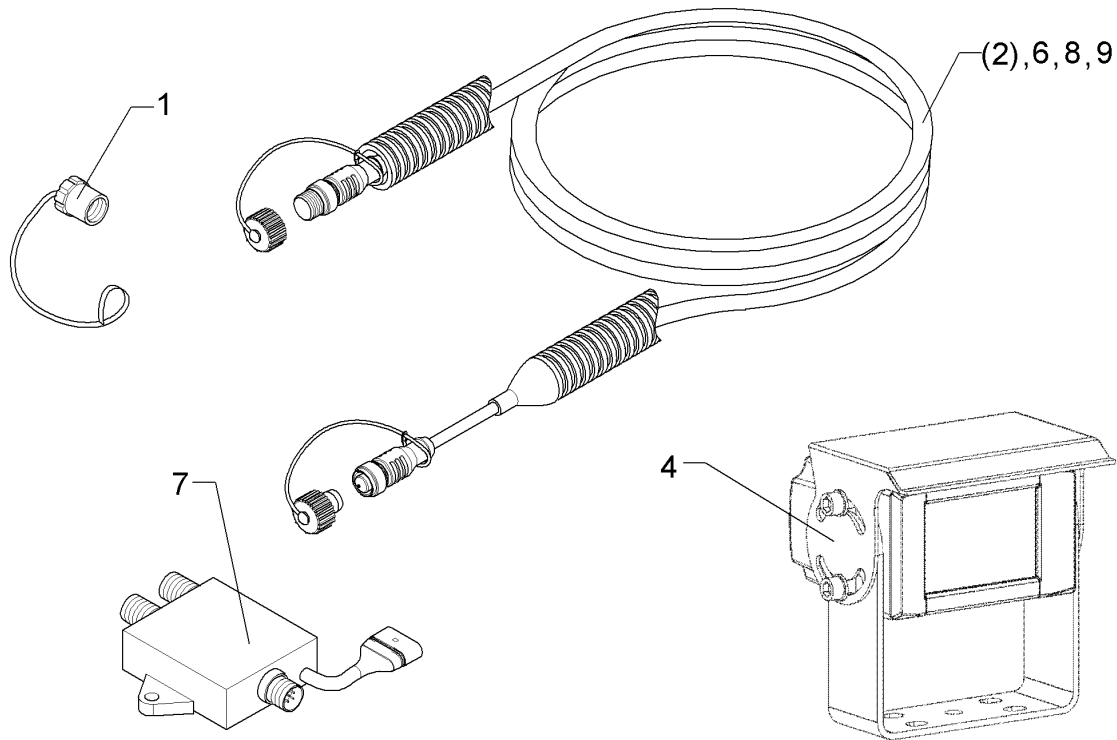
09.20

Pos.	Art.Nr.	Stck.	Artikeltext / Description		Abmessung
1	301 6044	2	Zylinderschraube	Allen screw	M5x16-12.9 DIN912 BK45
2	473 8140	1	Halter	Holder	2x78x86,4 U-30 2xGEB90GRD Zn
3	57310132	1	Parallelfahranzeige	Display parallel driving	L10



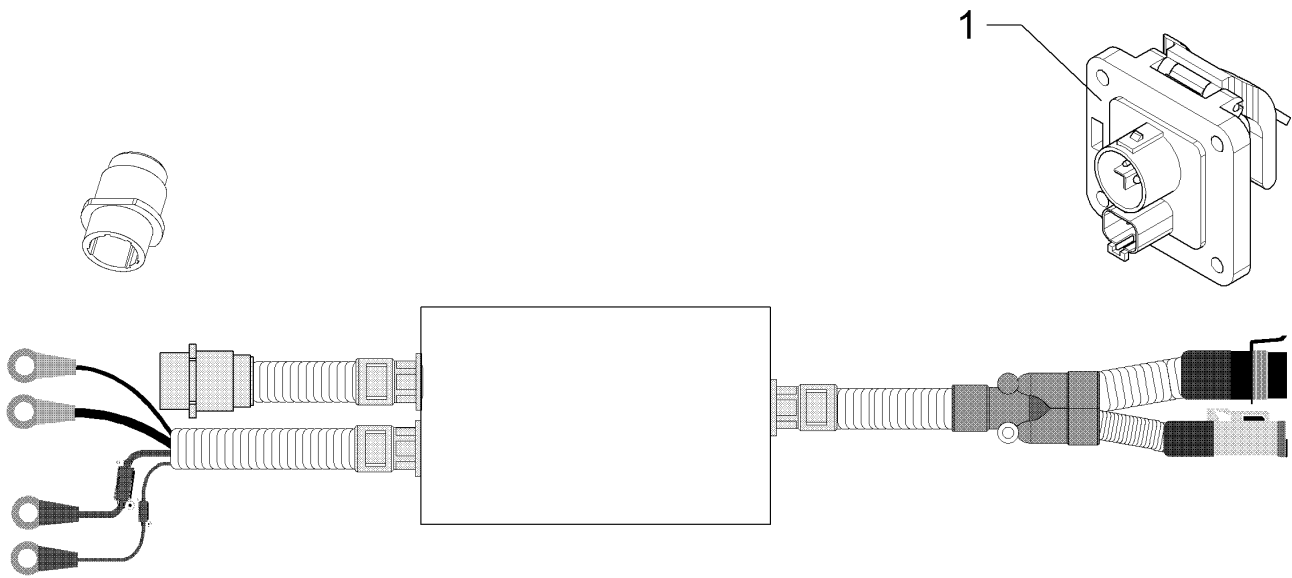
09.20

Pos.	Art.Nr.	Stck.	Artikeltext / Description		Abmessung
1	573 6204	1	Adapter	Adapter	InCabConnecotro/COI-200
2	573 6223	1	Zusatzbedienelement	Auxiliary operating element	ISOBUS AUX A20
3	57310278	1	Halter	Holder	AUX
4	47310180	1	Anschlusskabel	Connecting cable	InCab AUX
5	57310158	1	Abschlussstecker InCab	Terminating plug InCab	Isobus



09.20

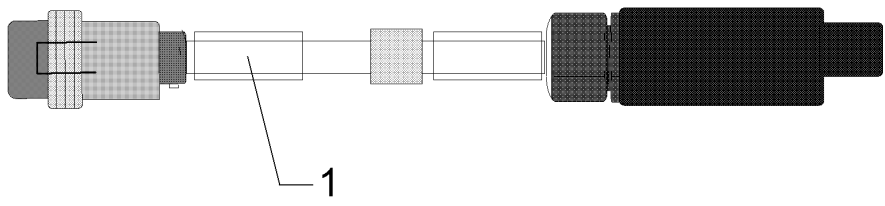
Pos.	Art.Nr.	Stck.	Artikeltext / Description		Abmessung
1	373 2146	1	Schutzkappe f. Stecker	Cap for plug	M12x1 mit Halteband
2	573 6123	1	Verbindungsleitung 8-polig	Connection cable	10m
4	573 6217	2	Kamera 110° mit Halterung	Camera	65x70x40mm
6	573 6173	1	Verbindungsleitung	Connection cable	M12 8p 5m Wellrohr
7	573 6218	1	Kamera Miniplexer	Camera	75x60x23mm
8	573 6203	1	Verbindungsleitung	Connection cable	M12 8p 0,6m
9	573 6170	1	Verbindungsleitung	Connection cable	Wellrohr M12 8p 10m Wellrohr



09.20

Pos.	Art.Nr.	Stck.	Artikeltext / Description	Abmessung
1	37310087	1	Buchse	ISOBUS IBBC

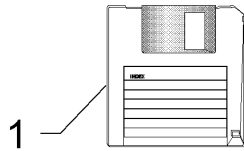
CCI.Courier/CCI.Courier	4
Solitair 25 KA	67310071



09.20

Pos.	Art.Nr.	Stck.	Artikeltext / Description		Abmessung
1	57210018	1	CCI.Courier	CCI.Courier	-

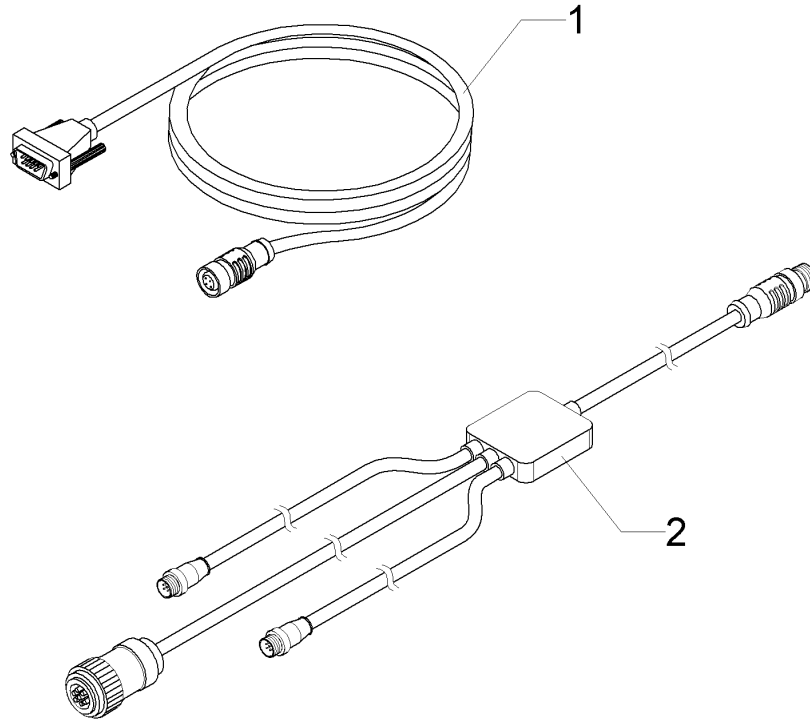
CCI.Control/CCI.Control	4
Solitaire 25 KA	67310073



09.20

Pos.	Art.Nr.	Stck.	Artikeltext / Description	Abmessung
1	57210020	1	Taskcontroller	Task control
				CCI.Control

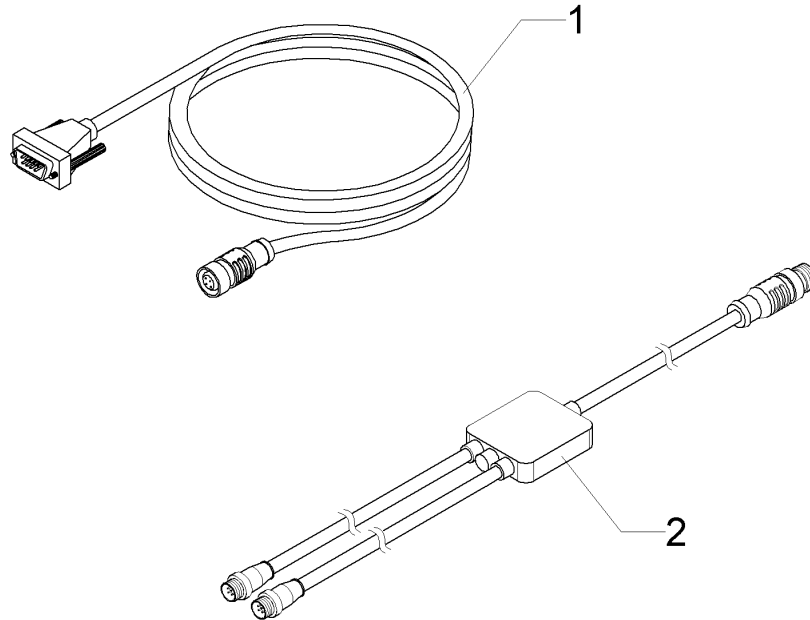
Kabelbaum/Cable form	4
Solitair 25 KA	67310088



09.20

Pos.	Art.Nr.	Stck.	Artikeltext / Description		Abmessung
1	57310066	1	Anschlusskabel GPS Antenne	Connecting cable GPS-antenna	M8 / Sub-D CCI Type N
2	57310197	1	Anschlusskabel	Connecting cable	ISO11786 M12 2xM8

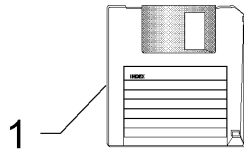
Kabelbaum/Cable form	4
Solitair 25 KA	67310089



09.20

Pos.	Art.Nr.	Stck.	Artikeltext / Description		Abmessung
1	57310066	1	Anschlusskabel GPS Antenne	Connecting cable GPS-antenna	M8 / Sub-D CCI Type N
2	57310199	1	Anschlusskabel	Connecting cable	M12 12P 2xM8

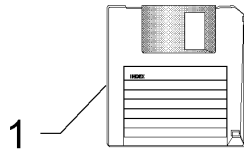
Parallelfahrssystem/Parallel driving system	4
Solitair 25 KA	67310099



09.20

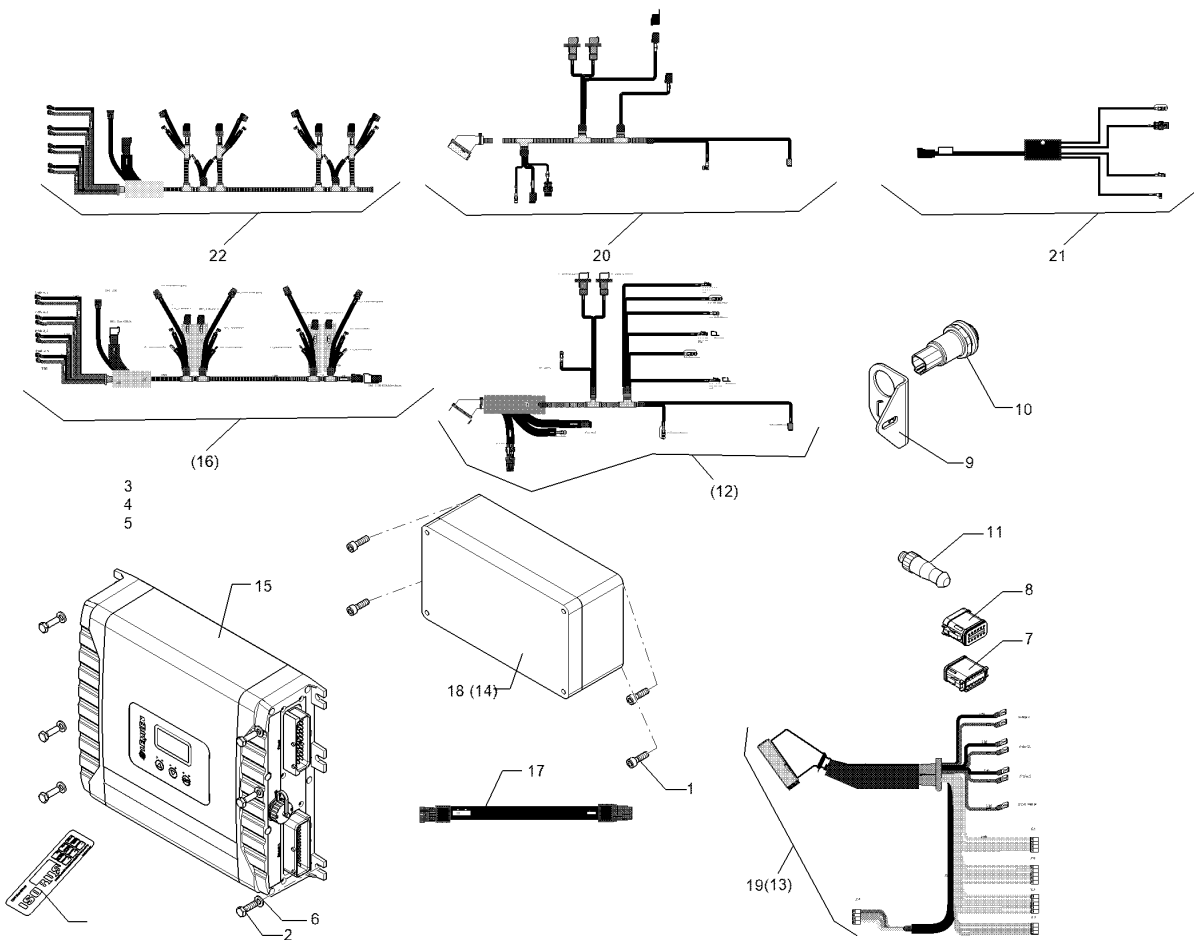
Pos.	Art.Nr.	Stck.	Artikeltext / Description		Abmessung
1	57210025	1	Parallelfahrssystem	Parallel driving system	CCI.Command PT

Section-Control/Section Control	4
Solitair 25 KA	67310100



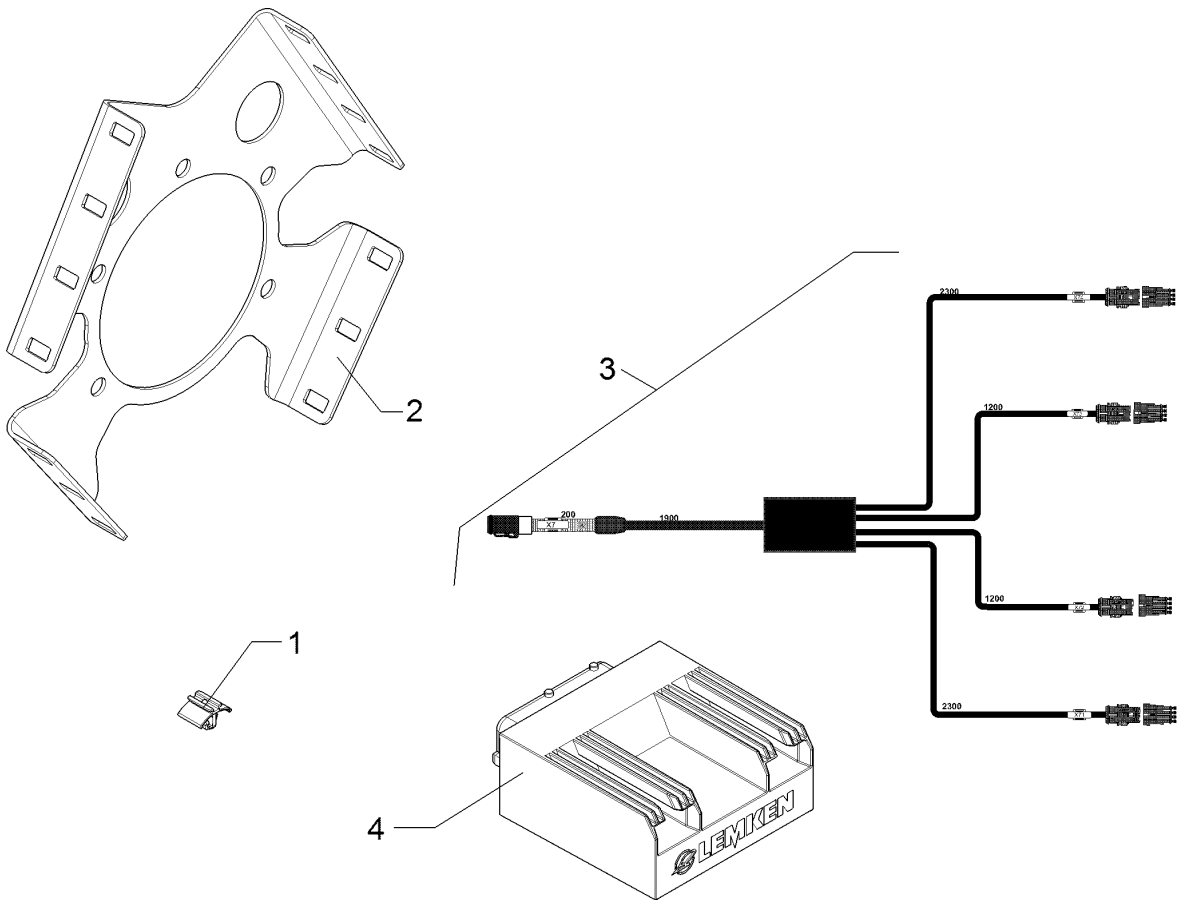
09.20

Pos.	Art.Nr.	Stck.	Artikeltext / Description		Abmessung
1	57210026	1	Section-Control	Section Control	CCI.Command SC



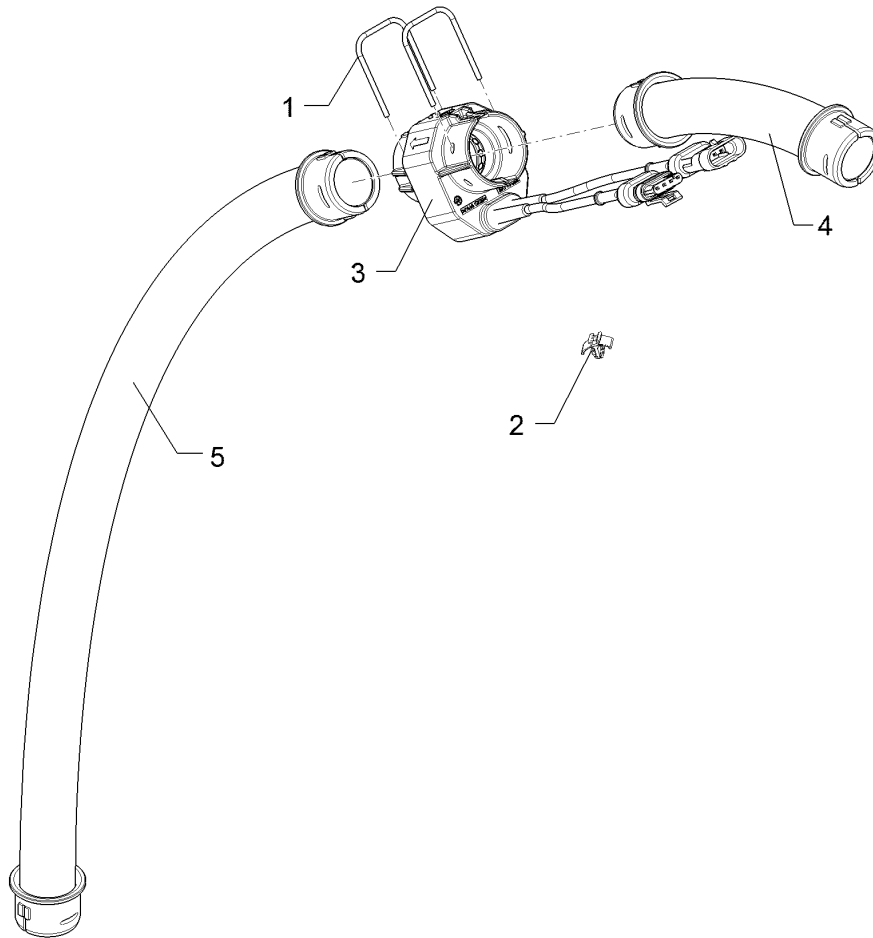
09.20

Pos.	Art.Nr.	Stck.	Artikeltext / Description		Abmessung
1	301 0101	4	Zylinderschraube mit Schlitz	Allen screw	M6x30-4.8 Zn DIN84
2	301 3004	6	Sechskantschraube	Hexagon bolt	M6x20-8.8 DIN933 BK30
3	301 6063	8	Zylinderschraube	Allen screw	M4x16-8.8 DIN912 BK30
4	303 0928	8	Sicherungsmutter	Selflocking nut	NM4-8 Zn DIN985
5	305 8567	8	Scheibe	Washer	4,3 DIN125 Zn
6	305 8571	6	Scheibe	Washer	6,4 DIN125-A Zn
7	37310138	1	Blindstecker	Dummy plug	DT06-12SD-C017
8	37310195	1	Blindstecker	Dummy plug	DT06-12SC-C017
9	47310100	1	Halter	Holder	3x80x102 1xD31 A2
10	573 4604	1	Taster	Switch	bu, LED wh, DT04
11	573 6101	1	Bus-Abschlussstecker	Bus-final plug	8-polig, R120 Ohm
12	57310219	1	Rumpfkabelbaum	Cable form	Solitair 25 MegaDrill
13	57310220	1	Kabelbaum	Cable form	Solitair 25 MegaDrill
14	57310400	1	Verteiler	Distributor	LPB-1 ISOBUS
15	57310402	1	Jobrechner	Job computer	Megadrill LMC-A
16	57310408	1	Rumpfkabelbaum	Cable form	Solitair 25 4x
17	57310483	4	Adapterkabel	Cable	Yazaki 4P - MLK 4P
18	57310401	1	Verteiler	Distributor	LPB-1 Revision 3
19	57310589	1	Kabelbaum	Cable form	Solitair 25 MegaDrill Rev 3
20	57310990	1	Rumpfkabelbaum	Cable form	Solitair 25 MegaDrill
21	57310991	1	Sensorkabelbaum	Cable form	Solitair 25ka
22	57310992	1	Kabelbaum Motor	Cable form motor	Solitair 25 4x



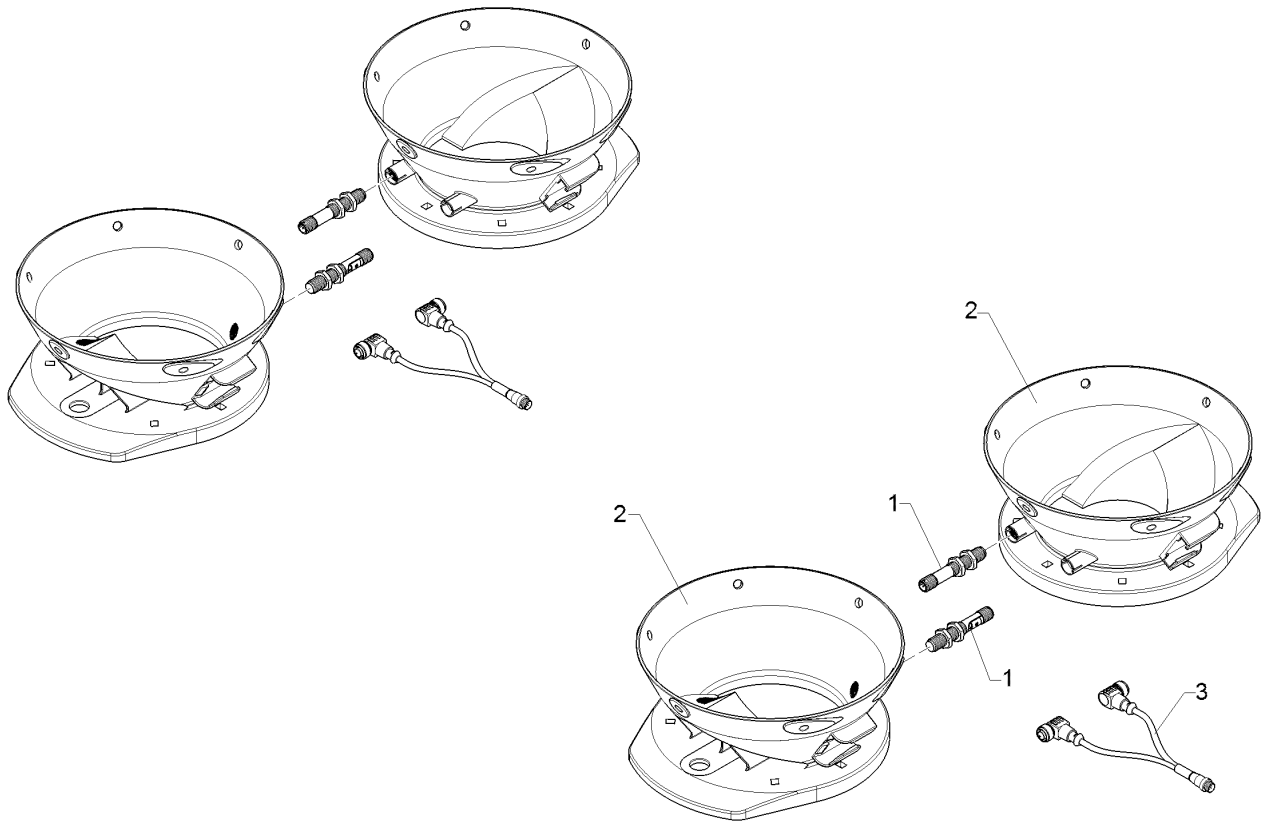
09.20

Pos.	Art.Nr.	Stck.	Artikeltext / Description		Abmessung
1	37310193	4	Halter	Holder	Super-Seal CCIISFT6.5x13
2	47310106	4	Kabelhalter gebogen	Cable holder bent	2x244x261,5 A2
3	57310412	1	Sensorkabelbaum	Cable form	Solitair 4f 6m
4	57310424	1	Steuerung	Control	LJR-115 KFUE



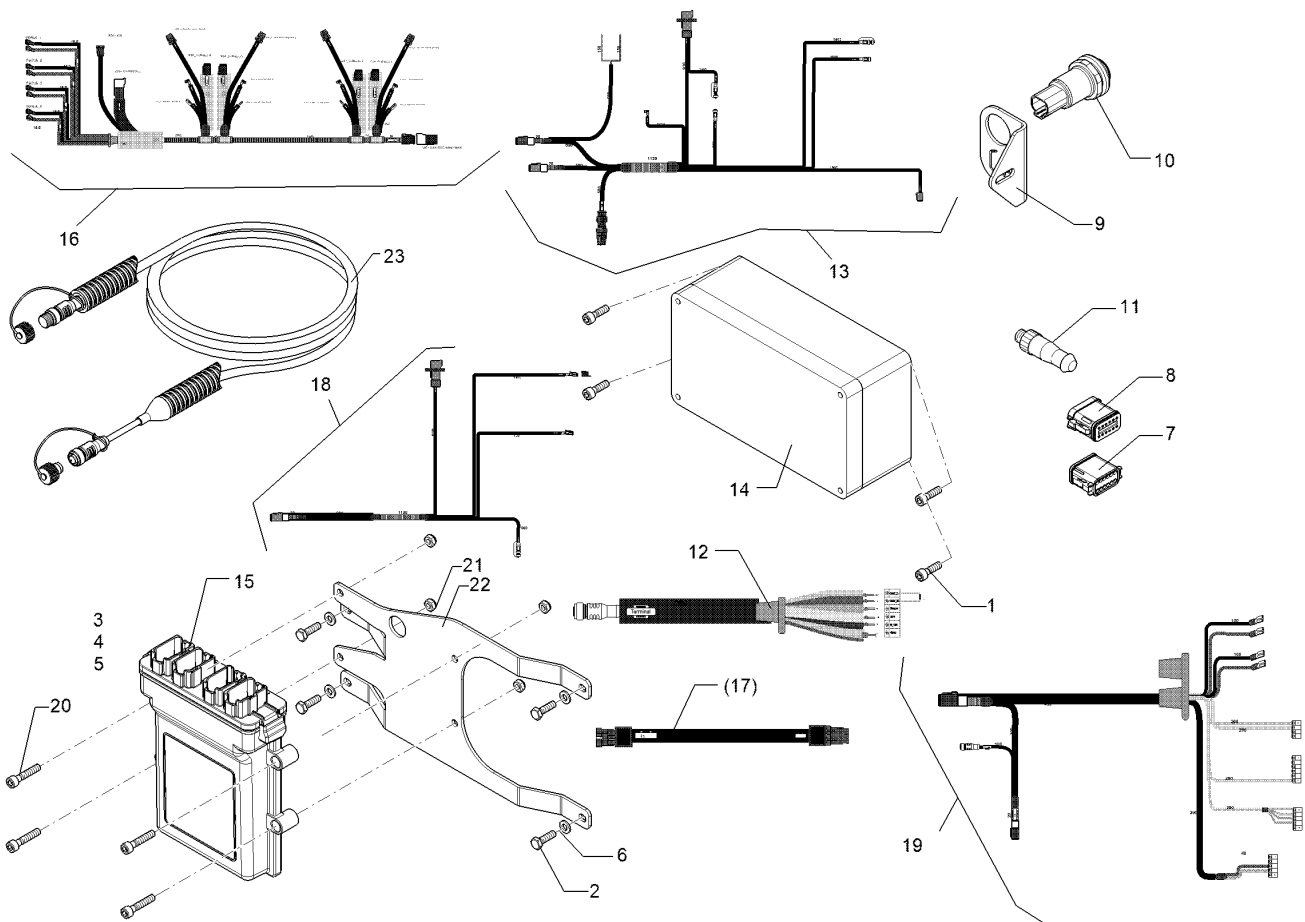
09.20

Pos.	Art.Nr.	Stck.	Artikeltext / Description		Abmessung
1	32510062	2	Bügel	Clamp	d3,2 U41x42 A2
2	37310193	1	Halter	Holder	Super-Seal CCIISFT6.5x13
3	57310338	1	Sensor	Sensor	LKFS-100
4	58210138	1	Flexschlauch	Flexible hose	D30x200 2M
5	58210139	1	Flexschlauch	Flexible hose	D30x800 2M



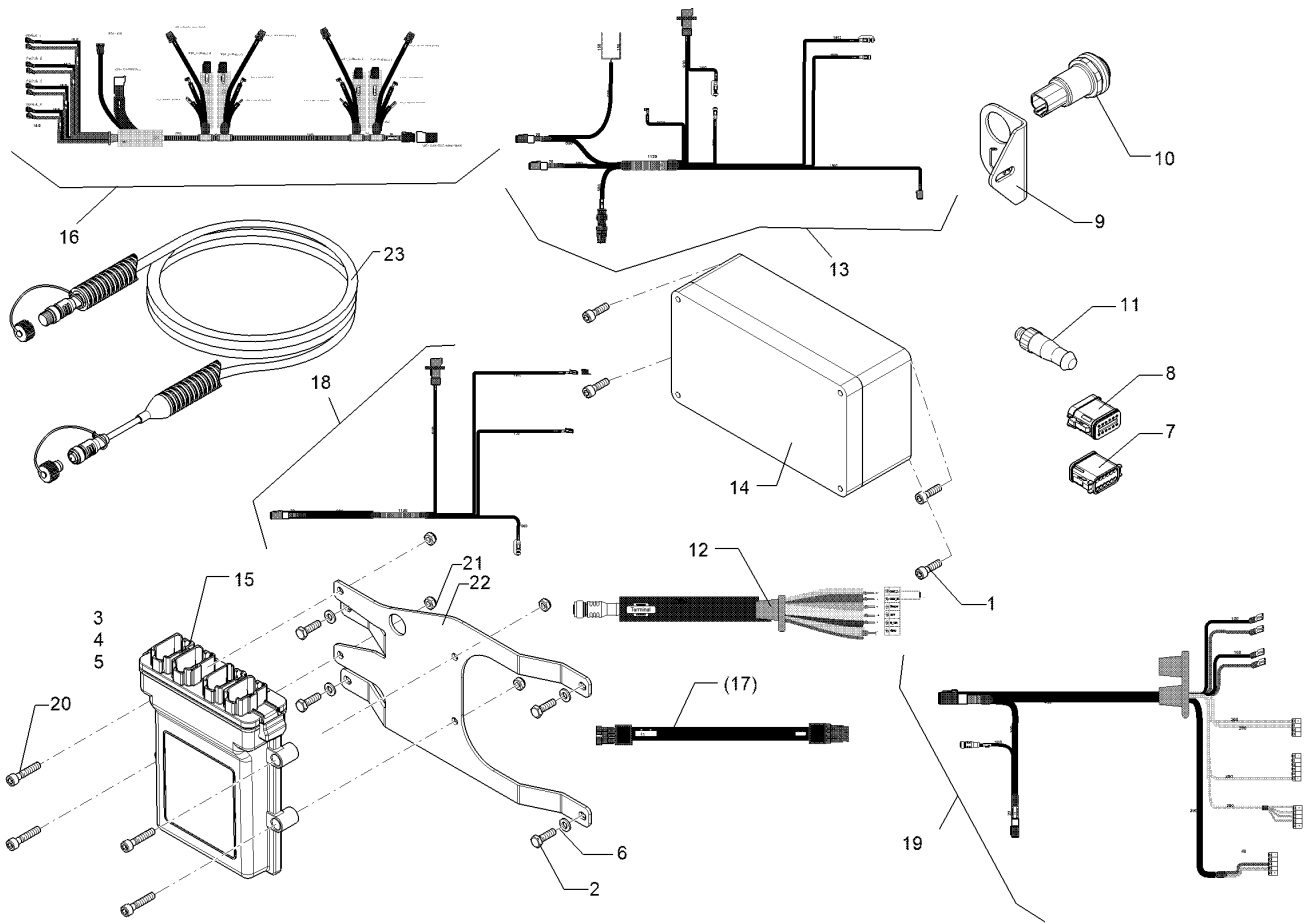
09.20

Pos.	Art.Nr.	Stck.	Artikeltext / Description	Abmessung
1	47310107	4	Sensor	Sensor
2	48210596	4	Adapter-Tank	Adapter-tank
3	57310497	2	Adapterkabel	Cable
				M12 3P NO D205/235x105 M12x1 6x D8 1xM8 3P - 2xM12 3P



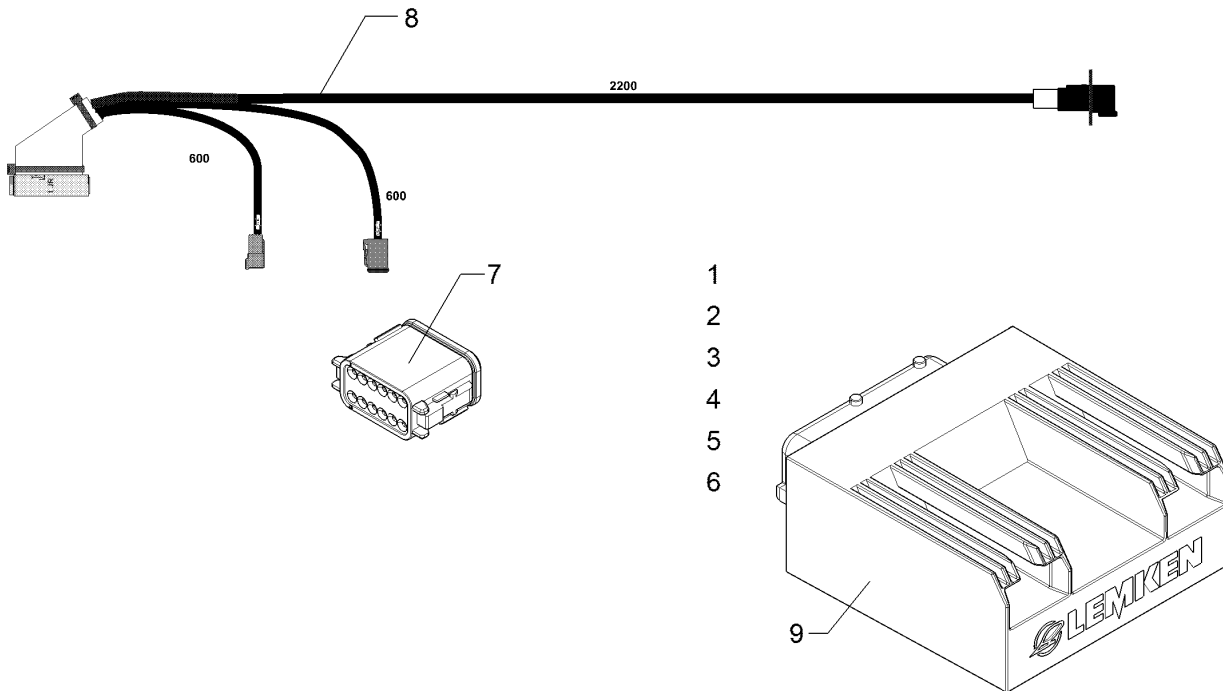
09.20

Pos.	Art.Nr.	Stck.	Artikeltext / Description		Abmessung
1	301 0101	4	Zylinderschraube mit Schlitz	Allen screw	M6x30-4.8 Zn DIN84
2	301 3004	5	Sechskantschraube	Hexagon bolt	M6x20-8.8 DIN933 BK30
3	301 6063	8	Zylinderschraube	Allen screw	M4x16-8.8 DIN912 BK30
4	303 0928	8	Sicherungsmutter	Selflocking nut	NM4-8 Zn DIN985
5	305 8567	8	Scheibe	Washer	4,3 DIN125 Zn
6	305 8571	6	Scheibe	Washer	6,4 DIN125-A Zn
7	37310138	1	Blindstecker	Dummy plug	DT06-12SD-C017
8	37310195	1	Blindstecker	Dummy plug	DT06-12SC-C017
9	47310100	1	Halter	Holder	3x80x102 1xD31 A2
10	573 4604	1	Taster	Switch	bu, LED wh, DT04
11	573 6101	1	Bus-Abschlussstecker	Bus-final plug	8-polig, R120 Ohm
12	57310554	1	Sensorkabelbaum	Cable form	Soli25ka ECODrill
13	57310553	1	Anschlusskabel	Connecting cable	Ecodrill-Terminal 3,3m
14	57310401	1	Verteiler	Distributor	LPB-1 Revison 3
15	57310557	1	Jobrechner	Job computer	Ecodrill LSC-1
16	57310408	1	Rumpfkabelbaum	Cable form	Solitair 25 4x
17	57310483	4	Adapterkabel	Cable	Yazaki 4P - MLK 4P
18	57310555	1	Kabelbaum	Cable form	Ecodrill Aktorik Solitair 25 k
19	57310559	1	Grundkabel	Basic cable	Ecodrill PowerBox
20	301 6048	4	Zylinderschraube	Allen screw	M6x30-8.8 DIN912 BK45



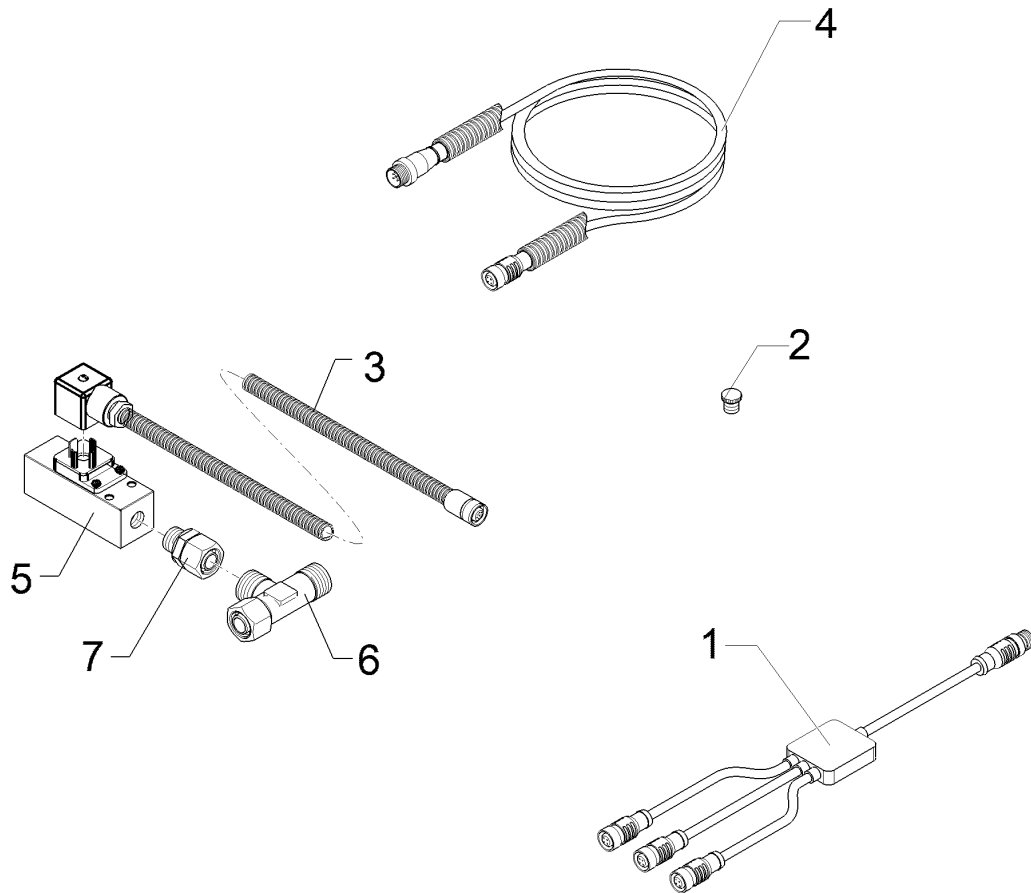
09.20

Pos.	Art.Nr.	Stck.	Artikeltext / Description	Abmessung
21	303 0931	5	Sicherungsmutter	NM6-8 Zn DIN985
22	47310213	1	Halter	Jobrechner Ecodrill
23	573 6171	1	Verbindungsleitung	M12 8p 8m Wellrohr



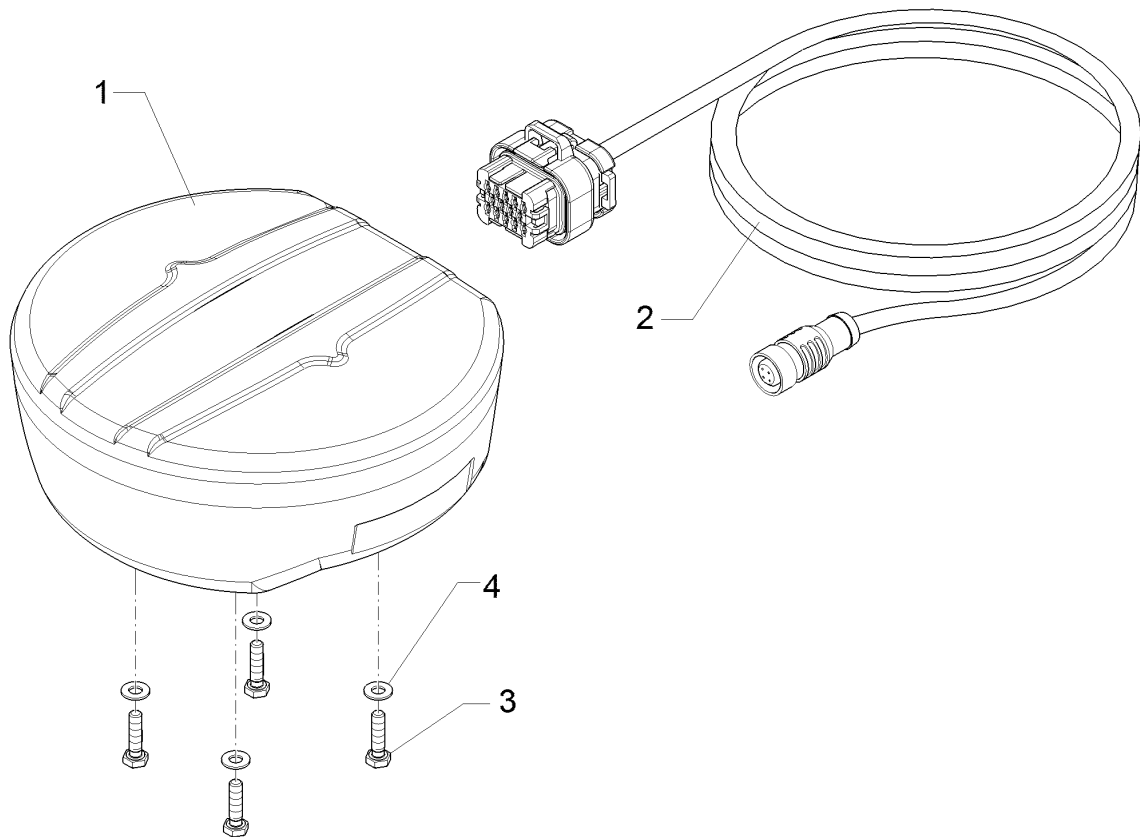
09.20

Pos.	Art.Nr.	Stck.	Artikeltext / Description		Abmessung
1	301 1123	2	Flachrundschraube	Saucer-head screw	M8x20-4.6 DIN603 BK30
2	301 6063	4	Zylinderschraube	Allen screw	M4x16-8.8 DIN912 BK30
3	303 0928	4	Sicherungsmutter	Selflocking nut	NM4-8 Zn DIN985
4	303 0932	2	Sicherungsmutter	Selflocking nut	NM8-8 Zn DIN985
5	305 8567	4	Scheibe	Washer	4,3 DIN125 Zn
6	305 8694	2	Scheibe	Washer	A8,4 DIN125-St Zn
7	37310139	1	Blindstecker	Dummy plug	DT06-12SB-C017
8	57310410	1	Rumpfkabelbaum	Cable form	Solitair 25
9	57310424	1	Steuerung	Control	LJR-115 KFUE



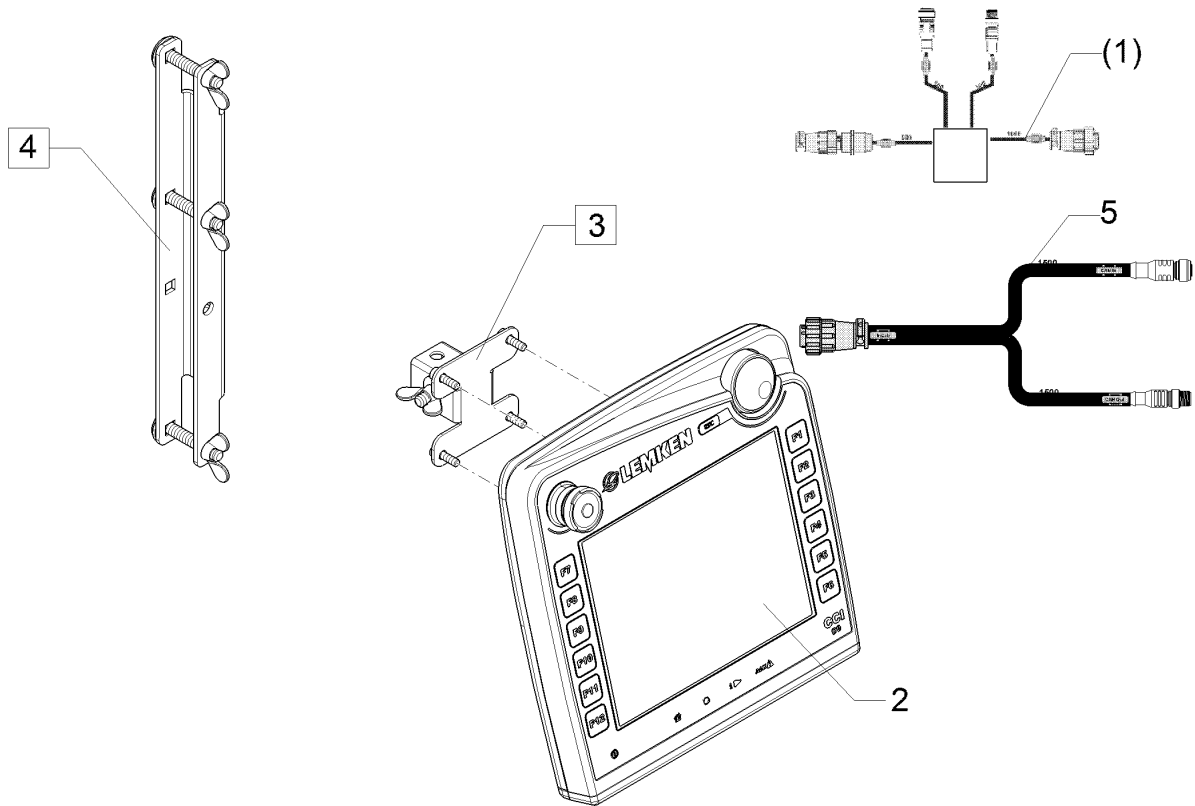
09.20

Pos.	Art.Nr.	Stck.	Artikeltext / Description	Abmessung
1	47310039	1	Kabelbaum	Cable form
2	373 2149	2	Schutzkappe	Cap
3	573 6138	1	Kabel Druckschalter Spurreißer	Cable
4	573 4431	1	Verlängerungskabel	Extension cable
5	575 4601	1	Druckschalter	Manometric switch
6	375 4550	1	Einstellbare L-Verschraubung	Adjustable L-union
7	375 4711	1	Stutzen	Stud
				-
				M12
				Solitronic
				M12 3P 1100mm
				IP65 20-350 bar
				EL12-L M18x1,5
				x-evGE-12-ED 1/4"
				DKO 24 GRD



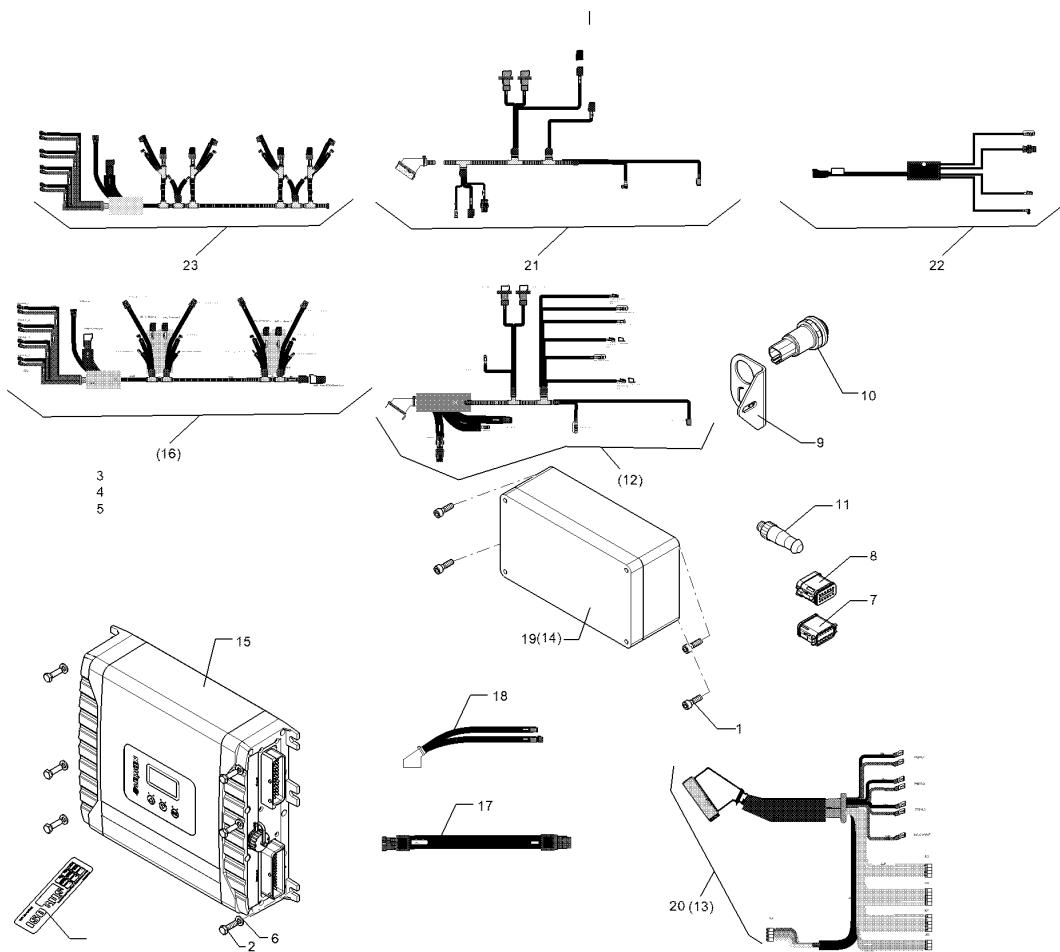
09.20

Pos.	Art.Nr.	Stck.	Artikeltext / Description		Abmessung
1	57310339	1	D-GPS Empfänger	D-GPS receiver	AG-Star
2	57310433	1	Anschlusskabel	Connecting cable	AG-Star CCI
3	30110270	4	Sechskantschraube	Hexagon bolt	M4x16-A2 DIN933
4	30510075	4	Scheibe	Washer	4,3 DIN125 A2



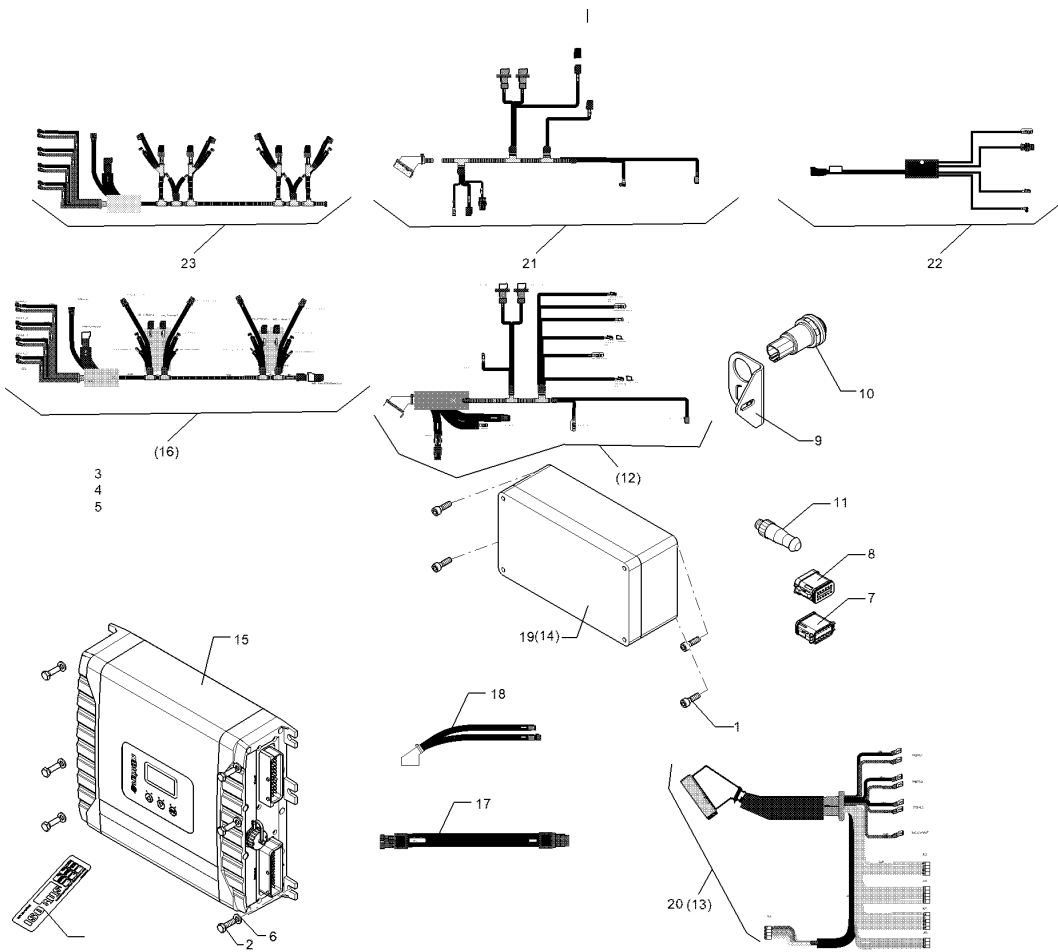
09.20

Pos.	Art.Nr.	Stck.	Artikeltext / Description		Abmessung
1	57310188	1	Anschlusskabel	Connecting cable	InCab
2	57310451	1	Bedienterminal	Operation terminal	CCI-50 ISOBUS HW1.1 CCI-200
3	673 4981	1	Terminalhalter	Holder	CCI-200
4	673 4982	1	Terminalhalter	Holder	LKT/LBT/LST
5	47310179	1	Anschlusskabel	Connecting cable	InCab CCI-50 & CCI-200



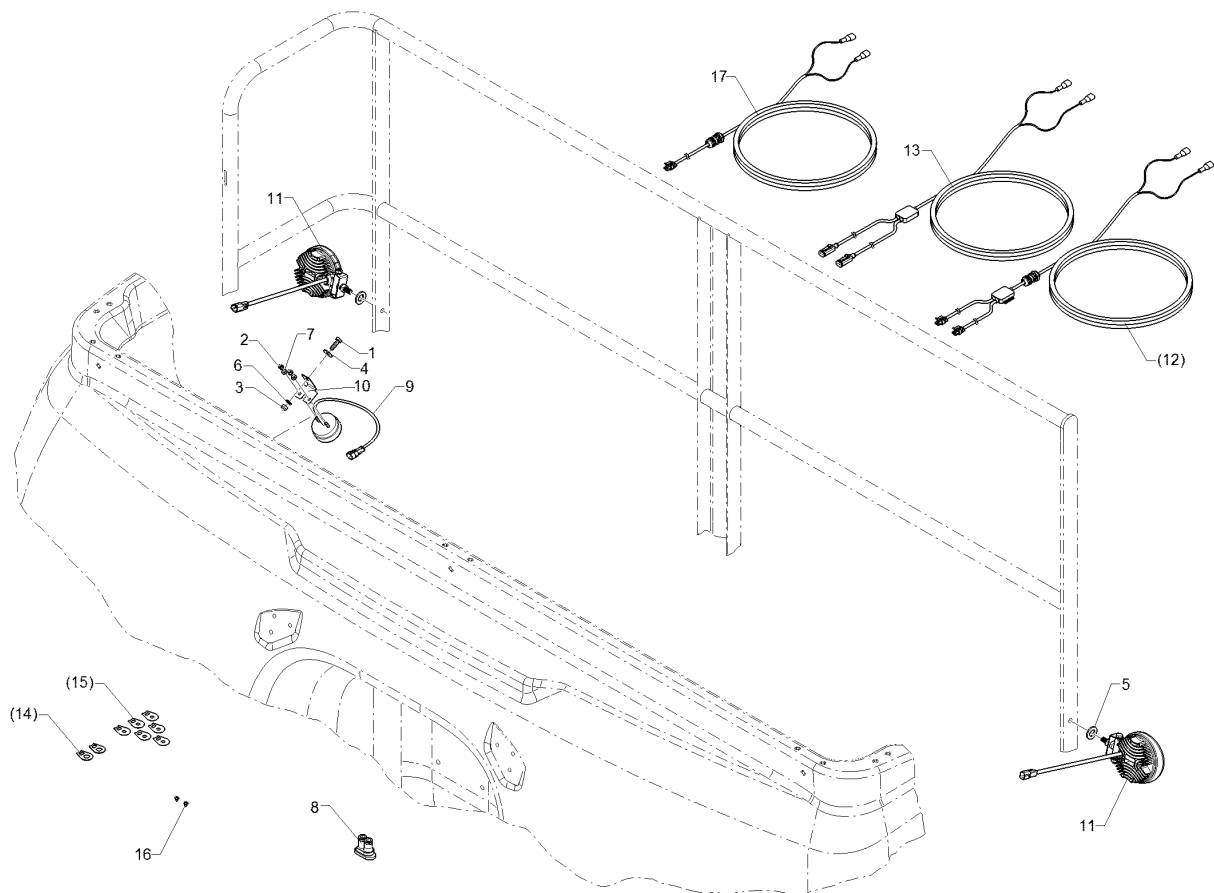
09.20

Pos.	Art.Nr.	Stck.	Artikeltext / Description		Abmessung
1	301 0101	4	Zylinderschraube mit Schlitz	Allen screw	M6x30-4.8 Zn DIN84
2	301 3004	6	Sechskantschraube	Hexagon bolt	M6x20-8.8 DIN933 BK30
3	301 6063	8	Zylinderschraube	Allen screw	M4x16-8.8 DIN912 BK30
4	303 0928	8	Sicherungsmutter	Selflocking nut	NM4-8 Zn DIN985
5	305 8567	8	Scheibe	Washer	4,3 DIN125 Zn
6	305 8571	6	Scheibe	Washer	6,4 DIN125-A Zn
7	37310138	1	Blindstecker	Dummy plug	DT06-12SD-C017
8	37310195	1	Blindstecker	Dummy plug	DT06-12SC-C017
9	47310100	1	Halter	Holder	3x80x102 1xD31 A2
10	573 4604	1	Taster	Switch	bu, LED wh, DT04
11	573 6101	1	Bus-Abschlussstecker	Bus-final plug	8-polig, R120 Ohm
12	57310219	1	Rumpfkabelbaum	Cable form	Solitair 25 MegaDrill
13	57310220	1	Kabelbaum	Cable form	Solitair 25 MegaDrill
14	57310400	1	Verteiler	Distributor	LPB-1 ISOBUS
15	57310403	1	Jobrechner	Job computer	Megadrill LMC-B
16	57310408	1	Rumpfkabelbaum	Cable form	Solitair 25 4x
17	57310483	4	Adapterkabel	Cable	Yazaki 4P - MLK 4P
18	57310409	1	Kabelbaum	Cable form	Solitair 25 Stecker B
19	57310401	1	Verteiler	Distributor	LPB-1 Revision 3
20	57310589	1	Kabelbaum	Cable form	Solitair 25 MegaDrill Rev 3
21	57310990	1	Rumpfkabelbaum	Cable form	Solitair 25 MegaDrill
22	57310991	1	Sensorkabelbaum	Cable form	Solitair 25ka



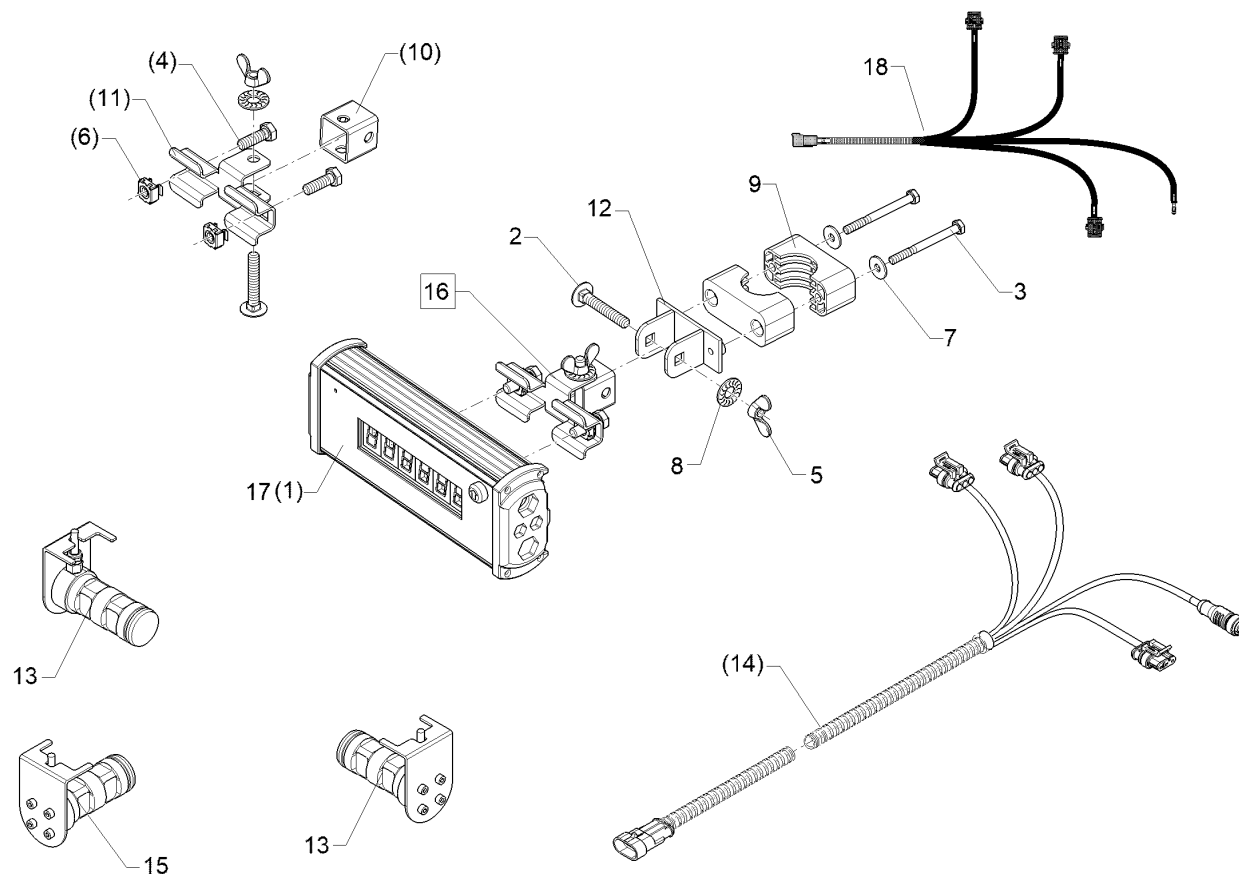
09.20

Pos.	Art.Nr.	Stck.	Artikeltext / Description	Abmessung
23	57310992	1	Kabelbaum Motor Cable form motor	Solitair 25 4x



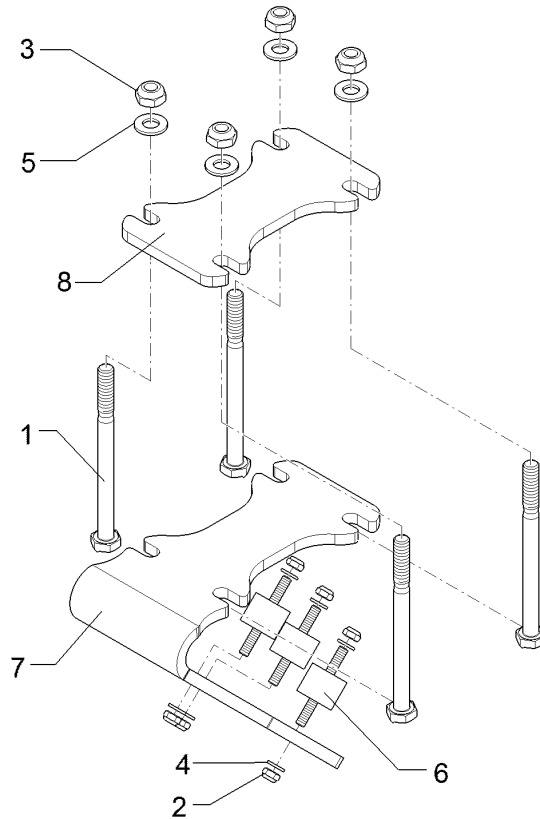
09.20

Pos.	Art.Nr.	Stck.	Artikeltext / Description	Abmessung	
1	301 7518	2	Sechskantschraube	Hexagon bolt	M8x25-A2 DIN933
2	303 0800	2	Sicherungsmutter	Selflocking nut	NM6 A2-70 DIN985
3	303 0801	2	Sicherungsmutter	Selflocking nut	NM8 A2-70 DIN985
4	305 6125	1	Scheibe	Washer	D8,4/24x2 A2 DIN9021
5	305 6144	2	Scheibe	Washer	A17 DIN125 Polyamid
6	305 8695	2	Scheibe	Washer	A8,4 DIN125 A2
7	305 8702	2	Scheibe	Washer	6,4 DIN125-A A2
8	373 1913	1	Gummitülle	Rubber bushing	2xd=10,0
9	47010113	1	Leuchte	Lamp	LED
10	47310044	1	Leuchtenhalter	Lamp holder	1,5x45x81,5 1xGEB. 2xD6,5
11	57310252	2	Arbeitscheinwerfer	Working spot light	LED 24W
12	57310429	1	Kabelbaum Saatbehälterbeleuch.	Cable form	Solitair 25
13	57310430	1	Kabelbaum Arbeitsbeleuchtung	Cable form, working lighting	Solitair 25 KA
14	47310101	2	Kabelhalter	Cable holder	1x28x39 1xD13 A2
15	47310103	2	Kabelhalter	Cable holder	1x28x39 1xD8,5 A2
16	30110439	2	Blechschrabe	Self-tapping screw	C-H4,8x9,5-A2 DIN7981
17	57310617	1	Kabelbaum Saatbehälterbeleuch.	Cable form	Solitair 25



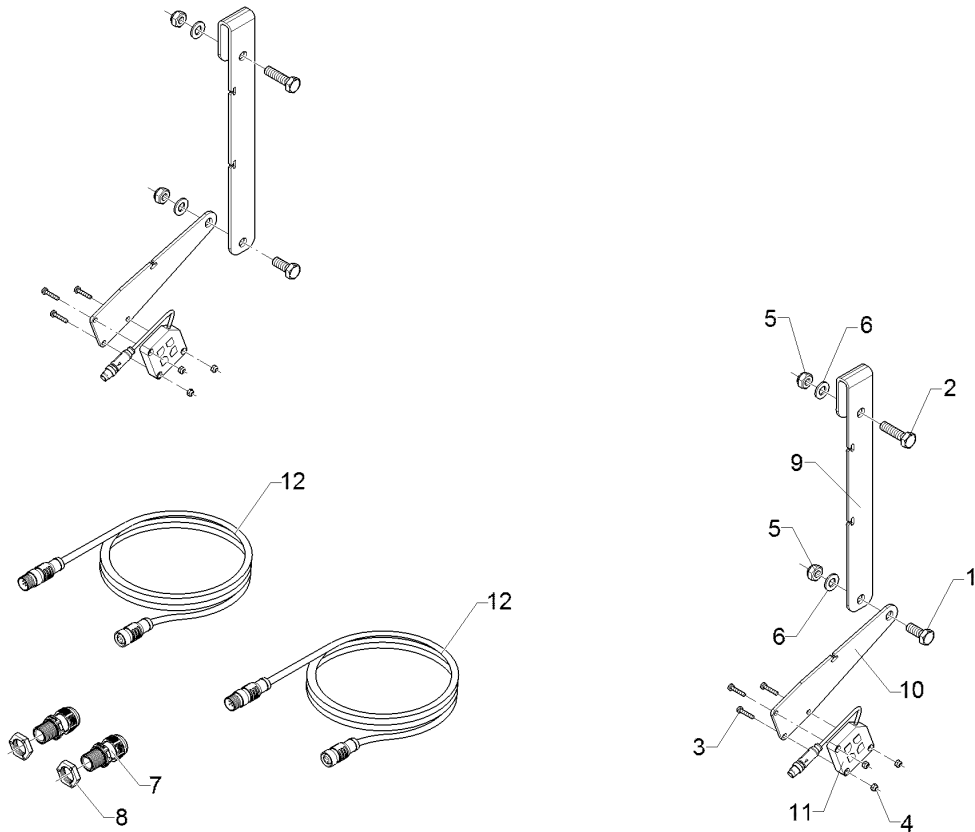
09.20

Pos.	Art.Nr.	Stck.	Artikeltext / Description		Abmessung
1	F42 0161	1	Zusatzbedienelement	Auxiliary operating element	LEP-206
2	301 1136	1	Flachrundschaube	Saucer-head screw	M8x50-8.8 DIN603 BK45
3	301 3038	2	Sechskantschraube	Hexagon bolt	M6x65-8.8 DIN931 BK30
4	301 7280	2	Sechskantschraube	Hexagon bolt	M8x25-8.8 DIN933 BK30
5	303 1508	1	Flügelmutter	Wing nut	M8-DIN315-5 A3B
6	303 1620	2	Käfigmutter	Nut	M8-8/12,5 DIN88109 Zn
7	305 8572	2	Scheibe	Washer	6,4 DIN9021 Zn
8	305 9835	1	Sperrkantscheibe	Washer	10,2/22,25x1,6 Z BK45
9	37510210	2	Schellenkörper	Clamp	1/2 St.533,7 PA
10	473 8064	1	Halter für Strangprofil	Holder	GBT 2000
11	473 8065	1	Gelenk für Halter GBT 2000	Link	30x30x2x30 Zn
12	47310008	1	Halter	Holder	30x30x2x30 Zn
13	57310286	2	Kraftmessbolzen	Force-sensing pin	71x30x45,5 Zn
14	57310413	1	Kabelbaum Saatbehälterwiegun	Cable form	16 kN 4-20 mA
15	57310468	1	Kraftmessbolzen	Force-sensing pin	Solitair 25
16	673 4980	1	Terminalhalter	Holder	25kN 4-20mA
17	57310610	1	Zusatzbedienelement	Auxiliary operating element	LKT/LBT/LST/LEP
18	57310993	1	Kabelbaum Saatbehälterwiegun	Cable form	LEP-206 Kabelbaum Solitair25



09.20

Pos.	Art.Nr.	Stck.	Artikeltext / Description		Abmessung
1	301 3271	4	Sechskantschraube	Hexagon bolt	M10x130-8.8 DIN931 BK45
2	303 0931	6	Sicherungsmutter	Selflocking nut	NM6-8 Zn DIN985
3	303 0933	4	Sicherungsmutter	Selflocking nut	NM10-8 DIN985 Zn
4	305 8571	6	Scheibe	Washer	6,4 DIN125-A Zn
5	305 8696	4	Scheibe	Washer	A10,5 DIN125-St Zn
6	32910061	3	Gummipuffer	Rubber buffer	D25x20 2xM6x18 St-Zn
7	47310098	1	Sensorhalter	Sensor holder	8x115x396,6 3xD7 GEB.
8	47310099	1	Platte	Plate	8x89,6x155 4xD11

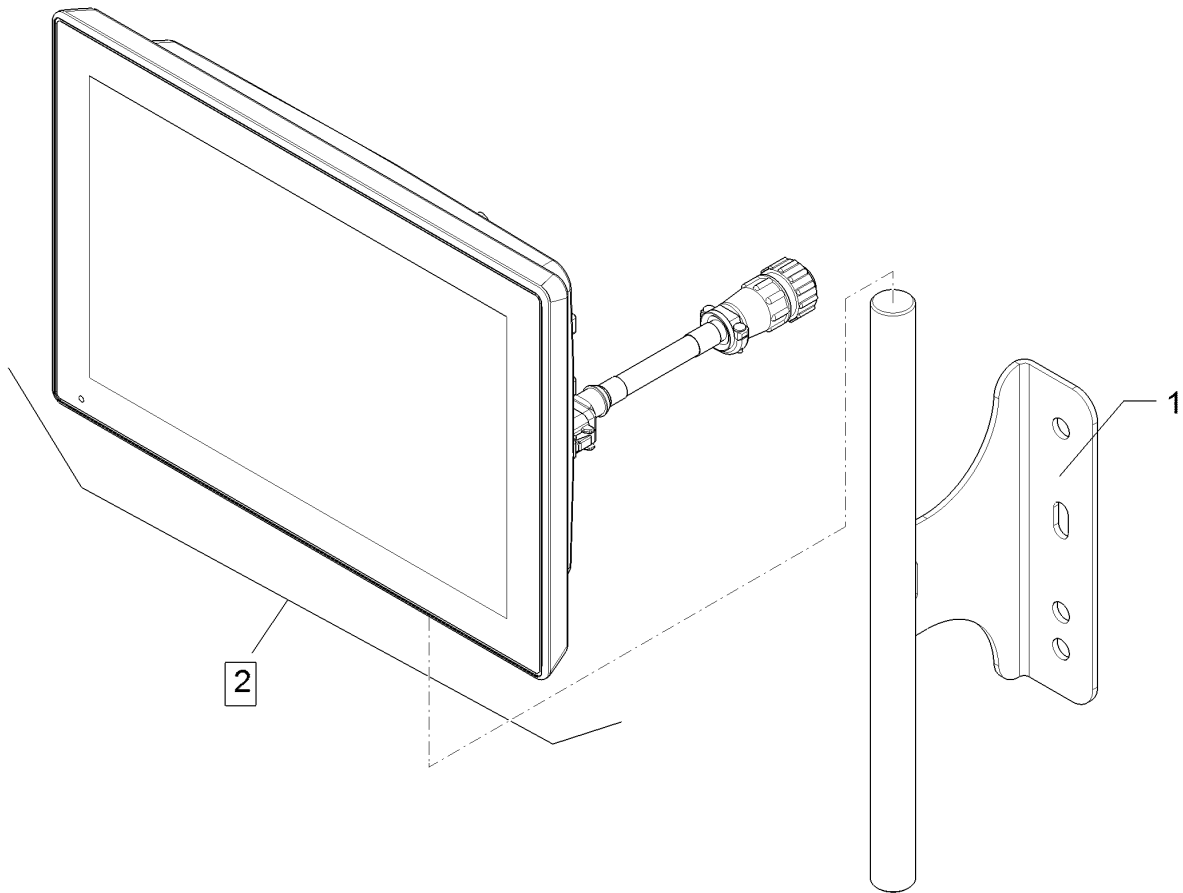


09.20

Pos.	Art.Nr.	Stck.	Artikeltext / Description		Abmessung
1	301 6751	2	Sechskantschraube	Hexagon bolt	M8x20-A2 DIN933
2	301 7523	2	Sechskantschraube	Hexagon bolt	M8x30-A2 DIN933
3	30110340	6	Linsenschraube	Oval head screw	M3x16-A2 DIN7985
4	303 0797	6	Sicherungsmutter	Selflocking nut	NM3 A2-70 DIN985
5	303 0801	4	Sicherungsmutter	Selflocking nut	NM8 A2-70 DIN985
6	305 8695	4	Scheibe	Washer	A8,4 DIN125 A2
7	37310191	2	Kabelverschraubung	Screw-type conduit fitting	M16x1,5 bk mit Gegenmutter
8	37310192	2	Mutter	Nut	M16x1,5 bk
9	47310104	2	Sensorhalter	Sensor holder	3x30x305,5 3xD9 A2
10	47310105	2	Sensorhalter	Sensor holder	3x40x160 1xD9 3xD4,5 A2
11	57310437	2	Füllstandssensor	Sensor - filling level	10x40x40 M8
12	57310473	2	Verlängerungskabel	Extension cable	M8 3p 2,2m

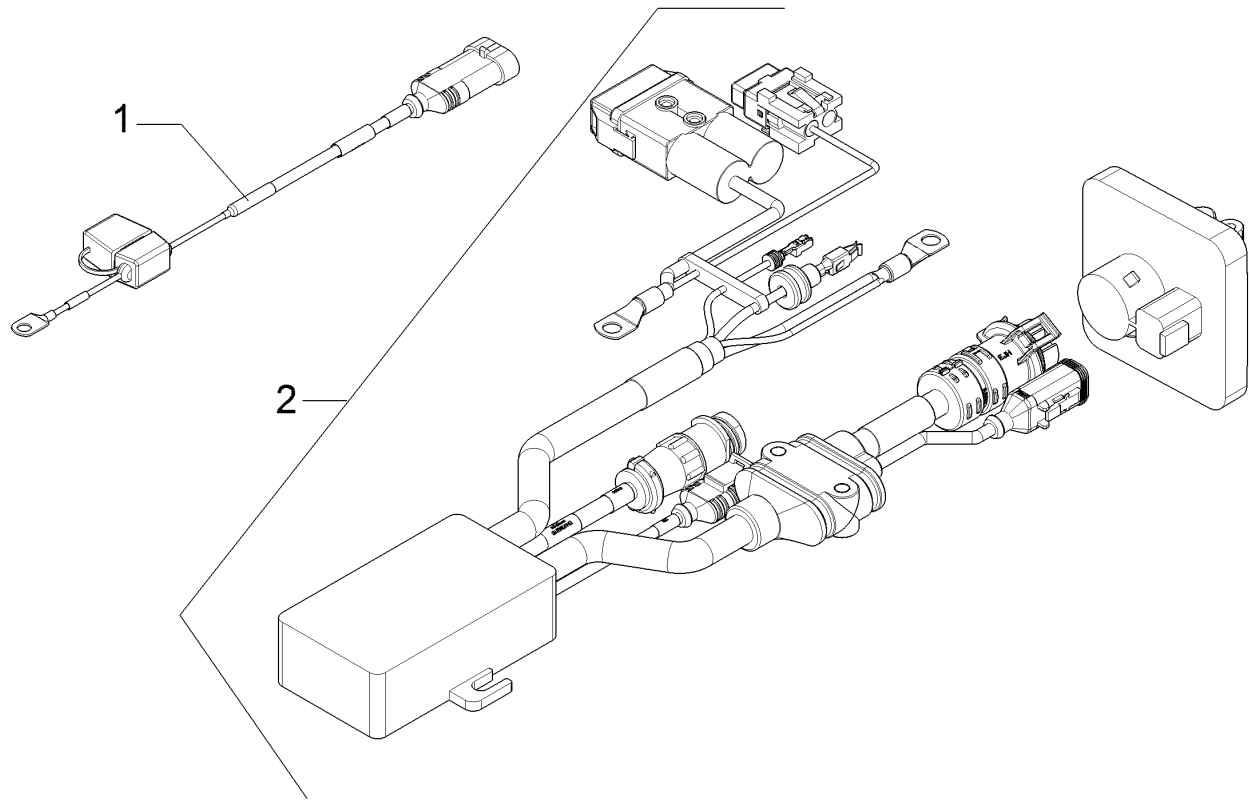
Bedienterminal/Operation terminal	4
--	----------

Solitair 25 KA	67310290
-----------------------	-----------------



09.20

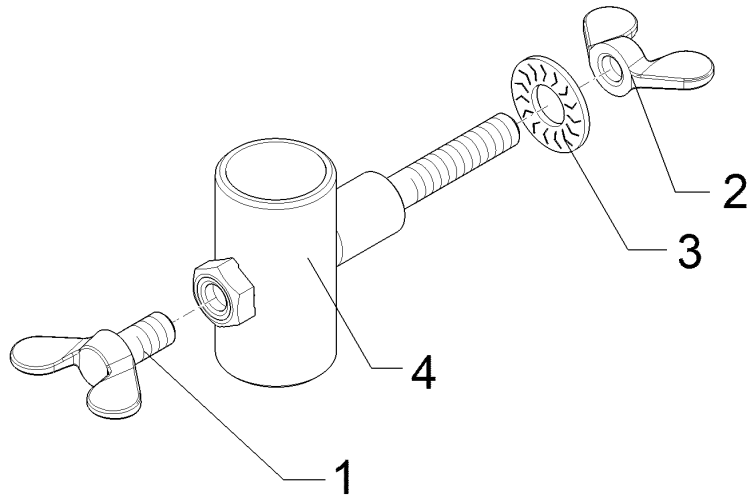
Pos.	Art.Nr.	Stck.	Artikeltext / Description	Abmessung
1	47310183	1	Terminalhalter	Holder
2	57310549	1	Bedienterminal	Operation terminal
				D20x315 BK30 CCI-1200 Kit



09.20

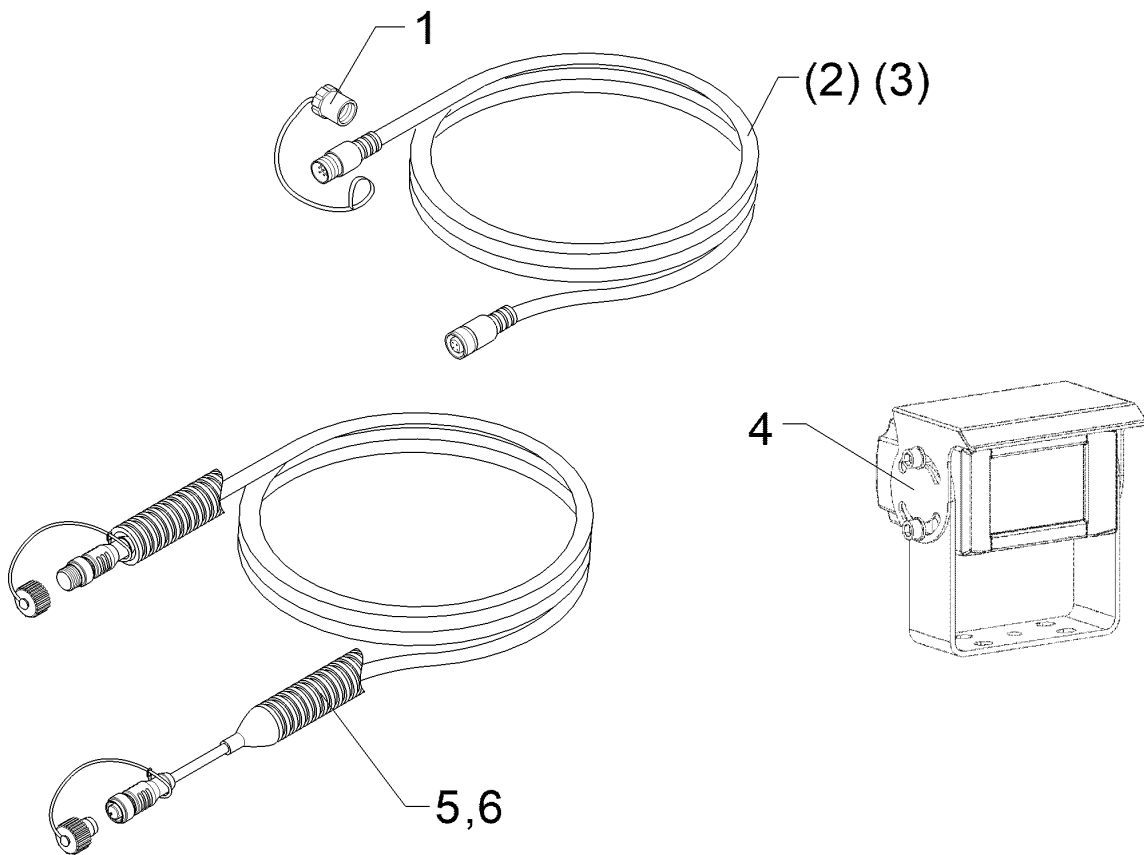
Pos.	Art.Nr.	Stck.	Artikeltext / Description	Abmessung
1	47310176	1	Anschlusskabel	Relais IRK
2	57310593	1	Nachrüstsatz	Isobus - IRK

Halter/Holder	4
Solitair 25 KA	67310294



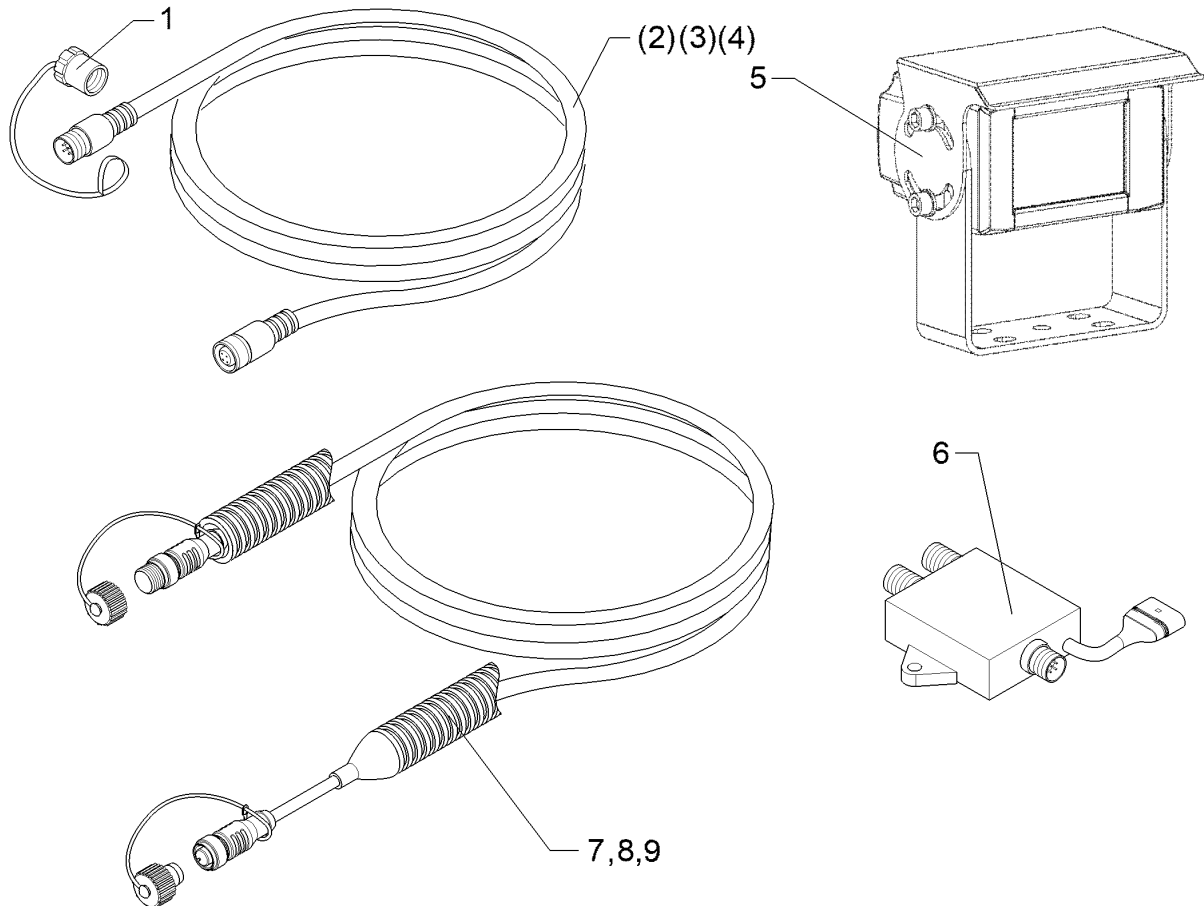
09.20

Pos.	Art.Nr.	Stck.	Artikeltext / Description		Abmessung
1	30110239	1	Flügelschraube	Wing screw	M8x16 A2 DIN316
2	303 1508	1	Flügelmutter	Wing nut	M8-DIN315-5 A3B
3	305 9835	1	Sperrkantscheibe	Washer	10,2/22,25x1,6 Z BK45
4	47310181	1	Halter	Holder	D20/8 AUX-N



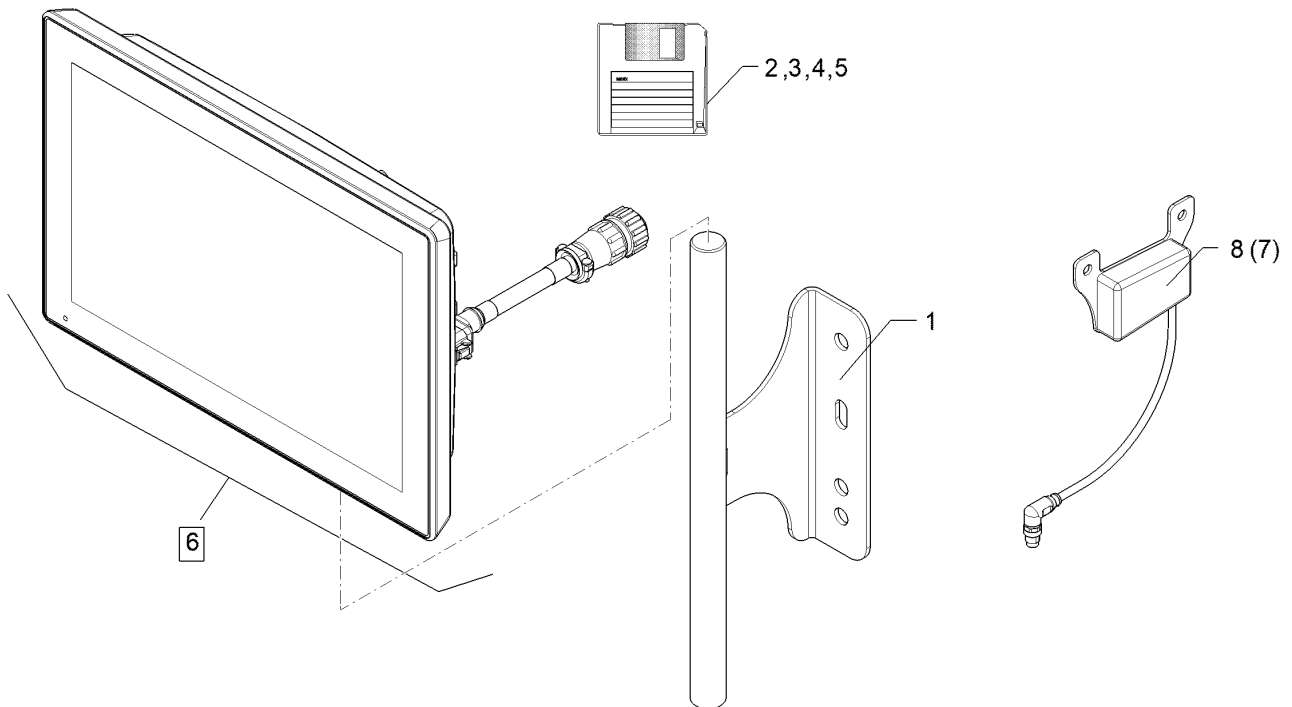
09.20

Pos.	Art.Nr.	Stck.	Artikeltext / Description		Abmessung
1	373 2146	1	Schutzkappe f. Stecker	Cap for plug	M12x1 mit Halteband
2	573 6121	1	Verbindungsleitung 8-polig	Connection cable	5m
3	573 6123	1	Verbindungsleitung 8-polig	Connection cable	10m
4	573 6217	1	Kamera 110° mit Halterung	Camera	65x70x40mm
5	573 6170	1	Verbindungsleitung	Connection cable	M12 8p 10m Wellrohr
6	573 6173	1	Verbindungsleitung	Connection cable	M12 8p 5m Wellrohr



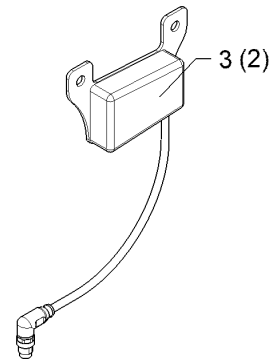
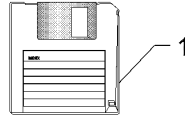
09.20

Pos.	Art.Nr.	Stck.	Artikeltext / Description		Abmessung
1	373 2146	1	Schutzkappe f. Stecker	Cap for plug	M12x1 mit Halteband
2	573 6120	1	Verbindungsleitung 8-pol	Connection cable	3m
3	573 6121	2	Verbindungsleitung 8-polig	Connection cable	5m
4	573 6123	1	Verbindungsleitung 8-polig	Connection cable	10m
5	573 6217	2	Kamera 110° mit Halterung	Camera	65x70x40mm
6	573 6218	1	Kamera Miniplexer	Camera	75x60x23mm
7	573 6170	1	Verbindungsleitung	Connection cable	M12 8p 10m
8	573 6172	1	Verbindungsleitung	Connection cable	Wellrohr M12 8p 3m Wellrohr
9	573 6173	2	Verbindungsleitung	Connection cable	M12 8p 5m Wellrohr



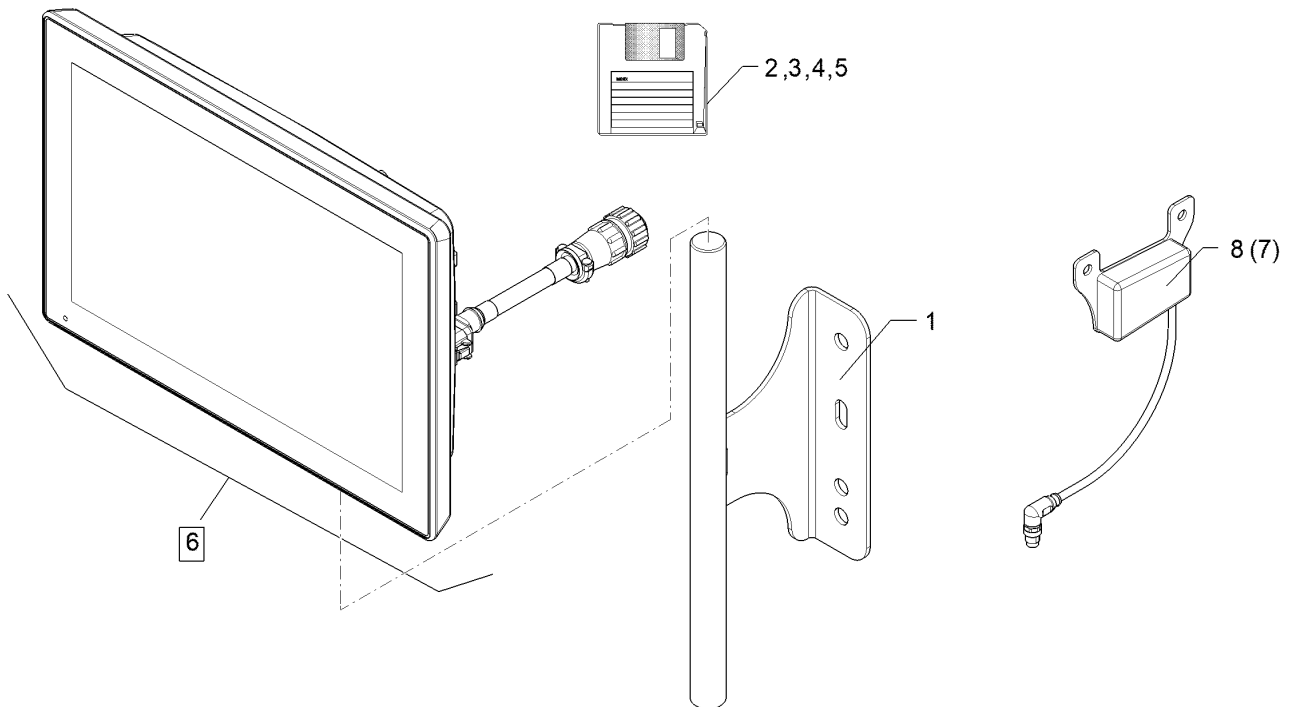
09.20

Pos.	Art.Nr.	Stck.	Artikeltext / Description		Abmessung
1	47310183	1	Terminalhalter	Holder	D20x315 BK30
2	57210020	1	Taskcontroller	Task control	CCI.Control
3	57210025	1	Parallelfahrssystem	Parallel driving system	CCI.Command PT
4	57210026	1	Section-Control	Section Control	CCI.Command SC
5	57210107	1	Lizenz	Licence	NEXT Machine Management CU
6	57310549	1	Bedienterminal	Operation terminal	CCI-1200 Kit
7	57310611	1	Dongle	Dongle	WLAN CCI-1200
8	47310227	1	Dongle	Dongle	WLAN CCI-800/1200



09.20

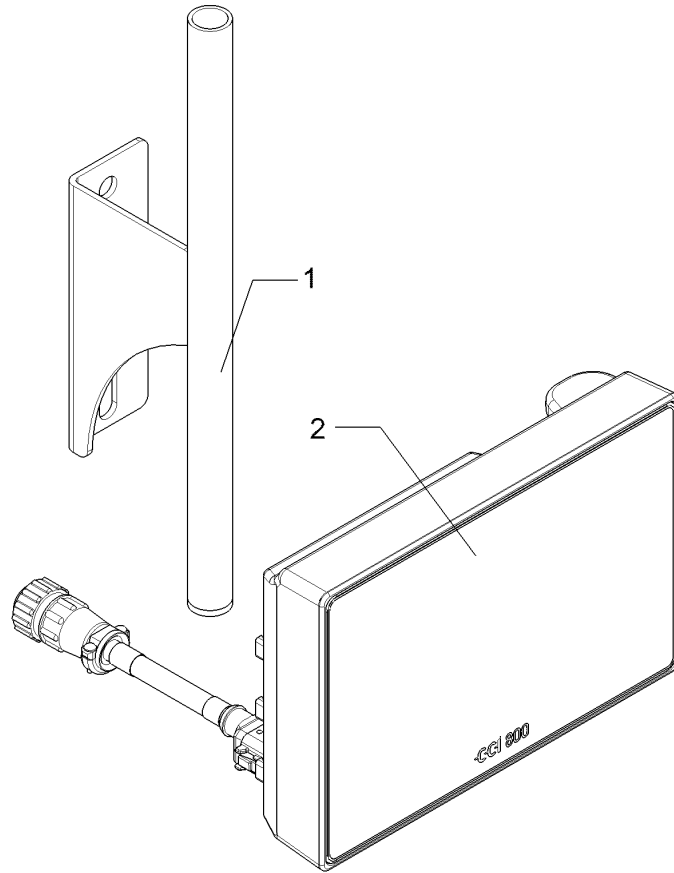
Pos.	Art.Nr.	Stck.	Artikeltext / Description		Abmessung
1	57210107	1	Lizenz	Licence	NEXT Machine Management CU
2	57310611	1	Dongle	Dongle	WLAN CCI-1200
3	47310227	1	Dongle	Dongle	WLAN CCI-800/1200



09.20

Pos.	Art.Nr.	Stck.	Artikeltext / Description		Abmessung
1	47310183	1	Terminalhalter	Holder	D20x315 BK30
2	57210020	1	Taskcontroller	Task control	CCI.Control
3	57210025	1	Parallelfahrssystem	Parallel driving system	CCI.Command PT
4	57210026	1	Section-Control	Section Control	CCI.Command SC
6	57310549	1	Bedienterminal	Operation terminal	CCI-1200 Kit
7	57310611	1	Dongle	Dongle	WLAN CCI-1200

Bedienterminal/Operation terminal	4
Solitair 25 KA	67310344



09.20

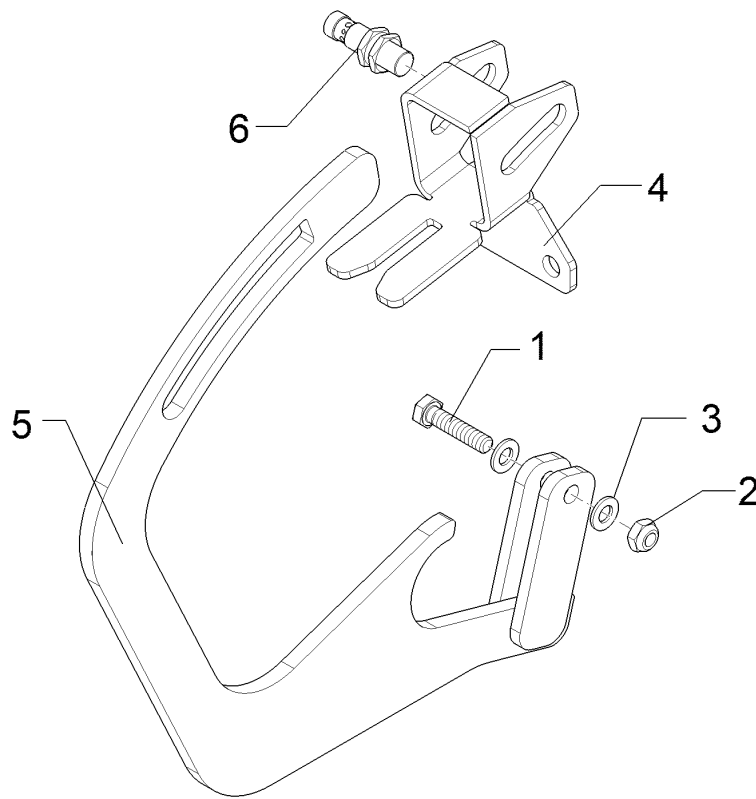
Pos.	Art.Nr.	Stck.	Artikeltext / Description	Abmessung	
1	47310183	1	Terminalhalter	Holder	
2	57310722	1	Bedienterminal	Operation terminal	
					D20x315 BK30 CCI-800 Kit

Sensor Säschiene/Sensor seeding bar

4

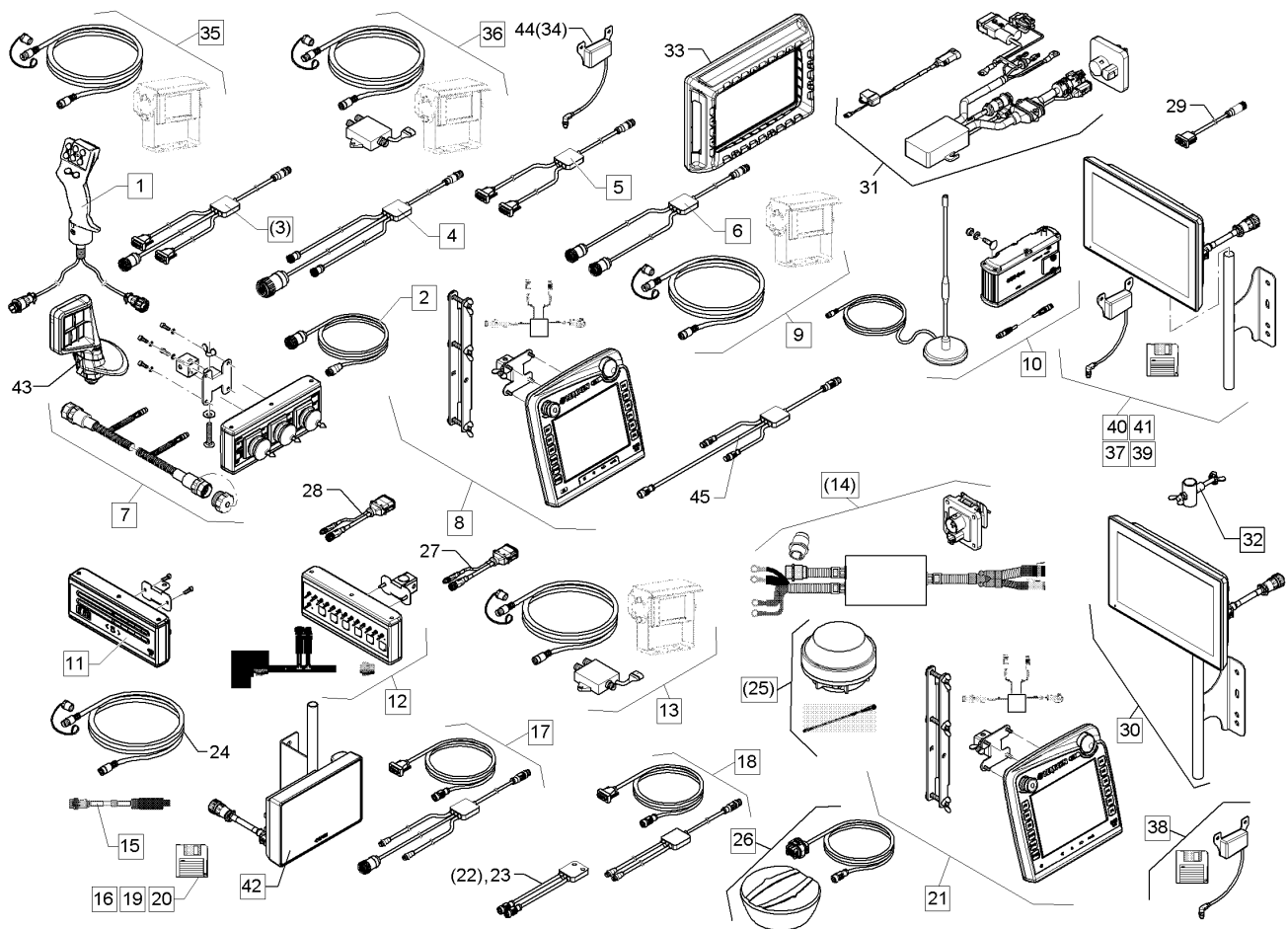
Solitair 25 KA

68210319



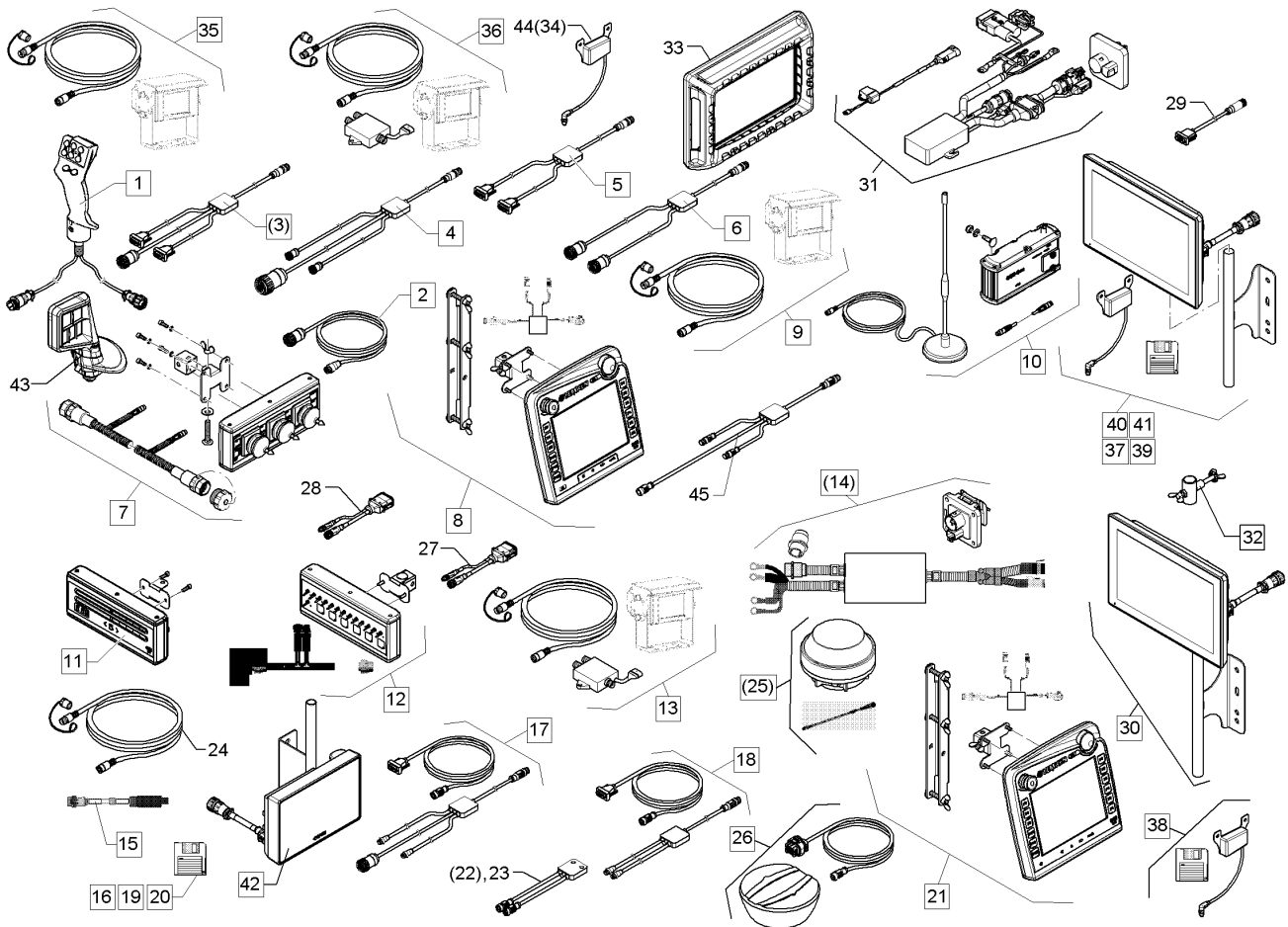
09.20

Pos.	Art.Nr.	Stck.	Artikeltext / Description		Abmessung
1	301 3068	1	Sechskantschraube	Hexagon bolt	M8x35-8.8 DIN933 BK45
2	303 0932	1	Sicherungsmutter	Selflocking nut	NM8-8 Zn DIN985
3	305 8694	2	Scheibe	Washer	A8,4 DIN125-St Zn
4	48210698	1	Sensorhalter	Sensor holder	4x140,8x192,3 GEB Zn
5	48210699	1	Hebel	Lever	21x309,2x326,8 Zn
6	573 4375	1	Sensor	Sensor	M12x1,5x45, 3P, PNP, IFS204



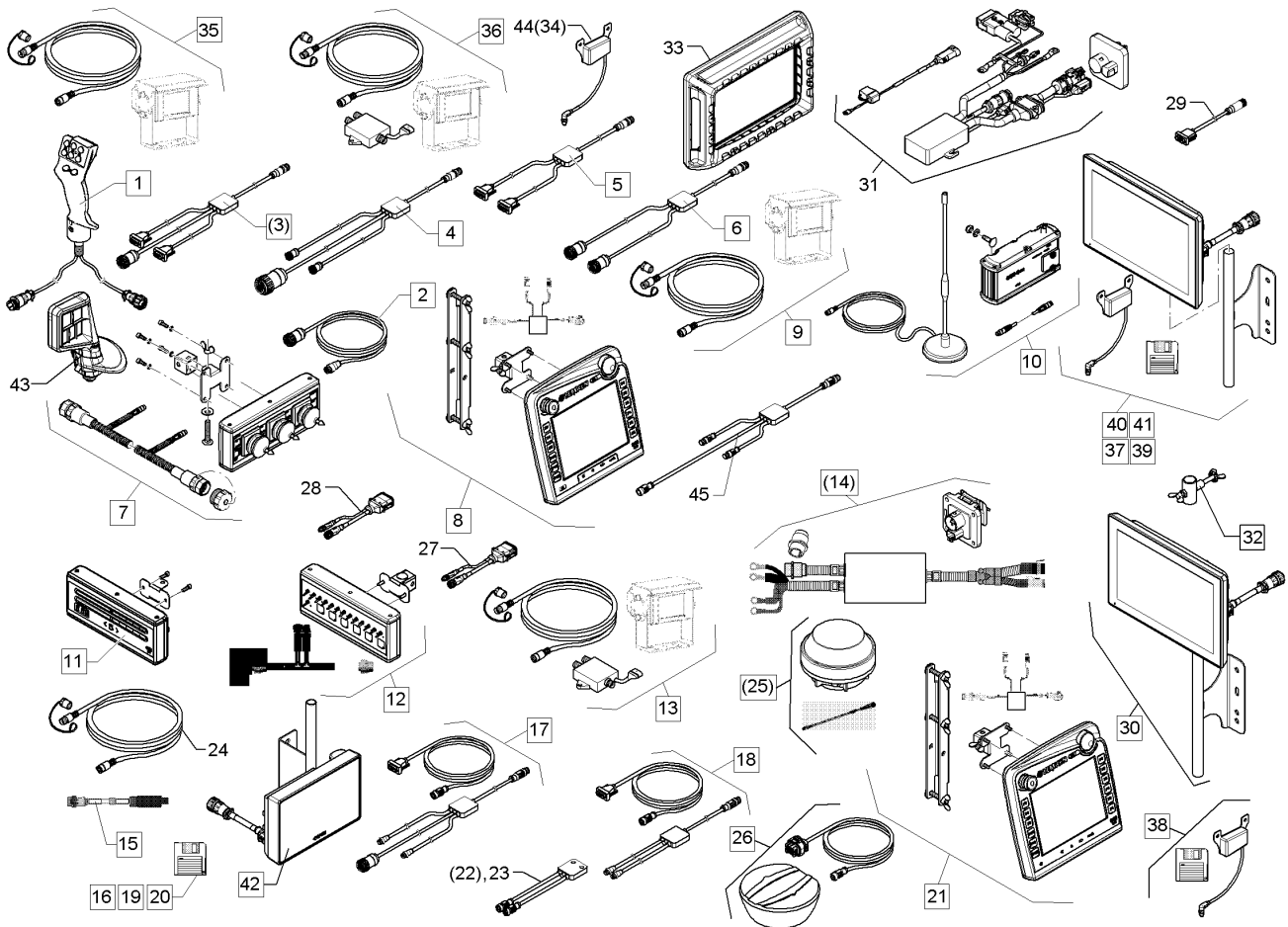
09.20

Pos.	Art.Nr.	Stck.	Artikeltext / Description	Abmessung	
1	R18 0156	1	Multifunktionsgriff	Multifunctional handle	9 pol. I A
2	57310195	1	Anschlusskabel	Connecting cable	ISO11786 - M12 12P
3	57310196	1	Anschlusskabel	Connecting cable	ISO11786 M12 12P 2xSUB-D
4	57310197	1	Anschlusskabel	Connecting cable	ISO11786 M12 2xM8
5	57310198	1	Anschlusskabel	Connecting cable	M12 12P 2xSUB-D
6	57310199	1	Anschlusskabel	Connecting cable	M12 12P 2xM8
7	673 6207	1	Joystickbox	Joystickbox	ISOBUS-Zusatzbedienelement A10
8	673 6210	1	Bedienterminal	Operation terminal	CCI-200 kpl.
9	673 6218	1	Kameraüberwachung	Camera monitoring	CCI
10	67310063	1	GSM-Box	GSM-Box	-
11	67310065	1	Lightbar	f. Fahrtrichtung	L10
12	67310066	1	Schaltbox	Switch box	Isobus A20
13	67310067	1	Kameraüberwachung	Camera monitoring	CCI 2x
14	67310068	1	Traktor Grundausrüstung	Supplementary set	ISOBUS LIU Power
15	67310071	1	CCI.Courier	CCI.Courier	-
16	67310073	1	CCI.Control	CCI.Control	-
17	67310088	1	Kabelbaum	Cable form	ISO11786 SUB-D M8
18	67310089	1	Kabelbaum	Cable form	SUB-D M8
19	67310099	1	Parallelfahrssystem	Parallel driving system	CCI.Command PT
20	67310100	1	Section-Control	Section Control	CCI.Command SC
21	67310198	1	Bedienterminal	Operation terminal	CCI-50
22	57310391	1	Dongle	Dongle	TCP Guide Typ 2



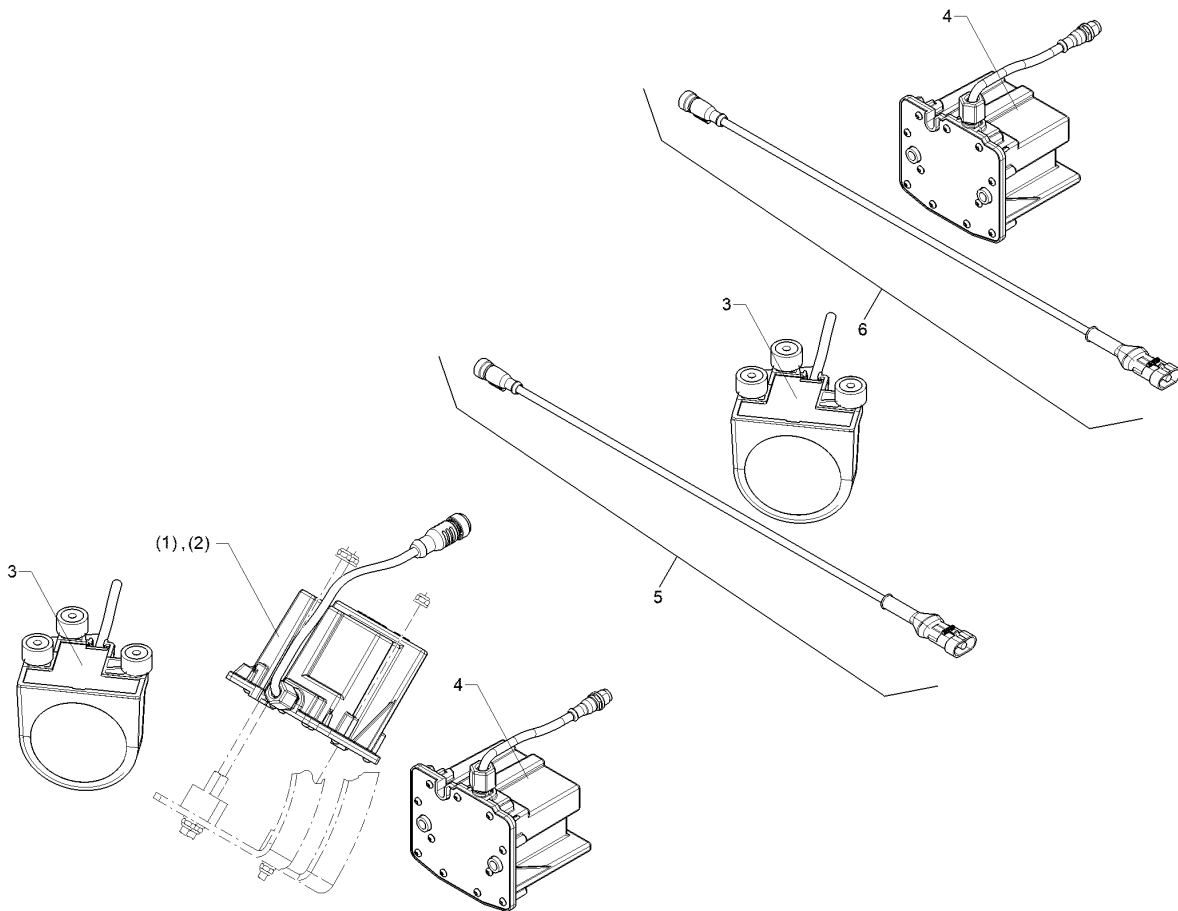
09.20

Pos.	Art.Nr.	Stck.	Artikeltext / Description	Abmessung
23	57310241	1	Dongle	Dongle
24	57310251	1	Kabel	Cable
25	67310064	1	D-GPS Empfänger	D-GPS receiver
26	67310194	1	D-GPS Empfänger	D-GPS receiver
27	47310171	1	Kabelbaum	Cable form
28	47310172	1	Kabelbaum	Cable form
29	57310066	1	Anschlusskabel GPS Antenne	Connecting cable GPS-antenna
30	67310290	1	Bedienterminal	Operation terminal
31	67310292	1	Nachrüstset	Supplementary set
32	67310294	1	Halter	Holder
33	47310173	1	Schutzrahmen	Protective frame
34	57310611	1	Dongle	Dongle
35	67310298	1	Kameraüberwachung	Camera monitoring
36	67310299	1	Kameraüberwachung	Camera monitoring
37	67310324	1	Bedienterminal	Operation terminal
38	67310325	1	Elektronikanlage	Electronic installation
39	67310329	1	Bedienterminal	Operation terminal
40	67310342	1	Bedienterminal	Operation terminal
41	67310343	1	Bedienterminal	Operation terminal
42	67310344	1	Bedienterminal	Operation terminal
43	57310739	1	Zusatzbedienelement	Auxiliary operating element
44	47310227	1	Dongle	Dongle



09.20

Pos.	Art.Nr.	Stck.	Artikeltext / Description	Abmessung
45	47310051	1	Adapterkabel	Cable CCI

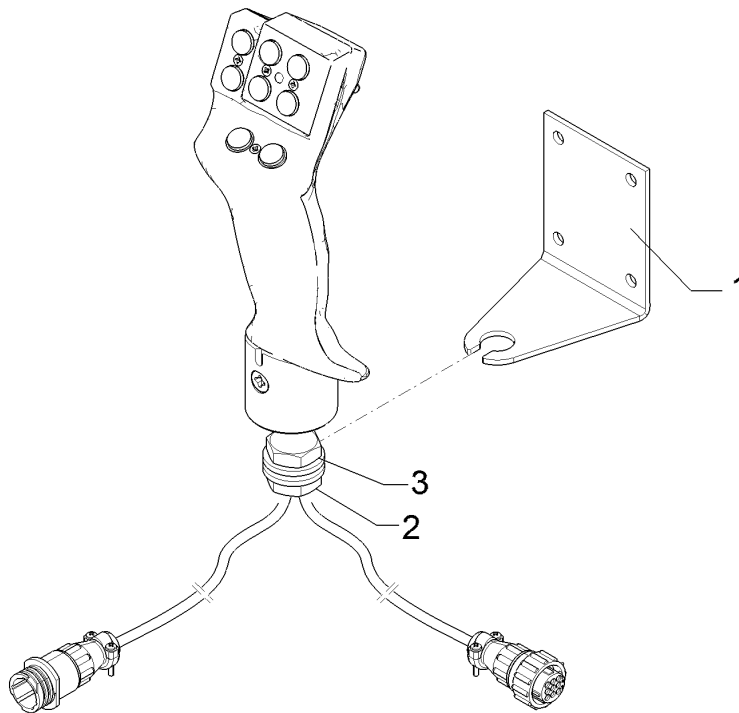


09.20

Pos.	Art.Nr.	Stck.	Artikeltext / Description		Abmessung
1	57310436	1	Geschwindigkeitssensor	Speed sensor	27,45 Hz
2	57310464	1	Geschwindigkeitssensor	Speed sensor	27,45 Hz UK
3	57310742	1	Geschwindigkeitssensor	Speed sensor	27,45 Hz
4	57310743	1	Geschwindigkeitssensor	Speed sensor	27,45 Hz UK
5	67310356	1	Geschwindigkeitssensor	Speed sensor	Radar Typ WW + M12 Adapt.
6	67310357	1	Geschwindigkeitssensor	Speed sensor	Radar Typ UK + M12 Adapt.

Multifunktionsgriff/Multifunctional handle	4
---	----------

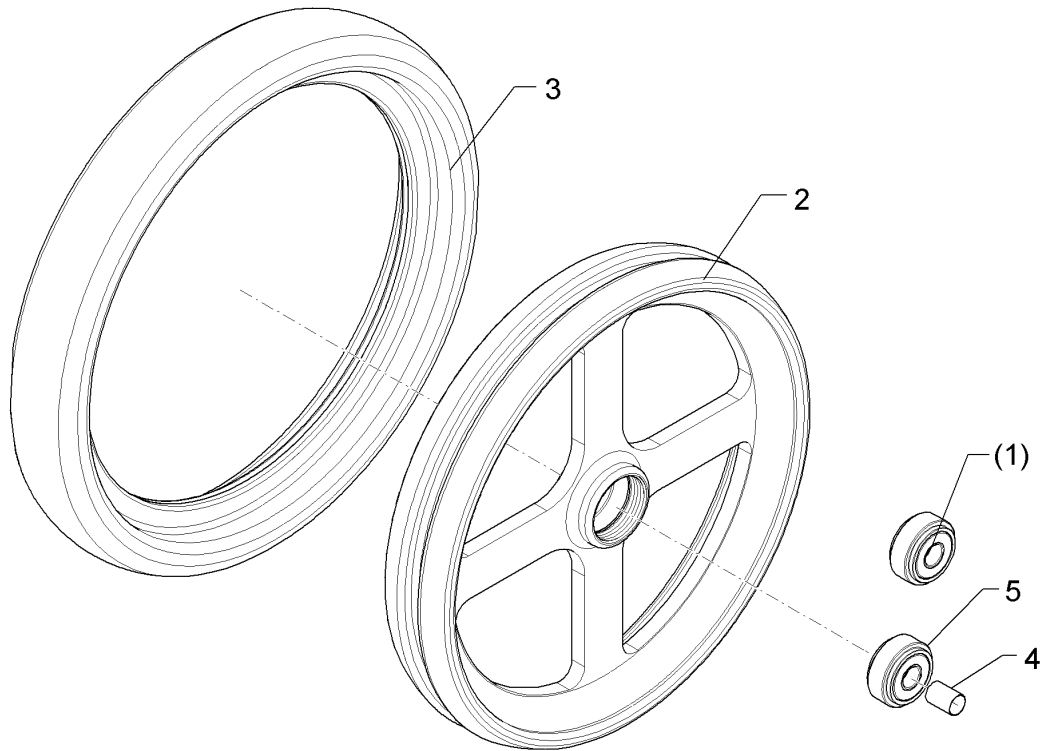
Solitair 25 KA	R18 0156
-----------------------	-----------------



09.20

Pos.	Art.Nr.	Stck.	Artikeltext / Description		Abmessung
1	R18 0078	1	Halter	Holder	70x3x90 4xd7
2	303 0950	2	Sechskantmutter	Hexagon nut	BM16 DIN439-8
3	305 6141	2	Scheibe	Washer	17/30x3 DIN/ISO-7089

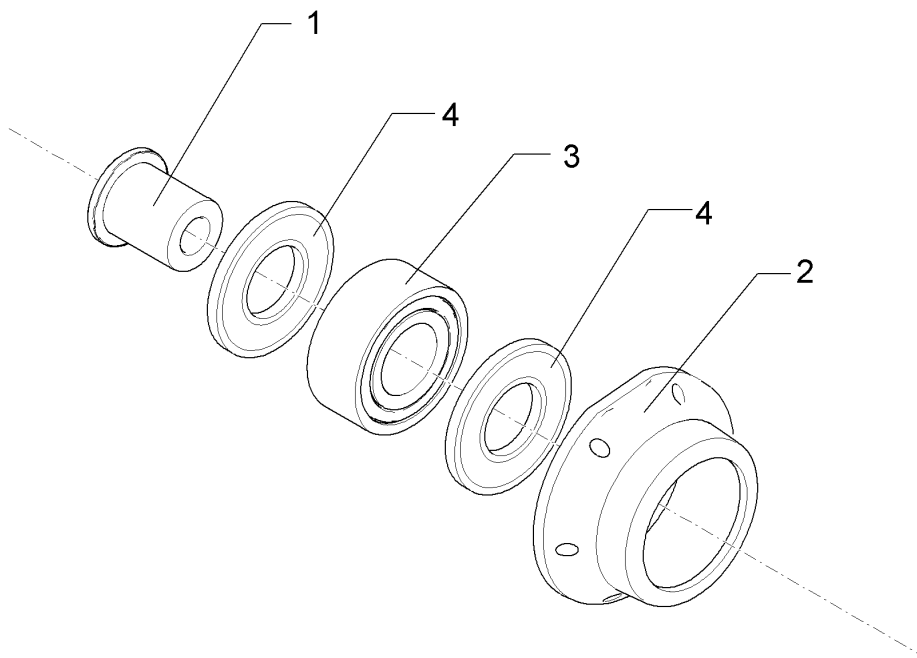
Stützrolle/Pressure roller	6
Solitair 25 KA	357 6001



09.20

Pos.	Art.Nr.	Stck.	Artikeltext / Description		Abmessung
1	319 8563	1	Rillenkugellager	Grooved ball bearing	D40/13x18,3
2	357 6002	1	Radscheibe	Wheel centre	D300/40/m42x2x50
3	357 6003	1	Reifen	Tyre	D340/280x50
4	317 7663	1	Hülse	Bushing	D12,0/13,0x17,5
5	319 8702	1	Schräggugellager zweireihig	Bearing	D40/13x18,3

Lagerung/Bearing	6
Solitair 25 KA	555 4520

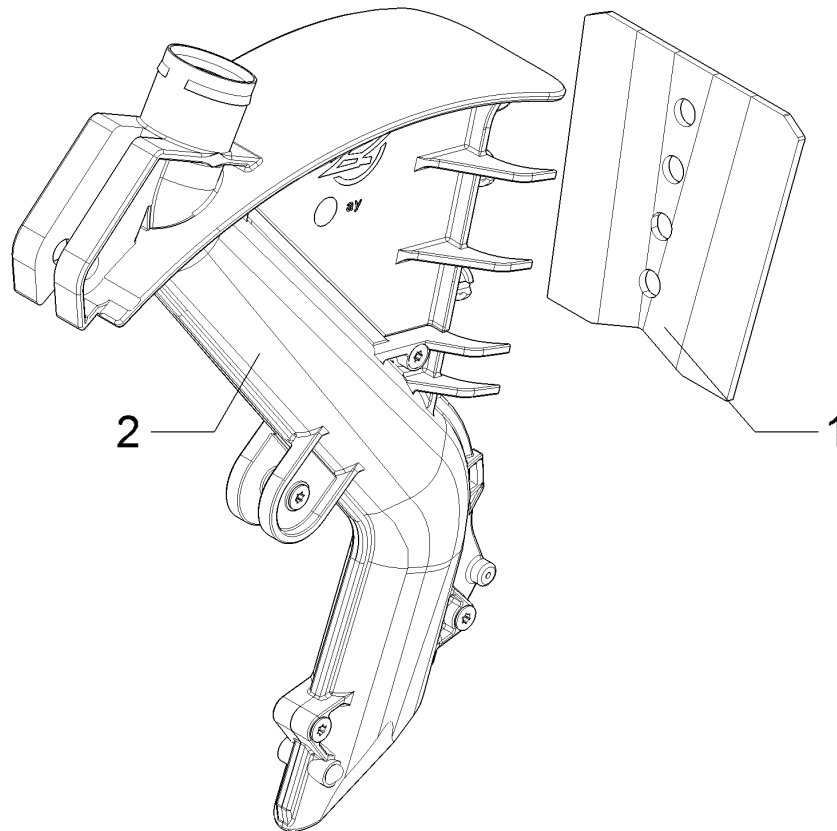


09.20

Pos.	Art.Nr.	Stck.	Artikeltext / Description		Abmessung
1	317 7667	1	Lagerzapfen	Pivot	D33/25/12,25x31,5 Zn
2	319 1132	1	Lagergehäuse	Bearing housing	D80/52x31,5 6xM6 Zn
3	319 8708	1	Schrägkugellager zweireihig	Bearing	D52/25x20,6
4	323 1862	2	Nilos-Ring	Nilos ring	25x52 LSTO

Särohr mit Abstreifer/Seed pipe with scraper	6
---	----------

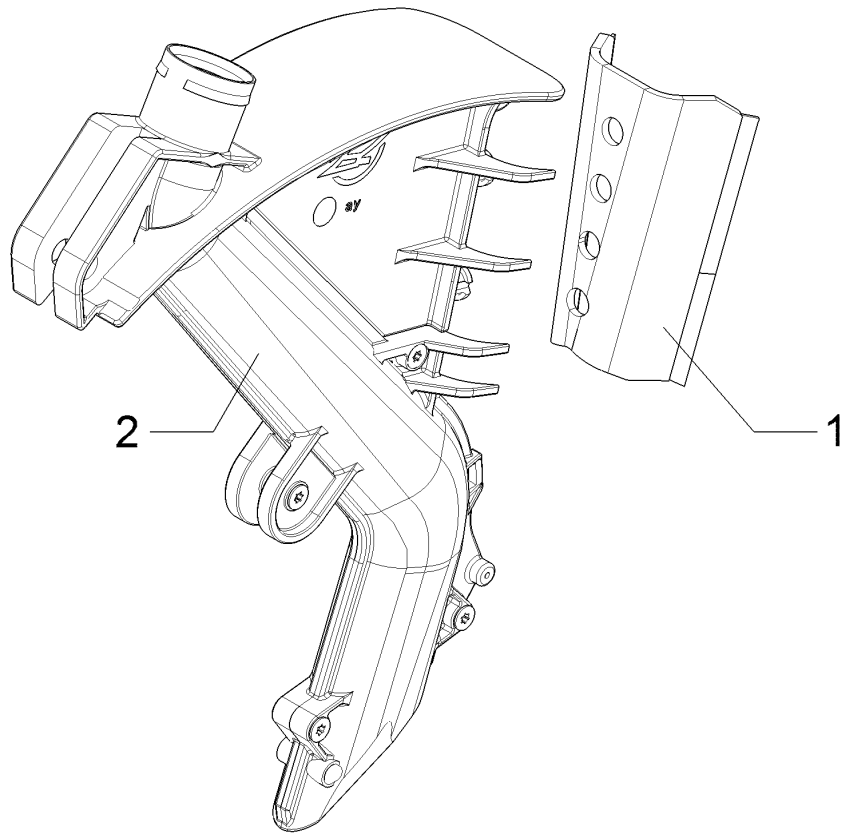
Solitair 25 KA	58210074
-----------------------	-----------------



09.20

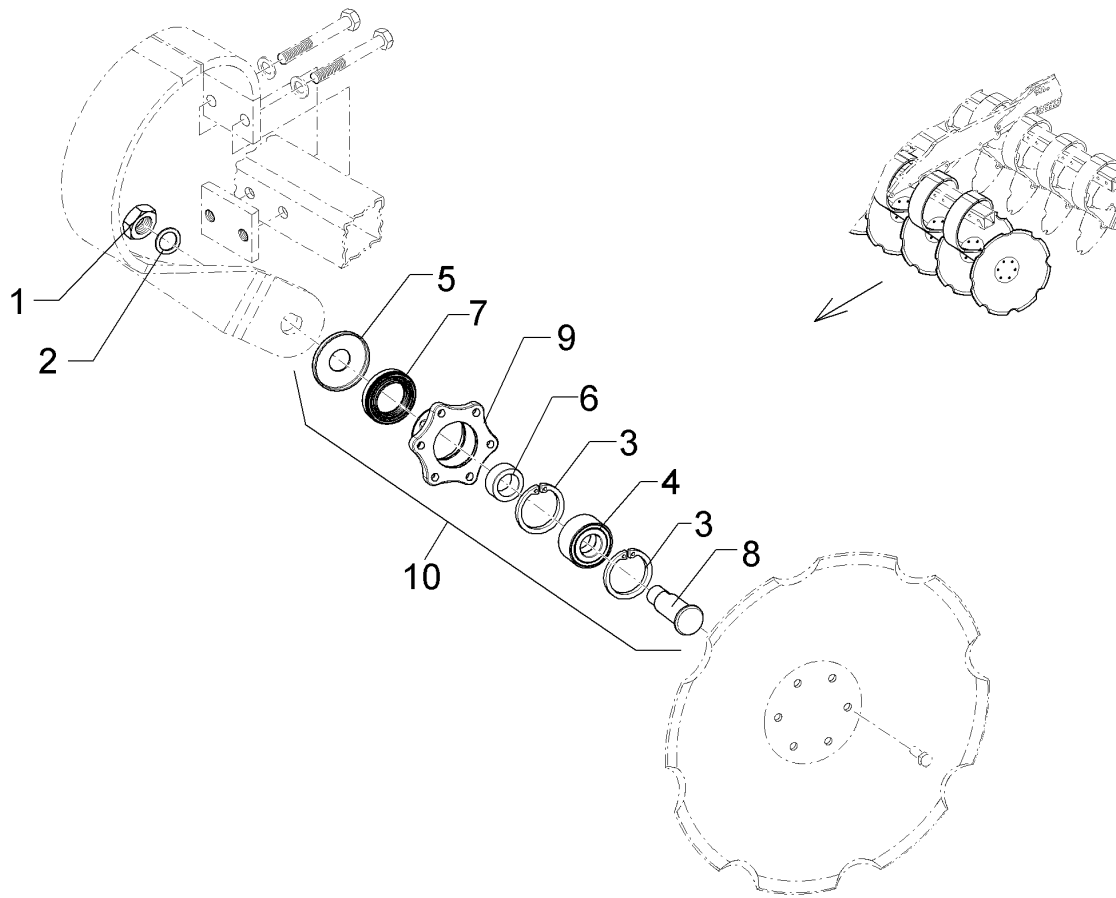
Pos.	Art.Nr.	Stck.	Artikeltext / Description	Abmessung
1	34910013	1	Abstreifer	Scraper 3x95/79,65x100 4xD9
2	58210072	1	Särohr	Seed pipe OptiDisc (B) D25

Särohr mit HM-Abstreifer/Seed pipe with HM-scrapers	6
Solitair 25 KA	58210075



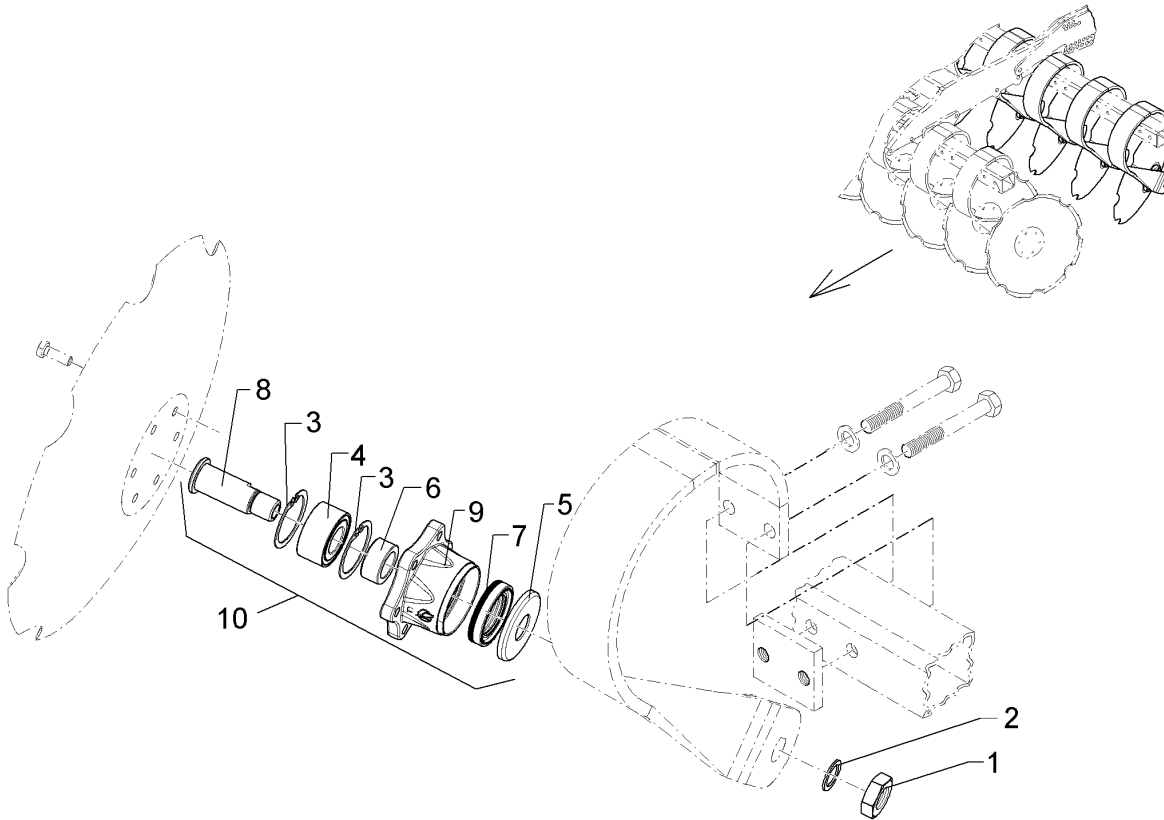
09.20

Pos.	Art.Nr.	Stck.	Artikeltext / Description		Abmessung
1	34910012	1	Hartmetallabstreifer	Scraper, hard metal	3x95/79,1x102 4xD9
2	58210072	1	Särohr	Seed pipe	OptiDisc (B) D25



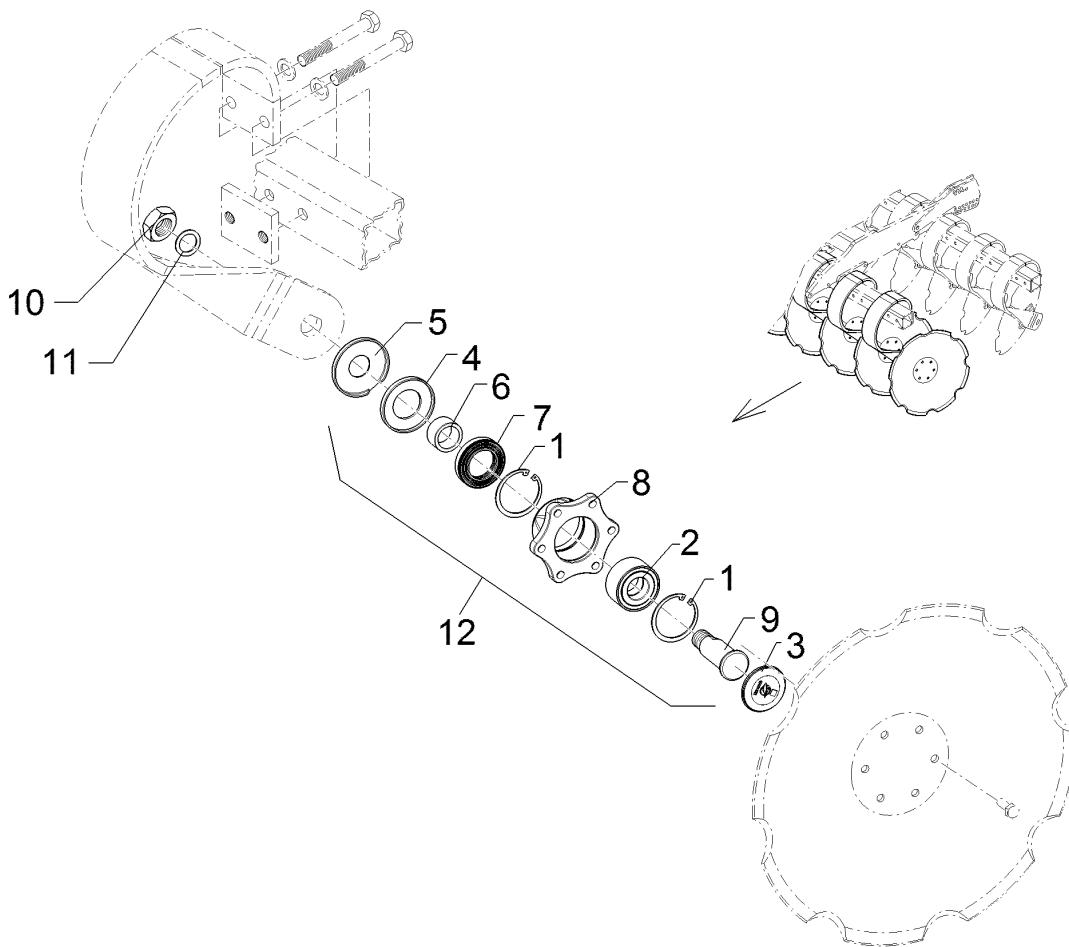
09.20

Pos.	Art.Nr.	Stck.	Artikeltext / Description		Abmessung
1	303 0996	1	Sechskantmutter	Hexagon nut	M24x1,5-8 DIN934 BK30oS
2	305 2230	1	Stützscheibe	Supporting washer	S 25x35x2,0 DIN988 Zn
3	305 8924	2	Sicherungsring	Retaining ring	62x2 DIN472
4	319 8760	1	Schrägkugellager doppelreihig	Bearing	30/62/30 RSR
5	323 0418	1	Schutzkappe	Cap	D79/75/30x8 Zn
6	323 5011	1	Lauftring	Race ring	D45/30x20,5
7	323 8301	1	Kassetendichtung	Sealing	RWDR 45x70x14 75 NBR 106200
8	455 0310	1	Achse	Axle	D30x95 M24x1,5 Zn
9	455 5145	1	Lagergehäuse	Bearing housing	D122/62x56/100 Zn
10	555 4512	1	Lagereinheit	Bearing unit	30x120x100 M24x1,5



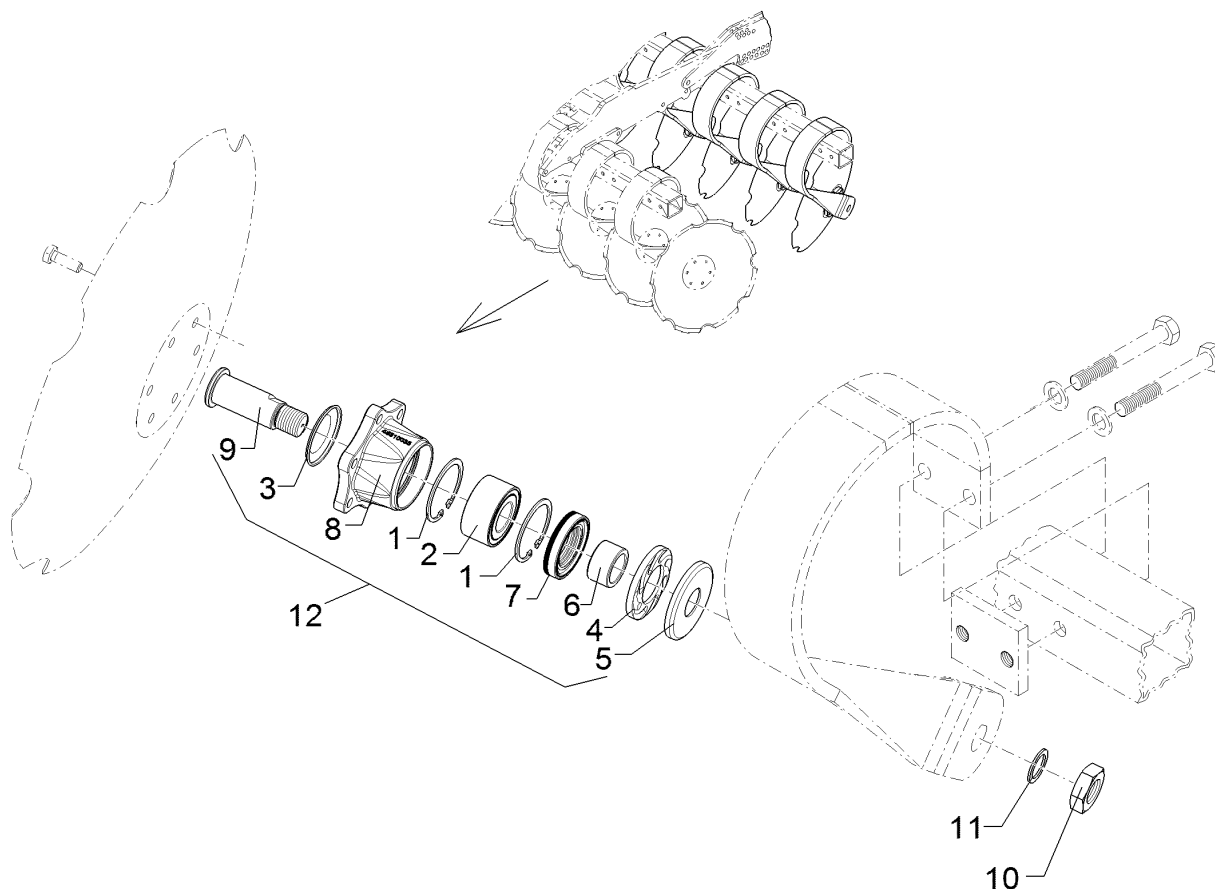
09.20

Pos.	Art.Nr.	Stck.	Artikeltext / Description		Abmessung
1	303 0997	1	Sechskantmutter	Hexagon nut	M24x1,5-8 LH DIN934 BK30oS
2	305 2230	1	Stützscheibe	Supporting washer	S 25x35x2,0 DIN988 Zn
3	305 8924	2	Sicherungsring	Retaining ring	62x2 DIN472
4	319 8760	1	Schrägkugellager doppelreihig	Bearing	30/62/30 RSR
5	323 0418	1	Schutzkappe	Cap	D79/75/30x8 Zn
6	323 5011	1	Lauftring	Race ring	D45/30x20,5
7	323 8301	1	Kassettendichtung	Sealing	RWDR 45x70x14 75 NBR 106200
8	455 0311	1	Achse	Axle	D30x95 M24x1,5-LH Zn
9	455 5145	1	Lagergehäuse	Bearing housing	D122/62x56/100 Zn
10	555 4513	1	Lagereinheit	Bearing unit	30x120x100 M24x1,5 LH



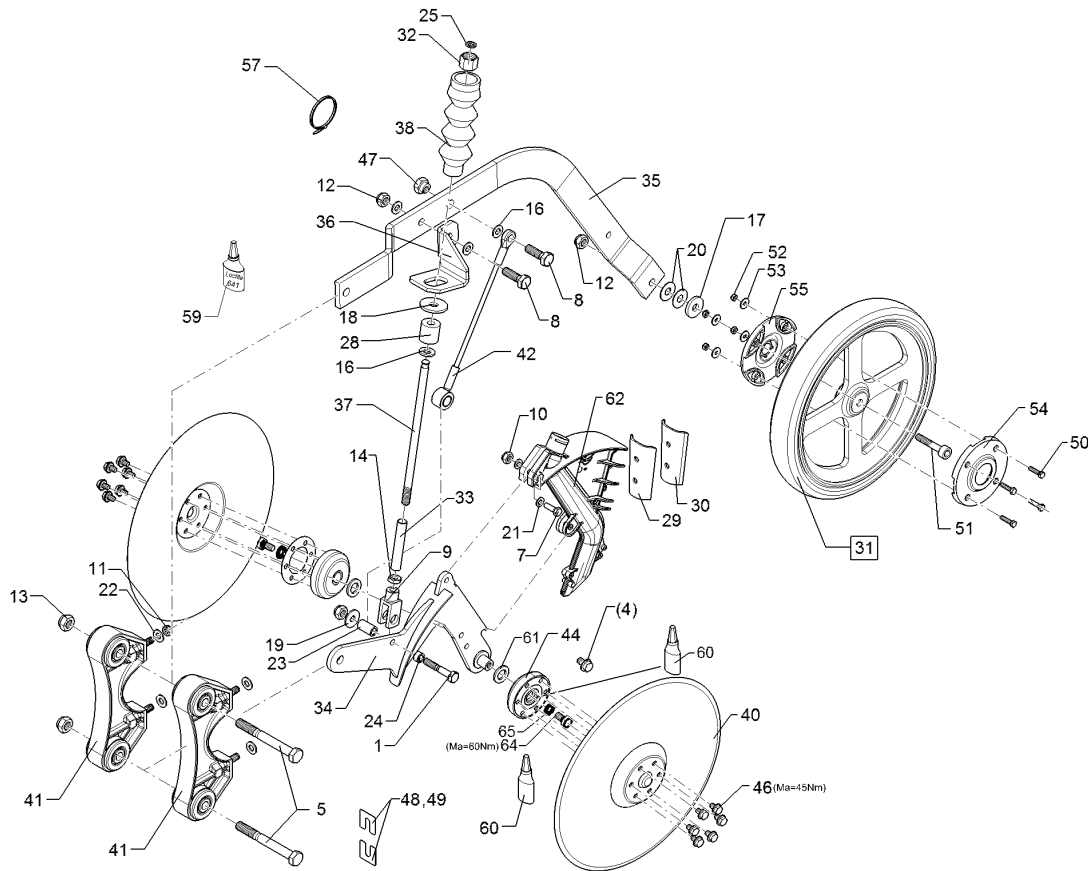
09.20

Pos.	Art.Nr.	Stck.	Artikeltext / Description		Abmessung
1	305 8924	2	Sicherungsring	Retaining ring	62x2 DIN472
2	319 8760	1	Schrägkugellager doppelreihig	Bearing	30/62/30 RSR
3	32310058	1	Schutzkappe	Cap	D62,5x6,5
4	32310061	1	Förderscheibe	Conveyor disc	D74x40,2x8 LI Zn
5	32310064	1	Schutzkappe	Cap	D75/30,1x8 Zn
6	32310066	1	Lauftring	Race ring	D40/30x22,5
7	32310068	1	Kassettdichtung	Sealing	RWDR T3 40x65x13/14,5 75 NBR
8	45510035	1	Lagergehäuse	Bearing housing	D122/62x56/100 6xD10,2 Zn
9	45510036	1	Achse	Axle	D30x97 M24x1,5 Zn
10	303 0996	1	Sechskantmutter	Hexagon nut	M24x1,5-8 DIN934 BK30oS
11	305 2230	1	Stützscheibe	Supporting washer	S 25x35x2,0 DIN988 Zn
12	55510012	1	Nabe	Hub	30x122x100 M24x1,5



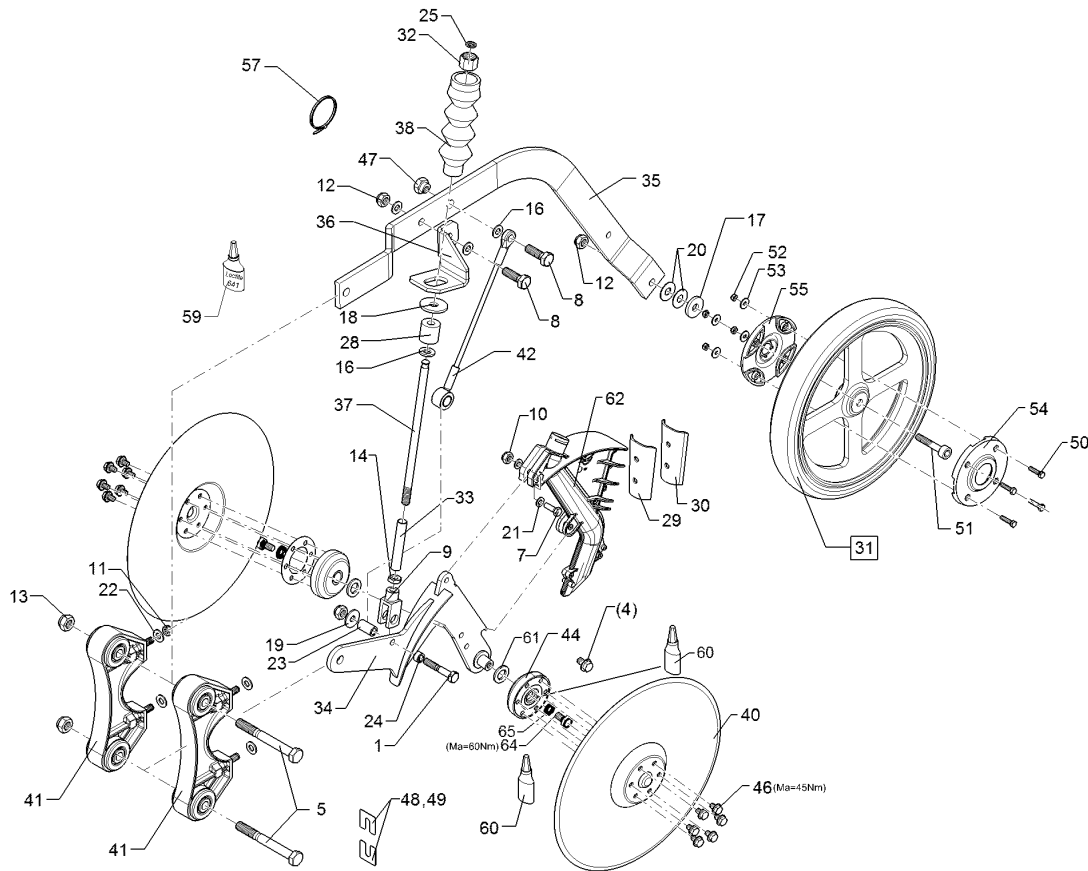
09.20

Pos.	Art.Nr.	Stck.	Artikeltext / Description		Abmessung
1	305 8924	2	Sicherungsring	Retaining ring	62x2 DIN472
2	319 8760	1	Schrägkugellager doppelreihig	Bearing	30/62/30 RSR
3	32310058	1	Schutzkappe	Cap	D62,5x6,5
4	32310060	1	Förderscheibe	Conveyor disc	D74x40,2x8 RE Zn
5	32310064	1	Schutzkappe	Cap	D75/30,1x8 Zn
6	32310066	1	Lauftring	Race ring	D40/30x22,5
7	32310068	1	Kassettdichtung	Sealing	RWDR T3 40x65x13/14,5 75 NBR
8	45510035	1	Lagergehäuse	Bearing housing	D122/62x56/100 6xD10,2 Zn
9	45510037	1	Achse	Axle	D30x97 M24x1,5LH Zn
10	303 0997	1	Sechskantmutter	Hexagon nut	M24x1,5-8 LH DIN934 BK30oS
11	305 2230	1	Stützscheibe	Supporting washer	S 25x35x2,0 DIN988 Zn
12	55510013	1	Nabe	Hub	30x122x100 M24x1,5 LH



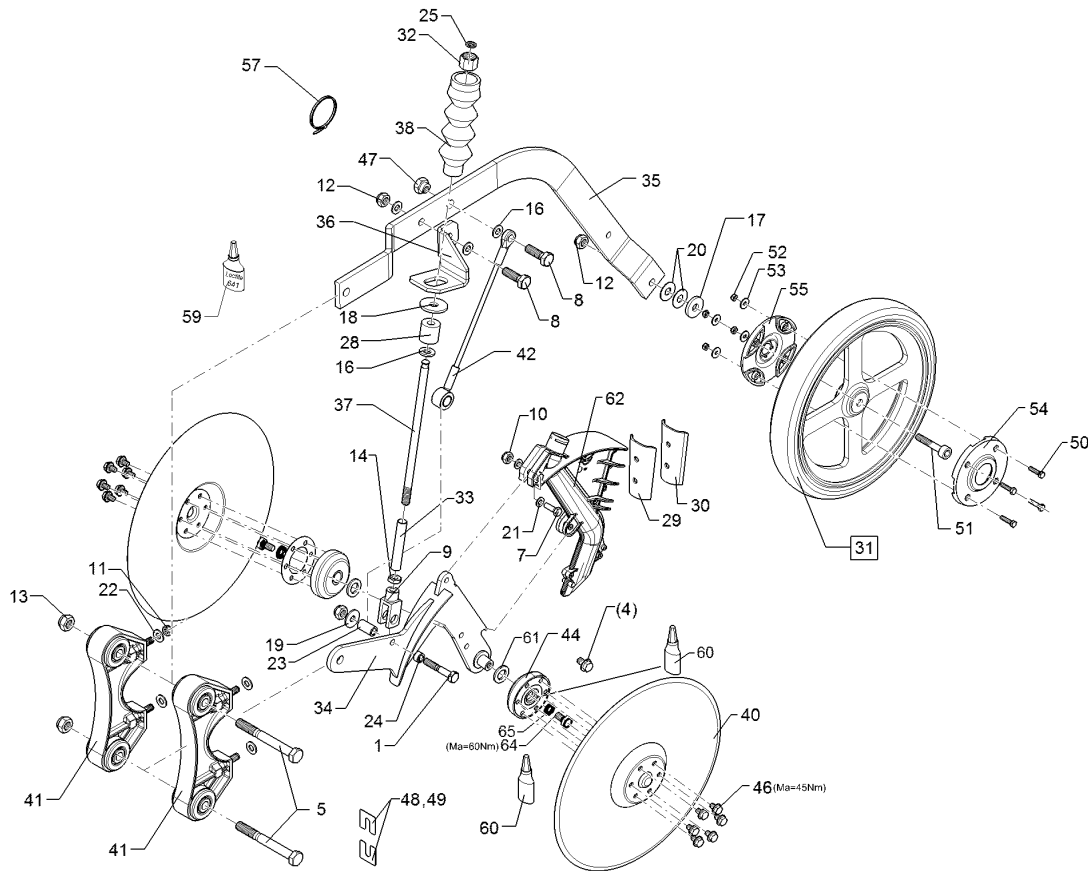
09.20

Pos.	Art.Nr.	Stck.	Artikeltext / Description		Abmessung
1	301 3255	1	Sechskantschraube	Hexagon bolt	M10x60-10.9
2	301 3324	2	Sechskantschraube	Hexagon bolt	DIN931 BK45 M12x30-8.8 DIN933 BK30
4	30110059	2	Sicherungsschraube	Safety screw	M10x16-90 Zn
5	301 3621	2	Sechskantschraube	Hexagon bolt	M14x125-8.8 DIN931 BK30
7	301 7280	1	Sechskantschraube	Hexagon bolt	M8x25-8.8 DIN933 BK30
8	301 7334	2	Sechskantschraube	Hexagon bolt	M12x35-8.8 DIN933 BK30
9	302 9012	1	Gabelkopf	Forkhead	G16x24 M12 D16 Zn
10	303 0932	1	Sicherungsmutter	Selflocking nut	NM8-8 Zn DIN985
11	303 0933	5	Sicherungsmutter	Selflocking nut	NM10-8 DIN985 Zn
12	303 0934	2	Sicherungsmutter	Selflocking nut	NM12-8 Zn DIN985
13	303 0941	2	Sicherungsmutter	Selflocking nut	NM14-8 Zn DIN985
14	303 0952	1	Sechskantmutter	Hexagon nut	BM12 DIN936 17H Zn
16	305 6137	4	Scheibe	Washer	13/25x3 DIN1441-St Zn
17	305 6167	1	Scheibe	Washer	13/35x5 Zn DIN 6340
18	305 6978	1	Scheibe	Washer	R13,5/44x4 DIN440-St Zn
19	305 8577	1	Scheibe	Washer	10,5/30x2,5 St-Zn
20	305 8582	4	Scheibe	Washer	13/32x1,25 St-Zn
21	305 8694	1	Scheibe	Washer	A8,4 DIN125-St Zn



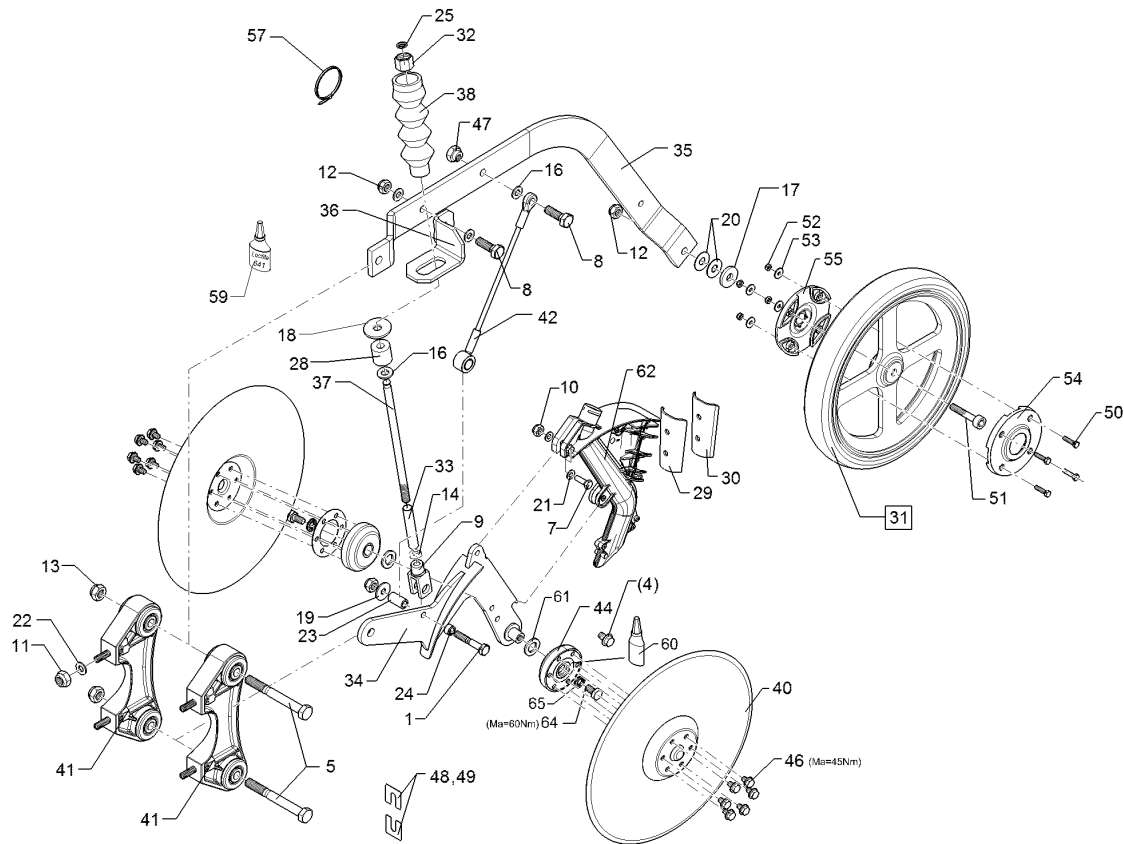
09.20

Pos.	Art.Nr.	Stck.	Artikeltext / Description	Abmessung	
22	305 8696	4	Scheibe	Washer	A10,5 DIN125-St Zn
23	317 8119	1	Buchse	Bush	D16/10,2x29 Cr
24	317 8120	1	Buchse	Bush	D16/10,2x9 Cr
25	317 8402	1	Ring	Ring	D14/10x3
28	329 5011	1	Gummipuffer	Rubber buffer	D30/12,2x30
29	34910013	1	Abstreifer	Scraper	3x95/79,65x100 4xD9
30	34910012	1	Hartmetallabstreifer	Scraper, hard metal	3x95/79,1x102 4xD9
31	357 6001	1	Stützrolle	Pressure roller	m.Lager D340/13x50
32	375 5310	1	Überwurfmutter	Union nut	12L M18x1,5 Zn/ZnNi
33	475 9997	1	Distanzrohr	Distance tube	16x1,5x85 Zn
34	48210209	1	Scheibenträger	Disc carrier	OptiDisc (B)
35	482 6107	1	Radhalm	Wheel stalk	GEK VO 50x10x935 Zn
36	482 6109	1	Anschlag	Stop	V 6x103,4x147,3
37	482 6110	1	Pleuel ohne Kopf	Connecting rod	D12x260 M12 Zn
38	482 6111	1	Faltenbalg	Bellows	D42-D12-150lg
40	34910010	2	Sechscheibe	Disc	D350x3x25,5 D60-6xD8,2
41	582 6036	2	Halter mit Gummielementen	Holder	50x101x261 2xM10 2xD14
42	582 6113	1	Seil mit Ösen	Rope with eyes	D7,1x278
44	31910006	2	Vierpunktlager	Four point bearing	D78/16x23 LK60 6xM8
46	30110060	12	Sicherungsschraube	Safety screw	M8x12-90



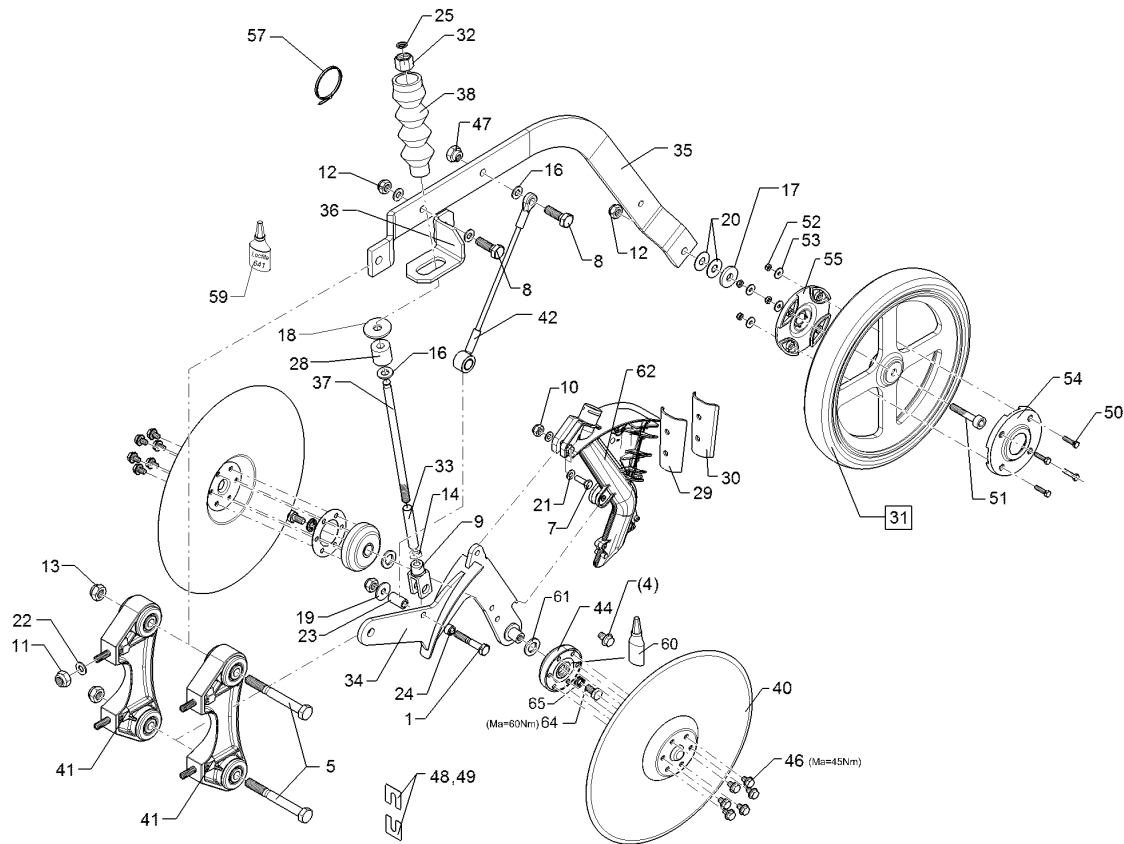
09.20

Pos.	Art.Nr.	Stck.	Artikeltext / Description		Abmessung
47	317 7697	1	Exzenter	Eccentric	SW24/16-M12/E1,75 Zn
48	305 8699	4	Scheibe	Washer	34x37x0,5 1xD10,5
49	305 8700	4	Scheibe	Washer	34x37x1 1xD10,5
50	301 3006	4	Sechskantschraube	Hexagon bolt	M6x25-8.8 DIN933 BK45
51	301 5842	1	Zylinderschraube	Allen screw	M12x50-8.8 DIN 912 BK45
52	303 0931	4	Sicherungsmutter	Selflocking nut	NM6-8 Zn DIN985
53	305 8572	4	Scheibe	Washer	6,4 DIN9021 Zn
54	357 6007	1	Stützscheibe	Supporting washer	D118,5x14,75
55	357 6008	1	Stützscheibe	Supporting washer	D118,5x26
57	325 1249	1	Kabelbinder, schwarz	Clip, black	360x4,5
59	886 3005	1	Loctite	Loctite	Nr.641 50ml
60	886 3013	1	Fluid Seal	Fluid Seal	Fluid Seal / 90 g
61	30510055	2	Scheibe	Washer	D19/33x1 A2
64	301 3199	2	Sechskantschraube	Hexagon bolt	M10x20-8.8 DIN933 BK30
65	30510108	2	Sicherungsscheibe	Lock washer	10,3x2,5x21 NL3/8Zsp



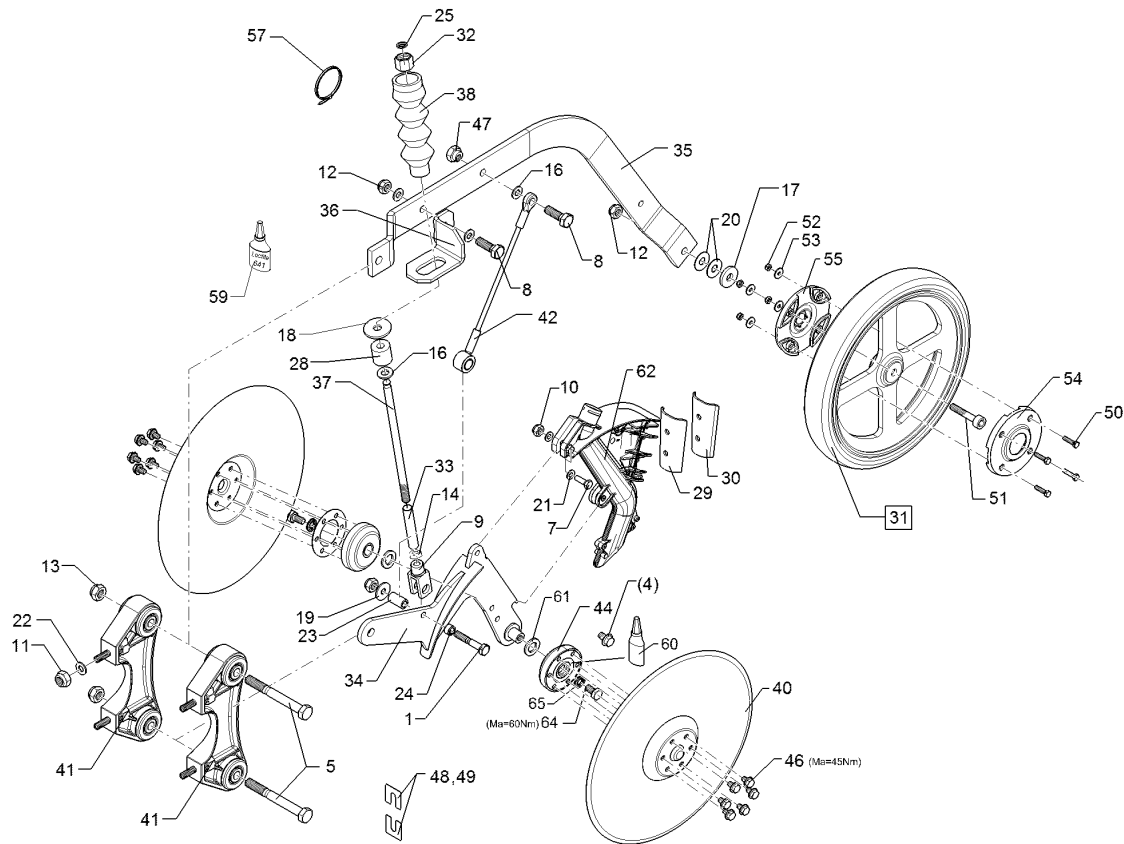
09.20

Pos.	Art.Nr.	Stck.	Artikeltext / Description		Abmessung
1	301 3255	1	Sechskantschraube	Hexagon bolt	M10x60-10.9 DIN931 BK45
4	30110060	12	Sicherungsschraube	Safety screw	M8x12-90
5	301 3621	2	Sechskantschraube	Hexagon bolt	M14x125-8.8 DIN931 BK30
7	301 7280	1	Sechskantschraube	Hexagon bolt	M8x25-8.8 DIN933 BK30
8	301 7334	2	Sechskantschraube	Hexagon bolt	M12x35-8.8 DIN933 BK30
9	302 9012	1	Gabelkopf	Forkhead	G16x24 M12 D16 Zn
10	303 0932	1	Sicherungsmutter	Selflocking nut	NM8-8 Zn DIN985
11	303 0933	5	Sicherungsmutter	Selflocking nut	NM10-8 DIN985 Zn
12	303 0934	2	Sicherungsmutter	Selflocking nut	NM12-8 Zn DIN985
13	303 0941	2	Sicherungsmutter	Selflocking nut	NM14-8 Zn DIN985
14	303 0952	1	Sechskantmutter	Hexagon nut	BM12 DIN936 17H Zn
16	305 6137	4	Scheibe	Washer	13/25x3 DIN1441-St Zn
17	305 6167	1	Scheibe	Washer	13/35x5 Zn DIN 6340
18	305 6978	1	Scheibe	Washer	R13,5/44x4 DIN440-St Zn
19	305 8577	1	Scheibe	Washer	10,5/30x2,5 St-Zn
21	305 8694	2	Scheibe	Washer	A8,4 DIN125-St Zn
22	305 8696	4	Scheibe	Washer	A10,5 DIN125-St Zn
23	317 8119	1	Buchse	Bush	D16/10,2x29 Cr
24	317 8120	1	Buchse	Bush	D16/10,2x9 Cr



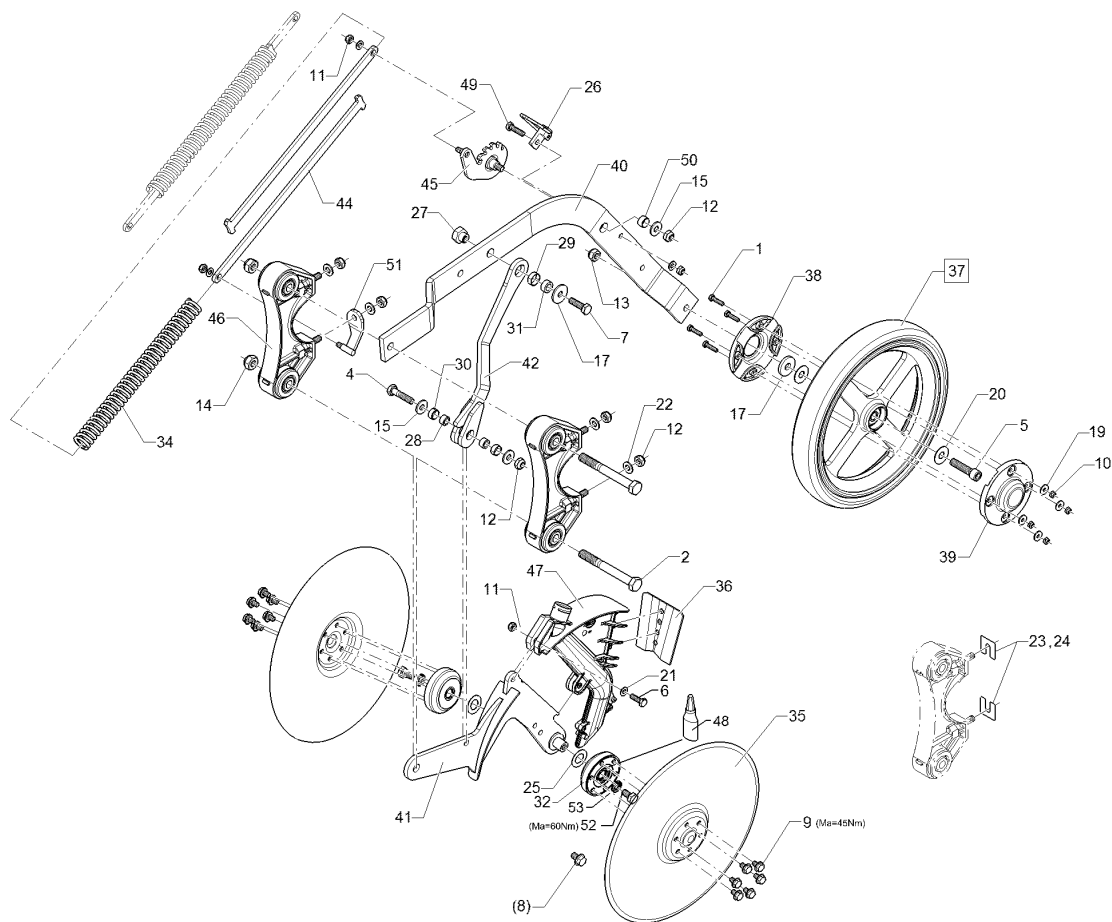
09.20

Pos.	Art.Nr.	Stck.	Artikeltext / Description	Abmessung	
25	317 8402	1	Ring	Ring	D14/10x3
28	329 5011	1	Gummipuffer	Rubber buffer	D30/12,2x30
29	34910013	1	Abstreifer	Scraper	3x95/79,65x100
30	34910012	1	Hartmetallabstreifer	Scraper, hard metal	4xD9 3x95/79,1x102 4xD9
31	357 6001	1	Stützrolle	Pressure roller	m.Lager D340/13x50
32	375 5310	1	Überwurfmutter	Union nut	12L M18x1,5 Zn/ZnNi
33	475 9997	1	Distanzrohr	Distance tube	16x1,5x85 Zn
34	48210209	1	Scheibenträger	Disc carrier	OptiDisc (B)
35	482 6106	1	Radhalm	Wheel stalk	GEK HI 50x10x935 Zn
36	482 6108	1	Anschlag	Stop	H 6x100,4x137,9
37	482 6110	1	Pleuel ohne Kopf	Connecting rod	D12x260 M12 Zn
38	482 6111	1	Faltenbalg	Bellows	D42-D12-150lg
40	34910010	2	Sechscheibe	Disc	D350x3x25,5 D60-6xD8,2
41	582 6036	2	Halter mit Gummielementen	Holder	50x101x261 2xM10 2xD14
42	582 6113	1	Seil mit Ösen	Rope with eyes	D7,1x278
44	31910006	2	Vierpunktlager	Four point bearing	D78/16x23 LK60 6xM8
47	317 7697	1	Exzenter	Eccentric	SW24/16-M12/E1,75 Zn
48	305 8699	4	Scheibe	Washer	34x37x0,5 1xD10,5
49	305 8700	4	Scheibe	Washer	34x37x1 1xD10,5



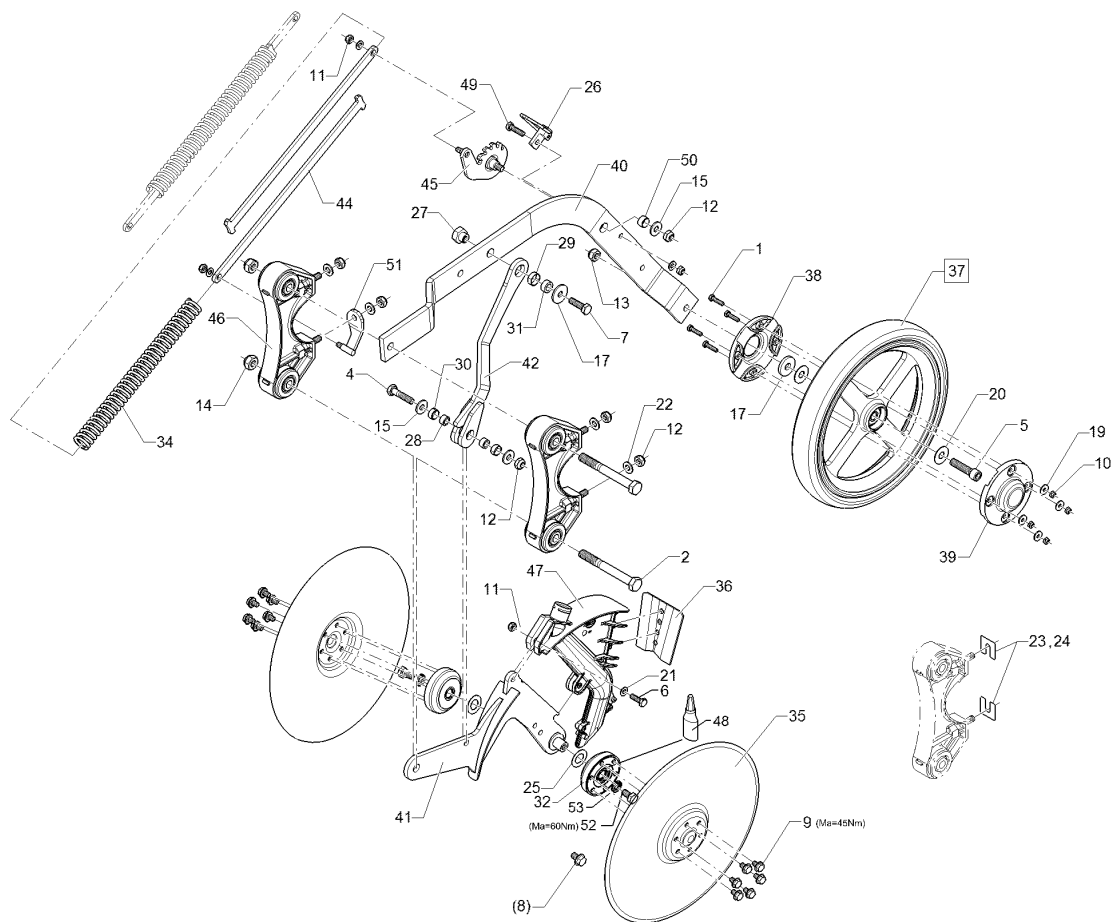
09.20

Pos.	Art.Nr.	Stck.	Artikeltext / Description		Abmessung
50	301 3006	4	Sechskantschraube	Hexagon bolt	M6x25-8.8 DIN933 BK45
51	301 5842	1	Zylinderschraube	Allen screw	M12x50-8.8 DIN 912 BK45
52	303 0931	4	Sicherungsmutter	Selflocking nut	NM6-8 Zn DIN985
53	305 8572	4	Scheibe	Washer	6,4 DIN9021 Zn
54	357 6007	1	Stützscheibe	Supporting washer	D118,5x14,75
55	357 6008	1	Stützscheibe	Supporting washer	D118,5x26
57	325 1249	1	Kabelbinder, schwarz	Clip, black	360x4,5
59	886 3005	1	Loctite	Loctite	Nr.641 50ml
60	886 3013	1	Fluid Seal	Fluid Seal	Fluid Seal / 90 g
61	30510055	2	Scheibe	Washer	D19/33x1 A2
62	58210072	1	Särohr	Seed pipe	OptiDisc (B) D25
64	301 3199	2	Sechskantschraube	Hexagon bolt	M10x20-8.8 DIN933 BK30
65	30510108	2	Sicherungsscheibe	Lock washer	10,3x2,5x21 NL3/8Zsp



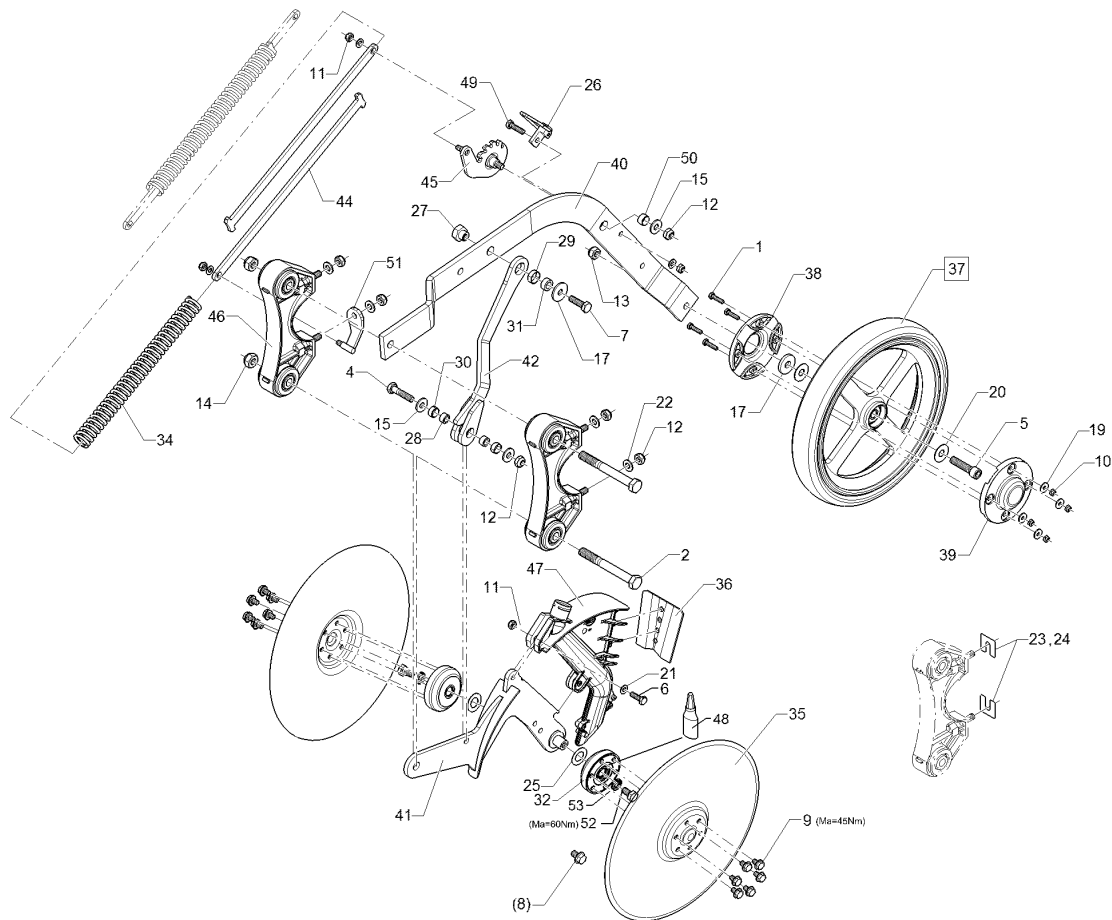
09.20

Pos.	Art.Nr.	Stck.	Artikeltext / Description		Abmessung
1	301 3006	4	Sechskantschraube	Hexagon bolt	M6x25-8.8 DIN933 BK45
2	301 3621	2	Sechskantschraube	Hexagon bolt	M14x125-8.8 DIN931 BK30
4	301 5424	1	Sechskantschraube	Hexagon bolt	M10x45-8.8 DIN931 BK30
5	301 5842	1	Zylinderschraube	Allen screw	M12x50-8.8 DIN 912 BK45
6	301 7280	1	Sechskantschraube	Hexagon bolt	M8x25-8.8 DIN933 BK30
7	301 7334	1	Sechskantschraube	Hexagon bolt	M12x35-8.8 DIN933 BK30
8	30110059	2	Sicherungsschraube	Safety screw	M10x16-90 Zn
9	30110060	12	Sicherungsschraube	Safety screw	M8x12-90
10	303 0931	4	Sicherungsmutter	Selflocking nut	NM6-8 Zn DIN985
11	303 0932	4	Sicherungsmutter	Selflocking nut	NM8-8 Zn DIN985
12	303 0933	6	Sicherungsmutter	Selflocking nut	NM10-8 DIN985 Zn
13	303 0934	1	Sicherungsmutter	Selflocking nut	NM12-8 Zn DIN985
14	303 0941	2	Sicherungsmutter	Selflocking nut	NM14-8 Zn DIN985
15	305 6132	3	Scheibe	Washer	D11/25x2,5 Zn
17	305 6167	2	Scheibe	Washer	13/35x5 Zn DIN 6340
19	305 8572	4	Scheibe	Washer	6,4 DIN9021 Zn
20	305 8582	2	Scheibe	Washer	13/32x1,25 St-Zn
21	305 8694	4	Scheibe	Washer	A8,4 DIN125-St Zn
22	305 8696	4	Scheibe	Washer	A10,5 DIN125-St Zn



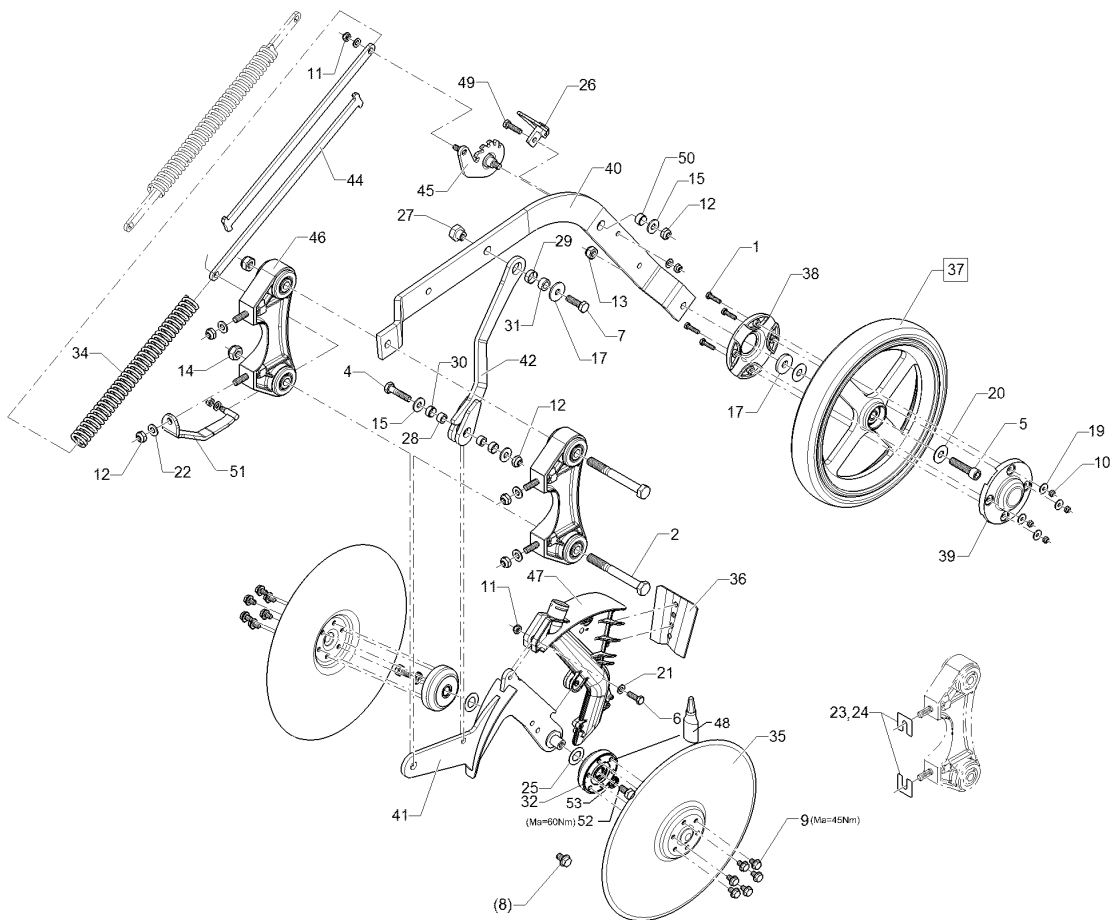
09.20

Pos.	Art.Nr.	Stck.	Artikeltext / Description	Abmessung	
23	305 8699	4	Scheibe	Washer	34x37x0,5 1xD10,5
24	305 8700	4	Scheibe	Washer	34x37x1 1xD10,5
25	30510055	2	Scheibe	Washer	D19/33x1 A2
26	31110013	1	Klappbügel	Foldable clamp	D4,5x68
27	317 7697	1	Exzenter	Eccentric	SW24/16-M12/E1,75 Zn
28	317 8120	2	Buchse	Bush	D16/10,2x9 Cr
29	31710138	1	Einspannbuchse Kunststoff	Tension bush	EG20/22x8
30	31710139	2	Einspannbuchse Kunststoff	Tension bush	EG16/18x8
31	31710140	1	Buchse	Bush	D20/12,2x9 Cr
32	31910006	2	Vierpunktlager	Four point bearing	D78/16x23 LK60 6xM8
34	32910041	1	Druckfeder	Compression spring	4,8x26,6x348
35	34910010	2	Sechsscheibe	Disc	D350x3x25,5 D60-6xD8,2
36	34910013	1	Abstreifer	Scraper	3x95/79,65x100 4xD9
37	357 6001	1	Stützrolle	Pressure roller	m.Lager D340/13x50
38	357 6007	1	Stützscheibe	Supporting washer	D118,5x14,75
39	357 6008	1	Stützscheibe	Supporting washer	D118,5x26
40	482 6107	1	Radhalm	Wheel stalk	GEK VO 50x10x935 Zn
41	48210209	1	Scheibenträger	Disc carrier	OptiDisc (B)
42	48210380	1	Lenker	Link	53x55x331 Zn
44	48210383	2	Zugstange	Connecting rod	6x35x416 Zn



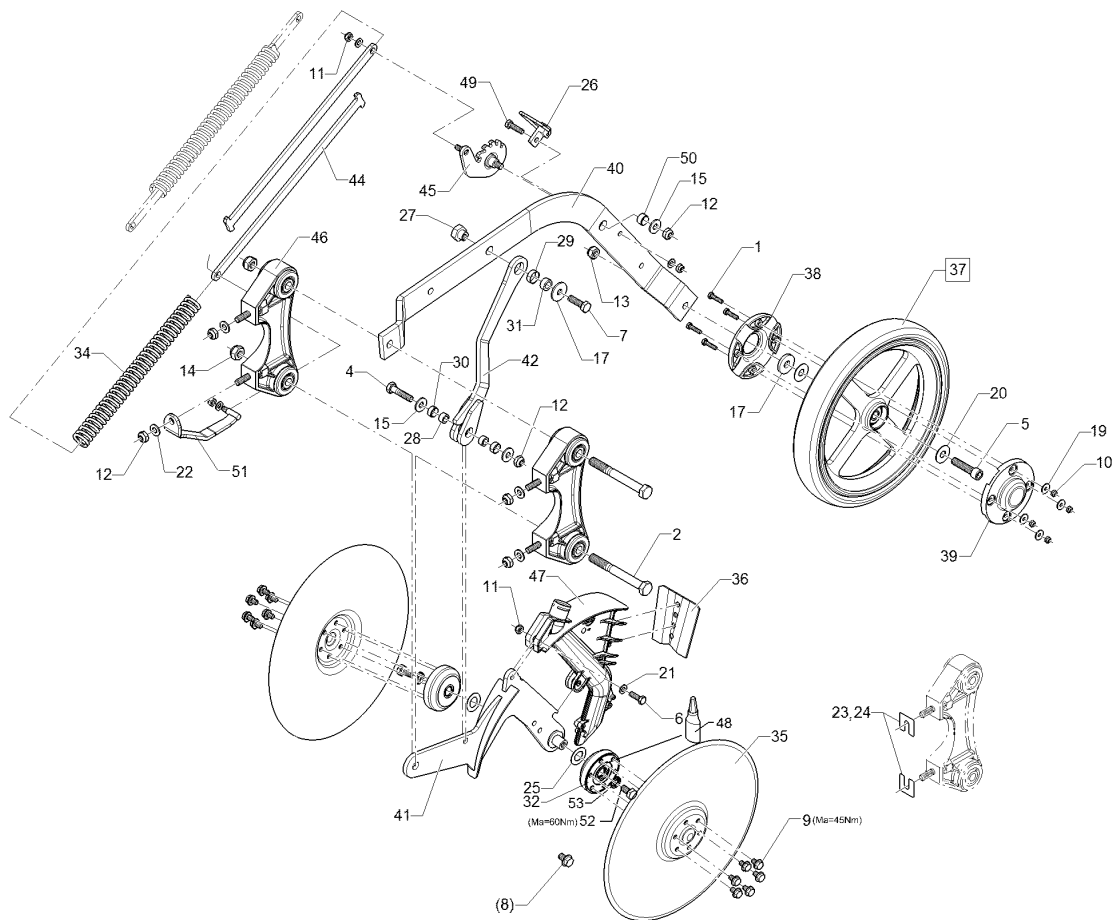
09.20

Pos.	Art.Nr.	Stck.	Artikeltext / Description		Abmessung
45	48210392	1	Verstellhebel	Adjusting lever	SW24x75 Zn
46	582 6036	2	Halter mit Gummielementen	Holder	50x101x261 2xM10 2xD14
47	58210072	1	Särohr	Seed pipe	OptiDisc (B) D25
48	886 3013	1	Fluid Seal	Fluid Seal	Fluid Seal / 90 g
49	301 3066	1	Sechskantschraube	Hexagon bolt	M8x30-8.8 DIN933 BK30
50	31710147	1	Einspannbuchse Kunststoff	Tension bush	EG16/18x10
51	48210402	1	Federhalter	Holder	30,5x38x72 Zn
52	301 3199	2	Sechskantschraube	Hexagon bolt	M10x20-8.8 DIN933 BK30
53	30510108	2	Sicherungsscheibe	Lock washer	10,3x2,5x21 NL3/8Zsp



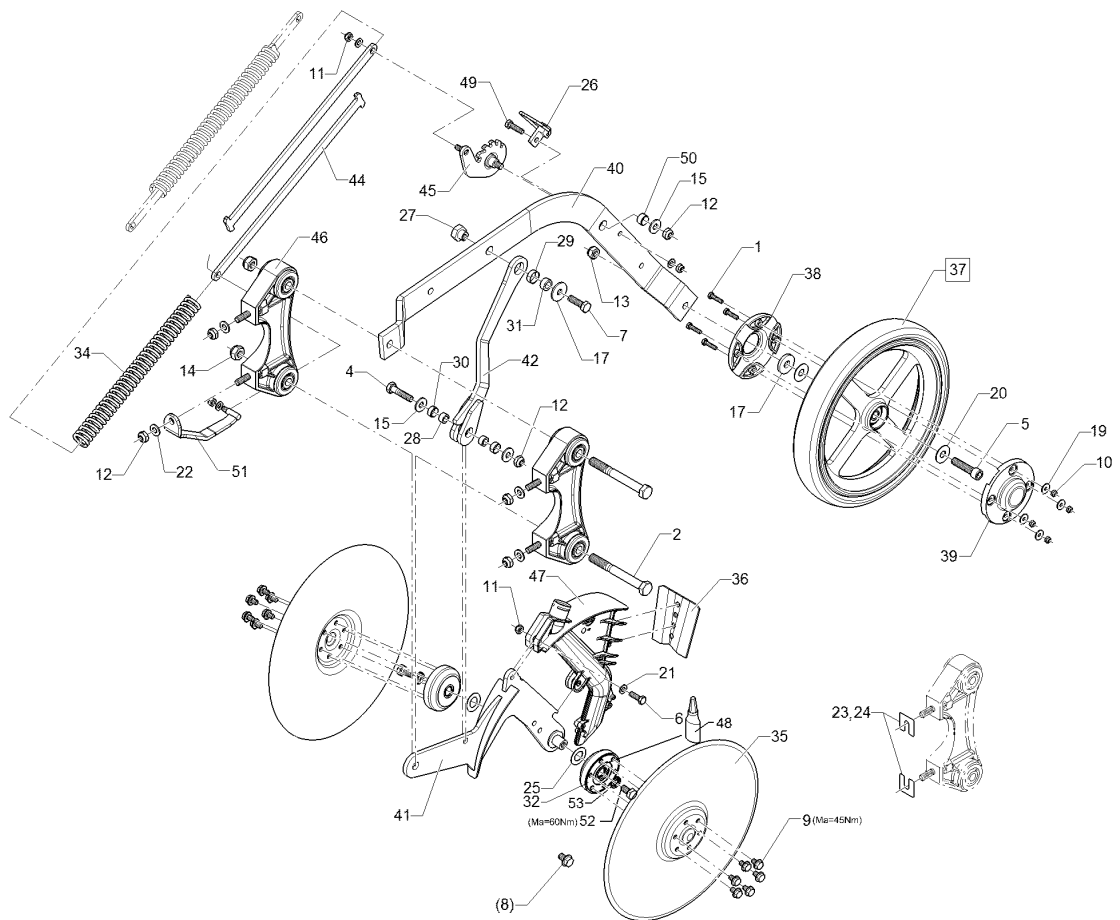
09.20

Pos.	Art.Nr.	Stck.	Artikeltext / Description		Abmessung
1	301 3006	4	Sechskantschraube	Hexagon bolt	M6x25-8.8 DIN933 BK45
2	301 3621	2	Sechskantschraube	Hexagon bolt	M14x125-8.8 DIN931 BK30
4	301 5424	1	Sechskantschraube	Hexagon bolt	M10x45-8.8 DIN931 BK30
5	301 5842	1	Zylinderschraube	Allen screw	M12x50-8.8 DIN 912 BK45
6	301 7280	1	Sechskantschraube	Hexagon bolt	M8x25-8.8 DIN933 BK30
7	301 7334	1	Sechskantschraube	Hexagon bolt	M12x35-8.8 DIN933 BK30
8	30110059	2	Sicherungsschraube	Safety screw	M10x16-90 Zn
9	30110060	12	Sicherungsschraube	Safety screw	M8x12-90
10	303 0931	4	Sicherungsmutter	Selflocking nut	NM6-8 Zn DIN985
11	303 0932	4	Sicherungsmutter	Selflocking nut	NM8-8 Zn DIN985
12	303 0933	6	Sicherungsmutter	Selflocking nut	NM10-8 DIN985 Zn
13	303 0934	1	Sicherungsmutter	Selflocking nut	NM12-8 Zn DIN985
14	303 0941	2	Sicherungsmutter	Selflocking nut	NM14-8 Zn DIN985
15	305 6132	3	Scheibe	Washer	D11/25x2,5 Zn
17	305 6167	2	Scheibe	Washer	13/35x5 Zn DIN 6340
19	305 8572	4	Scheibe	Washer	6,4 DIN9021 Zn
20	305 8582	2	Scheibe	Washer	13/32x1,25 St-Zn
21	305 8694	4	Scheibe	Washer	A8,4 DIN125-St Zn
22	305 8696	4	Scheibe	Washer	A10,5 DIN125-St Zn



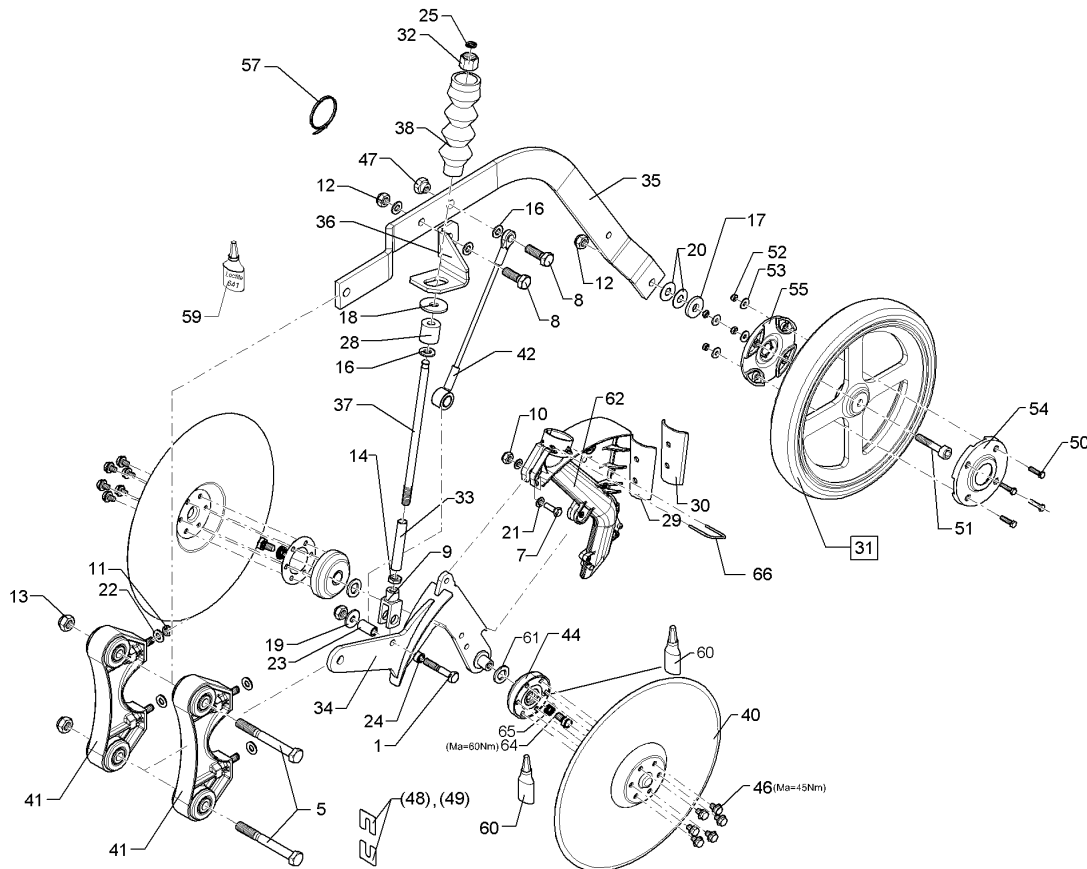
09.20

Pos.	Art.Nr.	Stck.	Artikeltext / Description	Abmessung	
23	305 8699	4	Scheibe	Washer	34x37x0,5 1xD10,5
24	305 8700	4	Scheibe	Washer	34x37x1 1xD10,5
25	30510055	2	Scheibe	Washer	D19/33x1 A2
26	31110013	1	Klappbügel	Foldable clamp	D4,5x68
27	317 7697	1	Exzenter	Eccentric	SW24/16-M12/E1,75 Zn
28	317 8120	2	Buchse	Bush	D16/10,2x9 Cr
29	31710138	1	Einspannbuchse Kunststoff	Tension bush	EG20/22x8
30	31710139	2	Einspannbuchse Kunststoff	Tension bush	EG16/18x8
31	31710140	1	Buchse	Bush	D20/12,2x9 Cr
32	31910006	2	Vierpunktlager	Four point bearing	D78/16x23 LK60 6xM8
34	32910041	1	Druckfeder	Compression spring	4,8x26,6x348
35	34910010	2	Sechsscheibe	Disc	D350x3x25,5 D60-6xD8,2
36	34910013	1	Abstreifer	Scraper	3x95/79,65x100 4xD9
37	357 6001	1	Stützrolle	Pressure roller	m.Lager D340/13x50
38	357 6007	1	Stützscheibe	Supporting washer	D118,5x14,75
39	357 6008	1	Stützscheibe	Supporting washer	D118,5x26
40	482 6106	1	Radhalm	Wheel stalk	GEK HI 50x10x935 Zn
41	48210209	1	Scheibenträger	Disc carrier	OptiDisc (B)
42	48210380	1	Lenker	Link	53x55x331 Zn
44	48210383	2	Zugstange	Connecting rod	6x35x416 Zn



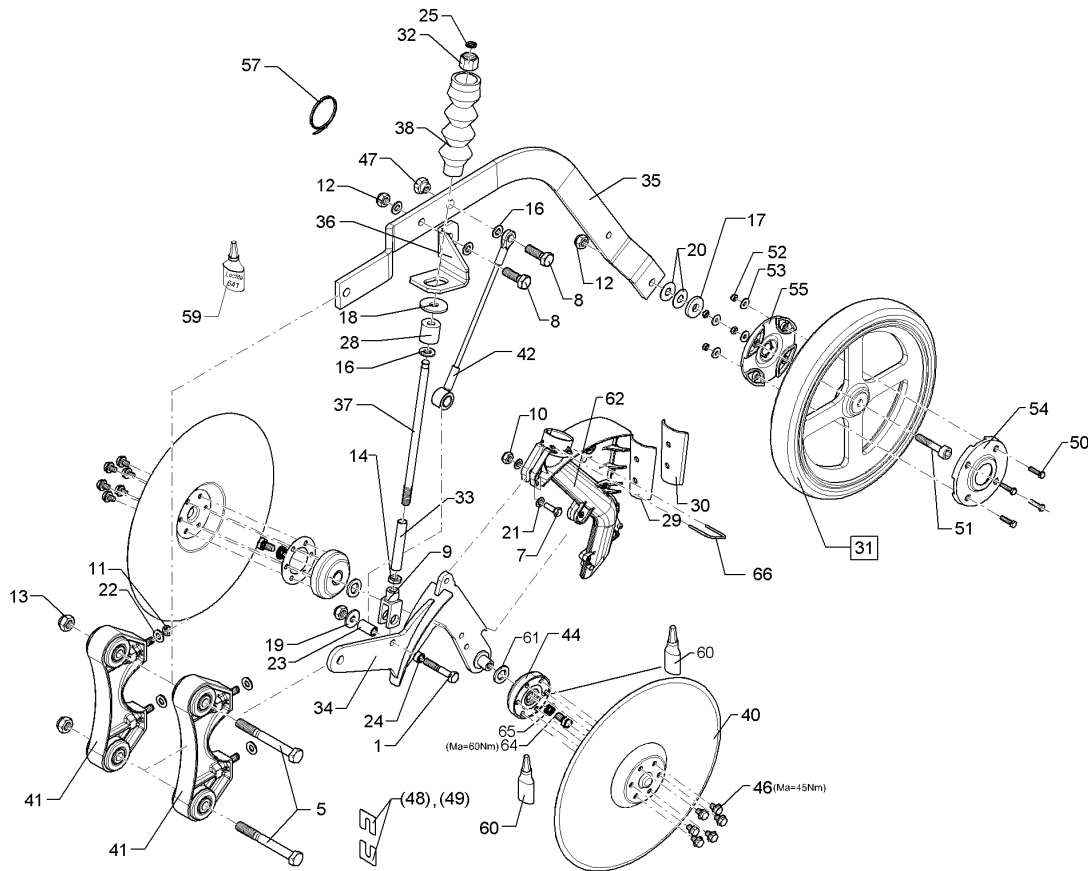
09.20

Pos.	Art.Nr.	Stck.	Artikeltext / Description		Abmessung
45	48210392	1	Verstellhebel	Adjusting lever	SW24x75 Zn
46	582 6036	2	Halter mit Gummielementen	Holder	50x101x261 2xM10 2xD14
47	58210072	1	Särohr	Seed pipe	OptiDisc (B) D25
48	886 3013	1	Fluid Seal	Fluid Seal	Fluid Seal / 90 g
49	301 3066	1	Sechskantschraube	Hexagon bolt	M8x30-8.8 DIN933 BK30
50	31710147	1	Einspannbuchse Kunststoff	Tension bush	EG16/18x10
51	48210403	1	Federhalter	Holder	37x83x149 Zn
52	301 3199	2	Sechskantschraube	Hexagon bolt	M10x20-8.8 DIN933 BK30
53	30510108	2	Sicherungsscheibe	Lock wascher	10,3x2,5x21 NL3/8Zsp



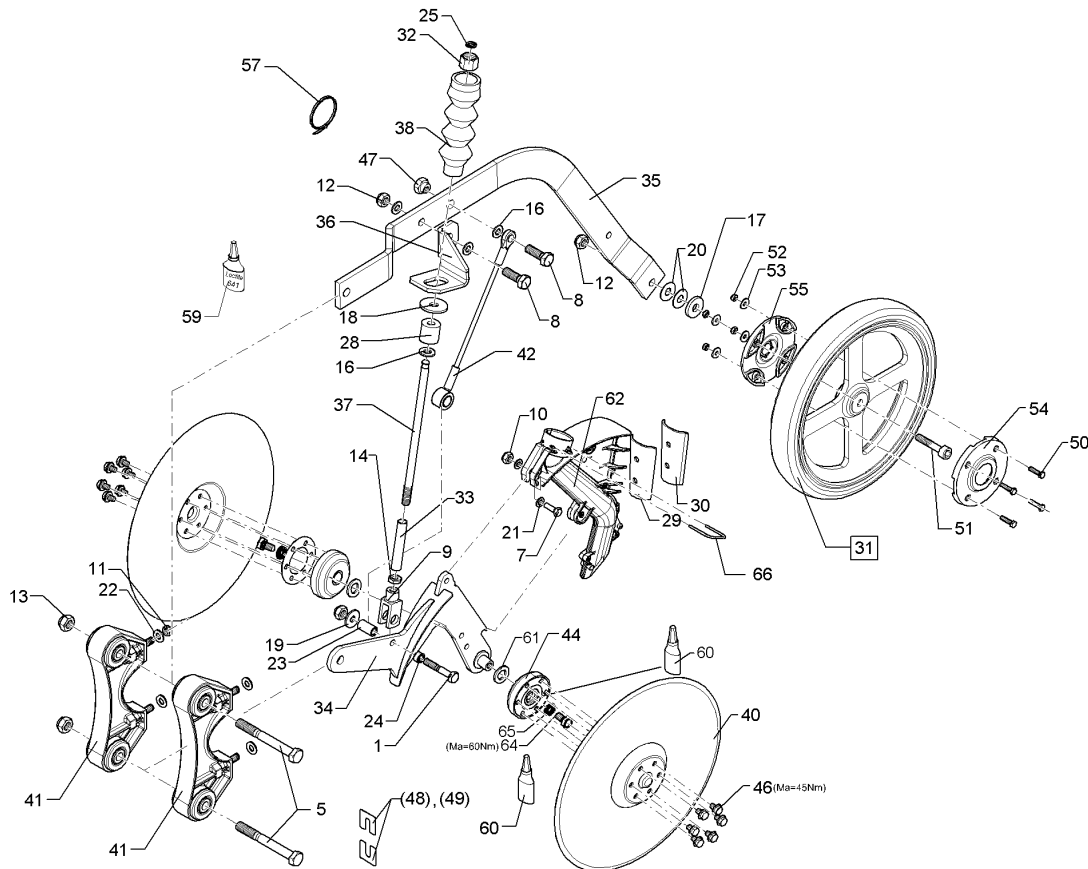
09.20

Pos.	Art.Nr.	Stck.	Artikeltext / Description		Abmessung
1	301 3255	1	Sechskantschraube	Hexagon bolt	M10x60-10.9 DIN931 BK45
5	301 3621	2	Sechskantschraube	Hexagon bolt	M14x125-8.8 DIN931 BK30
7	301 7280	1	Sechskantschraube	Hexagon bolt	M8x25-8.8 DIN933 BK30
8	301 7334	2	Sechskantschraube	Hexagon bolt	M12x35-8.8 DIN933 BK30
9	302 9012	1	Gabelkopf	Forkhead	G16x24 M12 D16 Zn
10	303 0932	1	Sicherungsmutter	Selflocking nut	NM8-8 Zn DIN985
11	303 0933	5	Sicherungsmutter	Selflocking nut	NM10-8 DIN985 Zn
12	303 0934	2	Sicherungsmutter	Selflocking nut	NM12-8 Zn DIN985
13	303 0941	2	Sicherungsmutter	Selflocking nut	NM14-8 Zn DIN985
14	303 0952	1	Sechskantmutter	Hexagon nut	BM12 DIN936 17H Zn
16	305 6137	4	Scheibe	Washer	13/25x3 DIN1441-St Zn
17	305 6167	1	Scheibe	Washer	13/35x5 Zn DIN 6340
18	305 6978	1	Scheibe	Washer	R13,5/44x4 DIN440-St Zn
19	305 8577	1	Scheibe	Washer	10,5/30x2,5 St-Zn
20	305 8582	2	Scheibe	Washer	13/32x1,25 St-Zn
21	305 8694	1	Scheibe	Washer	A8,4 DIN125-St Zn
22	305 8696	4	Scheibe	Washer	A10,5 DIN125-St Zn
23	317 8119	1	Buchse	Bush	D16/10,2x29 Cr
24	317 8120	1	Buchse	Bush	D16/10,2x9 Cr



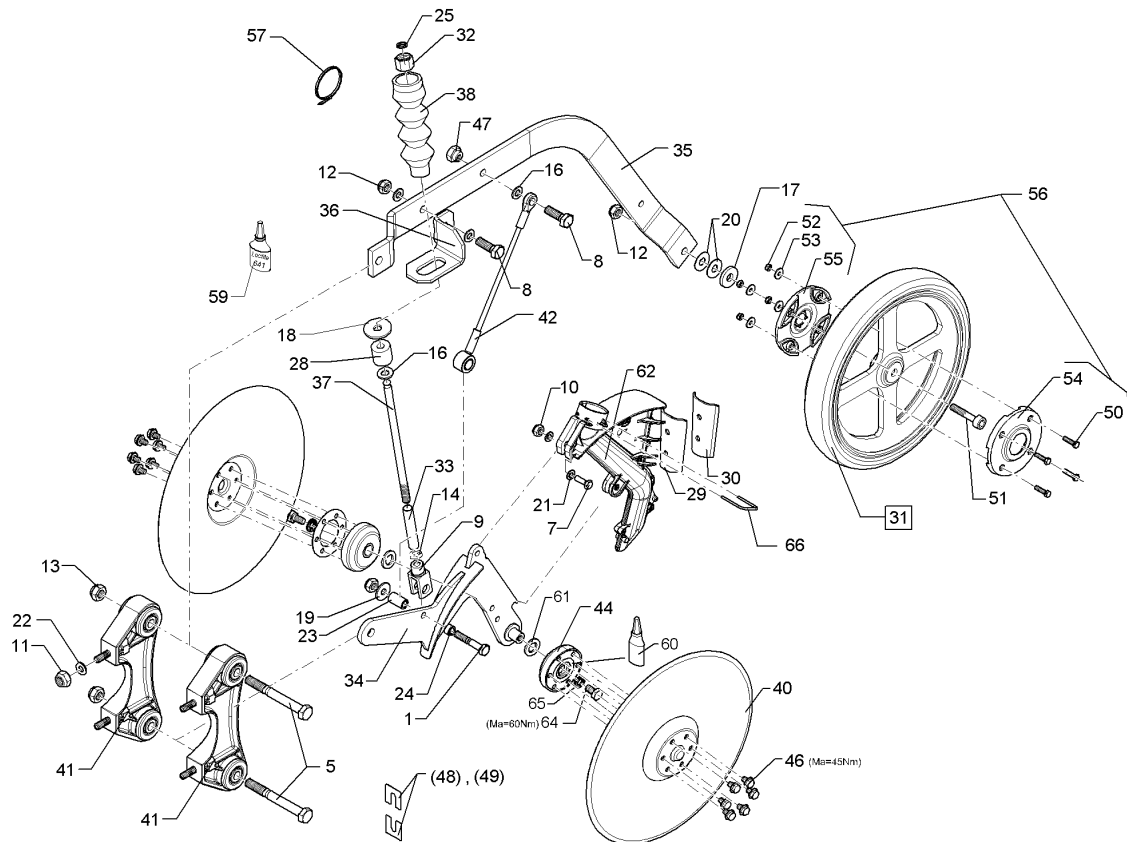
09.20

Pos.	Art.Nr.	Stck.	Artikeltext / Description	Abmessung
25	317 8402	1	Ring	D14/10x3
28	329 5011	1	Gummipuffer	Rubber buffer D30/12,2x30
29	34910013	1	Abstreifer	Scraper 3x95/79,65x100
30	34910012	1	Hartmetallabstreifer	Scraper, hard metal 4xD9 3x95/79,1x102 4xD9
31	357 6001	1	Stützrolle	Pressure roller m.Lager D340/13x50
32	375 5310	1	Überwurfmutter	Union nut 12L M18x1,5 Zn/ZnNi
33	475 9997	1	Distanzrohr	Distance tube 16x1,5x85 Zn
34	48210209	1	Scheibenträger	Disc carrier OptiDisc (B)
35	482 6107	1	Radhalm	Wheel stalk GEK VO 50x10x935 Zn
36	482 6109	1	Anschlag	Stop V 6x103,4x147,3
37	482 6110	1	Pleuel ohne Kopf	Connecting rod D12x260 M12 Zn
38	482 6111	1	Faltenbalg	Bellows D42-D12-150lg
40	34910010	2	Sechscheibe	Disc D350x3x25,5 D60-6xD8,2
41	582 6036	2	Halter mit Gummielementen	Holder 50x101x261 2xM10 2xD14
42	582 6113	1	Seil mit Ösen	Rope with eyes D7,1x278
44	31910006	2	Vierpunktlager	Four point bearing D78/16x23 LK60
46	30110060	12	Sicherungsschraube	Safety screw 6xM8 M8x12-90
47	317 7697	1	Exzenter	Eccentric SW24/16-M12/E1,75 Zn
48	305 8699	4	Scheibe	Washer 34x37x0,5 1xD10,5



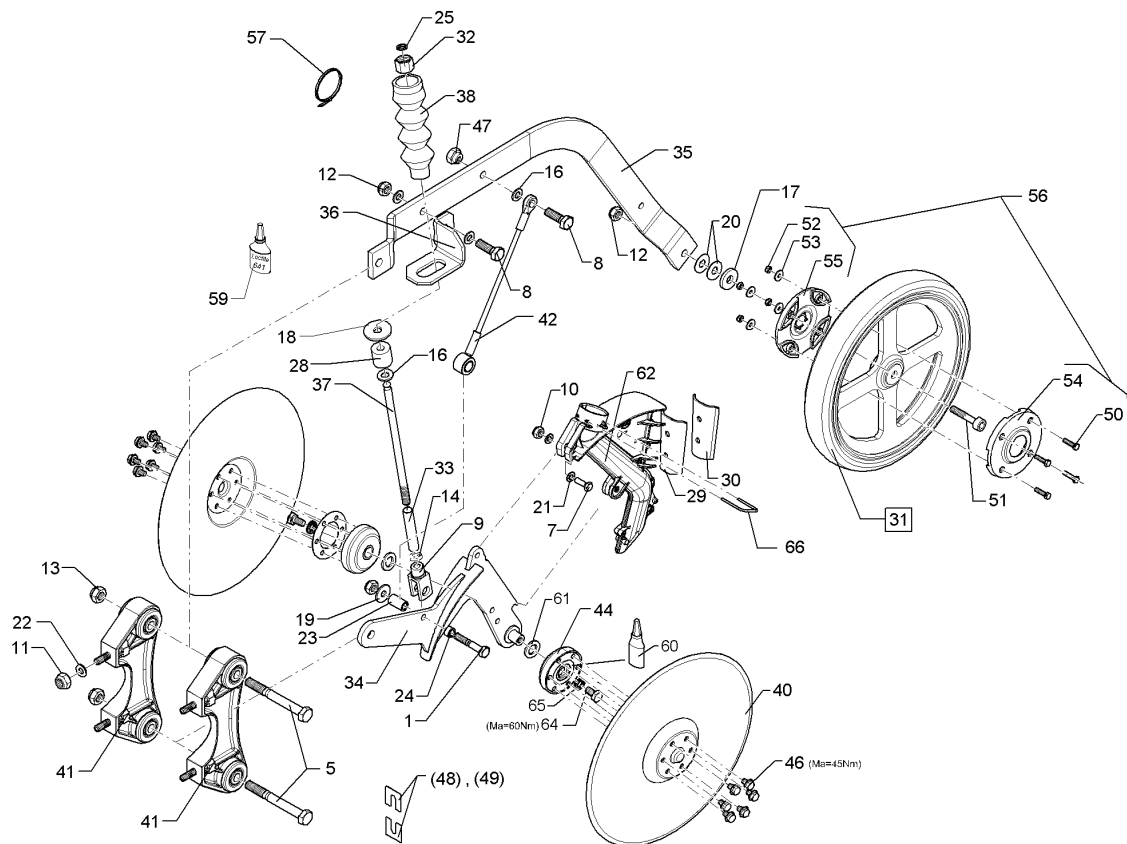
09.20

Pos.	Art.Nr.	Stck.	Artikeltext / Description		Abmessung
49	305 8700	4	Scheibe	Washer	34x37x1 1xD10,5
50	301 3006	4	Sechskantschraube	Hexagon bolt	M6x25-8.8 DIN933 BK45
51	301 5842	1	Zylinderschraube	Allen screw	M12x50-8.8 DIN 912 BK45
52	303 0931	4	Sicherungsmutter	Selflocking nut	NM6-8 Zn DIN985
53	305 8572	4	Scheibe	Washer	6,4 DIN9021 Zn
54	357 6007	1	Stützscheibe	Supporting washer	D118,5x14,75
55	357 6008	1	Stützscheibe	Supporting washer	D118,5x26
56	582 5709	1	Nachrüstatz	Supplementary set	D340/13x50
57	325 1249	1	Kabelbinder, schwarz	Clip, black	360x4,5
59	886 3005	1	Loctite	Loctite	Nr.641 50ml
60	886 3013	1	Fluid Seal	Fluid Seal	Fluid Seal / 90 g
61	30510055	2	Scheibe	Washer	D19/33x1 A2
62	58210112	1	Särohr-Muffe	Seed pipe sleeve	OptiDisc (B) D30/48
64	301 3199	2	Sechskantschraube	Hexagon bolt	M10x20-8.8 DIN933 BK30
65	30510108	2	Sicherungsscheibe	Lock washer	10,3x2,5x21 NL3/8Zsp
66	32510062	1	Bügel	Clamp	d3,2 U41x42 A2



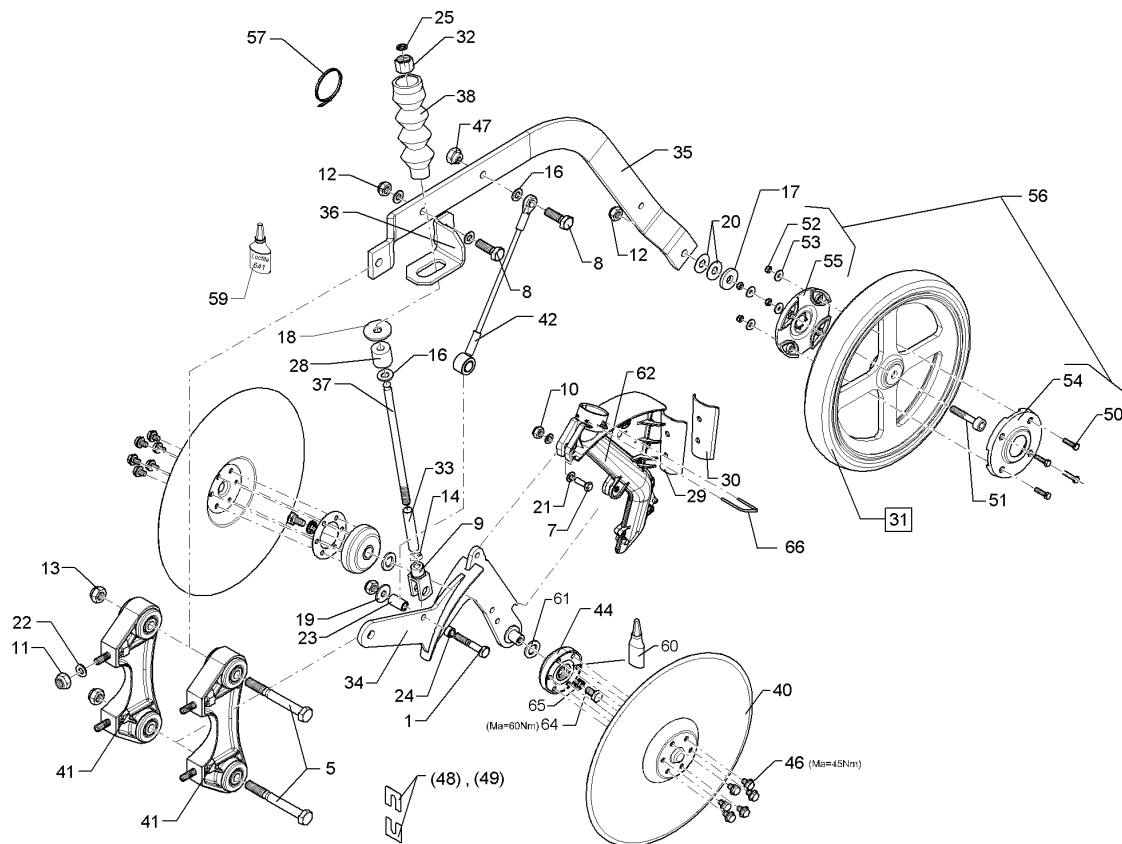
09.20

Pos.	Art.Nr.	Stck.	Artikeltext / Description		Abmessung
1	301 3255	1	Sechskantschraube	Hexagon bolt	M10x60-10.9 DIN931 BK45
5	301 3621	2	Sechskantschraube	Hexagon bolt	M14x125-8.8 DIN931 BK30
7	301 7280	1	Sechskantschraube	Hexagon bolt	M8x25-8.8 DIN933 BK30
8	301 7334	2	Sechskantschraube	Hexagon bolt	M12x35-8.8 DIN933 BK30
9	302 9012	1	Gabelkopf	Forkhead	G16x24 M12 D16 Zn
10	303 0932	1	Sicherungsmutter	Selflocking nut	NM8-8 Zn DIN985
11	303 0933	5	Sicherungsmutter	Selflocking nut	NM10-8 DIN985 Zn
12	303 0934	2	Sicherungsmutter	Selflocking nut	NM12-8 Zn DIN985
13	303 0941	2	Sicherungsmutter	Selflocking nut	NM14-8 Zn DIN985
14	303 0952	1	Sechskantmutter	Hexagon nut	BM12 DIN936 17H Zn
16	305 6137	3	Scheibe	Washer	13/25x3 DIN1441-St Zn
17	305 6167	1	Scheibe	Washer	13/35x5 Zn DIN 6340
18	305 6978	1	Scheibe	Washer	R13,5/44x4 DIN440-St Zn
19	305 8577	1	Scheibe	Washer	10,5/30x2,5 St-Zn
20	305 8582	2	Scheibe	Washer	13/32x1,25 St-Zn
21	305 8694	1	Scheibe	Washer	A8,4 DIN125-St Zn
22	305 8696	4	Scheibe	Washer	A10,5 DIN125-St Zn
23	317 8119	1	Buchse	Bush	D16/10,2x29 Cr
24	317 8120	1	Buchse	Bush	D16/10,2x9 Cr



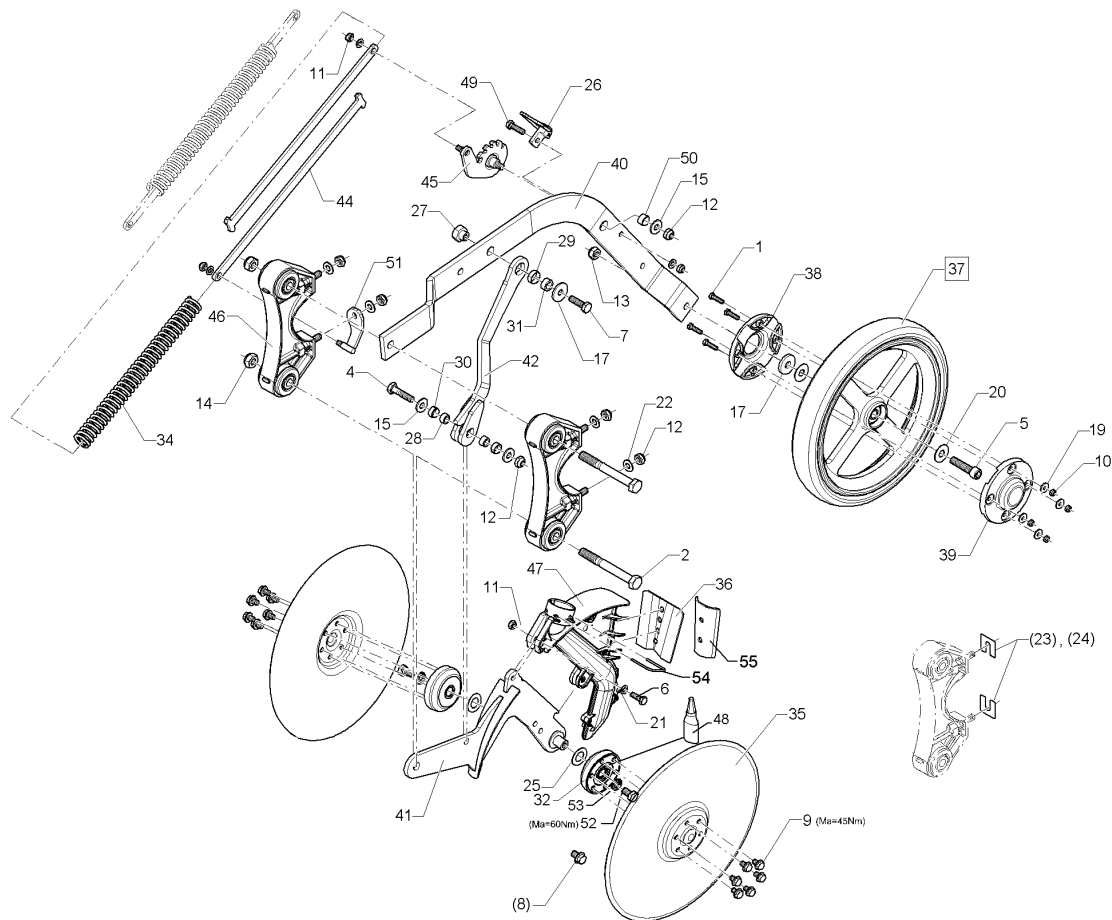
09.20

Pos.	Art.Nr.	Stck.	Artikeltext / Description	Abmessung
25	317 8402	1	Ring	D14/10x3
28	329 5011	1	Gummipuffer	D30/12,2x30
29	34910013	1	Abstreifer	3x95/79,65x100 4xD9
30	34910012	1	Hartmetallabstreifer	Scraper, hard metal 3x95/79,1x102 4xD9
31	357 6001	1	Stützrolle	Pressure roller m.Lager D340/13x50
32	375 5310	1	Überwurfmutter	Union nut 12L M18x1,5 Zn/ZnNi
33	32510062	1	Bügel	Clamp d3,2 U41x42 A2
34	48210209	1	Scheibenträger	Disc carrier OptiDisc (B)
35	482 6106	1	Radhalm	Wheel stalk GEK HI 50x10x935 Zn
36	482 6108	1	Anschlag	Stop H 6x100,4x137,9
37	482 6110	1	Pleuel ohne Kopf	Connecting rod D12x260 M12 Zn
38	482 6111	1	Faltenbalg	Bellows D42-D12-150lg
40	34910010	2	Sechscheibe	Disc D350x3x25,5 D60-6xD8,2
41	582 6036	2	Halter mit Gummielementen	Holder 50x101x261 2xM10 2xD14
42	582 6113	1	Seil mit Ösen	Rope with eyes D7,1x278
44	31910006	2	Vierpunktlager	Four point bearing D78/16x23 LK60 6xM8
46	30110060	12	Sicherungsschraube	Safety screw M8x12-90
47	317 7697	1	Exzenter	Eccentric SW24/16-M12/E1,75 Zn
48	305 8699	4	Scheibe	Washer 34x37x0,5 1xD10,5



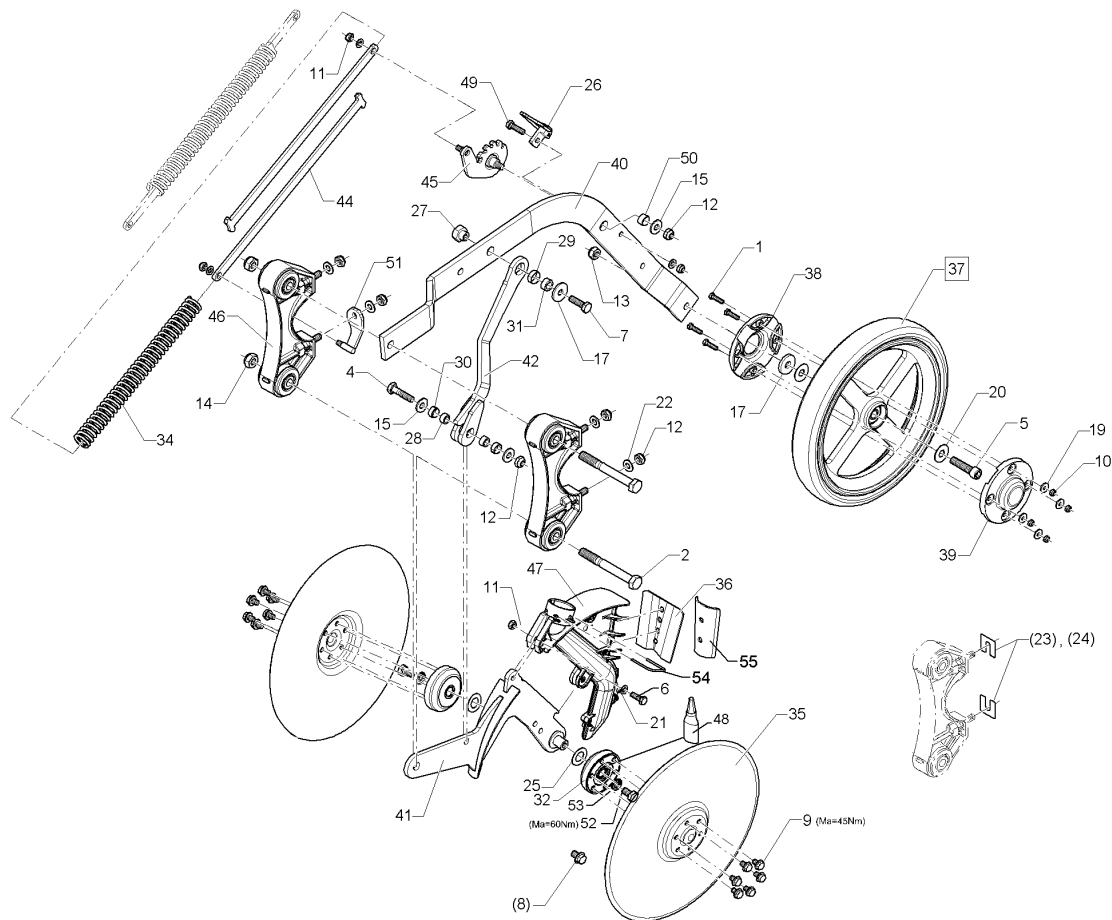
09.20

Pos.	Art.Nr.	Stck.	Artikeltext / Description		Abmessung
49	305 8700	4	Scheibe	Washer	34x37x1 1xD10,5
50	301 3006	4	Sechskantschraube	Hexagon bolt	M6x25-8.8 DIN933 BK45
51	301 5842	1	Zylinderschraube	Allen screw	M12x50-8.8 DIN 912 BK45
52	303 0931	4	Sicherungsmutter	Selflocking nut	NM6-8 Zn DIN985
53	305 8572	4	Scheibe	Washer	6,4 DIN9021 Zn
54	357 6007	1	Stützscheibe	Supporting washer	D118,5x14,75
55	357 6008	1	Stützscheibe	Supporting washer	D118,5x26
56	582 5709	1	Nachrüstatz	Supplementary set	D340/13x50
57	325 1249	1	Kabelbinder, schwarz	Clip, black	360x4,5
59	886 3005	1	Loctite	Loctite	Nr.641 50ml
60	886 3013	1	Fluid Seal	Fluid Seal	Fluid Seal / 90 g
61	30510055	2	Scheibe	Washer	D19/33x1 A2
62	58210112	1	Särohr-Muffe	Seed pipe sleeve	OptiDisc (B) D30/48
64	301 3199	2	Sechskantschraube	Hexagon bolt	M10x20-8.8 DIN933 BK30
65	30510108	2	Sicherungsscheibe	Lock washer	10,3x2,5x21 NL3/8Zsp



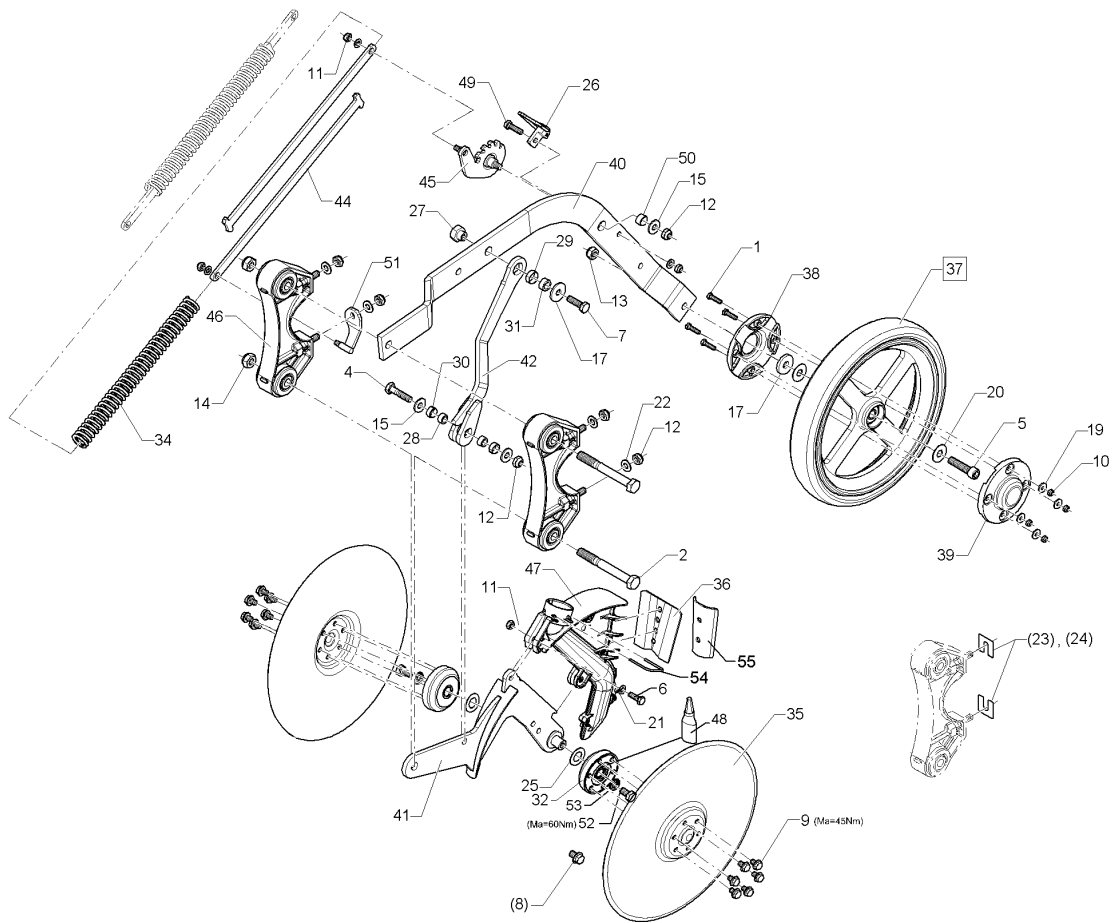
09.20

Pos.	Art.Nr.	Stck.	Artikeltext / Description		Abmessung
1	301 3006	4	Sechskantschraube	Hexagon bolt	M6x25-8.8 DIN933 BK45
2	301 3621	2	Sechskantschraube	Hexagon bolt	M14x125-8.8 DIN931 BK30
4	301 5424	1	Sechskantschraube	Hexagon bolt	M10x45-8.8 DIN931 BK30
5	301 5842	1	Zylinderschraube	Allen screw	M12x50-8.8 DIN 912 BK45
6	301 7280	1	Sechskantschraube	Hexagon bolt	M8x25-8.8 DIN933 BK30
7	301 7334	1	Sechskantschraube	Hexagon bolt	M12x35-8.8 DIN933 BK30
9	30110060	12	Sicherungsschraube	Safety screw	M8x12-90
10	303 0931	4	Sicherungsmutter	Selflocking nut	NM6-8 Zn DIN985
11	303 0932	4	Sicherungsmutter	Selflocking nut	NM8-8 Zn DIN985
12	303 0933	6	Sicherungsmutter	Selflocking nut	NM10-8 DIN985 Zn
13	303 0934	1	Sicherungsmutter	Selflocking nut	NM12-8 Zn DIN985
14	303 0941	2	Sicherungsmutter	Selflocking nut	NM14-8 Zn DIN985
15	305 6132	3	Scheibe	Washer	D11/25x2,5 Zn
17	305 6167	2	Scheibe	Washer	13/35x5 Zn DIN 6340
19	305 8572	4	Scheibe	Washer	6,4 DIN9021 Zn
20	305 8582	2	Scheibe	Washer	13/32x1,25 St-Zn
21	305 8694	4	Scheibe	Washer	A8,4 DIN125-St Zn
22	305 8696	4	Scheibe	Washer	A10,5 DIN125-St Zn
23	305 8699	4	Scheibe	Washer	34x37x0,5 1xD10,5



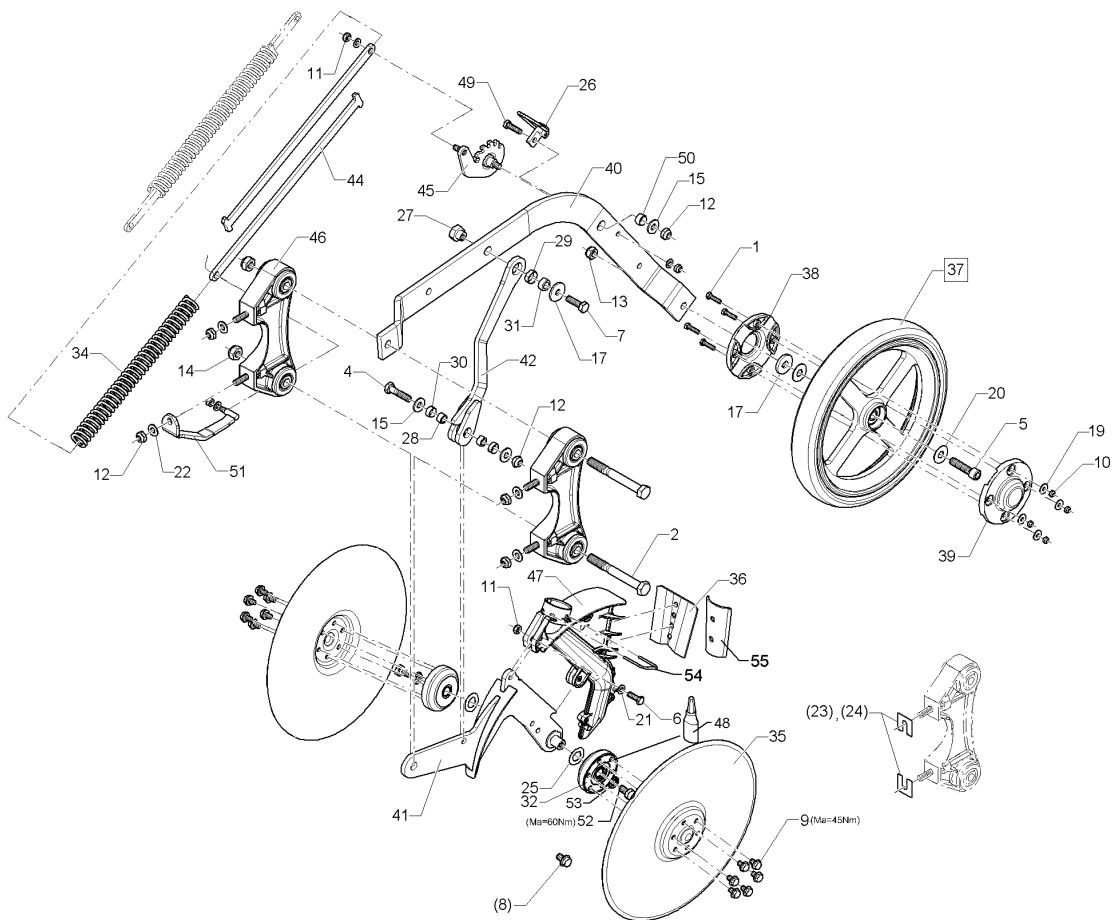
09.20

Pos.	Art.Nr.	Stck.	Artikeltext / Description	Abmessung	
24	305 8700	4	Scheibe	Washer	34x37x1 1xD10,5
25	30510055	2	Scheibe	Washer	D19/33x1 A2
26	31110013	1	Klappbügel	Foldable clamp	D4,5x68
27	317 7697	1	Exzenter	Eccentric	SW24/16-M12/E1,75 Zn
28	317 8120	2	Buchse	Bush	D16/10,2x9 Cr
29	31710138	1	Einspannbuchse Kunststoff	Tension bush	EG20/22x8
30	31710139	2	Einspannbuchse Kunststoff	Tension bush	EG16/18x8
31	31710140	1	Buchse	Bush	D20/12,2x9 Cr
32	31910006	2	Vierpunktlager	Four point bearing	D78/16x23 LK60 6xM8
34	32910041	1	Druckfeder	Compression spring	4,8x26,6x348
35	34910010	2	Sechsscheibe	Disc	D350x3x25,5 D60-6xD8,2
36	34910013	1	Abstreifer	Scraper	3x95/79,65x100 4xD9
37	357 6001	1	Stützrolle	Pressure roller	m.Lager D340/13x50
38	357 6007	1	Stützscheibe	Supporting washer	D118,5x14,75
39	357 6008	1	Stützscheibe	Supporting washer	D118,5x26
40	482 6107	1	Radhalm	Wheel stalk	GEK VO 50x10x935 Zn
41	48210209	1	Scheibenträger	Disc carrier	OptiDisc (B)
42	48210380	1	Lenker	Link	53x55x331 Zn
44	48210383	2	Zugstange	Connecting rod	6x35x416 Zn
45	48210392	1	Verstellhebel	Adjusting lever	SW24x75 Zn



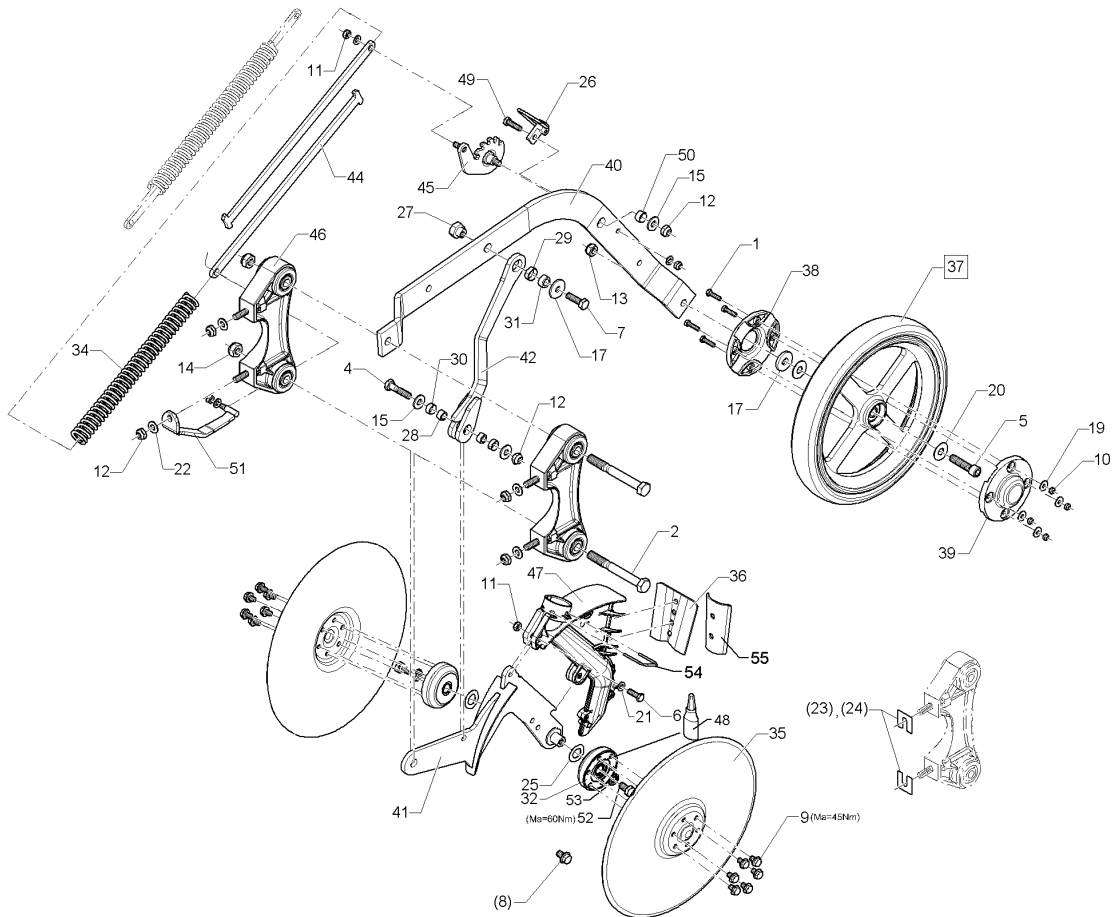
09.20

Pos.	Art.Nr.	Stck.	Artikeltext / Description		Abmessung
46	582 6036	2	Halter mit Gummielementen	Holder	50x101x261 2xM10 2xD14
47	58210112	1	Särohr-Muffe	Seed pipe sleeve	OptiDisc (B) D30/48
48	886 3013	1	Fluid Seal	Fluid Seal	Fluid Seal / 90 g
49	301 3066	1	Sechskantschraube	Hexagon bolt	M8x30-8.8 DIN933 BK30
50	31710147	1	Einspannbuchse Kunststoff	Tension bush	EG16/18x10
51	48210402	1	Federhalter	Holder	30,5x38x72 Zn
52	301 3199	2	Sechskantschraube	Hexagon bolt	M10x20-8.8 DIN933 BK30
53	30510108	2	Sicherungsscheibe	Lock washer	10,3x2,5x21 NL3/8Zsp
54	32510062	1	Bügel	Clamp	d3,2 U41x42 A2
55	34910012	1	Hartmetallabstreifer	Scraper, hard metal	3x95/79,1x102 4xD9



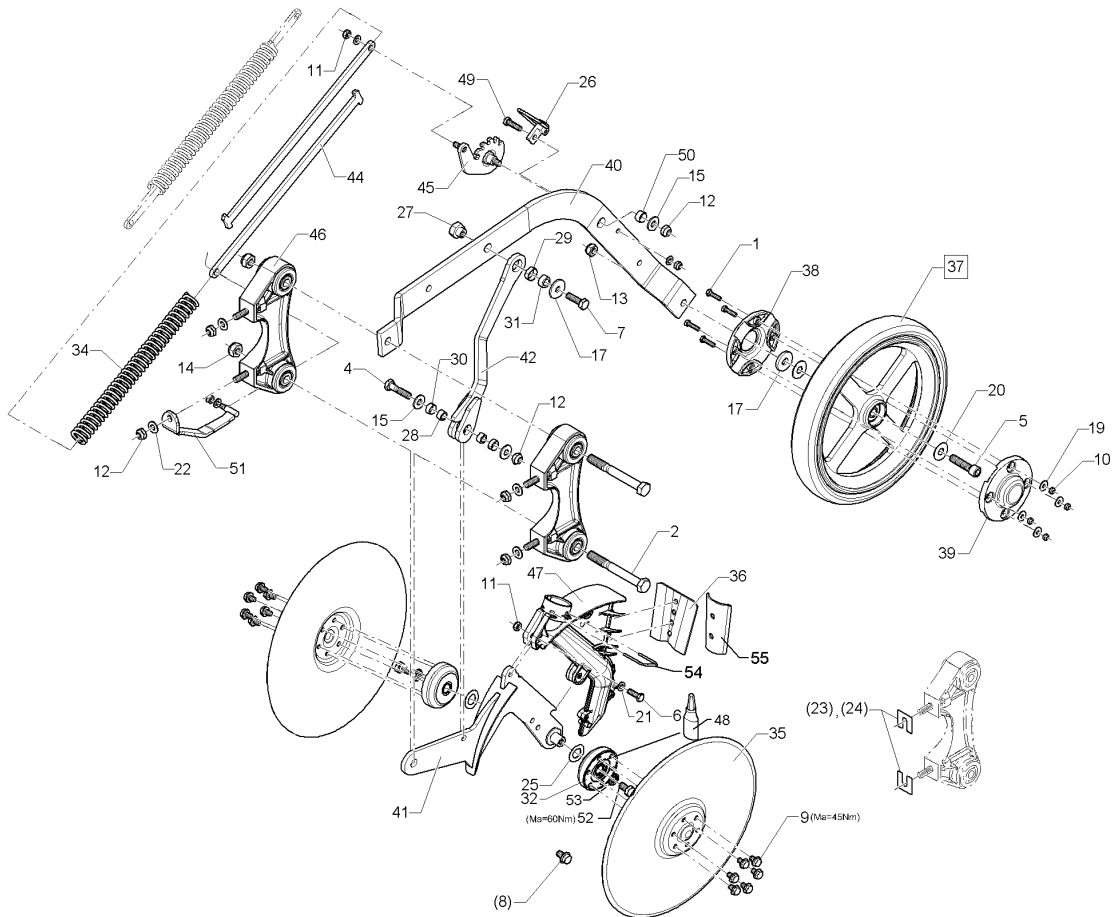
09.20

Pos.	Art.Nr.	Stck.	Artikeltext / Description	Abmessung	
1	301 3006	4	Sechskantschraube	Hexagon bolt	M6x25-8.8 DIN933 BK45
2	301 3621	2	Sechskantschraube	Hexagon bolt	M14x125-8.8 DIN931 BK30
4	301 5424	1	Sechskantschraube	Hexagon bolt	M10x45-8.8 DIN931 BK30
5	301 5842	1	Zylinderschraube	Allen screw	M12x50-8.8 DIN 912 BK45
6	301 7280	1	Sechskantschraube	Hexagon bolt	M8x25-8.8 DIN933 BK30
7	301 7334	1	Sechskantschraube	Hexagon bolt	M12x35-8.8 DIN933 BK30
9	30110060	12	Sicherungsschraube	Safety screw	M8x12-90
10	303 0931	4	Sicherungsmutter	Selflocking nut	NM6-8 Zn DIN985
11	303 0932	4	Sicherungsmutter	Selflocking nut	NM8-8 Zn DIN985
12	303 0933	6	Sicherungsmutter	Selflocking nut	NM10-8 DIN985 Zn
13	303 0934	1	Sicherungsmutter	Selflocking nut	NM12-8 Zn DIN985
14	303 0941	2	Sicherungsmutter	Selflocking nut	NM14-8 Zn DIN985
15	305 6132	3	Scheibe	Washer	D11/25x2,5 Zn
17	305 6167	2	Scheibe	Washer	13/35x5 Zn DIN 6340
19	305 8572	4	Scheibe	Washer	6,4 DIN9021 Zn
20	305 8582	2	Scheibe	Washer	13/32x1,25 St-Zn
21	305 8694	4	Scheibe	Washer	A8,4 DIN125-St Zn
22	305 8696	4	Scheibe	Washer	A10,5 DIN125-St Zn
23	305 8699	4	Scheibe	Washer	34x37x0,5 1xD10,5



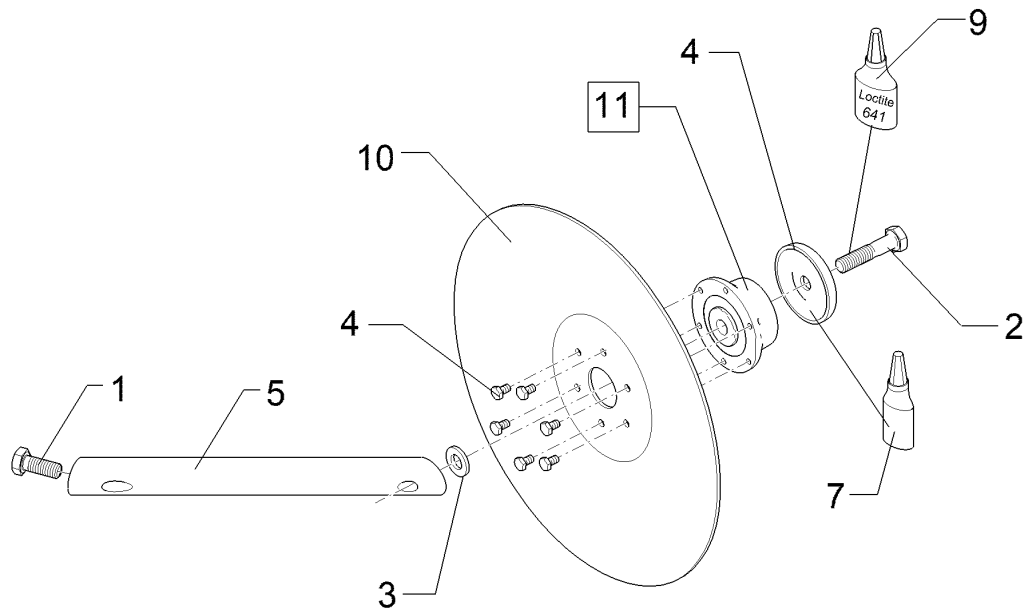
09.20

Pos.	Art.Nr.	Stck.	Artikeltext / Description	Abmessung	
24	305 8700	4	Scheibe	Washer	34x37x1 1xD10,5
25	30510055	2	Scheibe	Washer	D19/33x1 A2
26	31110013	1	Klappbügel	Foldable clamp	D4,5x68
27	317 7697	1	Exzenter	Eccentric	SW24/16-M12/E1,75 Zn
28	317 8120	2	Buchse	Bush	D16/10,2x9 Cr
29	31710138	1	Einspannbuchse Kunststoff	Tension bush	EG20/22x8
30	31710139	2	Einspannbuchse Kunststoff	Tension bush	EG16/18x8
31	31710140	1	Buchse	Bush	D20/12,2x9 Cr
32	31910006	2	Vierpunktlager	Four point bearing	D78/16x23 LK60 6xM8
34	32910041	1	Druckfeder	Compression spring	4,8x26,6x348
35	34910010	2	Sechsscheibe	Disc	D350x3x25,5 D60-6xD8,2
36	34910013	1	Abstreifer	Scraper	3x95/79,65x100 4xD9
37	357 6001	1	Stützrolle	Pressure roller	m.Lager D340/13x50
38	357 6007	1	Stützscheibe	Supporting washer	D118,5x14,75
39	357 6008	1	Stützscheibe	Supporting washer	D118,5x26
40	482 6106	1	Radhalm	Wheel stalk	GEK HI 50x10x935 Zn
41	48210209	1	Scheibenträger	Disc carrier	OptiDisc (B)
42	48210380	1	Lenker	Link	53x55x331 Zn
44	48210383	2	Zugstange	Connecting rod	6x35x416 Zn
45	48210392	1	Verstellhebel	Adjusting lever	SW24x75 Zn



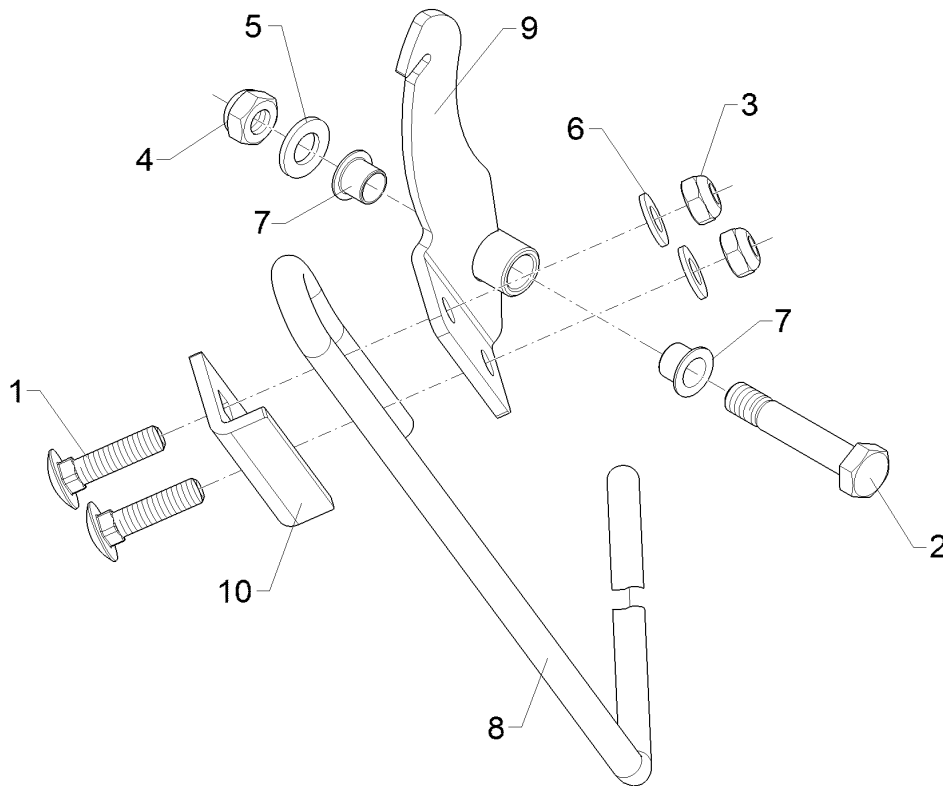
09.20

Pos.	Art.Nr.	Stck.	Artikeltext / Description		Abmessung
46	582 6036	2	Halter mit Gummielementen	Holder	50x101x261 2xM10 2xD14
47	58210112	1	Särohr-Muffe	Seed pipe sleeve	OptiDisc (B) D30/48
48	886 3013	1	Fluid Seal	Fluid Seal	Fluid Seal / 90 g
49	301 3066	1	Sechskantschraube	Hexagon bolt	M8x30-8.8 DIN933 BK30
50	31710147	1	Einspannbuchse Kunststoff	Tension bush	EG16/18x10
51	48210403	1	Federhalter	Holder	37x83x149 Zn
52	301 3199	2	Sechskantschraube	Hexagon bolt	M10x20-8.8 DIN933 BK30
53	30510108	2	Sicherungsscheibe	Lock washer	10,3x2,5x21 NL3/8Zsp
54	32510062	1	Bügel	Clamp	d3,2 U41x42 A2
55	34910012	1	Hartmetallabstreifer	Scraper, hard metal	3x95/79,1x102 4xD9



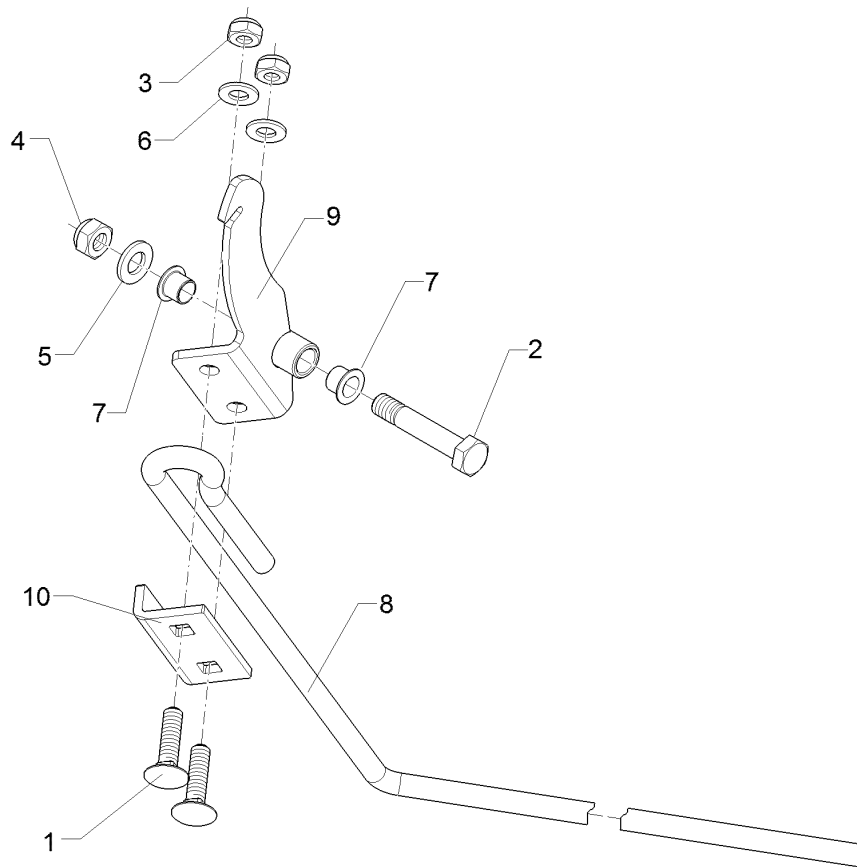
09.20

Pos.	Art.Nr.	Stck.	Artikeltext / Description		Abmessung
1	301 3324	1	Sechskantschraube	Hexagon bolt	M12x30-8.8 DIN933 BK30
2	301 3385	1	Sechskantschraube	Hexagon bolt	M12x55-8.8 DIN931 BK30
3	305 6137	1	Scheibe	Washer	13/25x3 DIN1441-St Zn
4	319 1133	1	Schutzkappe	Cap	D67,12/12,25x11 t=3 Zn
5	48210603	1	Scheibenträger	Disc carrier	D30x300 M12 50°/65°
7	877 1617	1	Fetttube	--	Tribol GR 1350-2-5 PD -20g
8	301 3015	6	Sechskantschraube	Hexagon bolt	M6x10-10.9 DIN933 BK45
9	886 3005	1	Loctite	Loctite	Nr.641 50ml
10	349 0009	1	Hohlscheibe	Concave disc	D325/70/35x3
11	555 4520	1	Lagerung	Bearing	D52/25x20,6 6xM6



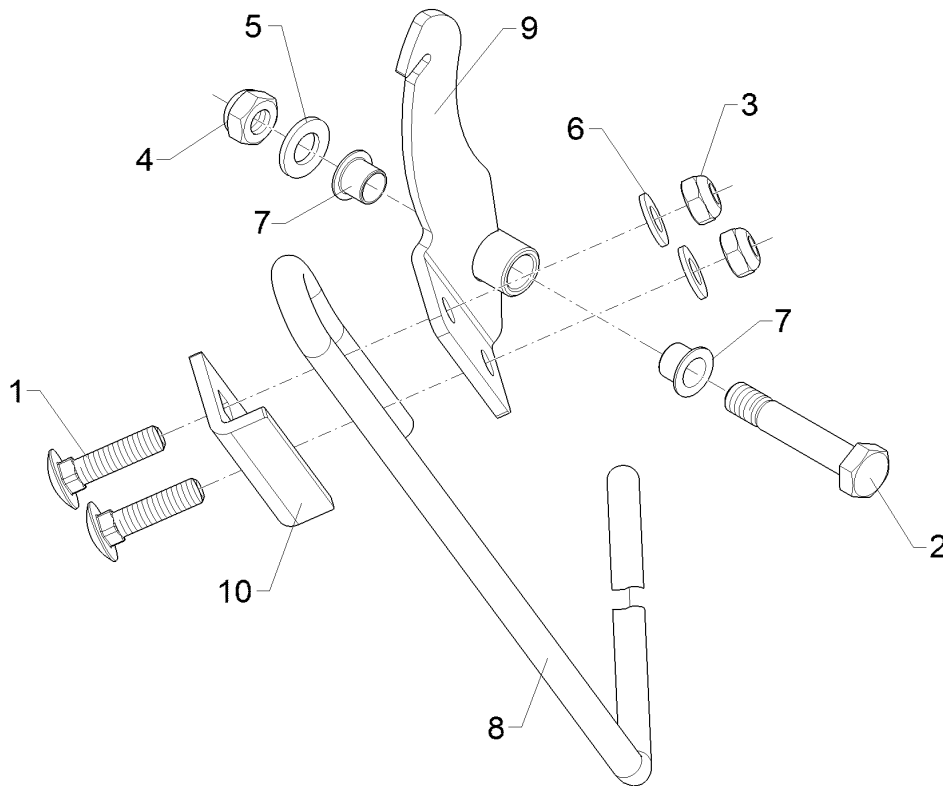
09.20

Pos.	Art.Nr.	Stck.	Artikeltext / Description		Abmessung
1	301 1710	2	Flachrundschraube	Saucer-head screw	M10x40-8.8 DIN603 BK30
2	301 3399	1	Sechskantschraube spezial	Hexagon bolt special	M12x65ls47xb15-10.9 BK45
3	303 0933	2	Sicherungsmutter	Selflocking nut	NM10-8 DIN985 Zn
4	303 0934	1	Sicherungsmutter	Selflocking nut	NM12-8 Zn DIN985
5	305 8580	1	Scheibe	Washer	13/24x2,5 St-Zn DIN125
6	305 8696	2	Scheibe	Washer	A10,5 DIN125-St Zn
7	31710223	2	Gleitlager	Slide bearing	D14/12x12
8	35310026	1	Striegelzinken	Harrow tine	D12 363x560
9	48210568	1	Halter	Holder	89x48,7x160 RE
10	48210570	1	Klemmplatte	Clamping plate	4x54,2x70



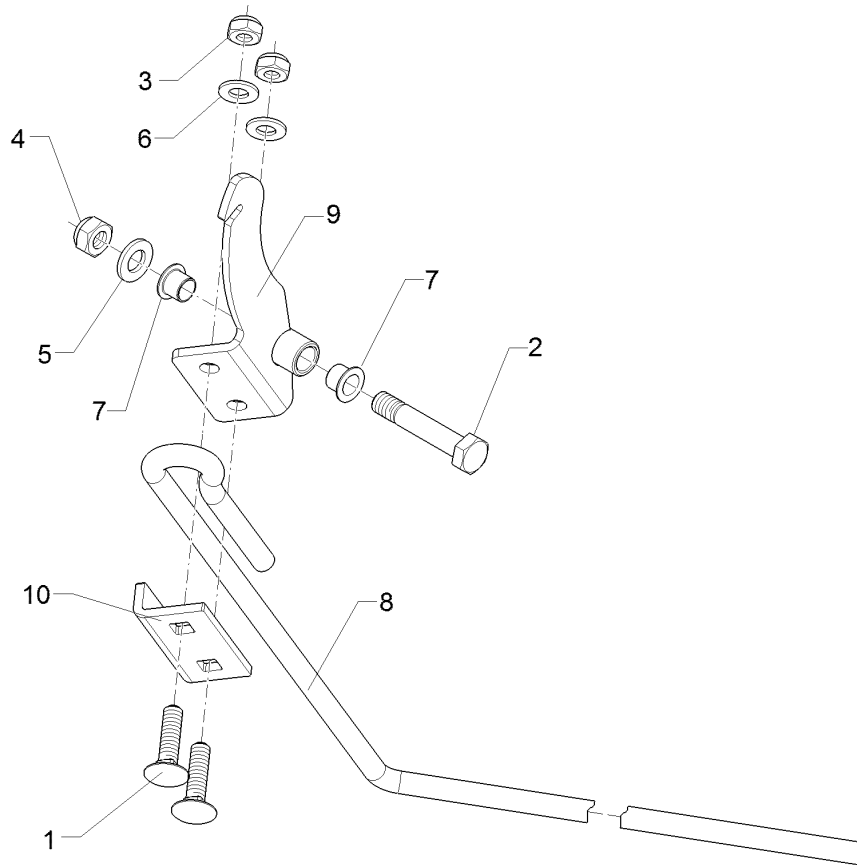
09.20

Pos.	Art.Nr.	Stck.	Artikeltext / Description		Abmessung
1	301 1710	2	Flachrundschraube	Saucer-head screw	M10x40-8.8 DIN603 BK30
2	301 3399	1	Sechskantschraube spezial	Hexagon bolt special	M12x65ls47xb15-10.9 BK45
3	303 0933	2	Sicherungsmutter	Selflocking nut	NM10-8 DIN985 Zn
4	303 0934	1	Sicherungsmutter	Selflocking nut	NM12-8 Zn DIN985
5	305 8580	1	Scheibe	Washer	13/24x2,5 St-Zn DIN125
6	305 8696	2	Scheibe	Washer	A10,5 DIN125-St Zn
7	31710223	2	Gleitlager	Slide bearing	D14/12x12
8	35310026	1	Striegelzinken	Harrow tine	D12 363x560
9	48210569	1	Halter	Holder	89x48,7x160 LI
10	48210570	1	Klemmplatte	Clamping plate	4x54,2x70



09.20

Pos.	Art.Nr.	Stck.	Artikeltext / Description		Abmessung
1	301 1710	2	Flachrundschraube	Saucer-head screw	M10x40-8.8 DIN603 BK30
2	301 3399	1	Sechskantschraube spezial	Hexagon bolt special	M12x65ls47xb15-10.9 BK45
3	303 0933	2	Sicherungsmutter	Selflocking nut	NM10-8 DIN985 Zn
4	303 0934	1	Sicherungsmutter	Selflocking nut	NM12-8 Zn DIN985
5	305 8580	1	Scheibe	Washer	13/24x2,5 St-Zn DIN125
6	305 8696	2	Scheibe	Washer	A10,5 DIN125-St Zn
7	31710223	2	Gleitlager	Slide bearing	D14/12x12
8	35310027	1	Striegelzinken	Harrow tine	D12 233x485
9	48210568	1	Halter	Holder	89x48,7x160 RE
10	48210570	1	Klemmplatte	Clamping plate	4x54,2x70

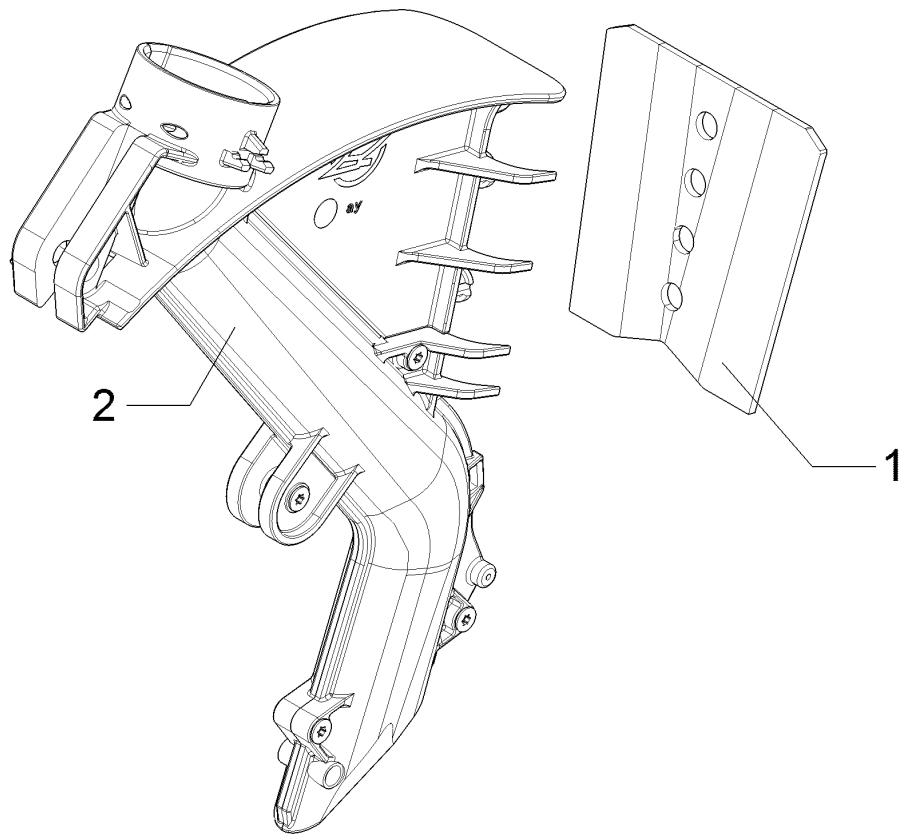


09.20

Pos.	Art.Nr.	Stck.	Artikeltext / Description		Abmessung
1	301 1710	2	Flachrundschraube	Saucer-head screw	M10x40-8.8 DIN603
2	301 3399	1	Sechskantschraube spezial	Hexagon bolt special	BK30 M12x65ls47xb15-10.9
3	303 0933	2	Sicherungsmutter	Selflocking nut	BK45 NM10-8 DIN985 Zn
4	303 0934	1	Sicherungsmutter	Selflocking nut	NM12-8 Zn DIN985
5	305 8580	1	Scheibe	Washer	13/24x2,5 St-Zn DIN125
6	305 8696	2	Scheibe	Washer	A10,5 DIN125-St Zn
7	31710223	2	Gleitlager	Slide bearing	D14/12x12
8	35310027	1	Striegelzinken	Harrow tine	D12 233x485
9	48210569	1	Halter	Holder	89x48,7x160 LI
10	48210570	1	Klemmplatte	Clamping plate	4x54,2x70

Särohr/Seed pipe	7
------------------	---

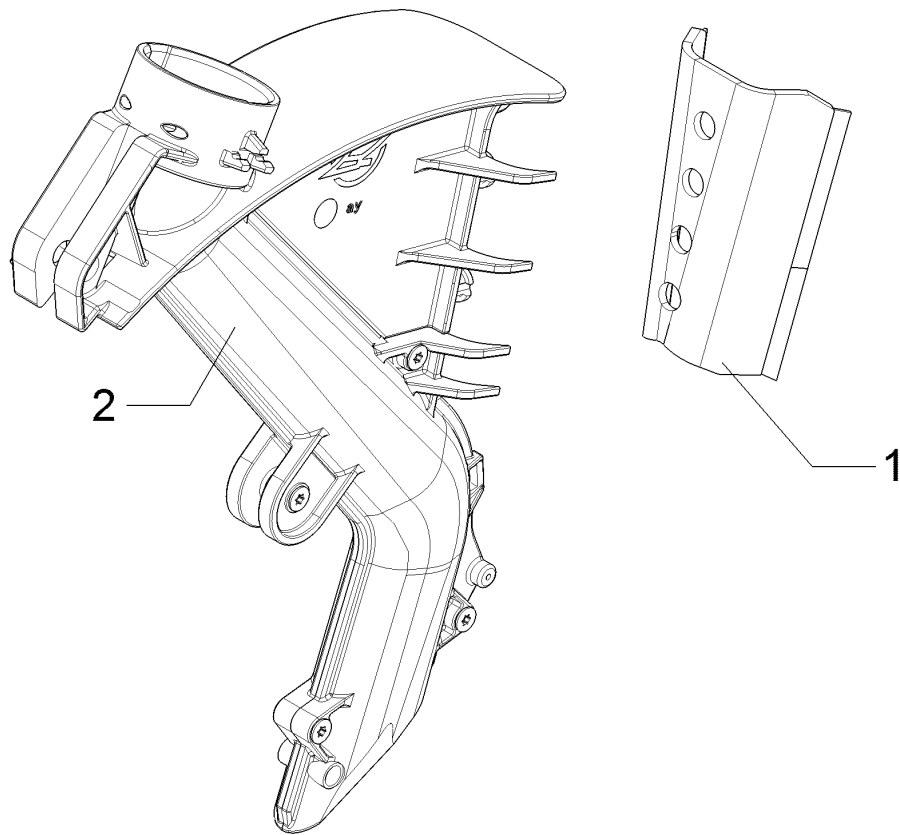
Solitair 25 KA	58210134
----------------	----------



09.20

Pos.	Art.Nr.	Stck.	Artikeltext / Description		Abmessung
1	34910013	1	Abstreifer	Scraper	3x95/79,65x100 4xD9
2	58210112	1	Särohr-Muffe	Seed pipe sleeve	OptiDisc (B) D30/48

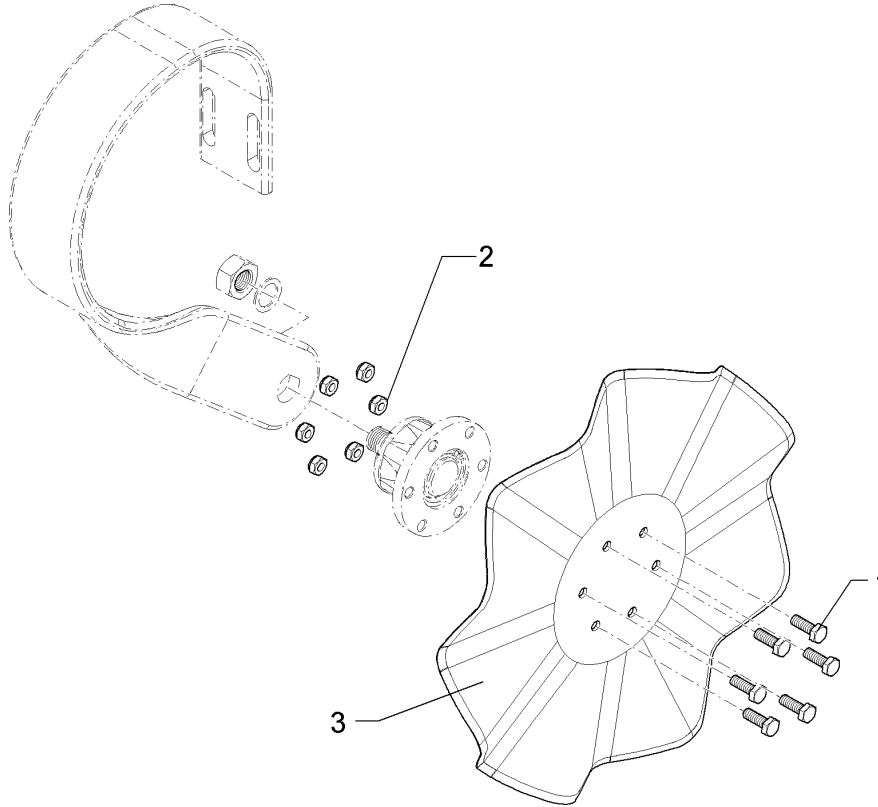
Särohr mit HM-Abstreifer/Seed pipe with HM-scrapers	7
Solitair 25 KA	58210135



09.20

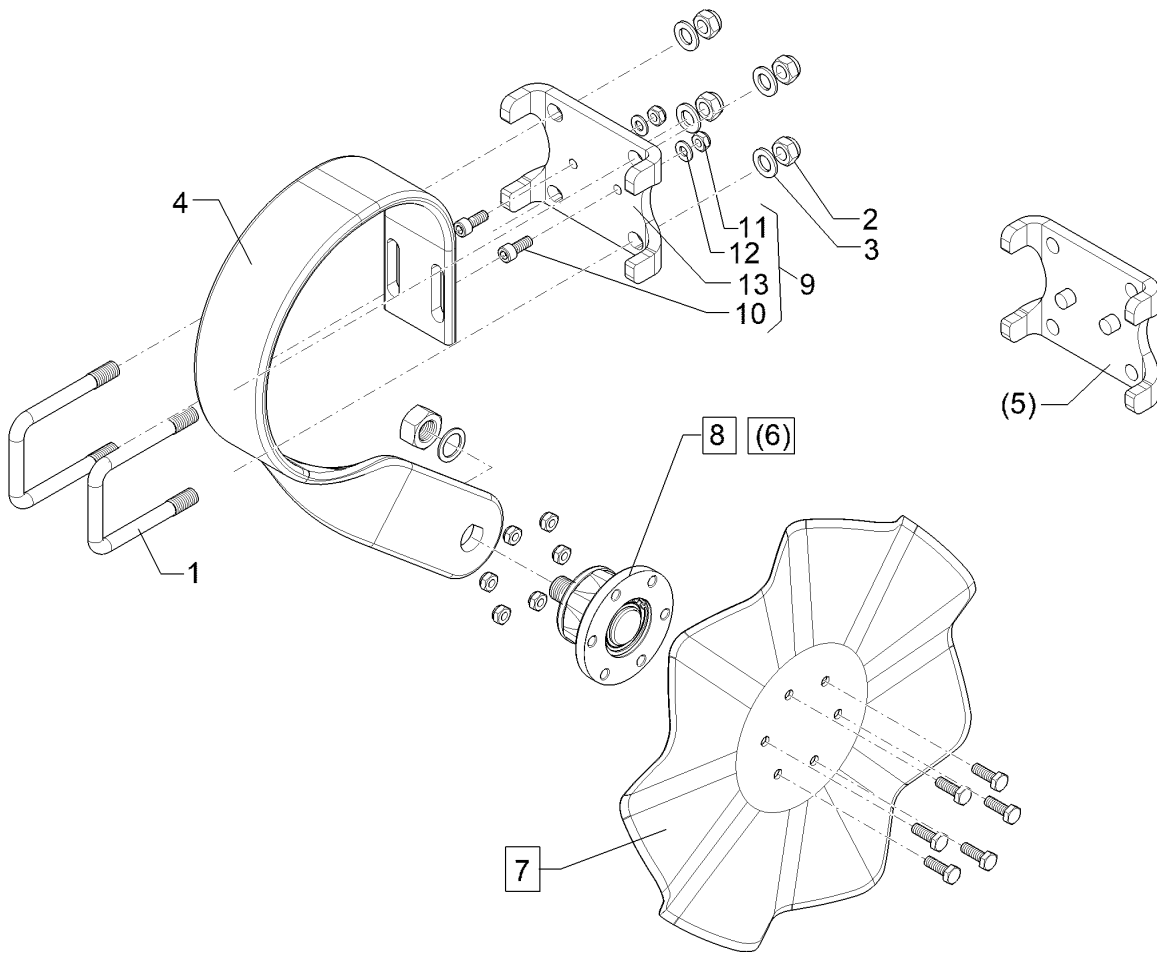
Pos.	Art.Nr.	Stck.	Artikeltext / Description		Abmessung
1	34910012	1	Hartmetallabstreifer	Scraper, hard metal	3x95/79,1x102 4xD9
2	58210112	1	Särohr-Muffe	Seed pipe sleeve	OptiDisc (B) D30/48

Spurlockerungsscheibe/Track levelling disc	7
Solitair 25 KA	65710038



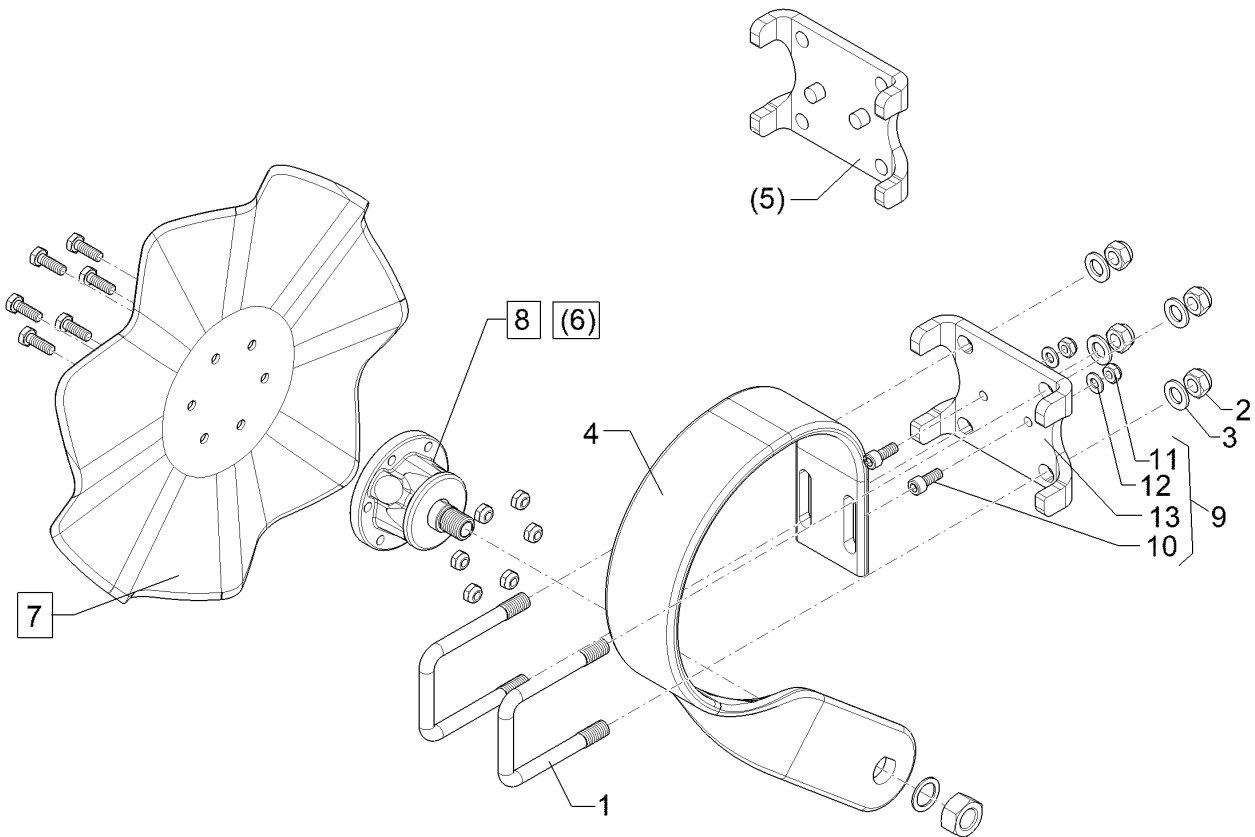
09.20

Pos.	Art.Nr.	Stck.	Artikeltext / Description		Abmessung
1	301 5004	6	Sechskantschraube	Hexagon bolt	M10x30-8.8 DIN933 BK30
2	303 0933	6	Sicherungsmutter	Selflocking nut	NM10-8 DIN985 Zn
3	34910008	1	Spurlockerungsscheibe	Track levelling disc	D449x4 LK100 6xD10,5



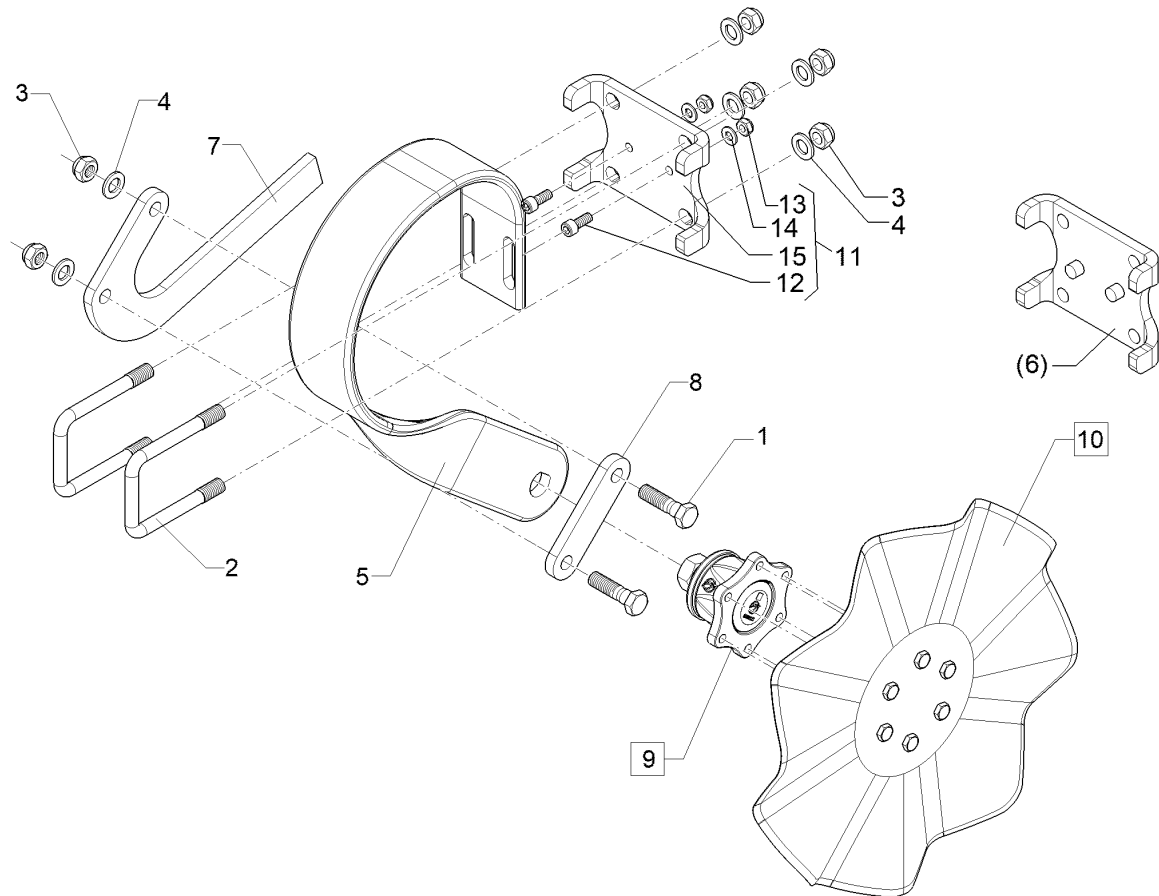
09.20

Pos.	Art.Nr.	Stck.	Artikeltext / Description		Abmessung
1	301 7794	2	Bügelschraube	U-bolt	M16/80/127 (345) Zn
2	303 0935	4	Sicherungsmutter	Selflocking nut	NM16-8 Zn DIN985
3	305 6141	4	Scheibe	Washer	17/30x3 DIN/ISO-7089
4	35310009	1	Federzinken	Spring tine	90x13 0°
5	457 9403	1	Halter	Holder	130x180
6	612 7112	1	Lagerung RE	Bearing	D30x106x100
7	65710038	1	Spurlockerungsscheibe	Track levelling disc	D449x4 Compact-Solitair Heliodor RE
8	61210024	1	Lagerung	Bearing	
9	55710041	1	Klemmplatte	Clamping plate	Compact Solitair 9
10	301 5804	2	Zylinderschraube	Allen screw	M10x25-8.8 DIN912
11	303 0933	2	Sicherungsmutter	Selflocking nut	NM10-8 DIN985 Zn
12	305 8696	2	Scheibe	Washer	A10,5 DIN125-St Zn
13	45710076	1	Klemmplatte	Clamping plate	12x130x240



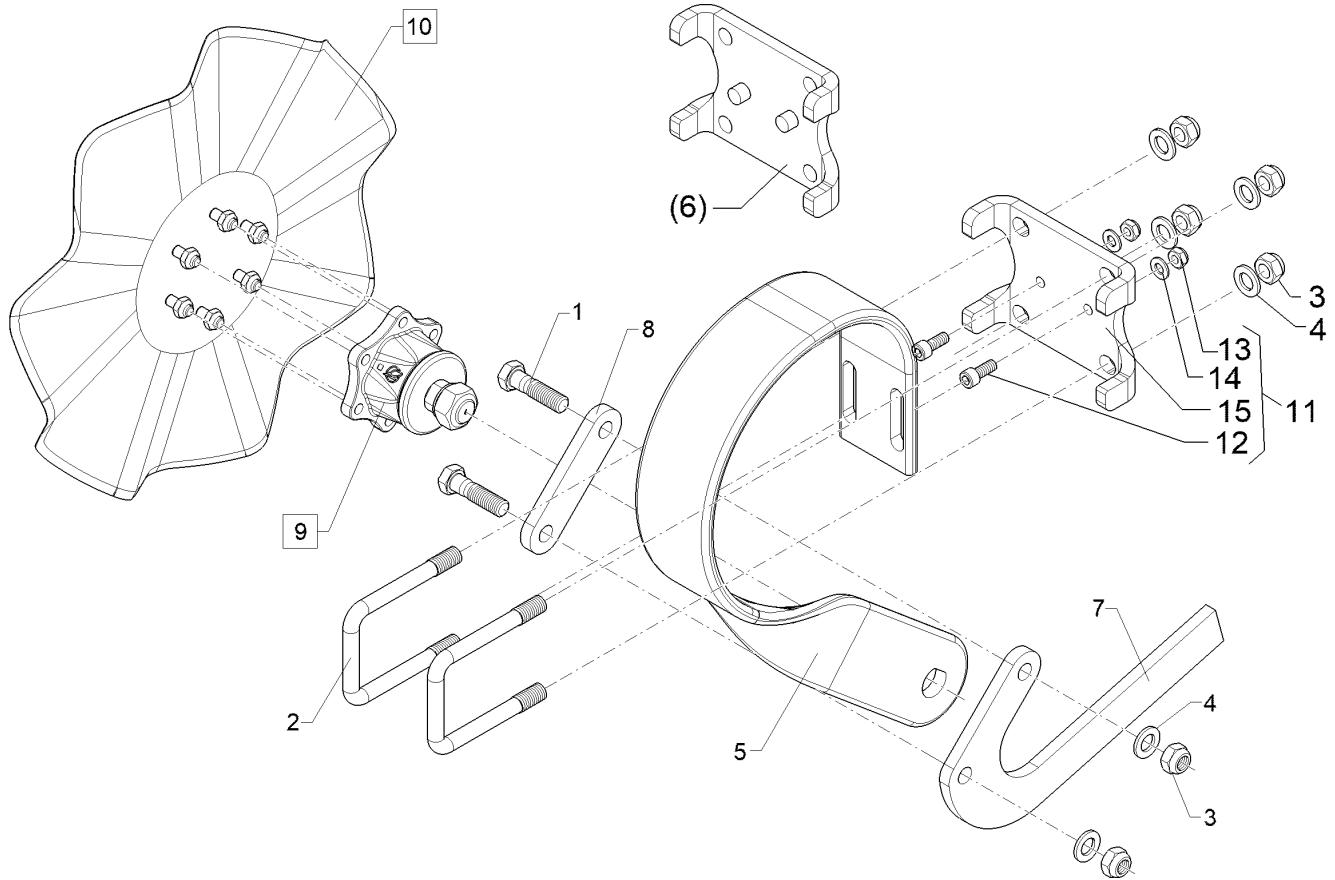
09.20

Pos.	Art.Nr.	Stck.	Artikeltext / Description		Abmessung
1	301 7794	2	Bügelschraube	U-bolt	M16/80/127 (345) Zn
2	303 0935	4	Sicherungsmutter	Selflocking nut	NM16-8 Zn DIN985
3	305 6141	4	Scheibe	Washer	17/30x3 DIN/ISO-7089
4	35310009	1	Federzinken	Spring tine	90x13 0°
5	457 9403	1	Halter	Holder	130x180
6	612 7113	1	Lagerung LI	Bearing	D30x106x100
7	65710038	1	Spurlockerungsscheibe	Track levelling disc	D449x4 Compact-Solitair Heliodor LI
8	61210025	1	Lagerung	Bearing	Heliodor LI
9	55710041	1	Klemmplatte	Clamping plate	Compact Solitair 9
10	301 5804	2	Zylinderschraube	Allen screw	M10x25-8.8 DIN912
11	303 0933	2	Sicherungsmutter	Selflocking nut	NM10-8 DIN985 Zn
12	305 8696	2	Scheibe	Washer	A10,5 DIN125-St Zn
13	45710076	1	Klemmplatte	Clamping plate	12x130x240



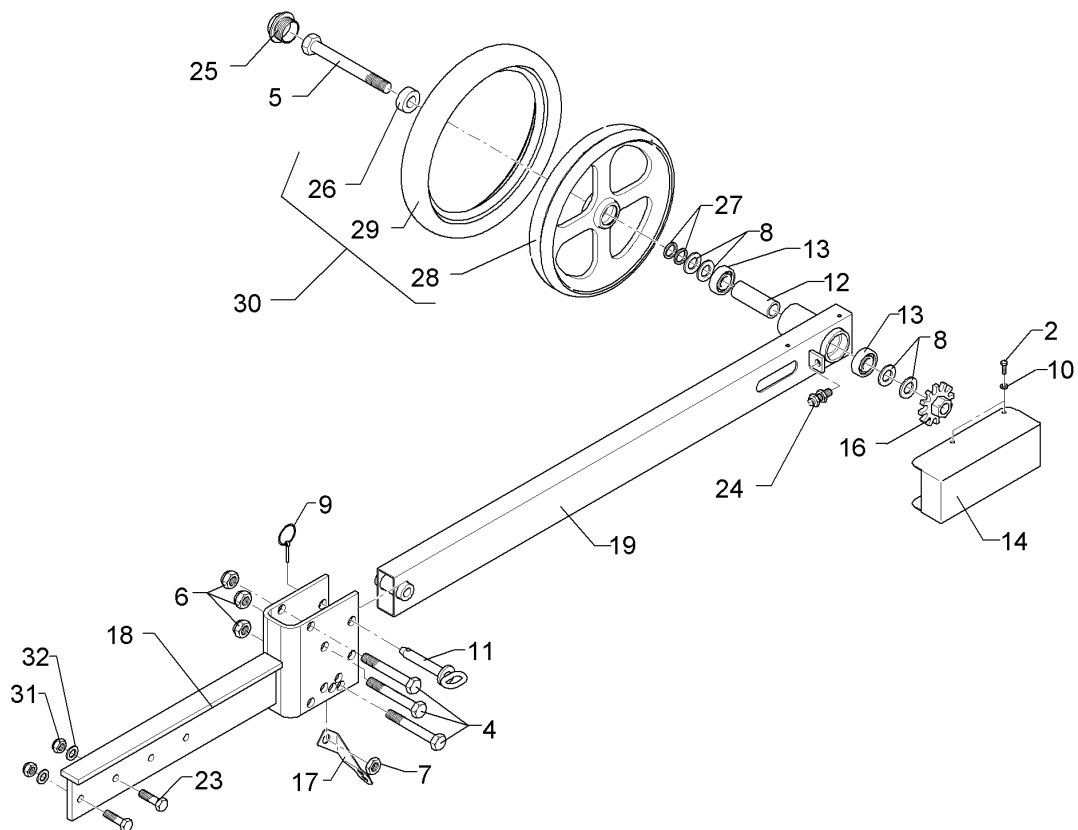
09.20

Pos.	Art.Nr.	Stck.	Artikeltext / Description		Abmessung
1	301 3837	2	Sechskantschraube	Hexagon bolt	M16x60-8.8 DIN931 BK30
2	301 7794	2	Bügelsschraube	U-bolt	M16/80/127 (345) Zn
3	303 0935	6	Sicherungsmutter	Selflocking nut	NM16-8 Zn DIN985
4	305 6141	6	Scheibe	Washer	17/30x3 DIN/ISO-7089
5	35310009	1	Federzinken	Spring tine	90x13 0°
6	457 9403	1	Halter	Holder	130x180
7	48210544	1	Abstreifer	Scraper	12x173x331 2xD16,5
8	48210545	1	Brücke	Clamp plate	12x40x146,5 2xD16,5
9	61210024	1	Lagerung	Bearing	Heliodor RE
10	65710038	1	Spurlockerungsscheibe	Track levelling disc	D449x4
11	55710041	1	Klemmplatte	Clamping plate	Compact-Solitair Compact Solitair 9
12	301 5804	2	Zylinderschraube	Allen screw	M10x25-8.8 DIN912
13	303 0933	2	Sicherungsmutter	Selflocking nut	NM10-8 DIN985 Zn
14	305 8696	2	Scheibe	Washer	A10,5 DIN125-St Zn
15	45710076	1	Klemmplatte	Clamping plate	12x130x240



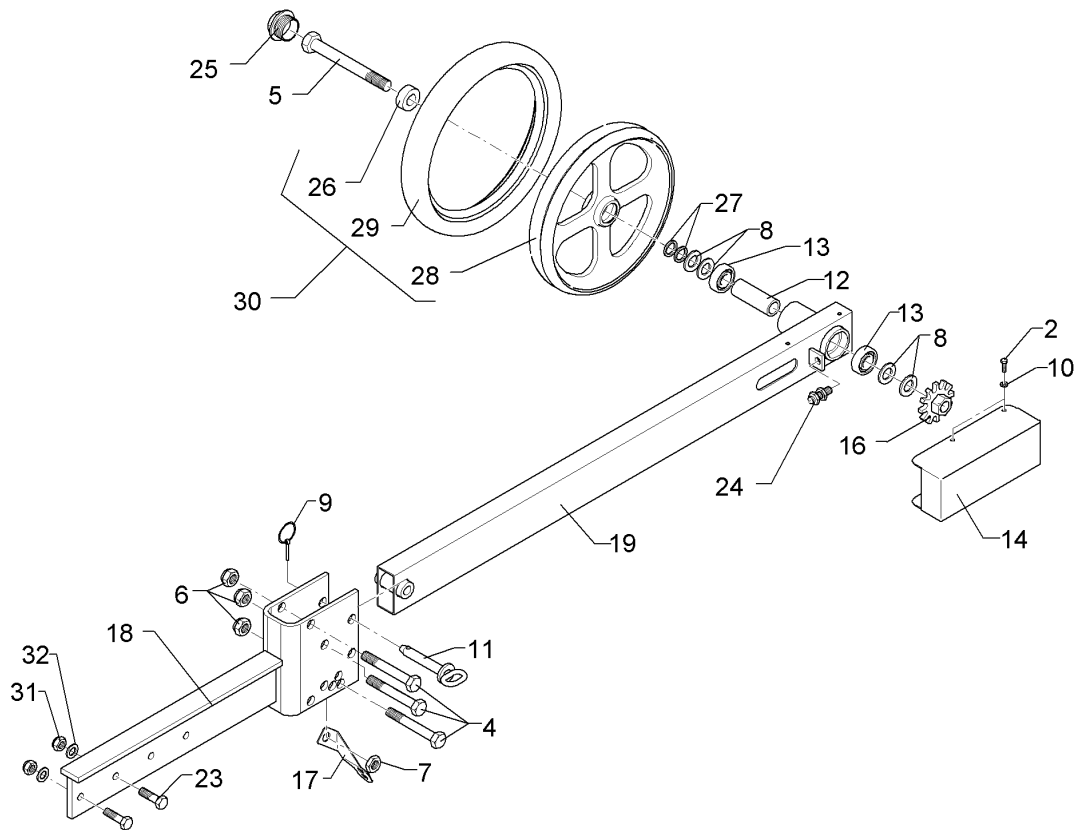
09.20

Pos.	Art.Nr.	Stck.	Artikeltext / Description		Abmessung
1	301 3837	2	Sechskantschraube	Hexagon bolt	M16x60-8.8 DIN931 BK30
2	301 7794	2	Bügelsschraube	U-bolt	M16/80/127 (345) Zn
3	303 0935	6	Sicherungsmutter	Selflocking nut	NM16-8 Zn DIN985
4	305 6141	6	Scheibe	Washer	17/30x3 DIN/ISO-7089
5	35310009	1	Federzinken	Spring tine	90x13 0°
6	457 9403	1	Halter	Holder	130x180
7	48210544	1	Abstreifer	Scraper	12x173x331 2xD16,5
8	48210545	1	Brücke	Clamp plate	12x40x146,5 2xD16,5
9	61210025	1	Lagerung	Bearing	Heliodor LI
10	65710038	1	Spurlockerungsscheibe	Track levelling disc	D449x4
11	55710041	1	Klemmplatte	Clamping plate	Compact-Solitair Compact Solitair 9
12	301 5804	2	Zylinderschraube	Allen screw	M10x25-8.8 DIN912
13	303 0933	2	Sicherungsmutter	Selflocking nut	NM10-8 DIN985 Zn
14	305 8696	2	Scheibe	Washer	A10,5 DIN125-St Zn
15	45710076	1	Klemmplatte	Clamping plate	12x130x240



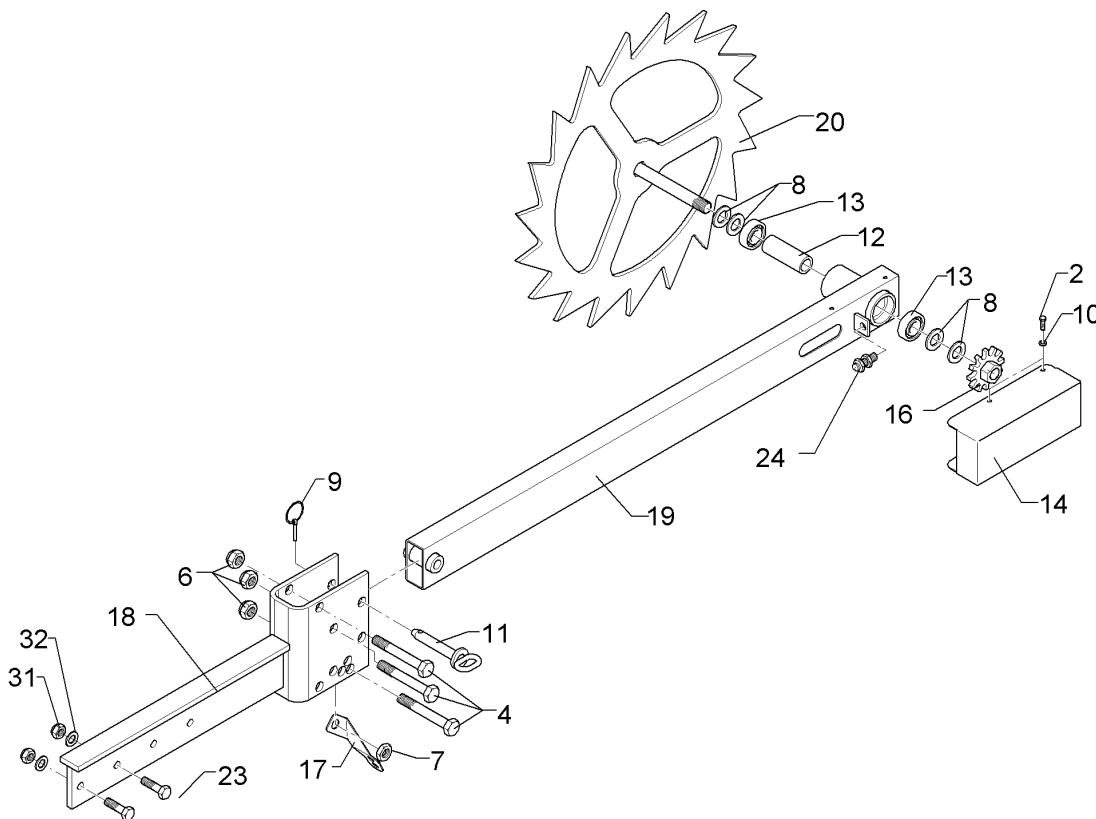
09.20

Pos.	Art.Nr.	Stck.	Artikeltext / Description		Abmessung
2	301 3003	4	Sechskantschraube	Hexagon bolt	M6x16-8.8 DIN933 BK30
4	301 3997	3	Sechskantschraube	Hexagon bolt	M16x100-8.8 DIN931 BK30
5	301 4520	1	Sechskantschraube	Hexagon bolt	M20x170-8.8 DIN931 BK30
6	303 0935	3	Sicherungsmutter	Selflocking nut	NM16-8 Zn DIN985
7	303 1020	1	Sechskantmutter	Hexagon nut	M16 DIN936-8 Zn
8	305 6187	4	Scheibe	Washer	D20,5/40x2,5 Zn
9	311 9330	1	Klappstift	Securing pin	6,0x40 Standart Zn
10	305 8571	4	Scheibe	Washer	6,4 DIN125-A Zn
11	313 8713	1	Bolzen mit Griff	Pin with grip	D16x80,75/100 Zn
12	317 7649	1	Distanzrohr	Distance tube	D30x4,5x83±0,2
13	319 8584	2	Rillenkugellager	Grooved ball bearing	6204-2RS1
14	470 5223	1	Schutzblech	Guard	2x230x328
16	473 8038	1	Impulsgeber	Pulse pick-up	D75x8-Z12/M20 Zn
17	473 8047	1	Sensorhalter, gebogen	Sensor holder	44,1x2x139,1
18	482 2742	1	Halter Impulsgeberrad	Holder	76x180x633
19	482 2517	1	Radarm	Wheel arm	40x80x1065
23	301 3380	2	Sechskantschraube	Hexagon bolt	M12x50-8.8 DIN931 BK30
24	573 4375	1	Sensor	Sensor	M12x1,5x45, 3P, PNP, IFS204
25	323 1325	1	Schraubkappe	Cap	M42x2 SW24
26	317 9479	1	Buchse	Bush	D40/20x15



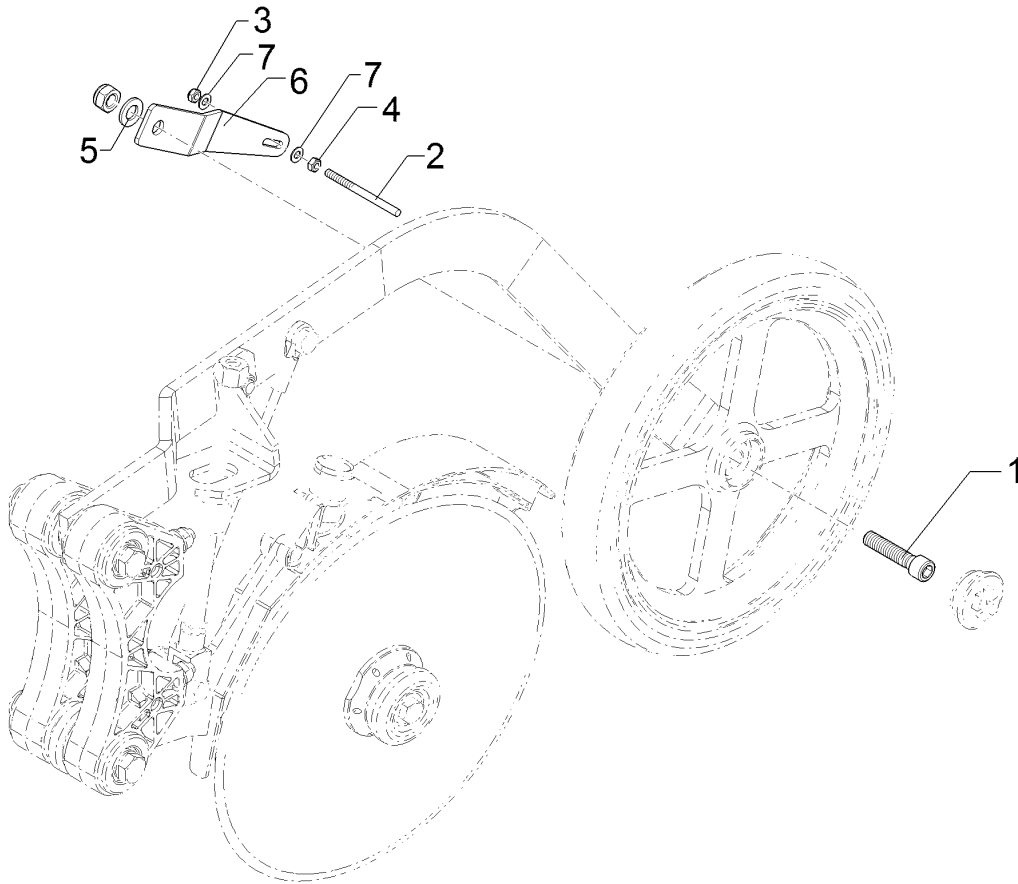
09.20

Pos.	Art.Nr.	Stck.	Artikeltext / Description	Abmessung	
27	305 6010	2	Scheibe	Washer	D20,5/28x3 Zn
28	357 6002	1	Radscheibe	Wheel centre	D300/40/m42x2x50
29	357 6003	1	Reifen	Tyre	D340/280x50
30	357 6005	1	Stützrolle m. Buchse	Pressure roller	D340/13x50
31	303 0934	2	Sicherungsmutter	Selflocking nut	NM12-8 Zn DIN985
32	305 6137	2	Scheibe	Washer	13/25x3 DIN1441-St Zn



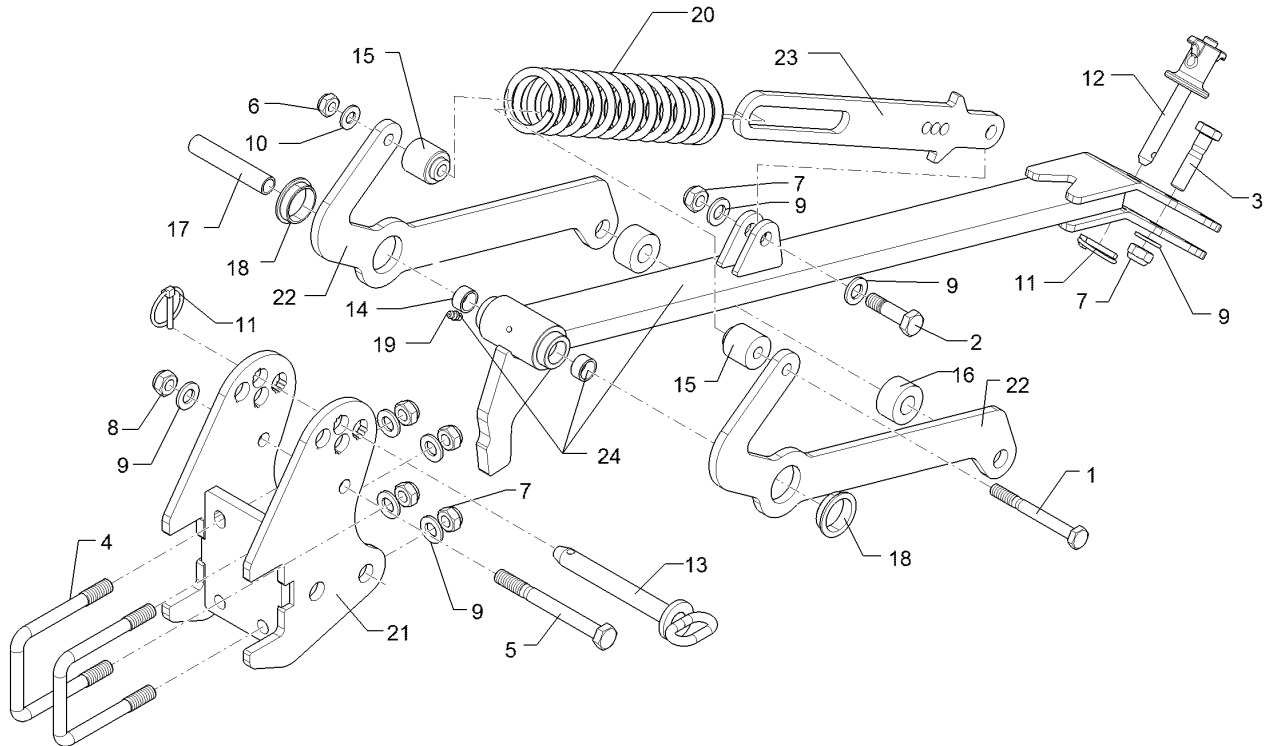
09.20

Pos.	Art.Nr.	Stck.	Artikeltext / Description		Abmessung
2	301 3003	4	Sechskantschraube	Hexagon bolt	M6x16-8.8 DIN933 BK30
4	301 3997	3	Sechskantschraube	Hexagon bolt	M16x100-8.8 DIN931 BK30
6	303 0935	5	Sicherungsmutter	Selflocking nut	NM16-8 Zn DIN985
7	303 1020	1	Sechskantmutter	Hexagon nut	M16 DIN936-8 Zn
8	305 6187	4	Scheibe	Washer	D20,5/40x2,5 Zn
9	311 9330	1	Klappstift	Securing pin	6,0x40 Standart Zn
10	305 8571	4	Scheibe	Washer	6,4 DIN125-A Zn
11	313 8713	1	Bolzen mit Griff	Pin with grip	D16x80,75/100 Zn
12	317 7649	1	Distanzrohr	Distance tube	D30x4,5x83±0,2
13	319 8584	2	Rillenkugellager	Grooved ball bearing	6204-2RS1
14	470 5223	1	Schutzblech	Guard	2x230x328
16	473 8038	1	Impulsgeber	Pulse pick-up	D75x8-Z12/M20 Zn
17	473 8047	1	Sensorhalter, gebogen	Sensor holder	44,1x2x139,1
18	482 2742	1	Halter Impulsgeberrad	Holder	76x180x633
19	482 2517	1	Radarm	Wheel arm	40x80x1065
20	482 2519	1	Antriebsrad	Drive wheel	D550x8-M20x160
23	301 3380	2	Sechskantschraube	Hexagon bolt	M12x50-8.8 DIN931 BK30
24	573 4375	1	Sensor	Sensor	M12x1,5x45, 3P, PNP, IFS204
31	303 0934	2	Sicherungsmutter	Selflocking nut	NM12-8 Zn DIN985
32	305 6137	2	Scheibe	Washer	13/25x3 DIN1441-St Zn



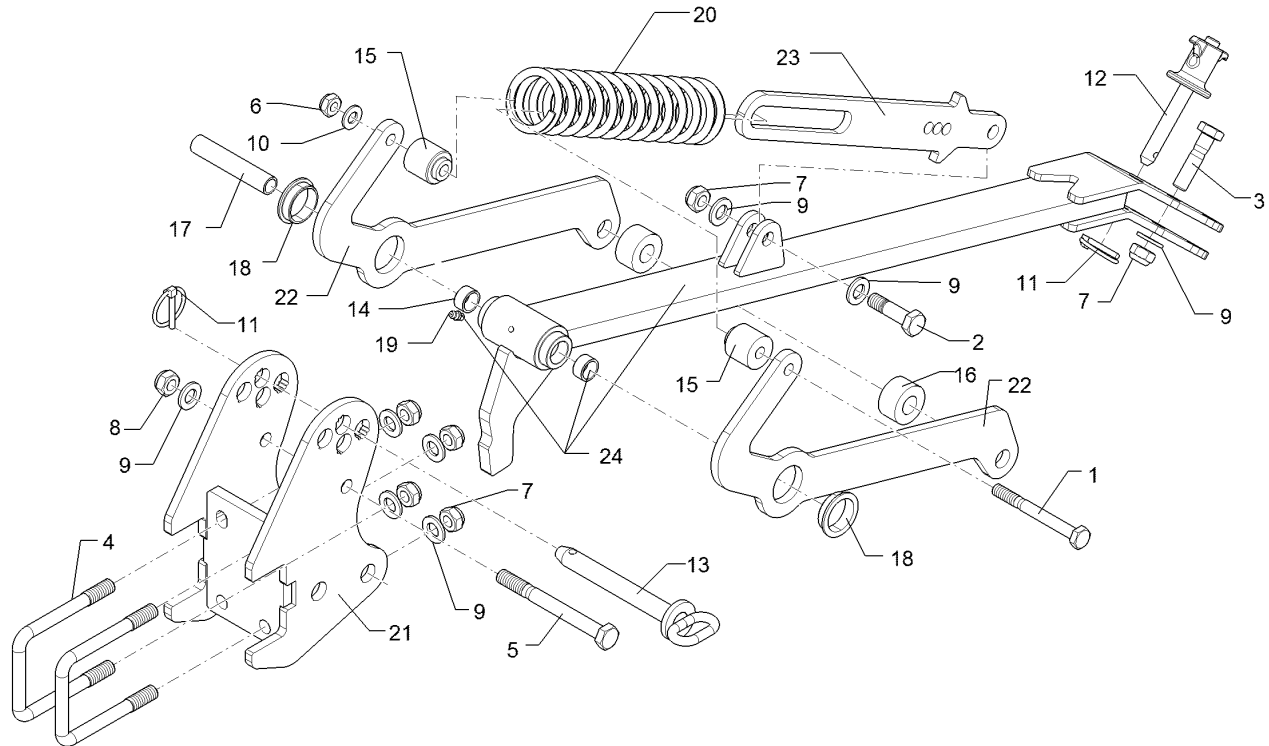
09.20

Pos.	Art.Nr.	Stck.	Artikeltext / Description		Abmessung
1	301 5843	1	Zylinderschraube	Allen screw	M12x55-8.8 DIN 912 BK30
2	301 9891	1	Gewindebolzen	Threaded pin	M6x80 8.8 Zn
3	303 0931	1	Sicherungsmutter	Selflocking nut	NM6-8 Zn DIN985
4	303 1009	1	Sechskantmutter	Hexagon nut	M6-8 DIN934 BK45oS
5	305 8580	1	Scheibe	Washer	13/24x2,5 St-Zn DIN125
6	349 2064	1	Abstreiferhalter	Carrier for scraper	4x35x226,2 GEK
7	305 8573	2	Scheibe	Washer	6,5/13x1,25 St-Zn



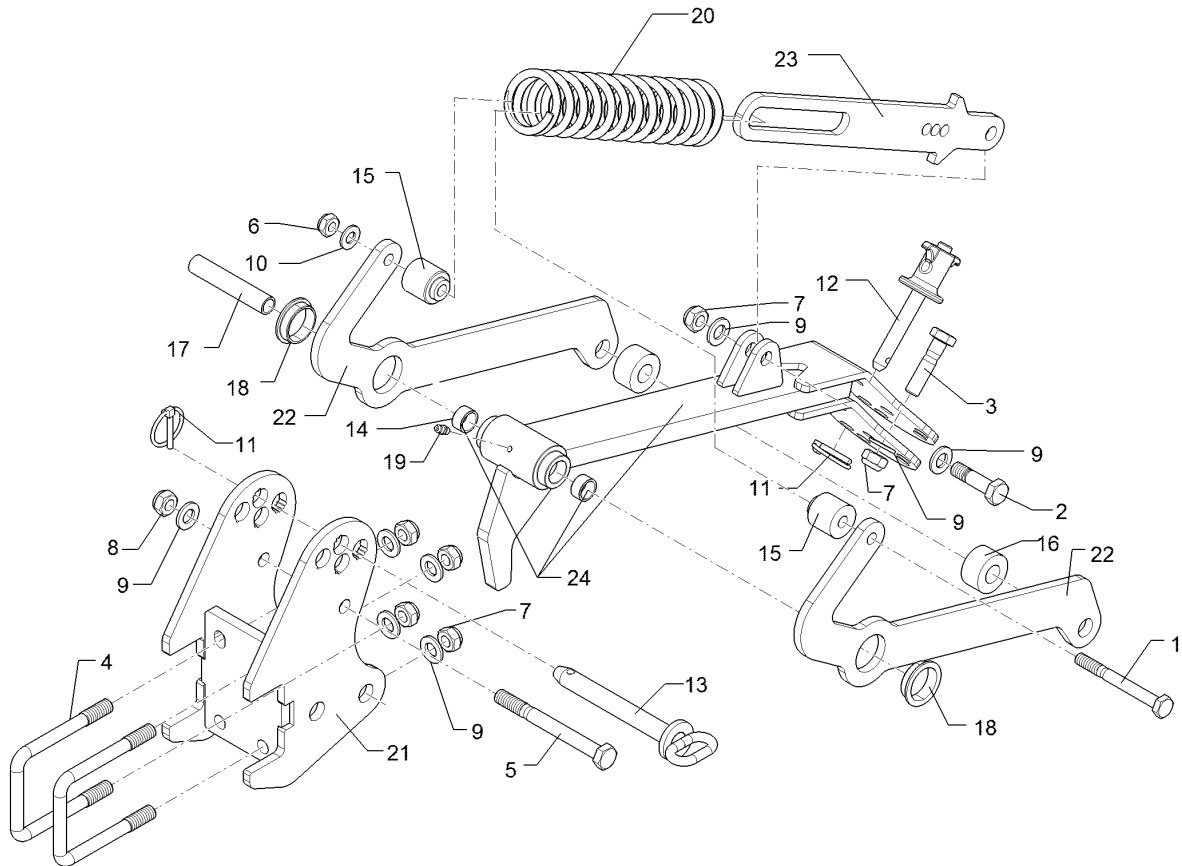
09.20

Pos.	Art.Nr.	Stck.	Artikeltext / Description		Abmessung
1	301 3258	1	Sechskantschraube	Hexagon bolt	M10x95-8.8 DIN931 BK30
2	301 3367	1	Sechskantschraube spezial	Hexagon bolt special	M12x45ls27xb15 8.8 BK30
3	301 3380	1	Sechskantschraube	Hexagon bolt	M12x50-8.8 DIN931 BK30
4	301 7789	2	Bügelsschraube	U-bolt	M12/71x101 (284) Zn
5	30110535	1	Sechskantschraube	Hexagon bolt	M12x120-10.9 DIN931 BK45
6	303 0933	1	Sicherungsmutter	Selflocking nut	NM10-8 DIN985 Zn
7	303 0934	6	Sicherungsmutter	Selflocking nut	NM12-8 Zn DIN985
8	30310066	1	Sicherungsmutter	Selflocking nut	NM12-10 DIN985 BK30oS
9	305 8580	8	Scheibe	Washer	13/24x2,5 St-Zn DIN125
10	305 8696	1	Scheibe	Washer	A10,5 DIN125-St Zn
11	311 9567	2	Klappstift	Securing pin	4,5x32 Zn DIN11023
12	313 7807	1	Bolzen	Pin	D12x59/117,5 V Zn
13	313 8715	1	Bolzen mit Griff	Pin with grip	D16x116,75/135 Zn
14	317 3299	2	Buchse	Bush	D20/16,05x10
15	31710233	2	Bundbuchse	Flange bushing	D30/19x31,5
16	31710234	2	Buchse	Bush	D35/16,5x19
17	31710236	1	Lagerbuchse	Bearing bush	D16/12,2x85
18	31710237	2	Bundbuchse	Flange bushing	40x30x10



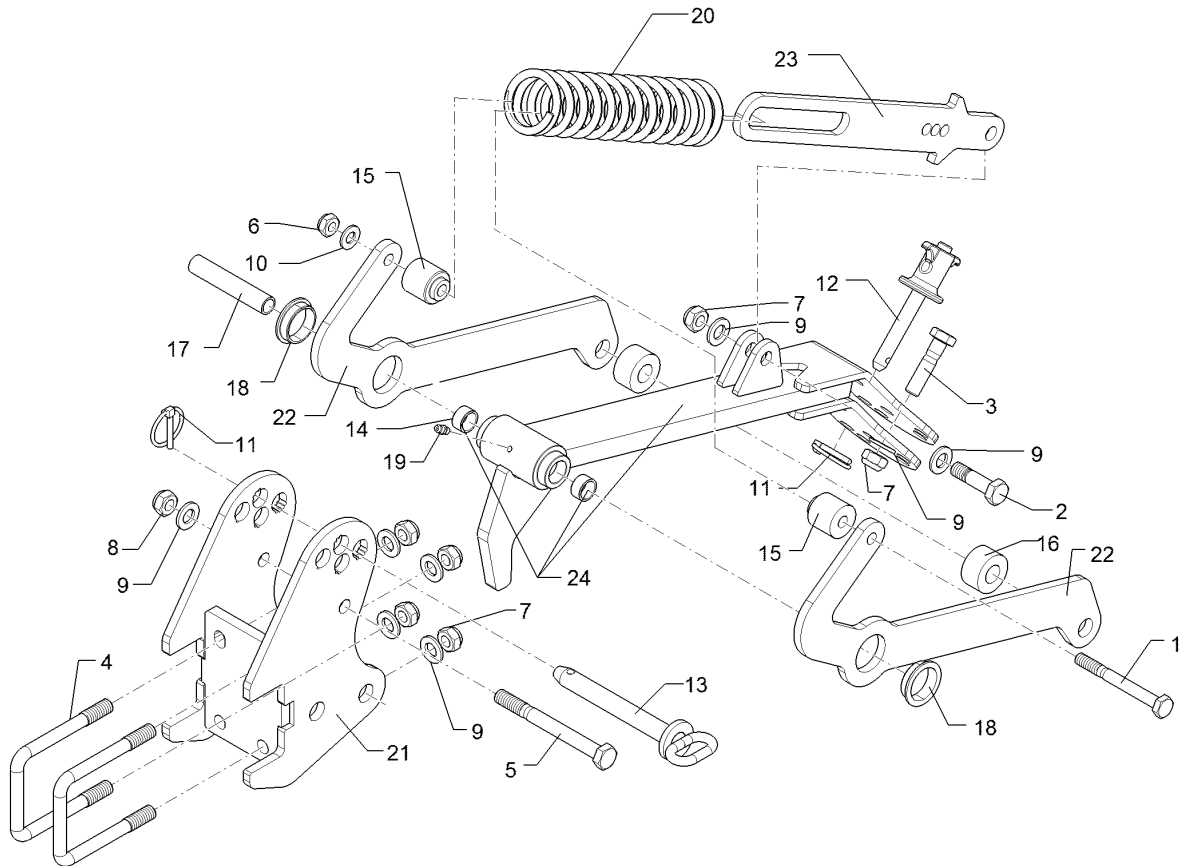
09.20

Pos.	Art.Nr.	Stck.	Artikeltext / Description		Abmessung
19	323 6345	1	Schmiernippel	Grease nipple	H 1, M 6 x 1,0, mit verstärkte
20	329 8237	1	Druckfeder	Compression spring	7x48x226 Zn
21	48210597	1	Konsole	Bracket	Solitair 25
22	48210598	2	Hebel	Lever	8x172x380 D34
23	48210600	1	Führungsplatte	Guiding plate	8x60x346
24	58210117	1	Schwenkarm	Swinging arm	Solitair 25



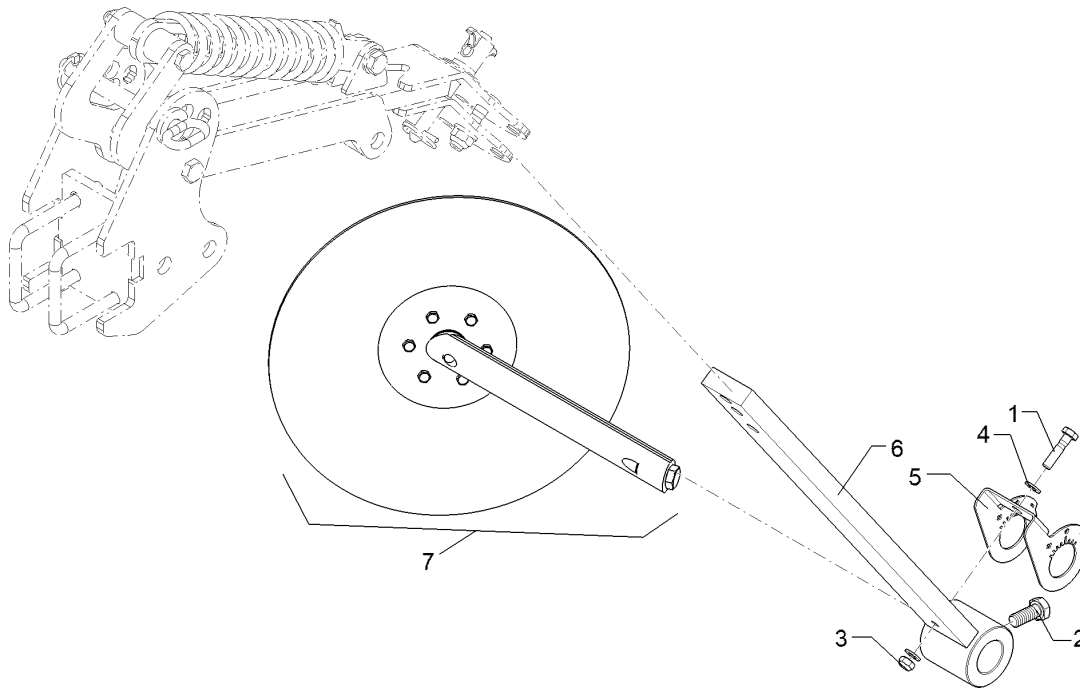
09.20

Pos.	Art.Nr.	Stck.	Artikeltext / Description		Abmessung
1	301 3258	1	Sechskantschraube	Hexagon bolt	M10x95-8.8 DIN931 BK30
2	301 3367	1	Sechskantschraube spezial	Hexagon bolt special	M12x45ls27xb15 8.8 BK30
3	301 3380	1	Sechskantschraube	Hexagon bolt	M12x50-8.8 DIN931 BK30
4	301 7789	2	Bügelsschraube	U-bolt	M12/71x101 (284) Zn
5	30110535	1	Sechskantschraube	Hexagon bolt	M12x120-10.9 DIN931 BK45
6	303 0933	1	Sicherungsmutter	Selflocking nut	NM10-8 DIN985 Zn
7	303 0934	6	Sicherungsmutter	Selflocking nut	NM12-8 Zn DIN985
8	30310066	1	Sicherungsmutter	Selflocking nut	NM12-10 DIN985 BK30oS
9	305 8580	8	Scheibe	Washer	13/24x2,5 St-Zn DIN125
10	305 8696	1	Scheibe	Washer	A10,5 DIN125-St Zn
11	311 9567	2	Klappstift	Securing pin	4,5x32 Zn DIN11023
12	313 7807	1	Bolzen	Pin	D12x59/117,5 V Zn
13	313 8715	1	Bolzen mit Griff	Pin with grip	D16x116,75/135 Zn
14	317 3299	2	Buchse	Bush	D20/16,05x10
15	31710233	2	Bundbuchse	Flange bushing	D30/19x31,5
16	31710234	2	Buchse	Bush	D35/16,5x19
17	31710236	1	Lagerbuchse	Bearing bush	D16/12,2x85
18	31710237	2	Bundbuchse	Flange bushing	40x30x10



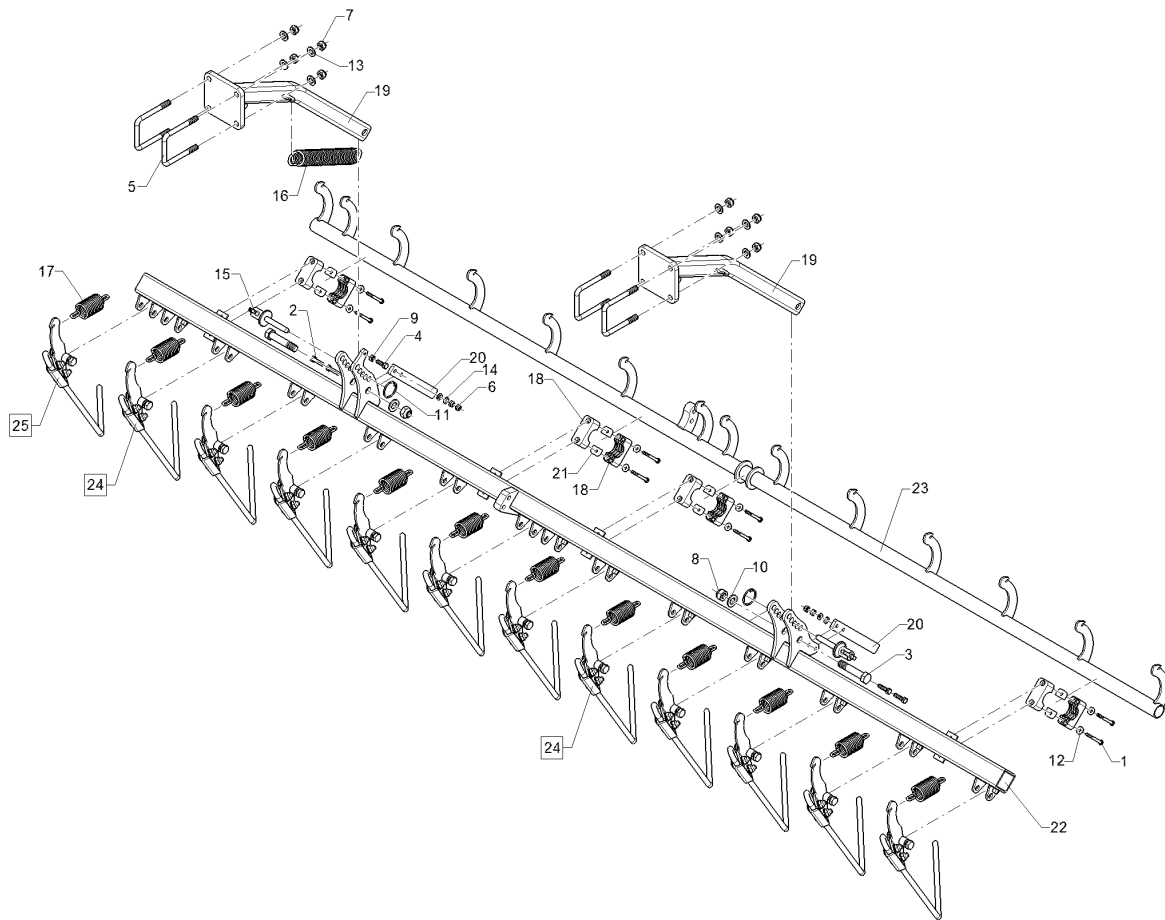
09.20

Pos.	Art.Nr.	Stck.	Artikeltext / Description		Abmessung
19	323 6345	1	Schmiernippel	Grease nipple	H 1, M 6 x 1,0, mit verstärkte
20	329 8237	1	Druckfeder	Compression spring	7x48x226 Zn
21	48210597	1	Konsole	Bracket	Solitair 25
22	48210598	2	Hebel	Lever	8x172x380 D34
23	48210600	1	Führungsplatte	Guiding plate	8x60x346
24	58210118	1	Schwenkarm	Swinging arm	Solitair 25



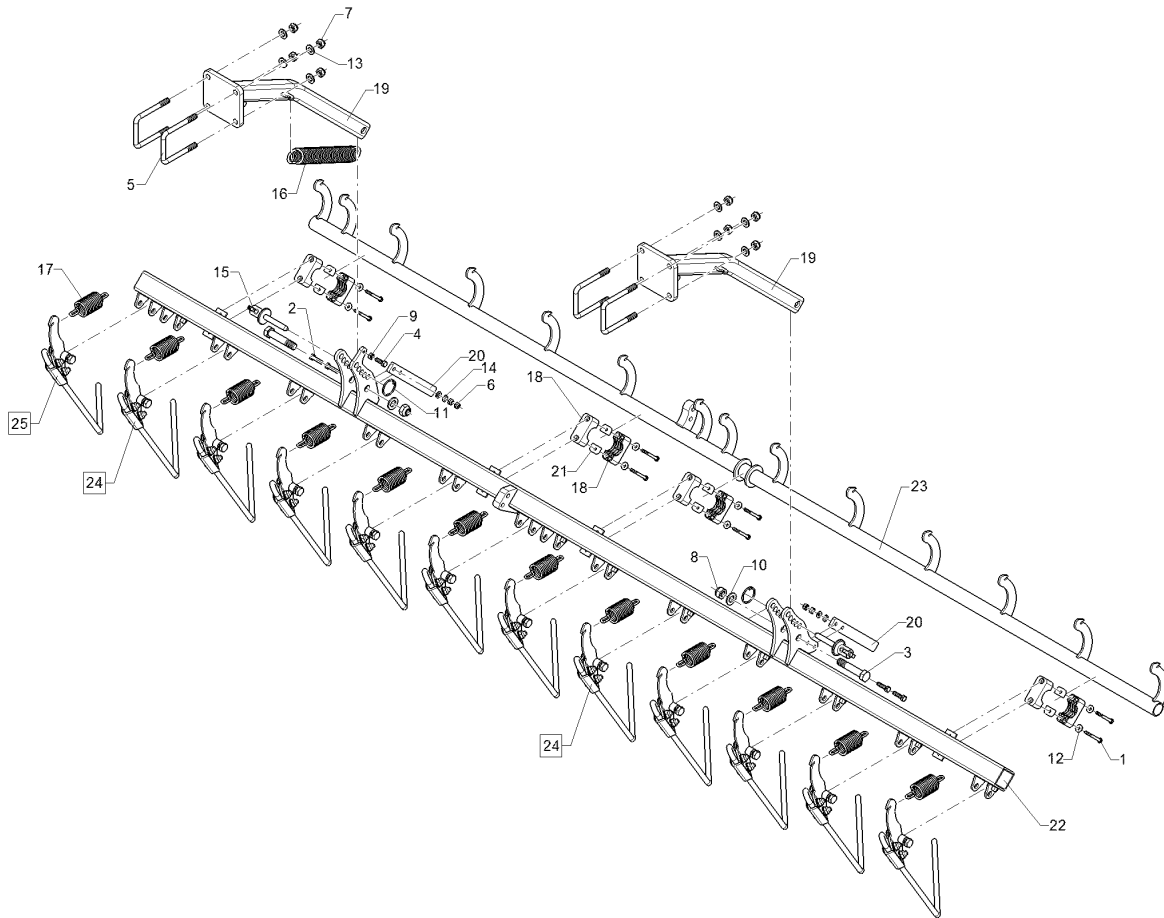
09.20

Pos.	Art.Nr.	Stck.	Artikeltext / Description		Abmessung
1	301 3067	1	Sechskantschraube	Hexagon bolt	M8x35-8.8 DIN931 BK30
2	301 3324	1	Sechskantschraube	Hexagon bolt	M12x30-8.8 DIN933 BK30
3	303 0932	1	Sicherungsmutter	Selflocking nut	NM8-8 Zn DIN985
4	305 8694	2	Scheibe	Washer	A8,4 DIN125-St Zn
5	32110151	1	Anzeigeblech	Plate	2x65x102,5
6	48210602	1	Ausleger	Arm	Solitair 25
7	58210119	1	Vorauslaufmarkierung	Pre-emergency marker	D325 Solitair 25



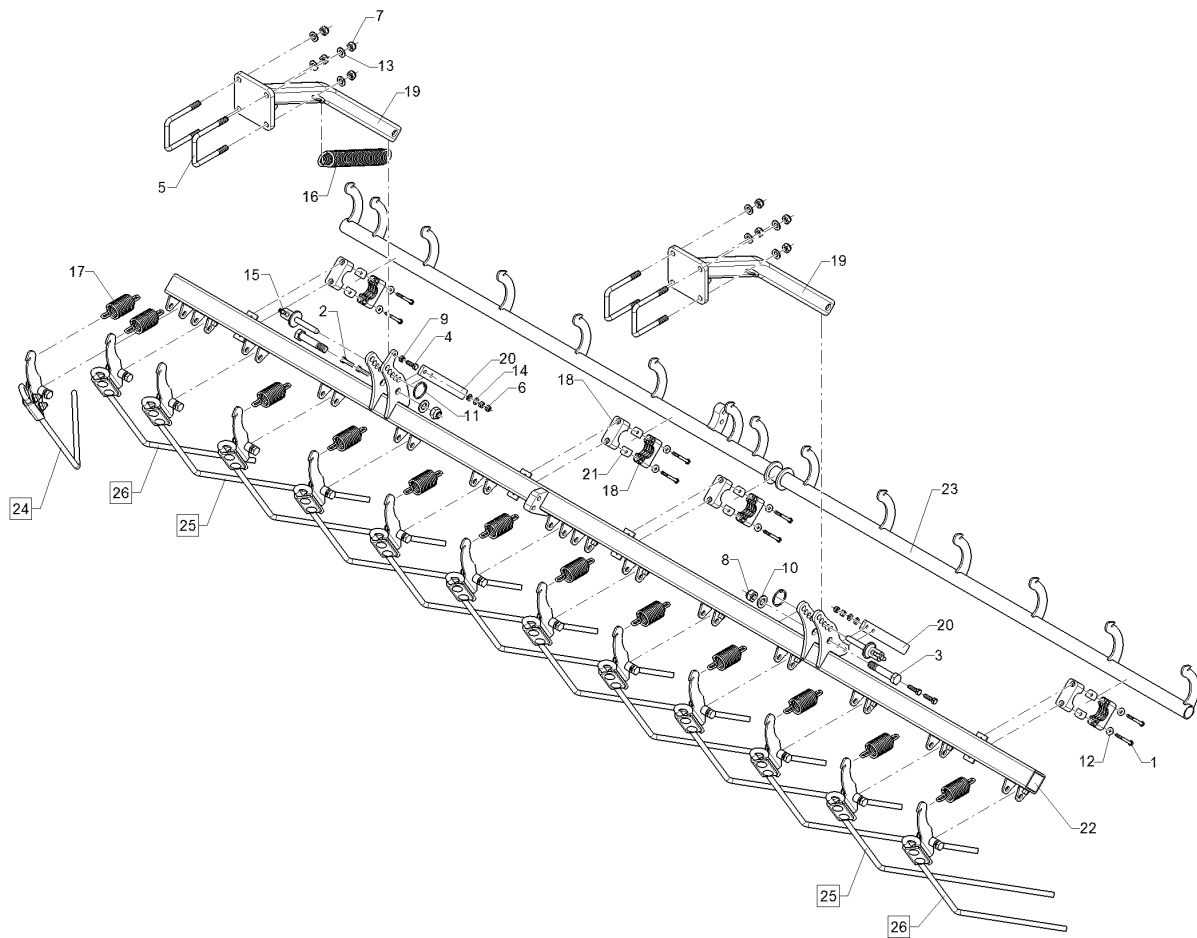
09.20

Pos.	Art.Nr.	Stck.	Artikeltext / Description		Abmessung
1	301 3038	8	Sechskantschraube	Hexagon bolt	M6x65-8.8 DIN931 BK30
2	301 3066	4	Sechskantschraube	Hexagon bolt	M8x30-8.8 DIN933 BK30
3	301 3920	2	Sechskantschraube spezial	Hexagon bolt special	M16x80ls55xb20-8.8 BK30
4	301 7280	1	Sechskantschraube	Hexagon bolt	M8x25-8.8 DIN933 BK30
5	301 7789	4	Bügelsschraube	U-bolt	M12/71x101 (284) Zn
6	303 0932	4	Sicherungsmutter	Selflocking nut	NM8-8 Zn DIN985
7	303 0934	8	Sicherungsmutter	Selflocking nut	NM12-8 Zn DIN985
8	303 0935	2	Sicherungsmutter	Selflocking nut	NM16-8 Zn DIN985
9	303 1011	1	Sechskantmutter	Hexagon nut	M8-8 DIN934
10	305 6141	2	Scheibe	Washer	BK30oS 17/30x3 DIN/ISO-7089
11	305 8551	2	Sicherungsring	Retaining ring	Di41x3 A2
12	305 8572	8	Scheibe	Washer	6,4 DIN9021 Zn
13	305 8580	8	Scheibe	Washer	13/24x2,5 St-Zn DIN125
14	305 8694	4	Scheibe	Washer	A8,4 DIN125-St Zn
15	313 7807	2	Bolzen	Pin	D12x59/117,5 V Zn
16	329 8544	1	Zugfeder	Tension spring	5,5x32x249
17	32910058	12	Zugfeder	Tension spring	4,5x40x114 Zn
18	37510210	8	Schellenkörper	Clamp	1/2 St.533,7 PA
19	48210565	2	Konsole	Bracket	384x120x472



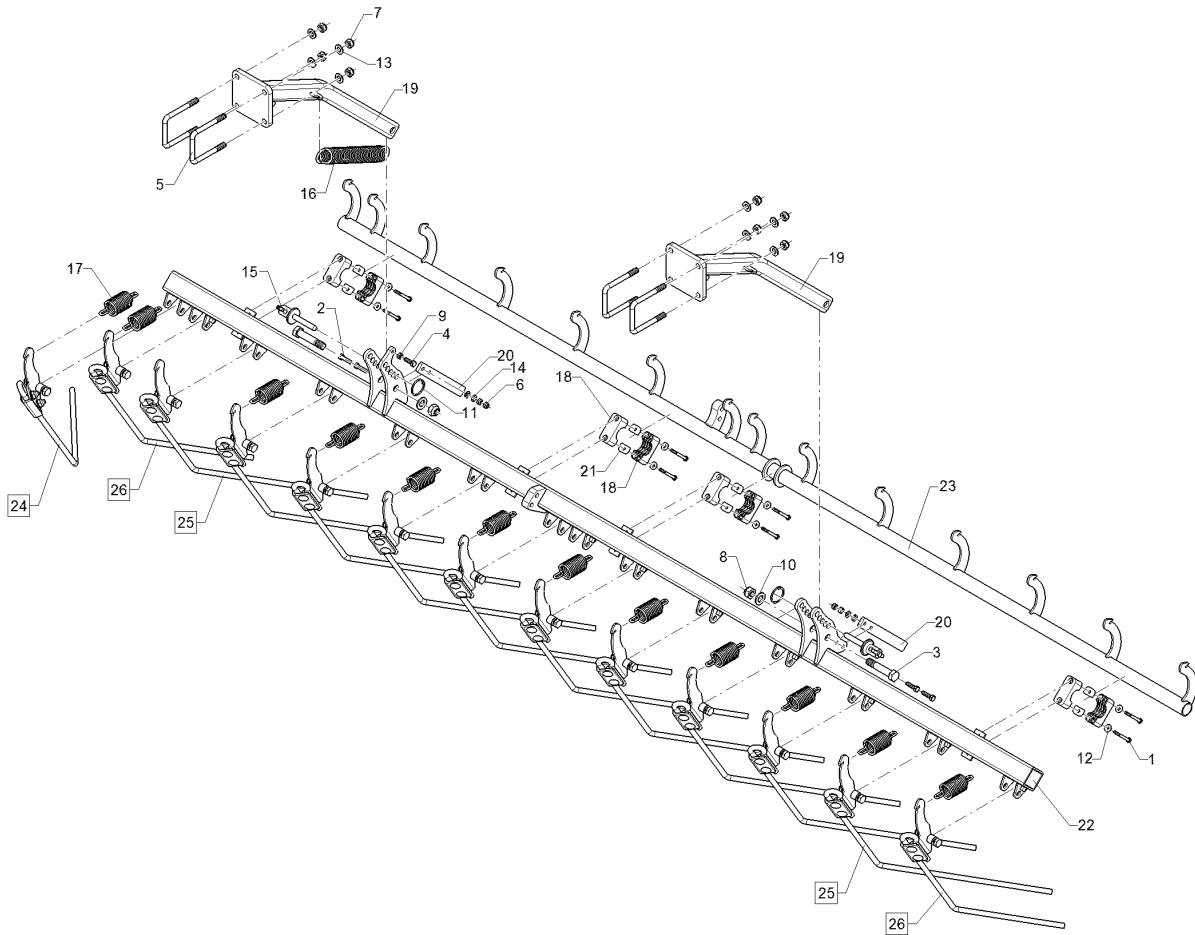
09.20

Pos.	Art.Nr.	Stck.	Artikeltext / Description		Abmessung
20	48210566	2	Hebel	Lever	8x25x200 2xD8,5
21	48210567	8	Distanzblech	Spacer plate	1x18,5x30 1xD6,5
22	48210564	1	Striegelbalken	Harrow bar	3m
23	48210563	1	Striegeleinstellung	Harrow adjustment	3m
24	58210124	11	Striegel	Levelling harrow	RE Solitaire 25
25	58210126	1	Striegel kurz	Levelling harrow	RE Solitaire 25



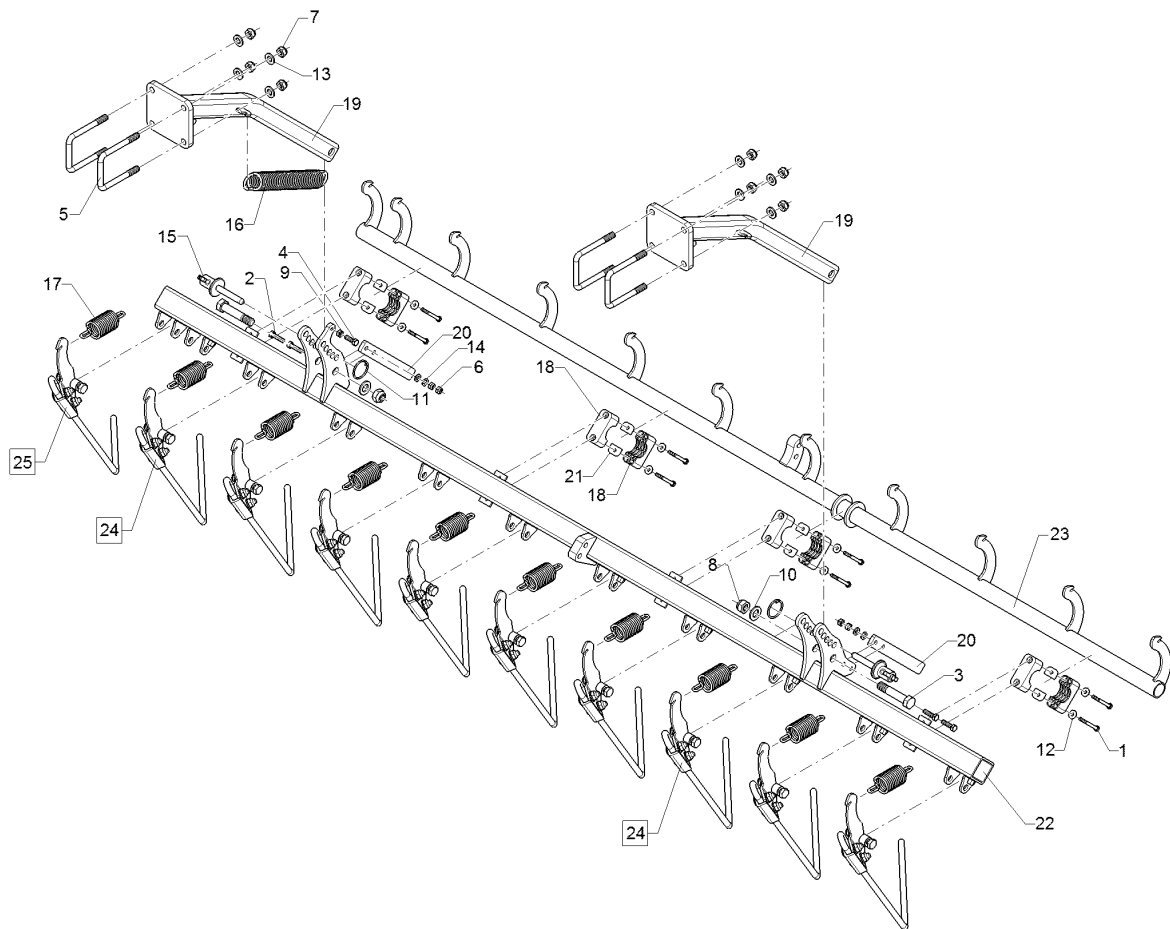
09.20

Pos.	Art.Nr.	Stck.	Artikeltext / Description		Abmessung
1	301 3038	8	Sechskantschraube	Hexagon bolt	M6x65-8.8 DIN931 BK30
2	301 3066	4	Sechskantschraube	Hexagon bolt	M8x30-8.8 DIN933 BK30
3	301 3920	2	Sechskantschraube spezial	Hexagon bolt special	M16x80ls55xb20-8.8 BK30
4	301 7280	1	Sechskantschraube	Hexagon bolt	M8x25-8.8 DIN933 BK30
5	301 7789	4	Bügelsschraube	U-bolt	M12/71x101 (284) Zn
6	303 0932	4	Sicherungsmutter	Selflocking nut	NM8-8 Zn DIN985
7	303 0934	8	Sicherungsmutter	Selflocking nut	NM12-8 Zn DIN985
8	303 0935	2	Sicherungsmutter	Selflocking nut	NM16-8 Zn DIN985
9	303 1011	1	Sechskantmutter	Hexagon nut	M8-8 DIN934 BK30oS
10	305 6141	2	Scheibe	Washer	17/30x3 DIN/ISO-7089
11	305 8551	2	Sicherungsring	Retaining ring	Di41x3 A2
12	305 8572	8	Scheibe	Washer	6,4 DIN9021 Zn
13	305 8580	8	Scheibe	Washer	13/24x2,5 St-Zn DIN125
14	305 8694	4	Scheibe	Washer	A8,4 DIN125-St Zn
15	313 7807	2	Bolzen	Pin	D12x59/117,5 V Zn
16	329 8544	1	Zugfeder	Tension spring	5,5x32x249
17	32910058	13	Zugfeder	Tension spring	4,5x40x114 Zn
18	37510210	8	Schellenkörper	Clamp	1/2 St.533,7 PA
19	48210565	2	Konsole	Bracket	384x120x472



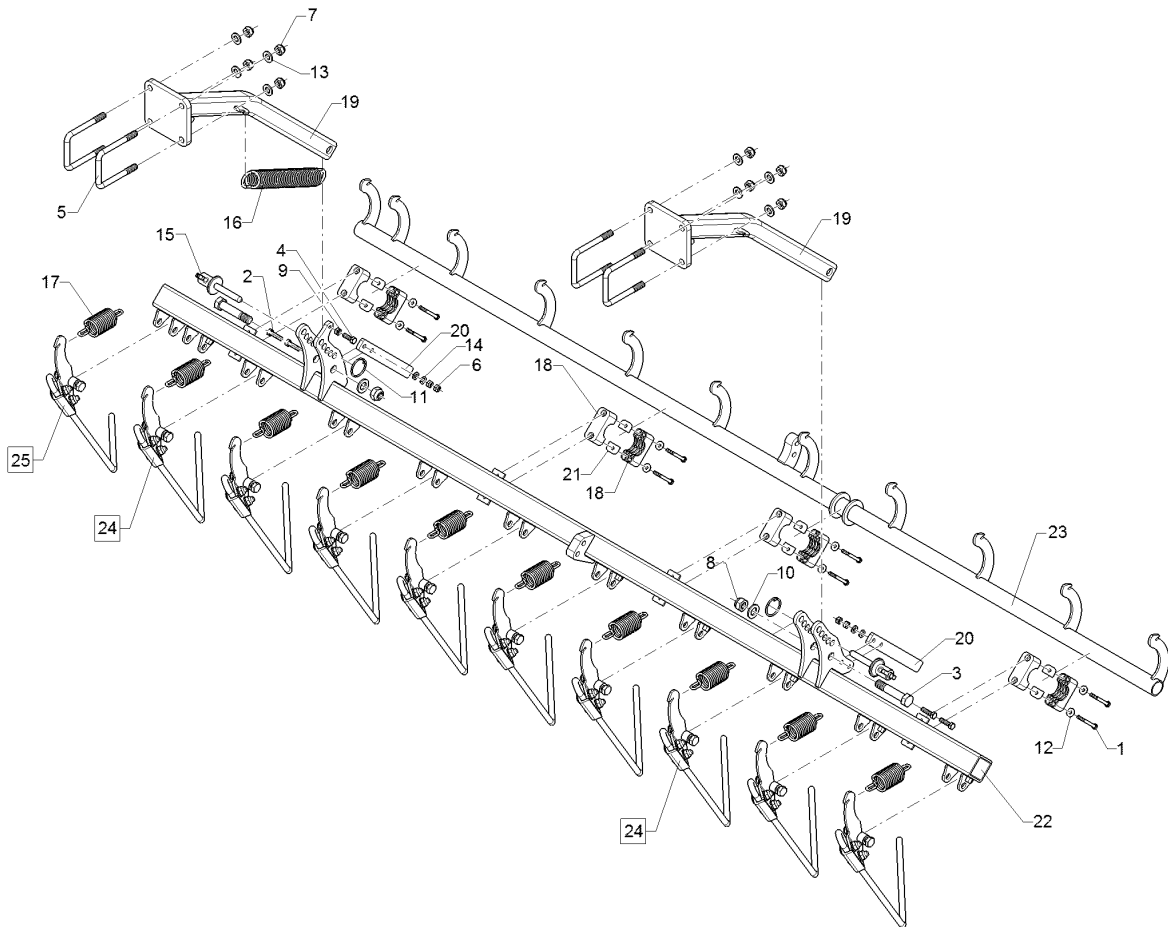
09.20

Pos.	Art.Nr.	Stck.	Artikeltext / Description		Abmessung
20	48210566	2	Hebel	Lever	8x25x200 2xD8,5
21	48210567	8	Distanzblech	Spacer plate	1x18,5x30 1xD6,5
22	48210564	1	Striegelbalken	Harrow bar	3m
23	48210563	1	Striegeleinstellung	Harrow adjustment	3m
24	58210124	1	Striegel	Levelling harrow	RE Solitair 25
25	58210125	10	Striegel	Levelling harrow	LI Solitair 25
26	58210127	2	Striegel kurz	Levelling harrow	LI Solitair 25



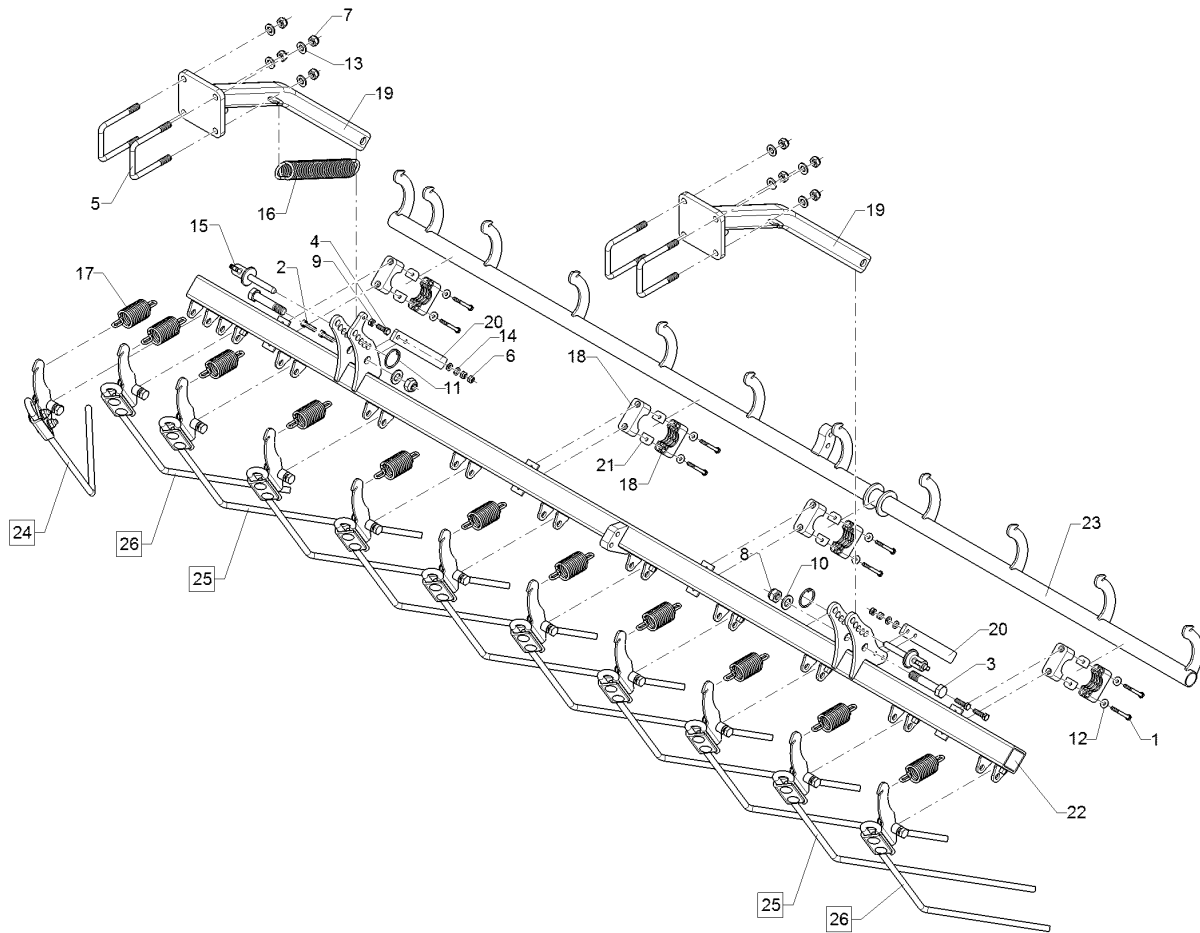
09.20

Pos.	Art.Nr.	Stck.	Artikeltext / Description		Abmessung
1	301 3038	8	Sechskantschraube	Hexagon bolt	M6x65-8.8 DIN931 BK30
2	301 3066	4	Sechskantschraube	Hexagon bolt	M8x30-8.8 DIN933 BK30
3	301 3920	2	Sechskantschraube spezial	Hexagon bolt special	M16x80ls55xb20-8.8 BK30
4	301 7280	1	Sechskantschraube	Hexagon bolt	M8x25-8.8 DIN933 BK30
5	301 7789	4	Bügelsschraube	U-bolt	M12/71x101 (284) Zn
6	303 0932	4	Sicherungsmutter	Selflocking nut	NM8-8 Zn DIN985
7	303 0934	8	Sicherungsmutter	Selflocking nut	NM12-8 Zn DIN985
8	303 0935	2	Sicherungsmutter	Selflocking nut	NM16-8 Zn DIN985
9	303 1011	1	Sechskantmutter	Hexagon nut	M8-8 DIN934
10	305 6141	2	Scheibe	Washer	BK30oS 17/30x3 DIN/ISO-7089
11	305 8551	2	Sicherungsring	Retaining ring	Di41x3 A2
12	305 8572	8	Scheibe	Washer	6,4 DIN9021 Zn
13	305 8580	8	Scheibe	Washer	13/24x2,5 St-Zn DIN125
14	305 8694	4	Scheibe	Washer	A8,4 DIN125-St Zn
15	313 7807	2	Bolzen	Pin	D12x59/117,5 V Zn
16	329 8544	1	Zugfeder	Tension spring	5,5x32x249
17	32910058	10	Zugfeder	Tension spring	4,5x40x114 Zn
18	37510210	8	Schellenkörper	Clamp	1/2 St.533,7 PA
19	48210565	2	Konsole	Bracket	384x120x472



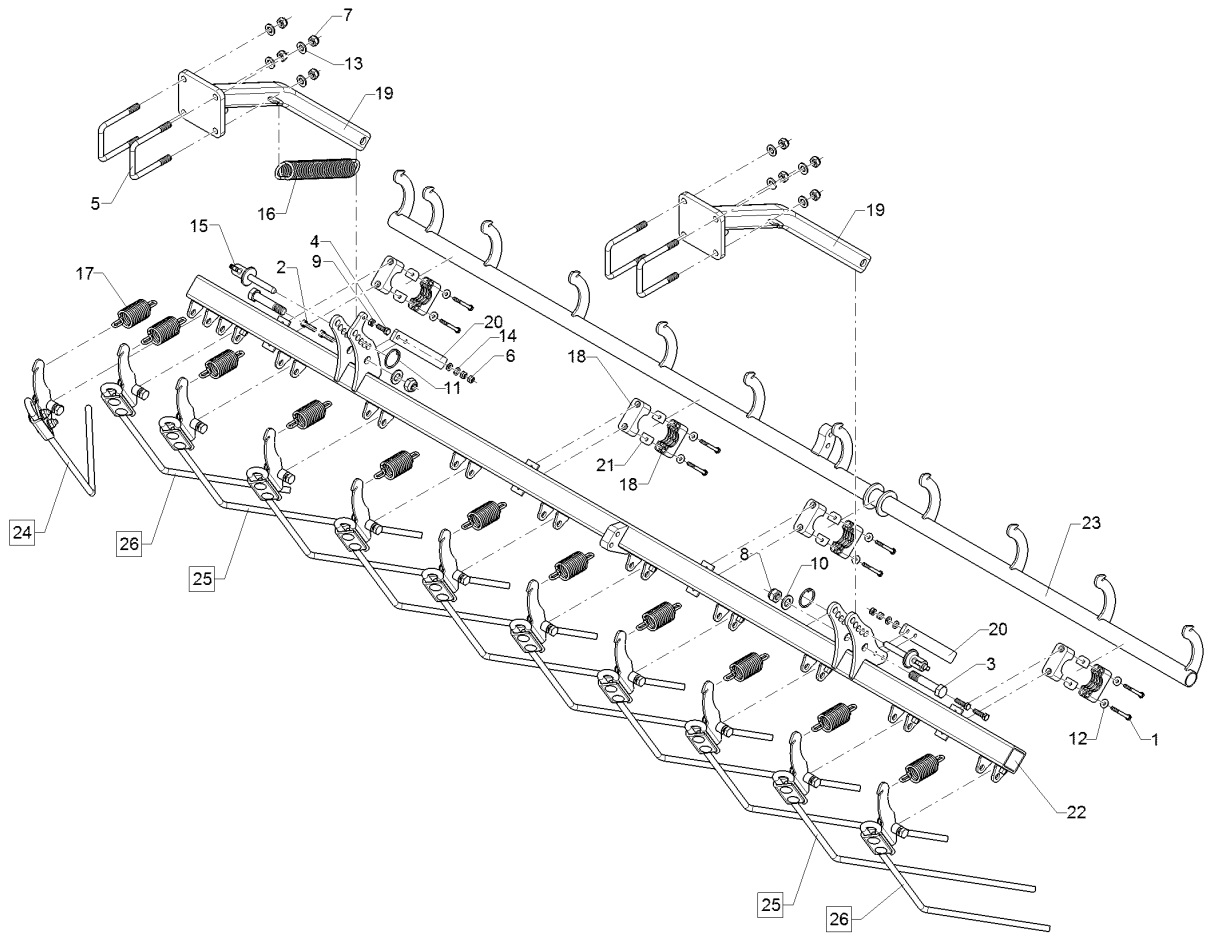
09.20

Pos.	Art.Nr.	Stck.	Artikeltext / Description		Abmessung
20	48210566	2	Hebel	Lever	8x25x200 2xD8,5
21	48210567	8	Distanzblech	Spacer plate	1x18,5x30 1xD6,5
22	48210583	1	Striegelbalken	Harrow bar	2,5m
23	48210586	1	Striegeleinstellung	Harrow adjustment	2,5m
24	58210124	9	Striegel	Levelling harrow	RE Solitair 25
25	58210126	1	Striegel kurz	Levelling harrow	RE Solitair 25



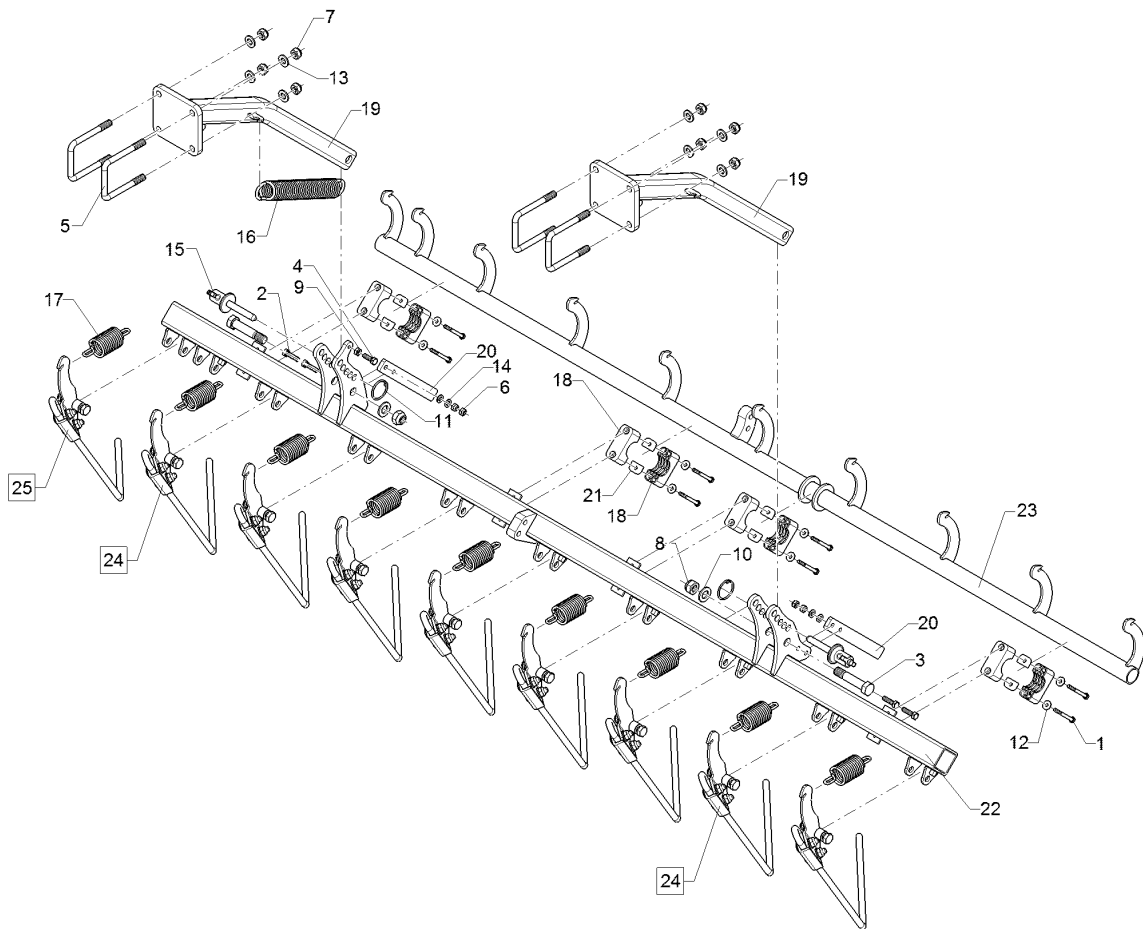
09.20

Pos.	Art.Nr.	Stck.	Artikeltext / Description		Abmessung
1	301 3038	8	Sechskantschraube	Hexagon bolt	M6x65-8.8 DIN931 BK30
2	301 3066	4	Sechskantschraube	Hexagon bolt	M8x30-8.8 DIN933 BK30
3	301 3920	2	Sechskantschraube spezial	Hexagon bolt special	M16x80ls55xb20-8.8 BK30
4	301 7280	1	Sechskantschraube	Hexagon bolt	M8x25-8.8 DIN933 BK30
5	301 7789	4	Bügelsschraube	U-bolt	M12/71x101 (284) Zn
6	303 0932	4	Sicherungsmutter	Selflocking nut	NM8-8 Zn DIN985
7	303 0934	8	Sicherungsmutter	Selflocking nut	NM12-8 Zn DIN985
8	303 0935	2	Sicherungsmutter	Selflocking nut	NM16-8 Zn DIN985
9	303 1011	1	Sechskantmutter	Hexagon nut	M8-8 DIN934 BK30oS
10	305 6141	2	Scheibe	Washer	17/30x3 DIN/ISO-7089
11	305 8551	2	Sicherungsring	Retaining ring	Di41x3 A2
12	305 8572	8	Scheibe	Washer	6,4 DIN9021 Zn
13	305 8580	8	Scheibe	Washer	13/24x2,5 St-Zn DIN125
14	305 8694	4	Scheibe	Washer	A8,4 DIN125-St Zn
15	313 7807	2	Bolzen	Pin	D12x59/117,5 V Zn
16	329 8544	1	Zugfeder	Tension spring	5,5x32x249
17	32910058	11	Zugfeder	Tension spring	4,5x40x114 Zn
18	37510210	8	Schellenkörper	Clamp	1/2 St.533,7 PA
19	48210565	2	Konsole	Bracket	384x120x472



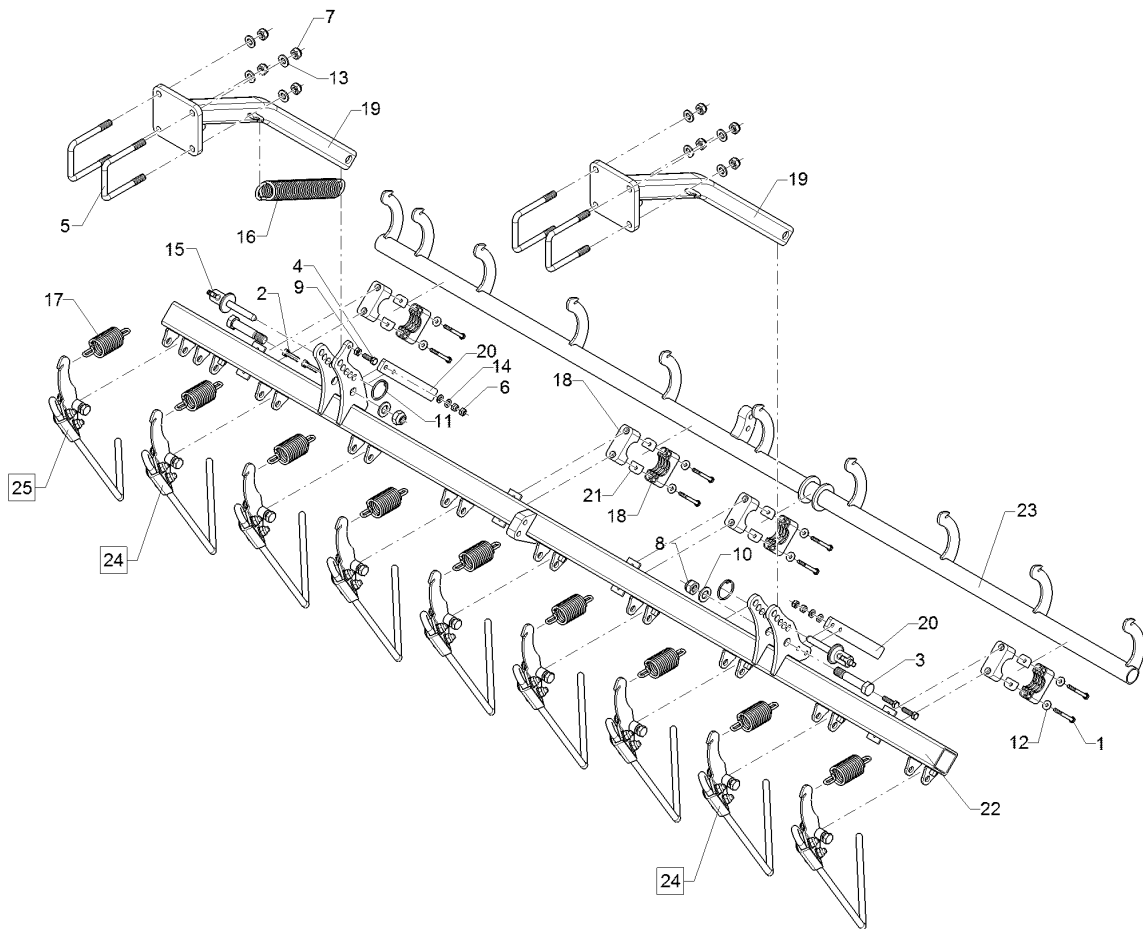
09.20

Pos.	Art.Nr.	Stck.	Artikeltext / Description		Abmessung
20	48210566	2	Hebel	Lever	8x25x200 2xD8,5
21	48210567	8	Distanzblech	Spacer plate	1x18,5x30 1xD6,5
22	48210583	1	Striegelbalken	Harrow bar	2,5m
23	48210586	1	Striegeleinstellung	Harrow adjustment	2,5m
24	58210124	1	Striegel	Levelling harrow	RE Solitair 25
25	58210125	8	Striegel	Levelling harrow	LI Solitair 25
26	58210127	2	Striegel kurz	Levelling harrow	LI Solitair 25



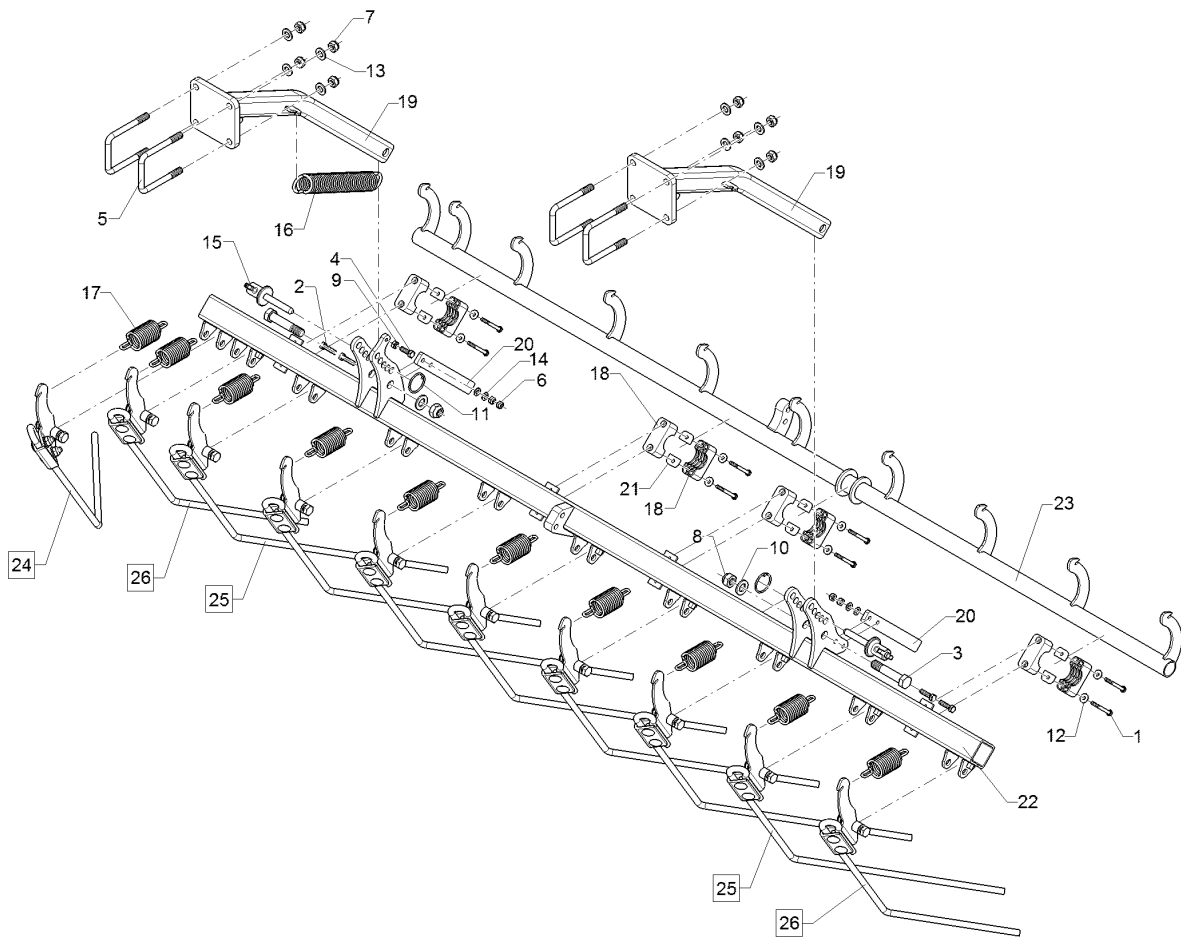
09.20

Pos.	Art.Nr.	Stck.	Artikeltext / Description		Abmessung
1	301 3038	8	Sechskantschraube	Hexagon bolt	M6x65-8.8 DIN931 BK30
2	301 3066	4	Sechskantschraube	Hexagon bolt	M8x30-8.8 DIN933 BK30
3	301 3920	2	Sechskantschraube spezial	Hexagon bolt special	M16x80ls55xb20-8.8 BK30
4	301 7280	1	Sechskantschraube	Hexagon bolt	M8x25-8.8 DIN933 BK30
5	301 7789	4	Bügelsschraube	U-bolt	M12/71x101 (284) Zn
6	303 0932	4	Sicherungsmutter	Selflocking nut	NM8-8 Zn DIN985
7	303 0934	8	Sicherungsmutter	Selflocking nut	NM12-8 Zn DIN985
8	303 0935	2	Sicherungsmutter	Selflocking nut	NM16-8 Zn DIN985
9	303 1011	1	Sechskantmutter	Hexagon nut	M8-8 DIN934
10	305 6141	2	Scheibe	Washer	BK30oS 17/30x3 DIN/ISO-7089
11	305 8551	2	Sicherungsring	Retaining ring	Di41x3 A2
12	305 8572	8	Scheibe	Washer	6,4 DIN9021 Zn
13	305 8580	8	Scheibe	Washer	13/24x2,5 St-Zn DIN125
14	305 8694	4	Scheibe	Washer	A8,4 DIN125-St Zn
15	313 7807	2	Bolzen	Pin	D12x59/117,5 V Zn
16	329 8544	1	Zugfeder	Tension spring	5,5x32x249
17	32910058	9	Zugfeder	Tension spring	4,5x40x114 Zn
18	37510210	8	Schellenkörper	Clamp	1/2 St.533,7 PA
19	48210565	2	Konsole	Bracket	384x120x472



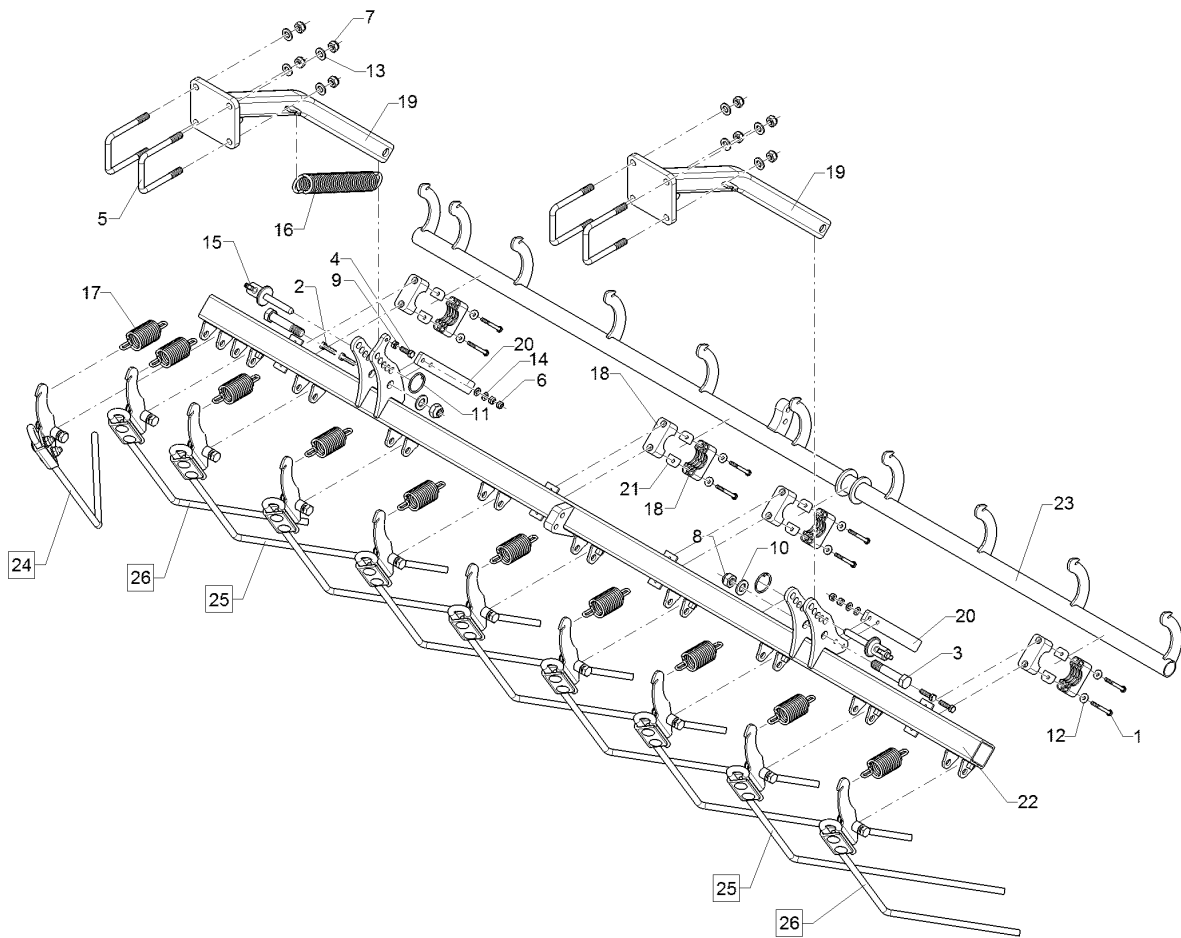
09.20

Pos.	Art.Nr.	Stck.	Artikeltext / Description		Abmessung
20	48210566	2	Hebel	Lever	8x25x200 2xD8,5
21	48210567	8	Distanzblech	Spacer plate	1x18,5x30 1xD6,5
22	48210584	1	Striegelbalken	Harrow bar	2,25m
23	48210587	1	Striegeleinstellung	Harrow adjustment	2,25m
24	58210124	8	Striegel	Levelling harrow	RE Solitair 25
25	58210126	1	Striegel kurz	Levelling harrow	RE Solitair 25



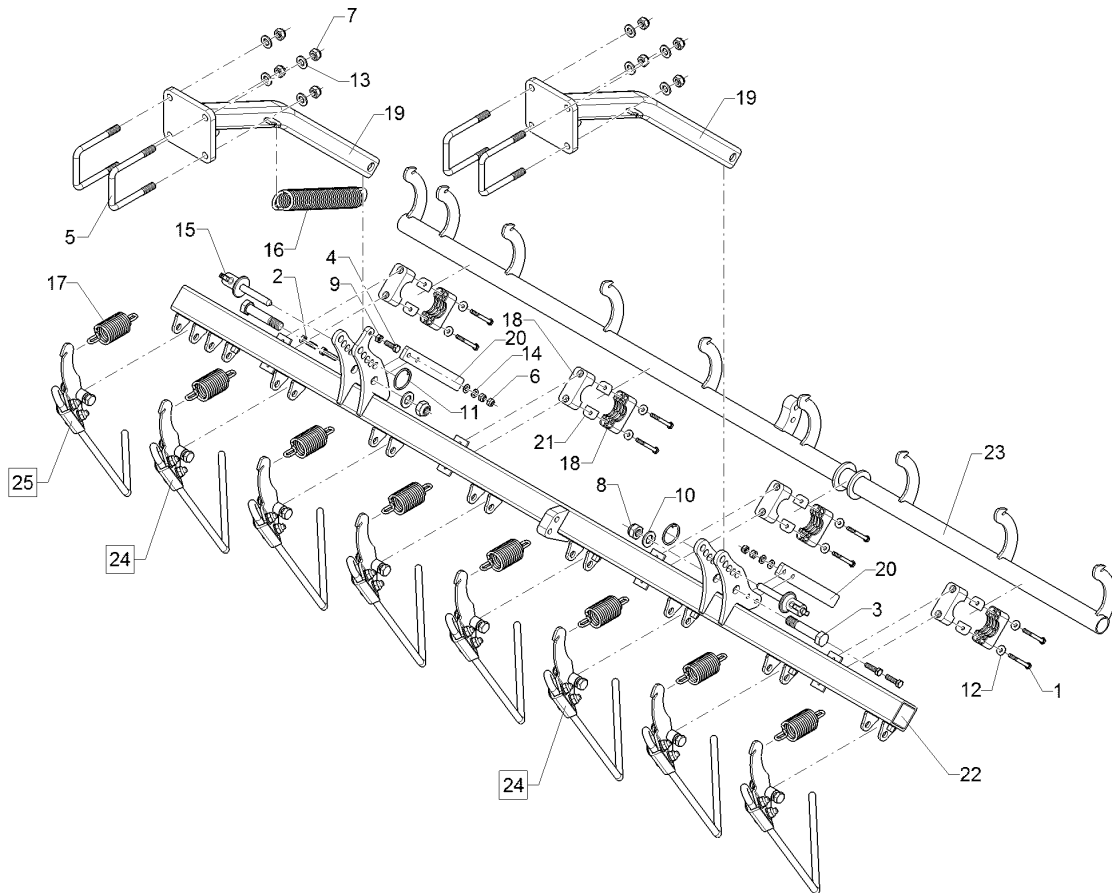
09.20

Pos.	Art.Nr.	Stck.	Artikeltext / Description		Abmessung
1	301 3038	8	Sechskantschraube	Hexagon bolt	M6x65-8.8 DIN931 BK30
2	301 3066	4	Sechskantschraube	Hexagon bolt	M8x30-8.8 DIN933 BK30
3	301 3920	2	Sechskantschraube spezial	Hexagon bolt special	M16x80ls55xb20-8.8 BK30
4	301 7280	1	Sechskantschraube	Hexagon bolt	M8x25-8.8 DIN933 BK30
5	301 7789	4	Bügelsschraube	U-bolt	M12/71x101 (284) Zn
6	303 0932	4	Sicherungsmutter	Selflocking nut	NM8-8 Zn DIN985
7	303 0934	8	Sicherungsmutter	Selflocking nut	NM12-8 Zn DIN985
8	303 0935	2	Sicherungsmutter	Selflocking nut	NM16-8 Zn DIN985
9	303 1011	1	Sechskantmutter	Hexagon nut	M8-8 DIN934 BK30oS
10	305 6141	2	Scheibe	Washer	17/30x3 DIN/ISO-7089
11	305 8551	2	Sicherungsring	Retaining ring	Di41x3 A2
12	305 8572	8	Scheibe	Washer	6,4 DIN9021 Zn
13	305 8580	8	Scheibe	Washer	13/24x2,5 St-Zn DIN125
14	305 8694	4	Scheibe	Washer	A8,4 DIN125-St Zn
15	313 7807	2	Bolzen	Pin	D12x59/117,5 V Zn
16	329 8544	1	Zugfeder	Tension spring	5,5x32x249
17	32910058	10	Zugfeder	Tension spring	4,5x40x114 Zn
18	37510210	8	Schellenkörper	Clamp	1/2 St.533,7 PA
19	48210565	2	Konsole	Bracket	384x120x472



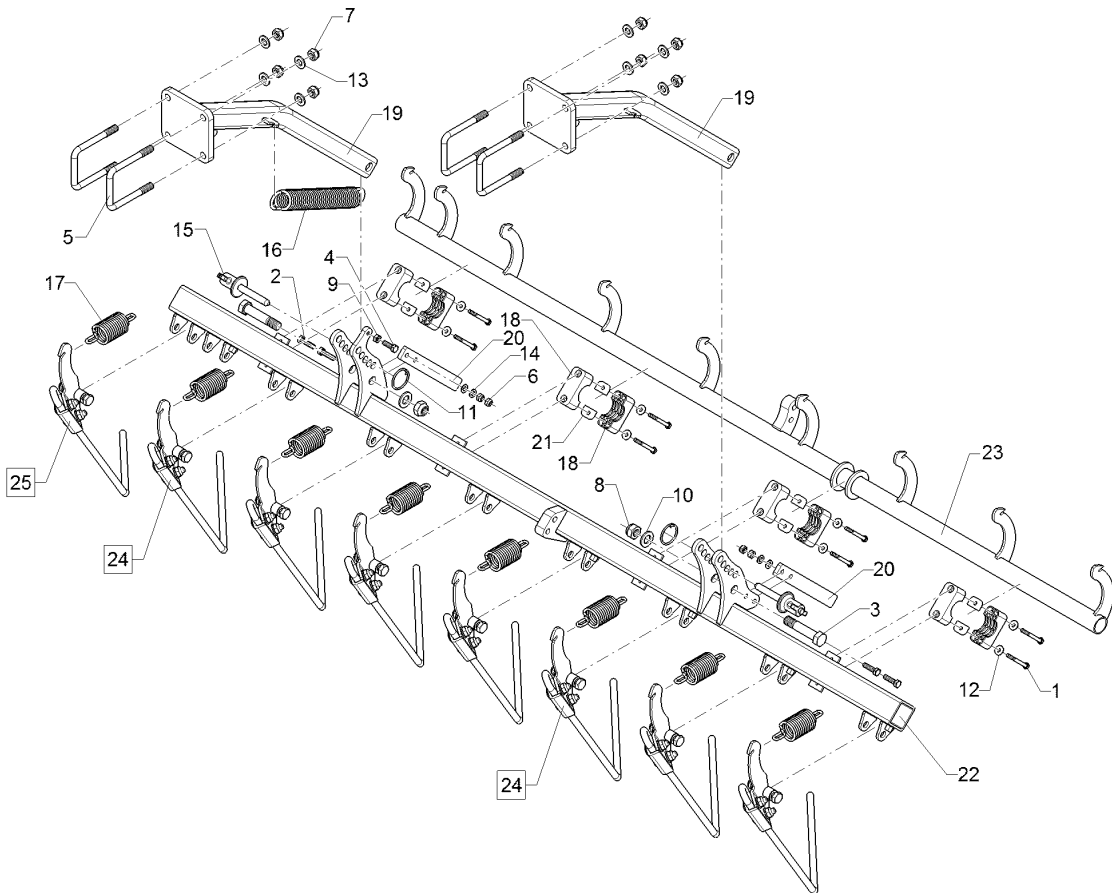
09.20

Pos.	Art.Nr.	Stck.	Artikeltext / Description		Abmessung
20	48210566	2	Hebel	Lever	8x25x200 2xD8,5
21	48210567	8	Distanzblech	Spacer plate	1x18,5x30 1xD6,5
22	48210584	1	Striegelbalken	Harrow bar	2,25m
23	48210587	1	Striegeleinstellung	Harrow adjustment	2,25m
24	58210124	1	Striegel	Levelling harrow	RE Solitair 25
25	58210125	7	Striegel	Levelling harrow	LI Solitair 25
26	58210127	2	Striegel kurz	Levelling harrow	LI Solitair 25



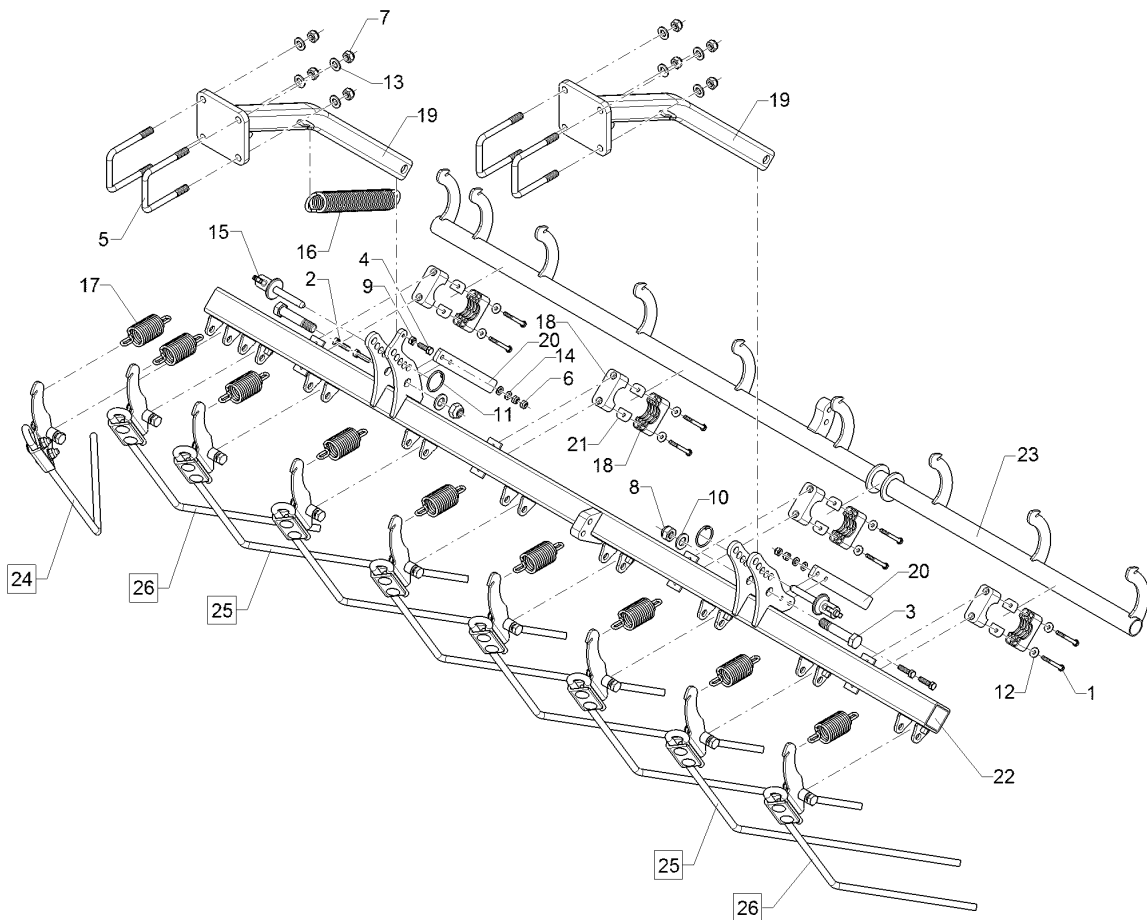
09.20

Pos.	Art.Nr.	Stck.	Artikeltext / Description		Abmessung
1	301 3038	8	Sechskantschraube	Hexagon bolt	M6x65-8.8 DIN931 BK30
2	301 3066	4	Sechskantschraube	Hexagon bolt	M8x30-8.8 DIN933 BK30
3	301 3920	2	Sechskantschraube spezial	Hexagon bolt special	M16x80ls55xb20-8.8 BK30
4	301 7280	1	Sechskantschraube	Hexagon bolt	M8x25-8.8 DIN933 BK30
5	301 7789	4	Bügelsschraube	U-bolt	M12/71x101 (284) Zn
6	303 0932	4	Sicherungsmutter	Selflocking nut	NM8-8 Zn DIN985
7	303 0934	8	Sicherungsmutter	Selflocking nut	NM12-8 Zn DIN985
8	303 0935	2	Sicherungsmutter	Selflocking nut	NM16-8 Zn DIN985
9	303 1011	1	Sechskantmutter	Hexagon nut	M8-8 DIN934
10	305 6141	2	Scheibe	Washer	BK30oS 17/30x3 DIN/ISO-7089
11	305 8551	2	Sicherungsring	Retaining ring	Di41x3 A2
12	305 8572	8	Scheibe	Washer	6,4 DIN9021 Zn
13	305 8580	8	Scheibe	Washer	13/24x2,5 St-Zn DIN125
14	305 8694	4	Scheibe	Washer	A8,4 DIN125-St Zn
15	313 7807	2	Bolzen	Pin	D12x59/117,5 V Zn
16	329 8544	1	Zugfeder	Tension spring	5,5x32x249
17	32910058	8	Zugfeder	Tension spring	4,5x40x114 Zn
18	37510210	8	Schellenkörper	Clamp	1/2 St.533,7 PA
19	48210565	2	Konsole	Bracket	384x120x472



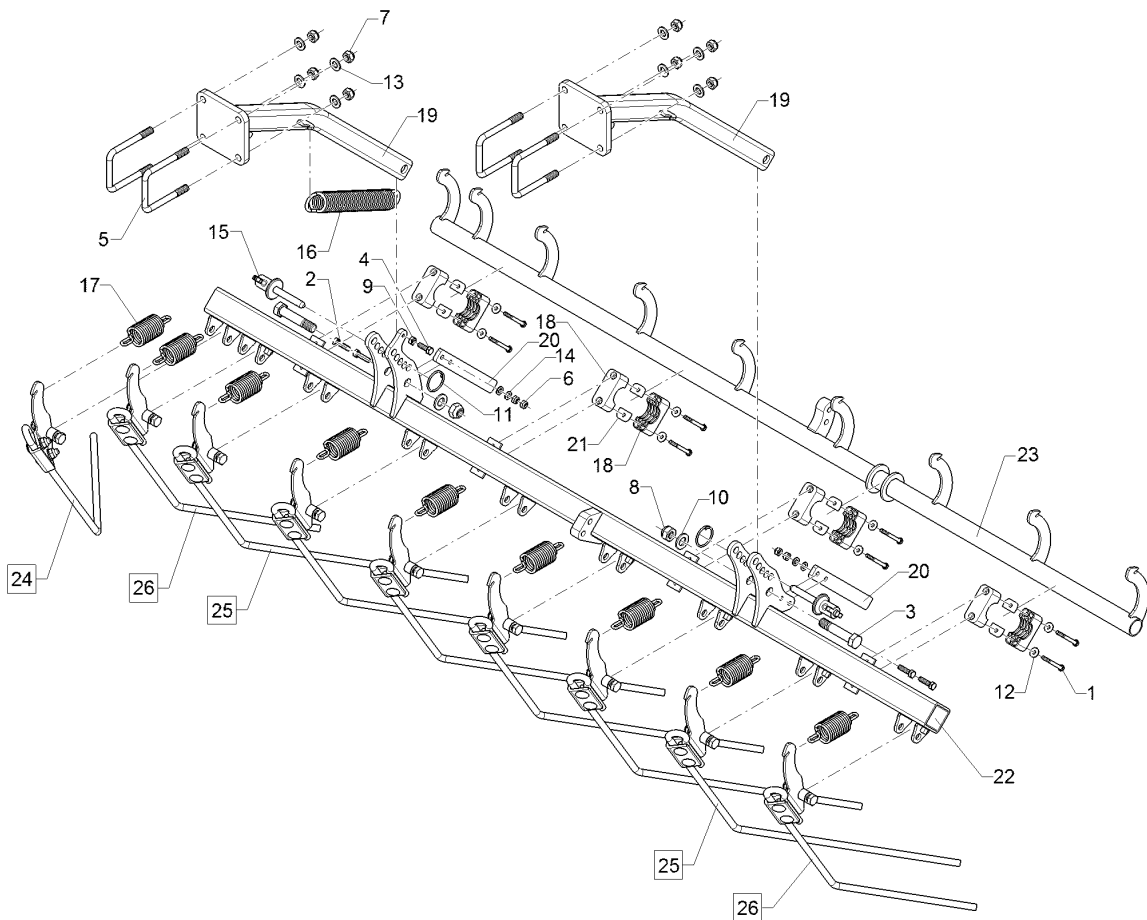
09.20

Pos.	Art.Nr.	Stck.	Artikeltext / Description		Abmessung
20	48210566	2	Hebel	Lever	8x25x200 2xD8,5
21	48210567	8	Distanzblech	Spacer plate	1x18,5x30 1xD6,5
22	48210585	1	Striegelbalken	Harrow bar	2m
23	48210588	1	Striegeleinstellung	Harrow adjustment	2m
24	58210124	7	Striegel	Levelling harrow	RE Solitair 25
25	58210126	1	Striegel kurz	Levelling harrow	RE Solitair 25



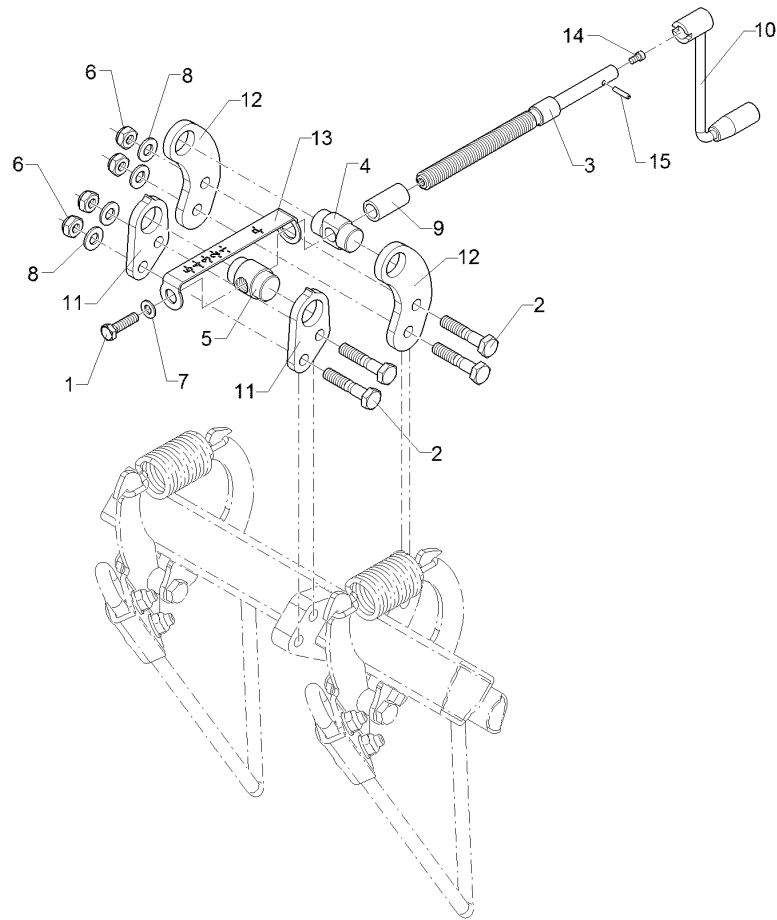
09.20

Pos.	Art.Nr.	Stck.	Artikeltext / Description		Abmessung
1	301 3038	8	Sechskantschraube	Hexagon bolt	M6x65-8.8 DIN931 BK30
2	301 3066	4	Sechskantschraube	Hexagon bolt	M8x30-8.8 DIN933 BK30
3	301 3920	2	Sechskantschraube spezial	Hexagon bolt special	M16x80ls55xb20-8.8 BK30
4	301 7280	1	Sechskantschraube	Hexagon bolt	M8x25-8.8 DIN933 BK30
5	301 7789	4	Bügelsschraube	U-bolt	M12/71x101 (284) Zn
6	303 0932	4	Sicherungsmutter	Selflocking nut	NM8-8 Zn DIN985
7	303 0934	8	Sicherungsmutter	Selflocking nut	NM12-8 Zn DIN985
8	303 0935	2	Sicherungsmutter	Selflocking nut	NM16-8 Zn DIN985
9	303 1011	1	Sechskantmutter	Hexagon nut	M8-8 DIN934 BK30oS
10	305 6141	2	Scheibe	Washer	17/30x3 DIN/ISO-7089
11	305 8551	2	Sicherungsring	Retaining ring	Di41x3 A2
12	305 8572	8	Scheibe	Washer	6,4 DIN9021 Zn
13	305 8580	8	Scheibe	Washer	13/24x2,5 St-Zn DIN125
14	305 8694	4	Scheibe	Washer	A8,4 DIN125-St Zn
15	313 7807	2	Bolzen	Pin	D12x59/117,5 V Zn
16	329 8544	1	Zugfeder	Tension spring	5,5x32x249
17	32910058	9	Zugfeder	Tension spring	4,5x40x114 Zn
18	37510210	8	Schellenkörper	Clamp	1/2 St.533,7 PA
19	48210565	2	Konsole	Bracket	384x120x472



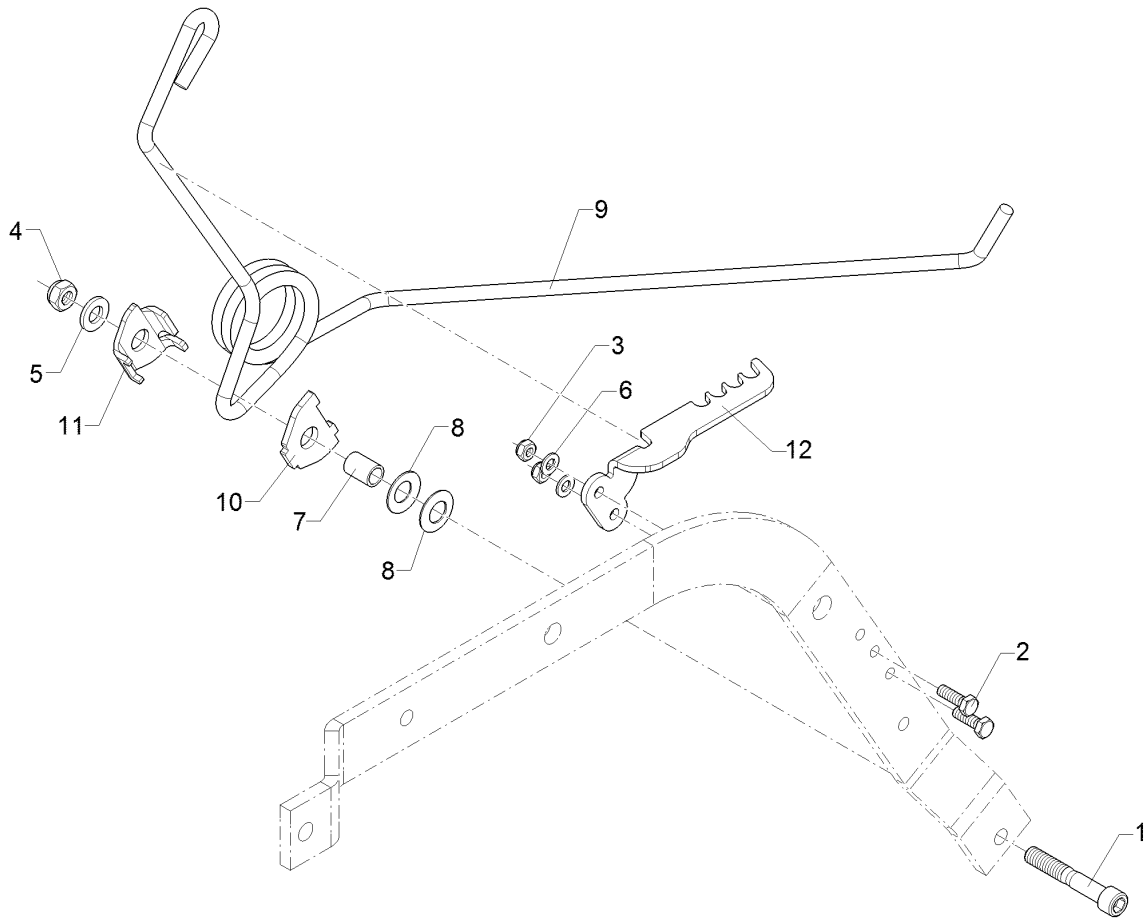
09.20

Pos.	Art.Nr.	Stck.	Artikeltext / Description		Abmessung
20	48210566	2	Hebel	Lever	8x25x200 2xD8,5
21	48210567	8	Distanzblech	Spacer plate	1x18,5x30 1xD6,5
22	48210585	1	Striegelbalken	Harrow bar	2m
23	48210588	1	Striegeleinstellung	Harrow adjustment	2m
24	58210124	1	Striegel	Levelling harrow	RE Solitair 25
25	58210125	6	Striegel	Levelling harrow	LI Solitair 25
26	58210127	2	Striegel kurz	Levelling harrow	LI Solitair 25



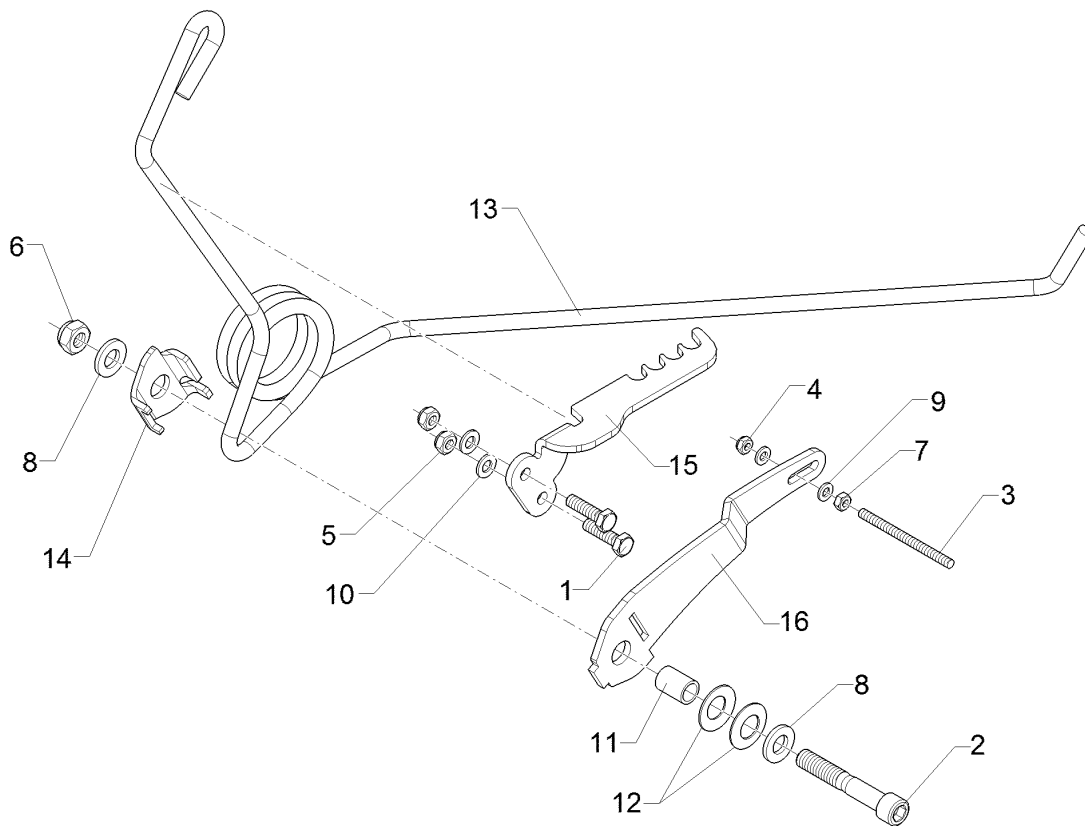
09.20

Pos.	Art.Nr.	Stck.	Artikeltext / Description		Abmessung
1	301 7260	1	Sechskantschraube	Hexagon bolt	M8x16-8.8 DIN933
2	301 3246	4	Sechskantschraube	Hexagon bolt	BK30 M10x50-8.8 DIN931
3	30210068	1	Spindel	Screw	BK30 TR16x4 LH
4	30210069	1	Lagerzapfen	Pivot	129-230lg. Zn D22/26x42 1xD13
5	30210070	1	Einstellmutter	Adjusting nut	D24/28x40 Tr16x4 LH
6	303 0933	4	Sicherungsmutter	Selflocking nut	NM10-8 DIN985 Zn
7	305 8694	1	Scheibe	Washer	A8,4 DIN125-St Zn
8	305 8696	4	Scheibe	Washer	A10,5 DIN125-St Zn
9	31710210	1	Buchse	Bush	D13/19x36 Zn
10	32110149	1	Kurbel	Crank	Kurbel GN(369-125-B12-N)
11	48210579	2	Platte	Plate	8x57x67 1xD25 2xD10,5
12	48210580	2	Blech	Plate	8x79x101 1xD23 2xD10,5
13	48210581	1	Skala	Scale	2x28x194,4 P-1-2-3-4-5
14	301 5890	1	Zylinderschraube	Allen screw	M6x12-8.8 Zn DIN912
15	309 6016	1	Spannhülse	Expansion bush	4x20-DIN1481 Zn



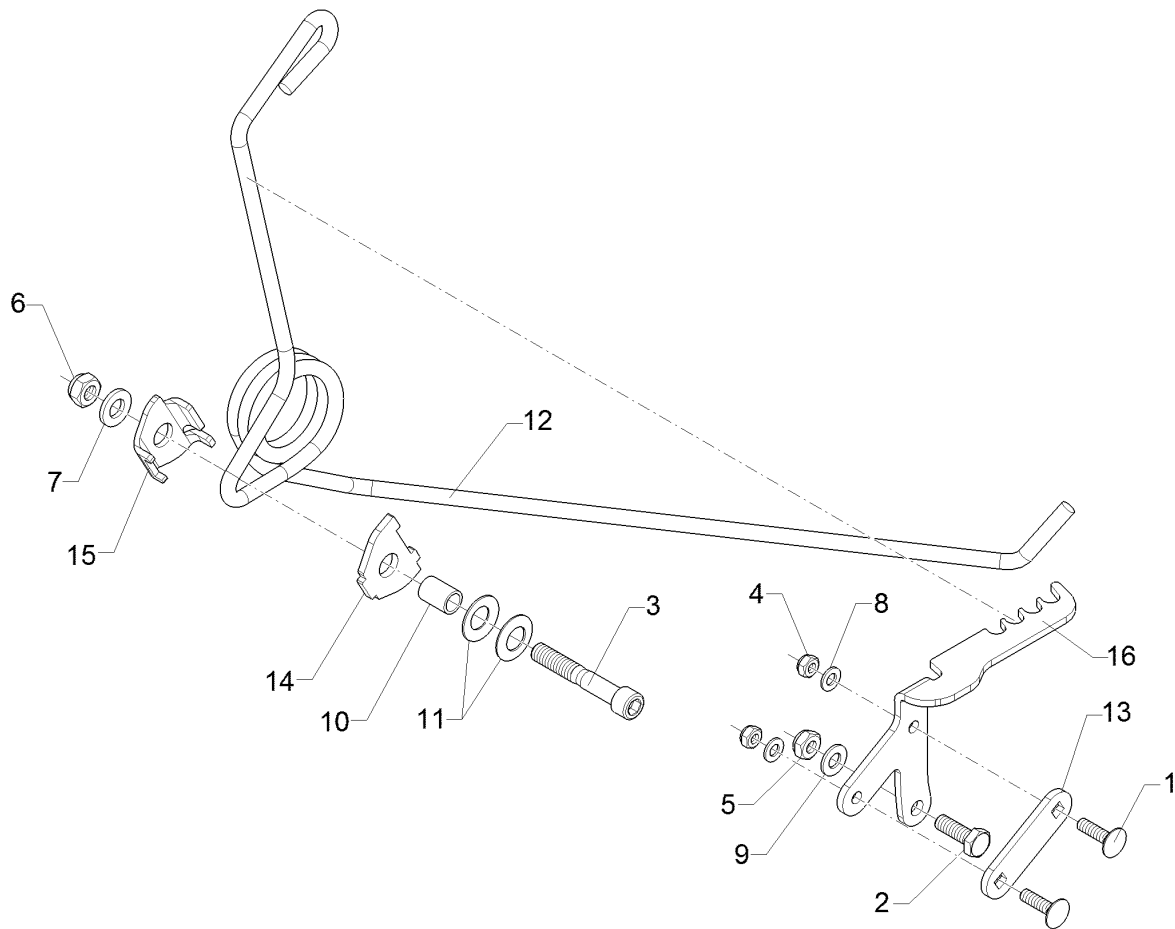
09.20

Pos.	Art.Nr.	Stck.	Artikeltext / Description		Abmessung
1	301 5848	1	Zylinderschraube	Allen screw	M12x75-8.8 DIN912 BK30
2	301 7280	2	Sechskantschraube	Hexagon bolt	M8x25-8.8 DIN933 BK30
3	303 0932	2	Sicherungsmutter	Selflocking nut	NM8-8 Zn DIN985
4	303 0934	1	Sicherungsmutter	Selflocking nut	NM12-8 Zn DIN985
5	305 6137	1	Scheibe	Washer	13/25x3 DIN1441-St Zn
6	305 8694	2	Scheibe	Washer	A8,4 DIN125-St Zn
7	31710203	1	Buchse	Bush	D12,25/16,25x22,7 Zn
8	329 6143	2	Tellerfeder	Cup spring	31,5/16,3x1,25 DIN2093-A Zn
9	35310030	1	Striegelzinken	Harrow tine	Einzelstriegel D10
10	48210547	1	Platte	Plate	5x43x58 1xD16,5
11	48210548	1	Klemmstück	Clamp	4x58x64,4 1xD16,5
12	48210549	1	Stellblech	Adjusting plate	5x80,5x181,5



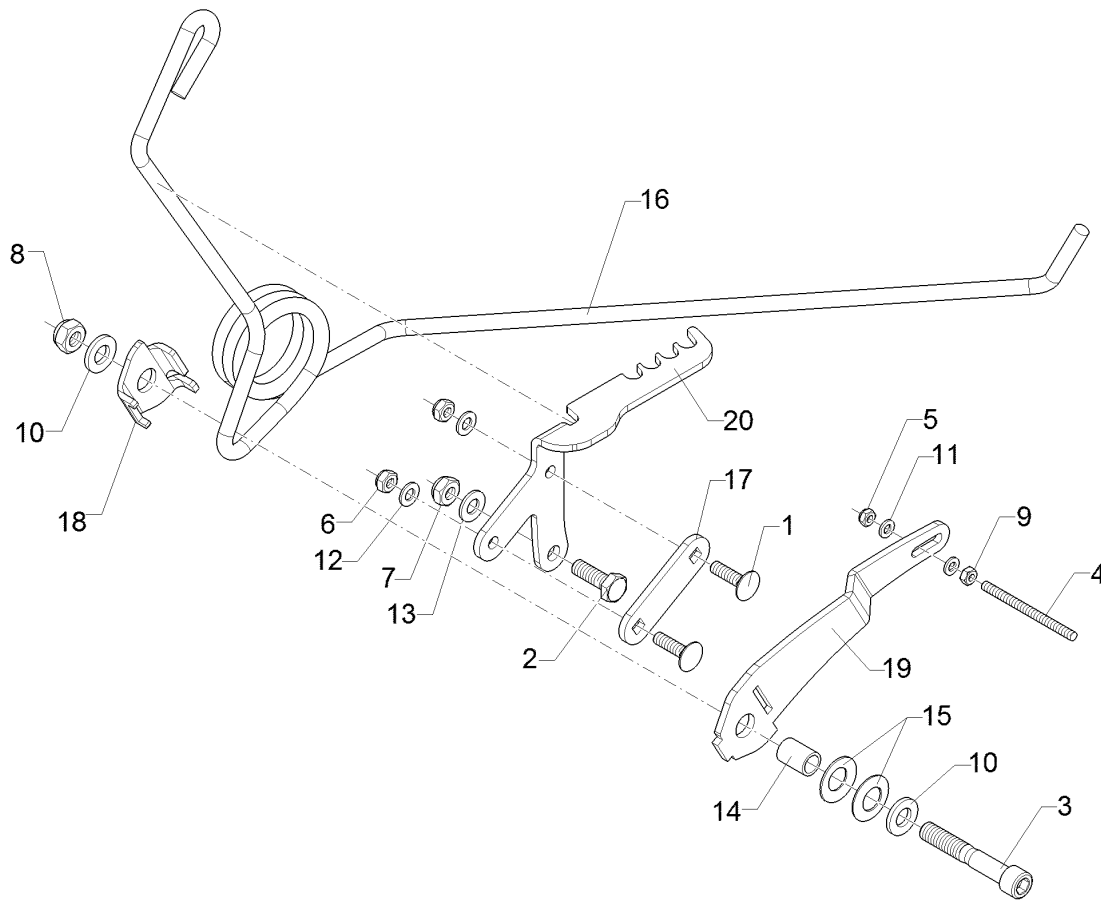
09.20

Pos.	Art.Nr.	Stck.	Artikeltext / Description		Abmessung
1	301 3066	2	Sechskantschraube	Hexagon bolt	M8x30-8.8 DIN933 BK30
2	301 5848	1	Zylinderschraube	Allen screw	M12x75-8.8 DIN912 BK30
3	301 9891	1	Gewindebolzen	Threaded pin	M6x80 8.8 Zn
4	303 0931	1	Sicherungsmutter	Selflocking nut	NM6-8 Zn DIN985
5	303 0932	2	Sicherungsmutter	Selflocking nut	NM8-8 Zn DIN985
6	303 0934	1	Sicherungsmutter	Selflocking nut	NM12-8 Zn DIN985
7	303 1009	1	Sechskantmutter	Hexagon nut	M6-8 DIN934 BK45oS
8	305 6137	2	Scheibe	Washer	13/25x3 DIN1441-St Zn
9	305 8571	2	Scheibe	Washer	6,4 DIN125-A Zn
10	305 8694	2	Scheibe	Washer	A8,4 DIN125-St Zn
11	31710203	1	Buchse	Bush	D12,25/16,25x22,7 Zn
12	329 6143	2	Tellerfeder	Cup spring	31,5/16,3x1,25 DIN2093-A Zn
13	35310030	1	Striegelzinken	Harrow tine	Einzelstriegel D10
14	48210548	1	Klemmstück	Clamp	4x58x64,4 1xD16,5
15	48210549	1	Stellblech	Adjusting plate	5x80,5x181,5
16	48210657	1	Halter	Holder	5x91x223



09.20

Pos.	Art.Nr.	Stck.	Artikeltext / Description		Abmessung
1	301 1127	2	Flachrundschraube	Saucer-head screw	M8x30-4.6 DIN603 BK45
2	301 5004	1	Sechskantschraube	Hexagon bolt	M10x30-8.8 DIN933 BK30
3	301 5848	1	Zylinderschraube	Allen screw	M12x75-8.8 DIN912 BK30
4	303 0932	2	Sicherungsmutter	Selflocking nut	NM8-8 Zn DIN985
5	303 0933	1	Sicherungsmutter	Selflocking nut	NM10-8 DIN985 Zn
6	303 0934	1	Sicherungsmutter	Selflocking nut	NM12-8 Zn DIN985
7	305 6137	1	Scheibe	Washer	13/25x3 DIN1441-St Zn
8	305 8694	2	Scheibe	Washer	A8,4 DIN125-St Zn
9	305 8696	1	Scheibe	Washer	A10,5 DIN125-St Zn
10	31710203	1	Buchse	Bush	D12,25/16,25x22,7 Zn
11	329 6143	2	Tellerfeder	Cup spring	31,5/16,3x1,25 DIN2093-A Zn
12	35310030	1	Striegelzinken	Harrow tine	Einzelstriegel D10
13	45910040	1	Brücke	Clamp plate	5x25x83
14	48210547	1	Platte	Plate	5x43x58 1xD16,5
15	48210548	1	Klemmstück	Clamp	4x58x64,4 1xD16,5
16	48210706	1	Stellblech	Adjusting plate	5x130x206

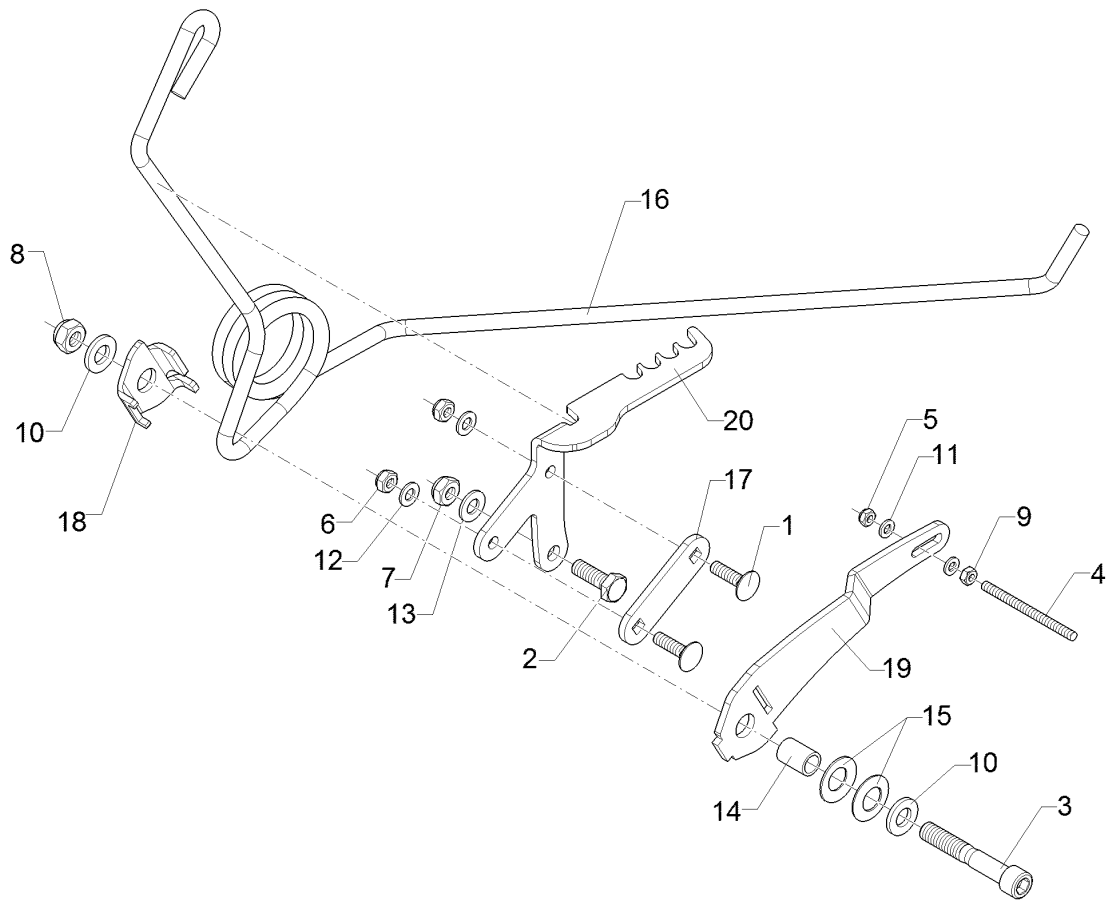


09.20

Pos.	Art.Nr.	Stck.	Artikeltext / Description		Abmessung
1	301 1127	2	Flachrundschraube	Saucer-head screw	M8x30-4.6 DIN603 BK45
2	301 5004	1	Sechskantschraube	Hexagon bolt	M10x30-8.8 DIN933 BK30
3	301 5848	1	Zylinderschraube	Allen screw	M12x75-8.8 DIN912 BK30
4	301 9891	1	Gewindebolzen	Threaded pin	M6x80 8.8 Zn
5	303 0931	1	Sicherungsmutter	Selflocking nut	NM6-8 Zn DIN985
6	303 0932	2	Sicherungsmutter	Selflocking nut	NM8-8 Zn DIN985
7	303 0933	1	Sicherungsmutter	Selflocking nut	NM10-8 DIN985 Zn
8	303 0934	1	Sicherungsmutter	Selflocking nut	NM12-8 Zn DIN985
9	303 1009	1	Sechskantmutter	Hexagon nut	M6-8 DIN934 BK45oS
10	305 6137	2	Scheibe	Washer	13/25x3 DIN1441-St Zn
11	305 8571	2	Scheibe	Washer	6,4 DIN125-A Zn
12	305 8694	2	Scheibe	Washer	A8,4 DIN125-St Zn
13	305 8696	1	Scheibe	Washer	A10,5 DIN125-St Zn
14	31710203	1	Buchse	Bush	D12,25/16,25x22,7 Zn
15	329 6143	2	Tellerfeder	Cup spring	31,5/16,3x1,25 DIN2093-A Zn
16	35310030	1	Striegelzinken	Harrow tine	Einzelstriegel D10
17	45910040	1	Brücke	Clamp plate	5x25x83
18	48210548	1	Klemmstück	Clamp	4x58x64,4 1xD16,5
19	48210657	1	Halter	Holder	5x91x223

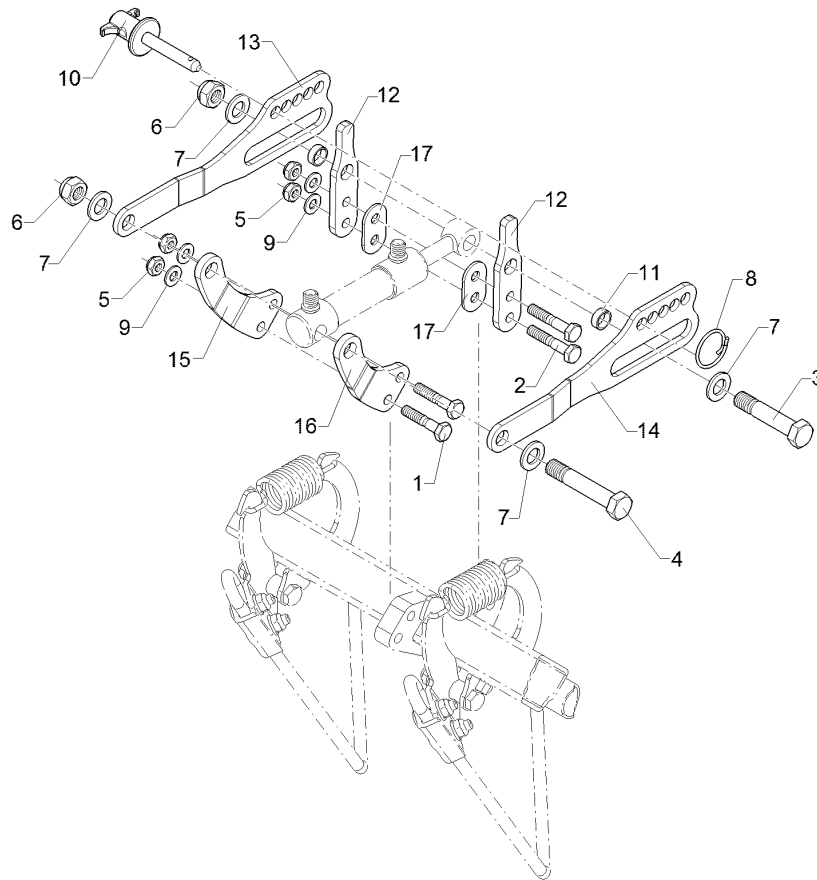
Einzelstriegel m. Abstreifer/Single harrow with scraper	7
--	----------

Solitair 25 KA	68210321
-----------------------	-----------------



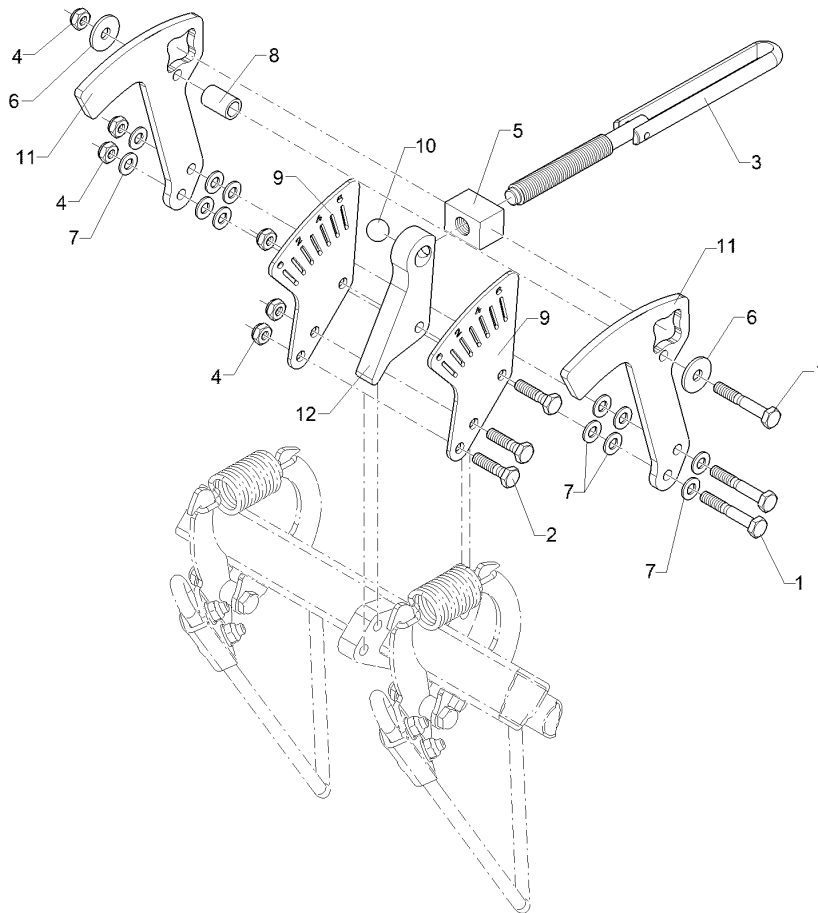
09.20

Pos.	Art.Nr.	Stck.	Artikeltext / Description	Abmessung
20	48210706	1	Stellblech Adjusting plate	5x130x206



09.20

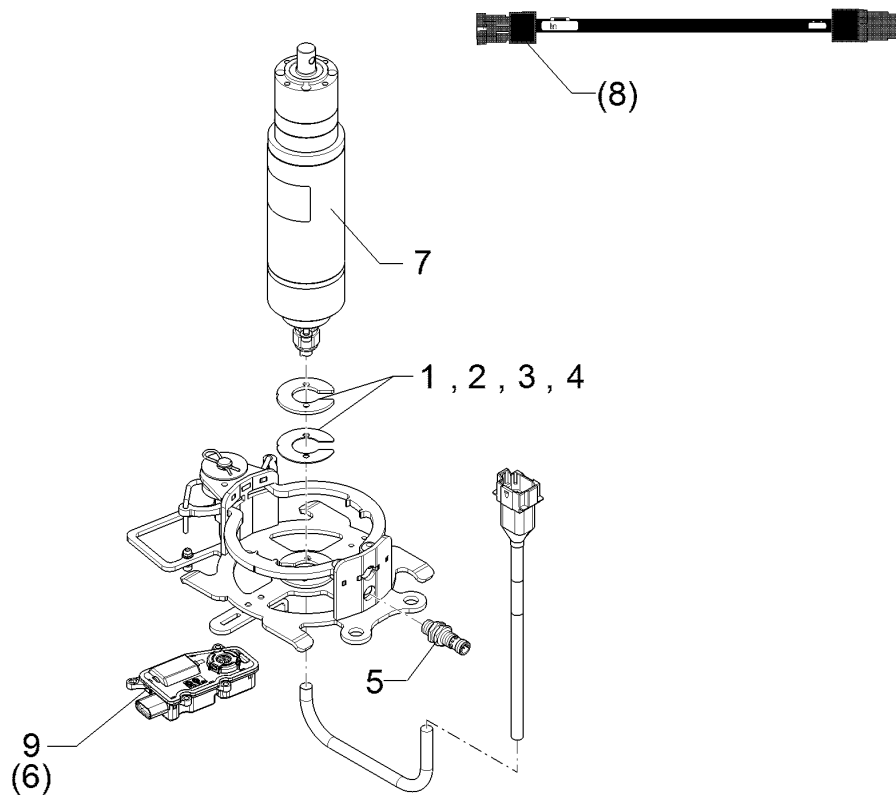
Pos.	Art.Nr.	Stck.	Artikeltext / Description		Abmessung
1	301 3246	2	Sechskantschraube	Hexagon bolt	M10x50-8.8 DIN931 BK30
2	301 3253	2	Sechskantschraube	Hexagon bolt	M10x60-8.8 DIN931 BK30
3	301 3920	1	Sechskantschraube spezial	Hexagon bolt special	M16x80ls55xb20-8.8 BK30
4	301 5370	1	Sechskantschraube spezial	Hexagon bolt special	M16x90-12.9 Zn
5	303 0933	4	Sicherungsmutter	Selflocking nut	NM10-8 DIN985 Zn
6	303 0935	2	Sicherungsmutter	Selflocking nut	NM16-8 Zn DIN985
7	305 6142	4	Scheibe	Washer	B17/30x3 DIN125 A2
8	305 8551	1	Sicherungsring	Retaining ring	Di41x3 A2
9	305 8696	4	Scheibe	Washer	A10,5 DIN125-St Zn
10	313 7807	1	Bolzen	Pin	D12x59/117,5 V Zn
11	31710209	2	Buchse	Bush	D16,5/20x7 Zn
12	48210573	2	Blech	Plate	8x30x143 1xD16,5 2xD10,5
13	48210574	1	Stellblech	Adjusting plate	6x85x315 1xD16,5 9xD13 RE
14	48210575	1	Stellblech	Adjusting plate	6x85x315 1xD16,5 9xD13 LI
15	48210576	1	Platte	Plate	8x56x135 1xD16,5 2xD10,5 RE
16	48210577	1	Platte	Plate	8x56x135 1xD16,5 2xD10,5 LI
17	48210578	2	Distanzplatte	Distance plate	3x30x55 2xD11



09.20

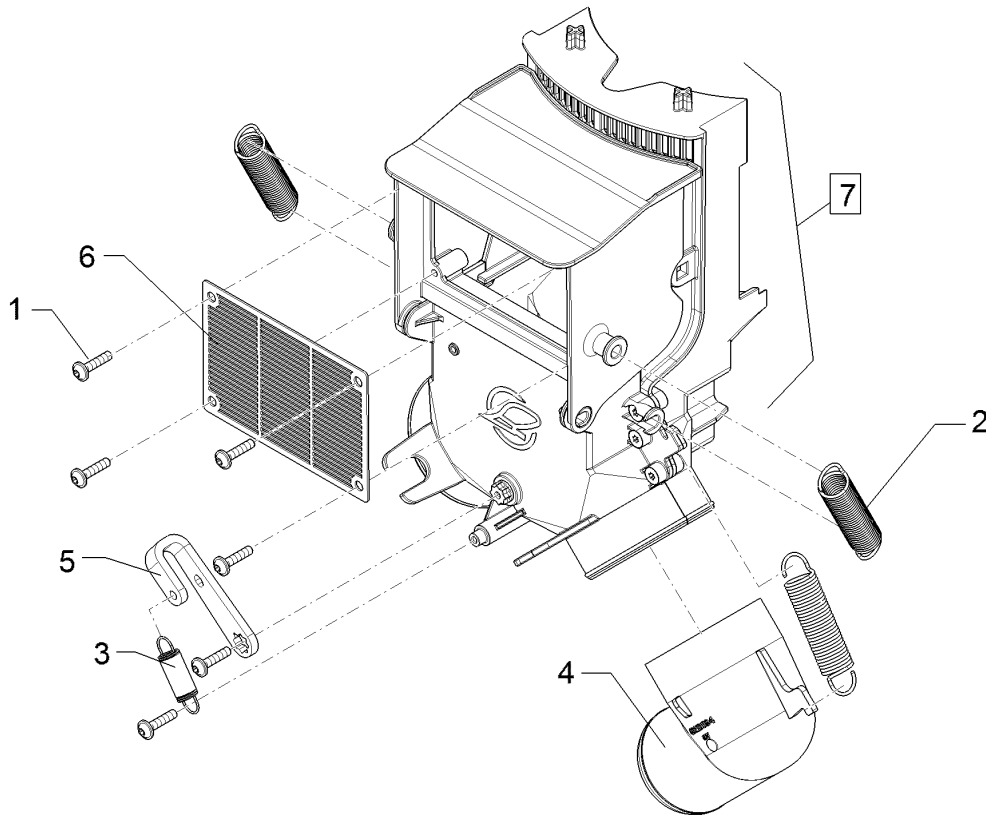
Pos.	Art.Nr.	Stck.	Artikeltext / Description		Abmessung
1	301 3254	3	Sechskantschraube	Hexagon bolt	M10x65-8.8 DIN931 BK30
2	301 5423	3	Sechskantschraube	Hexagon bolt	M10x40-8.8 DIN931 BK30
3	302 7933	1	Spindel	Screw	KPL TR20x120-170
4	303 0933	6	Sicherungsmutter	Selflocking nut	NM10-8 DIN985 Zn
5	303 8644	1	Spindelmutter	Nut for screw	30x30x44 TR 20 Zn
6	305 6976	2	Scheibe	Washer	R11/34x3 DIN440-St Zn
7	305 8696	12	Scheibe	Washer	A10,5 DIN125-St Zn
8	31710189	1	Röhrchen	Tube	20/14,2x30,5 Zn
9	32110210	2	Anzeigeblech	Plate	4x119x172
10	32310199	1	Kugel	Ball	D20
11	48210880	2	Hebel	Lever	8x154x207 3xD10,3
12	48210881	1	Hebel	Lever	20x69,5x135

Antrieb/Drive	10
Solitair 25 KA	57310495



09.20

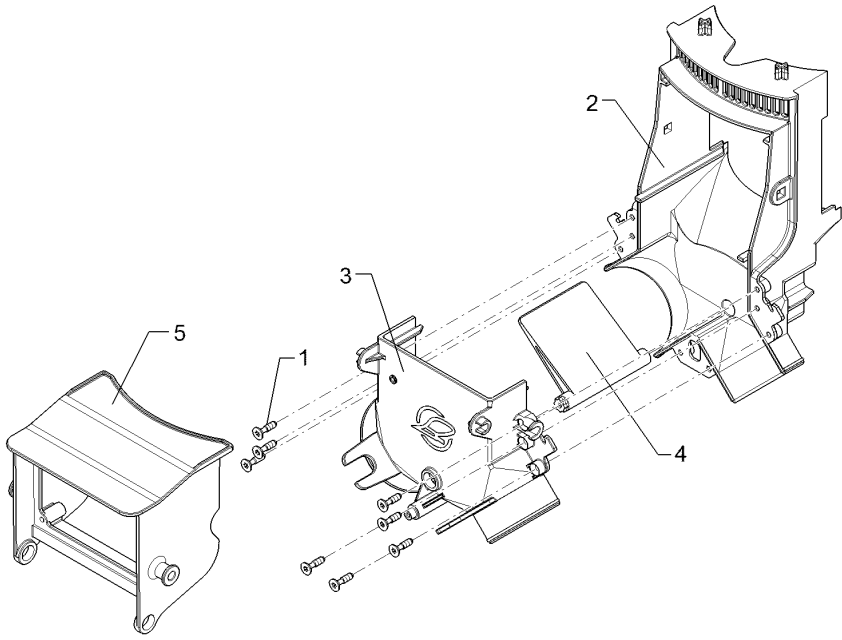
Pos.	Art.Nr.	Stck.	Artikeltext / Description		Abmessung
1	48210692	1	Distanzscheibe	Distance washer	D23,2/48,5x3 2xD5,2
2	48210693	1	Distanzscheibe	Distance washer	D23,2/48,5x1 2xD5,2
3	48210694	1	Distanzblech	Spacer plate	D23,2/48,5x0,5 2xD5,2
4	48210695	1	Distanzblech	Spacer plate	D23,2/48,5x0,2 2xD5,2
5	573 4389	1	Sensor	Sensor	M12x1,5x45 3P PNP (on/gn) V4A
6	57310435	1	Motor	Motor	GSA 01 Yazaki
7	57310492	1	Antrieb	Drive	63/30 1:58
8	57310483	1	Adapterkabel	Cable	Yazaki 4P - MLK 4P
9	57310519	1	Motor	Motor	GSA 01 Kostal MLK



09.20

Pos.	Art.Nr.	Stck.	Artikeltext / Description		Abmessung
1	301 0030	8	Schraube für Thermoplaste	Bolt	STS-plus KN6038 4x18 T20
2	329 8553	3	Zugfeder	Tension spring	Dm13,5x1,5x65,5 A2
3	32910072	1	Zugfeder	Tension spring	0,9x11,7x36,5 A2
4	48210594	1	Rohrbogen	Tube turn	D60/D50-90°
5	48210675	1	Bedienhebel	Lever	4x14x98,7
6	48210687	1	Schutzgitter	Protective grating	71,5x1x104
7	58210160	1	Auslauf	Orifice	90° 2xD65

Auslauf/Orifice	11
Solitair 25 KA	58210160

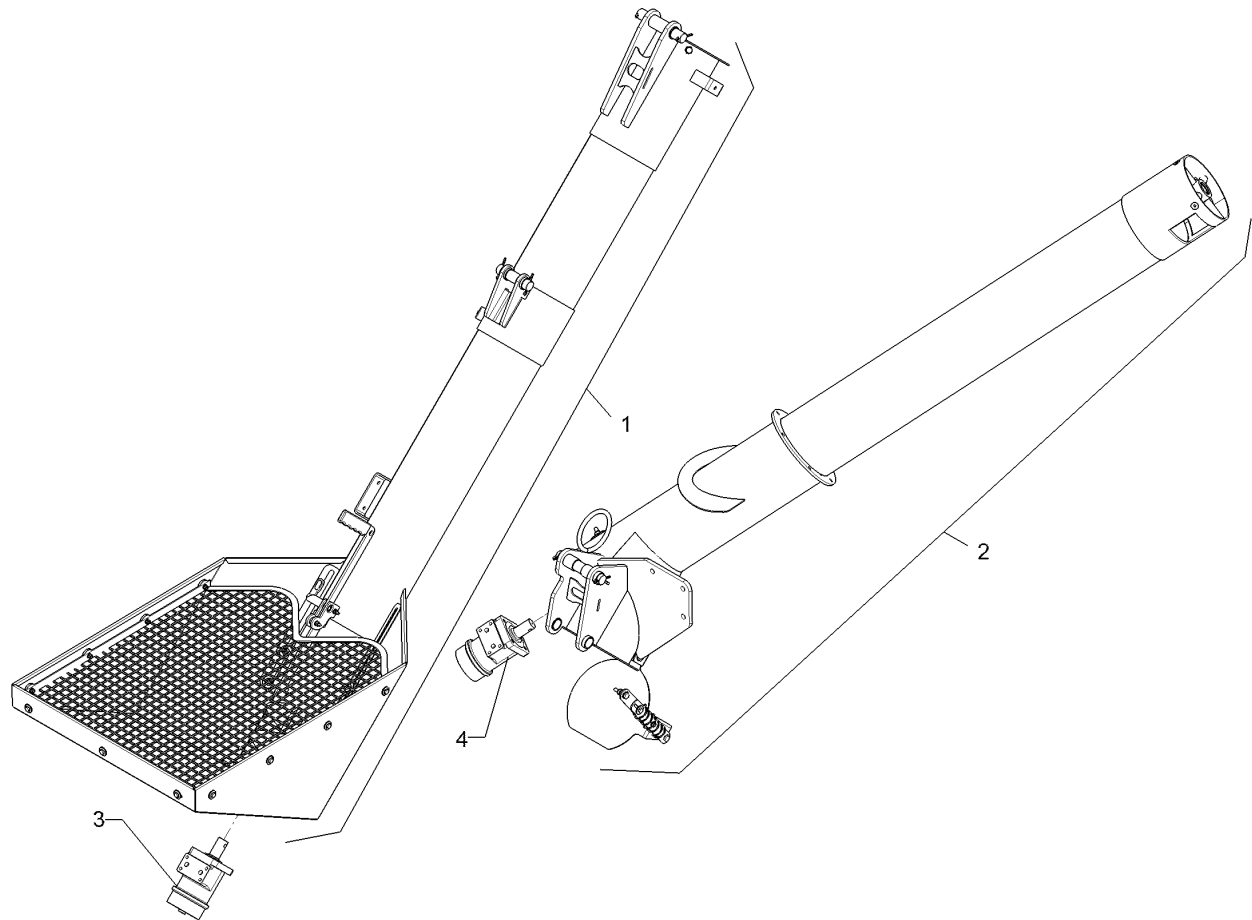


09.20

Pos.	Art.Nr.	Stck.	Artikeltext / Description		Abmessung
1	30110664	8	Senkschraube m. Innensechskant	Countersunk bolt	KA 35x16 PT WN 1463 A2
2	48210590	1	Auslauf	Orifice	237x61,2x160 90° 2xD65
3	48210591	1	Auslauf	Orifice	124x64,5x160 45° 2x D65
4	48210592	1	Entleerungsklappe	Emptying flap	D10 60x66
5	48210593	1	Deckel	Cover	140x92x110

Befüllschnecke/Filling screw	11
-------------------------------------	-----------

Solitair 25 KA	58710001
-----------------------	-----------------

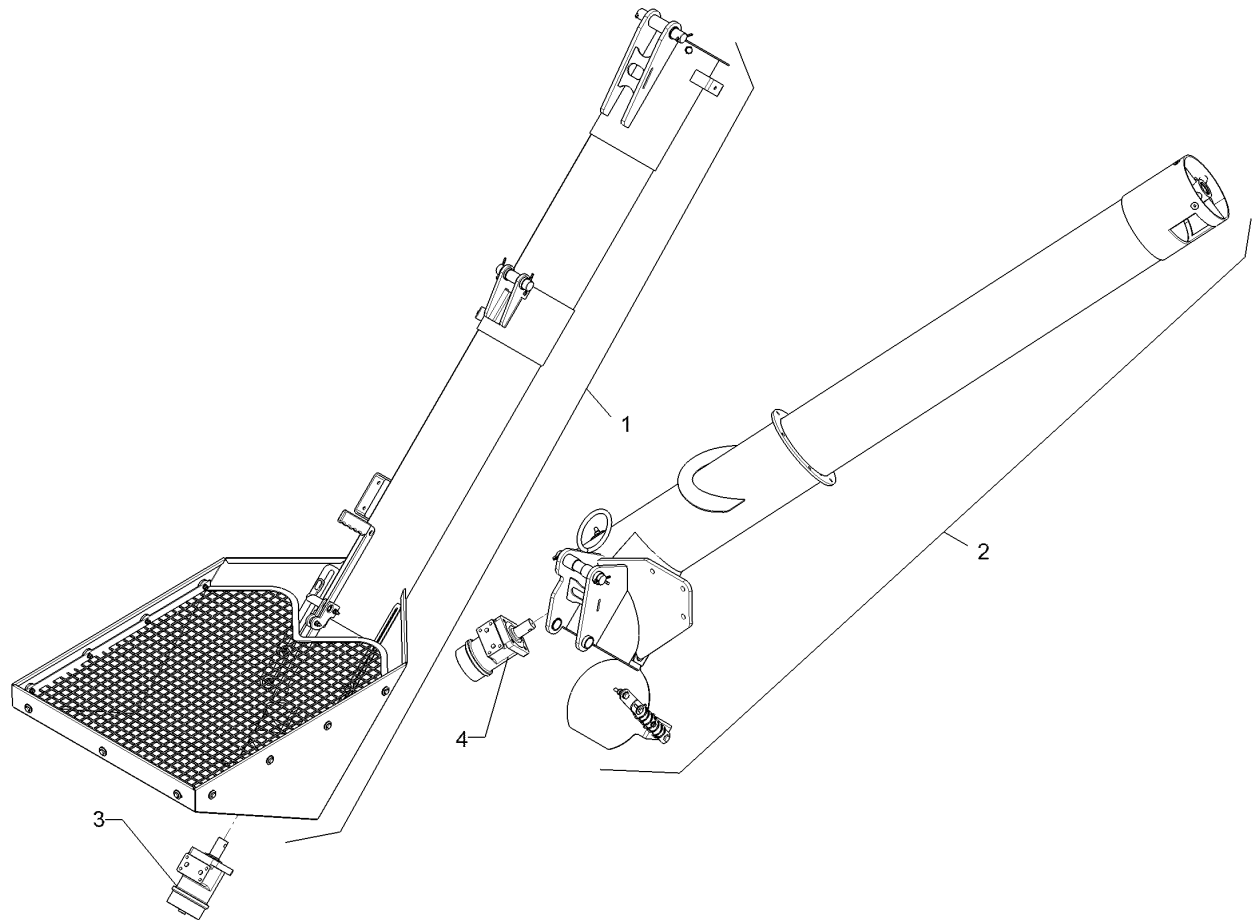


09.20

Pos.	Art.Nr.	Stck.	Artikeltext / Description		Abmessung
1	48710022	1	Befüllschnecke	Filling screw	D168,3 A2 1/2U
2	48710023	1	Befüllschnecke	Filling screw	D168,3 A2 1/2O
3	57510508	1	Hydraulikmotor 80ccm	Hydraulic motor	80ccm
4	57511925	1	Hydraulikmotor	Hydraulic motor	50ccm

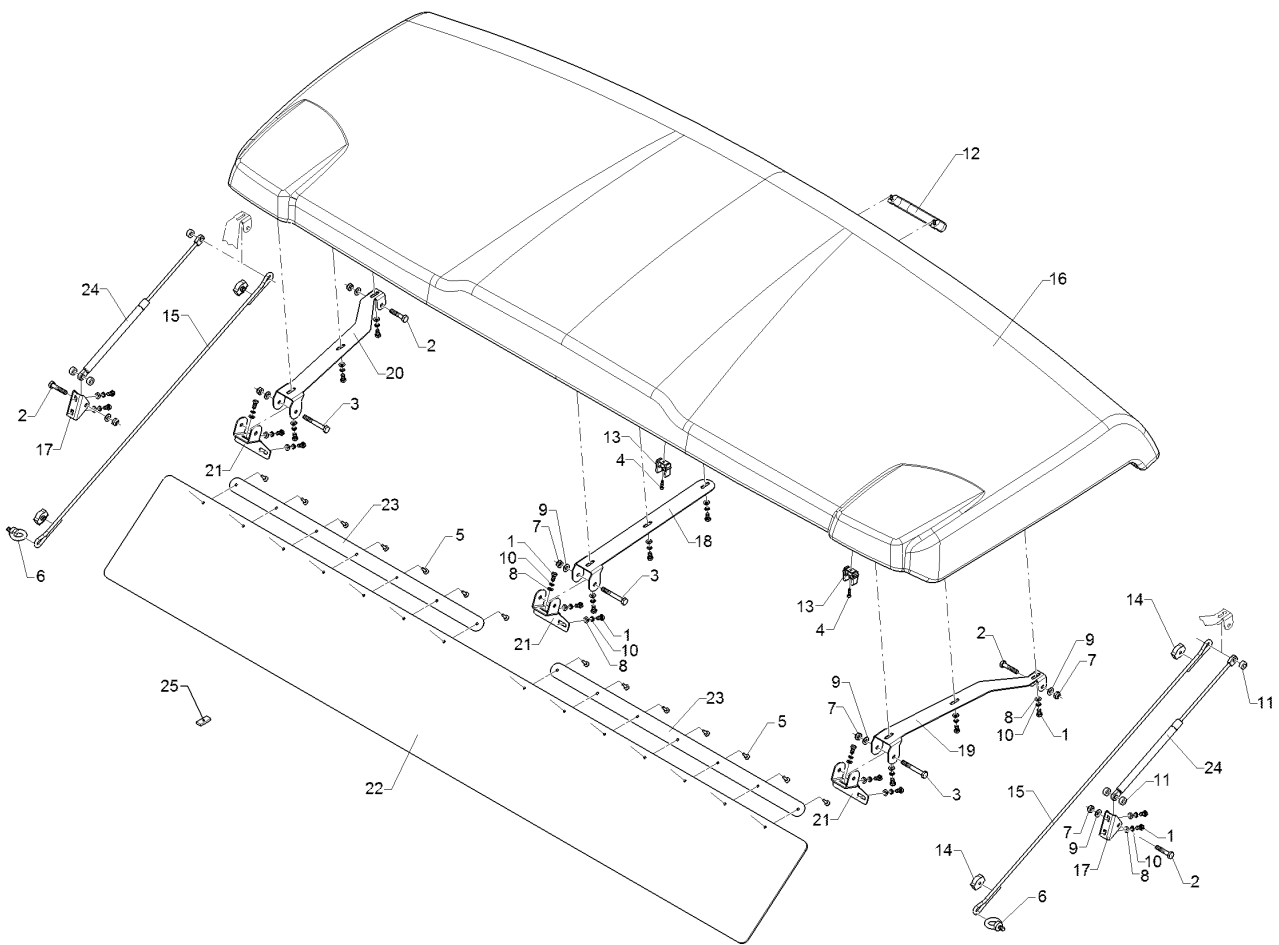
Befüllschnecke/Filling screw	11
-------------------------------------	-----------

Solitair 25 KA	58710004
-----------------------	-----------------



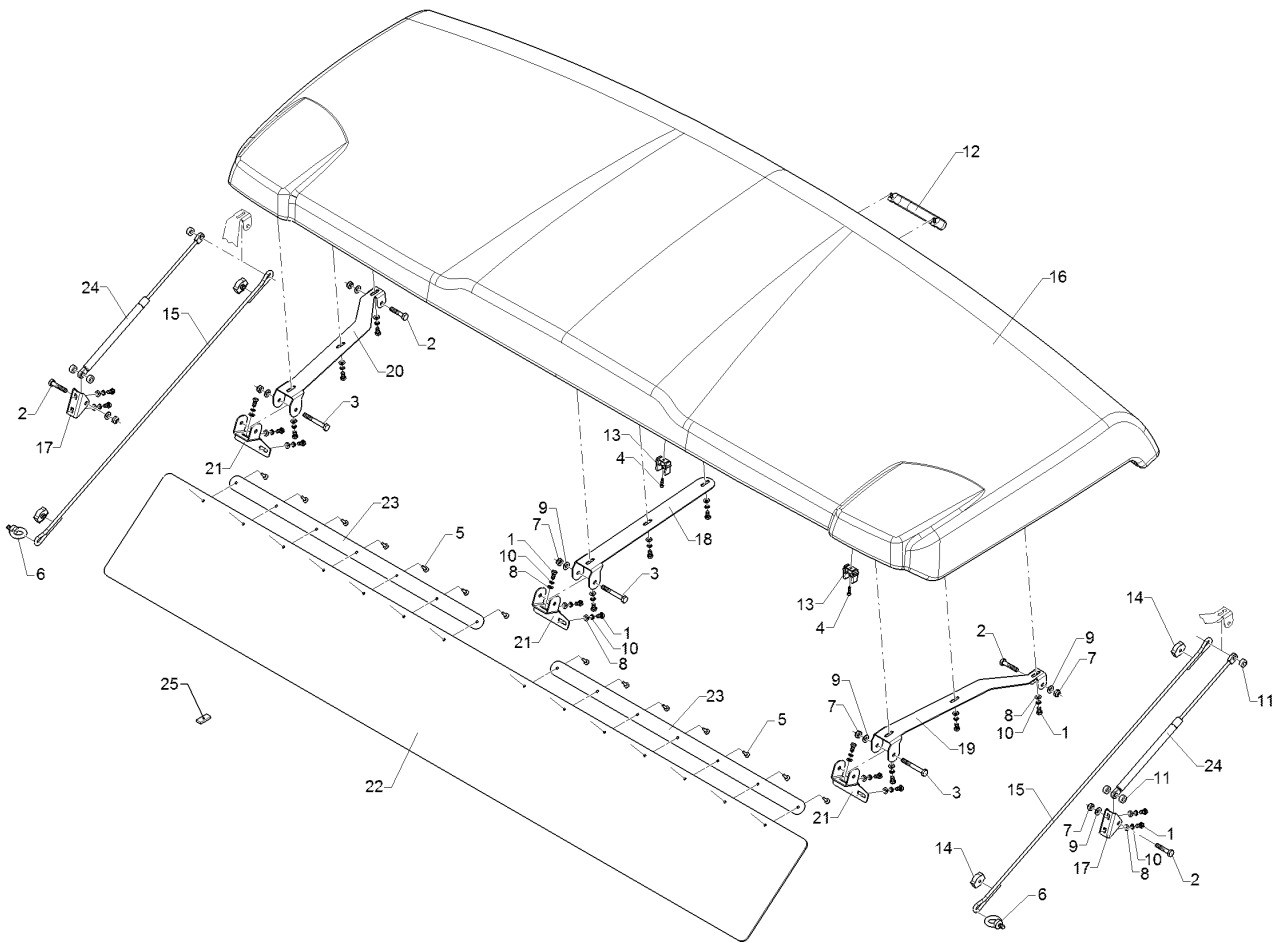
09.20

Pos.	Art.Nr.	Stck.	Artikeltext / Description	Abmessung	
1	48710033	1	Befüllschnecke	Filling screw	D170 1/2U
2	48710034	1	Befüllschnecke	Filling screw	D170 1/2O
3	57510508	1	Hydraulikmotor 80ccm	Hydraulic motor	80ccm
4	57511925	1	Hydraulikmotor	Hydraulic motor	50ccm



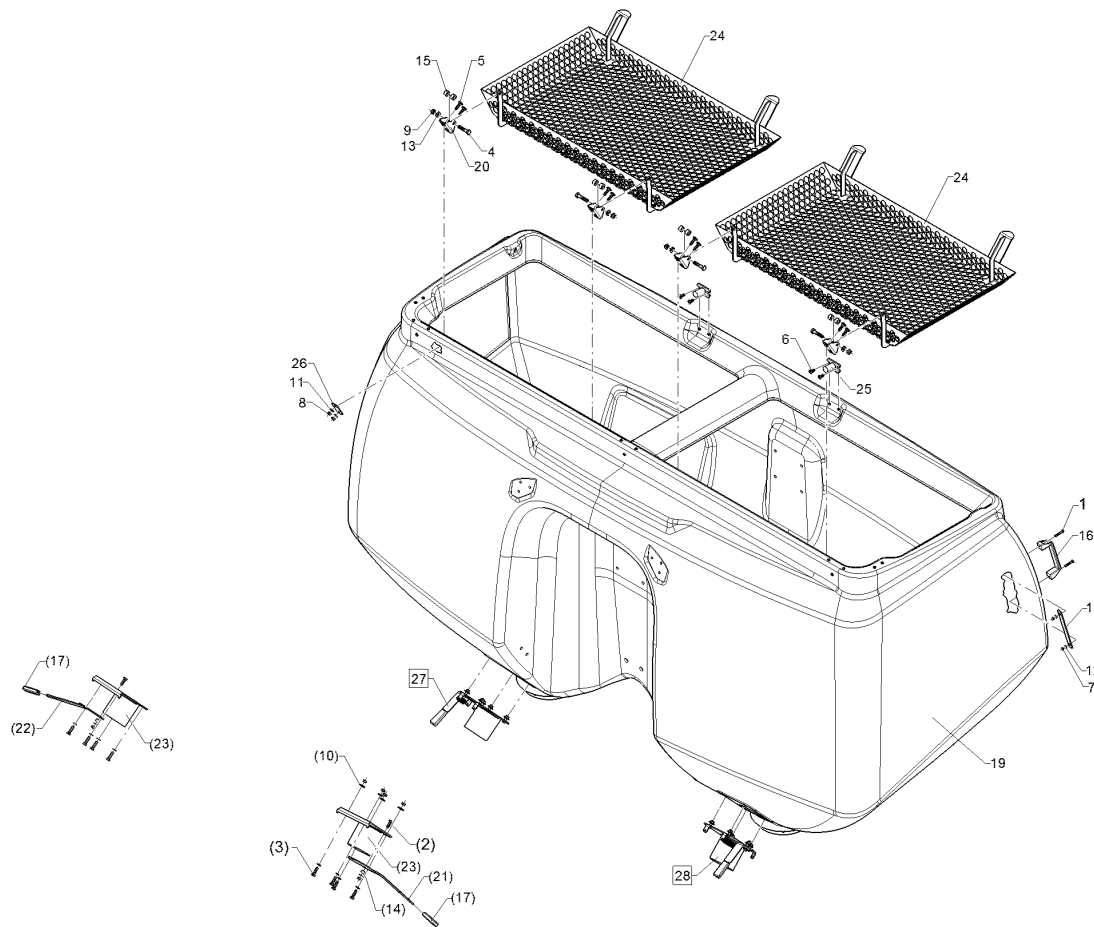
09.20

Pos.	Art.Nr.	Stck.	Artikeltext / Description		Abmessung
1	301 7511	22	Sechskantschraube	Hexagon bolt	M8x16-A2 DIN933
2	301 7534	4	Sechskantschraube	Hexagon bolt	M10x50-A2 DIN931
3	30110103	3	Sechskantschraube	Hexagon bolt	M10x80-A2 DIN931
4	30110187	2	Zylinderschraube	Allen screw	M5x20-A2 DIN912
5	30110484	14	Schraube	Screw	D6x22 Zinklamelle
6	30110512	2	Ringschraube	Eye bolt	M10 DIN 580 VA
7	303 0802	7	Sicherungsmutter	Selflocking nut	NM10 A2-70 DIN985
8	305 8695	22	Scheibe	Washer	A8,4 DIN125 A2
9	30510066	7	Scheibe	Washer	10,5 DIN125 A2
10	30510064	22	Sperrkantscheibe	Washer	8,2/12,7x1,7 Z A4
11	31710188	6	Distanzstück	Spacer	D20x10,2x9
12	32110135	1	Bügelgriff	U-grip	GN 565.2-26-160-B-SW
13	32510054	2	Rohrschelle	Pipe clamp	D25 PP
14	33110007	4	Seilklemme	Wire rope clamp	Simplex NG 8
15	33110073	2	Rundschnur	Round cord	D8x1210
16	48210375	1	Deckel	Cover	Solitair 25
17	48210474	2	Halter	Holder	3x70x105,5 GEB. A2
18	48210475	1	Scharnierblech	Hinge plate	3x181,4x492,9 A2
19	48210476	1	Scharnierblech	Hinge plate	3x264,5x489,9 A2
20	48210477	1	Scharnierblech	Hinge plate	3x264,5x489,9 A2
21	48210478	3	Scharnierblech	Hinge plate	3x92,8x145,5 A2
22	48210479	1	Gummischürze	Guard plate (rubber)	5x320x2400
23	48210480	2	Unterlegblech	Spacerplate	1,5x40x940 A2



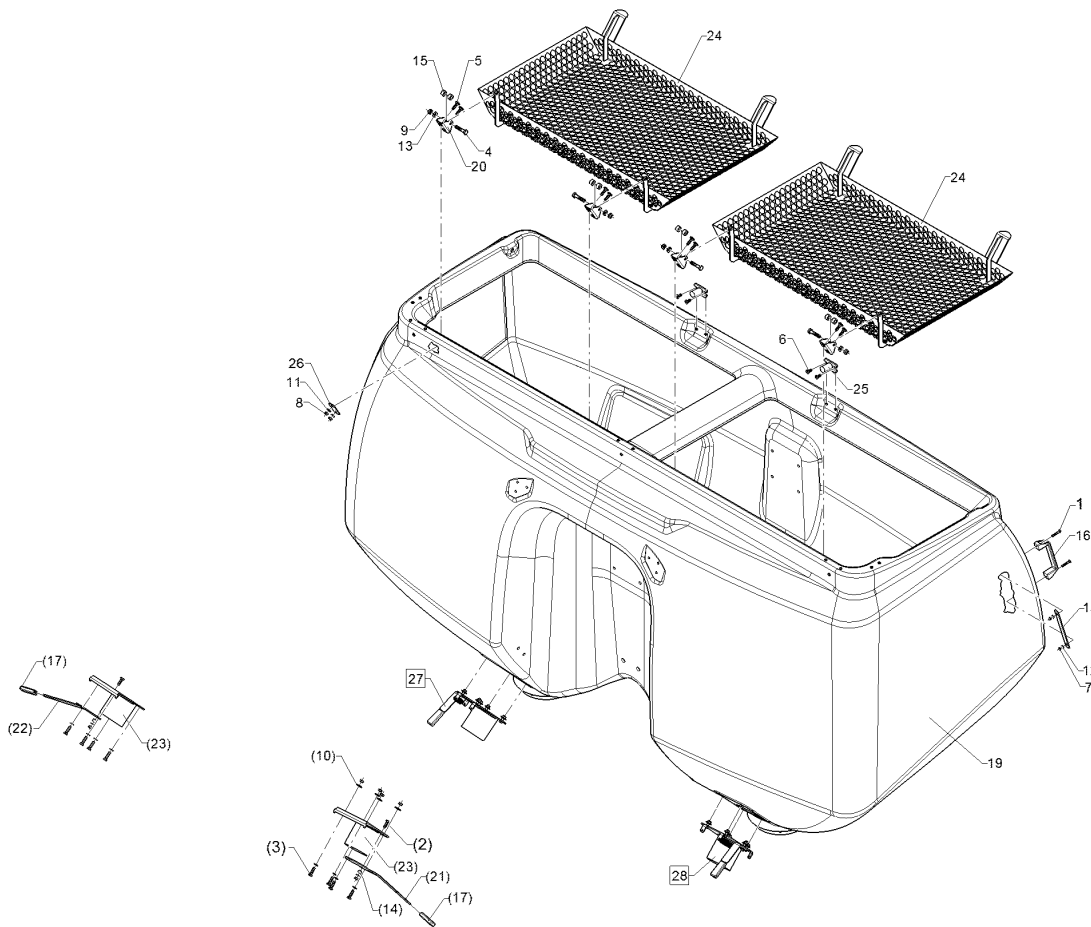
09.20

Pos.	Art.Nr.	Stck.	Artikeltext / Description		Abmessung
24	57510904	2	Gasdruckfeder	Gas compression spring	D8x296/200 275N DD
25	48210993	2	Distanzblech	Spacer plate	6x16x38 1xD6 A2



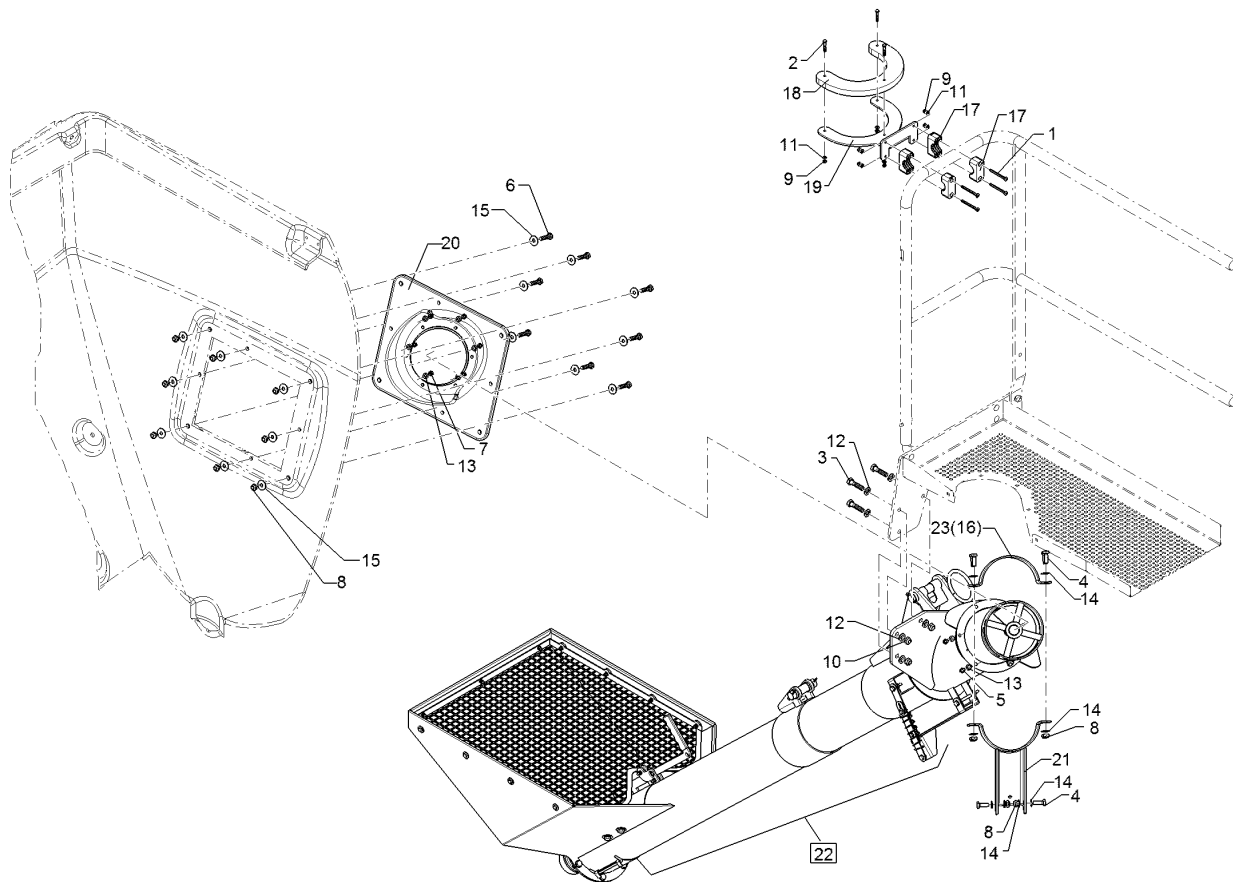
09.20

Pos.	Art.Nr.	Stck.	Artikeltext / Description		Abmessung
1	301 7507	2	Sechskantschraube	Hexagon bolt	M6x35-A2 DIN931
2	301 7531	2	Sechskantschraube	Hexagon bolt	M8x40-A2 DIN931
3	301 7523	8	Sechskantschraube	Hexagon bolt	M8x30-A2 DIN933
4	301 7534	4	Sechskantschraube	Hexagon bolt	M10x50-A2 DIN931
5	30110028	8	Flachrundschaube	Saucer-head screw	M8x30-A2 DIN603
6	30110224	4	Senkschraube	Countersunk bolt	M8x20-A2 DIN7991
7	303 0800	2	Sicherungsmutter	Selflocking nut	NM6 A2-70 DIN985
8	303 0801	8	Sicherungsmutter	Selflocking nut	NM8 A2-70 DIN985
9	303 0802	4	Sicherungsmutter	Selflocking nut	NM10 A2-70 DIN985
10	305 6125	10	Scheibe	Washer	D8,4/24x2 A2 DIN9021
11	305 8695	8	Scheibe	Washer	A8,4 DIN125 A2
12	305 8702	2	Scheibe	Washer	6,4 DIN125-A A2
13	30510066	4	Scheibe	Washer	10,5 DIN125 A2
14	317 9491	2	Buchse	Bush	D14x2,5x10 A2
15	31710186	8	Distanzstück	Spacer	D20x10,2x11
16	321 6935	1	Griff	Handle	150/170x28x52
17	32110136	2	Handgriff	Handle	14x29x70 20x4
18	482 5588	1	Griffleiste	Plate with handle	4x20x180 2xD8-149
19	48210374	1	Saatgutbehälter	Seed hopper	3000 l
20	48210474	4	Halter	Holder	3x70x105,5 GEB. A2
21	48210482	1	Schieber	Slide	4x127,3x321,3 GEB. RE



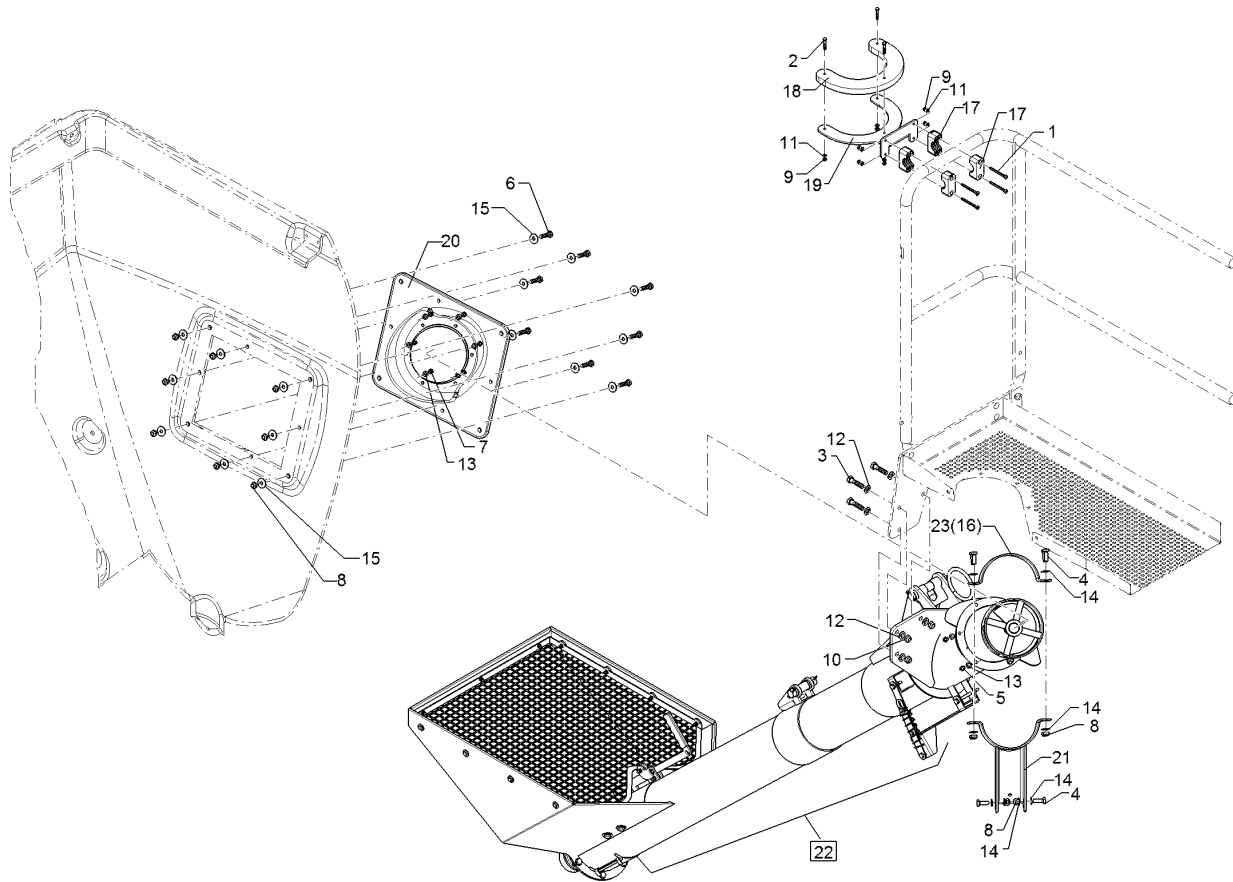
09.20

Pos.	Art.Nr.	Stck.	Artikeltext / Description		Abmessung
22	48210483	1	Schieber	Slide	4x127,3x321,3 GEB. LI
23	48210484	2	Auslauf	Orifice	104x160x210,5 A2
24	48210485	2	Sieb	Filter	195x703,3x1034,9
25	48210489	2	Anschraubzapfen	Screw-on pin	35x48x65 A2
26	48210501	4	Unterlegblech	Spacerplate	3x30x70 2xD9 A2
27	58210278	1	Entleerungsklappe	Emptying flap	RE
28	58210279	1	Entleerungsklappe	Emptying flap	LI



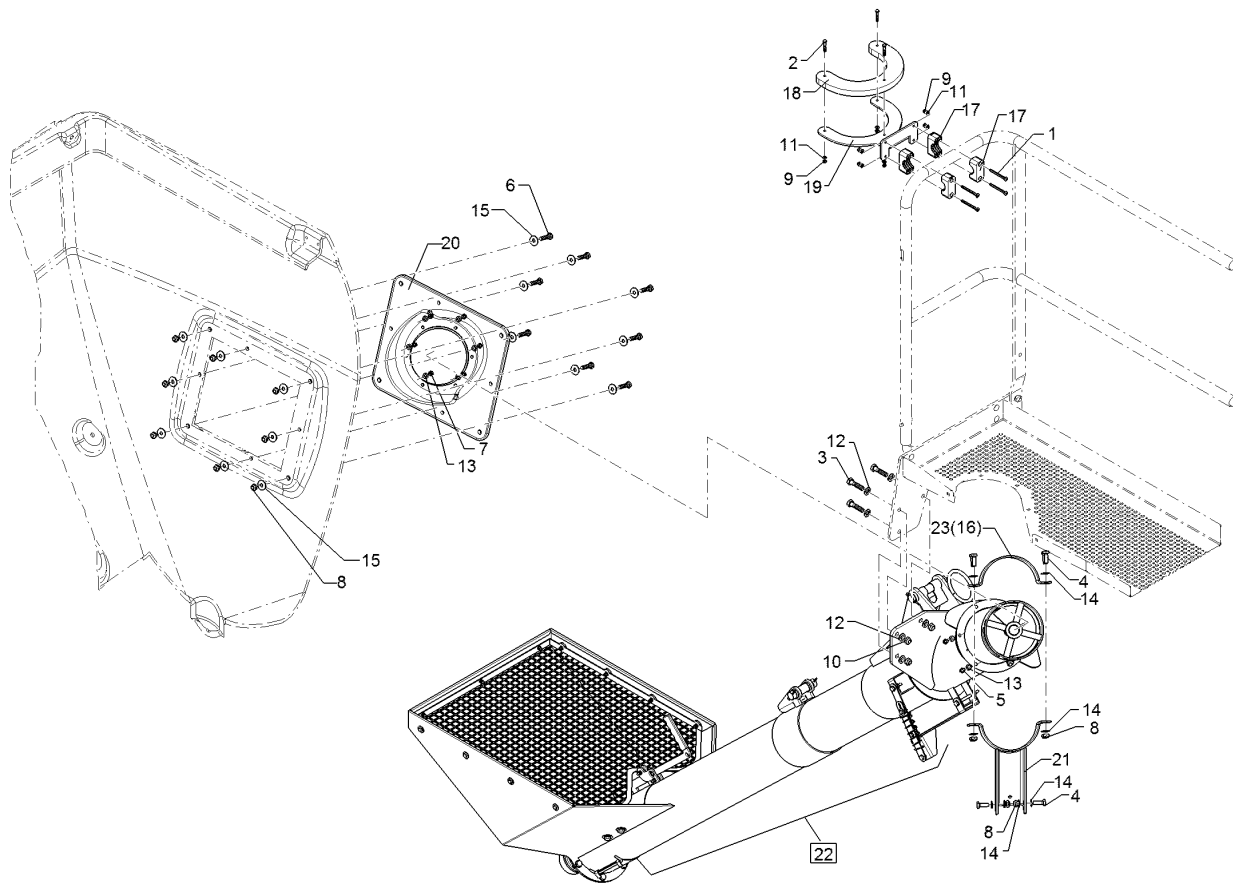
09.20

Pos.	Art.Nr.	Stck.	Artikeltext / Description		Abmessung
1	301 0310	4	Linsenschraube	Oval head screw	M6x65-4,6 Zn DIN7985
2	301 3007	3	Sechskantschraube	Hexagon bolt	M6x35-8.8 DIN931 BK30
3	301 3380	3	Sechskantschraube	Hexagon bolt	M12x50-8.8 DIN931 BK30
4	301 7510	7	Sechskantschraube	Hexagon bolt	M10x30-A2 DIN933
5	301 7523	6	Sechskantschraube	Hexagon bolt	M8x30-A2 DIN933
6	301 7528	8	Sechskantschraube	Hexagon bolt	M10x40-A2 DIN933
7	303 0801	6	Sicherungsmutter	Selflocking nut	NM8 A2-70 DIN985
8	303 0802	15	Sicherungsmutter	Selflocking nut	NM10 A2-70 DIN985
9	303 0931	7	Sicherungsmutter	Selflocking nut	NM6-8 Zn DIN985
10	303 0934	3	Sicherungsmutter	Selflocking nut	NM12-8 Zn DIN985
11	305 8571	7	Scheibe	Washer	6,4 DIN125-A Zn
12	305 8580	6	Scheibe	Washer	13/24x2,5 St-Zn DIN125
13	305 8695	12	Scheibe	Washer	A8,4 DIN125 A2
14	30510066	14	Scheibe	Washer	10,5 DIN125 A2
15	30510088	16	Scheibe	Washer	10,5 DIN9021 A2
16	32510063	1	Rohrschellenhälfte	Clamp half	4x120x330,7
17	37510210	4	Schellenkörper	Clamp	1/2 St.533,7 PA
18	48710024	1	Kunststoffhalter	Synthetic holder	20x191x272 3xD7
19	48710025	1	Halter	Holder	6x262x264 7xD7 GEB.
20	48710026	1	Adapter	Adapter	Solitair 25 KA



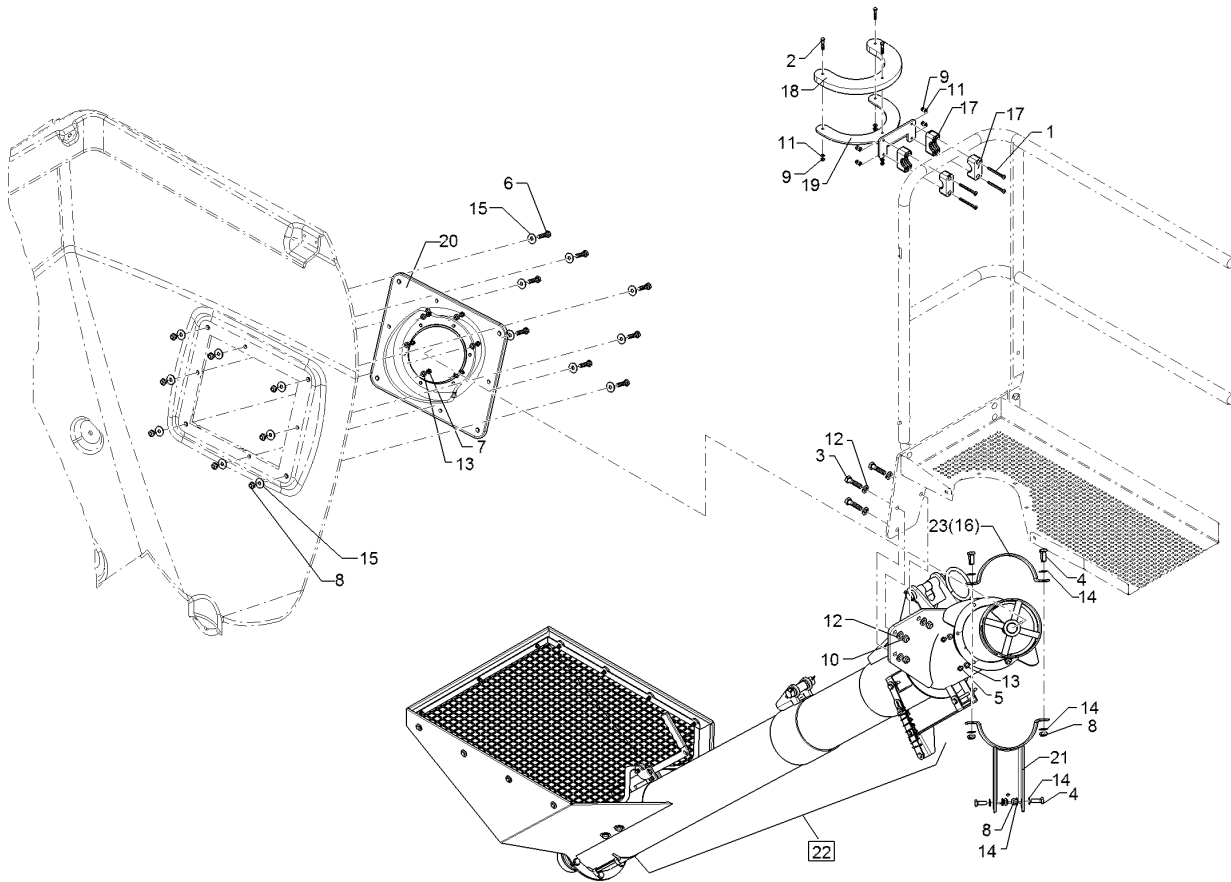
09.20

Pos.	Art.Nr.	Stck.	Artikeltext / Description		Abmessung
21	48710027	1	Halter	Holder	179,7x245,6x283,5
22	58710001	1	Befüllschnecke	Filling screw	D168,3 A2
23	32510001	1	Rohrschellenhälfte	Clamp half	4x120x330,7 4xD10,5



09.20

Pos.	Art.Nr.	Stck.	Artikeltext / Description		Abmessung
1	301 0310	4	Linsenschraube	Oval head screw	M6x65-4,6 Zn DIN7985
2	301 3007	3	Sechskantschraube	Hexagon bolt	M6x35-8.8 DIN931 BK30
3	301 3380	3	Sechskantschraube	Hexagon bolt	M12x50-8.8 DIN931 BK30
4	301 7510	7	Sechskantschraube	Hexagon bolt	M10x30-A2 DIN933
5	301 7523	6	Sechskantschraube	Hexagon bolt	M8x30-A2 DIN933
6	301 7528	8	Sechskantschraube	Hexagon bolt	M10x40-A2 DIN933
7	303 0801	6	Sicherungsmutter	Selflocking nut	NM8 A2-70 DIN985
8	303 0802	15	Sicherungsmutter	Selflocking nut	NM10 A2-70 DIN985
9	303 0931	7	Sicherungsmutter	Selflocking nut	NM6-8 Zn DIN985
10	303 0934	3	Sicherungsmutter	Selflocking nut	NM12-8 Zn DIN985
11	305 8571	7	Scheibe	Washer	6,4 DIN125-A Zn
12	305 8580	6	Scheibe	Washer	13/24x2,5 St-Zn DIN125
13	305 8695	12	Scheibe	Washer	A8,4 DIN125 A2
14	30510066	14	Scheibe	Washer	10,5 DIN125 A2
15	30510088	16	Scheibe	Washer	10,5 DIN9021 A2
16	32510078	1	Rohrschellenhälfte	Clamp half	D171x120
17	37510210	4	Schellenkörper	Clamp	1/2 St.533,7 PA
18	48710024	1	Kunststoffhalter	Synthetic holder	20x191x272 3xD7
19	48710025	1	Halter	Holder	6x262x264 7xD7 GEB.
20	48710026	1	Adapter	Adapter	Solitair 25 KA

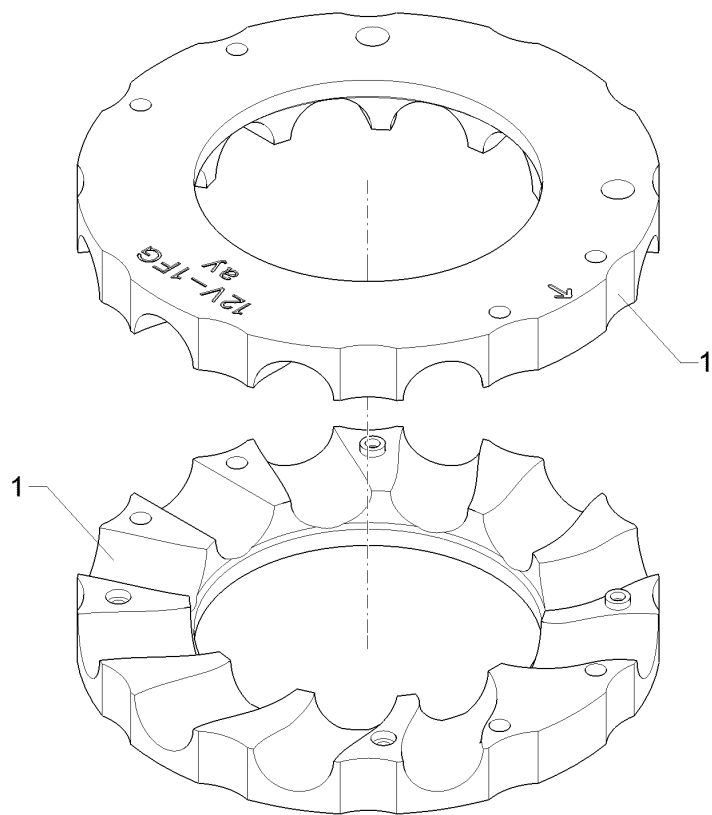


09.20

Pos.	Art.Nr.	Stck.	Artikeltext / Description		Abmessung
21	48710035	1	Halter	Holder	Befülschn. Soli. 25 KA
22	58710004	1	Befüllschnecke	Filling screw	D170

Fahrgassenpatrone/Tramline cartridge	13
---	-----------

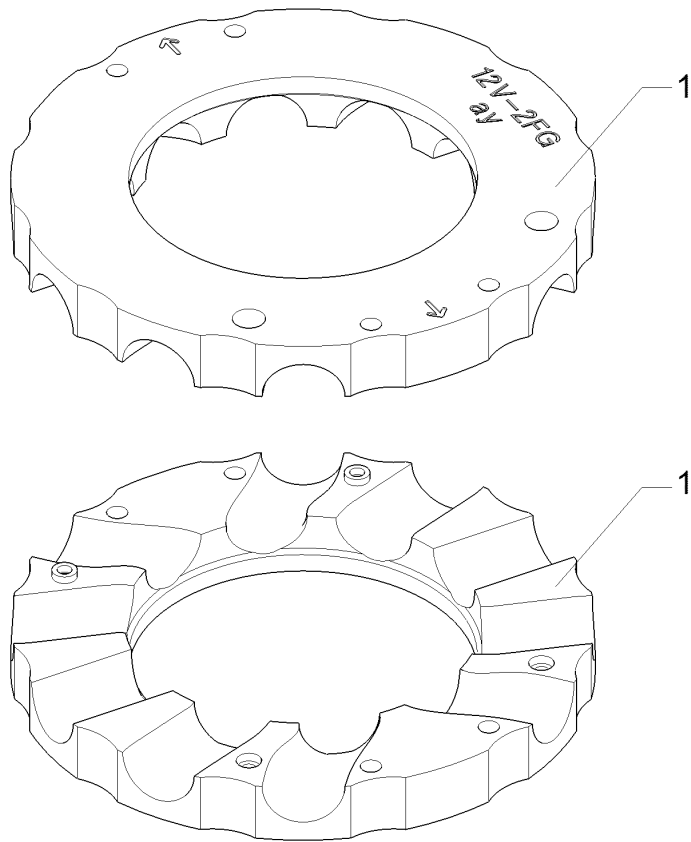
Solitair 25 KA	58210055
-----------------------	-----------------



09.20

Pos.	Art.Nr.	Stck.	Artikeltext / Description	Abmessung
1	48210251	2	Fahrgassenpatrone	Tramline cartridge
				1/2-12V-1FG

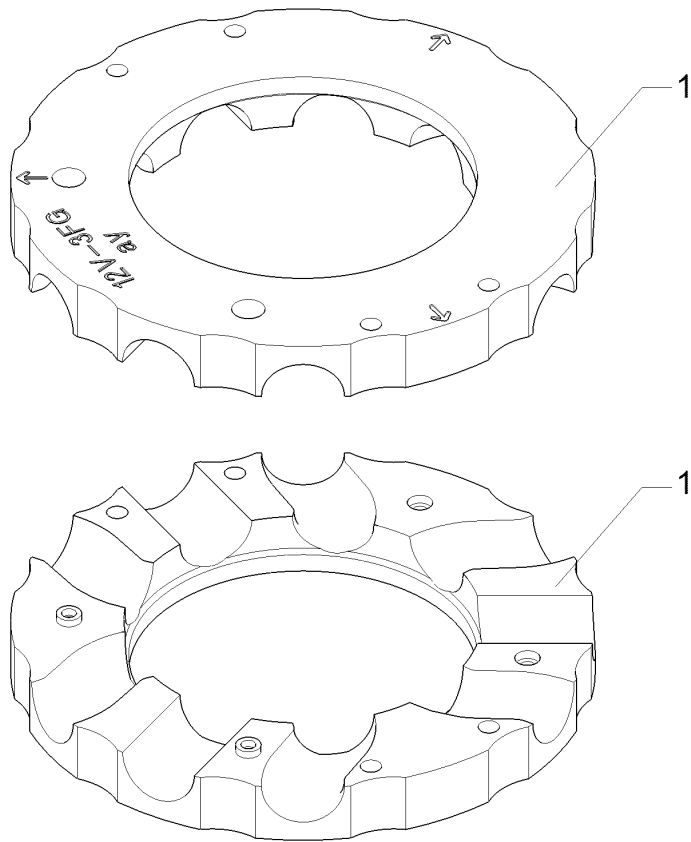
Fahrgassenpatrone/Tramline cartridge	13
Solitair 25 KA	58210056



09.20

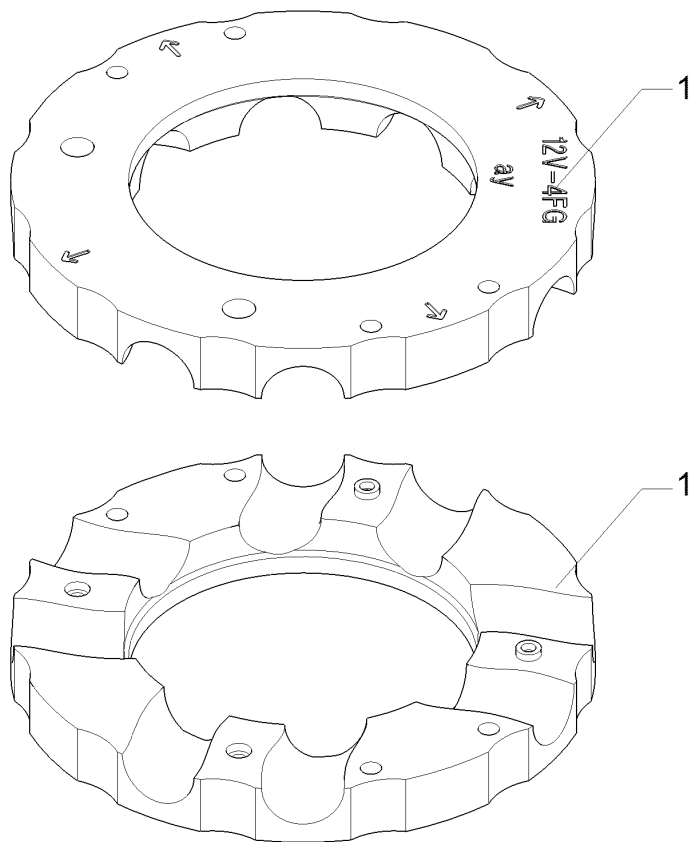
Pos.	Art.Nr.	Stck.	Artikeltext / Description		Abmessung
1	48210252	2	Fahrgassenpatrone	Tramline cartridge	1/2-12V-2FG

Fahrgassenpatrone/Tramline cartridge	13
Solitair 25 KA	58210057



09.20

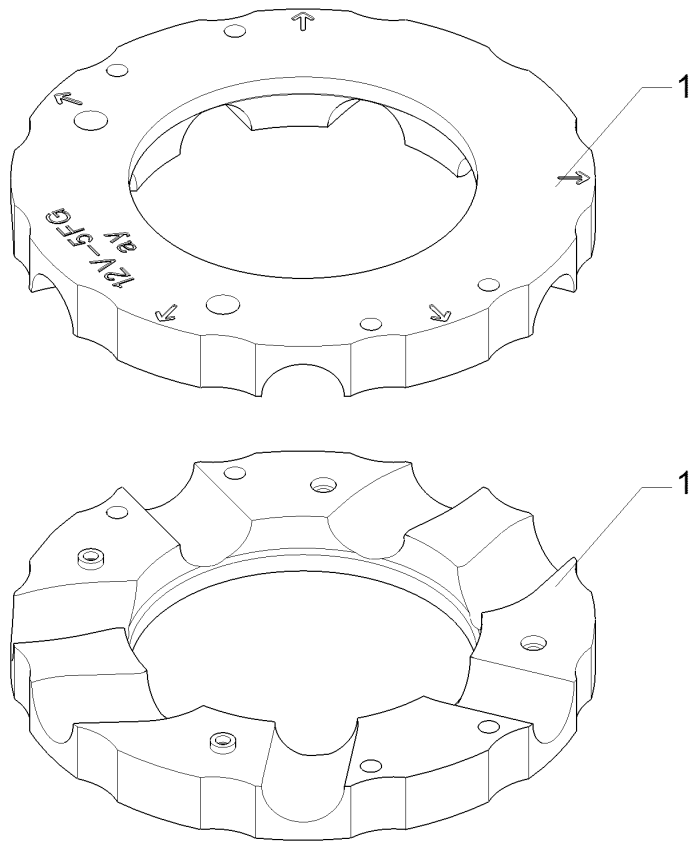
Pos.	Art.Nr.	Stck.	Artikeltext / Description		Abmessung
1	48210253	2	Fahrgassenpatrone	Tramline cartridge	1/2-12V-3FG



09.20

Pos.	Art.Nr.	Stck.	Artikeltext / Description	Abmessung
1	48210254	2	Fahrgassenpatrone Tramline cartridge	1/2-12V-4FG

Fahrgassenpatrone/Tramline cartridge	13
Solitair 25 KA	58210059

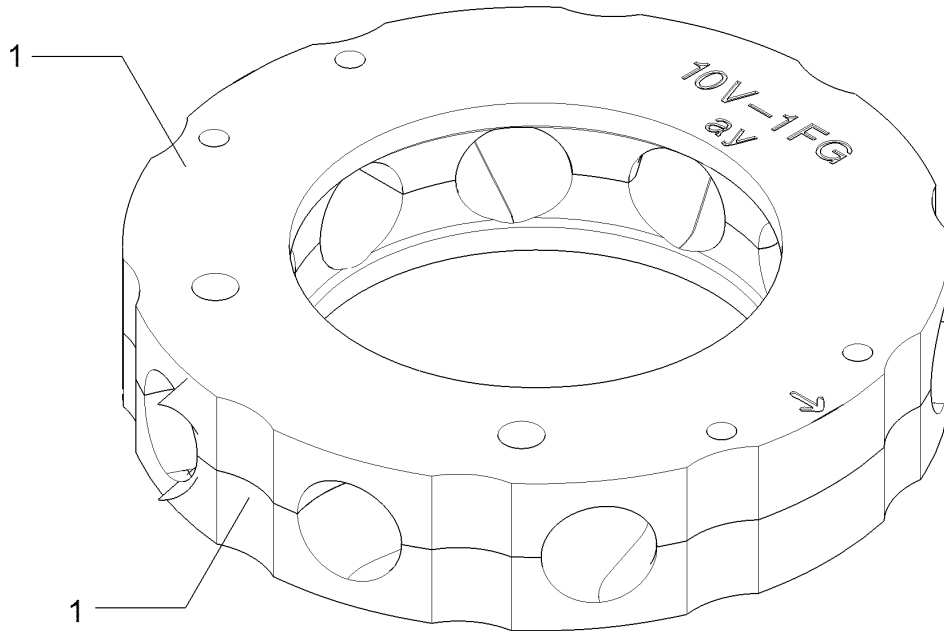


09.20

Pos.	Art.Nr.	Stck.	Artikeltext / Description		Abmessung
1	48210255	2	Fahrgassenpatrone	Tramline cartridge	1/2-12V-5FG

Fahrgassenpatrone/Tramline cartridge	13
---	-----------

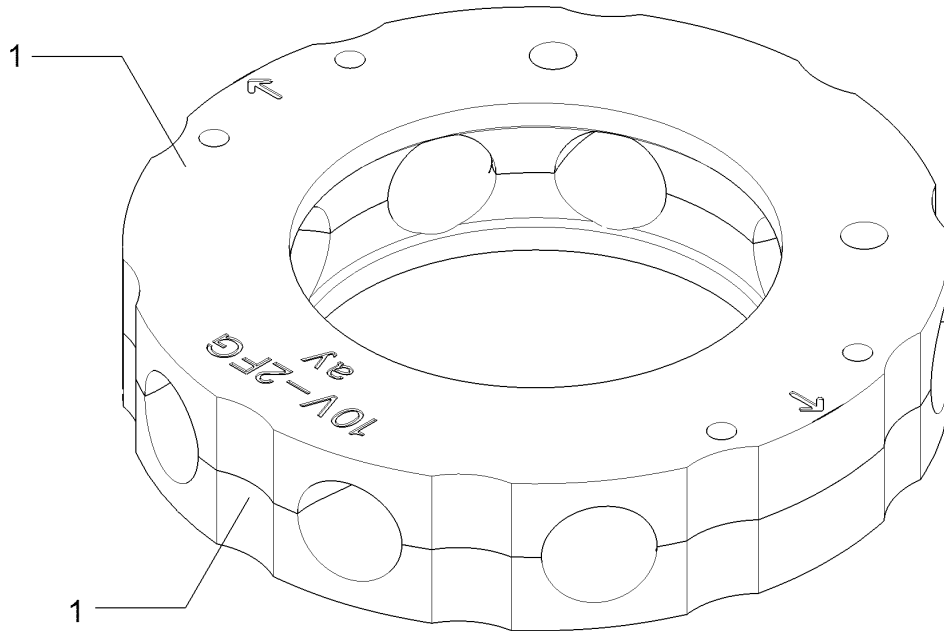
Solitair 25 KA	58210094
-----------------------	-----------------



09.20

Pos.	Art.Nr.	Stck.	Artikeltext / Description		Abmessung
1	48210431	2	Fahrgassenpatrone	Tramline cartridge	1/2-10V-1FG

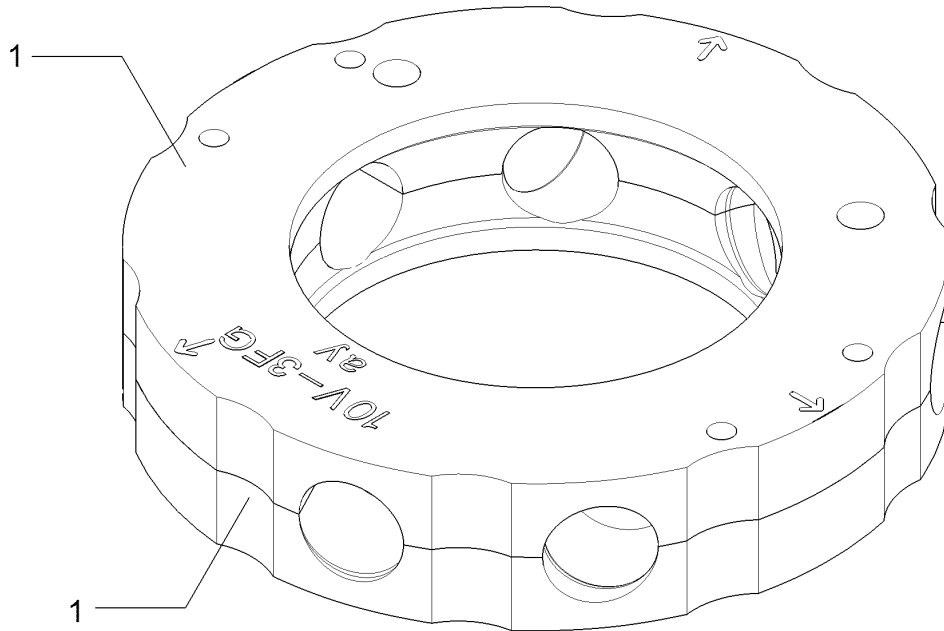
Fahrgassenpatrone/Tramline cartridge	13
Solitair 25 KA	58210095



09.20

Pos.	Art.Nr.	Stck.	Artikeltext / Description		Abmessung
1	48210432	2	Fahrgassenpatrone	Tramline cartridge	1/2-10V-2FG

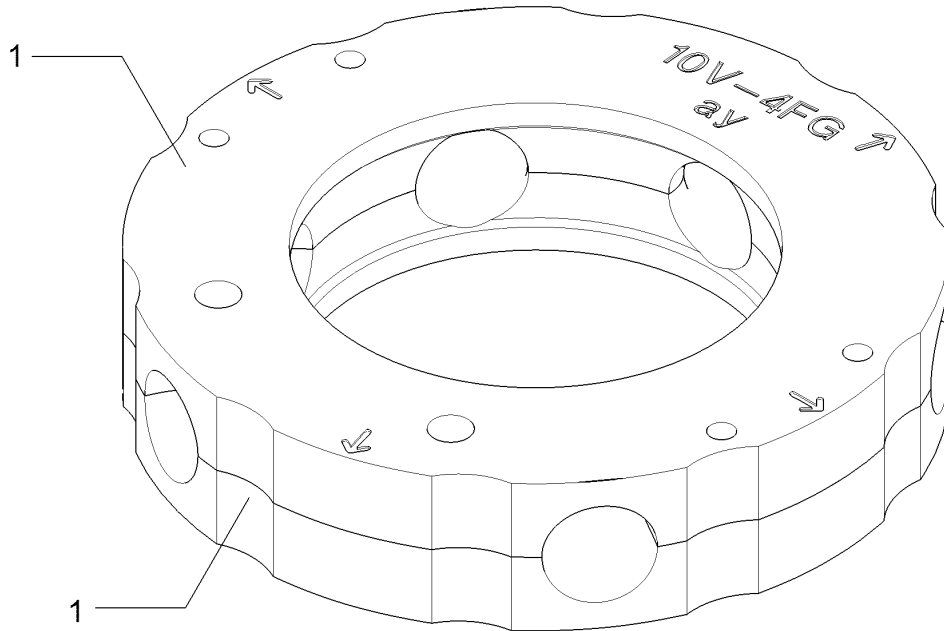
Fahrgassenpatrone/Tramline cartridge	13
Solitair 25 KA	58210096



09.20

Pos.	Art.Nr.	Stck.	Artikeltext / Description		Abmessung
1	48210433	2	Fahrgassenpatrone	Tramline cartridge	1/2-10V-3FG

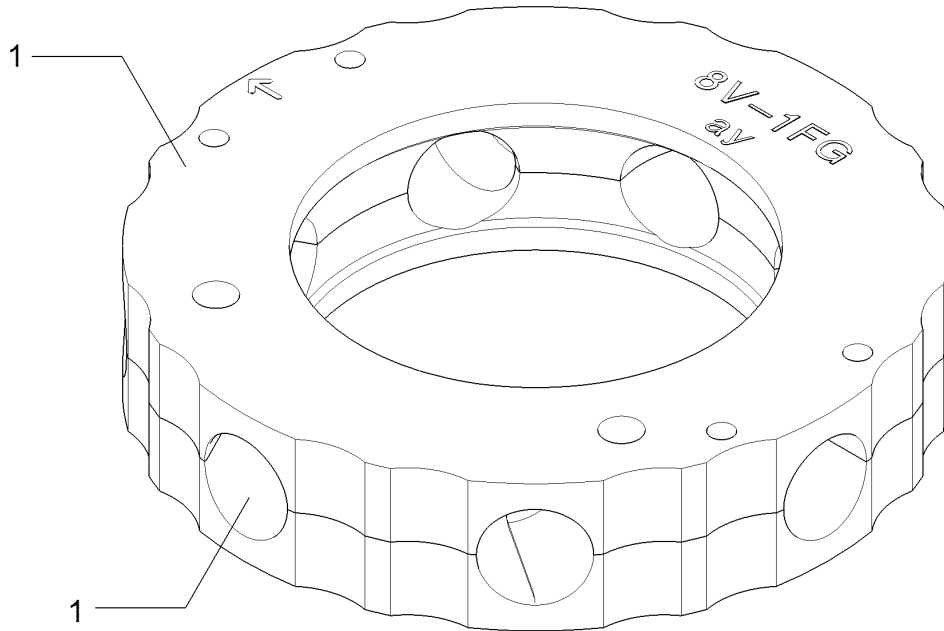
Fahrgassenpatrone/Tramline cartridge	13
Solitair 25 KA	58210097



09.20

Pos.	Art.Nr.	Stck.	Artikeltext / Description		Abmessung
1	48210434	2	Fahrgassenpatrone	Tramline cartridge	1/2-10V-4FG

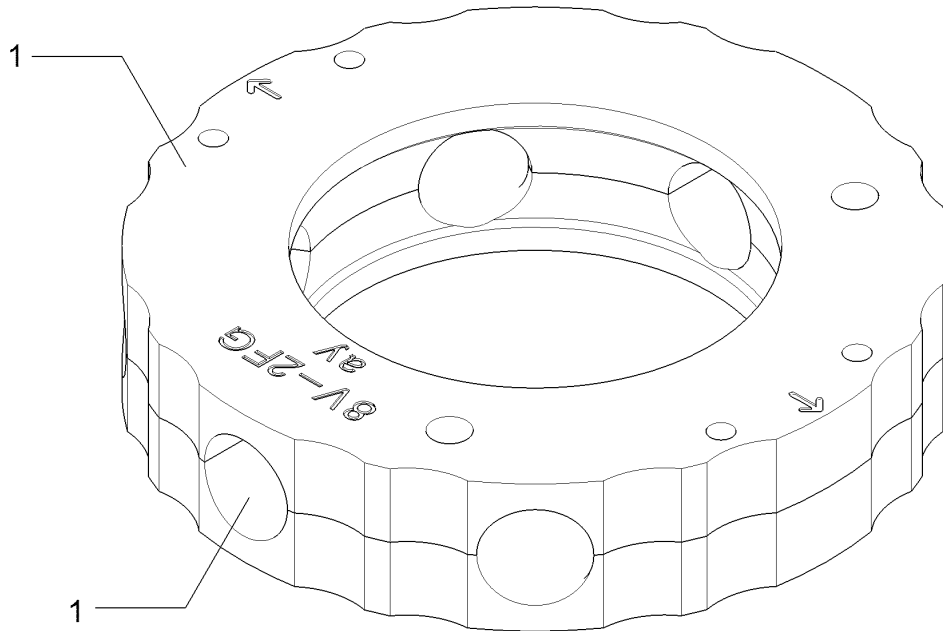
Fahrgassenpatrone/Tramline cartridge	13
Solitair 25 KA	58210100



09.20

Pos.	Art.Nr.	Stck.	Artikeltext / Description		Abmessung
1	48210441	2	Fahrgassenpatrone	Tramline cartridge	1/2-8V-1FG

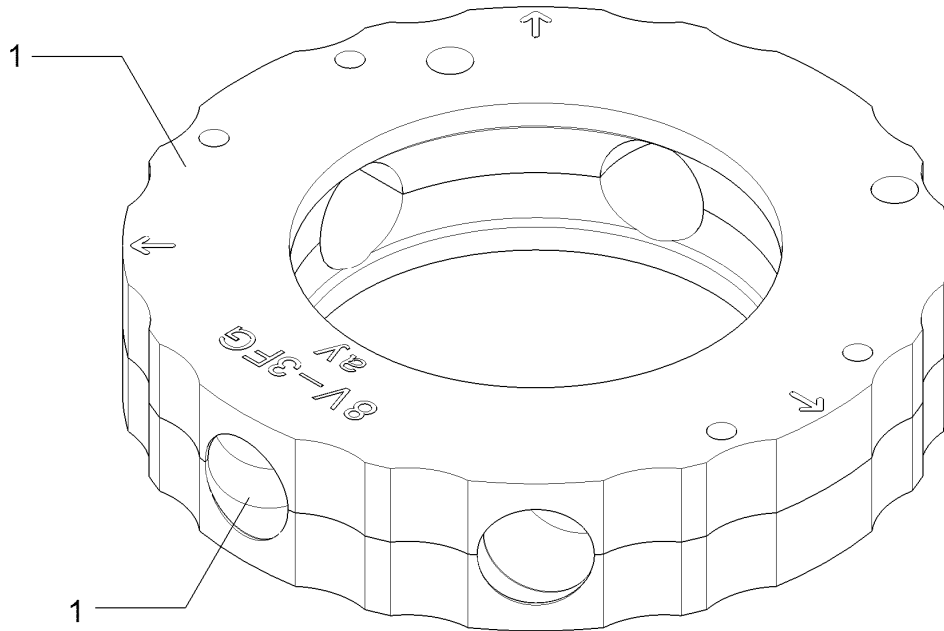
Fahrgassenpatrone/Tramline cartridge	13
Solitair 25 KA	58210101



09.20

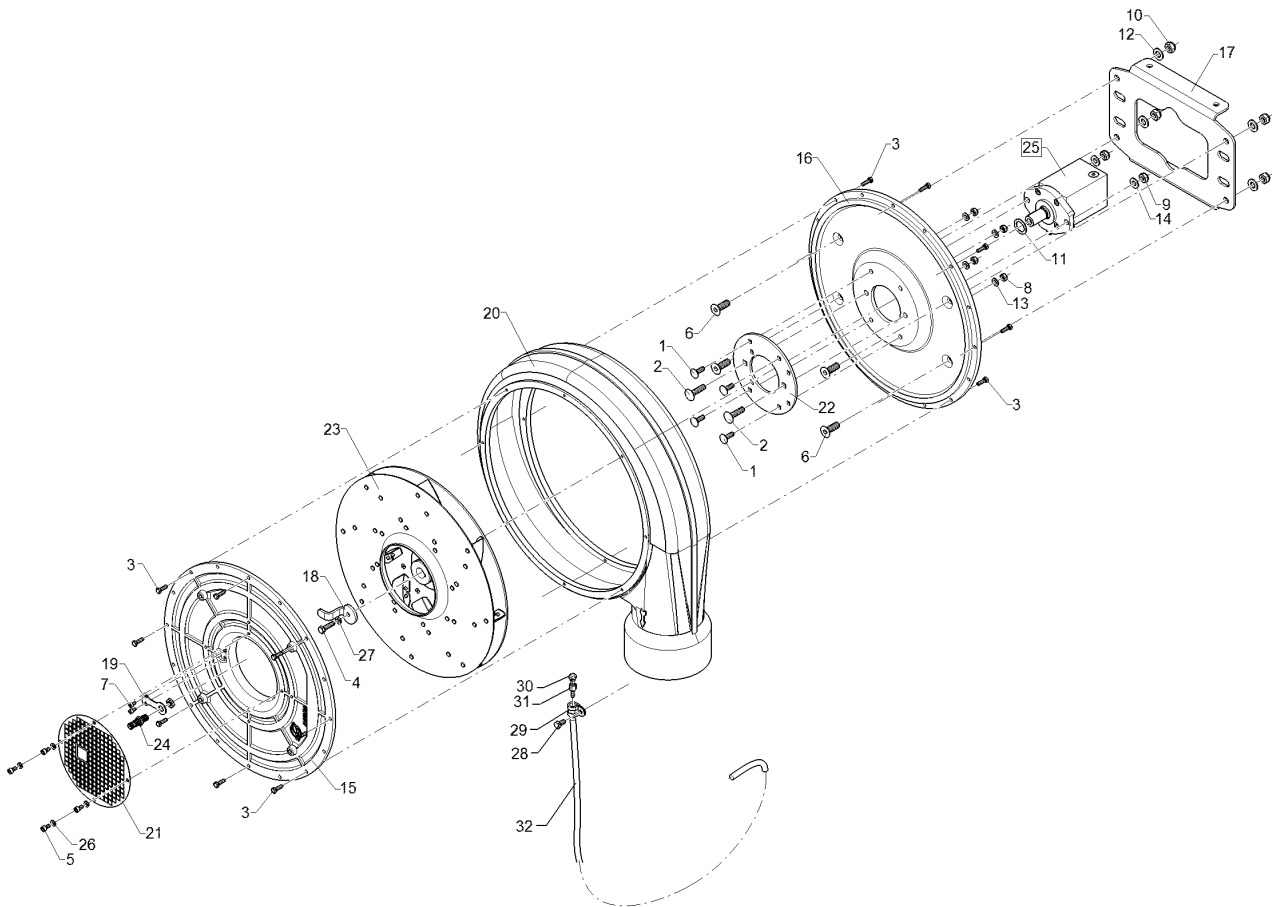
Pos.	Art.Nr.	Stck.	Artikeltext / Description		Abmessung
1	48210442	2	Fahrgassenpatrone	Tramline cartridge	1/2-8V-2FG

Fahrgassenpatrone/Tramline cartridge	13
Solitair 25 KA	58210102



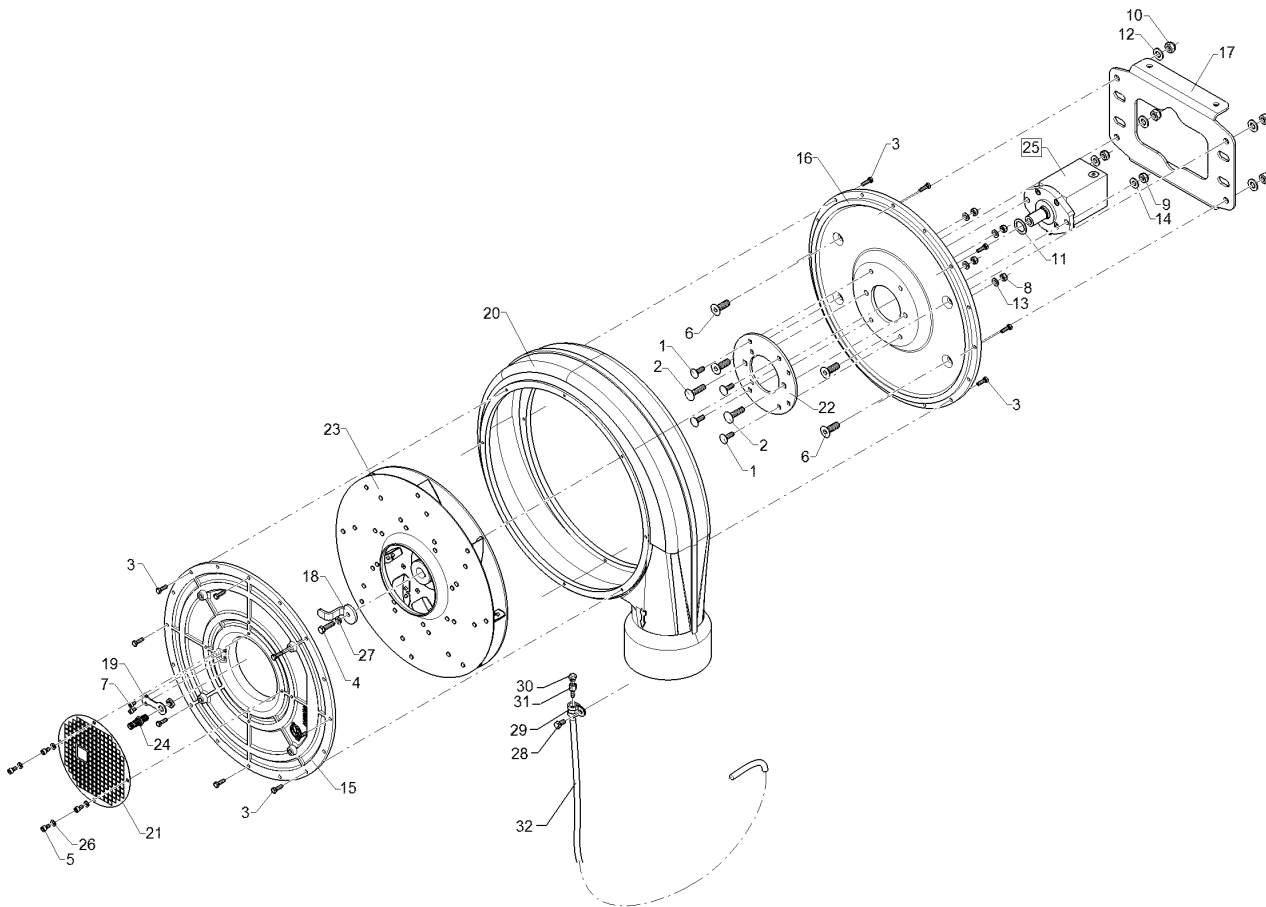
09.20

Pos.	Art.Nr.	Stck.	Artikeltext / Description		Abmessung
1	48210443	2	Fahrgassenpatrone	Tramline cartridge	1/2-8V-3FG



09.20

Pos.	Art.Nr.	Stck.	Artikeltext / Description		Abmessung
1	301 1125	4	Flachrundschaube	Saucer-head screw	M8x25-8.8 DIN603 BK45
2	301 1710	2	Flachrundschaube	Saucer-head screw	M10x40-8.8 DIN603 BK30
3	301 3004	16	Sechskantschraube	Hexagon bolt	M6x20-8.8 DIN933 BK30
4	301 3066	1	Sechskantschraube	Hexagon bolt	M8x30-8.8 DIN933 BK30
5	301 3000	4	Sechskantschraube	Hexagon bolt	M6x10-8.8 DIN933 BK30
6	301 6129	4	Senkschraube	Countersunk bolt	M12x35-10.9 Zn DIN7991-A
7	30110021	2	Zylinderschraube	Allen screw	M5x10-A2 DIN912
8	303 0932	4	Sicherungsmutter	Selflocking nut	NM8-8 Zn DIN985
9	303 0933	2	Sicherungsmutter	Selflocking nut	NM10-8 DIN985 Zn
10	303 0934	4	Sicherungsmutter	Selflocking nut	NM12-8 Zn DIN985
11	305 6987	1	Scheibe	Washer	D22/32x1,5 DIN988
12	305 8580	4	Scheibe	Washer	13/24x2,5 St-Zn DIN125
13	305 8694	4	Scheibe	Washer	A8,4 DIN125-St Zn
14	305 8696	2	Scheibe	Washer	A10,5 DIN125-St Zn
15	48210458	1	Gebläsedeckel	Fan cover	D460x45 D139
16	48210459	1	Gebläsedeckel	Fan cover	D460x31 D81
17	48210460	1	Gebläsehalter	Fan holder	226x5x340 8xD11
18	48210461	1	Signalgeber	Signal transmitter	40x5x93 1xD8,25

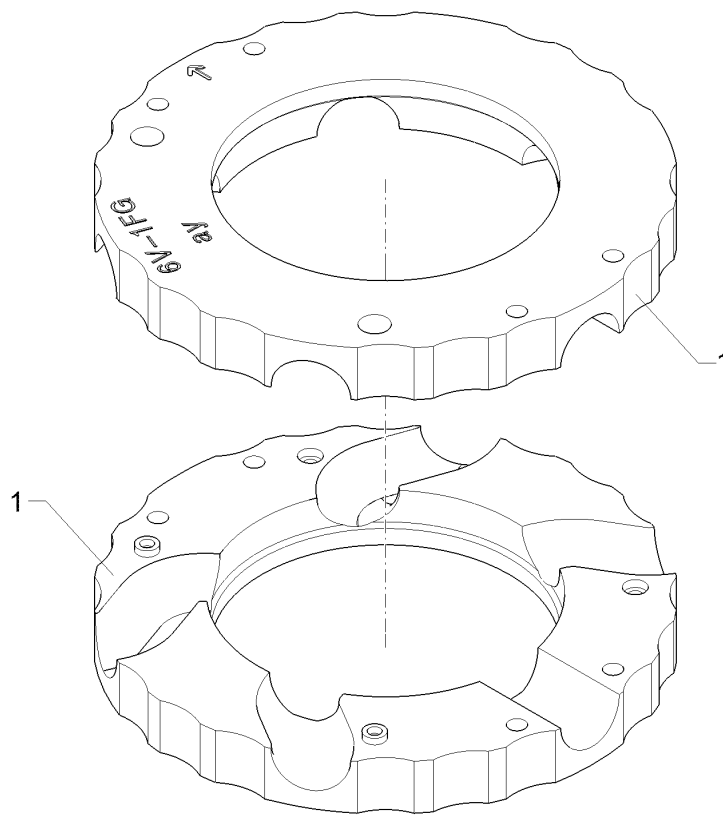


09.20

Pos.	Art.Nr.	Stck.	Artikeltext / Description		Abmessung
19	48210462	1	Sensorhalter	Sensor holder	25x2x63,5 1xD12,5 2xD5,25
20	48210463	1	Gebläsegehäuse	Fan housing	586x563x168
21	48210464	1	Schutzgitter	Protective grating	D195x1 4xD7
22	48210465	1	Abstützblech	Supporting plate	D170x5 1xD80
23	48210466	1	Laufgrad	Blower wheel	D430x76 D22 A2
24	573 4389	1	Sensor	Sensor	M12x1,5x45 3P PNP (on/gn) V4A
25	57510820	1	Hydraulikmotor	Hydraulic motor	5,1ccm 6000 1/min R 210 bar
26	305 8702	4	Scheibe	Washer	6,4 DIN125-A A2
27	305 9899	1	Federring	Spring ring	8 "A" DIN127 A2
28	301 7260	1	Sechskantschraube	Hexagon bolt	M8x16-8.8 DIN933 BK30
29	37510334	1	Rohrschelle	Pipe clamp	RSGU 1.12/20 EPDM
30	37710194	1	Schalldämpfer	Sound absorber	G 1/8 SW13
31	37710195	1	Schlauchstutzen	Hose nipple	G 1/8 DN 6
32	37710197	1	Gewebeschauch	Hose	D6 x 1000mm

Fahrgassenpatrone/Tramline cartridge	13
---	-----------

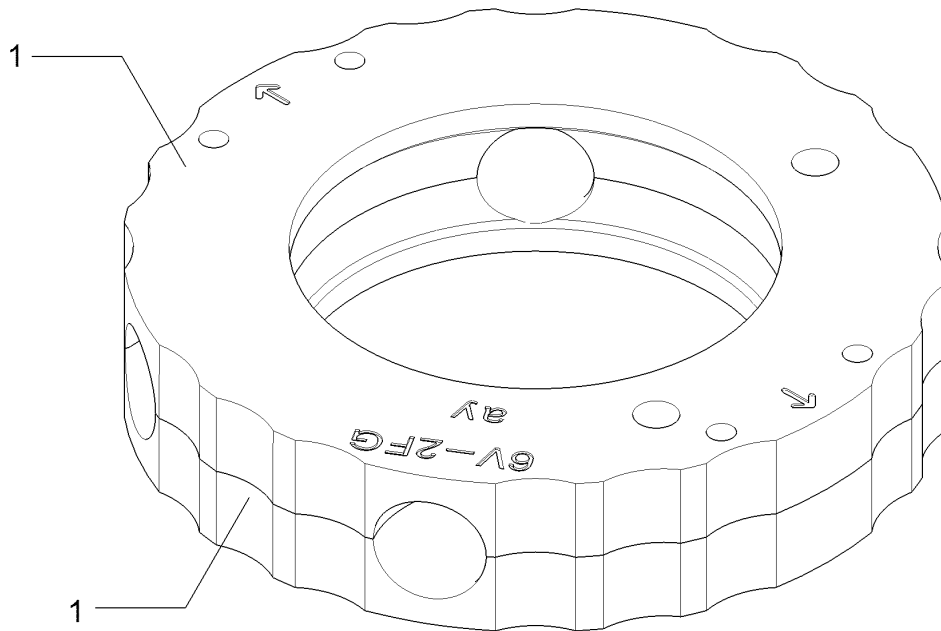
Solitair 25 KA	58210121
-----------------------	-----------------



09.20

Pos.	Art.Nr.	Stck.	Artikeltext / Description	Abmessung
1	48210611	2	Fahrgassenpatrone Tramline cartridge	1/2-6V-1FG

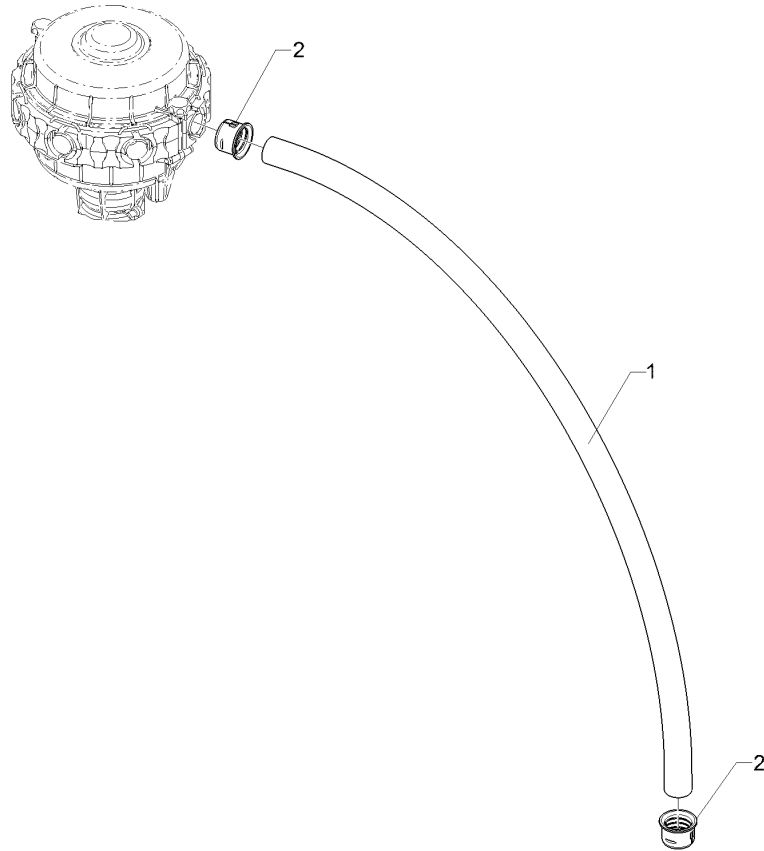
Fahrgassenpatrone/Tramline cartridge	13
Solitair 25 KA	58210122



09.20

Pos.	Art.Nr.	Stck.	Artikeltext / Description		Abmessung
1	48210612	2	Fahrgassenpatrone	Tramline cartridge	1/2-6V-2FG

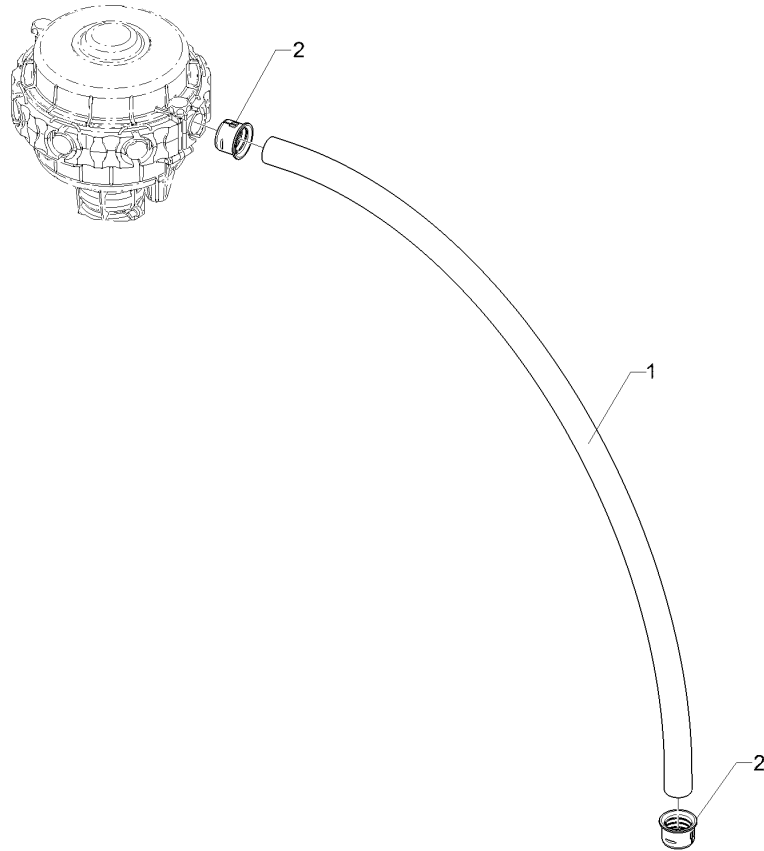
Flexschlauch/Flexible hose	13
Solitair 25 KA	58210129



09.20

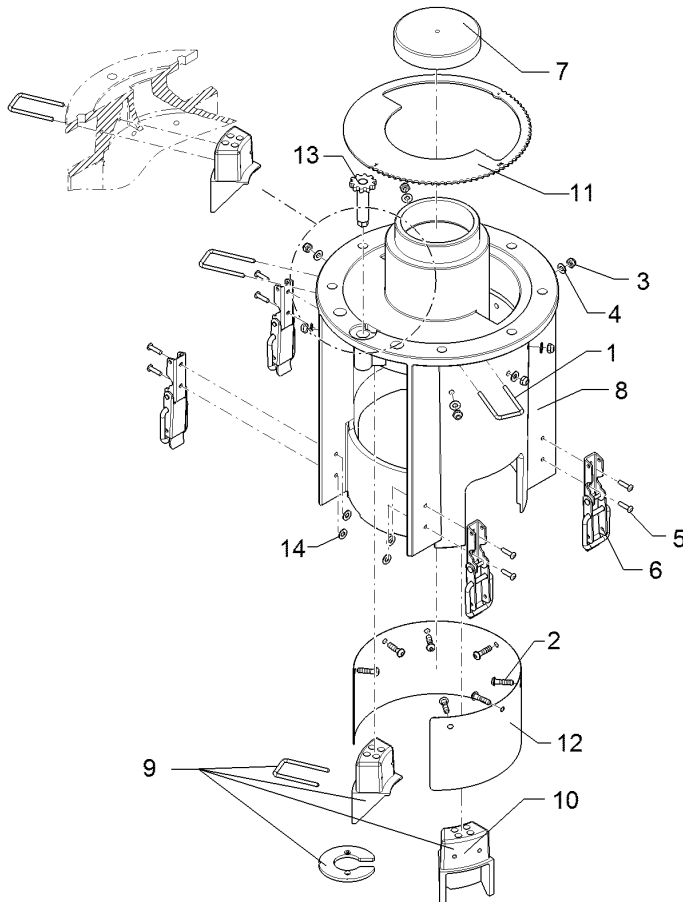
Pos.	Art.Nr.	Stck.	Artikeltext / Description		Abmessung
1	37710081	1	Schlauch	Hose	D30x2,5x1110
2	48210247	2	Schlauchmuffe	Sleeve	D48/34x30,6

Flexschlauch/Flexible hose	13
Solitair 25 KA	58210132



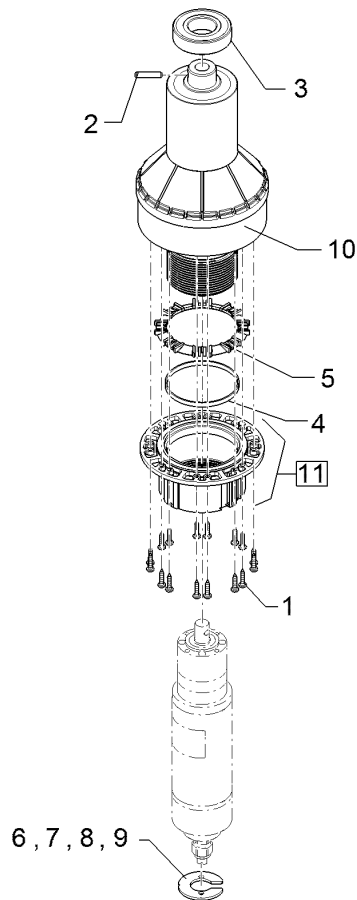
09.20

Pos.	Art.Nr.	Stck.	Artikeltext / Description		Abmessung
1	37710080	1	Schlauch	Hose	D30x2,5x1030
2	48210247	2	Schlauchmuffe	Sleeve	D48/34x30,6



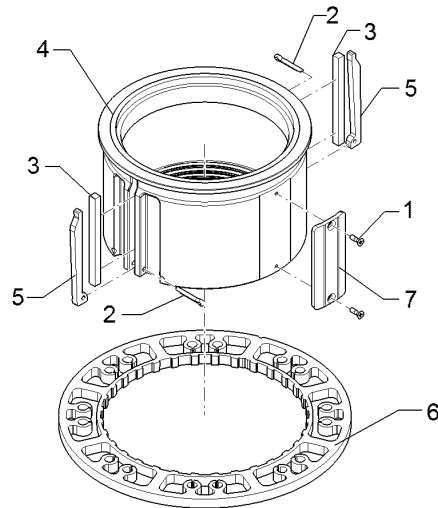
09.20

Pos.	Art.Nr.	Stck.	Artikeltext / Description		Abmessung
2	30110477	7	Flachkopfschraube	Flatheaded bolt	M4x16-A2 ISO7380-2
3	30310040	7	Sicherungsmutter	Selflocking nut	NM4 DIN985-A4
4	30510075	7	Scheibe	Washer	4,3 DIN125 A2
5	315 9606	8	Blindniet	Rivet	3,2x12,5 A2/A2
6	32110172	4	Verschluss	Lock	74x30x13 A2
7	32310176	1	Schutzkappe	Cap	D71,4x9,7
8	48210412	1	Gehäuse	Housing	Solitair 25
11	48210678	1	Schieber	Slide	D159/88,8x2
12	48210689	1	Blechmantel	Metal jacket	D142x75 6xD4,75
13	48210691	1	Einstellrad	Adjuster wheel	Solitair 25
14	305 8708	8	Scheibe	Washer	3,2 DIN125 A2
15	58210273	1	Montagesatz	Mounting set	Solitair 25



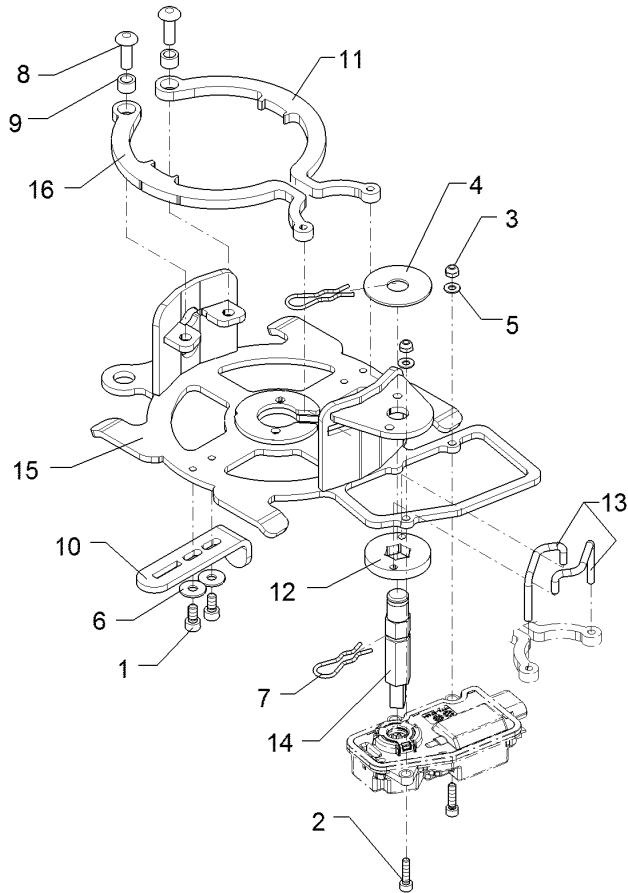
09.20

Pos.	Art.Nr.	Stck.	Artikeltext / Description		Abmessung
1	30110663	16	Schraube	Screw	D4x20 T20 A2
2	30910033	1	Spannhülse	Expansion bush	6x28-DIN1481 Zn
3	31910041	1	Rillenkugellager	Grooved ball bearing	6206 2RSR A2
4	375 1380	1	Stützring	Support ring	70x5/1,5 YD
5	48210674	1	Ring	Ring	D101x5,5
6	48210692	1	Distanzscheibe	Distance washer	D23,2/48,5x3 2xD5,2
7	48210693	1	Distanzscheibe	Distance washer	D23,2/48,5x1 2xD5,2
8	48210694	1	Distanzblech	Spacer plate	D23,2/48,5x0,5 2xD5,2
9	48210695	1	Distanzblech	Spacer plate	D23,2/48,5x0,2 2xD5,2
10	58210143	1	Dosierung	Dosage	D140/75x271
11	58210155	1	Einstellmutter	Adjusting nut	Tr75x3



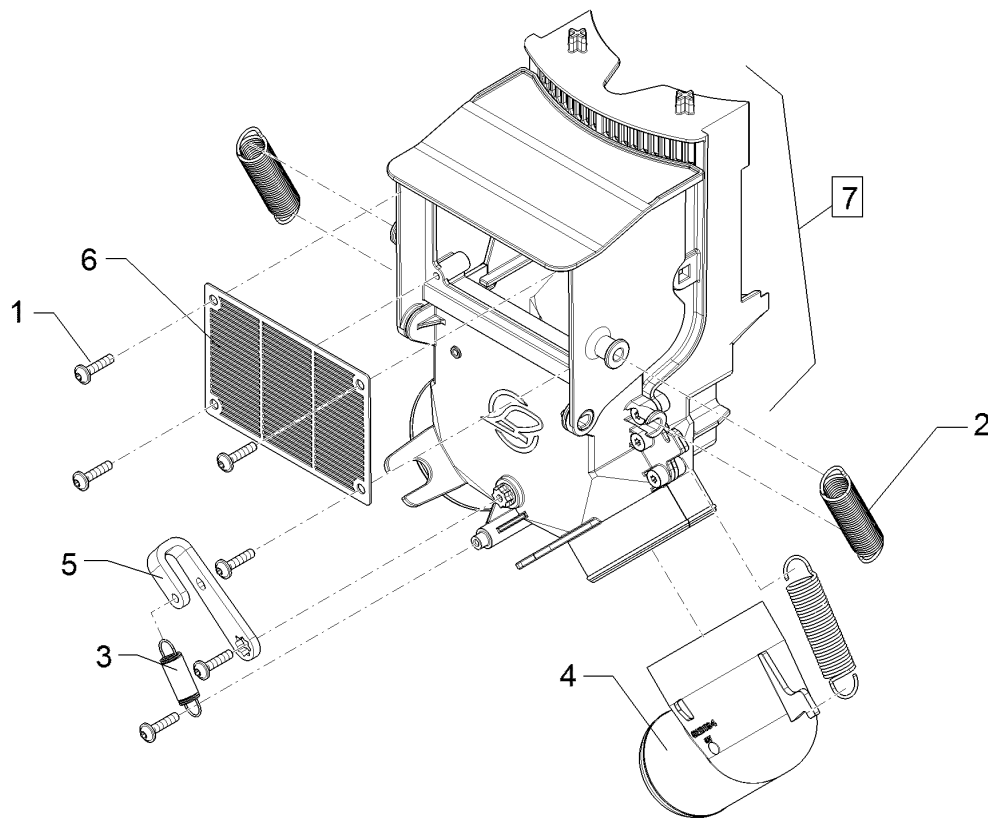
09.20

Pos.	Art.Nr.	Stck.	Artikeltext / Description		Abmessung
1	30110579	2	Senkschraube	Countersunk bolt	M2x6-A2 DIN EN ISO 7046
2	31110017	2	Splint	Peg	2x10 DIN94-A2
3	32310178	2	Dichtung	Seal	3,5x3,5x48
4	48210673	1	Einstellmutter	Adjusting nut	Tr75x3 D95x56
5	48210676	2	Riegel	Locking bar	3x8,13x52,27 D2
6	48210677	1	Ring	Ring	D131,2/91,65x5
7	48210696	1	Impulsgeber	Pulse pick-up	3x19,5x45 2xD2,75



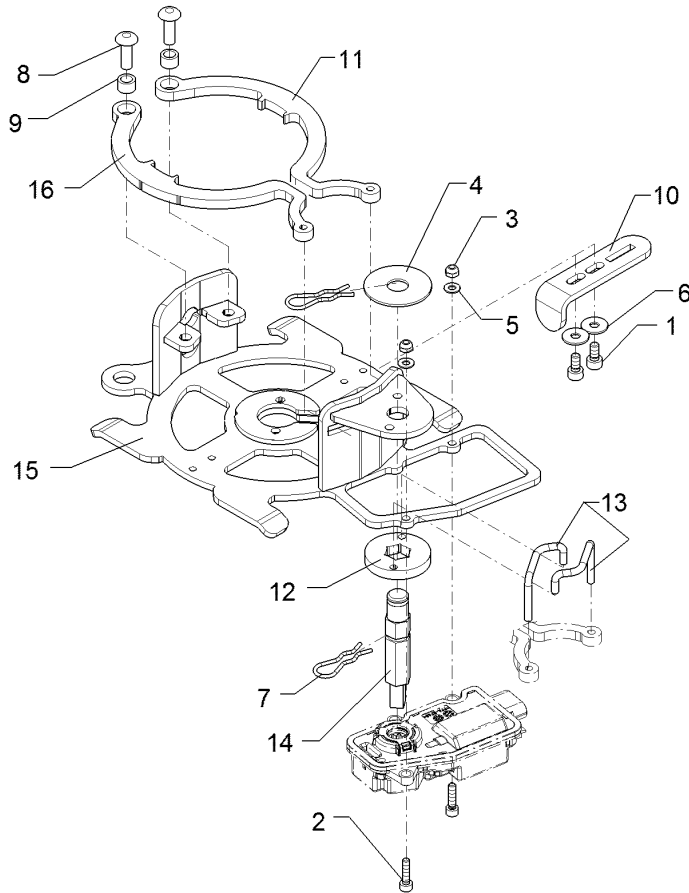
09.20

Pos.	Art.Nr.	Stck.	Artikeltext / Description		Abmessung
1	30110021	2	Zylinderschraube	Allen screw	M5x10-A2 DIN912
2	30110071	2	Zylinderschraube	Allen screw	M4x16-A2 DIN912
3	30310040	3	Sicherungsmutter	Selflocking nut	NM4 DIN985-A4
4	305 8734	1	Scheibe	Washer	12/38x1,5
5	30510075	3	Scheibe	Washer	4,3 DIN125 A2
6	30510091	2	Scheibe	Washer	5,3 DIN9021 A2
7	31110019	2	Federstecker	Spring pin	D2x86
8	31510004	2	Blindniet	Rivet	6,4x18,5 A2
9	31710280	2	Distanzrohr	Distance tube	D10/6,6x6,5
10	48210679	1	Blech	Plate	4x20x93,36
11	48210680	1	Bügel	Clamp	6x58x165 D10,2 D4,3 LI
12	48210681	1	Exzentrerscheibe	Eccentric washer	D37x6 2xD4,3
13	58210271	1	Montagesatz U-Bügel	Mounting set U-part	I Solitair 25
14	48210683	1	Profilwelle	Profile shaft	D12x76/SW13
15	48210684	1	Konsole	Bracket	64,7x156,5x240,7
16	48210916	1	Bügel	Clamp	6x58x165 D10,2 D4,3 RE



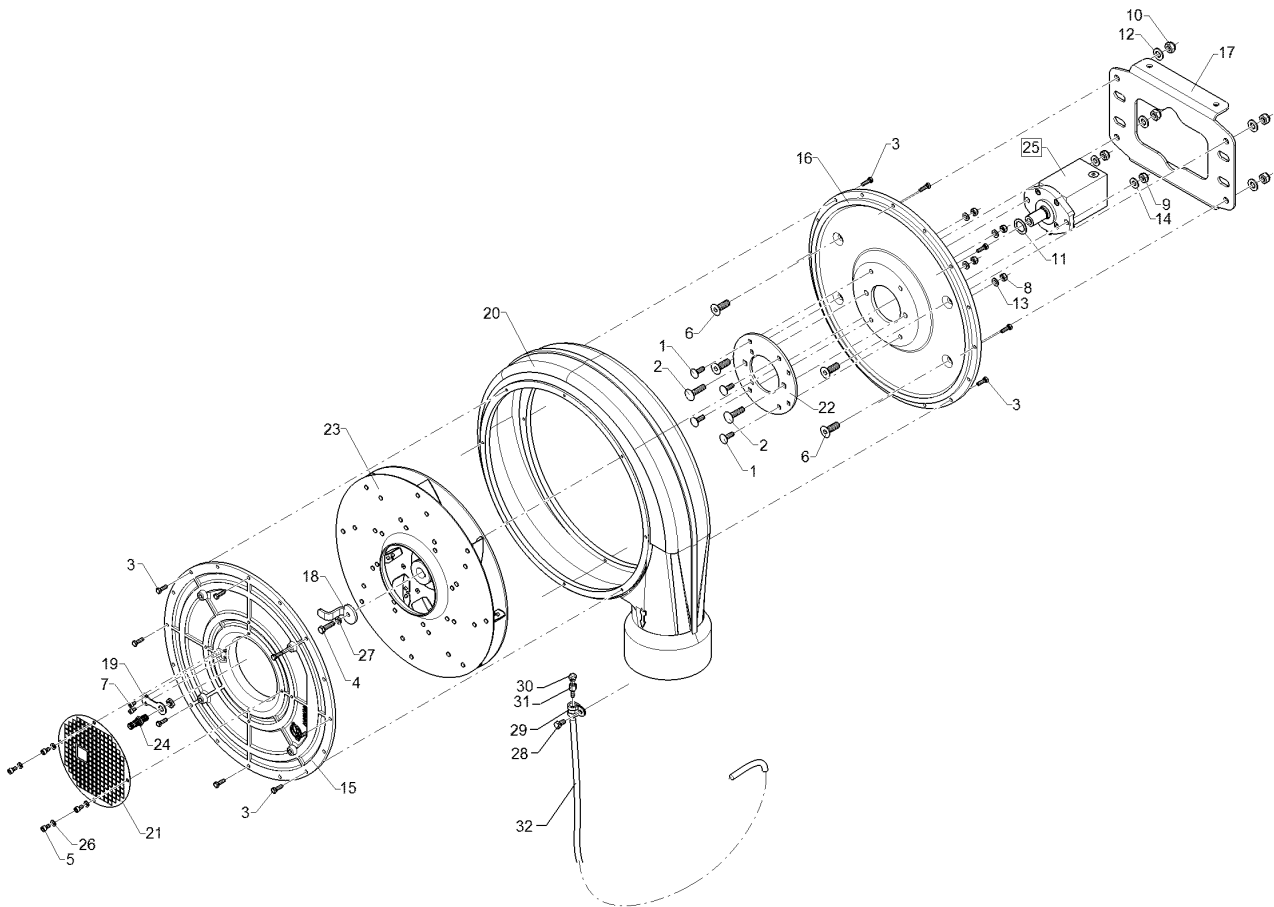
09.20

Pos.	Art.Nr.	Stck.	Artikeltext / Description		Abmessung
1	301 0030	8	Schraube für Thermoplaste	Bolt	STS-plus KN6038 4x18 T20
2	329 8553	3	Zugfeder	Tension spring	Dm13,5x1,5x65,5 A2
3	32910072	1	Zugfeder	Tension spring	0,9x11,7x36,5 A2
4	48210594	1	Rohrbogen	Tube turn	D60/D50-90°
5	48210675	1	Bedienhebel	Lever	4x14x98,7
6	48210687	1	Schutzgitter	Protective grating	71,5x1x104
7	58210160	1	Auslauf	Orifice	90° 2xD65



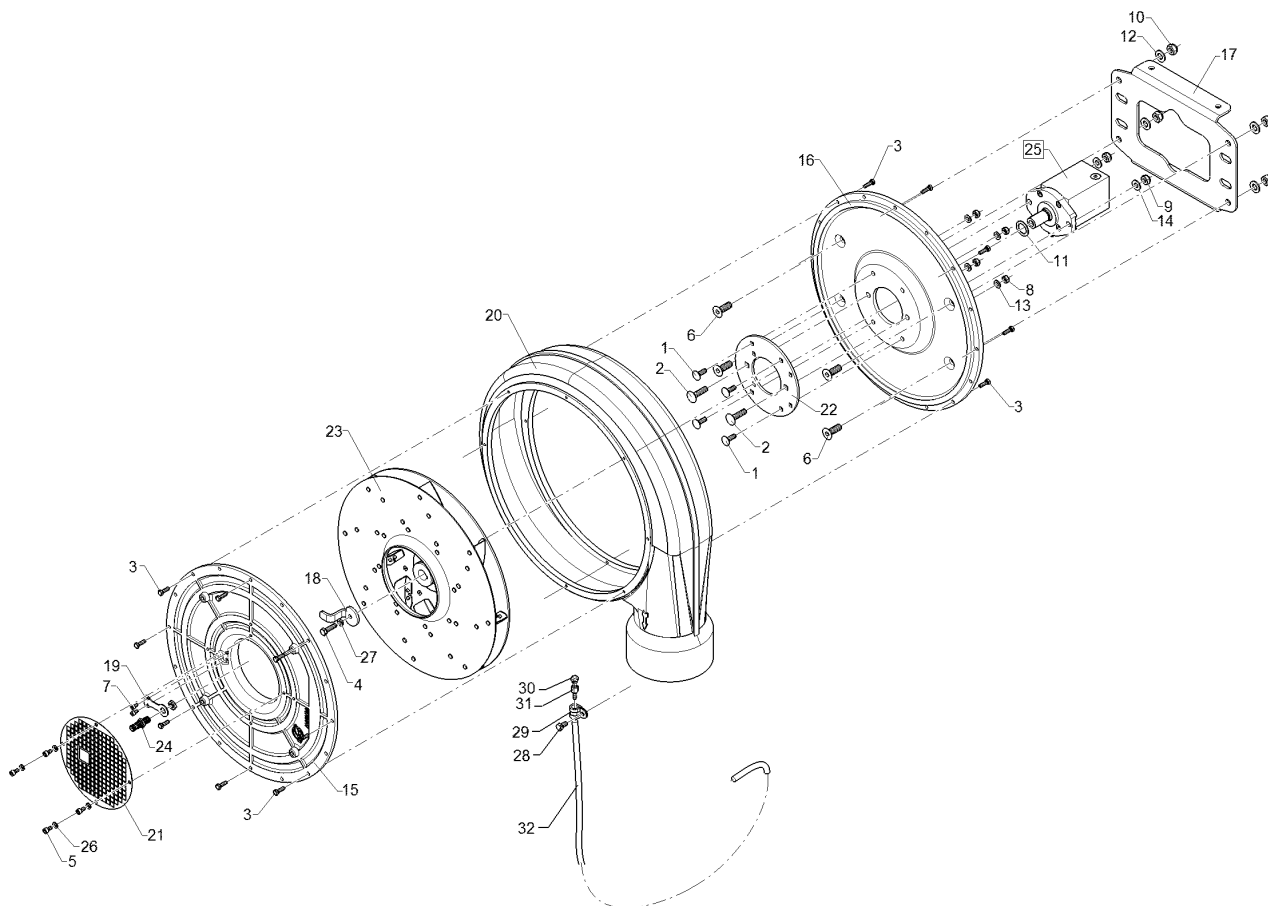
09.20

Pos.	Art.Nr.	Stck.	Artikeltext / Description		Abmessung
1	30110021	2	Zylinderschraube	Allen screw	M5x10-A2 DIN912
2	30110071	2	Zylinderschraube	Allen screw	M4x16-A2 DIN912
3	30310040	3	Sicherungsmutter	Selflocking nut	NM4 DIN985-A4
4	305 8734	1	Scheibe	Washer	12/38x1,5
5	30510075	3	Scheibe	Washer	4,3 DIN125 A2
6	30510091	2	Scheibe	Washer	5,3 DIN9021 A2
7	31110019	2	Federstecker	Spring pin	D2x86
8	31510004	2	Blindniet	Rivet	6,4x18,5 A2
9	31710280	2	Distanzrohr	Distance tube	D10/6,6x6,5
10	48210679	1	Blech	Plate	4x20x93,36
11	48210680	1	Bügel	Clamp	6x58x165 D10,2 D4,3 LI
12	48210681	1	Exzentrerscheibe	Eccentric washer	D37x6 2xD4,3
13	58210271	1	Montagesatz U-Bügel	Mounting set U-part	I Solitair 25
14	48210683	1	Profilwelle	Profile shaft	D12x76/SW13
15	48210684	1	Konsole	Bracket	64,7x156,5x240,7
16	48210916	1	Bügel	Clamp	6x58x165 D10,2 D4,3 RE



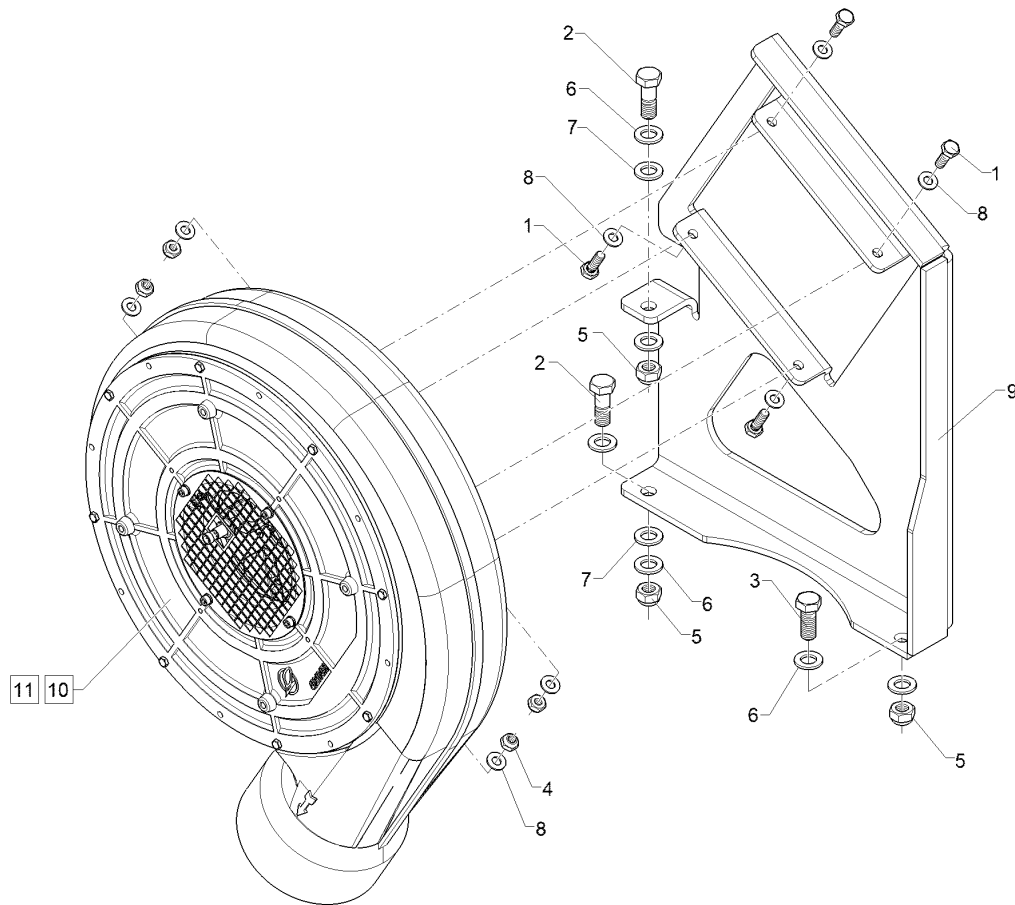
09.20

Pos.	Art.Nr.	Stck.	Artikeltext / Description		Abmessung
1	301 1125	4	Flachrundschaube	Saucer-head screw	M8x25-8.8 DIN603 BK45
2	301 1710	2	Flachrundschaube	Saucer-head screw	M10x40-8.8 DIN603 BK30
3	301 3004	16	Sechskantschraube	Hexagon bolt	M6x20-8.8 DIN933 BK30
4	301 3066	1	Sechskantschraube	Hexagon bolt	M8x30-8.8 DIN933 BK30
5	301 3000	4	Sechskantschraube	Hexagon bolt	M6x10-8.8 DIN933 BK30
6	301 6129	4	Senkschraube	Countersunk bolt	M12x35-10.9 Zn DIN7991-A
7	30110021	2	Zylinderschraube	Allen screw	M5x10-A2 DIN912
8	303 0932	4	Sicherungsmutter	Selflocking nut	NM8-8 Zn DIN985
9	303 0933	2	Sicherungsmutter	Selflocking nut	NM10-8 DIN985 Zn
10	303 0934	4	Sicherungsmutter	Selflocking nut	NM12-8 Zn DIN985
11	305 6987	1	Scheibe	Washer	D22/32x1,5 DIN988
12	305 8580	4	Scheibe	Washer	13/24x2,5 St-Zn DIN125
13	305 8694	4	Scheibe	Washer	A8,4 DIN125-St Zn
14	305 8696	2	Scheibe	Washer	A10,5 DIN125-St Zn
15	48210458	1	Gebläsedeckel	Fan cover	D460x45 D139
16	48210459	1	Gebläsedeckel	Fan cover	D460x31 D81
17	48210460	1	Gebläsehalter	Fan holder	226x5x340 8xD11
18	48210461	1	Signalgeber	Signal transmitter	40x5x93 1xD8,25



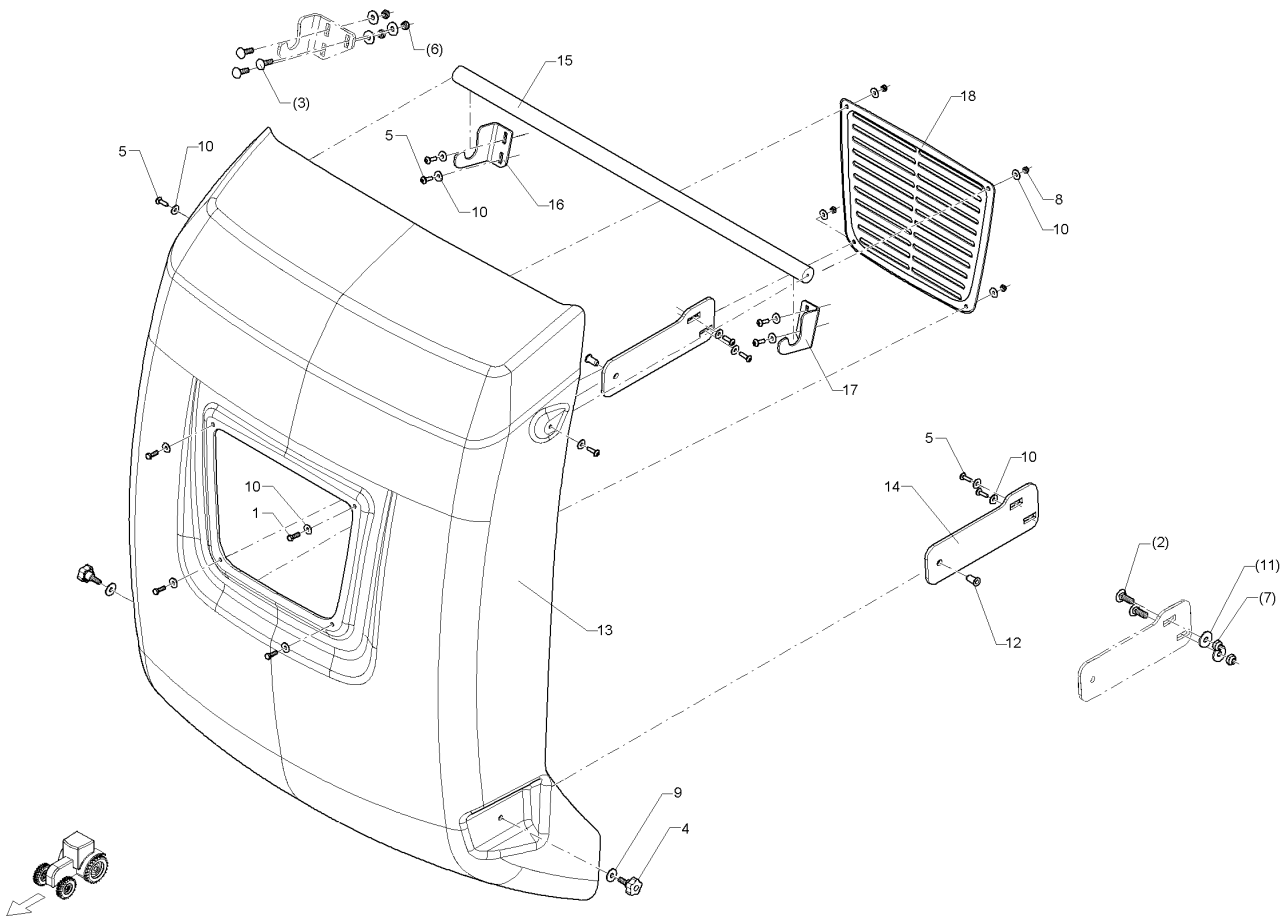
09.20

Pos.	Art.Nr.	Stck.	Artikeltext / Description		Abmessung
19	48210462	1	Sensorhalter	Sensor holder	25x2x63,5 1xD12,5 2xD5,25
20	48210463	1	Gebläsegehäuse	Fan housing	586x563x168
21	48210464	1	Schutzgitter	Protective grating	D195x1 4xD7
22	48210465	1	Abstützblech	Supporting plate	D170x5 1xD80
23	48210982	1	Laufgrad	Blower wheel	D430x76 D22 Zn
24	573 4375	1	Sensor	Sensor	M12x1,5x45, 3P, PNP, IFS204
25	57510820	1	Hydraulikmotor	Hydraulic motor	5,1ccm 6000 1/min R 210 bar
26	305 8702	4	Scheibe	Washer	6,4 DIN125-A A2
27	305 9899	1	Federring	Spring ring	8 "A" DIN127 A2
28	301 7260	1	Sechskantschraube	Hexagon bolt	M8x16-8.8 DIN933 BK30
29	37510334	1	Rohrschelle	Pipe clamp	RSGU 1.12/20 EPDM
30	37710194	1	Schalldämpfer	Sound absorber	G 1/8 SW13
31	37710195	1	Schlauchstutzen	Hose nipple	G 1/8 DN 6
32	37710197	1	Gewebeschnlauch	Hose	D6 x 1000mm



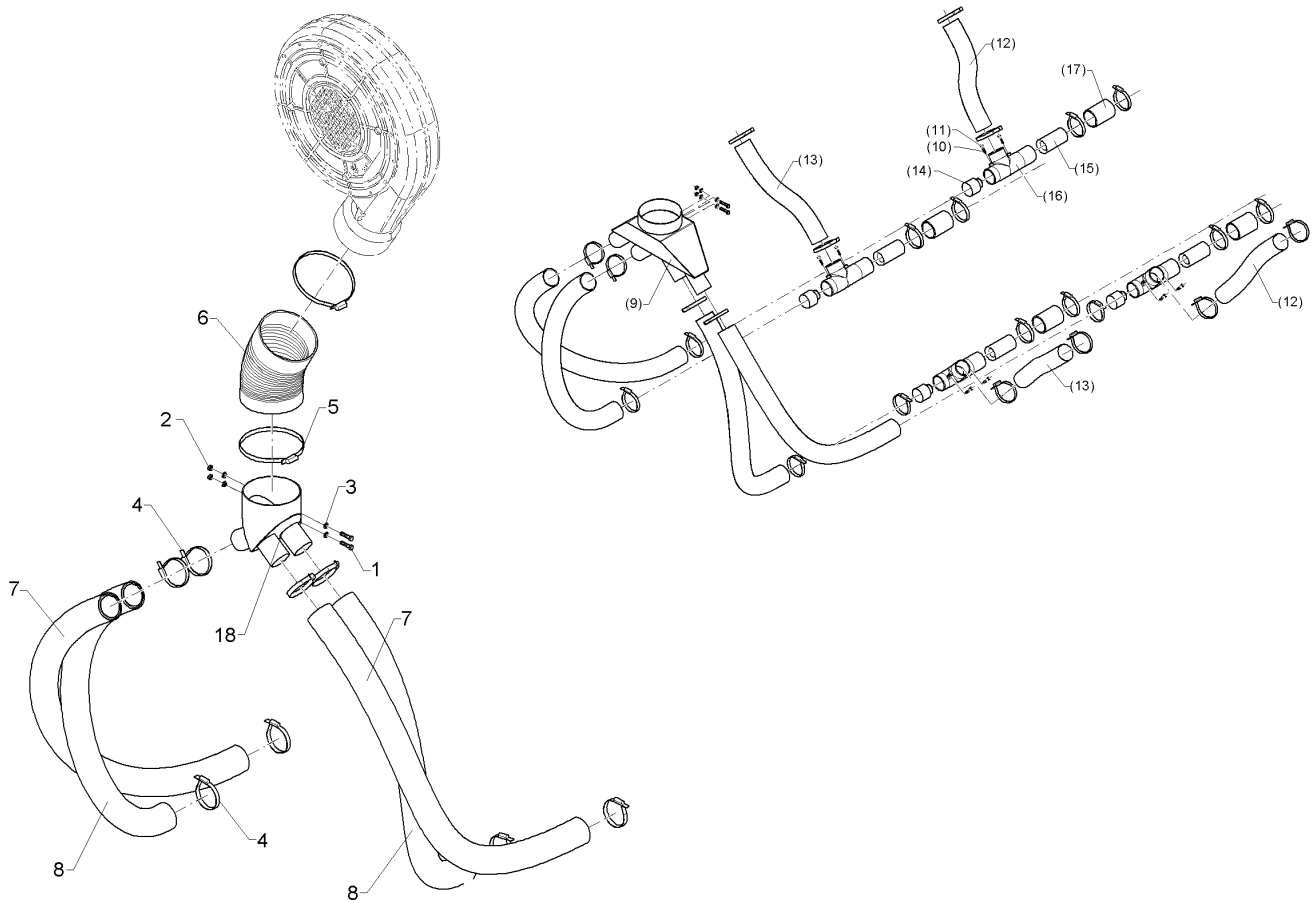
09.20

Pos.	Art.Nr.	Stck.	Artikeltext / Description		Abmessung
1	301 5004	4	Sechskantschraube	Hexagon bolt	M10x30-8.8 DIN933 BK30
2	301 5388	2	Sechskantschraube spezial	Hexagon bolt special	M16x45ls20xb20-8.8 BK30
3	301 5404	1	Sechskantschraube	Hexagon bolt	M16x40-8.8 DIN933 BK30
4	303 0933	4	Sicherungsmutter	Selflocking nut	NM10-8 DIN985 Zn
5	303 0935	3	Sicherungsmutter	Selflocking nut	NM16-8 Zn DIN985
6	305 6141	6	Scheibe	Washer	17/30x3 DIN/ISO-7089
7	305 6144	2	Scheibe	Washer	A17 DIN125 Polyamid
8	305 8696	8	Scheibe	Washer	A10,5 DIN125-St Zn
9	48210486	1	Gebälsehalter	Fan holder	8x495,8x733,8 GEB.
10	58210111	1	Gebälse	Fan	Solitair
11	58210267	1	Gebälse	Fan	Solitair/Azurit



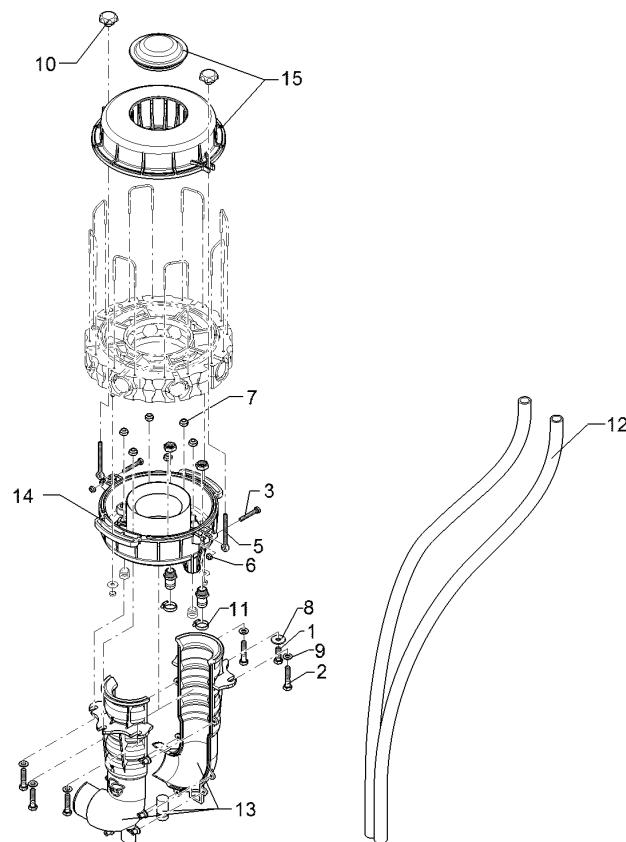
09.20

Pos.	Art.Nr.	Stck.	Artikeltext / Description		Abmessung
1	301 3004	4	Sechskantschraube	Hexagon bolt	M6x20-8.8 DIN933 BK30
2	301 7527	4	Flachrundschrabe	Saucer-head screw	M10x30-A2 DIN603
3	30110028	6	Flachrundschrabe	Saucer-head screw	M8x30-A2 DIN603
4	30110259	2	Sterngriffschraube	Star grip screw	M8x20-D32 Zn
5	30110484	10	Schraube	Screw	D6x22 Zinklamelle
6	303 0801	6	Sicherungsmutter	Selflocking nut	NM8 A2-70 DIN985
7	303 0802	4	Sicherungsmutter	Selflocking nut	NM10 A2-70 DIN985
8	303 0931	4	Sicherungsmutter	Selflocking nut	NM6-8 Zn DIN985
9	305 6125	2	Scheibe	Washer	D8,4/24x2 A2 DIN9021
10	305 8572	18	Scheibe	Washer	6,4 DIN9021 Zn
11	30510088	4	Scheibe	Washer	10,5 DIN9021 A2
12	31510023	2	Einnietmutter	Rivet nut	M8x5,5-8,0-Zn
13	48210391	1	Abdeckung	Cover	Gebläse
14	48210490	2	Halter	Holder	6x94x280 1xD11,3 Zn
15	48210491	1	Strebe	Strut	D30x889 2xD5
16	48210492	1	Halter	Holder	4x75x131 GEB. RE Zn
17	48210493	1	Halter	Holder	4x75x131 GEB. LI Zn
18	48210494	1	Schutzblech	Guard	3x386,6x303,6 Zn



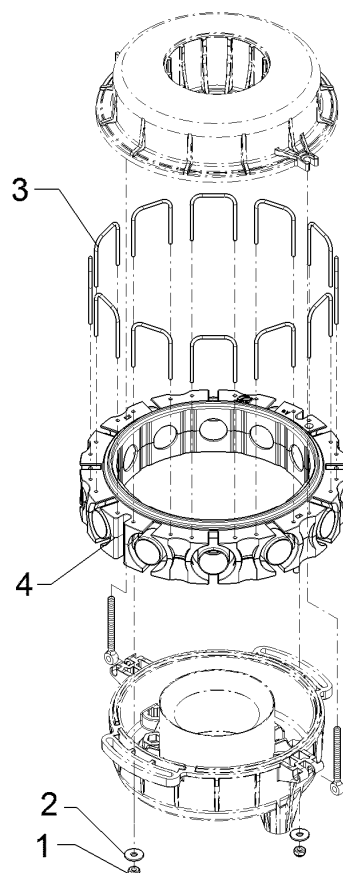
09.20

Pos.	Art.Nr.	Stck.	Artikeltext / Description		Abmessung
1	301 3070	2	Sechskantschraube	Hexagon bolt	M8x40-8.8 DIN931 BK45
2	303 0932	2	Sicherungsmutter	Selflocking nut	NM8-8 Zn DIN985
3	305 8694	4	Scheibe	Washer	A8,4 DIN125-St Zn
4	325 1166	8	Schlauchschelle	Hose clip	SGT 60/80-12 C7 W4 (V2A) 160-180 V2A
5	325 1190	2	Schlauchklemme	Hose clamp	D170x250
6	37710069	1	Flexschlauch	Flexible hose	D65x1365
7	37710078	2	Schlauch	Hose	D65x1060
8	37710079	2	Schlauch	Hose	204,2x275,9x523,8
9	48210619	1	Luftverteiler	Air diffusion tube	M6x25-DIN915 A2-70
10	301 0133	8	Gewindestift	Threaded pin	M6 DIN934 A2-70
11	303 1054	8	Sechskantmutter	Hexagon nut	D65x450
12	377 4072	2	Flexschlauch	Flexible hose	D65x500
13	377 4076	2	Flexschlauch	Flexible hose	D57,4/28x66
14	482 5841	4	Düse für Sägehäuse	Nozzle for seed housing	D57,4/37x114
15	482 5842	4	Blende für Sägehäuse	Restrictor	D65 Solitair 25
16	48210729	4	Injektor	Injector	D73/63x100
17	48210832	4	Muffe	Sleeve	D163,3/4xD63,5
18	48211216	1	Luftverteiler	Air diffusion tube	



09.20

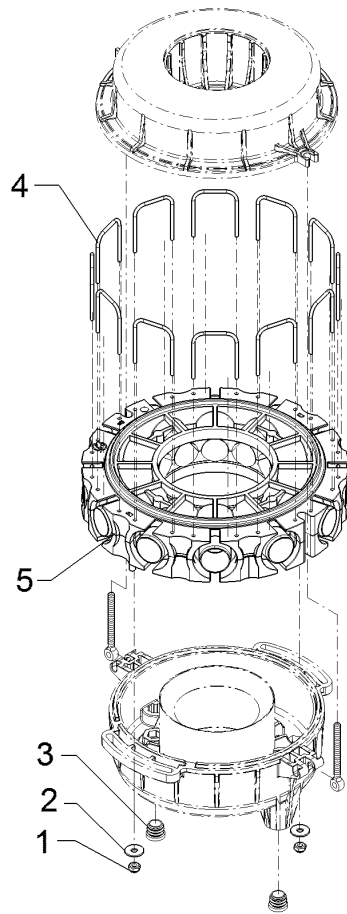
Pos.	Art.Nr.	Stck.	Artikeltext / Description		Abmessung
1	301 7518	1	Sechskantschraube	Hexagon bolt	M8x25-A2 DIN933
2	301 7531	2	Sechskantschraube	Hexagon bolt	M8x40-A2 DIN931
3	30110288	2	Sechskantschraube	Hexagon bolt	M6x40-A2 DIN933
4	30110401	3	Sechskantschraube	Hexagon bolt	M8x35-A2 DIN931
5	30110550	2	Augenschraube	Eye bolt	M6x70 D2=6 DIN444 A2
6	303 0800	2	Sicherungsmutter	Selflocking nut	NM6 A2-70 DIN985
7	303 0801	6	Sicherungsmutter	Selflocking nut	NM8 A2-70 DIN985
8	305 6125	1	Scheibe	Washer	D8,4/24x2 A2 DIN9021
9	305 8695	5	Scheibe	Washer	A8,4 DIN125 A2
10	32110152	2	Sterngriff	Star grip	M6-D32 A2 DIN 6336
11	325 1145	2	Schlauchschelle	Hose clip	12/20
12	37810657	2	Schlauch	Hose	di16x3,1x1200
13	58210053	1	Wirbelrohr	Corrugated tube	D65x286
14	58210116	1	Verteilergehäuse	Distributor housing	D184/109,9x102,5
15	58210128	1	Verteilerdeckel	Distributor cap	D184/109,9x110



09.20

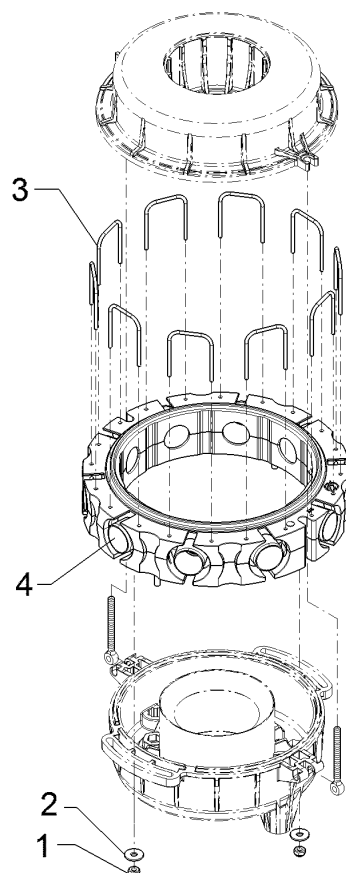
Pos.	Art.Nr.	Stck.	Artikeltext / Description		Abmessung
1	303 0800	2	Sicherungsmutter	Selflocking nut	NM6 A2-70 DIN985
2	305 8703	2	Scheibe	Washer	6,4 DIN9021 A2
3	32510062	12	Bügel	Clamp	d3,2 U41x42 A2
4	58210054	1	Verteilerring	Distributor ring	D254/184x54 12V

Verteiler/Distributor	13
Solitair 25 KA	68210260



09.20

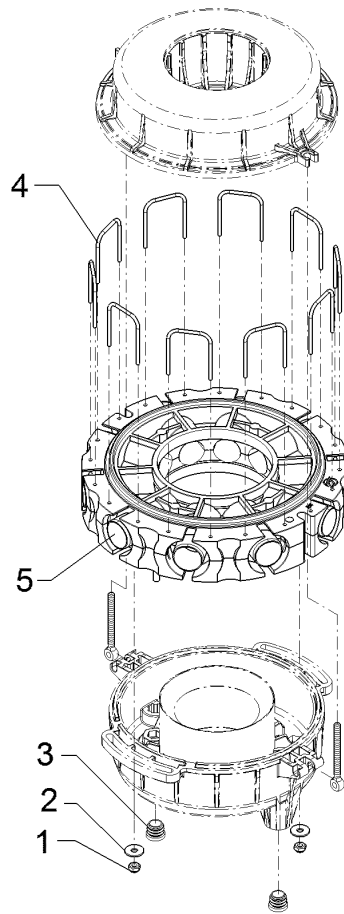
Pos.	Art.Nr.	Stck.	Artikeltext / Description		Abmessung
1	303 0800	2	Sicherungsmutter	Selflocking nut	NM6 A2-70 DIN985
2	305 8703	2	Scheibe	Washer	6,4 DIN9021 A2
3	32310164	2	Lamellenstopfen	Lamellar cap	D18/13x15,0
4	32510062	12	Bügel	Clamp	d3,2 U41x42 A2
5	58210060	1	Verteiler	Distributor	D254/110x54 12V



09.20

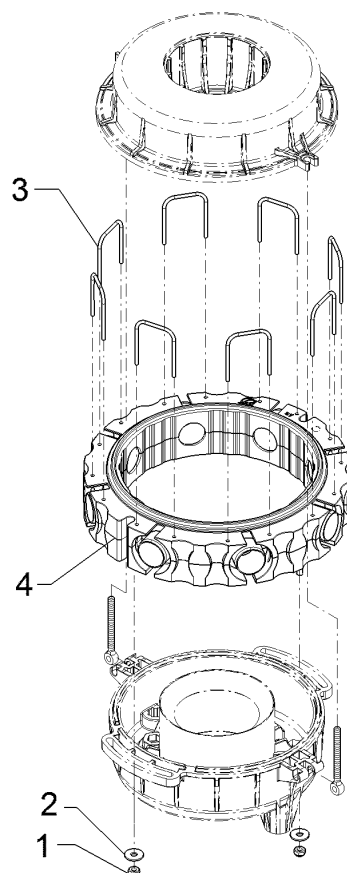
Pos.	Art.Nr.	Stck.	Artikeltext / Description		Abmessung
1	303 0800	2	Sicherungsmutter	Selflocking nut	NM6 A2-70 DIN985
2	305 8703	2	Scheibe	Washer	6,4 DIN9021 A2
3	32510062	10	Bügel	Clamp	d3,2 U41x42 A2
4	58210091	1	Verteilerring	Distributor ring	D254/184x54 10V

Verteiler/Distributor	13
Solitair 25 KA	68210262



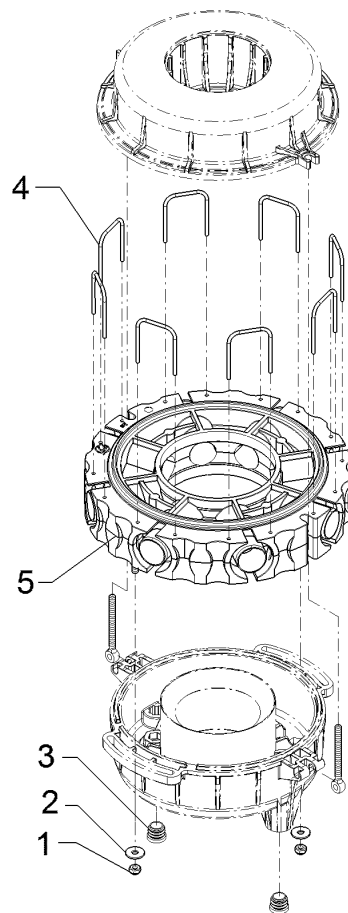
09.20

Pos.	Art.Nr.	Stck.	Artikeltext / Description		Abmessung
1	303 0800	2	Sicherungsmutter	Selflocking nut	NM6 A2-70 DIN985
2	305 8703	2	Scheibe	Washer	6,4 DIN9021 A2
3	32310164	2	Lamellenstopfen	Lamellar cap	D18/13x15,0
4	32510062	10	Bügel	Clamp	d3,2 U41x42 A2
5	58210093	1	Verteiler	Distributor	D254/110x54 10V



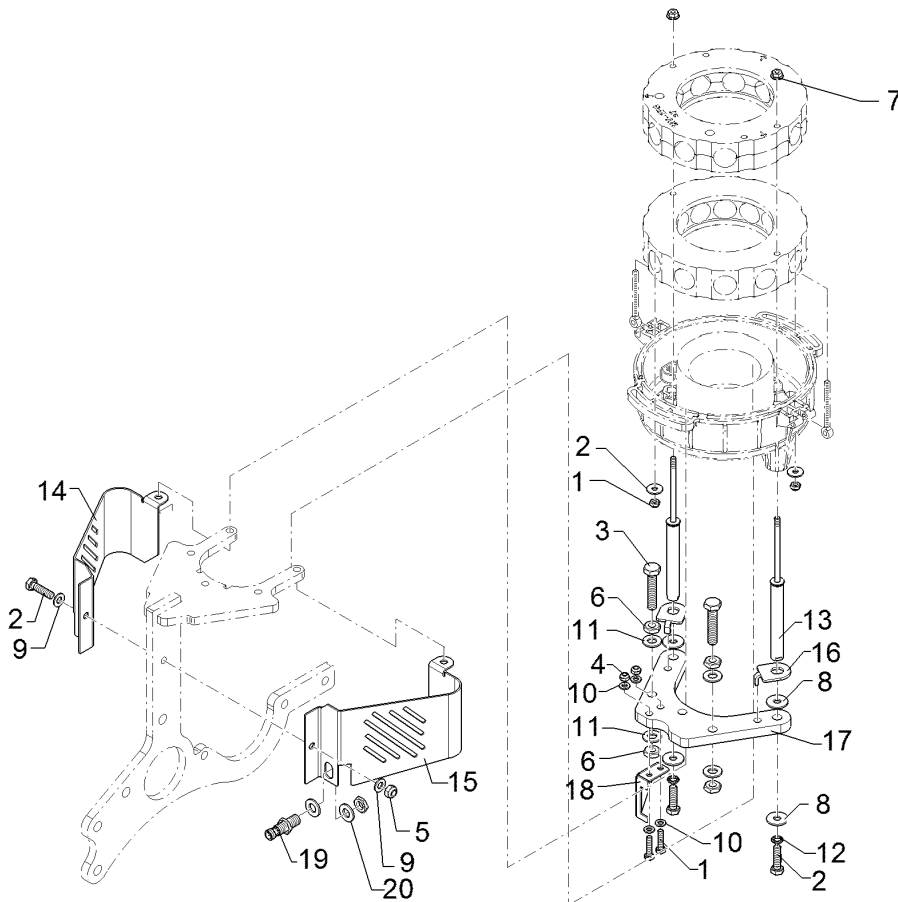
09.20

Pos.	Art.Nr.	Stck.	Artikeltext / Description		Abmessung
1	303 0800	2	Sicherungsmutter	Selflocking nut	NM6 A2-70 DIN985
2	305 8703	2	Scheibe	Washer	6,4 DIN9021 A2
3	32510062	8	Bügel	Clamp	d3,2 U41x42 A2
4	58210092	1	Verteilerring	Distributor ring	D254/184x54 8V



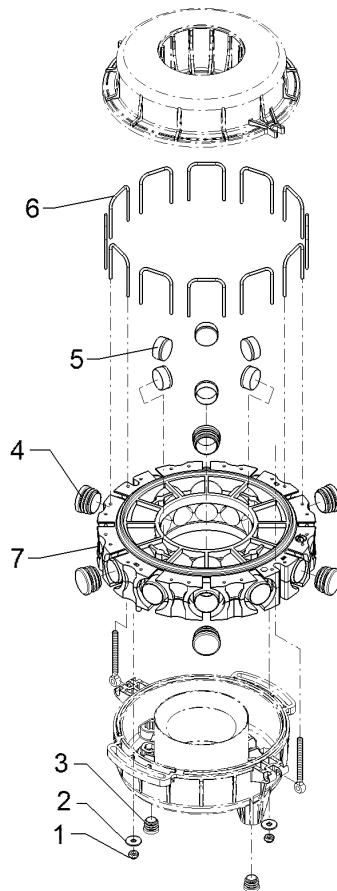
09.20

Pos.	Art.Nr.	Stck.	Artikeltext / Description		Abmessung
1	303 0800	2	Sicherungsmutter	Selflocking nut	NM6 A2-70 DIN985
2	305 8703	2	Scheibe	Washer	6,4 DIN9021 A2
3	32310164	2	Lamellenstopfen	Lamellar cap	D18/13x15,0
4	32510062	8	Bügel	Clamp	d3,2 U41x42 A2
5	58210098	1	Verteiler	Distributor	D254/110x54 8V



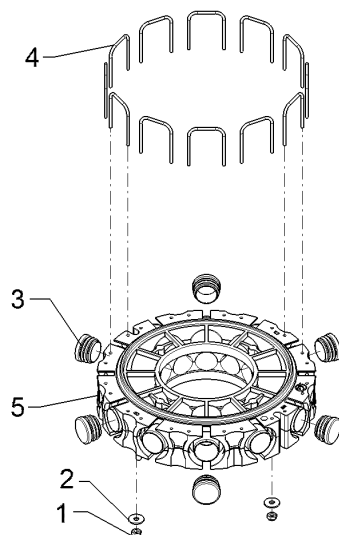
09.20

Pos.	Art.Nr.	Stck.	Artikeltext / Description		Abmessung
1	301 7506	2	Sechskantschraube	Hexagon bolt	M6x25-A2 DIN933
2	301 7523	3	Sechskantschraube	Hexagon bolt	M8x30-A2 DIN933
3	30110368	2	Sechskantschraube	Hexagon bolt	M10x50-A2 DIN933
4	303 0800	2	Sicherungsmutter	Selflocking nut	NM6 A2-70 DIN985
5	303 0801	1	Sicherungsmutter	Selflocking nut	NM8 A2-70 DIN985
6	303 1077	4	Sechskantmutter	Hexagon nut	M10 DIN936 A2-70
7	30310140	2	Sechskantmutter	Hexagon nut	M6 A2 DIN6923
8	305 6125	4	Scheibe	Washer	D8,4/24x2 A2 DIN9021
9	305 8695	2	Scheibe	Washer	A8,4 DIN125 A2
10	305 8702	4	Scheibe	Washer	6,4 DIN125-A A2
11	30510066	4	Scheibe	Washer	10,5 DIN125 A2
12	30510064	2	Sperrkantscheibe	Washer	8,2/12,7x1,7 Z A4
13	48210649	2	Stößel	Pestle	D14/6x192,2
14	48210650	1	Schutzblech	Guard	2x124x259,4 RE
15	48210651	1	Schutzblech	Guard	2x124x259,4 LI
16	48210652	2	Sicherungsblech	Locking plate	3x49,2x30
17	48210653	1	Führungsplatte	Guiding plate	12x120x195 2xD11 2xD8,5 2xD8
18	48210654	1	Blech	Plate	2x52,9x74,9 2xD6,5
19	573 4375	1	Sensor	Sensor	M12x1,5x45, 3P, PNP, IFS204
20	305 8709	2	Scheibe	Washer	13 DIN125-A A2



09.20

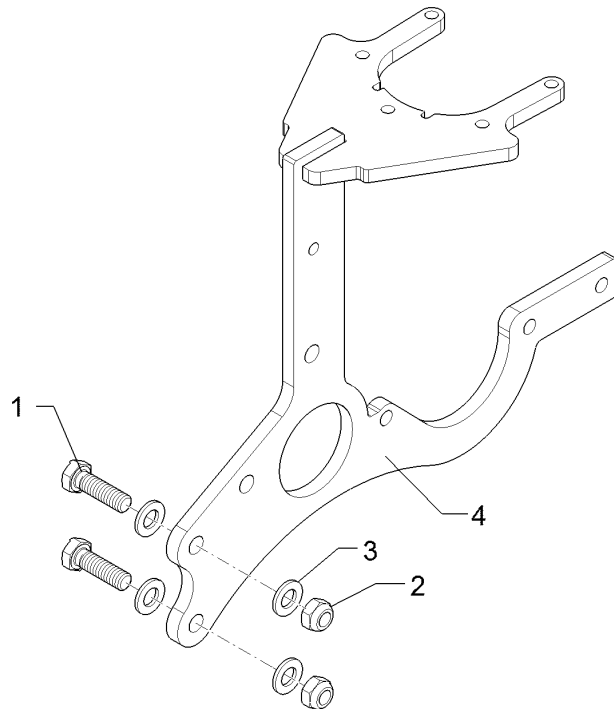
Pos.	Art.Nr.	Stck.	Artikeltext / Description		Abmessung
1	303 0800	2	Sicherungsmutter	Selflocking nut	NM6 A2-70 DIN985
2	305 8703	2	Scheibe	Washer	6,4 DIN9021 A2
3	32310164	2	Lamellenstopfen	Lamellar cap	D18/13x15,0
4	32310165	6	Lamellenstopfen	Lamellar cap	D32/26x19
5	32310166	6	Verschlussstopfen	Plug	D26,5x12
6	32510062	12	Bügel	Clamp	d3,2 U41x42 A2
7	58210060	1	Verteiler	Distributor	D254/110x54 12V



09.20

Pos.	Art.Nr.	Stck.	Artikeltext / Description		Abmessung
1	303 0800	2	Sicherungsmutter	Selflocking nut	NM6 A2-70 DIN985
2	305 8703	2	Scheibe	Washer	6,4 DIN9021 A2
3	32310165	6	Lamellenstopfen	Lamellar cap	D32/26x19
4	32510062	12	Bügel	Clamp	d3,2 U41x42 A2
5	58210054	1	Verteilerring	Distributor ring	D254/184x54 12V

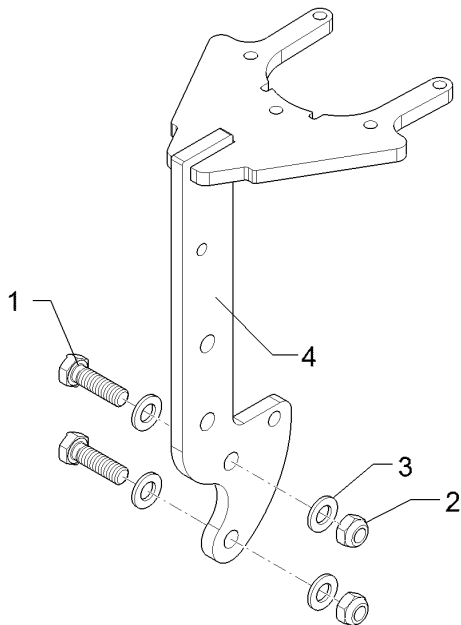
Halter/Holder	13
Solitair 25 KA	68210272



09.20

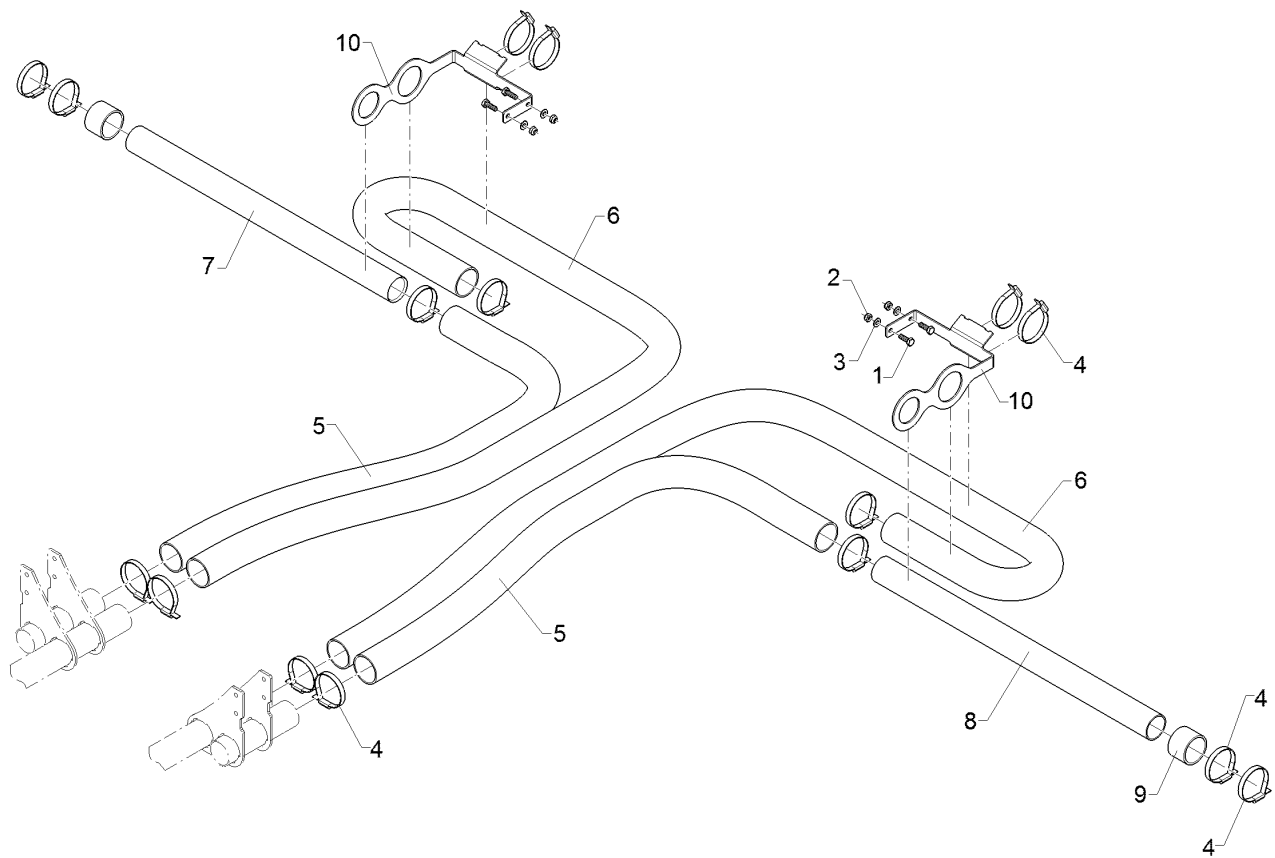
Pos.	Art.Nr.	Stck.	Artikeltext / Description		Abmessung
1	301 3347	2	Sechskantschraube	Hexagon bolt	M12x40-8.8 DIN933 BK30
2	303 0934	2	Sicherungsmutter	Selflocking nut	NM12-8 Zn DIN985
3	305 8580	4	Scheibe	Washer	13/24x2,5 St-Zn DIN125
4	48210661	1	Halter	Holder	169x328x392

Halter/Holder	13
Solitair 25 KA	68210273



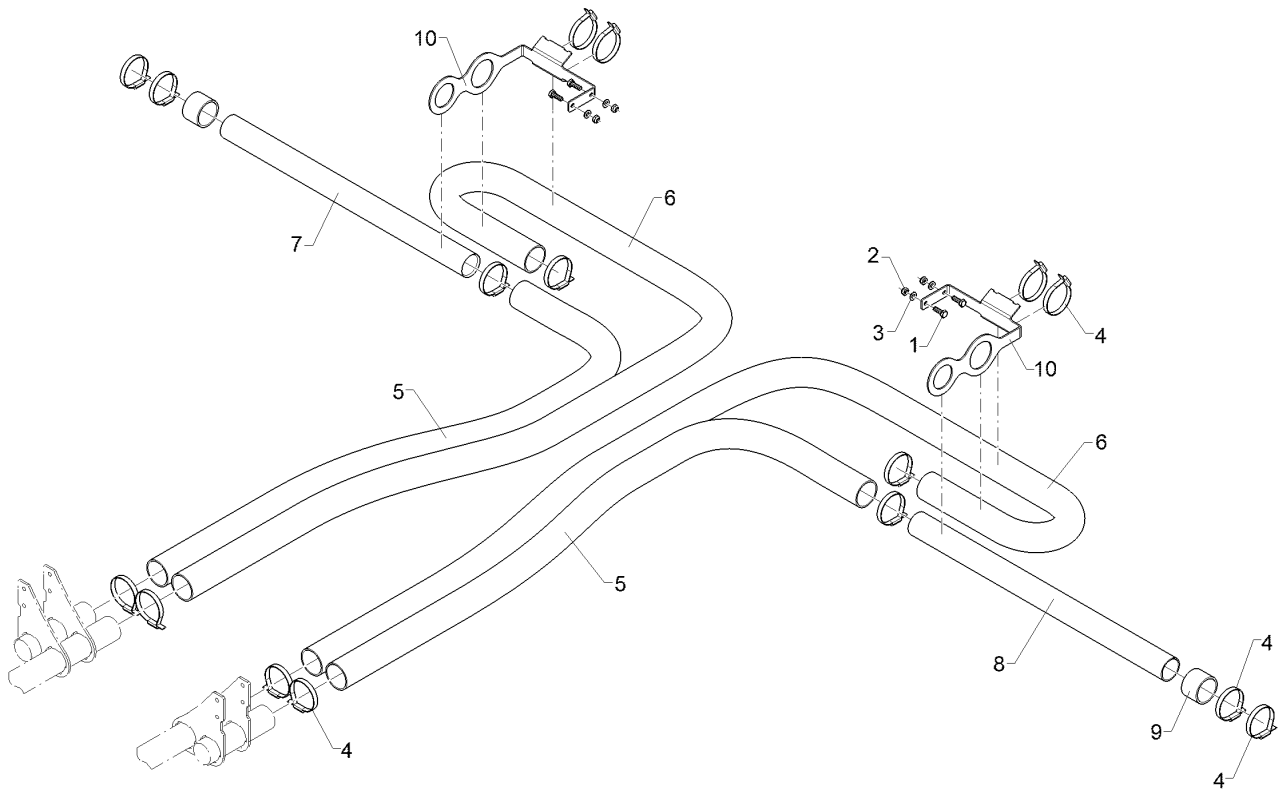
09.20

Pos.	Art.Nr.	Stck.	Artikeltext / Description		Abmessung
1	301 3347	2	Sechskantschraube	Hexagon bolt	M12x40-8.8 DIN933 BK30
2	303 0934	2	Sicherungsmutter	Selflocking nut	NM12-8 Zn DIN985
3	305 8580	4	Scheibe	Washer	13/24x2,5 St-Zn DIN125
4	48210662	1	Halter	Holder	169x189x328



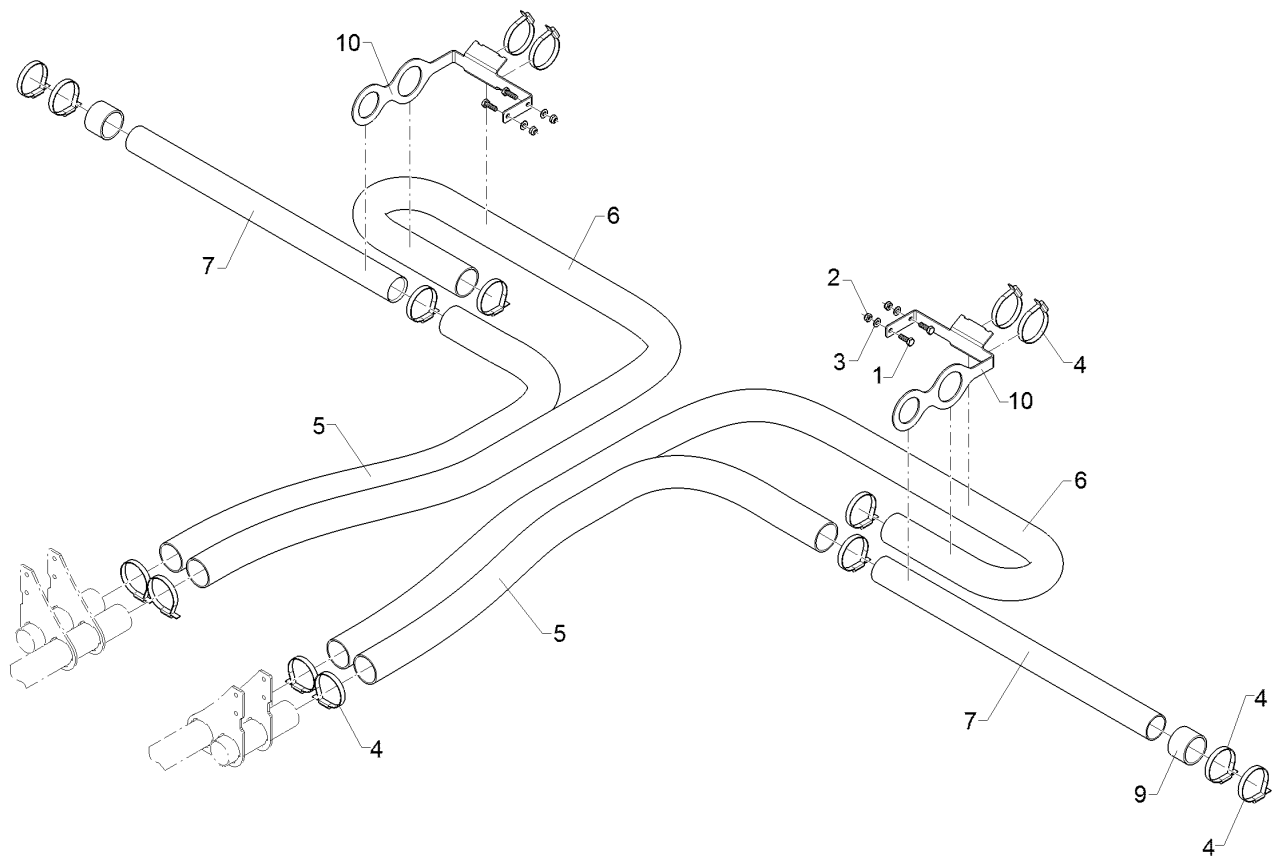
09.20

Pos.	Art.Nr.	Stck.	Artikeltext / Description		Abmessung
1	301 5004	4	Sechskantschraube	Hexagon bolt	M10x30-8.8 DIN933 BK30
2	303 0933	4	Sicherungsmutter	Selflocking nut	NM10-8 DIN985 Zn
3	305 8696	4	Scheibe	Washer	A10,5 DIN125-St Zn
4	325 1166	16	Schlauchschelle	Hose clip	SGT 60/80-12 C7 W4 (V2A)
5	377 4103	2	Flexschlauch	Flexible hose	D65x1550
6	37710060	2	Flexschlauch	Flexible hose	D65x2850
7	37710089	1	Kunststoffrohr	Synthetic tube	63x3,6x830
8	37710090	1	Kunststoffrohr	Synthetic tube	63x3,6x870
9	482 5063	2	Muffe	Sleeve	D73/63x50
10	48210663	2	Schlauchhalter	Hose carrier	4x120x654,7 D75 D65 4xGEK.



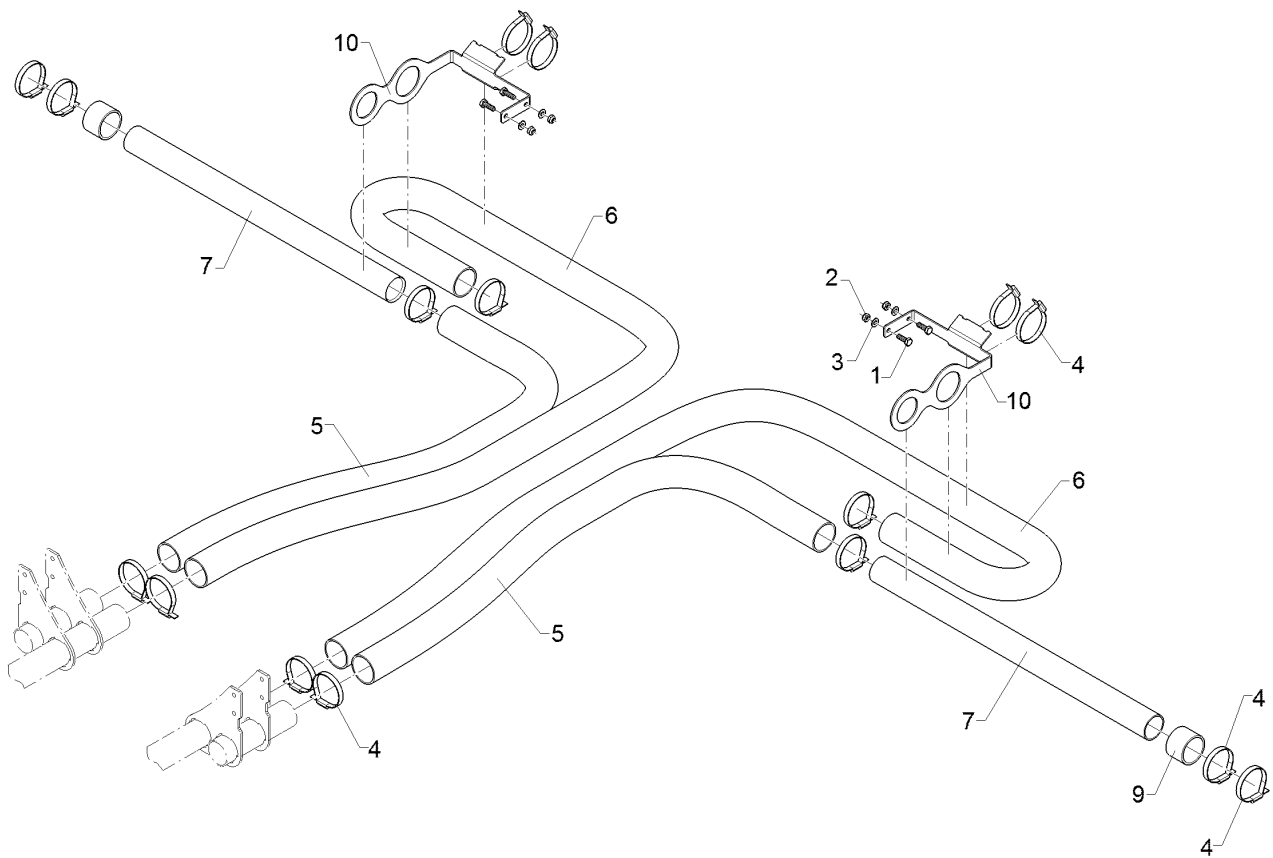
09.20

Pos.	Art.Nr.	Stck.	Artikeltext / Description		Abmessung
1	301 5004	4	Sechskantschraube	Hexagon bolt	M10x30-8.8 DIN933 BK30
2	303 0933	4	Sicherungsmutter	Selflocking nut	NM10-8 DIN985 Zn
3	305 8696	4	Scheibe	Washer	A10,5 DIN125-St Zn
4	325 1166	16	Schlauchschelle	Hose clip	SGT 60/80-12 C7 W4 (V2A)
5	377 4099	2	Flexschlauch	Flexible hose	D65x1850
6	37710092	2	Flexschlauch	Flexible hose	D65x3160
7	37710089	1	Kunststoffrohr	Synthetic tube	63x3,6x830
8	37710090	1	Kunststoffrohr	Synthetic tube	63x3,6x870
9	482 5063	2	Muffe	Sleeve	D73/63x50
10	48210663	2	Schlauchhalter	Hose carrier	4x120x654,7 D75 D65 4xGEK.



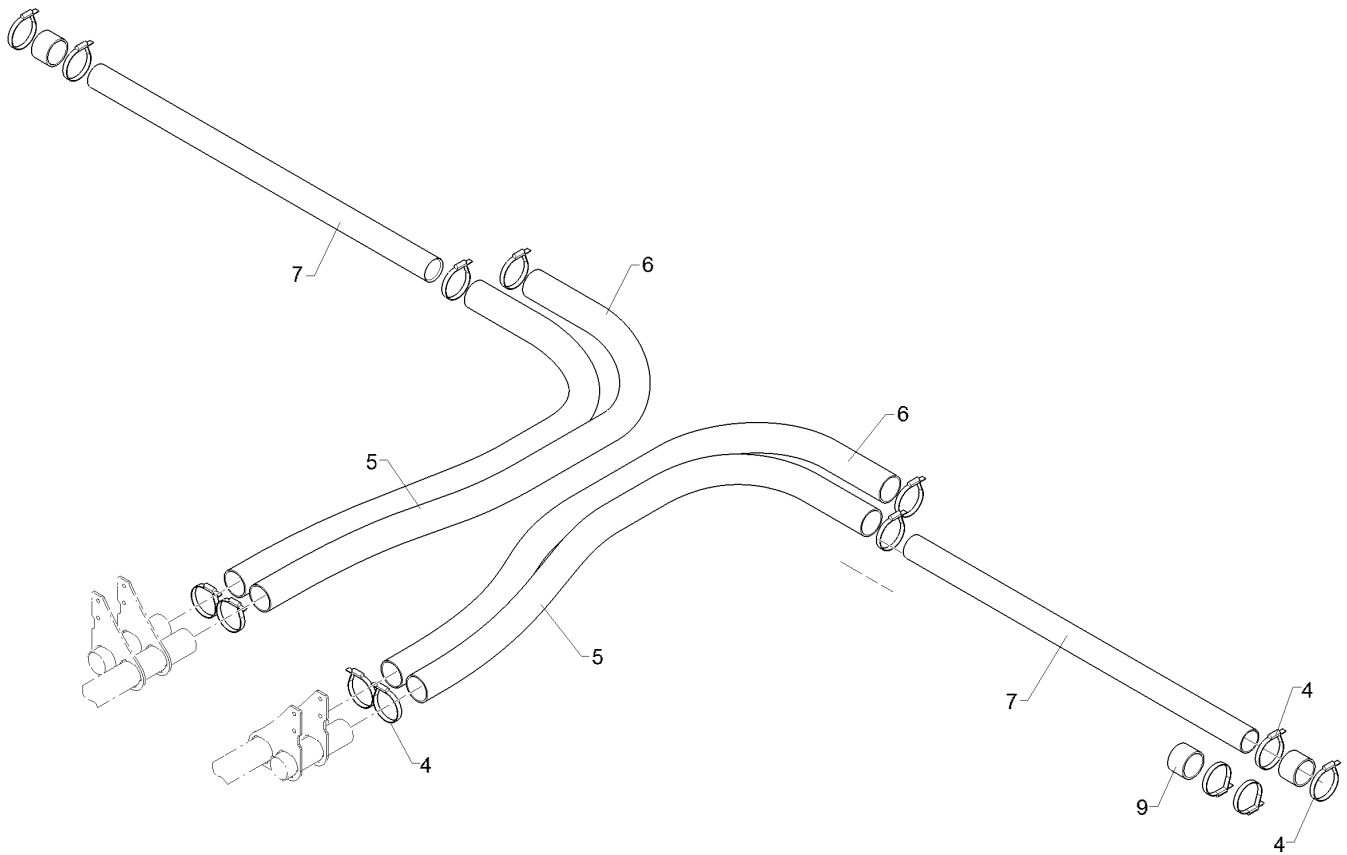
09.20

Pos.	Art.Nr.	Stck.	Artikeltext / Description		Abmessung
1	301 5004	4	Sechskantschraube	Hexagon bolt	M10x30-8.8 DIN933 BK30
2	303 0933	4	Sicherungsmutter	Selflocking nut	NM10-8 DIN985 Zn
3	305 8696	4	Scheibe	Washer	A10,5 DIN125-St Zn
4	325 1166	16	Schlauchschelle	Hose clip	SGT 60/80-12 C7 W4 (V2A)
5	377 4103	2	Flexschlauch	Flexible hose	D65x1550
6	37710060	2	Flexschlauch	Flexible hose	D65x2850
7	37710091	2	Kunststoffrohr	Synthetic tube	63x3,6x1020
9	482 5063	2	Muffe	Sleeve	D73/63x50
10	48210663	2	Schlauchhalter	Hose carrier	4x120x654,7 D75 D65 4xGEK.



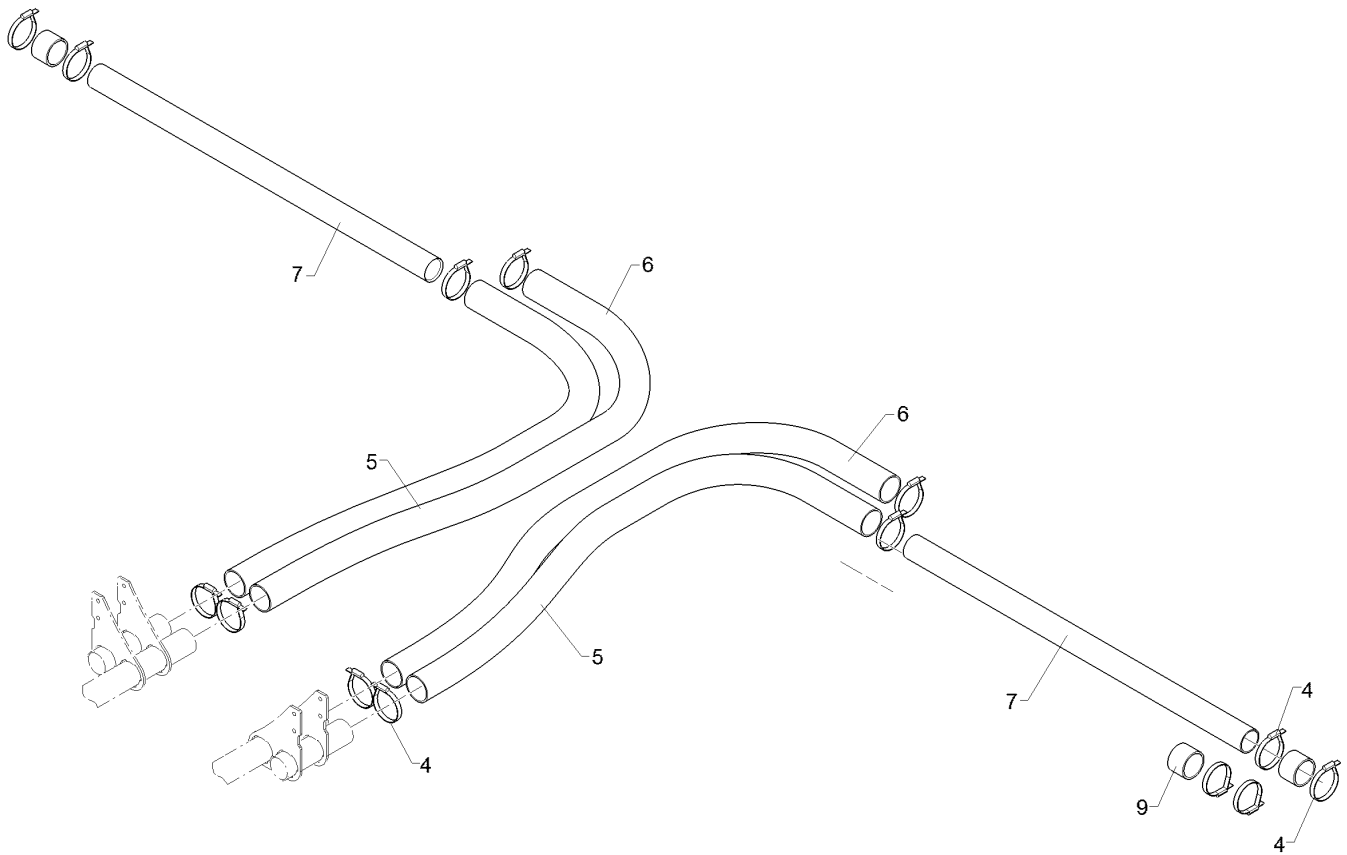
09.20

Pos.	Art.Nr.	Stck.	Artikeltext / Description		Abmessung
1	301 5004	4	Sechskantschraube	Hexagon bolt	M10x30-8.8 DIN933 BK30
2	303 0933	4	Sicherungsmutter	Selflocking nut	NM10-8 DIN985 Zn
3	305 8696	4	Scheibe	Washer	A10,5 DIN125-St Zn
4	325 1166	16	Schlauchschelle	Hose clip	SGT 60/80-12 C7 W4 (V2A)
5	377 4099	2	Flexschlauch	Flexible hose	D65x1850
6	37710091	2	Kunststoffrohr	Synthetic tube	63x3,6x1020
7	37710092	2	Flexschlauch	Flexible hose	D65x3160
9	482 5063	2	Muffe	Sleeve	D73/63x50
10	48210663	2	Schlauchhalter	Hose carrier	4x120x654,7 D75 D65 4xGEK.



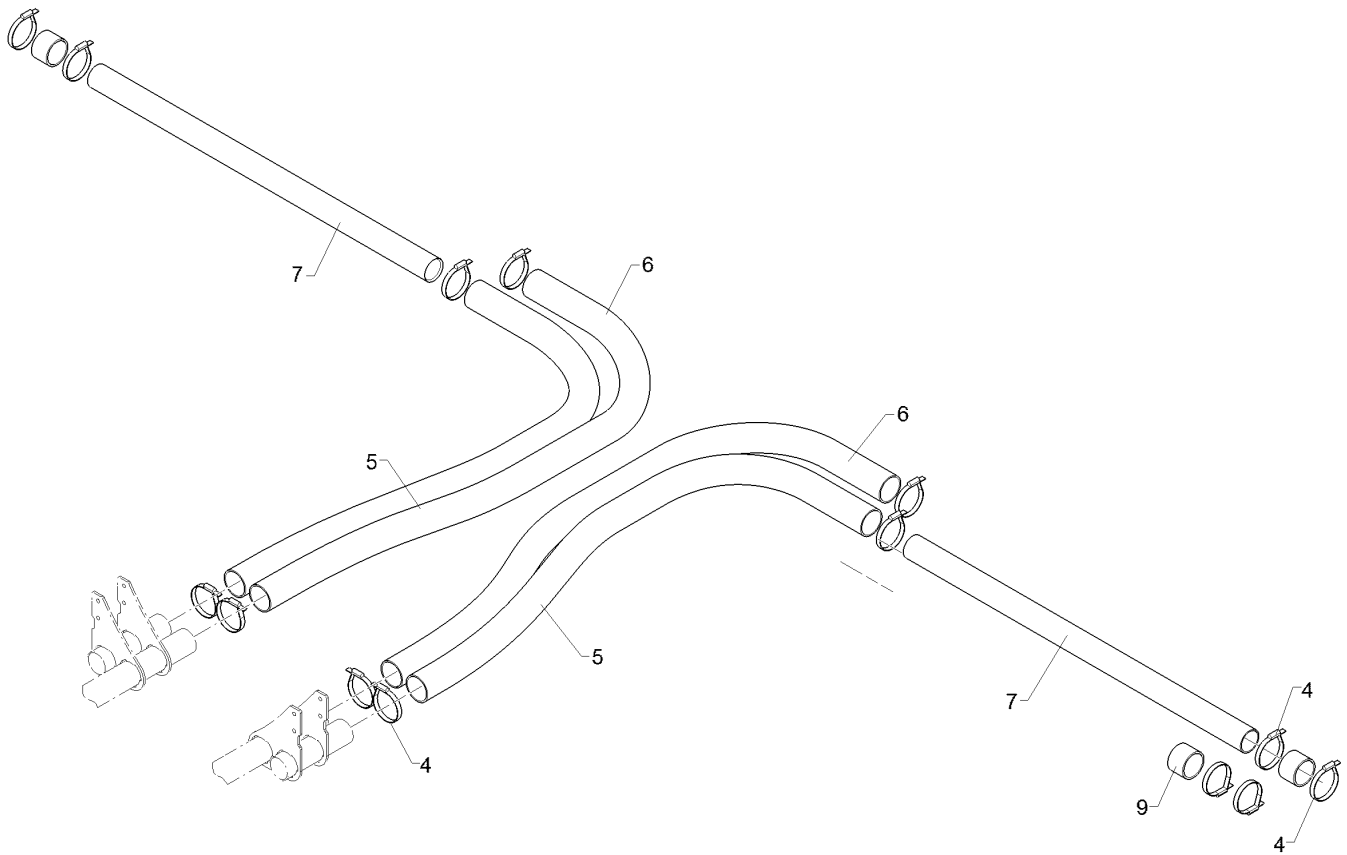
09.20

Pos.	Art.Nr.	Stck.	Artikeltext / Description		Abmessung
4	325 1166	12	Schlauchschelle	Hose clip	SGT 60/80-12 C7 W4 (V2A)
5	377 4090	2	Flexschlauch	Flexible hose	D65x1600
6	377 4113	2	Flexschlauch	Flexible hose	D65x1700
7	377 4163	2	Kunststoffrohr	Synthetic tube	D63x3,6x1140
8	482 5063	2	Muffe	Sleeve	D73/63x50



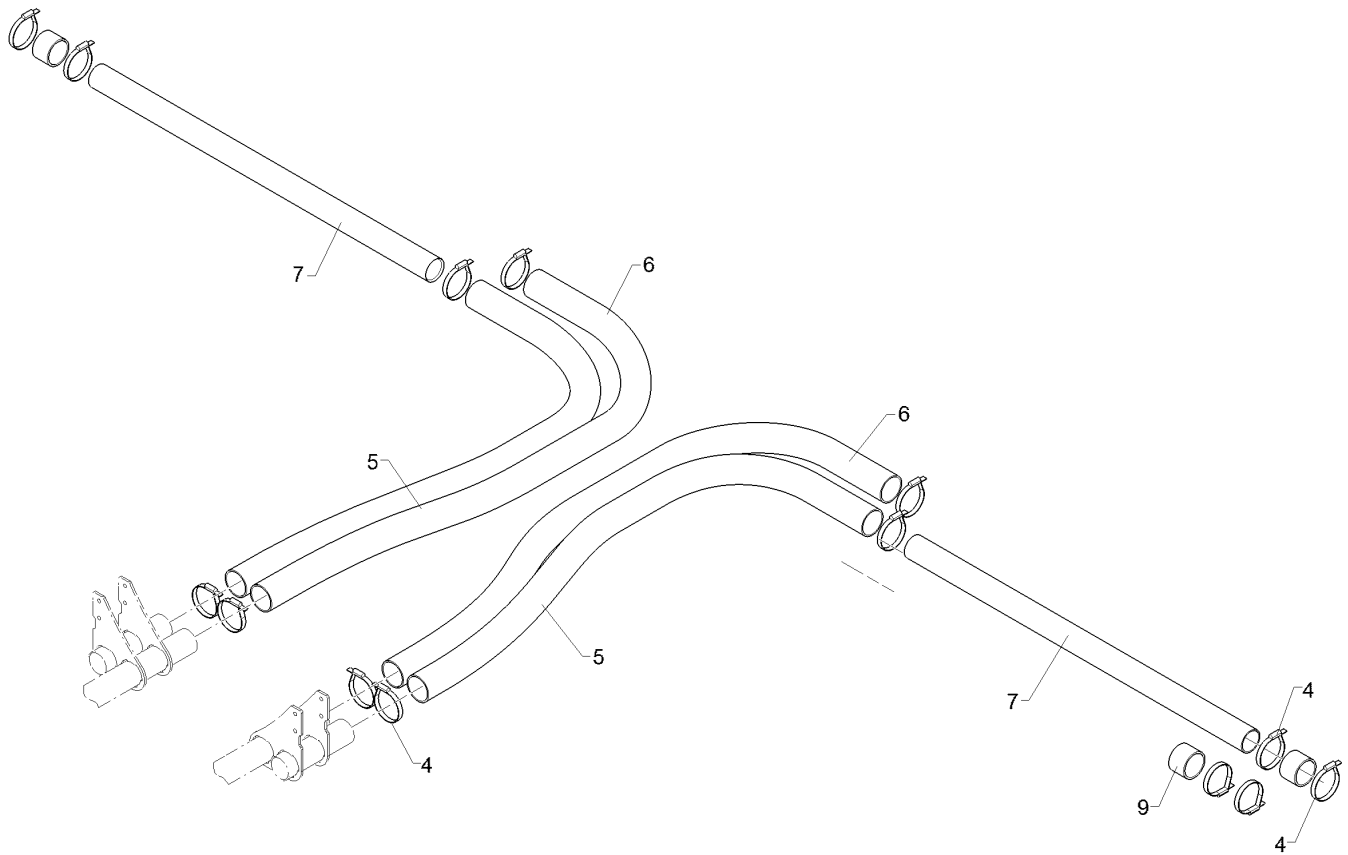
09.20

Pos.	Art.Nr.	Stck.	Artikeltext / Description		Abmessung
4	325 1166	12	Schlauchschelle	Hose clip	SGT 60/80-12 C7 W4 (V2A)
5	377 4095	2	Flexschlauch	Flexible hose	D65x2070
6	377 4104	2	Flexschlauch	Flexible hose	D65x1650
7	377 4163	2	Kunststoffrohr	Synthetic tube	D63x3,6x1140
8	482 5063	2	Muffe	Sleeve	D73/63x50



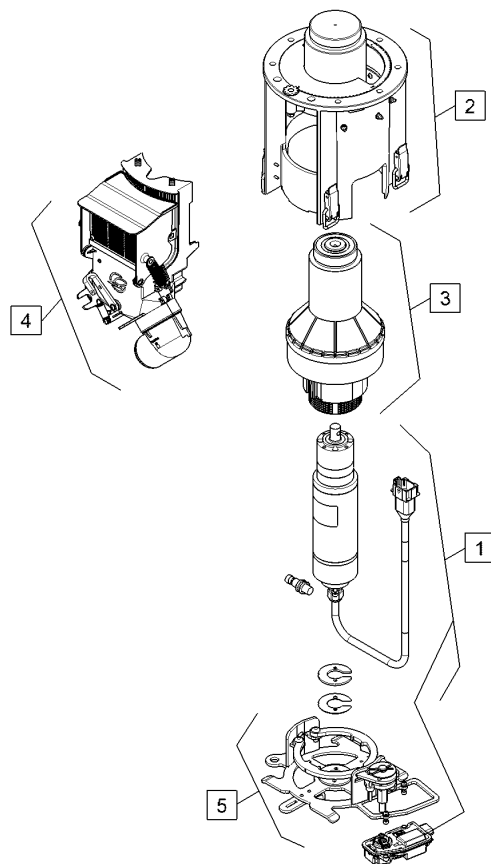
09.20

Pos.	Art.Nr.	Stck.	Artikeltext / Description		Abmessung
4	325 1166	12	Schlauchschelle	Hose clip	SGT 60/80-12 C7 W4 (V2A)
6	377 4099	2	Flexschlauch	Flexible hose	D65x1850
7	377 4188	2	Kunststoffrohr	Synthetic tube	D63x3,6x1450
8	482 5063	2	Muffe	Sleeve	D73/63x50



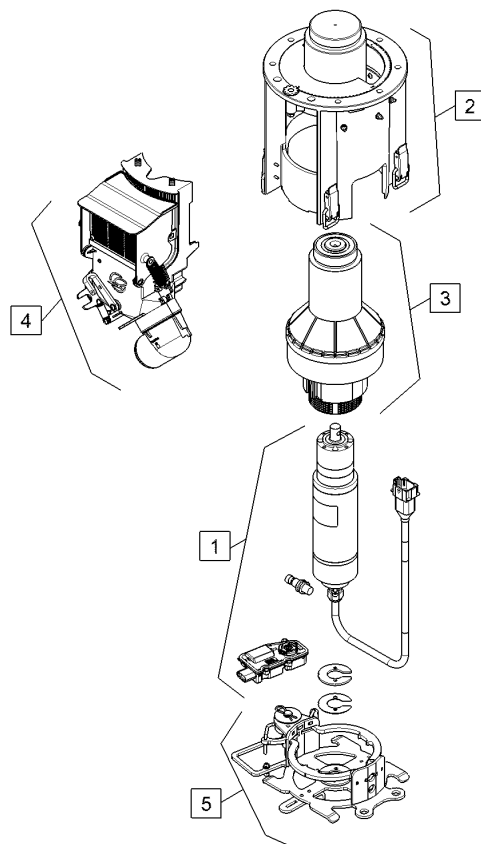
09.20

Pos.	Art.Nr.	Stck.	Artikeltext / Description		Abmessung
4	325 1166	12	Schlauchschelle	Hose clip	SGT 60/80-12 C7 W4 (V2A)
5	377 4095	2	Flexschlauch	Flexible hose	D65x2070
6	37710057	2	Flexschlauch	Flexible hose	D65x2120
7	377 4188	2	Kunststoffrohr	Synthetic tube	D63x3,6x1450
8	482 5063	2	Muffe	Sleeve	D73/63x50



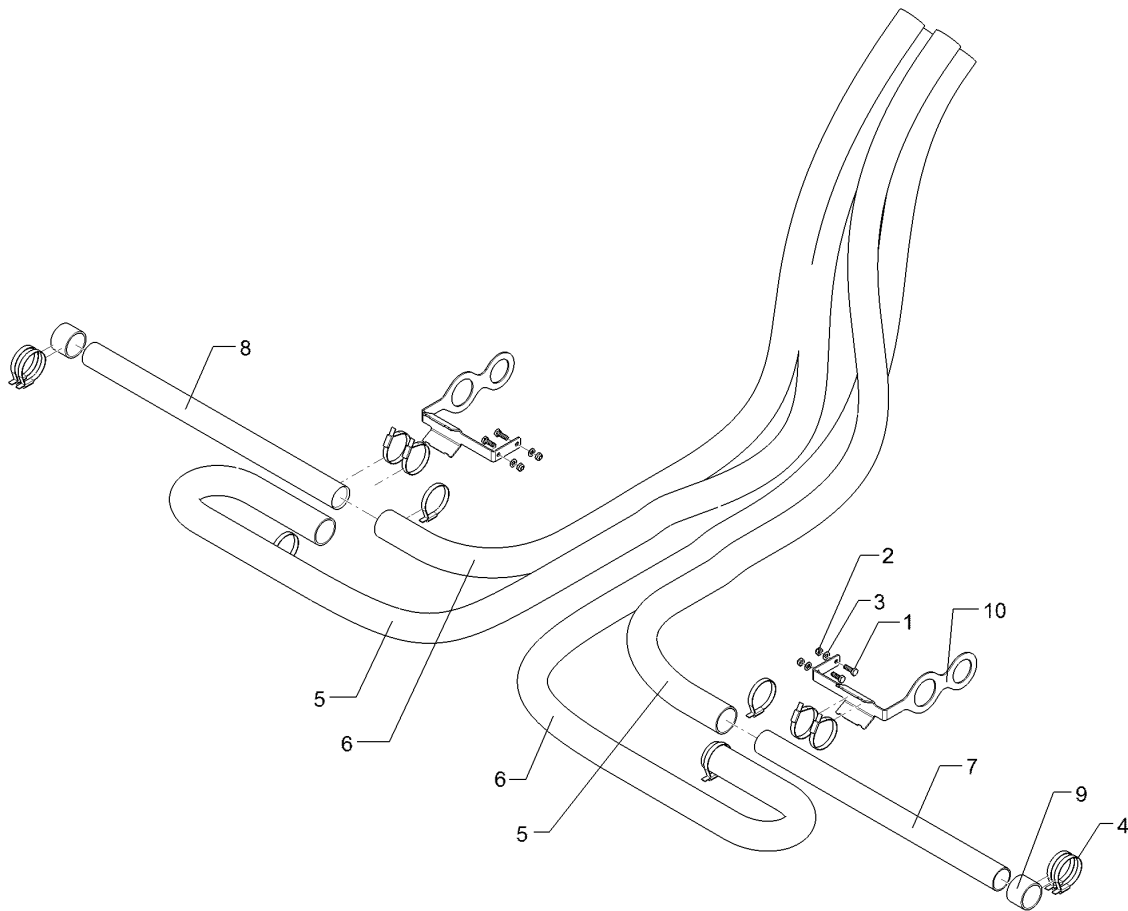
09.20

Pos.	Art.Nr.	Stck.	Artikeltext / Description		Abmessung
1	57310490	1	Antrieb	Drive	KAG-GSA Solitair 25 RE
2	58210150	1	Dosiergehäuse	Metering housing	D205/140x210
3	58210151	1	Dosierung	Dosage	D140/75x271
4	58210154	1	Auslauf	Orifice	D65-D50 RE
5	58210157	1	Motorkonsole	Bracket	KAG-GSA 156x60x220 RE



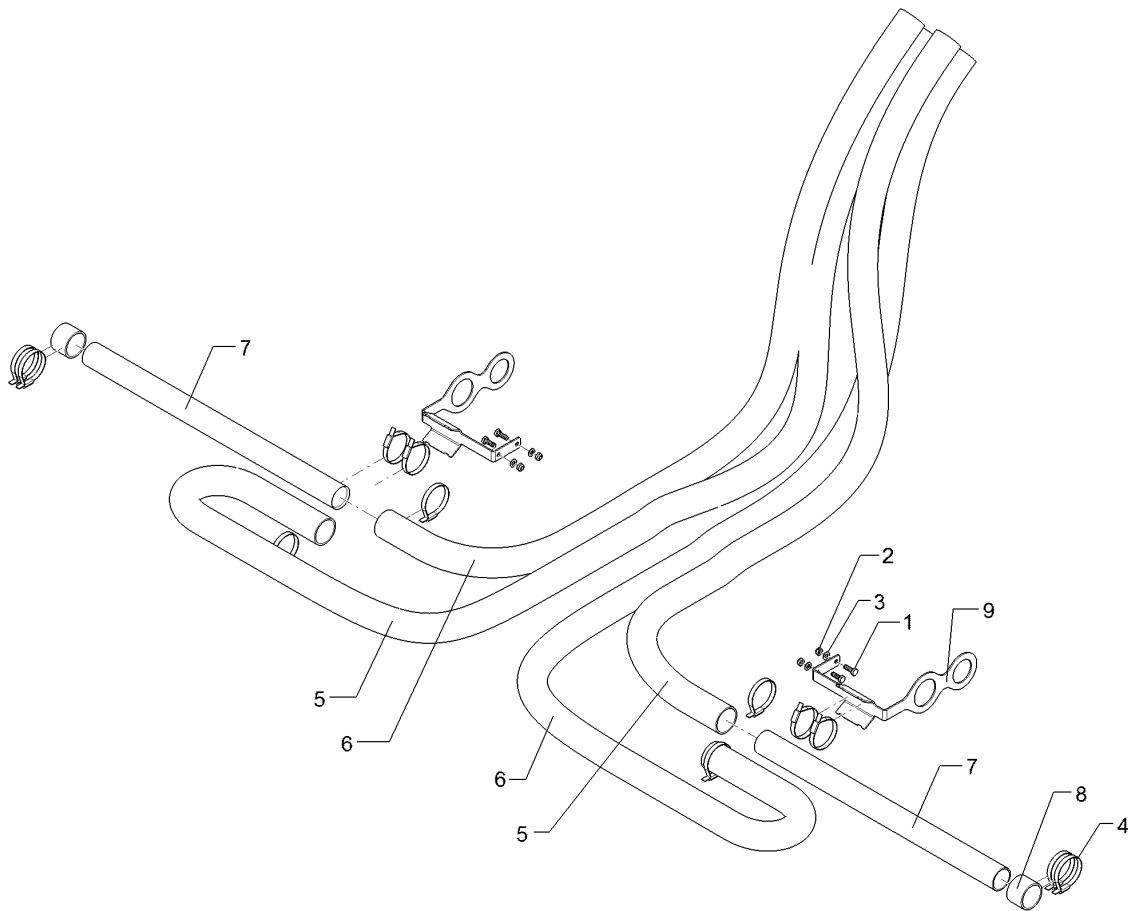
09.20

Pos.	Art.Nr.	Stck.	Artikeltext / Description		Abmessung
1	57310495	1	Antrieb	Drive	KAG-GSA Solitair 25 LI
2	58210150	1	Dosiergehäuse	Metering housing	D205/140x210
3	58210151	1	Dosierung	Dosage	D140/75x271
4	58210164	1	Auslauf	Orifice	D65-D50 LI
5	58210165	1	Motorkonsole	Bracket	KAG-GSA 156x60x220 LI



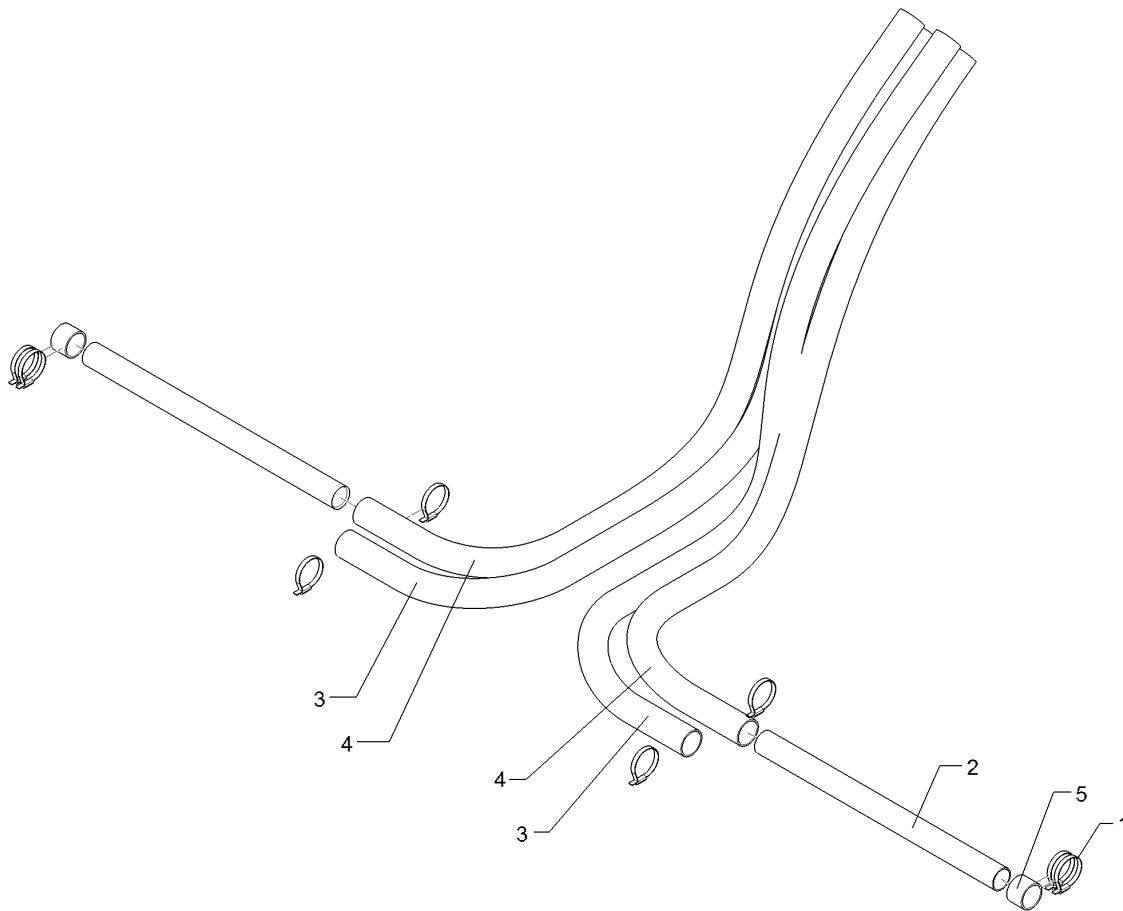
09.20

Pos.	Art.Nr.	Stck.	Artikeltext / Description		Abmessung
1	301 5004	4	Sechskantschraube	Hexagon bolt	M10x30-8.8 DIN933 BK30
2	303 0933	4	Sicherungsmutter	Selflocking nut	NM10-8 DIN985 Zn
3	305 8696	4	Scheibe	Washer	A10,5 DIN125-St Zn
4	325 1166	12	Schlauchschelle	Hose clip	SGT 60/80-12 C7 W4 (V2A)
5	37710025	2	Schlauch	Hose	D65x4150
6	37710028	2	Schlauch	Hose	D65x2790
7	37710089	1	Kunststoffrohr	Synthetic tube	63x3,6x830
8	37710090	1	Kunststoffrohr	Synthetic tube	63x3,6x870
9	482 5063	2	Muffe	Sleeve	D73/63x50
10	48210663	2	Schlauchhalter	Hose carrier	4x120x654,7 D75 D65 4xGEK.



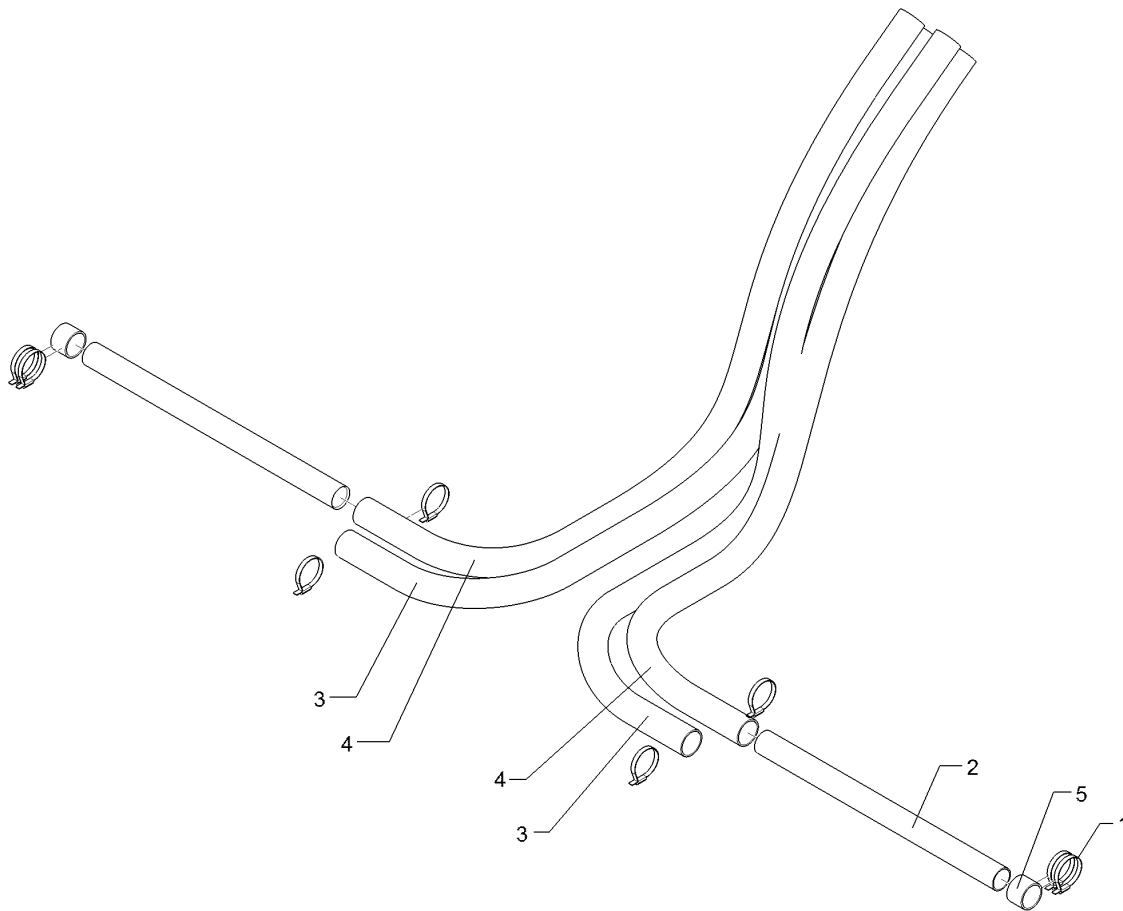
09.20

Pos.	Art.Nr.	Stck.	Artikeltext / Description		Abmessung
1	301 5004	4	Sechskantschraube	Hexagon bolt	M10x30-8.8 DIN933 BK30
2	303 0933	4	Sicherungsmutter	Selflocking nut	NM10-8 DIN985 Zn
3	305 8696	4	Scheibe	Washer	A10,5 DIN125-St Zn
4	325 1166	12	Schlauchschelle	Hose clip	SGT 60/80-12 C7 W4 (V2A)
5	37710025	2	Schlauch	Hose	D65x4150
6	37710028	2	Schlauch	Hose	D65x2790
7	37710091	2	Kunststoffrohr	Synthetic tube	63x3,6x1020
8	482 5063	2	Muffe	Sleeve	D73/63x50
9	48210663	2	Schlauchhalter	Hose carrier	4x120x654,7 D75 D65 4xGEK.



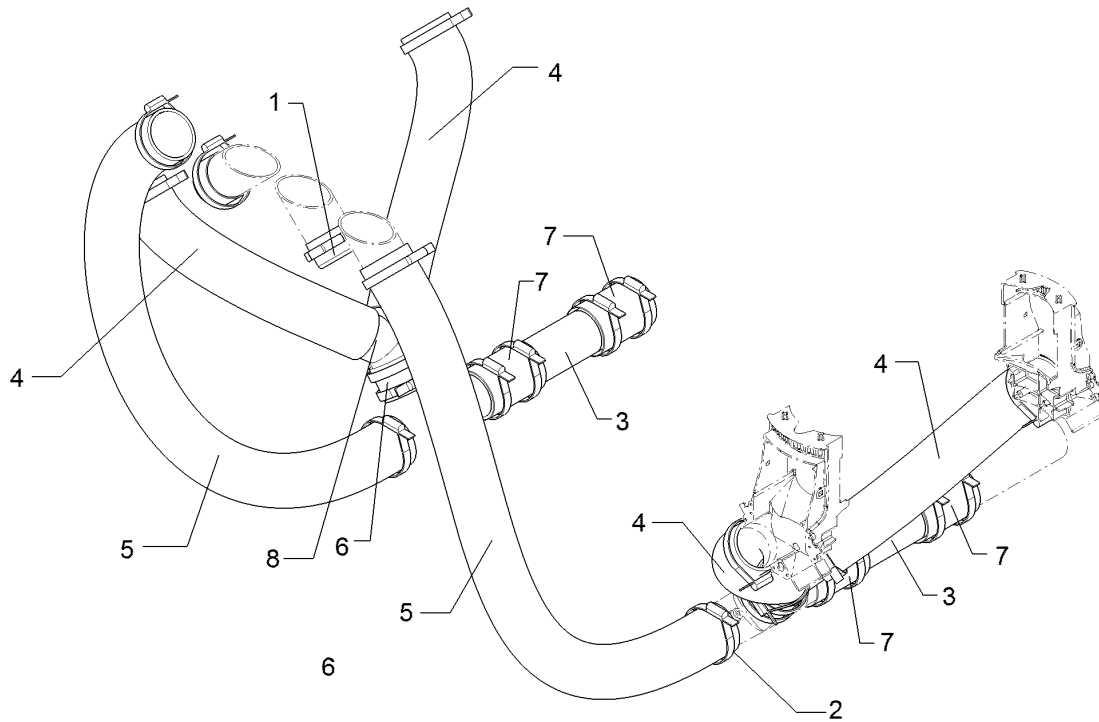
09.20

Pos.	Art.Nr.	Stck.	Artikeltext / Description		Abmessung
1	325 1166	8	Schlauchschelle	Hose clip	SGT 60/80-12 C7 W4 (V2A)
2	377 4163	2	Kunststoffrohr	Synthetic tube	D63x3,6x1140
3	37710026	2	Schlauch	Hose	D65x2580
4	37710113	2	Flexschlauch	Flexible hose	D65x2300 bk
5	482 5063	2	Muffe	Sleeve	D73/63x50



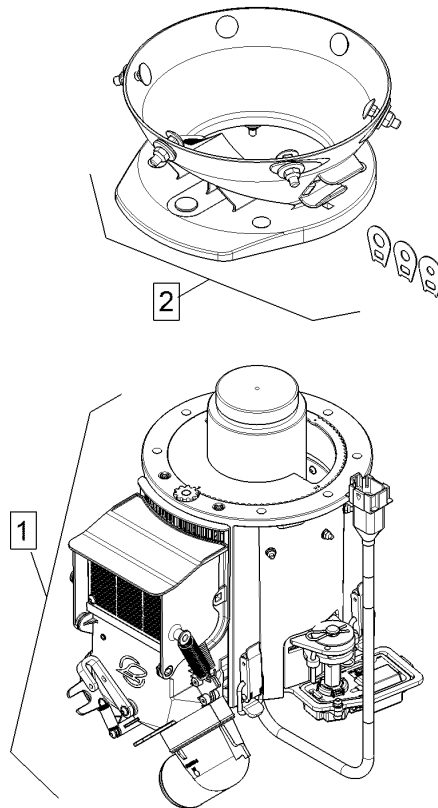
09.20

Pos.	Art.Nr.	Stck.	Artikeltext / Description		Abmessung
1	325 1166	8	Schlauchschelle	Hose clip	SGT 60/80-12 C7 W4 (V2A)
2	377 4188	2	Kunststoffrohr	Synthetic tube	D63x3,6x1450
3	37710026	2	Schlauch	Hose	D65x2580
4	37710113	2	Flexschlauch	Flexible hose	D65x2300 bk
5	482 5063	2	Muffe	Sleeve	D73/63x50



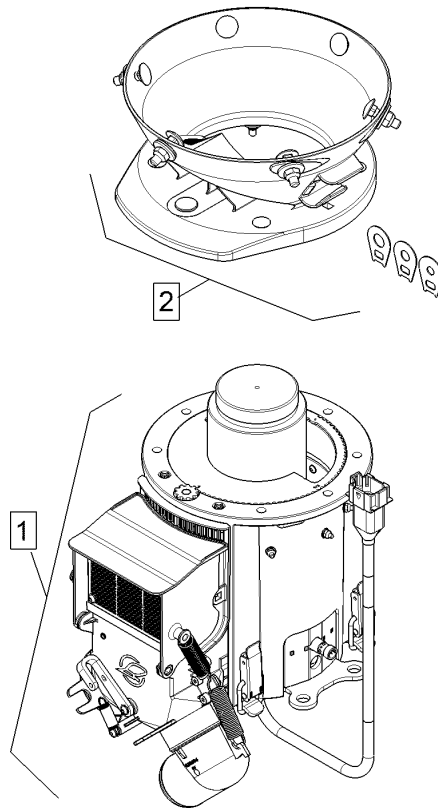
09.20

Pos.	Art.Nr.	Stck.	Artikeltext / Description		Abmessung
1	323 8074	2	Schutzkappe	Cap	GPN 250/63,5
2	325 1166	24	Schlauchschelle	Hose clip	SGT 60/80-12 C7 W4 (V2A)
3	377 4182	2	Kunststoffrohr	Synthetic tube	D63x3,6x210
4	37710153	4	Flexschlauch	Flexible hose	D65x420 bk
5	37710154	2	Schlauch	Hose	D65x1150 bk
6	482 5063	2	Muffe	Sleeve	D73/63x50
7	48210832	4	Muffe	Sleeve	D73/63x100
8	48210942	2	Y-Stück	Y-piece	3xD63,5



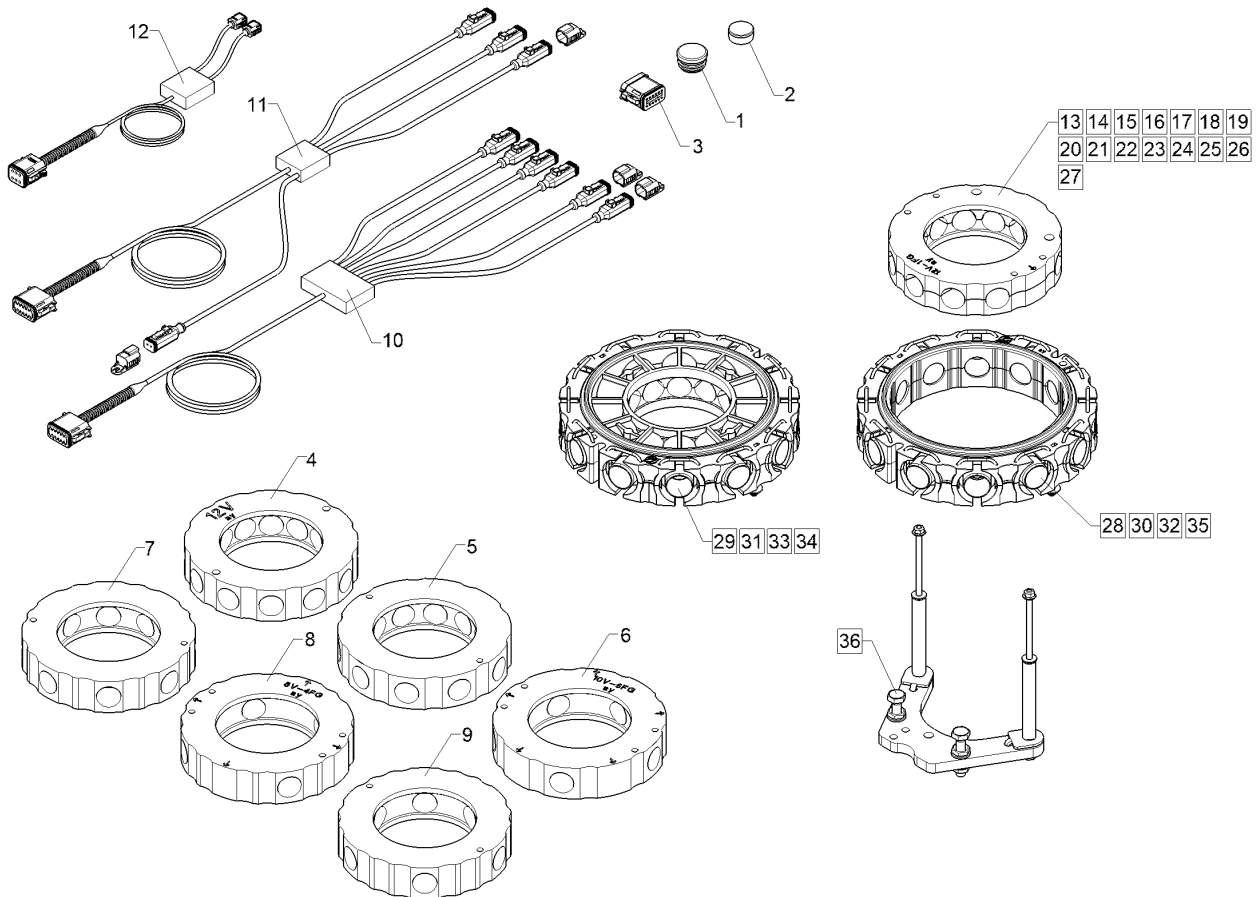
09.20

Pos.	Art.Nr.	Stck.	Artikeltext / Description	Abmessung
1	68210310	1	Kegeldosierung	Conical dosage
2	68210313	1	Adapter	Adapter
				D140x27 RE D205/235x105 Solitair 25



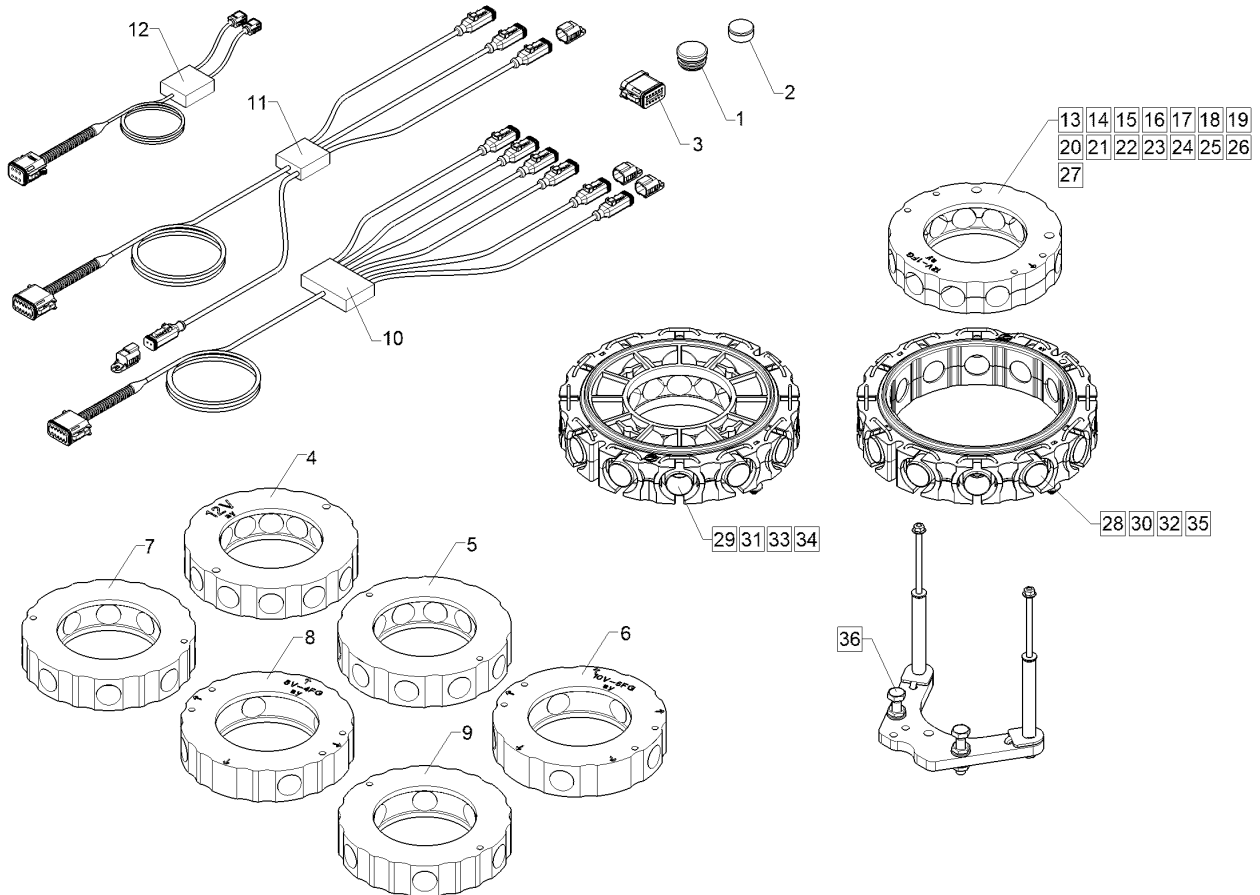
09.20

Pos.	Art.Nr.	Stck.	Artikeltext / Description	Abmessung
1	68210311	1	Kegeldosierung	Conical dosage
2	68210313	1	Adapter	Adapter
				D140x27 LI D205/235x105 Solitair 25



09.20

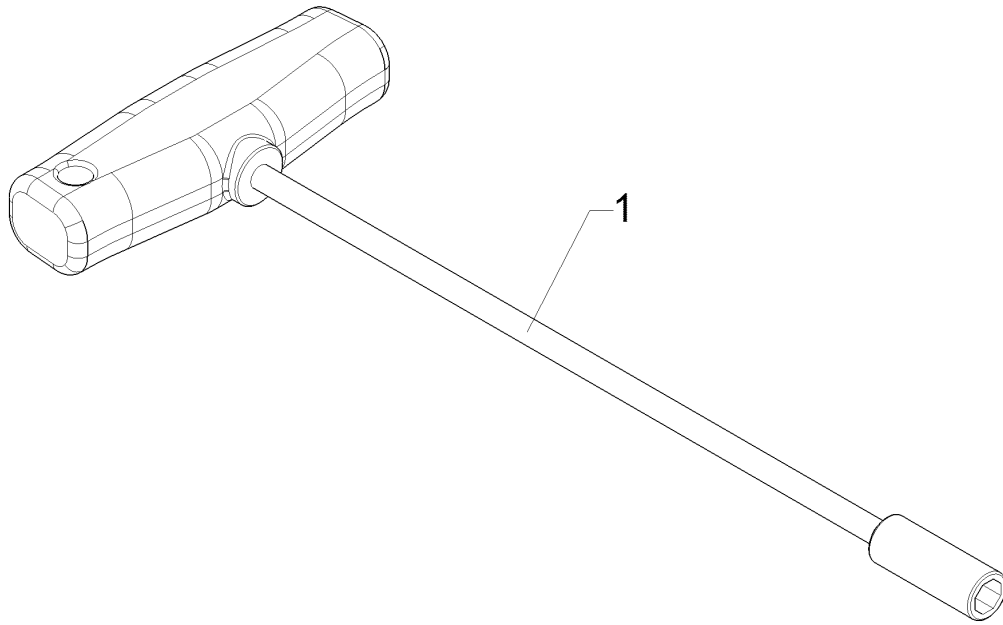
Pos.	Art.Nr.	Stck.	Artikeltext / Description		Abmessung
1	32310165	1	Lamellenstopfen	Lamellar cap	D32/26x19
2	32310166	1	Verschlussstopfen	Plug	D26,5x12
3	37310195	1	Blindstecker	Dummy plug	DT06-12SC-C017
4	48210250	1	Verteilerpatrone	Distributor cartridge	12V
5	48210430	1	Verteilerpatrone	Distributor cartridge	10V
6	48210435	1	Fahrgassenpatrone	Tramline cartridge	10V-5FG
7	48210440	1	Verteilerpatrone	Distributor cartridge	8V
8	48210444	1	Fahrgassenpatrone	Tramline cartridge	8V-4FG
9	48210610	1	Verteilerpatrone	Distributor cartridge	6V
10	57310414	1	Kabelbaum Ventile Säschiene	Cable form	Solitair 25 4f
11	57310415	1	Kabelbaum Ventile Säschiene	Cable form	Solitair 25 2fach
12	57310471	1	Kabelbaum	Cable form	Solitair 25
13	58210055	1	Fahrgassenpatrone	Tramline cartridge	12V-1FG
14	58210056	1	Fahrgassenpatrone	Tramline cartridge	12V-2FG
15	58210057	1	Fahrgassenpatrone	Tramline cartridge	12V-3FG
16	58210058	1	Fahrgassenpatrone	Tramline cartridge	12V-4FG
17	58210059	1	Fahrgassenpatrone	Tramline cartridge	12V-5FG
18	58210094	1	Fahrgassenpatrone	Tramline cartridge	10V-1FG
19	58210095	1	Fahrgassenpatrone	Tramline cartridge	10V-2FG
20	58210096	1	Fahrgassenpatrone	Tramline cartridge	10V-3FG
21	58210097	1	Fahrgassenpatrone	Tramline cartridge	10V-4FG
22	58210100	1	Fahrgassenpatrone	Tramline cartridge	8V-1FG
23	58210101	1	Fahrgassenpatrone	Tramline cartridge	8V-2FG



09.20

Pos.	Art.Nr.	Stck.	Artikeltext / Description		Abmessung
24	58210102	1	Fahrgassenpatrone	Tramline cartridge	8V-3FG
25	58210104	1	Fahrgassenpatrone	Tramline cartridge	8V-5FG
26	58210121	1	Fahrgassenpatrone	Tramline cartridge	6V-1FG
27	58210122	1	Fahrgassenpatrone	Tramline cartridge	6V-2FG
28	68210259	1	Verteilerring	Distributor ring	12 V
29	68210260	1	Verteiler	Distributor	12V
30	68210261	1	Verteilerring	Distributor ring	10V
31	68210262	1	Verteiler	Distributor	10V
32	68210263	1	Verteilerring	Distributor ring	8V
33	68210264	1	Verteiler	Distributor	8V
34	68210267	1	Verteiler	Distributor	6V
35	68210268	1	Verteilerring	Distributor ring	6V
36	68210501	1	Fahrgassenschaltung	Tramline mechanism	Solitair 25

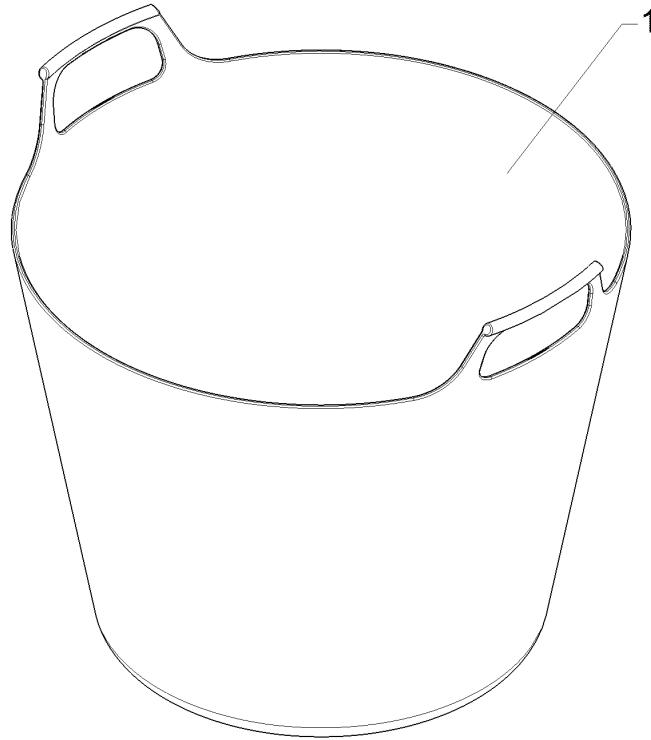
Steckschlüssel mit Quergriff/Spanner	14
Solitair 25 KA	321 9703



09.20

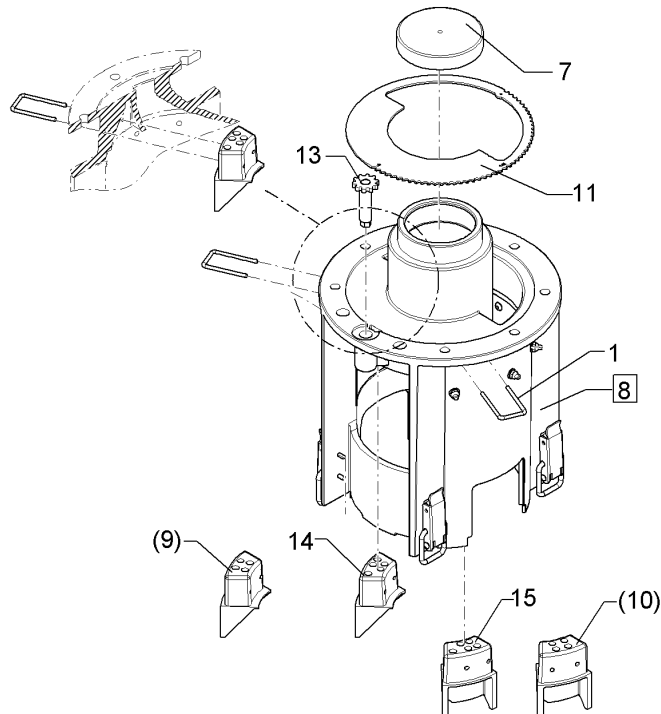
Pos.	Art.Nr.	Stck.	Artikeltext / Description		Abmessung
1	321 9703	1	Steckschlüssel mit Quergriff	Spanner	230 Groesse 8

Abdrehmulde/Calibration trough	14
Solitair 25 KA	48210668



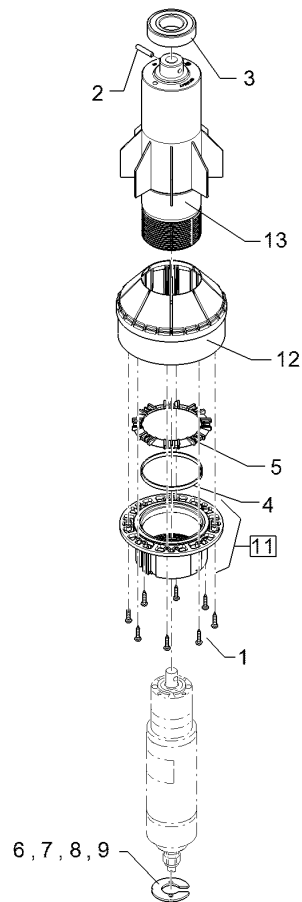
09.20

Pos.	Art.Nr.	Stck.	Artikeltext / Description		Abmessung
1	48210668	1	Abdrehmulde	Calibration trough	D390x300 26l



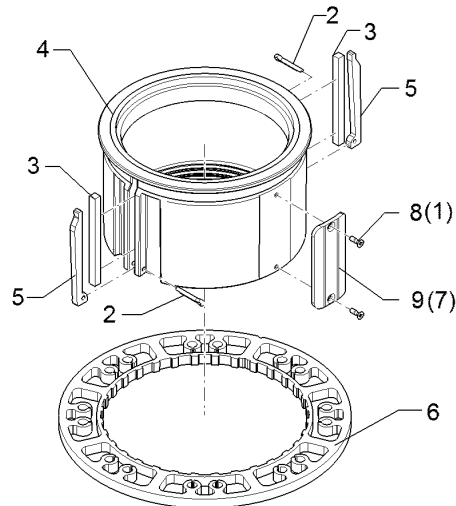
09.20

Pos.	Art.Nr.	Stck.	Artikeltext / Description		Abmessung
1	58210276	1	Montagesatz	Mounting set	Solitair 25
7	32310176	1	Schutzkappe	Cap	D71,4x9,7
8	58210263	1	Dosiergehäuse	Metering housing	II D205/140x210
9	48210671	1	Abstreifer	Scraper	36-32x23 Solitair 25 LI
10	48210672	1	Abstreifer	Scraper	36-32x23 Solitair 25 RE
11	48210678	1	Schieber	Slide	D159/88,8x2
13	48210691	1	Einstellrad	Adjuster wheel	Solitair 25
14	48211053	1	Abstreifer	Scraper	III Links
15	48211054	1	Abstreifer	Scraper	III rechts



09.20

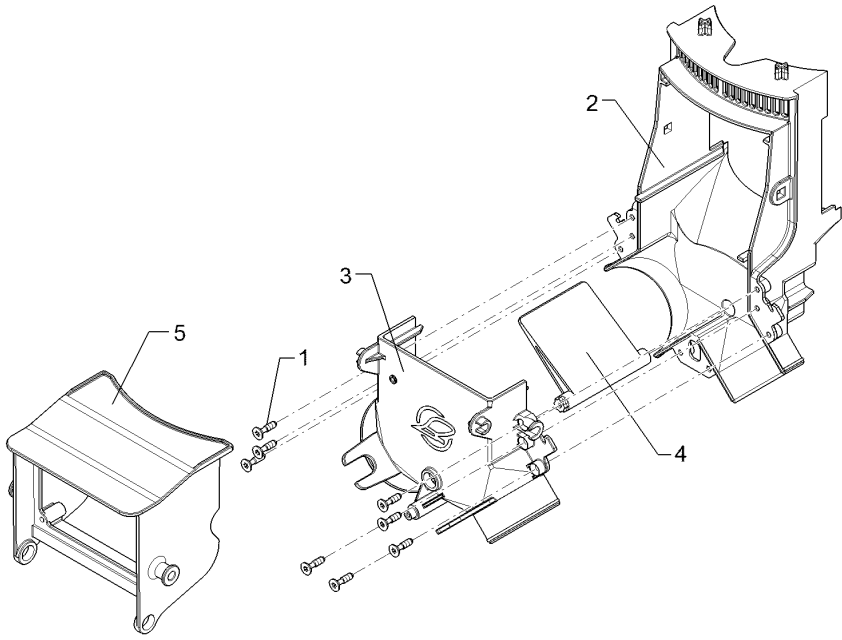
Pos.	Art.Nr.	Stck.	Artikeltext / Description		Abmessung
1	30110663	8	Schraube	Screw	D4x20 T20 A2
2	30910033	1	Spannhülse	Expansion bush	6x28-DIN1481 Zn
3	31910041	1	Rillenkugellager	Grooved ball bearing	6206 2RSR A2
4	375 1380	1	Stützring	Support ring	70x5/1,5 YD
5	48210969	1	Ring	Ring	II D101x5,5 Di 75,7
6	48210692	1	Distanzscheibe	Distance washer	D23,2/48,5x3 2xD5,2
7	48210693	1	Distanzscheibe	Distance washer	D23,2/48,5x1 2xD5,2
8	48210694	1	Distanzblech	Spacer plate	D23,2/48,5x0,5 2xD5,2
9	48210695	1	Distanzblech	Spacer plate	D23,2/48,5x0,2 2xD5,2
11	58210204	1	Einstellmutter	Adjusting nut	III Tr75x3
12	48210846	1	Kammerrad	Wheel	II D140x88
13	48210847	1	Zellenrad	Seed wheel	II Solitair 25



09.20

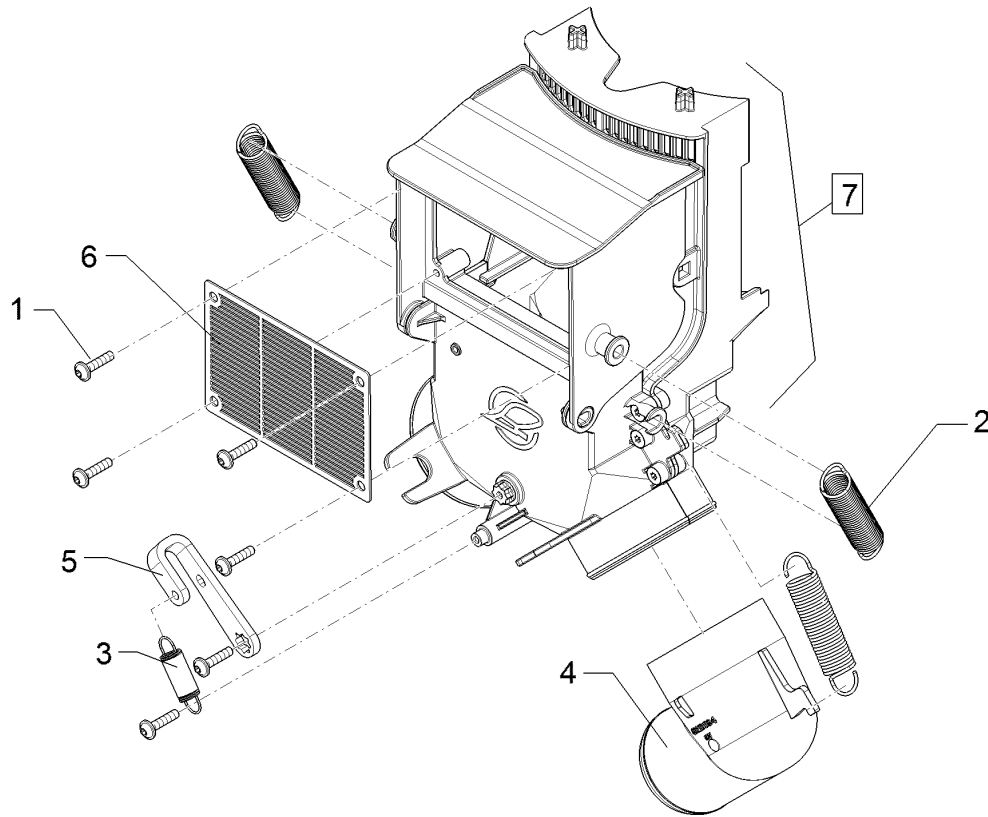
Pos.	Art.Nr.	Stck.	Artikeltext / Description		Abmessung
1	30110579	2	Senkschraube	Countersunk bolt	M2x6-A2 DIN EN ISO 7046
2	31110017	2	Splint	Peg	2x10 DIN94-A2
3	32310178	2	Dichtung	Seal	3,5x3,5x48
4	48210823	1	Einstellmutter	Adjusting nut	II Tr75x3 D95x56
5	48210676	2	Riegel	Locking bar	3x8,13x52,27 D2
6	48210677	1	Ring	Ring	D131,2/91,65x5
7	48210970	1	Impulsgeber	Pulse pick-up	II 3x19,5x44,5 2xD2,75
8	30110755	2	Senkschraube	Countersunk bolt	M3x6-A2 DIN EN ISO 7046
9	48211030	1	Impulsgeber	Pulse pick-up	III 3x19,5x44,5 2xD3,3

Auslauf/Orifice	14
Solitair 25 KA	58210260



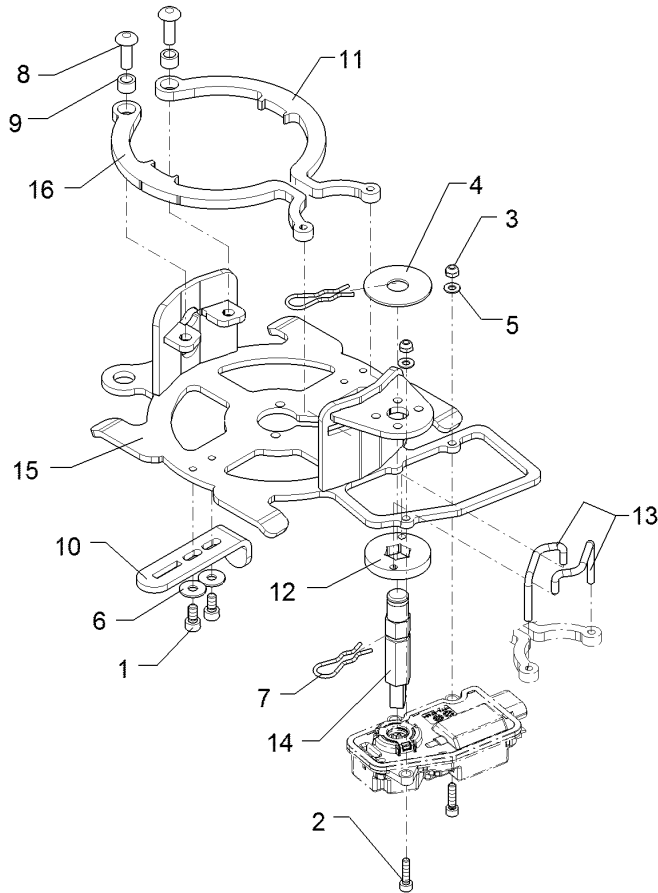
09.20

Pos.	Art.Nr.	Stck.	Artikeltext / Description		Abmessung
1	30110664	8	Senkschraube m. Innensechskant	Countersunk bolt	KA 35x16 PT WN 1463 A2
2	48210590	1	Auslauf	Orifice	237x61,2x160 90° 2xD65
3	48210591	1	Auslauf	Orifice	124x64,5x160 45° 2x D65
4	48210592	1	Entleerungsklappe	Emptying flap	D10 60x66
5	48210593	1	Deckel	Cover	140x92x110



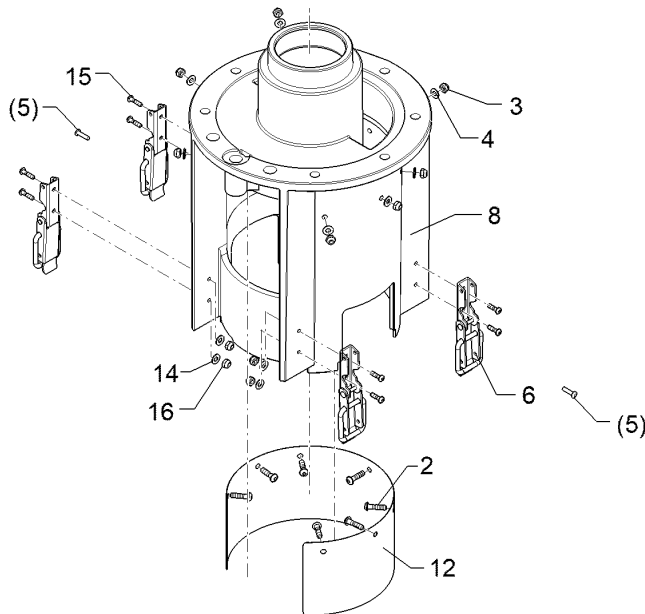
09.20

Pos.	Art.Nr.	Stck.	Artikeltext / Description		Abmessung
1	301 0030	8	Schraube für Thermoplaste	Bolt	STS-plus KN6038 4x18 T20
2	329 8553	3	Zugfeder	Tension spring	Dm13,5x1,5x65,5 A2
3	32910072	1	Zugfeder	Tension spring	0,9x11,7x36,5 A2
4	48210594	1	Rohrbogen	Tube turn	D60/D50-90°
5	48210675	1	Bedienhebel	Lever	4x14x98,7
6	48210687	1	Schutzgitter	Protective grating	71,5x1x104
7	58210260	1	Auslauf	Orifice	II 90° 2xD65



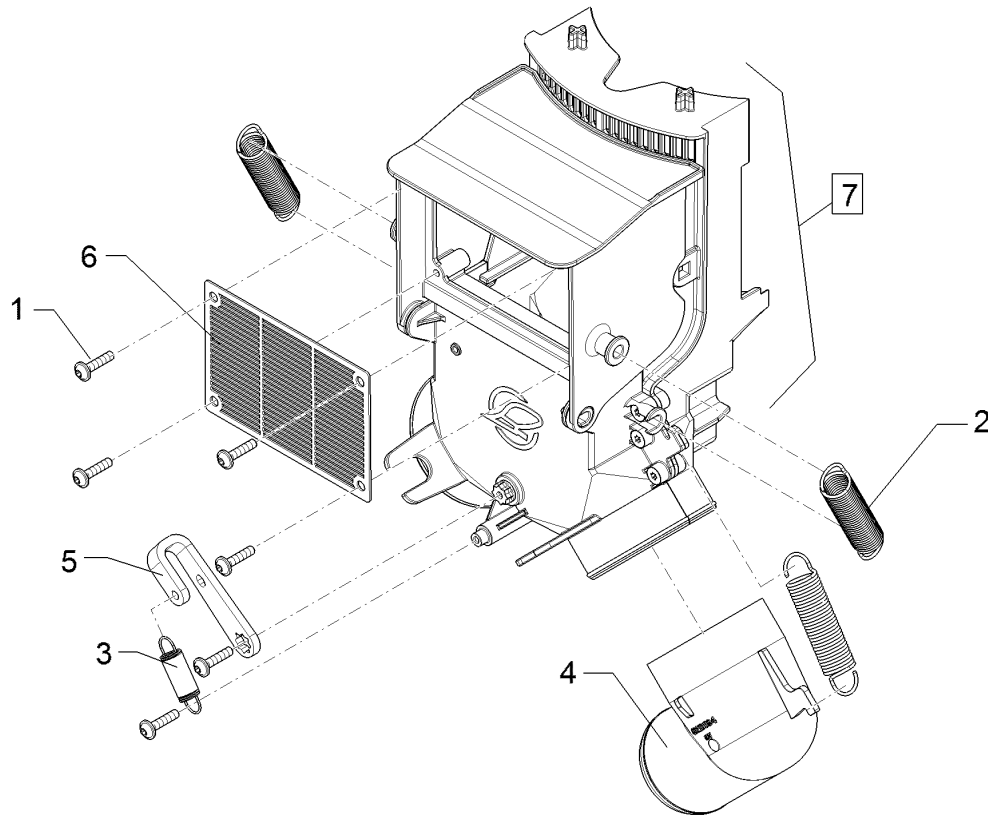
09.20

Pos.	Art.Nr.	Stck.	Artikeltext / Description		Abmessung
1	30110021	2	Zylinderschraube	Allen screw	M5x10-A2 DIN912
2	30110071	2	Zylinderschraube	Allen screw	M4x16-A2 DIN912
3	30310040	2	Sicherungsmutter	Selflocking nut	NM4 DIN985-A4
4	305 8734	1	Scheibe	Washer	12/38x1,5
5	30510075	2	Scheibe	Washer	4,3 DIN125 A2
6	30510091	2	Scheibe	Washer	5,3 DIN9021 A2
7	31110019	2	Federstecker	Spring pin	D2x86
8	31510004	2	Blindniet	Rivet	6,4x18,5 A2
9	31710280	2	Distanzrohr	Distance tube	D10/6,6x6,5
10	48210679	1	Blech	Plate	4x20x93,36
11	48210680	1	Bügel	Clamp	6x58x165 D10,2 D4,3 LI
12	48210681	1	Exzentrerscheibe	Eccentric washer	D37x6 2xD4,3
13	58210272	1	Montagesatz U-Bügel	Mounting set U-part	II Solitair 25
14	48210683	1	Profilwelle	Profile shaft	D12x76/SW13
15	48210968	1	Konsole	Bracket	II 64,7x156,5x240,7
16	48210916	1	Bügel	Clamp	6x58x165 D10,2 D4,3 RE



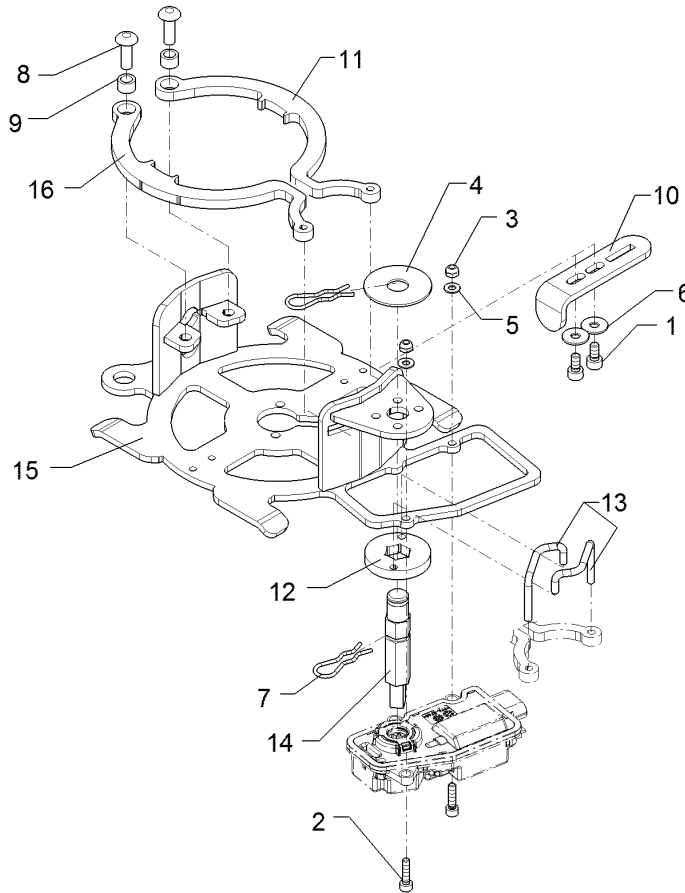
09.20

Pos.	Art.Nr.	Stck.	Artikeltext / Description		Abmessung
2	30110477	7	Flachkopfschraube	Flatheaded bolt	M4x16-A2 ISO7380-2
3	30310040	7	Sicherungsmutter	Selflocking nut	NM4 DIN985-A4
4	30510075	7	Scheibe	Washer	4,3 DIN125 A2
5	315 9606	8	Blindniet	Rivet	3,2x12,5 A2/A2
6	32110172	4	Verschluss	Lock	74x30x13 A2
8	48210740	1	Gehäuse	Housing	II Solitair 25
12	48210689	1	Blechmantel	Metal jacket	D142x75 6xD4,75
14	305 8708	8	Scheibe	Washer	3,2 DIN125 A2
15	30110340	8	Linsenschraube	Oval head screw	M3x16-A2 DIN7985
16	303 0797	8	Sicherungsmutter	Selflocking nut	NM3 A2-70 DIN985



09.20

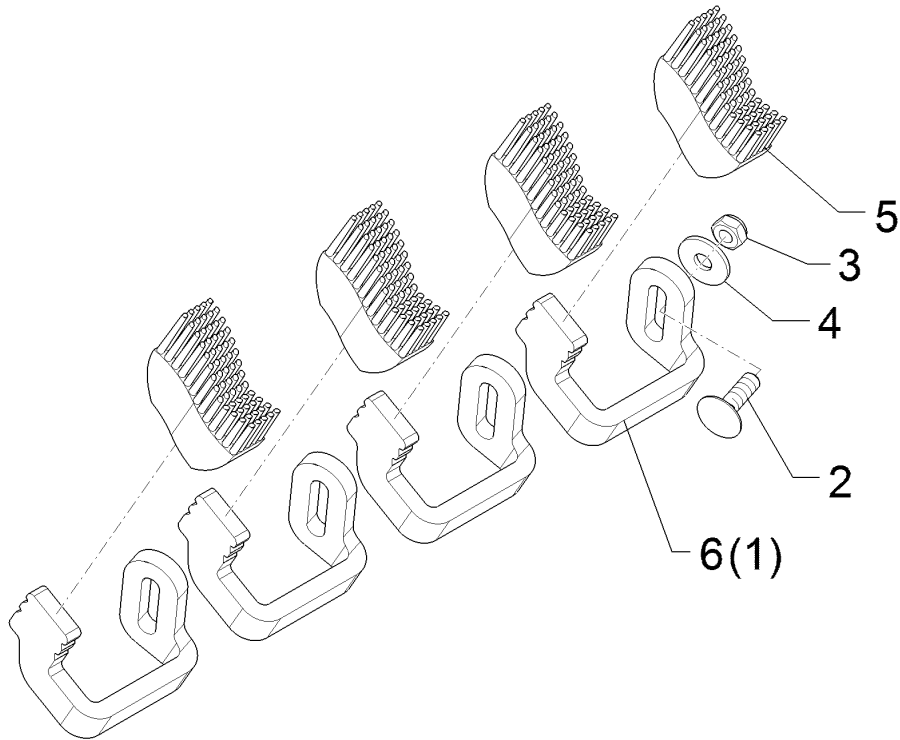
Pos.	Art.Nr.	Stck.	Artikeltext / Description		Abmessung
1	301 0030	8	Schraube für Thermoplaste	Bolt	STS-plus KN6038 4x18 T20
2	329 8553	3	Zugfeder	Tension spring	Dm13,5x1,5x65,5 A2
3	32910072	1	Zugfeder	Tension spring	0,9x11,7x36,5 A2
4	48210594	1	Rohrbogen	Tube turn	D60/D50-90°
5	48210675	1	Bedienhebel	Lever	4x14x98,7
6	48210687	1	Schutzgitter	Protective grating	71,5x1x104
7	58210260	1	Auslauf	Orifice	II 90° 2xD65



09.20

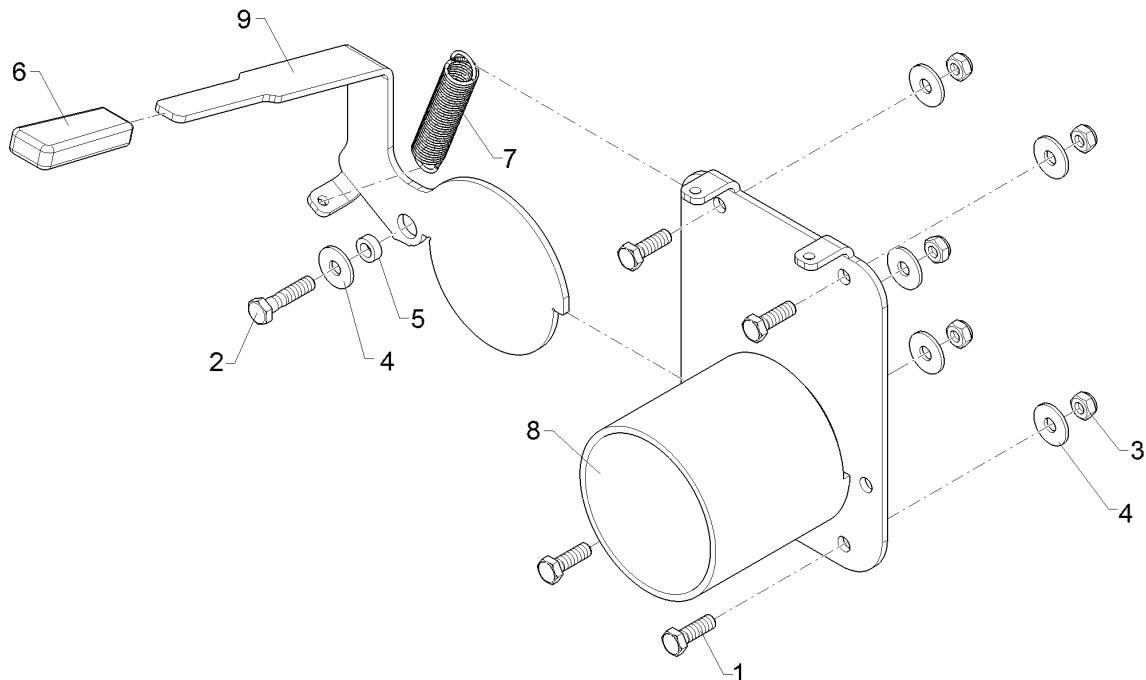
Pos.	Art.Nr.	Stck.	Artikeltext / Description		Abmessung
1	30110021	2	Zylinderschraube	Allen screw	M5x10-A2 DIN912
2	30110071	2	Zylinderschraube	Allen screw	M4x16-A2 DIN912
3	30310040	2	Sicherungsmutter	Selflocking nut	NM4 DIN985-A4
4	305 8734	1	Scheibe	Washer	12/38x1,5
5	30510075	2	Scheibe	Washer	4,3 DIN125 A2
6	30510091	2	Scheibe	Washer	5,3 DIN9021 A2
7	31110019	2	Federstecker	Spring pin	D2x86
8	31510004	2	Blindniet	Rivet	6,4x18,5 A2
9	31710280	2	Distanzrohr	Distance tube	D10/6,6x6,5
10	48210679	1	Blech	Plate	4x20x93,36
11	48210680	1	Bügel	Clamp	6x58x165 D10,2 D4,3 LI
12	48210681	1	Exzentrerscheibe	Eccentric washer	D37x6 2xD4,3
13	58210272	1	Montagesatz U-Bügel	Mounting set U-part	II Solitair 25
14	48210683	1	Profilwelle	Profile shaft	D12x76/SW13
15	48210968	1	Konsole	Bracket	II 64,7x156,5x240,7
16	48210916	1	Bügel	Clamp	6x58x165 D10,2 D4,3 RE

Abstreifer/Scraper	14
Solitair 25 KA	58210277



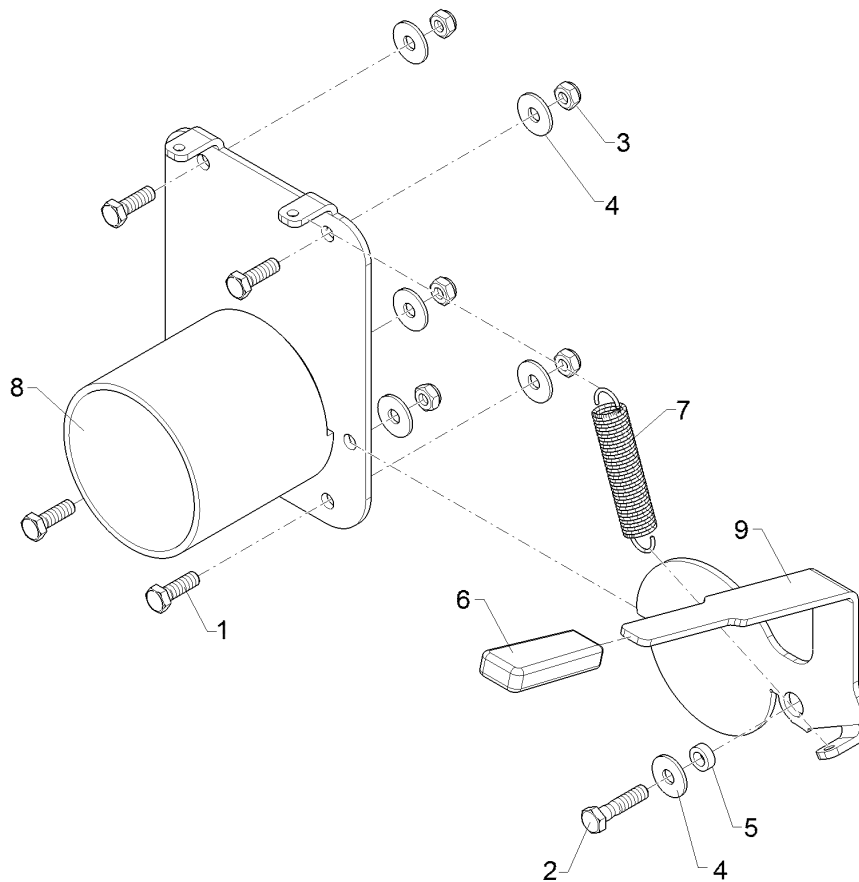
09.20

Pos.	Art.Nr.	Stck.	Artikeltext / Description		Abmessung
2	30110236	1	Flachrundschraube	Saucer-head screw	M6x20-A2 DIN603
3	303 0800	1	Sicherungsmutter	Selflocking nut	NM6 A2-70 DIN985
4	305 8703	1	Scheibe	Washer	6,4 DIN9021 A2
5	48210990	1	Kunststoffabstreifer	Synthetic scraper	Solitair 25
6	48210992	1	Halter	Holder	6x53x53



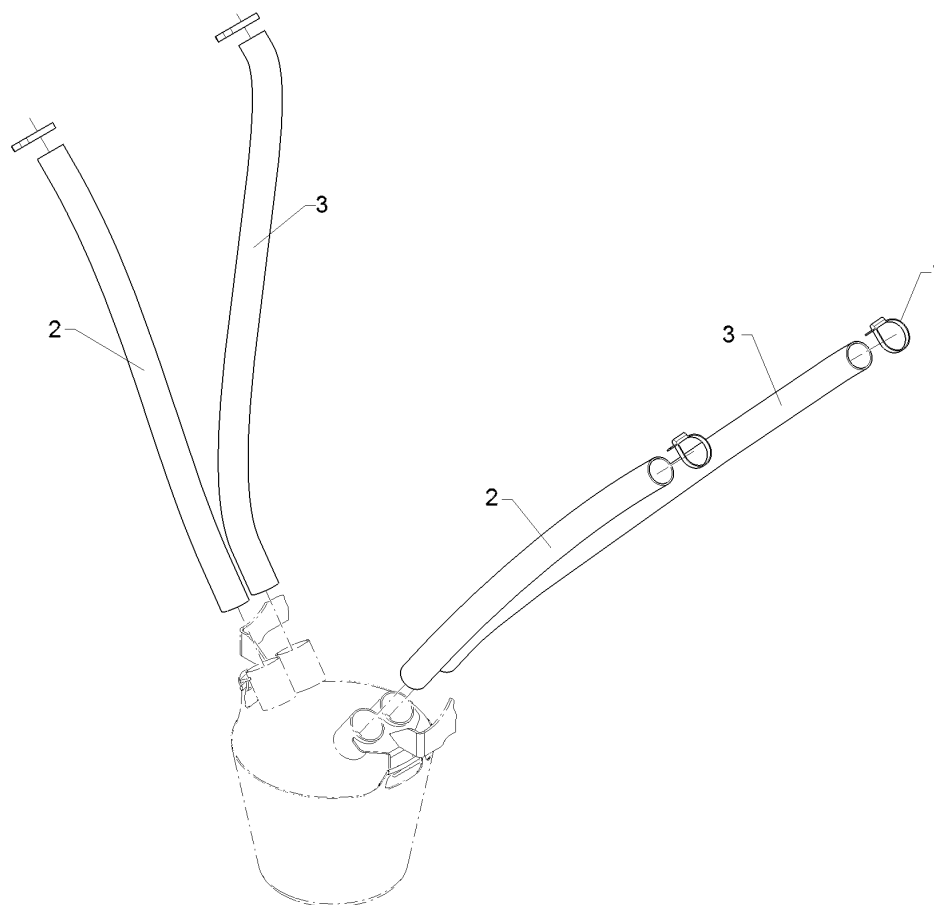
09.20

Pos.	Art.Nr.	Stck.	Artikeltext / Description		Abmessung
1	301 7523	4	Sechskantschraube	Hexagon bolt	M8x30-A2 DIN933
2	30110401	1	Sechskantschraube	Hexagon bolt	M8x35-A2 DIN931
3	303 0801	5	Sicherungsmutter	Selflocking nut	NM8 A2-70 DIN985
4	305 6125	6	Scheibe	Washer	D8,4/24x2 A2 DIN9021
5	31710361	1	Distanzstück	Spacer	D14x8,2x5 PA
6	32110136	1	Handgriff	Handle	14x29x70 20x4
7	32910101	1	Zugfeder	Tension spring	2x18,6x95 A2
8	48210994	1	Auslauf	Orifice	104x150x210,5 A2
9	48210996	1	Schieber	Slide	4x178,2x295,4 RE A2



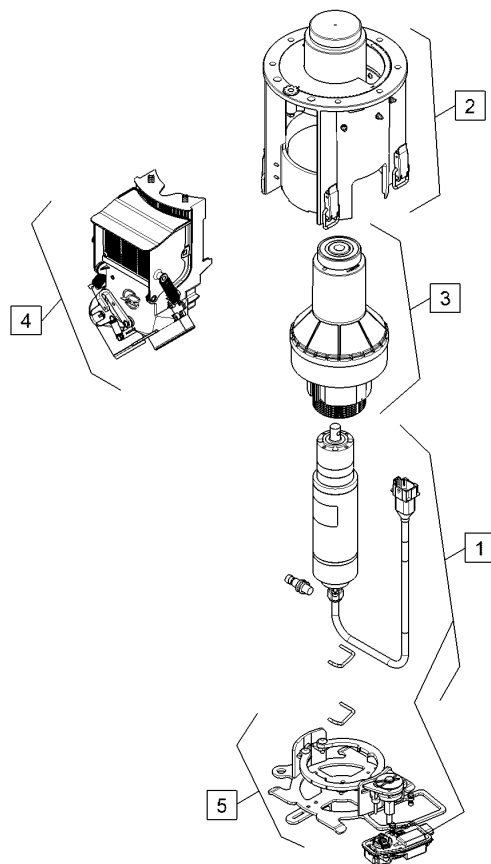
09.20

Pos.	Art.Nr.	Stck.	Artikeltext / Description		Abmessung
1	301 7523	4	Sechskantschraube	Hexagon bolt	M8x30-A2 DIN933
2	30110401	1	Sechskantschraube	Hexagon bolt	M8x35-A2 DIN931
3	303 0801	5	Sicherungsmutter	Selflocking nut	NM8 A2-70 DIN985
4	305 6125	6	Scheibe	Washer	D8,4/24x2 A2 DIN9021
5	31710361	1	Distanzstück	Spacer	D14x8,2x5 PA
6	32110136	1	Handgriff	Handle	14x29x70 20x4
7	32910101	1	Zugfeder	Tension spring	2x18,6x95 A2
8	48210994	1	Auslauf	Orifice	104x150x210,5 A2
9	48210997	1	Schieber	Slide	4x178,2x295,4 LI A2



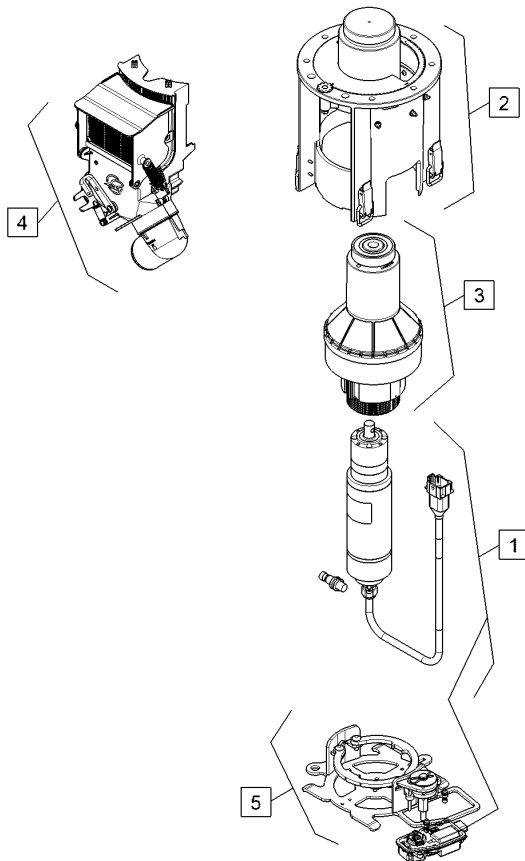
09.20

Pos.	Art.Nr.	Stck.	Artikeltext / Description		Abmessung
1	325 1160	4	Schlauchschelle	Hose clip	40/60
2	37710124	2	Schlauch	Hose	di50x3,5x950
3	37710125	2	Schlauch	Hose	di50x3,5x1100



09.20

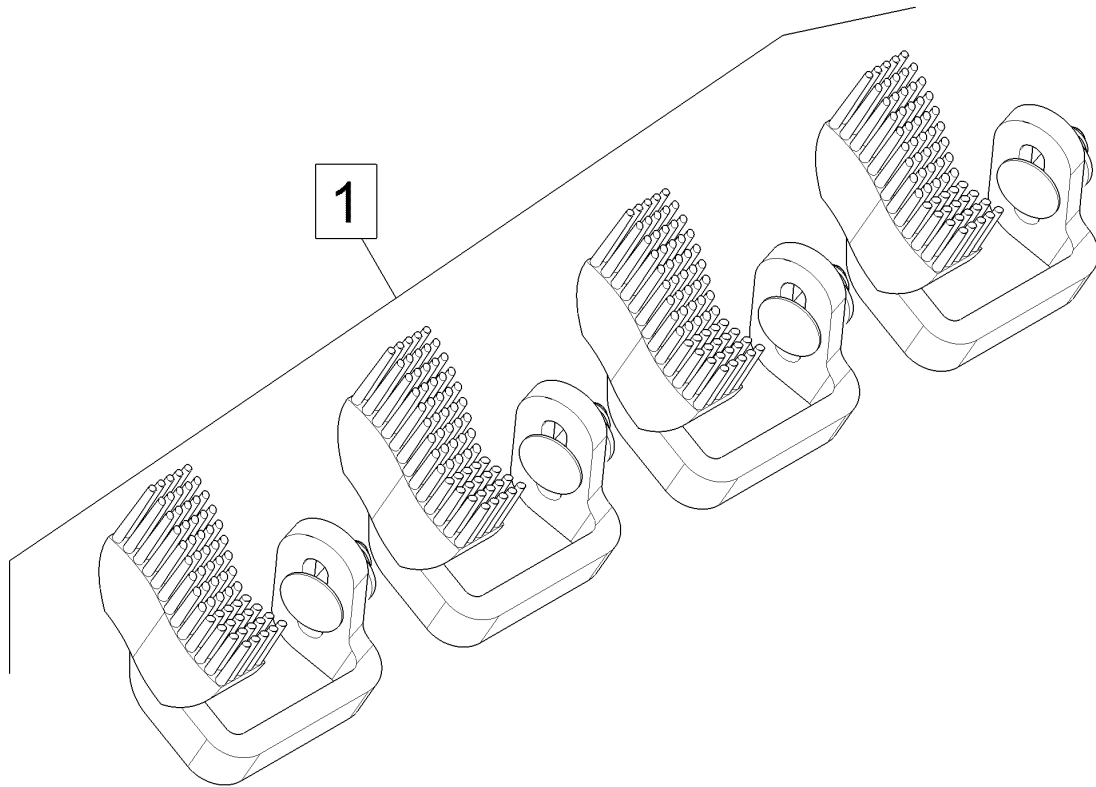
Pos.	Art.Nr.	Stck.	Artikeltext / Description		Abmessung
1	57310490	1	Antrieb	Drive	KAG-GSA Solitair 25 RE
2	58210183	1	Dosiergehäuse	Metering housing	II D205/140x210
3	58210203	1	Dosierung	Dosage	III D140/75x271
4	58210261	1	Auslauf	Orifice	II D65-D50 RE
5	58210262	1	Motorkonsole	Bracket	II KAG-GSA 156x60x220 RE



09.20

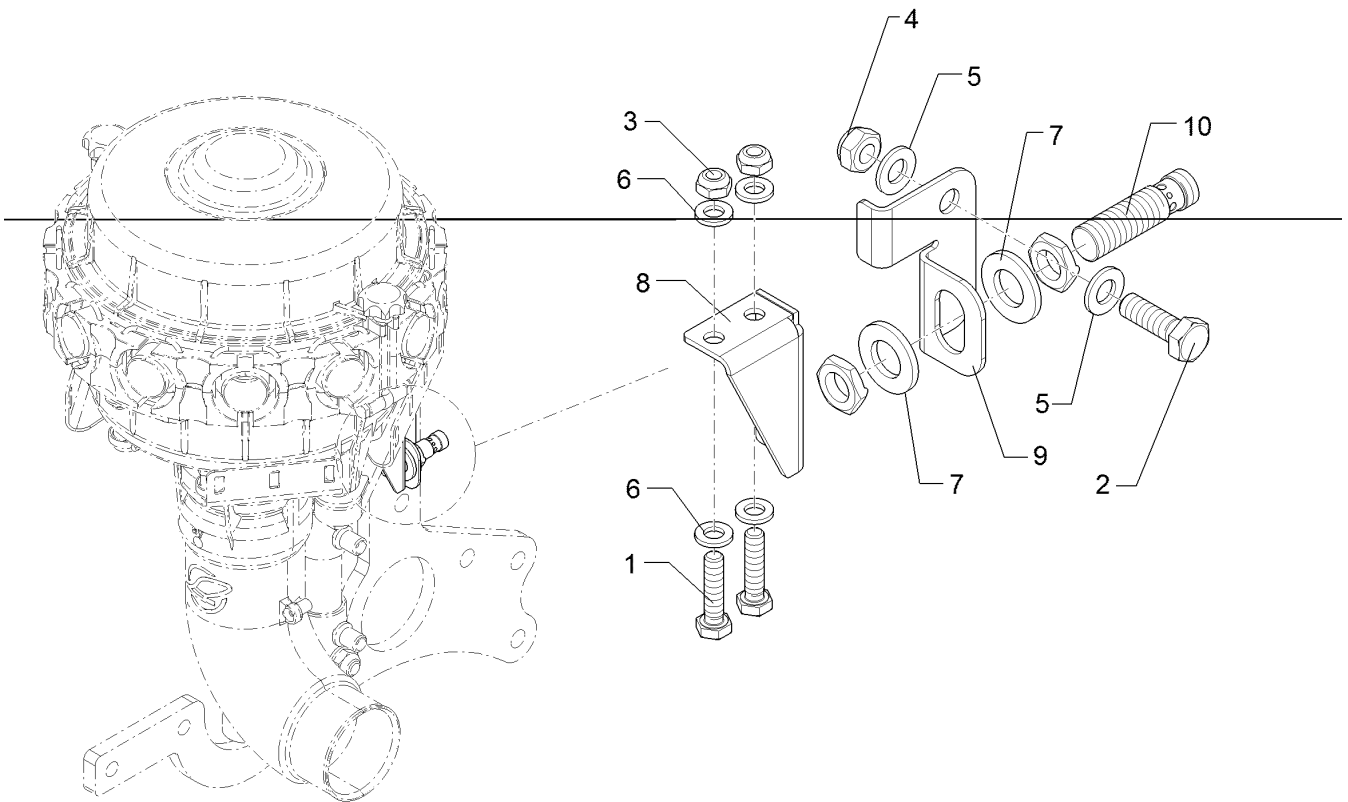
Pos.	Art.Nr.	Stck.	Artikeltext / Description		Abmessung
1	57310495	1	Antrieb	Drive	KAG-GSA Solitair 25 LI
2	58210183	1	Dosiergehäuse	Metering housing	II D205/140x210
3	58210203	1	Dosierung	Dosage	III D140/75x271
4	58210264	1	Auslauf	Orifice	II D65-D50 LI
5	58210265	1	Motorkonsole	Bracket	II KAG-GSA 156x60x220 LI

Montagesatz/Mounting set	14
Solitair 25 KA	68210482



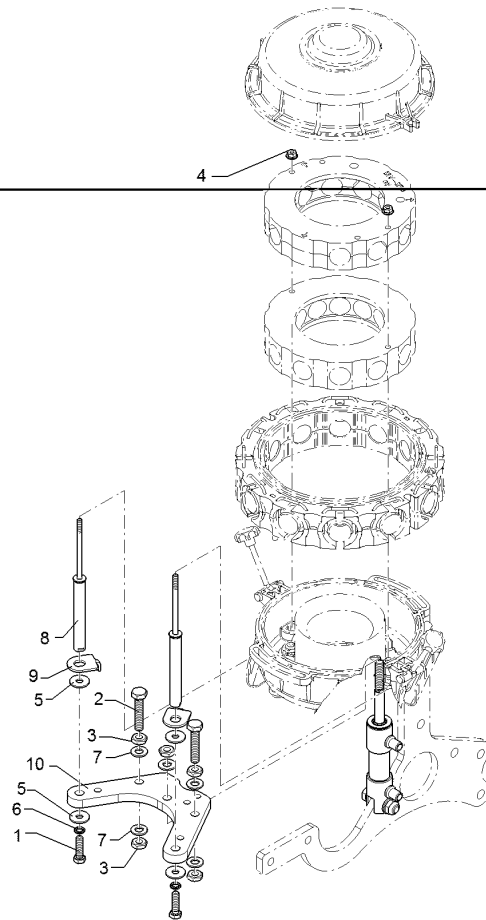
09.20

Pos.	Art.Nr.	Stck.	Artikeltext / Description		Abmessung
1	58210277	4	Abstreifer	Scraper	Solitair 25



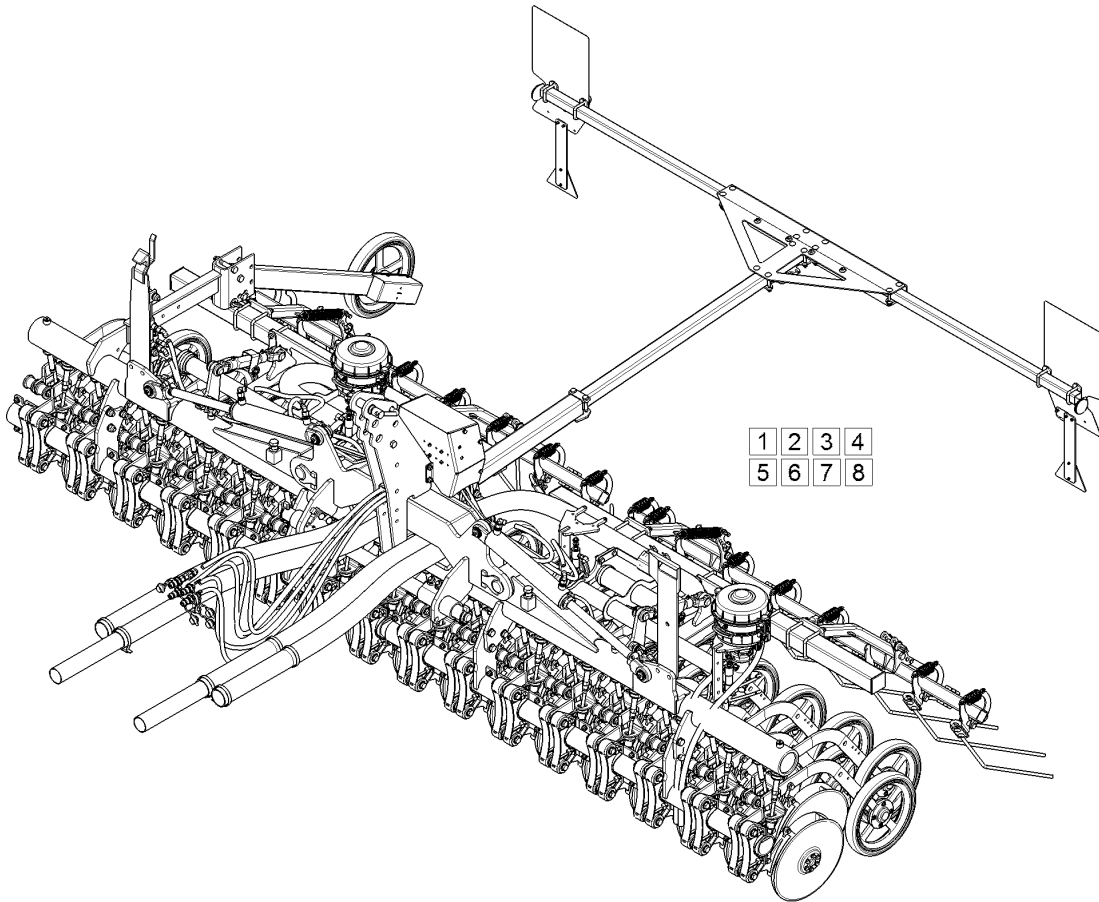
09.20

Pos.	Art.Nr.	Stck.	Artikeltext / Description		Abmessung
1	301 7506	2	Sechskantschraube	Hexagon bolt	M6x25-A2 DIN933
2	301 7518	1	Sechskantschraube	Hexagon bolt	M8x25-A2 DIN933
3	303 0800	2	Sicherungsmutter	Selflocking nut	NM6 A2-70 DIN985
4	303 0801	1	Sicherungsmutter	Selflocking nut	NM8 A2-70 DIN985
5	305 8695	2	Scheibe	Washer	A8,4 DIN125 A2
6	305 8702	4	Scheibe	Washer	6,4 DIN125-A A2
7	305 8709	2	Scheibe	Washer	13 DIN125-A A2
8	48210654	1	Blech	Plate	2x52,9x74,9 2xD6,5
9	48211011	1	Halter	Holder	2x48,7x60 D8,5 2xGEK.
10	573 4375	1	Sensor	Sensor	M12x1,5x45, 3P, PNP, IFS204



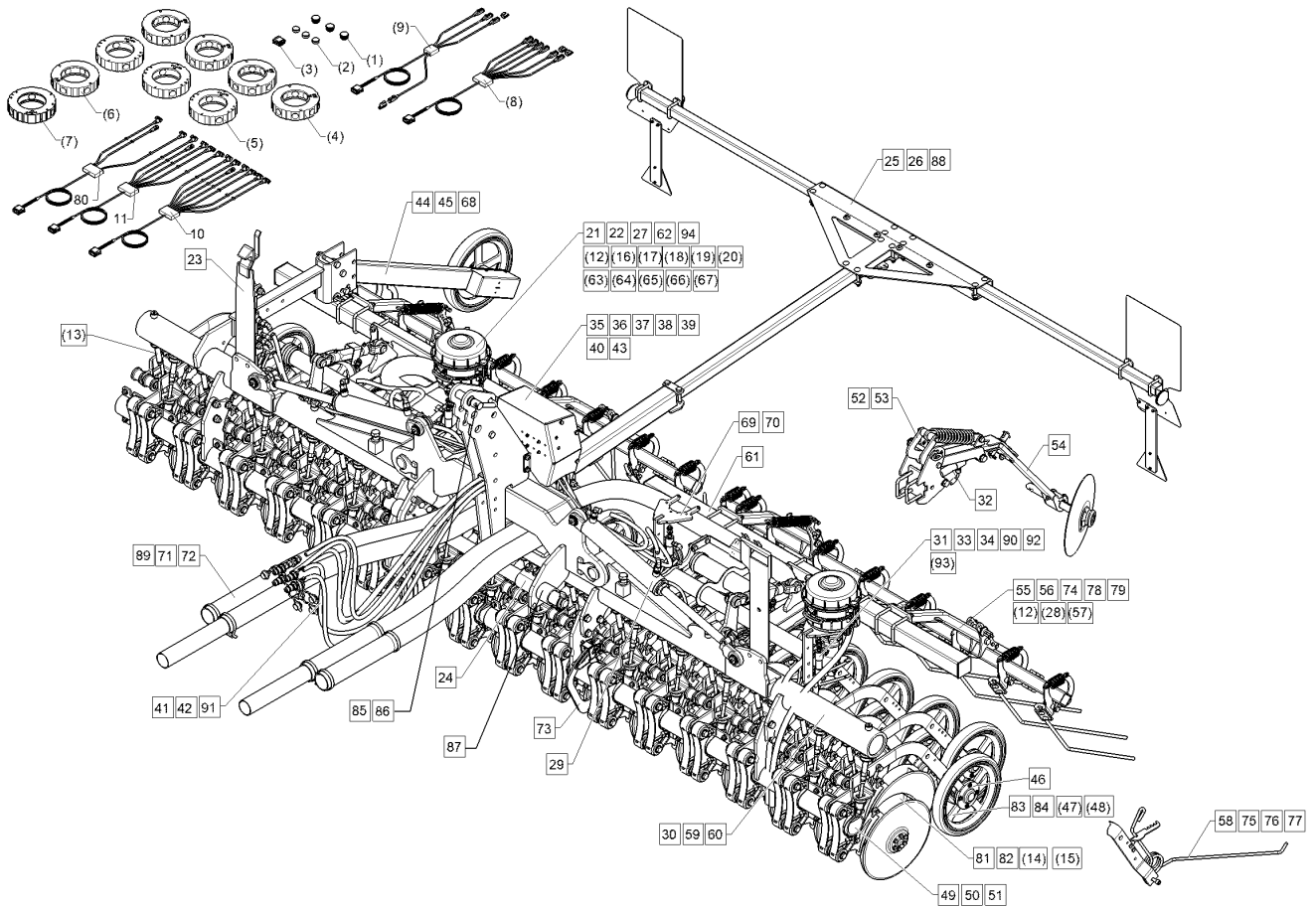
09.20

Pos.	Art.Nr.	Stck.	Artikeltext / Description		Abmessung
1	301 7523	2	Sechskantschraube	Hexagon bolt	M8x30-A2 DIN933
2	30110368	2	Sechskantschraube	Hexagon bolt	M10x50-A2 DIN933
3	303 1077	4	Sechskantmutter	Hexagon nut	M10 DIN936 A2-70
4	30310140	2	Sechskantmutter	Hexagon nut	M6 A2 DIN6923
5	305 6125	4	Scheibe	Washer	D8,4/24x2 A2 DIN9021
6	30510064	2	Sperrkantscheibe	Washer	8,2/12,7x1,7 Z A4
7	30510066	4	Scheibe	Washer	10,5 DIN125 A2
8	48210649	2	Stößel	Pestle	D14/6x192,2
9	48210652	2	Sicherungsblech	Locking plate	3x49,2x30
10	48210653	1	Führungsplatte	Guiding plate	12x120x195 2xD11 2xD8,5 2xD8



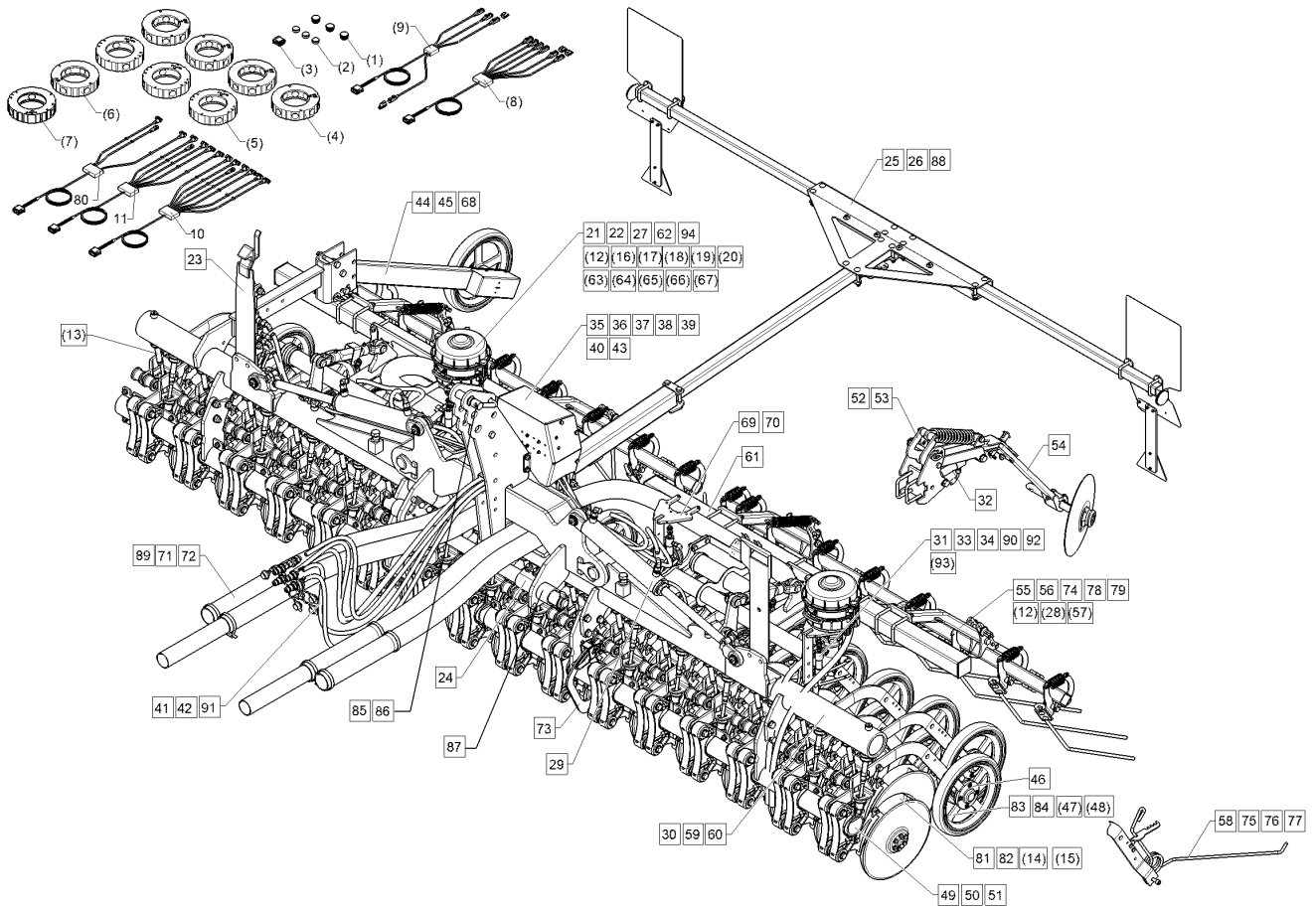
09.20

Pos.	Art.Nr.	Stck.	Artikeltext / Description		Abmessung
1	699 6901	1	Säschiene	Seeding bar	OptiDisc 25 H/400 KA
2	699 6902	1	Säschiene	Seeding bar	OptiDisc 25 M/400 KA
3	699 6903	1	Säschiene	Seeding bar	OptiDisc 25 H/450 KA
4	699 6904	1	Säschiene	Seeding bar	OptiDisc 25 M/450 KA
5	699 6905	1	Säschiene	Seeding bar	OptiDisc 25 H/500 KA
6	699 6906	1	Säschiene	Seeding bar	OptiDisc 25 M/500 KA
7	699 6907	1	Säschiene	Seeding bar	OptiDisc 25 H/600 KA
8	699 6908	1	Säschiene	Seeding bar	OptiDisc 25 M/600 KA



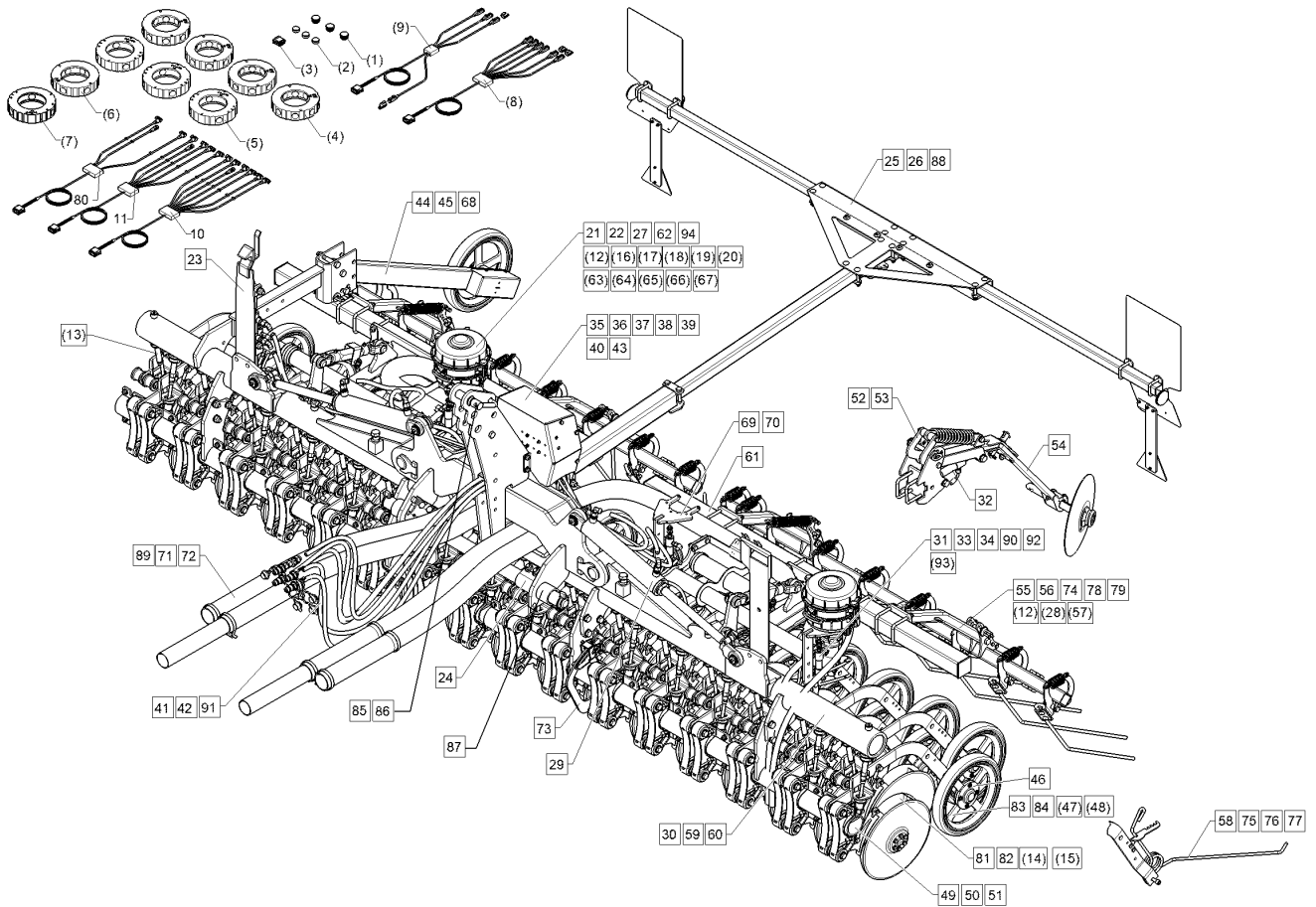
09.20

Pos.	Art.Nr.	Stck.	Artikeltext / Description	Abmessung	
1	32310165	3	Lamellenstopfen	Lamellar cap	D32/26x19
2	32310166	3	Verschlussstopfen	Plug	D26,5x12
3	37310195	1	Blindstecker	Dummy plug	DT06-12SC-C017
4	48210440	4	Verteilerpatrone	Distributor cartridge	8V
5	48210444	3	Fahrgassenpatrone	Tramline cartridge	8V-4FG
6	48210610	1	Verteilerpatrone	Distributor cartridge	6V
7	48210613	1	Fahrgassenpatrone	Tramline cartridge	6V-3FG
8	57310414	1	Kabelbaum Ventile Säschiene	Cable form	Solitair 25 4f
9	57310415	1	Kabelbaum Ventile Säschiene	Cable form	Solitair 25 2fach
10	57310420	1	Sensorkabelbaum	Cable form	Solitair 25 4f 4-4,50m
11	57310421	1	Sensorkabelbaum	Cable form	Solitair 25 2f 4,50m
12	57310471	1	Kabelbaum	Cable form	Solitair 25
13	575 5787	27	Kolbenstange	Piston rod	D20x80
14	58210074	32	Särohr mit Abstreifer	Seed pipe with scraper	OptiDisc (B) D25
15	58210075	32	Särohr mit HM-Abstreifer	Seed pipe with HM-scraper	OptiDisc (B) D25
16	58210100	3	Fahrgassenpatrone	Tramline cartridge	8V-1FG
17	58210101	4	Fahrgassenpatrone	Tramline cartridge	8V-2FG
18	58210102	3	Fahrgassenpatrone	Tramline cartridge	8V-3FG
19	58210104	2	Fahrgassenpatrone	Tramline cartridge	8V-5FG
20	58210122	1	Fahrgassenpatrone	Tramline cartridge	6V-2FG
21	58210129	8	Flexschlauch	Flexible hose	D30x1110 2M
22	58210132	24	Flexschlauch	Flexible hose	D30x1030 2M



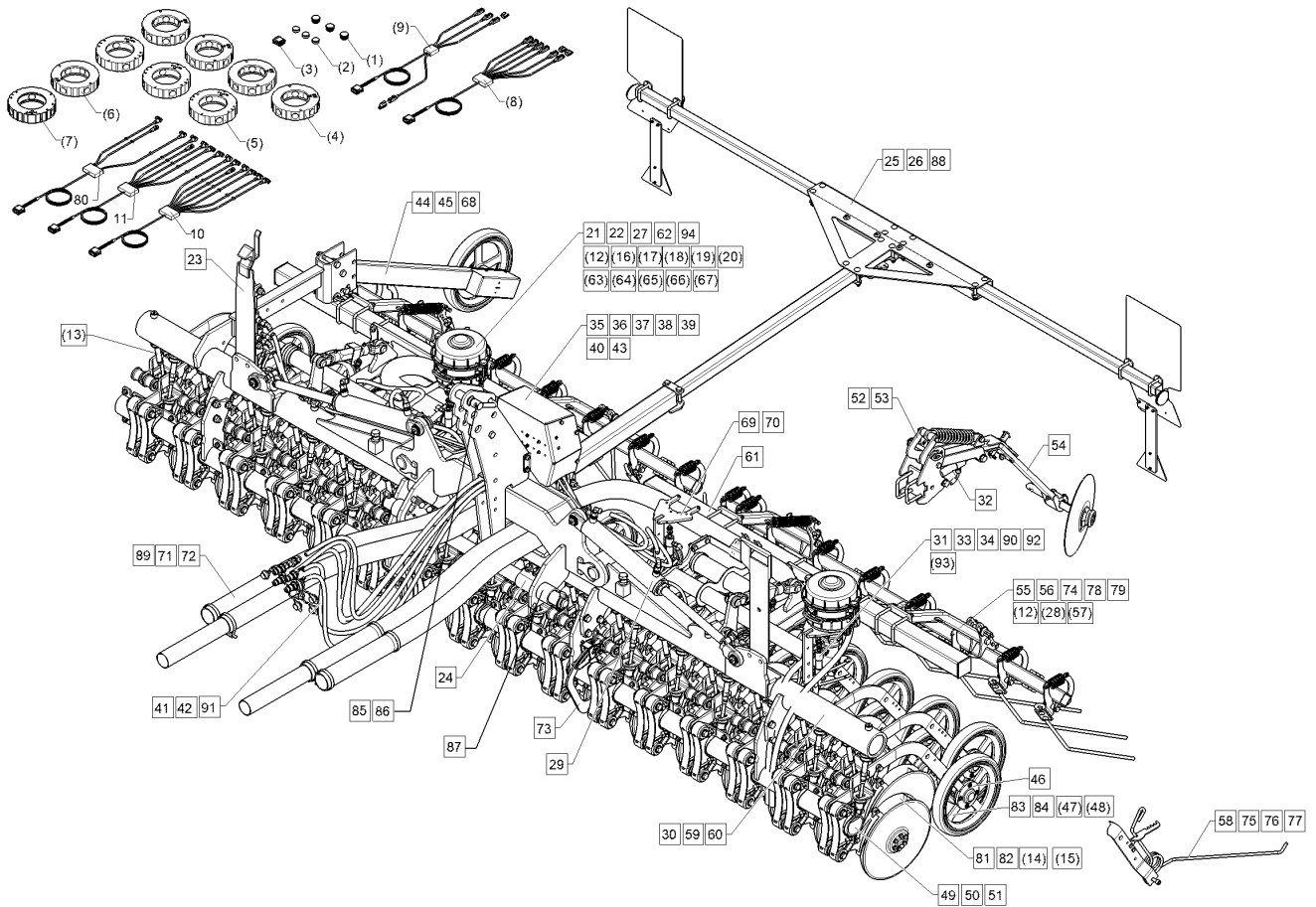
09.20

Pos.	Art.Nr.	Stck.	Artikeltext / Description	Abmessung	
23	617 8147	1	Verriegelung hydraulisch	Hydraulic locking device	Smaragd 9/400K-600K
24	66110029	1	Unterlenkeranschluss	Lower link connection	D55 L2 Z4
25	670 5094	2	Transportschutz	Transport protection	C-Solitair 9/600 K
26	67010203	1	Beleuchtungsanlage	Lighting equipment	ML Solitair 25 KA
27	67310179	1	Sensorik	Sensory mechanism	Solitair 25 KFUE
28	67510744	1	Hy-anl. Striegel	HY-assembly harrow	Solitair 25 500/600K
29	67510789	1	Hy-anl. Klappung	HY-assembly folding device	OptiDisc 25 400/450 KA
30	67510791	1	Hydraulikanlage	Hydraulic assembly	OptiDisc H Soli. 25 KA
31	67510793	1	Hy-anl. Fahrgassenschaltung	HY-assembly tramline	2x OptiDisc 25 400/450 KA
32	67510795	1	Hydraulikanlage	Hydraulic assembly	2xVA Solitair 25 KA
33	67510796	1	Hy-anl. Fahrgassenschaltung	HY-assembly tramline	4x - Solitair 25/400 KA
34	67510800	1	Hy-anl. Voraufaufmarkierung	HY-assembly.pre-emergency marker	4xVA Solitair 25 KA 4+4,5m
35	67510826	1	Ventilhalter	Holder	Solitair 25 KA
36	67510829	1	Steuerblock	Control valve	Solitair 25 KA 1V
37	67510830	1	Steuerblock	Control valve	Solitair 25 KA 2V
38	67510831	1	Steuerblock	Control valve	Solitair 25 KA 4V
39	67510832	1	Steuerblock	Control valve	Solitair 25 KA 5V
40	67510849	1	Hydraulikanlage	Hydraulic assembly	2xFG/4Vert. Solitair 25 KA
41	67510853	1	Hy.Zuführl. Steuerblock	HY supply pipe control valve	Solitair 25 KA-H



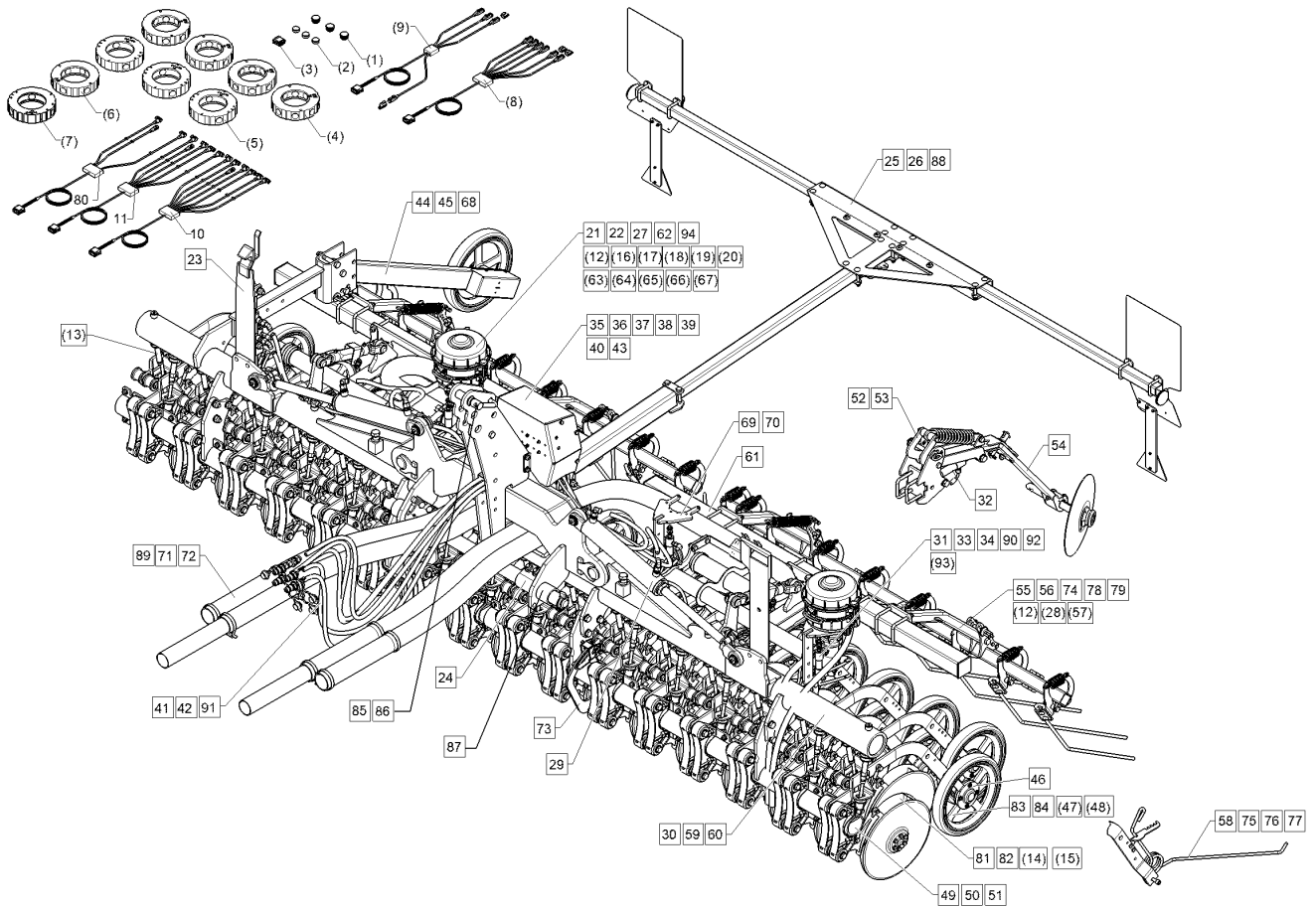
09.20

Pos.	Art.Nr.	Stck.	Artikeltext / Description	Abmessung	
42	67510854	1	Zuführleitung	Supply pipe	OptiDisc H Solitair 25 KA
43	67510882	1	Steuerblock	Control valve	Solitair 25 KA 3V
44	682 2519	1	Impulsgeberrad	Pulse wheel	D350 Solitronic
45	682 2520	1	Antriebsrad	Drive wheel	D550 2xD16
46	682 6376	27	Abstreifer für Stützrolle	Scraper	OptiDisc
47	68210110	14	Doppelscheibenschar mit Rolle	Double disc coulters + rollers	VO OptiDisc
48	68210111	13	Doppelscheibenschar mit Rolle	Double disc coulters + rollers	D350/330H(B)D25
49	68210220	1	Scharrahmen	Coulter frame	HI OptiDisc
50	68210221	1	Scharrahmen	Coulter frame	D350/330 H (B) D25
51	68210222	1	Scharrahmen	Coulter frame	Solitair 25/400 K(A)
52	68210229	2	Vorauflaufmarkierung	Pre-emergency marker	14R-150
53	68210230	2	Vorauflaufmarkierung	Pre-emergency marker	Solitair 25
54	68210231	2	Vorauflaufmarkierung	Pre-emergency marker	Solitair 25 D325
55	68210238	1	Kompaktstriegel	Compact-harrow	RE/200 Solitair 25
56	68210239	1	Kompaktstriegel	Compact-harrow	LI/200 Solitair 25
57	68210240	2	Striegeleinstellung mechanisch	Harrow adjustment mec.	Solitair 25
58	68210241	13	Einzelstriegel	Single harrow	Solitair 25
59	68210243	1	Klapprahmen	Folding frame	27R-150 OptiDisc H
60	68210244	1	Klapprahmen	Folding frame	32R-125 OptiDisc H
61	68210256	2	Tragrohr	Carrier tube	Solitair 25 400/450K



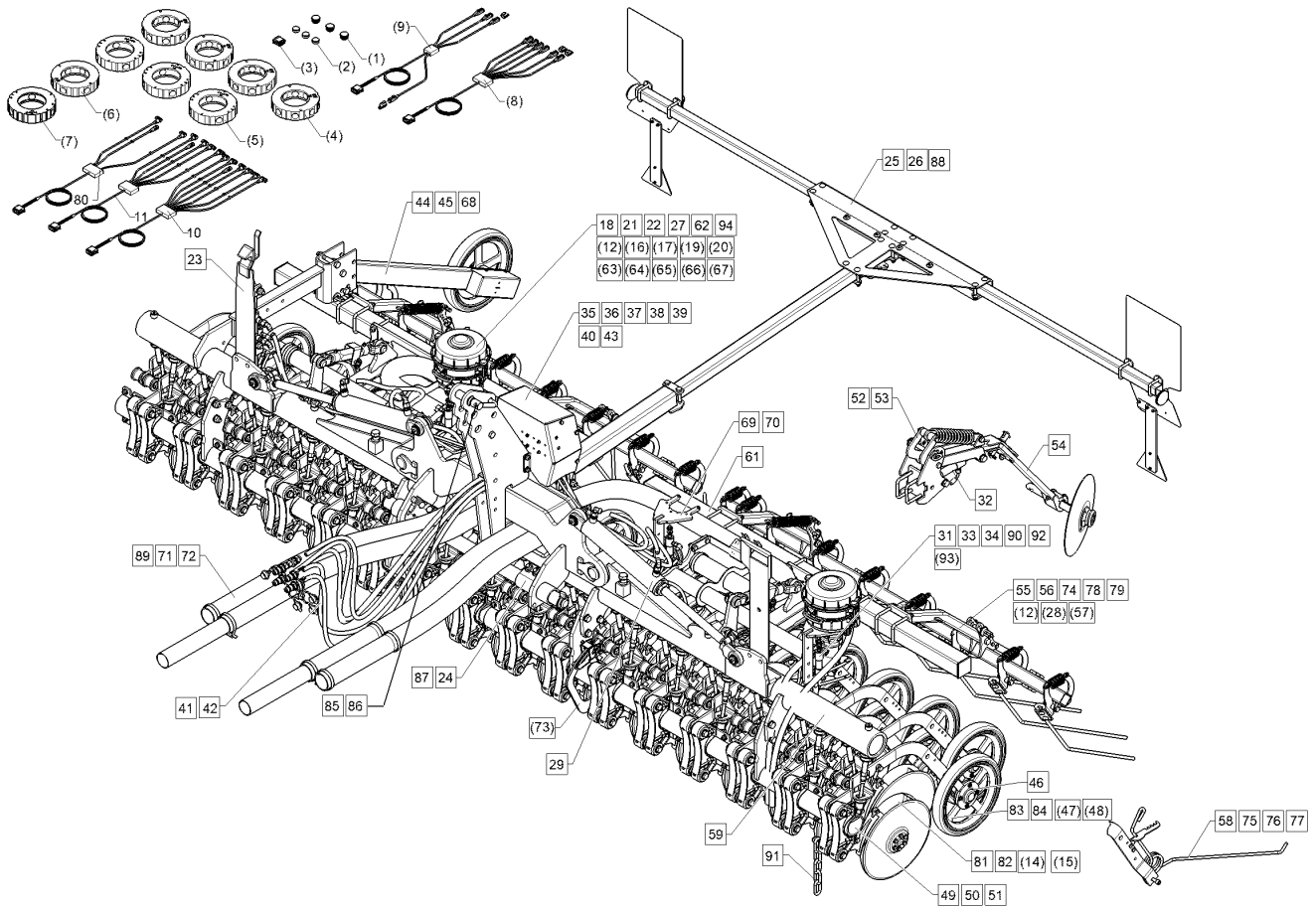
09.20

Pos.	Art.Nr.	Stck.	Artikeltext / Description	Abmessung
62	68210258	4	Verteiler	Solitaire 25
63	68210263	4	Verteilerring	8V
64	68210264	4	Verteiler	8V
65	68210265	2	Fahrgassenschaltung	Solitaire 25
66	68210267	1	Verteiler	6V
67	68210268	1	Verteilerring	6V
68	68210271	1	Konsole	Solitaire 25 KA
69	68210272	2	Halter	169x328x392 Solitaire 25 KA
70	68210273	2	Halter	169x189x328 Solitaire 25 KA
71	68210274	1	Zuführleitungssatz	Solitaire 25/400 KA
72	68210275	1	Zuführleitungssatz	Solitaire 25/400 KA lang
73	68210319	2	Sensor Säschiene	Solitaire 25
74	67511014	1	Hy-anl. Striegel	Solitaire 25 400/450K
75	68210270	13	Einzelstriegel m. Abstreifer	OptiDisc HI
76	68210320	1	Einzelstriegel	OptiDisc VO
77	68210321	1	Einzelstriegel m. Abstreifer	OptiDisc VO
78	68210403	2	Striegeleinstellung HY	Solitaire 25
79	68210433	2	Striegeleinstellung mechanisch	Solitaire 25
80	57310482	1	Sensorkabelbaum	Solitaire 25 Of 4,50m
81	58210134	27	Särohr	OptiDisc (B) D30/48
82	58210135	27	Särohr mit HM-Abstreifer	OptiDisc (B) D30/48



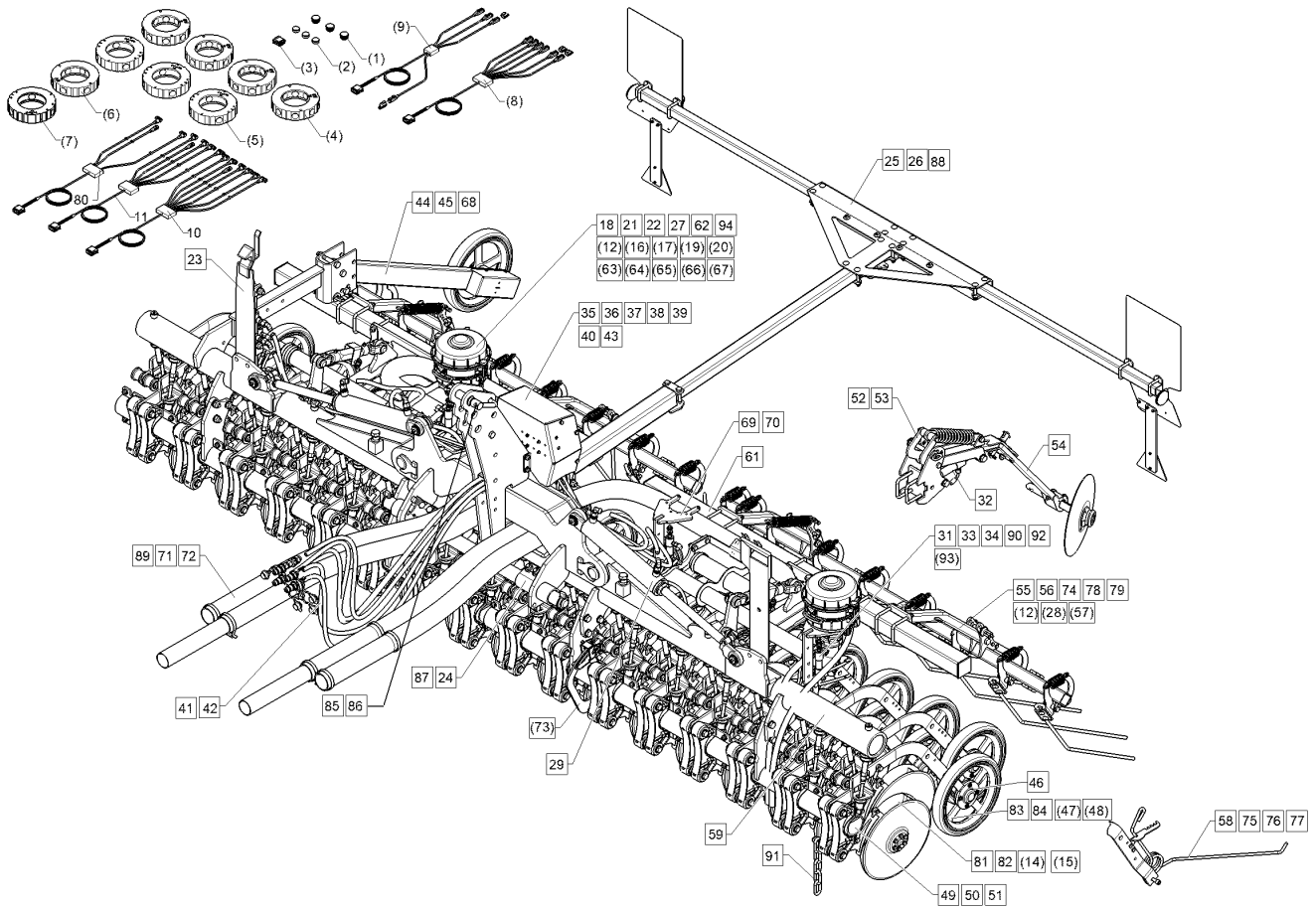
09.20

Pos.	Art.Nr.	Stck.	Artikeltext / Description	Abmessung	
83	68210300	14	Doppelscheibenschar	Double disc coultter	VO OptiDisc D350/330 H(B)D30/4
84	68210301	13	Doppelscheibenschar	Double disc coultter	HI OptiDisc D350/330 H(B)D30/4
85	313 7940	1	Bolzen	Pin	KAT3G 31,7x125/178 Zn
86	313 7945	1	Oberlenkerbolzen mit Kette	Top link pin with chain	KAT2G D25,4x150
87	661 1407	1	Unterlenkeranschluss	Lower link connection	ED55 L2 Z2
88	67010232	1	Beleuchtungsanlage	Lighting equipment	ML OptiDisc 25
89	68210456	1	Zuführleitung	Supply pipe	Solitair 23/400K
90	67511294	1	Fahrgassenschaltung	Tramline mechanism	2x - Solitair 25 400 KA
91	67511387	1	Hydraulikanlage	Hydraulic assembly	OptiDisc 25 H mit Soli 23
92	68210498	2	Fahrgas.-Verteilerüberwachung	Tramline-distributor control	Soli 25
93	68210501	2	Fahrgassenschaltung	Tramline mechanism	Solitair 25
94	69910731	1	Verteilerpatrone	Distributor cartridge	4fach



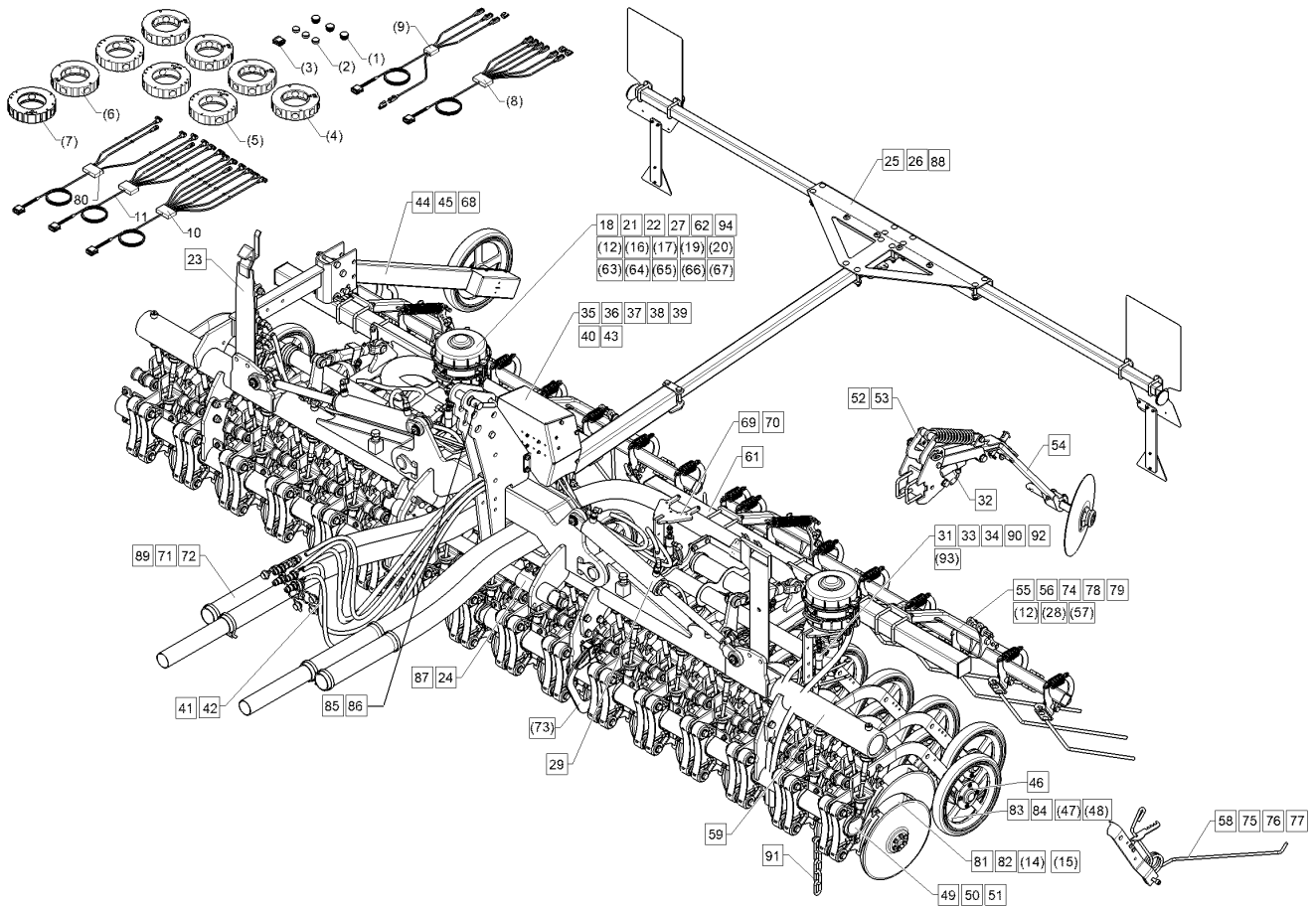
09.20

Pos.	Art.Nr.	Stck.	Artikeltext / Description	Abmessung	
1	32310165	3	Lamellenstopfen	Lamellar cap	D32/26x19
2	32310166	3	Verschlussstopfen	Plug	D26,5x12
3	37310195	1	Blindstecker	Dummy plug	DT06-12SC-C017
4	48210440	4	Verteilerpatrone	Distributor cartridge	8V
5	48210444	3	Fahrgassenpatrone	Tramline cartridge	8V-4FG
6	48210610	1	Verteilerpatrone	Distributor cartridge	6V
7	48210613	1	Fahrgassenpatrone	Tramline cartridge	6V-3FG
8	57310414	1	Kabelbaum Ventile Säschiene	Cable form	Solitair 25 4f
9	57310415	1	Kabelbaum Ventile Säschiene	Cable form	Solitair 25 2fach
10	57310420	1	Sensorkabelbaum	Cable form	Solitair 25 4f 4-4,50m
11	57310421	1	Sensorkabelbaum	Cable form	Solitair 25 2f 4,50m
12	57310471	1	Kabelbaum	Cable form	Solitair 25
14	58210074	27	Särohr mit Abstreifer	Seed pipe with scraper	OptiDisc (B) D25
15	58210075	27	Särohr mit HM-Abstreifer	Seed pipe with HM-scraper	OptiDisc (B) D25
16	58210100	3	Fahrgassenpatrone	Tramline cartridge	8V-1FG
17	58210101	4	Fahrgassenpatrone	Tramline cartridge	8V-2FG
18	58210102	3	Fahrgassenpatrone	Tramline cartridge	8V-3FG
19	58210104	3	Fahrgassenpatrone	Tramline cartridge	8V-5FG
20	58210122	1	Fahrgassenpatrone	Tramline cartridge	6V-2FG
21	58210129	8	Flexschlauch	Flexible hose	D30x1110 2M
22	58210132	19	Flexschlauch	Flexible hose	D30x1030 2M
23	617 8147	1	Verriegelung hydraulisch	Hydraulic locking device	Smaragd 9/400K-600K



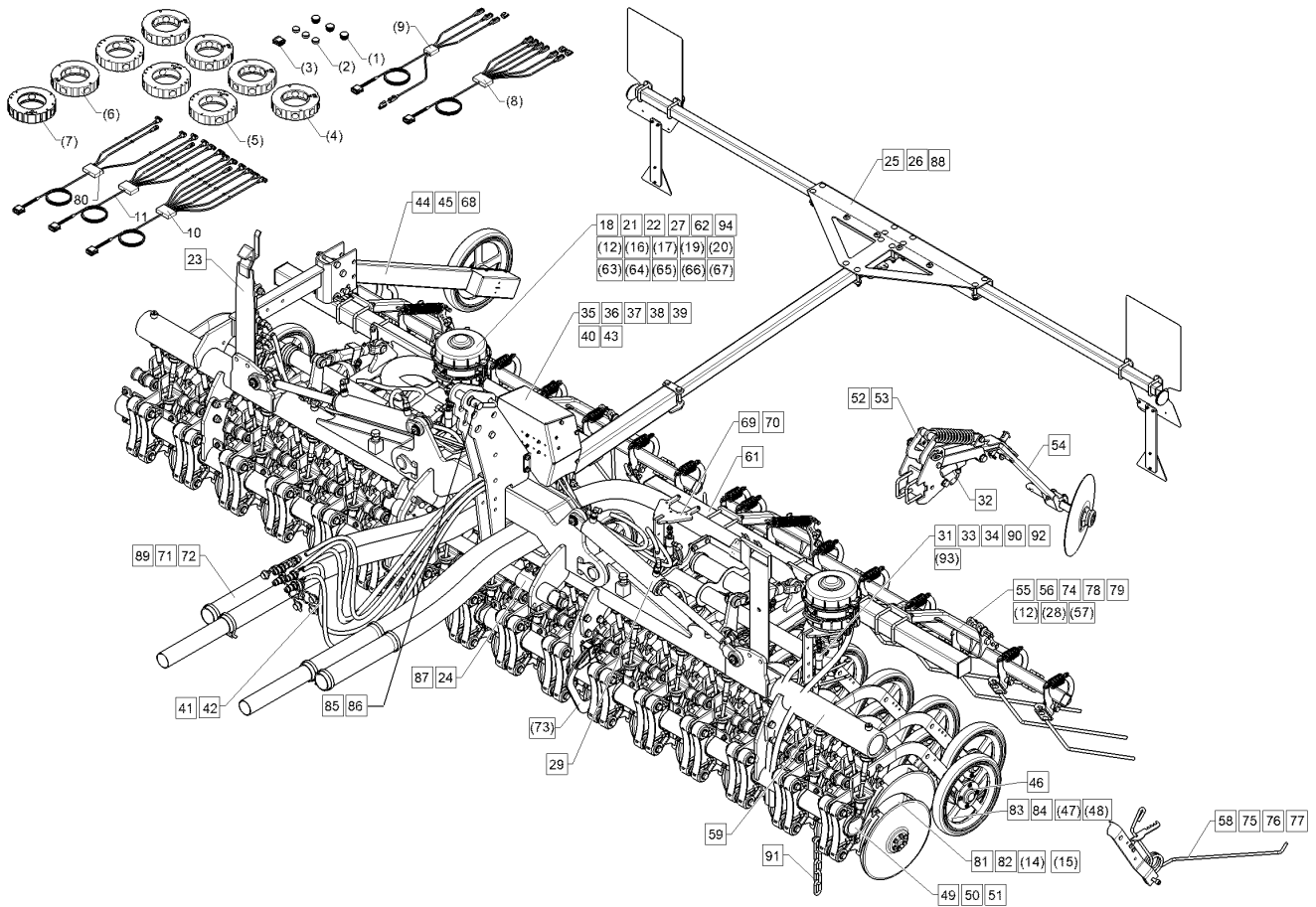
09.20

Pos.	Art.Nr.	Stck.	Artikeltext / Description	Abmessung	
24	66110029	1	Unterlenkeranschluss	Lower link connection	D55 L2 Z4
25	670 5094	2	Transportschutz	Transport protection	C-Solitair 9/600 K
26	67010203	1	Beleuchtungsanlage	Lighting equipment	ML Solitair 25 KA
27	67310179	1	Sensorik	Sensory mechanism	Solitair 25 KFUE
28	67510744	1	Hy-anl. Striegel	HY-assembly harrow	Solitair 25 500/600K
29	67510789	1	Hy-anl. Klappung	HY-assembly folding device	OptiDisc 25 400/450 KA
31	67510793	1	Hy-anl. Fahrgassenschaltung	HY-assembly tramline	2x OptiDisc 25 400/450 KA
32	67510795	1	Hydraulikanlage	Hydraulic assembly	2xVA Solitair 25 KA
33	67510796	1	Hy-anl. Fahrgassenschaltung	HY-assembly tramline	4x - Solitair 25/400 KA
34	67510800	1	Hy-anl. Voraufaufmarkierung	HY-assembly pre-emergency marker	4xVA Solitair 25 KA 4+4,5m
35	67510826	1	Ventilhalter	Holder	Solitair 25 KA
36	67510829	1	Steuerblock	Control valve	Solitair 25 KA 1V
37	67510830	1	Steuerblock	Control valve	Solitair 25 KA 2V
38	67510831	1	Steuerblock	Control valve	Solitair 25 KA 4V
39	67510832	1	Steuerblock	Control valve	Solitair 25 KA 5V
40	67510849	1	Hydraulikanlage	Hydraulic assembly	2xFG/4Vert. Solitair 25 KA
41	67510835	1	Hy.Zuführl. Steuerblock	HY supply pipe control valve	Solitair 25 KA-M
43	67510882	1	Steuerblock	Control valve	Solitair 25 KA 3V
44	682 2519	1	Impulsgeberrad	Pulse wheel	D350 Solitronic
45	682 2520	1	Antriebsrad	Drive wheel	D550 2xD16



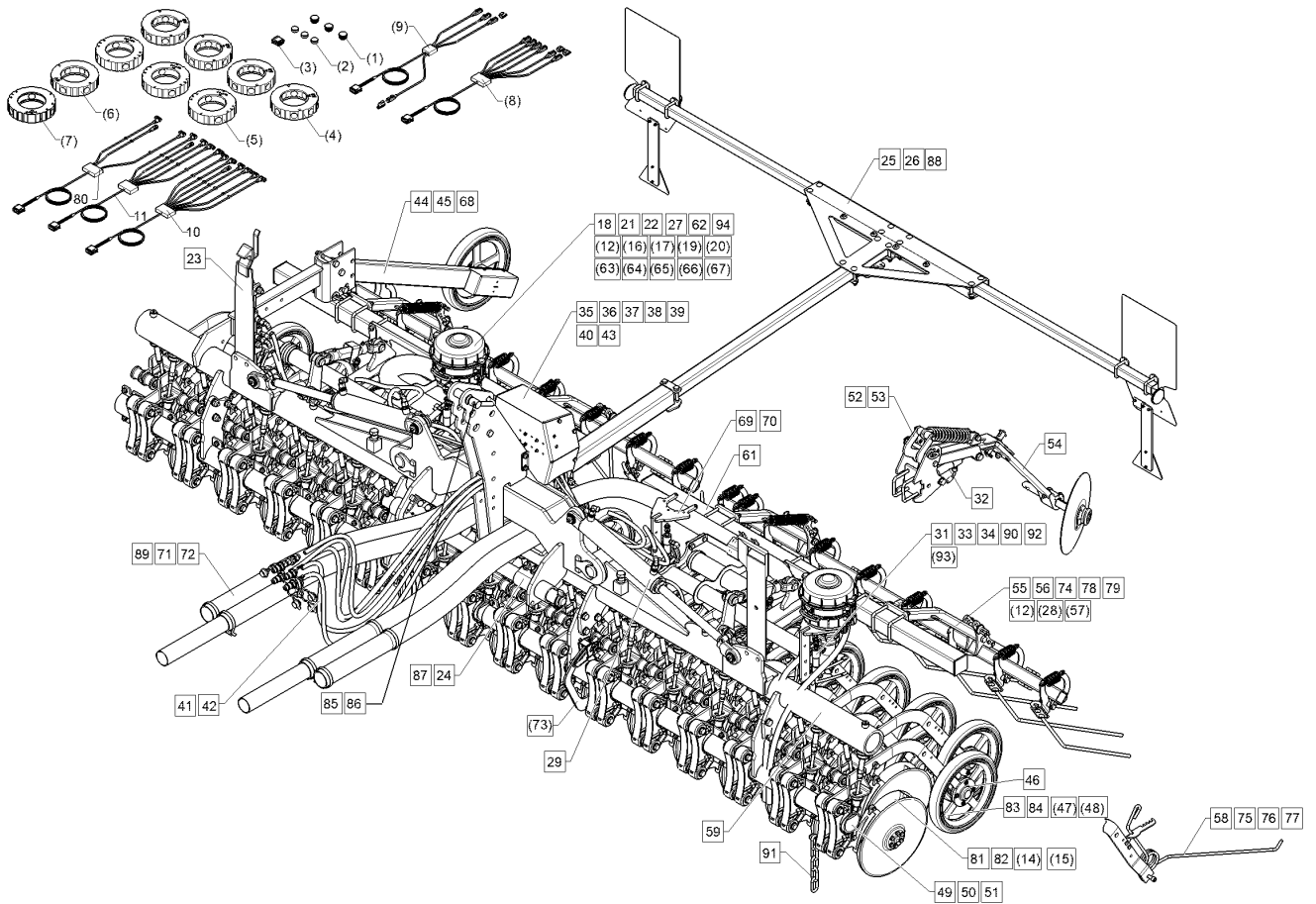
09.20

Pos.	Art.Nr.	Stck.	Artikeltext / Description	Abmessung	
46	682 6376	27	Abstreifer für Stützrolle	Scraper	OptiDisc
47	68210172	14	Doppelscheibenschar mit Feder	Double disc coulter + spring	VO OptiDisc M
48	68210173	13	Doppelscheibenschar	Double disc coulter	D350/330(B)D25
49	68210220	1	Scharrahmen	Coulter frame	HI OptiDisc
50	68210221	1	Scharrahmen	Coulter frame	D350/330 M(B)D25
51	68210222	1	Scharrahmen	Coulter frame	Solitair 25/400 K(A)
52	68210229	2	Vorauslaufmarkierung	Pre-emergency marker	14R-150
53	68210230	2	Vorauslaufmarkierung	Pre-emergency marker	Solitair 25/400 K(A)
54	68210231	2	Vorauslaufmarkierung	Pre-emergency marker	13R-150
55	68210238	1	Kompaktstriegel	Compact-harrow	Solitair 25/400 K(A)
56	68210239	1	Kompaktstriegel	Compact-harrow	16R-125
57	68210240	2	Striegeleinstellung mechanisch	Harrow adjustment mec.	Solitair 25
58	68210241	13	Einzelstriegel	Single harrow	Solitair 25
59	68210251	1	Klapprahmen	Folding frame	Solitair 25/400 KA
61	68210256	2	Tragrohr	Carrier tube	OptiDisc M
62	68210258	4	Verteiler	Distributor	Solitair 25 400/450K
63	68210263	3	Verteilerring	Distributor ring	Solitair 25
64	68210264	1	Verteiler	Distributor	8V
65	68210265	2	Fahrgassenschaltung	Tramline mechanism	8V
66	68210267	1	Verteiler	Distributor	Solitair 25
					6V



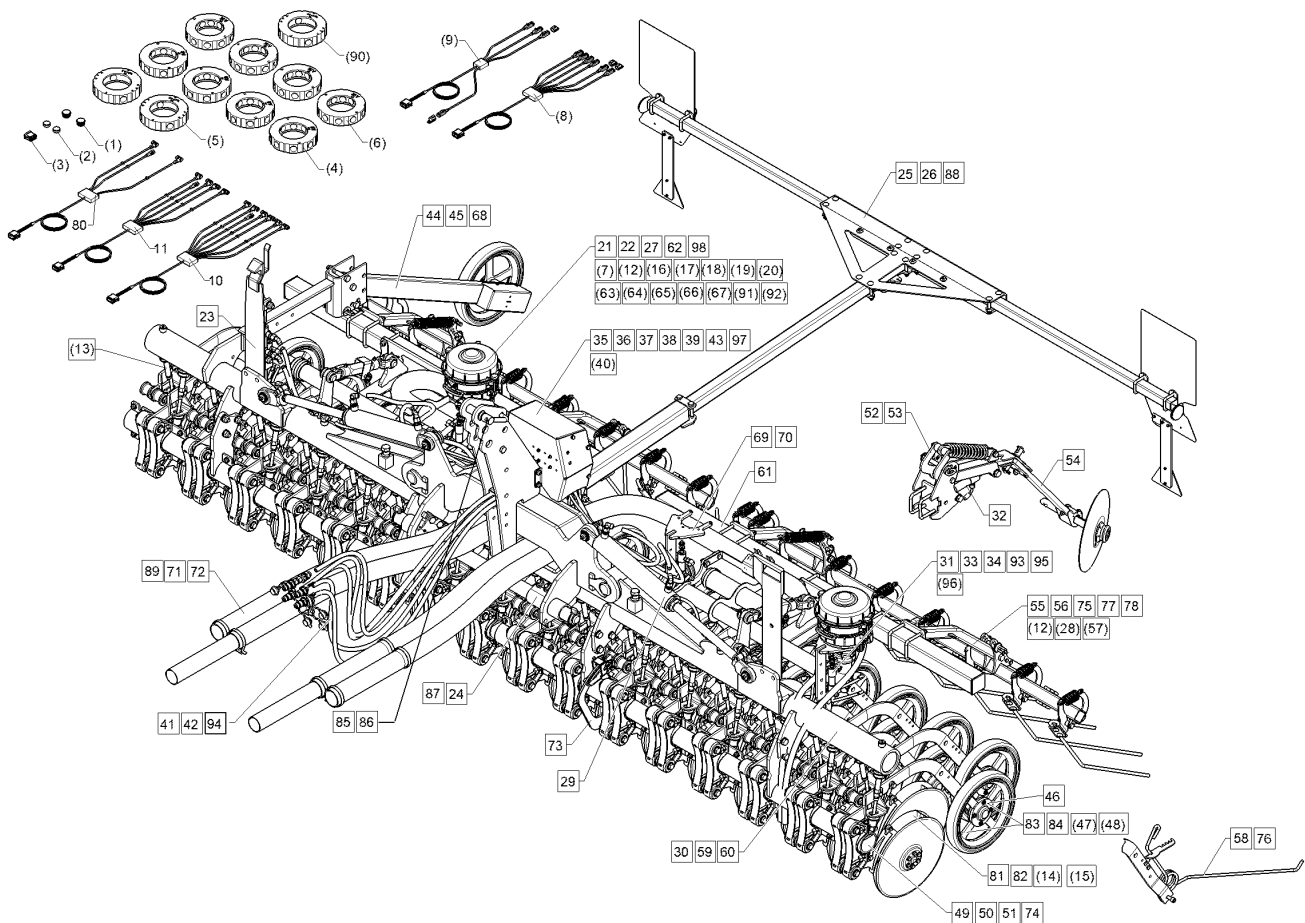
09.20

Pos.	Art.Nr.	Stck.	Artikeltext / Description		Abmessung
67	68210268	1	Verteilerring	Distributor ring	6V
68	68210271	1	Konsole	Bracket	Solitair 25 KA
69	68210272	2	Halter	Holder	169x328x392 Solitair 25 KA
70	68210273	2	Halter	Holder	169x189x328 Solitair 25 KA
71	68210274	1	Zuführleitungssatz	Supply pipe set	Solitair 25/400 KA
72	68210275	1	Zuführleitungssatz	Supply pipe set	Solitair 25/400 KA lang
73	68210319	2	Sensor Säschiene	Sensor seeding bar	Soliatir 25
74	67511014	1	Hy-anl. Striegel	HY-assembly harrow	Solitair 25 400/450K
75	68210270	13	Einzelstriegel m. Abstreifer	Single harrow with scraper	OptiDisc HI
76	68210320	1	Einzelstriegel	Single harrow	OptiDisc VO
77	68210321	1	Einzelstriegel m. Abstreifer	Single harrow with scraper	OptiDisc VO
78	68210403	2	Strigeleinstellung HY	Harrow adjustment HY	Solitair 25
79	68210433	2	Strigeleinstellung mechanisch	Harrow adjustment mec.	Solitair 25
80	57310482	1	Sensorkabelbaum	Cable form	Solitair 25 Of 4,50m
81	58210134	27	Särohr	Seed pipe	OptiDisc (B) D30/48
82	58210135	27	Särohr mit HM-Abstreifer	Seed pipe with HM-scraper	OptiDisc (B) D30/48
83	68210302	14	Doppelscheibenschar	Double disc coultter	VO OptiDisc M
84	68210303	13	Doppelscheibenschar	Double disc coultter	D350/330 (B) D30 HI OptiDisc
85	313 7940	1	Bolzen	Pin	D350/330 M(B)D30/4 KAT3G
86	313 7945	1	Oberlenkerbolzen mit Kette	Top link pin with chain	31,7x125/178 Zn KAT2G D25,4x150



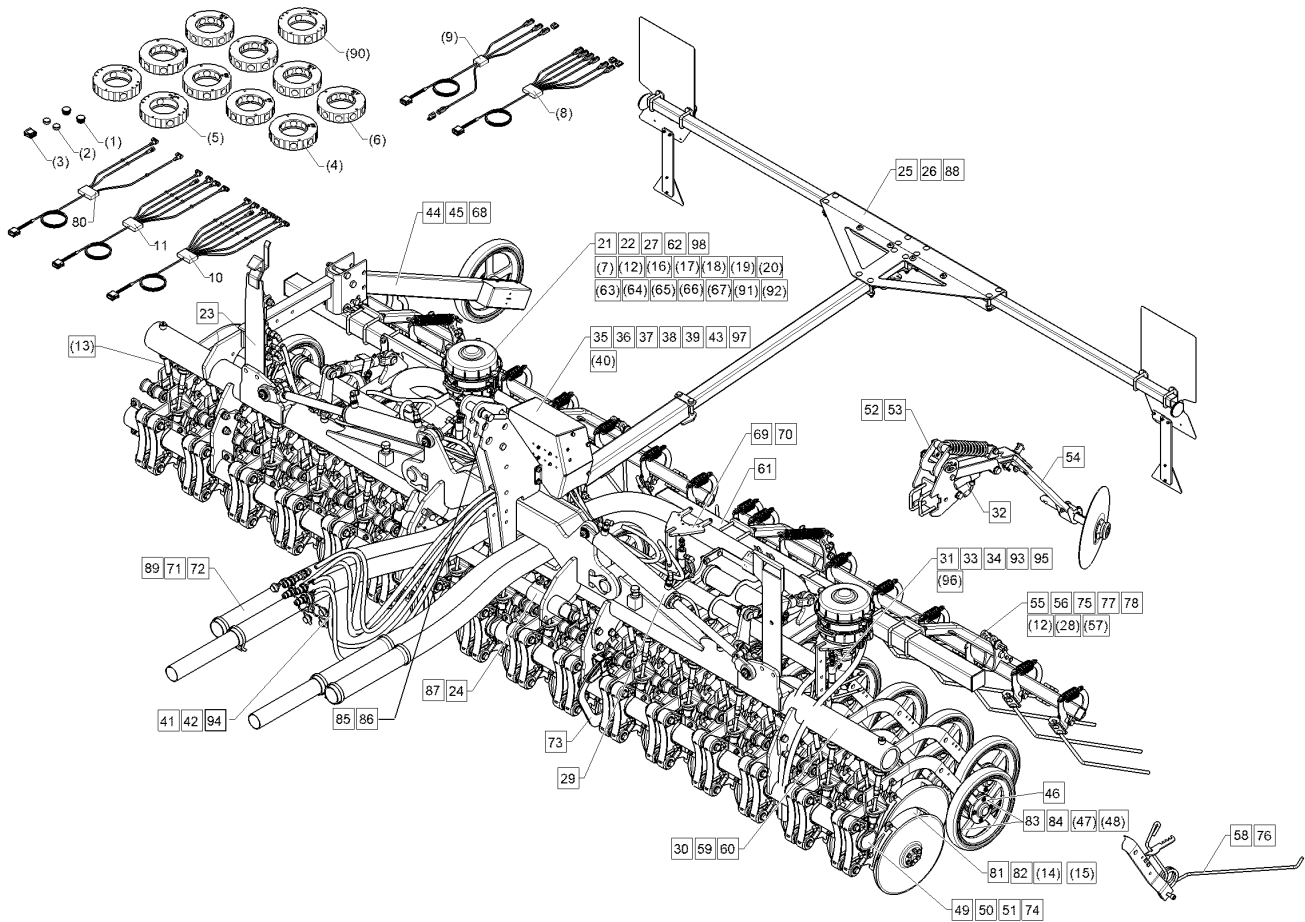
09.20

Pos.	Art.Nr.	Stck.	Artikeltext / Description		Abmessung
87	661 1407	1	Unterlenkeranschluss	Lower link connection	ED55 L2 Z2
88	67010232	1	Beleuchtungsanlage	Lighting equipment	ML OptiDisc 25
89	68210456	1	Zuführleitung	Supply pipe	Solitair 23/400K
90	67511294	1	Fahrgassenschaltung	Tramline mechanism	2x - Solitair 25 400 KA
91	68210481	1	Tiefenanzeige	Depth indicator	OptiDisc M
92	68210498	2	Fahrgas.-Verteilerüberwachung	Tramline-distributor control	Soliair 25
93	68210501	2	Fahrgassenschaltung	Tramline mechanism	Solitair 25
94	69910731	1	Verteilerpatrone	Distributor cartridge	4fach



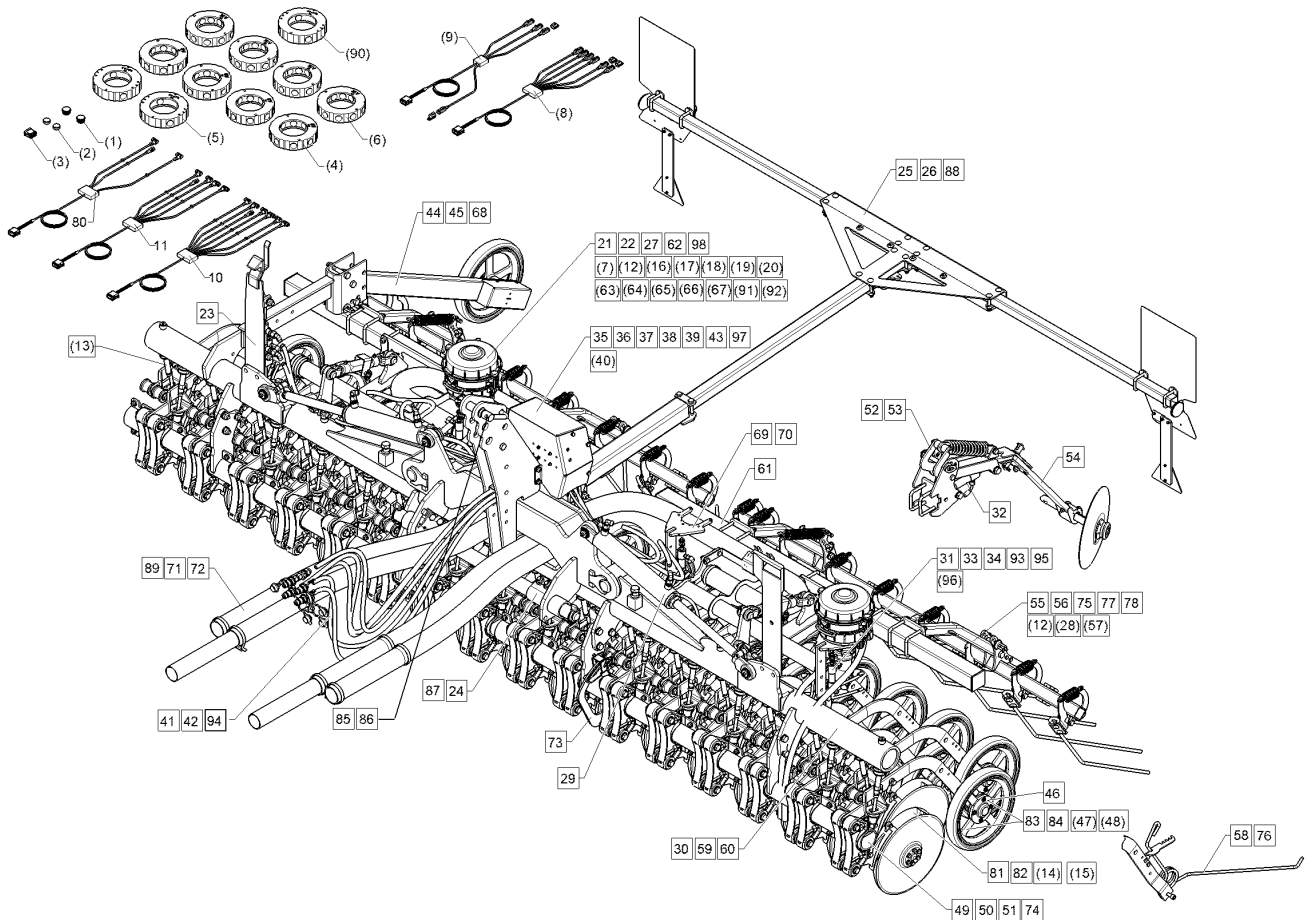
09.20

Pos.	Art.Nr.	Stck.	Artikeltext / Description	Abmessung	
1	32310165	2	Lamellenstopfen	Lamellar cap	D32/26x19
2	32310166	2	Verschlussstopfen	Plug	D26,5x12
3	37310195	1	Blindstecker	Dummy plug	DT06-12SC-C017
4	48210440	1	Verteilerpatrone	Distributor cartridge	8V
5	48210444	1	Fahrgassenpatrone	Tramline cartridge	8V-4FG
6	48210430	1	Verteilerpatrone	Distributor cartridge	10V
7	58210104	1	Fahrgassenpatrone	Tramline cartridge	8V-5FG
8	57310414	1	Kabelbaum Ventile Säschiene	Cable form	Solitair 25 4f
9	57310415	1	Kabelbaum Ventile Säschiene	Cable form	Solitair 25 2fach
10	57310420	1	Sensorkabelbaum	Cable form	Solitair 25 4f 4-4,50m
11	57310421	1	Sensorkabelbaum	Cable form	Solitair 25 2f 4,50m
12	57310471	1	Kabelbaum	Cable form	Solitair 25
13	575 5787	30	Kolbenstange	Piston rod	D20x80
14	58210074	30	Särohr mit Abstreifer	Seed pipe with scraper	OptiDisc (B) D25
15	58210075	30	Särohr mit HM-Abstreifer	Seed pipe with HM-scraper	OptiDisc (B) D25
16	58210095	1	Fahrgassenpatrone	Tramline cartridge	10V-2FG
17	58210096	1	Fahrgassenpatrone	Tramline cartridge	10V-3FG
18	58210097	1	Fahrgassenpatrone	Tramline cartridge	10V-4FG
19	58210101	1	Fahrgassenpatrone	Tramline cartridge	8V-2FG
20	58210102	1	Fahrgassenpatrone	Tramline cartridge	8V-3FG
21	58210129	8	Flexschlauch	Flexible hose	D30x1110 2M
22	58210132	22	Flexschlauch	Flexible hose	D30x1030 2M



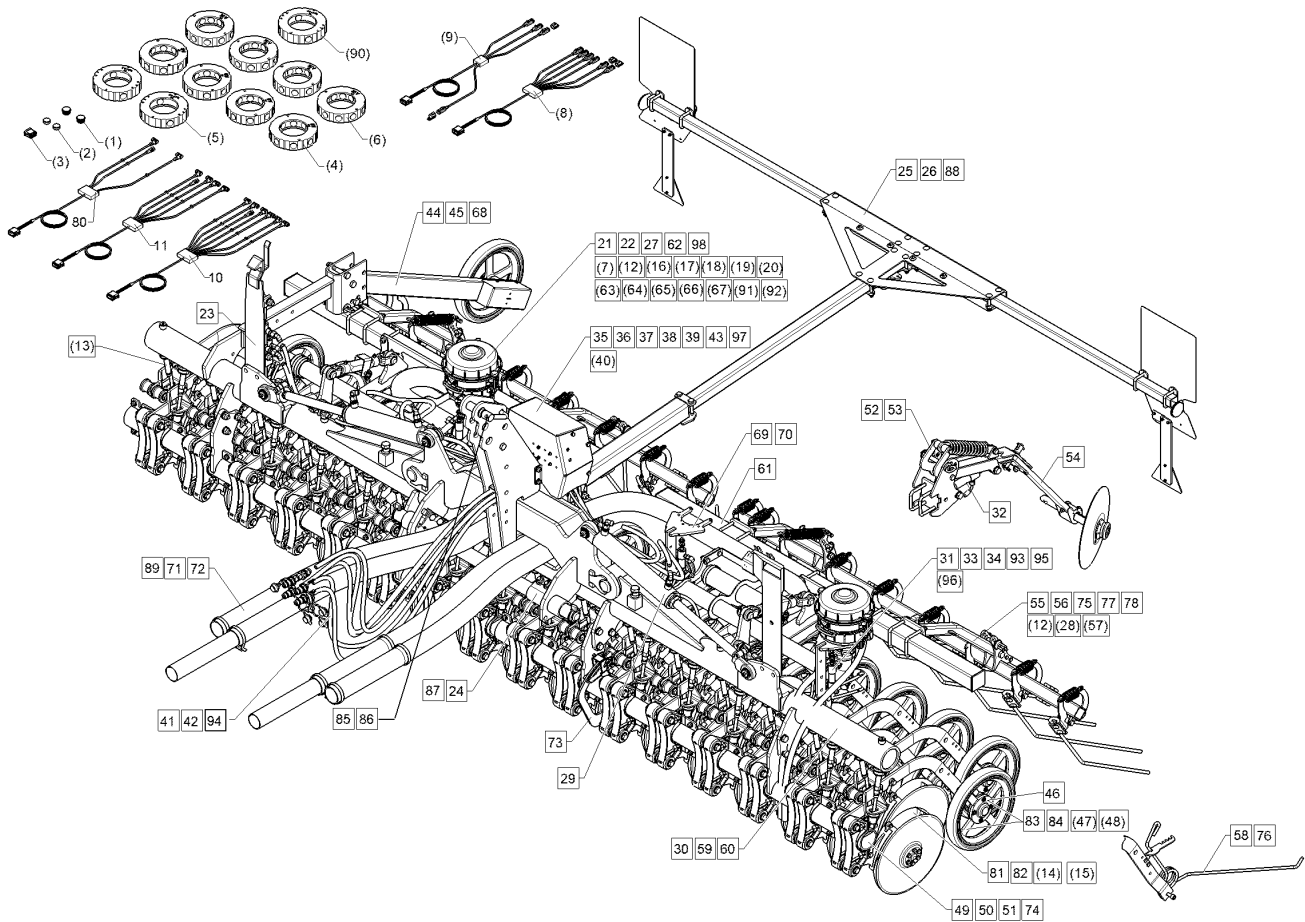
09.20

Pos.	Art.Nr.	Stck.	Artikeltext / Description	Abmessung	
23	617 8147	1	Verriegelung hydraulisch	Hydraulic locking device	Smaragd 9/400K-600K
24	66110029	1	Unterlenkeranschluss	Lower link connection	D55 L2 Z4
25	670 5094	2	Transportschutz	Transport protection	C-Solitair 9/600 K
26	67010203	1	Beleuchtungsanlage	Lighting equipment	ML Solitair 25 KA
27	67310179	1	Sensorik	Sensory mechanism	Solitair 25 KFUE
28	67510744	1	Hy-anl. Striegel	HY-assembly harrow	Solitair 25 500/600K
29	67510789	1	Hy-anl. Klappung	HY-assembly folding device	OptiDisc 25 400/450 KA
30	67510791	1	Hydraulikanlage	Hydraulic assembly	OptiDisc H Soli. 25 KA
31	67510793	1	Hy-anl. Fahrgassenschaltung	HY-assembly tramline	2x OptiDisc 25 400/450 KA
32	67510795	1	Hydraulikanlage	Hydraulic assembly	2xVA Solitair 25 KA
33	67510797	1	Hy-anl. Fahrgassenschaltung	HY-assembly tramline	4x - Solitair 25/450 KA
34	67510800	1	Hy-anl. Vorauflaufmarkierung	HY-assembly pre-emergency marker	4xVA Solitair 25 KA 4+4,5m
35	67510826	1	Ventilhalter	Holder	Solitair 25 KA
36	67510829	1	Steuerblock	Control valve	Solitair 25 KA 1V
37	67510830	1	Steuerblock	Control valve	Solitair 25 KA 2V
38	67510831	1	Steuerblock	Control valve	Solitair 25 KA 4V
39	67510832	1	Steuerblock	Control valve	Solitair 25 KA 5V
40	67510849	1	Hydraulikanlage	Hydraulic assembly	2xFG/4Vert. Solitair 25 KA
41	67510853	1	Hy.Zuführl. Steuerblock	HY supply pipe control valve	Solitair 25 KA-H



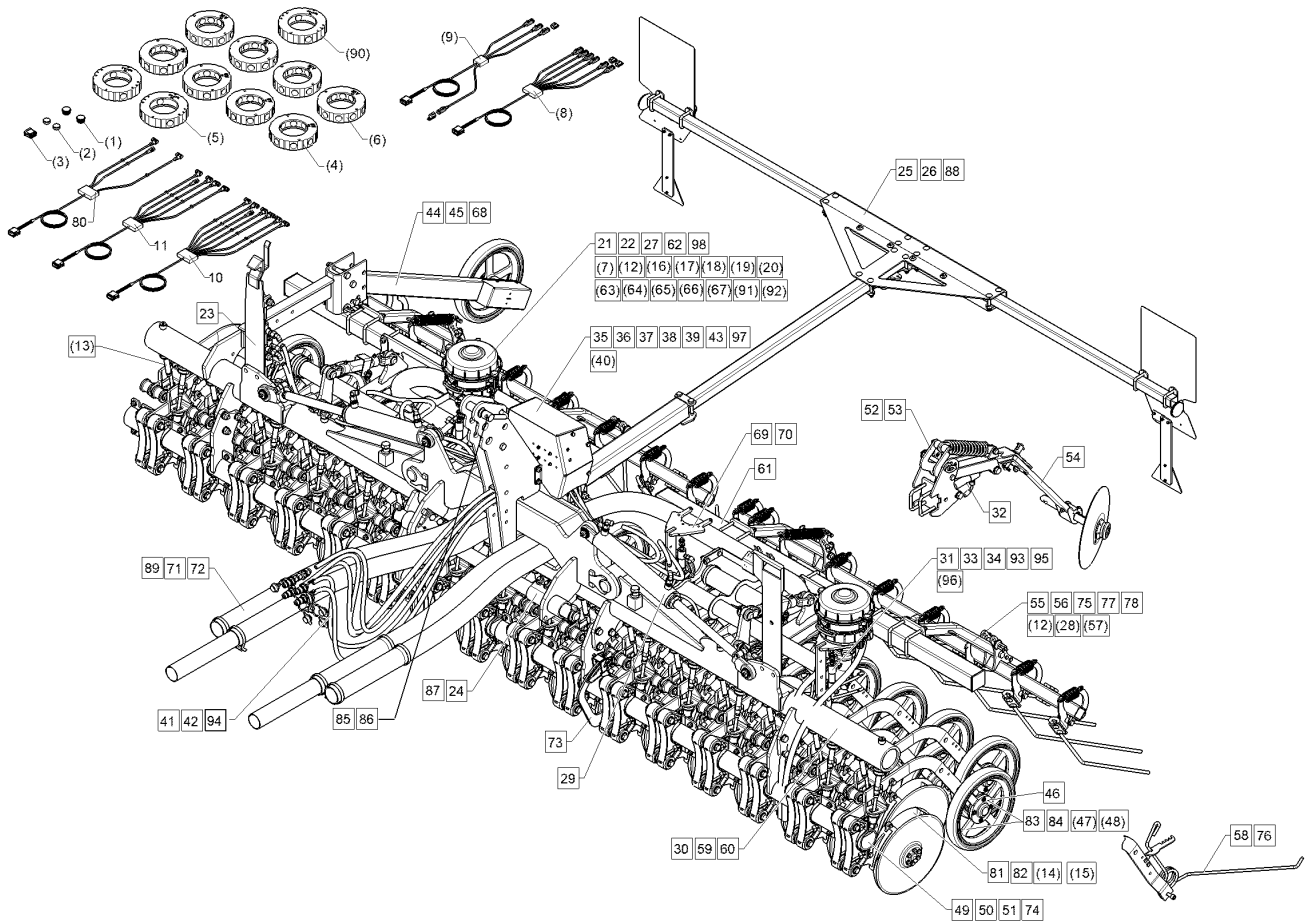
09.20

Pos.	Art.Nr.	Stck.	Artikeltext / Description	Abmessung	
42	67510854	1	Zuführleitung	Supply pipe	OptiDisc H Solitair 25 KA
43	67510882	1	Steuerblock	Control valve	Solitair 25 KA 3V
44	682 2519	1	Impulsgeberrad	Pulse wheel	D350 Solitronic
45	682 2520	1	Antriebsrad	Drive wheel	D550 2xD16
46	682 6376	30	Abstreifer für Stützrolle	Scraper	OptiDisc
47	68210110	15	Doppelscheibenschar mit Rolle	Double disc coulter + roller	VO OptiDisc
48	68210111	15	Doppelscheibenschar mit Rolle	Double disc coulter + roller	D350/330H(B)D25
49	68210223	1	Scharrahmen	Coulter frame	HI OptiDisc
50	68210224	2	Scharrahmen	Coulter frame	D350/330 H (B) D25
52	68210229	2	Vorauflaufmarkierung	Pre-emergency marker	Solitair 25/450 K(A) 15R-150
53	68210230	2	Vorauflaufmarkierung	Pre-emergency marker	Solitair 25/450 K(A) 18R-125
54	68210231	2	Vorauflaufmarkierung	Pre-emergency marker	Solitair 25
55	68210236	1	Kompaktstriegel	Compact-harrow	Solitair 25 D325
56	68210237	1	Kompaktstriegel	Compact-harrow	RE/225 Solitair 25
57	68210240	2	Striegeleinstellung mechanisch	Harrow adjustment mec.	LI/225 Solitair 25
58	68210241	15	Einzelstriegel	Single harrow	Solitair 25
59	68210245	1	Klapprahmen	Folding frame	Solitair 25
60	68210246	1	Klapprahmen	Folding frame	30R-150 OptiDisc H
61	68210256	2	Tragrohr	Carrier tube	36R-125 OptiDisc H
62	68210258	4	Verteiler	Distributor	Solitair 25 400/450K



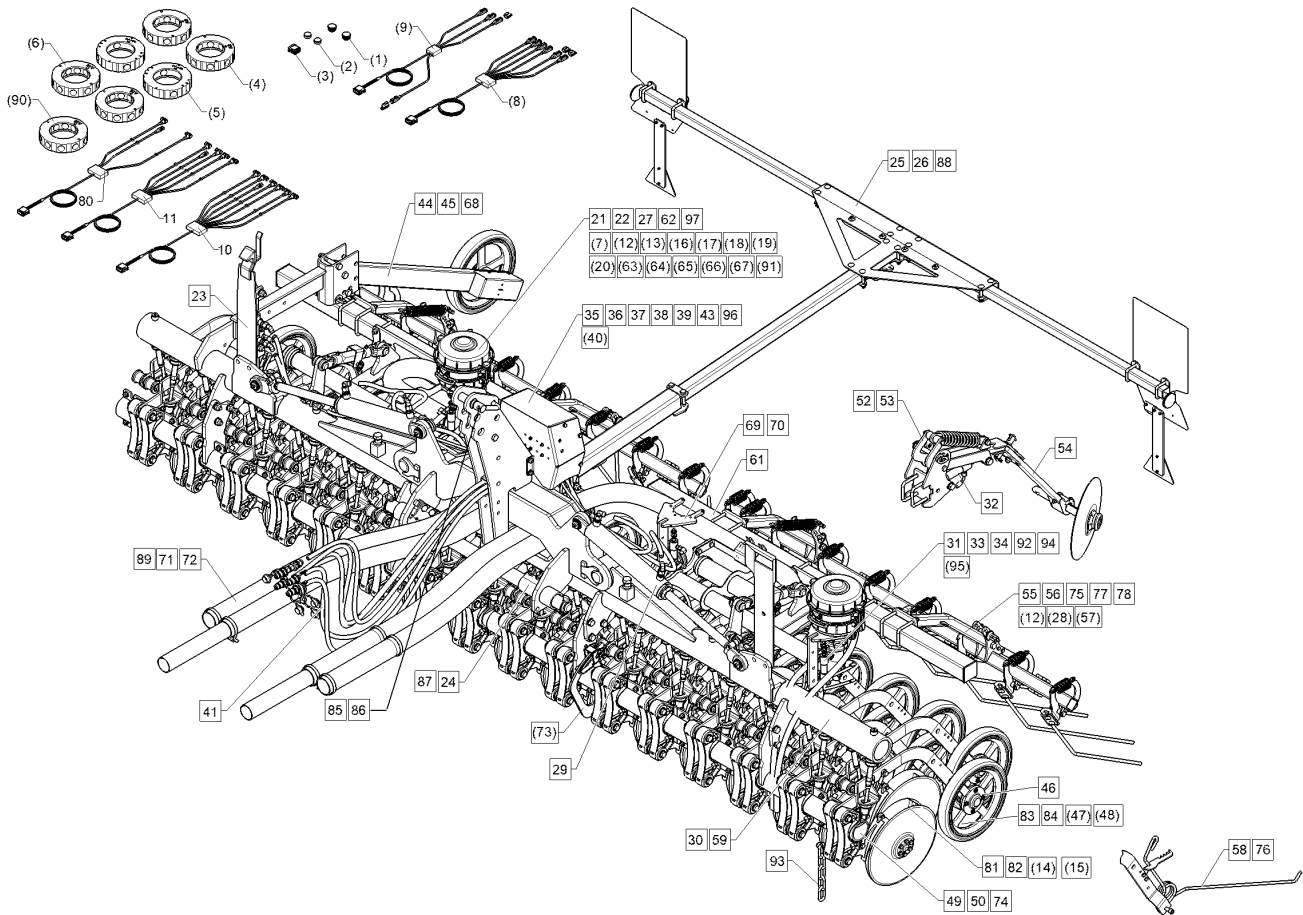
09.20

Pos.	Art.Nr.	Stck.	Artikeltext / Description	Abmessung	
63	68210263	4	Verteilerring	Distributor ring	8V
64	68210264	4	Verteiler	Distributor	8V
65	68210265	2	Fahrgassenschaltung	Tramline mechanism	Solitair 25
66	68210262	4	Verteiler	Distributor	10V
67	68210261	4	Verteilerring	Distributor ring	10V
68	68210271	1	Konsole	Bracket	Solitair 25 KA
69	68210272	2	Halter	Holder	169x328x392 Solitair 25 KA
70	68210273	2	Halter	Holder	169x189x328 Solitair 25 KA
71	68210276	1	Zuführleitungssatz	Supply pipe set	Solitair 25/450 KA
72	68210277	1	Zuführleitungssatz	Supply pipe set	Solitair 25/450 KA lang
73	68210319	2	Sensor Säschiene	Sensor seeding bar	Solitair 25
74	68210336	1	Scharrahmen	Coulter frame	Solitair 25/450 K 15R-150 RE
75	67511014	1	Hy-anl. Striegel	HY-assembly harrow	Solitair 25 400/450K
76	68210270	15	Einzelstriegel m. Abstreifer	Single harrow with scraper	OptiDisc HI
77	68210403	2	Striegeleinstellung HY	Harrow adjustment HY	Solitair 25
78	68210433	2	Striegeleinstellung mechanisch	Harrow adjustment mec.	Solitair 25
80	57310482	1	Sensorkabelbaum	Cable form	Solitair 25 Of 4,50m
81	58210134	30	Särohr	Seed pipe	OptiDisc (B) D30/48
82	58210135	30	Särohr mit HM-Abstreifer	Seed pipe with HM-scraper	OptiDisc (B) D30/48
83	68210300	15	Doppelscheibenschar	Double disc coulter	VO OptiDisc D350/330 H(B)D30/4



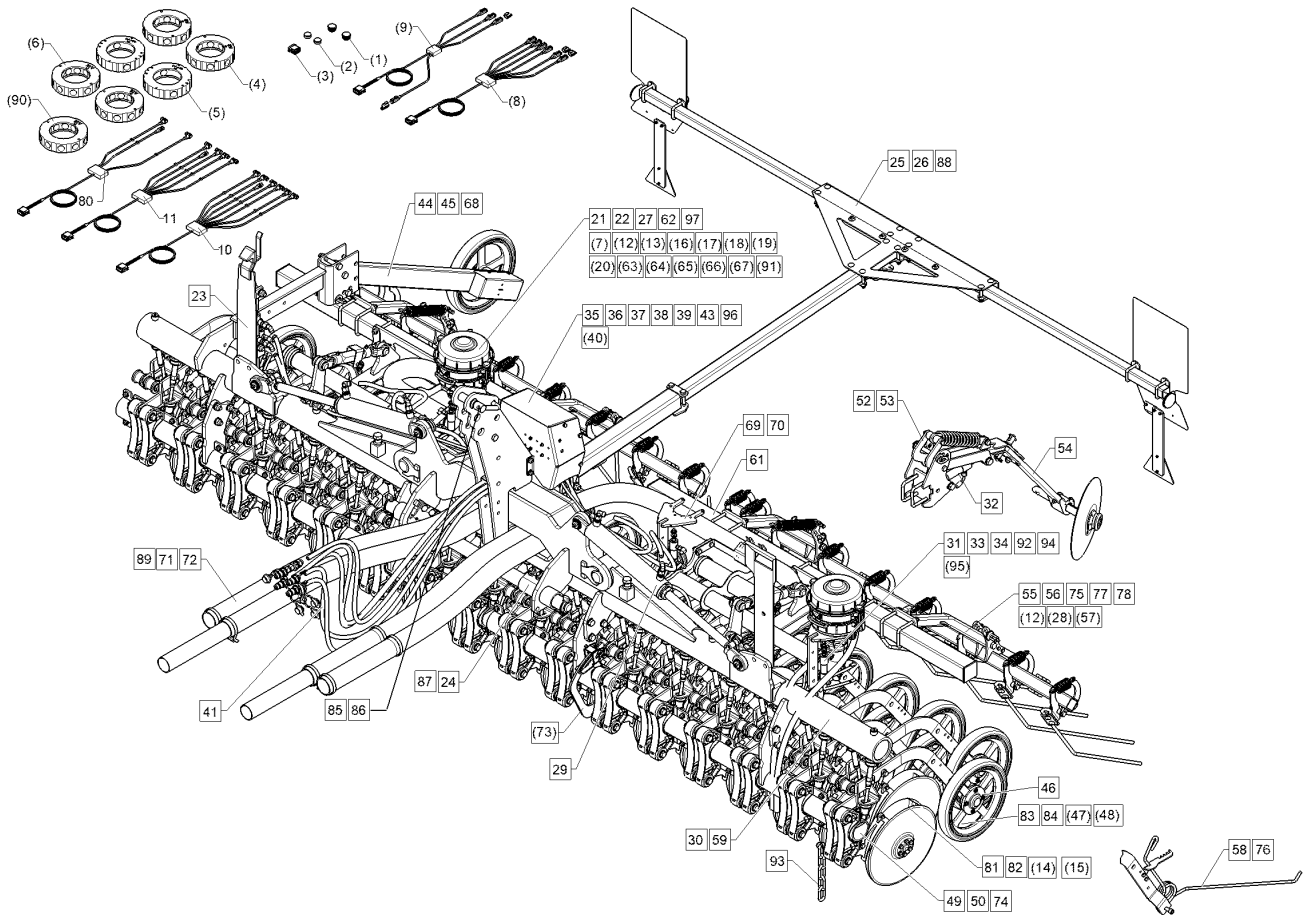
09.20

Pos.	Art.Nr.	Stck.	Artikeltext / Description		Abmessung
84	68210301	15	Doppelscheibenschar	Double disc coultter	HI OptiDisc D350/330 H(B)D30/4
85	313 7940	1	Bolzen	Pin	KAT3G 31,7x125/178 Zn
86	313 7945	1	Oberlenkerbolzen mit Kette	Top link pin with chain	KAT2G D25,4x150
87	661 1407	1	Unterlenkeranschluss	Lower link connection	ED55 L2 Z2
88	67010232	1	Beleuchtungsanlage	Lighting equipment	ML OptiDisc 25
89	68210457	1	Zuführleitung	Supply pipe	Solitair 23/450K
90	48210435	1	Fahrgassenpatrone	Tramline cartridge	10V-5FG
91	58210094	1	Fahrgassenpatrone	Tramline cartridge	10V-1FG
92	58210100	1	Fahrgassenpatrone	Tramline cartridge	8V-1FG
93	67511295	1	Fahrgassenschaltung	Tramline mechanism	2x - Solitair 25 450 KA
94	67511387	1	Hydraulikanlage	Hydraulic assembly	OptiDisc 25 H mit Soli 23
95	68210498	2	Fahrgas.-Verteilerüberwachung	Tramline-distributor control	Soli 25
96	68210501	2	Fahrgassenschaltung	Tramline mechanism	Solitair 25
97	67511839	1	Hydraulikanlage	Hydraulic assembly	2xFG/4Vert.Soli.25
98	69910731	1	Verteilerpatrone	Distributor cartridge	KA 4,5m 4fach



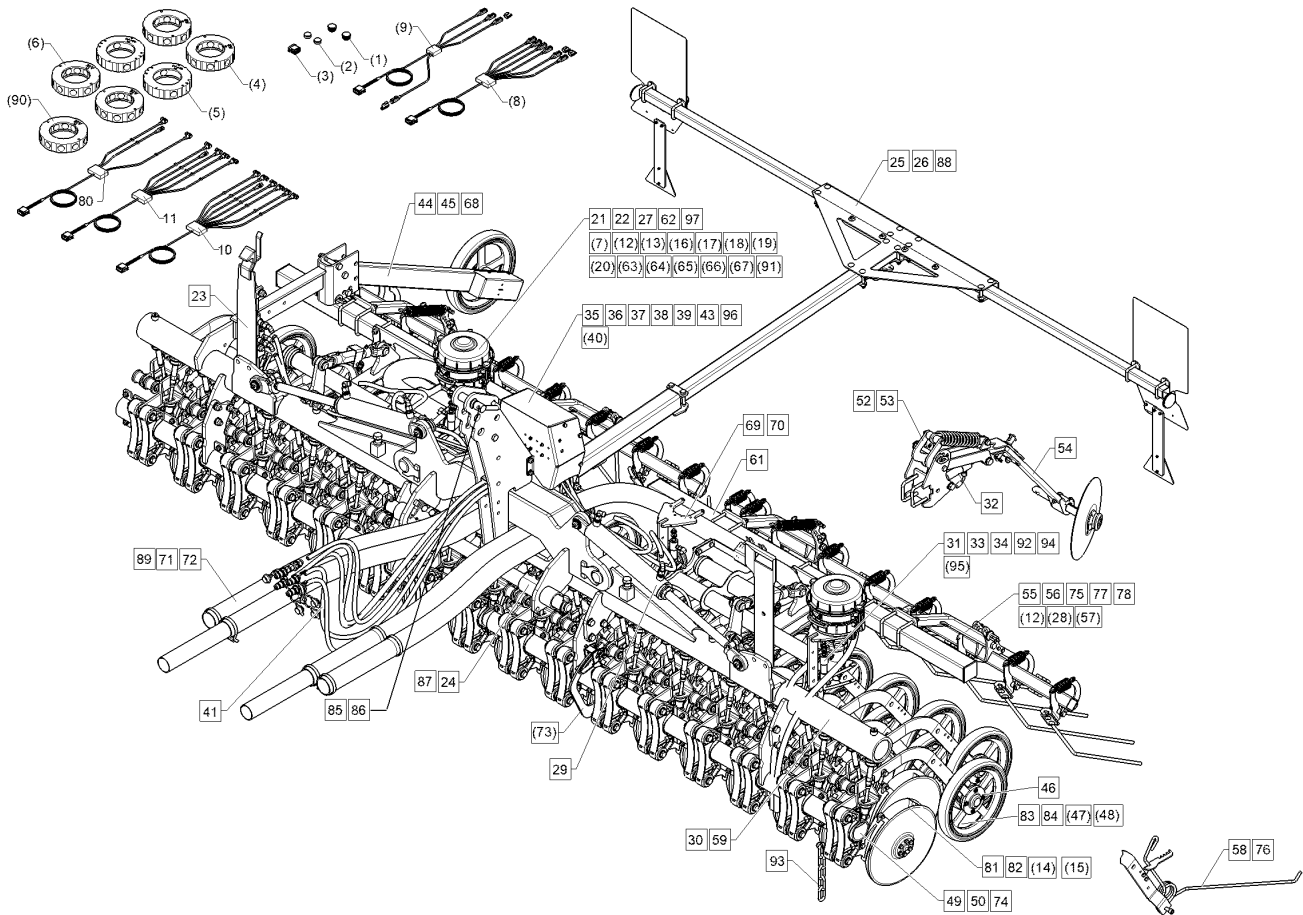
09.20

Pos.	Art.Nr.	Stck.	Artikeltext / Description	Abmessung	
1	32310165	2	Lamellenstopfen	Lamellar cap	D32/26x19
2	32310166	2	Verschlussstopfen	Plug	D26,5x12
3	37310195	1	Blindstecker	Dummy plug	DT06-12SC-C017
4	48210440	1	Verteilerpatrone	Distributor cartridge	8V
5	48210444	1	Fahrgassenpatrone	Tramline cartridge	8V-4FG
6	48210435	1	Fahrgassenpatrone	Tramline cartridge	10V-5FG
7	58210094	1	Fahrgassenpatrone	Tramline cartridge	10V-1FG
8	57310414	1	Kabelbaum Ventile Säschiene	Cable form	Solitair 25 4f
9	57310415	1	Kabelbaum Ventile Säschiene	Cable form	Solitair 25 2fach
10	57310420	1	Sensorkabelbaum	Cable form	Solitair 25 4f 4-4,50m
11	57310421	1	Sensorkabelbaum	Cable form	Solitair 25 2f 4,50m
12	57310471	1	Kabelbaum	Cable form	Solitair 25
13	58210096	1	Fahrgassenpatrone	Tramline cartridge	10V-3FG
14	58210074	30	Särohr mit Abstreifer	Seed pipe with scraper	OptiDisc (B) D25
15	58210075	30	Särohr mit HM-Abstreifer	Seed pipe with HM-scraper	OptiDisc (B) D25
16	58210100	1	Fahrgassenpatrone	Tramline cartridge	8V-1FG
17	58210101	1	Fahrgassenpatrone	Tramline cartridge	8V-2FG
18	58210102	1	Fahrgassenpatrone	Tramline cartridge	8V-3FG
19	58210104	1	Fahrgassenpatrone	Tramline cartridge	8V-5FG
20	58210097	1	Fahrgassenpatrone	Tramline cartridge	10V-4FG
21	58210129	8	Flexschlauch	Flexible hose	D30x1110 2M
22	58210132	22	Flexschlauch	Flexible hose	D30x1030 2M



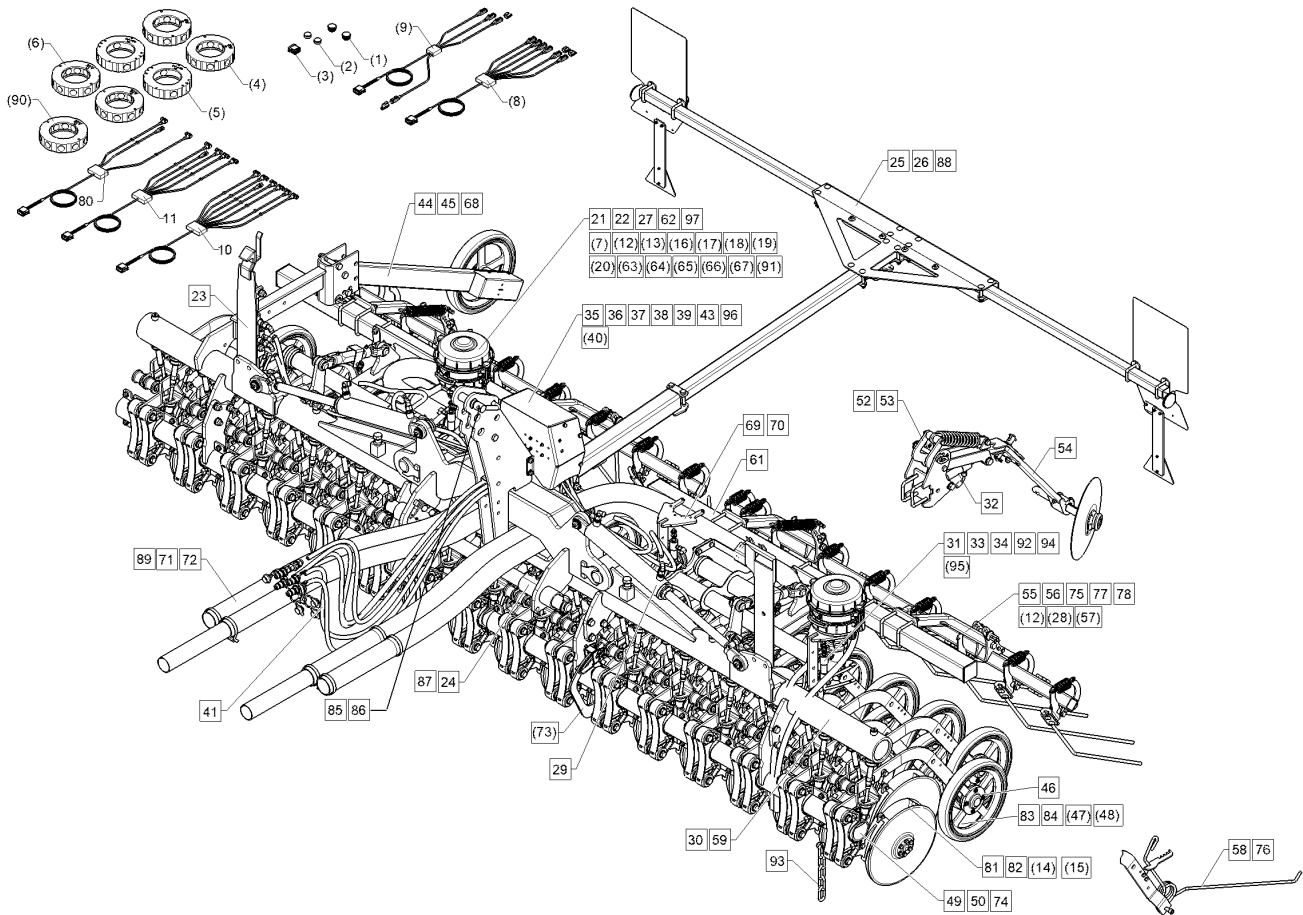
09.20

Pos.	Art.Nr.	Stck.	Artikeltext / Description	Abmessung	
23	617 8147	1	Verriegelung hydraulisch	Hydraulic locking device	Smaragd 9/400K-600K
24	66110029	1	Unterlenkeranschluss	Lower link connection	D55 L2 Z4
25	670 5094	2	Transportschutz	Transport protection	C-Solitair 9/600 K
26	67010203	1	Beleuchtungsanlage	Lighting equipment	ML Solitair 25 KA
27	67310179	1	Sensorik	Sensory mechanism	Solitair 25 KFUE
28	67510744	1	Hy-anl. Striegel	HY-assembly harrow	Solitair 25 500/600K
29	67510789	1	Hy-anl. Klappung	HY-assembly folding device	OptiDisc 25 400/450 KA
31	67510793	1	Hy-anl. Fahrgassenschaltung	HY-assembly tramline	2x OptiDisc 25 400/450 KA
32	67510795	1	Hydraulikanlage	Hydraulic assembly	2xVA Solitair 25 KA
33	67510797	1	Hy-anl. Fahrgassenschaltung	HY-assembly tramline	4x - Solitair 25/450 KA
34	67510800	1	Hy-anl. Vorauflaufmarkierung	HY-assemb.pre-emergency marker	4xVA Solitair 25 KA 4+4,5m
35	67510826	1	Ventilhalter	Holder	Solitair 25 KA
36	67510829	1	Steuerblock	Control valve	Solitair 25 KA 1V
37	67510830	1	Steuerblock	Control valve	Solitair 25 KA 2V
38	67510831	1	Steuerblock	Control valve	Solitair 25 KA 4V
39	67510832	1	Steuerblock	Control valve	Solitair 25 KA 5V
40	67510849	1	Hydraulikanlage	Hydraulic assembly	2xFG/4Vert. Solitair 25 KA
41	67510835	1	Hy.Zufühl. Steuerblock	HY supply pipe control valve	Solitair 25 KA-M
43	67510882	1	Steuerblock	Control valve	Solitair 25 KA 3V
44	682 2519	1	Impulsgeberrad	Pulse wheel	D350 Solitronic



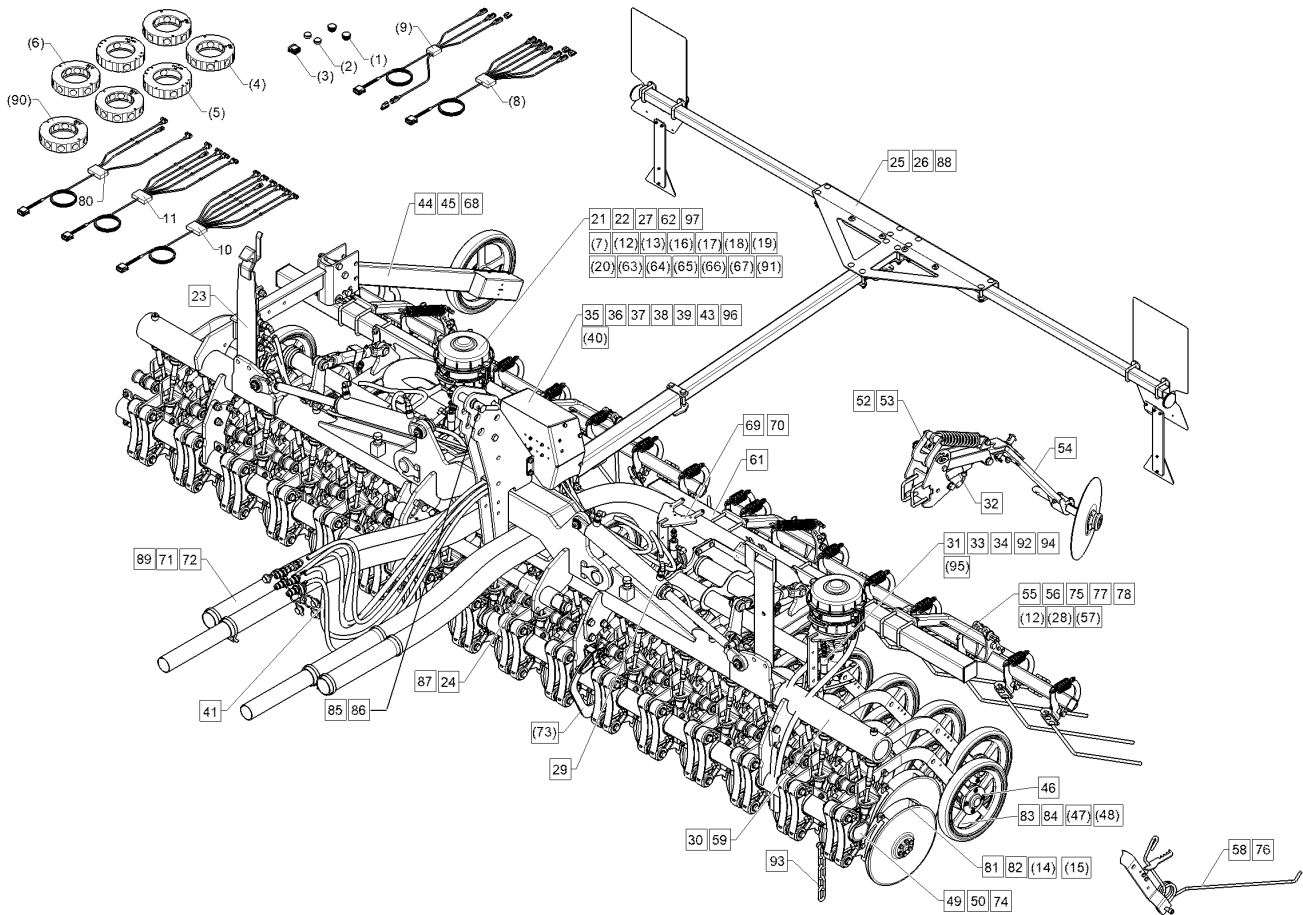
09.20

Pos.	Art.Nr.	Stck.	Artikeltext / Description	Abmessung	
45	682 2520	1	Antriebsrad	Drive wheel	D550 2xD16
46	682 6376	30	Abstreifer für Stützrolle	Scraper	OptiDisc
47	68210172	15	Doppelscheibenschar mit Feder	Double disc coulter + spring	VO OptiDisc M D350/330(B)D25
48	68210173	15	Doppelscheibenschar	Double disc coulter	HI OptiDisc D350/330 M(B)D25
49	68210223	1	Scharrahmen	Coulter frame	Solitair 25/450 K(A) 15R-150
50	68210224	2	Scharrahmen	Coulter frame	Solitair 25/450 K(A) 18R-125
52	68210229	2	Voraufmarkierung	Pre-emergency marker	Solitair 25
53	68210230	2	Voraufmarkierung	Pre-emergency marker	Solitair 25
54	68210231	2	Voraufmarkierung	Pre-emergency marker	Solitair 25 D325
55	68210236	1	Kompaktstriegel	Compact-harrow	RE/225 Solitair 25
56	68210237	1	Kompaktstriegel	Compact-harrow	LI/225 Solitair 25
57	68210240	2	Striegeleinstellung mechanisch	Harrow adjustment mec.	Solitair 25
58	68210241	15	Einzelstriegel	Single harrow	Solitair 25
59	68210252	1	Klapprahmen	Folding frame	Solitair 25/450 KA OptiDisc M
61	68210256	2	Tragrohr	Carrier tube	Solitair 25 400/450K
62	68210258	4	Verteiler	Distributor	Solitair 25
63	68210261	4	Verteilerring	Distributor ring	10V
64	68210262	4	Verteiler	Distributor	10V
65	68210265	2	Fahrgassenschaltung	Tramline mechanism	Solitair 25
66	68210264	4	Verteiler	Distributor	8V



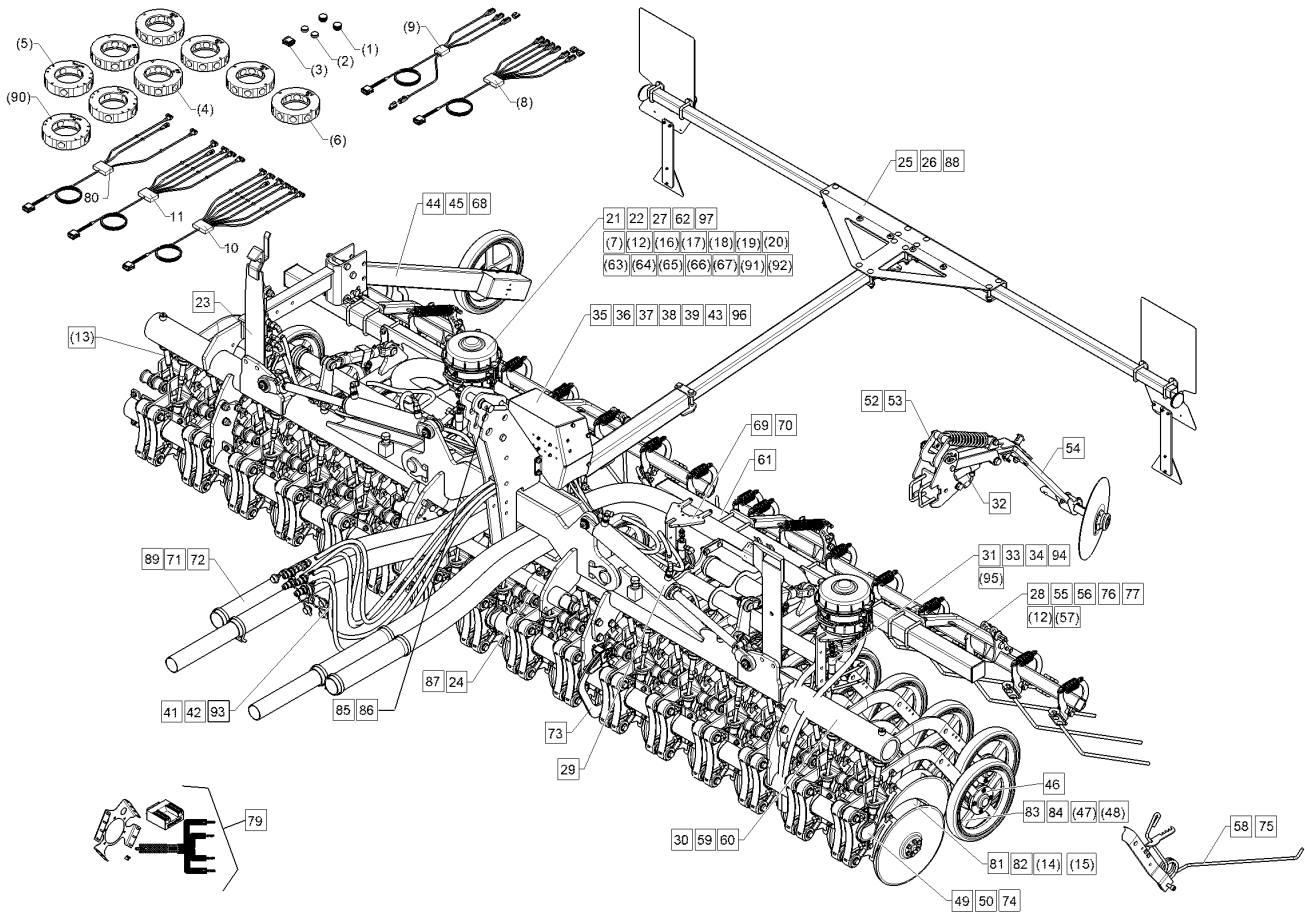
09.20

Pos.	Art.Nr.	Stck.	Artikeltext / Description		Abmessung
67	68210263	4	Verteilerring	Distributor ring	8V
68	68210271	1	Konsole	Bracket	Solitair 25 KA
69	68210272	2	Halter	Holder	169x328x392 Solitair 25 KA
70	68210273	2	Halter	Holder	169x189x328 Solitair 25 KA
71	68210276	1	Zuführleitungssatz	Supply pipe set	Solitair 25/450 KA
72	68210277	1	Zuführleitungssatz	Supply pipe set	Solitair 25/450 KA lang
73	68210319	2	Sensor Säschiene	Sensor seeding bar	Soliatir 25
74	68210336	1	Scharrahmen	Coulter frame	Solitair 25/450 K 15R-150 RE
75	67511014	1	Hy-anl. Striegel	HY-assembly harrow	Solitair 25 400/450K
76	68210270	15	Einzelstriegel m. Abstreifer	Single harrow with scraper	OptiDisc HI
77	68210403	2	Striegeleinstellung HY	Harrow adjustment HY	Solitair 25
78	68210433	2	Striegeleinstellung mechanisch	Harrow adjustment mec.	Solitair 25
80	57310482	1	Sensorkabelbaum	Cable form	Solitair 25 Of 4,50m
81	58210134	30	Särohr	Seed pipe	OptiDisc (B) D30/48
82	58210135	30	Särohr mit HM-Abstreifer	Seed pipe with HM-scraper	OptiDisc (B) D30/48
83	68210302	15	Doppelscheibenschar	Double disc coulter	VO OptiDisc M D350/330 (B) D30
84	68210303	15	Doppelscheibenschar	Double disc coulter	HI OptiDisc D350/330 M(B)D30/4
85	313 7940	1	Bolzen	Pin	KAT3G 31,7x125/178 Zn
86	313 7945	1	Oberlenkerbolzen mit Kette	Top link pin with chain	KAT2G D25,4x150



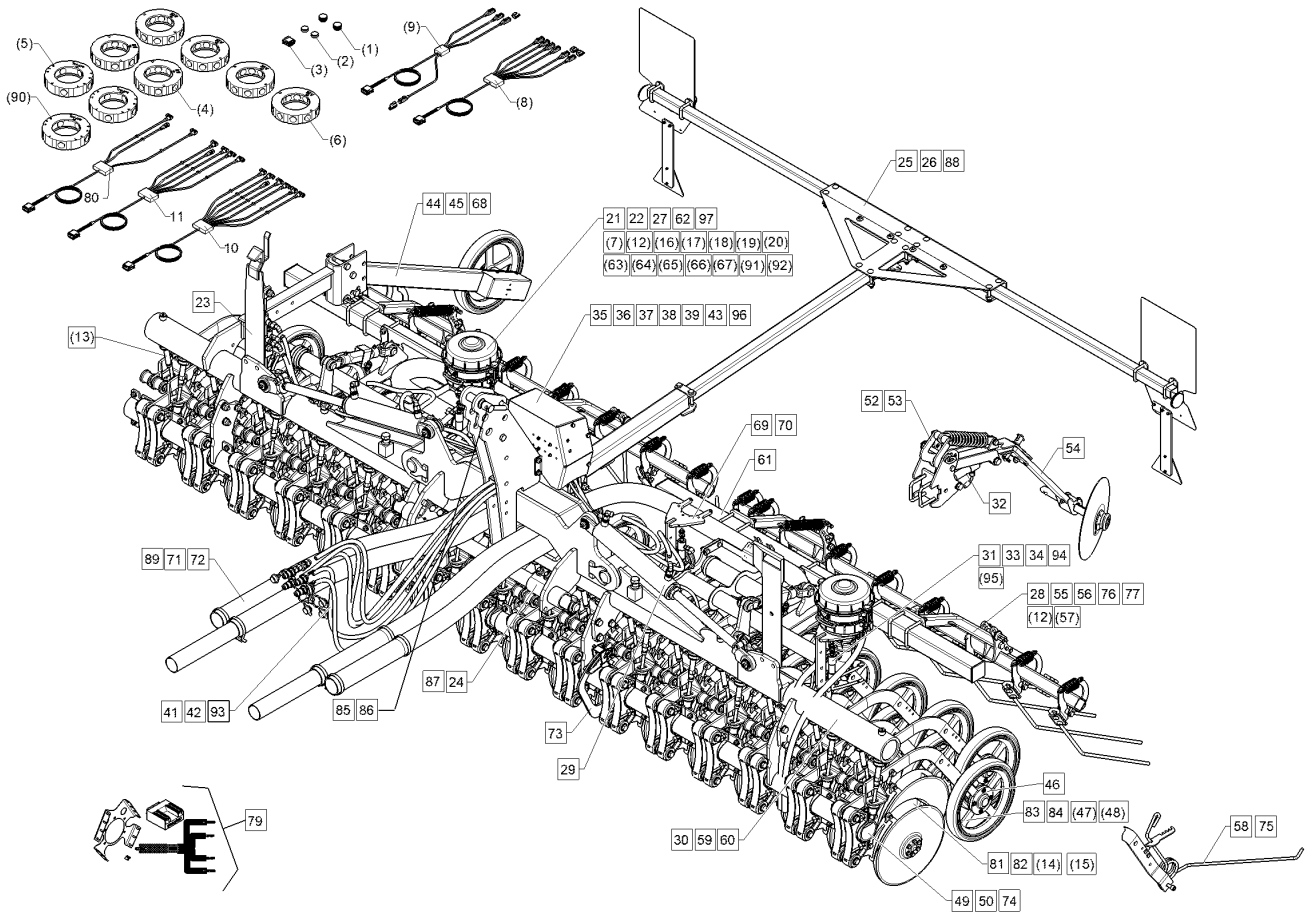
09.20

Pos.	Art.Nr.	Stck.	Artikeltext / Description		Abmessung
87	661 1407	1	Unterlenkeranschluss	Lower link connection	ED55 L2 Z2
88	67010232	1	Beleuchtungsanlage	Lighting equipment	ML OptiDisc 25
89	68210457	1	Zuführleitung	Supply pipe	Solitair 23/450K
90	48210430	1	Verteilerpatrone	Distributor cartridge	10V
91	58210095	1	Fahrgassenpatrone	Tramline cartridge	10V-2FG
92	67511295	1	Fahrgassenschaltung	Tramline mechanism	2x - Solitair 25 450 KA
93	68210481	1	Tiefenanzeige	Depth indicator	OptiDisc M
94	68210498	2	Fahrgas.-Verteilerüberwachung	Tramline-distributor control	Solair 25
95	68210501	2	Fahrgassenschaltung	Tramline mechanism	Solitair 25
96	67511839	1	Hydraulikanlage	Hydraulic assembly	2xFG/4Vert.Soli.25 KA 4,5m
97	69910731	1	Verteilerpatrone	Distributor cartridge	4fach



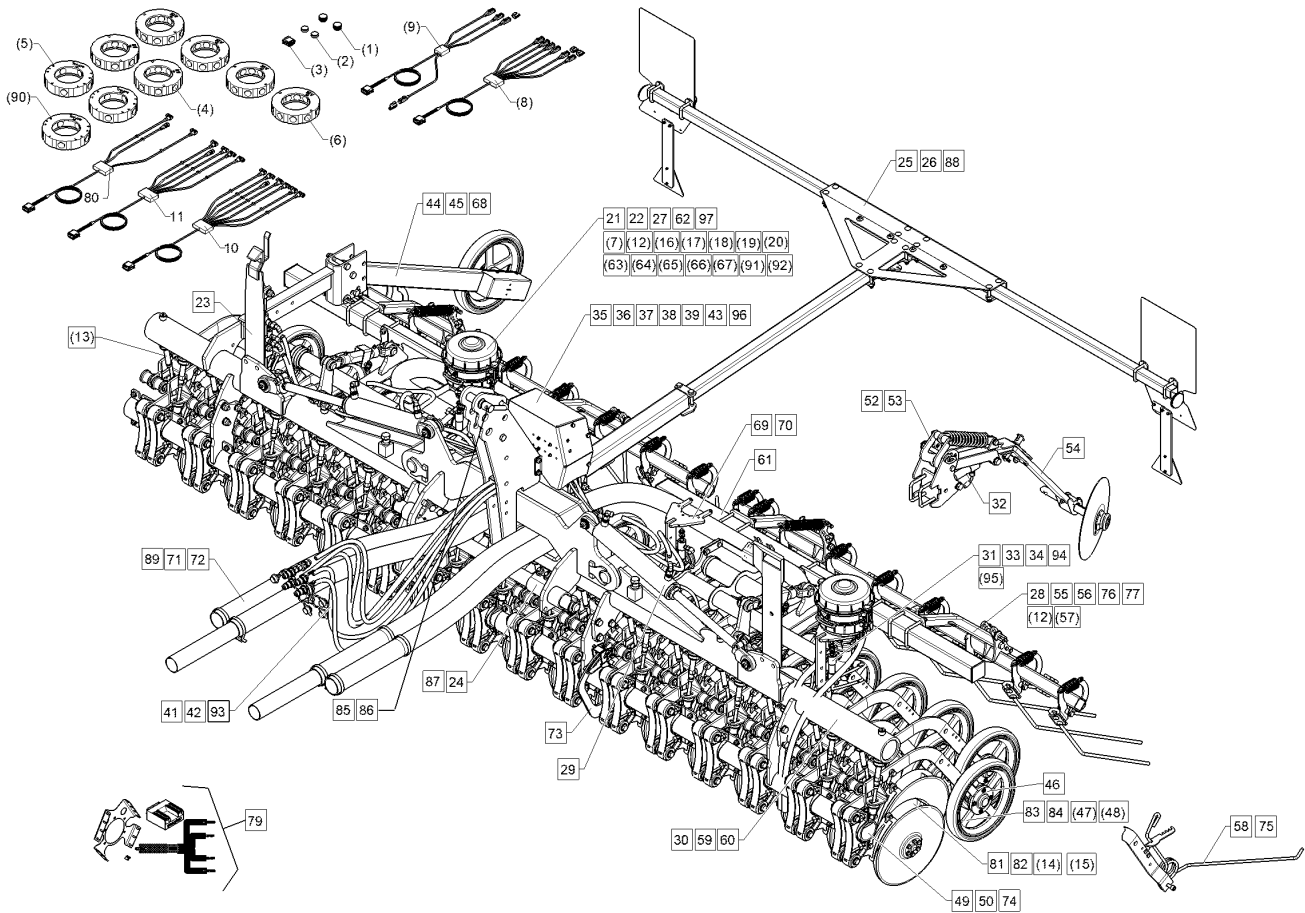
09.20

Pos.	Art.Nr.	Stck.	Artikeltext / Description	Abmessung	
1	32310165	2	Lamellenstopfen	Lamellar cap	D32/26x19
2	32310166	2	Verschlussstopfen	Plug	D26,5x12
3	37310195	1	Blindstecker	Dummy plug	DT06-12SC-C017
4	48210440	1	Verteilerpatrone	Distributor cartridge	8V
5	48210435	1	Fahrgassenpatrone	Tramline cartridge	10V-5FG
6	48210430	1	Verteilerpatrone	Distributor cartridge	10V
7	58210102	1	Fahrgassenpatrone	Tramline cartridge	8V-3FG
8	57310414	1	Kabelbaum Ventile Säschiene	Cable form	Solitair 25 4f
9	57310415	1	Kabelbaum Ventile Säschiene	Cable form	Solitair 25 2fach
10	57310416	1	Sensorkabelbaum	Cable form	Solitair 25 4f 6m
11	57310417	1	Sensorkabelbaum	Cable form	Solitair 25 2f 6m
12	57310471	1	Kabelbaum	Cable form	Solitair 25
13	575 5787	34	Kolbenstange	Piston rod	D20x80
14	58210074	34	Särohr mit Abstreifer	Seed pipe with scraper	OptiDisc (B) D25
15	58210075	34	Särohr mit HM-Abstreifer	Seed pipe with HM-scraper	OptiDisc (B) D25
16	58210094	1	Fahrgassenpatrone	Tramline cartridge	10V-1FG
17	58210095	1	Fahrgassenpatrone	Tramline cartridge	10V-2FG
18	58210096	1	Fahrgassenpatrone	Tramline cartridge	10V-3FG
19	58210097	1	Fahrgassenpatrone	Tramline cartridge	10V-4FG
20	58210101	1	Fahrgassenpatrone	Tramline cartridge	8V-2FG
21	58210129	8	Flexschlauch	Flexible hose	D30x1110 2M
22	58210132	26	Flexschlauch	Flexible hose	D30x1030 2M
23	617 8147	1	Verriegelung hydraulisch	Hydraulic locking device	Smaragd 9/400K-600K



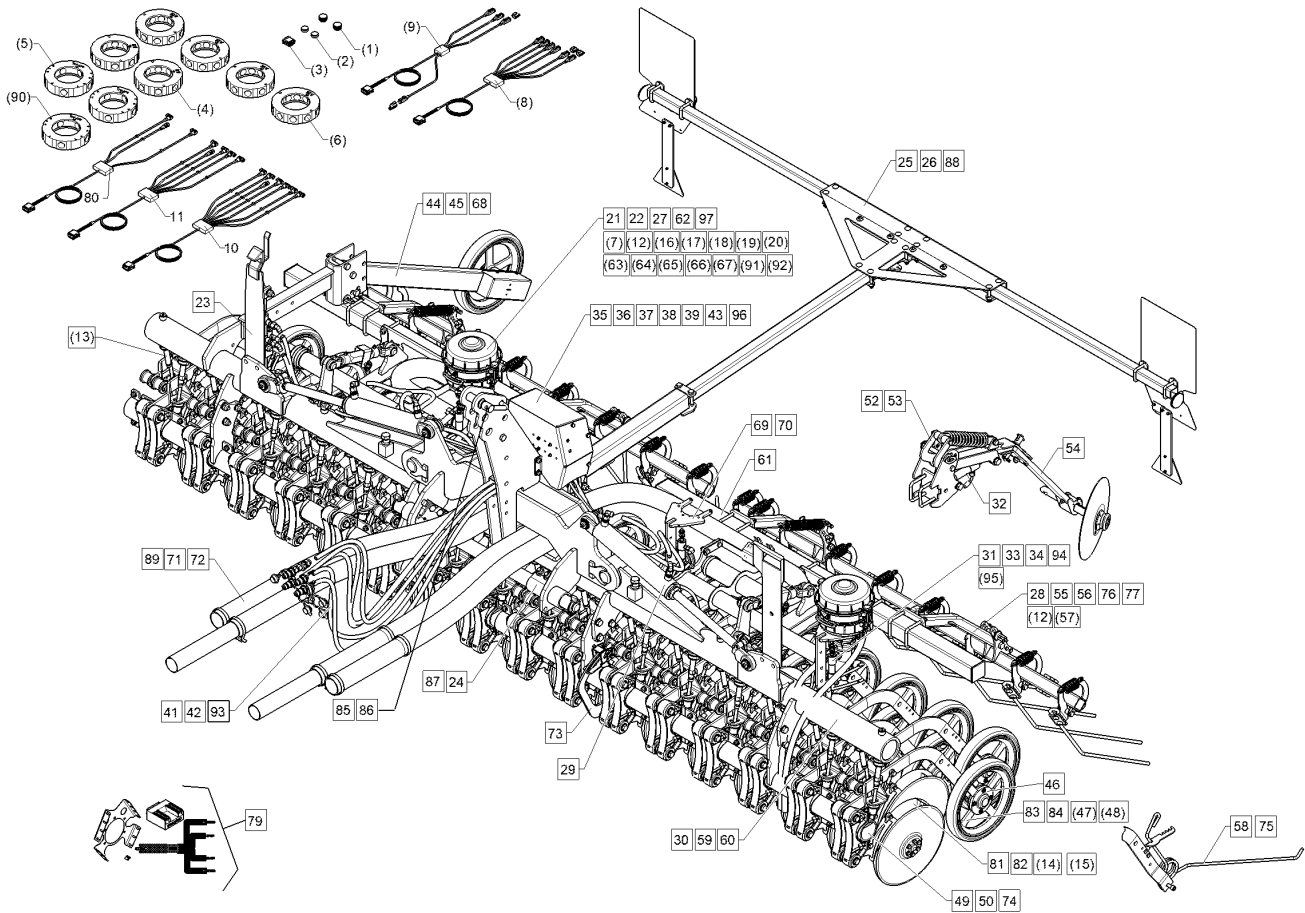
09.20

Pos.	Art.Nr.	Stck.	Artikeltext / Description	Abmessung	
24	66110029	1	Unterlenkeranschluss	Lower link connection	D55 L2 Z4
25	670 5094	2	Transportschutz	Transport protection	C-Solitair 9/600 K
26	67010203	1	Beleuchtungsanlage	Lighting equipment	ML Solitair 25 KA
27	67310179	1	Sensorik	Sensory mechanism	Solitair 25 KFUE
28	67510744	1	Hy-anl. Striegel	HY-assembly harrow	Solitair 25 500/600K
29	67510790	1	Hy-anl. Klappung	HY-assembly folding device	Solitair 25 KA 5m/6m
30	67510791	1	Hydraulikanlage	Hydraulic assembly	OptiDisc H Soli. 25 KA
31	67510794	1	Hy-anl. Fahrgassenschaltung	HY-assembly tramline	2x - Solitair 25 KA 5m/6m
32	67510795	1	Hydraulikanlage	Hydraulic assembly	2xVA Solitair 25 KA
33	67510798	1	Hy-anl. Fahrgassenschaltung	HY-assembly tramline	4x - Solitair 25/500 KA
34	67510801	1	Hydraulikanlage	Hydraulic assembly	4xVA Solitair 25 KA 5+6m
35	67510826	1	Ventilhalter	Holder	Solitair 25 KA
36	67510829	1	Steuerblock	Control valve	Solitair 25 KA 1V
37	67510830	1	Steuerblock	Control valve	Solitair 25 KA 2V
38	67510831	1	Steuerblock	Control valve	Solitair 25 KA 4V
39	67510832	1	Steuerblock	Control valve	Solitair 25 KA 5V
41	67510853	1	Hy.Zuführl. Steuerblock	HY supply pipe control valve	Solitair 25 KA-H
42	67510854	1	Zuführleitung	Supply pipe	OptiDisc H Solitair 25 KA
43	67510882	1	Steuerblock	Control valve	Solitair 25 KA 3V
44	682 2519	1	Impulsgeberrad	Pulse wheel	D350 Solitronic



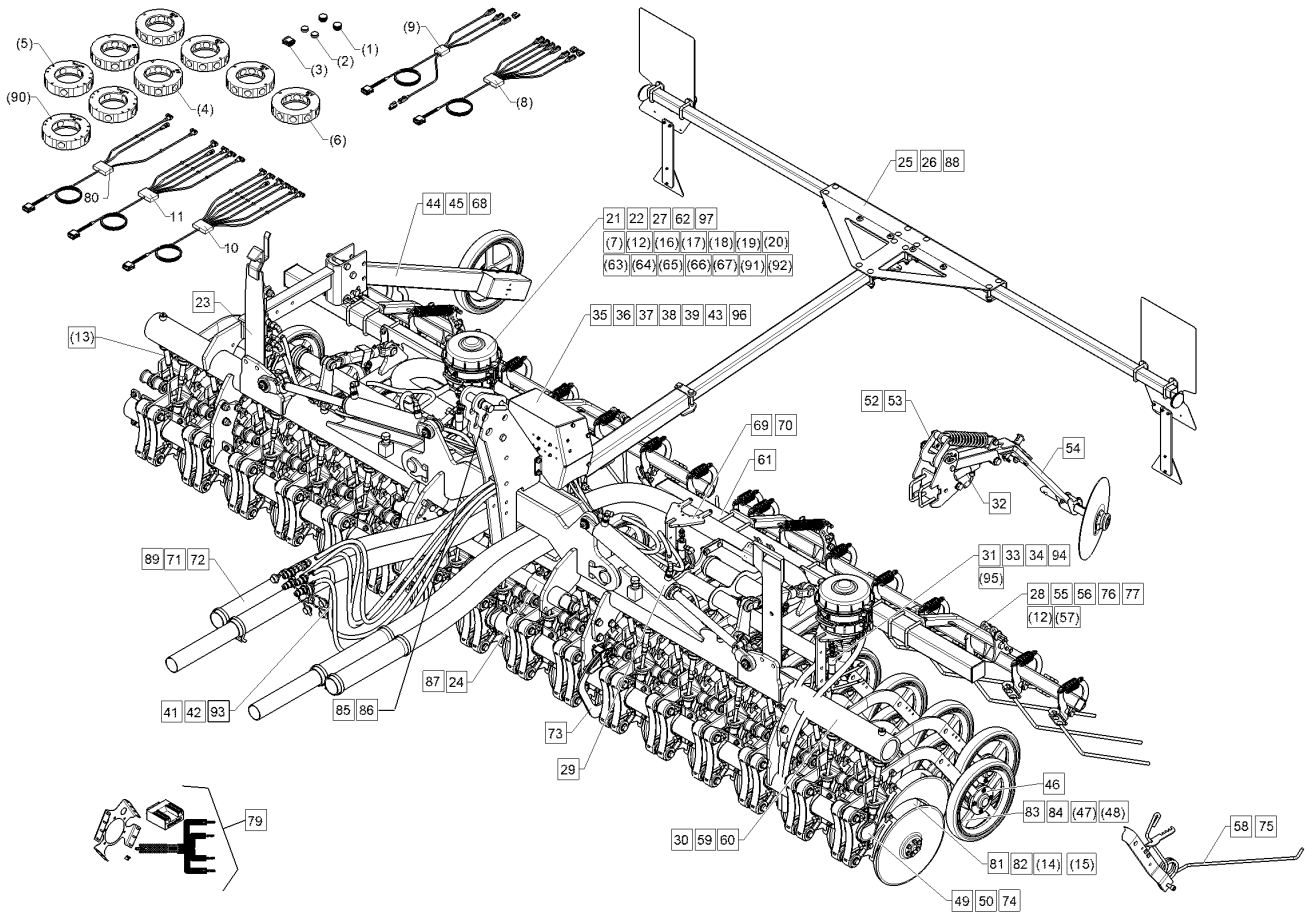
09.20

Pos.	Art.Nr.	Stck.	Artikeltext / Description	Abmessung	
45	682 2520	1	Antriebsrad	Drive wheel	D550 2xD16
46	682 6376	34	Abstreifer für Stützrolle	Scraper	OptiDisc
47	68210110	17	Doppelscheibenschar mit Rolle	Double disc coulter + roller	VO OptiDisc
48	68210111	17	Doppelscheibenschar mit Rolle	Double disc coulter + roller	HI OptiDisc
49	68210225	1	Scharrahmen	Coulter frame	D350/330 H (B) D25 Solitair 25/500 K (A)
50	68210226	2	Scharrahmen	Coulter frame	17R-150 Solitair 25/500 K (A)
52	68210229	2	Vorauflaufmarkierung	Pre-emergency marker	20R-125 Solitair 25
53	68210230	2	Vorauflaufmarkierung	Pre-emergency marker	Solitair 25
54	68210231	2	Vorauflaufmarkierung	Pre-emergency marker	Solitair 25 D325
55	68210234	1	Kompaktstriegel	Compact-harrow	RE/250 Solitair 25
56	68210235	1	Kompaktstriegel	Compact-harrow	LI/250 Solitair 25
57	68210240	2	Striegeleinstellung mechanisch	Harrow adjustment mec.	Solitair 25
58	68210241	17	Einzelstriegel	Single harrow	Solitair 25
59	68210247	1	Klapprahmen	Folding frame	34R-150 OptiDisc H
60	68210248	1	Klapprahmen	Folding frame	40R-125 OptiDisc H
61	68210255	2	Tragrohr	Carrier tube	Solitair 25 500/600K
62	68210258	4	Verteiler	Distributor	Solitair 25
63	68210261	2	Verteilerring	Distributor ring	10V
64	68210262	2	Verteiler	Distributor	10V
65	68210265	2	Fahrgassenschaltung	Tramline mechanism	Solitair 25
66	68210264	2	Verteiler	Distributor	8V



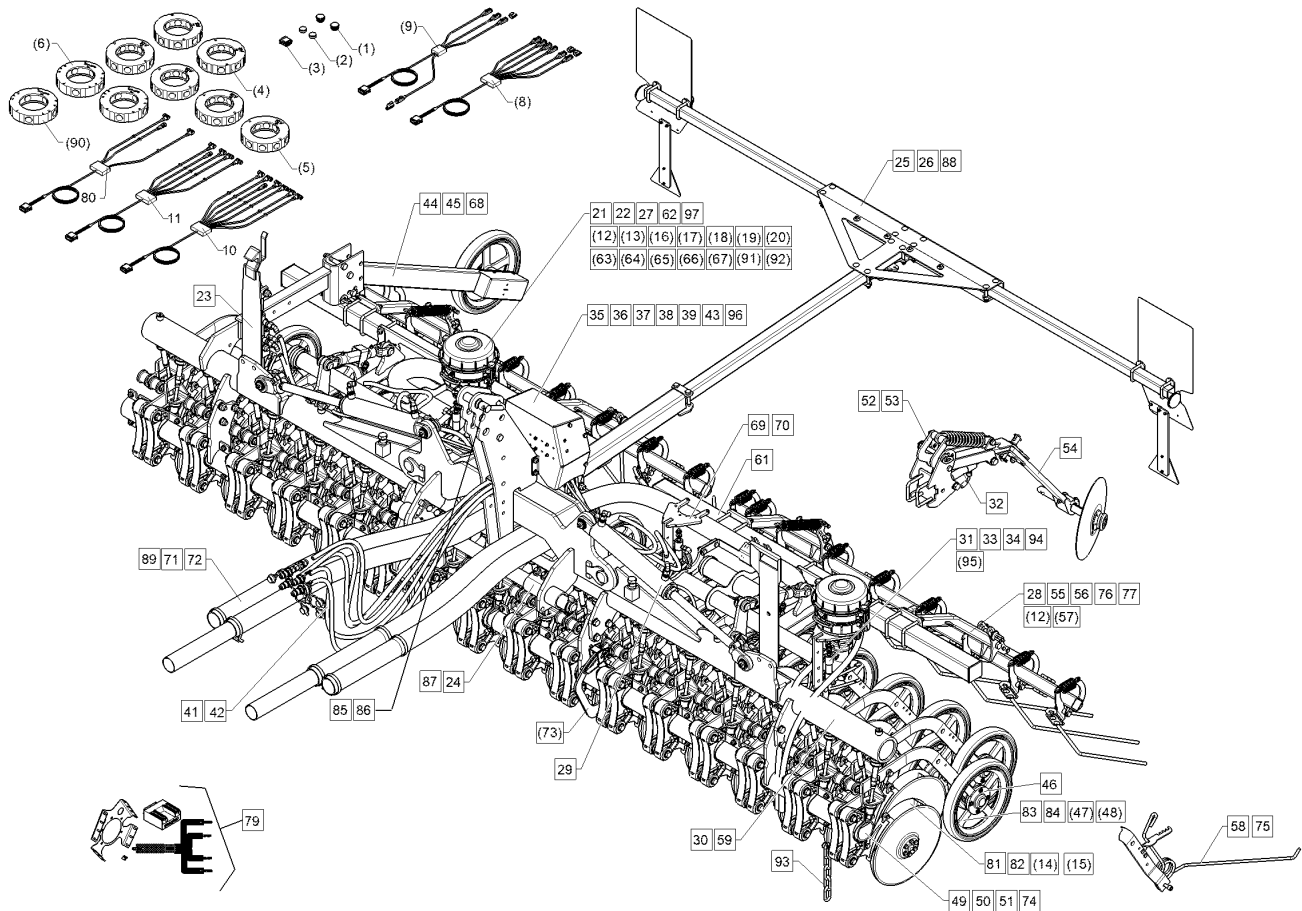
09.20

Pos.	Art.Nr.	Stck.	Artikeltext / Description	Abmessung	
67	68210263	2	Verteilerring	Distributor ring	8V
68	68210271	1	Konsole	Bracket	Solitair 25 KA
69	68210272	2	Halter	Holder	169x328x392 Solitair 25 KA
70	68210273	2	Halter	Holder	169x189x328 Solitair 25 KA
71	68210278	1	Zuführleitungssatz	Supply pipe set	Solitair 25/500 KA
72	68210279	1	Zuführleitungssatz	Supply pipe set	Solitair 25/500 KA lang
73	68210319	2	Sensor Säschiene	Sensor seeding bar	Soliatir 25
74	68210338	1	Scharrahmen	Coulter frame	Solitair 25/500 K 17R-150 RE
75	68210270	17	Einzelstriegel m. Abstreifer	Single harrow with scraper	OptiDisc HI
76	68210403	2	Striegeleinstellung HY	Harrow adjustment HY	Solitair 25
77	68210433	2	Striegeleinstellung mechanisch	Harrow adjustment mec.	Solitair 25
79	67310178	1	Särohrüberwachung	Seed pipe monitoring	6m
80	57310481	1	Sensorkabelbaum	Cable form	Solitair 25 of 6,00m
81	58210134	34	Särohr	Seed pipe	OptiDisc (B) D30/48
82	58210135	34	Särohr mit HM-Abstreifer	Seed pipe with HM-scraper	OptiDisc (B) D30/48
83	68210300	17	Doppelscheibenschar	Double disc coulter	VO OptiDisc D350/330 H(B)D30/4
84	68210301	17	Doppelscheibenschar	Double disc coulter	HI OptiDisc D350/330 H(B)D30/4
85	313 7940	1	Bolzen	Pin	KAT3G 31,7x125/178 Zn
86	313 7945	1	Oberlenkerbolzen mit Kette	Top link pin with chain	KAT2G D25,4x150



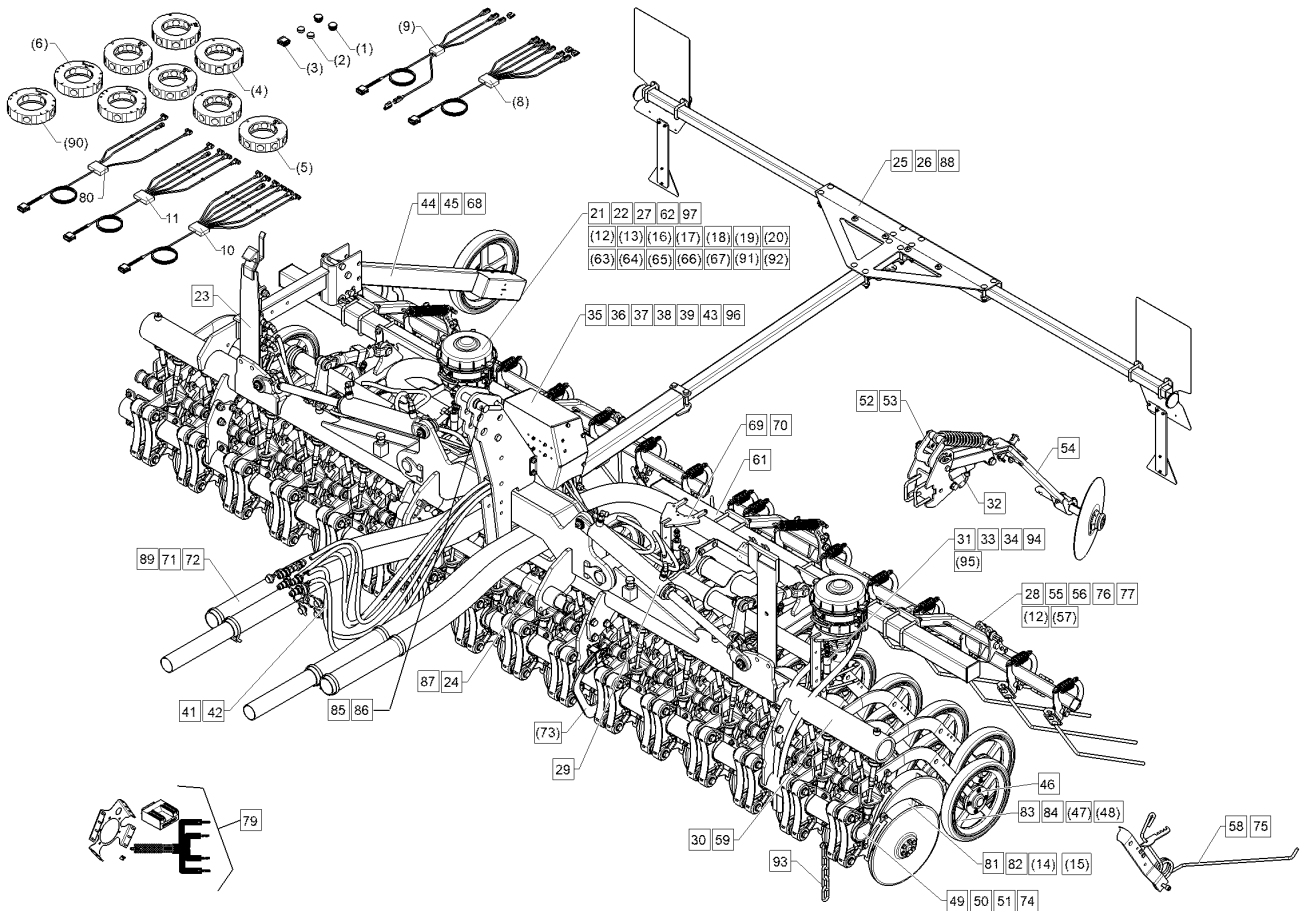
09.20

Pos.	Art.Nr.	Stck.	Artikeltext / Description		Abmessung
87	661 1407	1	Unterlenkeranschluss	Lower link connection	ED55 L2 Z2
88	67010232	1	Beleuchtungsanlage	Lighting equipment	ML OptiDisc 25
89	68210463	1	Zuführleitung	Supply pipe	Solitair 23/500K
90	48210444	1	Fahrgassenpatrone	Tramline cartridge	8V-4FG
91	58210100	1	Fahrgassenpatrone	Tramline cartridge	8V-1FG
92	58210104	1	Fahrgassenpatrone	Tramline cartridge	8V-5FG
93	67511387	1	Hydraulikanlage	Hydraulic assembly	OptiDisc 25 H mit Soli 23
94	68210498	2	Fahrgas.-Verteilerüberwachung	Tramline-distributor control	Solair 25
95	68210501	2	Fahrgassenschaltung	Tramline mechanism	Solitair 25
96	67511850	1	Hydraulikanlage	Hydraulic assembly	2xFG/4Vert.Soli.25 KA 5m
97	69910731	1	Verteilerpatrone	Distributor cartridge	4fach



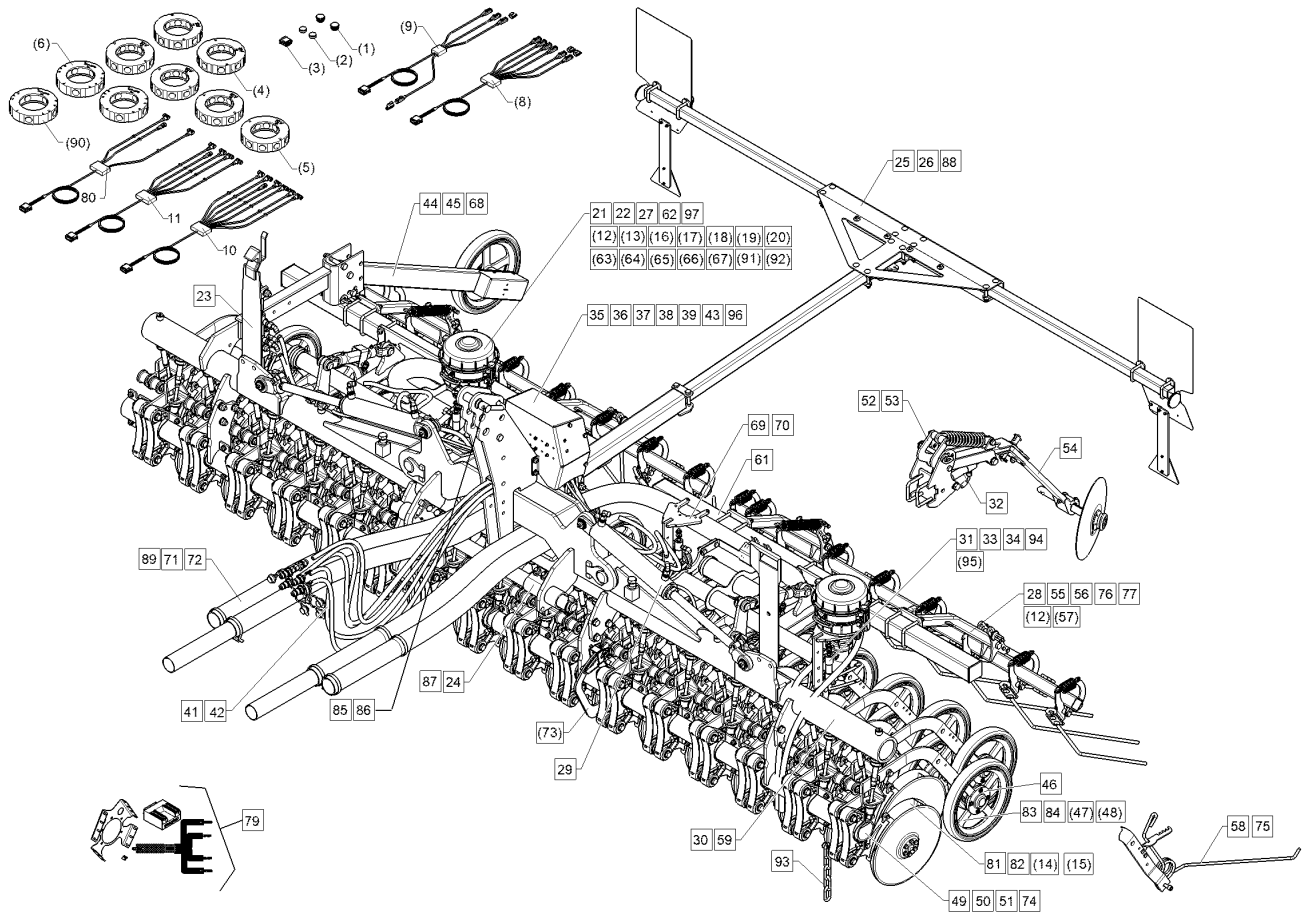
09.20

Pos.	Art.Nr.	Stck.	Artikeltext / Description	Abmessung	
1	32310165	2	Lamellenstopfen	Lamellar cap	D32/26x19
2	32310166	2	Verschlussstopfen	Plug	D26,5x12
3	37310195	1	Blindstecker	Dummy plug	DT06-12SC-C017
4	48210440	1	Verteilerpatrone	Distributor cartridge	8V
5	48210430	1	Verteilerpatrone	Distributor cartridge	10V
6	48210435	1	Fahrgassenpatrone	Tramline cartridge	10V-5FG
8	57310414	1	Kabelbaum Ventile Säschiene	Cable form	Solitair 25 4f
9	57310415	1	Kabelbaum Ventile Säschiene	Cable form	Solitair 25 2fach
10	57310416	1	Sensorkabelbaum	Cable form	Solitair 25 4f 6m
11	57310417	1	Sensorkabelbaum	Cable form	Solitair 25 2f 6m
12	57310471	1	Kabelbaum	Cable form	Solitair 25
13	58210102	1	Fahrgassenpatrone	Tramline cartridge	8V-3FG
14	58210074	34	Särohr mit Abstreifer	Seed pipe with scraper	OptiDisc (B) D25
15	58210075	34	Särohr mit HM-Abstreifer	Seed pipe with HM-scraper	OptiDisc (B) D25
16	58210094	1	Fahrgassenpatrone	Tramline cartridge	10V-1FG
17	58210095	1	Fahrgassenpatrone	Tramline cartridge	10V-2FG
18	58210096	1	Fahrgassenpatrone	Tramline cartridge	10V-3FG
19	58210097	1	Fahrgassenpatrone	Tramline cartridge	10V-4FG
20	58210101	1	Fahrgassenpatrone	Tramline cartridge	8V-2FG
21	58210129	8	Flexschlauch	Flexible hose	D30x1110 2M
22	58210132	26	Flexschlauch	Flexible hose	D30x1030 2M
23	617 8147	1	Verriegelung hydraulisch	Hydraulic locking device	Smaragd 9/400K-600K
24	66110029	1	Unterlenkeranschluss	Lower link connection	D55 L2 Z4



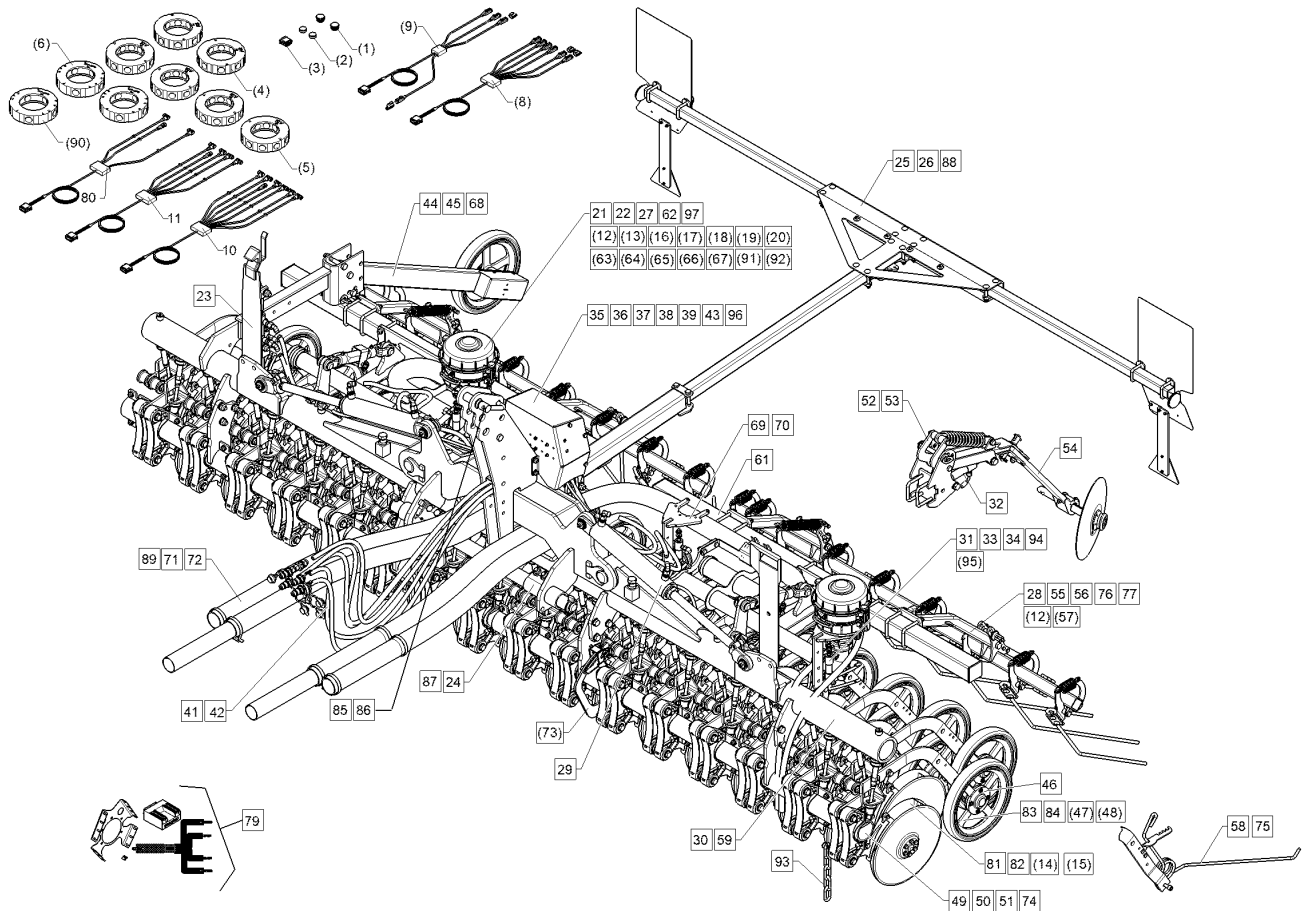
09.20

Pos.	Art.Nr.	Stck.	Artikeltext / Description	Abmessung	
25	670 5094	2	Transportschutz	Transport protection	C-Solitair 9/600 K
26	67010203	1	Beleuchtungsanlage	Lighting equipment	ML Solitair 25 KA
27	67310179	1	Sensorik	Sensory mechanism	Solitair 25 KFUE
28	67510744	1	Hy-anl. Striegel	HY-assembly harrow	Solitair 25 500/600K
29	67510790	1	Hy-anl. Klappung	HY-assembly folding device	Solitair 25 KA 5m/6m
31	67510794	1	Hy-anl. Fahrgassenschaltung	HY-assembly tramline	2x - Solitair 25 KA 5m/6m
32	67510795	1	Hydraulikanlage	Hydraulic assembly	2xVA Solitair 25 KA
33	67510798	1	Hy-anl. Fahrgassenschaltung	HY-assembly tramline	4x - Solitair 25/500 KA
34	67510801	1	Hydraulikanlage	Hydraulic assembly	4xVA Solitair 25 KA 5+6m
35	67510826	1	Ventilhalter	Holder	Solitair 25 KA
36	67510829	1	Steuerblock	Control valve	Solitair 25 KA 1V
37	67510830	1	Steuerblock	Control valve	Solitair 25 KA 2V
38	67510831	1	Steuerblock	Control valve	Solitair 25 KA 4V
39	67510832	1	Steuerblock	Control valve	Solitair 25 KA 5V
41	67510835	1	Hy.Zuführl. Steuerblock	HY supply pipe control valve	Solitair 25 KA-M
43	67510882	1	Steuerblock	Control valve	Solitair 25 KA 3V
44	682 2519	1	Impulsgeberrad	Pulse wheel	D350 Solitronic
45	682 2520	1	Antriebsrad	Drive wheel	D550 2xD16
46	682 6376	34	Abstreifer für Stützrolle	Scrapper	OptiDisc
47	68210172	17	Doppelscheibenschar mit Feder	Double disc coulter + spring	VO OptiDisc M D350/330(B)D25



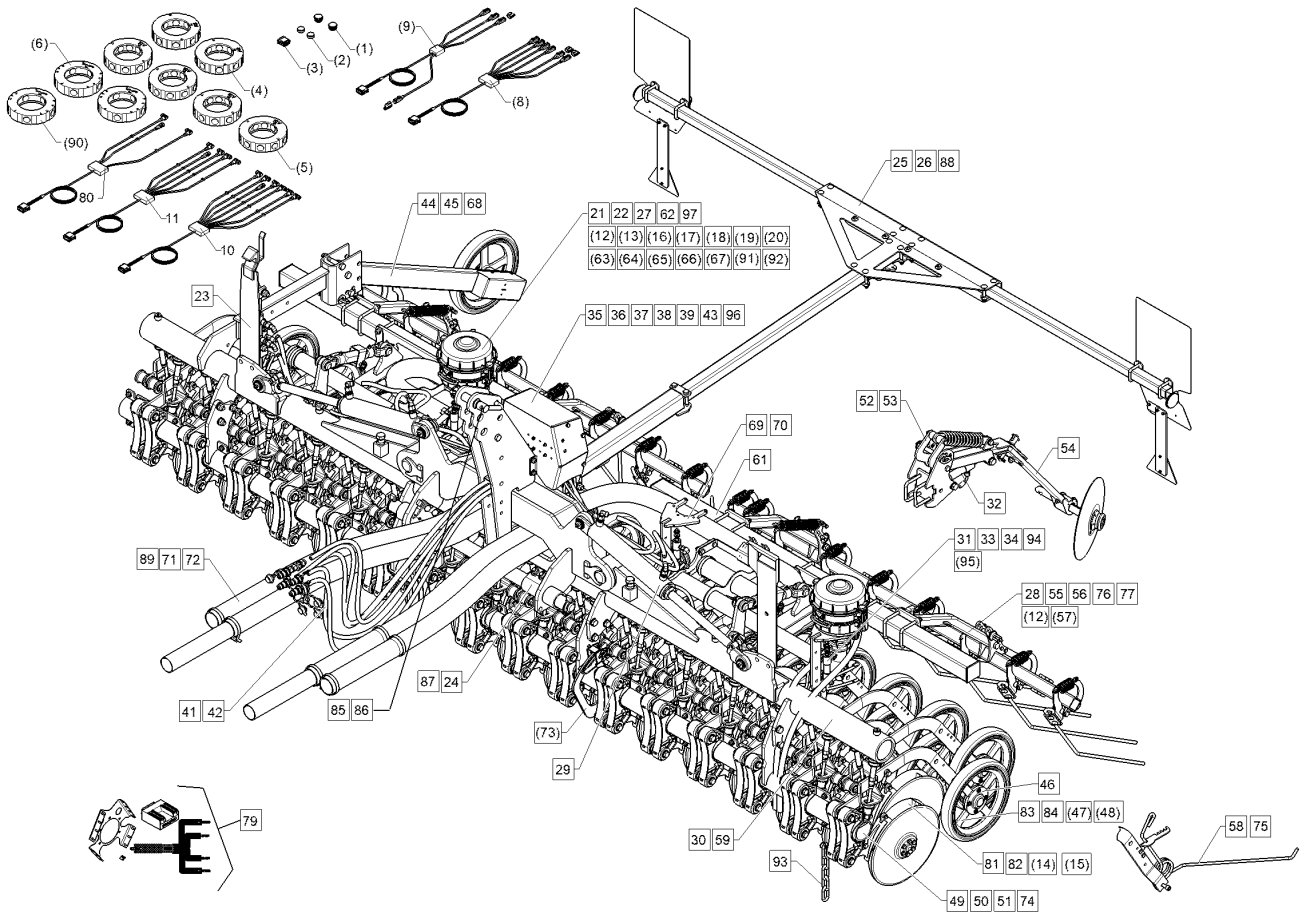
09.20

Pos.	Art.Nr.	Stck.	Artikeltext / Description	Abmessung	
48	68210173	17	Doppelscheibenschar	Double disc coulter	HI OptiDisc D350/330 M(B)D25
49	68210225	1	Scharrahmen	Coulter frame	Solitair 25/500 K (A) 17R-150
50	68210226	2	Scharrahmen	Coulter frame	Solitair 25/500 K (A) 20R-125
52	68210229	2	Vorauflaufmarkierung	Pre-emergency marker	Solitair 25
53	68210230	2	Vorauflaufmarkierung	Pre-emergency marker	Solitair 25
54	68210231	2	Vorauflaufmarkierung	Pre-emergency marker	Solitair 25 D325
55	68210234	1	Kompaktstriegel	Compact-harrow	RE/250 Solitair 25
56	68210235	1	Kompaktstriegel	Compact-harrow	LI/250 Solitair 25
57	68210240	2	Striegeleinstellung mechanisch	Harrow adjustment mec.	Solitair 25
58	68210241	17	Einzelstriegel	Single harrow	Solitair 25
59	68210253	1	Klapprahmen	Folding frame	Solitair 25/500 KA OptiDisc M
61	68210255	2	Tragrohr	Carrier tube	Solitair 25 500/600K
62	68210258	4	Verteiler	Distributor	Solitair 25
63	68210261	2	Verteilerring	Distributor ring	10V
64	68210262	2	Verteiler	Distributor	10V
65	68210265	2	Fahrgassenschaltung	Tramline mechanism	Solitair 25
66	68210264	2	Verteiler	Distributor	8V
67	68210263	2	Verteilerring	Distributor ring	8V
68	68210271	1	Konsole	Bracket	Solitair 25 KA
69	68210272	2	Halter	Holder	169x328x392 Solitair 25 KA



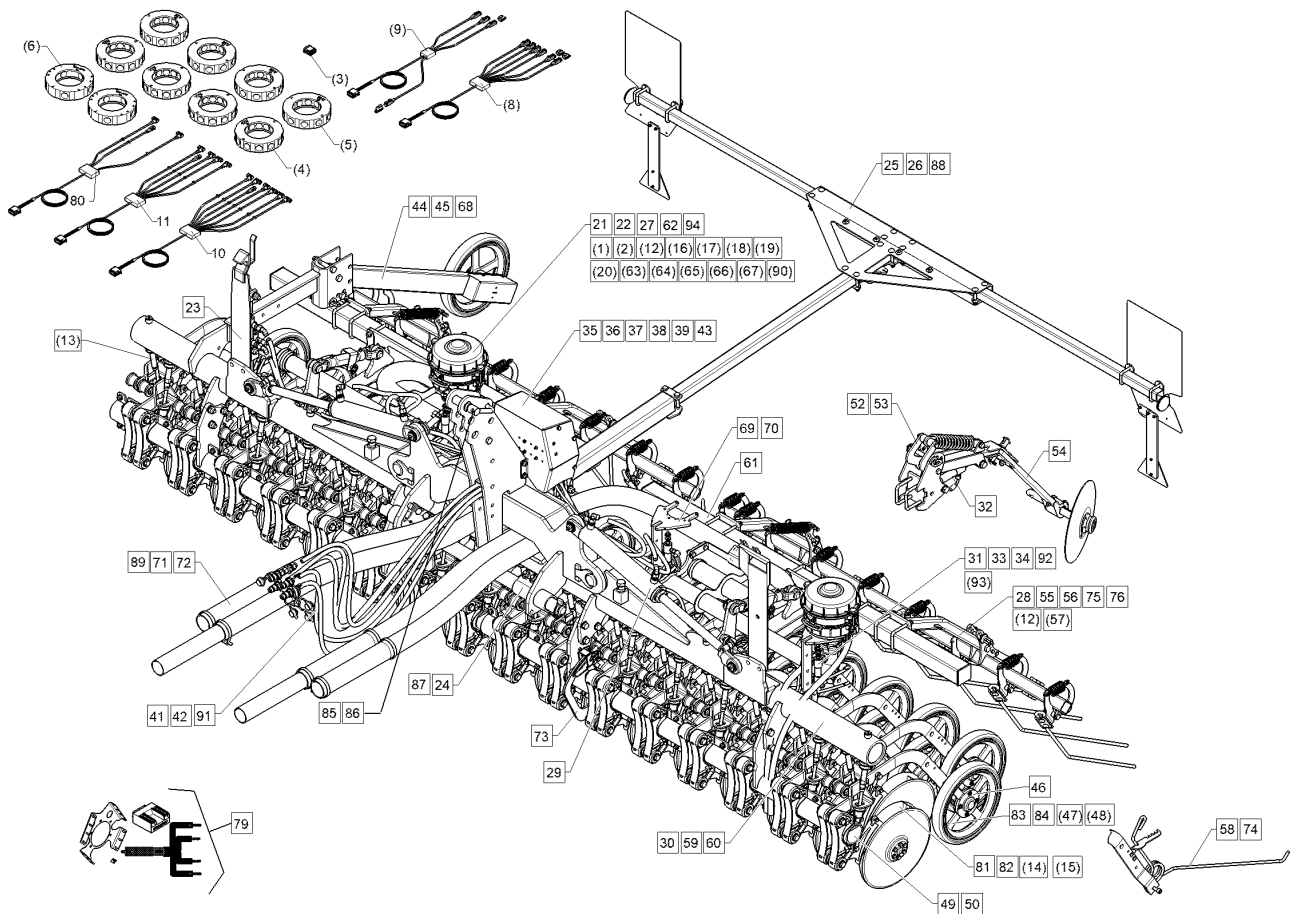
09.20

Pos.	Art.Nr.	Stck.	Artikeltext / Description	Abmessung	
70	68210273	2	Halter	Holder	169x189x328 Solitair 25 KA
71	68210278	1	Zuführleitungssatz	Supply pipe set	Solitair 25/500 KA
72	68210279	1	Zuführleitungssatz	Supply pipe set	Solitair 25/500 KA lang
73	68210319	2	Sensor Säschiene	Sensor seeding bar	Soliatir 25
74	68210338	1	Scharrahmen	Coulter frame	Solitair 25/500 K 17R-150 RE
75	68210270	17	Einzelstriegel m. Abstreifer	Single harrow with scraper	OptiDisc HI
76	68210403	2	Striegeleinstellung HY	Harrow adjustment HY	Solitair 25
77	68210433	2	Striegeleinstellung mechanisch	Harrow adjustment mec.	Solitair 25
79	67310178	1	Särohrüberwachung	Seed pipe monitoring	6m
80	57310481	1	Sensorkabelbaum	Cable form	Solitair 25 Of 6,00m
81	58210134	40	Särohr	Seed pipe	OptiDisc (B) D30/48
82	58210135	40	Särohr mit HM-Abstreifer	Seed pipe with HM-scraper	OptiDisc (B) D30/48
83	68210302	17	Doppelscheibenschar	Double disc coulter	VO OptiDisc M D350/330 (B) D30
84	68210303	17	Doppelscheibenschar	Double disc coulter	HI OptiDisc D350/330 M(B)D30/4
85	313 7940	1	Bolzen	Pin	KAT3G 31,7x125/178 Zn
86	313 7945	1	Oberlenkerbolzen mit Kette	Top link pin with chain	KAT2G D25,4x150
87	661 1407	1	Unterlenkeranschluss	Lower link connection	ED55 L2 Z2
88	67010232	1	Beleuchtungsanlage	Lighting equipment	ML OptiDisc 25
89	68210463	1	Zuführleitung	Supply pipe	Solitair 23/500K
90	48210444	1	Fahrgassenpatrone	Tramline cartridge	8V-4FG



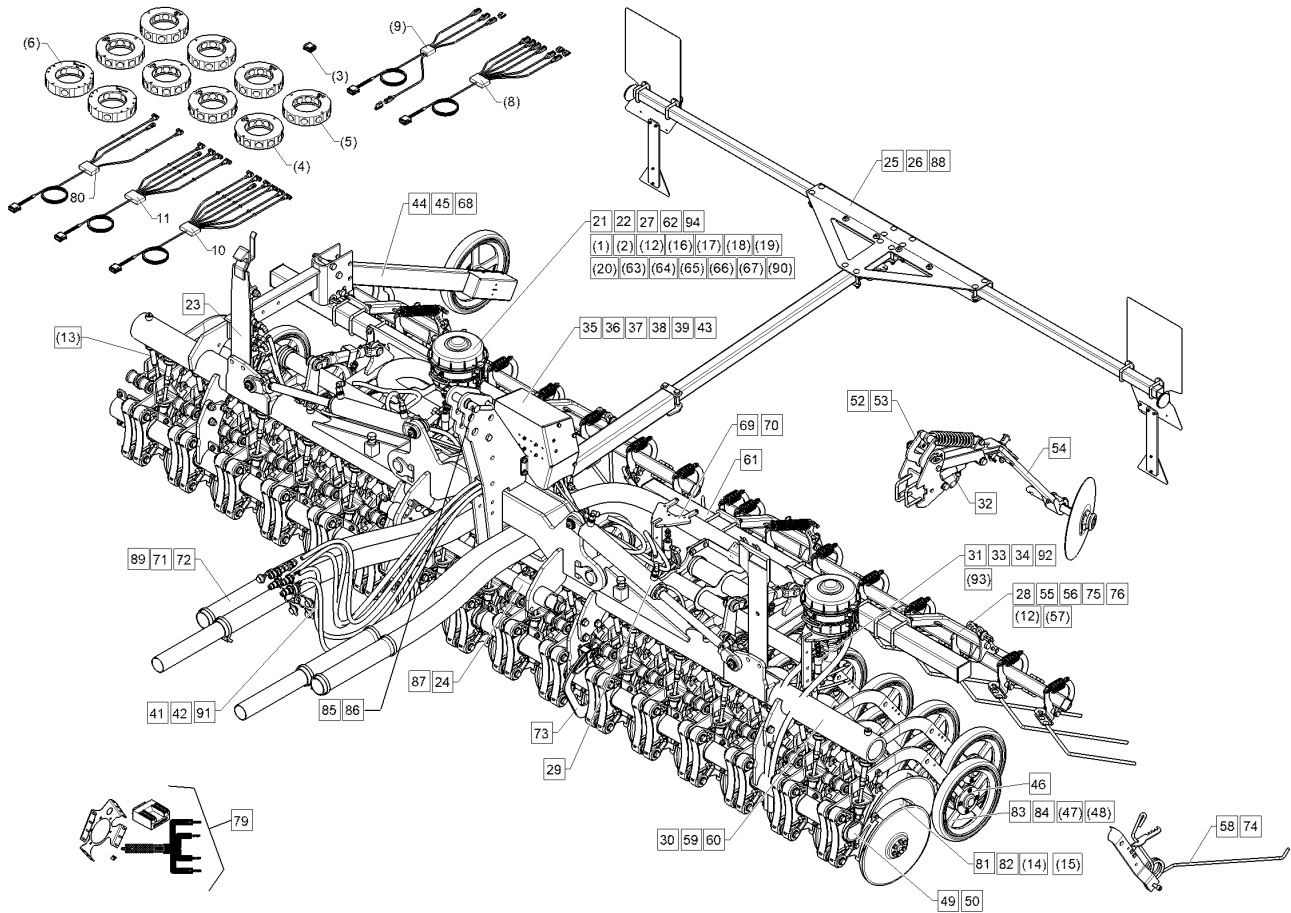
09.20

Pos.	Art.Nr.	Stck.	Artikeltext / Description	Abmessung	
91	58210100	1	Fahrgassenpatrone	Tramline cartridge	8V-1FG
92	58210104	1	Fahrgassenpatrone	Tramline cartridge	8V-5FG
93	68210481	1	Tiefenanzeige	Depth indicator	OptiDisc M
94	68210498	2	Fahrgas.-Verteilerüberwachung	Tramline-distributor control	Solair 25
95	68210501	2	Fahrgassenschaltung	Tramline mechanism	Solitair 25
96	67511850	1	Hydraulikanlage	Hydraulic assembly	2xFG/4Vert.Soli.25
97	69910731	1	Verteilerpatrone	Distributor cartridge	KA 5m 4fach



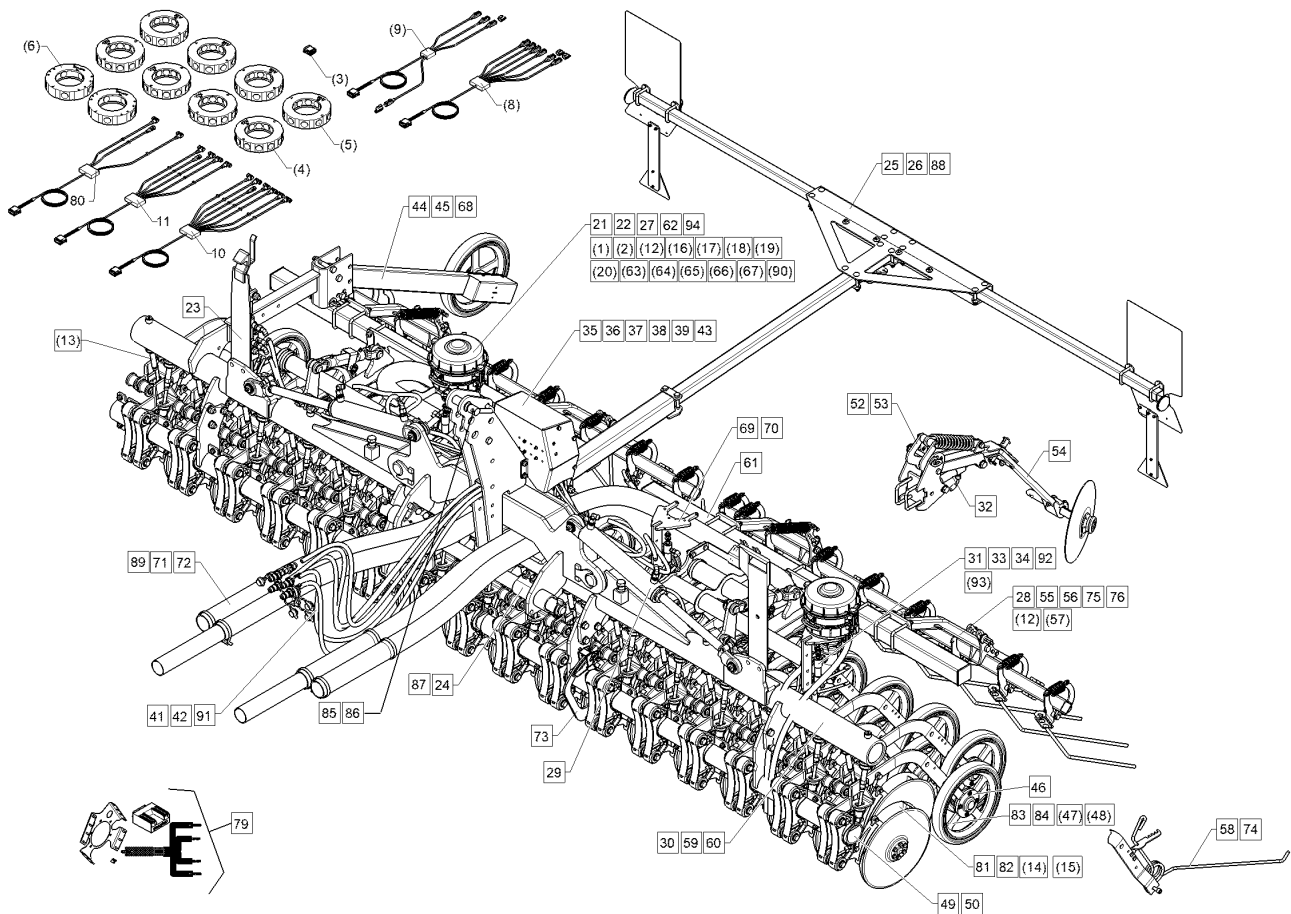
09.20

Pos.	Art.Nr.	Stck.	Artikeltext / Description	Abmessung	
1	58210096	1	Fahrgassenpatrone	Tramline cartridge	10V-3FG
2	58210097	1	Fahrgassenpatrone	Tramline cartridge	10V-4FG
3	37310195	1	Blindstecker	Dummy plug	DT06-12SC-C017
4	48210250	1	Verteilerpatrone	Distributor cartridge	12V
5	48210430	1	Verteilerpatrone	Distributor cartridge	10V
6	48210435	1	Fahrgassenpatrone	Tramline cartridge	10V-5FG
8	57310414	1	Kabelbaum Ventile Säschiene	Cable form	Solitair 25 4f
9	57310415	1	Kabelbaum Ventile Säschiene	Cable form	Solitair 25 2fach
10	57310416	1	Sensorkabelbaum	Cable form	Solitair 25 4f 6m
11	57310417	1	Sensorkabelbaum	Cable form	Solitair 25 2f 6m
12	57310471	1	Kabelbaum	Cable form	Solitair 25
13	575 5787	40	Kolbenstange	Piston rod	D20x80
14	58210074	40	Särohr mit Abstreifer	Seed pipe with scraper	OptiDisc (B) D25
15	58210075	40	Särohr mit HM-Abstreifer	Seed pipe with HM-scraper	OptiDisc (B) D25
16	58210056	1	Fahrgassenpatrone	Tramline cartridge	12V-2FG
17	58210057	1	Fahrgassenpatrone	Tramline cartridge	12V-3FG
18	58210058	1	Fahrgassenpatrone	Tramline cartridge	12V-4FG
19	58210059	1	Fahrgassenpatrone	Tramline cartridge	12V-5FG
20	58210095	1	Fahrgassenpatrone	Tramline cartridge	10V-2FG
21	58210129	8	Flexschlauch	Flexible hose	D30x1110 2M
22	58210132	32	Flexschlauch	Flexible hose	D30x1030 2M
23	617 8147	1	Verriegelung hydraulisch	Hydraulic locking device	Smaragd 9/400K-600K
24	66110029	1	Unterlenkeranschluss	Lower link connection	D55 L2 Z4



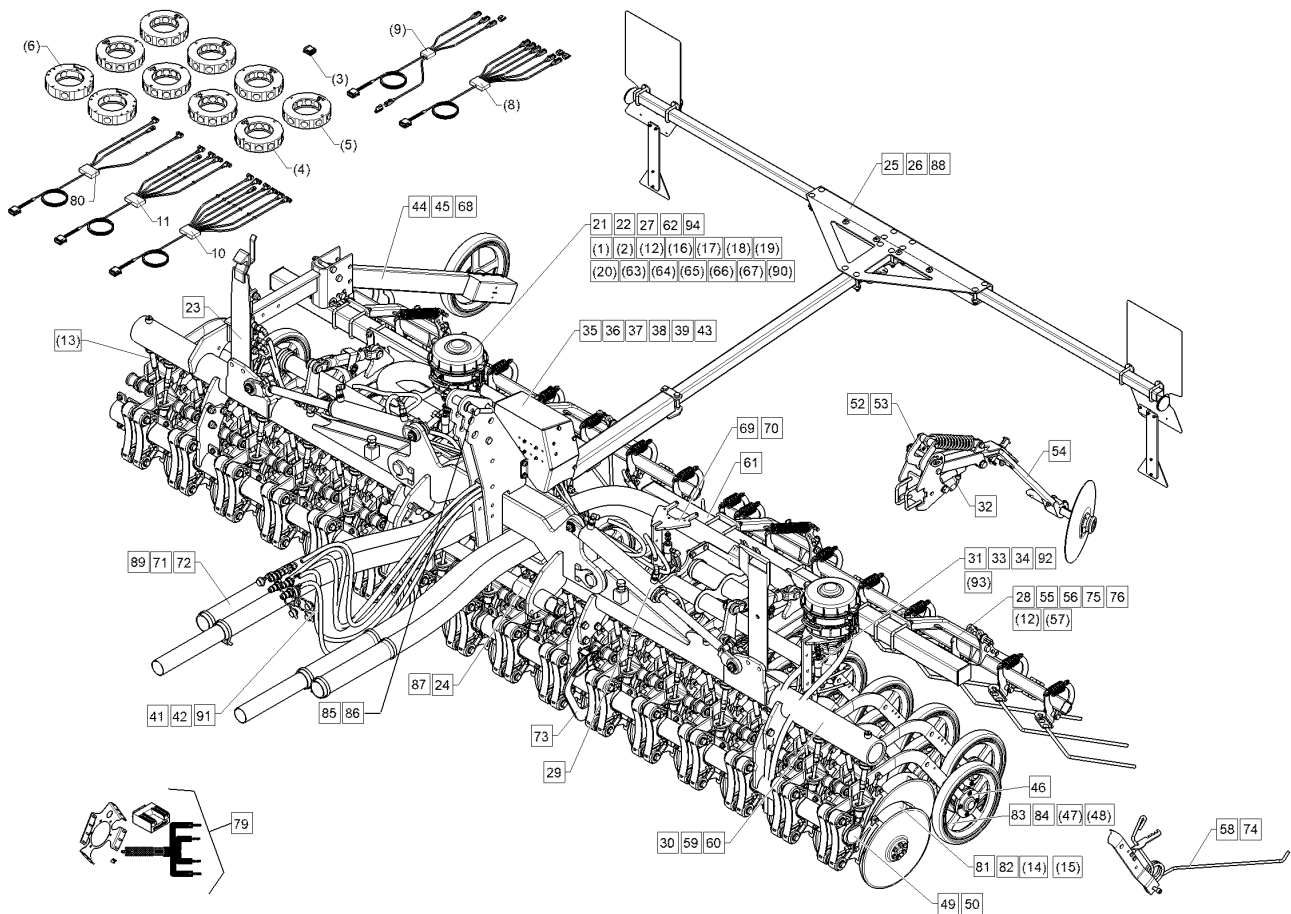
09.20

Pos.	Art.Nr.	Stck.	Artikeltext / Description	Abmessung	
25	670 5094	2	Transportschutz	Transport protection	C-Solitair 9/600 K
26	67010203	1	Beleuchtungsanlage	Lighting equipment	ML Solitair 25 KA
27	67310179	1	Sensorik	Sensory mechanism	Solitair 25 KFUE
28	67510744	1	Hy-anl. Striegel	HY-assembly harrow	Solitair 25 500/600K
29	67510790	1	Hy-anl. Klappung	HY-assembly folding device	Solitair 25 KA 5m/6m
30	67510791	1	Hydraulikanlage	Hydraulic assembly	OptiDisc H Soli. 25 KA
31	67510794	1	Hy-anl. Fahrgassenschaltung	HY-assembly tramline	2x - Solitair 25 KA 5m/6m
32	67510795	1	Hydraulikanlage	Hydraulic assembly	2xVA Solitair 25 KA
33	67510799	1	Hy-anl. Fahrgassenschaltung	HY-assembly tramline	4x - Solitair 25/600 KA
34	67510801	1	Hydraulikanlage	Hydraulic assembly	4xVA Solitair 25 KA 5+6m
35	67510826	1	Ventilhalter	Holder	Solitair 25 KA
36	67510829	1	Steuerblock	Control valve	Solitair 25 KA 1V
37	67510830	1	Steuerblock	Control valve	Solitair 25 KA 2V
38	67510831	1	Steuerblock	Control valve	Solitair 25 KA 4V
39	67510832	1	Steuerblock	Control valve	Solitair 25 KA 5V
41	67510853	1	Hy.Zufüchl. Steuerblock	HY supply pipe control valve	Solitair 25 KA-H
42	67510854	1	Zuführleitung	Supply pipe	OptiDisc H Solitair 25 KA
43	67510882	1	Steuerblock	Control valve	Solitair 25 KA 3V
44	682 2519	1	Impulsgeberrad	Pulse wheel	D350 Solitronic
45	682 2520	1	Antriebsrad	Drive wheel	D550 2xD16



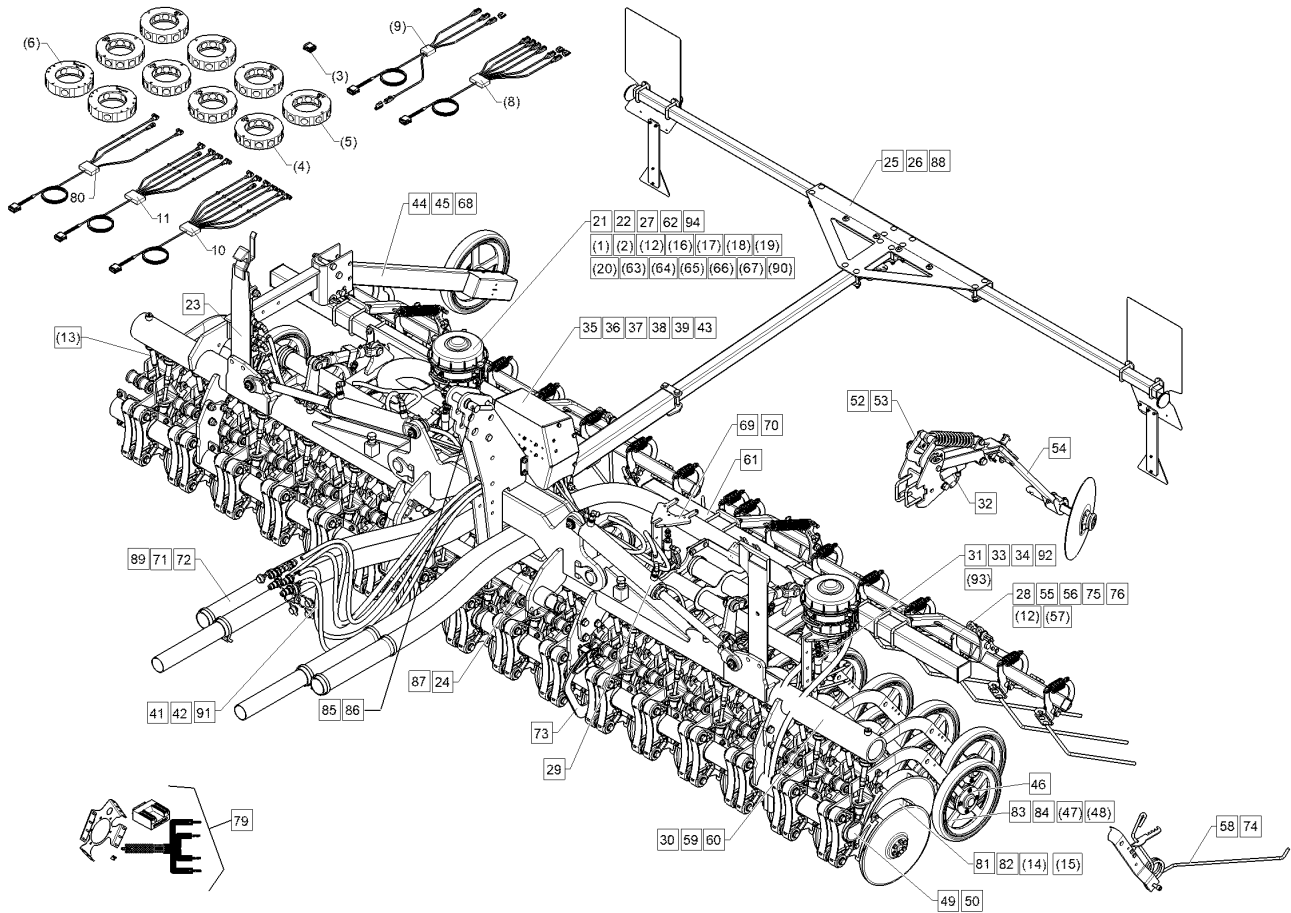
09.20

Pos.	Art.Nr.	Stck.	Artikeltext / Description	Abmessung	
46	682 6376	40	Abstreifer für Stützrolle	Scraper	OptiDisc
47	68210110	20	Doppelscheibenschar mit Rolle	Double disc coulters + roller	VO OptiDisc
48	68210111	20	Doppelscheibenschar mit Rolle	Double disc coulters + roller	D350/330H(B)D25
49	68210227	2	Scharrahmen	Coulter frame	HI OptiDisc
50	68210228	2	Scharrahmen	Coulter frame	D350/330 H (B) D25
52	68210229	2	Vorauflaufmarkierung	Pre-emergency marker	Solitair 25/600 K (A)
53	68210230	2	Vorauflaufmarkierung	Pre-emergency marker	20R-150
54	68210231	2	Vorauflaufmarkierung	Pre-emergency marker	24R-125
55	68210232	1	Kompaktstriegel	Compact-harrow	Solitair 25
56	68210233	1	Kompaktstriegel	Compact-harrow	Solitair 25 D325
57	68210240	2	Striegeleinstellung mechanisch	Harrow adjustment mec.	RE/300 Solitair 25
58	68210241	20	Einzelstriegel	Single harrow	LI/300 Solitair 25
59	68210249	1	Klapprahmen	Folding frame	Solitair 25
60	68210250	1	Klapprahmen	Folding frame	40R-150 OptiDisc H
61	68210255	2	Tragrohr	Carrier tube	48R-125 OptiDisc H
62	68210258	4	Verteiler	Distributor	Solitair 25 500/600K
63	68210259	4	Verteilerring	Distributor ring	Solitair 25
64	68210260	4	Verteiler	Distributor	12 V
65	68210265	2	Fahrgassenschaltung	Tramline mechanism	12V
66	68210262	4	Verteiler	Distributor	Solitair 25
67	68210261	4	Verteilerring	Distributor ring	10V
					10V



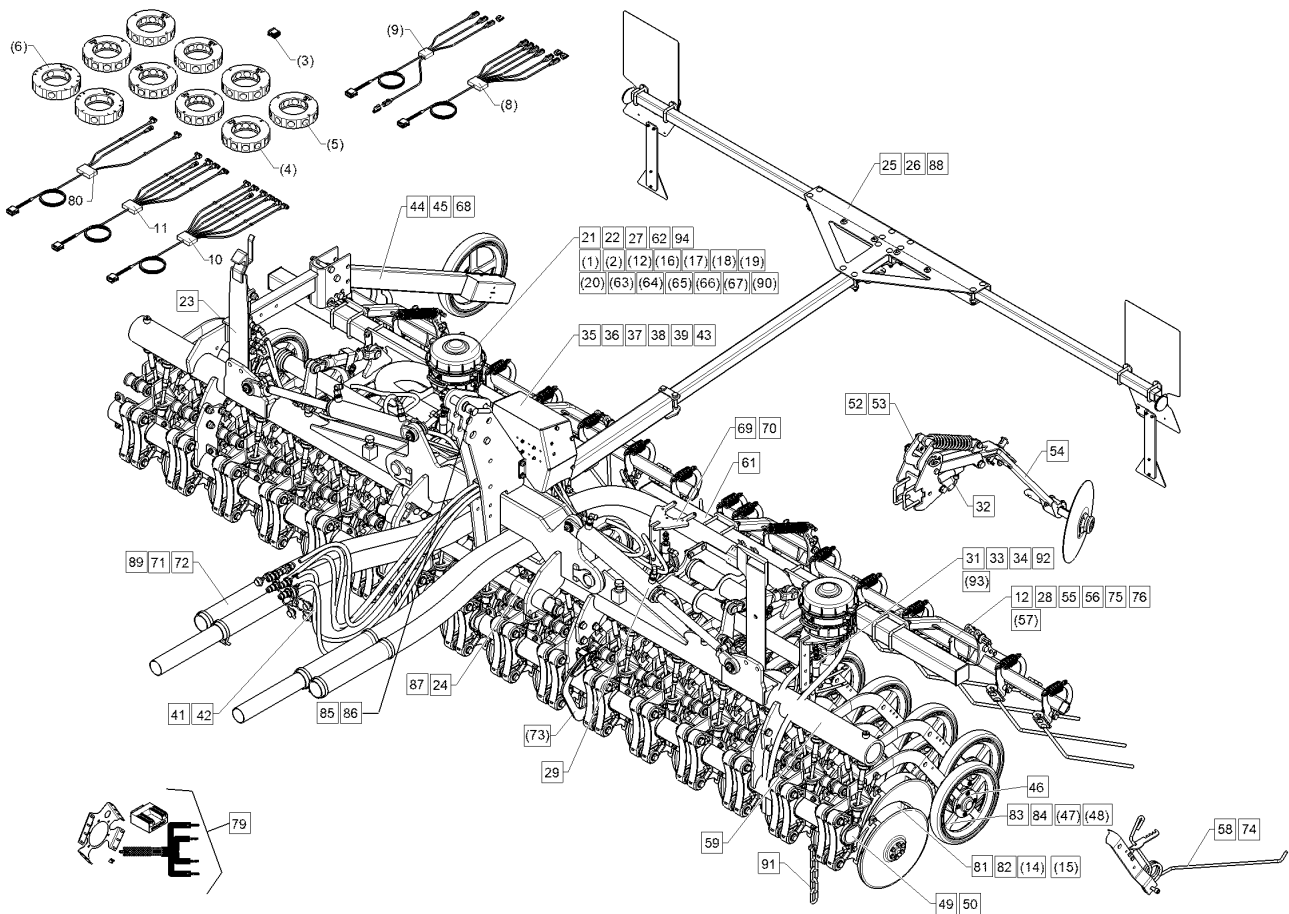
09.20

Pos.	Art.Nr.	Stck.	Artikeltext / Description	Abmessung	
68	68210271	1	Konsole	Bracket	Solitair 25 KA
69	68210272	2	Halter	Holder	169x328x392 Solitair 25 KA
70	68210273	2	Halter	Holder	169x189x328 Solitair 25 KA
71	68210280	1	Zuführleitungssatz	Supply pipe set	Solitair 25/600 KA
72	68210281	1	Zuführleitungssatz	Supply pipe set	Solitair 25/600 KA lang
73	68210319	2	Sensor Säschiene	Sensor seeding bar	Soliatir 25
74	68210270	20	Einzelstriegel m. Abstreifer	Single harrow with scraper	OptiDisc HI
75	68210403	2	Striegeleinstellung HY	Harrow adjustment HY	Solitair 25
76	68210433	2	Striegeleinstellung mechanisch	Harrow adjustment mec.	Solitair 25
79	67310178	1	Särohrüberwachung	Seed pipe monitoring	6m
80	57310481	1	Sensorkabelbaum	Cable form	Solitair 25 Of 6,00m
81	58210134	48	Särohr	Seed pipe	OptiDisc (B) D30/48
82	58210135	48	Särohr mit HM-Abstreifer	Seed pipe with HM-scraper	OptiDisc (B) D30/48
83	68210300	20	Doppelscheibenschar	Double disc coulter	VO OptiDisc D350/330 H(B)D30/4 HI OptiDisc D350/330 H(B)D30/4
84	68210301	20	Doppelscheibenschar	Double disc coulter	KAT3G
85	313 7940	1	Bolzen	Pin	31,7x125/178 Zn
86	313 7945	1	Oberlenkerbolzen mit Kette	Top link pin with chain	KAT2G D25,4x150
87	661 1407	1	Unterlenkeranschluss	Lower link connection	ED55 L2 Z2
88	67010232	1	Beleuchtungsanlage	Lighting equipment	ML OptiDisc 25
89	68210466	1	Zuführleitung	Supply pipe	Solitair 23/600K



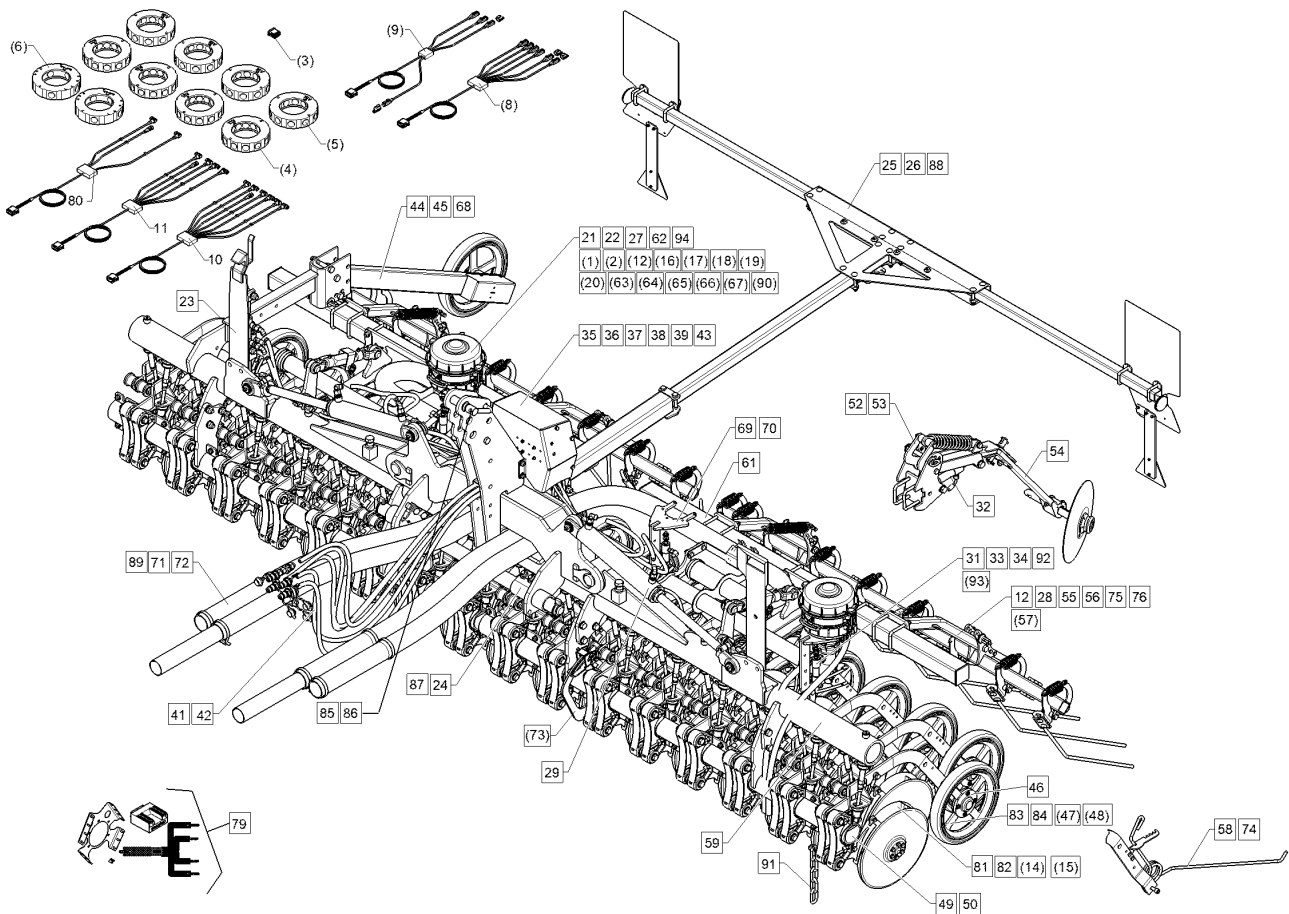
09.20

Pos.	Art.Nr.	Stck.	Artikeltext / Description	Abmessung	
90	58210094	1	Fahrgassenpatrone	Tramline cartridge	10V-1FG
91	67511387	1	Hydraulikanlage	Hydraulic assembly	OptiDisc 25 H mit Soli 23
92	68210498	2	Fahrgas.-Verteilerüberwachung	Tramline-distributor control	Soliar 25
93	68210501	2	Fahrgassenschaltung	Tramline mechanism	Solitair 25
94	69910731	1	Verteilerpatrone	Distributor cartridge	4fach



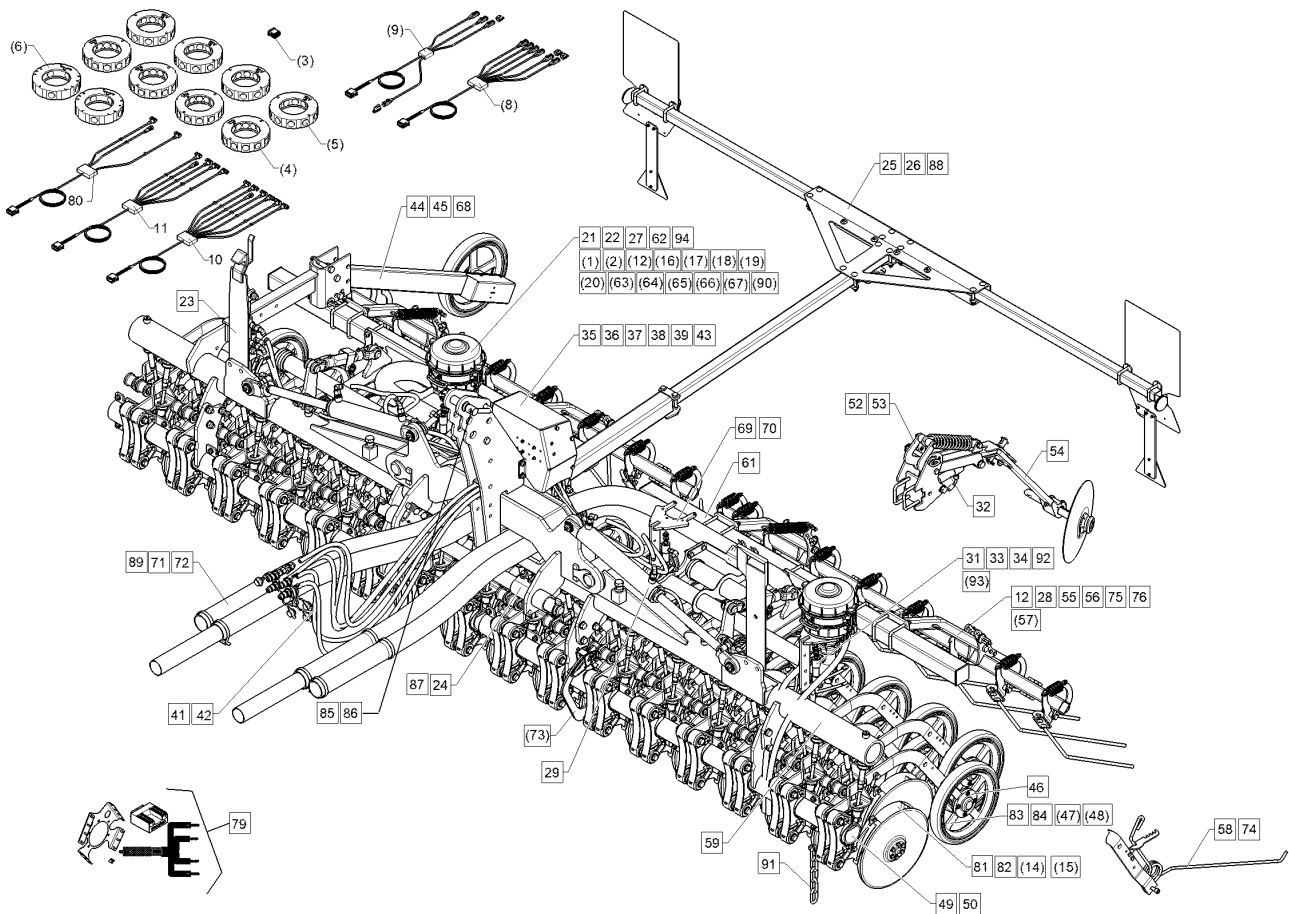
09.20

Pos.	Art.Nr.	Stck.	Artikeltext / Description	Abmessung	
1	58210096	4	Fahrgassenpatrone	Tramline cartridge	10V-3FG
2	58210097	2	Fahrgassenpatrone	Tramline cartridge	10V-4FG
3	37310195	1	Blindstecker	Dummy plug	DT06-12SC-C017
4	48210250	4	Verteilerpatrone	Distributor cartridge	12V
5	48210430	4	Verteilerpatrone	Distributor cartridge	10V
6	48210435	2	Fahrgassenpatrone	Tramline cartridge	10V-5FG
8	57310414	1	Kabelbaum Ventile Säschiene	Cable form	Solitair 25 4f
9	57310415	1	Kabelbaum Ventile Säschiene	Cable form	Solitair 25 2fach
10	57310416	1	Sensorkabelbaum	Cable form	Solitair 25 4f 6m
11	57310417	1	Sensorkabelbaum	Cable form	Solitair 25 2f 6m
12	57310471	1	Kabelbaum	Cable form	Solitair 25
14	58210074	40	Särohr mit Abstreifer	Seed pipe with scraper	OptiDisc (B) D25
15	58210075	40	Särohr mit HM-Abstreifer	Seed pipe with HM-scraper	OptiDisc (B) D25
16	58210056	4	Fahrgassenpatrone	Tramline cartridge	12V-2FG
17	58210057	4	Fahrgassenpatrone	Tramline cartridge	12V-3FG
18	58210058	2	Fahrgassenpatrone	Tramline cartridge	12V-4FG
19	58210059	2	Fahrgassenpatrone	Tramline cartridge	12V-5FG
20	58210095	4	Fahrgassenpatrone	Tramline cartridge	10V-2FG
21	58210129	8	Flexschlauch	Flexible hose	D30x1110 2M
22	58210132	32	Flexschlauch	Flexible hose	D30x1030 2M
23	617 8147	1	Verriegelung hydraulisch	Hydraulic locking device	Smaragd 9/400K-600K
24	66110029	1	Unterenkeranschluss	Lower link connection	D55 L2 Z4
25	670 5094	2	Transportschutz	Transport protection	C-Solitair 9/600 K



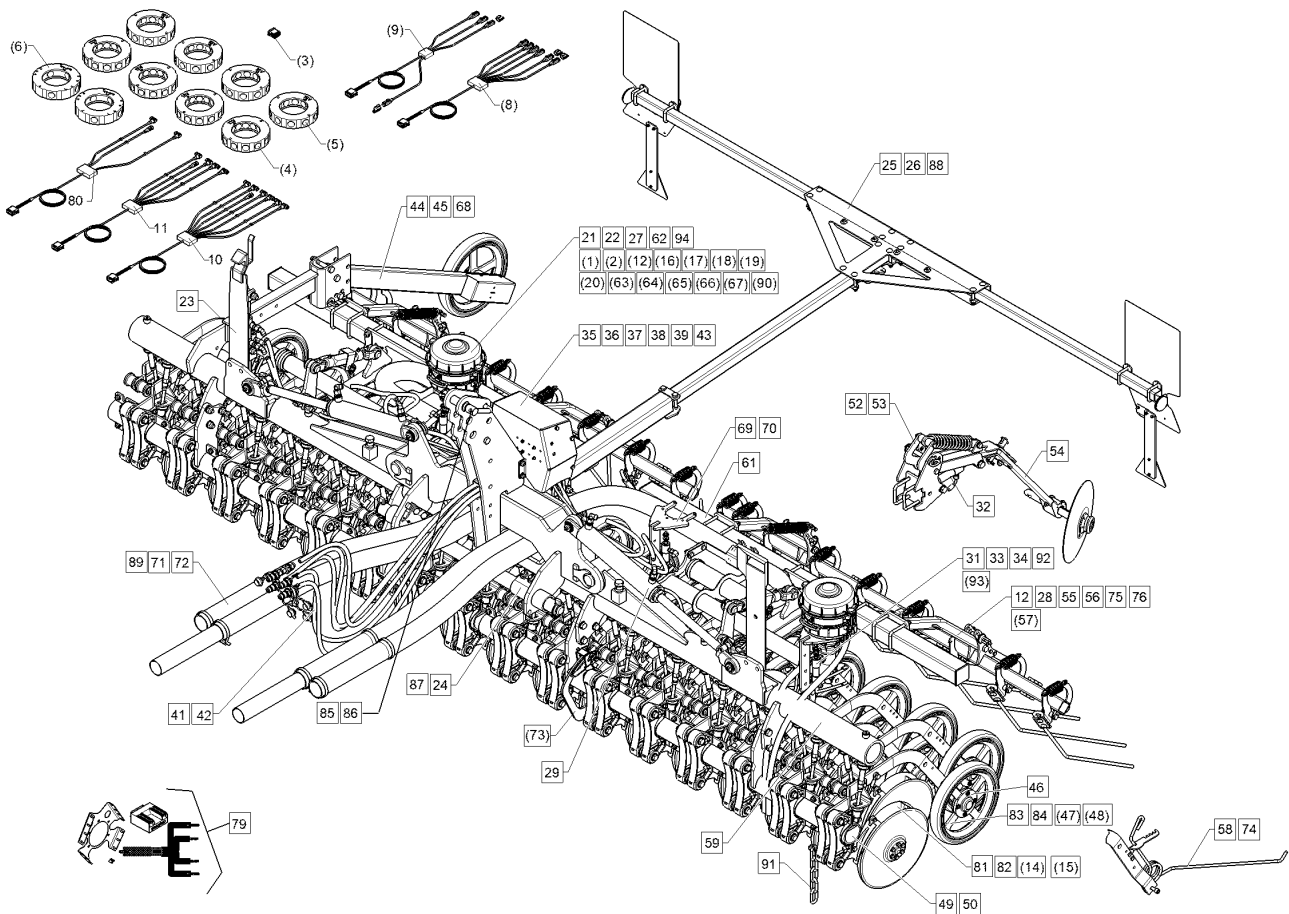
09.20

Pos.	Art.Nr.	Stck.	Artikeltext / Description	Abmessung	
26	67010203	1	Beleuchtungsanlage	Lighting equipment	ML Solitair 25 KA
27	67310179	1	Sensorik	Sensory mechanism	Solitair 25 KFUE
28	67510744	1	Hy-anl. Striegel	HY-assembly harrow	Solitair 25 500/600K
29	67510790	1	Hy-anl. Klappung	HY-assembly folding device	Solitair 25 KA 5m/6m
31	67510794	1	Hy-anl. Fahrgassenschaltung	HY-assembly tramline	2x - Solitair 25 KA 5m/6m
32	67510795	1	Hydraulikanlage	Hydraulic assembly	2xVA Solitair 25 KA
33	67510799	1	Hy-anl. Fahrgassenschaltung	HY-assembly tramline	4x - Solitair 25/600 KA
34	67510801	1	Hydraulikanlage	Hydraulic assembly	4xVA Solitair 25 KA 5+6m
35	67510826	1	Ventilhalter	Holder	Solitair 25 KA
36	67510829	1	Steuerblock	Control valve	Solitair 25 KA 1V
37	67510830	1	Steuerblock	Control valve	Solitair 25 KA 2V
38	67510831	1	Steuerblock	Control valve	Solitair 25 KA 4V
39	67510832	1	Steuerblock	Control valve	Solitair 25 KA 5V
41	67510835	1	Hy.Zufühlr. Steuerblock	HY supply pipe control valve	Solitair 25 KA-M
43	67510882	1	Steuerblock	Control valve	Solitair 25 KA 3V
44	682 2519	1	Impulsgeberrad	Pulse wheel	D350 Solitronic
45	682 2520	1	Antriebsrad	Drive wheel	D550 2xD16
46	682 6376	40	Abstreifer für Stützrolle	Scrapper	OptiDisc
47	68210172	20	Doppelscheibenschar mit Feder	Double disc coulter + spring	VO OptiDisc M D350/330(B)D25
48	68210173	20	Doppelscheibenschar	Double disc coulter	HI OptiDisc D350/330 M(B)D25



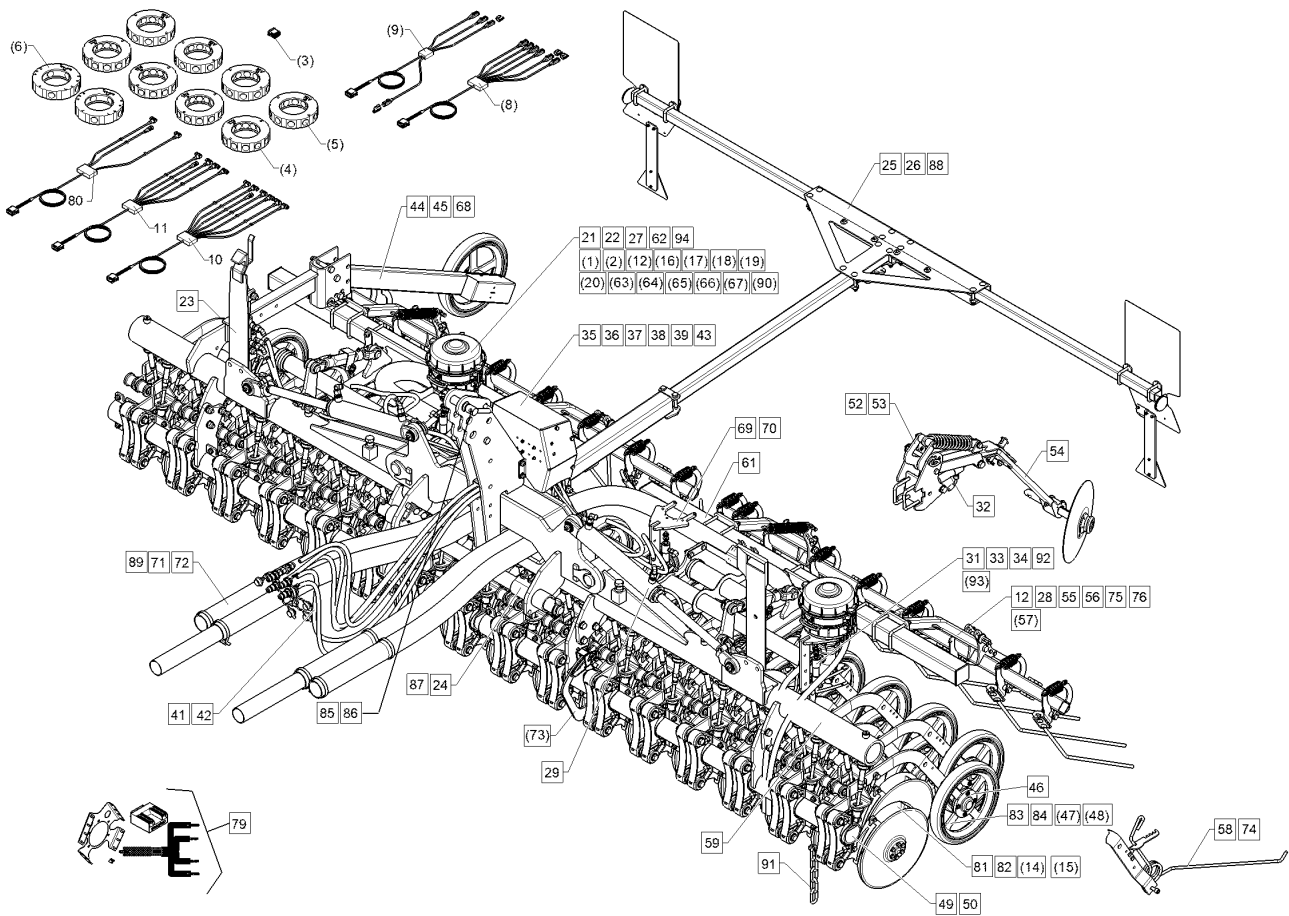
09.20

Pos.	Art.Nr.	Stck.	Artikeltext / Description	Abmessung	
49	68210227	2	Scharrahmen	Coulter frame	Solitair 25/600 K (A) 20R-150
50	68210228	2	Scharrahmen	Coulter frame	Solitair 25/600 K (A) 24R-125
52	68210229	2	Vorauflaufmarkierung	Pre-emergency marker	Solitair 25
53	68210230	2	Vorauflaufmarkierung	Pre-emergency marker	Solitair 25
54	68210231	2	Vorauflaufmarkierung	Pre-emergency marker	Solitair 25 D325
55	68210232	1	Kompaktstriegel	Compact-harrow	RE/300 Solitair 25
56	68210233	1	Kompaktstriegel	Compact-harrow	LI/300 Solitair 25
57	68210240	2	Striegeleinstellung mechanisch	Harrow adjustment mec.	Solitair 25
58	68210241	20	Einzelstriegel	Single harrow	Solitair 25
59	68210254	1	Klapprahmen	Folding frame	Solitair 25/600 KA OptiDisc M
61	68210255	2	Tragrohr	Carrier tube	Solitair 25 500/600K
62	68210258	4	Verteiler	Distributor	Solitair 25
63	68210259	4	Verteilerring	Distributor ring	12 V
64	68210260	4	Verteiler	Distributor	12V
65	68210265	2	Fahrgassenschaltung	Tramline mechanism	Solitair 25
66	68210262	4	Verteiler	Distributor	10V
67	68210261	4	Verteilerring	Distributor ring	10V
68	68210271	1	Konsole	Bracket	Solitair 25 KA
69	68210272	2	Halter	Holder	169x328x392 Solitair 25 KA
70	68210273	2	Halter	Holder	169x189x328 Solitair 25 KA



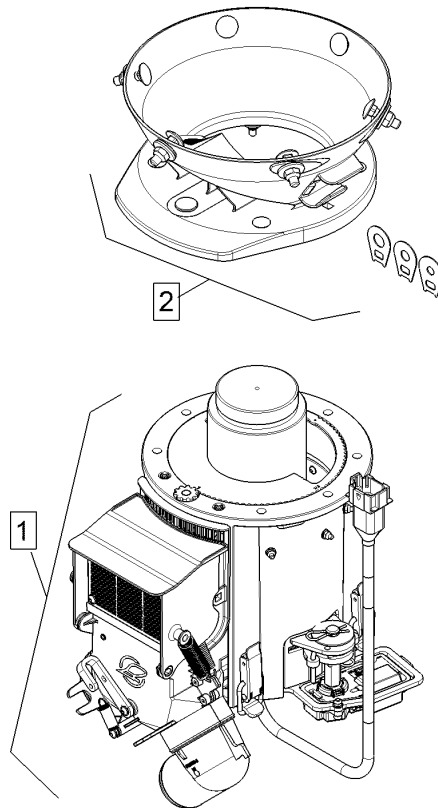
09.20

Pos.	Art.Nr.	Stck.	Artikeltext / Description	Abmessung	
71	68210280	1	Zuführleitungssatz	Supply pipe set	Solitair 25/600 KA
72	68210281	1	Zuführleitungssatz	Supply pipe set	Solitair 25/600 KA lang
73	68210319	2	Sensor Säschiene	Sensor seeding bar	Soliatir 25
74	68210270	20	Einzelstriegel m. Abstreifer	Single harrow with scraper	OptiDisc HI
75	68210403	2	Striegeleinstellung HY	Harrow adjustment HY	Solitair 25
76	68210433	2	Striegeleinstellung mechanisch	Harrow adjustment mec.	Solitair 25
79	67310178	1	Särohrüberwachung	Seed pipe monitoring	6m
80	57310481	1	Sensorkabelbaum	Cable form	Solitair 25 Of 6,00m
81	58210134	48	Särohr	Seed pipe	OptiDisc (B) D30/48
82	58210135	48	Särohr mit HM-Abstreifer	Seed pipe with HM-scraper	OptiDisc (B) D30/48
83	68210302	20	Doppelscheibenschar	Double disc coulter	VO OptiDisc M D350/330 (B) D30
84	68210303	20	Doppelscheibenschar	Double disc coulter	HI OptiDisc D350/330 M(B)D30/4
85	313 7940	1	Bolzen	Pin	KAT3G 31,7x125/178 Zn
86	313 7945	1	Oberlenkerbolzen mit Kette	Top link pin with chain	KAT2G D25,4x150
87	661 1407	1	Unterlenkeranschluss	Lower link connection	ED55 L2 Z2
88	67010232	1	Beleuchtungsanlage	Lighting equipment	ML OptiDisc 25
89	68210466	1	Zuführleitung	Supply pipe	Solitair 23/600K
90	58210094	1	Fahrgassenpatrone	Tramline cartridge	10V-1FG
91	68210481	1	Tiefenanzeige	Depth indicator	OptiDisc M
92	68210498	2	Fahrgas.-Verteilerüberwachung	Tramline-distributor control	Solair 25
93	68210501	2	Fahrgassenschaltung	Tramline mechanism	Solitair 25



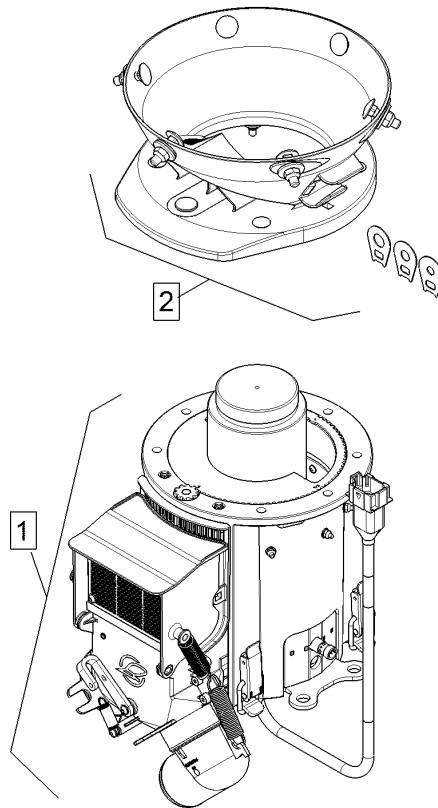
09.20

Pos.	Art.Nr.	Stck.	Artikeltext / Description	Abmessung
94	69910731	1	Verteilerpatrone Distributor cartridge	4fach



09.20

Pos.	Art.Nr.	Stck.	Artikeltext / Description	Abmessung
1	68210400	1	Kegeldosierung	Conical dosage
2	68210313	1	Adapter	Adapter
II D140x27 RE D205/235x105 Solitair 25				



09.20

Pos.	Art.Nr.	Stck.	Artikeltext / Description	Abmessung
1	68210401	1	Kegeldosierung	Conical dosage
2	68210313	1	Adapter	Adapter
II D140x27 LI D205/235x105 Solitair 25				