



## **Ersatzteilliste**

### Parts list

**Anbaupflüge**

Mounted Ploughs

## **Juwel 8 V**

Art.Nr. 175 1912

09.20

---

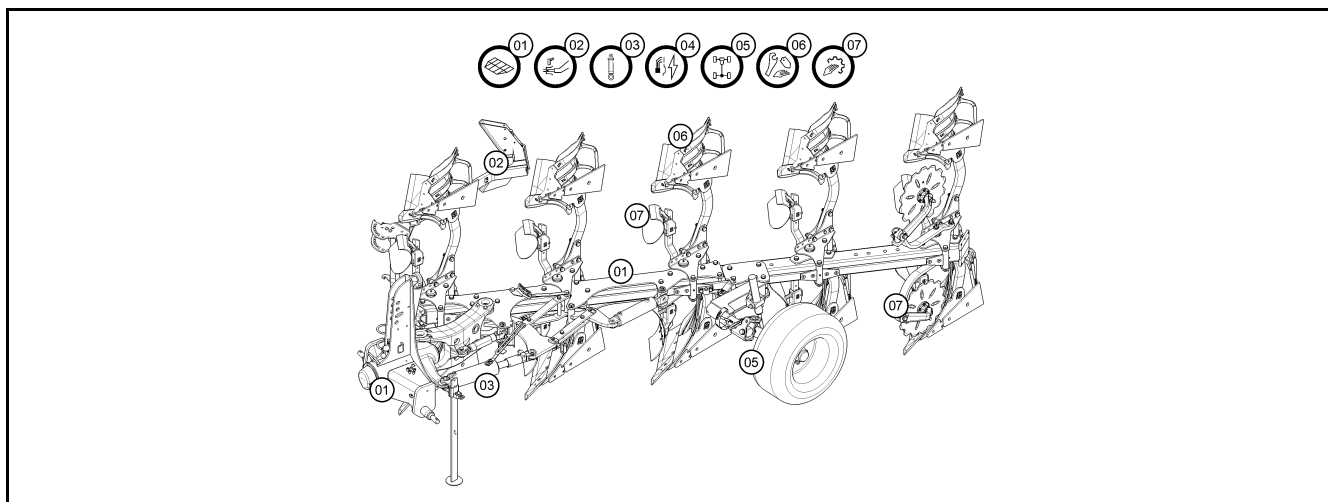
---

### **LEMKEN GmbH & Co. KG**

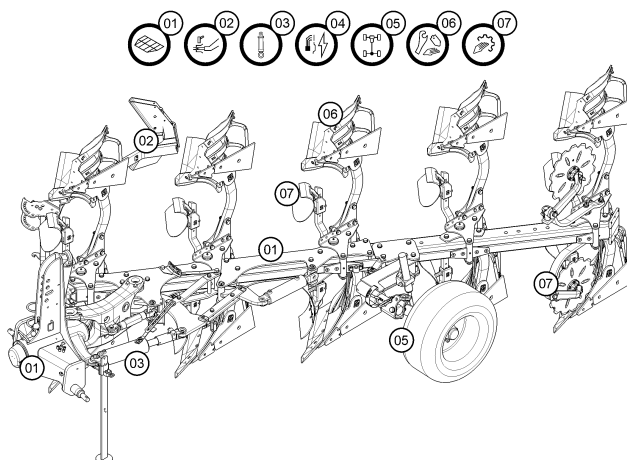
Weseler Straße 5, D-46519 Alpen / Postfach 11 60, D-46515 Alpen

Telefon (0 28 02) 81-0, Telefax (0 28 02) 81-220

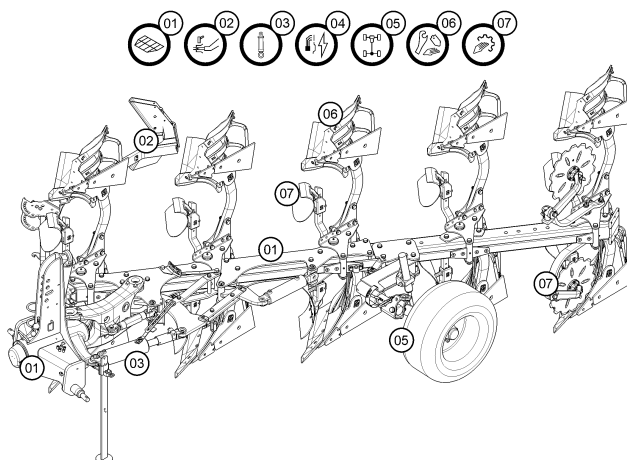
eMail: [lemken@lemken.com](mailto:lemken@lemken.com), Internet: <http://www.lemken.com>



Pos.	Art.Nr.	Artikeltext / Description	Abmessung	
1	302 8769	Spannschloss	Turnbuckle	TR36x3/580/400
1	302 8773	Spannschloss	Turnbuckle	TR36x3/1040/1140
1	302 8777	Spannschloss	Turnbuckle	TR36x3/720/900
1	321 9135	Werkzeugsatz	Tool set	Juwel 8
1	321 9136	Werkzeugsatz	Tool set	Juwel 8 OF
1	32110039	Neigungsanzeige	Inclination indicator	Juwel 8 D90 kpl.
1	32110040	Neigungsanzeige	Inclination indicator	Juwel 8 D100 kpl.
1	54810017	Steuerstange	Control rod	PJ8V 382
1	549 1726	Steuerstange	Control rod	UJ8 V 182,5
1	54910028	Steuerstange	Control rod	UJ8MVT 281
1	56710002	Stützplatte	Buck plate	183x162x10 M16 RE
1	56710003	Stützplatte	Buck plate	183x162x10 M16 LI
1	590 6021	Aufkleber	Label	Juwel 8*
1	602 2746	Halmtasche	Bracket	Juwel 8 V
1	602 2747	Halmtasche	Bracket	Juwel 8 V t=30 Sech
1	602 7095	Anbauteil	Frame extension	Juwel 8V-140-900
1	602 7096	Anbauteil	Frame extension	Juwel 8V-140-1000
1	602 7150	Grundrahmen	Basic frame	J8V(T)-N-140-3-900
1	602 7151	Grundrahmen	Basic frame	J8V(T)-N-140-4-900
1	602 7152	Grundrahmen	Basic frame	J8V(T)-N-140-5-900
1	602 7153	Grundrahmen	Basic frame	J8V-N-140-6-900
1	602 7154	Grundrahmen	Basic frame	J8V-N-140-3-1000
1	602 7155	Grundrahmen	Basic frame	J8V-N-140-4-1000
1	602 7156	Grundrahmen	Basic frame	J8V-N-140-5-1000
1	602 7157	Grundrahmen	Basic frame	J8V-N-140-6-1000
1	602 7170	Grundrahmen	Basic frame	J8V-L-140-3-900
1	602 7171	Grundrahmen	Basic frame	J8V-L-140-4-900
1	602 7172	Grundrahmen	Basic frame	J8V-L-140-5-900
1	602 7173	Grundrahmen	Basic frame	J8V-L-140-6-900
1	602 7174	Grundrahmen	Basic frame	J8V-L-140-3-1000
1	602 7175	Grundrahmen	Basic frame	J8V-L-140-4-1000
1	602 7176	Grundrahmen	Basic frame	J8V-L-140-5-1000
1	602 7177	Grundrahmen	Basic frame	J8V-L-140-6-1000
1	602 7180	Grundrahmen	Basic frame	J8V(T)-OF-140-3-900
1	602 7181	Grundrahmen	Basic frame	J8(T)-OF-140-4-900
1	602 7182	Grundrahmen	Basic frame	J8V(T)-OF-140-5-900
1	602 7183	Grundrahmen	Basic frame	J8V-OF-140-6-900



Pos.	Art.Nr.	Artikeltext / Description	Abmessung	
1	602 7184	Grundrahmen	Basic frame	J8V-OF-140-3-1000
1	602 7185	Grundrahmen	Basic frame	J8V-OF-140-4-1000
1	602 7186	Grundrahmen	Basic frame	J8V-OF-140-5-1000
1	602 7187	Grundrahmen	Basic frame	J8V-OF-140-6-1000
1	60210049	Halmtasche	Bracket	Juwel 8 V t=35
1	60210050	Halmtasche	Bracket	Juwel 8 V t=35 Sech
1	60210215	Halmtasche	Bracket	Juwel 8 V t30
1	60210216	Halmtasche	Bracket	Juwel 8 V t30 Sech
1	60210217	Halmtasche	Bracket	Juwel 8 V t35
1	60210218	Halmtasche	Bracket	Juwel 8 V t35 Sech
1	605 1639	Steuerstange	Control rod	Anbauteil VO8/8X-100
1	605 1653	Steuerstange	Control rod	Anbauteil VO8/8X-90
1	605 1713	Steuerstange	Control rod	Juwel 8 V / 8 V T 3-90
1	605 1714	Steuerstange Rahmen	Control rod frame	Juwel 8 V / 8 V T 4-90
1	605 1715	Steuerstange Rahmen	Control rod frame	Juwel 8 V / 8 V T 5-90
1	605 1716	Steuerstange Rahmen	Control rod frame	Juwel 8 V / 8 V T 6-90
1	605 1718	Steuerstange Rahmen	Control rod frame	Juwel 8 V / 8 V T 3-100
1	605 1719	Steuerstange Rahmen	Control rod frame	Juwel 8 V / 8 V T 4-100
1	605 1720	Steuerstange Rahmen	Control rod frame	Juwel 8 V / 8 V T 5-100
1	605 1721	Steuerstange Rahmen	Control rod frame	Juwel 8 V / 8 V T 6-100
1	629 2455	Abstellstütze	Stand	J-R800-850
1	629 2456	Abstellstütze	Stand	HY J R800-850
1	629 2485	Abstellstütze	Stand	R750-800 D120 HY
1	629 2486	Abstellstütze	Stand	R850-900 D120 HY
1	62910007	Abstellstütze	Stand	Juwel R800-850
1	62910010	Abstellstütze	Stand	R750-800 D120 HY OF
1	62910011	Abstellstütze	Stand	R850-900 D120 HY OF
1	62910017	Abstellstütze	Stand	Juwel 8 elek.L/OF R800-850
1	62910019	Abstellstütze	Stand	Juwel 8 R800-850
1	633 7431	Verriegelung	Locking device	D25x260
1	633 7565	Drehwerk	Turnover mechanism	G120 KAT3
1	633 7566	Drehwerk	Turnover mechanism	G120 OF KAT3
1	63310006	Verriegelung	Locking device	D25x270
1	63310013	Drehwerk	Turnover mechanism	G120 KAT4
1	63310014	Drehwerk	Turnover mechanism	G120 OF KAT4
1	634 3168	Zugpunkt+ Breiteneinstellung	Pull point- + width adjustment	J 65/660 HY
1	634 3169	Zugpunkt+ Breiteneinstellung	Pull point- + width adjustment	Juwel 65/1035 M-L

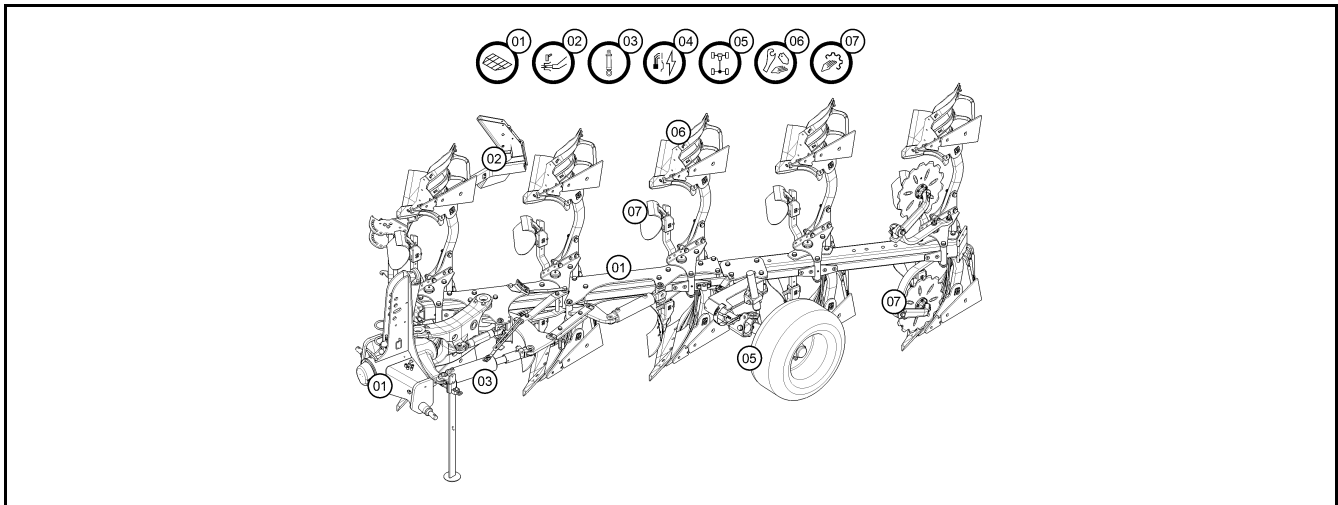


Pos.	Art.Nr.	Artikeltext / Description	Abmessung	
1	634 3170	Zugpunkt-+ Breitereinstellung	Pull point- + width adjustment	J 65/1035 HY-L
1	634 3171	Zugpunkt-+ Breitereinstellung	Pull point- + width adjustment	Juwel 65/1035 HY-OF
1	63410011	Zugpunkt- + Breitereinstellung	Pull point- + width adjustment	J8 60/660 HY RGL
1	63410012	Zugpunkt-+ Breitereinstellung	Pull point- + width adjustment	J8 60/660 M RGL
1	63410013	Zugpunkt- + Breitereinstellung	Pull point- + width adjustment	J8 60/1035 HY OF RGL
1	63410014	Zugpunkt-+ Breitereinstellung	Pull point- + width adjustment	J8 60/1035 M L RGL
1	63410015	Zugpunkt- + Breitereinstellung	Pull point- + width adjustment	J8 60/1035 HY L RGL
2	313 7941	Oberlenkerbolzen kpl.	Top link pin, cpl.	KAT3G 31,7x178
2	31310099	Oberlenkerbolzen kpl.	Top link pin, cpl.	KAT4G 45x190
2	622 2659	Mitnehmerarm	Attachment arm	E3V-HY
2	661 1373	Unterlenkeranschluss	Lower link connection	D68/68 L3 Z3/K4
2	661 1443	Unterlenkeranschluss	Lower link connection	J68 L2 Z3
2	661 1444	Unterlenkeranschluss	Lower link connection	J68 L3 Z3
2	661 1445	Unterlenkeranschluss	Lower link connection	J68 L3 Z4
3	475 3319	Schlauchpaket	Hose-assembly	Juwel V Br
3	475 3320	Schlauchpaket	Hose-assembly	Juwel V Br,Ra
3	475 3321	Schlauchpaket	Hose-assembly	Juwel V Br,Pa,St
3	475 3322	Schlauchpaket	Hose-assembly	Juwel V Br,Ra,Pa,St
3	475 3323	Schlauchpaket	Hose-assembly	Juwel V Br,Pa
3	475 3324	Schlauchpaket	Hose-assembly	Juwel V Br,Ra,Pa
3	475 3329	Schlauchpaket	Hose-assembly	Juwel V Br,St
3	475 3330	Schlauchpaket	Hose-assembly	Juwel V Br,Ra,St
3	475 3341	Schlauchpaket	Hose-assembly	Juwel V Br,Ra,OF
3	475 3342	Schlauchpaket	Hose-assembly	Juwel V Br,Ra,Pa,St,OF
3	475 3343	Schlauchpaket	Hose-assembly	Juwel V Br,Ra,Pa,OF
3	475 3346	Schlauchpaket	Hose-assembly	Juwel V Br,Ra,St,OF
3	475 3365	Schlauchpaket	Hose-assembly	Juwel V L Br
3	475 3366	Schlauchpaket	Hose-assembly	Juwel V L Br,Ra
3	475 3367	Schlauchpaket	Hose-assembly	Juwel V L Br,Pa,St
3	475 3368	Schlauchpaket	Hose-assembly	Juwel V L Br,Ra,Pa,St
3	475 3369	Schlauchpaket	Hose-assembly	Juwel V L Br,Pa
3	475 3370	Schlauchpaket	Hose-assembly	Juwel V L Br,Ra,Pa
3	475 3375	Schlauchpaket	Hose-assembly	Juwel V L Br,St
3	475 3376	Schlauchpaket	Hose-assembly	Juwel V L Br,Ra,St
3	575 1153	Montage-BG	Assembly group	Uni-RAD Juwel



# INHALTSVERZEICHNIS / CONTENTS

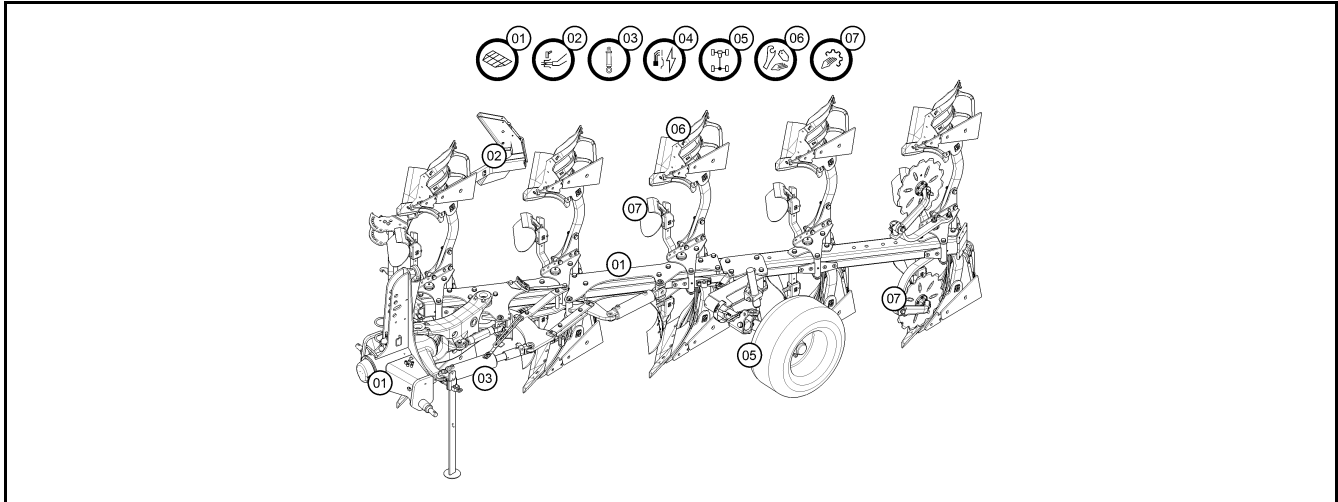
Juwel 8 V



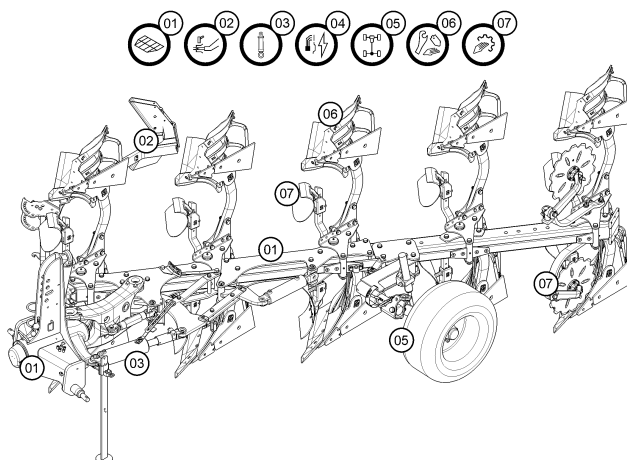
Pos.	Art.Nr.	Artikeltext / Description	Abmessung	
3	575 1155	Hy-anl. Unirad	HY-assembly depth+transp.wheel	Juwel 8
3	575 1157	Mont.-BG Rohr Uni-Rad	Assembly group	Uni-Rad J ( 5-f.) J 5-100
3	575 1158	Mont.-BG Rohr Uni-Rad	Assembly group	Uni-Rad J ( 6-f.) J 6-100
3	575 1159	Mont.-BG Rohr Uni-Rad	Assembly group	Uni-Rad J ( 5-f.) J 5-90
3	575 1160	Mont.-BG Rohr Uni-Rad	Assembly group	Uni-Rad J ( 6-f.) J 6-90
3	575 1161	Mont.-BG Rohr Uni-Rad	Assembly group	Uni-Rad J6+1-90 ( 7-f.)
3	575 1162	Mont.-BG Rohr Uni-Rad	Assembly group	Uni-Rad J 6+1-100(7-f.)
3	575 2082	Steuerblock	Control valve	Q=25l M16x1,5 12Volt
3	575 2084	Steuerblock	Control valve	Q=40l M16x1,5 12Volt
3	575 2270	Hydraulikzylinder	Hydraulic ram	DZ090/40x0320-0645 D30 D30
3	575 2315	Hydraulikzylinder	Hydraulic ram	50/25-250-150
3	575 2317	Hydraulikzylinder	Hydraulic ram	DZ080/40x0245-0515 D30 D30
3	575 2542	Hydraulikzylinder	Hydraulic ram	DZ 100/50-280 Eb 680 D30
3	575 2555	Umschaltzylinder	Change over ram	DZ90/45x300-540
3	575 2558	Hydraulikzylinder	Hydraulic ram	DZ 100/50-280-1030 D30
3	575 2574	Umschaltzylinder	Change over ram	DZ100/45x300-540
3	575 2577	Dämpferzylinder	Ram	D50/25x210
3	57510004	Hydraulikzylinder Wegmeßsystem	Hydraulic ram	DZ 100/50-280/880
3	57510525	Hydraulikzylinder	Hydraulic ram	50/25-250-150
3	57510679	Dämpferzylinder	Ram	50/20x250/95 D20
3	675 1153	Hydraulikanlage	Hydraulic assembly	Uni-Rad J 90/100 ( 4-furchig )
3	675 1154	Hydraulikanlage	Hydraulic assembly	Uni-Rad J 90 (5-furchig)
3	675 1155	Hydraulikanlage	Hydraulic assembly	Uni-Rad J 90 (6-furchig)
3	675 1156	Hydraulikanlage	Hydraulic assembly	Uni-RAD J 90 (7-furchig)
3	675 1157	Hydraulikanlage	Hydraulic assembly	Uni-RAD J 100 (5-furchig)
3	675 1158	Hydraulikanlage	Hydraulic assembly	Uni-RAD J 100 (6-furchig)
3	675 1159	Hydraulikanlage	Hydraulic assembly	Uni-RAD J 100 ( 7-furchig )
3	675 1348	Hydraulikanlage Mitnehmer	HY-assembly attachment arm	PA-J
3	675 1349	Hydraulikanlage Mitnehmerarm	HY-assembly attachment arm	PA-J OF
3	675 3138	Breiteneinstellung	Width adjuster	DZ-80/40/245-515
3	675 3139	Breitenverstellung	Width adjuster	DZ-100/50/100-400
3	675 3175	Pflugdrehung	Plough turning	D90 mech/el
3	675 3176	Pflugdrehung	Plough turning	D100 HYmech/el
3	675 3200	Vorderfurche+Rahmenschenkung	Front furrow+frame swing-in	D100 HY/mech
3	675 3201	Vorderfurche+Rahmenschenkung	Front furrow+frame swing-in	D100/50-280 HY/el
3	675 3202	Rahmeneinschwenkung	HY-frame swing-in device	D100 HY/mec-L

# INHALTSVERZEICHNIS / CONTENTS

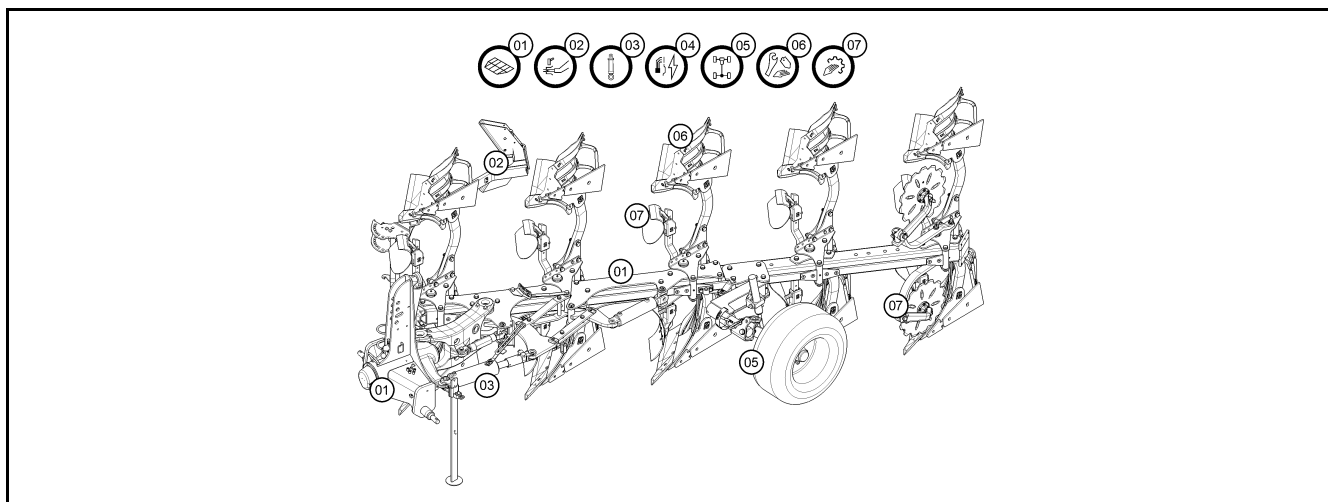
Juwel 8 V



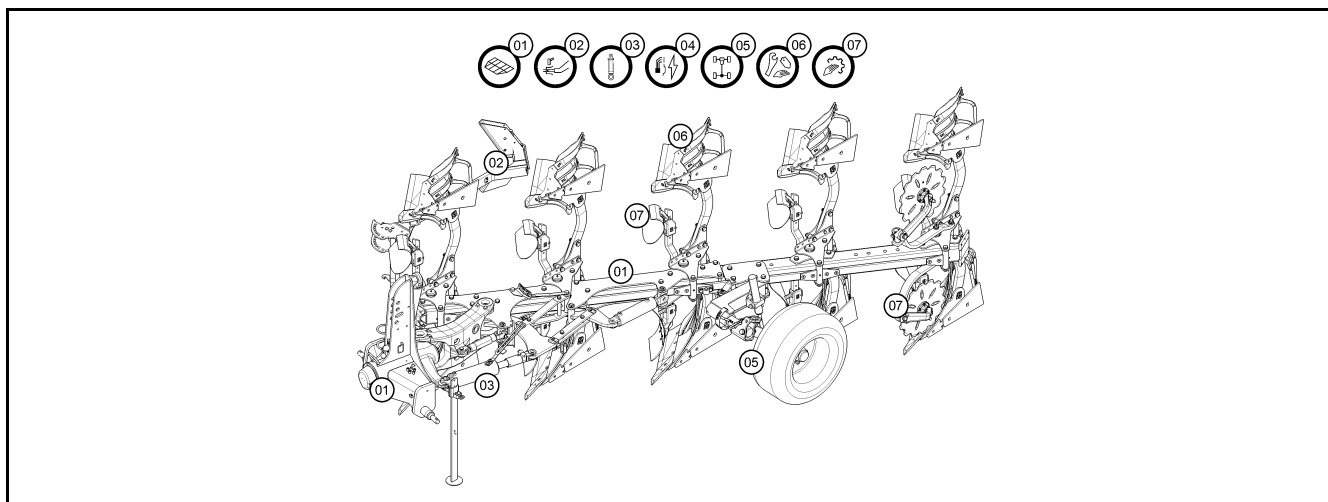
Pos.	Art.Nr.	Artikeltext / Description	Abmessung	
3	675 3203	Vorderfurche+Rahmenschenkel	Front furrow+frame swing-in	D100/50-280 HY/el-OF
3	675 3204	Vorderfurche+Rahmenschenkel	Front furrow+frame swing-in	D100/50-280 HY/el-L
4	570 1764	Beleuchtungseinheit	Lighting unit	2x296x478 Rd. HI RE
4	570 1765	Beleuchtungseinheit	Lighting unit	2x296x478 Rd. HI LI
4	570 2086	Beleuchtungsanlage	Lighting equipment	Pflug
4	57010104	Beleuchtungseinheit	Lighting unit	2x296x478 Rd.HI RE
4	57010105	Beleuchtungseinheit	Lighting unit	2x296x478 Rd.HI LI
4	573 6041	Kabelbaum	Cable form	TurnControl
4	573 6042	Kabelbaum Stützrad	Cable form	-
4	573 6043	Kabelb. TurnCtrl. Schlepper A	Cable form	TurnControl
4	573 6045	Kabelb. TurnCtrl. Schlepper B	Cable form	TurnControl
4	573 6047	Kabelbaum	Cable form	TurnControl Pflug B
4	573 6048	Kabelbaum	Cable form	TurnControl
4	573 6052	Kabelb. TurnCtrl. Schlepper C	Cable form	TurnControl
4	573 6053	Verlängerung Superseal	Extension	2p 0,6m Superseal
4	573 6062	Kabelbaum	Cable form	-
4	670 1674	Beleuchtungsanlage	Lighting equipment	BLA-1 PF/UNI 33,7x1580
4	670 1677	Beleuchtungsanlage	Lighting equipment	BLA-3 PF
4	670 1708	seitl. Warntafel	Lateral warning board	SWT-1
4	67010192	Beleuchtungsanlage	Lighting equipment	BLA-4 PF/UNI
4	673 4384	Winkelsensor	Angle sensor	240°
4	673 4604	Taster	Switch	bu, LED wh, DT04
4	673 4607	Taster	Switch	ye, LED rd, DT04
4	673 6050	Elektronik	Electronics	Juwel
4	673 6052	Sensorhalter Steuerstange	Sensor holder	-
4	67310154	Winkelsensor	Angle sensor	240°
5	548 2620	Pendelrad-Halm	Wheel stalk	kpl. 5/94/140-L
5	548 2680	Pendelrad-Konsole	Wheel bracket	Juwel 8 V
5	54810008	Radhalm mit Lagerung	Wheel stalk with bearing	60x25x553
5	54810016	Steuerstange	Control rod	PJ8V 292
5	549 1271	Konsole	Bracket	Unirad hydr. J8V
5	549 1273	Konsole	Bracket	Juwel 8 V Unirad
5	549 1342	Radhalm	Wheel stalk	80x35 D20 6/205 UPR
5	549 1725	Steuerstange	Control rod	UJ8 V 272,5
5	549 1731	Radhalm	Wheel stalk	6/161/205



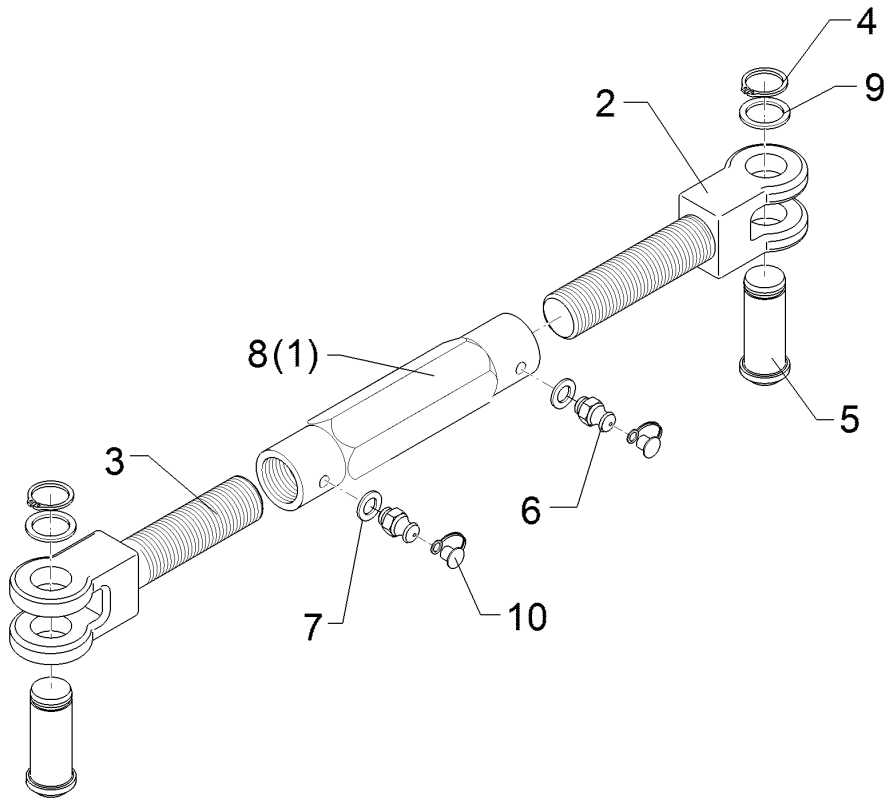
Pos.	Art.Nr.	Artikeltext / Description	Abmessung	
5	549 1740	Radhalm	Wheel stalk	Uni-Rad Juwel 8 hydr.
5	549 8849	Rad	Wheel	5/94/140 D14
5	549 8893	Lagerung	Bearing	5/93,5/140 M14 50x50
5	549 8894	Lagerung	Bearing	V60-6/160/205/88.5 D18
5	549 8904	Flanschlager	Flange-type bearing	6/160/205 D18 2xD20
5	54910006	Dämpferzylinder	Ram	Juwel D50/25x210
5	54910008	Radhalm	Wheel stalk	Juwel 8 Uni-Rad Däm. 6/161/205
5	54910019	Zugfeder	Tension spring	Juwel Unirad
5	54910024	Schutzblech	Guard	Uni-Rad gedämpft
5	54910025	Abstreifer	Scraper	Unirad GEB 90°
5	54910032	Flanschlager	Flange-type bearing	6/160/205 M18
5	550 8862	Rad	Wheel	10.0/75-15.3 10PR AW ET-32
5	550 8863	Rad	Wheel	10.0/75-15.3 12PR AW ET-25
5	550 8864	Rad	Wheel	340/55-16TL 6/161/205/B2
5	55010332	Rad	Wheel	6/161/205 10.0/75-15.3 AW ET-2
5	55010340	Rad	Wheel	340/55-16 AW309 6/161/205 ET+4
5	648 4272	Pendelstützrad	Depth wheel	J8 V 5/94/140
5	64810009	Pendelrad gedämpft	Depth wheel dampened	Juwel 8V 6/161/205
5	649 1693	Uni-Rad	Uni-wheel	mech. J8V 6/161/205
5	649 1704	Unirad hydraulisch einstellbar	Uni-wheel hydraul. adjustable	J8V 6/161/205
5	64910006	Uni-Rad	Uni-wheel	gedämpft J8V 6/161/205
6	464 5006	Körperhalm	Plough leg	80x30x690-R800 3xD20 1xD14,25
6	464 5007	Körperhalm	Plough leg	80x30x745-R850 3xD20,1 1xD14,2
6	46410002	Körperhalm	Plough leg	80x35x745 H850 3xD20,1
6	46410004	Körperhalm	Plough leg	80x35x662 H850 R480
6	56710011	Streichblechstütze	Mouldboard stay	M24x570-670 08/55
6	56710013	Streichblechstütze	Mouldboard stay	M24x580-700 17/55 GRD
6	66710136	Streichblech	Mouldboard	CS50 RE (STAV)
6	66710137	Streichblech	Mouldboard	CS50 LI (STAV)
6	66710138	Streichblech	Mouldboard	W40B 2.Stütze RE
6	66710139	Streichblech	Mouldboard	W40B 2.Stütze LI
6	66710140	Streichblech	Mouldboard	CS50-I RE
6	66710141	Streichblech	Mouldboard	CS50-I LI
6	66710144	Schar mit Spitze	Share	SC2PD + SB43P RE
6	66710145	Schar mit Spitze	Share	SC2PD + SB43P LI
6	699 6000	Körperhalmsschrauben	Bolts for leg	Dural



Pos.	Art.Nr.	Artikeltext / Description	Abmessung	
7	657 2960	Breitfurchenmesser	Knife for wide furrows	BFM2 RE
7	657 2961	Breitfurchenmesser	Knife for wide furrows	BFM2 LI
7	657 4590	Untergrunddorn	Subsoiler	RE D30x360 UD5 2S
7	657 4591	Untergrunddorn	Subsoiler	LI D30x360 UD5 2S
7	657 4600	Untergrunddorn	Subsoiler	RE D30x360-UD5
7	657 4601	Untergrunddorn	Subsoiler	LI D30x360 UD5
7	657 4608	Untergrunddorn	Subsoiler	UD6-80 RE
7	657 4609	Untergrunddorn	Subsoiler	UD6-80 LI
7	657 4610	Untergrunddorn	Subsoiler	UD6-70 RE
7	657 4611	Untergrunddorn	Subsoiler	UD6-70 LI
7	657 4612	Untergrunddorn	Subsoiler	DMUD-1 RE
7	657 4613	Untergrunddorn	Subsoiler	DMUD-1 LI
7	657 4650	Untergrundschar	Share	UGS3 RE
7	657 4651	Untergrundschar	Share	UGS3 LI
7	657 8015	Scheibensechhalm	Disc stalk	V 8 v.DE L
7	657 8035	Scheibensechhalm	Disc stalk	Juwel 8V n.DE
7	657 9360	Secharm	Swinging arm	D500-G 375
7	657 9361	Secharm	Swinging arm	D500-Z 375
7	657 9362	Secharm	Swinging arm	D590-G 375
7	657 9363	Secharm	Swinging arm	D590-Z 375
7	657 9370	Secharm	Swinging arm	D500-G 250
7	657 9371	Secharm	Swinging arm	D500-Z 250
7	657 9372	Secharm	Swinging arm	D590-G 250
7	657 9373	Secharm	Swinging arm	D590-Z 250
7	657 9390	Secharm	Swinging arm	D500-G 371 F RE
7	657 9391	Secharm	Swinging arm	D500-G 371-F LI
7	657 9392	Secharm	Swinging arm	D500-Z 371-F RE
7	657 9393	Secharm	Swinging arm	D500-Z 371 F LI
7	657 9394	Secharm	Swinging arm	D590-G 371 F RE
7	657 9395	Secharm	Swinging arm	D590-G 371 F LI
7	657 9396	Secharm	Swinging arm	D590-Z 371 F RE
7	657 9397	Secharm	Swinging arm	D590-Z 371 F LI
7	65710182	Scheibensechhalm	Disc stalk	einstellbar Juwel 8V
7	65710202	Untergrunddorn	Subsoiler	R UD RE
7	65710203	Untergrunddorn	Subsoiler	R UD LI
7	663 8750	Düngereinlegerhalm	Skim stalk	K--220/260
7	663 8752	Düngereinlegerhalm	Skim stalk	M--220/260

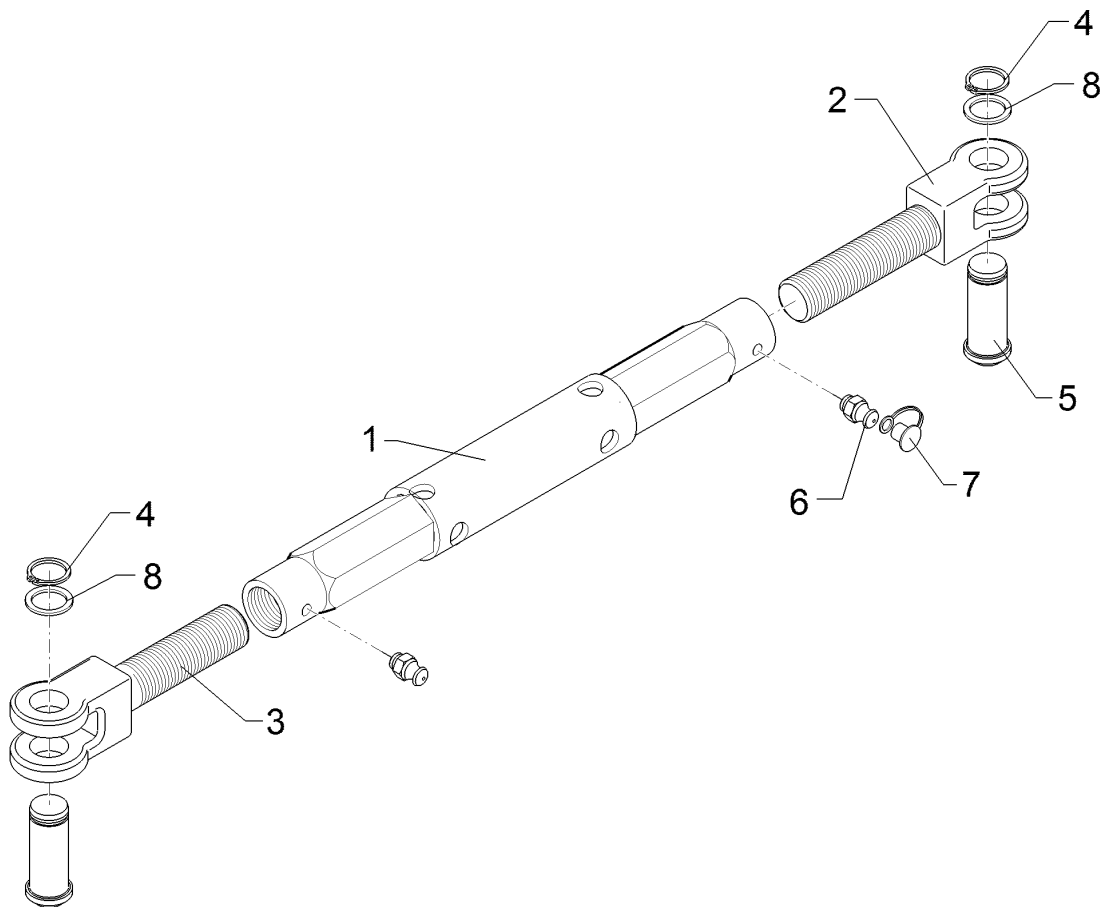


Pos.	Art.Nr.	Artikeltext / Description		Abmessung
7	663 8754	Düngereinlegerhalm	Skim stalk	KW-260
7	663 8755	Düngereinlegerhalm	Skim stalk	MW-260
7	663 8759	Düngereinlegerhalm	Skim stalk	LW-260
7	663 8762	Düngereinlegerhalm	Skim stalk	M-V260
7	663 8764	Düngereinlegerhalm	Skim stalk	L--220/260
7	663 8770	Düngereinlegerhalm	Skim stalk	J1 50x30-220/260 H800-850
7	66310003	Düngereinlegerhalm	Skim stalk	J2 50x30-220/260 H800
7	66310004	Düngereinlegerhalm	Skim stalk	J3 50x30-220/260 H900
7	66310007	Düngereinlegerhalm	Skim stalk	J2S 50x30-220/260 H800
7	66310008	Düngereinlegerhalm	Skim stalk	J1S 50x30-220/260 H800-850
7	66310009	Düngereinlegerhalm	Skim stalk	J3S 50x30-220/260 H900
7	66310012	Düngereinlegerhalm	Skim stalk	L-V260
7	66310014	Düngereinlegerhalm	Skim stalk	KS-220/260
7	66310015	Düngereinlegerhalm	Skim stalk	MS-220/260
7	66310016	Düngereinlegerhalm	Skim stalk	LS-220/260
7	66310018	Düngereinlegerhalm	Skim stalk	MWV260
7	699 5520	Düngereinleger	Skimmer	FL50x30-10
7	699 5521	Düngereinleger	Skimmer	FL50x30-14
7	699 5522	Düngereinleger Wurfwinkeleinst	Skimmer throwing angle adjust.	FL50x30
7	69910389	Düngereinleger	Skimmer	FL50x30-G



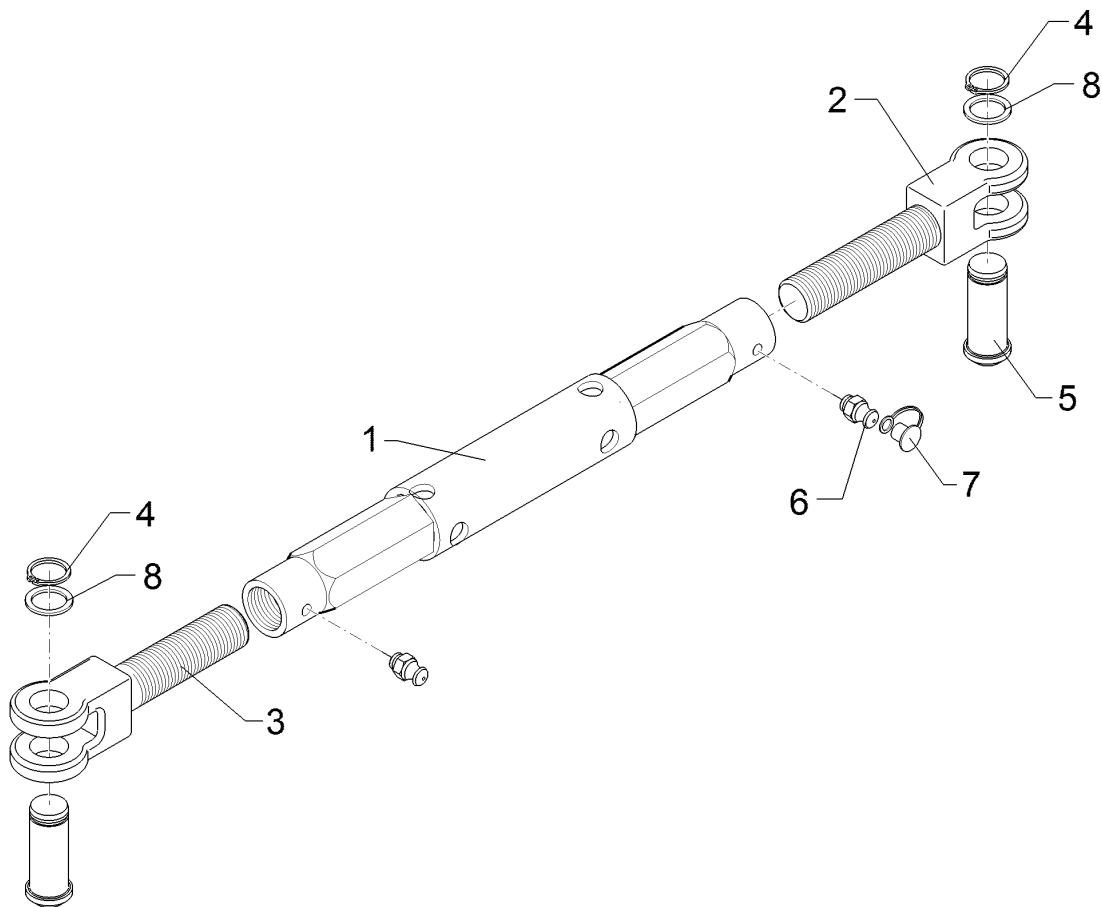
09.20

Pos.	Art.Nr.	Stck.	Artikeltext / Description		Abmessung
1	302 8930	1	Spannschlossmutter	Threaded sleeve	TR36x3x250-SW50
2	302 9010	1	Gabelstück	Forkpiece	TR36x3x120/235 D30 Zn
3	302 9011	1	Gabelstück	Forkpiece	TR36x3LHx120/235 D30 Zn
4	305 8867	2	Sicherungsring	Retaining ring	30x2 DIN471 Zn
5	313 7802	2	Bolzen mit Kopf	Pin with collar	D30/35x63/80 Zn
6	323 6348	2	Schmiernippel	Grease nipple	H 1, M 10 x 1,0, v.F. mit vers
7	305 6130	2	Scheibe	Washer	D10/16x1
8	302 8790	1	Spannschlossmutter	Threaded sleeve	TR36x3x250-SW60
9	305 2242	2	Stützscheibe	Supporting washer	S 30/42x2,5 DIN988 Zn
10	323 6401	2	Schutzkappe	Cap	M6-M10



09.20

Pos.	Art.Nr.	Stck.	Artikeltext / Description	Abmessung	
1	302 8931	1	Spannschlossmutter	Threaded sleeve	TR36x3/SW60x850
2	302 9010	1	Gabelstück	Forkpiece	TR36x3x120/235 D30 Zn
3	302 9011	1	Gabelstück	Forkpiece	TR36x3LHx120/235 D30 Zn
4	305 8867	2	Sicherungsring	Retaining ring	30x2 DIN471 Zn
5	313 7802	2	Bolzen mit Kopf	Pin with collar	D30/35x63/80 Zn
6	323 6348	2	Schmiernippel	Grease nipple	H 1, M 10 x 1,0, v.F.
7	323 6401	2	Schutzkappe	Cap	mit vers M6-M10
8	305 2242	2	Stützscheibe	Supporting washer	S 30/42x2,5 DIN988 Zn

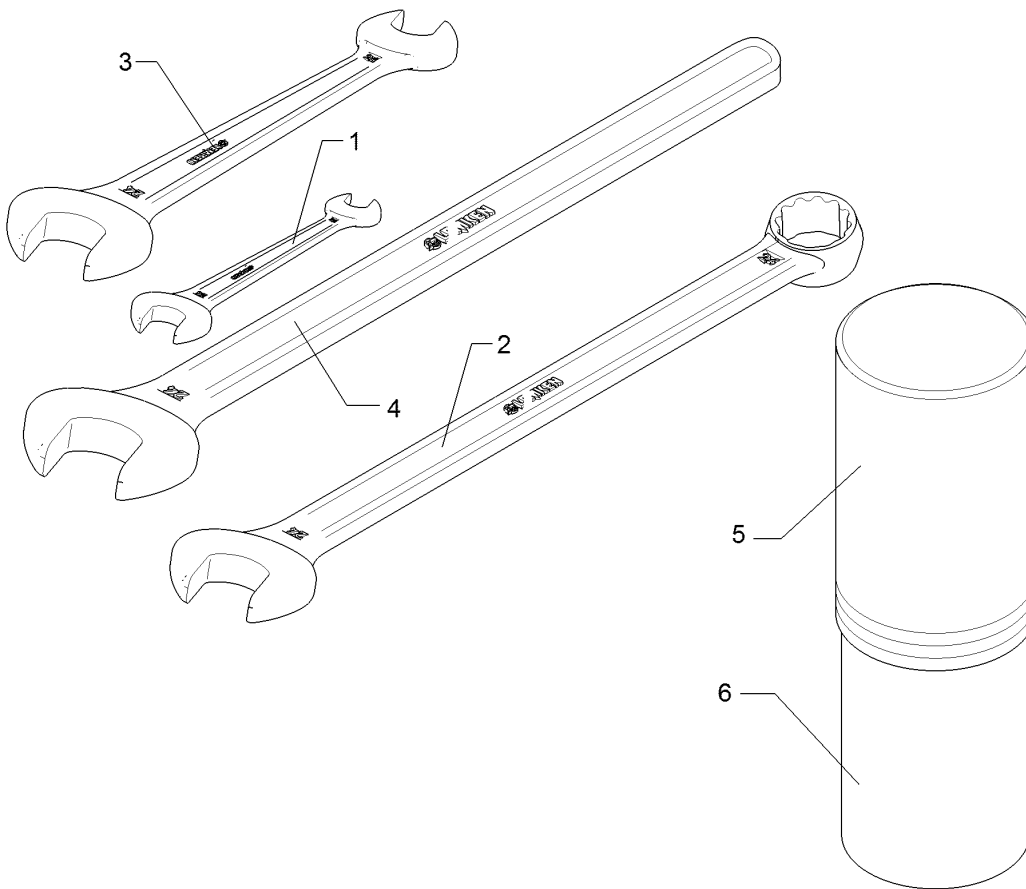


09.20

Pos.	Art.Nr.	Stck.	Artikeltext / Description		Abmessung
1	302 8934	1	Spannschlossmutter	Threaded sleeve	TR36x3x550-SW60
2	302 9010	1	Gabelstück	Forkpiece	TR36x3x120/235 D30 Zn
3	302 9011	1	Gabelstück	Forkpiece	TR36x3LHx120/235 D30 Zn
4	305 8867	2	Sicherungsring	Retaining ring	30x2 DIN471 Zn
5	313 7802	2	Bolzen mit Kopf	Pin with collar	D30/35x63/80 Zn
6	323 6348	2	Schmiernippel	Grease nipple	H 1, M 10 x 1,0, v.F. mit vers
7	323 6401	2	Schutzkappe	Cap	M6-M10
8	305 2242	2	Stützscheibe	Supporting washer	S 30/42x2,5 DIN988 Zn



<b>Werkzeugsatz/Tool set</b>	<b>1</b>
<b>Juwel 8 V</b>	<b>321 9135</b>

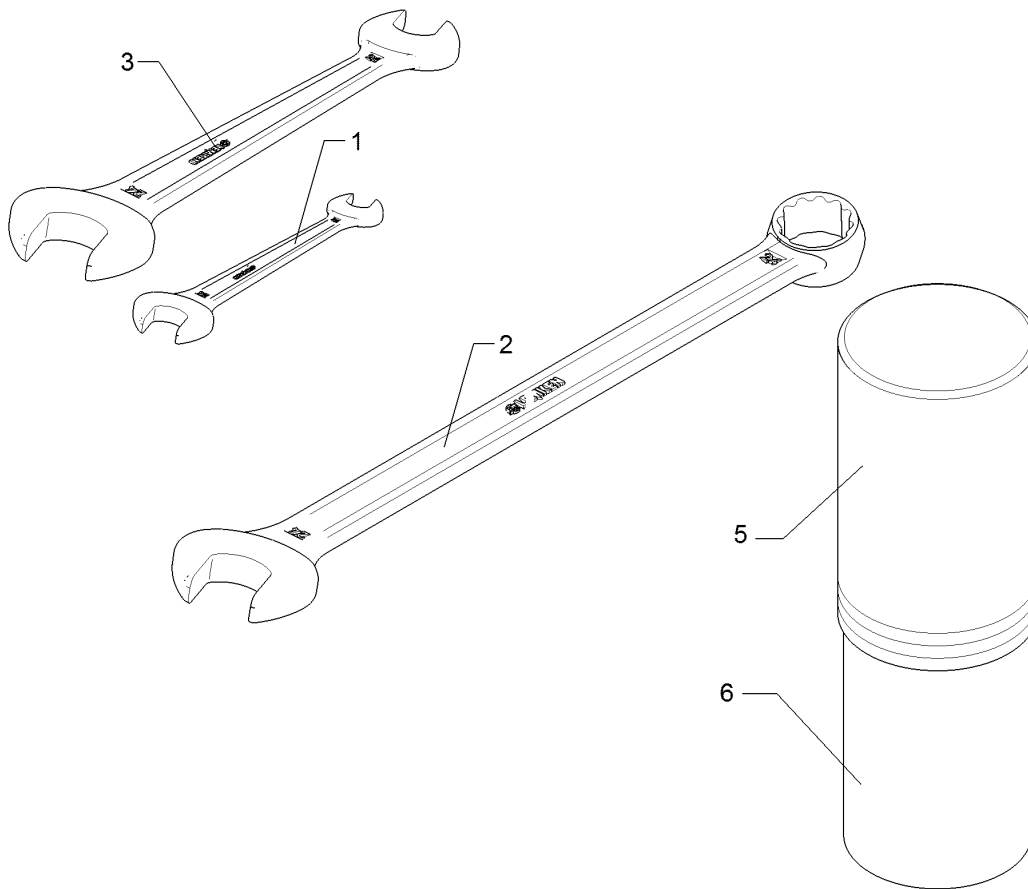


09.20

Pos.	Art.Nr.	Stck.	Artikeltext / Description		Abmessung
1	321 9815	1	Schlüssel	Spanner	Gabel 19/22
2	321 9820	1	Schlüssel	Spanner	Gabel 24 Ring 30
3	321 9838	1	Schlüssel	Spanner	Gabel 30/24 DIN895 Zn
4	321 9856	1	Schlüssel	Spanner	Gabel 60 DIN894 Zn
5	886 4553	1	Gewindepack Oberteil	Winding bundle upper part	GP 90 055 A
6	886 4554	1	Gewindepack Unterteil	Winding bundle lower part	GP 90 245

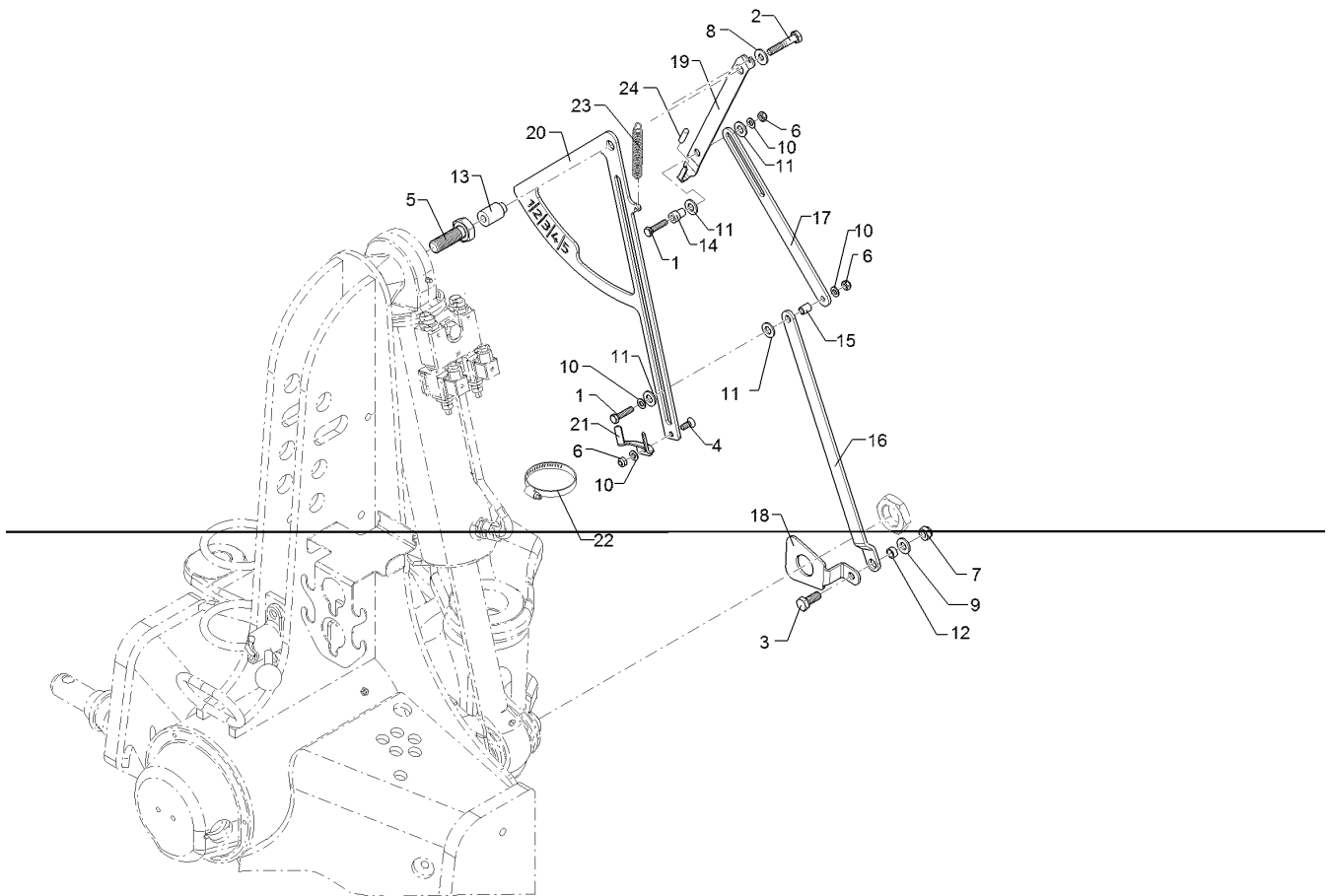
<b>Werkzeugsatz/Tool set</b>	<b>1</b>
------------------------------	----------

<b>Juwel 8 V</b>	<b>321 9136</b>
------------------	-----------------



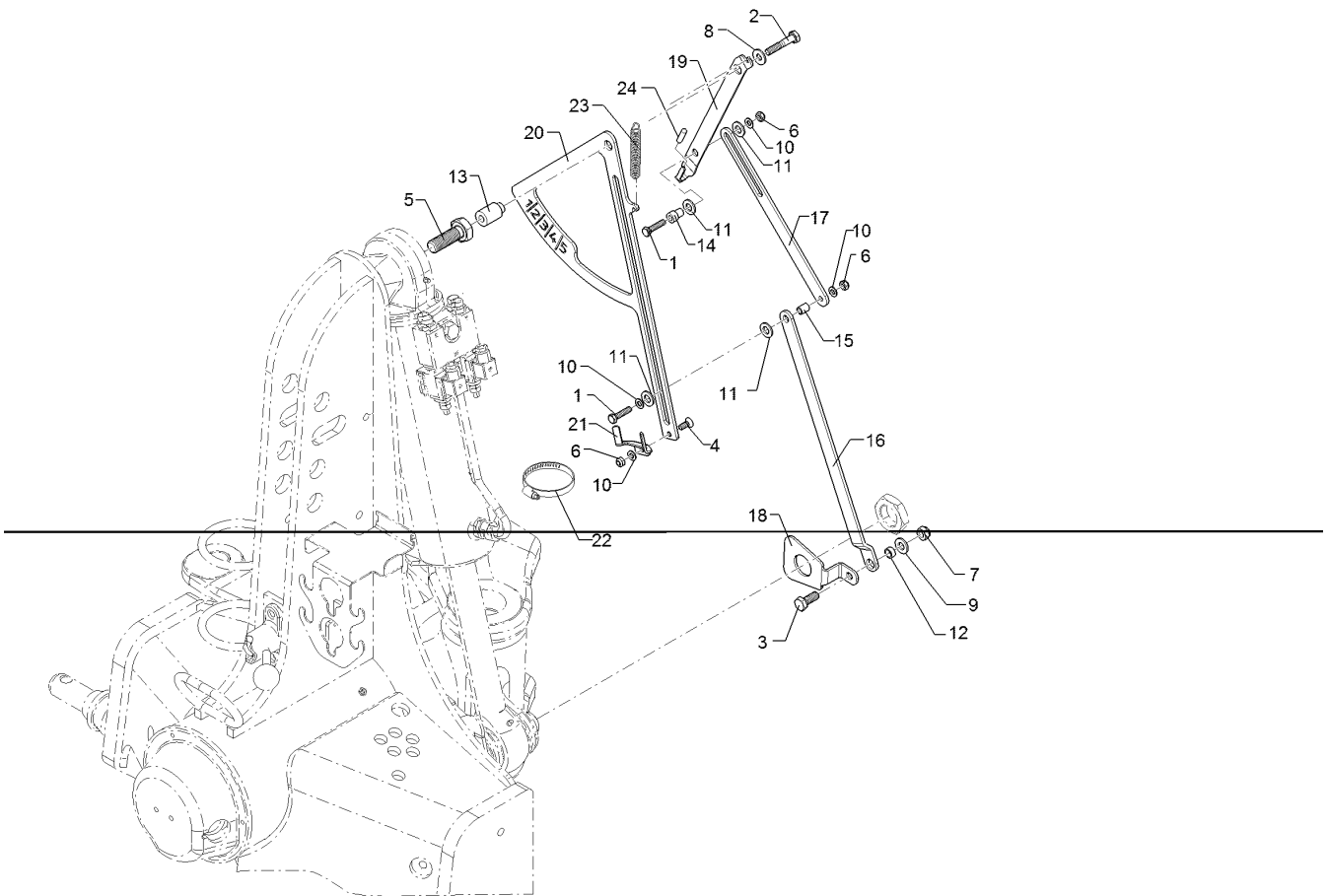
09.20

Pos.	Art.Nr.	Stck.	Artikeltext / Description	Abmessung	
1	321 9815	1	Schlüssel	Spanner	Gabel 19/22
2	321 9820	1	Schlüssel	Spanner	Gabel 24 Ring 30
3	321 9838	1	Schlüssel	Spanner	Gabel 30/24 DIN895
5	886 4553	1	Gewindepack Oberteil	Winding bundle upper part	Zn GP 90 055 A
6	886 4554	1	Gewindepack Unterteil	Winding bundle lower part	GP 90 245



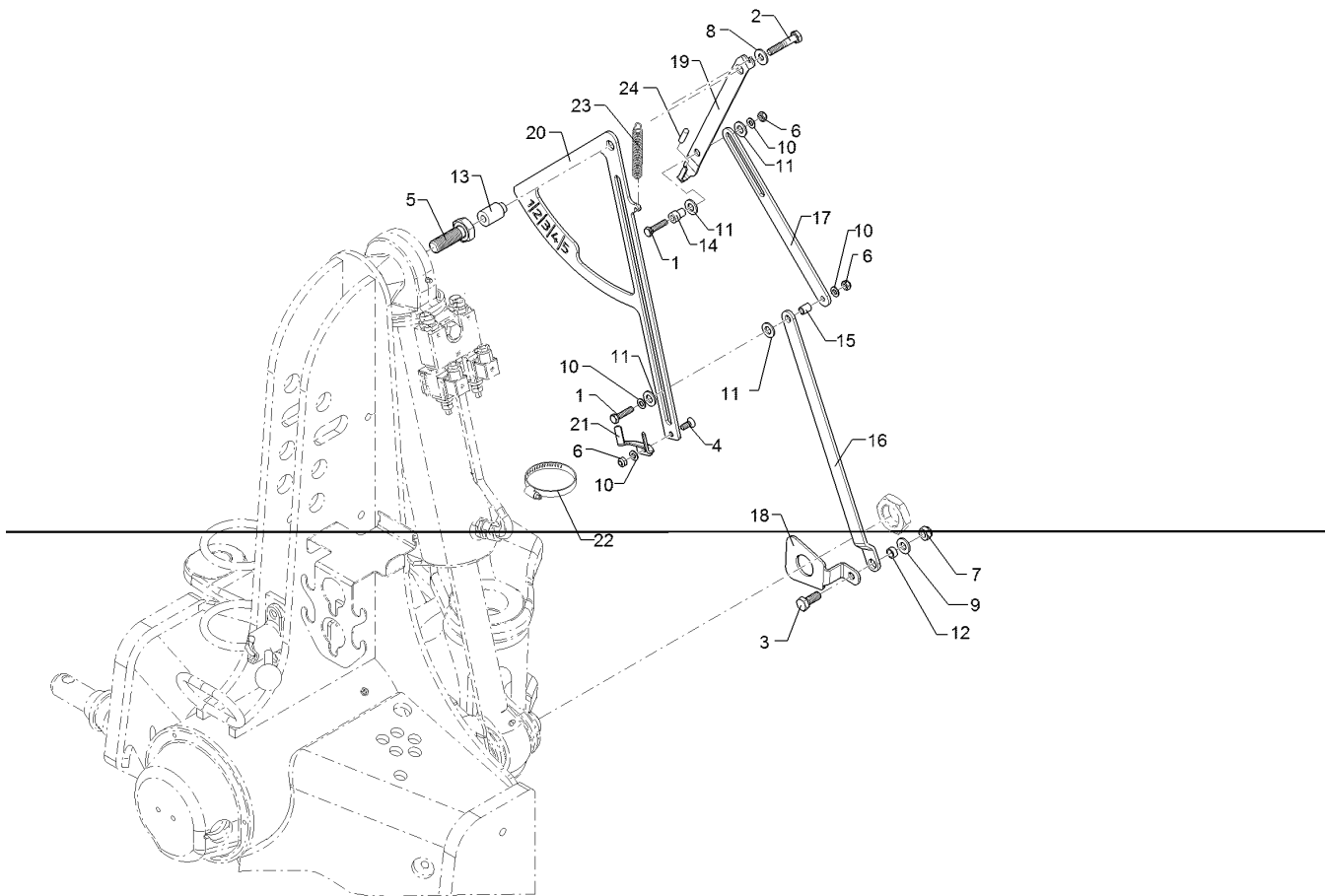
09.20

Pos.	Art.Nr.	Stck.	Artikeltext / Description		Abmessung
1	301 3068	2	Sechskantschraube	Hexagon bolt	M8x35-8.8 DIN933 BK45
2	301 3248	1	Sechskantschraube	Hexagon bolt	M10x55-8.8 DIN931 BK30
3	301 3324	1	Sechskantschraube	Hexagon bolt	M12x30-8.8 DIN933 BK30
4	301 6101	1	Senkschraube	Countersunk bolt	M8x20-10.9 Zn DIN7991-A
5	30110063	1	Sechskantschraube spezial	Hexagon bolt special	6kt-Schr.M20x30/M10x15-8.8 Zn
6	303 0932	3	Sicherungsmutter	Selflocking nut	NM8-8 Zn DIN985
7	303 0934	1	Sicherungsmutter	Selflocking nut	NM12-8 Zn DIN985
8	305 6132	1	Scheibe	Washer	D11/25x2,5 Zn
9	305 6137	1	Scheibe	Washer	13/25x3 DIN1441-St Zn
10	305 8694	4	Scheibe	Washer	A8,4 DIN125-St Zn
11	30510051	4	Scheibe	Washer	D13/24x2,5 KU
12	317 7668	1	Buchse	Bush	D16x2x7 Zn
13	31710050	1	Hülse	Bushing	D25/11x45 Zn
14	31710051	1	Buchse	Bush	D16/8,5x23,5 Zn
15	31710052	1	Hülse	Bushing	D12/8,5x15,5 Zn
16	32110032	1	Stange	Rod	45x5x439 D16,1/12,1 Zn
17	32110033	1	Stange	Rod	25x5x310 D8,1 Zn
18	32110034	1	Halter	Holder	4x132x155 D36,1 D12,1 GEK33 Zn
19	32110036	1	Zeiger	Pointer	3x34x378 5xGEB



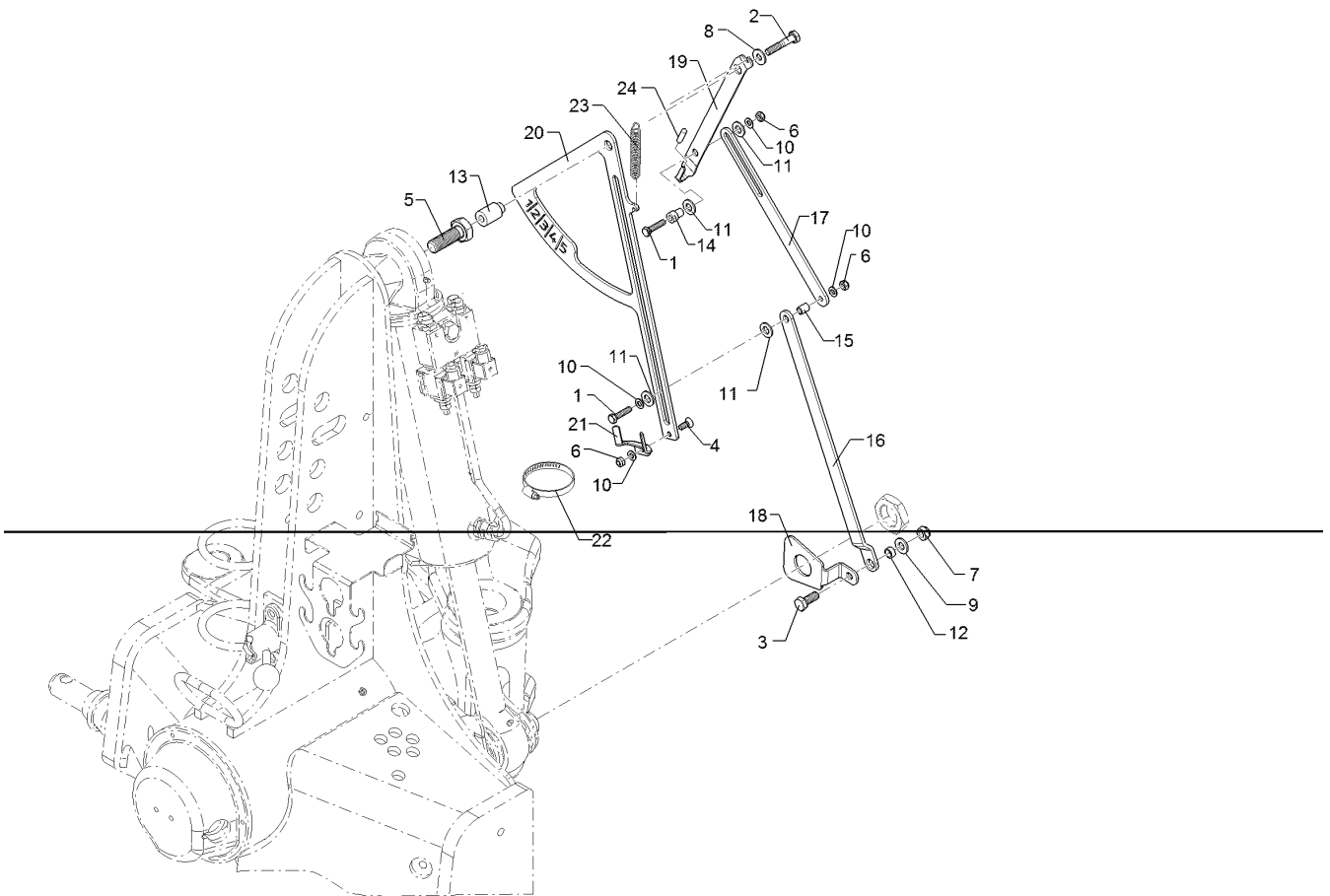
09.20

Pos.	Art.Nr.	Stck.	Artikeltext / Description		Abmessung
20	32110037	1	Skala	Scale	5x264x884 Zn
21	32110038	1	Halter	Holder	3x64x57 3xGEB D90 Zn
22	32510030	1	Schlauchschelle	Hose clip	104-112x25
23	329 8553	1	Zugfeder	Tension spring	Dm13,5x1,5x65,5 A2
24	32310160	1	Schutzkappe	Cap	GPN 255/5 RAL3000



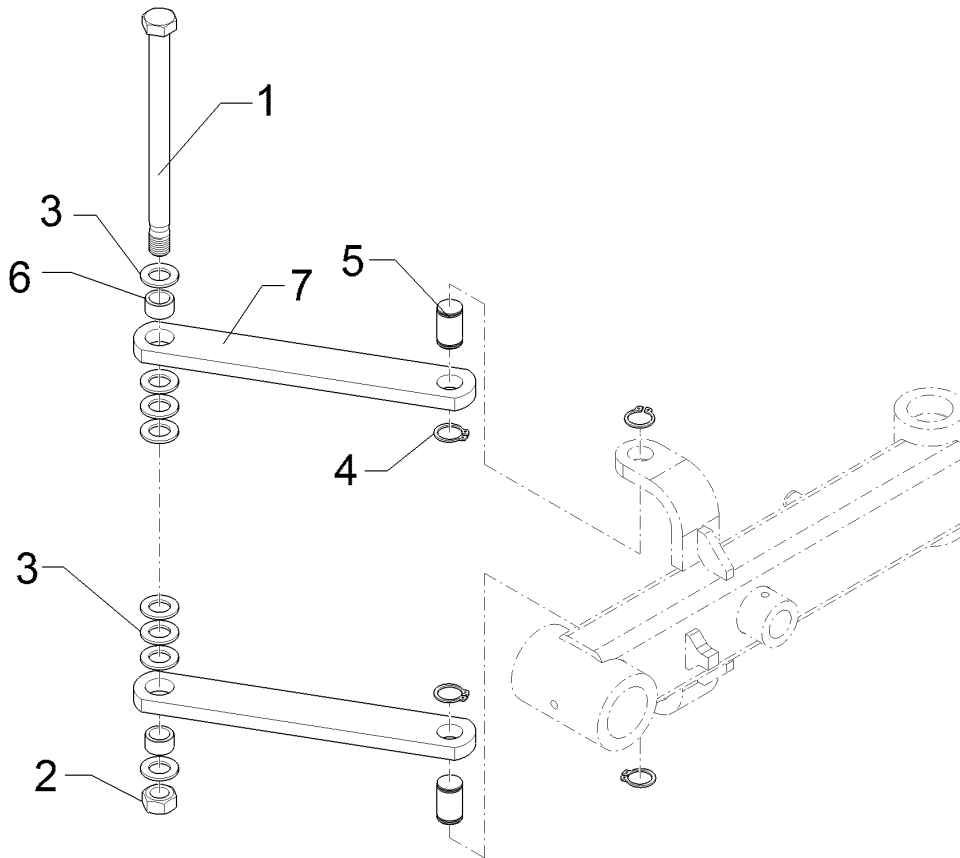
09.20

Pos.	Art.Nr.	Stck.	Artikeltext / Description		Abmessung
1	301 3068	2	Sechskantschraube	Hexagon bolt	M8x35-8.8 DIN933 BK45
2	301 3248	1	Sechskantschraube	Hexagon bolt	M10x55-8.8 DIN931 BK30
3	301 3324	1	Sechskantschraube	Hexagon bolt	M12x30-8.8 DIN933 BK30
4	301 6101	1	Senkschraube	Countersunk bolt	M8x20-10.9 Zn DIN7991-A
5	30110063	1	Sechskantschraube spezial	Hexagon bolt special	6kt-Schr.M20x30/M10x15-8.8 Zn
6	303 0932	3	Sicherungsmutter	Selflocking nut	NM8-8 Zn DIN985
7	303 0934	1	Sicherungsmutter	Selflocking nut	NM12-8 Zn DIN985
8	305 6132	1	Scheibe	Washer	D11/25x2,5 Zn
9	305 6137	1	Scheibe	Washer	13/25x3 DIN1441-St Zn
10	305 8694	4	Scheibe	Washer	A8,4 DIN125-St Zn
11	30510051	4	Scheibe	Washer	D13/24x2,5 KU
12	317 7668	1	Buchse	Bush	D16x2x7 Zn
13	31710050	1	Hülse	Bushing	D25/11x45 Zn
14	31710051	1	Buchse	Bush	D16/8,5x23,5 Zn
15	31710052	1	Hülse	Bushing	D12/8,5x15,5 Zn
16	32110032	1	Stange	Rod	45x5x439 D16,1/12,1 Zn
17	32110033	1	Stange	Rod	25x5x310 D8,1 Zn
18	32110034	1	Halter	Holder	4x132x155 D36,1 D12,1 GEK33 Zn
19	32110036	1	Zeiger	Pointer	3x34x378 5xGEB



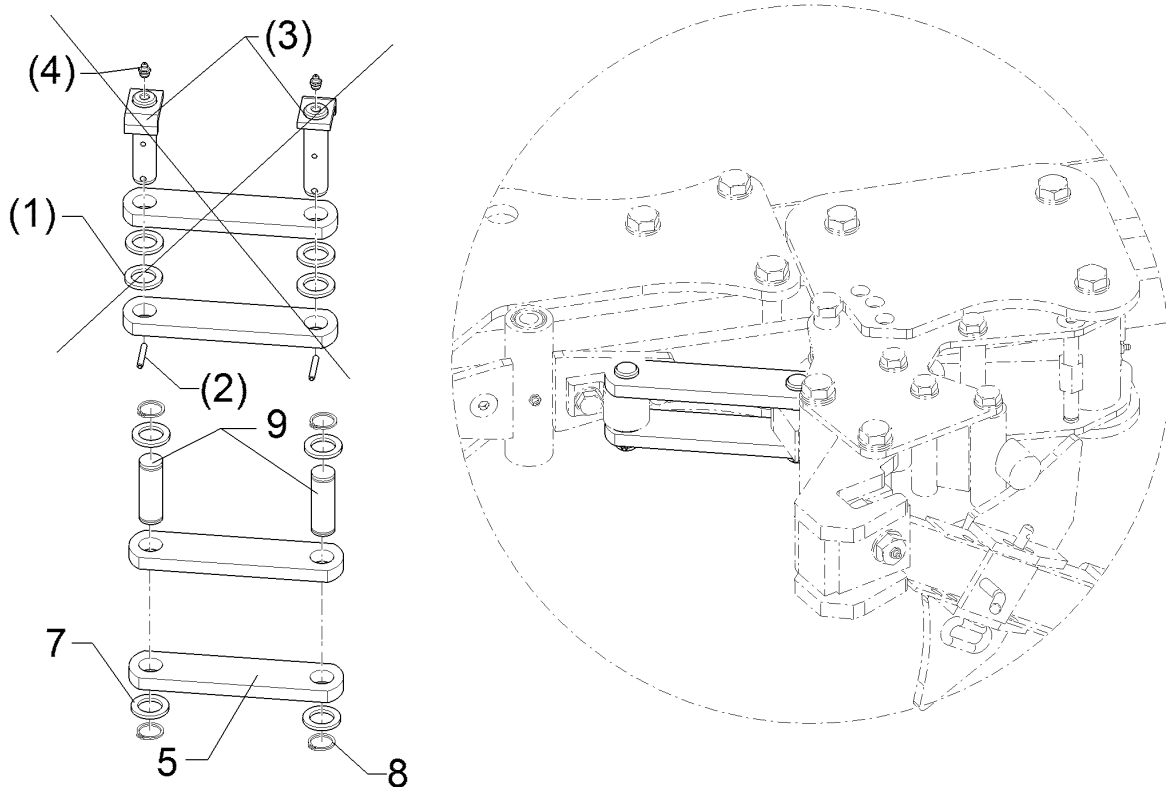
09.20

Pos.	Art.Nr.	Stck.	Artikeltext / Description	Abmessung	
20	32110037	1	Skala	Scale	5x264x884 Zn
21	32110035	1	Halter	Holder	3x61x74 3xGEB D100 Zn
22	32510029	1	Schlauchschelle	Hose clip	112-121x25
23	329 8553	1	Zugfeder	Tension spring	Dm13,5x1,5x65,5 A2
24	32310160	1	Schutzkappe	Cap	GPN 255/5 RAL3000



09.20

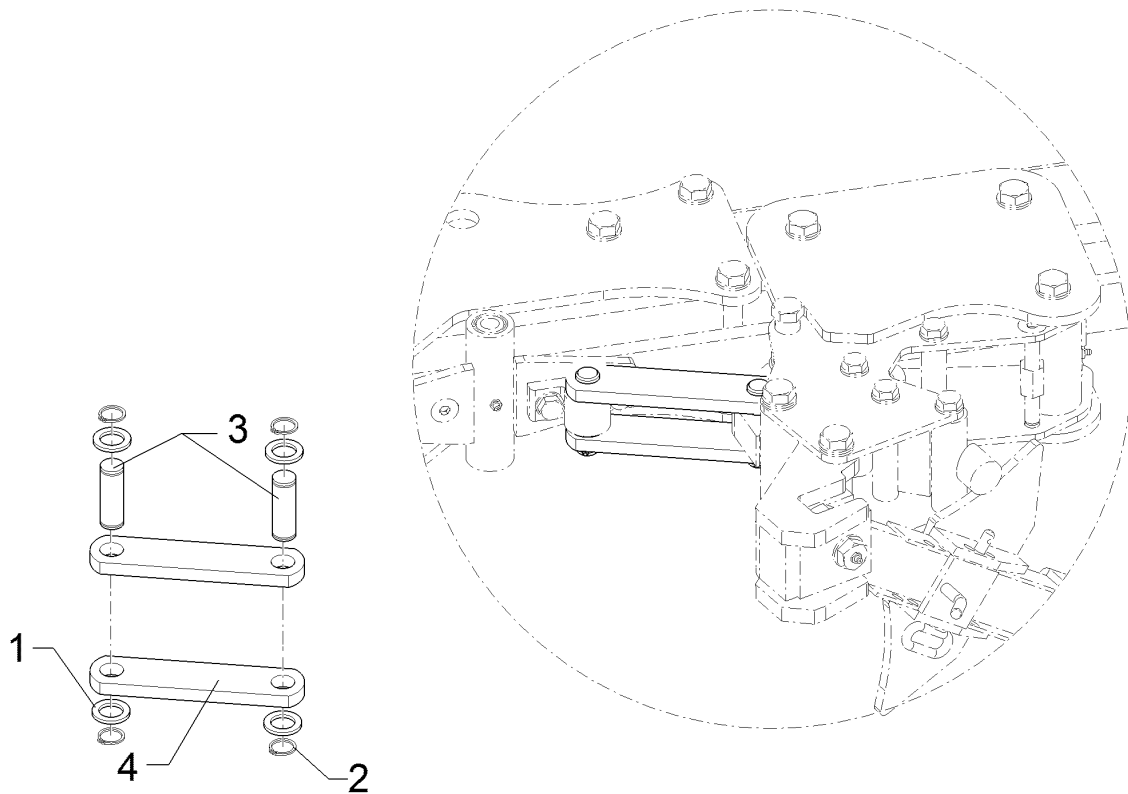
Pos.	Art.Nr.	Stck.	Artikeltext / Description		Abmessung
1	301 4547	1	Sechskantschraube	Hexagon bolt	M20x1,5x267ls241-10.9
2	303 0977	1	Sechskantmutter	Hexagon nut	DIN960 B M20x1,5-10 DIN934
3	305 6012	8	Scheibe	Washer	BK45oS 21 ISO7089 Zn
4	305 8861	4	Sicherungsring	Retaining ring	25x2 DIN471
5	31310105	2	Bolzen	Pin	BK45oS D25x33/42 Zn
6	31710148	2	Distanzbuchse	Distance bush	D28/20,1x16 Zn
7	44810017	2	Steuerstange	Control rod	50x15x432 D25,1/D28,1-382



09.20

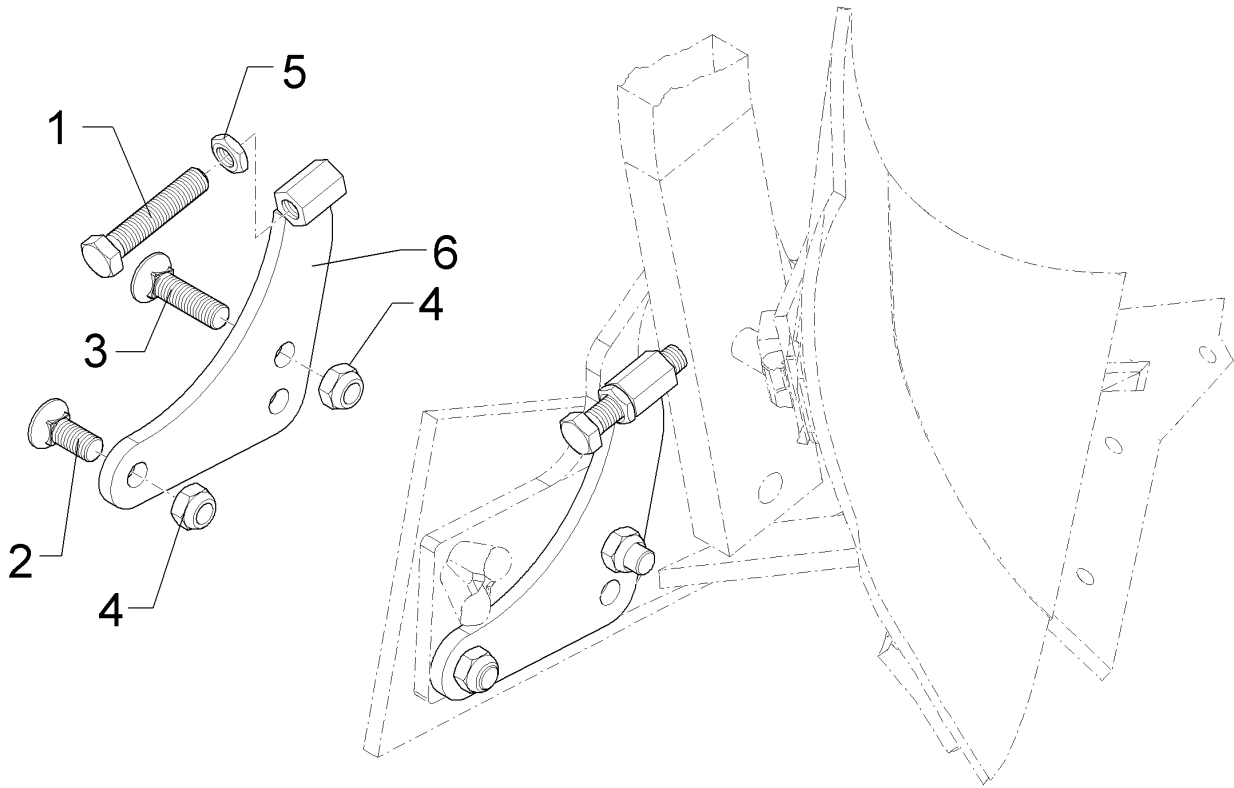
Pos.	Art.Nr.	Stck.	Artikeltext / Description	Abmessung	
1	305 6273	4	Scheibe	Washer	26/40/4 Zn-V
2	309 6054	2	Spannhülse	Expansion bush	6x40-DIN1481 Zn
3	313 8054	2	Bolzen mit Verdrehsicherung	Pin with stop	D25x82/106-S L26 Zn
4	323 6348	2	Schmiernippel	Grease nipple	H 1, M 10 x 1,0, v.F. mit vers
5	449 1722	2	Steuerstange	Control rod	50x15x228 2xD25,2-182,5 J8V
7	305 6254	4	Scheibe	Washer	D25/44x4 Zn ISO7089
8	305 8861	4	Sicherungsring	Retaining ring	25x2 DIN471 BK45oS
9	313 7793	2	Bolzen	Pin	D25x80,7/95 Zn





09.20

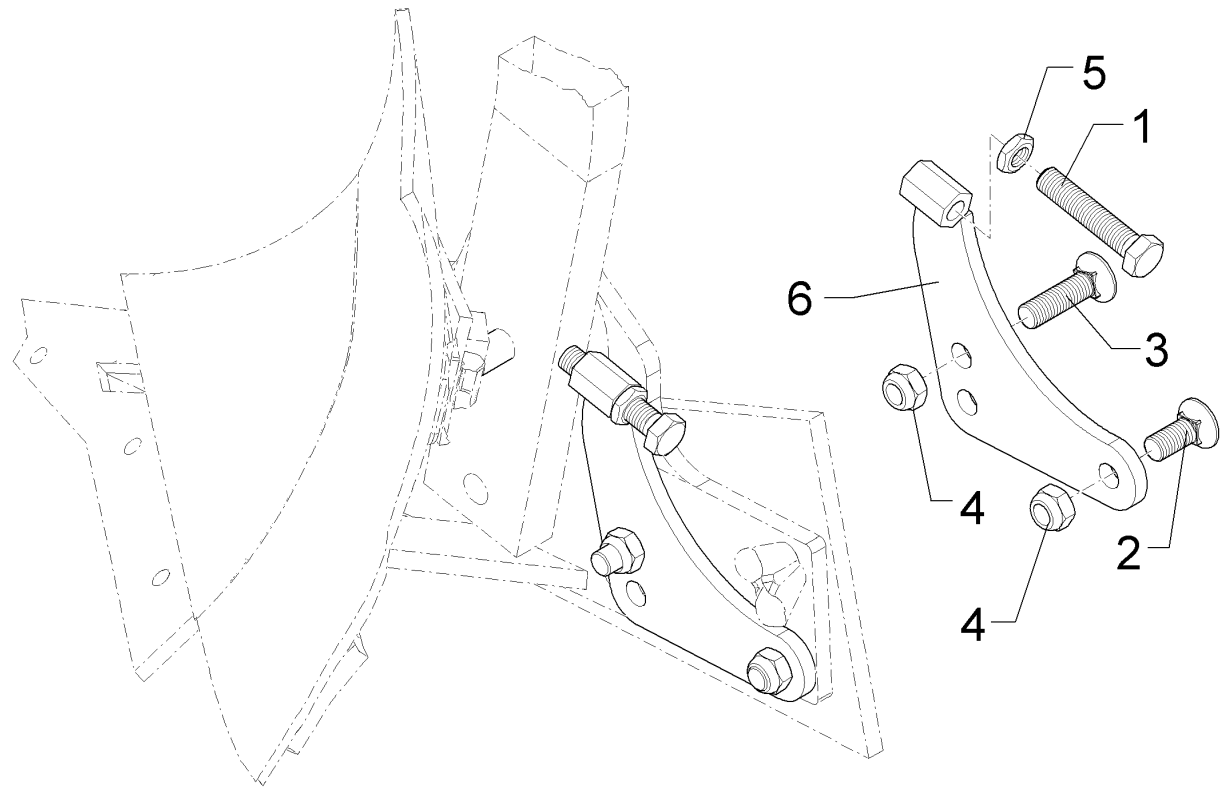
Pos.	Art.Nr.	Stck.	Artikeltext / Description		Abmessung
1	305 6254	4	Scheibe	Washer	D25/44x4 Zn ISO7089
2	305 8861	4	Sicherungsring	Retaining ring	25x2 DIN471 BK45oS
3	313 7793	2	Bolzen	Pin	D25x80,7/95 Zn
4	44910030	2	Steuerstange	Control rod	289x50x15-239 2xD25



09.20

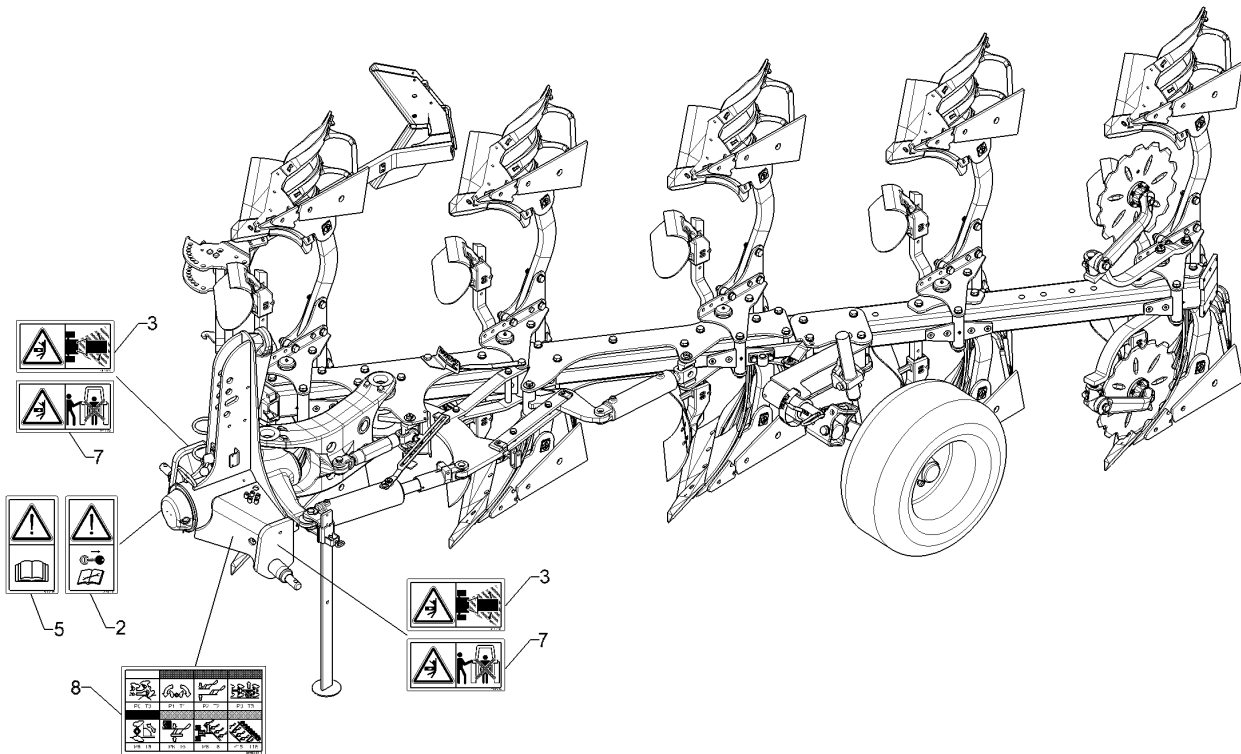
Pos.	Art.Nr.	Stck.	Artikeltext / Description		Abmessung
1	301 5074	1	Sechskantschraube	Hexagon bolt	M16x80-8.8 DIN933 BK30
2	301 6142	1	Senkschraube ohne Mutter	Countersunk bolt	M16x40-10.9 4KT Zn
3	301 6147	1	Senkschraube spz.	Countersunk bolt	M16x60-10.9 4KT Zn
4	303 0935	2	Sicherungsmutter	Selflocking nut	NM16-8 Zn DIN985
5	303 1020	1	Sechskantmutter	Hexagon nut	M16 DIN936-8 Zn
6	46710002	1	Stützplatte	Buck plate	183x162x10 M16 RE

<b>Stützplatte/Buck plate</b>	<b>1</b>
<b>Juwel 8 V</b>	<b>56710003</b>



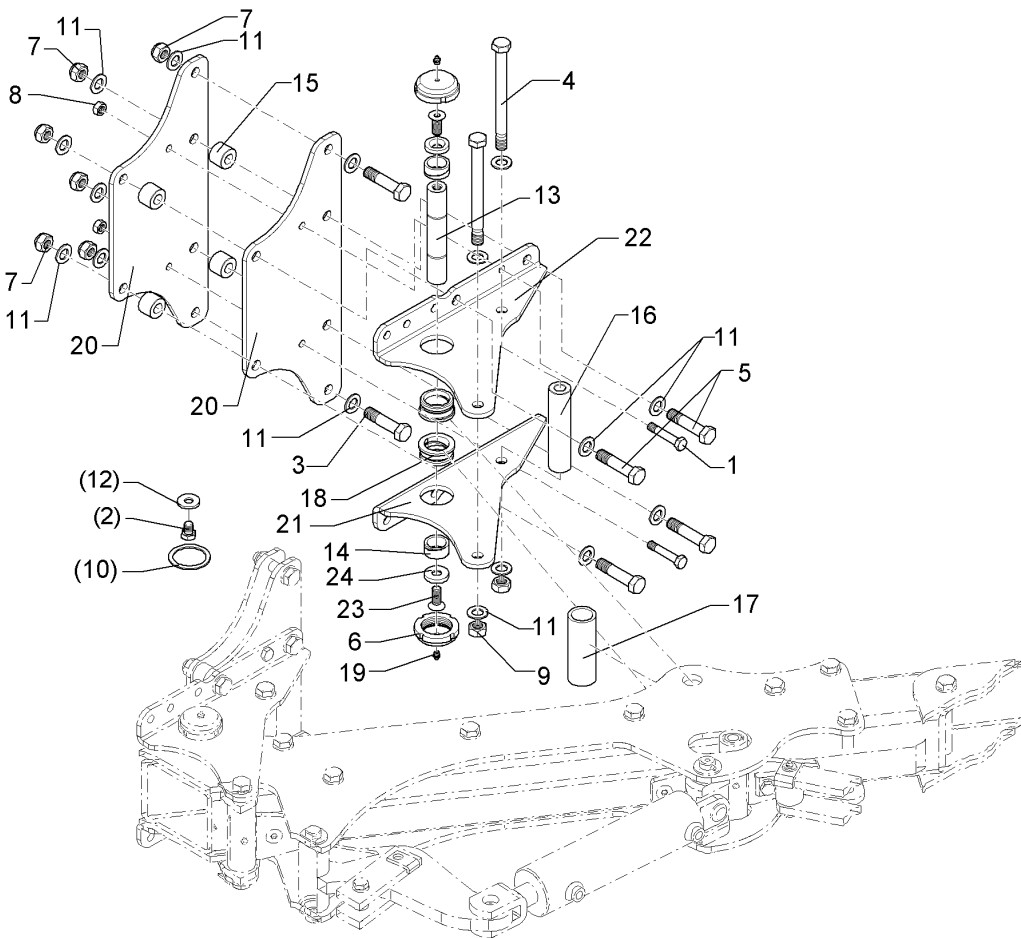
09.20

Pos.	Art.Nr.	Stck.	Artikeltext / Description		Abmessung
1	301 5074	1	Sechskantschraube	Hexagon bolt	M16x80-8.8 DIN933 BK30
2	301 6142	1	Senkschraube ohne Mutter	Countersunk bolt	M16x40-10.9 4KT Zn
3	301 6147	1	Senkschraube spz.	Countersunk bolt	M16x60-10.9 4KT Zn
4	303 0935	2	Sicherungsmutter	Selflocking nut	NM16-8 Zn DIN985
5	303 1020	1	Sechskantmutter	Hexagon nut	M16 DIN936-8 Zn
6	46710003	1	Stützplatte	Buck plate	183x162x10 M16 LI



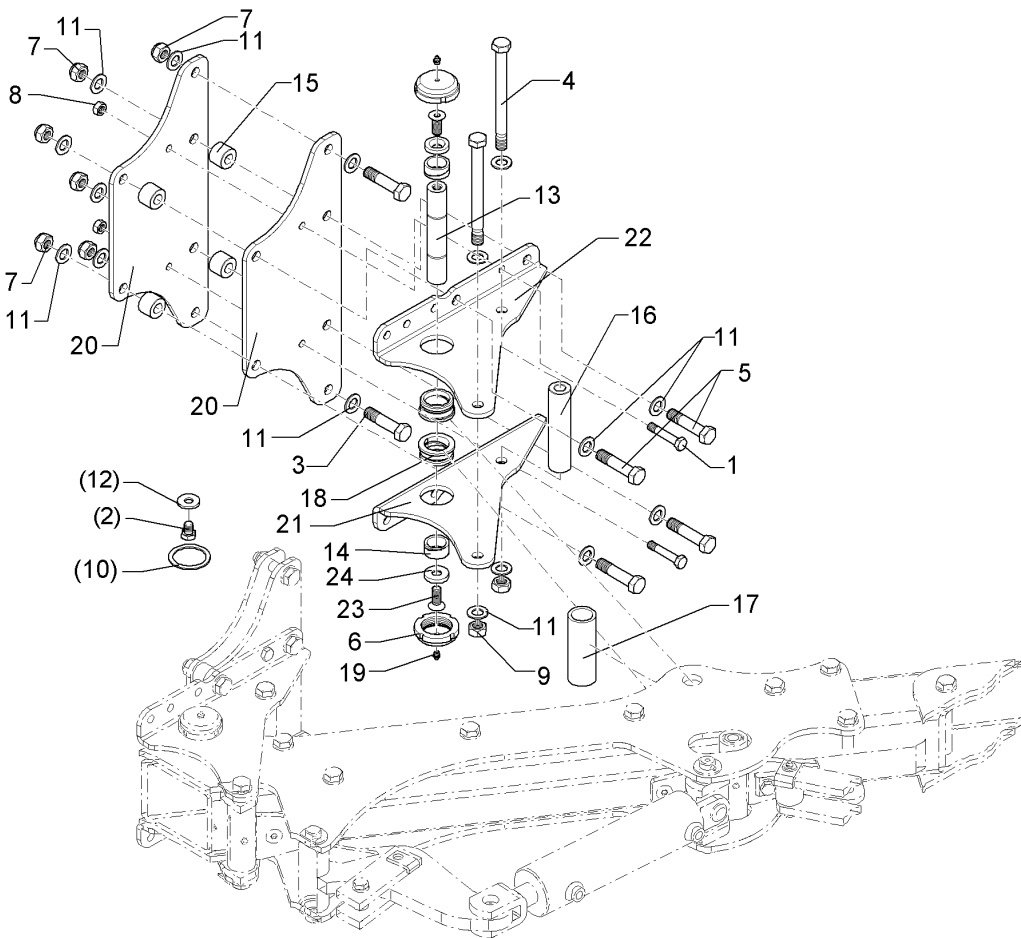
09.20

Pos.	Art.Nr.	Stck.	Artikeltext / Description		Abmessung
1	39010149	2	Aufkleber Quetschgefahr	Label crush risk	94x50
2	39010146	1	Aufkleber Klappung Spritzgest.	Label folding boom	50x94
3	39010148	2	Aufkleber Schwenkbereich	Label swivel area	94x50
4	39010162	2	Aufkleber	Label	94x50
5	39010147	1	Aufkleber Betriebsanl. lesen	Label Read operation instruct.	50x94
6	39010159	1	Aufkleber Druckspeicher	Label pressure accumulator	50x94
7	39010154	2	Aufkleber Hubbereich	Label lift area	94x50
8	39010115	1	Aufkleber HY-Anschlüsse	Label HY-connections	Juwel 135x83 P0-P15



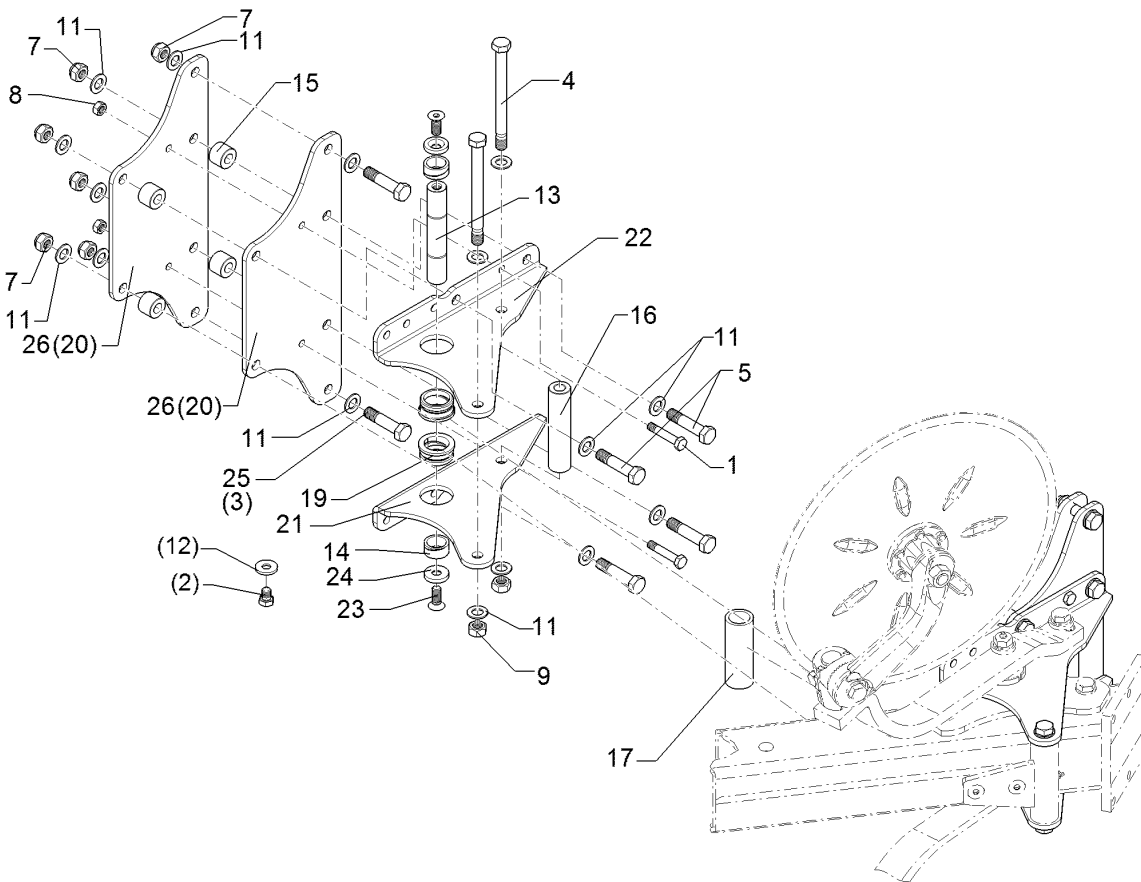
09.20

Pos.	Art.Nr.	Stck.	Artikeltext / Description		Abmessung
1	301 3596	2	Sechskantschraube	Hexagon bolt	M14x75ls56- 8.8
2	301 3656	2	Sechskantschraube	Hexagon bolt	DIN931 BK30 M16x25-8.8 DIN933 BK10
3	301 4606	2	Sechskantschraube	Hexagon bolt	M20x80ls50-10.9 DIN931 BK45
4	301 4543	2	Sechskantschraube	Hexagon bolt	M20x1,5x220-10.9 DIN960 BK45oS
5	301 4607	4	Sechskantschraube	Hexagon bolt	M20x90ls60-12.9 DIN931 BK45
6	303 0349	2	Nutmutter	Grooved nut	M60x2 M10x1 D80x24 Zn
7	303 0936	6	Sicherungsmutter	Selflocking nut	NM20-8 Zn DIN985
8	303 0974	2	Sechskantmutter	Hexagon nut	M14 DIN934-8
9	303 0977	2	Sechskantmutter	Hexagon nut	M20x1,5-10 DIN934 BK45oS
10	305 2261	2	Stützscheibe	Supporting washer	S 60x75x3 DIN988 Zn
11	305 6012	16	Scheibe	Washer	21 ISO7089 Zn
12	305 9869	2	Spannscheibe	Tightening washer	DIN6796-17-FSt
13	313 3520	1	Bolzen	Pin	D35x204 2xM16x25 V8
14	317 2000	2	Buchse	Bush	D45/D35x21
15	317 6944	4	Buchse	Bush	D40/20,2x30,5 Zn
16	317 7518	1	Distanzbuchse	Distance bush	D40/20,2x174 Zn
17	317 7532	1	Hülse	Bushing	D50xx6,3x140 Zn



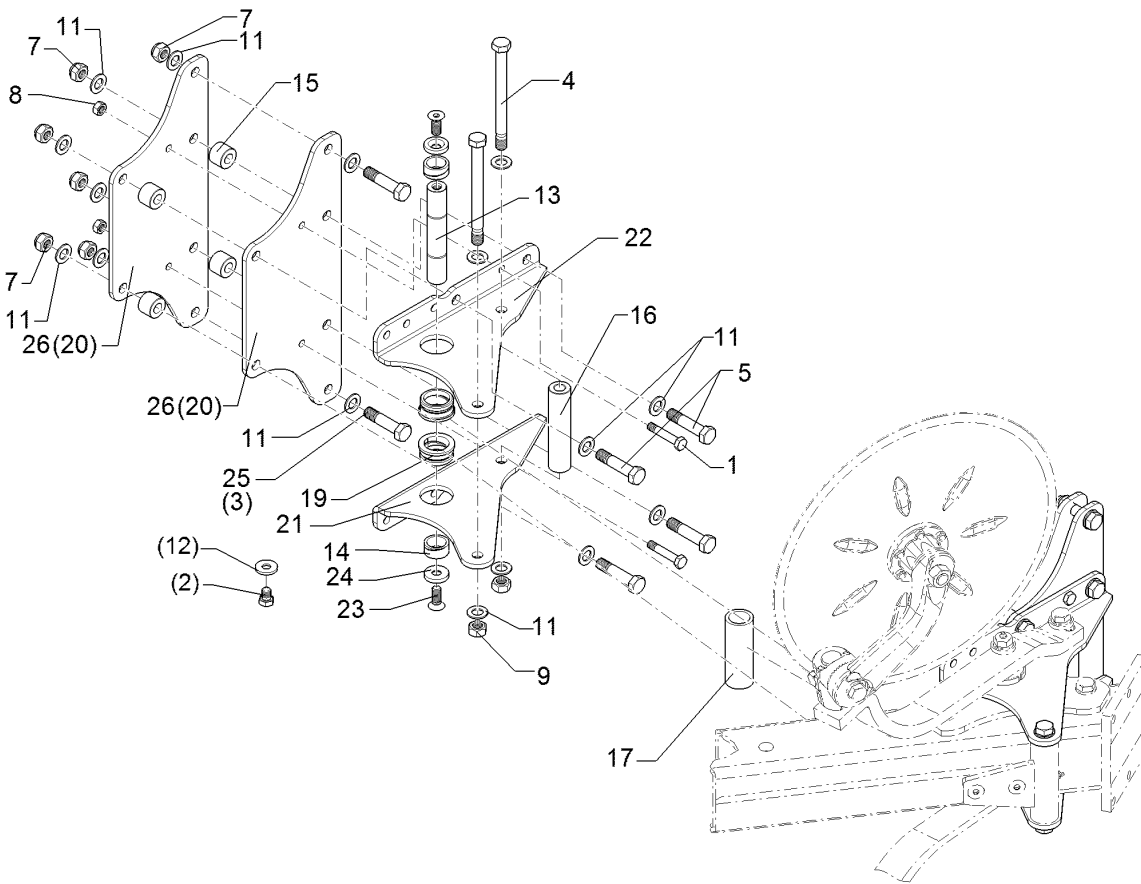
09.20

Pos.	Art.Nr.	Stck.	Artikeltext / Description		Abmessung
18	317 9376	2	Bundbuchse	Flange bushing	D65/60/45x30
19	323 6348	2	Schmiernippel	Grease nipple	M60x2 Znph H 1, M 10 x 1,0, v.F. mit vers
20	402 2593	2	Halmsplatte	Plate	10x240x580 TA8
21	402 2674	1	Verstellwinkel	Adjusting bracket	10x322,5x410 J8V RE
22	402 2675	1	Verstellwinkel	Adjusting bracket	10x322,5x410 J8V LI
23	301 6140	2	Senkschraube	Countersunk bolt	M16x30-10.9 Zn DIN7991-A
24	305 6183	2	Scheibe	Washer	D17x44x8 mit Fase 6x90° Zn



09.20

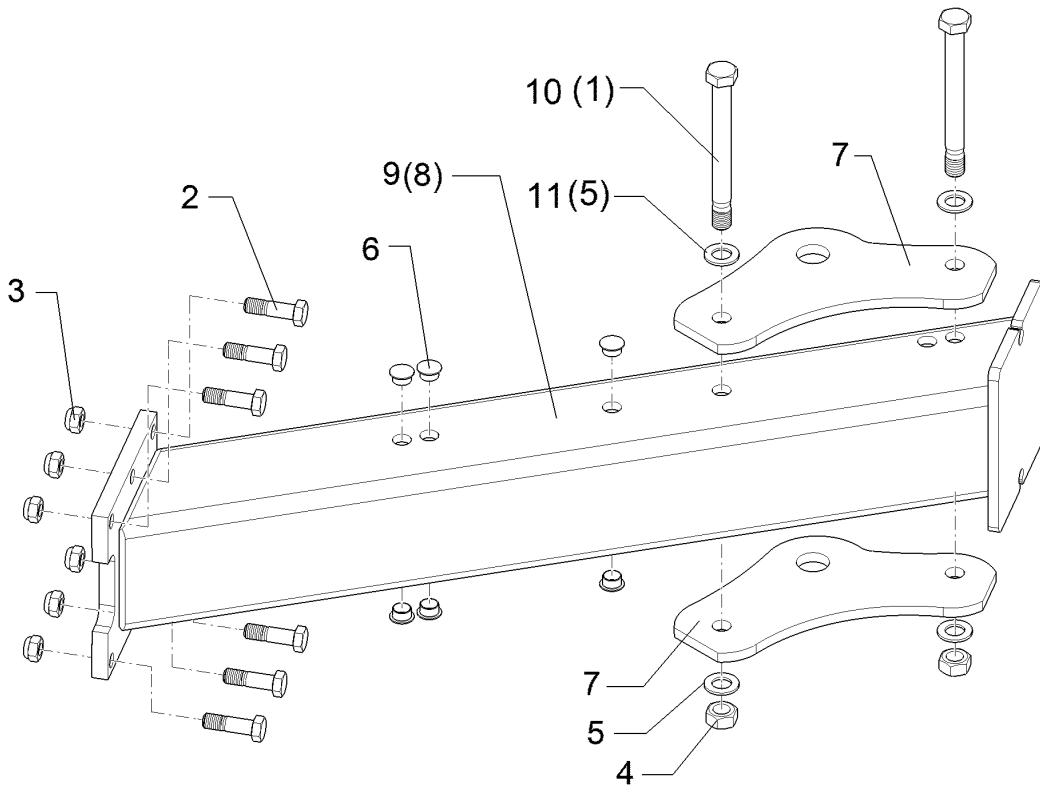
Pos.	Art.Nr.	Stck.	Artikeltext / Description		Abmessung
1	301 3596	2	Sechskantschraube	Hexagon bolt	M14x75ls56- 8.8 DIN931 BK30
2	301 3656	2	Sechskantschraube	Hexagon bolt	M16x25-8.8 DIN933 BK10
3	301 4370	2	Sechskantschraube spezial	Hexagon bolt special	M20x85ls55xb25-10.9 BK45
4	301 4543	1	Sechskantschraube	Hexagon bolt	M20x1,5x220-10.9 DIN960 BK45oS
5	301 4607	4	Sechskantschraube	Hexagon bolt	M20x90ls60-12.9 DIN931 BK45
7	303 0936	6	Sicherungsmutter	Selflocking nut	NM20-8 Zn DIN985
8	303 0974	2	Sechskantmutter	Hexagon nut	M14 DIN934-8
9	303 0977	1	Sechskantmutter	Hexagon nut	M20x1,5-10 DIN934 BK45oS
11	305 6012	14	Scheibe	Washer	21 ISO7089 Zn
12	305 9869	2	Spannscheibe	Tightening washer	DIN6796-17-FSt
13	313 3520	1	Bolzen	Pin	D35x204 2xM16x25 V8
14	317 2000	2	Buchse	Bush	D45/D35x21
15	317 6944	4	Buchse	Bush	D40/20,2x30,5 Zn
16	317 7518	1	Distanzbuchse	Distance bush	D40/20,2x174 Zn
17	317 7532	1	Hülse	Bushing	D50xx6,3x140 Zn
19	317 9376	2	Bundbuchse	Flange bushing	D65/60/45x30 M60x2 Znph
20	402 2593	2	Halmsplatte	Plate	10x240x580 TA8
21	402 2674	1	Verstellwinkel	Adjusting bracket	10x322,5x410 J8V RE



09.20

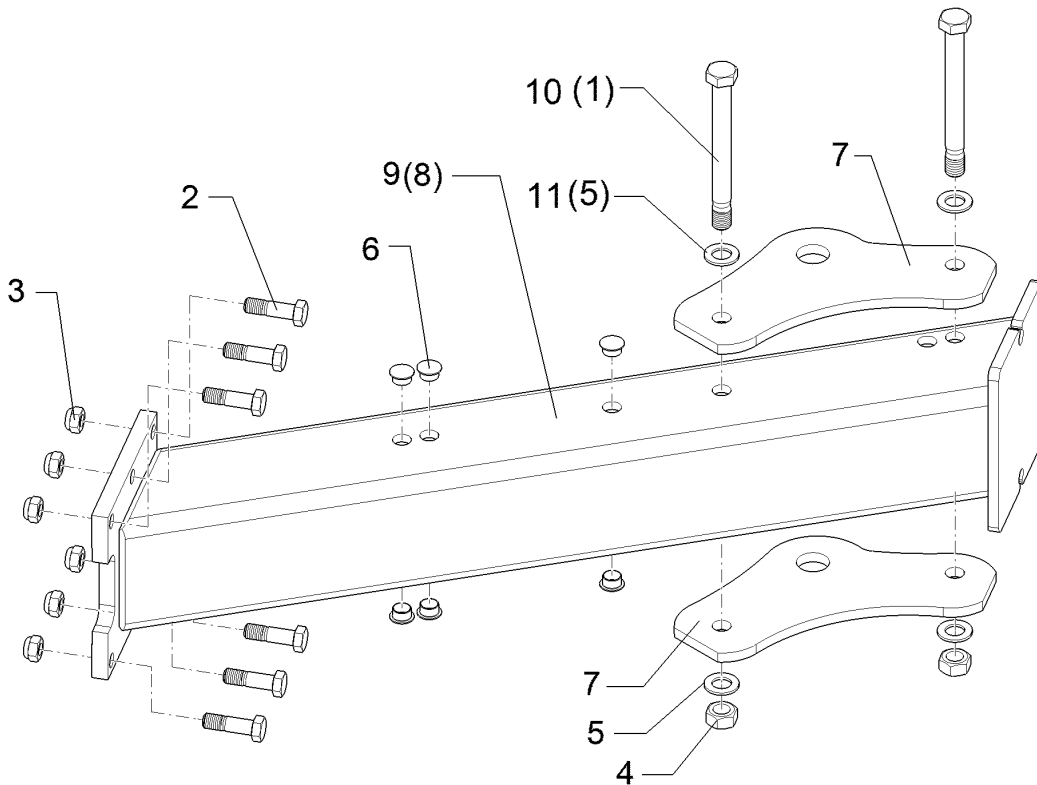
Pos.	Art.Nr.	Stck.	Artikeltext / Description		Abmessung
22	402 2675	1	Verstellwinkel	Adjusting bracket	10x322,5x410 J8V LI
23	301 6140	2	Senkschraube	Countersunk bolt	M16x30-10.9 Zn DIN7991-A
24	305 6183	2	Scheibe	Washer	D17x44x8 mit Fase 6x90° Zn
25	301 4606	2	Sechskantschraube	Hexagon bolt	M20x80ls50-10.9 DIN931 BK45





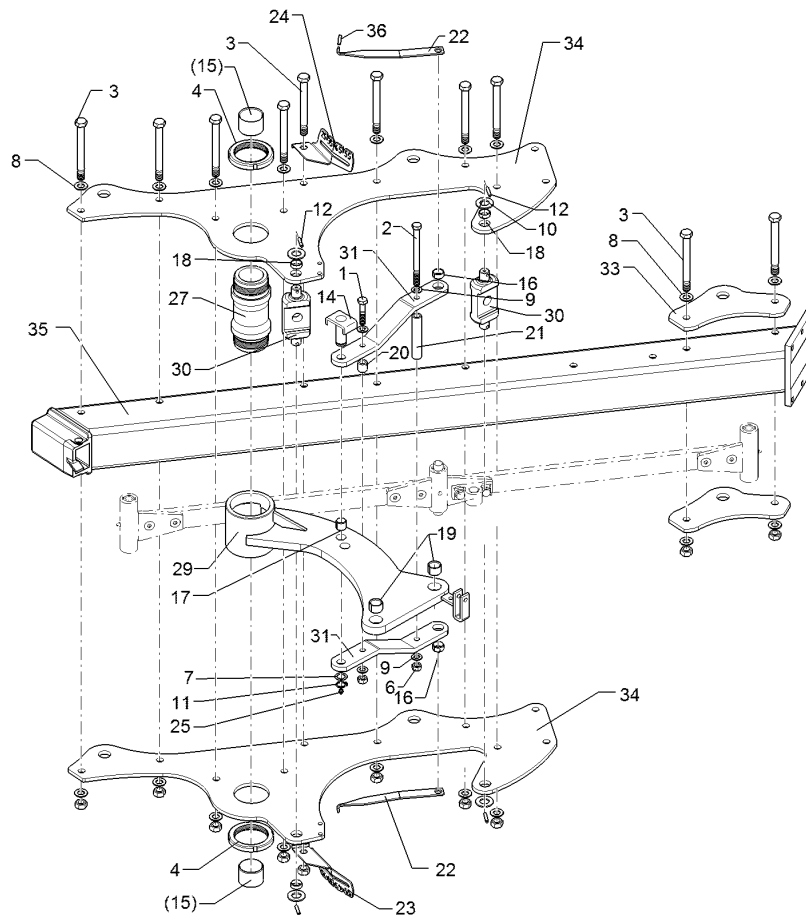
09.20

Pos.	Art.Nr.	Stck.	Artikeltext / Description		Abmessung
1	301 4539	2	Sechskantschraube	Hexagon bolt	M20x1,5x190ls164-10.9 DIN960BK
2	301 5385	6	Sechskantschraube spezial	Hexagon bolt special	M16x55ls30xb20-10.9 BK45
3	303 0935	6	Sicherungsmutter	Selflocking nut	NM16-8 Zn DIN985
4	303 0977	2	Sechskantmutter	Hexagon nut	M20x1,5-10 DIN934 BK45oS
5	305 6012	4	Scheibe	Washer	21 ISO7089 Zn
6	323 8053	6	Schutzkappe	Cap	GPN 300 F 19 RAL5015
7	402 2941	2	Lagerplatte	Bearing plate	D35 VO-8/9
8	402 8273	1	Anbauteil	Frame extension	EurOpal 8 140-90
9	40210071	1	Anbauteil	Frame extension	Juwel 8 140-90
10	30110857	2	Sechskantschraube	Hexagon bolt	M20x1,5x190xb23-10.9 BK45mK
11	30510175	4	Sperrkantscheibe	Washer	21/40x3 M BK45



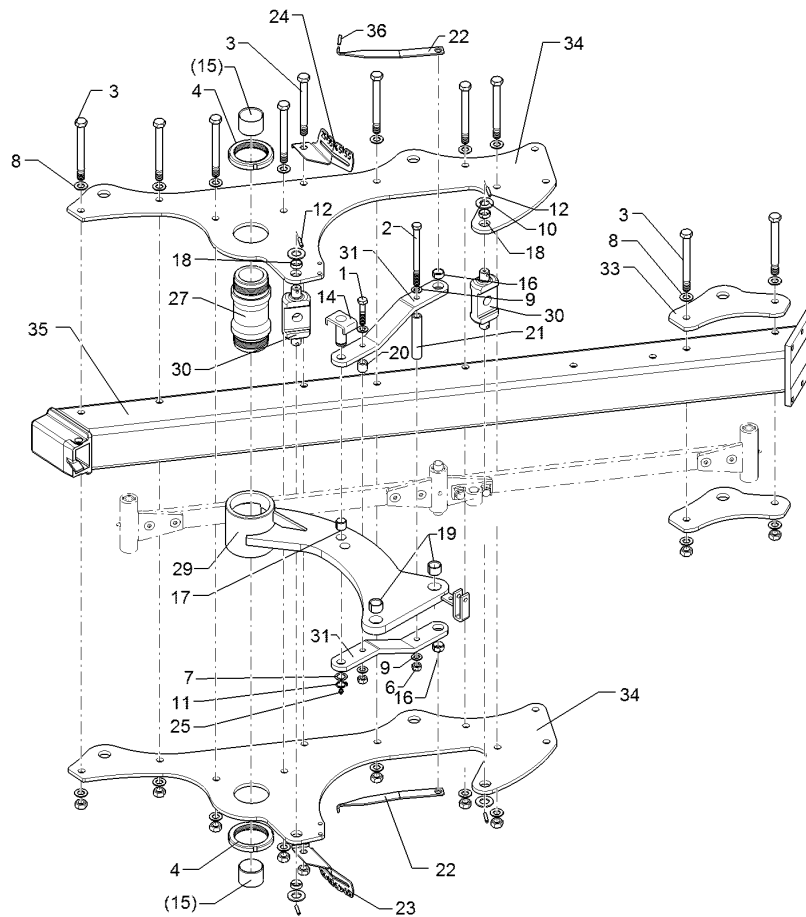
09.20

Pos.	Art.Nr.	Stck.	Artikeltext / Description		Abmessung
1	301 4539	2	Sechskantschraube	Hexagon bolt	M20x1,5x190ls164-10.9 DIN960BK
2	301 5385	6	Sechskantschraube spezial	Hexagon bolt special	M16x55ls30xb20-10.9 BK45
3	303 0935	6	Sicherungsmutter	Selflocking nut	NM16-8 Zn DIN985
4	303 0977	2	Sechskantmutter	Hexagon nut	M20x1,5-10 DIN934 BK45oS
5	305 6012	4	Scheibe	Washer	21 ISO7089 Zn
6	323 8053	12	Schutzkappe	Cap	GPN 300 F 19 RAL5015
7	402 2941	2	Lagerplatte	Bearing plate	D35 VO-8/9
8	402 8278	1	Anbauteil	Frame extension	EurOpal 8 140-100
9	40210072	1	Anbauteil	Frame extension	Juwel 8 140-100
10	30110857	2	Sechskantschraube	Hexagon bolt	M20x1,5x190xb23-10.9 BK45mK
11	30510175	4	Sperrkantscheibe	Washer	21/40x3 M BK45



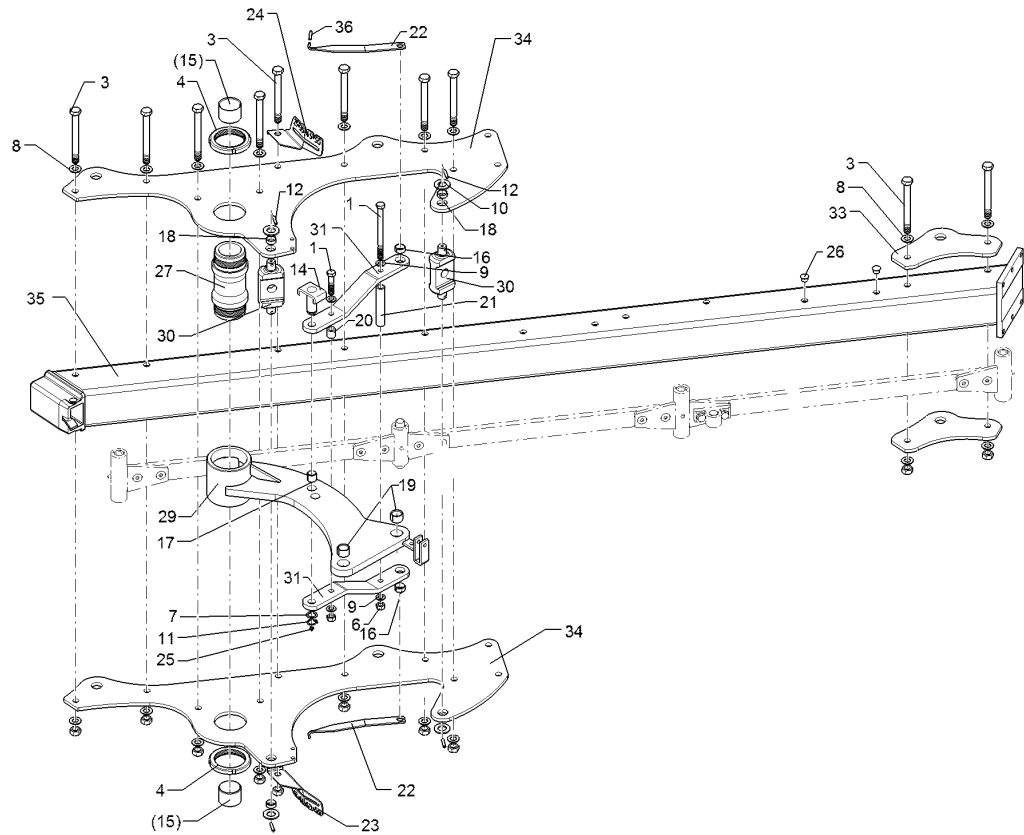
09.20

Pos.	Art.Nr.	Stck.	Artikeltext / Description		Abmessung
1	301 3903	1	Sechskantschraube	Hexagon bolt	M16x75-8.8 DIN931 BK30
2	301 4133	1	Sechskantschraube	Hexagon bolt	M16x200-8.8 DIN931 BK30
3	301 4539	12	Sechskantschraube	Hexagon bolt	M20x1,5x190s164-10.9 DIN960BK
4	303 0348	2	Nutmutter	Grooved nut	M100x2 KM20 Zn
5	303 0977	12	Sechskantmutter	Hexagon nut	M20x1,5-10 DIN934 BK45oS
6	303 1015	2	Sechskantmutter	Hexagon nut	M16-8 DIN934 BK30oS
7	305 2230	1	Stützscheibe	Supporting washer	S 25x35x2,0 DIN988 Zn
8	305 6012	22	Scheibe	Washer	21 ISO7089 Zn
9	305 6141	4	Scheibe	Washer	17/30x3 DIN/ISO-7089
10	305 6283	4	Scheibe	Washer	B28 DIN125
11	305 8861	1	Sicherungsring	Retaining ring	25x2 DIN471 BK45oS
12	309 6072	4	Spannhülse	Expansion bush	8x40-DIN1481 Zn
14	313 8061	1	Bolzen mit Verdrehsicherung	Pin with stop	D25x65/58 Zn
15	317 2037	2	Einspannbuchse mit Presssitz	Tension bush	EG65/71x50
16	317 3337	2	Einspannbuchse	Tension bush	EG28/32x15 Presssitz
17	317 3345	1	Einspannbuchse mit Presssitz	Tension bush	EG25/29x25
18	317 3348	4	Einspannbuchse	Tension bush	EG28/32x12-DIN1498
19	317 3417	2	Einspannbuchse mit Presssitz	Tension bush	EG30/38x25



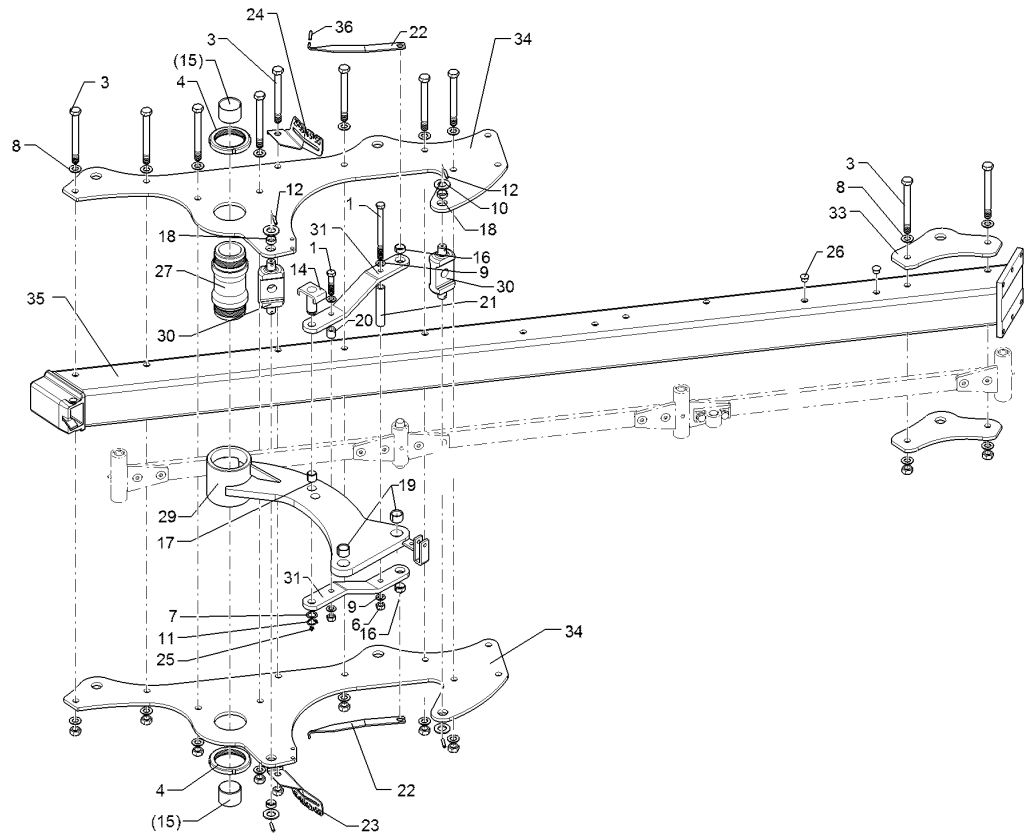
09.20

Pos.	Art.Nr.	Stck.	Artikeltext / Description		Abmessung
20	317 6801	1	Röhrchen	Tube	26,9x5x26 Zn
21	317 6864	1	Röhrchen	Tube	26,9x4,5x143 Zn
22	321 7023	2	Schnittbreitenzeiger	Pointer for working width	5x39,1x339 1xD20,5
23	321 7208	1	Skala	Scale	4x129x235 RE 25,35,45,55
24	321 7209	1	Skala	Scale	4x129x235 LI 25,35,45,55
25	323 6348	1	Schmiernippel	Grease nipple	H 1, M 10 x 1,0, v.F. mit vers
27	402 1288	1	Lagerrohr	Bearing tube	D65/M100/113x239/139 Zn
29	402 1670	1	Schwinge	Rocker arm	D113,5x138 J8V
30	402 1710	2	Kreuzgelenk	Cross union	VO8 80x30x197 D30 Zn
31	402 1769	2	Steuerstange	Control rod	60x15x447 VO8-90
33	402 2941	2	Lagerplatte	Bearing plate	D35 VO-8/9
34	402 3002	2	Lagerplatte	Bearing plate	Juwel 8V-90 12x574x1396
35	402 7150	1	Grundrahmen	Basic frame	Juwel 8 V 3-90
36	32310160	2	Schutzkappe	Cap	GPN 255/5 RAL3000



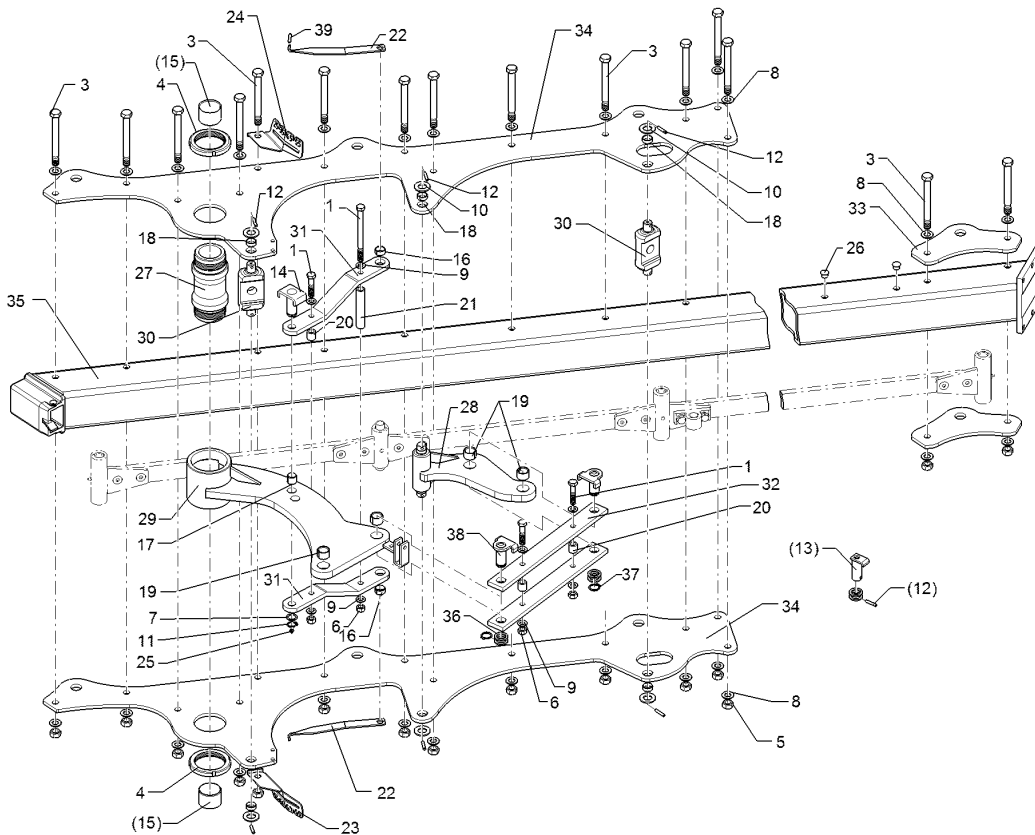
09.20

Pos.	Art.Nr.	Stck.	Artikeltext / Description		Abmessung
1	301 3903	1	Sechskantschraube	Hexagon bolt	M16x75-8.8 DIN931 BK30
2	301 4133	1	Sechskantschraube	Hexagon bolt	M16x200-8.8 DIN931 BK30
3	301 4539	14	Sechskantschraube	Hexagon bolt	M20x1,5x190s164-10.9 DIN960BK
4	303 0348	2	Nutmutter	Grooved nut	M100x2 KM20 Zn
5	303 0977	14	Sechskantmutter	Hexagon nut	M20x1,5-10 DIN934 BK45oS
6	303 1015	2	Sechskantmutter	Hexagon nut	M16-8 DIN934 BK30oS
7	305 2230	1	Stützscheibe	Supporting washer	S 25x35x2,0 DIN988 Zn
8	305 6012	26	Scheibe	Washer	21 ISO7089 Zn
9	305 6141	4	Scheibe	Washer	17/30x3 DIN/ISO-7089
10	305 6283	4	Scheibe	Washer	B28 DIN125
11	305 8861	1	Sicherungsring	Retaining ring	25x2 DIN471 BK45oS
12	309 6072	4	Spannhülse	Expansion bush	8x40-DIN1481 Zn
14	313 8061	1	Bolzen mit Verdrehsicherung	Pin with stop	D25x65/58 Zn
15	317 2037	2	Einspannbuchse mit Presssitz	Tension bush	EG65/71x50
16	317 3337	2	Einspannbuchse	Tension bush	EG28/32x15 Presssitz
17	317 3345	1	Einspannbuchse mit Presssitz	Tension bush	EG25/29x25
18	317 3348	4	Einspannbuchse	Tension bush	EG28/32x12-DIN1498
19	317 3417	2	Einspannbuchse mit Presssitz	Tension bush	EG30/38x25



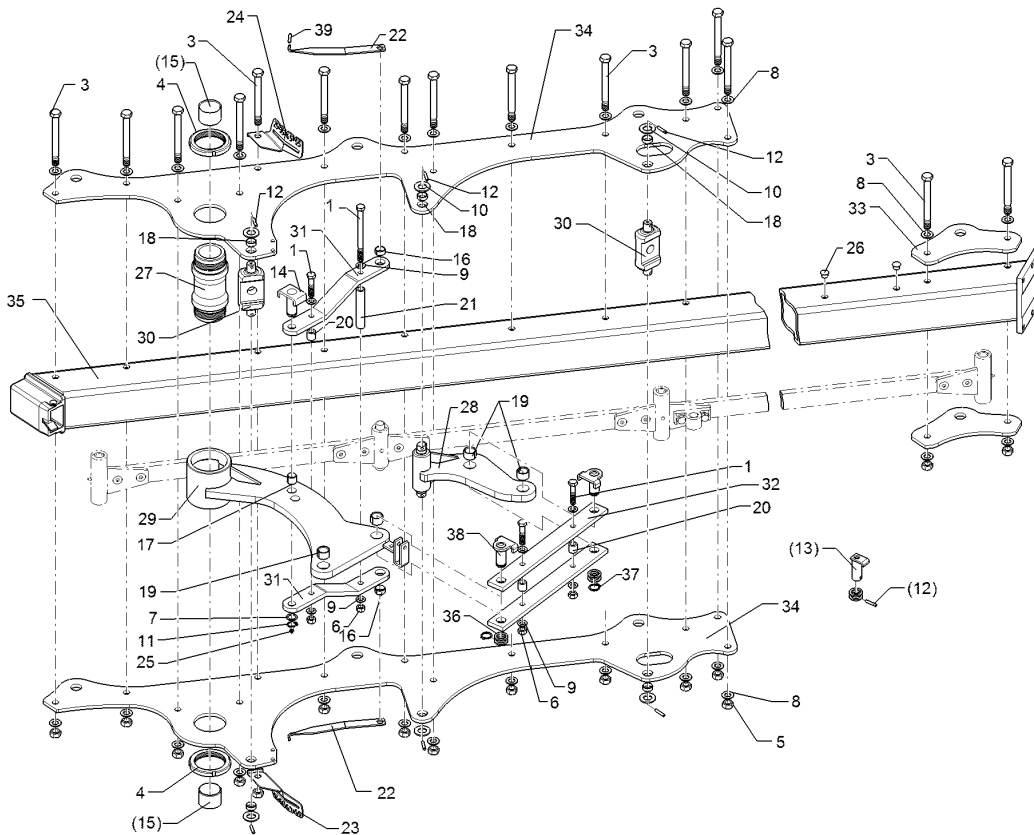
09.20

Pos.	Art.Nr.	Stck.	Artikeltext / Description		Abmessung
20	317 6801	1	Röhrchen	Tube	26,9x5x26 Zn
21	317 6864	1	Röhrchen	Tube	26,9x4,5x143 Zn
22	321 7023	2	Schnittbreitenzeiger	Pointer for working width	5x39,1x339 1xD20,5
23	321 7208	1	Skala	Scale	4x129x235 RE 25,35,45,55
24	321 7209	1	Skala	Scale	4x129x235 LI 25,35,45,55
25	323 6348	1	Schmiernippel	Grease nipple	H 1, M 10 x 1,0, v.F. mit vers
26	323 8053	4	Schutzkappe	Cap	GPN 300 F 19 RAL5015
27	402 1288	1	Lagerrohr	Bearing tube	D65/M100/113x239/139 Zn
29	402 1670	1	Schwinge	Rocker arm	D113,5x138 J8V
30	402 1710	2	Kreuzgelenk	Cross union	VO8 80x30x197 D30 Zn
31	402 1769	2	Steuerstange	Control rod	60x15x447 VO8-90
33	402 2941	4	Lagerplatte	Bearing plate	D35 VO-8/9
34	402 3002	2	Lagerplatte	Bearing plate	Juwel 8V-90 12x574x1396
35	402 7151	1	Grundrahmen	Basic frame	Juwel 8 V 4-90
36	32310160	2	Schutzkappe	Cap	GPN 255/5 RAL3000



09.20

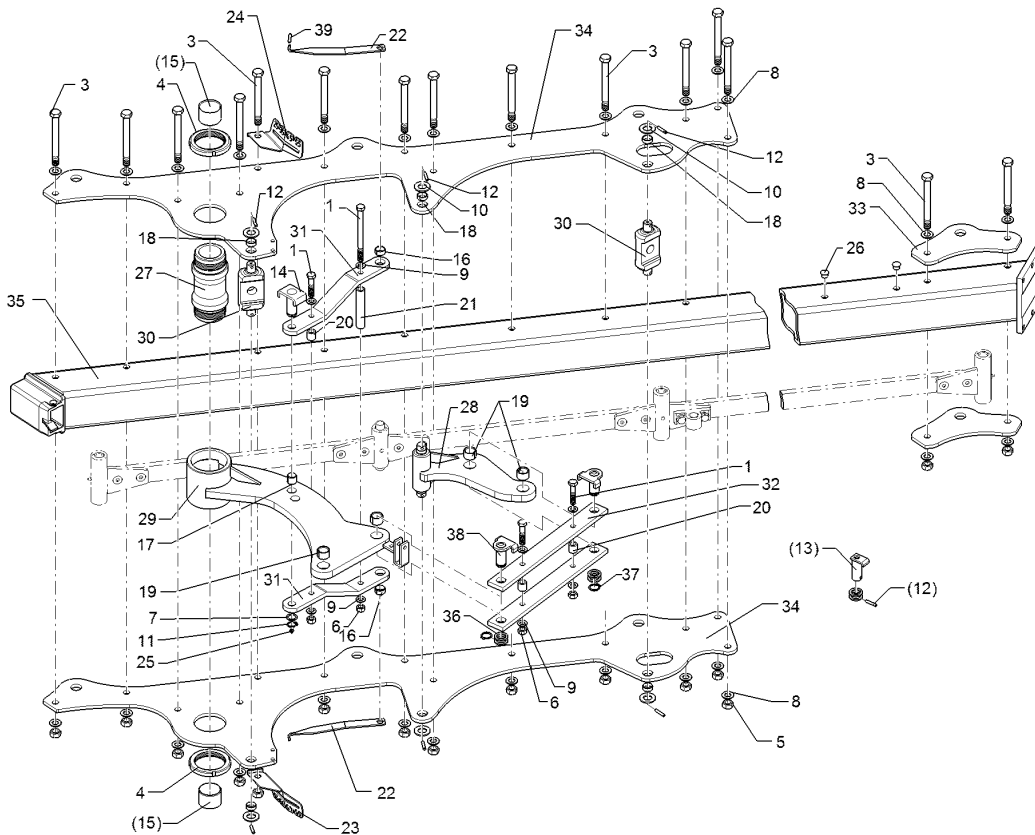
Pos.	Art.Nr.	Stck.	Artikeltext / Description		Abmessung
1	301 3903	3	Sechskantschraube	Hexagon bolt	M16x75-8.8 DIN931 BK30
2	301 4133	1	Sechskantschraube	Hexagon bolt	M16x200-8.8 DIN931 BK30
3	301 4539	17	Sechskantschraube	Hexagon bolt	M20x1,5x190ls164-10.9 DIN960BK
4	303 0348	2	Nutmutter	Grooved nut	M100x2 KM20 Zn
5	303 0977	17	Sechskantmutter	Hexagon nut	M20x1,5-10 DIN934 BK45oS
6	303 1015	4	Sechskantmutter	Hexagon nut	M16-8 DIN934 BK30oS
7	305 2230	1	Stützscheibe	Supporting washer	S 25x35x2,0 DIN988 Zn
8	305 6012	32	Scheibe	Washer	21 ISO7089 Zn
9	305 6141	8	Scheibe	Washer	17/30x3 DIN/ISO-7089
10	305 6283	6	Scheibe	Washer	B28 DIN125
11	305 8861	1	Sicherungsring	Retaining ring	25x2 DIN471 BK45oS
12	309 6072	6	Spannhülse	Expansion bush	8x40-DIN1481 Zn
13	313 3002	2	Bolzen mit Verdrehsicherung	Pin with stop	D30x62/77 L31 Zn
14	313 8061	1	Bolzen mit Verdrehsicherung	Pin with stop	D25x65/58 Zn
15	317 2037	2	Einspannbuchse mit Presssitz	Tension bush	EG65/71x50
16	317 3337	2	Einspannbuchse	Tension bush	EG28/32x15 Presssitz
17	317 3345	1	Einspannbuchse mit Presssitz	Tension bush	EG25/29x25
18	317 3348	6	Einspannbuchse	Tension bush	EG28/32x12-DIN1498



09.20

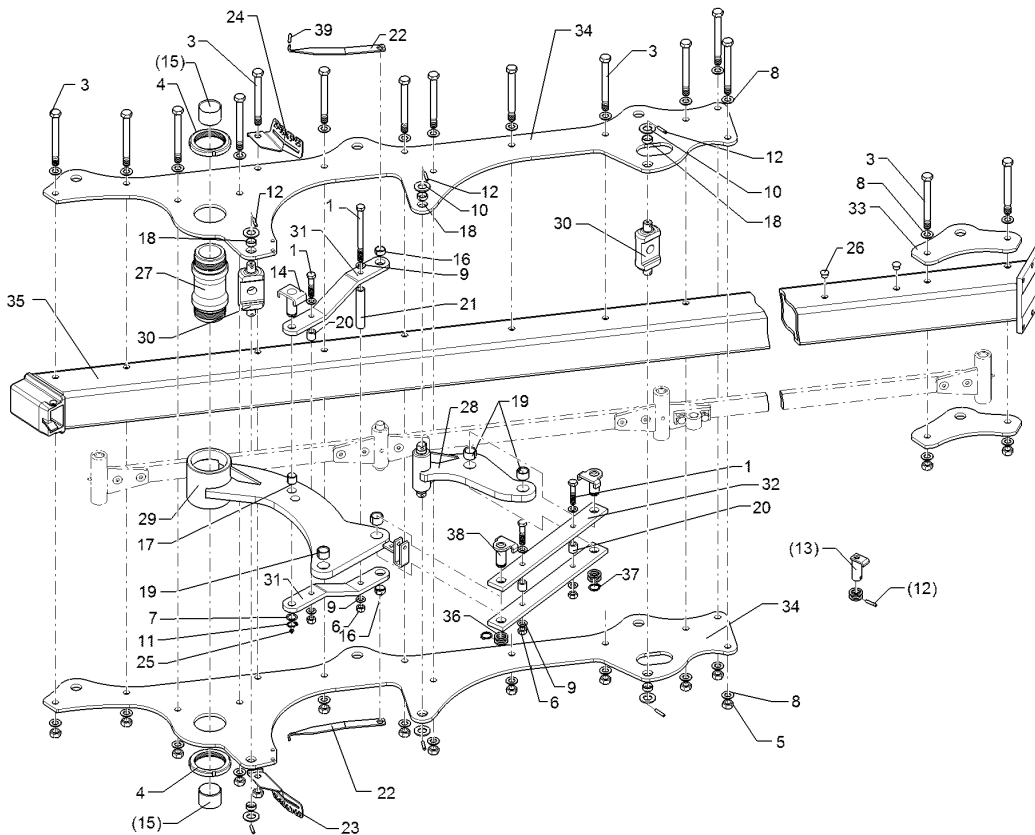
Pos.	Art.Nr.	Stck.	Artikeltext / Description		Abmessung
19	317 3417	4	Einspannbuchse mit Presssitz	Tension bush	EG30/38x25
20	317 6801	3	Röhrchen	Tube	26,9x5x26 Zn
21	317 6864	1	Röhrchen	Tube	26,9x4,5x143 Zn
22	321 7023	2	Schnittbreitenzeiger	Pointer for working width	5x39,1x339 1xD20,5
23	321 7208	1	Skala	Scale	4x129x235 RE 25,35,45,55
24	321 7209	1	Skala	Scale	4x129x235 LI 25,35,45,55
25	323 6348	3	Schmiernippel	Grease nipple	H 1, M 10 x 1,0, v.F. mit vers
26	323 8053	4	Schutzkappe	Cap	GPN 300 F 19 RAL5015
27	402 1288	1	Lagerrohr	Bearing tube	D65/M100/113x239/139 Zn
28	402 1667	1	Schwinge	Rocker arm	D55/139 2xD38
29	402 1670	1	Schwinge	Rocker arm	D113,5x138 J8V
30	402 1710	2	Kreuzgelenk	Cross union	VO8 80x30x197 D30 Zn
31	402 1769	2	Steuerstange	Control rod	60x15x447 VO8-90
32	402 1780	2	Steuerstange	Control rod	60x15x541 2xD30,1-481 2xD16 J8
33	402 2941	4	Lagerplatte	Bearing plate	D35 VO-8/9
34	402 3004	2	Lagerplatte	Bearing plate	Juwel 8V-90 12x574x2196
35	402 7152	1	Grundrahmen	Basic frame	Juwel 8 V 5-90





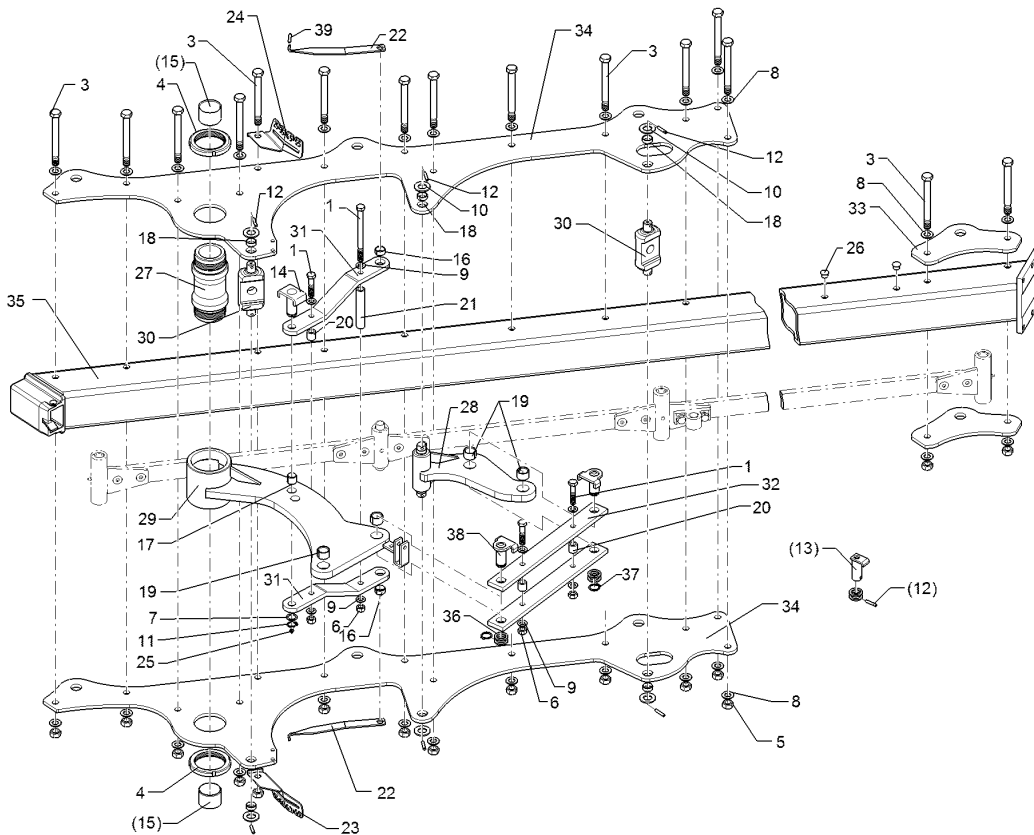
09.20

Pos.	Art.Nr.	Stck.	Artikeltext / Description		Abmessung
36	305 2242	4	Stützscheibe	Supporting washer	S 30/42x2,5 DIN988 Zn
37	305 8867	2	Sicherungsring	Retaining ring	30x2 DIN471 Zn
38	313 3028	2	Bolzen mit Verdrehsicherung	Pin with stop	D30x61/69 U-61 M10x1 Zn
39	32310160	2	Schutzkappe	Cap	GPN 255/5 RAL3000



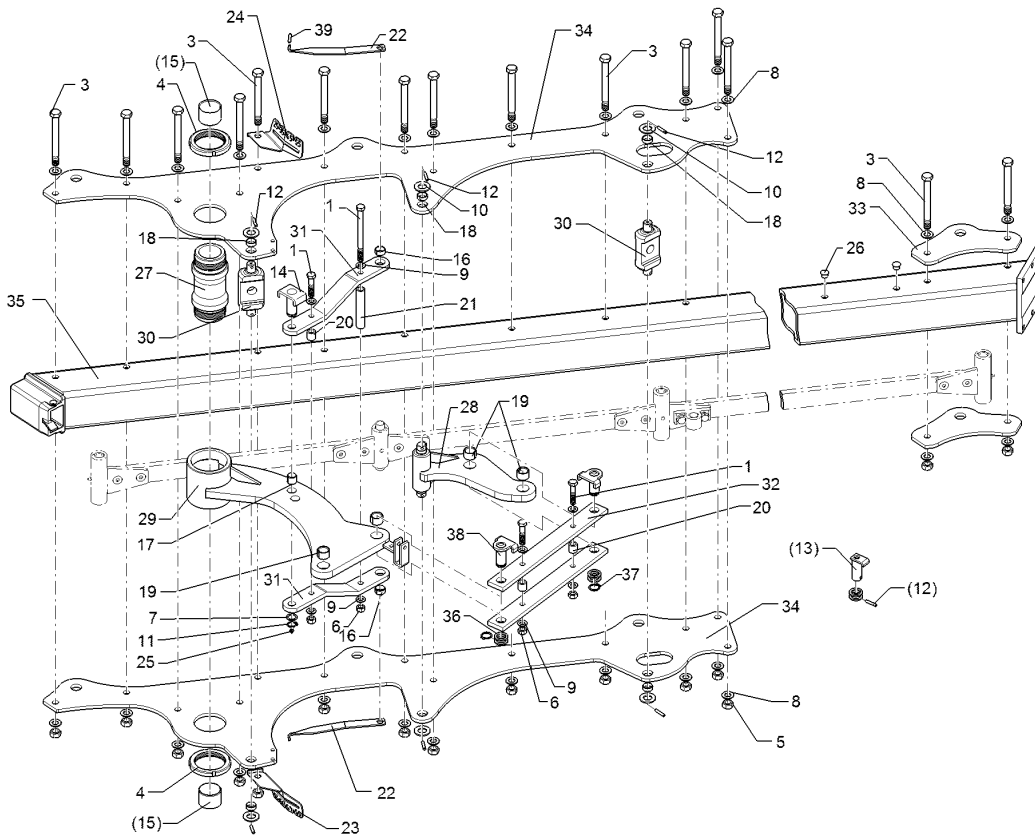
09.20

Pos.	Art.Nr.	Stck.	Artikeltext / Description		Abmessung
1	301 3903	3	Sechskantschraube	Hexagon bolt	M16x75-8.8 DIN931 BK30
2	301 4133	1	Sechskantschraube	Hexagon bolt	M16x200-8.8 DIN931 BK30
3	301 4539	19	Sechskantschraube	Hexagon bolt	M20x1,5x190ls164-10.9 DIN960BK
4	303 0348	2	Nutmutter	Grooved nut	M100x2 KM20 Zn
5	303 0977	19	Sechskantmutter	Hexagon nut	M20x1,5-10 DIN934 BK45oS
6	303 1015	4	Sechskantmutter	Hexagon nut	M16-8 DIN934 BK30oS
7	305 2230	1	Stützscheibe	Supporting washer	S 25x35x2,0 DIN988 Zn
8	305 6012	36	Scheibe	Washer	21 ISO7089 Zn
9	305 6141	8	Scheibe	Washer	17/30x3 DIN/ISO-7089
10	305 6283	6	Scheibe	Washer	B28 DIN125
11	305 8861	1	Sicherungsring	Retaining ring	25x2 DIN471 BK45oS
12	309 6072	6	Spannhülse	Expansion bush	8x40-DIN1481 Zn
13	313 3002	2	Bolzen mit Verdrehsicherung	Pin with stop	D30x62/77 L31 Zn
14	313 8061	1	Bolzen mit Verdrehsicherung	Pin with stop	D25x65/58 Zn
15	317 2037	2	Einspannbuchse mit Presssitz	Tension bush	EG65/71x50
16	317 3337	2	Einspannbuchse	Tension bush	EG28/32x15 Presssitz
17	317 3345	1	Einspannbuchse mit Presssitz	Tension bush	EG25/29x25
18	317 3348	6	Einspannbuchse	Tension bush	EG28/32x12-DIN1498



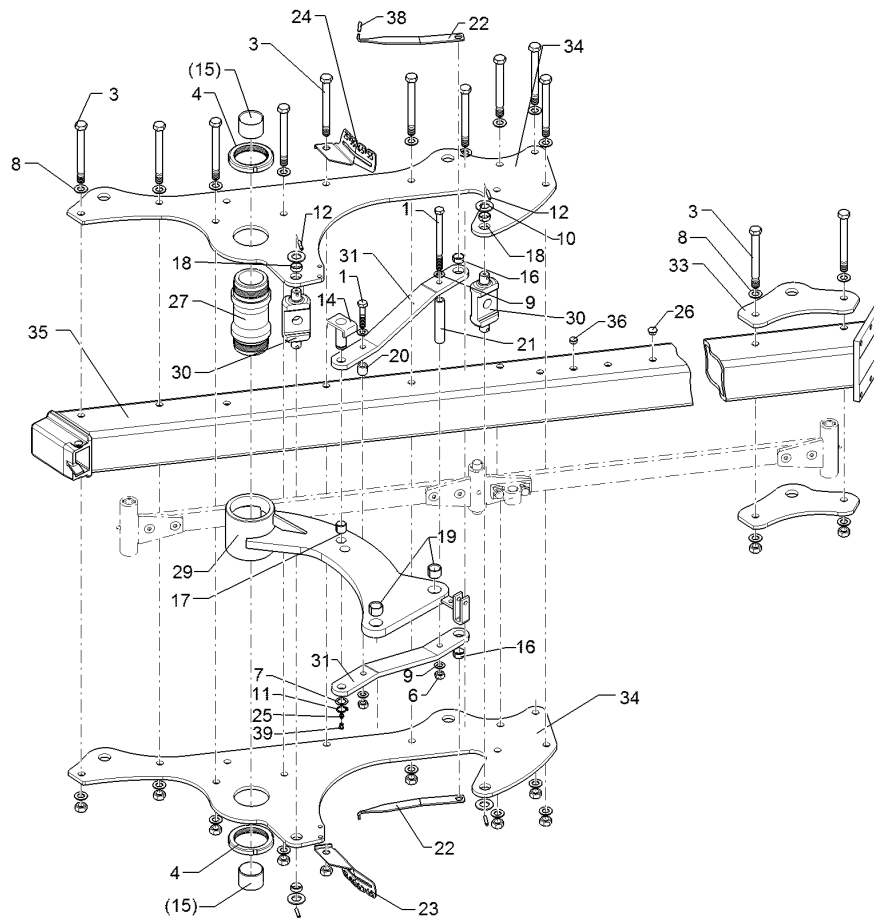
09.20

Pos.	Art.Nr.	Stck.	Artikeltext / Description		Abmessung
19	317 3417	4	Einspannbuchse mit Presssitz	Tension bush	EG30/38x25
20	317 6801	3	Röhrchen	Tube	26,9x5x26 Zn
21	317 6864	1	Röhrchen	Tube	26,9x4,5x143 Zn
22	321 7023	2	Schnittbreitenzeiger	Pointer for working width	5x39,1x339 1xD20,5
23	321 7208	1	Skala	Scale	4x129x235 RE 25,35,45,55
24	321 7209	1	Skala	Scale	4x129x235 LI 25,35,45,55
25	323 6348	3	Schmiernippel	Grease nipple	H 1, M 10 x 1,0, v.F. mit vers
26	323 8053	4	Schutzkappe	Cap	GPN 300 F 19 RAL5015
27	402 1288	1	Lagerrohr	Bearing tube	D65/M100/113x239/139 Zn
28	402 1667	1	Schwinge	Rocker arm	D55/139 2xD38
29	402 1670	1	Schwinge	Rocker arm	D113,5x138 J8V
30	402 1710	2	Kreuzgelenk	Cross union	VO8 80x30x197 D30 Zn
31	402 1769	2	Steuerstange	Control rod	60x15x447 VO8-90
32	402 1780	2	Steuerstange	Control rod	60x15x541 2xD30,1-481 2xD16 J8
33	402 2941	6	Lagerplatte	Bearing plate	D35 VO-8/9
34	402 3004	2	Lagerplatte	Bearing plate	Juwel 8V-90 12x574x2196
35	402 7153	1	Grundrahmen	Basic frame	Juwel 8 V 6-90



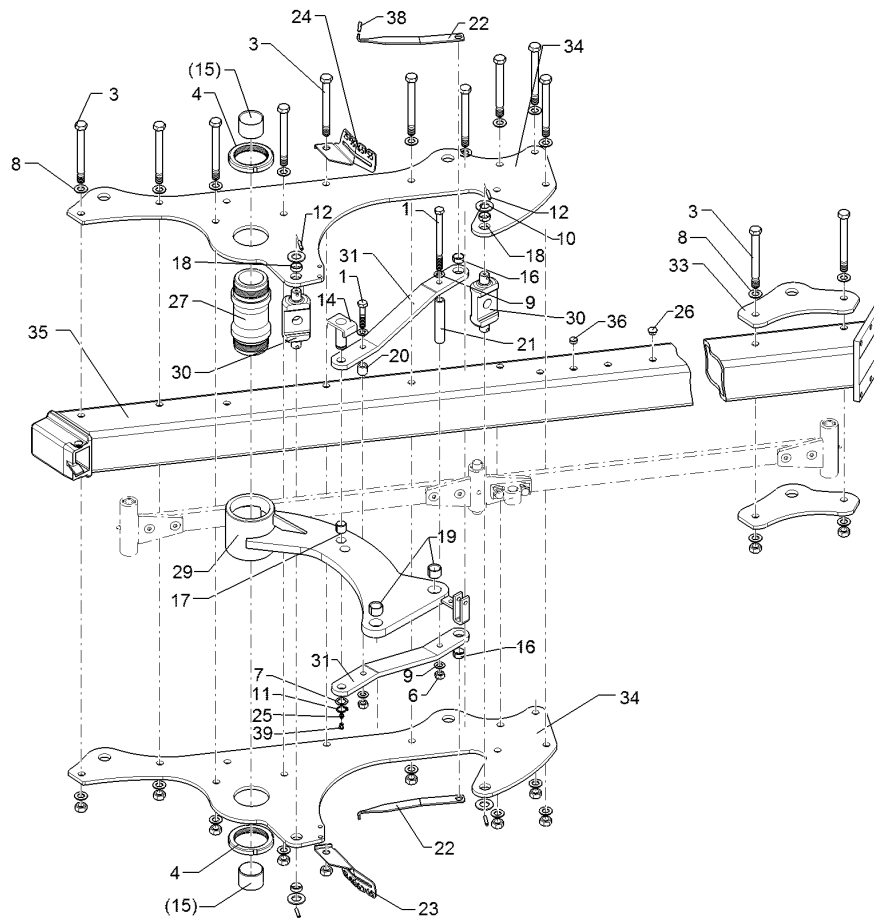
09.20

Pos.	Art.Nr.	Stck.	Artikeltext / Description		Abmessung
36	305 2242	4	Stützscheibe	Supporting washer	S 30/42x2,5 DIN988 Zn
37	305 8867	2	Sicherungsring	Retaining ring	30x2 DIN471 Zn
38	313 3028	2	Bolzen mit Verdrehsicherung	Pin with stop	D30x61/69 U-61 M10x1 Zn
39	32310160	2	Schutzkappe	Cap	GPN 255/5 RAL3000



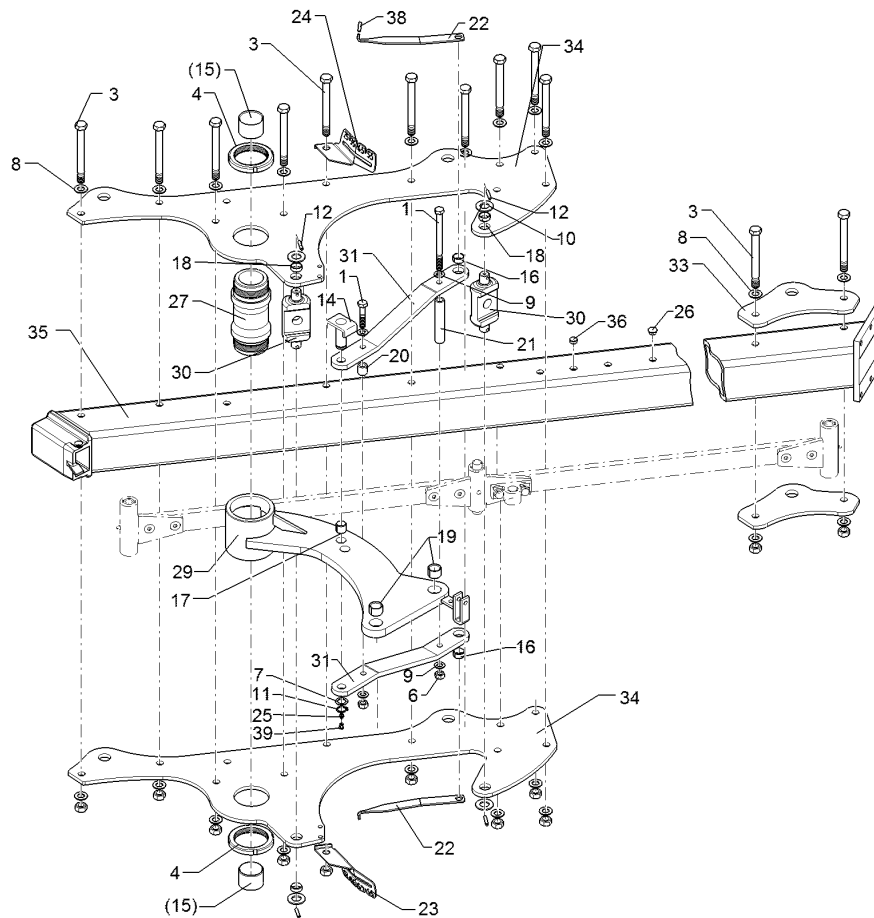
09.20

Pos.	Art.Nr.	Stck.	Artikeltext / Description		Abmessung
1	301 3903	1	Sechskantschraube	Hexagon bolt	M16x75-8.8 DIN931 BK30
2	301 4133	1	Sechskantschraube	Hexagon bolt	M16x200-8.8 DIN931 BK30
3	301 4539	12	Sechskantschraube	Hexagon bolt	M20x1,5x190s164-10.9 DIN960BK
4	303 0348	2	Nutmutter	Grooved nut	M100x2 KM20 Zn
5	303 0977	12	Sechskantmutter	Hexagon nut	M20x1,5-10 DIN934 BK45oS
6	303 1015	2	Sechskantmutter	Hexagon nut	M16-8 DIN934 BK30oS
7	305 2230	1	Stützscheibe	Supporting washer	S 25x35x2,0 DIN988 Zn
8	305 6012	22	Scheibe	Washer	21 ISO7089 Zn
9	305 6141	4	Scheibe	Washer	17/30x3 DIN/ISO-7089
10	305 6283	4	Scheibe	Washer	B28 DIN125
11	305 8861	1	Sicherungsring	Retaining ring	25x2 DIN471 BK45oS
12	309 6072	4	Spannhülse	Expansion bush	8x40-DIN1481 Zn
14	313 8061	1	Bolzen mit Verdrehsicherung	Pin with stop	D25x65/58 Zn
15	317 2037	2	Einspannbuchse mit Presssitz	Tension bush	EG65/71x50
16	317 3337	2	Einspannbuchse	Tension bush	EG28/32x15 Presssitz
17	317 3345	1	Einspannbuchse mit Presssitz	Tension bush	EG25/29x25
18	317 3348	4	Einspannbuchse	Tension bush	EG28/32x12-DIN1498
19	317 3417	2	Einspannbuchse mit Presssitz	Tension bush	EG30/38x25



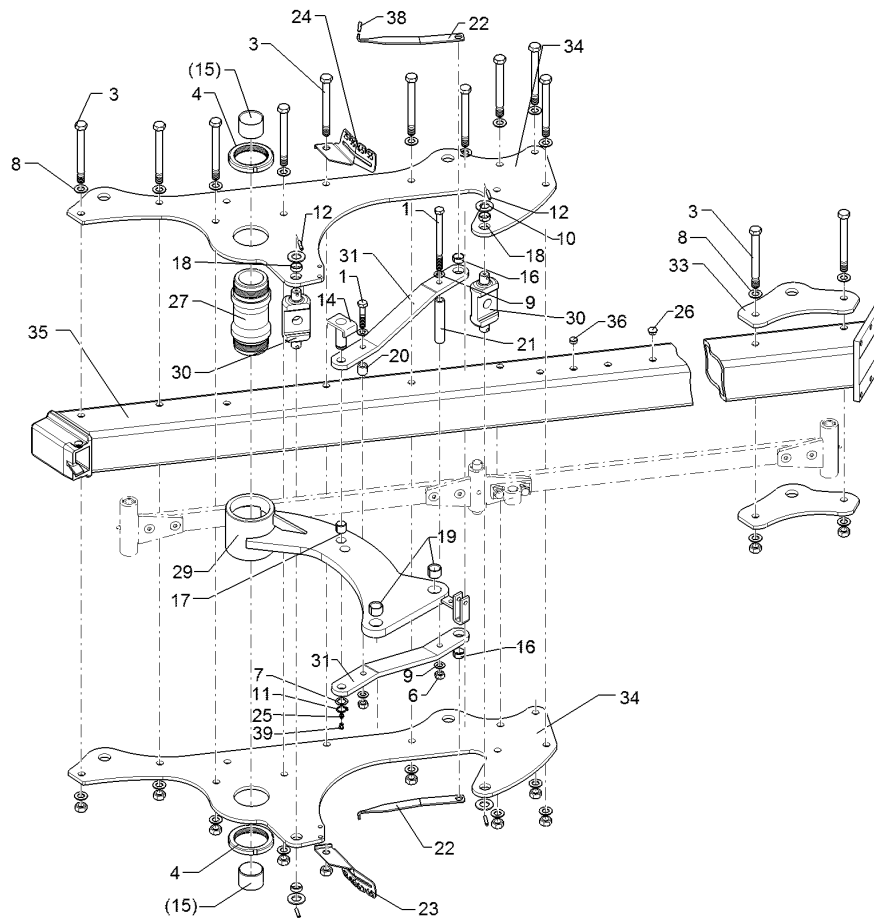
09.20

Pos.	Art.Nr.	Stck.	Artikeltext / Description		Abmessung
20	317 6801	1	Röhrchen	Tube	26,9x5x26 Zn
21	317 6864	1	Röhrchen	Tube	26,9x4,5x143 Zn
22	321 7022	2	Zeiger	Pointer	5x30x363 1xD20,5
23	321 7208	1	Skala	Scale	4x129x235 RE 25,35,45,55
24	321 7209	1	Skala	Scale	4x129x235 LI 25,35,45,55
25	323 6348	1	Schmiernippel	Grease nipple	H 1, M 10 x 1,0, v.F. mit vers
26	323 8053	2	Schutzkappe	Cap	GPN 300 F 19 RAL5015
27	402 1288	1	Lagerrohr	Bearing tube	D65/M100/113x239/139 Zn
29	402 1670	1	Schwinge	Rocker arm	D113,5x138 J8V
30	402 1710	2	Kreuzgelenk	Cross union	VO8 80x30x197 D30 Zn
31	402 1770	2	Steuerstange	Control rod	60x15x548 VO8-100
33	402 2941	2	Lagerplatte	Bearing plate	D35 VO-8/9
34	402 3003	2	Lagerplatte	Bearing plate	Juwel 8V-100 12x574x1396
35	402 7154	1	Grundrahmen	Basic frame	Juwel 8 V 3-100
36	323 8071	2	Schutzkappe	Cap	GPN 300V19 - D20 RAL5015
37	323 6401	1	Schutzkappe	Cap	M6-M10
38	32310160	2	Schutzkappe	Cap	GPN 255/5 RAL3000



09.20

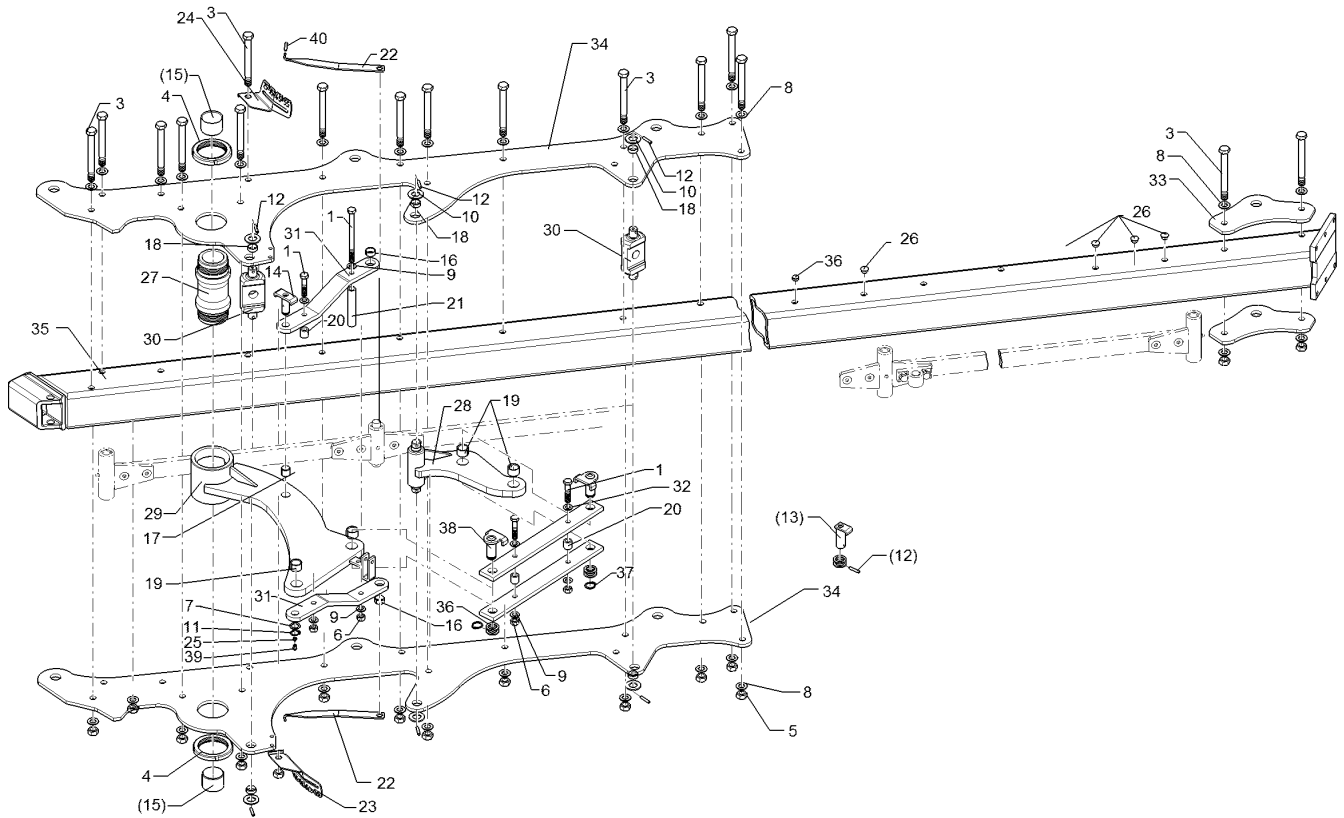
Pos.	Art.Nr.	Stck.	Artikeltext / Description		Abmessung
1	301 3903	1	Sechskantschraube	Hexagon bolt	M16x75-8.8 DIN931 BK30
2	301 4133	1	Sechskantschraube	Hexagon bolt	M16x200-8.8 DIN931 BK30
3	301 4539	14	Sechskantschraube	Hexagon bolt	M20x1,5x190s164-10.9 DIN960BK
4	303 0348	2	Nutmutter	Grooved nut	M100x2 KM20 Zn
5	303 0977	14	Sechskantmutter	Hexagon nut	M20x1,5-10 DIN934 BK45oS
6	303 1015	2	Sechskantmutter	Hexagon nut	M16-8 DIN934 BK30oS
7	305 2230	1	Stützscheibe	Supporting washer	S 25x35x2,0 DIN988 Zn
8	305 6012	26	Scheibe	Washer	21 ISO7089 Zn
9	305 6141	4	Scheibe	Washer	17/30x3 DIN/ISO-7089
10	305 6283	4	Scheibe	Washer	B28 DIN125
11	305 8861	1	Sicherungsring	Retaining ring	25x2 DIN471 BK45oS
12	309 6072	4	Spannhülse	Expansion bush	8x40-DIN1481 Zn
14	313 8061	1	Bolzen mit Verdrehsicherung	Pin with stop	D25x65/58 Zn
15	317 2037	2	Einspannbuchse mit Presssitz	Tension bush	EG65/71x50
16	317 3337	2	Einspannbuchse	Tension bush	EG28/32x15 Presssitz
17	317 3345	1	Einspannbuchse mit Presssitz	Tension bush	EG25/29x25
18	317 3348	4	Einspannbuchse	Tension bush	EG28/32x12-DIN1498
19	317 3417	2	Einspannbuchse mit Presssitz	Tension bush	EG30/38x25



09.20

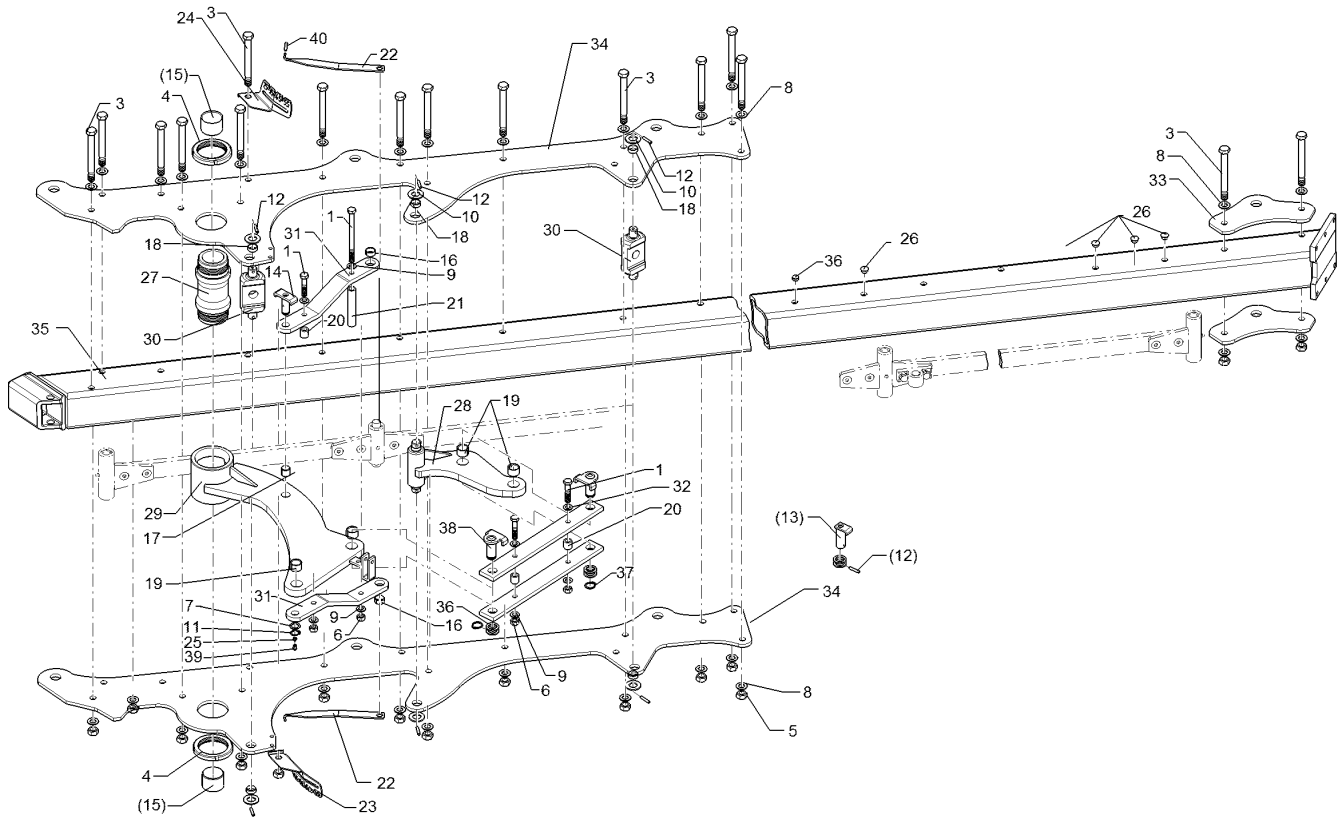
Pos.	Art.Nr.	Stck.	Artikeltext / Description		Abmessung
20	317 6801	1	Röhrchen	Tube	26,9x5x26 Zn
21	317 6864	1	Röhrchen	Tube	26,9x4,5x143 Zn
22	321 7022	2	Zeiger	Pointer	5x30x363 1xD20,5
23	321 7208	1	Skala	Scale	4x129x235 RE 25,35,45,55
24	321 7209	1	Skala	Scale	4x129x235 LI 25,35,45,55
25	323 6348	1	Schmiernippel	Grease nipple	H 1, M 10 x 1,0, v.F. mit vers
26	323 8053	10	Schutzkappe	Cap	GPN 300 F 19 RAL5015
27	402 1288	1	Lagerrohr	Bearing tube	D65/M100/113x239/139 Zn
29	402 1670	1	Schwinge	Rocker arm	D113,5x138 J8V
30	402 1710	2	Kreuzgelenk	Cross union	VO8 80x30x197 D30 Zn
31	402 1770	2	Steuerstange	Control rod	60x15x548 VO8-100
33	402 2941	4	Lagerplatte	Bearing plate	D35 VO-8/9
34	402 3003	2	Lagerplatte	Bearing plate	Juwel 8V-100 12x574x1396
35	402 7155	1	Grundrahmen	Basic frame	Juwel 8 V 4-100
36	323 8071	2	Schutzkappe	Cap	GPN 300V19 - D20 RAL5015
37	323 6401	1	Schutzkappe	Cap	M6-M10
38	32310160	2	Schutzkappe	Cap	GPN 255/5 RAL3000





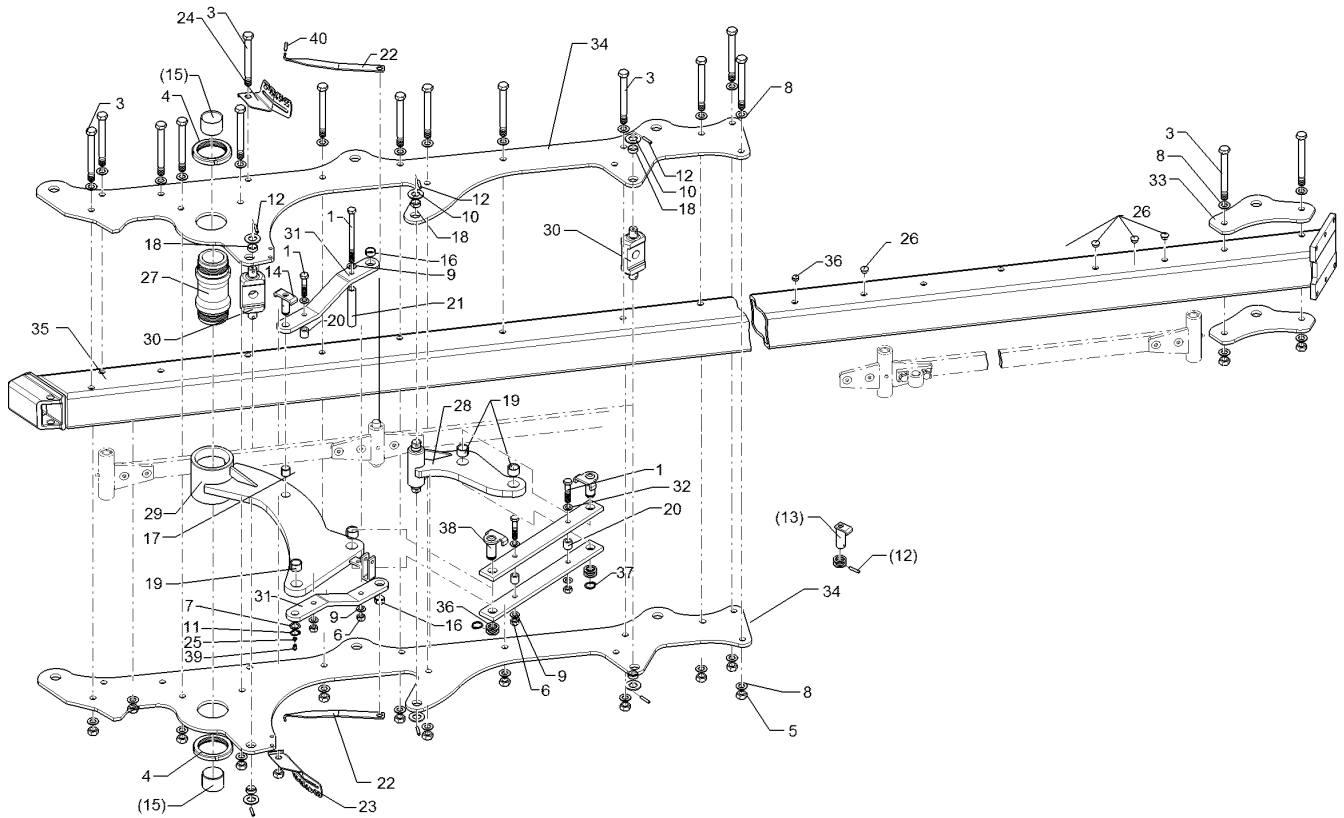
09.20

Pos.	Art.Nr.	Stck.	Artikeltext / Description		Abmessung
1	301 3903	3	Sechskantschraube	Hexagon bolt	M16x75-8.8 DIN931 BK30
2	301 4133	1	Sechskantschraube	Hexagon bolt	M16x200-8.8
3	301 4539	19	Sechskantschraube	Hexagon bolt	DIN931 BK30 M20x1,5x190ls164-10.9
4	303 0348	2	Nutmutter	Grooved nut	DIN960BK M100x2 KM20 Zn
5	303 0977	19	Sechskantmutter	Hexagon nut	M20x1,5-10 DIN934 BK45oS
6	303 1015	4	Sechskantmutter	Hexagon nut	M16-8 DIN934 BK30oS
7	305 2230	1	Stützscheibe	Supporting washer	S 25x35x2,0 DIN988 Zn
8	305 6012	36	Scheibe	Washer	21 ISO7089 Zn
9	305 6141	8	Scheibe	Washer	17/30x3 DIN/ISO-7089
10	305 6283	6	Scheibe	Washer	B28 DIN125
11	305 8861	1	Sicherungsring	Retaining ring	25x2 DIN471 BK45oS
12	309 6072	6	Spannhülse	Expansion bush	8x40-DIN1481 Zn
13	313 3002	2	Bolzen mit Verdrehsicherung	Pin with stop	D30x62/77 L31 Zn
14	313 8061	1	Bolzen mit Verdrehsicherung	Pin with stop	D25x65/58 Zn
15	317 2037	2	Einspannbuchse mit Presssitz	Tension bush	EG65/71x50
16	317 3337	2	Einspannbuchse	Tension bush	EG28/32x15
17	317 3345	1	Einspannbuchse mit Presssitz	Tension bush	Presssitz EG25/29x25
18	317 3348	6	Einspannbuchse	Tension bush	EG28/32x12-DIN1498



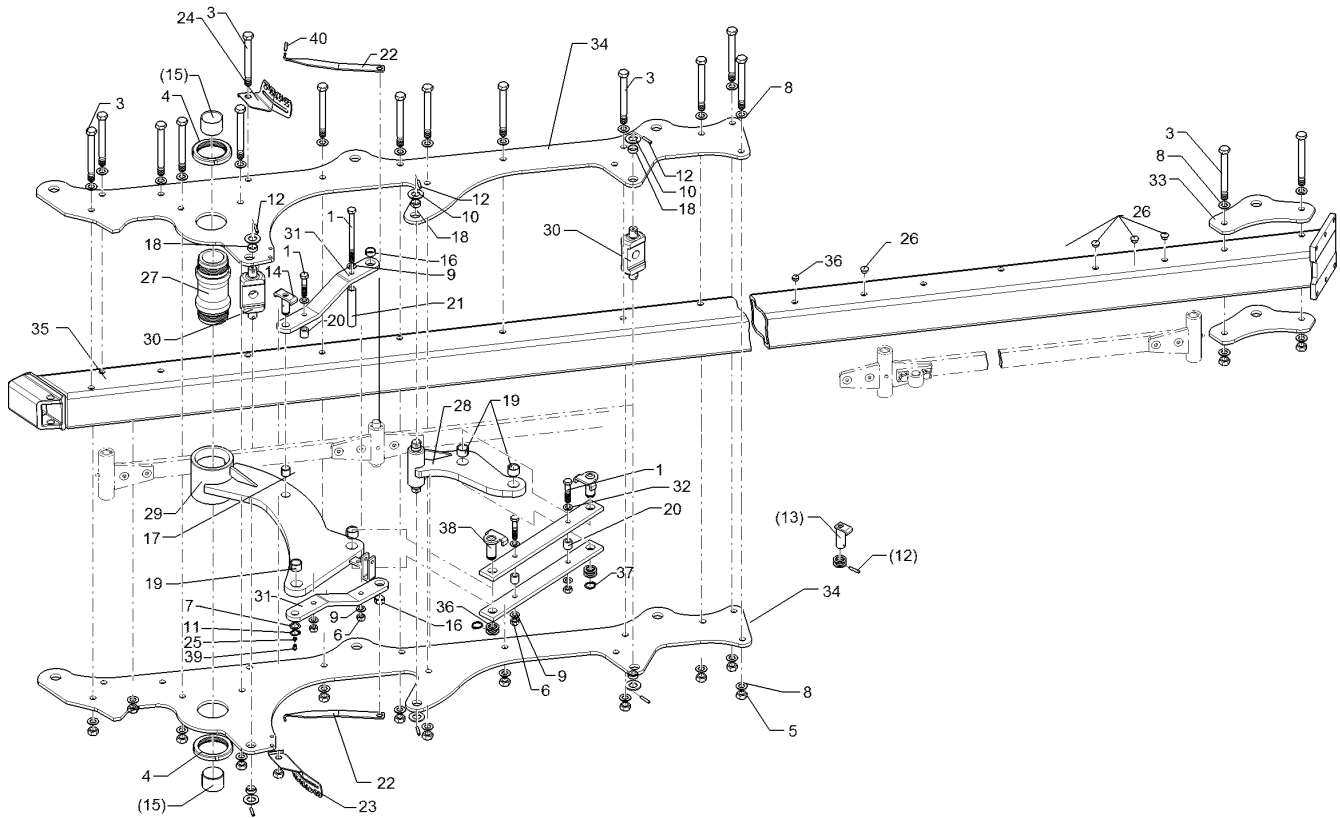
09.20

Pos.	Art.Nr.	Stck.	Artikeltext / Description		Abmessung
19	317 3417	4	Einspannbuchse mit Presssitz	Tension bush	EG30/38x25
20	317 6801	3	Röhrchen	Tube	26,9x5x26 Zn
21	317 6864	1	Röhrchen	Tube	26,9x4,5x143 Zn
22	321 7022	2	Zeiger	Pointer	5x30x363 1xD20,5
23	321 7208	1	Skala	Scale	4x129x235 RE 25,35,45,55
24	321 7209	1	Skala	Scale	4x129x235 LI 25,35,45,55
25	323 6348	3	Schmiernippel	Grease nipple	H 1, M 10 x 1,0, v.F. mit vers
26	323 8053	10	Schutzkappe	Cap	GPN 300 F 19 RAL5015
27	402 1288	1	Lagerrohr	Bearing tube	D65/M100/113x239/139 Zn
28	402 1667	1	Schwinge	Rocker arm	D55/139 2xD38
29	402 1670	1	Schwinge	Rocker arm	D113,5x138 J8V
30	402 1710	2	Kreuzgelenk	Cross union	VO8 80x30x197 D30 Zn
31	402 1770	2	Steuerstange	Control rod	60x15x548 VO8-100
32	402 1780	2	Steuerstange	Control rod	60x15x541 2xD30,1-481 2xD16 J8
33	402 2941	4	Lagerplatte	Bearing plate	D35 VO-8/9
34	402 3005	2	Lagerplatte	Bearing plate	Juwel 8V-100 12x574x2396
35	402 7156	1	Grundrahmen	Basic frame	Juwel 8 V 5-100



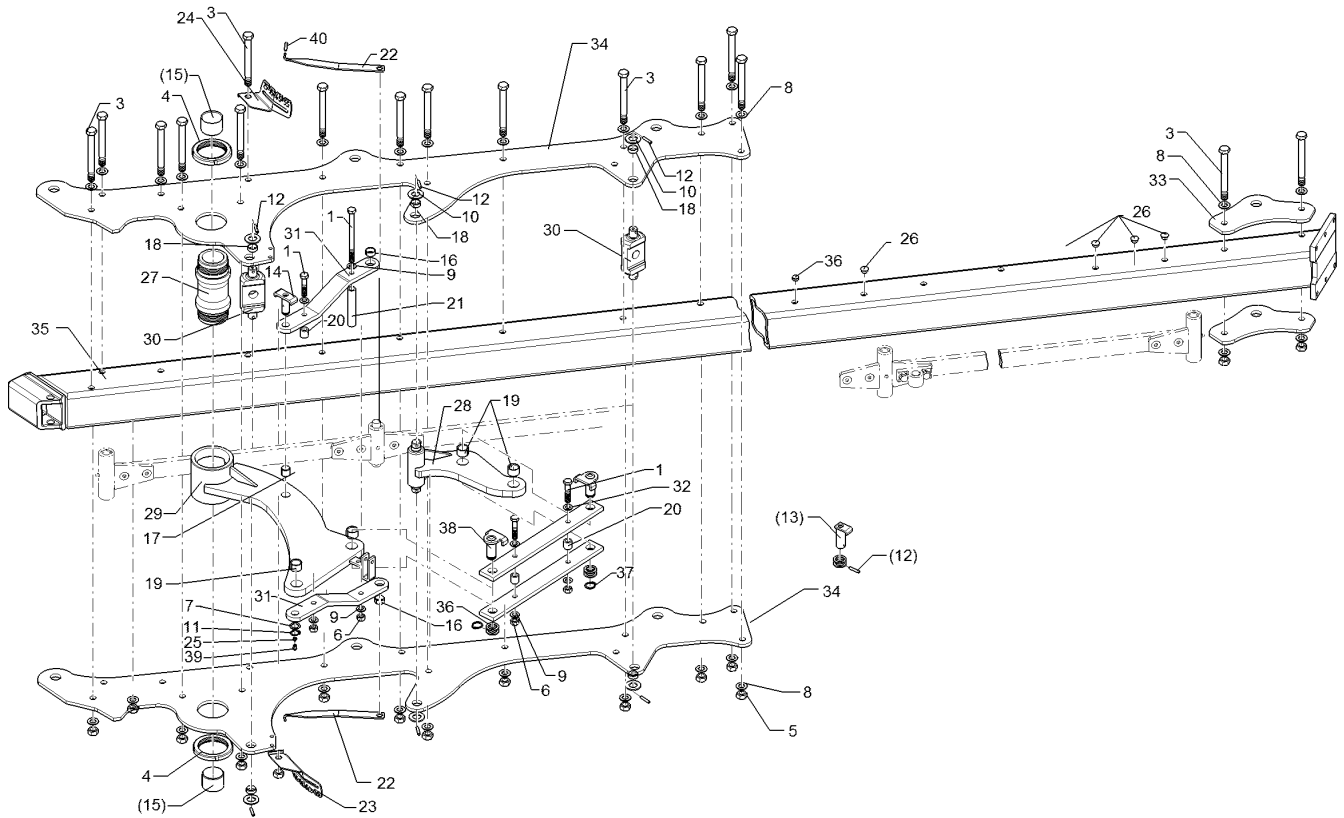
09.20

Pos.	Art.Nr.	Stck.	Artikeltext / Description		Abmessung
36	305 2242	4	Stützscheibe	Supporting washer	S 30/42x2,5 DIN988 Zn
37	305 8867	2	Sicherungsring	Retaining ring	30x2 DIN471 Zn
38	313 3028	2	Bolzen mit Verdrehsicherung	Pin with stop	D30x61/69 U-61 M10x1 Zn
39	323 6401	3	Schutzkappe	Cap	M6-M10
40	32310160	2	Schutzkappe	Cap	GPN 255/5 RAL3000



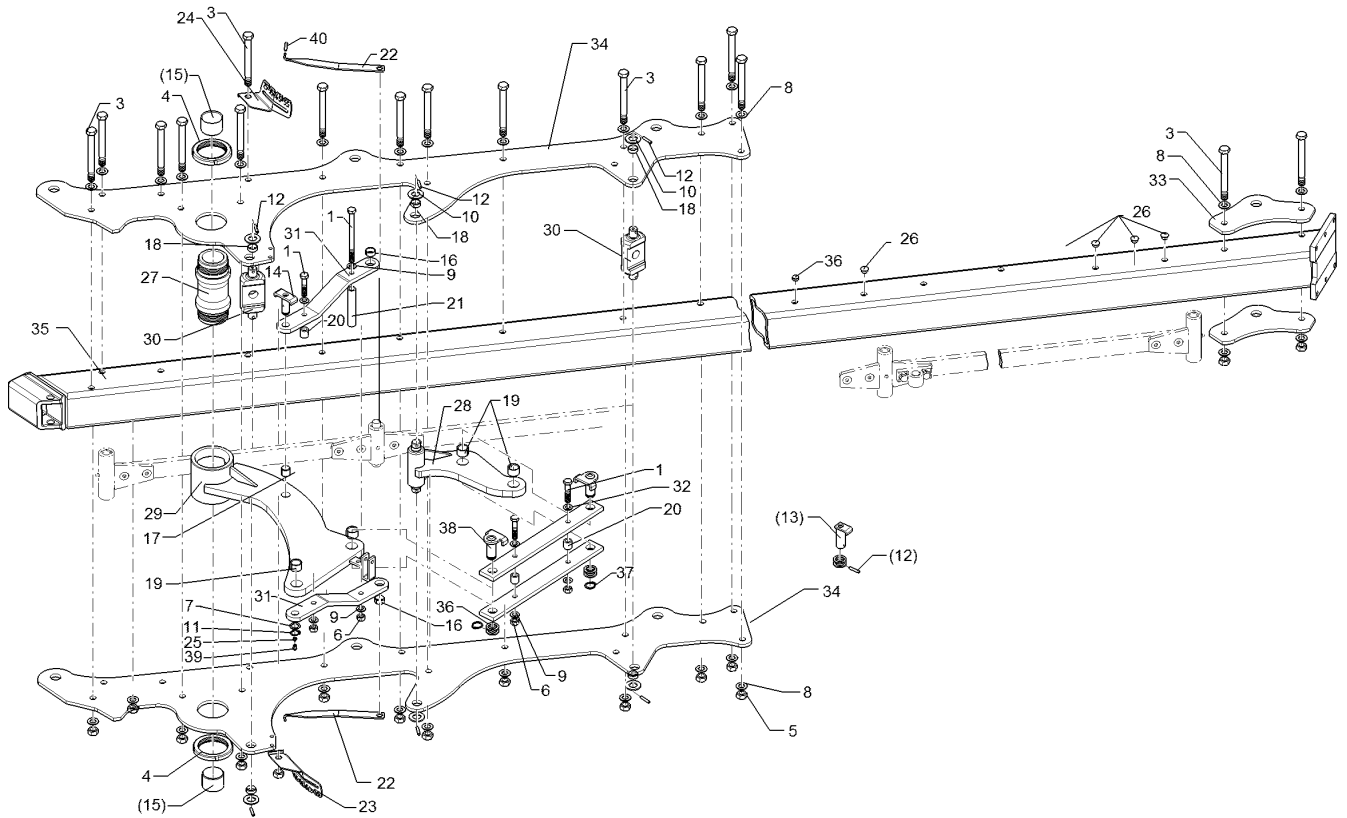
09.20

Pos.	Art.Nr.	Stck.	Artikeltext / Description		Abmessung
1	301 3903	3	Sechskantschraube	Hexagon bolt	M16x75-8.8 DIN931 BK30
2	301 4133	1	Sechskantschraube	Hexagon bolt	M16x200-8.8 DIN931 BK30
3	301 4539	21	Sechskantschraube	Hexagon bolt	M20x1,5x190ls164-10.9 DIN960BK
4	303 0348	2	Nutmutter	Grooved nut	M100x2 KM20 Zn
5	303 0977	21	Sechskantmutter	Hexagon nut	M20x1,5-10 DIN934 BK45oS
6	303 1015	4	Sechskantmutter	Hexagon nut	M16-8 DIN934 BK30oS
7	305 2230	1	Stützscheibe	Supporting washer	S 25x35x2,0 DIN988 Zn
8	305 6012	40	Scheibe	Washer	21 ISO7089 Zn
9	305 6141	8	Scheibe	Washer	17/30x3 DIN/ISO-7089
10	305 6283	6	Scheibe	Washer	B28 DIN125
11	305 8861	1	Sicherungsring	Retaining ring	25x2 DIN471 BK45oS
12	309 6072	6	Spannhülse	Expansion bush	8x40-DIN1481 Zn
13	313 3002	2	Bolzen mit Verdrehsicherung	Pin with stop	D30x62/77 L31 Zn
14	313 8061	1	Bolzen mit Verdrehsicherung	Pin with stop	D25x65/58 Zn
15	317 2037	2	Einspannbuchse mit Presssitz	Tension bush	EG65/71x50
16	317 3337	2	Einspannbuchse	Tension bush	EG28/32x15
17	317 3345	1	Einspannbuchse mit Presssitz	Tension bush	EG25/29x25 Presssitz
18	317 3348	6	Einspannbuchse	Tension bush	EG28/32x12-DIN1498



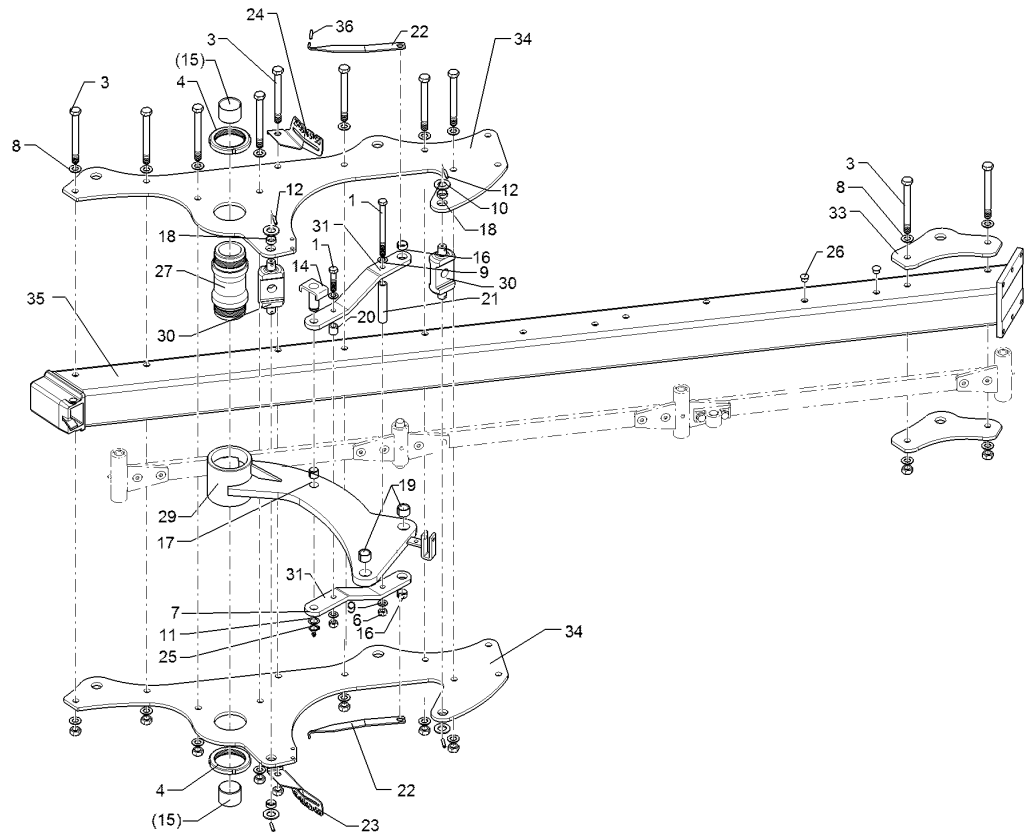
09.20

Pos.	Art.Nr.	Stck.	Artikeltext / Description		Abmessung
19	317 3417	4	Einspannbuchse mit Presssitz	Tension bush	EG30/38x25
20	317 6801	3	Röhrchen	Tube	26,9x5x26 Zn
21	317 6864	1	Röhrchen	Tube	26,9x4,5x143 Zn
22	321 7022	2	Zeiger	Pointer	5x30x363 1xD20,5
23	321 7208	1	Skala	Scale	4x129x235 RE 25,35,45,55
24	321 7209	1	Skala	Scale	4x129x235 LI 25,35,45,55
25	323 6348	3	Schmiernippel	Grease nipple	H 1, M 10 x 1,0, v.F. mit vers
26	323 8053	10	Schutzkappe	Cap	GPN 300 F 19 RAL5015
27	402 1288	1	Lagerrohr	Bearing tube	D65/M100/113x239/139 Zn
28	402 1667	1	Schwinge	Rocker arm	D55/139 2xD38
29	402 1670	1	Schwinge	Rocker arm	D113,5x138 J8V
30	402 1710	2	Kreuzgelenk	Cross union	VO8 80x30x197 D30 Zn
31	402 1770	2	Steuerstange	Control rod	60x15x548 VO8-100
32	402 1780	2	Steuerstange	Control rod	60x15x541 2xD30,1-481 2xD16 J8
33	402 2941	6	Lagerplatte	Bearing plate	D35 VO-8/9
34	402 3005	2	Lagerplatte	Bearing plate	Juwel 8V-100 12x574x2396
35	402 7157	1	Grundrahmen	Basic frame	Juwel 8 V 6-100



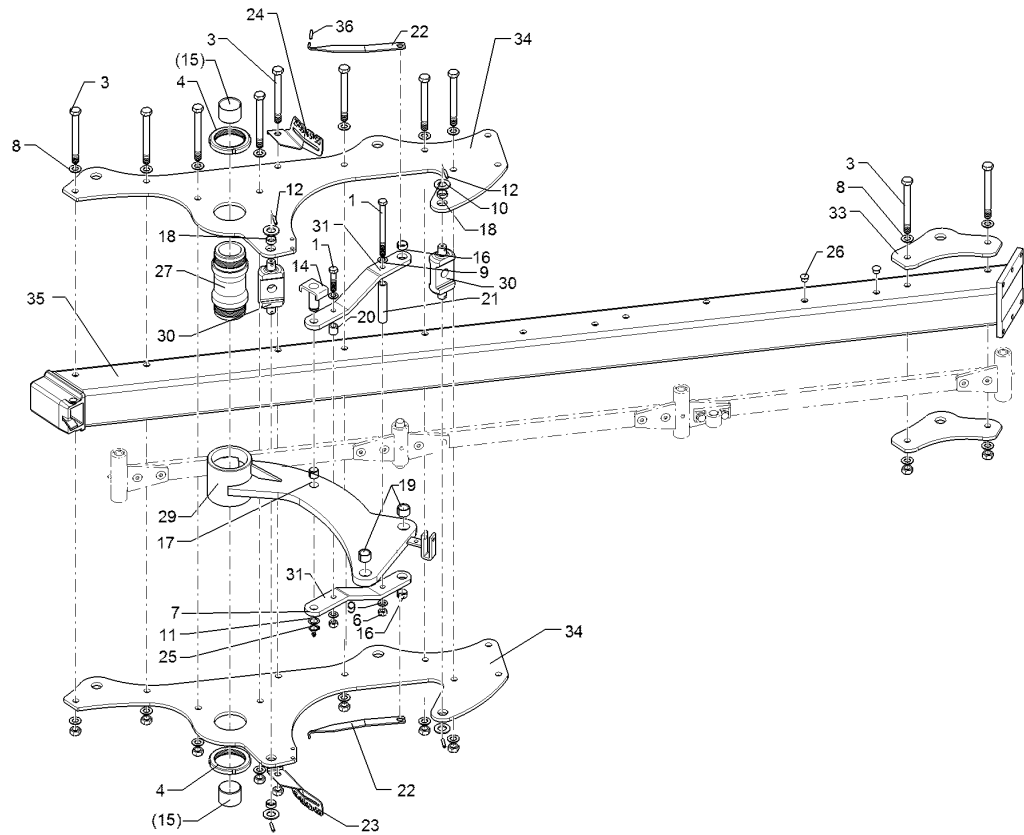
09.20

Pos.	Art.Nr.	Stck.	Artikeltext / Description		Abmessung
36	305 2242	4	Stützscheibe	Supporting washer	S 30/42x2,5 DIN988 Zn
37	305 8867	2	Sicherungsring	Retaining ring	30x2 DIN471 Zn
38	313 3028	2	Bolzen mit Verdrehsicherung	Pin with stop	D30x61/69 U-61 M10x1 Zn
39	323 6401	3	Schutzkappe	Cap	M6-M10
40	32310160	2	Schutzkappe	Cap	GPN 255/5 RAL3000



09.20

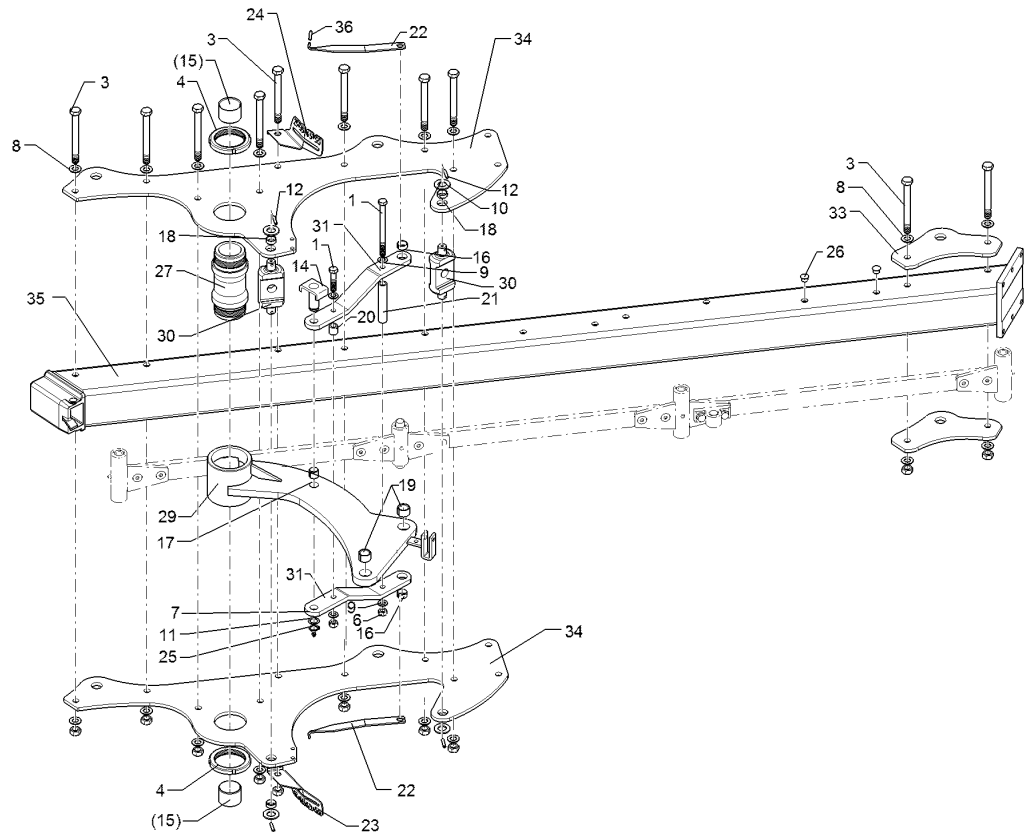
Pos.	Art.Nr.	Stck.	Artikeltext / Description		Abmessung
1	301 3903	1	Sechskantschraube	Hexagon bolt	M16x75-8.8 DIN931 BK30
2	301 4133	1	Sechskantschraube	Hexagon bolt	M16x200-8.8 DIN931 BK30
3	301 4539	12	Sechskantschraube	Hexagon bolt	M20x1,5x190s164-10.9 DIN960BK
4	303 0348	2	Nutmutter	Grooved nut	M100x2 KM20 Zn
5	303 0977	12	Sechskantmutter	Hexagon nut	M20x1,5-10 DIN934 BK45oS
6	303 1015	2	Sechskantmutter	Hexagon nut	M16-8 DIN934 BK30oS
7	305 2230	1	Stützscheibe	Supporting washer	S 25x35x2,0 DIN988 Zn
8	305 6012	22	Scheibe	Washer	21 ISO7089 Zn
9	305 6141	4	Scheibe	Washer	17/30x3 DIN/ISO-7089
10	305 6283	4	Scheibe	Washer	B28 DIN125
11	305 8861	1	Sicherungsring	Retaining ring	25x2 DIN471 BK45oS
12	309 6072	4	Spannhülse	Expansion bush	8x40-DIN1481 Zn
14	313 8061	1	Bolzen mit Verdrehsicherung	Pin with stop	D25x65/58 Zn
15	317 2037	2	Einspannbuchse mit Presssitz	Tension bush	EG65/71x50
16	317 3337	2	Einspannbuchse	Tension bush	EG28/32x15 Presssitz
17	317 3345	1	Einspannbuchse mit Presssitz	Tension bush	EG25/29x25
18	317 3348	4	Einspannbuchse	Tension bush	EG28/32x12-DIN1498
19	317 3417	2	Einspannbuchse mit Presssitz	Tension bush	EG30/38x25



09.20

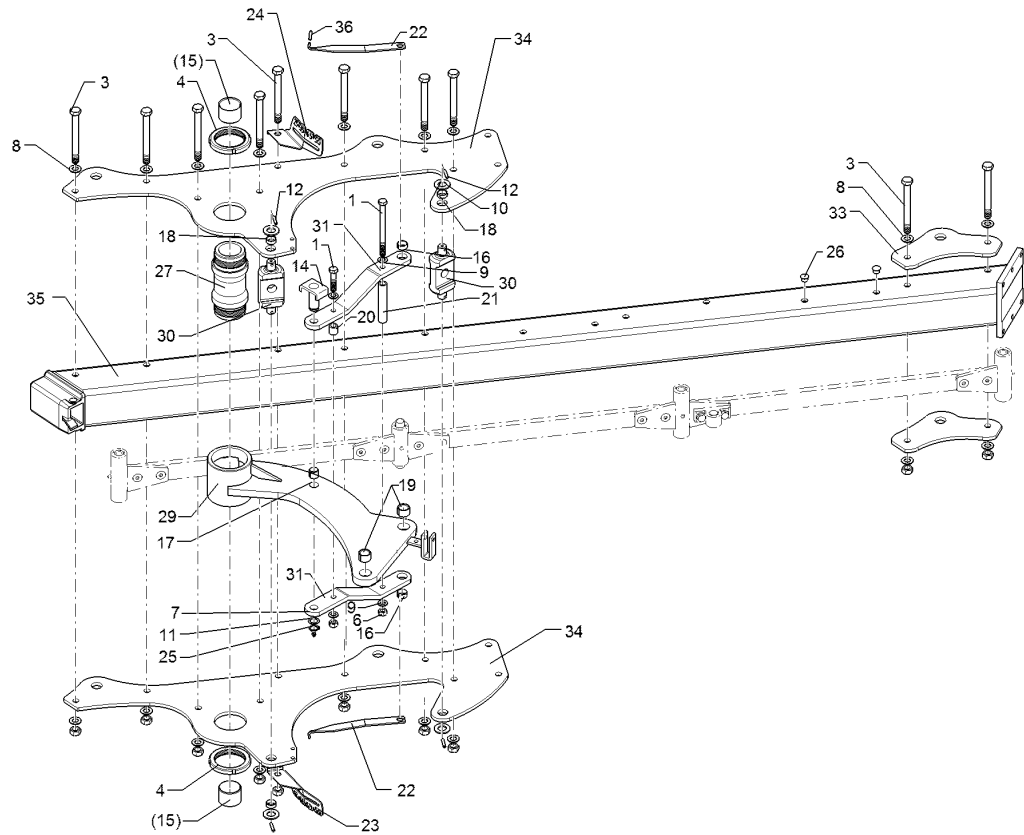
Pos.	Art.Nr.	Stck.	Artikeltext / Description		Abmessung
20	317 6801	1	Röhrchen	Tube	26,9x5x26 Zn
21	317 6864	1	Röhrchen	Tube	26,9x4,5x143 Zn
22	321 7023	2	Schnittbreitenzeiger	Pointer for working width	5x39,1x339 1xD20,5
23	321 7208	1	Skala	Scale	4x129x235 RE 25,35,45,55
24	321 7209	1	Skala	Scale	4x129x235 LI 25,35,45,55
25	323 6348	1	Schmiernippel	Grease nipple	H 1, M 10 x 1,0, v.F. mit vers
27	402 1288	1	Lagerrohr	Bearing tube	D65/M100/113x239/139 Zn
29	402 1672	1	Schwinge	Rocker arm	D113,5x138 J8V L
30	402 1710	2	Kreuzgelenk	Cross union	VO8 80x30x197 D30 Zn
32	402 1769	2	Steuerstange	Control rod	60x15x447 VO8-90
33	402 2941	2	Lagerplatte	Bearing plate	D35 VO-8/9
34	402 3002	2	Lagerplatte	Bearing plate	Juwel 8V-90 12x574x1396
35	402 7150	1	Grundrahmen	Basic frame	Juwel 8 V 3-90
36	32310160	2	Schutzkappe	Cap	GPN 255/5 RAL3000





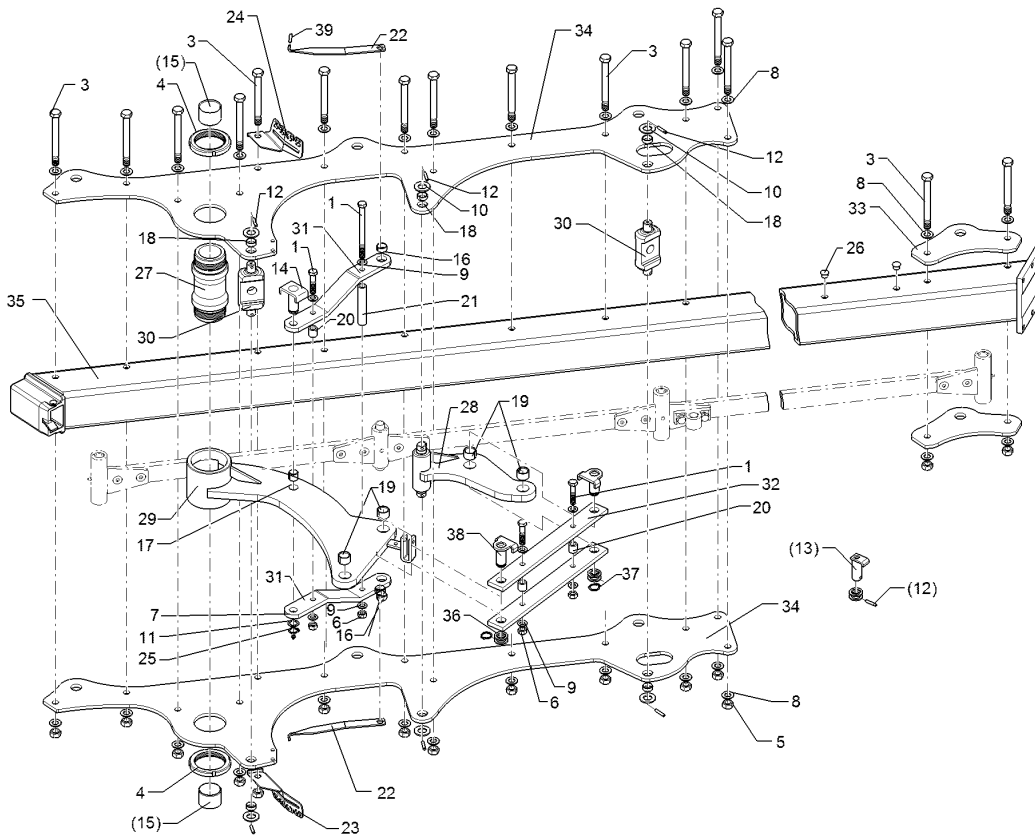
09.20

Pos.	Art.Nr.	Stck.	Artikeltext / Description		Abmessung
1	301 3903	1	Sechskantschraube	Hexagon bolt	M16x75-8.8 DIN931 BK30
2	301 4133	1	Sechskantschraube	Hexagon bolt	M16x200-8.8 DIN931 BK30
3	301 4539	14	Sechskantschraube	Hexagon bolt	M20x1,5x190s164-10.9 DIN960BK
4	303 0348	2	Nutmutter	Grooved nut	M100x2 KM20 Zn
5	303 0977	14	Sechskantmutter	Hexagon nut	M20x1,5-10 DIN934 BK45oS
6	303 1015	2	Sechskantmutter	Hexagon nut	M16-8 DIN934 BK30oS
7	305 2230	1	Stützscheibe	Supporting washer	S 25x35x2,0 DIN988 Zn
8	305 6012	26	Scheibe	Washer	21 ISO7089 Zn
9	305 6141	4	Scheibe	Washer	17/30x3 DIN/ISO-7089
10	305 6283	4	Scheibe	Washer	B28 DIN125
11	305 8861	1	Sicherungsring	Retaining ring	25x2 DIN471 BK45oS
12	309 6072	4	Spannhülse	Expansion bush	8x40-DIN1481 Zn
14	313 8061	1	Bolzen mit Verdrehsicherung	Pin with stop	D25x65/58 Zn
15	317 2037	2	Einspannbuchse mit Presssitz	Tension bush	EG65/71x50
16	317 3337	2	Einspannbuchse	Tension bush	EG28/32x15 Presssitz
17	317 3345	1	Einspannbuchse mit Presssitz	Tension bush	EG25/29x25
18	317 3348	4	Einspannbuchse	Tension bush	EG28/32x12-DIN1498
19	317 3417	2	Einspannbuchse mit Presssitz	Tension bush	EG30/38x25



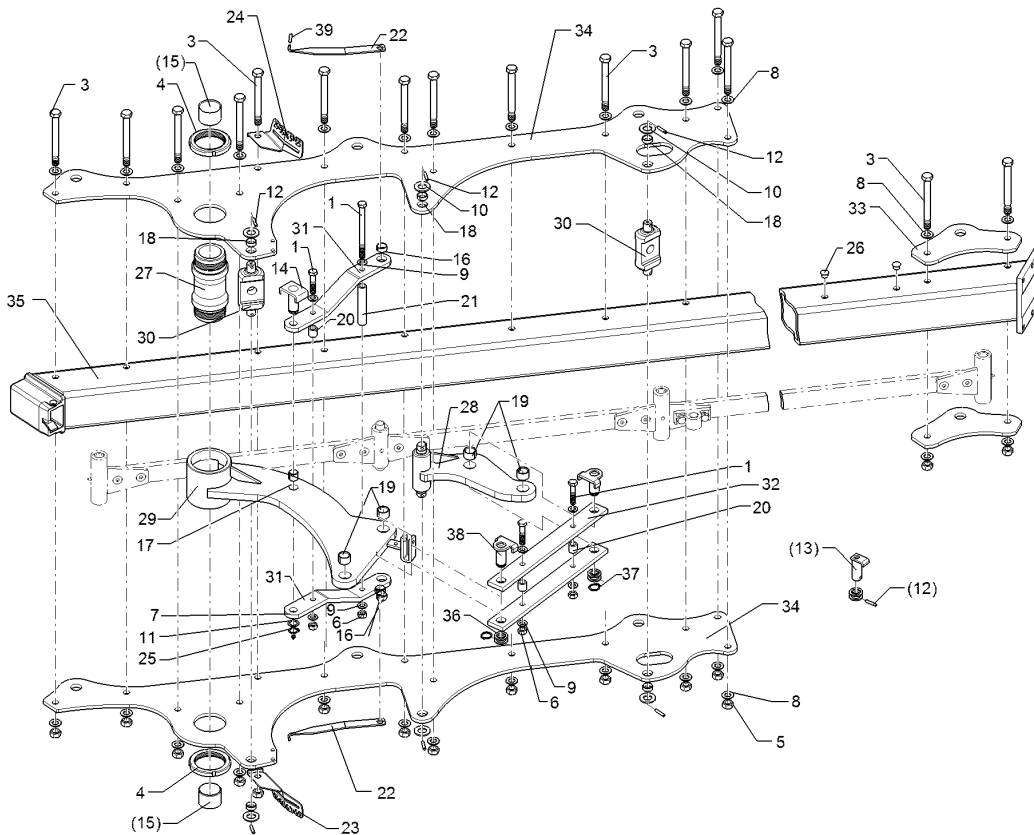
09.20

Pos.	Art.Nr.	Stck.	Artikeltext / Description		Abmessung
20	317 6801	1	Röhrchen	Tube	26,9x5x26 Zn
21	317 6864	1	Röhrchen	Tube	26,9x4,5x143 Zn
22	321 7023	2	Schnittbreitenzeiger	Pointer for working width	5x39,1x339 1xD20,5
23	321 7208	1	Skala	Scale	4x129x235 RE 25,35,45,55
24	321 7209	1	Skala	Scale	4x129x235 LI 25,35,45,55
25	323 6348	1	Schmiernippel	Grease nipple	H 1, M 10 x 1,0, v.F. mit vers
26	323 8053	4	Schutzkappe	Cap	GPN 300 F 19 RAL5015
27	402 1288	1	Lagerrohr	Bearing tube	D65/M100/113x239/139 Zn
29	402 1672	1	Schwinge	Rocker arm	D113,5x138 J8V L
30	402 1710	2	Kreuzgelenk	Cross union	VO8 80x30x197 D30 Zn
31	402 1769	2	Steuerstange	Control rod	60x15x447 VO8-90
33	402 2941	4	Lagerplatte	Bearing plate	D35 VO-8/9
34	402 3002	2	Lagerplatte	Bearing plate	Juwel 8V-90 12x574x1396
35	402 7151	1	Grundrahmen	Basic frame	Juwel 8 V 4-90
36	32310160	2	Schutzkappe	Cap	GPN 255/5 RAL3000



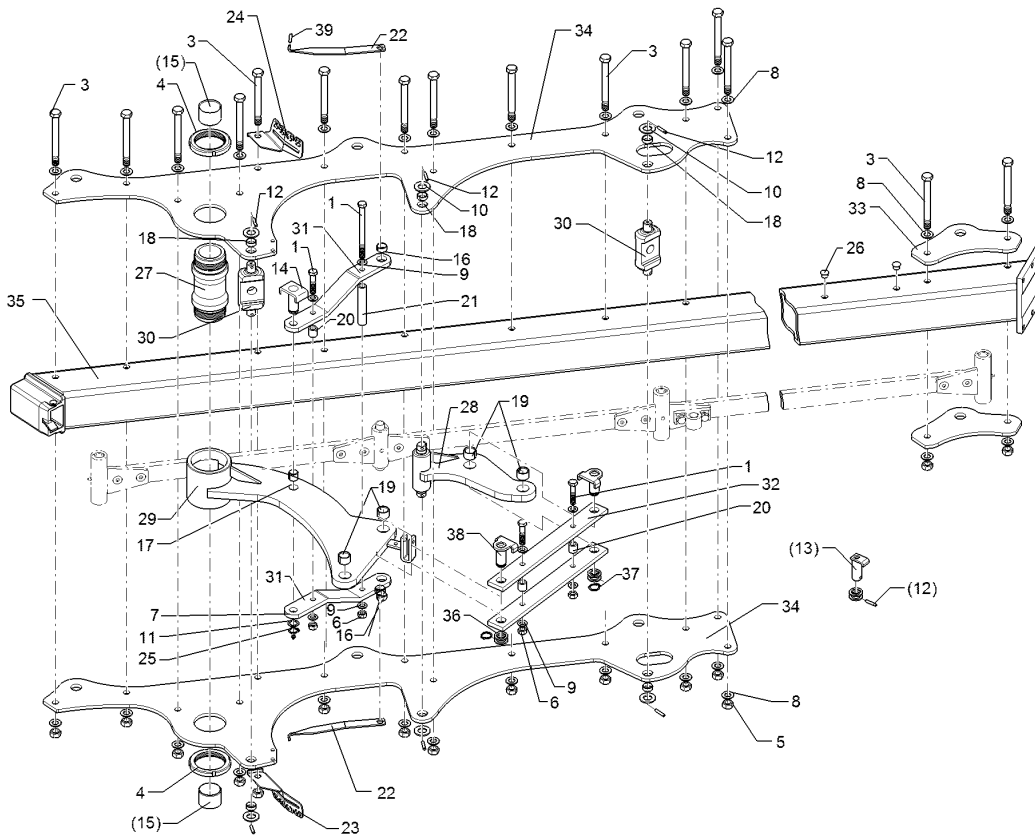
09.20

Pos.	Art.Nr.	Stck.	Artikeltext / Description		Abmessung
1	301 3903	3	Sechskantschraube	Hexagon bolt	M16x75-8.8 DIN931 BK30
2	301 4133	1	Sechskantschraube	Hexagon bolt	M16x200-8.8 DIN931 BK30
3	301 4539	17	Sechskantschraube	Hexagon bolt	M20x1,5x190ls164-10.9 DIN960BK
4	303 0348	2	Nutmutter	Grooved nut	M100x2 KM20 Zn
5	303 0977	17	Sechskantmutter	Hexagon nut	M20x1,5-10 DIN934 BK45oS
6	303 1015	4	Sechskantmutter	Hexagon nut	M16-8 DIN934 BK30oS
7	305 2230	1	Stützscheibe	Supporting washer	S 25x35x2,0 DIN988 Zn
8	305 6012	32	Scheibe	Washer	21 ISO7089 Zn
9	305 6141	8	Scheibe	Washer	17/30x3 DIN/ISO-7089
10	305 6283	6	Scheibe	Washer	B28 DIN125
11	305 8861	1	Sicherungsring	Retaining ring	25x2 DIN471 BK45oS
12	309 6072	6	Spannhülse	Expansion bush	8x40-DIN1481 Zn
13	313 3002	2	Bolzen mit Verdrehsicherung	Pin with stop	D30x62/77 L31 Zn
14	313 8061	1	Bolzen mit Verdrehsicherung	Pin with stop	D25x65/58 Zn
15	317 2037	2	Einspannbuchse mit Presssitz	Tension bush	EG65/71x50
16	317 3337	2	Einspannbuchse	Tension bush	EG28/32x15 Presssitz
17	317 3345	1	Einspannbuchse mit Presssitz	Tension bush	EG25/29x25
18	317 3348	6	Einspannbuchse	Tension bush	EG28/32x12-DIN1498



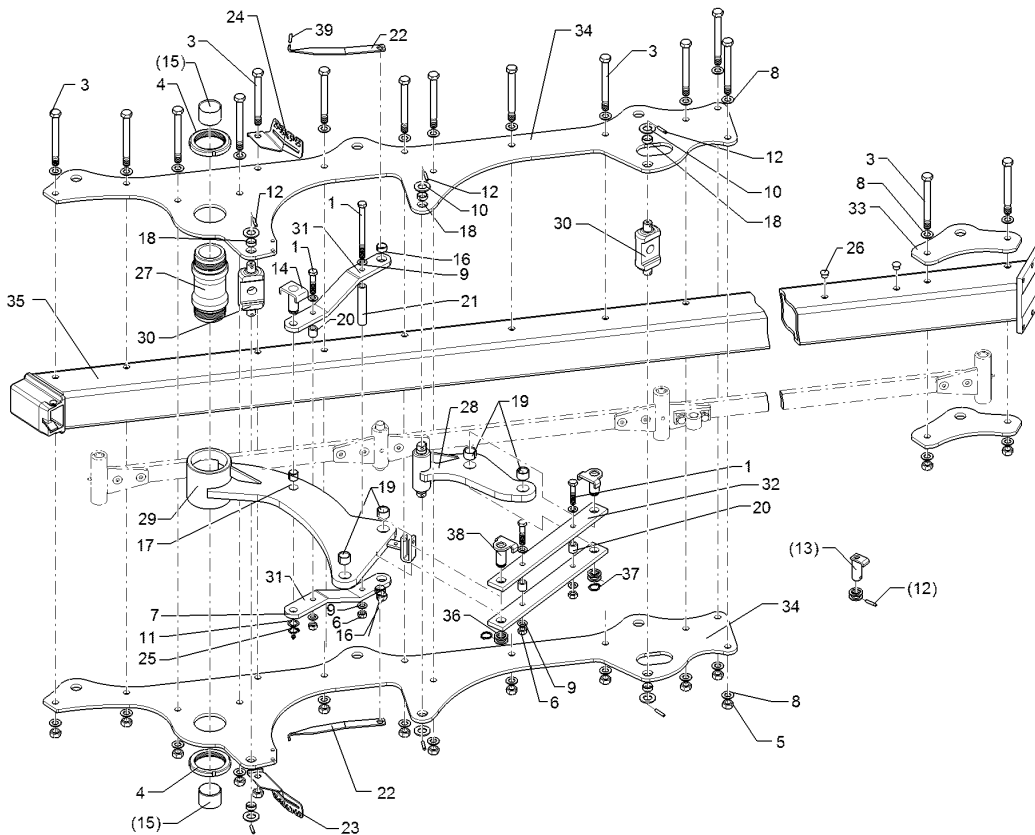
09.20

Pos.	Art.Nr.	Stck.	Artikeltext / Description		Abmessung
19	317 3417	4	Einspannbuchse mit Presssitz	Tension bush	EG30/38x25
20	317 6801	3	Röhrchen	Tube	26,9x5x26 Zn
21	317 6864	1	Röhrchen	Tube	26,9x4,5x143 Zn
22	321 7023	2	Schnittbreitenzeiger	Pointer for working width	5x39,1x339 1xD20,5
23	321 7208	1	Skala	Scale	4x129x235 RE 25,35,45,55
24	321 7209	1	Skala	Scale	4x129x235 LI 25,35,45,55
25	323 6348	3	Schmiernippel	Grease nipple	H 1, M 10 x 1,0, v.F. mit vers
26	323 8053	4	Schutzkappe	Cap	GPN 300 F 19 RAL5015
27	402 1288	1	Lagerrohr	Bearing tube	D65/M100/113x239/139 Zn
28	402 1667	1	Schwinge	Rocker arm	D55/139 2xD38
29	402 1672	1	Schwinge	Rocker arm	D113,5x138 J8V L
30	402 1710	2	Kreuzgelenk	Cross union	VO8 80x30x197 D30 Zn
31	402 1769	2	Steuerstange	Control rod	60x15x447 VO8-90
32	402 1780	2	Steuerstange	Control rod	60x15x541 2xD30,1-481 2xD16 J8
33	402 2941	4	Lagerplatte	Bearing plate	D35 VO-8/9
34	402 3004	2	Lagerplatte	Bearing plate	Juwel 8V-90 12x574x2196
35	402 7152	1	Grundrahmen	Basic frame	Juwel 8 V 5-90



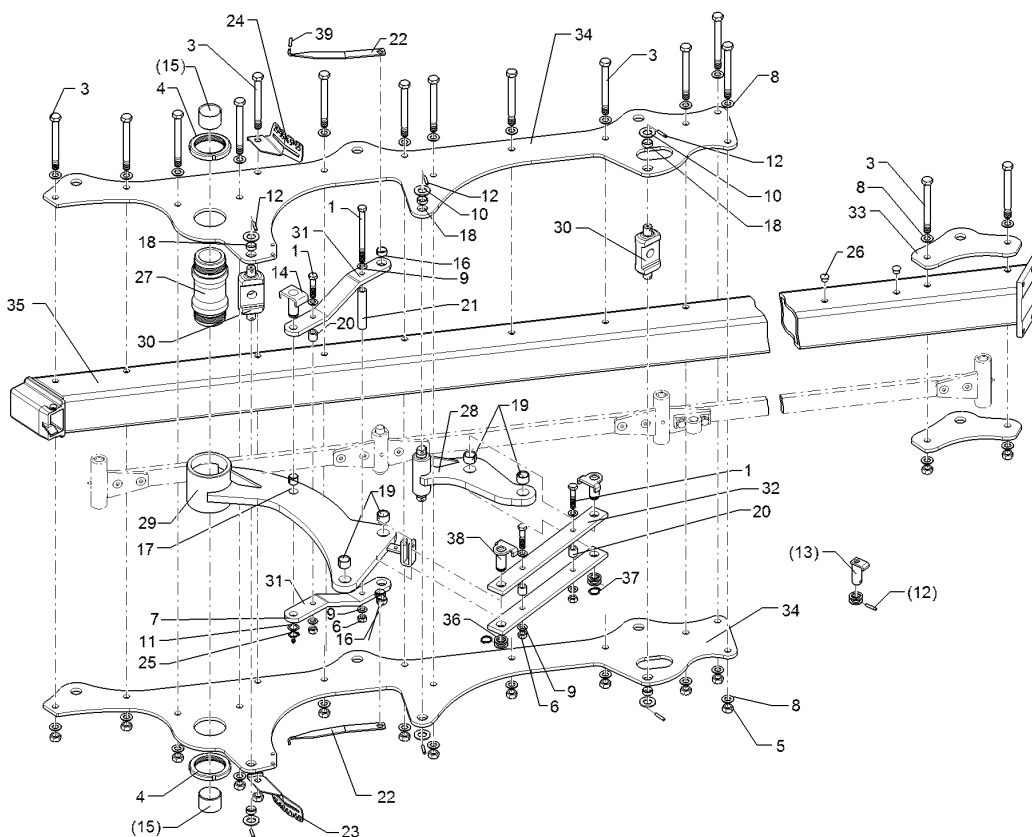
09.20

Pos.	Art.Nr.	Stck.	Artikeltext / Description		Abmessung
36	305 2242	4	Stützscheibe	Supporting washer	S 30/42x2,5 DIN988 Zn
37	305 8867	2	Sicherungsring	Retaining ring	30x2 DIN471 Zn
38	313 3028	2	Bolzen mit Verdrehsicherung	Pin with stop	D30x61/69 U-61 M10x1 Zn
39	32310160	2	Schutzkappe	Cap	GPN 255/5 RAL3000



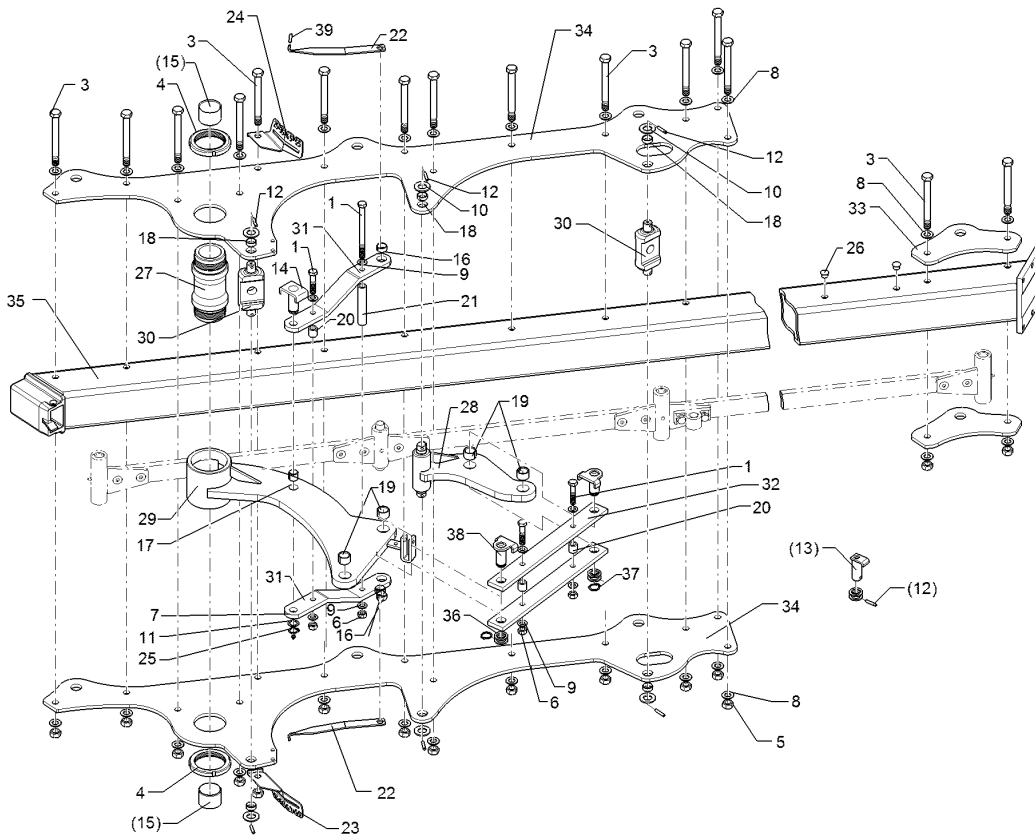
09.20

Pos.	Art.Nr.	Stck.	Artikeltext / Description		Abmessung
1	301 3903	3	Sechskantschraube	Hexagon bolt	M16x75-8.8 DIN931 BK30
2	301 4133	1	Sechskantschraube	Hexagon bolt	M16x200-8.8 DIN931 BK30
3	301 4539	19	Sechskantschraube	Hexagon bolt	M20x1,5x190ls164-10.9 DIN960BK
4	303 0348	2	Nutmutter	Grooved nut	M100x2 KM20 Zn
5	303 0977	19	Sechskantmutter	Hexagon nut	M20x1,5-10 DIN934 BK45oS
6	303 1015	4	Sechskantmutter	Hexagon nut	M16-8 DIN934 BK30oS
7	305 2230	1	Stützscheibe	Supporting washer	S 25x35x2,0 DIN988 Zn
8	305 6012	36	Scheibe	Washer	21 ISO7089 Zn
9	305 6141	8	Scheibe	Washer	17/30x3 DIN/ISO-7089
10	305 6283	6	Scheibe	Washer	B28 DIN125
11	305 8861	1	Sicherungsring	Retaining ring	25x2 DIN471 BK45oS
12	309 6072	6	Spannhülse	Expansion bush	8x40-DIN1481 Zn
13	313 3002	2	Bolzen mit Verdrehsicherung	Pin with stop	D30x62/77 L31 Zn
14	313 8061	1	Bolzen mit Verdrehsicherung	Pin with stop	D25x65/58 Zn
15	317 2037	2	Einspannbuchse mit Presssitz	Tension bush	EG65/71x50
16	317 3337	2	Einspannbuchse	Tension bush	EG28/32x15 Presssitz
17	317 3345	1	Einspannbuchse mit Presssitz	Tension bush	EG25/29x25
18	317 3348	6	Einspannbuchse	Tension bush	EG28/32x12-DIN1498



09.20

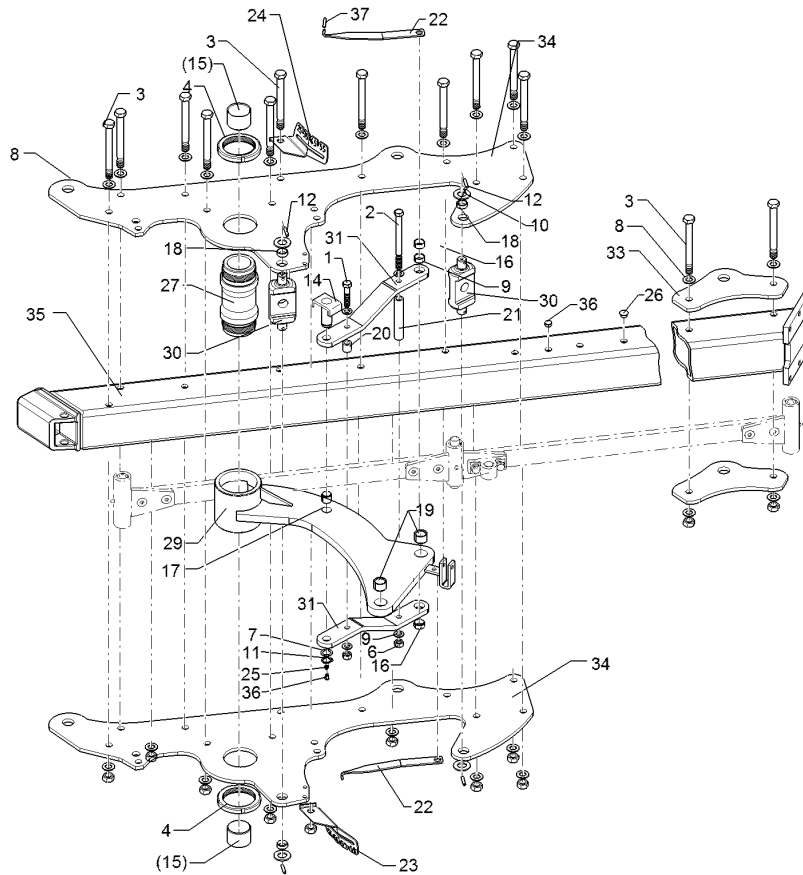
Pos.	Art.Nr.	Stck.	Artikeltext / Description		Abmessung
19	317 3417	4	Einspannbuchse mit Presssitz	Tension bush	EG30/38x25
20	317 6801	3	Röhrchen	Tube	26,9x5x26 Zn
21	317 6864	1	Röhrchen	Tube	26,9x4,5x143 Zn
22	321 7023	2	Schnittbreitenzeiger	Pointer for working width	5x39,1x339 1xD20,5
23	321 7208	1	Skala	Scale	4x129x235 RE 25,35,45,55
24	321 7209	1	Skala	Scale	4x129x235 LI 25,35,45,55
25	323 6348	3	Schmiernippel	Grease nipple	H 1, M 10 x 1,0, v.F. mit vers
26	323 8053	4	Schutzkappe	Cap	GPN 300 F 19 RAL5015
27	402 1288	1	Lagerrohr	Bearing tube	D65/M100/113x239/139 Zn
28	402 1667	1	Schwinge	Rocker arm	D55/139 2xD38
29	402 1672	1	Schwinge	Rocker arm	D113,5x138 J8V L
30	402 1710	2	Kreuzgelenk	Cross union	VO8 80x30x197 D30 Zn
31	402 1769	2	Steuerstange	Control rod	60x15x447 VO8-90
32	402 1780	2	Steuerstange	Control rod	60x15x541 2xD30,1-481 2xD16
33	402 2941	6	Lagerplatte	Bearing plate	J8 D35 VO-8/9
34	402 3004	2	Lagerplatte	Bearing plate	Juwel 8V-90 12x574x2196
35	402 7153	1	Grundrahmen	Basic frame	Juwel 8 V 6-90



09.20

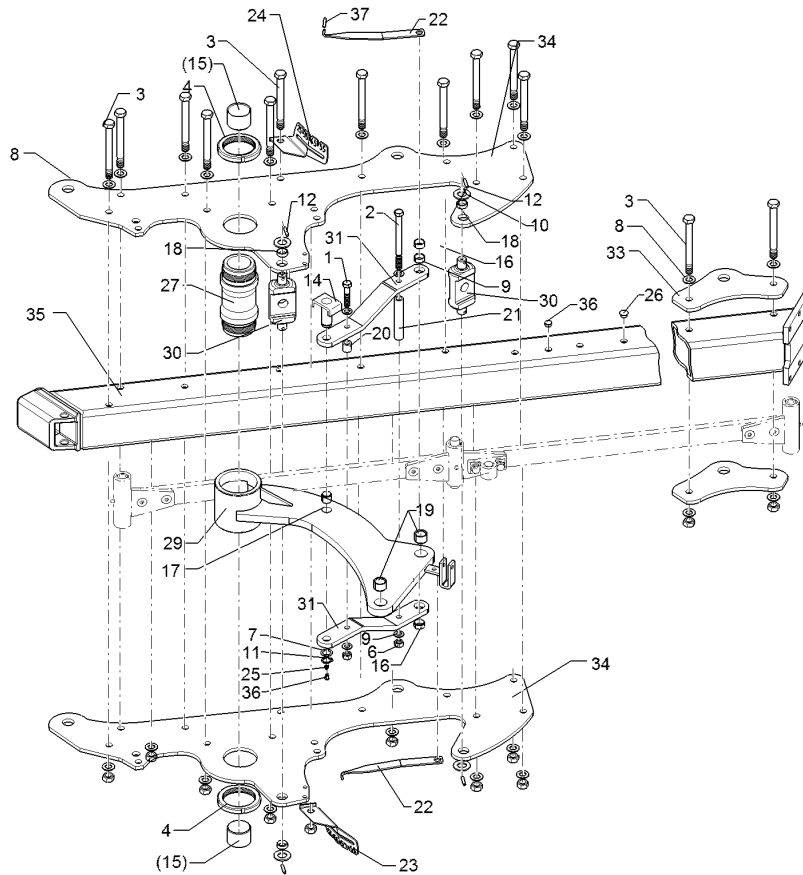
Pos.	Art.Nr.	Stck.	Artikeltext / Description		Abmessung
36	305 2242	4	Stützscheibe	Supporting washer	S 30/42x2,5 DIN988 Zn
37	305 8867	2	Sicherungsring	Retaining ring	30x2 DIN471 Zn
38	313 3028	2	Bolzen mit Verdrehsicherung	Pin with stop	D30x61/69 U-61 M10x1 Zn
39	32310160	2	Schutzkappe	Cap	GPN 255/5 RAL3000





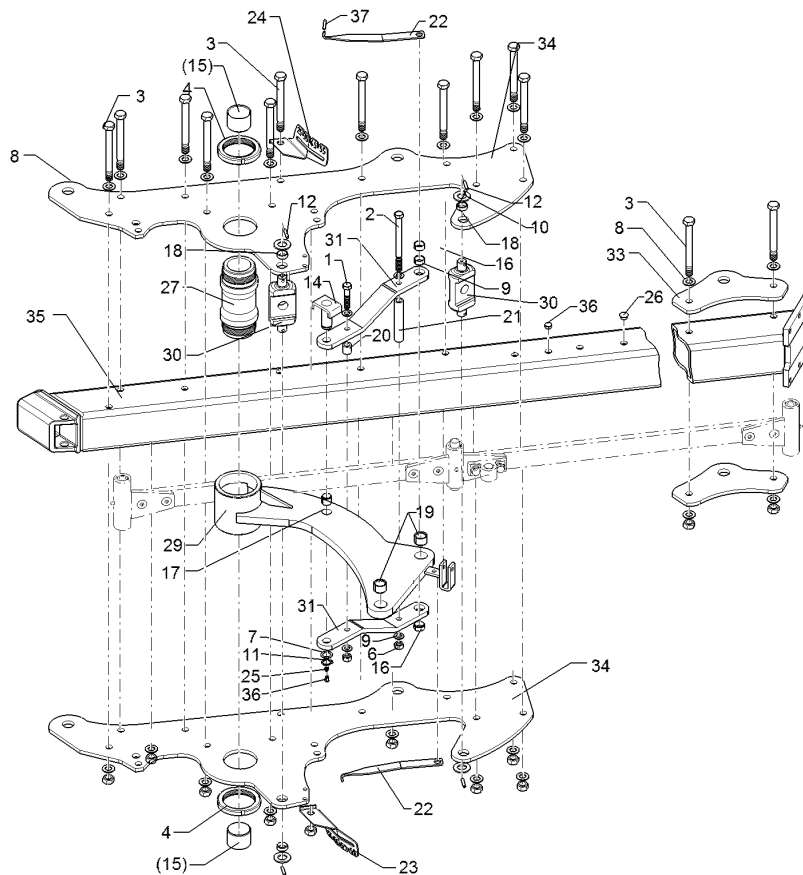
09.20

Pos.	Art.Nr.	Stck.	Artikeltext / Description		Abmessung
1	301 3903	1	Sechskantschraube	Hexagon bolt	M16x75-8.8 DIN931 BK30
2	301 4133	1	Sechskantschraube	Hexagon bolt	M16x200-8.8 DIN931 BK30
3	301 4539	13	Sechskantschraube	Hexagon bolt	M20x1,5x190ls164-10.9 DIN960BK
4	303 0348	2	Nutmutter	Grooved nut	M100x2 KM20 Zn
5	303 0977	13	Sechskantmutter	Hexagon nut	M20x1,5-10 DIN934 BK45oS
6	303 1015	2	Sechskantmutter	Hexagon nut	M16-8 DIN934 BK30oS
7	305 2230	1	Stützscheibe	Supporting washer	S 25x35x2,0 DIN988 Zn
8	305 6012	24	Scheibe	Washer	21 ISO7089 Zn
9	305 6141	4	Scheibe	Washer	17/30x3 DIN/ISO-7089
10	305 6283	4	Scheibe	Washer	B28 DIN125
11	305 8861	1	Sicherungsring	Retaining ring	25x2 DIN471 BK45oS
12	309 6072	4	Spannhülse	Expansion bush	8x40-DIN1481 Zn
14	313 8061	1	Bolzen mit Verdrehsicherung	Pin with stop	D25x65/58 Zn
15	317 2037	2	Einspannbuchse mit Presssitz	Tension bush	EG65/71x50
16	317 3337	2	Einspannbuchse	Tension bush	EG28/32x15 Presssitz
17	317 3345	1	Einspannbuchse mit Presssitz	Tension bush	EG25/29x25
18	317 3348	4	Einspannbuchse	Tension bush	EG28/32x12-DIN1498
19	317 3417	2	Einspannbuchse mit Presssitz	Tension bush	EG30/38x25



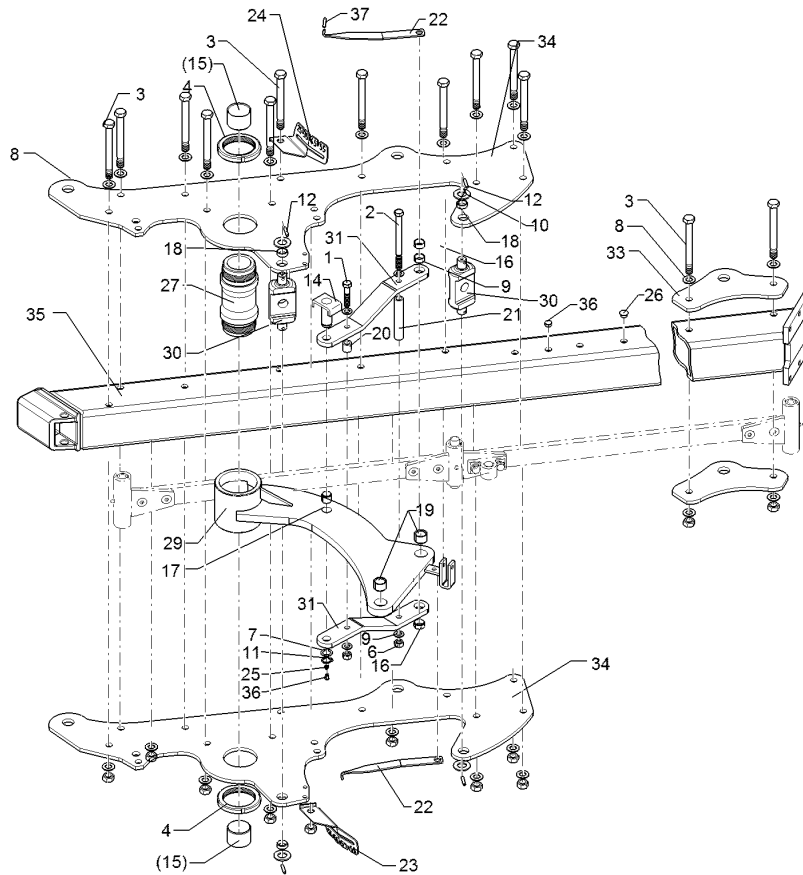
09.20

Pos.	Art.Nr.	Stck.	Artikeltext / Description		Abmessung
20	317 6801	1	Röhrchen	Tube	26,9x5x26 Zn
21	317 6864	1	Röhrchen	Tube	26,9x4,5x143 Zn
22	321 7022	2	Zeiger	Pointer	5x30x363 1xD20,5
23	321 7208	1	Skala	Scale	4x129x235 RE 25,35,45,55
24	321 7209	1	Skala	Scale	4x129x235 LI 25,35,45,55
25	323 6348	1	Schmiernippel	Grease nipple	H 1, M 10 x 1,0, v.F. mit vers
27	402 1288	1	Lagerrohr	Bearing tube	D65/M100/113x239/139 Zn
29	402 1672	1	Schwinge	Rocker arm	D113,5x138 J8V L
30	402 1710	2	Kreuzgelenk	Cross union	VO8 80x30x197 D30 Zn
31	402 1769	2	Steuerstange	Control rod	60x15x447 VO8-90
33	402 2941	2	Lagerplatte	Bearing plate	D35 VO-8/9
34	402 3007	2	Platte	Plate	Juwel 8V-T-100 12x574x1440 Juwel 8 VT 3-100
35	402 7164	1	Grundrahmen	Basic frame	
36	323 6401	1	Schutzkappe	Cap	M6-M10
37	32310160	2	Schutzkappe	Cap	GPN 255/5 RAL3000



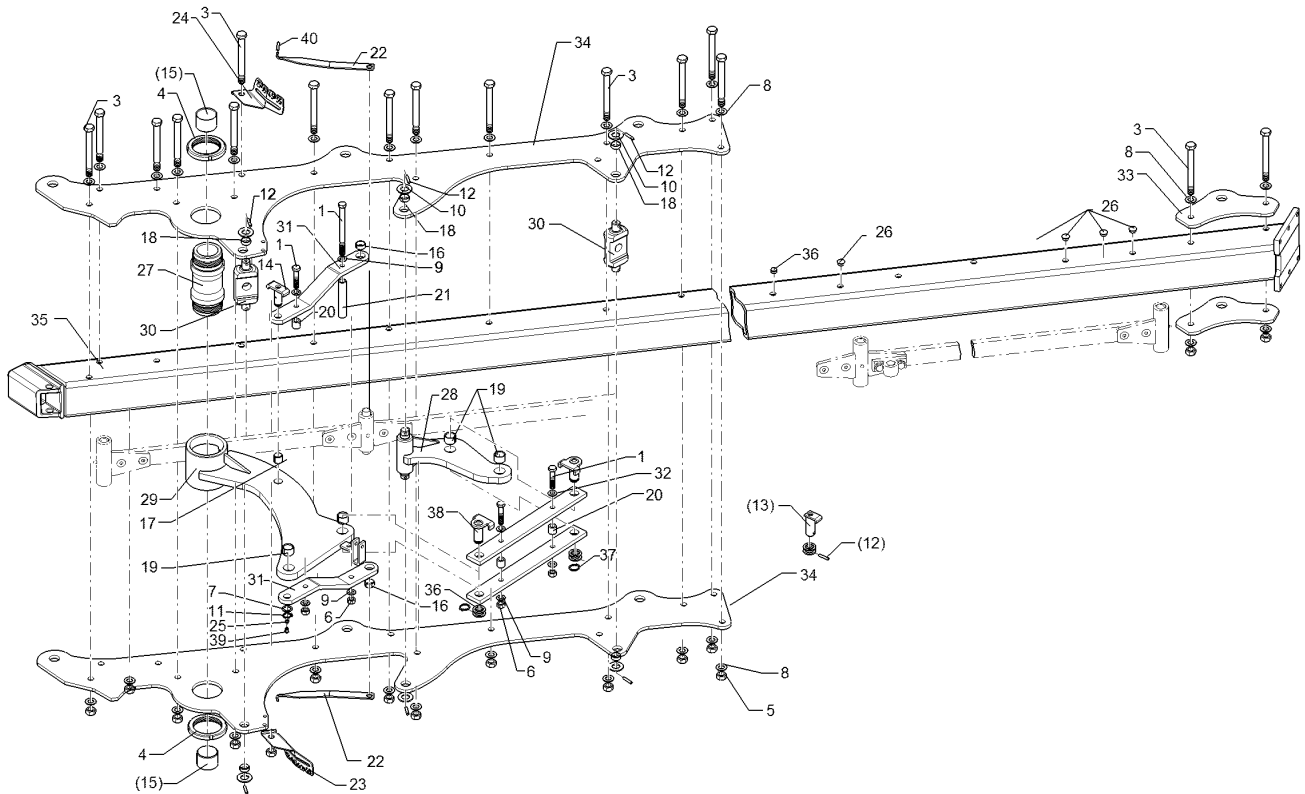
09.20

Pos.	Art.Nr.	Stck.	Artikeltext / Description		Abmessung
1	301 3903	1	Sechskantschraube	Hexagon bolt	M16x75-8.8 DIN931 BK30
2	301 4133	1	Sechskantschraube	Hexagon bolt	M16x200-8.8 DIN931 BK30
3	301 4539	15	Sechskantschraube	Hexagon bolt	M20x1,5x190ls164-10.9 DIN960BK
4	303 0348	2	Nutmutter	Grooved nut	M100x2 KM20 Zn
5	303 0977	15	Sechskantmutter	Hexagon nut	M20x1,5-10 DIN934 BK45oS
6	303 1015	2	Sechskantmutter	Hexagon nut	M16-8 DIN934 BK30oS
7	305 2230	1	Stützscheibe	Supporting washer	S 25x35x2,0 DIN988 Zn
8	305 6012	28	Scheibe	Washer	21 ISO7089 Zn
9	305 6141	4	Scheibe	Washer	17/30x3 DIN/ISO-7089
10	305 6283	4	Scheibe	Washer	B28 DIN125
11	305 8861	1	Sicherungsring	Retaining ring	25x2 DIN471 BK45oS
12	309 6072	4	Spannhülse	Expansion bush	8x40-DIN1481 Zn
14	313 8061	1	Bolzen mit Verdrehsicherung	Pin with stop	D25x65/58 Zn
15	317 2037	2	Einspannbuchse mit Presssitz	Tension bush	EG65/71x50
16	317 3337	2	Einspannbuchse	Tension bush	EG28/32x15 Presssitz
17	317 3345	1	Einspannbuchse mit Presssitz	Tension bush	EG25/29x25
18	317 3348	4	Einspannbuchse	Tension bush	EG28/32x12-DIN1498
19	317 3417	2	Einspannbuchse mit Presssitz	Tension bush	EG30/38x25



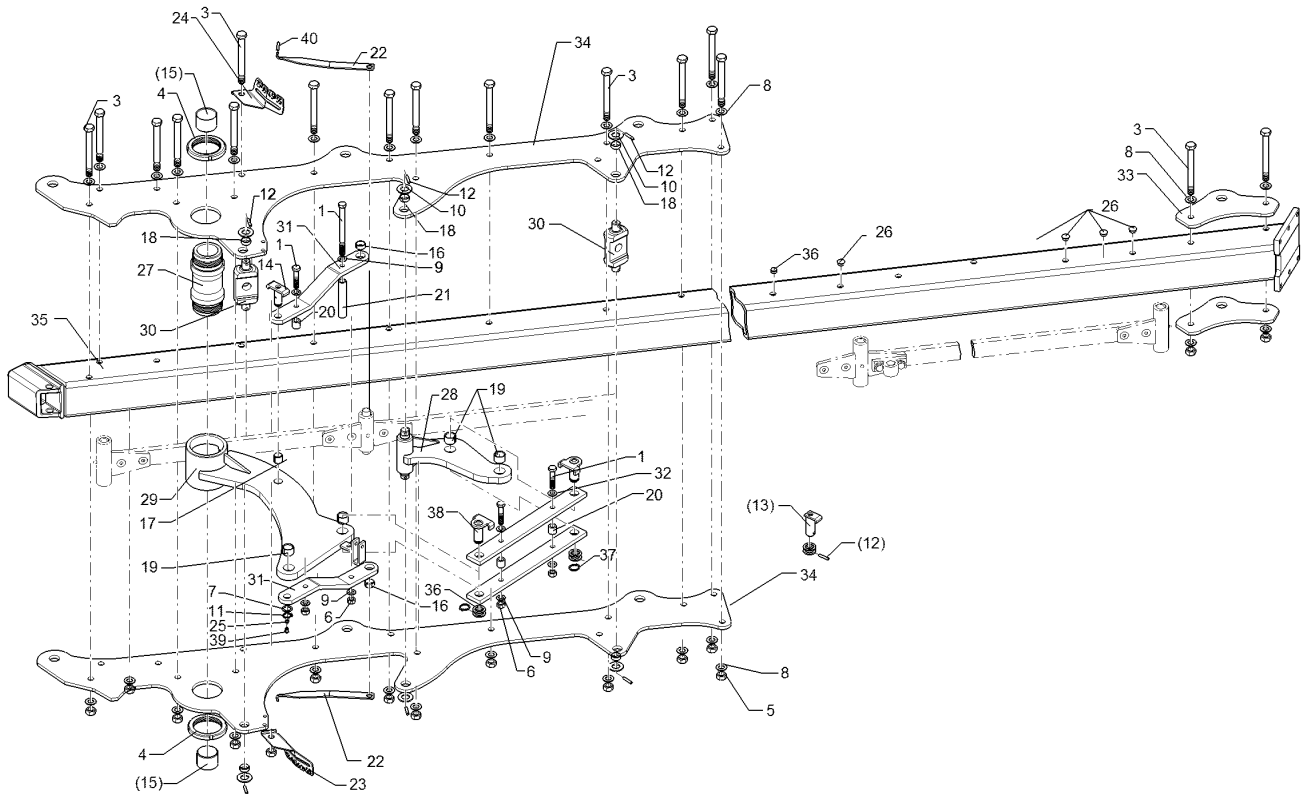
09.20

Pos.	Art.Nr.	Stck.	Artikeltext / Description		Abmessung
20	317 6801	1	Röhrchen	Tube	26,9x5x26 Zn
21	317 6864	1	Röhrchen	Tube	26,9x4,5x143 Zn
22	321 7022	2	Zeiger	Pointer	5x30x363 1xD20,5
23	321 7208	1	Skala	Scale	4x129x235 RE 25,35,45,55
24	321 7209	1	Skala	Scale	4x129x235 LI 25,35,45,55
25	323 6348	1	Schmiernippel	Grease nipple	H 1, M 10 x 1,0, v.F. mit vers
26	323 8053	4	Schutzkappe	Cap	GPN 300 F 19 RAL5015
27	402 1288	1	Lagerrohr	Bearing tube	D65/M100/113x239/139 Zn
29	402 1672	1	Schwinge	Rocker arm	D113,5x138 J8V L
30	402 1710	2	Kreuzgelenk	Cross union	VO8 80x30x197 D30 Zn
31	402 1769	2	Steuerstange	Control rod	60x15x447 VO8-90
33	402 2941	4	Lagerplatte	Bearing plate	D35 VO-8/9
34	402 3007	2	Platte	Plate	Juwel 8V-T-100 12x574x1440
35	402 7165	1	Grundrahmen	Basic frame	Juwel 8 VT 4-100
36	323 6401	1	Schutzkappe	Cap	M6-M10
37	32310160	2	Schutzkappe	Cap	GPN 255/5 RAL3000



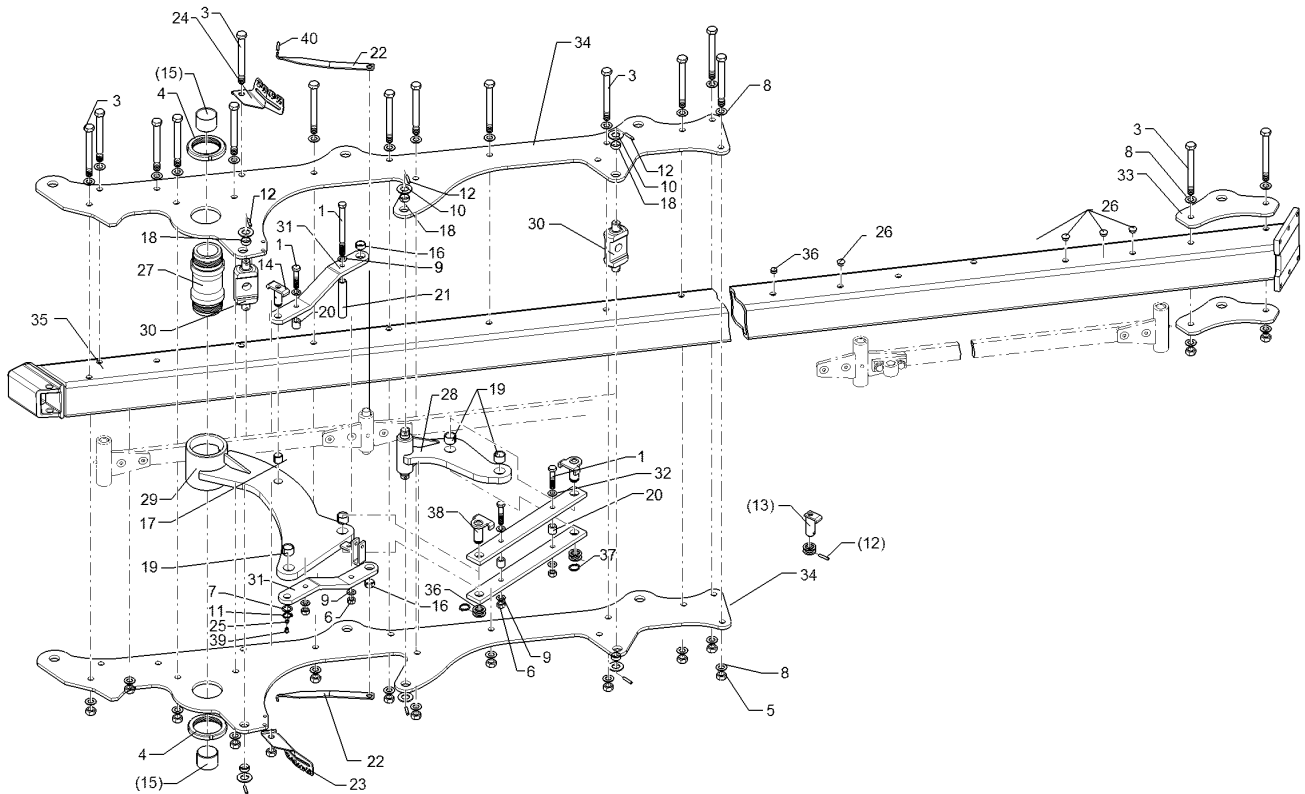
09.20

Pos.	Art.Nr.	Stck.	Artikeltext / Description		Abmessung
1	301 3903	3	Sechskantschraube	Hexagon bolt	M16x75-8.8 DIN931 BK30
2	301 4133	1	Sechskantschraube	Hexagon bolt	M16x200-8.8 DIN931 BK30
3	301 4539	19	Sechskantschraube	Hexagon bolt	M20x1,5x190s164-10.9 DIN960BK
4	303 0348	2	Nutmutter	Grooved nut	M100x2 KM20 Zn
5	303 0977	19	Sechskantmutter	Hexagon nut	M20x1,5-10 DIN934 BK45oS
6	303 1015	4	Sechskantmutter	Hexagon nut	M16-8 DIN934 BK30oS
7	305 2230	1	Stützscheibe	Supporting washer	S 25x35x2,0 DIN988 Zn
8	305 6012	36	Scheibe	Washer	21 ISO7089 Zn
9	305 6141	8	Scheibe	Washer	17/30x3 DIN/ISO-7089
10	305 6283	6	Scheibe	Washer	B28 DIN125
11	305 8861	1	Sicherungsring	Retaining ring	25x2 DIN471 BK45oS
12	309 6072	6	Spannhülse	Expansion bush	8x40-DIN1481 Zn
13	313 3002	2	Bolzen mit Verdrehsicherung	Pin with stop	D30x62/77 L31 Zn
14	313 8061	1	Bolzen mit Verdrehsicherung	Pin with stop	D25x65/58 Zn
15	317 2037	2	Einspannbuchse mit Presssitz	Tension bush	EG65/71x50
16	317 3337	2	Einspannbuchse	Tension bush	EG28/32x15 Presssitz
17	317 3345	1	Einspannbuchse mit Presssitz	Tension bush	EG25/29x25
18	317 3348	6	Einspannbuchse	Tension bush	EG28/32x12-DIN1498



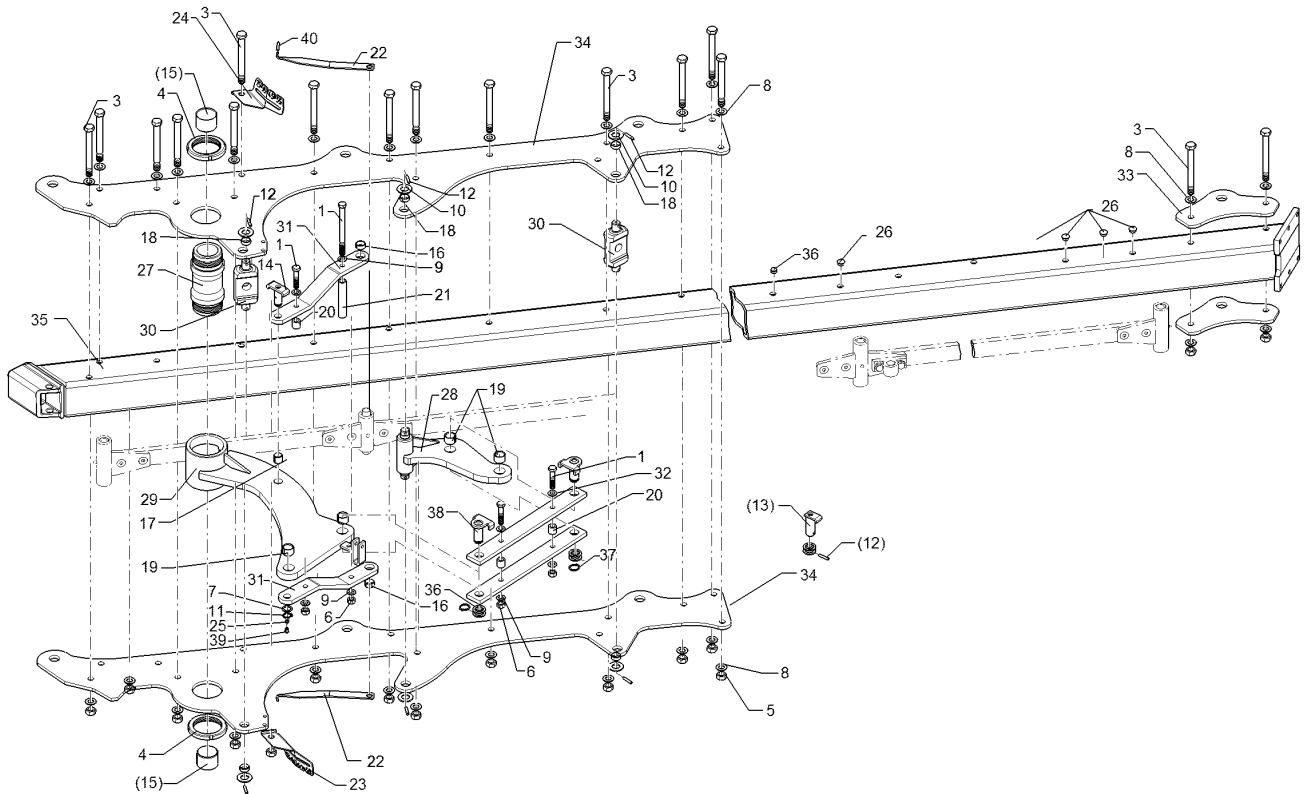
09.20

Pos.	Art.Nr.	Stck.	Artikeltext / Description		Abmessung
19	317 3417	4	Einspannbuchse mit Presssitz	Tension bush	EG30/38x25
20	317 6801	3	Röhrchen	Tube	26,9x5x26 Zn
21	317 6864	1	Röhrchen	Tube	26,9x4,5x143 Zn
22	321 7022	2	Zeiger	Pointer	5x30x363 1xD20,5
23	321 7208	1	Skala	Scale	4x129x235 RE 25,35,45,55
24	321 7209	1	Skala	Scale	4x129x235 LI 25,35,45,55
25	323 6348	3	Schmiernippel	Grease nipple	H 1, M 10 x 1,0, v.F. mit vers
26	323 8053	4	Schutzkappe	Cap	GPN 300 F 19 RAL5015
27	402 1288	1	Lagerrohr	Bearing tube	D65/M100/113x239/139 Zn
28	402 1667	1	Schwinge	Rocker arm	D55/139 2xD38
29	402 1672	1	Schwinge	Rocker arm	D113,5x138 J8V L
30	402 1710	2	Kreuzgelenk	Cross union	VO8 80x30x197 D30 Zn
31	402 1769	2	Steuerstange	Control rod	60x15x447 VO8-90
32	402 1780	2	Steuerstange	Control rod	60x15x541 2xD30,1-481 2xD16
33	402 2941	4	Lagerplatte	Bearing plate	J8 D35 VO-8/9
34	402 3009	2	Platte	Plate	Juwel 8V-T-100 12x574x2340
35	402 7166	1	Grundrahmen	Basic frame	Juwel 8 VT 5-100



09.20

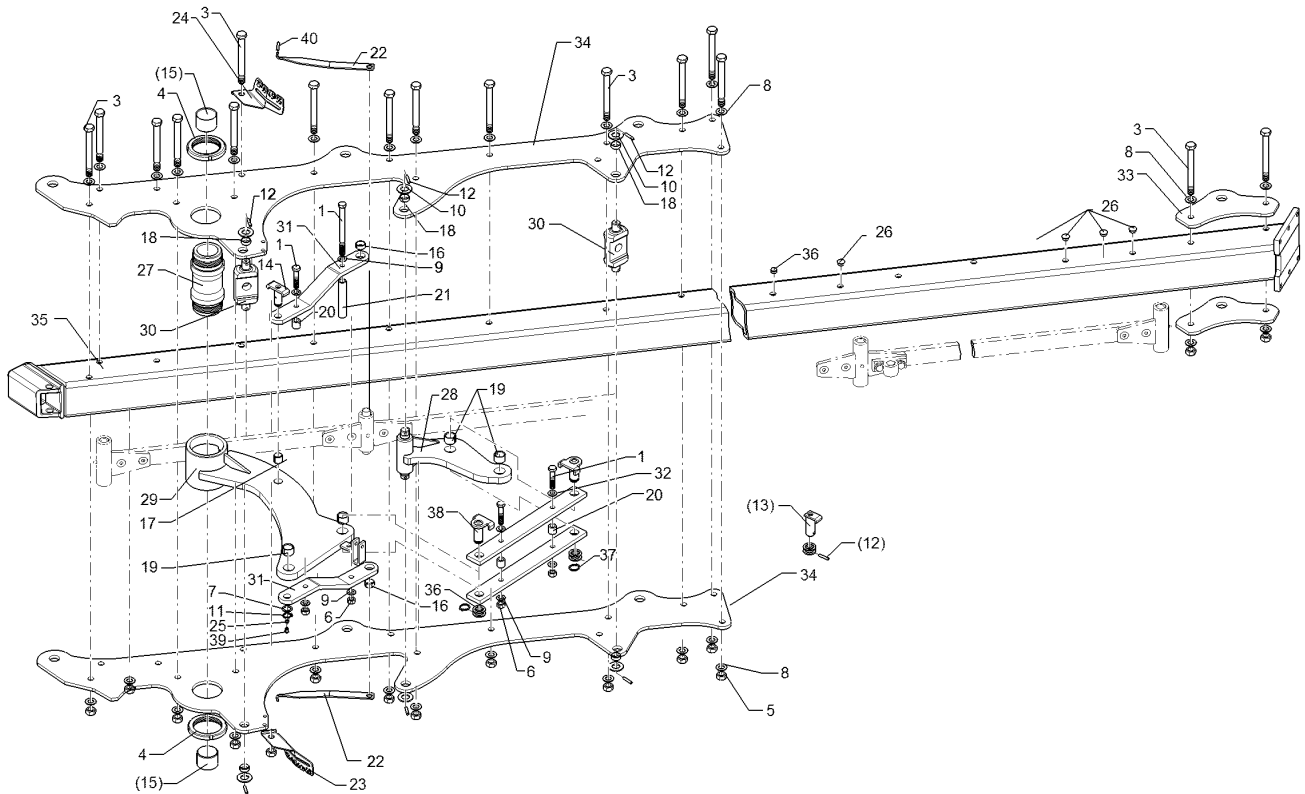
Pos.	Art.Nr.	Stck.	Artikeltext / Description		Abmessung
36	305 2242	4	Stützscheibe	Supporting washer	S 30/42x2,5 DIN988 Zn
37	305 8867	2	Sicherungsring	Retaining ring	30x2 DIN471 Zn
38	313 3028	2	Bolzen mit Verdrehsicherung	Pin with stop	D30x61/69 U-61 M10x1 Zn
39	323 6401	3	Schutzkappe	Cap	M6-M10
40	32310160	2	Schutzkappe	Cap	GPN 255/5 RAL3000



09.20

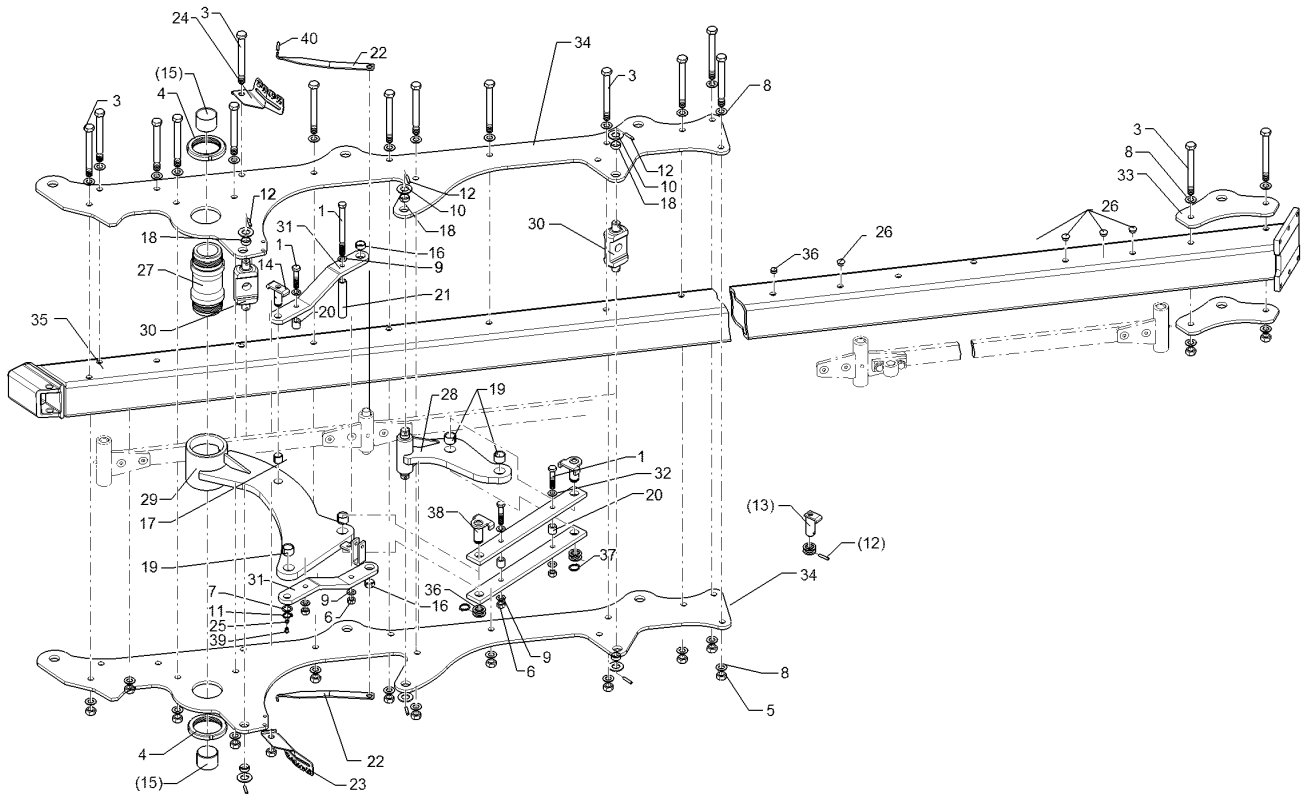
Pos.	Art.Nr.	Stck.	Artikeltext / Description		Abmessung
1	301 3903	3	Sechskantschraube	Hexagon bolt	M16x75-8.8 DIN931 BK30
2	301 4133	1	Sechskantschraube	Hexagon bolt	M16x200-8.8 DIN931 BK30
3	301 4539	21	Sechskantschraube	Hexagon bolt	M20x1,5x190s164-10.9 DIN960BK
4	303 0348	2	Nutmutter	Grooved nut	M100x2 KM20 Zn
5	303 0977	21	Sechskantmutter	Hexagon nut	M20x1,5-10 DIN934 BK45oS
6	303 1015	4	Sechskantmutter	Hexagon nut	M16-8 DIN934 BK30oS
7	305 2230	1	Stützscheibe	Supporting washer	S 25x35x2,0 DIN988 Zn
8	305 6012	40	Scheibe	Washer	21 ISO7089 Zn
9	305 6141	8	Scheibe	Washer	17/30x3 DIN/ISO-7089
10	305 6283	6	Scheibe	Washer	B28 DIN125
11	305 8861	1	Sicherungsring	Retaining ring	25x2 DIN471 BK45oS
12	309 6072	6	Spannhülse	Expansion bush	8x40-DIN1481 Zn
13	313 3002	2	Bolzen mit Verdrehsicherung	Pin with stop	D30x62/77 L31 Zn
14	313 8061	1	Bolzen mit Verdrehsicherung	Pin with stop	D25x65/58 Zn
15	317 2037	2	Einspannbuchse mit Presssitz	Tension bush	EG65/71x50
16	317 3337	2	Einspannbuchse	Tension bush	EG28/32x15 Presssitz
17	317 3345	1	Einspannbuchse mit Presssitz	Tension bush	EG25/29x25
18	317 3348	6	Einspannbuchse	Tension bush	EG28/32x12-DIN1498





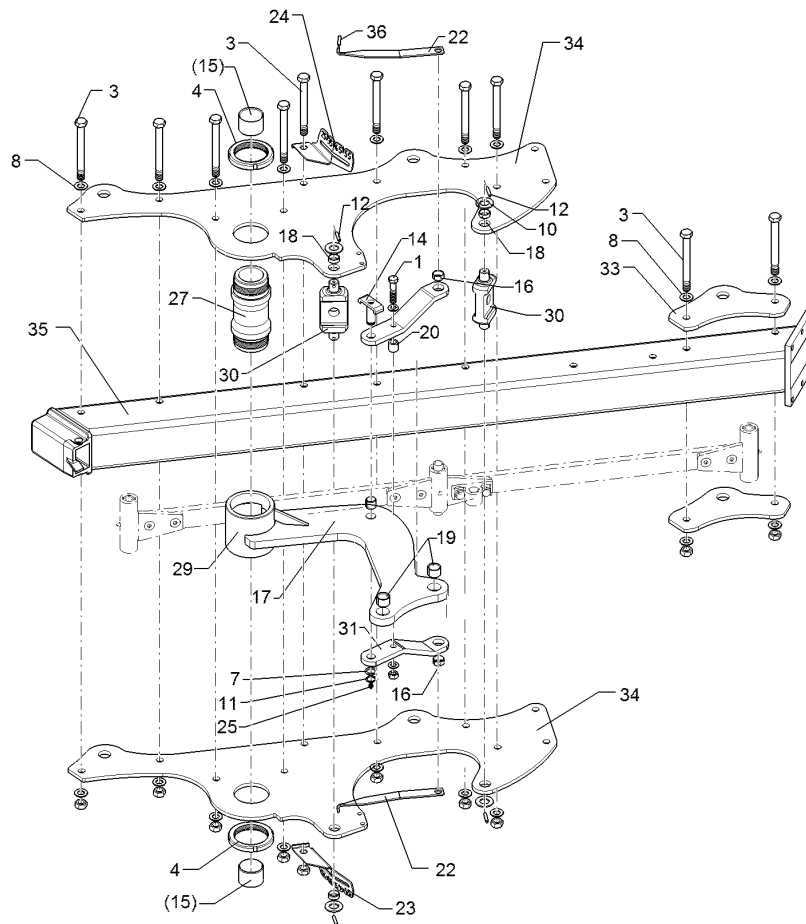
09.20

Pos.	Art.Nr.	Stck.	Artikeltext / Description		Abmessung
19	317 3417	4	Einspannbuchse mit Presssitz	Tension bush	EG30/38x25
20	317 6801	3	Röhrchen	Tube	26,9x5x26 Zn
21	317 6864	1	Röhrchen	Tube	26,9x4,5x143 Zn
22	321 7022	2	Zeiger	Pointer	5x30x363 1xD20,5
23	321 7208	1	Skala	Scale	4x129x235 RE 25,35,45,55
24	321 7209	1	Skala	Scale	4x129x235 LI 25,35,45,55
25	323 6348	3	Schmiernippel	Grease nipple	H 1, M 10 x 1,0, v.F. mit vers
26	323 8053	4	Schutzkappe	Cap	GPN 300 F 19 RAL5015
27	402 1288	1	Lagerrohr	Bearing tube	D65/M100/113x239/139 Zn
28	402 1667	1	Schwinge	Rocker arm	D55/139 2xD38
29	402 1672	1	Schwinge	Rocker arm	D113,5x138 J8V L
30	402 1710	2	Kreuzgelenk	Cross union	VO8 80x30x197 D30 Zn
31	402 1769	2	Steuerstange	Control rod	60x15x447 VO8-90
32	402 1780	2	Steuerstange	Control rod	60x15x541 2xD30,1-481 2xD16
33	402 2941	6	Lagerplatte	Bearing plate	J8 D35 VO-8/9
34	402 3009	2	Platte	Plate	Juwel 8V-T-100 12x574x2340
35	402 7167	1	Grundrahmen	Basic frame	Juwel 8 VT 6-100



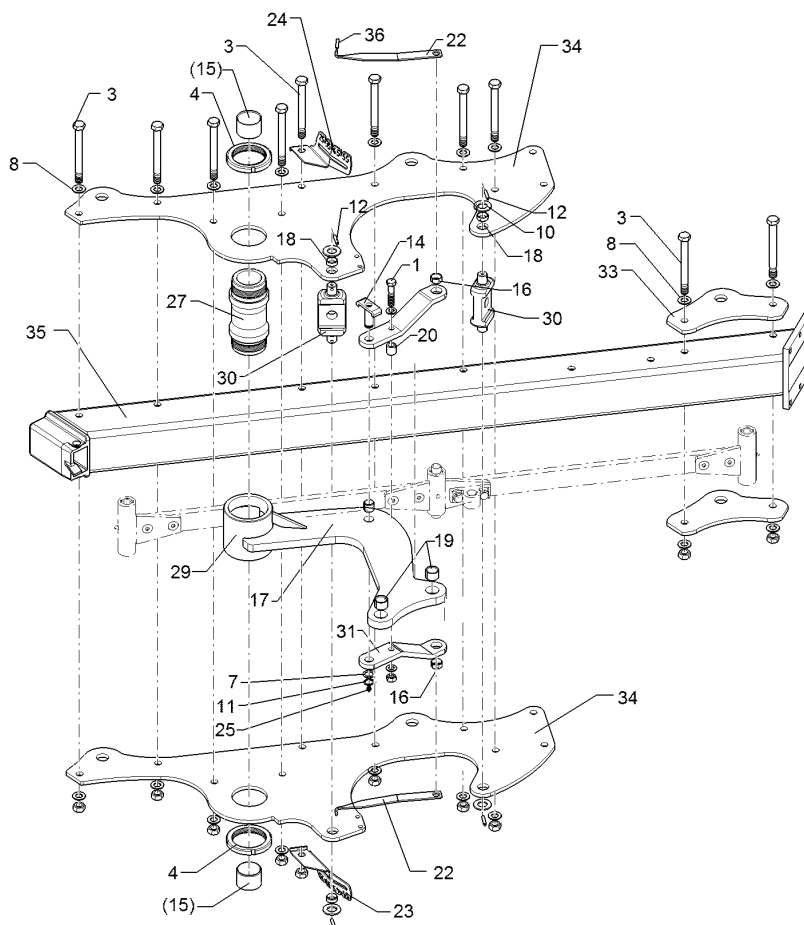
09.20

Pos.	Art.Nr.	Stck.	Artikeltext / Description		Abmessung
36	305 2242	4	Stützscheibe	Supporting washer	S 30/42x2,5 DIN988 Zn
37	305 8867	2	Sicherungsring	Retaining ring	30x2 DIN471 Zn
38	313 3028	2	Bolzen mit Verdrehsicherung	Pin with stop	D30x61/69 U-61 M10x1 Zn
39	323 6401	3	Schutzkappe	Cap	M6-M10
40	32310160	2	Schutzkappe	Cap	GPN 255/5 RAL3000



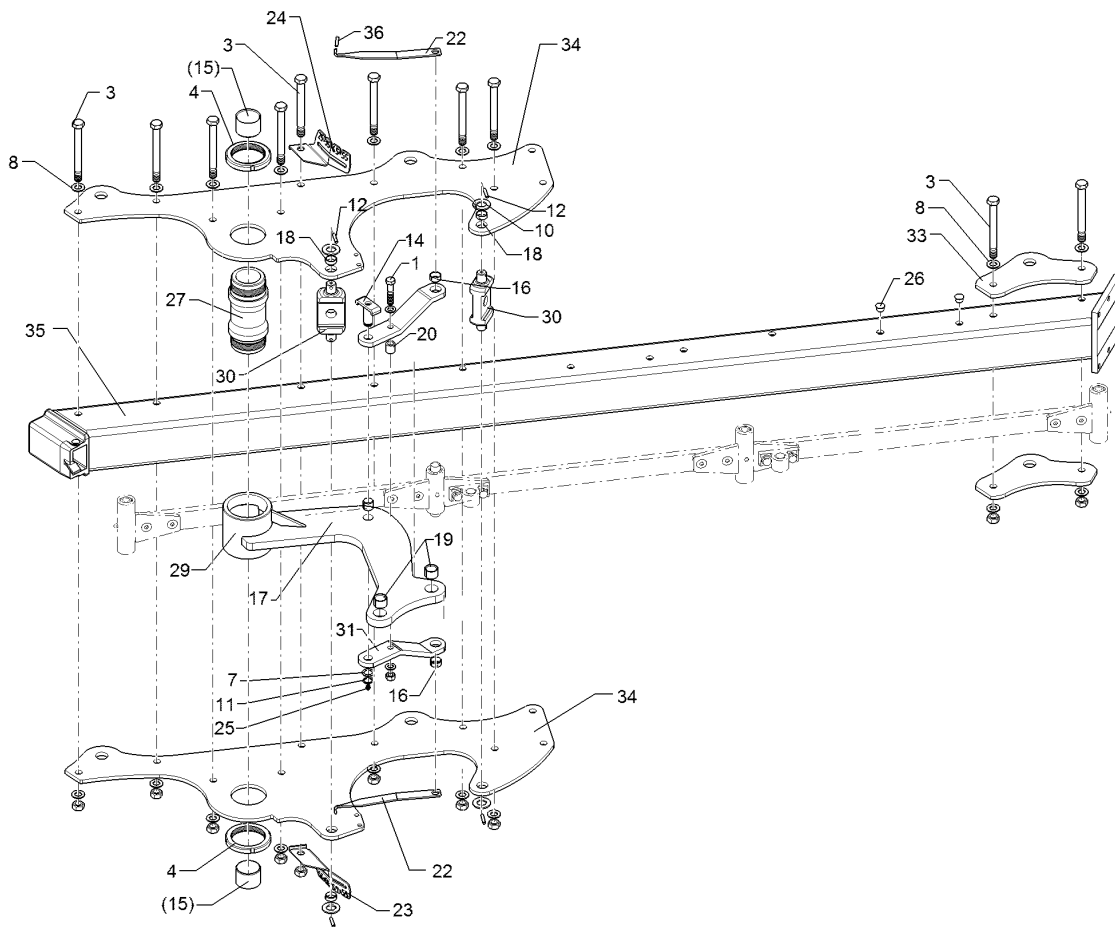
09.20

Pos.	Art.Nr.	Stck.	Artikeltext / Description		Abmessung
1	301 3903	1	Sechskantschraube	Hexagon bolt	M16x75-8.8 DIN931 BK30
3	301 4539	12	Sechskantschraube	Hexagon bolt	M20x1,5x190ls164-10.9 DIN960BK
4	303 0348	2	Nutmutter	Grooved nut	M100x2 KM20 Zn
5	303 0977	12	Sechskantmutter	Hexagon nut	M20x1,5-10 DIN934 BK45oS
6	303 1015	1	Sechskantmutter	Hexagon nut	M16-8 DIN934 BK30oS
7	305 2230	1	Stützscheibe	Supporting washer	S 25x35x2,0 DIN988 Zn
8	305 6012	22	Scheibe	Washer	21 ISO7089 Zn
9	305 6141	2	Scheibe	Washer	17/30x3 DIN/ISO-7089
10	305 6283	4	Scheibe	Washer	B28 DIN125
11	305 8861	1	Sicherungsring	Retaining ring	25x2 DIN471 BK45oS
12	309 6072	4	Spannhülse	Expansion bush	8x40-DIN1481 Zn
14	313 8061	1	Bolzen mit Verdrehsicherung	Pin with stop	D25x65/58 Zn
15	317 2037	2	Einspannbuchse mit Presssitz	Tension bush	EG65/71x50
16	317 3337	2	Einspannbuchse	Tension bush	EG28/32x15 Presssitz
17	317 3345	1	Einspannbuchse mit Presssitz	Tension bush	EG25/29x25
18	317 3348	4	Einspannbuchse	Tension bush	EG28/32x12-DIN1498
19	317 3417	2	Einspannbuchse mit Presssitz	Tension bush	EG30/38x25
20	317 6801	1	Röhrchen	Tube	26,9x5x26 Zn
22	321 7023	2	Schnittbreitenzeiger	Pointer for working width	5x39,1x339 1xD20,5



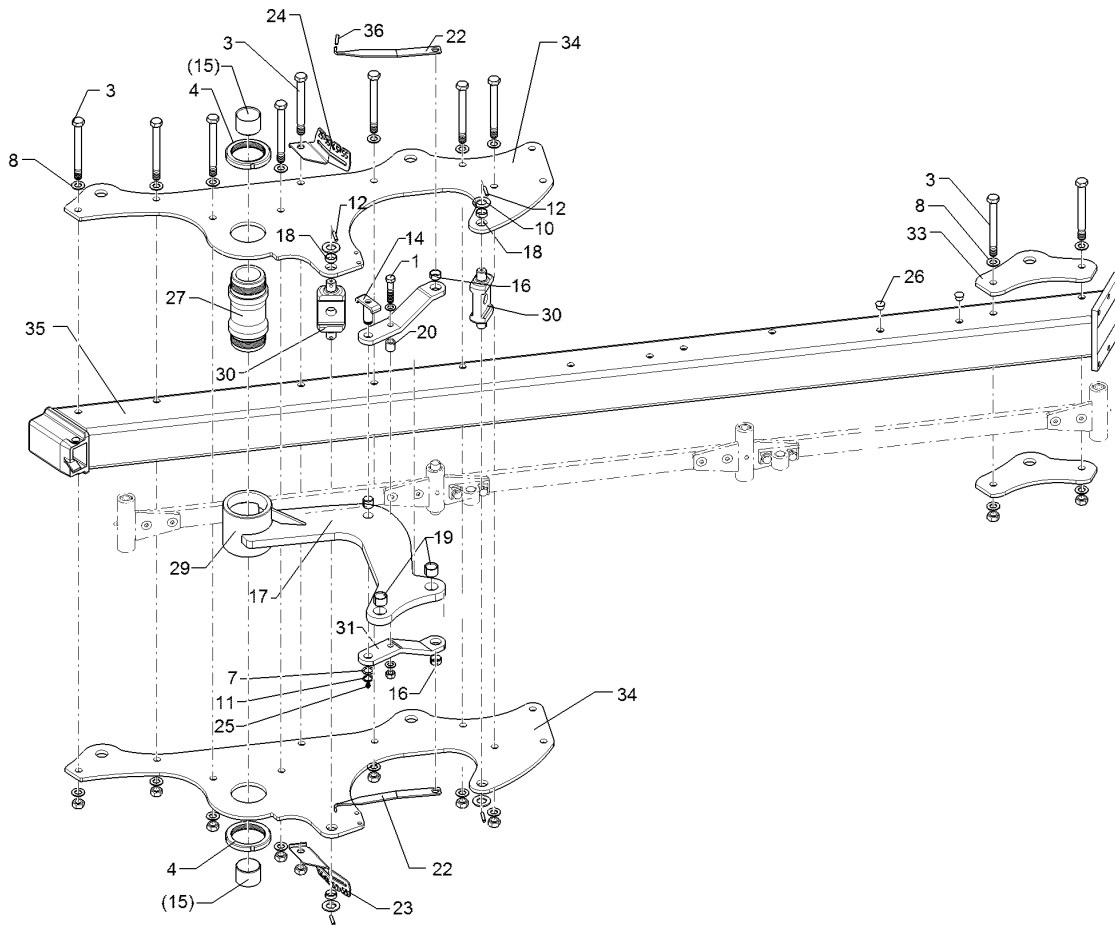
09.20

Pos.	Art.Nr.	Stck.	Artikeltext / Description		Abmessung
23	321 7208	1	Skala	Scale	4x129x235 RE
24	321 7209	1	Skala	Scale	25,35,45,55 4x129x235 LI
25	323 6348	1	Schmiernippel	Grease nipple	25,35,45,55 H 1, M 10 x 1,0, v.F. mit vers
27	402 1288	1	Lagerrohr	Bearing tube	D65/M100/113x239/139 Zn
29	402 1674	1	Schwinge	Rocker arm	D113,5x138 J8V OF
30	402 1710	2	Kreuzgelenk	Cross union	VO8 80x30x197 D30 Zn
31	402 1777	2	Steuerstange	Control rod	60x15x314 VO8 OF-90
33	402 2941	2	Lagerplatte	Bearing plate	D35 VO-8/9
34	402 3014	2	Lagerplatte	Bearing plate	Juwel 8V-OF-90 12x566x1397
35	402 7150	1	Grundrahmen	Basic frame	Juwel 8 V 3-90
36	32310160	2	Schutzkappe	Cap	GPN 255/5 RAL3000



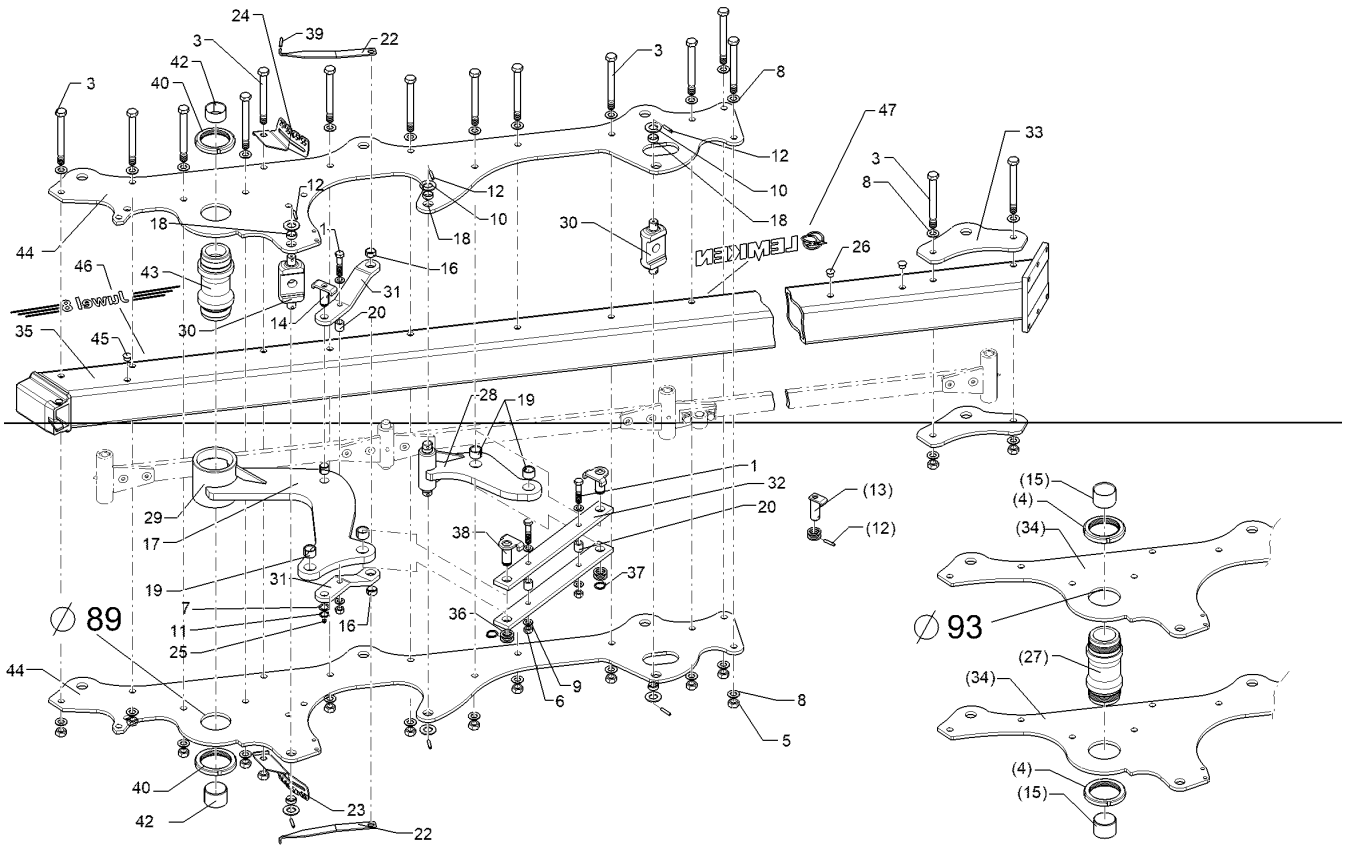
09.20

Pos.	Art.Nr.	Stck.	Artikeltext / Description		Abmessung
1	301 3903	1	Sechskantschraube	Hexagon bolt	M16x75-8.8 DIN931 BK30
3	301 4539	14	Sechskantschraube	Hexagon bolt	M20x1,5x190ls164-10.9 DIN960BK
4	303 0348	2	Nutmutter	Grooved nut	M100x2 KM20 Zn
5	303 0977	14	Sechskantmutter	Hexagon nut	M20x1,5-10 DIN934 BK45oS
6	303 1015	1	Sechskantmutter	Hexagon nut	M16-8 DIN934 BK30oS
7	305 2230	1	Stützscheibe	Supporting washer	S 25x35x2,0 DIN988 Zn
8	305 6012	26	Scheibe	Washer	21 ISO7089 Zn
9	305 6141	2	Scheibe	Washer	17/30x3 DIN/ISO-7089
10	305 6283	4	Scheibe	Washer	B28 DIN125
11	305 8861	1	Sicherungsring	Retaining ring	25x2 DIN471 BK45oS
12	309 6072	4	Spannhülse	Expansion bush	8x40-DIN1481 Zn
14	313 8061	1	Bolzen mit Verdrehsicherung	Pin with stop	D25x65/58 Zn
15	317 2037	2	Einspannbuchse mit Presssitz	Tension bush	EG65/71x50
16	317 3337	2	Einspannbuchse	Tension bush	EG28/32x15 Presssitz
17	317 3345	1	Einspannbuchse mit Presssitz	Tension bush	EG25/29x25
18	317 3348	4	Einspannbuchse	Tension bush	EG28/32x12-DIN1498
19	317 3417	2	Einspannbuchse mit Presssitz	Tension bush	EG30/38x25
20	317 6801	1	Röhrchen	Tube	26,9x5x26 Zn
22	321 7023	2	Schnittbreitenzeiger	Pointer for working width	5x39,1x339 1xD20,5



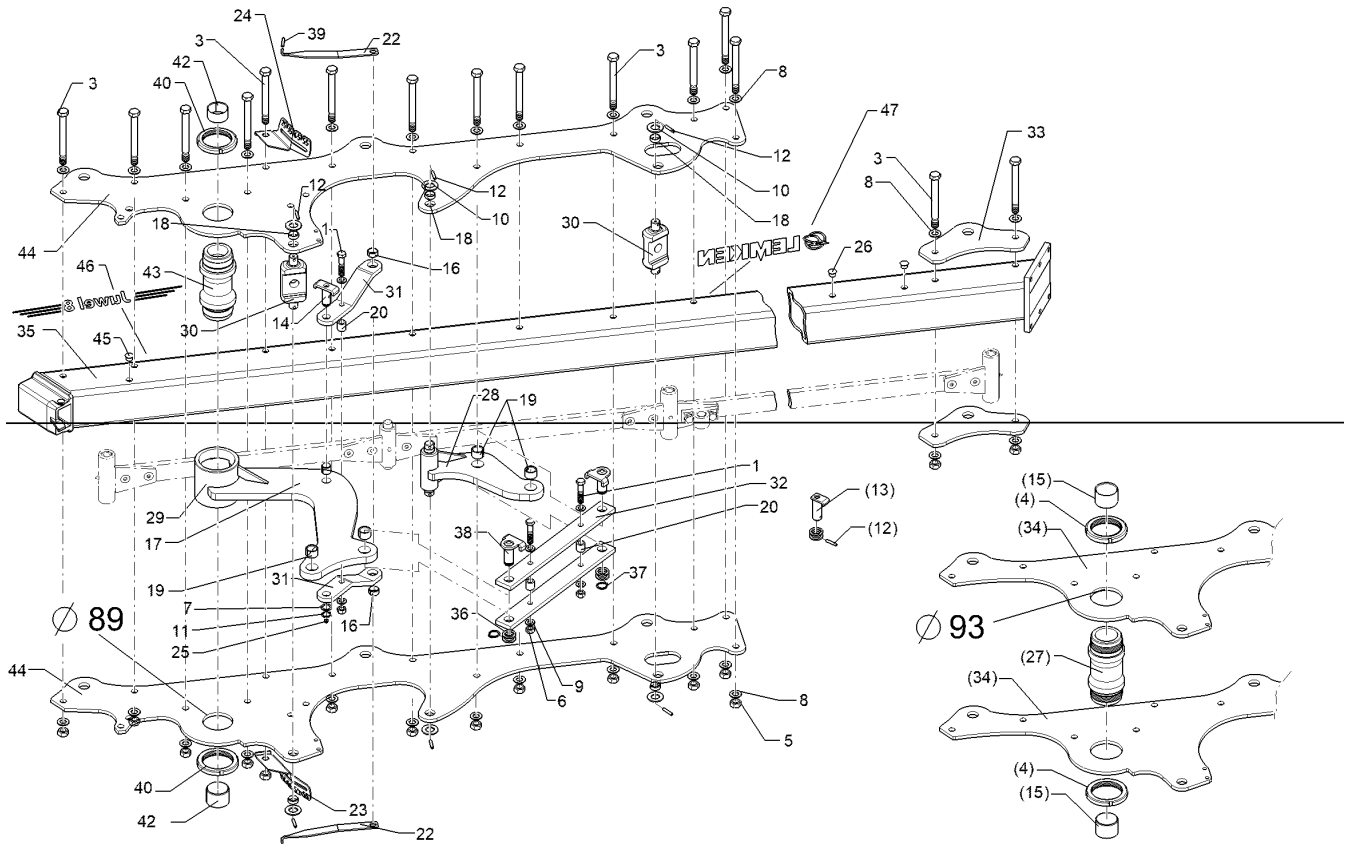
09.20

Pos.	Art.Nr.	Stck.	Artikeltext / Description		Abmessung
23	321 7208	1	Skala	Scale	4x129x235 RE
24	321 7209	1	Skala	Scale	25,35,45,55 4x129x235 LI
25	323 6348	1	Schmiernippel	Grease nipple	25,35,45,55 H 1, M 10 x 1,0, v.F.
26	323 8053	4	Schutzkappe	Cap	mit vers GPN 300 F 19
27	402 1288	1	Lagerrohr	Bearing tube	RAL5015 D65/M100/113x239/139
29	402 1674	1	Schwinge	Rocker arm	Zn D113,5x138 J8V OF
30	402 1710	2	Kreuzgelenk	Cross union	VO8 80x30x197 D30
31	402 1777	2	Steuerstange	Control rod	Zn 60x15x314 VO8
33	402 2941	4	Lagerplatte	Bearing plate	OF-90
34	402 3014	2	Lagerplatte	Bearing plate	D35 VO-8/9
35	402 7151	1	Grundrahmen	Basic frame	Juwel 8V-OF-90
36	32310160	2	Schutzkappe	Cap	12x566x1397 Juwel 8 V 4-90 GPN 255/5 RAL3000



09.20

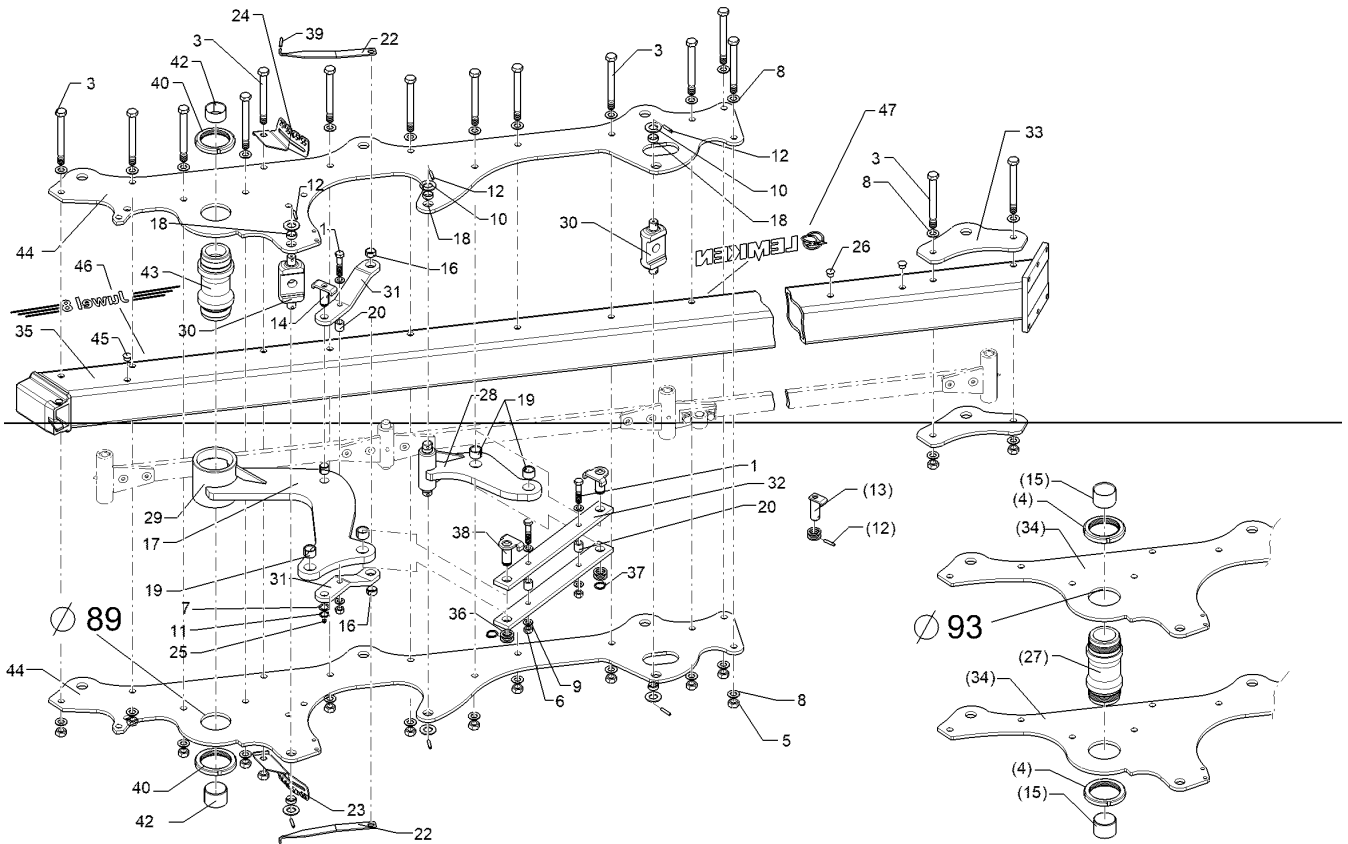
Pos.	Art.Nr.	Stck.	Artikeltext / Description		Abmessung
1	301 3903	3	Sechskantschraube	Hexagon bolt	M16x75-8.8 DIN931 BK30
2	30110857	17	Sechskantschraube	Hexagon bolt	M20x1,5x190xb23-10.9 BK45mK
4	303 0348	2	Nutmutter	Grooved nut	M100x2 KM20 Zn
5	303 0977	17	Sechskantmutter	Hexagon nut	M20x1,5-10 DIN934 BK45oS
6	303 1015	3	Sechskantmutter	Hexagon nut	M16-8 DIN934 BK30oS
7	305 2230	1	Stützscheibe	Supporting washer	S 25x35x2,0 DIN988 Zn
8	30510175	32	Sperrkantscheibe	Washer	21/40x3 M BK45
9	305 6141	6	Scheibe	Washer	17/30x3 DIN/ISO-7089
10	305 6283	6	Scheibe	Washer	B28 DIN125
11	305 8861	1	Sicherungsring	Retaining ring	25x2 DIN471 BK45oS
12	309 6072	6	Spannhülse	Expansion bush	8x40-DIN1481 Zn
13	313 3002	2	Bolzen mit Verdrehsicherung	Pin with stop	D30x62/77 L31 Zn
14	313 8061	1	Bolzen mit Verdrehsicherung	Pin with stop	D25x65/58 Zn
15	317 2037	2	Einspannbuchse mit Presssitz	Tension bush	EG65/71x50
16	317 3337	2	Einspannbuchse	Tension bush	EG28/32x15 Presssitz
17	317 3345	1	Einspannbuchse mit Presssitz	Tension bush	EG25/29x25
18	317 3348	6	Einspannbuchse	Tension bush	EG28/32x12-DIN1498
19	317 3417	4	Einspannbuchse mit Presssitz	Tension bush	EG30/38x25
20	317 6801	3	Röhrchen	Tube	26,9x5x26 Zn



09.20

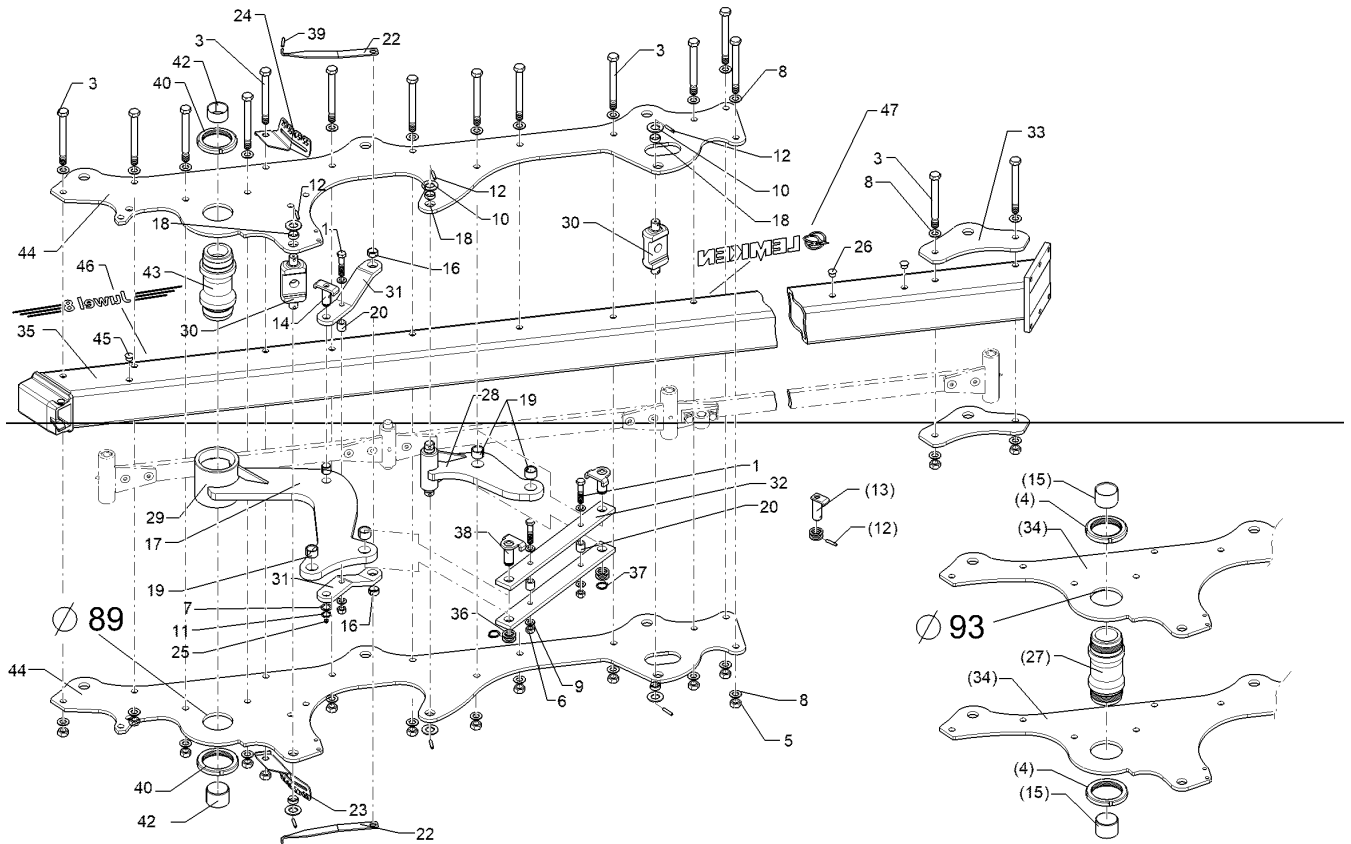
Pos.	Art.Nr.	Stck.	Artikeltext / Description		Abmessung
23	321 7208	1	Skala	Scale	4x129x235 RE
24	321 7209	1	Skala	Scale	25,35,45,55 4x129x235 LI
25	323 6348	3	Schmiernippel	Grease nipple	25,35,45,55 H 1, M 10 x 1,0, v.F.
26	323 8053	8	Schutzkappe	Cap	mit vers GPN 300 F 19
27	402 1288	1	Lagerrohr	Bearing tube	RAL5015 D65/M100/113x239/139
28	402 1667	1	Schwinge	Rocker arm	Zn D55/139 2xD38
29	402 1674	1	Schwinge	Rocker arm	D113,5x138 J8V OF
30	402 1710	2	Kreuzgelenk	Cross union	VO8 80x30x197 D30
31	402 1777	2	Steuerstange	Control rod	Zn 60x15x314 VO8
32	402 1780	2	Steuerstange	Control rod	OF-90 60x15x541
33	402 2941	4	Lagerplatte	Bearing plate	2xD30,1-481 2xD16
34	402 3016	2	Lagerplatte	Bearing plate	J8 D35 VO-8/9
35	402 7152	1	Grundrahmen	Basic frame	Juwel 8V-OF-90
36	305 2242	4	Stützscheibe	Supporting washer	12x566x2197 Juwel 8 V 5-90
37	305 8867	2	Sicherungsring	Retaining ring	S 30/42x2,5 DIN988
38	313 3028	2	Bolzen mit Verdrehsicherung	Pin with stop	Zn 30x2 DIN471 Zn
					D30x61/69 U-61 M10x1 Zn





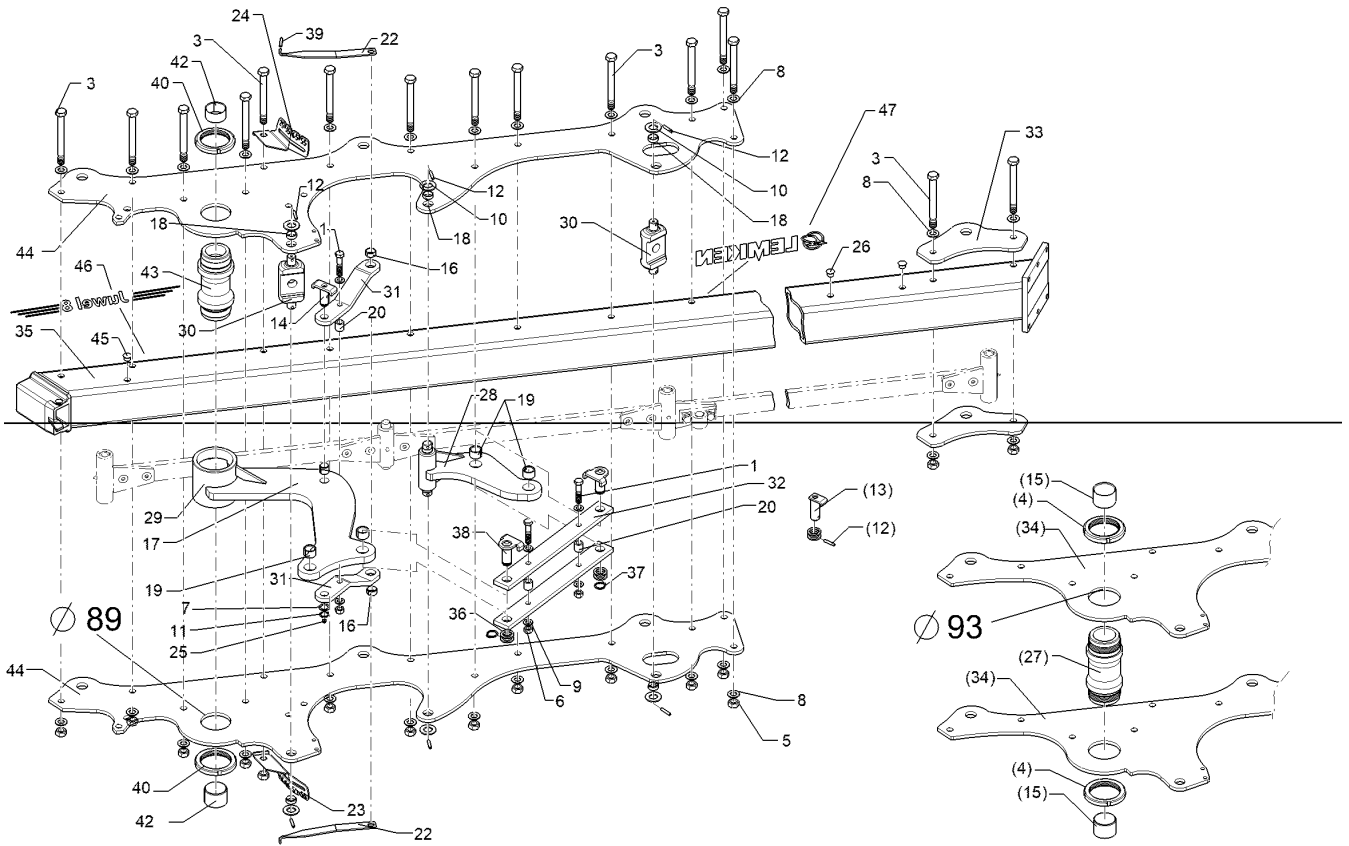
09.20

Pos.	Art.Nr.	Stck.	Artikeltext / Description		Abmessung
39	32310160	2	Schutzkappe	Cap	GPN 255/5 RAL3000
40	303 0375	2	Nutmutter	Grooved nut	M95x2-KM19 Zn
41	317 2035	2	Einspannbuchse mit Presssitz	Tension bush	EG60/65x35
42	31710167	2	Buchse	Bush	D71/60x50
43	402 1283	1	Lagerrohr	Bearing tube	D60/M95/113x239,5 Zn
44	40210262	2	Lagerplatte	Bearing plate	J8V-OF-100 12x566x2340
45	323 8071	2	Schutzkappe	Cap	GPN 300V19 - D20 RAL5015
46	390 4306	1	Aufkleber	Label	Juwel 8 (47x550)
47	390 4312	10	Aufkleber	Label	Logo+LEMKEN (80x427)



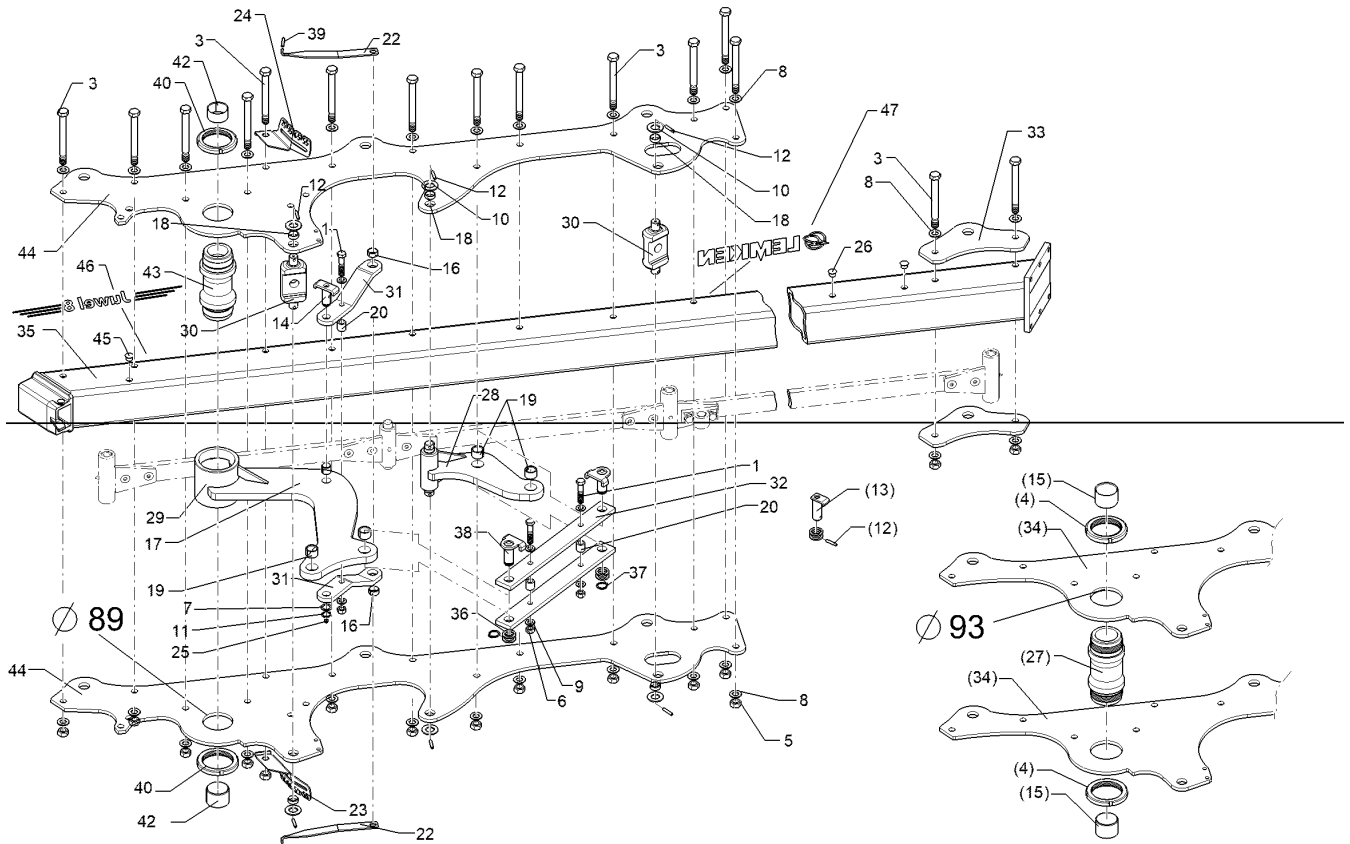
09.20

Pos.	Art.Nr.	Stck.	Artikeltext / Description		Abmessung
1	301 3903	3	Sechskantschraube	Hexagon bolt	M16x75-8.8 DIN931 BK30
3	30110857	19	Sechskantschraube	Hexagon bolt	M20x1,5x190xb23-10.9 BK45mK
4	303 0348	2	Nutmutter	Grooved nut	M100x2 KM20 Zn
5	303 0977	19	Sechskantmutter	Hexagon nut	M20x1,5-10 DIN934 BK45oS
6	303 1015	3	Sechskantmutter	Hexagon nut	M16-8 DIN934 BK30oS
7	305 2230	1	Stützscheibe	Supporting washer	S 25x35x2,0 DIN988 Zn
8	30510175	36	Sperrkantscheibe	Washer	21/40x3 M BK45
9	305 6141	6	Scheibe	Washer	17/30x3 DIN/ISO-7089
10	305 6283	6	Scheibe	Washer	B28 DIN125
11	305 8861	1	Sicherungsring	Retaining ring	25x2 DIN471 BK45oS
12	309 6072	6	Spannhülse	Expansion bush	8x40-DIN1481 Zn
13	313 3002	2	Bolzen mit Verdrehsicherung	Pin with stop	D30x62/77 L31 Zn
14	313 8061	1	Bolzen mit Verdrehsicherung	Pin with stop	D25x65/58 Zn
15	317 2037	2	Einspannbuchse mit Presssitz	Tension bush	EG65/71x50
16	317 3337	2	Einspannbuchse	Tension bush	EG28/32x15 Presssitz
17	317 3345	1	Einspannbuchse mit Presssitz	Tension bush	EG25/29x25
18	317 3348	6	Einspannbuchse	Tension bush	EG28/32x12-DIN1498
19	317 3417	4	Einspannbuchse mit Presssitz	Tension bush	EG30/38x25
20	317 6801	3	Röhrchen	Tube	26,9x5x26 Zn



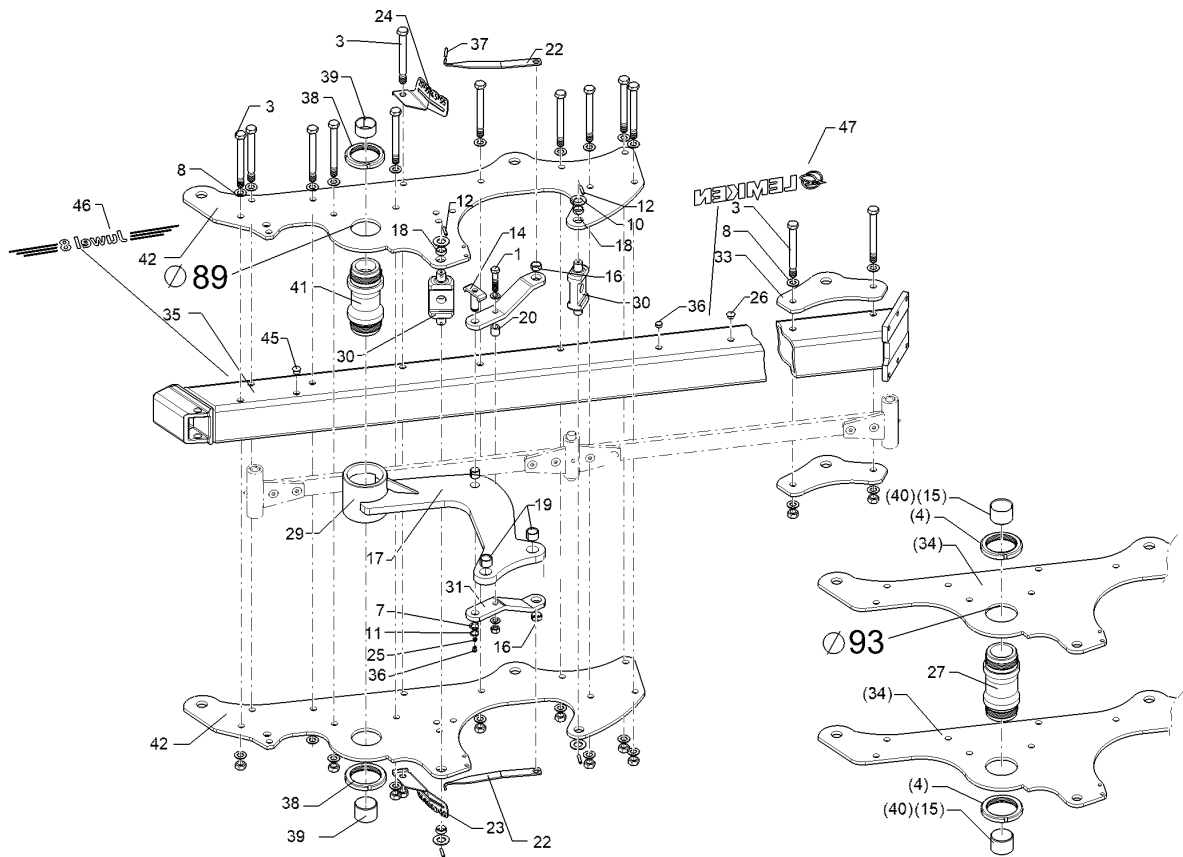
09.20

Pos.	Art.Nr.	Stck.	Artikeltext / Description		Abmessung
23	321 7208	1	Skala	Scale	4x129x235 RE 25,35,45,55
24	321 7209	1	Skala	Scale	4x129x235 LI 25,35,45,55
25	323 6348	3	Schmiernippel	Grease nipple	H 1, M 10 x 1,0, v.F. mit vers
26	323 8053	8	Schutzkappe	Cap	GPN 300 F 19 RAL5015
27	402 1288	1	Lagerrohr	Bearing tube	D65/M100/113x239/139 Zn
28	402 1667	1	Schwinge	Rocker arm	D55/139 2xD38
29	402 1674	1	Schwinge	Rocker arm	D113,5x138 J8V OF
30	402 1710	2	Kreuzgelenk	Cross union	VO8 80x30x197 D30 Zn
31	402 1777	2	Steuerstange	Control rod	60x15x314 VO8 OF-90
32	402 1780	2	Steuerstange	Control rod	60x15x541 2xD30,1-481 2xD16 J8
33	402 2941	6	Lagerplatte	Bearing plate	D35 VO-8/9
34	402 3016	2	Lagerplatte	Bearing plate	Juwel 8V-OF-90 12x566x2197
35	402 7153	1	Grundrahmen	Basic frame	Juwel 8 V 6-90
36	305 2242	4	Stützscheibe	Supporting washer	S 30/42x2,5 DIN988 Zn
37	305 8867	2	Sicherungsring	Retaining ring	30x2 DIN471 Zn
38	313 3028	2	Bolzen mit Verdrehsicherung	Pin with stop	D30x61/69 U-61 M10x1 Zn



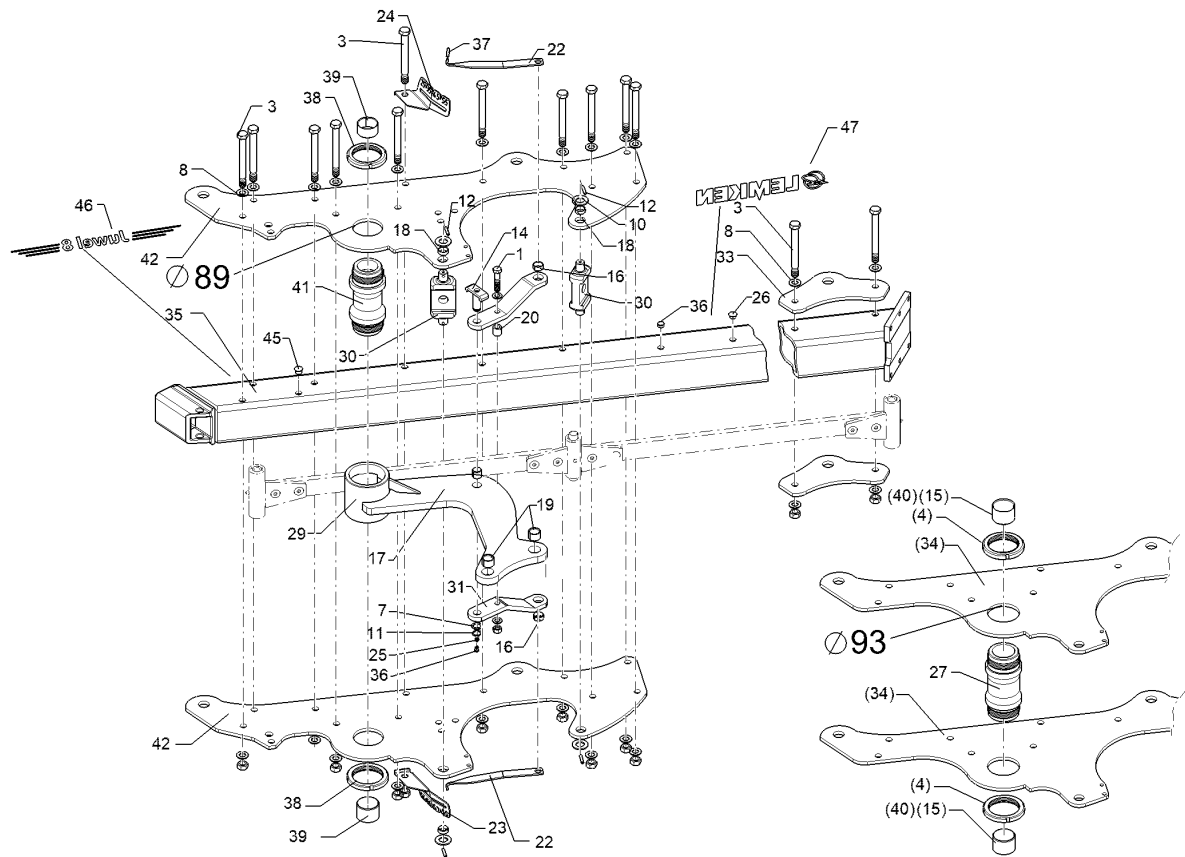
09.20

Pos.	Art.Nr.	Stck.	Artikeltext / Description		Abmessung
39	32310160	2	Schutzkappe	Cap	GPN 255/5 RAL3000
40	303 0375	2	Nutmutter	Grooved nut	M95x2-KM19 Zn
41	317 2035	2	Einspannbuchse mit Presssitz	Tension bush	EG60/65x35
42	31710167	2	Buchse	Bush	D71/60x50
43	402 1283	1	Lagerrohr	Bearing tube	D60/M95/113x239,5 Zn
44	40210262	2	Lagerplatte	Bearing plate	J8V-OF-100 12x566x2340
45	323 8071	2	Schutzkappe	Cap	GPN 300V19 - D20 RAL5015
46	390 4306	1	Aufkleber	Label	Juwel 8 (47x550)
47	390 4312	1	Aufkleber	Label	Logo+LEMKEN (80x427)



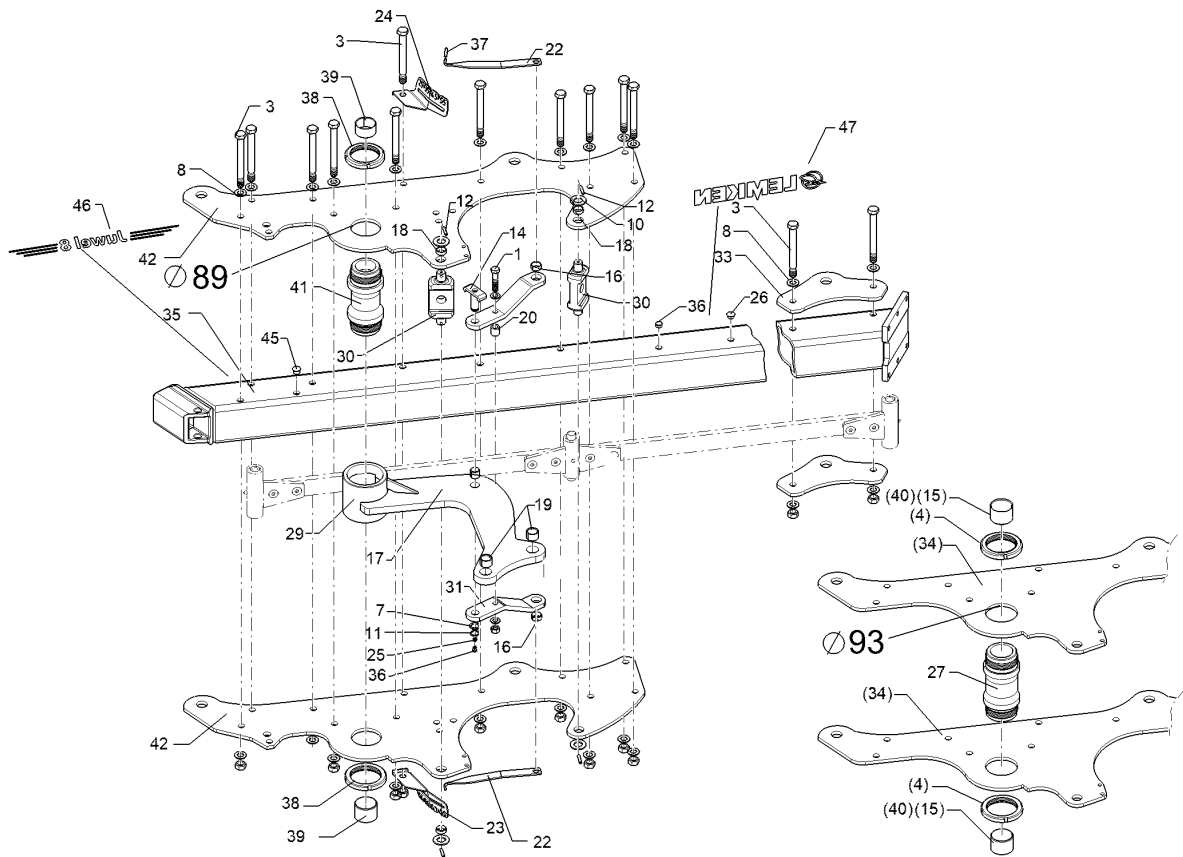
09.20

Pos.	Art.Nr.	Stck.	Artikeltext / Description		Abmessung
1	301 3903	1	Sechskantschraube	Hexagon bolt	M16x75-8.8 DIN931 BK30
3	30110857	13	Sechskantschraube	Hexagon bolt	M20x1,5x190xb23-10.9 BK45mK
4	303 0348	2	Nutmutter	Grooved nut	M100x2 KM20 Zn
5	303 0977	13	Sechskantmutter	Hexagon nut	M20x1,5-10 DIN934 BK45oS
6	303 1015	1	Sechskantmutter	Hexagon nut	M16-8 DIN934 BK30oS
7	305 2230	1	Stützscheibe	Supporting washer	S 25x35x2,0 DIN988 Zn
8	30510175	24	Sperrkantscheibe	Washer	21/40x3 M BK45
9	305 6141	2	Scheibe	Washer	17/30x3 DIN/ISO-7089
10	305 6283	4	Scheibe	Washer	B28 DIN125
11	305 8861	1	Sicherungsring	Retaining ring	25x2 DIN471 BK45oS
12	309 6072	4	Spannhülse	Expansion bush	8x40-DIN1481 Zn
14	313 8061	1	Bolzen mit Verdrehsicherung	Pin with stop	D25x65/58 Zn
15	317 2037	2	Einspannbuchse mit Presssitz	Tension bush	EG65/71x50
16	317 3337	2	Einspannbuchse	Tension bush	EG28/32x15 Presssitz
17	317 3345	1	Einspannbuchse mit Presssitz	Tension bush	EG25/29x25
18	317 3348	4	Einspannbuchse	Tension bush	EG28/32x12-DIN1498
19	317 3417	2	Einspannbuchse mit Presssitz	Tension bush	EG30/38x25
20	317 6801	1	Röhrchen	Tube	26,9x5x26 Zn
22	321 7022	2	Zeiger	Pointer	5x30x363 1xD20,5



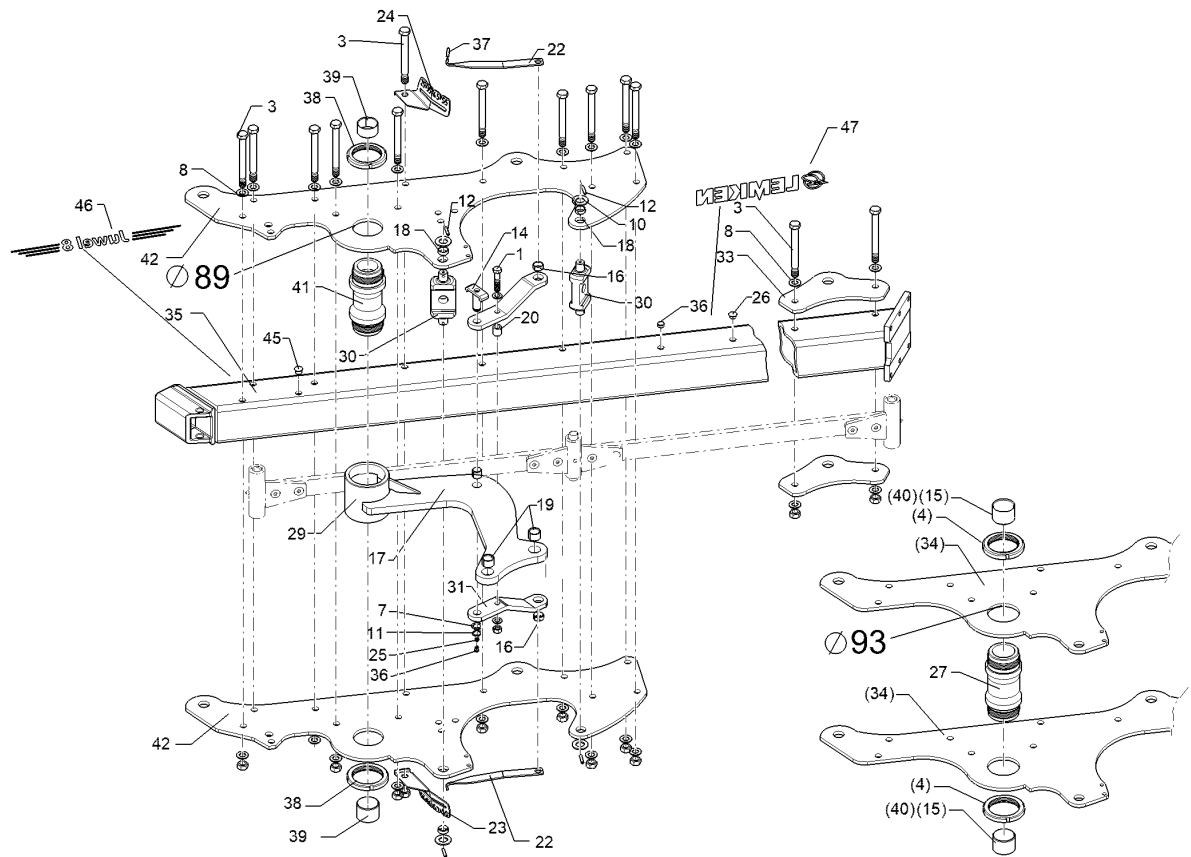
09.20

Pos.	Art.Nr.	Stck.	Artikeltext / Description		Abmessung
23	321 7208	1	Skala	Scale	4x129x235 RE 25,35,45,55
24	321 7209	1	Skala	Scale	4x129x235 LI 25,35,45,55
25	323 6348	1	Schmiernippel	Grease nipple	H 1, M 10 x 1,0, v.F. mit vers
26	323 8053	4	Schutzkappe	Cap	GPN 300 F 19 RAL5015
27	402 1288	1	Lagerrohr	Bearing tube	D65/M100/113x239/139 Zn
29	402 1674	1	Schwinge	Rocker arm	D113,5x138 J8V OF
30	402 1710	2	Kreuzgelenk	Cross union	VO8 80x30x197 D30 Zn
31	402 1777	2	Steuerstange	Control rod	60x15x314 VO8 OF-90
33	402 2941	2	Lagerplatte	Bearing plate	D35 VO-8/9
34	402 3015	2	Platte	Plate	Juwel 8V-OF-100 12x566x1440
35	402 7164	1	Grundrahmen	Basic frame	Juwel 8 VT 3-100
36	323 6401	1	Schutzkappe	Cap	M6-M10
37	32310160	2	Schutzkappe	Cap	GPN 255/5 RAL3000
38	303 0375	2	Nutmutter	Grooved nut	M95x2-KM19 Zn
39	317 2035	2	Einspannbuchse mit Presssitz	Tension bush	EG60/65x35
40	31710167	2	Buchse	Bush	D71/60x50
41	402 1283	1	Lagerrohr	Bearing tube	D60/M95/113x239,5 Zn



09.20

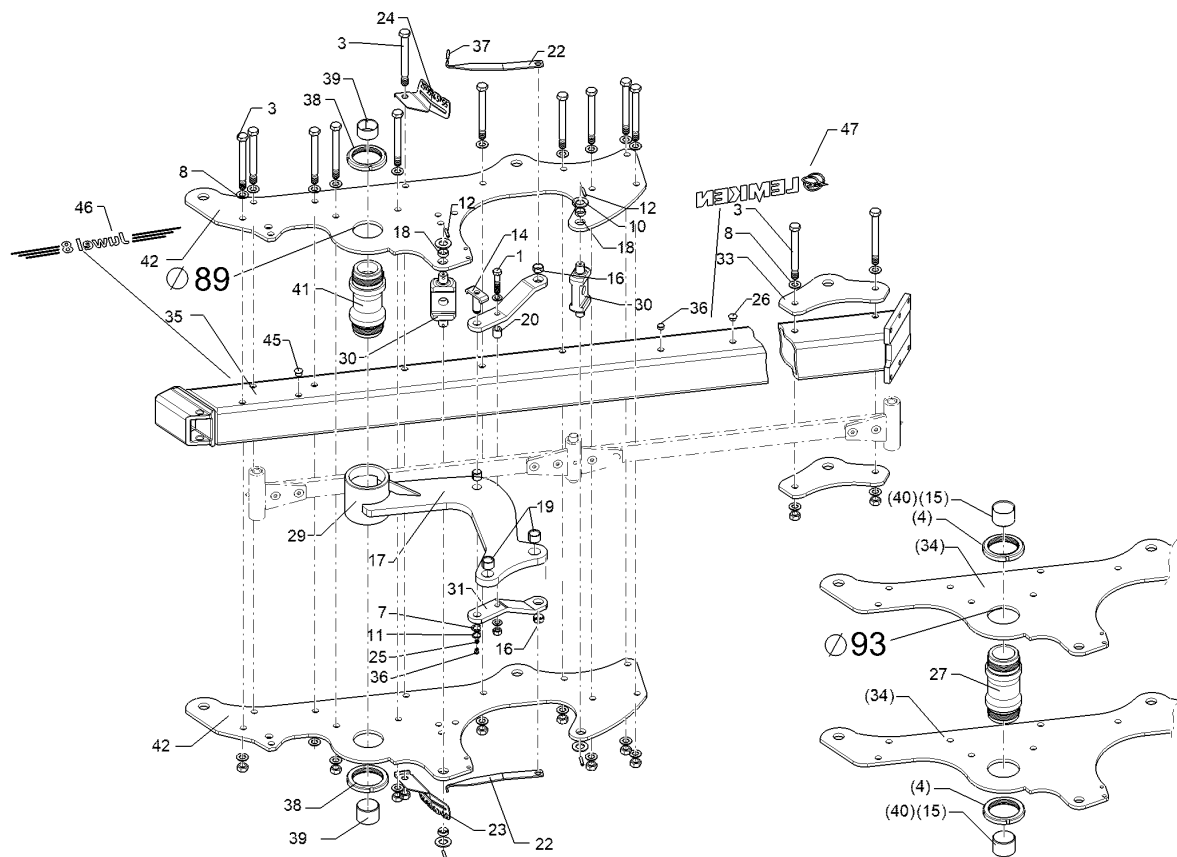
Pos.	Art.Nr.	Stck.	Artikeltext / Description		Abmessung
42	40210263	2	Platte	Plate	J8V-OF-100 12x566x1440
45	323 8071	2	Schutzkappe	Cap	GPN 300V19 - D20 RAL5015
46	390 4306	1	Aufkleber	Label	Juwel 8 (47x550)
47	390 4312	1	Aufkleber	Label	Logo+LEMKEN (80x427)



09.20

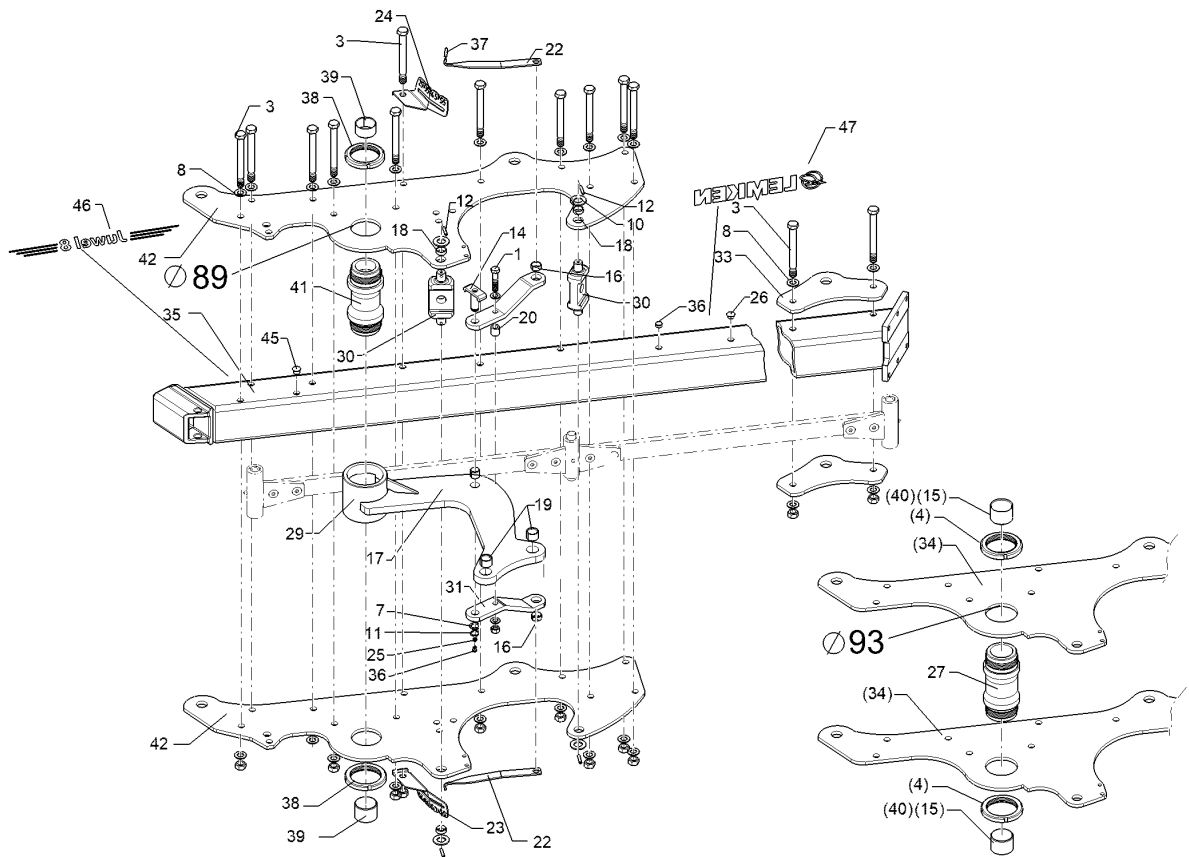
Pos.	Art.Nr.	Stck.	Artikeltext / Description		Abmessung
1	301 3903	1	Sechskantschraube	Hexagon bolt	M16x75-8.8 DIN931 BK30
3	30110857	15	Sechskantschraube	Hexagon bolt	M20x1,5x190xb23-10.9 BK45mK
4	303 0348	2	Nutmutter	Grooved nut	M100x2 KM20 Zn
5	303 0977	15	Sechskantmutter	Hexagon nut	M20x1,5-10 DIN934 BK45oS
6	303 1015	1	Sechskantmutter	Hexagon nut	M16-8 DIN934 BK30oS
7	305 2230	1	Stützscheibe	Supporting washer	S 25x35x2,0 DIN988 Zn
8	30510175	28	Sperrkantscheibe	Washer	21/40x3 M BK45
9	305 6141	2	Scheibe	Washer	17/30x3 DIN/ISO-7089
10	305 6283	4	Scheibe	Washer	B28 DIN125
11	305 8861	1	Sicherungsring	Retaining ring	25x2 DIN471 BK45oS
12	309 6072	4	Spannhülse	Expansion bush	8x40-DIN1481 Zn
14	313 8061	1	Bolzen mit Verdrehsicherung	Pin with stop	D25x65/58 Zn
15	317 2037	2	Einspannbuchse mit Presssitz	Tension bush	EG65/71x50
16	317 3337	2	Einspannbuchse	Tension bush	EG28/32x15 Presssitz
17	317 3345	1	Einspannbuchse mit Presssitz	Tension bush	EG25/29x25
18	317 3348	4	Einspannbuchse	Tension bush	EG28/32x12-DIN1498
19	317 3417	2	Einspannbuchse mit Presssitz	Tension bush	EG30/38x25
20	317 6801	1	Röhrchen	Tube	26,9x5x26 Zn
22	321 7022	2	Zeiger	Pointer	5x30x363 1xD20,5





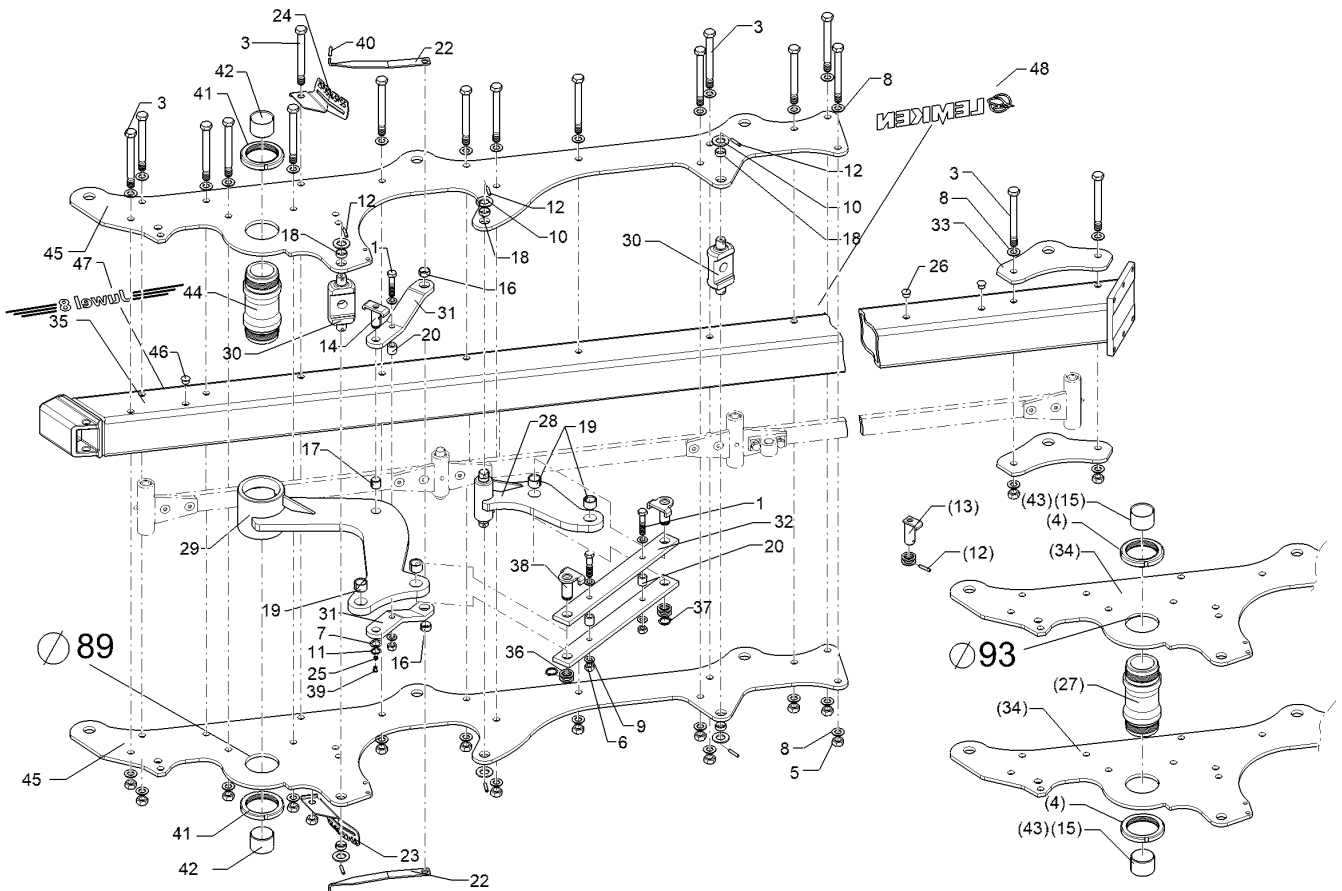
09.20

Pos.	Art.Nr.	Stck.	Artikeltext / Description		Abmessung
23	321 7208	1	Skala	Scale	4x129x235 RE
24	321 7209	1	Skala	Scale	25,35,45,55 4x129x235 LI
25	323 6348	1	Schmiernippel	Grease nipple	25,35,45,55
26	323 8053	8	Schutzkappe	Cap	H 1, M 10 x 1,0, v.F. mit vers GPN 300 F 19
27	402 1288	1	Lagerrohr	Bearing tube	RAL5015 D65/M100/113x239/139
29	402 1674	1	Schwinge	Rocker arm	Zn D113,5x138 J8V OF
30	402 1710	2	Kreuzgelenk	Cross union	VO8 80x30x197 D30
31	402 1777	2	Steuerstange	Control rod	Zn 60x15x314 VO8
33	402 2941	4	Lagerplatte	Bearing plate	OF-90
34	402 3015	2	Platte	Plate	D35 VO-8/9
35	402 7165	1	Grundrahmen	Basic frame	Juwel 8V-OF-100
36	323 6401	1	Schutzkappe	Cap	12x566x1440
37	32310160	2	Schutzkappe	Cap	Juwel 8 VT 4-100
38	303 0375	2	Nutmutter	Grooved nut	M6-M10
39	317 2035	2	Einspannbuchse mit Presssitz	Tension bush	GPN 255/5 RAL3000
40	31710167	2	Buchse	Bush	M95x2-KM19 Zn
41	402 1283	1	Lagerrohr	Bearing tube	EG60/65x35
					D71/60x50
					(40)(15)
					Zn



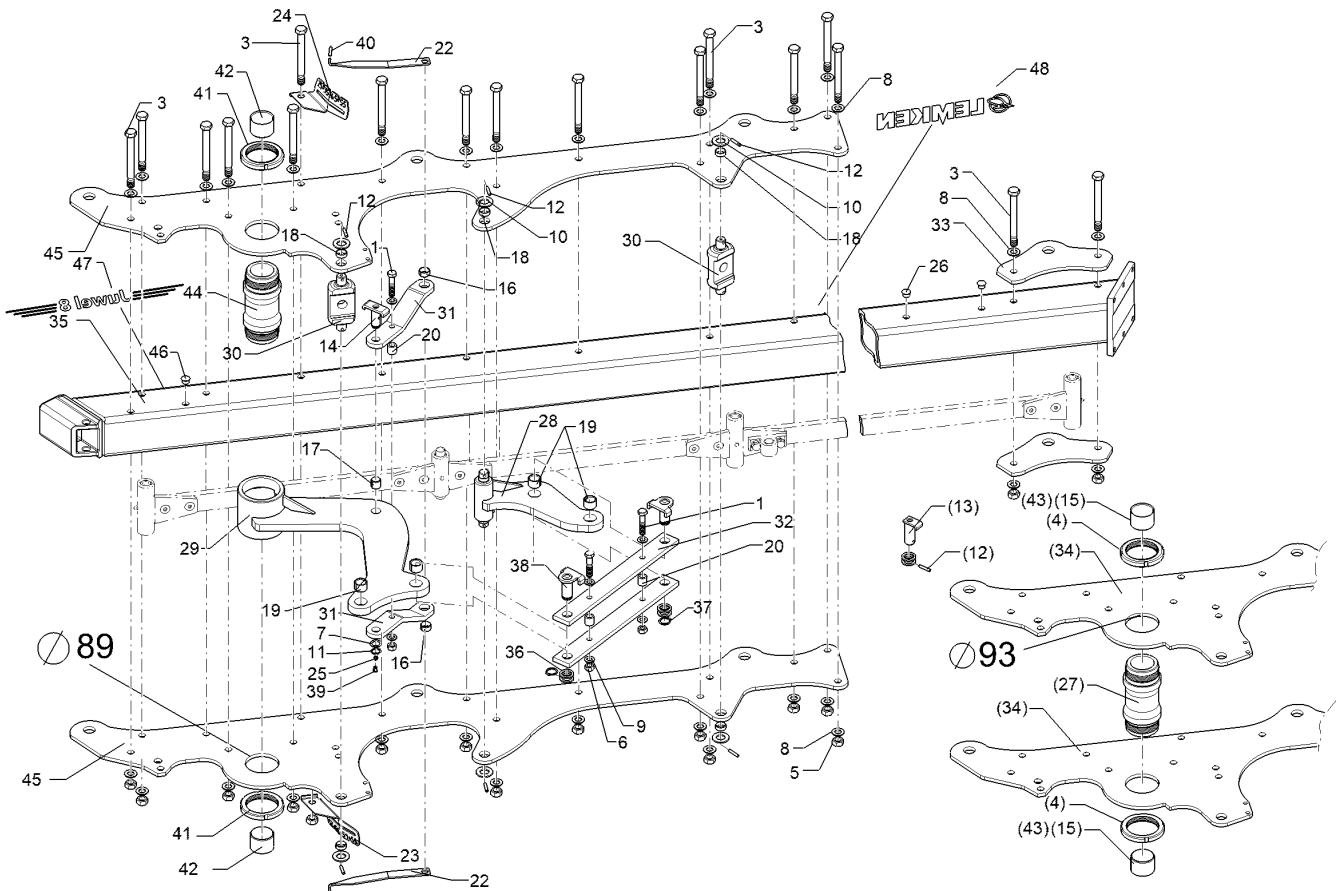
09.20

Pos.	Art.Nr.	Stck.	Artikeltext / Description		Abmessung
42	40210263	2	Platte	Plate	J8V-OF-100 12x566x1440
45	323 8071	2	Schutzkappe	Cap	GPN 300V19 - D20 RAL5015
46	390 4306	1	Aufkleber	Label	Juwel 8 (47x550)
47	390 4312	1	Aufkleber	Label	Logo+LEMKEN (80x427)



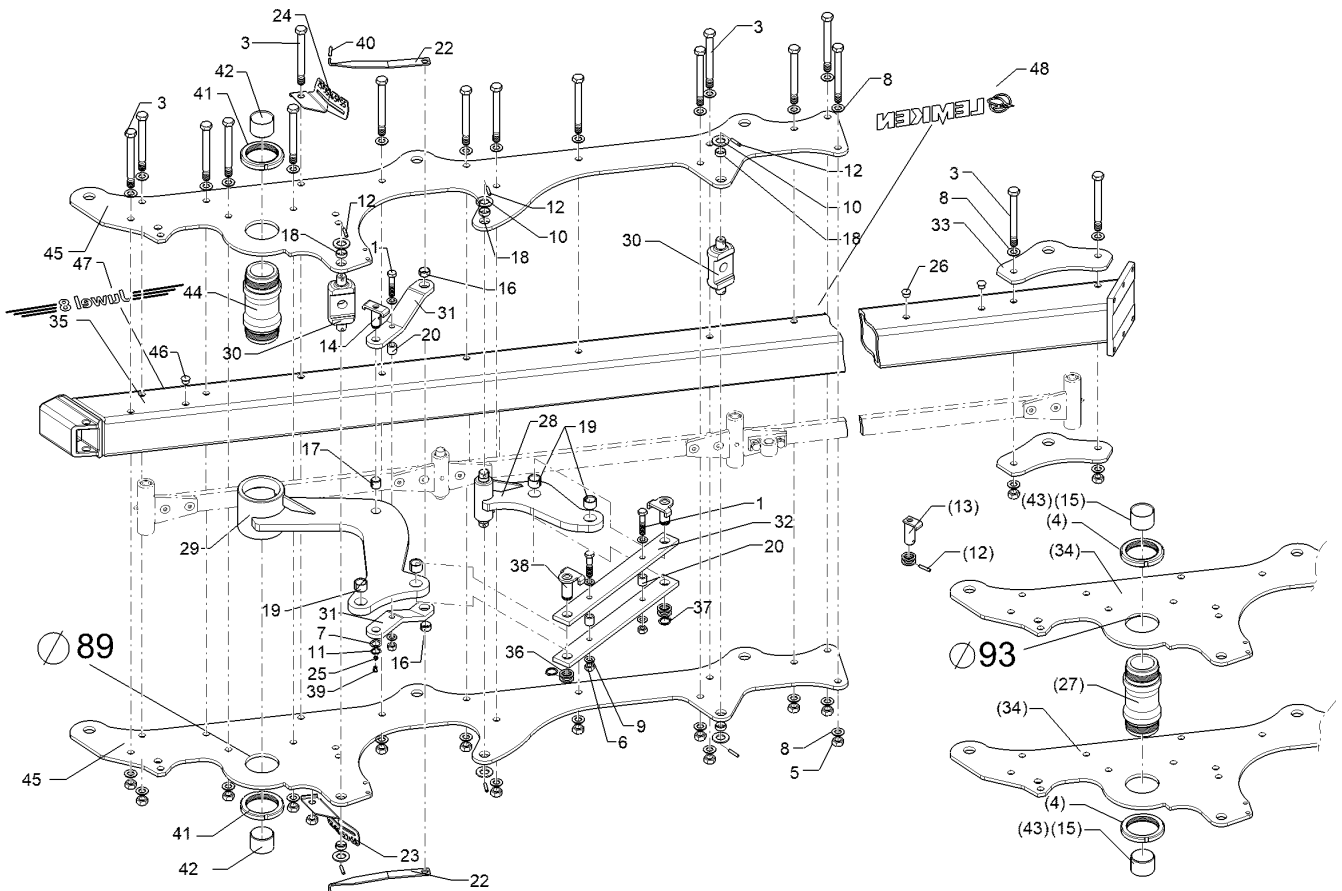
09.20

Pos.	Art.Nr.	Stck.	Artikeltext / Description		Abmessung
1	301 3903	3	Sechskantschraube	Hexagon bolt	M16x75-8.8 DIN931 BK30
3	30110857	19	Sechskantschraube	Hexagon bolt	M20x1,5x190xb23-10.9 BK45mK
4	303 0348	2	Nutmutter	Grooved nut	M100x2 KM20 Zn
5	303 0977	19	Sechskantmutter	Hexagon nut	M20x1,5-10 DIN934 BK45oS
6	303 1015	3	Sechskantmutter	Hexagon nut	M16-8 DIN934 BK30oS
7	305 2230	1	Stützscheibe	Supporting washer	S 25x35x2,0 DIN988 Zn
8	30510175	36	Sperrkantscheibe	Washer	21/40x3 M BK45
9	305 6141	6	Scheibe	Washer	17/30x3 DIN/ISO-7089
10	305 6283	6	Scheibe	Washer	B28 DIN125
11	305 8861	1	Sicherungsring	Retaining ring	25x2 DIN471 BK45oS
12	309 6072	6	Spannhülse	Expansion bush	8x40-DIN1481 Zn
13	313 3002	2	Bolzen mit Verdrehsicherung	Pin with stop	D30x62/77 L31 Zn
14	313 8061	1	Bolzen mit Verdrehsicherung	Pin with stop	D25x65/58 Zn
15	317 2037	2	Einspannbuchse mit Presssitz	Tension bush	EG65/71x50
16	317 3337	2	Einspannbuchse	Tension bush	EG28/32x15 Presssitz
17	317 3345	1	Einspannbuchse mit Presssitz	Tension bush	EG25/29x25
18	317 3348	6	Einspannbuchse	Tension bush	EG28/32x12-DIN1498
19	317 3417	4	Einspannbuchse mit Presssitz	Tension bush	EG30/38x25
20	317 6801	3	Röhrchen	Tube	26,9x5x26 Zn



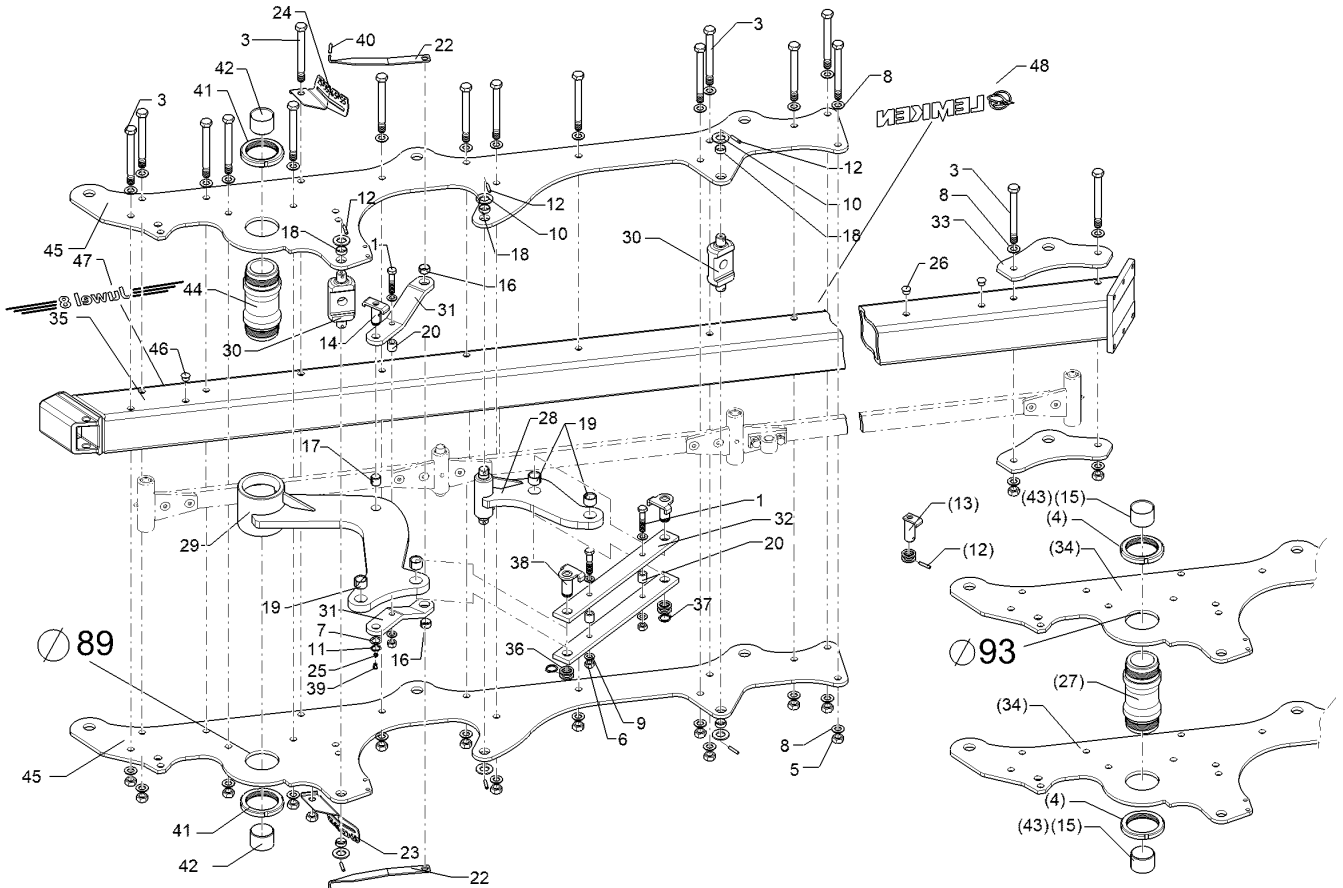
09.20

Pos.	Art.Nr.	Stck.	Artikeltext / Description		Abmessung
22	321 7022	2	Zeiger	Pointer	5x30x363 1xD20,5
23	321 7208	1	Skala	Scale	4x129x235 RE 25,35,45,55
24	321 7209	1	Skala	Scale	4x129x235 LI 25,35,45,55
25	323 6348	3	Schmiernippel	Grease nipple	H 1, M 10 x 1,0, v.F. mit vers
26	323 8053	8	Schutzkappe	Cap	GPN 300 F 19 RAL5015
27	402 1288	1	Lagerrohr	Bearing tube	D65/M100/113x239/139 Zn
28	402 1667	1	Schwinge	Rocker arm	D55/139 2xD38
29	402 1674	1	Schwinge	Rocker arm	D113,5x138 J8V OF
30	402 1710	2	Kreuzgelenk	Cross union	VO8 80x30x197 D30 Zn
31	402 1777	2	Steuerstange	Control rod	60x15x314 VO8 OF-90
32	402 1780	2	Steuerstange	Control rod	60x15x541 2xD30,1-481 2xD16 J8
33	402 2941	4	Lagerplatte	Bearing plate	D35 VO-8/9
34	402 3017	2	Platte	Plate	Juwel 8V-OF-100 12x566x2340
35	402 7166	1	Grundrahmen	Basic frame	Juwel 8 VT 5-100
36	305 2242	4	Stützscheibe	Supporting washer	S 30/42x2,5 DIN988 Zn
37	305 8867	2	Sicherungsring	Retaining ring	30x2 DIN471 Zn



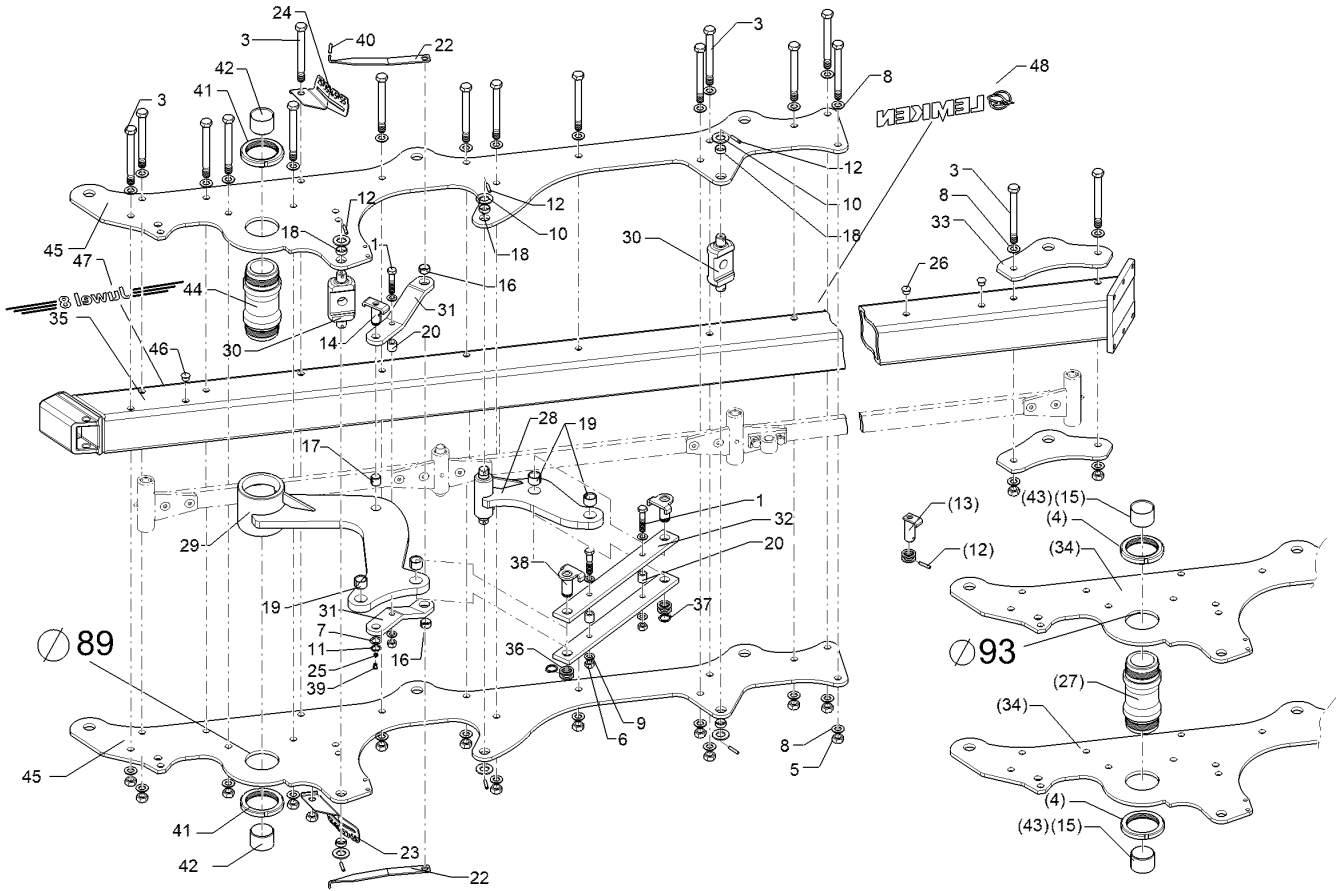
09.20

Pos.	Art.Nr.	Stck.	Artikeltext / Description		Abmessung
38	313 3028	2	Bolzen mit Verdrehsicherung	Pin with stop	D30x61/69 U-61 M10x1 Zn
39	323 6401	3	Schutzkappe	Cap	M6-M10
40	32310160	2	Schutzkappe	Cap	GPN 255/5 RAL3000
41	303 0375	2	Nutmutter	Grooved nut	M95x2-KM19 Zn
42	317 2035	2	Einspannbuchse mit Presssitz	Tension bush	EG60/65x35
43	31710167	2	Buchse	Bush	D71/60x50
44	402 1283	1	Lagerrohr	Bearing tube	D60/M95/113x239,5 Zn
45	40210264	2	Platte	Plate	J8V-OF-100 12x566x2340
46	323 8071	2	Schutzkappe	Cap	GPN 300V19 - D20 RAL5015
47	390 4306	1	Aufkleber	Label	Juwel 8 (47x550)
48	390 4312	1	Aufkleber	Label	Logo+LEMKEN (80x427)



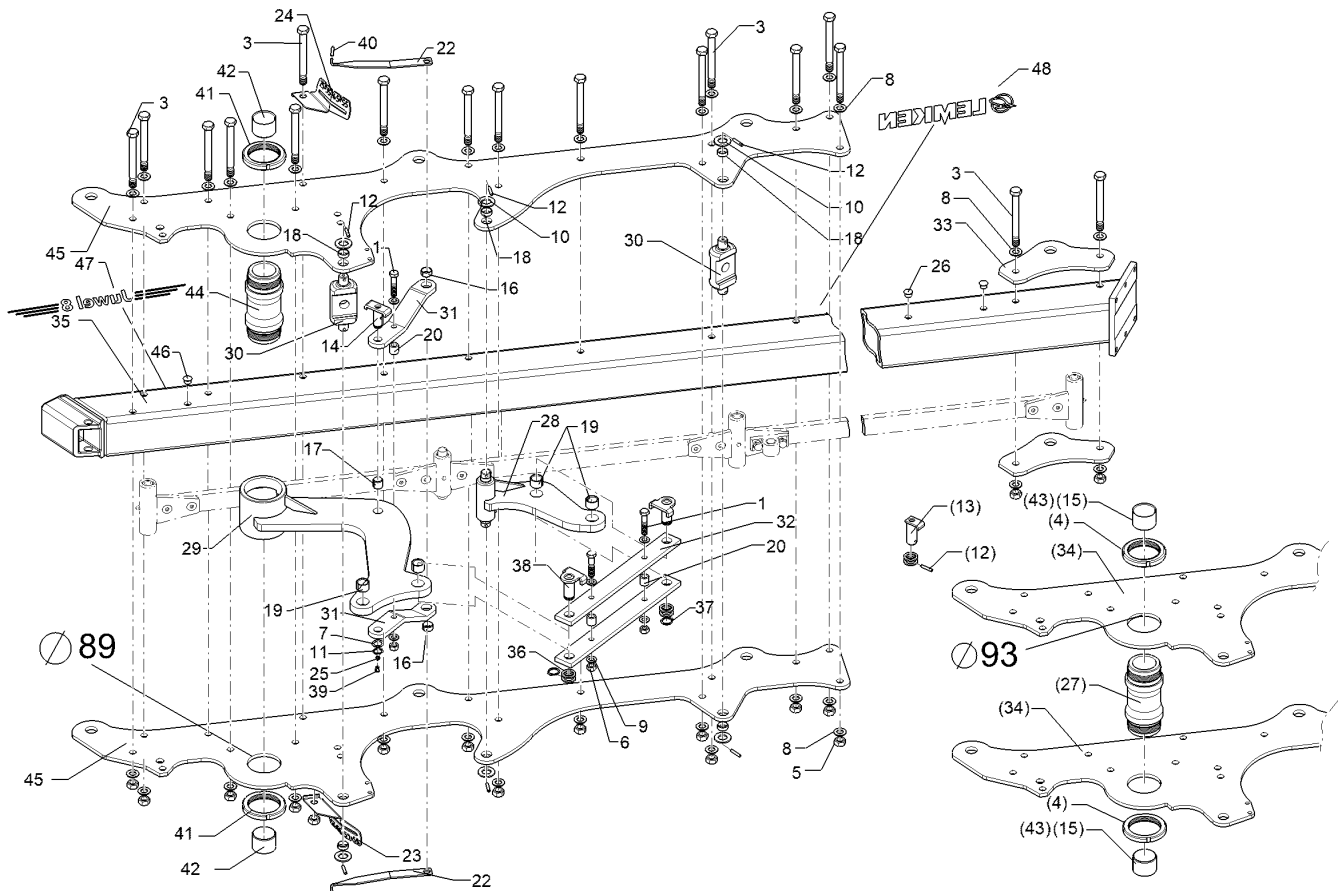
09.20

Pos.	Art.Nr.	Stck.	Artikeltext / Description		Abmessung
1	301 3903	3	Sechskantschraube	Hexagon bolt	M16x75-8.8 DIN931 BK30
3	30110857	21	Sechskantschraube	Hexagon bolt	M20x1,5x190xb23-10.9 BK45mK
4	303 0348	2	Nutmutter	Grooved nut	M100x2 KM20 Zn
5	303 0977	21	Sechskantmutter	Hexagon nut	M20x1,5-10 DIN934 BK45oS
6	303 1015	3	Sechskantmutter	Hexagon nut	M16-8 DIN934 BK30oS
7	305 2230	1	Stützscheibe	Supporting washer	S 25x35x2,0 DIN988 Zn
8	30510175	40	Sperrkantscheibe	Washer	21/40x3 M BK45
9	305 6141	6	Scheibe	Washer	17/30x3 DIN/ISO-7089
10	305 6283	6	Scheibe	Washer	B28 DIN125
11	305 8861	1	Sicherungsring	Retaining ring	25x2 DIN471 BK45oS
12	309 6072	6	Spannhülse	Expansion bush	8x40-DIN1481 Zn
13	313 3002	2	Bolzen mit Verdrehsicherung	Pin with stop	D30x62/77 L31 Zn
14	313 8061	1	Bolzen mit Verdrehsicherung	Pin with stop	D25x65/58 Zn
15	317 2037	2	Einspannbuchse mit Presssitz	Tension bush	EG65/71x50
16	317 3337	2	Einspannbuchse	Tension bush	EG28/32x15 Presssitz
17	317 3345	1	Einspannbuchse mit Presssitz	Tension bush	EG25/29x25
18	317 3348	6	Einspannbuchse	Tension bush	EG28/32x12-DIN1498
19	317 3417	4	Einspannbuchse mit Presssitz	Tension bush	EG30/38x25
20	317 6801	3	Röhrchen	Tube	26,9x5x26 Zn



09.20

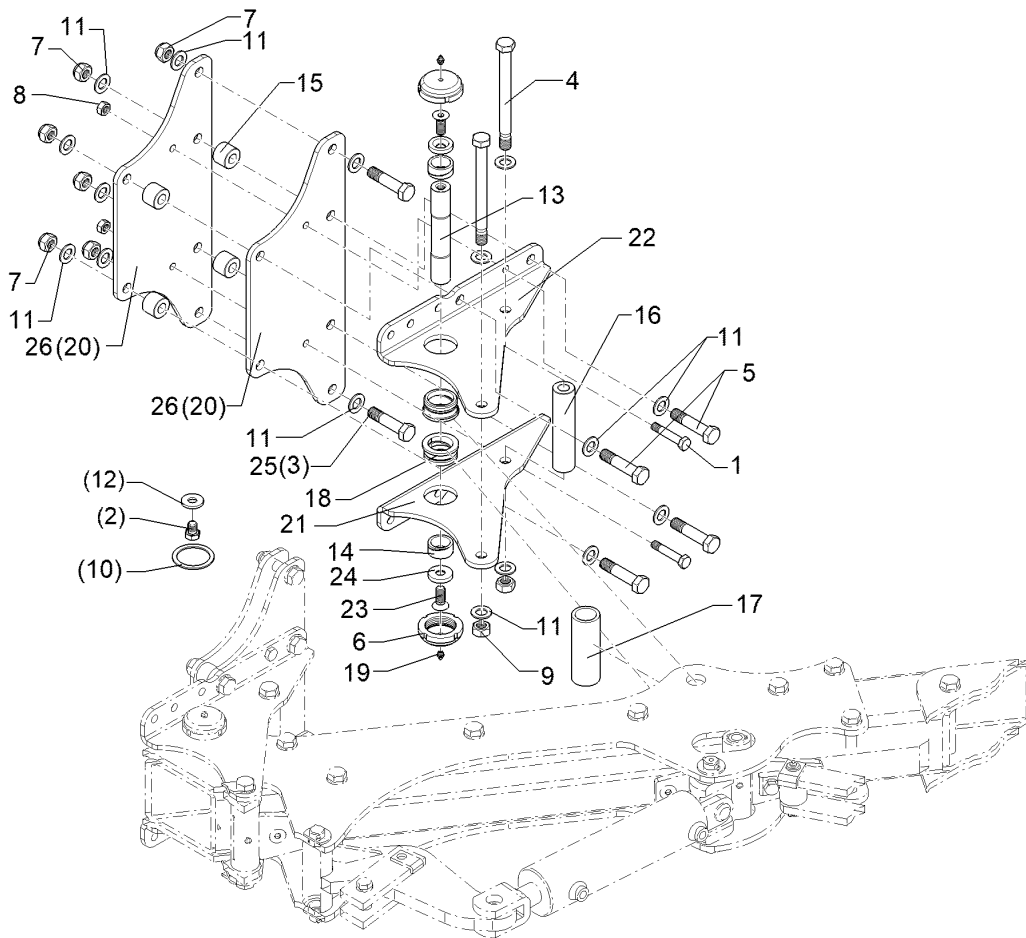
Pos.	Art.Nr.	Stck.	Artikeltext / Description		Abmessung
22	321 7022	2	Zeiger	Pointer	5x30x363 1xD20,5
23	321 7208	1	Skala	Scale	4x129x235 RE 25,35,45,55
24	321 7209	1	Skala	Scale	4x129x235 LI 25,35,45,55
25	323 6348	3	Schmiernippel	Grease nipple	H 1, M 10 x 1,0, v.F. mit vers
26	323 8053	8	Schutzkappe	Cap	GPN 300 F 19 RAL5015
27	402 1288	1	Lagerrohr	Bearing tube	D65/M100/113x239/139 Zn
28	402 1667	1	Schwinge	Rocker arm	D55/139 2xD38
29	402 1674	1	Schwinge	Rocker arm	D113,5x138 J8V OF
30	402 1710	2	Kreuzgelenk	Cross union	VO8 80x30x197 D30 Zn
31	402 1777	2	Steuerstange	Control rod	60x15x314 VO8 OF-90
32	402 1780	2	Steuerstange	Control rod	60x15x541 2xD30,1-481 2xD16 J8
33	402 2941	6	Lagerplatte	Bearing plate	D35 VO-8/9
34	402 3017	2	Platte	Plate	Juwel 8V-OF-100 12x566x2340
35	402 7167	1	Grundrahmen	Basic frame	Juwel 8 VT 6-100
36	305 2242	4	Stützscheibe	Supporting washer	S 30/42x2,5 DIN988 Zn
37	305 8867	2	Sicherungsring	Retaining ring	30x2 DIN471 Zn



09.20

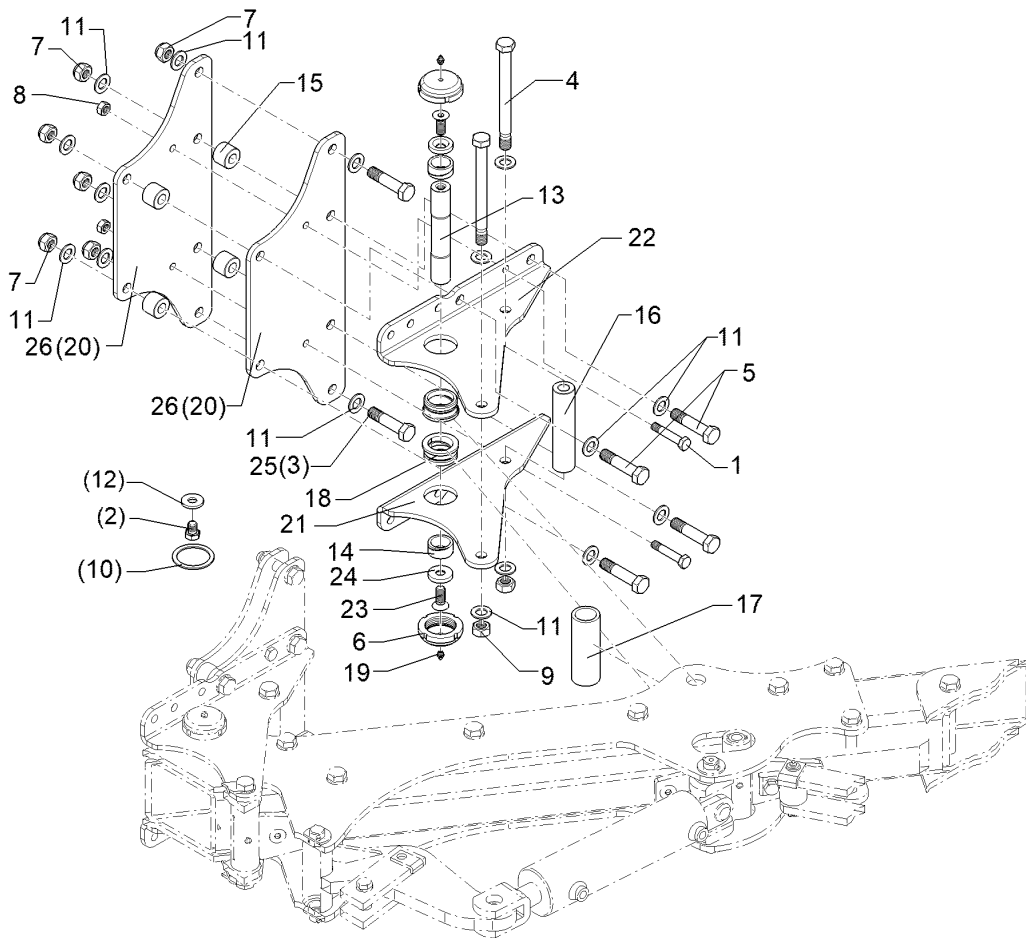
Pos.	Art.Nr.	Stck.	Artikeltext / Description		Abmessung
38	313 3028	2	Bolzen mit Verdrehsicherung	Pin with stop	D30x61/69 U-61 M10x1 Zn
39	323 6401	3	Schutzkappe	Cap	M6-M10
40	32310160	2	Schutzkappe	Cap	GPN 255/5 RAL3000
41	303 0375	2	Nutmutter	Grooved nut	M95x2-KM19 Zn
42	317 2035	2	Einspannbuchse mit Presssitz	Tension bush	EG60/65x35
43	31710167	2	Buchse	Bush	D71/60x50
44	402 1283	1	Lagerrohr	Bearing tube	D60/M95/113x239,5 Zn
45	40210264	2	Platte	Plate	J8V-OF-100 12x566x2340
46	323 8071	2	Schutzkappe	Cap	GPN 300V19 - D20 RAL5015
47	390 4306	1	Aufkleber	Label	Juwel 8 (47x550)
48	390 4312	1	Aufkleber	Label	Logo+LEMKEN (80x427)





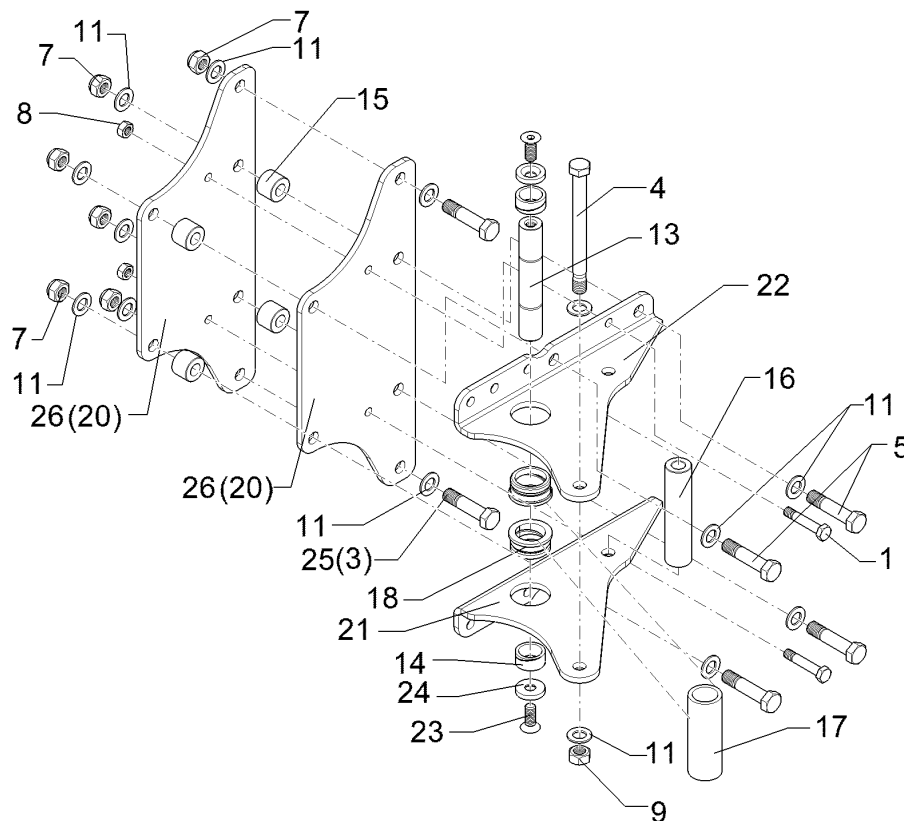
09.20

Pos.	Art.Nr.	Stck.	Artikeltext / Description		Abmessung
1	301 3607	2	Sechskantschraube spezial	Hexagon bolt special	M14x85lx61xb20-10.9 BK45
3	301 4370	2	Sechskantschraube spezial	Hexagon bolt special	M20x85ls55xb25-10.9 BK45
4	301 4543	2	Sechskantschraube	Hexagon bolt	M20x1,5x220-10.9 DIN960 BK45oS
5	301 4408	4	Sechskantschraube spezial	Hexagon bolt special	M20x100ls70xb25-10.9 BK45
6	303 0349	2	Nutmutter	Grooved nut	M60x2 M10x1 D80x24 Zn
7	303 0936	6	Sicherungsmutter	Selflocking nut	NM20-8 Zn DIN985
8	303 0974	2	Sechskantmutter	Hexagon nut	M14 DIN934-8
9	303 0977	2	Sechskantmutter	Hexagon nut	M20x1,5-10 DIN934 BK45oS
11	305 6012	16	Scheibe	Washer	21 ISO7089 Zn
13	313 3520	1	Bolzen	Pin	D35x204 2xM16x25 V8
14	317 2000	2	Buchse	Bush	D45/D35x21
15	317 6947	4	Buchse	Bush	40/20x35,5
16	317 7518	1	Distanzbuchse	Distance bush	D40/20,2x174 Zn
17	317 7532	1	Hülse	Bushing	D50xx6,3x140 Zn
18	317 9376	2	Bundbuchse	Flange bushing	D65/60/45x30 M60x2 Znph
19	323 6348	2	Schmiernippel	Grease nipple	H 1, M 10 x 1,0, v.F. mit vers
20	402 2593	2	Halmpatte	Plate	10x240x580 TA8



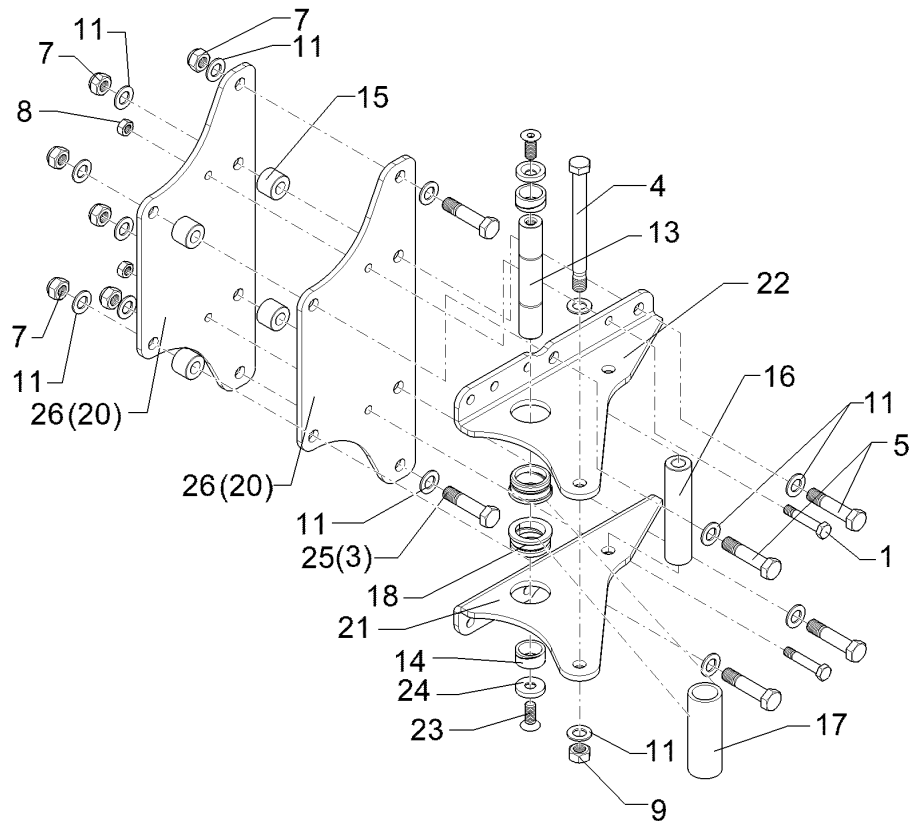
09.20

Pos.	Art.Nr.	Stck.	Artikeltext / Description		Abmessung
21	402 2674	1	Verstellwinkel	Adjusting bracket	10x322,5x410 J8V RE
22	402 2675	1	Verstellwinkel	Adjusting bracket	10x322,5x410 J8V LI
23	301 6140	2	Senkschraube	Countersunk bolt	M16x30-10.9 Zn DIN7991-A
24	305 6183	2	Scheibe	Washer	D17x44x8 mit Fase 6x90° Zn
25	301 4607	2	Sechskantschraube	Hexagon bolt	M20x90ls60-12.9 DIN931 BK45
26	40210130	2	Halmpalte	Plate	12x240x580 J8(M)



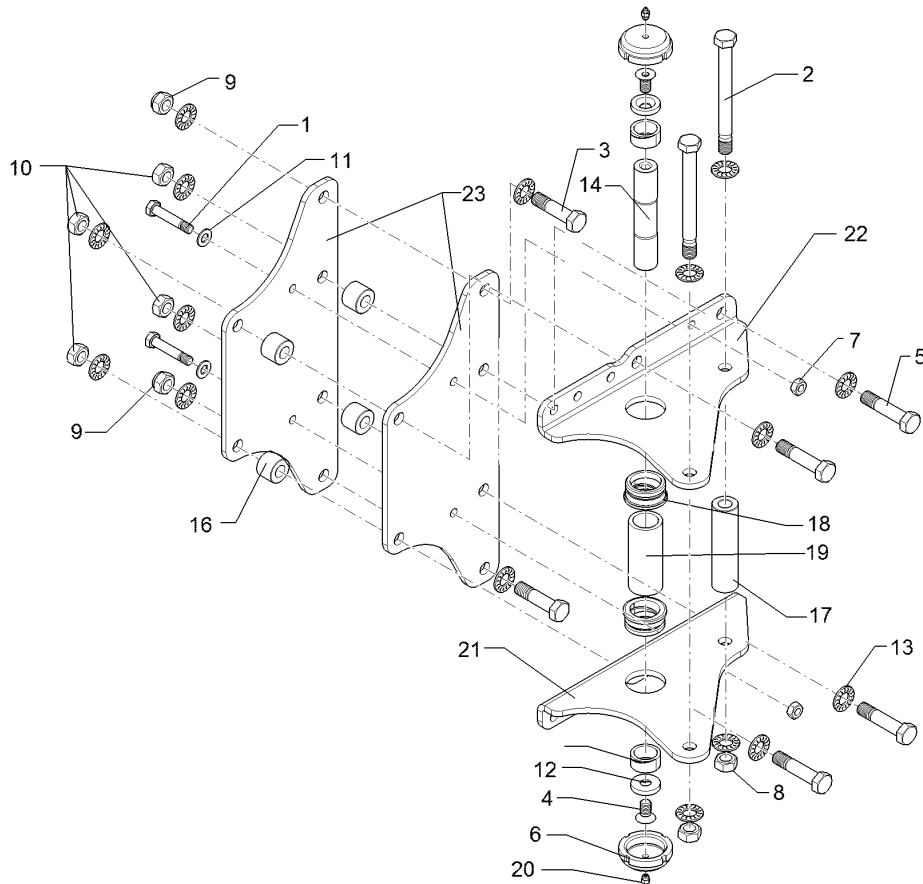
09.20

Pos.	Art.Nr.	Stck.	Artikeltext / Description		Abmessung
1	301 3607	2	Sechskantschraube spezial	Hexagon bolt special	M14x85lx61xb20-10.9 BK45
3	301 4370	2	Sechskantschraube spezial	Hexagon bolt special	M20x85ls55xb25-10.9 BK45
4	301 4543	1	Sechskantschraube	Hexagon bolt	M20x1,5x220-10.9 DIN960 BK45oS
5	301 4408	4	Sechskantschraube spezial	Hexagon bolt special	M20x100ls70xb25-10.9 BK45
7	303 0936	6	Sicherungsmutter	Selflocking nut	NM20-8 Zn DIN985
8	303 0974	2	Sechskantmutter	Hexagon nut	M14 DIN934-8
9	303 0977	1	Sechskantmutter	Hexagon nut	M20x1,5-10 DIN934 BK45oS
11	305 6012	14	Scheibe	Washer	21 ISO7089 Zn
13	313 3520	1	Bolzen	Pin	D35x204 2xM16x25 V8
14	317 2000	2	Buchse	Bush	D45/D35x21
15	317 6947	4	Buchse	Bush	40/20x35,5
16	317 7518	1	Distanzbuchse	Distance bush	D40/20,2x174 Zn
17	317 7532	1	Hülse	Bushing	D50xx6,3x140 Zn
19	317 9376	2	Bundbuchse	Flange bushing	D65/60/45x30
20	402 2593	2	Halmsplatte	Plate	M60x2 Znph 10x240x580 TA8
21	402 2674	1	Verstellwinkel	Adjusting bracket	10x322,5x410 J8V RE
22	402 2675	1	Verstellwinkel	Adjusting bracket	10x322,5x410 J8V LI
23	301 6140	2	Senkschraube	Countersunk bolt	M16x30-10.9 Zn DIN7991-A



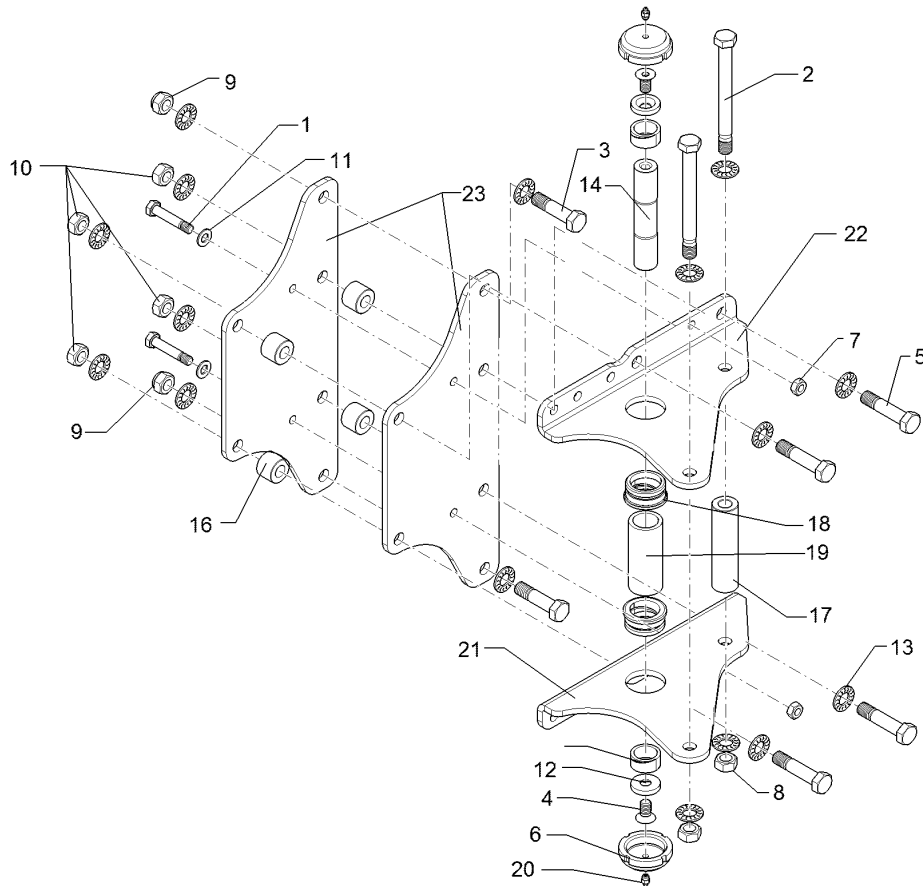
09.20

Pos.	Art.Nr.	Stck.	Artikeltext / Description	Abmessung
24	305 6183	2	Scheibe Washer	D17x44x8 mit Fase 6x90° Zn
25	301 4607	2	Sechskantschraube Hexagon bolt	M20x90ls60-12.9
26	40210130	2	Halmpalte Plate	DIN931 BK45 12x240x580 J8(M)



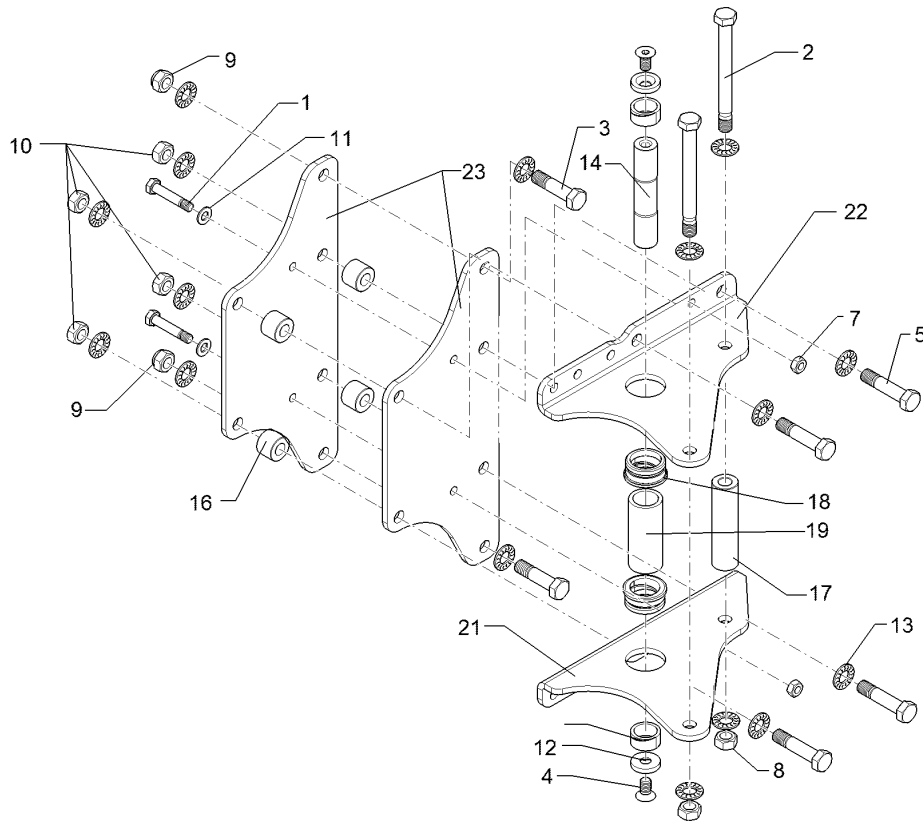
09.20

Pos.	Art.Nr.	Stck.	Artikeltext / Description		Abmessung
1	301 3596	2	Sechskantschraube	Hexagon bolt	M14x75ls56- 8.8
2	30110885	2	Sechskantschraube	Hexagon bolt	DIN931 BK30 M20x1,5x220xb23-10.9
3	301 4606	2	Sechskantschraube	Hexagon bolt	DIN EN IS M20x80ls50-10.9
4	301 6140	2	Senkschraube	Countersunk bolt	DIN931 BK45 M16x30-10.9 Zn
5	30110720	4	Sechskantschraube	Hexagon bolt	DIN7991-A M20x90ls60-10.9
6	303 0349	2	Nutmutter	Grooved nut	DIN931 BK45 M60x2 M10x1
7	303 0974	2	Sechskantmutter	Hexagon nut	D80x24 Zn
8	303 0977	2	Sechskantmutter	Hexagon nut	M14 DIN934-8
9	30310035	2	Sicherungsmutter	Selflocking nut	M20x1,5-10 DIN934 BK45oS
10	30310110	4	Sechskantmutter	Hexagon nut	NM20 DIN985-10 Zn
11	305 6139	2	Scheibe	Washer	M20-10 DIN934 BK45oS
12	305 6183	2	Scheibe	Washer	28x15x2,5 Zn DIN125
13	30510175	16	Sperrkantscheibe	Washer	D17x44x8 mit Fase 6x90° Zn
14	313 3520	1	Bolzen	Pin	21/40x3 M BK45
15	317 2000	2	Buchse	Bush	D35x204 2xM16x25 V8
16	317 6944	4	Buchse	Bush	D45/D35x21
17	317 7518	1	Distanzbuchse	Distance bush	D40/20,2x30,5 Zn D40/20,2x174 Zn



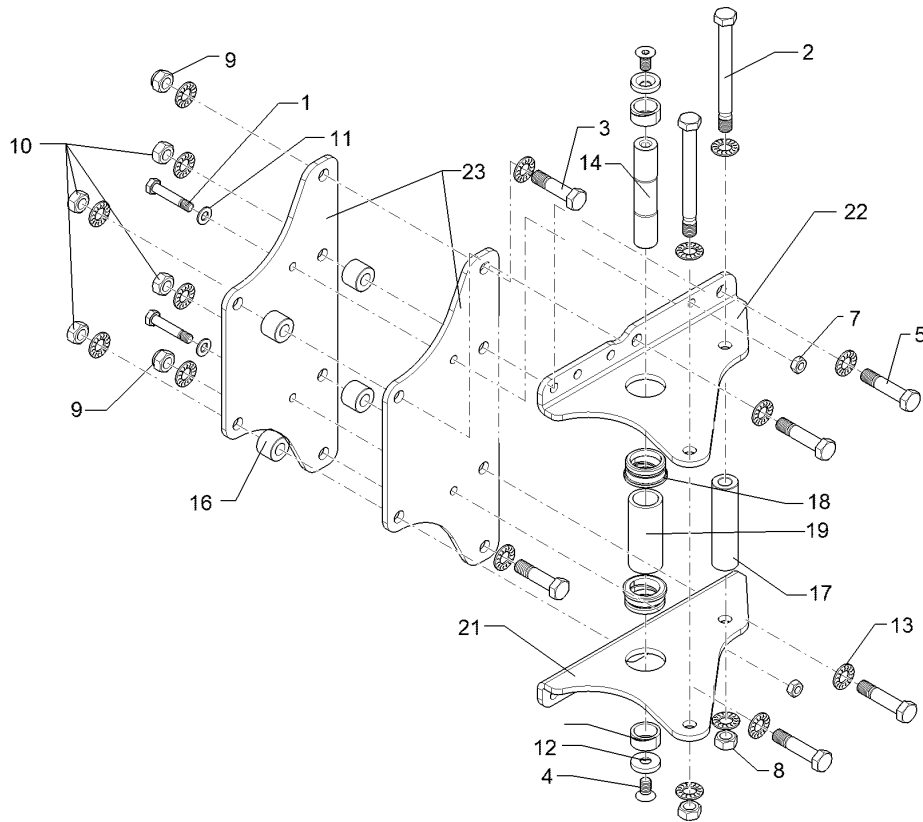
09.20

Pos.	Art.Nr.	Stck.	Artikeltext / Description		Abmessung
18	317 9376	2	Bundbuchse	Flange bushing	D65/60/45x30 M60x2 Znph
19	317 7532	1	Hülse	Bushing	D50xx6,3x140 Zn
20	323 6348	2	Schmiernippel	Grease nipple	H 1, M 10 x 1,0, v.F. mit vers
21	402 2674	1	Verstellwinkel	Adjusting bracket	10x322,5x410 J8V RE
22	402 2675	1	Verstellwinkel	Adjusting bracket	10x322,5x410 J8V LI
23	402 2593	2	Halmsplatte	Plate	10x240x580 TA8



09.20

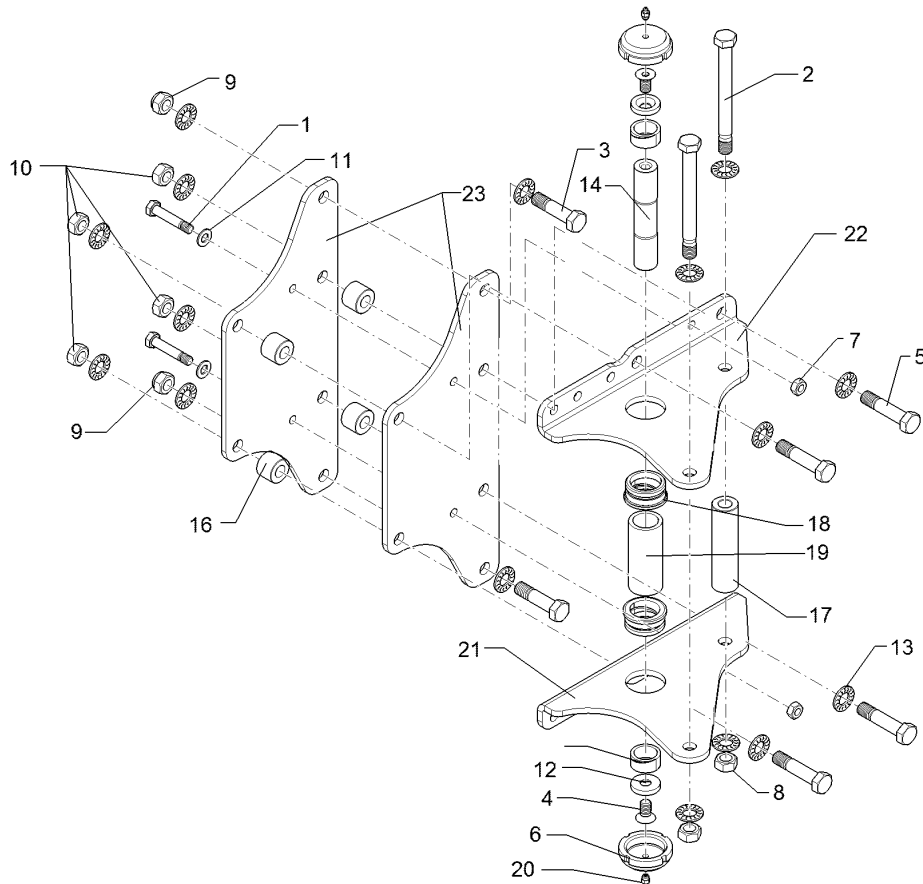
Pos.	Art.Nr.	Stck.	Artikeltext / Description		Abmessung
1	301 3596	2	Sechskantschraube	Hexagon bolt	M14x75ls56- 8.8
2	30110885	1	Sechskantschraube	Hexagon bolt	DIN931 BK30
3	301 4606	2	Sechskantschraube	Hexagon bolt	M20x1,5x220xb23-10.9
4	301 6140	2	Senkschraube	Countersunk bolt	DIN EN IS
5	30110720	4	Sechskantschraube	Hexagon bolt	M20x80ls50-10.9
7	303 0974	2	Sechskantmutter	Hexagon nut	DIN931 BK45
8	303 0977	1	Sechskantmutter	Hexagon nut	DIN7991-A
9	30310035	2	Sicherungsmutter	Selflocking nut	M20x90ls60-10.9
10	30310110	4	Sechskantmutter	Hexagon nut	DIN931 BK45
11	305 6139	2	Scheibe	Washer	M14 DIN934-8
12	305 6183	2	Scheibe	Washer	M20x1,5-10 DIN934
13	30510175	14	Sperrkantscheibe	Washer	BK45oS
14	313 3520	1	Bolzen	Pin	NM20 DIN985-10 Zn
15	317 2000	2	Buchse	Bush	M20-10 DIN934
16	317 6944	4	Buchse	Bush	BK45oS
17	317 7518	1	Distanzbuchse	Distance bush	28x15x2,5 Zn
18	317 9376	2	Bundbuchse	Flange bushing	DIN125
					D17x44x8 mit Fase
					6x90° Zn
					21/40x3 M BK45
					D35x204 2xM16x25
					V8
					D45/D35x21
					D40/20,2x30,5 Zn
					D40/20,2x174 Zn
					D65/60/45x30
					M60x2 Znph



09.20

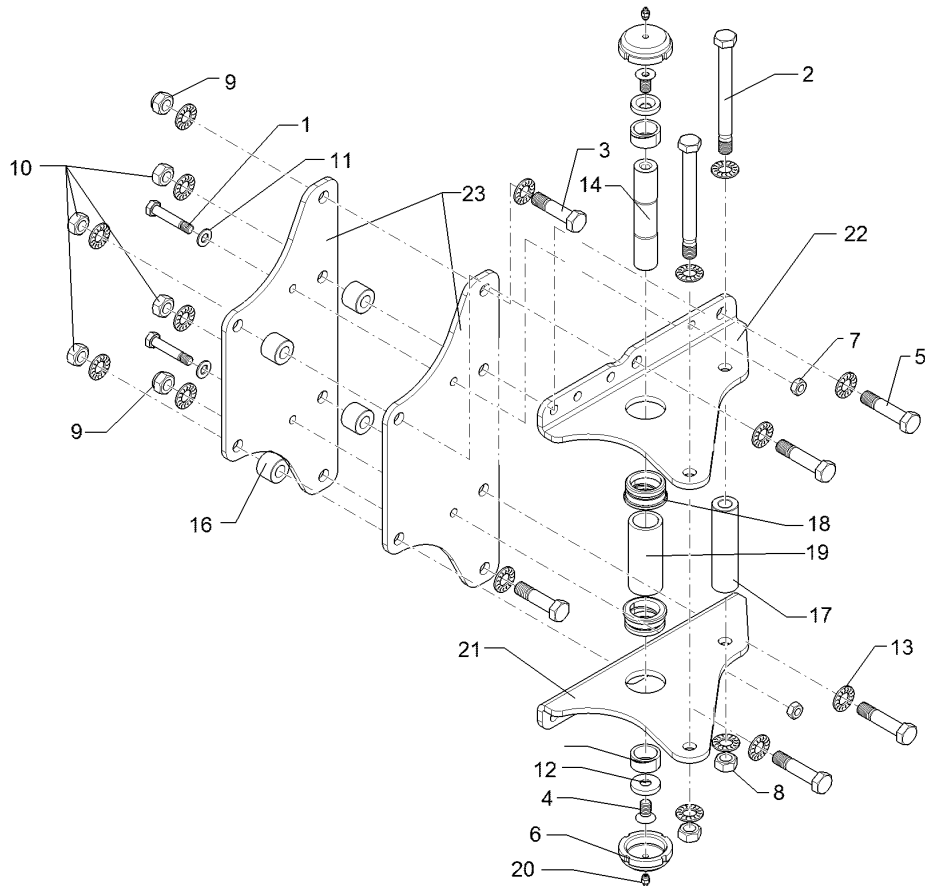
Pos.	Art.Nr.	Stck.	Artikeltext / Description		Abmessung
19	317 7532	1	Hülse	Bushing	D50xx6,3x140 Zn
21	402 2674	1	Verstellwinkel	Adjusting bracket	10x322,5x410 J8V
22	402 2675	1	Verstellwinkel	Adjusting bracket	RE 10x322,5x410 J8V LI
23	402 2593	2	Halmpalte	Plate	10x240x580 TA8





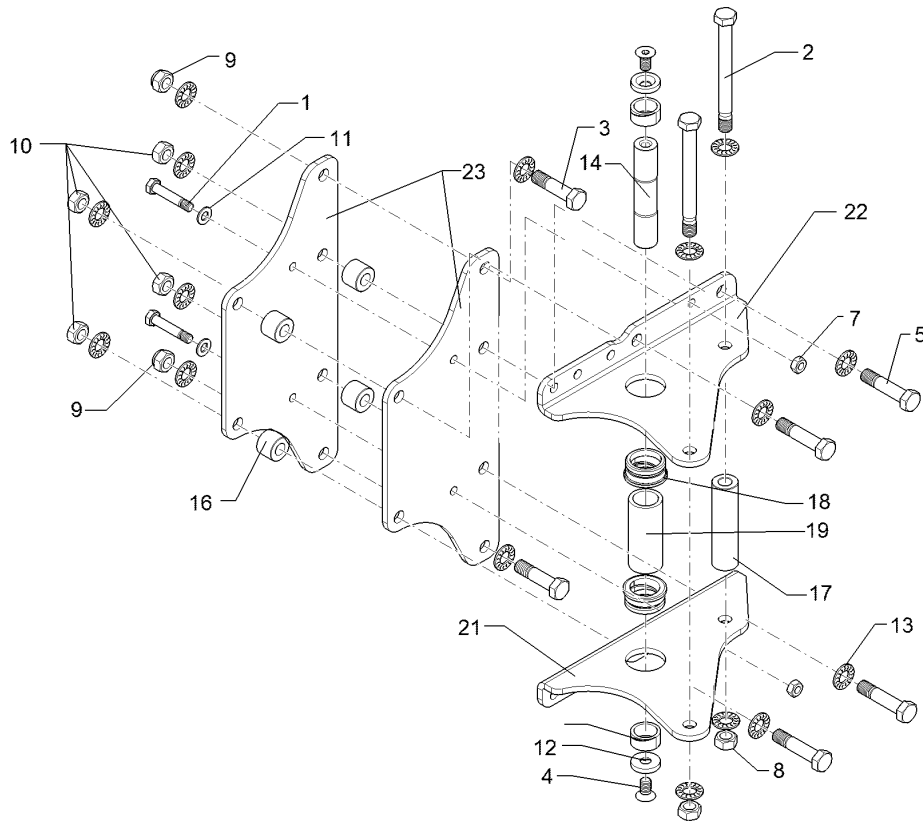
09.20

Pos.	Art.Nr.	Stck.	Artikeltext / Description		Abmessung
1	301 3607	2	Sechskantschraube spezial	Hexagon bolt special	M14x85lx61xb20-10.9
2	30110885	2	Sechskantschraube	Hexagon bolt	BK45 M20x1,5x220xb23-10.9
3	30110720	2	Sechskantschraube	Hexagon bolt	DIN EN IS M20x90ls60-10.9
4	301 6140	2	Senkschraube	Countersunk bolt	DIN931 BK45 M16x30-10.9 Zn
5	30110706	4	Sechskantschraube spezial	Hexagon bolt special	DIN7991-A M20x95ls65xb25-10.9
6	303 0349	2	Nutmutter	Grooved nut	BK45 M60x2 M10x1
7	303 0974	2	Sechskantmutter	Hexagon nut	D80x24 Zn M14 DIN934-8
8	303 0977	2	Sechskantmutter	Hexagon nut	M20x1,5-10 DIN934 BK45oS
9	30310035	2	Sicherungsmutter	Selflocking nut	NM20 DIN985-10 Zn
10	30310110	4	Sechskantmutter	Hexagon nut	M20-10 DIN934 BK45oS
11	305 6139	2	Scheibe	Washer	28x15x2,5 Zn DIN125
12	305 6183	2	Scheibe	Washer	D17x44x8 mit Fase 6x90° Zn
13	30510175	16	Sperrkantscheibe	Washer	21/40x3 M BK45
14	313 3520	1	Bolzen	Pin	D35x204 2xM16x25 V8
15	317 2000	2	Buchse	Bush	D45/D35x21
16	317 6947	4	Buchse	Bush	40/20x35,5
17	317 7518	1	Distanzbuchse	Distance bush	D40/20,2x174 Zn



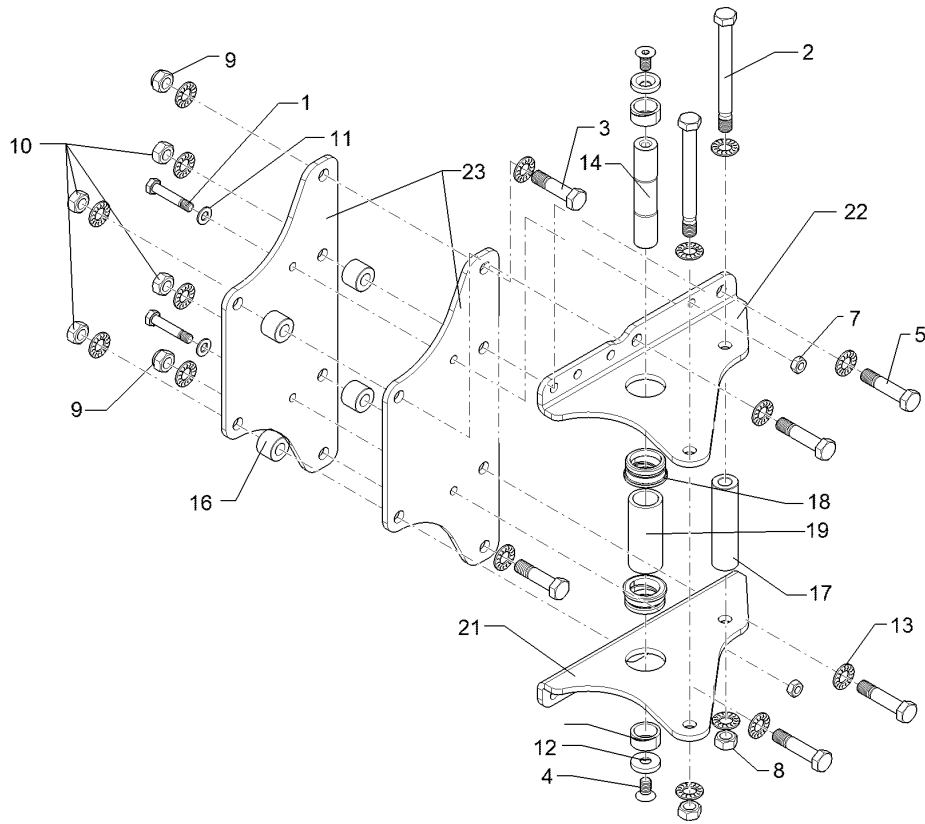
09.20

Pos.	Art.Nr.	Stck.	Artikeltext / Description	Abmessung
18	317 9376	2	Bundbuchse Flange bushing	D65/60/45x30 M60x2 Znph
19	317 7532	1	Hülse Bushing	D50xx6,3x140 Zn
20	323 6348	2	Schmiernippel Grease nipple	H 1, M 10 x 1,0, v.F. mit vers
21	402 2674	1	Verstellwinkel Adjusting bracket	10x322,5x410 J8V RE
22	402 2675	1	Verstellwinkel Adjusting bracket	10x322,5x410 J8V LI
23	40210130	2	Halmtasche Plate	12x240x580 J8(M)



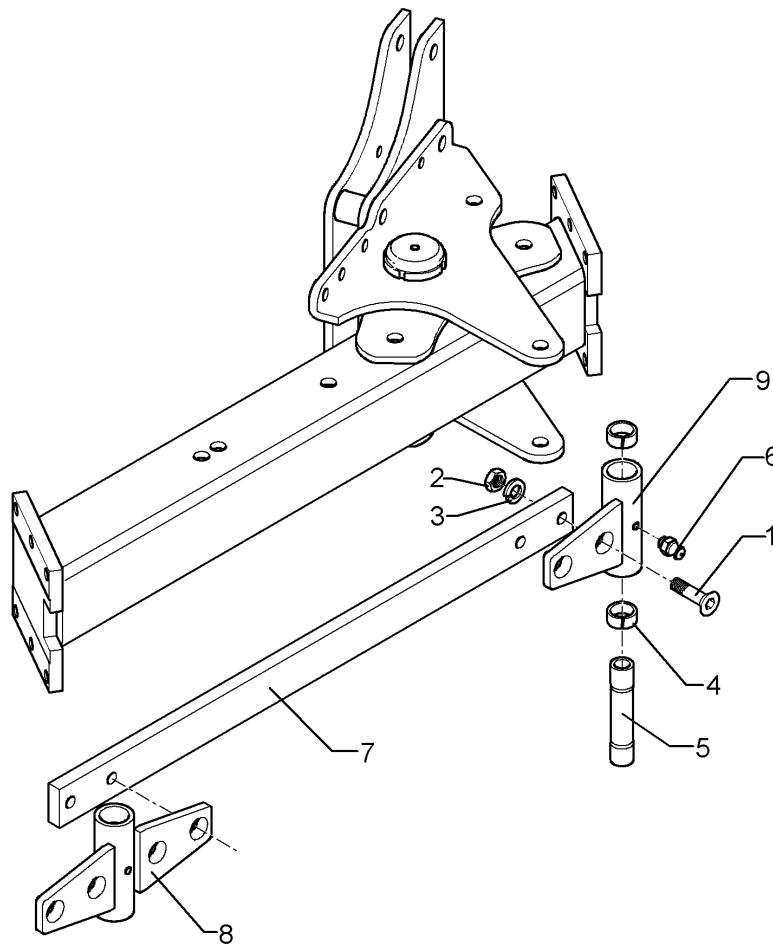
09.20

Pos.	Art.Nr.	Stck.	Artikeltext / Description		Abmessung
1	301 3607	2	Sechskantschraube spezial	Hexagon bolt special	M14x85lx61xb20-10.9 BK45
2	30110885	1	Sechskantschraube	Hexagon bolt	M20x1,5x220xb23-10.9 DIN EN IS
3	30110720	2	Sechskantschraube	Hexagon bolt	M20x90ls60-10.9 DIN931 BK45
4	301 6140	2	Senkschraube	Countersunk bolt	M16x30-10.9 Zn DIN7991-A
5	30110706	4	Sechskantschraube spezial	Hexagon bolt special	M20x95ls65xb25-10.9 BK45
7	303 0974	2	Sechskantmutter	Hexagon nut	M14 DIN934-8
8	303 0977	1	Sechskantmutter	Hexagon nut	M20x1,5-10 DIN934 BK45oS
9	30310035	2	Sicherungsmutter	Selflocking nut	NM20 DIN985-10 Zn
10	30310110	4	Sechskantmutter	Hexagon nut	M20-10 DIN934 BK45oS
11	305 6139	2	Scheibe	Washer	28x15x2,5 Zn DIN125
12	305 6183	2	Scheibe	Washer	D17x44x8 mit Fase 6x90° Zn
13	30510175	14	Sperrkantscheibe	Washer	21/40x3 M BK45
14	313 3520	1	Bolzen	Pin	D35x204 2xM16x25 V8
15	317 2000	2	Buchse	Bush	D45/D35x21
16	317 6947	4	Buchse	Bush	40/20x35,5
17	317 7518	1	Distanzbuchse	Distance bush	D40/20,2x174 Zn
18	317 9376	2	Bundbuchse	Flange bushing	D65/60/45x30 M60x2 Znph



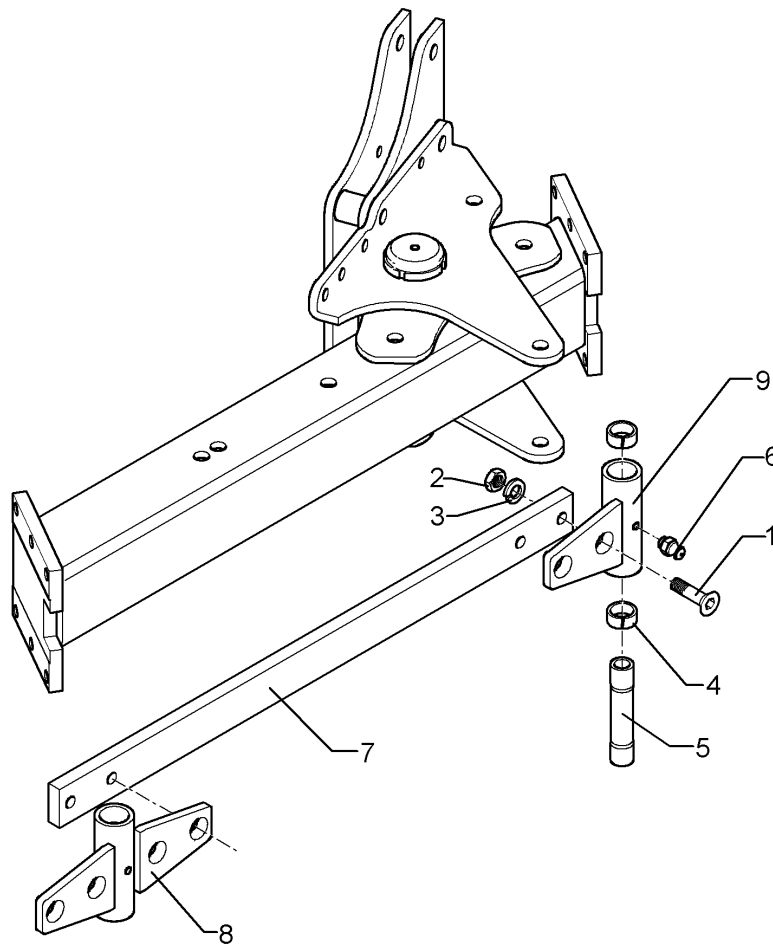
09.20

Pos.	Art.Nr.	Stck.	Artikeltext / Description		Abmessung
19	317 7532	1	Hülse	Bushing	D50xx6,3x140 Zn
21	402 2674	1	Verstellwinkel	Adjusting bracket	10x322,5x410 J8V
22	402 2675	1	Verstellwinkel	Adjusting bracket	RE 10x322,5x410 J8V LI
23	40210130	2	Halmplatte	Plate	12x240x580 J8(M)



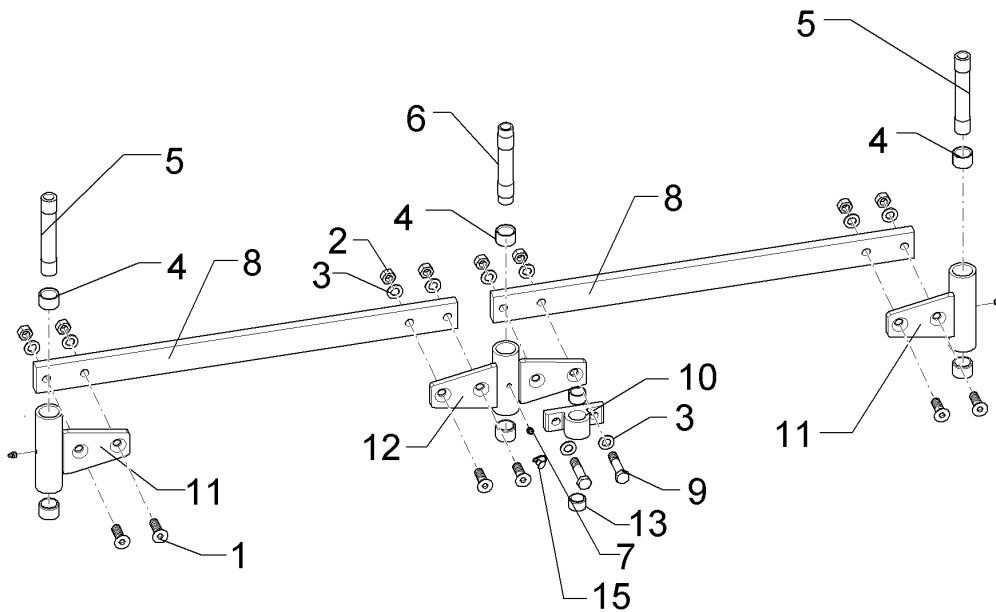
09.20

Pos.	Art.Nr.	Stck.	Artikeltext / Description		Abmessung
1	301 6144	4	Senkschraube spz.	Countersunk bolt	M16x50-10.9 Zn
2	303 0971	4	Sechskantmutter	Hexagon nut	M16-10 DIN934 BK45oS
3	305 6141	4	Scheibe	Washer	17/30x3 DIN/ISO-7089
4	317 3417	2	Einspannbuchse mit Presssitz	Tension bush	EG30/38x25
5	317 7205	1	Hülse	Bushing	D30/20x174-2xL30
6	323 6349	1	Schmiernippel	Grease nipple	H 3, m 10 x 1,0, v.F., 11/4 mi
7	402 2320	1	Stange	Rod	60x20x930 4xD16,1
8	402 2616	1	Lagerung	Bearing	D38x173-4xD16,1 VO8
9	402 2617	1	Lagerung	Bearing	D38x173-2xD16,1 VO8



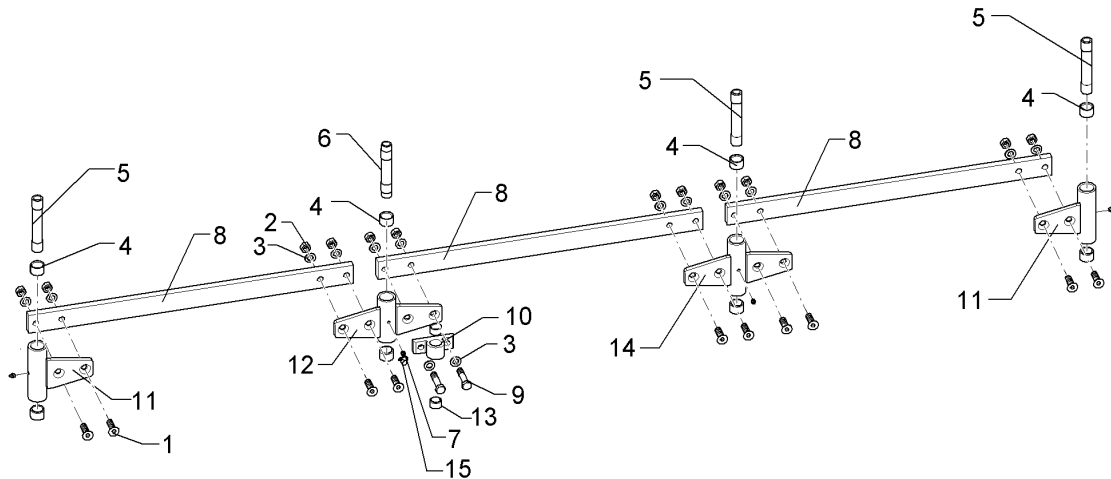
09.20

Pos.	Art.Nr.	Stck.	Artikeltext / Description		Abmessung
1	301 6144	4	Senkschraube spz.	Countersunk bolt	M16x50-10.9 Zn
2	303 0971	4	Sechskantmutter	Hexagon nut	M16-10 DIN934 BK45oS
3	305 6141	4	Scheibe	Washer	17/30x3 DIN/ISO-7089
4	317 3417	2	Einspannbuchse mit Presssitz	Tension bush	EG30/38x25
5	317 7205	1	Hülse	Bushing	D30/20x174-2xL30
6	323 6349	1	Schmiernippel	Grease nipple	H 3, m 10 x 1,0, v.F., 11/4 mi
7	402 2315	1	Stange	Rod	60x20x830 4xD16,1
8	402 2616	1	Lagerung	Bearing	D38x173-4xD16,1 VO8
9	402 2617	1	Lagerung	Bearing	D38x173-2xD16,1 VO8



09.20

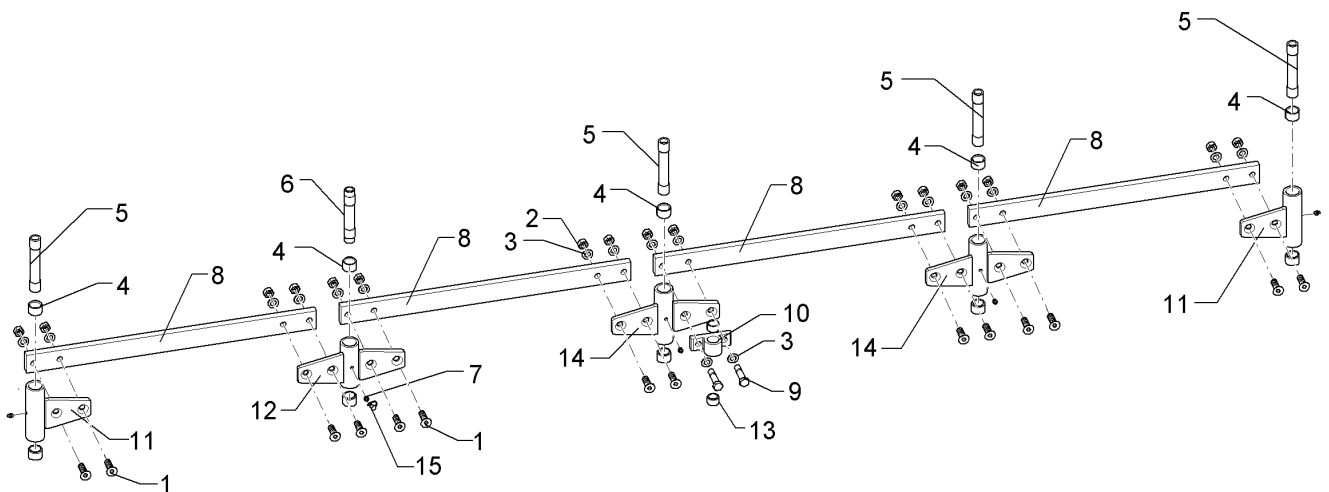
Pos.	Art.Nr.	Stck.	Artikeltext / Description		Abmessung
1	301 6144	6	Senkschraube spz.	Countersunk bolt	M16x50-10.9 Zn
2	303 0971	8	Sechskantmutter	Hexagon nut	M16-10 DIN934 BK45oS
3	305 6141	12	Scheibe	Washer	17/30x3 DIN/ISO-7089
4	317 3417	6	Einspannbuchse mit Presssitz	Tension bush	EG30/38x25
5	317 7205	2	Hülse	Bushing	D30/20x174-2xL30
6	317 7206	1	Hülse	Bushing	D30/20x174-2xL16/D28
7	323 6349	3	Schmiernippel	Grease nipple	H 3, m 10 x 1,0, v.F., 11/4 mi
8	402 2315	2	Stange	Rod	60x20x830 4xD16,1
9	301 5363	2	Sechskantschraube spezial	Hexagon bolt special	M16x70ls45xb20-12.9 BK45
10	449 9501	1	Konsole	Bracket	VSR D25x40-2xD16
11	402 2617	2	Lagerung	Bearing	D38x173-2xD16,1 VO8
12	402 2606	1	Lagerung	Bearing	D38x139-4xD16 VO6/8
13	317 3408	2	Einspannbuchse mit Presssitz	Tension bush	EGPG 32/25x20-CM
15	323 6401	3	Schutzkappe	Cap	M6-M10



09.20

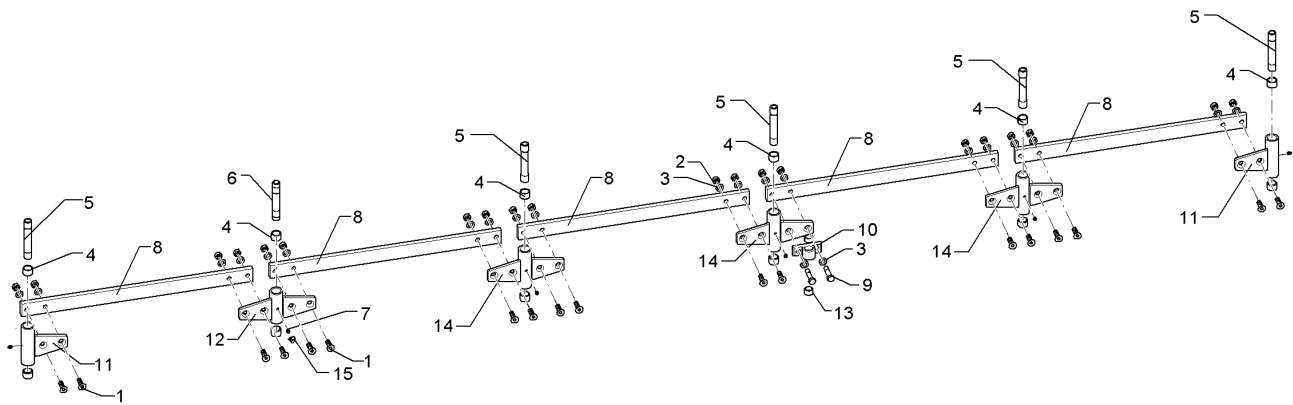
Pos.	Art.Nr.	Stck.	Artikeltext / Description		Abmessung
1	301 6144	10	Senkschraube spz.	Countersunk bolt	M16x50-10.9 Zn
2	303 0971	12	Sechskantmutter	Hexagon nut	M16-10 DIN934 BK45oS
3	305 6141	16	Scheibe	Washer	17/30x3 DIN/ISO-7089
4	317 3417	8	Einspannbuchse mit Presssitz	Tension bush	EG30/38x25
5	317 7205	3	Hülse	Bushing	D30/20x174-2xL30
6	317 7206	1	Hülse	Bushing	D30/20x174-2xL16/D28
7	323 6349	4	Schmiernippel	Grease nipple	H 3, m 10 x 1,0, v.F., 11/4 mi
8	402 2315	3	Stange	Rod	60x20x830 4xD16,1
9	301 5363	2	Sechskantschraube spezial	Hexagon bolt special	M16x70ls45xb20-12.9 BK45
10	449 9501	1	Konsole	Bracket	VSR D25x40-2xD16
11	402 2617	2	Lagerung	Bearing	D38x173-2xD16,1 VO8
12	402 2606	1	Lagerung	Bearing	D38x139-4xD16 VO6/8
13	317 3408	2	Einspannbuchse mit Presssitz	Tension bush	EGPG 32/25x20-CM
14	402 2616	1	Lagerung	Bearing	D38x173-4xD16,1 VO8
15	323 6401	4	Schutzkappe	Cap	M6-M10





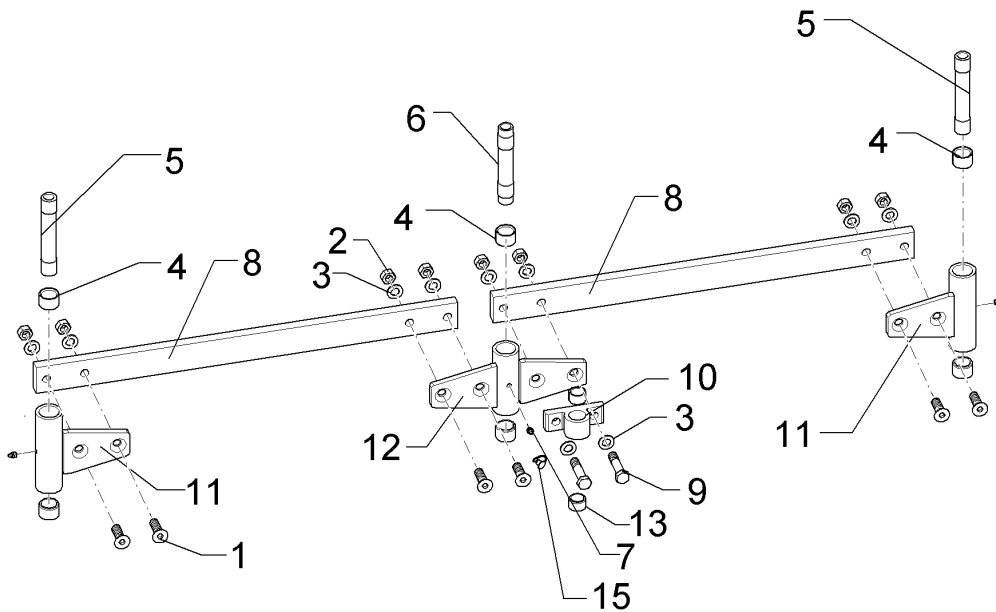
09.20

Pos.	Art.Nr.	Stck.	Artikeltext / Description		Abmessung
1	301 6144	14	Senkschraube spz.	Countersunk bolt	M16x50-10.9 Zn
2	303 0971	16	Sechskantmutter	Hexagon nut	M16-10 DIN934 BK45oS
3	305 6141	20	Scheibe	Washer	17/30x3 DIN/ISO-7089
4	317 3417	10	Einspannbuchse mit Presssitz	Tension bush	EG30/38x25
5	317 7205	4	Hülse	Bushing	D30/20x174-2xL30
6	317 7206	1	Hülse	Bushing	D30/20x174-2xL16/D28
7	323 6349	5	Schmiernippel	Grease nipple	H 3, m 10 x 1,0, v.F., 11/4 mi
8	402 2315	4	Stange	Rod	60x20x830 4xD16,1
9	301 5363	2	Sechskantschraube spezial	Hexagon bolt special	M16x70ls45xb20-12.9 BK45
10	449 9501	1	Konsole	Bracket	VSR D25x40-2xD16
11	402 2617	2	Lagerung	Bearing	D38x173-2xD16,1 VO8
12	402 2606	1	Lagerung	Bearing	D38x139-4xD16 VO6/8
13	317 3408	2	Einspannbuchse mit Presssitz	Tension bush	EGPG 32/25x20-CM
14	402 2616	2	Lagerung	Bearing	D38x173-4xD16,1 VO8
15	323 6401	5	Schutzkappe	Cap	M6-M10



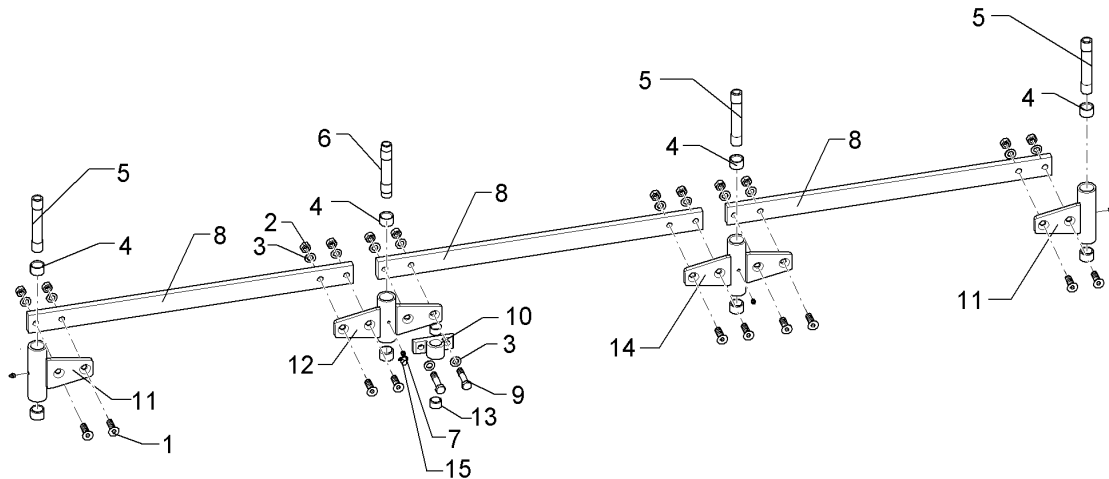
09.20

Pos.	Art.Nr.	Stck.	Artikeltext / Description		Abmessung
1	301 6144	18	Senkschraube spz.	Countersunk bolt	M16x50-10.9 Zn
2	303 0971	20	Sechskantmutter	Hexagon nut	M16-10 DIN934 BK45oS
3	305 6141	24	Scheibe	Washer	17/30x3 DIN/ISO-7089
4	317 3417	12	Einspannbuchse mit Presssitz	Tension bush	EG30/38x25
5	317 7205	5	Hülse	Bushing	D30/20x174-2xL30
6	317 7206	1	Hülse	Bushing	D30/20x174-2xL16/D28
7	323 6349	6	Schmiernippel	Grease nipple	H 3, m 10 x 1,0, v.F., 11/4 mi
8	402 2315	5	Stange	Rod	60x20x830 4xD16,1
9	301 5363	2	Sechskantschraube spezial	Hexagon bolt special	M16x70ls45xb20-12.9 BK45
10	449 9501	1	Konsole	Bracket	VSR D25x40-2xD16
11	402 2617	2	Lagerung	Bearing	D38x173-2xD16,1 VO8
12	402 2606	1	Lagerung	Bearing	D38x139-4xD16 VO6/8
13	317 3408	2	Einspannbuchse mit Presssitz	Tension bush	EGPG 32/25x20-CM
14	402 2616	3	Lagerung	Bearing	D38x173-4xD16,1 VO8
15	323 6401	6	Schutzkappe	Cap	M6-M10



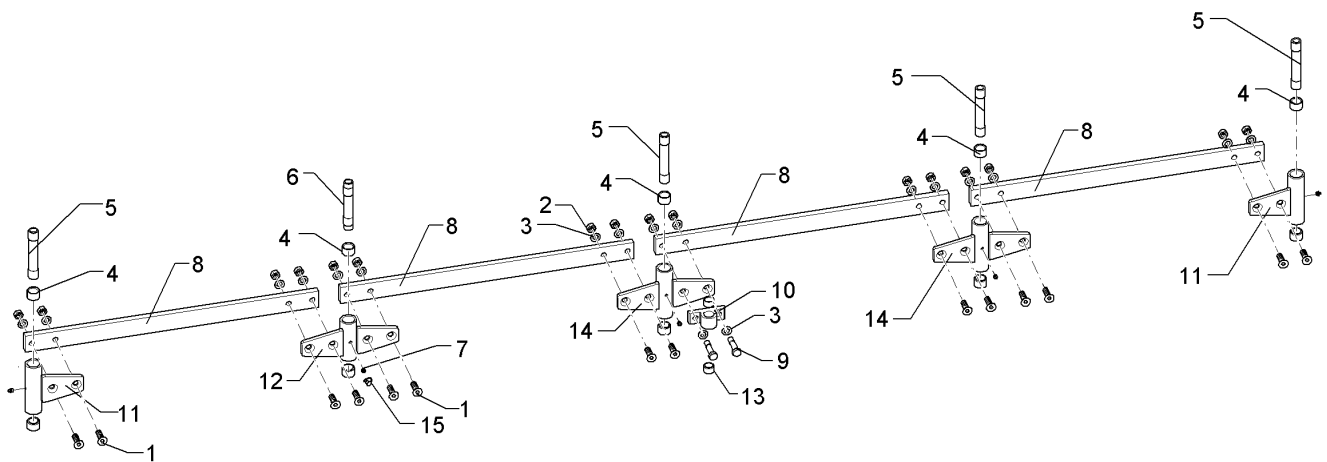
09.20

Pos.	Art.Nr.	Stck.	Artikeltext / Description		Abmessung
1	301 6144	6	Senkschraube spz.	Countersunk bolt	M16x50-10.9 Zn
2	303 0971	8	Sechskantmutter	Hexagon nut	M16-10 DIN934 BK45oS
3	305 6141	12	Scheibe	Washer	17/30x3 DIN/ISO-7089
4	317 3417	6	Einspannbuchse mit Presssitz	Tension bush	EG30/38x25
5	317 7205	2	Hülse	Bushing	D30/20x174-2xL30
6	317 7206	1	Hülse	Bushing	D30/20x174-2xL16/D28
7	323 6349	3	Schmiernippel	Grease nipple	H 3, m 10 x 1,0, v.F., 11/4 mi
8	402 2320	2	Stange	Rod	60x20x930 4xD16,1
9	301 5363	2	Sechskantschraube spezial	Hexagon bolt special	M16x70ls45xb20-12.9 BK45
10	449 9501	1	Konsole	Bracket	VSR D25x40-2xD16
11	402 2617	2	Lagerung	Bearing	D38x173-2xD16,1 VO8
12	402 2606	1	Lagerung	Bearing	D38x139-4xD16 VO6/8
13	317 3408	2	Einspannbuchse mit Presssitz	Tension bush	EGPG 32/25x20-CM
15	323 6401	3	Schutzkappe	Cap	M6-M10



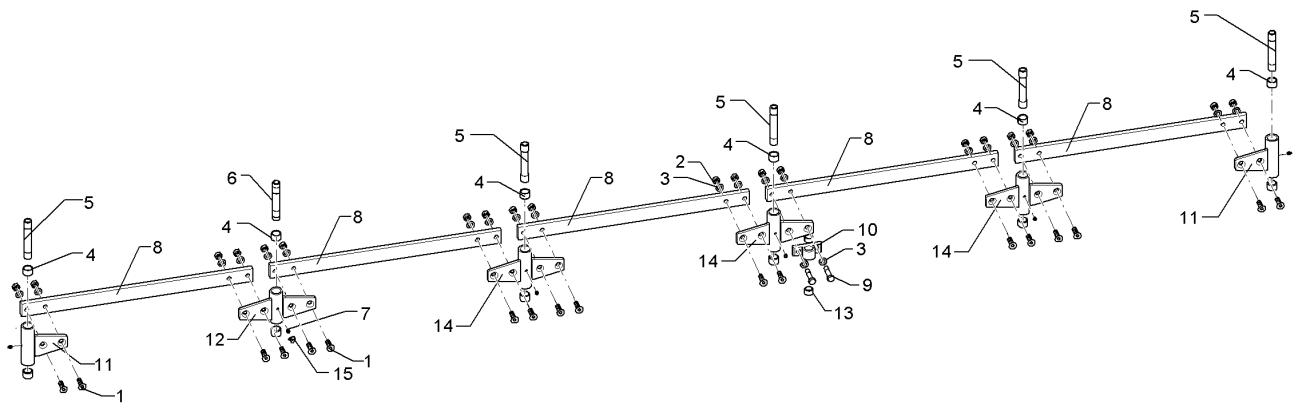
09.20

Pos.	Art.Nr.	Stck.	Artikeltext / Description		Abmessung
1	301 6144	10	Senkschraube spz.	Countersunk bolt	M16x50-10.9 Zn
2	303 0971	12	Sechskantmutter	Hexagon nut	M16-10 DIN934 BK45oS
3	305 6141	16	Scheibe	Washer	17/30x3 DIN/ISO-7089
4	317 3417	8	Einspannbuchse mit Presssitz	Tension bush	EG30/38x25
5	317 7205	3	Hülse	Bushing	D30/20x174-2xL30
6	317 7206	1	Hülse	Bushing	D30/20x174-2xL16/D28
7	323 6349	4	Schmiernippel	Grease nipple	H 3, m 10 x 1,0, v.F., 11/4 mi
8	402 2320	3	Stange	Rod	60x20x930 4xD16,1
9	301 5363	2	Sechskantschraube spezial	Hexagon bolt special	M16x70ls45xb20-12.9 BK45
10	449 9501	1	Konsole	Bracket	VSR D25x40-2xD16
11	402 2617	2	Lagerung	Bearing	D38x173-2xD16,1 VO8
12	402 2606	1	Lagerung	Bearing	D38x139-4xD16 VO6/8
13	317 3408	2	Einspannbuchse mit Presssitz	Tension bush	EGPG 32/25x20-CM
14	402 2616	1	Lagerung	Bearing	D38x173-4xD16,1 VO8
15	323 6401	4	Schutzkappe	Cap	M6-M10



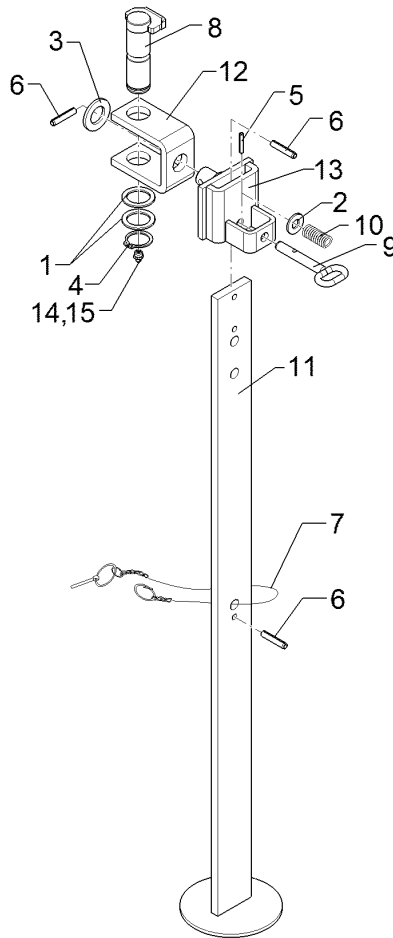
09.20

Pos.	Art.Nr.	Stck.	Artikeltext / Description		Abmessung
1	301 6144	14	Senkschraube spz.	Countersunk bolt	M16x50-10.9 Zn
2	303 0971	16	Sechskantmutter	Hexagon nut	M16-10 DIN934 BK45oS
3	305 6141	20	Scheibe	Washer	17/30x3 DIN/ISO-7089
4	317 3417	10	Einspannbuchse mit Presssitz	Tension bush	EG30/38x25
5	317 7205	4	Hülse	Bushing	D30/20x174-2xL30
6	317 7206	1	Hülse	Bushing	D30/20x174-2xL16/D28
7	323 6349	5	Schmiernippel	Grease nipple	H 3, m 10 x 1,0, v.F., 11/4 mi
8	402 2320	4	Stange	Rod	60x20x930 4xD16,1
9	301 5363	2	Sechskantschraube spezial	Hexagon bolt special	M16x70ls45xb20-12.9 BK45
10	449 9501	1	Konsole	Bracket	VSR D25x40-2xD16
11	402 2617	2	Lagerung	Bearing	D38x173-2xD16,1 VO8
12	402 2606	1	Lagerung	Bearing	D38x139-4xD16 VO6/8
13	317 3408	2	Einspannbuchse mit Presssitz	Tension bush	EGPG 32/25x20-CM
14	402 2616	2	Lagerung	Bearing	D38x173-4xD16,1 VO8
15	323 6401	5	Schutzkappe	Cap	M6-M10



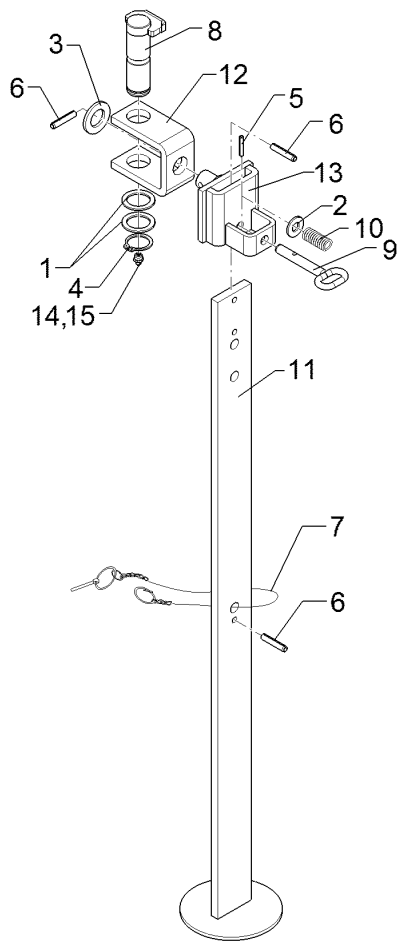
09.20

Pos.	Art.Nr.	Stck.	Artikeltext / Description		Abmessung
1	301 6144	18	Senkschraube spz.	Countersunk bolt	M16x50-10.9 Zn
2	303 0971	20	Sechskantmutter	Hexagon nut	M16-10 DIN934 BK45oS
3	305 6141	24	Scheibe	Washer	17/30x3 DIN/ISO-7089
4	317 3417	12	Einspannbuchse mit Presssitz	Tension bush	EG30/38x25
5	317 7205	5	Hülse	Bushing	D30/20x174-2xL30
6	317 7206	1	Hülse	Bushing	D30/20x174-2xL16/D28
7	323 6349	6	Schmiernippel	Grease nipple	H 3, m 10 x 1,0, v.F., 11/4 mi
8	402 2320	5	Stange	Rod	60x20x930 4xD16,1
9	301 5363	2	Sechskantschraube spezial	Hexagon bolt special	M16x70ls45xb20-12.9 BK45
10	449 9501	1	Konsole	Bracket	VSR D25x40-2xD16
11	402 2617	2	Lagerung	Bearing	D38x173-2xD16,1 VO8
12	402 2606	1	Lagerung	Bearing	D38x139-4xD16 VO6/8
13	317 3408	2	Einspannbuchse mit Presssitz	Tension bush	EGPG 32/25x20-CM
14	402 2616	3	Lagerung	Bearing	D38x173-4xD16,1 VO8
15	323 6401	6	Schutzkappe	Cap	M6-M10



09.20

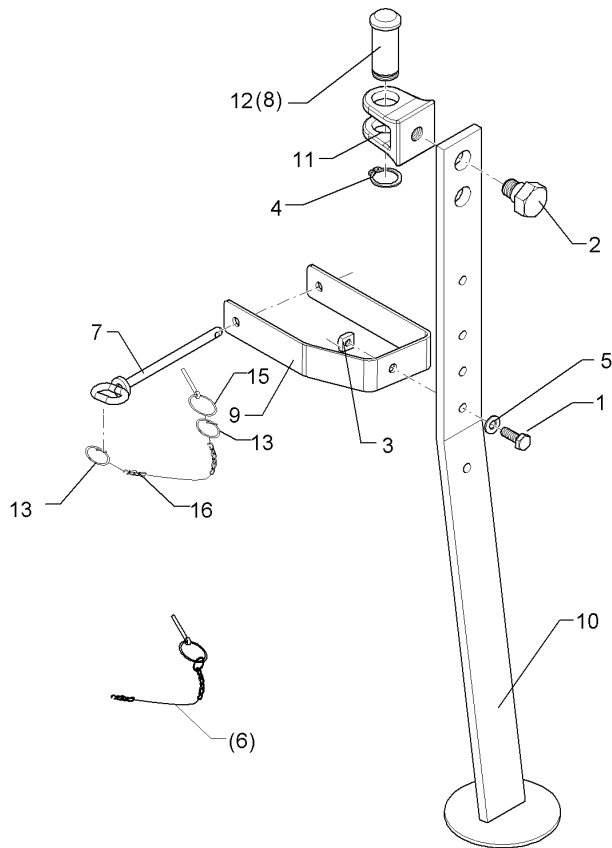
Pos.	Art.Nr.	Stck.	Artikeltext / Description	Abmessung	
1	305 2242	2	Stützscheibe	Supporting washer	S 30/42x2,5 DIN988 Zn
2	305 8580	1	Scheibe	Washer	13/24x2,5 St-Zn DIN125
3	305 6254	1	Scheibe	Washer	D25/44x4 Zn ISO7089
4	305 8867	1	Sicherungsring	Retaining ring	30x2 DIN471 Zn
5	309 6038	1	Spannhülse	Expansion bush	5x30-DIN1481 Chrom 8
6	309 6072	3	Spannhülse	Expansion bush	8x40-DIN1481 Zn
7	311 9303	1	Klappstift	Securing pin	12x60 mit Kette 500mm
8	313 3008	1	Bolzen mit Verdrehsicherung	Pin with stop	D30x87/108 Zn
9	313 8136	1	Bolzen mit Griff	Pin with grip	D12x48,5/80 Zn
10	329 8106	1	Druckfeder	Compression spring	1,6x16x51,5
11	429 2512	1	Abstellstütze	Stand	V-R800-850
12	429 4585	1	Halter	Holder	60/65/90 D30/D25
13	429 4600	1	Führung	Guiding	62/14x80 D25
14	323 6348	1	Schmiernippel	Grease nipple	H 1, M 10 x 1,0, v.F. mit vers
15	323 6401	1	Schutzkappe	Cap	M6-M10



09.20

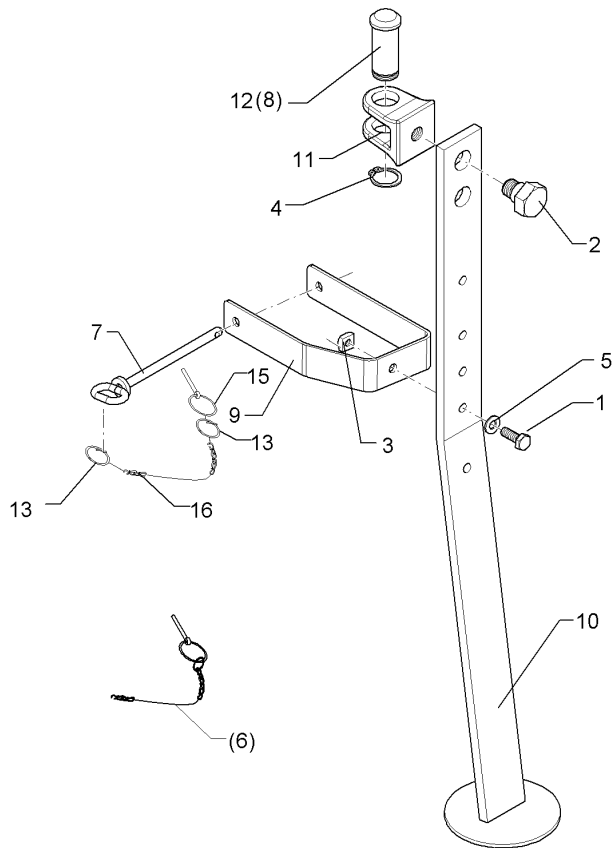
Pos.	Art.Nr.	Stck.	Artikeltext / Description	Abmessung	
1	305 2242	2	Stützscheibe	Supporting washer	S 30/42x2,5 DIN988 Zn
2	305 8580	1	Scheibe	Washer	13/24x2,5 St-Zn DIN125
3	305 6254	1	Scheibe	Washer	D25/44x4 Zn ISO7089
4	305 8867	1	Sicherungsring	Retaining ring	30x2 DIN471 Zn
5	309 6038	1	Spannhülse	Expansion bush	5x30-DIN1481 Chrom 8
6	309 6072	3	Spannhülse	Expansion bush	8x40-DIN1481 Zn
7	311 9303	1	Klappstift	Securing pin	12x60 mit Kette 500mm
8	313 3006	1	Bolzen mit Verdrehsicherung	Pin with stop	D30x96/118 Zn
9	313 8136	1	Bolzen mit Griff	Pin with grip	D12x48,5/80 Zn
10	329 8106	1	Druckfeder	Compression spring	1,6x16x51,5
11	429 2512	1	Abstellstütze	Stand	V-R800-850
12	429 4586	1	Halter	Holder	70/65/90 D30/D25
13	429 4600	1	Führung	Guiding	62/14x80 D25
14	323 6348	1	Schmiernippel	Grease nipple	H 1, M 10 x 1,0, v.F. mit vers
15	323 6401	1	Schutzkappe	Cap	M6-M10





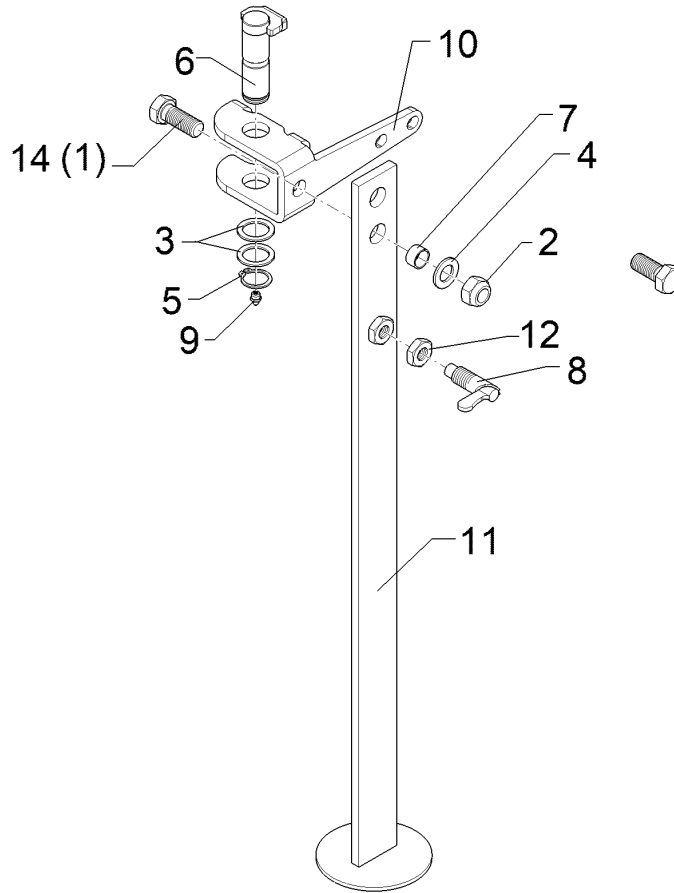
09.20

Pos.	Art.Nr.	Stck.	Artikeltext / Description		Abmessung
1	301 5004	1	Sechskantschraube	Hexagon bolt	M10x30-8.8 DIN933 BK30
2	301 6425	1	Schraube	Screw	M20x16/D24 Zn
3	303 1100	1	Vierkantmutter	Nut	M10 DIN557-5
4	305 8867	1	Sicherungsring	Retaining ring	30x2 DIN471 Zn
5	305 8696	2	Scheibe	Washer	A10,5 DIN125-St Zn
6	311 9566	1	Klappstift mit Kette	Securing pin	4,5 23GL
7	313 1210	1	Bolzen mit Griff	Pin with grip	D10x157 Zn
8	313 7802	1	Bolzen mit Kopf	Pin with collar	D30/35x63/80 Zn
9	329 1814	1	Flachformfeder	U-spring	40x4x516 - 120
10	429 2470	1	Abstellstütze	Stand	R750-800 895mm
11	429 4580	1	Halter	Holder	D30/26-M20
12	31310056	1	Bolzen mit Kopf	Pin with collar	D30/35x50/65 Zn
13	305 8551	2	Sicherungsring	Retaining ring	Di41x3 A2
15	311 9565	1	Klappstift	Securing pin	4,5x40
16	33110043	1	Knotenkette	Knotted-link chain	K22x580 Zn



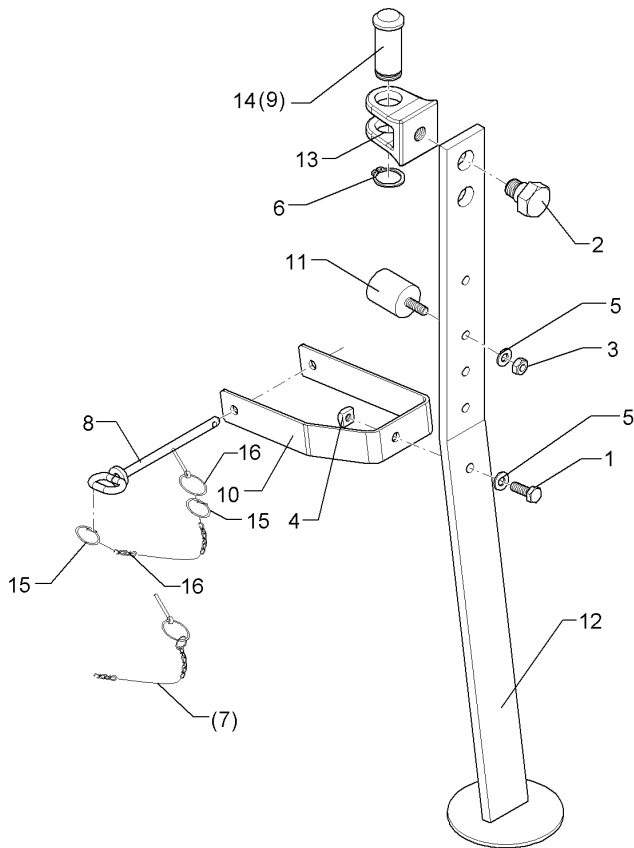
09.20

Pos.	Art.Nr.	Stck.	Artikeltext / Description		Abmessung
1	301 5004	1	Sechskantschraube	Hexagon bolt	M10x30-8.8 DIN933 BK30
2	301 6425	1	Schraube	Screw	M20x16/D24 Zn
3	303 1100	1	Vierkantmutter	Nut	M10 DIN557-5
4	305 8867	1	Sicherungsring	Retaining ring	30x2 DIN471 Zn
5	305 8696	1	Scheibe	Washer	A10,5 DIN125-St Zn
6	311 9566	1	Klappstift mit Kette	Securing pin	4,5 23GL
7	313 1210	1	Bolzen mit Griff	Pin with grip	D10x157 Zn
8	313 7802	1	Bolzen mit Kopf	Pin with collar	D30/35x63/80 Zn
9	329 1814	1	Flachformfeder	U-spring	40x4x516 - 120
10	429 2469	1	Abstellstütze	Stand	R850-900 995lg
11	429 4580	1	Halter	Holder	D30/26-M20
12	31310056	1	Bolzen mit Kopf	Pin with collar	D30/35x50/65 Zn
13	305 8551	2	Sicherungsring	Retaining ring	Di41x3 A2
14	311 9565	1	Klappstift	Securing pin	4,5x40
15	33110043	1	Knotenkette	Knotted-link chain	K22x580 Zn



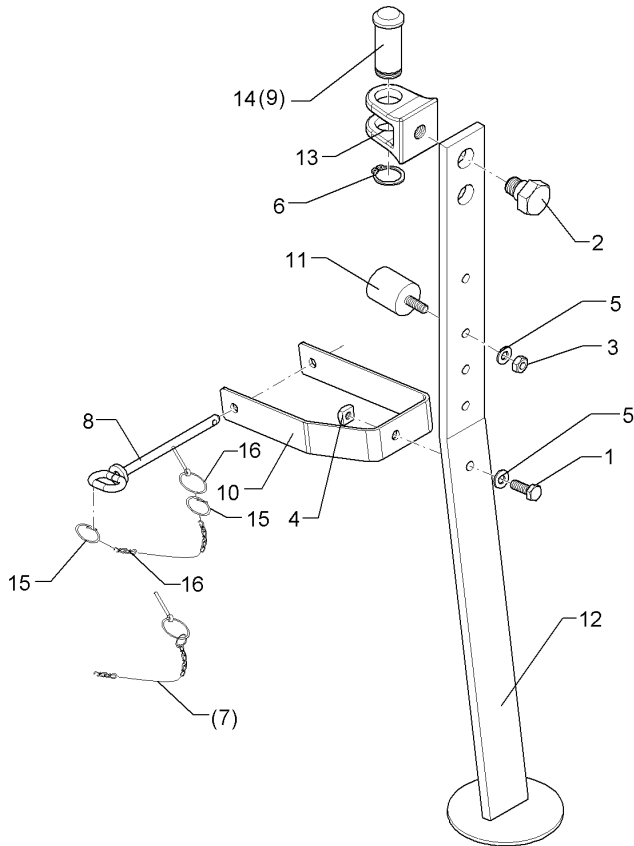
09.20

Pos.	Art.Nr.	Stck.	Artikeltext / Description		Abmessung
1	301 4213	1	Sechskantschraube	Hexagon bolt	M20x45-8.8 DIN933 BK30
2	303 0936	1	Sicherungsmutter	Selflocking nut	NM20-8 Zn DIN985
3	305 2242	2	Stützscheibe	Supporting washer	S 30/42x2,5 DIN988 Zn
4	305 6012	1	Scheibe	Washer	21 ISO7089 Zn
5	305 8867	1	Sicherungsring	Retaining ring	30x2 DIN471 Zn
6	313 3008	1	Bolzen mit Verdrehsicherung	Pin with stop	D30x87/108 Zn
7	31710040	1	Röhrchen	Tube	D24/20,5x13 Zn
8	321 2601	1	Federriegel	Locking bar	D15 Hub14 Zn
9	323 6348	1	Schmiernippel	Grease nipple	H 1, M 10 x 1,0, v.F. mit vers
10	42910012	1	Halter	Holder	10x295x331 2xD30,5 4xGEB Zn
11	42910013	1	Abstellstütze	Stand	R800-850 Juwel
12	303 0965	1	Sechskantmutter	Hexagon nut	M20x1,5 DIN936-17H Zn
14	301 4231	1	Sechskantschraube	Hexagon bolt	M20x50-8.8 DIN933 BK30



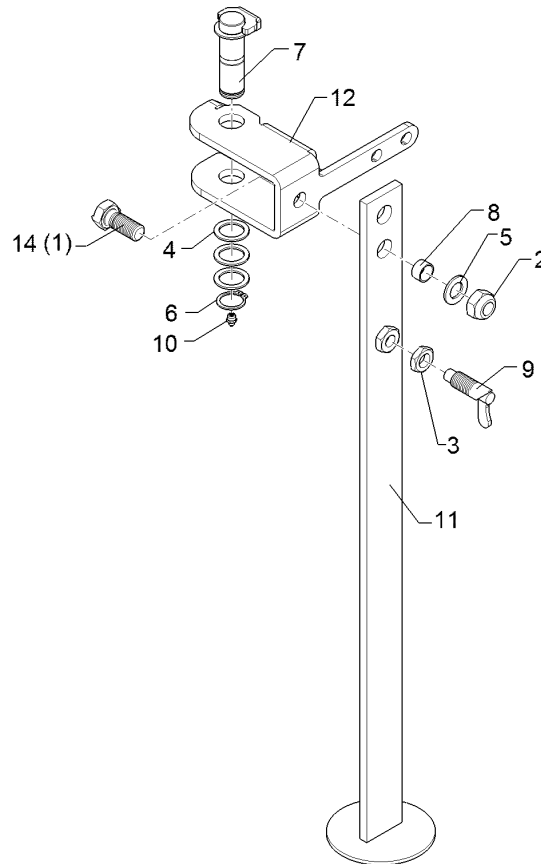
09.20

Pos.	Art.Nr.	Stck.	Artikeltext / Description		Abmessung
1	301 5004	1	Sechskantschraube	Hexagon bolt	M10x30-8.8 DIN933 BK30
2	301 6425	1	Schraube	Screw	M20x16/D24 Zn
3	303 1012	1	Sechskantmutter	Hexagon nut	M10-8 DIN934 BK30oS
4	303 1100	1	Vierkantmutter	Nut	M10 DIN557-5
5	305 8696	2	Scheibe	Washer	A10,5 DIN125-St Zn
6	305 8867	1	Sicherungsring	Retaining ring	30x2 DIN471 Zn
7	311 9566	1	Klappstift mit Kette	Securing pin	4,5 23GL
8	313 1210	1	Bolzen mit Griff	Pin with grip	D10x157 Zn
9	313 7802	1	Bolzen mit Kopf	Pin with collar	D30/35x63/80 Zn
10	329 1814	1	Flachformfeder	U-spring	40x4x516 - 120
11	32910023	1	Gummipuffer	Rubber buffer	D40x45-M10x28
12	429 2470	1	Abstellstütze	Stand	R750-800 895mm
13	429 4580	1	Halter	Holder	D30/26-M20
14	31310056	1	Bolzen mit Kopf	Pin with collar	D30/35x50/65 Zn
15	305 8551	2	Sicherungsring	Retaining ring	Di41x3 A2
16	311 9565	1	Klappstift	Securing pin	4,5x40
17	33110043	1	Knotenkette	Knotted-link chain	K22x580 Zn



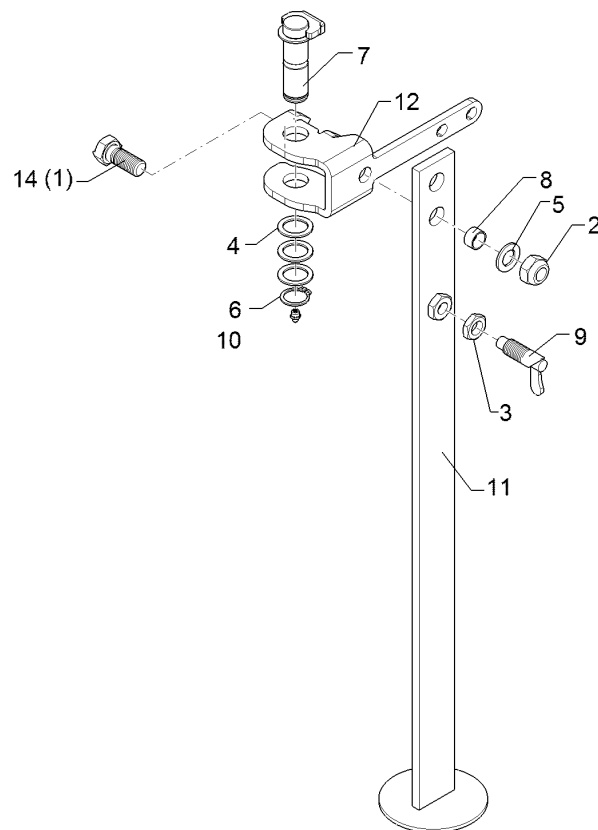
09.20

Pos.	Art.Nr.	Stck.	Artikeltext / Description		Abmessung
1	301 5004	1	Sechskantschraube	Hexagon bolt	M10x30-8.8 DIN933 BK30
2	301 6425	1	Schraube	Screw	M20x16/D24 Zn
3	303 1012	1	Sechskantmutter	Hexagon nut	M10-8 DIN934 BK30oS
4	303 1100	1	Vierkantmutter	Nut	M10 DIN557-5
5	305 8696	2	Scheibe	Washer	A10,5 DIN125-St Zn
6	305 8867	1	Sicherungsring	Retaining ring	30x2 DIN471 Zn
7	311 9566	1	Klappstift mit Kette	Securing pin	4,5 23GL
8	313 1210	1	Bolzen mit Griff	Pin with grip	D10x157 Zn
9	313 7802	1	Bolzen mit Kopf	Pin with collar	D30/35x63/80 Zn
10	329 1814	1	Flachformfeder	U-spring	40x4x516 - 120
11	32910023	1	Gummipuffer	Rubber buffer	D40x45-M10x28
12	429 2469	1	Abstellstütze	Stand	R850-900 995lg
13	429 4580	1	Halter	Holder	D30/26-M20
14	31310056	1	Bolzen mit Kopf	Pin with collar	D30/35x50/65 Zn
15	305 8551	2	Sicherungsring	Retaining ring	Di41x3 A2
16	311 9565	1	Klappstift	Securing pin	4,5x40
17	33110043	1	Knotenkette	Knotted-link chain	K22x580 Zn



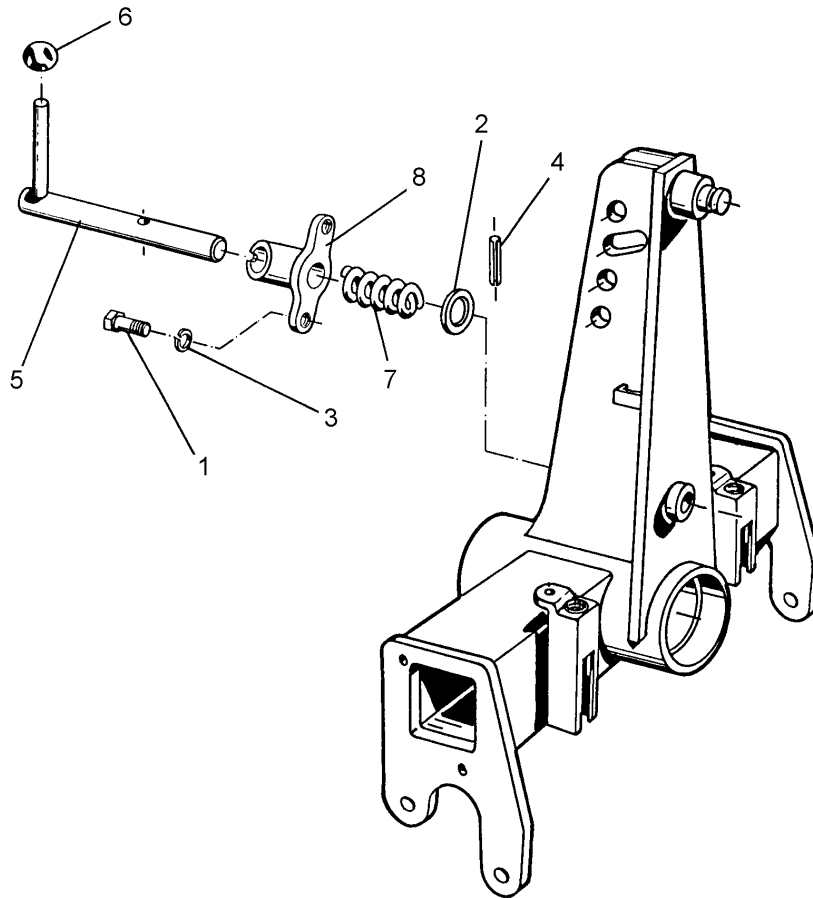
09.20

Pos.	Art.Nr.	Stck.	Artikeltext / Description		Abmessung
1	301 4213	1	Sechskantschraube	Hexagon bolt	M20x45-8.8 DIN933 BK30
2	303 0936	1	Sicherungsmutter	Selflocking nut	NM20-8 Zn DIN985
3	303 0965	1	Sechskantmutter	Hexagon nut	M20x1,5
4	305 2242	2	Stützscheibe	Supporting washer	DIN936-17H Zn S 30/42x2,5 DIN988 Zn
5	305 6012	1	Scheibe	Washer	21 ISO7089 Zn
6	305 8867	1	Sicherungsring	Retaining ring	30x2 DIN471 Zn
7	313 3006	1	Bolzen mit Verdrehsicherung	Pin with stop	D30x96/118 Zn
8	31710040	1	Röhrchen	Tube	D24/20,5x13 Zn
9	321 2601	1	Federriegel	Locking bar	D15 Hub14 Zn
10	323 6348	1	Schmiernippel	Grease nipple	H 1, M 10 x 1,0, v.F. mit vers
11	42910013	1	Abstellstütze	Stand	R800-850 Juwel
12	42910034	1	Halter	Holder	10x232,5x405 el
14	301 4231	1	Sechskantschraube	Hexagon bolt	L/OF 4xGEB Zn M20x50-8.8 DIN933 BK30



09.20

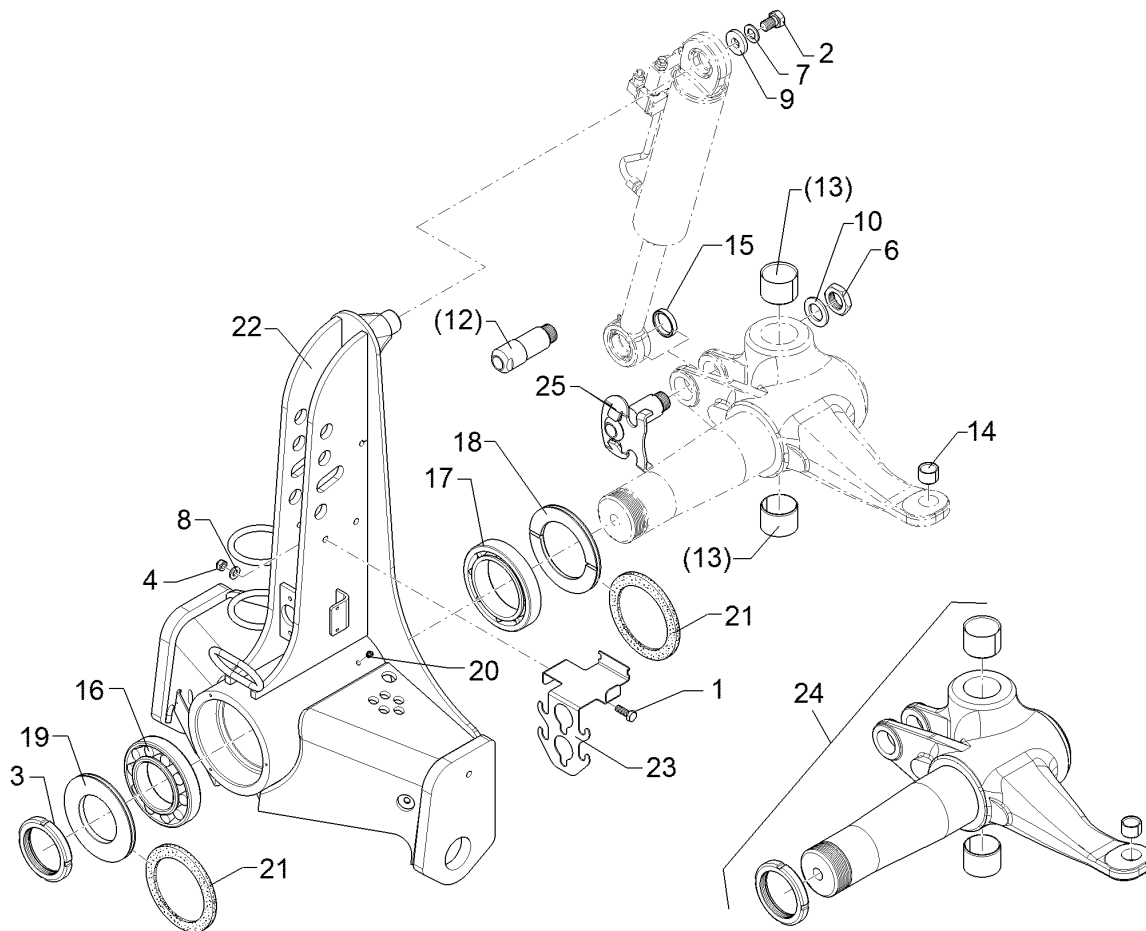
Pos.	Art.Nr.	Stck.	Artikeltext / Description		Abmessung
1	301 4213	1	Sechskantschraube	Hexagon bolt	M20x45-8.8 DIN933 BK30
2	303 0936	1	Sicherungsmutter	Selflocking nut	NM20-8 Zn DIN985
3	303 0965	1	Sechskantmutter	Hexagon nut	M20x1,5 DIN936-17H Zn
4	305 2242	3	Stützscheibe	Supporting washer	S 30/42x2,5 DIN988 Zn
5	305 6012	1	Scheibe	Washer	21 ISO7089 Zn
6	305 8867	1	Sicherungsring	Retaining ring	30x2 DIN471 Zn
7	313 3008	1	Bolzen mit Verdrehsicherung	Pin with stop	D30x87/108 Zn
8	31710040	1	Röhrchen	Tube	D24/20,5x13 Zn
9	321 2601	1	Federriegel	Locking bar	D15 Hub14 Zn
10	323 6348	1	Schmiernippel	Grease nipple	H 1, M 10 x 1,0, v.F. mit vers
11	42910013	1	Abstellstütze	Stand	R800-850 Juwel
12	42910033	1	Halter	Holder	10x270x280 4xGEB Zn
14	301 4231	1	Sechskantschraube	Hexagon bolt	M20x50-8.8 DIN933 BK30



09.20

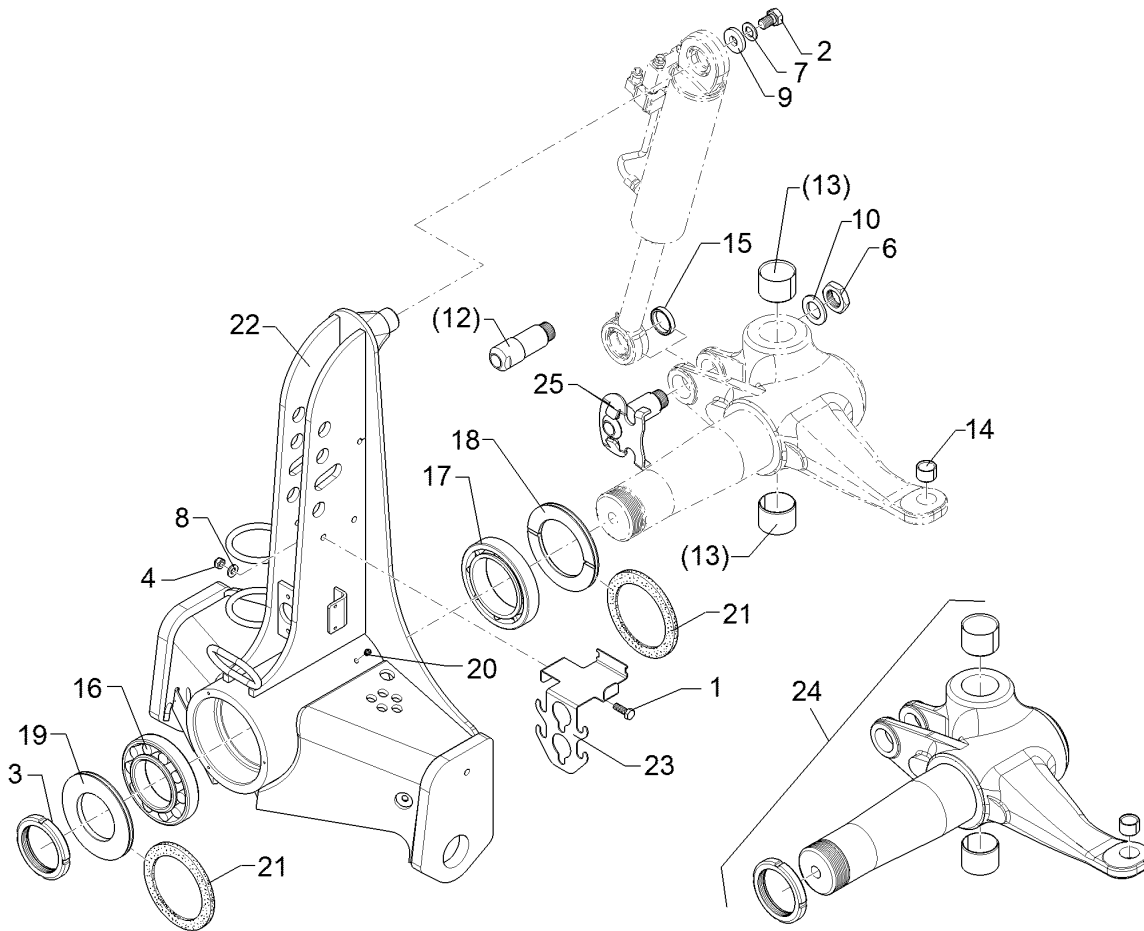
Pos.	Art.Nr.	Stck.	Artikeltext / Description		Abmessung
1	301 5004	2	Sechskantschraube	Hexagon bolt	M10x30-8.8 DIN933 BK30
2	305 6222	1	Passscheibe	Adjusting washer	26x37x1,0 DIN988 Zn
3	305 8696	2	Scheibe	Washer	A10,5 DIN125-St Zn
4	309 6072	1	Spannhülse	Expansion bush	8x40-DIN1481 Zn
5	313 8290	1	Verriegelungsbolzen	Locking pin	D25x260 Zn
6	321 2575	1	Kugel konisch	Ball	D40 D12
7	329 8176	1	Druckfeder	Compression spring	2,5x32x110 DIN2098
8	433 9146	1	Konsole	Bracket	D26/45x70





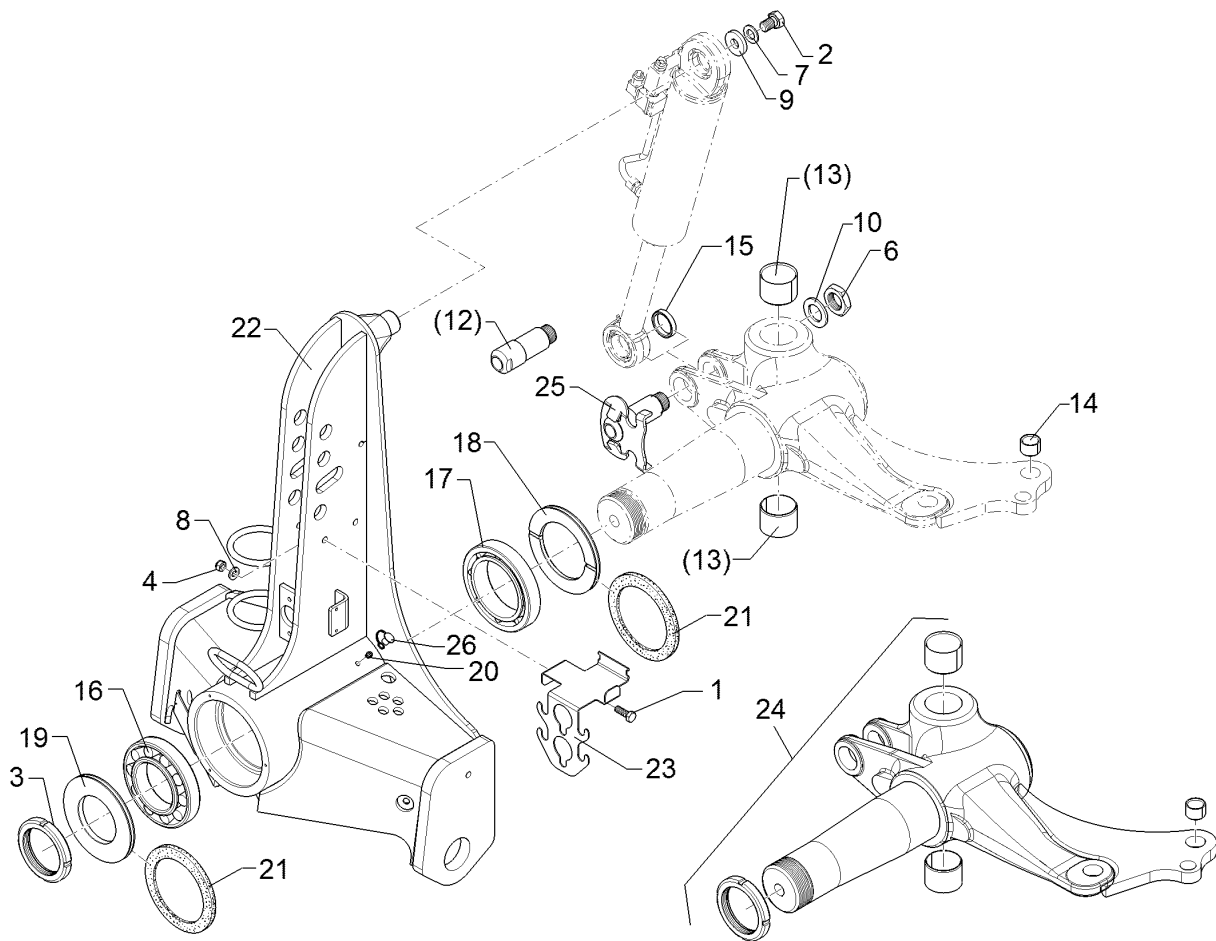
09.20

Pos.	Art.Nr.	Stck.	Artikeltext / Description		Abmessung
1	301 7334	1	Sechskantschraube	Hexagon bolt	M12x35-8.8 DIN933 BK30
2	301 4190	1	Sechskantschraube	Hexagon bolt	M20x30-8.8 DIN933 BK30
3	303 0348	1	Nutmutter	Grooved nut	M100x2 KM20 Zn
4	303 0934	1	Sicherungsmutter	Selflocking nut	NM12-8 Zn DIN985
6	303 0984	1	Sechskantmutter	Hexagon nut	M36x1,5-DIN936-17H-BL Zn
7	305 6012	1	Scheibe	Washer	21 ISO7089 Zn
8	305 6137	1	Scheibe	Washer	13/25x3 DIN1441-St Zn
9	305 6268	1	Scheibe	Washer	D20,5/50x8 Zn
10	305 6955	1	Scheibe	Washer	36/60x5 DIN126 Zn
12	313 4057	1	Bolzen	Pin	D49/45x143/66 M36x1,5
13	317 2037	2	Einspannbuchse mit Presssitz	Tension bush	EG65/71x50
14	317 3417	1	Einspannbuchse mit Presssitz	Tension bush	EG30/38x25
15	317 6985	1	Ring	Ring	D55/45,1x10 Zn
16	319 9110	1	Kegelrollenlager	Tapered roller bearing	30220.
17	319 9226	1	Kegelrollenlager	Tapered roller bearing	32024X
18	323 0075	1	Dichtscheibe mit Nut	Seal washer with groove	D179,5/120x12 Zn
19	323 0076	1	Dichtscheibe	Seal washer	D179,5/100x12 Zn
20	323 6348	1	Schmiernippel	Grease nipple	H 1, M 10 x 1,0, v.F. mit vers
21	323 7983	2	Filzring	Felt ring	D180/160x6
22	433 7561	1	Turm	Headstock	G120 KAT3



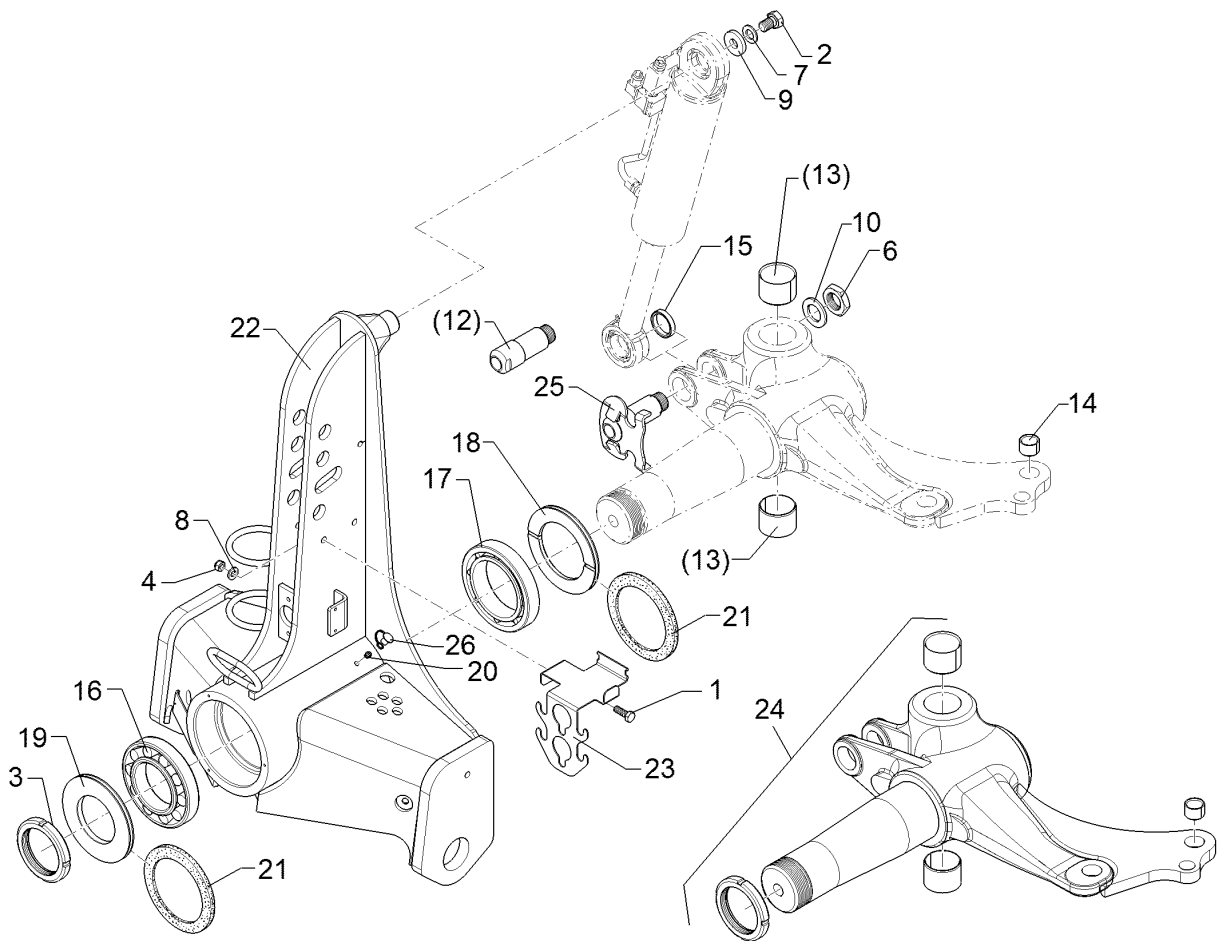
09.20

Pos.	Art.Nr.	Stck.	Artikeltext / Description		Abmessung
23	475 4421	1	Schlauchhalter	Hose carrier	S6 2,5x213x322,5
24	533 8135	1	Wendeachse	Turning axle	4xGEB90GRD Zn G120
25	31310057	1	Bolzen mit Verdrehsicherung	Pin with stop	D49/45x143 Zn



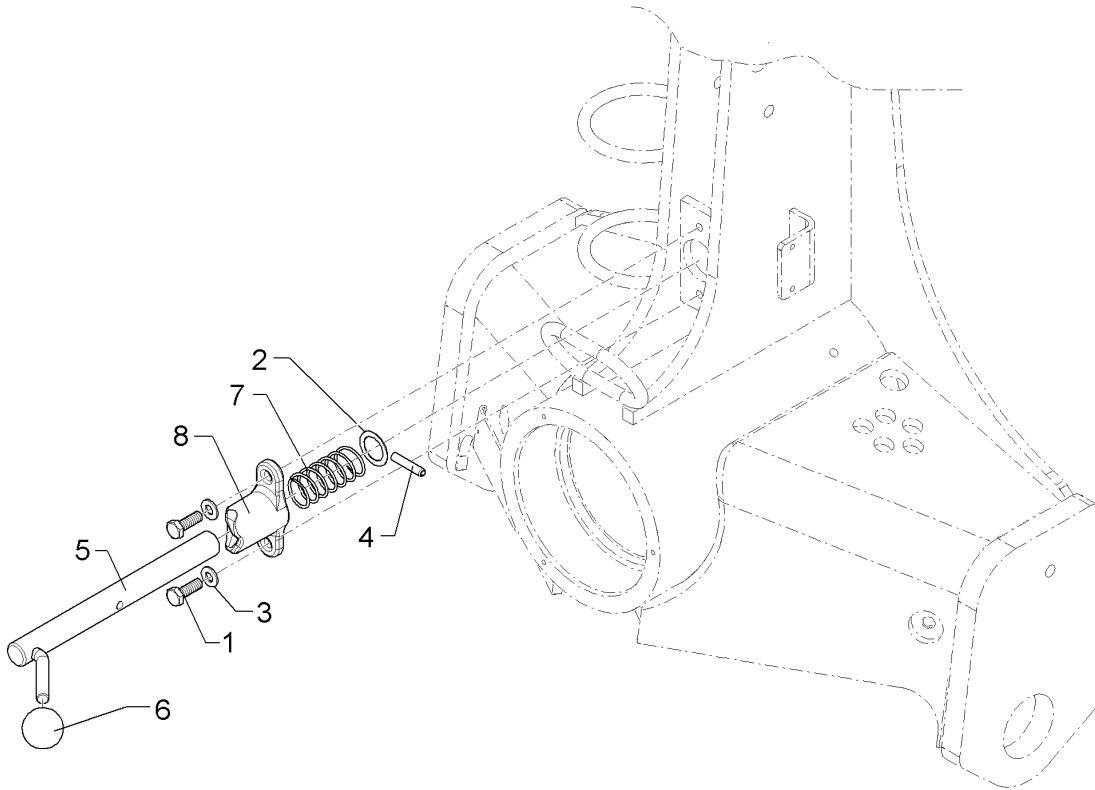
09.20

Pos.	Art.Nr.	Stck.	Artikeltext / Description		Abmessung
1	301 7334	1	Sechskantschraube	Hexagon bolt	M12x35-8.8 DIN933 BK30
2	301 4190	1	Sechskantschraube	Hexagon bolt	M20x30-8.8 DIN933 BK30
3	303 0348	1	Nutmutter	Grooved nut	M100x2 KM20 Zn
4	303 0934	1	Sicherungsmutter	Selflocking nut	NM12-8 Zn DIN985
6	303 0984	1	Sechskantmutter	Hexagon nut	M36x1,5-DIN936-17H-BL Zn
7	305 6012	1	Scheibe	Washer	21 ISO7089 Zn
8	305 6137	1	Scheibe	Washer	13/25x3 DIN1441-St Zn
9	305 6268	1	Scheibe	Washer	D20,5/50x8 Zn
10	305 6955	1	Scheibe	Washer	36/60x5 DIN126 Zn
12	313 4057	1	Bolzen	Pin	D49/45x143/66 M36x1,5
13	317 2037	2	Einspannbuchse mit Presssitz	Tension bush	EG65/71x50
14	317 3417	1	Einspannbuchse mit Presssitz	Tension bush	EG30/38x25
15	317 6985	1	Ring	Ring	D55/45,1x10 Zn
16	319 9110	1	Kegelrollenlager	Tapered roller bearing	30220.
17	319 9226	1	Kegelrollenlager	Tapered roller bearing	32024X
18	323 0075	1	Dichtscheibe mit Nut	Seal washer with groove	D179,5/120x12 Zn
19	323 0076	1	Dichtscheibe	Seal washer	D179,5/100x12 Zn
20	323 6348	2	Schmiernippel	Grease nipple	H 1, M 10 x 1,0, v.F. mit vers
21	323 7983	2	Filzring	Felt ring	D180/160x6
22	433 7561	1	Turn	Headstock	G120 KAT3



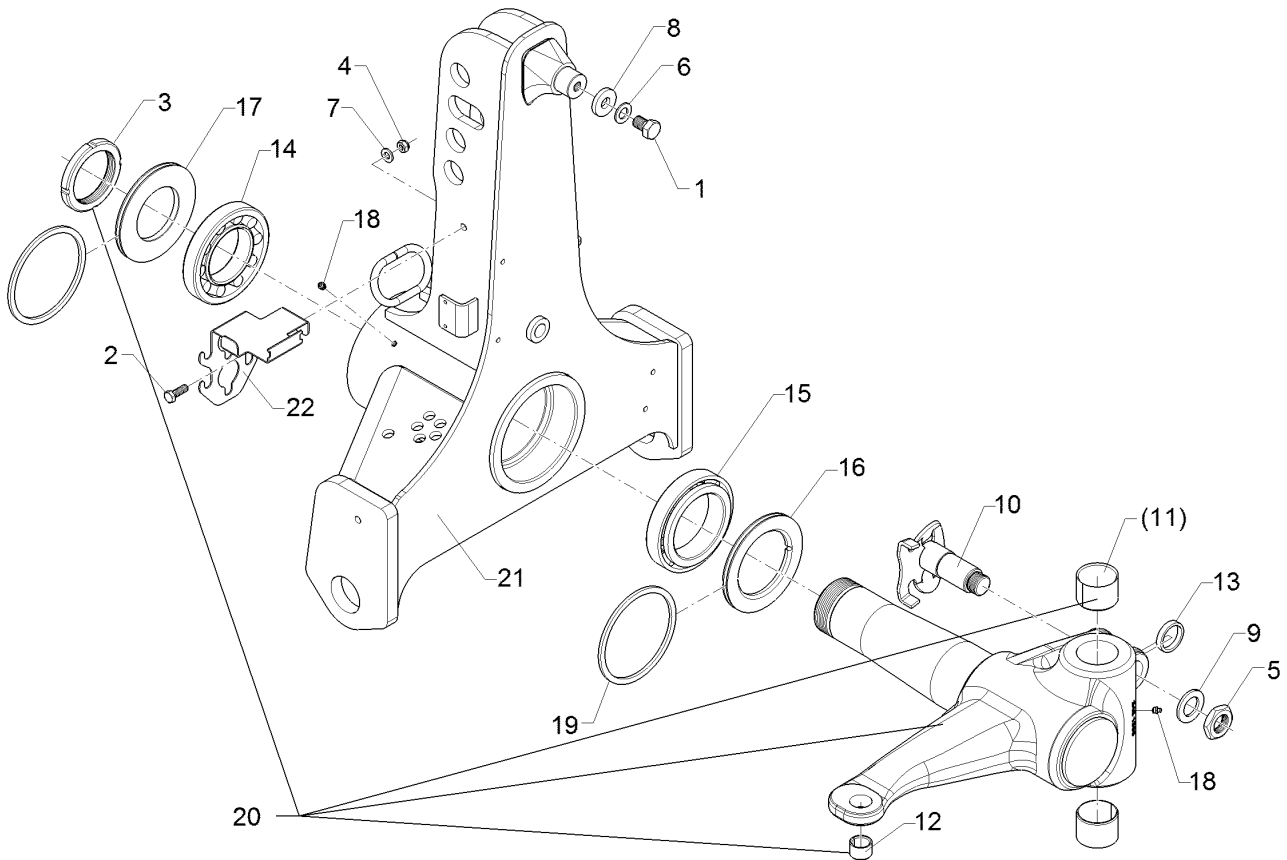
09.20

Pos.	Art.Nr.	Stck.	Artikeltext / Description		Abmessung
23	475 4421	1	Schlauchhalter	Hose carrier	S6 2,5x213x322,5
24	533 8136	1	Wendeachse	Turning axle	4xGEB90GRD Zn
25	31310057	1	Bolzen mit Verdrehsicherung	Pin with stop	G120 OF
26	323 6401	2	Schutzkappe	Cap	D49/45x143 Zn
					M6-M10



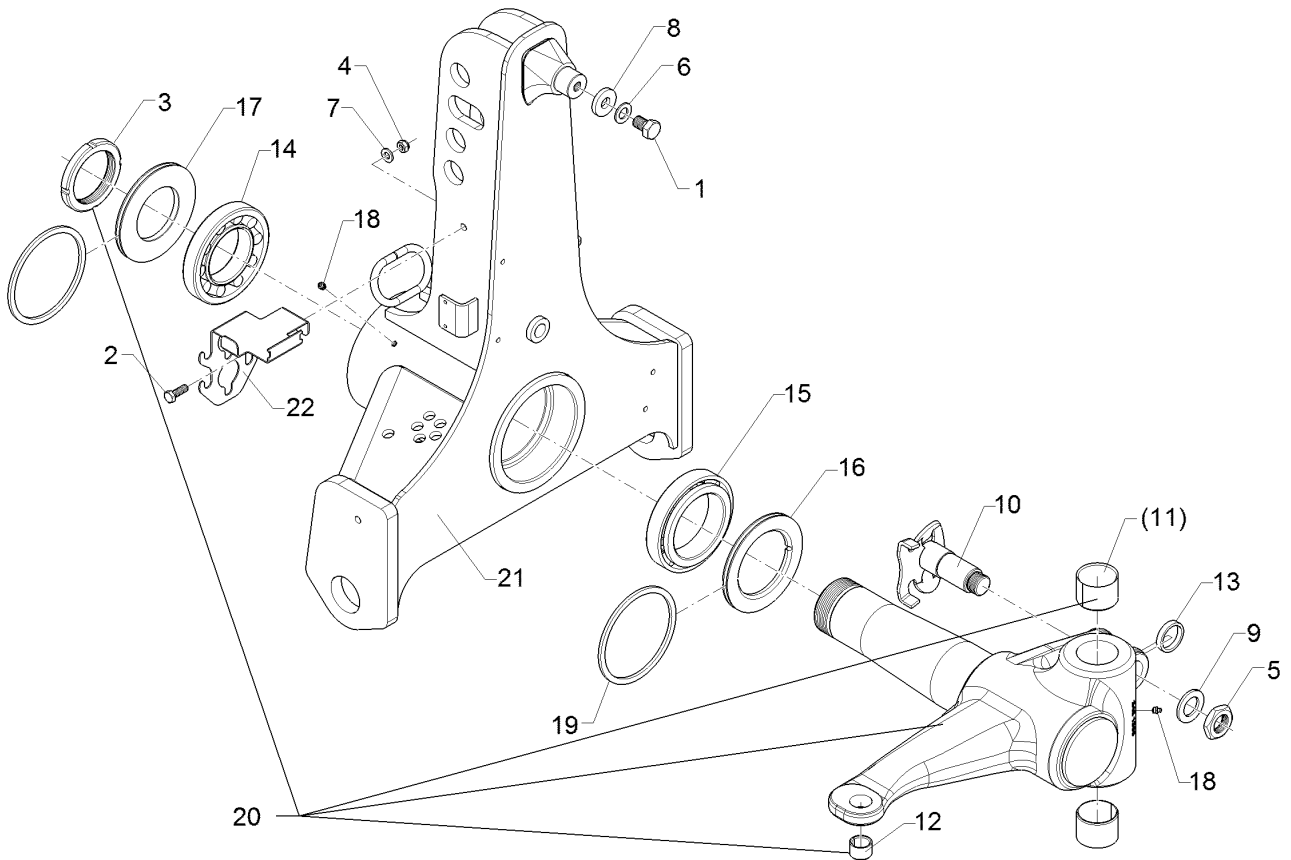
09.20

Pos.	Art.Nr.	Stck.	Artikeltext / Description		Abmessung
1	301 5004	2	Sechskantschraube	Hexagon bolt	M10x30-8.8 DIN933 BK30
2	305 6222	1	Passscheibe	Adjusting washer	26x37x1,0 DIN988 Zn
3	305 8696	2	Scheibe	Washer	A10,5 DIN125-St Zn
4	309 6072	1	Spannhülse	Expansion bush	8x40-DIN1481 Zn
5	31310059	1	Verriegelungsbolzen	Locking pin	D25x270 Zn
6	321 2575	1	Kugel konisch	Ball	D40 D12
7	329 8176	1	Druckfeder	Compression spring	2,5x32x110 DIN2098
8	433 9146	1	Konsole	Bracket	D26/45x70



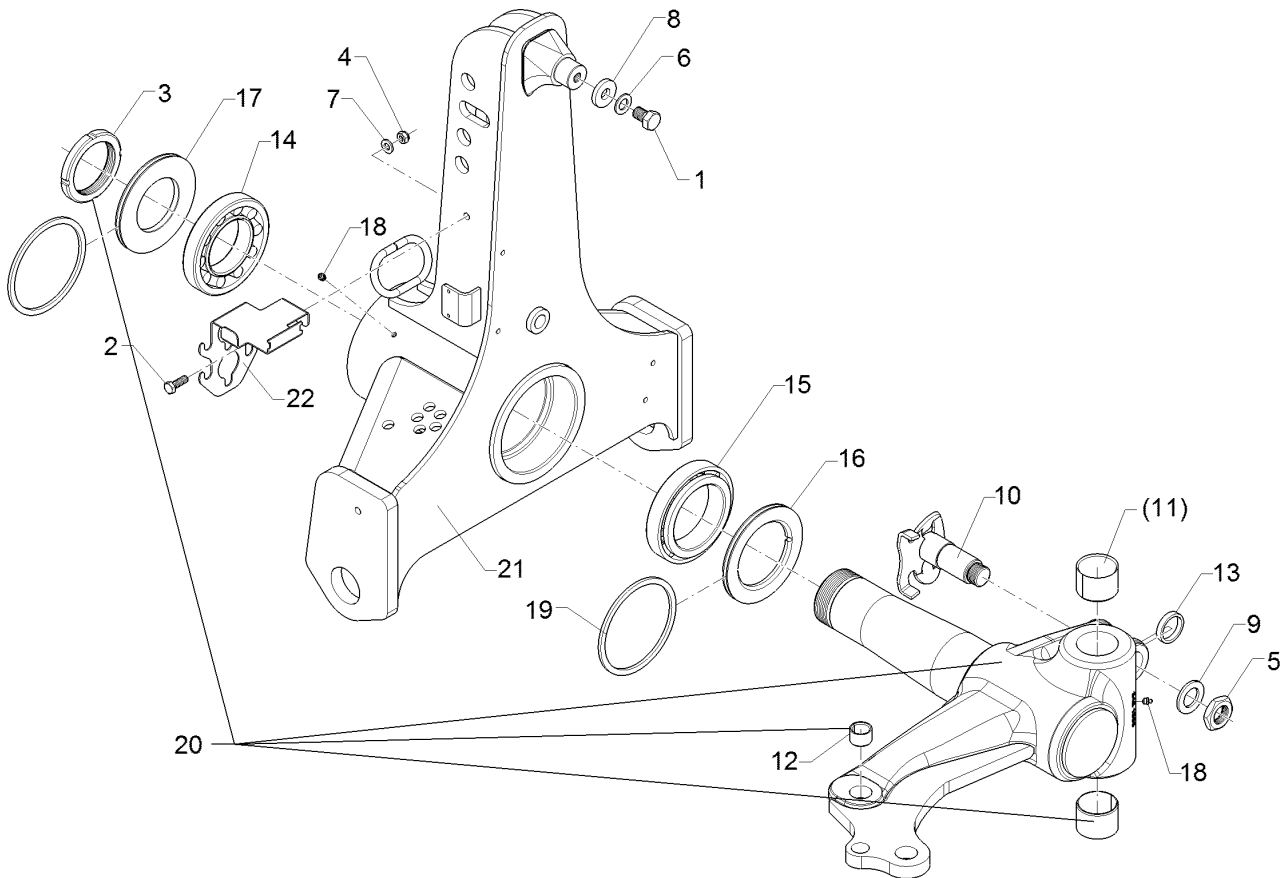
09.20

Pos.	Art.Nr.	Stck.	Artikeltext / Description		Abmessung
1	301 4190	1	Sechskantschraube	Hexagon bolt	M20x30-8.8 DIN933 BK30
2	301 7334	1	Sechskantschraube	Hexagon bolt	M12x35-8.8 DIN933 BK30
3	303 0348	1	Nutmutter	Grooved nut	M100x2 KM20 Zn
4	303 0934	1	Sicherungsmutter	Selflocking nut	NM12-8 Zn DIN985
5	303 0984	1	Sechskantmutter	Hexagon nut	M36x1,5-DIN936-17H-BL Zn
6	305 6012	1	Scheibe	Washer	21 ISO7089 Zn
7	305 6137	1	Scheibe	Washer	13/25x3 DIN1441-St Zn
8	305 6268	1	Scheibe	Washer	D20,5/50x8 Zn
9	305 6955	1	Scheibe	Washer	36/60x5 DIN126 Zn
10	31310057	1	Bolzen mit Verdrehsicherung	Pin with stop	D49/45x143 Zn
11	317 2037	2	Einspannbuchse mit Presssitz	Tension bush	EG65/71x50
12	317 3417	1	Einspannbuchse mit Presssitz	Tension bush	EG30/38x25
13	317 6985	1	Ring	Ring	D55/45,1x10 Zn
14	319 9110	1	Kegelrollenlager	Tapered roller bearing	30220.
15	319 9226	1	Kegelrollenlager	Tapered roller bearing	32024X
16	323 0075	1	Dichtscheibe mit Nut	Seal washer with groove	D179,5/120x12 Zn
17	323 0076	1	Dichtscheibe	Seal washer	D179,5/100x12 Zn
18	323 6348	2	Schmiernippel	Grease nipple	H 1, M 10 x 1,0, v.F. mit vers
19	323 7983	2	Filzring	Felt ring	D180/160x6
20	533 8135	1	Wendeachse	Turning axle	G120



09.20

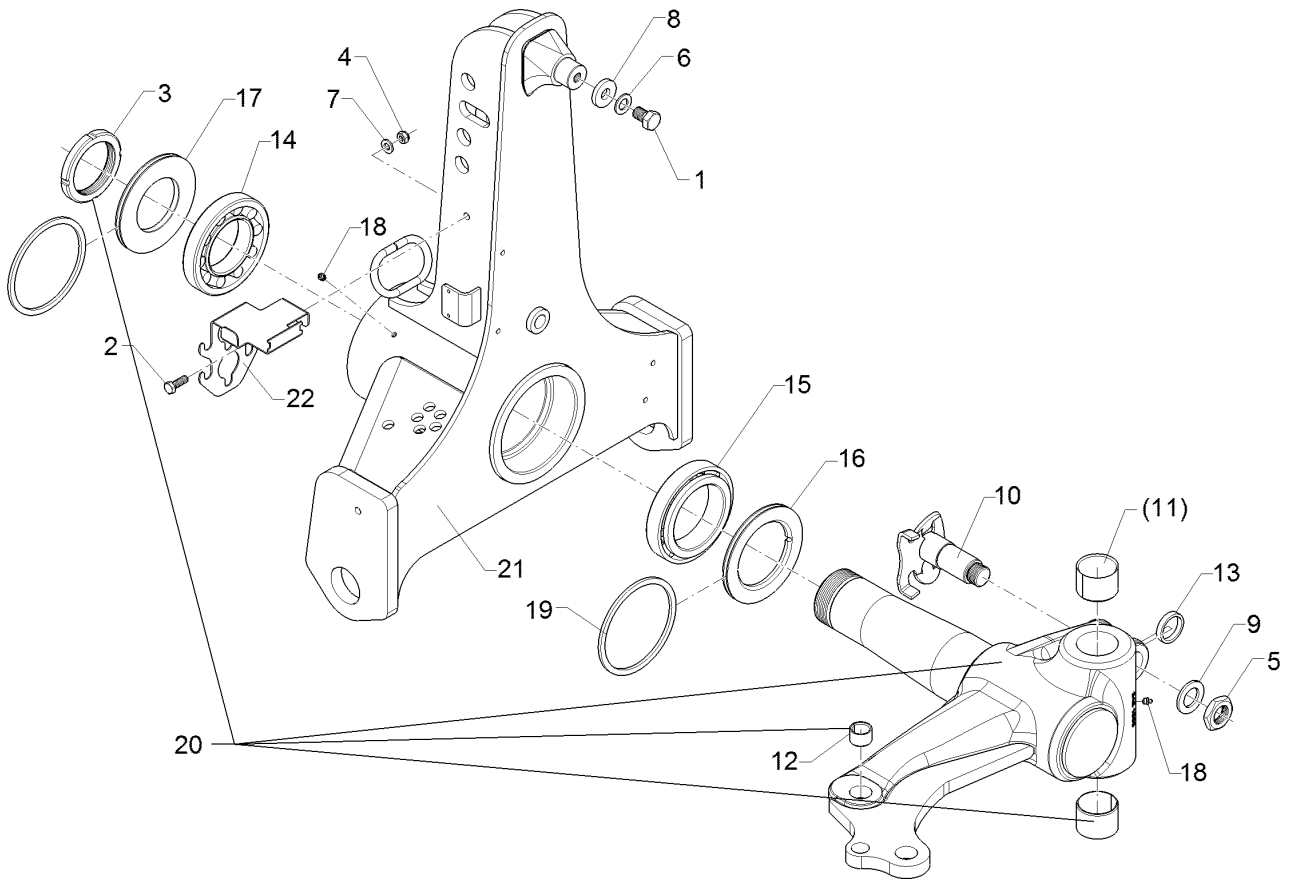
Pos.	Art.Nr.	Stck.	Artikeltext / Description		Abmessung
21	43310011	1	Turm	Headstock	G120 KAT4
22	475 4421	1	Schlauchhalter	Hose carrier	S6 2,5x213x322,5 4xGEB90GRD Zn



09.20

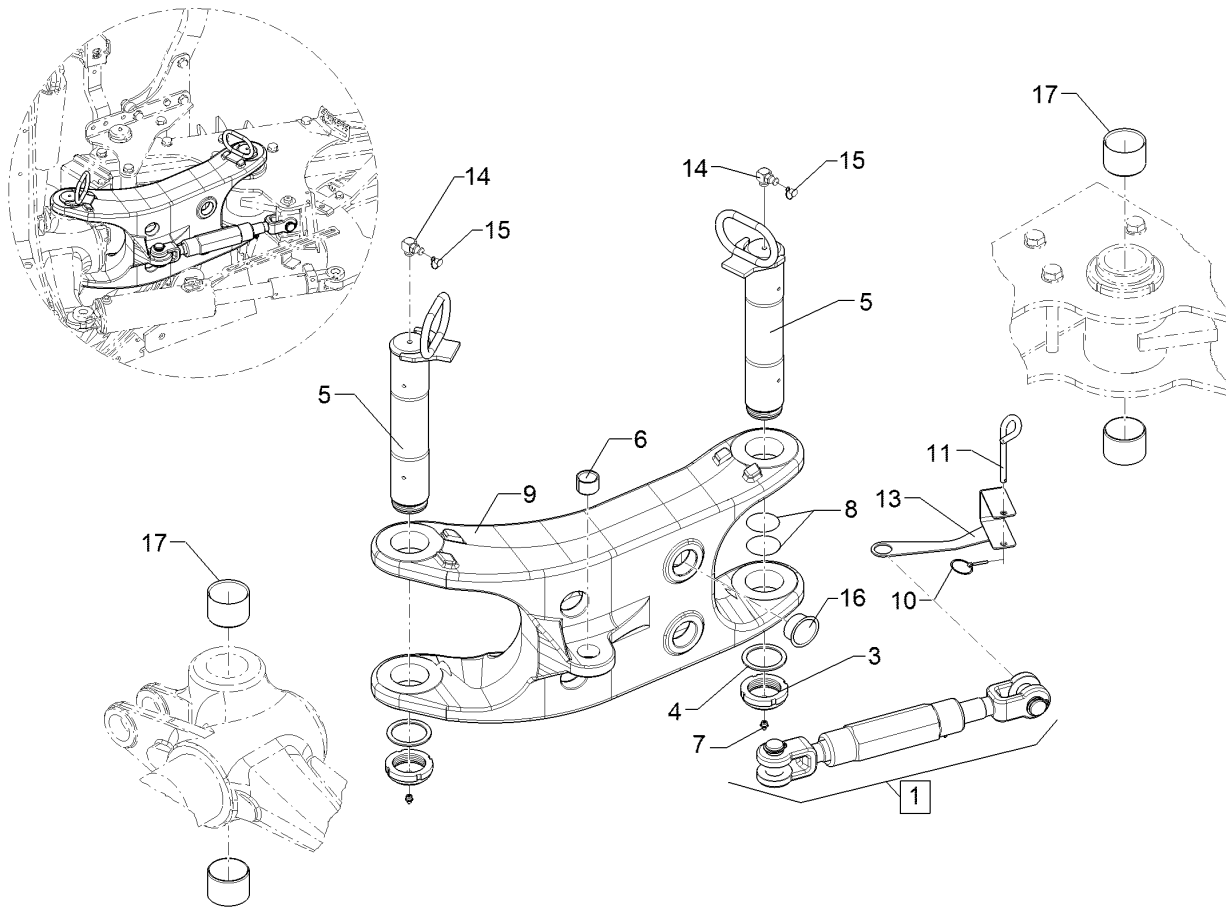
Pos.	Art.Nr.	Stck.	Artikeltext / Description		Abmessung
1	301 4190	1	Sechskantschraube	Hexagon bolt	M20x30-8.8 DIN933 BK30
2	301 7334	1	Sechskantschraube	Hexagon bolt	M12x35-8.8 DIN933 BK30
3	303 0348	1	Nutmutter	Grooved nut	M100x2 KM20 Zn
4	303 0934	1	Sicherungsmutter	Selflocking nut	NM12-8 Zn DIN985
5	303 0984	1	Sechskantmutter	Hexagon nut	M36x1,5-DIN936-17H-BL Zn
6	305 6012	1	Scheibe	Washer	21 ISO7089 Zn
7	305 6137	1	Scheibe	Washer	13/25x3 DIN1441-St Zn
8	305 6268	1	Scheibe	Washer	D20,5/50x8 Zn
9	305 6955	1	Scheibe	Washer	36/60x5 DIN126 Zn
10	31310057	1	Bolzen mit Verdrehsicherung	Pin with stop	D49/45x143 Zn
11	317 2037	2	Einspannbuchse mit Presssitz	Tension bush	EG65/71x50
12	317 3417	1	Einspannbuchse mit Presssitz	Tension bush	EG30/38x25
13	317 6985	1	Ring	Ring	D55/45,1x10 Zn
14	319 9110	1	Kegelrollenlager	Tapered roller bearing	30220.
15	319 9226	1	Kegelrollenlager	Tapered roller bearing	32024X
16	323 0075	1	Dichtscheibe mit Nut	Seal washer with groove	D179,5/120x12 Zn
17	323 0076	1	Dichtscheibe	Seal washer	D179,5/100x12 Zn
18	323 6348	2	Schmiernippel	Grease nipple	H 1, M 10 x 1,0, v.F. mit vers
19	323 7983	2	Filzring	Felt ring	D180/160x6
20	533 8136	1	Wendeachse	Turning axle	G120 OF





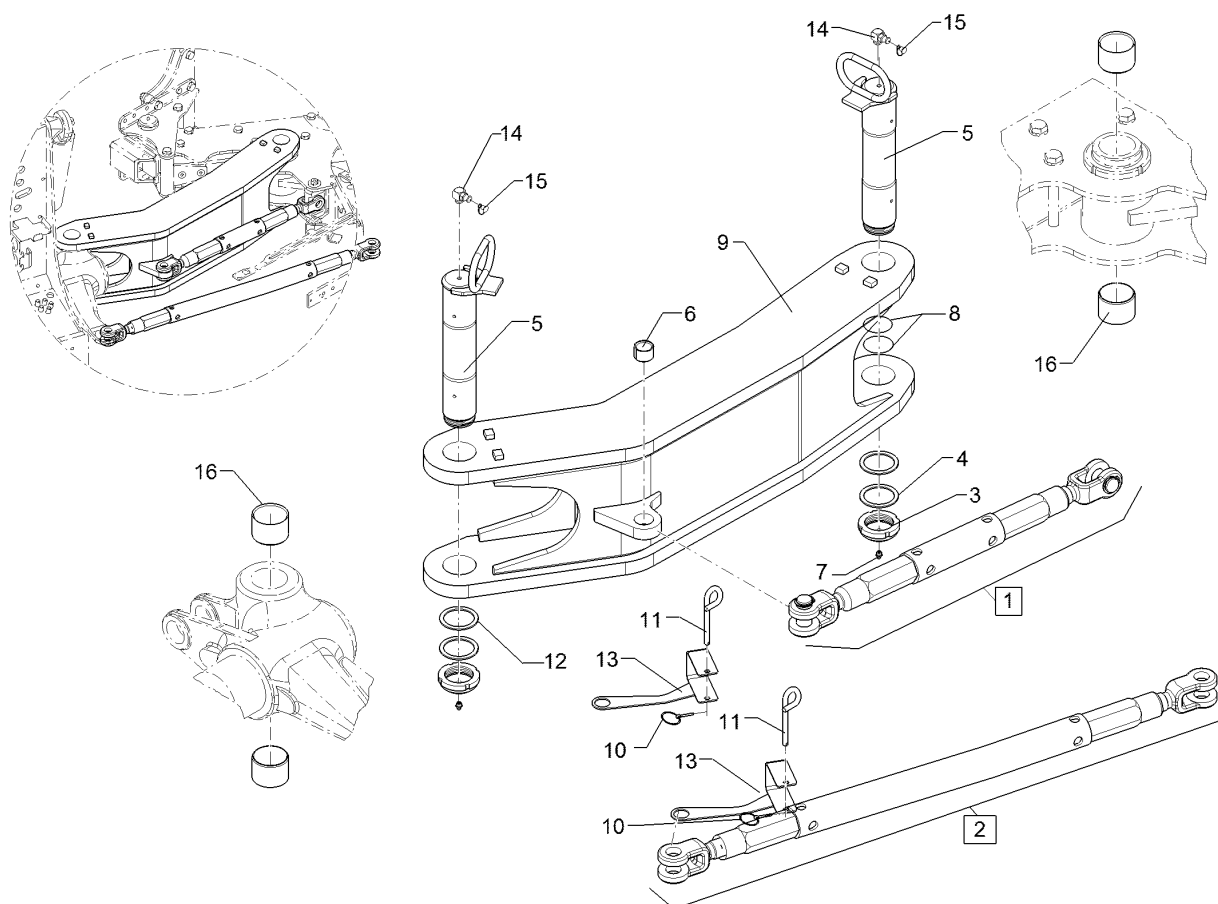
09.20

Pos.	Art.Nr.	Stck.	Artikeltext / Description	Abmessung
21	43310011	1	Turm	Headstock
22	475 4421	1	Schlauchhalter	Hose carrier
				G120 KAT4 S6 2,5x213x322,5 4xGEB90GRD Zn



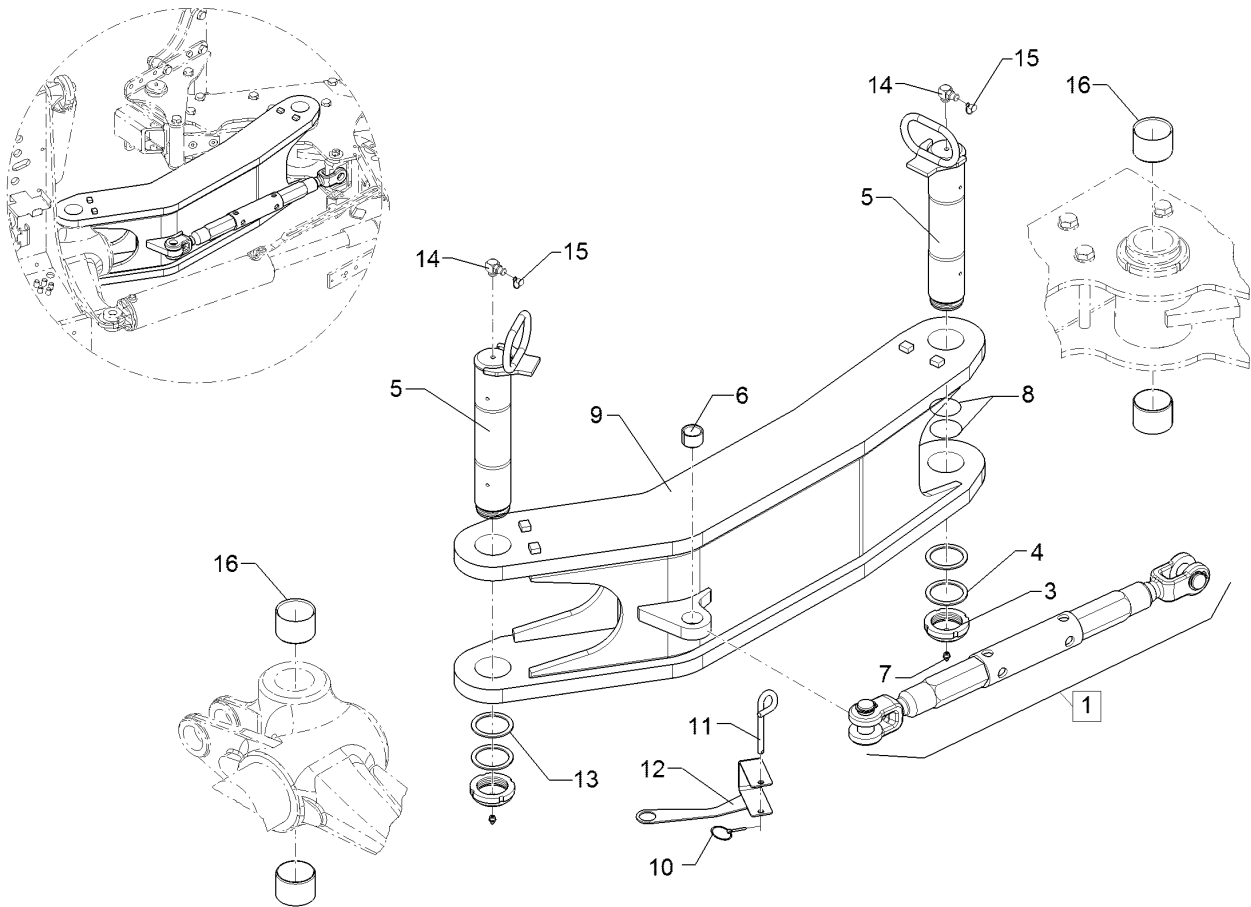
09.20

Pos.	Art.Nr.	Stck.	Artikeltext / Description		Abmessung
1	302 8769	1	Spannschloss	Turnbuckle	TR36x3/580/400
3	303 0349	2	Nutmutter	Grooved nut	M60x2 M10x1 D80x24 Zn
4	305 2261	2	Stützscheibe	Supporting washer	S 60x75x3 DIN988 Zn
5	313 6048	2	Bolzen mit Verdrehsicherung	Pin with stop	D65x308/336-M60x2-M10x1 Zn
6	317 3417	1	Einspannbuchse mit Presssitz	Tension bush	EG30/38x25
7	323 6348	2	Schmiernippel	Grease nipple	H 1, M 10 x 1,0, v.F. mit vers
8	375 1295	4	O-Ring	O-ring	80x4-80Shore Viton83
9	434 3156	1	Lenker	Link	D65x310-660 J8 GEB
10	311 9565	1	Klappstift	Securing pin	4,5x40
11	313 8610	1	Bolzen	Pin	D10x85 Zn (10x210)
13	321 7050	1	Verdrehsicherung	Anti-rotation device	3x230x240 D30 U-67 Zn
14	323 6349	2	Schmiernippel	Grease nipple	H 3, m 10 x 1,0, v.F., 11/4 mi
15	323 6401	4	Schutzkappe	Cap	M6-M10
16	32310030	7	Lamellenstopfen	Lamellar cap	GPN 320 GL 55 RAL5015
17	317 2037	4	Einspannbuchse mit Presssitz	Tension bush	EG65/71x50



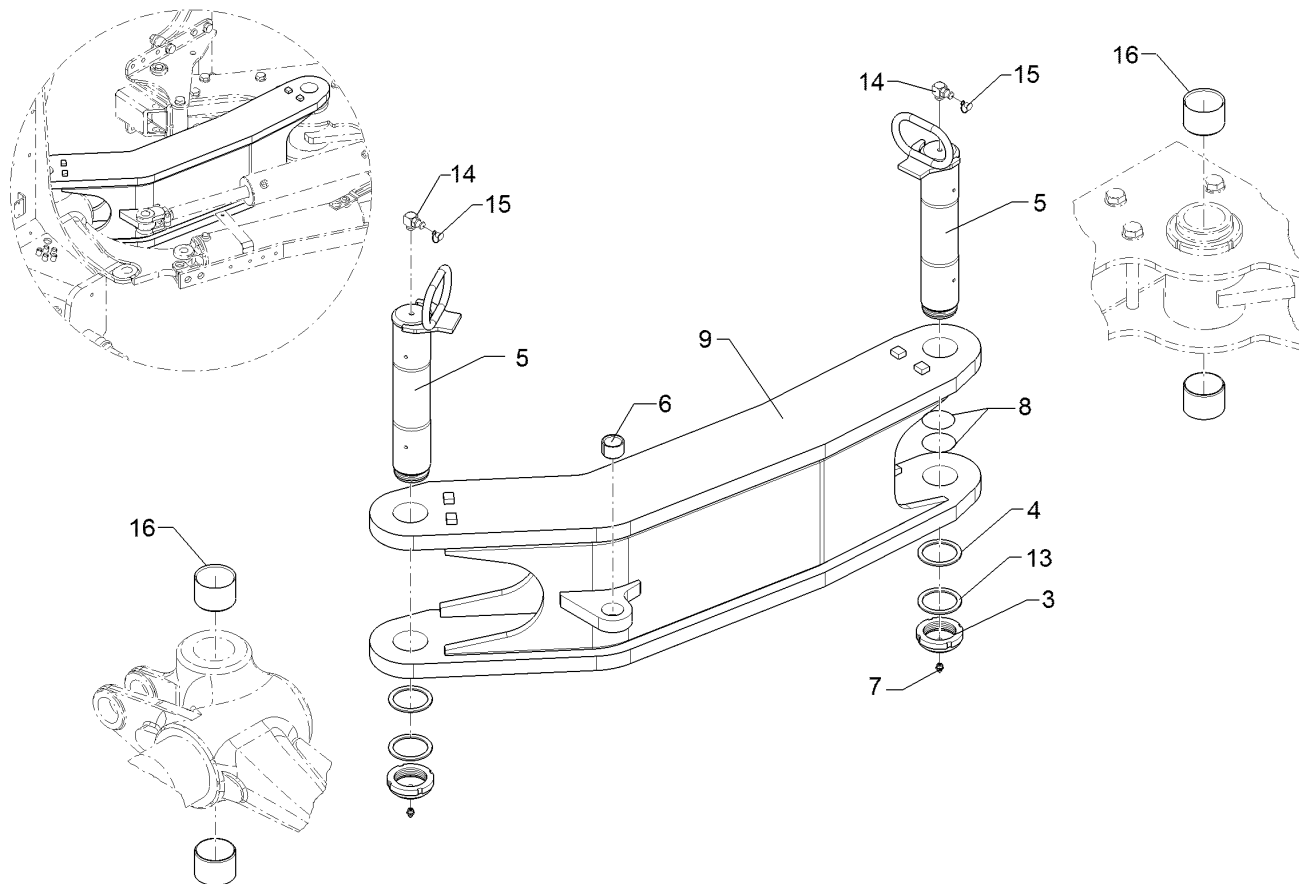
09.20

Pos.	Art.Nr.	Stck.	Artikeltext / Description		Abmessung
1	302 8777	1	Spannschloss	Turnbuckle	TR36x3/720/900
2	302 8773	1	Spannschloss	Turnbuckle	TR36x3/1040/1140
3	303 0349	2	Nutmutter	Grooved nut	M60x2 M10x1 D80x24 Zn S 65x85x3,5 DIN988 Zn
4	305 2275	4	Stützscheibe	Supporting washer	D65x308/336-M60x2-M10x1 Zn
5	313 6048	2	Bolzen mit Verdrehsicherung	Pin with stop	EG30/38x25
6	317 3417	1	Einspannbuchse mit Presssitz	Tension bush	H 1, M 10 x 1,0, v.F. mit vers
7	323 6348	2	Schmiernippel	Grease nipple	80x4-80Shore Viton83
8	375 1295	4	O-Ring	O-ring	65-1035 OF
9	434 3157	1	Lenker	Link	4,5x40
10	311 9565	2	Klappstift	Securing pin	D10x85 Zn (10x210)
11	313 8610	2	Bolzen	Pin	65x85x1 DIN988
12	305 2194	2	Passscheibe	Adjusting washer	3x230x240 D30 U-67 Zn
13	321 7050	2	Verdrehsicherung	Anti-rotation device	H 3, m 10 x 1,0, v.F., 11/4 mi
14	323 6349	2	Schmiernippel	Grease nipple	M6-M10
15	323 6401	4	Schutzkappe	Cap	EG65/71x50
16	317 2037	4	Einspannbuchse mit Presssitz	Tension bush	



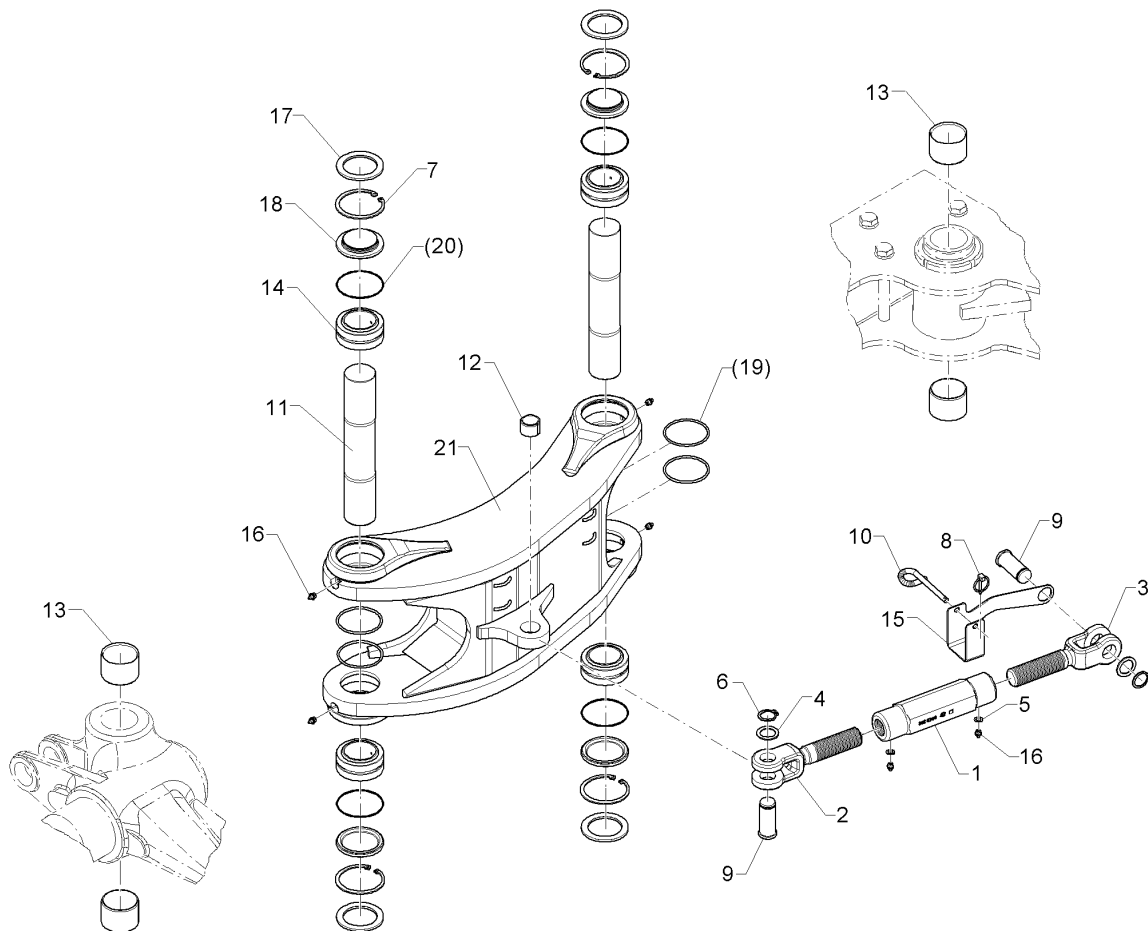
09.20

Pos.	Art.Nr.	Stck.	Artikeltext / Description		Abmessung
1	302 8777	1	Spannschloss	Turnbuckle	TR36x3/720/900
3	303 0349	2	Nutmutter	Grooved nut	M60x2 M10x1 D80x24 Zn
4	305 2275	4	Stützscheibe	Supporting washer	S 65x85x3,5 DIN988 Zn
5	313 6048	2	Bolzen mit Verdrehsicherung	Pin with stop	D65x308/336-M60x2-M10x1 Zn
6	317 3417	1	Einspannbuchse mit Presssitz	Tension bush	EG30/38x25
7	323 6348	2	Schmiernippel	Grease nipple	H 1, M 10 x 1,0, v.F. mit vers
8	375 1295	4	O-Ring	O-ring	80x4-80Shore Viton83
9	434 3157	1	Lenker	Link	65-1035 OF
10	311 9565	1	Klappstift	Securing pin	4,5x40
11	313 8610	1	Bolzen	Pin	D10x85 Zn (10x210)
12	321 7050	1	Verdrehsicherung	Anti-rotation device	3x230x240 D30 U-67 Zn
13	305 2194	2	Passscheibe	Adjusting washer	65x85x1 DIN988
14	323 6349	2	Schmiernippel	Grease nipple	H 3, m 10 x 1,0, v.F., 11/4 mi
15	323 6401	4	Schutzkappe	Cap	M6-M10
16	317 2037	4	Einspannbuchse mit Presssitz	Tension bush	EG65/71x50



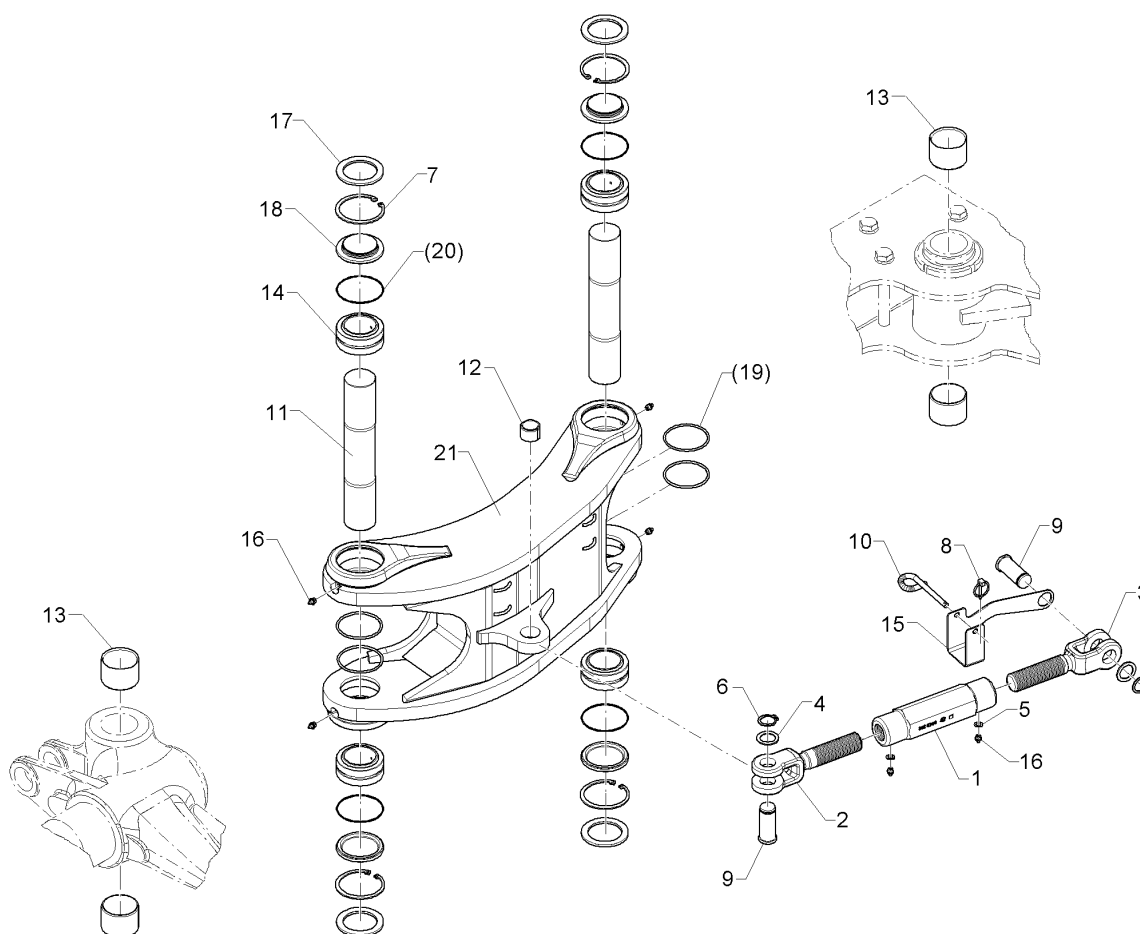
09.20

Pos.	Art.Nr.	Stck.	Artikeltext / Description		Abmessung
3	303 0349	2	Nutmutter	Grooved nut	M60x2 M10x1
4	305 2275	4	Stützscheibe	Supporting washer	D80x24 Zn S 65x85x3,5 DIN988 Zn
5	313 6048	2	Bolzen mit Verdrehsicherung	Pin with stop	D65x308/336-M60x2-M10x1 Zn
6	317 3417	1	Einspannbuchse mit Presssitz	Tension bush	EG30/38x25
7	323 6348	2	Schmiernippel	Grease nipple	H 1, M 10 x 1,0, v.F. mit vers
8	375 1295	4	O-Ring	O-ring	80x4-80Shore Viton83
9	434 3157	1	Lenker	Link	65-1035 OF
13	305 2194	2	Passscheibe	Adjusting washer	65x85x1 DIN988
14	323 6349	2	Schmiernippel	Grease nipple	H 3, m 10 x 1,0, v.F., 11/4 mi
15	323 6401	4	Schutzkappe	Cap	M6-M10
16	317 2037	4	Einspannbuchse mit Presssitz	Tension bush	EG65/71x50



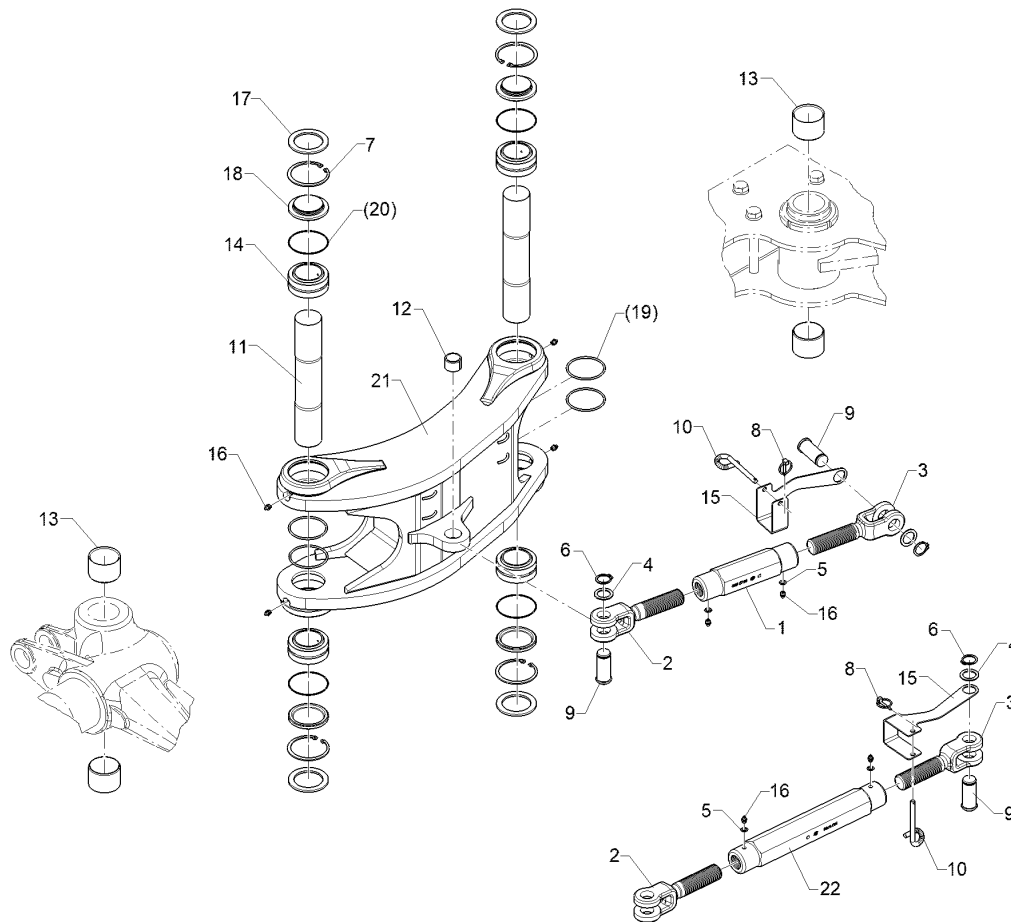
09.20

Pos.	Art.Nr.	Stck.	Artikeltext / Description		Abmessung
1	302 8790	1	Spannschlossmutter	Threaded sleeve	TR36x3x250-SW60
2	302 9010	1	Gabelstück	Forkpiece	TR36x3x120/235 D30 Zn
3	302 9011	1	Gabelstück	Forkpiece	TR36x3LHx120/235 D30 Zn
4	305 2242	2	Stützscheibe	Supporting washer	S 30/42x2,5 DIN988 Zn
5	305 6130	2	Scheibe	Washer	D10/16x1
6	305 8867	2	Sicherungsring	Retaining ring	30x2 DIN471 Zn
7	305 8942	4	Sicherungsring	Retaining ring	90x3 DIN472
8	311 9565	1	Klappstift	Securing pin	4,5x40
9	313 7802	2	Bolzen mit Kopf	Pin with collar	D30/35x63/80 Zn
10	313 8610	1	Bolzen	Pin	D10x85 Zn (10x210)
11	31310114	2	Bolzen	Pin	D60/59x336
12	317 3417	1	Einspannbuchse mit Presssitz	Tension bush	EG30/38x25
13	31710167	4	Buchse	Bush	D71/60x50
14	31710168	4	Gelenklager	Articulated bearing	GE60ES-2RS 60/90x44/36
15	321 7050	1	Verdrehsicherung	Anti-rotation device	3x230x240 D30 U-67 Zn
16	323 6348	6	Schmiernippel	Grease nipple	H 1, M 10 x 1,0, v.F. mit vers
17	32310149	4	Dichtring	Seal ring	D65/89,5x5
18	32310150	4	Deckel	Cover	D89,9x19 1xD2 Zn
19	375 1295	4	O-Ring	O-ring	80x4-80Shore Viton83



09.20

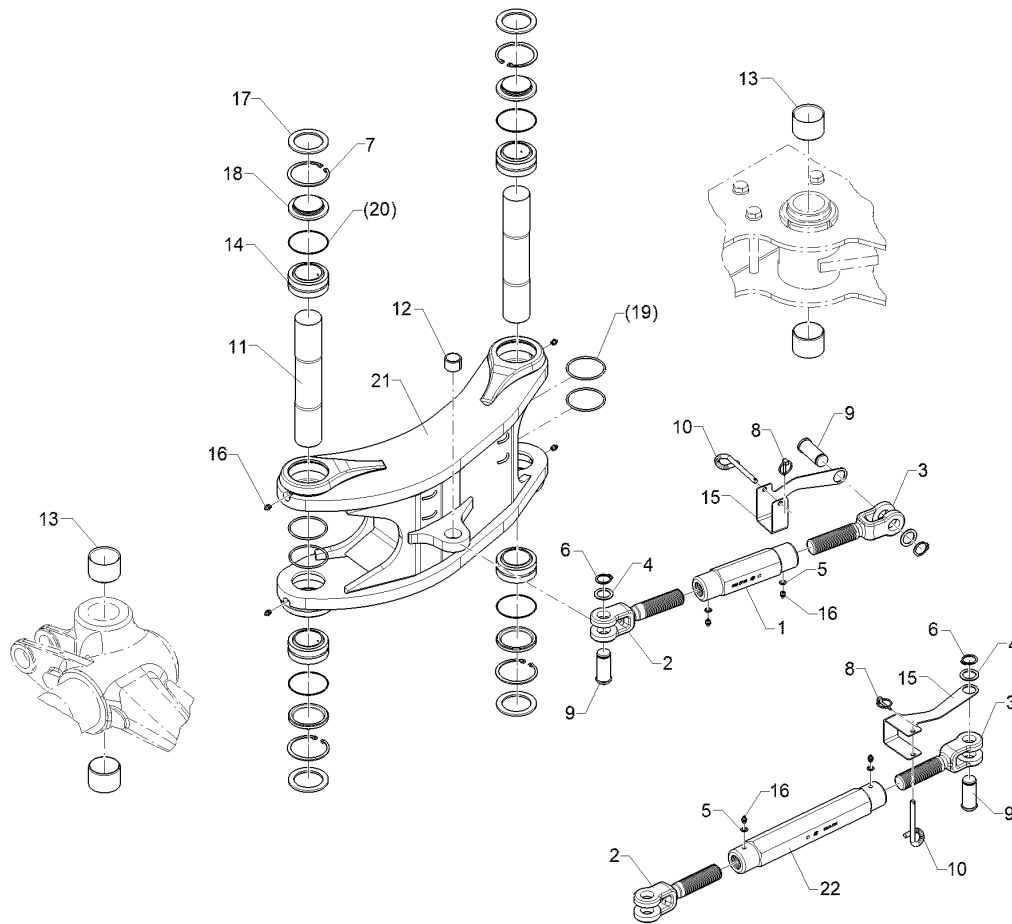
Pos.	Art.Nr.	Stck.	Artikeltext / Description		Abmessung
20	37510203	4	O-Ring	O-ring	86x2 DIN3771-5
21	43410008	1	Lenker	Link	90/60-660 RGL J8



09.20

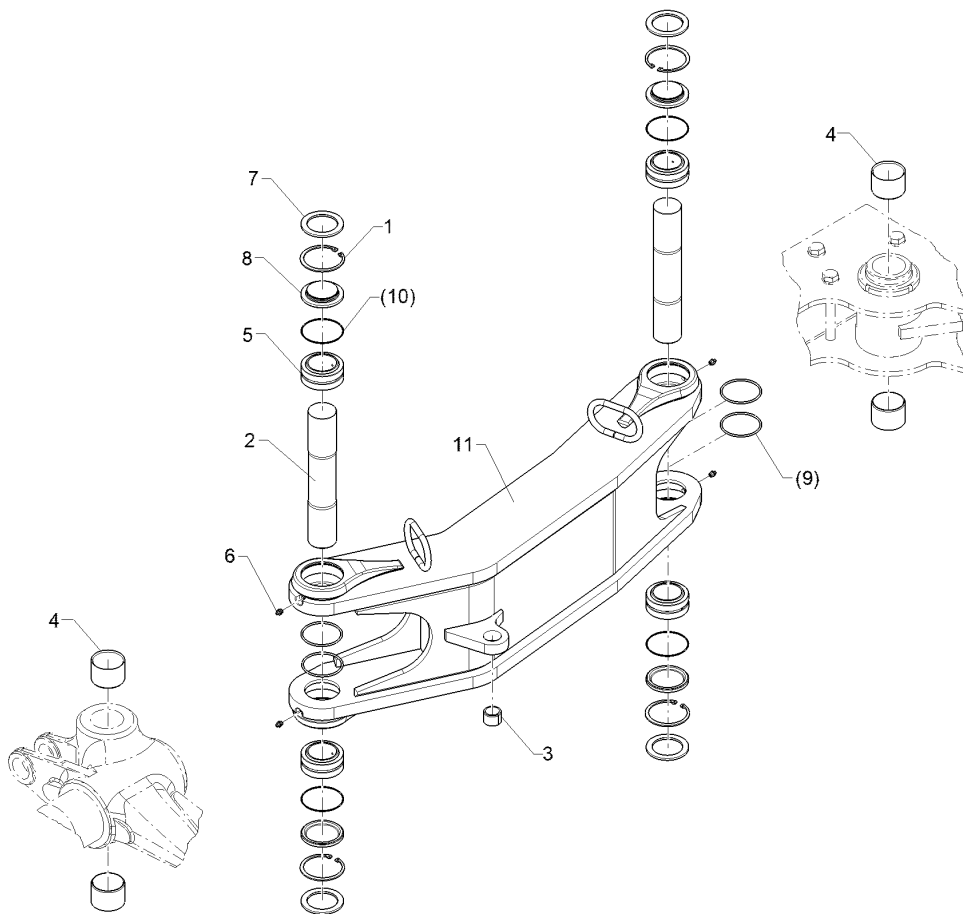
Pos.	Art.Nr.	Stck.	Artikeltext / Description	Abmessung	
1	302 8790	1	Spannschlossmutter	Threaded sleeve	TR36x3x250-SW60
2	302 9010	2	Gabelstück	Forkpiece	TR36x3x120/235 D30 Zn
3	302 9011	2	Gabelstück	Forkpiece	TR36x3LHx120/235 D30 Zn
4	305 2242	3	Stützscheibe	Supporting washer	S 30/42x2,5 DIN988 Zn
5	305 6130	4	Scheibe	Washer	D10/16x1
6	305 8867	3	Sicherungsring	Retaining ring	30x2 DIN471 Zn
7	305 8942	4	Sicherungsring	Retaining ring	90x3 DIN472
8	311 9565	2	Klappstift	Securing pin	4,5x40
9	313 7802	3	Bolzen mit Kopf	Pin with collar	D30/35x63/80 Zn
10	313 8610	2	Bolzen	Pin	D10x85 Zn (10x210)
11	31310114	2	Bolzen	Pin	D60/59x336
12	317 3417	1	Einspannbuchse mit Presssitz	Tension bush	EG30/38x25
13	31710167	4	Buchse	Bush	D71/60x50
14	31710168	4	Gelenklager	Articulated bearing	GE60ES-2RS 60/90x44/36
15	321 7050	2	Verdrehsicherung	Anti-rotation device	3x230x240 D30 U-67 Zn
16	323 6348	8	Schmiernippel	Grease nipple	H 1, M 10 x 1,0, v.F. mit vers
17	32310149	4	Dichtring	Seal ring	D65/89,5x5
18	32310150	4	Deckel	Cover	D89,9x19 1xD2 Zn
19	375 1295	4	O-Ring	O-ring	80x4-80Shore Viton83





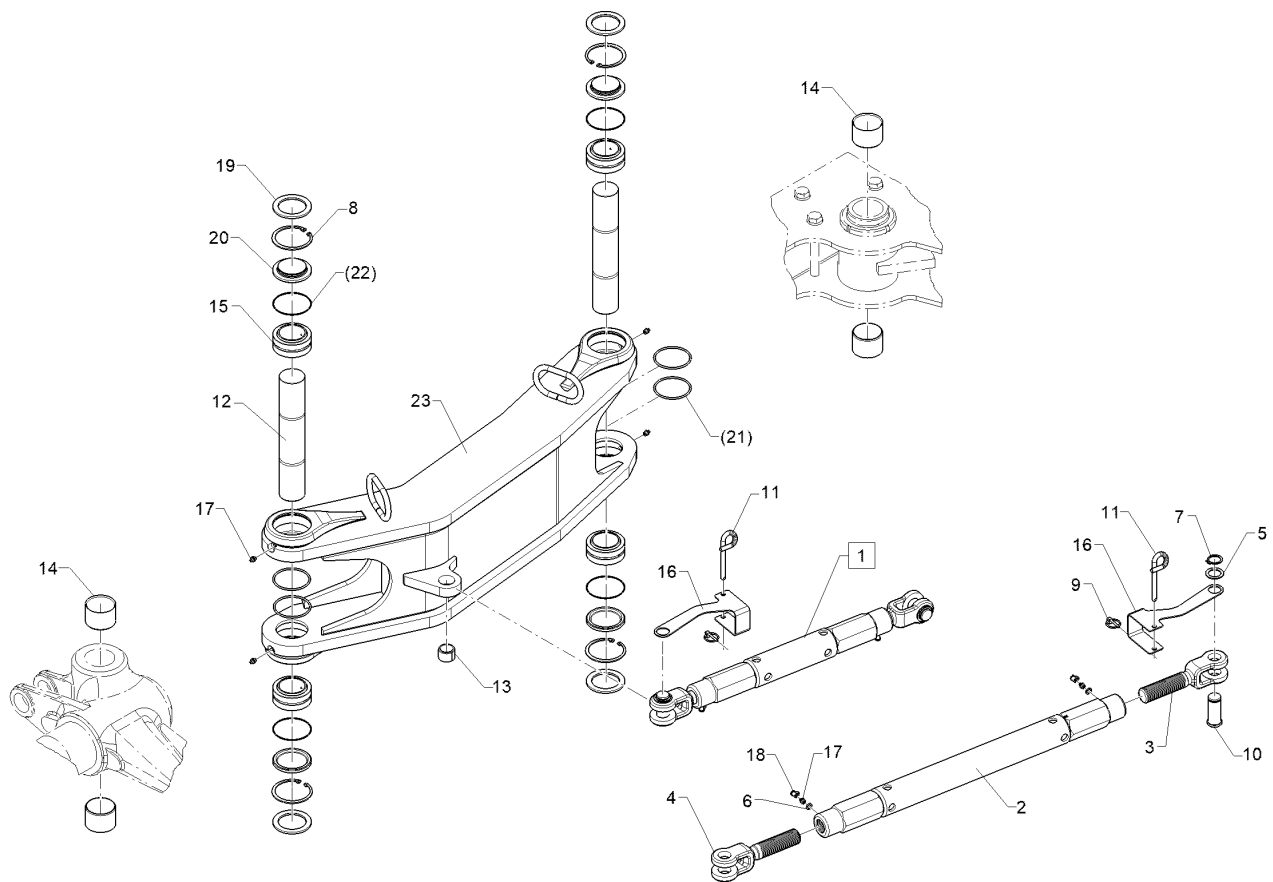
09.20

Pos.	Art.Nr.	Stck.	Artikeltext / Description	Abmessung	
20	37510203	4	O-Ring	O-ring	86x2 DIN3771-5
21	43410008	1	Lenker	Link	90/60-660 RGL J8
22	302 8792	1	Spannschlossmutter	Threaded sleeve	TR36x3x420-SW60



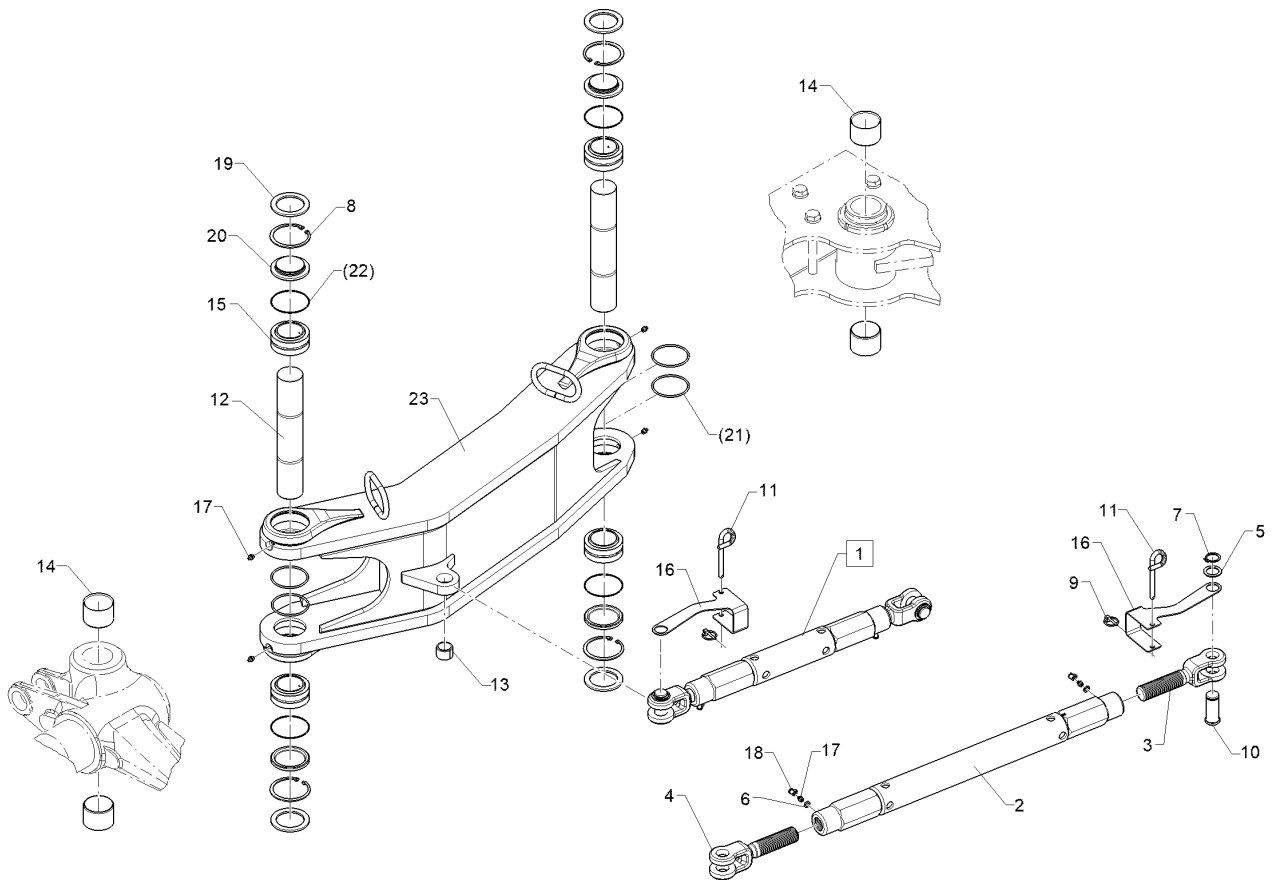
09.20

Pos.	Art.Nr.	Stck.	Artikeltext / Description	Abmessung	
1	305 8942	4	Sicherungsring	Retaining ring	90x3 DIN472
2	31310114	2	Bolzen	Pin	D60/59x336
3	317 3417	1	Einspannbuchse mit Presssitz	Tension bush	EG30/38x25
4	31710167	4	Buchse	Bush	D71/60x50
5	31710168	4	Gelenklager	Articulated bearing	GE60ES-2RS 60/90x44/36
6	323 6348	4	Schmiernippel	Grease nipple	H 1, M 10 x 1,0, v.F. mit vers
7	32310149	4	Dichtring	Seal ring	D65/89,5x5
8	32310150	4	Deckel	Cover	D89,9x19 1xD2 Zn
9	375 1295	4	O-Ring	O-ring	80x4-80Shore Viton83
10	37510203	4	O-Ring	O-ring	86x2 DIN3771-5
11	43410009	1	Lenker	Link	90/60-1035 RGL OF



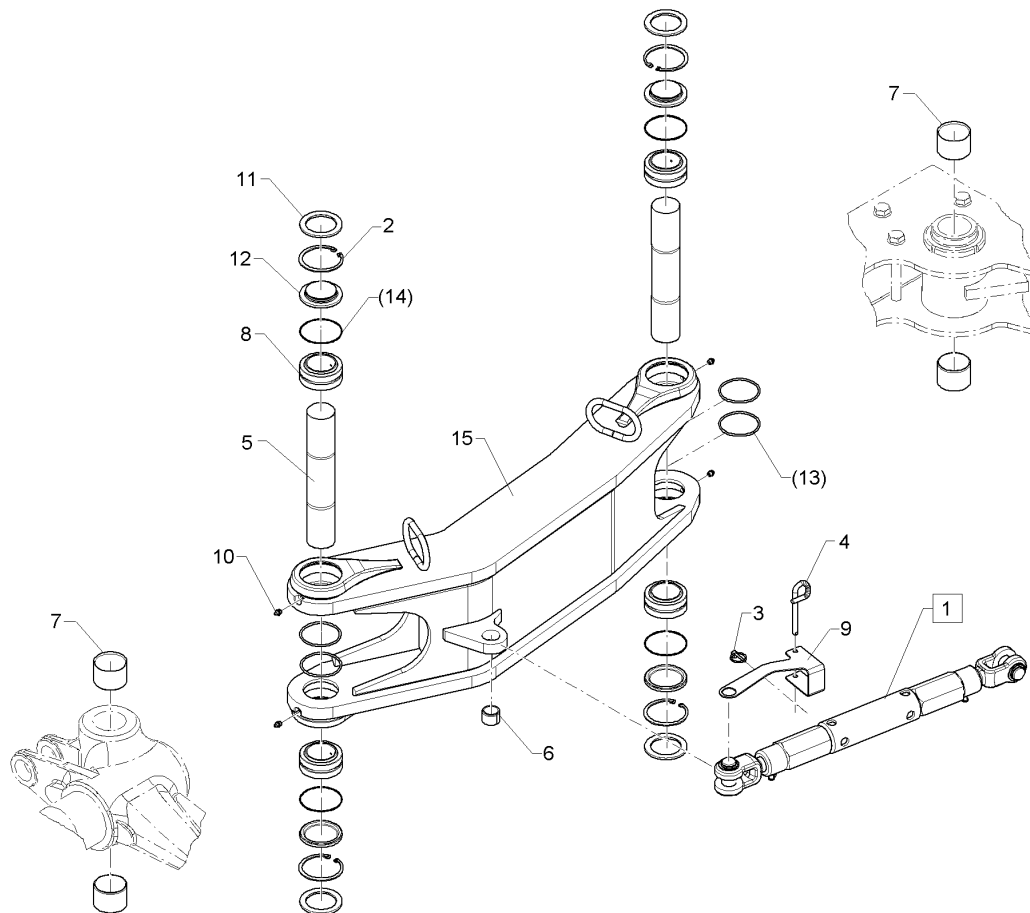
09.20

Pos.	Art.Nr.	Stck.	Artikeltext / Description	Abmessung	
1	302 8777	1	Spannschloss	Turnbuckle	TR36x3/720/900
2	302 8931	1	Spannschlossmutter	Threaded sleeve	TR36x3/SW60x850
3	302 9010	1	Gabelstück	Forkpiece	TR36x3x120/235 D30 Zn
4	302 9011	1	Gabelstück	Forkpiece	TR36x3LHx120/235 D30 Zn
5	305 2242	1	Stützscheibe	Supporting washer	S 30/42x2,5 DIN988 Zn
6	305 6130	2	Scheibe	Washer	D10/16x1
7	305 8867	1	Sicherungsring	Retaining ring	30x2 DIN471 Zn
8	305 8942	4	Sicherungsring	Retaining ring	90x3 DIN472
9	311 9565	2	Klappstift	Securing pin	4,5x40
10	313 7802	1	Bolzen mit Kopf	Pin with collar	D30/35x63/80 Zn
11	313 8610	2	Bolzen	Pin	D10x85 Zn (10x210)
12	31310114	2	Bolzen	Pin	D60/59x336
13	317 3417	1	Einspannbuchse mit Presssitz	Tension bush	EG30/38x25
14	31710167	4	Buchse	Bush	D71/60x50
15	31710168	4	Gelenklager	Articulated bearing	GE60ES-2RS 60/90x44/36
16	321 7050	2	Verdrehsicherung	Anti-rotation device	3x230x240 D30 U-67 Zn
17	323 6348	6	Schmiernippel	Grease nipple	H 1, M 10 x 1,0, v.F. mit vers
18	323 6401	2	Schutzkappe	Cap	M6-M10
19	32310149	4	Dichtring	Seal ring	D65/89,5x5
20	32310150	4	Deckel	Cover	D89,9x19 1xD2 Zn



09.20

Pos.	Art.Nr.	Stck.	Artikeltext / Description		Abmessung
21	375 1295	4	O-Ring	O-ring	80x4-80Shore Viton83
22	37510203	4	O-Ring	O-ring	86x2 DIN3771-5
23	43410009	1	Lenker	Link	90/60-1035 RGL OF

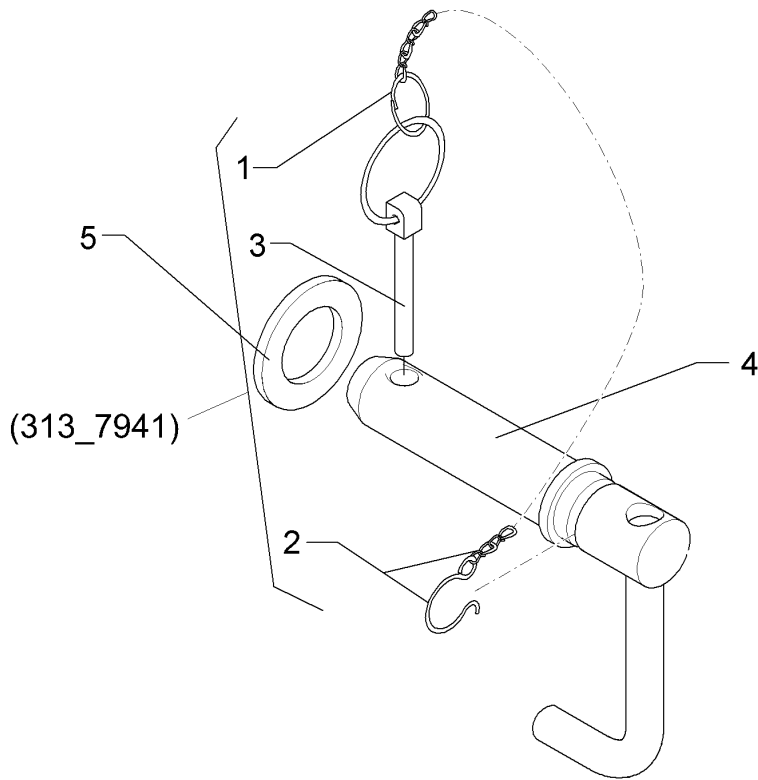


09.20

Pos.	Art.Nr.	Stck.	Artikeltext / Description		Abmessung
1	302 8777	1	Spannschloss	Turnbuckle	TR36x3/720/900
2	305 8942	4	Sicherungsring	Retaining ring	90x3 DIN472
3	311 9565	1	Klappstift	Securing pin	4,5x40
4	313 8610	1	Bolzen	Pin	D10x85 Zn (10x210)
5	31310114	2	Bolzen	Pin	D60/59x336
6	317 3417	1	Einspannbuchse mit Presssitz	Tension bush	EG30/38x25
7	31710167	4	Buchse	Bush	D71/60x50
8	31710168	4	Gelenklager	Articulated bearing	GE60ES-2RS 60/90x44/36
9	321 7050	1	Verdrehsicherung	Anti-rotation device	3x230x240 D30 U-67 Zn
10	323 6348	4	Schmiernippel	Grease nipple	H 1, M 10 x 1,0, v.F. mit vers
11	32310149	4	Dichtring	Seal ring	D65/89,5x5
12	32310150	4	Deckel	Cover	D89,9x19 1xD2 Zn
13	375 1295	4	O-Ring	O-ring	80x4-80Shore Viton83
14	37510203	4	O-Ring	O-ring	86x2 DIN3771-5
15	43410009	1	Lenker	Link	90/60-1035 RGL OF

<b>Oberlenkerbolzen kpl./Top link pin, cpl.</b>	<b>2</b>
---	----------

<b>Juwel 8 V</b>	<b>313 7941</b>
------------------	-----------------



09.20

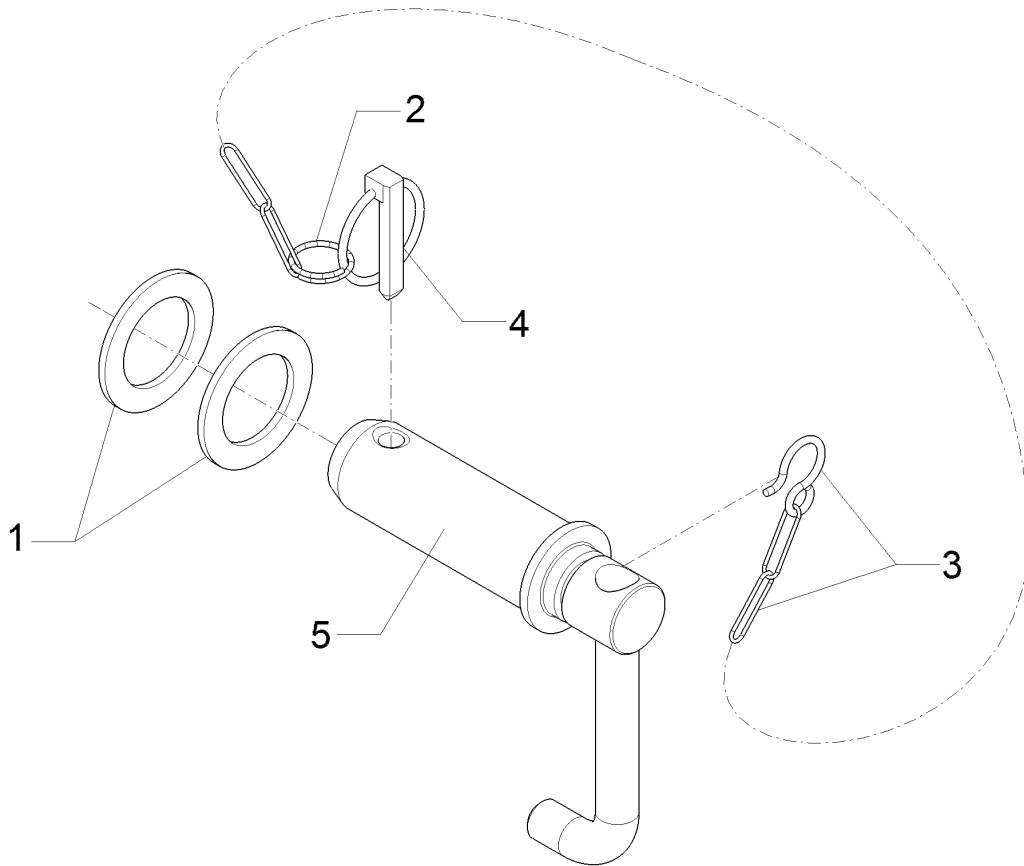
Pos.	Art.Nr.	Stck.	Artikeltext / Description		Abmessung
1	305 8545	1	Sicherungsring	Retaining ring	Dm27,5x2,6x1,25
2	305 8560	1	Federsicherung	Securing clip	D3,6/D21-460mm-Zn
3	311 9302	1	Klappstift	Securing pin	12x60
4	313 7940	1	Bolzen	Pin	KAT3G 31,7x125/178 Zn
5	305 6955	1	Scheibe	Washer	36/60x5 DIN126 Zn

Oberlenkerbolzen kpl./Top link pin, cpl.

2

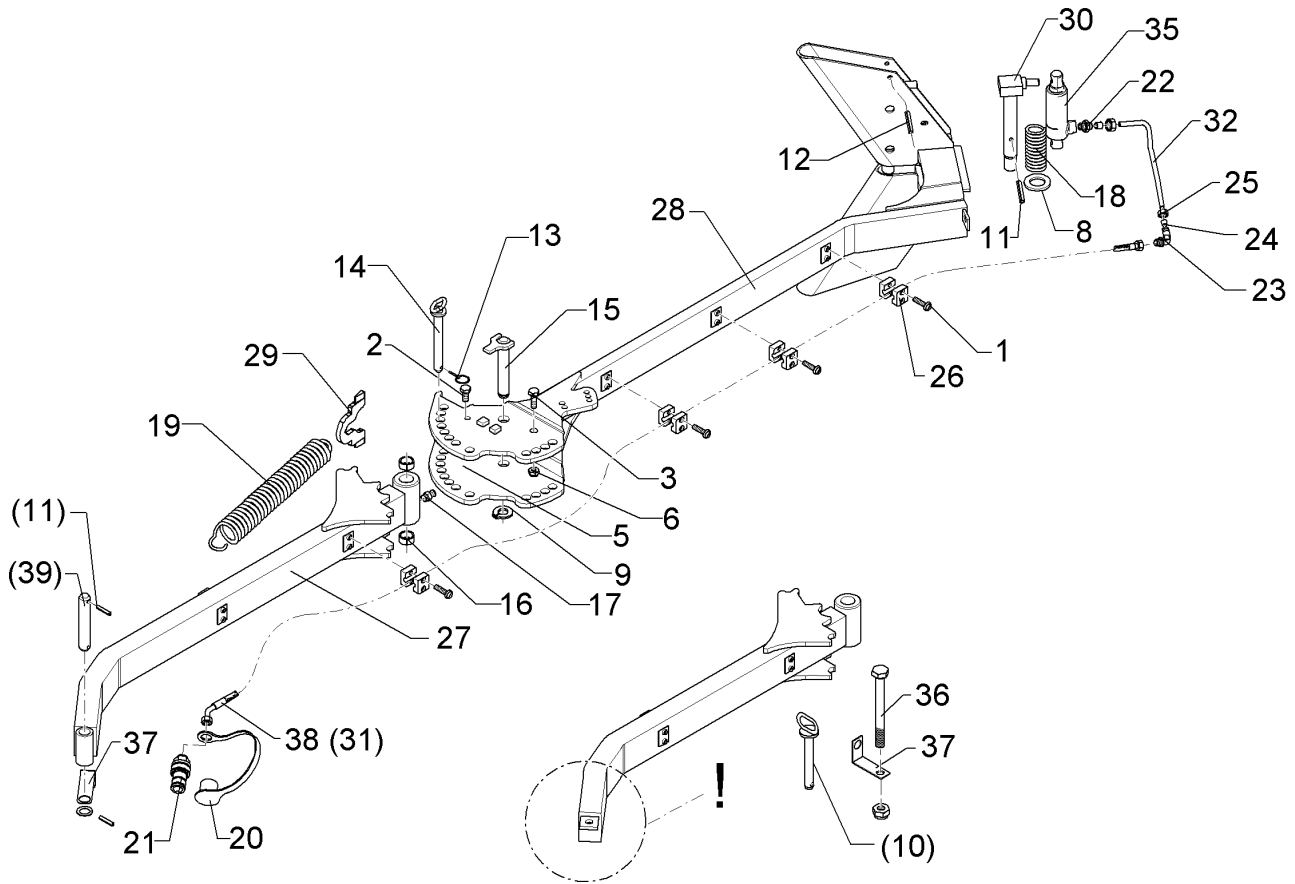
Juwel 8 V

31310099



09.20

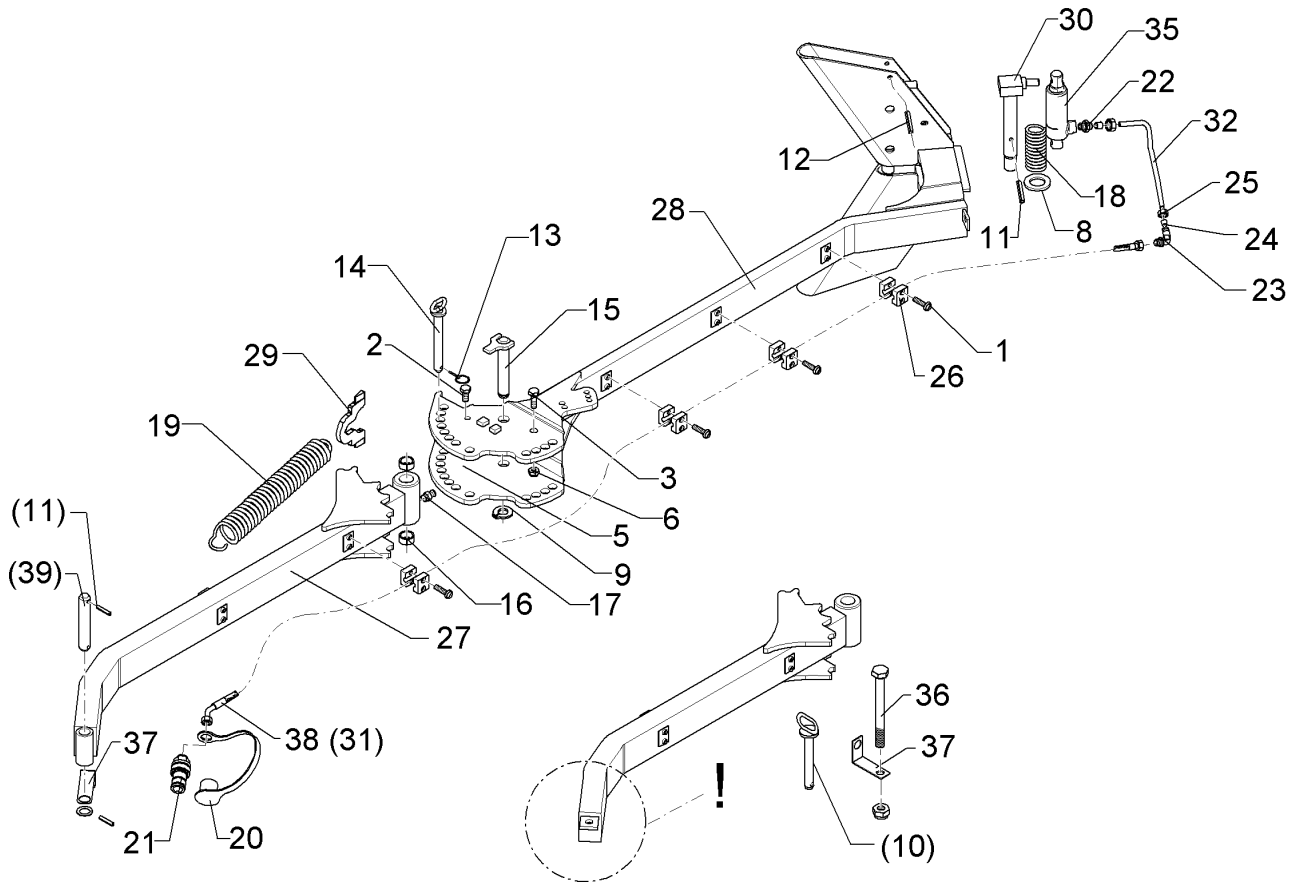
Pos.	Art.Nr.	Stck.	Artikeltext / Description	Abmessung	
1	305 6420	2	Scheibe	Washer	D46/70x4
2	305 8545	1	Sicherungsring	Retaining ring	Dm27,5x2,6x1,25
3	305 8560	1	Federsicherung	Securing clip	D3,6/D21-460mm-Zn
4	311 9302	1	Klappstift	Securing pin	12x60
5	31310100	1	Oberlenkerbolzen	Top link pin	KAT4G 45x143/190 Zn



09.20

Pos.	Art.Nr.	Stck.	Artikeltext / Description		Abmessung
1	301 0302	10	Linsenschraube	Oval head screw	M6x25-4,6 Zn DIN7985
2	301 3314	1	Sechskantschraube	Hexagon bolt	M12x25-8.8 DIN933 BK45
3	301 3701	1	Sechskantschraube	Hexagon bolt	M16x35-12.9 DIN933 BK45
5	303 0934	1	Sicherungsmutter	Selflocking nut	NM12-8 Zn DIN985
6	303 0935	1	Sicherungsmutter	Selflocking nut	NM16-8 Zn DIN985
8	305 6229	1	Scheibe	Washer	45x31x5 Zn DIN1441
9	305 8861	1	Sicherungsring	Retaining ring	25x2 DIN471 BK45oS
10	313 8715	1	Bolzen mit Griff	Pin with grip	D16x116,75/135 Zn
11	309 6072	2	Spannhülse	Expansion bush	8x40-DIN1481 Zn
12	309 6174	2	Spannhülse	Expansion bush	10x70-DIN1481
13	311 9565	3	Klappstift	Securing pin	4,5x40
14	313 2020	2	Bolzen mit Griff	Pin with grip	D20x143/165 Zn
15	313 2538	1	Bolzen mit Verdrehsicherung	Pin with stop	D25x136/153 Zn
16	317 3408	2	Einspannbuchse mit Presssitz	Tension bush	EGPG 32/25x20-CM
17	323 6348	1	Schmiernippel	Grease nipple	H 1, M 10 x 1,0, v.F. mit vers
18	329 8289	1	Druckfeder	Compression spring	5x37x138
19	329 8595	1	Zugfeder	Tension spring	7x35x437
20	375 2164	1	Staubkappe	Dust cap	rd BG.2
21	375 2716	1	SVK-Stecker	Hydraulic coupling	BG-2 10LM16x1,5
22	375 3990	1	Einschraubverschraubung	Nipple	x-GE 10-LM M18x1,5



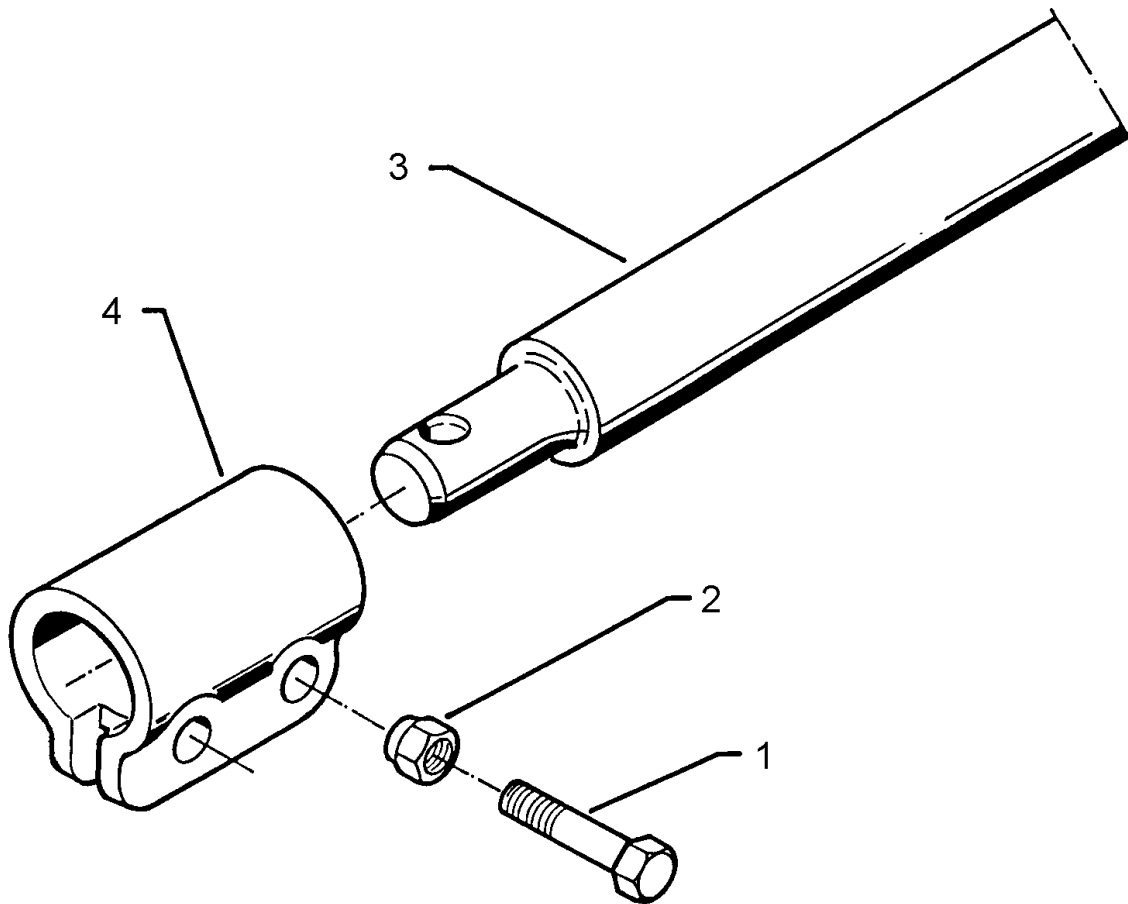


09.20

Pos.	Art.Nr.	Stck.	Artikeltext / Description		Abmessung
23	375 4390	1	Winkel-Schottverschraubung	Angle union	x-WSV10-L M16x1,5
24	375 5100	2	Schneidring	Cutting ring	S 10 L WD
25	375 5300	2	Überwurfmutter	Union nut	10L M16x1,5 Zn
26	375 9961	10	Schellenkörper	Clamp	1/2x215 PP
27	422 9529	1	Mitnehmerarm	Attachment arm	Juwel 7/8 80x50x1255
28	422 9515	1	Fangarm	Hook arm	80x30 E2V
29	422 9516	1	Hebel	Lever	8x93x140
30	422 9550	1	Verriegelungsbolzen	Locking pin	D30x240 Zn
31	475 2677	1	Hydraulikschlauch	Hydraulic hose	1SN08-2200 DKOL10 0/45 GRD
32	57511111	1	Hydraulikrohr	Hydraulic tube	10x2x309 3xGEB
35	575 2328	1	Hydraulikzylinder	Hydraulic ram	ED30/35 D16/170
37	475 4423	1	Halter	Holder	2,5x30x175 1xGEB90GRD Zn
38	475 2700	1	Hydraulikschlauch	Hydraulic hose	1SN08-2400 DKOL10 0/45 GRD
39	31310001	1	Bolzen	Pin	D25x140 Zn

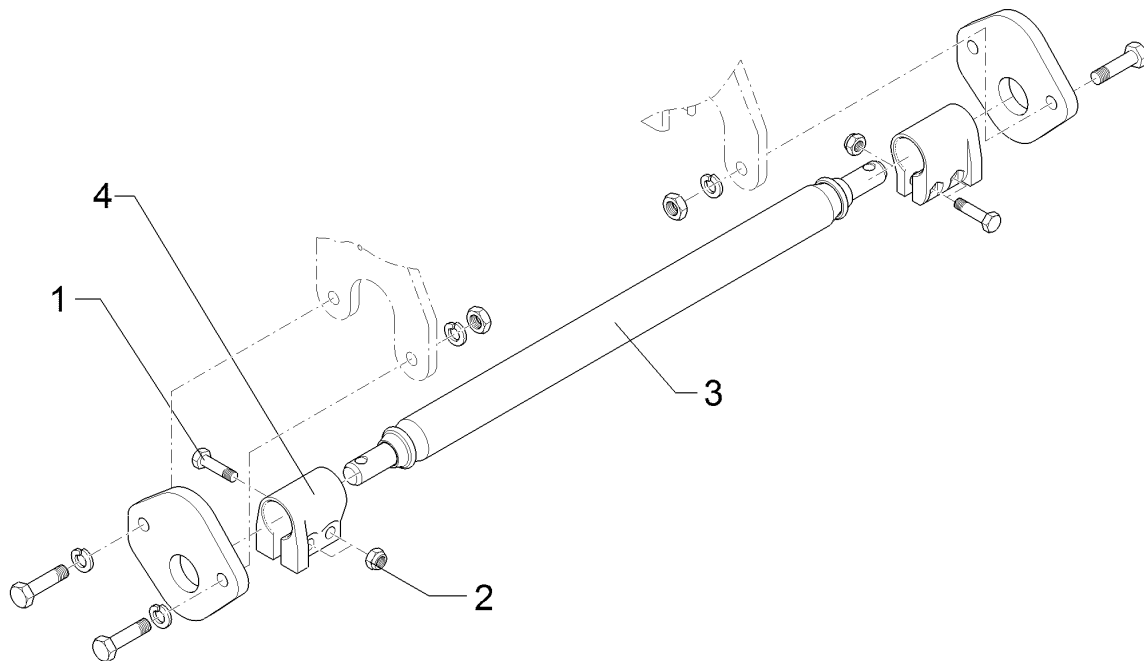
<b>Unterlenkeranschluss/Lower link connection</b>	<b>2</b>
---	----------

<b>Juwel 8 V</b>	<b>661 1373</b>
------------------	-----------------



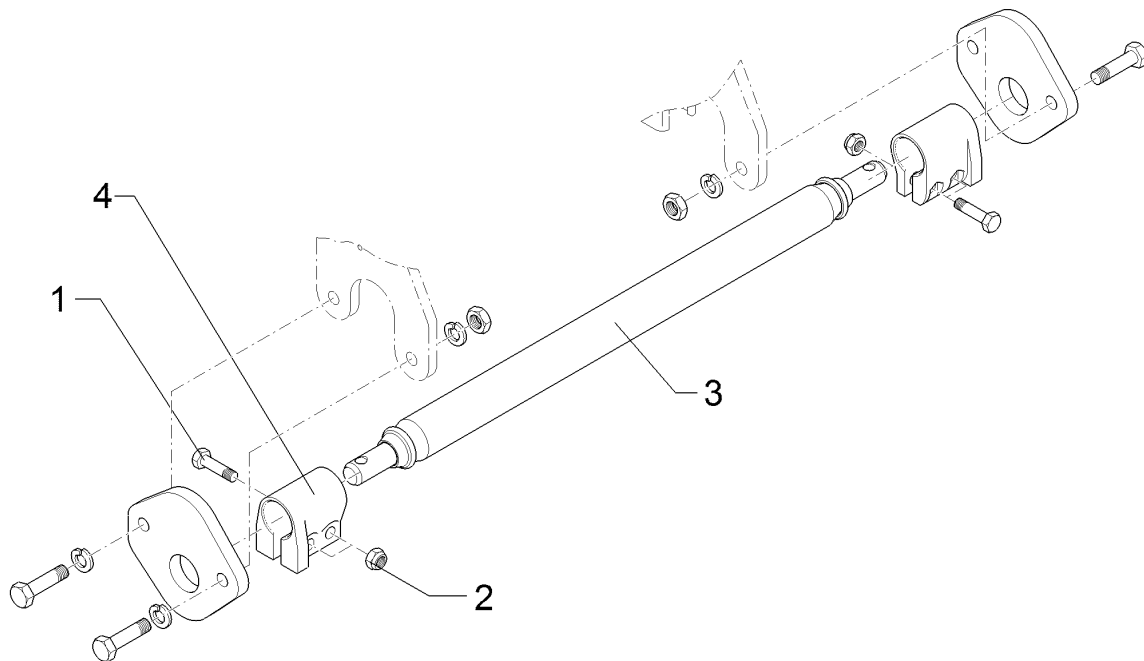
09.20

Pos.	Art.Nr.	Stck.	Artikeltext / Description		Abmessung
1	301 3868	4	Sechskantschraube	Hexagon bolt	M16x65-8.8 DIN931 BK30
2	303 0935	4	Sicherungsmutter	Selflocking nut	NM16-8 Zn DIN985
3	461 7910	1	Zugschiene	Cross shaft	D68x1142 L3 Z3x91 HÜ
4	461 9893	2	Sperrstück	Stop	D68x100 2xD18



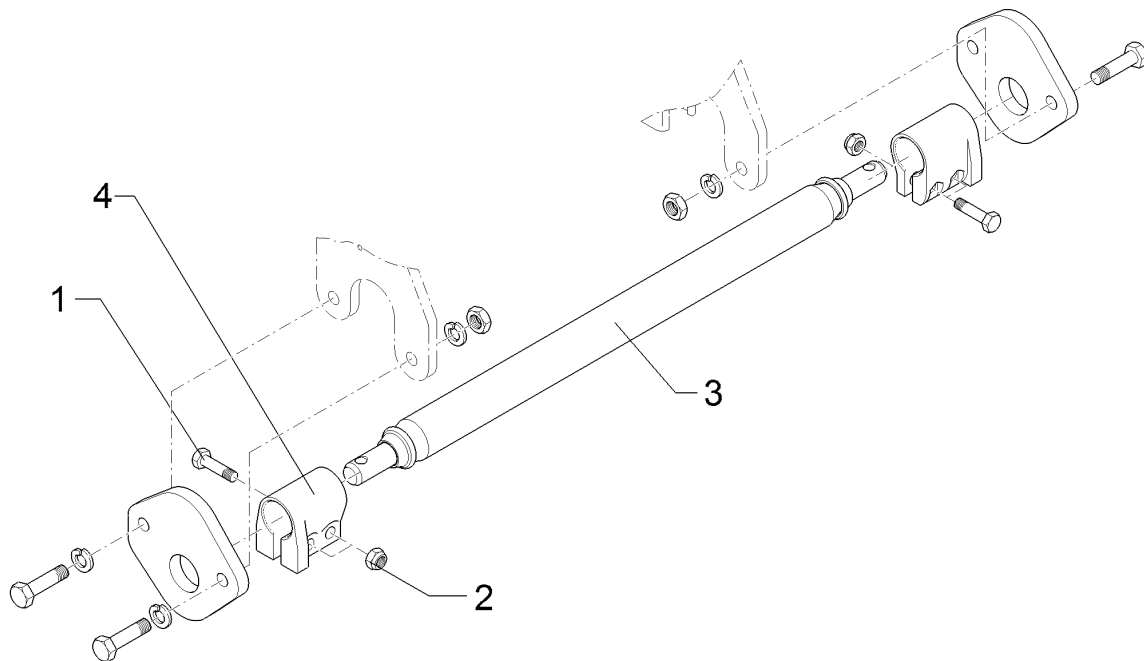
09.20

Pos.	Art.Nr.	Stck.	Artikeltext / Description		Abmessung
1	301 3868	4	Sechskantschraube	Hexagon bolt	M16x65-8.8 DIN931 BK30
2	303 0935	4	Sicherungsmutter	Selflocking nut	NM16-8 Zn DIN985
3	461 7905	1	Zugschiene	Cross shaft	D68x980 L2 Z3 HÜ (Kat.3N)
4	461 9893	2	Sperrstück	Stop	D68x100 2xD18



09.20

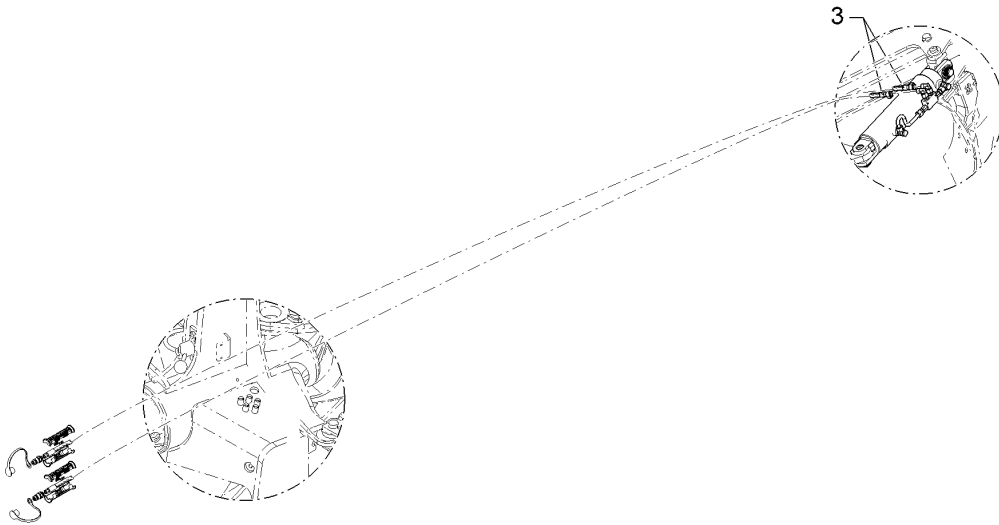
Pos.	Art.Nr.	Stck.	Artikeltext / Description		Abmessung
1	301 3868	4	Sechskantschraube	Hexagon bolt	M16x65-8.8 DIN931 BK30
2	303 0935	4	Sicherungsmutter	Selflocking nut	NM16-8 Zn DIN985
3	461 7925	1	Zugschiene	Cross shaft	D68x1120 L3 Z3 HÜ
4	461 9893	2	Sperrstück	Stop	D68x100 2xD18



09.20

Pos.	Art.Nr.	Stck.	Artikeltext / Description		Abmessung
1	301 3868	4	Sechskantschraube	Hexagon bolt	M16x65-8.8 DIN931 BK30
2	303 0935	4	Sicherungsmutter	Selflocking nut	NM16-8 Zn DIN985
3	461 7907	1	Zugschiene	Cross shaft	D68x1142 L3 Z4
4	461 9893	2	Sperrstück	Stop	D68x100 2xD18

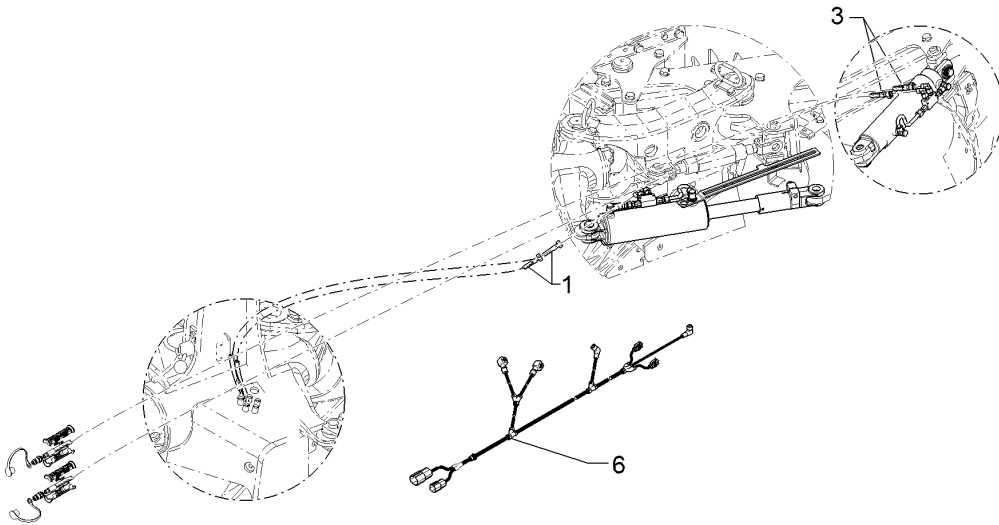
Schlauchpaket/Hose-assembly	3
Juwel 8 V	475 3319



09.20

Pos.	Art.Nr.	Stck.	Artikeltext / Description		Abmessung
3	475 3069	2	Hydraulikschlauch	Hydraulic hose	MTH06-6100 DKO L12/L12 00°/00°

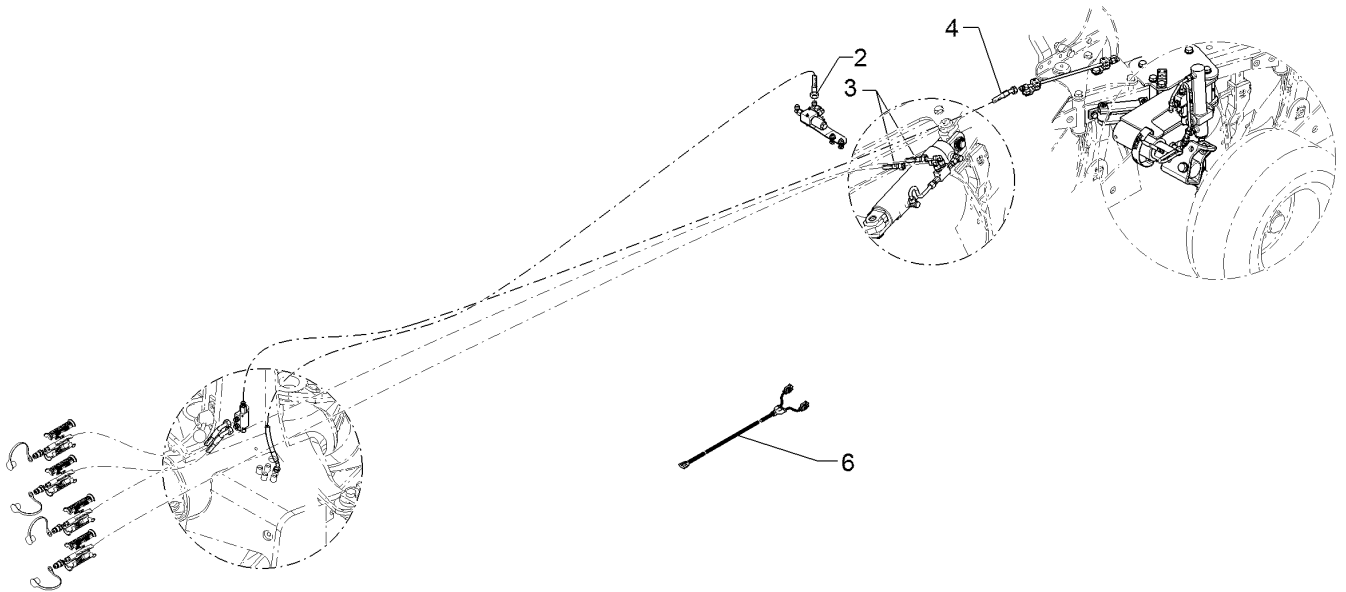
<b>Schlauchpaket/Hose-assembly</b>	<b>3</b>
<b>Juwel 8 V</b>	<b>475 3320</b>



09.20

Pos.	Art.Nr.	Stck.	Artikeltext / Description		Abmessung
1	475 2431	2	Hydraulikschlauch	Hydraulic hose	2SC08-2800 DKOL12/DKOL12 0/45°
3	475 3069	2	Hydraulikschlauch	Hydraulic hose	MTH06-6100 DKO L12/L12 00°/00°
6	573 6044	1	Kabelbaum	Cable form	TurnControl Pflug A

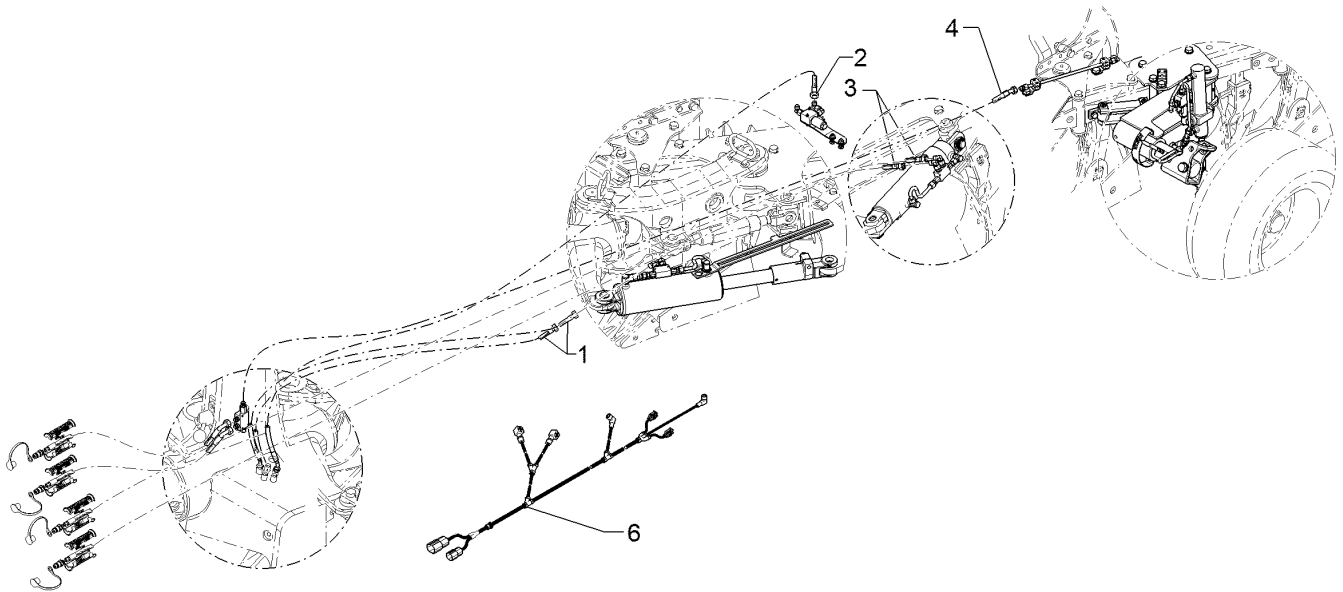
<b>Schlauchpaket/Hose-assembly</b>	<b>3</b>
<b>Juwel 8 V</b>	<b>475 3321</b>



09.20

Pos.	Art.Nr.	Stck.	Artikeltext / Description		Abmessung
2	475 2432	1	Hydraulikschlauch	Hydraulic hose	2SC08-3350 DKOL12/DKOL12 0/45°
3	475 3069	2	Hydraulikschlauch	Hydraulic hose	MTH06-6100 DKO L12/L12 00°/00°
4	475 3540	1	Hydraulikschlauch	Hydraulic hose	MTH06-3550 DKOL12 00°/45°
6	573 6049	1	Verlängerung	Extension	-

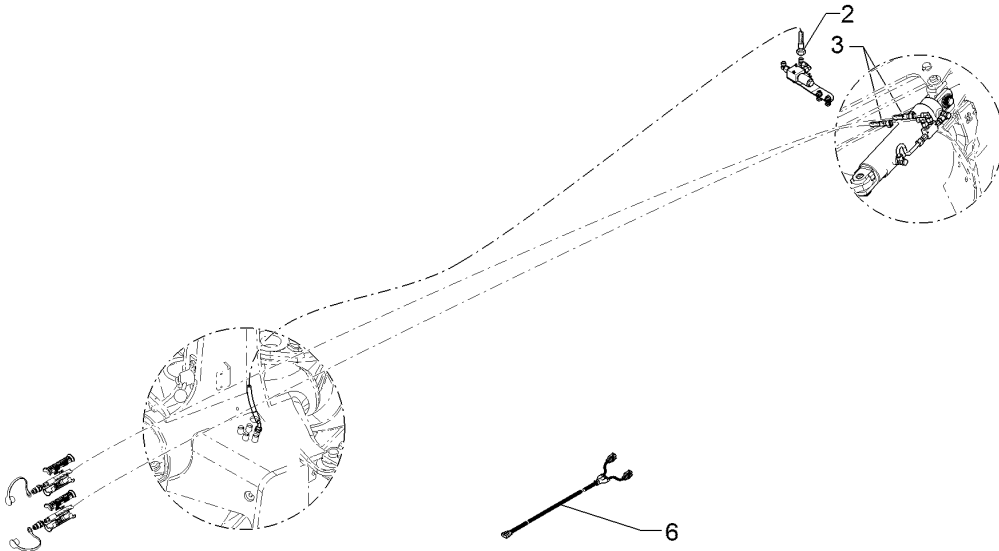




09.20

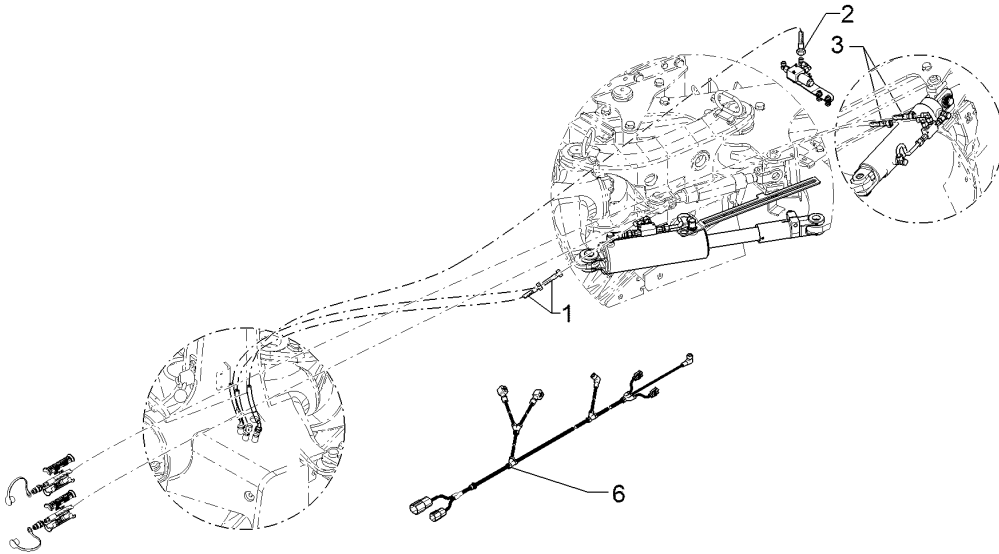
Pos.	Art.Nr.	Stck.	Artikeltext / Description		Abmessung
1	475 2431	2	Hydraulikschlauch	Hydraulic hose	2SC08-2800 DKOL12/DKOL12 0/45°
2	475 2432	1	Hydraulikschlauch	Hydraulic hose	2SC08-3350 DKOL12/DKOL12 0/45°
3	475 3069	2	Hydraulikschlauch	Hydraulic hose	MTH06-6100 DKO L12/L12 00°/00°
4	475 3540	1	Hydraulikschlauch	Hydraulic hose	MTH06-3550 DKOL12 00°/45°
6	573 6044	1	Kabelbaum	Cable form	TurnControl Pflug A

<b>Schlauchpaket/Hose-assembly</b>	<b>3</b>
<b>Juwel 8 V</b>	<b>475 3323</b>



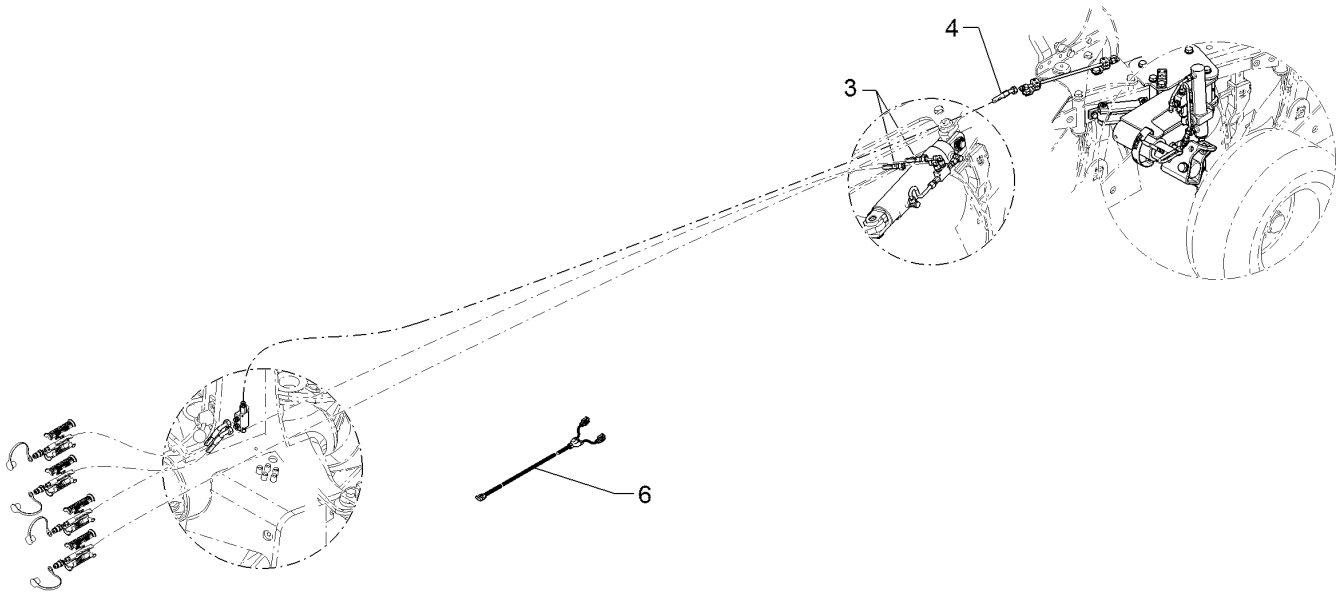
09.20

Pos.	Art.Nr.	Stck.	Artikeltext / Description		Abmessung
2	475 2432	1	Hydraulikschlauch	Hydraulic hose	2SC08-3350 DKOL12/DKOL12 0/45°
3	475 3069	2	Hydraulikschlauch	Hydraulic hose	MTH06-6100 DKO L12/L12 00°/00°
6	573 6049	1	Verlängerung	Extension	-



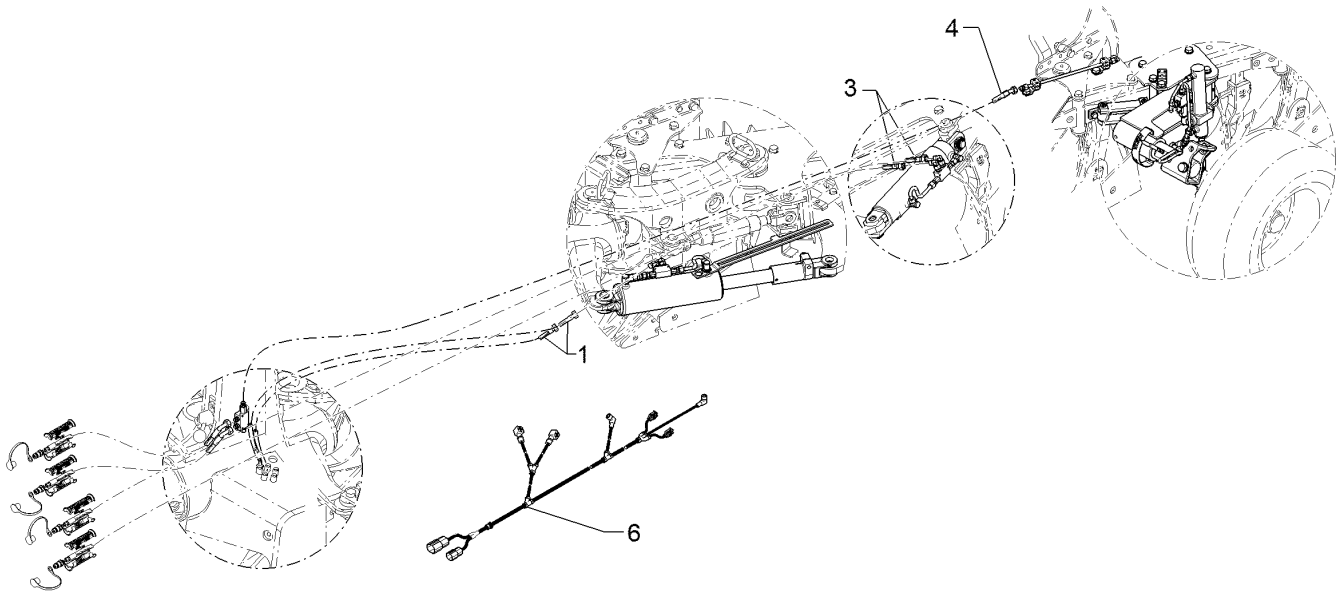
09.20

Pos.	Art.Nr.	Stck.	Artikeltext / Description		Abmessung
1	475 2431	2	Hydraulikschlauch	Hydraulic hose	2SC08-2800 DKOL12/DKOL12 0/45°
2	475 2432	1	Hydraulikschlauch	Hydraulic hose	2SC08-3350 DKOL12/DKOL12 0/45°
3	475 3069	2	Hydraulikschlauch	Hydraulic hose	MTH06-6100 DKO L12/L12 00°/00°
6	573 6044	1	Kabelbaum	Cable form	TurnControl Pflug A



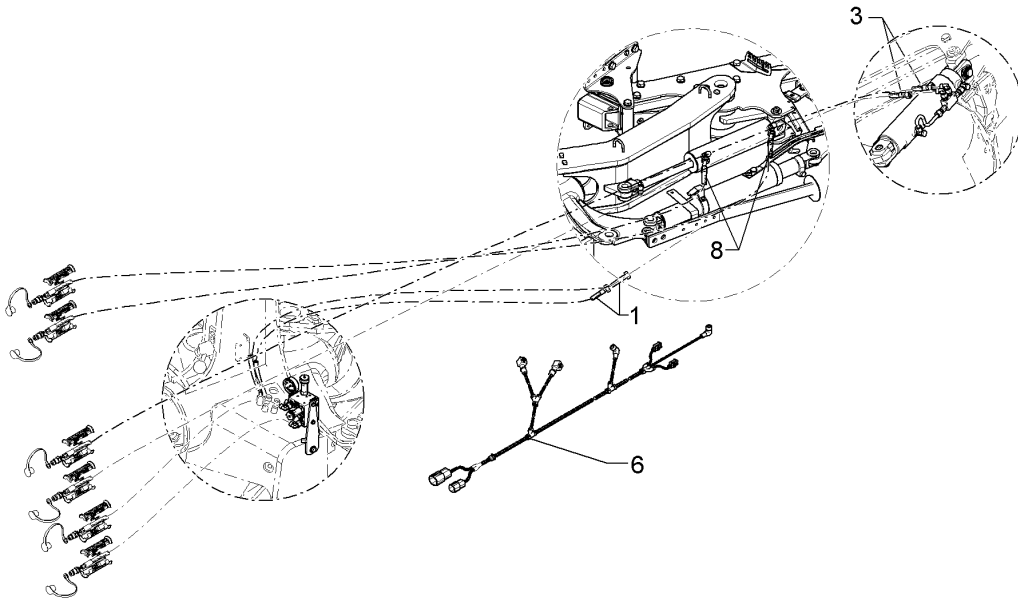
09.20

Pos.	Art.Nr.	Stck.	Artikeltext / Description		Abmessung
3	475 3069	2	Hydraulikschlauch	Hydraulic hose	MTH06-6100 DKO L12/L12 00°/00°
4	475 3540	1	Hydraulikschlauch	Hydraulic hose	MTH06-3550 DKOL12 00°/45°
6	573 6049	1	Verlängerung	Extension	-



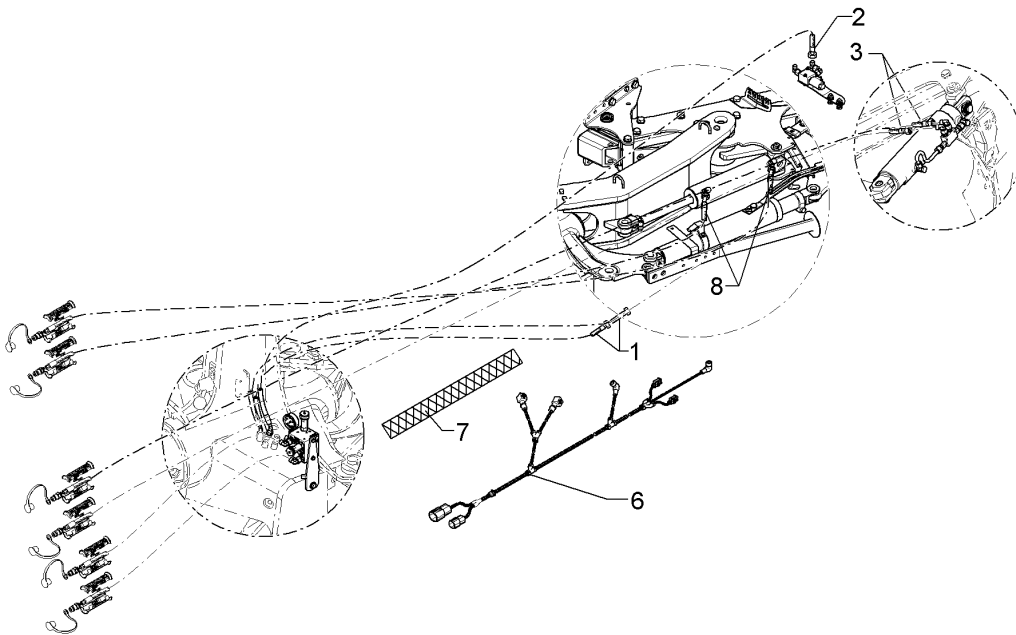
09.20

Pos.	Art.Nr.	Stck.	Artikeltext / Description		Abmessung
1	475 2431	2	Hydraulikschlauch	Hydraulic hose	2SC08-2800 DKOL12/DKOL12 0/45°
3	475 3069	2	Hydraulikschlauch	Hydraulic hose	MTH06-6100 DKO L12/L12 00°/00°
4	475 3540	1	Hydraulikschlauch	Hydraulic hose	MTH06-3550 DKOL12 00°/45°
6	573 6044	1	Kabelbaum	Cable form	TurnControl Pflug A



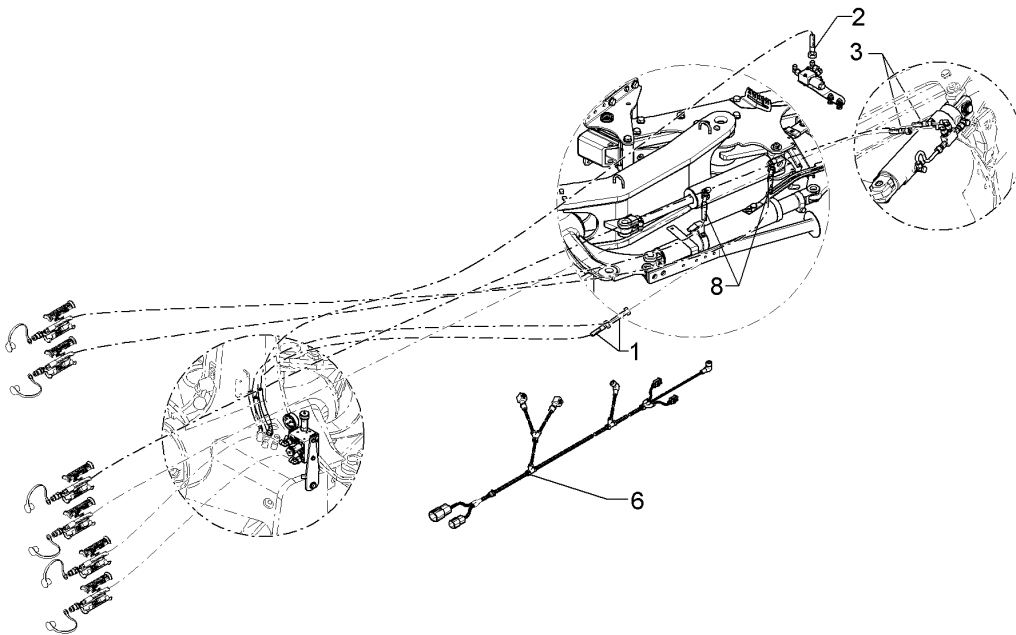
09.20

Pos.	Art.Nr.	Stck.	Artikeltext / Description		Abmessung
1	475 2441	2	Hydraulikschlauch	Hydraulic hose	2SC08-3200 DKOL12/DKOL12 0/45°
3	475 3546	2	Hydraulikschlauch	Hydraulic hose	MTH06-6450 DKOL12 00°/00°
6	573 6054	1	Kabelbaum	Cable form	TurnControl A OF
8	475 2442	2	Hydraulikschlauch	Hydraulic hose	2SC08-5850 DKOL12/DKOL12 0/0°



09.20

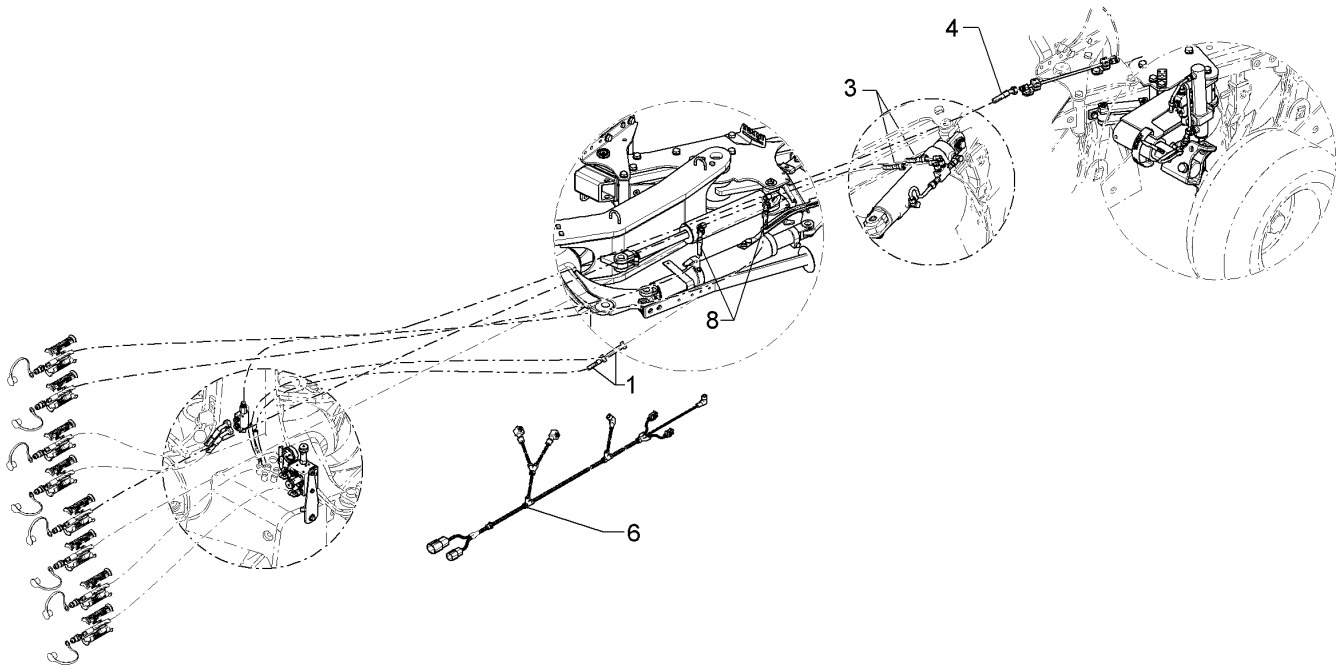
Pos.	Art.Nr.	Stck.	Artikeltext / Description		Abmessung
1	475 2441	2	Hydraulikschlauch	Hydraulic hose	2SC08-3200 DKOL12/DKOL12 0/45°
2	47510090	1	Hydraulikschlauch	Hydraulic hose	2SC08-4100 DKOL12/DKOL12 0/45°
3	475 3546	2	Hydraulikschlauch	Hydraulic hose	MTH06-6450 DKOL12 00°/00°
4	475 3545	1	Hydraulikschlauch	Hydraulic hose	MTH06-3900 DKOL12 00°/45°
6	573 6054	1	Kabelbaum	Cable form	TurnControl A OF
7	375 9450	3	Schutzschlauch Meterware	Protective hose	Protectoflex 76
8	475 2442	2	Hydraulikschlauch	Hydraulic hose	2SC08-5850 DKOL12/DKOL12 0/0°



09.20

Pos.	Art.Nr.	Stck.	Artikeltext / Description		Abmessung
1	475 2441	2	Hydraulikschlauch	Hydraulic hose	2SC08-3200 DKOL12/DKOL12 0/45°
2	47510090	1	Hydraulikschlauch	Hydraulic hose	2SC08-4100 DKOL12/DKOL12 0/45°
3	475 3546	2	Hydraulikschlauch	Hydraulic hose	MTH06-6450 DKOL12 00°/00°
6	573 6054	1	Kabelbaum	Cable form	TurnControl A OF
8	475 2442	2	Hydraulikschlauch	Hydraulic hose	2SC08-5850 DKOL12/DKOL12 0/0°

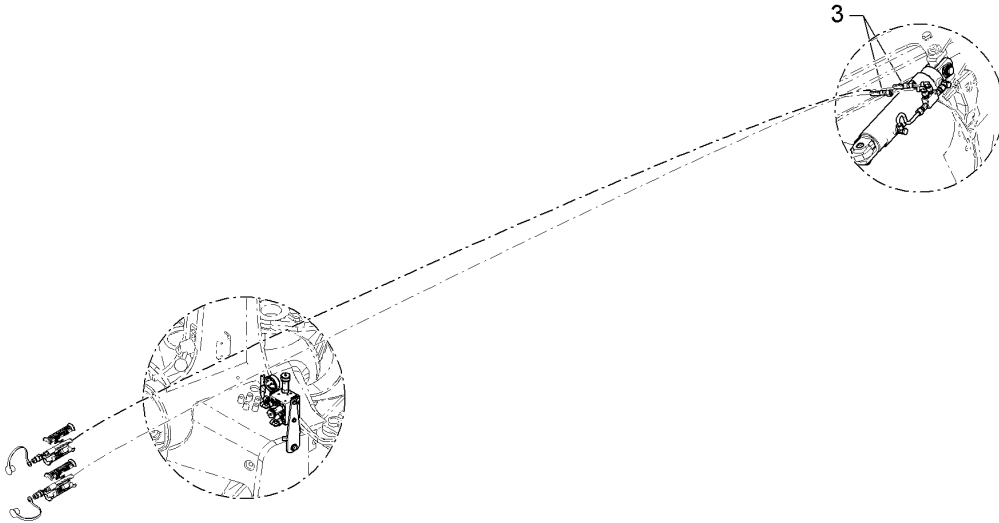




09.20

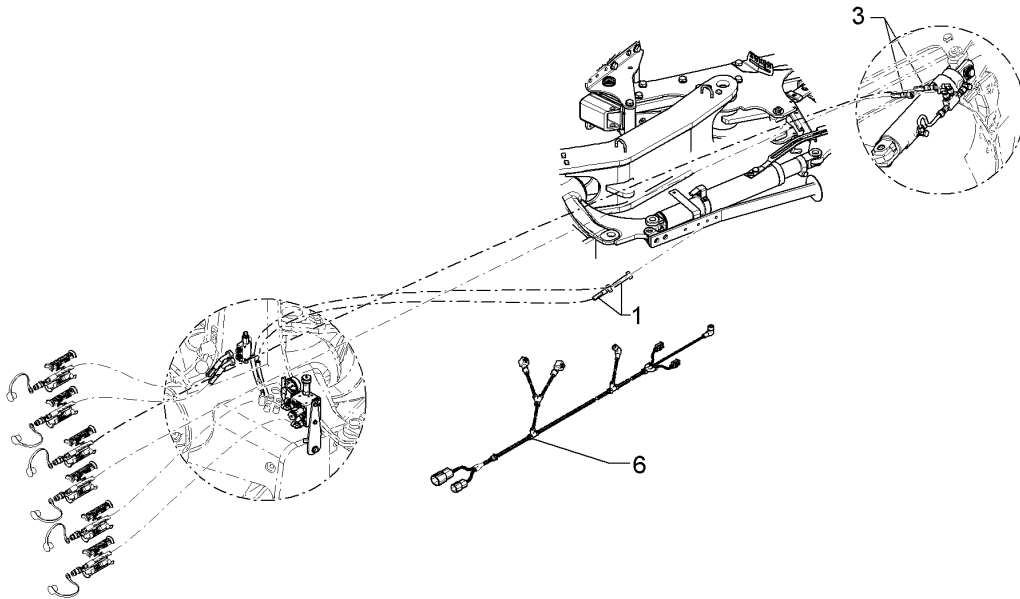
Pos.	Art.Nr.	Stck.	Artikeltext / Description		Abmessung
1	475 2441	2	Hydraulikschlauch	Hydraulic hose	2SC08-3200 DKOL12/DKOL12 0/45°
3	475 3546	2	Hydraulikschlauch	Hydraulic hose	MTH06-6450 DKOL12 00°/00°
4	475 3545	1	Hydraulikschlauch	Hydraulic hose	MTH06-3900 DKOL12 00°/45°
6	573 6054	1	Kabelbaum	Cable form	TurnControl A OF
8	475 2442	2	Hydraulikschlauch	Hydraulic hose	2SC08-5850 DKOL12/DKOL12 0/0°

Schlauchpaket/Hose-assembly	3
Juwel 8 V	475 3365



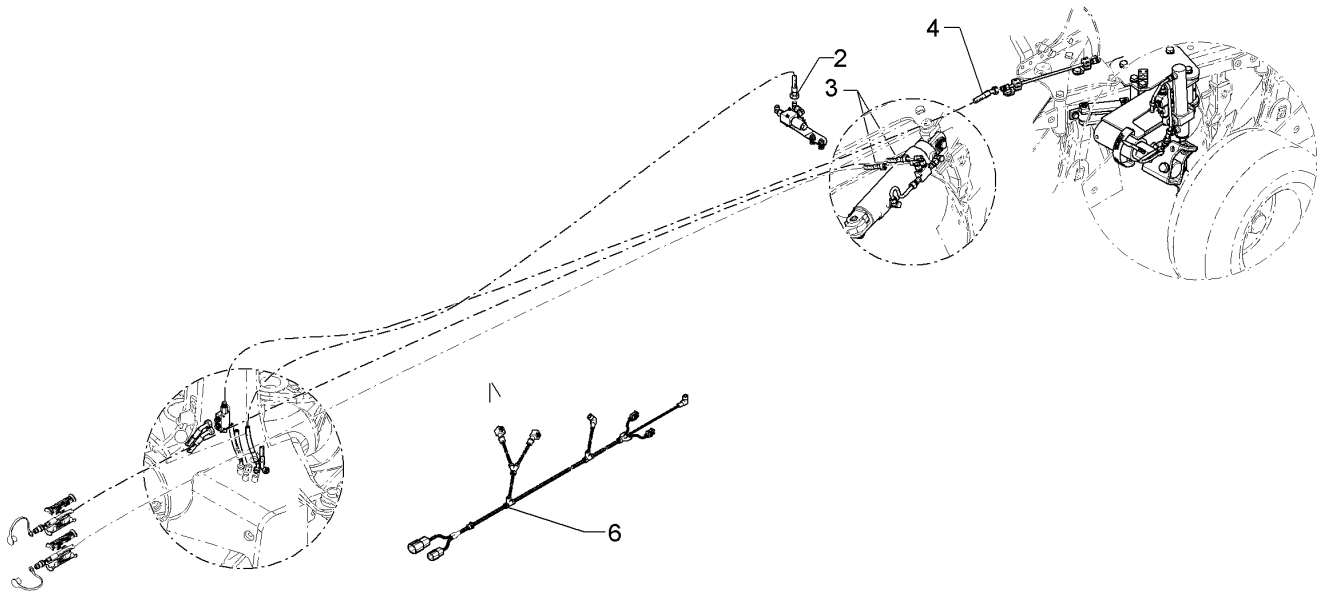
09.20

Pos.	Art.Nr.	Stck.	Artikeltext / Description		Abmessung
3	475 3546	2	Hydraulikschlauch	Hydraulic hose	MTH06-6450 DKOL12 00°/00°



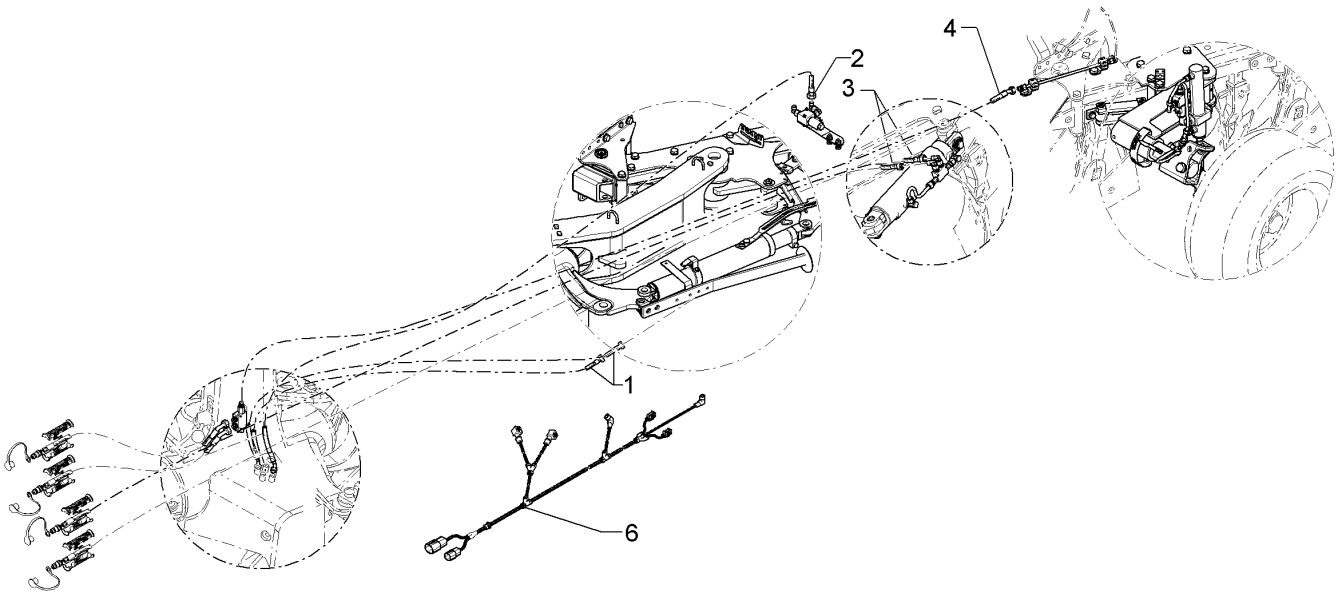
09.20

Pos.	Art.Nr.	Stck.	Artikeltext / Description		Abmessung
1	475 2441	2	Hydraulikschlauch	Hydraulic hose	2SC08-3200 DKOL12/DKOL12 0/45°
3	475 3546	2	Hydraulikschlauch	Hydraulic hose	MTH06-6450 DKOL12 00°/00°
6	573 6054	1	Kabelbaum	Cable form	TurnControl A OF



09.20

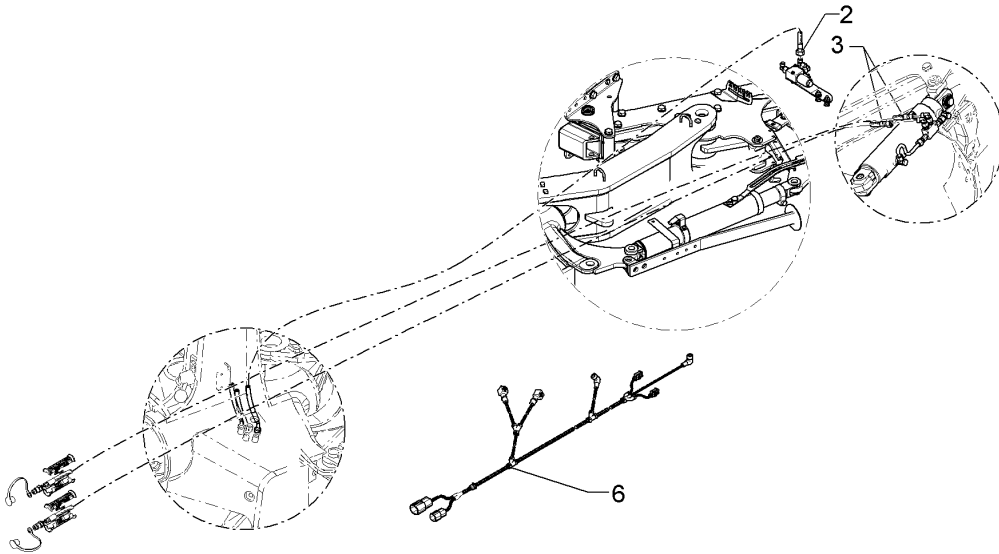
Pos.	Art.Nr.	Stck.	Artikeltext / Description		Abmessung
2	475 2437	1	Hydraulikschlauch	Hydraulic hose	2SC08-3700 DKOL12/DKOL12 0/45°
3	475 3546	2	Hydraulikschlauch	Hydraulic hose	MTH06-6450 DKOL12 00°/00°
4	475 3545	1	Hydraulikschlauch	Hydraulic hose	MTH06-3900 DKOL12 00°/45°
6	573 6059	1	Verlängerung	Extension	-



09.20

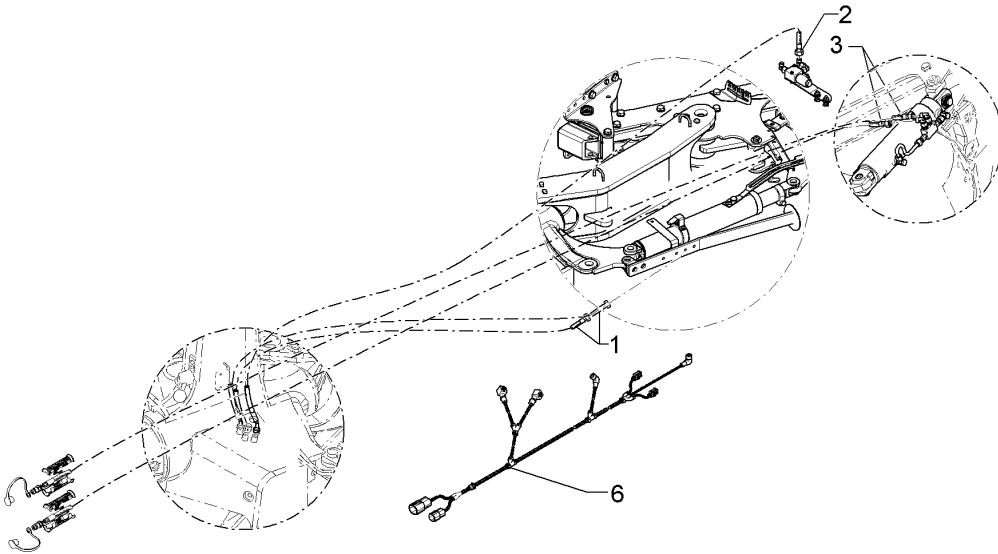
Pos.	Art.Nr.	Stck.	Artikeltext / Description		Abmessung
1	475 2441	2	Hydraulikschlauch	Hydraulic hose	2SC08-3200 DKOL12/DKOL12 0/45°
2	475 2437	1	Hydraulikschlauch	Hydraulic hose	2SC08-3700 DKOL12/DKOL12 0/45°
3	475 3546	2	Hydraulikschlauch	Hydraulic hose	MTH06-6450 DKOL12 00°/00°
4	475 3545	1	Hydraulikschlauch	Hydraulic hose	MTH06-3900 DKOL12 00°/45°
6	573 6054	1	Kabelbaum	Cable form	TurnControl A OF

<b>Schlauchpaket/Hose-assembly</b>	<b>3</b>
<b>Juwel 8 V</b>	<b>475 3369</b>



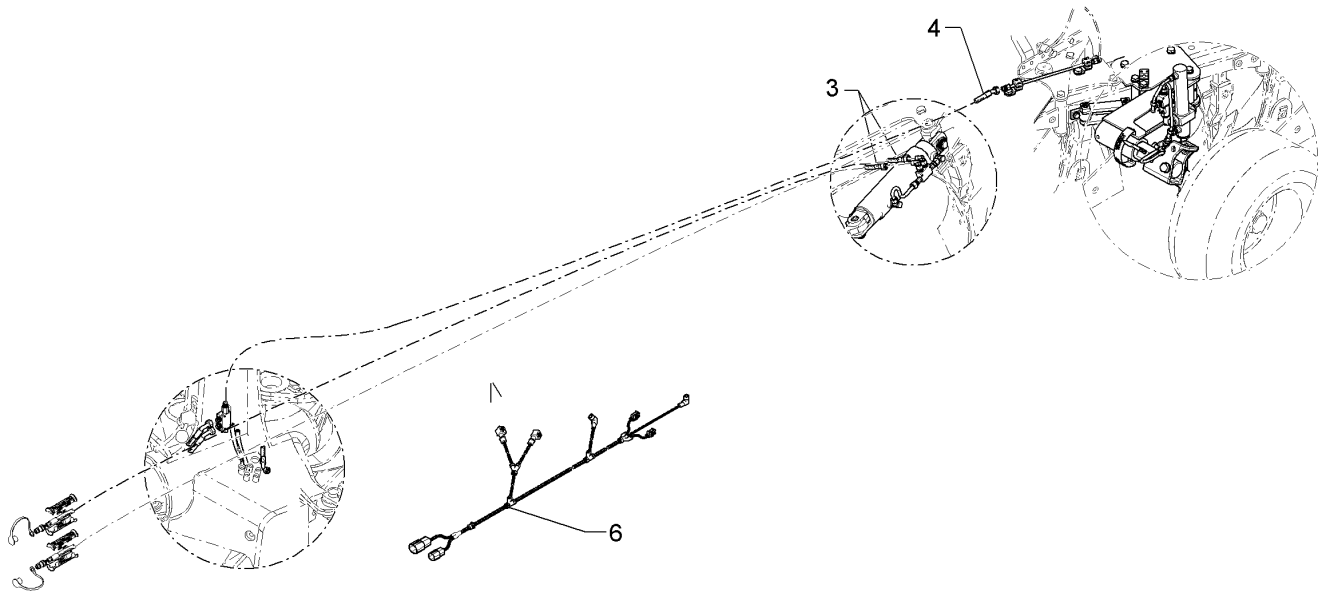
09.20

Pos.	Art.Nr.	Stck.	Artikeltext / Description		Abmessung
2	475 2437	1	Hydraulikschlauch	Hydraulic hose	2SC08-3700 DKOL12/DKOL12 0/45°
3	475 3546	2	Hydraulikschlauch	Hydraulic hose	MTH06-6450 DKOL12 00°/00°
6	573 6059	1	Verlängerung	Extension	-



09.20

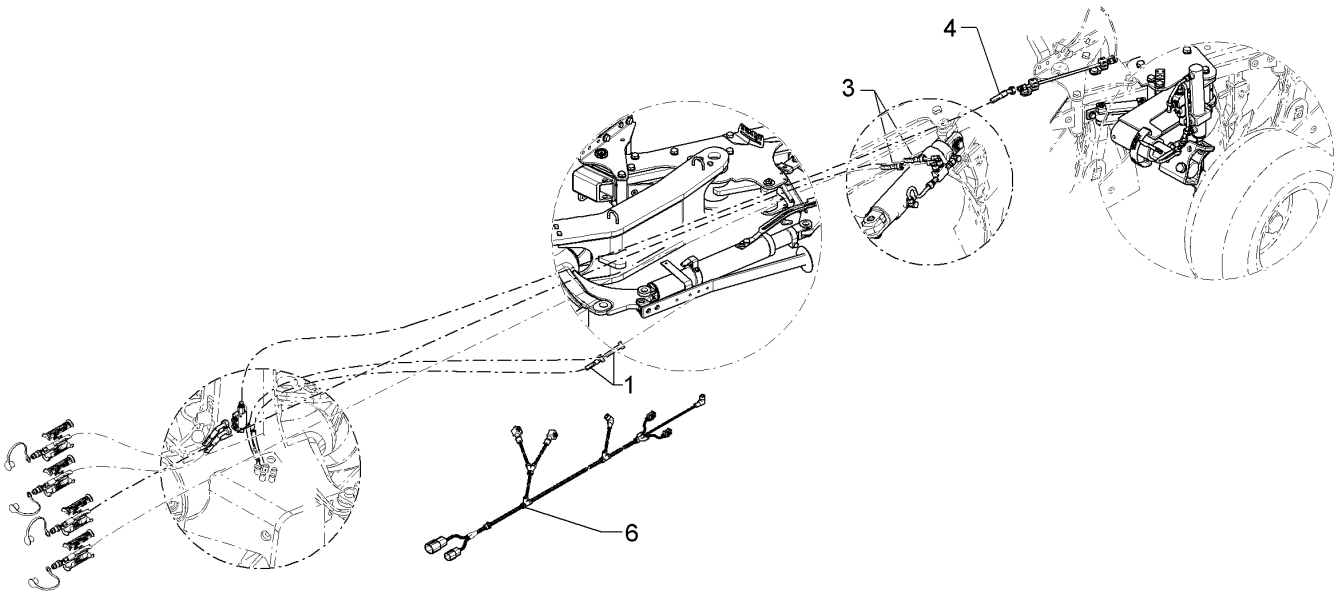
Pos.	Art.Nr.	Stck.	Artikeltext / Description		Abmessung
1	475 2441	2	Hydraulikschlauch	Hydraulic hose	2SC08-3200 DKOL12/DKOL12 0/45°
2	475 2437	1	Hydraulikschlauch	Hydraulic hose	2SC08-3700 DKOL12/DKOL12 0/45°
3	475 3546	2	Hydraulikschlauch	Hydraulic hose	MTH06-6450
6	573 6054	1	Kabelbaum	Cable form	DKOL12 00°/00° TurnControl A OF



09.20

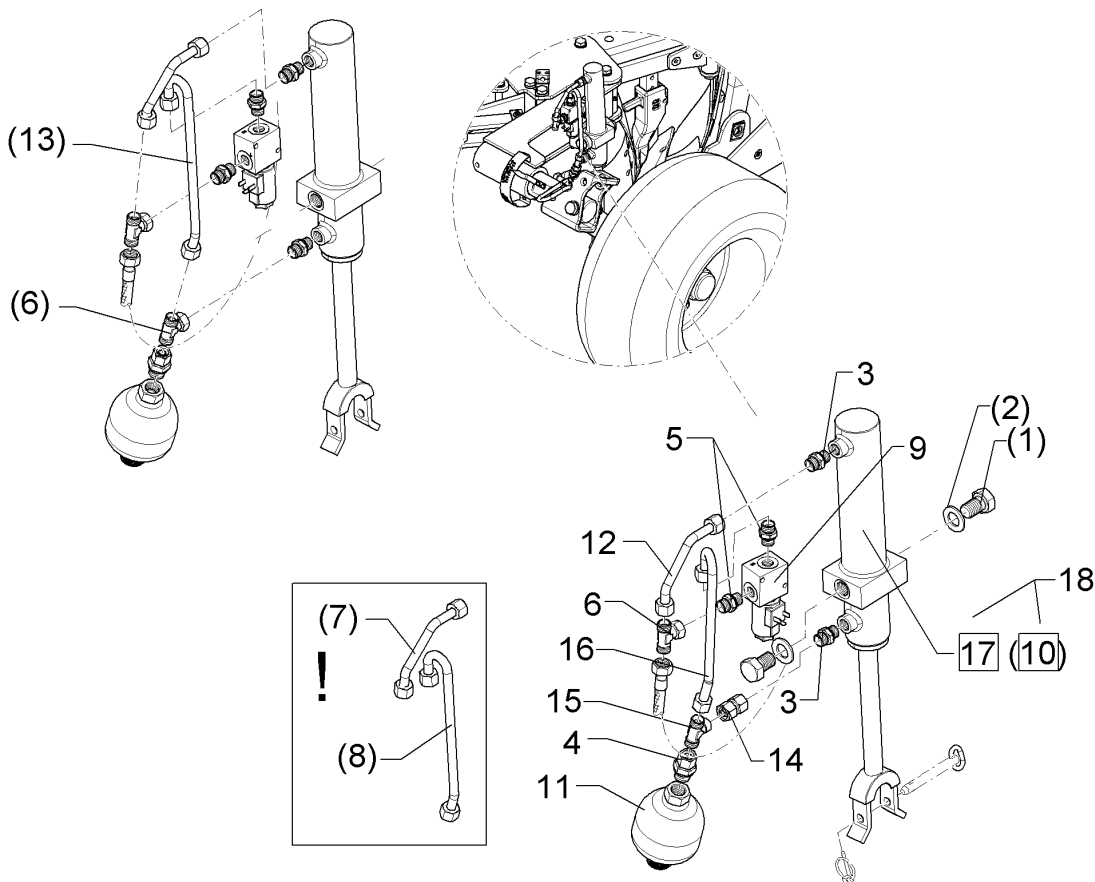
Pos.	Art.Nr.	Stck.	Artikeltext / Description		Abmessung
3	475 3546	2	Hydraulikschlauch	Hydraulic hose	MTH06-6450 DKOL12 00°/00°
4	475 3545	1	Hydraulikschlauch	Hydraulic hose	MTH06-3900 DKOL12 00°/45°
6	573 6059	1	Verlängerung	Extension	-





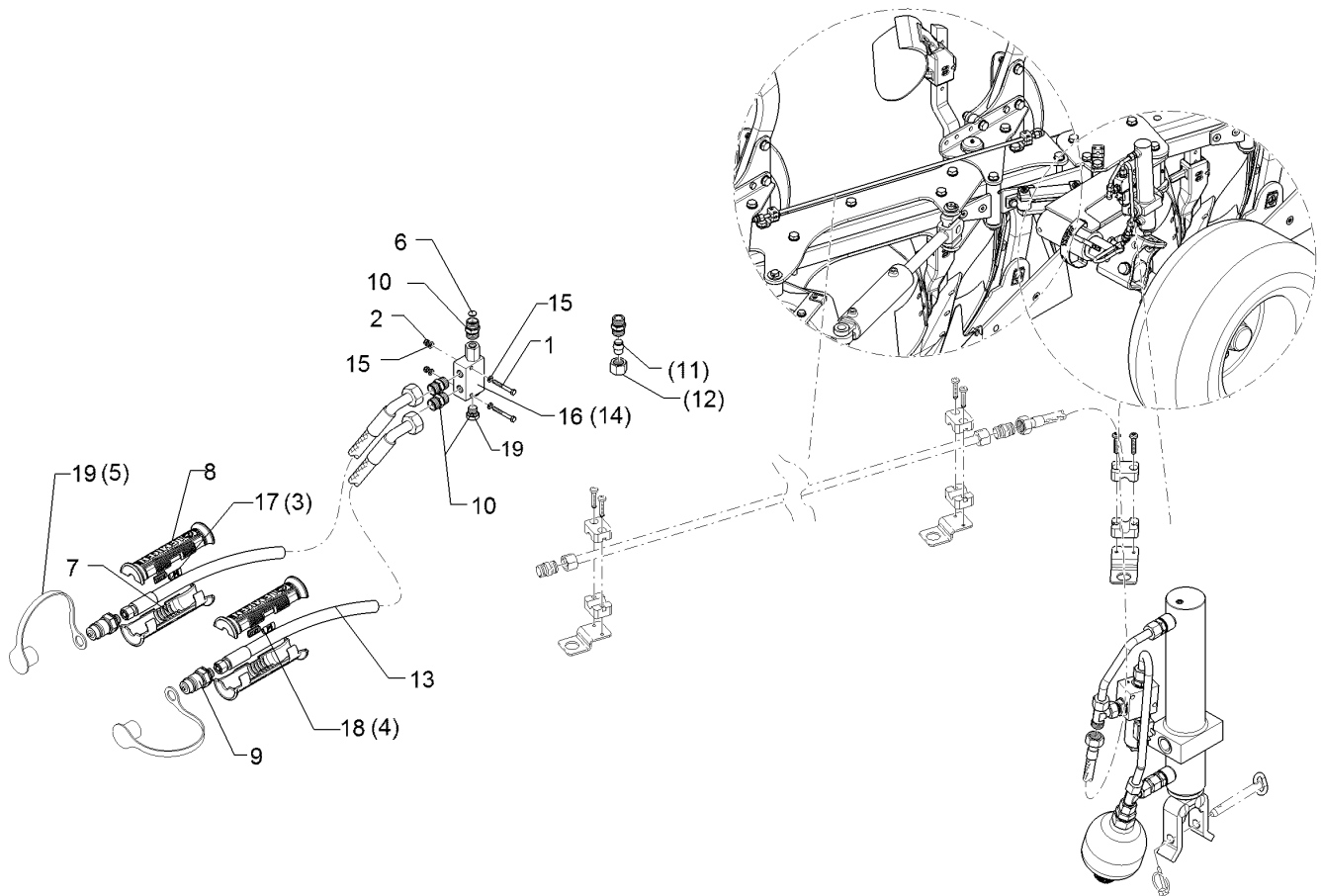
09.20

Pos.	Art.Nr.	Stck.	Artikeltext / Description		Abmessung
1	475 2441	2	Hydraulikschlauch	Hydraulic hose	2SC08-3200 DKOL12/DKOL12 0/45°
3	475 3546	2	Hydraulikschlauch	Hydraulic hose	MTH06-6450 DKOL12 00°/00°
4	475 3545	1	Hydraulikschlauch	Hydraulic hose	MTH06-3900 DKOL12 00°/45°
6	573 6054	1	Kabelbaum	Cable form	TurnControl A OF



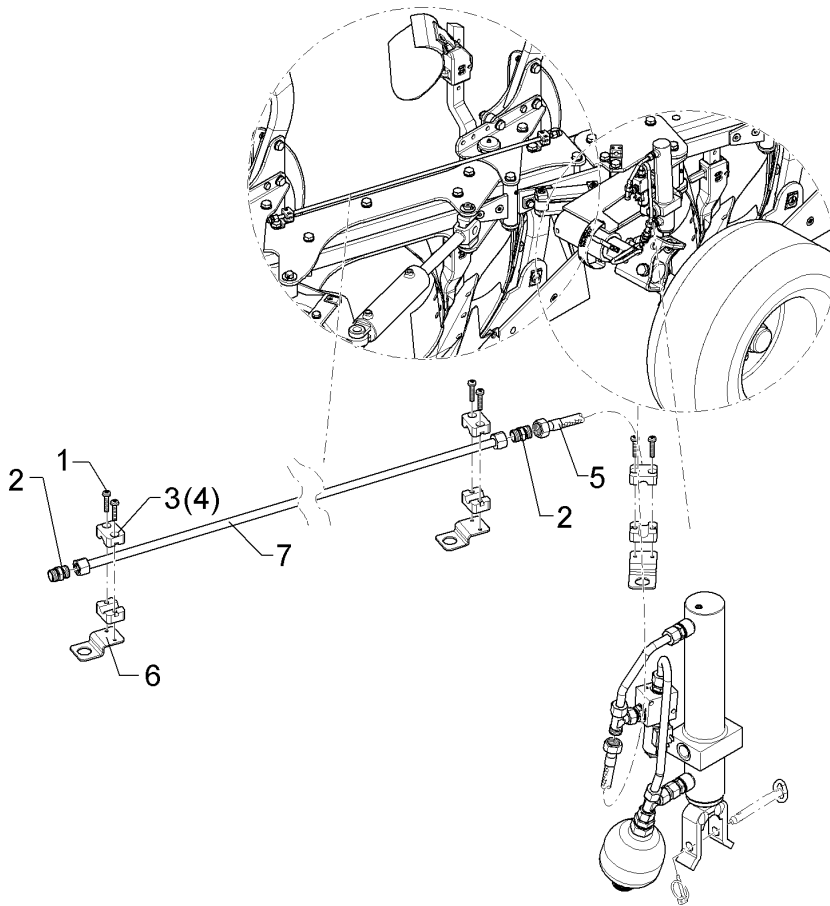
09.20

Pos.	Art.Nr.	Stck.	Artikeltext / Description		Abmessung
1	301 4238	2	Sechskantschraube	Hexagon bolt	M20x1,5x30 Zn DIN961
2	305 6012	2	Scheibe	Washer	21 ISO7089 Zn
3	375 4010	2	Einschraubverschraubung	Nipple	x-GE12-LM M16x1,5 Zn
4	375 4049	1	Einstellbare GE-Verschraubung	Adjustable GE-union	evGE 12-LR 1/2"-ED DKO
5	375 4057	2	Gerade Einschraubverschraubung	Nipple	x-GE12-LR 3/8"-ED
6	375 4490	1	Einstellbare T-Verschraubung	Adjustable T-union	ET12-LM DKO24 GRD M18x1,5
7	475 2236	1	Hydraulikrohr	Hydraulic tube	12x2x190 2xGEB
8	475 2237	1	Hydraulikrohr	Hydraulic tube	12x2x296 2xGEB182/19GRD
9	575 2253	1	Sitzventil	Seat valve	WR22GEZ5-412VDC+GALMA1
10	575 2315	1	Hydraulikzylinder	Hydraulic ram	50/25-250-150
11	575 9055	1	Druckspeicher	Pressure accumulator	Typ 0,32l 210-003bar G1/2ZL
12	57510301	1	Hydraulikrohr	Hydraulic tube	12x2x165 2xGEB51/39GRD
13	47510008	1	Hydraulikrohr	Hydraulic tube	12x2x314 2xGEB
14	375 4132	1	Verbindung gerade	Connection	DKOL12/DKOL12 M18x1,5
15	375 4480	1	T-Verschraubung	T-union	x-T12-L M18x1,5 Zn
16	57510054	1	Hydraulikrohr	Hydraulic tube	12x2x320 2xGEB180/13°
17	57510525	1	Hydraulikzylinder	Hydraulic ram	50/25-250-150
18	57510197	1	Dichtungssatz	Seal set	D50/25



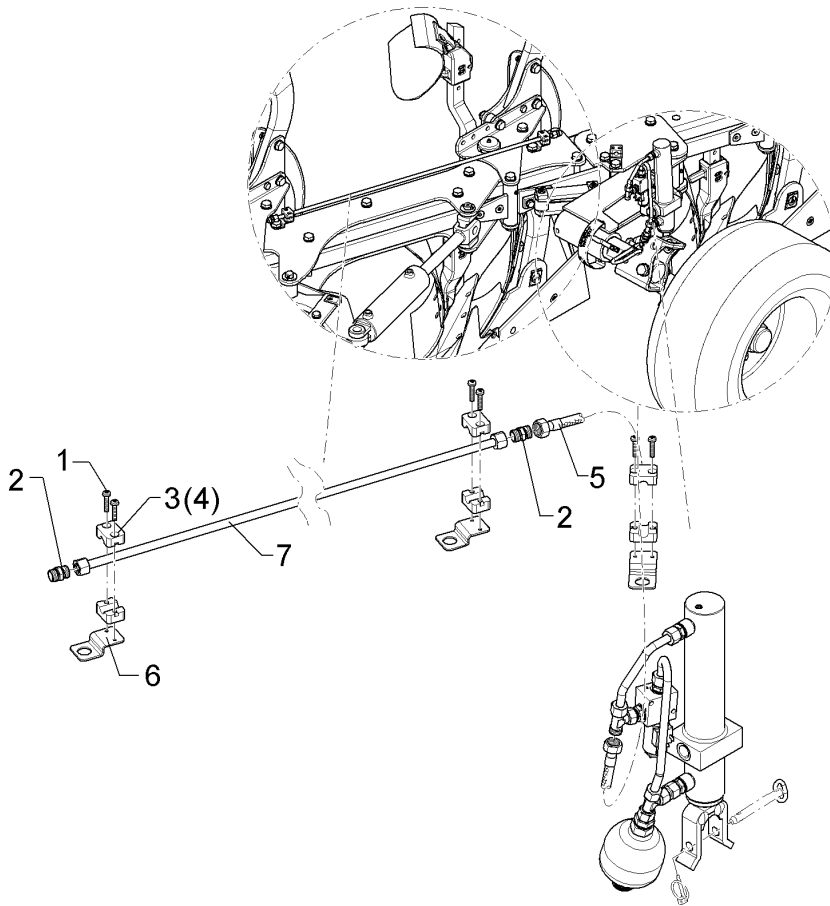
09.20

Pos.	Art.Nr.	Stck.	Artikeltext / Description		Abmessung
1	301 2998	2	Sechskantschraube	Hexagon bolt	M5x40-8.8 DIN931 BK30
2	303 0929	2	Sicherungsmutter	Selflocking nut	NM5-8 Zn DIN985
3	325 1606	2	Kennzeichnung	Marking	P6
4	325 1613	2	Kennzeichnung	Marking	T6
5	375 2122	2	Staubkappe, schwarz	Cap, black	D26,5 Bg.3
6	375 2172	1	Drosselscheibe	Restrictor washer	D12x1,5 BO 1,0
7	375 2606	2	Einleger	Insert	DN6 DN8
8	375 2607	4	Griff Halbschale	Handle	-
9	375 2718	2	SVK-Stecker	Hydraulic coupling	BG-3 12L M18x1,5
10	375 4038	3	Einschraubverschraubung	Nipple	GE 12-LR 1/4 ZL ED
11	375 4660	1	Blindstopfen	Blind plug	BUZ12-L
12	375 5310	1	Überwurfmutter	Union nut	12L M18x1,5 Zn/ZnNi
13	475 3269	2	Hydraulikschlauch	Hydraulic hose	MTH06-1800DKOL12 00/45 GRD RPI 06/05-G
14	575 2165	1	Rückschlagventil	Nonreturn valve	RPI 06/15-G
15	305 8569	4	Scheibe	Washer	5,3 DIN125 Zn
16	57510580	1	Rückschlagventil	Nonreturn valve	RPI 06/15-G
17	325 1603	2	Kennzeichnung	Marking	P3
18	325 1610	2	Kennzeichnung	Marking	T3
19	375 2121	2	Staubkappe	Dust cap	D26,5 Bg.3
20	375 5158	1	Verschlussschraube	Plug	VSTI G 1/4Z



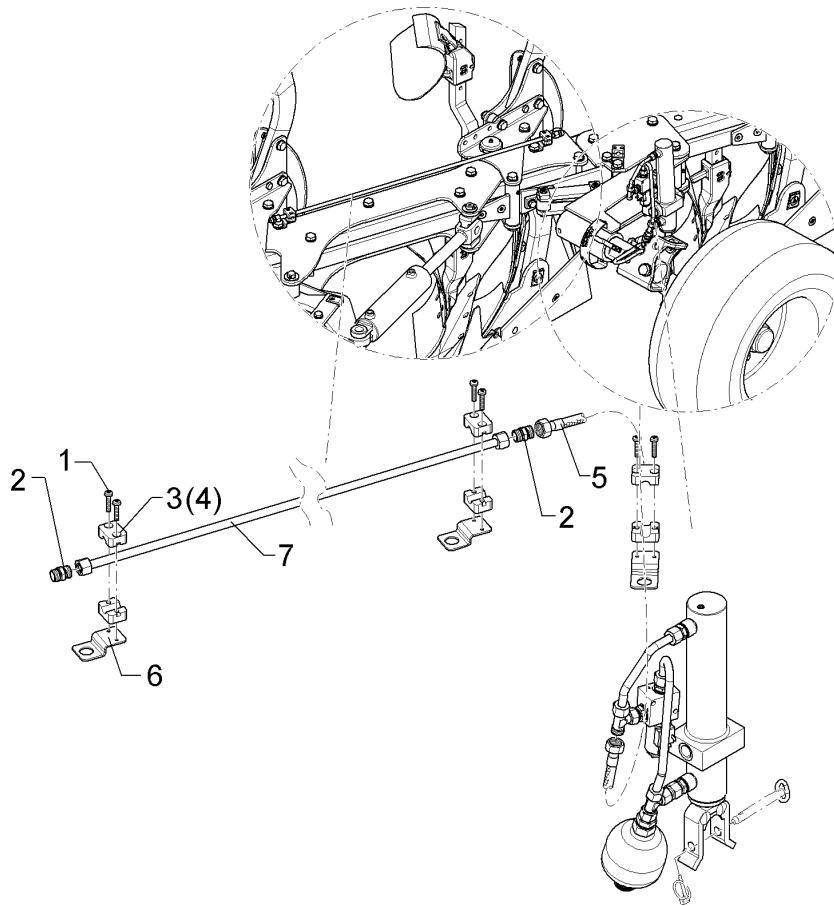
09.20

Pos.	Art.Nr.	Stck.	Artikeltext / Description		Abmessung
1	301 0303	6	Linsenschraube	Oval head screw	M6x30-4,6 Zn DIN7985
2	375 4110	2	Gerade Verschraubung	Nipple	x-G12-L M18x1,5
3	375 9960	6	Schellenkörper	Clamp	1/2x112A PP
4	375 9961	6	Schellenkörper	Clamp	1/2x215 PP
5	475 3204	1	Hydraulikschlauch	Hydraulic hose	2SN08-1100 DKOL12 00/45GRD
6	475 4407	3	Halter	Holder	40x3x92 Zn
7	57510300	1	Hydraulikrohr	Hydraulic tube	12x2x1100



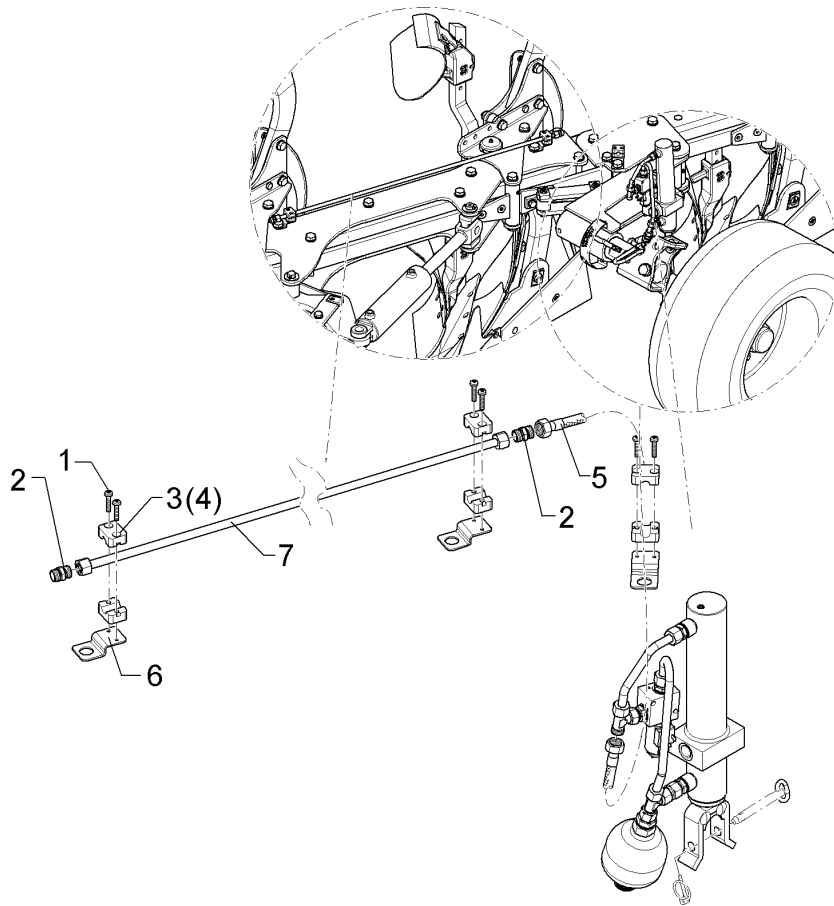
09.20

Pos.	Art.Nr.	Stck.	Artikeltext / Description		Abmessung
1	301 0303	8	Linsenschraube	Oval head screw	M6x30-4,6 Zn DIN7985
2	375 4110	2	Gerade Verschraubung	Nipple	x-G12-L M18x1,5
3	375 9960	8	Schellenkörper	Clamp	1/2x112A PP
4	375 9961	8	Schellenkörper	Clamp	1/2x215 PP
5	475 3204	1	Hydraulikschlauch	Hydraulic hose	2SN08-1100 DKOL12 00/45GRD
6	475 4407	4	Halter	Holder	40x3x92 Zn
7	57510308	1	Hydraulikrohr	Hydraulic tube	12x2x2100



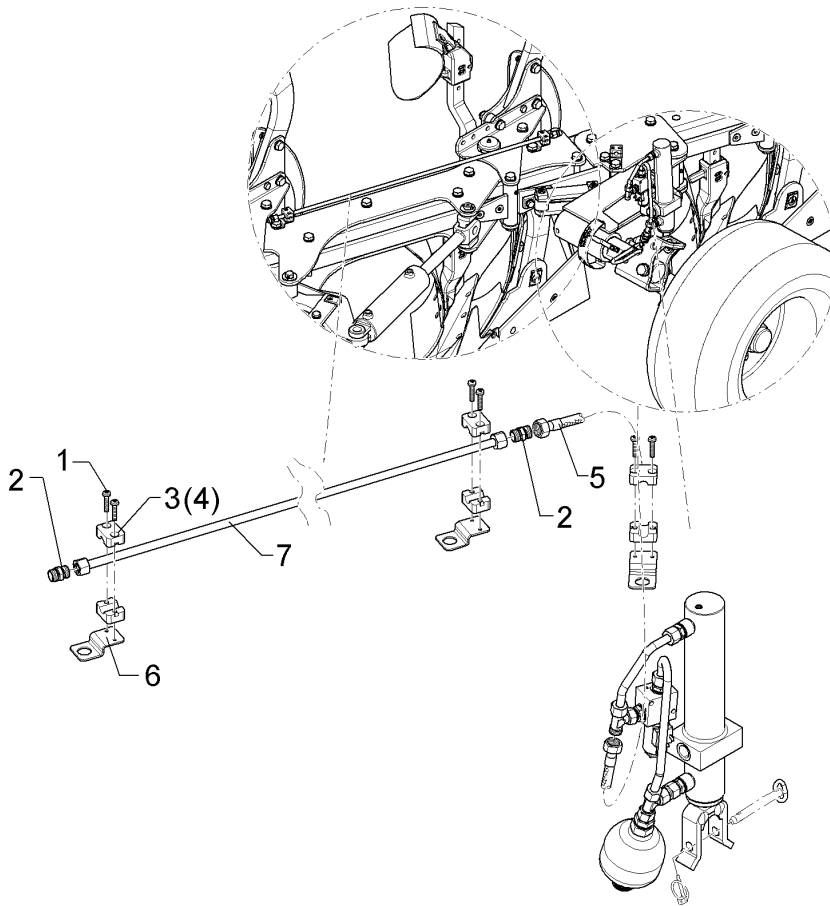
09.20

Pos.	Art.Nr.	Stck.	Artikeltext / Description		Abmessung
1	301 0303	6	Linsenschraube	Oval head screw	M6x30-4,6 Zn DIN7985
2	375 4110	2	Gerade Verschraubung	Nipple	x-G12-L M18x1,5
3	375 9960	6	Schellenkörper	Clamp	1/2x112A PP
4	375 9961	6	Schellenkörper	Clamp	1/2x215 PP
5	475 3204	1	Hydraulikschlauch	Hydraulic hose	2SN08-1100 DKOL12 00/45GRD
6	475 4407	3	Halter	Holder	40x3x92 Zn
7	475 9792	1	Hydraulikrohr	Hydraulic tube	12x2x1000



09.20

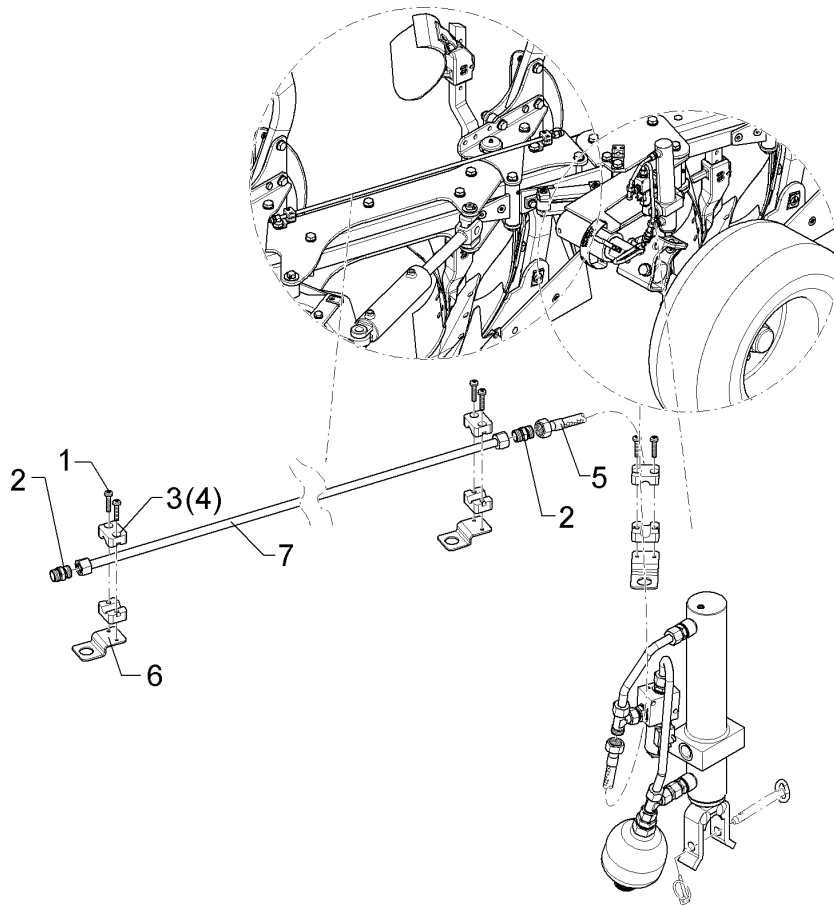
Pos.	Art.Nr.	Stck.	Artikeltext / Description		Abmessung
1	301 0303	8	Linsenschraube	Oval head screw	M6x30-4,6 Zn DIN7985
2	375 4110	2	Gerade Verschraubung	Nipple	x-G12-L M18x1,5
3	375 9960	8	Schellenkörper	Clamp	1/2x112A PP
4	375 9961	8	Schellenkörper	Clamp	1/2x215 PP
5	475 3204	1	Hydraulikschlauch	Hydraulic hose	2SN08-1100 DKOL12 00/45GRD
6	475 4407	4	Halter	Holder	40x3x92 Zn
7	57510357	1	Hydraulikrohr	Hydraulic tube	12x2x2000



09.20

Pos.	Art.Nr.	Stck.	Artikeltext / Description		Abmessung
1	301 0303	10	Linsenschraube	Oval head screw	M6x30-4,6 Zn DIN7985
2	375 4110	2	Gerade Verschraubung	Nipple	x-G12-L M18x1,5
3	375 9960	10	Schellenkörper	Clamp	1/2x112A PP
4	375 9961	10	Schellenkörper	Clamp	1/2x215 PP
5	475 3204	1	Hydraulikschlauch	Hydraulic hose	2SN08-1100 DKOL12 00/45GRD
6	475 4407	5	Halter	Holder	40x3x92 Zn
7	475 2244	1	Hydraulikrohr	Hydraulic tube	12x2x3000

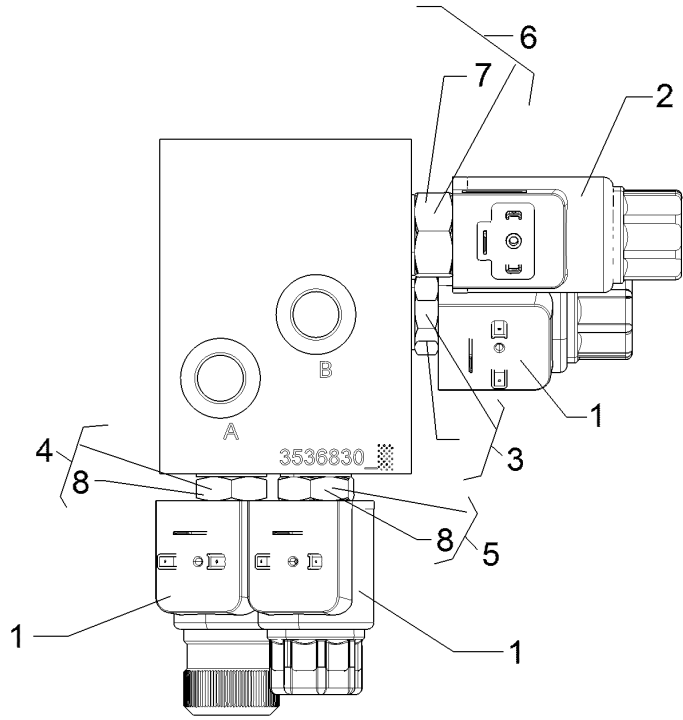




09.20

Pos.	Art.Nr.	Stck.	Artikeltext / Description		Abmessung
1	301 0303	10	Linsenschraube	Oval head screw	M6x30-4,6 Zn DIN7985
2	375 4110	2	Gerade Verschraubung	Nipple	x-G12-L M18x1,5
3	375 9960	10	Schellenkörper	Clamp	1/2x112A PP
4	375 9961	10	Schellenkörper	Clamp	1/2x215 PP
5	475 3204	1	Hydraulikschlauch	Hydraulic hose	2SN08-1100 DKOL12 00/45GRD
6	475 4407	5	Halter	Holder	40x3x92 Zn
7	475 2245	1	Hydraulikrohr	Hydraulic tube	12x2x3100

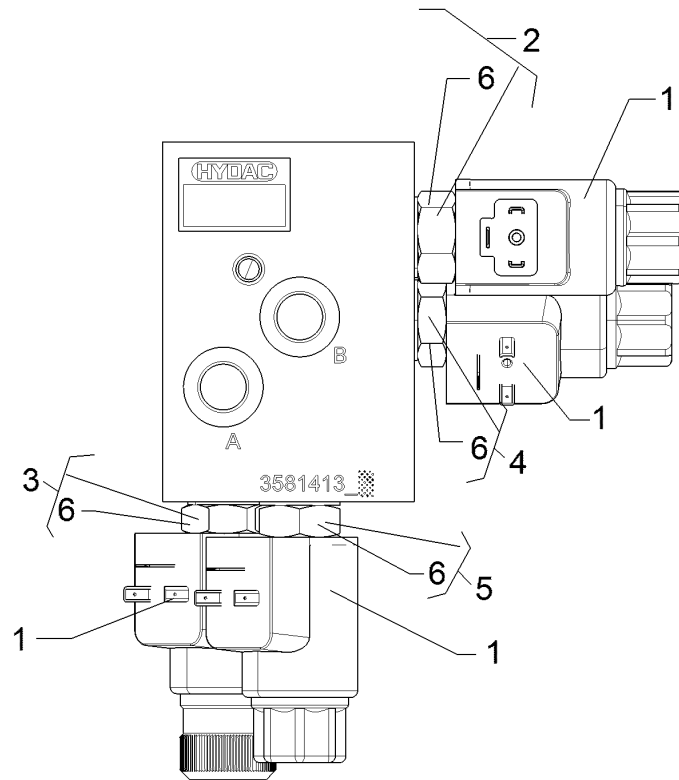
<b>Steuerblock/Control valve</b>	<b>3</b>
<b>Juwel 8 V</b>	<b>575 2082</b>



09.20

Pos.	Art.Nr.	Stck.	Artikeltext / Description		Abmessung
1	373 4705	3	Magnetventil	Electrovalve	Coil 12DG -40-1836
2	373 4706	1	Magnetventil	Electrovalve	Coil 12DG -50-1836
3	575 2035	1	Schieberv. 3/2 Wege WK08C-01	Valve	WK08C-01-C-N-0 ohne Spule
4	575 2036	1	Schieberv. 3/2 Wege WK08C-01M	Valve	WK08C-01M-C-N-0 ohne Spule
5	575 2037	1	Sitzventil 2/2 Wege	Seat valve	WS08W-01-C-N ohne Spule
6	575 2038	1	Schieberv. 4/2 Wege WK10Z-01M	Valve	WK10Z-01M-C-N-0 ohne Spule
7	57511114	1	Dichtungssatz	Seal set	10/N FS UNF
8	57511115	3	Dichtungssatz	Seal set	08/N FS UNF

<b>Steuerblock/Control valve</b>	<b>3</b>
<b>Juwel 8 V</b>	<b>575 2084</b>

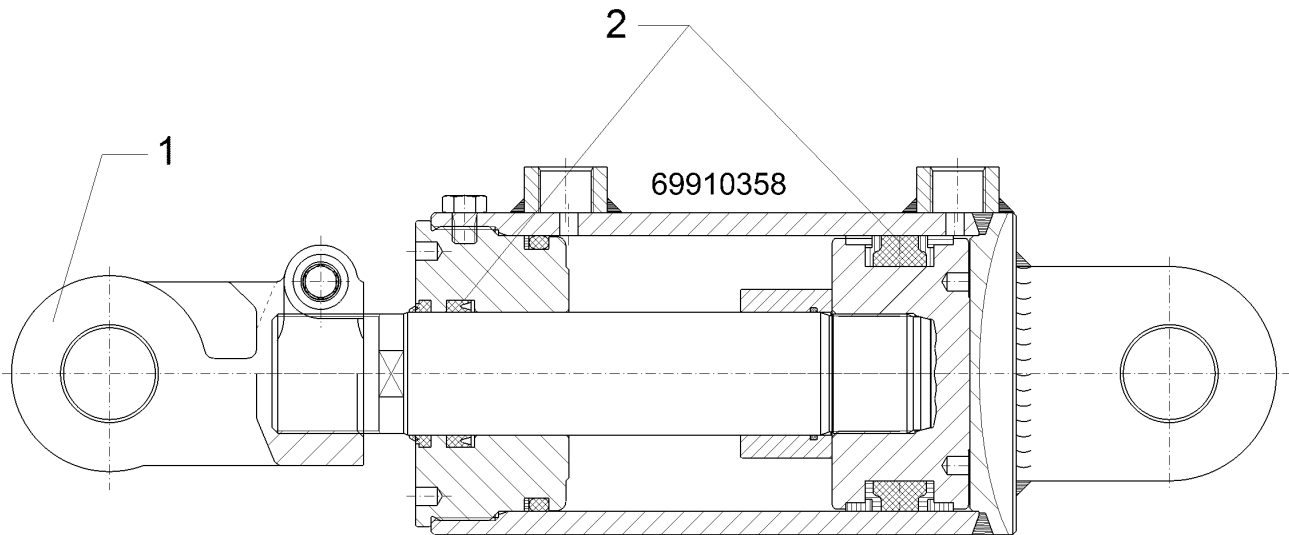


09.20

Pos.	Art.Nr.	Stck.	Artikeltext / Description		Abmessung
1	373 4706	4	Magnetventil	Electrovalve	Coil 12DG -50-1836
2	575 2038	1	Schieberv. 4/2 Wege WK10Z-01M	Valve	WK10Z-01M-C-N-0 ohne Spule
3	57510023	1	Schieberventil	Sliding valve	3/2 WK10C-01M-C-N-0 ohne Spule
4	57510024	1	Schieberventil	Sliding valve	3/2 WK10C-01-C-N-0 ohne Spule
5	57510025	1	Sitzventil	Seat valve	2/2 WS10W-01-C-N ohne Spule
6	57511114	4	Dichtungssatz	Seal set	10/N FS UNF

<b>Hydraulikzylinder/Hydraulic ram</b>	<b>3</b>
--	----------

<b>Juwel 8 V</b>	<b>575 2270</b>
------------------	-----------------

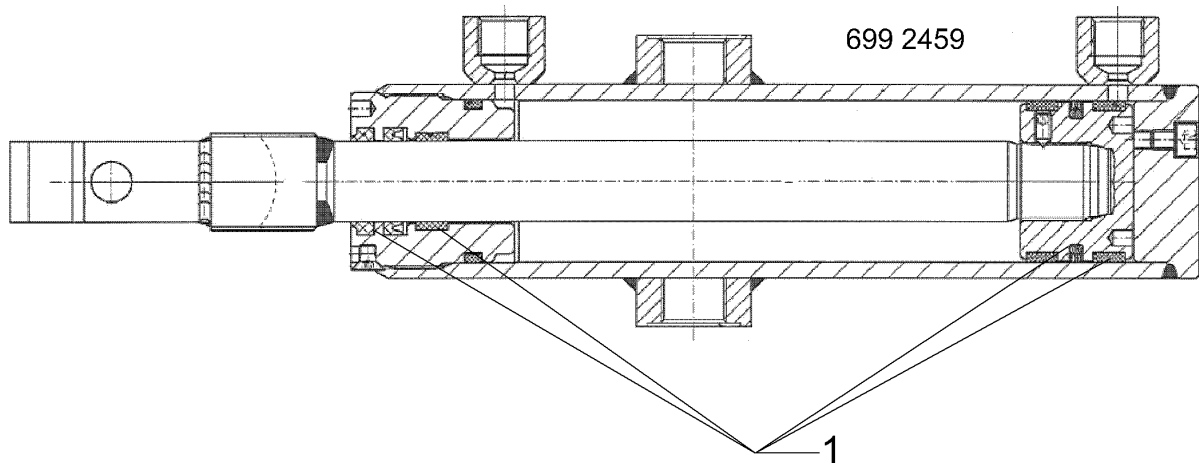


09.20

Pos.	Art.Nr.	Stck.	Artikeltext / Description	Abmessung
1	302 9107	1	Gelenkgabel	D30-83 M39x1,5
2	575 9197	1	Dichtungssatz	D40/90

Hydraulikzylinder/Hydraulic ram 3

Juwel 8 V 575 2315

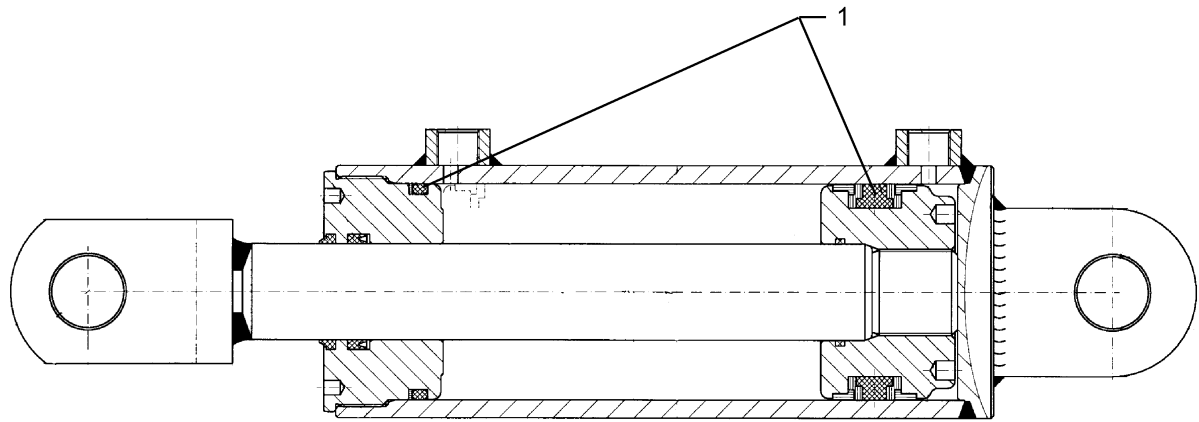


09.20

Pos.	Art.Nr.	Stck.	Artikeltext / Description		Abmessung
1	57510197	1	Dichtungssatz	Seal set	D50/25

Hydraulikzylinder/Hydraulic ram 3

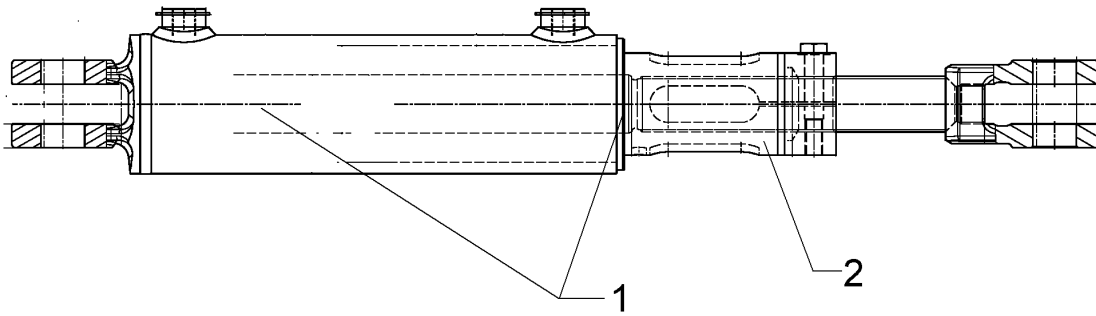
Juwel 8 V 575 2317



09.20

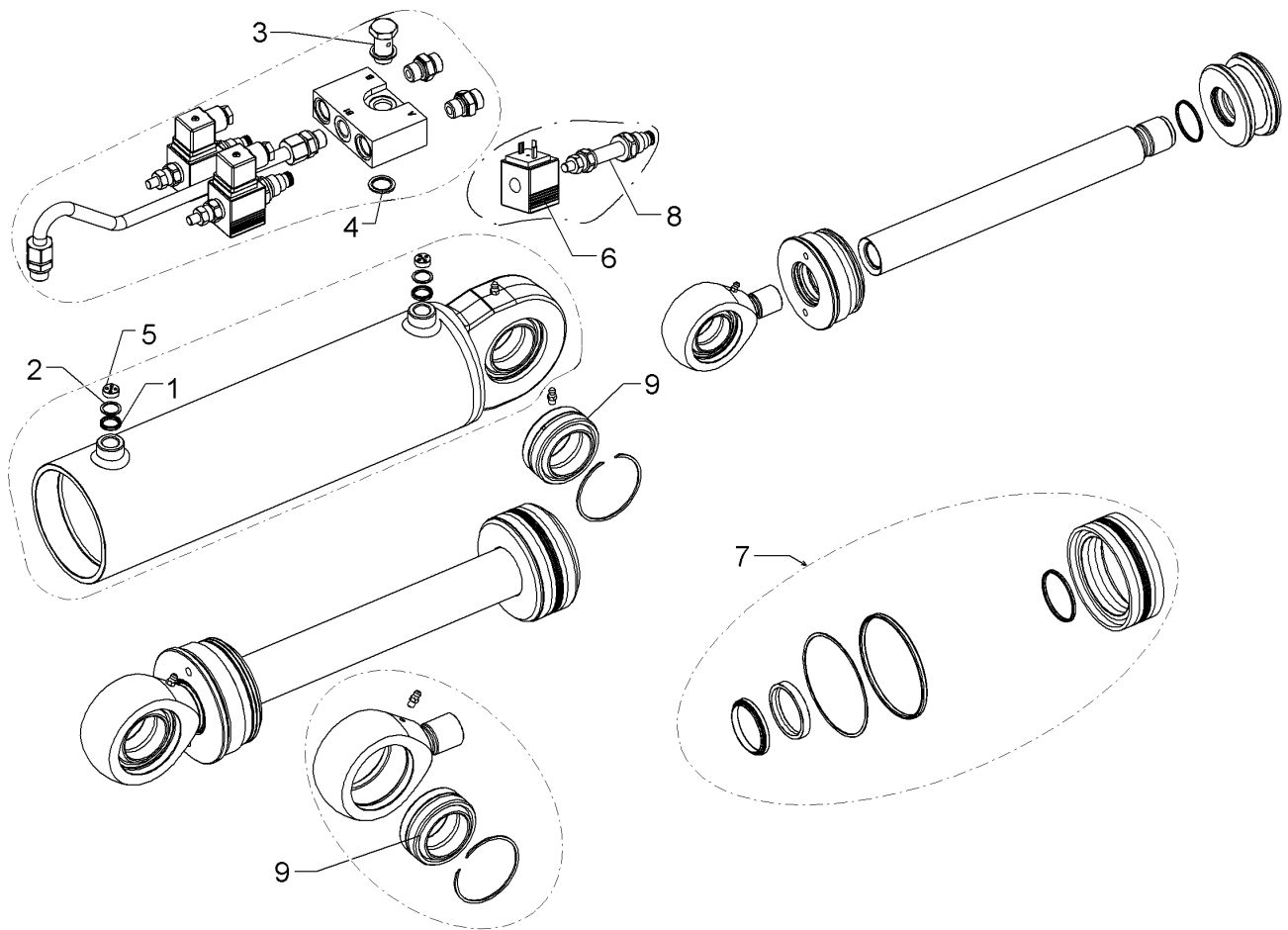
Pos.	Art.Nr.	Stck.	Artikeltext / Description		Abmessung
1	575 9231	1	Dichtungssatz	Seal set	D40/80

Hydraulikzylinder/Hydraulic ram	3
Juwel 8 V	575 2542



09.20

Pos.	Art.Nr.	Stck.	Artikeltext / Description		Abmessung
1	57510070	1	Dichtungssatz	Seal set	50/100
2	47510379	1	Gewindebuchse	Insert	M48x2 70x153

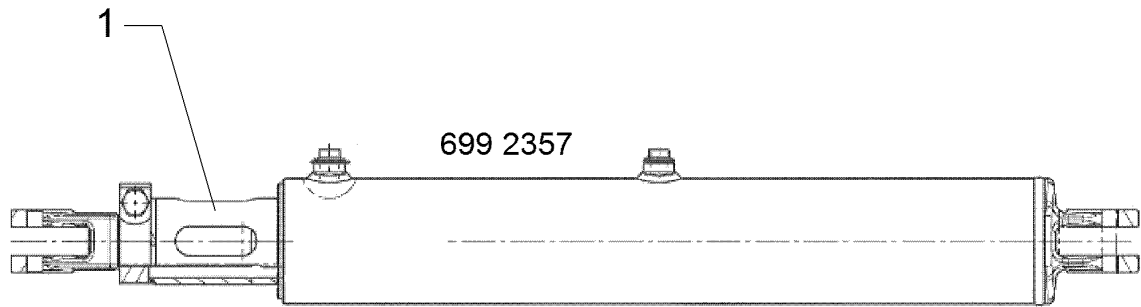


09.20

Pos.	Art.Nr.	Stck.	Artikeltext / Description	Abmessung	
1	375 1144	1	O-Ring	O-ring	14,3x2,4
2	375 1330	1	Stützring	Support ring	14x2,1/1 SRI
3	375 5533	1	Hohlschraube	Banjo bolt	M16x1,5 SW22 x 31
4	37510048	2	Usit-Ring	Usit ring	16,7x24x1,5
5	37510049	1	Drosselrückschlagventil	Throttle nonreturn valve	-
6	37310034	2	Magnetspule	Magnet coil	12VDC, 22W
7	575 9279	1	Dichtungssatz	Seal set	45/90
8	57510100	2	Sitzventil	Seat valve	MSVG-21-FNH
9	30210046	1	Gelenklager	Articulated bearing	kpl.
10	30510121	1	Sprengring	Circlip	Sprengring 68x1,5
11	31710110	1	Gelenklager	Articulated bearing	Gelenklager GE45DO
12	323 6340	1	Schmiernippel	Grease nipple	M6x1 H1-S

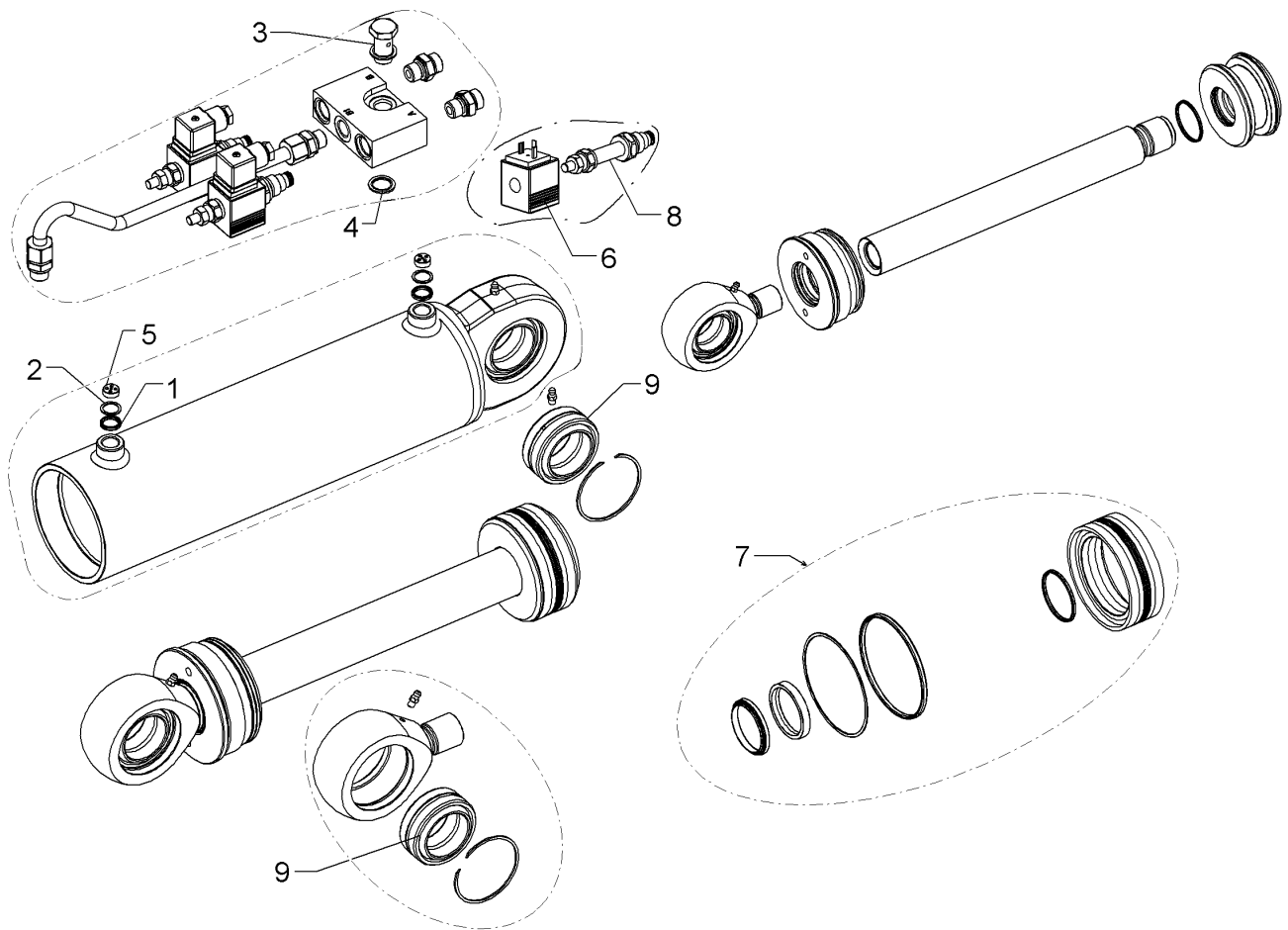


Hydraulikzylinder/Hydraulic ram	3
Juwel 8 V	575 2558



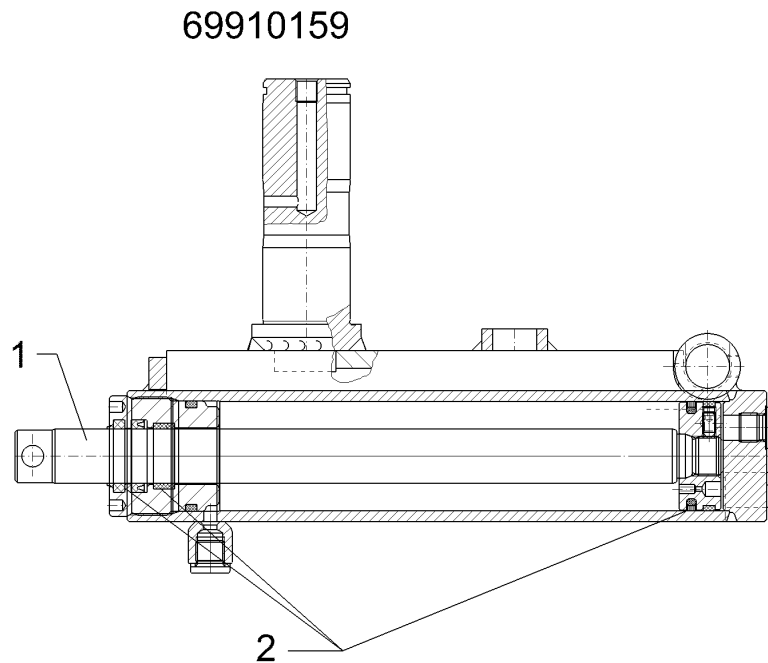
09.20

Pos.	Art.Nr.	Stck.	Artikeltext / Description		Abmessung
1	47510379	1	Gewindebuchse	Insert	M48x2 70x153



09.20

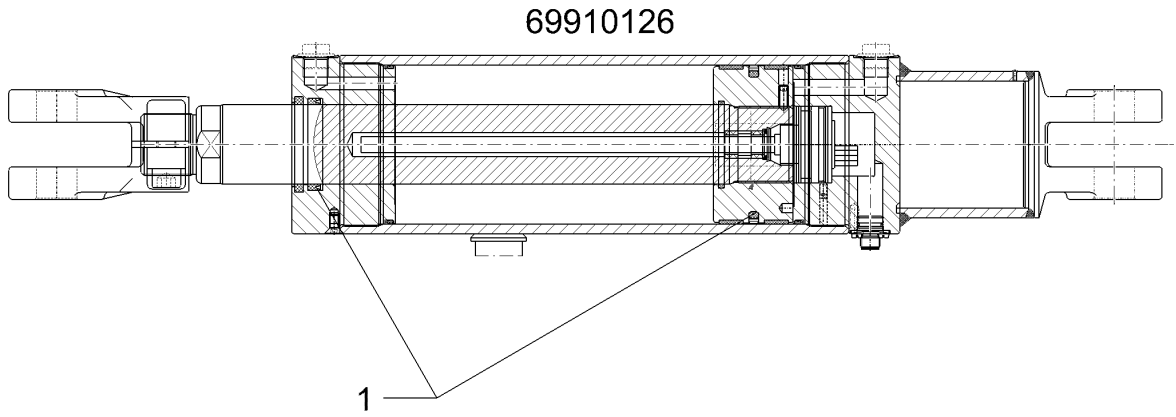
Pos.	Art.Nr.	Stck.	Artikeltext / Description	Abmessung	
1	375 1144	1	O-Ring	O-ring	14,3x2,4
2	375 1330	1	Stützring	Support ring	14x2,1/1 SRI
3	375 5533	1	Hohlschraube	Banjo bolt	M16x1,5 SW22 x 31
4	37510048	2	Usit-Ring	Usit ring	16,7x24x1,5
5	37510049	1	Drosselrückschlagventil	Throttle nonreturn valve	-
6	37310034	2	Magnetspule	Magnet coil	12VDC, 22W
7	57510089	1	Dichtungssatz	Seal set	D45/100
8	57510100	2	Sitzventil	Seat valve	MSVG-21-FNH
9	31710110	2	Gelenklager	Articulated bearing	Gelenklager GE45DO



09.20

Pos.	Art.Nr.	Stck.	Artikeltext / Description		Abmessung
1	57510160	1	Kolbenstange	Piston rod	D25
2	57510951	1	Dichtungssatz	Seal set	25/50

Hydraulikzylinder Wegmeßsystem/Hydraulic ram	3
Juwel 8 V	57510004

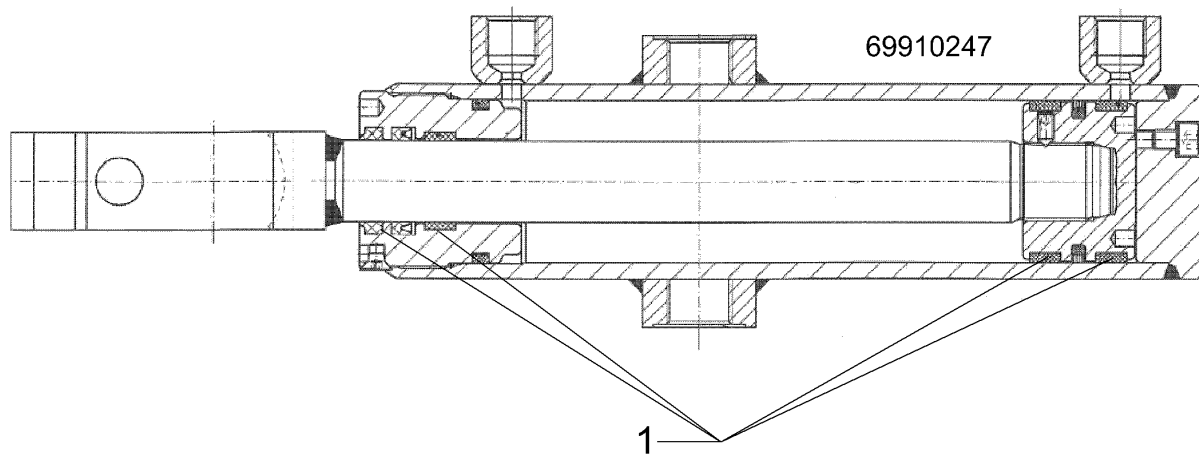


09.20

Pos.	Art.Nr.	Stck.	Artikeltext / Description		Abmessung
1	57510517	1	Dichtungssatz	Seal set	D50/100

<b>Hydraulikzylinder/Hydraulic ram</b>	<b>3</b>
--	----------

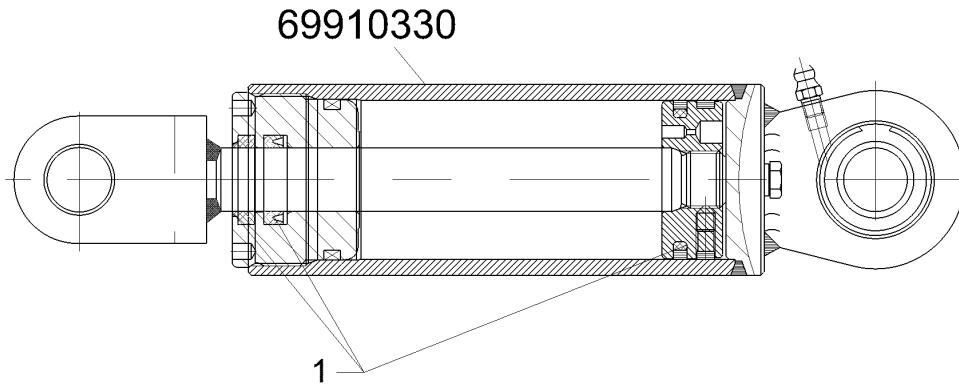
<b>Juwel 8 V</b>	<b>57510525</b>
------------------	-----------------



09.20

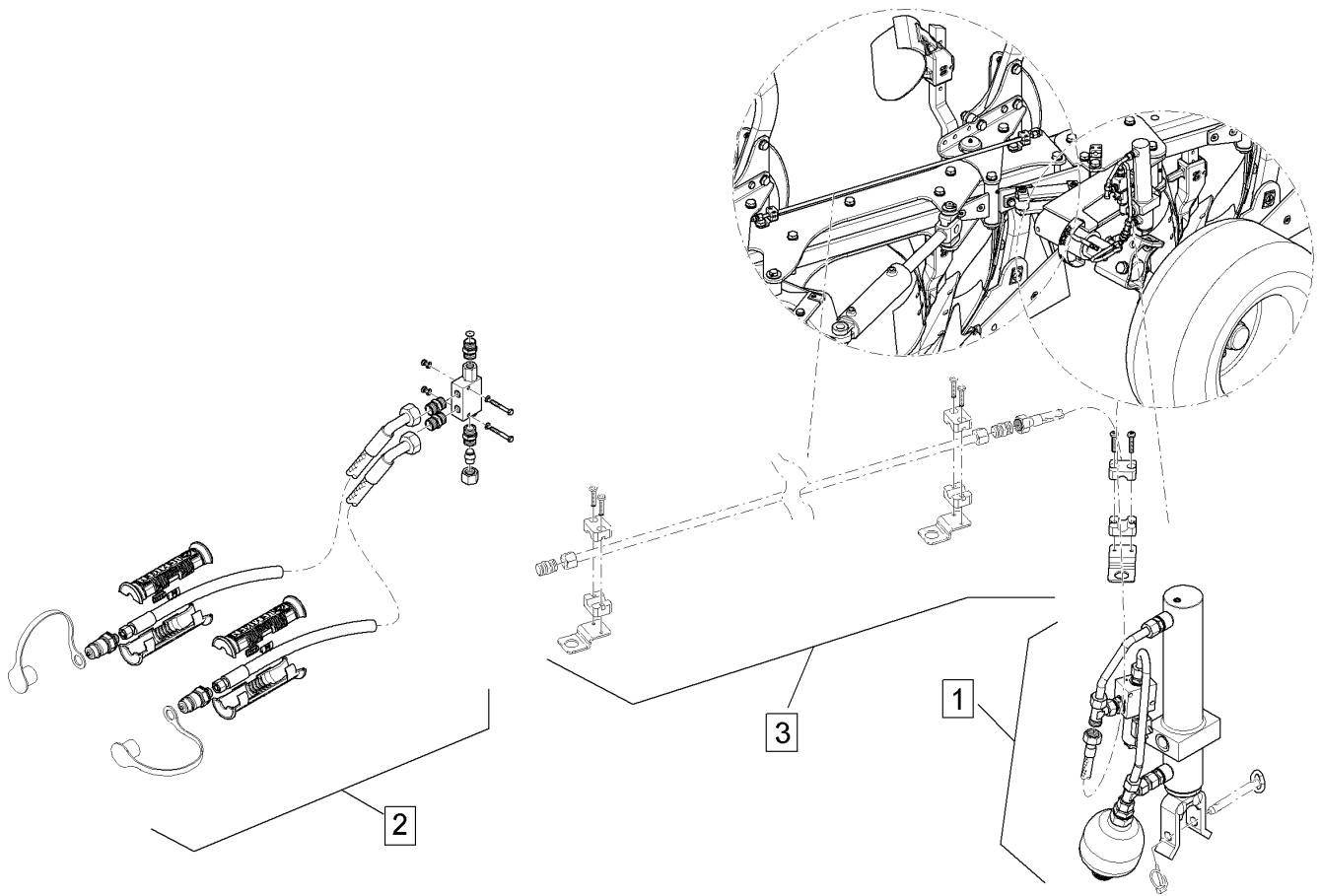
Pos.	Art.Nr.	Stck.	Artikeltext / Description	Abmessung
1	57510197	1	Dichtungssatz Seal set	D50/25

Dämpferzylinder/Ram	3
Juwel 8 V	57510679



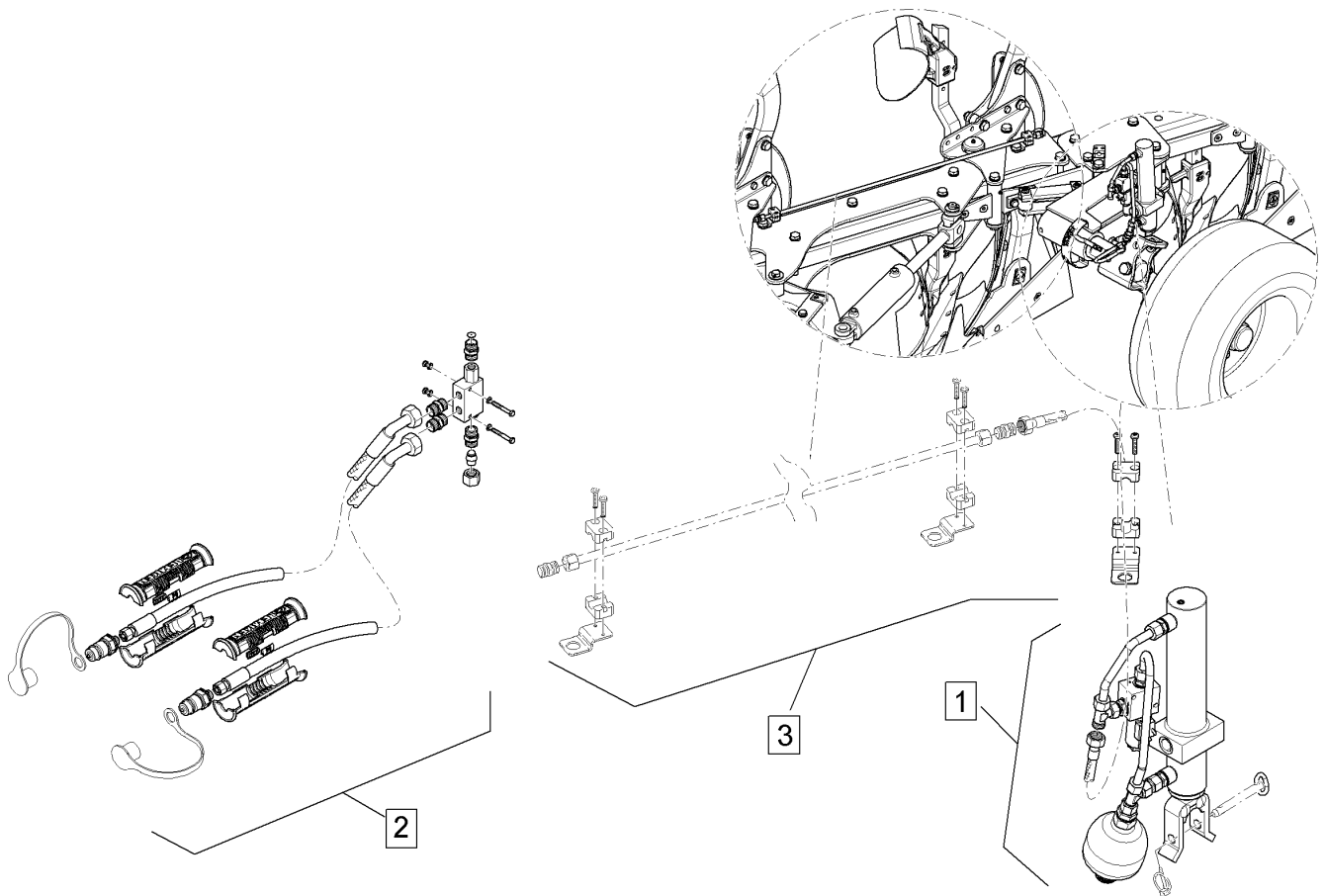
09.20

Pos.	Art.Nr.	Stck.	Artikeltext / Description		Abmessung
1	57510685	1	Dichtungssatz	Seal set	D20/50



09.20

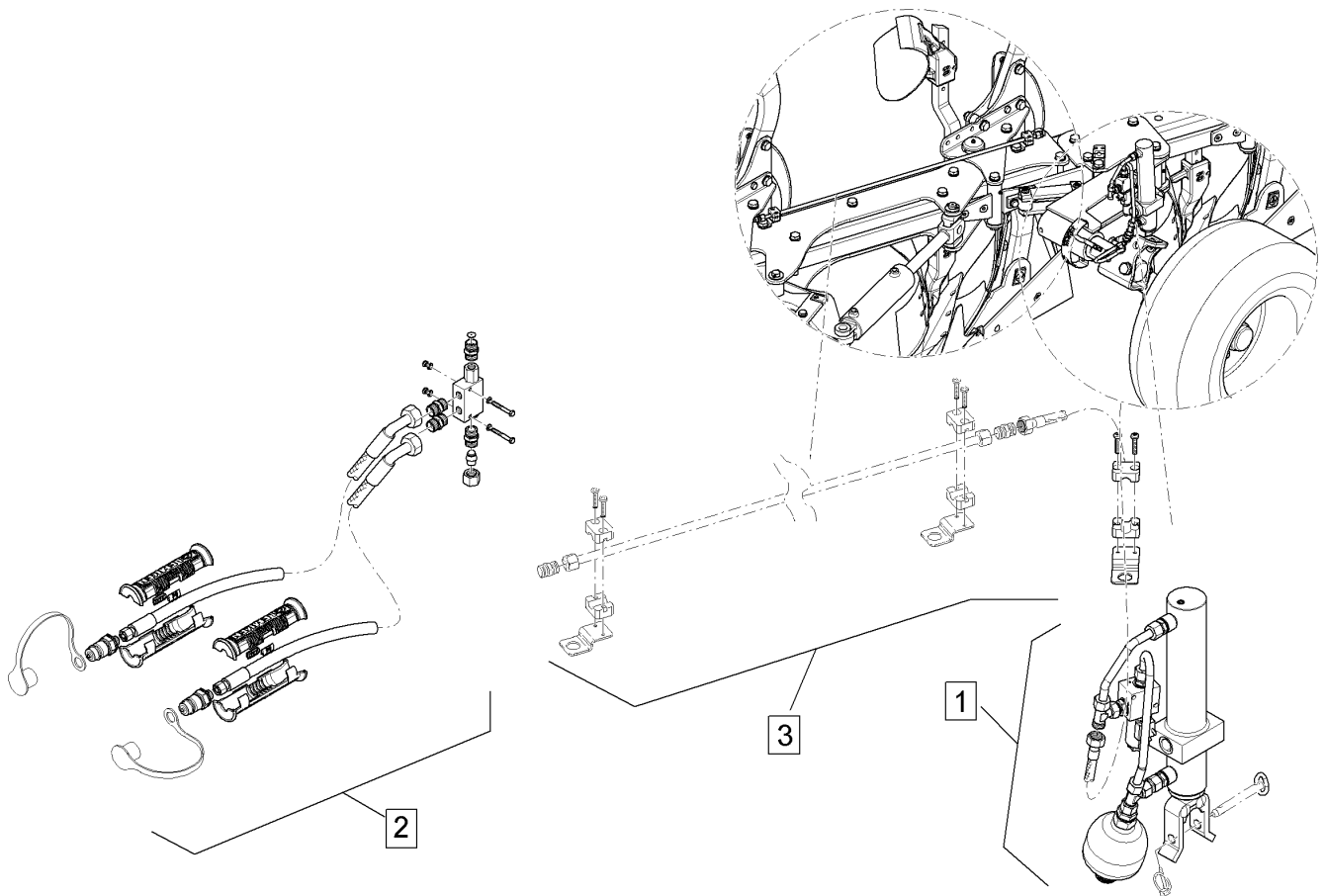
Pos.	Art.Nr.	Stck.	Artikeltext / Description		Abmessung
1	575 1153	1	Montage-BG	Assembly group	Uni-RAD Juwel
2	575 1155	1	Hy-anl. Unirad	HY-assembly depth+transp.wheel	Juwel 8
3	375 4110	1	Gerade Verschraubung	Nipple	x-G12-L M18x1,5



09.20

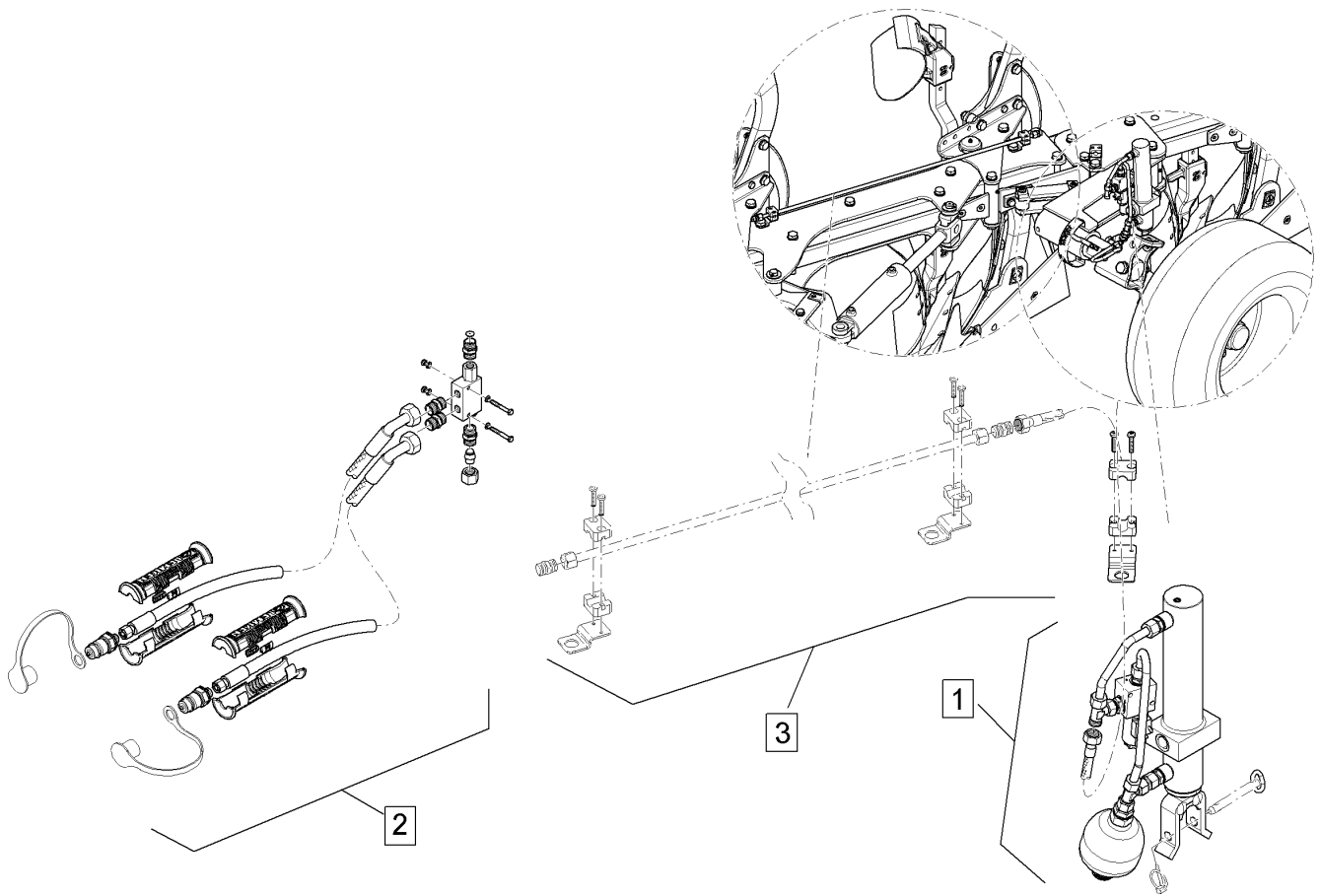
Pos.	Art.Nr.	Stck.	Artikeltext / Description		Abmessung
1	575 1153	1	Montage-BG	Assembly group	Uni-RAD Juwel
2	575 1155	1	Hy-anl. Unirad	HY-assembly depth+transp.wheel	Juwel 8
3	575 1159	1	Mont.-BG Rohr Uni-Rad	Assembly group	Uni-Rad J ( 5-f.) J 5-90





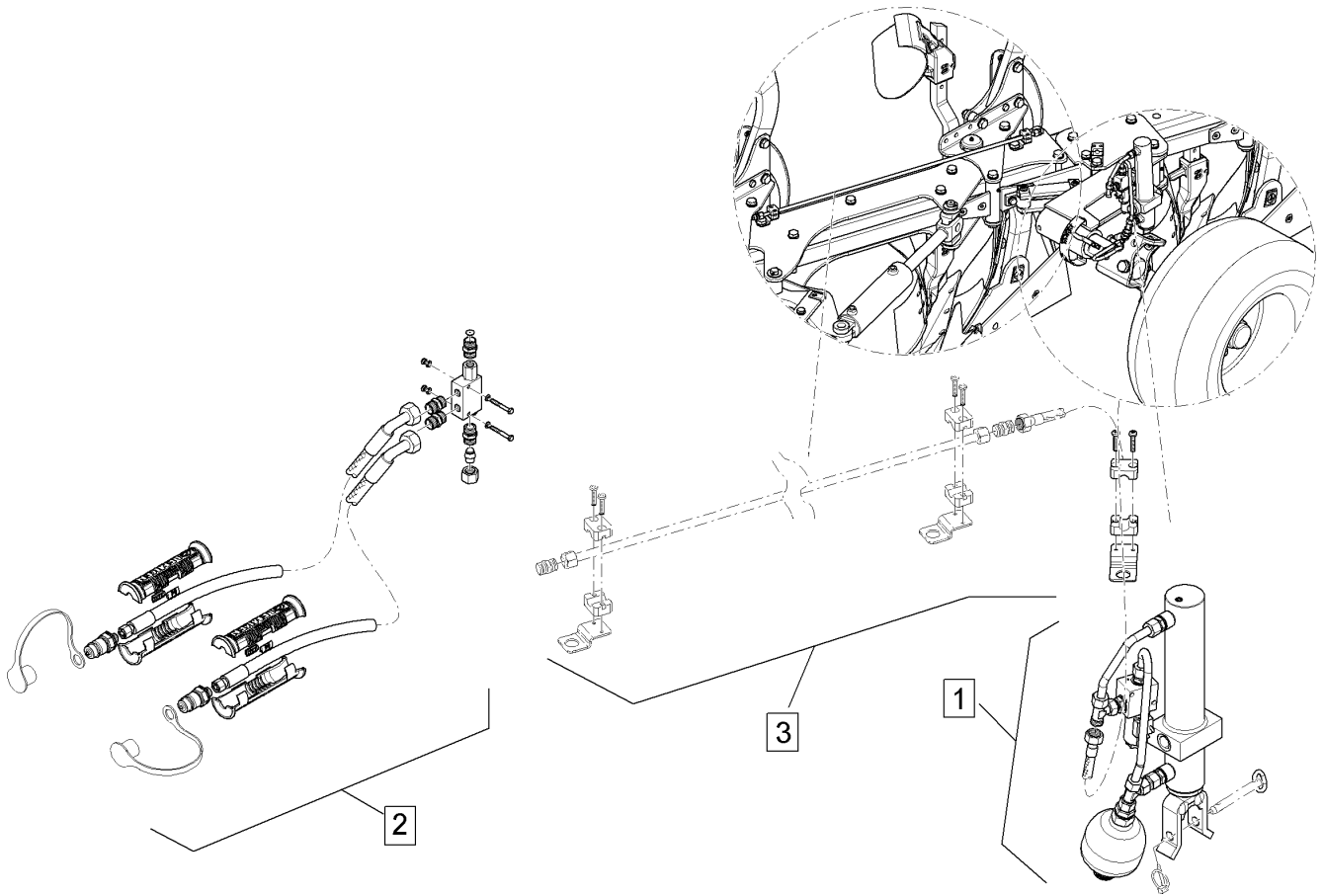
09.20

Pos.	Art.Nr.	Stck.	Artikeltext / Description	Abmessung
1	575 1153	1	Montage-BG	Assembly group
2	575 1155	1	Hy-anl. Unirad	HY-assembly depth+transp.wheel
3	575 1160	1	Mont.-BG Rohr Uni-Rad	Assembly group
				Uni-RAD Juwel Juwel 8 Uni-Rad J ( 6-f.) J 6-90



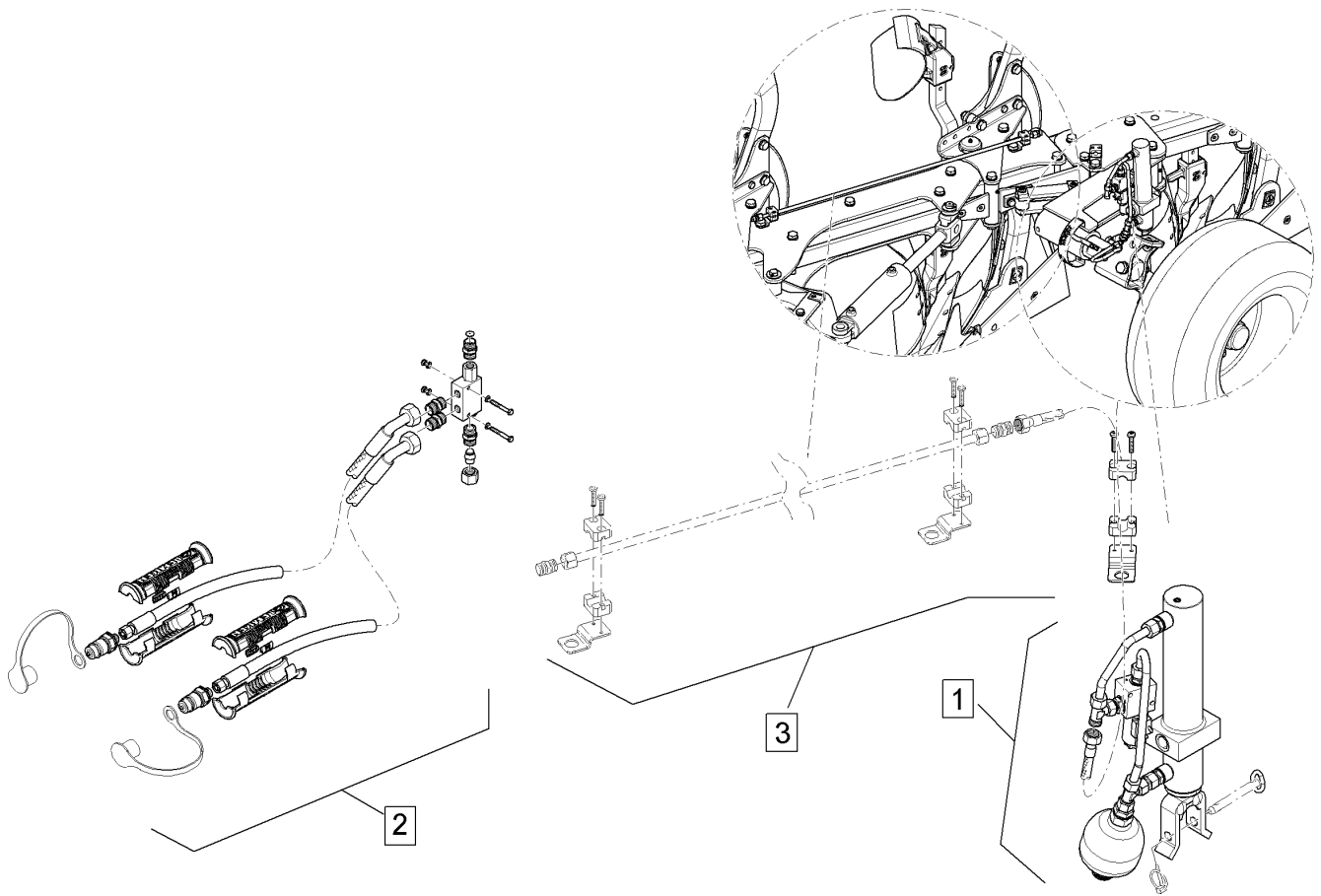
09.20

Pos.	Art.Nr.	Stck.	Artikeltext / Description		Abmessung
1	575 1153	1	Montage-BG	Assembly group	Uni-RAD Juwel
2	575 1155	1	Hy-anl. Unirad	HY-assembly depth+transp.wheel	Juwel 8
3	575 1161	1	Mont.-BG Rohr Uni-Rad	Assembly group	Uni-Rad J6+1-90 (7-f.)



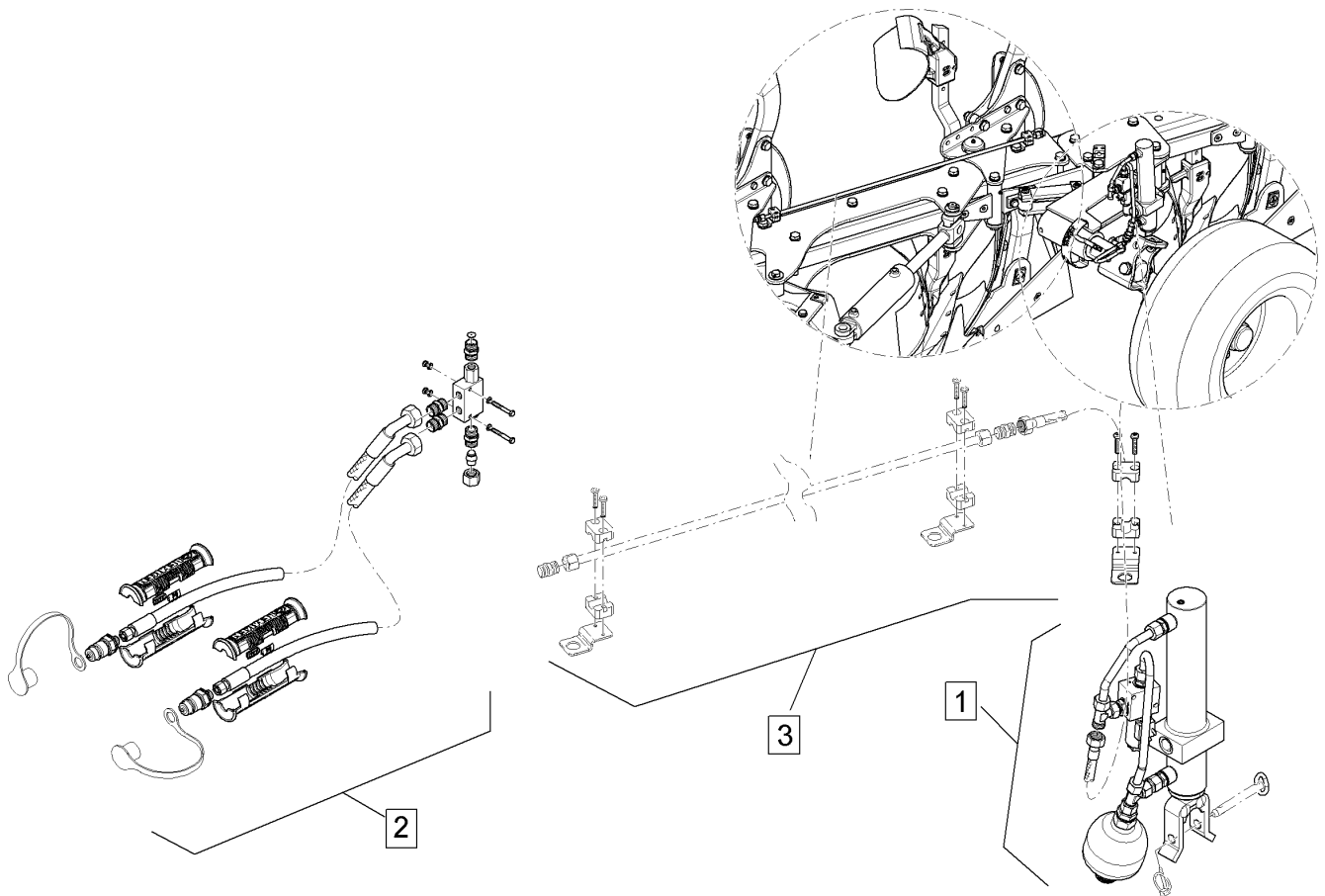
09.20

Pos.	Art.Nr.	Stck.	Artikeltext / Description		Abmessung
1	575 1153	1	Montage-BG	Assembly group	Uni-RAD Juwel
2	575 1155	1	Hy-anl. Unirad	HY-assembly depth+transp.wheel	Juwel 8
3	575 1157	1	Mont.-BG Rohr Uni-Rad	Assembly group	Uni-Rad J ( 5-f.) J 5-100



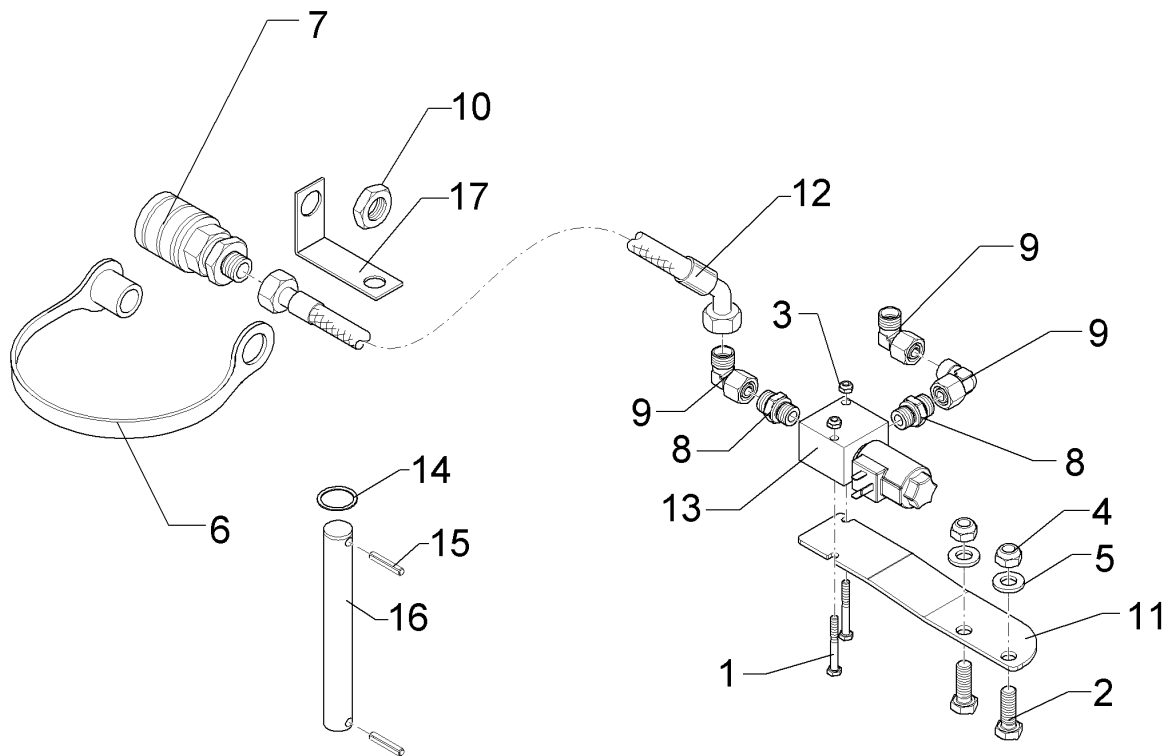
09.20

Pos.	Art.Nr.	Stck.	Artikeltext / Description		Abmessung
1	575 1153	1	Montage-BG	Assembly group	Uni-RAD Juwel
2	575 1155	1	Hy-anl. Unirad	HY-assembly depth+transp.wheel	Juwel 8
3	575 1158	1	Mont.-BG Rohr Uni-Rad	Assembly group	Uni-Rad J ( 6-f.) J 6-100



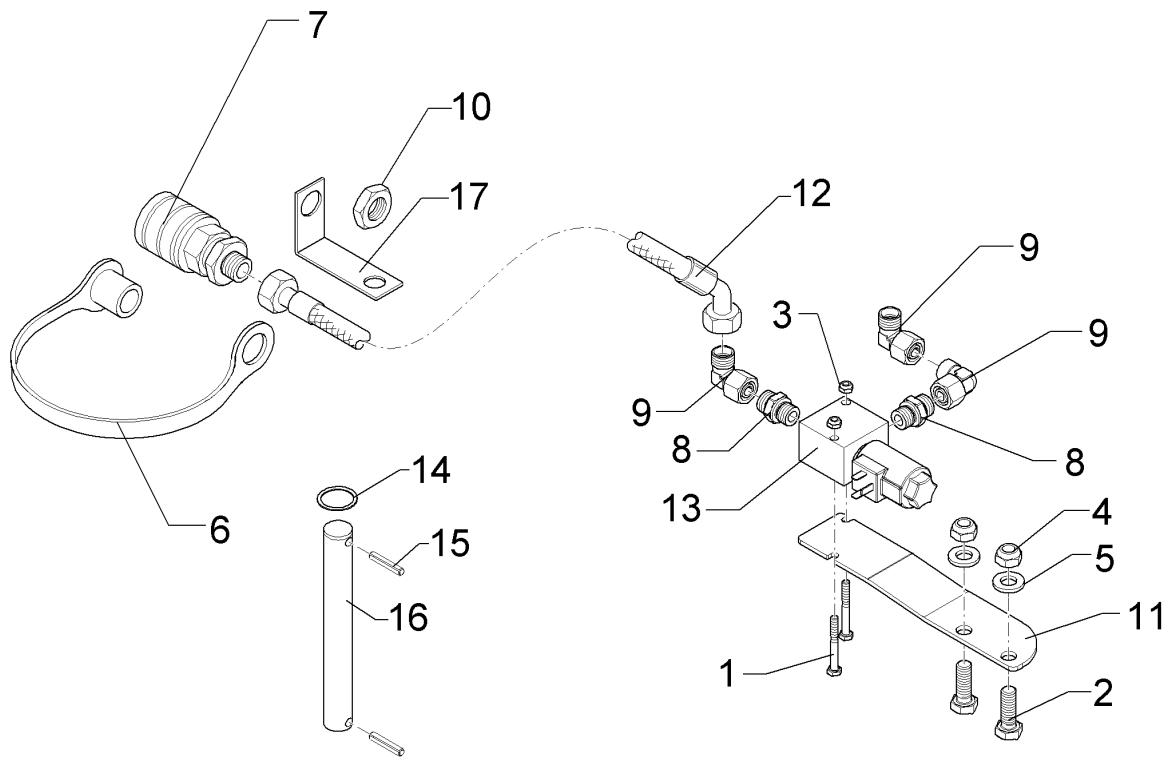
09.20

Pos.	Art.Nr.	Stck.	Artikeltext / Description		Abmessung
1	575 1153	1	Montage-BG	Assembly group	Uni-RAD Juwel
2	575 1155	1	Hy-anl. Unirad	HY-assembly depth+transp.wheel	Juwel 8
3	575 1162	1	Mont.-BG Rohr Uni-Rad	Assembly group	Uni-Rad J 6+1-100(7-f.)



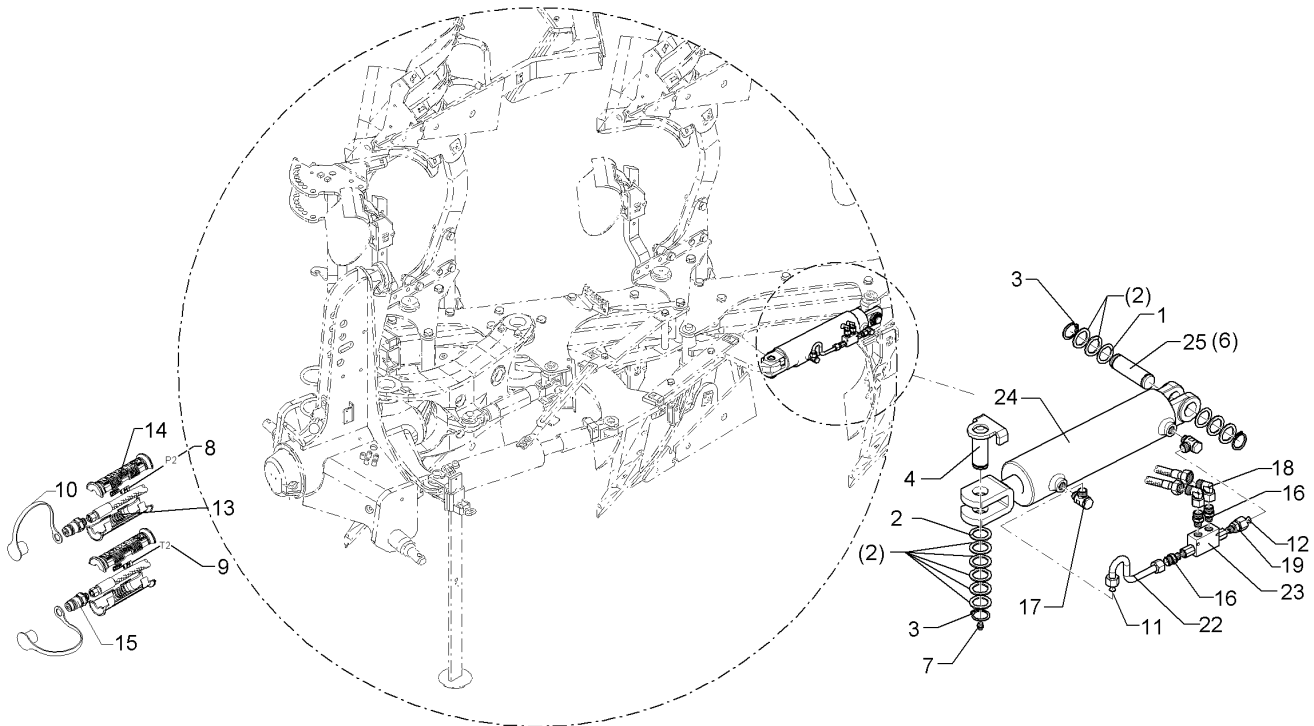
09.20

Pos.	Art.Nr.	Stck.	Artikeltext / Description		Abmessung
1	301 3030	2	Sechskantschraube	Hexagon bolt	M6x50-8.8 DIN931 BK30
2	301 7334	2	Sechskantschraube	Hexagon bolt	M12x35-8.8 DIN933 BK30
3	303 0931	2	Sicherungsmutter	Selflocking nut	NM6-8 Zn DIN985
4	303 0934	2	Sicherungsmutter	Selflocking nut	NM12-8 Zn DIN985
5	305 6137	2	Scheibe	Washer	13/25x3 DIN1441-St Zn
6	375 2163	1	Staubstecker	Plastic male probe	NW 6
7	375 2730	1	SVK-Muffe	SVK-socket	BG 2 NW8 M16x1,5 Schott
8	375 4057	2	Gerade Einschraubverschraubung	Nipple	x-GE12-LR 3/8"-ED
9	375 4500	3	Einstellbare W-Verschraubung	Adjustable angle union	EW12-LM DKO24 GRD M18x1,5
10	375 5698	1	Sechskantmutter	Hexagon nut	M16x1,5 SW22 Zn
11	473 8130	1	Halter	Holder	4x60x243,9 GEK16,3 Zn
12	475 3266	1	Hydraulikschlauch	Hydraulic hose	2SN08-970DKOL10-00°/DKOL12-
13	575 2253	1	Sitzventil	Seat valve	WR22GEZ5-412VDC+GALMA1
14	305 2230	2	Stützscheibe	Supporting washer	S 25x35x2,0 DIN988 Zn
15	309 6072	2	Spannhülse	Expansion bush	8x40-DIN1481 Zn
16	31310001	1	Bolzen	Pin	D25x140 Zn
17	475 4423	1	Halter	Holder	2,5x30x175 1xGEB90GRD Zn



09.20

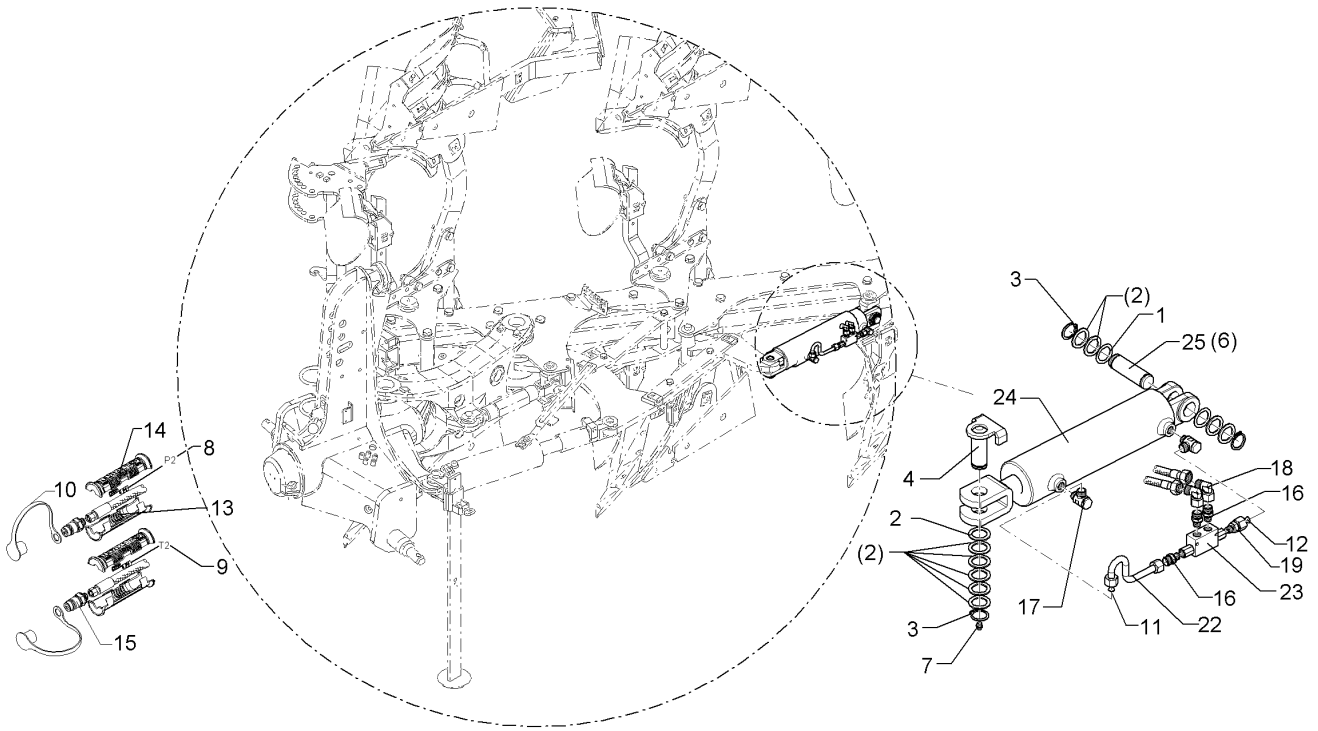
Pos.	Art.Nr.	Stck.	Artikeltext / Description		Abmessung
1	301 3030	2	Sechskantschraube	Hexagon bolt	M6x50-8.8 DIN931 BK30
2	301 7334	2	Sechskantschraube	Hexagon bolt	M12x35-8.8 DIN933 BK30
3	303 0931	2	Sicherungsmutter	Selflocking nut	NM6-8 Zn DIN985
4	303 0934	2	Sicherungsmutter	Selflocking nut	NM12-8 Zn DIN985
5	305 6137	2	Scheibe	Washer	13/25x3 DIN1441-St Zn
6	375 2163	1	Staubstecker	Plastic male probe	NW 6
7	375 2730	1	SVK-Muffe	SVK-socket	BG 2 NW8 M16x1,5 Schott
8	375 4057	2	Gerade Einschraubverschraubung	Nipple	x-GE12-LR 3/8"-ED
9	375 4500	3	Einstellbare W-Verschraubung	Adjustable angle union	EW12-LM DKO24 GRD M18x1,5
10	375 5698	1	Sechskantmutter	Hexagon nut	M16x1,5 SW22 Zn
11	473 8130	1	Halter	Holder	4x60x243,9 GEK16,3 Zn
12	475 3266	1	Hydraulikschlauch	Hydraulic hose	2SN08-970DKOL10-00°/DKOL12-
13	575 2253	1	Sitzventil	Seat valve	WR22GEZ5-412VDC+GALMA1
14	305 2230	2	Stützscheibe	Supporting washer	S 25x35x2,0 DIN988 Zn
15	309 6072	2	Spannhülse	Expansion bush	8x40-DIN1481 Zn
16	31310001	1	Bolzen	Pin	D25x140 Zn
17	475 4423	1	Halter	Holder	2,5x30x175 1xGEB90GRD Zn



09.20

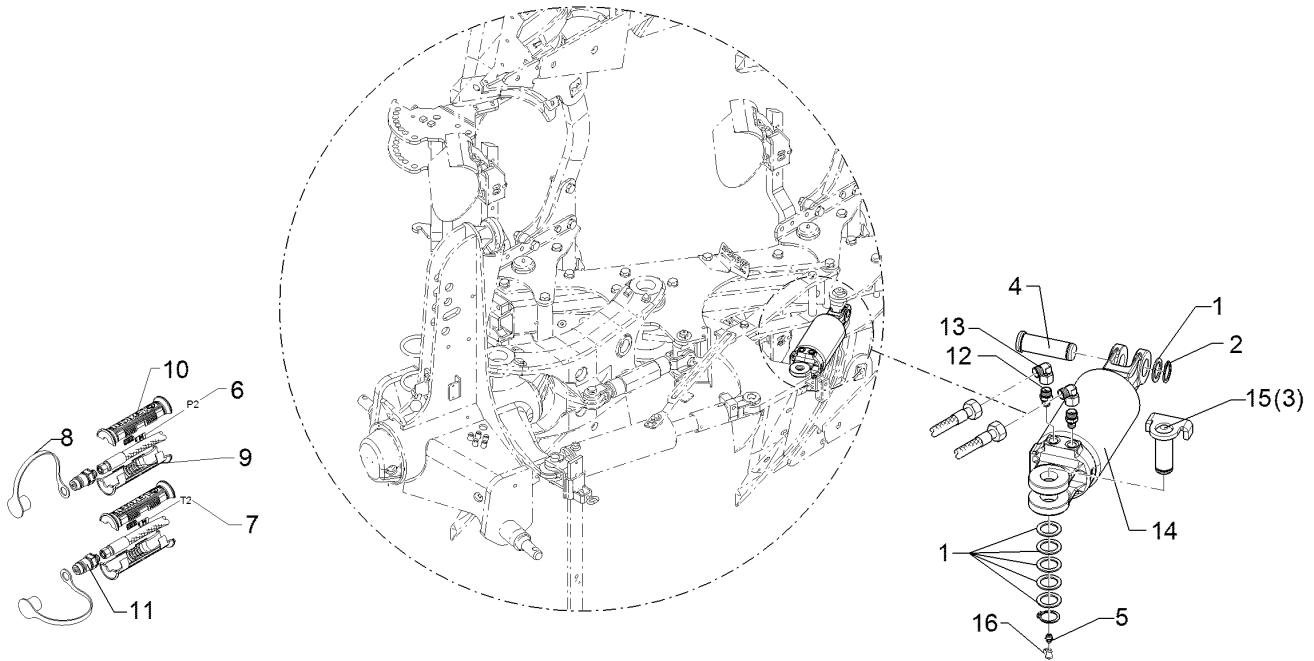
Pos.	Art.Nr.	Stck.	Artikeltext / Description		Abmessung
1	305 2051	2	Passscheibe	Adjusting washer	30x42x1,0 DIN988 Zn
2	305 2242	1	Stützscheibe	Supporting washer	S 30/42x2,5 DIN988 Zn
3	305 8867	3	Sicherungsring	Retaining ring	30x2 DIN471 Zn
4	313 3028	1	Bolzen mit Verdrehsicherung	Pin with stop	D30x61/69 U-61 M10x1 Zn
6	313 7803	1	Bolzen	Pin	D30x81,7/100 Zn
7	323 6348	1	Schmiernippel	Grease nipple	H 1, M 10 x 1,0, v.F. mit vers P2
8	325 1602	2	Kennzeichnung	Marking	P2
9	325 1609	2	Kennzeichnung	Marking	T2
10	375 2120	2	Staubkappe, grün	Cap	D26,5 Bg.3
11	375 2173	1	Drosselscheibe	Restrictor washer	D12x1,5 BO 1,5
12	375 2175	1	Drosselscheibe	Restrictor washer	D12x1,5 BO 1,8
13	375 2606	2	Einleger	Insert	DN6 DN8
14	375 2607	4	Griff Halbschale	Handle	-
15	375 2718	2	SVK-Stecker	Hydraulic coupling	BG-3 12L M18x1,5
16	375 4038	3	Einschraubverschraubung	Nipple	GE 12-LR 1/4 ZL ED
17	375 4310	2	Schwenkverschraubung	Union, swivel	x-SWVE12-LM M16x1,5
18	375 4500	2	Einstellbare W-Verschraubung	Adjustable angle union	EW12-LM DKO24 GRD M18x1,5
19	375 4711	1	Stutzen	Stud	x-evGE-12-ED 1/4" DKO 24 GRD





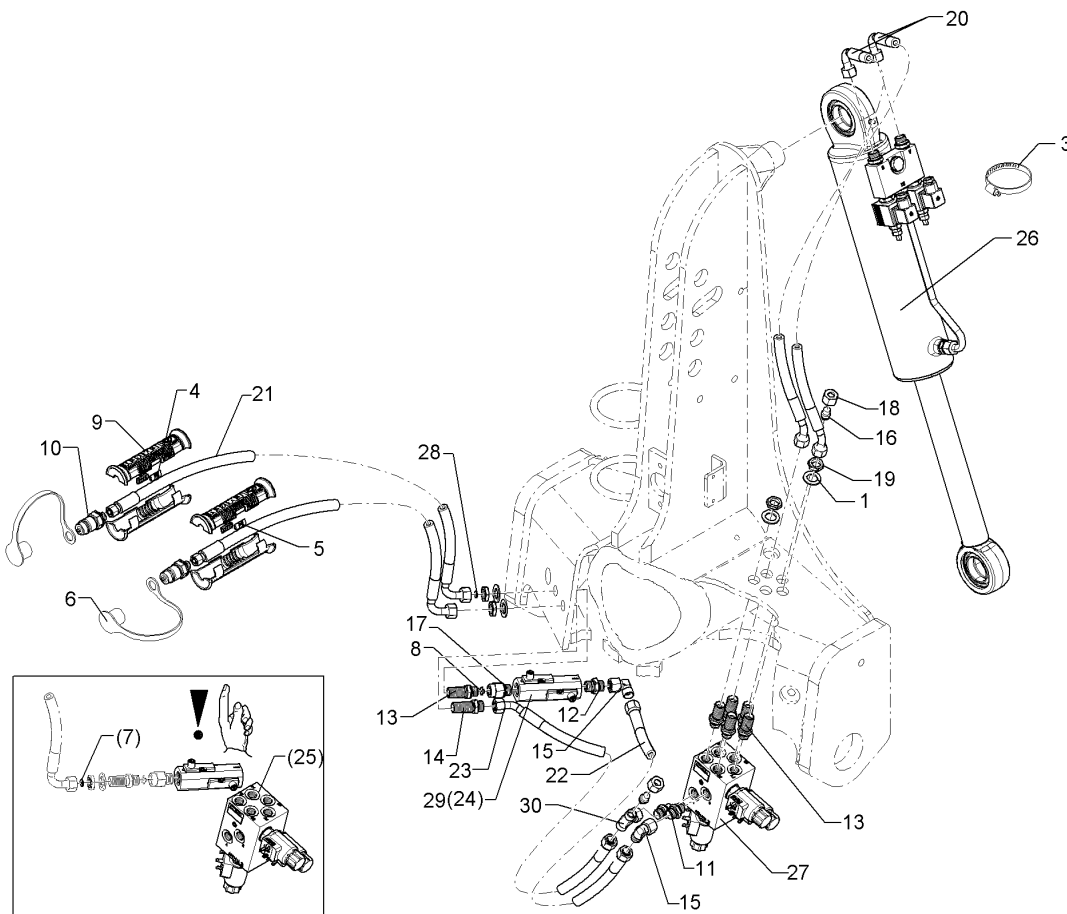
09.20

Pos.	Art.Nr.	Stck.	Artikeltext / Description		Abmessung
22	57510145	1	Hydraulikrohr	Hydraulic tube	12x2x222 2xGEB 1xDR
23	575 2161	1	Rückschlagventil	Nonreturn valve	RDP 06 1/4
24	575 2317	1	Hydraulikzylinder	Hydraulic ram	DZ080/40x0245-0515
25	31310266	1	Bolzen	Pin	D30 D30 D30x72/85 Zn



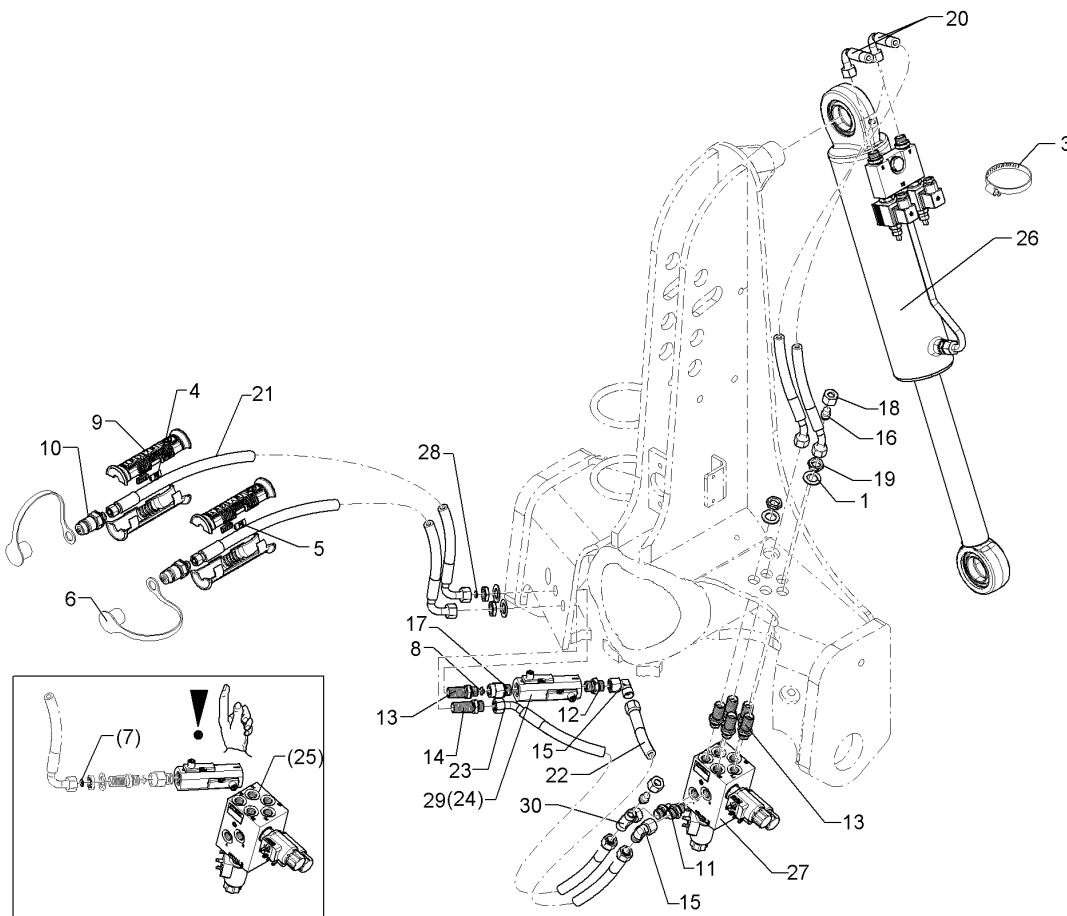
09.20

Pos.	Art.Nr.	Stck.	Artikeltext / Description		Abmessung
1	305 2242	2	Stützscheibe	Supporting washer	S 30/42x2,5 DIN988 Zn
2	305 8867	2	Sicherungsring	Retaining ring	30x2 DIN471 Zn
3	313 3029	1	Bolzen mit Verdrehsicherung	Pin with stop	D30/71x89 U-71 ZN
4	313 7802	1	Bolzen mit Kopf	Pin with collar	D30/35x63/80 Zn
5	323 6348	1	Schmiernippel	Grease nipple	H 1, M 10 x 1,0, v.F. mit vers
6	325 1602	2	Kennzeichnung	Marking	P2
7	325 1609	2	Kennzeichnung	Marking	T2
8	375 2120	2	Staubkappe, grün	Cap	D26,5 Bg.3
9	375 2606	2	Einleger	Insert	DN6 DN8
10	375 2607	4	Griff Halbschale	Handle	-
11	375 2718	2	SVK-Stecker	Hydraulic coupling	BG-3 12L M18x1,5
12	375 4010	2	Einschraubverschraubung	Nipple	x-GE12-LM M16x1,5 Zn
13	375 4500	2	Einstellbare W-Verschraubung	Adjustable angle union	EW12-LM DKO24 GRD M18x1,5
14	575 2559	1	Hydraulikzylinder	Hydraulic ram	+ERV DZ100/50-100 Eb400 D30
15	31310060	1	Bolzen	Pin	D30/61x69 U-71 Zn
16	323 6401	1	Schutzkappe	Cap	M6-M10



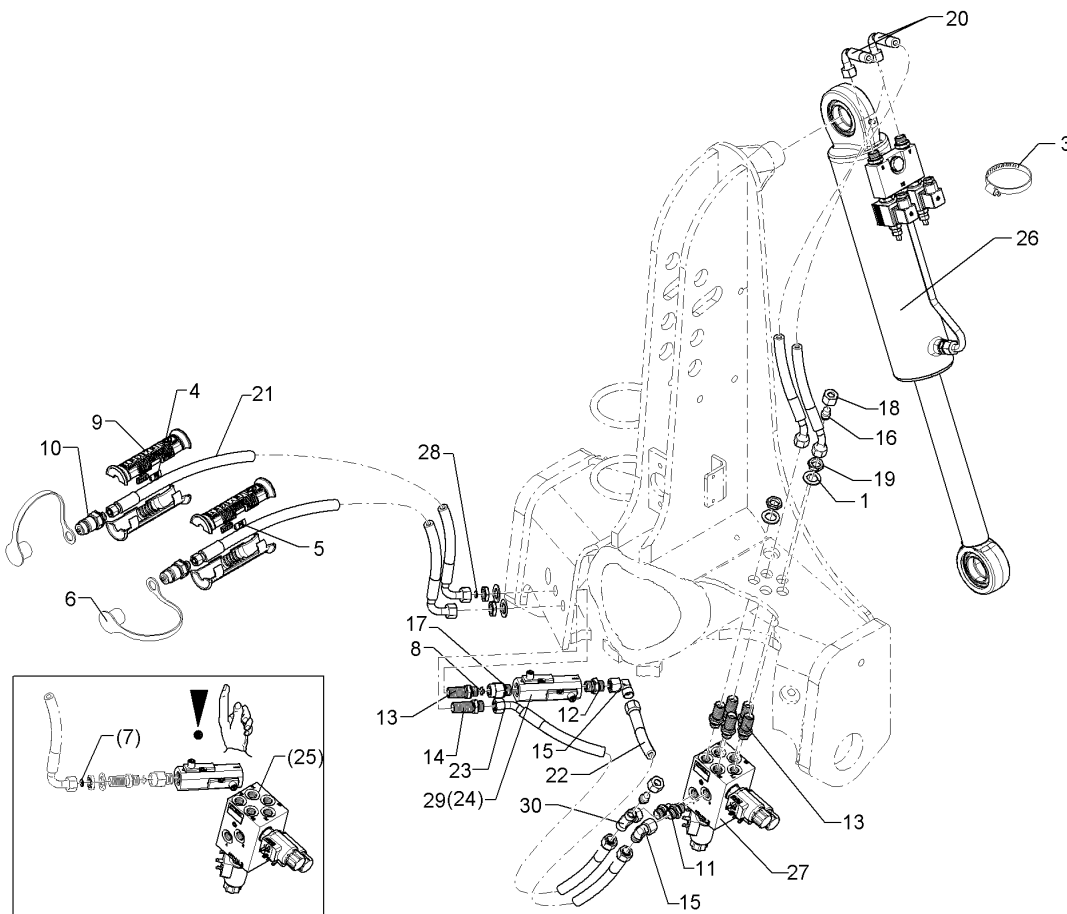
09.20

Pos.	Art.Nr.	Stck.	Artikeltext / Description	Abmessung	
1	305 6890	4	Scheibe	Washer	19x30x2,5
3	325 1185	1	Schlauchklemme	Hose clamp	110-130 Zn Norma
4	325 1601	2	Kennzeichnung	Marking	P1 20x9
5	325 1608	2	Kennzeichnung	Marking	T1 20x9
6	375 2166	2	Staubkappe, rot	Cap, red	D26,5
7	375 2215	1	Drosselscheibe	Restrictor washer	D12x1,5 BO 2,2
8	375 2504	1	Drosselscheibe Dreibein	Restrictor washer, tripod	1,2 10,2x2,5x0,8
9	375 2607	4	Griff Halbschale	Handle	-
10	375 2718	2	SVK-Stecker	Hydraulic coupling	BG-3 12L M18x1,5
11	375 4011	2	Einschraubverschraubung	Nipple	x-GE12-LM-ED M16x1,5 Zn
12	375 4021	1	Einschraubverschraubung	Nipple	x-GE12-LM M18x1,5 ED Zn
13	375 4334	6	Gerade Schottverschraubung	Straight bulkhead screw	M16-ED/CEL 12L ZN
14	375 4398	1	Gerade Schottverschraubung	Straight bulkhead screw	x-SV12-L M18x1,5 Zn
15	375 4500	3	Einstellbare W-Verschraubung	Adjustable angle union	EW12-LM DKO24 GRD M18x1,5 BUZ12-L
16	375 4660	2	Blindstopfen	Blind plug	
17	375 4715	1	Stutzen	Stud	IGM16x1,5/AG18x1,5 ED
18	375 5310	2	Überwurfmutter	Union nut	12L M18x1,5 Zn/ZnNi
19	375 5700	4	Mutter	Nut	M18x1,5 SW24x6



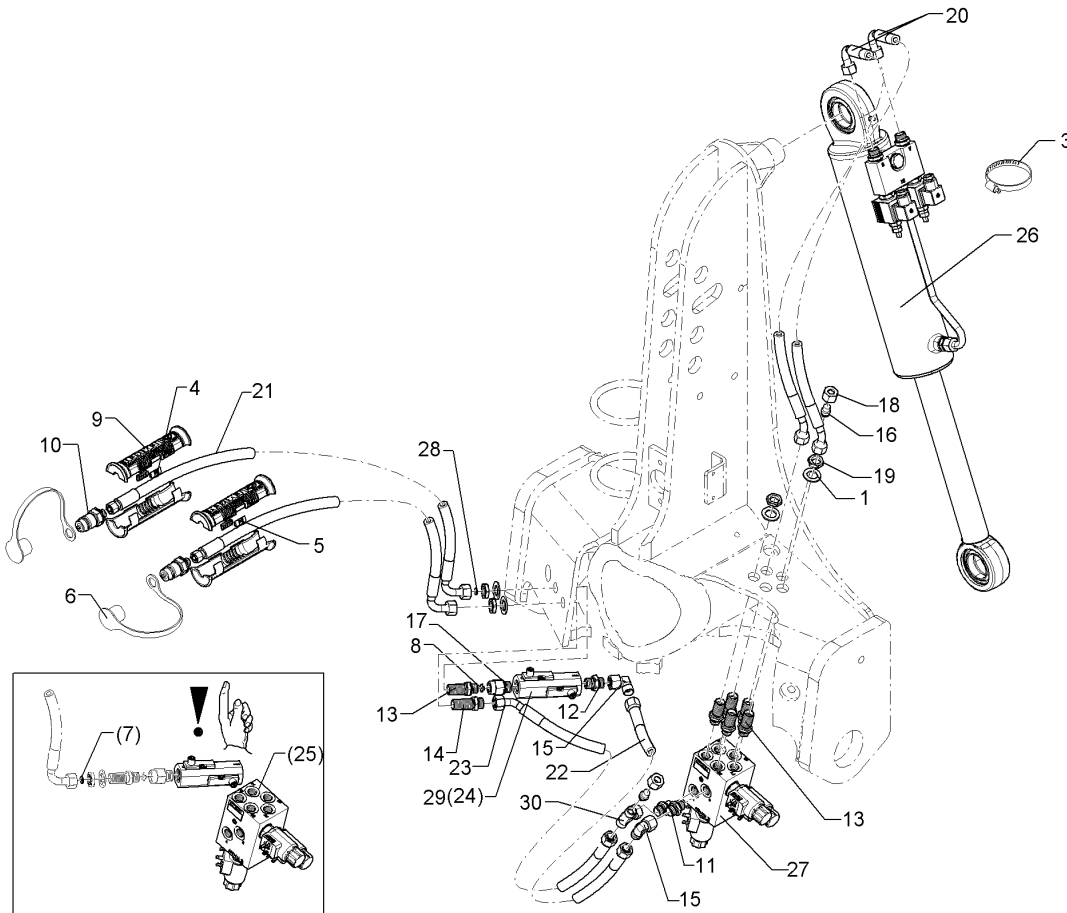
09.20

Pos.	Art.Nr.	Stck.	Artikeltext / Description		Abmessung
20	475 2433	2	Hydraulikschlauch	Hydraulic hose	2SC08-900 DKOL12/DKOL12 45/90°
21	475 2434	2	Hydraulikschlauch	Hydraulic hose	2SC10-1800 DKOL12/DKOL12 0/90°
22	475 2435	1	Hydraulikschlauch	Hydraulic hose	2SC10-260 DKOL12 00°/00°
23	475 2436	1	Hydraulikschlauch	Hydraulic hose	2SC10-380 DKOL12 00°/45°
24	573 4388	1	Strömungswächter	Flow monitor	FW4V-018GM
25	575 2082	1	Steuerblock	Control valve	Q=25l M16x1,5 12Volt
26	575 2555	1	Umschaltzylinder	Change over ram	DZ90/45x300-540
27	575 2084	1	Steuerblock	Control valve	Q=40l M16x1,5 12Volt
28	37510010	1	Drosselscheibe	Restrictor washer	D12x1,5 BO 3,0
29	57310047	1	Strömungswächter	Flow monitor	2x M12 12V 1-40l
30	375 4490	1	Einstellbare T-Verschraubung	Adjustable T-union	ET12-LM DKO24 GRD M18x1,5



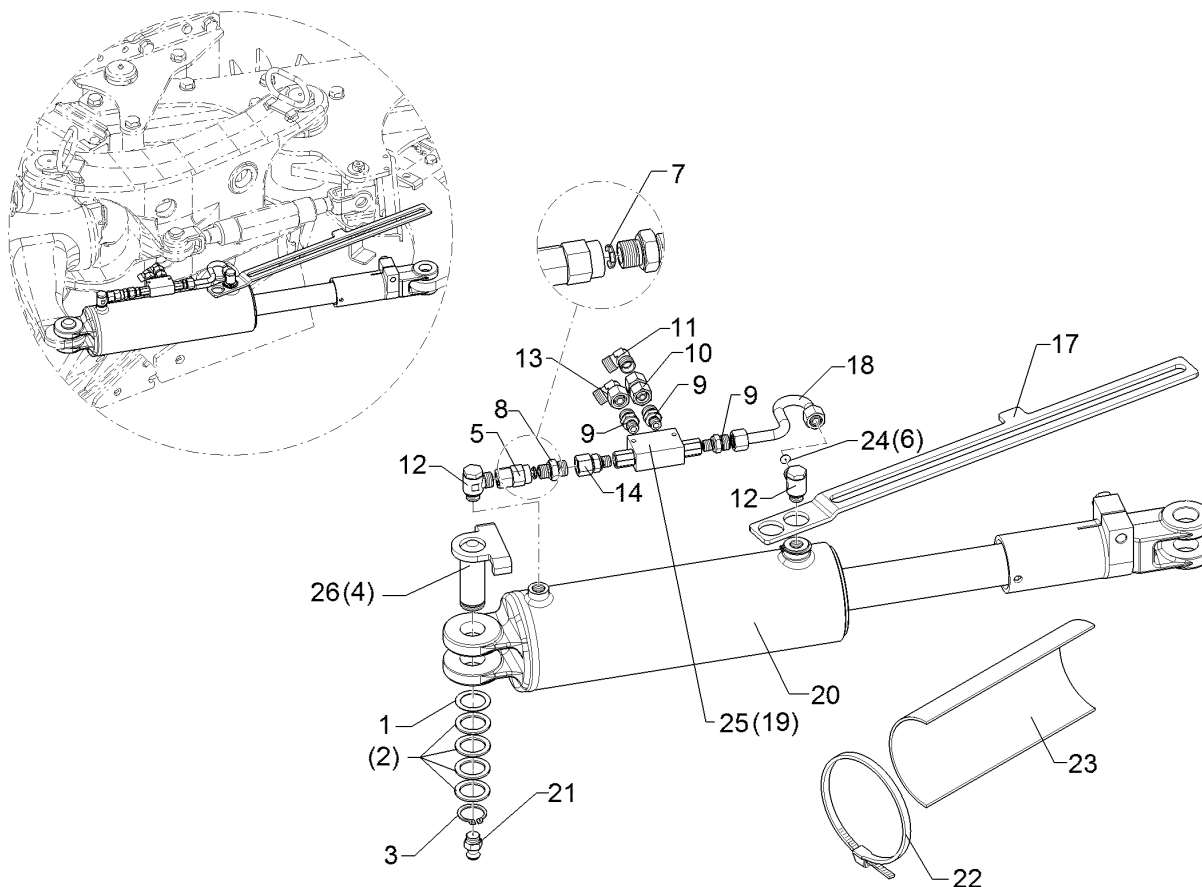
09.20

Pos.	Art.Nr.	Stck.	Artikeltext / Description		Abmessung
1	305 6890	4	Scheibe	Washer	19x30x2,5
3	325 1185	1	Schlauchklemme	Hose clamp	110-130 Zn Norma
4	325 1601	2	Kennzeichnung	Marking	P1 20x9
5	325 1608	2	Kennzeichnung	Marking	T1 20x9
6	375 2166	2	Staubkappe, rot	Cap, red	D26,5
7	375 2215	1	Drosselscheibe	Restrictor washer	D12x1,5 BO 2,2
8	375 2504	1	Drosselscheibe Dreibein	Restrictor washer, tripod	1,2 10,2x2,5x0,8
9	375 2607	4	Griff Halbschale	Handle	-
10	375 2718	2	SVK-Stecker	Hydraulic coupling	BG-3 12L M18x1,5
11	375 4011	2	Einschraubverschraubung	Nipple	x-GE12-LM-ED M16x1,5 Zn
12	375 4021	1	Einschraubverschraubung	Nipple	x-GE12-LM M18x1,5 ED Zn
13	375 4334	6	Gerade Schottverschraubung	Straight bulkhead screw	M16-ED/CEL 12L ZN
14	375 4398	1	Gerade Schottverschraubung	Straight bulkhead screw	x-SV12-L M18x1,5 Zn
15	375 4500	3	Einstellbare W-Verschraubung	Adjustable angle union	EW12-LM DKO24 GRD M18x1,5 BUZ12-L
16	375 4660	2	Blindstopfen	Blind plug	
17	375 4715	1	Stutzen	Stud	IGM16x1,5/AG18x1,5 ED
18	375 5310	2	Überwurfmutter	Union nut	12L M18x1,5 Zn/ZnNi
19	375 5700	4	Mutter	Nut	M18x1,5 SW24x6



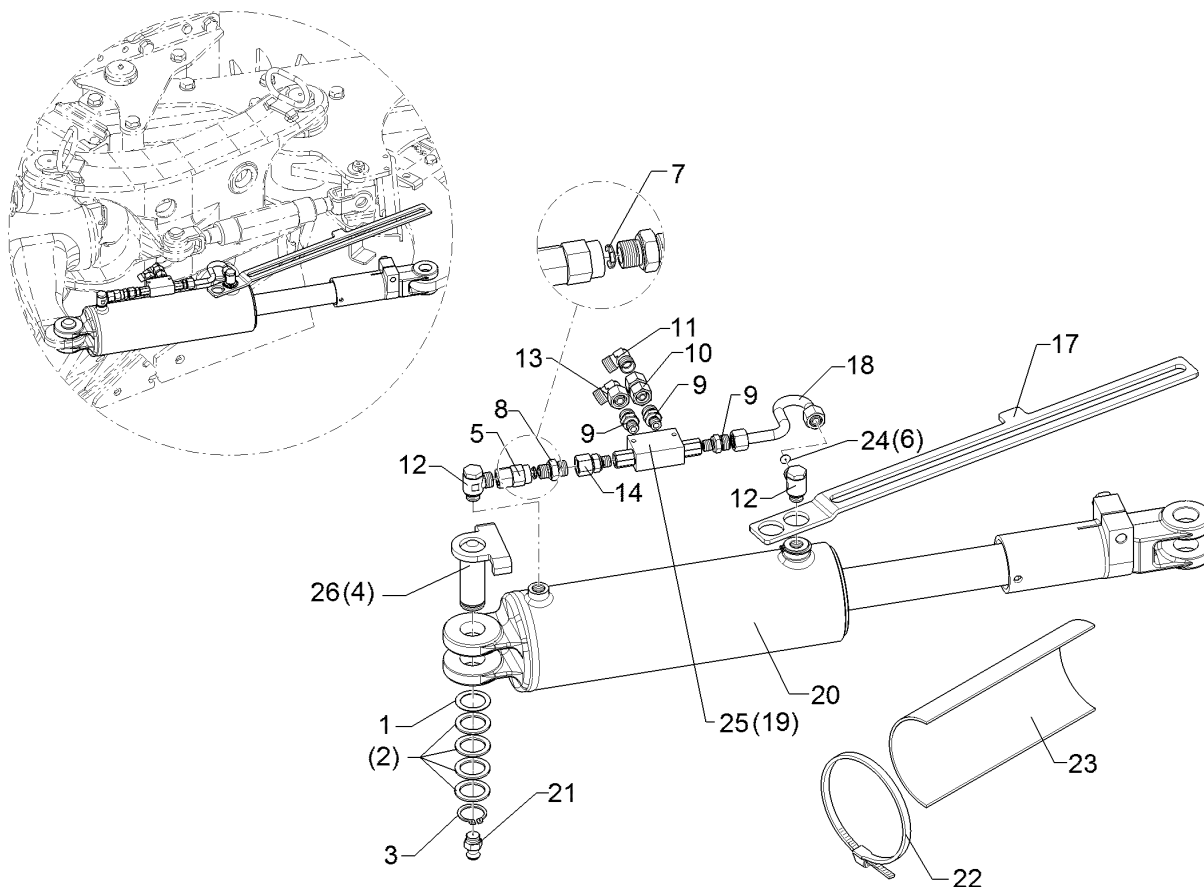
09.20

Pos.	Art.Nr.	Stck.	Artikeltext / Description		Abmessung
20	475 2433	2	Hydraulikschlauch	Hydraulic hose	2SC08-900 DKOL12/DKOL12 45/90°
21	475 2434	2	Hydraulikschlauch	Hydraulic hose	2SC10-1800 DKOL12/DKOL12 0/90°
22	475 2435	1	Hydraulikschlauch	Hydraulic hose	2SC10-260 DKOL12 00°/00°
23	475 2436	1	Hydraulikschlauch	Hydraulic hose	2SC10-380 DKOL12 00°/45°
24	573 4388	1	Strömungswächter	Flow monitor	FW4V-018GM
25	575 2082	1	Steuerblock	Control valve	Q=25l M16x1,5 12Volt
26	575 2574	1	Umschaltzylinder	Change over ram	DZ100/45x300-540
27	575 2084	1	Steuerblock	Control valve	Q=40l M16x1,5 12Volt
28	37510010	1	Drosselscheibe	Restrictor washer	D12x1,5 BO 3,0
29	57310047	1	Strömungswächter	Flow monitor	2x M12 12V 1-40l
30	375 4550	1	Einstellbare L-Verschraubung	Adjustable L-union	EL12-L M18x1,5



09.20

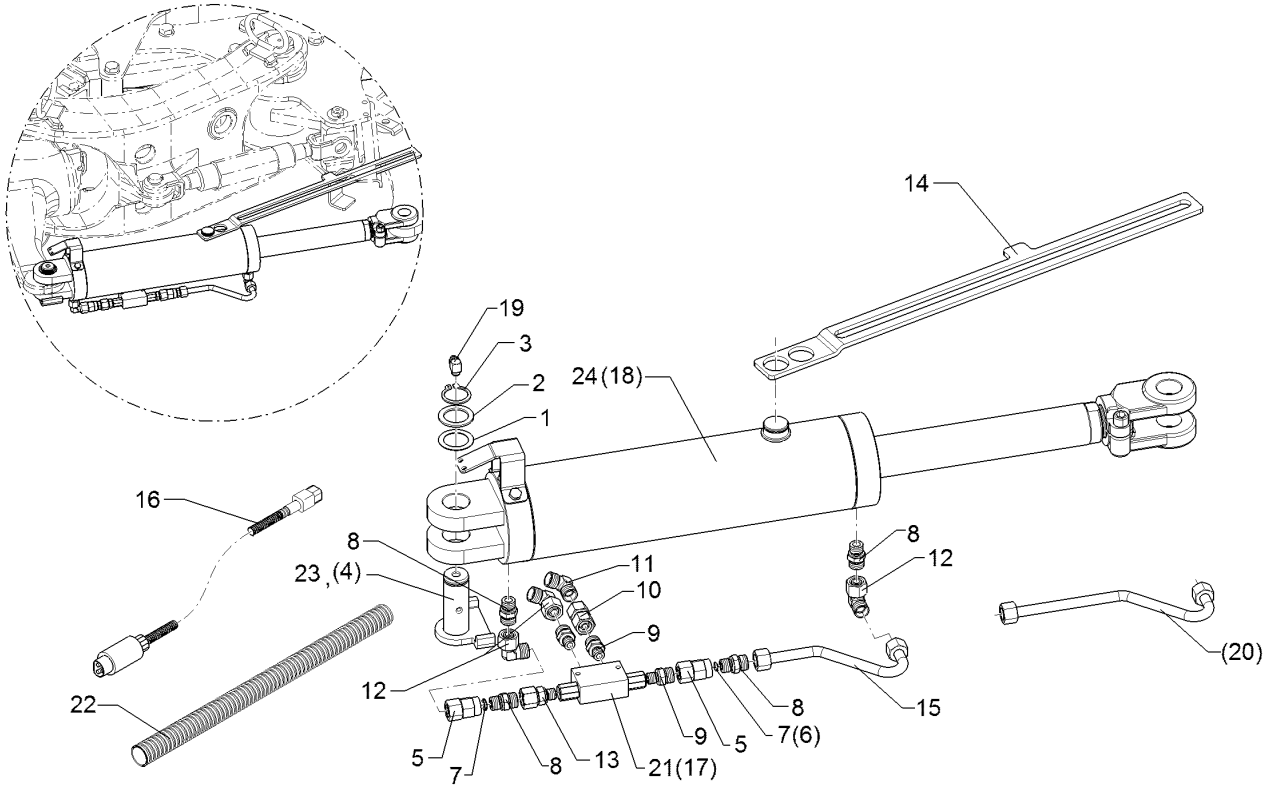
Pos.	Art.Nr.	Stck.	Artikeltext / Description	Abmessung
1	305 2051	3	Passscheibe	Adjusting washer 30x42x1,0 DIN988 Zn
2	305 2242	4	Stützscheibe	Supporting washer S 30/42x2,5 DIN988 Zn
3	305 8867	1	Sicherungsring	Retaining ring 30x2 DIN471 Zn
4	313 3029	1	Bolzen mit Verdrehsicherung	Pin with stop D30/71x89 U-71 ZN
5	375 2205	1	Verbindung	Connection DKOL12/IGM 16x1,5
6	375 2214	1	Drosselscheibe	Restrictor washer D12x1,5 BO 2,0
7	375 2514	1	Drosselscheibe Dreibein	Restrictor washer, tripod 2,2
8	375 4010	1	Einschraubverschraubung	Nipple x-GE12-LM M16x1,5 Zn
9	375 4038	3	Einschraubverschraubung	Nipple GE 12-LR 1/4 ZL ED
10	375 4132	1	Verbindung gerade	Connection DKOL12/DKOL12 M18x1,5
11	375 4210	1	Winkelverschraubung	Elbow union x-W12-L M18x1,5
12	375 4310	2	Schwenkverschraubung	Union, swivel x-SWVE12-LM M16x1,5
13	375 4500	1	Einstellbare W-Verschraubung	Adjustable angle union EW12-LM DKO24 GRD M18x1,5
14	375 4711	1	Stutzen	Stud x-evGE-12-ED 1/4" DKO 24 GRD
17	473 8122	1	Steuerstange	Control rod 6x60x620 2xD30,5 Zn
18	57510146	1	Hydraulikrohr	Hydraulic tube 12x2x202 2xGEB 1xDR
19	575 2161	1	Rückschlagventil	Nonreturn valve RDP 06 1/4



09.20

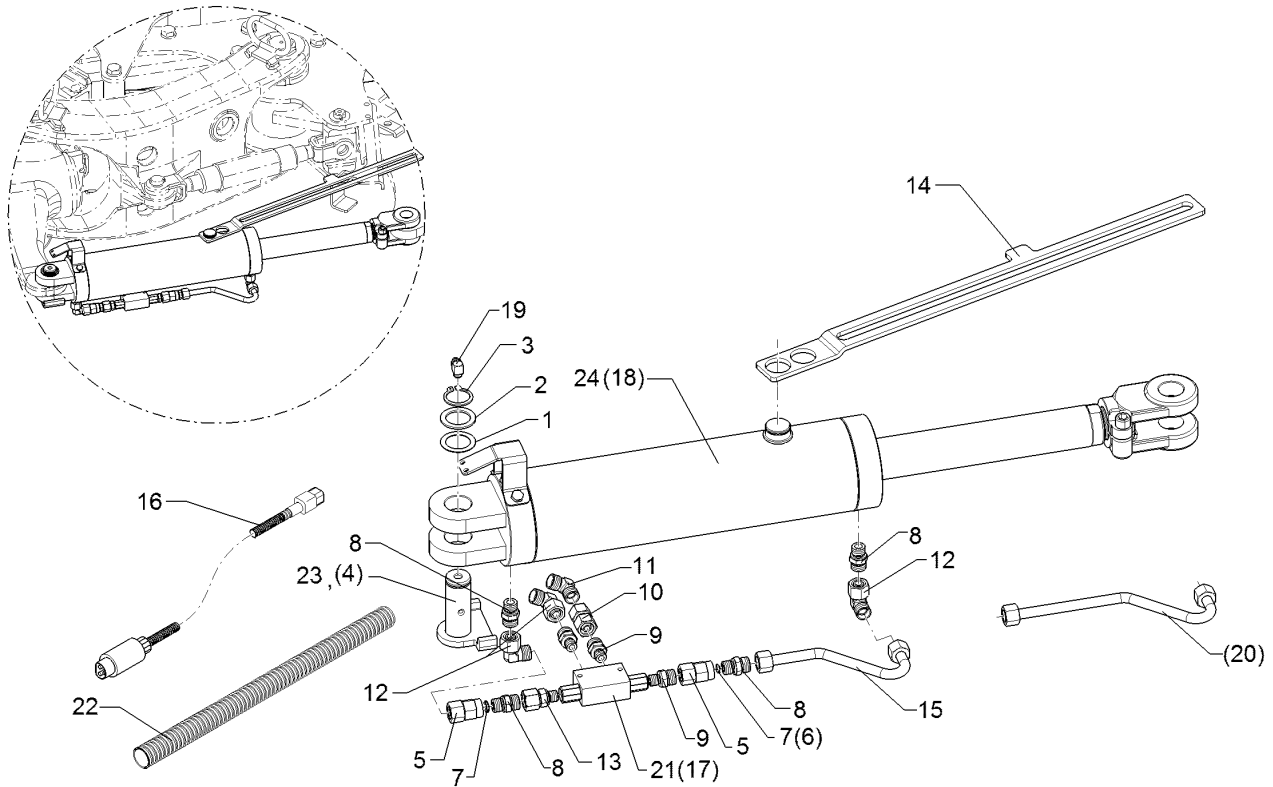
Pos.	Art.Nr.	Stck.	Artikeltext / Description	Abmessung	
20	575 2542	1	Hydraulikzylinder	Hydraulic ram	DZ 100/50-280 Eb 680 D30
21	323 6348	1	Schmiernippel	Grease nipple	H 1, M 10 x 1,0, v.F. mit vers
22	325 1185	1	Schlauchklemme	Hose clamp	110-130 Zn Norma
23	47010001	1	Schutzblech	Guard	1x220x265 R59
24	375 2215	1	Drosselscheibe	Restrictor washer	D12x1,5 BO 2,2
25	57510037	1	Rückschlagventil	Nonreturn valve	DVVG-G1/4 Q=15 l/min
26	313 3028	1	Bolzen mit Verdrehsicherung	Pin with stop	D30x61/69 U-61 M10x1 Zn





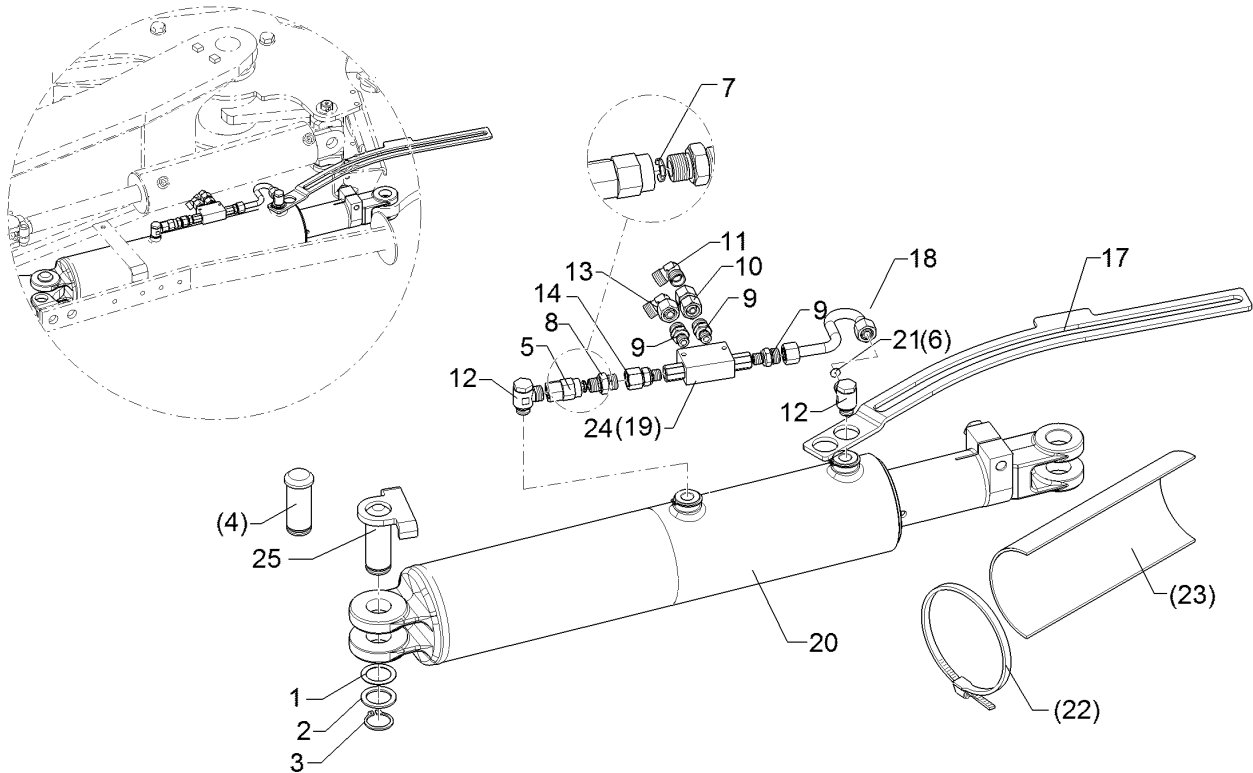
09.20

Pos.	Art.Nr.	Stck.	Artikeltext / Description		Abmessung
1	305 2051	1	Passscheibe	Adjusting washer	30x42x1,0 DIN988 Zn
2	305 2242	1	Stützscheibe	Supporting washer	S 30/42x2,5 DIN988 Zn
3	305 8867	1	Sicherungsring	Retaining ring	30x2 DIN471 Zn
4	313 3029	1	Bolzen mit Verdrehsicherung	Pin with stop	D30/71x89 U-71 ZN
5	375 2205	2	Verbindung	Connection	DKOL12/IGM 16x1,5
6	375 2509	1	Drosselscheibe Dreibein	Restrictor washer, tripod	1,7
7	375 2514	2	Drosselscheibe Dreibein	Restrictor washer, tripod	2,2
8	375 4010	4	Einschraubverschraubung	Nipple	x-GE12-LM M16x1,5 Zn
9	375 4038	3	Einschraubverschraubung	Nipple	GE 12-LR 1/4 ZL ED
10	375 4132	1	Verbindung gerade	Connection	DKOL12/DKOL12 M18x1,5
11	375 4210	1	Winkelverschraubung	Elbow union	x-W12-L M18x1,5
12	375 4500	3	Einstellbare W-Verschraubung	Adjustable angle union	EW12-LM DKO24 GRD M18x1,5
13	375 4711	1	Stutzen	Stud	x-evGE-12-ED 1/4" DKO 24 GRD
14	473 8122	1	Steuerstange	Control rod	6x60x620 2xD30,5 Zn
15	57510302	1	Hydraulikrohr	Hydraulic tube	12x2x225 2xGEB135/45GRD
16	573 6043	1	Kabelb. TurnCtrl. Schlepper A	Cable form	TurnControl
17	575 2161	1	Rückschlagventil	Nonreturn valve	RDP 06 1/4
18	575 2570	1	Hydraulikzylinder	Hydraulic ram	DZ 100/50-280 m. Wegmesssystem



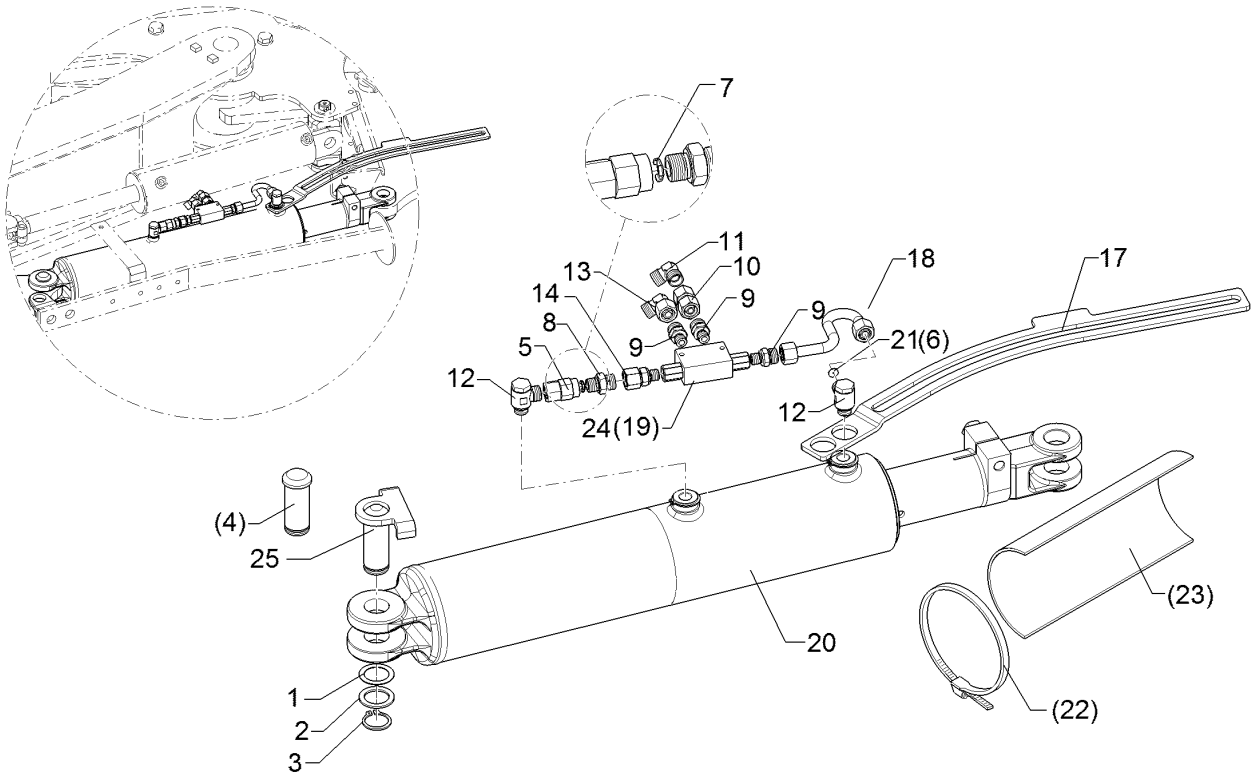
09.20

Pos.	Art.Nr.	Stck.	Artikeltext / Description	Abmessung	
19	323 6349	1	Schmiernippel	Grease nipple	H 3, m 10 x 1,0, v.F., 1 1/4 mi
20	47510039	1	Hydraulikrohr	Hydraulic tube	12x2x277 2xGEB
21	57510037	1	Rückschlagventil	Nonreturn valve	DVVG-G1/4 Q=15 l/min
22	32510006	1	Spiralschlauch D30	Spiral hose D30	Hellermann SPF30-PP-BK
23	313 3003	1	Bolzen mit Verdrehsicherung	Pin with stop	D30x71/79 U-61 Zn
24	57510663	1	Hydraulikzylinder	Hydraulic ram	DZ 100/50x280/660 WMS



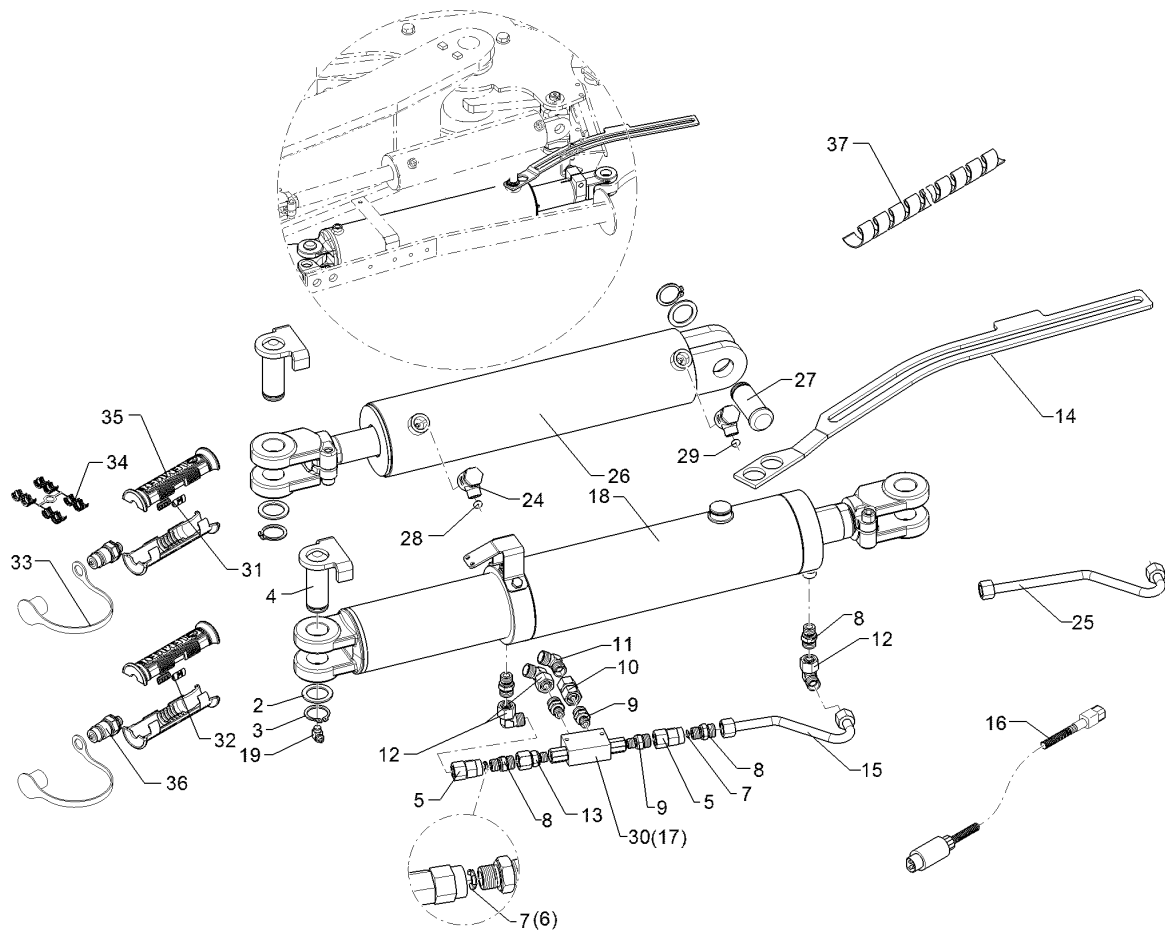
09.20

Pos.	Art.Nr.	Stck.	Artikeltext / Description	Abmessung	
1	305 2051	3	Passscheibe	Adjusting washer	30x42x1,0 DIN988 Zn
2	305 2242	4	Stützscheibe	Supporting washer	S 30/42x2,5 DIN988 Zn
3	305 8867	2	Sicherungsring	Retaining ring	30x2 DIN471 Zn
4	313 3029	1	Bolzen mit Verdrehsicherung	Pin with stop	D30/71x89 U-71 ZN
5	375 2205	1	Verbindung	Connection	DKOL12/IGM 16x1,5
6	375 2214	1	Drosselscheibe	Restrictor washer	D12x1,5 BO 2,0
7	375 2514	1	Drosselscheibe Dreibein	Restrictor washer, tripod	2,2
8	375 4010	1	Einschraubverschraubung	Nipple	x-GE12-LM M16x1,5 Zn
9	375 4038	3	Einschraubverschraubung	Nipple	GE 12-LR 1/4 ZL ED
10	375 4132	1	Verbindung gerade	Connection	DKOL12/DKOL12 M18x1,5
11	375 4210	1	Winkelverschraubung	Elbow union	x-W12-L M18x1,5
12	375 4310	2	Schwenkverschraubung	Union, swivel	x-SWVE12-LM M16x1,5
13	375 4500	1	Einstellbare W-Verschraubung	Adjustable angle union	EW12-LM DKO24 GRD M18x1,5
14	375 4711	1	Stutzen	Stud	x-evGE-12-ED 1/4" DKO 24 GRD
17	473 8124	1	Steuerstange	Control rod	6x184x594 2xD30,5 GEK7 Zn
18	57510146	1	Hydraulikrohr	Hydraulic tube	12x2x202 2xGEB 1xDR
19	575 2161	1	Rückschlagventil	Nonreturn valve	RDP 06 1/4



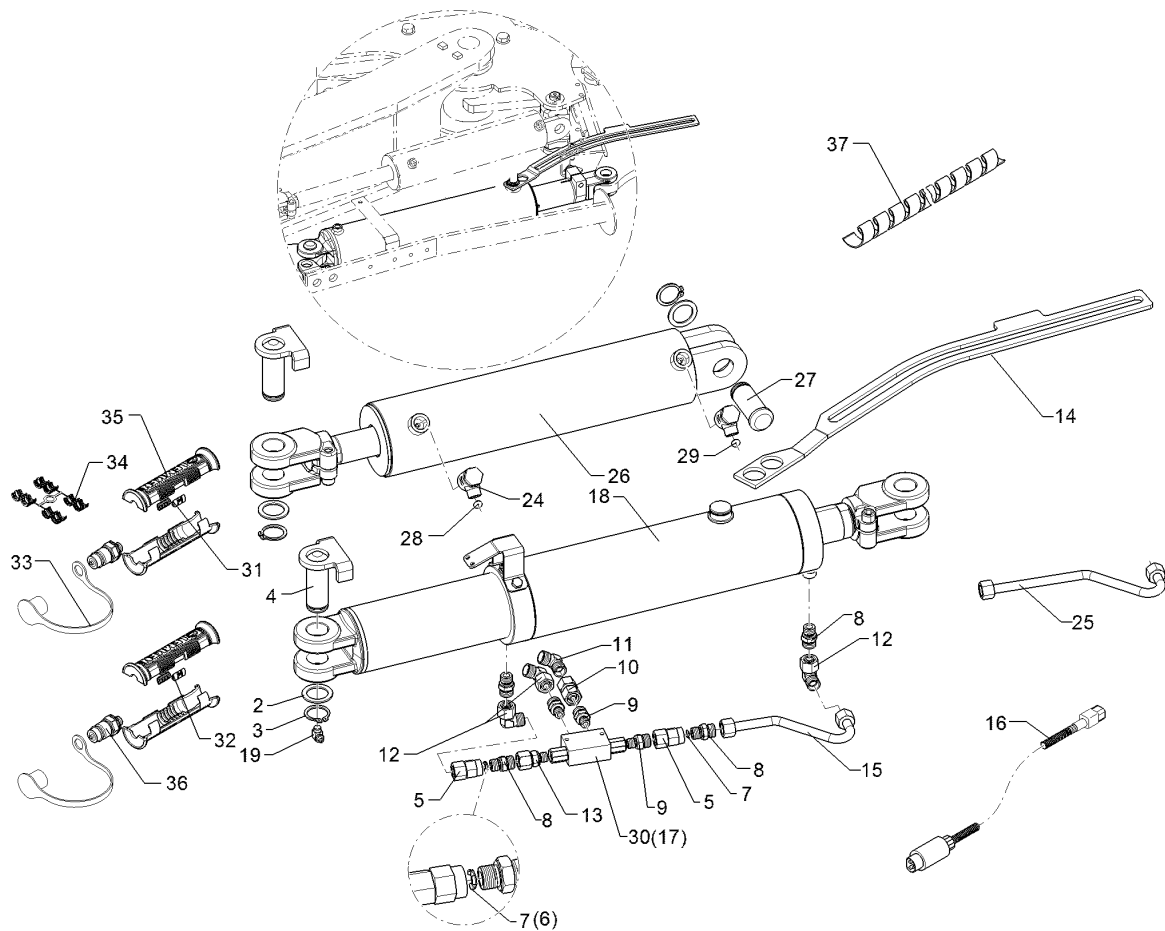
09.20

Pos.	Art.Nr.	Stck.	Artikeltext / Description		Abmessung
20	575 2558	1	Hydraulikzylinder	Hydraulic ram	DZ 100/50-280-1030 D30
21	375 2215	1	Drosselscheibe	Restrictor washer	D12x1,5 BO 2,2
22	325 1185	1	Schlauchklemme	Hose clamp	110-130 Zn Norma
23	470 5004	1	Schutzblech	Guard	250x1,5x233 R59
24	57510037	1	Rückschlagventil	Nonreturn valve	DVVG-G1/4 Q=15 l/min
25	313 3003	1	Bolzen mit Verdrehsicherung	Pin with stop	D30x71/79 U-61 Zn



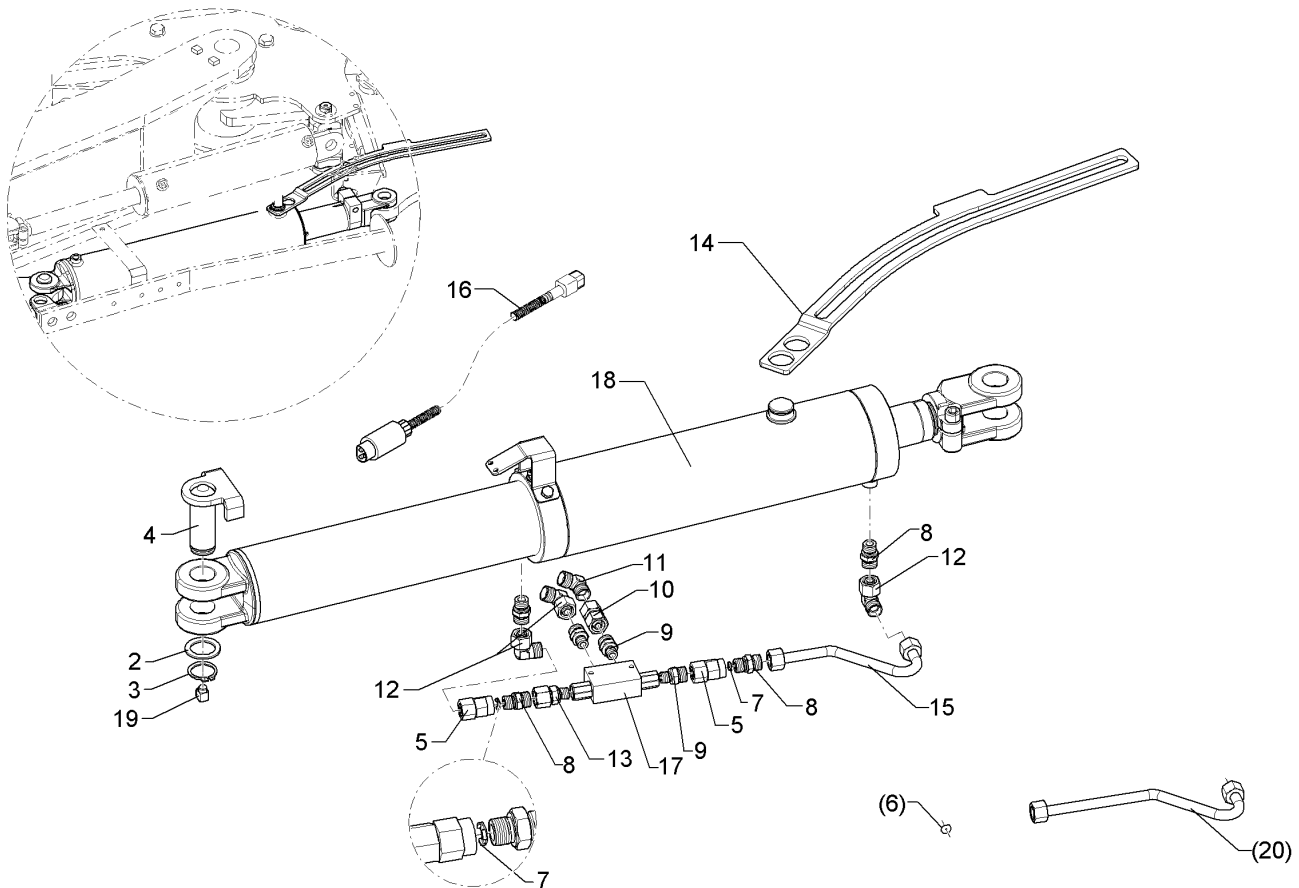
09.20

Pos.	Art.Nr.	Stck.	Artikeltext / Description		Abmessung
2	305 2242	3	Stützscheibe	Supporting washer	S 30/42x2,5 DIN988 Zn
3	305 8867	3	Sicherungsring	Retaining ring	30x2 DIN471 Zn
4	313 3003	2	Bolzen mit Verdrehsicherung	Pin with stop	D30x71/79 U-61 Zn
5	375 2205	2	Verbindung	Connection	DKOL12/IGM 16x1,5
6	375 2509	1	Drosselscheibe Dreibein	Restrictor washer, tripod	1,7
7	375 2514	2	Drosselscheibe Dreibein	Restrictor washer, tripod	2,2
8	375 4010	4	Einschraubverschraubung	Nipple	x-GE12-LM M16x1,5 Zn
9	375 4038	6	Einschraubverschraubung	Nipple	GE 12-LR 1/4 ZL ED
10	375 4132	2	Verbindung gerade	Connection	DKOL12/DKOL12 M18x1,5
11	375 4210	2	Winkelverschraubung	Elbow union	x-W12-L M18x1,5
12	375 4500	5	Einstellbare W-Verschraubung	Adjustable angle union	EW12-LM DKO24 GRD M18x1,5
13	375 4711	2	Stutzen	Stud	x-evGE-12-ED 1/4" DKO 24 GRD
14	473 8121	1	Steuerstange	Control rod	6x188x693 2xD30,5Zn GEK7
15	475 9999	1	Hydraulikrohr	Hydraulic tube	Juwel 12x2x225 2xGEB135/45°
17	575 2161	1	Rückschlagventil	Nonreturn valve	RDP 06 1/4
18	57510004	1	Hydraulikzylinder Wegmeßsystem	Hydraulic ram	DZ 100/50-280/880
19	323 6349	2	Schmiernippel	Grease nipple	H 3, m 10 x 1,0, v.F., 11/4 mi
20	47510039	1	Hydraulikrohr	Hydraulic tube	12x2x277 2xGEB



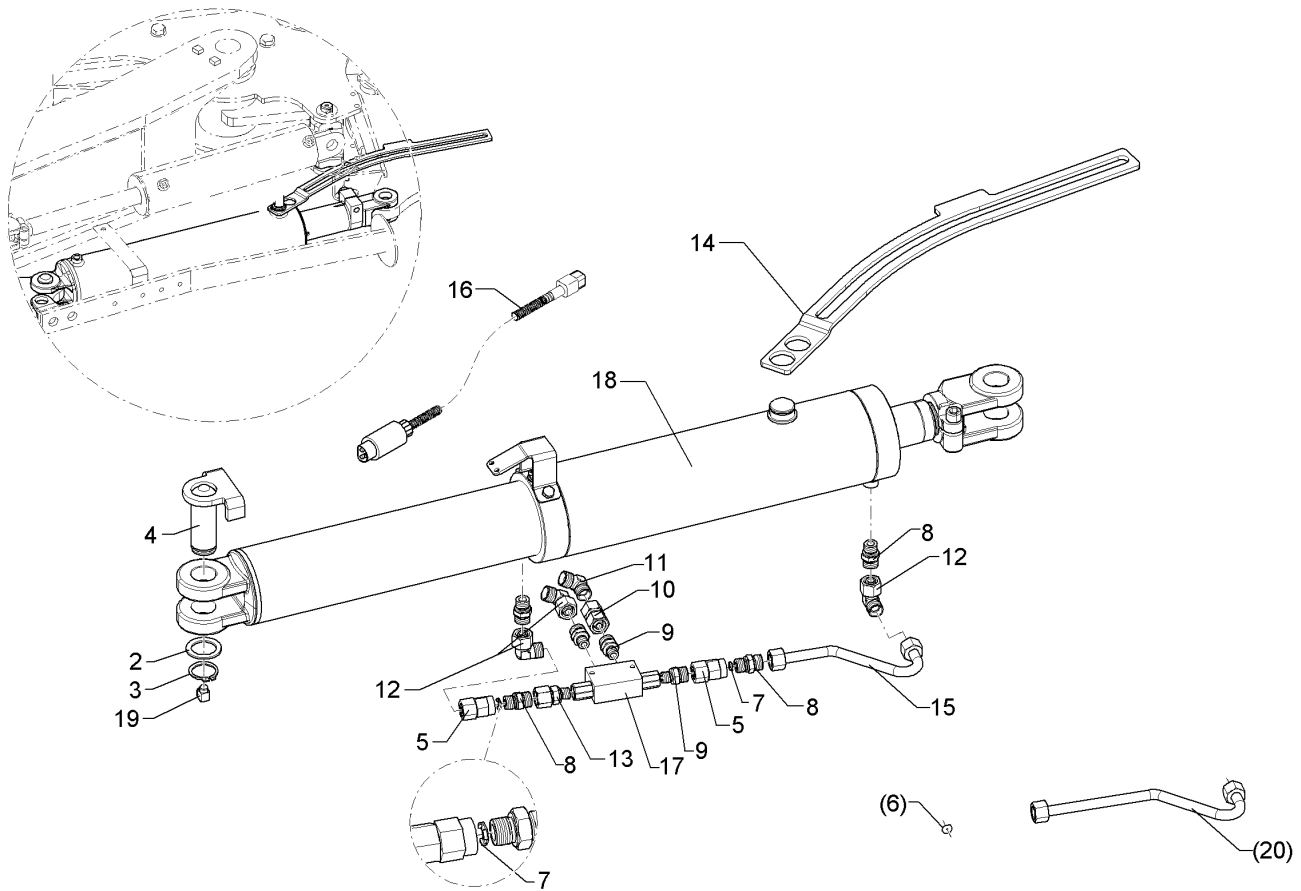
09.20

Pos.	Art.Nr.	Stck.	Artikeltext / Description		Abmessung
21	305 2051	2	Passscheibe	Adjusting washer	30x42x1,0 DIN988 Zn
22	309 7000	1	Spannhülse	Expansion bush	8x50-DIN1481 Zn
23	375 4310	2	Schwenkverschraubung	Union, swivel	x-SWVE12-LM M16x1,5
24	375 4311	2	Schwenkverschraubung	Union, swivel	x-SWVE12-LM M18x1,5 Zn
25	57510330	1	Hydraulikrohr	Hydraulic tube	12x2x338 2xGEB135/45GRD D30 D30
26	575 2270	1	Hydraulikzylinder	Hydraulic ram	DZ090/40x0320-0645
27	313 7802	1	Bolzen mit Kopf	Pin with collar	D30/35x63/80 Zn
28	375 2173	1	Drosselscheibe	Restrictor washer	D12x1,5 BO 1,5
29	375 2175	1	Drosselscheibe	Restrictor washer	D12x1,5 BO 1,8
30	57510037	1	Rückschlagventil	Nonreturn valve	DVVG-G1/4 Q=15 l/min
31	32510037	2	Kennzeichnung	Marking	P8
32	32510038	2	Kennzeichnung	Marking	T8
33	375 2123	2	Staubkappe, gelb	Cap	D26,5 Bg.3
34	375 2606	2	Einleger	Insert	DN6 DN8
35	375 2607	4	Griff Halbschale	Handle	-
36	375 2718	2	SVK-Stecker	Hydraulic coupling	BG-3 12L M18x1,5
37	32510006	1	Spiralschlauch D30	Spiral hose D30	Hellermann SPF30-PP-BK



09.20

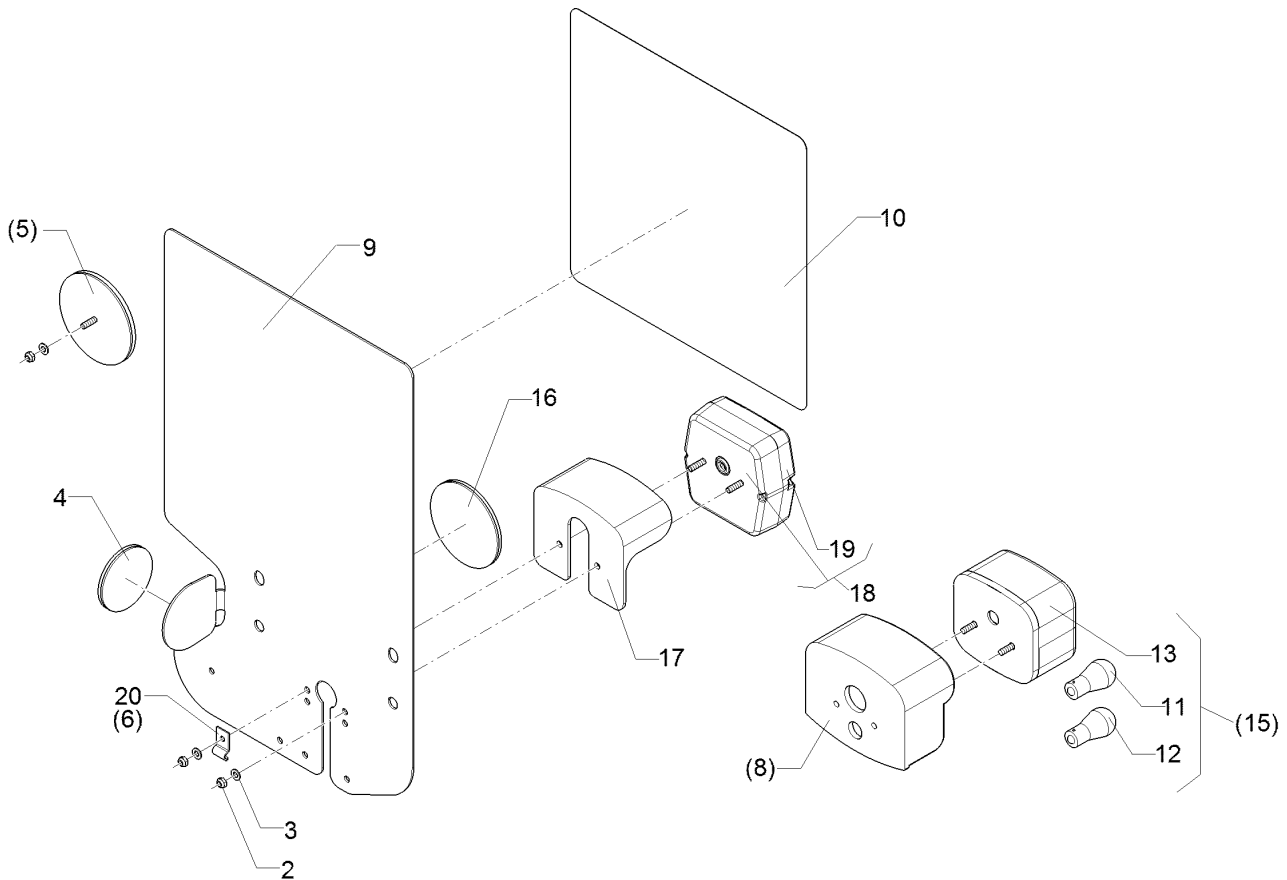
Pos.	Art.Nr.	Stck.	Artikeltext / Description	Abmessung	
2	305 2242	1	Stützscheibe	Supporting washer	S 30/42x2,5 DIN988 Zn
3	305 8867	2	Sicherungsring	Retaining ring	30x2 DIN471 Zn
4	313 3003	1	Bolzen mit Verdrehsicherung	Pin with stop	D30x71/79 U-61 Zn
5	375 2205	2	Verbindung	Connection	DKOL12/IGM 16x1,5
6	375 2509	1	Drosselscheibe Dreibein	Restrictor washer, tripod	1,7
7	375 2514	2	Drosselscheibe Dreibein	Restrictor washer, tripod	2,2
8	375 4010	4	Einschraubverschraubung	Nipple	x-GE12-LM M16x1,5 Zn
9	375 4038	3	Einschraubverschraubung	Nipple	GE 12-LR 1/4 ZL ED
10	375 4132	1	Verbindung gerade	Connection	DKOL12/DKOL12 M18x1,5
11	375 4210	1	Winkelverschraubung	Elbow union	x-W12-L M18x1,5
12	375 4500	3	Einstellbare W-Verschraubung	Adjustable angle union	EW12-LM DKO24 GRD M18x1,5
13	375 4711	1	Stutzen	Stud	x-evGE-12-ED 1/4" DKO 24 GRD
14	473 8124	1	Steuerstange	Control rod	6x184x594 2xD30,5 GEK7 Zn
15	57510302	1	Hydraulikrohr	Hydraulic tube	12x2x225 2xGEB135/45GRD
16	573 6043	1	Kabelb. TurnCtrl. Schlepper A	Cable form	TurnControl
17	575 2161	1	Rückschlagventil	Nonreturn valve	RDP 06 1/4
18	575 2580	1	Hydraulikzylinder	Hydraulic ram	DZ100/50-280-1030 Wegmesssyst.
19	323 6349	1	Schmiernippel	Grease nipple	H 3, m 10 x 1,0, v.F., 11/4 mi



09.20

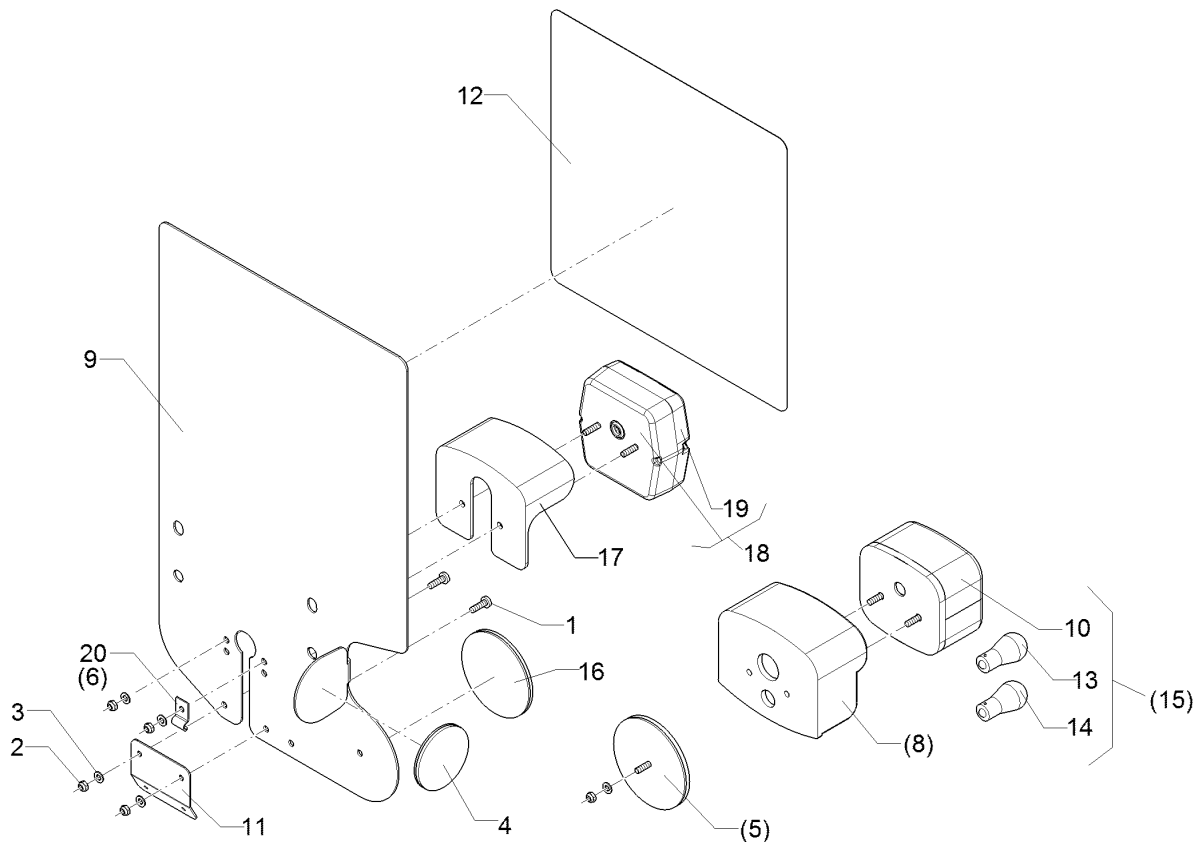
Pos.	Art.Nr.	Stck.	Artikeltext / Description		Abmessung
20	47510039	1	Hydraulikrohr	Hydraulic tube	12x2x277 2xGEB
21	57510037	1	Rückschlagventil	Nonreturn valve	DVVG-G1/4 Q=15 l/min





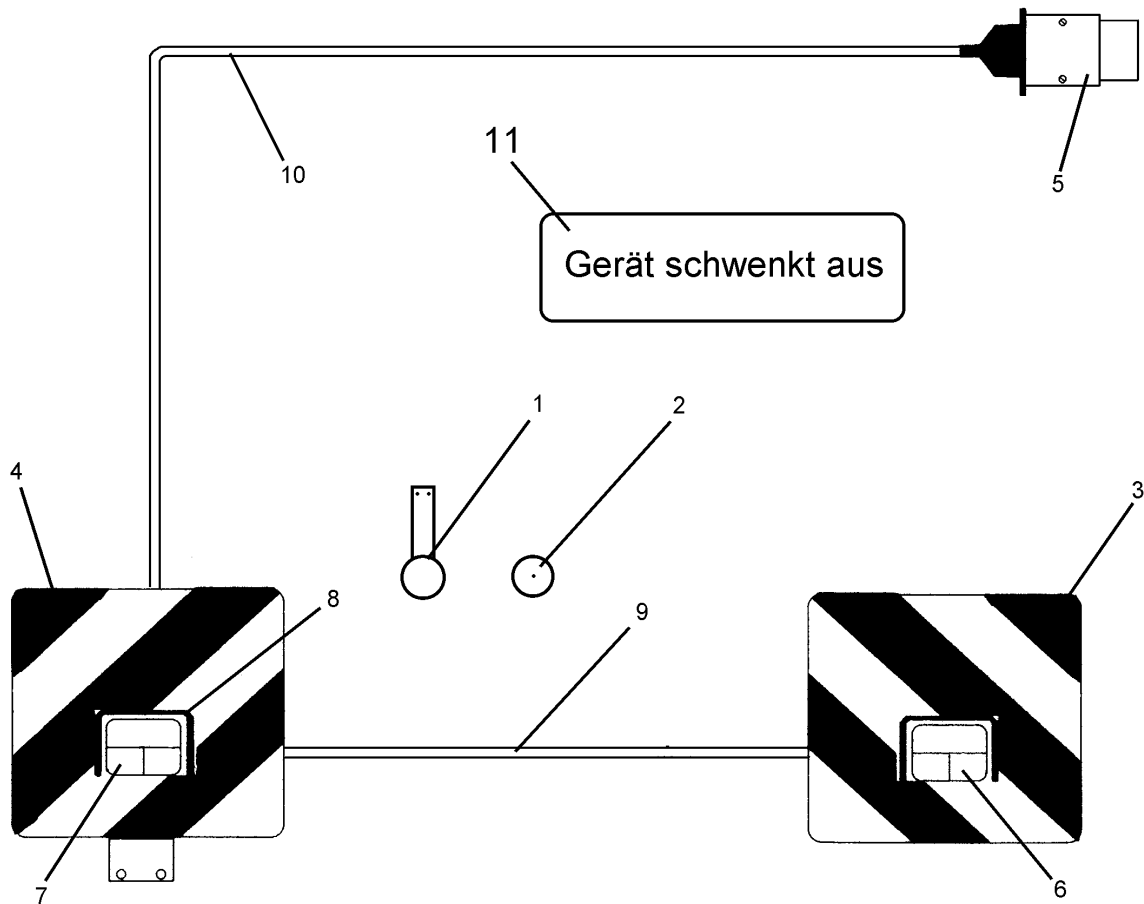
09.20

Pos.	Art.Nr.	Stck.	Artikeltext / Description		Abmessung
2	303 0929	2	Sicherungsmutter	Selflocking nut	NM5-8 Zn DIN985
3	305 8569	2	Scheibe	Washer	5,3 DIN125 Zn
4	321 9919	1	Rückstrahler selbstklebend	Self-adh. reflector	6200GK
5	321 9922	1	Rückstrahler rot	Reflector, red	8 RA 002 016-111
6	325 5142	1	Schelle	Clamp	96/8
8	373 3801	1	Schutzhaube hinten	Rear cover	SH95
9	470 1766	1	Grundplatte	Basic plate	2x296x478 RE Rd. Zn
10	321 9912	1	Warntafel-Klebefolie	Bonding sheet-warning board	282x282 TP-ESC-B
11	373 1101	1	Kugelbirnen	Lamp	08225 RE 12V 10W Heavy Duty
12	373 1102	2	Kugelbirnen	Lamp	12V 21W Heavy Duty
13	373 3526	1	Lichtscheibe	Light glas	RE E95
15	373 3140	1	Rückleuchte	Rear light	95RGE0,1HD
16	321 9918	1	Rückstrahler rot selbstkl.	Self-adh. reflector, red	8200K
17	373 3802	1	Schutzhaube	Cover	VO SH86
18	37310126	1	Rückleuchte	Rear light	Bl.Br.S. ML
19	37310123	1	Lichtscheibe	Light glas	BBS/BBSK
20	373 1157	1	Kabelschelle	Cable clip	6mm



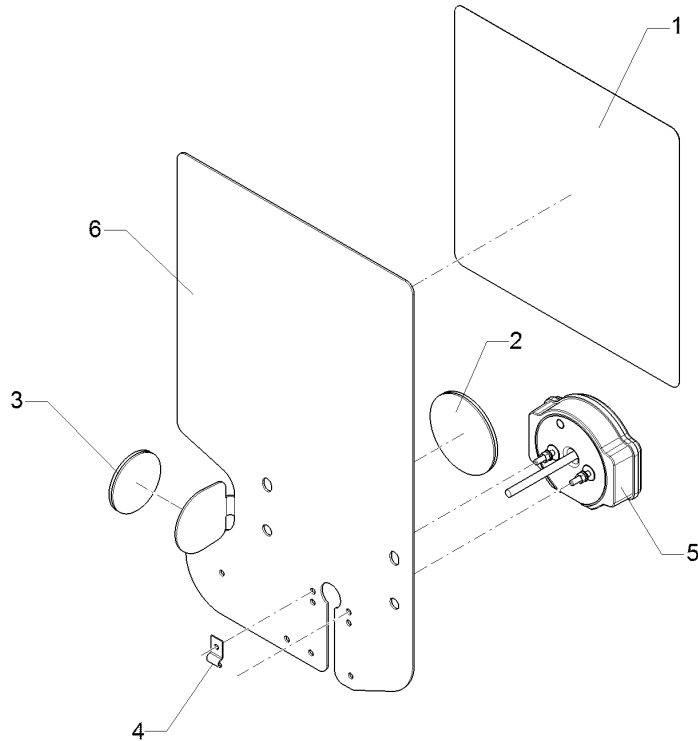
09.20

Pos.	Art.Nr.	Stck.	Artikeltext / Description		Abmessung
1	30110003	2	Linsenschraube	Oval head screw	M5x16-4,6 Zn DIN7985
2	303 0929	4	Sicherungsmutter	Selflocking nut	NM5-8 Zn DIN985
3	305 8569	4	Scheibe	Washer	5,3 DIN125 Zn
4	321 9919	1	Rückstrahler selbstklebend	Self-adh. reflector	6200GK
5	321 9922	1	Rückstrahler rot	Reflector, red	8 RA 002 016-111
6	325 5142	1	Schelle	Clamp	96/8
8	373 3801	1	Schutzhaube hinten	Rear cover	SH95
9	470 1767	1	Grundplatte	Basic plate	2x296x478 LI Rd. Zn
10	373 3527	1	Lichtscheibe	Light glas	LI EK95
11	321 9987	1	Kennzeichenhalter	Holder for registration plate	1,5x58,9x70 GEB28° Zn
12	321 9913	1	Warntafel-Klebefolie	Bonding sheet-warning board	282x282 TP-ESC-B 08225 LI
13	373 1101	1	Kugelbirnen	Lamp	12V 10W Heavy Duty
14	373 1102	2	Kugelbirnen	Lamp	12V 21W Heavy Duty
15	373 3141	1	Rückleuchte	Rear light	95KLGE0,1HD
16	321 9918	1	Rückstrahler rot selbstkl.	Self-adh. reflector, red	8200K
17	373 3802	1	Schutzhaube	Cover	VO SH86
18	37310127	1	Rückleuchte	Rear light	Bl.Br.S.K. ML
19	37310123	1	Lichtscheibe	Light glas	BBS/BBSK
20	373 1157	1	Kabelschelle	Cable clip	6mm



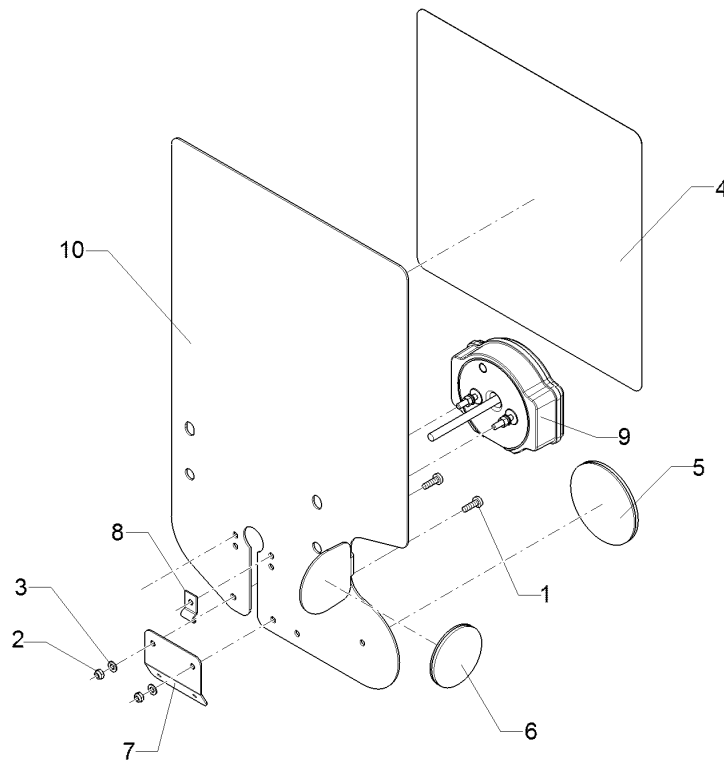
09.20

Pos.	Art.Nr.	Stck.	Artikeltext / Description		Abmessung
1	321 9915	2	Rückstrahler rot m.Pendelhalt.	Reflector, red	D60-55x300
2	321 9916	2	Rückstrahler gelb	Reflector, yellow	D60
3	321 9934	1	Warntafel	Warning board	RE 423x423 DIN11030
4	321 9935	1	Warntafel	Warning board	LI 423x423 DIN11030
5	373 2121	1	Stecker	Plug	7-polig
6	373 3130	1	Rückleuchte	Rear light	BBS95R RE
7	373 3131	1	Rückleuchte	Rear light	BBSK95L LI
8	373 3801	2	Schutzhaube hinten	Rear cover	SH95
9	373 4137	2	Kabel grün	Cable, green	4x0,75
10	373 4140	7	Kabel	Cable	6x0,75 S/W
11	390 6192	1	Aufkleber	Label	Achtung Geraet schwenkt aus



09.20

Pos.	Art.Nr.	Stck.	Artikeltext / Description		Abmessung
1	321 9912	1	Warntafel-Klebefolie	Bonding sheet-warning board	282x282 TP-ESC-B 08225 RE
2	321 9918	1	Rückstrahler rot selbstkl.	Self-adh. reflector, red	8200K
3	321 9919	1	Rückstrahler selbstklebend	Self-adh. reflector	6200GK
4	373 1157	1	Kabelschelle	Cable clip	6mm
5	37310212	1	Rückleuchte	Rear light	Bl.Br.S LED ML RE
6	470 1766	1	Grundplatte	Basic plate	2x296x478 RE Rd. Zn



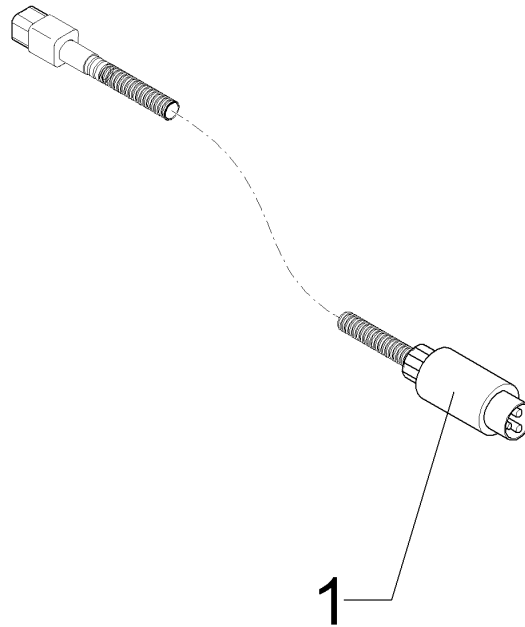
09.20

Pos.	Art.Nr.	Stck.	Artikeltext / Description		Abmessung
1	30110003	2	Linsenschraube	Oval head screw	M5x16-4,6 Zn DIN7985
2	303 0929	2	Sicherungsmutter	Selflocking nut	NM5-8 Zn DIN985
3	305 8569	2	Scheibe	Washer	5,3 DIN125 Zn
4	321 9913	1	Warntafel-Klebefolie	Bonding sheet-warning board	282x282 TP-ESC-B 08225 LI
5	321 9918	1	Rückstrahler rot selbstkl.	Self-adh. reflector, red	8200K
6	321 9919	1	Rückstrahler selbstklebend	Self-adh. reflector	6200GK
7	32110245	1	Kennzeichenhalter	Holder for registration plate	2x124x148 4xD6 Zn
8	373 1157	1	Kabelschelle	Cable clip	6mm
9	37310213	1	Rückleuchte	Rear light	Bl.Br.S.K LED ML LI
10	470 1767	1	Grundplatte	Basic plate	2x296x478 LI Rd. Zn





Kabelb. TurnCtrl. Schlepper A/Cable form	4
Juwel 8 V	573 6043

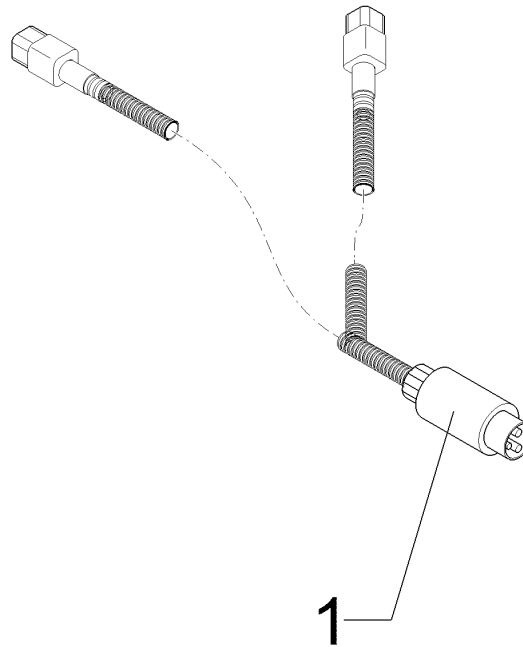


09.20

Pos.	Art.Nr.	Stck.	Artikeltext / Description		Abmessung
1	573 6043	1	Kabelb. TurnCtrl. Schlepper A	Cable form	TurnControl



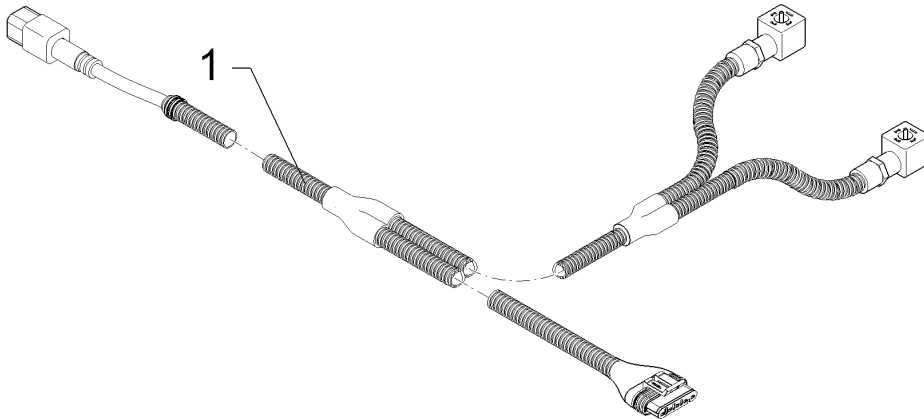
Kabelb. TurnCtrl. Schlepper B/Cable form	4
Juwel 8 V	573 6045



09.20

Pos.	Art.Nr.	Stck.	Artikeltext / Description		Abmessung
1	573 6045	1	Kabelb. TurnCtrl. Schlepper B	Cable form	TurnControl

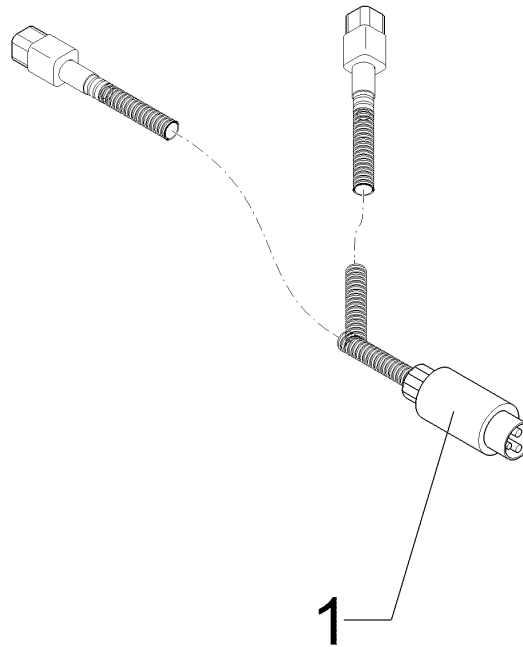
Kabelbaum/Cable form	4
Juwel 8 V	573 6047



09.20

Pos.	Art.Nr.	Stck.	Artikeltext / Description		Abmessung
1	573 6047	1	Kabelbaum	Cable form	TurnControl Pflug B

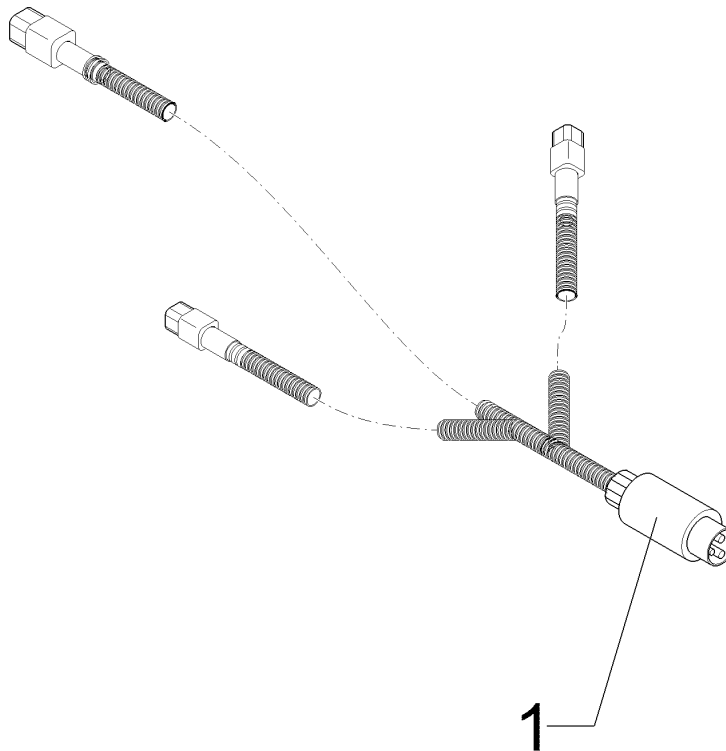
Kabelbaum/Cable form	4
Juwel 8 V	573 6048



09.20

Pos.	Art.Nr.	Stck.	Artikeltext / Description		Abmessung
1	573 6048	1	Kabelbaum	Cable form	TurnControl

Kabelb. TurnCtrl. Schlepper C/Cable form	4
Juwel 8 V	573 6052



09.20

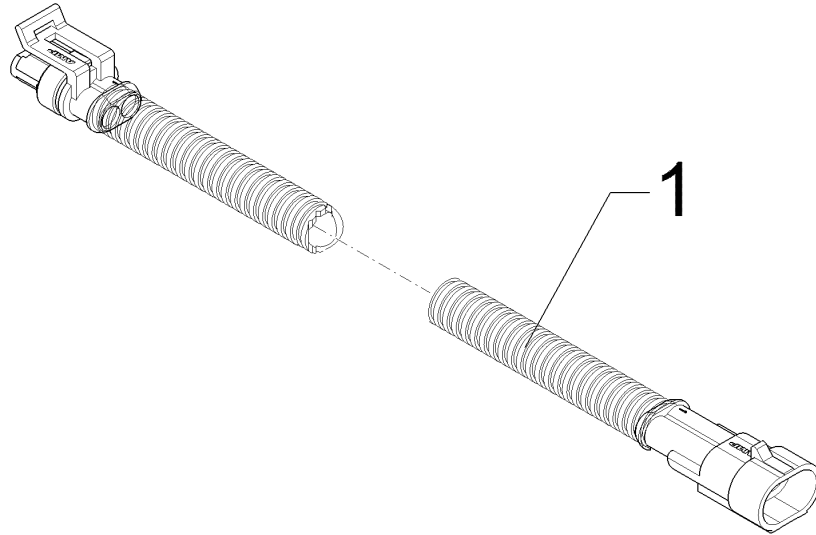
Pos.	Art.Nr.	Stck.	Artikeltext / Description		Abmessung
1	573 6052	1	Kabelb. TurnCtrl. Schlepper C	Cable form	TurnControl

Verlängerung Superseal/Extension

4

Juwel 8 V

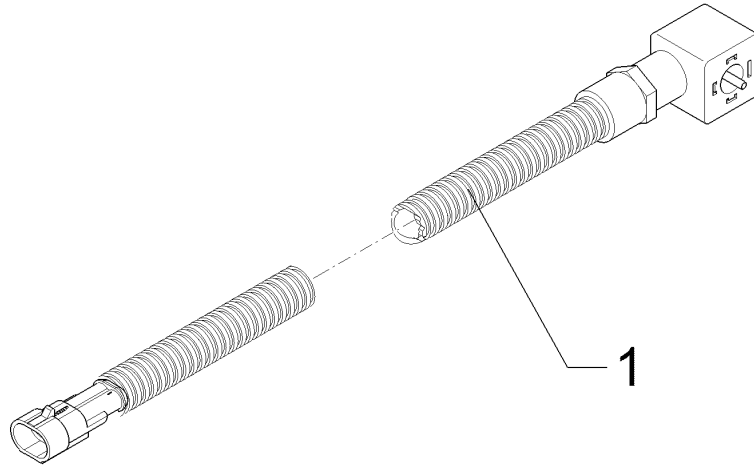
573 6053



09.20

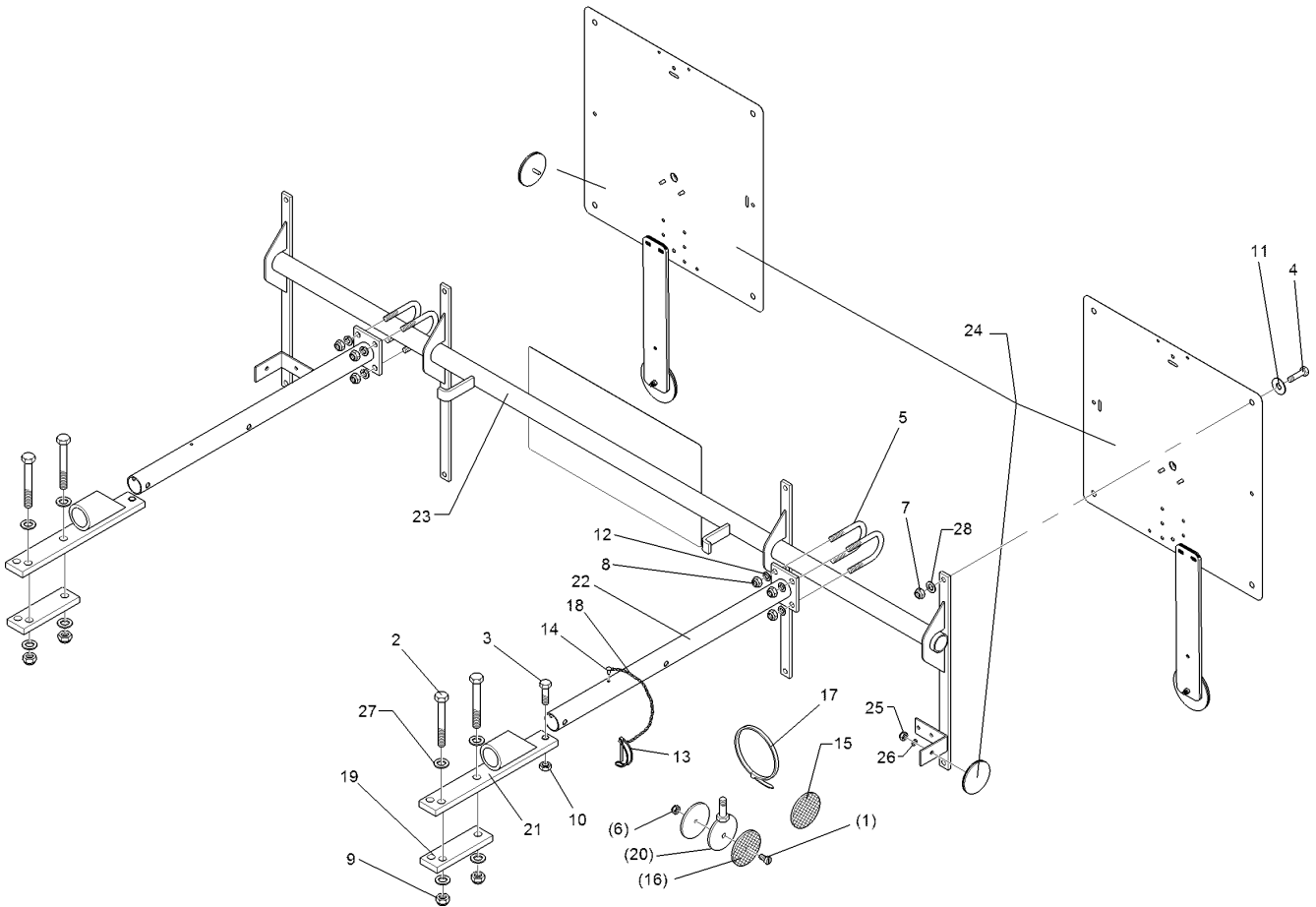
Pos.	Art.Nr.	Stck.	Artikeltext / Description		Abmessung
1	573 6053	1	Verlängerung Superseal	Extension	2p 0,6m Superseal

Kabelbaum/Cable form	4
Juwel 8 V	573 6062



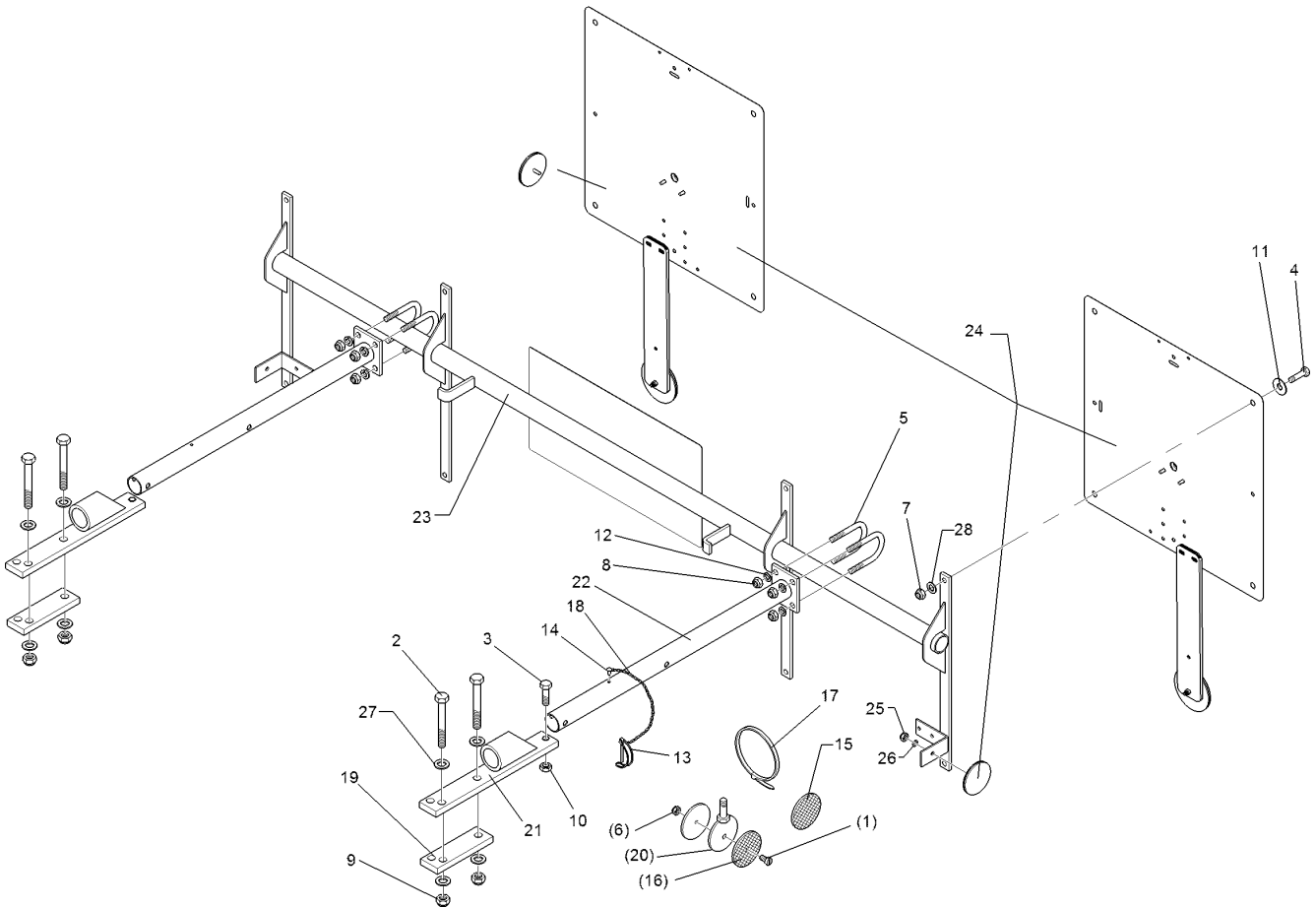
09.20

Pos.	Art.Nr.	Stck.	Artikeltext / Description		Abmessung
1	573 6062	1	Kabelbaum	Cable form	-



09.20

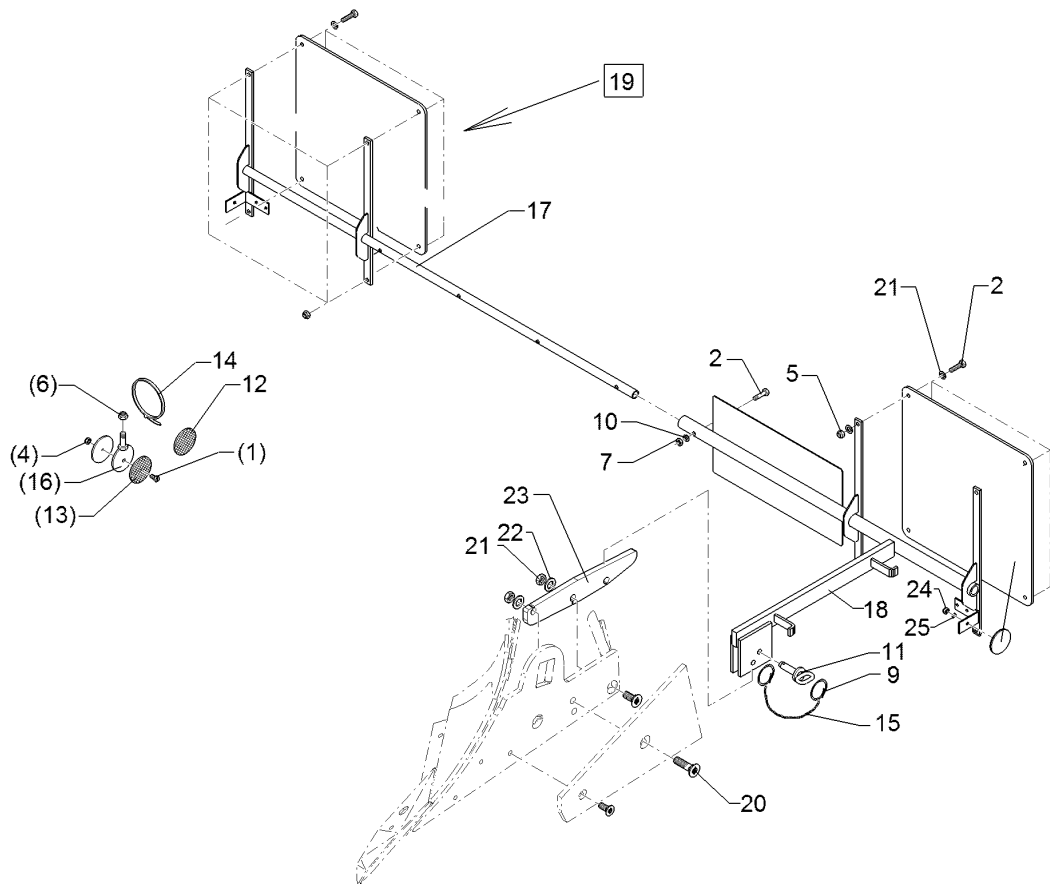
Pos.	Art.Nr.	Stck.	Artikeltext / Description		Abmessung
1	301 3006	1	Sechskantschraube	Hexagon bolt	M6x25-8.8 DIN933 BK45
2	301 3432	4	Sechskantschraube	Hexagon bolt	M12x80-8.8 DIN931 BK30
3	301 3350	2	Sechskantschraube	Hexagon bolt	M12x50-8.8 DIN933 BK45
4	301 6750	8	Sechskantschraube	Hexagon bolt	M8x20-8.8 DIN933 BK30
5	301 7781	4	Bügelschraube	U-bolt	M10x48x76 Zn DIN3570A
6	303 0931	1	Sicherungsmutter	Selflocking nut	NM6-8 Zn DIN985
7	303 0932	8	Sicherungsmutter	Selflocking nut	NM8-8 Zn DIN985
8	303 0933	8	Sicherungsmutter	Selflocking nut	NM10-8 DIN985 Zn
9	303 0934	4	Sicherungsmutter	Selflocking nut	NM12-8 Zn DIN985
10	303 1013	2	Sechskantmutter	Hexagon nut	M12-8 DIN934 BK30oS
11	305 6124	8	Scheibe	Washer	8,4/25x2 DIN9021-St Zn
12	305 8696	8	Scheibe	Washer	A10,5 DIN125-St Zn
13	311 9305	2	Rohrklappstecker	Securing pin	8x50/S9
14	315 9616	2	Blindniet	Rivet	4,8x10
15	321 9919	4	Rückstrahler selbstklebend	Self-adh. reflector	6200GK
16	321 9921	2	Rückstrahler gelb m. Loch	Reflector, yellow	D60
17	325 1331	8	Kabelbinder	Cable clip	4,7x186
18	331 6130	2	Knotenkette	Knotted-link chain	D2x150



09.20

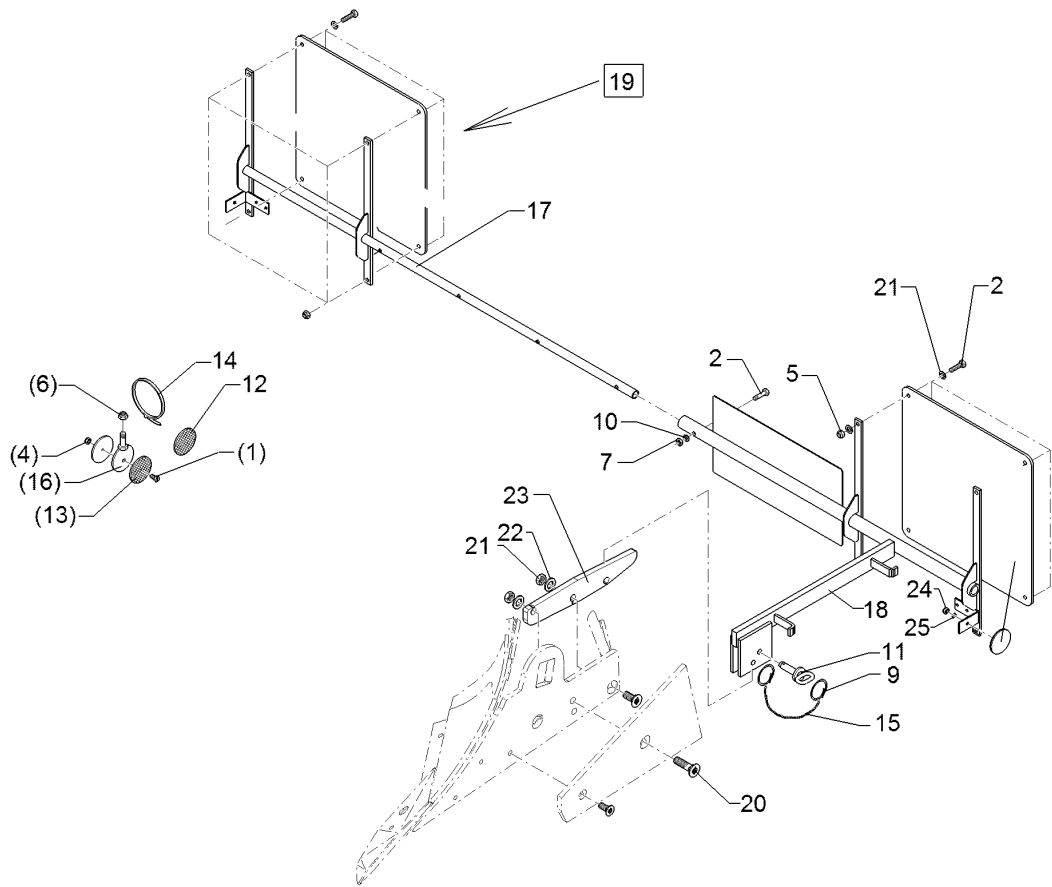
Pos.	Art.Nr.	Stck.	Artikeltext / Description	Abmessung	
19	459 1071	2	Brücke	Clamp plate	40x12x132
20	470 1200	1	Halter	Holder	3xD14-92,5-102,5
21	470 1672	2	Halter	Holder	D70xD7-M10x25
22	470 1673	2	Träger	Carrier	40x12x290
23	470 1674	1	Leuchtenhalter	Lamp holder	Halm70-80
24	570 2086	1	Beleuchtungsanlage	Lighting equipment	60x70x550
25	303 0929	2	Sicherungsmutter	Selflocking nut	BLA-1 PF/UNI
26	305 8569	2	Scheibe	Washer	33,7x1580
27	305 8580	8	Scheibe	Washer	Pflug
28	305 8694	8	Scheibe	Washer	NM5-8 Zn DIN985
					5,3 DIN125 Zn
					13/24x2,5 St-Zn
					DIN125
					A8,4 DIN125-St Zn





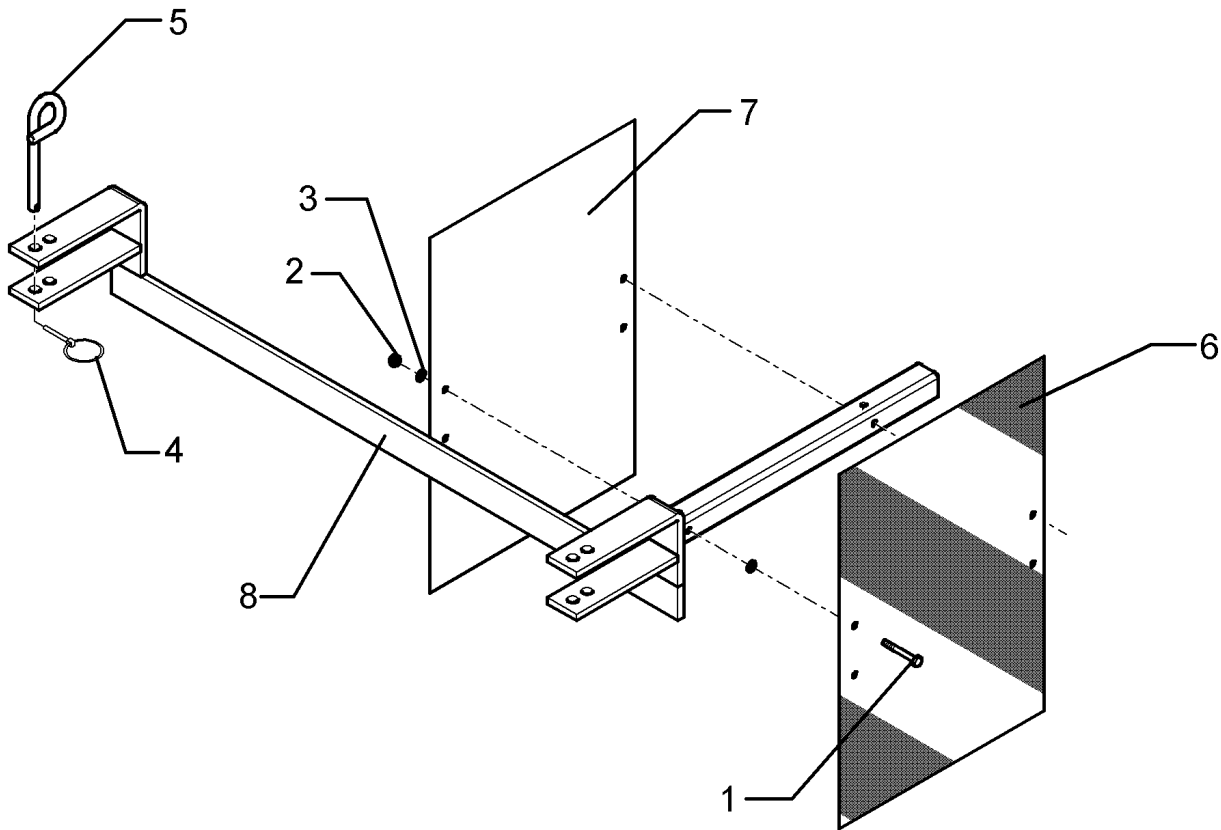
09.20

Pos.	Art.Nr.	Stck.	Artikeltext / Description		Abmessung
1	301 3006	1	Sechskantschraube	Hexagon bolt	M6x25-8.8 DIN933 BK45
2	301 3070	1	Sechskantschraube	Hexagon bolt	M8x40-8.8 DIN931 BK45
3	301 6750	8	Sechskantschraube	Hexagon bolt	M8x20-8.8 DIN933 BK30
4	303 0931	1	Sicherungsmutter	Selflocking nut	NM6-8 Zn DIN985
5	303 0932	8	Sicherungsmutter	Selflocking nut	NM8-8 Zn DIN985
6	303 0933	1	Sicherungsmutter	Selflocking nut	NM10-8 DIN985 Zn
7	303 1011	1	Sechskantmutter	Hexagon nut	M8-8 DIN934 BK30oS
8	305 6124	8	Scheibe	Washer	8,4/25x2 DIN9021-St Zn
9	305 8551	2	Sicherungsring	Retaining ring	Di41x3 A2
10	305 8694	10	Scheibe	Washer	A8,4 DIN125-St Zn
11	313 7807	1	Bolzen	Pin	D12x59/117,5 V Zn
12	321 9919	2	Rückstrahler selbstklebend	Self-adh. reflector	6200GK
13	321 9921	2	Rückstrahler gelb m. Loch	Reflector, yellow	D60
14	325 1331	5	Kabelbinder	Cable clip	4,7x186
15	331 6130	1	Knotenkette	Knotted-link chain	D2x150
16	470 1200	1	Halter	Holder	D70xD7-M10x25
17	470 1676	1	Halter	Holder	BLA-2 PF RE
18	470 1677	1	Halter	Holder	BLA-2 PF LI
19	570 2086	1	Beleuchtungsanlage	Lighting equipment	Pflug
20	301 6147	1	Senkschraube spz.	Countersunk bolt	M16x60-10.9 4KT Zn



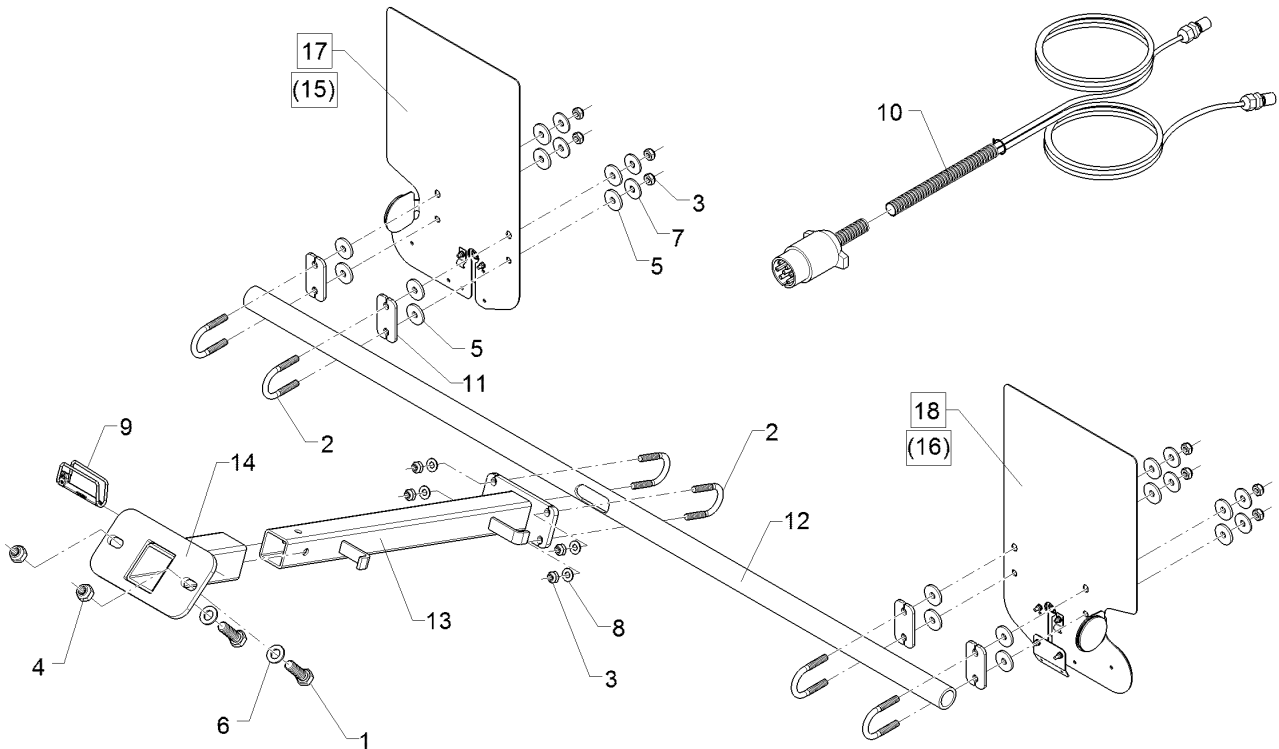
09.20

Pos.	Art.Nr.	Stck.	Artikeltext / Description		Abmessung
21	303 1015	1	Sechskantmutter	Hexagon nut	M16-8 DIN934
22	305 6141	1	Scheibe	Washer	BK30oS 17/30x3
23	470 1153	1	Halter	Holder	DIN/ISO-7089
24	303 0929	2	Sicherungsmutter	Selflocking nut	14x60x348 3xD17
25	305 8569	2	Scheibe	Washer	NM5-8 Zn DIN985 5,3 DIN125 Zn



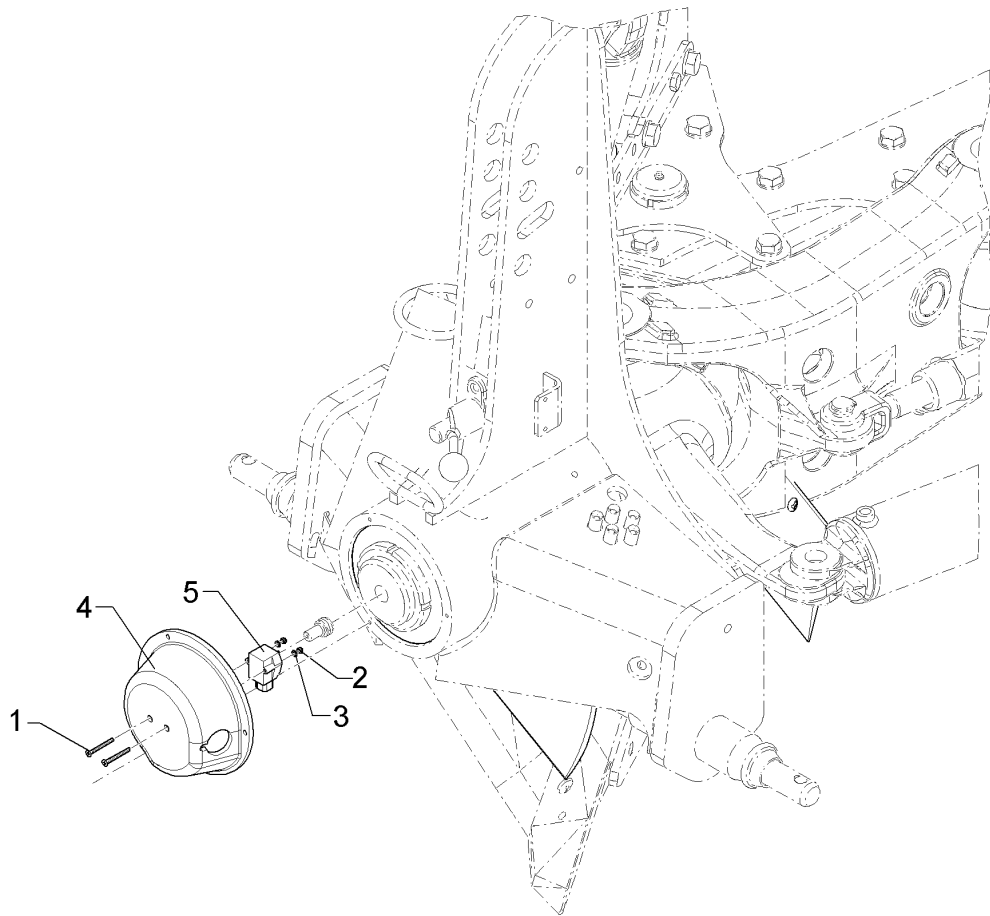
09.20

Pos.	Art.Nr.	Stck.	Artikeltext / Description		Abmessung
1	301 2998	2	Sechskantschraube	Hexagon bolt	M5x40-8.8 DIN931 BK30
2	303 0967	2	Sechskantmutter	Hexagon nut	M5-8 DIN934 BK30oS
3	305 6968	4	Scheibe	Washer	R5,5/18x2 DIN440-St Zn
4	311 9565	2	Klappstift	Securing pin	4,5x40
5	313 8610	2	Bolzen	Pin	D10x85 Zn (10x210)
6	321 9926	1	Warntafel rot/weiss	Warning board red/white	R2 282x423 (B2 TP-ESC-A 06021)
7	321 9927	1	Warntafel rot/weiss	Warning board red/white	R1 423x282 (B1 TP-ESC-A 06021)
8	470 1708	1	Warntafelhalter	Holder	WTH-1



09.20

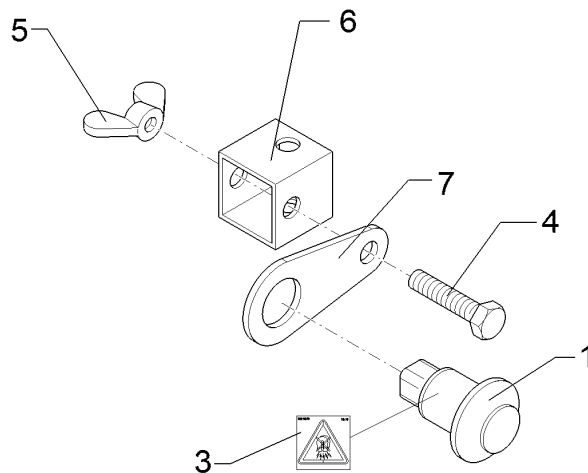
Pos.	Art.Nr.	Stck.	Artikeltext / Description		Abmessung
1	301 3774	2	Sechskantschraube	Hexagon bolt	M16x50-12.9 DIN933 BK45
2	301 7781	6	Bügelschraube	U-bolt	M10x48x76 Zn DIN3570A
3	303 0933	12	Sicherungsmutter	Selflocking nut	NM10-8 DIN985 Zn
4	30310033	2	Sicherungsmutter	Selflocking nut	NM16 DIN985-10 Zn
5	305 6129	16	Scheibe	Washer	D11/35x4 PU
6	305 6141	2	Scheibe	Washer	17/30x3 DIN/ISO-7089
7	305 6976	8	Scheibe	Washer	R11/34x3 DIN440-St Zn
8	305 8696	4	Scheibe	Washer	A10,5 DIN125-St Zn
9	311 9569	1	Sicherungsstecker	Plug	12x75 Zn
10	37310184	1	Grundkabel	Basic cable	Grk.2x4x0,75x9000 7p.ISO1724
11	470 1776	4	Klemmplatte	Clamping plate	6x40x80 2x11-48/52 Zn
12	47010151	1	Rohr	Tube	D38x5x1560 1xR12,5x75
13	47010152	1	Beleuchtungsträger	Carrier for light	150x70x590
14	47010160	1	Beleuchtungshalter	Carrier for light	Anbaupflug
15	570 1764	1	Beleuchtungseinheit	Lighting unit	2x296x478 Rd. HI RE
16	570 1765	1	Beleuchtungseinheit	Lighting unit	2x296x478 Rd. HI LI
17	57010104	1	Beleuchtungseinheit	Lighting unit	2x296x478 Rd.HI RE
18	57010105	1	Beleuchtungseinheit	Lighting unit	2x296x478 Rd.HI LI



09.20

Pos.	Art.Nr.	Stck.	Artikeltext / Description		Abmessung
1	301 6088	2	Senkschraube m.Innensechskant	Countersunk bolt	M4x40-8.8 Zn DIN7991-A
2	303 0928	2	Sicherungsmutter	Selflocking nut	NM4-8 Zn DIN985
3	305 8567	2	Scheibe	Washer	4,3 DIN125 Zn
4	323 0007	1	Deckel	Cover	D216x77 3xD6,5
5	573 4384	1	Winkelsensor	Angle sensor	240 GRD

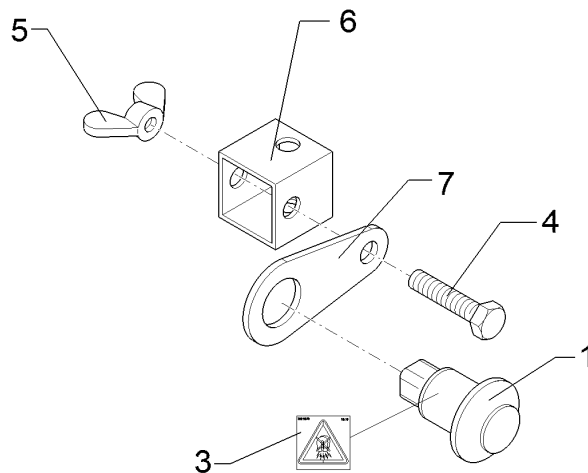
<b>Taster/Switch</b>	<b>4</b>
<b>Juwel 8 V</b>	<b>673 4604</b>



09.20

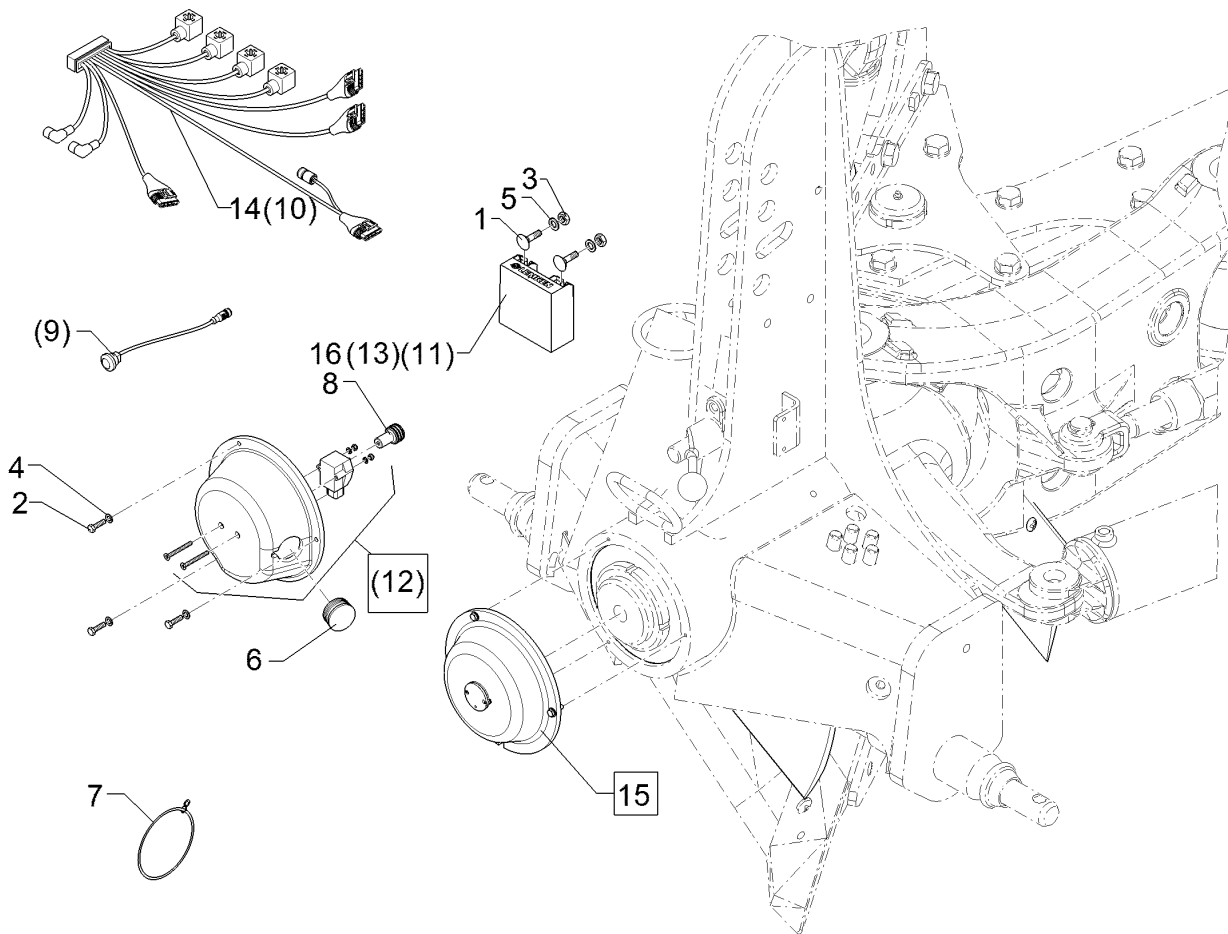
Pos.	Art.Nr.	Stck.	Artikeltext / Description		Abmessung
1	573 4604	1	Taster	Switch	bu, LED wh, DT04
3	390 0648	1	Aufkleber	Label	20x20 Magnet
4	301 3076	1	Sechskantschraube	Hexagon bolt	M8x50-8.8 DIN933 BK45
5	303 1508	1	Flügelmutter	Wing nut	M8-DIN315-5 A3B
6	473 8064	1	Halter für Strangprofil	Holder	GBT 2000 30x30x2x30 Zn
7	473 8129	1	Halter	Holder	4x45x85 Zn

<b>Taster/Switch</b>	<b>4</b>
<b>Juwel 8 V</b>	<b>673 4607</b>



09.20

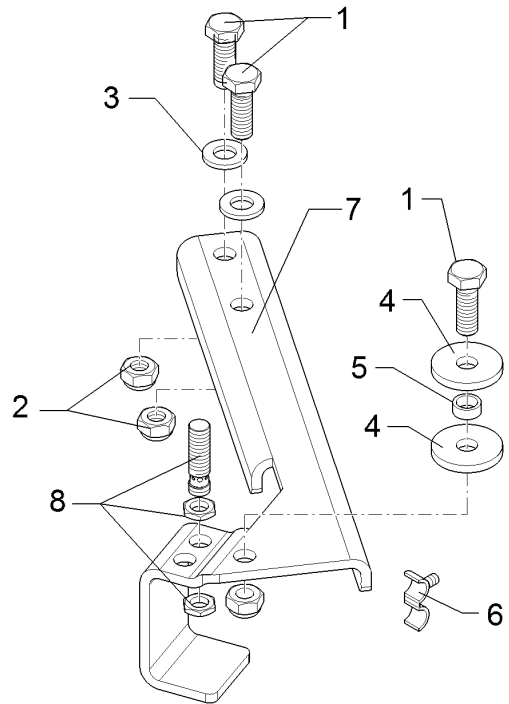
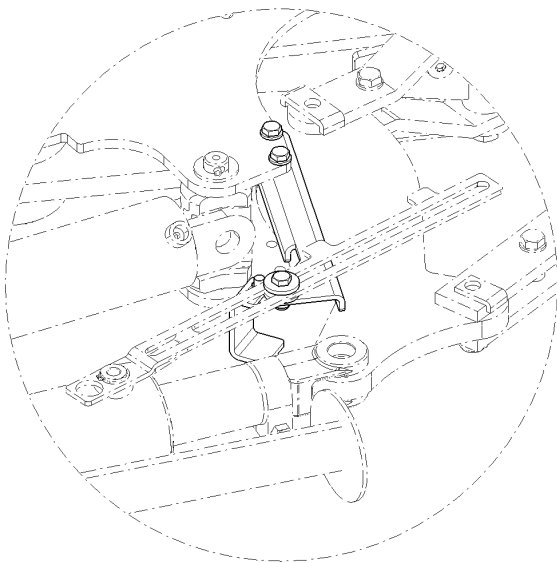
Pos.	Art.Nr.	Stck.	Artikeltext / Description		Abmessung
1	573 4607	1	Taster	Switch	ye, LED rd, DT04
3	390 0648	1	Aufkleber	Label	20x20 Magnet
4	301 3076	1	Sechskantschraube	Hexagon bolt	M8x50-8.8 DIN933
5	303 1508	1	Flügelmutter	Wing nut	BK45
6	473 8064	1	Halter für Strangprofil	Holder	M8-DIN315-5 A3B
7	473 8129	1	Halter	Holder	GBT 2000 30x30x2x30 Zn 4x45x85 Zn



09.20

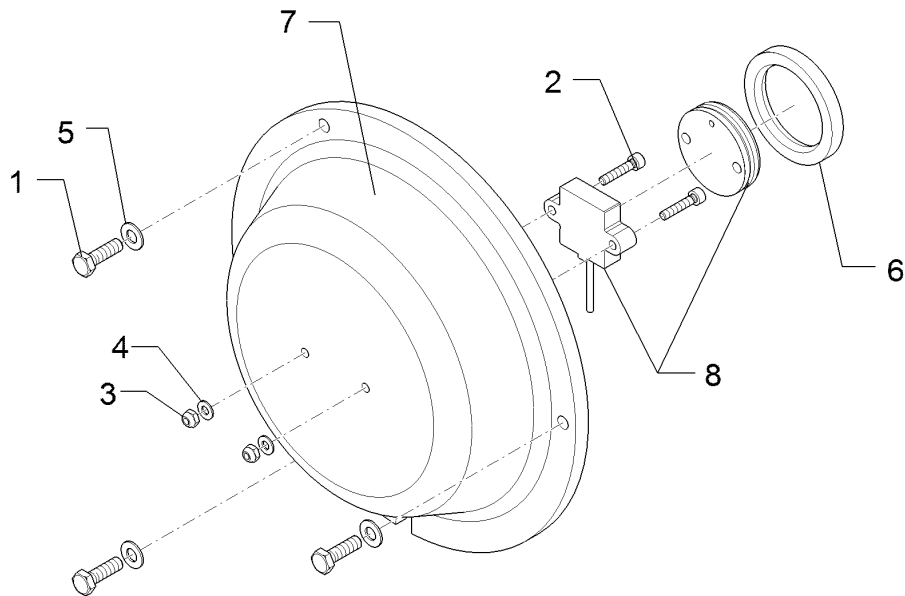
Pos.	Art.Nr.	Stck.	Artikeltext / Description		Abmessung
1	301 1127	2	Flachrundschraube	Saucer-head screw	M8x30-4.6 DIN603 BK45
2	301 3004	3	Sechskantschraube	Hexagon bolt	M6x20-8.8 DIN933 BK30
3	303 1011	2	Sechskantmutter	Hexagon nut	M8-8 DIN934 BK30oS
4	305 8573	3	Scheibe	Washer	6,5/13x1,25 St-Zn
5	305 9834	2	Sperrkantscheibe	Washer	8,2/18x1,4 M BK45
6	323 8082	1	Lamellenstopfen	Lamellar cap	GPN 320 GL42 1 - 2
7	373 1925	1	Spannring	Clamping ring	-
8	455 3171	1	Kunststoffkupplung	Synthetic coupling	D25,4/24x36,5
9	573 4606	1	Taster	Switch	TurnControl
10	573 6040	1	Kabelbaum	Cable form	TurnControl Turm
11	573 6050	1	Steuerung	Control	Juwel Turncontrol LPS-1
12	673 4384	1	Winkelsensor	Angle sensor	240°
13	57310141	1	Steuerung	Control	LPS-2
14	57310184	1	Kabelbaum	Cable form	TurnControl
15	67310154	1	Winkelsensor	Angle sensor	240°
16	57310668	1	Steuerung	Control	Juwel 8 TC V2.04.03





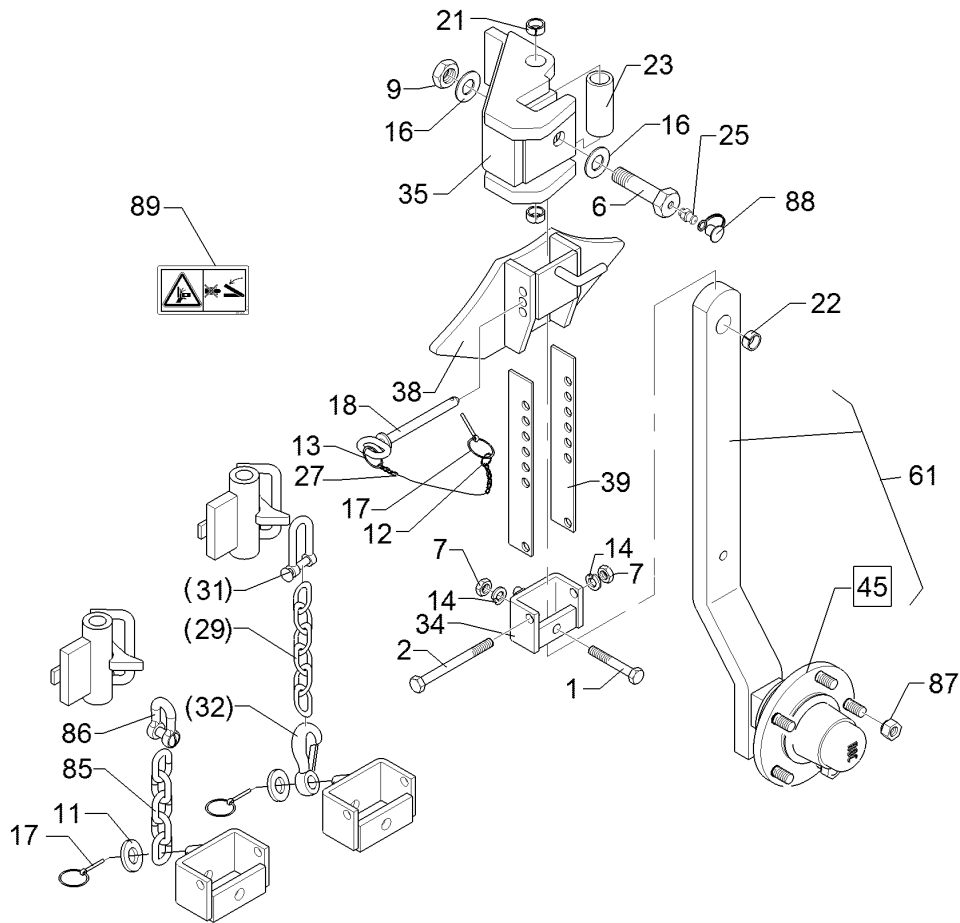
09.20

Pos.	Art.Nr.	Stck.	Artikeltext / Description		Abmessung
1	301 3335	3	Sechskantschraube	Hexagon bolt	M12x35-10.9 DIN933 BK45
2	303 0934	3	Sicherungsmutter	Selflocking nut	NM12-8 Zn DIN985
3	305 6137	2	Scheibe	Washer	13/25x3 DIN1441-St Zn
4	305 6147	2	Scheibe	Washer	D12/40x5 Kunststoff
5	317 7668	1	Buchse	Bush	D16x2x7 Zn
6	373 2832	3	Befestigungsclip Wellrohr NW7,5	Clip	NW 7,5
7	473 8120	1	Sensorhalter	Sensor holder	6x203x325 Zn Juwel
8	573 4375	1	Sensor	Sensor	M12x1,5x45, 3P, PNP, IFS204



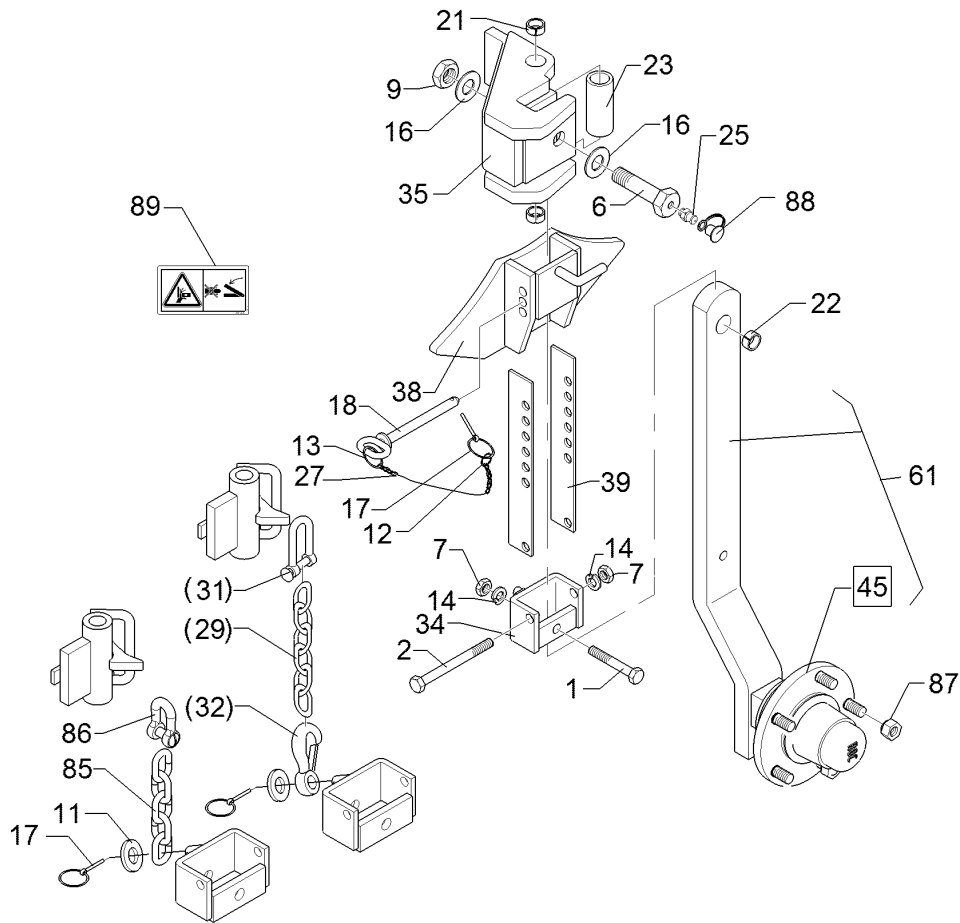
09.20

Pos.	Art.Nr.	Stck.	Artikeltext / Description		Abmessung
1	301 3004	3	Sechskantschraube	Hexagon bolt	M6x20-8.8 DIN933 BK30
2	30110465	2	Zylinderschraube	Allen screw	M4x20-8.8 DIN912 BK30
3	303 0928	2	Sicherungsmutter	Selflocking nut	NM4-8 Zn DIN985
4	305 8567	2	Scheibe	Washer	4,3 DIN125 Zn
5	305 8573	3	Scheibe	Washer	6,5/13x1,25 St-Zn
6	323 8032	1	Wellendichtring	Oil seal	40x55x7 BA
7	32310138	1	Deckel	Cover	216x8x51 PE
8	57310086	1	Winkelsensor	Angle sensor	240° 12V



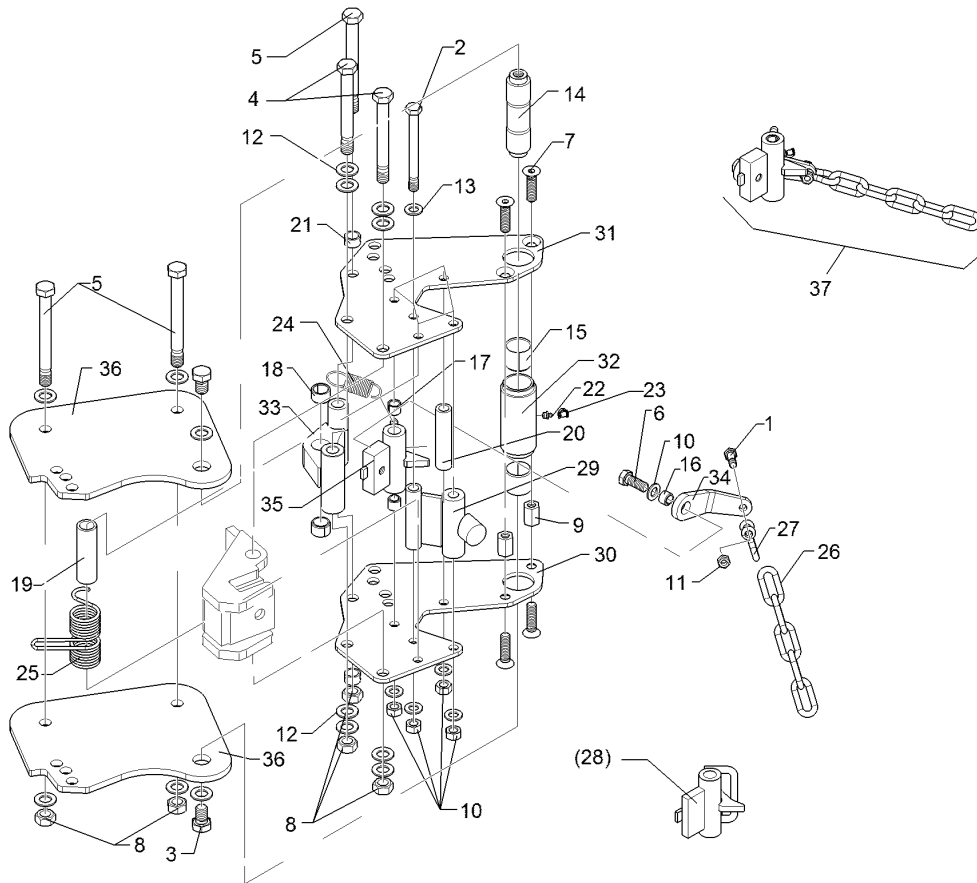
09.20

Pos.	Art.Nr.	Stck.	Artikeltext / Description		Abmessung
1	301 3391	1	Sechskantschraube spezial	Hexagon bolt special	M12x60ls42xb15-10.9
2	301 3462	1	Sechskantschraube	Hexagon bolt	BK45 M12x100-8.8
6	301 4604	1	Sechskantschraube	Hexagon bolt	DIN931 BK30
7	303 1013	2	Sechskantmutter	Hexagon nut	M20x75 MSB Zn
9	303 0978	1	Sechskantmutter	Hexagon nut	M12-8 DIN934 BK30oS
11	305 6141	1	Scheibe	Washer	M20-8 DIN934 BK30oS
12	305 8545	1	Sicherungsring	Retaining ring	17/30x3 DIN/ISO-7089
13	305 8551	1	Sicherungsring	Retaining ring	Dm27,5x2,6x1,25
14	305 8580	2	Scheibe	Washer	Di41x3 A2
16	305 6012	2	Scheibe	Washer	13/24x2,5 St-Zn
17	311 9565	2	Klappstift	Securing pin	DIN125 21 ISO7089 Zn
18	313 8137	1	Bolzen mit Griff	Pin with grip	4,5x40
21	317 3358	2	Einspannbuchse DIN 1498	Tension bush	D12x103,5/118 Zn
22	317 3394	1	Einspannbuchse	Tension bush	EG20/26x16
23	317 6664	1	Röhrchen	Tube	EG20/26x25-DIN1498
25	323 6348	1	Schmiernippel	Grease nipple	33,7x4,5x79 Zn
27	331 6130	1	Knotenkette	Knotted-link chain	H 1, M 10 x 1,0, v.F. mit vers
29	331 6246	1	Kette	Chain	D2x150
31	331 8381	1	Kettenschäkel hochfest	Chain shackle	G8x32 DIN5685 6GL 21MN4 Zn-V 8x13x27 LA0302



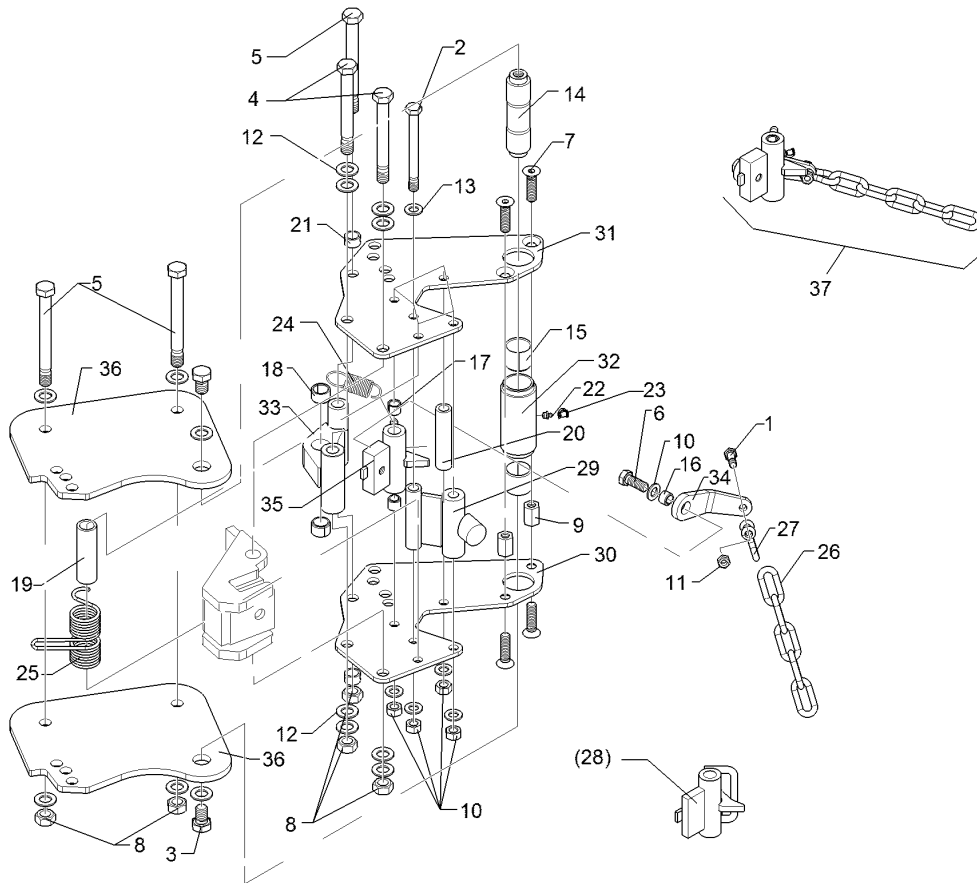
09.20

Pos.	Art.Nr.	Stck.	Artikeltext / Description		Abmessung
32	331 9012	1	Haken	Hook	D16x90
34	448 2599	1	Halter mit Zapfen	Holder with pivot	27x71
35	448 2601	1	Kreuzgelenk	Cross union	D20x119 E7
38	448 2602	1	Anschlag	Stop	70x42 E7
39	448 2607	2	Verstelleiste	Adjuster plate	40x4x270 7xD13
45	549 8893	1	Lagerung	Bearing	5/93,5/140 M14 50x50
61	548 2608	1	Radhalm	Wheel stalk	60x25x735/615 Pendelrad
85	331 6277	1	Kette	Chain	G10x50 5 Gl. DIN 5685
86	331 8406	1	Schäkel	Shackle	B 0,6 DIN 82101 Zn
87	303 6413	5	Kugelbundmutter	Wheel nut	M14x1,5-8 Zn DIN74361
88	323 6401	2	Schutzkappe	Cap	M6-M10
89	39010149	1	Aufkleber Quetschgefahr	Label crush risk	94x50



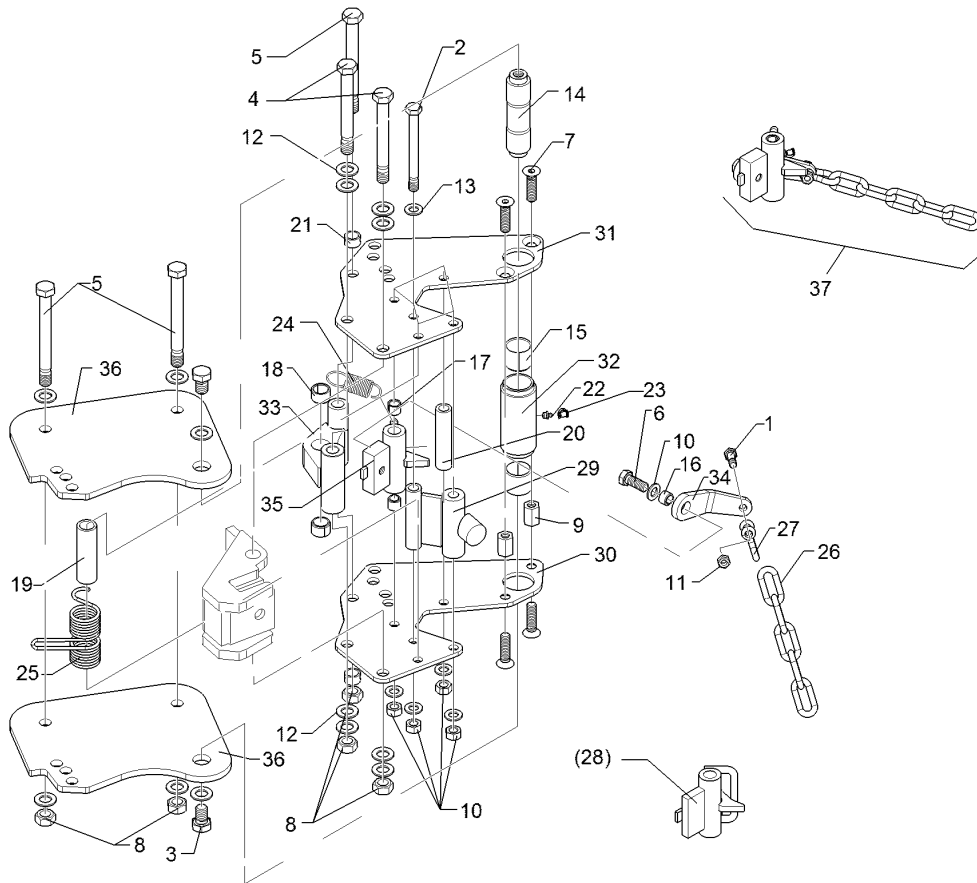
09.20

Pos.	Art.Nr.	Stck.	Artikeltext / Description	Abmessung
1	301 3367	1	Sechskantschraube spezial	Hexagon bolt special M12x45ls27xb15 8.8 BK30
2	301 4118	5	Sechskantschraube	Hexagon bolt M16x1,5x162ls140x-10.9DIN960 B
3	301 4190	2	Sechskantschraube	Hexagon bolt M20x30-8.8 DIN933 BK30
4	301 4523	2	Sechskantschraube	Hexagon bolt M20x1,5x170ls144-10.9 DIN960 B
5	301 4539	3	Sechskantschraube	Hexagon bolt M20x1,5x190ls164-10.9 DIN960BK
6	301 5404	1	Sechskantschraube	Hexagon bolt M16x40-8.8 DIN933 BK30
7	301 6146	4	Senkschraube	Countersunk bolt M16x60-10.9 Zn DIN7991-A
8	303 0977	5	Sechskantmutter	Hexagon nut M20x1,5-10 DIN934 BK45oS
9	303 0988	2	Sechskantmutter	Hexagon nut M16x35 Zn
10	303 0990	5	Sechskantmutter	Hexagon nut M16x1,5-10 DIN934 BK45oS
11	303 1013	1	Sechskantmutter	Hexagon nut M12-8 DIN934 BK30oS
12	305 6012	14	Scheibe	Washer 21 ISO7089 Zn
13	305 6141	11	Scheibe	Washer 17/30x3 DIN/ISO-7089
14	313 4019	1	Bolzen	Pin D40/30x163 2xM20
15	317 2012	2	Einspannbuchse mit Presssitz	Tension bush EG40/44x40
16	317 3334	1	Einspannbuchse	Tension bush EG16/22x14-DIN1498
17	317 3336	2	Einspannbuchse	Tension bush EG16/22x18-DIN1498



09.20

Pos.	Art.Nr.	Stck.	Artikeltext / Description	Abmessung	
18	317 3413	2	Einspannbuchse	Tension bush	EG25/32x20 DIN 1498
19	317 6660	1	Röhrchen	Tube	33,7x4,5x110 Zn
20	317 6859	1	Röhrchen	Tube	D26,9x4,5x119,3 Zn
21	317 6896	2	Röhrchen	Tube	26,9/20,3x16 Zn
22	323 6348	2	Schmiernippel	Grease nipple	H 1, M 10 x 1,0, v.F. mit vers
23	323 6401	2	Schutzkappe	Cap	M6-M10
24	329 8496	1	Zugfeder	Tension spring	2,8x27,2x91 D35/12
25	329 9041	1	Drehfeder	Torsion spring	d=5,5 Dm=46
26	331 6277	1	Kette	Chain	2-Schenkel Zn G10x50 5 Gl. DIN 5685
27	331 8380	1	Schäkel	Shackle	D13
28	448 2598	1	Verriegelung mit Bügel	Locking device	D38/22x117,5
29	448 2605	1	Anschlag	Stop	60x30 2xD16x119
30	448 3000	1	Lagerplatte	Bearing plate	8x296x426 RE J8
31	448 3001	1	Lagerplatte	Bearing plate	Pendelrad 8x296x426 LI J8
32	448 3002	1	Lagerrohr	Bearing tube	Pendelrad D60,3/44x139,5/119,3 Zn
33	448 3003	1	Konsole	Bracket	98x120x164
34	44810015	1	Hebel	Lever	Pendelrad Juwel V 12x46x163 GEB45°
35	44810016	1	Verriegelung	Locking device	D23 D13 V D38/22x117,5

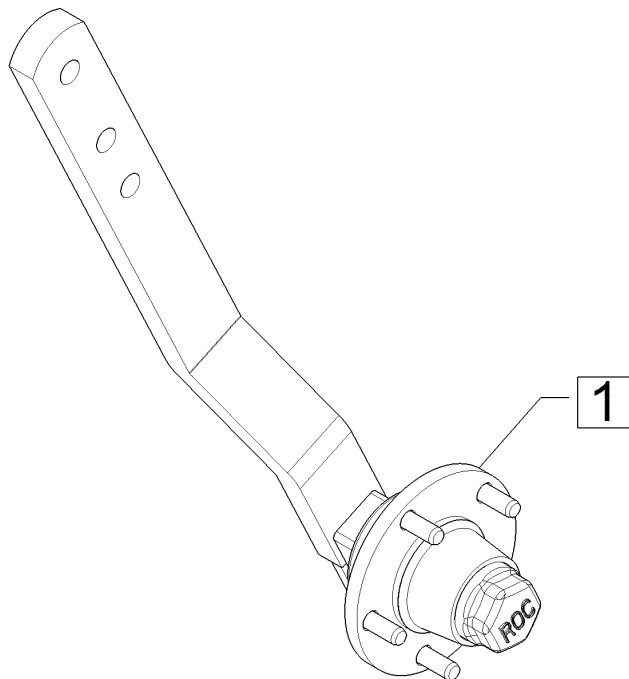


09.20

Pos.	Art.Nr.	Stck.	Artikeltext / Description		Abmessung
36	449 5800	2	Platte	Plate	12x280x340 Juwel 8
37	54810007	1	Montagesatz	Mounting set	Rad Stützrad

Radhalm mit Lagerung/Wheel stalk with bearing	5
---	---

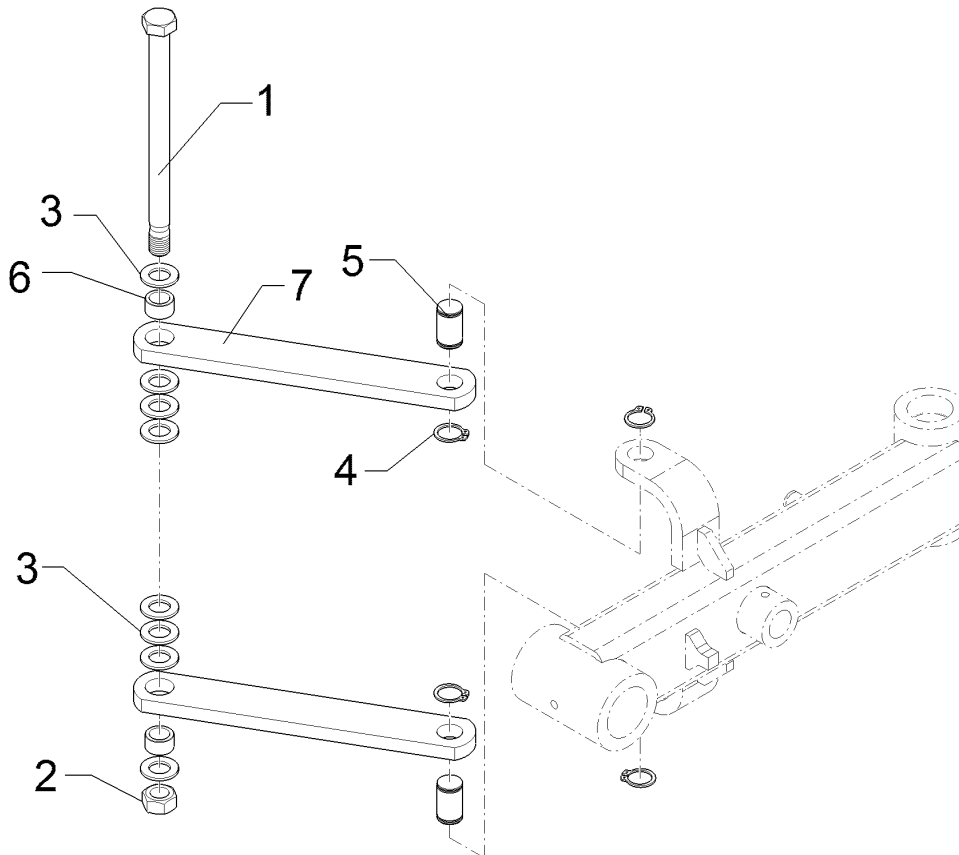
Juwel 8 V	54810008
-----------	----------



09.20

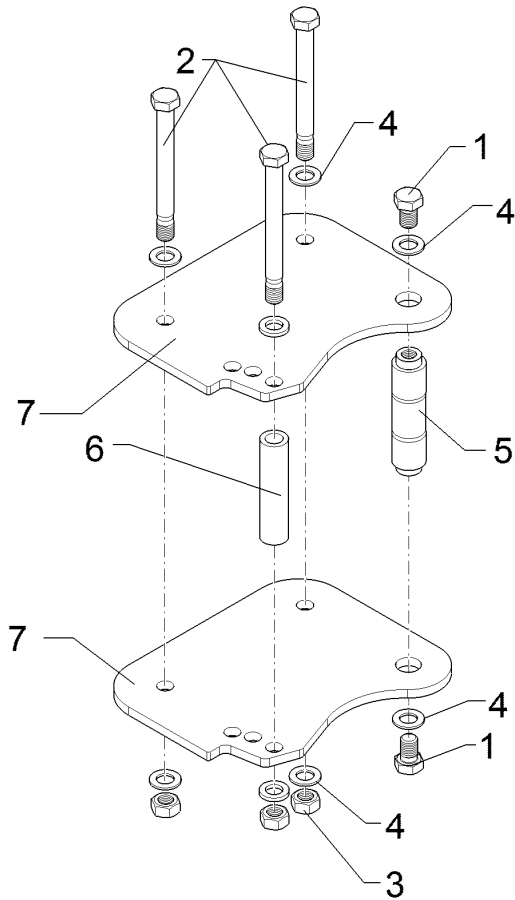
Pos.	Art.Nr.	Stck.	Artikeltext / Description		Abmessung
1	549 8893	1	Lagerung	Bearing	5/93,5/140 M14 50x50





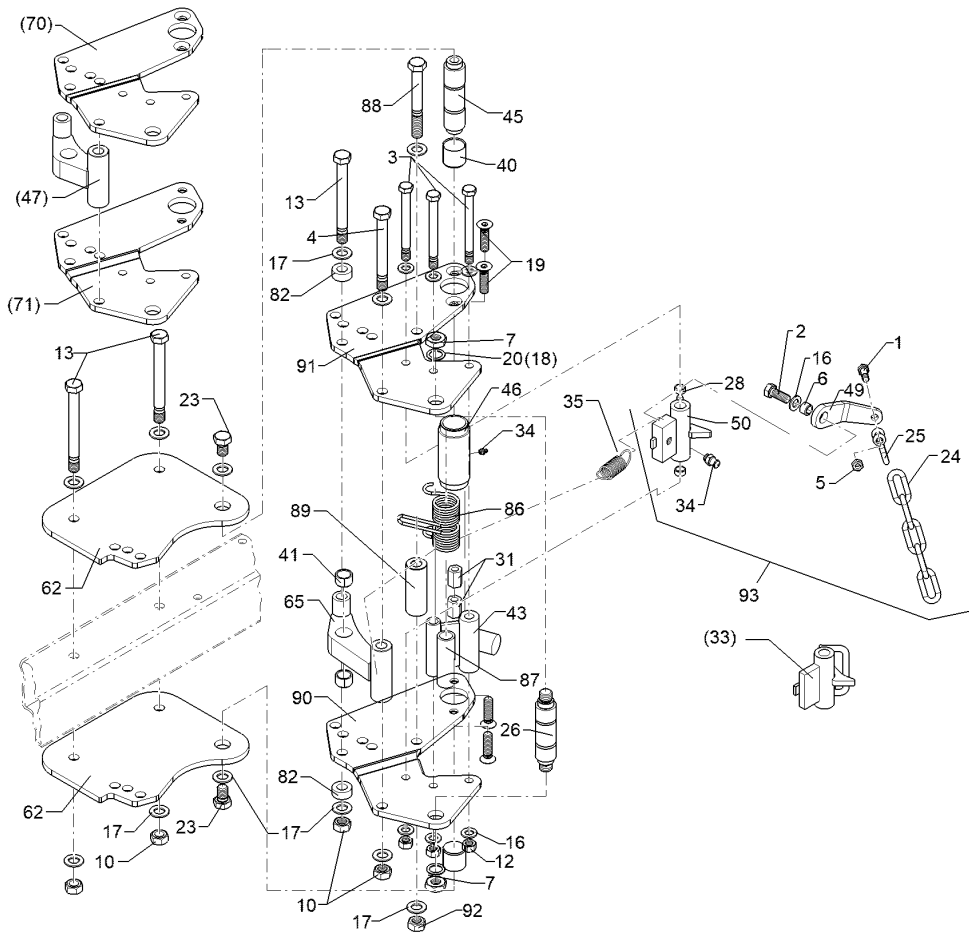
09.20

Pos.	Art.Nr.	Stck.	Artikeltext / Description		Abmessung
1	301 4547	1	Sechskantschraube	Hexagon bolt	M20x1,5x267ls241-10.9
2	303 0977	1	Sechskantmutter	Hexagon nut	DIN960 B M20x1,5-10 DIN934
3	305 6012	8	Scheibe	Washer	BK45oS 21 ISO7089 Zn
4	305 8861	4	Sicherungsring	Retaining ring	25x2 DIN471
5	31310105	2	Bolzen	Pin	BK45oS D25x33/42 Zn
6	31710148	2	Distanzbuchse	Distance bush	D28/20,1x16 Zn
7	44810026	2	Steuerstange	Control rod	50x15x342 D25,1/D28,1-292



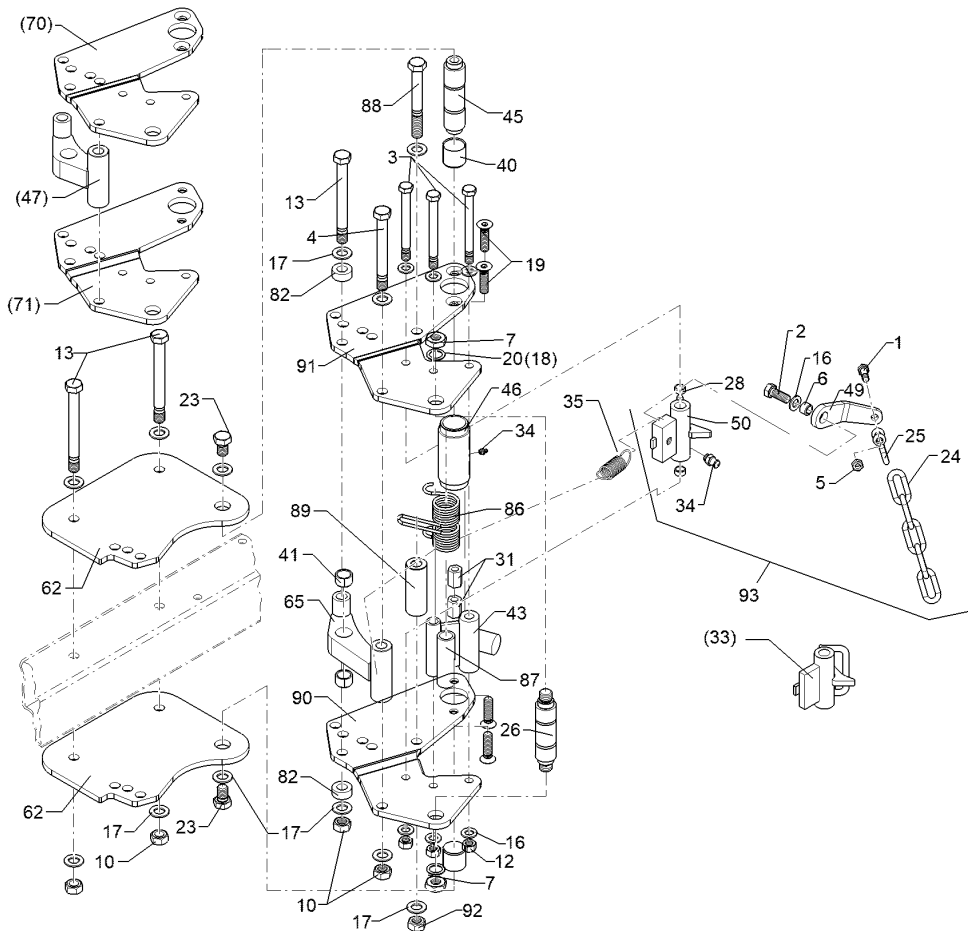
09.20

Pos.	Art.Nr.	Stck.	Artikeltext / Description		Abmessung
1	301 4190	2	Sechskantschraube	Hexagon bolt	M20x30-8.8 DIN933 BK30
2	301 4539	3	Sechskantschraube	Hexagon bolt	M20x1,5x190ls164-10.9 DIN960BK
3	303 0977	3	Sechskantmutter	Hexagon nut	M20x1,5-10 DIN934 BK45oS
4	305 6012	8	Scheibe	Washer	21 ISO7089 Zn
5	313 4019	1	Bolzen	Pin	D40/30x163 2xM20
6	317 6697	1	Rohr	Tube	D33,7x6,3x140
7	449 5800	2	Platte	Plate	12x280x340 Juwel 8 Rad



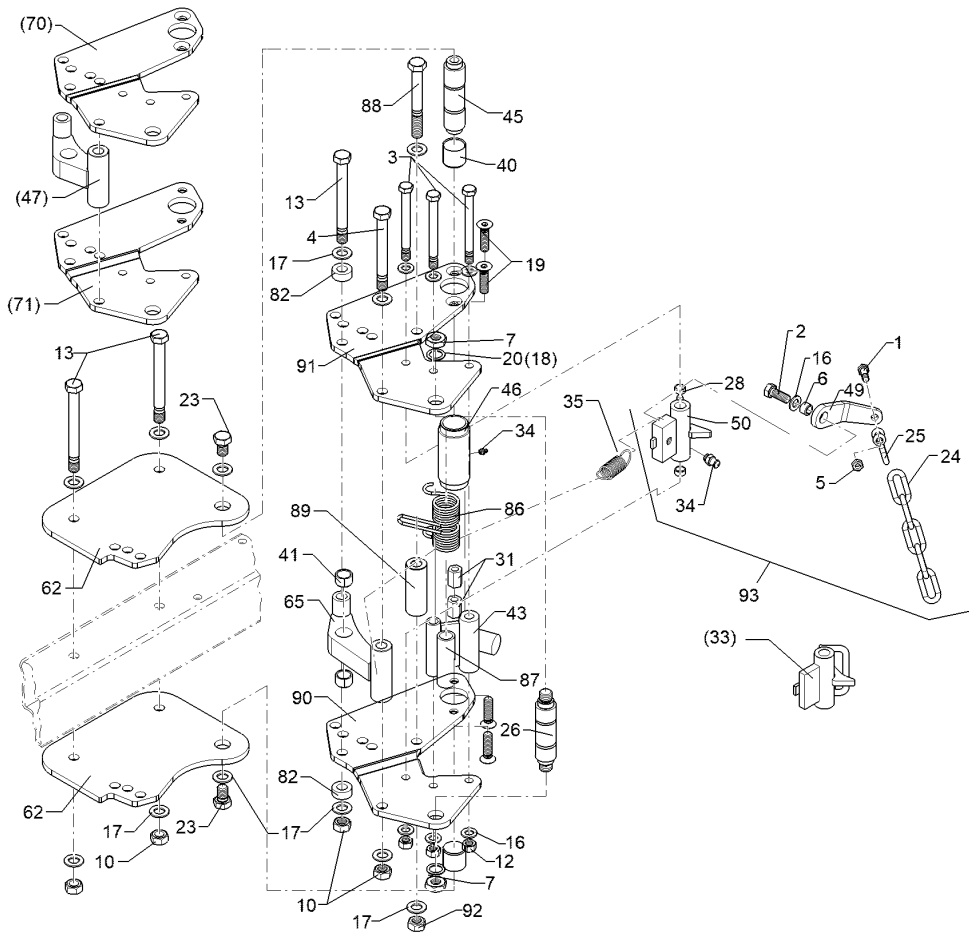
09.20

Pos.	Art.Nr.	Stck.	Artikeltext / Description		Abmessung
1	301 3367	1	Sechskantschraube spezial	Hexagon bolt special	M12x45ls27xb15 8.8 BK30
2	301 5404	1	Sechskantschraube	Hexagon bolt	M16x40-8.8 DIN933 BK30
3	301 4118	3	Sechskantschraube	Hexagon bolt	M16x1,5x162ls140x-10.9DIN960 B
4	301 4523	1	Sechskantschraube	Hexagon bolt	M20x1,5x170ls144-10.9 DIN960 B
5	303 1013	1	Sechskantmutter	Hexagon nut	M12-8 DIN934 BK30oS
6	317 3334	1	Einspannbuchse	Tension bush	EG16/22x14-DIN1498
7	303 0956	2	Sechskantmutter	Hexagon nut	BM24x1,5 Zn DIN439-8
10	303 0977	4	Sechskantmutter	Hexagon nut	M20x1,5-10 DIN934 BK45oS
12	303 0990	3	Sechskantmutter	Hexagon nut	M16x1,5-10 DIN934 BK45oS
13	301 4539	3	Sechskantschraube	Hexagon bolt	M20x1,5x190ls164-10.9 DIN960BK
15	301 4190	2	Sechskantschraube	Hexagon bolt	M20x30-8.8 DIN933 BK30
16	305 6141	7	Scheibe	Washer	17/30x3 DIN/ISO-7089
17	305 6012	12	Scheibe	Washer	21 ISO7089 Zn
18	305 2230	2	Stützscheibe	Supporting washer	S 25x35x2,0 DIN988 Zn
19	301 6146	4	Senkschraube	Countersunk bolt	M16x60-10.9 Zn DIN7991-A



09.20

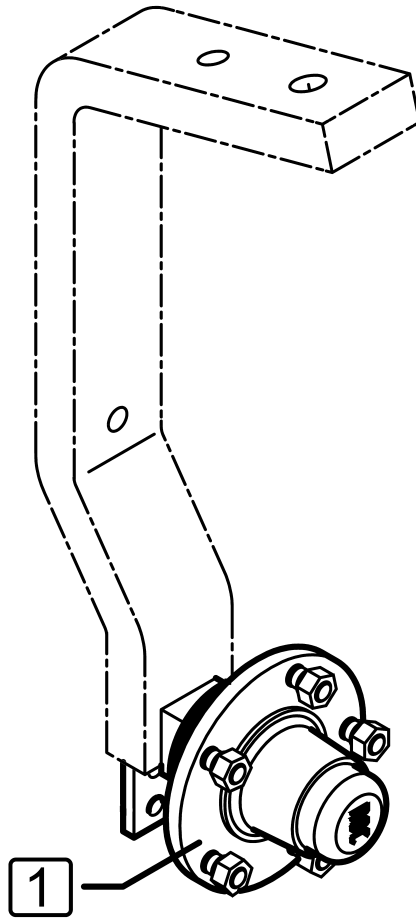
Pos.	Art.Nr.	Stck.	Artikeltext / Description		Abmessung
20	305 6254	2	Scheibe	Washer	D25/44x4 Zn ISO7089
24	331 6277	1	Kette	Chain	G10x50 5 Gl. DIN 5685
25	331 8380	1	Schäkel	Shackle	D13
26	313 4018	1	Bolzen	Pin	D40/30/M24x1,5x185 M10x1
28	317 3336	2	Einspannbuchse	Tension bush	EG16/22x18-DIN1498
31	303 0988	2	Sechskantmutter	Hexagon nut	M16x35 Zn
33	448 2598	1	Verriegelung mit Bügel	Locking device	D38/22x117,5
34	323 6348	4	Schmiernippel	Grease nipple	H 1, M 10 x 1,0, v.F. mit vers
35	329 8496	1	Zugfeder	Tension spring	2,8x27,2x91 D35/12
40	317 2012	2	Einspannbuchse mit Presssitz	Tension bush	EG40/44x40
41	317 3413	2	Einspannbuchse	Tension bush	EG25/32x20 DIN 1498
43	448 2605	1	Anschlag	Stop	60x30 2xD16x119
45	313 4019	1	Bolzen	Pin	D40/30x163 2xM20
46	449 3006	1	Lagerrohr	Bearing tube	D60,3/44x139,5/110 Zn
47	449 3005	1	Konsole	Bracket	98x120x164 Juwel 8 V
49	44810015	1	Hebel	Lever	12x46x163 GEB45° D23 D13 V
50	44810016	1	Verriegelung	Locking device	D38/22x117,5
62	449 5800	2	Platte	Plate	12x280x340 Juwel 8 Rad



09.20

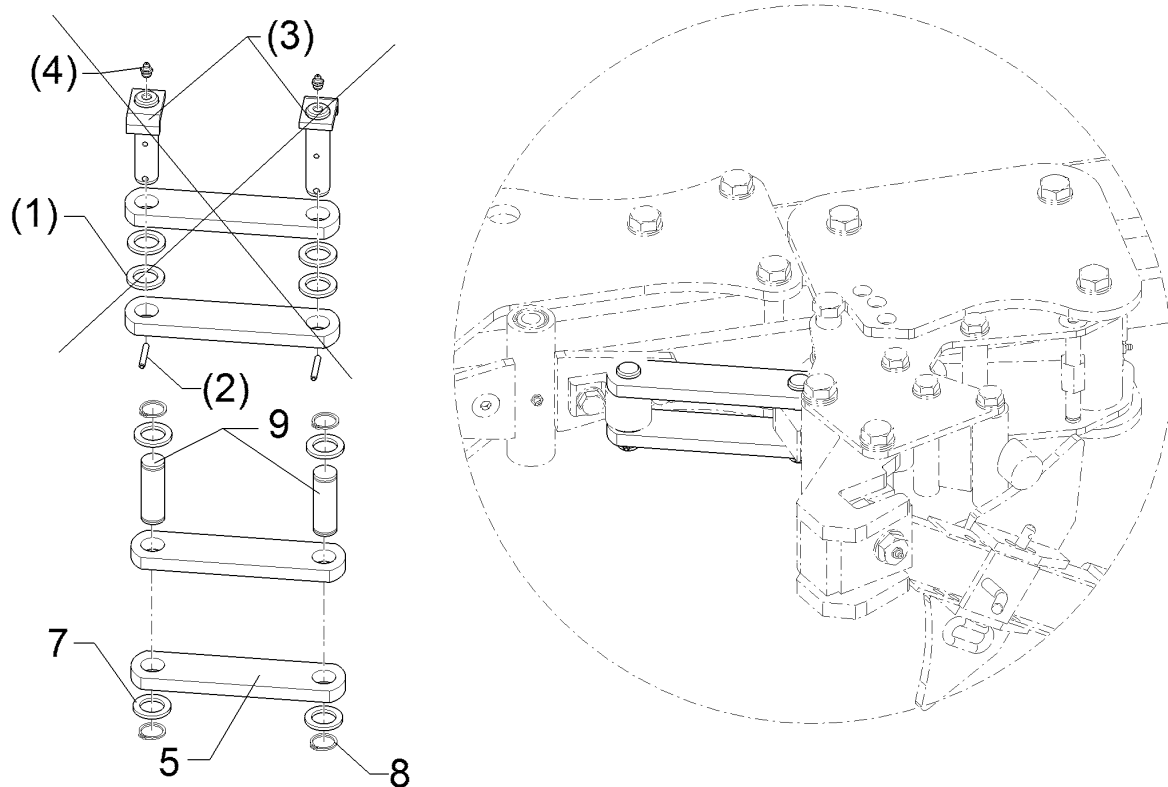
Pos.	Art.Nr.	Stck.	Artikeltext / Description	Abmessung
65	44910004	1	Konsole	Bracket
70	449 5810	1	Lagerplatte	Bearing plate
71	449 5811	1	Lagerplatte	Bearing plate
82	317 6660	1	Röhrchen	Tube
86	329 9041	1	Drehfeder	Torsion spring
87	317 6805	2	Röhrchen	Tube
88	301 4508	1	Sechskantschraube	Hexagon bolt
89	317 7517	1	Distanzbuchse	Distance bush
90	44910002	1	Lagerplatte	Bearing plate
91	44910003	1	Lagerplatte	Bearing plate
92	303 0978	1	Sechskantmutter	Hexagon nut
93	54810007	1	Montagesatz	Mounting set

Radhalm/Wheel stalk	5
Juwel 8 V	549 1342



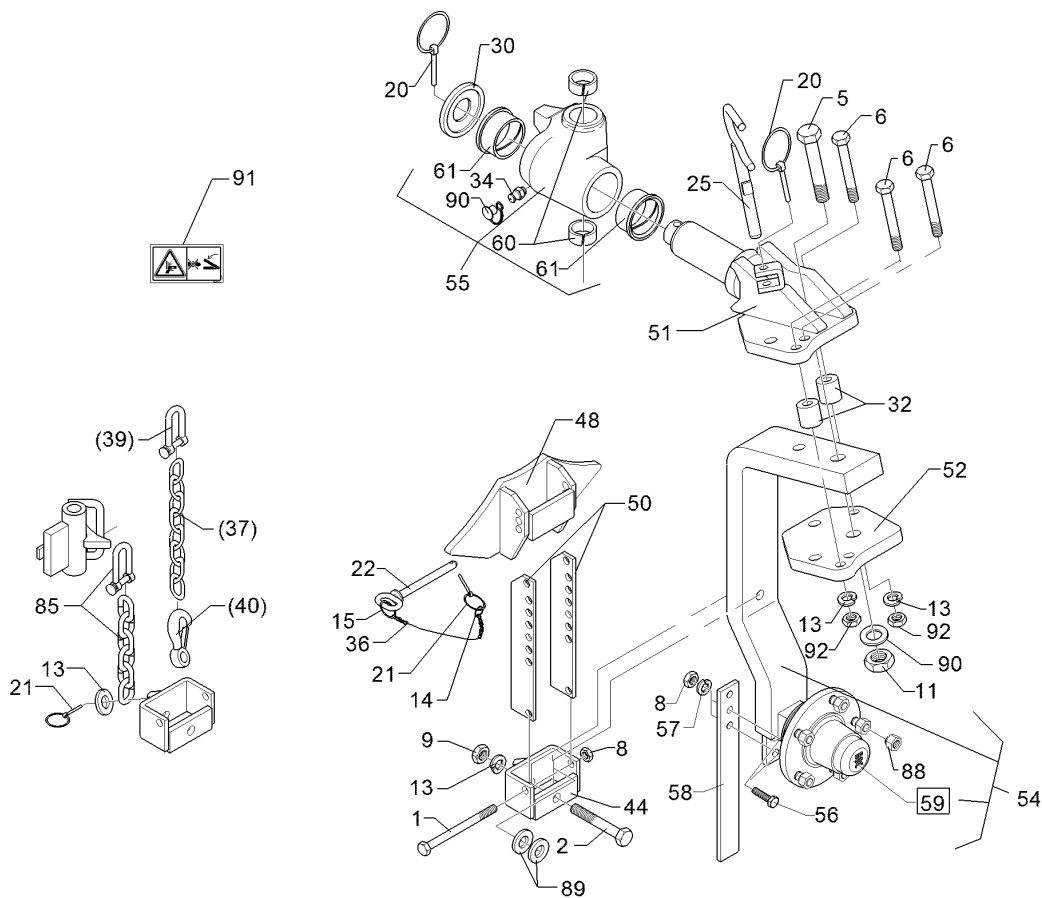
09.20

Pos.	Art.Nr.	Stck.	Artikeltext / Description		Abmessung
1	549 8894	1	Lagerung	Bearing	V60-6/160/205/88.5 D18



09.20

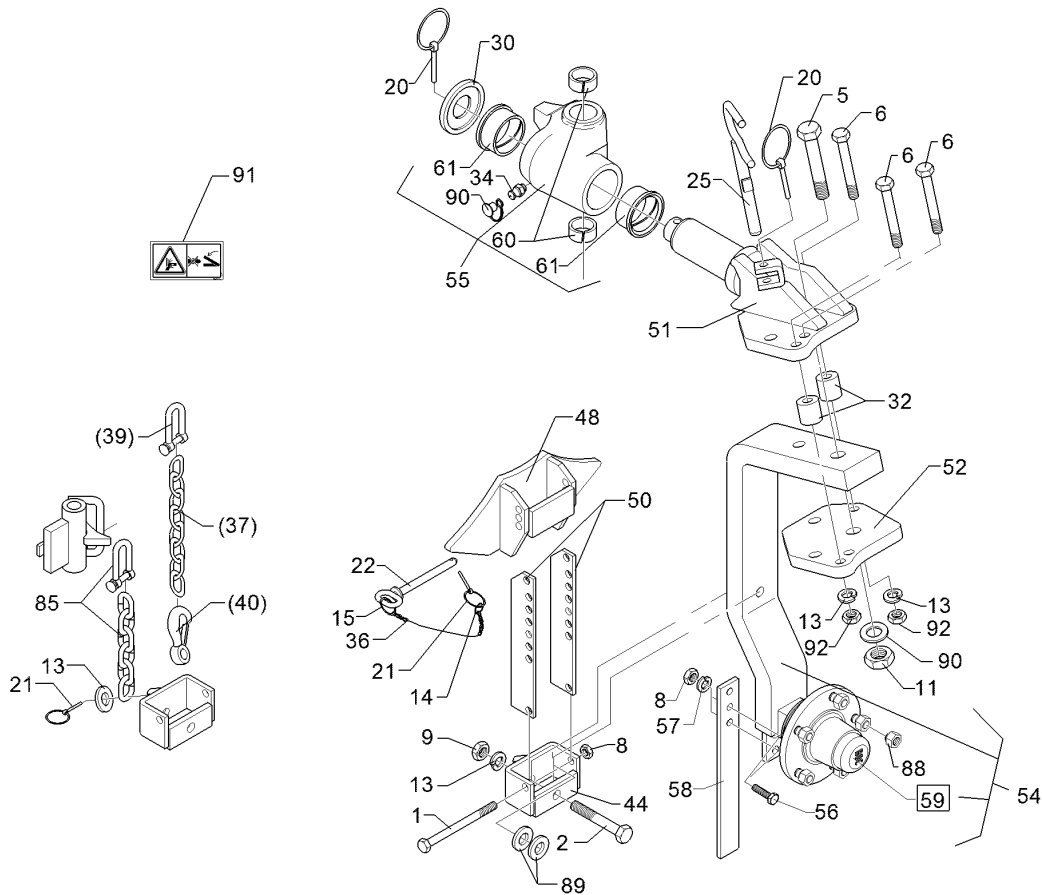
Pos.	Art.Nr.	Stck.	Artikeltext / Description		Abmessung
1	305 6273	4	Scheibe	Washer	26/40/4 Zn-V
2	309 6054	2	Spannhülse	Expansion bush	6x40-DIN1481 Zn
3	313 8054	2	Bolzen mit Verdrehsicherung	Pin with stop	D25x82/106-S L26 Zn
4	323 6348	1	Schmiernippel	Grease nipple	H 1, M 10 x 1,0, v.F. mit vers
5	449 1721	2	Steuerstange	Control rod	50x15x318
6	323 6350	1	Schmiernippel	Grease nipple	2xD25,1-272,5 J8V H2, M 10 x 1,0, v.F. mit verst
7	305 6254	4	Scheibe	Washer	D25/44x4 Zn ISO7089
8	305 8861	4	Sicherungsring	Retaining ring	25x2 DIN471 BK45oS
9	313 7793	2	Bolzen	Pin	D25x80,7/95 Zn



09.20

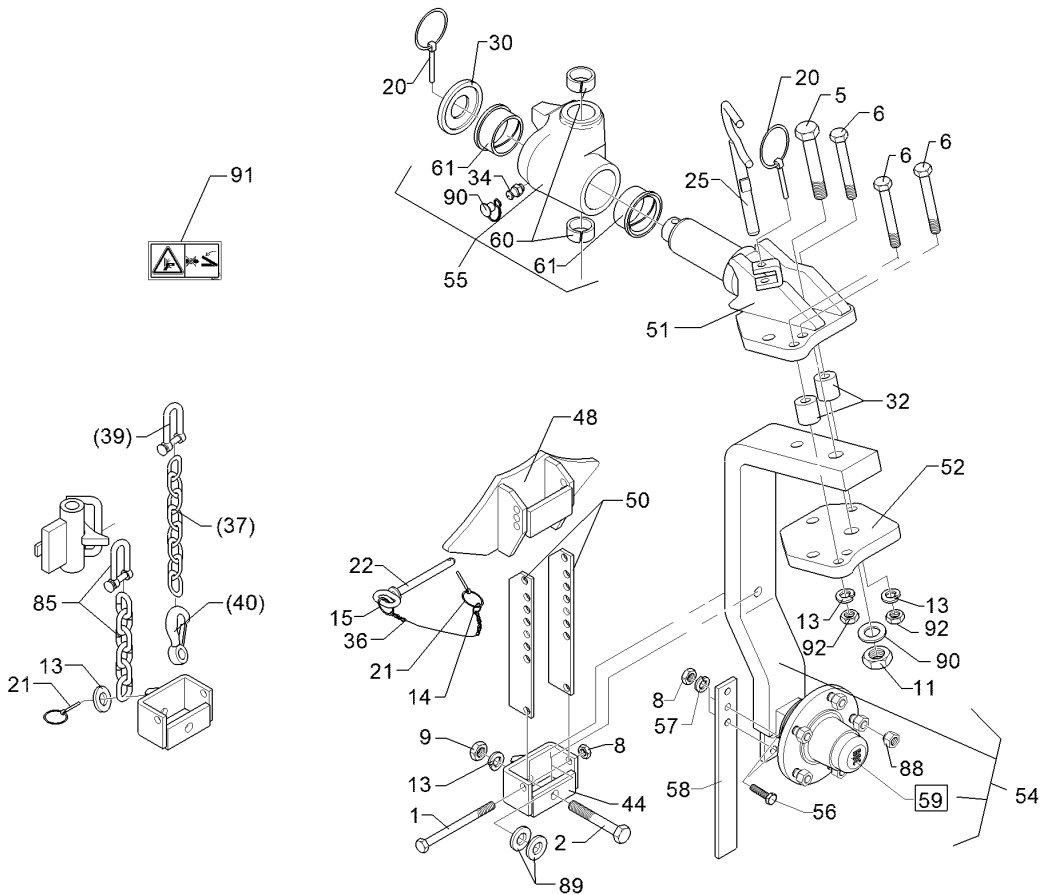
Pos.	Art.Nr.	Stck.	Artikeltext / Description		Abmessung
1	301 3498	1	Sechskantschraube	Hexagon bolt	M12x120-8.8
2	301 3918	1	Sechskantschraube	Hexagon bolt	DIN931 BK30 M16x80-8.8 DIN931 BK30
5	301 4661	1	Sechskantschraube spezial	Hexagon bolt special	M24x100ls70xb25-10.9 BK45
6	301 3994	3	Sechskantschraube spezial	Hexagon bolt special	M16x100ls70xb25-12.9 BK45
8	303 1013	3	Sechskantmutter	Hexagon nut	M12-8 DIN934 BK30oS
9	303 1015	1	Sechskantmutter	Hexagon nut	M16-8 DIN934 BK30oS
11	303 1019	1	Sechskantmutter	Hexagon nut	M24-8 DIN934 BK30oS
14	305 8545	1	Sicherungsring	Retaining ring	Dm27,5x2,6x1,25
15	305 8551	1	Sicherungsring	Retaining ring	Di41x3 A2
20	311 9302	2	Klappstift	Securing pin	12x60
21	311 9565	2	Klappstift	Securing pin	4,5x40
22	313 1213	1	Bolzen mit Griff	Pin with grip	D12x118,5/131 D5 Zn
25	313 1815	1	Bolzen mit Griff	Pin with grip	D18x165 Zn
27	305 6141	5	Scheibe	Washer	17/30x3 DIN/ISO-7089
30	317 6907	1	Stelling	Adjusting ring	D88/40,5x20 Zn
32	317 7504	2	Buchse	Bush	D35/16x35,5
34	323 6348	1	Schmiernippel	Grease nipple	H 1, M 10 x 1,0, v.F. mit vers





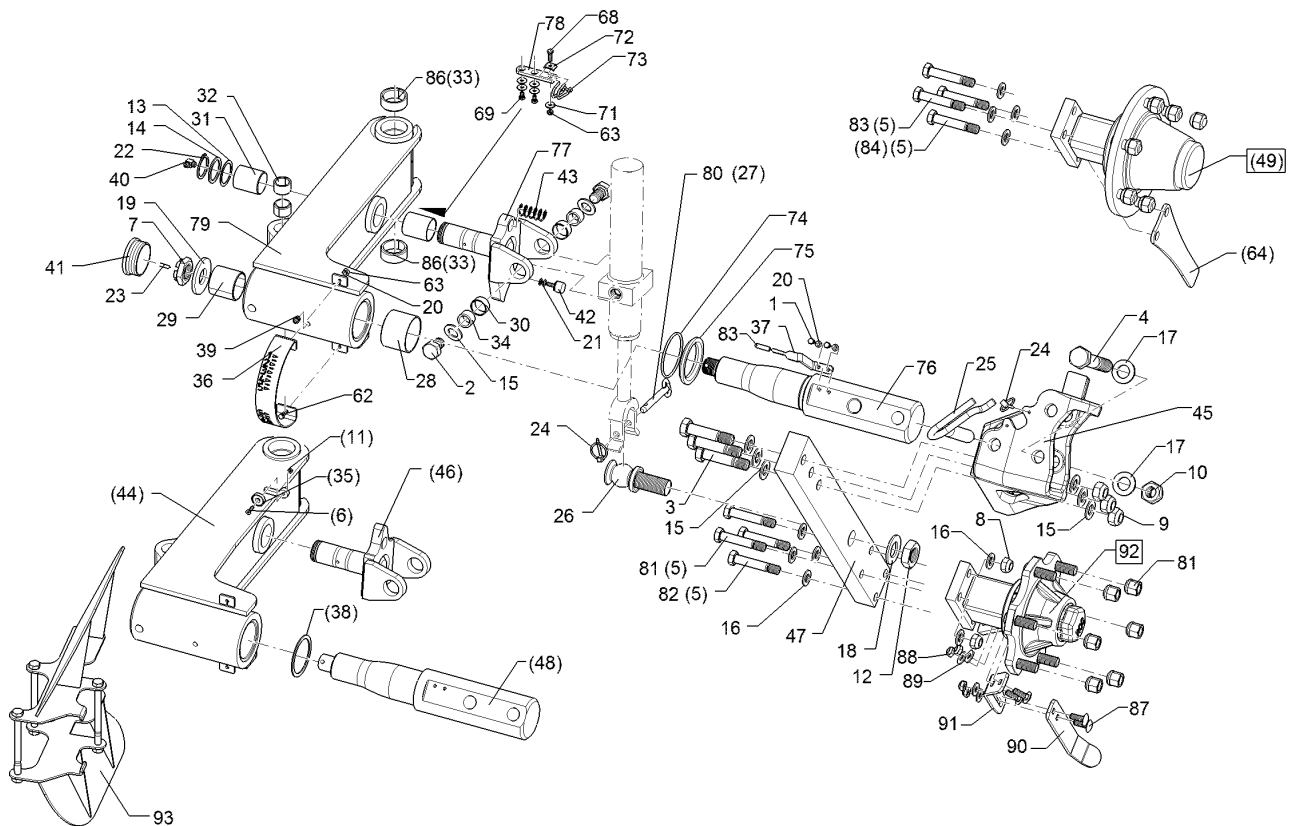
09.20

Pos.	Art.Nr.	Stck.	Artikeltext / Description	Abmessung	
36	331 6130	1	Knotenkette	Knotted-link chain	D2x150
37	331 6246	1	Kette	Chain	G8x32 DIN5685 6GL 21MN4 Zn-V
39	331 8381	1	Kettenschäkel hochfest	Chain shackle	8x13x27 LA0302
40	331 9012	1	Haken	Hook	D16x90
44	449 5745	1	Halter mit Zapfen	Holder with pivot	47x95 UPR
48	449 5755	1	Anschlag	Stop	52x95 UPR
50	449 5757	2	Tiefeneinstellung	Depth adjustment	50x6x270
51	449 5758	1	Schwenklager	Swivel bearing	D60 D20,1 UPR
52	449 5759	1	Konsolenteil	Part of bracket	20x190x210 D20,1
54	549 1342	1	Radhalm	Wheel stalk	80x35 D20 6/205 UPR
55	549 5750	1	Kreuzgelenk	Cross union	D60/44x120
56	301 7334	2	Sechskantschraube	Hexagon bolt	M12x35-8.8 DIN933 BK30
57	305 8580	4	Scheibe	Washer	13/24x2,5 St-Zn DIN125
58	449 1642	1	Abstreifer	Scraper	40x8x330 3xD12
59	549 8894	1	Lagerung	Bearing	V60-6/160/205/88.5 D18
60	317 2005	2	Einspannbuchse mit Presssitz	Tension bush	EG40/44x20
61	317 9373	2	Bundbuchse	Flange bushing	D80/66/60x45
85	331 9891	1	Kette kpl. mit Schäkel	Chain	6GL 10x40
87	323 6401	1	Schutzkappe	Cap	M6-M10
88	303 6416	6	Kugelbundmutter	Wheel nut	M18x1,5-10 Zn DIN 74361



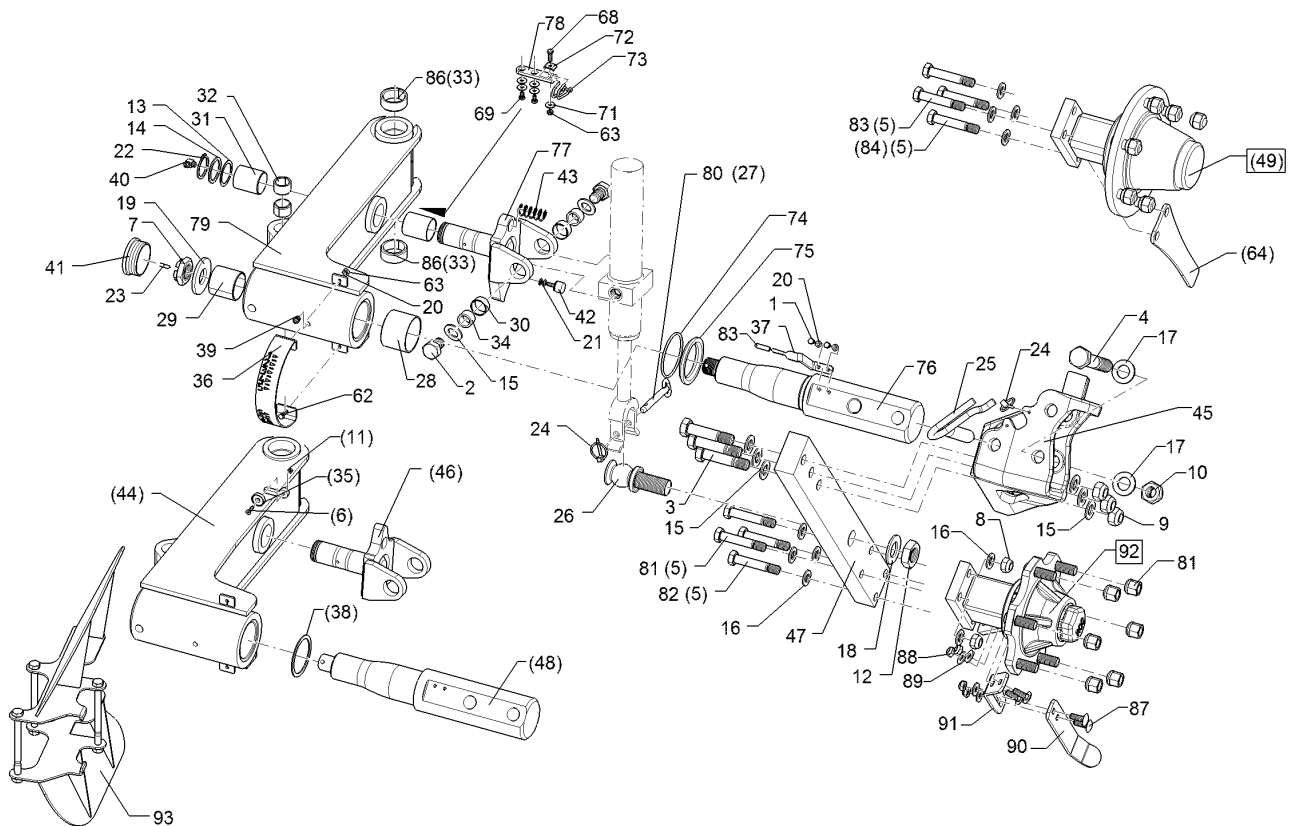
09.20

Pos.	Art.Nr.	Stck.	Artikeltext / Description		Abmessung
89	305 6161	2	Scheibe	Washer	17/40x6 DIN7349 Zn
90	305 6254	1	Scheibe	Washer	D25/44x4 Zn ISO7089
91	390 0506	1	Aufkleber Warnbildzeichen	Warning Label	Quetschgefahr QF
92	303 0971	3	Sechskantmutter	Hexagon nut	M16-10 DIN934 BK45oS



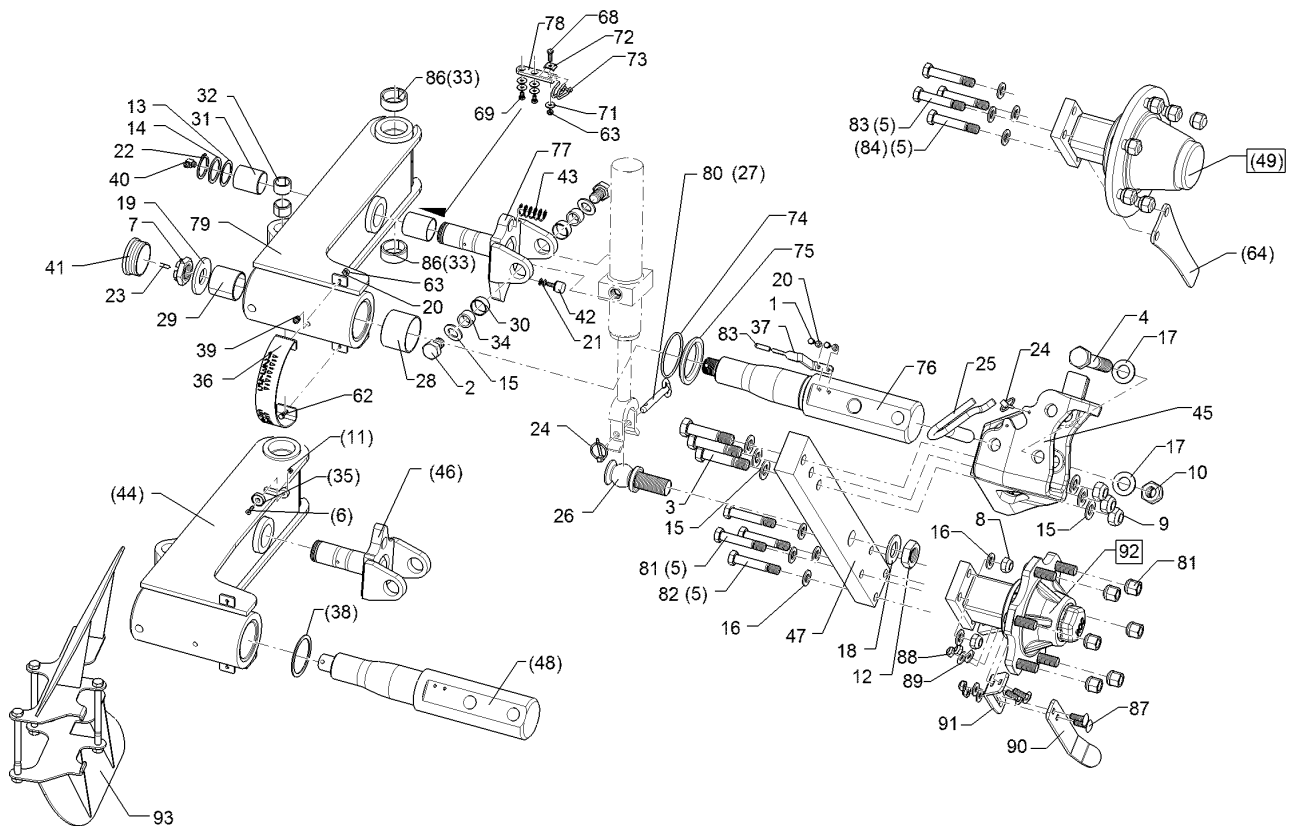
09.20

Pos.	Art.Nr.	Stck.	Artikeltext / Description		Abmessung
1	301 3001	2	Sechskantschraube	Hexagon bolt	M6x12-8.8 DIN933 BK45
2	301 4238	2	Sechskantschraube	Hexagon bolt	M20x1,5x30 Zn DIN961
3	301 4607	3	Sechskantschraube	Hexagon bolt	M20x90ls60-12.9 DIN931 BK45
4	301 4700	1	Sechskantschraube	Hexagon bolt	M24x140-8.8 DIN931 BK30
5	301 5370	4	Sechskantschraube spezial	Hexagon bolt special	M16x90-12.9 Zn
6	301 6094	1	Senkschraube	Countersunk bolt	M5x20-8.8 Zn DIN7991-A
7	303 0142	1	Kronenmutter	Castle nut	DIN937-M30x1,5
8	303 0935	4	Sicherungsmutter	Selflocking nut	NM16-8 Zn DIN985
9	303 0936	3	Sicherungsmutter	Selflocking nut	NM20-8 Zn DIN985
10	303 0937	1	Sicherungsmutter	Selflocking nut	NM24-8 Zn DIN985
11	303 0967	1	Sechskantmutter	Hexagon nut	M5-8 DIN934 BK30oS
12	303 0994	1	Sechskantmutter	Hexagon nut	M30x1,5 DIN439-05 Zn
13	305 2095	1	Passscheibe	Adjusting washer	40x50x1,0 DIN988 Zn
14	305 2250	1	Stützscheibe	Supporting washer	S 40x50x2,5 DIN988 Zn
15	305 6012	8	Scheibe	Washer	21 ISO7089 Zn
16	305 6141	6	Scheibe	Washer	17/30x3 DIN/ISO-7089
17	305 6254	2	Scheibe	Washer	D25/44x4 Zn ISO7089



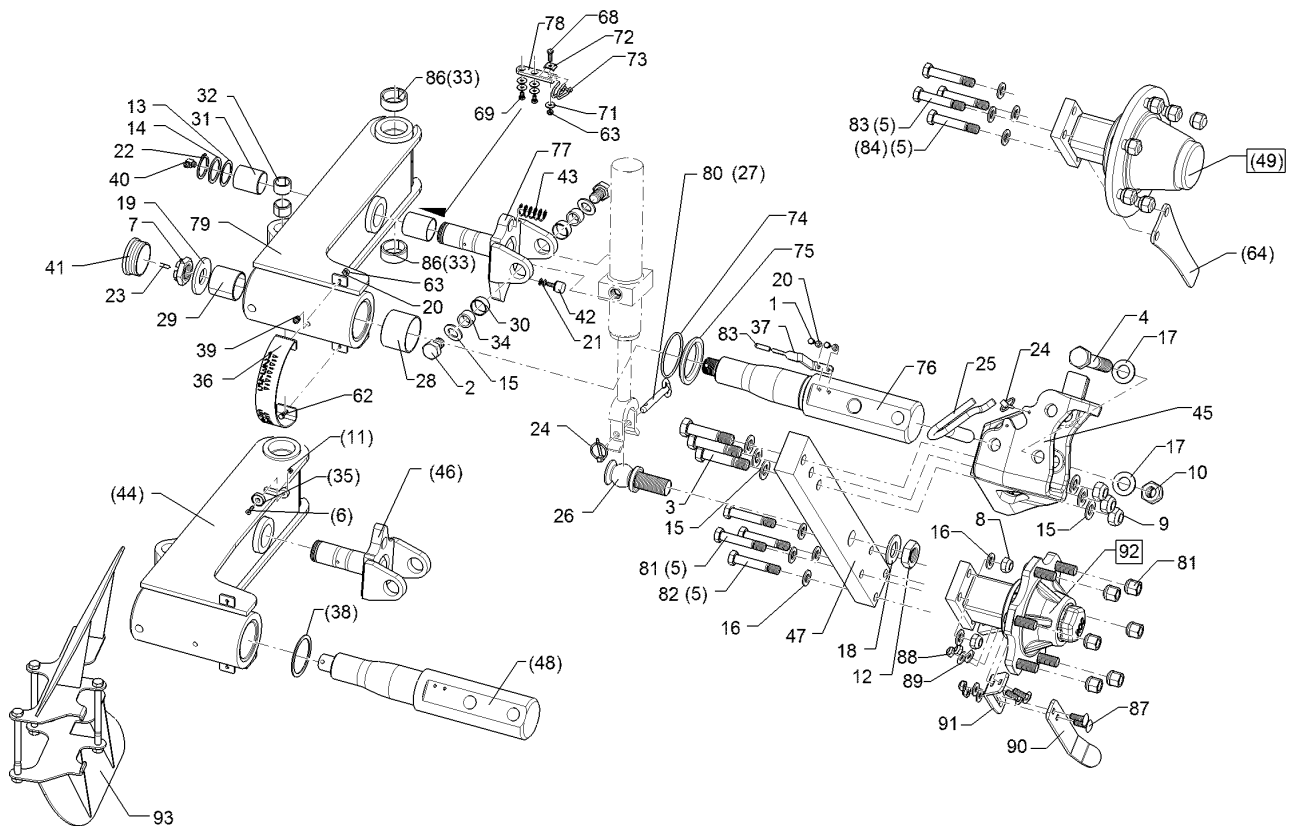
09.20

Pos.	Art.Nr.	Stck.	Artikeltext / Description		Abmessung
18	305 6285	1	Scheibe	Washer	31/56x4
19	305 6425	1	Scheibe	Washer	DIN/ISO-7089 Zn
20	305 8571	4	Scheibe	Washer	D70/31x6 Zn
21	305 8573	2	Scheibe	Washer	6,4 DIN125-A Zn
22	305 8875	1	Sicherungsring	Retaining ring	40x2,5 DIN471
23	311 7648	1	Splint	Peg	6,3x50 DIN94-St Zn
24	311 9565	2	Klappstift	Securing pin	4,5x40
25	313 1816	1	Bolzen mit Griff	Pin with grip	D24x113 Zn
26	313 3034	1	Zapfen	Pivot	D48x127,34-M30x1,5 Zn
27	313 8153	1	Bolzen mit Griff	Pin with grip	D12x74,5/115 Zn
28	317 3036	1	Einspannbuchse Kunststoff	Tension bush	EG65/70x50 GSM
29	317 3037	1	Einspannbuchse Kunststoff	Tension bush	EG50/55x50 GSM
30	317 3038	2	Einspannbuchse Kunststoff	Tension bush	EG28/32x15 GSM
31	317 3039	2	Einspannbuchse Kunststoff	Tension bush	EG40/44x50 GSM
32	317 3413	2	Einspannbuchse	Tension bush	EG25/32x20 DIN 1498
33	31710183	2	Einspannbuchse	Tension bush	EG40/50x20 Presssitz
34	317 6984	2	Röhrchen	Tube	D28x3,5x17
35	321 2701	1	Magnet	Magnet	D25x7 D5,5, CSN-25
36	321 7018	1	Skala	Scale	3x40x327,94 Zn
37	321 7019	1	Tiefenzeiger	Pointer	Juwel 8 5x15x150 2xGEB Juwel 8



09.20

Pos.	Art.Nr.	Stck.	Artikeltext / Description	Abmessung	
38	323 0530	1	Anlaufscheibe	Thrust washer	68/81x2 SYN
39	323 6348	2	Schmiernippel	Grease nipple	H 1, M 10 x 1,0, v.F. mit vers
40	323 6349	1	Schmiernippel	Grease nipple	H 3, m 10 x 1,0, v.F., 11/4 mi
41	323 8054	1	Schutzkappe	Cap	GPN 910/3042 SCHWARZ
42	329 5004	1	Gummipuffer	Rubber buffer	Typ-D D20x15 M6x18 NR 90Shore
43	329 8244	1	Druckfeder	Compression spring	2x20x55,4 Zn
44	449 3000	1	Schwenkarm	Swinging arm	Unirad hydr. Juwel
45	449 3001	1	Schwenktasche	Bracket	295x288x212 Juwel
46	449 3002	1	Gabel	Fork	D40 Fahrwerk Juwel
47	449 3003	1	Radhalm	Wheel stalk	80x40x635
48	449 3004	1	Achse	Axle	D80/65/50x436-M30x1,5
49	549 8904	1	Flanschlager	Flange-type bearing	6/160/205 D18
62	301 3003	2	Sechskantschraube	Hexagon bolt	2xD20 M6x16-8.8 DIN933 BK30
63	303 0931	3	Sicherungsmutter	Selflocking nut	NM6-8 Zn DIN985
64	449 1644	1	Abstreifer	Scraper	8x80x270 2xD17
69	301 3004	1	Sechskantschraube	Hexagon bolt	M6x20-8.8 DIN933 BK30
70	301 7501	2	Sechskantschraube	Hexagon bolt	M6x10-A2 DIN933
71	305 8572	5	Scheibe	Washer	6,4 DIN9021 Zn
72	30510010	1	Sicherungsblech	Locking plate	5x20x15 D6,5

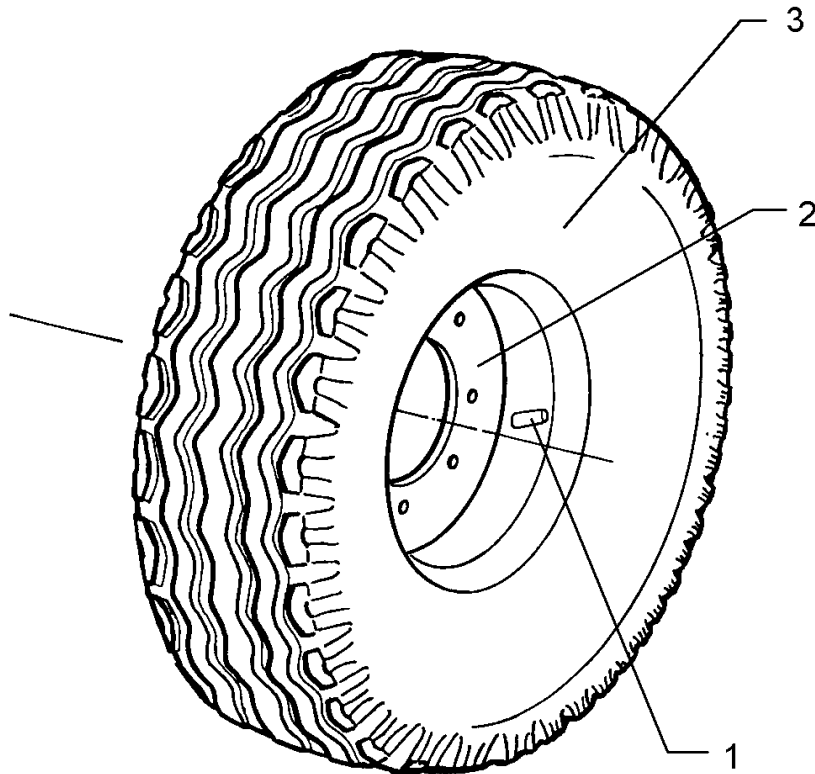


09.20

Pos.	Art.Nr.	Stck.	Artikeltext / Description		Abmessung
73	32910003	1	Federklammer	Clamp	15x41x65
74	375 1295	1	O-Ring	O-ring	80x4-80Shore Viton83
75	44910005	1	Hülse	Bushing	D90/66x10
76	44910006	1	Achse	Axle	D80/65/50x436-M30x1,5
77	44910007	1	Gabel	Fork	D40 Juwel
78	44910008	1	Lasche	Lashing	20x6x78,5
79	44910009	1	Schwenkarm	Swinging arm	Unirad Juwel 8 (M)
80	31310063	1	Bolzen mit Griff	Pin with grip	D14x74,5/115 V Zn
81	301 3959	4	Sechskantschraube	Hexagon bolt	M16x85-8.8 DIN931 BK30
82	301 3976	2	Sechskantschraube	Hexagon bolt	M16x90-8.8 DIN931 BK30
83	32310160	1	Schutzkappe	Cap	GPN 255/5 RAL3000
86	31710304	2	Einspannbuchse mit Presssitz	Tension bush	EGPG 50/40x40-CM
87	301 1706	4	Flachrundschrabe	Saucer-head screw	M10x30-8.8 Zn DIN603
88	303 0933	4	Sicherungsmutter	Selflocking nut	NM10-8 DIN985 Zn
89	305 6132	4	Scheibe	Washer	D11/25x2,5 Zn
90	44910039	1	Lasche	Lashing	40x6x170 1xGEB
91	44910040	1	Abstreifer	Scraper	50°
92	54910032	1	Flanschlager	Flange-type bearing	6/160/205 M18
93	54910035	1	Montagesatz	Mounting set	Schutzblech Uni-Rad Juwel

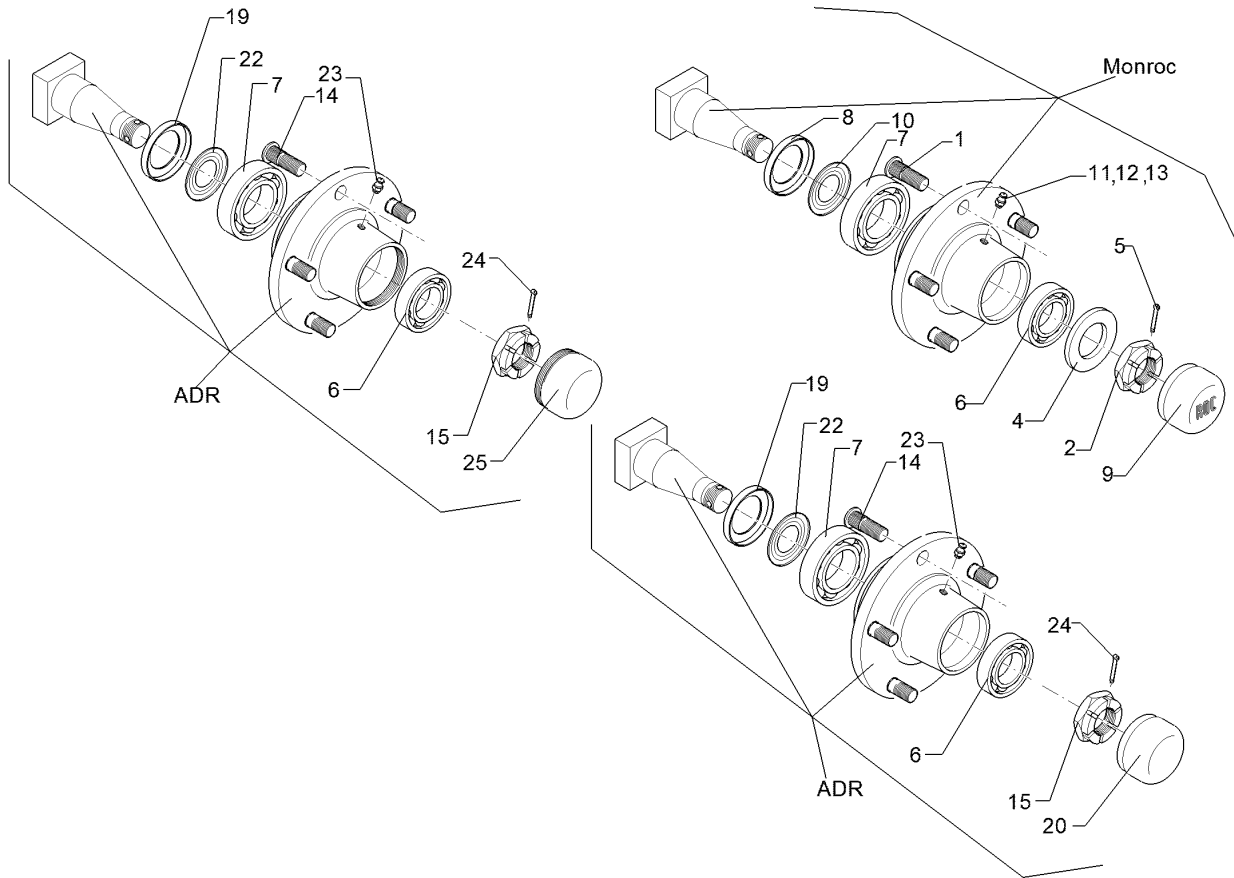
Rad/Wheel	5
-----------	---

Juwel 8 V	549 8849
-----------	----------



09.20

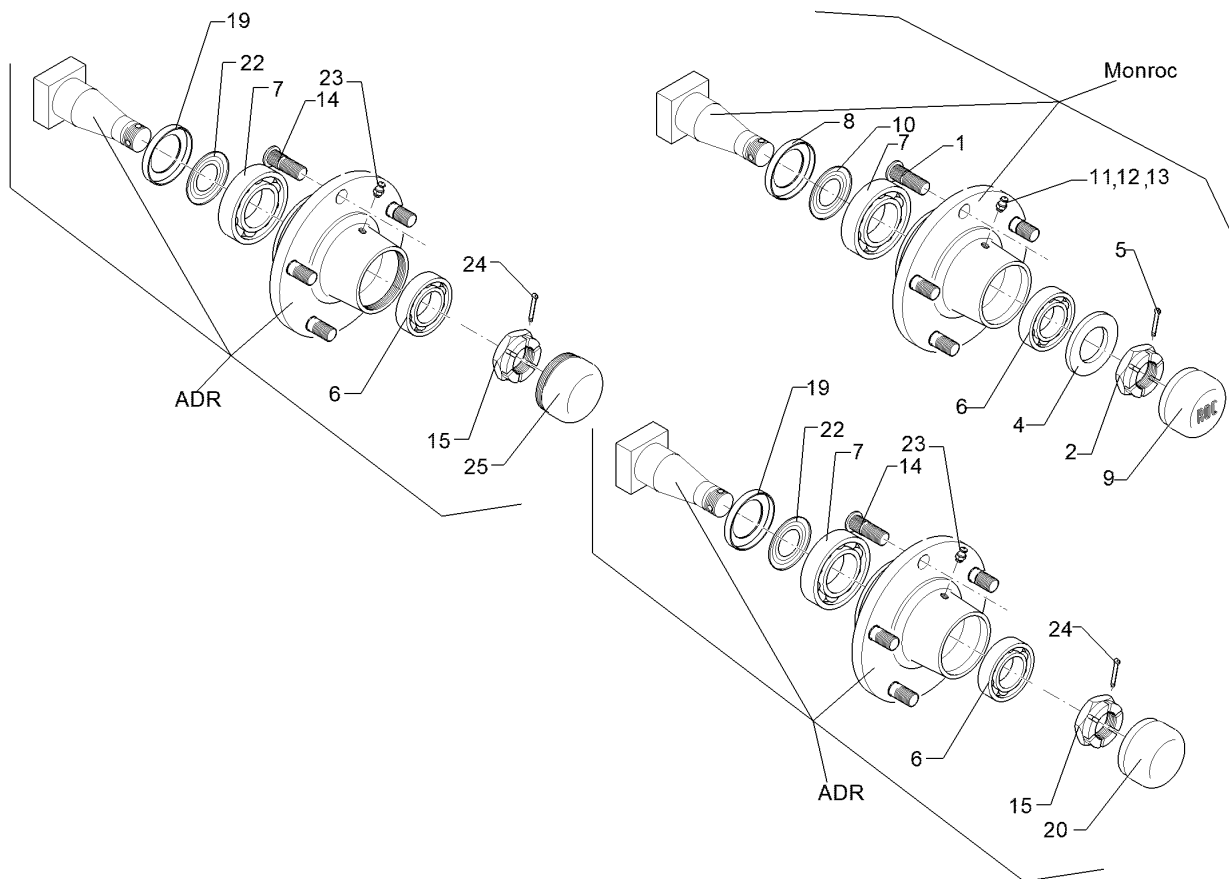
Pos.	Art.Nr.	Stck.	Artikeltext / Description		Abmessung
1	357 3422	1	Schlauch	Hose	10.0/80-12 TR15
2	357 7069	1	Felge	Rim	7.00x12ET-25 5/94/140
3	357 8856	1	Reifen	Tyre	10.0/80-12 8 PR AW



09.20

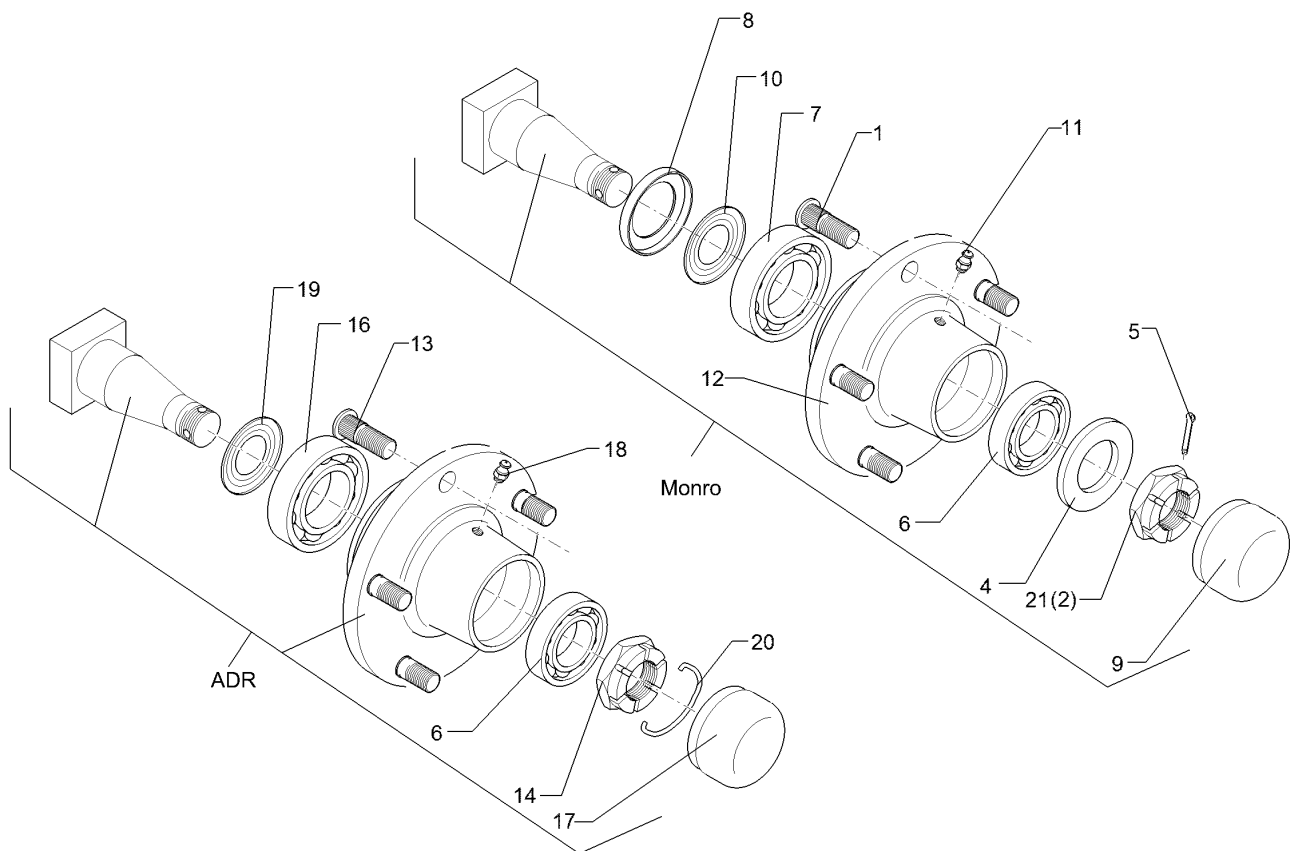
Pos.	Art.Nr.	Stck.	Artikeltext / Description		Abmessung
1	301 6414	5	Radbolzen	Wheel bolt	M14x1,5x45 Zn
2	303 0139	1	Kronenmutter	Castle nut	DIN937-M24x2
4	305 6254	1	Scheibe	Washer	D25/44x4 Zn ISO7089
5	311 7617	1	Splint	Peg	4x40 DIN94-St Zn
6	319 9116	1	Kegelrollenlager	Tapered roller bearing	30206.
7	319 9151	1	Kegelrollenlager	Tapered roller bearing	30209.
8	323 0413	1	Hüllscheibe	Cover washer	D100/45x12
9	323 1321	1	Schraubkappe	Cap	D63,5x40
10	323 1802	1	Nilos-Ring	Nilos ring	30209 AV
11	323 6345	1	Schmiernippel	Grease nipple	H 1, M 6 x 1,0, mit verstärkte
12	323 6353	1	Schmiernippel	Grease nipple	BM8x1,25 DIN71412-6kt. 65 GRD
13	323 6363	1	Schmiernippel	Grease nipple	1/4" SAE
14	301 6416	5	Radschraube	Wheel bolt	M14x1,5x41/45
15	303 0174	1	Kronenmutter	Castle nut	M27x1,5
19	323 7628	1	Dichtung zum Lager	Seal	30209
20	323 1315	1	Schlagkappe	Lug strap	ADR D62x21
21	323 1841	1	Nilos-Ring	Nilos ring	30206 JV
22	323 1844	1	Nilos-Ring	Nilos ring	30209 JV
23	323 6354	1	Schmiernippel	Grease nipple	BM8x1 DIN71412-6kt. 45 GRD





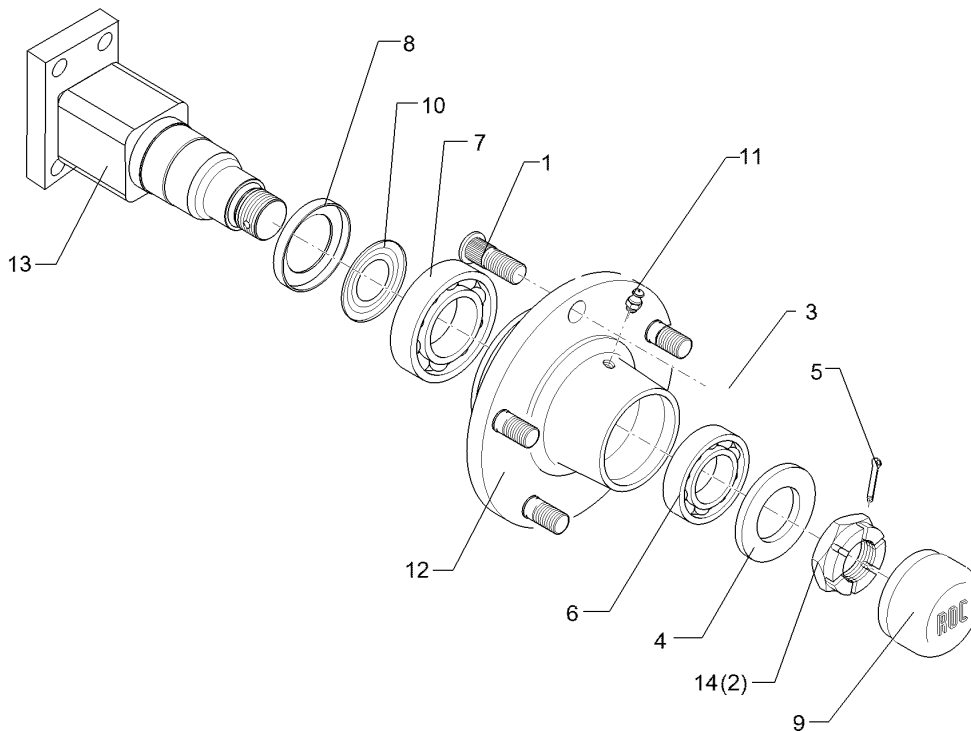
09.20

Pos.	Art.Nr.	Stck.	Artikeltext / Description	Abmessung	
24	329 3541	1	Sicherungsklammer	Safety clamp	
25	323 1314	1	Schraubkappe	Cap	D5x50 M64x2 (D62)



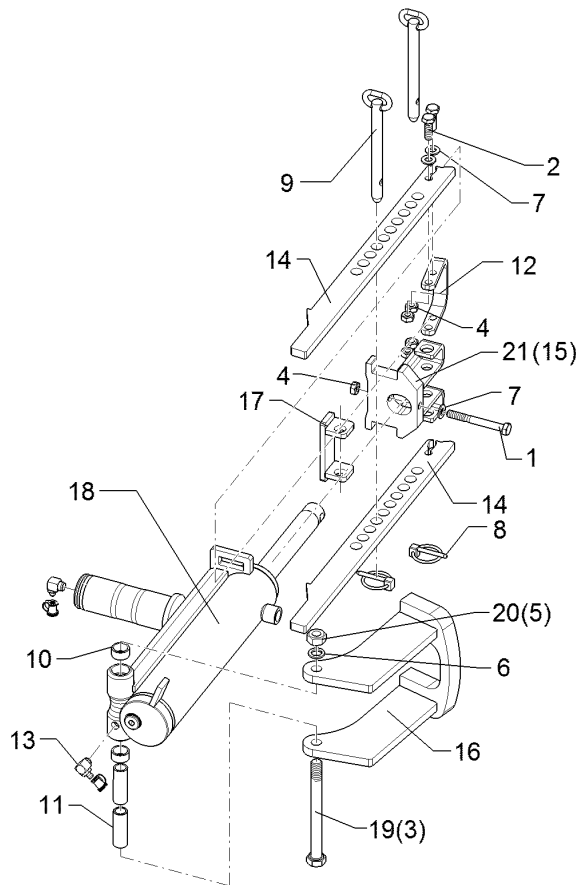
09.20

Pos.	Art.Nr.	Stck.	Artikeltext / Description		Abmessung
1	30110079	6	Radschraube	Wheel bolt	M18x1,5x54
2	30310017	1	Kronenmutter	Castle nut	M30x2 h=18
4	305 6285	1	Scheibe	Washer	31/56x4 DIN/ISO-7089 Zn
5	311 7635	1	Splint	Peg	5x45 DIN94-St Zn
6	319 9015	1	Kegelrollenlager	Tapered roller bearing	30207
7	319 9019	1	Kegelrollenlager	Tapered roller bearing	30211.
8	323 0414	1	Schutzkappe	Cap	D110x10
9	323 1322	1	Schraubkappe	Cap	D73x40
10	323 1803	1	Nilos-Ring	Nilos ring	30211 AV
11	323 6345	1	Schmiernippel	Grease nipple	H 1, M 6 x 1,0, mit verstärkte
12	449 8893	1	Nabe	Hub	6/205 ROC
13	301 6431	6	Radschraube	Wheel bolt	M18x1,5x49/54
14	303 0175	1	Kronenmutter	Castle nut	M39x1,5
16	319 9118	1	Kegelrollenlager	Tapered roller bearing	30208.
17	323 1313	1	Schraubkappe	Cap	(D80)
18	323 6355	1	Schmiernippel	Grease nipple	AM8x1,25 DIN71412
19	323 7627	1	Dichtung zum Lager	Seal	30211
20	329 3542	1	Sicherungsklammer	Safety clamp	D4x67
21	303 0141	1	Kronenmutter	Castle nut	DIN935-M30x1,5



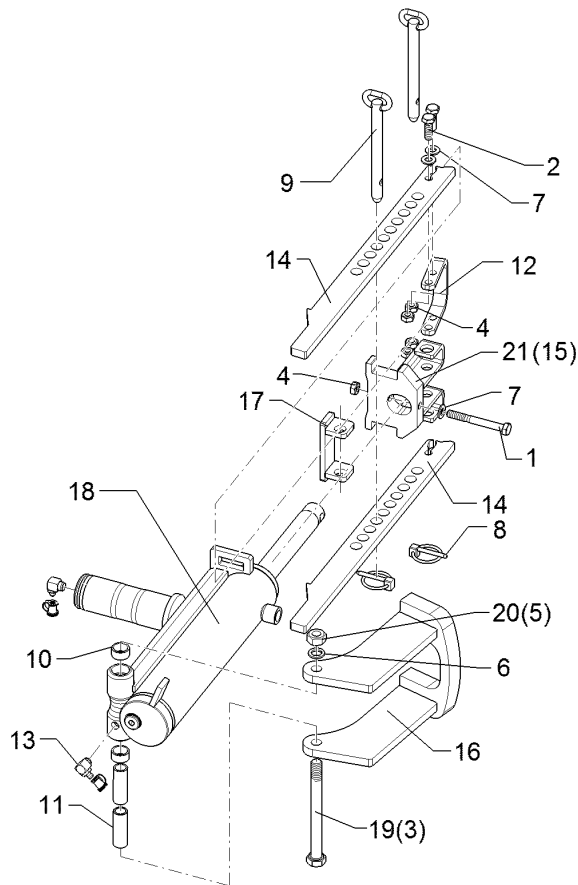
09.20

Pos.	Art.Nr.	Stck.	Artikeltext / Description		Abmessung
1	30110079	6	Radschraube	Wheel bolt	M18x1,5x54
2	303 0141	1	Kronenmutter	Castle nut	DIN935-M30x1,5
4	305 6285	1	Scheibe	Washer	31/56x4 DIN/ISO-7089 Zn
5	311 7635	1	Splint	Peg	5x45 DIN94-St Zn
6	319 9015	1	Kegelrollenlager	Tapered roller bearing	30207
7	319 9019	1	Kegelrollenlager	Tapered roller bearing	30211.
8	323 0414	1	Schutzkappe	Cap	D110x10
9	323 1322	1	Schraubkappe	Cap	D73x40
10	323 1803	1	Nilos-Ring	Nilos ring	30211 AV
11	323 6345	1	Schmiernippel	Grease nipple	H 1, M 6 x 1,0, mit verstärkte
12	449 8893	1	Nabe	Hub	6/205 ROC
13	44910021	1	Flanschachse	Flange axle	70x70x234 4xD16,3
14	30310017	1	Kronenmutter	Castle nut	110x50 M30x2 h=18



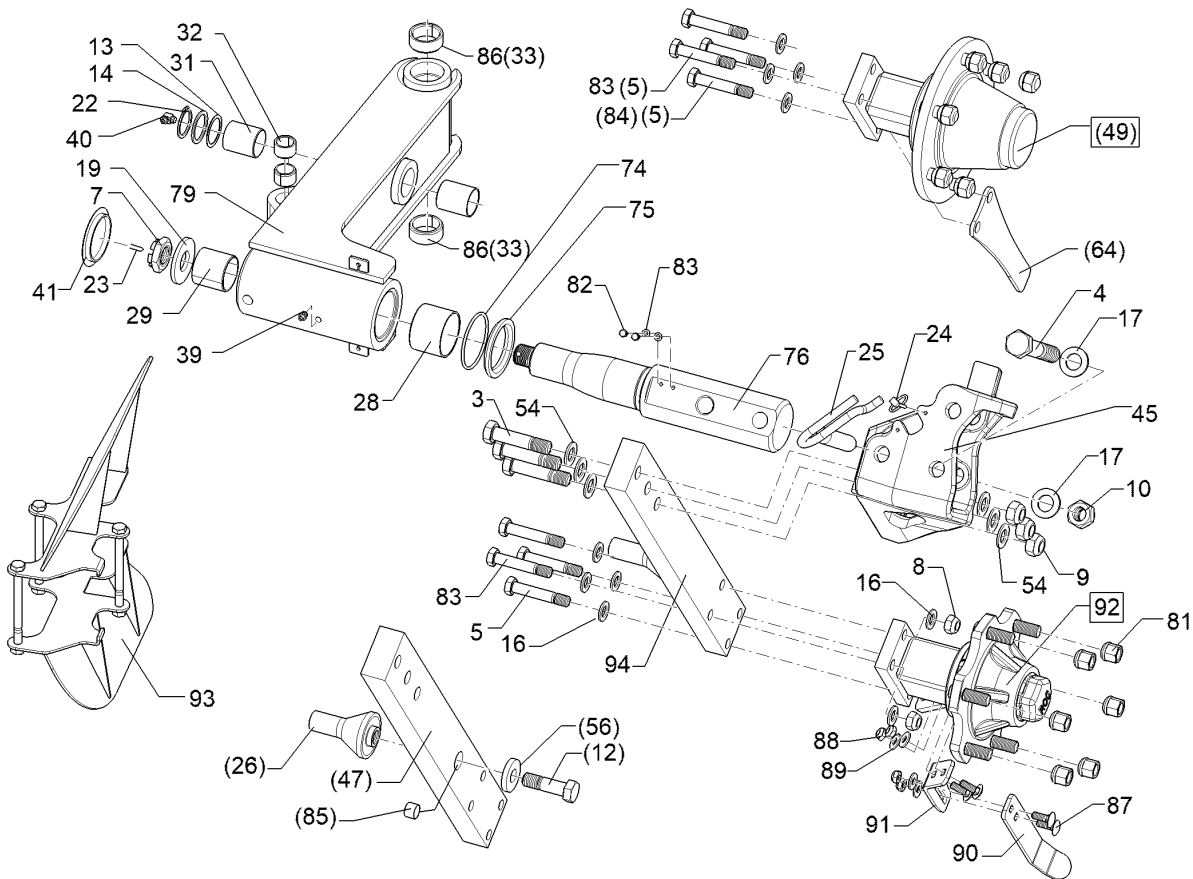
09.20

Pos.	Art.Nr.	Stck.	Artikeltext / Description		Abmessung
1	30110483	1	Sechskantschraube	Hexagon bolt	M8x70-10.9 DIN931 BK45
2	301 7280	4	Sechskantschraube	Hexagon bolt	M8x25-8.8 DIN933 BK30
3	30110044	1	Sechskantschraube	Hexagon bolt	M12x130 DIN7990
4	303 1011	5	Sechskantmutter	Hexagon nut	M8-8 DIN934 BK30oS
5	303 1013	1	Sechskantmutter	Hexagon nut	M12-8 DIN934 BK30oS
6	305 2009	2	Passscheibe	Adjusting washer	12/18x2,0 DIN988 Zn
7	305 8694	5	Scheibe	Washer	A8,4 DIN125-St Zn
8	311 9565	2	Klappstift	Securing pin	4,5x40
9	31310003	2	Bolzen mit Griff	Pin with grip	D12x95,5/135 Zn
10	317 3299	2	Buchse	Bush	D20/16,05x10
11	317 5263	2	Lagerbuchse	Bearing bush	D16/12,2x45,3
12	32110017	1	Handgriff	Handle	6x35x116,5 2xGEB90° U67
13	323 6349	2	Schmiernippel	Grease nipple	H 3, m 10 x 1,0, v.F., 11/4 mi
14	44910016	2	Tiefeneinstellung	Depth adjustment	30x10x397 10xD13
15	44910017	1	Gabelstück	Forkpiece	D26/35 92X73
16	44910018	1	Verriegelung	Locking device	D12x166
17	44910019	1	Tiefeneinstellung	Depth adjustment	Unirad 28/31x80 D12,5 Zn
18	575 2577	1	Dämpferzylinder	Ram	D50/25x210



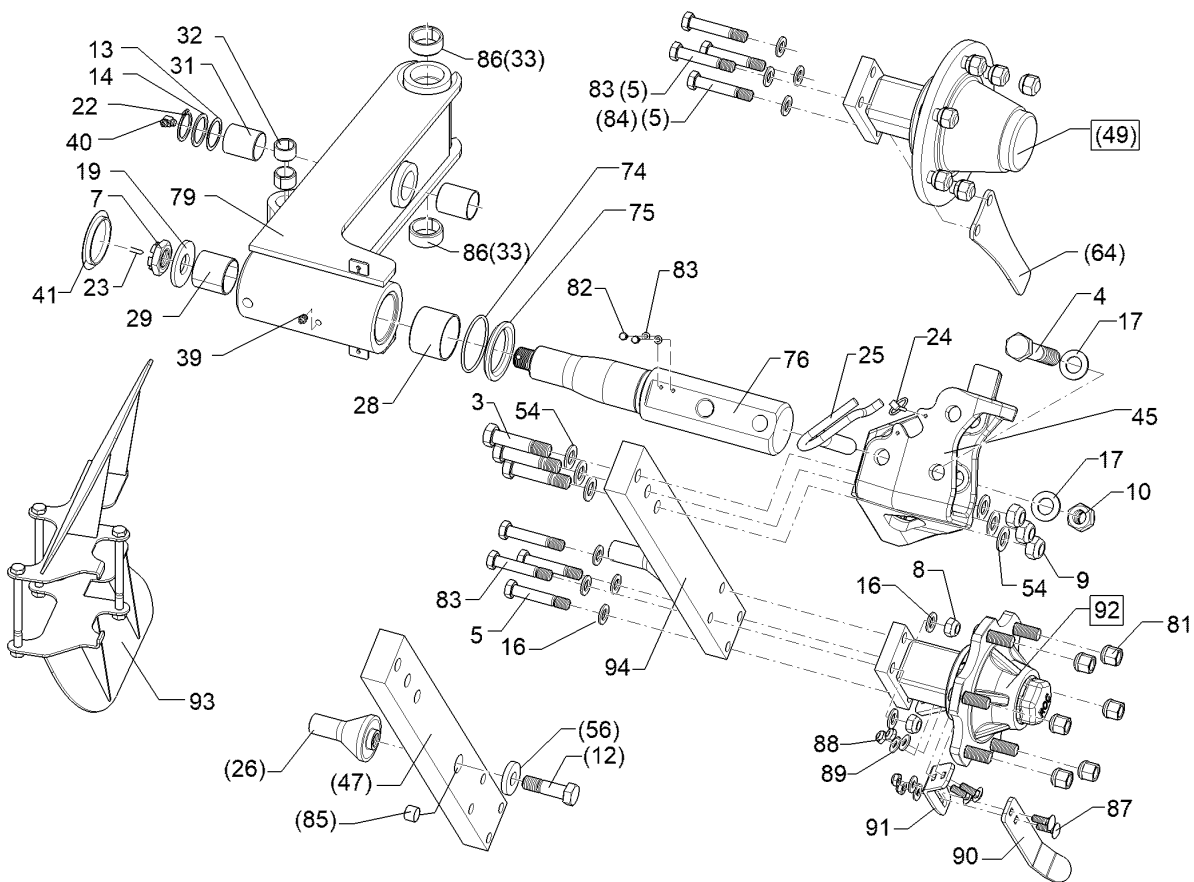
09.20

Pos.	Art.Nr.	Stck.	Artikeltext / Description		Abmessung
19	301 3519	1	Sechskantschraube	Hexagon bolt	M12x130-8.8
20	303 0934	1	Sicherungsmutter	Selflocking nut	DIN931 BK30
21	44910028	1	Gabelstück	Forkpiece	NM12-8 Zn DIN985 D26/35 92X77



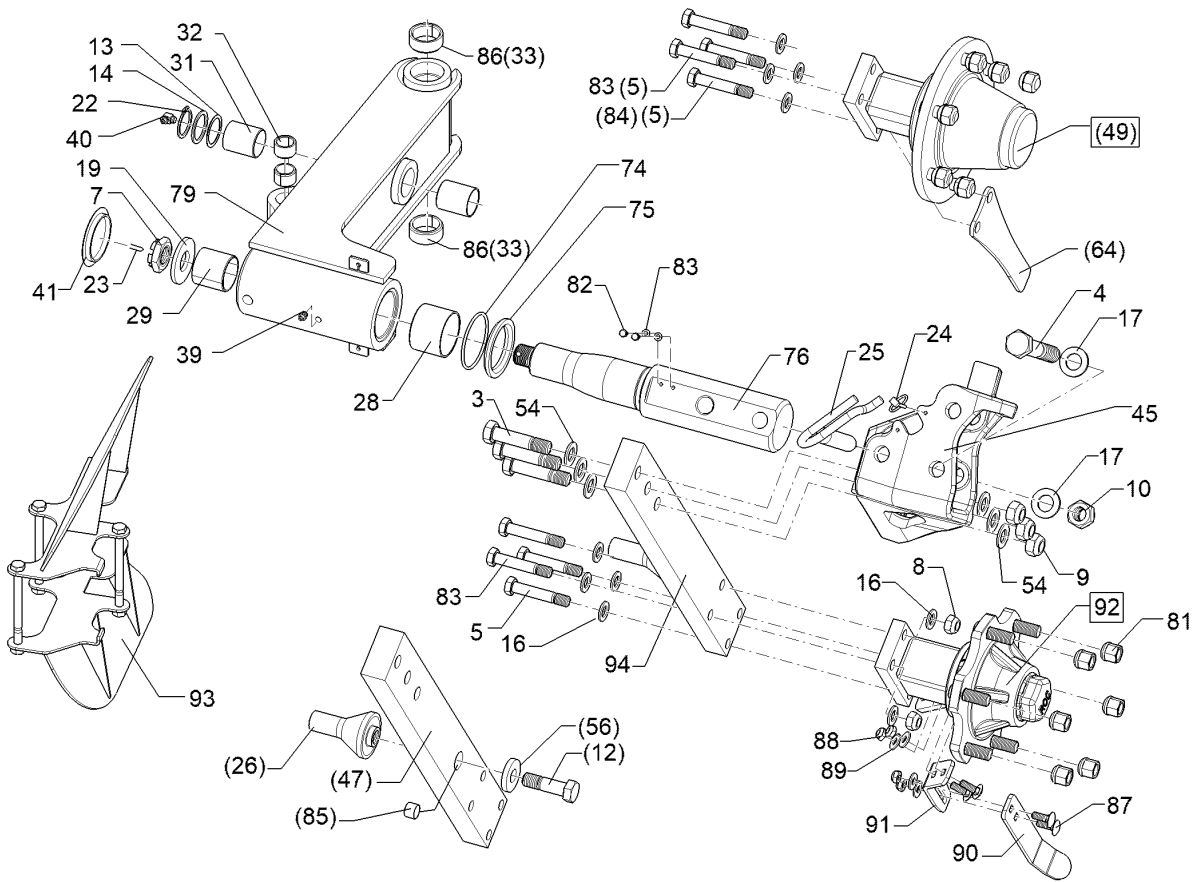
09.20

Pos.	Art.Nr.	Stck.	Artikeltext / Description		Abmessung
3	301 4607	3	Sechskantschraube	Hexagon bolt	M20x90ls60-12.9 DIN931 BK45
4	301 4700	1	Sechskantschraube	Hexagon bolt	M24x140-8.8 DIN931 BK30
5	301 3920	4	Sechskantschraube spezial	Hexagon bolt special	M16x80ls55xb20-8.8 BK30
7	303 0142	1	Kronenmutter	Castle nut	DIN937-M30x1,5
8	303 0935	4	Sicherungsmutter	Selflocking nut	NM16-8 Zn DIN985
9	303 0936	3	Sicherungsmutter	Selflocking nut	NM20-8 Zn DIN985
10	303 0937	1	Sicherungsmutter	Selflocking nut	NM24-8 Zn DIN985
12	301 5390	1	Sechskantschraube spezial	Hexagon bolt special	M20x65ls35b25-12.9 BK45
13	305 2095	1	Passscheibe	Adjusting washer	40x50x1,0 DIN988 Zn
14	305 2250	1	Stützscheibe	Supporting washer	S 40x50x2,5 DIN988 Zn
16	305 6141	8	Scheibe	Washer	17/30x3 DIN/ISO-7089
17	305 6254	2	Scheibe	Washer	D25/44x4 Zn ISO7089
19	305 6425	1	Scheibe	Washer	D70/31x6 Zn
22	305 8875	1	Sicherungsring	Retaining ring	40x2,5 DIN471
23	311 7648	1	Splint	Peg	6,3x50 DIN94-St Zn
24	311 9565	1	Klappstift	Securing pin	4,5x40
25	313 1816	1	Bolzen mit Griff	Pin with grip	D24x113 Zn
26	31310039	1	Achse	Axle	D68/30x113 M20
28	317 3036	1	Einspannbuchse Kunststoff	Tension bush	EG65/70x50 GSM



09.20

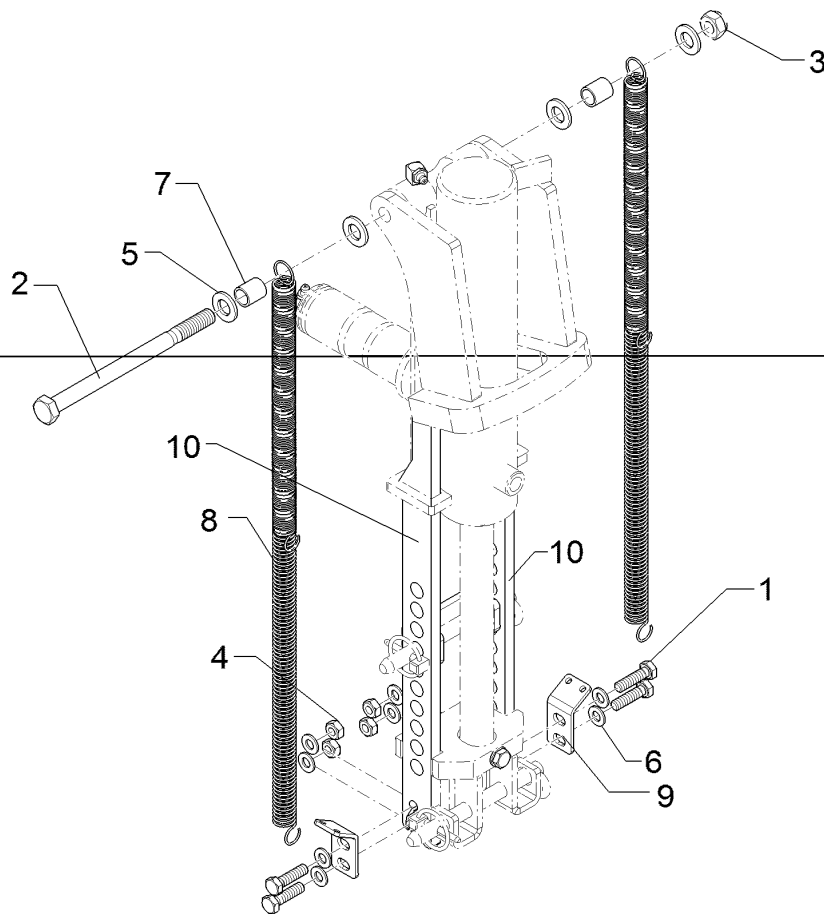
Pos.	Art.Nr.	Stck.	Artikeltext / Description		Abmessung
29	317 3037	1	Einspannbuchse Kunststoff	Tension bush	EG50/55x50 GSM
31	317 3039	2	Einspannbuchse Kunststoff	Tension bush	EG40/44x50 GSM
32	317 3413	2	Einspannbuchse	Tension bush	EG25/32x20 DIN 1498
33	31710183	2	Einspannbuchse	Tension bush	EG40/50x20 Presssitz
38	323 0530	1	Anlaufscheibe	Thrust washer	68/81x2 SYN
39	323 6348	2	Schmiernippel	Grease nipple	H 1, M 10 x 1,0, v.F. mit vers
41	323 8054	1	Schutzkappe	Cap	GPN 910/3042 SCHWARZ
45	449 3001	1	Schwenktasche	Bracket	295x288x212 Juwel
47	44910020	1	Radhalm	Wheel stalk	80x35x635
49	549 8904	1	Flanschlager	Flange-type bearing	6/160/205 D18 2xD20
54	305 6012	6	Scheibe	Washer	21 ISO7089 Zn
56	30510175	1	Sperrkantscheibe	Washer	21/40x3 M BK45
64	449 1644	1	Abstreifer	Scraper	8x80x270 2xD17
74	375 1295	1	O-Ring	O-ring	80x4-80Shore Viton83
75	44910005	1	Hülse	Bushing	D90/66x10
76	44910006	1	Achse	Axle	D80/65/50x436-M30x1,5
79	44910009	1	Schwenkarm	Swinging arm	Unirad Juwel 8 (M)
81	303 6416	6	Kugelbundmutter	Wheel nut	M18x1,5-10 Zn DIN 74361



09.20

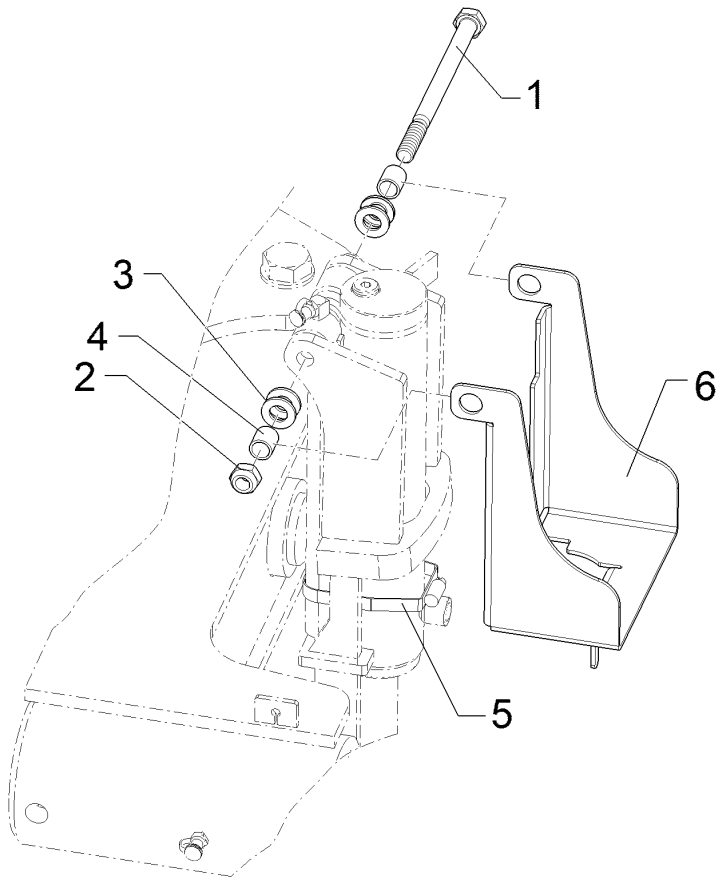
Pos.	Art.Nr.	Stck.	Artikeltext / Description		Abmessung
82	301 3000	2	Sechskantschraube	Hexagon bolt	M6x10-8.8 DIN933 BK30
83	305 8571	2	Scheibe	Washer	6,4 DIN125-A Zn
84	301 3976	2	Sechskantschraube	Hexagon bolt	M16x90-8.8 DIN931 BK30
85	31710305	1	Einspannbuchse	Tension bush	EG20/30x25-DIN1498
86	31710304	2	Einspannbuchse mit Presssitz	Tension bush	EGPG 50/40x40-CM
87	301 1706	4	Flachrundschrabe	Saucer-head screw	M10x30-8.8 Zn DIN603
88	303 0933	4	Sicherungsmutter	Selflocking nut	NM10-8 DIN985 Zn
89	305 6132	4	Scheibe	Washer	D11/25x2,5 Zn
90	44910039	1	Lasche	Lashing	40x6x170 1xGEB
91	44910040	1	Abstreifer	Scraprer	50°
92	54910032	1	Flanschlager	Flange-type bearing	6/160/205 M18
93	54910035	1	Montagesatz	Mounting set	Schutzblech Uni-Rad Juwel
94	44910047	1	Radhalm	Wheel stalk	80x35x635





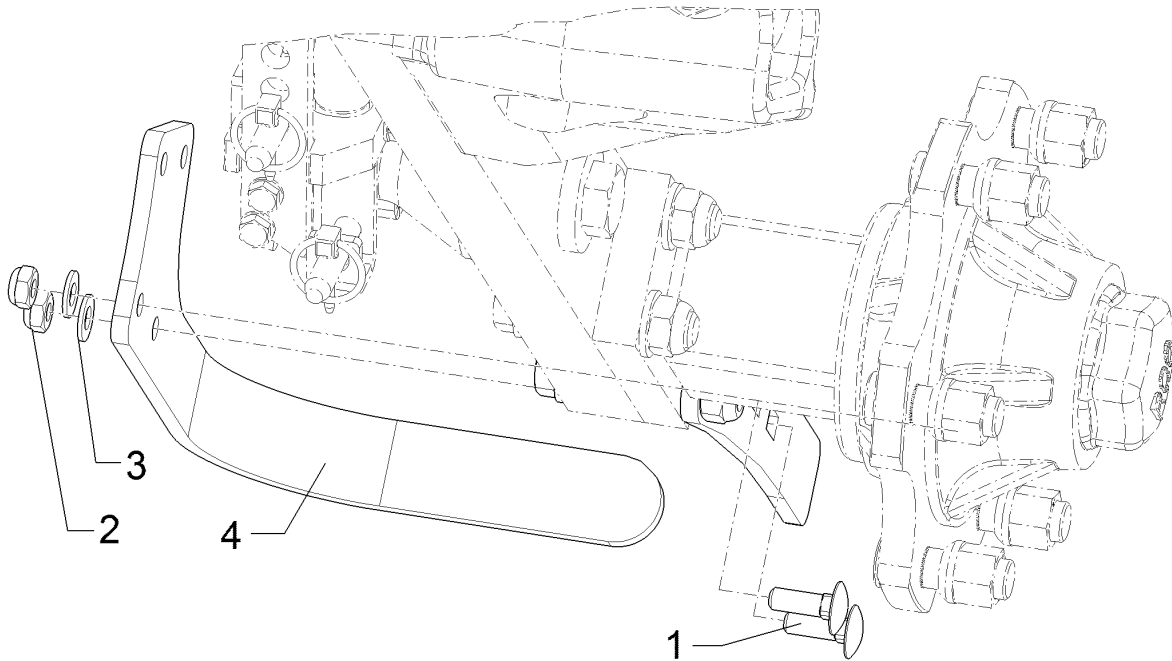
09.20

Pos.	Art.Nr.	Stck.	Artikeltext / Description		Abmessung
1	301 3066	4	Sechskantschraube	Hexagon bolt	M8x30-8.8 DIN933 BK30
2	301 3559	1	Sechskantschraube	Hexagon bolt	M12x170-8.8 DIN931 BK30
3	303 0934	1	Sicherungsmutter	Selflocking nut	NM12-8 Zn DIN985
4	303 1011	4	Sechskantmutter	Hexagon nut	M8-8 DIN934 BK30oS
5	305 8580	4	Scheibe	Washer	13/24x2,5 St-Zn DIN125
6	305 8694	8	Scheibe	Washer	A8,4 DIN125-St Zn
7	317 6693	2	Röhrchen	Tube	D16/12,5x18 Zn
8	32910032	2	Zugfeder	Tension spring	Zugfeder
9	44910022	2	Blech	Plate	3x25x62 GEB60°
10	44910029	2	Tiefeneinstellung	Depth adjustment	30x10x367 10xD13



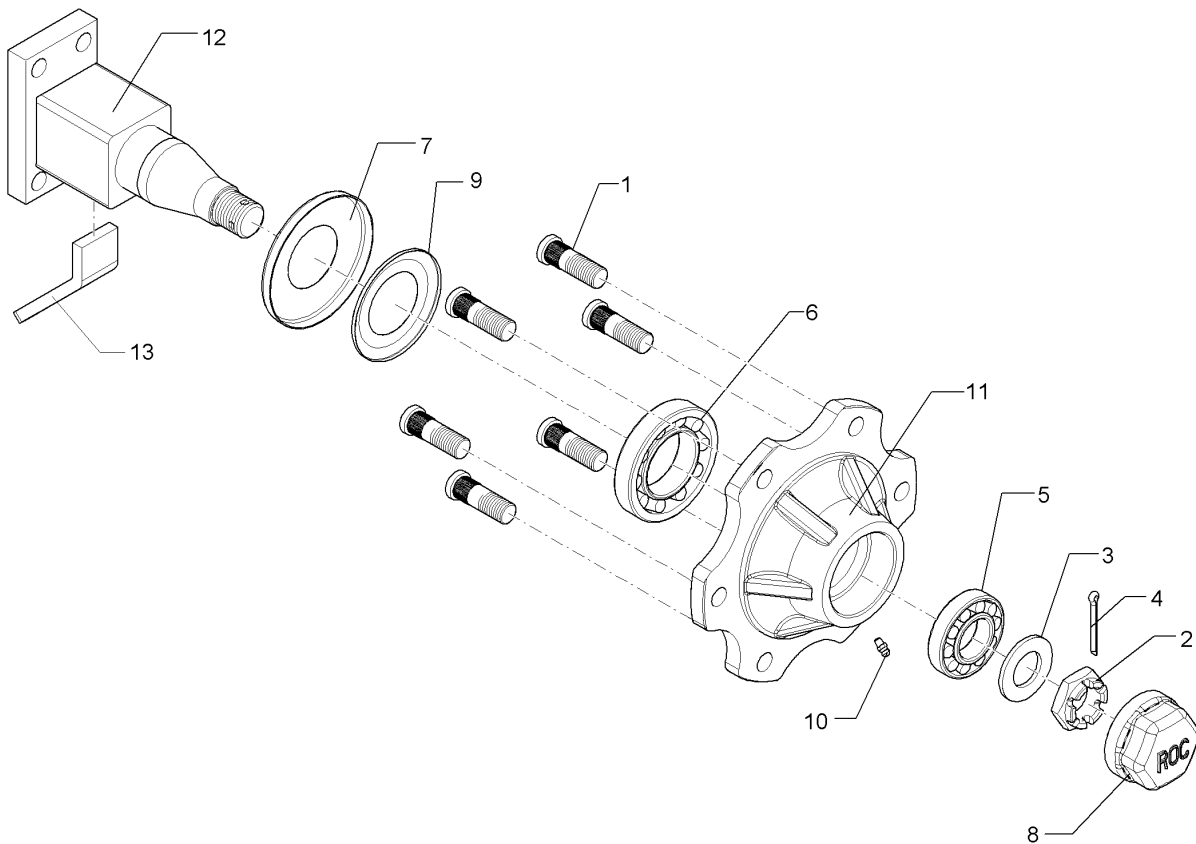
09.20

Pos.	Art.Nr.	Stck.	Artikeltext / Description		Abmessung
1	301 3559	1	Sechskantschraube	Hexagon bolt	M12x170-8.8 DIN931 BK30
2	303 0934	1	Sicherungsmutter	Selflocking nut	NM12-8 Zn DIN985
3	305 8580	4	Scheibe	Washer	13/24x2,5 St-Zn DIN125
4	317 6693	2	Röhrchen	Tube	D16/12,5x18 Zn
5	325 1166	1	Schlauchschelle	Hose clip	SGT 60/80-12 C7 W4 (V2A)
6	44910025	1	Schutzblech	Guard	3x131,2x546,5 5xGEB



09.20

Pos.	Art.Nr.	Stck.	Artikeltext / Description		Abmessung
1	301 1706	2	Flachrundschraube	Saucer-head screw	M10x30-8.8 Zn DIN603
2	303 0933	2	Sicherungsmutter	Selflocking nut	NM10-8 DIN985 Zn
3	305 8696	2	Scheibe	Washer	A10,5 DIN125-St Zn
4	44910027	1	Abstreifer	Scraper	Unirad GEB 90°

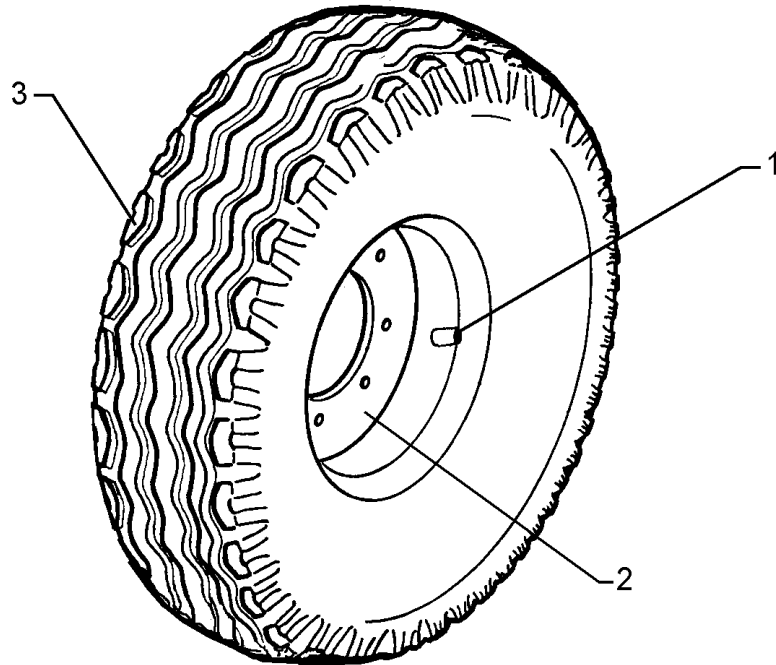


09.20

Pos.	Art.Nr.	Stck.	Artikeltext / Description		Abmessung
1	30110079	6	Radschraube	Wheel bolt	M18x1,5x54
2	30310017	1	Kronenmutter	Castle nut	M30x2 h=18
3	305 6285	1	Scheibe	Washer	31/56x4 DIN/ISO-7089 Zn
4	311 7635	1	Splint	Peg	5x45 DIN94-St Zn
5	319 9015	1	Kegelrollenlager	Tapered roller bearing	30207
6	319 9019	1	Kegelrollenlager	Tapered roller bearing	30211.
7	323 0414	1	Schutzkappe	Cap	D110x10
8	323 1322	1	Schraubkappe	Cap	D73x40
9	323 1803	1	Nilos-Ring	Nilos ring	30211 AV
10	323 6340	1	Schmiernippel	Grease nipple	M6x1 H1-S
11	449 8893	1	Nabe	Hub	6/205 ROC
12	44910021	1	Flanschachse	Flange axle	70x70x234 4xD16,3 110x50
13	20314497	1	Lasche	Lashing	40x10x135 1xGEB

Rad/Wheel	5
-----------	---

Juwel 8 V	550 8862
-----------	----------

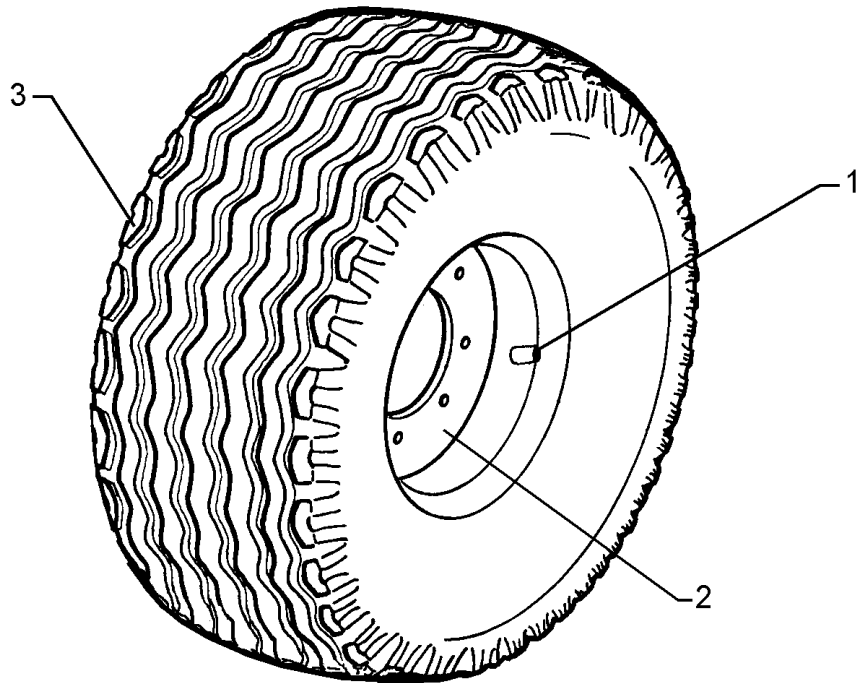


09.20

Pos.	Art.Nr.	Stck.	Artikeltext / Description		Abmessung
1	357 3415	1	Schlauch	Hose	10,0/75-15.3 TR15
2	357 7054	1	Felge	Rim	9.0x15.3 5/94/140 ET-32
3	357 8863	1	Reifen	Tyre	10,0/75-15.3 12PR AW

Rad/Wheel	5
-----------	---

Juwel 8 V	550 8863
-----------	----------



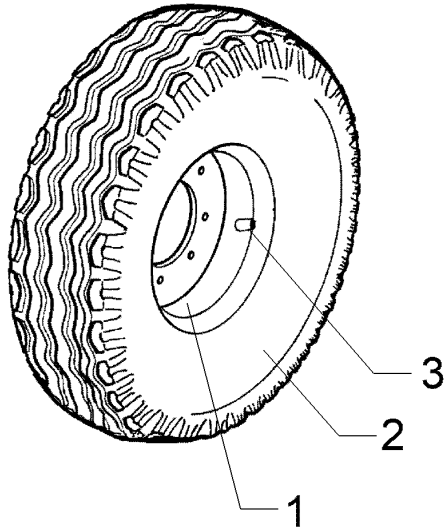
09.20

Pos.	Art.Nr.	Stck.	Artikeltext / Description		Abmessung
1	357 3415	1	Schlauch	Hose	10,0/75-15.3 TR15
2	357 7056	1	Felge	Rim	9.0x15.3 6/161/205 ET-25
3	357 8863	1	Reifen	Tyre	10,0/75-15.3 12PR AW

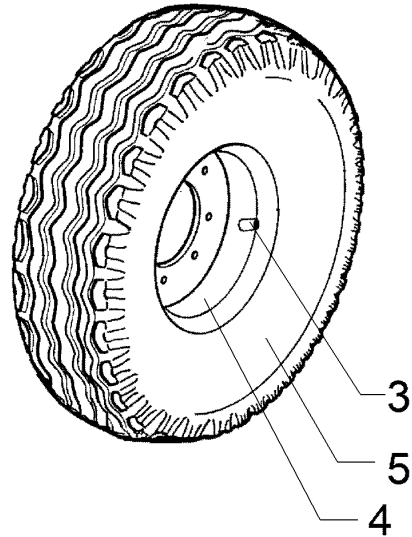
Rad/Wheel	<b>5</b>
-----------	----------

Juwel 8 V	<b>550 8864</b>
-----------	-----------------

699 2292



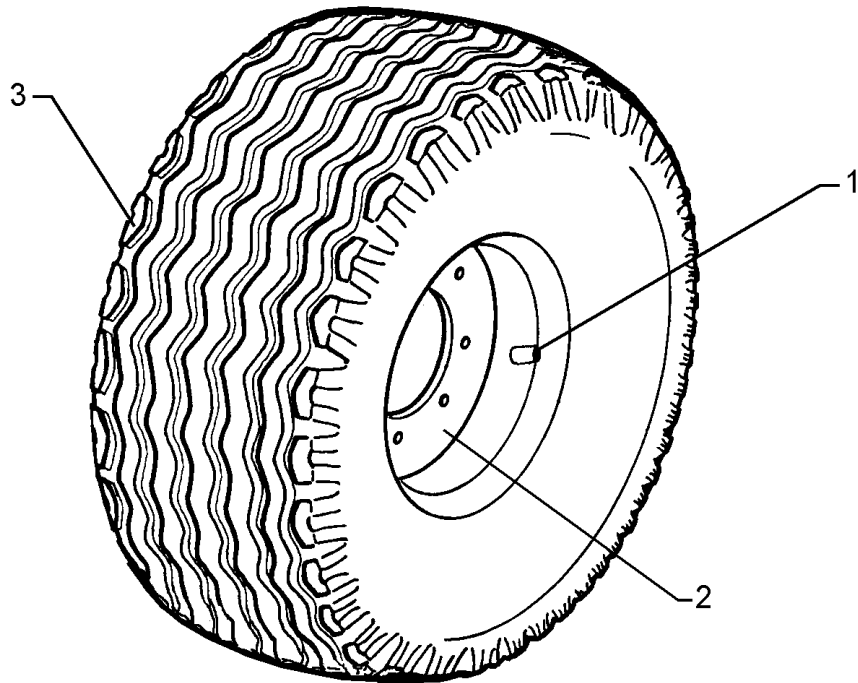
699 2293



09.20

Pos.	Art.Nr.	Stck.	Artikeltext / Description		Abmessung
1	357 7064	1	Felge	Rim	11.00x16
2	357 8864	1	Reifen	Tyre	6/161/205/B2 ET+40 340/55-16TL AW305 128/140A8
3	357 2002	1	Ventil	Valve	TR415
4	357 7031	1	Felge	Rim	11.00x16 6/161/205 ET-50
5	357 8853	1	Reifen	Tyre	350/50-16 12PR Flotation

Rad/Wheel	5
Juwel 8 V	55010332



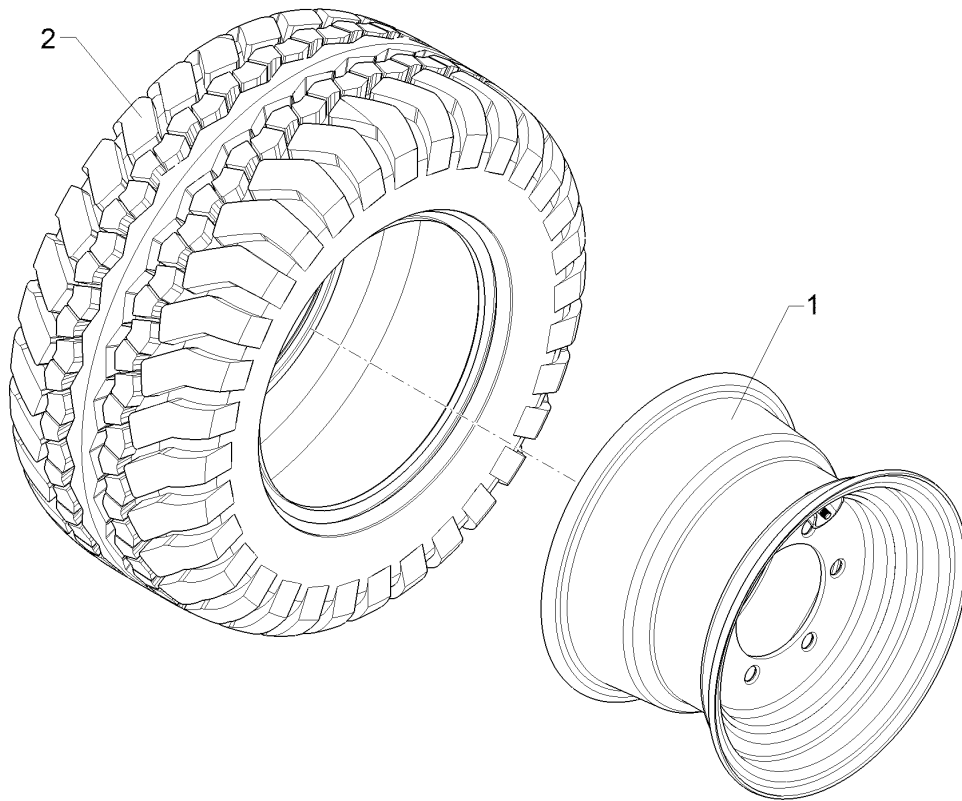
09.20

Pos.	Art.Nr.	Stck.	Artikeltext / Description		Abmessung
2	357 7056	1	Felge	Rim	9.0x15.3 6/161/205 ET-25
3	35710110	1	Reifen	Tyre	10.0/75-15.3 AW702 135A8



Rad/Wheel	5
-----------	---

Juwel 8 V	55010340
-----------	----------

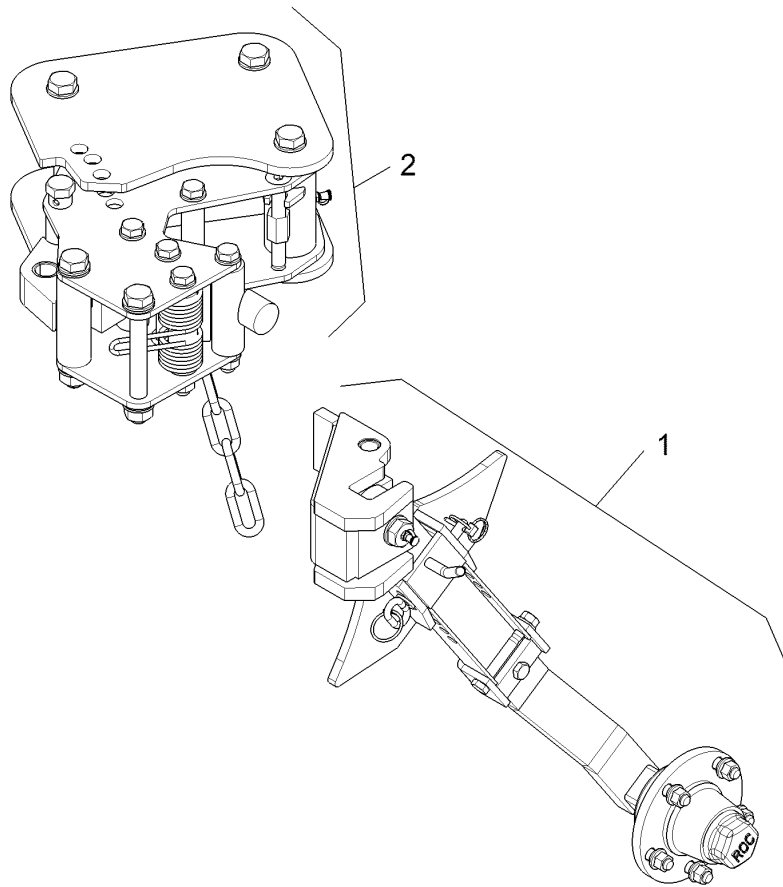


09.20

Pos.	Art.Nr.	Stck.	Artikeltext / Description		Abmessung
1	357 7064	1	Felge	Rim	11.00x16
2	35710114	1	Reifen	Tyre	6/161/205/B2 ET+40 340/55-16TL 140A8 AW309

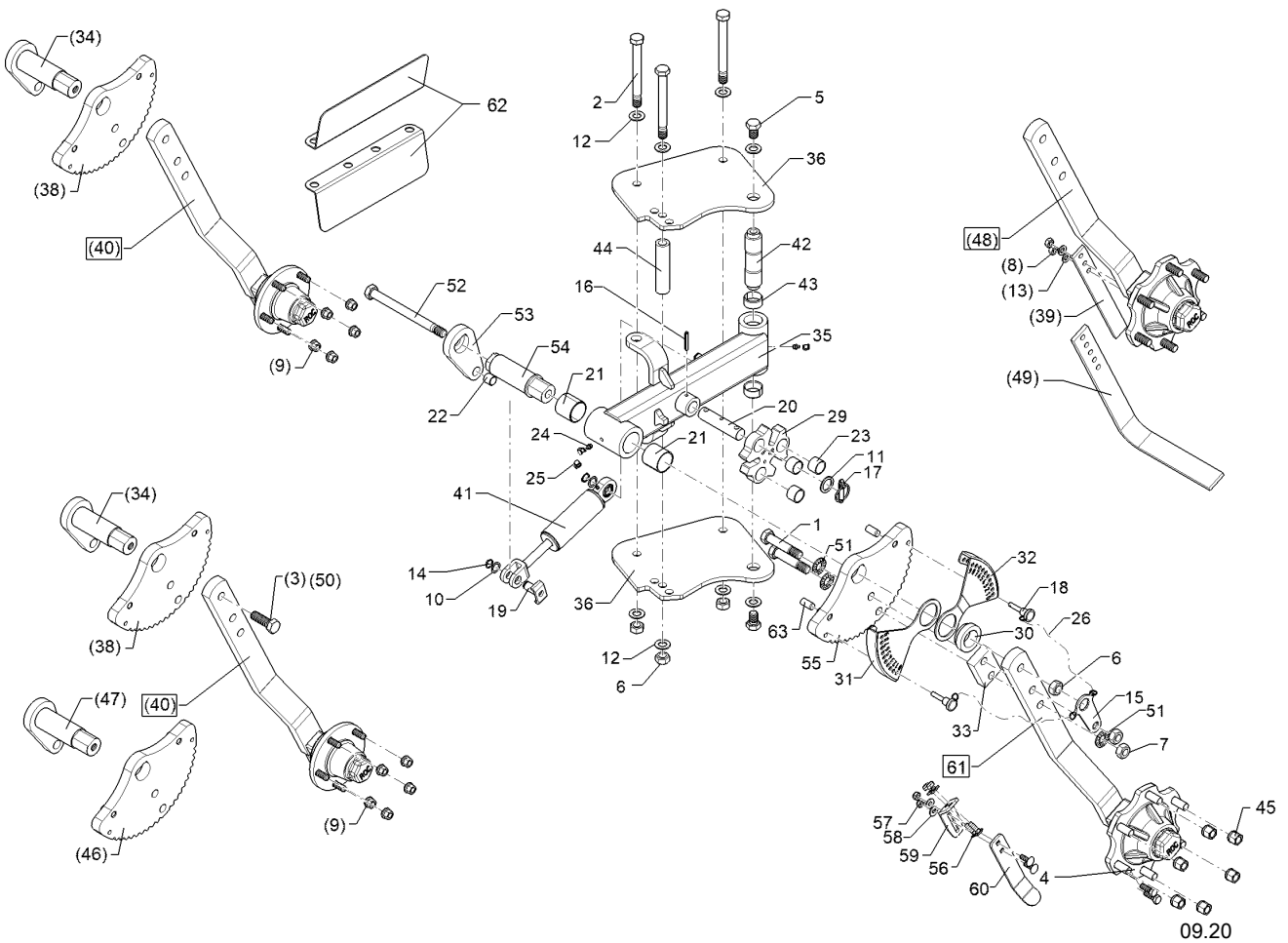
<b>Pendelstützrad/Depth wheel</b>	<b>5</b>
-----------------------------------	----------

<b>Juwel 8 V</b>	<b>648 4272</b>
------------------	-----------------



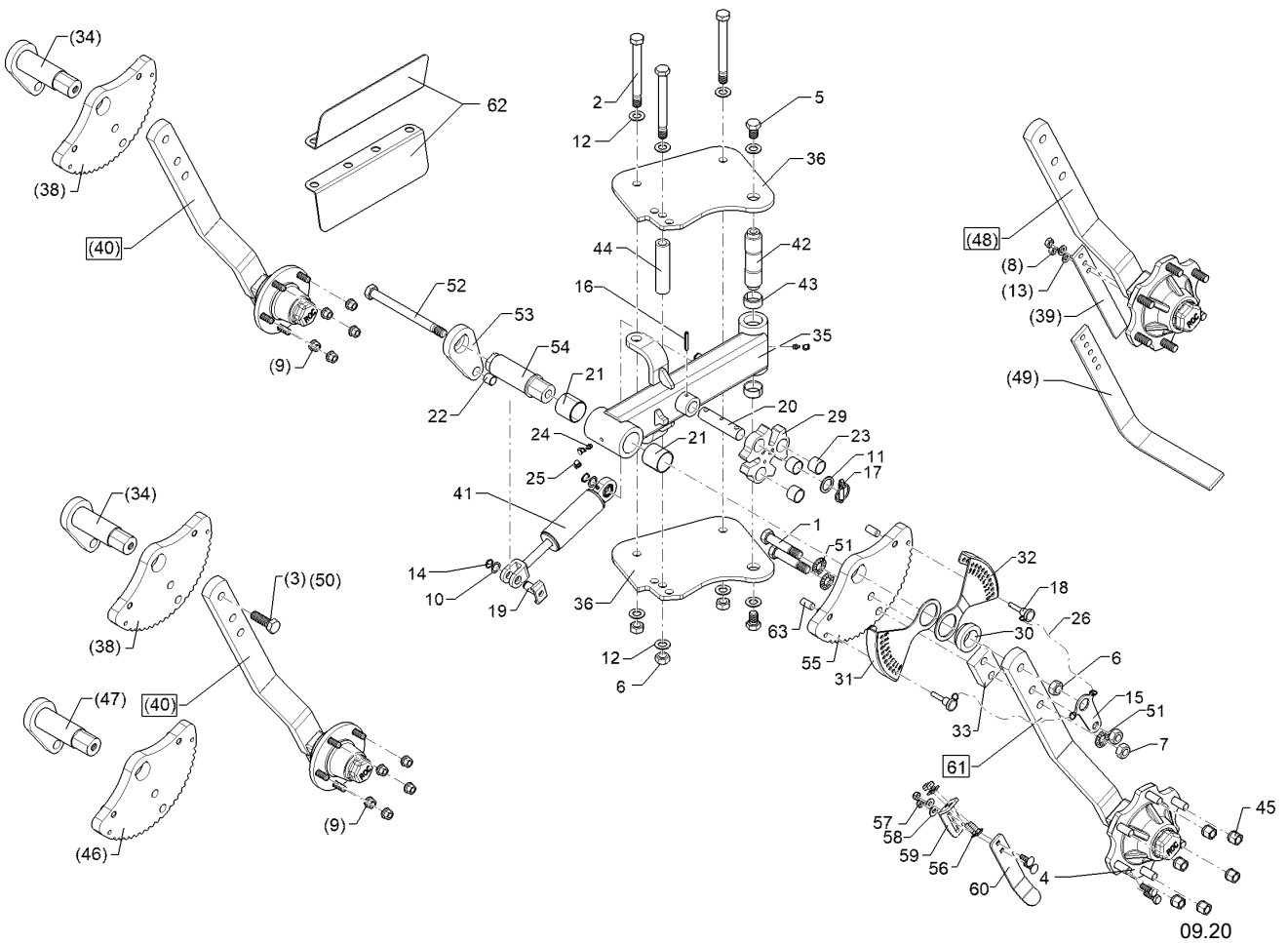
09.20

Pos.	Art.Nr.	Stck.	Artikeltext / Description	Abmessung
1	548 2620	1	Pendelrad-Halm	Wheel stalk
2	548 2680	1	Pendelrad-Konsole	Wheel bracket
				kpl. 5/94/140-L Juwel 8 V



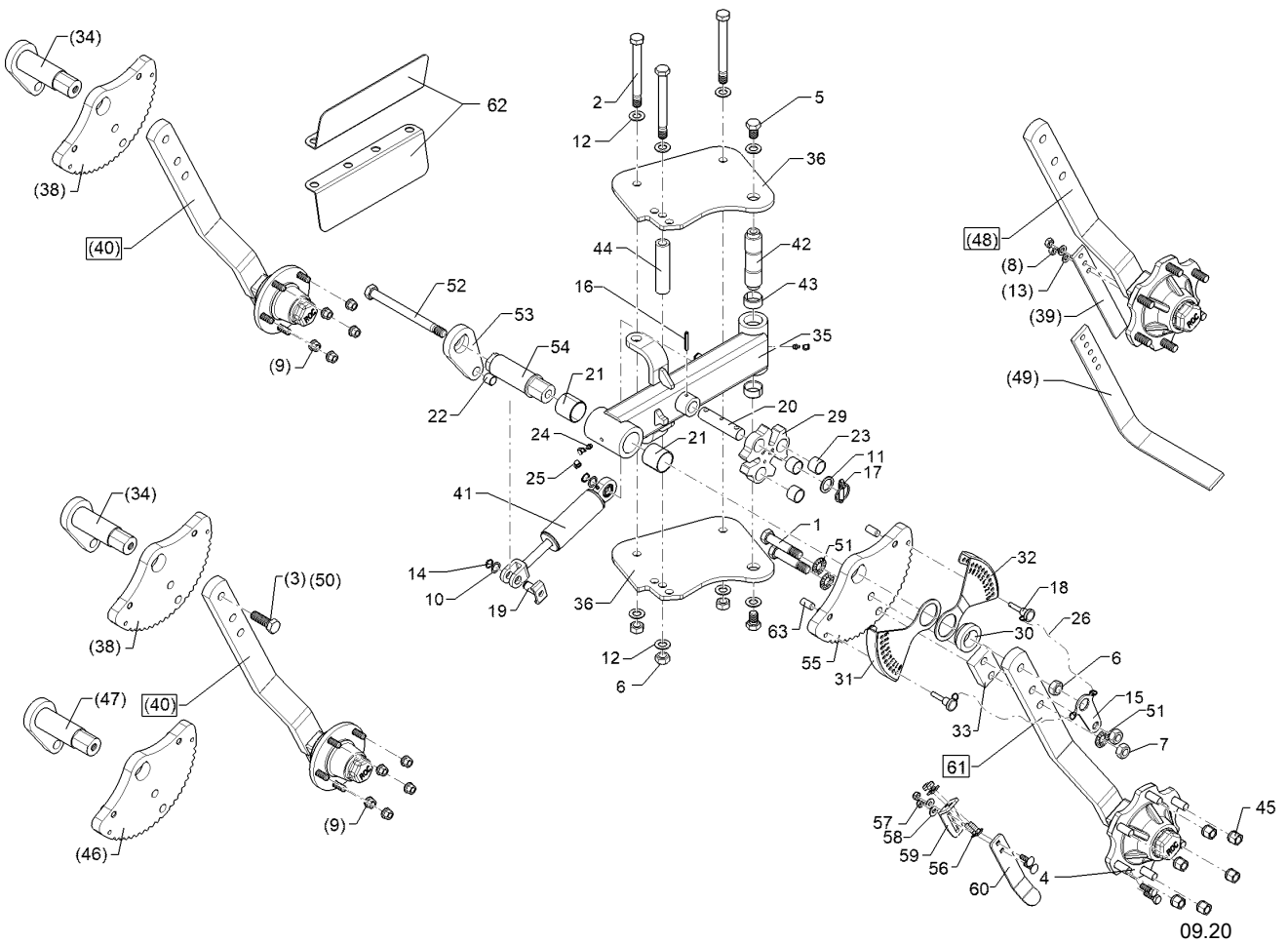
09.20

Pos.	Art.Nr.	Stck.	Artikeltext / Description		Abmessung
1	301 4408	2	Sechskantschraube spezial	Hexagon bolt special	M20x100ls70xb25-10.9 BK45
2	301 4539	3	Sechskantschraube	Hexagon bolt	M20x1,5x190ls164-10.9 DIN960BK
3	301 5414	1	Sechskantschraube	Hexagon bolt	M20x60-8.8 DIN933 BK30
4	301 7334	2	Sechskantschraube	Hexagon bolt	M12x35-8.8 DIN933 BK30
5	301 4190	2	Sechskantschraube	Hexagon bolt	M20x30-8.8 DIN933 BK30
6	303 0977	4	Sechskantmutter	Hexagon nut	M20x1,5-10 DIN934 BK45oS
7	30310110	2	Sechskantmutter	Hexagon nut	M20-10 DIN934 BK45oS
8	303 1013	2	Sechskantmutter	Hexagon nut	M12-8 DIN934 BK30oS
9	303 6413	5	Kugelbundmutter	Wheel nut	M14x1,5-8 Zn DIN74361
10	305 2228	1	Stützscheibe	Supporting washer	S 20x28x1,0 DIN988 Zn
11	305 2242	1	Stützscheibe	Supporting washer	S 30/42x2,5 DIN988 Zn
12	305 6012	8	Scheibe	Washer	21 ISO7089 Zn
13	305 8580	2	Scheibe	Washer	13/24x2,5 St-Zn DIN125
14	305 8823	2	Sicherungsring	Retaining ring	20x1,2 DIN471 Zn
15	30510157	1	Verdrehsicherung	Anti-rotation device	5x74x133,5 SW30 D20,1 Zn
16	309 7000	1	Spannhülse	Expansion bush	8x50-DIN1481 Zn

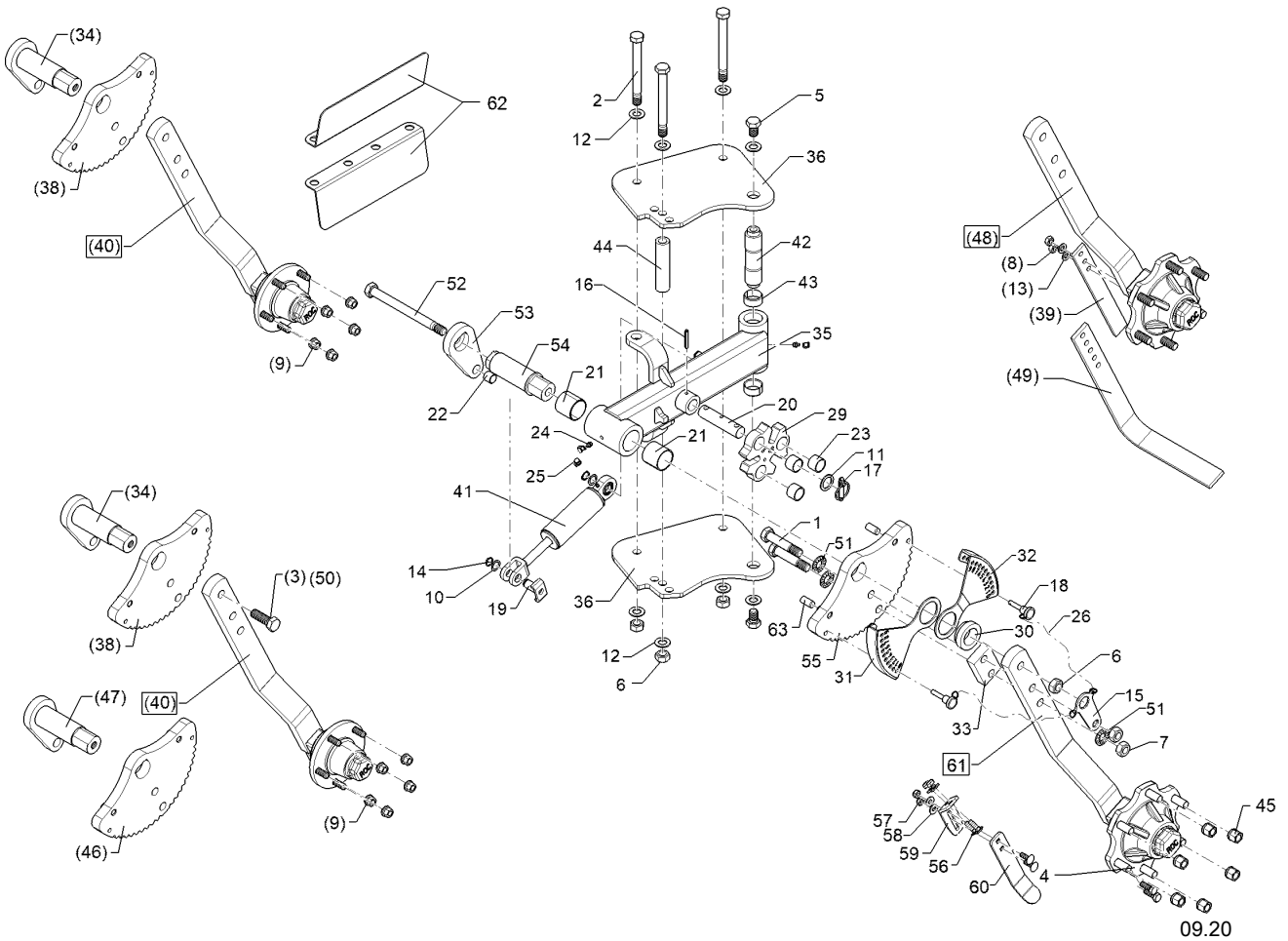


09.20

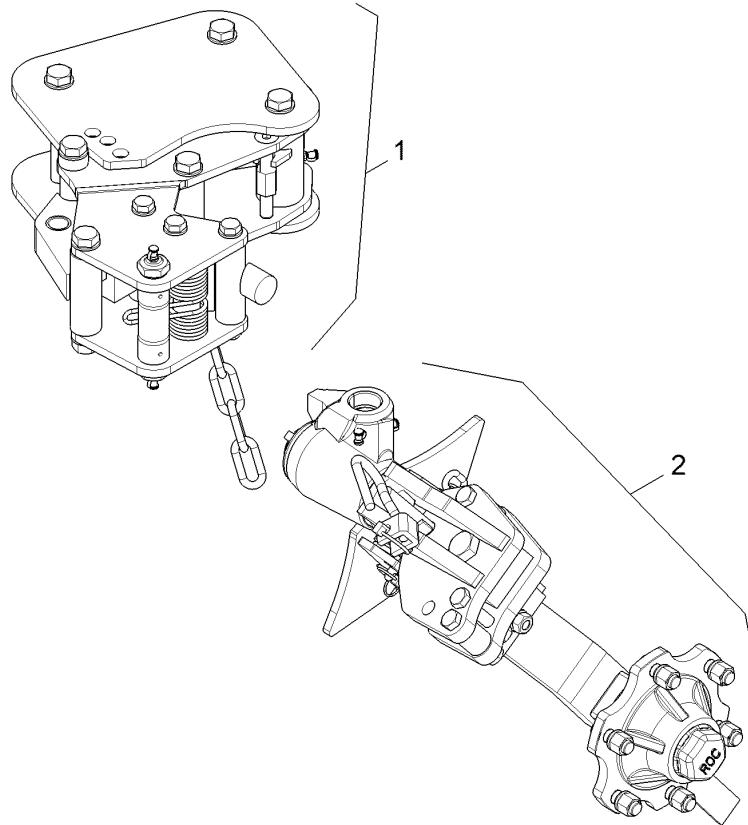
Pos.	Art.Nr.	Stck.	Artikeltext / Description	Abmessung	
17	31110012	1	Sicherheitsklappstecker	Securing pin	12x45+ Zn
18	31310103	2	Steckbolzen	Socket pin	D10x35 Zn
19	31310104	1	Bolzen	Pin	D20x42/46 U42 Zn
20	31310106	1	Bolzen	Pin	D30x130 2xD12 1xD8
21	317 3037	2	Einspannbuchse Kunststoff	Tension bush	EG50/55x50 GSM
22	31710145	1	Gleitlager	Slide bearing	QSM-2023-20
23	31710146	3	Gleitlager	Slide bearing	TX1SM-3035-25
24	323 6348	2	Schmiernippel	Grease nipple	H 1, M 10 x 1,0, v.F. mit vers
25	323 6401	4	Schutzkappe	Cap	M6-M10
26	331 6131	2	Knotenkette	Knotted-link chain	D2x100
29	44810018	1	Sperrhaken	Ratchet	101,5/94,9/87,3
30	44810019	1	Distanzring	Distance ring	D70x45,1x25
31	44810020	1	Tiefeneinstellung	Depth adjustment	4x183x215 D60,1 RE
32	44810021	1	Tiefeneinstellung	Depth adjustment	4x182x215 GEK5 D60,1 LI
33	44810022	1	Distanzplatte	Distance plate	60x25x90 2xD20,1-60 Zn
34	44810024	1	Welle	Shaft	D50x186
35	44810023	1	Radlenker	Link	Pendelrad Juwel 8 V
36	449 5800	2	Platte	Plate	12x280x340 Juwel 8 Rad
38	44810032	1	Rasterblech	Raster plate	25x213,25x340
39	449 1642	1	Abstreifer	Scraper	40x8x330 3xD12



Pos.	Art.Nr.	Stck.	Artikeltext / Description	Abmessung	
40	54810008	1	Radhalm mit Lagerung	Wheel stalk with bearing	60x25x553
41	57510679	1	Dämpferzylinder	Ram	50/20x250/95 D20
42	313 4019	1	Bolzen	Pin	D40/30x163 2xM20
43	317 2006	2	Einspannbuchse mit Presssitz	Tension bush	EG40/45x20
44	317 6697	1	Rohr	Tube	D33,7x6,3x140
45	303 6416	6	Kugelbundmutter	Wheel nut	M18x1,5-10 Zn DIN 74361
46	44810033	1	Rasterblech	Raster plate	25x213,25x340
47	44810034	1	Welle	Shaft	D50x186
48	54810020	1	Radhalm	Wheel stalk	60x25x553 6-Loch
49	449 1643	1	Abstreifer	Scraper	50x10x400 5xD13 GEB90°
50	301 4251	1	Sechskantschraube	Hexagon bolt	M20x55-10.9 DIN933 BK45
51	30510175	3	Sperrkantscheibe	Washer	21/40x3 M BK45
52	301 4545	1	Sechskantschraube	Hexagon bolt	M20x1,5x230ls204-10.9 DIN960 B
53	44810036	1	Hebel	Lever	82,5x20x173,75
54	44810037	1	Welle	Shaft	D50/45/20x182,3
55	44810038	1	Rasterblech	Raster plate	25x213,25x340
56	301 1706	4	Flachrundschrabe	Saucer-head screw	M10x30-8.8 Zn DIN603
57	303 0933	4	Sicherungsmutter	Selflocking nut	NM10-8 DIN985 Zn
58	305 6132	4	Scheibe	Washer	D11/25x2,5 Zn
59	44910039	1	Lasche	Lashing	40x6x170 1xGEB



Pos.	Art.Nr.	Stck.	Artikeltext / Description	Abmessung
60	44910040	1	Abstreifer	50°
61	54810023	1	Radhalm	60x25x543 6-Loch
62	54810025	1	Montagesatz	Schutzblech Pendelstützrad ged
63	30910014	2	Zylinderstift	16m6x36 -St DIN6325

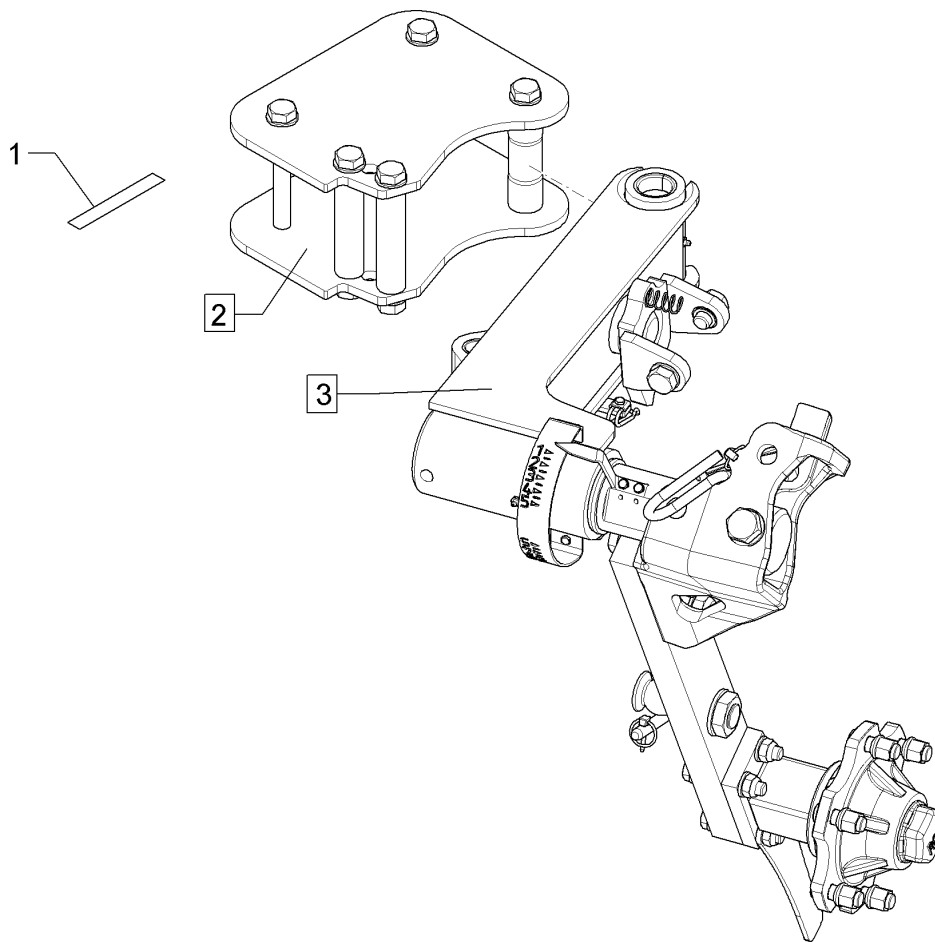


09.20

Pos.	Art.Nr.	Stck.	Artikeltext / Description	Abmessung
1	549 1273	1	Konsole	Juwel 8 V Unirad 6/161/205
2	549 1731	1	Radhalm	

<b>Unirad hydraulisch einstellbar/Uni-wheel hydraul. adjustable</b>	<b>5</b>
---	----------

<b>Juwel 8 V</b>	<b>649 1704</b>
------------------	-----------------

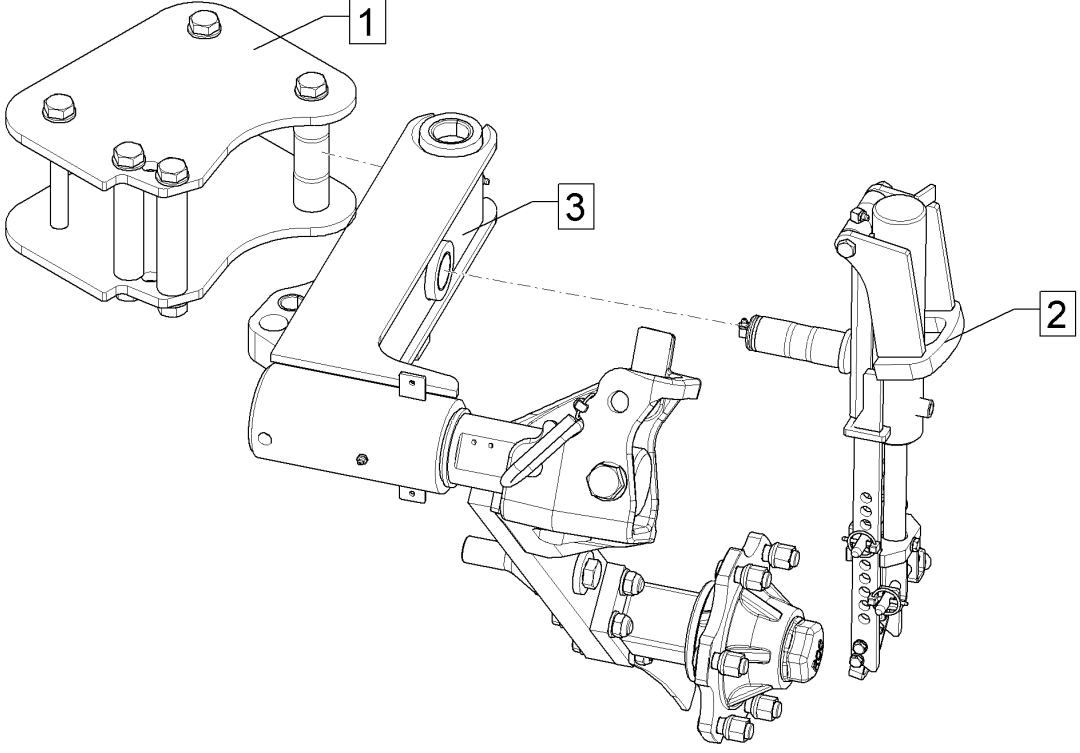


09.20

Pos.	Art.Nr.	Stck.	Artikeltext / Description	Abmessung
1	321 2519	0	Kantenschutz	Edge protection
2	549 1271	1	Konsole	Bracket
3	549 1740	1	Radhalm	Uni-Rad Juwel 8 hydr.



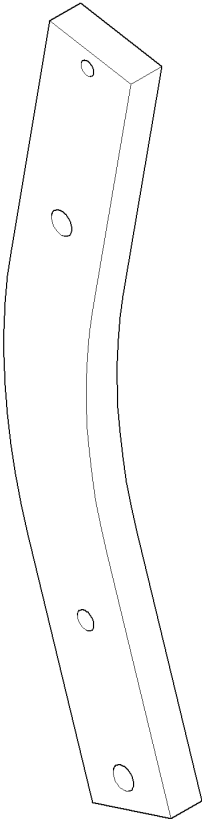
<b>Uni-Rad/Uni-wheel</b>	<b>5</b>
<b>Juwel 8 V</b>	<b>64910006</b>



09.20

Pos.	Art.Nr.	Stck.	Artikeltext / Description		Abmessung
1	549 1271	1	Konsole	Bracket	Unirad hydr. J8V Juwel D50/25x210 Juwel 8 Uni-Rad Däm. 6/161/205
2	54910006	1	Dämpferzylinder	Ram	
3	54910008	1	Radhalm	Wheel stalk	

Körperhalm/Plough leg	6
Juwel 8 V	464 5006



09.20

Pos.	Art.Nr.	Stck.	Artikeltext / Description	Abmessung

Körperhalm/Plough leg	6
-----------------------	---

Juwel 8 V	464 5007
-----------	----------

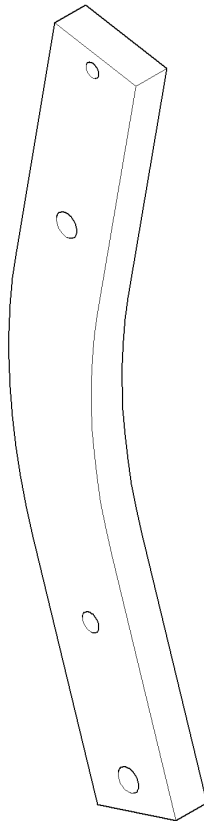


09.20

Pos.	Art.Nr.	Stck.	Artikeltext / Description		Abmessung
1	464 5007	1	Körperhalm	Plough leg	80x30x745-R850 3xD20,1 1xD14,2

Körperhalm/Plough leg	6
-----------------------	---

Juwel 8 V	46410002
-----------	----------

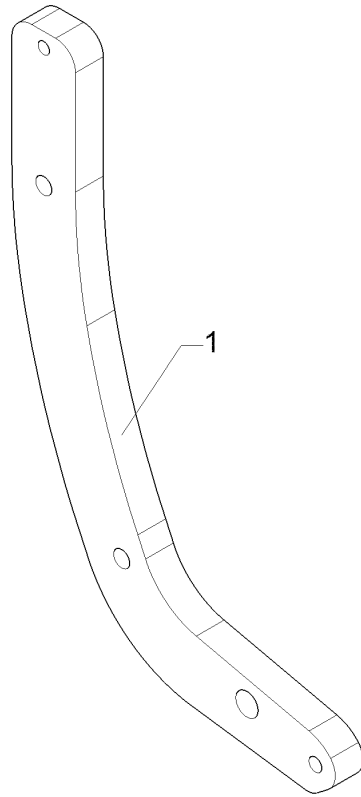


09.20

Pos.	Art.Nr.	Stck.	Artikeltext / Description		Abmessung
1	46410002	1	Körperhalm	Plough leg	80x35x745 H850 3xD20,1

Körperhalm/Plough leg	6
-----------------------	---

Juwel 8 V	46410004
-----------	----------

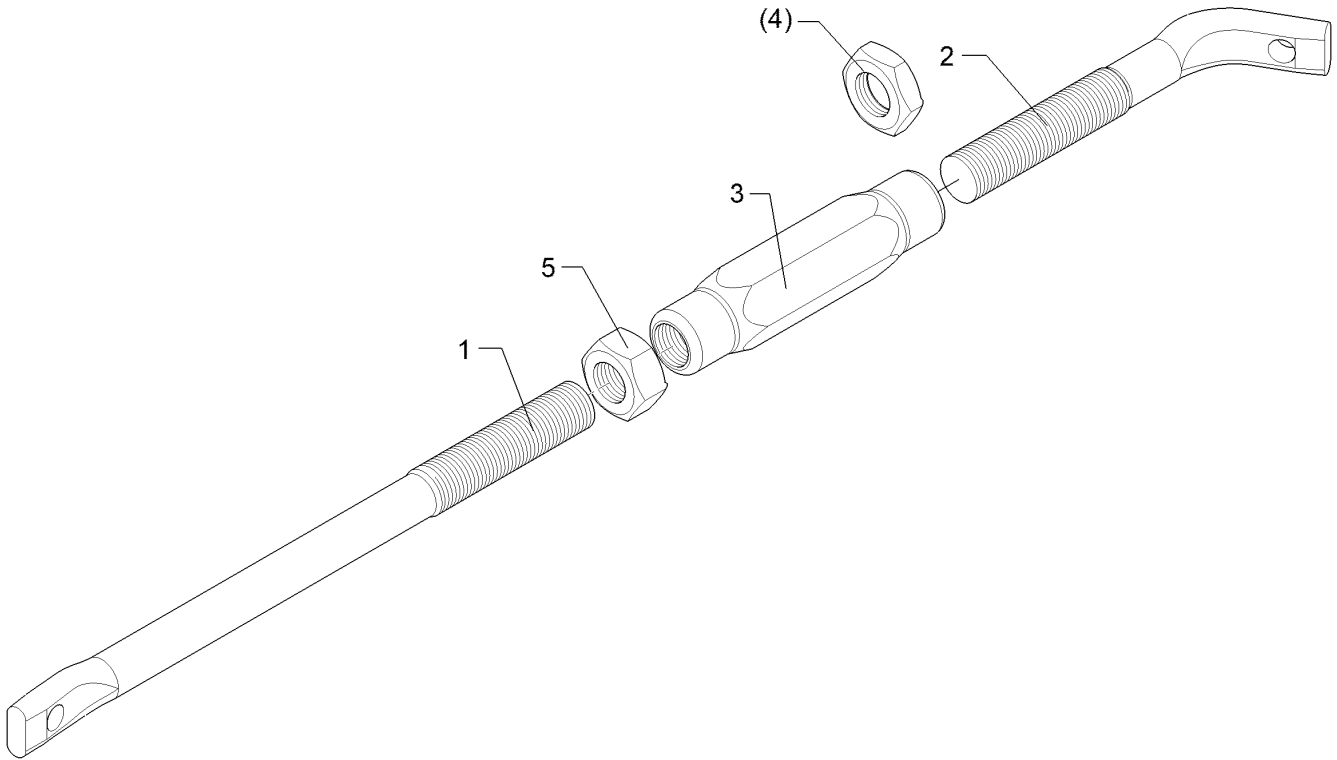


09.20

Pos.	Art.Nr.	Stck.	Artikeltext / Description		Abmessung
1	46410004	36	Körperhalm	Plough leg	80x35x662 H850 R480

<b>Streichblechstütze/Mouldboard stay</b>	<b>6</b>
---	----------

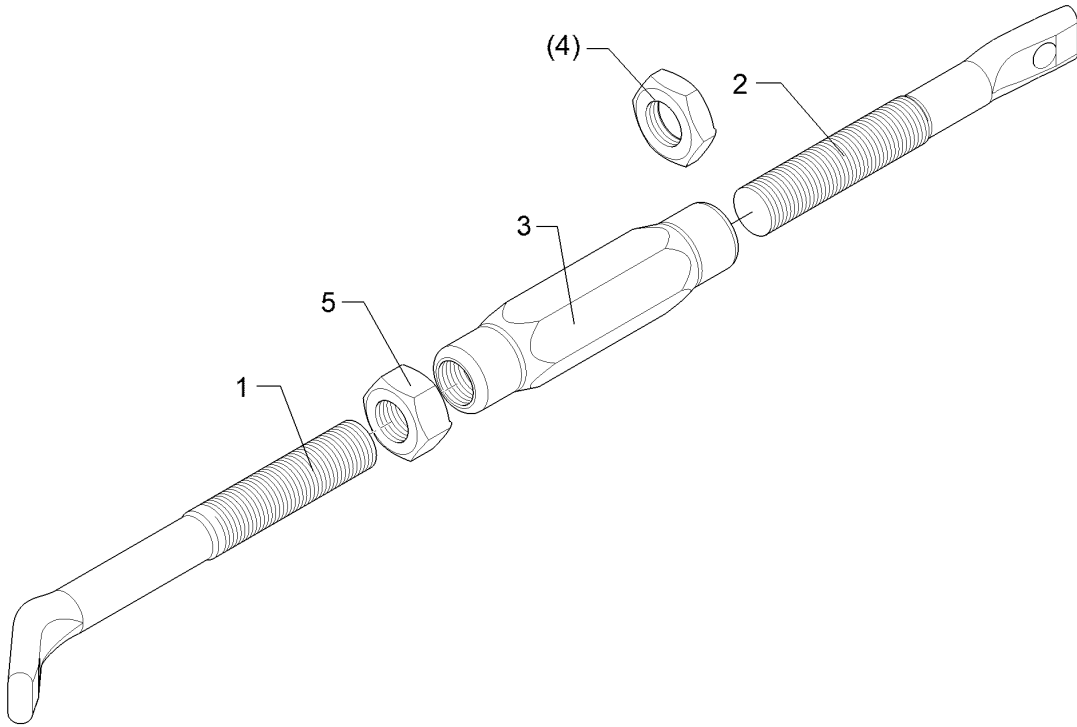
<b>Juwel 8 V</b>	<b>56710011</b>
------------------	-----------------



09.20

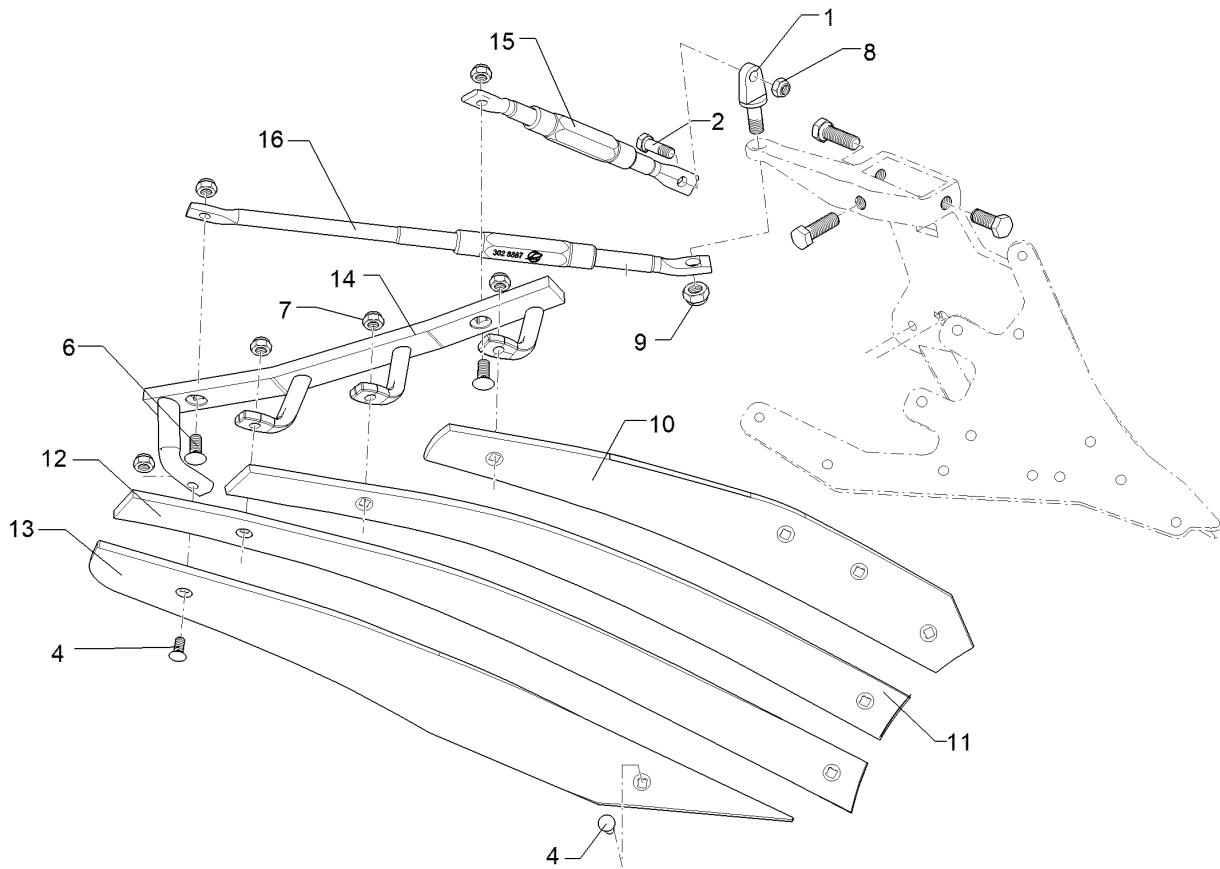
Pos.	Art.Nr.	Stck.	Artikeltext / Description	Abmessung
1	302 8443	1	Spindel Screw	M24x370 RK 08GRD Zn
2	302 8437	1	Spindel Screw	M24x200 LK 55GRD Zn
3	302 8888	1	Spannschlossmutter Threaded sleeve	M24x165 Zn
5	303 1019	1	Sechskantmutter Hexagon nut	M24-8 DIN934 BK30oS

<b>Streichblechstütze/Mouldboard stay</b>	<b>6</b>
<b>Juwel 8 V</b>	<b>56710013</b>



09.20

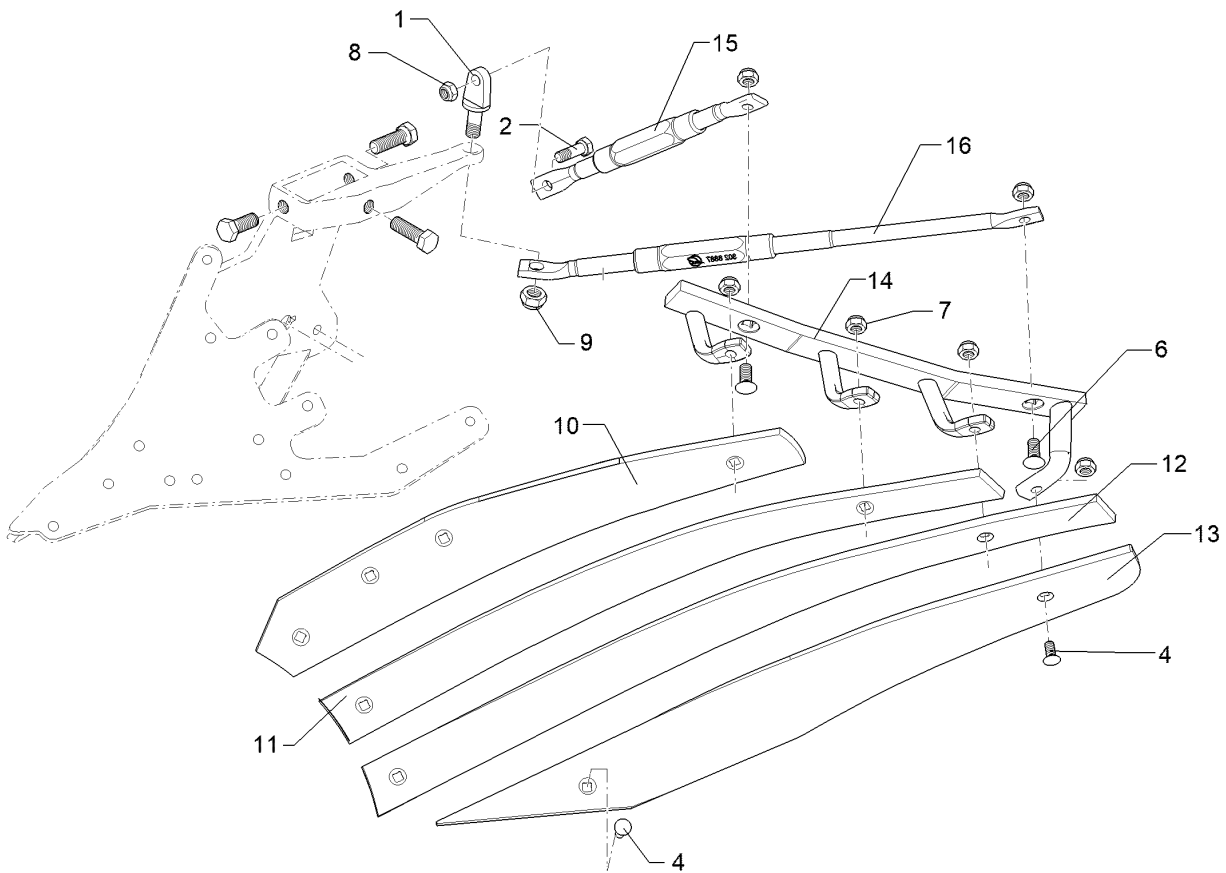
Pos.	Art.Nr.	Stck.	Artikeltext / Description		Abmessung
1	302 8437	1	Spindel	Screw	M24x200 LK 55GRD Zn
2	302 8367	1	Spindel	Screw	M24x250 RK 17GRD Zn
3	302 8886	1	Spannschlossmutter	Threaded sleeve	M24x330 Zn
5	303 1019	1	Sechskantmutter	Hexagon nut	M24-8 DIN934 BK30oS



09.20

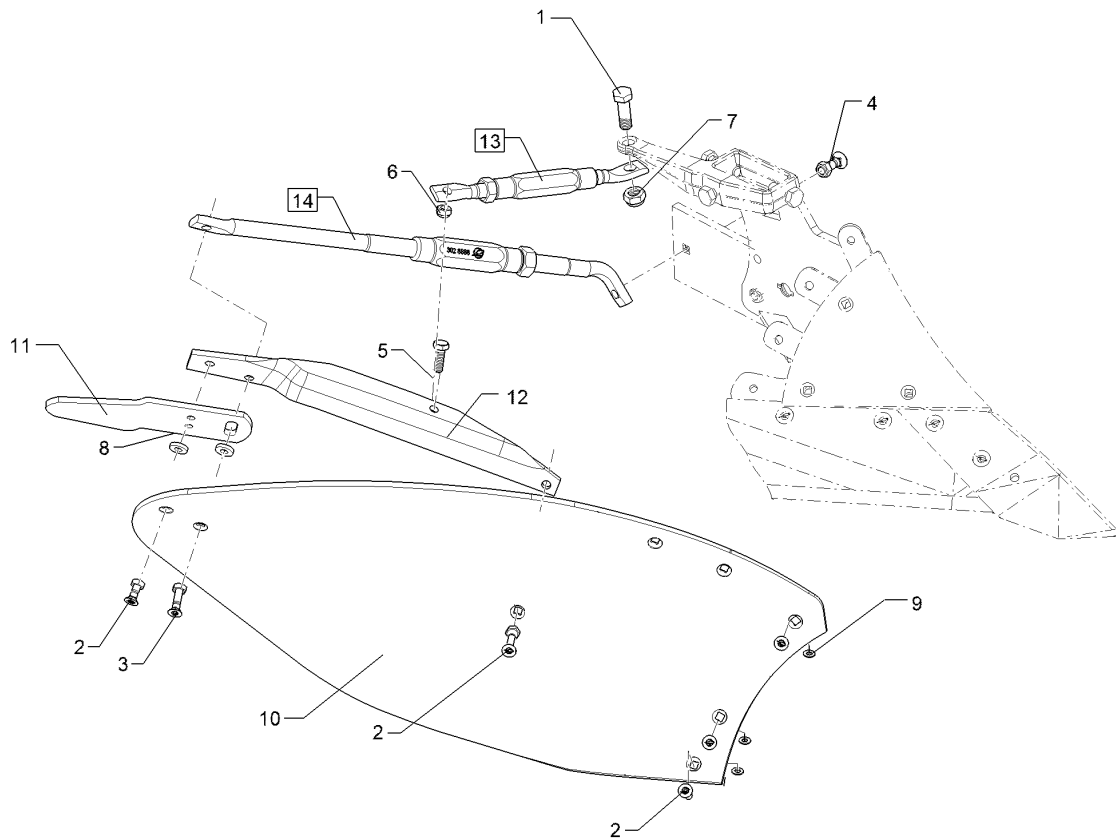
Pos.	Art.Nr.	Stck.	Artikeltext / Description		Abmessung
1	301 0852	1	Schraube mit Lasche	Bolt with lashing	M16x40 D13 10.9 Zn
2	301 3347	1	Sechskantschraube	Hexagon bolt	M12x40-8.8 DIN933 BK30
3	301 5721	8	Senkschraube	Countersunk bolt	M10x33-12.9 DIN608 BK45
6	301 5794	2	Senkschraube	Countersunk bolt	M12x45-12.9-MU-10 DIN608 Zn
7	303 0933	8	Sicherungsmutter	Selflocking nut	NM10-8 DIN985 Zn
8	303 0934	3	Sicherungsmutter	Selflocking nut	NM12-8 Zn DIN985
9	303 0935	1	Sicherungsmutter	Selflocking nut	NM16-8 Zn DIN985
10	34410036	1	Streichblechstreifen	Mouldboard slat	1 CS50 RE 706lg
11	34410038	1	Streichblechstreifen	Mouldboard slat	2 CS50 RE 870lg
12	34410040	1	Streichblechstreifen	Mouldboard slat	3 CS50 RE 950lg
13	344 4048	1	Streichblech	Mouldboard	4 CS40/CS50 RE 878 lg
14	46910010	1	Verstrebung	Struts	CS50 RE CK14
15	56710010	1	Streichblechstütze	Mouldboard stay	M20x250-350 00/00 GRD
16	56710009	1	Streichblechstütze	Mouldboard stay	M20x490-590 15/3 GRD





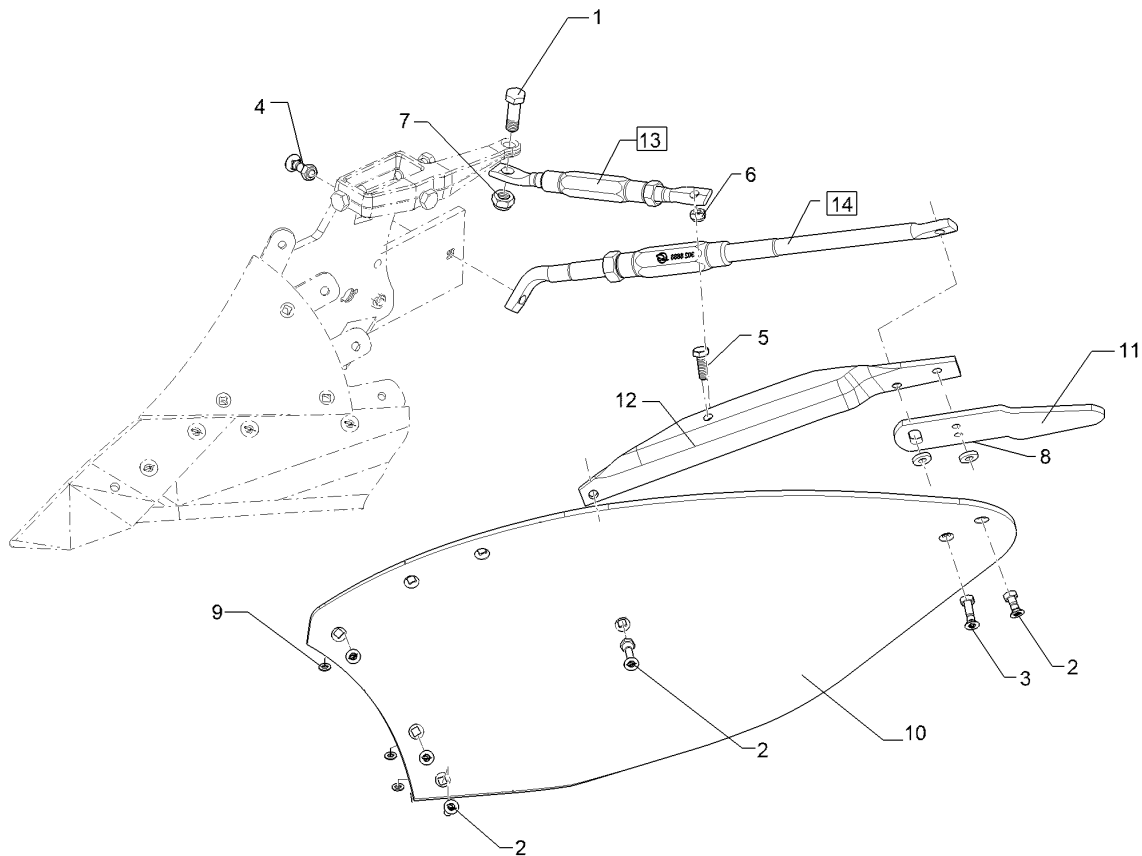
09.20

Pos.	Art.Nr.	Stck.	Artikeltext / Description		Abmessung
1	301 0852	1	Schraube mit Lasche	Bolt with lashing	M16x40 D13 10.9 Zn
2	301 3347	1	Sechskantschraube	Hexagon bolt	M12x40-8.8 DIN933 BK30
3	301 5721	8	Senkschraube	Countersunk bolt	M10x33-12.9 DIN608 BK45
6	301 5794	2	Senkschraube	Countersunk bolt	M12x45-12.9-MU-10 DIN608 Zn
7	303 0933	8	Sicherungsmutter	Selflocking nut	NM10-8 DIN985 Zn
8	303 0934	3	Sicherungsmutter	Selflocking nut	NM12-8 Zn DIN985
9	303 0935	1	Sicherungsmutter	Selflocking nut	NM16-8 Zn DIN985
10	34410037	1	Streichblechstreifen	Mouldboard slat	1 CS50 LI 706lg
11	34410039	1	Streichblechstreifen	Mouldboard slat	2 CS50 LI 8700lg
12	34410041	1	Streichblechstreifen	Mouldboard slat	3 CS50 LI 950lg
13	344 4049	1	Streichblech	Mouldboard	4 CS40/CS50 LI 878 lg
14	46910011	1	Verstrebung	Struts	CS50 LI CK14
15	56710010	1	Streichblechstütze	Mouldboard stay	M20x250-350 00/00 GRD
16	56710009	1	Streichblechstütze	Mouldboard stay	M20x490-590 15/3 GRD



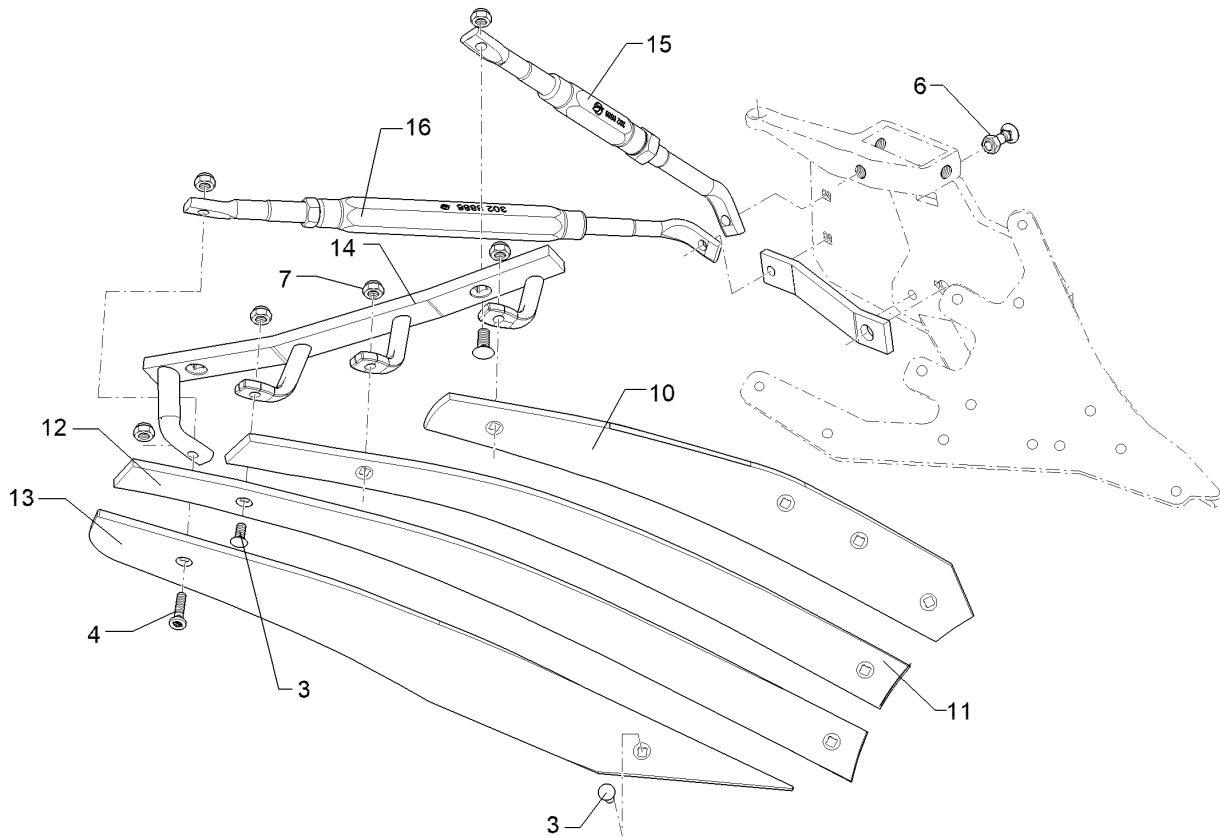
09.20

Pos.	Art.Nr.	Stck.	Artikeltext / Description		Abmessung
1	301 5388	1	Sechskantschraube spezial	Hexagon bolt special	M16x45ls20xb20-8.8 BK30
2	301 5767	5	Senkschraube	Countersunk bolt	M10x33-12.9-MU-10 Zn
3	301 5769	1	Senkschraube	Countersunk bolt	M10x45-12.9-MU-10 Zn
4	301 5794	1	Senkschraube	Countersunk bolt	M12x45-12.9-MU-10 DIN608 Zn
5	301 7334	1	Sechskantschraube	Hexagon bolt	M12x35-8.8 DIN933 BK30
6	303 0934	1	Sicherungsmutter	Selflocking nut	NM12-8 Zn DIN985
7	303 0935	1	Sicherungsmutter	Selflocking nut	NM16-8 Zn DIN985
8	305 6134	2	Scheibe	Washer	D25/11x5 Zn
9	305 7703	3	Scheibe	Washer	D35/16x5
10	34410026	1	Streichblechblatt	Mouldboard blade	W40B RE
11	347 6000	1	Streichschiene	Tail piece	ST4 RE 80x285
12	469 5452	1	Verstärkung	Strengthening	50x8x530 W52 RE
13	56710006	1	Streichblechstütze	Mouldboard stay	M20x305-405 8/11 GRD
14	56710011	1	Streichblechstütze	Mouldboard stay	M24x570-670 08/55



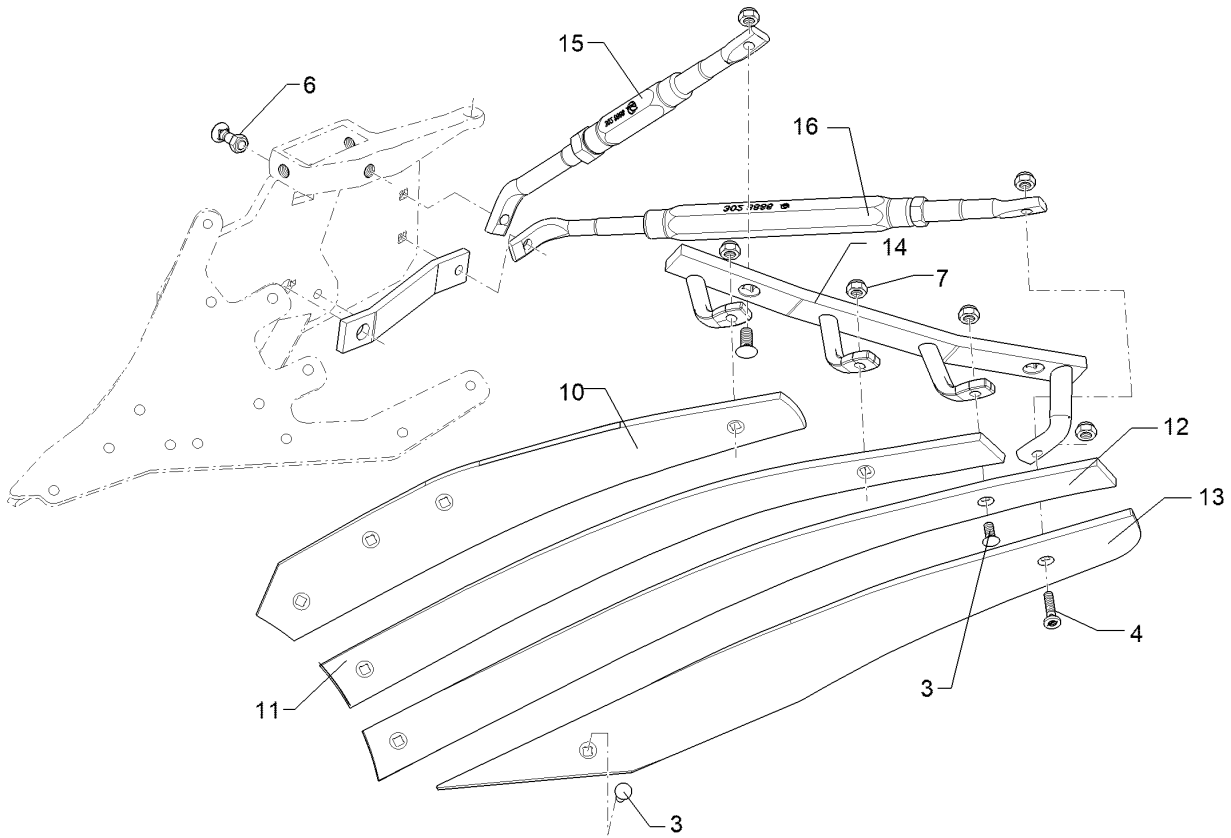
09.20

Pos.	Art.Nr.	Stck.	Artikeltext / Description		Abmessung
1	301 5388	1	Sechskantschraube spezial	Hexagon bolt special	M16x45ls20xb20-8.8 BK30
2	301 5767	5	Senkschraube	Countersunk bolt	M10x33-12.9-MU-10 Zn
3	301 5769	1	Senkschraube	Countersunk bolt	M10x45-12.9-MU-10 Zn
4	301 5794	1	Senkschraube	Countersunk bolt	M12x45-12.9-MU-10 DIN608 Zn
5	301 7334	1	Sechskantschraube	Hexagon bolt	M12x35-8.8 DIN933 BK30
6	303 0934	1	Sicherungsmutter	Selflocking nut	NM12-8 Zn DIN985
7	303 0935	1	Sicherungsmutter	Selflocking nut	NM16-8 Zn DIN985
8	305 6134	2	Scheibe	Washer	D25/11x5 Zn
9	305 7703	3	Scheibe	Washer	D35/16x5
10	34410027	1	Streichblechblatt	Mouldboard blade	W40B LI
11	347 6001	1	Streichschiene	Tail piece	ST4 LI 80x285
12	469 5453	1	Verstärkung	Strengthening	50x8x530 W52 LI
13	56710006	1	Streichblechstütze	Mouldboard stay	M20x305-405 8/11 GRD
14	56710011	1	Streichblechstütze	Mouldboard stay	M24x570-670 08/55



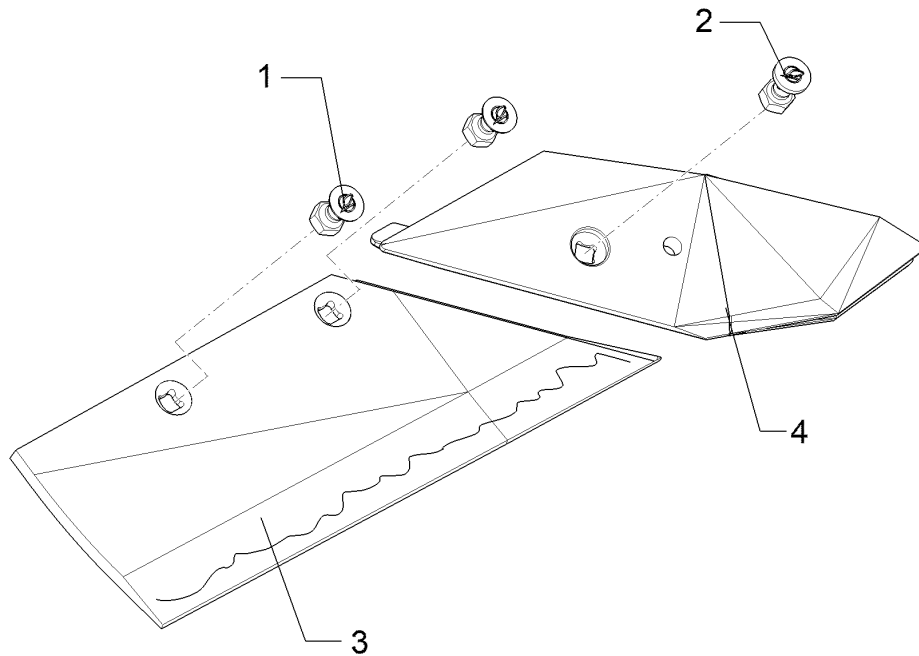
09.20

Pos.	Art.Nr.	Stck.	Artikeltext / Description		Abmessung
3	301 5721	6	Senkschraube	Countersunk bolt	M10x33-12.9 DIN608 BK45
4	301 5722	3	Senkschraube	Countersunk bolt	M10x45-12.9 DIN608 BK45
6	301 5794	1	Senkschraube	Countersunk bolt	M12x45-12.9-MU-10 DIN608 Zn
8	305 6134	2	Scheibe	Washer	D25/11x5 Zn
10	34410036	1	Streichblechstreifen	Mouldboard slat	1 CS50 RE 706lg
11	34410038	1	Streichblechstreifen	Mouldboard slat	2 CS50 RE 870lg
12	34410040	1	Streichblechstreifen	Mouldboard slat	3 CS50 RE 950lg
13	344 4048	1	Streichblech	Mouldboard	4 CS40/CS50 RE 878 lg
14	46910010	1	Verstrebung	Struts	CS50 RE CK14
15	567 0403	1	Streichblechstütze	Mouldboard stay	M24x450-550 42/08 GRD
16	56710013	1	Streichblechstütze	Mouldboard stay	M24x580-700 17/55 GRD



09.20

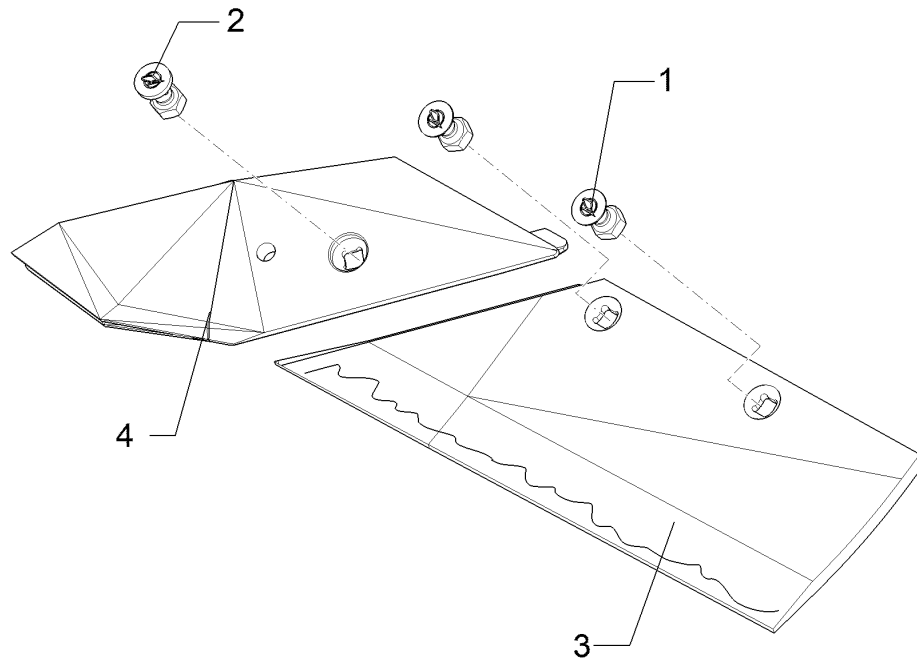
Pos.	Art.Nr.	Stck.	Artikeltext / Description		Abmessung
3	301 5721	13	Senkschraube	Countersunk bolt	M10x33-12.9 DIN608 BK45
4	301 5722	2	Senkschraube	Countersunk bolt	M10x45-12.9 DIN608 BK45
8	305 6134	1	Scheibe	Washer	D25/11x5 Zn
10	34410037	1	Streichblechstreifen	Mouldboard slat	1 CS50 LI 706lg
11	34410039	1	Streichblechstreifen	Mouldboard slat	2 CS50 LI 8700lg
12	34410041	1	Streichblechstreifen	Mouldboard slat	3 CS50 LI 950lg
13	344 4049	1	Streichblech	Mouldboard	4 CS40/CS50 LI 878 lg
14	46910011	1	Verstrebung	Struts	CS50 LI CK14
15	567 0403	1	Streichblechstütze	Mouldboard stay	M24x450-550 42/08 GRD
16	56710013	1	Streichblechstütze	Mouldboard stay	M24x580-700 17/55 GRD



09.20

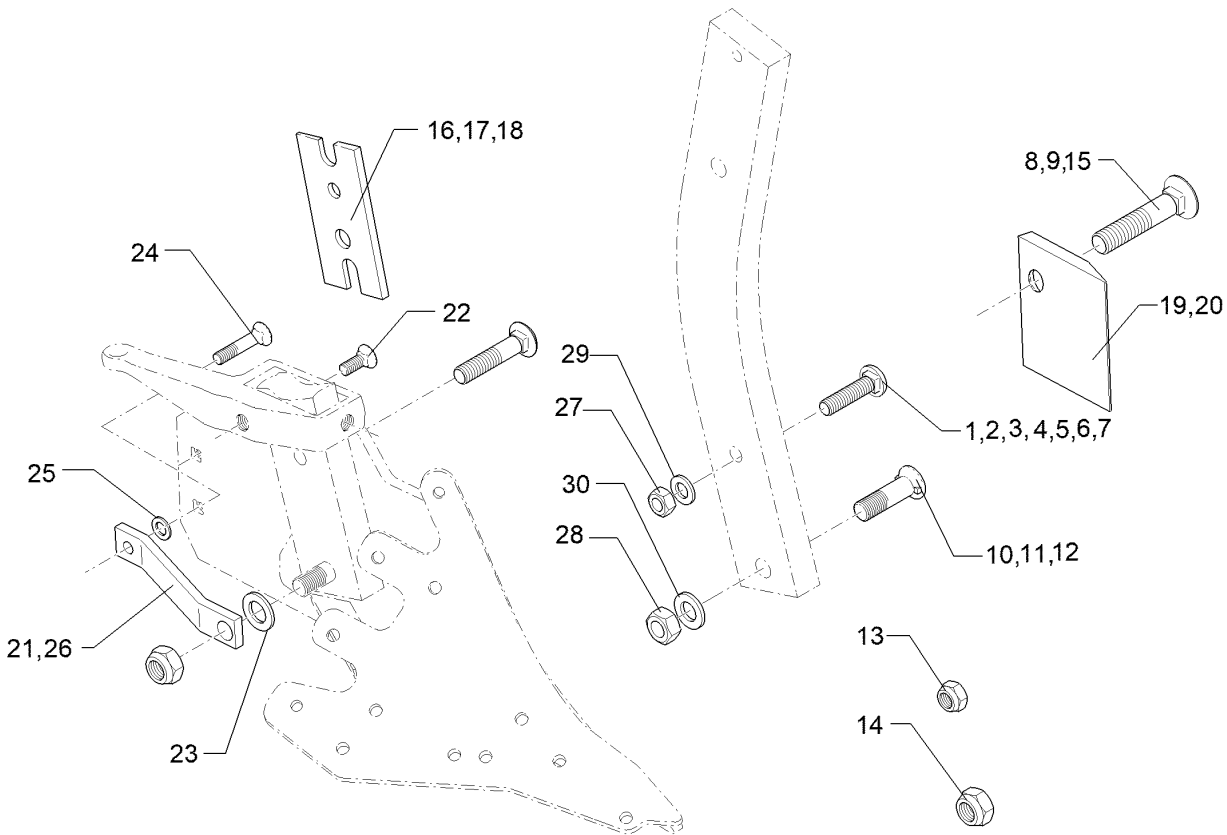
Pos.	Art.Nr.	Stck.	Artikeltext / Description		Abmessung
1	301 5785	2	Senkschraube	Countersunk bolt	M12x33-12.9-MU-10 Zn
2	301 5789	1	Senkschraube	Countersunk bolt	M12x36x4-12.9-MU-10 Zn
3	335 2220	1	Scharblatt	Share wing	SB43P RE 428x150x11
4	33610008	1	Scharspitze	Point	SC2PD RE

<b>Schar mit Spitze/Share</b>	<b>6</b>
<b>Juwel 8 V</b>	<b>66710145</b>



09.20

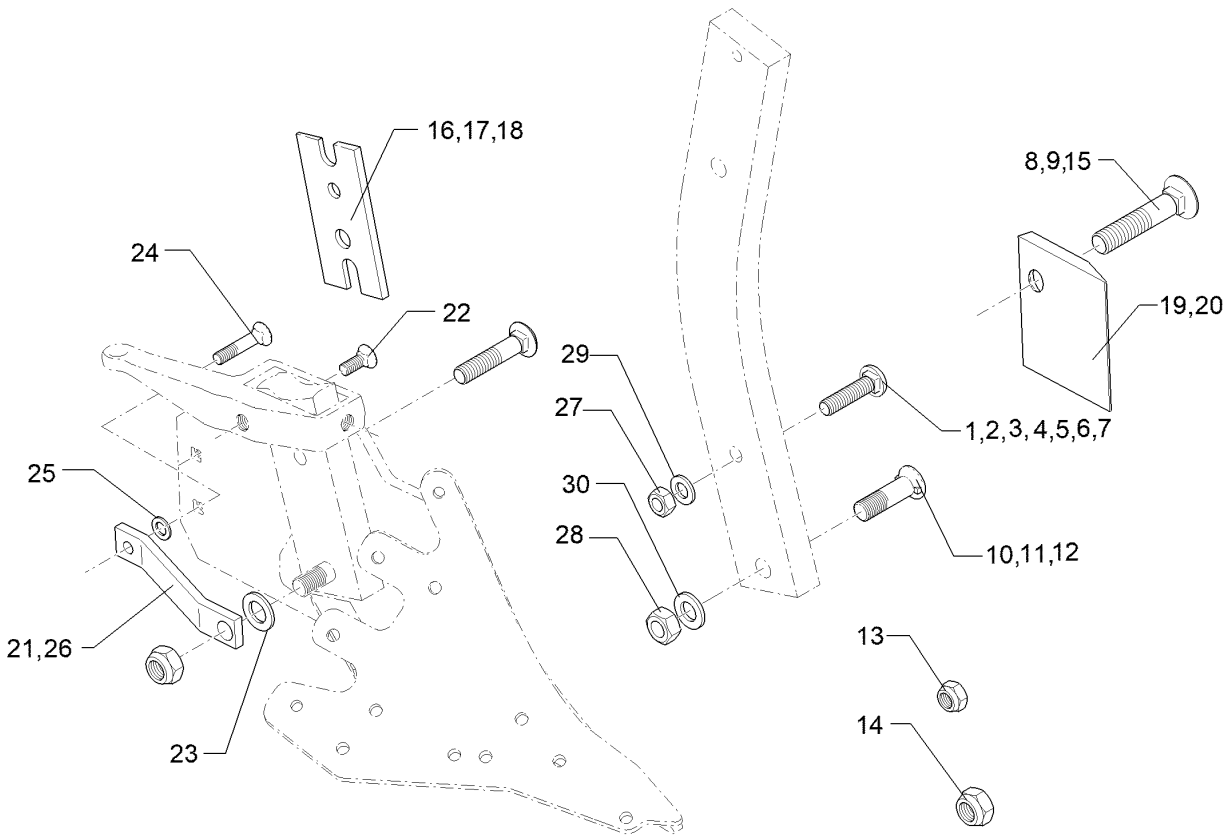
Pos.	Art.Nr.	Stck.	Artikeltext / Description		Abmessung
1	301 5785	2	Senkschraube	Countersunk bolt	M12x33-12.9-MU-10 Zn
2	301 5789	1	Senkschraube	Countersunk bolt	M12x36x4-12.9-MU-10 Zn
3	335 2221	1	Scharblatt	Share wing	SB43P LI 428x150x11
4	33610009	1	Scharspitze	Point	SC2PD LI



09.20

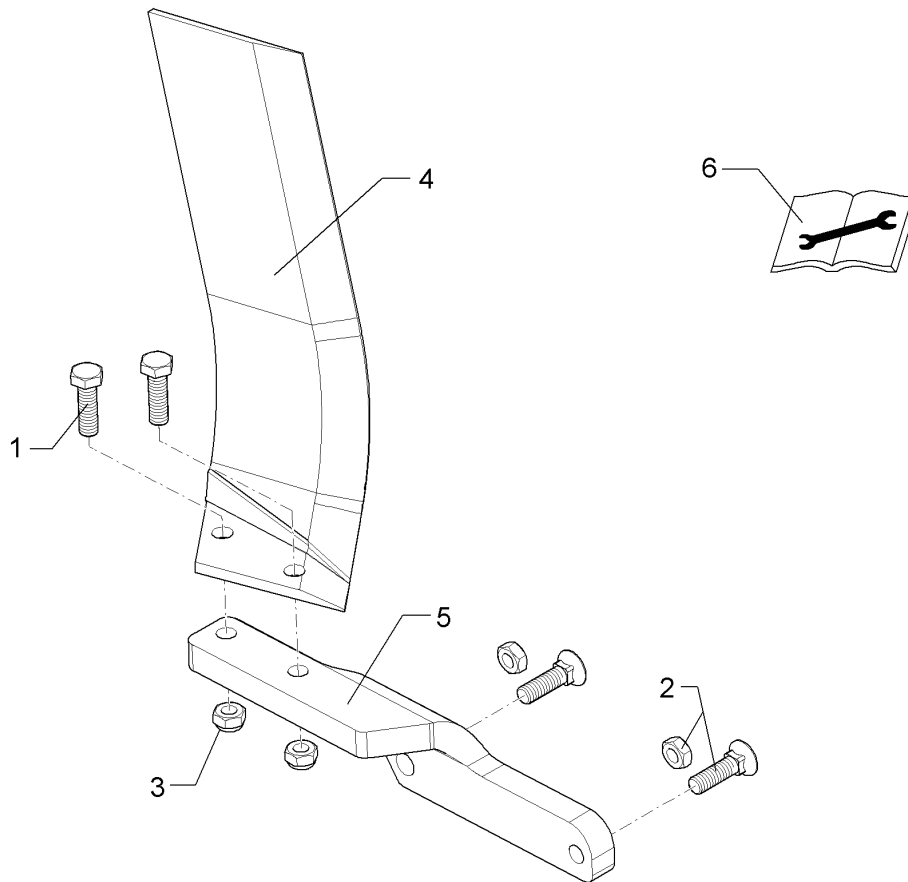
Pos.	Art.Nr.	Stck.	Artikeltext / Description		Abmessung
1	301 2211	1	Flachrundschaube	Saucer-head screw	M16x55-10.9 LWN603 BK45
3	301 2242	1	Flachrundschaube	Saucer-head screw	M16x65-10.9 LWN603 BK45
4	301 2261	1	Flachrundschaube	Saucer-head screw	M16x70-10.9 LWN603 BK45
5	301 2279	1	Flachrundschaube	Saucer-head screw	M16x75-10.9 LWN603 BK45
6	301 2292	1	Flachrundschaube	Saucer-head screw	M16x80-10.9 LWN603 BK45
7	301 2312	1	Flachrundschaube	Saucer-head screw	M16x100-10.9 LWN603 BK45
8	301 5740	1	Senkschraube	Countersunk bolt	M16x80-10.9 Zn
9	301 5741	1	Senkschraube	Countersunk bolt	M16x105-10.9 Zn
10	301 5747	1	Senkschraube	Countersunk bolt	M20x70x8,5-12.9 Zn
11	301 5750	1	Senkschraube	Countersunk bolt	M20x80x8,5-12.9 Zn
12	301 5753	1	Senkschraube	Countersunk bolt	M20x100x8,5-12.9 Zn
13	303 0935	1	Sicherungsmutter	Selflocking nut	NM16-8 Zn DIN985
14	303 0936	1	Sicherungsmutter	Selflocking nut	NM20-8 Zn DIN985
15	301 5739	1	Senkschraube	Countersunk bolt	M16x65-10.9 Zn
16	469 1896	1	Keil	Wedge	80x200-2 GRD
17	469 1899	1	Keil	Wedge	80x200 4GRD Zn
18	469 1900	1	Keil	Wedge	70x210-6 GRD
19	340 1480	1	Rumpfschoner	Frog-protector	SCR11 RE 130x114
20	340 1481	1	Rumpfschoner	Frog-protector	SCR11 LI 130x114





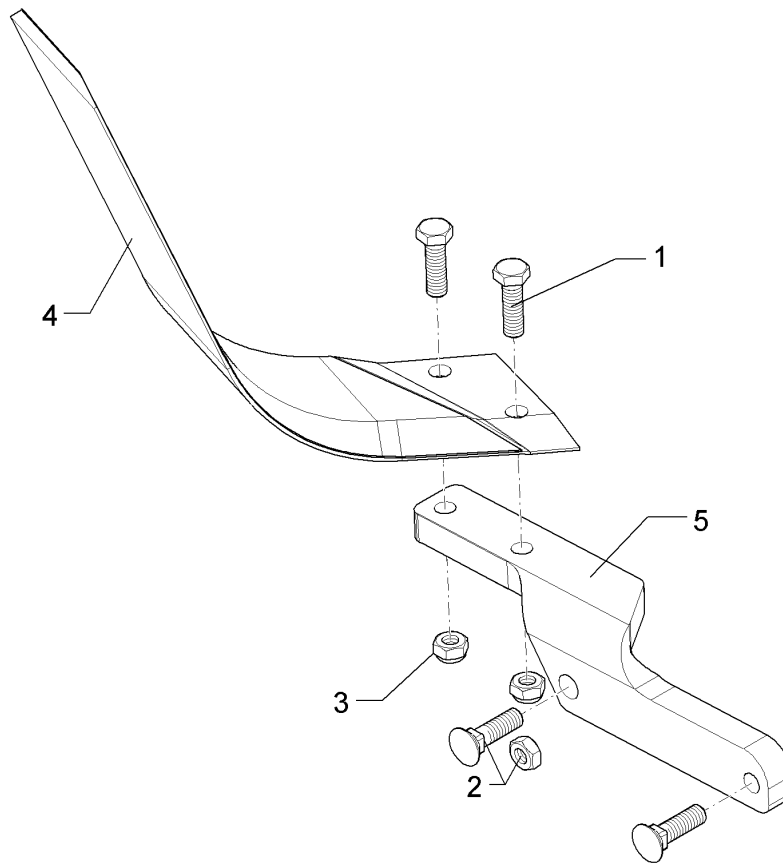
09.20

Pos.	Art.Nr.	Stck.	Artikeltext / Description		Abmessung
21	469 5480	1	Verstärkung	Strengthening	40x10x260+D12,25+D20,25 gekr.
22	301 5785	1	Senkschraube	Countersunk bolt	M12x33-12.9-MU-10 Zn
23	305 6012	1	Scheibe	Washer	21 ISO7089 Zn
24	301 5794	1	Senkschraube	Countersunk bolt	M12x45-12.9-MU-10 DIN608 Zn
25	305 6167	1	Scheibe	Washer	13/35x5 Zn DIN 6340
26	469 5478	1	Verstärkung	Strengthening	40x10x320 TK16
27	303 0971	1	Sechskantmutter	Hexagon nut	M16-10 DIN934 BK45oS
28	30310110	1	Sechskantmutter	Hexagon nut	M20-10 DIN934 BK45oS
29	30510382	1	Scheibe	Washer	Ripplock D16,5/30,0x4,0
30	30510383	1	Scheibe	Washer	Ripplock 20,5/37,0x4,0



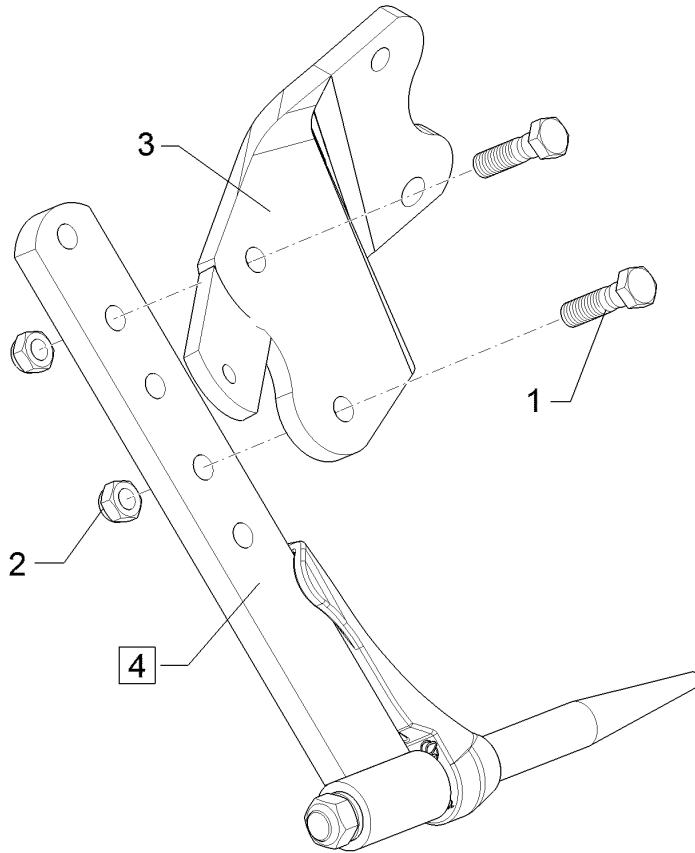
09.20

Pos.	Art.Nr.	Stck.	Artikeltext / Description		Abmessung
1	301 3347	2	Sechskantschraube	Hexagon bolt	M12x40-8.8 DIN933 BK30
2	301 5794	2	Senkschraube	Countersunk bolt	M12x45-12.9-MU-10 DIN608 Zn
3	303 0934	2	Sicherungsmutter	Selflocking nut	NM12-8 Zn DIN985
4	349 2860	1	Breitfurchenmesser	Knife for wide furrows	BFM-RE
5	457 2960	1	Halter zum Breitfurchenmesser	Holder for BFM	HBFM 2 RE
6	982 1145	1	Montageanleitung	Mounting instructions	Breitfurchenmesser



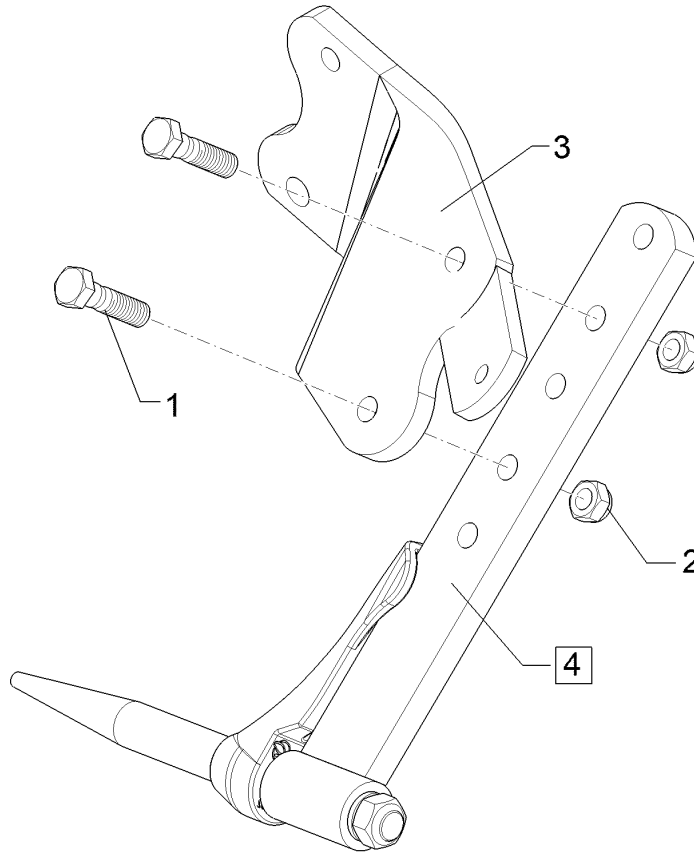
09.20

Pos.	Art.Nr.	Stck.	Artikeltext / Description		Abmessung
1	301 3347	2	Sechskantschraube	Hexagon bolt	M12x40-8.8 DIN933 BK30
2	301 5794	2	Senkschraube	Countersunk bolt	M12x45-12.9-MU-10 DIN608 Zn
3	303 0934	2	Sicherungsmutter	Selflocking nut	NM12-8 Zn DIN985
4	349 2861	1	Breitfurchenmesser	Knife for wide furrows	BFM-LI
5	457 2961	1	Halter zum Breitfurchenmesser	Holder for BFM	HBFM 2 LI



09.20

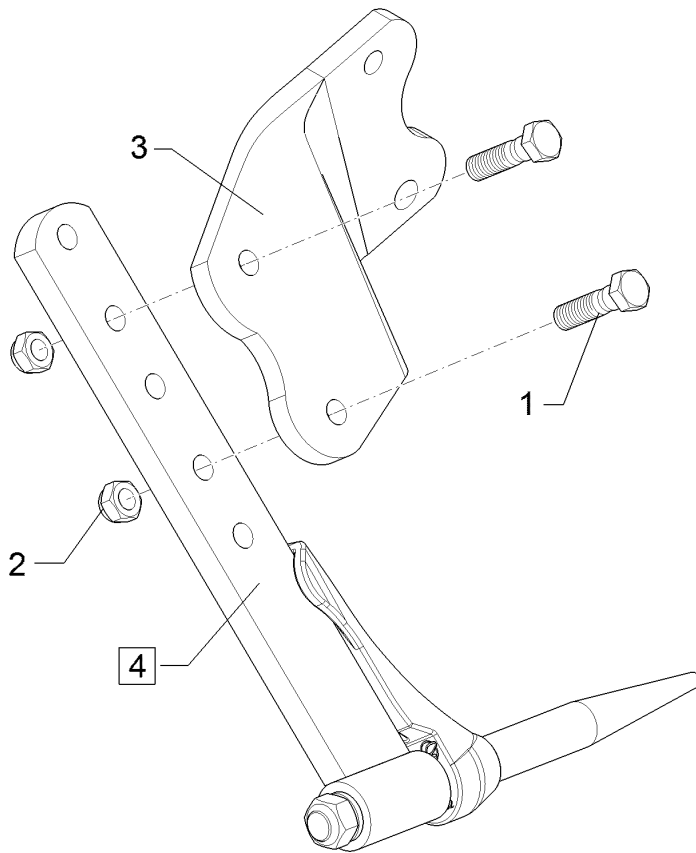
Pos.	Art.Nr.	Stck.	Artikeltext / Description		Abmessung
1	301 3837	2	Sechskantschraube	Hexagon bolt	M16x60-8.8 DIN931 BK30
2	303 0935	2	Sicherungsmutter	Selflocking nut	NM16-8 Zn DIN985
3	457 4510	1	Halter	Holder	UDH 2S-RE
4	557 3200	1	Halm mit U-Dorn	Stalk with point	RE-A



09.20

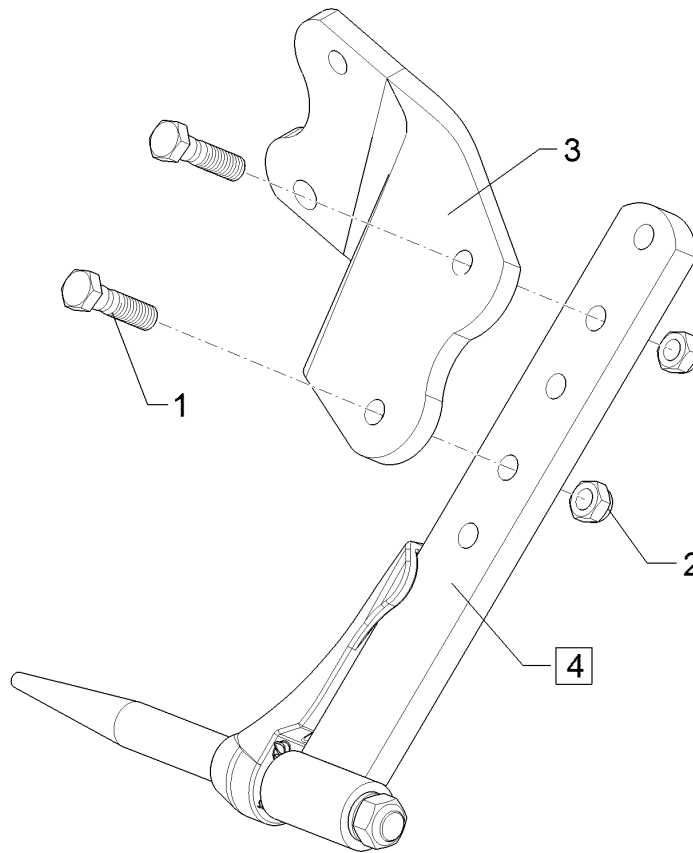
Pos.	Art.Nr.	Stck.	Artikeltext / Description		Abmessung
1	301 3837	2	Sechskantschraube	Hexagon bolt	M16x60-8.8 DIN931 BK30
2	303 0935	2	Sicherungsmutter	Selflocking nut	NM16-8 Zn DIN985
3	457 4511	1	Halter für U-Dorn	Holder	UDH 2S-LI
4	557 3201	1	Halm mit U-Dorn	Stalk with point	LI-A

<b>Untergrunddorn/Subsoiler</b>	<b>7</b>
<b>Juwel 8 V</b>	<b>657 4600</b>



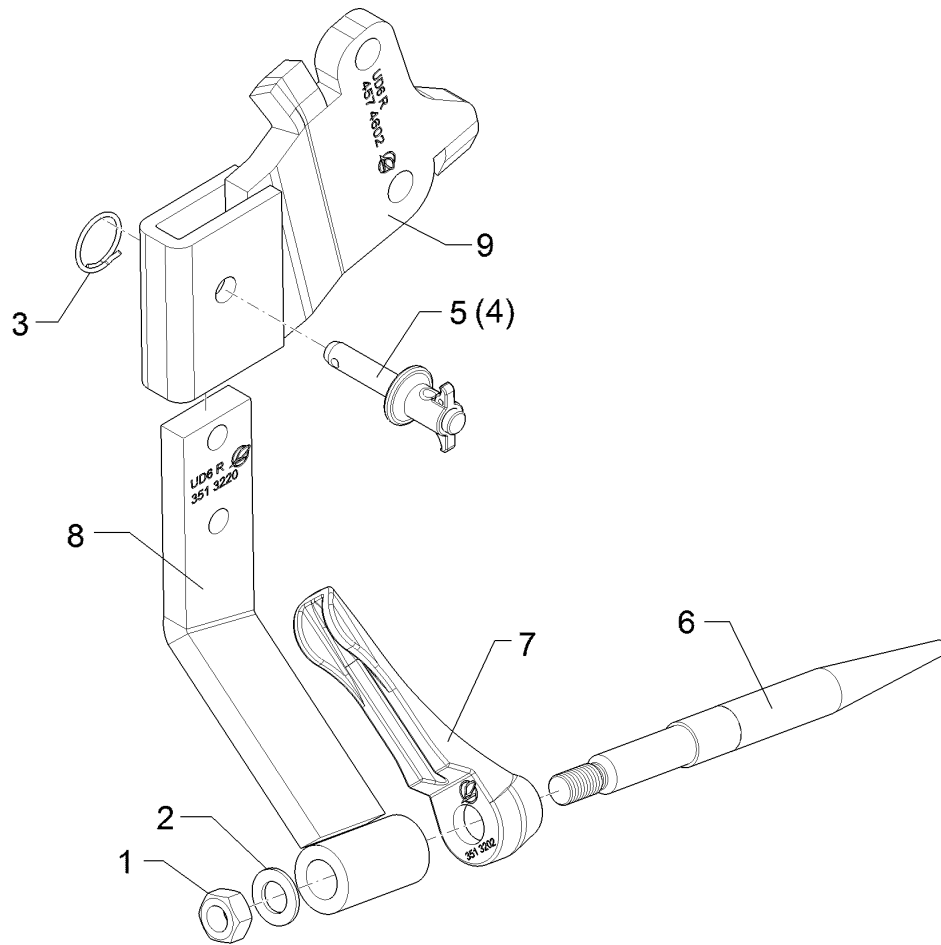
09.20

Pos.	Art.Nr.	Stck.	Artikeltext / Description		Abmessung
1	301 3837	2	Sechskantschraube	Hexagon bolt	M16x60-8.8 DIN931 BK30
2	303 0935	2	Sicherungsmutter	Selflocking nut	NM16-8 Zn DIN985
3	457 4600	1	Halter Untergrunddorn	Holder subsoiler	RE-A 15mm
4	557 3200	1	Halm mit U-Dorn	Stalk with point	RE-A



09.20

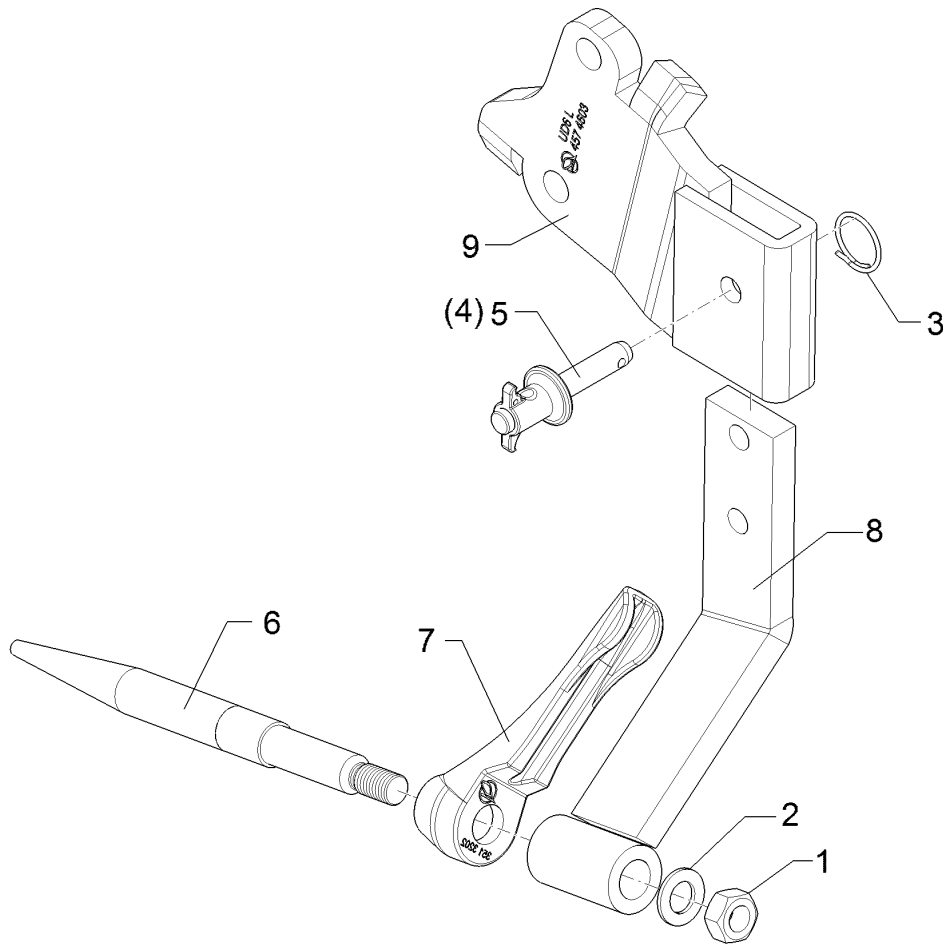
Pos.	Art.Nr.	Stck.	Artikeltext / Description		Abmessung
1	301 3837	2	Sechskantschraube	Hexagon bolt	M16x60-8.8 DIN931 BK30
2	303 0935	2	Sicherungsmutter	Selflocking nut	NM16-8 Zn DIN985
3	457 4601	1	Halter zum U-Dorn	Carrier	LI-A 15mm
4	557 3201	1	Halm mit U-Dorn	Stalk with point	LI-A



09.20

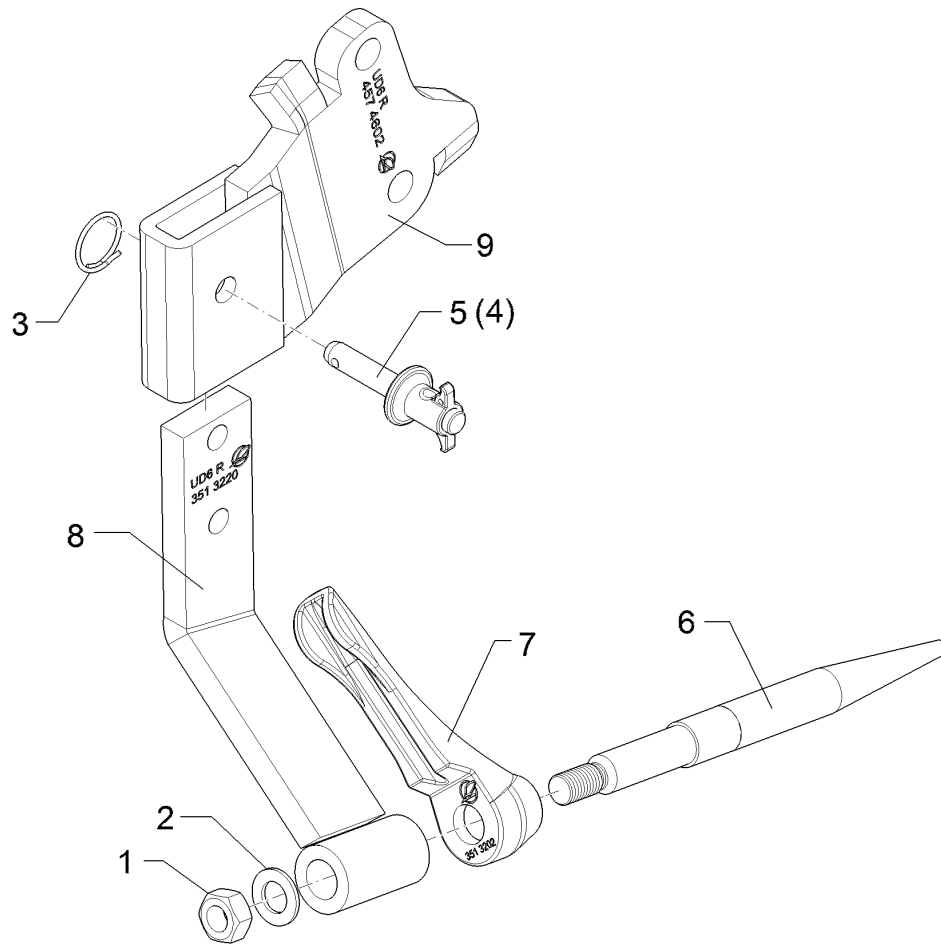
Pos.	Art.Nr.	Stck.	Artikeltext / Description		Abmessung
1	303 0978	1	Sechskantmutter	Hexagon nut	M20-8 DIN934 BK30oS
2	305 6012	1	Scheibe	Washer	21 ISO7089 Zn
3	305 8551	1	Sicherungsring	Retaining ring	Di41x3 A2
4	313 8140	1	Bolzen mit Griff	Pin with grip	D16x50,8/70 Zn
5	313 8152	1	Bolzen	Pin	D16x51,7/112 V Zn
6	351 3201	1	Dorn	Tine	D30x360-M20
7	351 3202	1	Halmschutz	Stalk guard	D30/26x48 RE
8	351 3220	1	Halm zum U-Dorn	Stalk for subsoiler	UD6 45 GRD RE
9	457 4602	1	Konsole Untergrunddorn	Bracket	UD6-80 RE





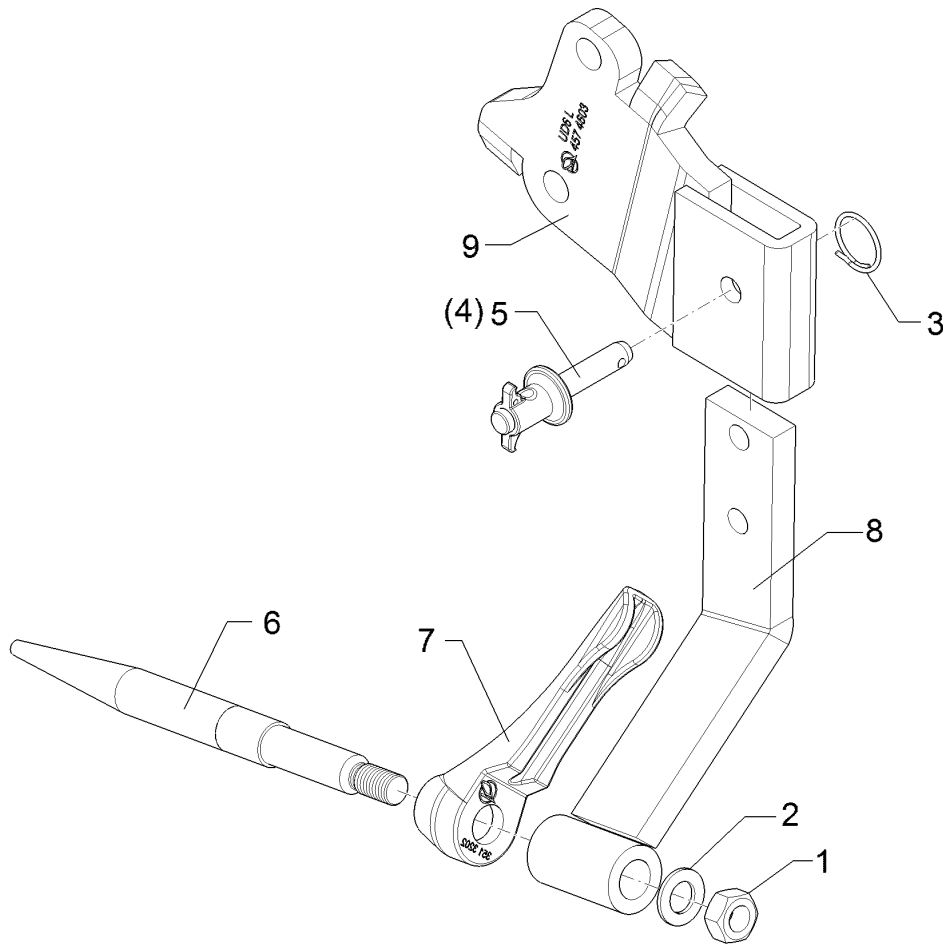
09.20

Pos.	Art.Nr.	Stck.	Artikeltext / Description		Abmessung
1	303 0978	1	Sechskantmutter	Hexagon nut	M20-8 DIN934 BK30oS
2	305 6012	1	Scheibe	Washer	21 ISO7089 Zn
3	305 8551	1	Sicherungsring	Retaining ring	Di41x3 A2
4	313 8140	1	Bolzen mit Griff	Pin with grip	D16x50,8/70 Zn
5	313 8152	1	Bolzen	Pin	D16x51,7/112 V Zn
6	351 3201	1	Dorn	Tine	D30x360-M20
7	351 3203	1	Halmschutz	Stalk guard	D30/26x48 LI
8	351 3221	1	Halm zum U-Dorn	Stalk for subsoiler	UD6 45 GRD LI
9	457 4603	1	Konsole Untergrunddorn	Bracket	UD6-80 LI



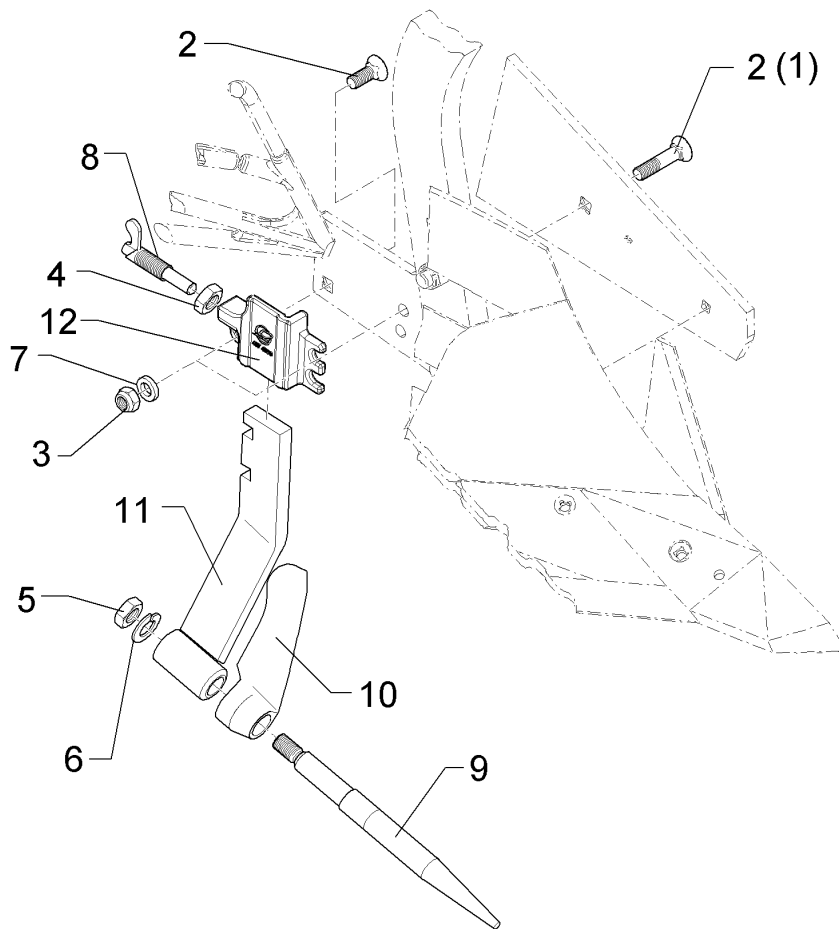
09.20

Pos.	Art.Nr.	Stck.	Artikeltext / Description		Abmessung
1	303 0978	1	Sechskantmutter	Hexagon nut	M20-8 DIN934 BK30oS
2	305 6012	1	Scheibe	Washer	21 ISO7089 Zn
3	305 8551	1	Sicherungsring	Retaining ring	Di41x3 A2
4	313 8140	1	Bolzen mit Griff	Pin with grip	D16x50,8/70 Zn
5	313 8152	1	Bolzen	Pin	D16x51,7/112 V Zn
6	351 3201	1	Dorn	Tine	D30x360-M20
7	351 3202	1	Halmschutz	Stalk guard	D30/26x48 RE
8	351 3220	1	Halm zum U-Dorn	Stalk for subsoiler	UD6 45 GRD RE
9	457 4606	1	Konsole Untergrunddorn	Bracket	UD6-70 RE



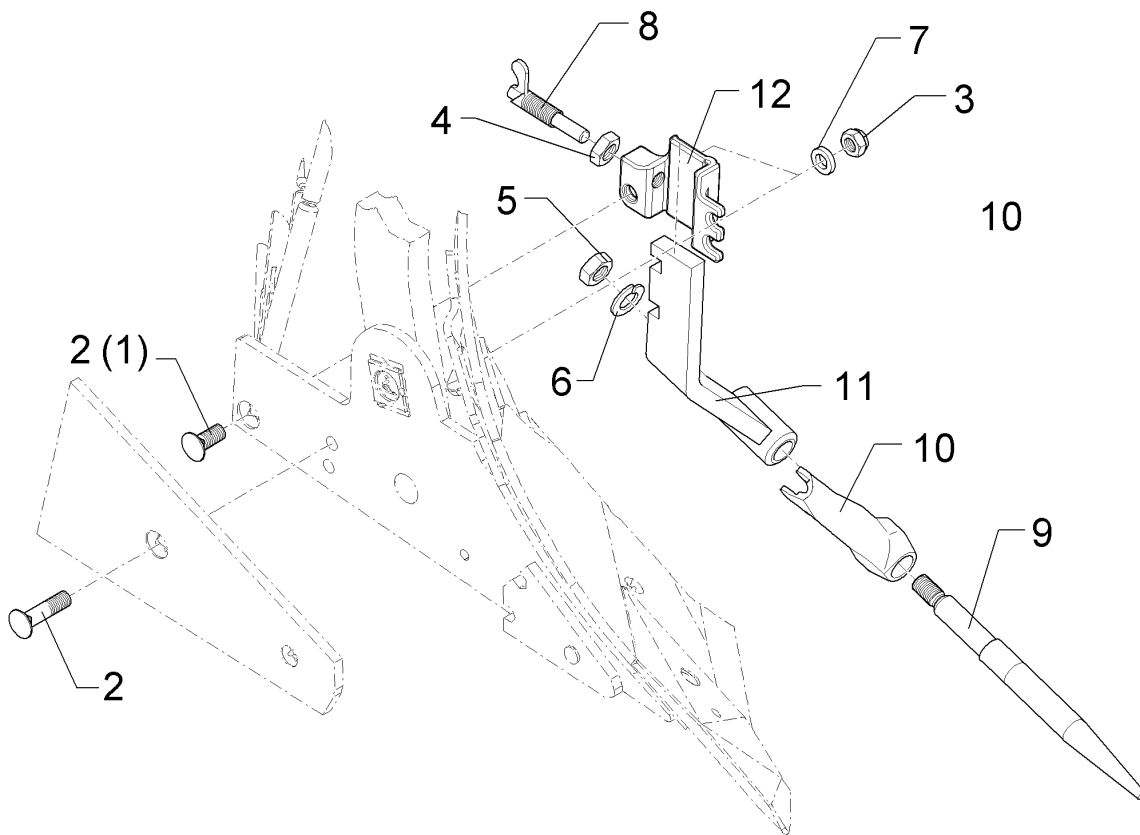
09.20

Pos.	Art.Nr.	Stck.	Artikeltext / Description		Abmessung
1	303 0978	1	Sechskantmutter	Hexagon nut	M20-8 DIN934 BK30oS
2	305 6012	1	Scheibe	Washer	21 ISO7089 Zn
3	305 8551	1	Sicherungsring	Retaining ring	Di41x3 A2
4	313 8140	1	Bolzen mit Griff	Pin with grip	D16x50,8/70 Zn
5	313 8152	1	Bolzen	Pin	D16x51,7/112 V Zn
6	351 3201	1	Dorn	Tine	D30x360-M20
7	351 3203	1	Halmschutz	Stalk guard	D30/26x48 LI
8	351 3221	1	Halm zum U-Dorn	Stalk for subsoiler	UD6 45 GRD LI
9	457 4607	1	Konsole Untergrunddorn	Bracket	UD6-70 LI



09.20

Pos.	Art.Nr.	Stck.	Artikeltext / Description		Abmessung
1	301 6142	1	Senkschraube ohne Mutter	Countersunk bolt	M16x40-10.9 4KT Zn
2	301 6147	2	Senkschraube spz.	Countersunk bolt	M16x60-10.9 4KT Zn
3	303 0935	2	Sicherungsmutter	Selflocking nut	NM16-8 Zn DIN985
4	303 0965	1	Sechskantmutter	Hexagon nut	M20x1,5 DIN936-17H Zn
5	303 0978	1	Sechskantmutter	Hexagon nut	M20-8 DIN934 BK30oS
6	305 6012	1	Scheibe	Washer	21 ISO7089 Zn
7	305 6141	2	Scheibe	Washer	17/30x3 DIN/ISO-7089
8	321 2603	1	Federriegel	Locking bar	D15 H=14 L=43/85 Zn vergütet
9	351 3201	1	Dorn	Tine	D30x360-M20
10	351 3202	1	Halmschutz	Stalk guard	D30/26x48 RE
11	351 3222	1	Halm zum U-Dorn	Stalk for subsoiler	DMUDH-1 RE
12	457 4508	1	Halter für U-Dorn	Holder	DMUDH-1 RE

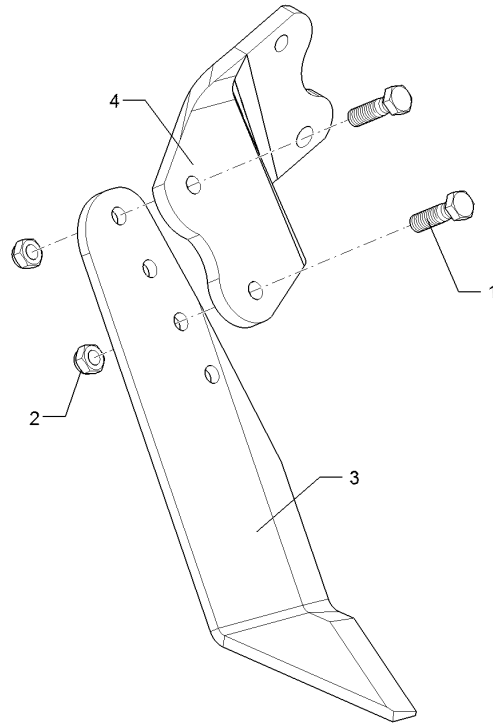


09.20

Pos.	Art.Nr.	Stck.	Artikeltext / Description		Abmessung
1	301 6142	1	Senkschraube ohne Mutter	Countersunk bolt	M16x40-10.9 4KT Zn
2	301 6147	2	Senkschraube spz.	Countersunk bolt	M16x60-10.9 4KT Zn
3	303 0935	2	Sicherungsmutter	Selflocking nut	NM16-8 Zn DIN985
4	303 0965	1	Sechskantmutter	Hexagon nut	M20x1,5 DIN936-17H Zn
5	303 0978	1	Sechskantmutter	Hexagon nut	M20-8 DIN934 BK30oS
6	305 6012	1	Scheibe	Washer	21 ISO7089 Zn
7	305 6141	2	Scheibe	Washer	17/30x3 DIN/ISO-7089
8	321 2603	1	Federriegel	Locking bar	D15 H=14 L=43/85 Zn vergütet
9	351 3201	1	Dorn	Tine	D30x360-M20
10	351 3203	1	Halmschutz	Stalk guard	D30/26x48 LI
11	351 3223	1	Halm zum U-Dorn	Stalk for subsoiler	DMUDH-1 LI
12	457 4509	1	Halter für U-Dorn	Holder	DMUDH-1 LI

Untergrundschar/Share	7
-----------------------	---

Juwel 8 V	657 4650
-----------	----------

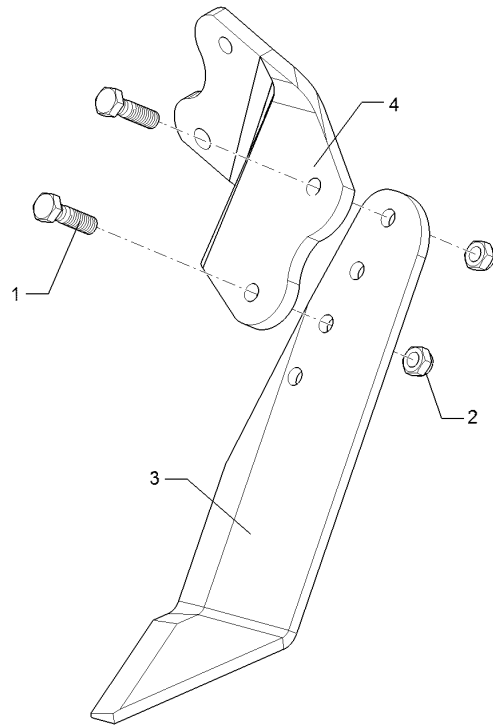


09.20

Pos.	Art.Nr.	Stck.	Artikeltext / Description		Abmessung
1	301 5408	2	Sechskantschraube	Hexagon bolt	M16x55-8.8 DIN931 BK30
2	303 0935	2	Sicherungsmutter	Selflocking nut	NM16-8 Zn DIN985
3	351 3300	1	Untergrundschar	Share	UGS3 RE
4	457 4600	1	Halter Untergrunddorn	Holder subsoiler	RE-A 15mm

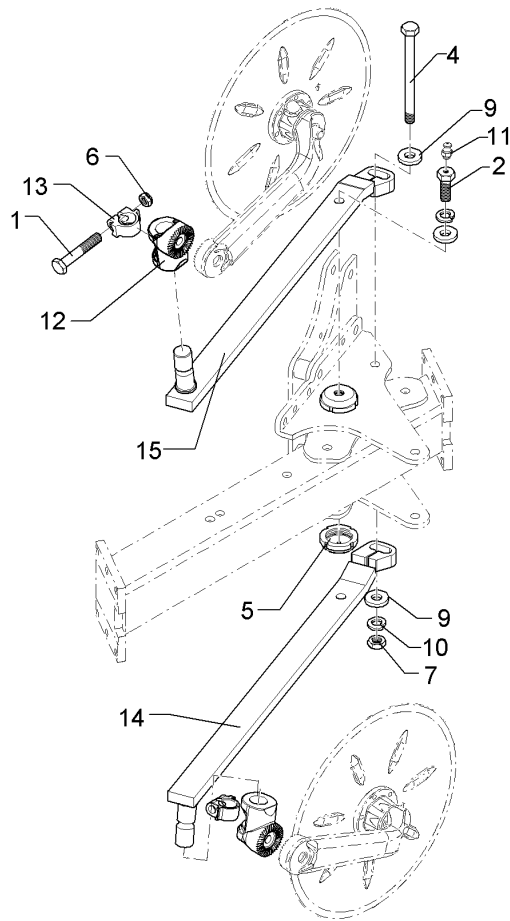
Untergrundschar/Share	7
-----------------------	---

Juwel 8 V	657 4651
-----------	----------



09.20

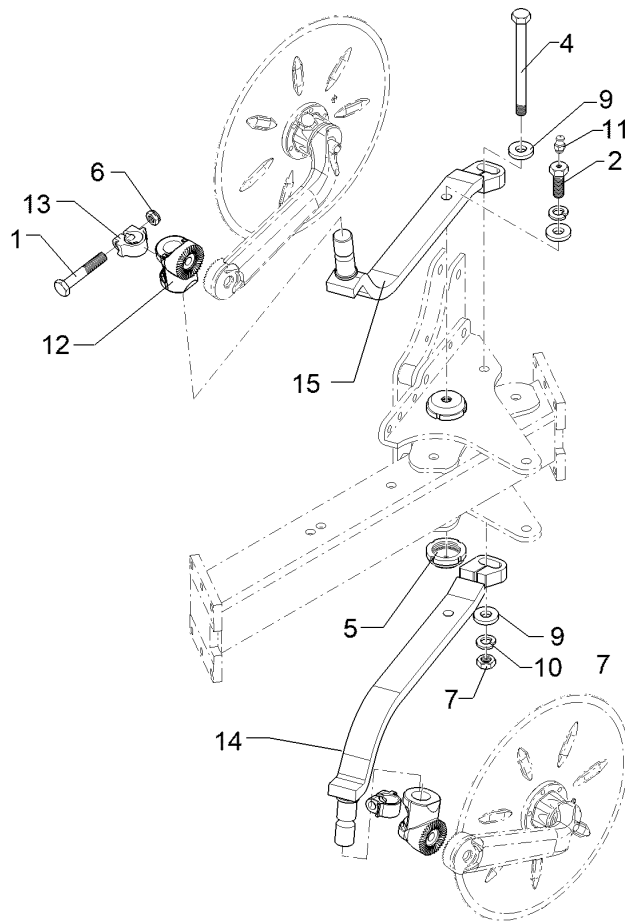
Pos.	Art.Nr.	Stck.	Artikeltext / Description		Abmessung
1	301 5408	2	Sechskantschraube	Hexagon bolt	M16x55-8.8 DIN931 BK30
2	303 0935	2	Sicherungsmutter	Selflocking nut	NM16-8 Zn DIN985
3	351 3301	1	Untergrundschar	Share	UGS3 LI
4	457 4601	1	Halter zum U-Dorn	Carrier	LI-A 15mm



09.20

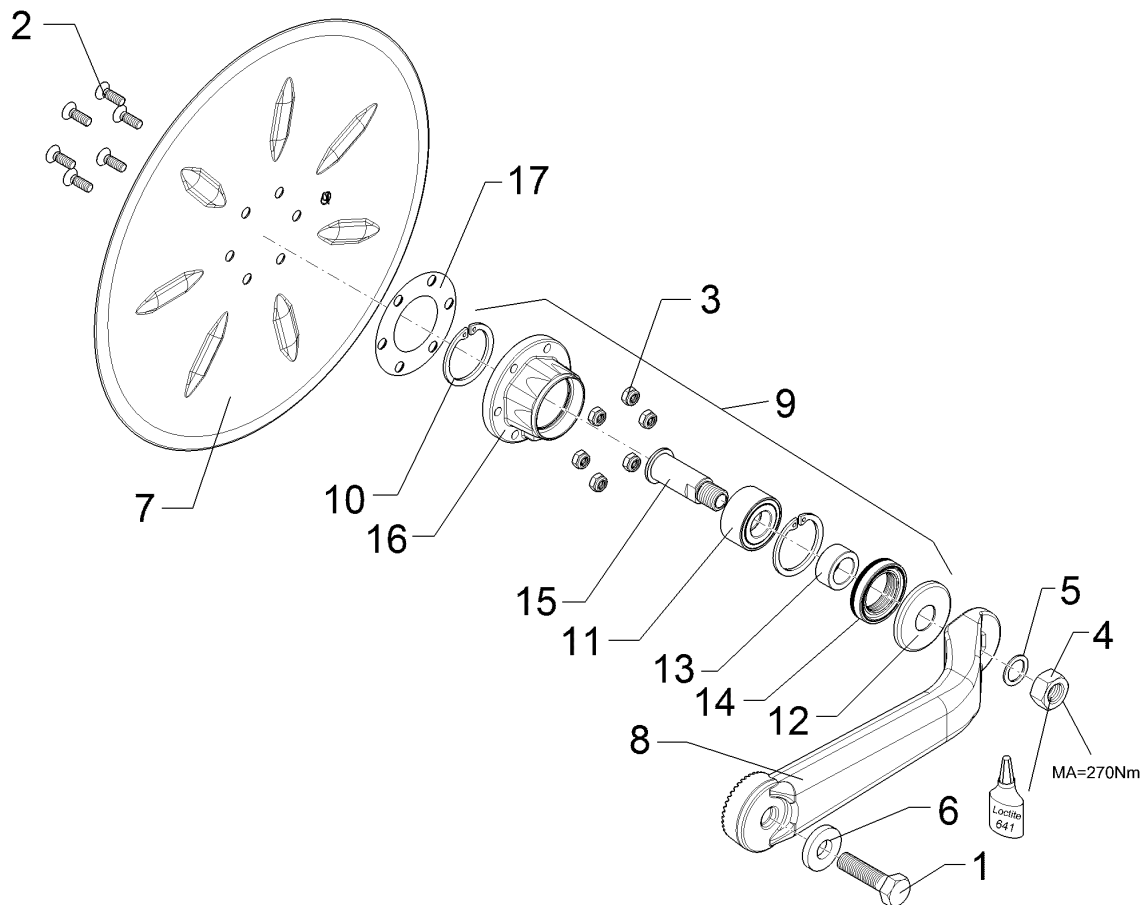
Pos.	Art.Nr.	Stck.	Artikeltext / Description		Abmessung
1	301 3868	2	Sechskantschraube	Hexagon bolt	M16x65-8.8 DIN931 BK30
2	301 4237	2	Sechskantschraube spezial	Hexagon bolt special	M20x1,5x50/M10x1 Zn
4	30110038	1	Sechskantschraube	Hexagon bolt	M20x1,5x300-10.9 DIN960 BK45
5	303 0350	2	Nutmutter	Grooved nut	M60x2 M20x1,5 D80x30 Zn
6	303 1015	2	Sechskantmutter	Hexagon nut	M16-8 DIN934 BK30oS
7	303 0977	1	Sechskantmutter	Hexagon nut	M20x1,5-10 DIN934 BK45oS
9	305 6015	4	Scheibe	Washer	21 DIN7349
10	305 6012	3	Scheibe	Washer	21 ISO7089 Zn
11	323 6348	2	Schmiernippel	Grease nipple	H 1, M 10 x 1,0, v.F. mit vers
12	457 9146	2	Zahnkonsole	Hirth-type bracket	D70/38 Z40
13	457 9870	2	Sperrstück	Stop	D38x29
14	463 8716	1	Scheibensechhalm	Disc stalk	60x25x980-MHE RE
15	463 8717	1	Scheibensechhalm	Disc stalk	60x25x980-MHE LI





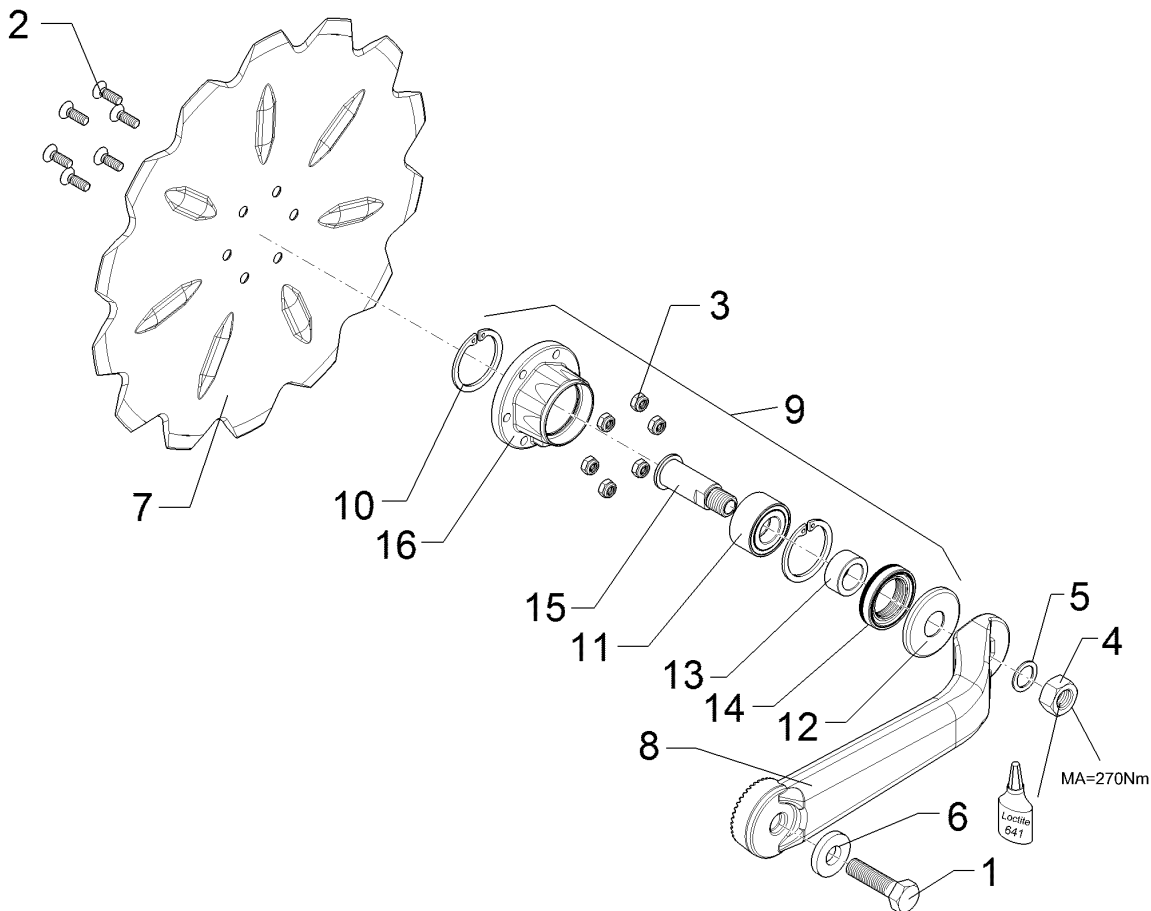
09.20

Pos.	Art.Nr.	Stck.	Artikeltext / Description		Abmessung
1	301 3868	2	Sechskantschraube	Hexagon bolt	M16x65-8.8 DIN931 BK30
2	301 4237	2	Sechskantschraube spezial	Hexagon bolt special	M20x1,5x50/M10x1 Zn
4	30110739	1	Sechskantschraube	Hexagon bolt	M20x1,5x280-10.9 DIN960 BK45
5	303 0350	2	Nutmutter	Grooved nut	M60x2 M20x1,5 D80x30 Zn
6	303 1015	2	Sechskantmutter	Hexagon nut	M16-8 DIN934 BK30oS
7	303 0977	1	Sechskantmutter	Hexagon nut	M20x1,5-10 DIN934 BK45oS
9	305 6015	4	Scheibe	Washer	21 DIN7349
10	305 6012	4	Scheibe	Washer	21 ISO7089 Zn
11	323 6348	2	Schmiernippel	Grease nipple	H 1, M 10 x 1,0, v.F. mit vers
12	457 9146	2	Zahnkonsole	Hirth-type bracket	D70/38 Z40
13	457 9870	2	Sperrstück	Stop	D38x29
14	463 8718	1	Scheibensechhalm	Disc stalk	60x25x690-MHE RE
15	463 8719	1	Scheibensechhalm	Disc stalk	60x25x690-MHE LI



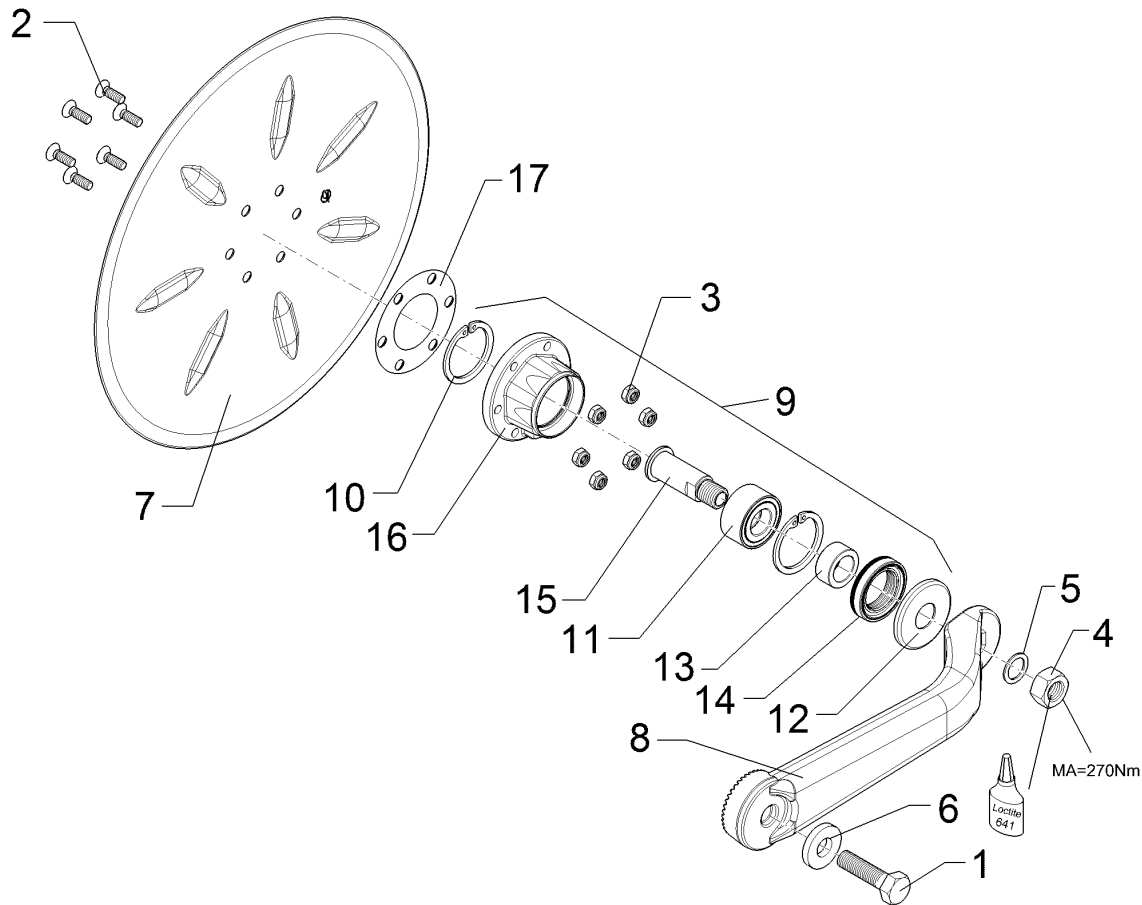
09.20

Pos.	Art.Nr.	Stck.	Artikeltext / Description		Abmessung
1	301 5414	1	Sechskantschraube	Hexagon bolt	M20x60-8.8 DIN933 BK30
2	301 6123	6	Senkschraube	Countersunk bolt	M10x30-10.9 DIN7991-A BK45
3	303 0933	6	Sicherungsmutter	Selflocking nut	NM10-8 DIN985 Zn
4	303 0996	1	Sechskantmutter	Hexagon nut	M24x1,5-8 DIN934 BK30oS
5	305 2230	1	Stützscheibe	Supporting washer	S 25x35x2,0 DIN988 Zn
6	305 6012	1	Scheibe	Washer	21 ISO7089 Zn
7	349 0029	1	Sechsscheibe	Disc	D500/100x5 G
8	457 9326	1	Secharm	Swinging arm	D82,5x456 40-Zähne
9	555 4512	1	Lagereinheit	Bearing unit	30x120x100 M24x1,5 62x2 DIN472
10	305 8924	2	Sicherungsring	Retaining ring	62x2 DIN472
11	319 8760	1	Schrägkugellager doppelreihig	Bearing	30/62/30 RSR
12	323 0418	1	Schutzkappe	Cap	D79/75/30x8 Zn
13	323 5011	1	Lauftring	Race ring	D45/30x20,5
14	323 8301	1	Kassettdichtung	Sealing	RWDR 45x70x14 75 NBR 106200
15	455 0310	1	Achse	Axle	D30x95 M24x1,5 Zn
16	455 5145	1	Lagergehäuse	Bearing housing	D122/62x56/100 Zn



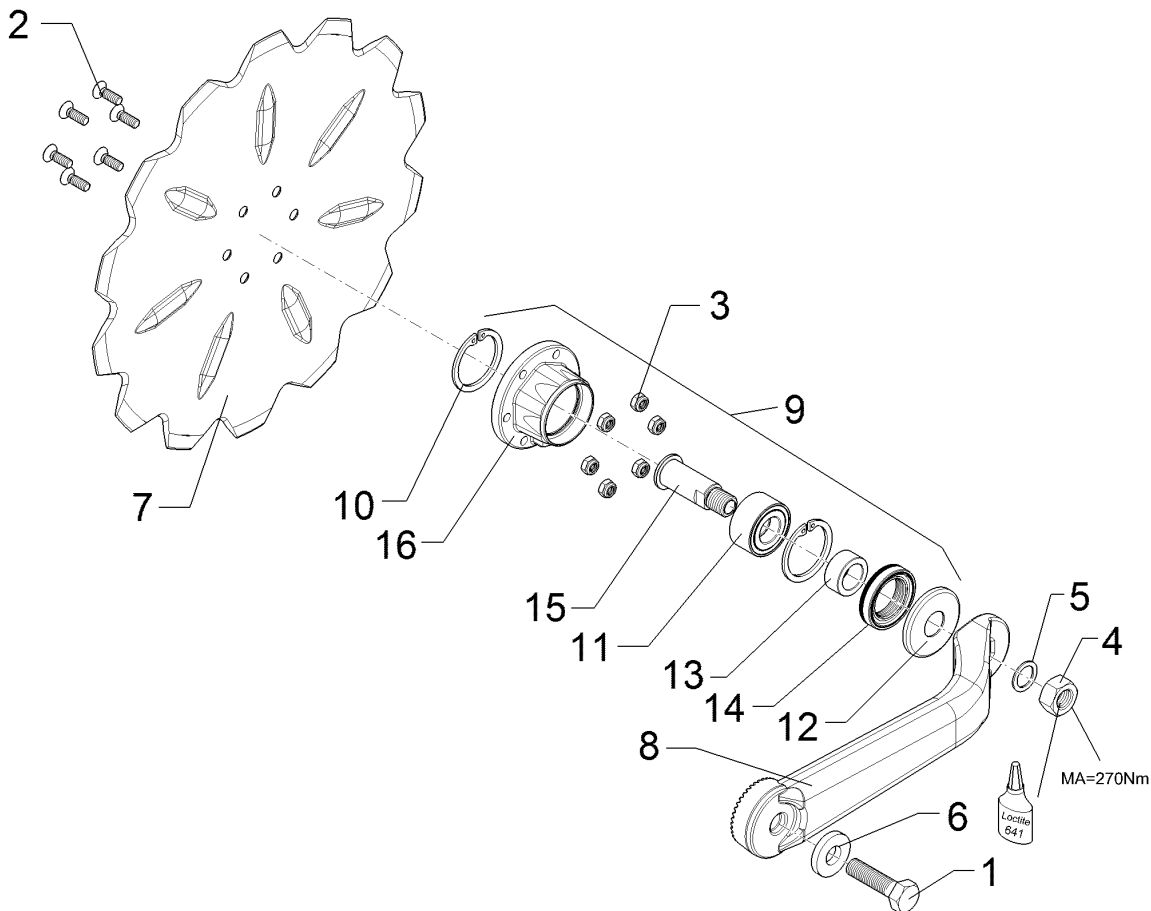
09.20

Pos.	Art.Nr.	Stck.	Artikeltext / Description		Abmessung
1	301 5414	1	Sechskantschraube	Hexagon bolt	M20x60-8.8 DIN933 BK30
2	301 6123	6	Senkschraube	Countersunk bolt	M10x30-10.9 DIN7991-A BK45
3	303 0933	6	Sicherungsmutter	Selflocking nut	NM10-8 DIN985 Zn
4	303 0996	1	Sechskantmutter	Hexagon nut	M24x1,5-8 DIN934 BK30oS
5	305 2230	1	Stützscheibe	Supporting washer	S 25x35x2,0 DIN988 Zn
6	305 6012	1	Scheibe	Washer	21 ISO7089 Zn
7	349 0042	1	Sechscheibe	Disc	D500/100x5-Z
8	457 9326	1	Secharm	Swinging arm	D82,5x456 40-Zähne
9	555 4512	1	Lagereinheit	Bearing unit	30x120x100
10	305 8924	2	Sicherungsring	Retaining ring	M24x1,5 62x2 DIN472
11	319 8760	1	Schrägkugellager doppelreihig	Bearing	30/62/30 RSR
12	323 0418	1	Schutzkappe	Cap	D79/75/30x8 Zn
13	323 5011	1	Lauftring	Race ring	D45/30x20,5
14	323 8301	1	Kassettdichtung	Sealing	RWDR 45x70x14 75 NBR 106200
15	455 0310	1	Achse	Axle	D30x95 M24x1,5 Zn
16	455 5145	1	Lagergehäuse	Bearing housing	D122/62x56/100 Zn



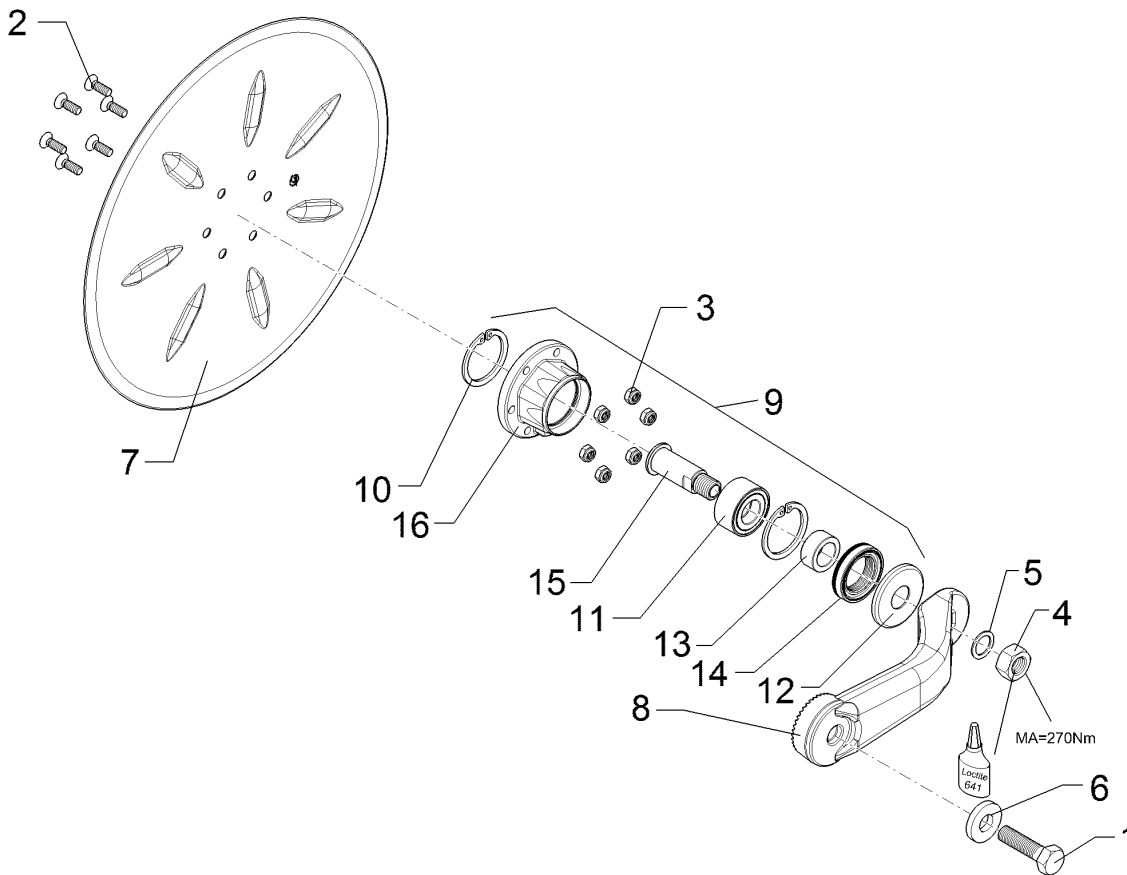
09.20

Pos.	Art.Nr.	Stck.	Artikeltext / Description		Abmessung
1	301 5414	1	Sechskantschraube	Hexagon bolt	M20x60-8.8 DIN933 BK30
2	301 6123	6	Senkschraube	Countersunk bolt	M10x30-10.9 DIN7991-A BK45
3	303 0933	6	Sicherungsmutter	Selflocking nut	NM10-8 DIN985 Zn
4	303 0996	1	Sechskantmutter	Hexagon nut	M24x1,5-8 DIN934 BK30oS
5	305 2230	1	Stützscheibe	Supporting washer	S 25x35x2,0 DIN988 Zn
6	305 6012	1	Scheibe	Washer	21 ISO7089 Zn
7	349 0051	1	Sechscheibe	Disc	D590/100x6 GES
8	457 9326	1	Secharm	Swinging arm	D82,5x456 40-Zähne
9	555 4512	1	Lagereinheit	Bearing unit	30x120x100 M24x1,5 62x2 DIN472
10	305 8924	2	Sicherungsring	Retaining ring	62x2 DIN472
11	319 8760	1	Schrägkugellager doppelreihig	Bearing	30/62/30 RSR
12	323 0418	1	Schutzkappe	Cap	D79/75/30x8 Zn
13	323 5011	1	Lauftring	Race ring	D45/30x20,5
14	323 8301	1	Kassettdichtung	Sealing	RWDR 45x70x14 75 NBR 106200
15	455 0310	1	Achse	Axle	D30x95 M24x1,5 Zn
16	455 5145	1	Lagergehäuse	Bearing housing	D122/62x56/100 Zn



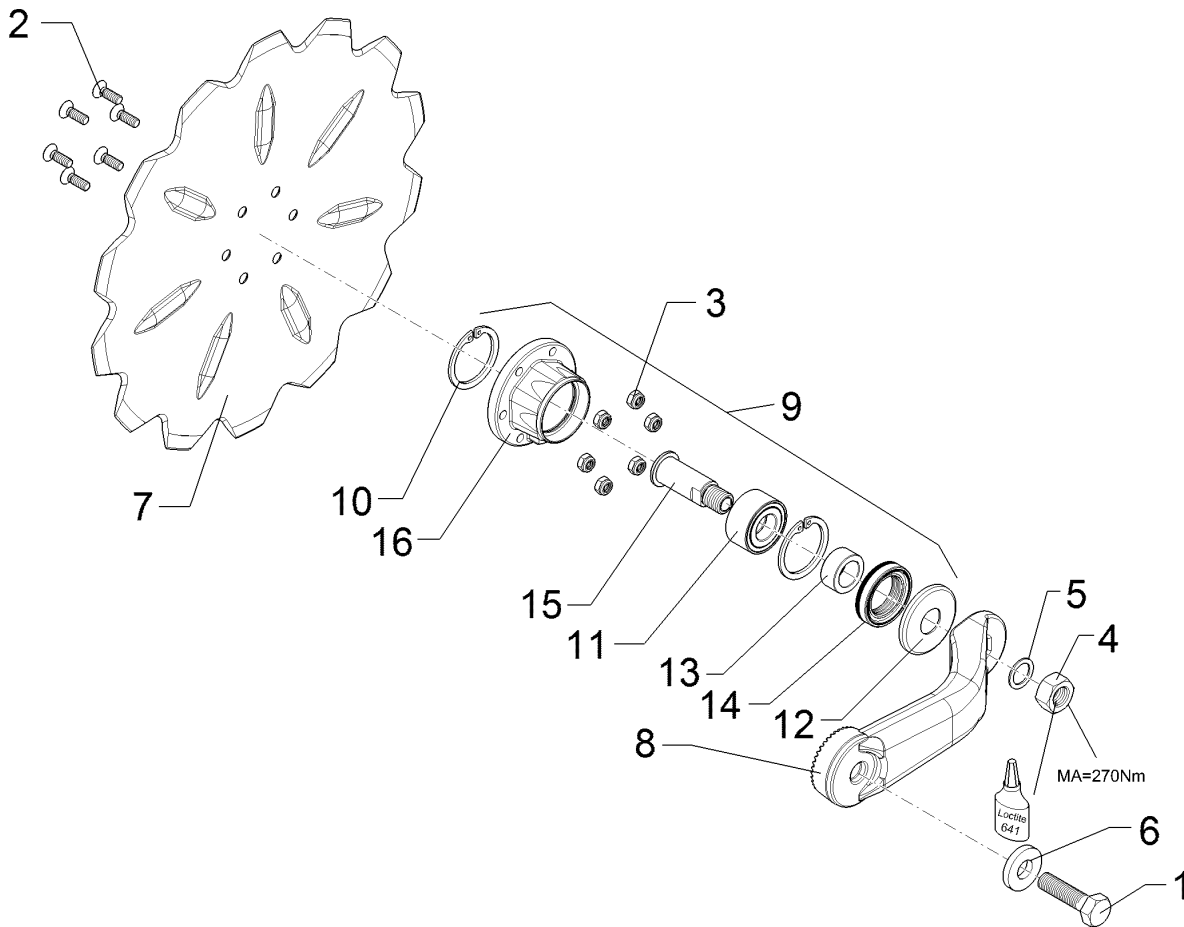
09.20

Pos.	Art.Nr.	Stck.	Artikeltext / Description		Abmessung
1	301 5414	1	Sechskantschraube	Hexagon bolt	M20x60-8.8 DIN933 BK30
2	301 6123	6	Senkschraube	Countersunk bolt	M10x30-10.9 DIN7991-A BK45
3	303 0933	6	Sicherungsmutter	Selflocking nut	NM10-8 DIN985 Zn
4	303 0996	1	Sechskantmutter	Hexagon nut	M24x1,5-8 DIN934 BK30oS
5	305 2230	1	Stützscheibe	Supporting washer	S 25x35x2,0 DIN988 Zn
6	305 6012	1	Scheibe	Washer	21 ISO7089 Zn
7	349 0050	1	Sechscheibe	Disc	D590/100x6 GEZ
8	457 9326	1	Secharm	Swinging arm	D82,5x456 40-Zähne
9	555 4512	1	Lagereinheit	Bearing unit	30x120x100
10	305 8924	2	Sicherungsring	Retaining ring	M24x1,5 62x2 DIN472
11	319 8760	1	Schrägkugellager doppelreihig	Bearing	30/62/30 RSR
12	323 0418	1	Schutzkappe	Cap	D79/75/30x8 Zn
13	323 5011	1	Lauftring	Race ring	D45/30x20,5
14	323 8301	1	Kassettdichtung	Sealing	RWDR 45x70x14 75 NBR 106200
15	455 0310	1	Achse	Axle	D30x95 M24x1,5 Zn
16	455 5145	1	Lagergehäuse	Bearing housing	D122/62x56/100 Zn



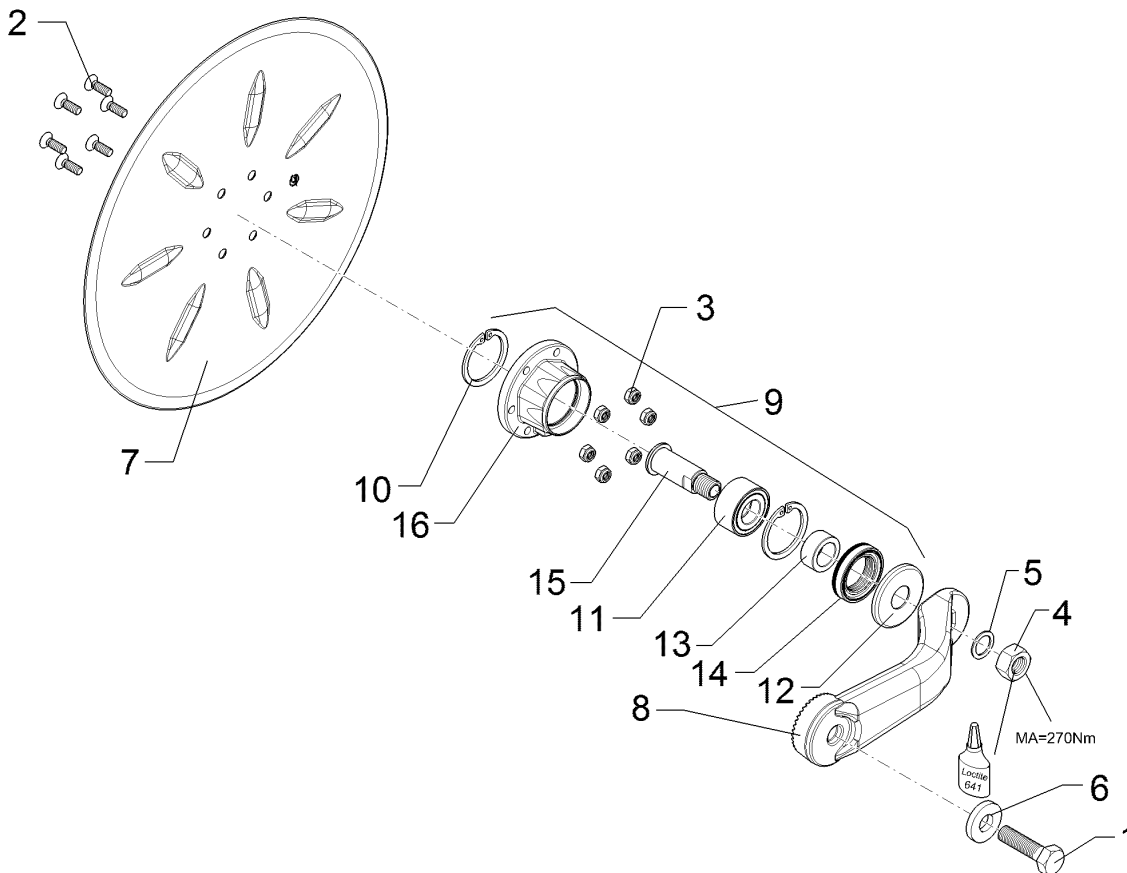
09.20

Pos.	Art.Nr.	Stck.	Artikeltext / Description		Abmessung
1	301 5414	1	Sechskantschraube	Hexagon bolt	M20x60-8.8 DIN933 BK30
2	301 6123	6	Senkschraube	Countersunk bolt	M10x30-10.9 DIN7991-A BK45
3	303 0933	6	Sicherungsmutter	Selflocking nut	NM10-8 DIN985 Zn
4	303 0996	1	Sechskantmutter	Hexagon nut	M24x1,5-8 DIN934 BK30oS
5	305 2230	1	Stützscheibe	Supporting washer	S 25x35x2,0 DIN988 Zn
6	305 6012	1	Scheibe	Washer	21 ISO7089 Zn
7	349 0029	1	Sechscheibe	Disc	D500/100x5 G
8	457 9327	1	Secharm	Swinging arm	D82,5x331 40-Zähne
9	555 4512	1	Lagereinheit	Bearing unit	30x120x100
10	305 8924	2	Sicherungsring	Retaining ring	M24x1,5 62x2 DIN472
11	319 8760	1	Schrägkugellager doppelreihig	Bearing	30/62/30 RSR
12	323 0418	1	Schutzkappe	Cap	D79/75/30x8 Zn
13	323 5011	1	Lauftring	Race ring	D45/30x20,5
14	323 8301	1	Kassettdichtung	Sealing	RWDR 45x70x14 75 NBR 106200
15	455 0310	1	Achse	Axle	D30x95 M24x1,5 Zn
16	455 5145	1	Lagergehäuse	Bearing housing	D122/62x56/100 Zn



09.20

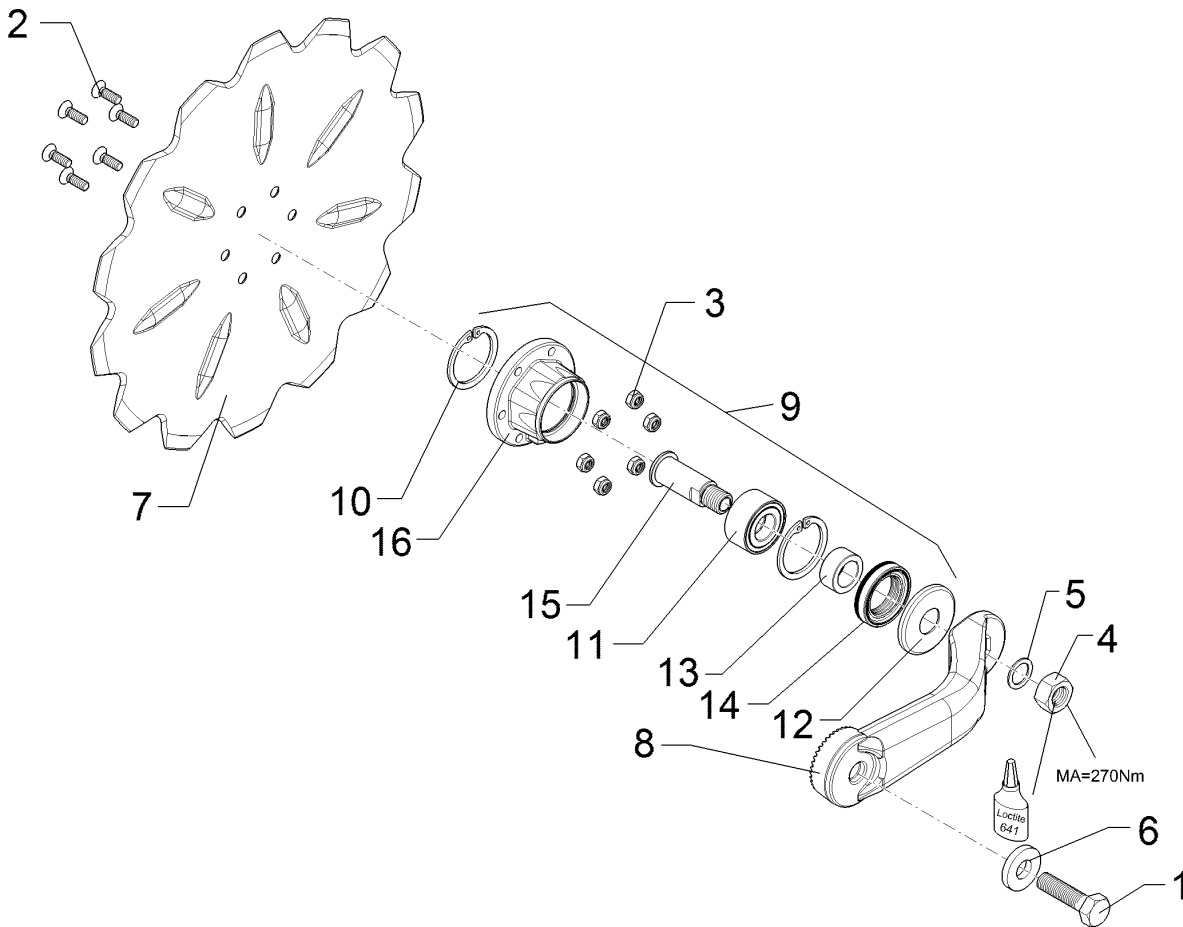
Pos.	Art.Nr.	Stck.	Artikeltext / Description		Abmessung
1	301 5414	1	Sechskantschraube	Hexagon bolt	M20x60-8.8 DIN933 BK30
2	301 6123	6	Senkschraube	Countersunk bolt	M10x30-10.9 DIN7991-A BK45
3	303 0933	6	Sicherungsmutter	Selflocking nut	NM10-8 DIN985 Zn
4	303 0996	1	Sechskantmutter	Hexagon nut	M24x1,5-8 DIN934 BK30oS
5	305 2230	1	Stützscheibe	Supporting washer	S 25x35x2,0 DIN988 Zn
6	305 6012	1	Scheibe	Washer	21 ISO7089 Zn
7	349 0042	1	Sechscheibe	Disc	D500/100x5-Z
8	457 9327	1	Secharm	Swinging arm	D82,5x331 40-Zähne
9	555 4512	1	Lagereinheit	Bearing unit	30x120x100
10	305 8924	2	Sicherungsring	Retaining ring	M24x1,5 62x2 DIN472
11	319 8760	1	Schrägkugellager doppelreihig	Bearing	30/62/30 RSR
12	323 0418	1	Schutzkappe	Cap	D79/75/30x8 Zn
13	323 5011	1	Lauftring	Race ring	D45/30x20,5
14	323 8301	1	Kassettdichtung	Sealing	RWDR 45x70x14 75 NBR 106200
15	455 0310	1	Achse	Axle	D30x95 M24x1,5 Zn
16	455 5145	1	Lagergehäuse	Bearing housing	D122/62x56/100 Zn



09.20

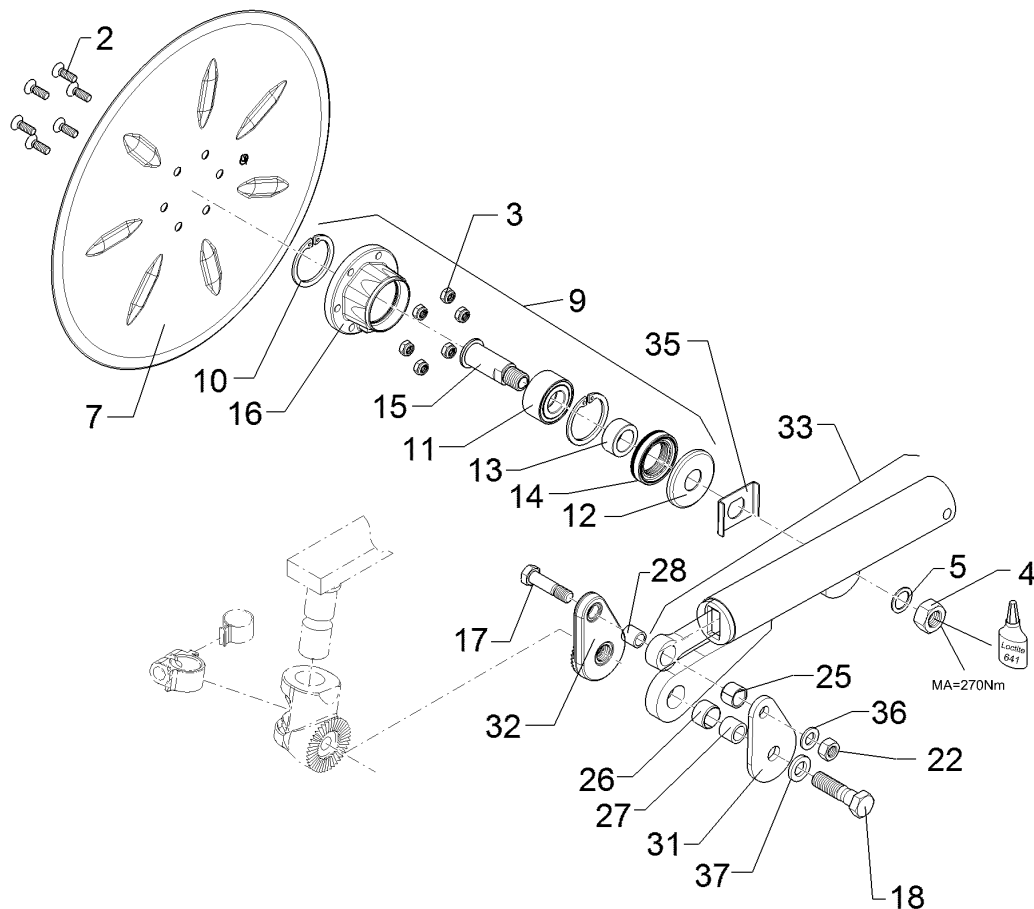
Pos.	Art.Nr.	Stck.	Artikeltext / Description		Abmessung
1	301 5414	1	Sechskantschraube	Hexagon bolt	M20x60-8.8 DIN933 BK30
2	301 6123	6	Senkschraube	Countersunk bolt	M10x30-10.9 DIN7991-A BK45
3	303 0933	6	Sicherungsmutter	Selflocking nut	NM10-8 DIN985 Zn
4	303 0996	1	Sechskantmutter	Hexagon nut	M24x1,5-8 DIN934 BK30oS
5	305 2230	1	Stützscheibe	Supporting washer	S 25x35x2,0 DIN988 Zn
6	305 6012	1	Scheibe	Washer	21 ISO7089 Zn
7	349 0051	1	Sechscheibe	Disc	D590/100x6 GES
8	457 9327	1	Secharm	Swinging arm	D82,5x331 40-Zähne
9	555 4512	1	Lagereinheit	Bearing unit	30x120x100
10	305 8924	2	Sicherungsring	Retaining ring	M24x1,5 62x2 DIN472
11	319 8760	1	Schrägkugellager doppelreihig	Bearing	30/62/30 RSR
12	323 0418	1	Schutzkappe	Cap	D79/75/30x8 Zn
13	323 5011	1	Lauftring	Race ring	D45/30x20,5
14	323 8301	1	Kassettdichtung	Sealing	RWDR 45x70x14 75 NBR 106200
15	455 0310	1	Achse	Axle	D30x95 M24x1,5 Zn
16	455 5145	1	Lagergehäuse	Bearing housing	D122/62x56/100 Zn





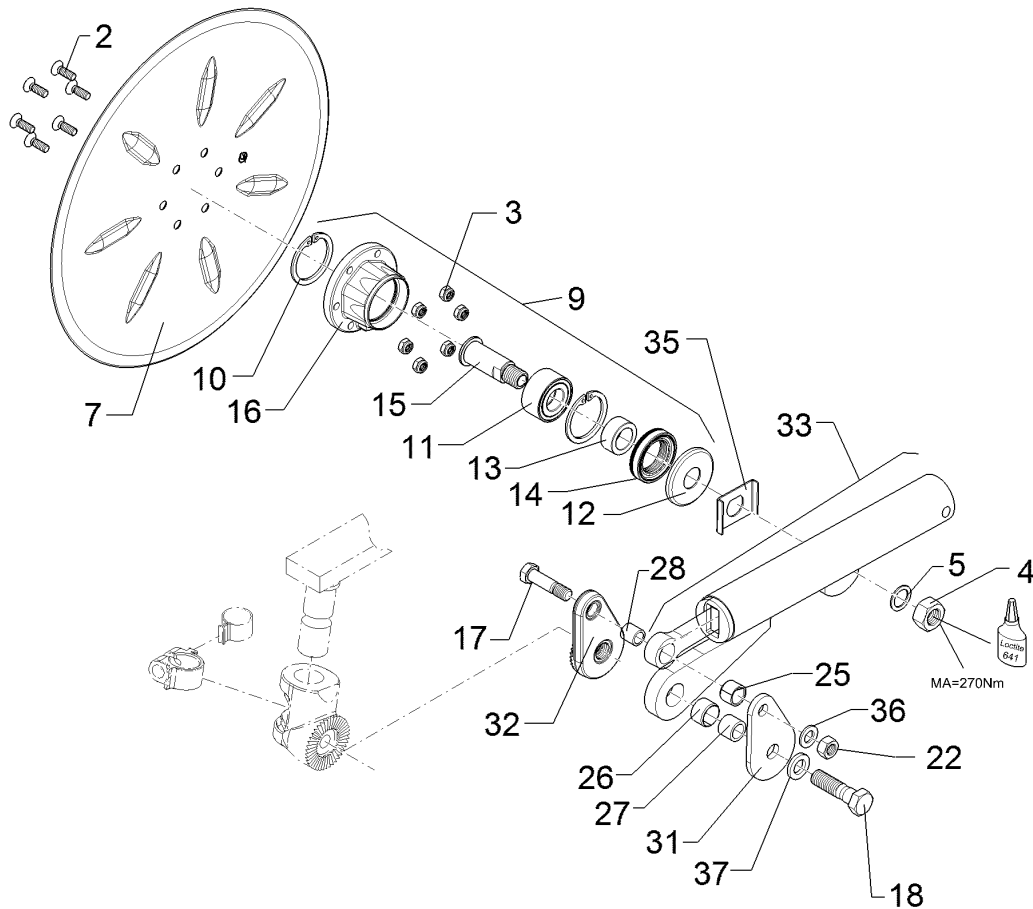
09.20

Pos.	Art.Nr.	Stck.	Artikeltext / Description		Abmessung
1	301 5414	1	Sechskantschraube	Hexagon bolt	M20x60-8.8 DIN933 BK30
2	301 6123	6	Senkschraube	Countersunk bolt	M10x30-10.9 DIN7991-A BK45
3	303 0933	6	Sicherungsmutter	Selflocking nut	NM10-8 DIN985 Zn
4	303 0996	1	Sechskantmutter	Hexagon nut	M24x1,5-8 DIN934 BK30oS
5	305 2230	1	Stützscheibe	Supporting washer	S 25x35x2,0 DIN988 Zn
6	305 6012	1	Scheibe	Washer	21 ISO7089 Zn
7	349 0050	1	Sechscheibe	Disc	D590/100x6 GEZ
8	457 9327	1	Secharm	Swinging arm	D82,5x331 40-Zähne
9	555 4512	1	Lagereinheit	Bearing unit	30x120x100
10	305 8924	2	Sicherungsring	Retaining ring	M24x1,5 62x2 DIN472
11	319 8760	1	Schrägkugellager doppelreihig	Bearing	30/62/30 RSR
12	323 0418	1	Schutzkappe	Cap	D79/75/30x8 Zn
13	323 5011	1	Lauftring	Race ring	D45/30x20,5
14	323 8301	1	Kassettdichtung	Sealing	RWDR 45x70x14 75 NBR 106200
15	455 0310	1	Achse	Axle	D30x95 M24x1,5 Zn
16	455 5145	1	Lagergehäuse	Bearing housing	D122/62x56/100 Zn



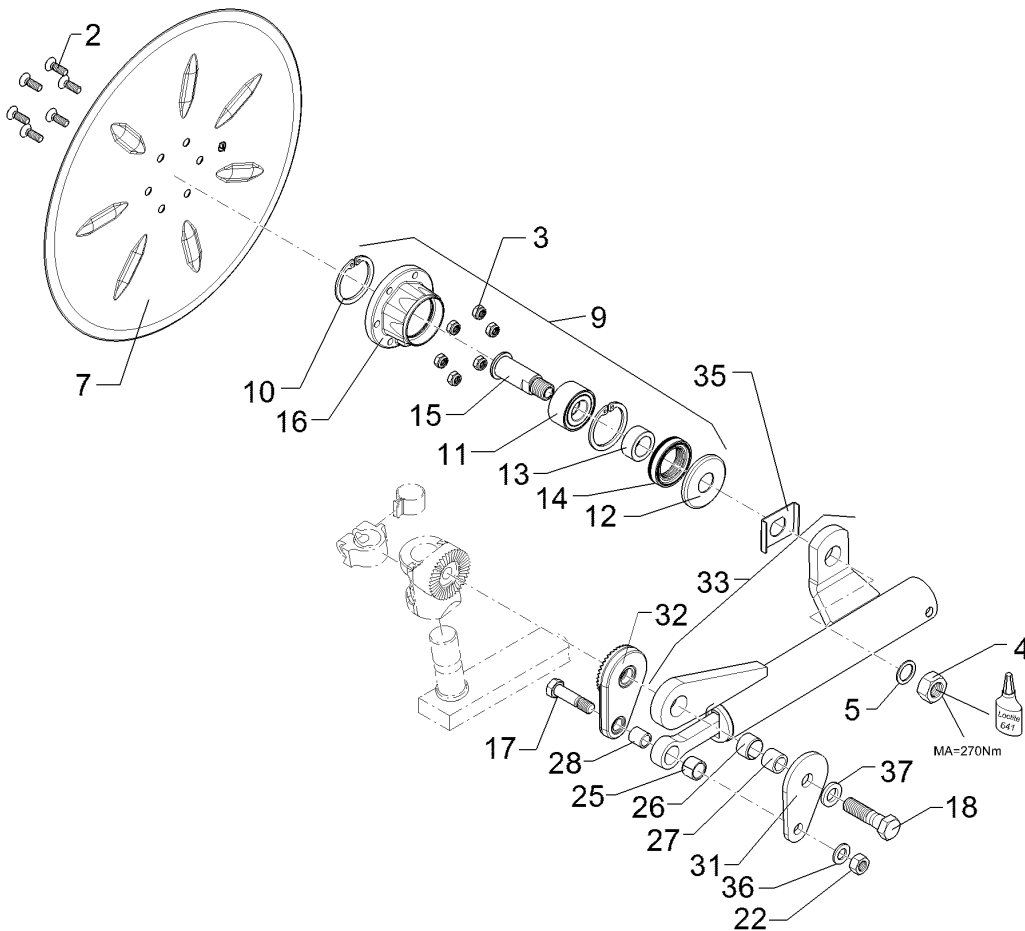
09.20

Pos.	Art.Nr.	Stck.	Artikeltext / Description	Abmessung	
2	301 6123	6	Senkschraube	Countersunk bolt	M10x30-10.9 DIN7991-A BK45
3	303 0933	6	Sicherungsmutter	Selflocking nut	NM10-8 DIN985 Zn
4	303 0996	1	Sechskantmutter	Hexagon nut	M24x1,5-8 DIN934 BK30oS
5	305 2230	1	Stützscheibe	Supporting washer	S 25x35x2,0 DIN988 Zn
7	349 0029	1	Sechscheibe	Disc	D500/100x5 G
9	555 4512	1	Lagereinheit	Bearing unit	30x120x100 M24x1,5
10	305 8924	2	Sicherungsring	Retaining ring	62x2 DIN472
11	319 8760	1	Schrägkugellager doppelreihig	Bearing	30/62/30 RSR
12	323 0418	1	Schutzkappe	Cap	D79/75/30x8 Zn
13	323 5011	1	Lauftring	Race ring	D45/30x20,5
14	323 8301	1	Kassettendichtung	Sealing	RWDR 45x70x14 75 NBR 106200
15	455 0310	1	Achse	Axle	D30x95 M24x1,5 Zn
16	455 5145	1	Lagergehäuse	Bearing housing	D122/62x56/100 Zn
17	301 3870	1	Sechskantschraube spezial	Hexagon bolt special	M16x65-10.9 DIN931 BK45
18	301 4603	1	Sechskantschraube spezial	Hexagon bolt special	M20x75ls45xb25-8.8 BK30
22	303 1015	1	Sechskantmutter	Hexagon nut	M16-8 DIN934 BK30oS
25	317 3341	1	Einspannbuchse	Tension bush	EG22/28x20-DIN1498
26	317 3352	1	Einspannbuchse mit Presssitz	Tension bush	EG28/32x20
27	317 6657	1	Buchse	Bush	D20,1/28x22



09.20

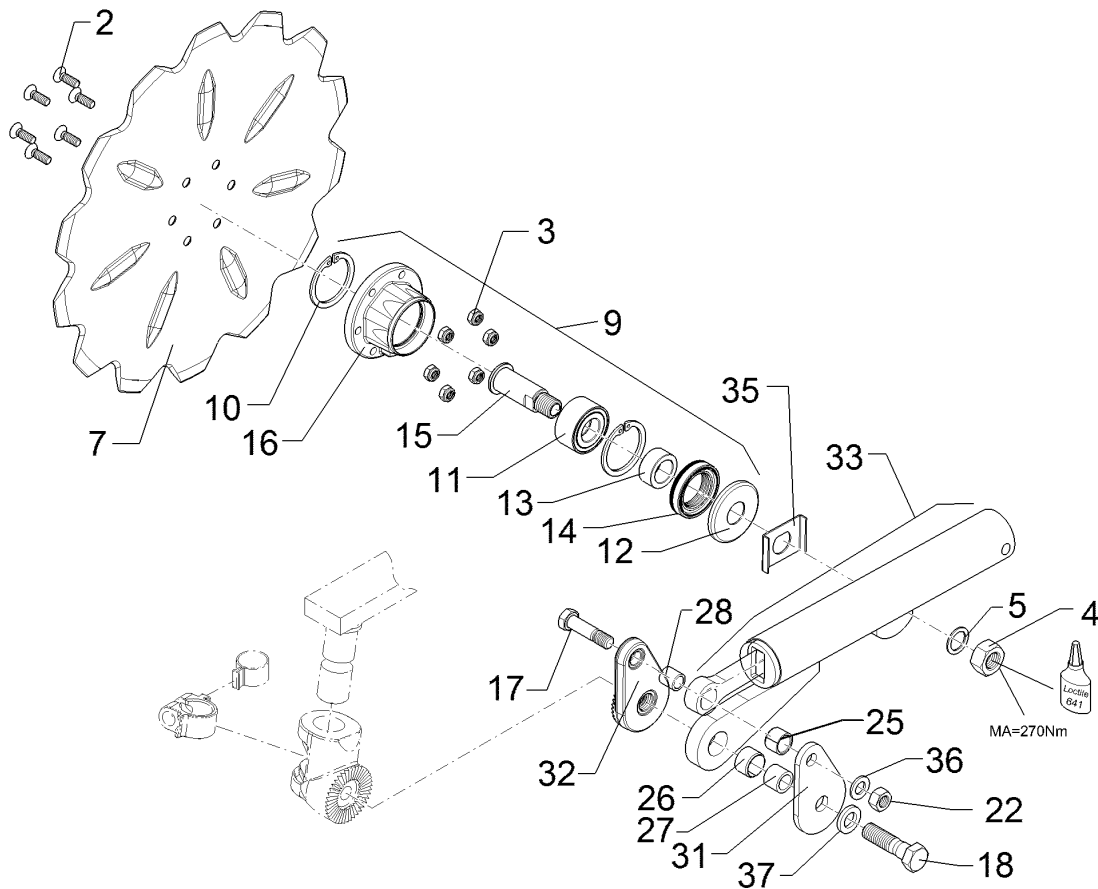
Pos.	Art.Nr.	Stck.	Artikeltext / Description		Abmessung
28	317 6658	1	Buchse	Bush	D16/22x22
31	457 9323	1	Platte	Plate	8x80x135 1xD20,5 1xD16,5
32	457 9324	1	Zahnkonsole	Hirth-type bracket	D77/20,5 40 Zähne
33	55710024	1	Federelement	Spring unit	55710024
35	305 1330	1	Verdrehsicherung	Anti-rotation device	50x3x70 D30 Zn
36	305 6141	1	Scheibe	Washer	17/30x3 DIN/ISO-7089
37	305 6012	1	Scheibe	Washer	21 ISO7089 Zn



09.20

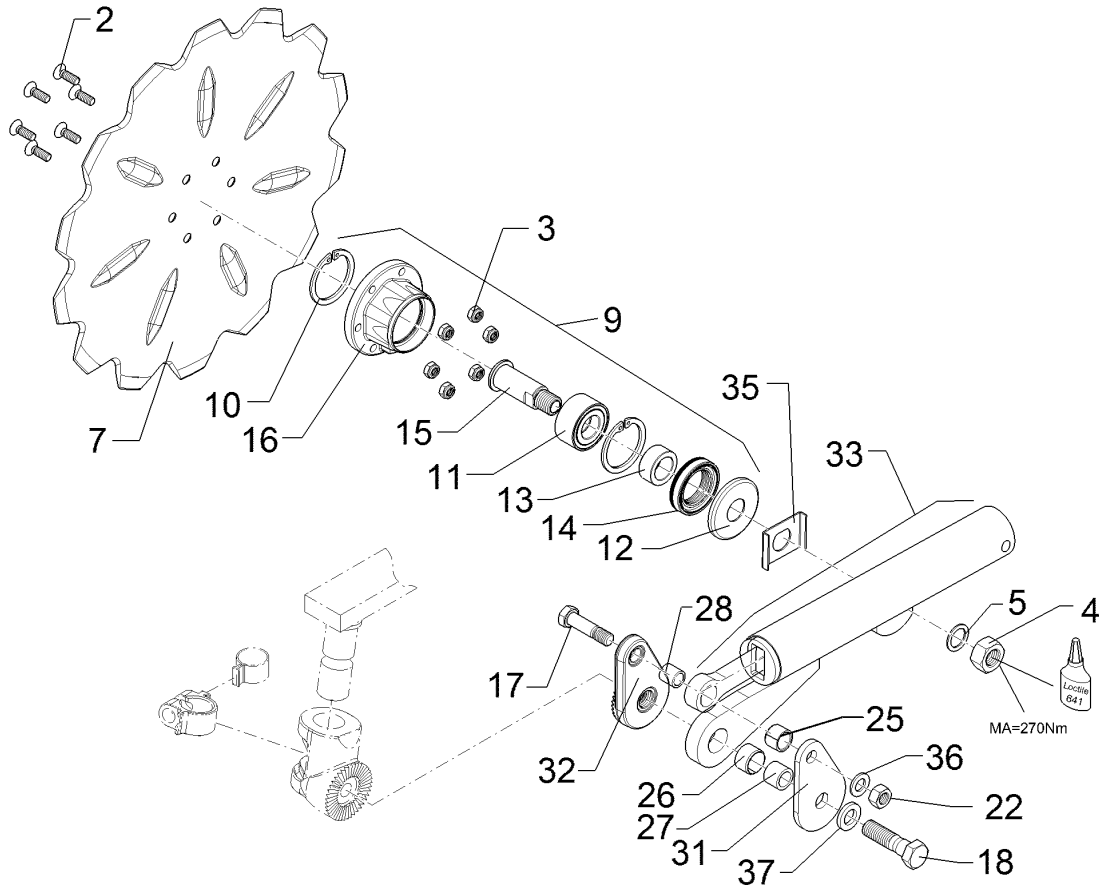
Pos.	Art.Nr.	Stck.	Artikeltext / Description	Abmessung	
2	301 6123	6	Senkschraube	Countersunk bolt	M10x30-10.9 DIN7991-A BK45
3	303 0933	6	Sicherungsmutter	Selflocking nut	NM10-8 DIN985 Zn
4	303 0996	1	Sechskantmutter	Hexagon nut	M24x1,5-8 DIN934 BK30oS
5	305 2230	1	Stützscheibe	Supporting washer	S 25x35x2,0 DIN988 Zn
7	349 0029	1	Sechscheibe	Disc	D500/100x5 G
9	555 4512	1	Lagereinheit	Bearing unit	30x120x100 M24x1,5
10	305 8924	2	Sicherungsring	Retaining ring	62x2 DIN472
11	319 8760	1	Schrägkugellager doppelreihig	Bearing	30/62/30 RSR
12	323 0418	1	Schutzkappe	Cap	D79/75/30x8 Zn
13	323 5011	1	Lauftring	Race ring	D45/30x20,5
14	323 8301	1	Kassettendichtung	Sealing	RWDR 45x70x14 75 NBR 106200
15	455 0310	1	Achse	Axle	D30x95 M24x1,5 Zn
16	455 5145	1	Lagergehäuse	Bearing housing	D122/62x56/100 Zn
17	301 3870	1	Sechskantschraube spezial	Hexagon bolt special	M16x65-10.9 DIN931 BK45
18	301 4603	1	Sechskantschraube spezial	Hexagon bolt special	M20x75ls45xb25-8.8 BK30
22	303 1015	1	Sechskantmutter	Hexagon nut	M16-8 DIN934 BK30oS
25	317 3341	1	Einspannbuchse	Tension bush	EG22/28x20-DIN1498
26	317 3352	1	Einspannbuchse mit Presssitz	Tension bush	EG28/32x20
27	317 6657	1	Buchse	Bush	D20,1/28x22





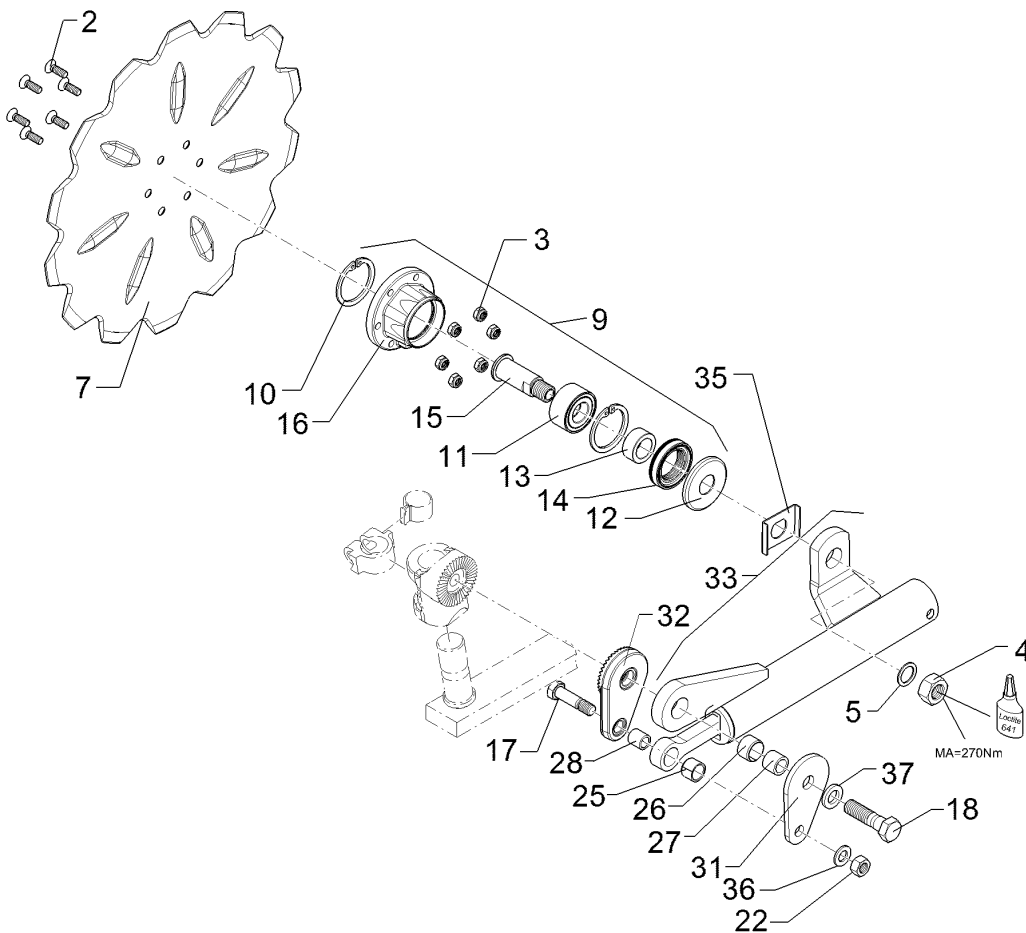
09.20

Pos.	Art.Nr.	Stck.	Artikeltext / Description	Abmessung	
2	301 6123	6	Senkschraube	Countersunk bolt	M10x30-10.9 DIN7991-A BK45
3	303 0933	6	Sicherungsmutter	Selflocking nut	NM10-8 DIN985 Zn
4	303 0996	1	Sechskantmutter	Hexagon nut	M24x1,5-8 DIN934 BK30oS
5	305 2230	1	Stützscheibe	Supporting washer	S 25x35x2,0 DIN988 Zn
7	349 0042	1	Sechscheibe	Disc	D500/100x5-Z
9	555 4512	1	Lagereinheit	Bearing unit	30x120x100 M24x1,5
10	305 8924	2	Sicherungsring	Retaining ring	62x2 DIN472
11	319 8760	1	Schrägkugellager doppelreihig	Bearing	30/62/30 RSR
12	323 0418	1	Schutzkappe	Cap	D79/75/30x8 Zn
13	323 5011	1	Lauftring	Race ring	D45/30x20,5
14	323 8301	1	Kassettendichtung	Sealing	RWDR 45x70x14 75 NBR 106200
15	455 0310	1	Achse	Axle	D30x95 M24x1,5 Zn
16	455 5145	1	Lagergehäuse	Bearing housing	D122/62x56/100 Zn
17	301 3870	1	Sechskantschraube spezial	Hexagon bolt special	M16x65-10.9 DIN931 BK45
18	301 4603	1	Sechskantschraube spezial	Hexagon bolt special	M20x75ls45xb25-8.8 BK30
22	303 1015	1	Sechskantmutter	Hexagon nut	M16-8 DIN934 BK30oS
25	317 3341	1	Einspannbuchse	Tension bush	EG22/28x20-DIN1498
26	317 3352	1	Einspannbuchse mit Presssitz	Tension bush	EG28/32x20
27	317 6657	1	Buchse	Bush	D20,1/28x22



09.20

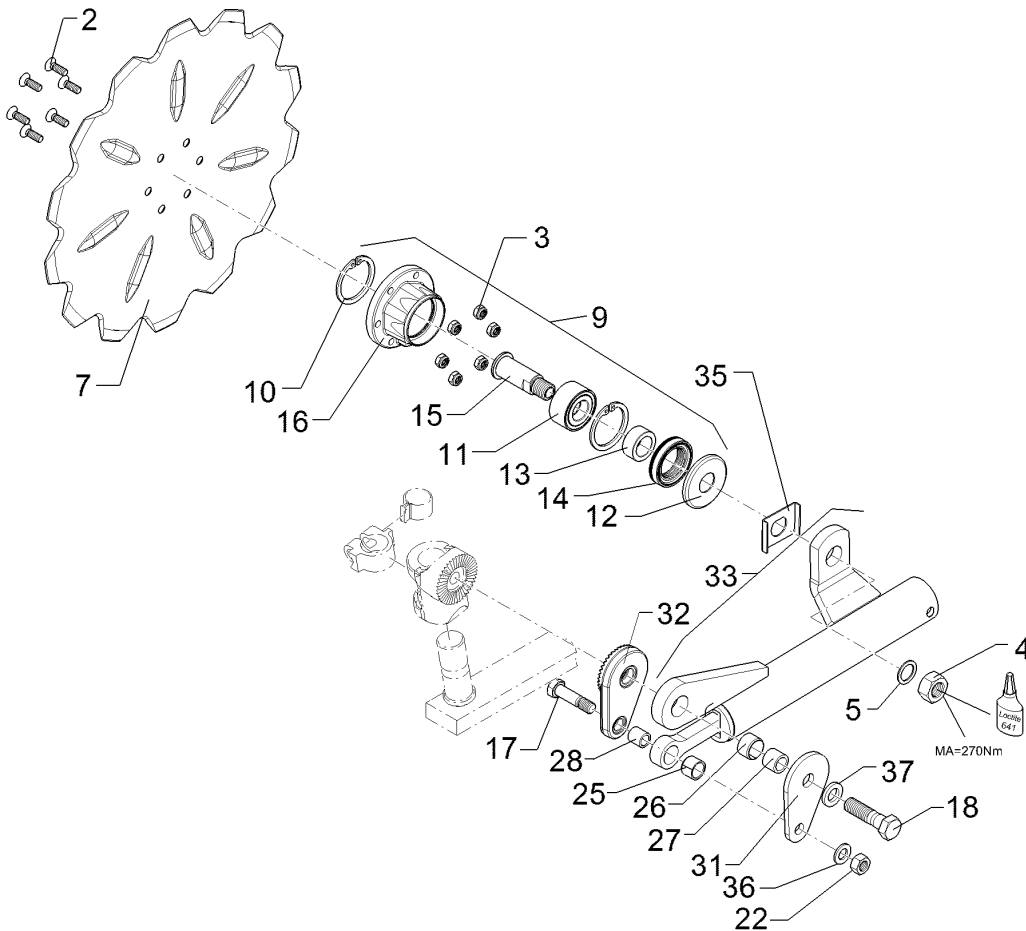
Pos.	Art.Nr.	Stck.	Artikeltext / Description		Abmessung
28	317 6658	1	Buchse	Bush	D16/22x22
31	457 9323	1	Platte	Plate	8x80x135 1xD20,5 1xD16,5
32	457 9324	1	Zahnkonsole	Hirth-type bracket	D77/20,5 40 Zähne
33	55710024	1	Federelement	Spring unit	55710024
35	305 1330	1	Verdrehsicherung	Anti-rotation device	50x3x70 D30 Zn
36	305 6141	1	Scheibe	Washer	17/30x3 DIN/ISO-7089
37	305 6012	1	Scheibe	Washer	21 ISO7089 Zn



09.20

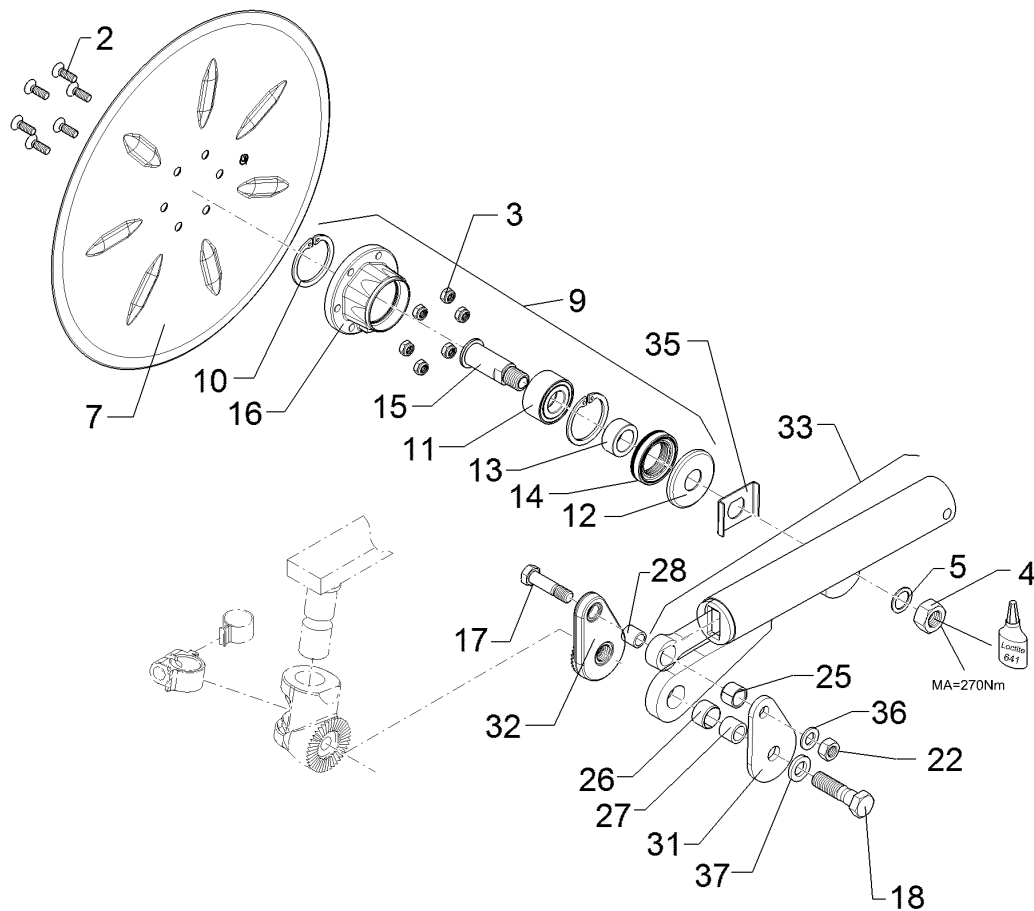
Pos.	Art.Nr.	Stck.	Artikeltext / Description	Abmessung	
2	301 6123	6	Senkschraube	Countersunk bolt	M10x30-10.9 DIN7991-A BK45
3	303 0933	6	Sicherungsmutter	Selflocking nut	NM10-8 DIN985 Zn
4	303 0996	1	Sechskantmutter	Hexagon nut	M24x1,5-8 DIN934 BK30oS
5	305 2230	1	Stützscheibe	Supporting washer	S 25x35x2,0 DIN988 Zn
7	349 0042	1	Sechscheibe	Disc	D500/100x5-Z
9	555 4512	1	Lagereinheit	Bearing unit	30x120x100 M24x1,5
10	305 8924	2	Sicherungsring	Retaining ring	62x2 DIN472
11	319 8760	1	Schrägkugellager doppelreihig	Bearing	30/62/30 RSR
12	323 0418	1	Schutzkappe	Cap	D79/75/30x8 Zn
13	323 5011	1	Lauftring	Race ring	D45/30x20,5
14	323 8301	1	Kassettendichtung	Sealing	RWDR 45x70x14 75 NBR 106200
15	455 0310	1	Achse	Axle	D30x95 M24x1,5 Zn
16	455 5145	1	Lagergehäuse	Bearing housing	D122/62x56/100 Zn
17	301 3870	1	Sechskantschraube spezial	Hexagon bolt special	M16x65-10.9 DIN931 BK45
18	301 4603	1	Sechskantschraube spezial	Hexagon bolt special	M20x75ls45xb25-8.8 BK30
22	303 1015	1	Sechskantmutter	Hexagon nut	M16-8 DIN934 BK30oS
25	317 3341	1	Einspannbuchse	Tension bush	EG22/28x20-DIN1498
26	317 3352	1	Einspannbuchse mit Presssitz	Tension bush	EG28/32x20
27	317 6657	1	Buchse	Bush	D20,1/28x22





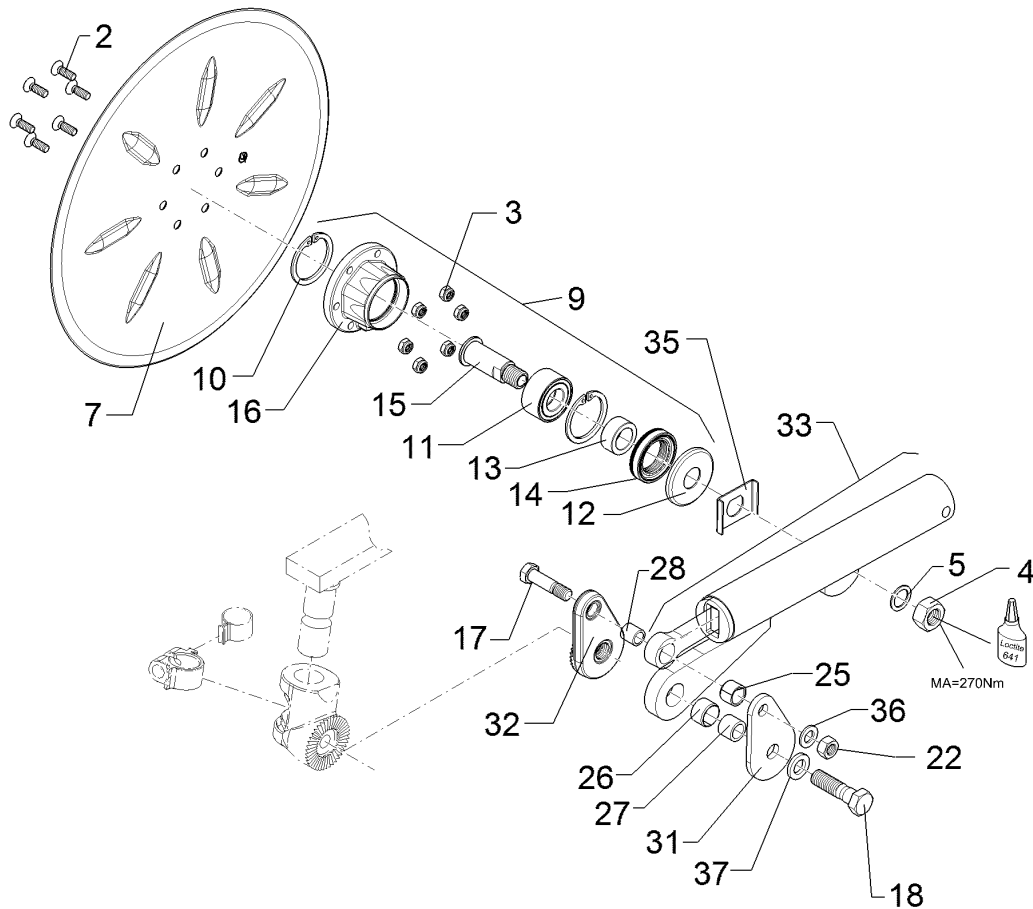
09.20

Pos.	Art.Nr.	Stck.	Artikeltext / Description		Abmessung
28	317 6658	1	Buchse	Bush	D16/22x22
31	457 9323	1	Platte	Plate	8x80x135 1xD20,5 1xD16,5
32	457 9324	1	Zahnkonsole	Hirth-type bracket	D77/20,5 40 Zähne
33	55710025	1	Federelement	Spring unit	55710025
35	305 1330	1	Verdrehsicherung	Anti-rotation device	50x3x70 D30 Zn
36	305 6141	1	Scheibe	Washer	17/30x3 DIN/ISO-7089
37	305 6012	1	Scheibe	Washer	21 ISO7089 Zn



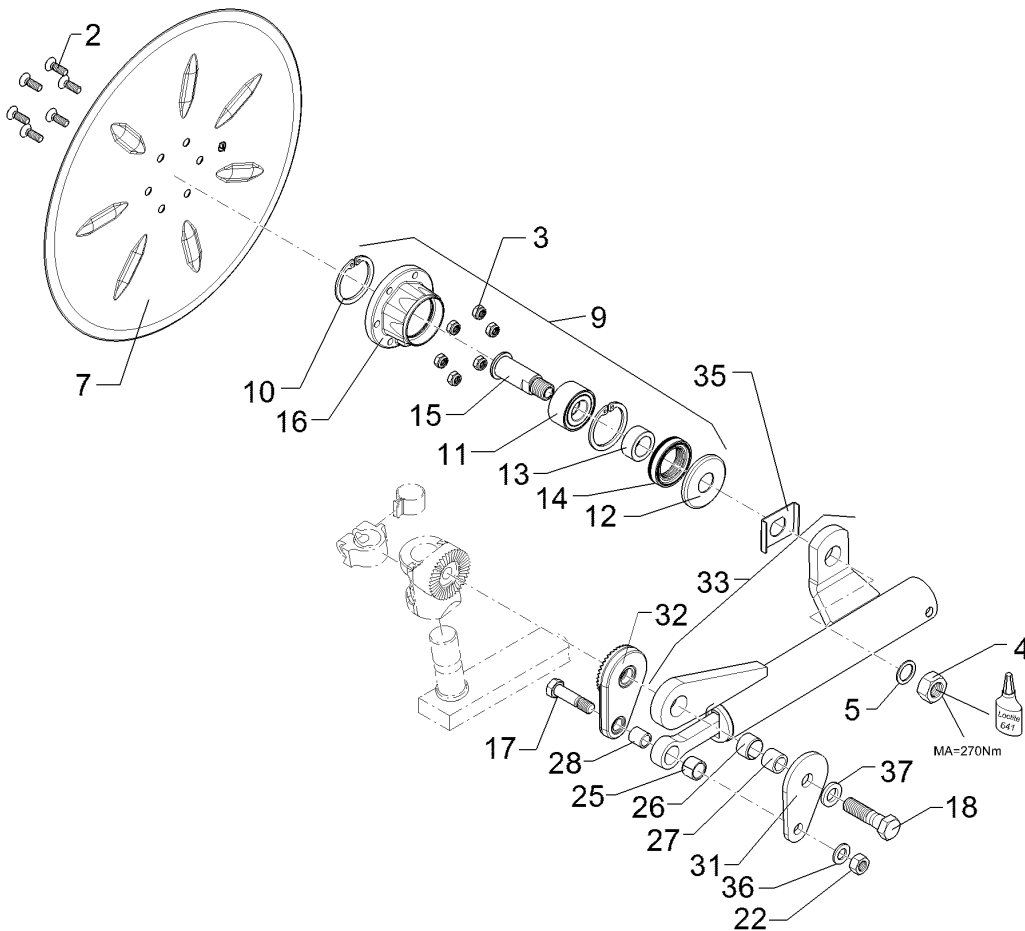
09.20

Pos.	Art.Nr.	Stck.	Artikeltext / Description	Abmessung	
2	301 6123	6	Senkschraube	Countersunk bolt	M10x30-10.9 DIN7991-A BK45
3	303 0933	6	Sicherungsmutter	Selflocking nut	NM10-8 DIN985 Zn
4	303 0996	1	Sechskantmutter	Hexagon nut	M24x1,5-8 DIN934 BK30oS
5	305 2230	1	Stützscheibe	Supporting washer	S 25x35x2,0 DIN988 Zn
7	349 0051	1	Sechscheibe	Disc	D590/100x6 GES
9	555 4512	1	Lagereinheit	Bearing unit	30x120x100 M24x1,5
10	305 8924	2	Sicherungsring	Retaining ring	62x2 DIN472
11	319 8760	1	Schrägkugellager doppelreihig	Bearing	30/62/30 RSR
12	323 0418	1	Schutzkappe	Cap	D79/75/30x8 Zn
13	323 5011	1	Lauftring	Race ring	D45/30x20,5
14	323 8301	1	Kassettendichtung	Sealing	RWDR 45x70x14 75 NBR 106200
15	455 0310	1	Achse	Axle	D30x95 M24x1,5 Zn
16	455 5145	1	Lagergehäuse	Bearing housing	D122/62x56/100 Zn
17	301 3870	1	Sechskantschraube spezial	Hexagon bolt special	M16x65-10.9 DIN931 BK45
18	301 4603	1	Sechskantschraube spezial	Hexagon bolt special	M20x75ls45xb25-8.8 BK30
22	303 1015	1	Sechskantmutter	Hexagon nut	M16-8 DIN934 BK30oS
25	317 3341	1	Einspannbuchse	Tension bush	EG22/28x20-DIN1498
26	317 3352	1	Einspannbuchse mit Presssitz	Tension bush	EG28/32x20
27	317 6657	1	Buchse	Bush	D20,1/28x22



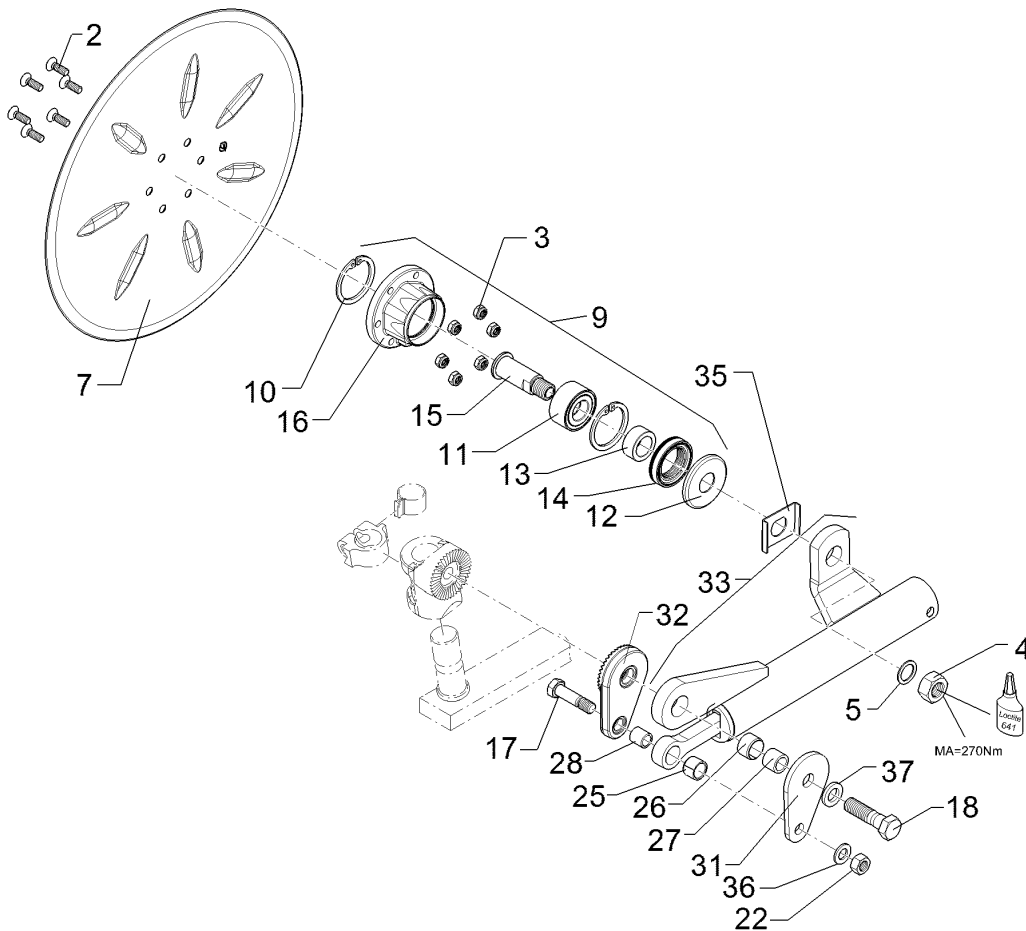
09.20

Pos.	Art.Nr.	Stck.	Artikeltext / Description		Abmessung
28	317 6658	1	Buchse	Bush	D16/22x22
31	457 9323	1	Platte	Plate	8x80x135 1xD20,5 1xD16,5
32	457 9324	1	Zahnkonsole	Hirth-type bracket	D77/20,5 40 Zähne
33	55710024	1	Federelement	Spring unit	55710024
35	305 1330	1	Verdrehsicherung	Anti-rotation device	50x3x70 D30 Zn
36	305 6141	1	Scheibe	Washer	17/30x3 DIN/ISO-7089
37	305 6012	1	Scheibe	Washer	21 ISO7089 Zn



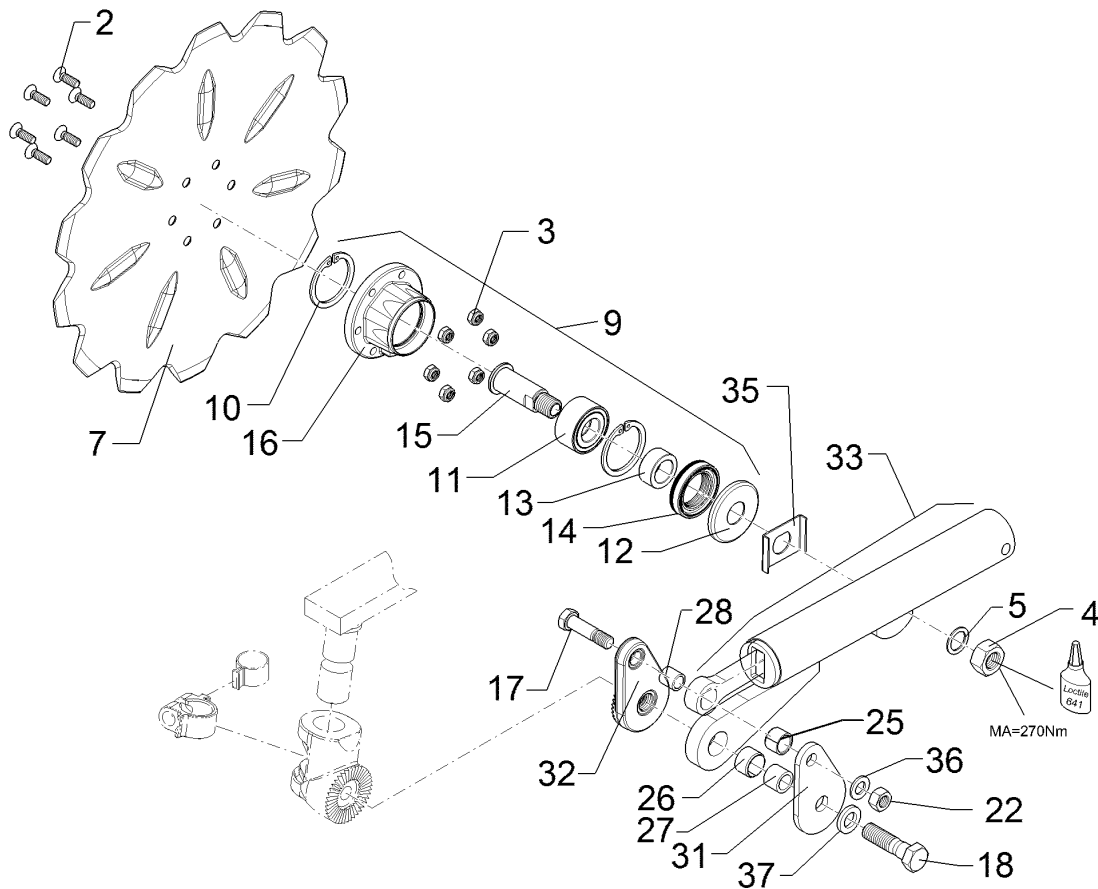
09.20

Pos.	Art.Nr.	Stck.	Artikeltext / Description	Abmessung	
2	301 6123	6	Senkschraube	Countersunk bolt	M10x30-10.9 DIN7991-A BK45
3	303 0933	6	Sicherungsmutter	Selflocking nut	NM10-8 DIN985 Zn
4	303 0996	1	Sechskantmutter	Hexagon nut	M24x1,5-8 DIN934 BK30oS
5	305 2230	1	Stützscheibe	Supporting washer	S 25x35x2,0 DIN988 Zn
7	349 0051	1	Sechscheibe	Disc	D590/100x6 GES
9	555 4512	1	Lagereinheit	Bearing unit	30x120x100 M24x1,5
10	305 8924	2	Sicherungsring	Retaining ring	62x2 DIN472
11	319 8760	1	Schrägkugellager doppelreihig	Bearing	30/62/30 RSR
12	323 0418	1	Schutzkappe	Cap	D79/75/30x8 Zn
13	323 5011	1	Lauftring	Race ring	D45/30x20,5
14	323 8301	1	Kassettendichtung	Sealing	RWDR 45x70x14 75 NBR 106200
15	455 0310	1	Achse	Axle	D30x95 M24x1,5 Zn
16	455 5145	1	Lagergehäuse	Bearing housing	D122/62x56/100 Zn
17	301 3870	1	Sechskantschraube spezial	Hexagon bolt special	M16x65-10.9 DIN931 BK45
18	301 4603	1	Sechskantschraube spezial	Hexagon bolt special	M20x75ls45xb25-8.8 BK30
22	303 1015	1	Sechskantmutter	Hexagon nut	M16-8 DIN934 BK30oS
25	317 3341	1	Einspannbuchse	Tension bush	EG22/28x20-DIN1498
26	317 3352	1	Einspannbuchse mit Presssitz	Tension bush	EG28/32x20
27	317 6657	1	Buchse	Bush	D20,1/28x22



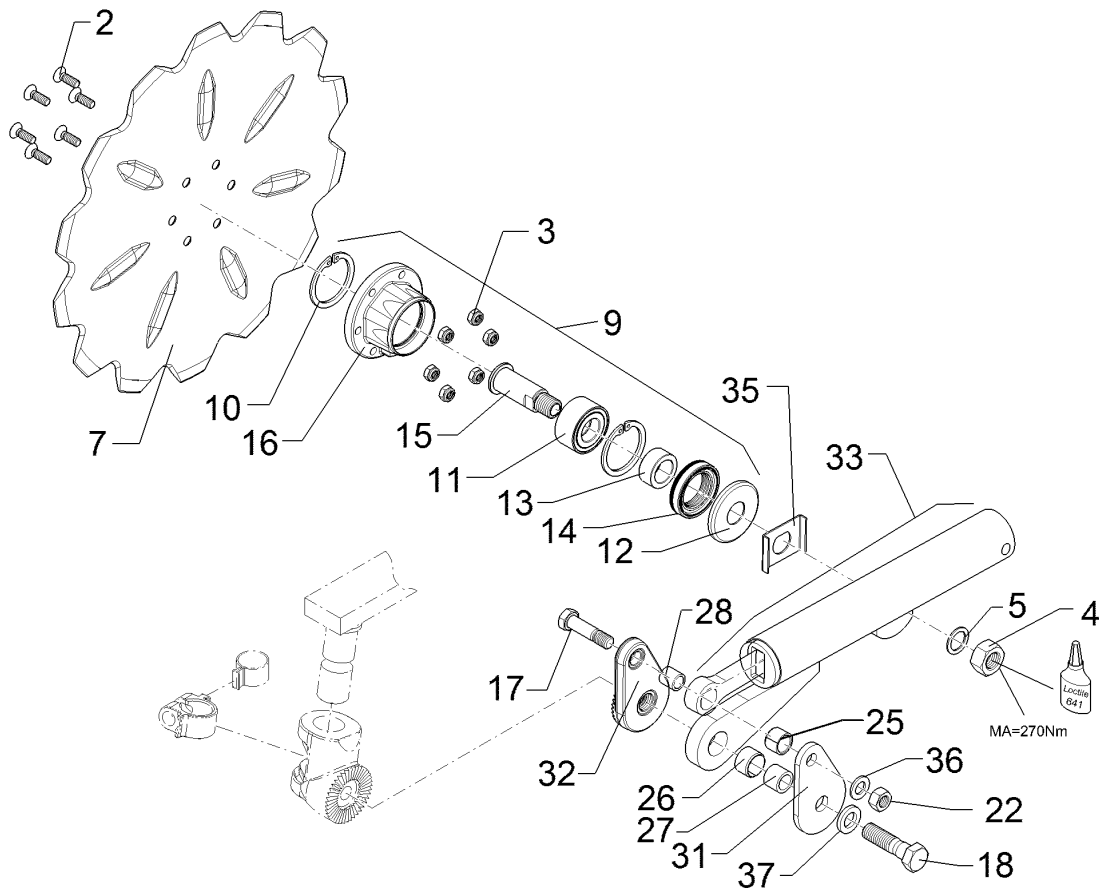
09.20

Pos.	Art.Nr.	Stck.	Artikeltext / Description		Abmessung
28	317 6658	1	Buchse	Bush	D16/22x22
31	457 9323	1	Platte	Plate	8x80x135 1xD20,5 1xD16,5
32	457 9324	1	Zahnkonsole	Hirth-type bracket	D77/20,5 40 Zähne
33	55710025	1	Federelement	Spring unit	55710025
35	305 1330	1	Verdrehsicherung	Anti-rotation device	50x3x70 D30 Zn
36	305 6141	1	Scheibe	Washer	17/30x3 DIN/ISO-7089
37	305 6012	1	Scheibe	Washer	21 ISO7089 Zn



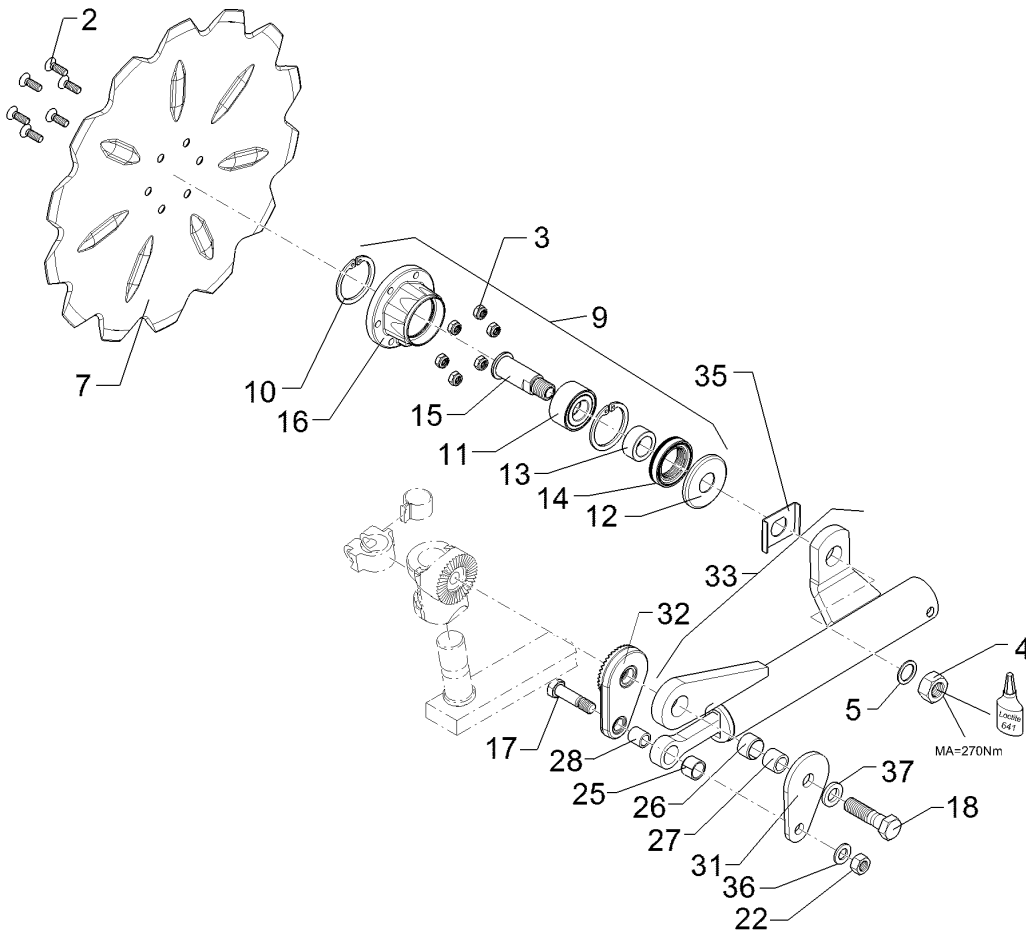
09.20

Pos.	Art.Nr.	Stck.	Artikeltext / Description	Abmessung	
1	305 8924	2	Sicherungsring	Retaining ring	62x2 DIN472
2	301 6123	6	Senkschraube	Countersunk bolt	M10x30-10.9 DIN7991-A BK45
3	303 0933	6	Sicherungsmutter	Selflocking nut	NM10-8 DIN985 Zn
4	303 0996	1	Sechskantmutter	Hexagon nut	M24x1,5-8 DIN934 BK30oS
5	305 2230	1	Stützscheibe	Supporting washer	S 25x35x2,0 DIN988 Zn
7	349 0050	1	Sechscheibe	Disc	D590/100x6 GEZ
9	555 4512	1	Lagereinheit	Bearing unit	30x120x100 M24x1,5
11	319 8760	1	Schrägkugellager doppelreihig	Bearing	30/62/30 RSR
12	323 0418	1	Schutzkappe	Cap	D79/75/30x8 Zn
13	323 5011	1	Lauftring	Race ring	D45/30x20,5
14	323 8301	1	Kassettendichtung	Sealing	RWDR 45x70x14 75 NBR 106200
15	455 0310	1	Achse	Axle	D30x95 M24x1,5 Zn
16	455 5145	1	Lagergehäuse	Bearing housing	D122/62x56/100 Zn
17	301 3870	1	Sechskantschraube spezial	Hexagon bolt special	M16x65-10.9 DIN931 BK45
18	301 4603	1	Sechskantschraube spezial	Hexagon bolt special	M20x75ls45xb25-8.8 BK30
22	303 1015	1	Sechskantmutter	Hexagon nut	M16-8 DIN934 BK30oS
25	317 3341	1	Einspannbuchse	Tension bush	EG22/28x20-DIN1498
26	317 3352	1	Einspannbuchse mit Presssitz	Tension bush	EG28/32x20
27	317 6657	1	Buchse	Bush	D20,1/28x22



09.20

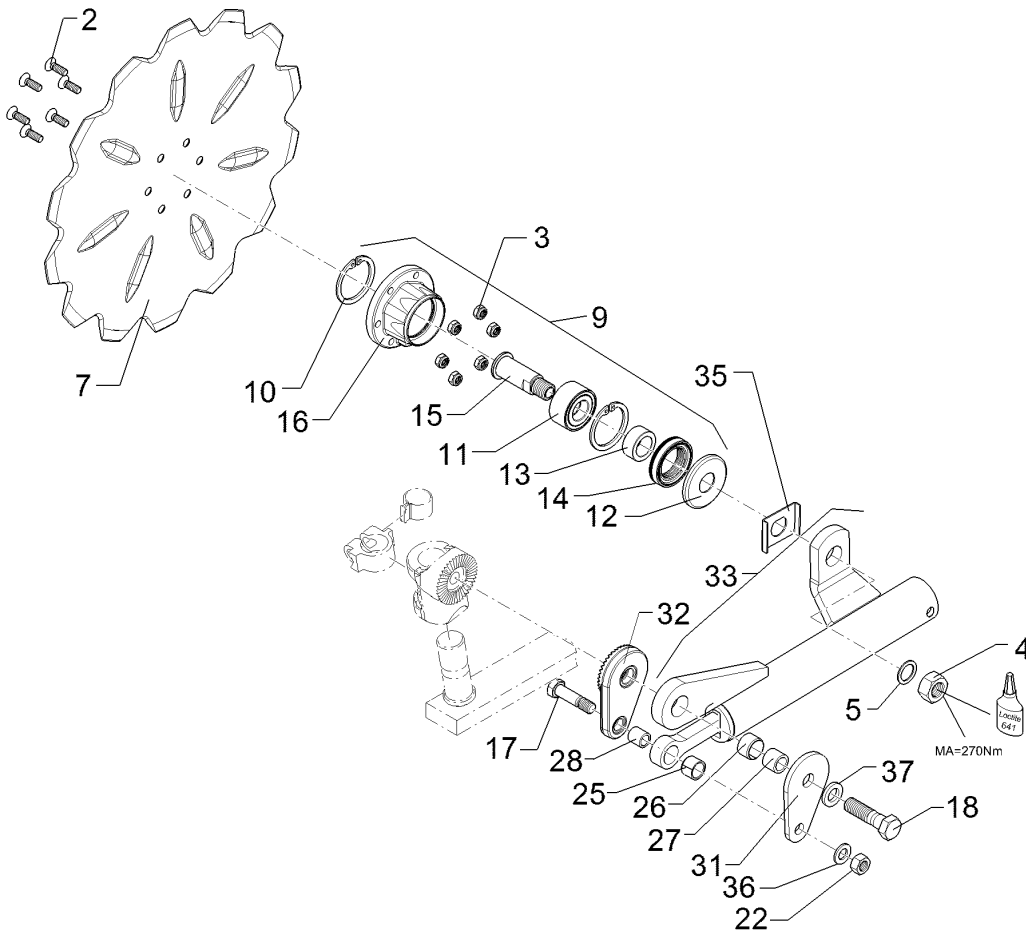
Pos.	Art.Nr.	Stck.	Artikeltext / Description		Abmessung
28	317 6658	1	Buchse	Bush	D16/22x22
31	457 9323	1	Platte	Plate	8x80x135 1xD20,5 1xD16,5
32	457 9324	1	Zahnkonsole	Hirth-type bracket	D77/20,5 40 Zähne
33	55710024	1	Federelement	Spring unit	55710024
35	305 1330	1	Verdrehsicherung	Anti-rotation device	50x3x70 D30 Zn
36	305 6141	1	Scheibe	Washer	17/30x3 DIN/ISO-7089
37	305 6012	1	Scheibe	Washer	21 ISO7089 Zn



09.20

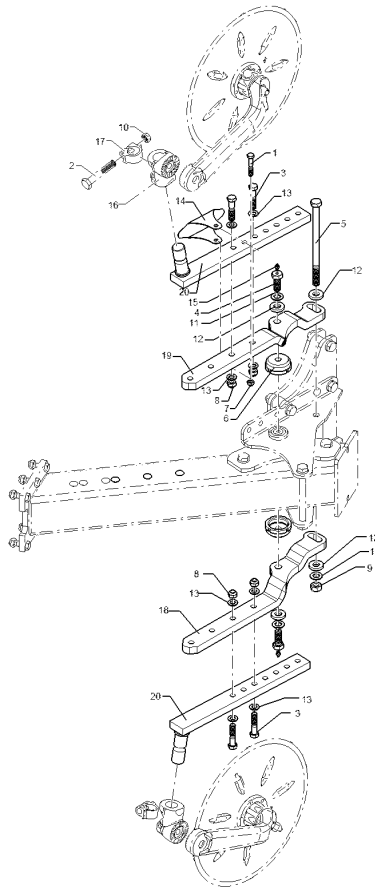
Pos.	Art.Nr.	Stck.	Artikeltext / Description	Abmessung	
2	301 6123	6	Senkschraube	Countersunk bolt	M10x30-10.9 DIN7991-A BK45
3	303 0933	6	Sicherungsmutter	Selflocking nut	NM10-8 DIN985 Zn
4	303 0996	1	Sechskantmutter	Hexagon nut	M24x1,5-8 DIN934 BK30oS
5	305 2230	1	Stützscheibe	Supporting washer	S 25x35x2,0 DIN988 Zn
7	349 0050	1	Sechscheibe	Disc	D590/100x6 GEZ
9	555 4512	1	Lagereinheit	Bearing unit	30x120x100 M24x1,5 62x2 DIN472
10	305 8924	2	Sicherungsring	Retaining ring	30/62/30 RSR
11	319 8760	1	Schrägkugellager doppelreihig	Bearing	D79/75/30x8 Zn
12	323 0418	1	Schutzkappe	Cap	D45/30x20,5
13	323 5011	1	Lauftring	Race ring	RWDR 45x70x14 75 NBR 106200
14	323 8301	1	Kassettendichtung	Sealing	D30x95 M24x1,5 Zn
15	455 0310	1	Achse	Axle	D122/62x56/100 Zn
16	455 5145	1	Lagergehäuse	Bearing housing	
17	301 3870	1	Sechskantschraube spezial	Hexagon bolt special	M16x65-10.9 DIN931 BK45
18	301 4603	1	Sechskantschraube spezial	Hexagon bolt special	M20x75ls45xb25-8.8 BK30
22	303 1015	1	Sechskantmutter	Hexagon nut	M16-8 DIN934 BK30oS
25	317 3341	1	Einspannbuchse	Tension bush	EG22/28x20-DIN1498
26	317 3352	1	Einspannbuchse mit Presssitz	Tension bush	EG28/32x20
27	317 6657	1	Buchse	Bush	D20,1/28x22





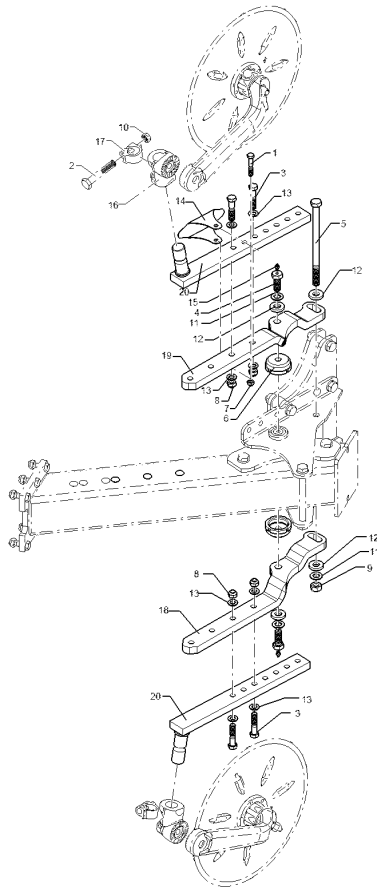
09.20

Pos.	Art.Nr.	Stck.	Artikeltext / Description		Abmessung
28	317 6658	1	Buchse	Bush	D16/22x22
31	457 9323	1	Platte	Plate	8x80x135 1xD20,5 1xD16,5
32	457 9324	1	Zahnkonsole	Hirth-type bracket	D77/20,5 40 Zähne
33	55710025	1	Federelement	Spring unit	55710025
35	305 1330	1	Verdrehsicherung	Anti-rotation device	50x3x70 D30 Zn
36	305 6141	1	Scheibe	Washer	17/30x3 DIN/ISO-7089
37	305 6012	1	Scheibe	Washer	21 ISO7089 Zn



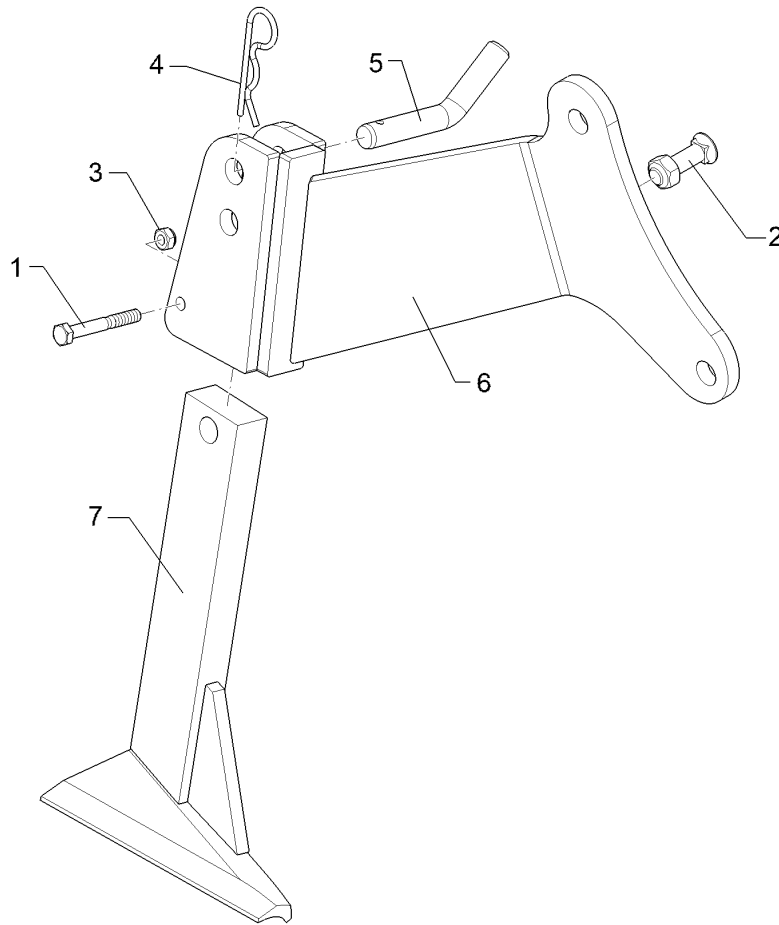
09.20

Pos.	Art.Nr.	Stck.	Artikeltext / Description		Abmessung
1	301 3406	1	Sechskantschraube	Hexagon bolt	M12x70-8.8 DIN931 BK30
2	301 3868	2	Sechskantschraube	Hexagon bolt	M16x65-8.8 DIN931 BK30
3	301 3903	4	Sechskantschraube	Hexagon bolt	M16x75-8.8 DIN931 BK30
4	301 4237	2	Sechskantschraube spezial	Hexagon bolt special	M20x1,5x50/M10x1 Zn
5	30110739	1	Sechskantschraube	Hexagon bolt	M20x1,5x280-10.9 DIN960 BK45
6	303 0350	2	Nutmutter	Grooved nut	M60x2 M20x1,5 D80x30 Zn
7	303 0934	1	Sicherungsmutter	Selflocking nut	NM12-8 Zn DIN985
8	303 0935	4	Sicherungsmutter	Selflocking nut	NM16-8 Zn DIN985
9	303 0977	1	Sechskantmutter	Hexagon nut	M20x1,5-10 DIN934 BK45oS
10	303 1015	2	Sechskantmutter	Hexagon nut	M16-8 DIN934 BK30oS
11	305 6012	3	Scheibe	Washer	21 ISO7089 Zn
12	305 6015	4	Scheibe	Washer	21 DIN7349
13	305 6141	8	Scheibe	Washer	17/30x3 DIN/ISO-7089
14	32110214	1	Blech gebogen	Plate	56x2x190 2xD13 2xGEB
15	323 6348	2	Schmiernippel	Grease nipple	H 1, M 10 x 1,0, v.F. mit vers
16	457 9146	2	Zahnkonsole	Hirth-type bracket	D70/38 Z40
17	457 9870	2	Sperrstück	Stop	D38x29



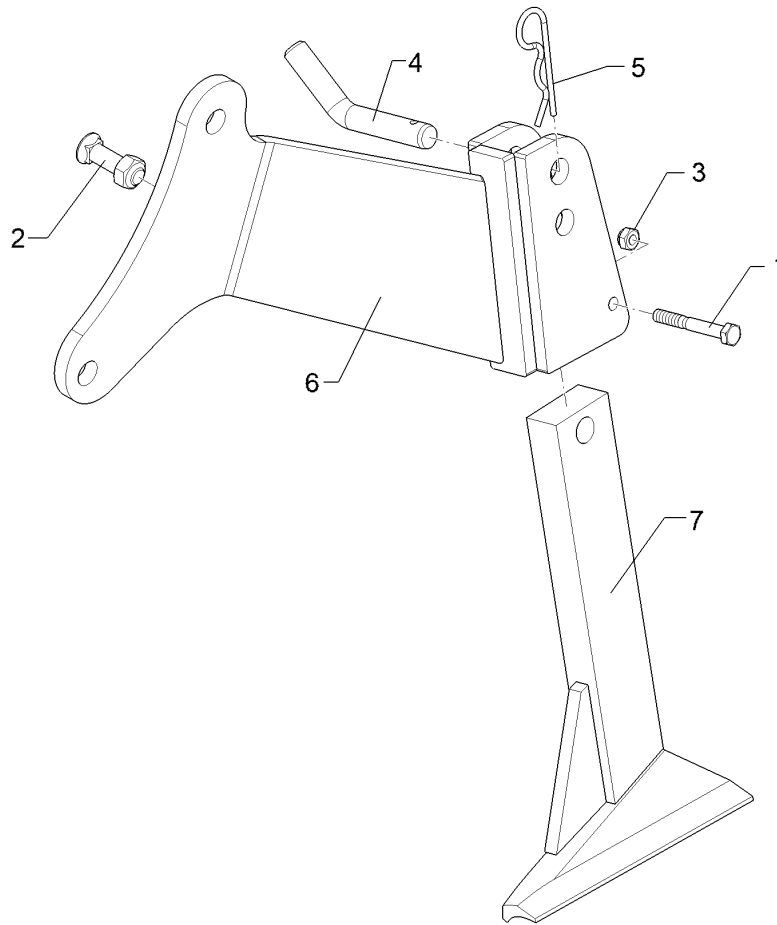
09.20

Pos.	Art.Nr.	Stck.	Artikeltext / Description	Abmessung	
18	46310014	1	Schwenkarm Sech	Swinging arm Coulter	einstellbar V RE 60x25x647
19	46310015	1	Schwenkarm Sech	Swinging arm Coulter	einstellbar V LI 60x25x647
20	46310018	2	Schwenkarm Sech	Swinging arm Coulter	einstellbar 60x25x540



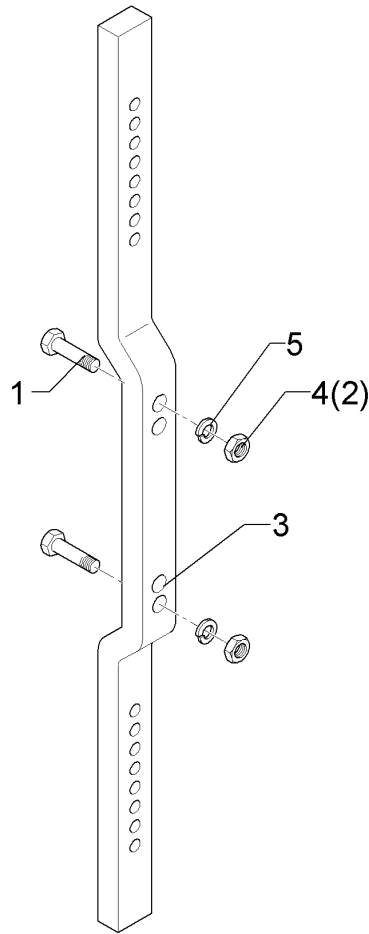
09.20

Pos.	Art.Nr.	Stck.	Artikeltext / Description		Abmessung
1	301 3081	1	Sechskantschraube	Hexagon bolt	M8x60-8.8 DIN931 BK45
2	30110823	1	Senkschraube	Countersunk bolt	M12x1,25x45-12.9-MU-10 Zn
3	303 0932	1	Sicherungsmutter	Selflocking nut	NM8-8 Zn DIN985
4	311 8604	1	Federstecker	Spring pin	4 Zn DIN11024
5	31310267	1	Bolzen	Pin	D16x130 1xGEB45°
6	45710072	1	Konsole Untergrunddorn	Bracket	R UD RE
7	45710074	1	Untergrunddorn	Subsoiler	R UD RE



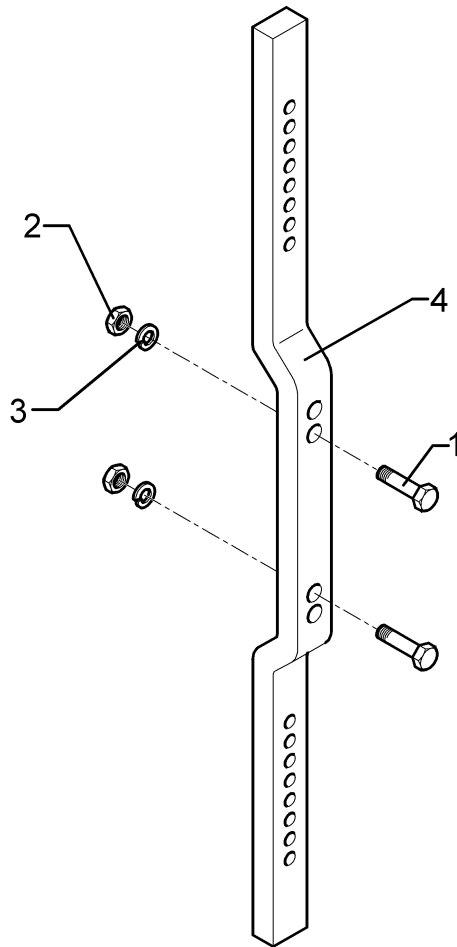
09.20

Pos.	Art.Nr.	Stck.	Artikeltext / Description		Abmessung
1	301 3081	1	Sechskantschraube	Hexagon bolt	M8x60-8.8 DIN931 BK45
2	30110823	1	Senkschraube	Countersunk bolt	M12x1,25x45-12.9-MU-10 Zn
3	303 0932	1	Sicherungsmutter	Selflocking nut	NM8-8 Zn DIN985
4	311 8604	1	Federstecker	Spring pin	4 Zn DIN11024
5	31310267	1	Bolzen	Pin	D16x130 1xGEB45°
6	45710073	1	Konsole Untergrunddorn	Bracket	R UD LI
7	45710075	1	Untergrunddorn	Subsoiler	R UD LI



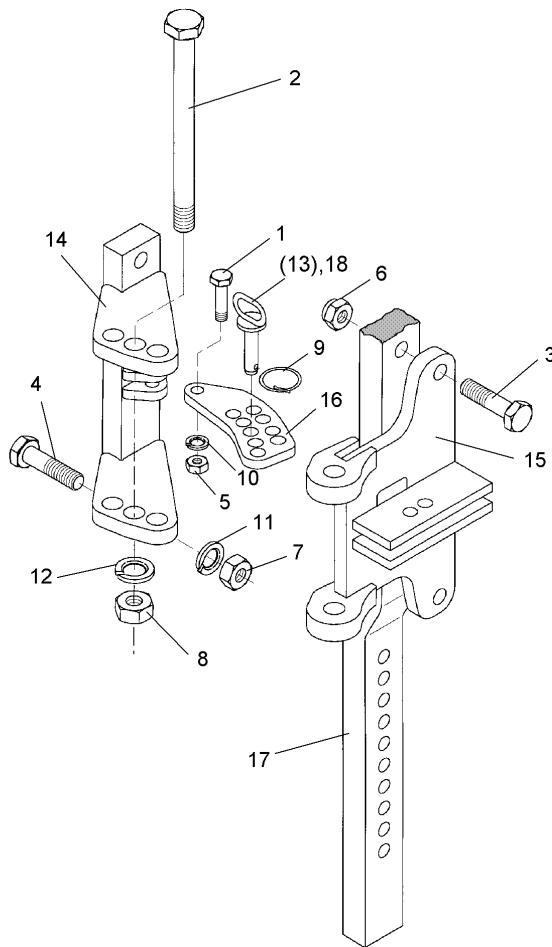
09.20

Pos.	Art.Nr.	Stck.	Artikeltext / Description		Abmessung
1	301 3870	2	Sechskantschraube spezial	Hexagon bolt special	M16x65-10.9 DIN931 BK45
2	303 0971	2	Sechskantmutter	Hexagon nut	M16-10 DIN934 BK45oS
3	463 8641	1	Düngereinlegerhalm	Skim stalk	50x30x0974-220/260
4	303 1015	2	Sechskantmutter	Hexagon nut	M16-8 DIN934 BK30oS
5	30510119	4	Sperrkantscheibe	Washer	16,4/32,5x2,5 M BK45



09.20

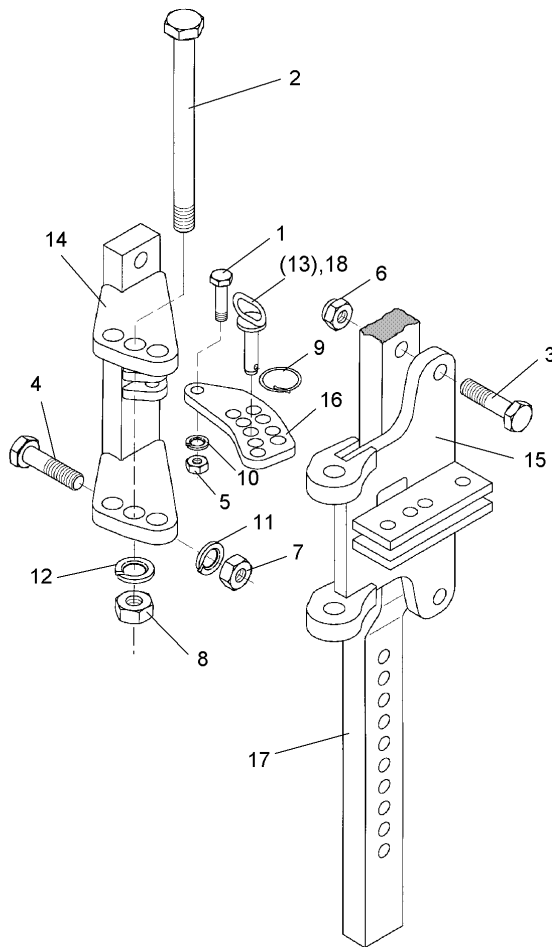
Pos.	Art.Nr.	Stck.	Artikeltext / Description		Abmessung
1	301 3870	2	Sechskantschraube spezial	Hexagon bolt special	M16x65-10.9 DIN931 BK45
2	303 0971	2	Sechskantmutter	Hexagon nut	M16-10 DIN934 BK45oS
3	30510119	4	Sperrkantscheibe	Washer	16,4/32,5x2,5 M BK45
4	463 8642	1	Düngereinlegerhalm	Skim stalk	50x30x1124-260



09.20

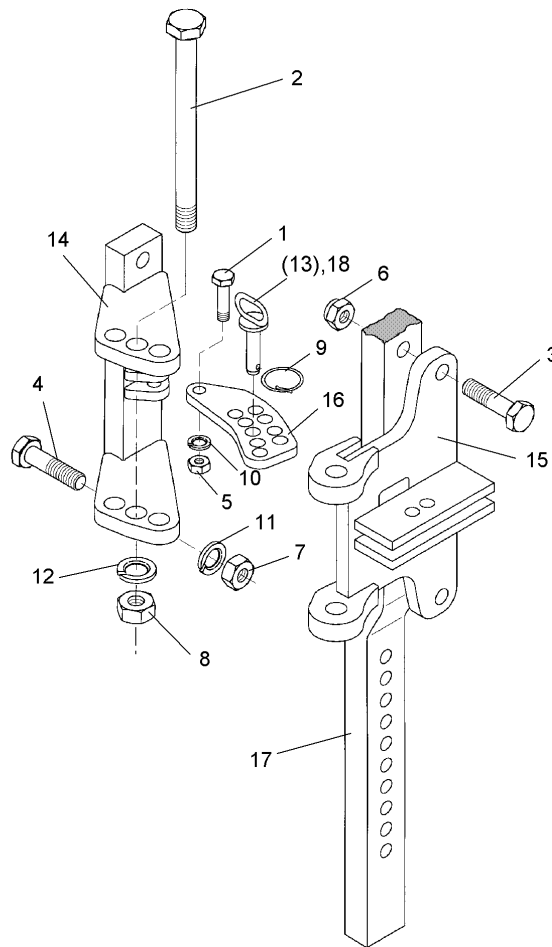
Pos.	Art.Nr.	Stck.	Artikeltext / Description		Abmessung
1	301 3351	1	Sechskantschraube spezial	Hexagon bolt special	M12x50ls32xb115-8.8
2	301 4546	1	Sechskantschraube	Hexagon bolt	BK30 M20x1,5x240ls214-10.9
3	301 5363	2	Sechskantschraube spezial	Hexagon bolt special	DIN960 B M16x70ls45xb20-12.9
4	301 3779	2	Sechskantschraube spezial	Hexagon bolt special	BK45 M16x60ls35xb20-10.9
5	303 0934	1	Sicherungsmutter	Selflocking nut	BK45 NM12-8 Zn DIN985
7	303 0971	4	Sechskantmutter	Hexagon nut	M16-10 DIN934 BK45oS
8	303 0977	1	Sechskantmutter	Hexagon nut	M20x1,5-10 DIN934 BK45oS
9	311 9565	1	Klappstift	Securing pin	4,5x40
11	30510119	8	Sperrkantscheibe	Washer	16,4/32,5x2,5 M BK45
12	305 6012	2	Scheibe	Washer	21 ISO7089 Zn
14	457 7207	1	Konsole	Bracket	DE 260/179 D16,5 E8+9
15	457 7208	1	Schwenkkonsole	Swivel bracket	DE 260/178 D16,5 E8+9
16	457 7204	1	Lasche	Lashing	50x10x142 9xD14,2+1xD12,1
17	463 8641	1	Düngereinlegerhalm	Skim stalk	50x30x0974-220/260
18	313 8158	1	Bolzen mit Griff	Pin with grip	D14x61/103 Zn
20	305 8580	2	Scheibe	Washer	13/24x2,5 St-Zn DIN125





09.20

Pos.	Art.Nr.	Stck.	Artikeltext / Description		Abmessung
1	301 3351	1	Sechskantschraube spezial	Hexagon bolt special	M12x50ls32xb115-8.8
2	301 4546	1	Sechskantschraube	Hexagon bolt	BK30 M20x1,5x240ls214-10.9
3	301 5363	2	Sechskantschraube spezial	Hexagon bolt special	DIN960 B M16x70ls45xb20-12.9
4	301 3779	2	Sechskantschraube spezial	Hexagon bolt special	BK45 M16x60ls35xb20-10.9
5	303 0934	1	Sicherungsmutter	Selflocking nut	BK45 NM12-8 Zn DIN985
7	303 0971	4	Sechskantmutter	Hexagon nut	M16-10 DIN934
8	303 0977	1	Sechskantmutter	Hexagon nut	BK45oS M20x1,5-10 DIN934
9	311 9565	1	Klappstift	Securing pin	BK45oS 4,5x40
10	305 8580	2	Scheibe	Washer	13/24x2,5 St-Zn
11	30510119	8	Sperrkantscheibe	Washer	DIN125 16,4/32,5x2,5 M
12	305 6012	2	Scheibe	Washer	BK45 21 ISO7089 Zn
14	457 7207	1	Konsole	Bracket	DE 260/179 D16,5
15	457 7208	1	Schwenkkonsole	Swivel bracket	E8+9 DE 260/178 D16,5
16	457 7204	1	Lasche	Lashing	E8+9 50x10x142
17	463 8642	1	Düngereinlegerhalm	Skim stalk	9xD14,2+1xD12,1 50x30x1124-260
18	313 8158	1	Bolzen mit Griff	Pin with grip	D14x61/103 Zn

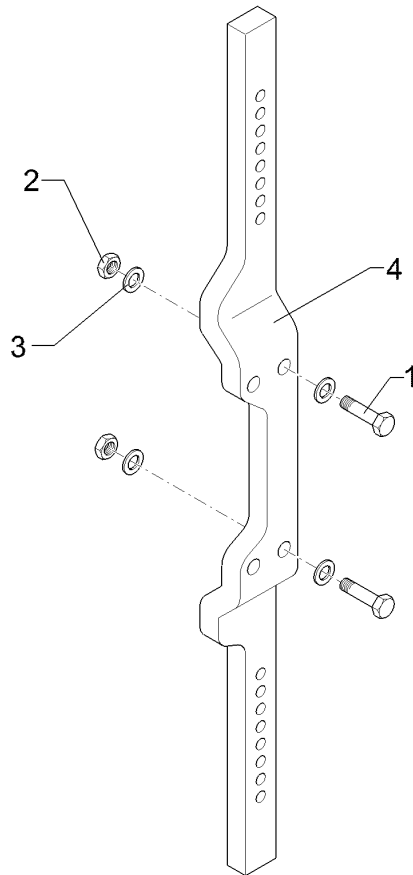


09.20

Pos.	Art.Nr.	Stck.	Artikeltext / Description		Abmessung
1	301 3351	1	Sechskantschraube spezial	Hexagon bolt special	M12x50ls32xb115-8.8
2	301 4546	1	Sechskantschraube	Hexagon bolt	BK30 M20x1,5x240ls214-10.9
3	301 5363	2	Sechskantschraube spezial	Hexagon bolt special	DIN960 B M16x70ls45xb20-12.9
4	301 3779	2	Sechskantschraube spezial	Hexagon bolt special	BK45 M16x60ls35xb20-10.9
5	303 0934	1	Sicherungsmutter	Selflocking nut	BK45 NM12-8 Zn DIN985
7	303 0971	4	Sechskantmutter	Hexagon nut	M16-10 DIN934 BK45oS
8	303 0977	1	Sechskantmutter	Hexagon nut	M20x1,5-10 DIN934 BK45oS
9	311 9565	1	Klappstift	Securing pin	4,5x40
10	305 8580	2	Scheibe	Washer	13/24x2,5 St-Zn DIN125
11	30510119	8	Sperrkantscheibe	Washer	16,4/32,5x2,5 M BK45
12	305 6012	2	Scheibe	Washer	21 ISO7089 Zn
14	457 7207	1	Konsole	Bracket	DE 260/179 D16,5 E8+9
15	457 7208	1	Schwenkkonsole	Swivel bracket	DE 260/178 D16,5 E8+9
16	457 7204	1	Lasche	Lashing	50x10x142 9xD14,2+1xD12,1
17	463 8651	1	Düngereinlegerhalm	Skim stalk	50x30x1327-260/220 H900
18	313 8158	1	Bolzen mit Griff	Pin with grip	D14x61/103 Zn

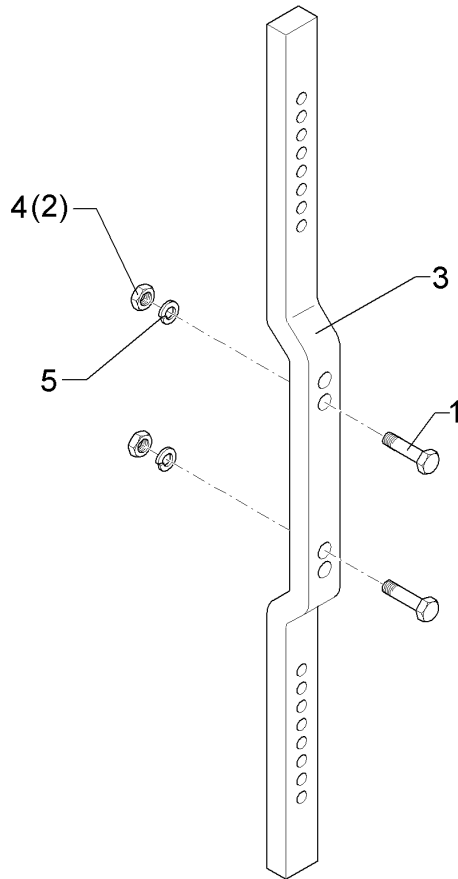
<b>Düngereinlegerhalm/Skim stalk</b>	<b>7</b>
--------------------------------------	----------

<b>Juwel 8 V</b>	<b>663 8762</b>
------------------	-----------------



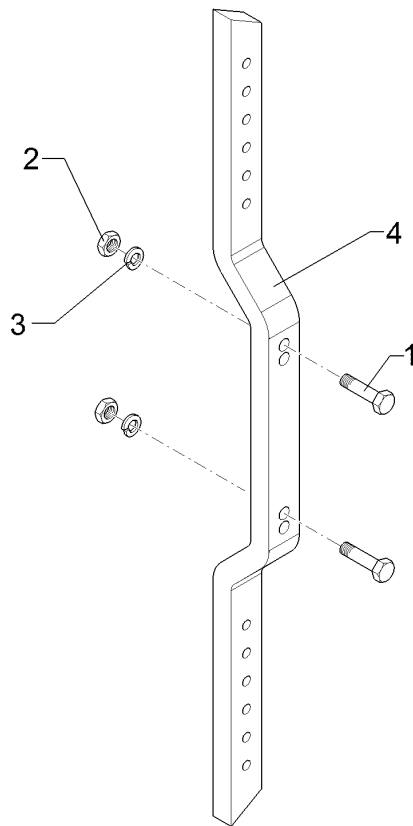
09.20

Pos.	Art.Nr.	Stck.	Artikeltext / Description		Abmessung
1	301 3870	4	Sechskantschraube spezial	Hexagon bolt special	M16x65-10.9 DIN931 BK45
2	303 0971	4	Sechskantmutter	Hexagon nut	M16-10 DIN934 BK45oS
3	30510119	8	Sperrkantscheibe	Washer	16,4/32,5x2,5 M BK45
4	463 8639	1	Düngereinlegerhalm	Skim stalk	50/95x30x1174-260-V 4xD16,25



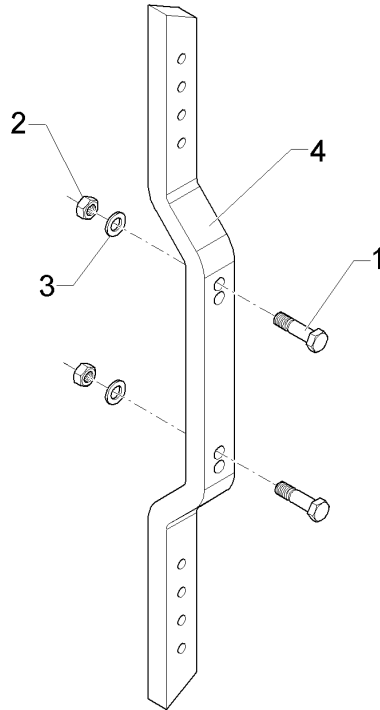
09.20

Pos.	Art.Nr.	Stck.	Artikeltext / Description		Abmessung
1	301 3870	2	Sechskantschraube spezial	Hexagon bolt special	M16x65-10.9 DIN931 BK45
3	463 8651	1	Düngereinlegerhalm	Skim stalk	50x30x1327-260/220 H900
4	303 0971	2	Sechskantmutter	Hexagon nut	M16-10 DIN934 BK45oS
5	30510119	4	Sperrkantscheibe	Washer	16,4/32,5x2,5 M BK45



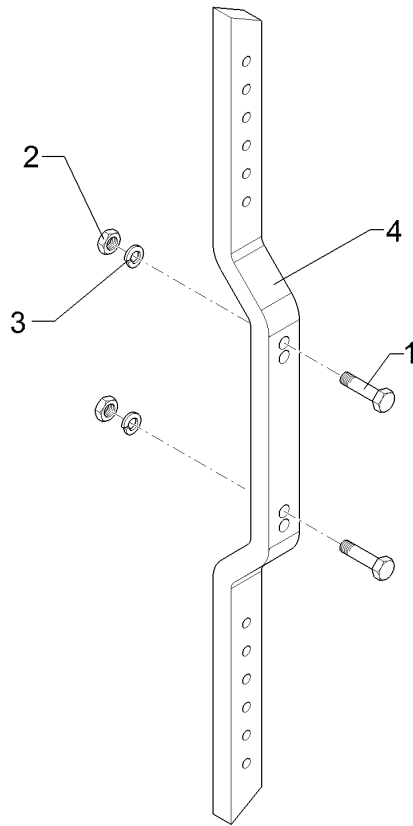
09.20

Pos.	Art.Nr.	Stck.	Artikeltext / Description		Abmessung
1	301 3779	2	Sechskantschraube spezial	Hexagon bolt special	M16x60ls35xb20-10.9
2	303 1015	2	Sechskantmutter	Hexagon nut	BK45 M16-8 DIN934
3	305 6141	2	Scheibe	Washer	BK30oS 17/30x3
4	463 8659	1	Düngereinlegerhalm	Skim stalk	DIN/ISO-7089 50x30x1149-220/260



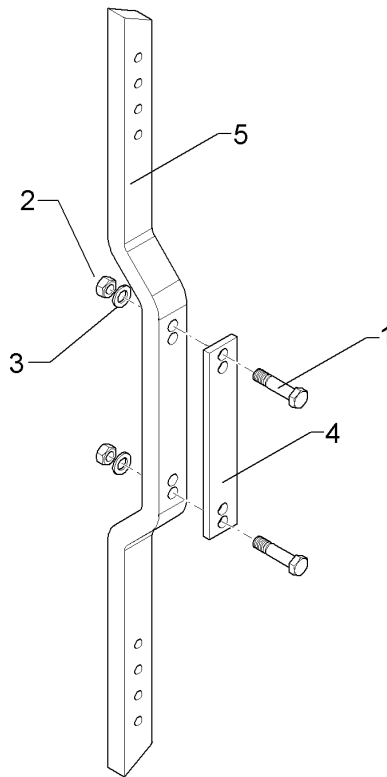
09.20

Pos.	Art.Nr.	Stck.	Artikeltext / Description		Abmessung
1	301 3779	2	Sechskantschraube spezial	Hexagon bolt special	M16x60ls35xb20-10.9
2	303 1015	2	Sechskantmutter	Hexagon nut	BK45 M16-8 DIN934
3	305 6141	2	Scheibe	Washer	BK30oS 17/30x3
4	463 8671	1	Düngereinlegerhalm	Skim stalk	DIN/ISO-7089 50x30x989/62-220/260



09.20

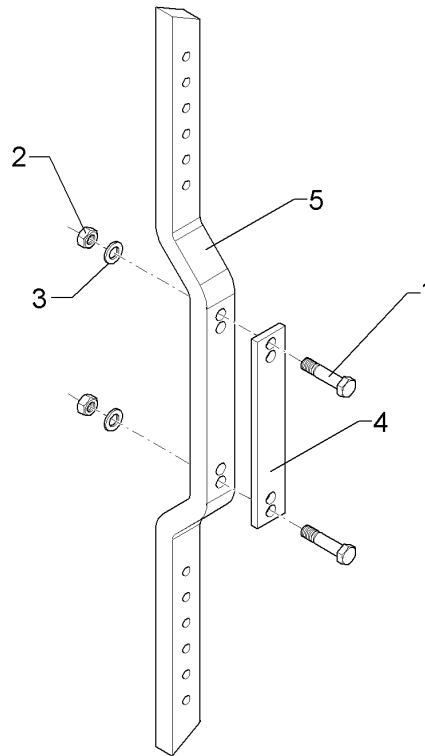
Pos.	Art.Nr.	Stck.	Artikeltext / Description		Abmessung
1	301 3779	2	Sechskantschraube spezial	Hexagon bolt special	M16x60ls35xb20-10.9
2	303 1015	2	Sechskantmutter	Hexagon nut	BK45 M16-8 DIN934
3	305 6141	2	Scheibe	Washer	BK30oS 17/30x3
4	463 8669	1	Düngereinlegerhalm	Skim stalk	DIN/ISO-7089 50x30x1324-260/220 H900



09.20

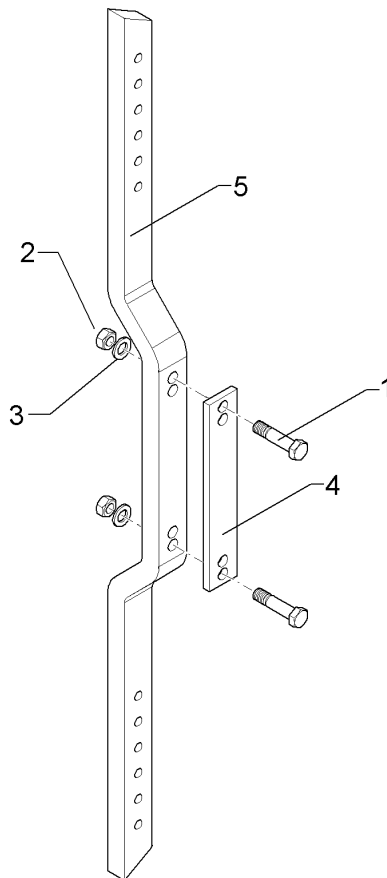
Pos.	Art.Nr.	Stck.	Artikeltext / Description		Abmessung
1	301 5363	2	Sechskantschraube spezial	Hexagon bolt special	M16x70ls45xb20-12.9
2	303 1015	2	Sechskantmutter	Hexagon nut	BK45 M16-8 DIN934
3	305 6141	2	Scheibe	Washer	BK30oS 17/30x3 DIN/ISO-7089
4	459 1182	1	Brücke	Clamp plate	50x10x290
5	463 8671	1	Düngereinlegerhalm	Skim stalk	220/260-4xD16,5 50x30x989/62-220/260





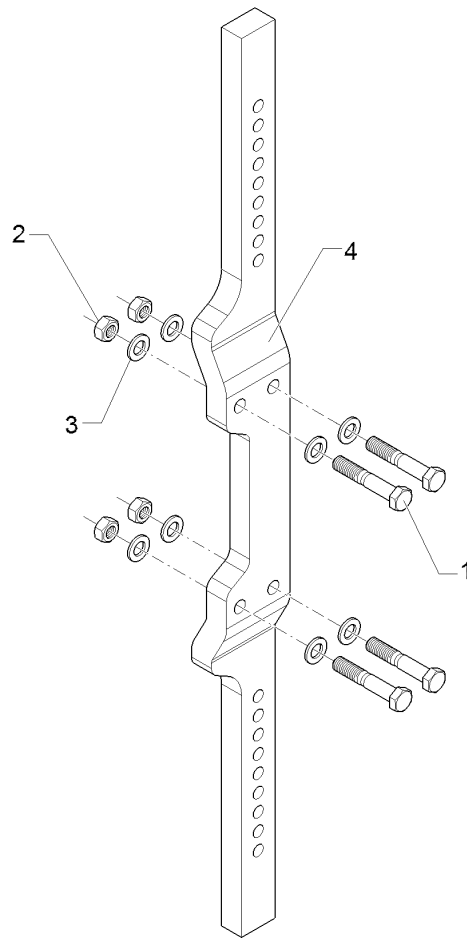
09.20

Pos.	Art.Nr.	Stck.	Artikeltext / Description		Abmessung
1	301 5363	2	Sechskantschraube spezial	Hexagon bolt special	M16x70ls45xb20-12.9
2	303 1015	2	Sechskantmutter	Hexagon nut	BK45 M16-8 DIN934
3	305 6141	2	Scheibe	Washer	BK30oS 17/30x3 DIN/ISO-7089
4	459 1182	1	Brücke	Clamp plate	50x10x290
5	463 8659	1	Düngereinlegerhalm	Skim stalk	220/260-4xD16,5 50x30x1149-220/260



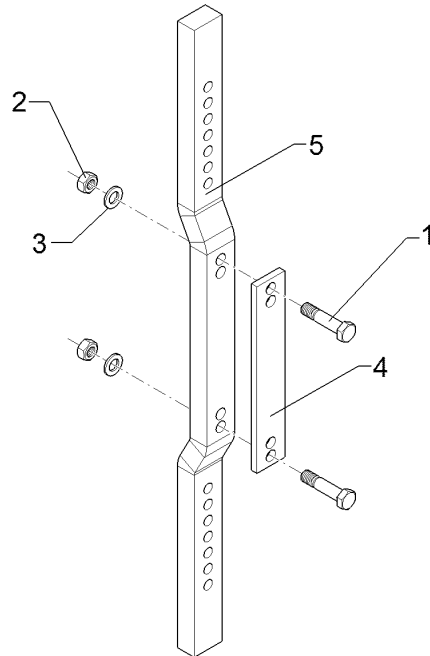
09.20

Pos.	Art.Nr.	Stck.	Artikeltext / Description		Abmessung
1	301 5363	2	Sechskantschraube spezial	Hexagon bolt special	M16x70ls45xb20-12.9
2	303 1015	2	Sechskantmutter	Hexagon nut	BK45 M16-8 DIN934
3	305 6141	2	Scheibe	Washer	BK30oS 17/30x3 DIN/ISO-7089
4	459 1182	1	Brücke	Clamp plate	50x10x290 220/260-4xD16,5
5	463 8669	1	Düngereinlegerhalm	Skim stalk	50x30x1324-260/220 H900



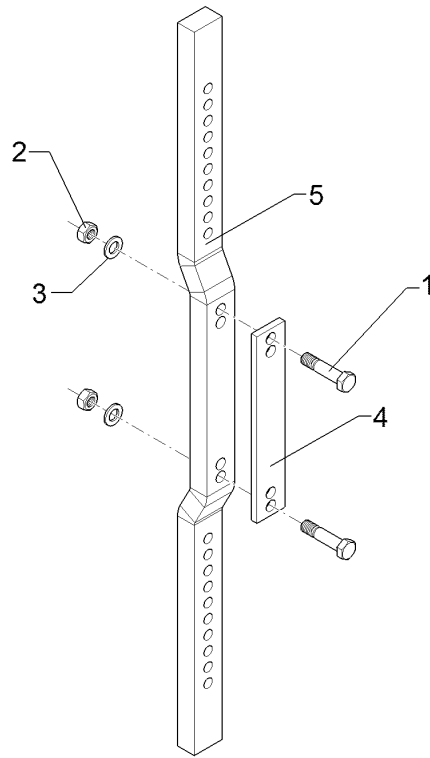
09.20

Pos.	Art.Nr.	Stck.	Artikeltext / Description		Abmessung
1	301 3870	4	Sechskantschraube spezial	Hexagon bolt special	M16x65-10.9 DIN931 BK45
2	303 0971	4	Sechskantmutter	Hexagon nut	M16-10 DIN934 BK45oS
3	30510119	8	Sperrkantscheibe	Washer	16,4/32,5x2,5 M BK45
4	46310009	1	Düngereinlegerhalm	Skim stalk	50/95x30x1324-260-V 4xD16,25



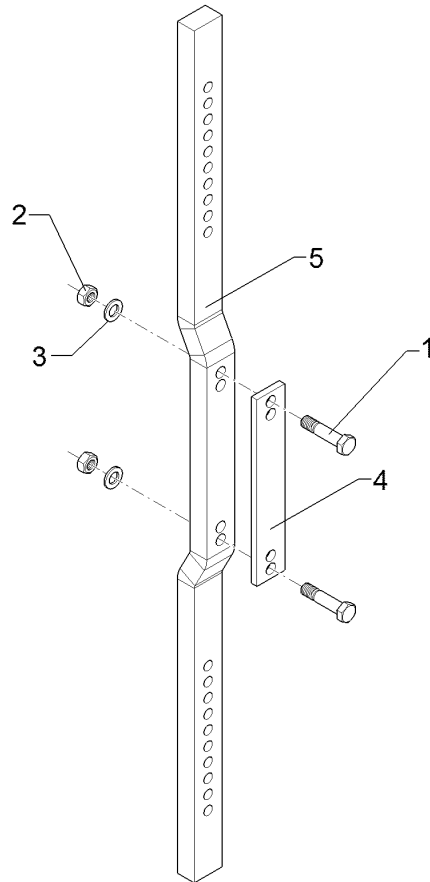
09.20

Pos.	Art.Nr.	Stck.	Artikeltext / Description		Abmessung
1	301 5361	2	Sechskantschraube spezial	Hexagon bolt special	M16x75ls50b20-12.9 BK45
2	303 0971	2	Sechskantmutter	Hexagon nut	M16-10 DIN934 BK45oS
3	30510119	4	Sperrkantscheibe	Washer	16,4/32,5x2,5 M BK45
4	459 1182	1	Brücke	Clamp plate	50x10x290 220/260-4xD16,5
5	463 8641	1	Düngereinlegerhalm	Skim stalk	50x30x0974-220/260



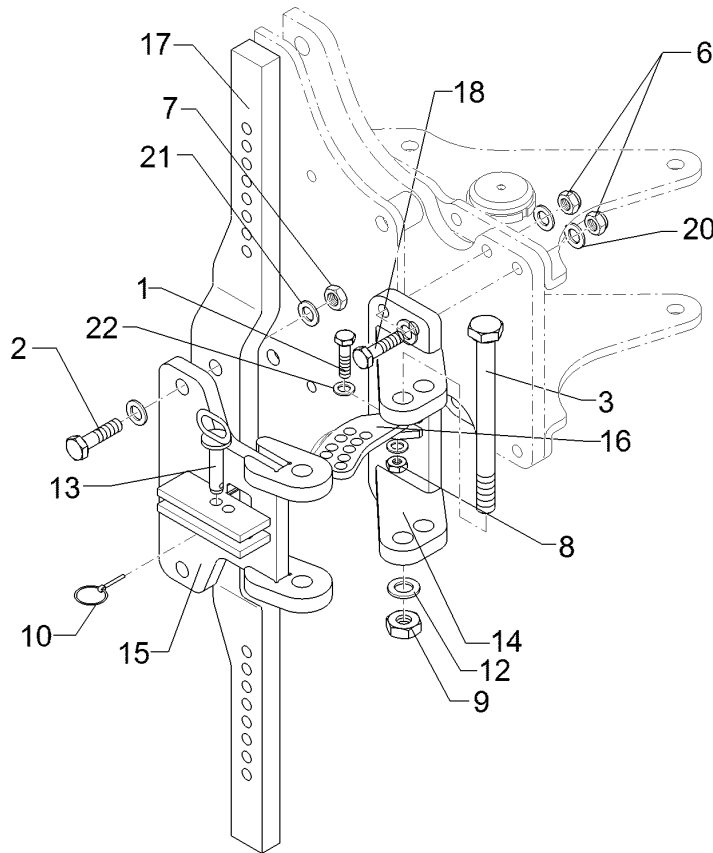
09.20

Pos.	Art.Nr.	Stck.	Artikeltext / Description		Abmessung
1	301 5361	2	Sechskantschraube spezial	Hexagon bolt special	M16x75ls50b20-12.9 BK45
2	303 0971	2	Sechskantmutter	Hexagon nut	M16-10 DIN934 BK45oS
3	30510119	4	Sperrkantscheibe	Washer	16,4/32,5x2,5 M BK45
4	459 1182	1	Brücke	Clamp plate	50x10x290 220/260-4xD16,5
5	463 8642	1	Düngereinlegerhalm	Skim stalk	50x30x1124-260



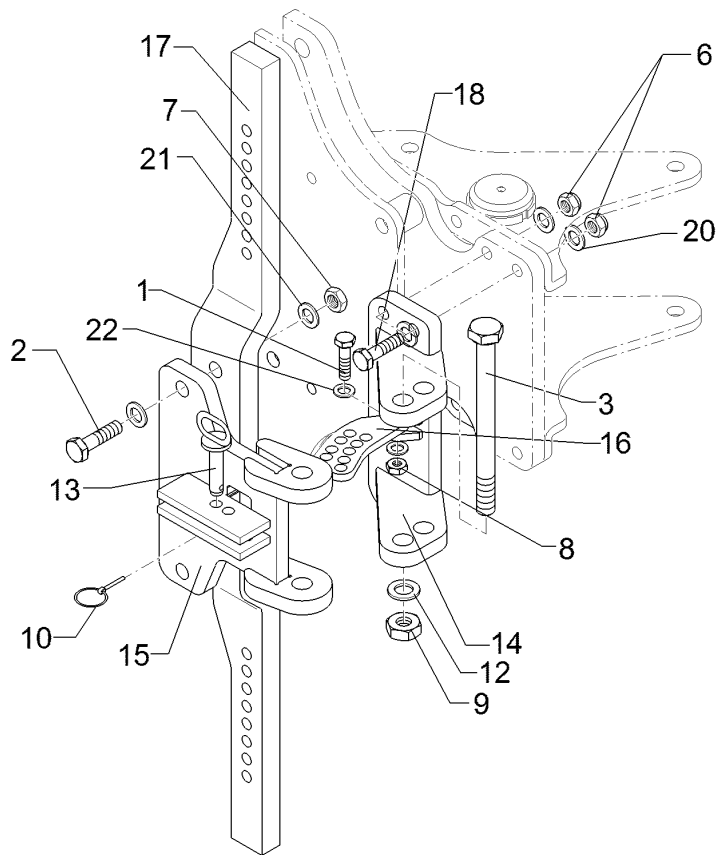
09.20

Pos.	Art.Nr.	Stck.	Artikeltext / Description		Abmessung
1	301 5361	2	Sechskantschraube spezial	Hexagon bolt special	M16x75ls50b20-12.9 BK45
2	303 0971	2	Sechskantmutter	Hexagon nut	M16-10 DIN934 BK45oS
3	30510119	4	Sperrkantscheibe	Washer	16,4/32,5x2,5 M BK45
4	459 1182	1	Brücke	Clamp plate	50x10x290 220/260-4xD16,5
5	463 8651	1	Düngereinlegerhalm	Skim stalk	50x30x1327-260/220 H900



09.20

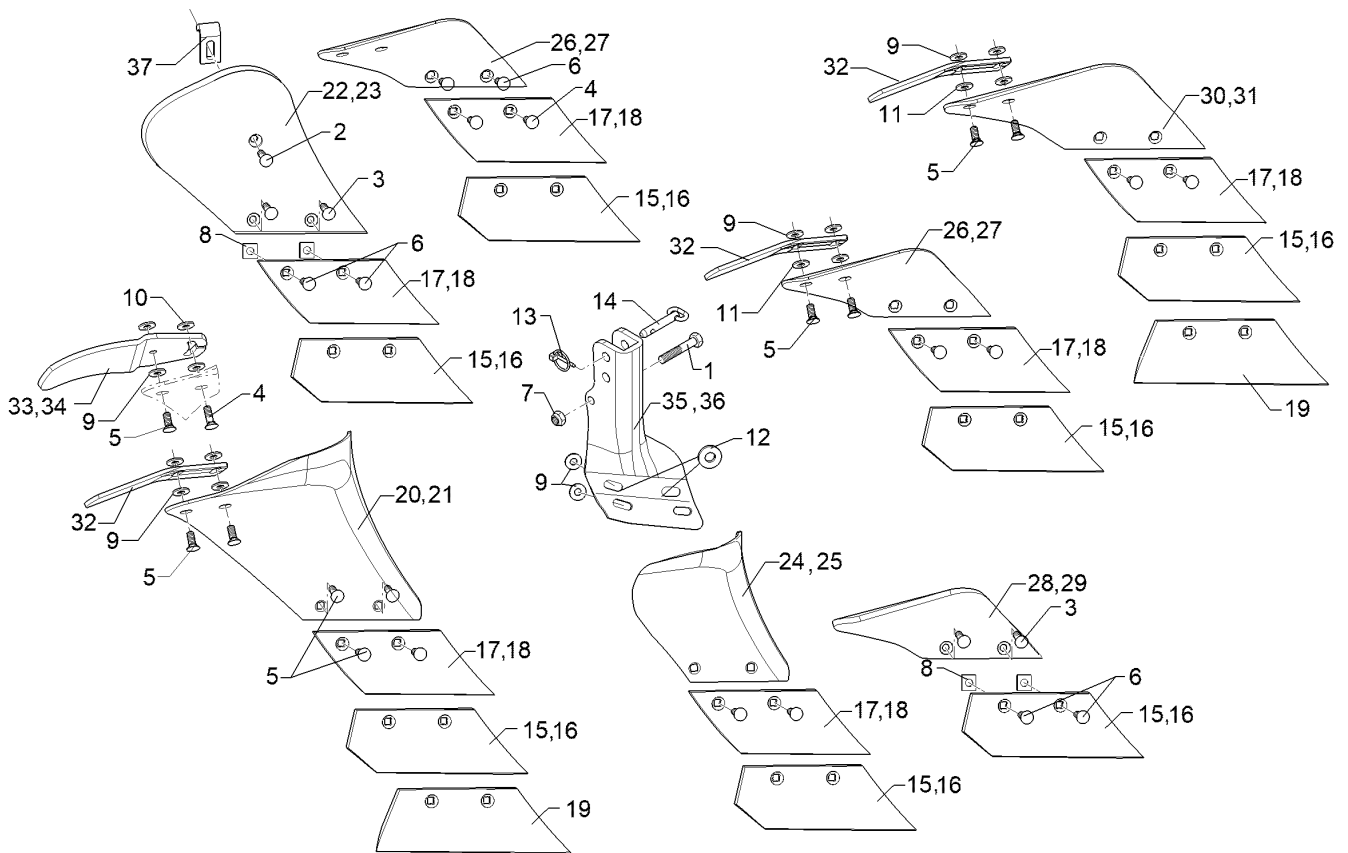
Pos.	Art.Nr.	Stck.	Artikeltext / Description		Abmessung
1	301 3351	1	Sechskantschraube spezial	Hexagon bolt special	M12x50ls32xb115-8.8
2	301 4606	2	Sechskantschraube	Hexagon bolt	BK30 M20x80ls50-10.9
3	301 4861	1	Sechskantschraube	Hexagon bolt	DIN931 BK45 M24x250-8.8 Zn
6	303 0971	4	Sechskantmutter	Hexagon nut	(300) DIN931-A M16-10 DIN934
7	30310110	2	Sechskantmutter	Hexagon nut	BK45oS M20-10 DIN934
8	303 0934	1	Sicherungsmutter	Selflocking nut	BK45oS NM12-8 Zn DIN985
9	303 0937	1	Sicherungsmutter	Selflocking nut	NM24-8 Zn DIN985
10	311 9565	1	Klappstift	Securing pin	4,5x40
12	305 6254	1	Scheibe	Washer	D25/44x4 Zn ISO7089
13	313 8158	1	Bolzen mit Griff	Pin with grip	D14x61/103 Zn
14	457 7210	1	Konsole	Bracket	DE-I 260/179 E8+9
15	457 7212	1	Schwenkkonsole	Swivel bracket	DE-I 260/178 D20 E8+9
16	457 7204	1	Lasche	Lashing	50x10x142 9xD14,2+1xD12,1
17	463 8643	1	Düngereinlegerhalm	Skim stalk	80x30x1133-260 D20
18	301 5385	4	Sechskantschraube spezial	Hexagon bolt special	M16x55ls30xb20-10.9
20	30510119	8	Sperrkantscheibe	Washer	BK45 16,4/32,5x2,5 M
21	30510175	4	Sperrkantscheibe	Washer	BK45 21/40x3 M BK45



09.20

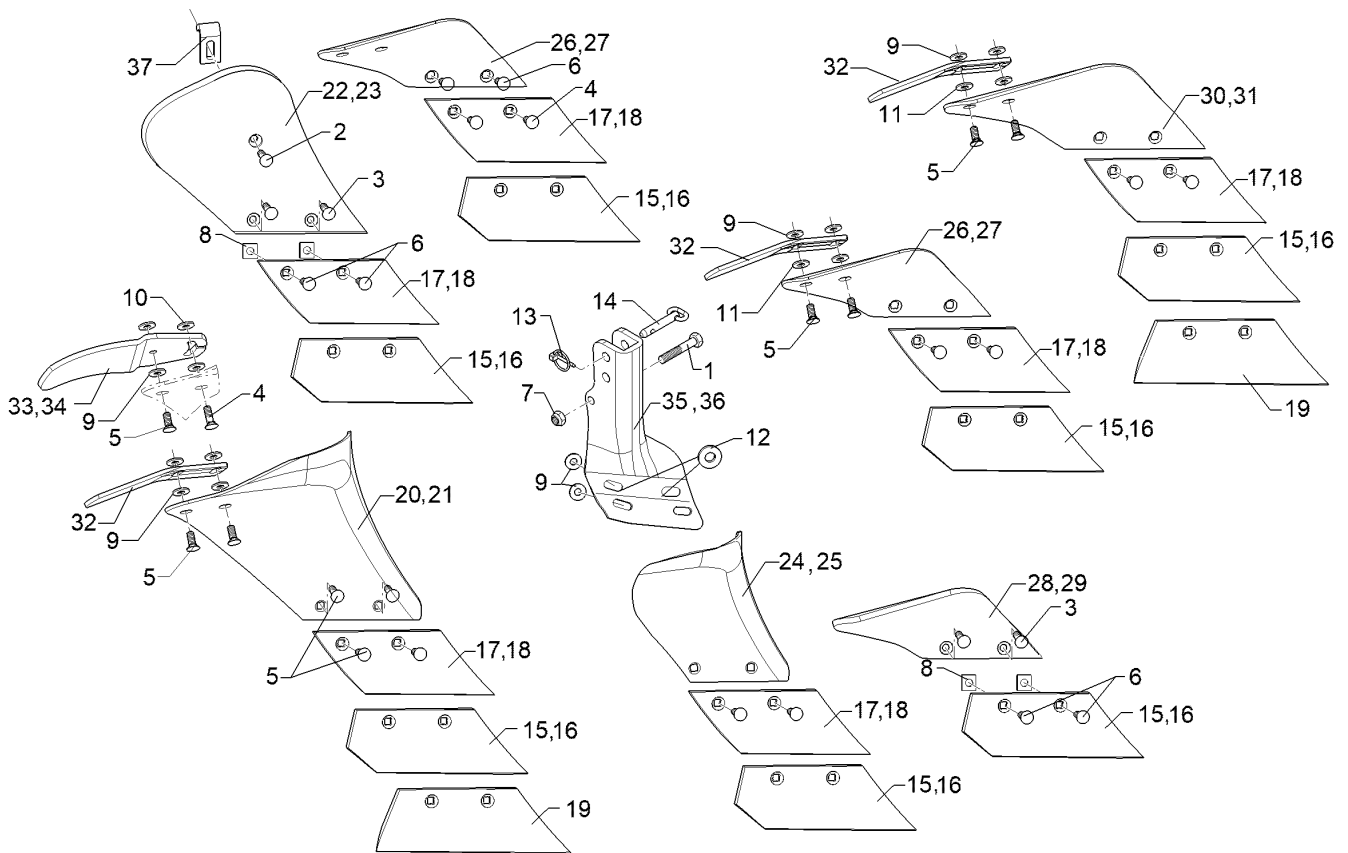
Pos.	Art.Nr.	Stck.	Artikeltext / Description	Abmessung
22	305 8580	2	Scheibe Washer	13/24x2,5 St-Zn DIN125





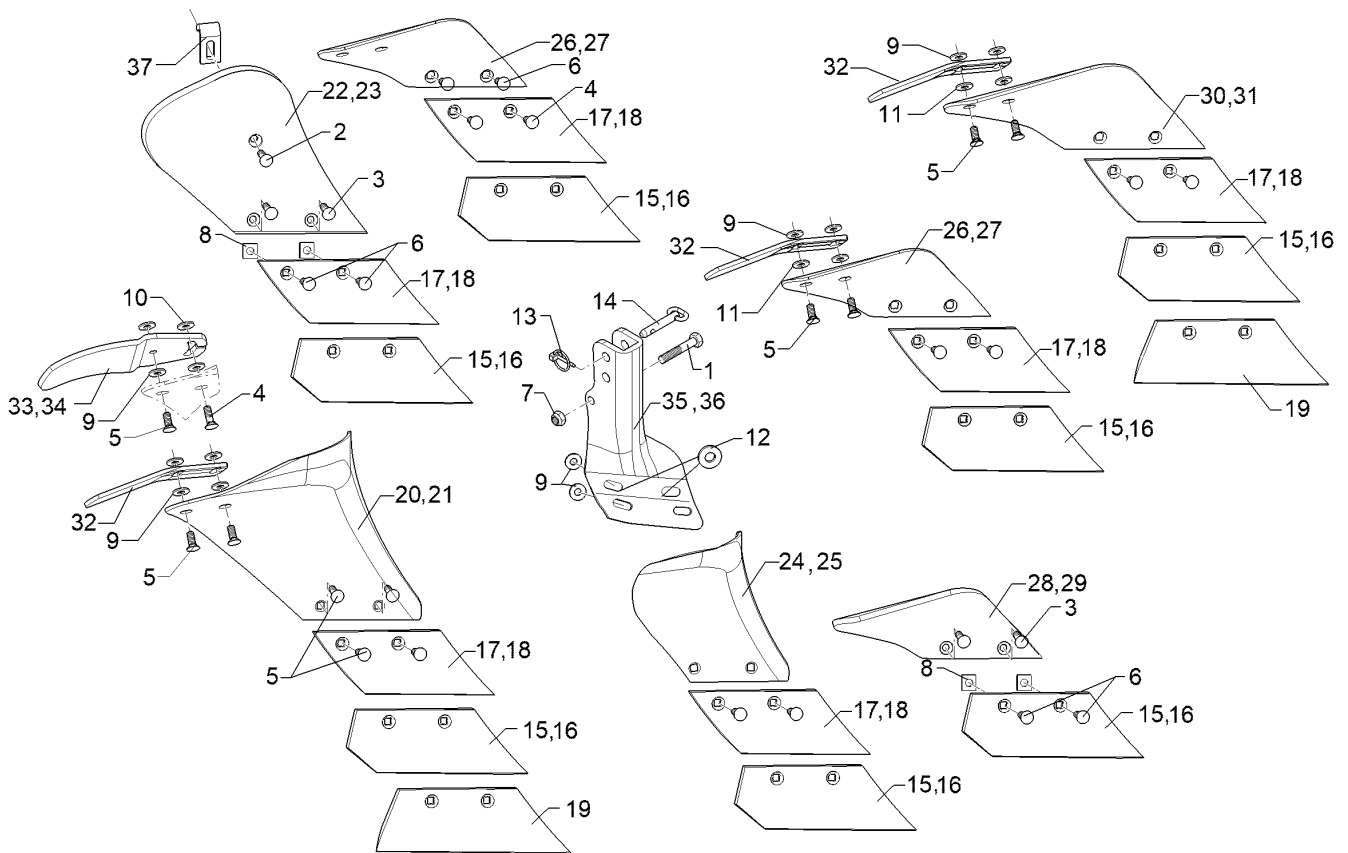
09.20

Pos.	Art.Nr.	Stck.	Artikeltext / Description		Abmessung
1	301 3406	1	Sechskantschraube	Hexagon bolt	M12x70-8.8 DIN931 BK30
2	301 5721	1	Senkschraube	Countersunk bolt	M10x33-12.9 DIN608 BK45
3	301 5722	2	Senkschraube	Countersunk bolt	M10x45-12.9 DIN608 BK45
4	301 5767	2	Senkschraube	Countersunk bolt	M10x33-12.9-MU-10 Zn
5	301 5771	2	Senkschraube	Countersunk bolt	M10x25-8.8-MU Zn DIN608
6	301 5773	2	Senkschraube	Countersunk bolt	M10x35-8.8-MU Zn DIN608
7	303 0934	1	Sicherungsmutter	Selflocking nut	NM12-8 Zn DIN985
8	305 5903	4	Scheibe vierkant	Washer	13,5 DIN436 Zn
9	305 6132	5	Scheibe	Washer	D11/25x2,5 Zn
10	305 6134	1	Scheibe	Washer	D25/11x5 Zn
11	305 8580	2	Scheibe	Washer	13/24x2,5 St-Zn DIN125
12	305 7703	2	Scheibe	Washer	D35/16x5
13	311 9565	1	Klappstift	Securing pin	4,5x40
14	313 8158	1	Bolzen mit Griff	Pin with grip	D14x61/103 Zn
15	336 3710	1	Schar	Share	S270 RE
16	336 3711	1	Schar	Share	S270 LI
17	336 3720	1	Schar	Share	S190 RE
18	336 3721	1	Schar	Share	S190 LI
19	336 3724	1	Schar	Share	S360



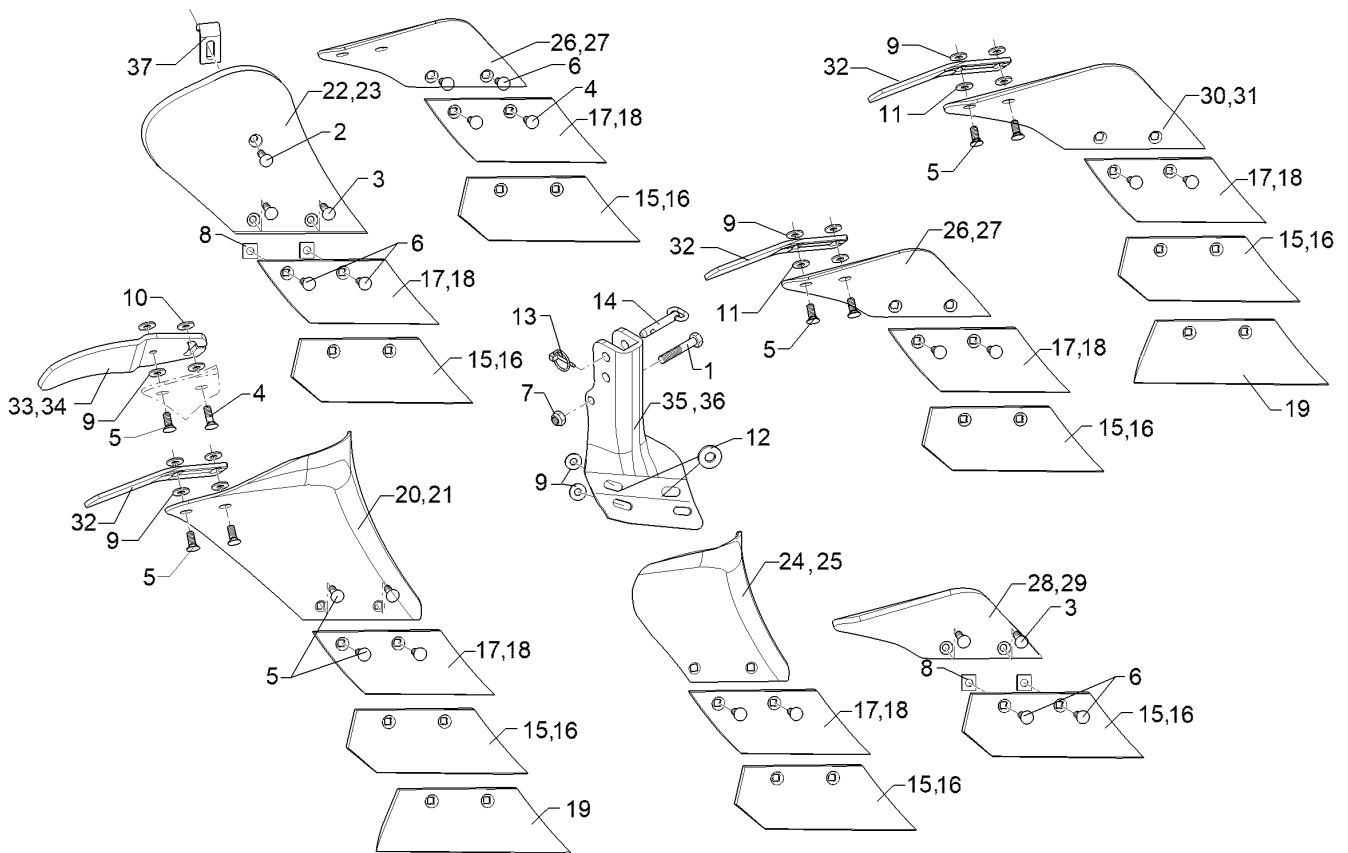
09.20

Pos.	Art.Nr.	Stck.	Artikeltext / Description	Abmessung
20	347 0600	1	Streichblech	M2 RE
21	347 0601	1	Streichblech	M2 LI
22	347 0604	1	Streichblech	M2KU RE
23	347 0605	1	Streichblech	M2KU LI
24	347 0620	1	Streichblech	M3 RE
25	347 0621	1	Streichblech	M3 LI
26	347 0650	1	Streichblech	D1 RE
27	347 0651	1	Streichblech	D1 LI
28	347 0652	1	Streichblech	D1KU RE
29	347 0653	1	Streichblech	D1KU LI
30	347 0654	1	Streichblech	D0 RE
31	347 0655	1	Streichblech	D0 LI
32	347 3650	1	Streichschiene	STD1 60x6x230
33	347 3652	1	Streichschiene	STD2 RE
34	347 3653	1	Streichschiene	STD2 LI
35	457 0840	1	Körperrumpf	50x30-10 RE
36	457 0841	1	Körperrumpf	50x30-10 LI
37	469 3402	1	Winkel	30x8x89
38	657 1494	1	Düngereinleger	F50x30-10 M2KU/S190 RE
39	657 1495	1	Düngereinleger	F50x30-10 M2KU/S190 LI
40	657 1496	1	Düngereinleger	F50x30-10 M2KU/S270 RE



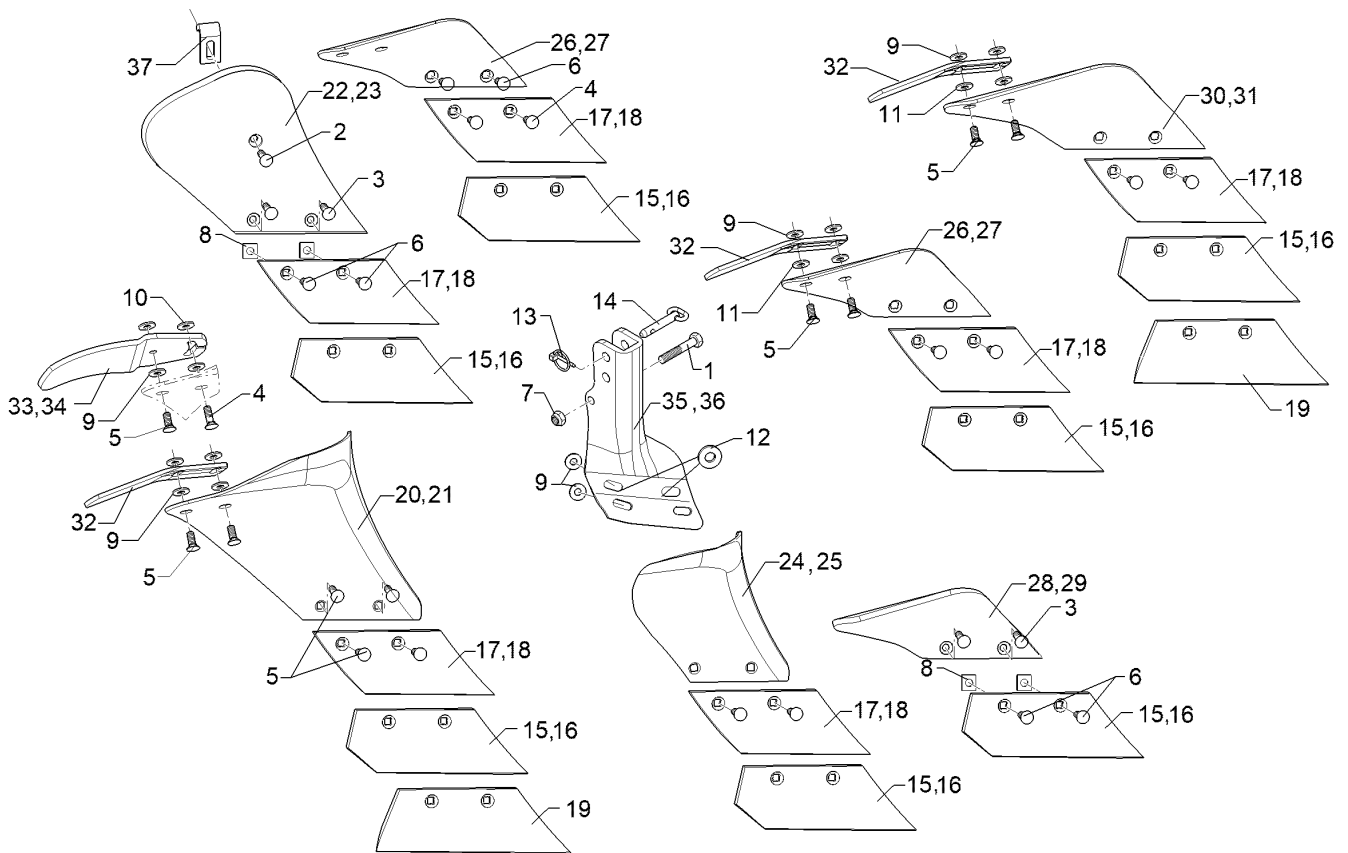
09.20

Pos.	Art.Nr.	Stck.	Artikeltext / Description		Abmessung
41	657 1497	1	Düngereinleger	Skimmer	F50x30-10 M2KU/S270 LI
42	657 1498	1	Düngereinleger	Skimmer	F50x30-10 D1KU/S270 RE
43	657 1499	1	Düngereinleger	Skimmer	F50x30-10 D1KU/S270 LI
44	657 1500	1	Düngereinleger	Skimmer	F50x30-10 D1/S270 RE
45	657 1501	1	Düngereinleger	Skimmer	F50x30-10 D1/S270 LI
46	657 1502	1	Düngereinleger	Skimmer	F50x30-10 D1/S270 RE+STD1
47	657 1503	1	Düngereinleger	Skimmer	F50x30-10 D1/S270 LI+STD1
48	657 1504	1	Düngereinleger	Skimmer	F50x30-10 D1/S360 RE
49	657 1505	1	Düngereinleger	Skimmer	F50x30-10 D1/S360 LI
50	657 1506	1	Düngereinleger	Skimmer	F50x30-10 D1/S360 RE+STD1
51	657 1507	1	Düngereinleger	Skimmer	F50x30-10 D1/S360 LI+STD1
52	657 1508	1	Düngereinleger	Skimmer	F50x30-10 D0/S270 RE
53	657 1509	1	Düngereinleger	Skimmer	F50x30-10 D0/S270 LI
54	657 1510	1	Düngereinleger	Skimmer	F50x30-10 D0/S270 RE+STD1



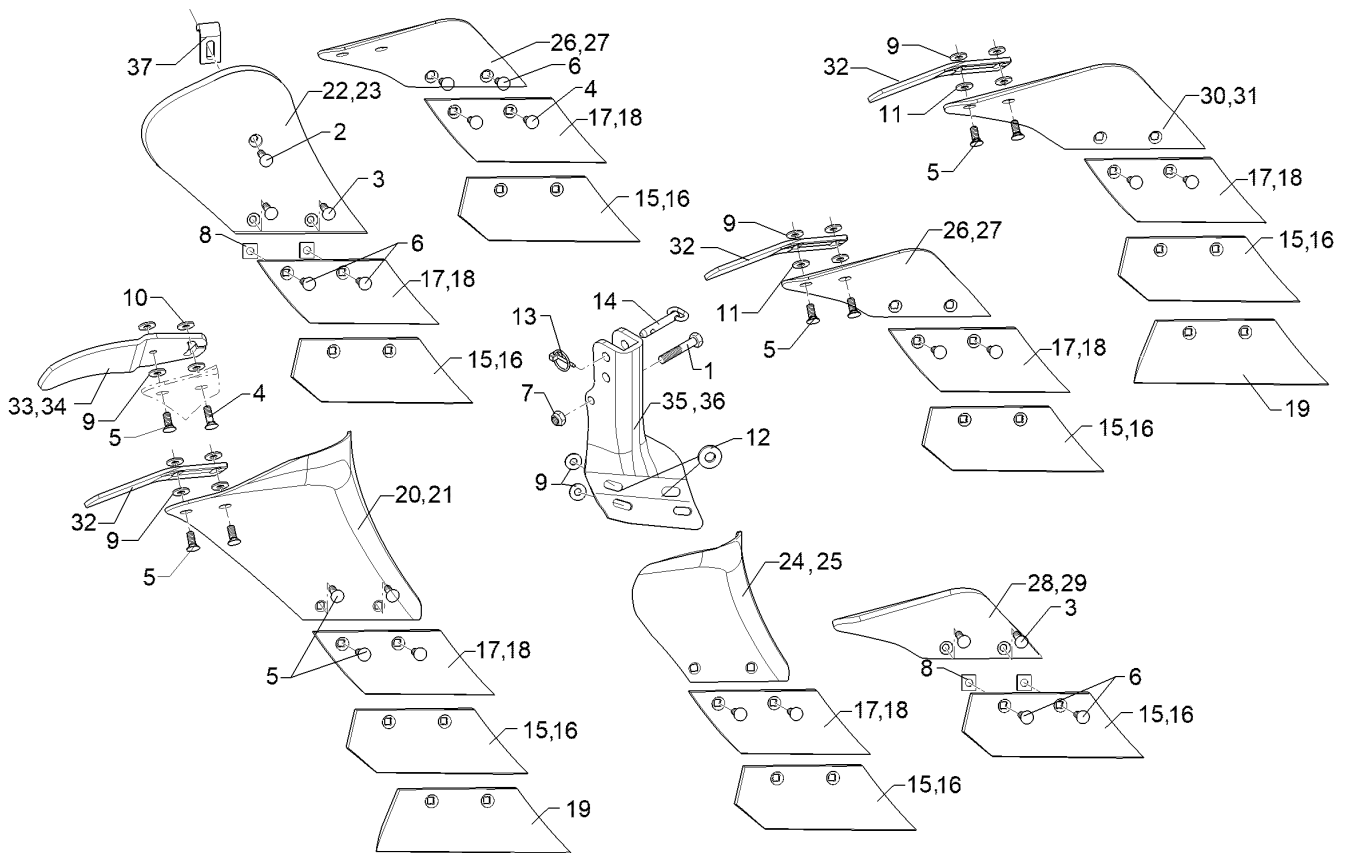
09.20

Pos.	Art.Nr.	Stck.	Artikeltext / Description		Abmessung
55	657 1511	1	Düngereinleger	Skimmer	F50x30-10 D0/S270 LI+STD1
56	657 1512	1	Düngereinleger	Skimmer	F50x30-10 D0/S360 RE
57	657 1513	1	Düngereinleger	Skimmer	F50x30-10 D0/S360 LI
58	657 1514	1	Düngereinleger	Skimmer	F50x30-10 D0-S360 RE+STD1
59	657 1515	1	Düngereinleger	Skimmer	F50x30-10 D0/S360 LI+STD1
60	657 1516	1	Düngereinleger	Skimmer	F50x30-10 M2/S270 RE
61	657 1517	1	Düngereinleger	Skimmer	F50x30-10 M2/S270 LI
62	657 1518	1	Düngereinleger	Skimmer	F50x30-10 M2/S270 RE+STD2
63	657 1519	1	Düngereinleger	Skimmer	F50x30-10 M2/S270 LI+STD2
64	657 1520	1	Düngereinleger	Skimmer	F50x30-10 M2/S360 RE
65	657 1521	1	Düngereinleger	Skimmer	F50x30-10 M2/S360 LI
66	657 1522	1	Düngereinleger	Skimmer	F50x30-10 M2/S360 RE+STD2
67	657 1523	1	Düngereinleger	Skimmer	F50x30-10 M2/S360 LI+STD2
68	657 1524	1	Düngereinleger	Skimmer	F50x30-10 M2/S190 RE



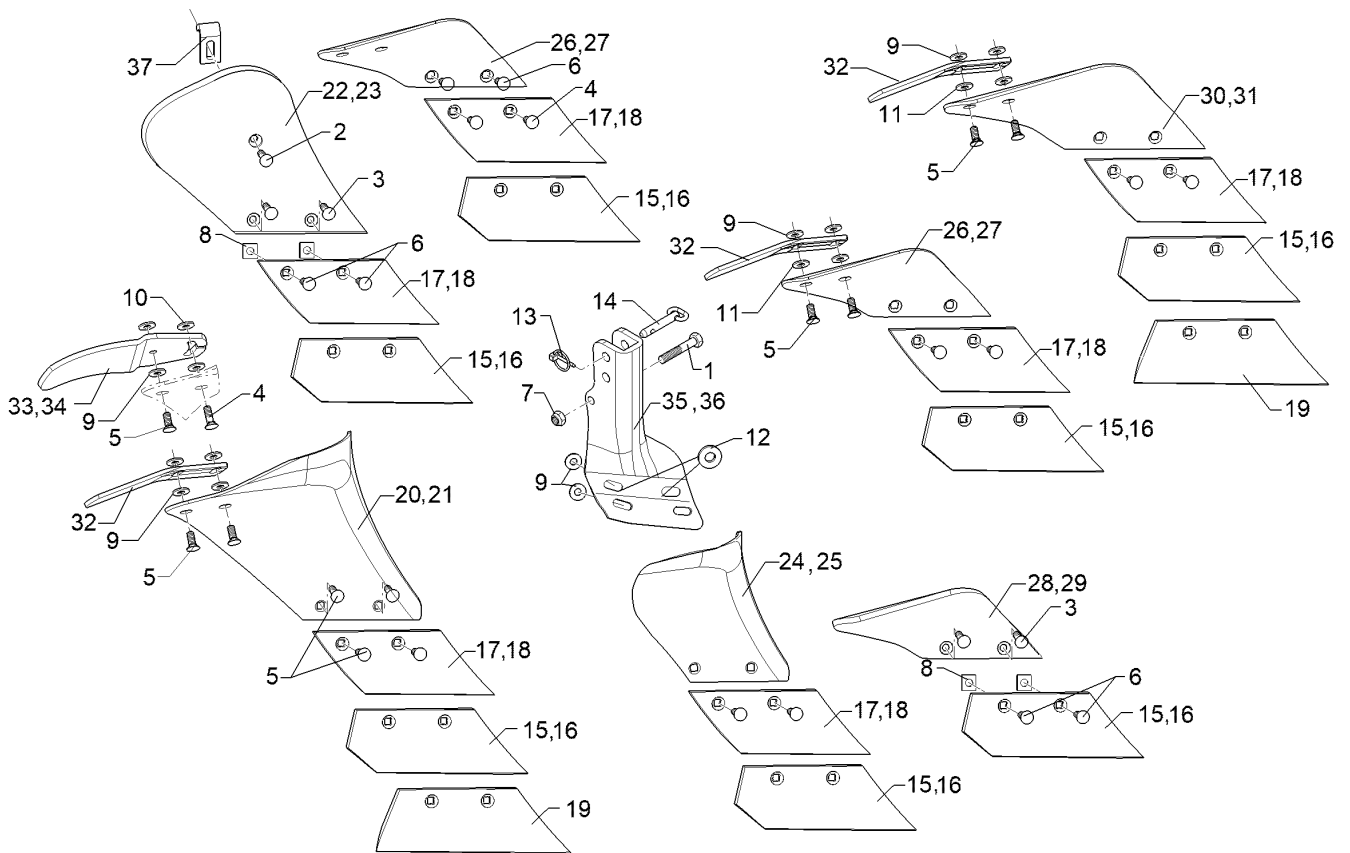
09.20

Pos.	Art.Nr.	Stck.	Artikeltext / Description		Abmessung
69	657 1525	1	Düngereinleger	Skimmer	F50x30-10 M2/S190 LI
70	657 1540	1	Düngereinleger	Skimmer	F50x30-10 M3/S190 RE
71	657 1541	1	Düngereinleger	Skimmer	F50x30-10 M3/S190 LI
72	657 1544	1	Düngereinleger	Skimmer	F50x30-10 M3/S270 RE
73	657 1545	1	Düngereinleger	Skimmer	F50x30-10 M3/S270 LI
74	65710028	1	Düngereinleger	Skimmer	F50x30-10 D0/S190 RE
75	65710029	1	Düngereinleger	Skimmer	F50x30-10 D0/S190 LI
76	65710030	1	Düngereinleger	Skimmer	F50x30-10 D0/S190 RE+STD1
77	65710031	1	Düngereinleger	Skimmer	F50x30-10 D0/S190 LI+STD1
78	65710078	1	Düngereinleger	Skimmer	F50x30-10 D1/S190 RE
79	65710079	1	Düngereinleger	Skimmer	F50x30-10 D1/S190 LI
80	65710148	1	Düngereinleger	Skimmer	F50x30-10 D1/S190 RE+STD1
81	65710149	1	Düngereinleger	Skimmer	F50x30-10 D1/S190 LI+STD1



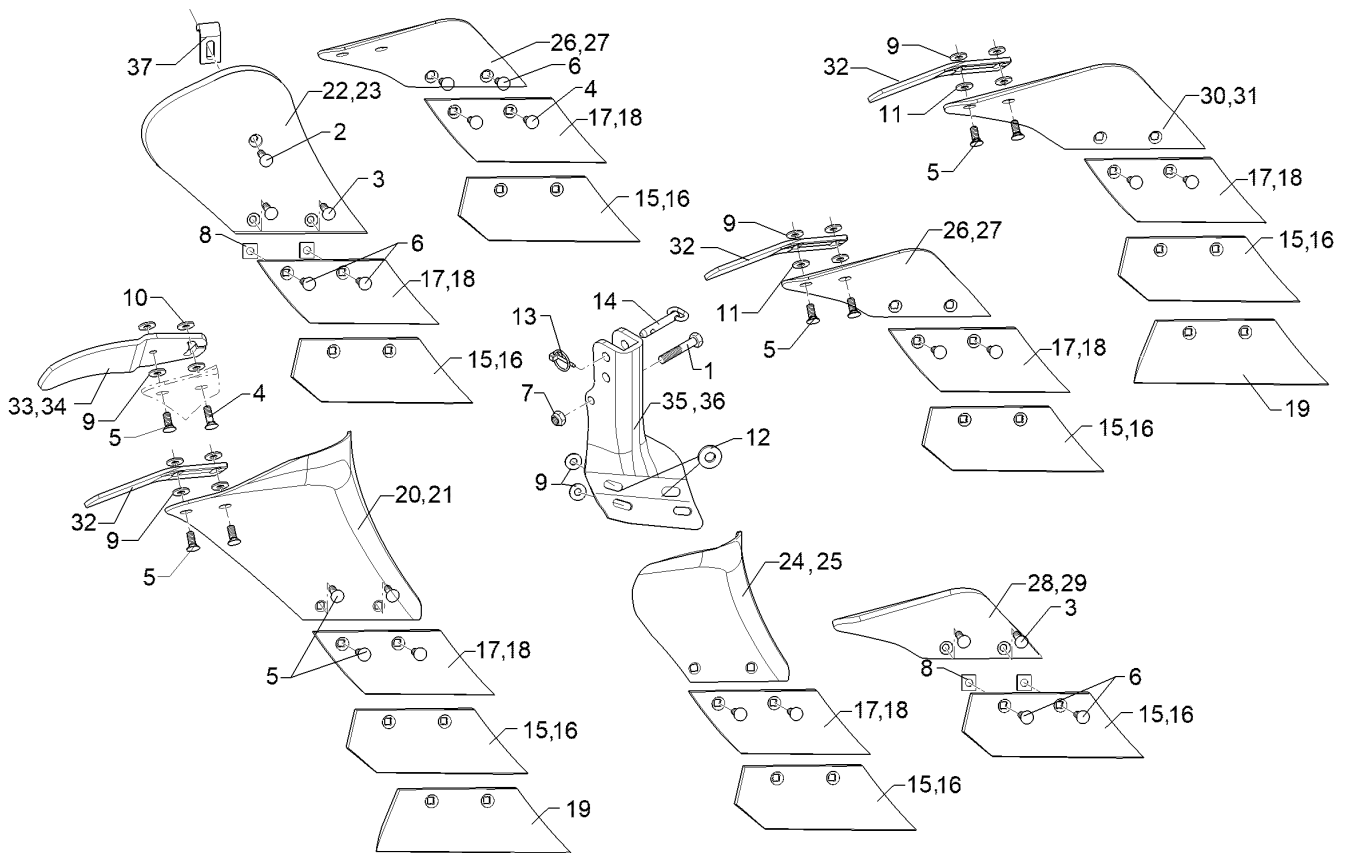
09.20

Pos.	Art.Nr.	Stck.	Artikeltext / Description		Abmessung
1	301 3422	1	Sechskantschraube	Hexagon bolt	M12x75-8.8 Zn DIN931-A
2	301 5721	1	Senkschraube	Countersunk bolt	M10x33-12.9 DIN608 BK45
3	301 5722	2	Senkschraube	Countersunk bolt	M10x45-12.9 DIN608 BK45
4	301 5767	2	Senkschraube	Countersunk bolt	M10x33-12.9-MU-10 Zn
5	301 5771	2	Senkschraube	Countersunk bolt	M10x25-8.8-MU Zn DIN608
6	301 5773	2	Senkschraube	Countersunk bolt	M10x35-8.8-MU Zn DIN608
7	303 0934	1	Sicherungsmutter	Selflocking nut	NM12-8 Zn DIN985
8	305 5903	4	Scheibe vierkant	Washer	13,5 DIN436 Zn
9	305 6132	5	Scheibe	Washer	D11/25x2,5 Zn
10	305 6134	1	Scheibe	Washer	D25/11x5 Zn
11	305 6135	2	Scheibe	Washer	13x28x2,5 DIN 134
12	305 7703	2	Scheibe	Washer	D35/16x5
13	305 8551	1	Sicherungsring	Retaining ring	Di41x3 A2
14	313 8158	1	Bolzen mit Griff	Pin with grip	D14x61/103 Zn
15	336 3710	1	Schar	Share	S270 RE
16	336 3711	1	Schar	Share	S270 LI
17	336 3720	1	Schar	Share	S190 RE
18	336 3721	1	Schar	Share	S190 LI
19	336 3724	1	Schar	Share	S360
20	347 0600	1	Streichblech	Mouldboard	M2 RE



09.20

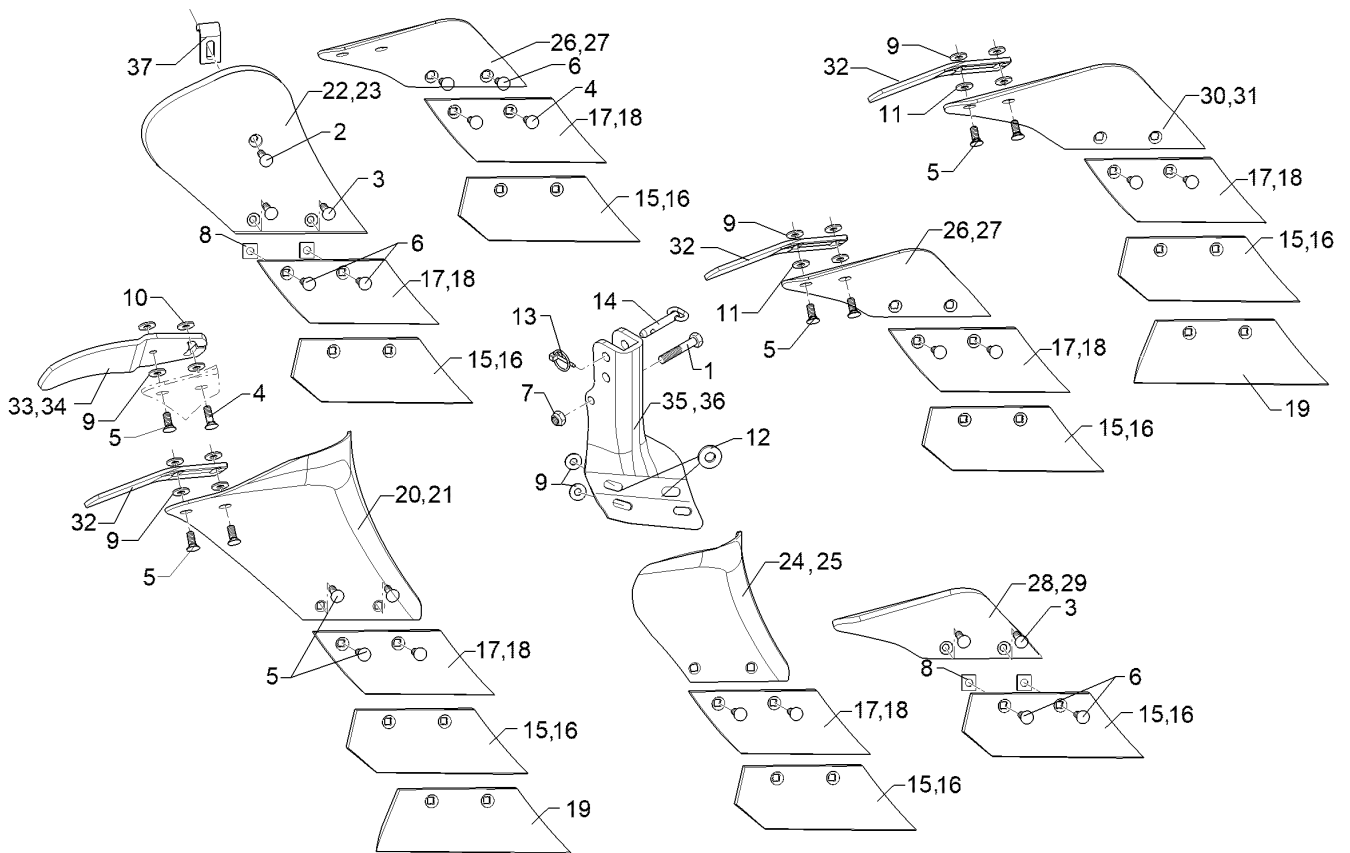
Pos.	Art.Nr.	Stck.	Artikeltext / Description		Abmessung
21	347 0601	1	Streichblech	Mouldboard	M2 LI
22	347 0604	1	Streichblech	Mouldboard	M2KU RE
23	347 0605	1	Streichblech	Mouldboard	M2KU LI
24	347 0620	1	Streichblech	Mouldboard	M3 RE
25	347 0621	1	Streichblech	Mouldboard	M3 LI
26	347 0650	1	Streichblech	Mouldboard	D1 RE
27	347 0651	1	Streichblech	Mouldboard	D1 LI
28	347 0652	1	Streichblech	Mouldboard	D1KU RE
29	347 0653	1	Streichblech	Mouldboard	D1KU LI
30	347 0654	1	Streichblech	Mouldboard	D0 RE
31	347 0655	1	Streichblech	Mouldboard	D0 LI
32	347 3650	1	Streichschiene	Tail piece	STD1 60x6x230
33	347 3652	1	Streichschiene	Tail piece	STD2 RE
34	347 3653	1	Streichschiene	Tail piece	STD2 LI
35	457 0842	1	Körperrumpf	Frog	50x30-14 RE
36	457 0843	1	Körperrumpf	Frog	50x30-14 LI
37	469 3402	1	Winkel	Angle	30x8x89
38	657 1594	1	Düngereinleger	Skimmer	F50x30-14 M2KU/S190 RE
39	657 1595	1	Düngereinleger	Skimmer	F50x30-14 M2KU/S190 LI
40	657 1596	1	Düngereinleger	Skimmer	F50x30-14 M2KU/S270 RE
41	657 1597	1	Düngereinleger	Skimmer	F50x30-14 M2KU/S270 LI



09.20

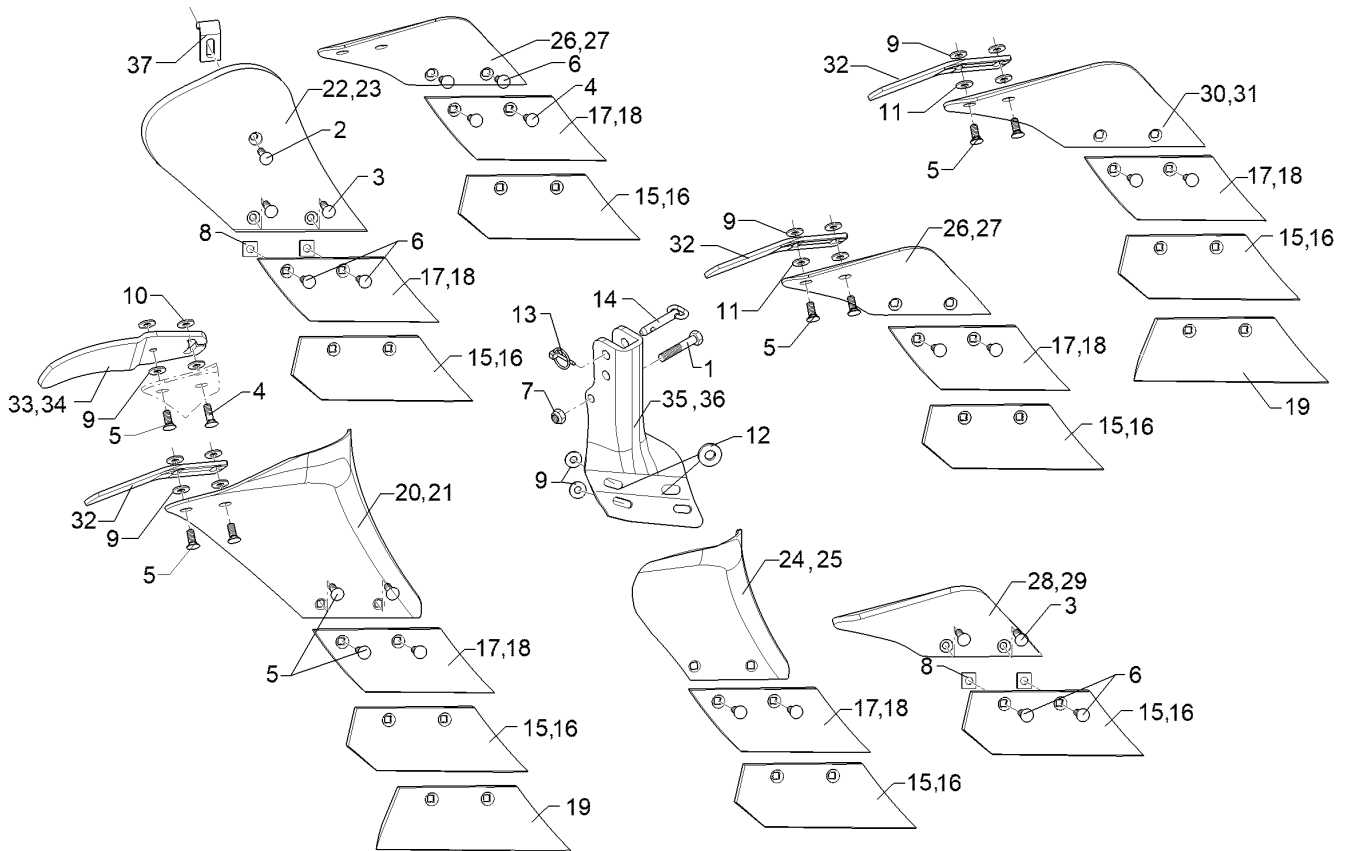
Pos.	Art.Nr.	Stck.	Artikeltext / Description		Abmessung
42	657 1598	1	Düngereinleger	Skimmer	F50x30-14 D1KU/S270 RE
43	657 1599	1	Düngereinleger	Skimmer	F50x30-14 D1KU/S270 LI
44	657 1600	1	Düngereinleger	Skimmer	F50x30-14 D1/S270 RE
45	657 1601	1	Düngereinleger	Skimmer	F50x30-14 D1/S270 LI
46	657 1602	1	Düngereinleger	Skimmer	F50x30-14 D1/S270 RE+STD1
47	657 1603	1	Düngereinleger	Skimmer	F50x30-14 D1/S270 LI+STD1
48	657 1604	1	Düngereinleger	Skimmer	F50x30-14 D1/S360 RE
49	657 1605	1	Düngereinleger	Skimmer	F50x30-14 D1/S360 LI
50	657 1606	1	Düngereinleger	Skimmer	F50x30-14 D1/S360 RE+STD1
51	657 1607	1	Düngereinleger	Skimmer	F50x30-14 D1/S360 LI+STD1
52	657 1608	1	Düngereinleger	Skimmer	F50x30-14 D0/S270 RE
53	657 1609	1	Düngereinleger	Skimmer	F50x30-14 D0/S270 LI
54	657 1610	1	Düngereinleger	Skimmer	F50x30-14 D0/S270 RE+STD1
55	657 1611	1	Düngereinleger	Skimmer	F50x30-14 D0/S270 LI+STD1





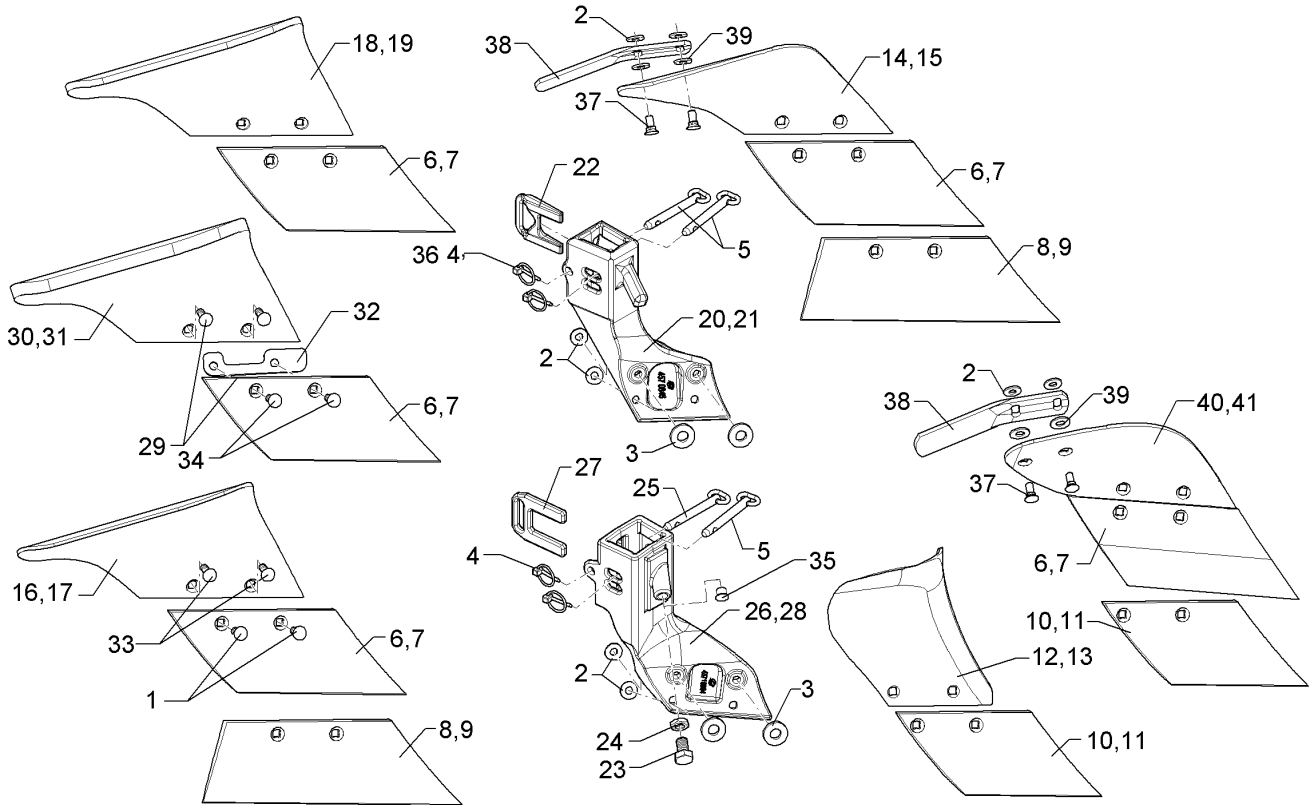
09.20

Pos.	Art.Nr.	Stck.	Artikeltext / Description		Abmessung
56	657 1612	1	Düngereinleger	Skimmer	F50x30-14 D0/S360 RE
57	657 1613	1	Düngereinleger	Skimmer	F50x30-14 D0/S360 LI
58	657 1614	1	Düngereinleger	Skimmer	F50x30-14 D0-S360 RE+STD1
59	657 1615	1	Düngereinleger	Skimmer	F50x30-14 D0-S360 LI+STD1
60	657 1616	1	Düngereinleger	Skimmer	F50x30-14 M2/S270 RE
61	657 1617	1	Düngereinleger	Skimmer	F50x30-14 M2/S270 LI
62	657 1618	1	Düngereinleger	Skimmer	F50x30-14 M2/S270 RE+STD1
63	657 1619	1	Düngereinleger	Skimmer	F50x30-14 M2/S270 LI+STD1
64	657 1620	1	Düngereinleger	Skimmer	F50x30-14 M2/S360 RE
65	657 1621	1	Düngereinleger	Skimmer	F50x30-14 M2/S360 LI
66	657 1622	1	Düngereinleger	Skimmer	F50x30-14 M2/S360 RE+STD2
67	657 1623	1	Düngereinleger	Skimmer	F50x30-14 M2/S360 LI+STD2
68	657 1624	1	Düngereinleger	Skimmer	F50x30-14 M2/S190 RE
69	657 1625	1	Düngereinleger	Skimmer	F50x30-14 M2/S190 LI



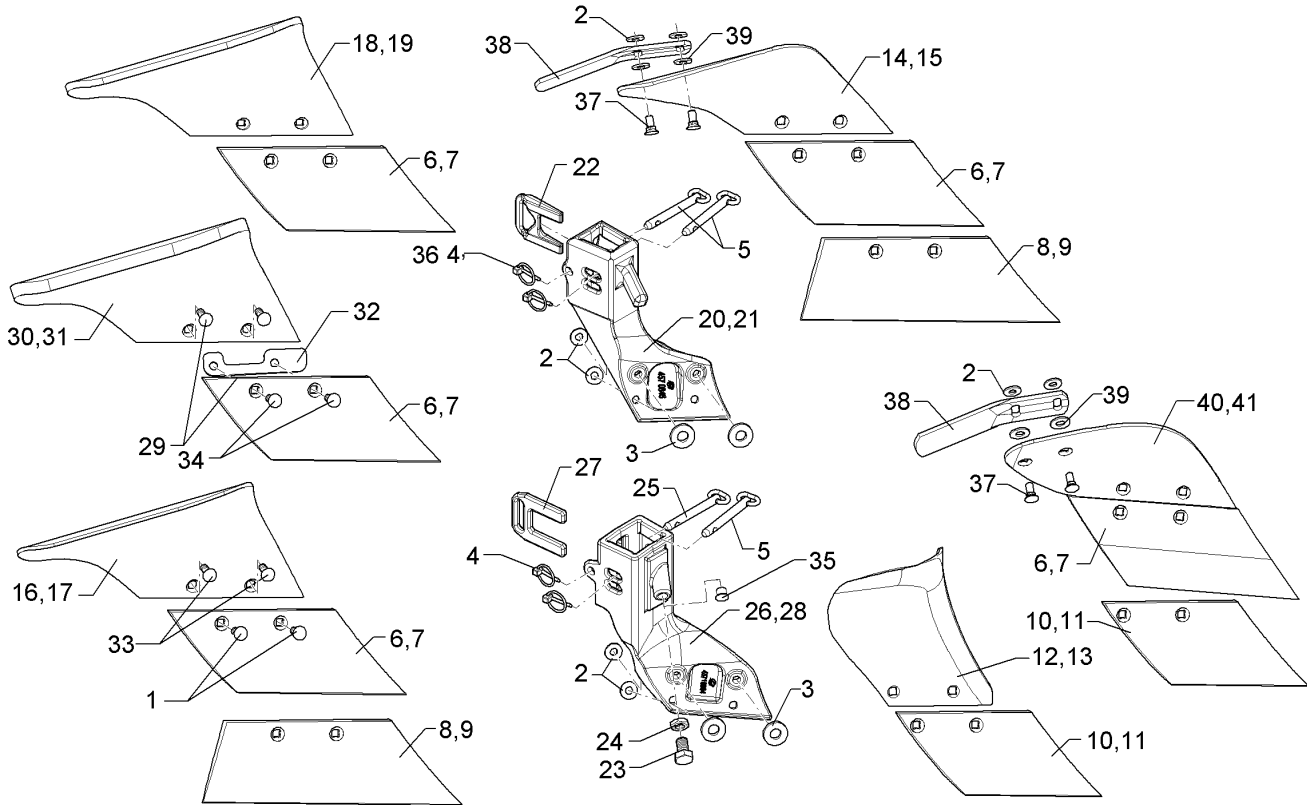
09.20

Pos.	Art.Nr.	Stck.	Artikeltext / Description		Abmessung
70	657 1640	1	Düngereinleger	Skimmer	F50x30-14 M3/S190 RE
71	657 1641	1	Düngereinleger	Skimmer	F50x30-14 M3/S190 LI
72	657 1644	1	Düngereinleger	Skimmer	F50x30-14 M3/S270 RE
73	657 1645	1	Düngereinleger	Skimmer	F50x30-14 M3/S270 LI



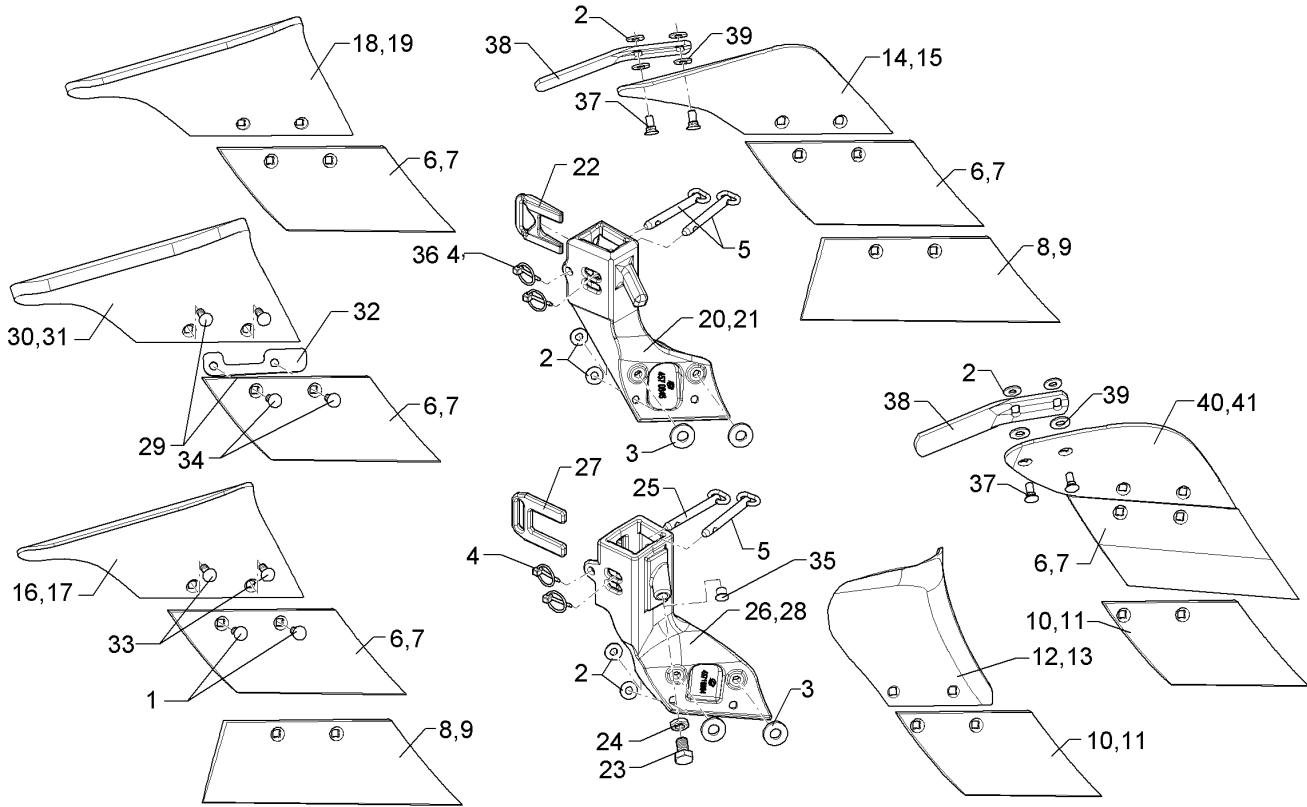
09.20

Pos.	Art.Nr.	Stck.	Artikeltext / Description		Abmessung
1	301 5767	4	Senkschraube	Countersunk bolt	M10x33-12.9-MU-10 Zn
2	305 6132	4	Scheibe	Washer	D11/25x2,5 Zn
3	305 7703	2	Scheibe	Washer	D35/16x5
4	311 9565	2	Klappstift	Securing pin	4,5x40
5	313 8153	2	Bolzen mit Griff	Pin with grip	D12x74,5/115 Zn
6	336 3722	1	Schar	Share	S245 RE
7	336 3723	1	Schar	Share	S245 LI
8	336 3726	1	Schar	Share	S370 RE
9	336 3727	1	Schar	Share	S370 LI
10	336 3728	1	Schar	Share	S205 RE
11	336 3729	1	Schar	Share	S205 LI
12	347 0620	1	Streichblech	Mouldboard	M3 RE
13	347 0621	1	Streichblech	Mouldboard	M3 LI
14	347 0654	1	Streichblech	Mouldboard	D0 RE
15	347 0655	1	Streichblech	Mouldboard	D0 LI
16	347 0660	1	Streichblech	Mouldboard	MS1 RE
17	347 0661	1	Streichblech	Mouldboard	MS1 LI
18	347 0662	1	Streichblech	Mouldboard	MS1 KU RE
19	347 0663	1	Streichblech	Mouldboard	MS1 KU LI
20	457 0846	1	Körperrumpf	Frog	DE 50x30 RE
21	457 0847	1	Körperrumpf	Frog	DE 50x30 LI
22	457 0850	1	Keil	Wedge	17x70x85 9GRD



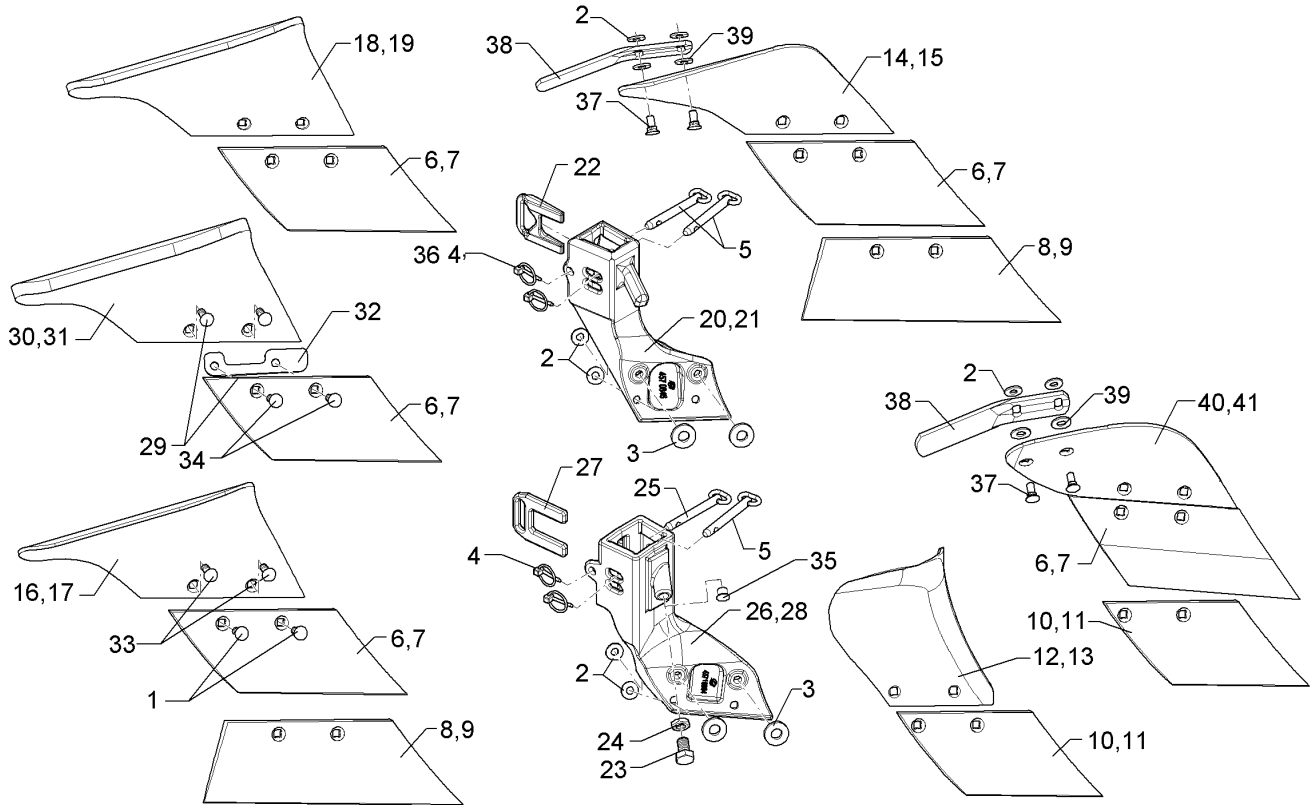
09.20

Pos.	Art.Nr.	Stck.	Artikeltext / Description		Abmessung
23	301 3682	1	Sechskantschraube	Hexagon bolt	M16x30-8.8 DIN933 BK30
24	303 1020	1	Sechskantmutter	Hexagon nut	M16 DIN936-8 Zn
25	31310003	1	Bolzen mit Griff	Pin with grip	D12x95,5/135 Zn
26	45710004	1	Körperrumpf	Frog	DE RE 50x30 1xM16
27	45710006	1	Riegel	Locking bar	DE 10x78x95 Zn
28	45710005	1	Körperrumpf	Frog	DE LI 50x30 1xM16
29	301 5722	4	Senkschraube	Countersunk bolt	M10x45-12.9 DIN608 BK45
30	34710002	1	Streichblech	Mouldboard	MS1 KU RE
31	34710003	1	Streichblech	Mouldboard	MS1 KU LI
32	45710007	1	Unterlage	Plate	6x33x147 2xD12-87 Zn
33	301 5773	2	Senkschraube	Countersunk bolt	M10x35-8.8-MU Zn DIN608
34	301 5769	2	Senkschraube	Countersunk bolt	M10x45-12.9-MU-10 Zn
35	323 8072	1	Schutzkappe	Cap	GPN 300V/142- D16 RAL5015
36	311 9568	2	Sicherheitsklappstecker	Securing pin	5x32 d1=4,7 Zn
37	301 5771	2	Senkschraube	Countersunk bolt	M10x25-8.8-MU Zn DIN608
38	347 3650	1	Streichschiene	Tail piece	STD1 60x6x230
39	305 8580	2	Scheibe	Washer	13/24x2,5 St-Zn DIN125
40	347 0650	1	Streichblech	Mouldboard	D1 RE
41	347 0651	1	Streichblech	Mouldboard	D1 LI



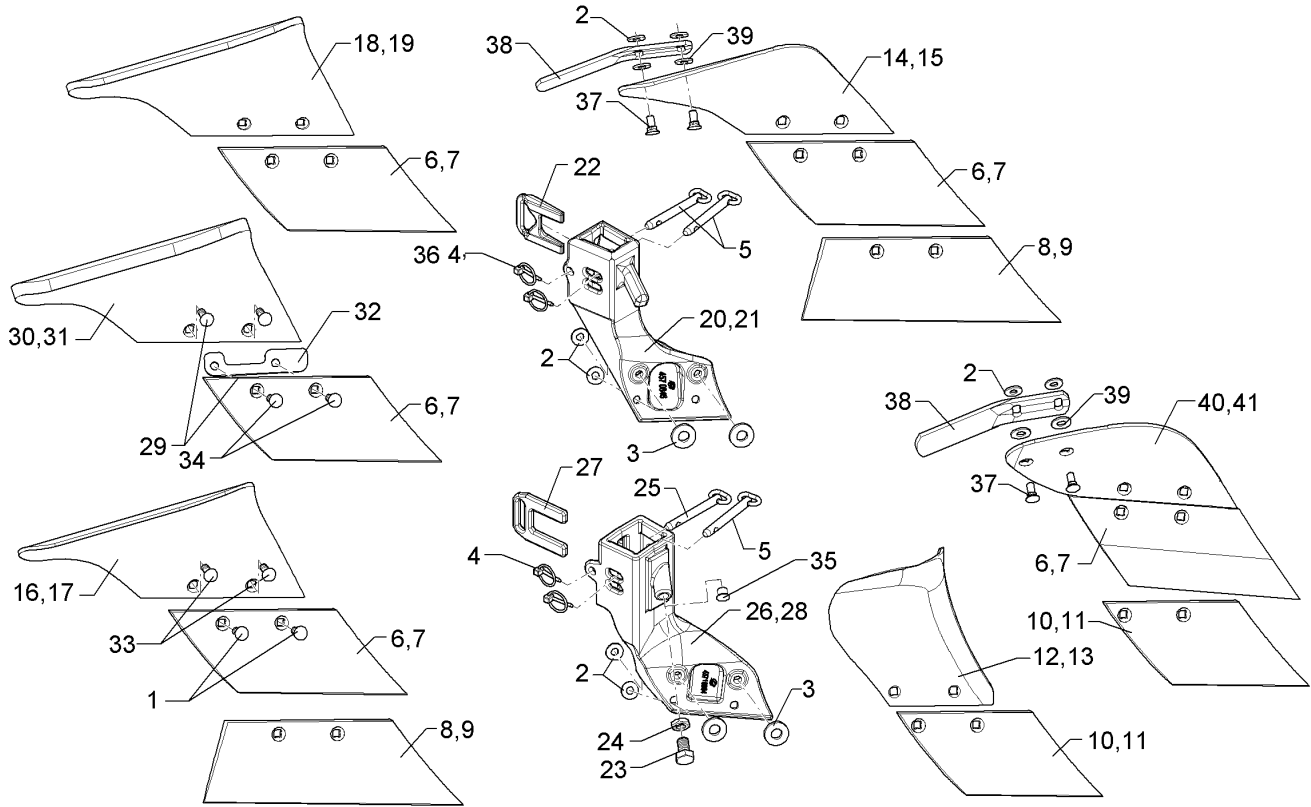
09.20

Pos.	Art.Nr.	Stck.	Artikeltext / Description		Abmessung
42	657 1650	1	Düngereinleger	Skimmer	50x30 MS1/S245 RE
43	657 1651	1	Düngereinleger	Skimmer	50x30 MS1/S245 LI
44	657 1652	1	Düngereinleger	Skimmer	50x30 MS1/S370 RE
45	657 1653	1	Düngereinleger	Skimmer	50x30 MS1/S370 LI
46	657 1654	1	Düngereinleger	Skimmer	50x30 MS1-KU/S245 LI
47	657 1655	1	Düngereinleger	Skimmer	50x30 MS1-KU/S245 RE
48	657 1656	1	Düngereinleger	Skimmer	50x30 DS0/S245 RE
49	657 1657	1	Düngereinleger	Skimmer	50x30 DS0/S245 LI
50	657 1658	1	Düngereinleger	Skimmer	50x30 MS3/S205 RE
51	657 1659	1	Düngereinleger	Skimmer	50x30 MS3/S205 LI
52	65710002	1	Düngereinleger	Skimmer	50x30 MS1-B/S245 RE
53	65710003	1	Düngereinleger	Skimmer	50x30 MS1-B/S245 LI
54	65710004	1	Düngereinleger	Skimmer	50x30 MS1-B/S370 RE
55	65710005	1	Düngereinleger	Skimmer	50x30 MS1-B/S370 LI
56	65710006	1	Düngereinleger	Skimmer	50x30 MS1-KU-B/S245 RE
57	65710007	1	Düngereinleger	Skimmer	50x30 MS1-KU-B/S245 LI
58	65710008	1	Düngereinleger	Skimmer	50x30 DS0-B/S245 RE



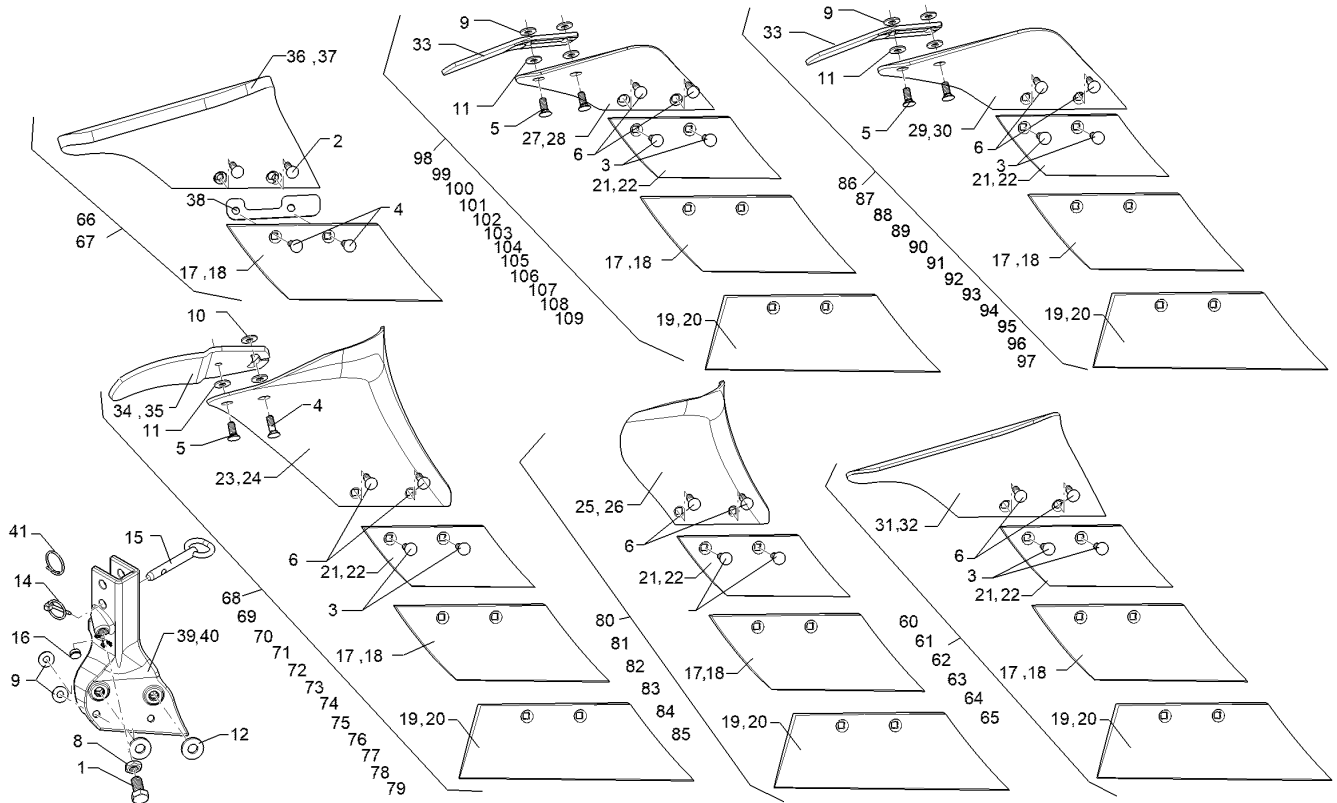
09.20

Pos.	Art.Nr.	Stck.	Artikeltext / Description		Abmessung
59	65710009	1	Düngereinleger	Skimmer	50x30 DS0-B/S245 LI
60	65710010	1	Düngereinleger	Skimmer	50x30 MS3-B/S205 RE
61	65710011	1	Düngereinleger	Skimmer	50x30 MS3-B/S205 LI
62	65710044	1	Düngereinleger	Skimmer	50x30 MS3-B/S245 RE
63	65710045	1	Düngereinleger	Skimmer	50x30 MS3-B/S245 LI
64	65710046	1	Düngereinleger	Skimmer	50x30 DS0-B/S245 +STD RE
65	65710047	1	Düngereinleger	Skimmer	50x30 DS0-B/S245 +STD LI
66	65710050	1	Düngereinleger	Skimmer	50x30 DS1-B/S245 RE
67	65710051	1	Düngereinleger	Skimmer	50x30 DS1-B/S245 LI
68	65710052	1	Düngereinleger	Skimmer	50x30 DS1-B/S205 RE
69	65710053	1	Düngereinleger	Skimmer	50x30 DS1-B/S205 LI
70	65710054	1	Düngereinleger	Skimmer	50x30 DS1-B/S245 +STD RE
71	65710055	1	Düngereinleger	Skimmer	50x30 DS1-B/S245 +STD LI
72	65710056	1	Düngereinleger	Skimmer	50x30 DS1-B/S205 +STD RE



09.20

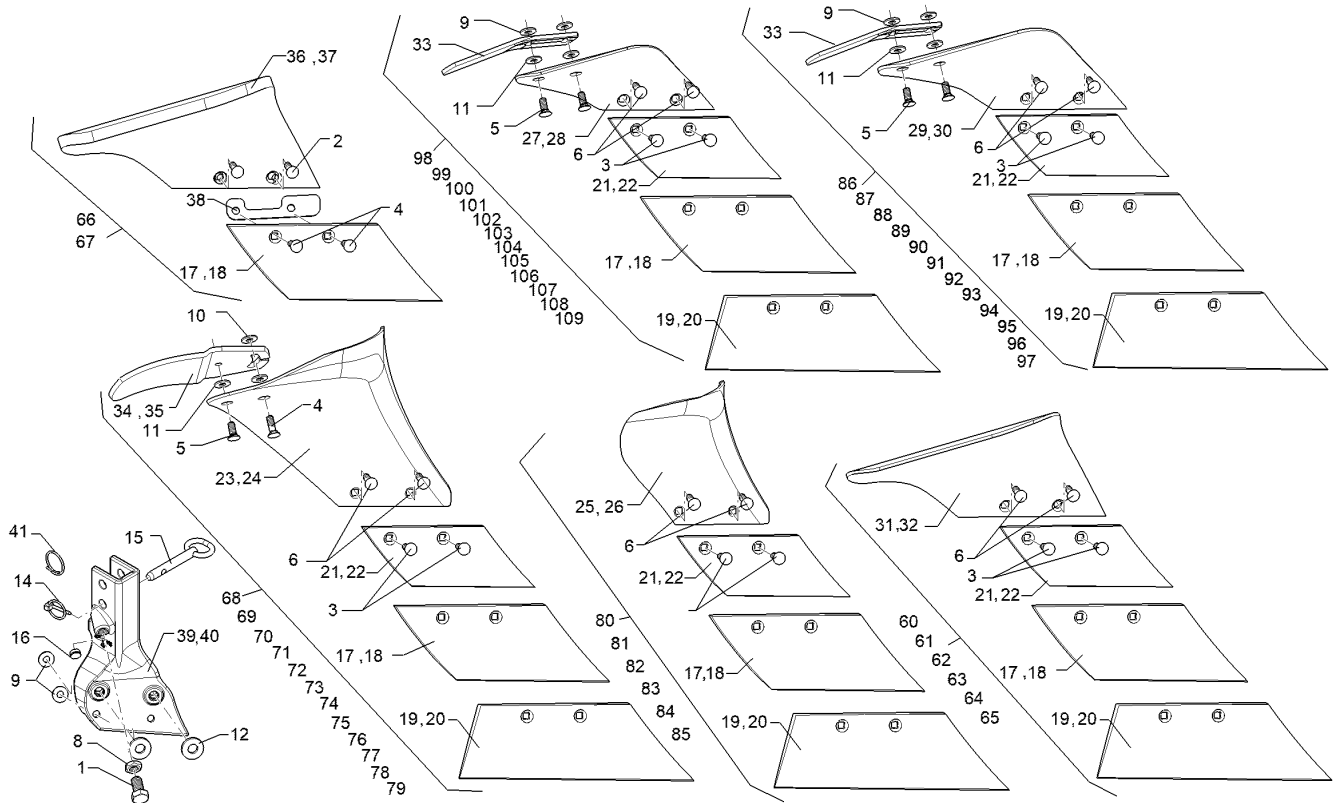
Pos.	Art.Nr.	Stck.	Artikeltext / Description		Abmessung
73	65710057	1	Düngereinleger	Skimmer	50x30 DS1-B/S205 +STD LI
74	65710064	1	Düngereinleger	Skimmer	50x30 DS0-B/S370 RE
75	65710065	1	Düngereinleger	Skimmer	50x30 DS0-B/S370 LI
76	65710066	1	Düngereinleger	Skimmer	50x30 DS0-B/S370 +STD RE
77	65710067	1	Düngereinleger	Skimmer	50x30 DS0-B/S370 +STD LI
78	65710068	1	Düngereinleger	Skimmer	50x30 MS3-B/S370 RE
79	65710069	1	Düngereinleger	Skimmer	50x30 MS3-B/S370 LI
80	65710070	1	Düngereinleger	Skimmer	50x30 DS0-B/S205 RE
81	65710071	1	Düngereinleger	Skimmer	50x30 DS0-B/S205 LI
82	65710072	1	Düngereinleger	Skimmer	50x30 DS0-B/S205 +STD RE
83	65710073	1	Düngereinleger	Skimmer	50x30 DS0-B/S205 +STD LI



09.20

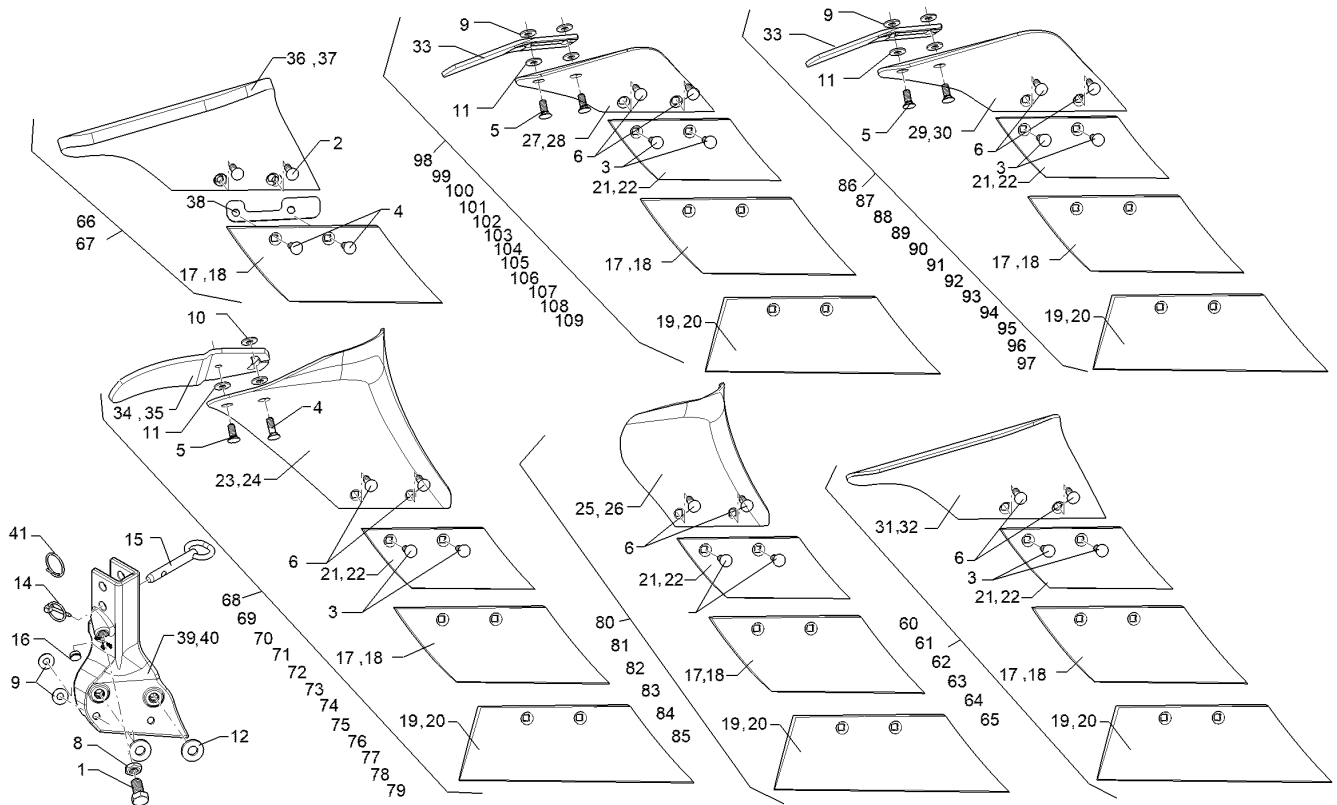
Pos.	Art.Nr.	Stck.	Artikeltext / Description		Abmessung
1	301 3682	1	Sechskantschraube	Hexagon bolt	M16x30-8.8 DIN933 BK30
2	301 5722	2	Senkschraube	Countersunk bolt	M10x45-12.9 DIN608 BK45
3	301 5767	2	Senkschraube	Countersunk bolt	M10x33-12.9-MU-10 Zn
4	301 5769	2	Senkschraube	Countersunk bolt	M10x45-12.9-MU-10 Zn
5	301 5771	1	Senkschraube	Countersunk bolt	M10x25-8.8-MU Zn DIN608
6	301 5773	2	Senkschraube	Countersunk bolt	M10x35-8.8-MU Zn DIN608
7	303 1012	2	Sechskantmutter	Hexagon nut	M10-8 DIN934 BK30oS
8	303 1020	1	Sechskantmutter	Hexagon nut	M16 DIN936-8 Zn
9	305 6132	4	Scheibe	Washer	D11/25x2,5 Zn
10	305 6134	1	Scheibe	Washer	D25/11x5 Zn
11	305 6135	2	Scheibe	Washer	13x28x2,5 DIN 134
12	305 7701	2	Scheibe	Washer	D16,5/35x3
13	305 8580	2	Scheibe	Washer	13/24x2,5 St-Zn DIN125
14	311 9565	1	Klappstift	Securing pin	4,5x40
15	313 8158	1	Bolzen mit Griff	Pin with grip	D14x61/103 Zn
16	323 8072	1	Schutzkappe	Cap	GPN 300V142- D16 RAL5015
17	336 3722	1	Schar	Share	S245 RE
18	336 3723	1	Schar	Share	S245 LI





09.20

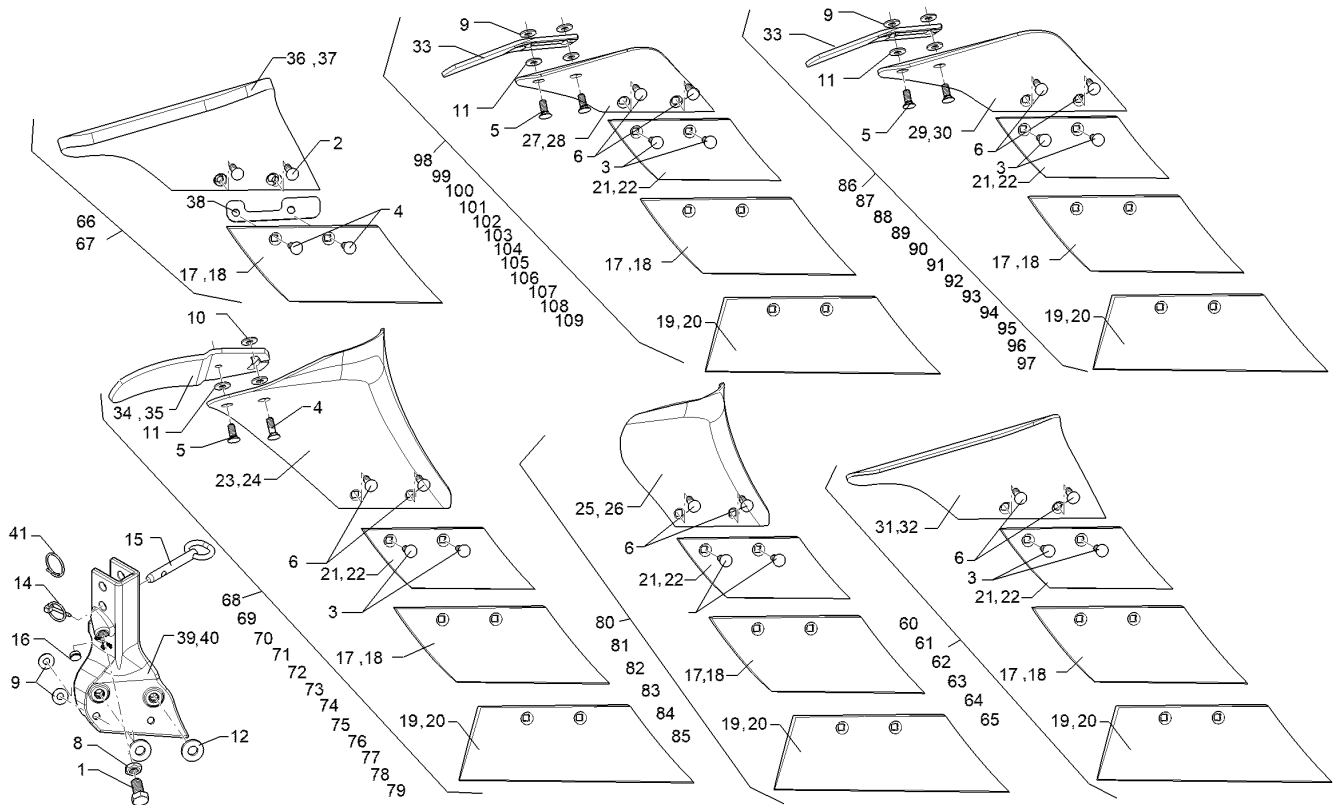
Pos.	Art.Nr.	Stck.	Artikeltext / Description		Abmessung
19	336 3726	1	Schar	Share	S370 RE
20	336 3727	1	Schar	Share	S370 LI
21	336 3728	1	Schar	Share	S205 RE
22	336 3729	1	Schar	Share	S205 LI
23	347 0600	1	Streichblech	Mouldboard	M2 RE
24	347 0601	1	Streichblech	Mouldboard	M2 LI
25	347 0620	1	Streichblech	Mouldboard	M3 RE
26	347 0621	1	Streichblech	Mouldboard	M3 LI
27	347 0650	1	Streichblech	Mouldboard	D1 RE
28	347 0651	1	Streichblech	Mouldboard	D1 LI
29	347 0654	1	Streichblech	Mouldboard	D0 RE
30	347 0655	1	Streichblech	Mouldboard	D0 LI
31	347 0660	1	Streichblech	Mouldboard	MS1 RE
32	347 0661	1	Streichblech	Mouldboard	MS1 LI
33	347 3650	1	Streichschiene	Tail piece	STD1 60x6x230
34	347 3652	1	Streichschiene	Tail piece	STD2 RE
35	347 3653	1	Streichschiene	Tail piece	STD2 LI
36	34710002	1	Streichblech	Mouldboard	MS1 KU RE
37	34710003	1	Streichblech	Mouldboard	MS1 KU LI
38	45710007	1	Unterlage	Plate	6x33x147 2xD12-87 Zn
39	45710046	1	Körperrumpf	Frog	DE RE 50x30-G 1xM16



09.20

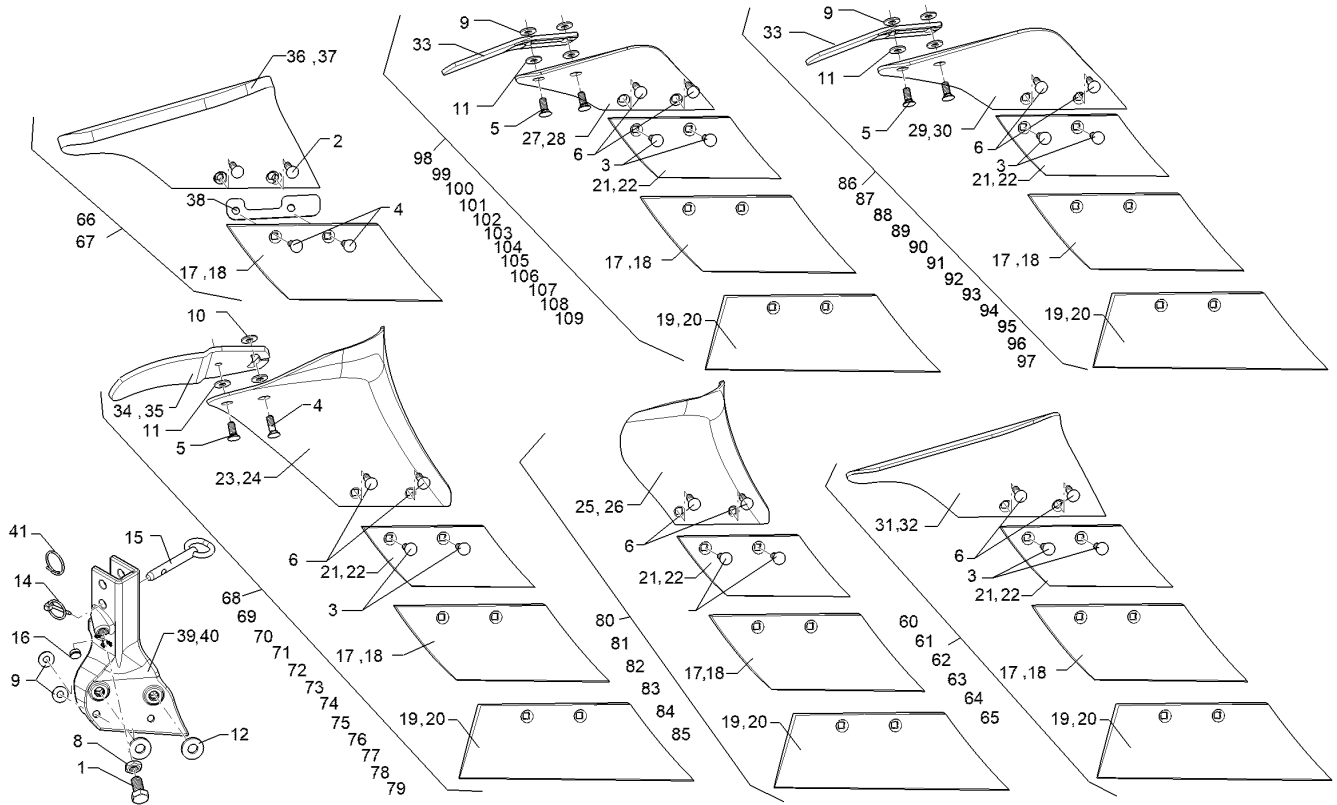
Pos.	Art.Nr.	Stck.	Artikeltext / Description		Abmessung
40	45710047	1	Körperrumpf	Frog	DE LI 50x30-G 1xM16
41	305 8551	1	Sicherungsring	Retaining ring	Di41x3 A2
60	65710084	1	Düngereinleger	Skimmer	50x30-G MS1/S205 RE
61	65710085	1	Düngereinleger	Skimmer	50x30-G MS1/S205 LI
62	65710086	1	Düngereinleger	Skimmer	50x30-G MS1/S245 RE
63	65710087	1	Düngereinleger	Skimmer	50x30-G MS1/S245 LI
64	65710088	1	Düngereinleger	Skimmer	50x30-G MS1/S370 RE
65	65710089	1	Düngereinleger	Skimmer	50x30-G MS1/S370 LI
66	65710090	1	Düngereinleger	Skimmer	50x30-G MS1-KU/S245 RE
67	65710091	1	Düngereinleger	Skimmer	50x30-G MS1-KU/S245 LI
68	65710092	1	Düngereinleger	Skimmer	50x30-G MS2/S205 RE
69	65710093	1	Düngereinleger	Skimmer	50x30-G MS2/S205 LI
70	65710094	1	Düngereinleger	Skimmer	50x30-G MS2/S245 RE
71	65710095	1	Düngereinleger	Skimmer	50x30-G MS2/S245 LI
72	65710096	1	Düngereinleger	Skimmer	50x30-G MS2/S370 RE





09.20

Pos.	Art.Nr.	Stck.	Artikeltext / Description		Abmessung
86	65710118	1	Düngereinleger	Skimmer	50x30-G DS0/S205 RE
87	65710119	1	Düngereinleger	Skimmer	50x30-G DS0/S205 LI
88	65710120	1	Düngereinleger	Skimmer	50x30-G DS0/S245 RE
89	65710121	1	Düngereinleger	Skimmer	50x30-G DS0/S245 LI
90	65710122	1	Düngereinleger	Skimmer	50x30-G DS0/S370 RE
91	65710123	1	Düngereinleger	Skimmer	50x30-G DS0/S370 LI
92	65710124	1	Düngereinleger	Skimmer	50x30-G DS0/S205+STD1 RE
93	65710125	1	Düngereinleger	Skimmer	50x30-G DS0/S205+STD1 LI
94	65710126	1	Düngereinleger	Skimmer	50x30-G DS0/S245+STD1 RE
95	65710127	1	Düngereinleger	Skimmer	50x30-G DS0/S245+STD1 LI
96	65710128	1	Düngereinleger	Skimmer	50x30-G DS0/S370+STD1 RE
97	65710129	1	Düngereinleger	Skimmer	50x30-G DS0/S370+STD1 LI
98	65710130	1	Düngereinleger	Skimmer	50x30-G DS1/S205 RE
99	65710131	1	Düngereinleger	Skimmer	50x30-G DS1/S205 LI



09.20

Pos.	Art.Nr.	Stck.	Artikeltext / Description		Abmessung
100	65710132	1	Düngereinleger	Skimmer	50x30-G DS1/S245 RE
101	65710133	1	Düngereinleger	Skimmer	50x30-G DS1/S245 LI
102	65710134	1	Düngereinleger	Skimmer	50x30-G DS1/S370 RE
103	65710135	1	Düngereinleger	Skimmer	50x30-G DS1/S370 LI
104	65710136	1	Düngereinleger	Skimmer	50x30-G DS1/S205+STD1 RE
105	65710137	1	Düngereinleger	Skimmer	50x30-G DS1/S205+STD1 LI
106	65710138	1	Düngereinleger	Skimmer	50x30-G DS1/S245+STD1 RE
107	65710139	1	Düngereinleger	Skimmer	50x30-G DS1/S245+STD1 LI
108	65710140	1	Düngereinleger	Skimmer	50x30-G DS1/S370+STD1 RE
109	65710141	1	Düngereinleger	Skimmer	50x30-G DS1/S370+STD1 LI