



Ersatzteilliste

Parts list

Kurzscheibeneggen

Compact Disc Harrows

Rubin 9/600 KÜA

Art.Nr. 175 1773

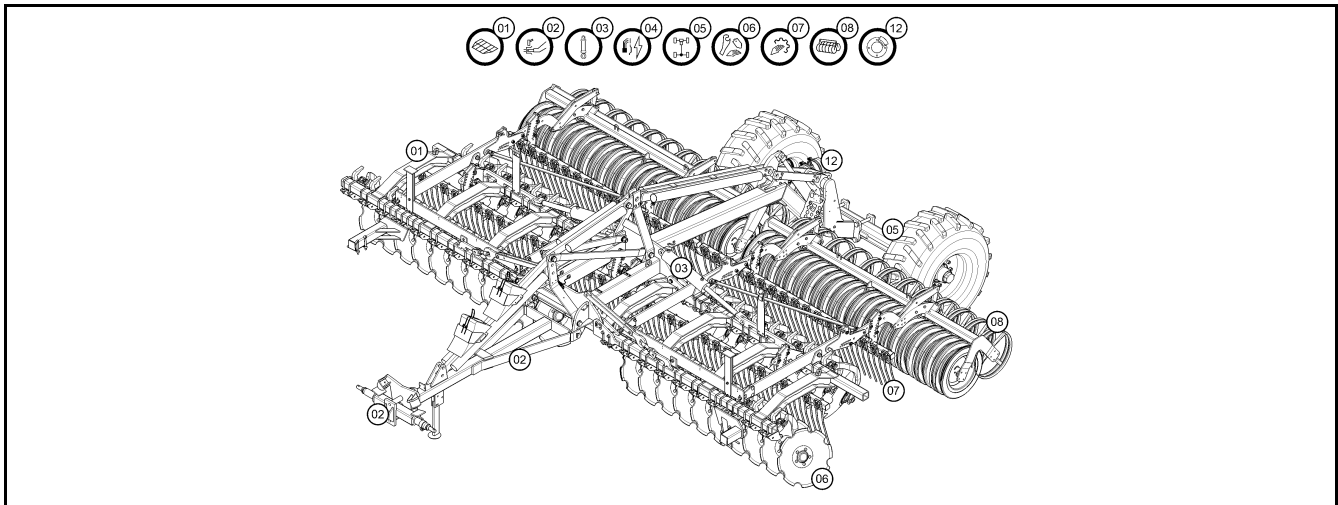
09.20

LEMKEN GmbH & Co. KG

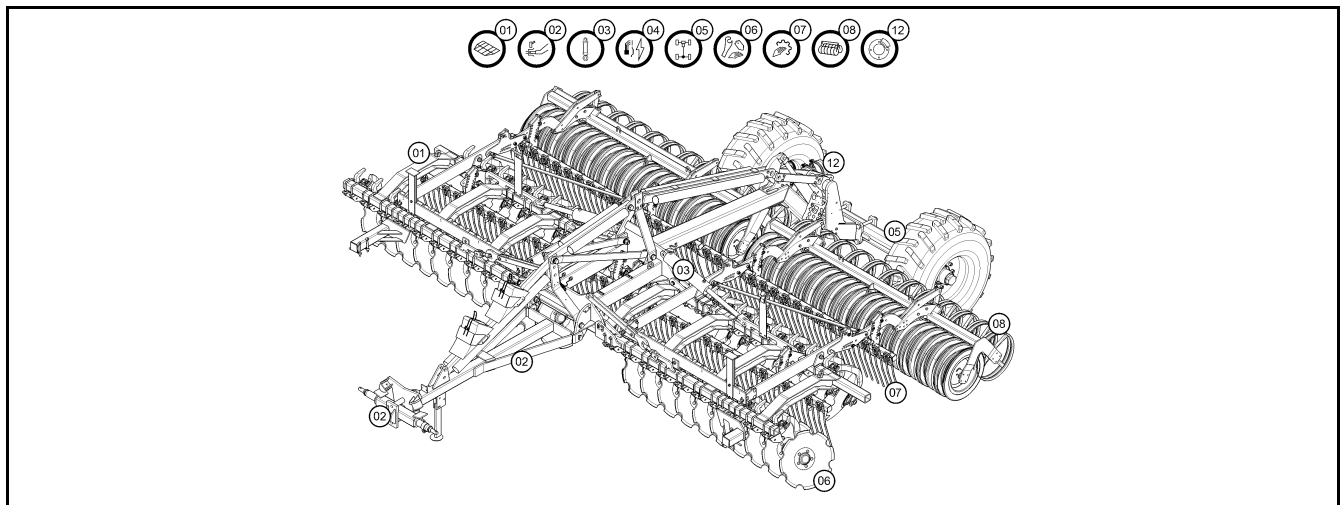
Weseler Straße 5, D-46519 Alpen / Postfach 11 60, D-46515 Alpen

Telefon (0 28 02) 81-0, Telefax (0 28 02) 81-220

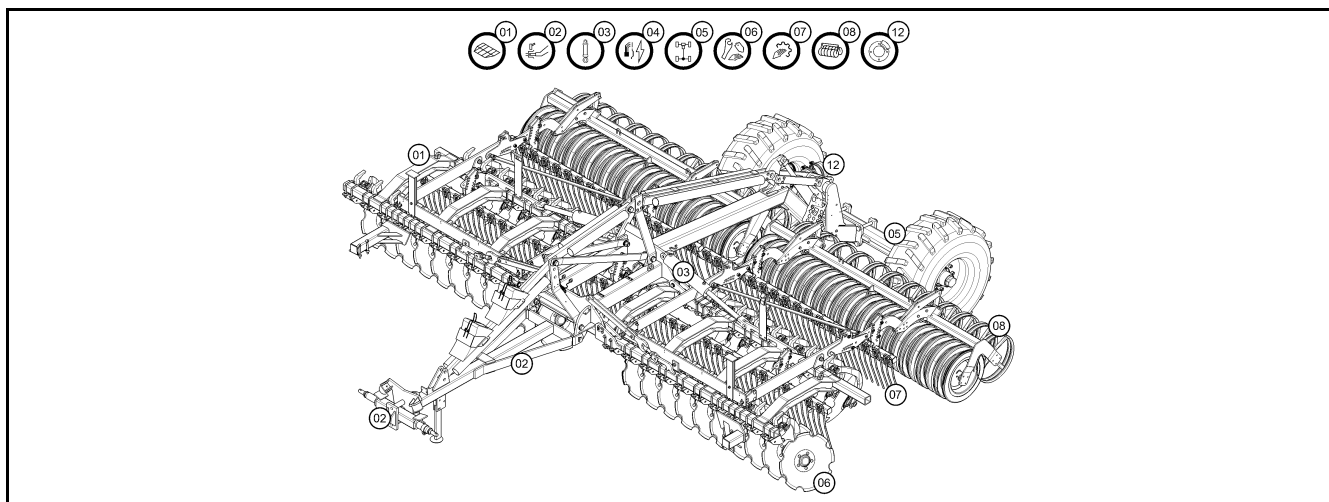
eMail: lemken@lemken.com, Internet: <http://www.lemken.com>



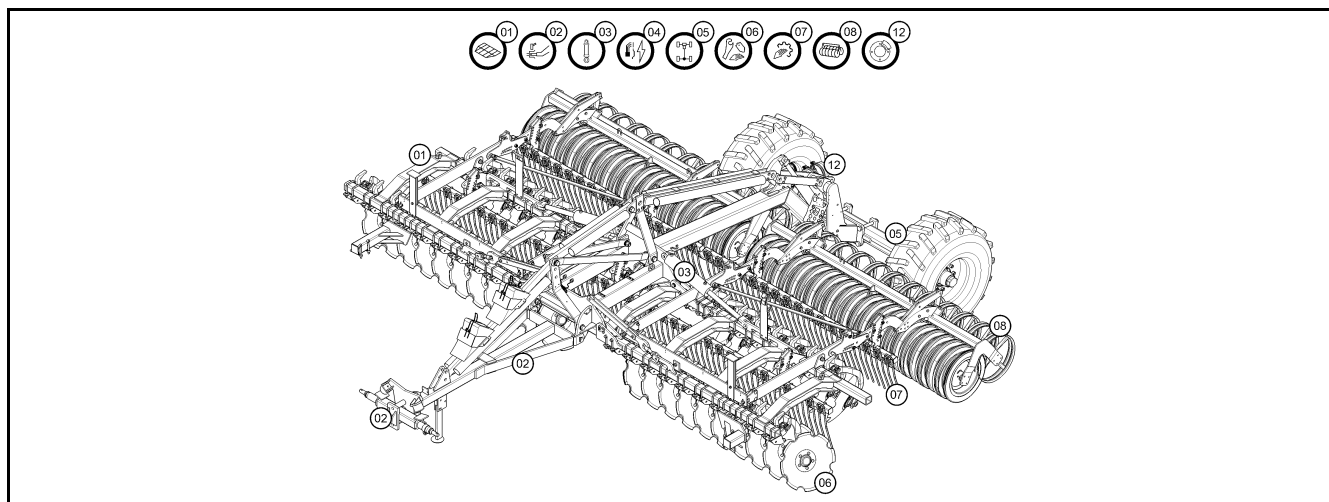
Pos.	Art.Nr.	Artikeltext / Description	Abmessung	
1	302 8779	Spannschloss	Turnbuckle	TR36x3/1280/1100-MU
1	30210039	Spannschloß	Turnbuckle	TR36x3/1280/1100
1	321 6964	Exzenterhebel mit Stecker	Eccentric lever	D16x230/69x14x50/33
1	32110225	Tiefenanzeige	Depth indicator	Rubin 9 KUA
1	51210009	Montagesatz	Mounting set	Zugstrebe Rubin 9/600 KUA (C)
1	51210010	Montagesatz	Mounting set	Träger Rubin KU/KUA
1	51210022	Umrüstsatz	Conversion-set	Rubin 9/600 K(D) RE
1	51210023	Umrüstsatz	Conversion-set	Rubin 9/600 K(D) LI
1	59010092	Aufkleber	Label	Rubin 9 KUA
1	612 8120	Träger mit Tiefeneinstellung	Carrier with depth adjustment	100x20 Rubin
1	612 8122	Träger mit Waagebalken	Carrier	Rubin 9/600 K
1	612 8134	Zugstrebe	Diagonal tie	40x10x1662 Rubin 9/600
1	612 8182	Träger mit Tiefeneinstellung	Carrier with depth adjustment	100x20 Rubin 9/600 KUA (C)
1	612 8210	Grundrahmen	Basic frame	Rubin 9/600-K
1	612 8226	Grundrahmen	Basic frame	Rubin 9/600-K-A
1	612 8266	Grundrahmen	Basic frame	Rubin 9/600-K "B"
1	612 8268	Träger mit Waagebalken	Carrier	Rubin 9/600 K "B"
1	612 8292	Grundrahmen	Basic frame	Rubin 9/600-K (C)
1	612 8299	Träger mit Waagebalken	Carrier	Rubin 9/600 K (C)
1	61210016	Träger mit Tiefenverstellung	Carrier	100x20 Rubin 9/600 KUA (C) RE
1	61210017	Träger mit Tiefenverstellung	Carrier	100x20 Rubin 9/600 KUA (C) LI
1	61210095	Grundrahmen	Basic frame	Rubin 9/600-K (D)
1	61210264	Träger	Carrier	hyd TiefeRu.9/600KUA RE
1	61210265	Träger	Carrier	hyd TiefeRu.9/600KUA LI
1	617 8148	Verriegelung hydraulisch	Hydraulic locking device	Verriegelung hy 970-975
1	629 7121	Abstellstütze zur Deichsel	Stand for drawbar	70x22/110x110x600
1	640 5235	Geräteturm	Headstock	Rubin 9 KA -28.02.2003
1	640 5237	Geräteturm	Headstock	Rubin 9 KA-A -01.03.2003
1	640 5247	Geräteturm	Headstock	Rubin 9 KA "B"
1	64010015	Geräteturm	Headstock	hyd.Deichsel Rubin 9 KUA
1	670 5070	Transportschutz	Transport protection	Zirkon 9-K ZPW
1	670 5077	Transportschutz	Transport protection	Rubin K(A)
1	67010176	Halteplatte	Holder plate	mit Brücke
1	690 1203	Zubehör	Accessories	Smaragd 9 K(UE)A"B"
2	33110011	Sicherheitskette	Safety chain	89kN kpl.
2	33110031	Sicherheitskette	Safety chain	kpl. 89kN



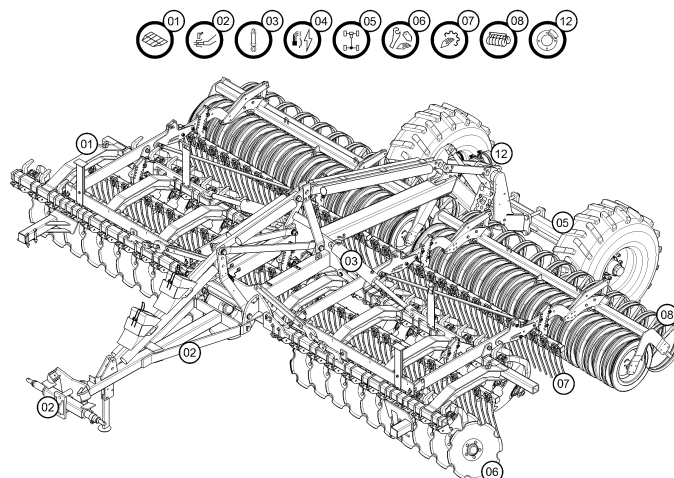
Pos.	Art.Nr.	Artikeltext / Description	Abmessung	
2	62910009	Abstellstütze	Stand	hyd.Deichsel Rubin 9 KUA
2	640 8630	Zugöse	Drawbar eye	D50
2	640 8631	Zugöse	Drawbar eye	D76-D
2	640 8632	Zugkugelumplung	Ball-shaped coupling	K80 M9711
2	64010008	Zugöse	Drawbar eye	D55
2	64010091	Zugöse	Drawbar eye	Cat.3 D46 160x160-M20x70
2	64010092	Zugöse	Drawbar eye	Cat.4 D58 160x160-M20x70
2	64010093	Zugöse	Drawbar eye	Cat.5 D79 160x160-M20x70
2	64010094	Zugkugelumplung	Ball-shaped coupling	K80 160x160-M20x70
2	661 1369	Unterlenkeranschluss	Lower link connection	AD10 D68 L3 Z4
2	661 1371	Unterlenkeranschluss	Lower link connection	AD10 D68 L4 Z4
2	661 1411	Unterlenkeranschluss	Lower link connection	ED68/55 L2 Z2
2	661 1412	Unterlenkeranschluss	Lower link connection	ED68/55 L3 Z2
2	661 1413	Unterlenkeranschluss	Lower link connection	ED68 L2 Z3
2	661 1414	Unterlenkeranschluss	Lower link connection	ED68 L3 Z3
2	661 1417	Unterlenkeranschluss	Lower link connection	ED68 L1100 Z58 K700
2	661 6161	Tiefenbegrenzung	Depth limiter	K700 -B M24
2	661 6162	Tiefenbegrenzung	Depth limiter	K700 -B M30
2	661 8369	Kupplungsteil	Fitting	FK 150x150x120 (Solitair 9KA)
2	661 8510	Hydraulisches Aushubgestänge	Hydraulic lift linkage	D50x200 L2 Z3
2	661 8511	Hydraulisches Aushubgestänge	Hydraulic lift linkage	D50x200 L2 Z3 Thorit 9
2	66110027	Kupplungsteil	Fitting	Solitair 25 KA
3	575 2193	Steuerblock	Control valve	L8S-3D/1E
3	575 2200	Dreiwegedruckwaage	Three-way pressure balance	LU8SSCK-QM22/04
3	575 2201	Wegeventil	Directional valve	6/3 LD8SE4D2525
3	575 2211	Sitzventil	Seat valve	SVH04M878SA-OM14G12
3	575 2264	Hydraulikzylinder	Hydraulic ram	DZ110/50x0450-0750 D30 D30
3	575 2269	Hydraulikzylinder	Hydraulic ram	DZ100/45x0320-0580 D30 D30
3	575 2312	Plunger-Zylinder	Plunger-ram	40-210-378 2xD20,25
3	575 2318	Hydraulikzylinder	Hydraulic ram	DZ140/70x0200-0565 D60 FLA
3	575 2336	Hydraulikzylinder	Hydraulic ram	DZ025/18x10-240D16,4D16,5
3	575 2356	Hydraulikzylinder	Hydraulic ram	DZ110/50x0450-0750 D30 D30
3	575 2359	Hydraulikzylinder	Hydraulic ram	m. Gabel
3	575 6601	Adapter	Adapter	K700
3	575 9921	Erweiterungssatz	Extension set	Rubin KUA
3	57510097	Montage-BG. Spuranreißer	Assembly group	Rubin 9 KA



Pos.	Art.Nr.	Artikeltext / Description	Abmessung	
3	57510292	Hydraulikzylinder	Hydraulic ram	DZ90/45x200-1348
3	57510521	Erweiterungssatz	Extension set	Rubin KUA
3	57510629	Stromregelventil	Control valve	STB ZYL SPERRV 1310 2-027637
3	57510848	Hydraulikzylinder	Hydraulic ram	DZ080/40x0080-0340 D30 D30
3	57510849	Hydraulikzylinder	Hydraulic ram	DZ070/30x0080-0340 D30 D30
3	675 5305	Hyd-anlage	HY-assembly lift linkage	EZ 110x450
3	675 5306	Hydraulikanlage Aushubgestänge	HY-assembly lift linkage	DZ 110x450
3	675 5411	Hydraulikanlage Steuerblock	HY-assembly control valve	Smaragd 9 KA "B"-FW
3	675 5413	Hydraulikleitungen Steuerblock	HY-pipe assembly	Smaragd 9 KA "B"-SP
3	675 5414	Hydraulikleitungen Steuerblock	HY-pipe assembly	Smaragd 9 KA "B"-AHG
3	675 5552	Hydraulische Einklappung	HY-assembly folding device	Rubin 9/600 K DZ 110/450
3	675 5554	Hydraulikleitungen Klappung	HY-pipe assembly folding dev.	Rubin 9 KA
3	675 5555	Hydraulikanlage Aufsattelung	HY-assembly trailer	Rubin 9 KA DZ100/245
3	675 5556	Hydraulikanlage Aufsattelung	HY-assembly trailer	Rubin 9 KA DZ100/320
3	675 5557	Hydraulikleitungen Einklappung	HY-pipe assembly	Rubin 9 KA 6/2 W. AHG
3	675 5558	Hydraulikleitungen Aushubgest.	HY-pipe assembly	Rubin 9 KA
3	675 5559	Hydraulikleitungen Spuranreiß.	HY-pipe assembly	Rubin 9 KA
3	675 5560	Hydraulikleitungen Antrieb	HY-pipe assembly	Rubin 9 KA
3	675 5561	Hydraulikleitungen Antrieb	HY-pipe assembly	Rubin 9 KA
3	675 5562	Hydraulikanlage Steuerblock	HY-assembly control valve	Rubin 9 KA L8S
3	675 5565	Hydraulikanlage Spuranreißer	HY-assembly track marker	Rubin 9 KA 6m
3	675 5568	Hydraulikanlage Spuranreißer	HY-assembly track marker	Rubin 9 KA-S 6m
3	675 5569	Hydraulische Bremsanlage	Hydraulic braking assembly	Rubin 9 KA 2xEZ 30x110
3	675 5570	Hydraulikleitungen Einklappung	HY-pipe assembly	Rubin 9 KA
3	675 5571	Hydraulikleitungen Steuerblock	HY-pipe assembly	Rubin 9 KA-K
3	675 5572	Hydraulikleitung Aushubgest.	HY-pipe lifting device	Rubin 9 KA EW
3	675 5576	Hydraulikanlage	Hydraulic assembly	Rubin 9 DZ140x200 Transport
3	675 5577	Hydraulikanlage	Hydraulic assembly	Rubin 9 DZ100x320 Kombination
3	675 5578	Hydraulische Aufsattelung	Hydraulic trailer	Rubin 9/600 KUA "B" DZ 100/320
3	675 5579	Hydr. Bremsanlage Transport	HY-brake assembly transport	Rubin 9 KA 1xEZ 30x110
3	675 5582	Hydraulische Einklappung	HY-assembly folding device	Rubin 9/600 K (B) DZ 110/450
3	675 5584	Hydraulikleitungen Klappung	HY-pipe assembly folding dev.	Rubin 9 KA-B
3	675 5585	Hydraulikleitungen Einklappung	HY-pipe assembly	Rubin 9 KA-B 6/2 W. AHG
3	67510035	Hydraulikleitungen Aushubgest.	HY-pipe assembly	Rubin 9 KA
3	67510036	Hydraulikleitungen Spuranreiß.	HY-pipe assembly	Rubin 9 KA
3	67510037	Hydraulikleitungen Antrieb	HY-pipe assembly	Rubin 9 KA
3	67510038	Hydraulikleitungen Antrieb	HY-pipe assembly	Rubin 9 KA



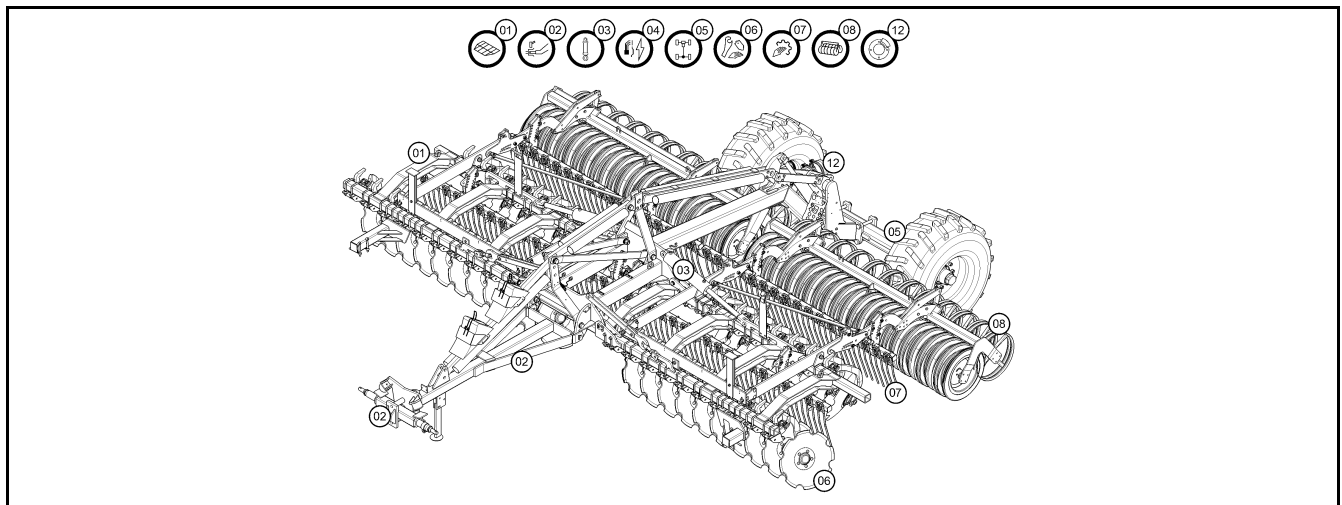
Pos.	Art.Nr.	Artikeltext / Description	Abmessung	
3	67510039	Hydraulikanlage Steuerblock	HY-assembly control valve	Rubin 9 KA L8S
3	67510040	Hydraulikanlage Spuranreißer	HY-assembly track marker	Rubin 9 KA 6m
3	67510041	Hydraulikanlage Spuranreißer	HY-assembly track marker	Rubin 9 KA-S 6m
3	67510042	Hydraulikleitungen Einklappung	HY-pipe assembly	Rubin 9 KA
3	67510043	Hydraulikleitungen Steuerblock	HY-pipe assembly	Rubin 9 KA-K
3	67510044	Hydraulikleitung Aushubgest.	HY-pipe lifting device	Rubin 9 KA EW
3	67510045	Hydraulikanlage	Hydraulic assembly	Rubin 9 DZ140x200 Transport
3	67510046	Hydraulikanlage	Hydraulic assembly	Rubin 9 DZ100x320 Kombination
3	67510047	Hydraulikleitungen Klappung	HY-pipe assembly folding dev.	Rubin 9 KA-B
3	67510048	Hydraulikleitungen Einklappung	HY-pipe assembly	Rubin 9 KA(B) 6/2 W. AHG
3	67510050	Hydr. Bremsanlage Transport	HY-brake assembly transport	Rubin 9 KA 1xEZ 30x110
3	67510234	Hydraulikanlage	Hydraulic assembly	Rubin 9 KUA
3	67510468	Hydraulikleitung	Hydraulic Supply Pipes	Rubin 9 KA
3	67510469	Hydraulikanlage	Hydraulic assembly	Rubin 9 DZ140x200
3	67510991	Hy-anl. 6/2 Wegeventil	HY-assembly directional valve	Rubin 9 KUA
3	67510992	Hy-anl. 6/2 Wegeventil	HY-assembly directional valve	Rubin 9 KUA-L
3	67510993	Hy.Zuführl. Antrieb	Hydraulic Supply Pipes	Rubin 9KUA+Solitair 25 P6/T6
3	67510994	Hy.Zuführl. Antrieb	Hydraulic Supply Pipes	Rubin 9KUA-L+Solitair 25 P6/T6
3	67510995	Hy.Zuführl. Einzelkornsämasch.	HY supply pipe prec.seed drill	Rubin 9 KUA+Soli.25+EK P7
3	67510996	Hy.Zuführl. Einzelkornsämasch.	HY supply pipe prec.seed drill	Hy.lt. Ru.9KUAL+Soli.25+EK P7
3	67511116	Hy-anl. Tiefeneinstellung	HY-assembly depth adjustment	Rubin 9/600 KUA
4	373 4261	Kabel	Cable	7x1,5x5000
4	373 4270	Kabel	Cable	7x1,5x9000
4	37310075	Grundkabel	Basic cable	1x7pol 2x4pol 13/11m SAE
4	37310160	Grundkabel	Basic cable	6x1/1x2,5x5000 ISO1724/1185
4	37310162	Grundkabel	Basic cable	6x1/1x2,5x9000 ISO1724/1185
4	37310173	Grundkabel	Basic cable	2x4x0,75x13000 7pol. ISO1185
4	570 1758	Beleuchtungseinheit	Lighting unit	3eck HI RE
4	570 1759	Beleuchtungseinheit	Lighting unit	3eck HI LI
4	570 1762	Beleuchtungseinheit	Lighting unit	2x296x414 VO RE
4	570 1763	Beleuchtungseinheit	Lighting unit	2x296x414 VO LI
4	570 1903	Beleuchtungsanlage vorne	Lighting equipment, front	Achat 9 KA
4	570 2070	Adapterkabel	Cable	EU-USA
4	57010014	Warntafel	Warning board	2x296x414VO RE
4	57010015	Warntafel	Warning board	2x296x414VO LI
4	57010020	Beleuchtungseinheit	Lighting unit	HI+VO NE



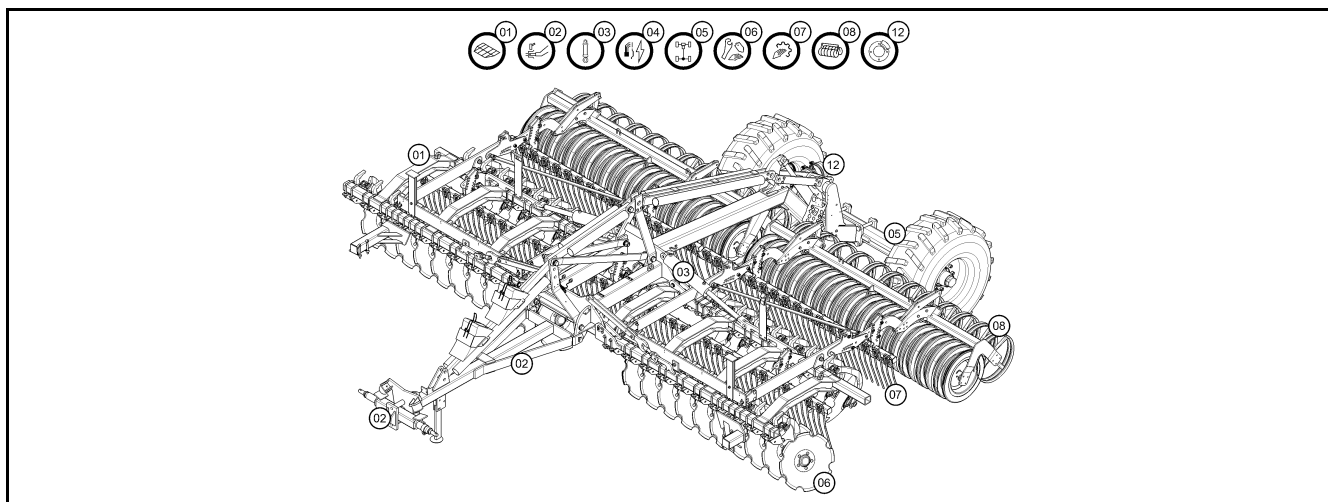
Pos.	Art.Nr.	Artikeltext / Description	Abmessung	
4	57010021	Beleuchtungseinheit	Lighting unit	HI NE
4	57010022	Beleuchtungseinheit	Lighting unit	HI+VO RE NE
4	57010023	Beleuchtungseinheit	Lighting unit	HI+VO LI NE
4	57010100	Beleuchtungseinheit	Lighting unit	3eck HI RE
4	57010101	Beleuchtungseinheit	Lighting unit	3eck HI LI
4	57010102	Beleuchtungseinheit	Lighting unit	2x296x414 VO RE
4	57010103	Beleuchtungseinheit	Lighting unit	2x296x414 VO LI
4	57010114	Kennzeichenhalter	Holder for registration plate	1,5x275x292
4	57010142	Beleuchtungseinheit	Lighting unit	LED HI-VO RE US
4	57010143	Beleuchtungseinheit	Lighting unit	LED HI-VO LI US
4	573 5080	Steuerbox	Control box	ELFG104-XXXX
4	573 5082	Kabelbaum	Cable form	ELFG104-XXXX 10m
4	57310152	Verlängerungskabel	Extension cable	Isobus 10m
4	670 0647	Schild	Board	D38 25km(F)
4	670 1906	Beleuchtungsanlage ohne Halter	Lighting equipment	V Rubin 9 KA
4	670 1907	Beleuchtungsanlage mit Halter	Lighting equipment	V Rubin 9 KA
4	670 2007	Beleuchtungsanlage hinten	Lighting equipment, rear	KA 150x150
4	670 2142	Beleuchtungsanlage	Lighting equipment	ML Rubin KA
4	670 2143	Beleuchtungsanlage	Lighting equipment	ML Rubin KA
4	67010022	Beleuchtungsanlage	Lighting equipment	ML Rubin KA
4	67010050	Beleuchtungsanlage	Lighting equipment	ML (F) Rubin KA
4	67010052	Beleuchtungsanlage	Lighting equipment	ML (F) Rubin KA
4	67010053	Beleuchtungsanlage	Lighting equipment	ML (F) Rubin KA
4	67010063	Schild langsamfahrend.Fahrzeug	Board	Rubin 9
4	67010064	Beleuchtungsanlage	Lighting equipment	Rubin KUA NE
4	67010065	Beleuchtungsanlage	Lighting equipment	Rubin KUA NE
4	67010070	Beleuchtungsverbreiterung	Lighting enlargement	5x80x349
4	673 6032	Joystickbox	Joystickbox	JB-1
4	673 6163	Verlängerung	Extension	8m-10 Solitronic
4	67310157	Verlängerungskabel	Extension cable	ISOBUS 10m
5	549 8849	Rad	Wheel	5/94/140 D14
5	549 8858	Rad 5/94/140 D14	Wheel 5/94/140 D14	195R15 D650x198 4PR ET-0
5	549 8859	Rad 5/94/140 D14	Wheel 5/94/140 D14	185R14 D650x188 4PR
5	549 8893	Lagerung	Bearing	5/93,5/140 M14 50x50
5	550 8516	Laufachse	Running axle	GS12008 CO-55.72.001.007

INHALTSVERZEICHNIS / CONTENTS

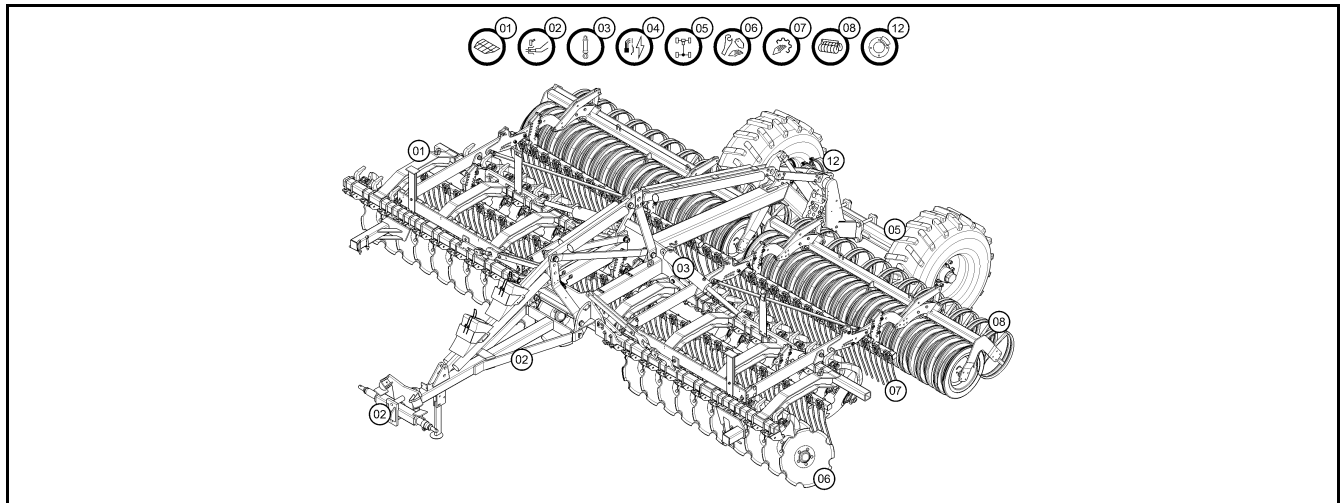
Rubin 9/600 KÜA



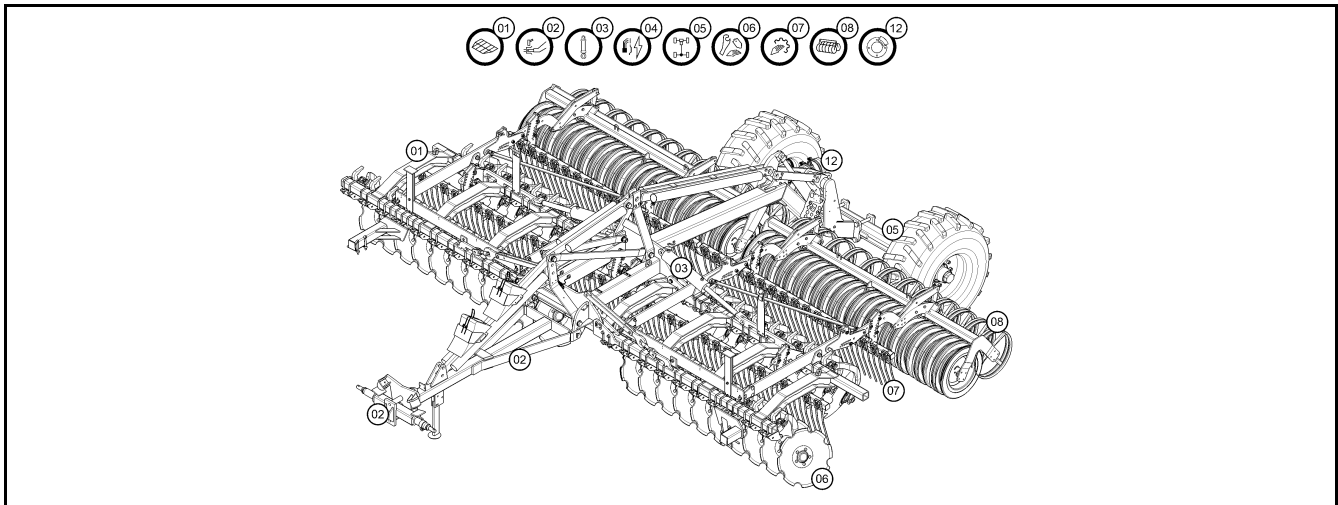
Pos.	Art.Nr.	Artikeltext / Description	Abmessung	
5	550 8519	Bremsachse	Braking axle	GS12008 55.72.448.000
5	550 8520	Laufachse	Running axle	GS7008 55.67.001.014
5	550 8524	Bremsachse	Braking axle	120x14x2530 400X80 ADR
5	550 8538	Bremsachse	Braking axle	GS12008 55.72.460.040
5	550 8872	Rad 8/221/275	Wheel 8/221/275	560(550)/60-22.5 12PR/RE (560)
5	550 8873	Rad 8/221/275	Wheel 8/221/275	560(550)/60-22.5 12PR/LI (560)
5	550 8874	Rad 8/221/275	Wheel 8/221/275	12.5/80-18 12PR AW
5	550 8884	Rad	Wheel	Alliance 700/50-22.5 16PR ETO
5	550 8885	Rad	Wheel	Alliance 700/50-22.5 16PR ETO
5	550 8900	Rad 8/221/275	Wheel 8/221/275	16.0/70-20 12PR AW
5	55010025	Laufachse	Running axle	150x10x3230 8xM20x1,5-D275/220
5	55010066	Rad	Wheel	560/60-22.5 12PR/RE
5	55010067	Rad	Wheel	560/60-22.5 12PR/LI
5	55010238	Rad	Wheel	Alliance 550/60-22.5 16PR/RE
5	55010239	Rad	Wheel	Alliance 550/60-22.5 16PR/LI
5	55010240	Rad	Wheel	Alliance 700/50-22.5 16PR/RE
5	55010241	Rad	Wheel	Alliance 700/50-22.5 16PR/LI
5	55010248	Bremsachse	Braking axle	GS 12008 150x16x2530
5	55010250	Rad	Wheel	560/60-22.5 16PR/RE
5	55010251	Rad	Wheel	560/60-22.5 16PR/LI
5	55010404	Rad	Wheel	550/60-22.5 16PR/RE
5	55010405	Rad	Wheel	550/60-22.5 16PR/LI
5	57710012	Mont.-BG.Drulubrems.Transp.	Assembly Group	Rubin 9 KA
5	612 8080	Halmtasche	Bracket	Rubin 90x90 70x30 RE
5	612 8081	Kombikonsole	Leg bracket	Rubin 90x90 70x30 LI
5	640 9137	Deichsel	Drawbar	Rubin 9 KA (KG35)
5	640 9141	Deichsel	Drawbar	Rubin 9 KA KG45
5	640 9151	Deichsel	Drawbar	Rubin 9 KA (B)
5	640 9153	Deichsel	Drawbar	Rubin 9 KA (B) 2500
5	64010016	Deichsel	Drawbar	hyd. Rubin 9 KUA
5	647 2520	Stützrad mit Halm	Support wheel with stalk	10.0/80-12 70x30
5	647 2521	Stützrad mit Halm	Support wheel with stalk	195 R15 70x30
5	647 7483	Radkonsole	Wheel bracket	70x30 Rubin
5	650 8519	Bremsachse	Braking axle	150x150 M30x260
5	650 8524	Bremsachse	Braking axle	120x12,5x2530 M30x200 ADR
5	650 8525	Laufachse	Running axle	GS7008 M30x260
5	650 8526	Laufachse	Running axle	GS12008 M30x260



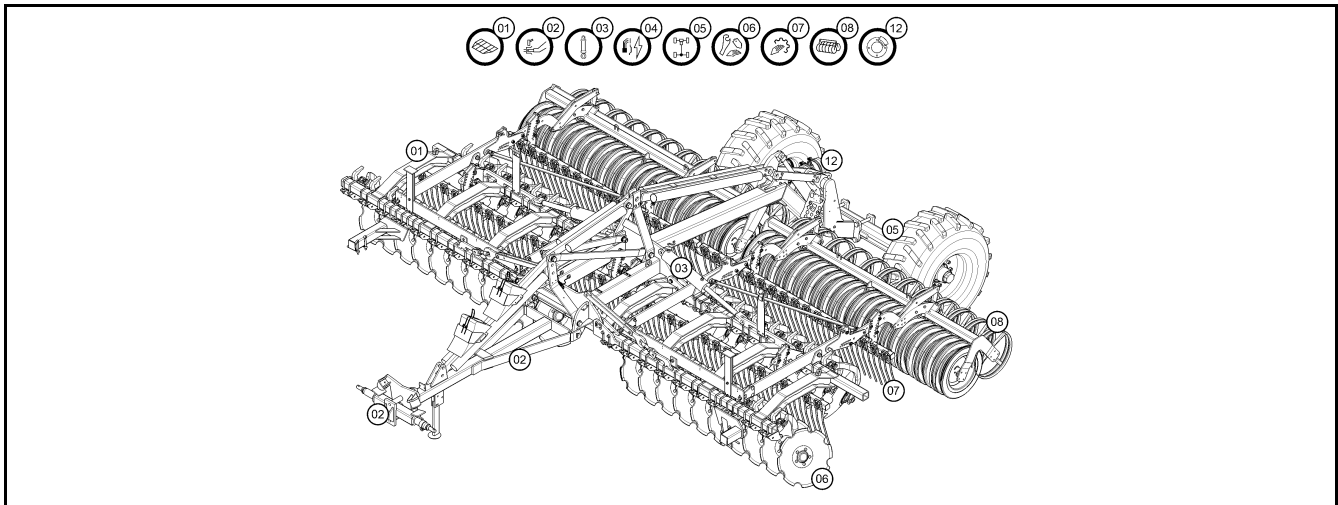
Pos.	Art.Nr.	Artikeltext / Description	Abmessung	
5	650 8538	Bremsachse	Braking axle	150x150 M30x260
5	650 8559	Fahrwerk	Trailer	Rubin 9/400-600 KA
5	650 8610	Fahrwerk Kombi.	Trailer	Rubin "B"
5	650 8615	Fahrwerk Transport	Trailer	Rubin "B"
5	65010019	Laufachse	Running axle	150x3230 M30x260
5	65010101	Bremsachse	Braking axle	GS12010
5	65010102	Laufachse	Running axle	GS12010
5	65010105	Bremsachse	Braking axle	GS12008 10t
5	67010116	Unterlegkeil	Wheel chock	NG53 kpl.
5	69910274	Bremsachse	Braking axle	120x14x2530 400x80 ADR
5	69910275	Bremsachse	Braking axle	120x14x2530 400x80 ADR
6	512 8100	Halm mit Lagerung	Stalk with bearing	RE 60x25 D130 6xD12 Rubin 9
6	51210012	MS Taschenlager	MS bracket bearing	Rubin(D)
6	612 8089	Halmtasche	Bracket	Rubin 90x90-B SW41
6	612 8090	Halmtasche	Bracket	Rubin 90x90-B VO
6	612 8091	Halmtasche	Bracket	Rubin 90x90-B HI
6	612 8092	Halmtasche	Bracket	Rubin 90x110-B VO
6	612 8093	Halmtasche	Bracket	Rubin 90x110-B HI
6	612 8100	Hohlscheibenelement	Hollow disc unit	D620x6 Rubin RE 90x90
6	612 8101	Hohlscheibenelement	Hollow disc unit	D620x6 Rubin LI 90x90
6	612 8102	Hohlscheibenelement	Hollow disc unit	D620x6 Rubin RE 90x110
6	612 8103	Hohlscheibenelement	Hollow disc unit	D620x6 Rubin LI 90x110
6	612 8104	Hohlscheibenelement	Hollow disc unit	D620x6 Rubin RE 90x90-30
6	612 8109	Halmtasche	Bracket	Rubin 90x90-A SW41
6	612 8110	Halmtasche	Bracket	Rubin 90x90-A
6	612 8111	Halmtasche	Bracket	Rubin 90x110-A
6	612 8112	Halm mit Lagerung	Stalk with bearing	RE 60x25 D130 6xD12 Rubin 9
6	612 8113	Halm mit Lagerung	Stalk with bearing	LI 60x25 D130 6xD12 Rubin 9
6	612 8170	Halm mit Lagerung	Stalk with bearing	RE 60x25 D150 5xD12 "B"Rubin 9
6	612 8171	Halm mit Lagerung	Stalk with bearing	LI 60x25 D150 5xD12 "B"Rubin 9
6	61210021	Halmtasche	Bracket	Rubin(C) 90x90 SW41
6	61210022	Halmtasche	Bracket	Rubin(C) 90x90 VO
6	61210023	Halmtasche	Bracket	Rubin(C) 90x90 HI
6	61210026	Halm mit Lagerung	Stalk with bearing	Rubin 9 RE
6	61210027	Halm mit Lagerung	Stalk with bearing	Rubin 9 LI
6	61210084	Halmtasche	Bracket	Rubin(D) 90x90 SW41



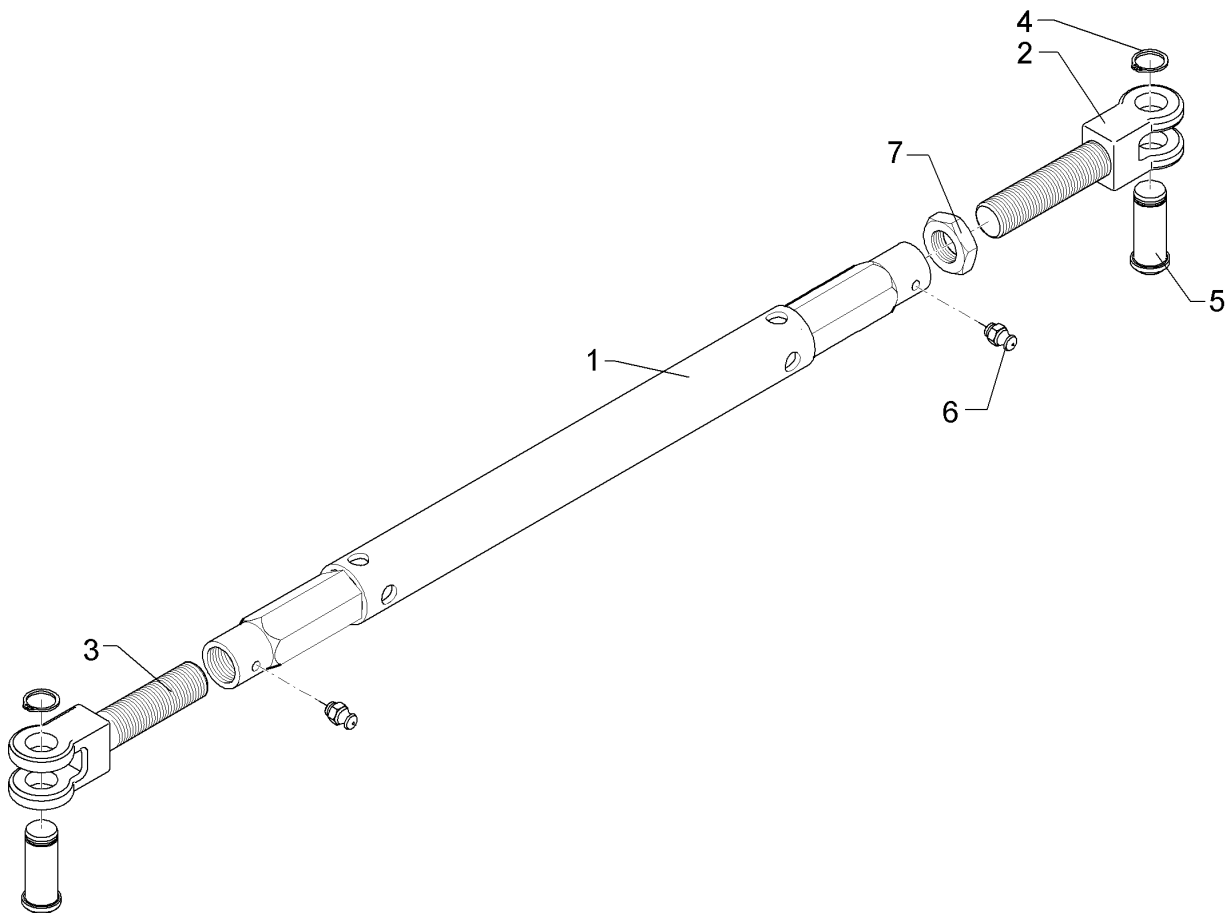
Pos.	Art.Nr.	Artikeltext / Description	Abmessung	
6	61210085	Halmtasche	Bracket	Rubin(D) 90x90 VO
6	61210086	Halmtasche	Bracket	Rubin(D) 90x90 HI
6	61210087	Halmtasche	Bracket	Rubin(D) 90x110 VO
6	61210088	Halmtasche	Bracket	Rubin(D) 90x110 HI
6	657 9200	Hohlscheibe, gezackt	Hollow disc	D620x6 Rubin
6	657 9202	Hohlscheibe, gezackt	Hollow disc	D620x6 "B" Rubin
6	65710176	Hohlscheibe gezackt	Concave disc	Hohlscheibe D620x6
6	69910506	Hohlscheibe gezackt	Concave disc	D620x6
7	582 1248	Achse zum Spuranreißer	Axle for track marker	D30x595 668A
7	582 1276	Zusatzteile Verriegelung	Additional parts locking dev.	Spuranreisser Z600
7	622 6399	Zustreicher	Leveller	100x8x200 Rubin 9
7	622 6416	Striegel kompl.	Levelling harrow	Rubin 9/600-K
7	657 9302	Begrenzungsscheibe	Outer disc	D500 Rubin 9
7	657 9304	Seitenbegrenzung mit Gummifed.	Outer limit	D500 Rubin 9
7	657 9305	Begrenzungsscheibe	Outer disc	D500
7	657 9310	Halter Begrenzungs. Rubin	Holder	90x90
7	682 1253	Spuranreißer	Track marker	Solitair FW450/Z600 D380
7	682 1292	Konsole	Bracket	Spuranreißer Rubin 9/500-600 R
7	682 1293	Konsole	Bracket	Spuranreißer Rubin 9/500-600
8	617 8188	Adapter	Adapter	ZPW-SM9/600-K RE+LI
8	622 0150	Halter Doppelwalze	Holder double roller	DRF-DRR 400/400
8	622 0152	Halter Doppelwalze	Holder double roller	DRR 540/400
8	622 0184	Halter	Holder	GRW-GR D590-90
8	622 0188	Halter zur Gummiringwalze	Holder	GRW-GR D590-90 M20
8	622 1039	Stabilisator	Stabiliser	80x1654-3.00
8	622 6345	Zahnpackerwalze	Toothed packer roller	ZPW D500-3,0m
8	622 6602	Rohrstabwalze	Tube bar roller	RSW 400-3.00 SM9K
8	622 6608	Rohrstabwalze	Tube bar roller	RSW 540-300-RE SM9
8	622 6609	Rohrstabwalze	Tube bar roller	RSW 540-3.00-LI SM9
8	622 6628	Rohrstabwalze	Tube bar roller	D600-3.00 SM9-K RE
8	622 6629	Rohrstabwalze	Tube bar roller	D600-300 SM9-K LI
8	622 6688	Doppelwalze Rohr-Flachstab	Double roller	DRF 400/400-3.00-RE SM9K
8	622 6689	Doppelwalze Rohr-Flachstab	Double roller	DRF 400/400-3.00-LI SM9K
8	622 6706	Doppelwalze Rohr-Rohr	Double roller	DRR 400/400-3.00-RE SM9K
8	622 6707	Doppelwalze Rohr-Rohr	Double roller	DRR 400/400-3.00-LI SM9K



Pos.	Art.Nr.	Artikeltext / Description	Abmessung	
8	622 6739	Trapezpackerwalze	Trapeze packer roller	TPW D500-300-24R-125
8	622 6744	Zahnpackerwalze kurz.Abstreif.	Packer roller, short scraper	ZPW D500-3,0m
8	622 6752	Trapezpackerwalze	Trapeze packer roller	TPW D500-300-20R150
8	622 6760	Trapezpackerwalze	Trapeze packer roller	TPW D500-300-17R175
8	622 6766	Trapezscheibenwalze	Trapeze disc roller	TSW D500-300-24R-125
8	622 6780	Trapezscheibenwalze	Trapeze disc roller	TSW-R D500-3.00-24R125
8	622 6810	Messerwalze	Knife roller	MSW D600-300 RE SM9
8	622 6811	Messerwalze	Knife roller	MSW D600-300 LI SM9
8	622 6820	Messerwalze lange Messer	Knife roller,long knives	MSW D600-300 RE SM9
8	622 6821	Messerwalze lange Messer	Knife roller,long knives	MSW D600-300 LI SM9
8	622 6858	Doppelwalze Rohr-Rohr	Double roller	DRR 540/400-3.00-RE SM9K
8	622 6859	Doppelwalze Rohr-Rohr	Double roller	DRR 540/400-3.00-LI SM9K
8	622 6873	Gummiringwalze	Rubber ring roller	GRW D590-300-24R-125
8	622 6888	Messerwalze	Knife roller	MSW-R D600-300 RE SM9
8	622 6889	Messerwalze	Knife roller	MSW-R D600-300 LI SM9
8	622 6920	Messerwalze lange Messer	Knife roller,long knives	MSW-R D600-300 RE SM9
8	622 6921	Messerwalze lange Messer	Knife roller,long knives	MSW-R D600-300 LI SM9
8	622 7255	Rohrstabwalze	Tube bar roller	RSW-R 400-3.00 SM9K
8	622 7268	Rohrstabwalze	Tube bar roller	RSW-R 540-3.00-RE SM9
8	622 7269	Rohrstabwalze	Tube bar roller	RSW-R 540-3.00-LI SM9
8	622 7284	Rohrstabwalze	Tube bar roller	RSW-R D600-3.00 SM9-K RE
8	622 7285	Rohrstabwalze	Tube bar roller	RSW-R D600-300 SM9-K LI
8	622 7314	Doppelwalze Rohr-Flachstab	Double roller	DRF-R 400/400-3.00-RE SM9K
8	622 7315	Doppelwalze Rohr-Flachstab	Double roller	DRF-R 400/400-3.00-LI SM9K
8	622 7364	Doppelwalze Rohr-Rohr	Double roller	DRR-R 400/400-3.00-RE SM9K
8	622 7365	Doppelwalze Rohr-Rohr	Double roller	DRR-R 400/400-3.00-LI SM9K
8	622 7400	Doppelprofilwalze	Double profile roller	DPW 540-3.00-RE SM9K
8	622 7401	Doppelprofilwalze	Double profile roller	DPW 540-3.00-LI SM9K
8	622 7432	Zahnpackerwalze	Toothed packer roller	ZPW-R D500-3.00
8	622 7436	Zahnpackerwalze kurz.Abstreif.	Packer roller, short scraper	ZPW-R D500-3.00 K
8	622 7442	Trapezpackerwalze	Trapeze packer roller	TPW-R D500-3.00-24R125
8	622 7447	Trapezpackerwalze	Trapeze packer roller	TPW-R D500-3.00-20R150
8	622 7470	Doppelprofilwalze	Double profile roller	DPW-A 540-3.00-RE SM9
8	622 7471	Doppelprofilwalze	Double profile roller	DPW-A 540-3.00-LI SM9
8	622 7532	Zahnpackerwalze Abstr.HTM	Packer roller	ZPW-R D500-3.00
8	622 7536	Zahnpackerwalze Abstr.kurz	Packer roller	HTM ZPW-R D500-3.00
8	622 8314	Doppelwalze Rohr-Rohr	Double roller	DRR-R 540/400-3.00-RE SM9K

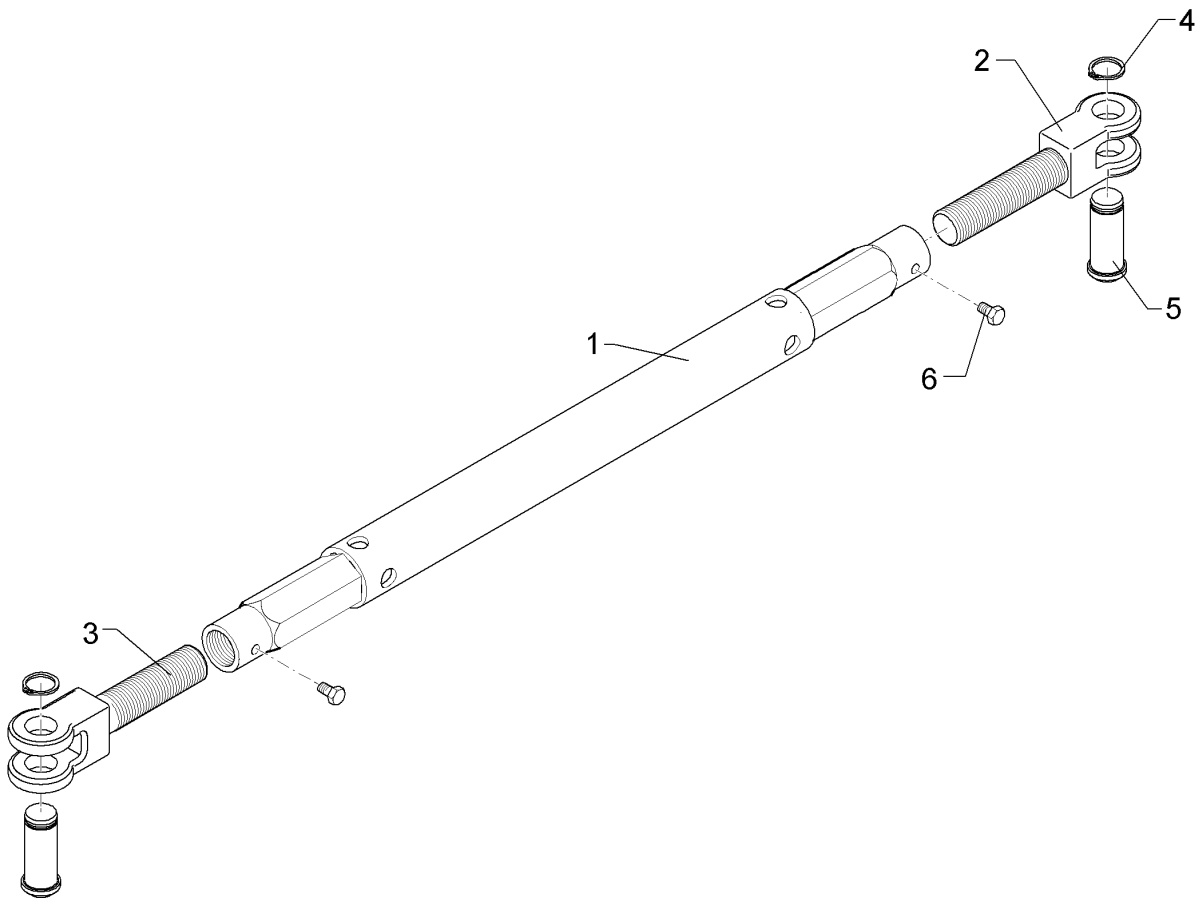


Pos.	Art.Nr.	Artikeltext / Description	Abmessung	
8	622 8315	Doppelwalze Rohr-Rohr	Double roller	DRR-R 540/400-3.00-LI SM9K
8	62210018	Flexringwalze	Flexring roller	FRW D540-3.00 RE RU
8	62210019	Flexringwalze	Flexring roller	FRW D540-3.00 LI RU
8	62210056	Trapezpackerwalze	Trapeze packer roller	TPW-R D500-3.00-24R125 k
8	62210059	Trapezpackerwalze	Trapeze packer roller	TPW-R D500-3.00-20R150 k
8	62210152	Trapezpackerwalze	Trapeze packer roller	TPW-R D500-3.00-24R125
8	62210153	Trapezpackerwalze	Trapeze packer roller	TPW-R D500-3.00-20R150
8	62210154	Trapezpackerwalze	Trapeze packer roller	TPW-R D500-3.00-24R125 k
8	62210155	Trapezpackerwalze	Trapeze packer roller	TPW-R D500-3.00-20R150 k
8	62210178	Halter Walzenrahmen	Holder for roller frame	TPW D500
8	62210180	Trapezscheibenwalze	Trapeze disc roller	TSW-R D500-3.00-24R125
8	62210327	Halter	Holder	DPW 540/540
8	62210364	Doppelprofilringwalze	Double profile ring roller	-B 540-3.00-RE
8	62210365	Doppelprofilringwalze	Double profile ring roller	-B 540-3.00-LI
8	62210412	Messerwalze	Knife roller	-R D600-300 RE (A)
8	62210413	Messerwalze lange Messer	Knife roller, long knives	-R D600-300 LI (A)
8	62210438	Walze	Roller	DRF-R 540/400-3.00-R RU9
8	62210439	Walze	Roller	DRF-R 540/400-3.00-L RU9
12	57710011	Mont.-BG.Drulubrems.Kombin.	Assembly Group	Rubin 9 KA
12	65010012	Standbremse	Parking brake	Rubin 9 KUA Kombination
12	65010013	Standbremse	Parking brake	Rubin 9 KUA Transport
12	675 5590	Hydraulische Bremsanlage	Hydraulic braking assembly	Rubin 9 KA 2xEZ 30x110
12	677 6060	Druckluftbremsanlage	Compressed air brake	2L Rubin 9 KA
12	677 6061	Druckluftbremsanlage 1 Leitung	Compressed air brake	Rubin 9 KA
12	677 6076	Druckluftbremsanlage Transport	Compressed air brake transport	Rubin 9 KA
12	67710001	Druckluftbremsanlage 2 Leitung	Compressed air brake	Rubin 9 KA
12	67710002	Druckluftbremsanlage 1 Leitung	Compressed air brake	Rubin 9 KA
12	67710003	Druckluftbremsanlage Transport	Compressed air brake transport	Rubin 9 KA
12	67710088	Druckluftbremsanlage	Compressed air brake	-N 2L Rubin 9 KA 10t
12	67710089	Druckluftbremsanlage	Compressed air brake	-L 2L Rubin 9 KA 10t

Spannschloss/Turnbuckle**1****Rubin 9/600 KÜA****302 8779**

09.20

Pos.	Art.Nr.	Stck.	Artikeltext / Description		Abmessung
1	302 8932	1	Spannschlossmutter	Threaded sleeve	TR36x3x930-SW60
2	302 9010	1	Gabelstück	Forkpiece	TR36x3x120/235 D30 Zn
3	302 9011	1	Gabelstück	Forkpiece	TR36x3LHx120/235 D30 Zn
4	305 8867	4	Sicherungsring	Retaining ring	30x2 DIN471 Zn
5	313 7802	2	Bolzen mit Kopf	Pin with collar	D30/35x63/80 Zn
6	323 6348	2	Schmiernippel	Grease nipple	H 1, M 10 x 1,0, v.F. mit vers
7	303 3050	1	Mutter	Nut	TR 36x3 SW 50

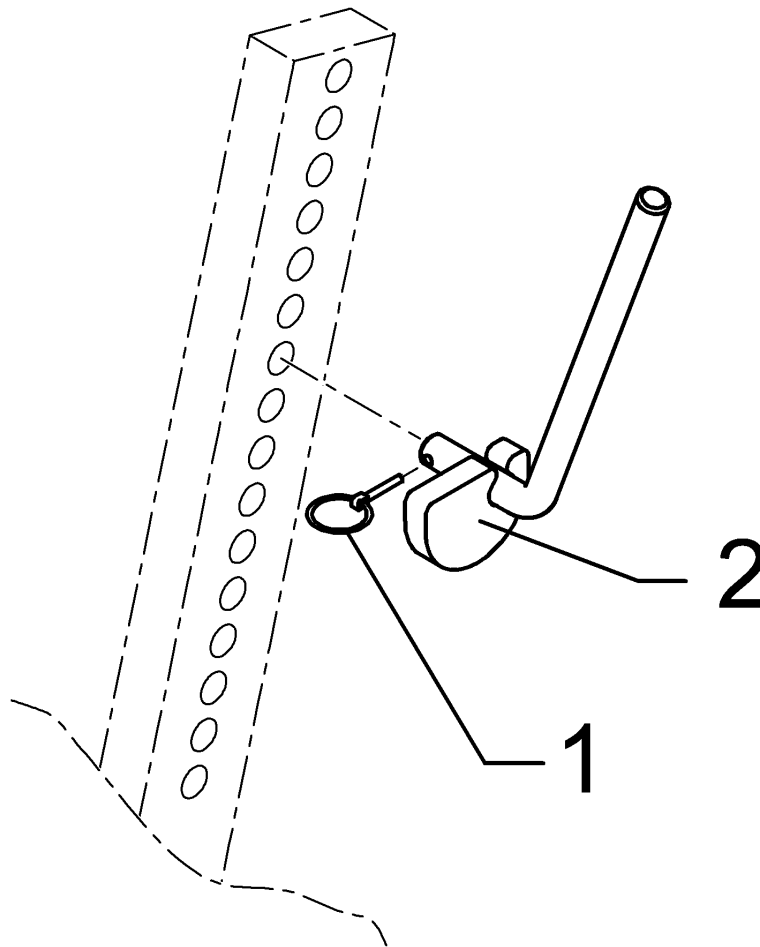
Spannschloß/Turnbuckle**1****Rubin 9/600 KÜA****30210039**

09.20

Pos.	Art.Nr.	Stck.	Artikeltext / Description		Abmessung
1	302 8932	1	Spannschlossmutter	Threaded sleeve	TR36x3x930-SW60
2	302 9010	1	Gabelstück	Forkpiece	TR36x3x120/235 D30 Zn
3	302 9011	1	Gabelstück	Forkpiece	TR36x3LHx120/235 D30 Zn
4	305 8867	2	Sicherungsring	Retaining ring	30x2 DIN471 Zn
5	313 7802	2	Bolzen mit Kopf	Pin with collar	D30/35x63/80 Zn
6	30110019	2	Sechskantschraube	Hexagon bolt	M10x1x20-8.8 Zn DIN961-A

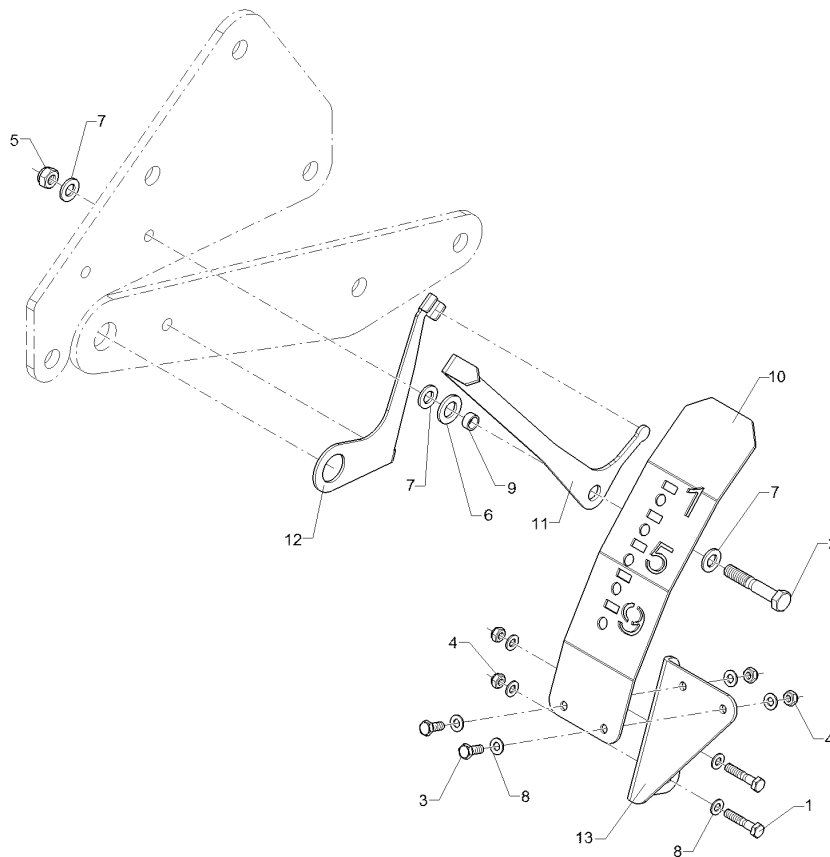
Exzenterhebel mit Stecker/Eccentric lever	1
---	----------

Rubin 9/600 KÜA	321 6964
------------------------	-----------------



09.20

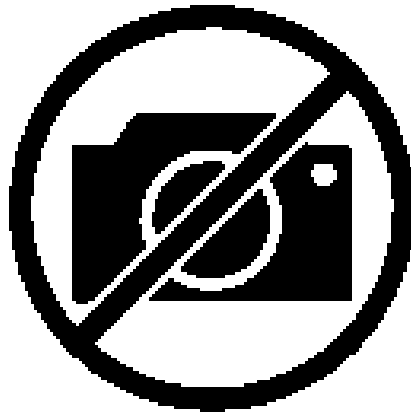
Pos.	Art.Nr.	Stck.	Artikeltext / Description	Abmessung
1	311 9565	1	Klappstift	Securing pin
2	321 6963	1	Exzenterhebel	Eccentric lever
				4,5x40
				D16x230/69x14x50/33



09.20

Pos.	Art.Nr.	Stck.	Artikeltext / Description		Abmessung
1	301 3070	2	Sechskantschraube	Hexagon bolt	M8x40-8.8 DIN931 BK45
2	301 3406	1	Sechskantschraube	Hexagon bolt	M12x70-8.8 DIN931 BK30
3	301 6750	2	Sechskantschraube	Hexagon bolt	M8x20-8.8 DIN933 BK30
4	303 0932	4	Sicherungsmutter	Selflocking nut	NM8-8 Zn DIN985
5	303 0934	1	Sicherungsmutter	Selflocking nut	NM12-8 Zn DIN985
6	305 6141	1	Scheibe	Washer	17/30x3
7	305 8580	3	Scheibe	Washer	DIN/ISO-7089 13/24x2,5 St-Zn DIN125
8	305 8694	8	Scheibe	Washer	A8,4 DIN125-St Zn
9	317 7668	1	Buchse	Bush	D16x2x7 Zn
10	32110174	1	Anzeigetafel	Indicator plate	3x95x361 D9 A2
11	32110175	1	Tiefenzeiger	Pointer	4x101,1x348,1
12	32110226	1	Mitnehmerarm	Attachment arm	3x128,6x206,2 D30,5
13	32110227	1	Winkel	Angle	4x167,3x150 4xD8,5

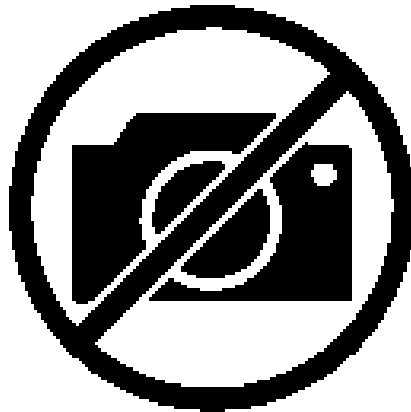
Montagesatz/Mounting set	1
Rubin 9/600 KÜA	51210009



09.20

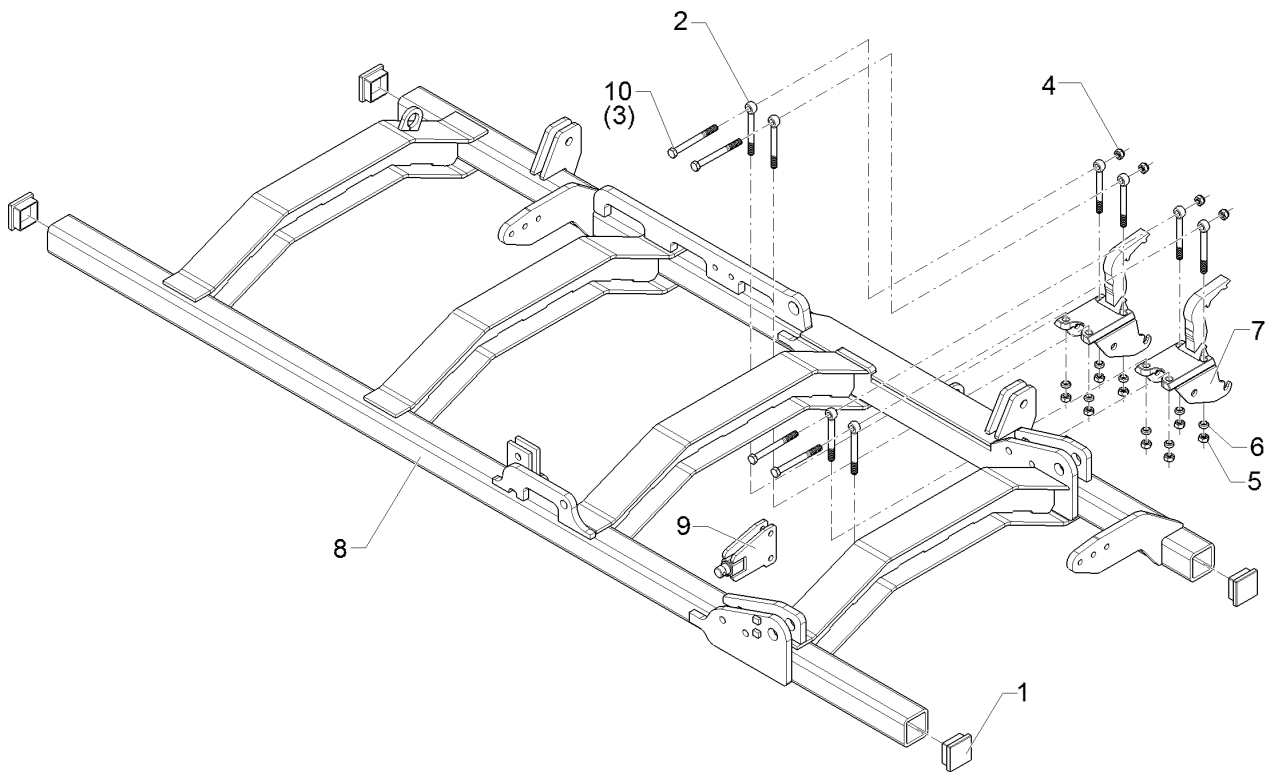
Pos.	Art.Nr.	Stck.	Artikeltext / Description		Abmessung
1	301 3364	2	Sechskantschraube	Hexagon bolt	M12x45-10.9 DIN931 BK45
2	301 4601	2	Sechskantschraube spezial	Hexagon bolt special	M20x70ls40xb25-10.9 BK45
3	301 5370	6	Sechskantschraube spezial	Hexagon bolt special	M16x90-12.9 Zn
4	301 5409	2	Sechskantschraube spezial	Hexagon bolt special	M16x50ls25xb20-8.8 BK30
5	303 0934	2	Sicherungsmutter	Selflocking nut	NM12-8 Zn DIN985
6	303 0935	8	Sicherungsmutter	Selflocking nut	NM16-8 Zn DIN985
7	303 0936	2	Sicherungsmutter	Selflocking nut	NM20-8 Zn DIN985
8	305 6012	4	Scheibe	Washer	21 ISO7089 Zn
9	305 6141	4	Scheibe	Washer	17/30x3 DIN/ISO-7089
10	305 8580	4	Scheibe	Washer	13/24x2,5 St-Zn DIN125
11	41210021	2	Strebe	Strut	50x10x1854 1xD12,1 D16,5x56,5
12	41210022	1	Halter	Holder	90x97x137 Rubin RE
13	41210023	1	Halter	Holder	90x97x137 Rubin LI

Montagesatz/Mounting set	1
Rubin 9/600 KÜA	51210010



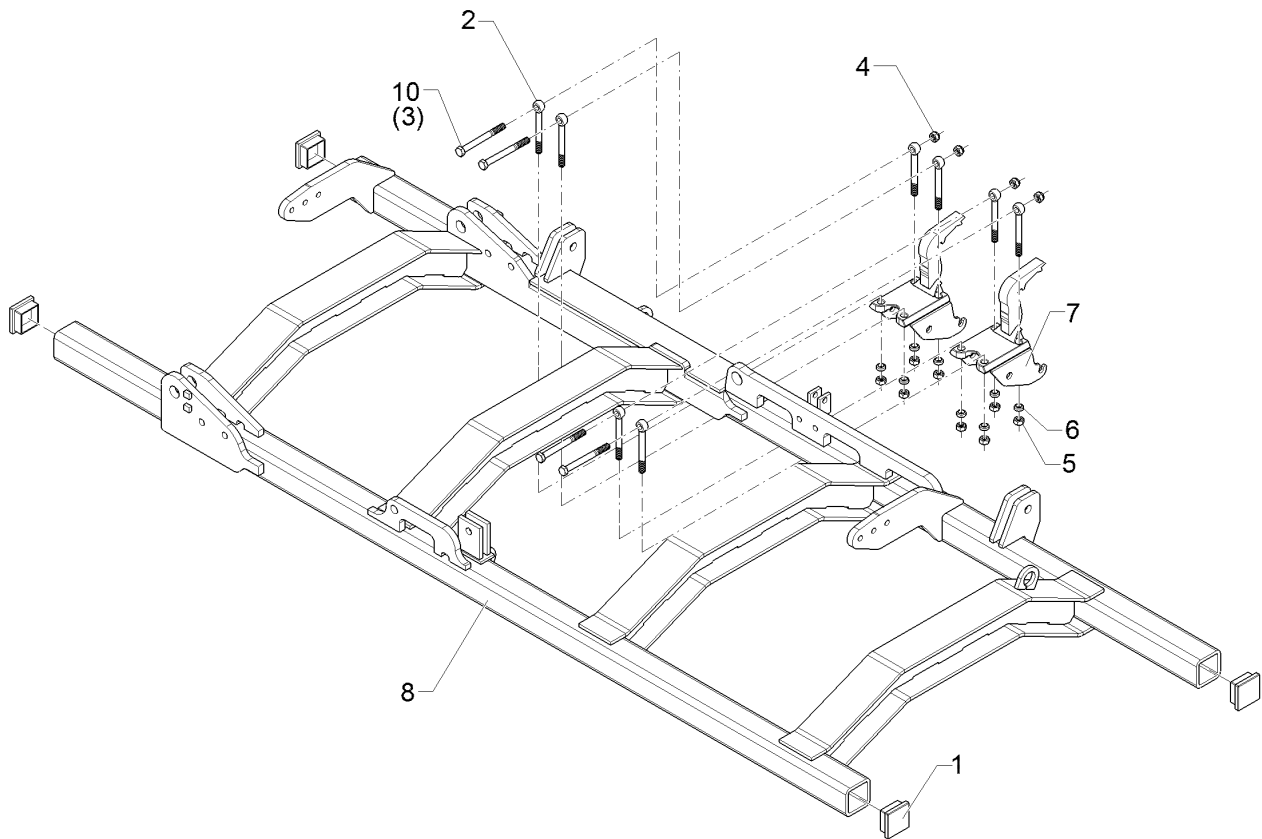
09.20

Pos.	Art.Nr.	Stck.	Artikeltext / Description		Abmessung
1	303 0936	2	Sicherungsmutter	Selflocking nut	NM20-8 Zn DIN985
2	305 6012	4	Scheibe	Washer	21 ISO7089 Zn
3	412 8120	1	Träger	Carrier	20x276x713 Rubin



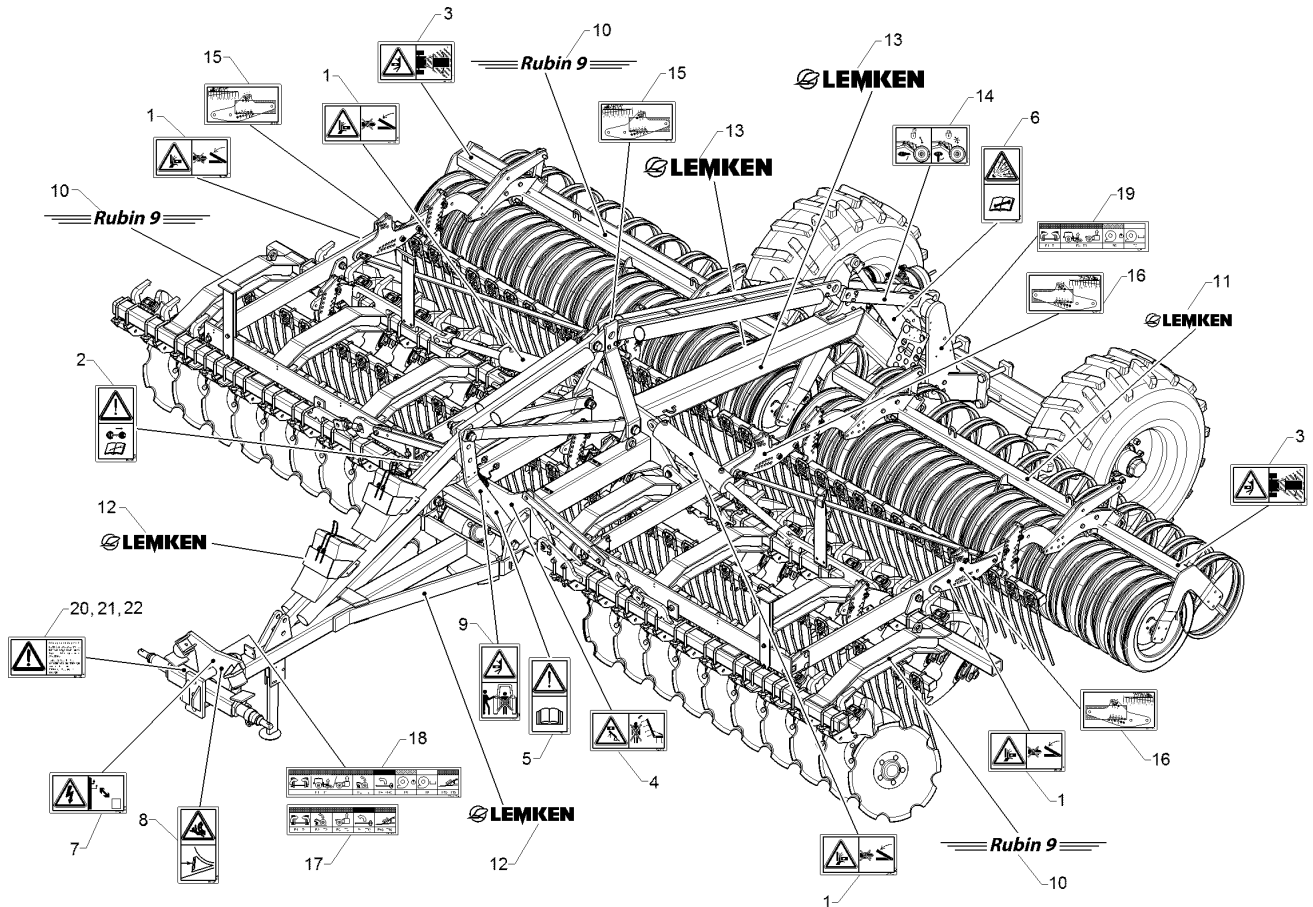
09.20

Pos.	Art.Nr.	Stck.	Artikeltext / Description		Abmessung
1	32310096	4	Vierkantstopfen	Square plug	90 Q-9090 10
2	301 0860	8	Augenschraube	Eye bolt	BM16x150-8.8 D2=16,1 Zn DIN444
3	301 5410	4	Sechskantschraube	Hexagon bolt	M16x160-8.8 DIN931 BK30
4	303 0935	4	Sicherungsmutter	Selflocking nut	NM16-8 Zn DIN985
5	303 0971	8	Sechskantmutter	Hexagon nut	M16-10 DIN934 BK45oS
6	30510101	8	Scheibe	Washer	D25/16,5x9 R22 Zn
7	412 8093	2	Halmtasche	Bracket	90x110/D20x128-D18 Rubin-B HI
8	41210106	1	Seitenteil	Lateral section	Rubin 9/600(D) RE
10	30110345	4	Sechskantschraube spezial	Hexagon bolt special	M16x165ls141xb21-10.9 BK45



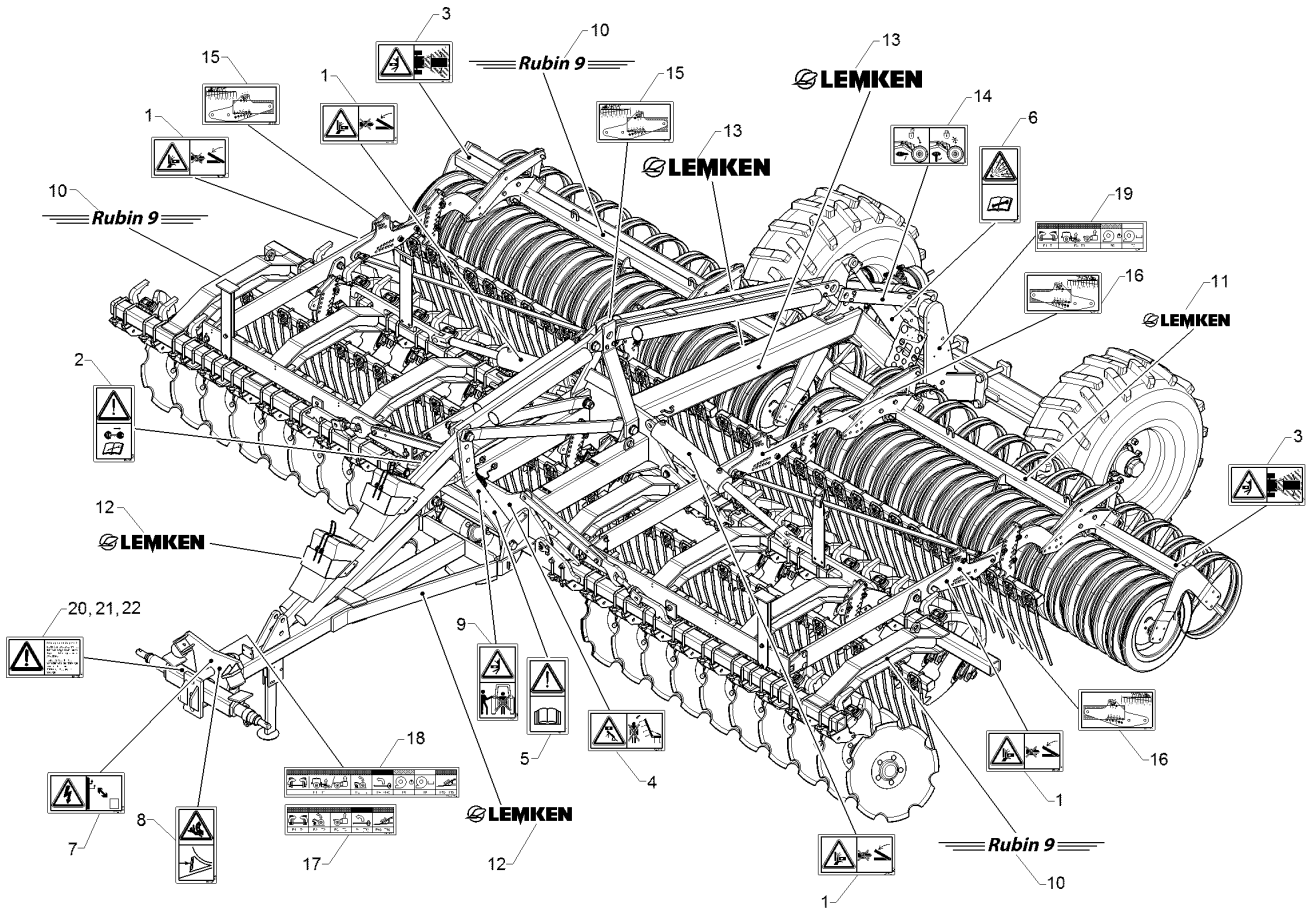
09.20

Pos.	Art.Nr.	Stck.	Artikeltext / Description		Abmessung
1	32310096	4	Vierkantstopfen	Square plug	90 Q-9090 10
2	301 0860	8	Augenschraube	Eye bolt	BM16x150-8.8 D2=16,1 Zn DIN444
3	301 5410	4	Sechskantschraube	Hexagon bolt	M16x160-8.8 DIN931 BK30
4	303 0935	4	Sicherungsmutter	Selflocking nut	NM16-8 Zn DIN985
5	303 0971	8	Sechskantmutter	Hexagon nut	M16-10 DIN934 BK45oS
6	30510101	8	Scheibe	Washer	D25/16,5x9 R22 Zn
7	412 8093	2	Halmtasche	Bracket	90x110/D20x128-D18 Rubin-B HI
8	41210107	1	Seitenteil	Lateral section	Rubin 9/600(D) LI
10	30110345	4	Sechskantschraube spezial	Hexagon bolt special	M16x165ls141xb21-10.9 BK45



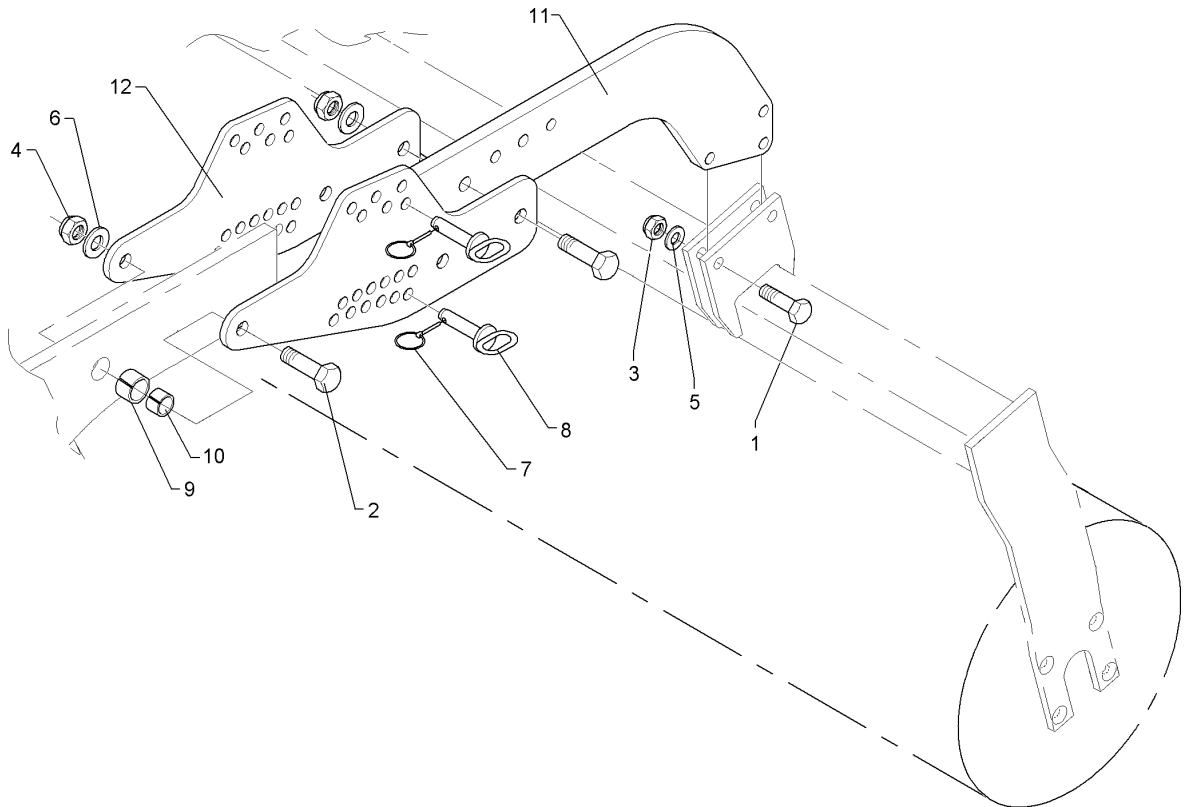
09.20

Pos.	Art.Nr.	Stck.	Artikeltext / Description		Abmessung
1	39010149	4	Aufkleber Quetschgefahr	Label crush risk	94x50
2	39010146	1	Aufkleber Klappung Spritzgest.	Label folding boom	50x94
3	39010148	2	Aufkleber Schwenkbereich	Label swivel area	94x50
4	39010161	1	Aufkleber Klapprahmen	Label folding frame	94x50
5	39010147	1	Aufkleber Betriebsanl. lesen	Label Read operation instruct.	50x94
6	39010159	1	Aufkleber Druckspeicher	Label pressure accumulator	50x94
7	39010157	1	Aufkleber Hochspannungsleitung	Label high-voltage line	94x50
8	39010155	1	Aufkleber	Label	50x94
9	39010145	1	Aufkleber Hubbereich	Label lift area	50x94
10	390 4304	3	Aufkleber	Label	Rubin 9 (42x500)
11	390 4311	1	Aufkleber	Label	Logo+LEMKEN (50x267)
12	390 4312	2	Aufkleber	Label	Logo+LEMKEN (80x427)
13	390 4341	2	Aufkleber	Label	Logo+LEMKEN (656x123)
14	39010029	1	Aufkleber Transportrad	Label transport wheel	Kristall 9 K(U)A
15	39010118	2	Aufkleber	Label	Tiefeneinstellung 115,5x61,5 R
16	39010119	2	Aufkleber	Label	Tiefeneinstellung 115,5x61,5 L
17	39010122	1	Aufkleber	Label	Schlauchmark. P1-T17 199x45
18	39010123	1	Aufkleber	Label	Schlauchmark. P1-T17 167x83



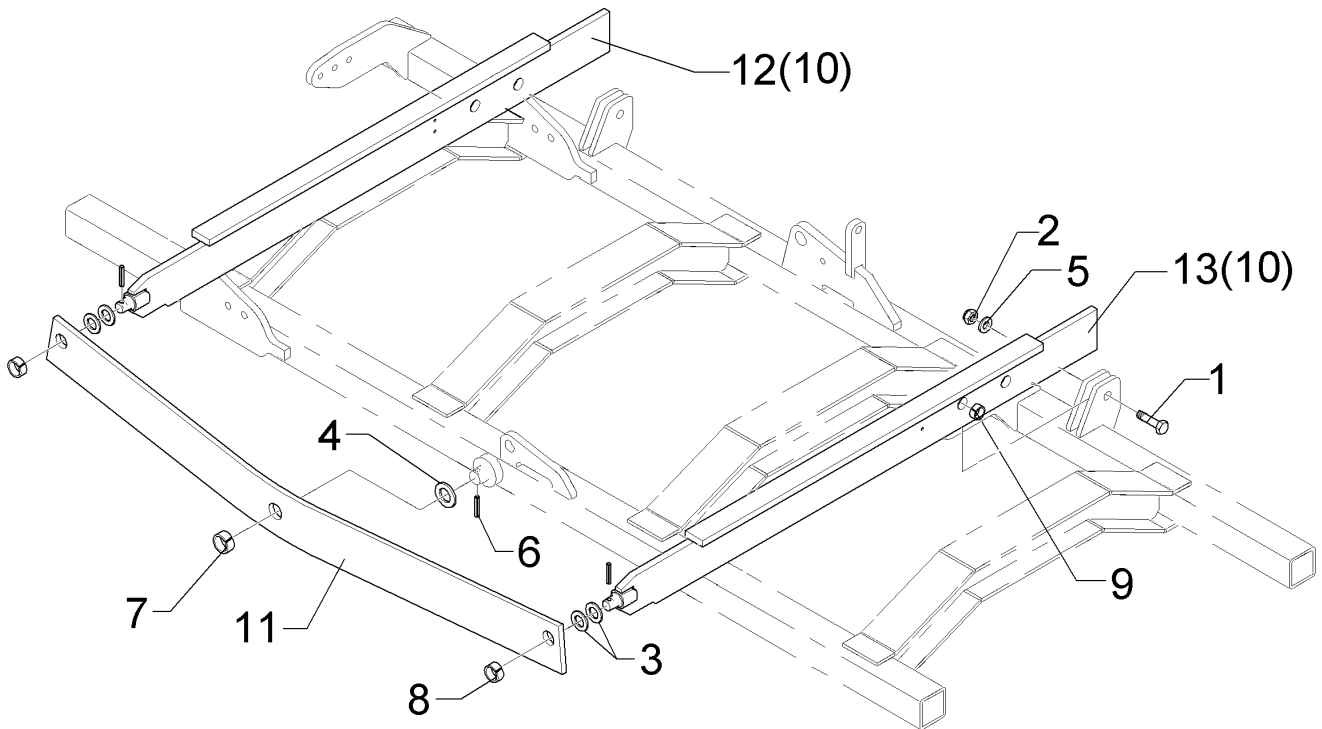
09.20

Pos.	Art.Nr.	Stck.	Artikeltext / Description	Abmessung	
19	39010124	1	Aufkleber	Label	Schlauchmark. P1-T7 199x45
20	39010030	1	Aufkleber	Label	Kupplung Kat3 (fr)
21	39010031	1	Aufkleber	Label	Kupplung Kat4 (fr)
22	39010032	1	Aufkleber Klappung	Label folding	Kat2 (fr)



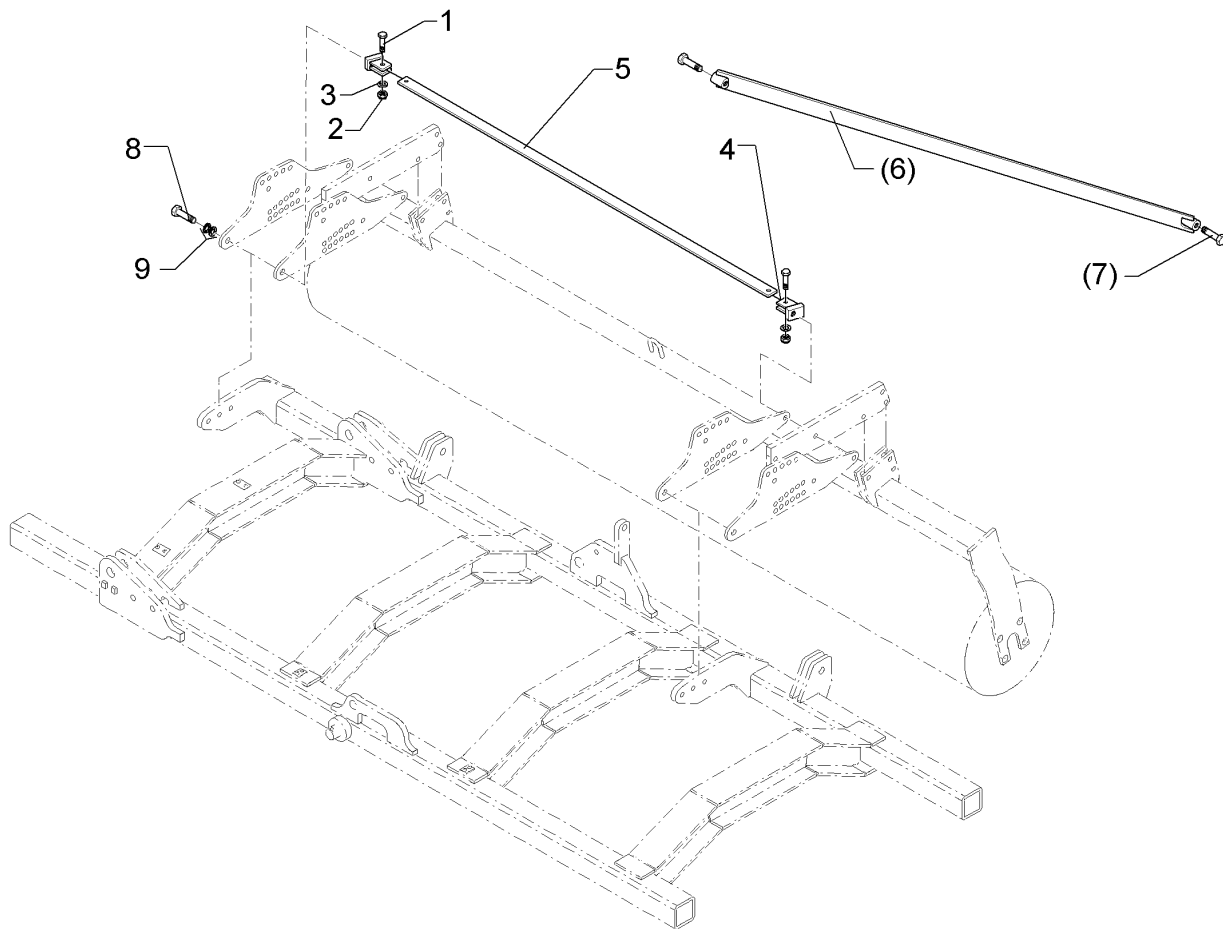
09.20

Pos.	Art.Nr.	Stck.	Artikeltext / Description		Abmessung
1	301 5363	3	Sechskantschraube spezial	Hexagon bolt special	M16x70ls45xb20-12.9 BK45
2	301 4601	3	Sechskantschraube spezial	Hexagon bolt special	M20x70ls40xb25-10.9 BK45
3	303 0935	3	Sicherungsmutter	Selflocking nut	NM16-8 Zn DIN985
4	303 0936	3	Sicherungsmutter	Selflocking nut	NM20-8 Zn DIN985
5	305 6141	6	Scheibe	Washer	17/30x3 DIN/ISO-7089
6	305 6012	6	Scheibe	Washer	21 ISO7089 Zn
7	311 9565	2	Klappstift	Securing pin	4,5x40
8	313 8152	2	Bolzen	Pin	D16x51,7/112 V Zn
9	317 3352	1	Einspannbuchse mit Presssitz	Tension bush	EG28/32x20
10	317 6657	1	Buchse	Bush	D20,1/28x22
11	412 8120	1	Träger	Carrier	20x276x713 Rubin
12	412 8121	2	Verstellplatte	Adjuster plate	10x237x560 18xD16,5 3xD20,1



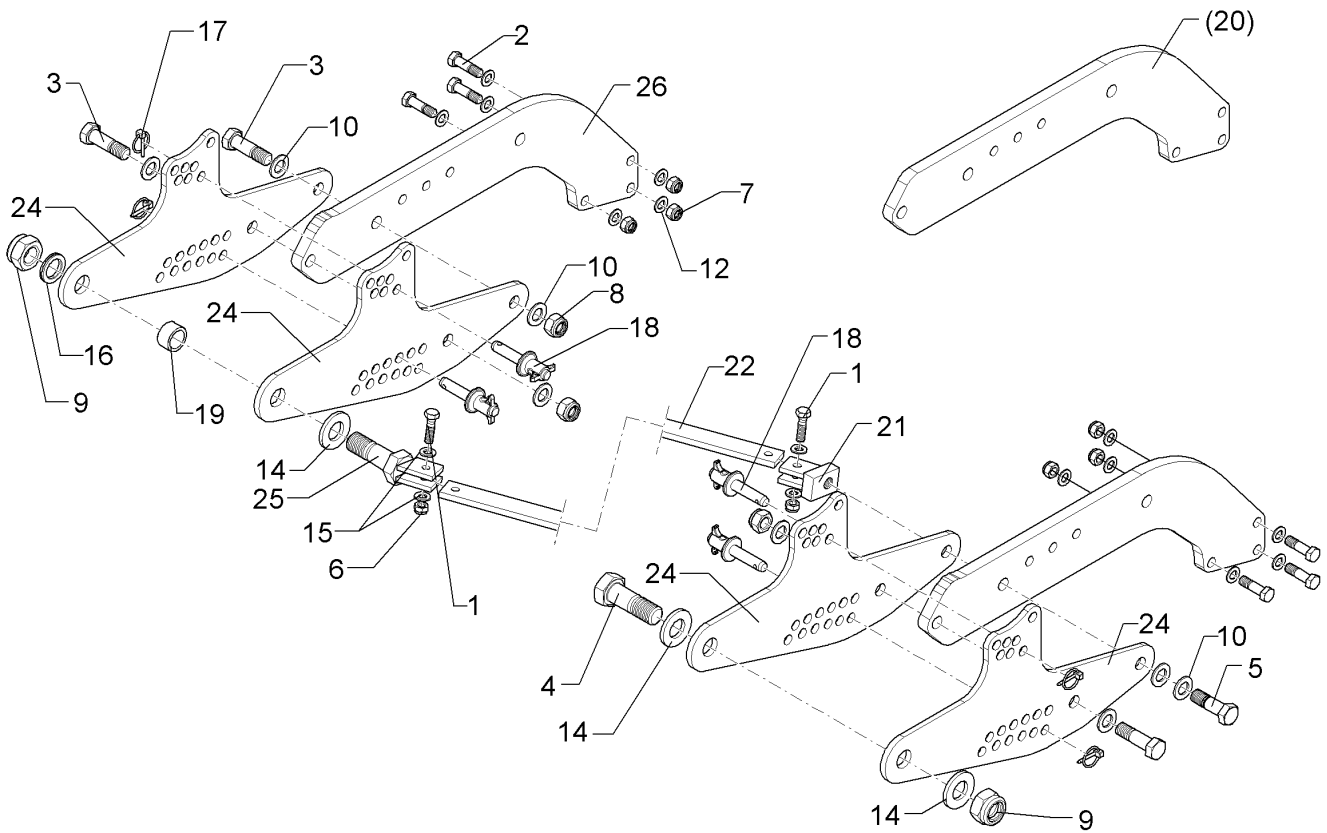
09.20

Pos.	Art.Nr.	Stck.	Artikeltext / Description		Abmessung
1	301 4692	2	Sechskantschraube spezial	Hexagon bolt special	M24x85ls50xb30-8.8 BK30
2	303 0937	2	Sicherungsmutter	Selflocking nut	NM24-8 Zn DIN985
3	305 2051	4	Passscheibe	Adjusting washer	30x42x1,0 DIN988 Zn
4	305 2250	1	Stützscheibe	Supporting washer	S 40x50x2,5 DIN988 Zn
5	305 6252	2	Scheibe	Washer	25 ISO7349 Zn
6	309 6174	3	Spannhülse	Expansion bush	10x70-DIN1481
7	317 2008	1	Einspannbuchse mit Presssitz	Tension bush	EG40/44x16
8	317 3351	2	Einspannbuchse	Tension bush	EG30/38x16-DIN1498
9	317 3407	2	Einspannbuchse	Tension bush	EG24/32x20-DIN1498
10	412 8122	2	T-Träger	T-carrier	120x20x1660 Rubin-K
11	417 8131	1	Waagebalken	Balance bar	140x15x1795 SM-9/600
12	412 8130	1	T-Träger	T-carrier	120x20x1660 Rubin-K RE
13	412 8131	1	T-Träger	T-carrier	120x20x1660 Rubin-K LI



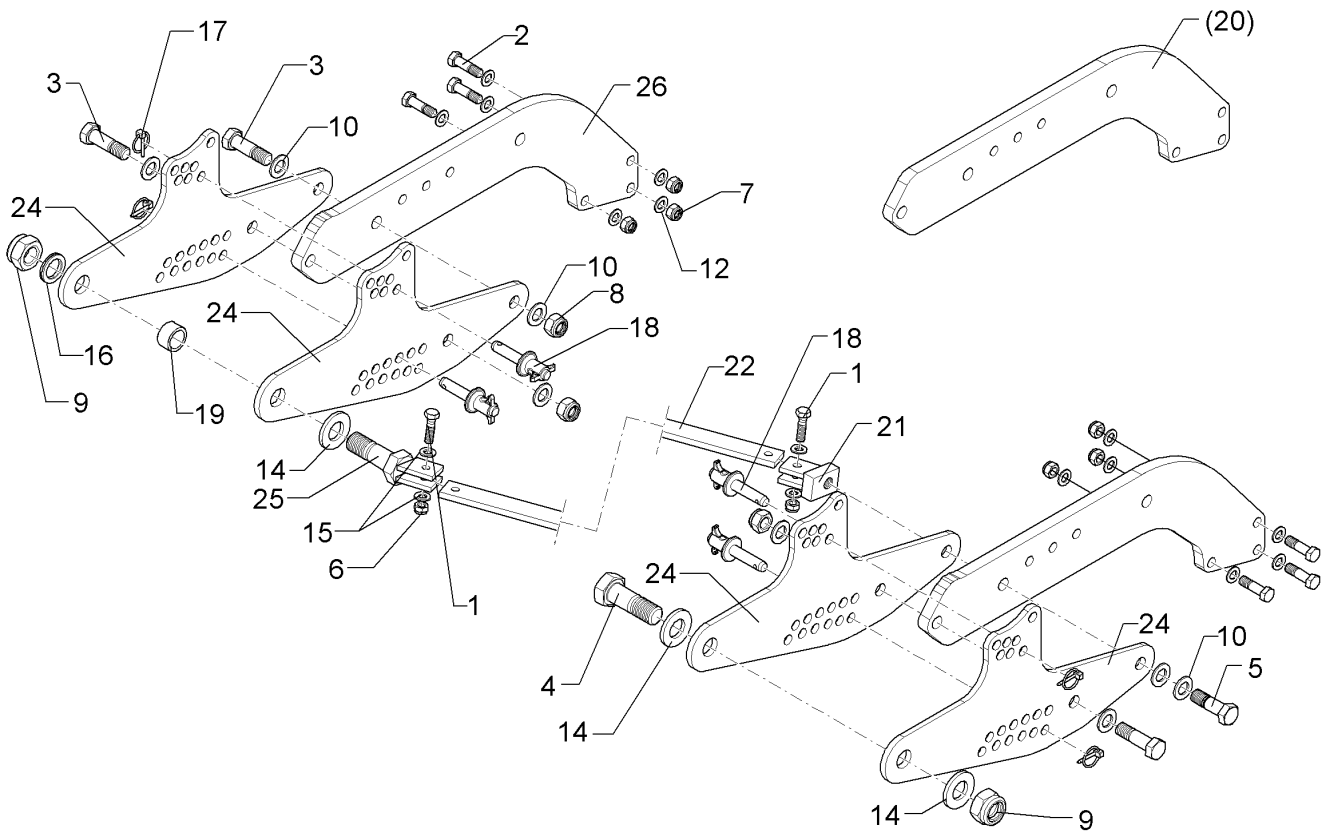
09.20

Pos.	Art.Nr.	Stck.	Artikeltext / Description		Abmessung
1	301 3364	2	Sechskantschraube	Hexagon bolt	M12x45-10.9 DIN931 BK45
2	303 0934	2	Sicherungsmutter	Selflocking nut	NM12-8 Zn DIN985
3	305 8580	2	Scheibe	Washer	13/24x2,5 St-Zn DIN125
4	412 8132	2	Halter	Holder	40x20x55/11 M20 Zn Rubin
5	412 8134	1	Strebe	Strut	40x10x1662 Rubin 9/600
6	412 8136	1	Strebe	Strut	60x10x1732 M20 Rubin 9/600
7	301 4601	2	Sechskantschraube spezial	Hexagon bolt special	M20x70ls40xb25-10.9 BK45
8	301 5390	2	Sechskantschraube spezial	Hexagon bolt special	M20x65ls35b25-12.9 BK45
9	305 9877	2	Sicherungsscheibe	Lock wascher	21,5x3,4x30,7



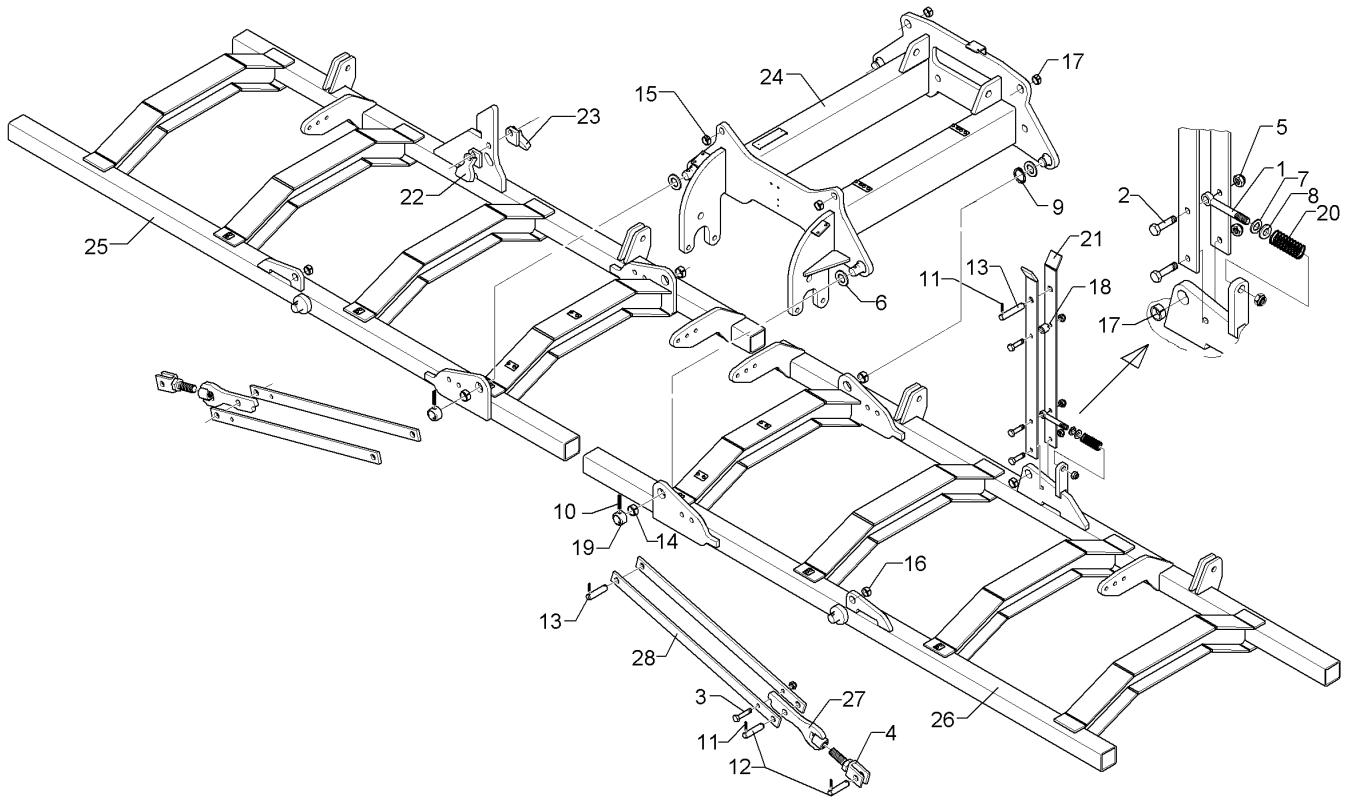
09.20

Pos.	Art.Nr.	Stck.	Artikeltext / Description		Abmessung
1	301 3364	2	Sechskantschraube	Hexagon bolt	M12x45-10.9
2	301 3870	6	Sechskantschraube spezial	Hexagon bolt special	DIN931 BK45 M16x65-10.9
3	301 4601	3	Sechskantschraube spezial	Hexagon bolt special	DIN931 BK45 M20x70ls40xb25-10.9
4	301 4873	1	Sechskantschraube	Hexagon bolt	BK45 M30x90ls43-8.8
5	301 5390	1	Sechskantschraube spezial	Hexagon bolt special	DIN931 BK30 M20x65ls35b25-12.9
6	303 0934	2	Sicherungsmutter	Selflocking nut	BK45 NM12-8 Zn DIN985
7	303 0935	6	Sicherungsmutter	Selflocking nut	NM16-8 Zn DIN985
8	303 0936	3	Sicherungsmutter	Selflocking nut	NM20-8 Zn DIN985
9	303 0938	2	Sicherungsmutter	Selflocking nut	NM30-8 Zn DIN985
10	305 6012	8	Scheibe	Washer	21 ISO7089 Zn
11	305 6137	2	Scheibe	Washer	13/25x3 DIN1441-St Zn
12	305 6161	6	Scheibe	Washer	17/40x6 DIN7349 Zn
13	305 6326	1	Scheibe	Washer	60x31x6
14	305 6327	4	Scheibe	Washer	60x31x6 Zn 200HV
15	305 8580	4	Scheibe	Washer	13/24x2,5 St-Zn DIN125
16	305 9875	1	Sicherungsscheibe	Lock wascher	30,0x6,6x47,0
17	311 9565	4	Klappstift	Securing pin	4,5x40
18	313 8152	4	Bolzen	Pin	D16x51,7/112 V Zn
19	317 6691	2	Buchse	Bush	D30/40x22



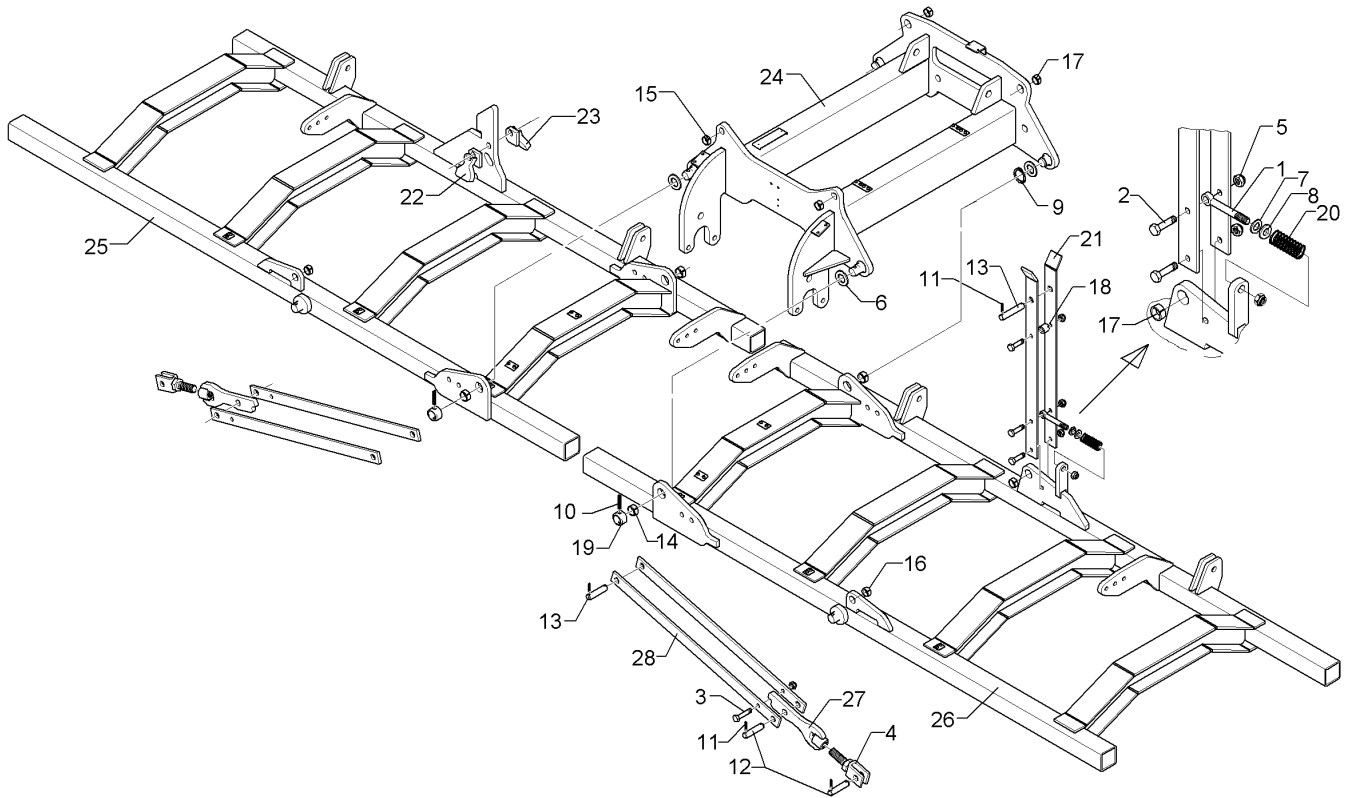
09.20

Pos.	Art.Nr.	Stck.	Artikeltext / Description	Abmessung	
20	412 8120	2	Träger	Carrier	20x276x713 Rubin
21	412 8132	1	Halter	Holder	40x20x55/11 M20 Zn Rubin
22	412 8134	1	Strebe	Strut	40x10x1662 Rubin 9/600
24	412 8181	4	Verstellplatte	Adjuster plate	10x272x570 1xD30,1
25	412 8183	1	Halter	Holder	M30x90 D12 Zn
26	41210012	2	Träger	Carrier	20x279x713 Rubin



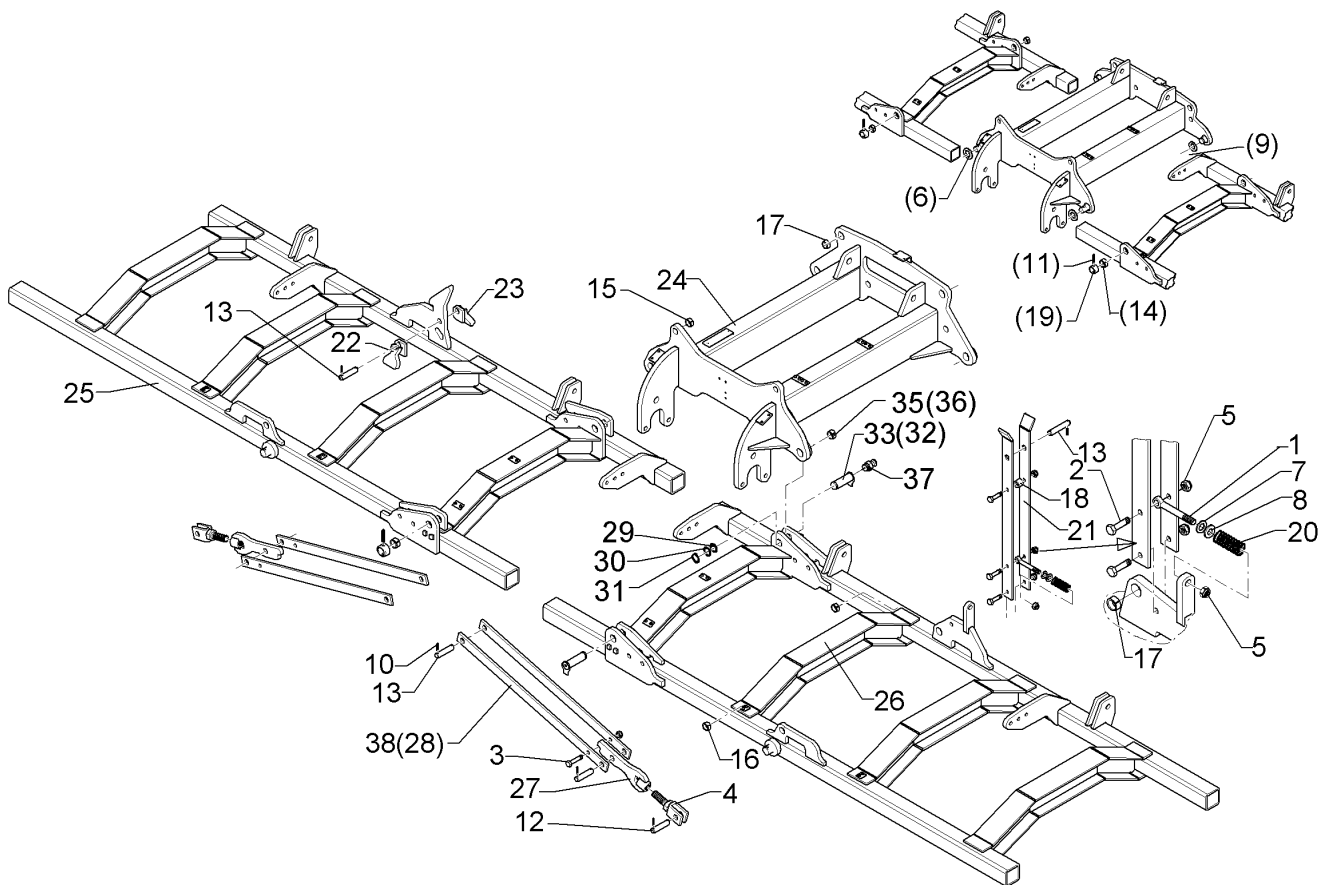
09.20

Pos.	Art.Nr.	Stck.	Artikeltext / Description		Abmessung
1	301 0868	1	Augenschraube	Eye bolt	BM16x130xb100-8.8 D2=16,1 Zn
2	301 3837	3	Sechskantschraube	Hexagon bolt	M16x60-8.8 DIN931 BK30
3	301 5386	2	Sechskantschraube spezial	Hexagon bolt special	M16x70-8.8
4	302 8962	2	Gabelstück	Forkpiece	M30x90-22-D25
5	303 0935	6	Sicherungsmutter	Selflocking nut	NM16-8 Zn DIN985
6	305 2095	4	Passscheibe	Adjusting washer	40x50x1,0 DIN988 Zn
7	305 6161	1	Scheibe	Washer	17/40x6 DIN7349 Zn
8	305 6254	1	Scheibe	Washer	D25/44x4 Zn ISO7089
9	305 8875	2	Sicherungsring	Retaining ring	40x2,5 DIN471
10	309 7000	16	Spannhülse	Expansion bush	8x50-DIN1481 Zn
11	309 6211	2	Spannhülse	Expansion bush	12x60-DIN1481
12	313 7770	4	Bolzen	Pin	D25x78 2xD8-56 Zn
13	313 7772	4	Bolzen	Pin	D25x90 2xD8-68 Zn
14	317 2005	4	Einspannbuchse mit Presssitz	Tension bush	EG40/44x20
15	317 3345	2	Einspannbuchse mit Presssitz	Tension bush	EG25/29x25
16	317 3408	2	Einspannbuchse mit Presssitz	Tension bush	EGPG 32/25x20-CM
17	317 3417	3	Einspannbuchse mit Presssitz	Tension bush	EG30/38x25
18	317 6944	1	Buchse	Bush	D40/20,2x30,5 Zn
19	317 8641	2	Stelling	Adjusting ring	D54/38x30-D12 Zn
20	329 8164	1	Druckfeder	Compression spring	4,5x32,5x80



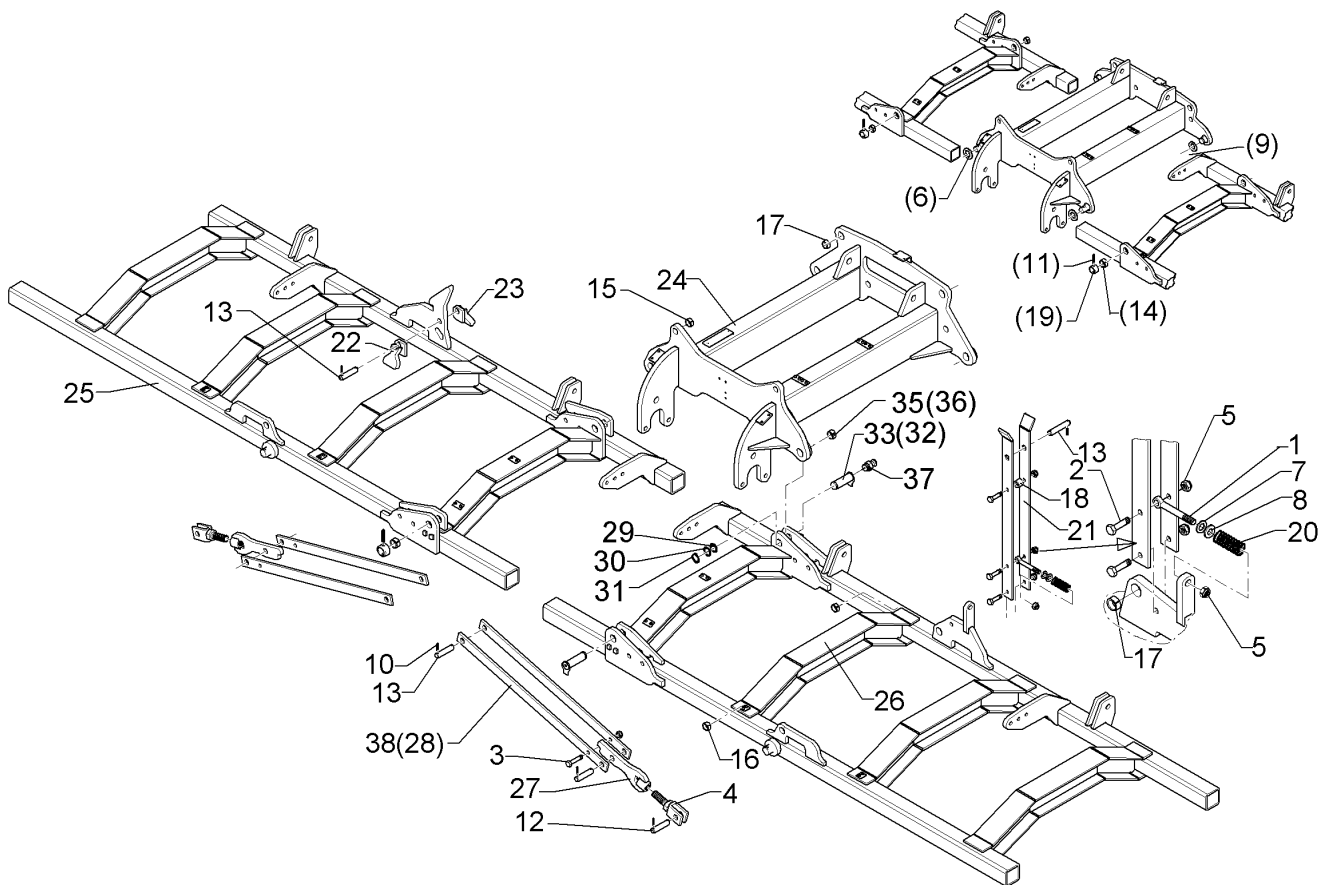
09.20

Pos.	Art.Nr.	Stck.	Artikeltext / Description		Abmessung
21	412 8145	2	Strebe	Strut	60x10x930 30 GRD Rubin
22	412 8146	1	Riegel	Locking bar	80x14x67 D25 VO
23	412 8147	1	Riegel	Locking bar	90x14x67 D25 HI
24	412 8210	1	Mittelteil	Center section	Rubin 9/450-600
25	412 8216	1	Seitenteil	Lateral section	Rubin 9/600 RE
26	412 8217	1	Seitenteil	Lateral section	Rubin 9/600 LI
27	417 8140	2	Gelenkstück	Connecting piece	20x130x315-M30
28	417 8143	4	Zugstange	Connecting rod	50x12x992



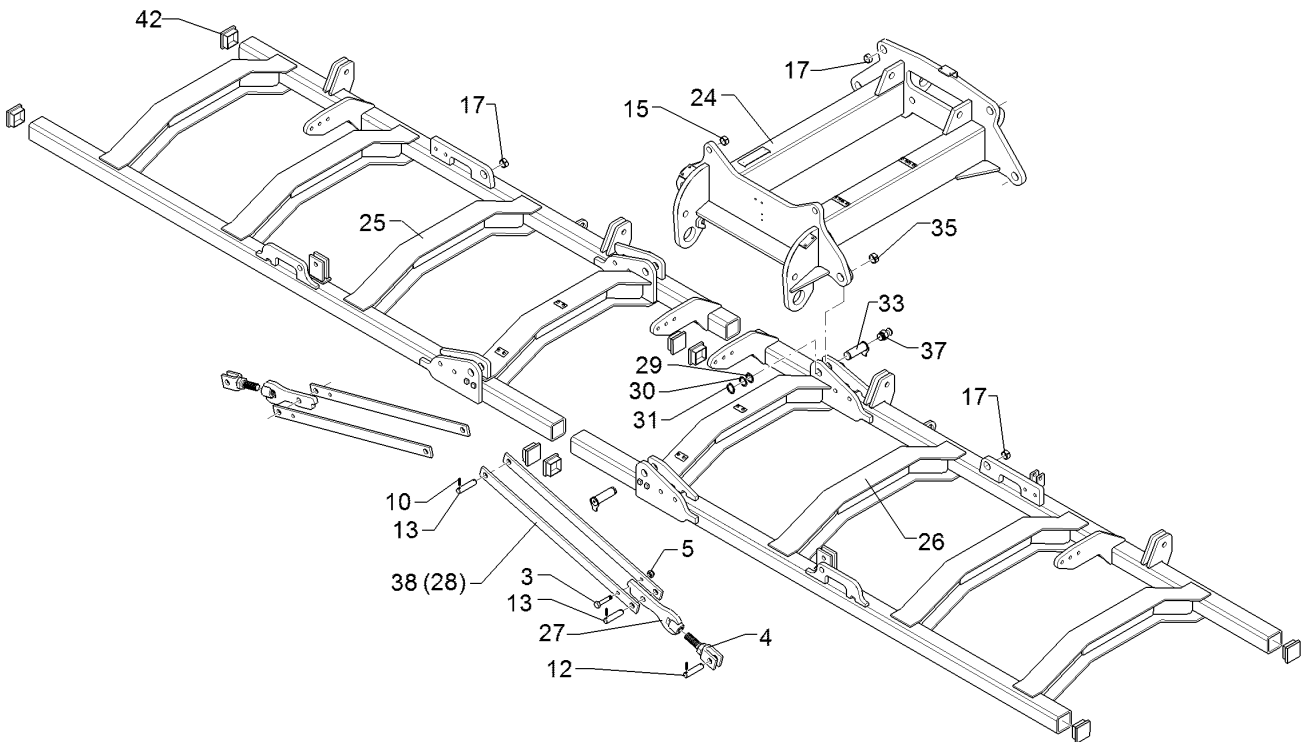
09.20

Pos.	Art.Nr.	Stck.	Artikeltext / Description		Abmessung
1	301 0868	1	Augenschraube	Eye bolt	BM16x130xb100-8.8 D2=16,1 Zn
2	301 3837	3	Sechskantschraube	Hexagon bolt	M16x60-8.8 DIN931 BK30
3	301 5386	2	Sechskantschraube spezial	Hexagon bolt special	M16x70-8.8
4	302 8962	2	Gabelstück	Forkpiece	M30x90-22-D25
5	303 0935	6	Sicherungsmutter	Selflocking nut	NM16-8 Zn DIN985
6	305 2095	4	Passscheibe	Adjusting washer	40x50x1,0 DIN988 Zn
7	305 6161	1	Scheibe	Washer	17/40x6 DIN7349 Zn
8	305 6254	1	Scheibe	Washer	D25/44x4 Zn ISO7089
9	305 8875	2	Sicherungsring	Retaining ring	40x2,5 DIN471
10	309 7000	16	Spannhülse	Expansion bush	8x50-DIN1481 Zn
11	309 6211	2	Spannhülse	Expansion bush	12x60-DIN1481
12	313 7770	4	Bolzen	Pin	D25x78 2xD8-56 Zn
13	313 7772	4	Bolzen	Pin	D25x90 2xD8-68 Zn
14	317 2005	4	Einspannbuchse mit Presssitz	Tension bush	EG40/44x20
15	317 3345	2	Einspannbuchse mit Presssitz	Tension bush	EG25/29x25
16	317 3408	2	Einspannbuchse mit Presssitz	Tension bush	EGPG 32/25x20-CM
17	317 3417	3	Einspannbuchse mit Presssitz	Tension bush	EG30/38x25
18	317 6944	1	Buchse	Bush	D40/20,2x30,5 Zn
19	317 8641	2	Stelling	Adjusting ring	D54/38x30-D12 Zn
20	329 8164	1	Druckfeder	Compression spring	4,5x32,5x80



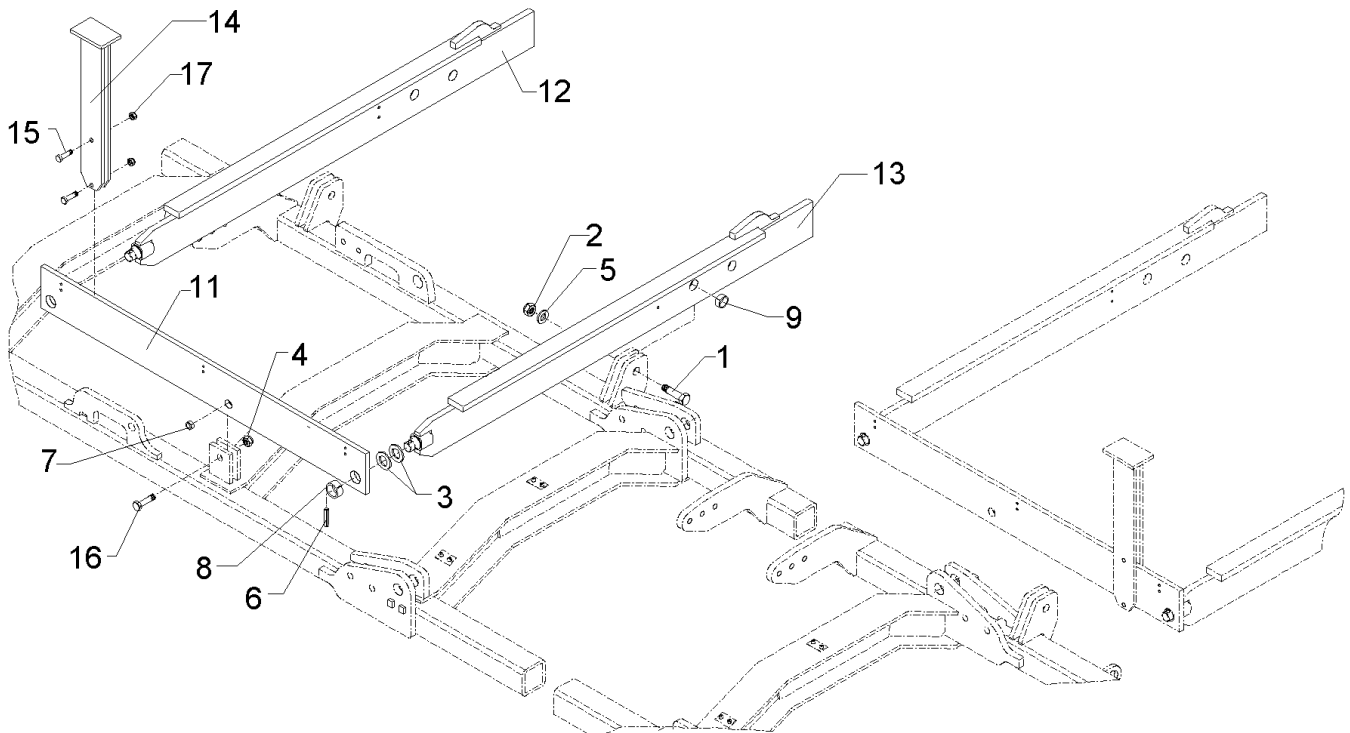
09.20

Pos.	Art.Nr.	Stck.	Artikeltext / Description		Abmessung
21	412 8145	2	Strebe	Strut	60x10x930 30 GRD Rubin
22	412 8146	1	Riegel	Locking bar	80x14x67 D25 VO
23	412 8147	1	Riegel	Locking bar	90x14x67 D25 HI
24	412 8210	1	Mittelteil	Center section	Rubin 9/450-600
25	412 8226	1	Seitenteil	Lateral section	Rubin 9/600(A) RE
26	412 8227	1	Seitenteil	Lateral section	Rubin 9/600(A) LI
27	417 8140	2	Gelenkstück	Connecting piece	20x130x315-M30
28	417 8142	4	Zugstange	Connecting rod	50x12x700
29	305 2072	4	Passscheibe	Adjusting washer	35x45x1,0 DIN988 Zn
30	305 2247	4	Stützscheibe	Supporting washer	S 35x45x2,5 DIN988 Zn
31	305 8873	4	Sicherungsring	Retaining ring	35x2,5 DIN471
32	313 3508	2	Bolzen mit Verdrehsicherung	Pin with stop	D35/41x86/107-M10x1 Zn
33	313 3509	4	Bolzen mit Verdrehsicherung	Pin with stop	D35x86/107-M10x1 Zn
35	317 3368	4	Einspannbuchse	Tension bush	EG35/40x40-DIN1498
37	323 6348	4	Schmiernippel	Grease nipple	H 1, M 10 x 1,0, v.F. mit vers



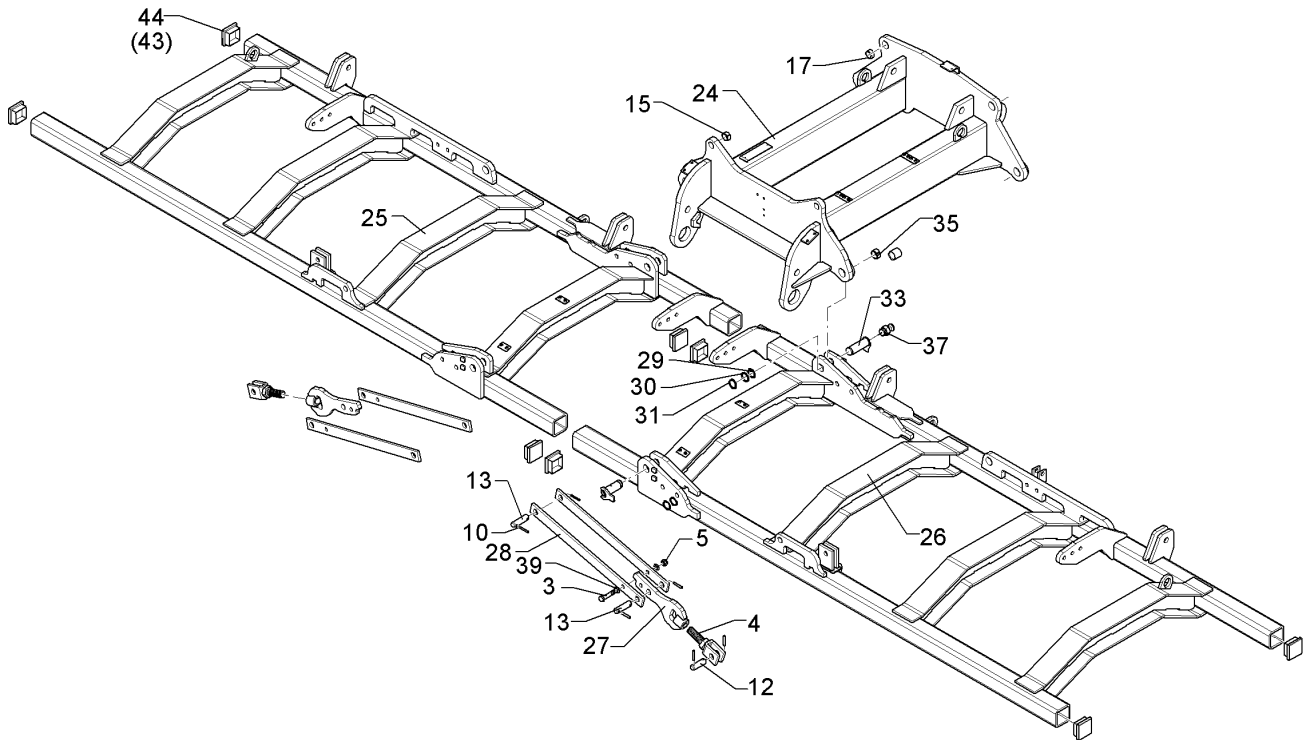
09.20

Pos.	Art.Nr.	Stck.	Artikeltext / Description		Abmessung
3	301 5386	3	Sechskantschraube spezial	Hexagon bolt special	M16x70-8.8
4	302 8962	2	Gabelstück	Forkpiece	M30x90-22-D25
5	303 0935	3	Sicherungsmutter	Selflocking nut	NM16-8 Zn DIN985
10	309 7000	12	Spannhülse	Expansion bush	8x50-DIN1481 Zn
12	313 7770	4	Bolzen	Pin	D25x78 2xD8-56 Zn
13	313 7772	2	Bolzen	Pin	D25x90 2xD8-68 Zn
15	317 3345	2	Einspannbuchse mit Presssitz	Tension bush	EG25/29x25
17	317 3360	4	Einspannbuchse mit Presssitz	Tension bush	EG30/38x25
24	412 8255	1	Mittelteil	Center section	Rubin 9/450-600 (B)
25	412 8266	1	Seitenteil	Lateral section	Rubin 9/600(B) RE
26	412 8267	1	Seitenteil	Lateral section	Rubin 9/600(B) LI
27	417 8140	2	Gelenkstück	Connecting piece	20x130x315-M30
28	417 8143	4	Zugstange	Connecting rod	50x12x992
29	305 2072	4	Passscheibe	Adjusting washer	35x45x1,0 DIN988 Zn
30	305 2247	4	Stützscheibe	Supporting washer	S 35x45x2,5 DIN988 Zn
31	305 8873	4	Sicherungsring	Retaining ring	35x2,5 DIN471
33	313 3509	4	Bolzen mit Verdrehsicherung	Pin with stop	D35x86/107-M10x1 Zn
35	317 3368	4	Einspannbuchse	Tension bush	EG35/40x40-DIN1498
37	323 6348	4	Schmiernippel	Grease nipple	H 1, M 10 x 1,0, v.F. mit vers
38	417 8142	4	Zugstange	Connecting rod	50x12x700



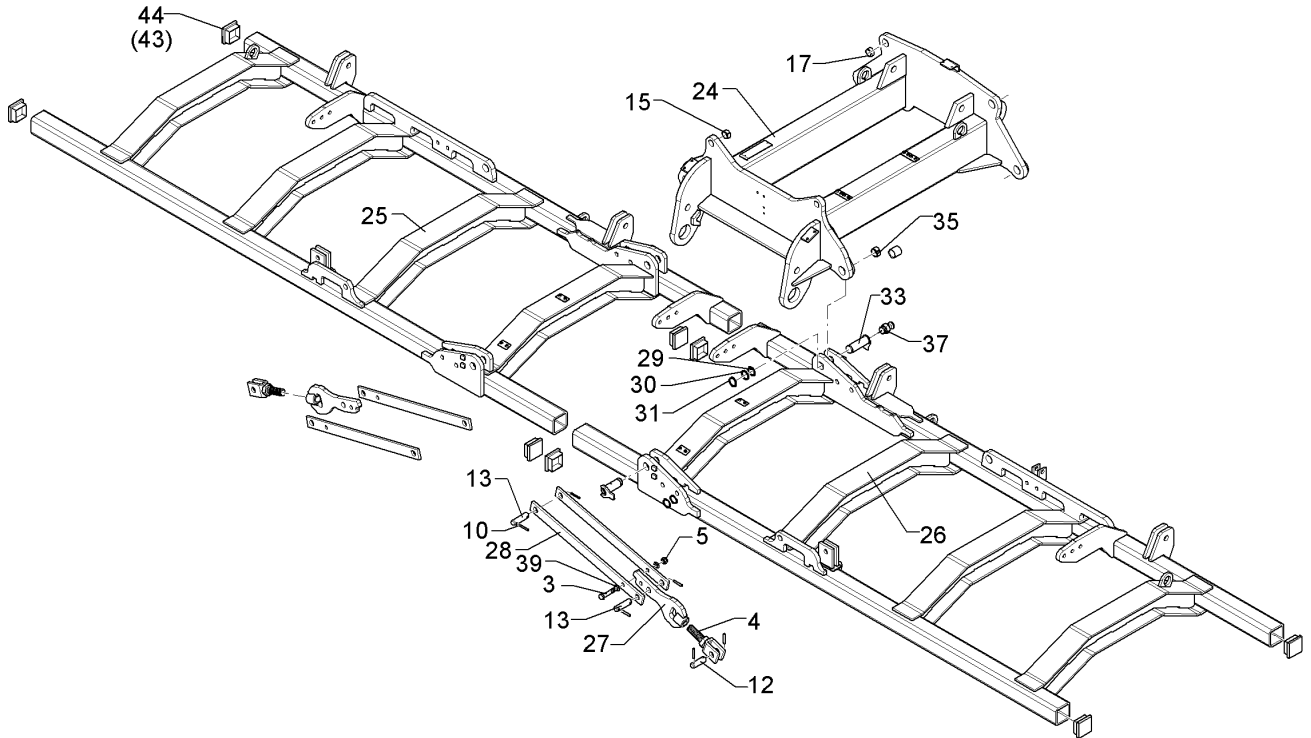
09.20

Pos.	Art.Nr.	Stck.	Artikeltext / Description		Abmessung
1	301 4692	2	Sechskantschraube spezial	Hexagon bolt special	M24x85ls50xb30-8.8 BK30
2	303 0937	2	Sicherungsmutter	Selflocking nut	NM24-8 Zn DIN985
3	305 2051	4	Passscheibe	Adjusting washer	30x42x1,0 DIN988 Zn
4	303 0936	1	Sicherungsmutter	Selflocking nut	NM20-8 Zn DIN985
5	305 6252	2	Scheibe	Washer	25 ISO7349 Zn
6	309 6174	2	Spannhülse	Expansion bush	10x70-DIN1481
7	317 3338	1	Einspannbuchse mit Presssitz	Tension bush	EG20/26x16
8	317 3351	2	Einspannbuchse	Tension bush	EG30/38x16-DIN1498
9	317 3407	2	Einspannbuchse	Tension bush	EG24/32x20-DIN1498
11	417 7116	1	Waagebalken	Balance bar	140x15x1780 Thorit 9/600
12	412 8268	1	T-Träger	T-carrier	120x20x1589-1087 Rubin-K RE
13	412 8269	1	T-Träger	T-carrier	120x20x1589-1087 Rubin-K LI
14	412 8270	1	Strebe	Strut	80x120x525
15	301 3385	2	Sechskantschraube	Hexagon bolt	M12x55-8.8 DIN931 BK30
16	301 5390	1	Sechskantschraube spezial	Hexagon bolt special	M20x65ls35b25-12.9 BK45
17	303 0934	2	Sicherungsmutter	Selflocking nut	NM12-8 Zn DIN985



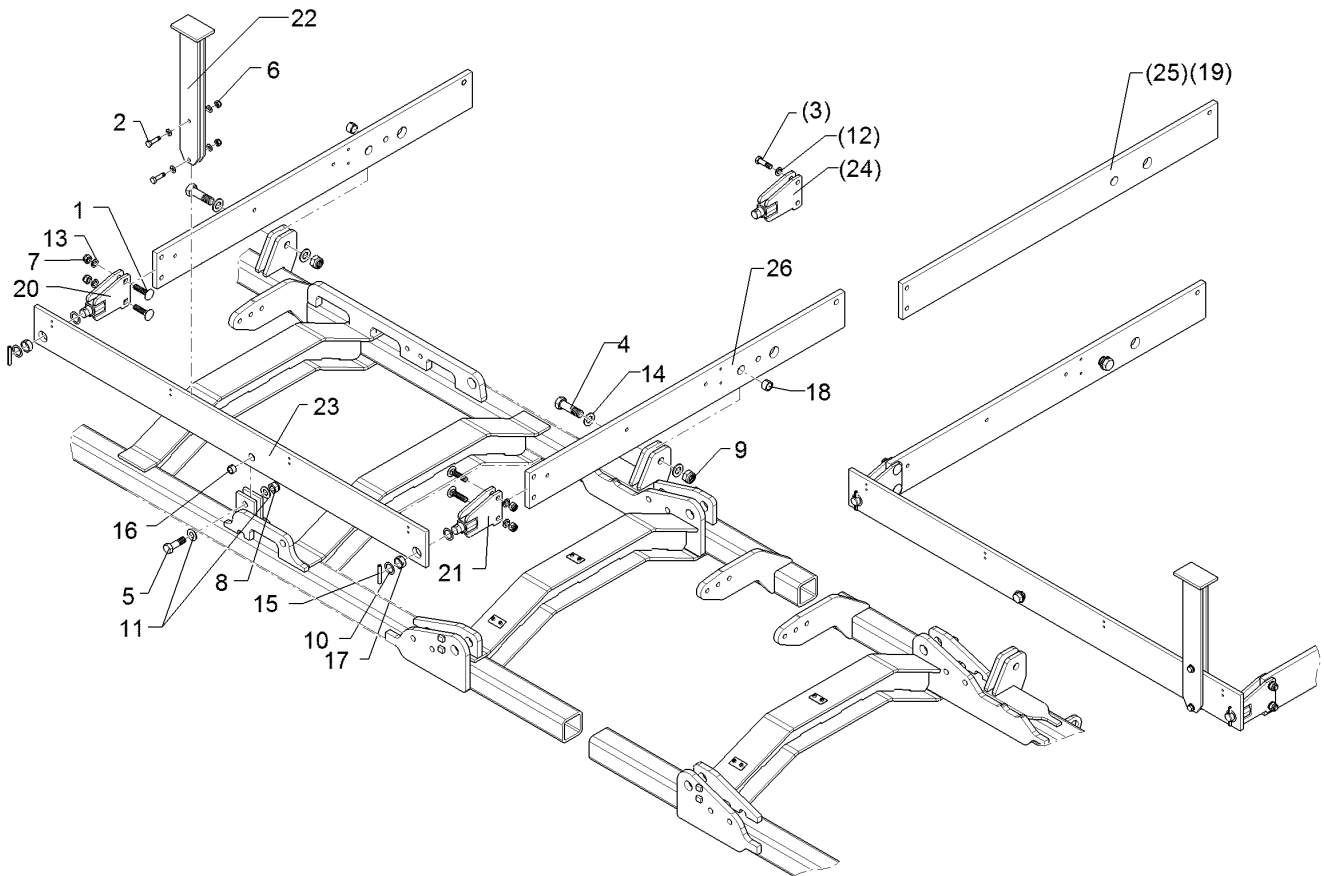
09.20

Pos.	Art.Nr.	Stck.	Artikeltext / Description		Abmessung
3	301 5386	2	Sechskantschraube spezial	Hexagon bolt special	M16x70-8.8
4	302 8962	2	Gabelstück	Forkpiece	M30x90-22-D25
5	303 0935	2	Sicherungsmutter	Selflocking nut	NM16-8 Zn DIN985
10	309 7000	12	Spannhülse	Expansion bush	8x50-DIN1481 Zn
12	313 7770	4	Bolzen	Pin	D25x78 2xD8-56 Zn
13	313 7772	2	Bolzen	Pin	D25x90 2xD8-68 Zn
15	317 3345	2	Einspannbuchse mit Presssitz	Tension bush	EG25/29x25
17	317 3360	4	Einspannbuchse mit Presssitz	Tension bush	EG30/38x25
24	412 8255	1	Mittelteil	Center section	Rubin 9/450-600 (B)
25	412 8292	1	Seitenteil	Lateral section	Rubin 9/600(C) RE
26	412 8293	1	Seitenteil	Lateral section	Rubin 9/600(C) LI
27	417 8140	2	Gelenkstück	Connecting piece	20x130x315-M30
28	417 8142	4	Zugstange	Connecting rod	50x12x700
29	305 2072	4	Passscheibe	Adjusting washer	35x45x1,0 DIN988 Zn
31	305 8873	4	Sicherungsring	Retaining ring	35x2,5 DIN471
33	313 3509	4	Bolzen mit Verdrehsicherung	Pin with stop	D35x86/107-M10x1 Zn
35	317 3368	4	Einspannbuchse	Tension bush	EG35/40x40-DIN1498
37	323 6348	4	Schmiernippel	Grease nipple	H 1, M 10 x 1,0, v.F. mit vers
39	305 6141	4	Scheibe	Washer	17/30x3
43	F55 0193	8	Stopfen	Plug	DIN/ISO-7089 V80x80x2,9-5 SYN bk



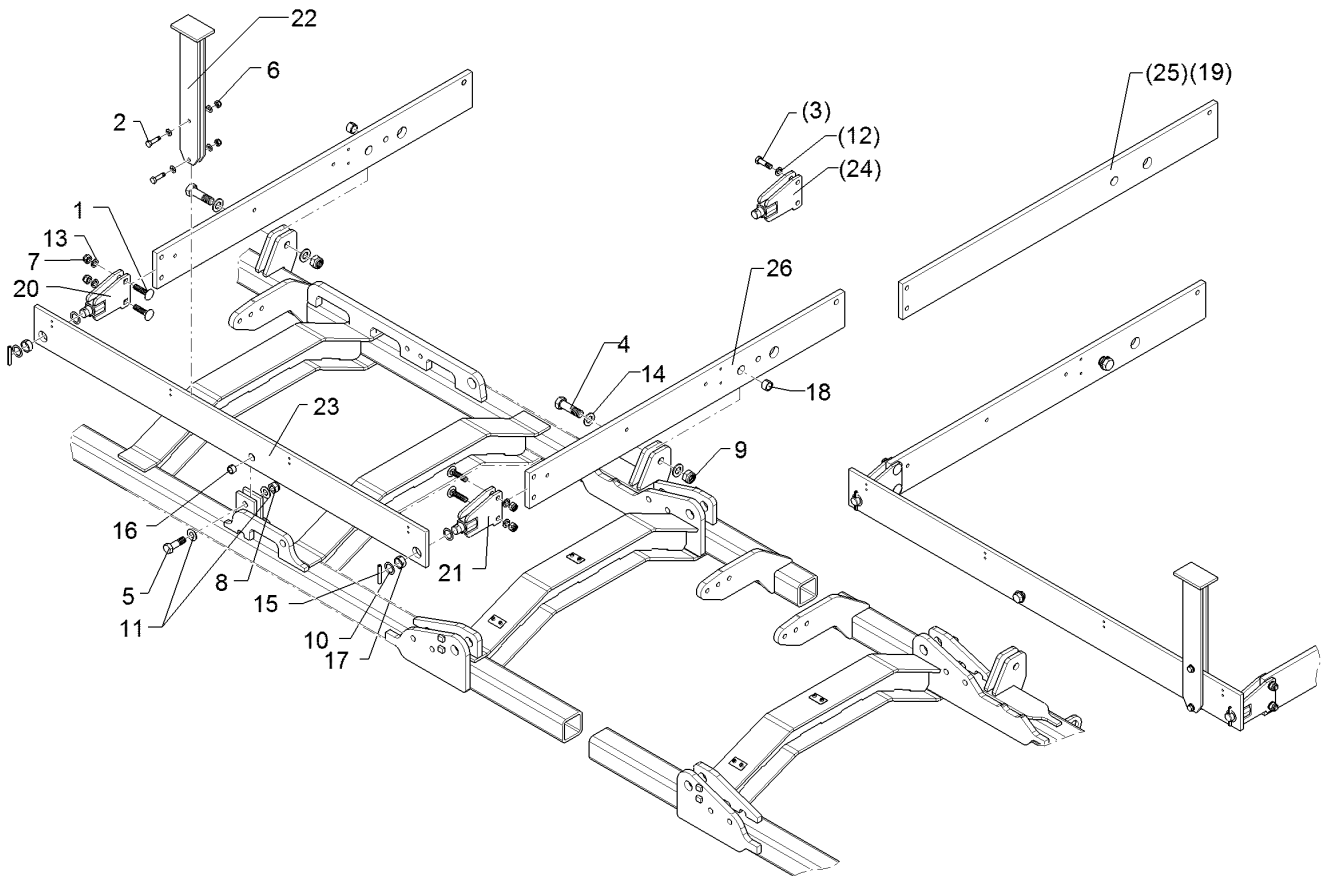
09.20

Pos.	Art.Nr.	Stck.	Artikeltext / Description		Abmessung
44	32310096	8	Vierkantstopfen	Square plug	90 Q-9090 10



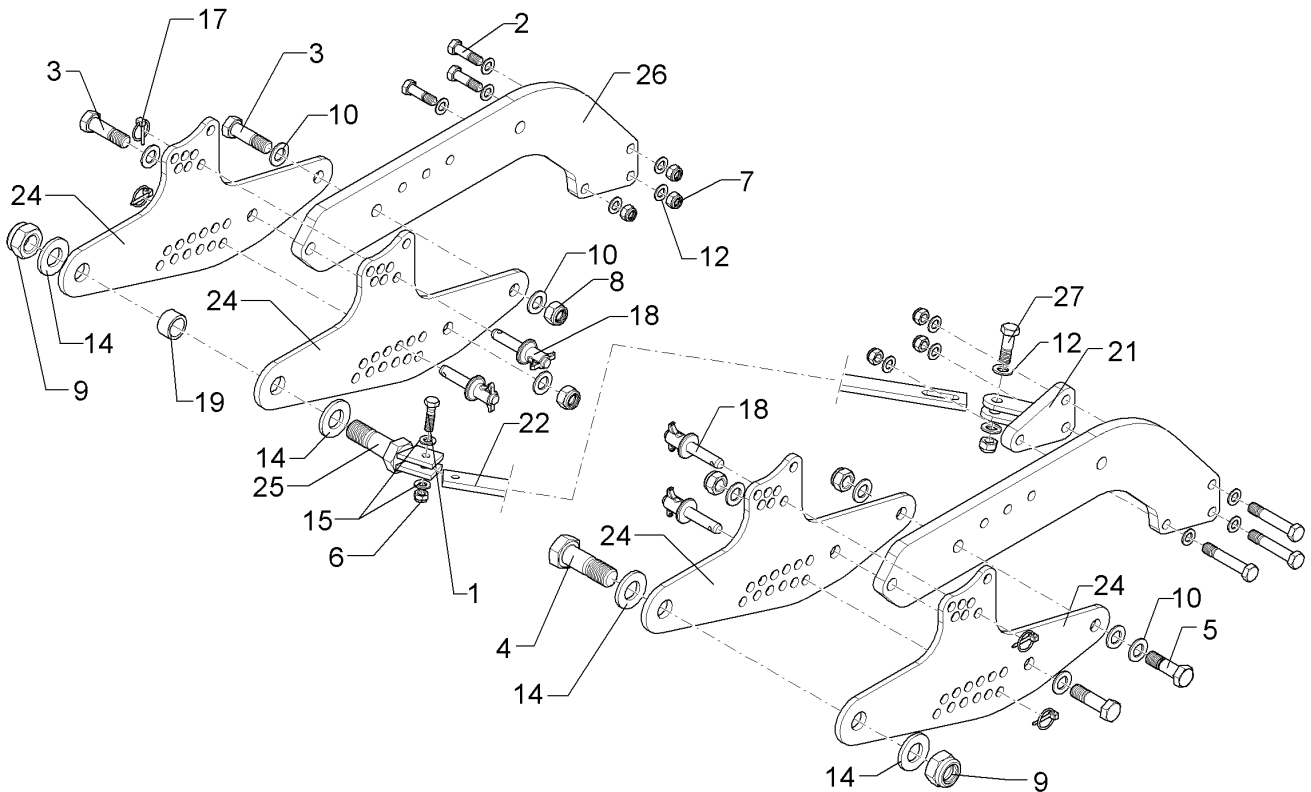
09.20

Pos.	Art.Nr.	Stck.	Artikeltext / Description		Abmessung
1	301 2242	4	Flachrundschraube	Saucer-head screw	M16x65-10.9 LWN603 BK45
2	301 3385	2	Sechskantschraube	Hexagon bolt	M12x55-8.8 DIN931 BK30
3	301 3870	4	Sechskantschraube spezial	Hexagon bolt special	M16x65-10.9 DIN931 BK45
4	301 4692	2	Sechskantschraube spezial	Hexagon bolt special	M24x85ls50xb30-8.8 BK30
5	301 5390	1	Sechskantschraube spezial	Hexagon bolt special	M20x65ls35b25-12.9 BK45
6	303 0934	2	Sicherungsmutter	Selflocking nut	NM12-8 Zn DIN985
7	303 0935	4	Sicherungsmutter	Selflocking nut	NM16-8 Zn DIN985
8	303 0936	1	Sicherungsmutter	Selflocking nut	NM20-8 Zn DIN985
9	303 0937	2	Sicherungsmutter	Selflocking nut	NM24-8 Zn DIN985
10	305 2051	4	Passscheibe	Adjusting washer	30x42x1,0 DIN988 Zn
11	305 6012	2	Scheibe	Washer	21 ISO7089 Zn
12	305 6141	4	Scheibe	Washer	17/30x3 DIN/ISO-7089
13	305 6162	8	Scheibe	Washer	D17/28x3 Zn
14	305 6254	4	Scheibe	Washer	D25/44x4 Zn ISO7089
15	309 6174	2	Spannhülse	Expansion bush	10x70-DIN1481
16	317 3338	1	Einspannbuchse mit Presssitz	Tension bush	EG20/26x16
17	317 3351	2	Einspannbuchse	Tension bush	EG30/38x16-DIN1498
18	317 3407	2	Einspannbuchse	Tension bush	EG24/32x20-DIN1498



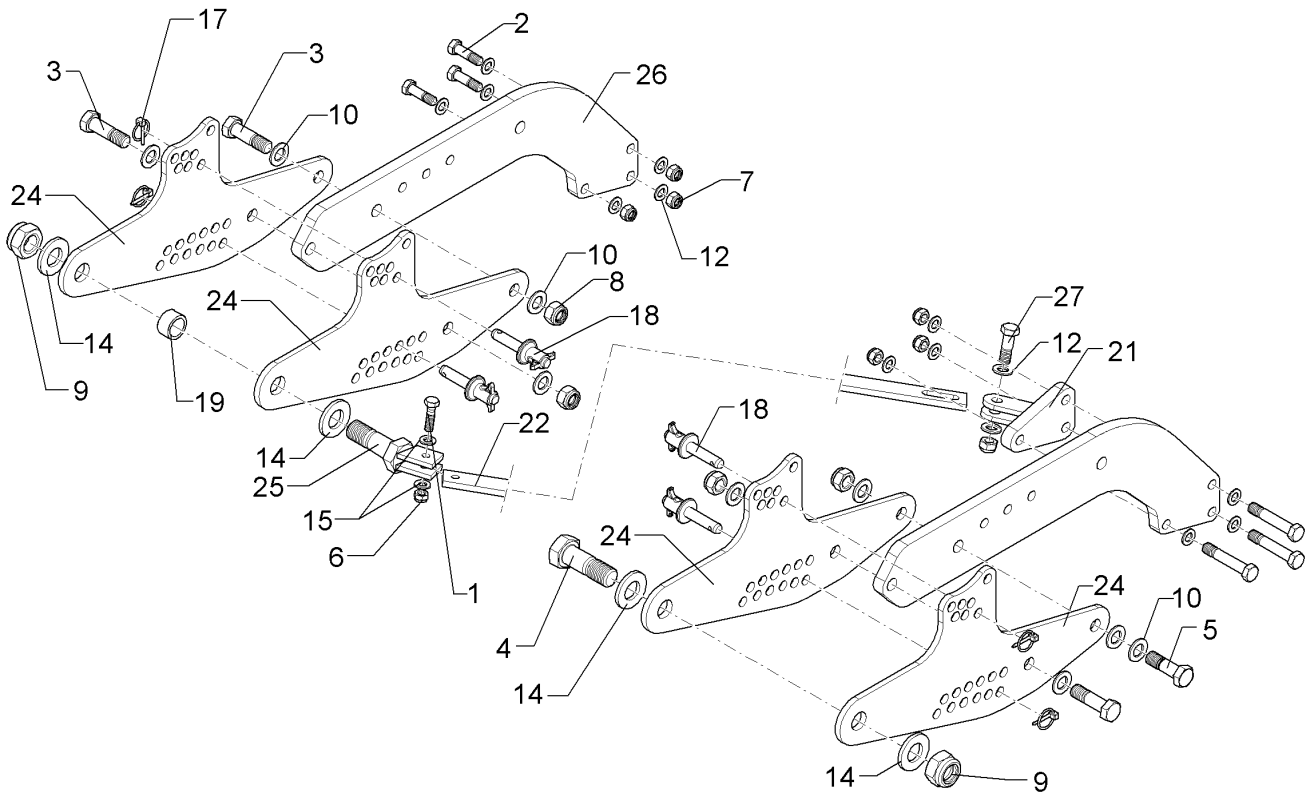
09.20

Pos.	Art.Nr.	Stck.	Artikeltext / Description		Abmessung
19	412 8178	2	Träger	Carrier	140x20x1432 2xD7 Ru.9K(A)(C)
20	412 8184	1	Zapfen mit Platte	Plate with pivot	Rubin (C) RE
21	412 8185	1	Zapfen mit Platte	Plate with pivot	Rubin (C) LI
22	412 8270	1	Strebe	Strut	80x120x525
23	417 7116	1	Waagebalken	Balance bar	140x15x1780 Thorit 9/600
24	417 8125	2	Zapfen mit Platte	Plate with pivot	D30-160-2xD16 Smaragd 9
25	41210006	2	Träger	Carrier	140x20x1432 Ru.9K(A)(C)
26	41210341	2	Träger	Carrier	140x20x1432 Ru.K(A)(D)



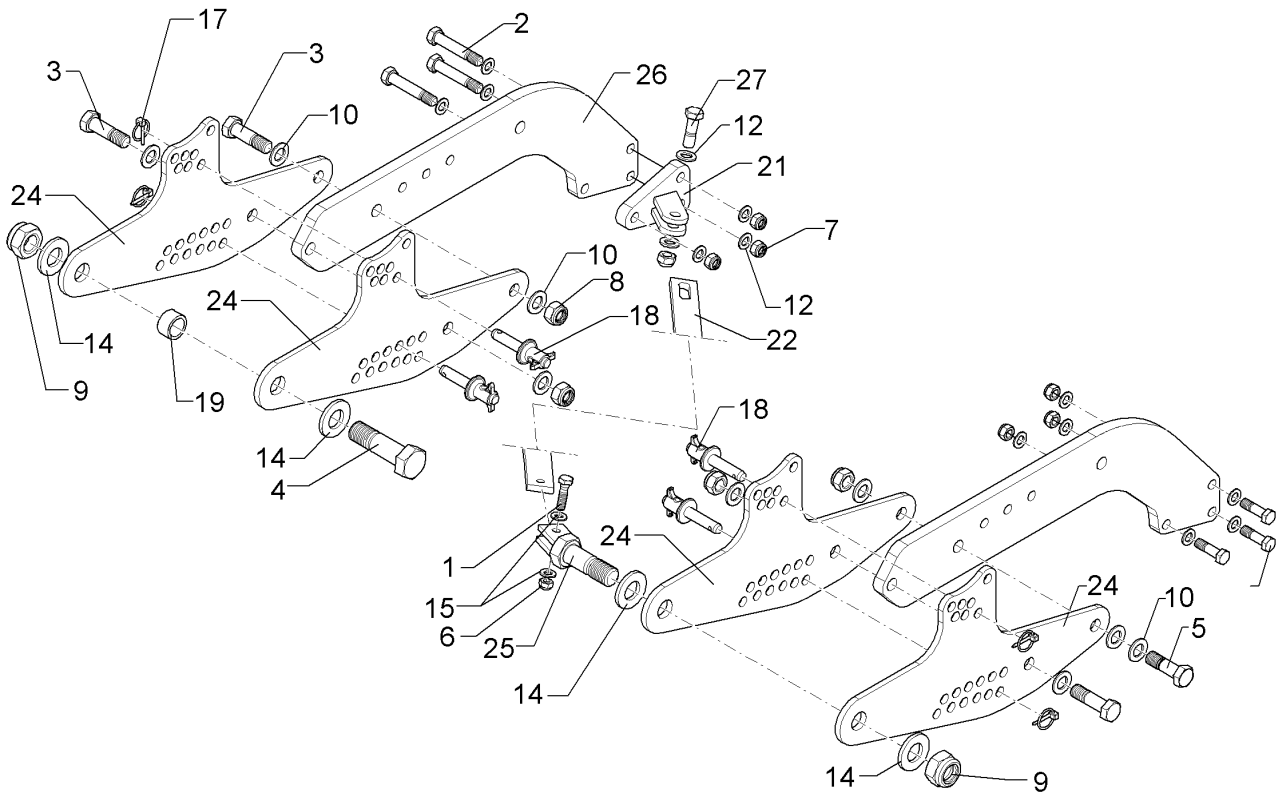
09.20

Pos.	Art.Nr.	Stck.	Artikeltext / Description		Abmessung
1	301 3364	1	Sechskantschraube	Hexagon bolt	M12x45-10.9
2	301 5370	3	Sechskantschraube spezial	Hexagon bolt special	DIN931 BK45
3	301 4601	4	Sechskantschraube spezial	Hexagon bolt special	M16x90-12.9 Zn
4	301 4873	1	Sechskantschraube	Hexagon bolt	M20x70ls40xb25-10.9 BK45
6	303 0934	1	Sicherungsmutter	Selflocking nut	M30x90ls43-8.8
7	303 0935	1	Sicherungsmutter	Selflocking nut	DIN931 BK30
8	303 0936	4	Sicherungsmutter	Selflocking nut	NM12-8 Zn DIN985
9	303 0938	2	Sicherungsmutter	Selflocking nut	NM16-8 Zn DIN985
10	305 6012	8	Scheibe	Washer	NM20-8 Zn DIN985
12	305 6141	2	Scheibe	Washer	NM30-8 Zn DIN985
14	305 6327	4	Scheibe	Washer	21 ISO7089 Zn
15	305 8580	2	Scheibe	Washer	17/30x3
17	311 9565	4	Klappstift	Securing pin	DIN/ISO-7089
18	313 8152	4	Bolzen	Pin	60x31x6 Zn 200HV
19	317 6691	2	Buchse	Bush	13/24x2,5 St-Zn
21	41210022	1	Halter	Holder	DIN125
22	41210021	1	Strebe	Strut	4,5x40
24	412 8181	4	Verstellplatte	Adjuster plate	D30/40x22
25	412 8183	1	Halter	Holder	90x97x137 Rubin RE
26	412 8120	2	Träger	Carrier	50x10x1854 1xD12,1
					D16,5x56,5
					10x272x570 1xD30,1
					M30x90 D12 Zn
					20x276x713 Rubin



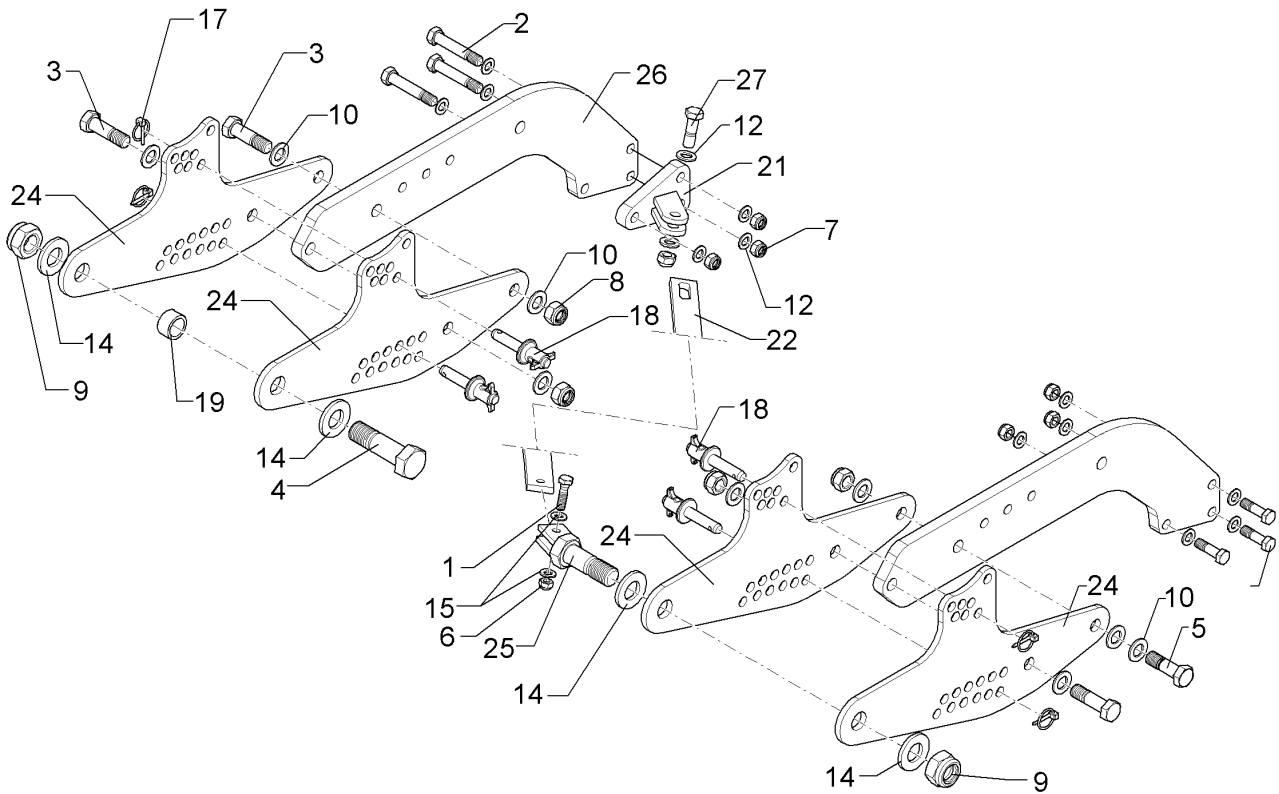
09.20

Pos.	Art.Nr.	Stck.	Artikeltext / Description		Abmessung
27	301 5409	1	Sechskantschraube spezial	Hexagon bolt special	M16x50ls25xb20-8.8 BK30



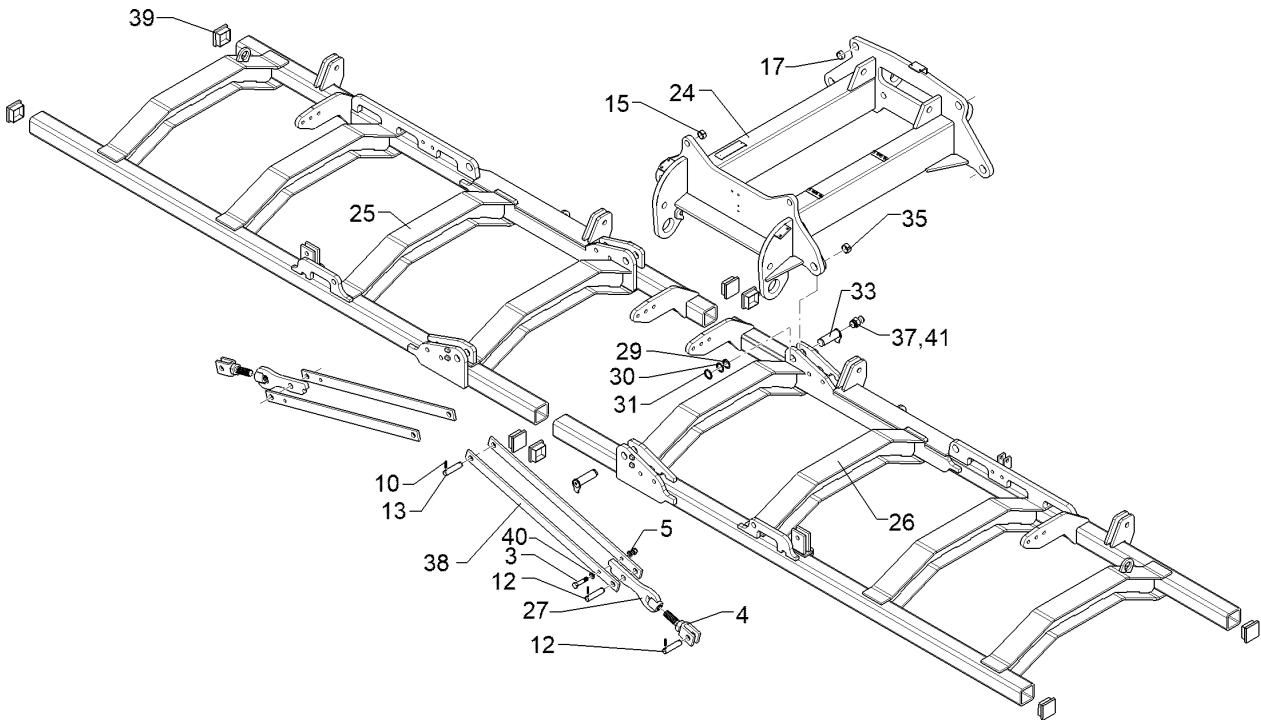
09.20

Pos.	Art.Nr.	Stck.	Artikeltext / Description		Abmessung
1	301 3364	1	Sechskantschraube	Hexagon bolt	M12x45-10.9
2	301 5370	3	Sechskantschraube spezial	Hexagon bolt special	DIN931 BK45
3	301 4601	4	Sechskantschraube spezial	Hexagon bolt special	M16x90-12.9 Zn
4	301 4873	1	Sechskantschraube	Hexagon bolt	M20x70ls40xb25-10.9 BK45
6	303 0934	1	Sicherungsmutter	Selflocking nut	M30x90ls43-8.8
7	303 0935	1	Sicherungsmutter	Selflocking nut	DIN931 BK30
8	303 0936	4	Sicherungsmutter	Selflocking nut	NM12-8 Zn DIN985
9	303 0938	2	Sicherungsmutter	Selflocking nut	NM16-8 Zn DIN985
10	305 6012	8	Scheibe	Washer	NM20-8 Zn DIN985
12	305 6141	2	Scheibe	Washer	NM30-8 Zn DIN985
14	305 6327	4	Scheibe	Washer	21 ISO7089 Zn
15	305 8580	2	Scheibe	Washer	17/30x3
17	311 9565	4	Klappstift	Securing pin	DIN/ISO-7089
18	313 8152	4	Bolzen	Pin	60x31x6 Zn 200HV
19	317 6691	2	Buchse	Bush	13/24x2,5 St-Zn
21	41210023	1	Halter	Holder	DIN125
22	41210021	1	Strebe	Strut	4,5x40
24	412 8181	4	Verstellplatte	Adjuster plate	D16x51,7/112 V Zn
25	412 8183	1	Halter	Holder	D30/40x22
26	412 8120	2	Träger	Carrier	90x97x137 Rubin LI
					50x10x1854 1xD12,1
					D16,5x56,5
					10x272x570 1xD30,1
					M30x90 D12 Zn
					20x276x713 Rubin



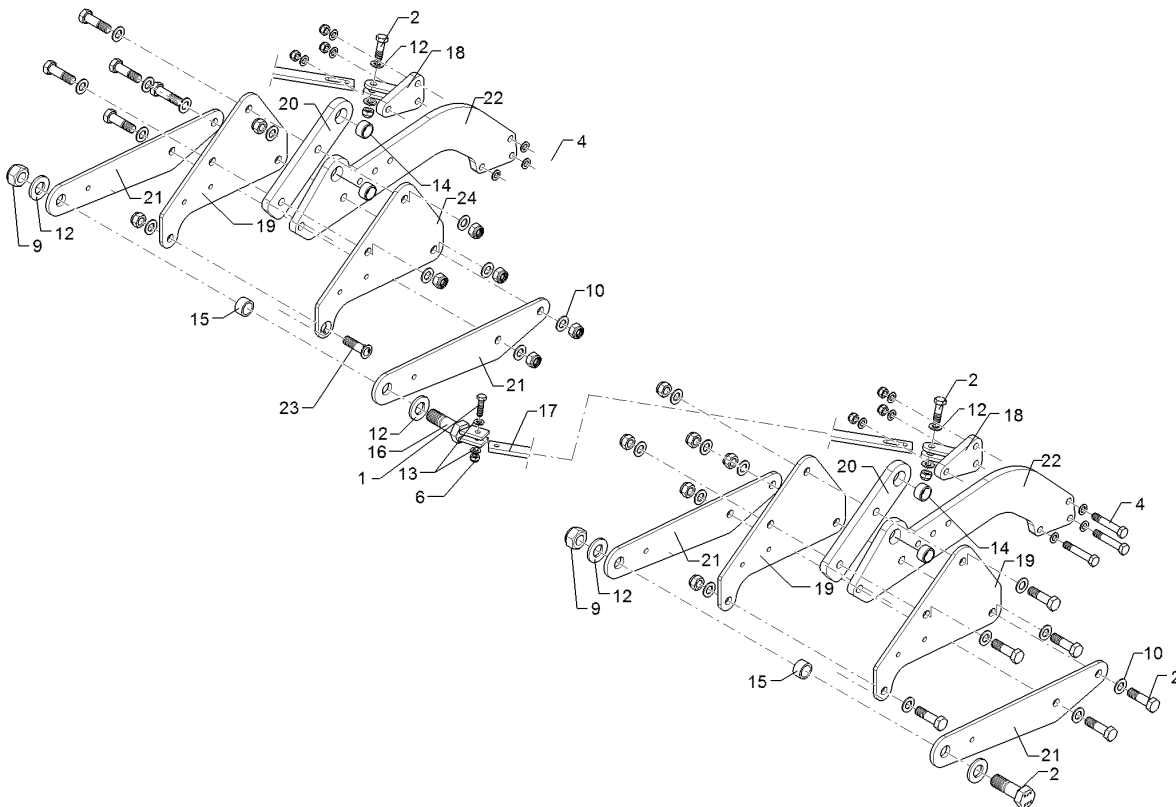
09.20

Pos.	Art.Nr.	Stck.	Artikeltext / Description		Abmessung
27	301 5409	1	Sechskantschraube spezial	Hexagon bolt special	M16x50ls25xb20-8.8 BK30



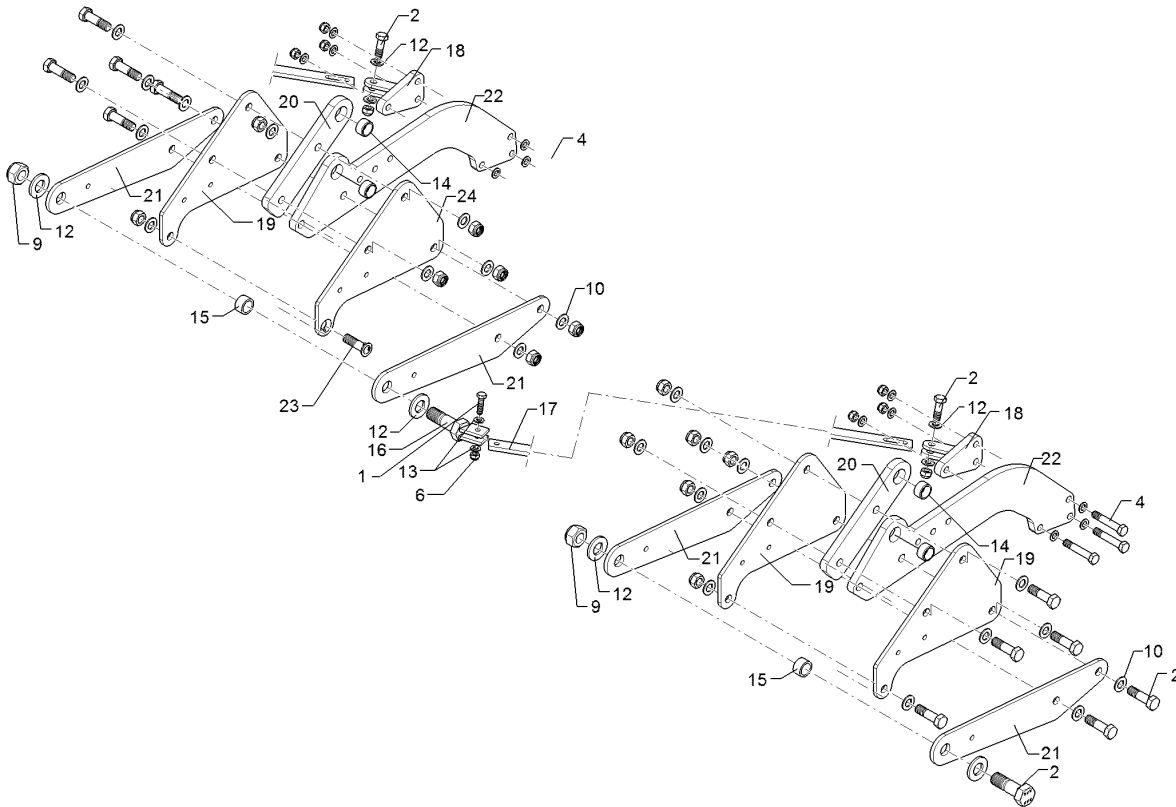
09.20

Pos.	Art.Nr.	Stck.	Artikeltext / Description		Abmessung
3	301 5363	2	Sechskantschraube spezial	Hexagon bolt special	M16x70ls45xb20-12.9 BK45
4	302 8962	2	Gabelstück	Forkpiece	M30x90-22-D25
5	303 0935	2	Sicherungsmutter	Selflocking nut	NM16-8 Zn DIN985
10	309 7000	12	Spannhülse	Expansion bush	8x50-DIN1481 Zn
12	313 7770	4	Bolzen	Pin	D25x78 2xD8-56 Zn
13	313 7772	2	Bolzen	Pin	D25x90 2xD8-68 Zn
15	317 3345	2	Einspannbuchse mit Presssitz	Tension bush	EG25/29x25
17	317 3360	4	Einspannbuchse mit Presssitz	Tension bush	EG30/38x25
24	412 8255	1	Mittelteil	Center section	Rubin 9/450-600 (B)
25	41210106	1	Seitenteil	Lateral section	Rubin 9/600(D) RE
26	41210107	1	Seitenteil	Lateral section	Rubin 9/600(D) LI
27	417 8140	2	Gelenkstück	Connecting piece	20x130x315-M30
29	305 2072	4	Passscheibe	Adjusting washer	35x45x1,0 DIN988 Zn
31	305 8873	4	Sicherungsring	Retaining ring	35x2,5 DIN471
33	313 3509	4	Bolzen mit Verdrehsicherung	Pin with stop	D35x86/107-M10x1 Zn
35	317 3368	4	Einspannbuchse	Tension bush	EG35/40x40-DIN1498
37	323 6348	4	Schmiernippel	Grease nipple	H 1, M 10 x 1,0, v.F. mit vers
38	417 8142	4	Zugstange	Connecting rod	50x12x700
39	32310096	8	Vierkantstopfen	Square plug	90 Q-9090 10
40	305 6141	2	Scheibe	Washer	17/30x3 DIN/ISO-7089



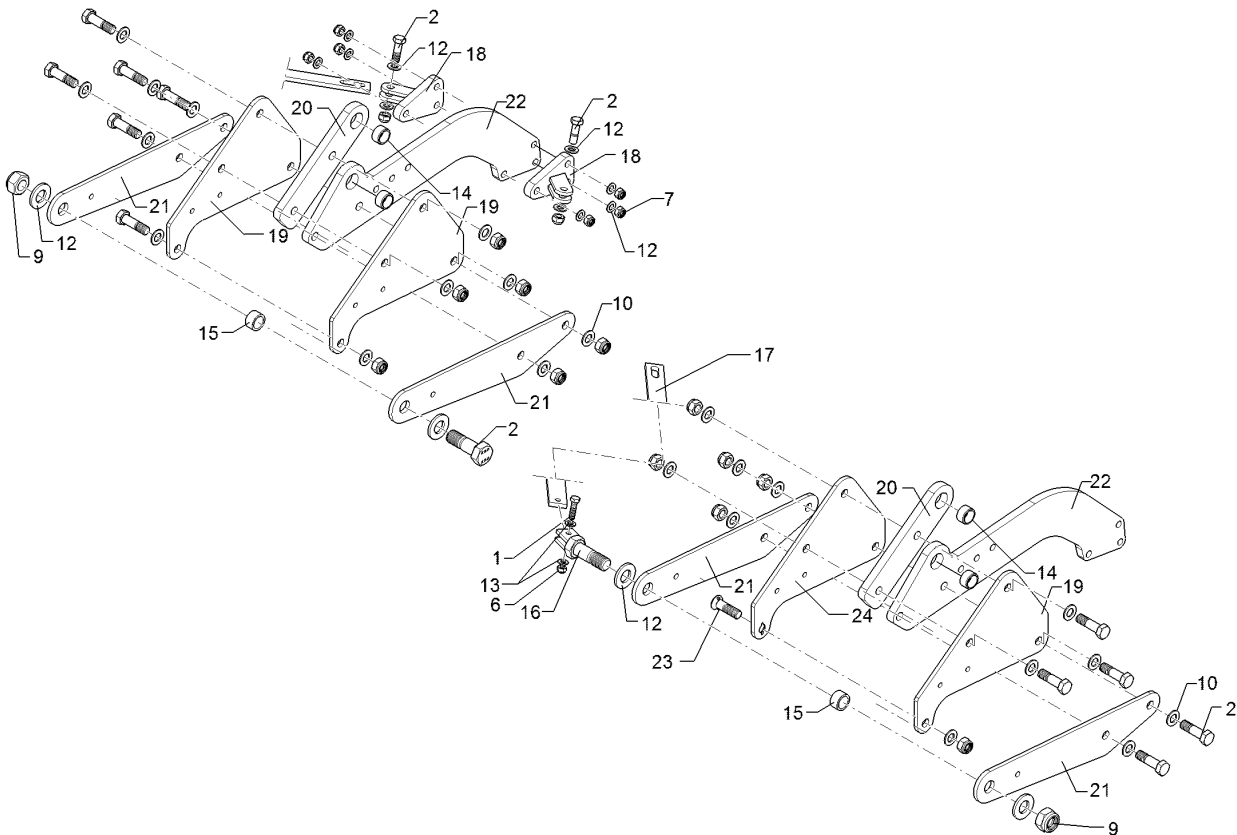
09.20

Pos.	Art.Nr.	Stck.	Artikeltext / Description		Abmessung
1	301 3364	1	Sechskantschraube	Hexagon bolt	M12x45-10.9
2	301 4601	11	Sechskantschraube spezial	Hexagon bolt special	DIN931 BK45 M20x70ls40xb25-10.9
3	301 4873	1	Sechskantschraube	Hexagon bolt	BK45 M30x90ls43-8.8
4	301 5370	3	Sechskantschraube spezial	Hexagon bolt special	DIN931 BK30 M16x90-12.9 Zn
5	301 5409	1	Sechskantschraube spezial	Hexagon bolt special	M16x50ls25xb20-8.8
6	303 0934	1	Sicherungsmutter	Selflocking nut	BK30 NM12-8 Zn DIN985
7	303 0935	1	Sicherungsmutter	Selflocking nut	NM16-8 Zn DIN985
8	303 0936	12	Sicherungsmutter	Selflocking nut	NM20-8 Zn DIN985
9	303 0938	2	Sicherungsmutter	Selflocking nut	NM30-8 Zn DIN985
10	305 6012	23	Scheibe	Washer	21 ISO7089 Zn
11	305 6141	2	Scheibe	Washer	17/30x3
12	305 6327	4	Scheibe	Washer	DIN/ISO-7089 60x31x6 Zn 200HV
13	305 8580	2	Scheibe	Washer	13/24x2,5 St-Zn
14	317 3415	4	Einspannbuchse	Tension bush	DIN125 EG30/38x20-DIN1498
15	317 6691	2	Buchse	Bush	D30/40x22
16	412 8183	1	Halter	Holder	M30x90 D12 Zn
17	41210021	1	Strebe	Strut	50x10x1854 1xD12,1
18	41210022	1	Halter	Holder	D16,5x56,5 90x97x137 Rubin RE



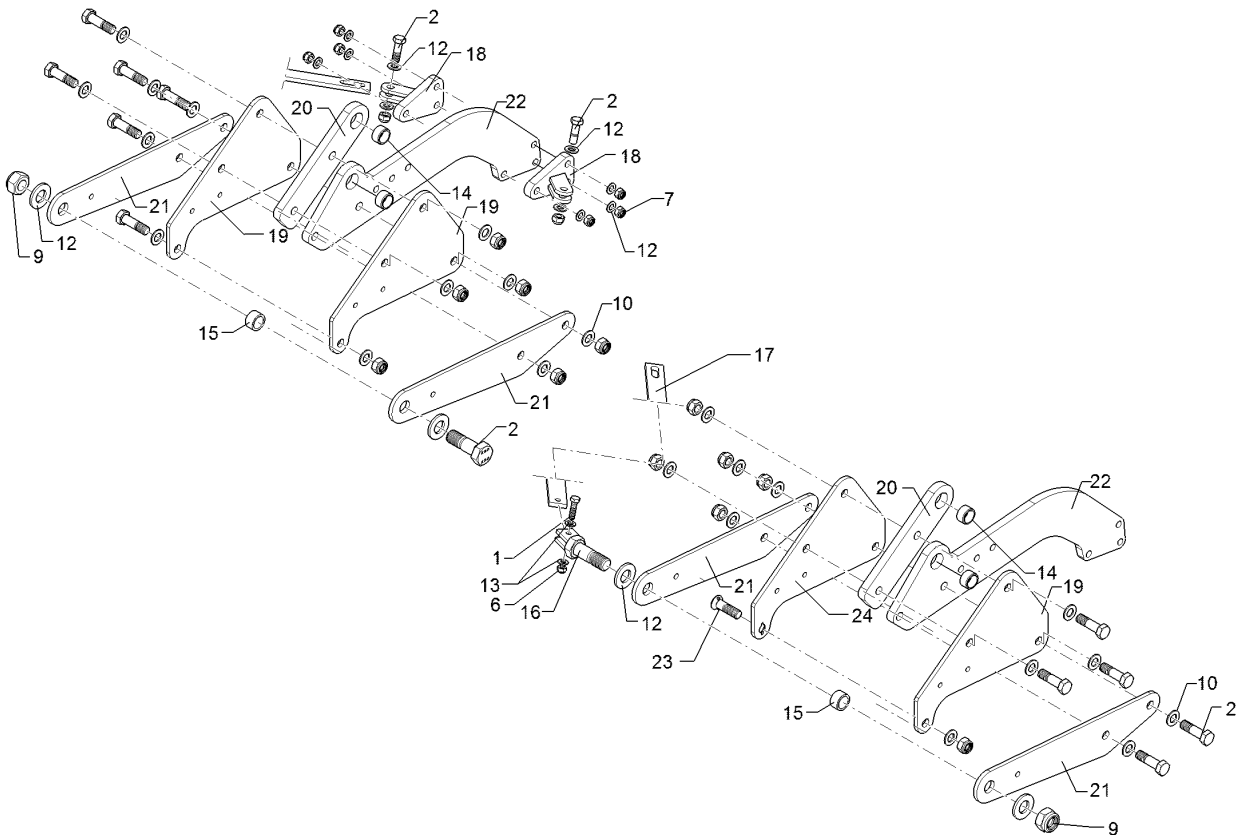
09.20

Pos.	Art.Nr.	Stck.	Artikeltext / Description		Abmessung
19	41210342	3	Platte	Plate	10x302x410 4xD20,3 2xD12,3
20	41210343	2	Zylinderlasche	Lashing	20x76x321 D38 2xD20,1
21	41210344	4	Lenker	Link	10x106,5x575,5 D30,1 2xD20,1 D
22	41210345	2	Träger	Carrier	20x341x713 D38 2xD20,1 6xD16,1
23	301 5747	1	Senkschraube	Countersunk bolt	M20x70x8,5-12.9 Zn
24	41210395	1	Platte	Plate	10x302x410 4xD20,3 LI



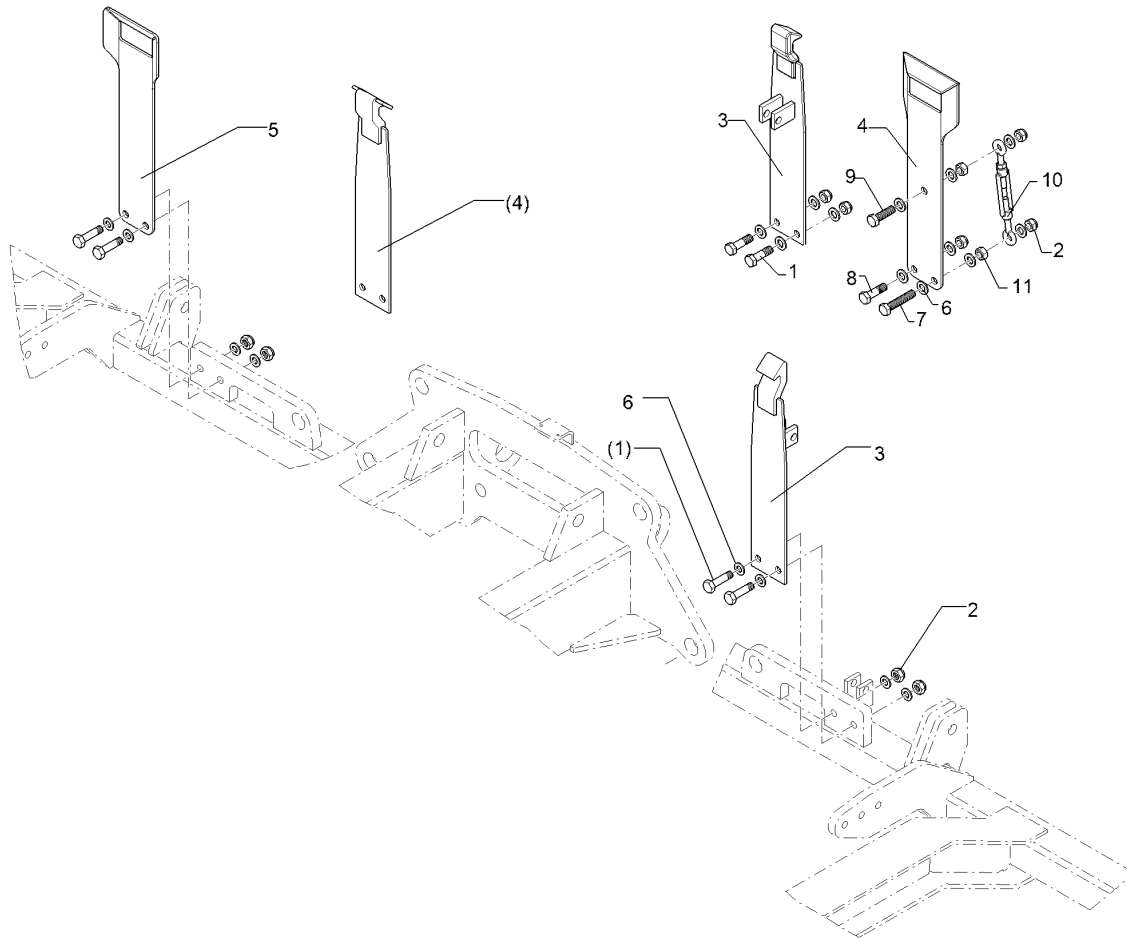
09.20

Pos.	Art.Nr.	Stck.	Artikeltext / Description		Abmessung
1	301 3364	1	Sechskantschraube	Hexagon bolt	M12x45-10.9
2	301 4601	11	Sechskantschraube spezial	Hexagon bolt special	DIN931 BK45 M20x70ls40xb25-10.9
3	301 4873	1	Sechskantschraube	Hexagon bolt	BK45 M30x90ls43-8.8
4	301 5370	3	Sechskantschraube spezial	Hexagon bolt special	DIN931 BK30 M16x90-12.9 Zn
5	301 5409	1	Sechskantschraube spezial	Hexagon bolt special	M16x50ls25xb20-8.8
6	303 0934	1	Sicherungsmutter	Selflocking nut	BK30 NM12-8 Zn DIN985
7	303 0935	1	Sicherungsmutter	Selflocking nut	NM16-8 Zn DIN985
8	303 0936	12	Sicherungsmutter	Selflocking nut	NM20-8 Zn DIN985
9	303 0938	2	Sicherungsmutter	Selflocking nut	NM30-8 Zn DIN985
10	305 6012	23	Scheibe	Washer	21 ISO7089 Zn
11	305 6141	2	Scheibe	Washer	17/30x3
12	305 6327	4	Scheibe	Washer	DIN/ISO-7089 60x31x6 Zn 200HV
13	305 8580	2	Scheibe	Washer	13/24x2,5 St-Zn
14	317 3415	4	Einspannbuchse	Tension bush	DIN125 EG30/38x20-DIN1498
15	317 6691	2	Buchse	Bush	D30/40x22
16	412 8183	1	Halter	Holder	M30x90 D12 Zn
17	41210021	1	Strebe	Strut	50x10x1854 1xD12,1
18	41210023	1	Halter	Holder	D16,5x56,5 90x97x137 Rubin LI



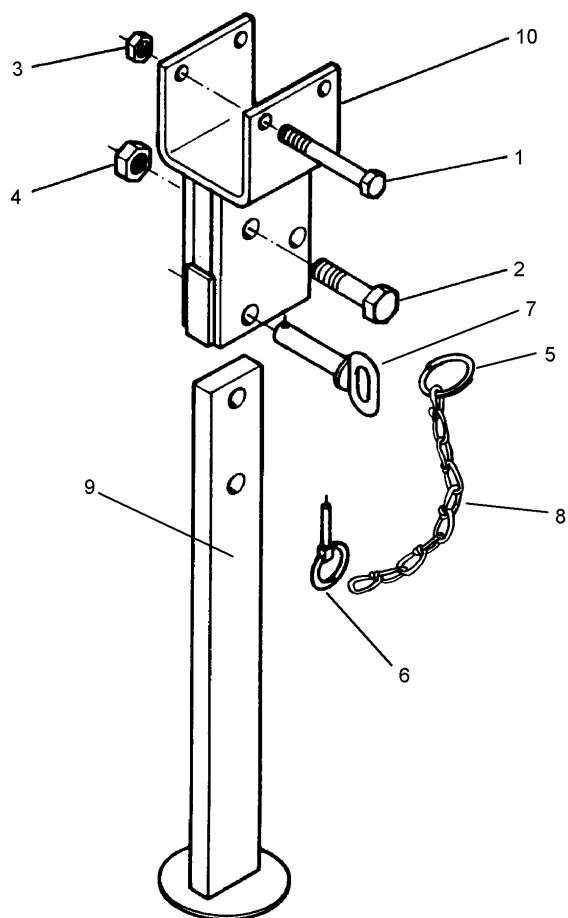
09.20

Pos.	Art.Nr.	Stck.	Artikeltext / Description		Abmessung
19	41210342	3	Platte	Plate	10x302x410 4xD20,3 2xD12,3
20	41210343	2	Zylinderlasche	Lashing	20x76x321 D38 2xD20,1
21	41210344	4	Lenker	Link	10x106,5x575,5 D30,1 2xD20,1 D
22	41210345	2	Träger	Carrier	20x341x713 D38 2xD20,1 6xD16,1
23	301 5747	1	Senkschraube	Countersunk bolt	M20x70x8,5-12.9 Zn
24	41210394	1	Platte	Plate	10x302x410 4xD20,3 RE



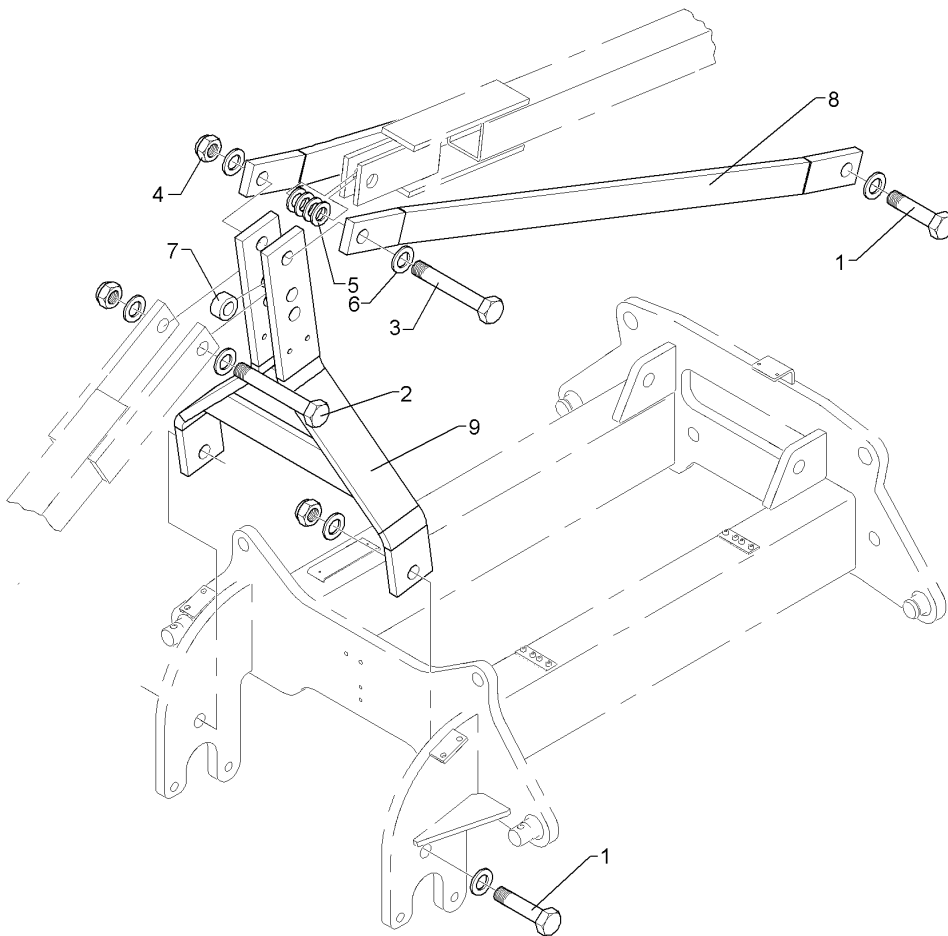
09.20

Pos.	Art.Nr.	Stck.	Artikeltext / Description		Abmessung
1	301 5409	4	Sechskantschraube spezial	Hexagon bolt special	M16x50ls25xb20-8.8 BK30
2	303 0935	5	Sicherungsmutter	Selflocking nut	NM16-8 Zn DIN985
3	417 8149	1	Blattfeder	Leaf spring	100x6 Rubin 9 K
4	417 8146	1	Blattfeder	Leaf spring	100x6 Smaragd 9-K
5	417 8141	1	Blattfeder	Leaf spring	6x160x549 2xD16,5
6	305 6141	12	Scheibe	Washer	17/30x3 DIN/ISO-7089
7	301 5074	1	Sechskantschraube	Hexagon bolt	M16x80-8.8 DIN933 BK30
8	301 5385	3	Sechskantschraube spezial	Hexagon bolt special	M16x55ls30xb20-10.9 BK45
9	301 5407	1	Sechskantschraube	Hexagon bolt	M16x55-8.8 DIN933 BK30
10	30210091	1	Spannschloss	Turnbuckle	M12 DIN1480 Zn
11	303 0971	2	Sechskantmutter	Hexagon nut	M16-10 DIN934 BK45oS



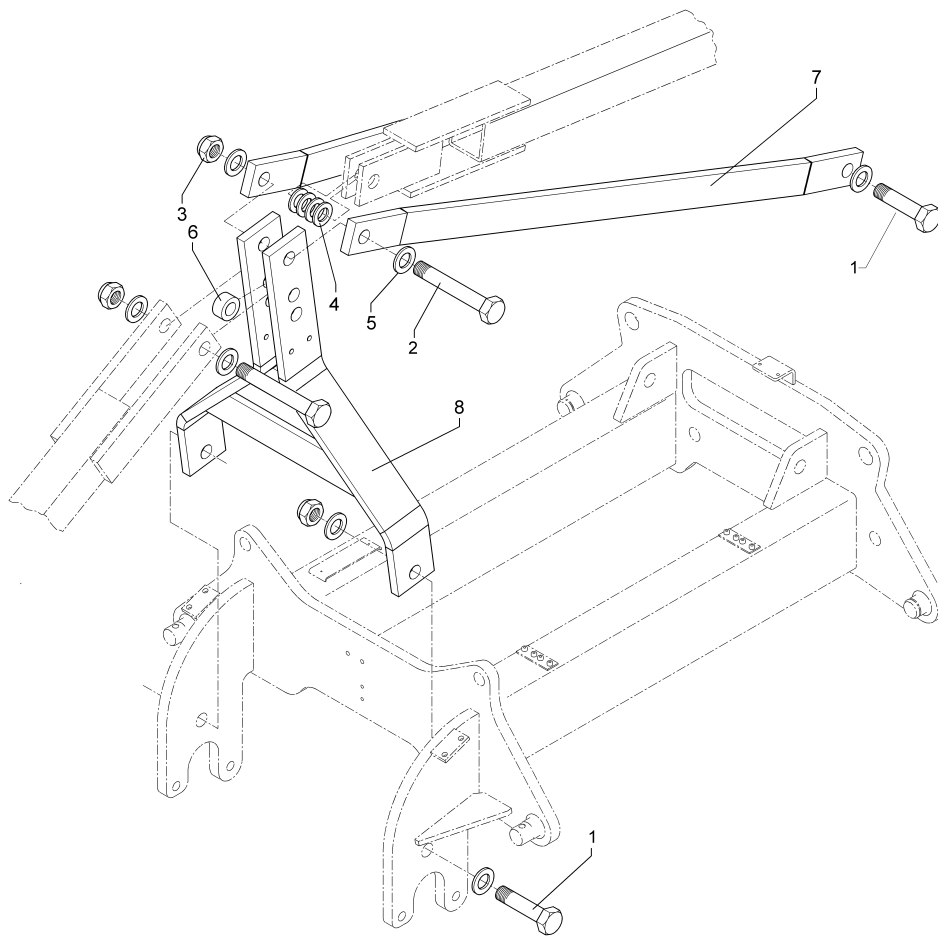
09.20

Pos.	Art.Nr.	Stck.	Artikeltext / Description		Abmessung
1	301 3551	2	Sechskantschraube	Hexagon bolt	M12x150-8.8
2	301 3870	1	Sechskantschraube spezial	Hexagon bolt special	DIN931 BK30 M16x65-10.9
3	303 0934	2	Sicherungsmutter	Selflocking nut	DIN931 BK45
4	303 0935	1	Sicherungsmutter	Selflocking nut	NM12-8 Zn DIN985
5	305 8551	1	Sicherungsring	Retaining ring	NM16-8 Zn DIN985
6	311 9565	1	Klappstift	Securing pin	Di41x3 A2
7	313 8152	1	Bolzen	Pin	4,5x40
8	331 6130	1	Knotenkette	Knotted-link chain	D16x51,7/112 V Zn
9	429 2800	1	Abstellstütze	Stand	D2x150
10	429 2806	1	Halter Abstellstütze	Holder for stand	70x22x600 110x110



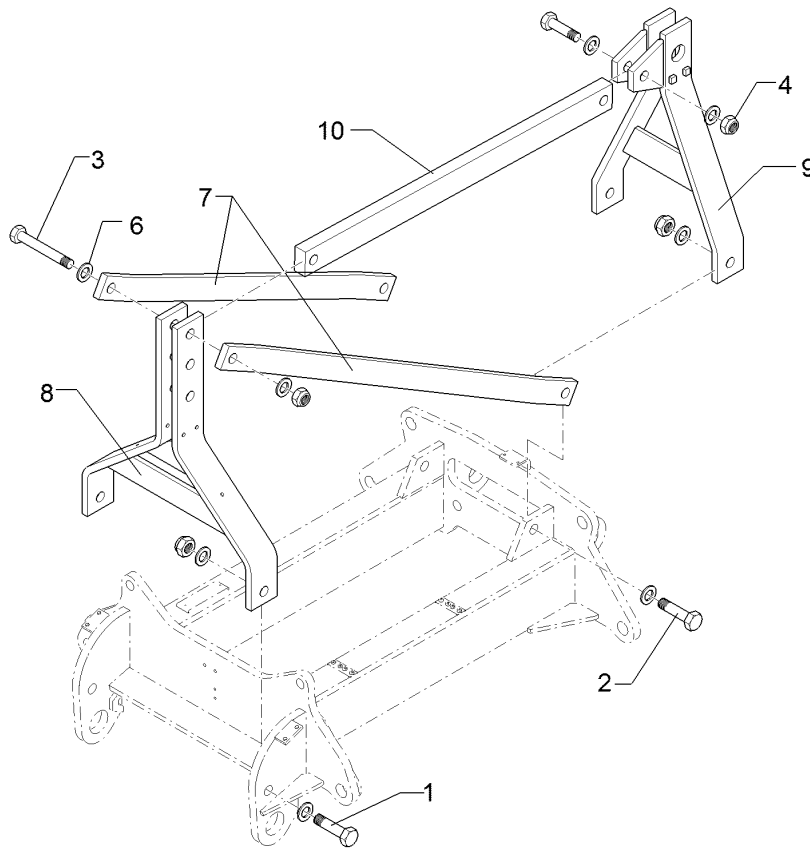
09.20

Pos.	Art.Nr.	Stck.	Artikeltext / Description		Abmessung
1	301 4873	4	Sechskantschraube	Hexagon bolt	M30x90ls43-8.8 DIN931 BK30
2	301 4896	1	Sechskantschraube spezial	Hexagon bolt special	M30x190ls143xb37-8.8 BK30
3	301 4897	1	Sechskantschraube spezial	Hexagon bolt special	M30x200-12.9 Zn
4	303 0938	5	Sicherungsmutter	Selflocking nut	NM30-8 Zn DIN985
5	305 6285	4	Scheibe	Washer	31/56x4
6	305 6327	12	Scheibe	Washer	DIN/ISO-7089 Zn 60x31x6 Zn 200HV
7	317 6883	1	Röhrchen	Tube	51x8,8x48 Zn
8	440 3523	2	Strebe	Strut	70x22x1366 Rubin 9KA
9	440 5235	1	Turm	Headstock	80x20x905 Rubin KA



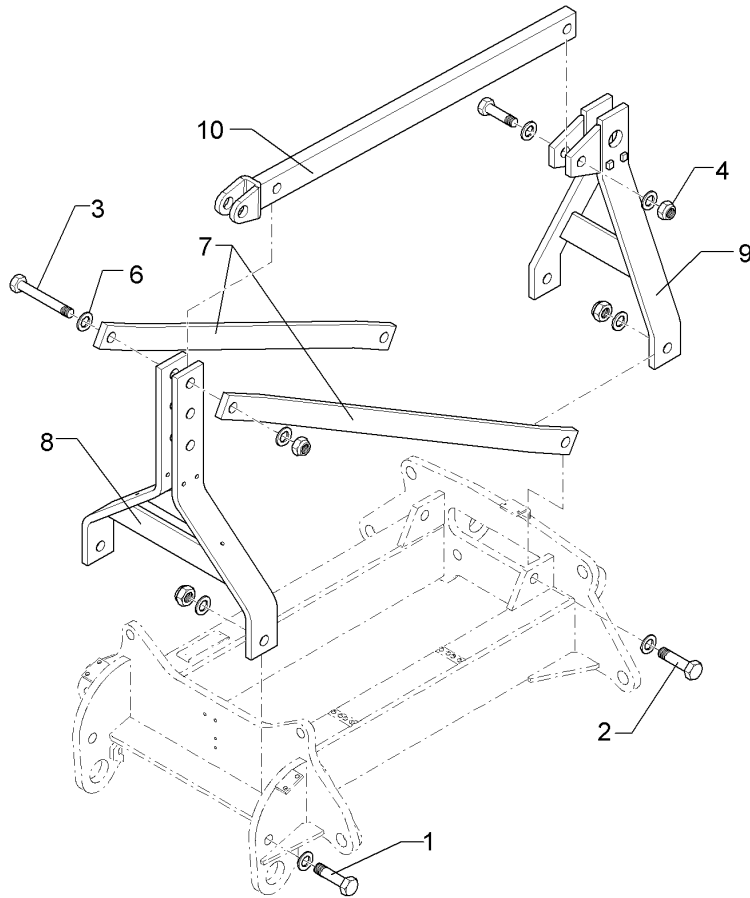
09.20

Pos.	Art.Nr.	Stck.	Artikeltext / Description		Abmessung
1	301 4873	4	Sechskantschraube	Hexagon bolt	M30x90ls43-8.8 DIN931 BK30
2	301 4897	1	Sechskantschraube spezial	Hexagon bolt special	M30x200-12.9 Zn
3	303 0938	5	Sicherungsmutter	Selflocking nut	NM30-8 Zn DIN985
4	305 6285	4	Scheibe	Washer	31/56x4 DIN/ISO-7089 Zn
5	305 6327	12	Scheibe	Washer	60x31x6 Zn 200HV
6	317 6883	1	Röhrchen	Tube	51x8,8x48 Zn
7	440 3524	2	Strebe	Strut	70x22x1390 Rubin 9KA
8	440 5235	1	Turm	Headstock	80x20x905 Rubin KA



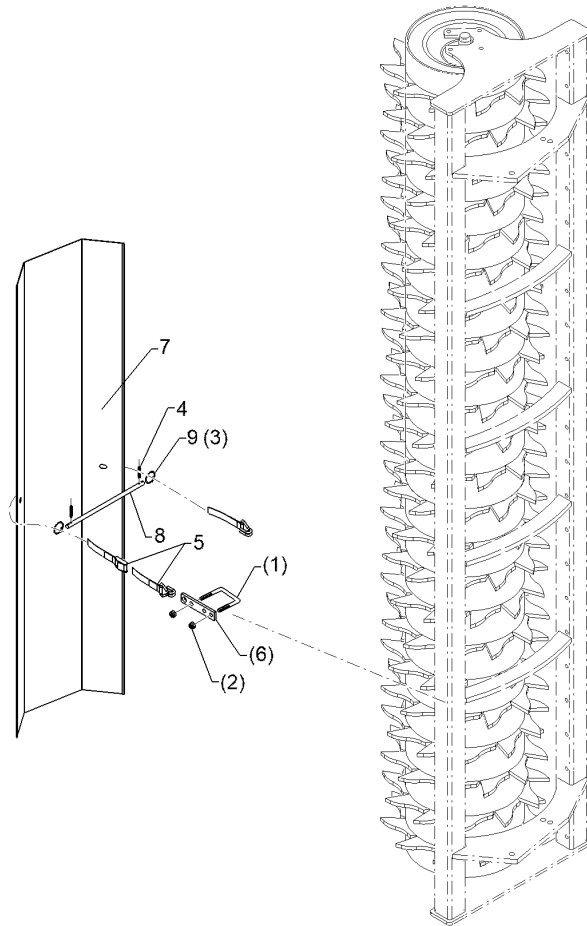
09.20

Pos.	Art.Nr.	Stck.	Artikeltext / Description		Abmessung
1	301 4873	2	Sechskantschraube	Hexagon bolt	M30x90ls43-8.8 DIN931 BK30
2	301 4876	3	Sechskantschraube spezial	Hexagon bolt special	M30x120ls73xb32-10.9 BK45
3	301 4896	1	Sechskantschraube spezial	Hexagon bolt special	M30x190ls143xb37-8.8 BK30
4	303 0938	6	Sicherungsmutter	Selflocking nut	NM30-8 Zn DIN985
6	305 6327	18	Scheibe	Washer	60x31x6 Zn 200HV
7	440 3524	2	Strebe	Strut	70x22x1390 Rubin 9KA
8	440 5247	1	Dreipunkturm	Headstock	643x100x911 Rubin 9 KA (B)
9	440 5246	1	Dreipunkturm	Headstock	478x100x762 Rubin 9 K (B)
10	450 8617	1	Strebe	Strut	80x40x1169



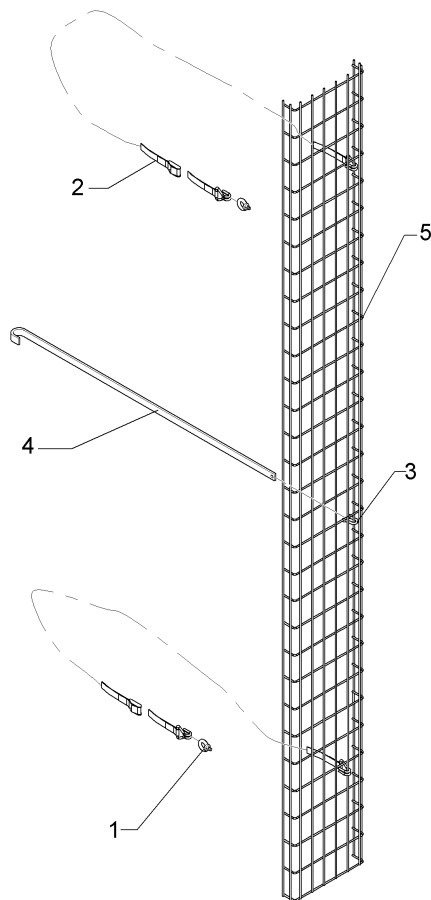
09.20

Pos.	Art.Nr.	Stck.	Artikeltext / Description		Abmessung
1	301 4873	2	Sechskantschraube	Hexagon bolt	M30x90ls43-8.8 DIN931 BK30
2	301 4876	3	Sechskantschraube spezial	Hexagon bolt special	M30x120ls73xb32-10.9 BK45
3	301 4896	1	Sechskantschraube spezial	Hexagon bolt special	M30x190ls143xb37-8.8 BK30
4	303 0938	6	Sicherungsmutter	Selflocking nut	NM30-8 Zn DIN985
6	305 6327	18	Scheibe	Washer	60x31x6 Zn 200HV
7	440 3524	2	Strebe	Strut	70x22x1390 Rubin 9KA
8	440 5247	1	Dreipunkturm	Headstock	643x100x911 Rubin 9 KA (B)
9	440 5246	1	Dreipunkturm	Headstock	478x100x762 Rubin 9 K (B)
10	44010026	1	Strebe	Strut	80x40x1317



09.20

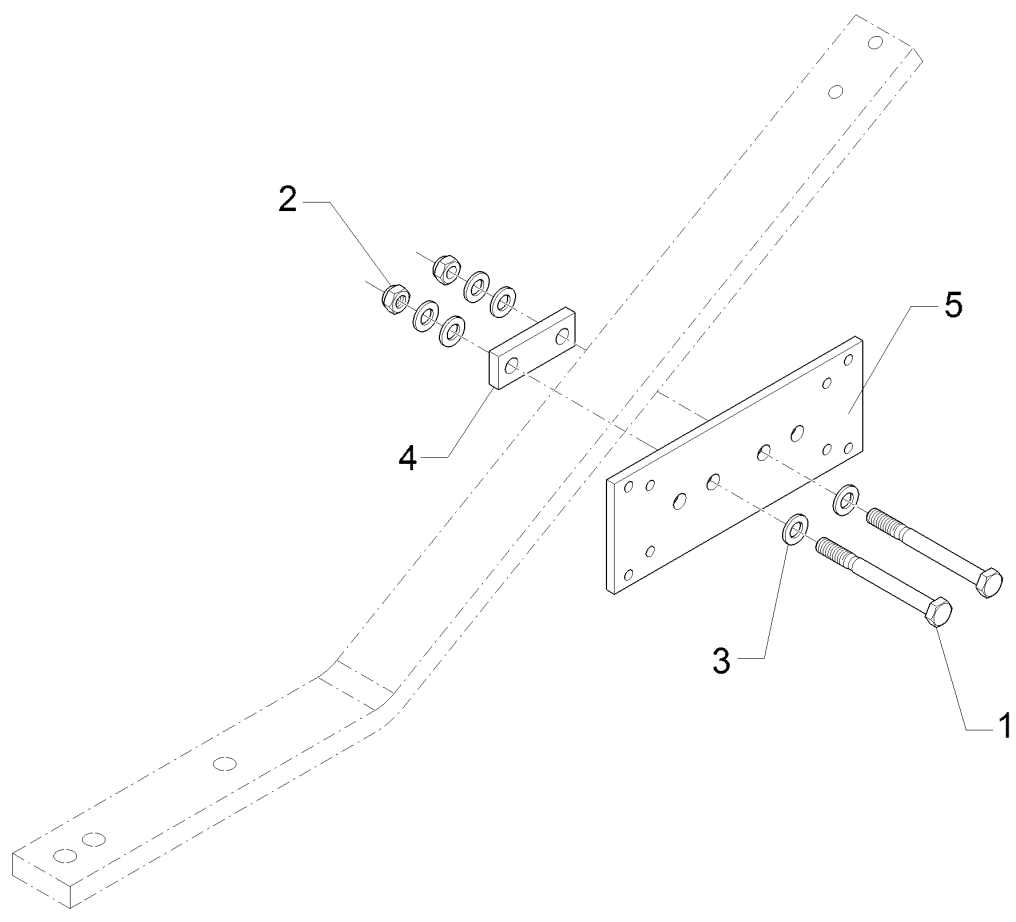
Pos.	Art.Nr.	Stck.	Artikeltext / Description		Abmessung
1	301 7789	1	Bügelschraube	U-bolt	M12/71x101 (284) Zn
2	303 0934	2	Sicherungsmutter	Selflocking nut	NM12-8 Zn DIN985
3	305 8551	2	Sicherungsring	Retaining ring	Di41x3 A2
4	309 6038	2	Spannhülse	Expansion bush	5x30-DIN1481 Chrom 8
5	331 4902	1	Zurrgurt mit Haken	Lashing strap	0,5/0,9m reine Bandlänge
6	459 6576	1	Brücke	Clamp plate	30x8x138,5 Zn
7	470 5070	1	Schutzblech	Guard	1,5x486x1650 2x45 GRD
8	470 5072	1	Stange	Rod	D12x322 4xD5 Zn
9	305 8545	2	Sicherungsring	Retaining ring	Dm27,5x2,6x1,25



09.20

Pos.	Art.Nr.	Stck.	Artikeltext / Description		Abmessung
1	303 0330	2	Ringmutter	Eye nut	M12 DIN582
2	331 4902	2	Zurrgurt mit Haken	Lashing strap	0,5/0,9m reine Bandlaenge
3	331 8402	1	Schäkel	Shackle	SL3G 5/16"/8mm Zn
4	470 5077	1	Halter	Holder	35x8x686 U-33 1xD10
5	470 5078	1	Schutzgitter	Protective grating	400x50x1400 D5/50x100

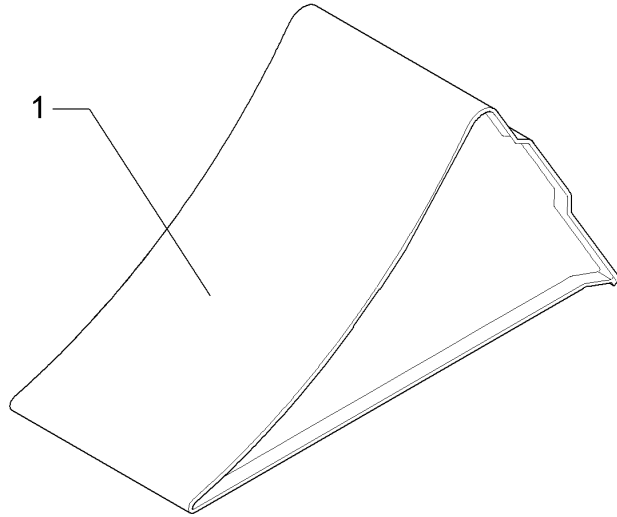
Halteplatte/Holder plate	1
Rubin 9/600 KÜA	67010176



09.20

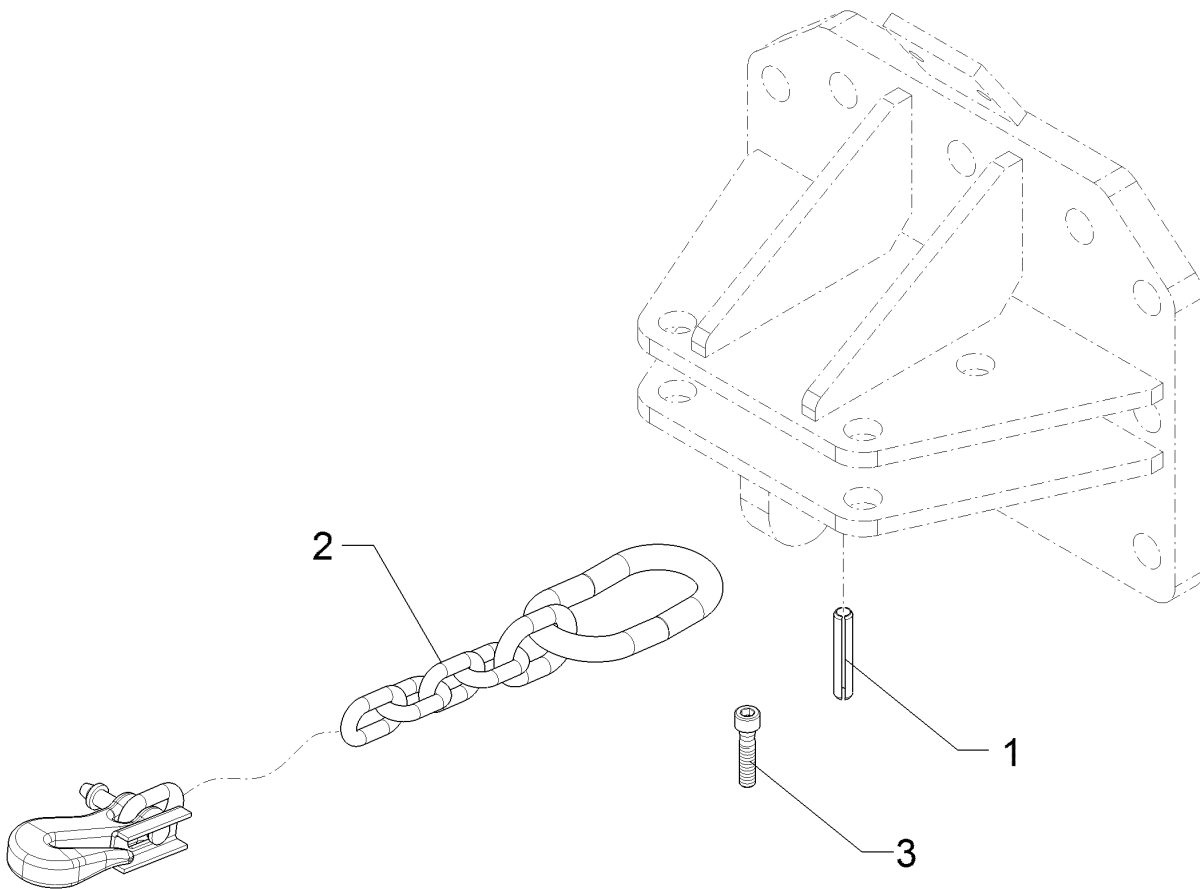
Pos.	Art.Nr.	Stck.	Artikeltext / Description		Abmessung
1	301 3498	2	Sechskantschraube	Hexagon bolt	M12x120-8.8 DIN931 BK30
2	303 0934	2	Sicherungsmutter	Selflocking nut	NM12-8 Zn DIN985
3	305 8580	6	Scheibe	Washer	13/24x2,5 St-Zn DIN125
4	45910014	1	Brücke	Clamp plate	30x10x80 2xD13-53
5	47010140	1	Platte	Plate	100x8x260 8xD8,5 4xD13

Zubehör/Accessories	1
Rubin 9/600 KÜA	690 1203



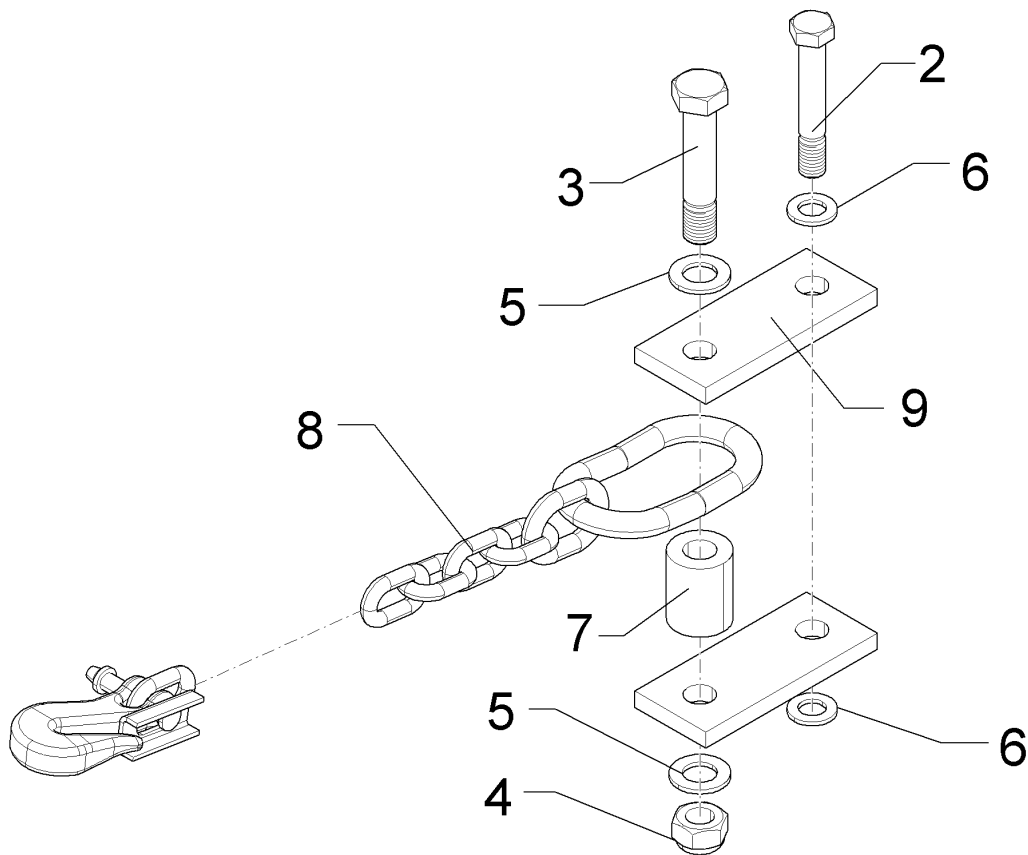
09.20

Pos.	Art.Nr.	Stck.	Artikeltext / Description	Abmessung
1	321 9942	2	Unterlegkeil Wheel chock	NG53 DIN76051



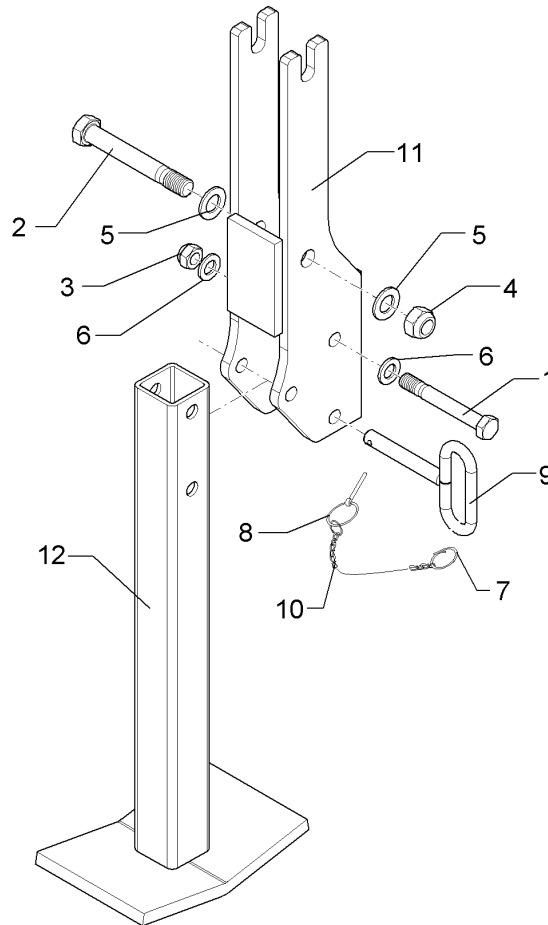
09.20

Pos.	Art.Nr.	Stck.	Artikeltext / Description		Abmessung
1	309 6172	1	Spannhülse	Expansion bush	10x50-DIN1481 Zn
2	33110010	1	Sicherheitskette	Safety chain	ANSI/ASAE S338.5 89kN
3	301 5812	1	Zylinderschraube	Allen screw	M10x45-8.8 DIN912 BK30



09.20

Pos.	Art.Nr.	Stck.	Artikeltext / Description		Abmessung
2	301 3994	1	Sechskantschraube spezial	Hexagon bolt special	M16x100ls70xb25-12.9 BK45
3	301 4408	1	Sechskantschraube spezial	Hexagon bolt special	M20x100ls70xb25-10.9 BK45
4	303 0936	1	Sicherungsmutter	Selflocking nut	NM20-8 Zn DIN985
5	305 6012	2	Scheibe	Washer	21 ISO7089 Zn
6	305 6141	2	Scheibe	Washer	17/30x3 DIN/ISO-7089
7	317 6867	1	Röhrchen	Tube	40/20,5x50
8	33110010	1	Sicherheitskette	Safety chain	ANSI/ASAE S338.5 89kN
9	459 1183	2	Brücke	Clamp plate	60x12x145 2xD20,1-95



09.20

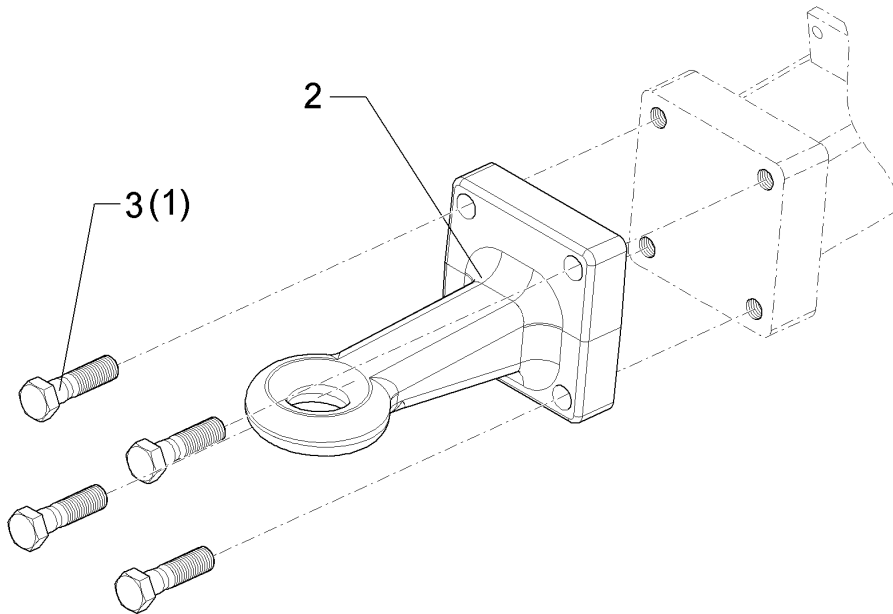
Pos.	Art.Nr.	Stck.	Artikeltext / Description		Abmessung
1	301 4040	1	Sechskantschraube	Hexagon bolt	M16x120-8.8 (140)
2	301 4492	1	Sechskantschraube spezial	Hexagon bolt special	DIN931-A Zn M20x145ls105xb27-8.8
3	303 0935	1	Sicherungsmutter	Selflocking nut	BK30
4	303 0936	1	Sicherungsmutter	Selflocking nut	NM16-8 Zn DIN985
5	305 6012	2	Scheibe	Washer	NM20-8 Zn DIN985
6	305 6141	2	Scheibe	Washer	21 ISO7089 Zn
7	305 8551	1	Sicherungsring	Retaining ring	17/30x3
8	311 9565	1	Klappstift	Securing pin	Di41x3 A2
9	313 8144	1	Bolzen mit Griff	Pin with grip	4,5x40
10	331 6125	0	Knotenkette	Knotted-link chain	D16x97/110 Zn
11	42910014	1	Halter	Holder	K22 Zn
12	42910015	1	Abstellstütze	Stand	133x86x515 60x60x620

Zugöse/Drawbar eye

2

Rubin 9/600 KÜA

640 8630



09.20

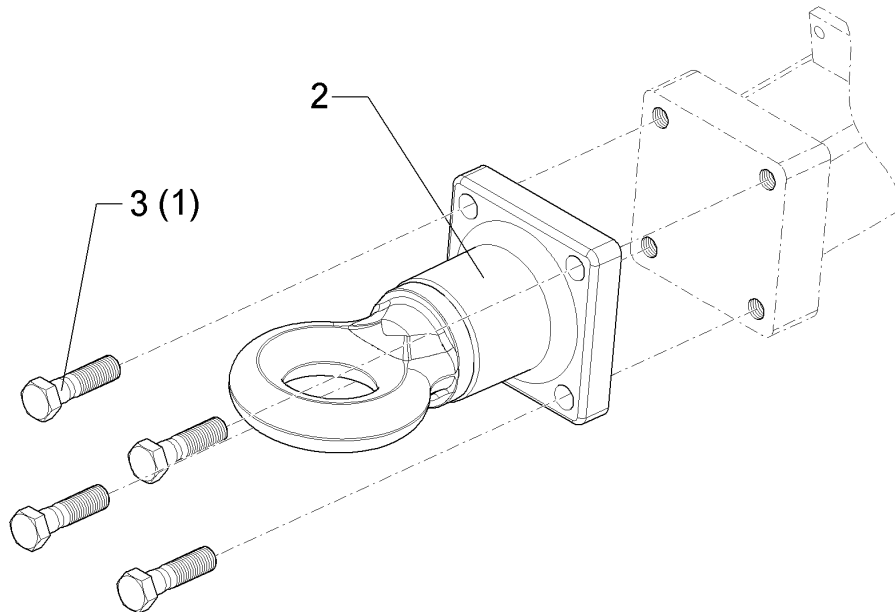
Pos.	Art.Nr.	Stck.	Artikeltext / Description		Abmessung
1	301 4388	4	Sechskantschraube	Hexagon bolt	M20x90-10.9 DIN931 BK45
2	440 8630	1	Zugöse	Drawbar eye	D50

Zugöse/Drawbar eye

2

Rubin 9/600 KÜA

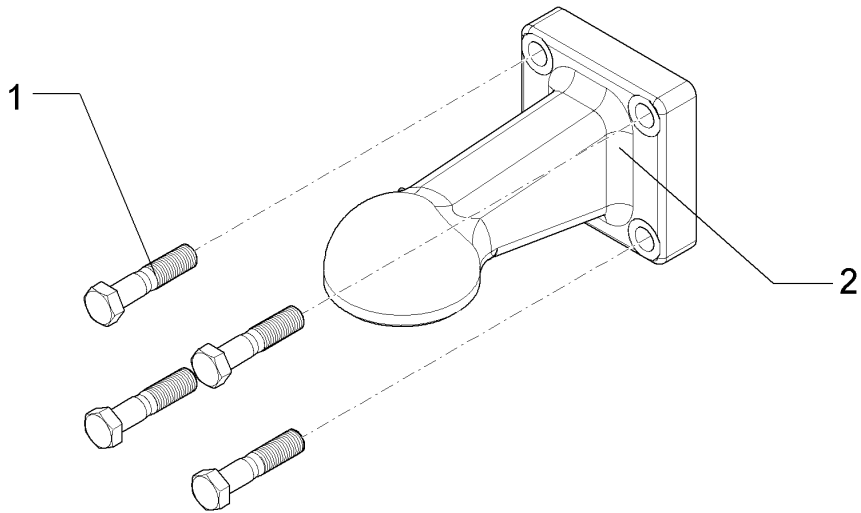
640 8631



09.20

Pos.	Art.Nr.	Stck.	Artikeltext / Description		Abmessung
1	301 4333	4	Sechskantschraube	Hexagon bolt	M20x75-10.9 DIN931 BK45
2	440 8631	1	Zugöse	Drawbar eye	D76-D
3	301 4287	4	Sechskantschraube	Hexagon bolt	M20x65-8.8 DIN931 BK30

Zugkugelkupplung/Ball-shaped coupling	2
Rubin 9/600 KÜA	640 8632



09.20

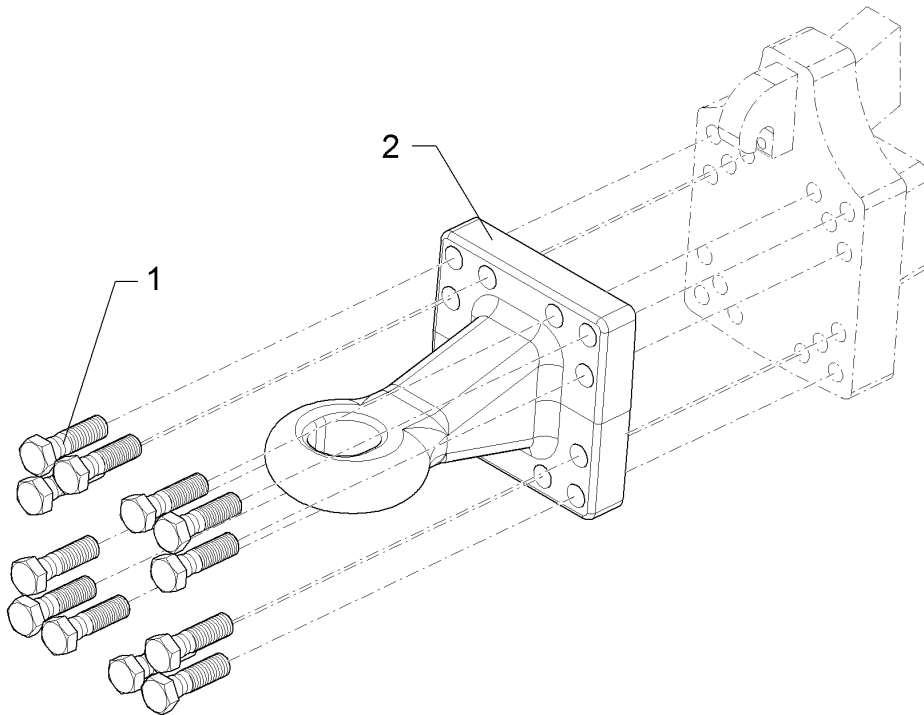
Pos.	Art.Nr.	Stck.	Artikeltext / Description		Abmessung
1	301 4333	4	Sechskantschraube	Hexagon bolt	M20x75-10.9 DIN931 BK45
2	440 8632	1	Zugkugelkupplung	Ball-shaped coupling	K80 120x120-M20 gerade M9711

Zugöse/Drawbar eye

2

Rubin 9/600 KÜA

64010008



09.20

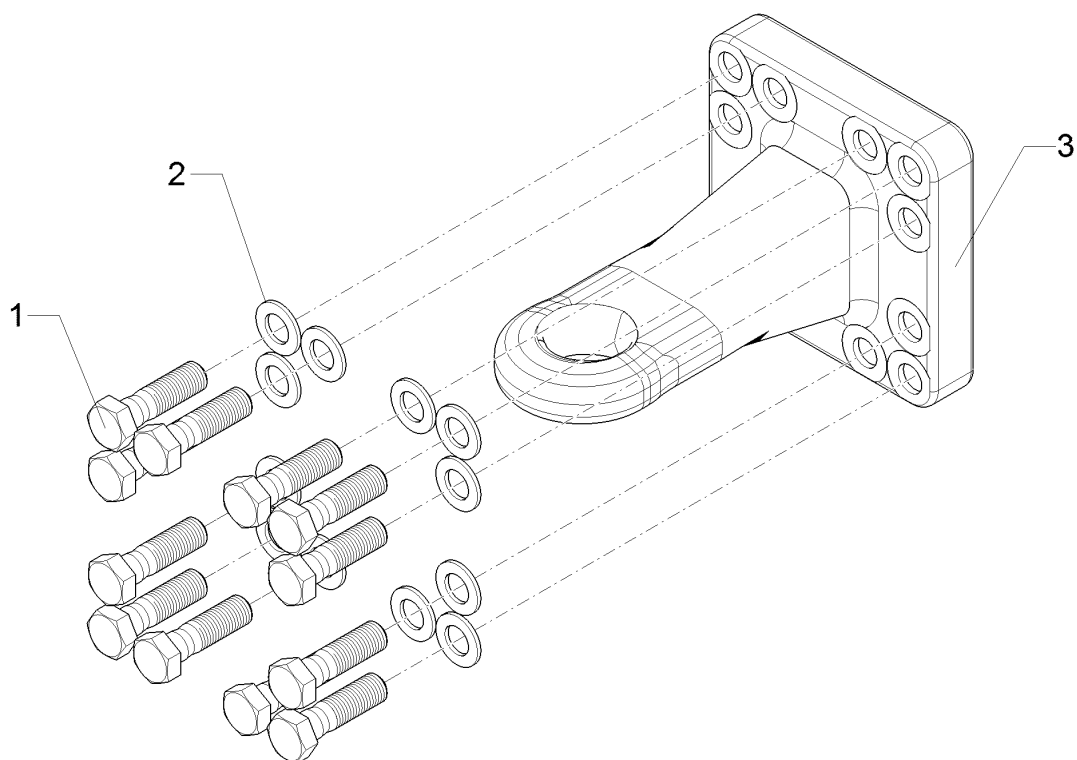
Pos.	Art.Nr.	Stck.	Artikeltext / Description		Abmessung
1	301 5412	12	Sechskantschraube	Hexagon bolt	M20x70-8.8 DIN931
2	44010008	1	Zugöse	Drawbar eye	BK30 D55

Zugöse/Drawbar eye

2

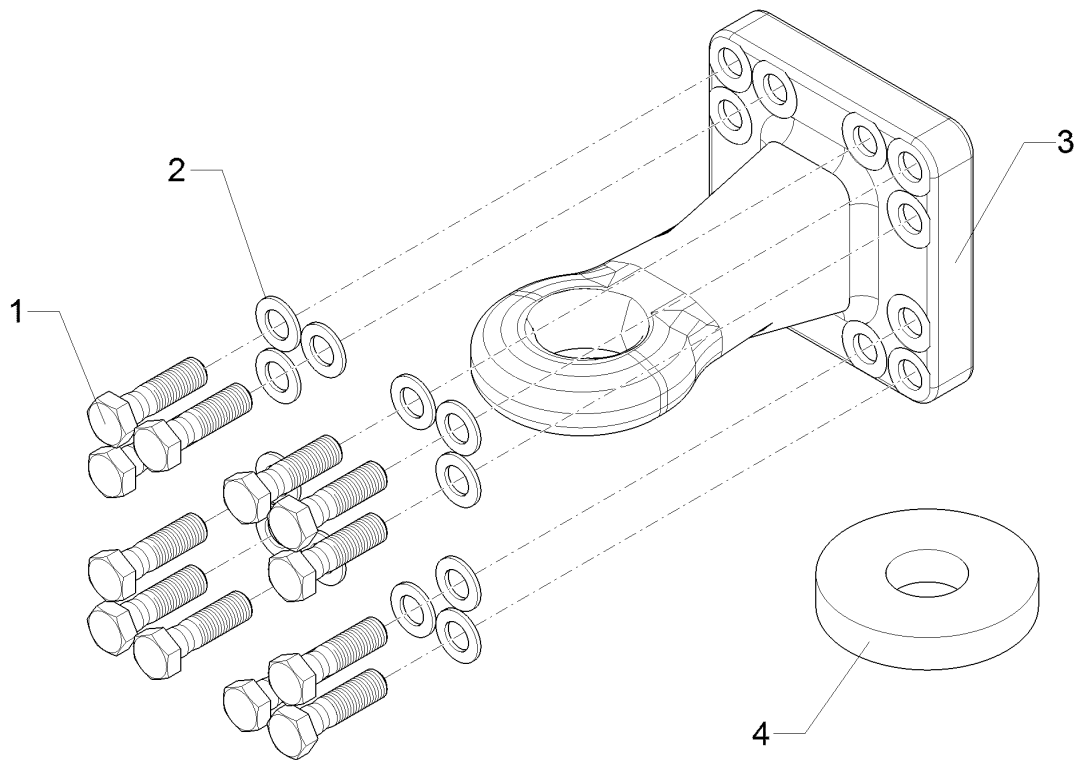
Rubin 9/600 KÜA

64010091



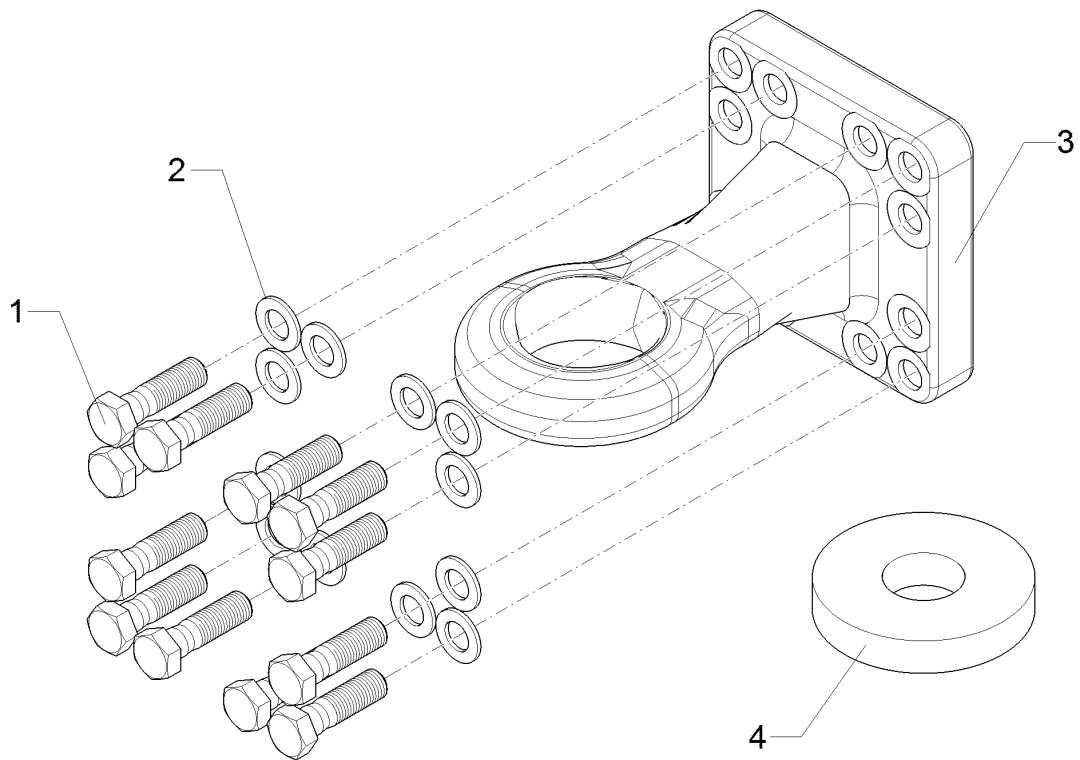
09.20

Pos.	Art.Nr.	Stck.	Artikeltext / Description		Abmessung
1	30110551	12	Sechskantschraube	Hexagon bolt	M20x70-10.9 DIN931 BK45
2	305 6012	12	Scheibe	Washer	21 ISO7089 Zn
3	44010096	1	Zugöse	Drawbar eye	Cat.3 D46 160x160-M20

Zugöse/Drawbar eye**2****Rubin 9/600 KÜA****64010092**

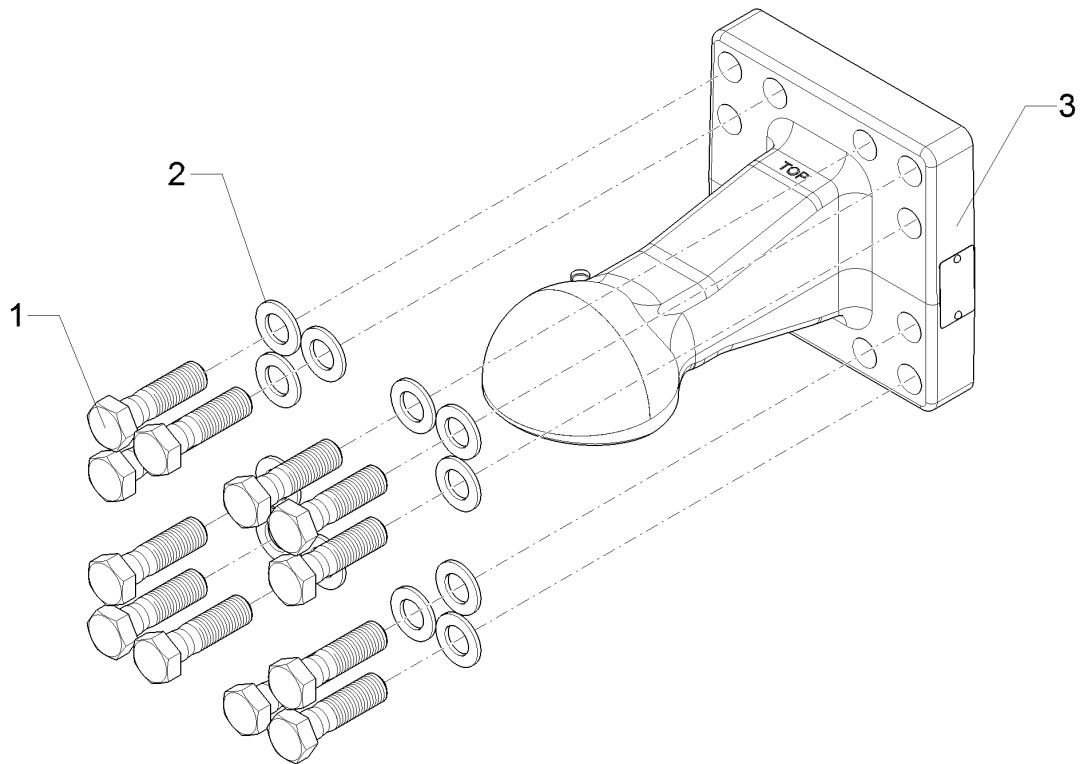
09.20

Pos.	Art.Nr.	Stck.	Artikeltext / Description		Abmessung
1	30110551	12	Sechskantschraube	Hexagon bolt	M20x70-10.9 DIN931 BK45
2	305 6012	12	Scheibe	Washer	21 ISO7089 Zn
3	44010097	1	Zugöse	Drawbar eye	Cat.4 D58
4	305 6444	1	Scheibe	Washer	160x160-M20 D52/140x25

Zugöse/Drawbar eye**2****Rubin 9/600 KÜA****64010093**

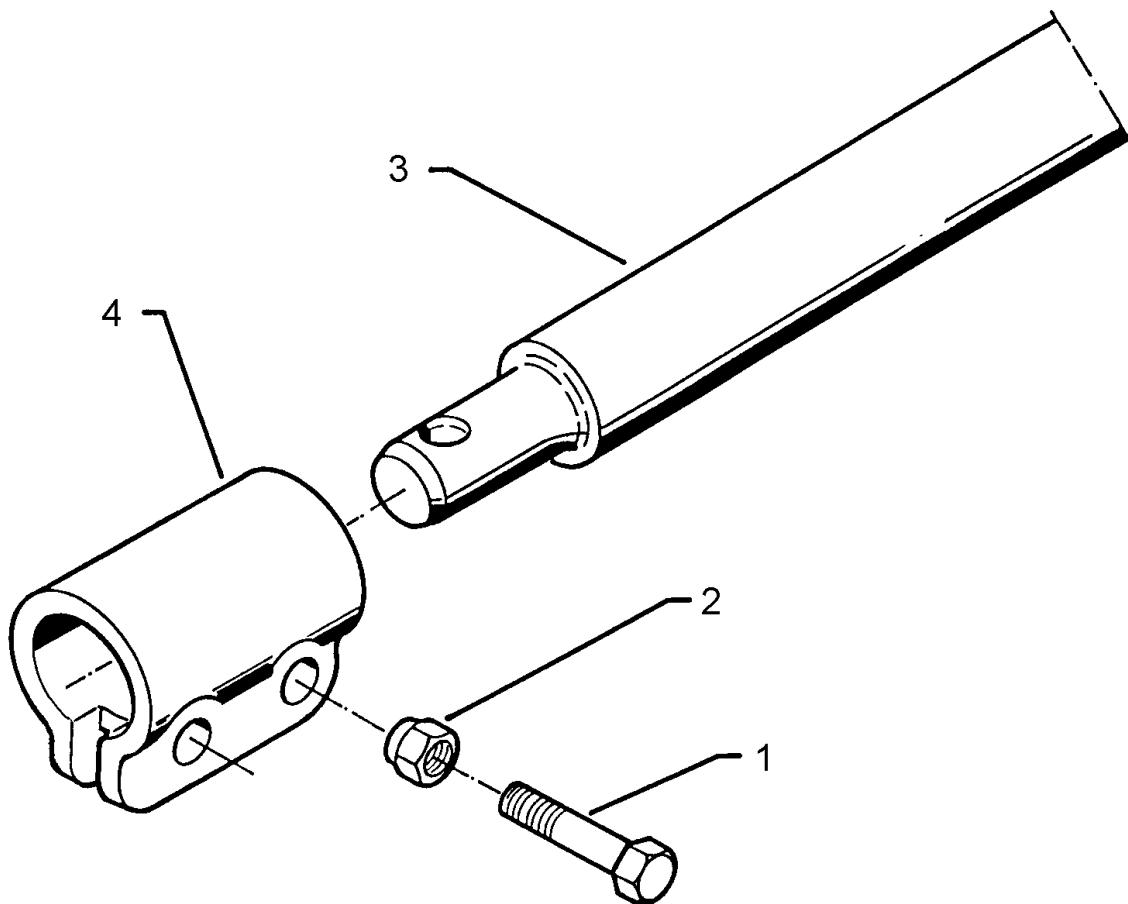
09.20

Pos.	Art.Nr.	Stck.	Artikeltext / Description		Abmessung
1	30110551	12	Sechskantschraube	Hexagon bolt	M20x70-10.9 DIN931 BK45
2	305 6012	12	Scheibe	Washer	21 ISO7089 Zn
3	44010098	1	Zugöse	Drawbar eye	Cat.5 D79
4	30510291	1	Scheibe	Washer	160x160-M20 D74/140x25 Kunststoff



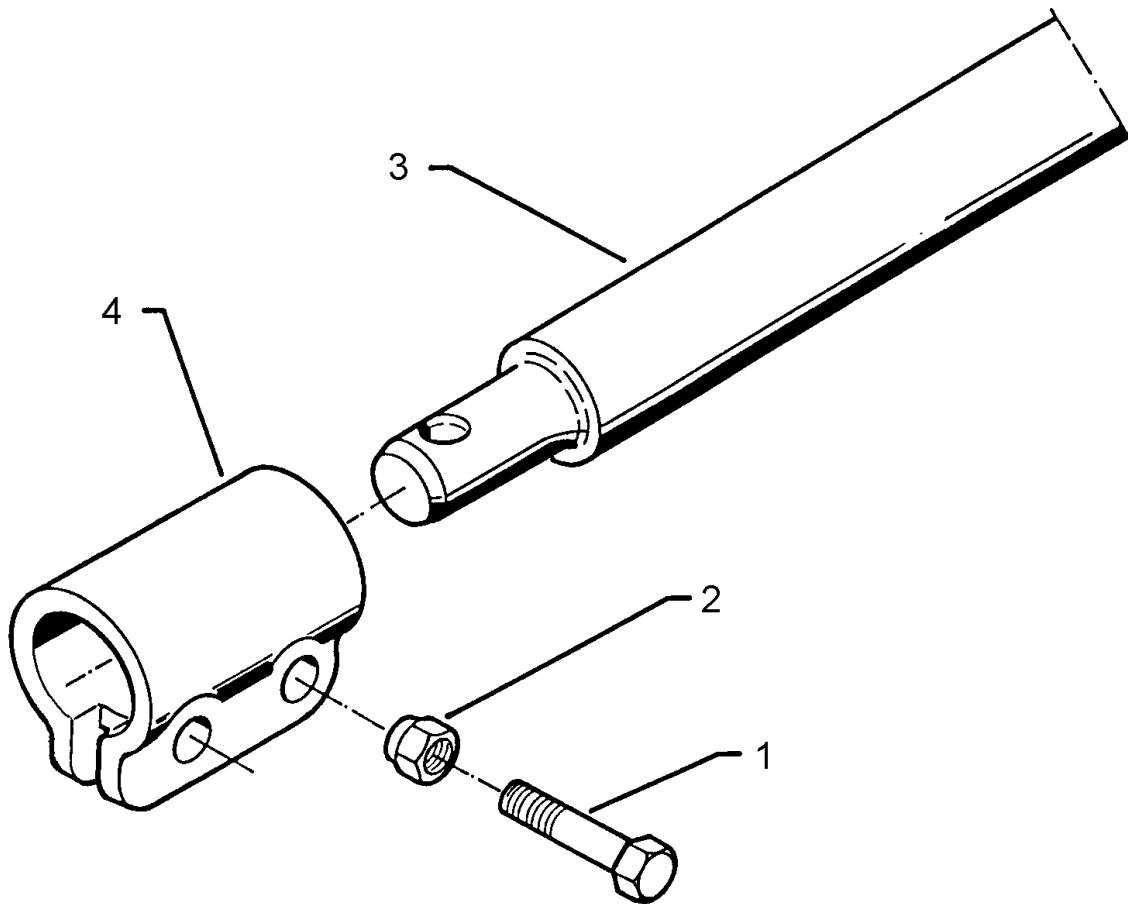
09.20

Pos.	Art.Nr.	Stck.	Artikeltext / Description		Abmessung
1	30110551	12	Sechskantschraube	Hexagon bolt	M20x70-10.9 DIN931 BK45
2	305 6012	12	Scheibe	Washer	21 ISO7089 Zn
3	44010099	1	Zugkugelkupplung	Ball-shaped coupling	K80 160x160-M20



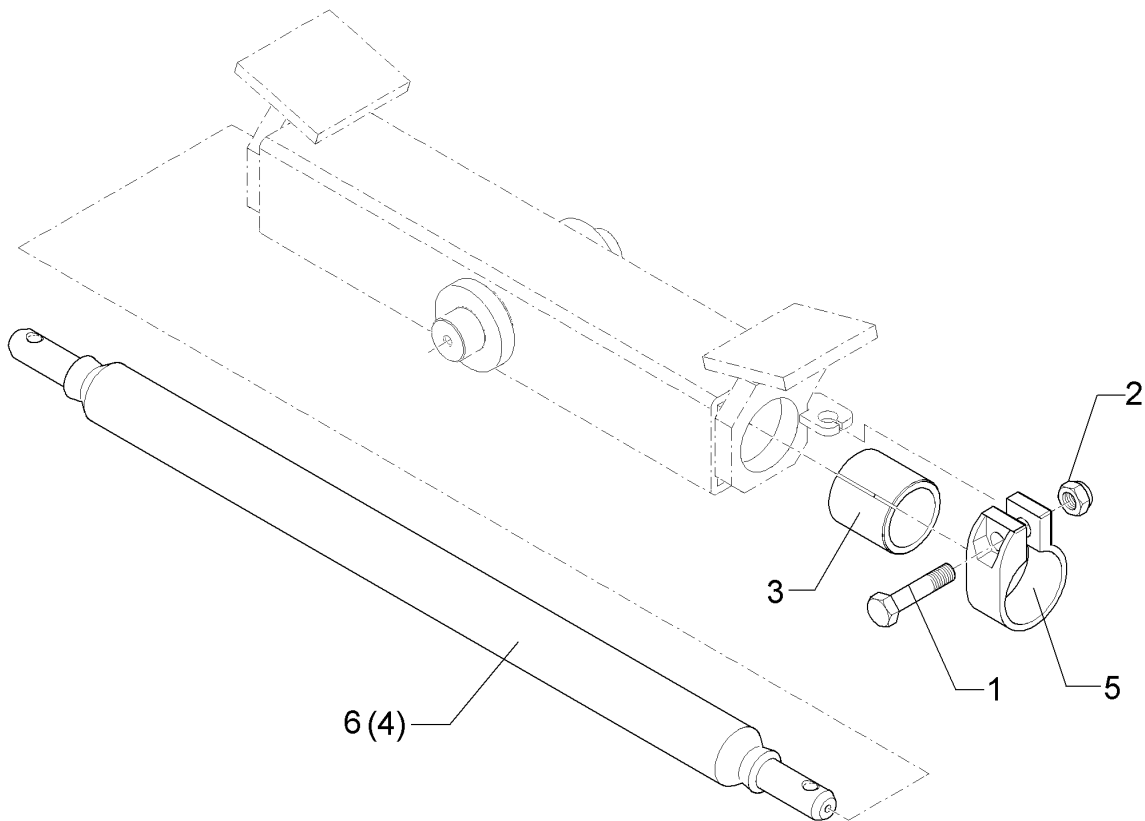
09.20

Pos.	Art.Nr.	Stck.	Artikeltext / Description		Abmessung
1	301 3868	4	Sechskantschraube	Hexagon bolt	M16x65-8.8 DIN931 BK30
2	303 0935	4	Sicherungsmutter	Selflocking nut	NM16-8 Zn DIN985
3	461 7907	1	Zugschiene	Cross shaft	D68x1142 L3 Z4
4	461 9893	2	Sperrstück	Stop	D68x100 2xD18



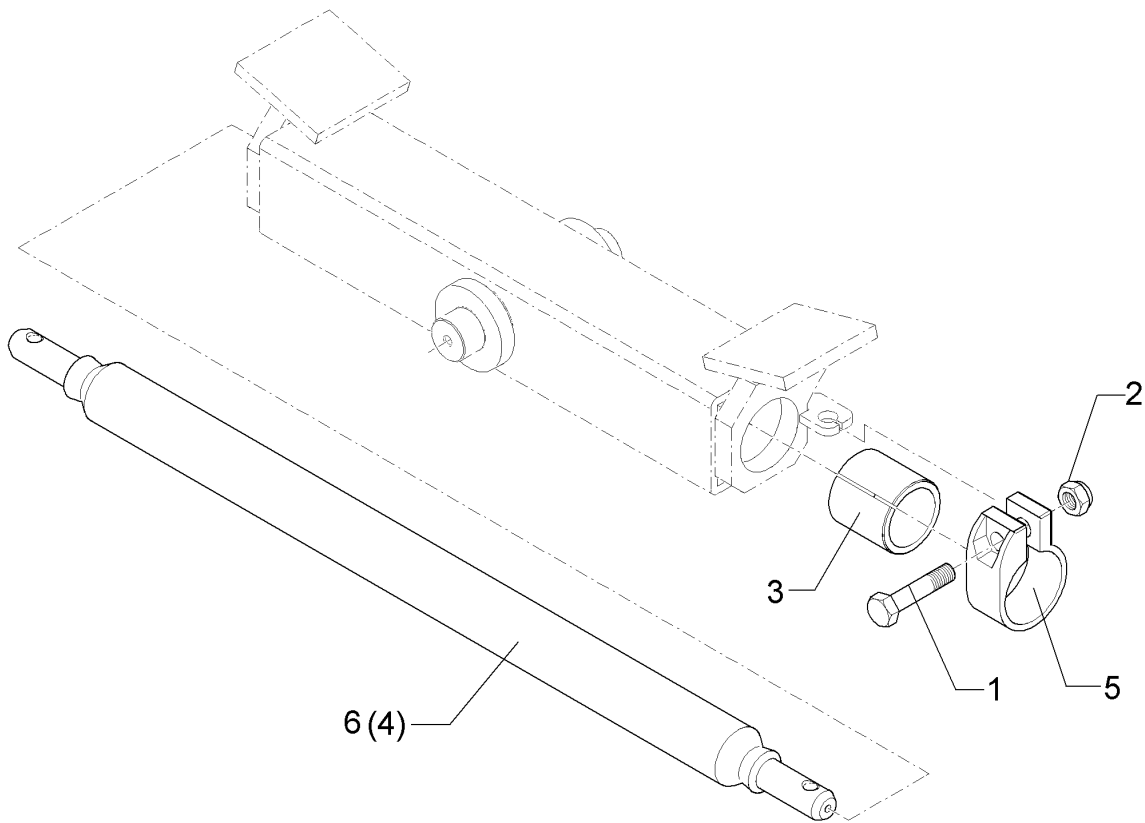
09.20

Pos.	Art.Nr.	Stck.	Artikeltext / Description		Abmessung
1	301 3868	4	Sechskantschraube	Hexagon bolt	M16x65-8.8 DIN931 BK30
2	303 0935	4	Sicherungsmutter	Selflocking nut	NM16-8 Zn DIN985
3	461 7908	1	Zugschiene	Cross shaft	D68X1342 L4 Z4
4	461 9893	2	Sperrstück	Stop	D68x100 2xD18



09.20

Pos.	Art.Nr.	Stck.	Artikeltext / Description		Abmessung
1	301 3868	2	Sechskantschraube	Hexagon bolt	M16x65-8.8 DIN931 BK30
2	303 0935	2	Sicherungsmutter	Selflocking nut	NM16-8 Zn DIN985
3	317 6961	2	Buchse	Bush	D69/56x65-3
4	461 7917	1	Schienenwelle	Drawbar	D55x970 L2 Z2
5	461 9868	2	Klemme	Clamp	D68x40
6	46110013	1	Zugschiene	Cross shaft	D55x970 L2 Z2 HÜ

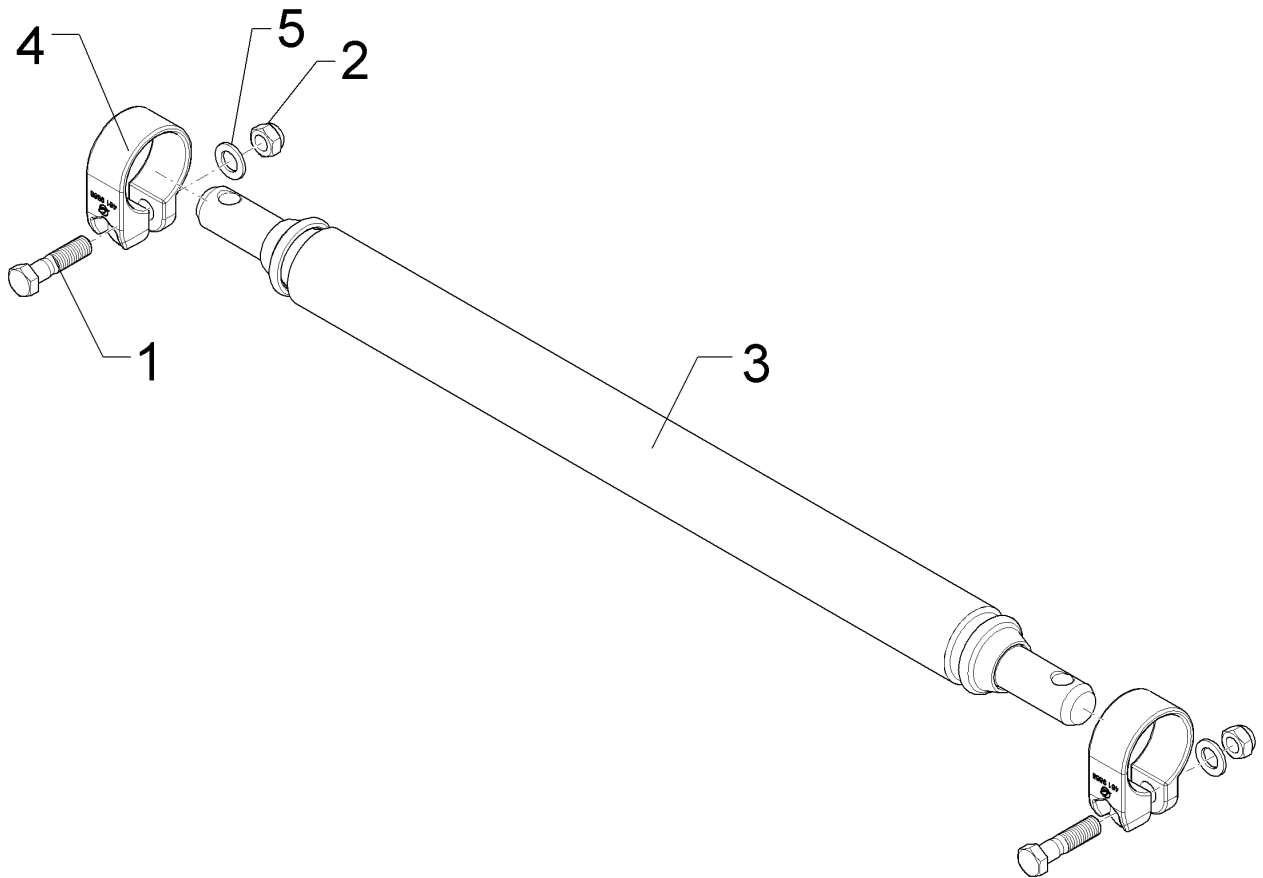


09.20

Pos.	Art.Nr.	Stck.	Artikeltext / Description		Abmessung
1	301 3868	2	Sechskantschraube	Hexagon bolt	M16x65-8.8 DIN931 BK30
2	303 0935	2	Sicherungsmutter	Selflocking nut	NM16-8 Zn DIN985
3	317 6961	2	Buchse	Bush	D69/56x65-3
4	461 7924	1	Schienenwelle	Drawbar	D55x1110 L3 Z2
5	461 9868	2	Klemme	Clamp	D68x40
6	46110015	1	Schienenwelle	Drawbar	D55x1110 L3 Z2 HÜ

Unterenkeranschluss/Lower link connection	2
---	----------

Rubin 9/600 KÜA	661 1413
------------------------	-----------------

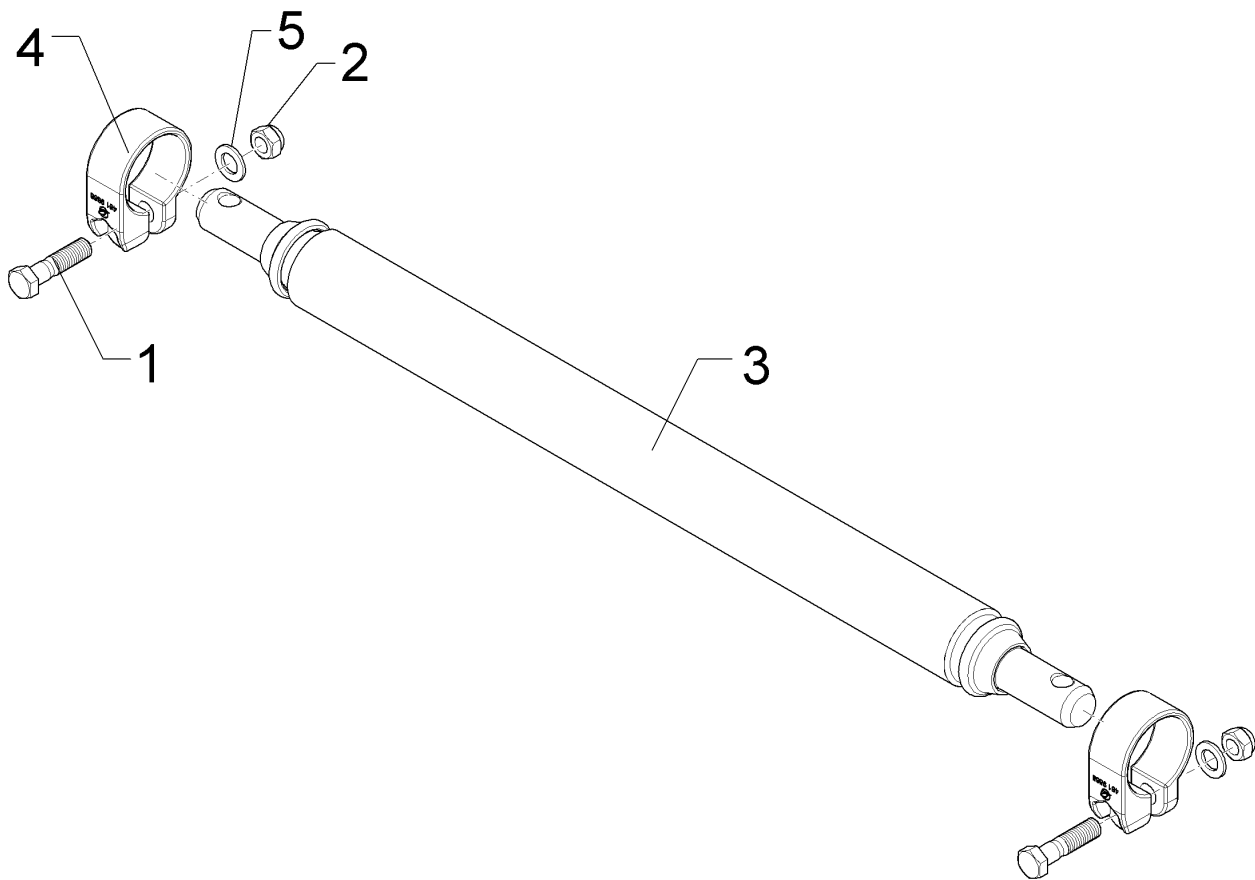


09.20

Pos.	Art.Nr.	Stck.	Artikeltext / Description		Abmessung
1	301 3868	2	Sechskantschraube	Hexagon bolt	M16x65-8.8 DIN931 BK30
2	303 0935	2	Sicherungsmutter	Selflocking nut	NM16-8 Zn DIN985
3	461 7905	1	Zugschiene	Cross shaft	D68x980 L2 Z3 HÜ (Kat.3N)
4	461 9868	2	Klemme	Clamp	D68x40
5	305 6141	2	Scheibe	Washer	17/30x3 DIN/ISO-7089

Unterenkeranschluss/Lower link connection	2
---	----------

Rubin 9/600 KÜA	661 1414
------------------------	-----------------

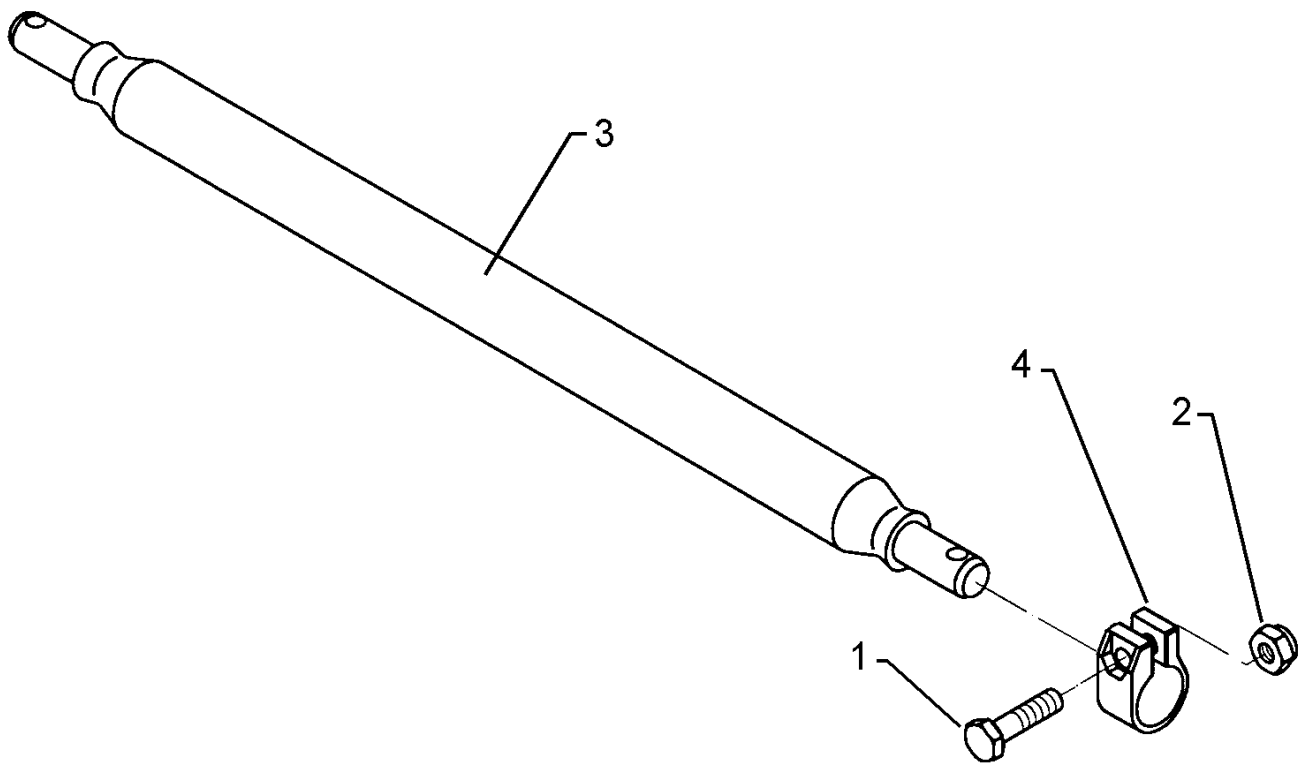


09.20

Pos.	Art.Nr.	Stck.	Artikeltext / Description		Abmessung
1	301 3868	2	Sechskantschraube	Hexagon bolt	M16x65-8.8 DIN931 BK30
2	303 0935	2	Sicherungsmutter	Selflocking nut	NM16-8 Zn DIN985
3	461 7925	1	Zugschiene	Cross shaft	D68x1120 L3 Z3 HÜ
4	461 9868	2	Klemme	Clamp	D68x40
5	305 6141	2	Scheibe	Washer	17/30x3 DIN/ISO-7089

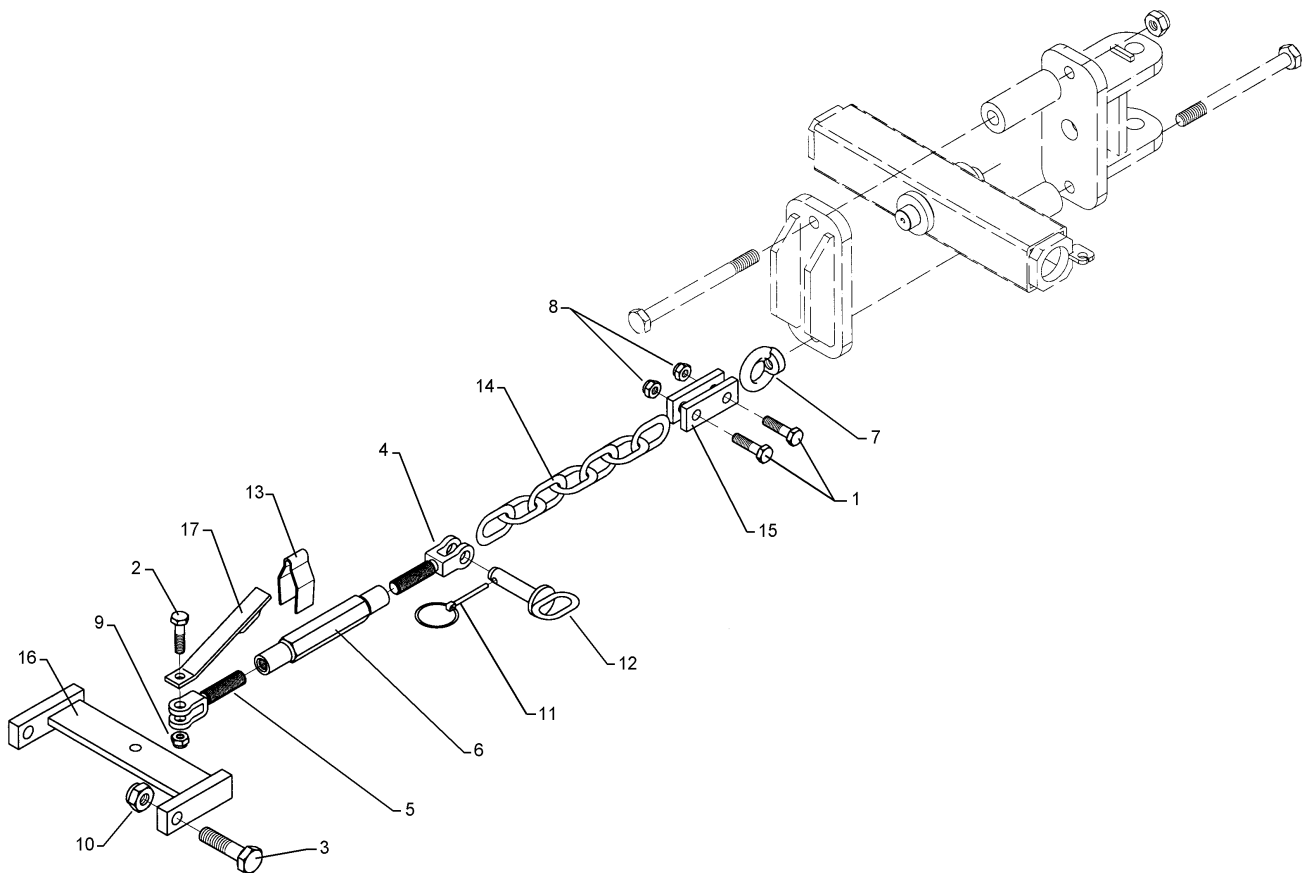
Unterlenkeranschluss/Lower link connection	2
---	----------

Rubin 9/600 KÜA	661 1417
------------------------	-----------------



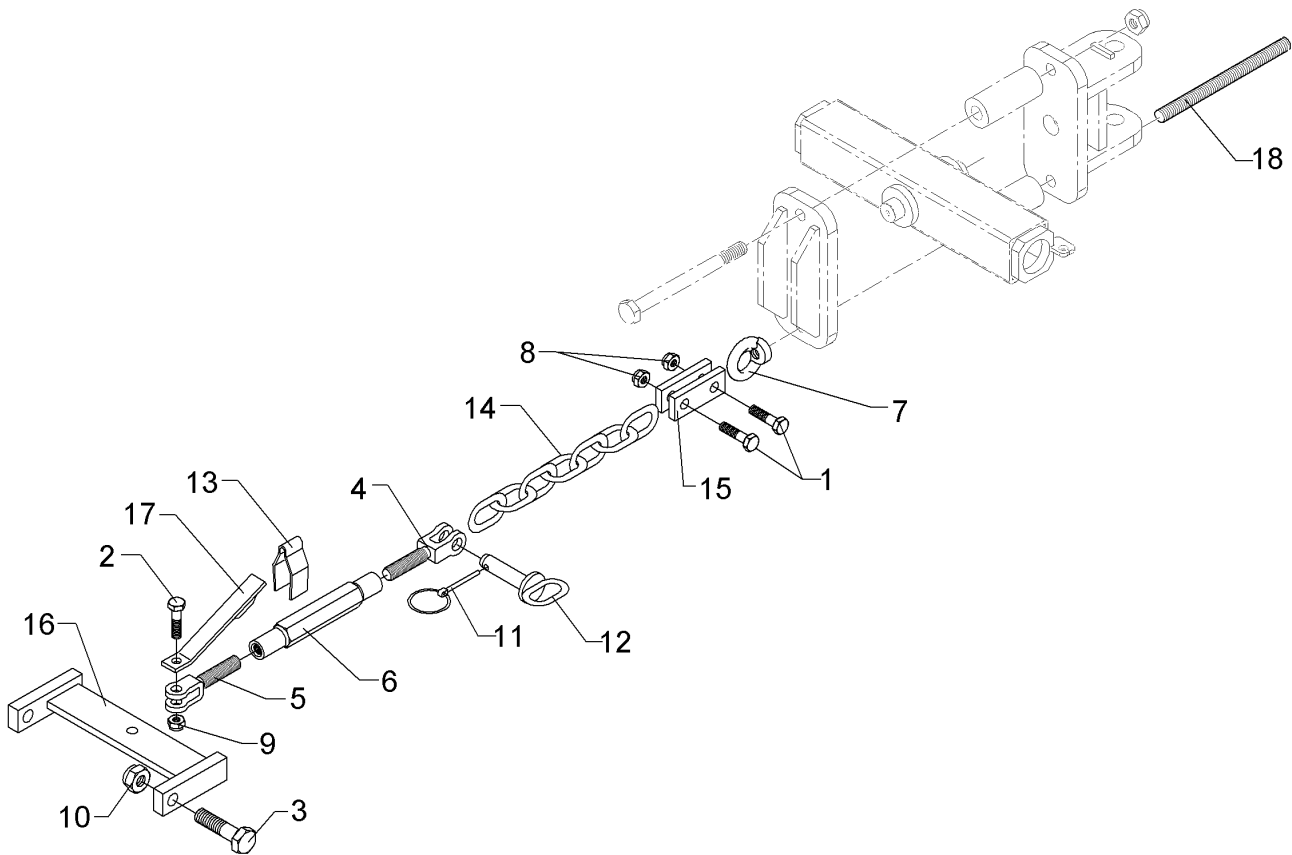
09.20

Pos.	Art.Nr.	Stck.	Artikeltext / Description		Abmessung
1	301 3868	2	Sechskantschraube	Hexagon bolt	M16x65-8.8 DIN931 BK30
2	303 0935	2	Sicherungsmutter	Selflocking nut	NM16-8 Zn DIN985
3	461 7928	1	Schienenwelle	Drawbar	D68x1340 L1100 Z58 K700
4	461 9868	2	Klemme	Clamp	D68x40



09.20

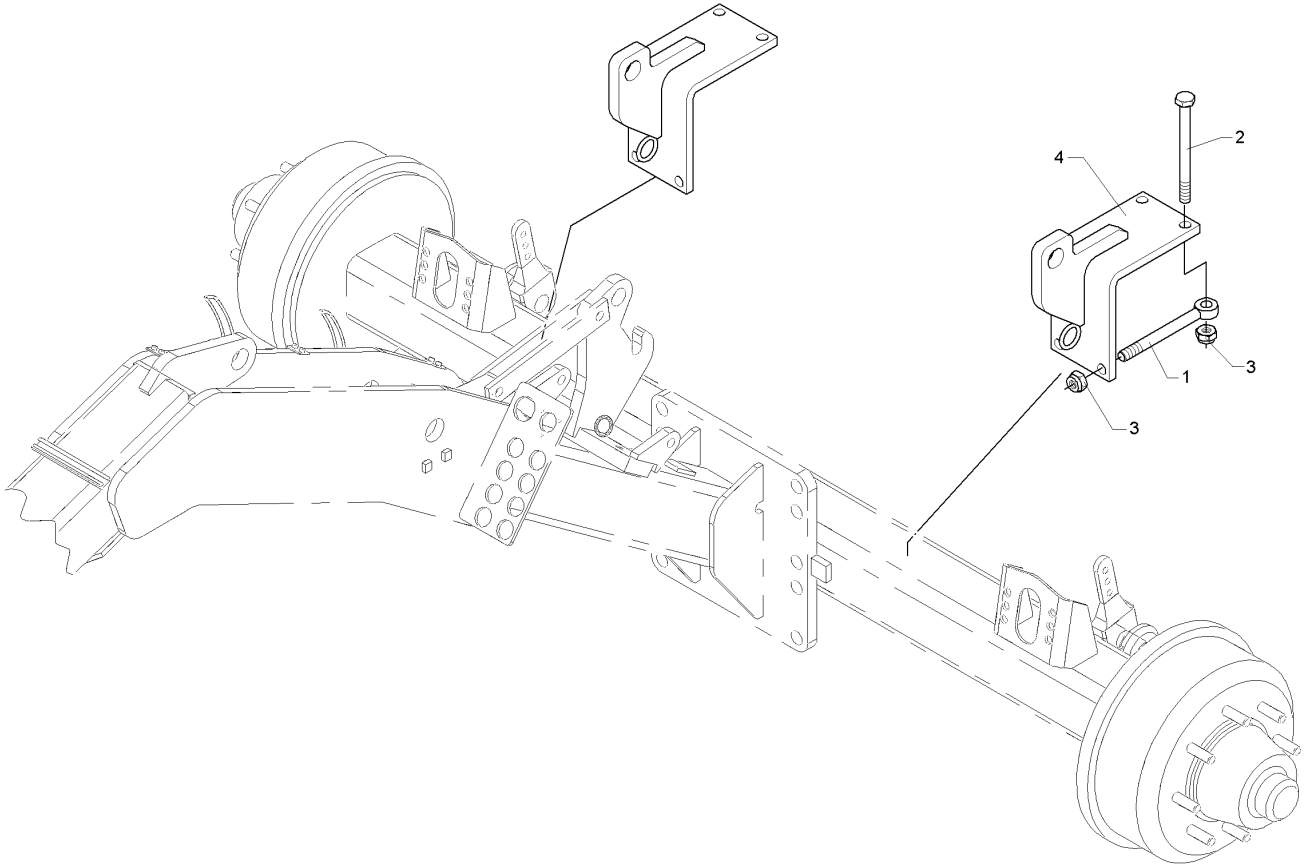
Pos.	Art.Nr.	Stck.	Artikeltext / Description		Abmessung
1	301 3837	2	Sechskantschraube	Hexagon bolt	M16x60-8.8 DIN931 BK30
2	301 4603	1	Sechskantschraube spezial	Hexagon bolt special	M20x75ls45xb25-8.8 BK30
3	301 4661	2	Sechskantschraube spezial	Hexagon bolt special	M24x100ls70xb25-10.9 BK45
4	302 8980	1	Gabelstück	Forkpiece	TR24x3x90/177 D20 Zn
5	302 8981	1	Gabelstück	Forkpiece	TR24x3LHx90/177 D20 Zn
6	302 8892	1	Spannschlossmutter	Threaded sleeve	TR24x3x250
7	303 0332	1	Ringmutter	Eye nut	M24 DIN582
8	303 0935	2	Sicherungsmutter	Selflocking nut	NM16-8 Zn DIN985
9	303 0936	1	Sicherungsmutter	Selflocking nut	NM20-8 Zn DIN985
10	303 0937	2	Sicherungsmutter	Selflocking nut	NM24-8 Zn DIN985
11	311 9565	1	Klappstift	Securing pin	4,5x40
12	313 8147	1	Bolzen mit Griff	Pin with grip	D20x80/68 Zn
13	329 1792	1	Flachformfeder	U-spring	40x4x230 für SW46
14	331 6584	1	Kette DIN762	Chain	13x65 7GL ST35.2H Zn
15	459 1001	2	Brücke	Clamp plate	40x10x100
16	461 6172	1	Zugschiene	Cross shaft	1x70-D16,5 350x165 2xD25
17	461 6173	1	Halter	Holder	D20,25 35x8x250 D21



09.20

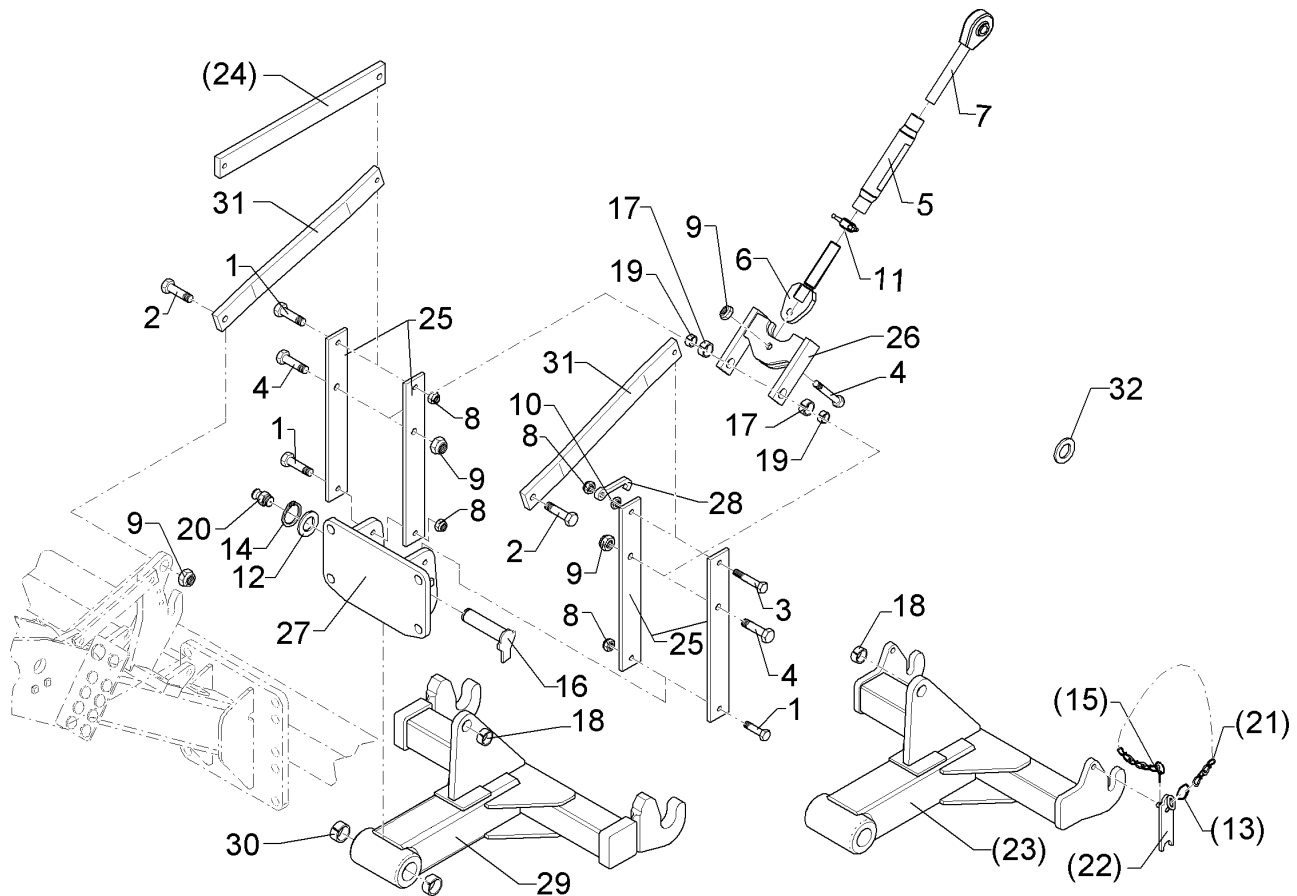
Pos.	Art.Nr.	Stck.	Artikeltext / Description		Abmessung
1	301 3837	2	Sechskantschraube	Hexagon bolt	M16x60-8.8 DIN931 BK30
2	301 4603	1	Sechskantschraube spezial	Hexagon bolt special	M20x75ls45xb25-8.8 BK30
3	301 4661	2	Sechskantschraube spezial	Hexagon bolt special	M24x100ls70xb25-10.9 BK45
4	302 8980	1	Gabelstück	Forkpiece	TR24x3x90/177 D20 Zn
5	302 8981	1	Gabelstück	Forkpiece	TR24x3LHx90/177 D20 Zn
6	302 8892	1	Spannschlossmutter	Threaded sleeve	TR24x3x250
7	303 0331	1	Ringmutter	Eye nut	M30 DIN582
8	303 0935	2	Sicherungsmutter	Selflocking nut	NM16-8 Zn DIN985
9	303 0936	1	Sicherungsmutter	Selflocking nut	NM20-8 Zn DIN985
10	303 0937	2	Sicherungsmutter	Selflocking nut	NM24-8 Zn DIN985
11	311 9565	1	Klappstift	Securing pin	4,5x40
12	313 8147	1	Bolzen mit Griff	Pin with grip	D20x80/68 Zn
13	329 1792	1	Flachformfeder	U-spring	40x4x230 für SW46
14	331 6584	1	Kette DIN762	Chain	13x65 7GL ST35.2H Zn
15	459 1001	2	Brücke	Clamp plate	40x10x100
16	461 6172	1	Zugschiene	Cross shaft	1x70-D16,5 350x165 2xD25
17	461 6173	1	Halter	Holder	D20,25 35x8x250 D21
18	302 0123	1	Gewindestange	Threaded rod	M30x270 Zn

Kupplungsteil/Fitting	2
Rubin 9/600 KÜA	661 8369



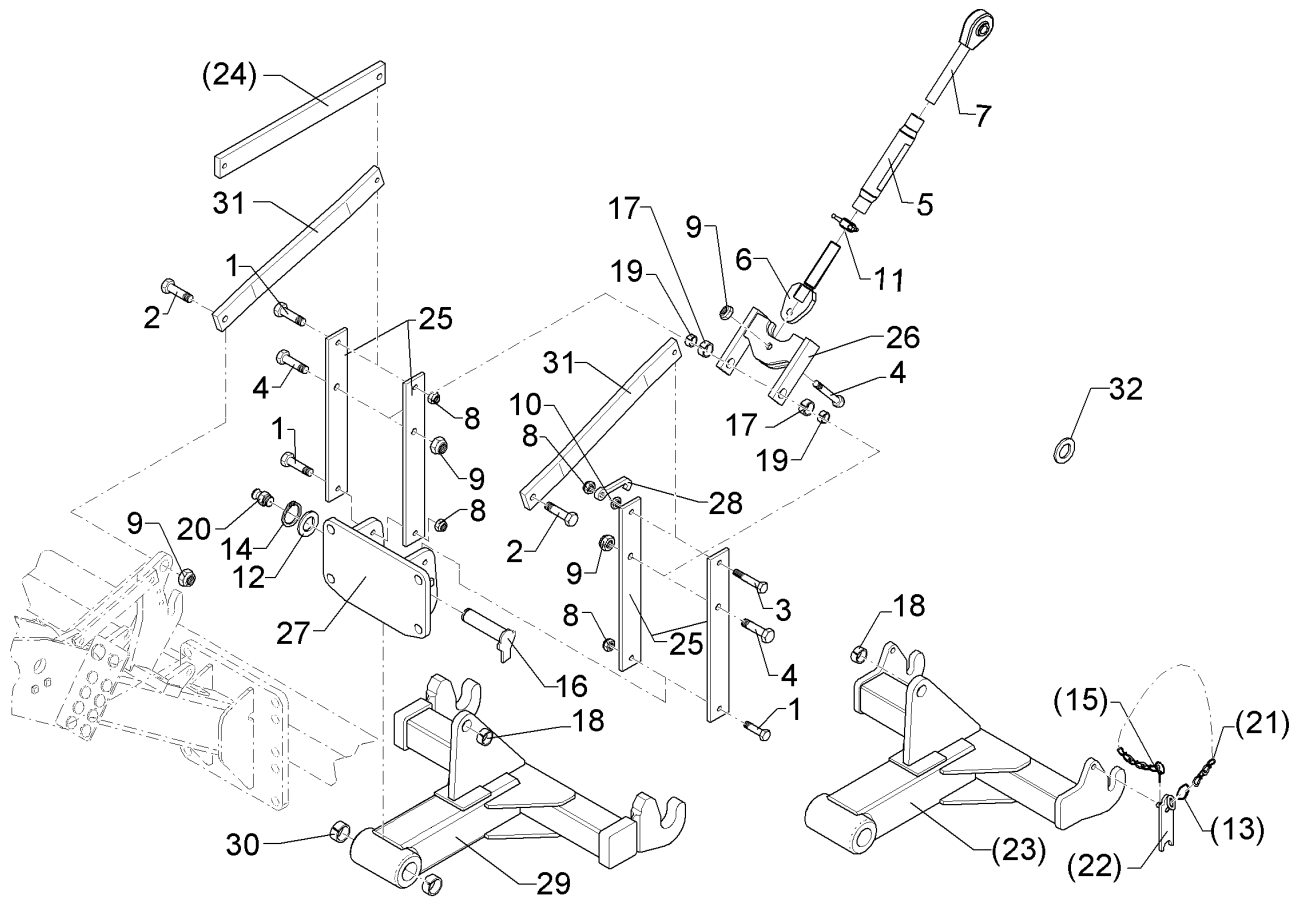
09.20

Pos.	Art.Nr.	Stck.	Artikeltext / Description		Abmessung
1	301 0864	4	Augenschraube	Eye bolt	BM16x200xb100-8.8 D2=16,1 Zn
2	301 4133	4	Sechskantschraube	Hexagon bolt	M16x200-8.8
3	303 0935	8	Sicherungsmutter	Selflocking nut	DIN931 BK30
4	461 8369	2	Anbaukonsole	Bracket	NM16-8 Zn DIN985 150x150x120 D32



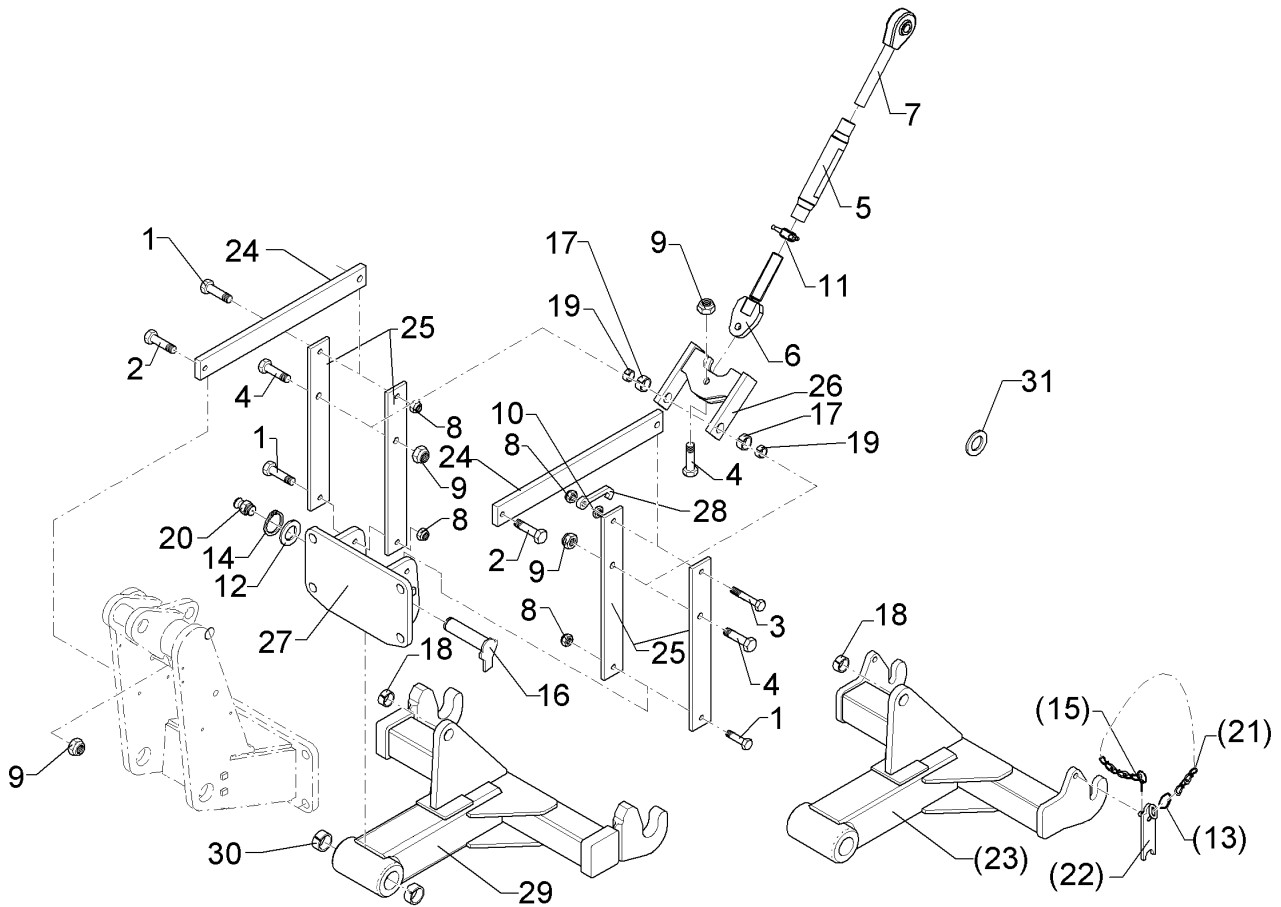
09.20

Pos.	Art.Nr.	Stck.	Artikeltext / Description		Abmessung
1	301 3868	3	Sechskantschraube	Hexagon bolt	M16x65-8.8 DIN931 BK30
2	301 4332	2	Sechskantschraube	Hexagon bolt	M20x75-8.8 DIN931 BK30
3	301 5085	1	Sechskantschraube	Hexagon bolt	M16x100-8.8 DIN933 BK30
4	301 5390	3	Sechskantschraube spezial	Hexagon bolt special	M20x65ls35b25-12.9 BK45
5	302 8937	1	Spannschlossmutter	Threaded sleeve	M36x3x330 SW46
6	302 9019	1	Gelenkstück	Connecting piece	M36x3x190 D20
7	302 9033	1	Gelenkauge	Joint	KAT2 M36x3x270 LI
8	303 0935	4	Sicherungsmutter	Selflocking nut	NM16-8 Zn DIN985
9	303 0936	5	Sicherungsmutter	Selflocking nut	NM20-8 Zn DIN985
10	303 1015	1	Sechskantmutter	Hexagon nut	M16-8 DIN934 BK30oS
11	303 3110	1	Schlagmutter	Impact nut	M36x3 65-5
12	305 2150	1	Passscheibe	Adjusting washer	50x62x1,0 DIN988
13	305 8545	4	Sicherungsring	Retaining ring	Dm27,5x2,6x1,25
14	305 8877	1	Sicherungsring	Retaining ring	50x3 DIN471
15	311 9565	2	Klappstift	Securing pin	4,5x40
16	313 5037	1	Bolzen mit Verdrehsicherung	Pin with stop	D50x243/268 Zn
17	317 3352	2	Einspannbuchse mit Presssitz	Tension bush	EG28/32x20
18	317 3417	1	Einspannbuchse mit Presssitz	Tension bush	EG30/38x25
19	317 6657	2	Buchse	Bush	D20,1/28x22
20	323 6348	1	Schmiernippel	Grease nipple	H 1, M 10 x 1,0, v.F. mit vers



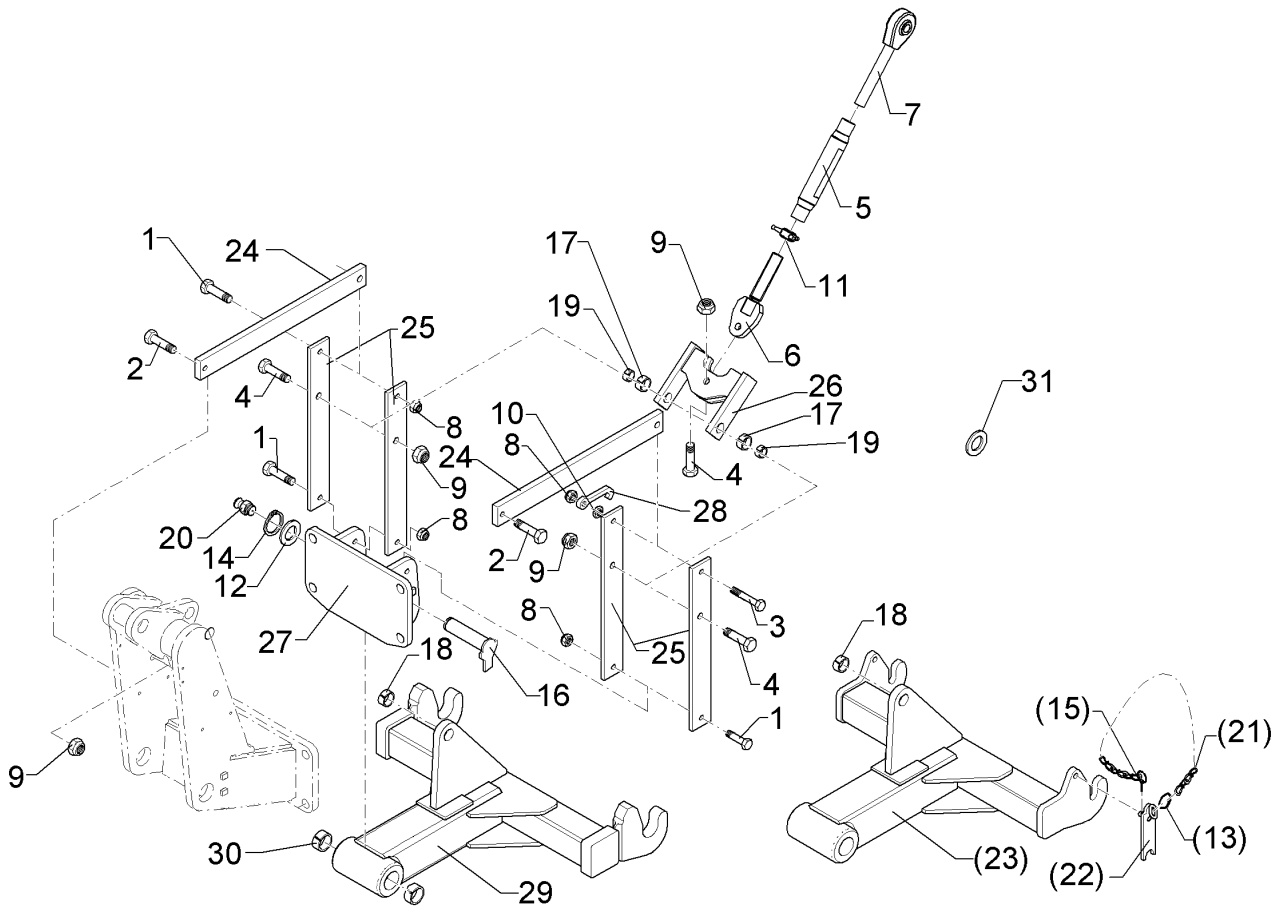
09.20

Pos.	Art.Nr.	Stck.	Artikeltext / Description		Abmessung
21	331 6130	2	Knotenkette	Knotted-link chain	D2x150
22	461 8345	2	Riegel	Locking bar	KAT2
23	461 8510	1	Unterenker	Lower link	D50x200 L2/Z2
24	461 8511	2	Lenker	Link	70x22x700 1xD16 1xD20
25	461 8512	4	Lenker	Link	80x12x595 2xD16 1xD20
26	461 8513	1	Lenker	Link	60x20x208 2xD32 1xD20
27	461 8514	1	Konsole	Bracket	430x260x20
28	461 8515	1	Haken	Hook	144x56x14 1xD16,5
29	461 8517	1	Unterenker	Lower link	D50x200 L2/Z3
30	317 3433	2	Einspannbuchse	Tension bush	EG50+0,05+0,15/60x40
31	461 8516	2	Lenker, gebogen	Link	70x22x700 1xD16 1xD20
32	305 6327	12	Scheibe	Washer	60x31x6 Zn 200HV



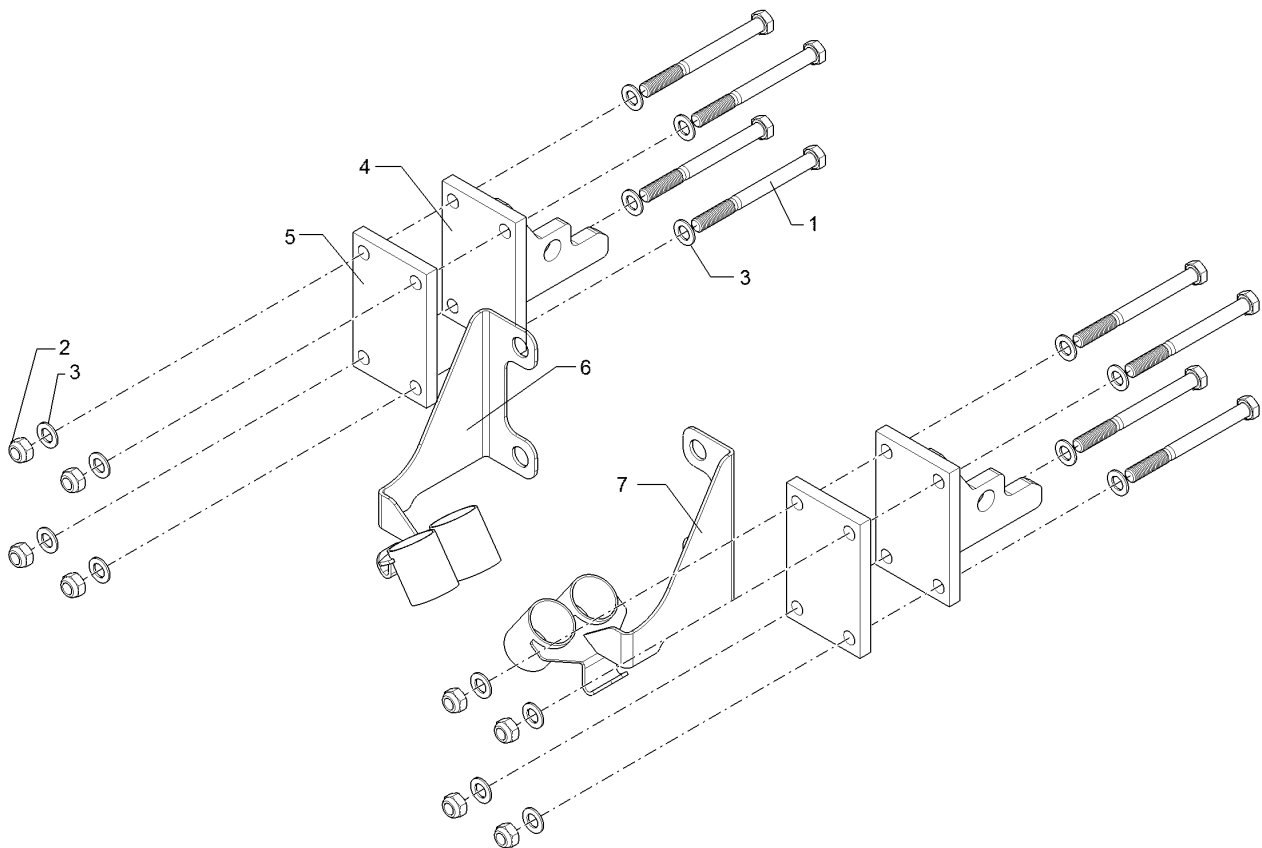
09.20

Pos.	Art.Nr.	Stck.	Artikeltext / Description		Abmessung
1	301 3868	3	Sechskantschraube	Hexagon bolt	M16x65-8.8 DIN931 BK30
2	301 4332	2	Sechskantschraube	Hexagon bolt	M20x75-8.8 DIN931 BK30
3	301 5085	1	Sechskantschraube	Hexagon bolt	M16x100-8.8 DIN933 BK30
4	301 5390	3	Sechskantschraube spezial	Hexagon bolt special	M20x65ls35b25-12.9 BK45
5	302 8937	1	Spannschlossmutter	Threaded sleeve	M36x3x330 SW46
6	302 9019	1	Gelenkstück	Connecting piece	M36x3x190 D20
7	302 9033	1	Gelenkauge	Joint	KAT2 M36x3x270 LI
8	303 0935	4	Sicherungsmutter	Selflocking nut	NM16-8 Zn DIN985
9	303 0936	5	Sicherungsmutter	Selflocking nut	NM20-8 Zn DIN985
10	303 1015	1	Sechskantmutter	Hexagon nut	M16-8 DIN934 BK30oS
11	303 3110	1	Schlagmutter	Impact nut	M36x3 65-5
12	305 2150	1	Passscheibe	Adjusting washer	50x62x1,0 DIN988
13	305 8545	4	Sicherungsring	Retaining ring	Dm27,5x2,6x1,25
14	305 8877	1	Sicherungsring	Retaining ring	50x3 DIN471
15	311 9565	2	Klappstift	Securing pin	4,5x40
16	313 5037	1	Bolzen mit Verdrehsicherung	Pin with stop	D50x243/268 Zn
17	317 3352	2	Einspannbuchse mit Presssitz	Tension bush	EG28/32x20
18	317 3417	1	Einspannbuchse mit Presssitz	Tension bush	EG30/38x25
19	317 6657	2	Buchse	Bush	D20,1/28x22
20	323 6348	1	Schmiernippel	Grease nipple	H 1, M 10 x 1,0, v.F. mit vers



09.20

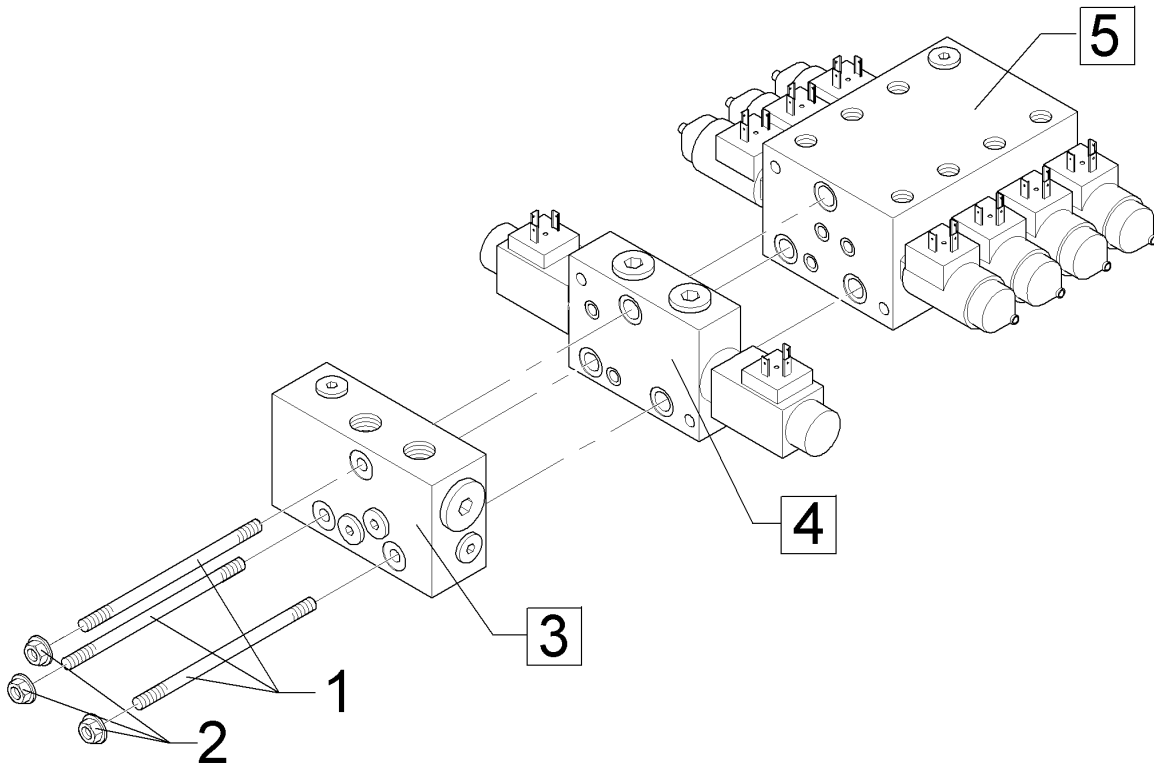
Pos.	Art.Nr.	Stck.	Artikeltext / Description		Abmessung
21	331 6130	2	Knotenkette	Knotted-link chain	D2x150
22	461 8345	2	Riegel	Locking bar	KAT2
23	461 8510	1	Unterenker	Lower link	D50x200 L2/Z2
24	461 8511	2	Lenker	Link	70x22x700 1xD16 1xD20
25	461 8512	4	Lenker	Link	80x12x595 2xD16 1xD20
26	461 8513	1	Lenker	Link	60x20x208 2xD32 1xD20
27	461 8514	1	Konsole	Bracket	430x260x20
28	461 8515	1	Haken	Hook	D50x200 144x56x14 1xD16,5
29	461 8517	1	Unterenker	Lower link	D50x200 L2/Z3
30	317 3433	2	Einspannbuchse	Tension bush	EG50+0,05+0,15/60x40
31	305 6327	12	Scheibe	Washer	60x31x6 Zn 200HV



09.20

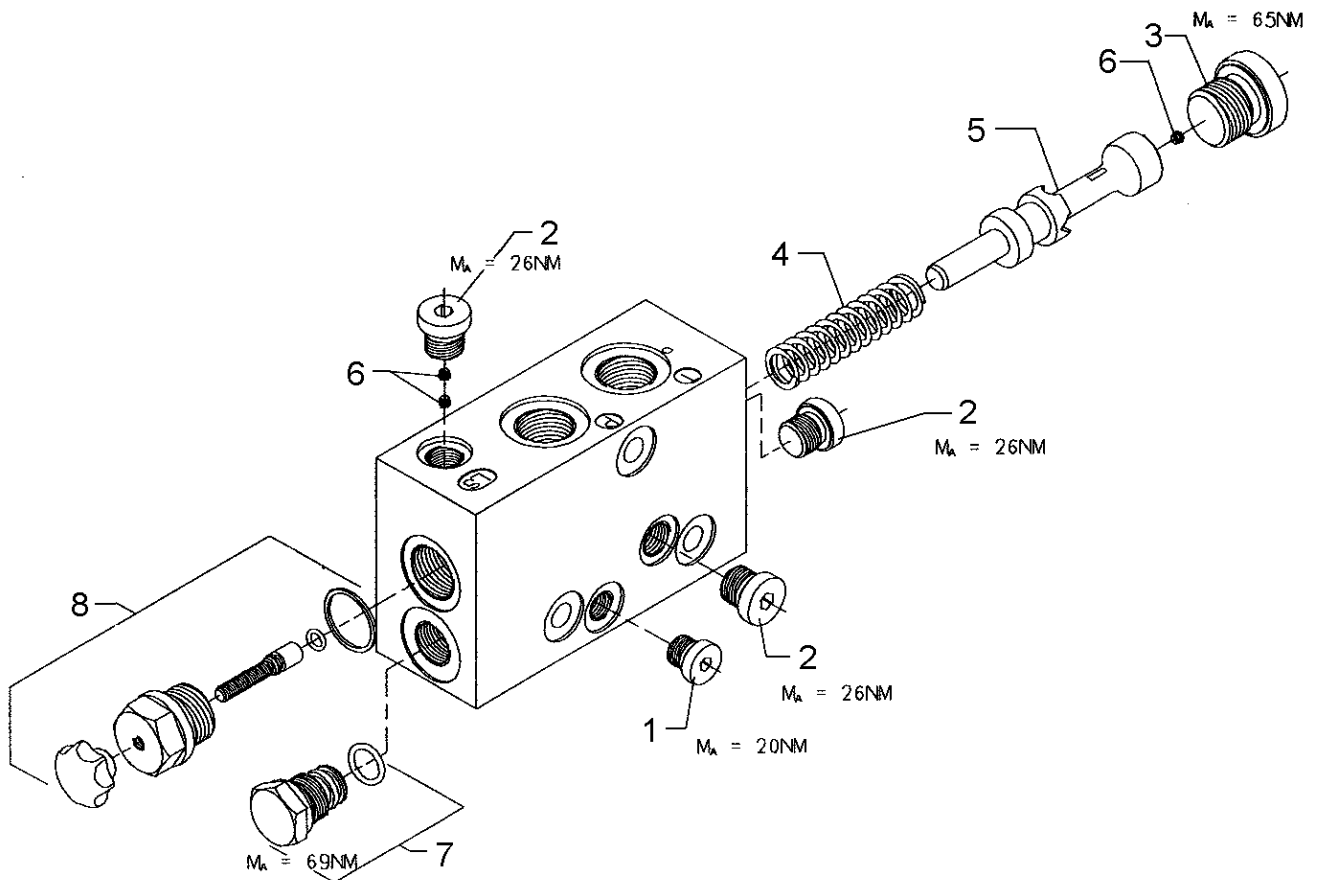
Pos.	Art.Nr.	Stck.	Artikeltext / Description		Abmessung
1	301 4556	8	Sechskantschraube	Hexagon bolt	M20x220-8.8 DIN931 BK30
2	303 0936	8	Sicherungsmutter	Selflocking nut	NM20-8 Zn DIN985
3	305 6012	16	Scheibe	Washer	21 ISO7089 Zn
4	46110057	2	Anbaukonsole	Bracket	Solitair 25 KA
5	46110058	2	Flach	Flat steel	140x20x220 4xD21
6	48210666	1	Halter	Holder	Solitair 25 KA RE
7	48210667	1	Halter	Holder	Solitair 25 KA LI

Steuerblock/Control valve	3
Rubin 9/600 KÜA	575 2193



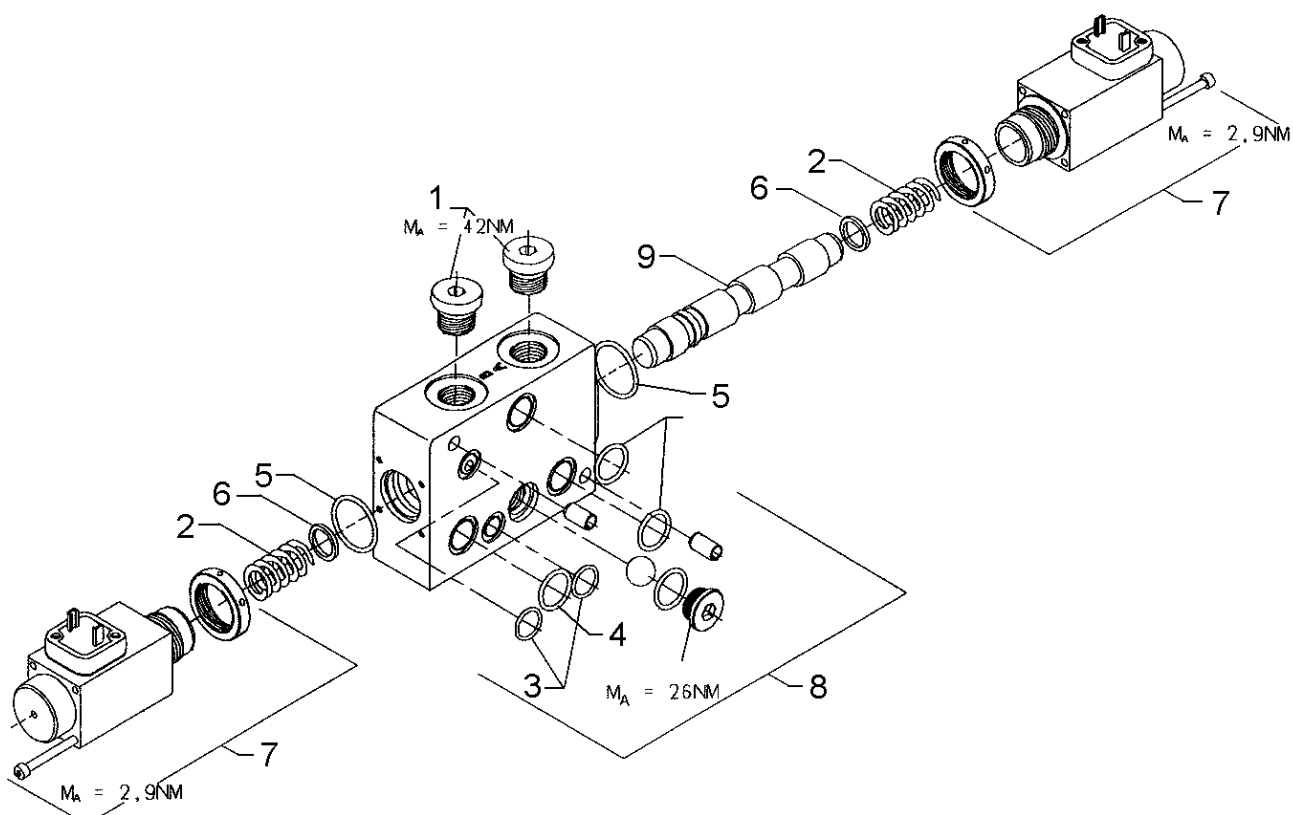
09.20

Pos.	Art.Nr.	Stck.	Artikeltext / Description		Abmessung
1	301 9915	3	Schaftschraube	Bolt	M8x120 100022943
2	303 0113	3	Dichtmutter	Sealing nut	M8 100280470
3	575 2200	1	Dreiwegedruckwaage	Three-way pressure balance	LU8SSCK-QM22/04
4	575 2201	1	Wegeventil	Directional valve	6/3 LD8SE4D2525
5	575 2211	1	Sitzventil	Seat valve	SVH04M878SA-OM14G12



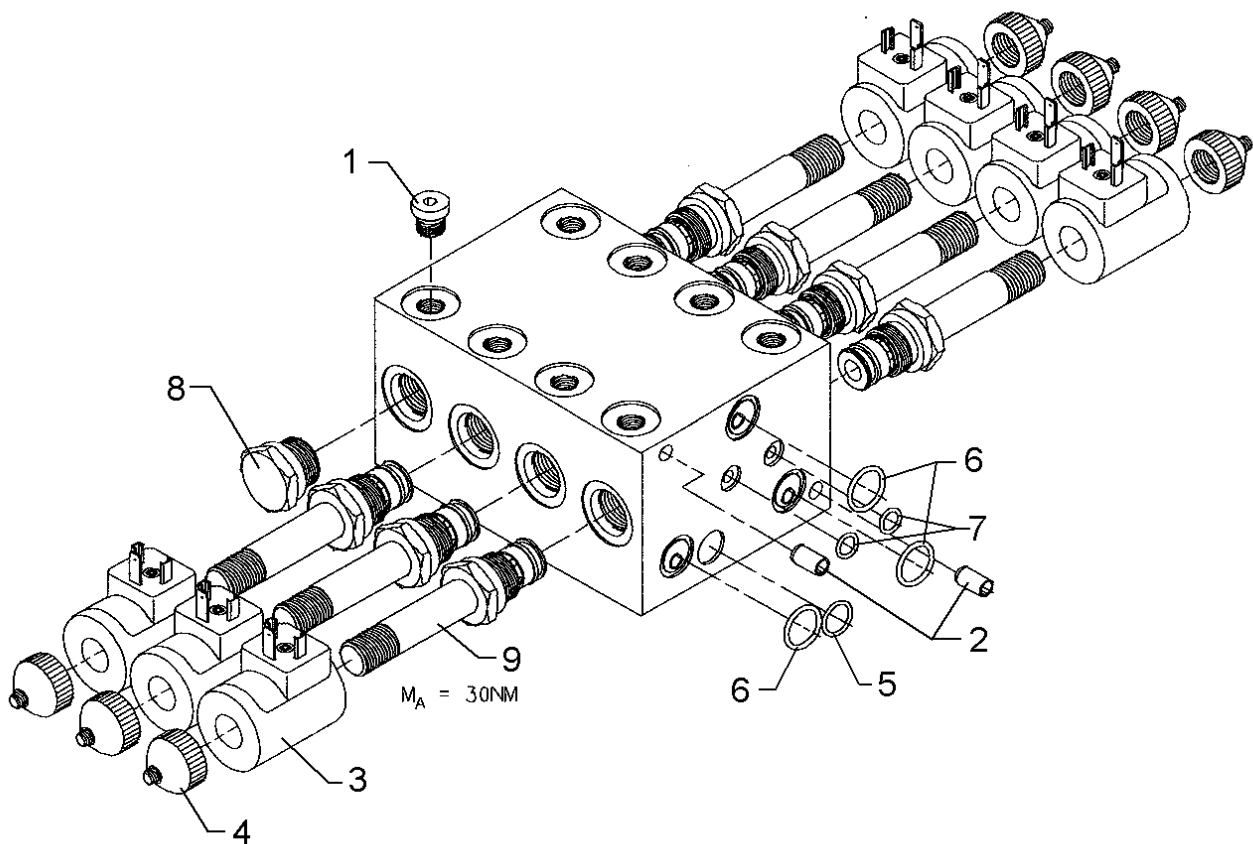
09.20

Pos.	Art.Nr.	Stck.	Artikeltext / Description		Abmessung
1	301 9707	1	Verschlusschraube m.Dichtring	Plug	M12x1,5
2	301 9708	3	Verschlusschraube m.Dichtring	Plug	M14x1,5
3	301 9711	1	Verschlusschraube m.Dichtring	Plug	M22x1,5
4	329 8020	1	Druckfeder	Compression spring	LU08 Bucher
5	475 6068	1	Kolben	Piston	LU08
6	575 1127	3	Einschraubdüse	Nozzle	B M040,8 D D5x3,5
7	575 1128	1	Verschlusschraube, kpl.	Plug, cpl	-
8	575 1129	1	Verschlusschraube, kpl.	Plug, cpl	-



09.20

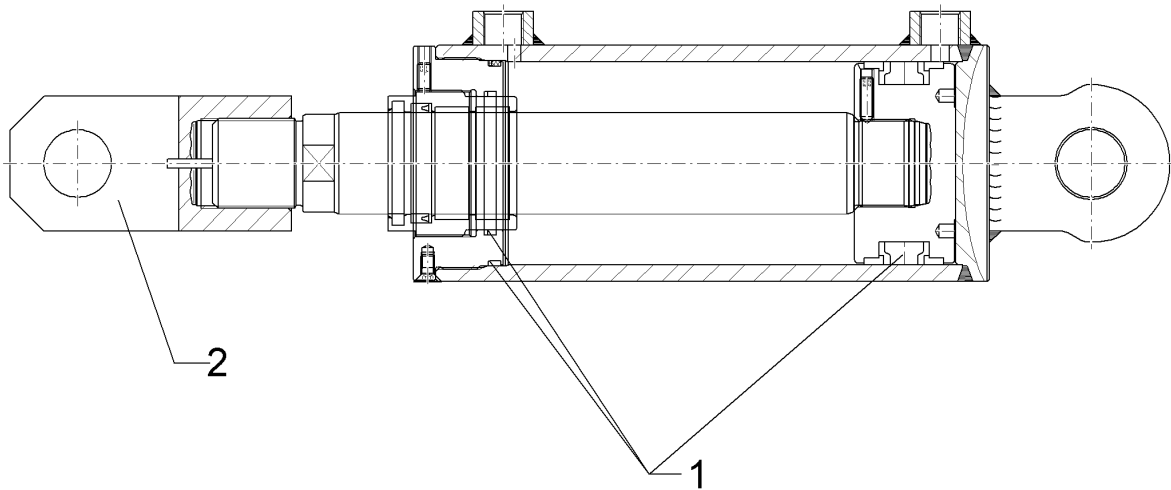
Pos.	Art.Nr.	Stck.	Artikeltext / Description		Abmessung
1	301 9710	2	Verschlusschraube m.Dichtring	Plug	M18x1,5
2	329 8019	2	Druckfeder	Compression spring	LD8SE Bucher
3	375 1138	2	O-Ring	O-ring	12x2
4	375 1149	3	O-Ring	O-ring	16,56x1,78
5	375 1188	2	O-Ring	O-ring	24x2,0
6	375 1325	2	Scheibe	Washer	LMX08
7	573 4700	2	Schaltmagnet	Magnet	Bucher
8	575 1130	1	Einbauteile	Mounting parts	L.8SE/02
9	575 1131	1	Steuerschieber	Servo spool valve	LD08.4D D17x111,4



09.20

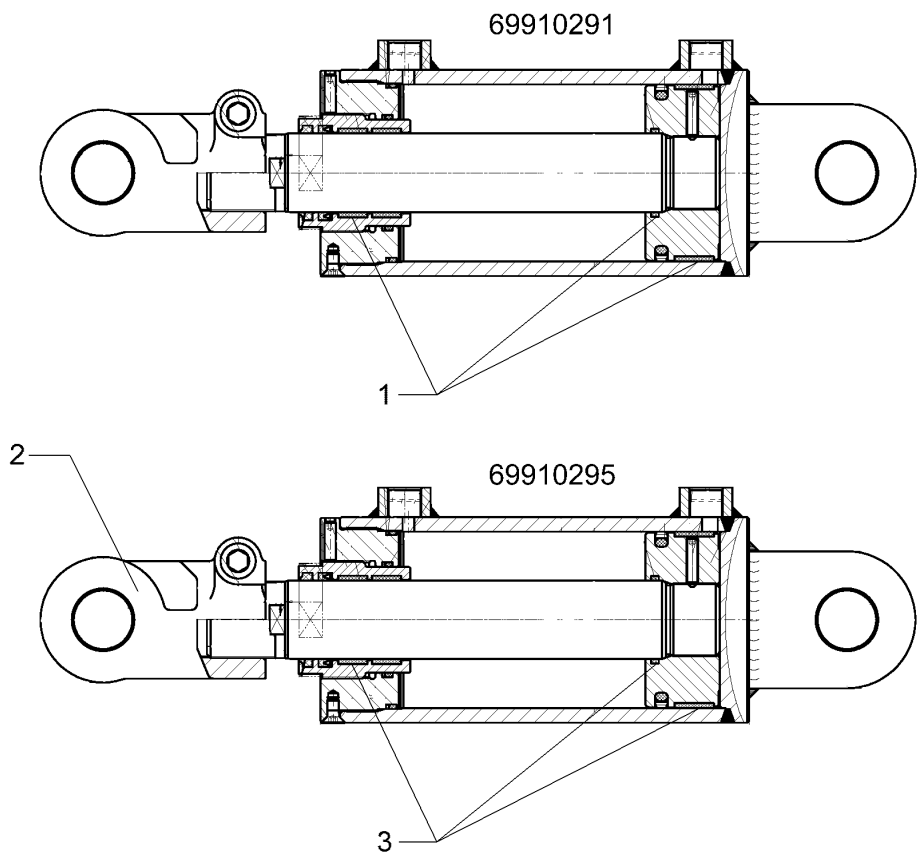
Pos.	Art.Nr.	Stck.	Artikeltext / Description		Abmessung
1	301 9708	1	Verschlusschraube m.Dichtring	Plug	M14x1,5
2	309 3301	2	Spannhülse	Expansion bush	8x12-DIN7346
3	373 4701	7	Magnetspule	Magnet coil	D3612DC27WH
4	373 4702	7	Handnotverstellung Arret.	Hand control, stop	K4-6908
5	375 1118	2	O-Ring	O-ring	8x2
6	375 1138	1	O-Ring	O-ring	12x2
7	375 1149	3	O-Ring	O-ring	16,56x1,78
8	375 5151	1	Verschlusschraube	Plug	MHW-90-2-9
9	575 1132	7	Wegesitzventil	Valve	2/2

Hydraulikzylinder/Hydraulic ram	3
Rubin 9/600 KÜA	575 2264



09.20

Pos.	Art.Nr.	Stck.	Artikeltext / Description		Abmessung
1	57510099	1	Dichtungssatz	Seal set	D50/110
2	302 9101	1	Gelenkgabel	Fork-type joint	M40x2-D30-95 70x60x125

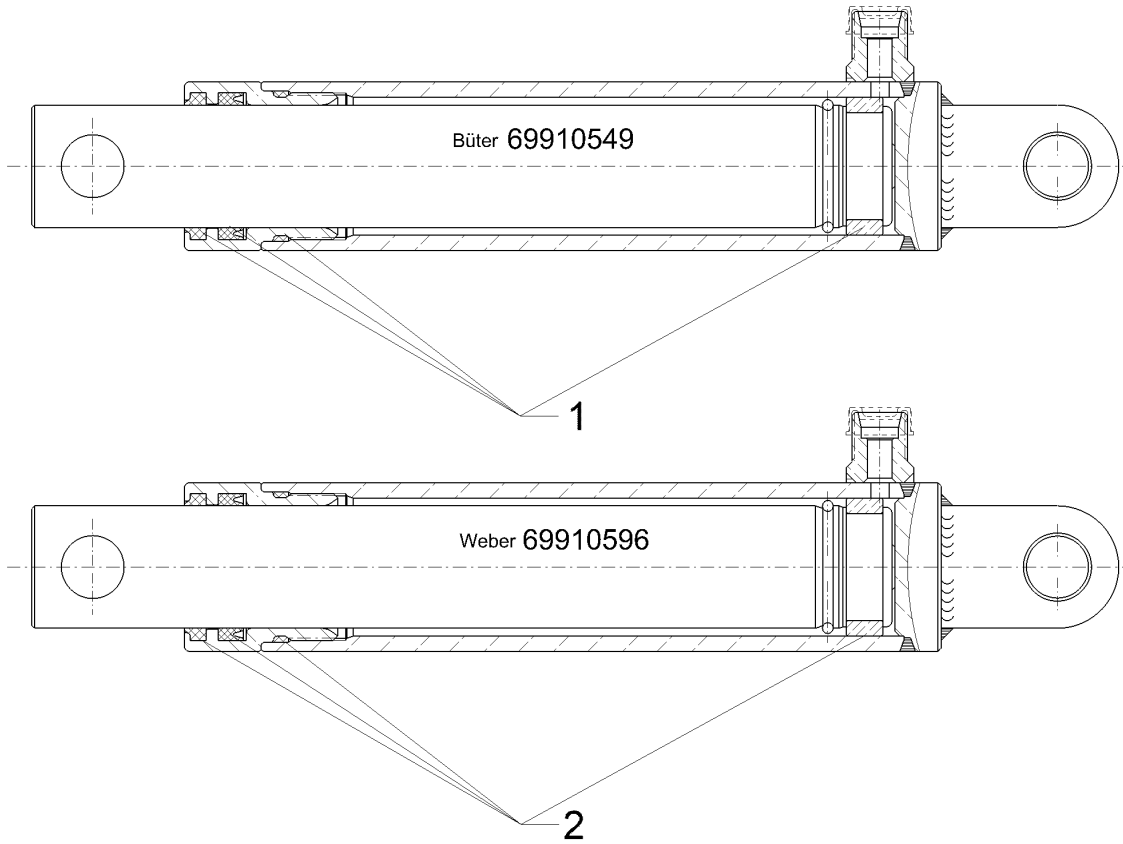


09.20

Pos.	Art.Nr.	Stck.	Artikeltext / Description	Abmessung
1	57510753	1	Dichtungssatz	45/100
2	302 9107	1	Gelenkgabel	D30-83 M39x1,5
3	575 9274	1	Dichtungssatz	D45/100

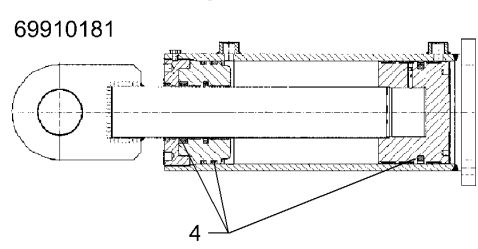
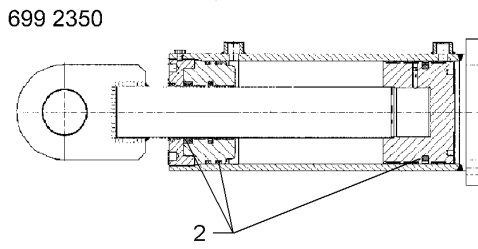
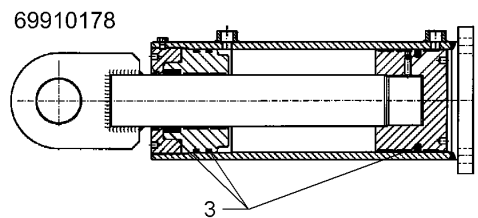
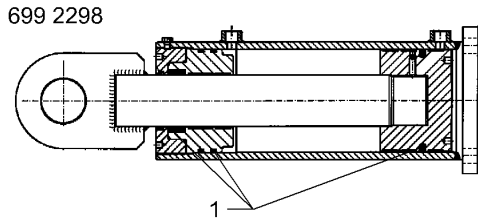
Plunger-Zylinder/Plunger-ram	3
-------------------------------------	----------

Rubin 9/600 KÜA	575 2312
------------------------	-----------------



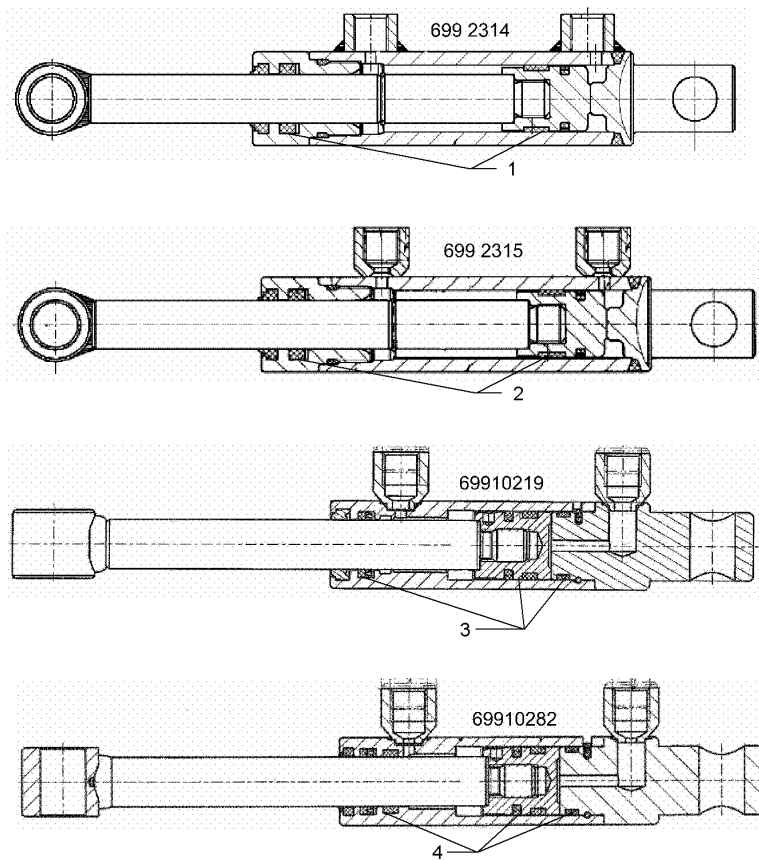
09.20

Pos.	Art.Nr.	Stck.	Artikeltext / Description	Abmessung
1	575 9253	1	Dichtungssatz	D40
2	57511392	1	Dichtungssatz	40/45



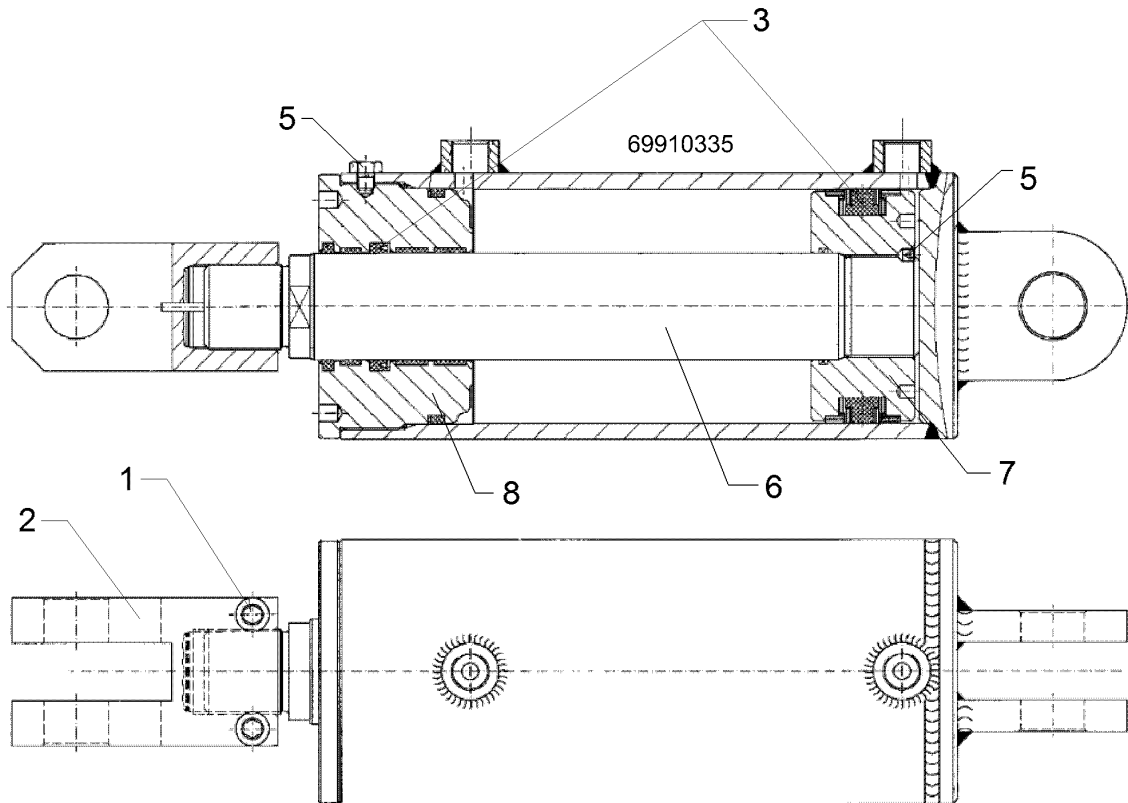
09.20

Pos.	Art.Nr.	Stck.	Artikeltext / Description		Abmessung
1	575 9267	1	Dichtungssatz	Seal set	D70/140
2	575 9295	1	Dichtungssatz	Seal set	D70/140
3	57510656	1	Dichtungssatz	Seal set	70/140
4	57510657	1	Dichtungssatz	Seal set	30/70



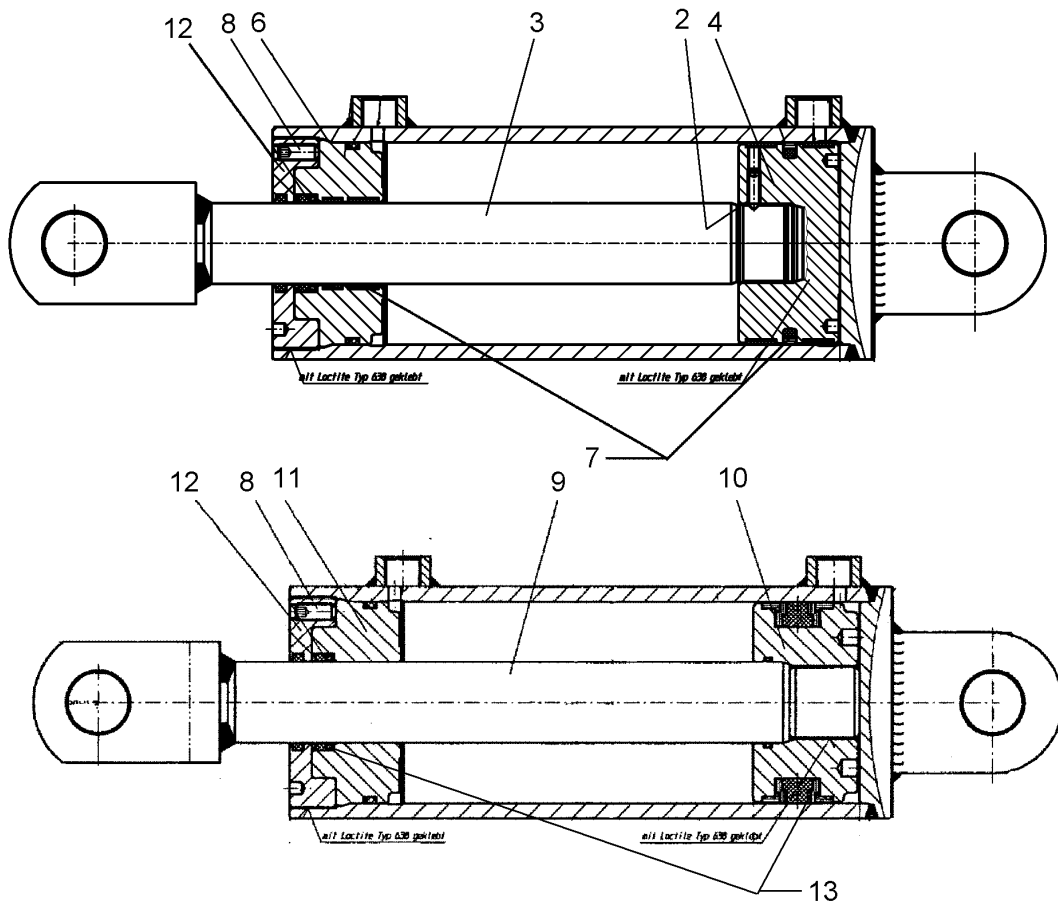
09.20

Pos.	Art.Nr.	Stck.	Artikeltext / Description		Abmessung
1	575 9243	1	Dichtungssatz	Seal set	D18/25
2	575 9272	1	Dichtungssatz	Seal set	D18/25
3	57510621	1	Dichtungssatz	Seal set	D18/25
4	57510622	1	Dichtungssatz	Seal set	D18/25



09.20

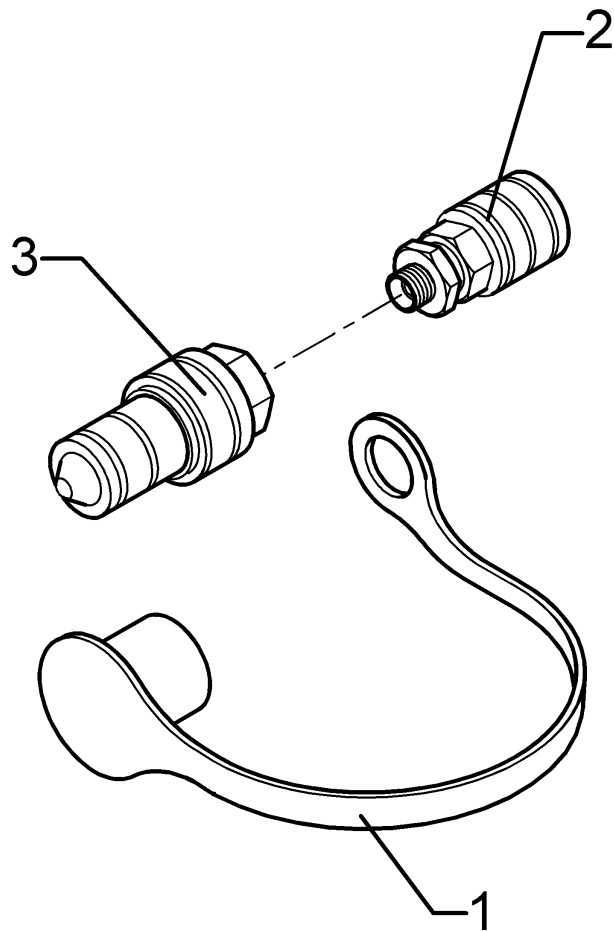
Pos.	Art.Nr.	Stck.	Artikeltext / Description		Abmessung
1	301 5815	2	Zylinderschraube	Allen screw	M10x60-10.9
2	302 9101	1	Gelenkgabel	Fork-type joint	DIN912 BK45 M40x2-D30-95 70x60x125
3	575 9232	1	Dichtungssatz	Seal set	D50/110
4	301 0128	1	Gewindestift	Threaded pin	M6x8-DIN914-45H
5	301 3052	1	Sechskantschraube	Hexagon bolt	M8x8-8.8 DIN933
6	475 5251	1	Kolbenstange	Piston rod	D50/M40x2
7	475 6062	1	Kolben	Piston	110/50
8	475 6388	1	Führungsstück	Guiding	110/50



09.20

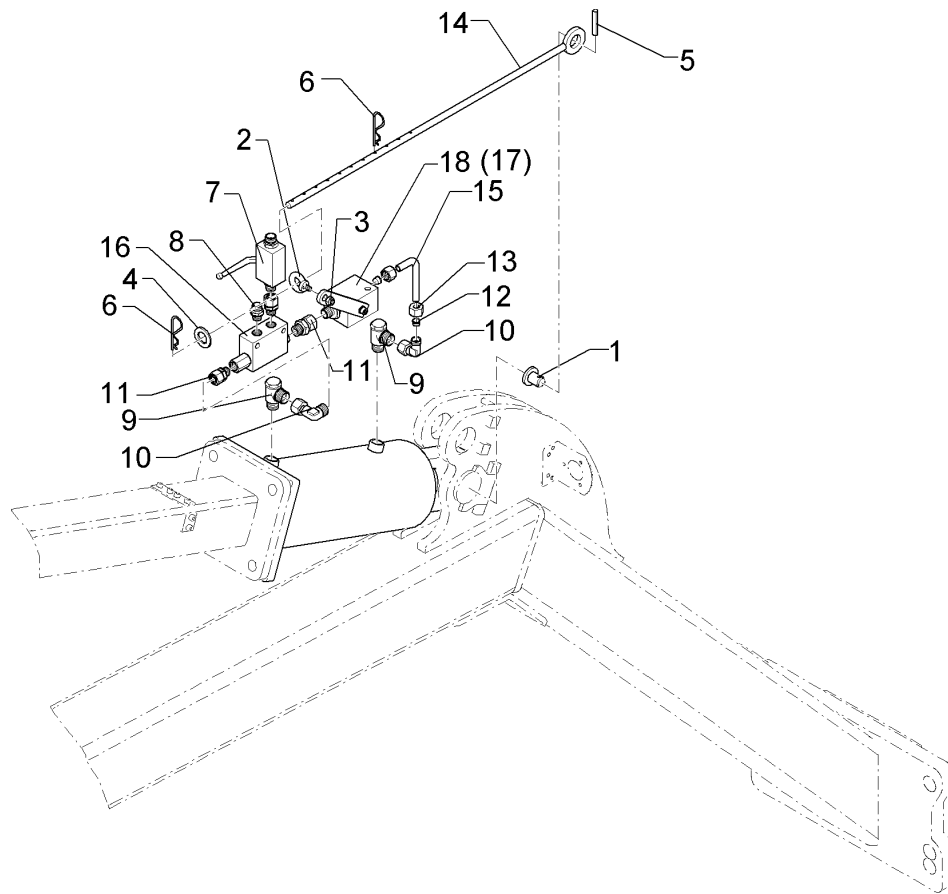
Pos.	Art.Nr.	Stck.	Artikeltext / Description		Abmessung
2	301 0138	1	Gewindestift	Threaded pin	M6x20-45H DIN914
3	475 5254	1	Kolbenstange mit Gabel	Piston rod with fork	D40 zum 699 2276
4	475 6056	1	Kolben	Piston	100/40
6	475 6383	1	Führungsstück	Guiding	100/40
7	575 9196	1	Dichtungssatz	Seal set	D40/100
8	301 0137	1	Gewindestift	Threaded pin	M8x20-DIN916-45H
9	475 5253	1	Kolbenstange mit Gabel	Piston rod with fork	D40 (245HUB)
10	475 6057	1	Kolben	Piston	100/40
11	475 6380	1	Führungsstück	Guiding	100/40
12	475 6381	1	Führungsstück	Guiding	100/40
13	575 9183	1	Dichtungssatz	Seal set	D40/100

Adapter/Adapter	3
Rubin 9/600 KÜA	575 6601



09.20

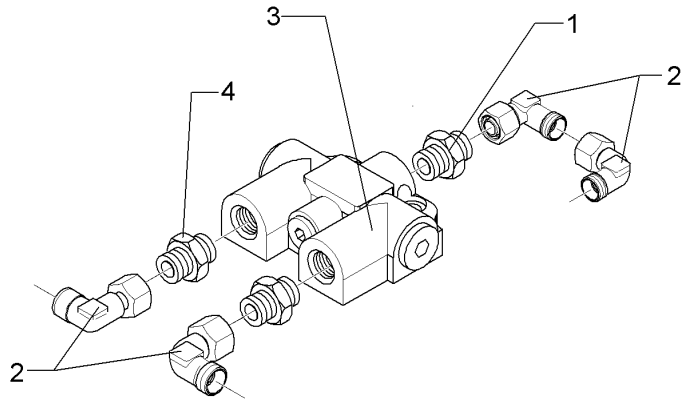
Pos.	Art.Nr.	Stck.	Artikeltext / Description		Abmessung
1	375 2165	1	Staubstecker rot	Plastic male probe	-
2	375 2737	1	SVK-Muffe	SVK-socket	BG-3 CEL15 M22x1,5
3	375 2741	1	Steckkupplung Kugel	Connection	K700 12LM18x1,5



09.20

Pos.	Art.Nr.	Stck.	Artikeltext / Description		Abmessung
1	215 1699	1	Zapfen	Pivot	D35/20x32
2	301 0815	1	Ringschraube	Eye bolt	M8 DIN580 Zn
3	303 0932	1	Sicherungsmutter	Selflocking nut	NM8-8 Zn DIN985
4	305 6137	10	Scheibe	Washer	13/25x3 DIN1441-St Zn
5	309 6054	1	Spannhülse	Expansion bush	6x40-DIN1481 Zn
6	311 8604	2	Federstecker	Spring pin	4 Zn DIN11024
7	375 2199	1	Kugelhahn	Ball valve	BKH 12L-M18x1,5 Zn
8	375 4038	1	Einschraubverschraubung	Nipple	GE 12-LR 1/4 ZL ED
9	375 4311	2	Schwenkverschraubung	Union, swivel	x-SWVE12-LM M18x1,5 Zn
10	375 4500	2	Einstellbare W-Verschraubung	Adjustable angle union	EW12-LM DKO24 GRD M18x1,5
11	375 4711	3	Stutzen	Stud	x-evGE-12-ED 1/4" DKO 24 GRD
12	375 5110	2	Schneidring	Cutting ring	12-L/S Zn/ZnNi WD
13	375 5310	2	Überwurfmutter	Union nut	12L M18x1,5 Zn/ZnNi
14	475 3612	1	Steuerstange	Control rod	D12x700
15	475 9837	1	Hydraulikrohr	Hydraulic tube	12x2x166 GEB105GRD
16	575 2165	1	Rückschlagventil	Nonreturn valve	RPI 06/05-G
17	575 2146	1	Hubbegrenzer	Lift limiter	HBS12L M18x1,5 Zn

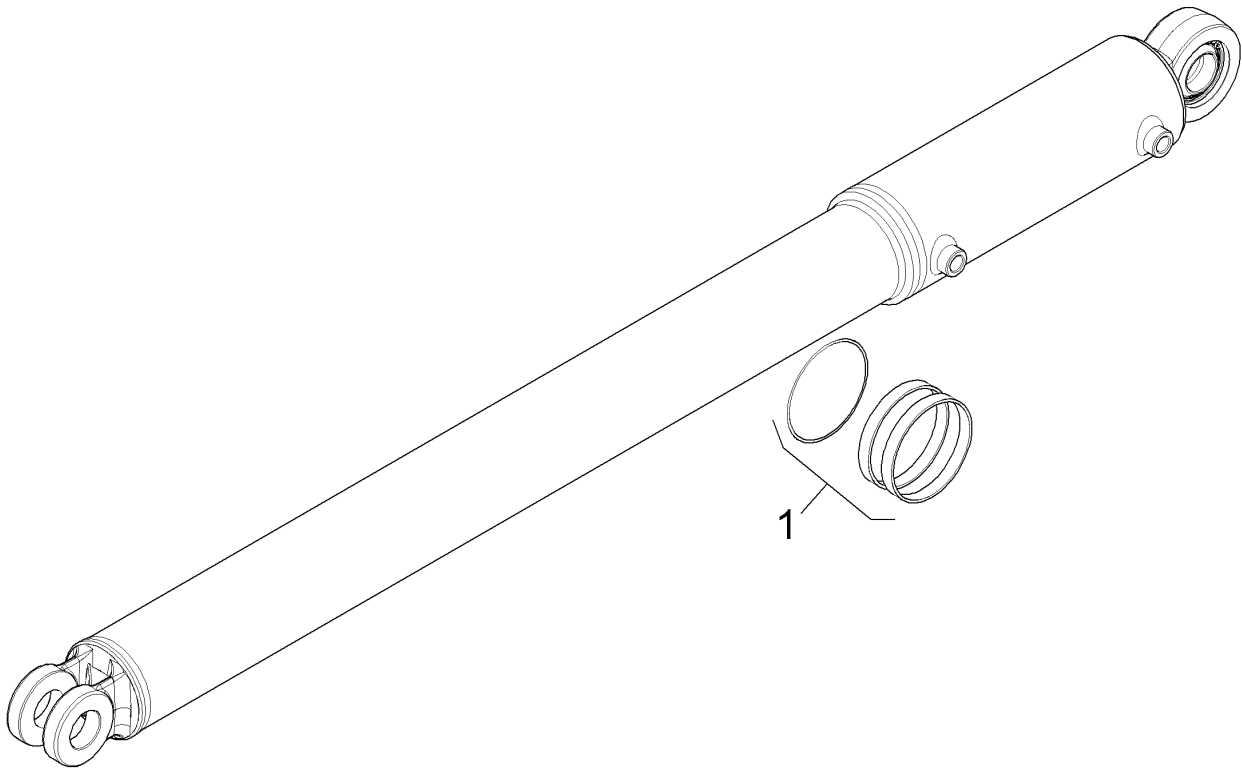
Montage-BG. Spuranreißer/Assembly group	3
Rubin 9/600 KÜA	57510097



09.20

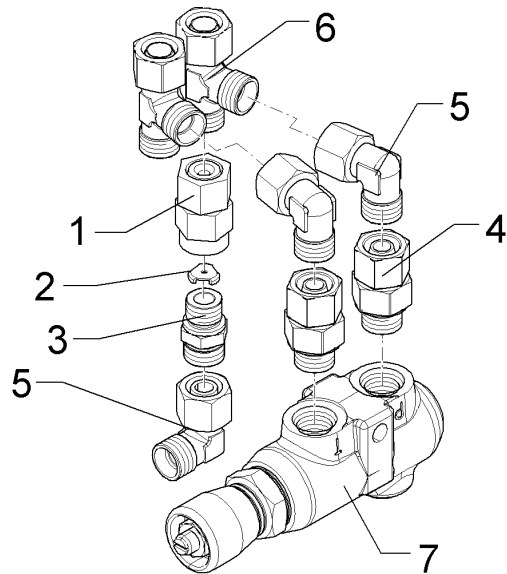
Pos.	Art.Nr.	Stck.	Artikeltext / Description		Abmessung
1	375 4020	1	Einschraubverschraubung	Nipple	x-GE12-LM M18x1,5 Zn
2	375 4500	4	Einstellbare W-Verschraubung	Adjustable angle union	EW12-LM DKO24 GRD M18x1,5
3	575 2141	1	Ventil m.Drossel Spuranreißer	Valve	M18x1,5
4	575 2186	2	Drosselrückschlagventil	Throttle nonreturn valve	7Liter SW24 M18x1,5

Hydraulikzylinder/Hydraulic ram	3
Rubin 9/600 KÜA	57510292



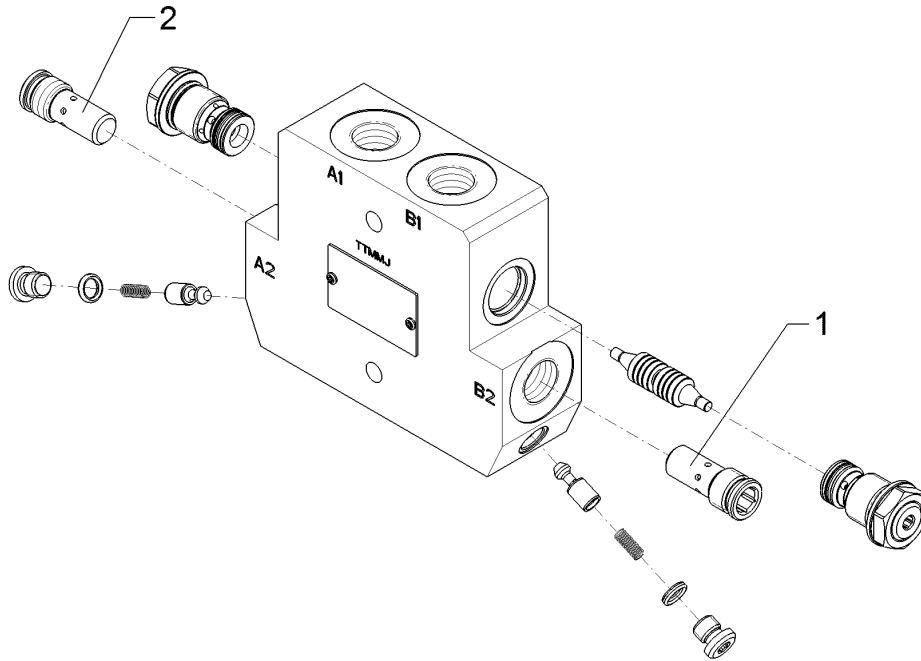
09.20

Pos.	Art.Nr.	Stck.	Artikeltext / Description		Abmessung
1	575 9279	1	Dichtungssatz	Seal set	45/90



09.20

Pos.	Art.Nr.	Stck.	Artikeltext / Description		Abmessung
1	375 2205	1	Verbindung	Connection	DKOL12/IGM 16x1,5
2	375 2515	1	Drosselscheibe Dreibein	Restrictor washer, tripod	Dreibein 2,5
3	375 4010	1	Einschraubverschraubung	Nipple	x-GE12-LM M16x1,5 Zn
4	375 4043	2	Einschraubverschraubung	Nipple	evGE 12-LM M18x1,5
5	375 4500	3	Einstellbare W-Verschraubung	Adjustable angle union	EW12-LM DKO24 GRD M18x1,5
6	375 4550	2	Einstellbare L-Verschraubung	Adjustable L-union	EL12-L M18x1,5
7	575 2050	1	Druckbegrenzungsventil	Pressure limiting valve	5-80 bar M18x1,5 30l/min

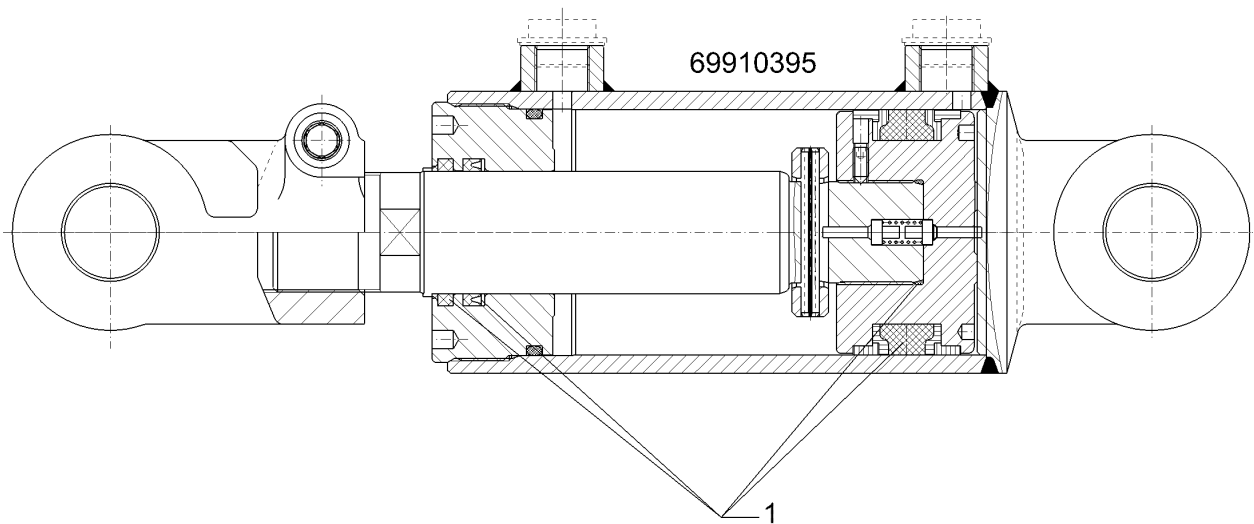


09.20

Pos.	Art.Nr.	Stck.	Artikeltext / Description		Abmessung
1	37510208	1	Stromregelventil	Control valve	MRPA-2-1-10-2 1l/min
2	37510209	1	Stromregelventil	Control valve	MRPA-2-1-13-2 1,3l/min

Hydraulikzylinder/Hydraulic ram 3

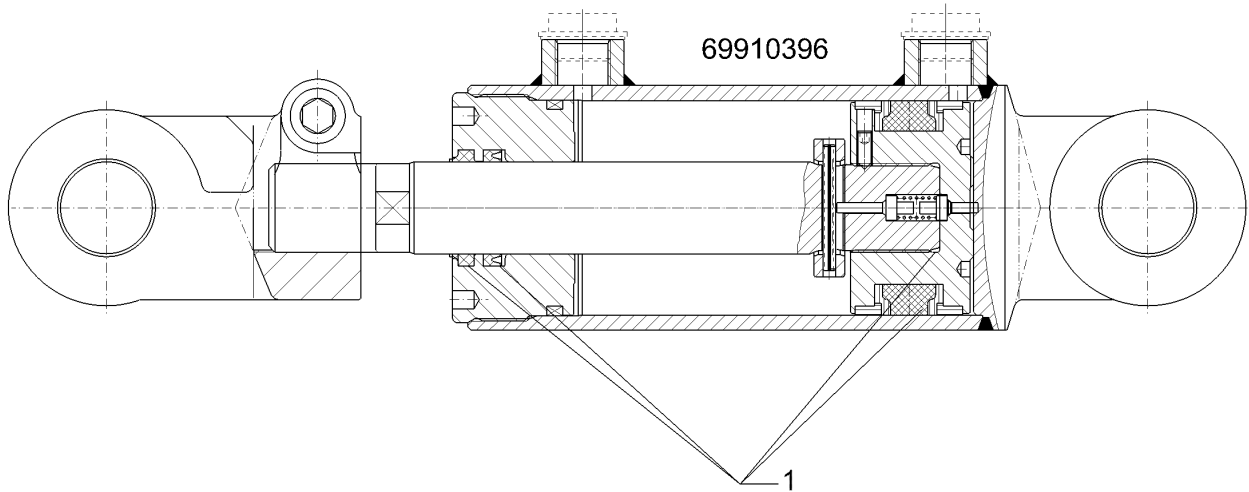
Rubin 9/600 KÜA 57510848



09.20

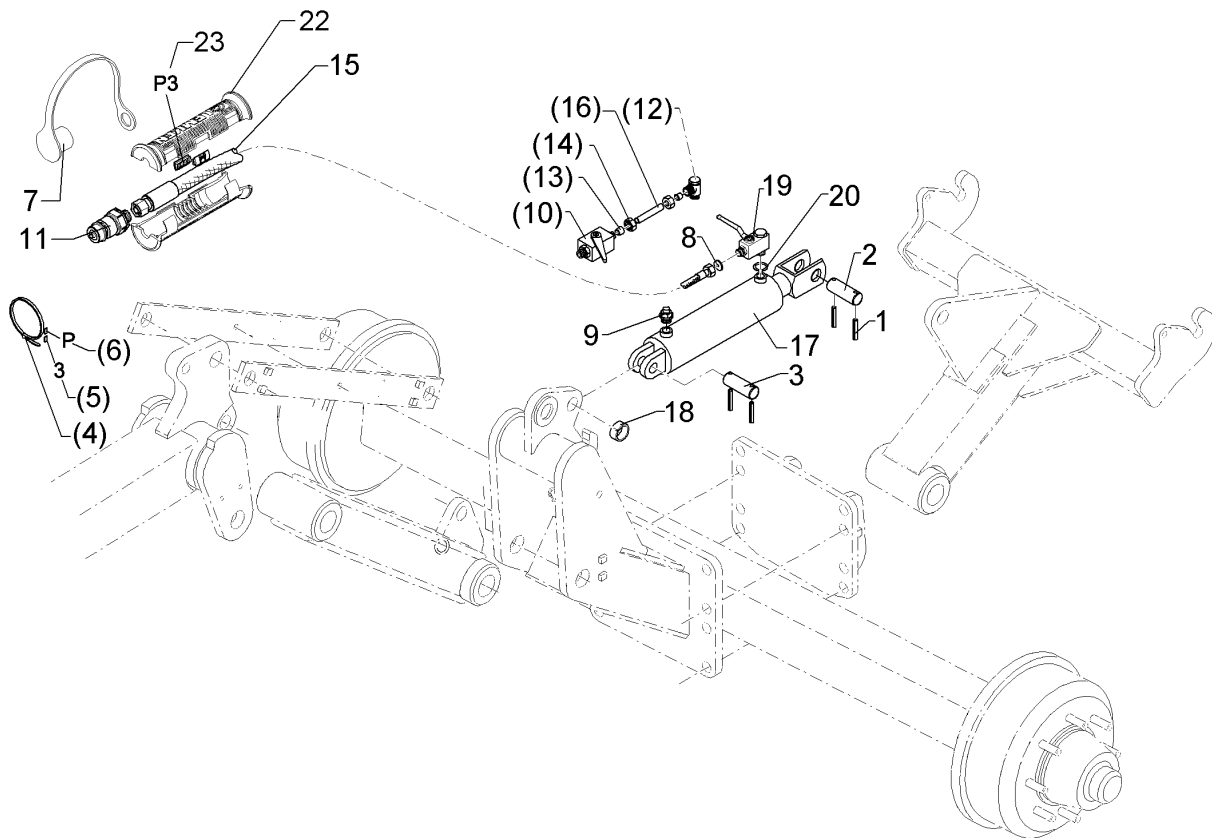
Pos.	Art.Nr.	Stck.	Artikeltext / Description		Abmessung
1	57510861	1	Dichtungssatz	Seal set	40/80

Hydraulikzylinder/Hydraulic ram	3
Rubin 9/600 KÜA	57510849



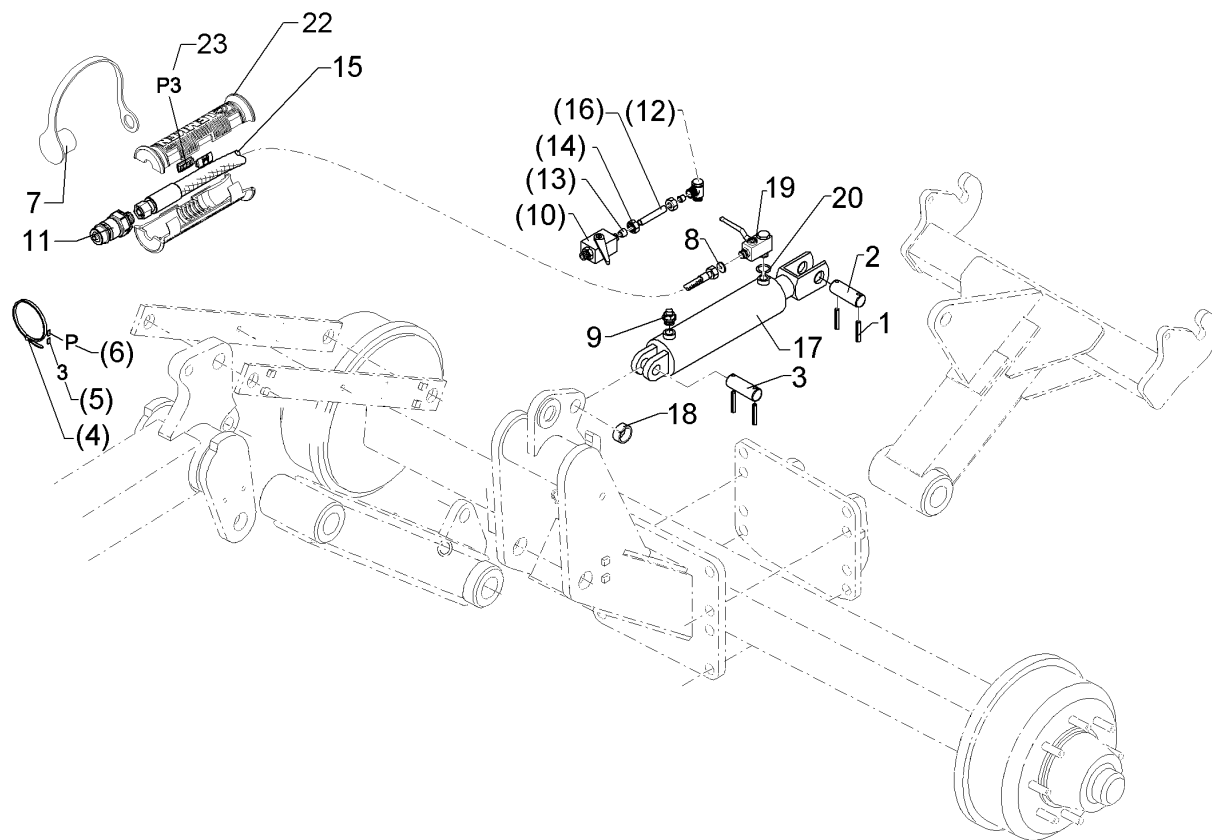
09.20

Pos.	Art.Nr.	Stck.	Artikeltext / Description		Abmessung
1	57510862	1	Dichtungssatz	Seal set	30/70



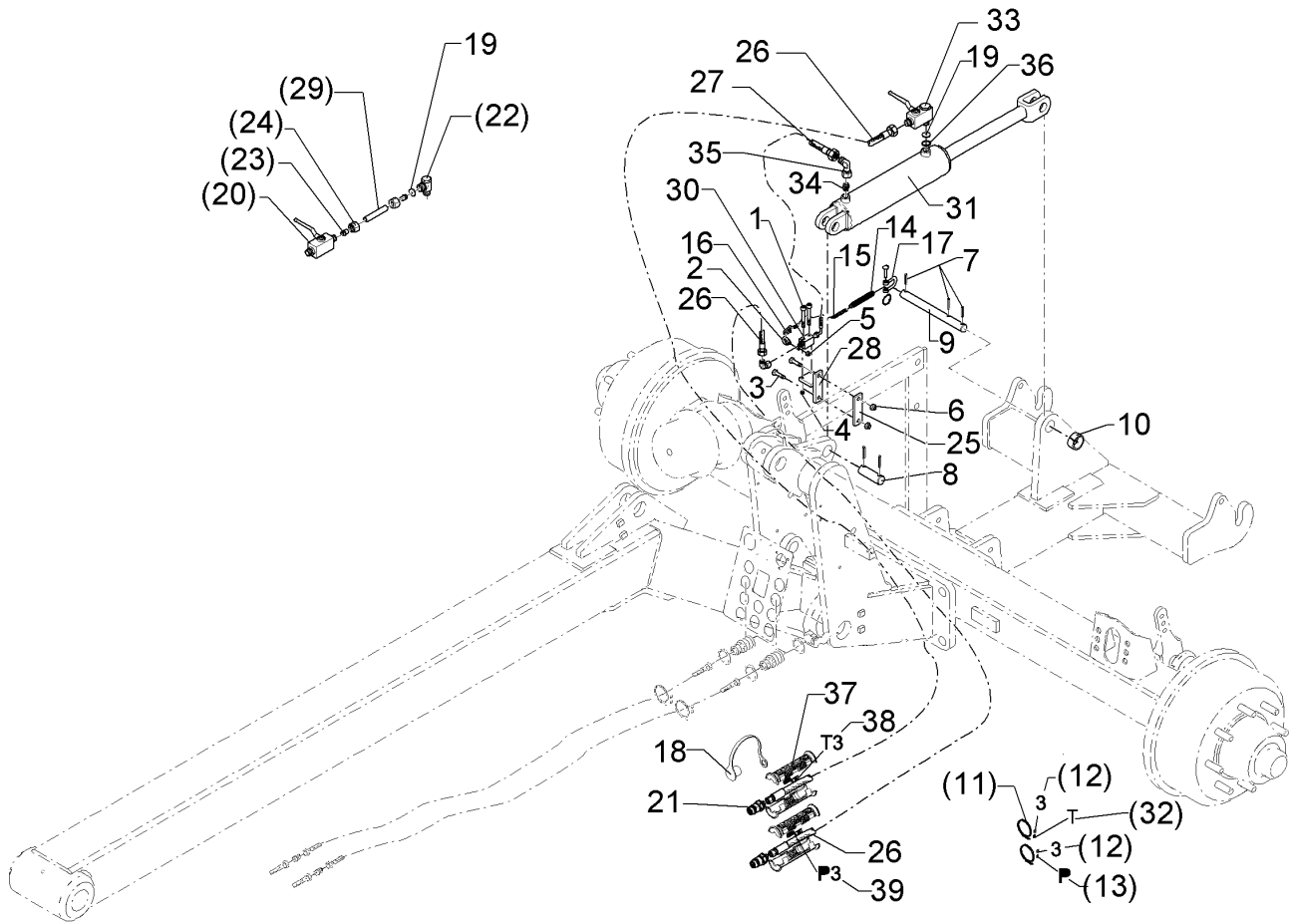
09.20

Pos.	Art.Nr.	Stck.	Artikeltext / Description		Abmessung
1	309 7000	4	Spannhülse	Expansion bush	8x50-DIN1481 Zn
2	313 3011	1	Bolzen	Pin	D30x72/102 Zn
3	313 3012	1	Bolzen	Pin	D30x92 2xd8 Zn
4	325 1350	1	Spannband	Strap	6,3x254 VA
5	325 1503	1	EASY-READ Zeichen	EASY-READ sign	"3"
6	325 1511	1	EASY-READ Zeichen	EASY-READ sign	"P"
7	375 2121	1	Staubkappe	Dust cap	D26,5 Bg.3
8	375 2173	1	Drosselscheibe	Restrictor washer	D12x1,5 BO 1,5
9	375 2196	1	Be- und Entlüftungsschraube	Vent plug	M18x1,5
10	375 2199	1	Kugelhahn	Ball valve	BKH 12L-M18x1,5 Zn
11	375 2718	1	SVK-Stecker	Hydraulic coupling	BG-3 12L M18x1,5
12	375 4311	1	Schwenkverschraubung	Union, swivel	x-SWVE12-LM M18x1,5 Zn
13	375 5110	2	Schneidring	Cutting ring	12-L/S Zn/ZnNi WD
14	375 5310	2	Überwurfmutter	Union nut	12L M18x1,5 Zn/ZnNi
15	475 2615	1	Hydraulikschlauch	Hydraulic hose	2SN10-1200 DKOL12/DKOL12 0/0°
16	475 9900	1	Hydraulikrohr	Hydraulic tube	12x2x135
17	575 2356	1	Hydraulikzylinder	Hydraulic ram	DZ110/50x0450-0750 D30 D30
18	317 3417	1	Einspannbuchse mit Presssitz	Tension bush	EG30/38x25
19	375 2206	1	Kugelhahn	Ball valve	HBPA 0602 M18x1,5 Zn DN6



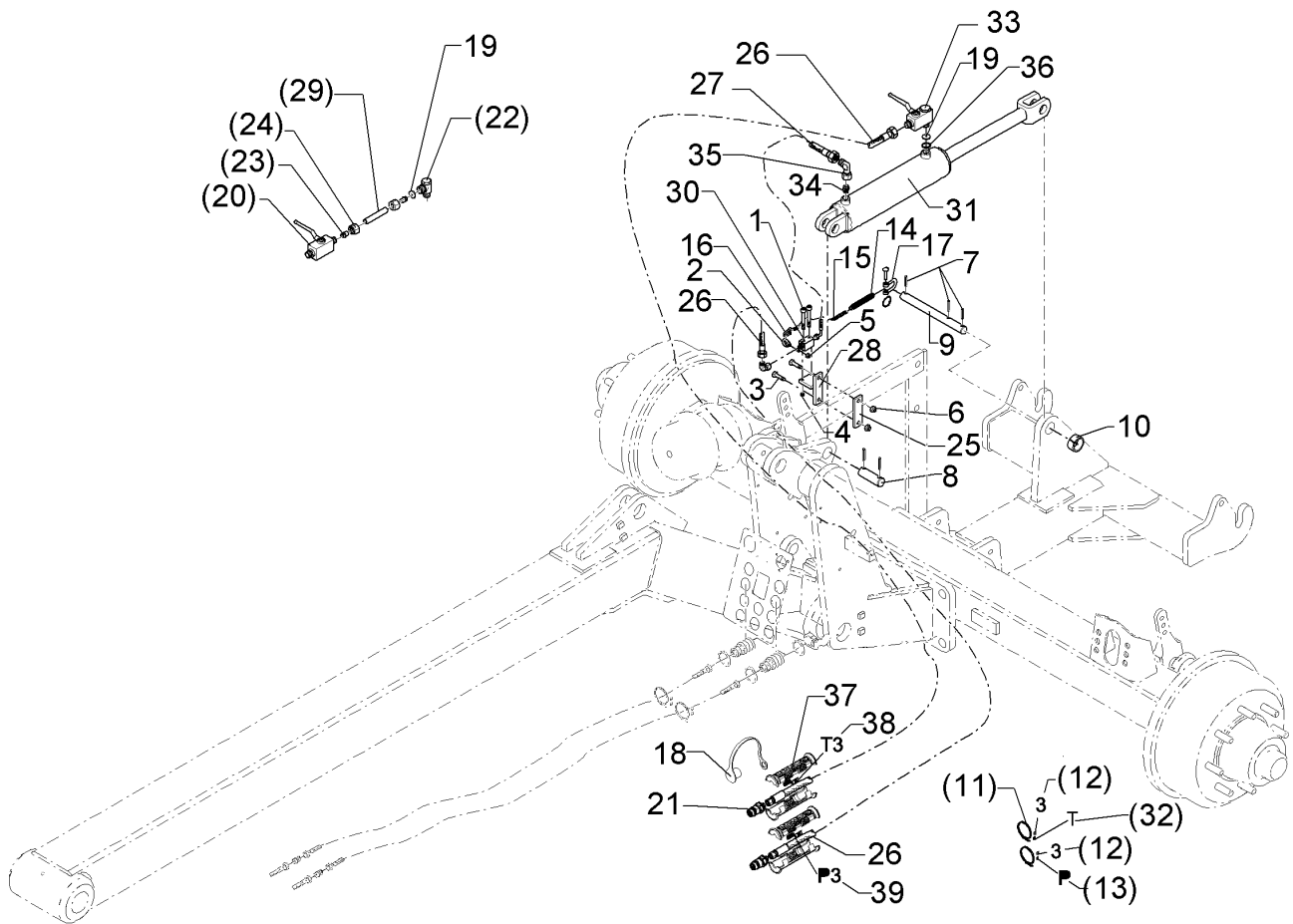
09.20

Pos.	Art.Nr.	Stck.	Artikeltext / Description		Abmessung
20	375 5081	1	Dichtkantenring	Seal ring	18,2x25,1x5
21	375 2607	2	Griff Halbschale	Handle	-
22	325 1603	2	Kennzeichnung	Marking	P3



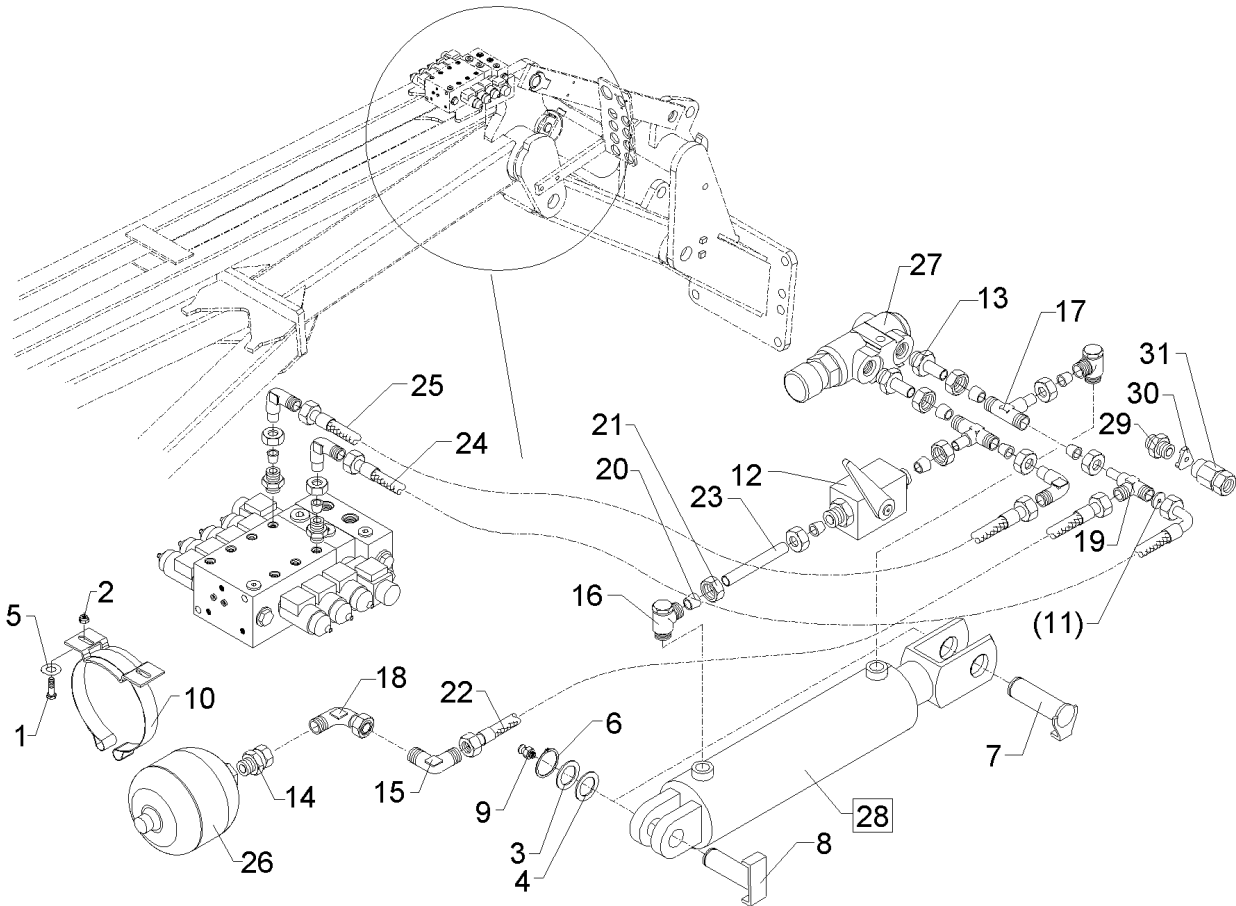
09.20

Pos.	Art.Nr.	Stck.	Artikeltext / Description		Abmessung
1	301 0306	2	Linsenschraube	Oval head screw	M6x45-4,6 Zn DIN7985
2	301 0815	1	Ringschraube	Eye bolt	M8 DIN580 Zn
3	301 3248	2	Sechskantschraube	Hexagon bolt	M10x55-8.8 DIN931 BK30
4	303 0931	2	Sicherungsmutter	Selflocking nut	NM6-8 Zn DIN985
5	303 0932	1	Sicherungsmutter	Selflocking nut	NM8-8 Zn DIN985
6	303 0933	2	Sicherungsmutter	Selflocking nut	NM10-8 DIN985 Zn
7	309 7000	5	Spannhülse	Expansion bush	8x50-DIN1481 Zn
8	313 3012	1	Bolzen	Pin	D30x92 2xd8 Zn
9	313 3054	1	Bolzen	Pin	D30/25x260 2xD8 1xD6 Zn
10	317 3417	1	Einspannbuchse mit Presssitz	Tension bush	EG30/38x25
11	325 1350	1	Spannband	Strap	6,3x254 VA
12	325 1503	1	EASY-READ Zeichen	EASY-READ sign	"3"
13	325 1511	2	EASY-READ Zeichen	EASY-READ sign	"P"
14	329 8515	1	Zugfeder	Tension spring	4,5x22,5x280
15	331 6405	0	Kette	Chain	4x32 DIN763
16	331 8405	1	Schäkel	Shackle	A 0,16 DIN 82101 Zn
17	331 9815	1	Malotte	Shackle	D13-kpl.
18	375 2121	2	Staubkappe	Dust cap	D26,5 Bg.3
19	375 2173	1	Drosselscheibe	Restrictor washer	D12x1,5 BO 1,5
20	375 2199	1	Kugelhahn	Ball valve	BKH 12L-M18x1,5 Zn
21	375 2718	2	SVK-Stecker	Hydraulic coupling	BG-3 12L M18x1,5



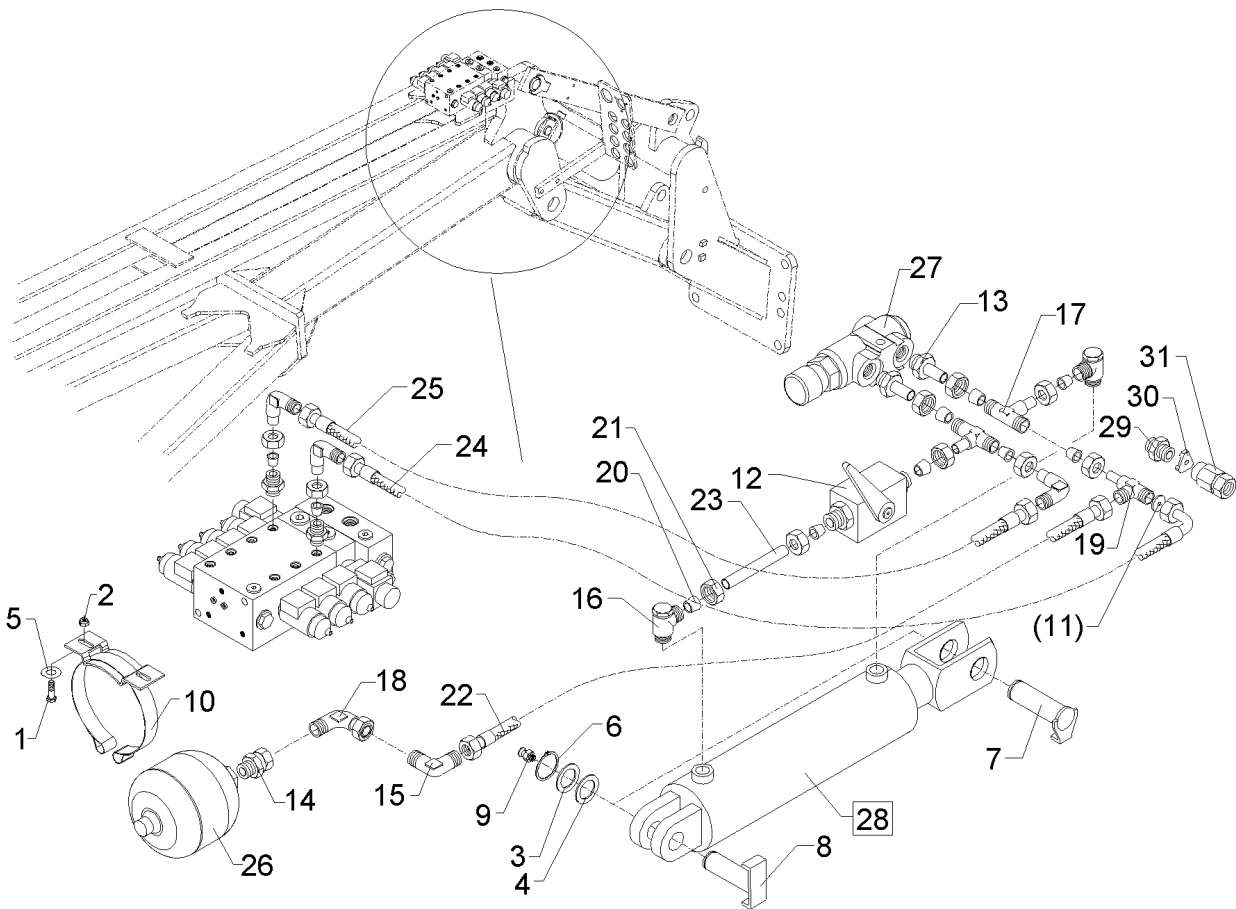
09.20

Pos.	Art.Nr.	Stck.	Artikeltext / Description		Abmessung
22	375 4311	1	Schwenkverschraubung	Union, swivel	x-SWVE12-LM M18x1,5 Zn
25	459 1007	1	Brücke	Clamp plate	30x8x105 1x80
26	475 2615	2	Hydraulikschlauch	Hydraulic hose	2SN10-1200 DKOL12/DKOL12 0/0°
27	475 2673	1	Hydraulikschlauch	Hydraulic hose	2SN10-400 DKOL12/DKOL12 0/0°
28	475 4386	1	Halter für Hubbegrenzer	Holder	30x8x105
29	475 9900	1	Hydraulikrohr	Hydraulic tube	12x2x135
30	575 2145	1	Hubbegrenzer Hebel links	Lift limiter	HBS12LM M18x1,5 ZN
31	575 2356	1	Hydraulikzylinder	Hydraulic ram	DZ110/50x0450-0750 D30 D30
32	325 1512	1	EASY-READ Zeichen	EASY-READ sign	"T"
33	375 2206	1	Kugelhahn	Ball valve	HBPA 0602 M18x1,5 Zn DN6
34	375 4020	1	Einschraubverschraubung	Nipple	x-GE12-LM M18x1,5 Zn
35	375 4500	2	Einstellbare W-Verschraubung	Adjustable angle union	EW12-LM DKO24 GRD M18x1,5
36	375 5081	1	Dichtkantenring	Seal ring	18,2x25,1x5
37	375 2607	4	Griff Halbschale	Handle	-
38	325 1603	2	Kennzeichnung	Marking	P3
39	325 1610	2	Kennzeichnung	Marking	T3



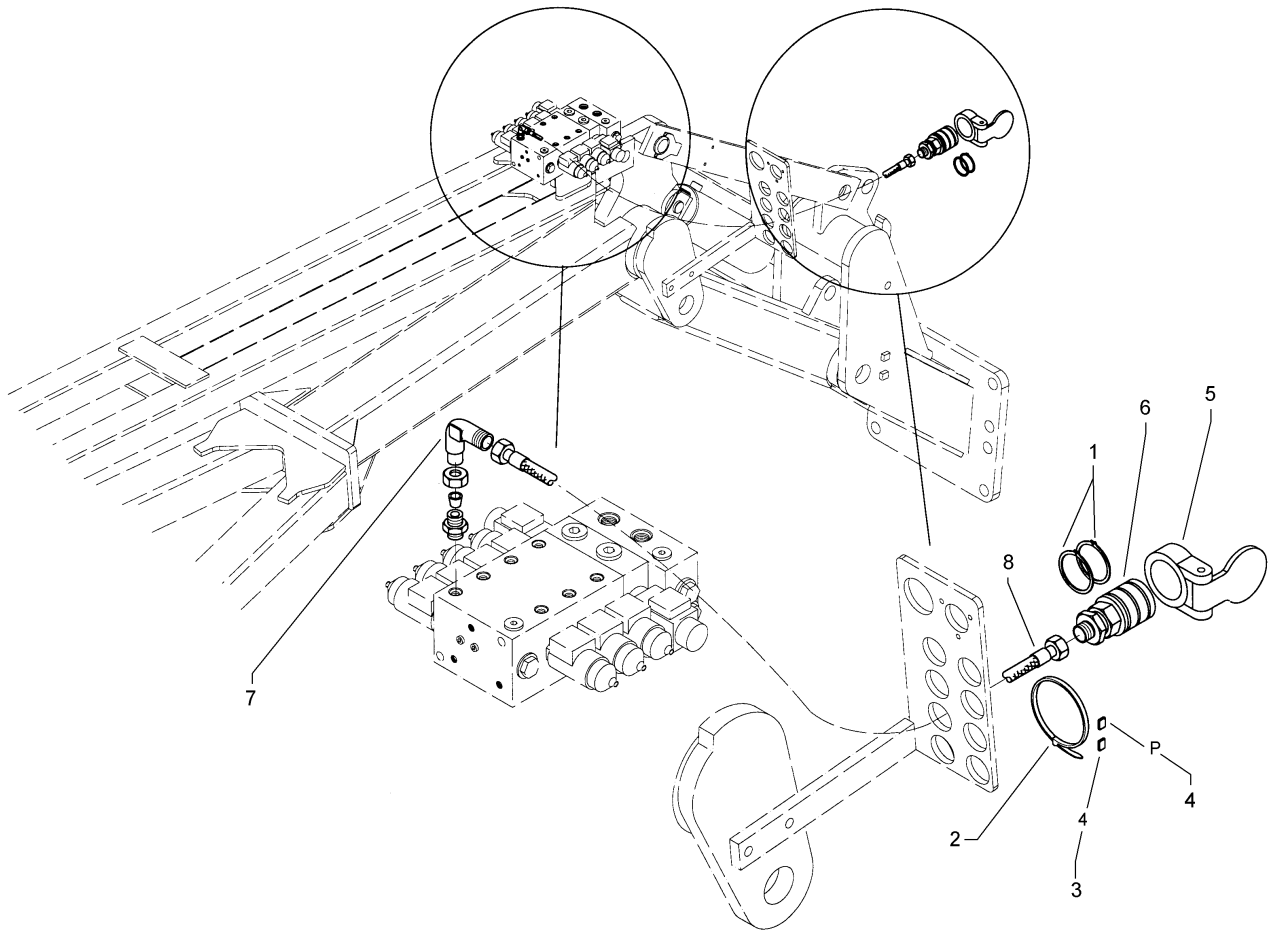
09.20

Pos.	Art.Nr.	Stck.	Artikeltext / Description		Abmessung
1	301 3073	2	Sechskantschraube	Hexagon bolt	M8x45-8.8 DIN931
2	303 0932	2	Sicherungsmutter	Selflocking nut	BK30 NM8-8 Zn DIN985
3	305 2051	6	Passscheibe	Adjusting washer	30x42x1,0 DIN988 Zn
5	305 8694	4	Scheibe	Washer	A8,4 DIN125-St Zn
6	305 8867	2	Sicherungsring	Retaining ring	30x2 DIN471 Zn
7	313 3017	1	Bolzen mit Verdrehsicherung	Pin with stop	D30/31x62/84 Zn
8	313 3023	1	Bolzen mit Verdrehsicherung	Pin with stop	D30/72x62/84-M10x1 Zn
9	323 6348	2	Schmiernippel	Grease nipple	H 1, M 10 x 1,0, v.F. mit vers
10	325 5128	1	Konsolenschelle	Bracket clip	TYP 142 D137-145
11	375 2176	1	Drosselscheibe	Restrictor washer	D12x1,5 BO 2,5
12	375 2199	1	Kugelhahn	Ball valve	BKH 12L-M18x1,5 Zn
13	375 4711	4	Stutzen	Stud	x-evGE-12-ED 1/4" DKO 24 GRD
14	375 4039	1	Einschraubverschraubung	Nipple	GE 12-LR 1/2ZL
16	375 4311	2	Schwenkverschraubung	Union, swivel	x-SWVE12-LM M18x1,5 Zn
17	375 4490	2	Einstellbare T-Verschraubung	Adjustable T-union	ET12-LM DKO24 GRD M18x1,5
18	375 4500	4	Einstellbare W-Verschraubung	Adjustable angle union	EW12-LM DKO24 GRD M18x1,5
19	375 4550	1	Einstellbare L-Verschraubung	Adjustable L-union	EL12-L M18x1,5
20	375 5110	2	Schneidring	Cutting ring	12-L/S Zn/ZnNi WD



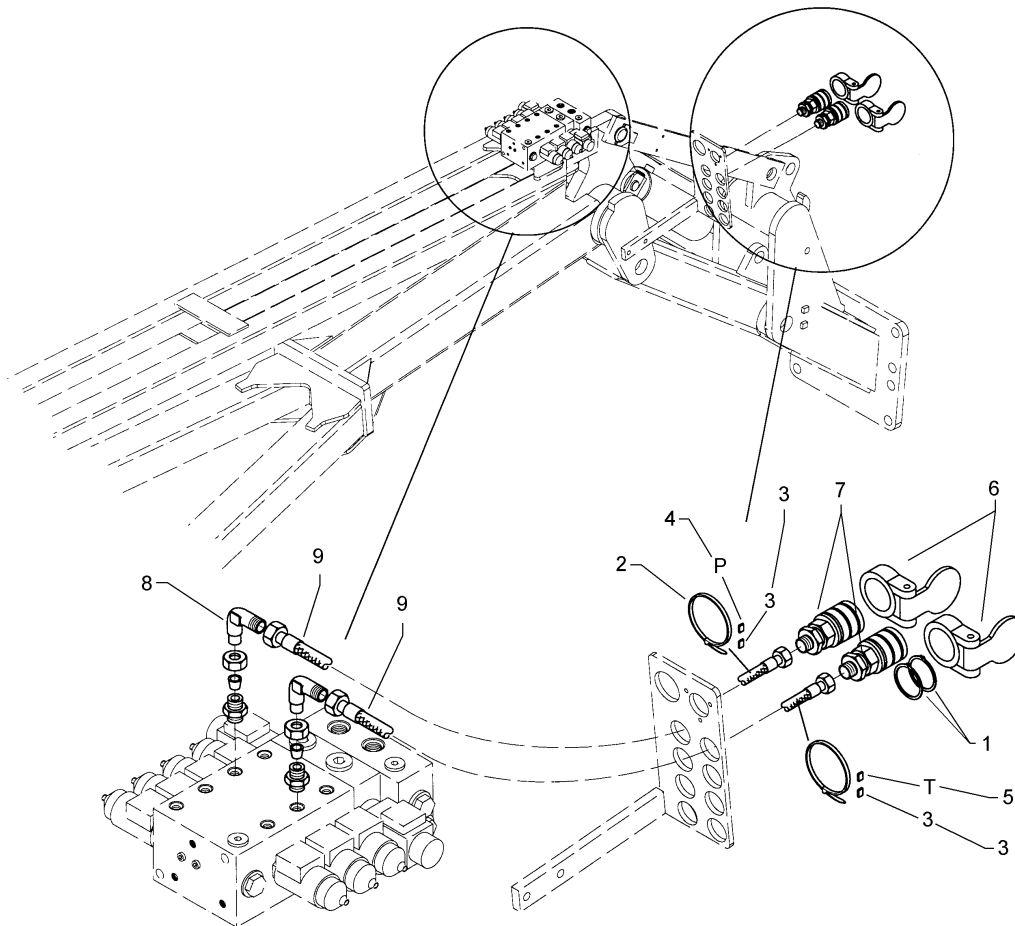
09.20

Pos.	Art.Nr.	Stck.	Artikeltext / Description		Abmessung
21	375 5310	2	Überwurfmutter	Union nut	12L M18x1,5 Zn/ZnNi
22	475 2696	1	Hydraulikschlauch	Hydraulic hose	2SN08-1000-DKOL12 0/90 GRD
23	475 2223	1	Hydraulikrohr	Hydraulic tube	12x2x85
24	475 2597	1	Hydraulikschlauch	Hydraulic hose	2SN10-700 DKOL12/DKOL12 0/0°
25	475 2615	1	Hydraulikschlauch	Hydraulic hose	2SN10-1200 DKOL12/DKOL12 0/0°
26	575 2192	1	Druckspeicher	Pressure accumulator	Typ 1,40l 140-050bar G1/2ZL
27	575 2050	1	Druckbegrenzungsventil	Pressure limiting valve	5-80 bar M18x1,5 30l/min
28	575 2359	1	Hydraulikzylinder	Hydraulic ram	m. Gabel
29	375 4010	1	Einschraubverschraubung	Nipple	x-GE12-LM M16x1,5 Zn
30	375 2515	1	Drosselscheibe Dreibein	Restrictor washer, tripod	Dreibein 2,5
31	375 2205	1	Verbindung	Connection	DKOL12/IGM 16x1,5



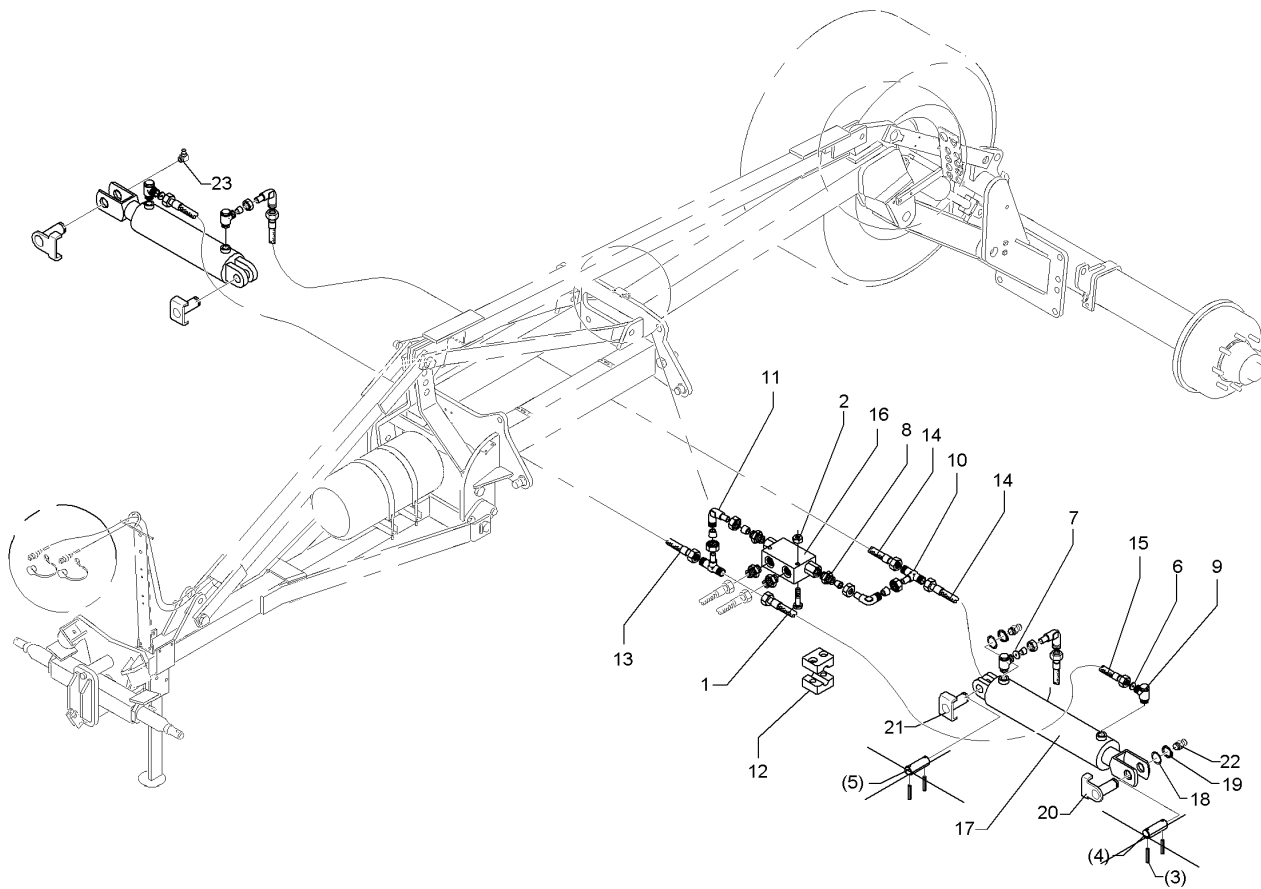
09.20

Pos.	Art.Nr.	Stck.	Artikeltext / Description		Abmessung
1	305 8871	2	Sicherungsring	Retaining ring	38x1,75 DIN471 Zn
2	325 1350	1	Spannband	Strap	6,3x254 VA
3	325 1504	1	EASY-READ Zeichen	EASY-READ sign	"4"
4	325 1511	1	EASY-READ Zeichen	EASY-READ sign	"P"
5	375 2102	1	Staubschutzklappe schwarz	Dust protection flap	BG 3 D38
6	375 2735	1	SVK-Muffe	SVK-socket	CEL12 M18x1,5 BG3
7	375 4500	1	Einstellbare W-Verschraubung	Adjustable angle union	EW12-LM DKO24 GRD M18x1,5
8	475 2696	1	Hydraulikschlauch	Hydraulic hose	2SN08-1000-DKOL12 0/90 GRD



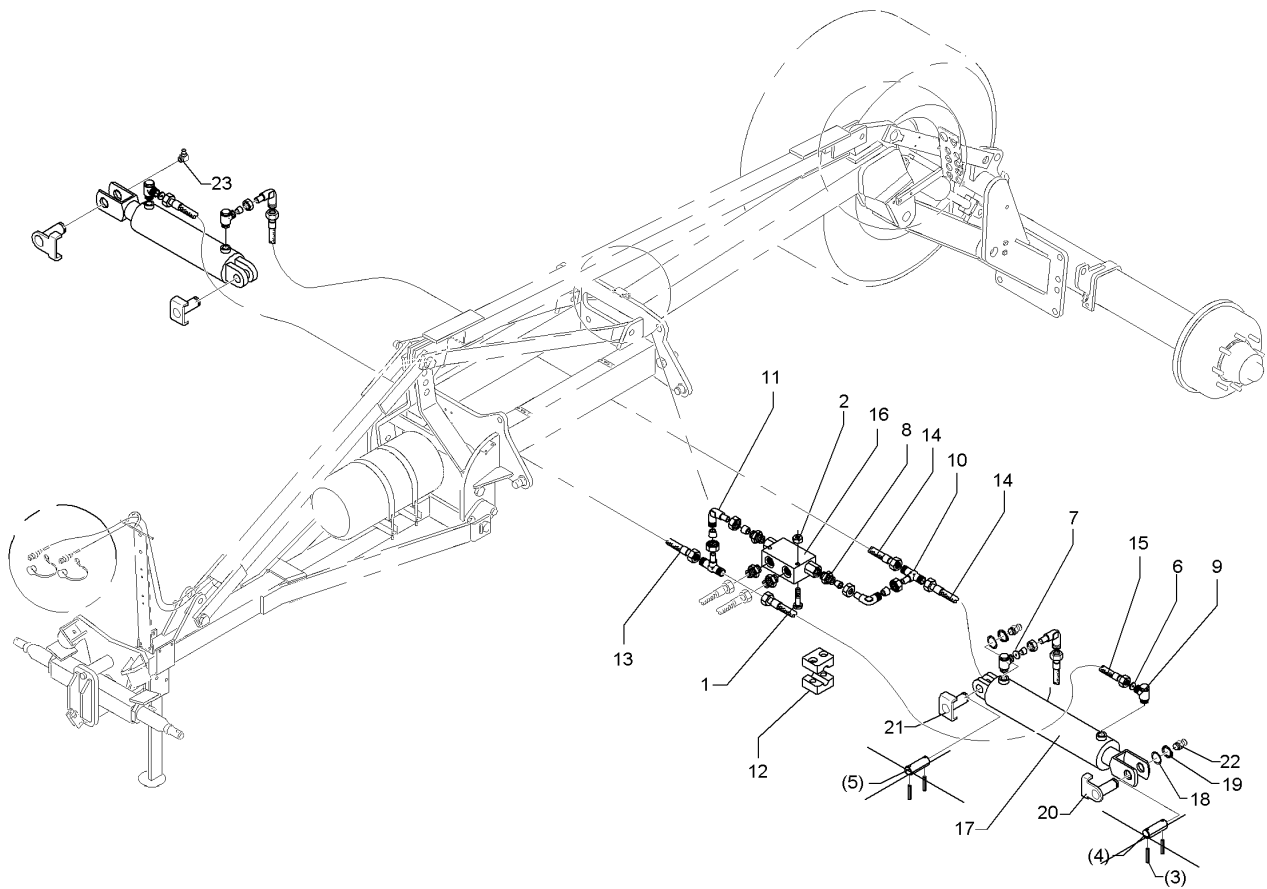
09.20

Pos.	Art.Nr.	Stck.	Artikeltext / Description	Abmessung	
1	305 8871	4	Sicherungsring	Retaining ring	38x1,75 DIN471 Zn
2	325 1350	2	Spannband	Strap	6,3x254 VA
4	325 1523	1	Kennzeichnung	Marking	P3 29X8
5	325 1530	1	Kennzeichnung	Marking	T3 29X8
6	375 2101	2	Staubschutzklappe blau	Dust protection flap	BG 3 D38
7	375 2735	2	SVK-Muffe	SVK-socket	CEL12 M18x1,5 BG3
8	375 4500	2	Einstellbare W-Verschraubung	Adjustable angle union	EW12-LM DKO24 GRD M18x1,5
9	475 2615	2	Hydraulikschlauch	Hydraulic hose	2SN10-1200 DKOL12/DKOL12 0/0°



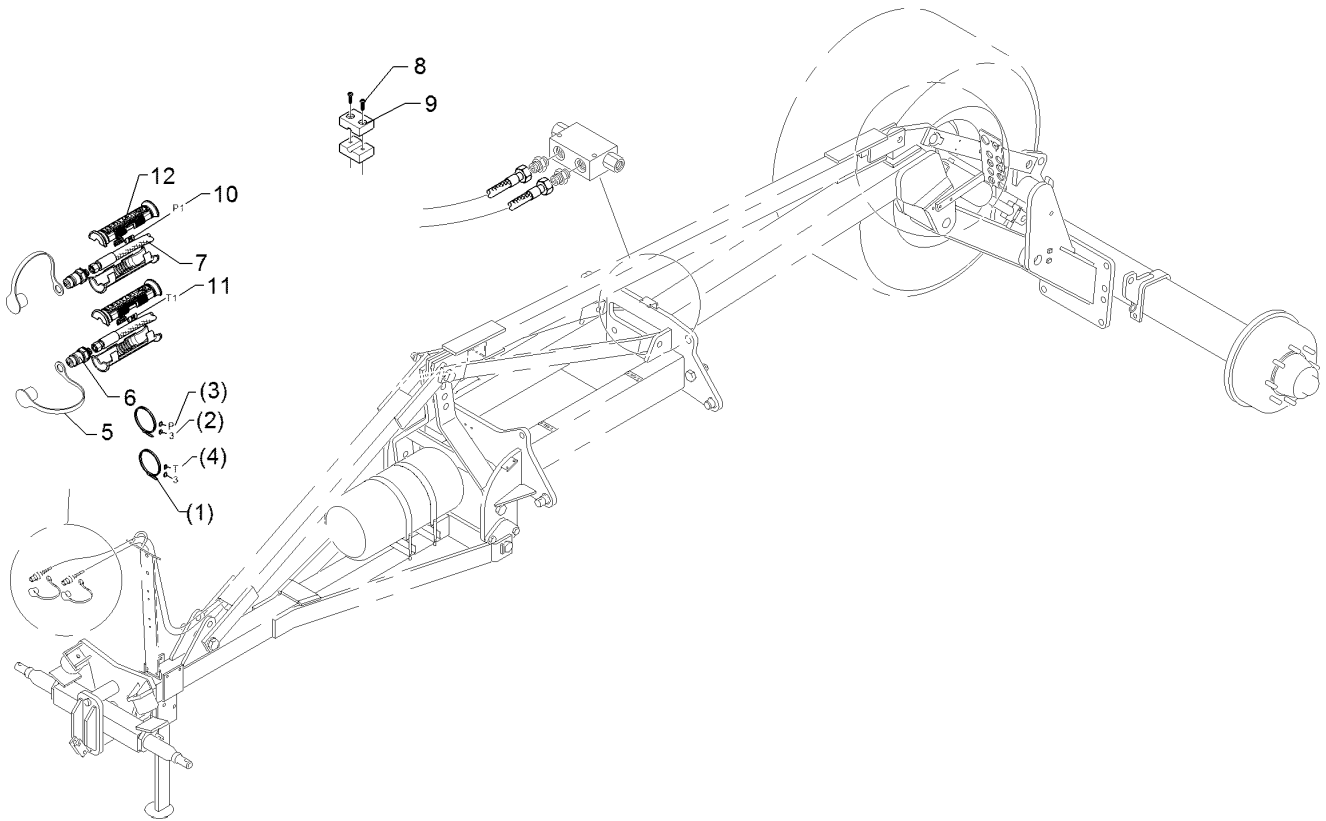
09.20

Pos.	Art.Nr.	Stck.	Artikeltext / Description		Abmessung
1	301 2998	2	Sechskantschraube	Hexagon bolt	M5x40-8.8 DIN931 BK30
2	303 0967	2	Sechskantmutter	Hexagon nut	M5-8 DIN934 BK30oS
3	309 7000	8	Spannhülse	Expansion bush	8x50-DIN1481 Zn
4	313 3011	2	Bolzen	Pin	D30x72/102 Zn
5	313 3012	2	Bolzen	Pin	D30x92 2xd8 Zn
6	375 2172	2	Drosselscheibe	Restrictor washer	D12x1,5 BO 1,0
7	375 2175	2	Drosselscheibe	Restrictor washer	D12x1,5 BO 1,8
8	375 4038	4	Einschraubverschraubung	Nipple	GE 12-LR 1/4 ZL ED
9	375 4311	4	Schwenkverschraubung	Union, swivel	x-SWVE12-LM M18x1,5 Zn
10	375 4490	2	Einstellbare T-Verschraubung	Adjustable T-union	ET12-LM DKO24 GRD M18x1,5
11	375 4500	4	Einstellbare W-Verschraubung	Adjustable angle union	EW12-LM DKO24 GRD M18x1,5
13	475 2615	1	Hydraulikschlauch	Hydraulic hose	2SN10-1200 DKOL12/DKOL12 0/0°
14	475 2598	2	Hydraulikschlauch	Hydraulic hose	2SN10-600 DKOL12/DKOL12 0/0°
15	475 2654	1	Hydraulikschlauch	Hydraulic hose	2SC08-800 DKOL12/DKOL12 0/0°
16	575 2161	1	Rückschlagventil	Nonreturn valve	RDP 06 1/4



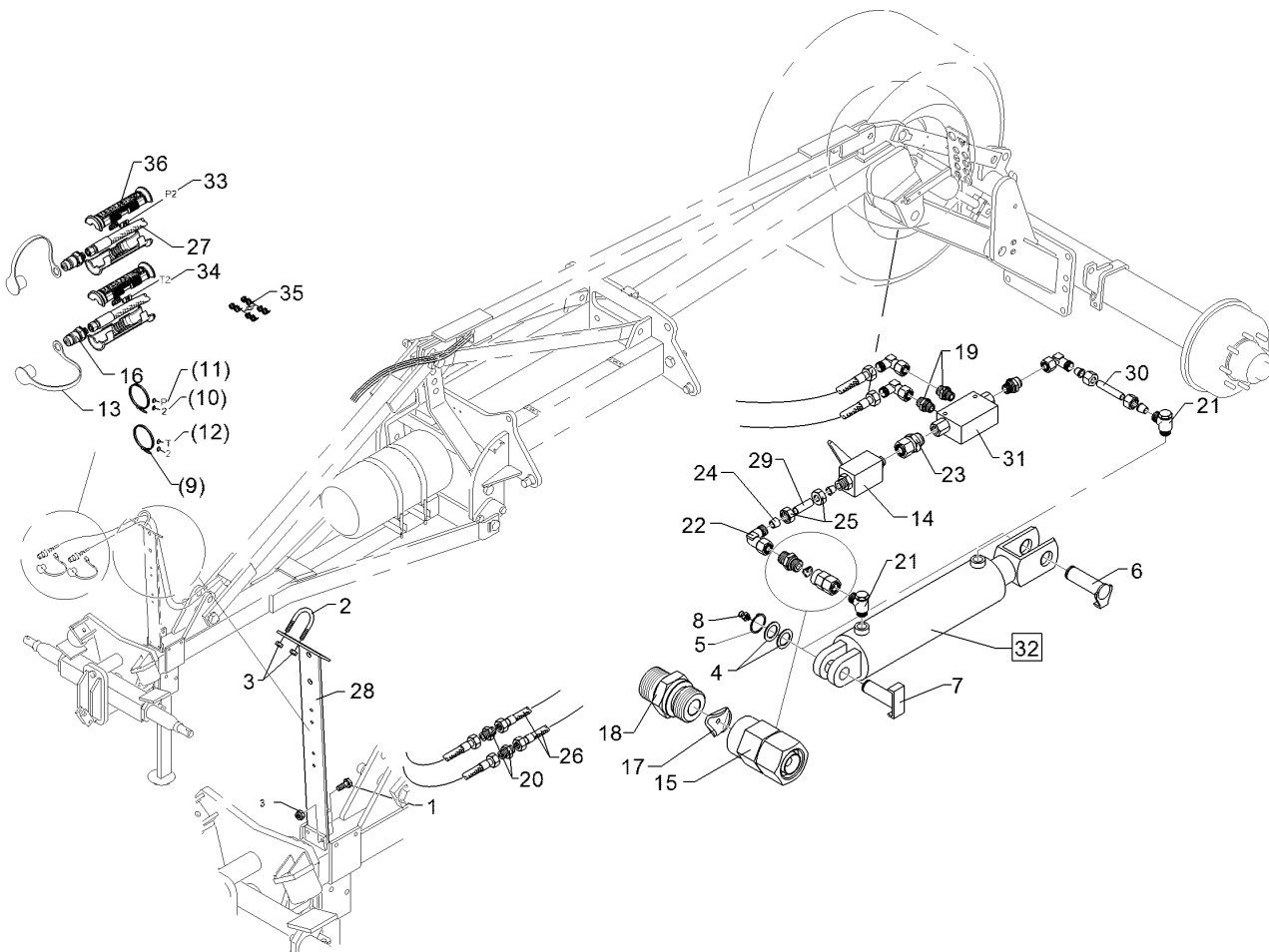
09.20

Pos.	Art.Nr.	Stck.	Artikeltext / Description		Abmessung
17	575 2356	2	Hydraulikzylinder	Hydraulic ram	DZ110/50x0450-0750
18	305 2051	4	Passscheibe	Adjusting washer	D30 D30 30x42x1,0 DIN988
19	305 8867	4	Sicherungsring	Retaining ring	Zn 30x2 DIN471 Zn
20	313 3007	2	Bolzen mit Verdrehsicherung	Pin with stop	D30/71x79-61 Zn
21	313 3023	2	Bolzen mit Verdrehsicherung	Pin with stop	D30/72x62/84-M10x1 Zn
22	323 6348	3	Schmiernippel	Grease nipple	H 1, M 10 x 1,0, v.F. mit vers
23	323 6350	1	Schmiernippel	Grease nipple	H2, M 10 x 1,0, v.F. mit verst



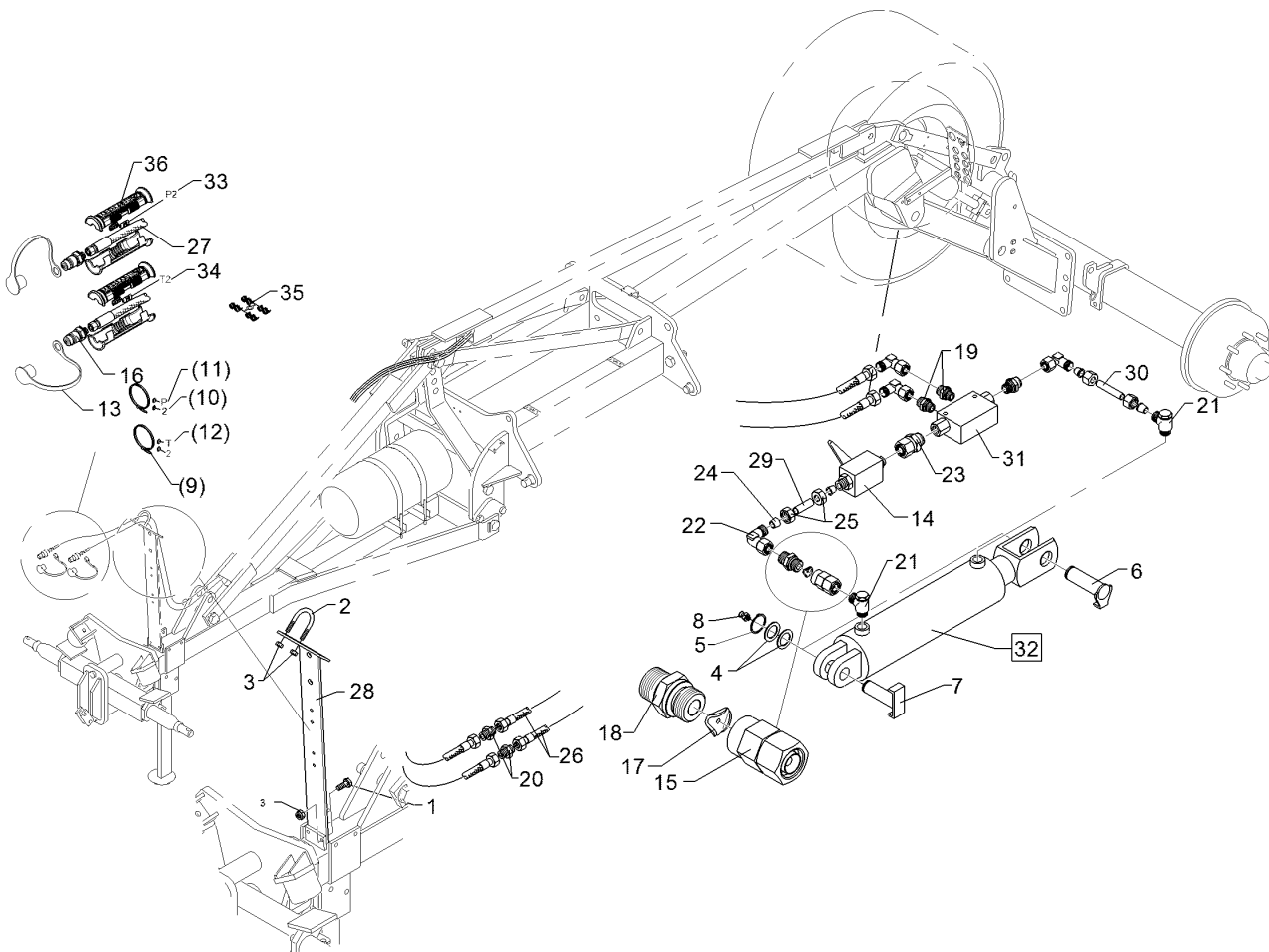
09.20

Pos.	Art.Nr.	Stck.	Artikeltext / Description		Abmessung
1	325 1350	2	Spannband	Strap	6,3x254 VA
2	325 1501	2	EASY-READ Zeichen	EASY-READ sign	"1"
3	325 1511	1	EASY-READ Zeichen	EASY-READ sign	"P"
4	325 1512	1	EASY-READ Zeichen	EASY-READ sign	"T"
5	375 2166	2	Staubkappe, rot	Cap, red	D26,5
6	375 2718	2	SVK-Stecker	Hydraulic coupling	BG-3 12L M18x1,5
7	475 2414	2	Hydraulikschlauch	Hydraulic hose	2SN10
8	301 0302	8	Linsenschraube	Oval head screw	M18x1,5x5600 M6x25-4,6 Zn DIN7985
9	375 9962	8	Schellenkörper	Clamp	1/2x218 PP
10	325 1601	2	Kennzeichnung	Marking	P1 20x9
11	325 1608	2	Kennzeichnung	Marking	T1 20x9
12	375 2607	4	Griff Halbschale	Handle	-



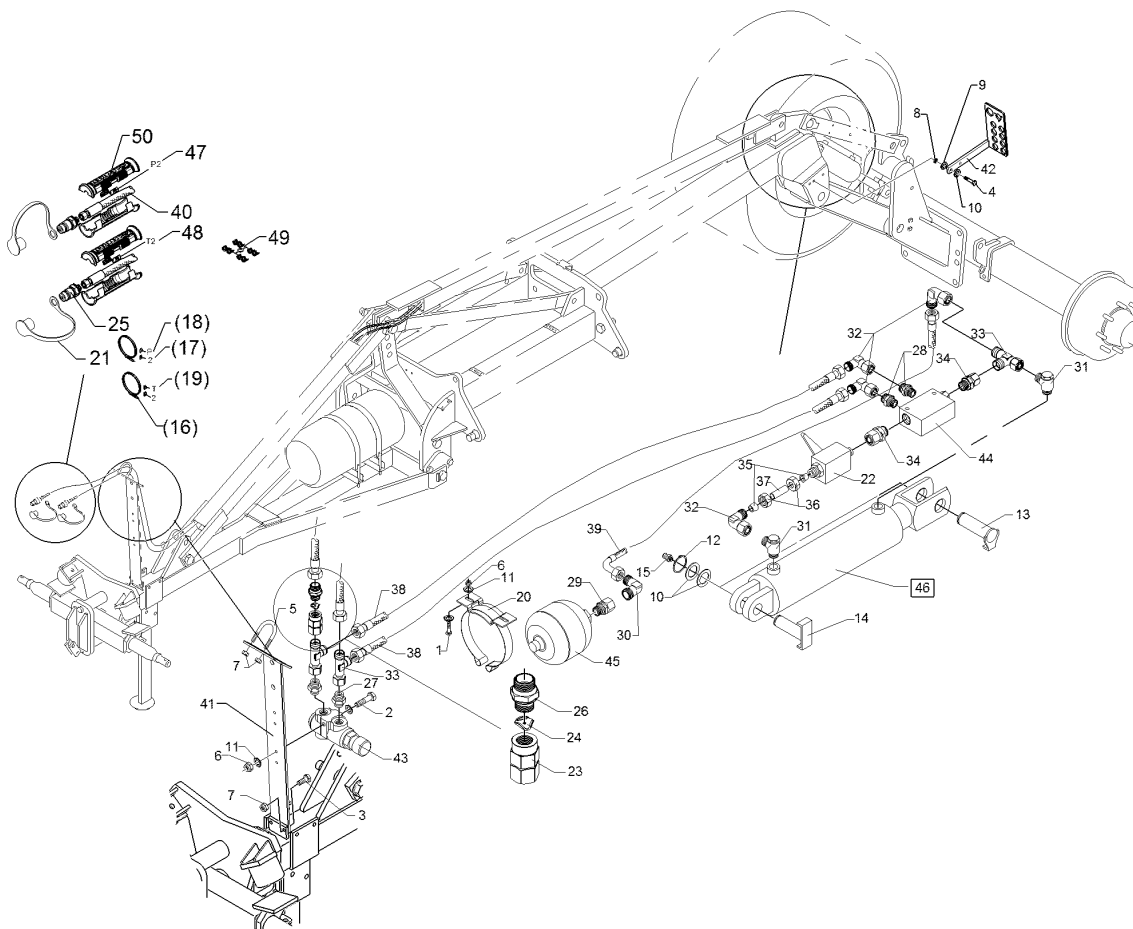
09.20

Pos.	Art.Nr.	Stck.	Artikeltext / Description		Abmessung
1	301 5004	2	Sechskantschraube	Hexagon bolt	M10x30-8.8 DIN933 BK30
2	301 7782	1	Bügelschraube	U-bolt	M10x62x60 Zn
3	303 0933	4	Sicherungsmutter	Selflocking nut	NM10-8 DIN985 Zn
4	305 2051	6	Passscheibe	Adjusting washer	30x42x1,0 DIN988 Zn
5	305 8867	2	Sicherungsring	Retaining ring	30x2 DIN471 Zn
6	313 3017	1	Bolzen mit Verdrehsicherung	Pin with stop	D30/31x62/84 Zn
7	313 3023	1	Bolzen mit Verdrehsicherung	Pin with stop	D30/72x62/84-M10x1 Zn
8	323 6348	2	Schmiernippel	Grease nipple	H 1, M 10 x 1,0, v.F. mit vers 6,3x254 VA
9	325 1350	2	Spannband	Strap	
10	325 1502	2	EASY-READ Zeichen	EASY-READ sign	"2"
11	325 1511	1	EASY-READ Zeichen	EASY-READ sign	"P"
12	325 1512	1	EASY-READ Zeichen	EASY-READ sign	"T"
13	375 2120	2	Staubkappe, grün	Cap	D26,5 Bg.3
14	375 2199	1	Kugelhahn	Ball valve	BKH 12L-M18x1,5 Zn
15	375 2205	1	Verbindung	Connection	DKOL12/IGM 16x1,5
16	375 2718	2	SVK-Stecker	Hydraulic coupling	BG-3 12L M18x1,5
17	375 2509	1	Drosselscheibe Dreibein	Restrictor washer, tripod	1,7
18	375 4010	1	Einschraubverschraubung	Nipple	x-GE12-LM M16x1,5 Zn
19	375 4038	3	Einschraubverschraubung	Nipple	GE 12-LR 1/4 ZL ED
20	375 4110	2	Gerade Verschraubung	Nipple	x-G12-L M18x1,5



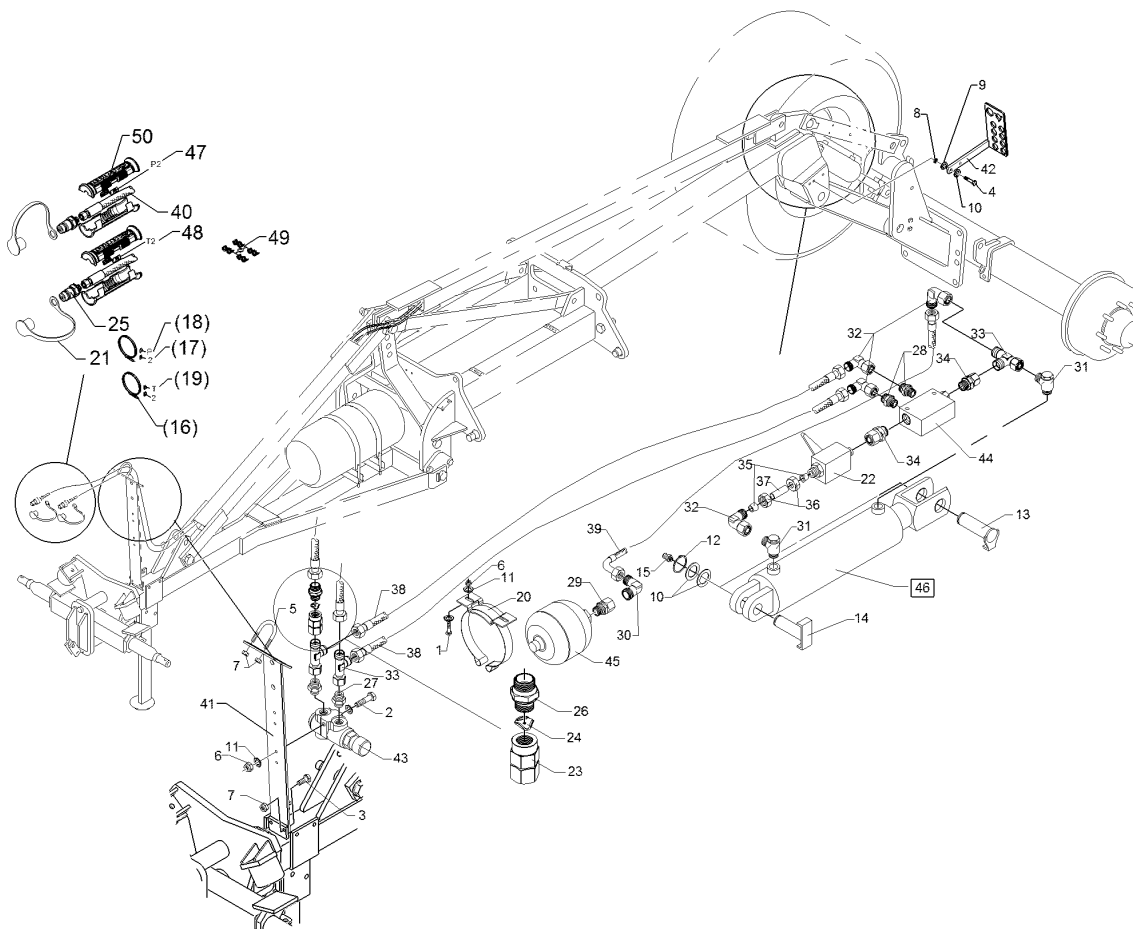
09.20

Pos.	Art.Nr.	Stck.	Artikeltext / Description		Abmessung
21	375 4311	2	Schwenkverschraubung	Union, swivel	x-SWVE12-LM M18x1,5 Zn
22	375 4500	4	Einstellbare W-Verschraubung	Adjustable angle union	EW12-LM DKO24 GRD M18x1,5
23	375 4711	1	Stutzen	Stud	x-evGE-12-ED 1/4" DKO 24 GRD
26	475 2502	2	Hydraulikschlauch	Hydraulic hose	1SN08-6100-DKOL12
27	475 2656	2	Hydraulikschlauch	Hydraulic hose	1SN08-1800 12-DKOL
28	475 4361	1	Schlauchhalter	Hose carrier	80x8x700 4xD12
29	475 8914	1	Hydraulikrohr	Hydraulic tube	12x2x35
30	475 9907	1	Hydraulikrohr	Hydraulic tube	12x2x60
31	575 2161	1	Rückschlagventil	Nonreturn valve	RDP 06 1/4
32	575 2359	1	Hydraulikzylinder	Hydraulic ram	m. Gabel
33	325 1602	2	Kennzeichnung	Marking	P2
34	325 1609	2	Kennzeichnung	Marking	T2
35	375 2606	2	Einleger	Insert	DN6 DN8
36	375 2607	4	Griff Halbschale	Handle	-



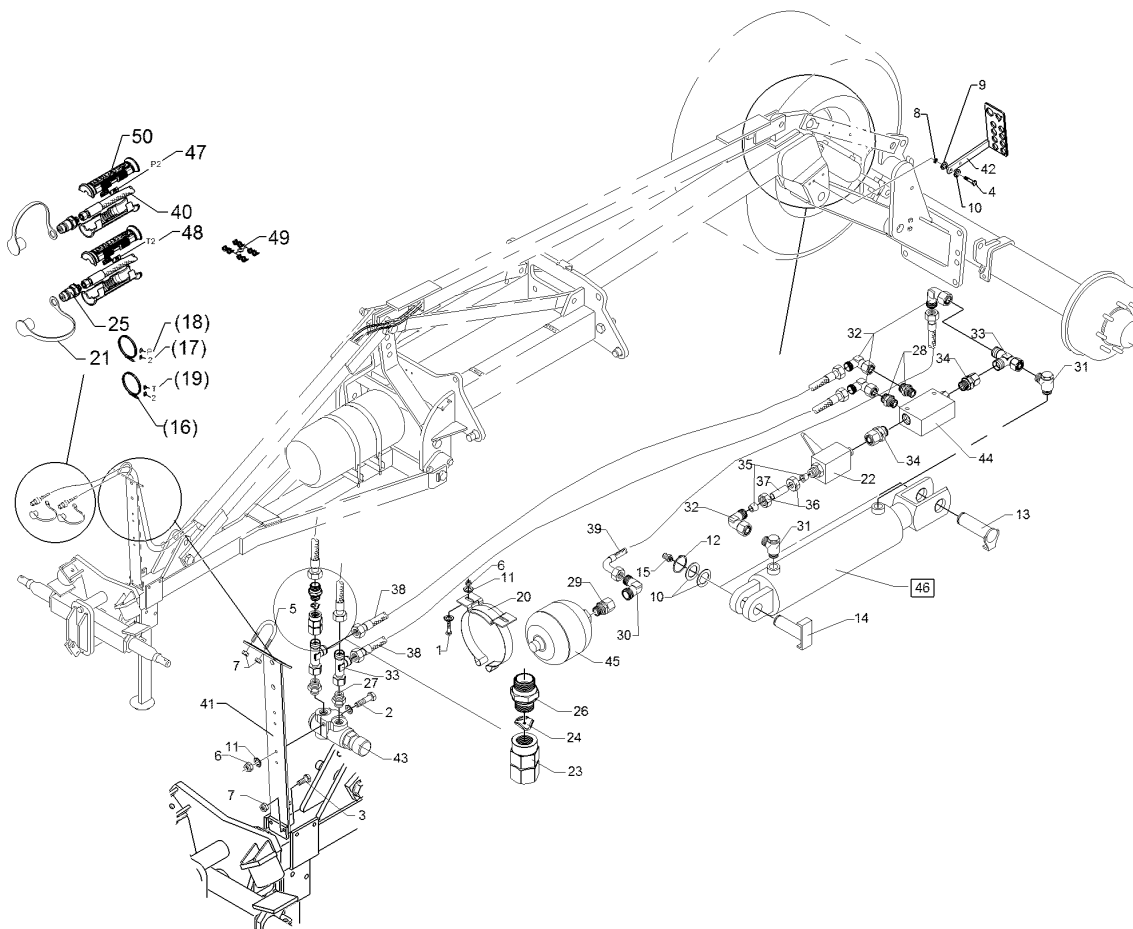
09.20

Pos.	Art.Nr.	Stck.	Artikeltext / Description		Abmessung
1	301 3073	2	Sechskantschraube	Hexagon bolt	M8x45-8.8 DIN931 BK30
2	301 3081	1	Sechskantschraube	Hexagon bolt	M8x60-8.8 DIN931 BK45
3	301 5004	2	Sechskantschraube	Hexagon bolt	M10x30-8.8 DIN933 BK30
4	301 7341	2	Sechskantschraube	Hexagon bolt	M12x65-8.8 DIN931 BK30
5	301 7782	1	Bügelschraube	U-bolt	M10x62x60 Zn
6	303 0932	3	Sicherungsmutter	Selflocking nut	NM8-8 Zn DIN985
7	303 0933	4	Sicherungsmutter	Selflocking nut	NM10-8 DIN985 Zn
8	303 0934	2	Sicherungsmutter	Selflocking nut	NM12-8 Zn DIN985
9	305 8580	2	Scheibe	Washer	13/24x2,5 St-Zn DIN125
10	305 2051	8	Passscheibe	Adjusting washer	30x42x1,0 DIN988 Zn
11	305 8694	6	Scheibe	Washer	A8,4 DIN125-St Zn
12	305 8867	2	Sicherungsring	Retaining ring	30x2 DIN471 Zn
13	313 3017	1	Bolzen mit Verdrehsicherung	Pin with stop	D30/31x62/84 Zn
14	313 3023	1	Bolzen mit Verdrehsicherung	Pin with stop	D30/72x62/84-M10x1 Zn
15	323 6348	2	Schmiernippel	Grease nipple	H 1, M 10 x 1,0, v.F. mit vers 6,3x254 VA
16	325 1350	2	Spannband	Strap	"2"
17	325 1502	2	EASY-READ Zeichen	EASY-READ sign	"P"
18	325 1511	1	EASY-READ Zeichen	EASY-READ sign	"T"
19	325 1512	1	EASY-READ Zeichen	EASY-READ sign	"T"



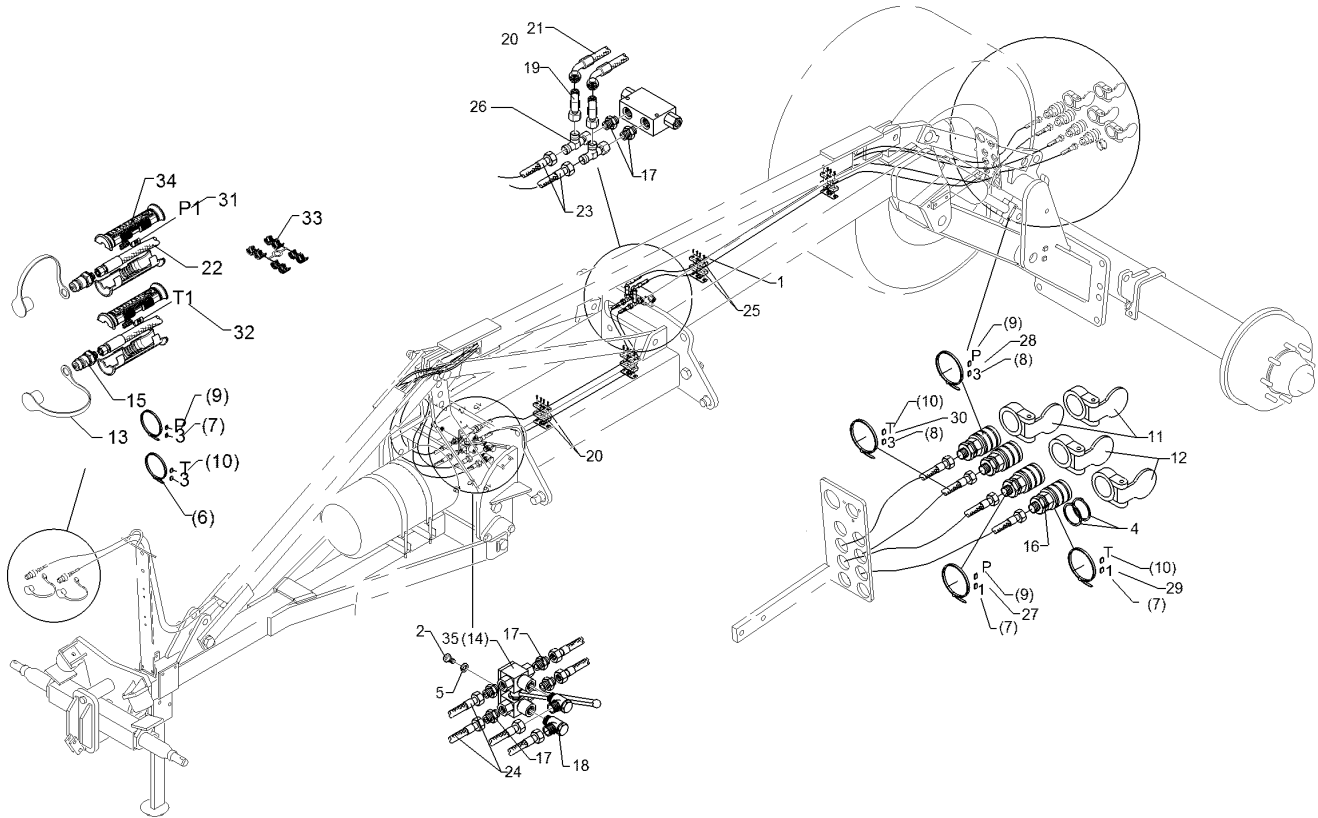
09.20

Pos.	Art.Nr.	Stck.	Artikeltext / Description		Abmessung
20	325 5128	1	Konsolenschele	Bracket clip	TYP 142 D137-145
21	375 2120	2	Staubkappe, grün	Cap	D26,5 Bg.3
22	375 2199	1	Kugelhahn	Ball valve	BKH 12L-M18x1,5 Zn
23	375 2205	1	Verbindung	Connection	DKOL12/IGM 16x1,5
24	375 2515	1	Drosselscheibe Dreibein	Restrictor washer, tripod	Dreibein 2,5
25	375 2718	2	SVK-Stecker	Hydraulic coupling	BG-3 12L M18x1,5
26	375 4010	1	Einschraubverschraubung	Nipple	x-GE12-LM M16x1,5 Zn
27	375 4020	2	Einschraubverschraubung	Nipple	x-GE12-LM M18x1,5 Zn
28	375 4038	2	Einschraubverschraubung	Nipple	GE 12-LR 1/4 ZL ED
29	375 4049	1	Einstellbare GE-Verschraubung	Adjustable GE-union	evGE 12-LR 1/2"-ED DKO
30	375 4210	1	Winkelverschraubung	Elbow union	x-W12-L M18x1,5
31	375 4311	2	Schwenkverschraubung	Union, swivel	x-SWVE12-LM M18x1,5 Zn
32	375 4500	4	Einstellbare W-Verschraubung	Adjustable angle union	EW12-LM DKO24 GRD M18x1,5
33	375 4550	3	Einstellbare L-Verschraubung	Adjustable L-union	EL12-L M18x1,5
34	375 4711	2	Stutzen	Stud	x-evGE-12-ED 1/4" DKO 24 GRD
35	375 5110	2	Schneidring	Cutting ring	12-L/S Zn/ZnNi WD
36	375 5310	2	Überwurfmutter	Union nut	12L M18x1,5 Zn/ZnNi
37	475 2219	1	Hydraulikrohr	Hydraulic tube	12x2x47
38	475 2502	2	Hydraulikschlauch	Hydraulic hose	1SN08-6100-DKOL12



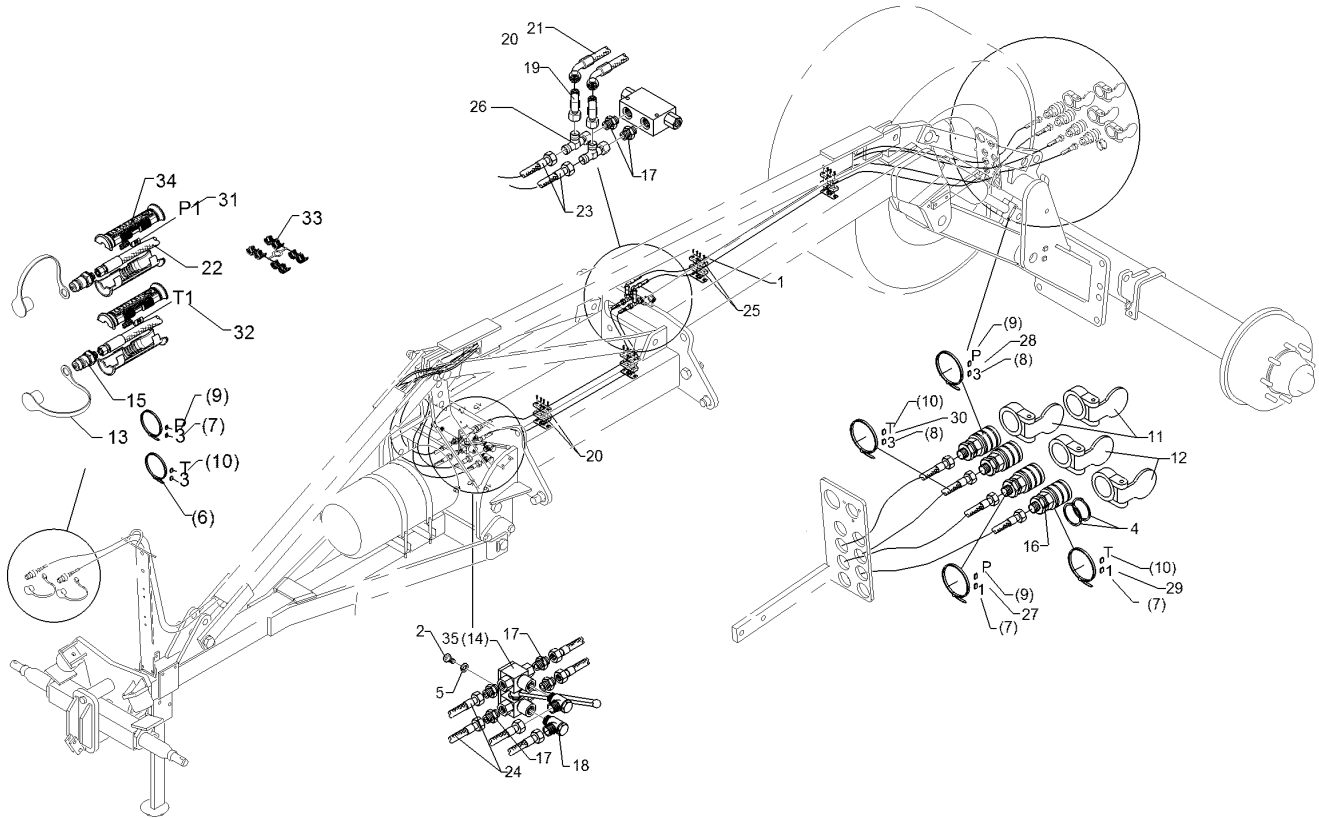
09.20

Pos.	Art.Nr.	Stck.	Artikeltext / Description		Abmessung
39	475 2598	1	Hydraulikschlauch	Hydraulic hose	2SN10-600 DKOL12/DKOL12 0/0°
40	475 2656	2	Hydraulikschlauch	Hydraulic hose	1SN08-1800 12-DKOL
41	475 4361	1	Schlauchhalter	Hose carrier	80x8x700 4xD12
42	475 4362	1	Kupplungshalter	Coupling holder	210x295
43	575 2050	1	Druckbegrenzungsventil	Pressure limiting valve	5-80 bar M18x1,5 30l/min
44	575 2165	1	Rückschlagventil	Nonreturn valve	RPI 06/05-G
45	575 2192	1	Druckspeicher	Pressure accumulator	Typ 1,40l 140-050bar G1/2ZL m. Gabel
46	575 2359	1	Hydraulikzylinder	Hydraulic ram	
47	325 1602	2	Kennzeichnung	Marking	P2
48	325 1609	2	Kennzeichnung	Marking	T2
49	375 2606	2	Einleger	Insert	DN6 DN8
50	375 2607	4	Griff Halbschale	Handle	-



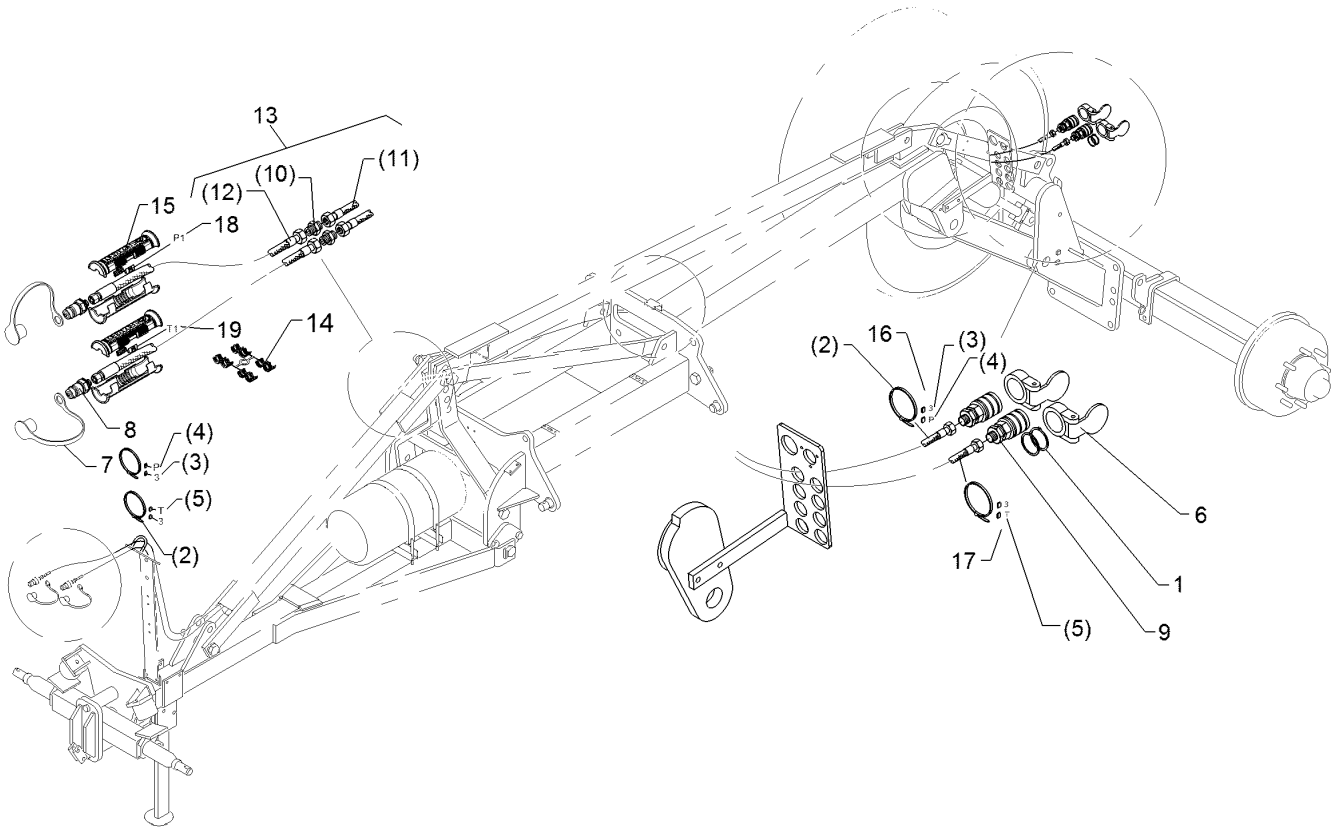
09.20

Pos.	Art.Nr.	Stck.	Artikeltext / Description		Abmessung
1	301 0302	16	Linsenschraube	Oval head screw	M6x25-4,6 Zn DIN7985
2	301 3068	1	Sechskantschraube	Hexagon bolt	M8x35-8.8 DIN933 BK45
4	305 8871	8	Sicherungsring	Retaining ring	38x1,75 DIN471 Zn
5	305 9898	1	Federring	Spring ring	8 A DIN127 Zn
6	325 1350	4	Spannband	Strap	6,3x254 VA
7	325 1501	2	EASY-READ Zeichen	EASY-READ sign	"1"
8	325 1503	2	EASY-READ Zeichen	EASY-READ sign	"3"
9	325 1511	2	EASY-READ Zeichen	EASY-READ sign	"P"
10	325 1512	2	EASY-READ Zeichen	EASY-READ sign	"T"
11	375 2101	2	Staubschutzklappe blau	Dust protection flap	BG 3 D38
12	375 2105	2	Staubschutzklappe rot	Dust protection flap	BG 3 D38
13	375 2166	2	Staubkappe, rot	Cap, red	D26,5
14	375 2200	1	Wegeventil	Directional valve	6/2-L M16x1,5
15	375 2718	2	SVK-Stecker	Hydraulic coupling	BG-3 12L M18x1,5
16	375 2735	4	SVK-Muffe	SVK-socket	CEL12 M18x1,5 BG3
17	375 4010	4	Einschraubverschraubung	Nipple	x-GE12-LM M16x1,5 Zn
18	375 4310	2	Schwenkverschraubung	Union, swivel	x-SWVE12-LM M16x1,5
19	375 4500	2	Einstellbare W-Verschraubung	Adjustable angle union	EW12-LM DKO24 GRD M18x1,5
20	375 9961	8	Schellenkörper	Clamp	1/2x215 PP



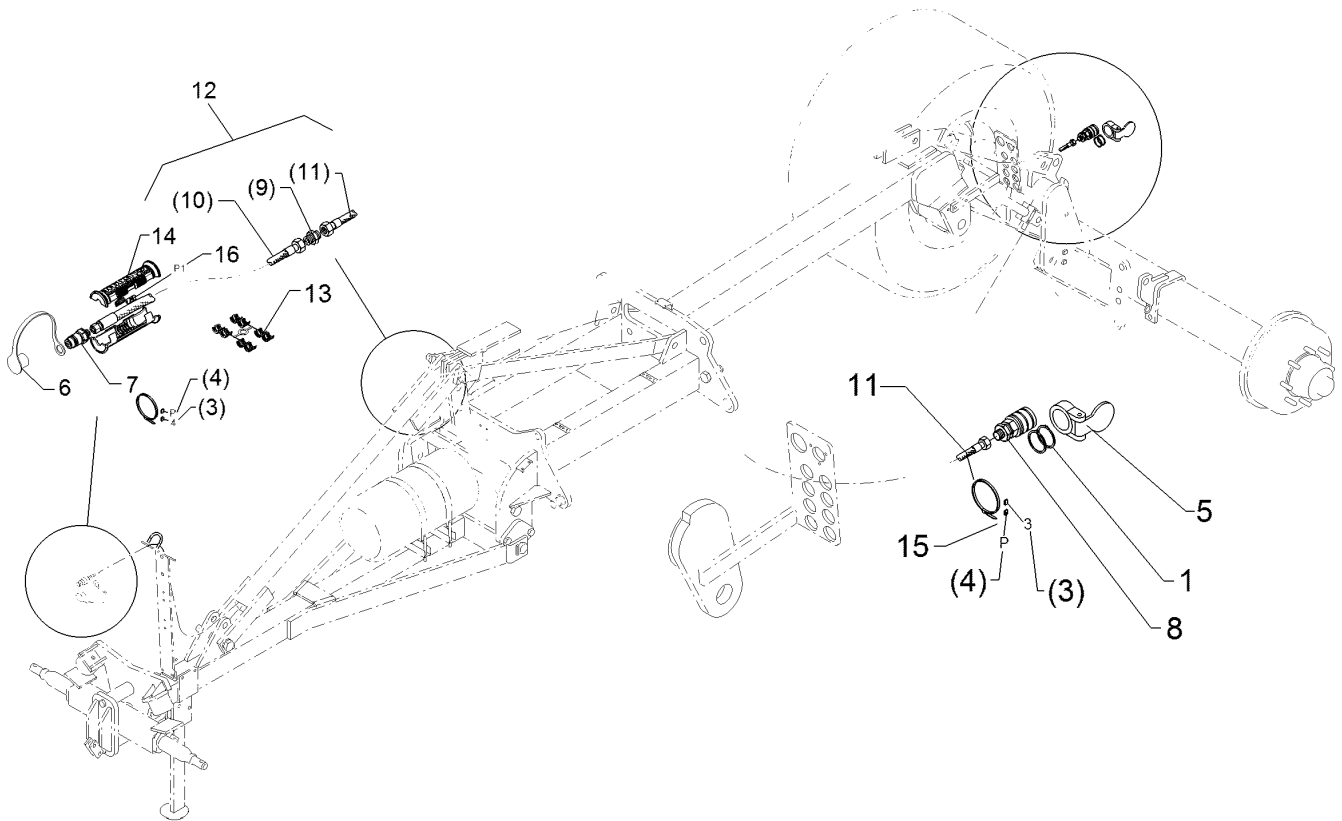
09.20

Pos.	Art.Nr.	Stck.	Artikeltext / Description		Abmessung
21	475 2389	2	Hydraulikschlauch	Hydraulic hose	2SN10-2300 DKOL12/DKOL12 0/45°
22	475 2500	2	Hydraulikschlauch	Hydraulic hose	1SN08-4400-DKOL12
23	475 2610	2	Hochdruckschlauch	High-pressure hose	2SN08-1250 M18x1,5-R45 GRD
24	475 2624	2	Hydraulikschlauch	Hydraulic hose	2SN10-4100 DKOL12 00°/00°
25	375 9962	8	Schellenkörper	Clamp	1/2x218 PP
26	375 4550	2	Einstellbare L-Verschraubung	Adjustable L-union	EL12-L M18x1,5
27	325 1521	1	Kennzeichnung	Marking	P1 29x8
28	325 1523	1	Kennzeichnung	Marking	P3 29X8
29	325 1528	1	Kennzeichnung	Marking	T1 29x8
30	325 1530	1	Kennzeichnung	Marking	T3 29X8
31	325 1601	2	Kennzeichnung	Marking	P1 20x9
32	325 1608	2	Kennzeichnung	Marking	T1 20x9
33	375 2606	2	Einleger	Insert	DN6 DN8
34	375 2607	4	Griff Halbschale	Handle	-



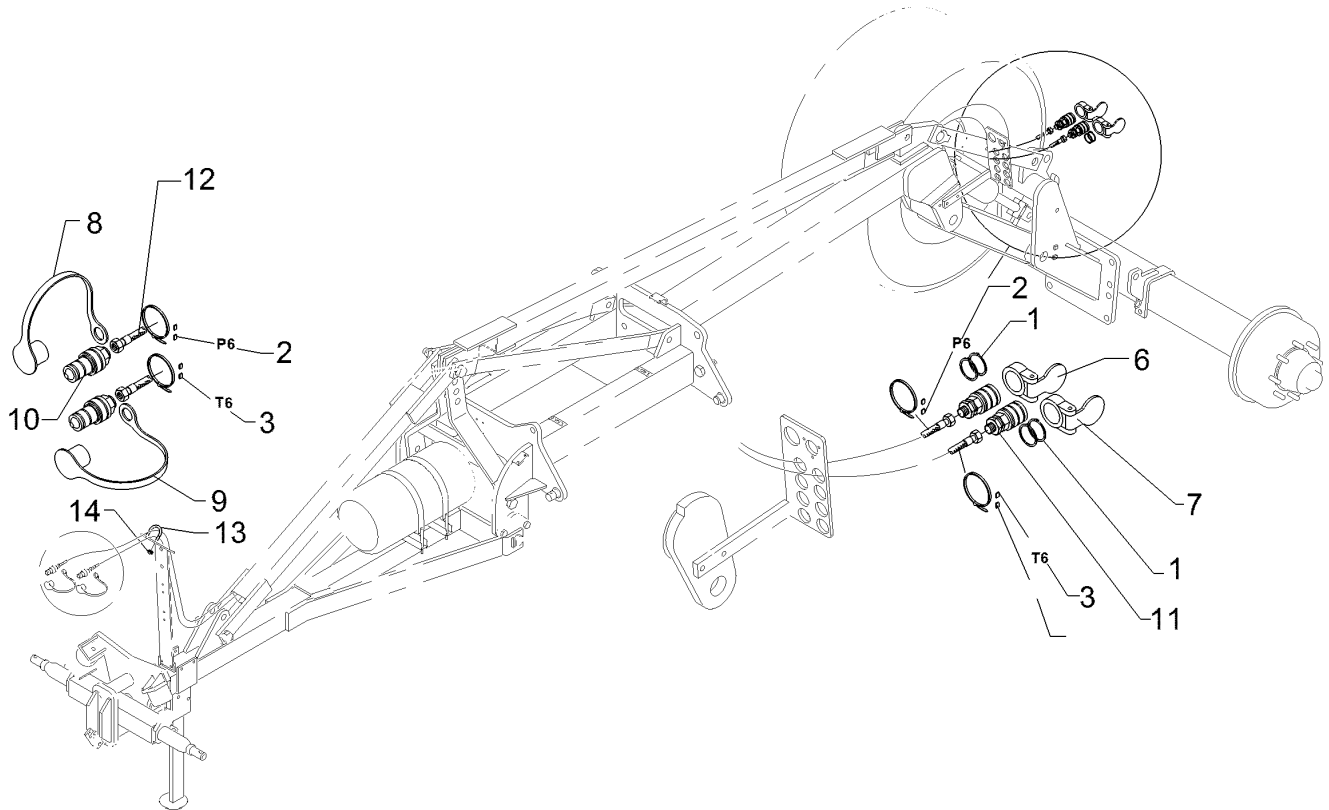
09.20

Pos.	Art.Nr.	Stck.	Artikeltext / Description		Abmessung
1	305 8871	4	Sicherungsring	Retaining ring	38x1,75 DIN471 Zn
2	325 1350	2	Spannband	Strap	6,3x254 VA
3	325 1503	2	EASY-READ Zeichen	EASY-READ sign	"3"
4	325 1511	1	EASY-READ Zeichen	EASY-READ sign	"P"
5	325 1512	1	EASY-READ Zeichen	EASY-READ sign	"T"
6	375 2101	2	Staubschutzklappe blau	Dust protection flap	BG 3 D38
7	375 2121	2	Staubkappe	Dust cap	D26,5 Bg.3
8	375 2718	2	SVK-Stecker	Hydraulic coupling	BG-3 12L M18x1,5
9	375 2735	2	SVK-Muffe	SVK-socket	CEL12 M18x1,5 BG3
10	375 4110	2	Gerade Verschraubung	Nipple	x-G12-L M18x1,5
11	475 2624	2	Hydraulikschlauch	Hydraulic hose	2SN10-4100 DKOL12 00°/00°
12	475 2642	2	Hydraulikschlauch	Hydraulic hose	1SN08-3900 DKOL-12L
13	475 3143	2	Hydraulikschlauch	Hydraulic hose	1SN08-8100-DKOL12
14	375 2606	2	Einleger	Insert	DN6 DN8
15	375 2607	4	Griff Halbschale	Handle	-
16	325 1523	1	Kennzeichnung	Marking	P3 29X8
17	325 1530	1	Kennzeichnung	Marking	T3 29X8
18	325 1603	2	Kennzeichnung	Marking	P3
19	325 1610	2	Kennzeichnung	Marking	T3



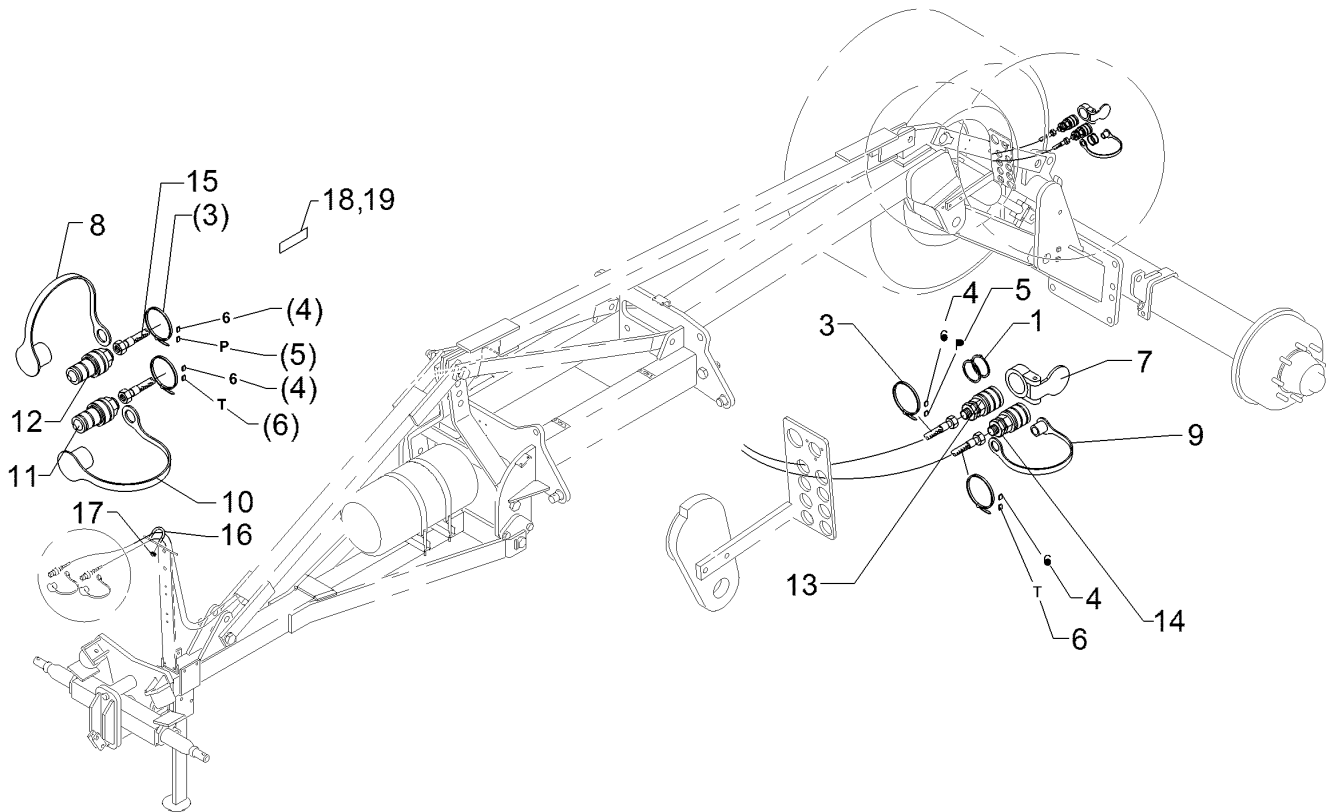
09.20

Pos.	Art.Nr.	Stck.	Artikeltext / Description		Abmessung
1	305 8871	2	Sicherungsring	Retaining ring	38x1,75 DIN471 Zn
2	325 1350	1	Spannband	Strap	6,3x254 VA
3	325 1504	1	EASY-READ Zeichen	EASY-READ sign	"4"
4	325 1511	1	EASY-READ Zeichen	EASY-READ sign	"P"
5	375 2102	1	Staubschutzklappe schwarz	Dust protection flap	BG 3 D38
6	375 2122	1	Staubkappe, schwarz	Cap, black	D26,5 Bg.3
7	375 2718	1	SVK-Stecker	Hydraulic coupling	BG-3 12L M18x1,5
8	375 2735	1	SVK-Muffe	SVK-socket	CEL12 M18x1,5 BG3
9	375 4110	1	Gerade Verschraubung	Nipple	x-G12-L M18x1,5
10	475 2624	1	Hydraulikschlauch	Hydraulic hose	2SN10-4100 DKOL12 00°/00°
11	475 2642	1	Hydraulikschlauch	Hydraulic hose	1SN08-3900 DKOL-12L
12	475 3143	1	Hydraulikschlauch	Hydraulic hose	1SN08-8100-DKOL12
13	375 2606	1	Einleger	Insert	DN6 DN8
14	375 2607	2	Griff Halbschale	Handle	-
15	325 1524	1	Kennzeichnung	Marking	P4 29X8
16	325 1604	2	Kennzeichnung	Marking	P4



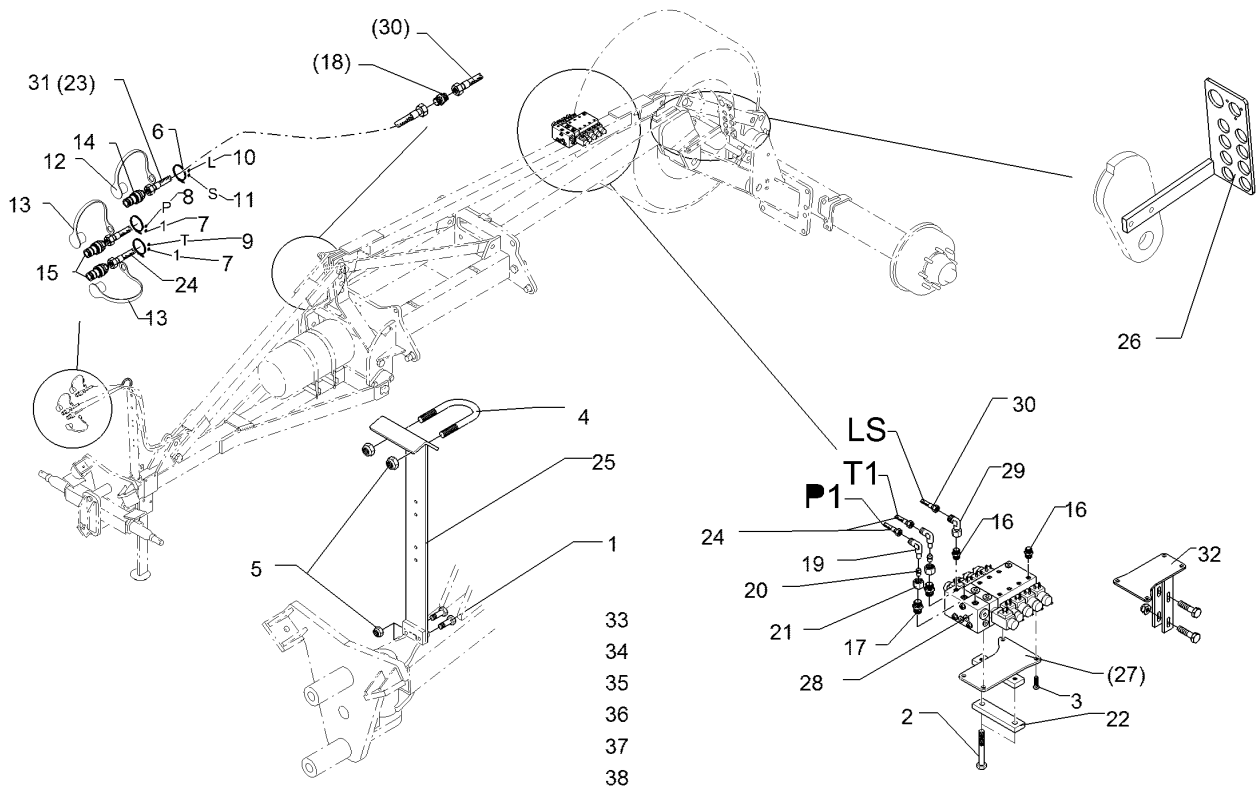
09.20

Pos.	Art.Nr.	Stck.	Artikeltext / Description		Abmessung
1	305 8871	4	Sicherungsring	Retaining ring	38x1,75 DIN471 Zn
2	325 1526	2	Kennzeichnung	Marking	P6 29X8
3	325 1533	2	Kennzeichnung	Marking	T6 29X8
6	375 2103	1	Staubschutzklappe gelb	Dust protection flap	BG 3 D38
7	375 2104	1	Staubschutzklappe weiss	Dust protection flap	BG 3 D38
8	375 2123	1	Staubkappe, gelb	Cap	D26,5 Bg.3
9	375 2124	1	Staubkappe, weiss	Cap, white	D26,5 Bg.3
10	375 2736	2	SVK-Stecker	Hydraulic coupling	BG-3 15L CEL M22x1,5 SW-27
11	375 2737	2	SVK-Muffe	SVK-socket	BG-3 CEL15 M22x1,5
12	475 2669	2	Hydraulikschlauch	Hydraulic hose	2SN12-7900 M22x1,5
13	301 7782	1	Bügel schraube	U-bolt	M10x62x60 Zn
14	303 0933	1	Sicherungsmutter	Selflocking nut	NM10-8 DIN985 Zn



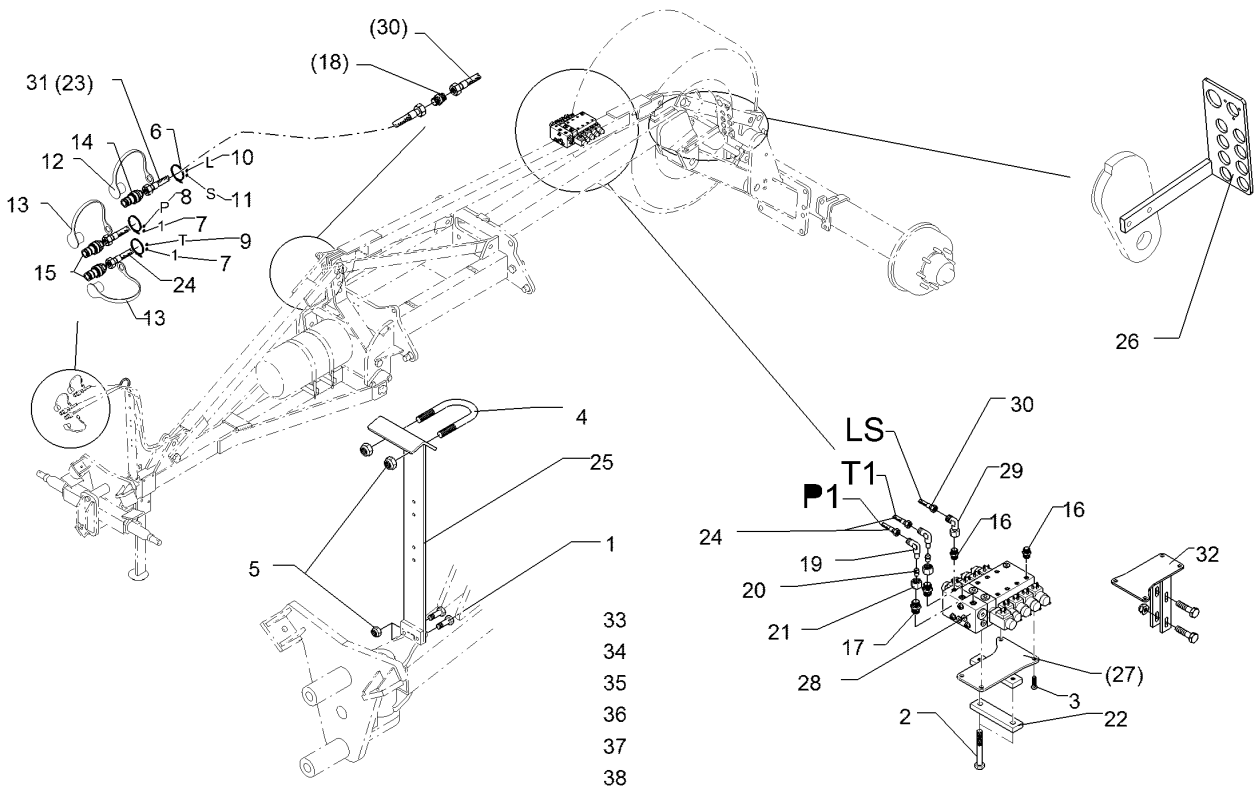
09.20

Pos.	Art.Nr.	Stck.	Artikeltext / Description		Abmessung
1	305 8871	2	Sicherungsring	Retaining ring	38x1,75 DIN471 Zn
3	325 1350	4	Spannband	Strap	6,3x254 VA
4	325 1506	4	EASY-READ Zeichen	EASY-READ sign	"6"
5	325 1511	2	EASY-READ Zeichen	EASY-READ sign	"P"
6	325 1512	2	EASY-READ Zeichen	EASY-READ sign	"T"
7	375 2103	1	Staubschutzklappe gelb	Dust protection flap	BG 3 D38
8	375 2123	1	Staubkappe, gelb	Cap	D26,5 Bg.3
9	375 2162	1	Staubstecker rot	Plastic male probe	BG.6
10	375 2168	1	Staubkappe	Dust cap	BG.6 rot
11	375 2720	1	SVK-Stecker	Hydraulic coupling	SVK-BG 6 M22x1,5
12	375 2736	1	SVK-Stecker	Hydraulic coupling	BG-3 15L CEL M22x1,5 SW-27
13	375 2737	1	SVK-Muffe	SVK-socket	BG-3 CEL15 M22x1,5
14	375 2738	1	SVK-Muffe	SVK-socket	BG.6 M22x1,5
15	475 2669	2	Hydraulikschlauch	Hydraulic hose	2SN12-7900 M22x1,5
16	301 7782	1	Bügel schraube	U-bolt	M10x62x60 Zn
17	303 0933	2	Sicherungsmutter	Selflocking nut	NM10-8 DIN985 Zn
18	325 1526	2	Kennzeichnung	Marking	P6 29X8
19	325 1533	2	Kennzeichnung	Marking	T6 29X8



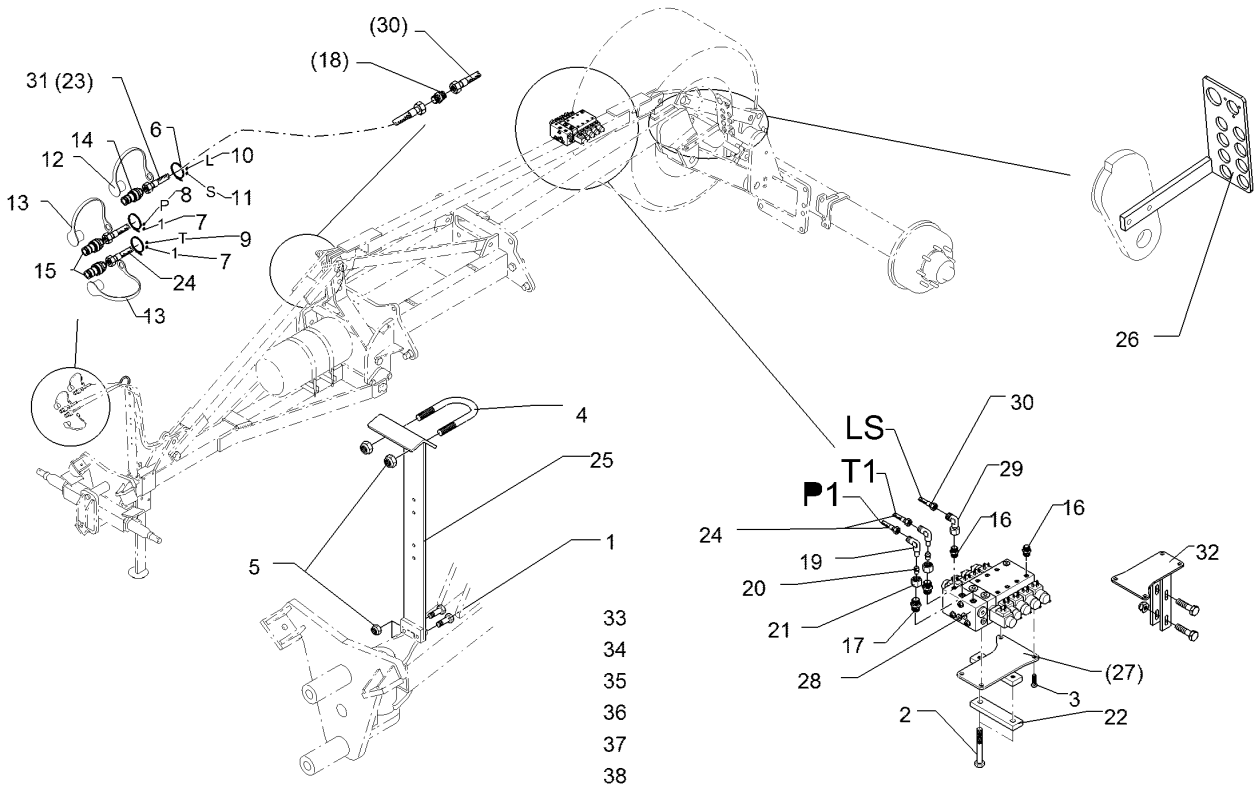
09.20

Pos.	Art.Nr.	Stck.	Artikeltext / Description		Abmessung
1	301 5004	2	Sechskantschraube	Hexagon bolt	M10x30-8.8 DIN933 BK30
2	301 5438	2	Sechskantschraube	Hexagon bolt	M10x150-8.8 DIN931 BK30
3	301 7280	3	Sechskantschraube	Hexagon bolt	M8x25-8.8 DIN933 BK30
4	301 7782	1	Bügelsschraube	U-bolt	M10x62x60 Zn
5	303 0933	4	Sicherungsmutter	Selflocking nut	NM10-8 DIN985 Zn
6	325 1350	3	Spannband	Strap	6,3x254 VA
7	325 1501	2	EASY-READ Zeichen	EASY-READ sign	"1"
8	325 1511	1	EASY-READ Zeichen	EASY-READ sign	"P"
9	325 1512	1	EASY-READ Zeichen	EASY-READ sign	"T"
10	325 1513	1	EASY-READ Zeichen	EASY-READ sign	"L"
11	325 1514	1	EASY-READ Zeichen	EASY-READ sign	"S"
12	375 2164	1	Staubkappe	Dust cap	rd BG.2
13	375 2166	2	Staubkappe, rot	Cap, red	D26,5
14	375 2777	1	SVK-Stecker	Hydraulic coupling	Bg.2 12L
15	375 2736	2	SVK-Stecker	Hydraulic coupling	BG-3 15L CEL
16	375 4009	8	Einschraubverschraubung	Nipple	M22x1,5 SW-27 x-GE12-LM M14x1,5 Zn
17	375 4032	2	Gerade Einschraubverschraubung	Nipple	x-GE15-LM 22x1,5-ED
18	375 4110	1	Gerade Verschraubung	Nipple	x-G12-L M18x1,5
19	375 4503	2	Einstellbare W-Verschraubung	Adjustable angle union	EW15-L-DKO24 GRD O-Ring



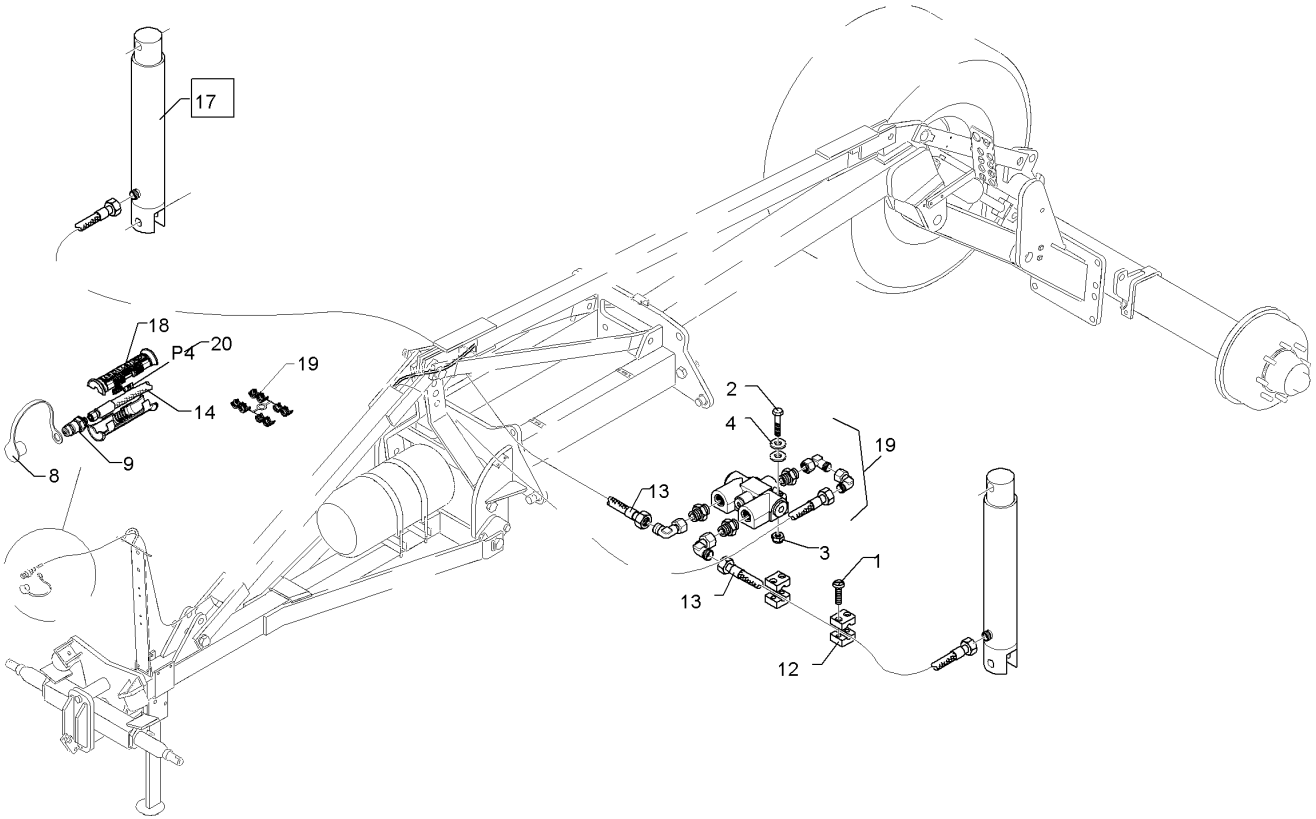
09.20

Pos.	Art.Nr.	Stck.	Artikeltext / Description	Abmessung	
20	375 5120	2	Schneidring	Cutting ring	S 15 L WD
21	375 5320	2	Überwurfmutter	Union nut	15L M22x1,5 Zn
22	459 1058	1	Brücke	Clamp plate	30x12x130 1x100-D11
23	475 2657	1	Hydraulikschlauch	Hydraulic hose	1SN08-3000 DKOL12/DKOL12
24	475 2669	2	Hydraulikschlauch	Hydraulic hose	2SN12-7900 M22x1,5
25	475 4361	1	Schlauchhalter	Hose carrier	80x8x700 4xD12
26	475 4362	1	Kupplungshalter	Coupling holder	210x295
27	475 4376	1	Halter	Holder	175x122x5 M10 1x100
28	575 2193	1	Steuerblock	Control valve	L8S-3D/1E
29	375 4500	3	Einstellbare W-Verschraubung	Adjustable angle union	EW12-LM DKO24 GRD M18x1,5
30	475 2501	1	Hydraulikschlauch	Hydraulic hose	1SN8-5000 DKOL12/DKOL12
31	475 2493	1	Hydraulikschlauch	Hydraulic hose	0/0° 2SC08-7900 DKOL12/DKOL12
32	475 4363	1	Halter	Holder	0/0° 175x122x5 25
33	325 1521	2	Kennzeichnung	Marking	P1 29x8
34	325 1528	2	Kennzeichnung	Marking	T1 29x8
35	325 1534	1	Kennzeichnung	Marking	LS 29x8
36	375 4132	1	Verbindung gerade	Connection	DKOL12/DKOL12 M18x1,5



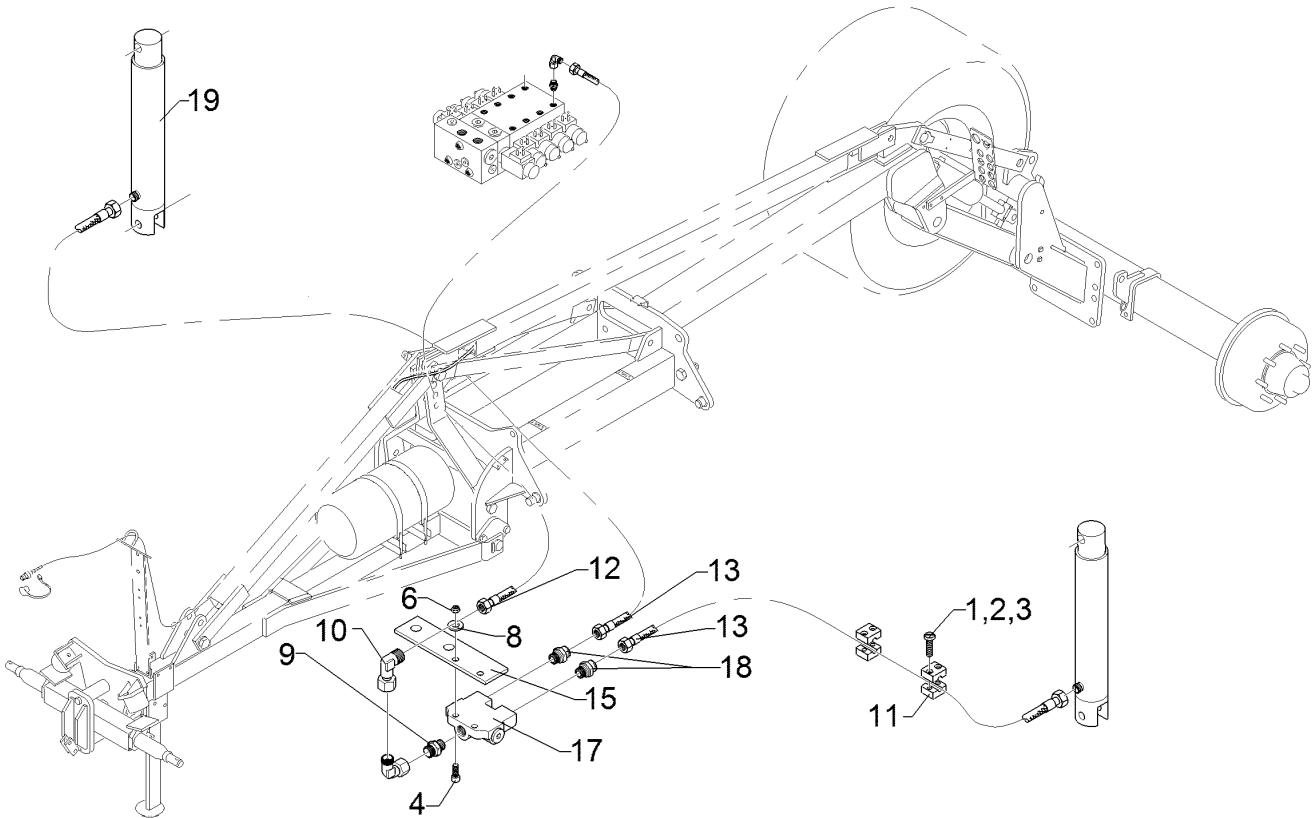
09.20

Pos.	Art.Nr.	Stck.	Artikeltext / Description		Abmessung
37	375 4210	1	Winkelverschraubung	Elbow union	x-W12-L M18x1,5
38	375 4550	3	Einstellbare L-Verschraubung	Adjustable L-union	EL12-L M18x1,5



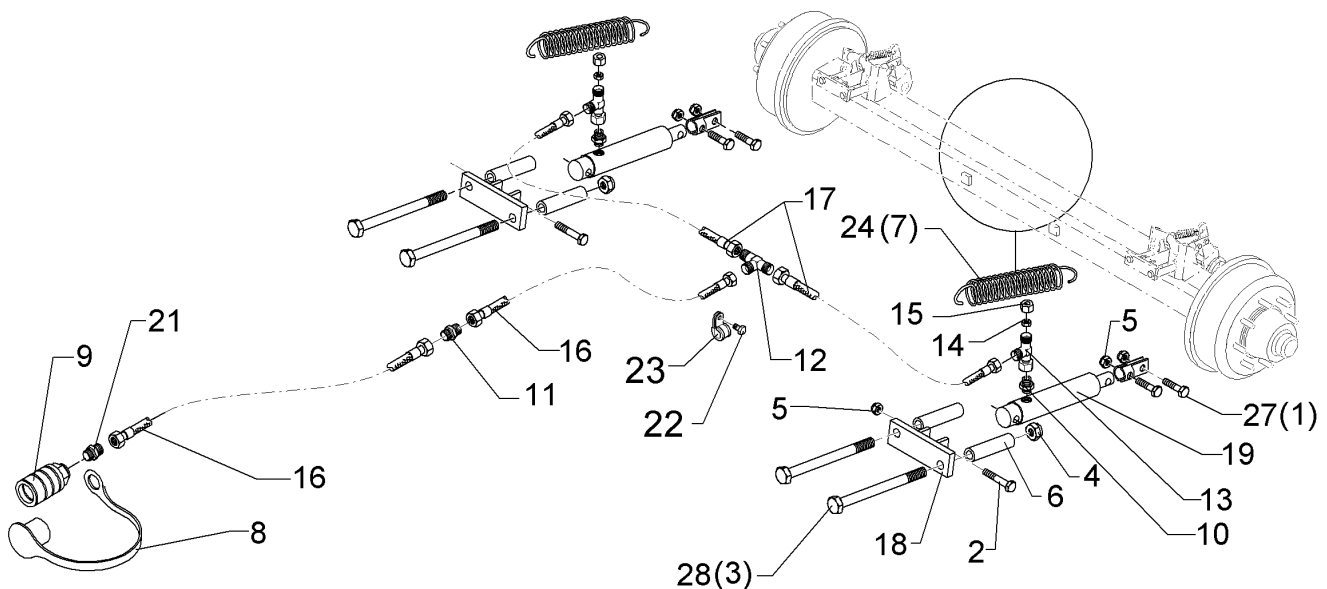
09.20

Pos.	Art.Nr.	Stck.	Artikeltext / Description		Abmessung
1	301 0301	16	Linsenschraube	Oval head screw	M6x20-4,6 Zn DIN7985
2	301 6068	2	Zylinderschraube	Allen screw	M8x30-8.8 DIN912 BK45
3	303 0932	2	Sicherungsmutter	Selflocking nut	NM8-8 Zn DIN985
8	375 2122	1	Staubkappe, schwarz	Cap, black	D26,5 Bg.3
9	375 2718	1	SVK-Stecker	Hydraulic coupling	BG-3 12L M18x1,5
12	375 9960	16	Schellenkörper	Clamp	1/2x112A PP
13	475 3051	2	Hydraulikschlauch	Hydraulic hose	MTH06-3500 DKOL12/DKOL12
14	475 2500	1	Hydraulikschlauch	Hydraulic hose	1SN08-4400-DKOL12
17	575 2312	2	Plunger-Zylinder	Plunger-ram	40-210-378 2xD20,25
18	375 2607	2	Griff Halbschale	Handle	-
19	375 2606	1	Einleger	Insert	DN6 DN8
20	325 1604	2	Kennzeichnung	Marking	P4
21	57510097	1	Montage-BG. Spuranreißer	Assembly group	Rubin 9 KA



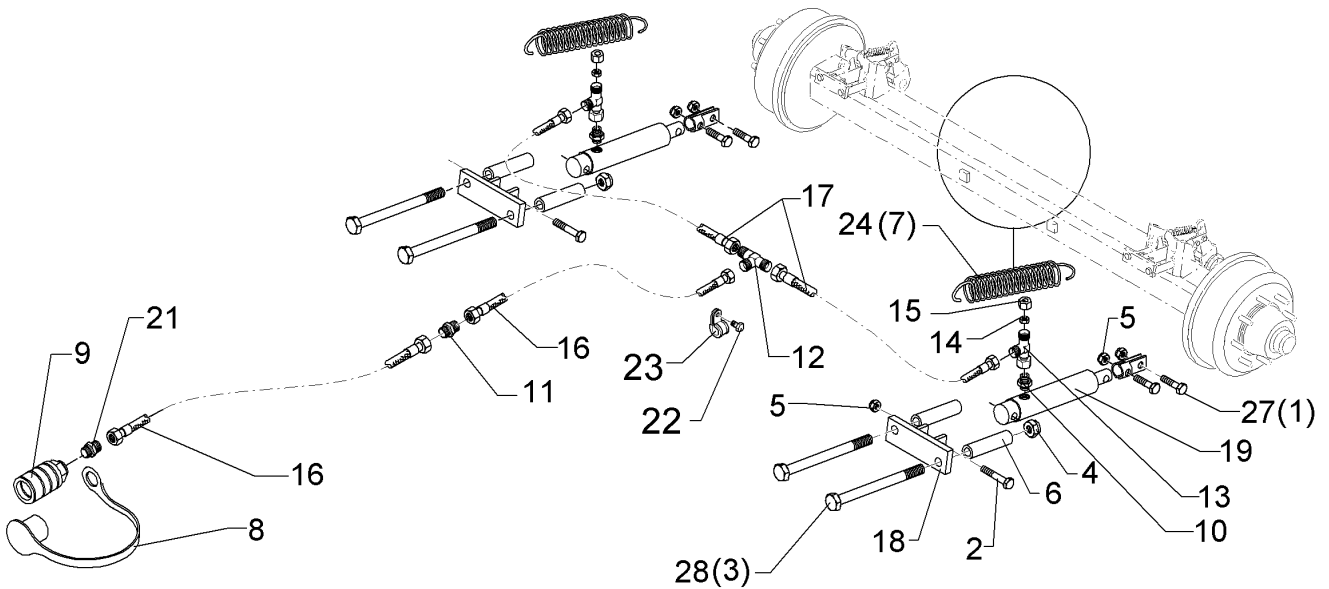
09.20

Pos.	Art.Nr.	Stck.	Artikeltext / Description		Abmessung
1	301 0306	2	Linsenschraube	Oval head screw	M6x45-4,6 Zn DIN7985
2	301 0308	4	Linsenschraube	Oval head screw	M6x55-4,6 Zn DIN7985
3	301 0312	4	Linsenschraube	Oval head screw	M6x75-4,6 Zn DIN7985
4	301 6068	2	Zylinderschraube	Allen screw	M8x30-8.8 DIN912 BK45
6	303 0932	2	Sicherungsmutter	Selflocking nut	NM8-8 Zn DIN985
8	305 6124	2	Scheibe	Washer	8,4/25x2 DIN9021-St Zn
9	375 4020	1	Einschraubverschraubung	Nipple	x-GE12-LM M18x1,5 Zn
10	375 4500	5	Einstellbare W-Verschraubung	Adjustable angle union	EW12-LM DKO24 GRD M18x1,5
11	375 9960	16	Schellenkörper	Clamp	1/2x112A PP
12	475 2626	1	Hydraulikschlauch	Hydraulic hose	2SN10-4600 M18x,5
13	475 3051	2	Hydraulikschlauch	Hydraulic hose	MTH06-3500 DKOL12/DKOL12
15	475 4355	1	Halter für Umschaltblock	Holder	50x6x190 D20 3xD10
17	575 2141	1	Ventil m.Drossel Spuranreißer	Valve	M18x1,5
18	575 2186	2	Drosselrückschlagventil	Throttle nonreturn valve	7Liter SW24 M18x1,5
19	575 2312	2	Plunger-Zylinder	Plunger-ram	40-210-378 2xD20,25



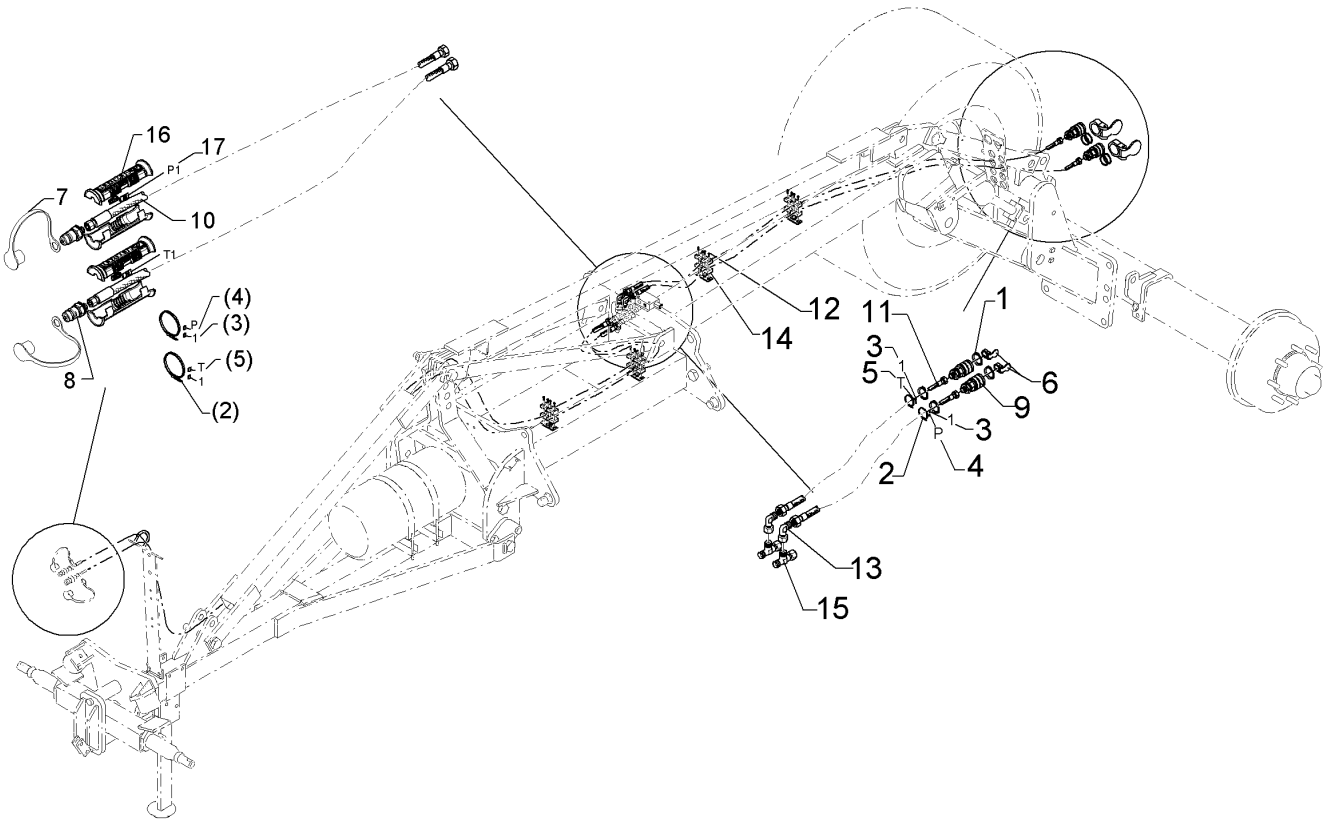
09.20

Pos.	Art.Nr.	Stck.	Artikeltext / Description		Abmessung
1	301 3575	4	Sechskantschraube	Hexagon bolt	M14x40 8.8 DIN933 BK30
2	301 3596	2	Sechskantschraube	Hexagon bolt	M14x75ls56- 8.8 DIN931 BK30
3	301 5410	4	Sechskantschraube	Hexagon bolt	M16x160-8.8 DIN931 BK30
4	303 0935	4	Sicherungsmutter	Selflocking nut	NM16-8 Zn DIN985
5	303 0941	6	Sicherungsmutter	Selflocking nut	NM14-8 Zn DIN985
6	317 6802	4	Röhrchen	Tube	26,9x4,5x110 Zn
7	329 8511	2	Zugfeder	Tension spring	4x28x160
8	375 2161	1	SVBK-Staubstecker rot m.Kette	SVBK-male probe red with chain	BG 3
9	375 2739	1	SBVK-Muffe	Socket	BG3 M18x1,5
10	375 4044	2	Gerade Einschraubverschraubung	Nipple	x-GE12-LR 3/8"
11	375 4110	1	Gerade Verschraubung	Nipple	x-G12-L M18x1,5
12	375 4480	1	T-Verschraubung	T-union	x-T12-L M18x1,5 Zn
13	375 4550	2	Einstellbare L-Verschraubung	Adjustable L-union	EL12-L M18x1,5
14	375 4660	2	Blindstopfen	Blind plug	BUZ12-L
15	375 5310	2	Überwurfmutter	Union nut	12L M18x1,5 Zn/ZnNi
16	475 2659	2	Hydraulikschlauch	Hydraulic hose	1SN08-4500 M18x1,5 DKL
17	475 2696	2	Hydraulikschlauch	Hydraulic hose	2SN08-1000-DKOL12 0/90 GRD
18	475 4360	2	Zylinderhalter	Carrier for ram	50x15x160 2xD17 2xD14,5
19	575 2249	2	Hydraulikzylinder EW	Hydraulic ram SA	EZ30-110/320



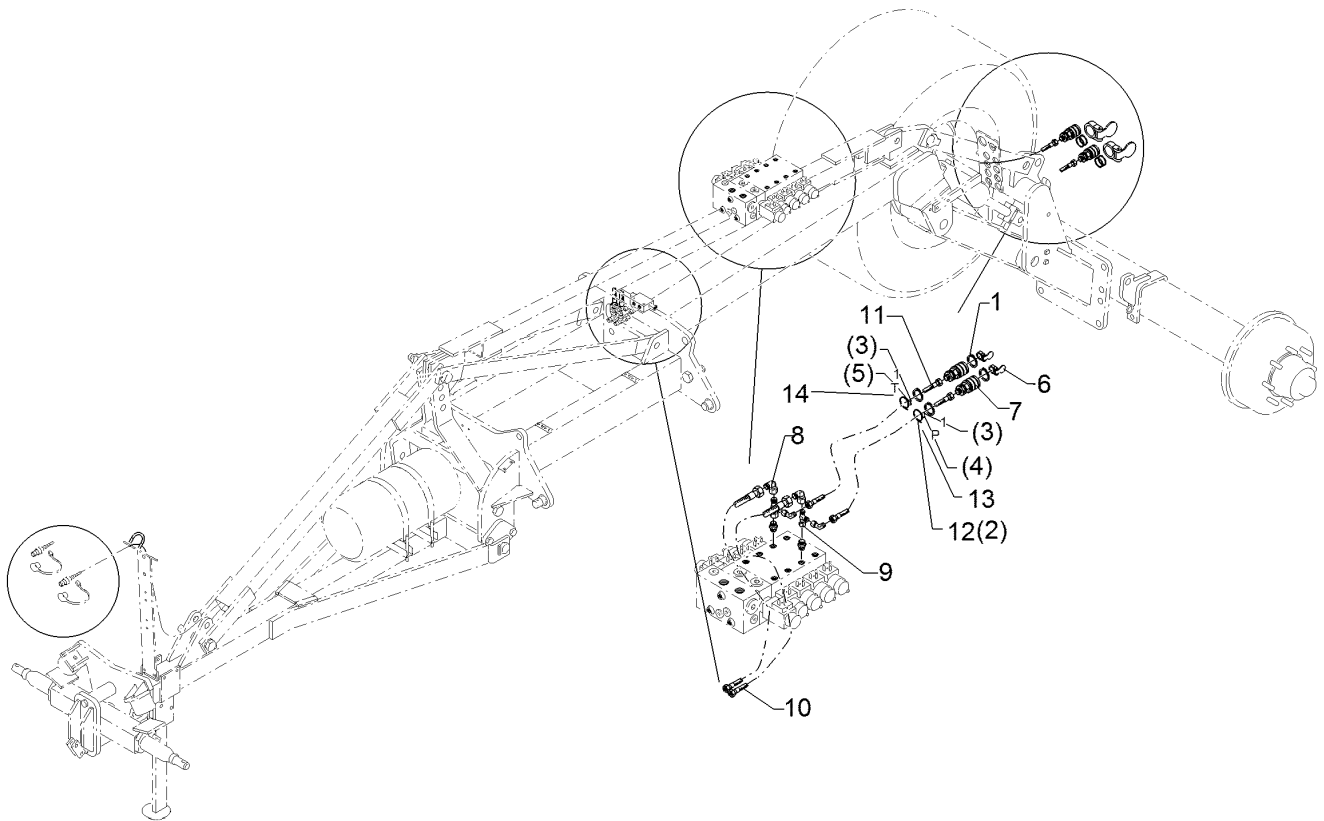
09.20

Pos.	Art.Nr.	Stck.	Artikeltext / Description		Abmessung
21	375 4020	1	Einschraubverschraubung	Nipple	x-GE12-LM M18x1,5 Zn
22	301 3054	1	Sechskantschraube	Hexagon bolt	M8x10-8.8 DIN933 BK30
23	325 1124	1	Schlauchklemme	Hose clamp	RSGU 1.15/20 W1



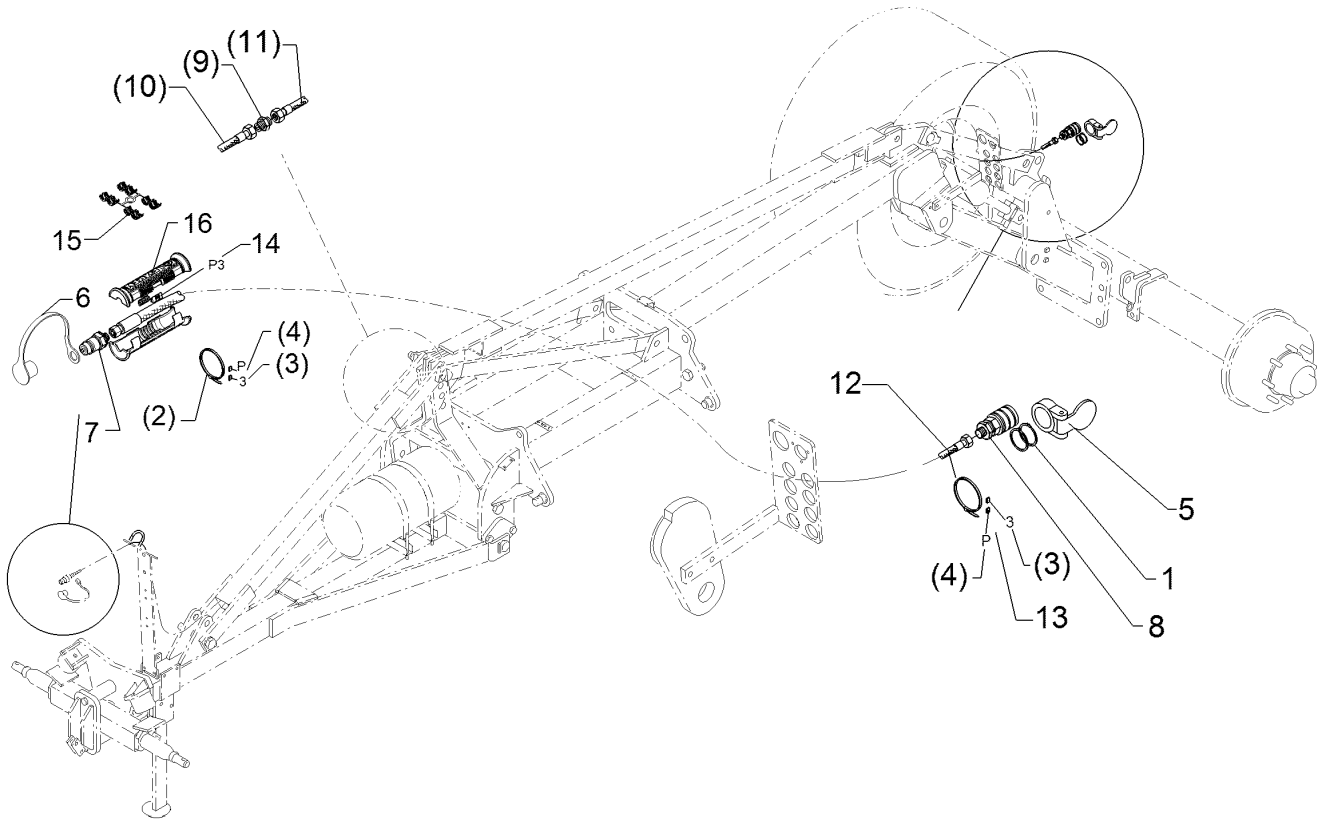
09.20

Pos.	Art.Nr.	Stck.	Artikeltext / Description		Abmessung
1	305 8871	4	Sicherungsring	Retaining ring	38x1,75 DIN471 Zn
2	325 1350	2	Spannband	Strap	6,3x254 VA
3	325 1501	2	EASY-READ Zeichen	EASY-READ sign	"1"
4	325 1511	1	EASY-READ Zeichen	EASY-READ sign	"P"
5	325 1512	1	EASY-READ Zeichen	EASY-READ sign	"T"
6	375 2105	2	Staubschutzklappe rot	Dust protection flap	BG 3 D38
7	375 2166	2	Staubkappe, rot	Cap, red	D26,5
8	375 2718	2	SVK-Stecker	Hydraulic coupling	BG-3 12L M18x1,5
9	375 2735	2	SVK-Muffe	SVK-socket	CEL12 M18x1,5 BG3
10	475 2417	2	Hydraulikschlauch	Hydraulic hose	1SN08-3500
11	475 3126	2	Hydraulikschlauch	Hydraulic hose	DKOL12/DKOL12 2SN10-5200 DKOL12/DKOL12
12	301 0302	16	Linsenschraube	Oval head screw	M6x25-4,6 Zn DIN7985
13	375 4500	2	Einstellbare W-Verschraubung	Adjustable angle union	EW12-LM DKO24 GRD M18x1,5
14	375 9962	16	Schellenkörper	Clamp	1/2x218 PP
15	375 4550	2	Einstellbare L-Verschraubung	Adjustable L-union	EL12-L M18x1,5
16	375 2601	4	Griff Halbschale	Handle	DN10
17	375 2603	1	Griffkennzeichnung	Handle marking	P1-P5 T1-T5



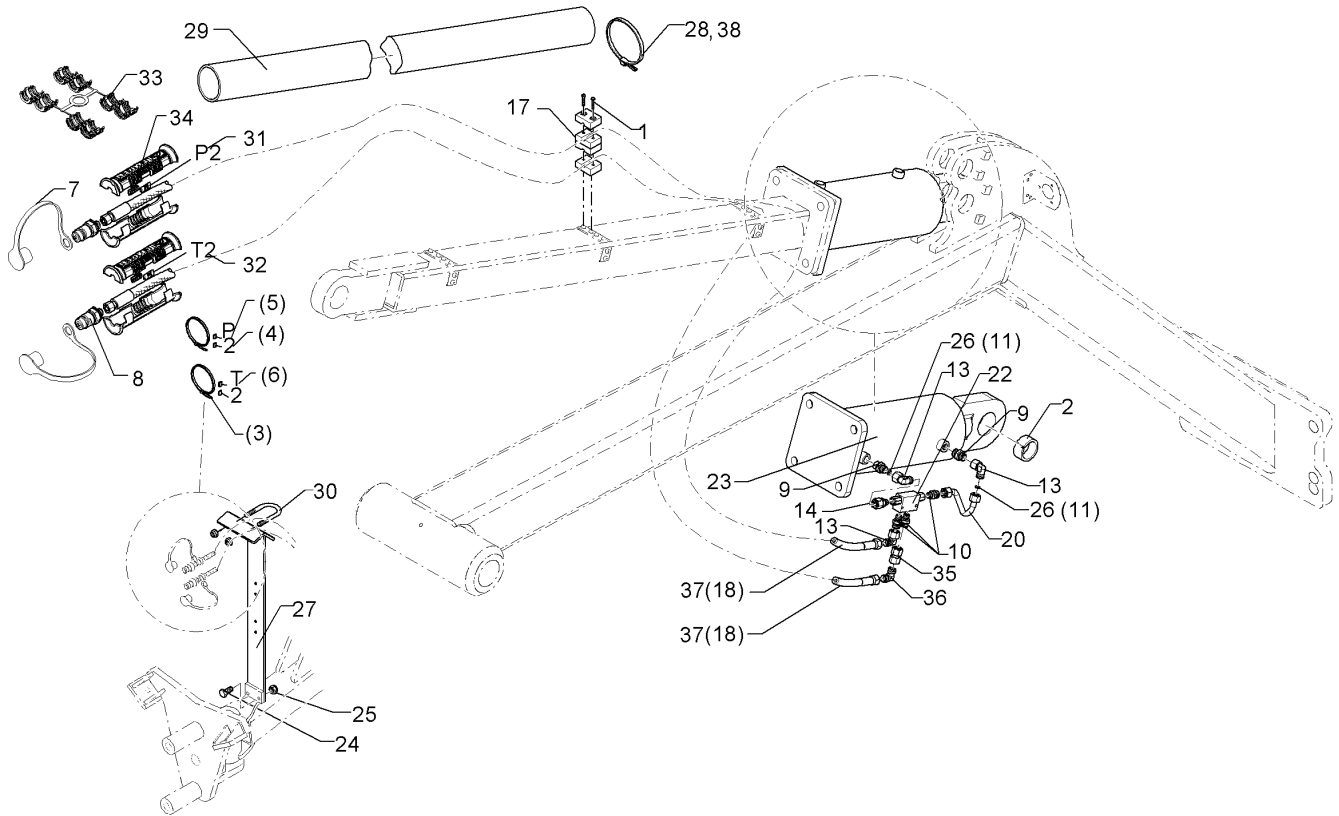
09.20

Pos.	Art.Nr.	Stck.	Artikeltext / Description		Abmessung
1	305 8871	4	Sicherungsring	Retaining ring	38x1,75 DIN471 Zn
2	325 1350	2	Spannband	Strap	6,3x254 VA
3	325 1501	2	EASY-READ Zeichen	EASY-READ sign	"1"
4	325 1511	1	EASY-READ Zeichen	EASY-READ sign	"P"
5	325 1512	1	EASY-READ Zeichen	EASY-READ sign	"T"
6	375 2105	2	Staubschutzklappe rot	Dust protection flap	BG 3 D38
7	375 2735	2	SVK-Muffe	SVK-socket	CEL12 M18x1,5 BG3
8	375 4500	4	Einstellbare W-Verschraubung	Adjustable angle union	EW12-LM DKO24 GRD M18x1,5
9	375 4550	2	Einstellbare L-Verschraubung	Adjustable L-union	EL12-L M18x1,5
10	475 2417	2	Hydraulikschlauch	Hydraulic hose	1SN08-3500 DKOL12/DKOL12
11	475 2616	2	Hydraulikschlauch	Hydraulic hose	2SN10-1500 DKOL12/DKOL12
12	325 1331	2	Kabelbinder	Cable clip	4,7x186
13	325 1521	1	Kennzeichnung	Marking	P1 29x8
14	325 1528	1	Kennzeichnung	Marking	T1 29x8



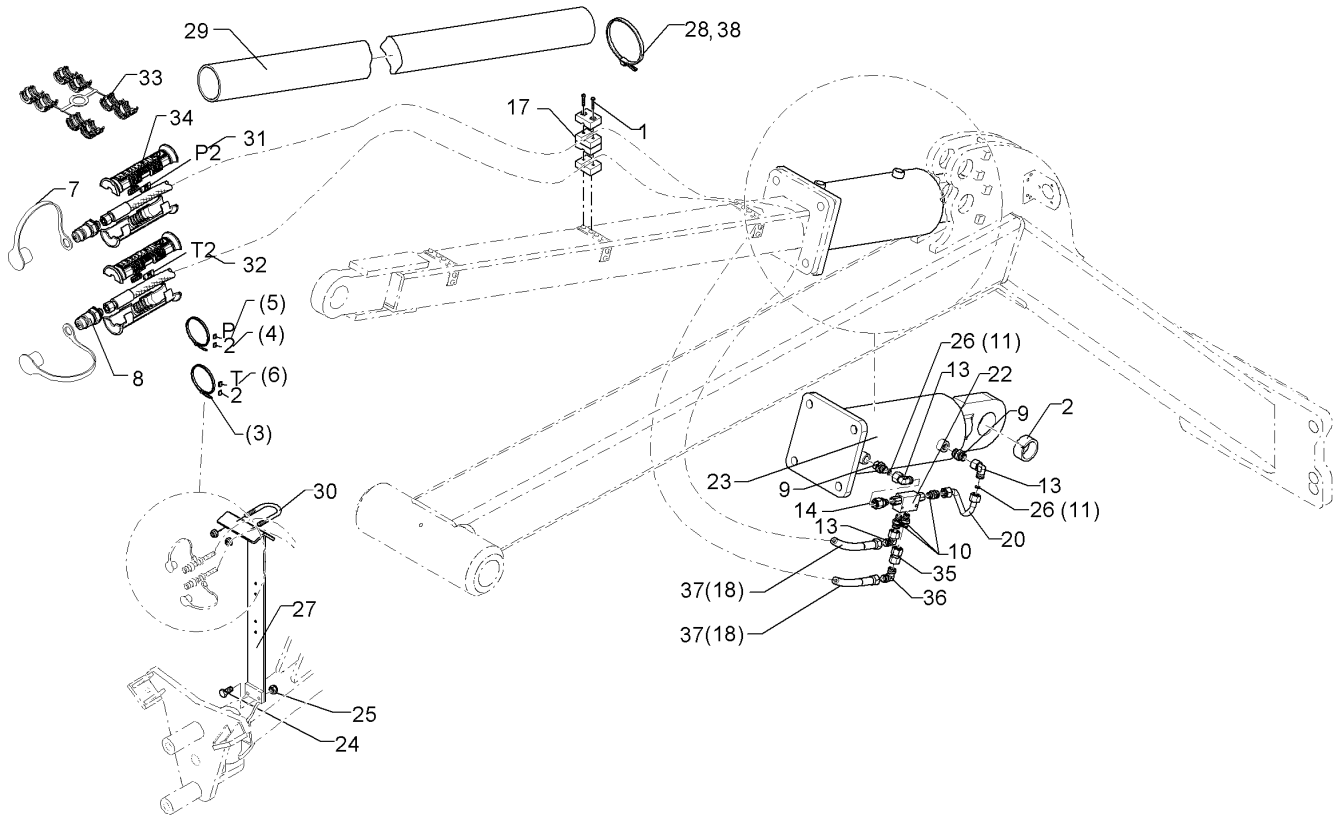
09.20

Pos.	Art.Nr.	Stck.	Artikeltext / Description		Abmessung
1	305 8871	2	Sicherungsring	Retaining ring	38x1,75 DIN471 Zn
2	325 1350	1	Spannband	Strap	6,3x254 VA
3	325 1503	1	EASY-READ Zeichen	EASY-READ sign	"3"
4	325 1511	1	EASY-READ Zeichen	EASY-READ sign	"P"
5	375 2101	1	Staubschutzklappe blau	Dust protection flap	BG 3 D38
6	375 2121	1	Staubkappe	Dust cap	D26,5 Bg.3
7	375 2718	1	SVK-Stecker	Hydraulic coupling	BG-3 12L M18x1,5
8	375 2735	1	SVK-Muffe	SVK-socket	CEL12 M18x1,5 BG3
9	375 4110	1	Gerade Verschraubung	Nipple	x-G12-L M18x1,5
10	475 2624	1	Hydraulikschlauch	Hydraulic hose	2SN10-4100 DKOL12 00°/00°
11	475 2642	1	Hydraulikschlauch	Hydraulic hose	1SN08-3900 DKOL-12L
12	475 3143	1	Hydraulikschlauch	Hydraulic hose	1SN08-8100-DKOL12
13	325 1523	1	Kennzeichnung	Marking	P3 29X8
14	325 1603	2	Kennzeichnung	Marking	P3
15	375 2606	1	Einleger	Insert	DN6 DN8
16	375 2607	2	Griff Halbschale	Handle	-



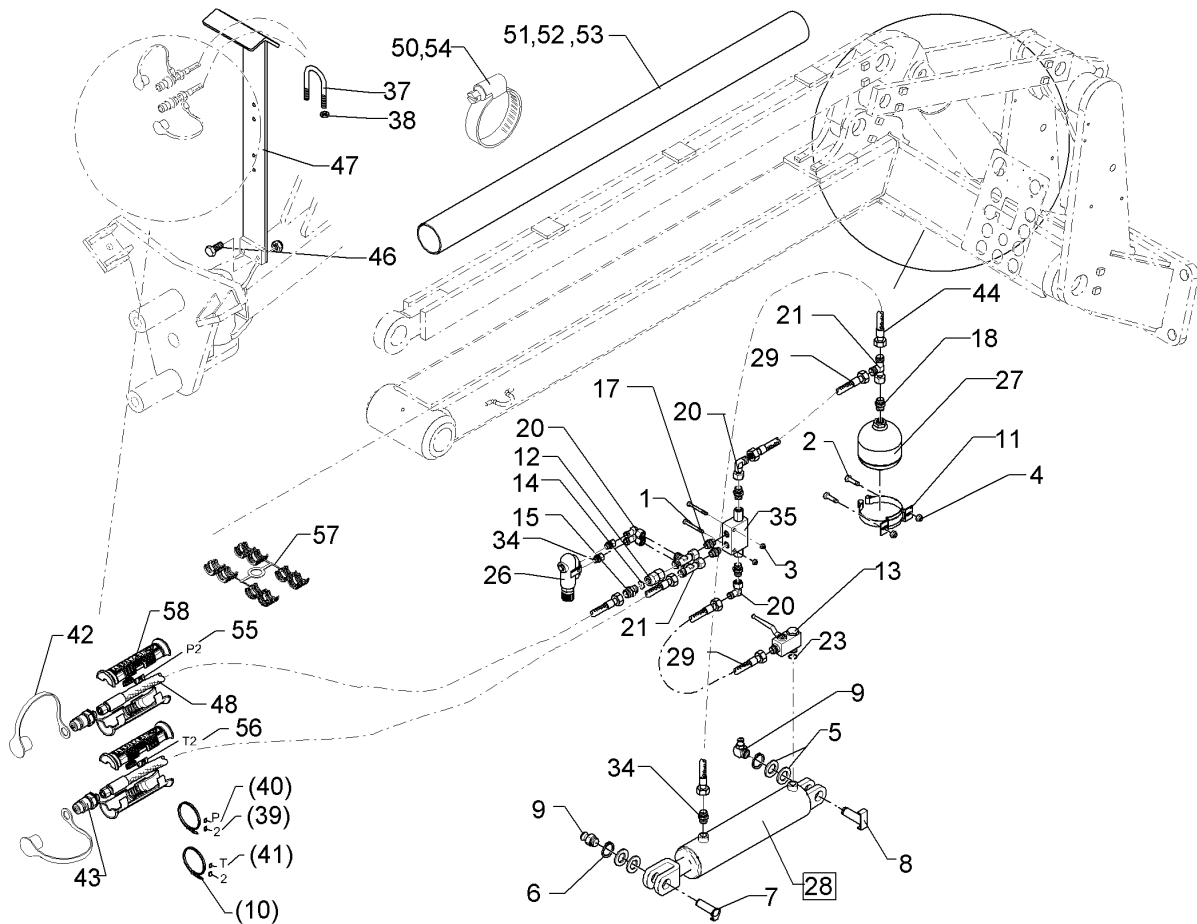
09.20

Pos.	Art.Nr.	Stck.	Artikeltext / Description		Abmessung
1	301 0302	8	Linsenschraube	Oval head screw	M6x25-4,6 Zn DIN7985
2	317 3434	1	Einspannbuchse	Tension bush	EG50/60x40-DIN1498
3	325 1350	2	Spannband	Strap	6,3x254 VA
4	325 1502	2	EASY-READ Zeichen	EASY-READ sign	"2"
5	325 1511	1	EASY-READ Zeichen	EASY-READ sign	"P"
6	325 1512	1	EASY-READ Zeichen	EASY-READ sign	"T"
7	375 2120	2	Staubkappe, grün	Cap	D26,5 Bg.3
8	375 2718	2	SVK-Stecker	Hydraulic coupling	BG-3 12L M18x1,5
9	375 4020	2	Einschraubverschraubung	Nipple	x-GE12-LM M18x1,5 Zn
10	375 4038	3	Einschraubverschraubung	Nipple	GE 12-LR 1/4 ZL ED
11	375 2175	2	Drosselscheibe	Restrictor washer	D12x1,5 BO 1,8
13	375 4500	3	Einstellbare W-Verschraubung	Adjustable angle union	EW12-LM DKO24 GRD M18x1,5
14	375 4711	1	Stutzen	Stud	x-evGE-12-ED 1/4" DKO 24 GRD
17	375 9961	8	Schellenkörper	Clamp	1/2x215 PP
18	475 2492	2	Hydraulikschlauch	Hydraulic hose	2SC08-6900 DKOL12/DKOL12
20	57510127	1	Hydraulikrohr	Hydraulic tube	0/0° 12x2x185
22	575 2161	1	Rückschlagventil	Nonreturn valve	2xGEB140/50° 1xDR RDP 06 1/4
23	575 2318	1	Hydraulikzylinder	Hydraulic ram	DZ140/70x0200-0565 D60 FLA



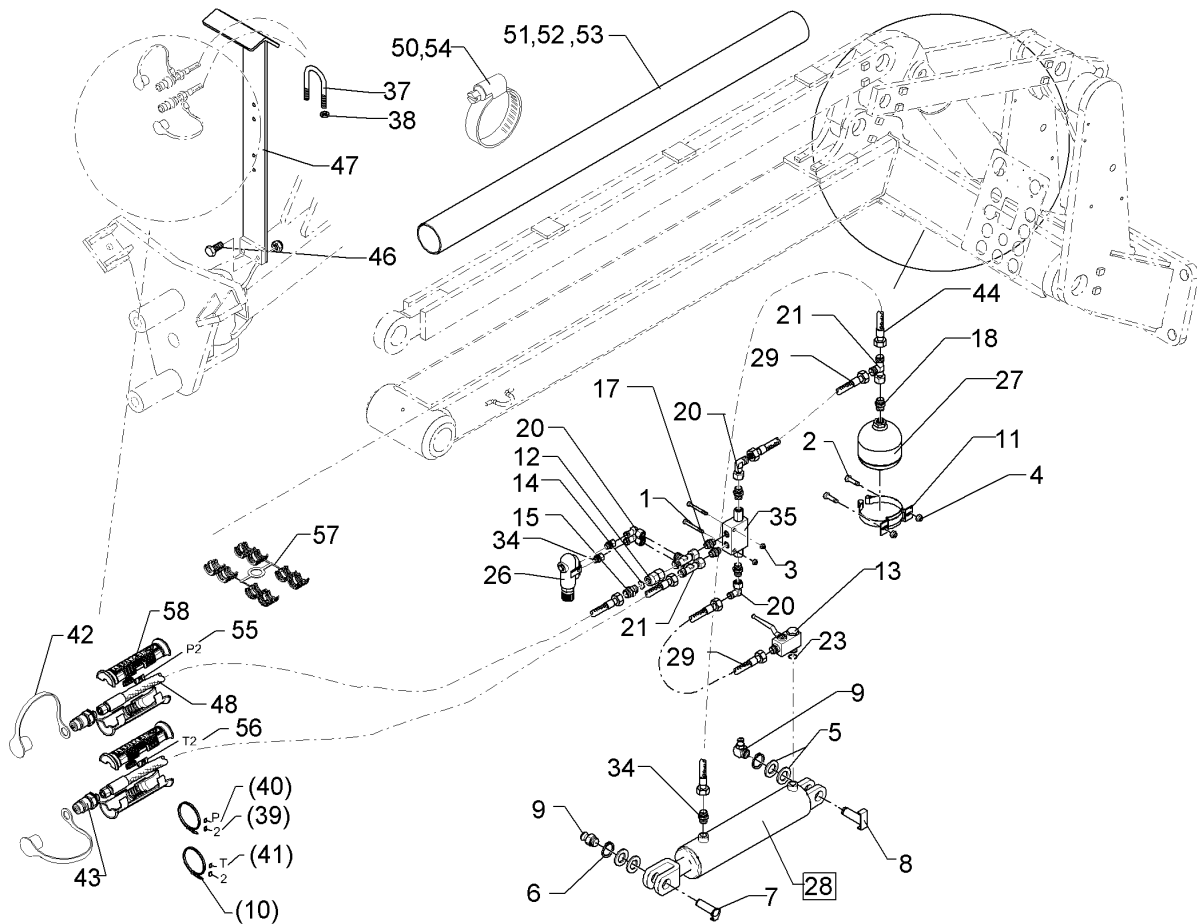
09.20

Pos.	Art.Nr.	Stck.	Artikeltext / Description		Abmessung
24	301 3226	2	Sechskantschraube	Hexagon bolt	M10x30-10.9 DIN933 BK45
25	303 0933	2	Sicherungsmutter	Selflocking nut	NM10-8 DIN985 Zn
26	375 2176	2	Drosselscheibe	Restrictor washer	D12x1,5 BO 2,5
27	475 4361	1	Schlauchhalter	Hose carrier	80x8x700 4xD12
28	325 1185	4	Schlauchklemme	Hose clamp	110-130 Zn Norma
29	377 4401	2	Kunststoffrohr	Synthetic tube	D90x4,1x800
30	301 7782	1	Bügel schraube	U-bolt	M10x62x60 Zn
31	325 1602	2	Kennzeichnung	Marking	P2
32	325 1609	2	Kennzeichnung	Marking	T2
33	375 2606	2	Einleger	Insert	DN6 DN8
34	375 2607	4	Griff Halbschale	Handle	-
35	375 4132	1	Verbindung gerade	Connection	DKOL12/DKOL12 M18x1,5
36	375 4210	1	Winkelverschraubung	Elbow union	x-W12-L M18x1,5
37	47510136	2	Hydraulikschlauch	Hydraulic hose	2SC08-6300 DKOL12/DKOL12 0/0°



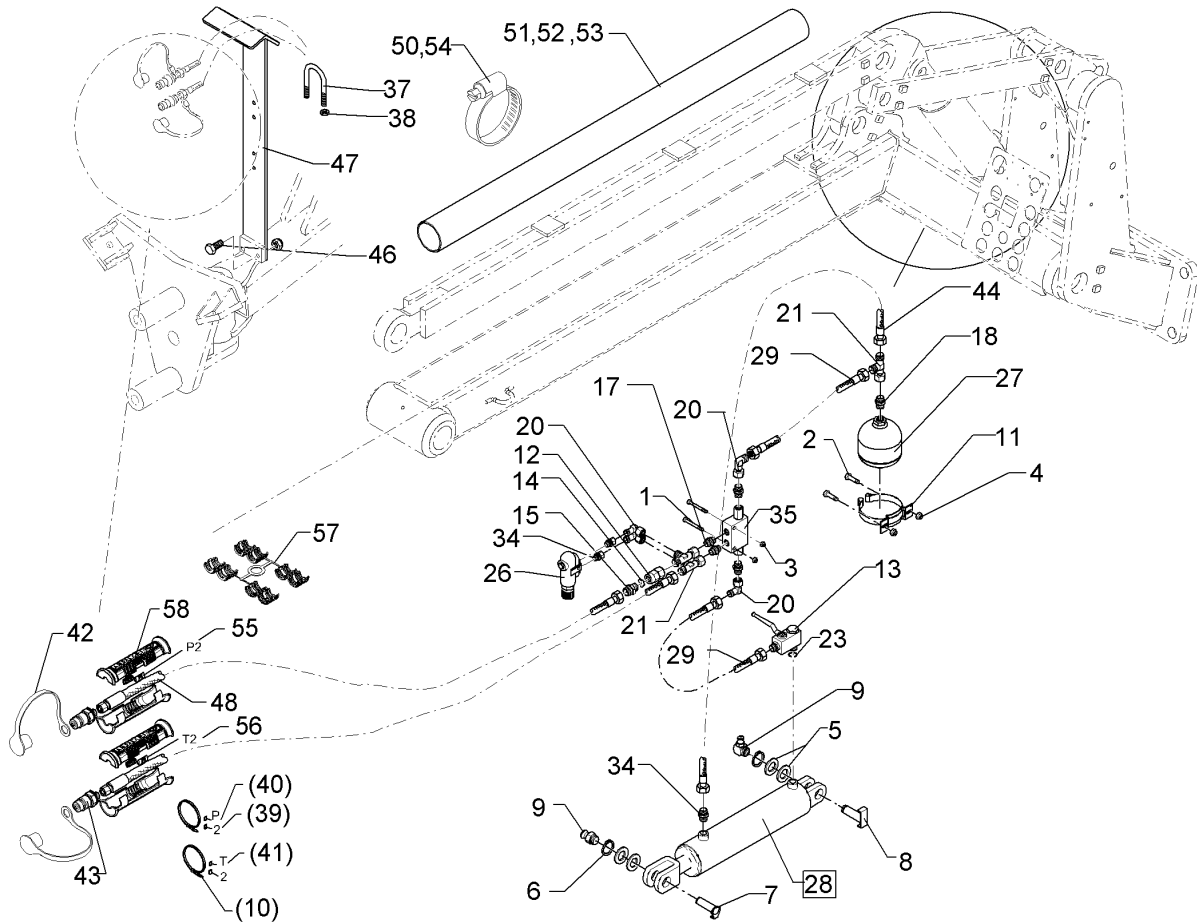
09.20

Pos.	Art.Nr.	Stck.	Artikeltext / Description		Abmessung
1	301 2997	2	Sechskantschraube	Hexagon bolt	M5x60-8.8 DIN931 BK30
2	301 3070	2	Sechskantschraube	Hexagon bolt	M8x40-8.8 DIN931 BK45
3	303 0929	2	Sicherungsmutter	Selflocking nut	NM5-8 Zn DIN985
4	303 0932	2	Sicherungsmutter	Selflocking nut	NM8-8 Zn DIN985
5	305 2051	4	Passscheibe	Adjusting washer	30x42x1,0 DIN988 Zn
6	305 8867	2	Sicherungsring	Retaining ring	30x2 DIN471 Zn
7	313 3003	1	Bolzen mit Verdrehsicherung	Pin with stop	D30x71/79 U-61 Zn
8	313 3025	1	Bolzen mit Verdrehsicherung	Pin with stop	D30x71/89 U-72 Zn
9	323 6348	2	Schmiernippel	Grease nipple	H 1, M 10 x 1,0, v.F. mit vers
10	325 1350	2	Spannband	Strap	6,3x254 VA
11	325 5128	1	Konsolenschelle	Bracket clip	TYP 142 D137-145
12	375 2205	1	Verbindung	Connection	DKOL12/IGM 16x1,5
13	375 2206	1	Kugelhahn	Ball valve	HBPA 0602 M18x1,5 Zn DN6
14	375 2515	1	Drosselscheibe Dreibein	Restrictor washer, tripod	Dreibein 2,5
15	375 4010	1	Einschraubverschraubung	Nipple	x-GE12-LM M16x1,5 Zn
16	375 4020	1	Einschraubverschraubung	Nipple	x-GE12-LM M18x1,5 Zn
17	375 4038	4	Einschraubverschraubung	Nipple	GE 12-LR 1/4 ZL ED
18	375 4039	1	Einschraubverschraubung	Nipple	GE 12-LR 1/2ZL



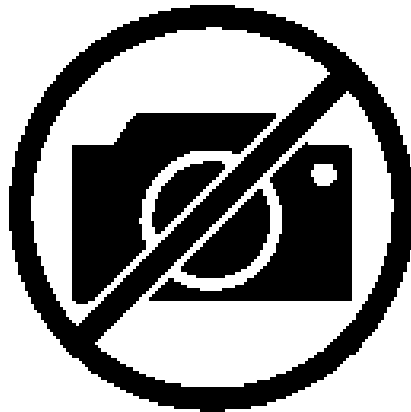
09.20

Pos.	Art.Nr.	Stck.	Artikeltext / Description		Abmessung
20	375 4500	1	Einstellbare W-Verschraubung	Adjustable angle union	EW12-LM DKO24
21	375 4550	1	Einstellbare L-Verschraubung	Adjustable L-union	GRD M18x1,5 EL12-L M18x1,5
23	375 5081	1	Dichtkantenring	Seal ring	18,2x25,1x5
26	575 2050	1	Druckbegrenzungsventil	Pressure limiting valve	5-80 bar M18x1,5
27	575 2192	1	Druckspeicher	Pressure accumulator	30l/min Typ 1,40l 140-050bar G1/2ZL
28	575 2269	1	Hydraulikzylinder	Hydraulic ram	DZ100/45x0320-0580
29	475 2598	2	Hydraulikschlauch	Hydraulic hose	D30 D30 2SN10-600 DKOL12/DKOL12
34	375 4043	2	Einschraubverschraubung	Nipple	0/0° evGE 12-LM
35	575 2165	1	Rückschlagventil	Nonreturn valve	M18x1,5
36	301 5004	2	Sechskantschraube	Hexagon bolt	RPI 06/05-G M10x30-8.8 DIN933
37	301 7782	1	Bügelsschraube	U-bolt	BK30 M10x62x60 Zn
38	303 0933	6	Sicherungsmutter	Selflocking nut	NM10-8 DIN985 Zn
39	325 1502	2	EASY-READ Zeichen	EASY-READ sign	"2"
40	325 1511	1	EASY-READ Zeichen	EASY-READ sign	"P"
41	325 1512	1	EASY-READ Zeichen	EASY-READ sign	"T"
42	375 2120	2	Staubkappe, grün	Cap	D26,5 Bg.3
43	375 2718	2	SVK-Stecker	Hydraulic coupling	BG-3 12L M18x1,5



09.20

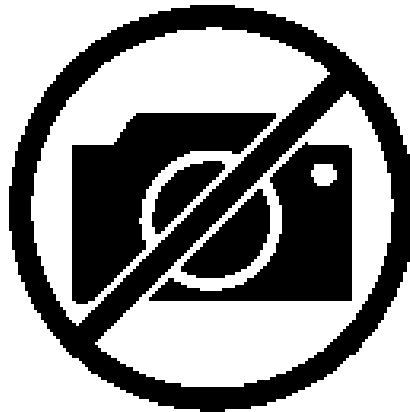
Pos.	Art.Nr.	Stck.	Artikeltext / Description		Abmessung
44	475 2596	1	Hydraulikschlauch	Hydraulic hose	2SC10-900 DKOL12/DKOL12
46	301 3226	2	Sechskantschraube	Hexagon bolt	0/0° M10x30-10.9 DIN933 BK45
47	475 4361	1	Schlauchhalter	Hose carrier	80x8x700 4xD12
48	475 3143	2	Hydraulikschlauch	Hydraulic hose	1SN08-8100-DKOL12
50	325 1190	4	Schlauchklemme	Hose clamp	160-180 V2A
51	377 4401	2	Kunststoffrohr	Synthetic tube	D90x4,1x800
52	377 4402	2	Kunststoffrohr	Synthetic tube	D90x4,1x1400
53	377 4403	2	Kunststoffrohr	Synthetic tube	D90x4,1x1600
54	325 1192	2	Schlauchklemme	Hose clamp	190-210 V2A
55	325 1602	2	Kennzeichnung	Marking	P2
56	325 1609	2	Kennzeichnung	Marking	T2
57	375 2606	2	Einleger	Insert	DN6 DN8
58	375 2607	4	Griff Halbschale	Handle	-



09.20

Pos.	Art.Nr.	Stck.	Artikeltext / Description		Abmessung
2	301 3073	2	Sechskantschraube	Hexagon bolt	M8x45-8.8 DIN931 BK30
4	303 0932	2	Sicherungsmutter	Selflocking nut	NM8-8 Zn DIN985
5	305 2051	6	Passscheibe	Adjusting washer	30x42x1,0 DIN988 Zn
6	305 8867	2	Sicherungsring	Retaining ring	30x2 DIN471 Zn
7	313 3017	1	Bolzen mit Verdrehsicherung	Pin with stop	D30/31x62/84 Zn
8	313 3023	1	Bolzen mit Verdrehsicherung	Pin with stop	D30/72x62/84-M10x1 Zn
9	323 6348	1	Schmiernippel	Grease nipple	H 1, M 10 x 1,0, v.F. mit vers
10	323 6350	1	Schmiernippel	Grease nipple	H2, M 10 x 1,0, v.F. mit verst
11	325 5128	1	Konsolenschelle	Bracket clip	TYP 142 D137-145
12	375 2205	1	Verbindung	Connection	DKOL12/IGM 16x1,5
13	375 2206	1	Kugelhahn	Ball valve	HBPA 0602 M18x1,5 Zn DN6
14	375 2515	1	Drosselscheibe Dreibein	Restrictor washer, tripod	Dreibein 2,5
15	375 4010	1	Einschraubverschraubung	Nipple	x-GE12-LM M16x1,5 Zn
18	375 4039	1	Einschraubverschraubung	Nipple	GE 12-LR 1/2ZL
20	375 4500	4	Einstellbare W-Verschraubung	Adjustable angle union	EW12-LM DKO24 GRD M18x1,5
21	375 4550	3	Einstellbare L-Verschraubung	Adjustable L-union	EL12-L M18x1,5
26	575 2050	1	Druckbegrenzungsventil	Pressure limiting valve	5-80 bar M18x1,5 30l/min

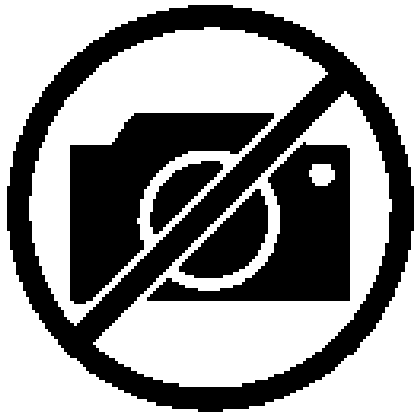
Hydraulische Aufsattelung/Hydraulic trailer	3
Rubin 9/600 KÜA	675 5578



09.20

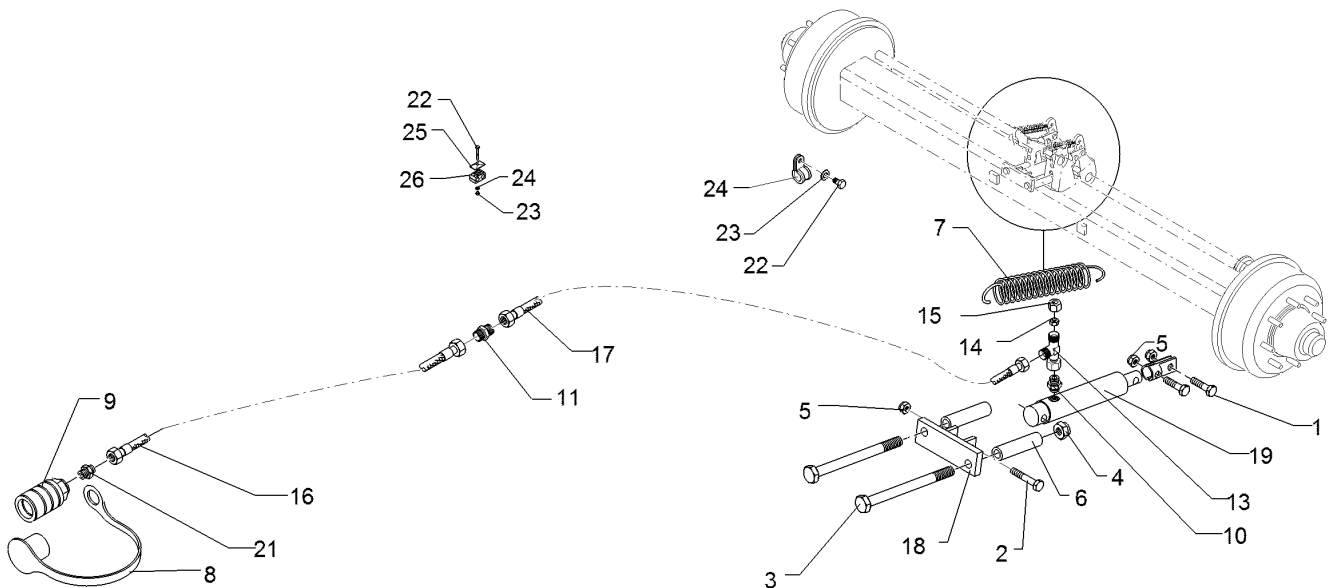
Pos.	Art.Nr.	Stck.	Artikeltext / Description		Abmessung
27	575 2192	1	Druckspeicher	Pressure accumulator	Typ 1,40l
28	575 2269	1	Hydraulikzylinder	Hydraulic ram	140-050bar G1/2ZL
34	375 4043	2	Einschraubverschraubung	Nipple	DZ100/45x0320-0580
40	305 8694	4	Scheibe	Washer	D30 D30
41	375 4311	2	Schwenkverschraubung	Union, swivel	evGE 12-LM
42	375 4490	2	Einstellbare T-Verschraubung	Adjustable T-union	M18x1,5
45	475 2223	1	Hydraulikrohr	Hydraulic tube	A8,4 DIN125-St Zn
46	475 2597	1	Hydraulikschlauch	Hydraulic hose	x-SWVE12-LM
47	475 2615	1	Hydraulikschlauch	Hydraulic hose	M18x1,5 Zn
48	475 2596	1	Hydraulikschlauch	Hydraulic hose	ET12-LM DKO24
49	475 2696	1	Hydraulikschlauch	Hydraulic hose	GRD M18x1,5
50	475 2598	1	Hydraulikschlauch	Hydraulic hose	12x2x85
51	475 2616	2	Hydraulikschlauch	Hydraulic hose	2SN10-700
					DKOL12/DKOL12
					0/0°
					2SN10-1200
					DKOL12/DKOL12
					0/0°
					2SC10-900
					DKOL12/DKOL12
					0/0°
					2SN08-1000-DKOL12
					0/90 GRD
					2SN10-600
					DKOL12/DKOL12
					0/0°
					2SN10-1500
					DKOL12/DKOL12

Hydraulische Aufsattelung/Hydraulic trailer	3
Rubin 9/600 KÜA	675 5578



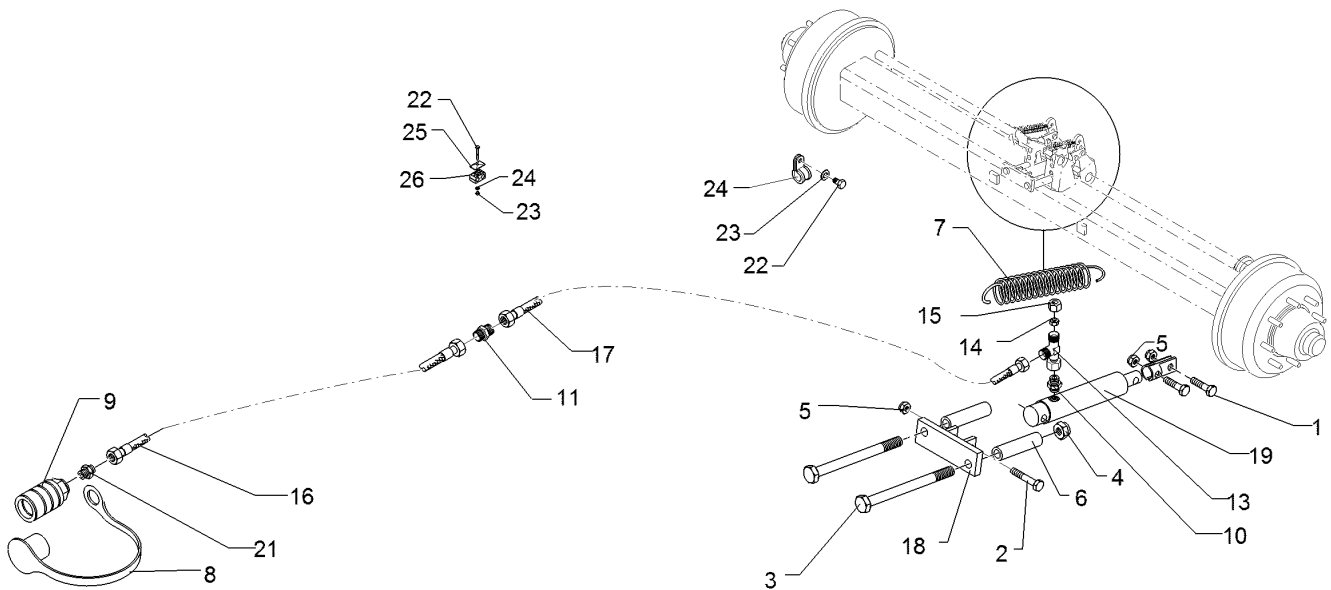
09.20

Pos.	Art.Nr.	Stck.	Artikeltext / Description		Abmessung
52	475 2673	1	Hydraulikschlauch	Hydraulic hose	2SN10-400 DKOL12/DKOL12 0/0°
53	325 1190	6	Schlauchklemme	Hose clamp	160-180 V2A
54	377 4401	2	Kunststoffrohr	Synthetic tube	D90x4,1x800
55	377 4402	2	Kunststoffrohr	Synthetic tube	D90x4,1x1400
56	377 4403	2	Kunststoffrohr	Synthetic tube	D90x4,1x1600



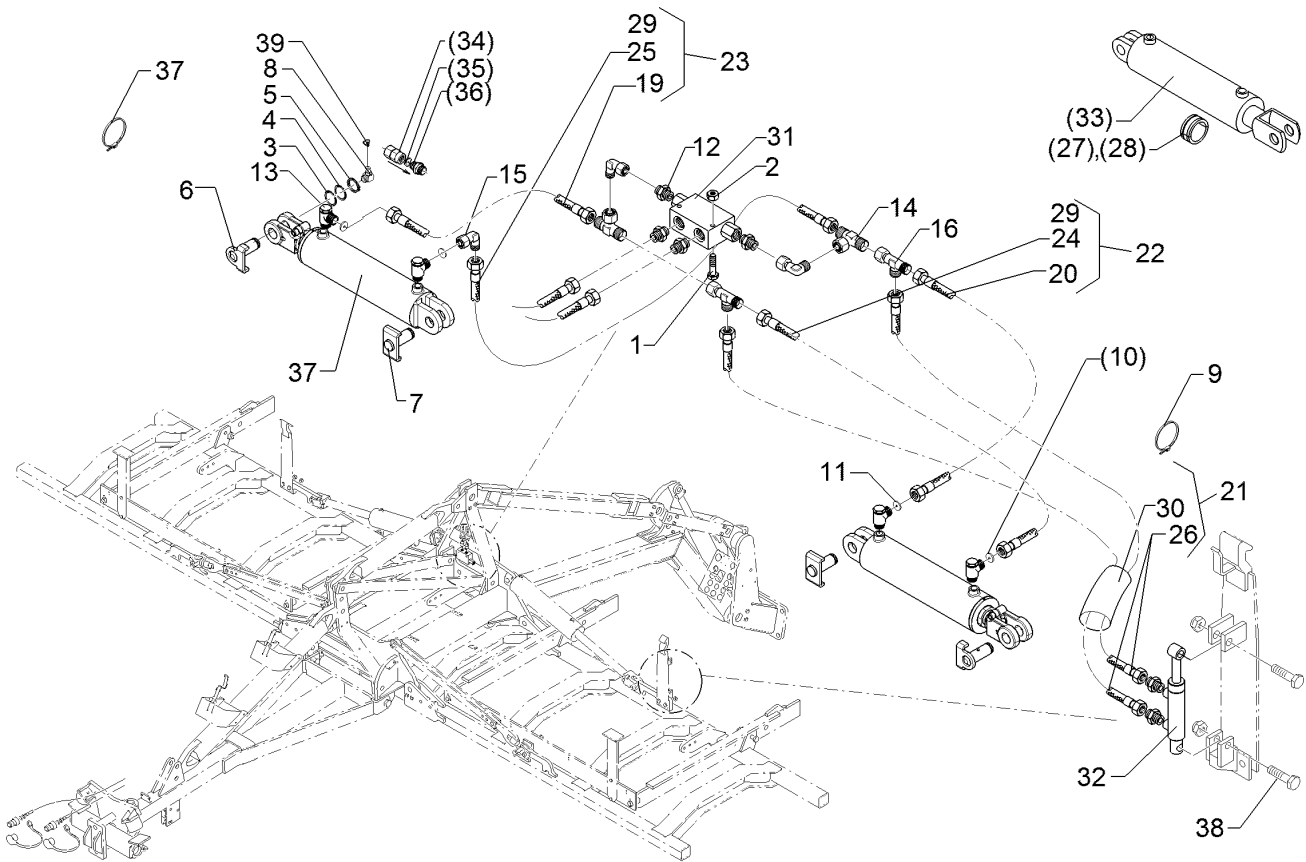
09.20

Pos.	Art.Nr.	Stck.	Artikeltext / Description		Abmessung
1	301 3575	1	Sechskantschraube	Hexagon bolt	M14x40 8.8 DIN933 BK30
2	301 3596	1	Sechskantschraube	Hexagon bolt	M14x75s56- 8.8 DIN931 BK30
3	301 5410	2	Sechskantschraube	Hexagon bolt	M16x160-8.8 DIN931 BK30
4	303 0935	2	Sicherungsmutter	Selflocking nut	NM16-8 Zn DIN985
5	303 0941	2	Sicherungsmutter	Selflocking nut	NM14-8 Zn DIN985
6	317 6802	2	Röhrchen	Tube	26,9x4,5x110 Zn
7	329 8511	2	Zugfeder	Tension spring	4x28x160
8	375 2161	1	SVBK-Staubstecker rot m.Kette	SVBK-male probe red with chain	BG 3
9	375 2739	1	SBVK-Muffe	Socket	BG3 M18x1,5
10	375 4044	1	Gerade Einschraubverschraubung	Nipple	x-GE12-LR 3/8"
11	375 4110	1	Gerade Verschraubung	Nipple	x-G12-L M18x1,5
13	375 4550	1	Einstellbare L-Verschraubung	Adjustable L-union	EL12-L M18x1,5
14	375 4660	1	Blindstopfen	Blind plug	BUZ12-L
15	375 5310	1	Überwurfmutter	Union nut	12L M18x1,5 Zn/ZnNi
16	475 2642	1	Hydraulikschlauch	Hydraulic hose	1SN08-3900 DKOL-12L
17	475 2659	1	Hydraulikschlauch	Hydraulic hose	1SN08-4500
18	475 4360	1	Zylinderhalter	Carrier for ram	M18x1,5 DKL 50x15x160 2xD17 2xD14,5
19	575 2249	1	Hydraulikzylinder EW	Hydraulic ram SA	EZ30-110/320



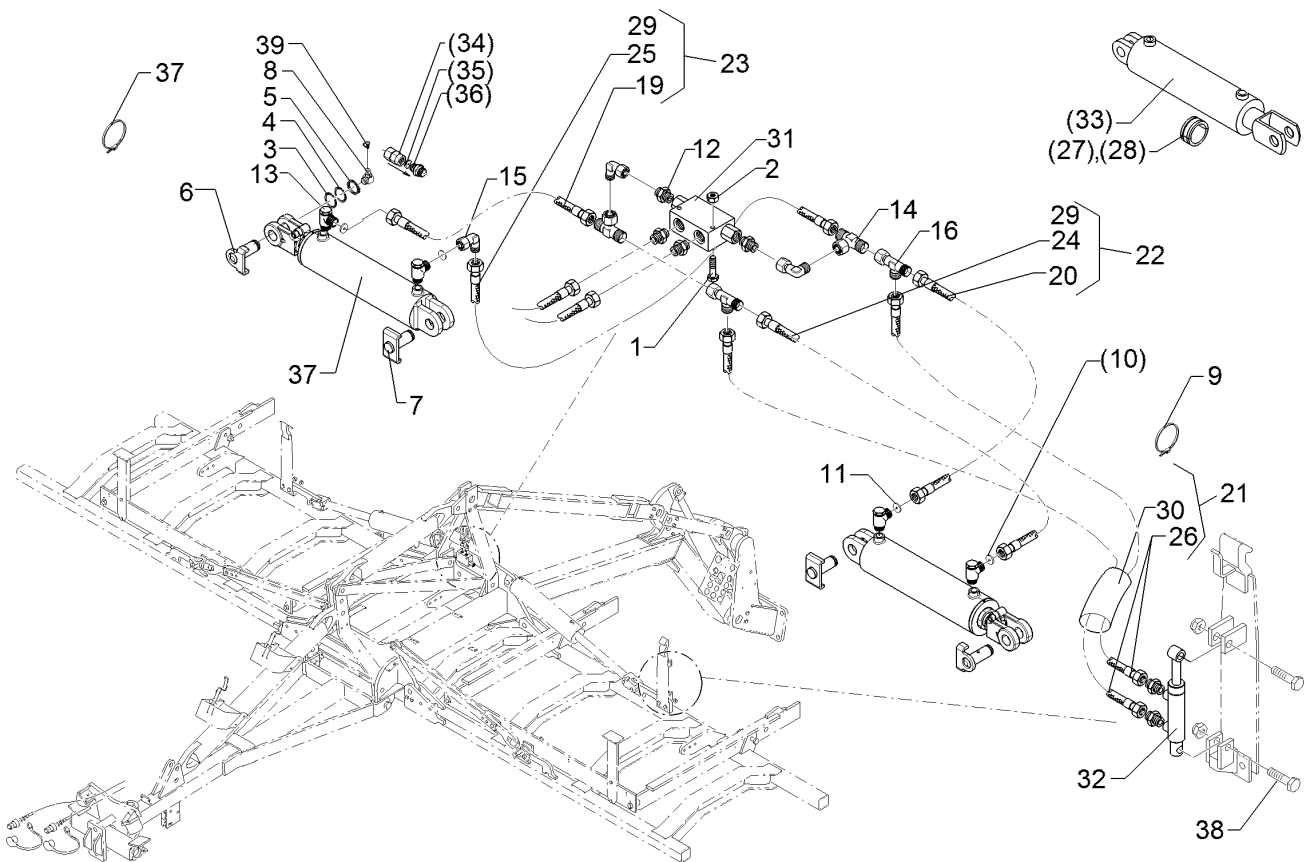
09.20

Pos.	Art.Nr.	Stck.	Artikeltext / Description		Abmessung
21	375 4020	1	Einschraubverschraubung	Nipple	x-GE12-LM M18x1,5 Zn
22	301 7260	1	Sechskantschraube	Hexagon bolt	M8x16-8.8 DIN933 BK30
23	305 8694	1	Scheibe	Washer	A8,4 DIN125-St Zn
24	325 1124	1	Schlauchklemme	Hose clamp	RSKU 1.15/20 W1



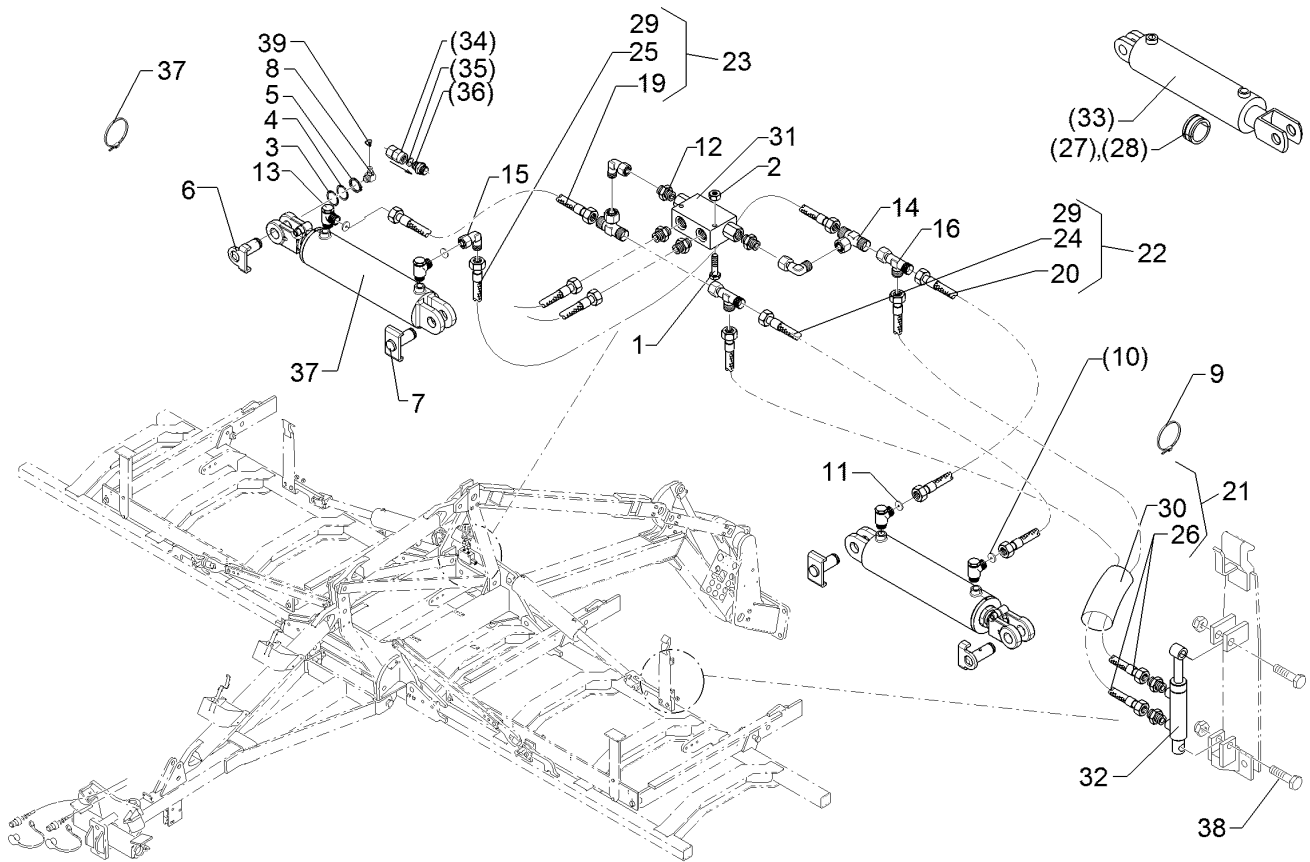
09.20

Pos.	Art.Nr.	Stck.	Artikeltext / Description		Abmessung
1	301 0370	2	Sechskantschraube	Hexagon bolt	M5x45-8.8 DIN931 BK30
2	303 0967	2	Sechskantmutter	Hexagon nut	M5-8 DIN934 BK30oS
3	305 2051	2	Passscheibe	Adjusting washer	30x42x1,0 DIN988 Zn
4	305 2242	4	Stützscheibe	Supporting washer	S 30/42x2,5 DIN988 Zn
5	305 8867	4	Sicherungsring	Retaining ring	30x2 DIN471 Zn
6	313 3007	2	Bolzen mit Verdrehsicherung	Pin with stop	D30/71x79-61 Zn
7	313 3023	2	Bolzen mit Verdrehsicherung	Pin with stop	D30/72x62/84-M10x1 Zn
8	323 6348	4	Schmiernippel	Grease nipple	H 1, M 10 x 1,0, v.F. mit vers
9	325 1170	2	Schlauchschelle	Hose clip	50-101 S 5600
10	375 2172	2	Drosselscheibe	Restrictor washer	D12x1,5 BO 1,0
11	375 2175	2	Drosselscheibe	Restrictor washer	D12x1,5 BO 1,8
12	375 4038	2	Einschraubverschraubung	Nipple	GE 12-LR 1/4 ZL ED
13	375 4311	4	Schwenkverschraubung	Union, swivel	x-SWVE12-LM M18x1,5 Zn
15	375 4500	2	Einstellbare W-Verschraubung	Adjustable angle union	EW12-LM DKO24 GRD M18x1,5
16	375 4550	2	Einstellbare L-Verschraubung	Adjustable L-union	EL12-L M18x1,5
19	475 2615	1	Hydraulikschlauch	Hydraulic hose	2SN10-1200 DKOL12/DKOL12 0/0°



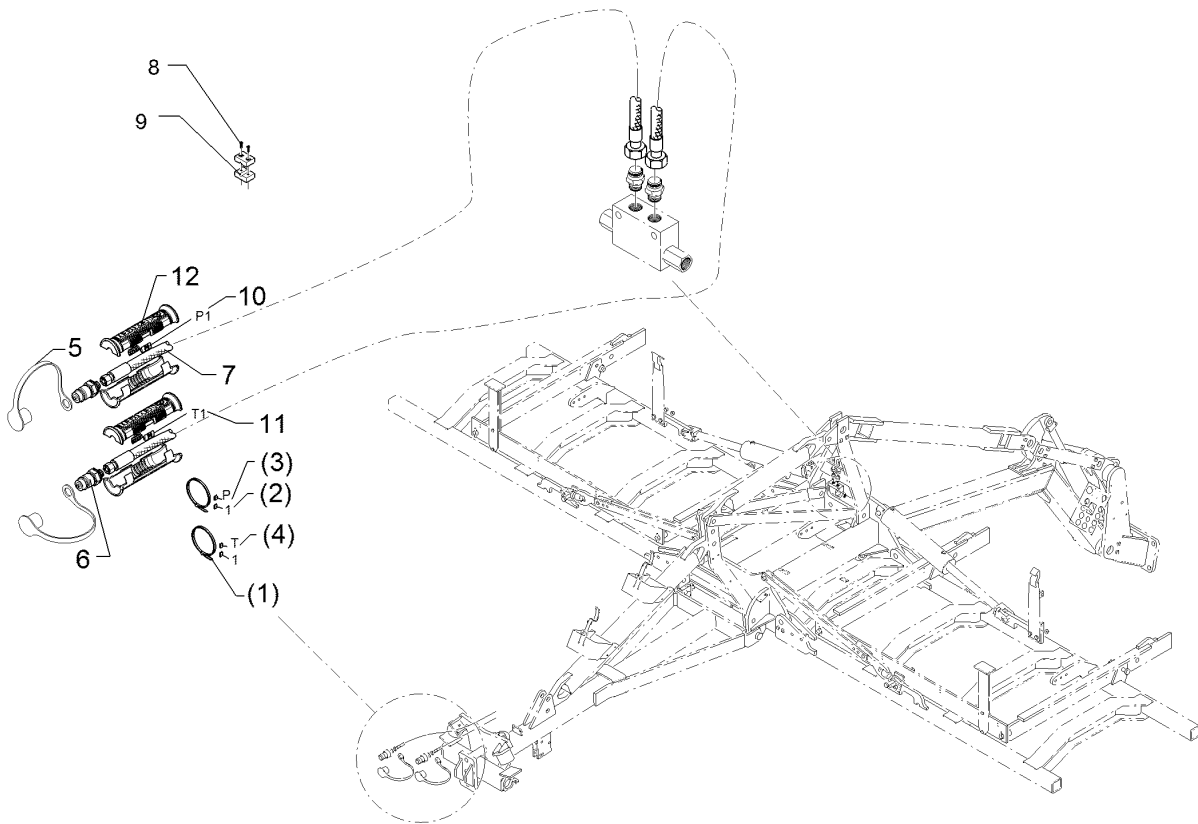
09.20

Pos.	Art.Nr.	Stck.	Artikeltext / Description		Abmessung
20	475 2654	1	Hydraulikschlauch	Hydraulic hose	2SC08-800 DKOL12/DKOL12 0/0°
21	475 2849	1	Schlauchpaket	Hose-assembly	2x1950 M18x1,5 S38x1600
22	475 2850	1	Schlauchpaket	Hose-assembly	1x800/1x1000 M18x1,5 S38x550
23	475 2852	1	Schlauchpaket	Hose-assembly	1x900/1x1200 M18x1,5 S38x400
24	475 3124	1	Hydraulikschlauch	Hydraulic hose	2SN08-1000 DKOL12/DKOL12
25	475 3125	1	Hydraulikschlauch	Hydraulic hose	2SN8-900 DKOL12/DKOL12 0/0°
26	475 3127	2	Hydraulikschlauch	Hydraulic hose	2SN08-1950 DKOL12/DKOL12
27	475 6106	2	Distanzblock	Spacer block	D100/48,5x22 RE
28	475 6107	2	Distanzblock	Spacer block	D100/48,5x22 LI
29	475 7206	2	Schutzschlauch	Protective hose	38x2x550
30	475 7207	1	Schutzschlauch	Protective hose	38x2x1600
32	575 2336	1	Hydraulikzylinder	Hydraulic ram	DZ025/18x10-240D16,4D16,5
33	575 2356	2	Hydraulikzylinder	Hydraulic ram	DZ110/50x0450-0750 D30 D30
34	375 2205	2	Verbindung	Connection	DKOL12/IGM 16x1,5
35	375 2501	2	Drosselscheibe, Dreibein	Restrictor washer	0,9
36	375 4010	2	Einschraubverschraubung	Nipple	x-GE12-LM M16x1,5 Zn



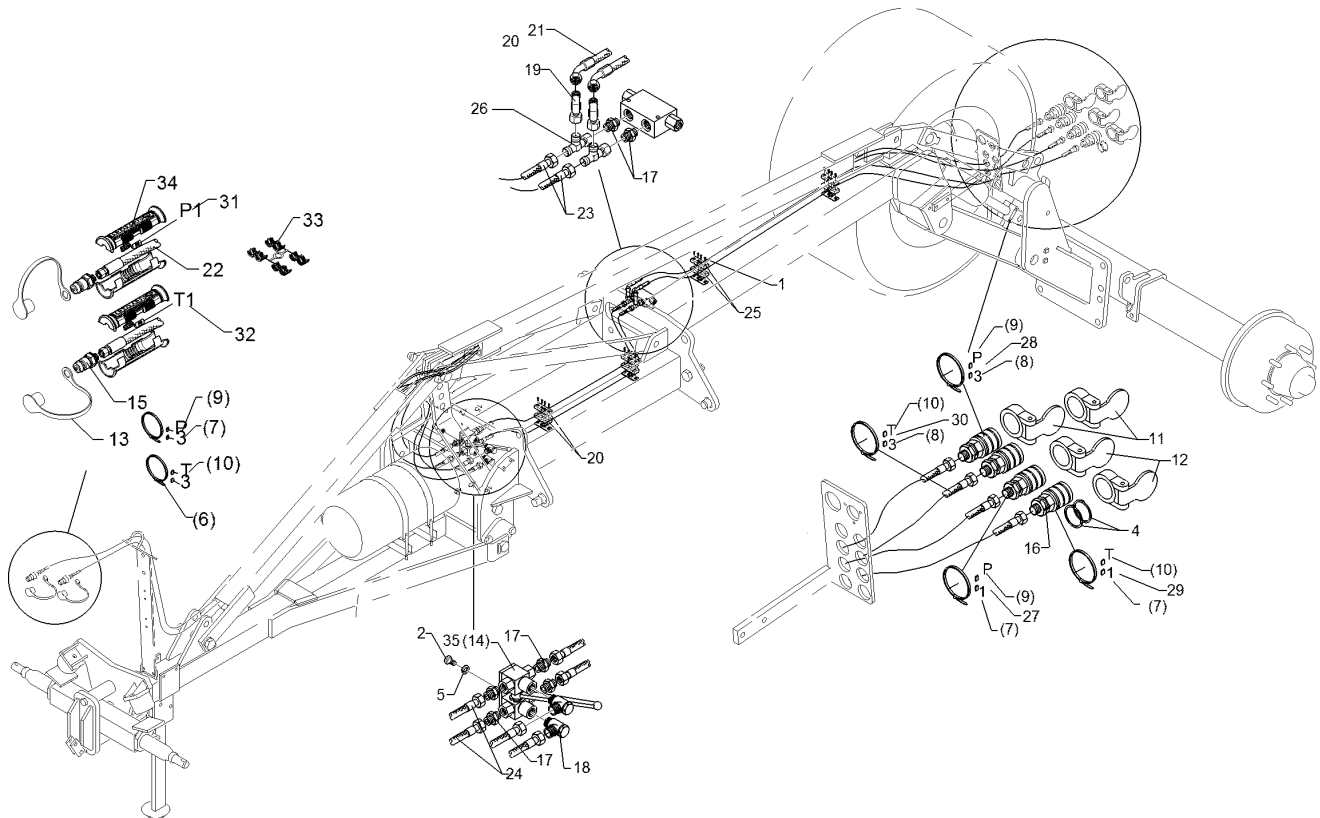
09.20

Pos.	Art.Nr.	Stck.	Artikeltext / Description		Abmessung
37	575 2264	2	Hydraulikzylinder	Hydraulic ram	DZ110/50x0450-0750
38	301 3868	2	Sechskantschraube	Hexagon bolt	D30 D30 M16x65-8.8 DIN931
39	323 6401	4	Schutzkappe	Cap	BK30 M6-M10



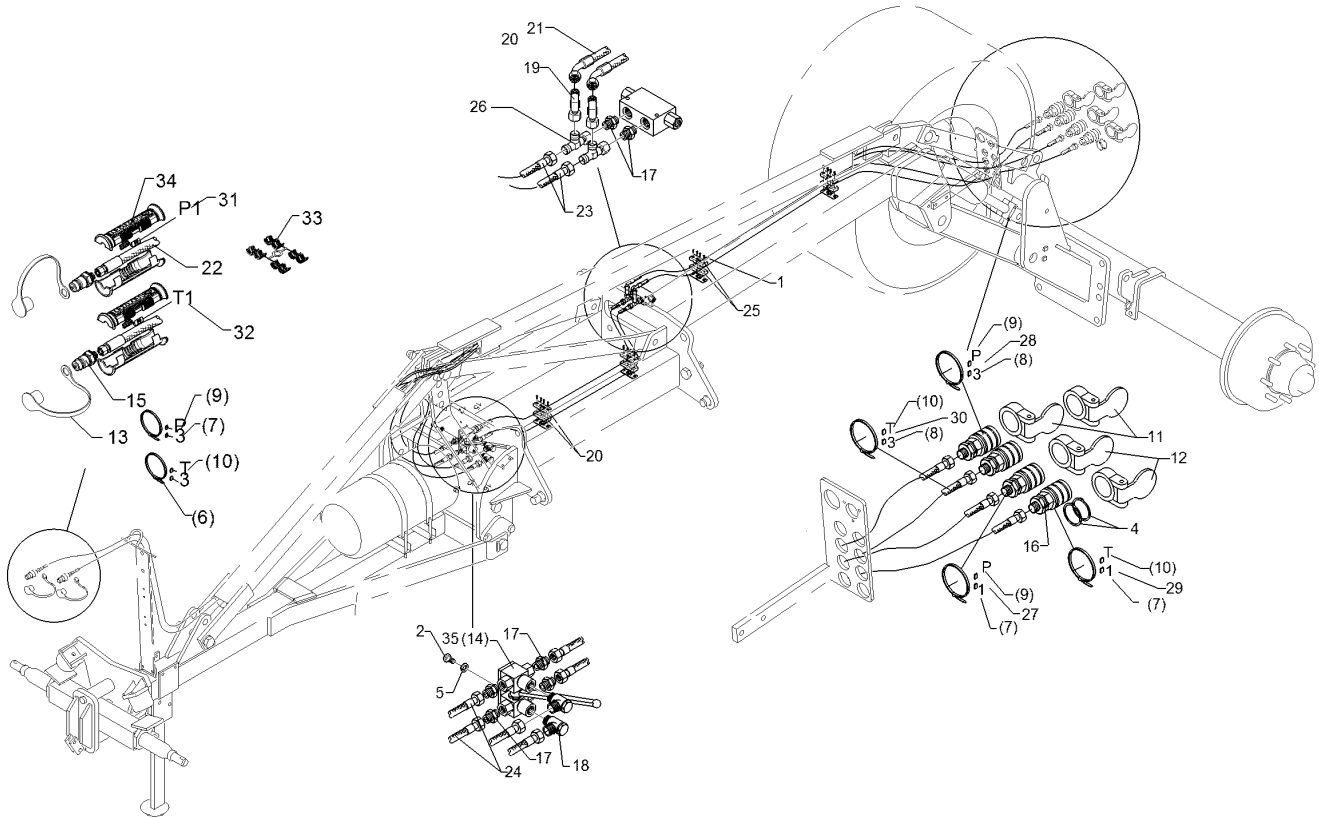
09.20

Pos.	Art.Nr.	Stck.	Artikeltext / Description		Abmessung
1	325 1350	2	Spannband	Strap	6,3x254 VA
2	325 1501	2	EASY-READ Zeichen	EASY-READ sign	"1"
3	325 1511	1	EASY-READ Zeichen	EASY-READ sign	"P"
4	325 1512	1	EASY-READ Zeichen	EASY-READ sign	"T"
5	375 2166	2	Staubkappe, rot	Cap, red	D26,5
6	375 2718	2	SVK-Stecker	Hydraulic coupling	BG-3 12L M18x1,5
7	475 3126	2	Hydraulikschlauch	Hydraulic hose	2SN10-5200 DKOL12/DKOL12
8	301 0302	8	Linsenschraube	Oval head screw	M6x25-4,6 Zn DIN7985
9	375 9962	8	Schellenkörper	Clamp	1/2x218 PP
10	325 1601	2	Kennzeichnung	Marking	P1 20x9
11	325 1608	2	Kennzeichnung	Marking	T1 20x9
12	375 2607	4	Griff Halbschale	Handle	-



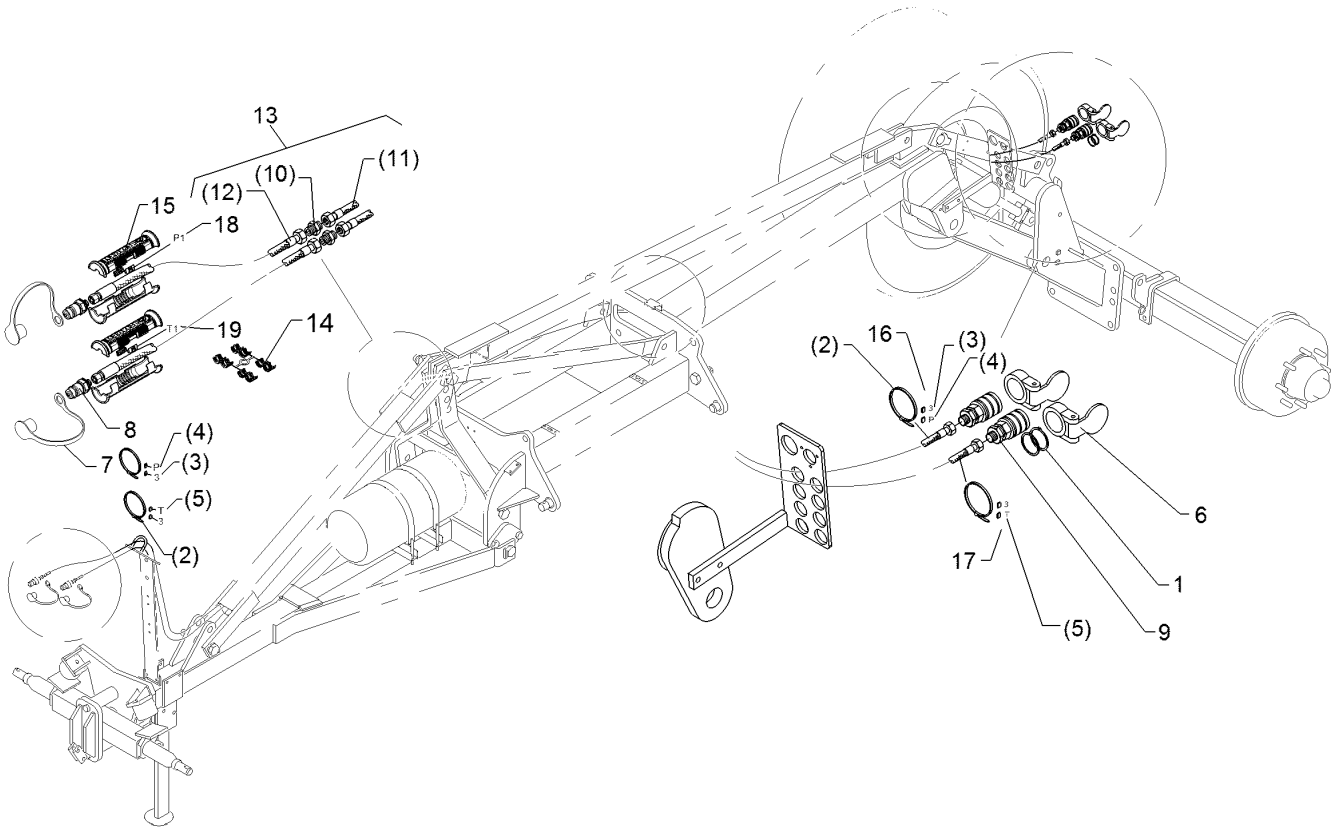
09.20

Pos.	Art.Nr.	Stck.	Artikeltext / Description		Abmessung
1	301 0302	8	Linsenschraube	Oval head screw	M6x25-4,6 Zn DIN7985
2	301 3068	1	Sechskantschraube	Hexagon bolt	M8x35-8.8 DIN933
3	305 8871	8	Sicherungsring	Retaining ring	BK45 38x1,75 DIN471 Zn
4	305 9898	1	Federring	Spring ring	8 A DIN127 Zn
5	305 6124	1	Scheibe	Washer	8,4/25x2 DIN9021-St Zn
6	325 1350	4	Spannband	Strap	6,3x254 VA
7	325 1501	2	EASY-READ Zeichen	EASY-READ sign	"1"
8	325 1503	2	EASY-READ Zeichen	EASY-READ sign	"3"
9	325 1511	2	EASY-READ Zeichen	EASY-READ sign	"P"
10	325 1512	2	EASY-READ Zeichen	EASY-READ sign	"T"
11	375 2101	2	Staubschutzklappe blau	Dust protection flap	BG 3 D38
12	375 2105	2	Staubschutzklappe rot	Dust protection flap	BG 3 D38
13	375 2166	2	Staubkappe, rot	Cap, red	D26,5
14	375 2200	1	Wegeventil	Directional valve	6/2-L M16x1,5
15	375 2718	2	SVK-Stecker	Hydraulic coupling	BG-3 12L M18x1,5
16	375 2735	4	SVK-Muffe	SVK-socket	CEL12 M18x1,5 BG3
17	375 4010	4	Einschraubverschraubung	Nipple	x-GE12-LM M16x1,5 Zn
18	375 4310	2	Schwenkverschraubung	Union, swivel	x-SWVE12-LM M16x1,5
20	375 9961	8	Schellenkörper	Clamp	1/2x215 PP
21	475 2417	2	Hydraulikschlauch	Hydraulic hose	1SN08-3500 DKOL12/DKOL12



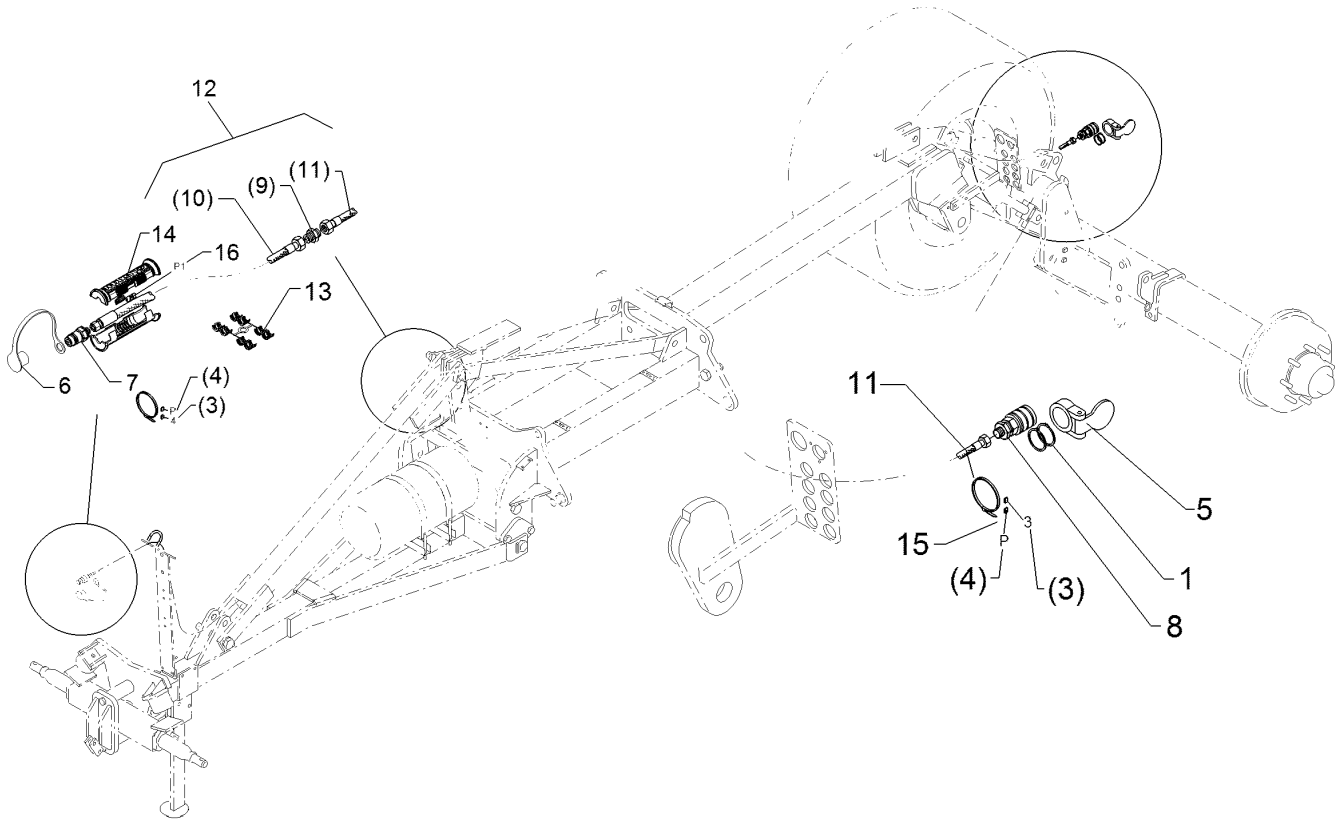
09.20

Pos.	Art.Nr.	Stck.	Artikeltext / Description		Abmessung
22	475 2501	2	Hydraulikschlauch	Hydraulic hose	1SN8-5000 DKOL12/DKOL12 0/0°
23	475 2610	2	Hochdruckschlauch	High-pressure hose	2SN08-1250 M18x1,5-R45 GRD
24	475 2624	2	Hydraulikschlauch	Hydraulic hose	2SN10-4100 DKOL12 00°/00°
27	325 1521	1	Kennzeichnung	Marking	P1 29x8
28	325 1523	1	Kennzeichnung	Marking	P3 29x8
29	325 1528	1	Kennzeichnung	Marking	T1 29x8
30	325 1530	1	Kennzeichnung	Marking	T3 29x8
31	325 1601	2	Kennzeichnung	Marking	P1 20x9
32	325 1608	2	Kennzeichnung	Marking	T1 20x9
33	375 2606	2	Einleger	Insert	DN6 DN8
34	375 2607	4	Griff Halbschale	Handle	-
35	37510106	1	Wegeventil	Directional valve	6/2-L M16x1,5 M8 Zn



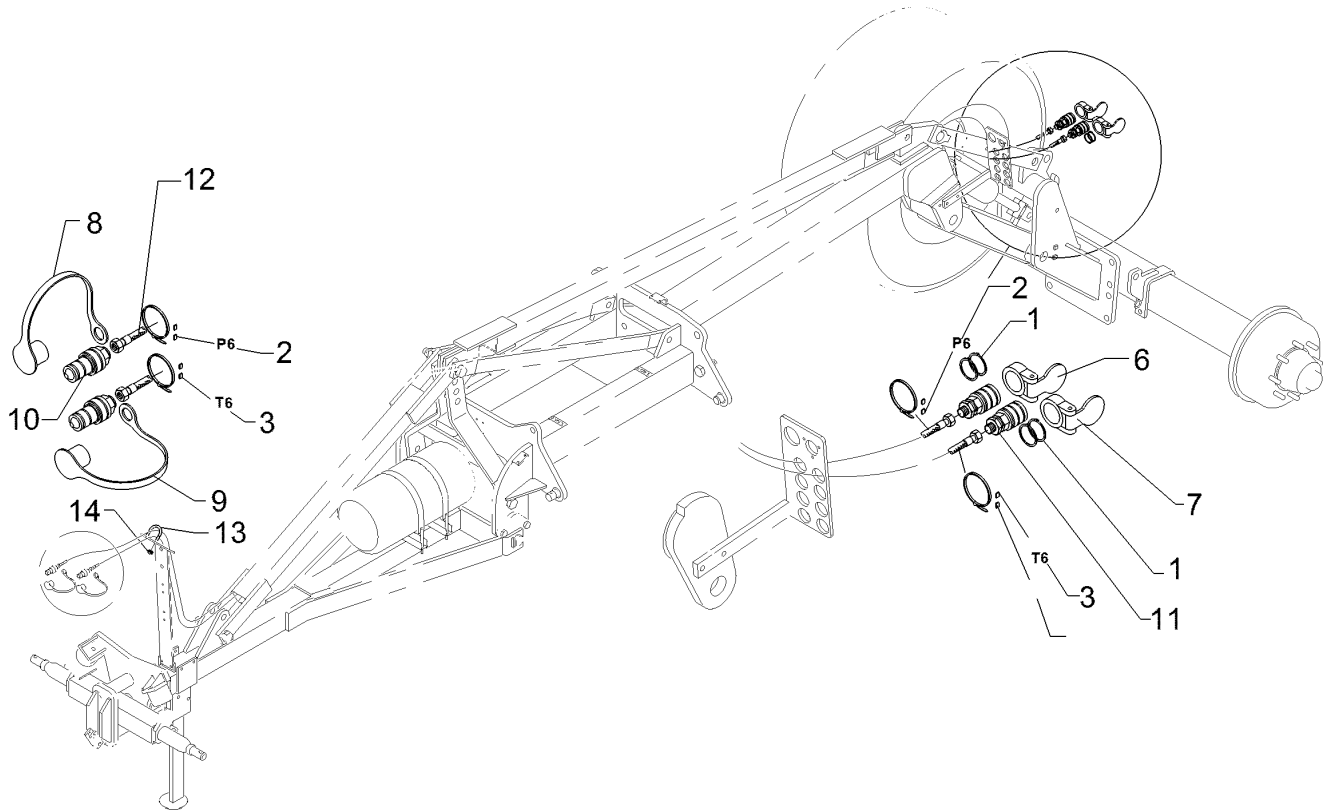
09.20

Pos.	Art.Nr.	Stck.	Artikeltext / Description		Abmessung
1	305 8871	4	Sicherungsring	Retaining ring	38x1,75 DIN471 Zn
2	325 1350	2	Spannband	Strap	6,3x254 VA
3	325 1503	2	EASY-READ Zeichen	EASY-READ sign	"3"
4	325 1511	1	EASY-READ Zeichen	EASY-READ sign	"P"
5	325 1512	1	EASY-READ Zeichen	EASY-READ sign	"T"
6	375 2101	2	Staubschutzklappe blau	Dust protection flap	BG 3 D38
7	375 2121	2	Staubkappe	Dust cap	D26,5 Bg.3
8	375 2718	2	SVK-Stecker	Hydraulic coupling	BG-3 12L M18x1,5
9	375 2735	2	SVK-Muffe	SVK-socket	CEL12 M18x1,5 BG3
10	375 4110	2	Gerade Verschraubung	Nipple	x-G12-L M18x1,5
11	475 2624	2	Hydraulikschlauch	Hydraulic hose	2SN10-4100 DKOL12 00°/00°
12	475 2642	2	Hydraulikschlauch	Hydraulic hose	1SN08-3900 DKOL-12L
13	47510027	2	Hydraulikschlauch	Hydraulic hose	2SC08-8600 DKOL12/DKOL12 0/0°
14	375 2606	2	Einleger	Insert	DN6 DN8
15	375 2607	4	Griff Halbschale	Handle	-
16	325 1523	1	Kennzeichnung	Marking	P3 29X8
17	325 1530	1	Kennzeichnung	Marking	T3 29X8
18	325 1603	2	Kennzeichnung	Marking	P3
19	325 1610	2	Kennzeichnung	Marking	T3



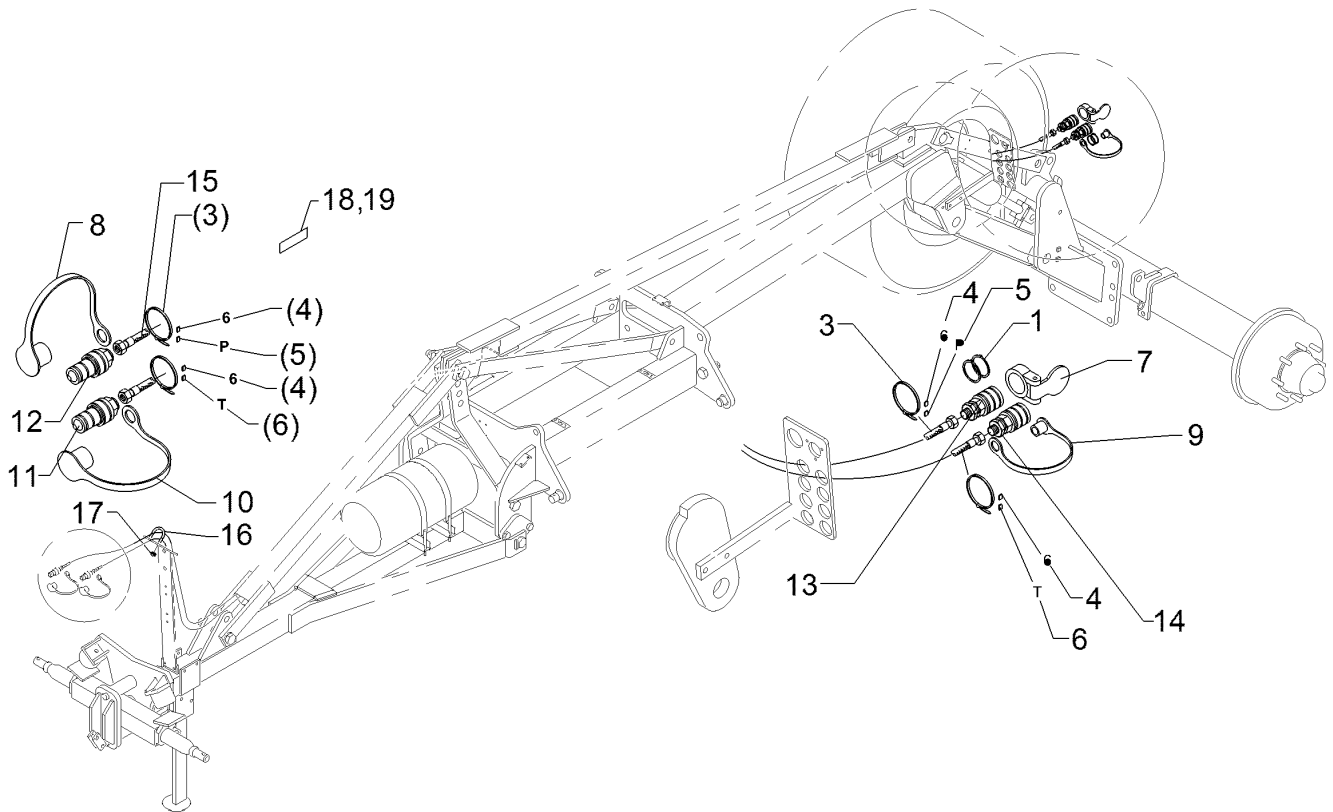
09.20

Pos.	Art.Nr.	Stck.	Artikeltext / Description		Abmessung
1	305 8871	2	Sicherungsring	Retaining ring	38x1,75 DIN471 Zn
2	325 1350	1	Spannband	Strap	6,3x254 VA
3	325 1504	1	EASY-READ Zeichen	EASY-READ sign	"4"
4	325 1511	1	EASY-READ Zeichen	EASY-READ sign	"P"
5	375 2102	1	Staubschutzklappe schwarz	Dust protection flap	BG 3 D38
6	375 2122	1	Staubkappe, schwarz	Cap, black	D26,5 Bg.3
7	375 2718	1	SVK-Stecker	Hydraulic coupling	BG-3 12L M18x1,5
8	375 2735	1	SVK-Muffe	SVK-socket	CEL12 M18x1,5 BG3
9	375 4110	1	Gerade Verschraubung	Nipple	x-G12-L M18x1,5
10	475 2624	1	Hydraulikschlauch	Hydraulic hose	2SN10-4100 DKOL12 00°/00°
11	475 2642	1	Hydraulikschlauch	Hydraulic hose	1SN08-3900 DKOL-12L
12	47510027	1	Hydraulikschlauch	Hydraulic hose	2SC08-8600 DKOL12/DKOL12 0/0°
13	375 2606	1	Einleger	Insert	DN6 DN8
14	375 2607	2	Griff Halbschale	Handle	-
15	325 1524	1	Kennzeichnung	Marking	P4 29X8
16	325 1604	2	Kennzeichnung	Marking	P4



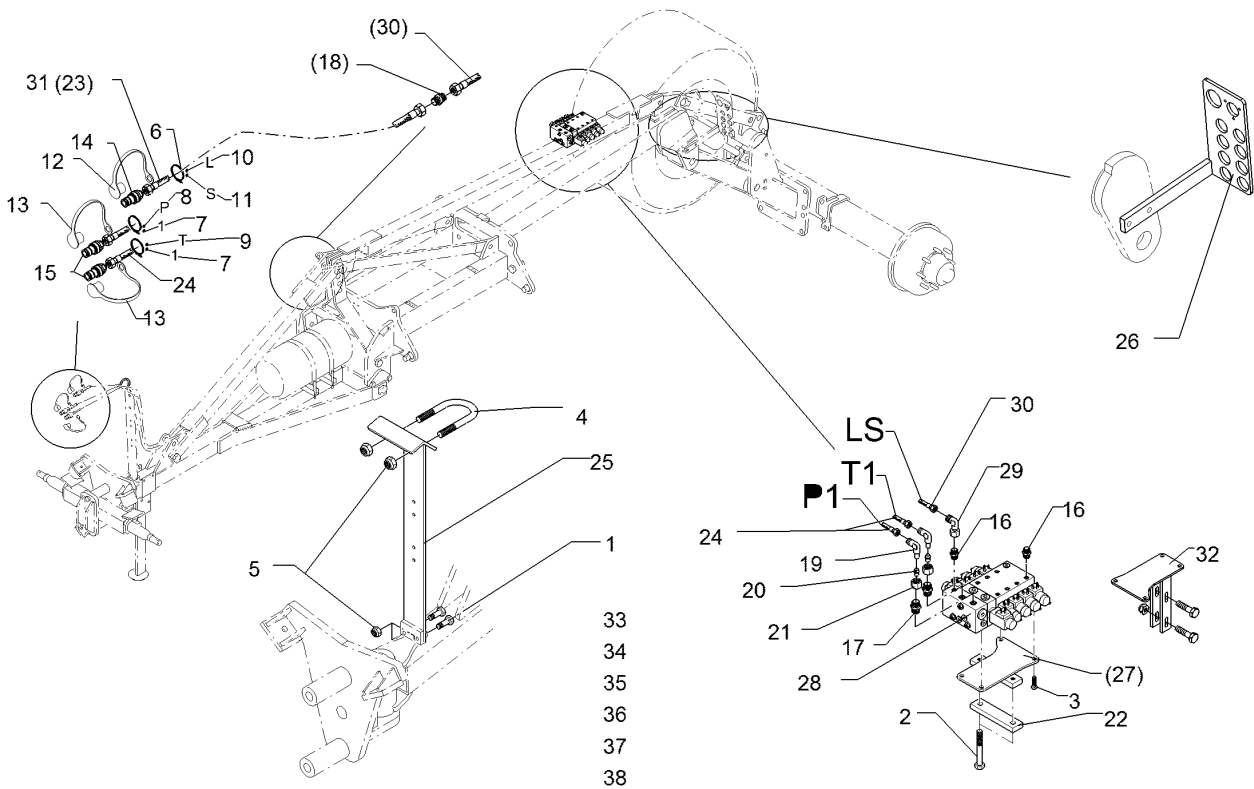
09.20

Pos.	Art.Nr.	Stck.	Artikeltext / Description		Abmessung
1	305 8871	4	Sicherungsring	Retaining ring	38x1,75 DIN471 Zn
2	325 1526	2	Kennzeichnung	Marking	P6 29X8
3	325 1533	2	Kennzeichnung	Marking	T6 29X8
6	375 2103	1	Staubschutzklappe gelb	Dust protection flap	BG 3 D38
7	375 2104	1	Staubschutzklappe weiss	Dust protection flap	BG 3 D38
8	375 2123	1	Staubkappe, gelb	Cap	D26,5 Bg.3
9	375 2124	1	Staubkappe, weiss	Cap, white	D26,5 Bg.3
10	375 2736	2	SVK-Stecker	Hydraulic coupling	BG-3 15L CEL M22x1,5 SW-27
11	375 2737	2	SVK-Muffe	SVK-socket	BG-3 CEL15 M22x1,5
12	47510028	2	Hydraulikschlauch	Hydraulic hose	2SN12-8400 M22x1,5
13	301 7782	1	Bügel schraube	U-bolt	M10x62x60 Zn
14	303 0933	1	Sicherungsmutter	Selflocking nut	NM10-8 DIN985 Zn



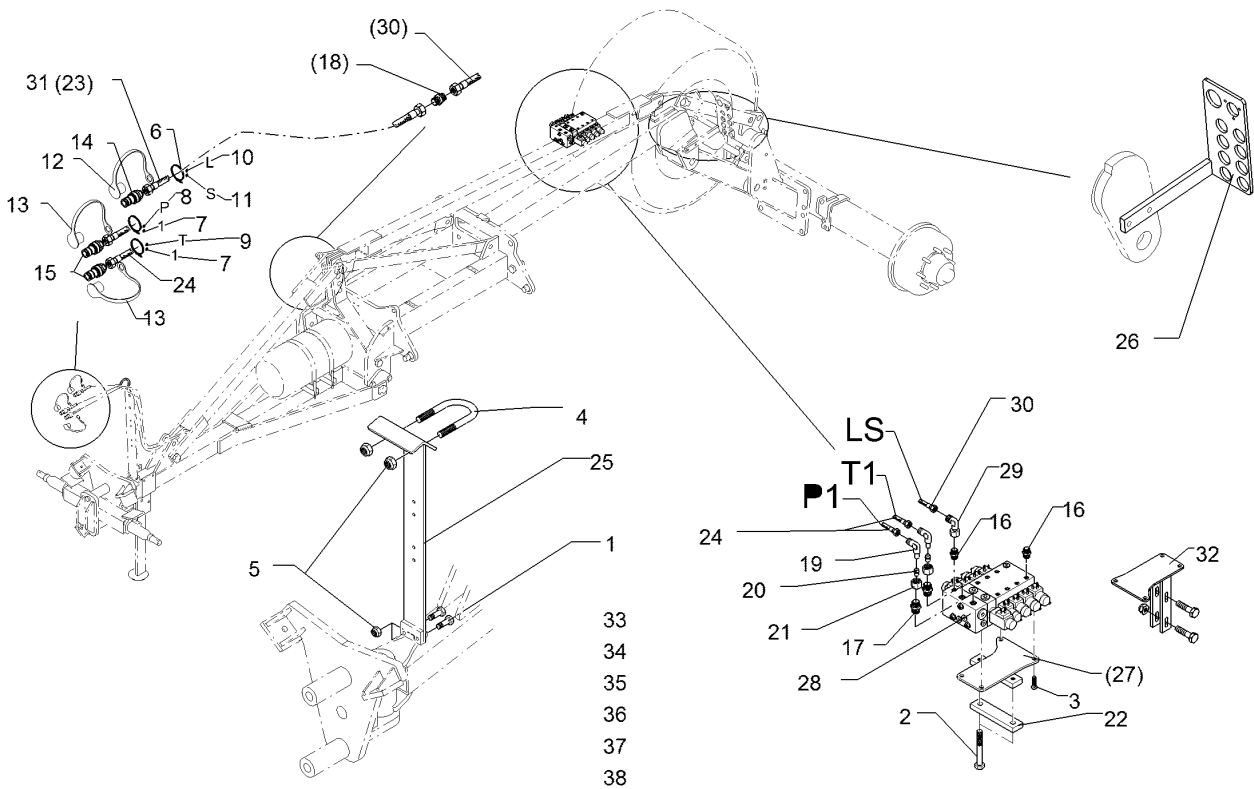
09.20

Pos.	Art.Nr.	Stck.	Artikeltext / Description		Abmessung
1	305 8871	2	Sicherungsring	Retaining ring	38x1,75 DIN471 Zn
3	325 1350	4	Spannband	Strap	6,3x254 VA
4	325 1506	4	EASY-READ Zeichen	EASY-READ sign	"6"
5	325 1511	2	EASY-READ Zeichen	EASY-READ sign	"P"
6	325 1512	2	EASY-READ Zeichen	EASY-READ sign	"T"
7	375 2103	1	Staubschutzklappe gelb	Dust protection flap	BG 3 D38
8	375 2123	1	Staubkappe, gelb	Cap	D26,5 Bg.3
9	375 2162	1	Staubstecker rot	Plastic male probe	BG.6
10	375 2168	1	Staubkappe	Dust cap	BG.6 rot
11	375 2720	1	SVK-Stecker	Hydraulic coupling	SVK-BG 6 M22x1,5
12	375 2736	1	SVK-Stecker	Hydraulic coupling	BG-3 15L CEL M22x1,5 SW-27
13	375 2737	1	SVK-Muffe	SVK-socket	BG-3 CEL15 M22x1,5
14	375 2738	1	SVK-Muffe	SVK-socket	BG.6 M22x1,5
15	47510028	2	Hydraulikschlauch	Hydraulic hose	2SN12-8400 M22x1,5
16	301 7782	1	Bügel schraube	U-bolt	M10x62x60 Zn
17	303 0933	2	Sicherungsmutter	Selflocking nut	NM10-8 DIN985 Zn
18	325 1526	2	Kennzeichnung	Marking	P6 29X8
19	325 1533	2	Kennzeichnung	Marking	T6 29X8



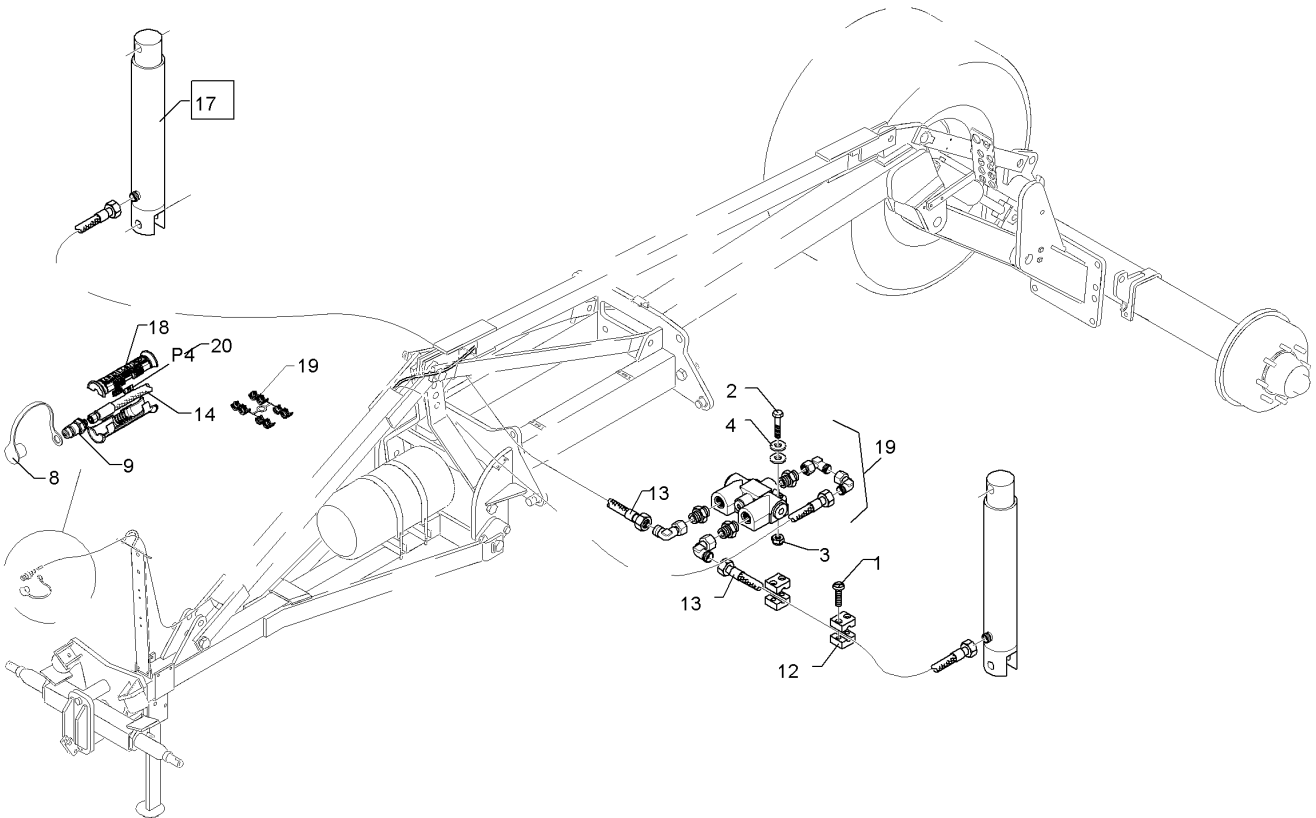
09.20

Pos.	Art.Nr.	Stck.	Artikeltext / Description		Abmessung
1	301 5004	2	Sechskantschraube	Hexagon bolt	M10x30-8.8 DIN933 BK30
2	301 5438	2	Sechskantschraube	Hexagon bolt	M10x150-8.8 DIN931 BK30
3	301 7280	3	Sechskantschraube	Hexagon bolt	M8x25-8.8 DIN933 BK30
4	301 7782	1	Bügelschraube	U-bolt	M10x62x60 Zn
5	303 0933	4	Sicherungsmutter	Selflocking nut	NM10-8 DIN985 Zn
6	325 1350	3	Spannband	Strap	6,3x254 VA
7	325 1501	2	EASY-READ Zeichen	EASY-READ sign	"1"
8	325 1511	1	EASY-READ Zeichen	EASY-READ sign	"P"
9	325 1512	1	EASY-READ Zeichen	EASY-READ sign	"T"
10	325 1513	1	EASY-READ Zeichen	EASY-READ sign	"L"
11	325 1514	1	EASY-READ Zeichen	EASY-READ sign	"S"
12	375 2164	1	Staubkappe	Dust cap	rd BG.2
13	375 2166	2	Staubkappe, rot	Cap, red	D26,5
14	375 2716	1	SVK-Stecker	Hydraulic coupling	BG-2 10LM16x1,5
15	375 2736	2	SVK-Stecker	Hydraulic coupling	BG-3 15L CEL
16	375 4009	8	Einschraubverschraubung	Nipple	M22x1,5 SW-27 x-GE12-LM M14x1,5 Zn
17	375 4032	2	Gerade Einschraubverschraubung	Nipple	x-GE15-LM 22x1,5-ED
18	375 4110	1	Gerade Verschraubung	Nipple	x-G12-L M18x1,5
19	375 4503	2	Einstellbare W-Verschraubung	Adjustable angle union	EW15-L-DKO24 GRD O-Ring



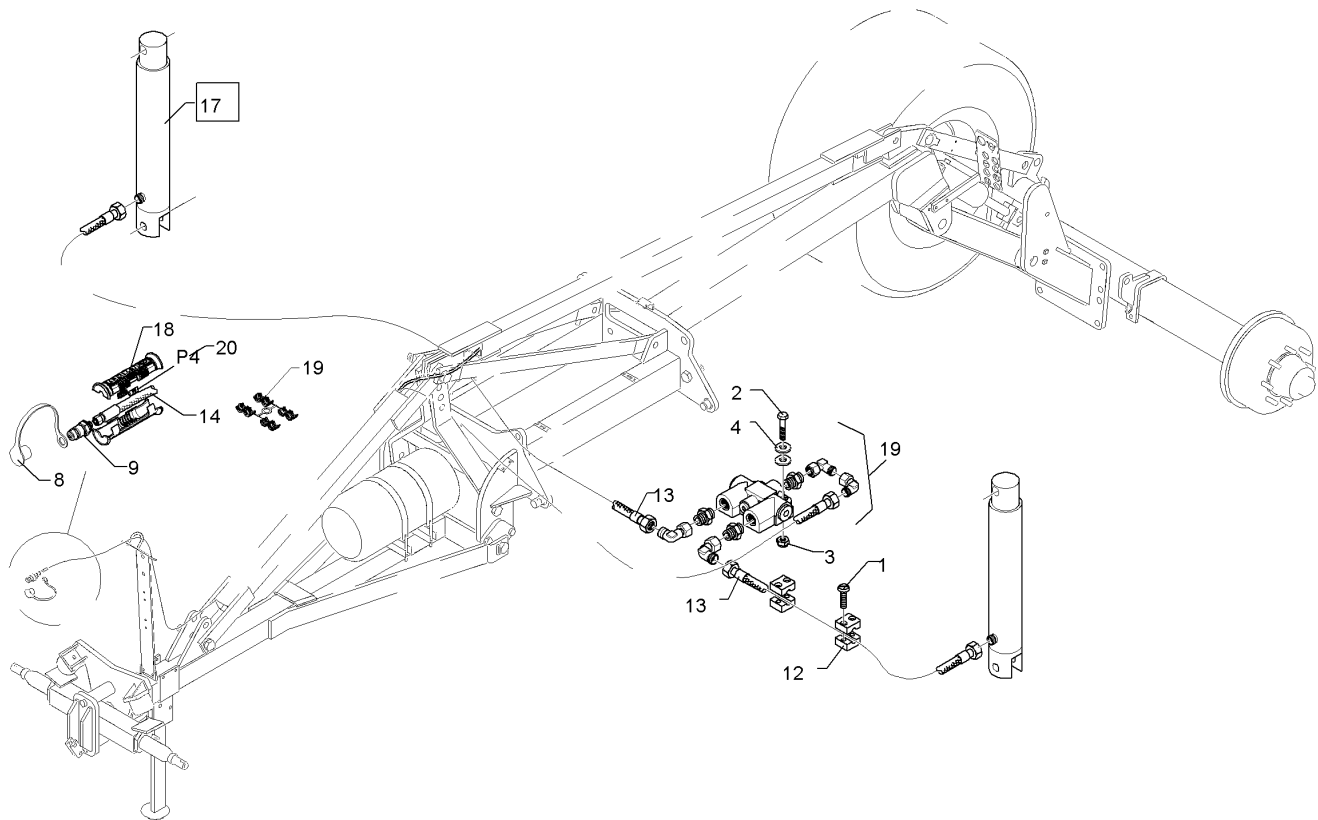
09.20

Pos.	Art.Nr.	Stck.	Artikeltext / Description	Abmessung	
20	375 5120	2	Schneidring	Cutting ring	S 15 L WD
21	375 5320	2	Überwurfmutter	Union nut	15L M22x1,5 Zn
22	459 1058	1	Brücke	Clamp plate	30x12x130 1x100-D11
23	475 2657	1	Hydraulikschlauch	Hydraulic hose	1SN08-3000 DKOL12/DKOL12
25	475 4361	1	Schlauchhalter	Hose carrier	80x8x700 4xD12
26	475 4362	1	Kupplungshalter	Coupling holder	210x295
27	475 4376	1	Halter	Holder	175x122x5 M10 1x100
28	575 2193	1	Steuerblock	Control valve	L8S-3D/1E
29	375 4500	3	Einstellbare W-Verschraubung	Adjustable angle union	EW12-LM DKO24 GRD M18x1,5
30	475 2501	1	Hydraulikschlauch	Hydraulic hose	1SN8-5000 DKOL12/DKOL12
31	475 2493	1	Hydraulikschlauch	Hydraulic hose	0/0° 2SC08-7900 DKOL12/DKOL12
32	475 4363	1	Halter	Holder	0/0° 175x122x5 25
33	325 1521	2	Kennzeichnung	Marking	P1 29x8
34	325 1528	2	Kennzeichnung	Marking	T1 29x8
35	325 1534	1	Kennzeichnung	Marking	LS 29x8
36	375 4132	1	Verbindung gerade	Connection	DKOL12/DKOL12 M18x1,5
37	375 4210	1	Winkelverschraubung	Elbow union	x-W12-L M18x1,5
38	375 4550	3	Einstellbare L-Verschraubung	Adjustable L-union	EL12-L M18x1,5



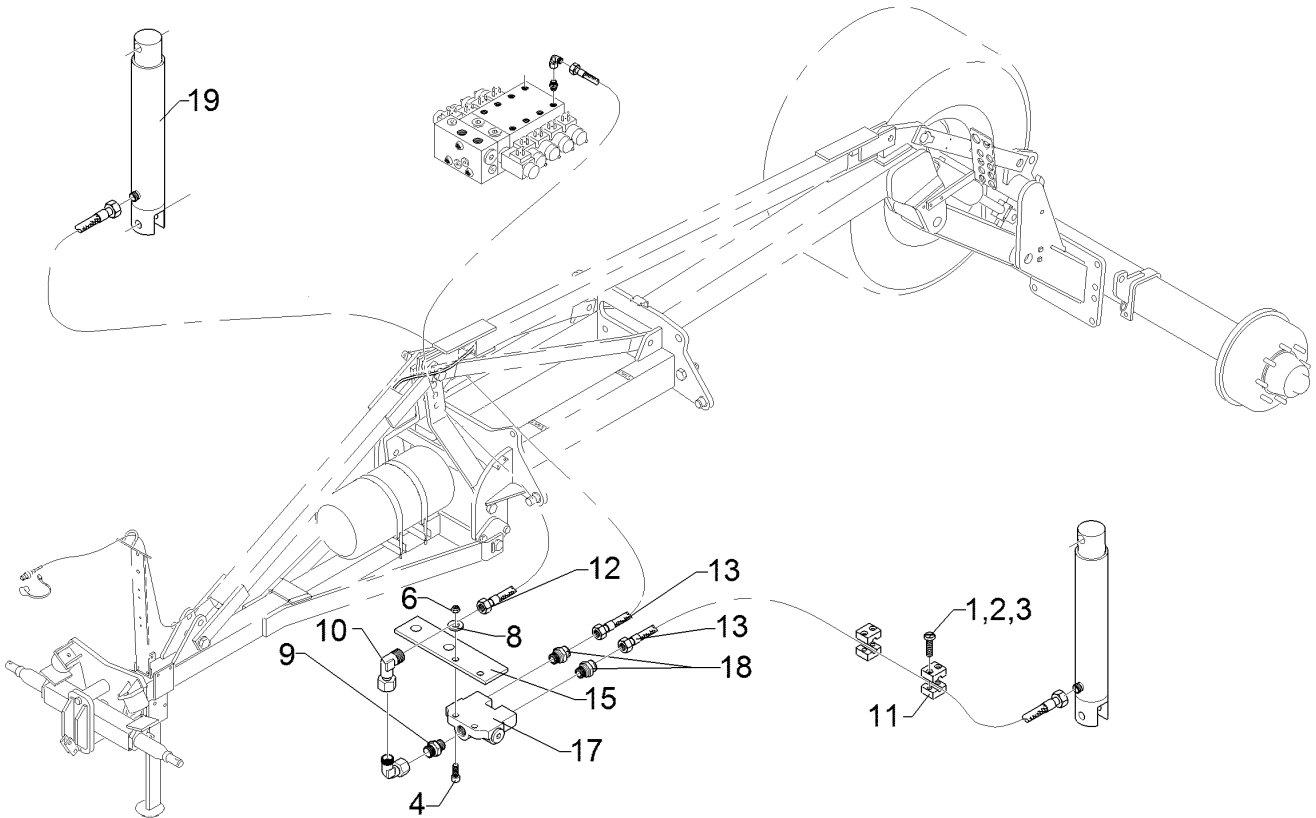
09.20

Pos.	Art.Nr.	Stck.	Artikeltext / Description		Abmessung
1	301 0301	16	Linsenschraube	Oval head screw	M6x20-4,6 Zn DIN7985
2	301 6068	2	Zylinderschraube	Allen screw	M8x30-8.8 DIN912 BK45
3	303 0932	2	Sicherungsmutter	Selflocking nut	NM8-8 Zn DIN985
5	325 1350	1	Spannband	Strap	6,3x254 VA
6	325 1504	1	EASY-READ Zeichen	EASY-READ sign	"4"
7	325 1511	1	EASY-READ Zeichen	EASY-READ sign	"P"
8	375 2122	1	Staubkappe, schwarz	Cap, black	D26,5 Bg.3
9	375 2718	1	SVK-Stecker	Hydraulic coupling	BG-3 12L M18x1,5
10	375 4020	1	Einschraubverschraubung	Nipple	x-GE12-LM M18x1,5 Zn
11	375 4500	4	Einstellbare W-Verschraubung	Adjustable angle union	EW12-LM DKO24 GRD M18x1,5
12	375 9960	8	Schellenkörper	Clamp	1/2x112A PP
13	475 3051	2	Hydraulikschlauch	Hydraulic hose	MTH06-3500
14	47510029	1	Hydraulikschlauch	Hydraulic hose	DKOL12/DKOL12 2SN8-4900 DKOL12/DKOL12 0/0"
15	575 2141	1	Ventil m.Drossel Spuranreißer	Valve	M18x1,5
16	575 2186	2	Drosselrückschlagventil	Throttle nonreturn valve	7Liter SW24 M18x1,5
17	575 2312	2	Plunger-Zylinder	Plunger-ram	40-210-378 2xD20,25
18	375 2607	2	Griff Halbschale	Handle	-
19	375 2606	1	Einleger	Insert	DN6 DN8



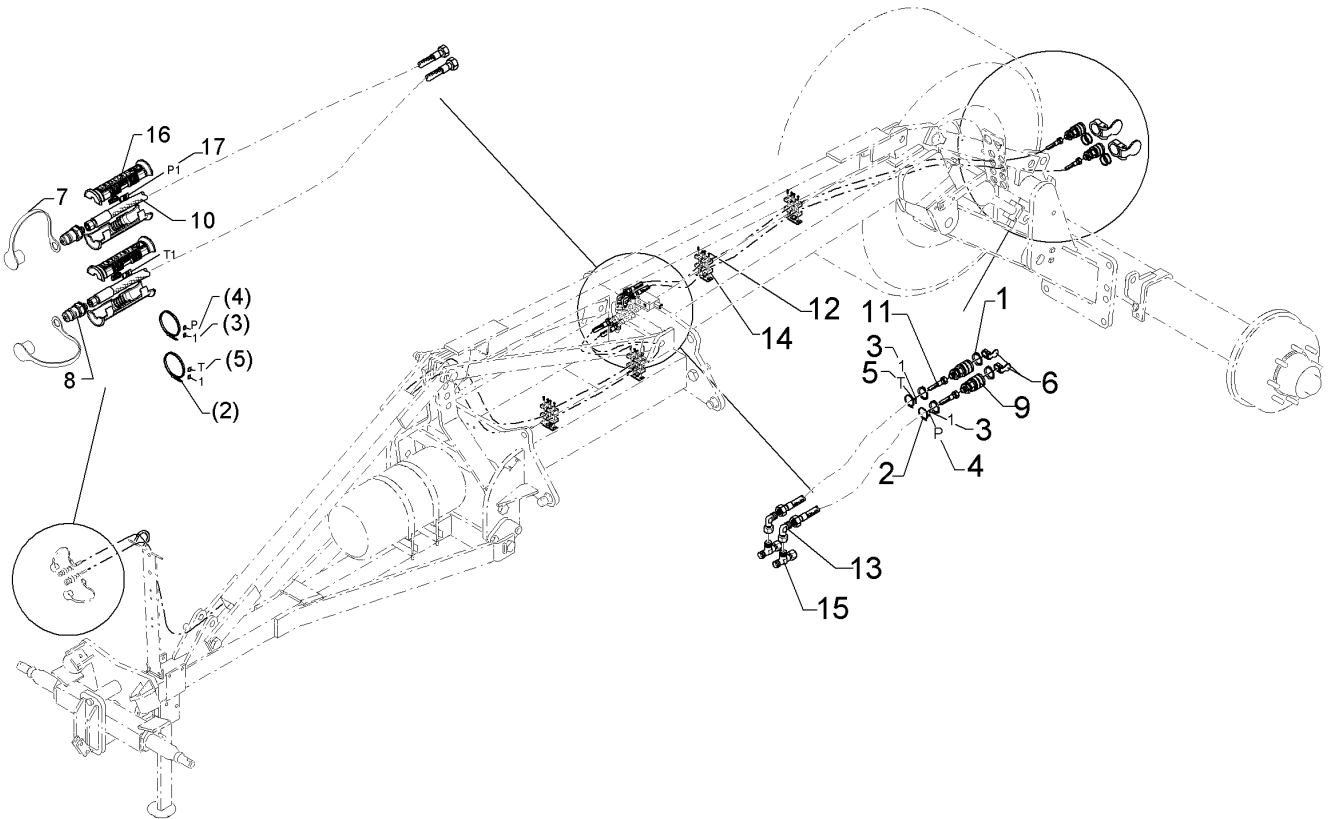
09.20

Pos.	Art.Nr.	Stck.	Artikeltext / Description	Abmessung
20	325 1604	2	Kennzeichnung	Marking
				P4



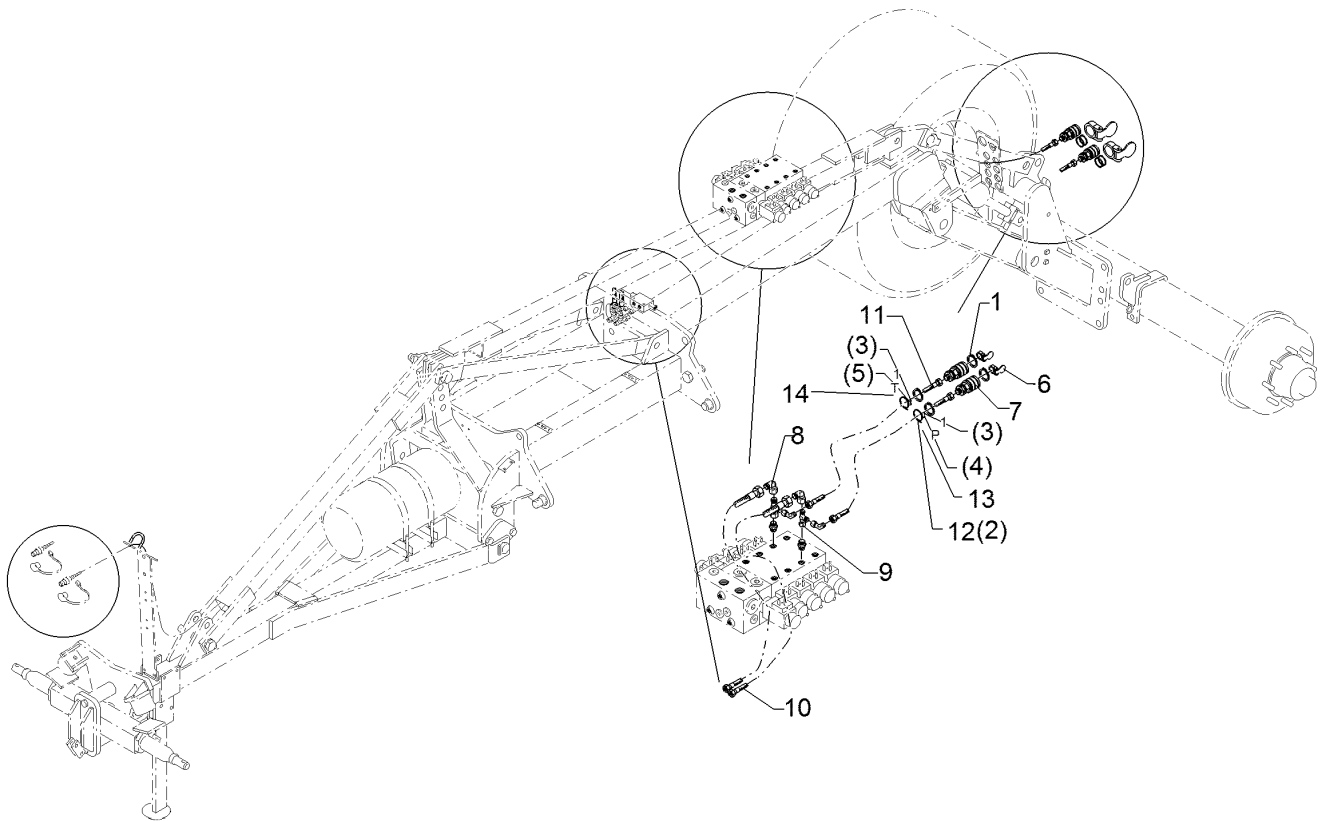
09.20

Pos.	Art.Nr.	Stck.	Artikeltext / Description		Abmessung
1	301 0306	2	Linsenschraube	Oval head screw	M6x45-4,6 Zn DIN7985
2	301 0308	4	Linsenschraube	Oval head screw	M6x55-4,6 Zn DIN7985
3	301 0312	4	Linsenschraube	Oval head screw	M6x75-4,6 Zn DIN7985
4	301 6068	2	Zylinderschraube	Allen screw	M8x30-8.8 DIN912 BK45
5	303 0932	2	Sicherungsmutter	Selflocking nut	NM8-8 Zn DIN985
6	305 6124	2	Scheibe	Washer	8,4/25x2 DIN9021-St Zn
7	375 4020	1	Einschraubverschraubung	Nipple	x-GE12-LM M18x1,5 Zn
10	375 4500	5	Einstellbare W-Verschraubung	Adjustable angle union	EW12-LM DKO24 GRD M18x1,5
11	375 9960	16	Schellenkörper	Clamp	1/2x112A PP
12	475 2626	1	Hydraulikschlauch	Hydraulic hose	2SN10-4600 M18x,5
13	475 3051	2	Hydraulikschlauch	Hydraulic hose	MTH06-3500 DKOL12/DKOL12
14	47510030	1	Hydraulikschlauch	Hydraulic hose	2SN08-5500-DKOL12
15	475 4355	1	Halter für Umschaltblock	Holder	50x6x190 D20 3xD10
17	575 2141	1	Ventil m.Drossel Spuranreißer	Valve	M18x1,5
18	575 2186	2	Drosselrückschlagventil	Throttle nonreturn valve	7Liter SW24 M18x1,5
19	575 2312	2	Plunger-Zylinder	Plunger-ram	40-210-378 2xD20,25



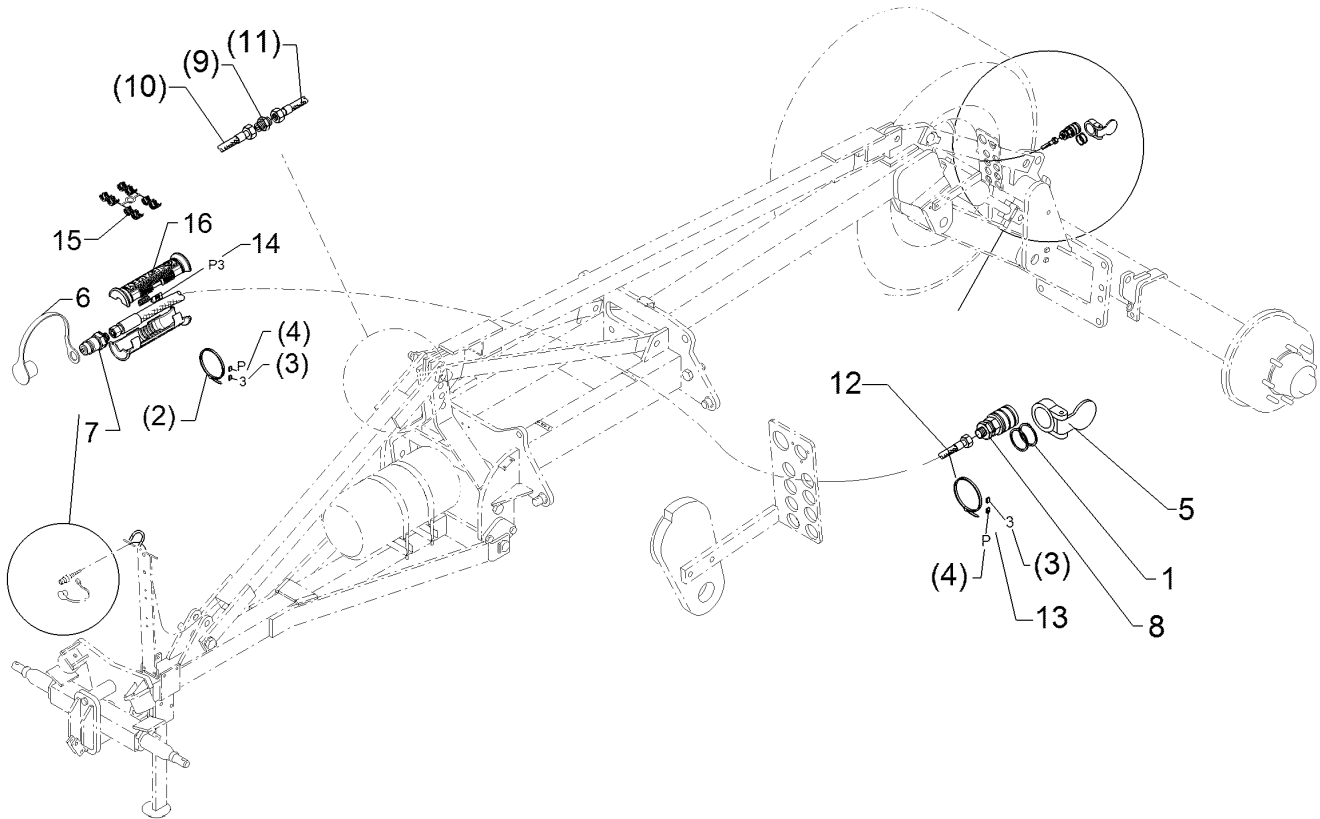
09.20

Pos.	Art.Nr.	Stck.	Artikeltext / Description		Abmessung
1	305 8871	4	Sicherungsring	Retaining ring	38x1,75 DIN471 Zn
2	325 1350	2	Spannband	Strap	6,3x254 VA
3	325 1501	2	EASY-READ Zeichen	EASY-READ sign	"1"
4	325 1511	1	EASY-READ Zeichen	EASY-READ sign	"P"
5	325 1512	1	EASY-READ Zeichen	EASY-READ sign	"T"
6	375 2105	2	Staubschutzklappe rot	Dust protection flap	BG 3 D38
7	375 2166	2	Staubkappe, rot	Cap, red	D26,5
8	375 2718	2	SVK-Stecker	Hydraulic coupling	BG-3 12L M18x1,5
9	375 2735	2	SVK-Muffe	SVK-socket	CEL12 M18x1,5 BG3
10	475 3123	2	Hydraulikschlauch	Hydraulic hose	2SN08-3500
11	47510032	2	Hydraulikschlauch	Hydraulic hose	DKOL12/DKOL12 2SN10-5700 DKOL12/DKOL12
12	301 0302	16	Linsenschraube	Oval head screw	M6x25-4,6 Zn DIN7985
13	375 4500	2	Einstellbare W-Verschraubung	Adjustable angle union	EW12-LM DKO24 GRD M18x1,5
14	375 9962	16	Schellenkörper	Clamp	1/2x218 PP
15	375 4550	2	Einstellbare L-Verschraubung	Adjustable L-union	EL12-L M18x1,5
16	375 2607	4	Griff Halbschale	Handle	-
17	325 1601	2	Kennzeichnung	Marking	P1 20x9
18	325 1608	2	Kennzeichnung	Marking	T1 20x9
19	375 2606	2	Einleger	Insert	DN6 DN8



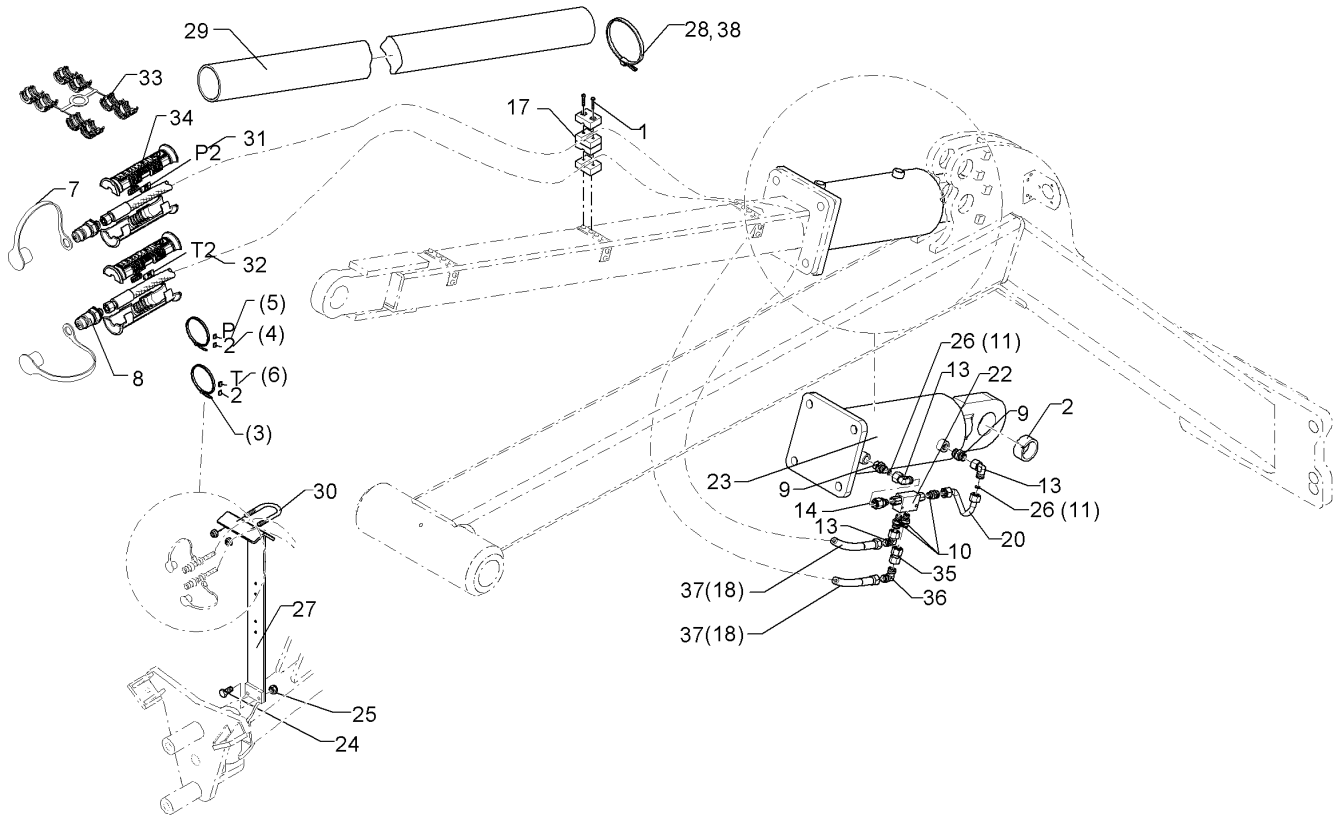
09.20

Pos.	Art.Nr.	Stck.	Artikeltext / Description	Abmessung	
1	305 8871	4	Sicherungsring	Retaining ring	38x1,75 DIN471 Zn
2	325 1350	2	Spannband	Strap	6,3x254 VA
3	325 1501	2	EASY-READ Zeichen	EASY-READ sign	"1"
4	325 1511	1	EASY-READ Zeichen	EASY-READ sign	"P"
5	325 1512	1	EASY-READ Zeichen	EASY-READ sign	"T"
6	375 2105	2	Staubschutzklappe rot	Dust protection flap	BG 3 D38
7	375 2735	2	SVK-Muffe	SVK-socket	CEL12 M18x1,5 BG3
8	375 4500	4	Einstellbare W-Verschraubung	Adjustable angle union	EW12-LM DKO24 GRD M18x1,5
9	375 4550	2	Einstellbare L-Verschraubung	Adjustable L-union	EL12-L M18x1,5
10	475 2616	2	Hydraulikschlauch	Hydraulic hose	2SN10-1500 DKOL12/DKOL12
11	47510003	2	Hydraulikschlauch	Hydraulic hose	2SN08-4000 DKOL12 00°/00°
12	325 1331	2	Kabelbinder	Cable clip	4,7x186
13	325 1521	1	Kennzeichnung	Marking	P1 29x8
14	325 1528	1	Kennzeichnung	Marking	T1 29x8



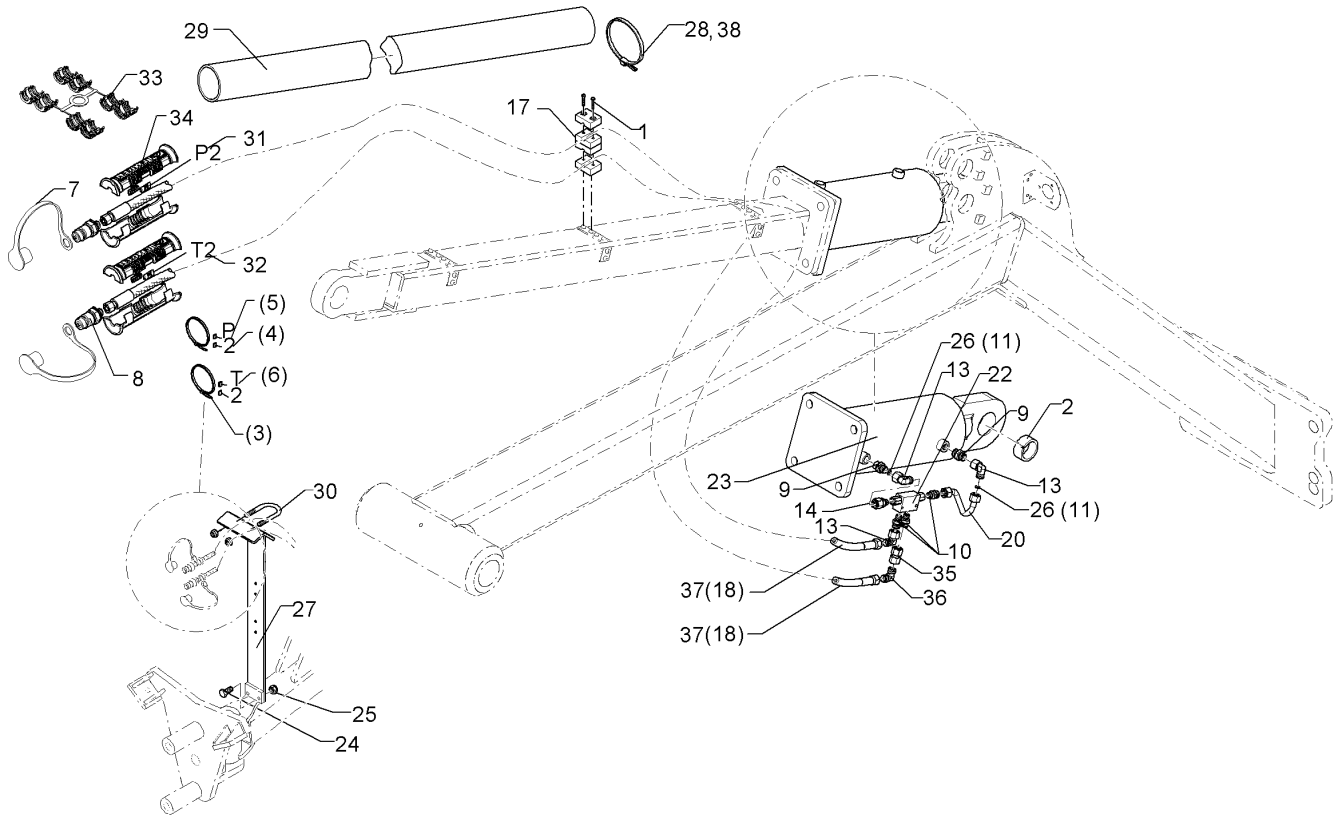
09.20

Pos.	Art.Nr.	Stck.	Artikeltext / Description		Abmessung
1	305 8871	2	Sicherungsring	Retaining ring	38x1,75 DIN471 Zn
2	325 1350	1	Spannband	Strap	6,3x254 VA
3	325 1503	1	EASY-READ Zeichen	EASY-READ sign	"3"
4	325 1511	1	EASY-READ Zeichen	EASY-READ sign	"P"
5	375 2101	1	Staubschutzklappe blau	Dust protection flap	BG 3 D38
6	375 2121	1	Staubkappe	Dust cap	D26,5 Bg.3
7	375 2718	1	SVK-Stecker	Hydraulic coupling	BG-3 12L M18x1,5
8	375 2735	1	SVK-Muffe	SVK-socket	CEL12 M18x1,5 BG3
9	375 4110	1	Gerade Verschraubung	Nipple	x-G12-L M18x1,5
10	475 2624	1	Hydraulikschlauch	Hydraulic hose	2SN10-4100 DKOL12 00°/00°
11	475 2642	1	Hydraulikschlauch	Hydraulic hose	1SN08-3900 DKOL-12L
12	47510027	1	Hydraulikschlauch	Hydraulic hose	2SC08-8600 DKOL12/DKOL12 0/0°
13	325 1523	1	Kennzeichnung	Marking	P3 29X8
14	325 1603	2	Kennzeichnung	Marking	P3
15	375 2606	1	Einleger	Insert	DN6 DN8
16	375 2607	2	Griff Halbschale	Handle	-



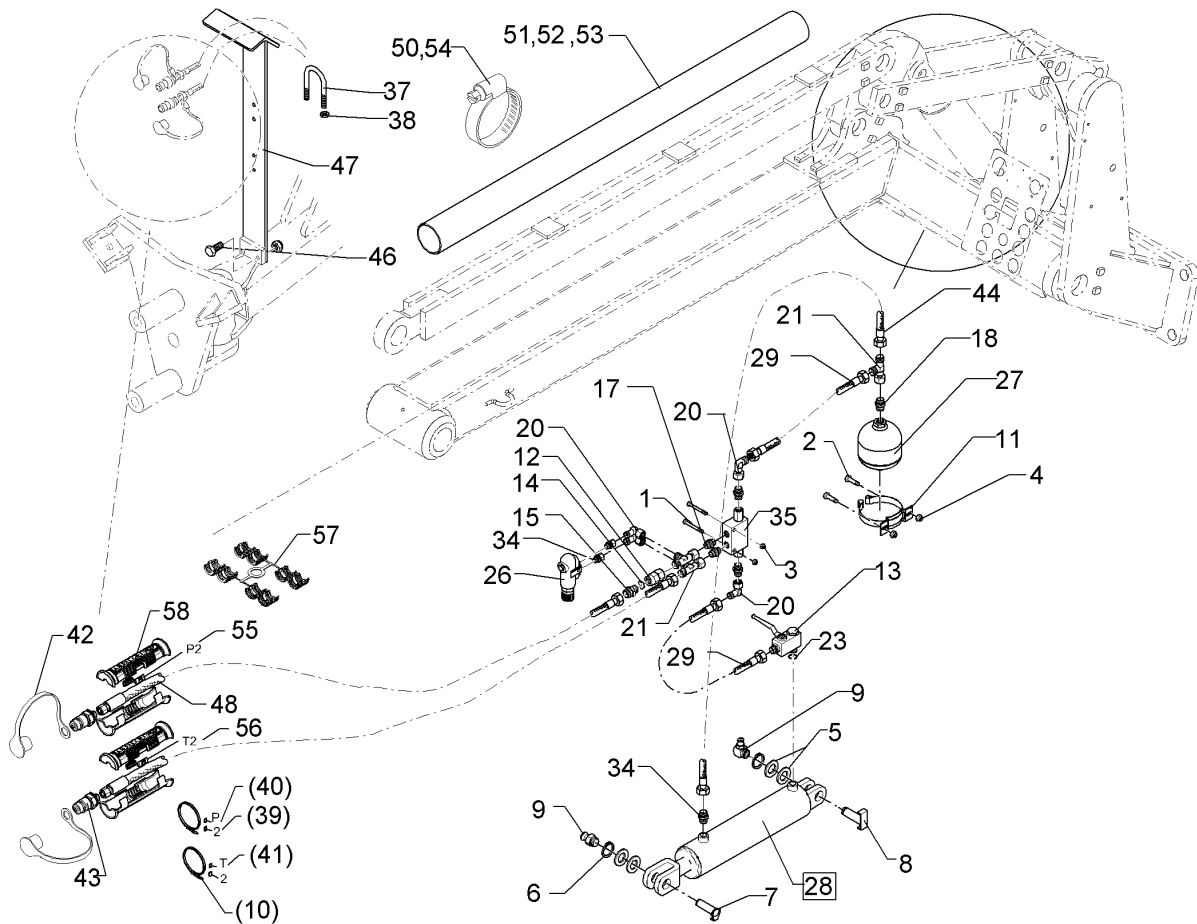
09.20

Pos.	Art.Nr.	Stck.	Artikeltext / Description		Abmessung
1	301 0302	8	Linsenschraube	Oval head screw	M6x25-4,6 Zn DIN7985
2	317 3434	1	Einspannbuchse	Tension bush	EG50/60x40-DIN1498
3	325 1350	2	Spannband	Strap	6,3x254 VA
4	325 1502	2	EASY-READ Zeichen	EASY-READ sign	"2"
5	325 1511	1	EASY-READ Zeichen	EASY-READ sign	"P"
6	325 1512	1	EASY-READ Zeichen	EASY-READ sign	"T"
7	375 2120	2	Staubkappe, grün	Cap	D26,5 Bg.3
8	375 2718	2	SVK-Stecker	Hydraulic coupling	BG-3 12L M18x1,5
9	375 4020	2	Einschraubverschraubung	Nipple	x-GE12-LM M18x1,5 Zn
10	375 4038	3	Einschraubverschraubung	Nipple	GE 12-LR 1/4 ZL ED
11	375 2175	2	Drosselscheibe	Restrictor washer	D12x1,5 BO 1,8
13	375 4500	3	Einstellbare W-Verschraubung	Adjustable angle union	EW12-LM DKO24 GRD M18x1,5
14	375 4711	1	Stutzen	Stud	x-evGE-12-ED 1/4" DKO 24 GRD
17	375 9961	8	Schellenkörper	Clamp	1/2x215 PP
18	47510031	2	Hydraulikschlauch	Hydraulic hose	2SC08-7400 DKOL12/DKOL12 0/0°
20	57510127	1	Hydraulikrohr	Hydraulic tube	12x2x185 2xGEB140/50° 1xDR
22	575 2161	1	Rückschlagventil	Nonreturn valve	RDP 06 1/4
23	575 2318	1	Hydraulikzylinder	Hydraulic ram	DZ140/70x0200-0565 D60 FLA



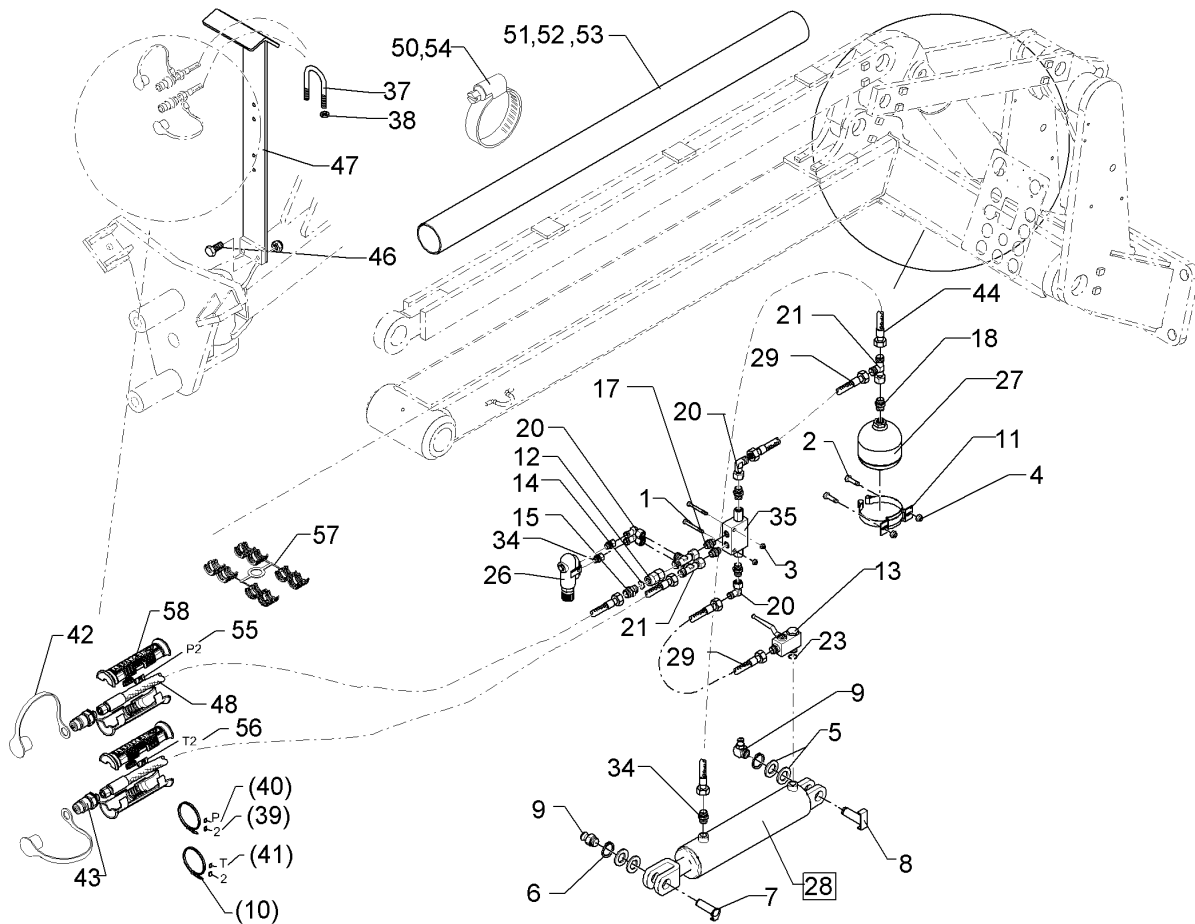
09.20

Pos.	Art.Nr.	Stck.	Artikeltext / Description		Abmessung
24	301 3226	2	Sechskantschraube	Hexagon bolt	M10x30-10.9 DIN933 BK45
25	303 0933	2	Sicherungsmutter	Selflocking nut	NM10-8 DIN985 Zn
26	375 2176	2	Drosselscheibe	Restrictor washer	D12x1,5 BO 2,5
27	475 4361	1	Schlauchhalter	Hose carrier	80x8x700 4xD12
28	325 1185	4	Schlauchklemme	Hose clamp	110-130 Zn Norma
29	377 4401	2	Kunststoffrohr	Synthetic tube	D90x4,1x800
30	301 7782	1	Bügelsschraube	U-bolt	M10x62x60 Zn
31	325 1602	2	Kennzeichnung	Marking	P2
32	325 1609	2	Kennzeichnung	Marking	T2
33	375 2606	2	Einleger	Insert	DN6 DN8
34	375 2607	4	Griff Halbschale	Handle	-
35	375 4132	1	Verbindung gerade	Connection	DKOL12/DKOL12 M18x1,5
36	375 4210	1	Winkelverschraubung	Elbow union	x-W12-L M18x1,5
37	47510153	2	Hydraulikschlauch	Hydraulic hose	2SC08-6800 DKOL12/DKOL12 0/0°
38	325 1190	2	Schlauchklemme	Hose clamp	160-180 V2A



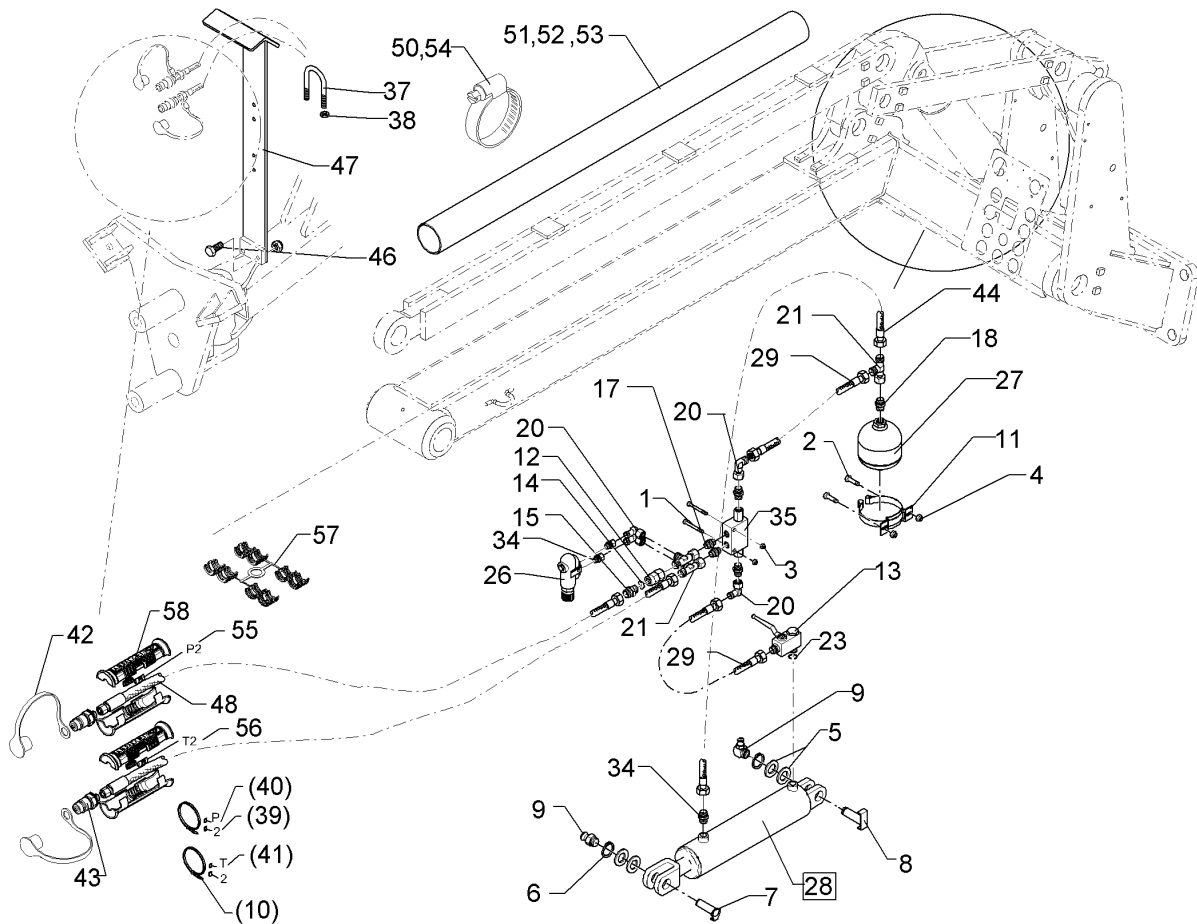
09.20

Pos.	Art.Nr.	Stck.	Artikeltext / Description		Abmessung
1	301 2997	2	Sechskantschraube	Hexagon bolt	M5x60-8.8 DIN931 BK30
2	301 3070	2	Sechskantschraube	Hexagon bolt	M8x40-8.8 DIN931 BK45
3	303 0929	2	Sicherungsmutter	Selflocking nut	NM5-8 Zn DIN985
4	303 0932	2	Sicherungsmutter	Selflocking nut	NM8-8 Zn DIN985
5	305 2051	4	Passscheibe	Adjusting washer	30x42x1,0 DIN988 Zn
6	305 8867	2	Sicherungsring	Retaining ring	30x2 DIN471 Zn
7	313 3003	1	Bolzen mit Verdrehsicherung	Pin with stop	D30x71/79 U-61 Zn
8	313 3025	1	Bolzen mit Verdrehsicherung	Pin with stop	D30x71/89 U-72 Zn
9	323 6348	2	Schmiernippel	Grease nipple	H 1, M 10 x 1,0, v.F. mit vers
10	325 1350	2	Spannband	Strap	6,3x254 VA
11	325 5128	1	Konsolenschelle	Bracket clip	TYP 142 D137-145
12	375 2205	1	Verbindung	Connection	DKOL12/IGM 16x1,5
13	375 2206	1	Kugelhahn	Ball valve	HBPA 0602 M18x1,5 Zn DN6
14	375 2515	1	Drosselscheibe Dreibein	Restrictor washer, tripod	Dreibein 2,5
15	375 4010	1	Einschraubverschraubung	Nipple	x-GE12-LM M16x1,5 Zn
16	375 4020	1	Einschraubverschraubung	Nipple	x-GE12-LM M18x1,5 Zn
17	375 4038	4	Einschraubverschraubung	Nipple	GE 12-LR 1/4 ZL ED
18	375 4039	1	Einschraubverschraubung	Nipple	GE 12-LR 1/2ZL



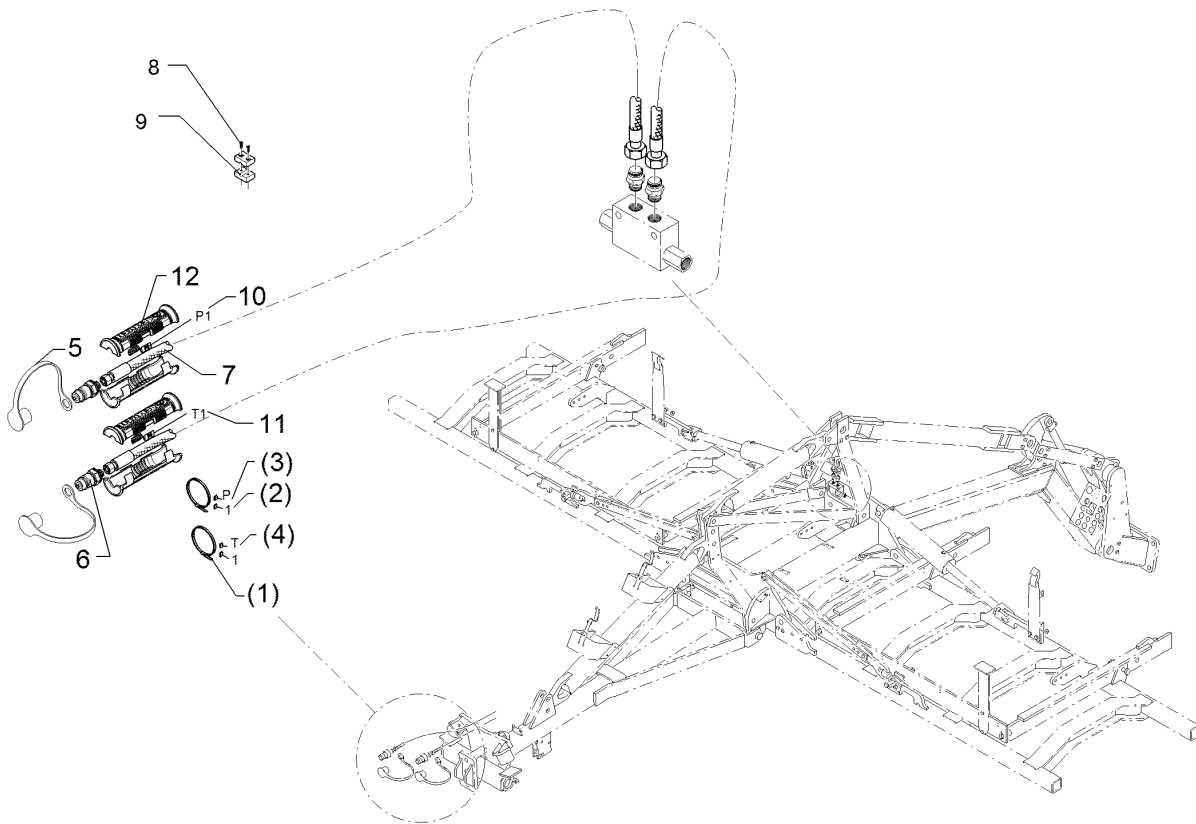
09.20

Pos.	Art.Nr.	Stck.	Artikeltext / Description		Abmessung
20	375 4500	5	Einstellbare W-Verschraubung	Adjustable angle union	EW12-LM DKO24 GRD M18x1,5
21	375 4550	3	Einstellbare L-Verschraubung	Adjustable L-union	EL12-L M18x1,5
23	375 5081	1	Dichtkantenring	Seal ring	18,2x25,1x5
26	575 2050	1	Druckbegrenzungsventil	Pressure limiting valve	5-80 bar M18x1,5
27	575 2192	1	Druckspeicher	Pressure accumulator	30l/min Typ 1,40l 140-050bar G1/2ZL
28	575 2269	1	Hydraulikzylinder	Hydraulic ram	DZ100/45x0320-0580
29	475 2598	2	Hydraulikschlauch	Hydraulic hose	D30 D30 2SN10-600 DKOL12/DKOL12 0/0°
34	375 4043	2	Einschraubverschraubung	Nipple	evGE 12-LM M18x1,5
35	575 2165	1	Rückschlagventil	Nonreturn valve	RPI 06/05-G
36	301 5004	2	Sechskantschraube	Hexagon bolt	M10x30-8.8 DIN933
37	301 7782	1	Bügelschraube	U-bolt	BK30 M10x62x60 Zn
38	303 0933	6	Sicherungsmutter	Selflocking nut	NM10-8 DIN985 Zn
39	325 1502	2	EASY-READ Zeichen	EASY-READ sign	"2"
40	325 1511	1	EASY-READ Zeichen	EASY-READ sign	"P"
41	325 1512	1	EASY-READ Zeichen	EASY-READ sign	"T"
42	375 2120	2	Staubkappe, grün	Cap	D26,5 Bg.3
43	375 2718	2	SVK-Stecker	Hydraulic coupling	BG-3 12L M18x1,5



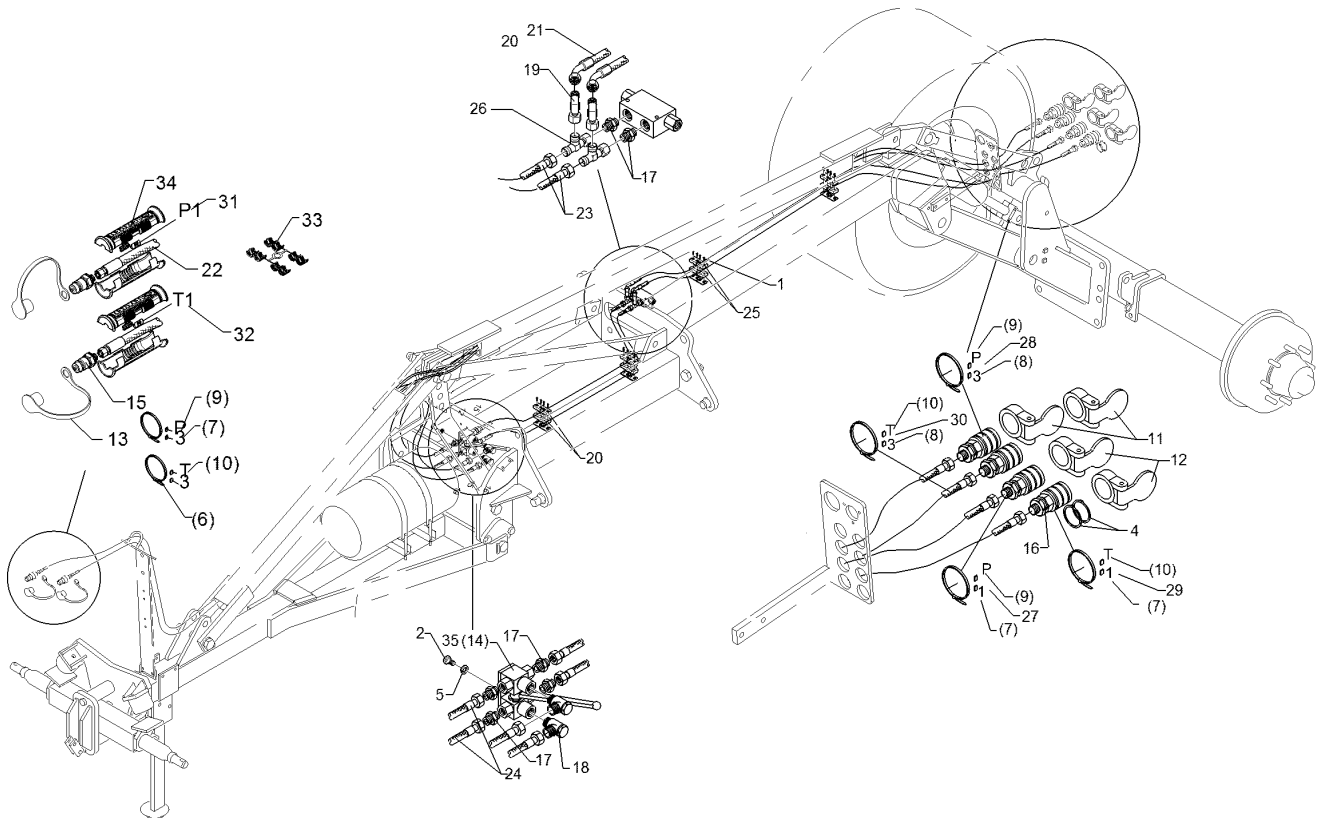
09.20

Pos.	Art.Nr.	Stck.	Artikeltext / Description		Abmessung
44	475 2596	1	Hydraulikschlauch	Hydraulic hose	2SC10-900 DKOL12/DKOL12
45	47510027	2	Hydraulikschlauch	Hydraulic hose	0/0° 2SC08-8600 DKOL12/DKOL12
46	301 3226	2	Sechskantschraube	Hexagon bolt	0/0° M10x30-10.9 DIN933 BK45
47	475 4361	1	Schlauchhalter	Hose carrier	80x8x700 4xD12
50	325 1190	4	Schlauchklemme	Hose clamp	160-180 V2A
51	377 4401	2	Kunststoffrohr	Synthetic tube	D90x4, 1x800
52	377 4402	2	Kunststoffrohr	Synthetic tube	D90x4, 1x1400
53	377 4403	2	Kunststoffrohr	Synthetic tube	D90x4, 1x1600
54	325 1192	2	Schlauchklemme	Hose clamp	190-210 V2A
55	325 1602	2	Kennzeichnung	Marking	P2
56	325 1609	2	Kennzeichnung	Marking	T2
57	375 2606	2	Einleger	Insert	DN6 DN8
58	375 2607	4	Griff Halbschale	Handle	-



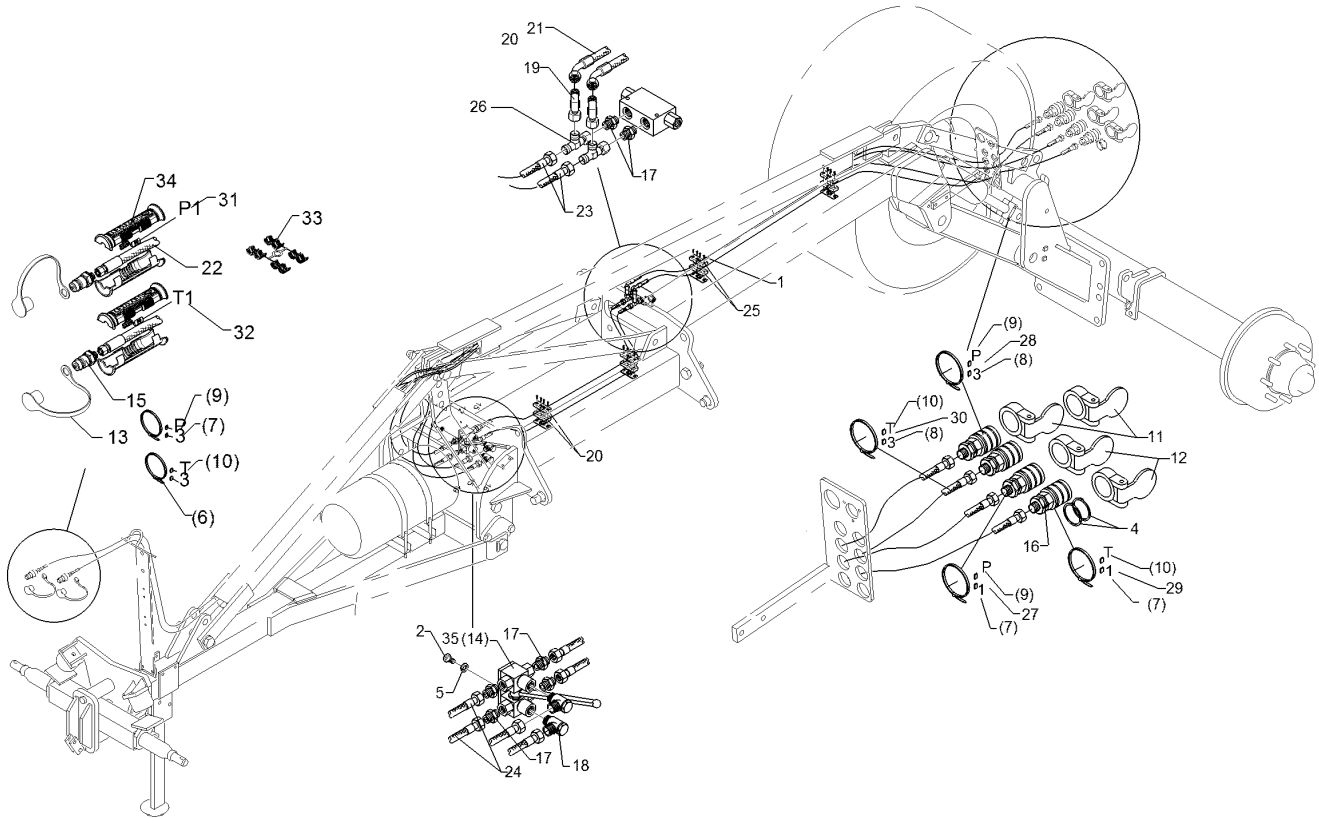
09.20

Pos.	Art.Nr.	Stck.	Artikeltext / Description		Abmessung
1	325 1350	2	Spannband	Strap	6,3x254 VA
2	325 1501	2	EASY-READ Zeichen	EASY-READ sign	"1"
3	325 1511	1	EASY-READ Zeichen	EASY-READ sign	"P"
4	325 1512	1	EASY-READ Zeichen	EASY-READ sign	"T"
5	375 2166	2	Staubkappe, rot	Cap, red	D26,5
6	375 2718	2	SVK-Stecker	Hydraulic coupling	BG-3 12L M18x1,5
7	47510032	2	Hydraulikschlauch	Hydraulic hose	2SN10-5700 DKOL12/DKOL12
8	301 0302	8	Linsenschraube	Oval head screw	M6x25-4,6 Zn DIN7985
9	375 9962	8	Schellenkörper	Clamp	1/2x218 PP
10	325 1601	2	Kennzeichnung	Marking	P1 20x9
11	325 1608	2	Kennzeichnung	Marking	T1 20x9
12	375 2607	4	Griff Halbschale	Handle	-



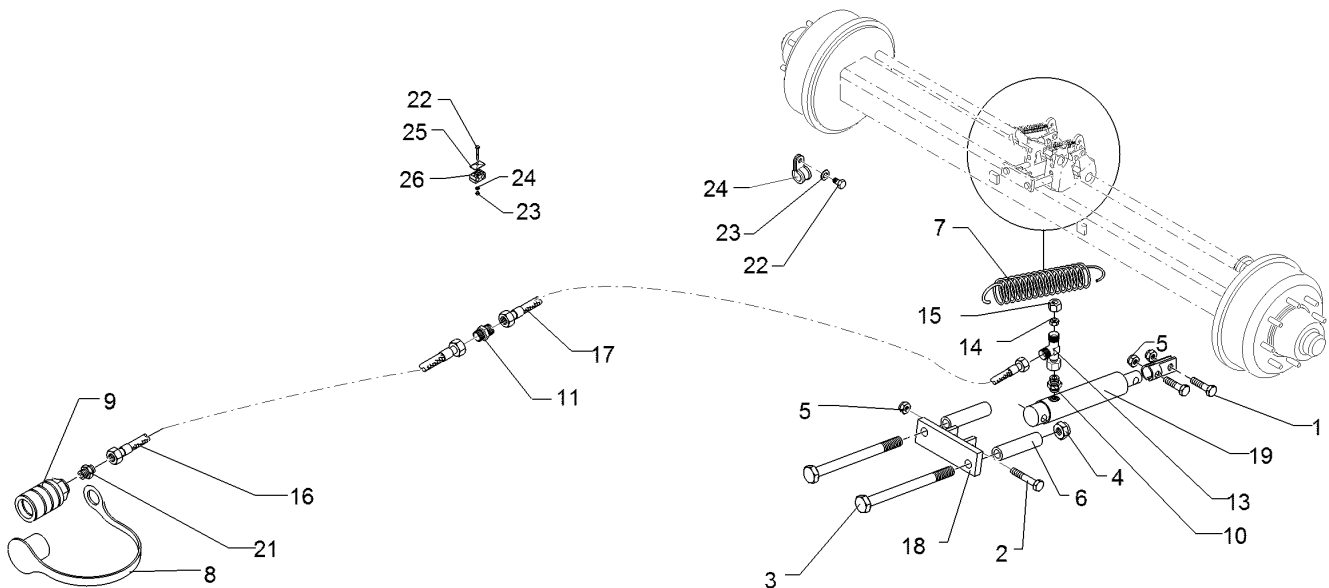
09.20

Pos.	Art.Nr.	Stck.	Artikeltext / Description		Abmessung
1	301 0302	8	Linsenschraube	Oval head screw	M6x25-4,6 Zn DIN7985
2	301 3068	1	Sechskantschraube	Hexagon bolt	M8x35-8.8 DIN933 BK45
3	305 8871	8	Sicherungsring	Retaining ring	38x1,75 DIN471 Zn
4	305 6124	1	Scheibe	Washer	8,4/25x2 DIN9021-St Zn
6	325 1350	4	Spannband	Strap	6,3x254 VA
7	325 1501	2	EASY-READ Zeichen	EASY-READ sign	"1"
8	325 1503	2	EASY-READ Zeichen	EASY-READ sign	"3"
9	325 1511	2	EASY-READ Zeichen	EASY-READ sign	"P"
10	325 1512	2	EASY-READ Zeichen	EASY-READ sign	"T"
11	375 2101	2	Staubschutzklappe blau	Dust protection flap	BG 3 D38
12	375 2105	2	Staubschutzklappe rot	Dust protection flap	BG 3 D38
13	375 2166	2	Staubkappe, rot	Cap, red	D26,5
14	37510106	1	Wegeventil	Directional valve	6/2-L M16x1,5 M8 Zn
15	375 2718	2	SVK-Stecker	Hydraulic coupling	BG-3 12L M18x1,5
16	375 2735	4	SVK-Muffe	SVK-socket	CEL12 M18x1,5 BG3
17	375 4010	4	Einschraubverschraubung	Nipple	x-GE12-LM M16x1,5 Zn
18	375 4310	2	Schwenkverschraubung	Union, swivel	x-SWVE12-LM M16x1,5
20	375 9961	8	Schellenkörper	Clamp	1/2x215 PP
21	475 2417	2	Hydraulikschlauch	Hydraulic hose	1SN08-3500 DKOL12/DKOL12



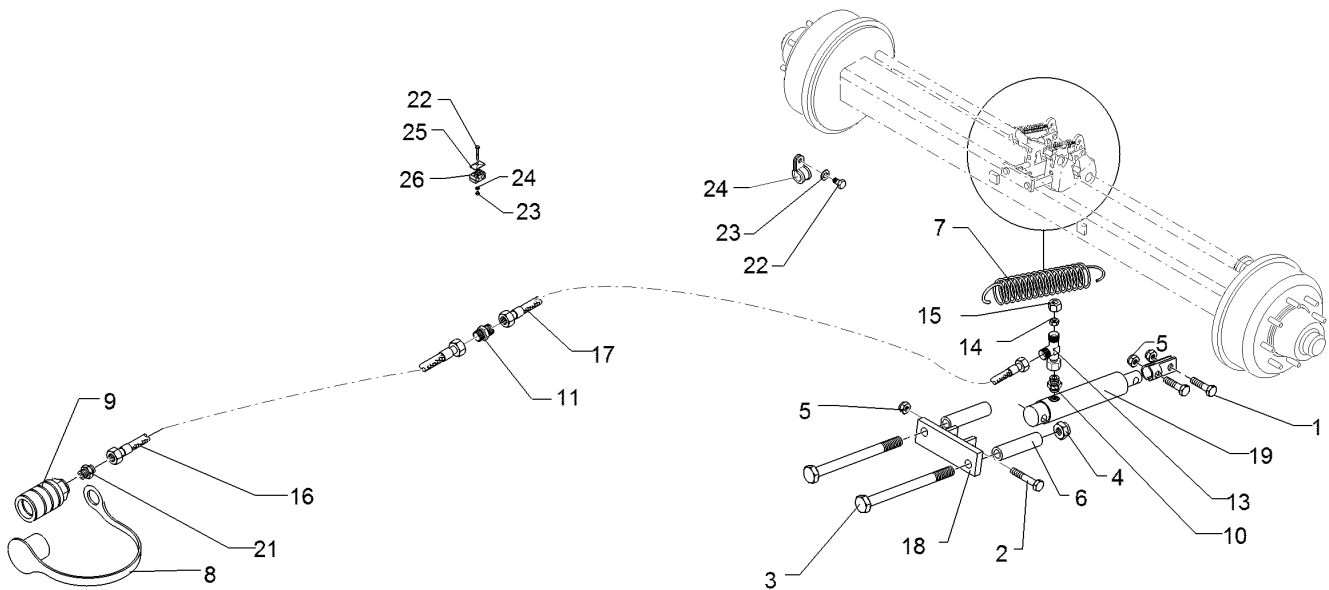
09.20

Pos.	Art.Nr.	Stck.	Artikeltext / Description		Abmessung
22	475 2501	2	Hydraulikschlauch	Hydraulic hose	1SN8-5000 DKOL12/DKOL12 0/0°
23	475 2610	2	Hochdruckschlauch	High-pressure hose	2SN08-1250 M18x1,5-R45 GRD
24	475 2626	2	Hydraulikschlauch	Hydraulic hose	2SN10-4600 M18x,5
27	325 1521	1	Kennzeichnung	Marking	P1 29x8
28	325 1523	1	Kennzeichnung	Marking	P3 29X8
29	325 1528	1	Kennzeichnung	Marking	T1 29x8
30	325 1530	1	Kennzeichnung	Marking	T3 29X8
31	325 1601	2	Kennzeichnung	Marking	P1 20x9
32	325 1608	2	Kennzeichnung	Marking	T1 20x9
33	375 2606	2	Einleger	Insert	DN6 DN8
34	375 2607	4	Griff Halbschale	Handle	-



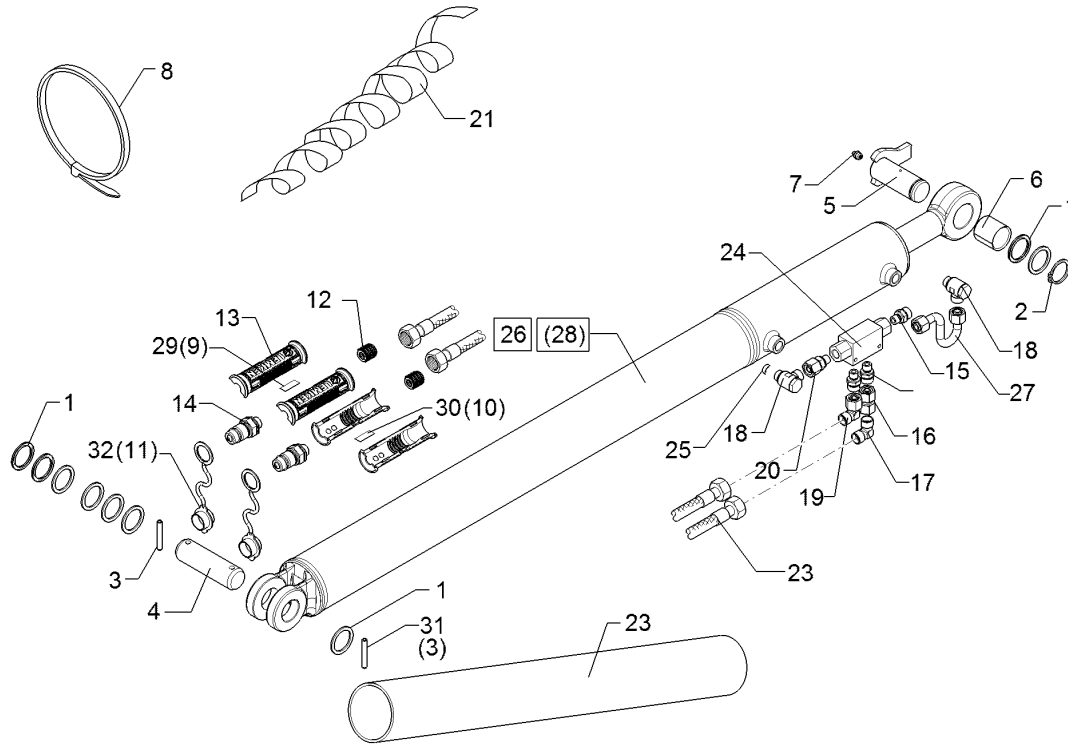
09.20

Pos.	Art.Nr.	Stck.	Artikeltext / Description		Abmessung
1	301 3575	1	Sechskantschraube	Hexagon bolt	M14x40 8.8 DIN933 BK30
2	301 3596	1	Sechskantschraube	Hexagon bolt	M14x75ls56- 8.8 DIN931 BK30
3	301 5410	2	Sechskantschraube	Hexagon bolt	M16x160-8.8 DIN931 BK30
4	303 0935	2	Sicherungsmutter	Selflocking nut	NM16-8 Zn DIN985
5	303 0941	2	Sicherungsmutter	Selflocking nut	NM14-8 Zn DIN985
6	317 6802	2	Röhrchen	Tube	26,9x4,5x110 Zn
7	329 8511	2	Zugfeder	Tension spring	4x28x160
8	375 2161	1	SVBK-Staubstecker rot m.Kette	SVBK-male probe red with chain	BG 3
9	375 2739	1	SBVK-Muffe	Socket	BG3 M18x1,5
10	375 4044	1	Gerade Einschraubverschraubung	Nipple	x-GE12-LR 3/8"
11	375 4110	1	Gerade Verschraubung	Nipple	x-G12-L M18x1,5
13	375 4550	1	Einstellbare L-Verschraubung	Adjustable L-union	EL12-L M18x1,5
14	375 4660	1	Blindstopfen	Blind plug	BUZ12-L
15	375 5310	1	Überwurfmutter	Union nut	12L M18x1,5 Zn/ZnNi
16	475 2642	1	Hydraulikschlauch	Hydraulic hose	1SN08-3900 DKOL-12L
17	475 2501	1	Hydraulikschlauch	Hydraulic hose	1SN8-5000 DKOL12/DKOL12
18	475 4360	1	Zylinderhalter	Carrier for ram	0/0° 50x15x160 2xD17 2xD14,5
19	575 2249	1	Hydraulikzylinder EW	Hydraulic ram SA	EZ30-110/320



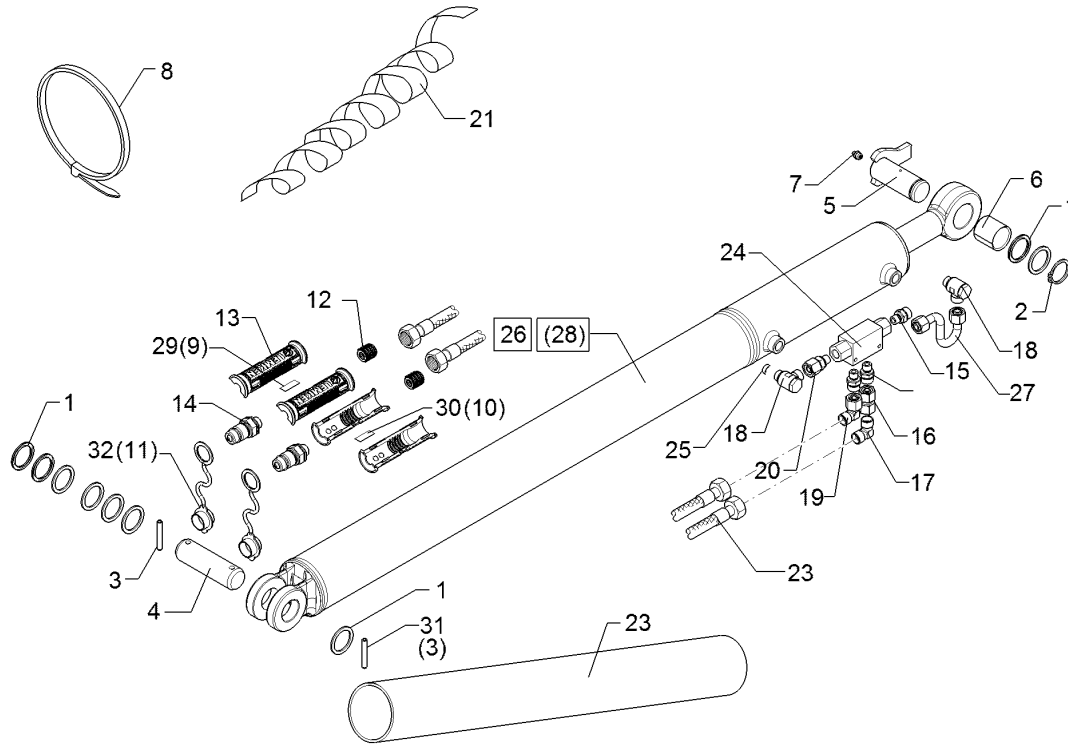
09.20

Pos.	Art.Nr.	Stck.	Artikeltext / Description		Abmessung
21	375 4020	1	Einschraubverschraubung	Nipple	x-GE12-LM M18x1,5 Zn
22	301 7260	1	Sechskantschraube	Hexagon bolt	M8x16-8.8 DIN933 BK30
23	305 8694	1	Scheibe	Washer	A8,4 DIN125-St Zn
24	325 1124	1	Schlauchklemme	Hose clamp	RSKU 1.15/20 W1



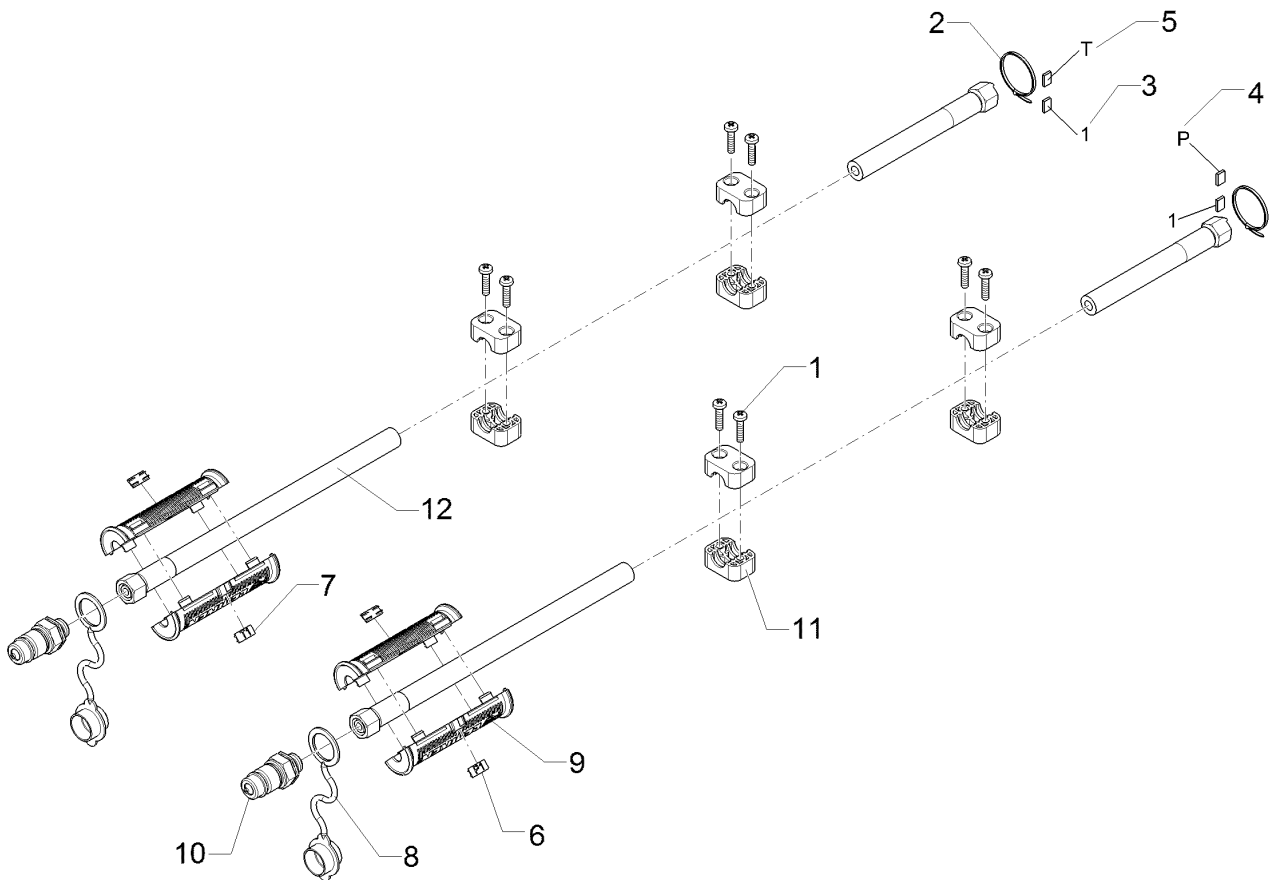
09.20

Pos.	Art.Nr.	Stck.	Artikeltext / Description	Abmessung	
1	305 2247	9	Stützscheibe	Supporting washer	S 35x45x2,5 DIN988 Zn
2	305 8873	1	Sicherungsring	Retaining ring	35x2,5 DIN471
3	309 6073	2	Spannhülse	Expansion bush	8x50-DIN1481
4	313 3512	1	Bolzen	Pin	D35x117 2xD8-93 Zn
5	313 8120	1	Bolzen mit Verdrehsicherung	Pin with stop	D35x77/95 Zn
6	317 3368	1	Einspannbuchse	Tension bush	EG35/40x40-DIN1498
7	323 6348	1	Schmiernippel	Grease nipple	H 1, M 10 x 1,0, v.F. mit vers
8	325 1185	2	Schlauchklemme	Hose clamp	110-130 Zn Norma
9	325 1605	2	Kennzeichnung	Marking	P5
10	325 1612	2	Kennzeichnung	Marking	T5
11	375 2122	2	Staubkappe, schwarz	Cap, black	D26,5 Bg.3
12	375 2606	2	Einleger	Insert	DN6 DN8
13	375 2607	4	Griff Halbschale	Handle	-
14	375 2718	2	SVK-Stecker	Hydraulic coupling	BG-3 12L M18x1,5
15	375 4038	3	Einschraubverschraubung	Nipple	GE 12-LR 1/4 ZL ED
16	375 4132	1	Verbindung gerade	Connection	DKOL12/DKOL12 M18x1,5
17	375 4210	1	Winkelverschraubung	Elbow union	x-W12-L M18x1,5
18	375 4310	2	Schwenkverschraubung	Union, swivel	x-SWVE12-LM M16x1,5
19	375 4500	1	Einstellbare W-Verschraubung	Adjustable angle union	EW12-LM DKO24 GRD M18x1,5



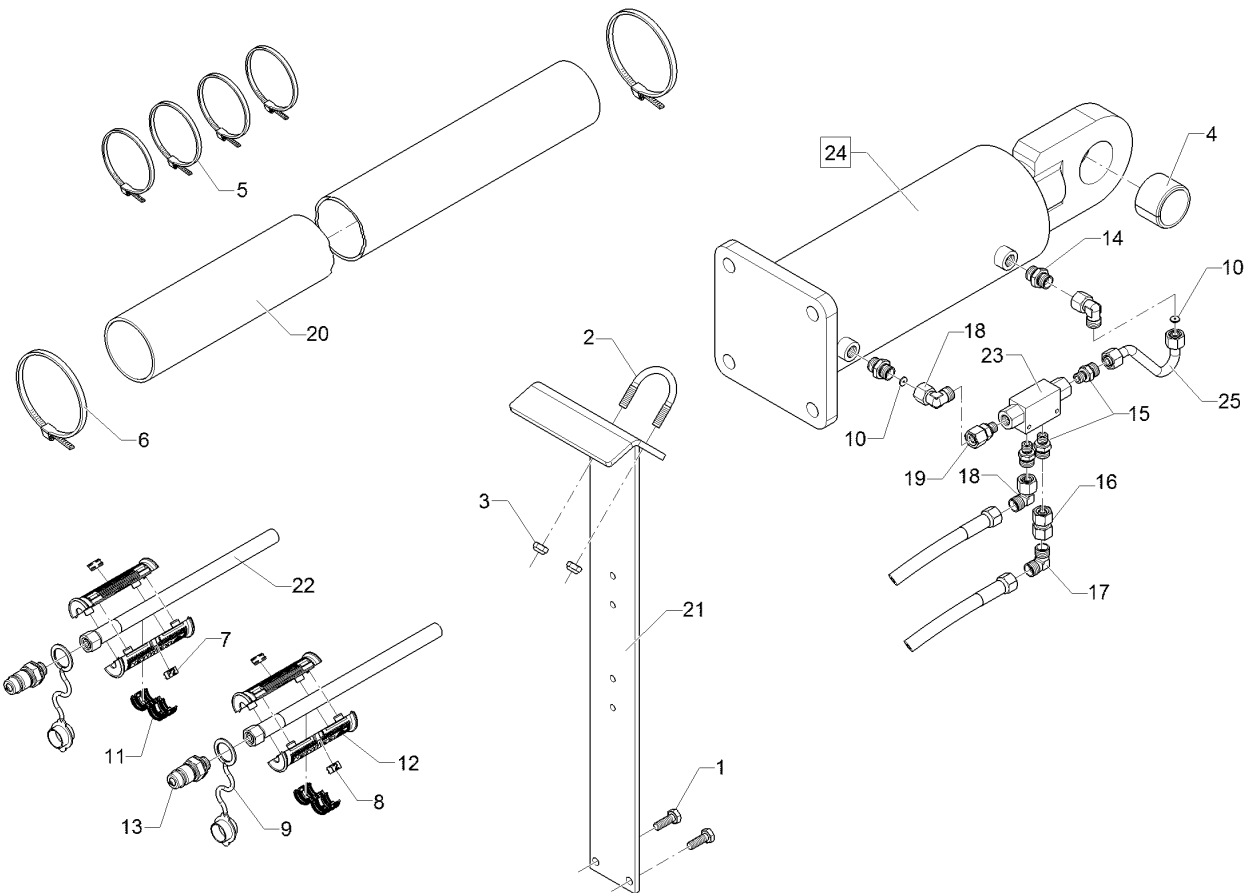
09.20

Pos.	Art.Nr.	Stck.	Artikeltext / Description	Abmessung	
20	375 4711	1	Stutzen	Stud	x-evGE-12-ED 1/4"
21	377 4301	2	Spiralschlauch	Spiral hose	DKO 24 GRD SPF50 PP schwarz
22	377 4401	1	Kunststoffrohr	Synthetic tube	D90x4,1x800
23	475 2624	2	Hydraulikschlauch	Hydraulic hose	2SN10-4100 DKOL12 00°/00° RDP 06 1/4
24	575 2161	1	Rückschlagventil	Nonreturn valve	
25	575 2176	1	Drosselrückschlagventil	Throttle nonreturn valve	D14,3/1,5
26	57510292	1	Hydraulikzylinder	Hydraulic ram	DZ90/45x200-1348
27	57510267	1	Hydraulikrohr	Hydraulic tube	12x2x185 2xGEB180/90GRD
28	57510423	1	Hydraulikzylinder	Hydraulic ram	DZ100/40x200-1348
29	32510040	2	Kennzeichnung	Marking	P16 UC-EM 20X9
30	32510041	2	Kennzeichnung	Marking	T16 UC-EM 20X9
31	309 7000	2	Spannhülse	Expansion bush	8x50-DIN1481 Zn
32	375 2120	2	Staubkappe, grün	Cap	D26,5 Bg.3



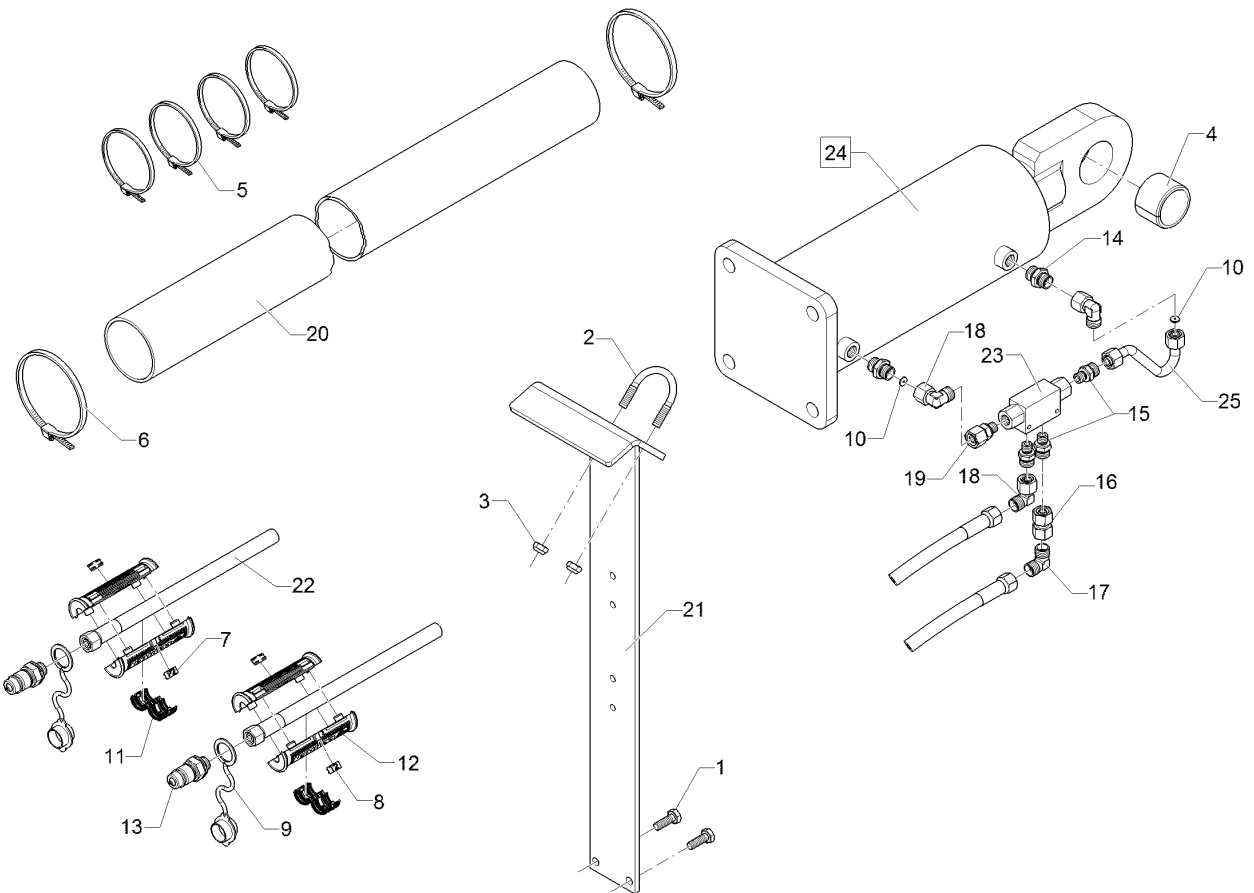
09.20

Pos.	Art.Nr.	Stck.	Artikeltext / Description		Abmessung
1	301 0302	8	Linsenschraube	Oval head screw	M6x25-4,6 Zn DIN7985
2	325 1350	2	Spannband	Strap	6,3x254 VA
3	325 1501	2	EASY-READ Zeichen	EASY-READ sign	"1"
4	325 1511	1	EASY-READ Zeichen	EASY-READ sign	"P"
5	325 1512	1	EASY-READ Zeichen	EASY-READ sign	"T"
6	325 1601	2	Kennzeichnung	Marking	P1 20x9
7	325 1608	2	Kennzeichnung	Marking	T1 20x9
8	375 2166	2	Staubkappe, rot	Cap, red	D26,5
9	375 2607	4	Griff Halbschale	Handle	-
10	375 2718	2	SVK-Stecker	Hydraulic coupling	BG-3 12L M18x1,5
11	375 9962	8	Schellenkörper	Clamp	1/2x218 PP
12	475 2423	2	Hydraulikschlauch	Hydraulic hose	2SC10-6100 DKO L12/L12 00°/00°



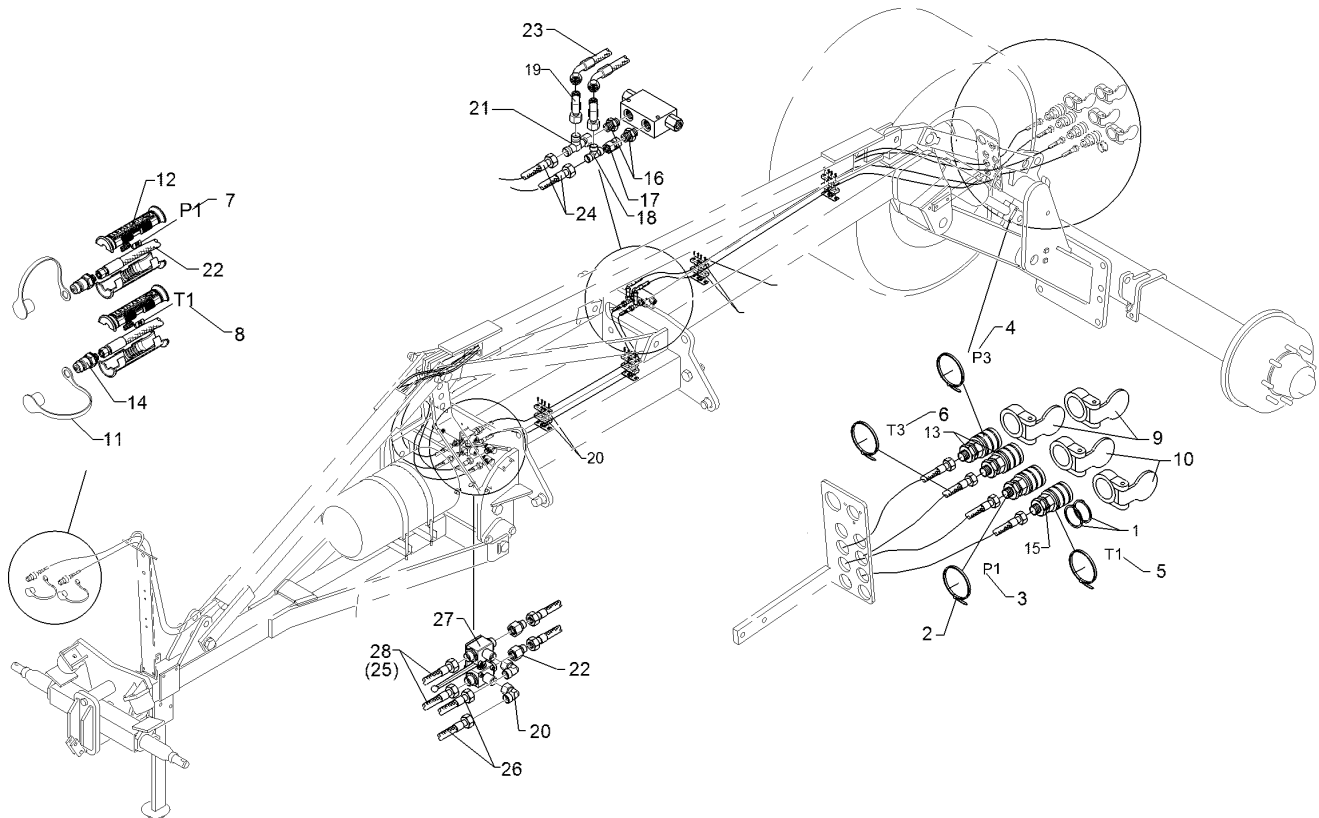
09.20

Pos.	Art.Nr.	Stck.	Artikeltext / Description		Abmessung
1	301 3226	2	Sechskantschraube	Hexagon bolt	M10x30-10.9 DIN933 BK45
2	301 7782	1	Bügelschraube	U-bolt	M10x62x60 Zn
3	303 0933	2	Sicherungsmutter	Selflocking nut	NM10-8 DIN985 Zn
4	317 3434	1	Einspannbuchse	Tension bush	EG50/60x40-DIN1498
5	325 1185	4	Schlauchklemme	Hose clamp	110-130 Zn Norma
6	325 1190	2	Schlauchklemme	Hose clamp	160-180 V2A
7	325 1602	2	Kennzeichnung	Marking	P2
8	325 1609	2	Kennzeichnung	Marking	T2
9	375 2120	2	Staubkappe, grün	Cap	D26,5 Bg.3
10	375 2176	2	Drosselscheibe	Restrictor washer	D12x1,5 BO 2,5
11	375 2606	2	Einleger	Insert	DN6 DN8
12	375 2607	4	Griff Halbschale	Handle	-
13	375 2718	2	SVK-Stecker	Hydraulic coupling	BG-3 12L M18x1,5
14	375 4020	2	Einschraubverschraubung	Nipple	x-GE12-LM M18x1,5 Zn
15	375 4038	3	Einschraubverschraubung	Nipple	GE 12-LR 1/4 ZL ED
16	375 4132	1	Verbindung gerade	Connection	DKOL12/DKOL12 M18x1,5
17	375 4210	1	Winkelverschraubung	Elbow union	x-W12-L M18x1,5
18	375 4500	3	Einstellbare W-Verschraubung	Adjustable angle union	EW12-LM DKO24 GRD M18x1,5
19	375 4711	1	Stutzen	Stud	x-evGE-12-ED 1/4"
20	377 4402	1	Kunststoffrohr	Synthetic tube	DKO 24 GRD D90x4,1x1400



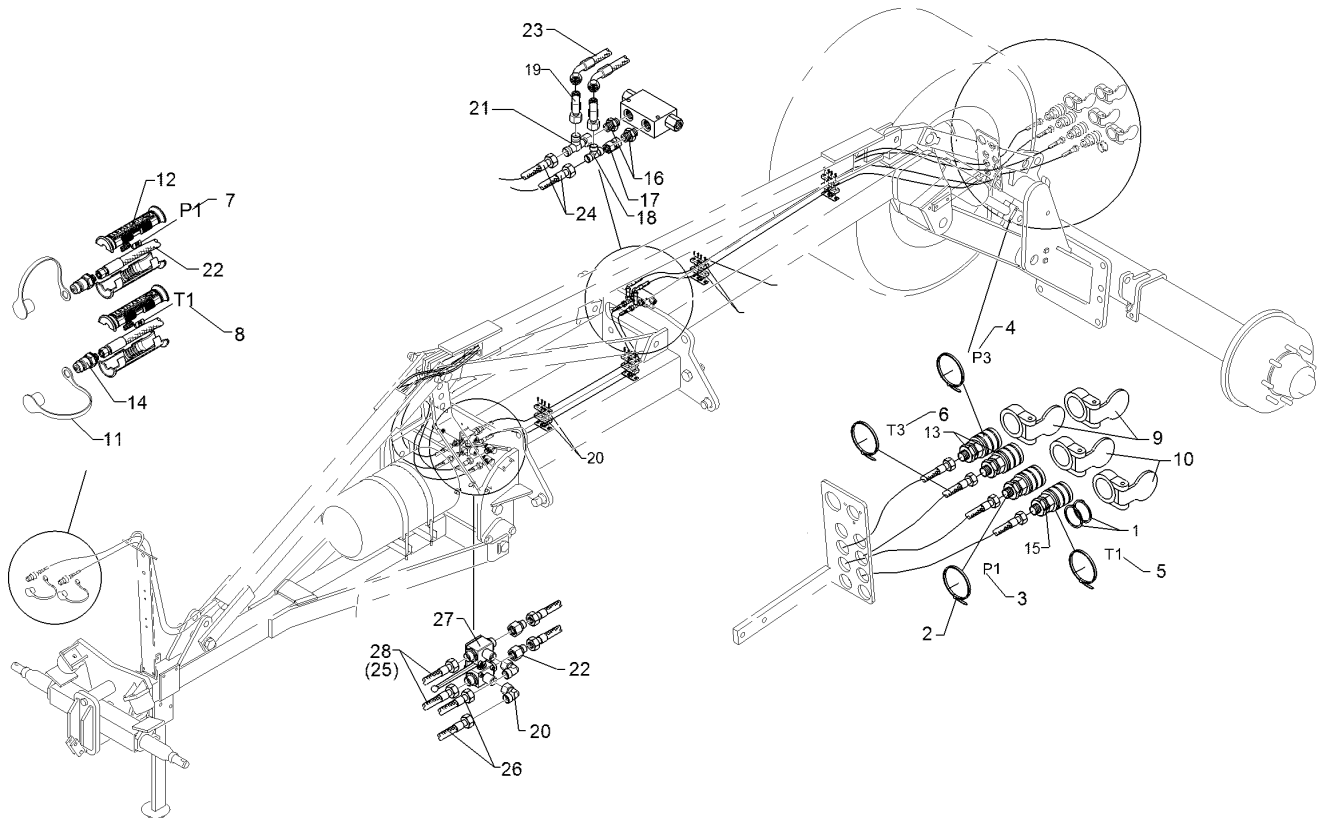
09.20

Pos.	Art.Nr.	Stck.	Artikeltext / Description		Abmessung
21	475 4361	1	Schlauchhalter	Hose carrier	80x8x700 4xD12
22	47510118	2	Hydraulikschlauch	Hydraulic hose	2SC08-7800 DKOL12 00°/00°
23	575 2161	1	Rückschlagventil	Nonreturn valve	RDP 06 1/4
24	575 2318	1	Hydraulikzylinder	Hydraulic ram	DZ140/70x0200-0565
25	57510127	1	Hydraulikrohr	Hydraulic tube	D60 FLA 12x2x185 2xGEB140/50° 1xDR



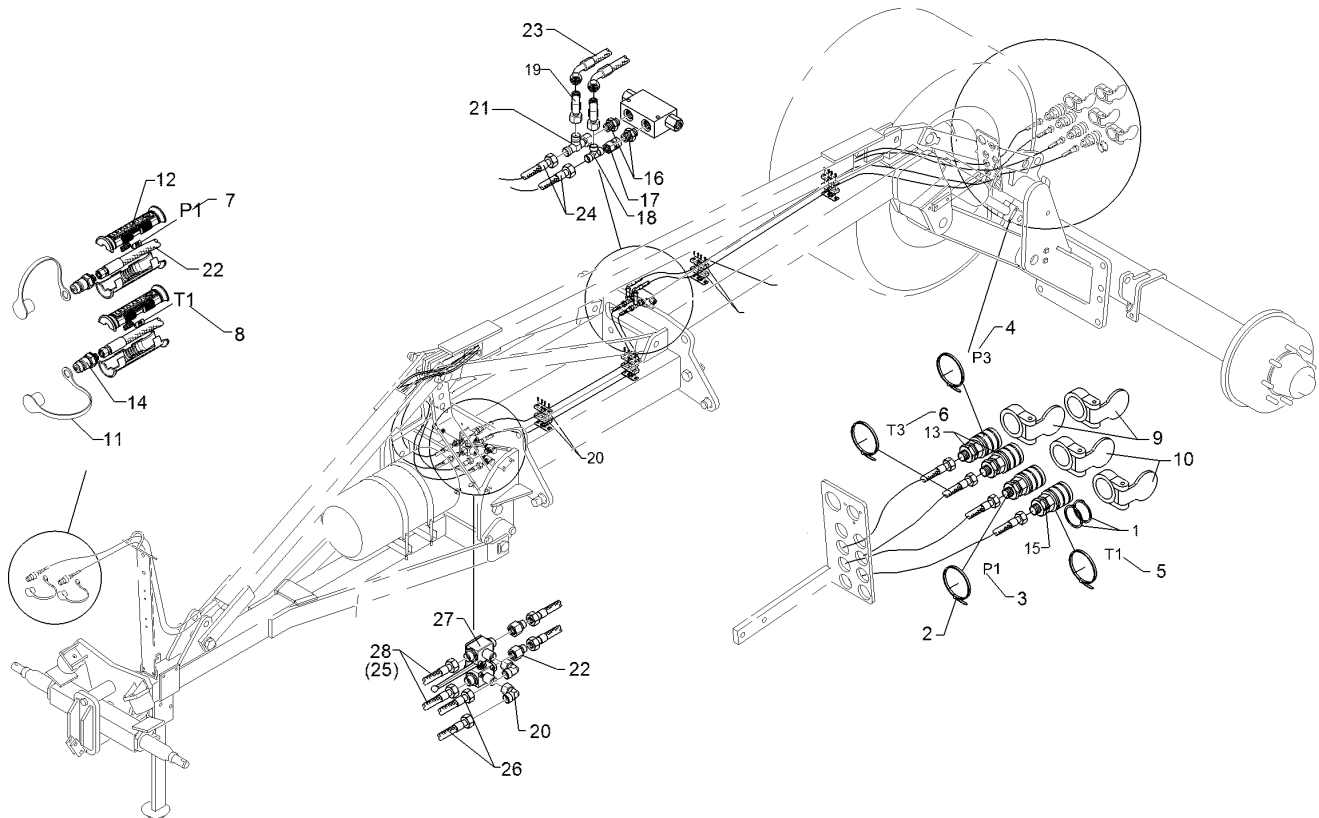
09.20

Pos.	Art.Nr.	Stck.	Artikeltext / Description	Abmessung	
1	305 8871	8	Sicherungsring	Retaining ring	38x1,75 DIN471 Zn
2	325 1331	4	Kabelbinder	Cable clip	4,7x186
3	325 1521	1	Kennzeichnung	Marking	P1 29x8
4	325 1523	1	Kennzeichnung	Marking	P3 29x8
5	325 1528	1	Kennzeichnung	Marking	T1 29x8
6	325 1530	1	Kennzeichnung	Marking	T3 29x8
7	325 1601	2	Kennzeichnung	Marking	P1 20x9
8	325 1608	2	Kennzeichnung	Marking	T1 20x9
9	375 2101	2	Staubschutzklappe blau	Dust protection flap	BG 3 D38
10	375 2105	2	Staubschutzklappe rot	Dust protection flap	BG 3 D38
11	375 2166	2	Staubkappe, rot	Cap, red	D26,5
12	375 2607	4	Griff Halbschale	Handle	-
13	375 2735	2	SVK-Muffe	SVK-socket	CEL12 M18x1,5 BG3
14	375 2736	2	SVK-Stecker	Hydraulic coupling	BG-3 15L CEL M22x1,5 SW-27
15	375 2737	2	SVK-Muffe	SVK-socket	BG-3 CEL15 M22x1,5
16	375 4038	2	Einschraubverschraubung	Nipple	GE 12-LR 1/4 ZL ED
17	375 4132	1	Verbindung gerade	Connection	DKOL12/DKOL12 M18x1,5
18	375 4480	1	T-Verschraubung	T-union	x-T12-L M18x1,5 Zn
19	375 4500	2	Einstellbare W-Verschraubung	Adjustable angle union	EW12-LM DKO24
20	375 4503	2	Einstellbare W-Verschraubung	Adjustable angle union	GRD M18x1,5 EW15-L-DKO24 GRD O-Ring



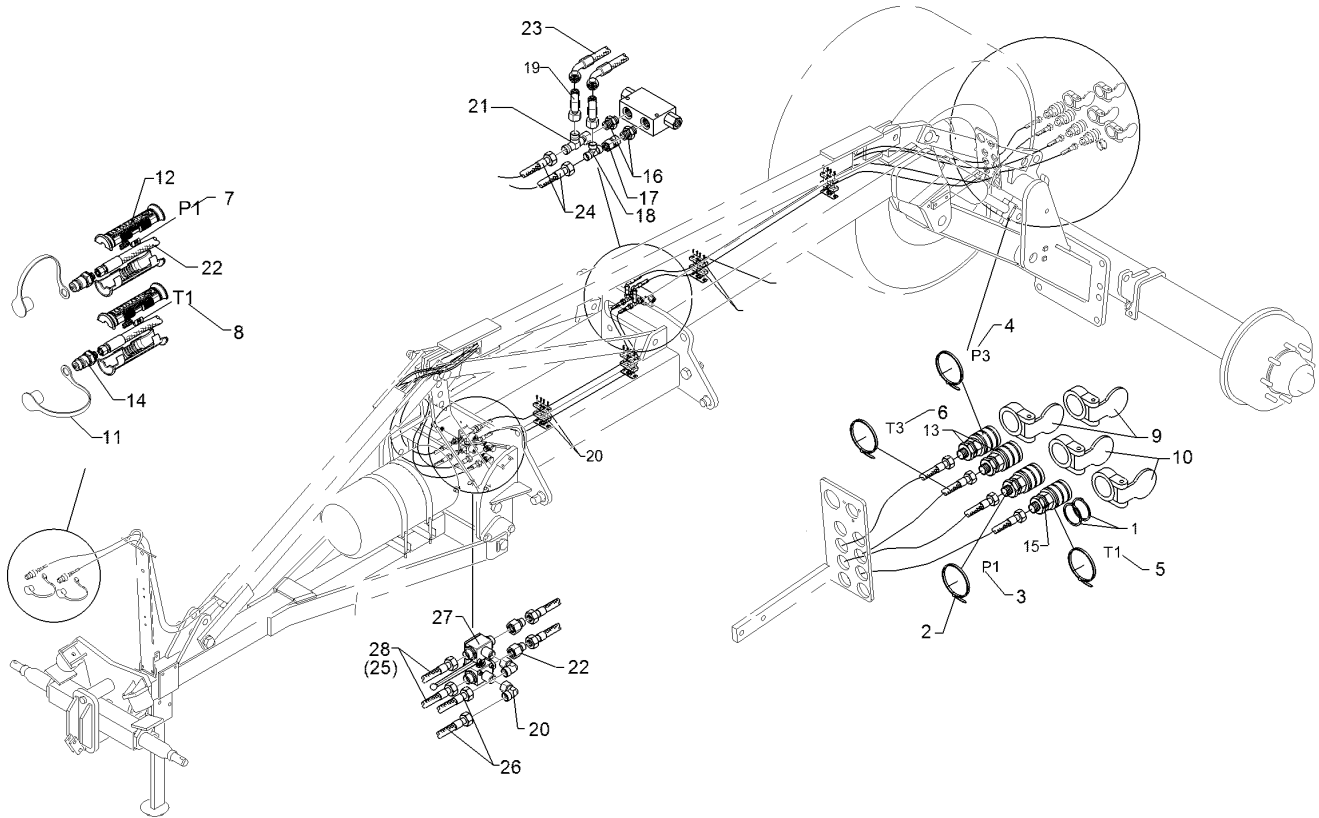
09.20

Pos.	Art.Nr.	Stck.	Artikeltext / Description		Abmessung
21	375 4550	1	Einstellbare L-Verschraubung	Adjustable L-union	EL12-L M18x1,5
22	375 4653	2	Konus-Reduzieranschluss	Reduction joint	x-KOR15/12-L DKO24 GRD
23	475 2594	2	Hydraulikschlauch	Hydraulic hose	2SN10-3400
24	475 2610	2	Hochdruckschlauch	High-pressure hose	DKOL12 00/00GRD 2SN08-1250
25	475 3162	2	Hydraulikschlauch	Hydraulic hose	M18x1,5-R45 GRD 2SN12-4300-DKOL15/DKOL15
26	475 3239	2	Hydraulikschlauch	Hydraulic hose	2SN12-4600 DKOL15/DKOL15
27	57511081	1	Wegeventil	Directional valve	0/0° 6/2 15L M22x1,5 Zn
28	47511378	2	Hydraulikschlauch	Hydraulic hose	2SC12-4300 DKOL15/DKOL15 0/0°



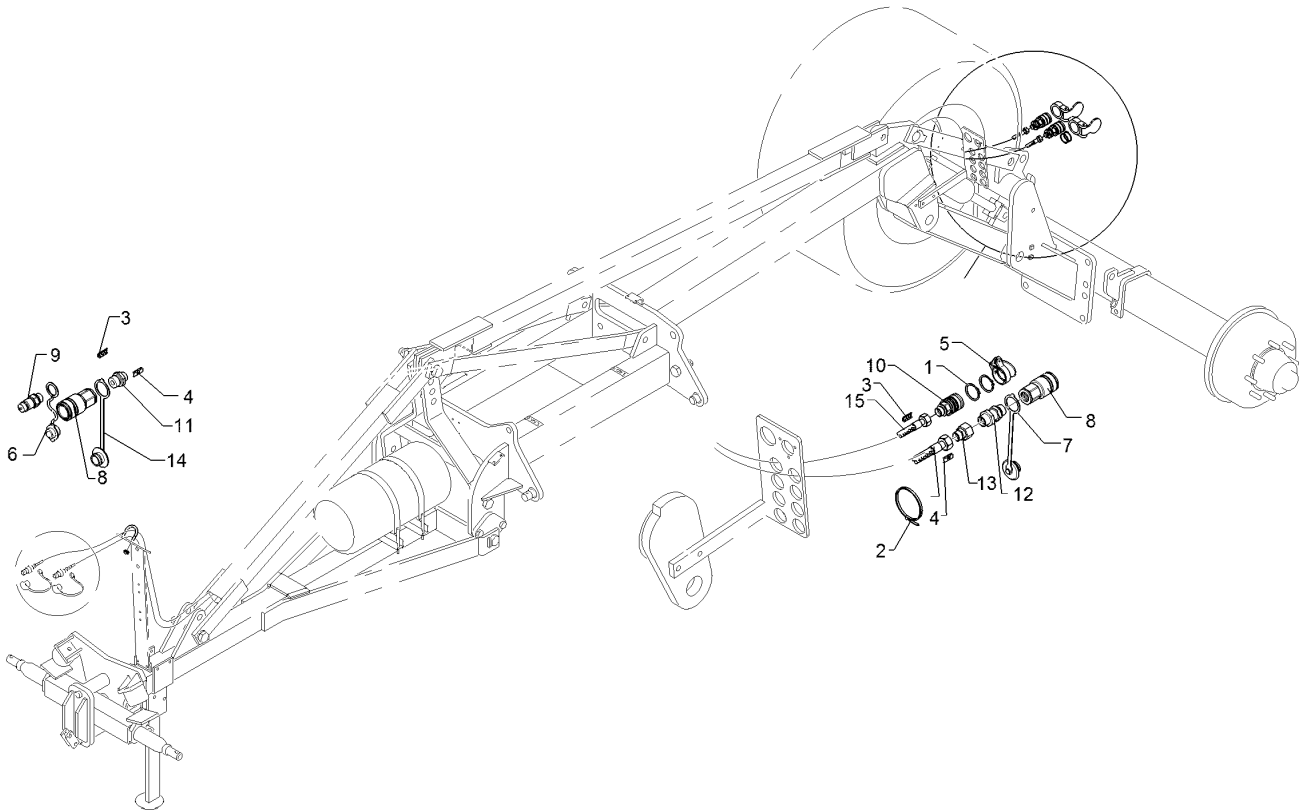
09.20

Pos.	Art.Nr.	Stck.	Artikeltext / Description		Abmessung
1	305 8871	8	Sicherungsring	Retaining ring	38x1,75 DIN471 Zn
2	325 1331	4	Kabelbinder	Cable clip	4,7x186
3	325 1521	1	Kennzeichnung	Marking	P1 29x8
4	325 1523	1	Kennzeichnung	Marking	P3 29x8
5	325 1528	1	Kennzeichnung	Marking	T1 29x8
6	325 1530	1	Kennzeichnung	Marking	T3 29x8
7	325 1601	2	Kennzeichnung	Marking	P1 20x9
8	325 1608	2	Kennzeichnung	Marking	T1 20x9
9	375 2101	2	Staubschutzklappe blau	Dust protection flap	BG 3 D38
10	375 2105	2	Staubschutzklappe rot	Dust protection flap	BG 3 D38
11	375 2166	2	Staubkappe, rot	Cap, red	D26,5
12	375 2607	4	Griff Halbschale	Handle	-
13	375 2735	2	SVK-Muffe	SVK-socket	CEL12 M18x1,5 BG3
14	375 2736	2	SVK-Stecker	Hydraulic coupling	BG-3 15L CEL M22x1,5 SW-27
15	375 2737	2	SVK-Muffe	SVK-socket	BG-3 CEL15 M22x1,5
16	375 4038	2	Einschraubverschraubung	Nipple	GE 12-LR 1/4 ZL ED
17	375 4132	1	Verbindung gerade	Connection	DKOL12/DKOL12 M18x1,5
18	375 4480	1	T-Verschraubung	T-union	x-T12-L M18x1,5 Zn
19	375 4500	2	Einstellbare W-Verschraubung	Adjustable angle union	EW12-LM DKO24
20	375 4503	2	Einstellbare W-Verschraubung	Adjustable angle union	GRD M18x1,5 EW15-L-DKO24 GRD O-Ring



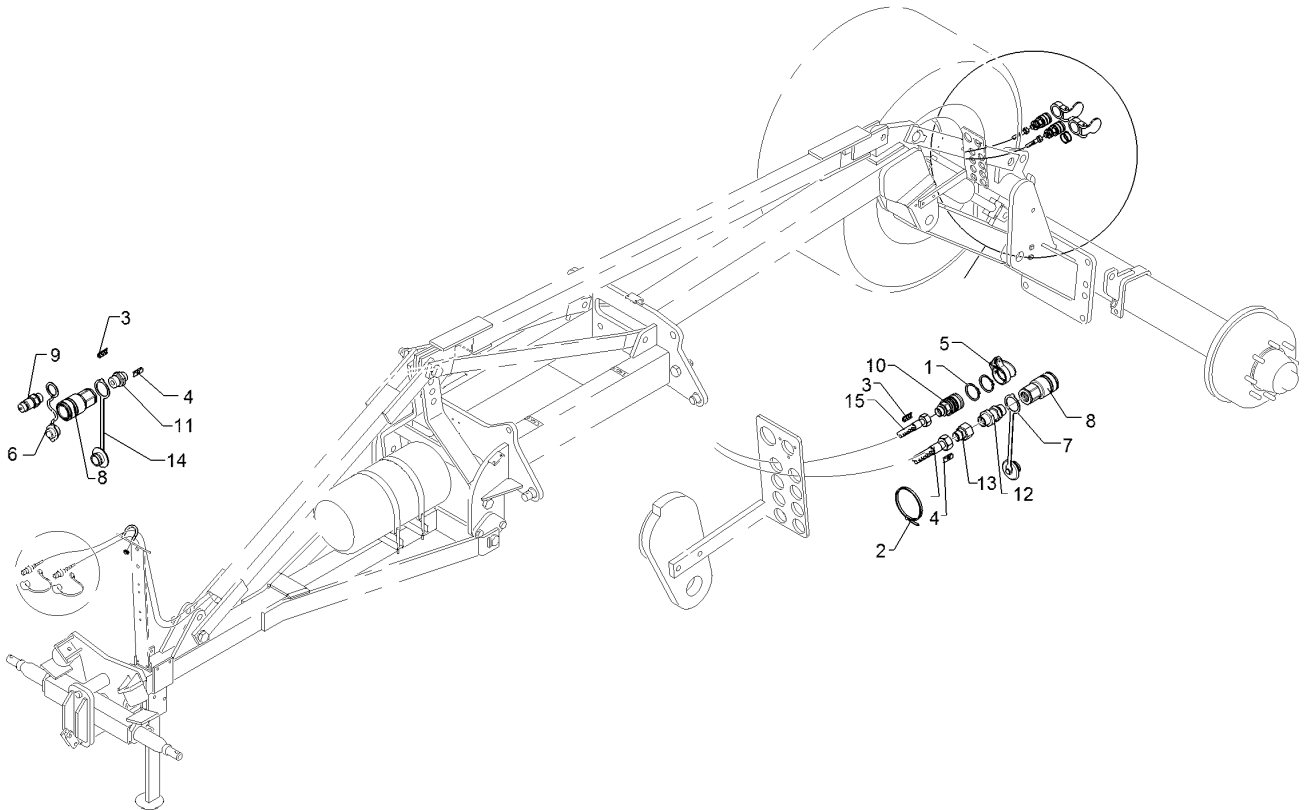
09.20

Pos.	Art.Nr.	Stck.	Artikeltext / Description	Abmessung	
21	375 4550	1	Einstellbare L-Verschraubung	Adjustable L-union	EL12-L M18x1,5
22	375 4653	2	Konus-Reduzieranschluss	Reduction joint	x-KOR15/12-L DKO24 GRD
23	475 2594	2	Hydraulikschlauch	Hydraulic hose	2SN10-3400
24	475 2610	2	Hochdruckschlauch	High-pressure hose	DKOL12 00/00GRD 2SN08-1250
25	475 3162	2	Hydraulikschlauch	Hydraulic hose	M18x1,5-R45 GRD 2SN12-4300-DKOL15/DKOL15
26	475 2625	2	Hydraulikschlauch	Hydraulic hose	2SN12-5000-DKOL15/DKOL15
27	57511081	1	Wegeventil	Directional valve	6/2 15L M22x1,5 Zn
28	47511378	2	Hydraulikschlauch	Hydraulic hose	2SC12-4300 DKOL15/DKOL15 0/0°



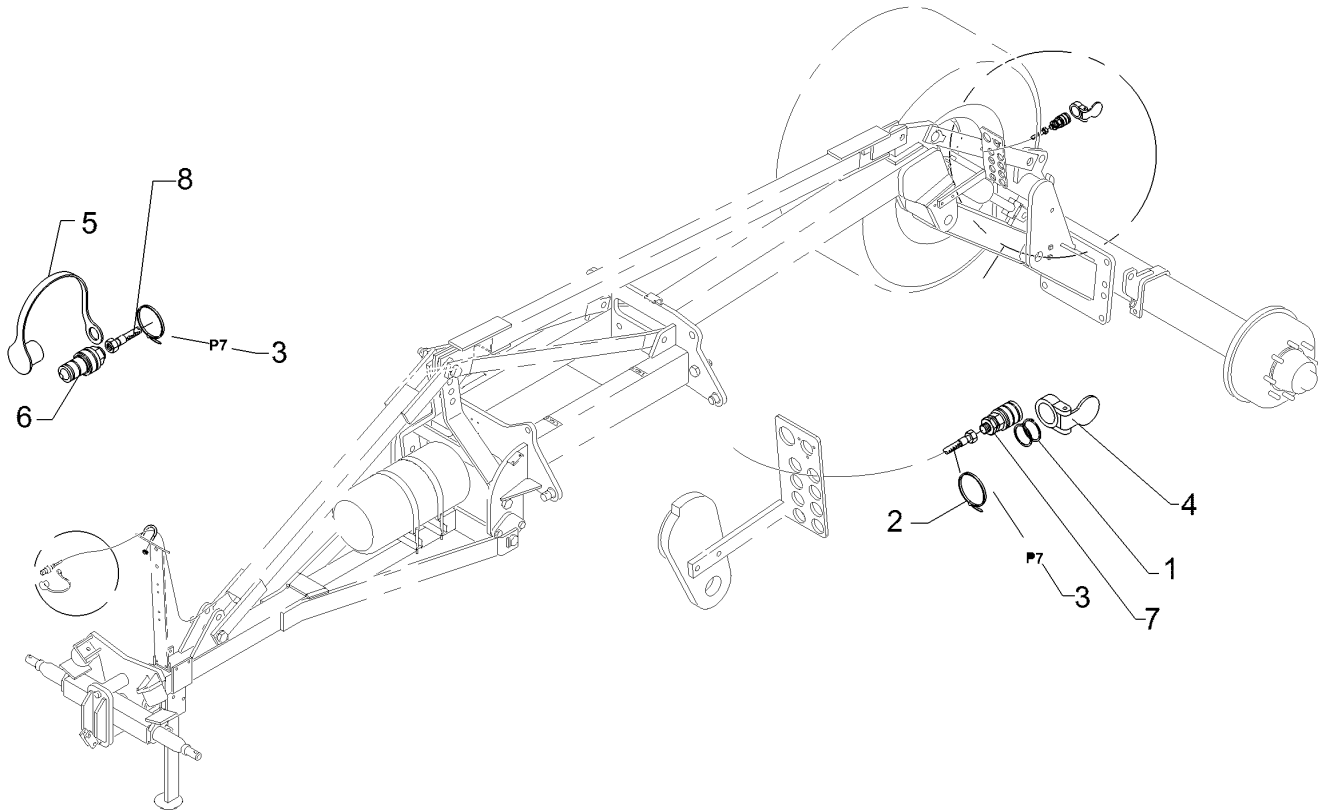
09.20

Pos.	Art.Nr.	Stck.	Artikeltext / Description		Abmessung
1	305 8871	2	Sicherungsring	Retaining ring	38x1,75 DIN471 Zn
2	325 1331	8	Kabelbinder	Cable clip	4,7x186
3	325 1526	2	Kennzeichnung	Marking	P6 29X8
4	325 1533	2	Kennzeichnung	Marking	T6 29X8
5	375 2103	1	Staubschutzklappe gelb	Dust protection flap	BG 3 D38
6	375 2123	1	Staubkappe, gelb	Cap	D26,5 Bg.3
7	375 2169	1	Staubstecker	Plastic male probe	BG.4
8	375 2732	2	SVK-Muffe	SVK-socket	BG.4 IG 3/4"
9	375 2736	1	SVK-Stecker	Hydraulic coupling	BG-3 15L CEL M22x1,5 SW-27
10	375 2737	1	SVK-Muffe	SVK-socket	BG-3 CEL15 M22x1,5
11	375 4045	1	Gerade Einschraubverschraubung	Nipple	x-GE15-LR 3/4"-ED
12	375 4397	1	Gerade Schottverschraubung	Straight bulkhead screw	x-SV18-LR 3/4" Zn
13	375 4648	1	Konus-Reduzieranschluss	Reduction joint	x-KOR18/15-L DKO24 GRD
14	37510040	1	Staubstecker weiß	Plastic male probe	BG4
15	475 2669	2	Hydraulikschlauch	Hydraulic hose	2SN12-7900 M22x1,5



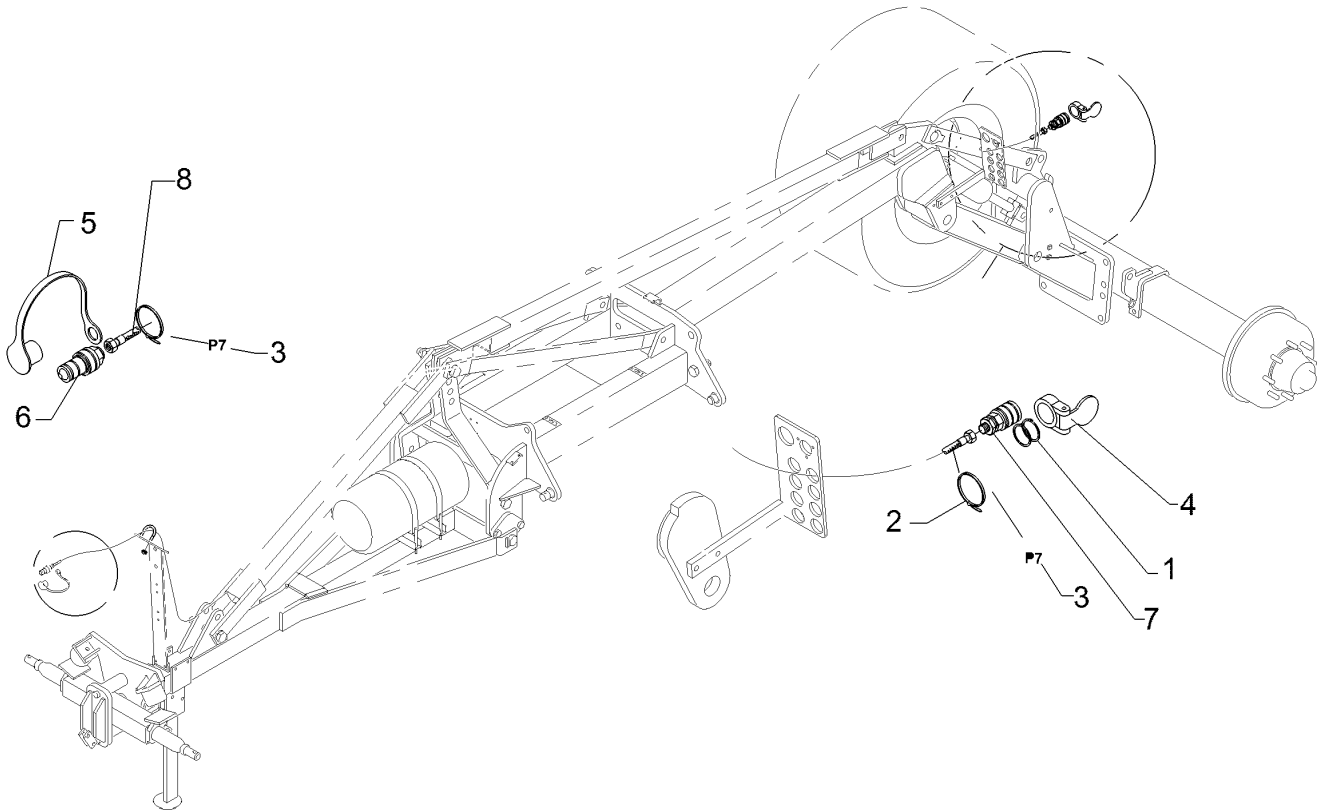
09.20

Pos.	Art.Nr.	Stck.	Artikeltext / Description	Abmessung	
1	305 8871	2	Sicherungsring	Retaining ring	38x1,75 DIN471 Zn
2	325 1331	8	Kabelbinder	Cable clip	4,7x186
3	325 1526	2	Kennzeichnung	Marking	P6 29X8
4	325 1533	2	Kennzeichnung	Marking	T6 29X8
5	375 2103	1	Staubschutzklappe gelb	Dust protection flap	BG 3 D38
6	375 2123	1	Staubkappe, gelb	Cap	D26,5 Bg.3
7	375 2169	1	Staubstecker	Plastic male probe	BG.4
8	375 2732	2	SVK-Muffe	SVK-socket	BG.4 IG 3/4"
9	375 2736	1	SVK-Stecker	Hydraulic coupling	BG-3 15L CEL
10	375 2737	1	SVK-Muffe	SVK-socket	M22x1,5 SW-27 BG-3 CEL15
11	375 4045	1	Gerade Einschraubverschraubung	Nipple	M22x1,5 x-GE15-LR 3/4"-ED
12	375 4397	1	Gerade Schottverschraubung	Straight bulkhead screw	x-SV18-LR 3/4" Zn
13	375 4648	1	Konus-Reduzieranschluss	Reduction joint	x-KOR18/15-L DKO24 GRD
14	37510040	1	Staubstecker weiß	Plastic male probe	BG4
15	47510028	2	Hydraulikschlauch	Hydraulic hose	2SN12-8400 M22x1,5



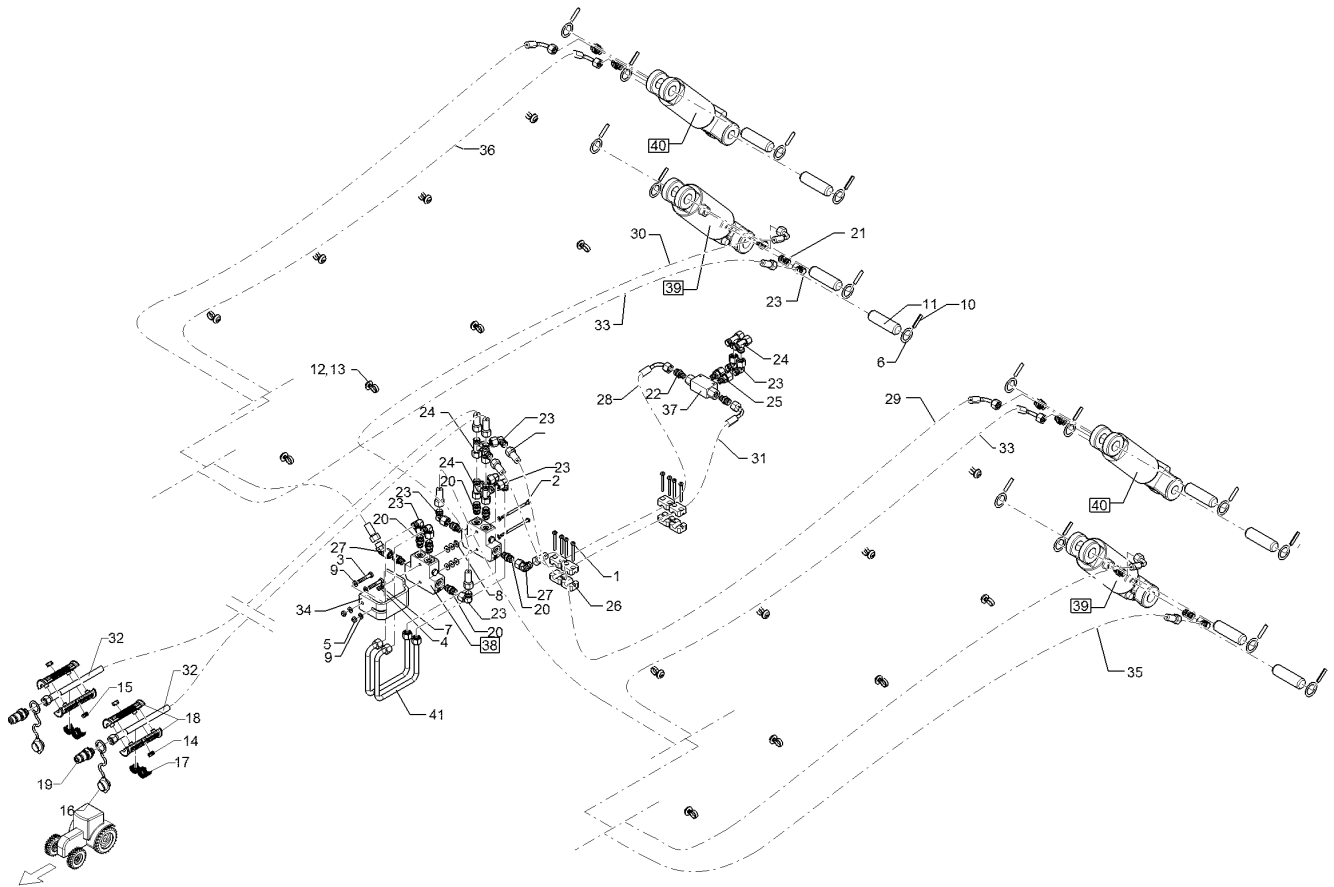
09.20

Pos.	Art.Nr.	Stck.	Artikeltext / Description		Abmessung
1	305 8871	2	Sicherungsring	Retaining ring	38x1,75 DIN471 Zn
2	325 1331	8	Kabelbinder	Cable clip	4,7x186
3	32510020	2	Kennzeichnung	Marking	P7 UC-WMTBA 29X8
4	375 2103	1	Staubschutzklappe gelb	Dust protection flap	BG 3 D38
5	375 2123	1	Staubkappe, gelb	Cap	D26,5 Bg.3
6	375 2736	1	SVK-Stecker	Hydraulic coupling	BG-3 15L CEL M22x1,5 SW-27
7	375 2737	1	SVK-Muffe	SVK-socket	BG-3 CEL15 M22x1,5
8	475 2669	1	Hydraulikschlauch	Hydraulic hose	2SN12-7900 M22x1,5



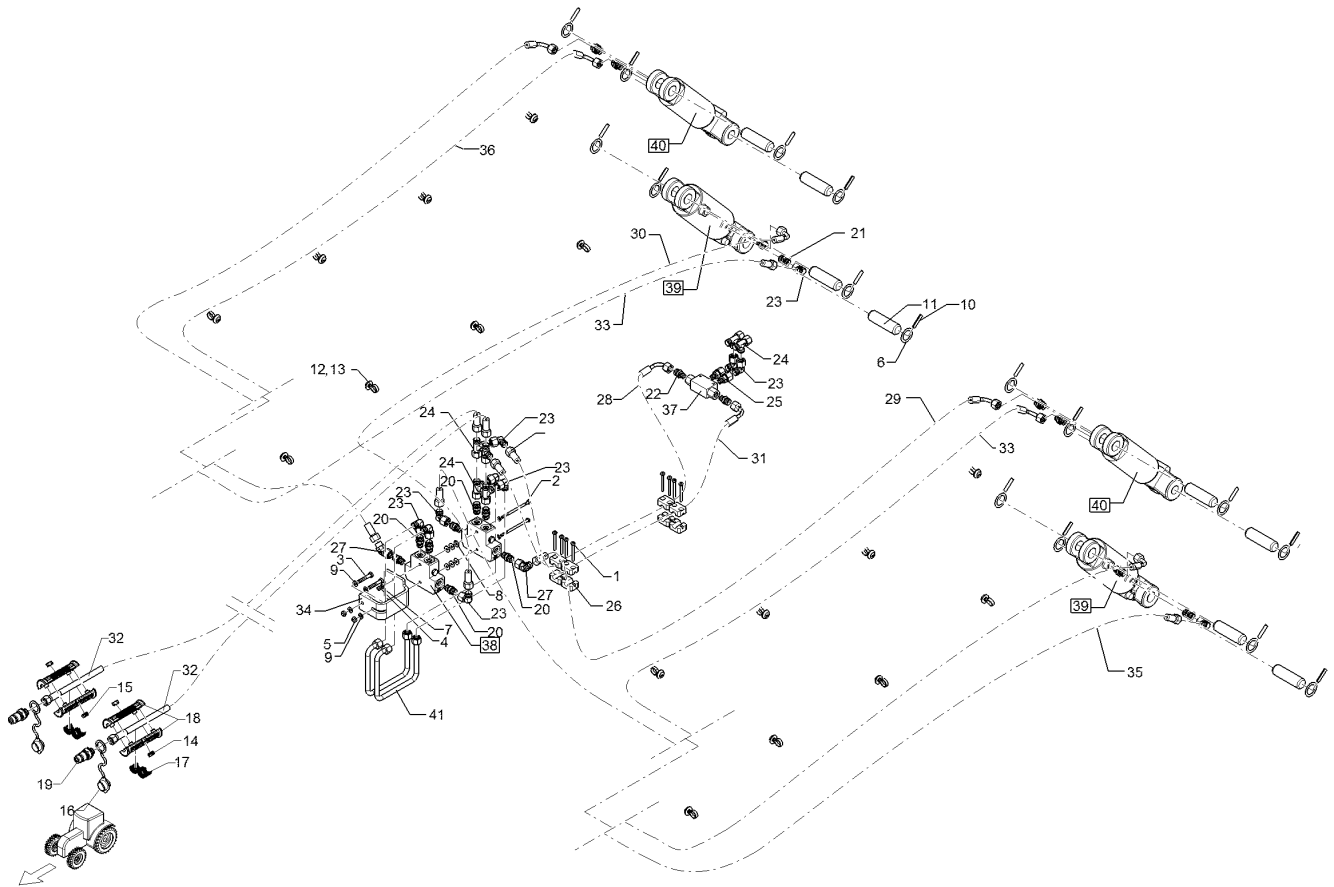
09.20

Pos.	Art.Nr.	Stck.	Artikeltext / Description		Abmessung
1	305 8871	2	Sicherungsring	Retaining ring	38x1,75 DIN471 Zn
2	325 1331	8	Kabelbinder	Cable clip	4,7x186
3	32510020	2	Kennzeichnung	Marking	P7 UC-WMTBA 29X8
4	375 2103	1	Staubschutzklappe gelb	Dust protection flap	BG 3 D38
5	375 2123	1	Staubkappe, gelb	Cap	D26,5 Bg.3
6	375 2736	1	SVK-Stecker	Hydraulic coupling	BG-3 15L CEL M22x1,5 SW-27
7	375 2737	1	SVK-Muffe	SVK-socket	BG-3 CEL15 M22x1,5
8	47510028	1	Hydraulikschlauch	Hydraulic hose	2SN12-8400 M22x1,5



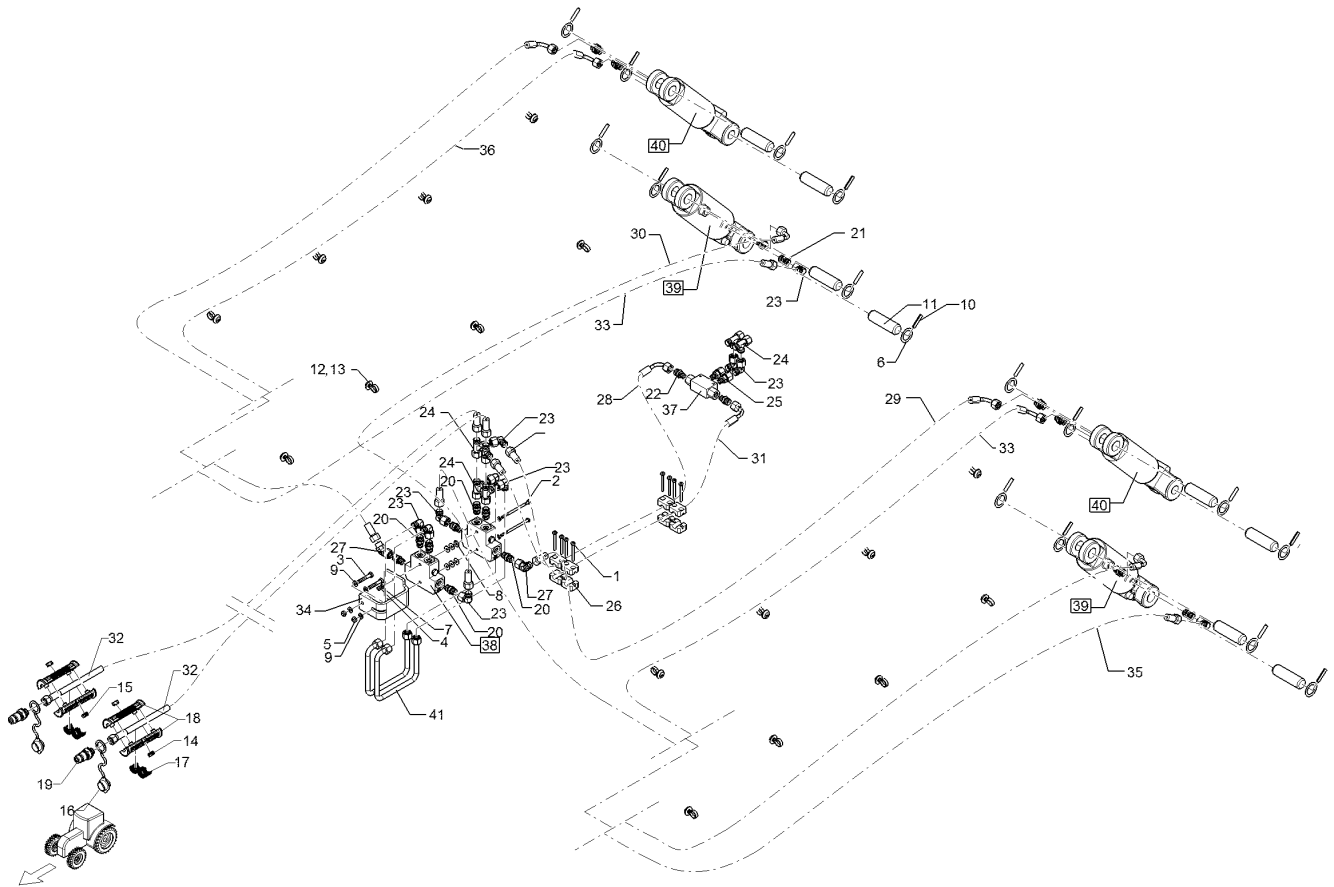
09.20

Pos.	Art.Nr.	Stck.	Artikeltext / Description		Abmessung
1	301 0308	8	Linsenschraube	Oval head screw	M6x55-4,6 Zn DIN7985
2	301 0318	2	Linsenschraube	Oval head screw	M6x100-4,6 Zn DIN7985
3	301 3073	2	Sechskantschraube	Hexagon bolt	M8x45-8.8 DIN931 BK30
4	303 0931	2	Sicherungsmutter	Selflocking nut	NM6-8 Zn DIN985
5	303 0932	2	Sicherungsmutter	Selflocking nut	NM8-8 Zn DIN985
6	305 2051	16	Passscheibe	Adjusting washer	30x42x1,0 DIN988 Zn
7	305 8571	4	Scheibe	Washer	6,4 DIN125-A Zn
8	305 8572	6	Scheibe	Washer	6,4 DIN9021 Zn
9	305 8694	4	Scheibe	Washer	A8,4 DIN125-St Zn
10	309 6072	16	Spannhülse	Expansion bush	8x40-DIN1481 Zn
11	313 3011	8	Bolzen	Pin	D30x72/102 Zn
12	325 1249	25	Kabelbinder, schwarz	Clip, black	360x4,5
13	32510007	16	Einlochkabelbinder	Clip	7,6x375
14	32510045	2	Kennzeichnung	Marking	P17
15	32510046	2	Kennzeichnung	Marking	T17
16	375 2121	2	Staubkappe	Dust cap	D26,5 Bg.3
17	375 2606	2	Einleger	Insert	DN6 DN8
18	375 2607	4	Griff Halbschale	Handle	-
19	375 2718	2	SVK-Stecker	Hydraulic coupling	BG-3 12L M18x1,5
20	375 4010	8	Einschraubverschraubung	Nipple	x-GE12-LM M16x1,5 Zn



09.20

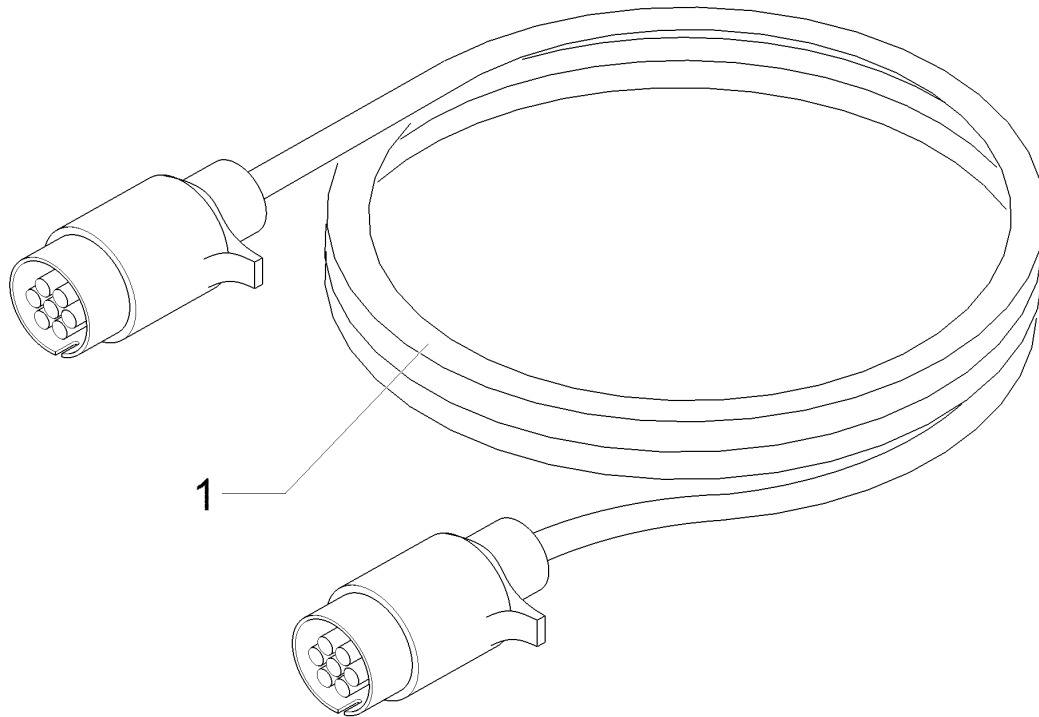
Pos.	Art.Nr.	Stck.	Artikeltext / Description		Abmessung
21	375 4021	8	Einschraubverschraubung	Nipple	x-GE12-LM M18x1,5 ED Zn
22	375 4038	2	Einschraubverschraubung	Nipple	GE 12-LR 1/4 ZL ED
23	375 4500	11	Einstellbare W-Verschraubung	Adjustable angle union	EW12-LM DKO24 GRD M18x1,5
24	375 4550	6	Einstellbare L-Verschraubung	Adjustable L-union	EL12-L M18x1,5
25	375 4711	2	Stutzen	Stud	x-evGE-12-ED 1/4" DKO 24 GRD
26	375 9961	8	Schellenkörper	Clamp	1/2x215 PP
27	37510346	2	Einstellbare W-Verschraubung	Adjustable angle union	EW12-LM M18x1,5 45°
28	47510758	1	Hydraulikschlauch	Hydraulic hose	2SC08-1250 DKOL12/DKOL12 0/90°
29	47511248	1	Hydraulikschlauch	Hydraulic hose	2SC06-2400 DKOL12/DKOL12 0/90°
30	47511276	1	Hydraulikschlauch	Hydraulic hose	2SC06-2600 DKOL12/DKOL12 0/90°
31	47511340	1	Hydraulikschlauch	Hydraulic hose	2SC08-1150 DKOL12/DKOL12 0/90°
32	47511379	2	Hydraulikschlauch	Hydraulic hose	2SC08-4300 DKOL12/DKOL12 0/0°



09.20

Pos.	Art.Nr.	Stck.	Artikeltext / Description		Abmessung
33	47511470	2	Hydraulikschlauch	Hydraulic hose	2SC06-5400 DKOL12/DKOL12 0/90°
34	47511554	1	Ventilhalter	Holder	8x90x262 2xD9 2xD7
35	47511556	1	Hydraulikschlauch	Hydraulic hose	2SC06-4600 DKOL12/DKOL12 0/90°
36	47511557	1	Hydraulikschlauch	Hydraulic hose	2SC06-4250 DKOL12/DKOL12 0/90°
37	575 2161	1	Rückschlagventil	Nonreturn valve	RDP 06 1/4
38	57510629	2	Stromregelventil	Control valve	STB ZYL SPERRV 1310 2-027637
39	57510848	2	Hydraulikzylinder	Hydraulic ram	DZ080/40x0080-0340
40	57510849	2	Hydraulikzylinder	Hydraulic ram	D30 D30 DZ070/30x0080-0340
41	57511121	2	Hydraulikrohr	Hydraulic tube	D30 D30 12x2x457 3xGEB90GRD

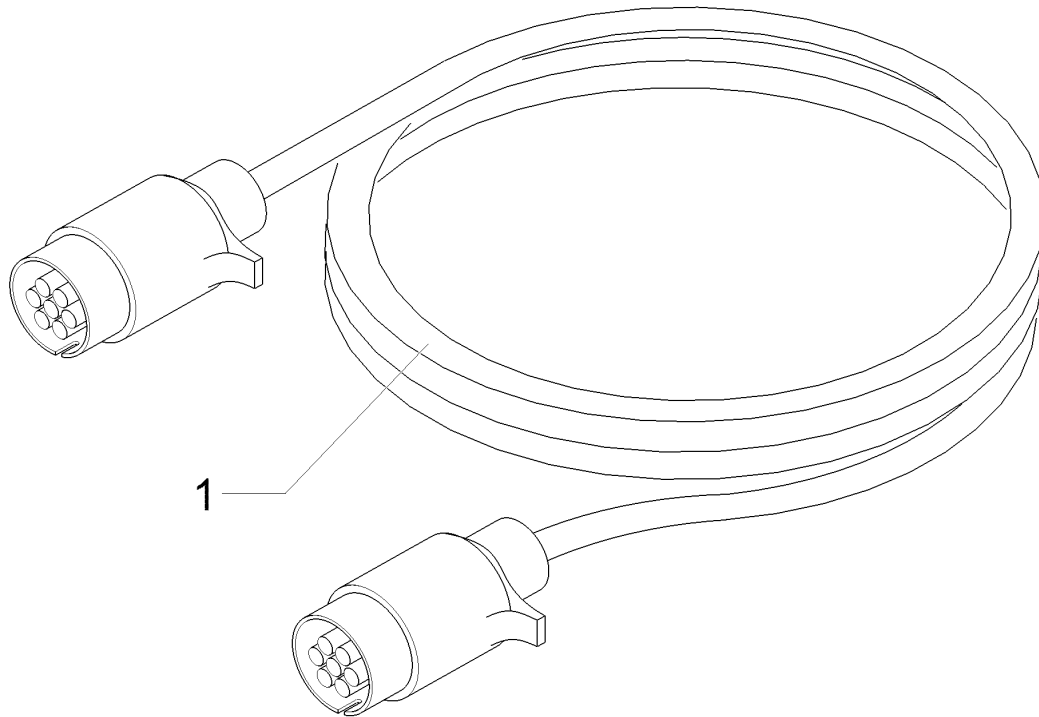
Kabel/Cable	4
Rubin 9/600 KÜA	373 4261



09.20

Pos.	Art.Nr.	Stck.	Artikeltext / Description		Abmessung
1	373 4261	1	Kabel	Cable	7x1,5x5000

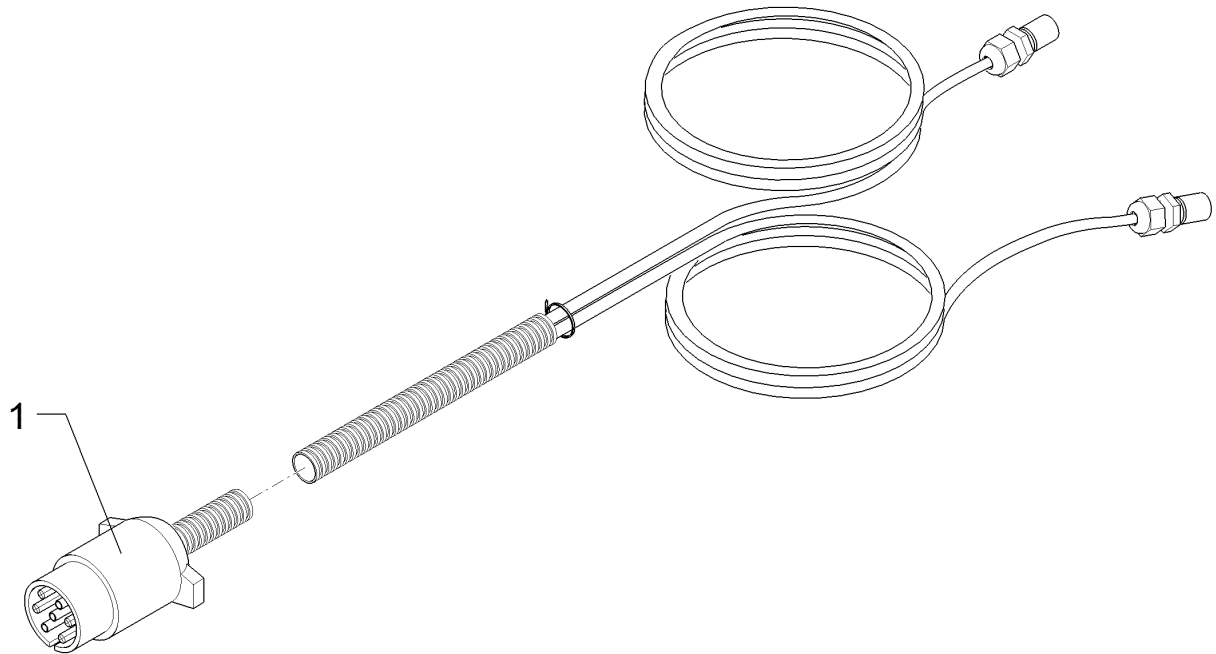
Kabel/Cable	4
Rubin 9/600 KÜA	373 4270



09.20

Pos.	Art.Nr.	Stck.	Artikeltext / Description		Abmessung
1	373 4270	1	Kabel	Cable	7x1,5x9000

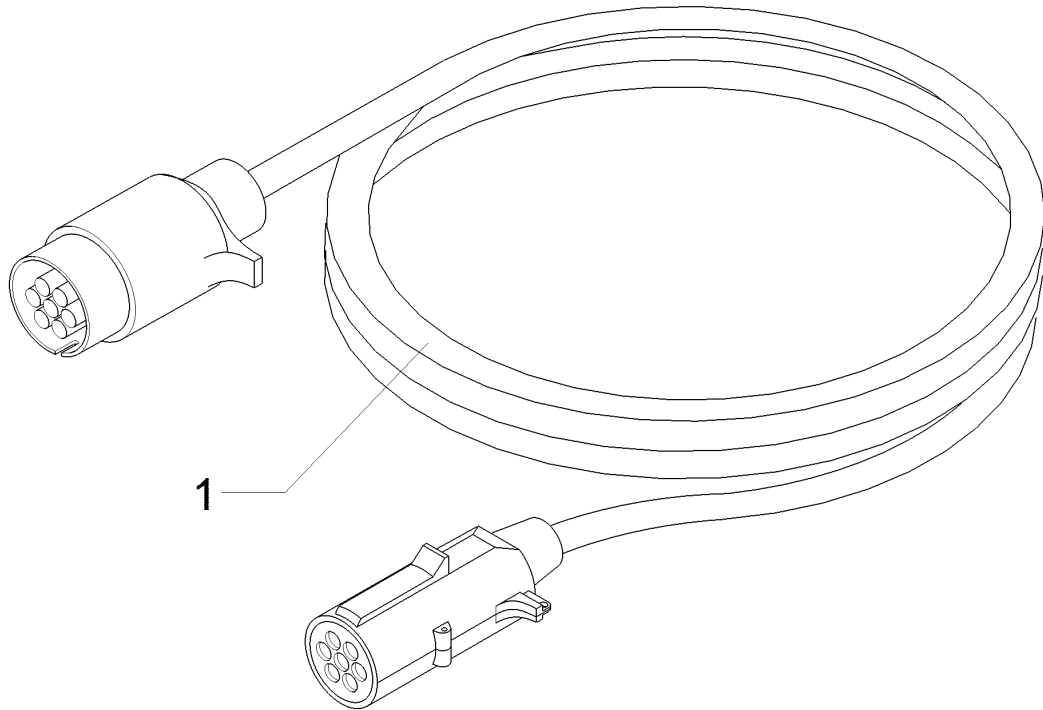
Grundkabel/Basic cable	4
Rubin 9/600 KÜA	37310075



09.20

Pos.	Art.Nr.	Stck.	Artikeltext / Description		Abmessung
1	37310075	1	Grundkabel	Basic cable	1x7pol 2x4pol 13/11m SAE

Grundkabel/Basic cable	4
Rubin 9/600 KÜA	37310160

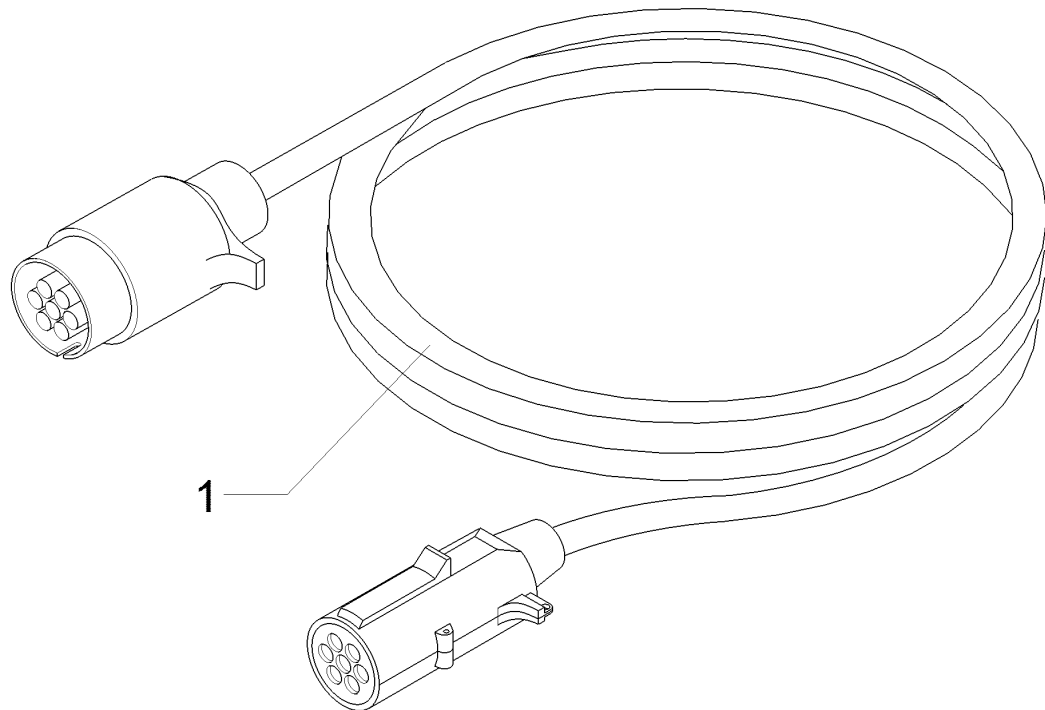


09.20

Pos.	Art.Nr.	Stck.	Artikeltext / Description		Abmessung
1	37310160	1	Grundkabel	Basic cable	6x1/1x2,5x5000 ISO1724/1185

Grundkabel/Basic cable	4
------------------------	---

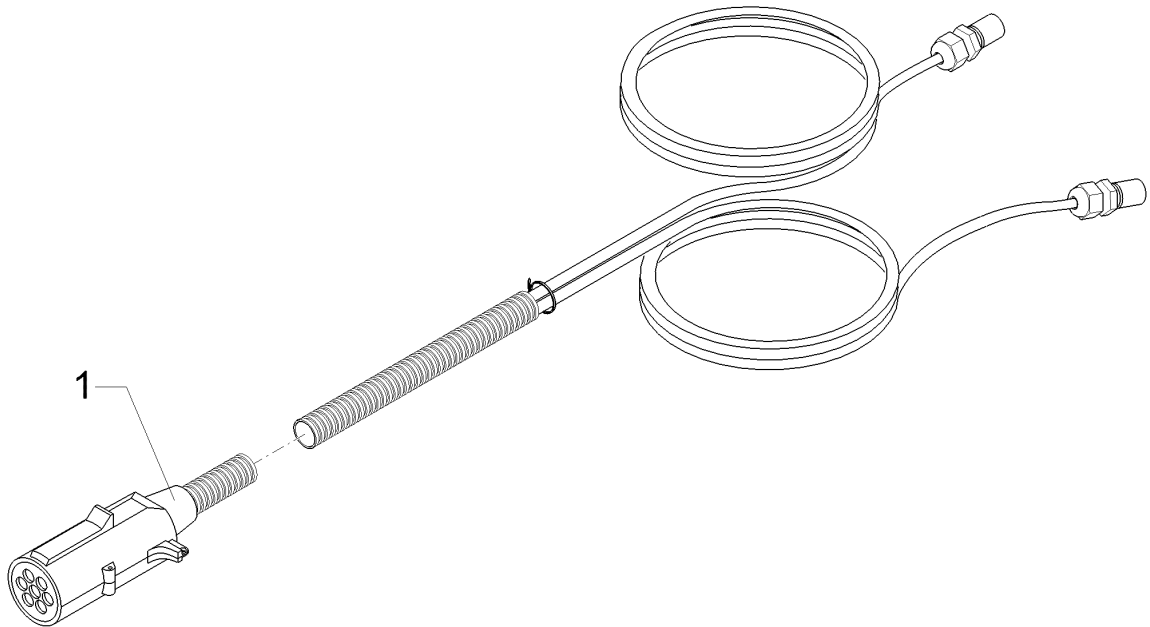
Rubin 9/600 KÜA	37310162
-----------------	----------



09.20

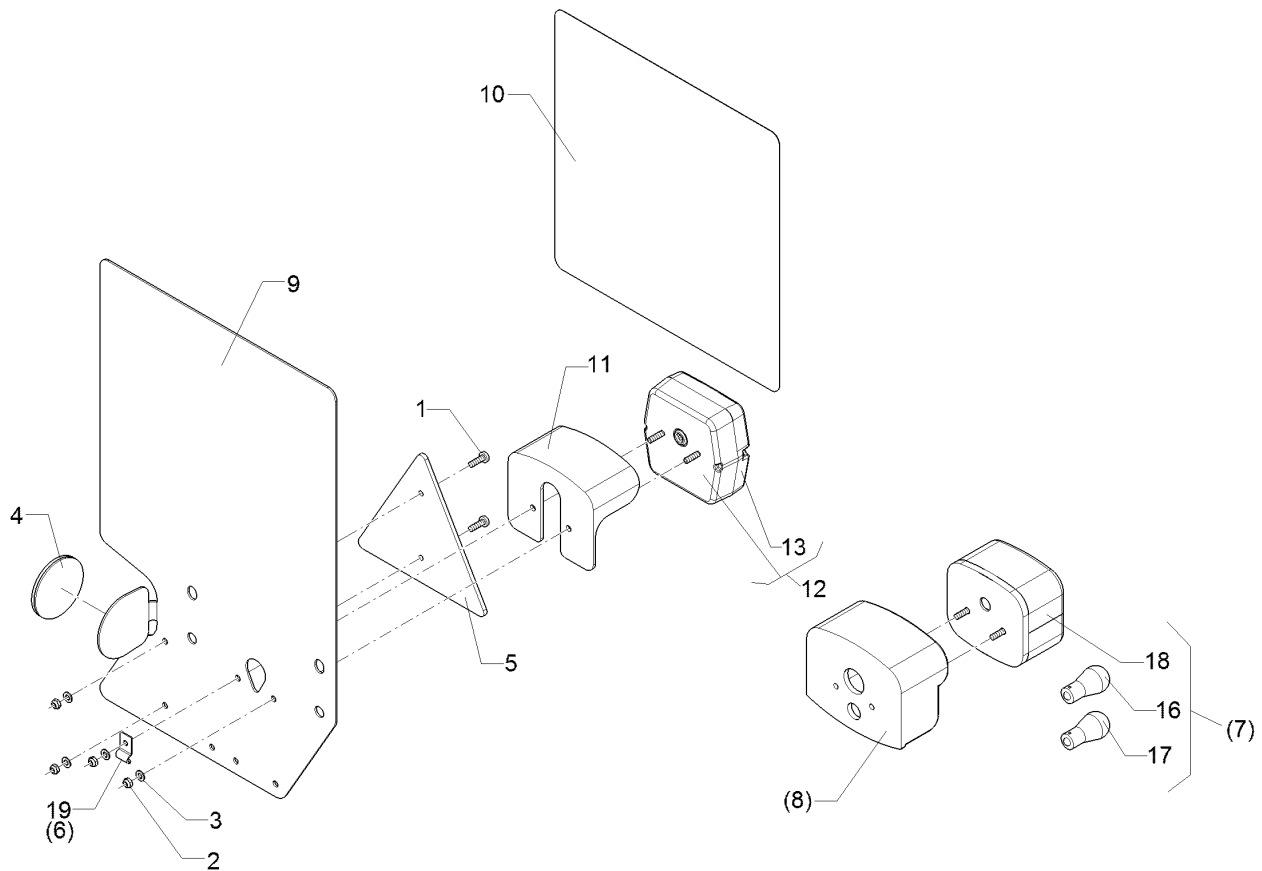
Pos.	Art.Nr.	Stck.	Artikeltext / Description		Abmessung
1	37310162	1	Grundkabel	Basic cable	6x1/1x2,5x9000 ISO1724/1185

Grundkabel/Basic cable	4
Rubin 9/600 KÜA	37310173



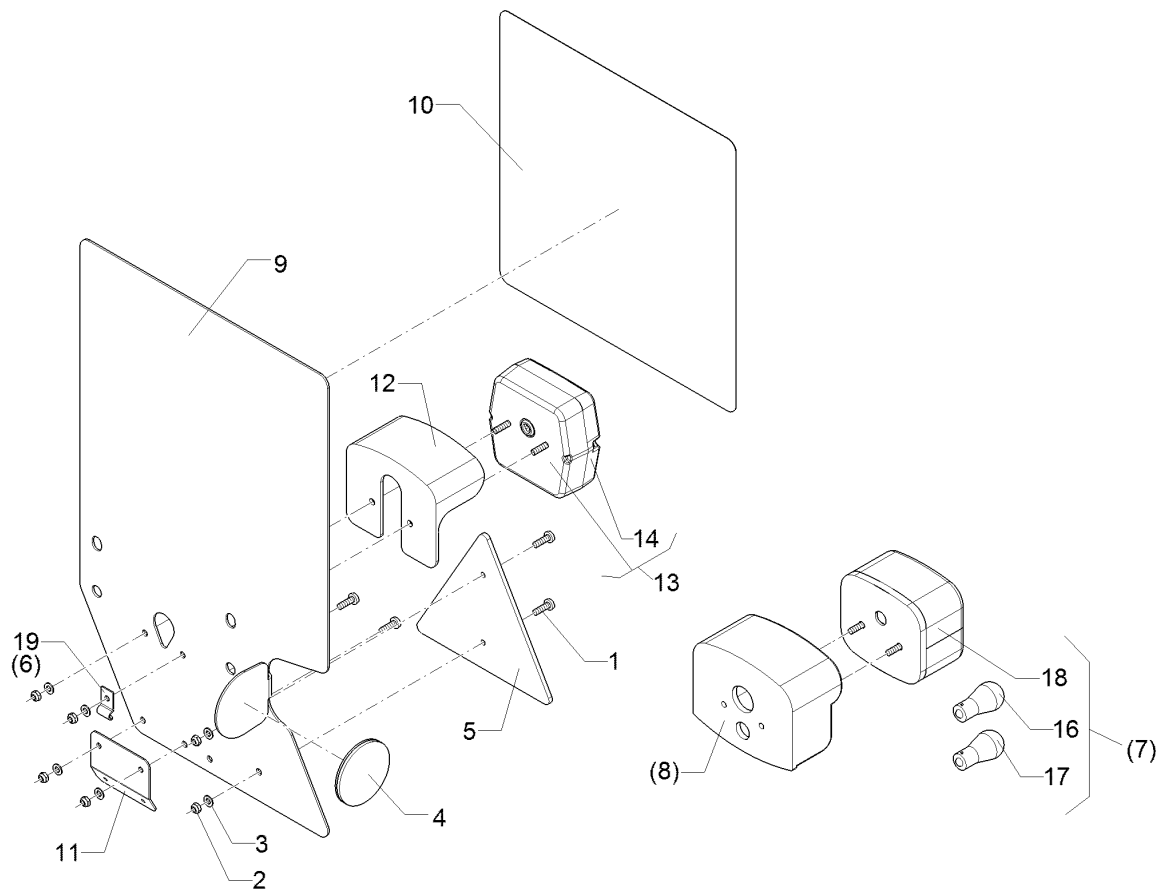
09.20

Pos.	Art.Nr.	Stck.	Artikeltext / Description		Abmessung
1	37310173	1	Grundkabel	Basic cable	2x4x0,75x13000 7pol. ISO1185



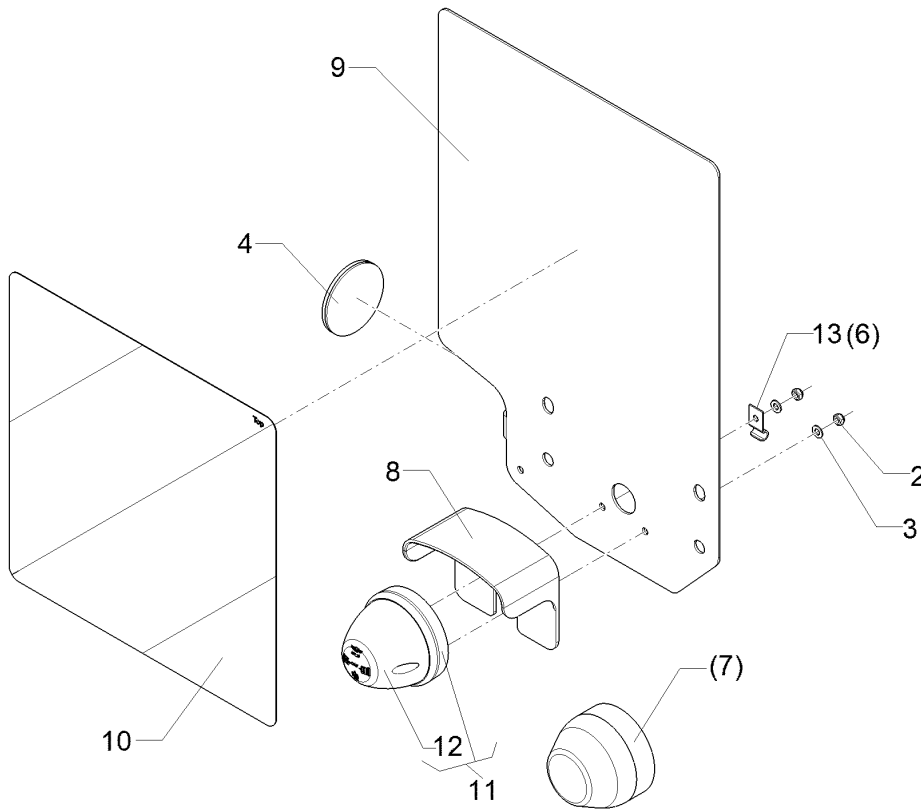
09.20

Pos.	Art.Nr.	Stck.	Artikeltext / Description		Abmessung
1	30110003	2	Linsenschraube	Oval head screw	M5x16-4,6 Zn DIN7985
2	303 0929	4	Sicherungsmutter	Selflocking nut	NM5-8 Zn DIN985
3	305 8569	4	Scheibe	Washer	5,3 DIN125 Zn
4	321 9919	1	Rückstrahler selbstklebend	Self-adh. reflector	6200GK
5	321 9931	1	Rückstrahler dreieckig	Reflector	177S
6	325 5142	1	Schelle	Clamp	96/8
7	373 3140	1	Rückleuchte	Rear light	95RGE0,1HD
8	373 3801	1	Schutzhaube hinten	Rear cover	SH95
9	470 1758	1	Grundplatte	Basic plate	2x296x478 RE 3Eck Zn
10	321 9912	1	Warntafel-Klebefolie	Bonding sheet-warning board	282x282 TP-ESC-B 08225 RE
11	373 3802	1	Schutzhaube	Cover	VO SH86
12	37310126	1	Rückleuchte	Rear light	BI.Br.S. ML
13	37310123	1	Lichtscheibe	Light glas	BBS/BBSK
16	373 1101	1	Kugelbirnen	Lamp	12V 10W Heavy Duty
17	373 1102	2	Kugelbirnen	Lamp	12V 21W Heavy Duty
18	373 3526	1	Lichtscheibe	Light glas	RE E95
19	373 1157	1	Kabelschelle	Cable clip	6mm



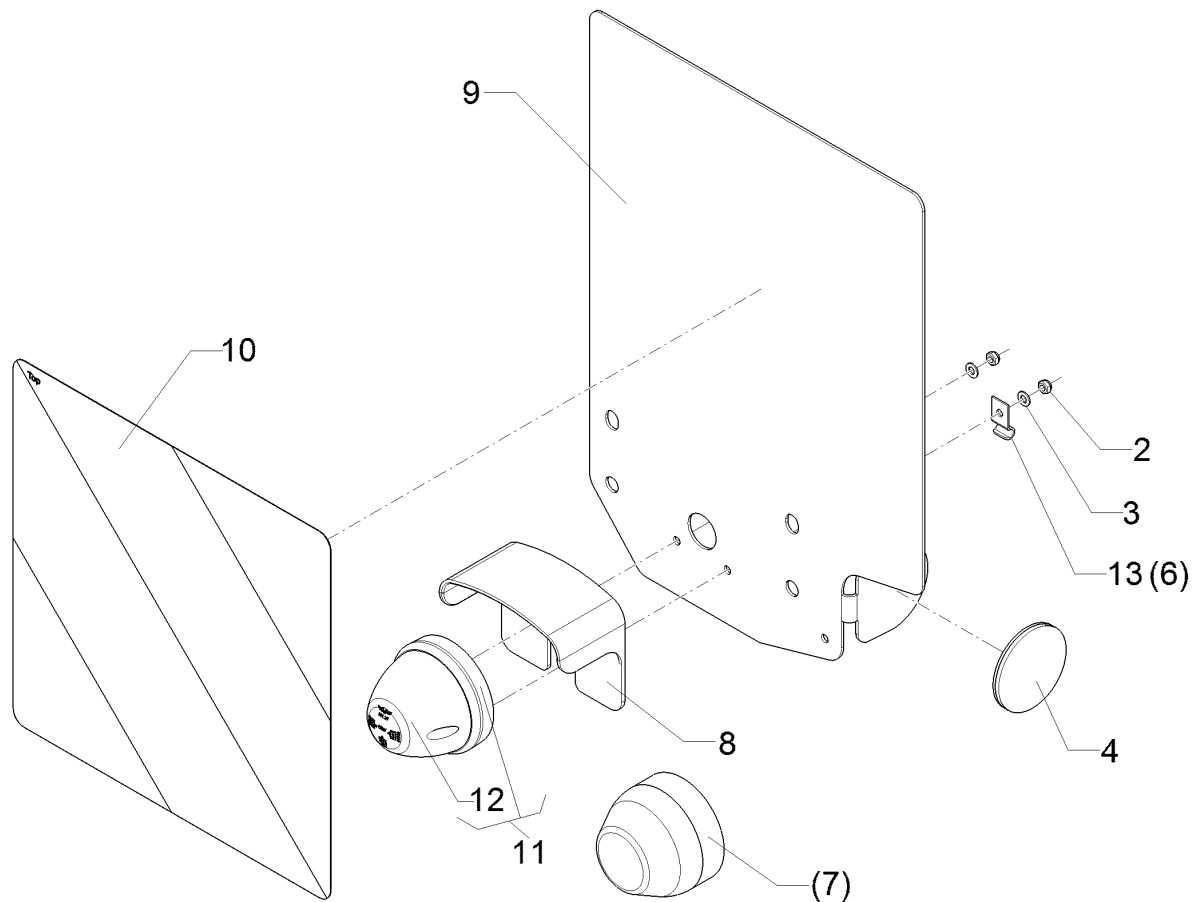
09.20

Pos.	Art.Nr.	Stck.	Artikeltext / Description		Abmessung
1	30110003	4	Linsenschraube	Oval head screw	M5x16-4,6 Zn DIN7985
2	303 0929	6	Sicherungsmutter	Selflocking nut	NM5-8 Zn DIN985
3	305 8569	6	Scheibe	Washer	5,3 DIN125 Zn
4	321 9919	1	Rückstrahler selbstklebend	Self-adh. reflector	6200GK
5	321 9931	1	Rückstrahler dreieckig	Reflector	177S
6	325 5142	1	Schelle	Clamp	96/8
7	373 3141	1	Rückleuchte	Rear light	95KLGE0,1HD
8	373 3801	1	Schutzhaube hinten	Rear cover	SH95
9	470 1759	1	Grundplatte	Basic plate	2x296x478 LI 3Eck Zn
10	321 9913	1	Warntafel-Klebefolie	Bonding sheet-warning board	282x282 TP-ESC-B 08225 LI
11	321 9987	1	Kennzeichenhalter	Holder for registration plate	1,5x58,9x70 GEB28° Zn
12	373 3802	1	Schutzhaube	Cover	VO SH86
13	37310127	1	Rückleuchte	Rear light	Bl.Br.S.K. ML
14	37310123	1	Lichtscheibe	Light glas	BBS/BBSK
16	373 1101	1	Kugelbirnen	Lamp	12V 10W Heavy Duty
17	373 1102	2	Kugelbirnen	Lamp	12V 21W Heavy Duty
18	373 3527	1	Lichtscheibe	Light glas	LI EK95
19	373 1157	1	Kabelschelle	Cable clip	6mm



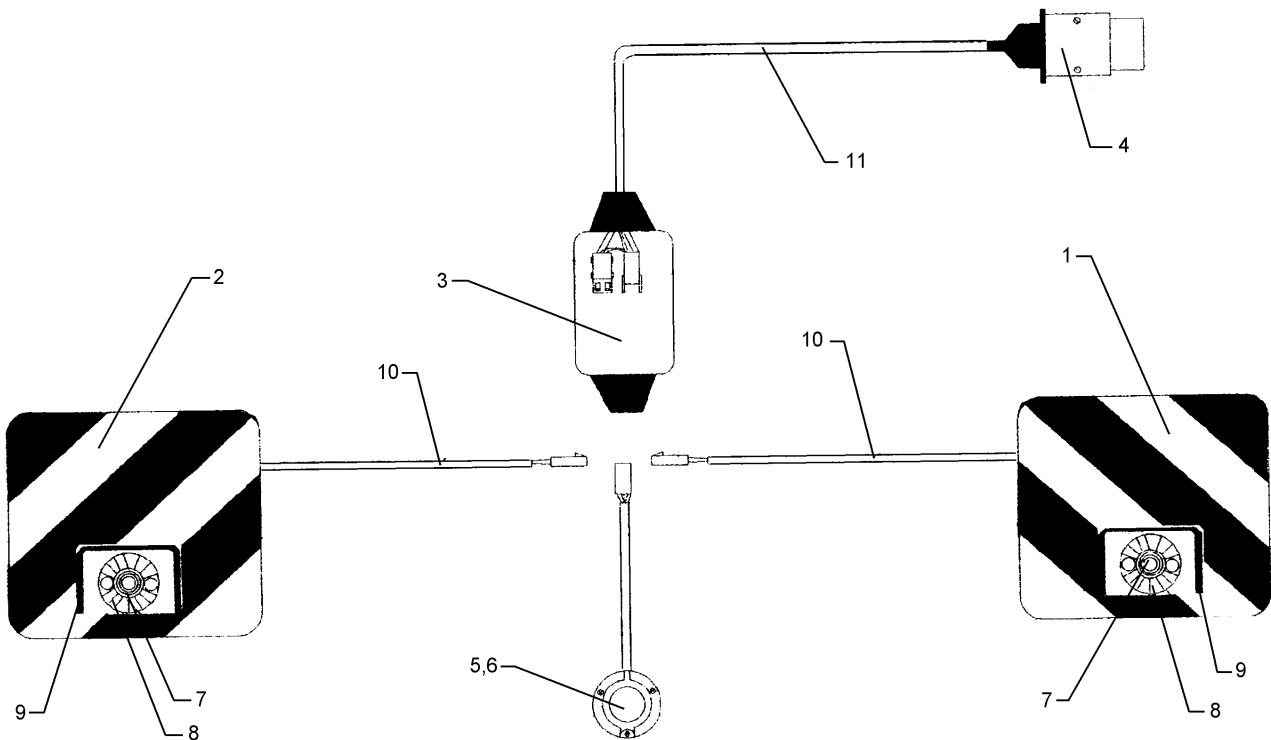
09.20

Pos.	Art.Nr.	Stck.	Artikeltext / Description	Abmessung	
2	303 0929	2	Sicherungsmutter	Selflocking nut	NM5-8 Zn DIN985
3	305 8569	8	Scheibe	Washer	5,3 DIN125 Zn
4	321 9919	1	Rückstrahler selbstklebend	Self-adh. reflector	6200GK
6	325 5142	1	Schelle	Clamp	96/8
7	373 3432	1	Positionsleuchte	Position light	-
8	373 3802	1	Schutzhaube	Cover	VO SH86
9	470 1762	1	Grundplatte	Basic plate	2x296x414 RE
10	321 9913	1	Warntafel-Klebefolie	Bonding sheet-warning board	282x282 TP-ESC-B
11	37310130	1	Positionsleuchte	Position light	08225 LI
12	37310124	1	Lichtscheibe	Light glas	weiß ML
13	373 1157	1	Kabelschelle	Cable clip	P weiß 6mm



09.20

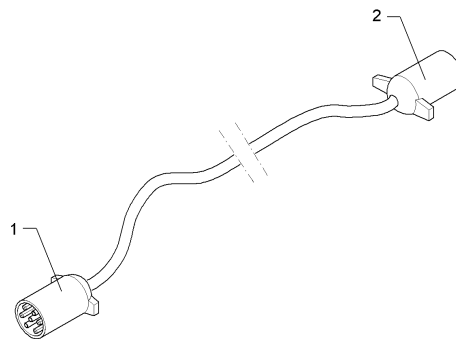
Pos.	Art.Nr.	Stck.	Artikeltext / Description	Abmessung	
2	303 0929	2	Sicherungsmutter	Selflocking nut	NM5-8 Zn DIN985
3	305 8569	2	Scheibe	Washer	5,3 DIN125 Zn
4	321 9919	1	Rückstrahler selbstklebend	Self-adh. reflector	6200GK
6	325 5142	1	Schelle	Clamp	96/8
7	373 3432	1	Positionsleuchte	Position light	-
8	373 3802	1	Schutzhaube	Cover	VO SH86
9	470 1763	1	Grundplatte	Basic plate	2x296x414 LI
10	321 9912	1	Warntafel-Klebefolie	Bonding sheet-warning board	282x282 TP-ESC-B 08225 RE
11	37310130	1	Positionsleuchte	Position light	weiß ML
12	37310124	1	Lichtscheibe	Light glas	P weiß
13	373 1157	1	Kabelschelle	Cable clip	6mm



09.20

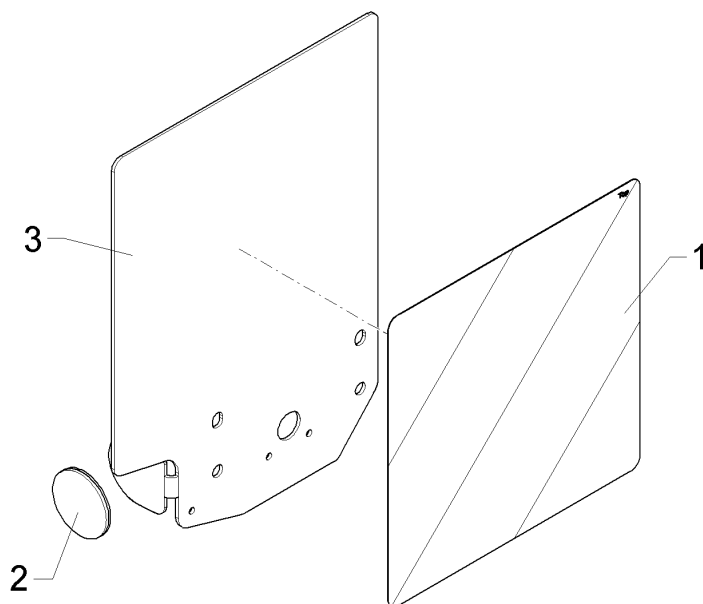
Pos.	Art.Nr.	Stck.	Artikeltext / Description		Abmessung
1	321 9934	1	Warntafel	Warning board	RE 423x423 DIN11030
2	321 9935	1	Warntafel	Warning board	LI 423x423 DIN11030
3	373 2017	1	Verteilerdose	Junction box	1216.
4	373 2124	1	Stecker Alu	Plug	7-polig
5	373 2126	1	Beleuchtungssteckdose	Plug box	7-polig 71/7F
6	373 2131	1	Steckdosenunterlage	Base of socket	709
7	373 3431	2	Positionsleuchte	Position light	PL86
8	373 3529	2	Lichtscheibe	Light glas	E86
9	373 3802	2	Schutzhaube	Cover	VO SH86
10	373 4134	1	Kabel	Cable	2x0,75 S/W
11	373 4140	5	Kabel	Cable	6x0,75 S/W

Adapterkabel/Cable	4
Rubin 9/600 KÜA	570 2070



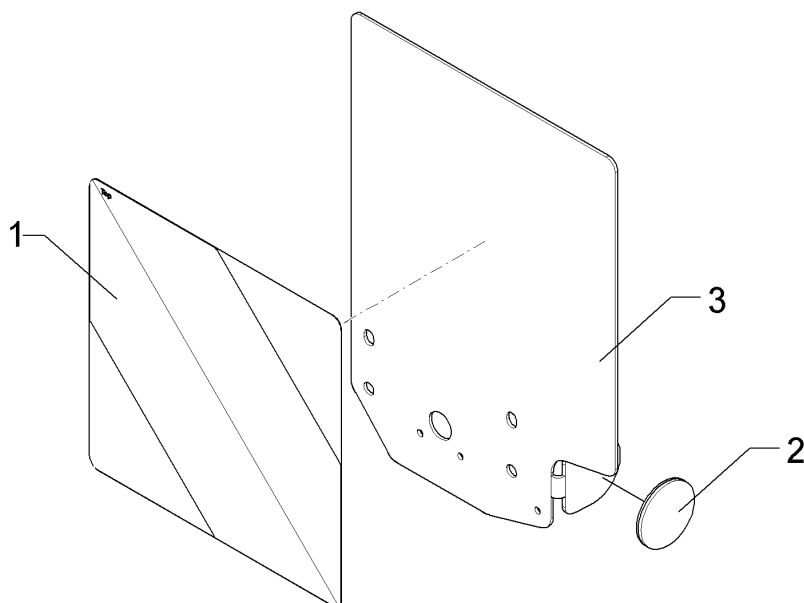
09.20

Pos.	Art.Nr.	Stck.	Artikeltext / Description		Abmessung
1	373 2129	1	Beleuchtungsstecker 7-polig	Plug	US 7-polig Typ Pollak 11-700 7P, 12V
2	37310077	1	Kupplungsdose	Socket	



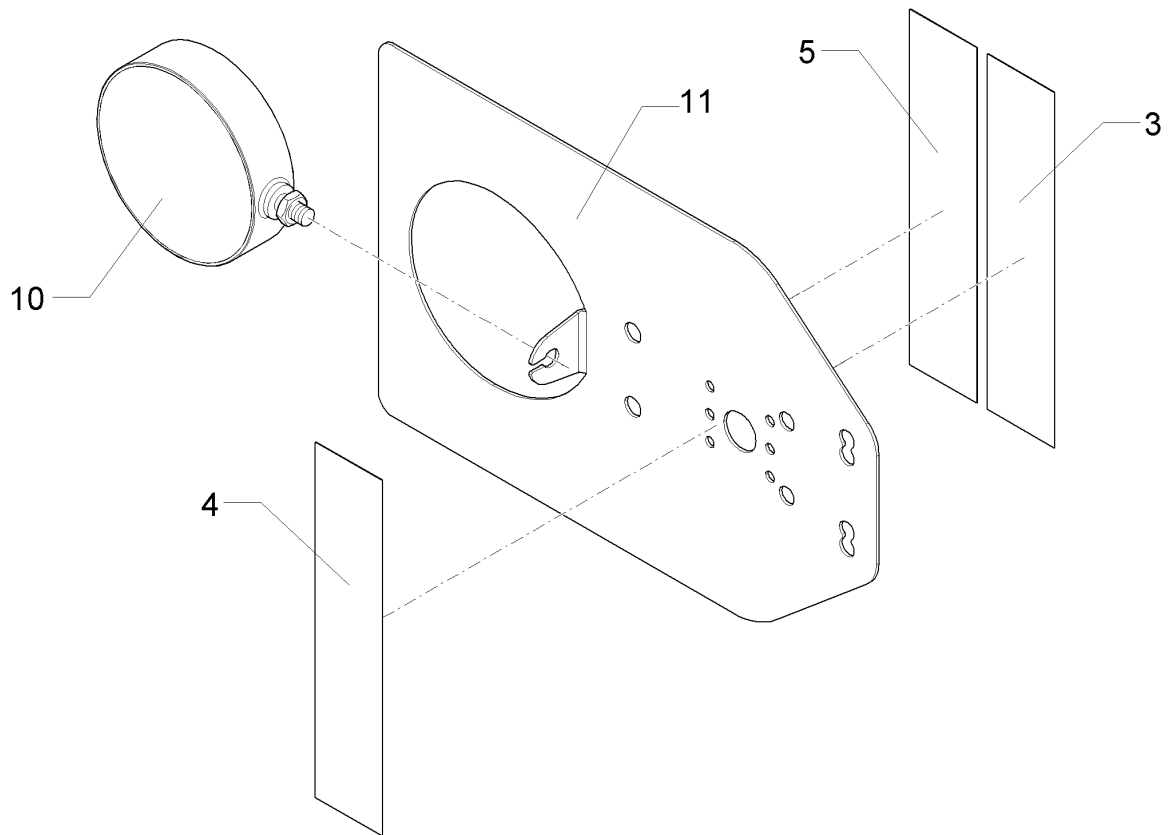
09.20

Pos.	Art.Nr.	Stck.	Artikeltext / Description		Abmessung
1	321 9913	1	Warntafel-Klebefolie	Bonding sheet-warning board	282x282 TP-ESC-B
2	321 9919	1	Rückstrahler selbstklebend	Self-adh. reflector	08225 LI
3	470 1762	1	Grundplatte	Basic plate	6200GK 2x296x414 RE



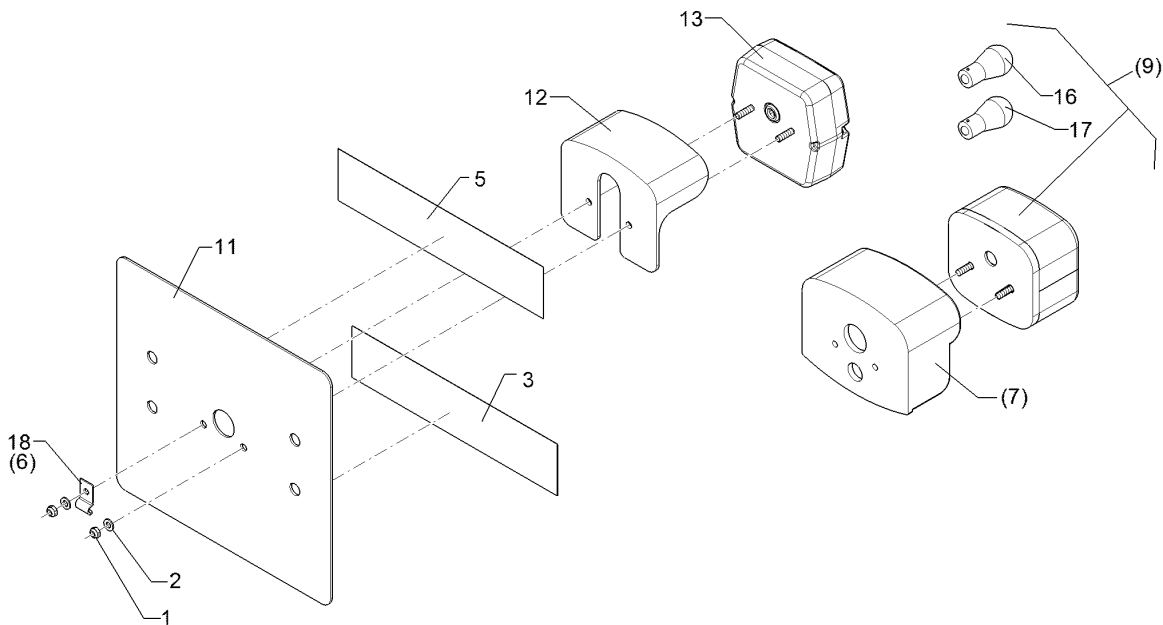
09.20

Pos.	Art.Nr.	Stck.	Artikeltext / Description		Abmessung
1	321 9912	1	Warntafel-Klebefolie	Bonding sheet-warning board	282x282 TP-ESC-B
2	321 9919	1	Rückstrahler selbstklebend	Self-adh. reflector	08225 RE
3	470 1763	1	Grundplatte	Basic plate	6200GK 2x296x414 LI



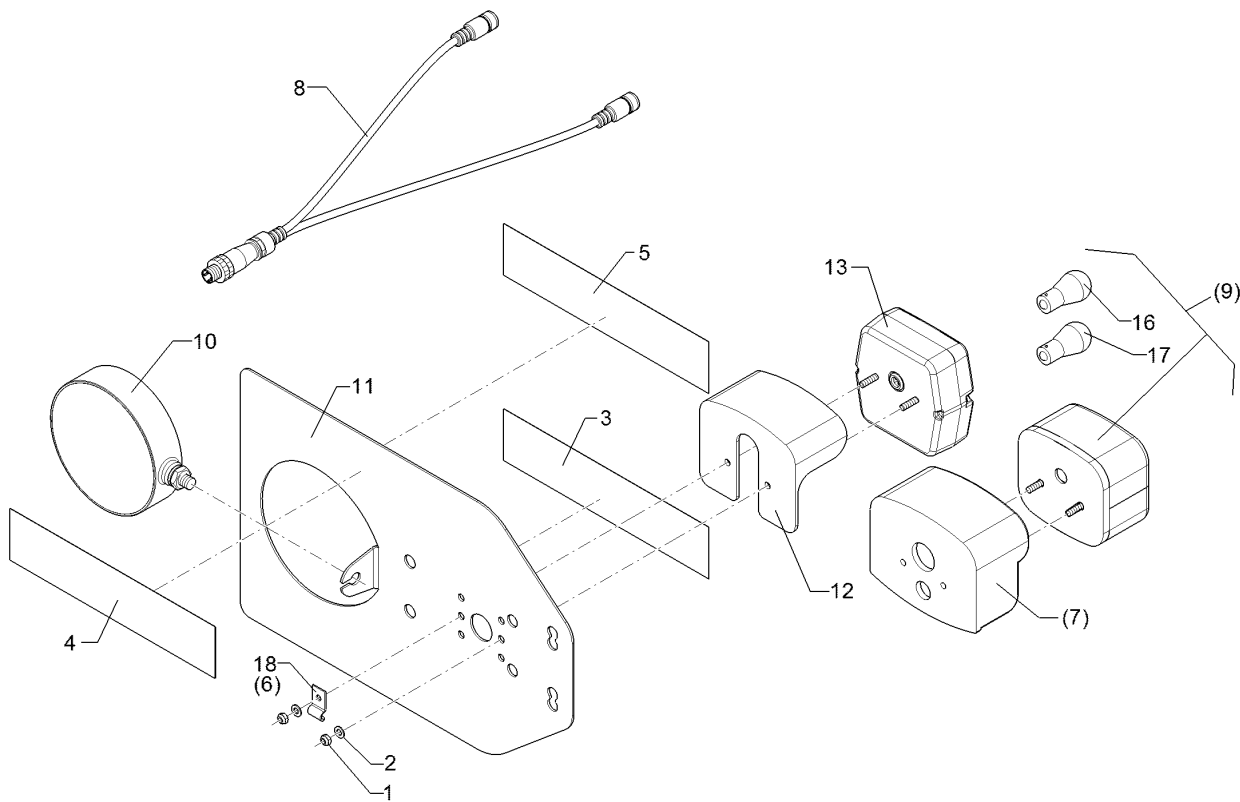
09.20

Pos.	Art.Nr.	Stck.	Artikeltext / Description	Abmessung
3	32110024	1	Warnfolie	Warning sheet 50x230 rot refl.
4	32110025	1	Warnfolie	Warning sheet 50x230 gelb refl.
5	32110026	1	Warnfolie	Warning sheet 50x230 orange fluor.
10	37310069	1	Warnblinklicht	Warning light NE
11	47010043	1	Grundplatte	Basic plate 2x240x372 Zn



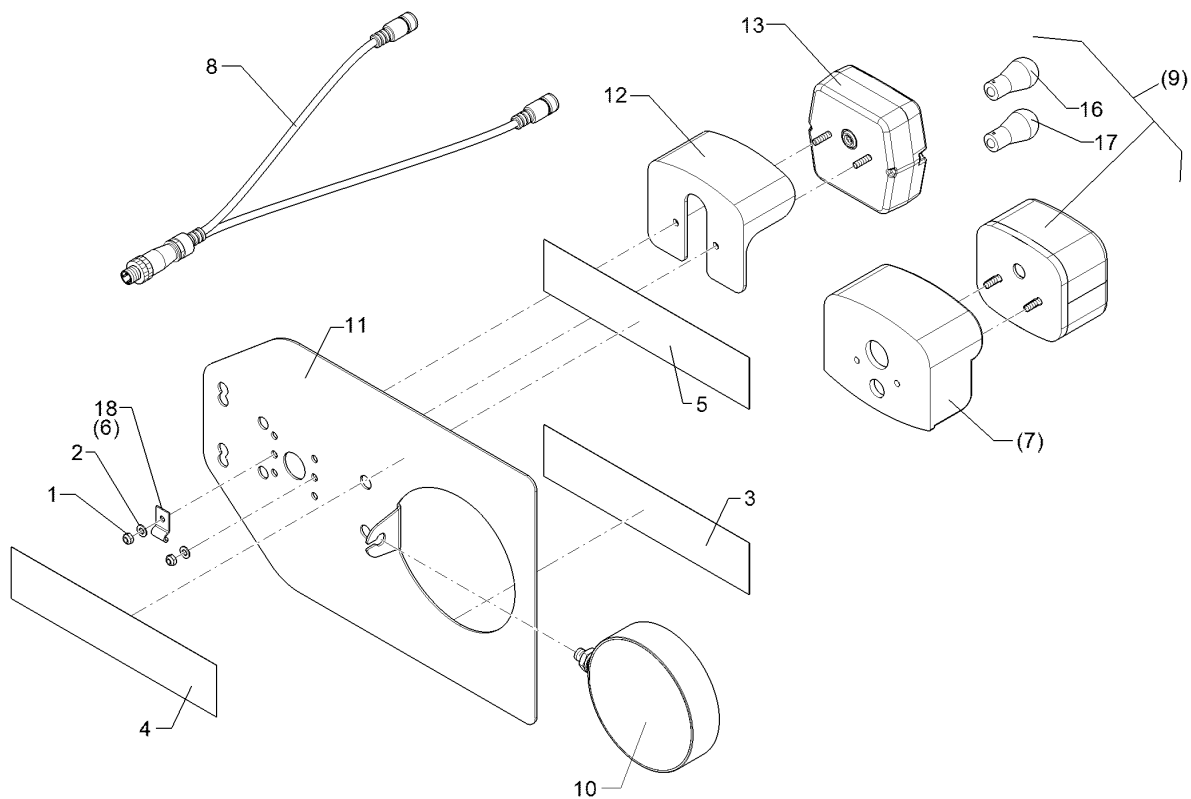
09.20

Pos.	Art.Nr.	Stck.	Artikeltext / Description	Abmessung	
1	303 0929	2	Sicherungsmutter	Selflocking nut	NM5-8 Zn DIN985
2	305 8569	2	Scheibe	Washer	5,3 DIN125 Zn
3	32110024	1	Warnfolie	Warning sheet	50x230 rot refl.
5	32110026	1	Warnfolie	Warning sheet	50x230 orange fluor.
6	325 5142	1	Schelle	Clamp	96/8
7	373 3801	1	Schutzhaube hinten	Rear cover	SH95
9	37310067	1	Brems-Schlussleuchte	Combined stop and tail lamp	BS95GE0,1HD
11	47010046	1	Grundplatte	Basic plate	2x225x240 Zn
12	373 3802	1	Schutzhaube	Cover	VO SH86
13	37310133	1	Rückleuchte	Rear light	Br.S ML
16	373 1101	1	Kugelbirnen	Lamp	12V 10W Heavy Duty
17	373 1102	1	Kugelbirnen	Lamp	12V 21W Heavy Duty
18	373 1157	1	Kabelschelle	Cable clip	6mm



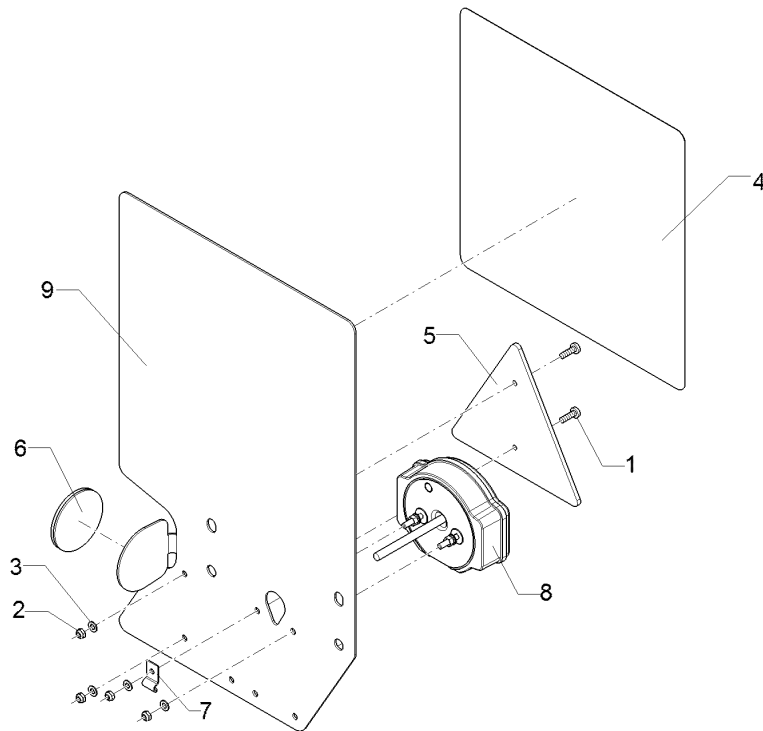
09.20

Pos.	Art.Nr.	Stck.	Artikeltext / Description		Abmessung
1	303 0929	2	Sicherungsmutter	Selflocking nut	NM5-8 Zn DIN985
2	305 8569	2	Scheibe	Washer	5,3 DIN125 Zn
3	32110024	1	Warnfolie	Warning sheet	50x230 rot refl.
4	32110025	1	Warnfolie	Warning sheet	50x230 gelb refl.
5	32110026	1	Warnfolie	Warning sheet	50x230 orange fluor.
6	325 5142	1	Schelle	Clamp	96/8
7	373 3801	1	Schutzhaube hinten	Rear cover	SH95
8	37310030	1	Grundkabel	Basic cable	1x4pol. 2x4pol. RE
9	37310067	1	Brems-Schlussleuchte	Combined stop and tail lamp	BS95GE0,1HD
10	37310069	1	Warnblinklicht	Warning light	NE
11	47010043	1	Grundplatte	Basic plate	2x240x372 Zn
12	373 3802	1	Schutzhaube	Cover	VO SH86
13	37310133	1	Rückleuchte	Rear light	Br.S ML
16	373 1101	1	Kugelbirnen	Lamp	12V 10W Heavy Duty
17	373 1102	1	Kugelbirnen	Lamp	12V 21W Heavy Duty
18	373 1157	1	Kabelschelle	Cable clip	6mm



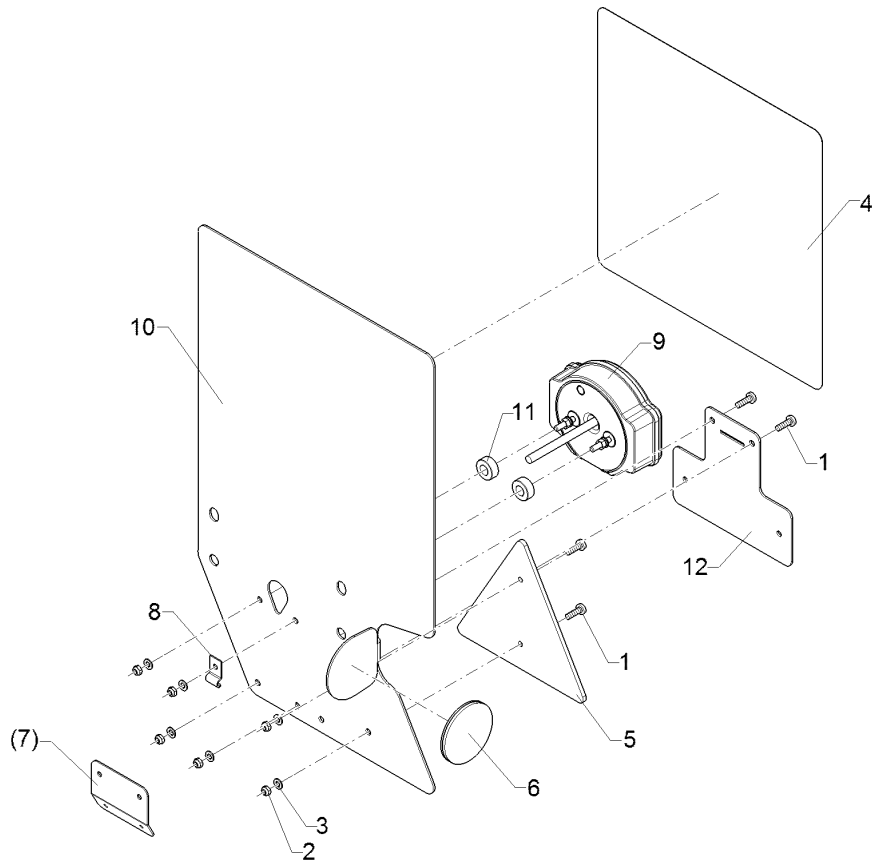
09.20

Pos.	Art.Nr.	Stck.	Artikeltext / Description		Abmessung
1	303 0929	2	Sicherungsmutter	Selflocking nut	NM5-8 Zn DIN985
2	305 8569	2	Scheibe	Washer	5,3 DIN125 Zn
3	32110024	1	Warnfolie	Warning sheet	50x230 rot refl.
4	32110025	1	Warnfolie	Warning sheet	50x230 gelb refl.
5	32110026	1	Warnfolie	Warning sheet	50x230 orange fluor.
6	325 5142	1	Schelle	Clamp	96/8
7	373 3801	1	Schutzhaube hinten	Rear cover	SH95
8	37310031	1	Grundkabel	Basic cable	1x4pol. 2x4pol. LI
9	37310067	1	Brems-Schlussleuchte	Combined stop and tail lamp	BS95GE0,1HD
10	37310069	1	Warnblinklicht	Warning light	NE
11	47010043	1	Grundplatte	Basic plate	2x240x372 Zn
12	373 3802	1	Schutzhaube	Cover	VO SH86
13	37310133	1	Rückleuchte	Rear light	Br.S ML
16	373 1101	1	Kugelbirnen	Lamp	12V 10W Heavy Duty
17	373 1102	1	Kugelbirnen	Lamp	12V 21W Heavy Duty
18	373 1157	1	Kabelschelle	Cable clip	6mm



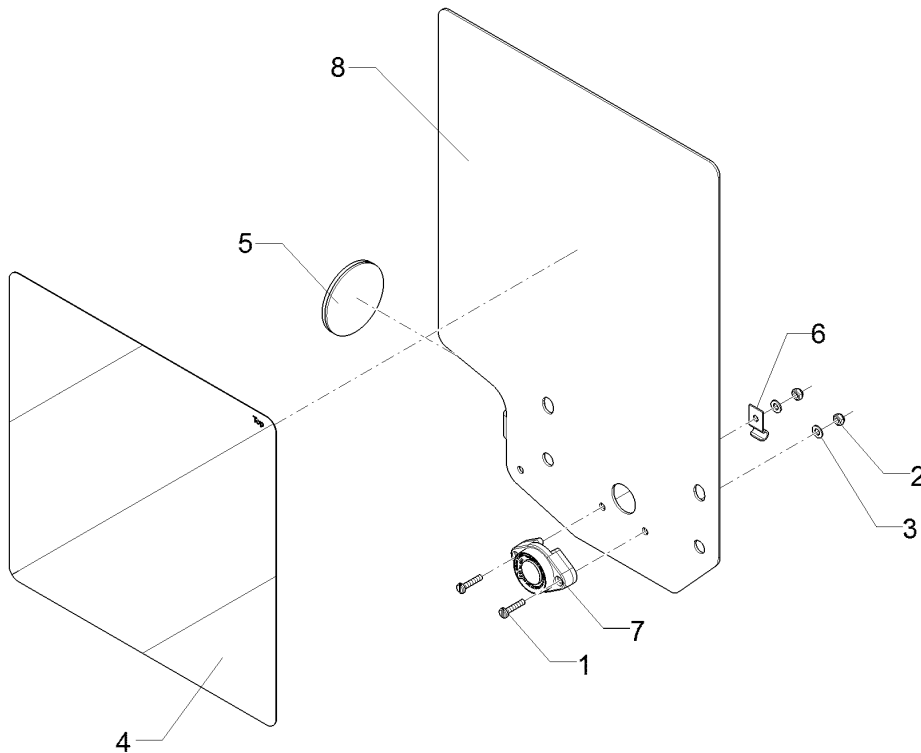
09.20

Pos.	Art.Nr.	Stck.	Artikeltext / Description		Abmessung
1	30110003	2	Linsenschraube	Oval head screw	M5x16-4,6 Zn DIN7985
2	303 0929	4	Sicherungsmutter	Selflocking nut	NM5-8 Zn DIN985
3	305 8569	4	Scheibe	Washer	5,3 DIN125 Zn
4	321 9912	1	Warntafel-Klebefolie	Bonding sheet-warning board	282x282 TP-ESC-B 08225 RE
5	321 9931	1	Rückstrahler dreieckig	Reflector	177S
6	321 9919	1	Rückstrahler selbstklebend	Self-adh. reflector	6200GK
7	373 1157	1	Kabelschelle	Cable clip	6mm
8	37310212	1	Rückleuchte	Rear light	Bl.Br.S LED ML RE
9	470 1758	1	Grundplatte	Basic plate	2x296x478 RE 3Eck Zn



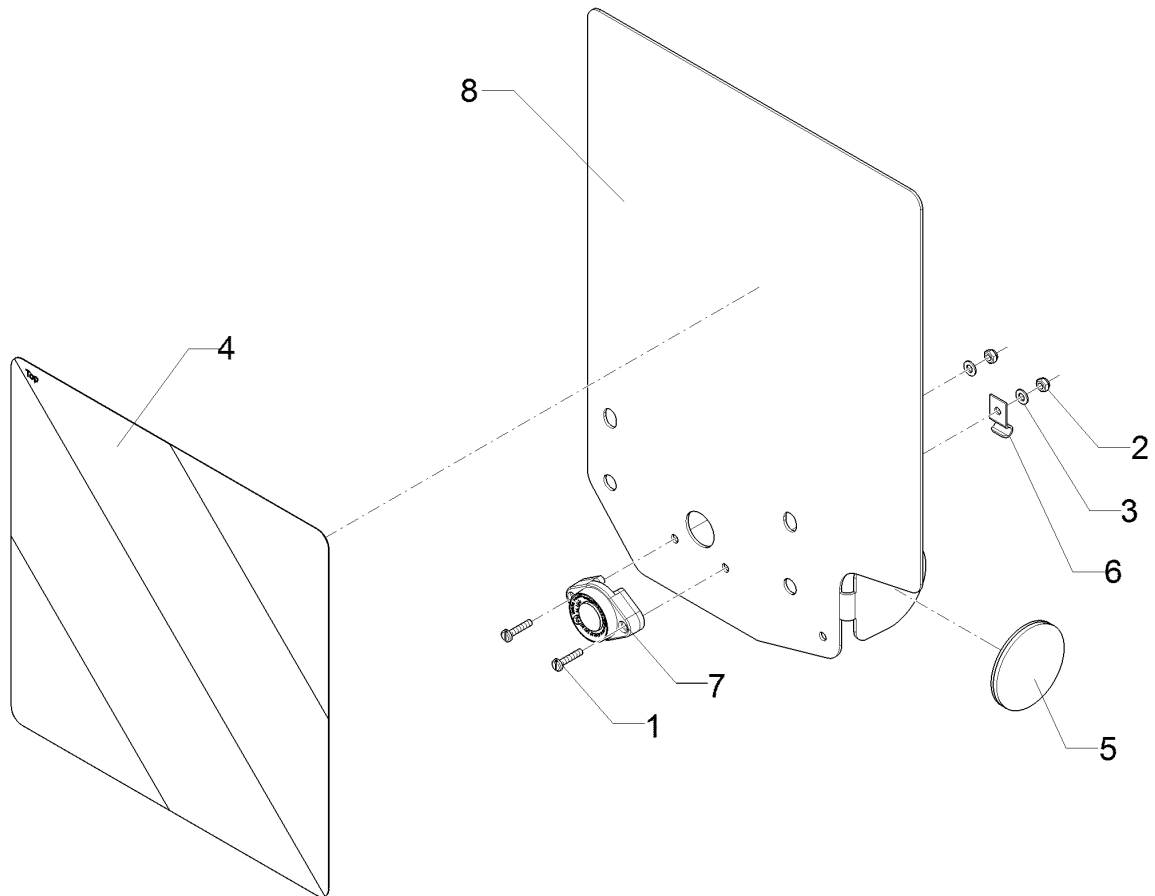
09.20

Pos.	Art.Nr.	Stck.	Artikeltext / Description		Abmessung
1	30110003	4	Linsenschraube	Oval head screw	M5x16-4,6 Zn DIN7985
2	303 0929	6	Sicherungsmutter	Selflocking nut	NM5-8 Zn DIN985
3	305 8569	6	Scheibe	Washer	5,3 DIN125 Zn
4	321 9913	1	Warntafel-Klebefolie	Bonding sheet-warning board	282x282 TP-ESC-B 08225 LI 177S
5	321 9931	1	Rückstrahler dreieckig	Reflector	6200GK
6	321 9919	1	Rückstrahler selbstklebend	Self-adh. reflector	1,5x58,9x70 GEB28° Zn
7	321 9987	1	Kennzeichenhalter	Holder for registration plate	6mm
8	373 1157	1	Kabelschelle	Cable clip	Bl.Br.S.K LED ML LI
9	37310213	1	Rückleuchte	Rear light	2x296x478 LI 3Eck Zn
10	470 1759	1	Grundplatte	Basic plate	D20/10x8,5 ABS schwarz
11	31710351	2	Distanzring	Distance ring	2x124x148 4xD6 Zn
12	32110245	1	Kennzeichenhalter	Holder for registration plate	



09.20

Pos.	Art.Nr.	Stck.	Artikeltext / Description		Abmessung
1	301 0281	2	Flachkopfschraube	Flatheaded bolt	M4x20-4.8 Zn DIN85
2	303 0928	2	Sicherungsmutter	Selflocking nut	NM4-8 Zn DIN985
3	305 8567	2	Scheibe	Washer	4,3 DIN125 Zn
4	321 9913	1	Warntafel-Klebefolie	Bonding sheet-warning board	282x282 TP-ESC-B 08225 LI
5	321 9919	1	Rückstrahler selbstklebend	Self-adh. reflector	6200GK
6	373 1157	1	Kabelschelle	Cable clip	6mm
7	37310240	1	Positionsleuchte	Position light	LED ML weiss
8	470 1762	1	Grundplatte	Basic plate	2x296x414 RE

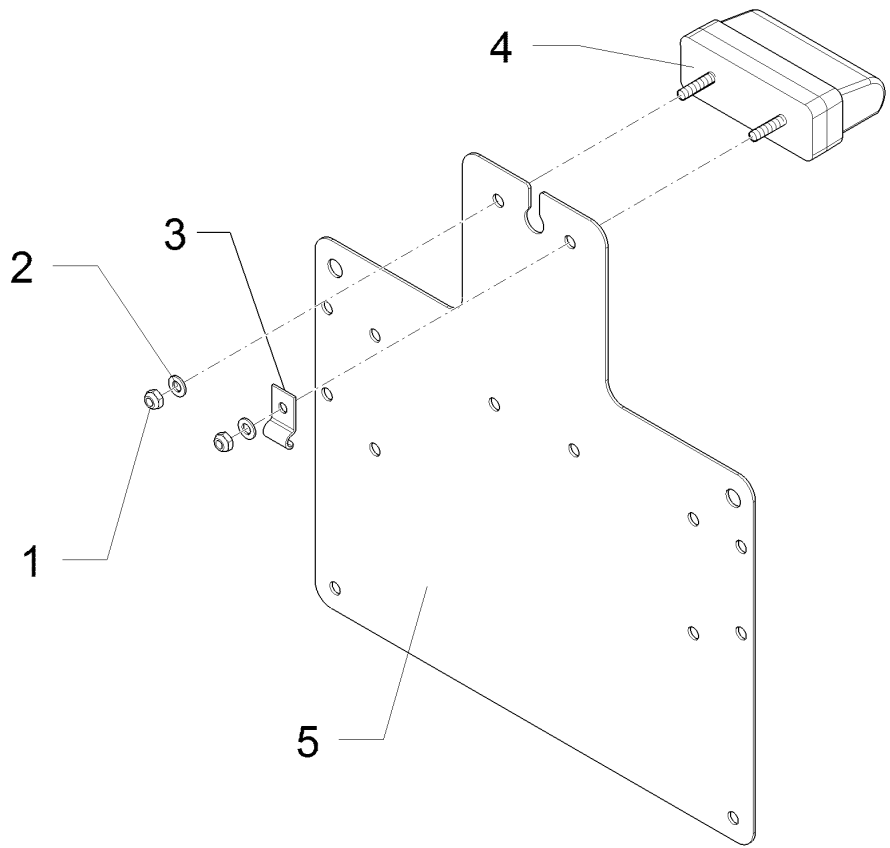


09.20

Pos.	Art.Nr.	Stck.	Artikeltext / Description		Abmessung
1	301 0281	2	Flachkopfschraube	Flatheaded bolt	M4x20-4.8 Zn DIN85
2	303 0928	2	Sicherungsmutter	Selflocking nut	NM4-8 Zn DIN985
3	305 8567	2	Scheibe	Washer	4,3 DIN125 Zn
4	321 9912	1	Warntafel-Klebefolie	Bonding sheet-warning board	282x282 TP-ESC-B 08225 RE
5	321 9919	1	Rückstrahler selbstklebend	Self-adh. reflector	6200GK
6	373 1157	1	Kabelschelle	Cable clip	6mm
7	37310240	1	Positionsluchte	Position light	LED ML weiss
8	470 1763	1	Grundplatte	Basic plate	2x296x414 LI

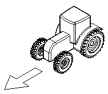
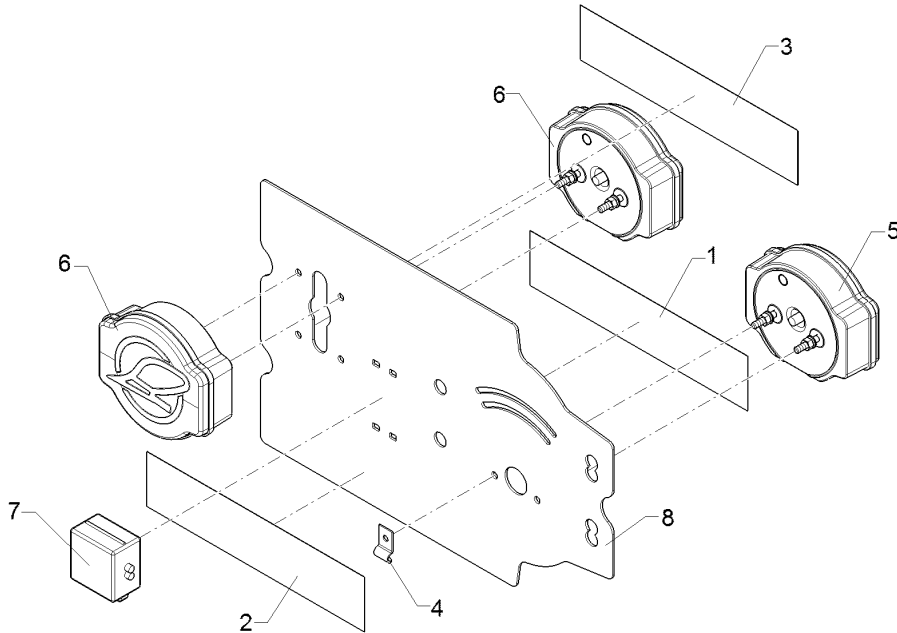
Kennzeichenhalter/Holder for registration plate	4
--	----------

Rubin 9/600 KÜA	57010114
------------------------	-----------------



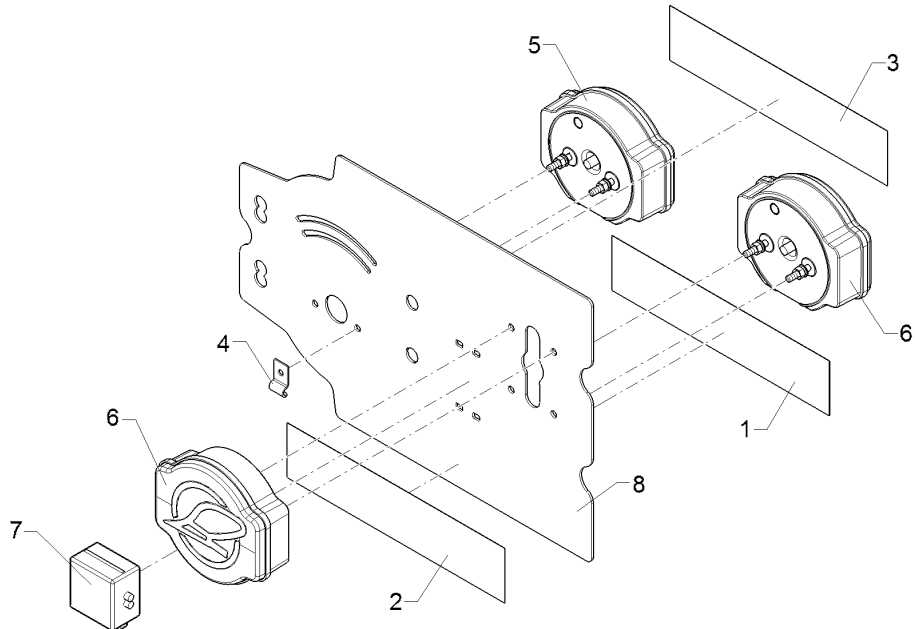
09.20

Pos.	Art.Nr.	Stck.	Artikeltext / Description	Abmessung
1	303 0929	2	Sicherungsmutter	NM5-8 Zn DIN985
2	305 8569	3	Scheibe	5,3 DIN125 Zn
3	373 1157	1	Kabelschelle	6mm
4	37310246	1	Kennzeichenleuchte	LED ML
5	47010191	1	Trägerblech	1,5x275x292



09.20

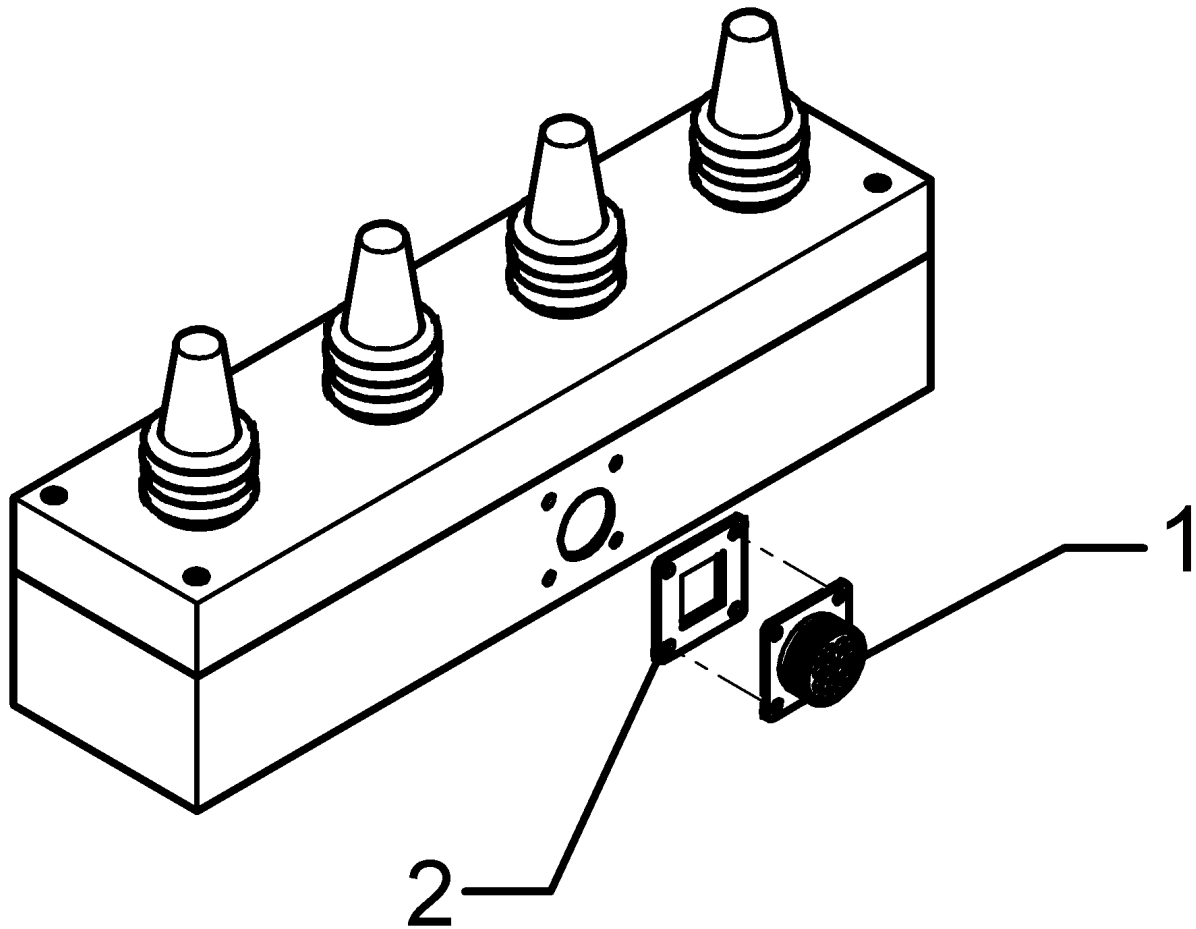
Pos.	Art.Nr.	Stck.	Artikeltext / Description		Abmessung
1	32110024	1	Warnfolie	Warning sheet	50x230 rot refl.
2	32110025	1	Warnfolie	Warning sheet	50x230 gelb refl.
3	32110026	1	Warnfolie	Warning sheet	50x230 orange fluor.
4	373 1157	1	Kabelschelle	Cable clip	6mm
5	37310216	1	Rückleuchte	Rear light	Br.S LED ML NE
6	37310217	2	Warnblinklicht	Warning light	LED ML NE
7	37310269	1	Verteilerdose	Junction box	Gelbox
8	47010202	1	Grundplatte	Basic plate	2x240x372 Zn



09.20

Pos.	Art.Nr.	Stck.	Artikeltext / Description		Abmessung
1	32110024	1	Warnfolie	Warning sheet	50x230 rot refl.
2	32110025	1	Warnfolie	Warning sheet	50x230 gelb refl.
3	32110026	1	Warnfolie	Warning sheet	50x230 orange fluor.
4	373 1157	1	Kabelschelle	Cable clip	6mm
5	37310216	1	Rückleuchte	Rear light	Br.S LED ML NE
6	37310217	2	Warnblinklicht	Warning light	LED ML NE
7	37310269	1	Verteilerdose	Junction box	Gelbox
8	47010202	1	Grundplatte	Basic plate	2x240x372 Zn

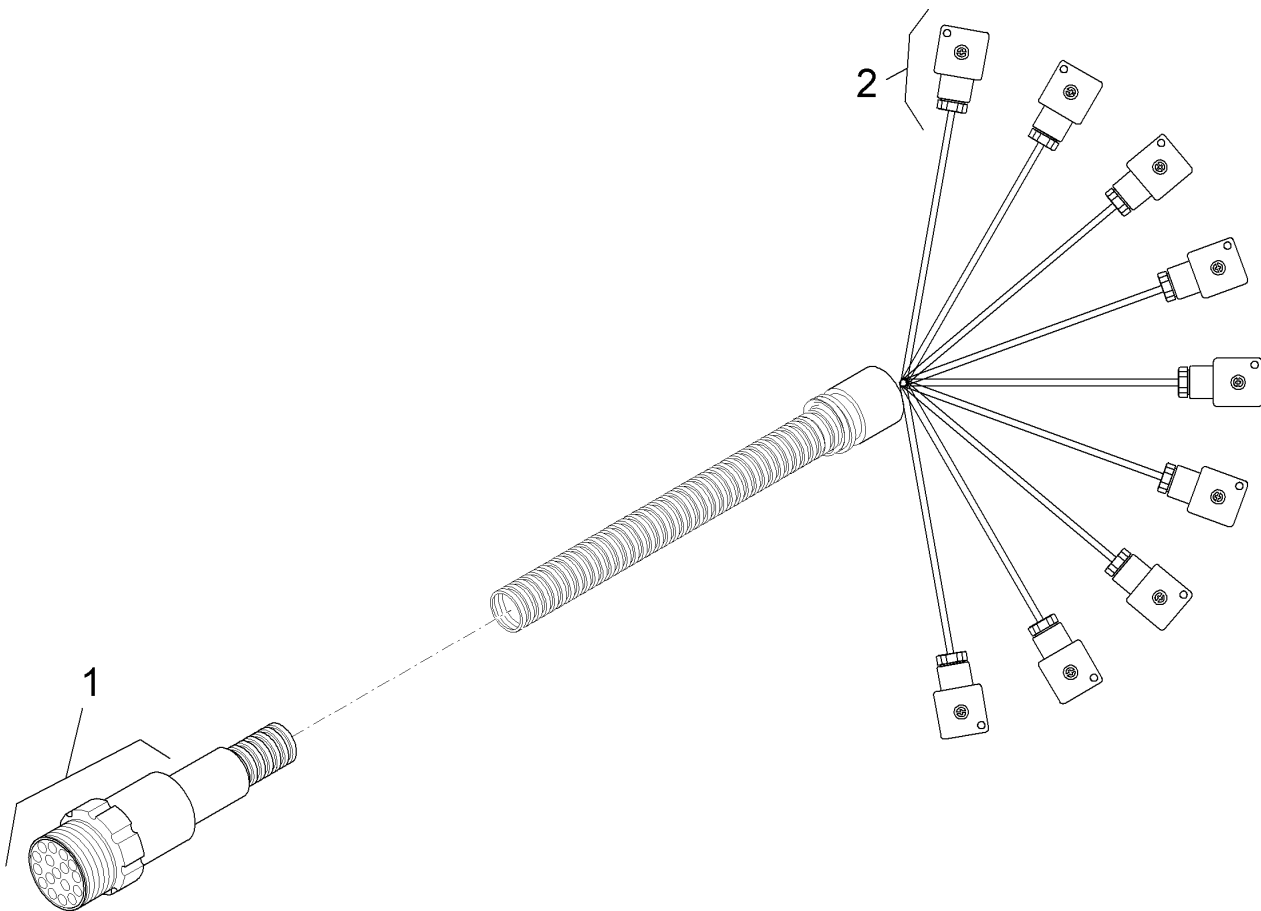
Steuerbox/Control box	4
Rubin 9/600 KÜA	573 5080



09.20

Pos.	Art.Nr.	Stck.	Artikeltext / Description		Abmessung
1	573 5084	1	Flanschstecker	Flanged plug	CME 20-29P 17 Pins
2	573 5085	1	Dichtung Flanschstecker	Seal flange connector	CM 02D 20 ZU

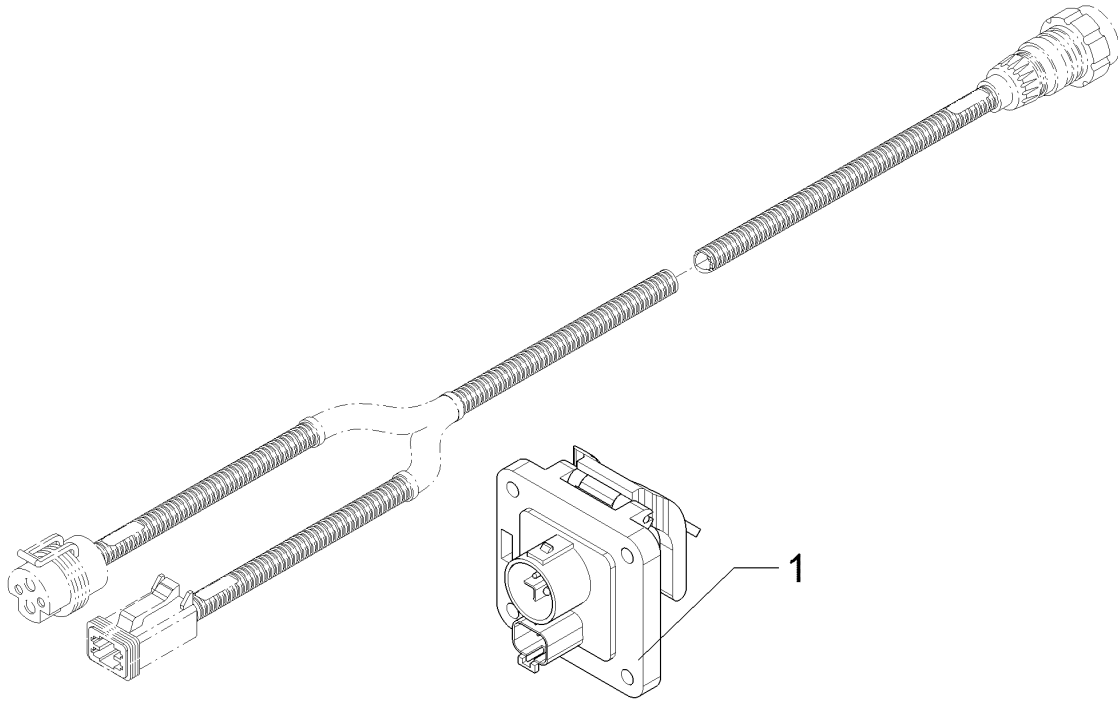
Kabelbaum/Cable form	4
Rubin 9/600 KÜA	573 5082



09.20

Pos.	Art.Nr.	Stck.	Artikeltext / Description		Abmessung
1	573 5086	1	Buchse 17-polig	Jack 17-poles	CM 06 EA 20-29S
2	373 2158	9	Magnetventil-Stecker +Diode	Electro valve plug + diode	3-polig 27x27

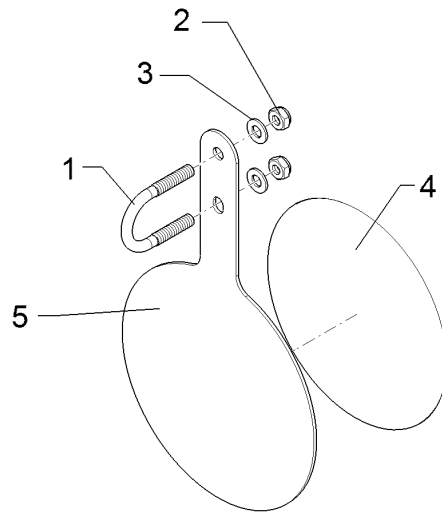
Verlängerungskabel/Extension cable	4
Rubin 9/600 KÜA	57310152



09.20

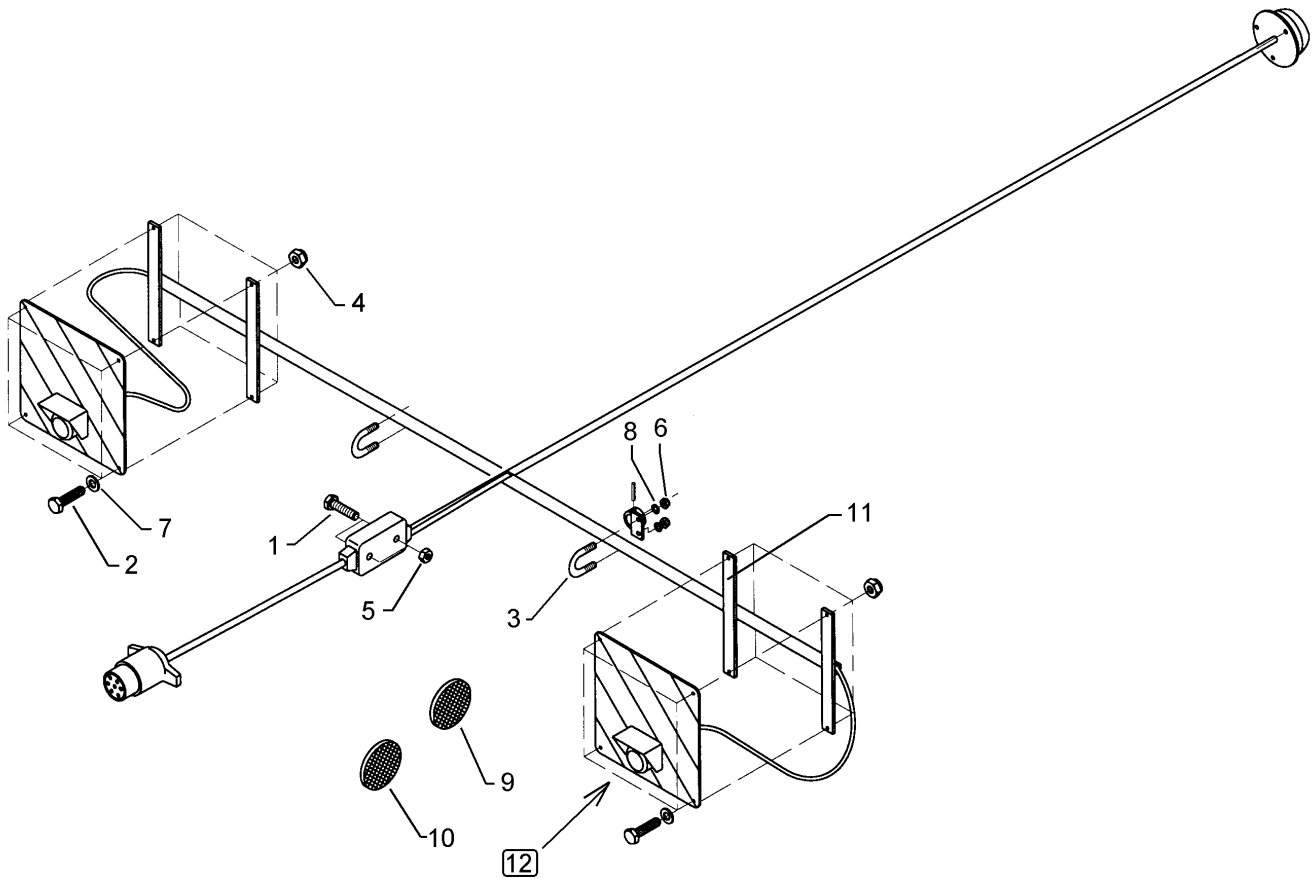
Pos.	Art.Nr.	Stck.	Artikeltext / Description		Abmessung
1	37310087	1	Buchse	Bush	ISOBUS IBBC

Schild/Board	4
Rubin 9/600 KÜA	670 0647



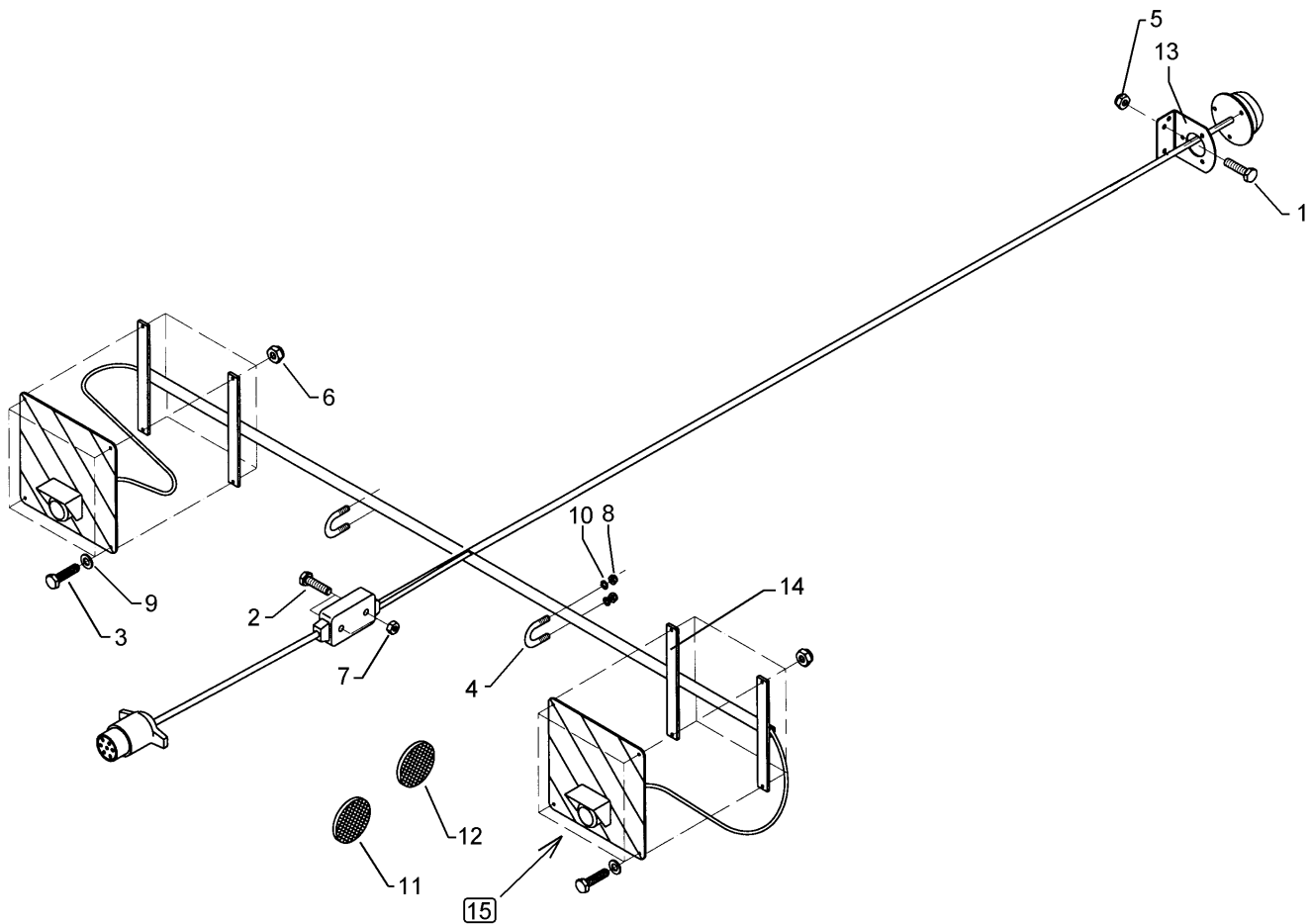
09.20

Pos.	Art.Nr.	Stck.	Artikeltext / Description		Abmessung
1	301 7781	1	Bügelschraube	U-bolt	M10x48x76 Zn DIN3570A
2	303 0933	2	Sicherungsmutter	Selflocking nut	NM10-8 DIN985 Zn
3	305 8696	2	Scheibe	Washer	A10,5 DIN125-St Zn
4	390 0647	1	Aufkleber	Label	25 D200
5	470 1729	1	Grundplatte	Basic plate	3x215x354



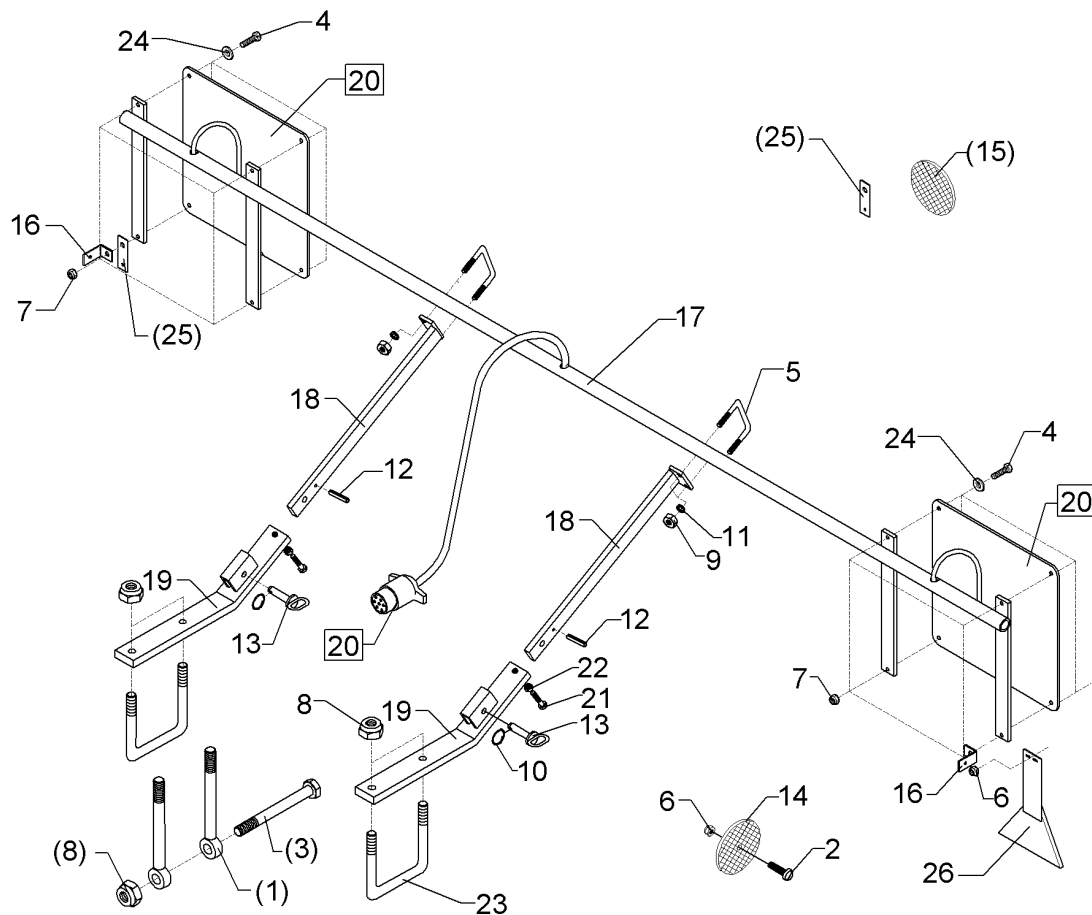
09.20

Pos.	Art.Nr.	Stck.	Artikeltext / Description		Abmessung
1	301 2996	2	Sechskantschraube	Hexagon bolt	M5x30-8.8 Zn DIN933
2	301 7280	8	Sechskantschraube	Hexagon bolt	M8x25-8.8 DIN933 BK30
3	301 7781	2	Bügelschraube	U-bolt	M10x48x76 Zn DIN3570A
4	303 0932	8	Sicherungsmutter	Selflocking nut	NM8-8 Zn DIN985
5	303 0967	2	Sechskantmutter	Hexagon nut	M5-8 DIN934 BK30oS
6	303 0970	4	Sechskantmutter	Hexagon nut	M10 DIN934-8
7	305 8694	8	Scheibe	Washer	A8,4 DIN125-St Zn
8	305 9900	4	Federring	Spring ring	10 DIN127 Zn
9	321 9918	2	Rückstrahler rot selbstkl.	Self-adh. reflector, red	8200K
10	321 9919	6	Rückstrahler selbstklebend	Self-adh. reflector	6200GK
11	470 1649	1	Leuchtenhalter	Lamp holder	D33,7x4,5x2900
12	570 1903	1	Beleuchtungsanlage vorne	Lighting equipment, front	Achat 9 KA



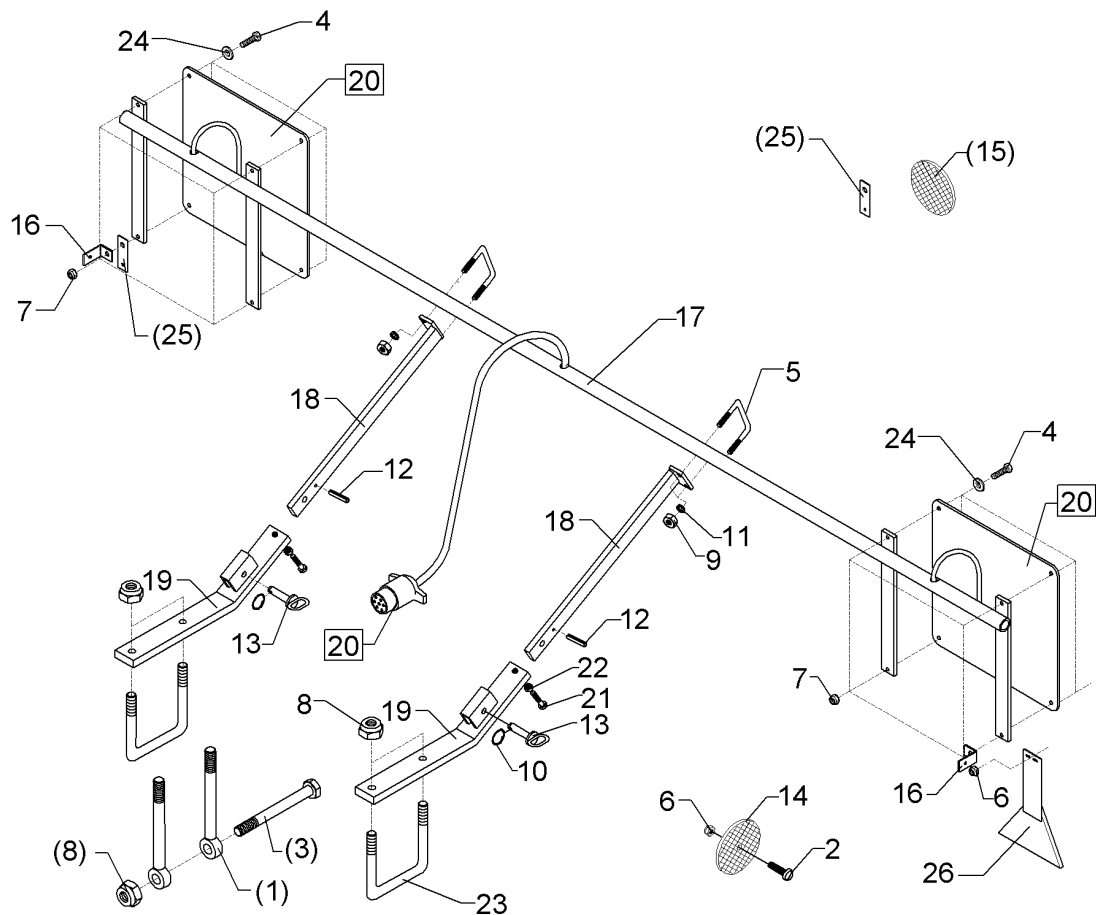
09.20

Pos.	Art.Nr.	Stck.	Artikeltext / Description		Abmessung
1	301 0302	2	Linsenschraube	Oval head screw	M6x25-4,6 Zn DIN7985
2	301 2996	2	Sechskantschraube	Hexagon bolt	M5x30-8.8 Zn DIN933
3	301 7280	8	Sechskantschraube	Hexagon bolt	M8x25-8.8 DIN933 BK30
4	301 7781	2	Bügelschraube	U-bolt	M10x48x76 Zn DIN3570A
5	303 0931	2	Sicherungsmutter	Selflocking nut	NM6-8 Zn DIN985
6	303 0932	8	Sicherungsmutter	Selflocking nut	NM8-8 Zn DIN985
7	303 0967	2	Sechskantmutter	Hexagon nut	M5-8 DIN934 BK30oS
8	303 0970	4	Sechskantmutter	Hexagon nut	M10 DIN934-8
9	305 8694	8	Scheibe	Washer	A8,4 DIN125-St Zn
10	305 9900	4	Federring	Spring ring	10 DIN127 Zn
11	321 9918	2	Rückstrahler rot selbstkl.	Self-adh. reflector, red	8200K
12	321 9919	6	Rückstrahler selbstklebend	Self-adh. reflector	6200GK
13	373 2130	1	Steckdosenhalter	Holder for socket	H 71
14	470 1649	1	Leuchtenhalter	Lamp holder	D33,7x4,5x2900
15	570 1903	1	Beleuchtungsanlage vorne	Lighting equipment, front	Achat 9 KA



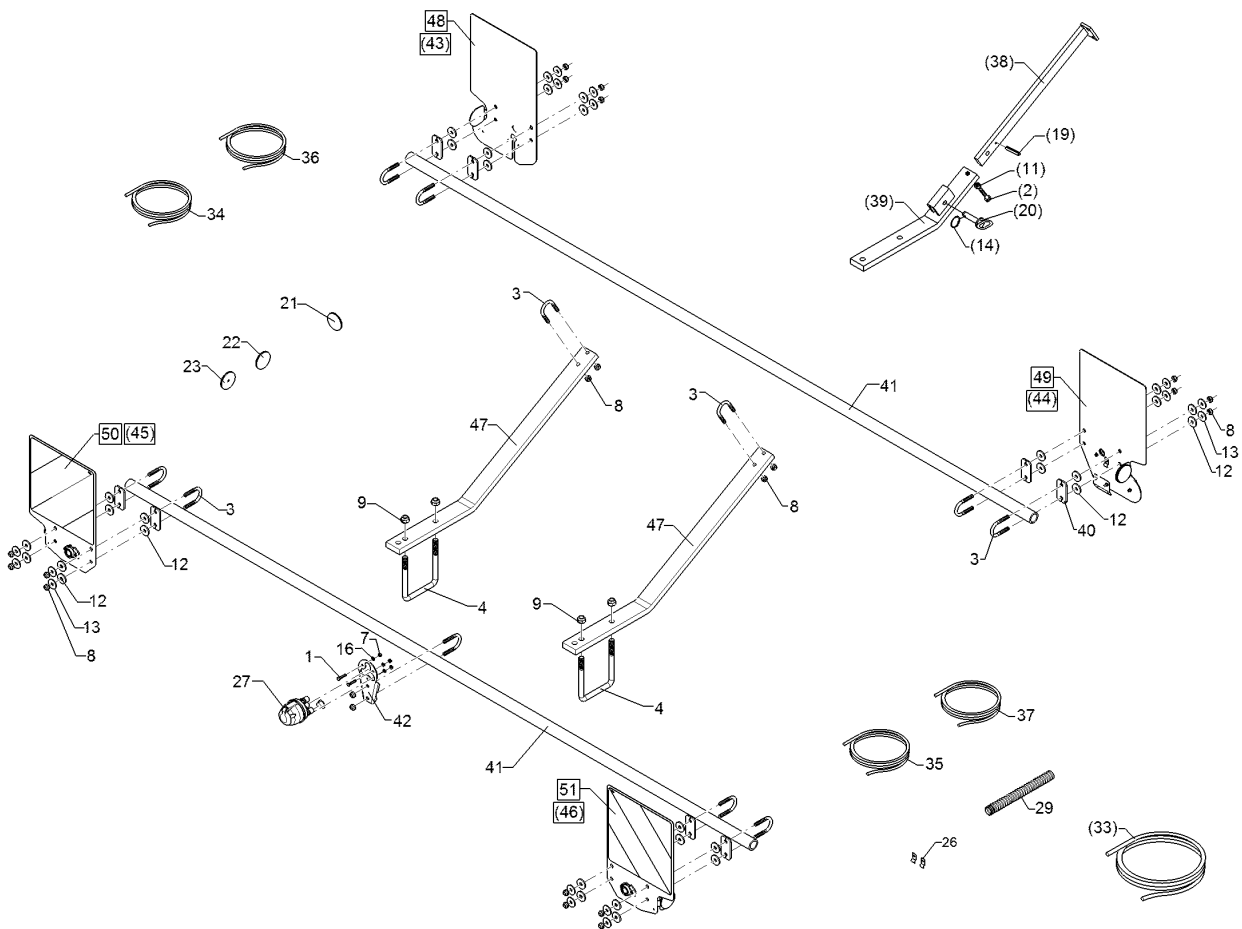
09.20

Pos.	Art.Nr.	Stck.	Artikeltext / Description		Abmessung
1	301 0864	4	Augenschraube	Eye bolt	BM16x200xb100-8.8 D2=16,1 Zn
2	301 0301	4	Linsenschraube	Oval head screw	M6x20-4,6 Zn DIN7985
3	301 4133	2	Sechskantschraube	Hexagon bolt	M16x200-8.8 DIN931 BK30
4	301 7280	8	Sechskantschraube	Hexagon bolt	M8x25-8.8 DIN933 BK30
5	301 7781	2	Bügelschraube	U-bolt	M10x48x76 Zn DIN3570A
6	303 0931	4	Sicherungsmutter	Selflocking nut	NM6-8 Zn DIN985
7	303 0932	8	Sicherungsmutter	Selflocking nut	NM8-8 Zn DIN985
8	303 0935	4	Sicherungsmutter	Selflocking nut	NM16-8 Zn DIN985
9	303 1012	4	Sechskantmutter	Hexagon nut	M10-8 DIN934 BK30oS
10	305 8551	2	Sicherungsring	Retaining ring	Di41x3 A2
11	305 9900	4	Federring	Spring ring	10 DIN127 Zn
12	309 6054	2	Spannhülse	Expansion bush	6x40-DIN1481 Zn
13	313 7807	2	Bolzen	Pin	D12x59/117,5 V Zn
14	321 9921	2	Rückstrahler gelb m. Loch	Reflector, yellow	D60
15	321 9922	2	Rückstrahler rot	Reflector, red	8 RA 002 016-111
16	470 1199	2	Halter	Holder	3x62x101 geb.Zn
17	470 1649	1	Leuchtenhalter	Lamp holder	D33,7x4,5x2900
18	470 1664	2	Halter	Holder	40x15x550
19	470 1665	2	Halter	Holder	60x20x520 30GRD



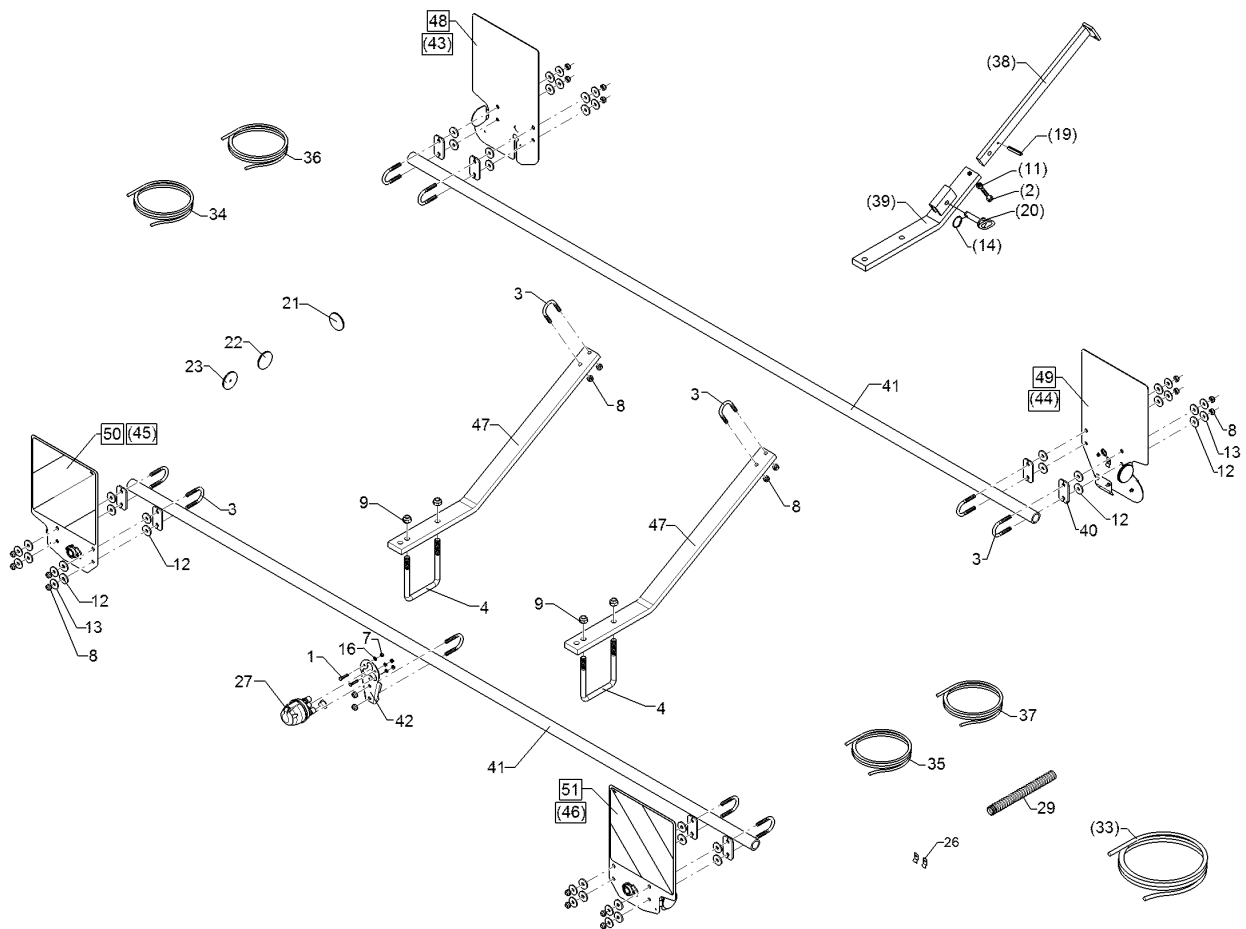
09.20

Pos.	Art.Nr.	Stck.	Artikeltext / Description	Abmessung
20	570 2007	1	Beleuchtungsanlage hinten	Lighting equipment, rear
21	301 3350	2	Sechskantschraube	Hexagon bolt
22	303 1013	2	Sechskantmutter	Hexagon nut
23	301 7806	2	Bügelsschraube	U-bolt
24	305 8694	9	Scheibe	Washer
25	459 0940	2	Halter	Holder
26	321 9914	2	Rückstrahler rot m.Pendelhalt.	Reflector, red



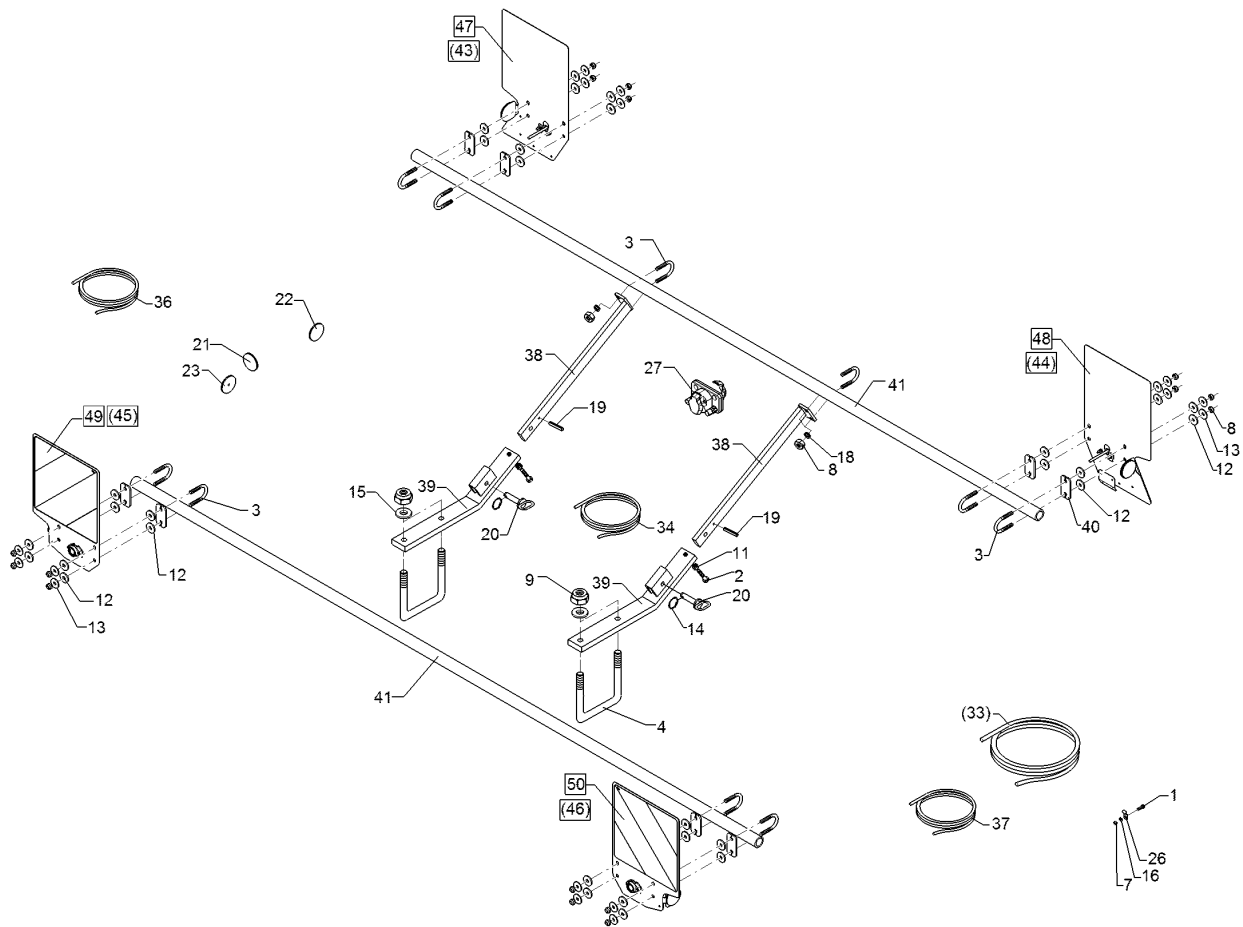
09.20

Pos.	Art.Nr.	Stck.	Artikeltext / Description		Abmessung
1	301 0301	2	Linsenschraube	Oval head screw	M6x20-4,6 Zn DIN7985
2	301 3350	2	Sechskantschraube	Hexagon bolt	M12x50-8.8 DIN933 BK45
3	301 7781	13	Bügelschraube	U-bolt	M10x48x76 Zn DIN3570A
4	301 7806	2	Bügelschraube	U-bolt	M16/150/195 Zn
6	303 0929	3	Sicherungsmutter	Selflocking nut	NM5-8 Zn DIN985
7	303 0931	2	Sicherungsmutter	Selflocking nut	NM6-8 Zn DIN985
8	303 0933	26	Sicherungsmutter	Selflocking nut	NM10-8 DIN985 Zn
9	303 0935	4	Sicherungsmutter	Selflocking nut	NM16-8 Zn DIN985
10	303 1012	10	Sechskantmutter	Hexagon nut	M10-8 DIN934 BK30oS
12	305 6129	32	Scheibe	Washer	D11/35x4 PU
13	305 6976	16	Scheibe	Washer	R11/34x3 DIN440-St Zn
14	305 8551	2	Sicherungsring	Retaining ring	Di41x3 A2
15	305 8569	3	Scheibe	Washer	5,3 DIN125 Zn
16	305 8571	2	Scheibe	Washer	6,4 DIN125-A Zn
18	305 9900	10	Federring	Spring ring	10 DIN127 Zn
19	309 6054	2	Spannhülse	Expansion bush	6x40-DIN1481 Zn
20	313 7807	2	Bolzen	Pin	D12x59/117,5 V Zn
21	321 9918	2	Rückstrahler rot selbstkl.	Self-adh. reflector, red	8200K
22	321 9919	4	Rückstrahler selbstklebend	Self-adh. reflector	6200GK
23	321 9921	2	Rückstrahler gelb m. Loch	Reflector, yellow	D60



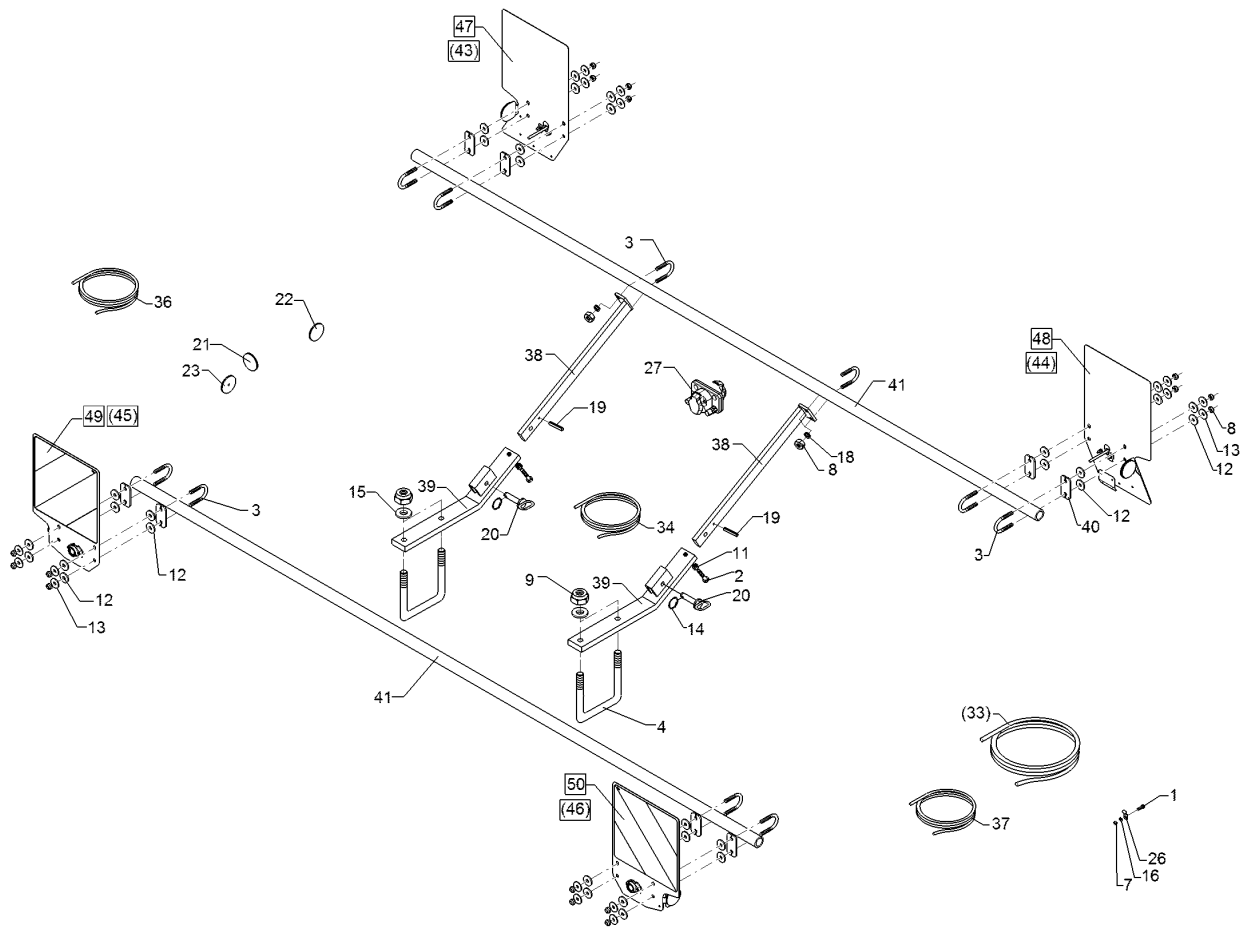
09.20

Pos.	Art.Nr.	Stck.	Artikeltext / Description	Abmessung	
26	325 5142	4	Schelle	Clamp	96/8
27	373 2023	1	Verteilerdose	Junction box	DISCON7/4
29	325 5530	2	Wellrohr	Corrugated tube	DN-PA06 bk
33	373 4261	1	Kabel	Cable	7x1,5x5000
34	373 4268	1	Kabel	Cable	4x0,75x1700 grün
35	373 4269	1	Kabel	Cable	4x0,75x1700 gelb
36	37310004	1	Grundkabel	Basic cable	4x0,75x8000 gr
37	37310005	1	Grundkabel	Basic cable	4x0,75x8000 ye
38	470 1664	2	Halter	Holder	40x15x550
39	470 1665	2	Halter	Holder	60x20x520 30GRD
40	470 1776	8	Klemmplatte	Clamping plate	6x40x80 2x11-48/52 Zn
41	470 1785	2	Rohr	Tube	D38x5x2800
42	470 1786	1	Trägerblech	Carrier plate	3x95x156 2xGEB90GRD
43	570 1758	1	Beleuchtungseinheit	Lighting unit	3eck HI RE
44	570 1759	1	Beleuchtungseinheit	Lighting unit	3eck HI LI
45	570 1762	1	Beleuchtungseinheit	Lighting unit	2x296x414 VO RE
46	570 1763	1	Beleuchtungseinheit	Lighting unit	2x296x414 VO LI
47	47010023	2	Halter	Holder	60x20x972 1xGEB30GRD
48	57010100	1	Beleuchtungseinheit	Lighting unit	3eck HI RE
49	57010101	1	Beleuchtungseinheit	Lighting unit	3eck HI LI
50	57010102	1	Beleuchtungseinheit	Lighting unit	2x296x414 VO RE
51	57010103	1	Beleuchtungseinheit	Lighting unit	2x296x414 VO LI



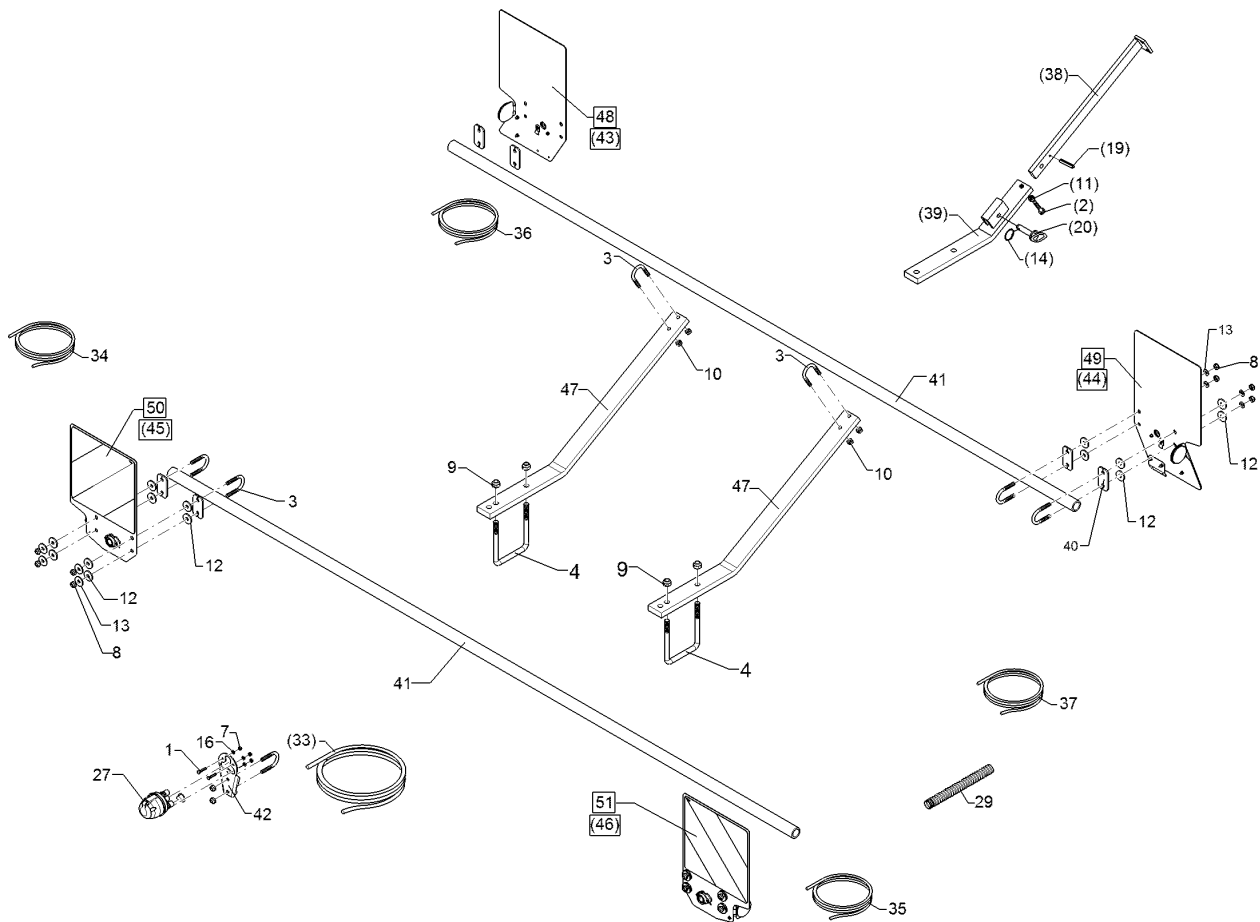
09.20

Pos.	Art.Nr.	Stck.	Artikeltext / Description		Abmessung
1	301 0301	4	Linsenschraube	Oval head screw	M6x20-4,6 Zn DIN7985
2	301 3350	2	Sechskantschraube	Hexagon bolt	M12x50-8.8 DIN933 BK45
3	301 7781	12	Bügelschraube	U-bolt	M10x48x76 Zn DIN3570A
4	301 7806	2	Bügelschraube	U-bolt	M16/150/195 Zn
7	303 0931	4	Sicherungsmutter	Selflocking nut	NM6-8 Zn DIN985
8	303 0933	24	Sicherungsmutter	Selflocking nut	NM10-8 DIN985 Zn
9	303 0935	4	Sicherungsmutter	Selflocking nut	NM16-8 Zn DIN985
12	305 6129	32	Scheibe	Washer	D11/35x4 PU
13	305 6976	16	Scheibe	Washer	R11/34x3 DIN440-St Zn
14	305 8551	2	Sicherungsring	Retaining ring	Di41x3 A2
15	305 6141	4	Scheibe	Washer	17/30x3 DIN/ISO-7089
16	305 8571	4	Scheibe	Washer	6,4 DIN125-A Zn
18	305 8696	8	Scheibe	Washer	A10,5 DIN125-St Zn
19	309 6054	2	Spannhülse	Expansion bush	6x40-DIN1481 Zn
20	313 7807	2	Bolzen	Pin	D12x59/117,5 V Zn
21	321 9918	2	Rückstrahler rot selbstkl.	Self-adh. reflector, red	8200K
22	321 9919	2	Rückstrahler selbstklebend	Self-adh. reflector	6200GK
23	321 9921	2	Rückstrahler gelb m. Loch	Reflector, yellow	D60
26	325 5142	4	Schelle	Clamp	96/8
27	373 2025	1	Verteilerdose	Junction box	DISCON7/7/2



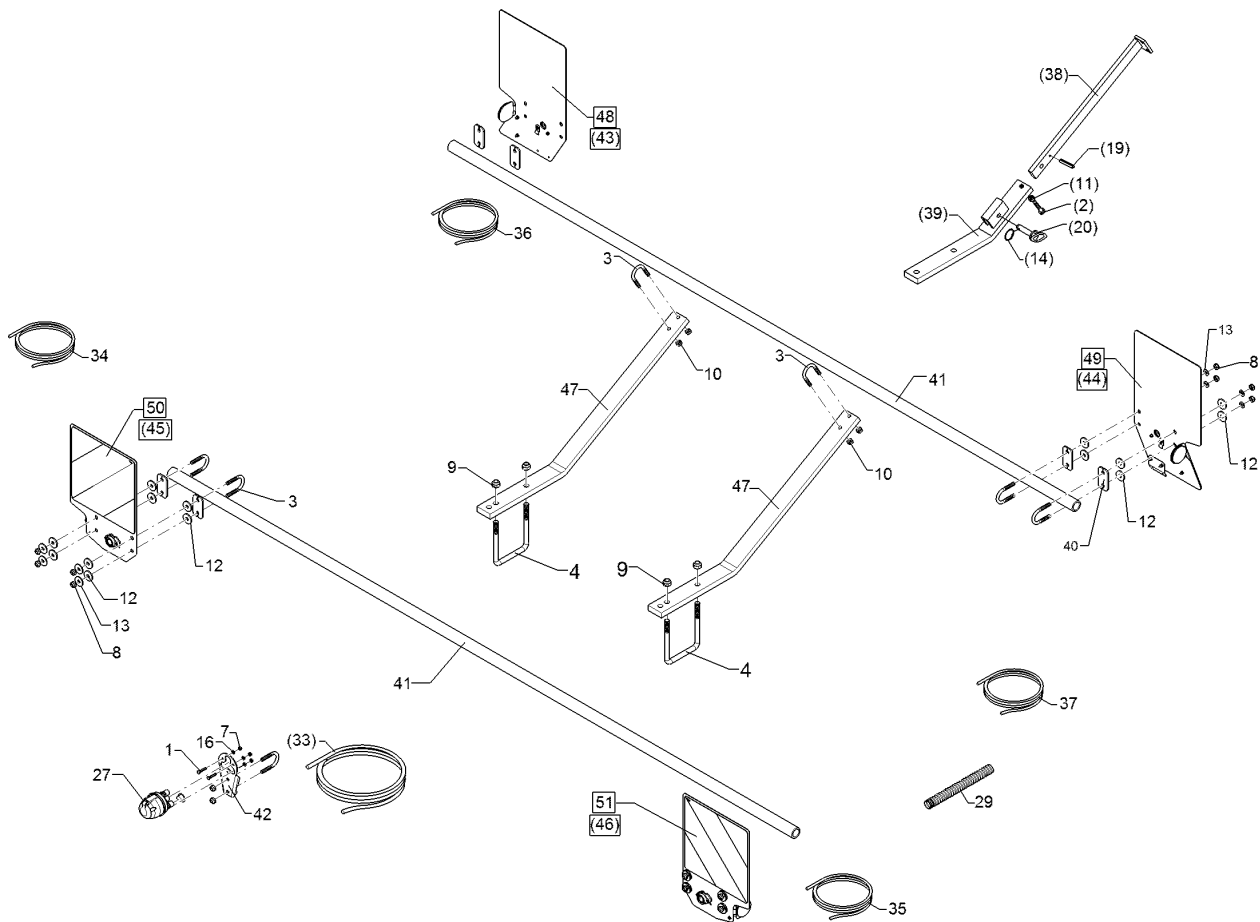
09.20

Pos.	Art.Nr.	Stck.	Artikeltext / Description		Abmessung
33	373 4270	1	Kabel	Cable	7x1,5x9000
34	373 4271	1	Kabel	Cable	1x7pol. 2x4pol. 4m
36	373 4264	1	Kabel	Cable	gr 4x0,75x6000
37	373 4265	1	Kabel	Cable	ye 4x0,75x6000
38	470 1664	2	Halter	Holder	40x15x550
39	470 1665	2	Halter	Holder	60x20x520 30GRD
40	470 1776	8	Klemmplatte	Clamping plate	6x40x80 2x11-48/52 Zn
41	470 1785	2	Rohr	Tube	D38x5x2800
42	470 1790	1	Trägerblech	Carrier plate	3x82x156
43	570 1758	1	Beleuchtungseinheit	Lighting unit	3eck HI RE
44	570 1759	1	Beleuchtungseinheit	Lighting unit	3eck HI LI
45	570 1762	1	Beleuchtungseinheit	Lighting unit	2x296x414 VO RE
46	570 1763	1	Beleuchtungseinheit	Lighting unit	2x296x414 VO LI
47	57010100	1	Beleuchtungseinheit	Lighting unit	3eck HI RE
48	57010101	1	Beleuchtungseinheit	Lighting unit	3eck HI LI
49	57010102	1	Beleuchtungseinheit	Lighting unit	2x296x414 VO RE
50	57010103	1	Beleuchtungseinheit	Lighting unit	2x296x414 VO LI



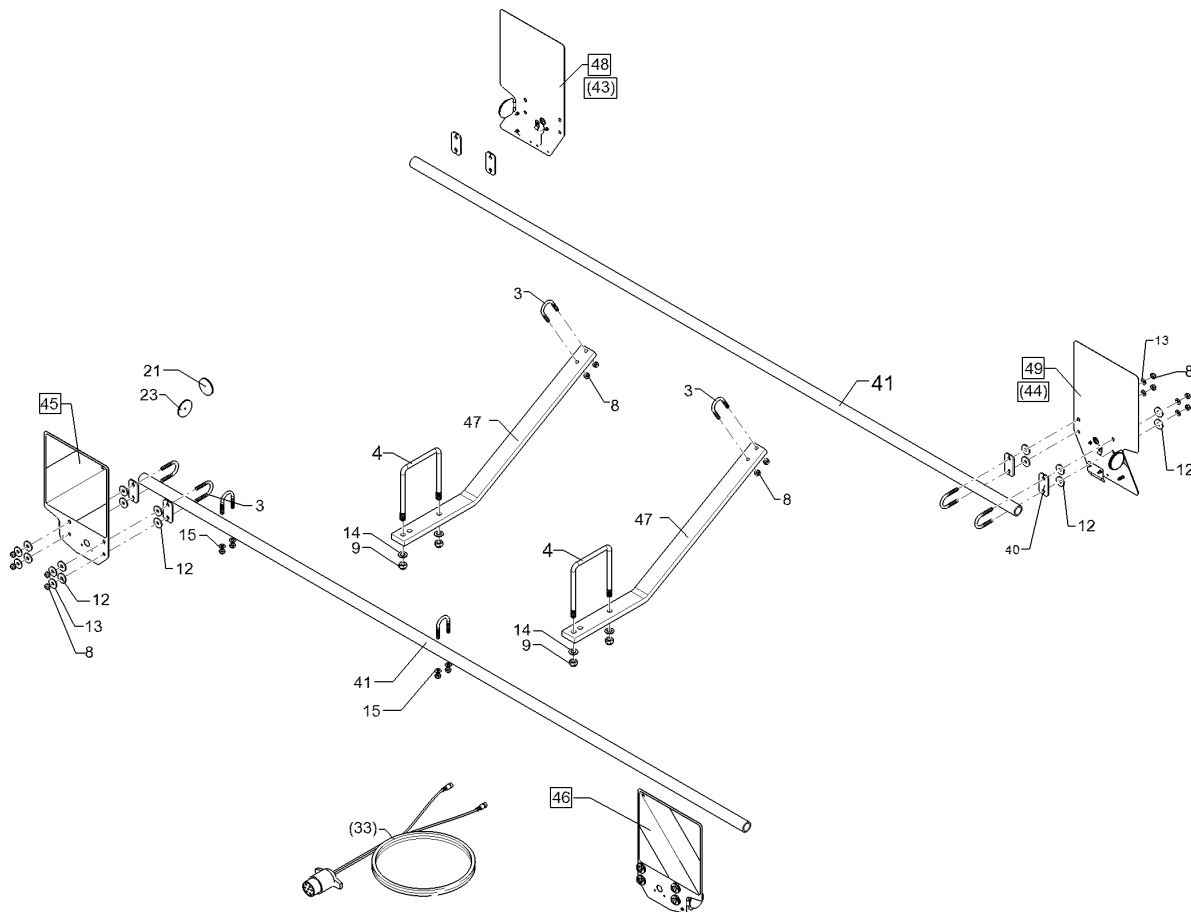
09.20

Pos.	Art.Nr.	Stck.	Artikeltext / Description		Abmessung
1	301 0301	2	Linsenschraube	Oval head screw	M6x20-4,6 Zn DIN7985
2	301 3350	2	Sechskantschraube	Hexagon bolt	M12x50-8.8 DIN933 BK45
3	301 7781	13	Bügelschraube	U-bolt	M10x48x76 Zn DIN3570A
4	301 7821	2	Bügelschraube	U-bolt	M16/120/160 Zn
6	303 0929	3	Sicherungsmutter	Selflocking nut	NM5-8 Zn DIN985
7	303 0931	2	Sicherungsmutter	Selflocking nut	NM6-8 Zn DIN985
8	303 0933	26	Sicherungsmutter	Selflocking nut	NM10-8 DIN985 Zn
9	303 0935	4	Sicherungsmutter	Selflocking nut	NM16-8 Zn DIN985
10	303 1012	10	Sechskantmutter	Hexagon nut	M10-8 DIN934 BK30oS
11	303 1013	2	Sechskantmutter	Hexagon nut	M12-8 DIN934 BK30oS
12	305 6129	32	Scheibe	Washer	D11/35x4 PU
13	305 6976	16	Scheibe	Washer	R11/34x3 DIN440-St Zn
14	305 8551	2	Sicherungsring	Retaining ring	Di41x3 A2
15	305 8569	3	Scheibe	Washer	5,3 DIN125 Zn
16	305 8571	2	Scheibe	Washer	6,4 DIN125-A Zn
19	309 6054	2	Spannhülse	Expansion bush	6x40-DIN1481 Zn
20	313 7807	2	Bolzen	Pin	D12x59/117,5 V Zn
21	321 9918	2	Rückstrahler rot selbstkl.	Self-adh. reflector, red	8200K
22	321 9919	4	Rückstrahler selbstklebend	Self-adh. reflector	6200GK
23	321 9921	2	Rückstrahler gelb m. Loch	Reflector, yellow	D60



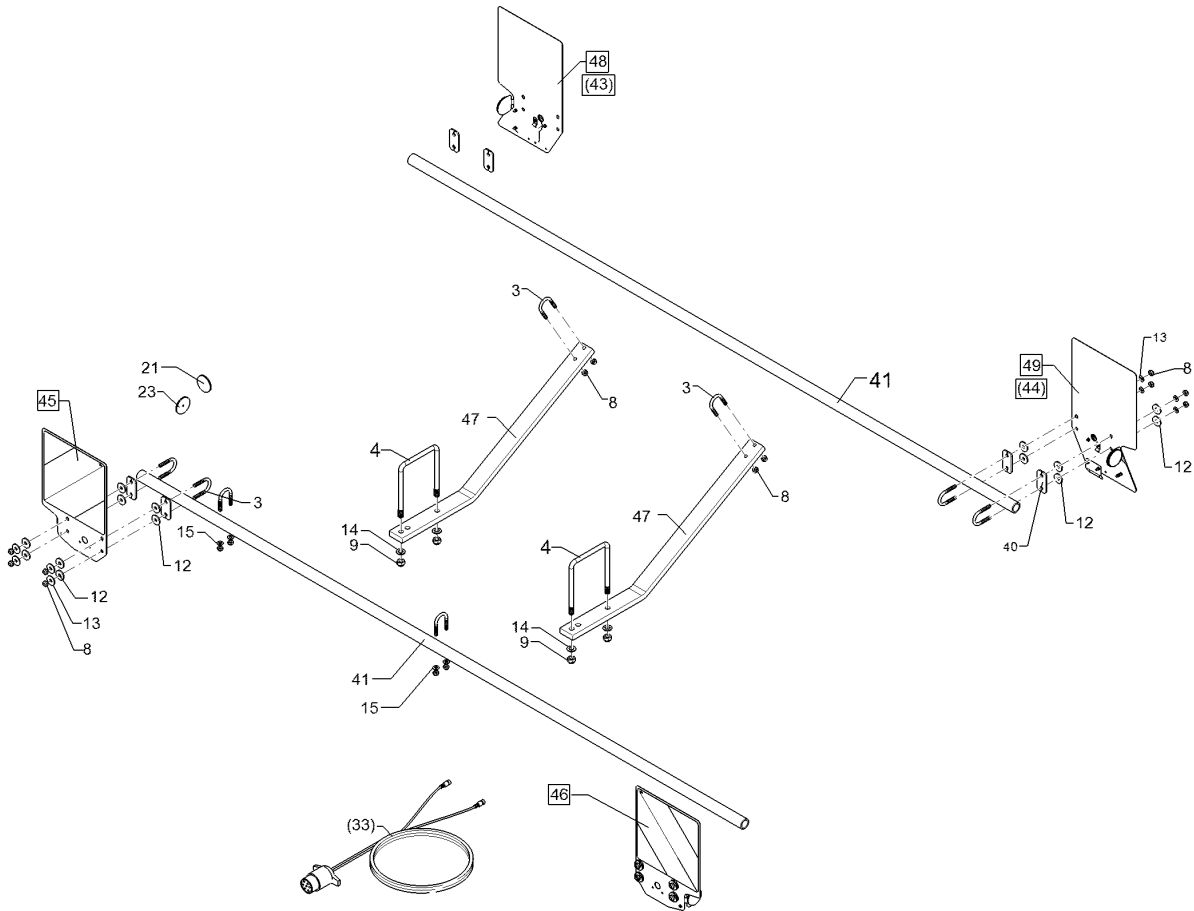
09.20

Pos.	Art.Nr.	Stck.	Artikeltext / Description	Abmessung	
26	325 5142	4	Schelle	Clamp	96/8
27	373 2023	1	Verteilerdose	Junction box	DISCON7/4
29	325 5530	2	Wellrohr	Corrugated tube	DN-PA06 bk
33	373 4261	1	Kabel	Cable	7x1,5x5000
34	373 4268	1	Kabel	Cable	4x0,75x1700 grün
35	373 4269	1	Kabel	Cable	4x0,75x1700 gelb
36	37310004	1	Grundkabel	Basic cable	4x0,75x8000 gr
37	37310005	1	Grundkabel	Basic cable	4x0,75x8000 ye
38	470 1664	2	Halter	Holder	40x15x550
39	470 1665	2	Halter	Holder	60x20x520 30GRD
40	470 1776	8	Klemmplatte	Clamping plate	6x40x80 2x11-48/52 Zn
41	470 1785	2	Rohr	Tube	D38x5x2800
42	470 1786	1	Trägerblech	Carrier plate	3x95x156 2xGEB90GRD
43	570 1758	1	Beleuchtungseinheit	Lighting unit	3eck HI RE
44	570 1759	1	Beleuchtungseinheit	Lighting unit	3eck HI LI
45	570 1762	1	Beleuchtungseinheit	Lighting unit	2x296x414 VO RE
46	570 1763	1	Beleuchtungseinheit	Lighting unit	2x296x414 VO LI
47	47010023	2	Halter	Holder	60x20x972 1xGEB30GRD
48	57010100	1	Beleuchtungseinheit	Lighting unit	3eck HI RE
49	57010101	1	Beleuchtungseinheit	Lighting unit	3eck HI LI
50	57010102	1	Beleuchtungseinheit	Lighting unit	2x296x414 VO RE
51	57010103	1	Beleuchtungseinheit	Lighting unit	2x296x414 VO LI



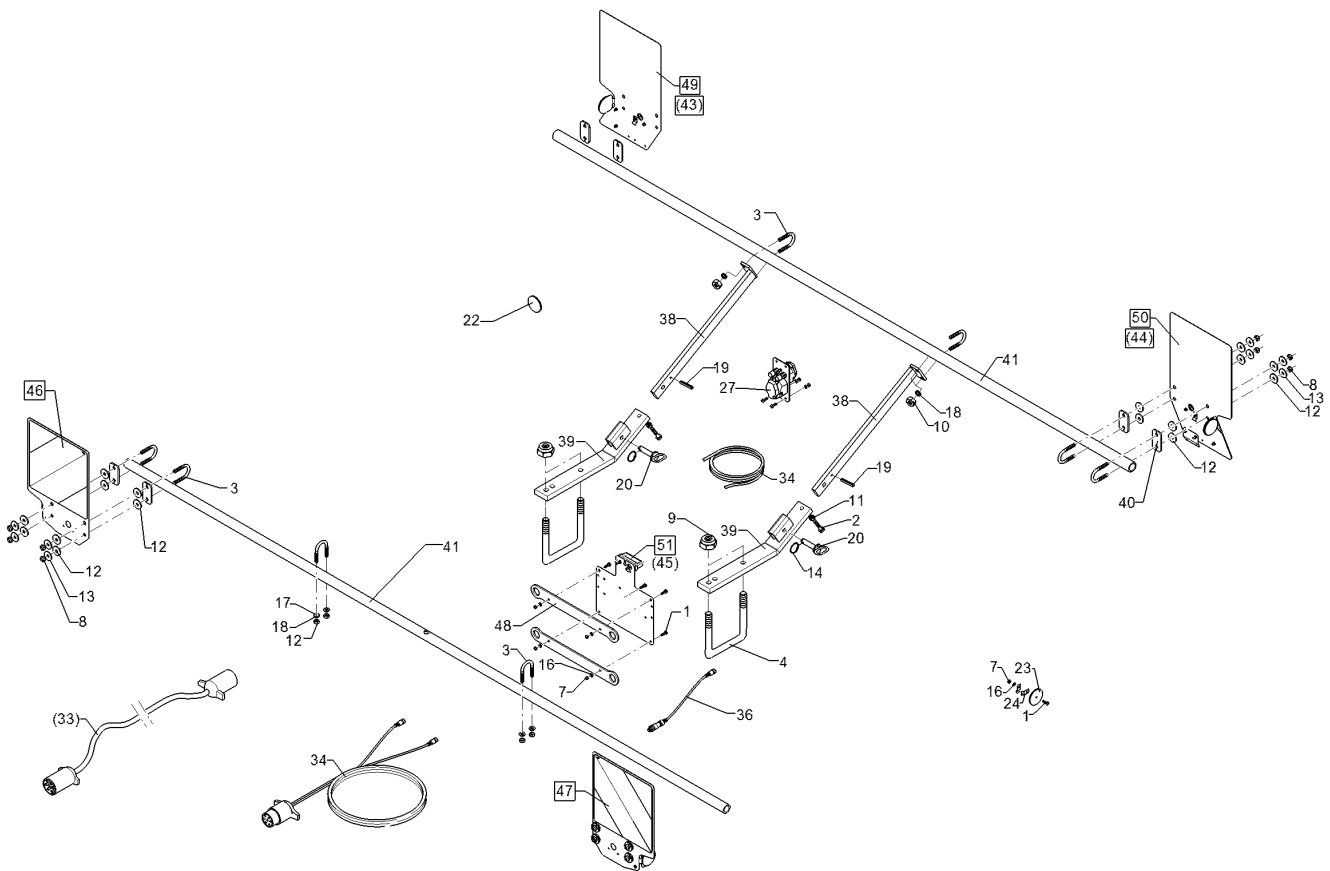
09.20

Pos.	Art.Nr.	Stck.	Artikeltext / Description		Abmessung
1	301 0301	2	Linsenschraube	Oval head screw	M6x20-4,6 Zn DIN7985
3	301 7781	12	Bügelschraube	U-bolt	M10x48x76 Zn DIN3570A
4	301 7806	2	Bügelschraube	U-bolt	M16/150/195 Zn
7	303 0931	2	Sicherungsmutter	Selflocking nut	NM6-8 Zn DIN985
8	303 0933	24	Sicherungsmutter	Selflocking nut	NM10-8 DIN985 Zn
9	303 0935	4	Sicherungsmutter	Selflocking nut	NM16-8 Zn DIN985
12	305 6129	32	Scheibe	Washer	D11/35x4 PU
13	305 6976	16	Scheibe	Washer	R11/34x3 DIN440-St Zn
14	305 6141	4	Scheibe	Washer	17/30x3 DIN/ISO-7089
15	305 8696	4	Scheibe	Washer	A10,5 DIN125-St Zn
16	305 8571	2	Scheibe	Washer	6,4 DIN125-A Zn
22	321 9919	4	Rückstrahler selbstklebend	Self-adh. reflector	6200GK
23	321 9921	2	Rückstrahler gelb m. Loch	Reflector, yellow	D60
26	325 5142	4	Schelle	Clamp	96/8
33	37310075	1	Grundkabel	Basic cable	1x7pol 2x4pol 13/11m SAE
40	470 1776	8	Klemmplatte	Clamping plate	6x40x80 2x11-48/52 Zn
41	470 1785	2	Rohr	Tube	D38x5x2800
43	570 1758	1	Beleuchtungseinheit	Lighting unit	3eck HI RE
44	570 1759	1	Beleuchtungseinheit	Lighting unit	3eck HI LI
45	57010014	1	Warntafel	Warning board	2x296x414VO RE



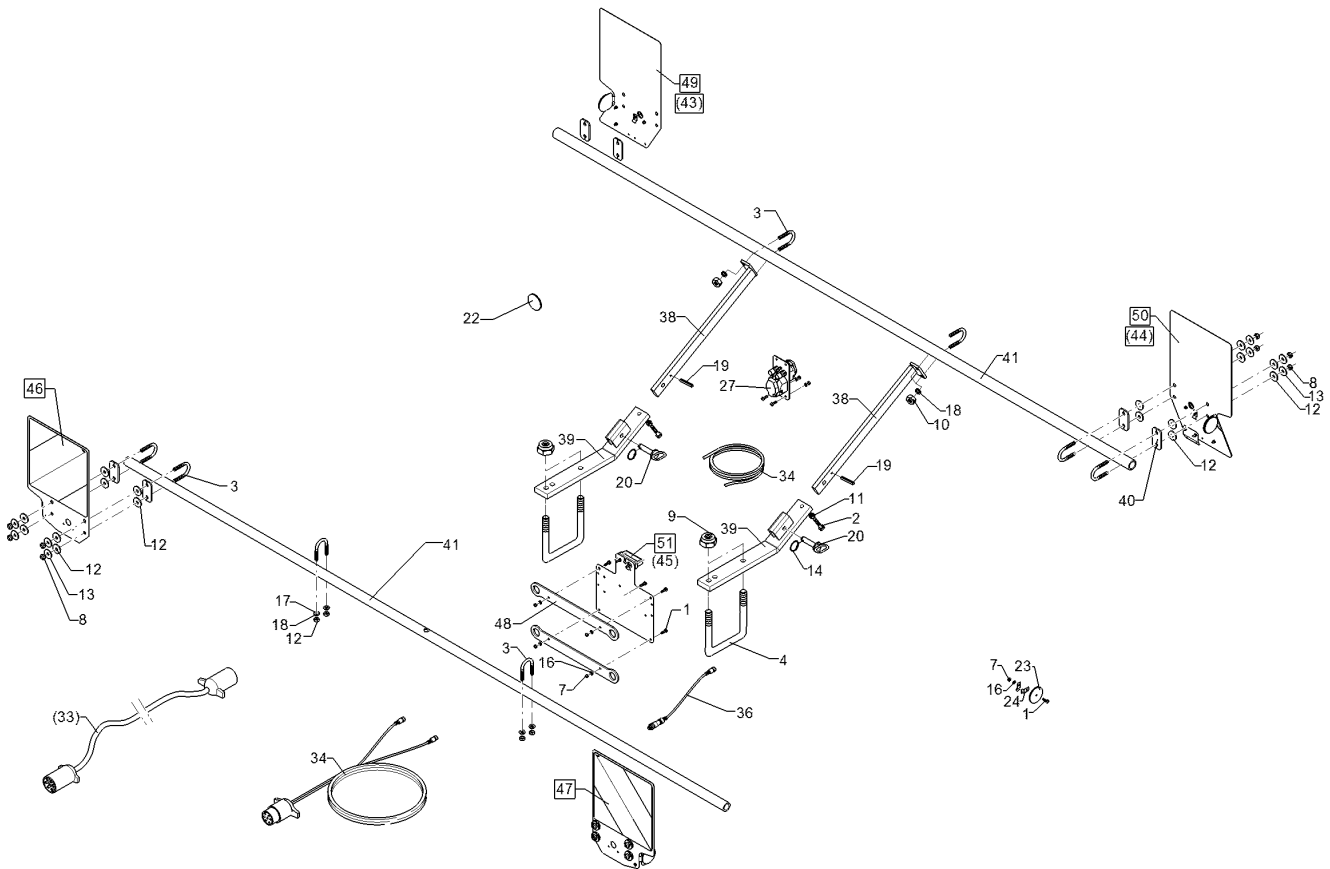
09.20

Pos.	Art.Nr.	Stck.	Artikeltext / Description		Abmessung
46	57010015	1	Warntafel	Warning board	2x296x414VO LI
47	47010023	2	Halter	Holder	60x20x972 1xGEB30GRD
48	57010100	1	Beleuchtungseinheit	Lighting unit	3eck HI RE
49	57010101	1	Beleuchtungseinheit	Lighting unit	3eck HI LI



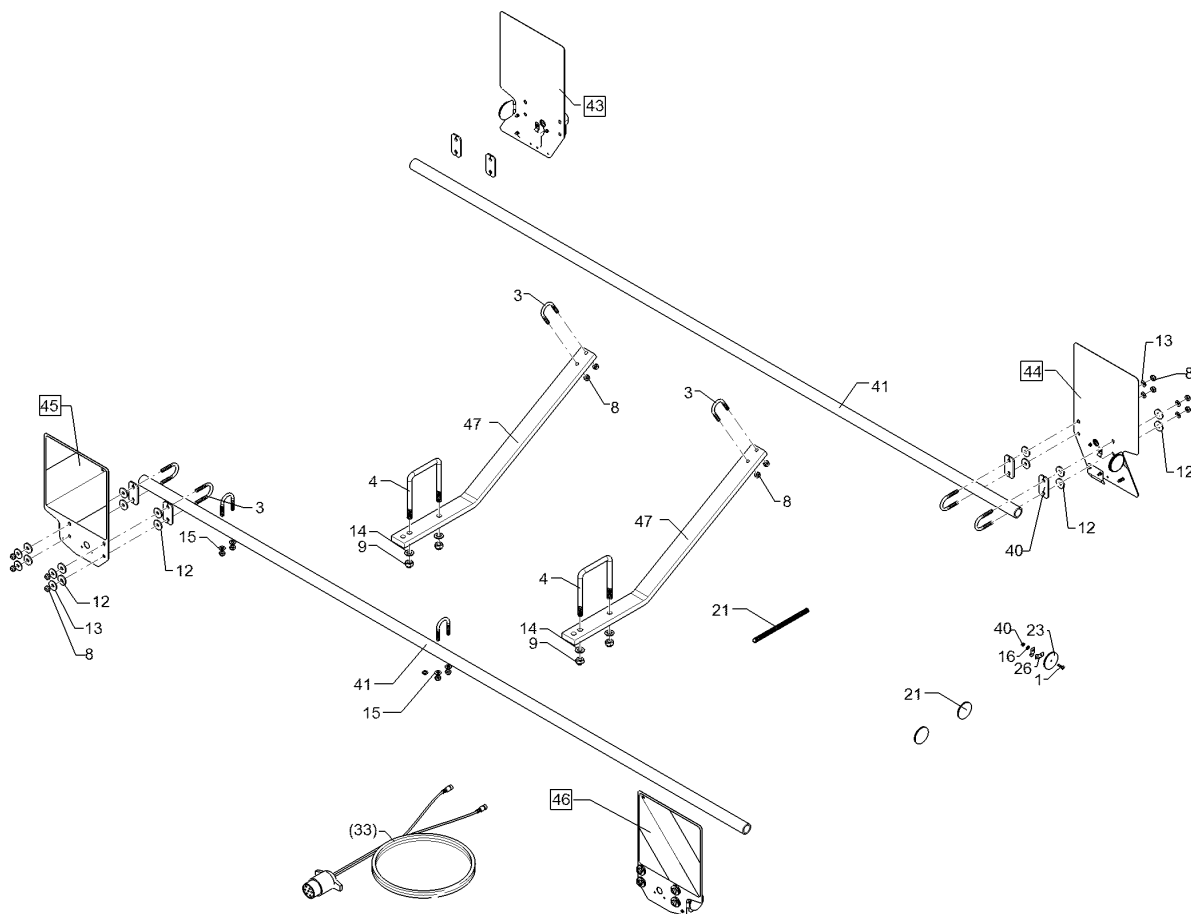
09.20

Pos.	Art.Nr.	Stck.	Artikeltext / Description		Abmessung
1	301 0301	6	Linsenschraube	Oval head screw	M6x20-4,6 Zn DIN7985
2	301 3350	2	Sechskantschraube	Hexagon bolt	M12x50-8.8 DIN933 BK45
3	301 7781	12	Bügelschraube	U-bolt	M10x48x76 Zn DIN3570A
4	301 7806	2	Bügelschraube	U-bolt	M16/150/195 Zn
7	303 0931	8	Sicherungsmutter	Selflocking nut	NM6-8 Zn DIN985
8	303 0933	14	Sicherungsmutter	Selflocking nut	NM10-8 DIN985 Zn
9	303 0935	4	Sicherungsmutter	Selflocking nut	NM16-8 Zn DIN985
10	303 1012	8	Sechskantmutter	Hexagon nut	M10-8 DIN934 BK30oS
11	303 1013	2	Sechskantmutter	Hexagon nut	M12-8 DIN934 BK30oS
12	305 6129	32	Scheibe	Washer	D11/35x4 PU
13	305 6976	16	Scheibe	Washer	R11/34x3 DIN440-St Zn
14	305 8551	2	Sicherungsring	Retaining ring	Di41x3 A2
15	305 6141	4	Scheibe	Washer	17/30x3 DIN/ISO-7089
16	305 8571	6	Scheibe	Washer	6,4 DIN125-A Zn
17	305 8696	8	Scheibe	Washer	A10,5 DIN125-St Zn
18	305 9900	8	Federring	Spring ring	10 DIN127 Zn
19	309 6054	2	Spannhülse	Expansion bush	6x40-DIN1481 Zn
20	313 7807	2	Bolzen	Pin	D12x59/117,5 V Zn
22	321 9919	4	Rückstrahler selbstklebend	Self-adh. reflector	6200GK



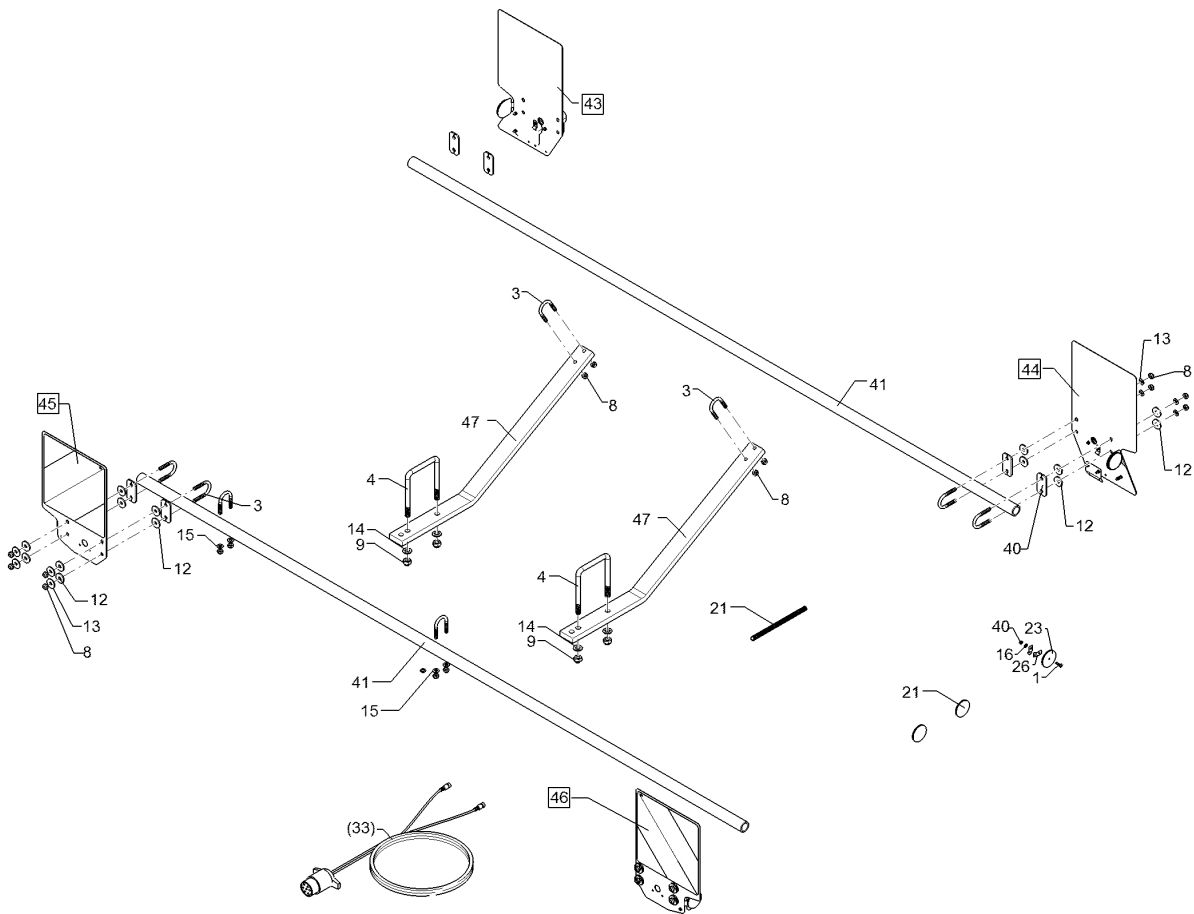
09.20

Pos.	Art.Nr.	Stck.	Artikeltext / Description	Abmessung	
23	321 9921	2	Rückstrahler gelb m. Loch	Reflector, yellow	D60
24	325 5142	4	Schelle	Clamp	96/8
27	373 2025	1	Verteilerdose	Junction box	DISCON7/7/2
33	373 4270	1	Kabel	Cable	7x1,5x9000
34	373 4271	1	Kabel	Cable	1x7pol. 2x4pol. 4m
36	373 4268	1	Kabel	Cable	4x0,75x1700 grün
38	470 1664	2	Halter	Holder	40x15x550
39	470 1665	2	Halter	Holder	60x20x520 30GRD
40	470 1776	8	Klemmplatte	Clamping plate	6x40x80 2x11-48/52 Zn
41	470 1785	2	Rohr	Tube	D38x5x2800
43	570 1758	1	Beleuchtungseinheit	Lighting unit	3eck HI RE
44	570 1759	1	Beleuchtungseinheit	Lighting unit	3eck HI LI
45	57010012	1	Kennzeichenhalter	Holder for registration plate	1,5x275x304 BEL
46	57010014	1	Warntafel	Warning board	2x296x414VO RE
47	57010015	1	Warntafel	Warning board	2x296x414VO LI
48	47010039	1	Halter	Holder	5x125x420 2xD30,5
49	57010100	1	Beleuchtungseinheit	Lighting unit	3eck HI RE
50	57010101	1	Beleuchtungseinheit	Lighting unit	3eck HI LI
51	57010114	1	Kennzeichenhalter	Holder for registration plate	1,5x275x292



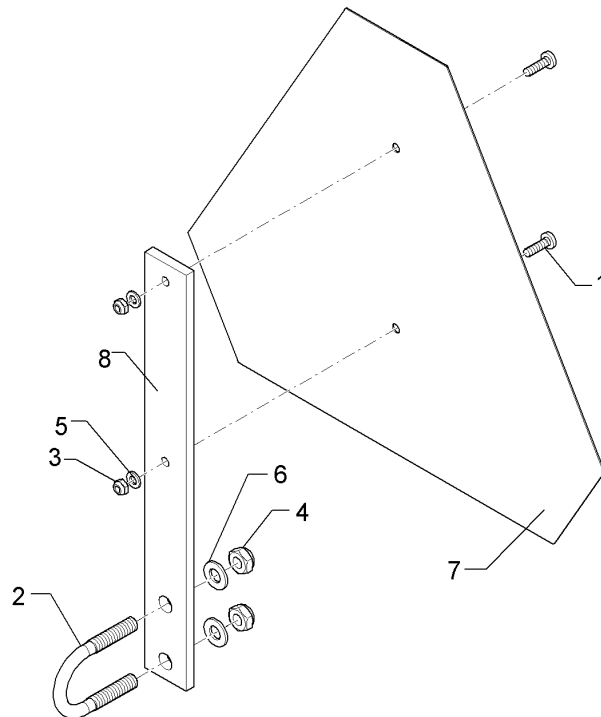
09.20

Pos.	Art.Nr.	Stck.	Artikeltext / Description		Abmessung
1	301 0301	2	Linsenschraube	Oval head screw	M6x20-4,6 Zn DIN7985
3	301 7781	12	Bügelsschraube	U-bolt	M10x48x76 Zn DIN3570A
4	301 7821	2	Bügelsschraube	U-bolt	M16/120/160 Zn
7	303 0931	2	Sicherungsmutter	Selflocking nut	NM6-8 Zn DIN985
8	303 0933	20	Sicherungsmutter	Selflocking nut	NM10-8 DIN985 Zn
9	303 0935	4	Sicherungsmutter	Selflocking nut	NM16-8 Zn DIN985
10	303 1012	4	Sechskantmutter	Hexagon nut	M10-8 DIN934
12	305 6129	32	Scheibe	Washer	BK30oS D11/35x4 PU
13	305 6976	16	Scheibe	Washer	R11/34x3 DIN440-St Zn
14	305 6141	4	Scheibe	Washer	17/30x3 DIN/ISO-7089
15	305 9900	4	Federring	Spring ring	10 DIN127 Zn
16	305 8571	2	Scheibe	Washer	6,4 DIN125-A Zn
17	305 8696	4	Scheibe	Washer	A10,5 DIN125-St Zn
22	321 9919	4	Rückstrahler selbstklebend	Self-adh. reflector	6200GK
23	321 9921	2	Rückstrahler gelb m. Loch	Reflector, yellow	D60
26	325 5142	4	Schelle	Clamp	96/8
27	325 5530	2	Wellrohr	Corrugated tube	DN-PA06 bk
33	37310075	1	Grundkabel	Basic cable	1x7pol 2x4pol 13/11m SAE
40	470 1776	8	Klemmplatte	Clamping plate	6x40x80 2x11-48/52 Zn



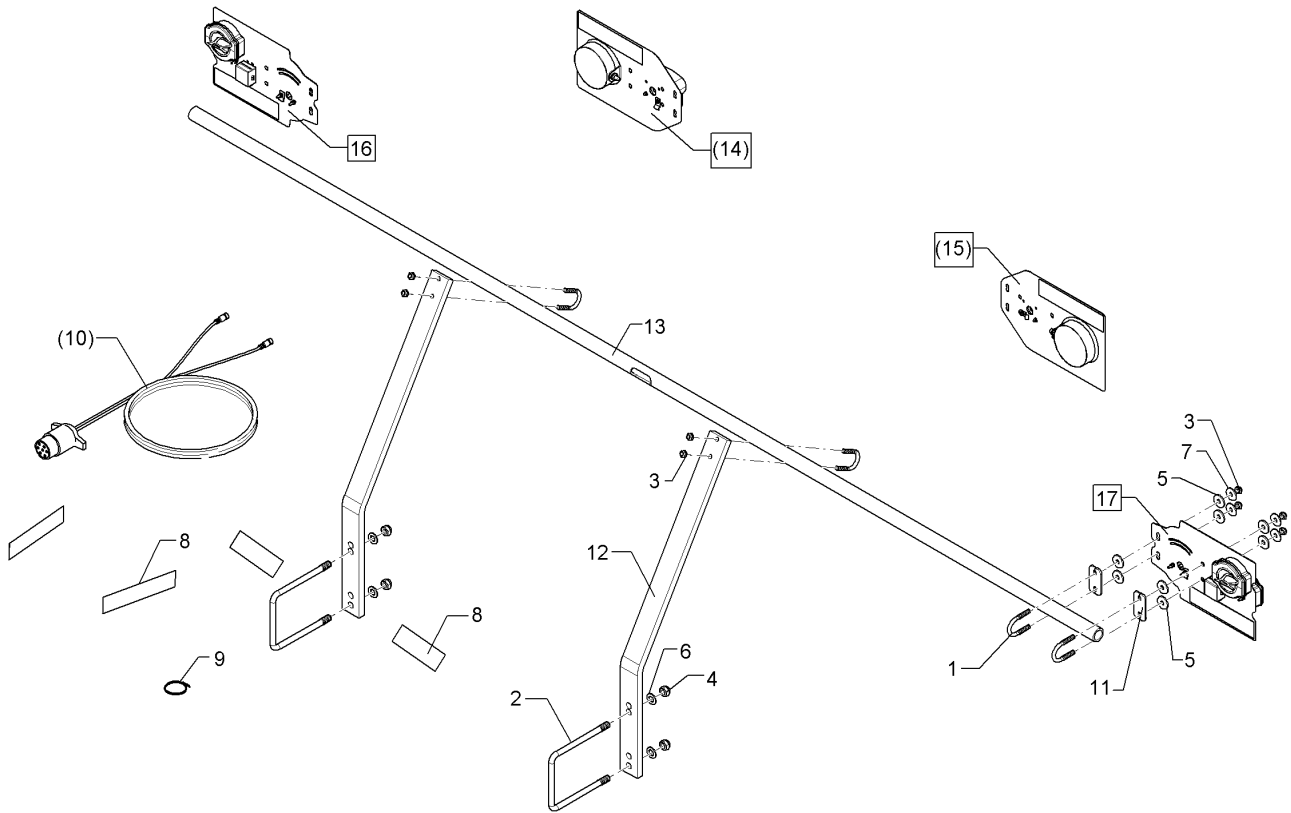
09.20

Pos.	Art.Nr.	Stck.	Artikeltext / Description	Abmessung	
41	470 1785	2	Rohr	Tube	D38x5x2800
43	570 1758	1	Beleuchtungseinheit	Lighting unit	3eck HI RE
44	570 1759	1	Beleuchtungseinheit	Lighting unit	3eck HI LI
45	57010014	1	Warntafel	Warning board	2x296x414VO RE
46	57010015	1	Warntafel	Warning board	2x296x414VO LI
47	47010023	2	Halter	Holder	60x20x972 1xGEB30GRD
48	57010100	1	Beleuchtungseinheit	Lighting unit	3eck HI RE
49	57010101	1	Beleuchtungseinheit	Lighting unit	3eck HI LI



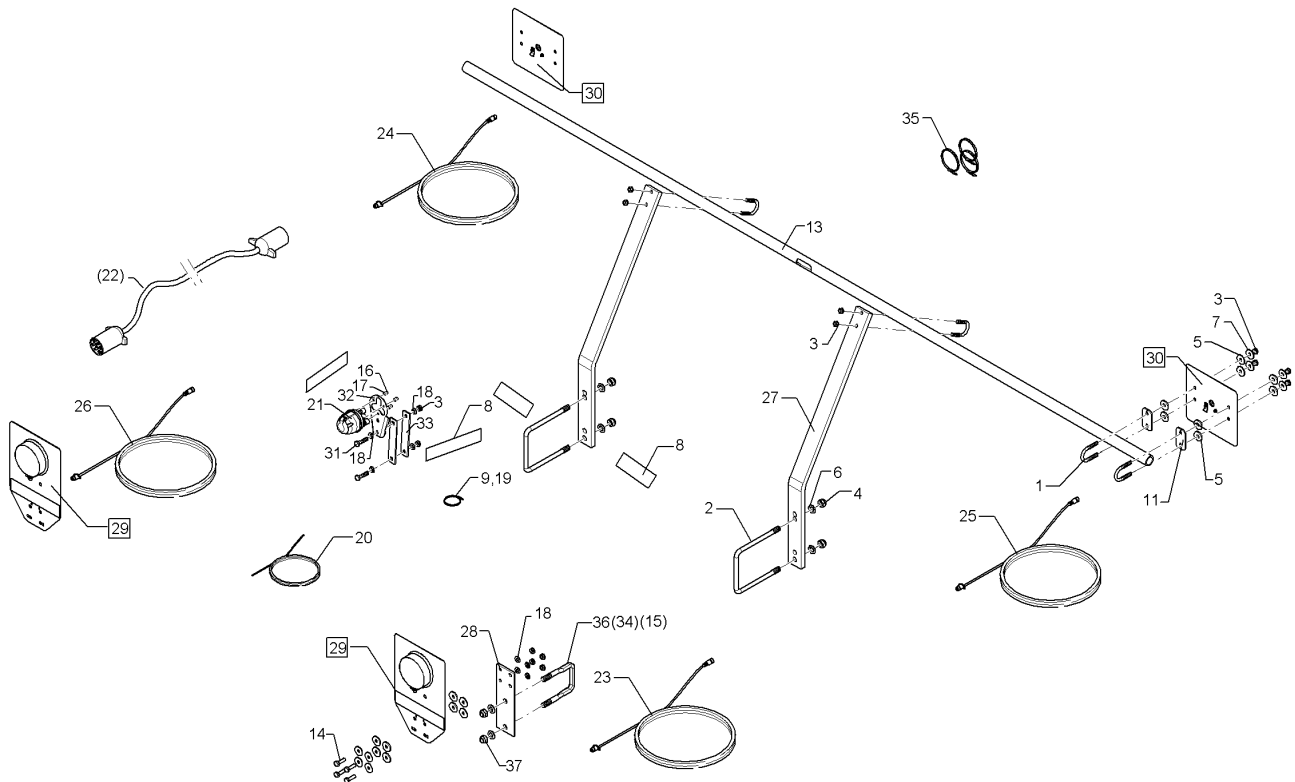
09.20

Pos.	Art.Nr.	Stck.	Artikeltext / Description		Abmessung
1	301 0301	2	Linsenschraube	Oval head screw	M6x20-4,6 Zn DIN7985
2	301 7781	1	Bügelsschraube	U-bolt	M10x48x76 Zn DIN3570A
3	303 0931	2	Sicherungsmutter	Selflocking nut	NM6-8 Zn DIN985
4	303 0933	2	Sicherungsmutter	Selflocking nut	NM10-8 DIN985 Zn
5	305 8571	2	Scheibe	Washer	6,4 DIN125-A Zn
6	305 8696	2	Scheibe	Washer	A10,5 DIN125-St Zn
7	32110016	1	Schild langsamfahrend.Fahrzeug	Board	WT 69
8	47010044	1	Flach	Flat steel	40x8x355 2xD12,5 2xD7



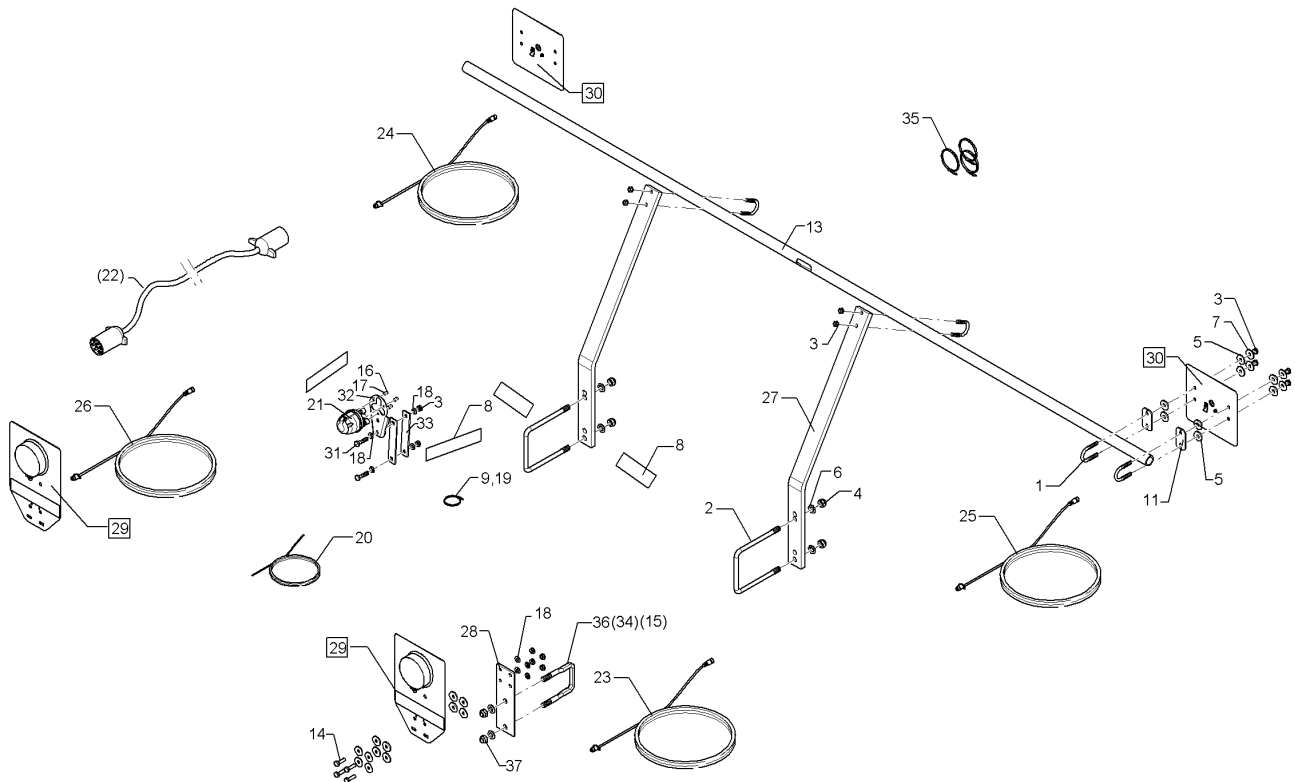
09.20

Pos.	Art.Nr.	Stck.	Artikeltext / Description		Abmessung
1	301 7781	6	Bügelschraube	U-bolt	M10x48x76 Zn DIN3570A
2	301 7806	2	Bügelschraube	U-bolt	M16/150/195 Zn
3	303 0933	12	Sicherungsmutter	Selflocking nut	NM10-8 DIN985 Zn
4	303 0935	4	Sicherungsmutter	Selflocking nut	NM16-8 Zn DIN985
5	305 6129	16	Scheibe	Washer	D11/35x4 PU
6	305 6141	4	Scheibe	Washer	17/30x3 DIN/ISO-7089
7	305 6976	8	Scheibe	Washer	R11/34x3 DIN440-St Zn
8	32110025	4	Warnfolie	Warning sheet	50x230 gelb refl.
9	325 1331	10	Kabelbinder	Cable clip	4,7x186
10	37310075	1	Grundkabel	Basic cable	1x7pol 2x4pol 13/11m SAE
11	470 1776	4	Klemmplatte	Clamping plate	6x40x80 2x11-48/52 Zn
12	47010023	2	Halter	Holder	60x20x972 1xGEB30GRD
13	47010047	1	Rohr	Tube	D38x5x3250 1xD25x75
14	57010022	1	Beleuchtungseinheit	Lighting unit	HI+VO RE NE
15	57010023	1	Beleuchtungseinheit	Lighting unit	HI+VO LI NE
16	57010142	1	Beleuchtungseinheit	Lighting unit	LED HI-VO RE US
17	57010143	1	Beleuchtungseinheit	Lighting unit	LED HI-VO LI US



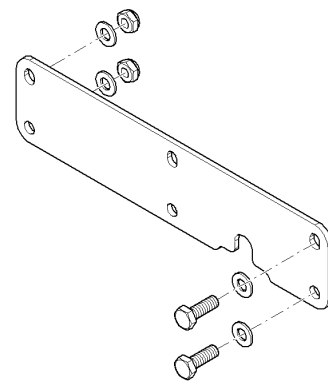
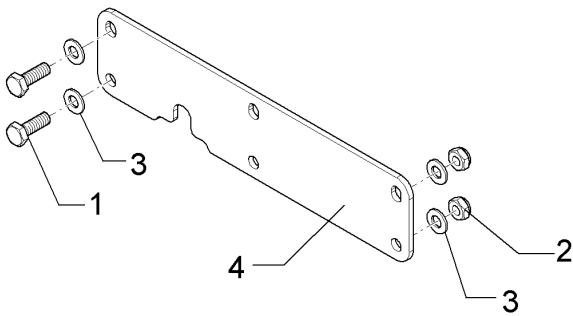
09.20

Pos.	Art.Nr.	Stck.	Artikeltext / Description		Abmessung
1	301 7781	6	Bügelschraube	U-bolt	M10x48x76 Zn DIN3570A
2	301 7806	2	Bügelschraube	U-bolt	M16/150/195 Zn
3	303 0933	22	Sicherungsmutter	Selflocking nut	NM10-8 DIN985 Zn
4	303 0935	4	Sicherungsmutter	Selflocking nut	NM16-8 Zn DIN985
5	305 6129	32	Scheibe	Washer	D11/35x4 PU
6	305 6141	8	Scheibe	Washer	17/30x3 DIN/ISO-7089
7	305 6976	16	Scheibe	Washer	R11/34x3 DIN440-St Zn
8	32110025	4	Warnfolie	Warning sheet	50x230 gelb refl.
9	325 1330	4	Kabelbinder	Cable clip	7,6x365
11	470 1776	4	Klemmplatte	Clamping plate	6x40x80 2x11-48/52 Zn
13	470 1785	1	Rohr	Tube	D38x5x2800
14	301 7308	8	Sechskantschraube	Hexagon bolt	M10x35-8.8 DIN933 BK30
15	301 7795	2	Bügelschraube	U-bolt	M16/90/135 (382) Zn
16	303 0929	3	Sicherungsmutter	Selflocking nut	NM5-8 Zn DIN985
17	305 8569	3	Scheibe	Washer	5,3 DIN125 Zn
18	305 8696	12	Scheibe	Washer	A10,5 DIN125-St Zn
19	325 1325	12	Kabelbinder	Cable clip	179x4mm T40R
20	325 5530	3	Wellrohr	Corrugated tube	DN-PA06 bk
21	373 2023	1	Verteilerdose	Junction box	DISCON7/4
22	373 4261	1	Kabel	Cable	7x1,5x5000



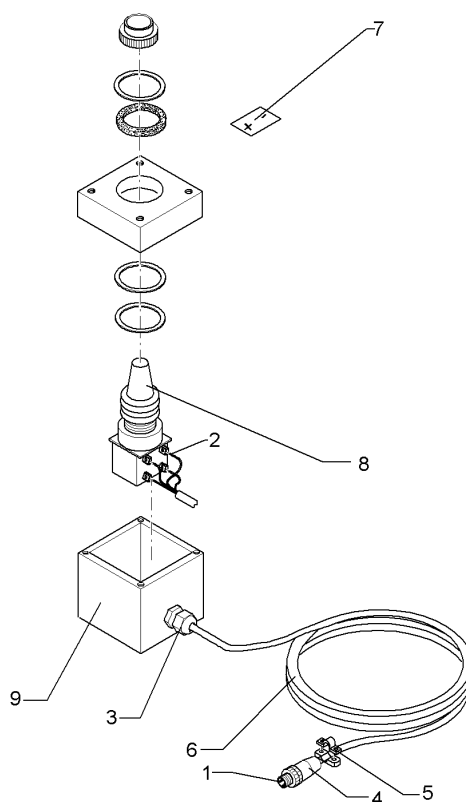
09.20

Pos.	Art.Nr.	Stck.	Artikeltext / Description	Abmessung	
23	373 4273	1	Kabel	Cable	ye 4x0,75x5000
24	37310004	1	Grundkabel	Basic cable	4x0,75x8000 gr
25	37310005	1	Grundkabel	Basic cable	4x0,75x8000 ye
26	37310012	1	Grundkabel	Basic cable	4x0,75x4000
27	47010023	2	Halter	Holder	60x20x972 1xGEB30GRD
28	47010045	2	Flach	Flat steel	80x8x260 2xD17 4xD11
29	57010020	2	Beleuchtungseinheit	Lighting unit	HI+VO NE
30	57010021	2	Beleuchtungseinheit	Lighting unit	HI NE
31	301 5424	2	Sechskantschraube	Hexagon bolt	M10x45-8.8 DIN931 BK30
32	470 1786	10	Trägerblech	Carrier plate	3x95x156 2xGEB90GRD
33	477 1216	2	Brücke	Clamp plate	30x4x172 2xD12,2-142
34	30110069	2	Bügelschraube	U-bolt	M16x135 U-91 Zn
35	325 1331	12	Kabelbinder	Cable clip	4,7x186
36	30110961	2	Bügelschraube	U-bolt	M16x1,5x135 U-91 Zn
37	303 6390	4	Sicherungsmutter	Selflocking nut	M16x1,5-10 ZnDIN 985



09.20

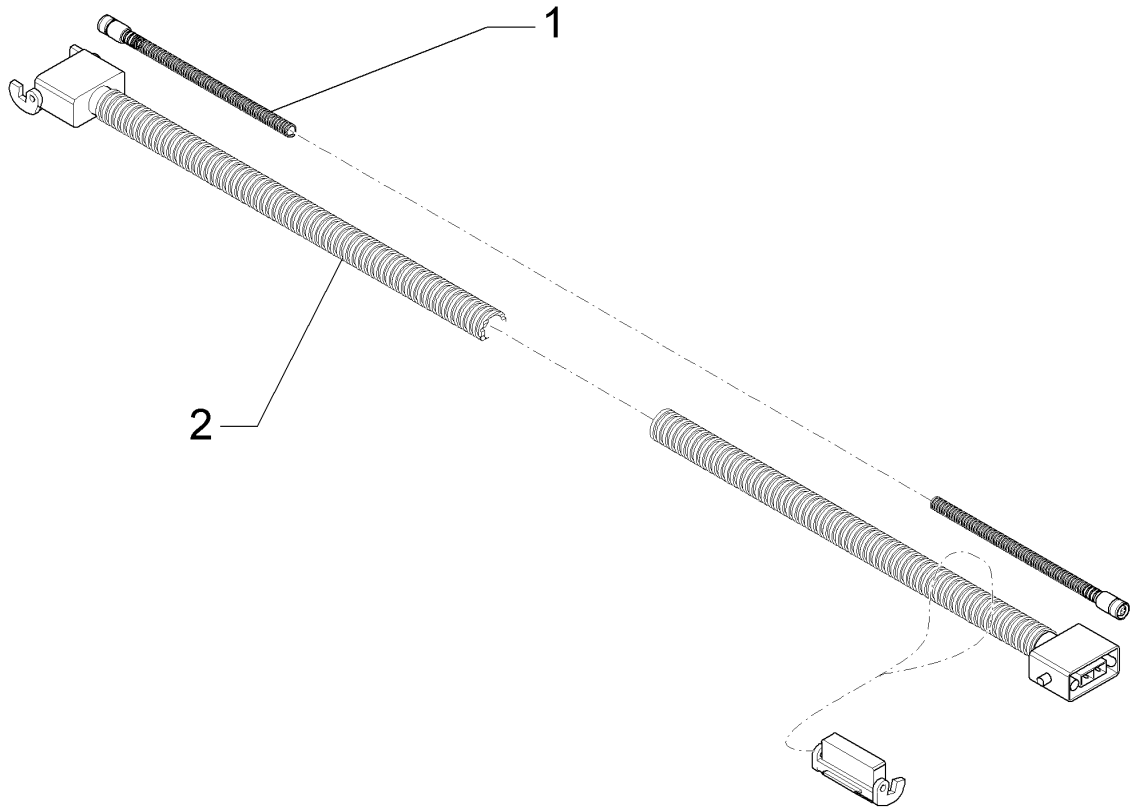
Pos.	Art.Nr.	Stck.	Artikeltext / Description		Abmessung
1	301 5004	4	Sechskantschraube	Hexagon bolt	M10x30-8.8 DIN933 BK30
2	303 0933	4	Sicherungsmutter	Selflocking nut	NM10-8 DIN985 Zn
3	305 8696	8	Scheibe	Washer	A10,5 DIN125-St Zn
4	47010064	2	Verbreiterung	Enlargement	5x80x349 4x11x14 4xD11



09.20

Pos.	Art.Nr.	Stck.	Artikeltext / Description		Abmessung
1	373 0300	4	Stiftkontakt	Pin contact	Typ III 0,75-1,5
2	373 0453	5	Aderendhülse	Multicore cable end	0,75x8 grau
3	373 0766	1	Kabelverschraubung	Screw-type conduit fitting	PG9
4	373 2170	1	Stecker	Plug	4-polig BG-11 IG
5	373 2171	1	Kabelklemme mit Zugentlastung	Clamp	BG-11
6	373 4136	1	Kabel gelb	Cable, yellow	4x0,75
7	390 9002	1	Aufkleber	Label	Joystickbox
8	573 4610	1	Joystickschalter	Joystick-switch	2-Schaltstellungen
9	573 4611	1	Gehäuse	Housing	80x75x75,5 RAL5015

Verlängerung/Extension	4
Rubin 9/600 KÜA	673 6163

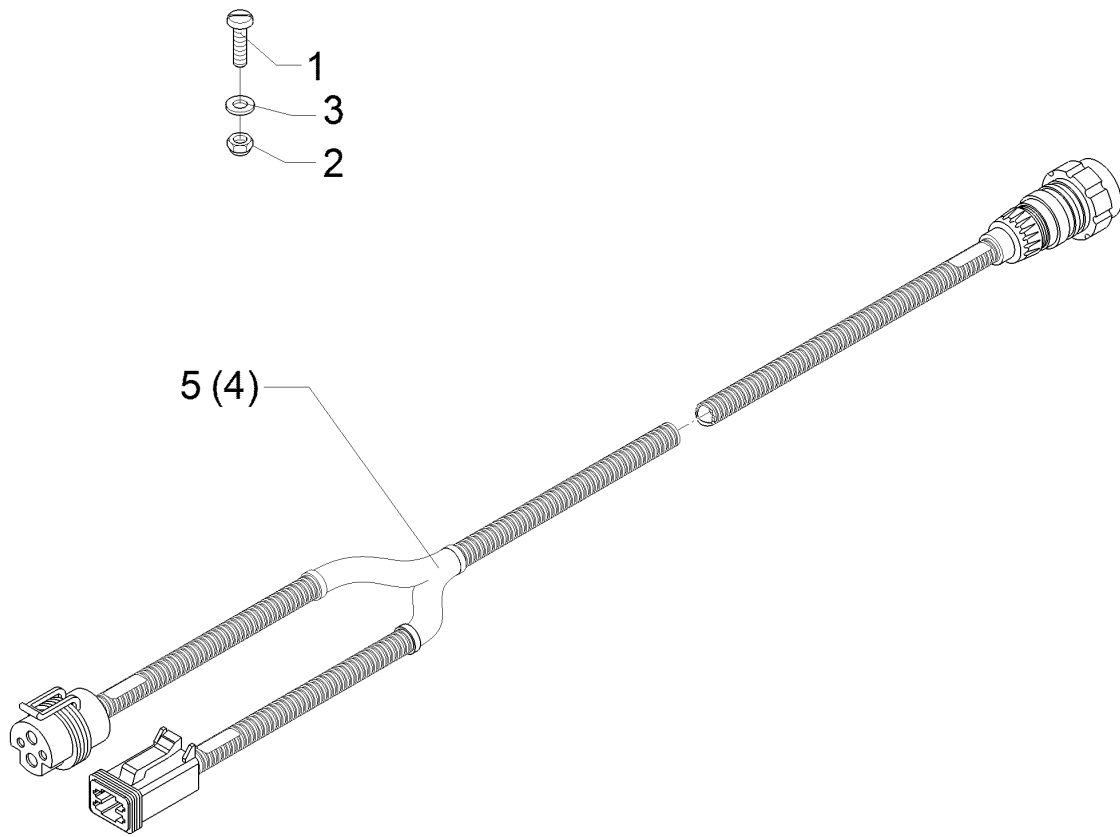


09.20

Pos.	Art.Nr.	Stck.	Artikeltext / Description		Abmessung
1	573 6170	1	Verbindungsleitung	Connection cable	M12 8p 10m
2	573 6163	1	Kabel Spannungsversorgung	Cable-power supply	Wellrohr 8m Solitronic

Verlängerungskabel/Extension cable	4
---	----------

Rubin 9/600 KÜA	67310157
------------------------	-----------------

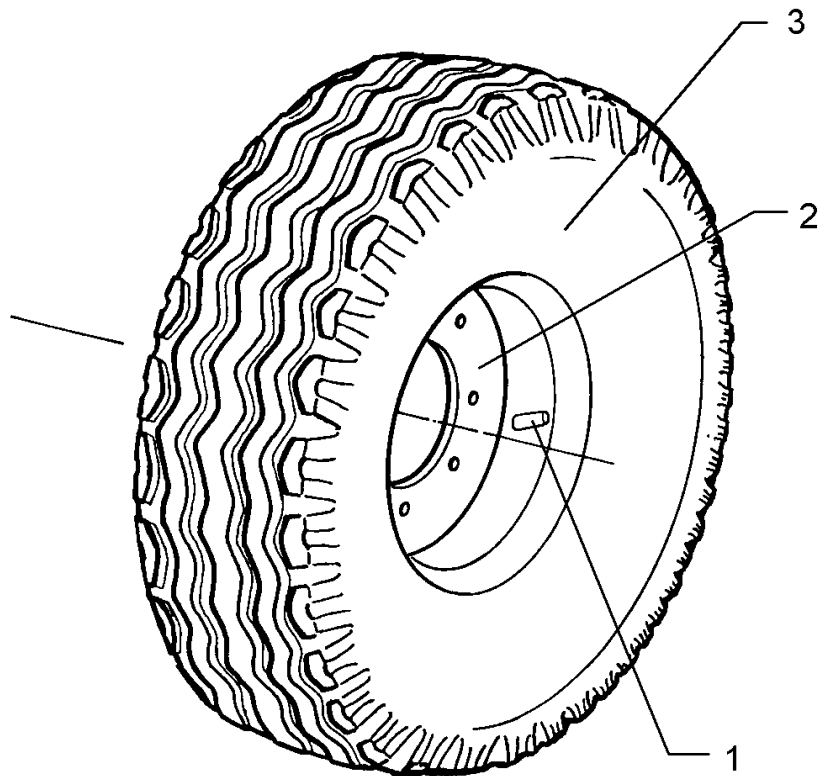


09.20

Pos.	Art.Nr.	Stck.	Artikeltext / Description		Abmessung
1	301 0301	4	Linsenschraube	Oval head screw	M6x20-4,6 Zn DIN7985
2	303 0931	4	Sicherungsmutter	Selflocking nut	NM6-8 Zn DIN985
3	305 8571	4	Scheibe	Washer	6,4 DIN125-A Zn
4	57310152	1	Verlängerungskabel	Extension cable	Isobus 10m
5	57310480	1	Verlängerungskabel	Extension cable	ISOBUS 10m 25qmm

Rad/Wheel	5
-----------	---

Rubin 9/600 KÜA	549 8849
-----------------	----------

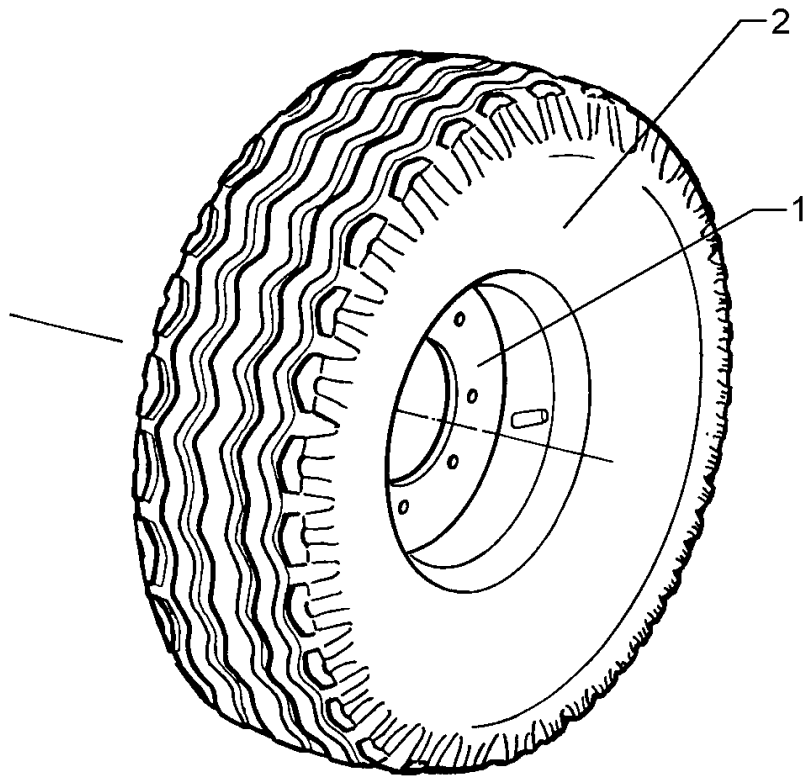


09.20

Pos.	Art.Nr.	Stck.	Artikeltext / Description		Abmessung
1	357 3422	1	Schlauch	Hose	10.0/80-12 TR15
2	357 7069	1	Felge	Rim	7.00x12ET-25 5/94/140
3	357 8856	1	Reifen	Tyre	10.0/80-12 8 PR AW

Rad 5/94/140 D14/Wheel 5/94/140 D14	5
-------------------------------------	----------

Rubin 9/600 KÜA	549 8858
------------------------	-----------------

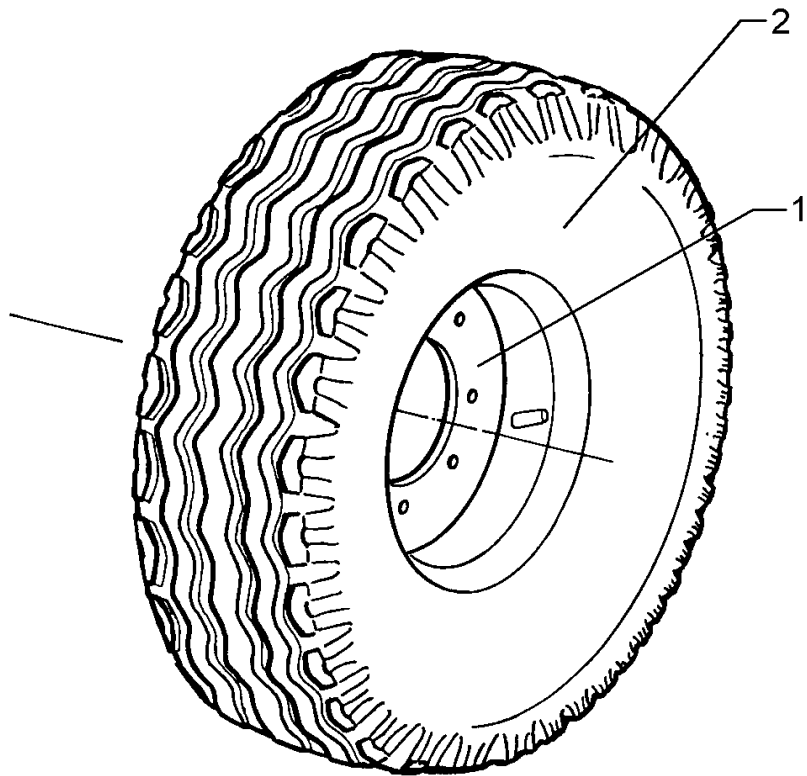


09.20

Pos.	Art.Nr.	Stck.	Artikeltext / Description		Abmessung
1	357 7029	1	Felge	Rim	5Jx15 H2 ET0 5/94/140
2	357 8837	1	Reifen	Tyre	195/65x15 D650x198

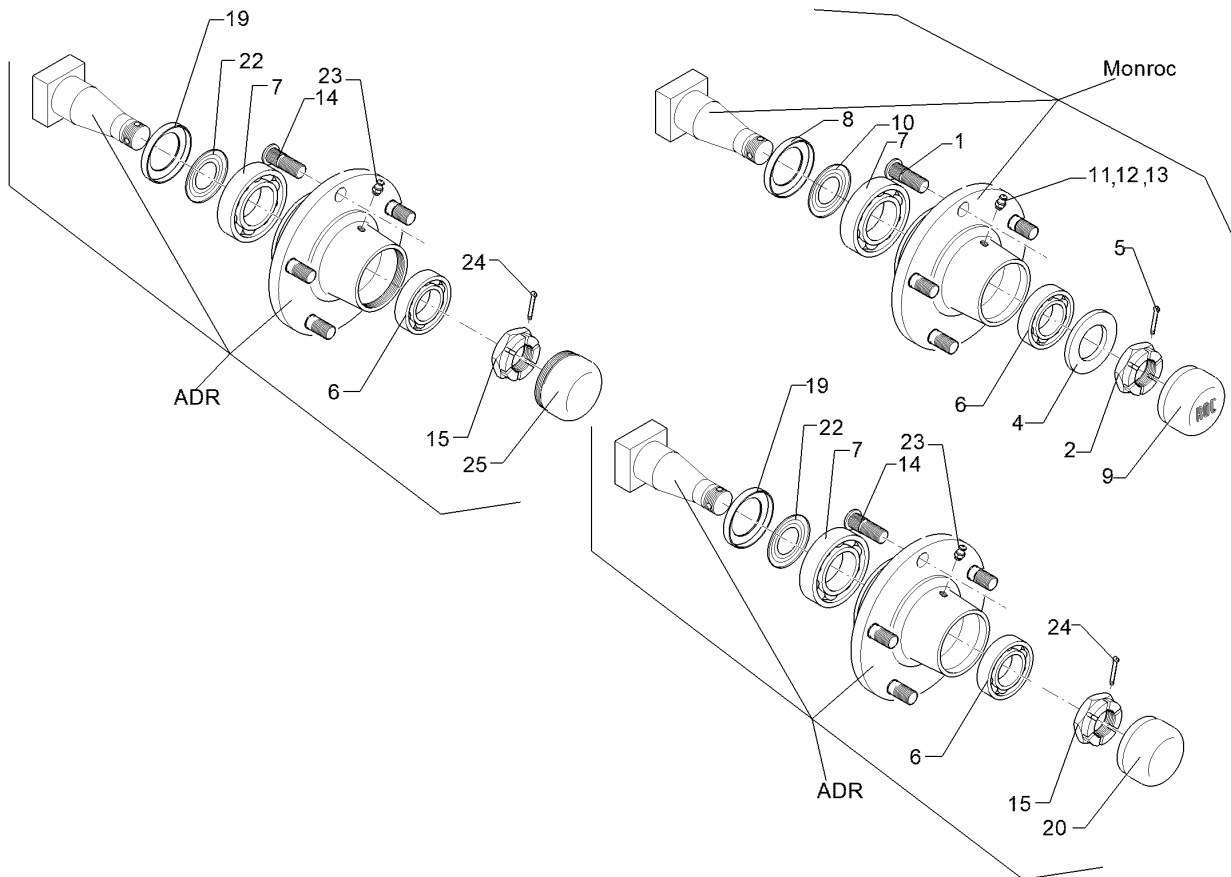
Rad 5/94/140 D14/Wheel 5/94/140 D14	5
-------------------------------------	----------

Rubin 9/600 KÜA	549 8859
------------------------	-----------------



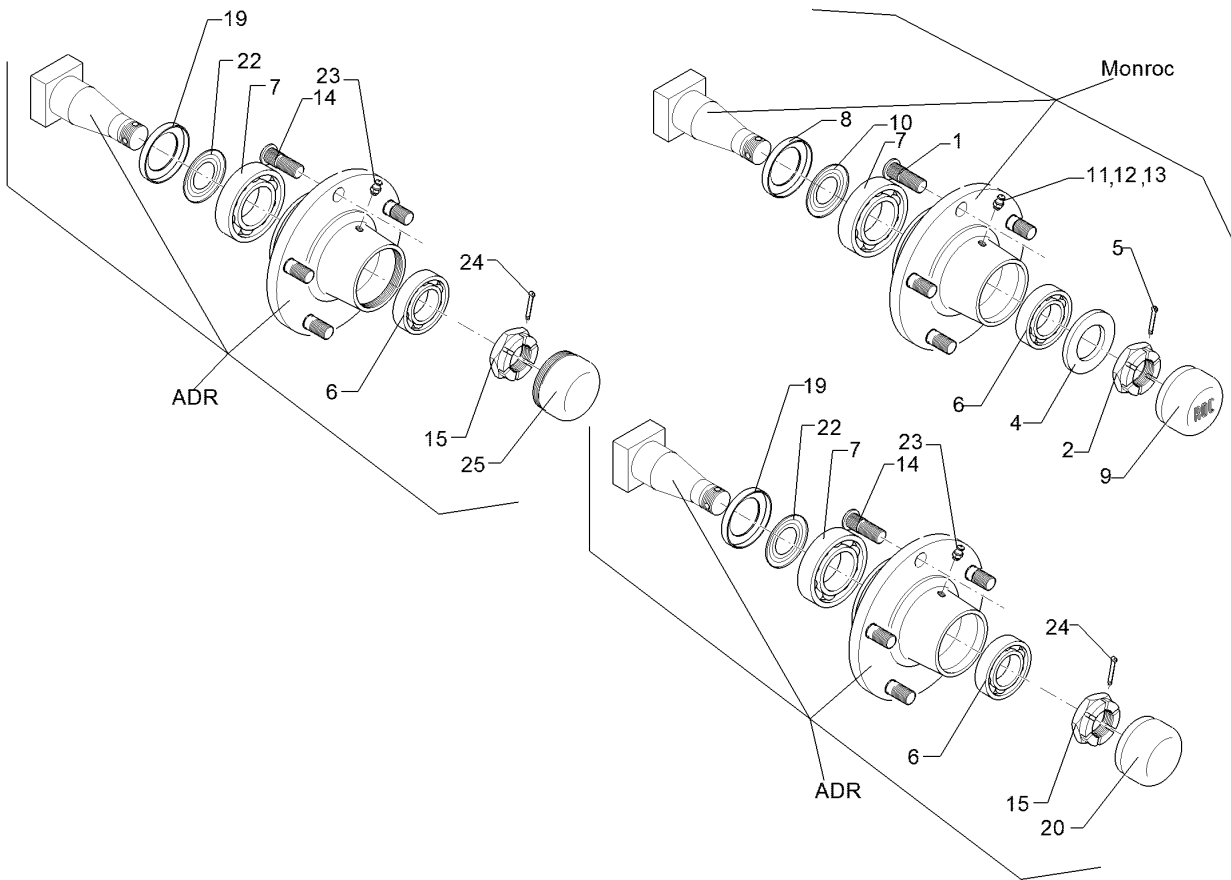
09.20

Pos.	Art.Nr.	Stck.	Artikeltext / Description	Abmessung
1	357 7068	1	Felge	Rim
2	357 8859	1	Reifen	Tyre
				5J14H2 5/94/140 185R15 D650x188



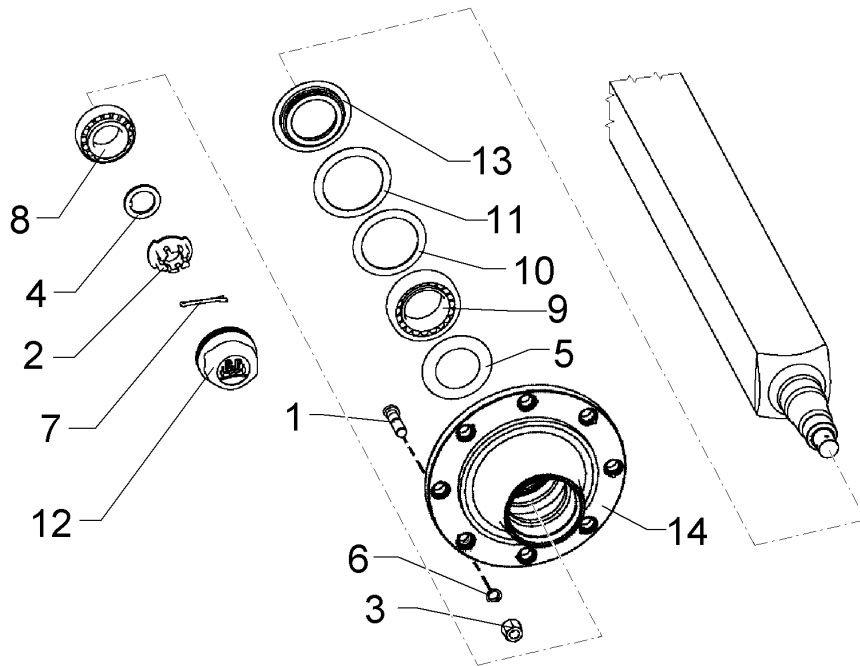
09.20

Pos.	Art.Nr.	Stck.	Artikeltext / Description		Abmessung
1	301 6414	5	Radbolzen	Wheel bolt	M14x1,5x45 Zn
2	303 0139	1	Kronenmutter	Castle nut	DIN937-M24x2
4	305 6254	1	Scheibe	Washer	D25/44x4 Zn ISO7089
5	311 7617	1	Splint	Peg	4x40 DIN94-St Zn
6	319 9116	1	Kegelrollenlager	Tapered roller bearing	30206.
7	319 9151	1	Kegelrollenlager	Tapered roller bearing	30209.
8	323 0413	1	Hülscheibe	Cover washer	D100/45x12
9	323 1321	1	Schraubkappe	Cap	D63,5x40
10	323 1802	1	Nilos-Ring	Nilos ring	30209 AV
11	323 6345	1	Schmiernippel	Grease nipple	H 1, M 6 x 1,0, mit verstärkte
12	323 6353	1	Schmiernippel	Grease nipple	BM8x1,25 DIN71412-6kt. 65 GRD
13	323 6363	1	Schmiernippel	Grease nipple	1/4" SAE
14	301 6416	5	Radschraube	Wheel bolt	M14x1,5x41/45
15	303 0174	1	Kronenmutter	Castle nut	M27x1,5
19	323 7628	1	Dichtung zum Lager	Seal	30209
20	323 1315	1	Schlagkappe	Lug strap	ADR D62x21
21	323 1841	1	Nilos-Ring	Nilos ring	30206 JV
22	323 1844	1	Nilos-Ring	Nilos ring	30209 JV
23	323 6354	1	Schmiernippel	Grease nipple	BM8x1 DIN71412-6kt. 45 GRD



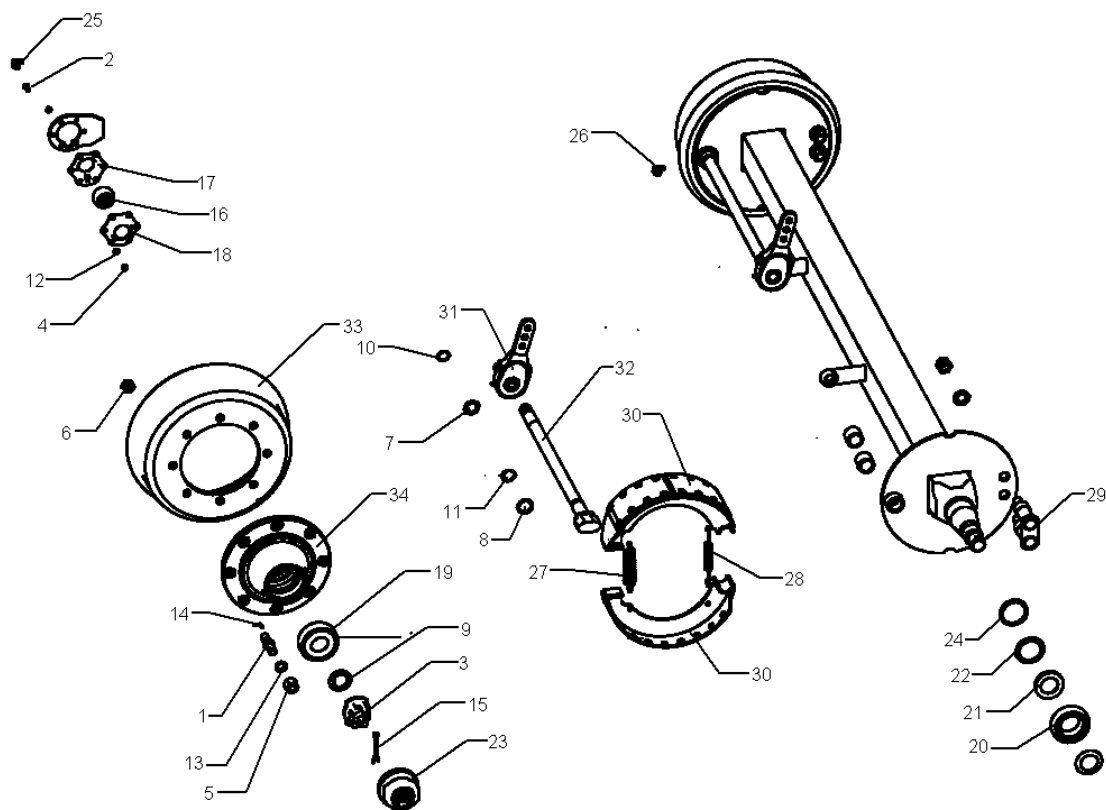
09.20

Pos.	Art.Nr.	Stck.	Artikeltext / Description	Abmessung	
24	329 3541	1	Sicherungsklammer	Safety clamp	
25	323 1314	1	Schraubkappe	Cap	D5x50 M64x2 (D62)



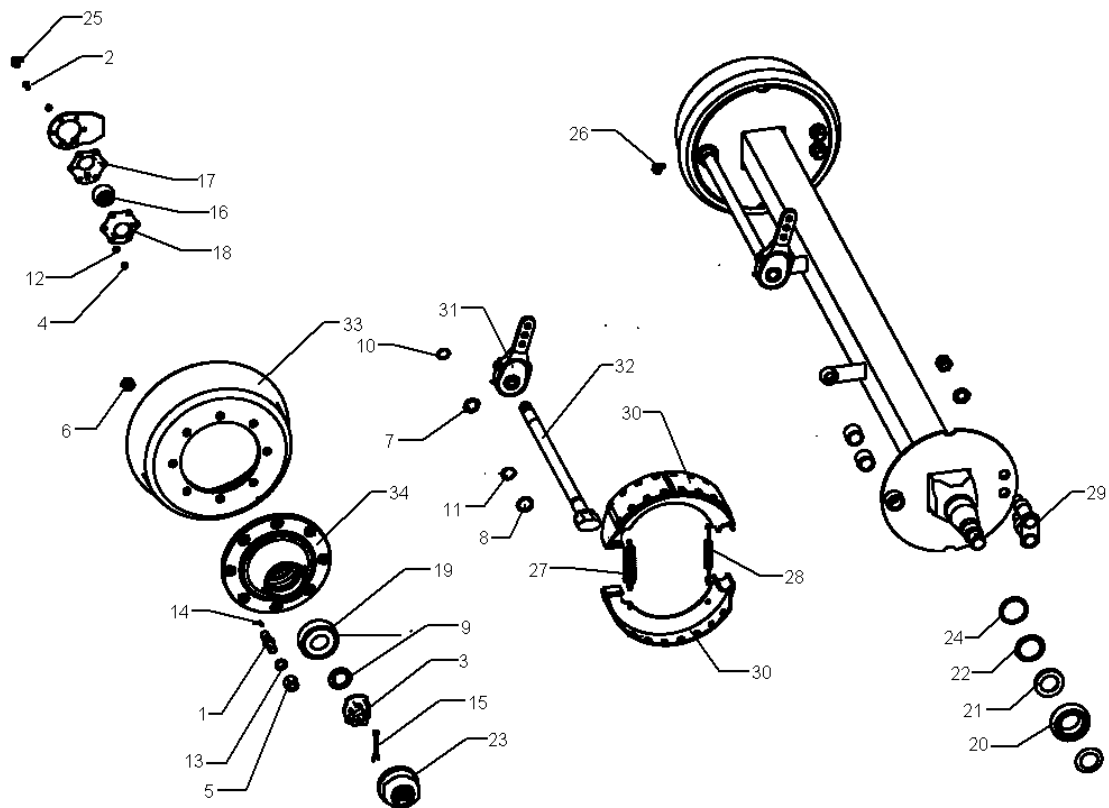
09.20

Pos.	Art.Nr.	Stck.	Artikeltext / Description		Abmessung
1	301 6429	16	Radbolzen	Wheel bolt	M20x1,5x60
2	303 0260	2	Kronenmutter	Castle nut	M52x2
3	303 6421	16	Flachbundmutter	Flat collar nut	M20x1,5 Zn SW27
4	305 6451	2	Scheibe mit Nase	Washer	D76/53x6
5	305 6455	2	Abdeckblech	Cover plate	-
6	305 9932	16	Federring mit Kugelbund	Spring ring with ball collar	C20 DIN74361
7	311 7667	2	Splint	Peg	8x80 DIN94-St Zn
8	319 9207	2	Kegelrollenlager	Tapered roller bearing	33118
9	319 9210	2	Kegelrollenlager	Tapered roller bearing	33213.
10	323 0218	2	Dichtscheibe Kunststoff	Seal washer	D155/120x3
11	323 0217	2	Dichtscheibe Kunststoff	Seal washer	D160/120x3
12	323 1326	2	Schraubkappe	Cap	M125x2 BPW
13	323 1682	2	Stoßring	Thrust washer	D160/120x1,5
14	450 6914	2	Radnabe Laufachse	Wheel hub	8/220/275 D20 M125x2



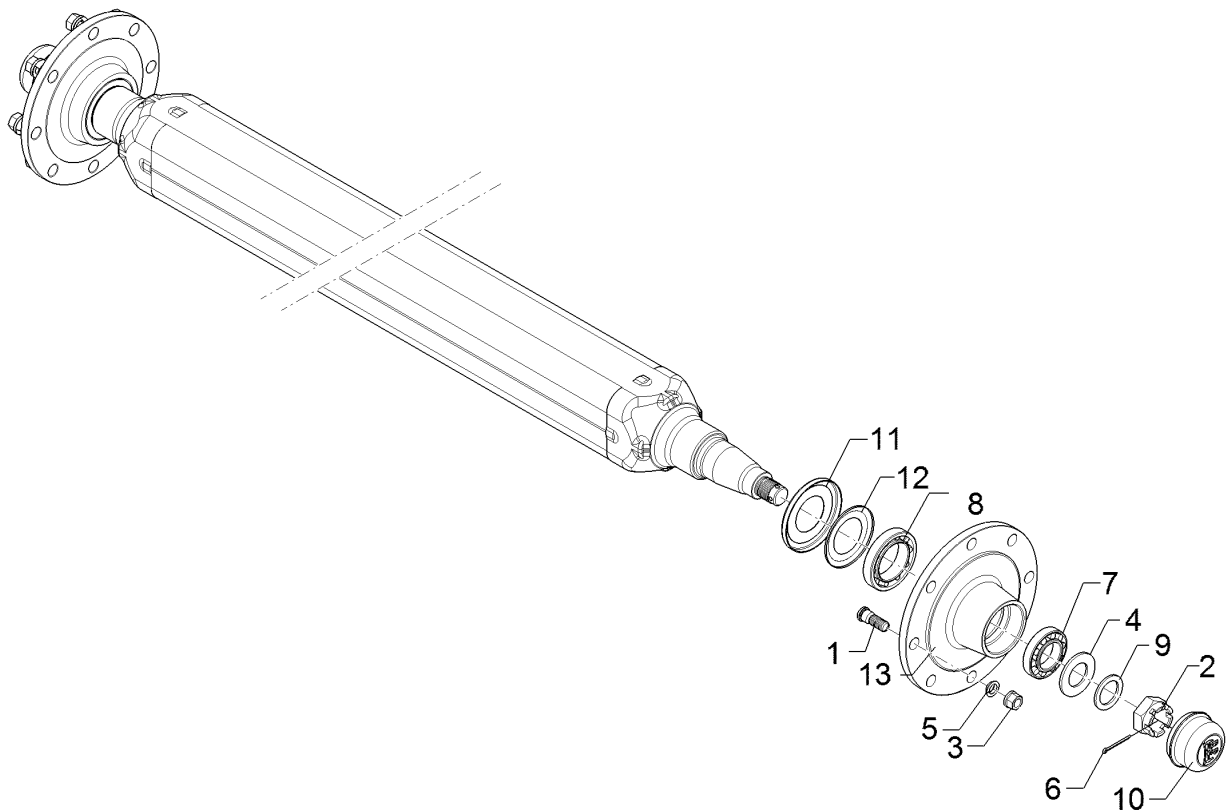
09.20

Pos.	Art.Nr.	Stck.	Artikeltext / Description		Abmessung
1	301 6423	16	Radbolzen	Wheel bolt	M20x1,5x94
2	301 6750	12	Sechskantschraube	Hexagon bolt	M8x20-8.8 DIN933 BK30
3	303 0260	2	Kronenmutter	Castle nut	M52x2
4	303 1011	12	Sechskantmutter	Hexagon nut	M8-8 DIN934 BK30oS
5	303 6421	16	Flachbundmutter	Flat collar nut	M20x1,5 Zn SW27
6	303 6425	16	Radmutter	Wheel nut	M20x1,5 Zn
7	305 2055	2	Passscheibe	Adjusting washer	30x42x2,0 DIN988
8	305 2072	2	Passscheibe	Adjusting washer	35x45x1,0 DIN988 Zn
9	305 6451	2	Scheibe mit Nase	Washer	D76/53x6
10	305 8866	2	Sicherungsring	Retaining ring	A 29x1,5 DIN471
11	305 8870	2	Sicherungsring	Retaining ring	34x1,5 DIN471
12	305 9690	12	Federscheibe	Spring washer	B8 DIN137 Zn
13	305 9932	16	Federring mit Kugelbund	Spring ring with ball collar	C20 DIN74361
14	309 1324	16	Kerbstift	Grooved pin	5x10
15	311 7667	2	Splint	Peg	8x80 DIN94-St Zn
16	317 8110	2	Buchse	Bush	D70/32x42
17	319 1128	2	Lagerhalter	Bearing holder	5xD8 TK87 A
18	319 1129	2	Lagerhalter	Bearing holder	5xD8 TK87 A
19	319 9210	2	Kegelrollenlager	Tapered roller bearing	33213.
20	319 9207	2	Kegelrollenlager	Tapered roller bearing	33118
21	323 0217	2	Dichtscheibe Kunststoff	Seal washer	D160/120x3
22	323 0218	2	Dichtscheibe Kunststoff	Seal washer	D155/120x3



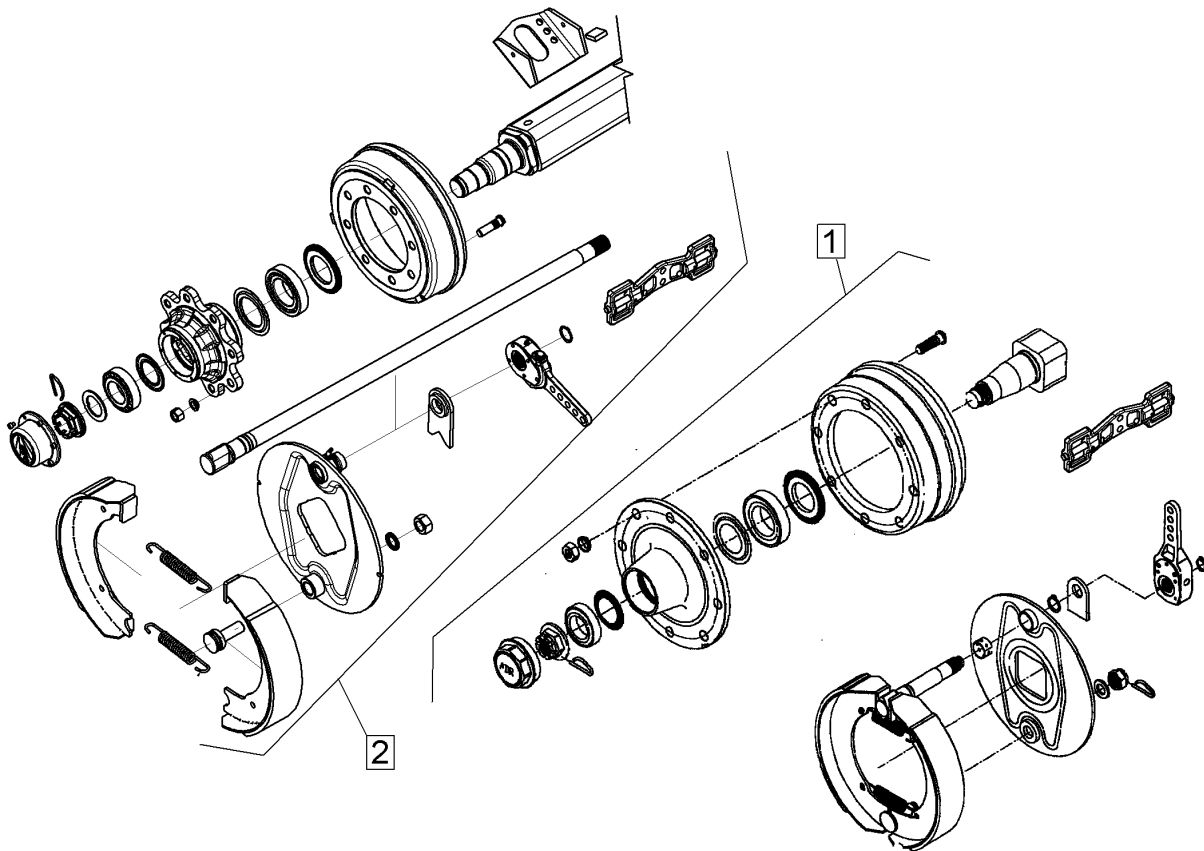
09.20

Pos.	Art.Nr.	Stck.	Artikeltext / Description		Abmessung
23	323 1326	2	Schraubkappe	Cap	M125x2 BPW
25	323 6348	2	Schmiernippel	Grease nipple	H 1, M 10 x 1,0, v.F. mit vers
26	323 6349	2	Schmiernippel	Grease nipple	H 3, m 10 x 1,0, v.F., 1 1/4 mi
27	329 8554	2	Zugfeder	Tension spring	6x24x150
28	329 8555	2	Zugfeder	Tension spring	4x16x180
29	450 6781	2	Bremsbackenbolzen	Brake-shoe mounting bolt	M24x1,5x144 kpl.
30	450 6802	4	Bremsbacke mit Belag	Brake-shoe with lining	D400x120
31	450 6846	2	Gestängesteller	Linkage control element	D29x180 3xD14
32	450 6852	2	Bremsnockenwelle	Brake camshaft	D32x400 A302
33	450 6905	2	Bremstrommel	Brake drum	D400x120
34	450 6904	2	Radnabe Bremsachse	Wheel hub	8/220/275 D20 M125x2



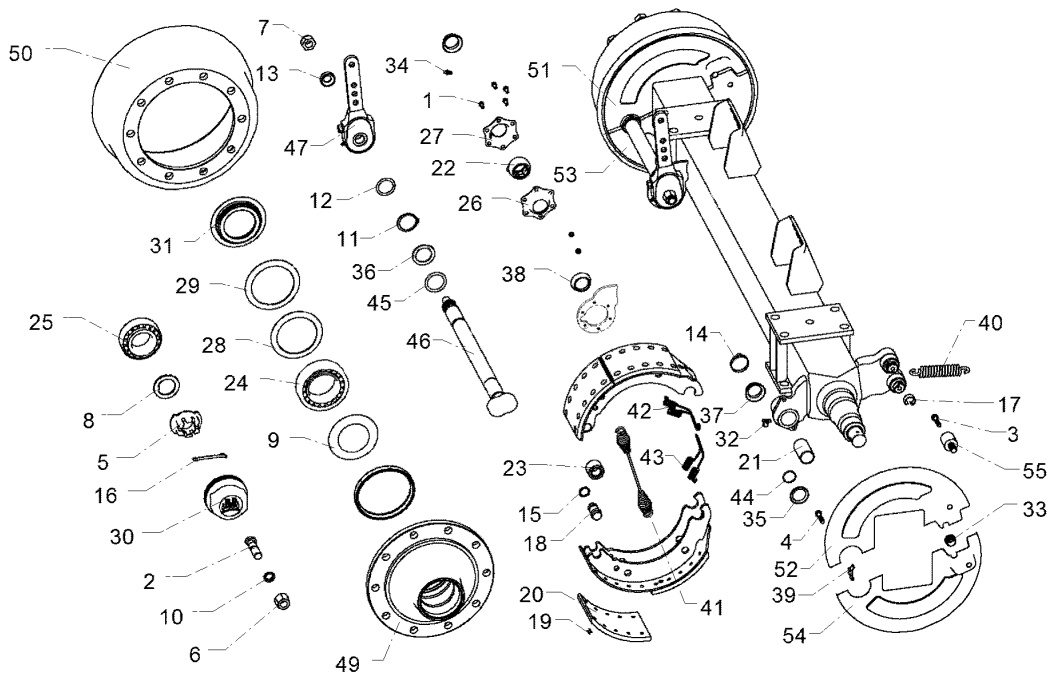
09.20

Pos.	Art.Nr.	Stck.	Artikeltext / Description		Abmessung
1	301 6424	16	Radbolzen	Wheel bolt	M20x1,5x54
2	303 0242	2	Kronenmutter	Castle nut	M36x1,5
3	303 6421	16	Flachbundmutter	Flat collar nut	M20x1,5 Zn SW27
4	305 6450	2	Scheibe	Washer	970033
5	305 9932	16	Federring mit Kugelbund	Spring ring with ball collar	C20 DIN74361
6	311 7650	2	Splint	Peg	6,3x56 DIN94-St Zn
7	319 9017	2	Kegelrollenlager	Tapered roller bearing	30210 D90/50x21,75
8	319 9216	2	Kegelrollenlager	Tapered roller bearing	32014X
9	323 0221	2	Scheibe	Washer	D66/37x5
10	323 1323	2	Schutzkappe	Cap	D90,1
11	323 1680	2	Dichtring	Seal ring	05.120.26.08.0
12	323 1681	2	Stoßring	Thrust washer	D85/74x7
13	450 6908	2	Radnabe	Wheel hub	8/220/275 D90



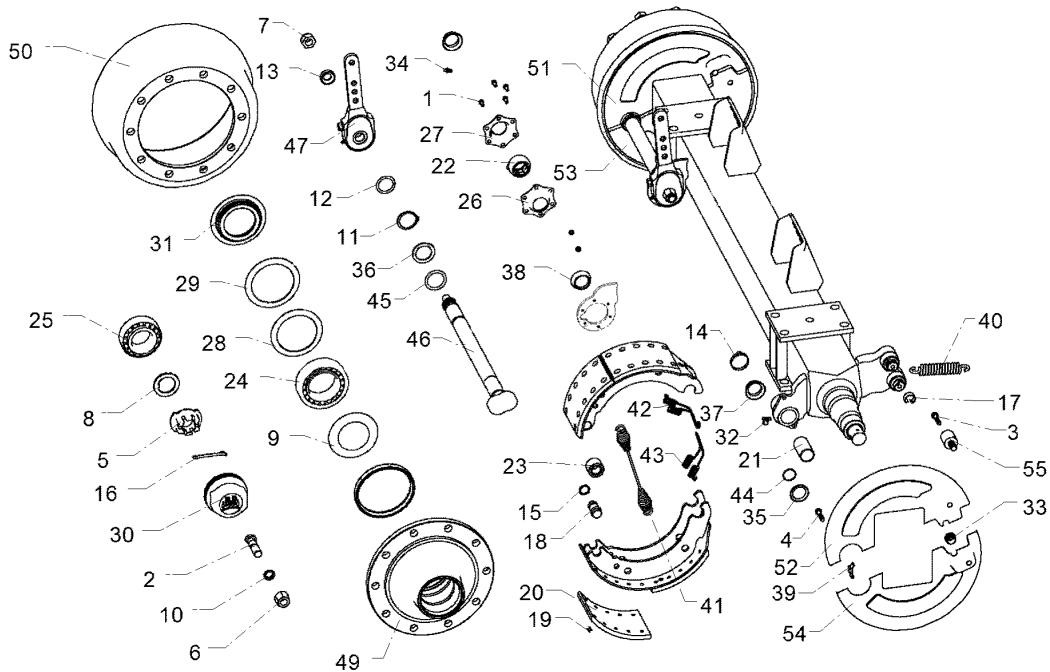
09.20

Pos.	Art.Nr.	Stck.	Artikeltext / Description		Abmessung
1	69910274	16	Bremsachse	Braking axle	120x14x2530 400x80 ADR
2	69910275	2	Bremsachse	Braking axle	120x14x2530 400x80 ADR



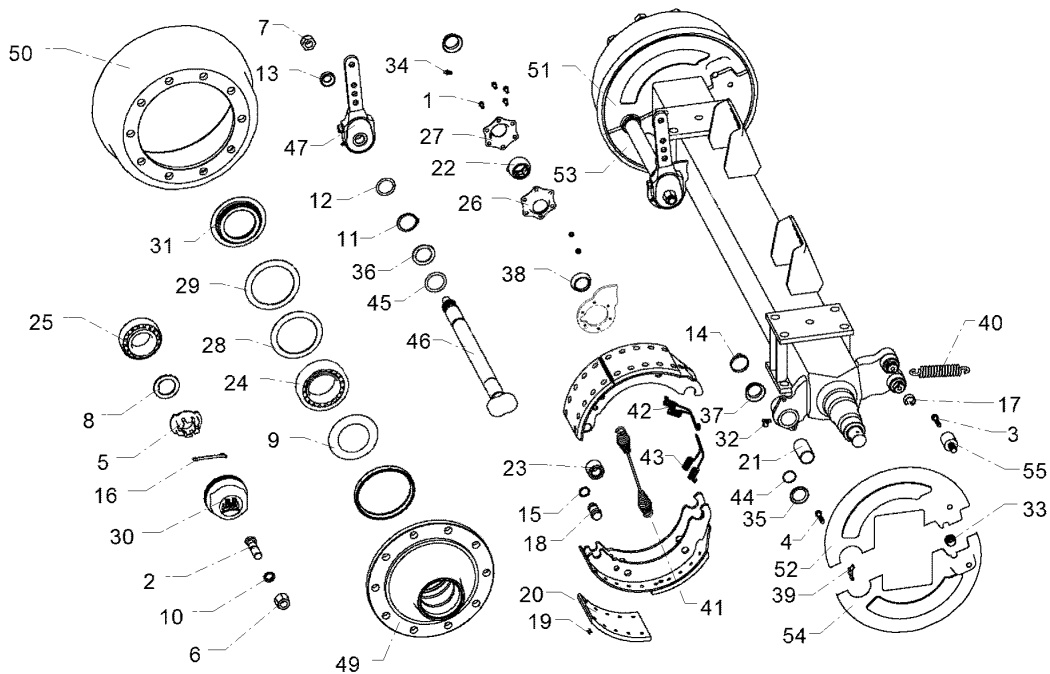
09.20

Pos.	Art.Nr.	Stck.	Artikeltext / Description		Abmessung
1	301 3066	8	Sechskantschraube	Hexagon bolt	M8x30-8.8 DIN933
2	30110032	16	Radbolzen	Wheel bolt	BK30 M20x1,5x76
3	30110036	4	Sechskantschraube	Hexagon bolt	M10x15
4	30110037	4	Sechskantschraube	Hexagon bolt	M10x12
5	303 0260	2	Kronenmutter	Castle nut	M52x2
6	303 6421	16	Flachbundmutter	Flat collar nut	M20x1,5 Zn SW27
7	30310009	2	Sechskantmutter	Hexagon nut	M22x1,5x15
8	305 6451	2	Scheibe mit Nase	Washer	D76/53x6
9	305 6455	2	Abdeckblech	Cover plate	-
10	305 9932	16	Federring mit Kugelbund	Spring ring with ball collar	C20 DIN74361
11	30510034	4	Sicherungsring	Retaining ring	A 42x2,5 DIN471
12	30510035	2	Sprengring	Circlip	SW40
13	30510036	2	Scheibe	Washer	-
14	30510037	2	Sicherungsklammer	Safety clamp	-
15	30510038	8	Ring	Ring	-
16	31110003	2	Splint	Peg	8x63 DIN94-St
17	31110004	8	Hakensprengring	Hook spring ring	-
18	31310008	4	Bolzen	Pin	-
19	315 6000	80	Niet	Rivet	B8x15 DIN7338
20	31510045	8	Bremsbelag	Brake lining	FL 4112
21	31710014	2	Buchse	Bush	D46/42x73
22	31710015	2	Buchse	Bush	D38/34x35
23	31710016	4	Rolle	Roll	-



09.20

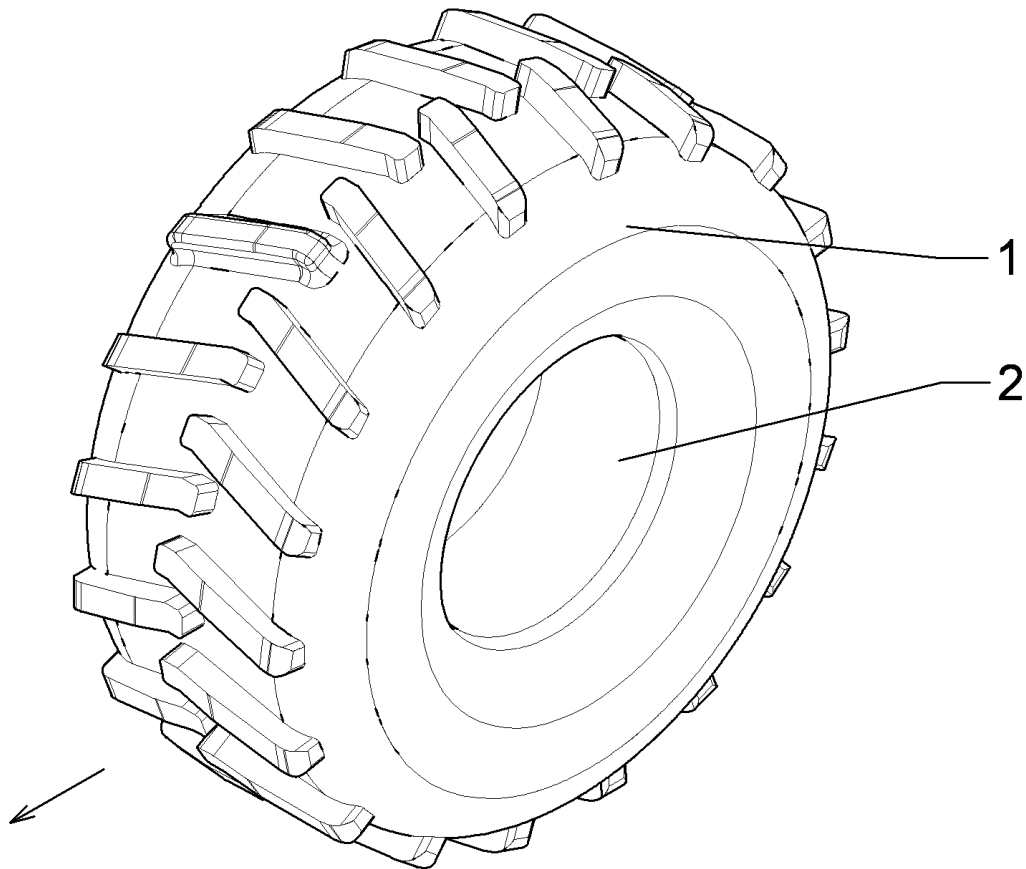
Pos.	Art.Nr.	Stck.	Artikeltext / Description	Abmessung	
24	31910046	2	Kegelrollenlager	Tapered roller bearing	33118/720
25	31910047	2	Kegelrollenlager	Tapered roller bearing	33213/720
26	31910011	2	Lagerhalter	Bearing holder	-
27	31910012	2	Lagerhalter	Bearing holder	-
28	323 0217	2	Dichtscheibe Kunststoff	Seal washer	D160/120x3
29	323 0218	2	Dichtscheibe Kunststoff	Seal washer	D155/120x3
30	323 1326	2	Schraubkappe	Cap	M125x2 BPW
31	323 1682	2	Stoßring	Thrust washer	D160/120x1,5
32	323 6348	2	Schmiernippel	Grease nipple	H 1, M 10 x 1,0, v.F. mit vers
33	32310032	2	Stopfen	Plug	-
34	323 6354	2	Schmiernippel	Grease nipple	BM8x1 DIN71412-6kt. 45 GRD
35	32310025	2	Ring	Ring	-
36	32310026	2	Dichtring	Seal ring	-
37	32310027	2	Dichtring	Seal ring	-
38	32310028	4	Dichtring	Seal ring	-
39	32310029	6	Stopfen	Plug	-
40	32910008	4	Zugfeder	Tension spring	D=4 Lo=148
41	32910009	2	Zugfeder	Tension spring	-
42	32910010	2	Zugfeder	Tension spring	-
43	32910011	2	Zugfeder	Tension spring	-
44	375 1211	2	O-Ring	O-ring	40x2,5



09.20

Pos.	Art.Nr.	Stck.	Artikeltext / Description		Abmessung
45	37510059	2	O-Ring	O-ring	37x2,6
46	45010038	2	Bremsnockenwelle	Brake camshaft	L=390 A=271.5
47	45010028	2	Gestängesteller	Linkage control element	05.174.40.22.0
48	45010029	4	Bremsbacke	Brake shoe	kpl.
49	303 0932	8	Sicherungsmutter	Selflocking nut	NM8-8 Zn DIN985
50	45010039	2	Bremstrommel	Brake drum	-
51	45010040	1	Abdeckblech	Cover plate	-
52	45010033	1	Abdeckblech	Cover plate	LI OB
53	45010034	1	Abdeckblech	Cover plate	RE UN
54	45010035	1	Abdeckblech	Cover plate	LI UN
55	45010036	4	Gewindebolzen	Threaded pin	-
56	55010014	1	Bremswellenlagerung	Bearing	KIT
57	55010015	1	Bremsbackenteile	Brake shoe parts	KIT
58	55010016	1	Lagerungsteile	Bearing parts	KIT

Rad 8/221/275/Wheel 8/221/275	5
Rubin 9/600 KÜA	550 8872

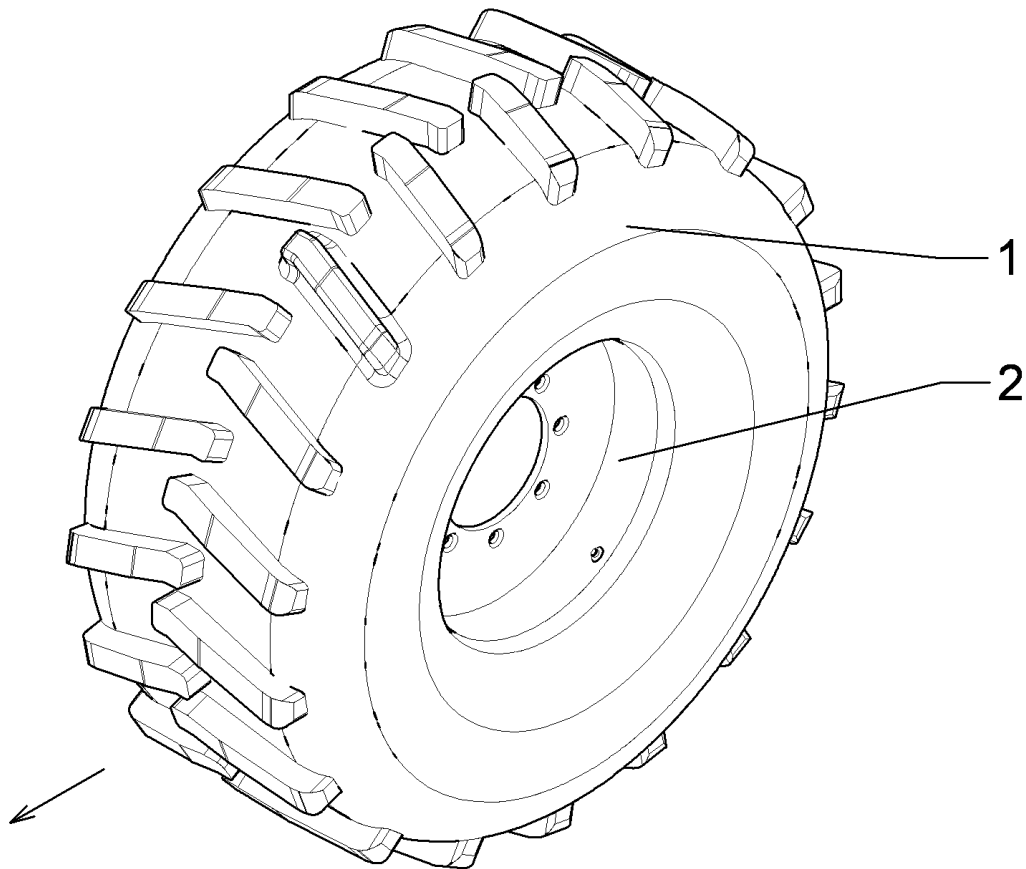


09.20

Pos.	Art.Nr.	Stck.	Artikeltext / Description		Abmessung
1	357 7072	1	Reifen	Tyre	560(550)/60-22.5 T-404 12PR
2	357 8871	1	Felge	Rim	16.00x22.5
3	357 3431	1	Schlauch	Hose	8/221/275 ET+70 550/60-22.5

Rad 8/221/275/Wheel 8/221/275	5
-------------------------------	----------

Rubin 9/600 KÜA	550 8873
------------------------	-----------------

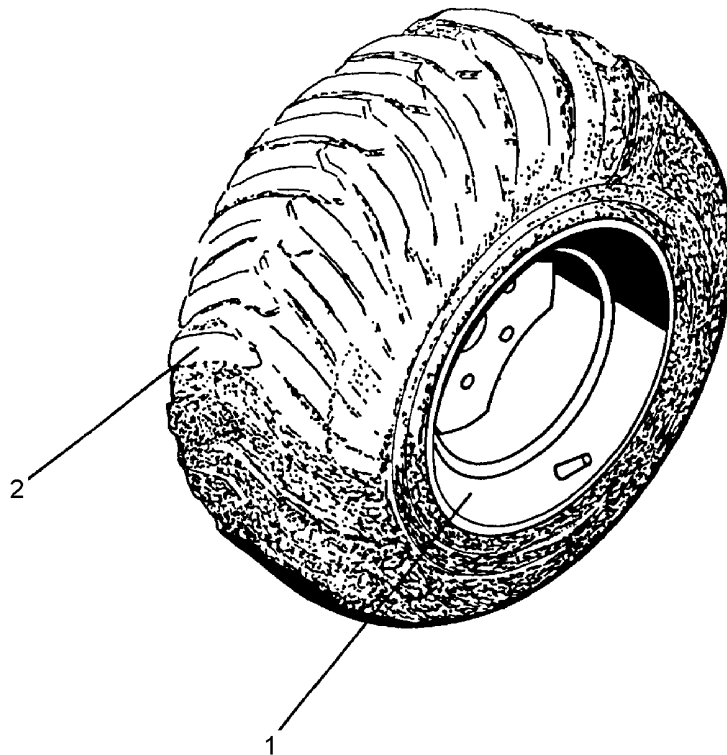


09.20

Pos.	Art.Nr.	Stck.	Artikeltext / Description		Abmessung
1	357 7072	1	Reifen	Tyre	560(550)/60-22.5 T-404 12PR
2	357 8871	1	Felge	Rim	16.00x22.5
3	357 3431	1	Schlauch	Hose	8/221/275 ET+70 550/60-22.5

Rad 8/221/275/Wheel 8/221/275	5
-------------------------------	---

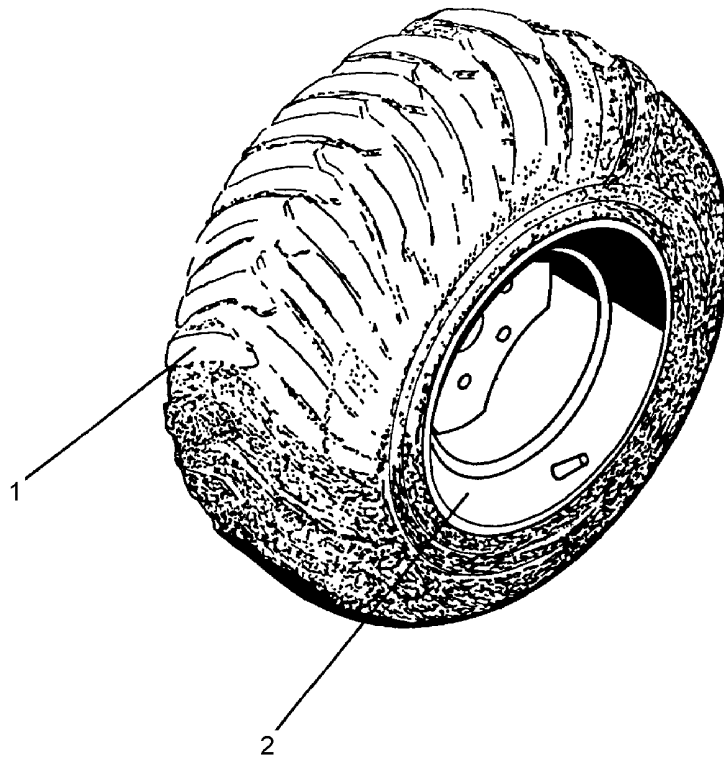
Rubin 9/600 KÜA	550 8874
-----------------	----------



09.20

Pos.	Art.Nr.	Stck.	Artikeltext / Description		Abmessung
1	357 7063	1	Felge	Rim	11x18 8/221/275 ET-35
2	357 8866	1	Reifen	Tyre	12.5/80-18 12PR AW

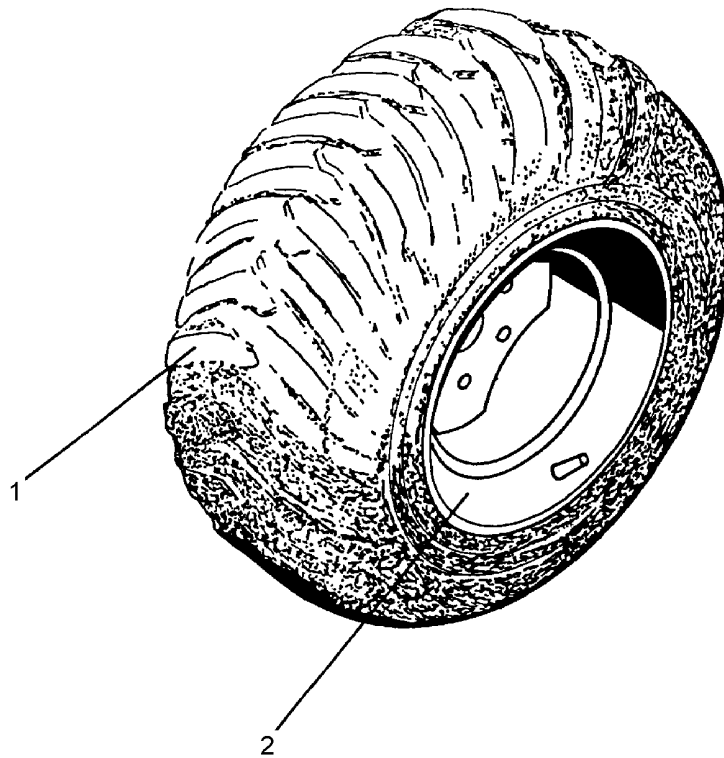
Rad/Wheel	5
Rubin 9/600 KÜA	550 8884



09.20

Pos.	Art.Nr.	Stck.	Artikeltext / Description		Abmessung
1	357 7074	1	Reifen	Tyre	700/50-22.5 I-331 16PR
2	357 8875	1	Felge	Rim	24.00x22.5 8/221/275 ET 0

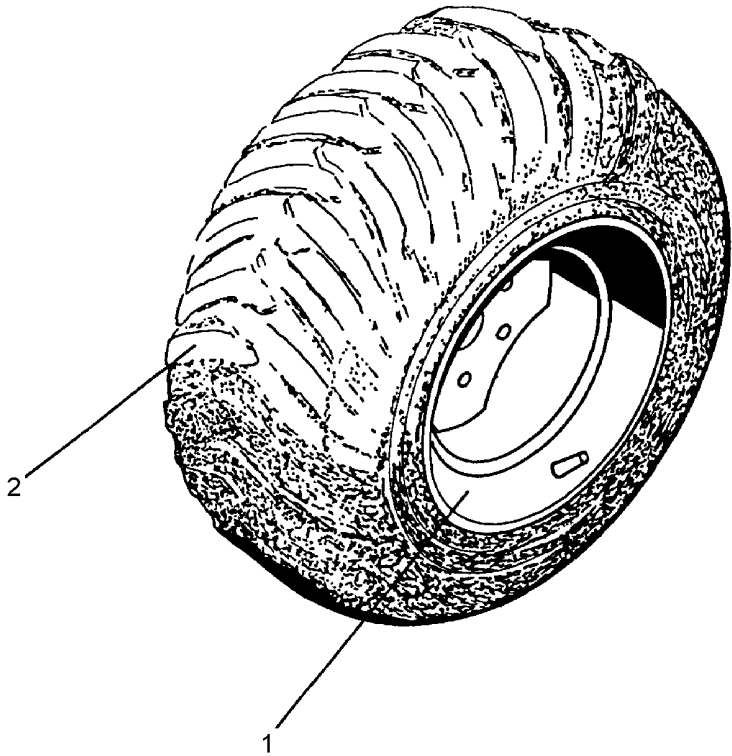
Rad/Wheel	5
Rubin 9/600 KÜA	550 8885



09.20

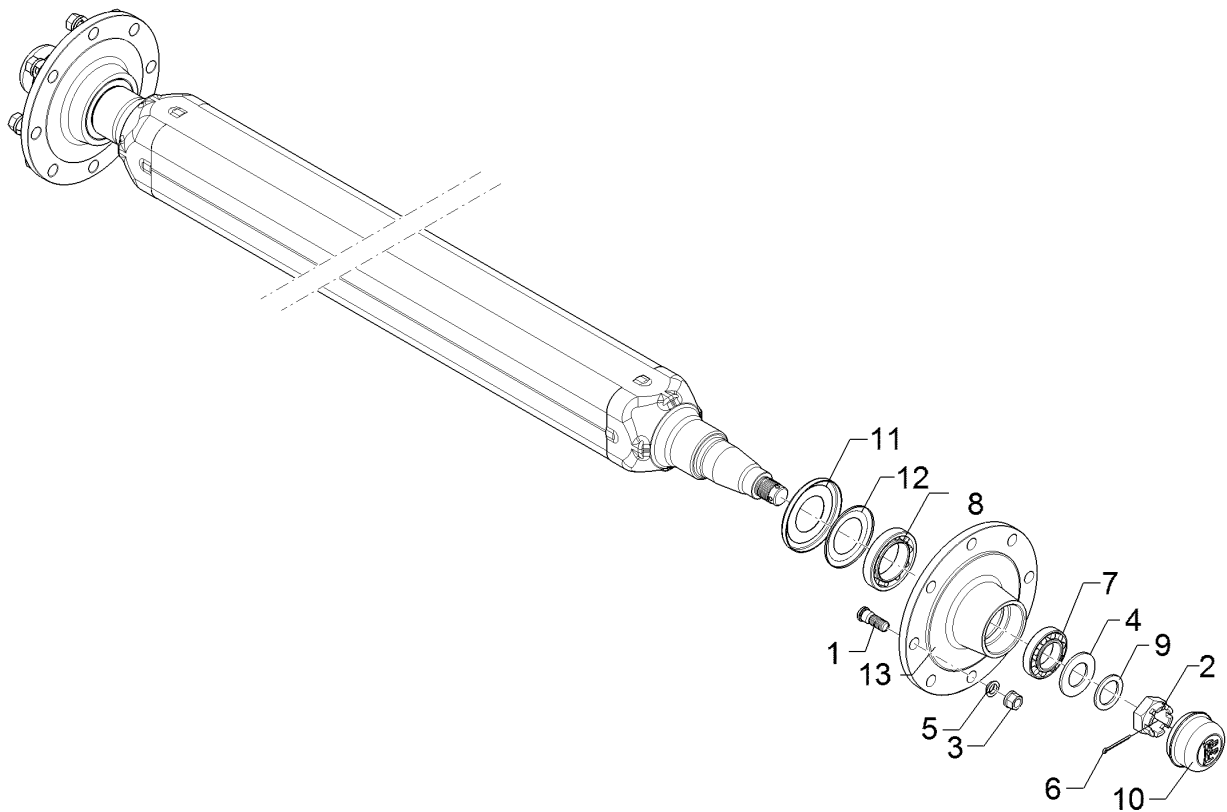
Pos.	Art.Nr.	Stck.	Artikeltext / Description		Abmessung
1	357 7074	1	Reifen	Tyre	700/50-22.5 I-331 16PR
2	357 8875	1	Felge	Rim	24.00x22.5 8/221/275 ET 0

Rad 8/221/275/Wheel 8/221/275	5
Rubin 9/600 KÜA	550 8900



09.20

Pos.	Art.Nr.	Stck.	Artikeltext / Description		Abmessung
1	357 8881	1	Felge	Rim	14.00x20.0
2	357 7084	1	Reifen	Tyre	8/221/275 ET-0 16.0/70-20 AW 705 BKT

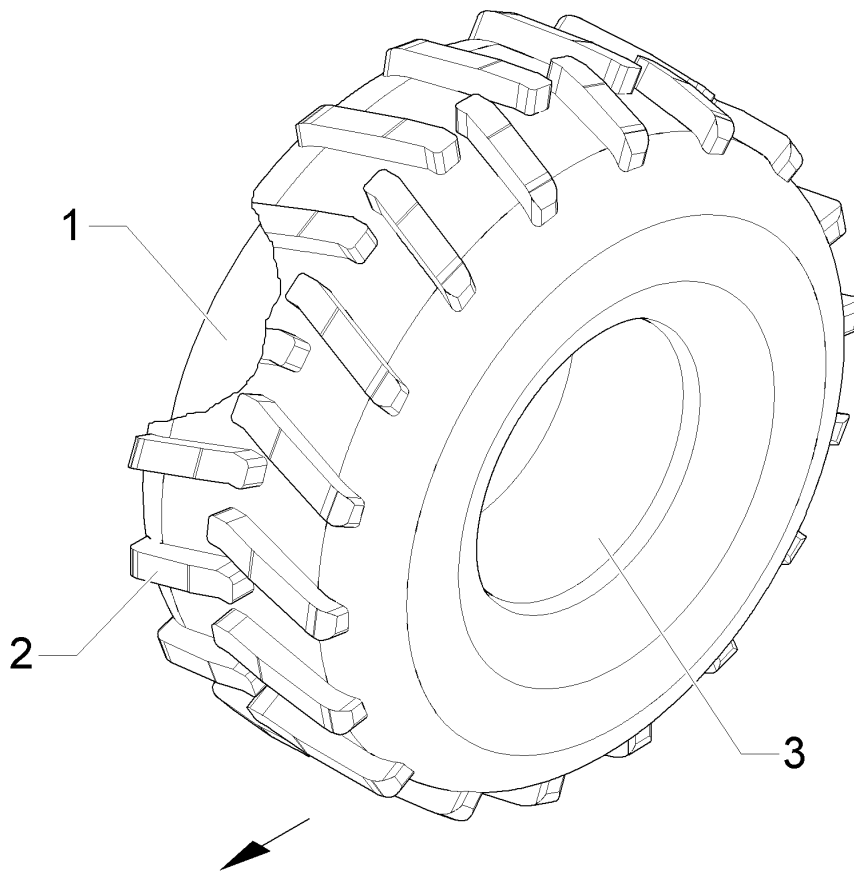


09.20

Pos.	Art.Nr.	Stck.	Artikeltext / Description		Abmessung
1	301 6424	16	Radbolzen	Wheel bolt	M20x1,5x54
2	303 0242	2	Kronenmutter	Castle nut	M36x1,5
3	303 6421	16	Flachbundmutter	Flat collar nut	M20x1,5 Zn SW27
4	305 6450	2	Scheibe	Washer	970033
5	305 9932	16	Federring mit Kugelbund	Spring ring with ball collar	C20 DIN74361
6	311 7649	2	Splint	Peg	6,3x63 DIN94-St Zn
7	319 9017	2	Kegelrollenlager	Tapered roller bearing	30210 D90/50x21,75
8	319 9216	2	Kegelrollenlager	Tapered roller bearing	32014X
9	323 0221	2	Scheibe	Washer	D66/37x5
10	323 1323	2	Schutzkappe	Cap	D90,1
11	323 1680	2	Dichtring	Seal ring	05.120.26.08.0
12	323 1681	2	Stoßring	Thrust washer	D85/74x7
13	450 6908	2	Radnabe	Wheel hub	8/220/275 D90

Rad/Wheel	5
-----------	---

Rubin 9/600 KÜA	55010066
-----------------	----------

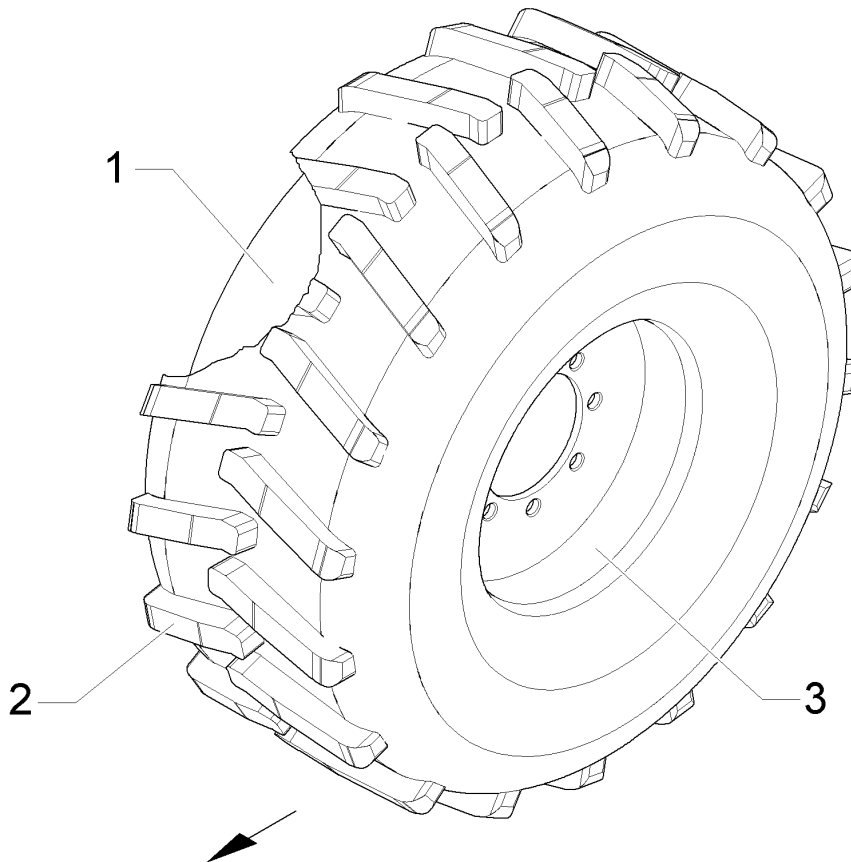


09.20

Pos.	Art.Nr.	Stck.	Artikeltext / Description		Abmessung
1	357 3431	1	Schlauch	Hose	550/60-22.5
2	357 7072	1	Reifen	Tyre	560(550)/60-22.5 T-404 12PR
3	35710013	1	Felge	Rim	16.00x22.5 8/221/275 ET+70

Rad/Wheel	5
-----------	---

Rubin 9/600 KÜA	55010067
-----------------	----------

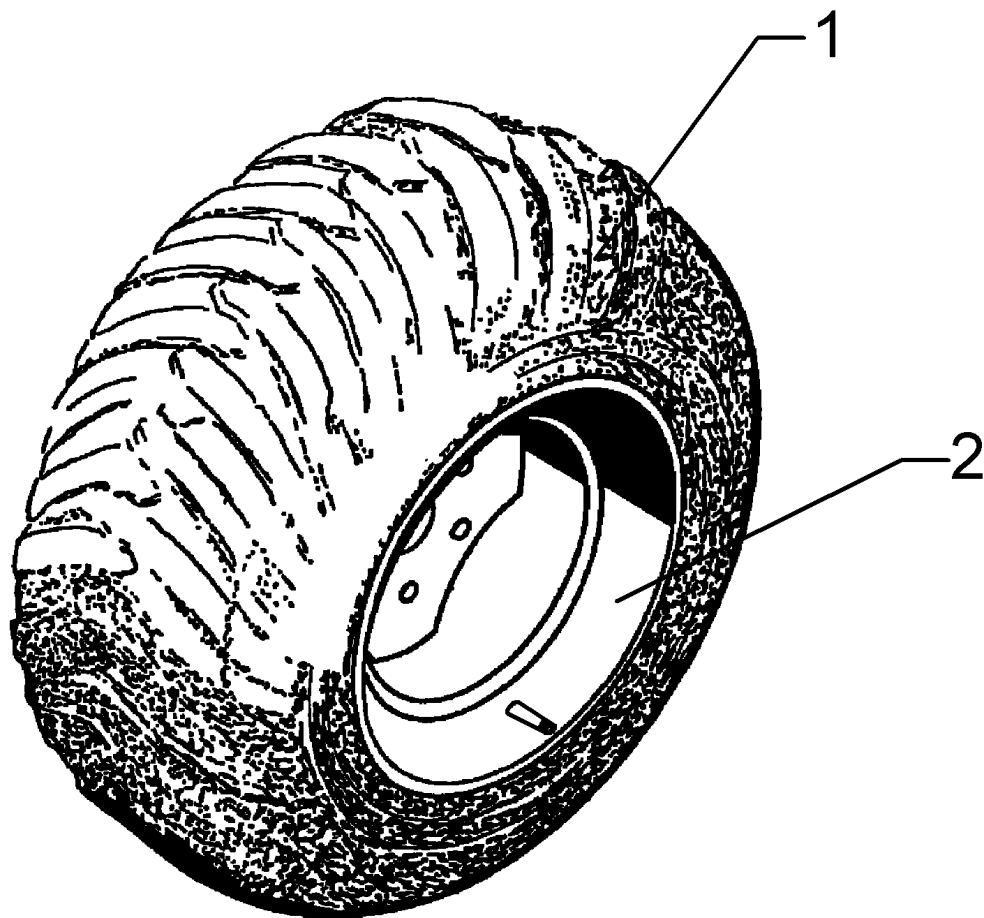


09.20

Pos.	Art.Nr.	Stck.	Artikeltext / Description		Abmessung
1	357 3431	1	Schlauch	Hose	550/60-22.5
2	357 7072	1	Reifen	Tyre	560(550)/60-22.5 T-404 12PR
3	35710013	1	Felge	Rim	16.00x22.5 8/221/275 ET+70

Rad/Wheel	5
-----------	---

Rubin 9/600 KÜA	55010238
-----------------	----------

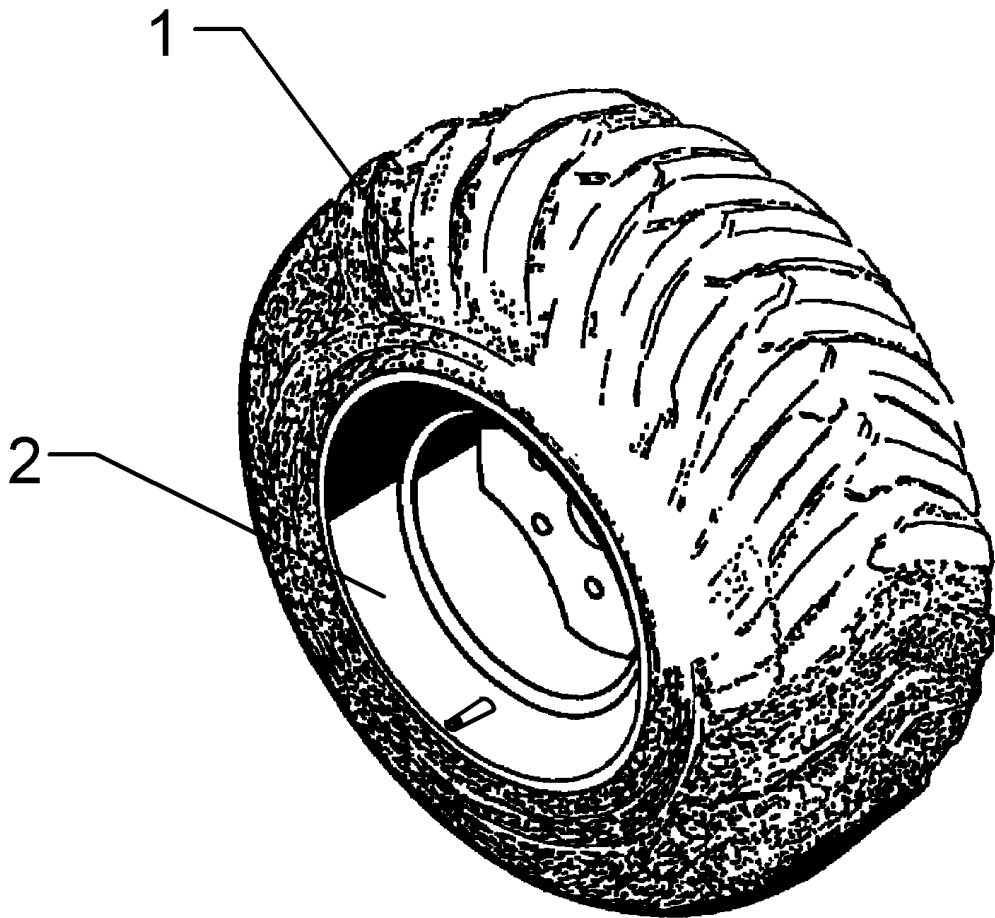


09.20

Pos.	Art.Nr.	Stck.	Artikeltext / Description		Abmessung
1	357 7085	1	Reifen	Tyre	550/60-22.5 I-331 16PR
2	35710097	1	Felge	Rim	16.00x22.5 10/281/335 ETO

Rad/Wheel	5
-----------	---

Rubin 9/600 KÜA	55010239
-----------------	----------

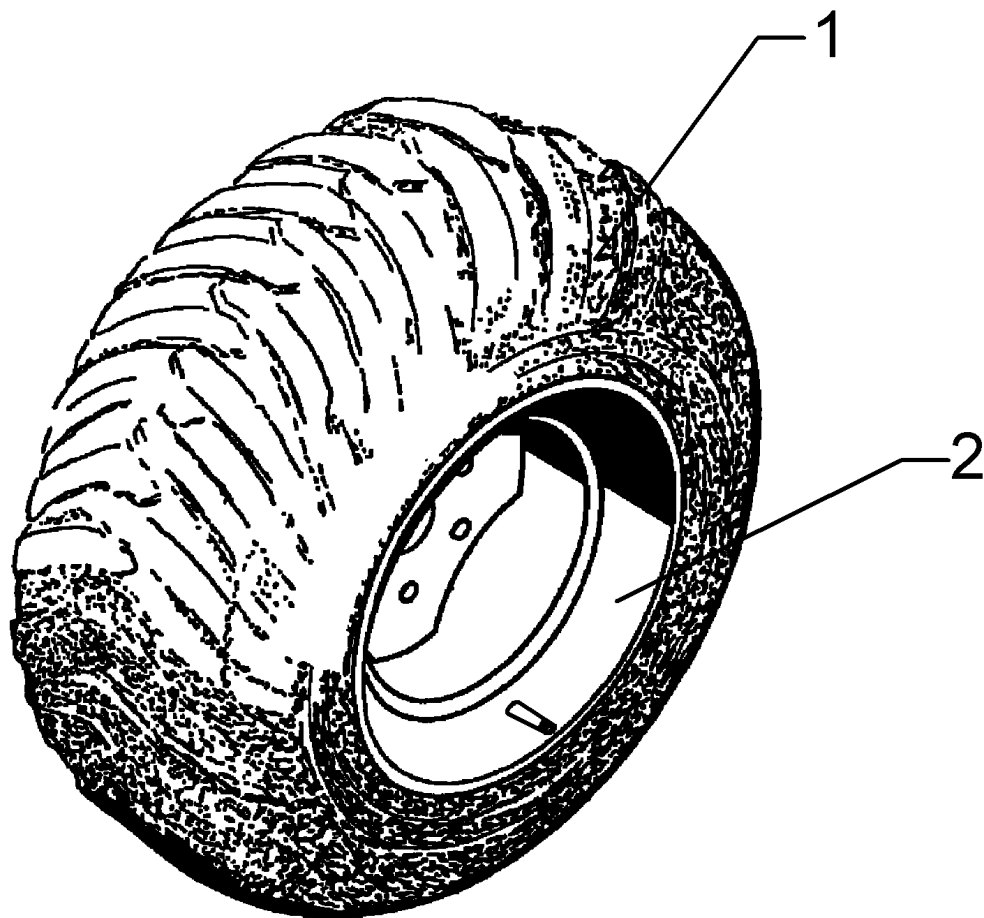


09.20

Pos.	Art.Nr.	Stck.	Artikeltext / Description		Abmessung
1	357 7085	1	Reifen	Tyre	550/60-22.5 I-331 16PR
2	35710097	1	Felge	Rim	16.00x22.5 10/281/335 ETO

Rad/Wheel	5
-----------	---

Rubin 9/600 KÜA	55010240
-----------------	----------

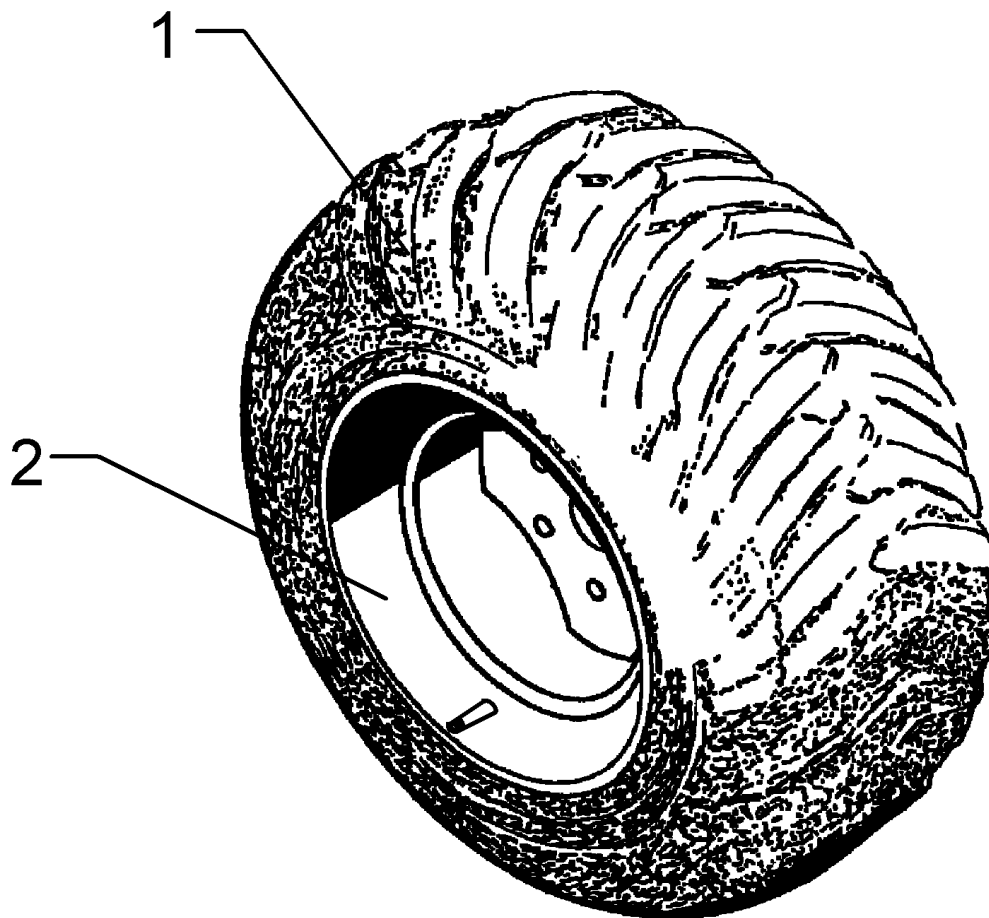


09.20

Pos.	Art.Nr.	Stck.	Artikeltext / Description		Abmessung
1	357 7074	1	Reifen	Tyre	700/50-22.5 I-331 16PR
2	35710096	1	Felge	Rim	24.00x22.5 10/281/335 ET+50

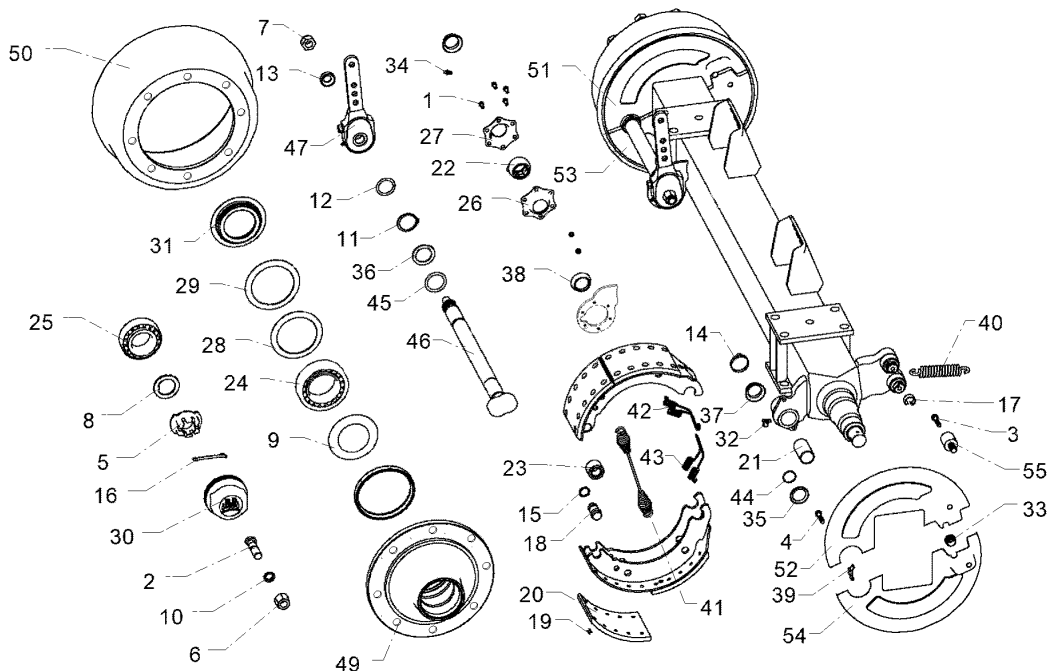
Rad/Wheel	5
-----------	---

Rubin 9/600 KÜA	55010241
-----------------	----------



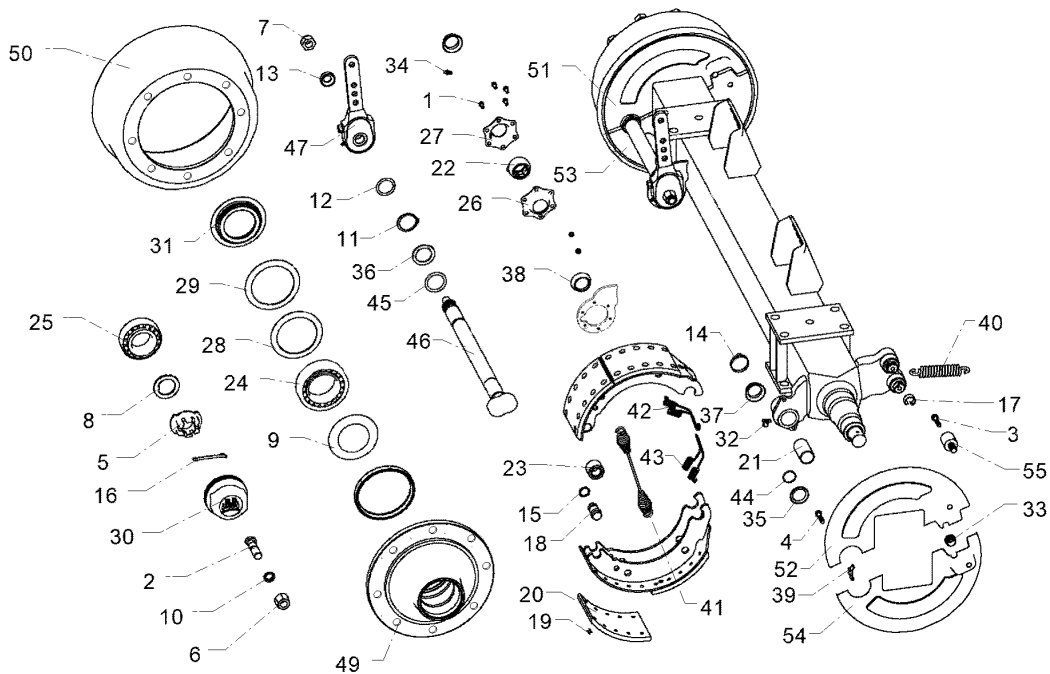
09.20

Pos.	Art.Nr.	Stck.	Artikeltext / Description		Abmessung
1	357 7074	1	Reifen	Tyre	700/50-22.5 I-331 16PR
2	35710096	1	Felge	Rim	24.00x22.5 10/281/335 ET+50



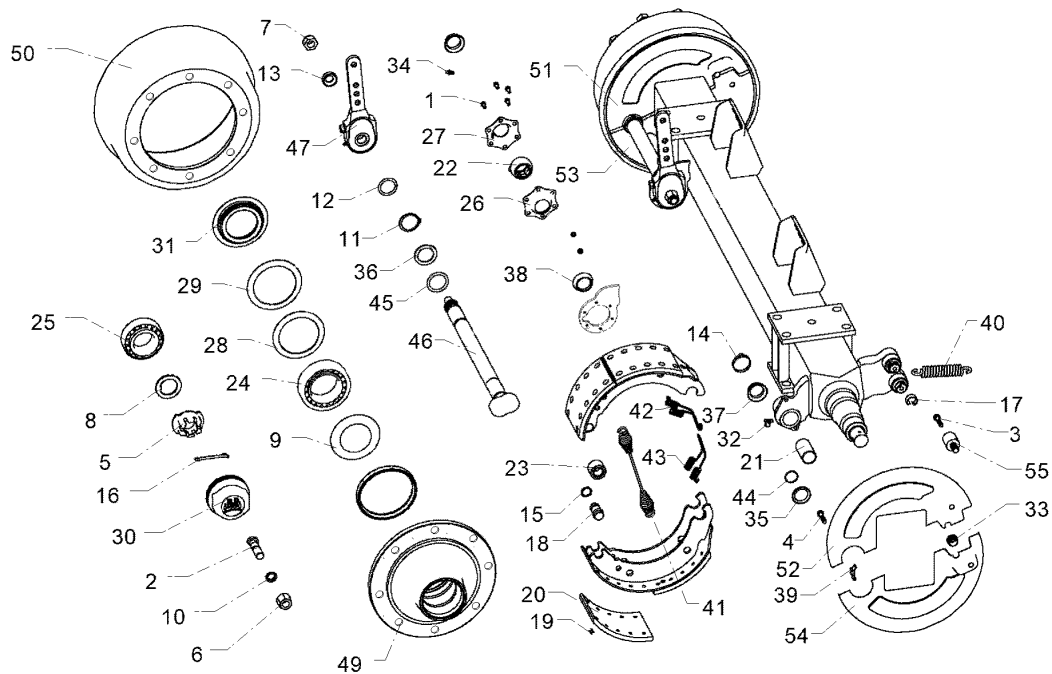
09.20

Pos.	Art.Nr.	Stck.	Artikeltext / Description		Abmessung
1	301 7280	8	Sechskantschraube	Hexagon bolt	M8x25-8.8 DIN933 BK30
2	30110032	16	Radbolzen	Wheel bolt	M20x1,5x76
3	301 6120	4	Senkschraube	Countersunk bolt	M10x15-10.9 Zn DIN7991-A
4	30110037	4	Sechskantschraube	Hexagon bolt	M10x12
5	303 0260	2	Kronenmutter	Castle nut	M52x2
6	303 6421	16	Flachbundmutter	Flat collar nut	M20x1,5 Zn SW27
7	30310009	2	Sechskantmutter	Hexagon nut	M22x1,5x15
8	305 6451	2	Scheibe mit Nase	Washer	D76/53x6
9	305 6455	2	Abdeckblech	Cover plate	-
10	305 9932	16	Federring mit Kugelbund	Spring ring with ball collar	C20 DIN74361
11	30510034	4	Sicherungsring	Retaining ring	A 42x2,5 DIN471
12	30510035	2	Sprengring	Circlip	SW40
13	30510036	2	Scheibe	Washer	-
14	30510037	2	Sicherungsklammer	Safety clamp	-
15	30510038	8	Ring	Ring	-
16	31110003	2	Splint	Peg	8x63 DIN94-St
17	31110004	8	Hakensprengring	Hook spring ring	-
18	31310008	4	Bolzen	Pin	-
19	315 6000	80	Niet	Rivet	B8x15 DIN7338
20	31510009	8	Bremsbelag	Brake lining	-
21	31710014	2	Buchse	Bush	D46/42x73
22	31710015	2	Buchse	Bush	D38/34x35



09.20

Pos.	Art.Nr.	Stck.	Artikeltext / Description	Abmessung	
23	31710016	4	Rolle	Roll	-
24	319 9207	2	Kegelrollenlager	Tapered roller bearing	33118
25	319 9210	2	Kegelrollenlager	Tapered roller bearing	33213.
26	31910011	2	Lagerhalter	Bearing holder	-
27	31910012	2	Lagerhalter	Bearing holder	-
28	323 0217	2	Dichtscheibe Kunststoff	Seal washer	D160/120x3
29	323 0218	2	Dichtscheibe Kunststoff	Seal washer	D155/120x3
30	323 1326	2	Schraubkappe	Cap	M125x2 BPW
31	323 1682	2	Stoßring	Thrust washer	D160/120x1,5
32	323 6348	2	Schmiernippel	Grease nipple	H 1, M 10 x 1,0, v.F. mit vers
33	32310032	2	Stopfen	Plug	-
34	323 6354	2	Schmiernippel	Grease nipple	BM8x1 DIN71412-6kt. 45 GRD
35	32310025	2	Ring	Ring	-
36	32310026	2	Dichtring	Seal ring	-
37	32310027	2	Dichtring	Seal ring	-
38	32310028	4	Dichtring	Seal ring	-
39	32310029	6	Stopfen	Plug	-
40	32910008	4	Zugfeder	Tension spring	D=4 Lo=148
41	32910009	2	Zugfeder	Tension spring	-
42	32910010	2	Zugfeder	Tension spring	-
43	32910011	2	Zugfeder	Tension spring	-

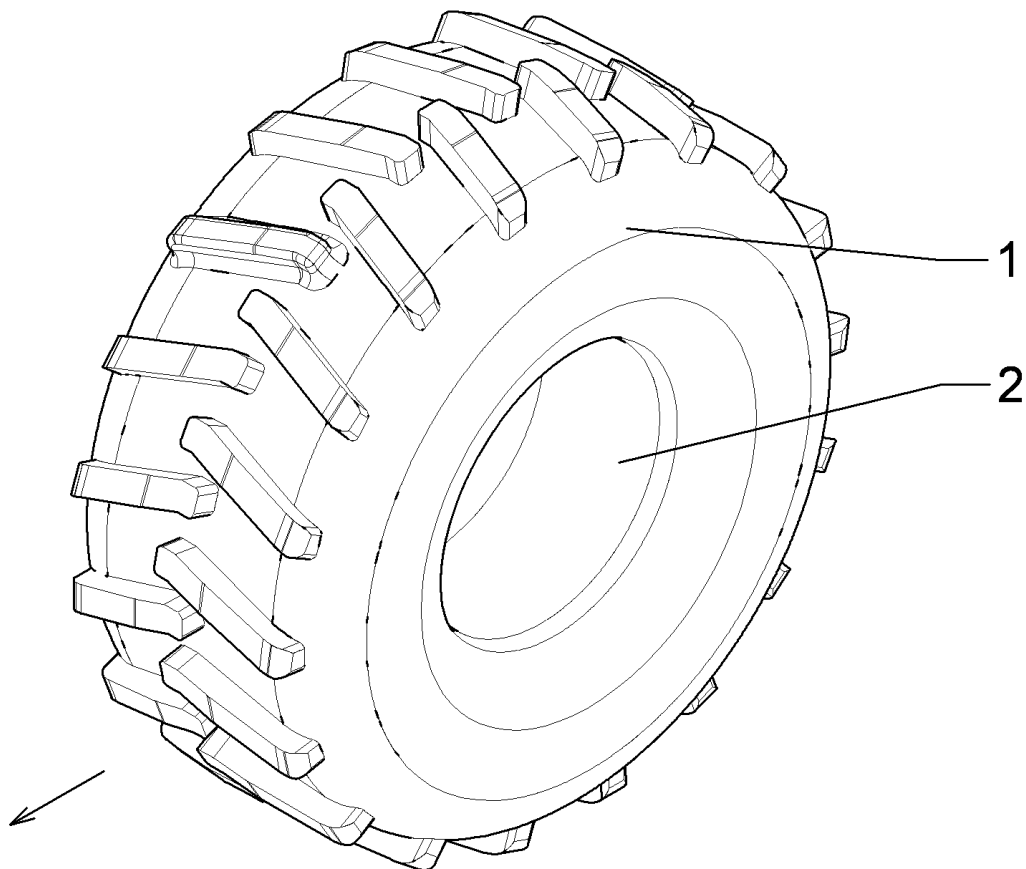


09.20

Pos.	Art.Nr.	Stck.	Artikeltext / Description		Abmessung
44	375 1211	2	O-Ring	O-ring	40x2,5
45	37510059	2	O-Ring	O-ring	37x2,6
46	45010038	2	Bremsnockenwelle	Brake camshaft	L=390 A=271.5
47	45010028	2	Gestängesteller	Linkage control element	05.174.40.22.0
48	45010029	4	Bremsbacke	Brake shoe	kpl.
49	450 6914	2	Radnabe Laufachse	Wheel hub	8/220/275 D20 M125x2
50	45010039	2	Bremstrommel	Brake drum	-
51	45010040	1	Abdeckblech	Cover plate	-
52	45010033	1	Abdeckblech	Cover plate	LI OB
53	45010034	1	Abdeckblech	Cover plate	RE UN
54	45010035	1	Abdeckblech	Cover plate	LI UN
55	45010036	4	Gewindebolzen	Threaded pin	-
56	55010014	1	Bremswellenlagerung	Bearing	KIT
57	55010015	1	Bremsbackenteile	Brake shoe parts	KIT
58	55010016	1	Lagerungsteile	Bearing parts	KIT

Rad/Wheel	5
-----------	---

Rubin 9/600 KÜA	55010250
-----------------	----------

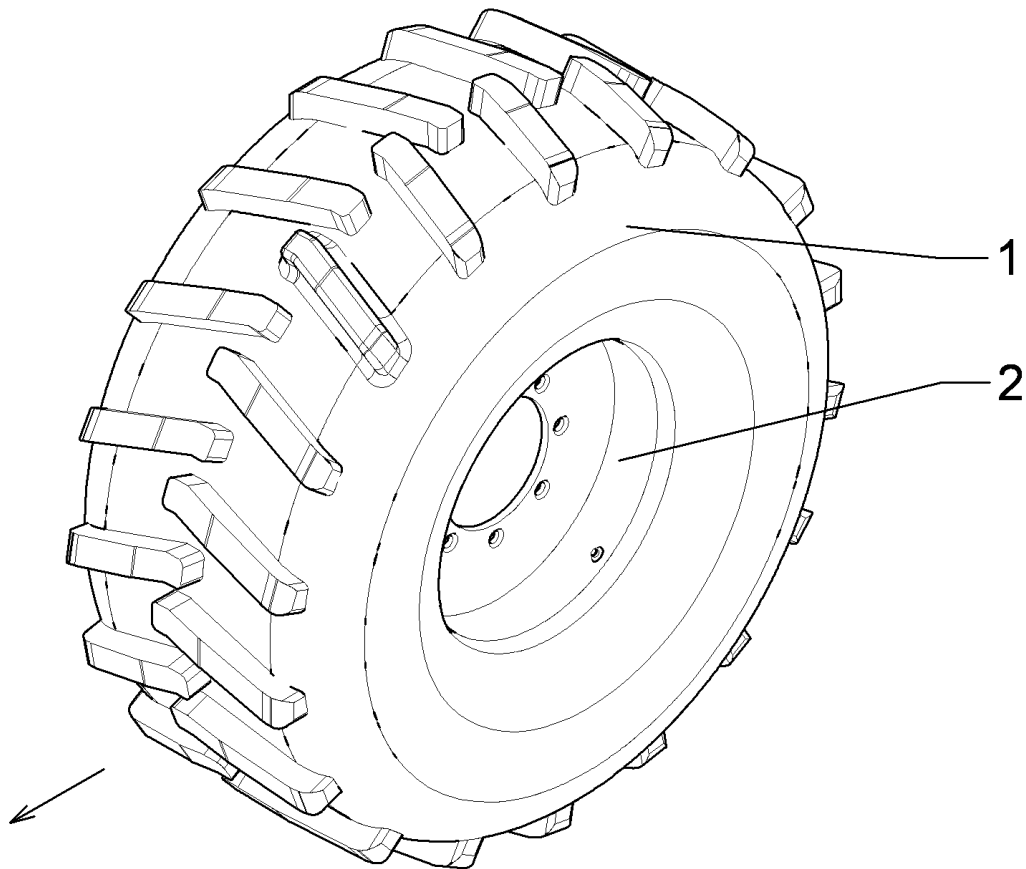


09.20

Pos.	Art.Nr.	Stck.	Artikeltext / Description		Abmessung
1	35710013	1	Felge	Rim	16.00x22.5
2	35710104	1	Reifen	Tyre	8/221/275 ET+70 560/60-22.5 16PR

Rad/Wheel	5
-----------	---

Rubin 9/600 KÜA	55010251
-----------------	----------

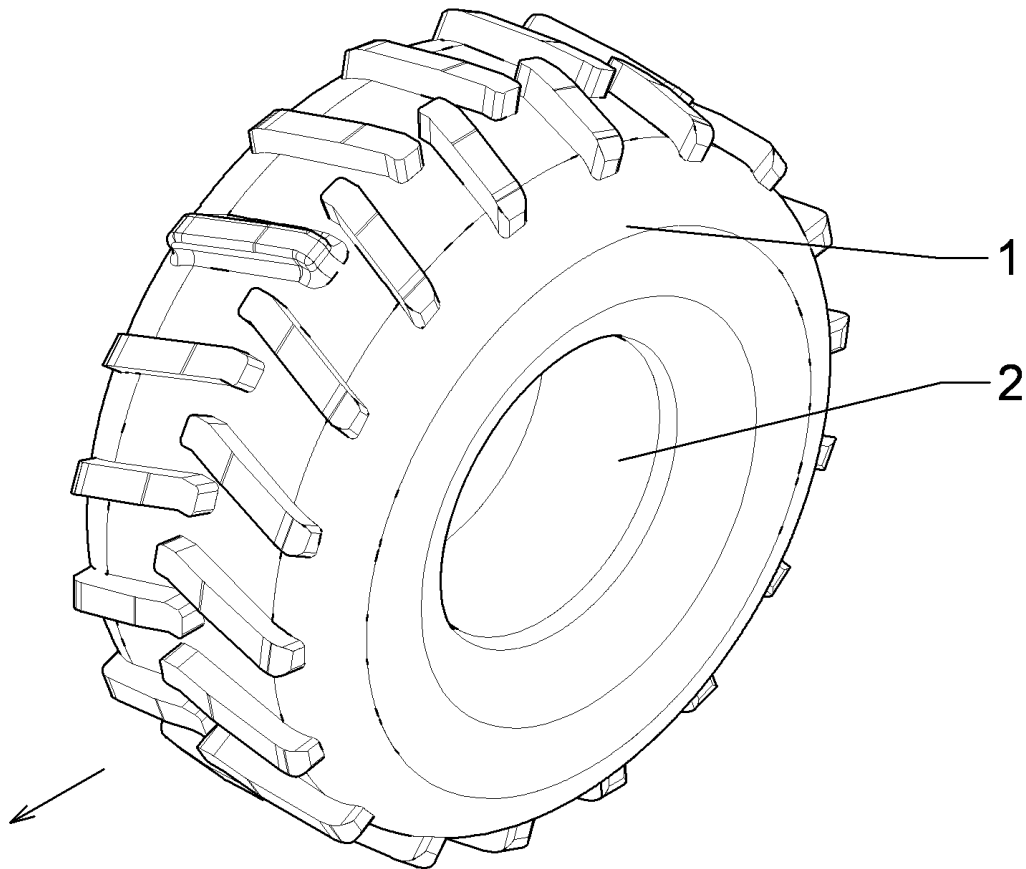


09.20

Pos.	Art.Nr.	Stck.	Artikeltext / Description		Abmessung
1	35710013	1	Felge	Rim	16.00x22.5
2	35710104	1	Reifen	Tyre	8/221/275 ET+70 560/60-22.5 16PR

Rad/Wheel	5
-----------	---

Rubin 9/600 KÜA	55010404
-----------------	----------

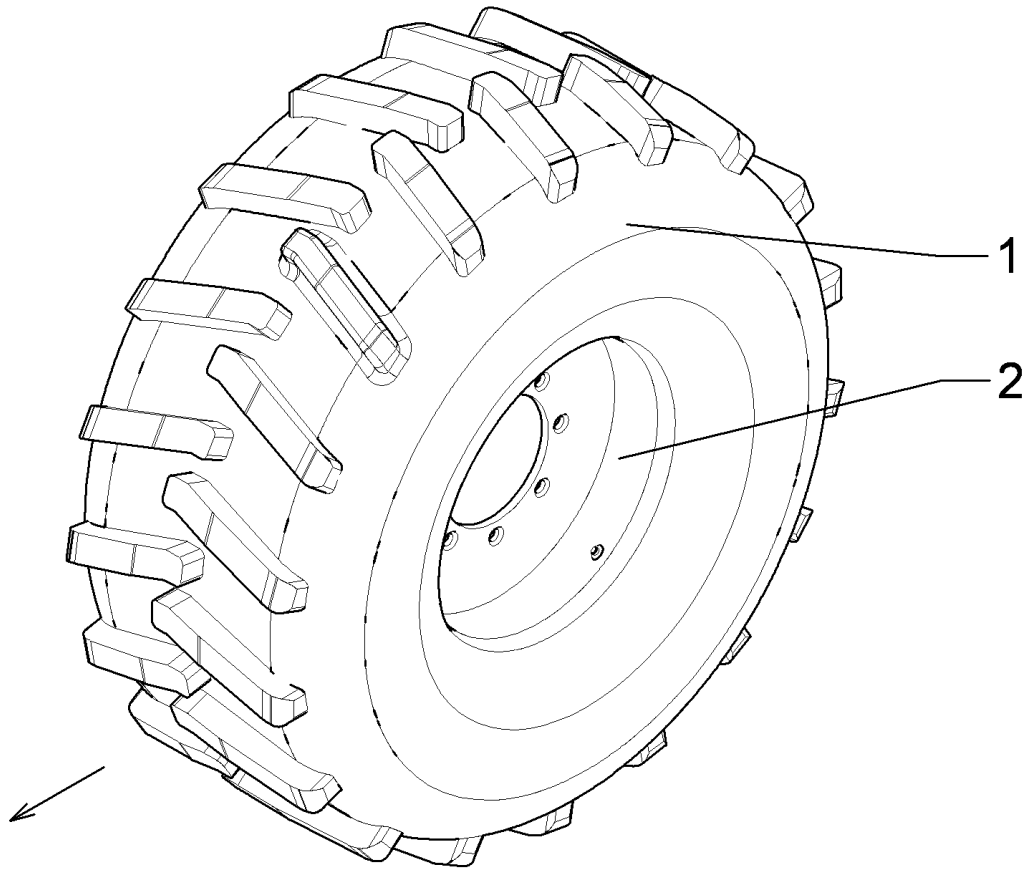


09.20

Pos.	Art.Nr.	Stck.	Artikeltext / Description		Abmessung
1	35710013	1	Felge	Rim	16.00x22.5
2	35710116	1	Reifen	Tyre	8/221/275 ET+70 550/60-22.5

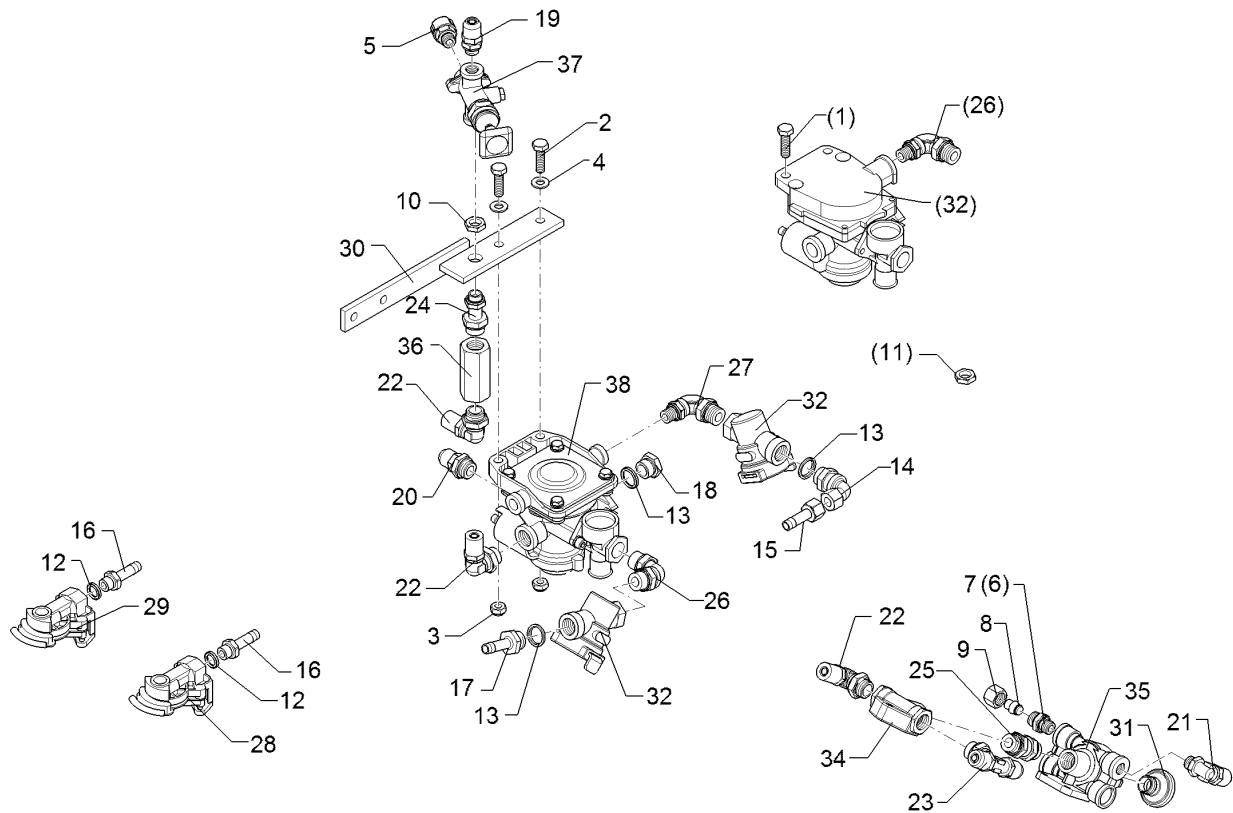
Rad/Wheel	5
-----------	---

Rubin 9/600 KÜA	55010405
-----------------	----------



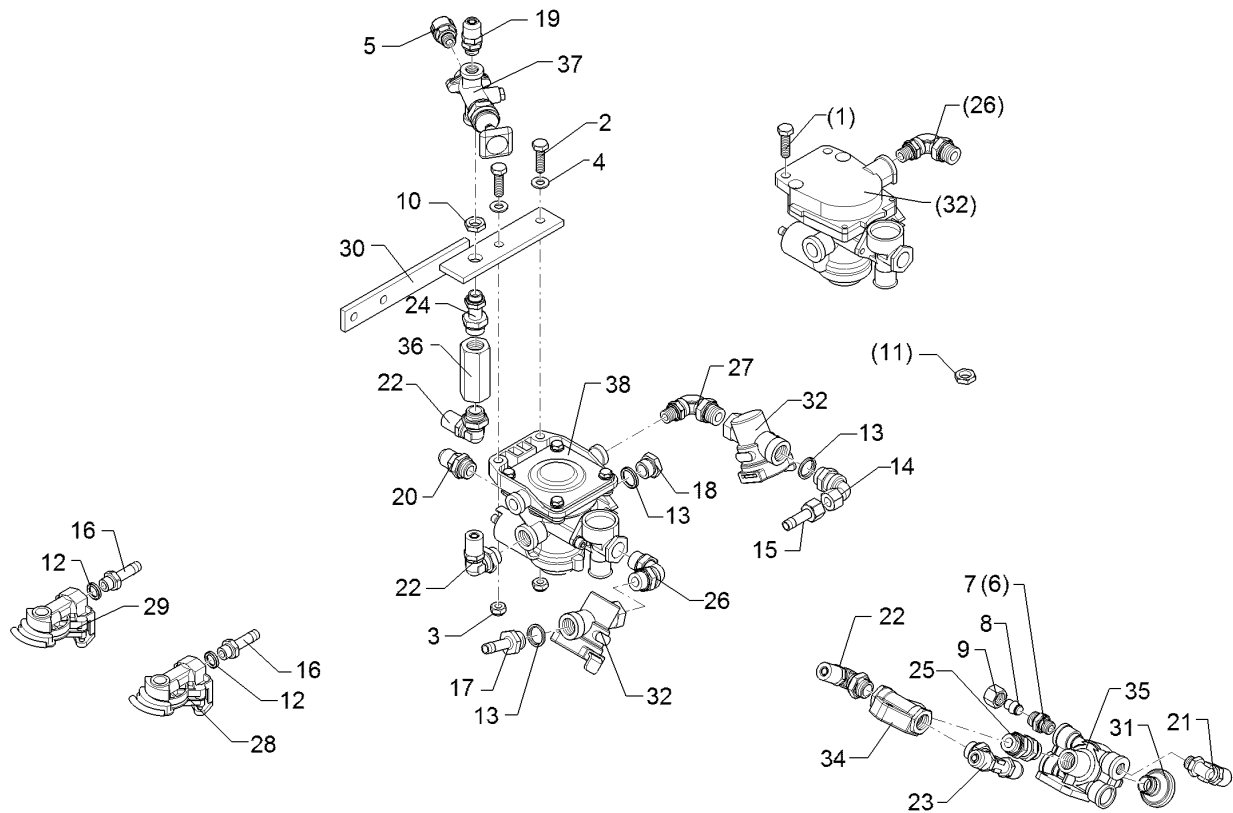
09.20

Pos.	Art.Nr.	Stck.	Artikeltext / Description		Abmessung
1	35710013	1	Felge	Rim	16.00x22.5
2	35710116	1	Reifen	Tyre	8/221/275 ET+70 550/60-22.5



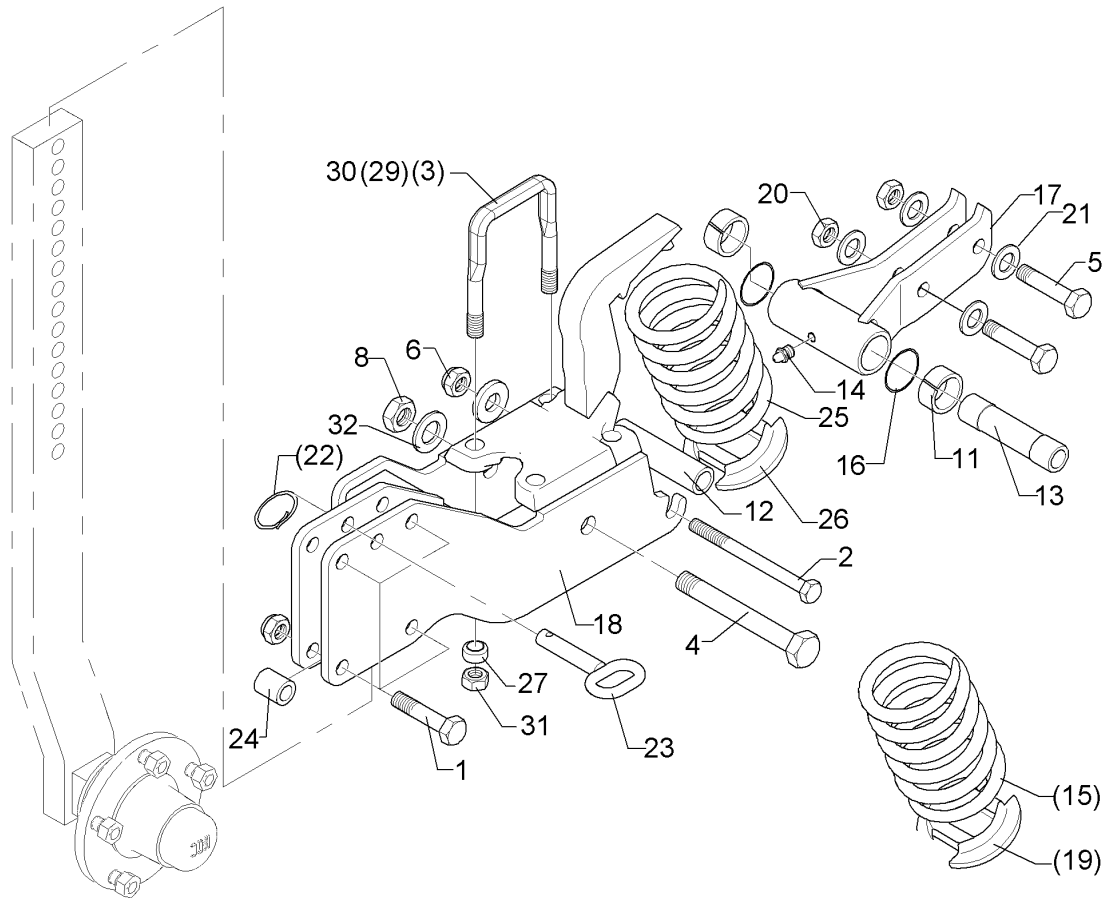
09.20

Pos.	Art.Nr.	Stck.	Artikeltext / Description		Abmessung
1	301 3226	2	Sechskantschraube	Hexagon bolt	M10x30-10.9
2	301 7308	2	Sechskantschraube	Hexagon bolt	DIN933 BK45 M10x35-8.8 DIN933 BK30
3	303 0933	2	Sicherungsmutter	Selflocking nut	NM10-8 DIN985 Zn
4	305 8696	2	Scheibe	Washer	A10,5 DIN125-St Zn
5	375 2190	1	Be- und Entlüftungsschraube	Vent plug	M16x1,5
6	375 4010	1	Einschraubverschraubung	Nipple	x-GE12-LM M16x1,5 Zn
7	375 4011	1	Einschraubverschraubung	Nipple	x-GE12-LM-ED M16x1,5 Zn
8	375 4660	1	Blindstopfen	Blind plug	BUZ12-L
9	375 5310	1	Überwurfmutter	Union nut	12L M18x1,5 Zn/ZnNi
10	375 5698	1	Sechskantmutter	Hexagon nut	M16x1,5 SW22 Zn
11	375 5710	1	Sechskantmutter	Hexagon nut	M22x1,5 SW30x7
12	377 1180	2	Druckring mit O-Ring	Thrust ring with O-ring	DR/R16x21-RU/14,3x2,4
13	377 1181	3	Druckring mit O-Ring	Thrust ring with O-ring	DR/R22x27-RU/20,3x2,4
14	377 1260	1	Winkel-Einschraubverschraubung	Angle union	15/1-26/112 M22x1,5
15	377 1300	1	Schlauchstutzen	Hose nipple	S/FL12-11 M12L D12L
16	377 1301	2	Schlauchstutzen	Hose nipple	ES/BM 16x1,5-11
17	377 1302	1	Schlauchstutzen	Hose nipple	ES/B15-11 M22x1,5
18	377 1350	1	Verschlusschraube	Plug	VS/BM 22x1,5
19	377 1400	1	Einschraubsteckverbindung	Push-in connection	00° M16x1,5 12x1,5
20	377 1401	1	Einschraubsteckverbindung	Push-in connection	00° M22x1,5 12x1,5



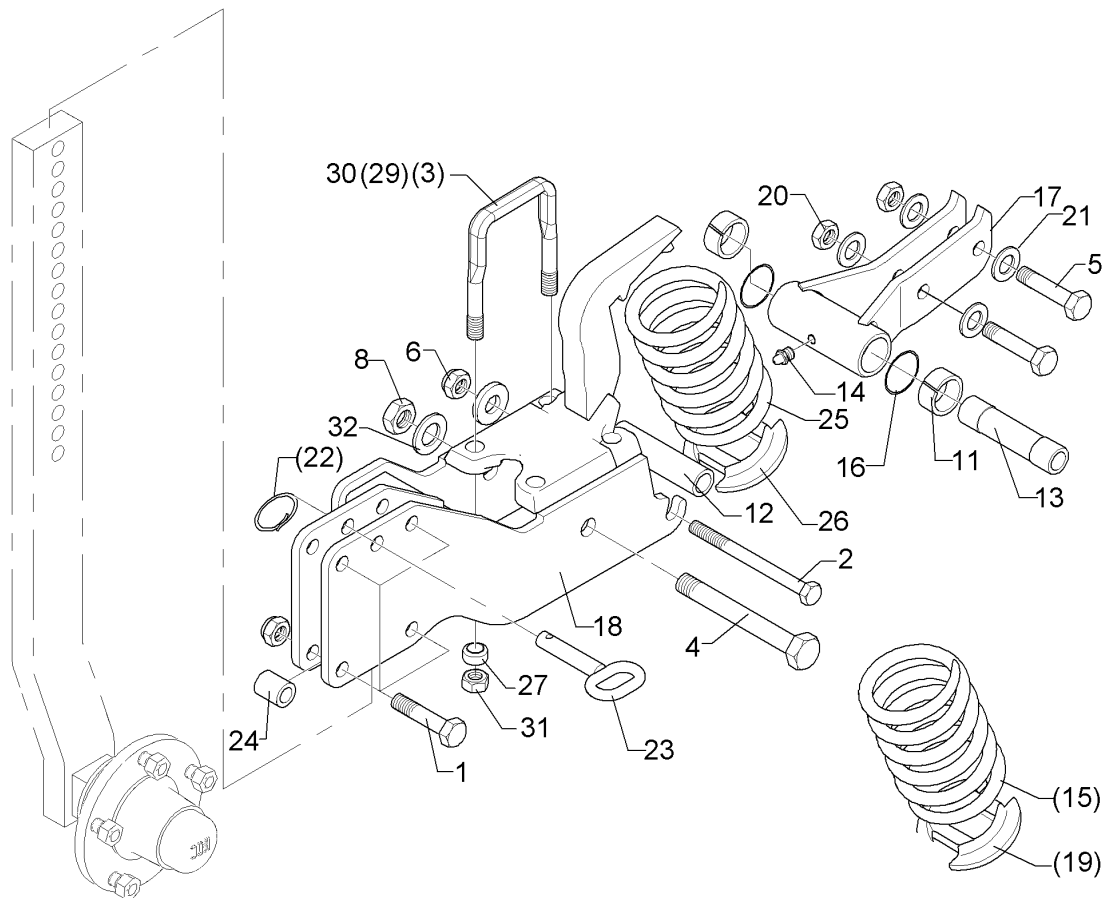
09.20

Pos.	Art.Nr.	Stck.	Artikeltext / Description		Abmessung
21	377 1409	1	Einschraubsteckverbindung	Push-in connection	M16x1,5 12x1,5
22	377 1410	3	Einschraubsteckverbindung	Push-in connection	M22x1,5 12x1,5
23	377 1430	1	Einschraubsteckverbindung	Push-in connection	90/90° M22x1,5 12x1,5 12x1,5
24	377 1460	1	Einschraubstutzen	Screwed socket	00° M22x1,5 M16x1,5
25	377 1461	1	Einschraubstutzen	Screwed socket	00° M22x1,5 M22x1,5
26	377 1472	1	Einschraubstutzen	Screwed socket	90° M22x1,5 M22x1,5
27	377 1473	1	Einschraubstutzen	Screwed socket	90° M16x1,5 M16x1,5
28	377 2540	1	Kupplungskopf Vorrat rot	Coupling head	M16x1,5 ISO1728
29	377 2541	1	Kupplungskopf Bremse gelb	Coupling head	M16x1,5 ISO1728
30	477 1125	1	Halter	Holder	30x8x330
31	577 2570	1	Entlüftungsfiter	Venting filter	M22x1,5 031 000 909
32	577 2580	2	Rohrleitungsfilter	Filter	M22x1,5 DIN74347
33	577 2590	1	Anhängerbremseventil	Trailer brake valve	350 026 002
34	577 2660	1	2-Wege-Ventil	2-port control valve	M22x1,5 333 001 201
35	577 2671	1	Schnelllöseventil	Quick release valve	M16x1,5 356 023 011
36	577 2680	1	Rückschlagventil	Nonreturn valve	M22x1,5
37	577 2690	1	Parkventil	Parking valve	M16x1,5
38	57710019	1	Anhängerbremseventil	Trailer brake valve	350 026 102



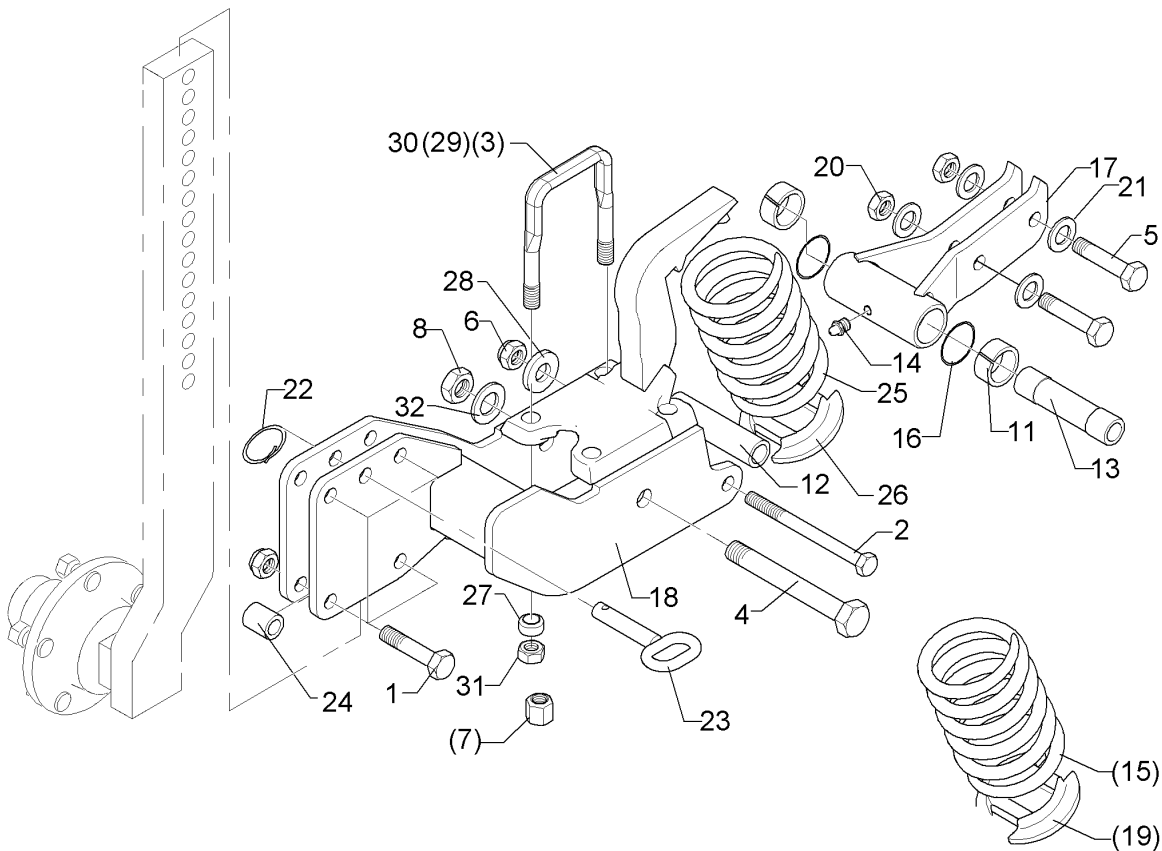
09.20

Pos.	Art.Nr.	Stck.	Artikeltext / Description		Abmessung
1	301 3884	4	Sechskantschraube	Hexagon bolt	M16x70-8.8 DIN931 BK30
2	30110345	1	Sechskantschraube spezial	Hexagon bolt special	M16x165ls141xb21-10.9 BK45
3	301 7795	2	Bügelschraube	U-bolt	M16/90/135 (382) Zn
4	301 4523	1	Sechskantschraube	Hexagon bolt	M20x1,5x170ls144-10.9 DIN960 B
5	301 5361	2	Sechskantschraube spezial	Hexagon bolt special	M16x75ls50b20-12.9 BK45
6	303 0935	1	Sicherungsmutter	Selflocking nut	NM16-8 Zn DIN985
7	303 0954	4	Sechskantmutter	Hexagon nut	M16 DIN 6330-10 Form B
8	303 0977	1	Sechskantmutter	Hexagon nut	M20x1,5-10 DIN934 BK45oS
10	305 6012	2	Scheibe	Washer	21 ISO7089 Zn
11	317 3422	2	Einspannbuchse	Tension bush	EG30/38x25
12	317 6826	1	Rohr	Tube	D30x5,6x125 Zn
13	317 7199	1	Hülse	Bushing	D30/20,1x128-2xL25
14	323 6348	1	Schmiernippel	Grease nipple	H 1, M 10 x 1,0, v.F. mit vers
15	329 8469	1	Druckfeder	Compression spring	14x97x202
16	375 1226	2	O-Ring	O-ring	46x3-80Shore Viton83
17	412 8103	1	Taschenlagerung	Bracket bearing	D51x128 60x25 Rubin 9
18	412 8080	1	Halmtasche	Bracket	90x90/D20x128 Rubin RE



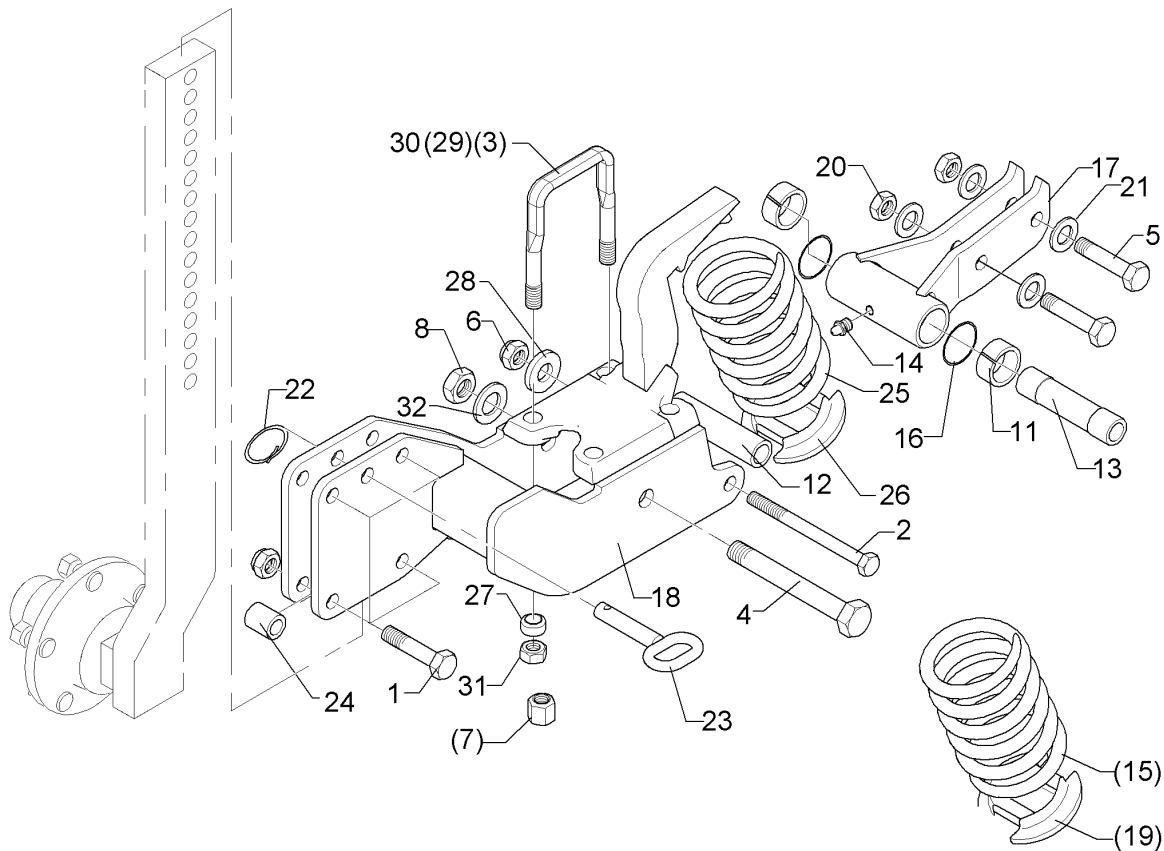
09.20

Pos.	Art.Nr.	Stck.	Artikeltext / Description		Abmessung
19	427 8169	1	Federführung	Spring guiding	D110/20x83 Zn
20	303 0971	2	Sechskantmutter	Hexagon nut	M16-10 DIN934 BK45oS
21	305 6141	6	Scheibe	Washer	17/30x3 DIN/ISO-7089
22	305 8551	1	Sicherungsring	Retaining ring	Di41x3 A2
23	313 8143	1	Bolzen mit Griff	Pin with grip	D16x77/90 Zn
24	317 6966	4	Röhrchen	Tube	26,9x5,0x31,5 Zn
25	329 8467	1	Druckfeder	Compression spring	14x97x218
26	427 8170	1	Lager	Bearing	D110/27x83 Zn Rubin 9
27	30510101	4	Scheibe	Washer	D25/16,5x9 R22 Zn
28	305 6161	1	Scheibe	Washer	17/40x6 DIN7349 Zn
29	30110069	2	Bügelsschraube	U-bolt	M16x135 U-91 Zn
30	30110961	2	Bügelsschraube	U-bolt	M16x1,5x135 U-91 Zn
31	303 0990	4	Sechskantmutter	Hexagon nut	M16x1,5-10 DIN934 BK45oS
32	30510383	1	Scheibe	Washer	Ripplock 20,5/37,0x4,0



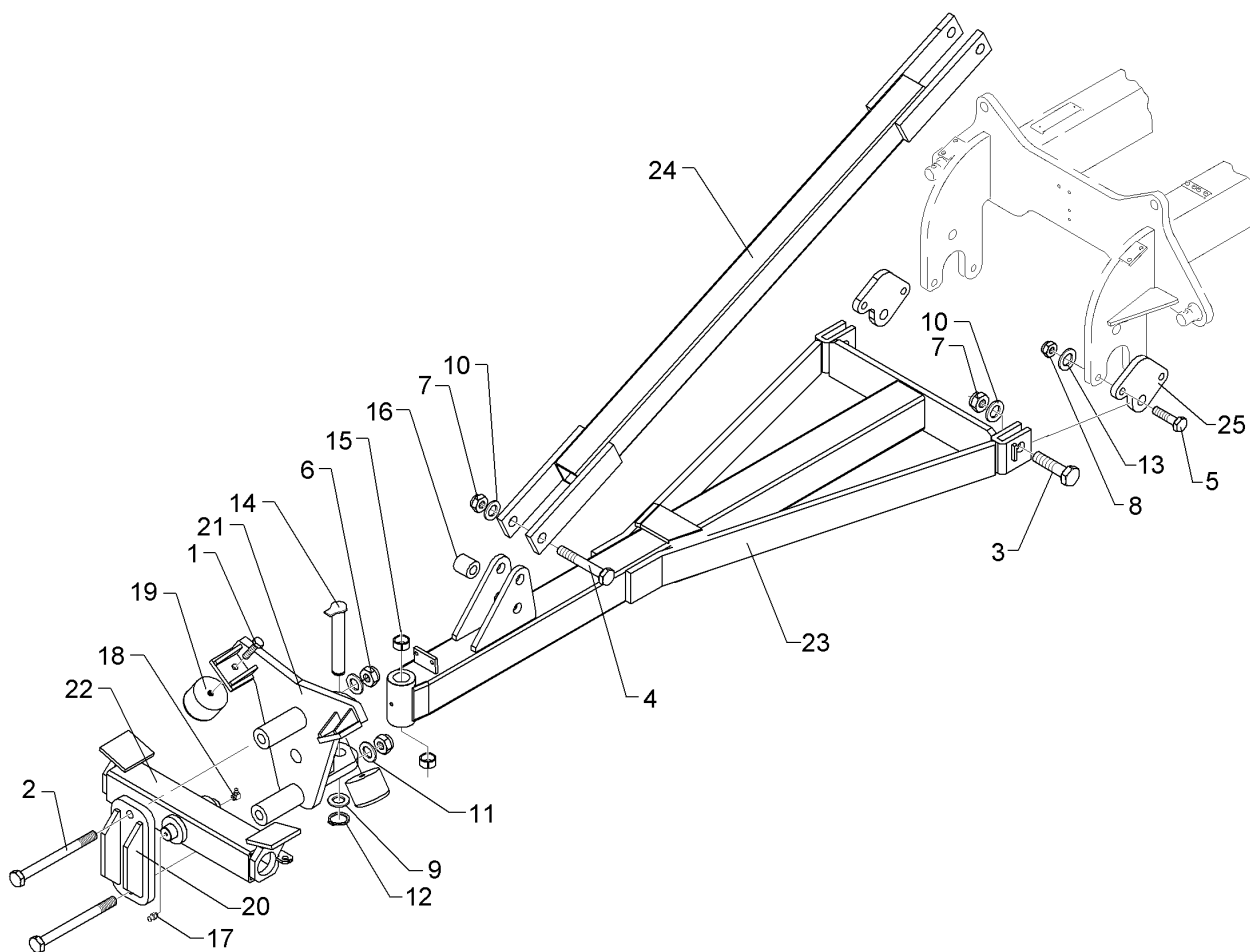
09.20

Pos.	Art.Nr.	Stck.	Artikeltext / Description		Abmessung
1	301 3884	4	Sechskantschraube	Hexagon bolt	M16x70-8.8 DIN931 BK30
2	30110345	1	Sechskantschraube spezial	Hexagon bolt special	M16x165ls141xb21-10.9 BK45
3	301 7795	2	Bügelschraube	U-bolt	M16/90/135 (382) Zn
4	301 4523	1	Sechskantschraube	Hexagon bolt	M20x1,5x170ls144-10.9 DIN960 B
5	301 5361	2	Sechskantschraube spezial	Hexagon bolt special	M16x75ls50b20-12.9 BK45
6	303 0935	1	Sicherungsmutter	Selflocking nut	NM16-8 Zn DIN985
7	303 0954	4	Sechskantmutter	Hexagon nut	M16 DIN 6330-10 Form B
8	303 0977	1	Sechskantmutter	Hexagon nut	M20x1,5-10 DIN934 BK45oS
10	305 6012	2	Scheibe	Washer	21 ISO7089 Zn
11	317 3422	2	Einspannbuchse	Tension bush	EG30/38x25
12	317 6826	1	Rohr	Tube	D30x5,6x125 Zn
13	317 7199	1	Hülse	Bushing	D30/20,1x128-2xL25
14	323 6348	1	Schmiernippel	Grease nipple	H 1, M 10 x 1,0, v.F. mit vers
15	329 8469	1	Druckfeder	Compression spring	14x97x202
16	375 1226	2	O-Ring	O-ring	46x3-80Shore Viton83
17	412 8103	1	Taschenlagerung	Bracket bearing	D51x128 60x25 Rubin 9
18	412 8081	1	Halmtasche	Bracket	90x90/D20x128-Rubin LI



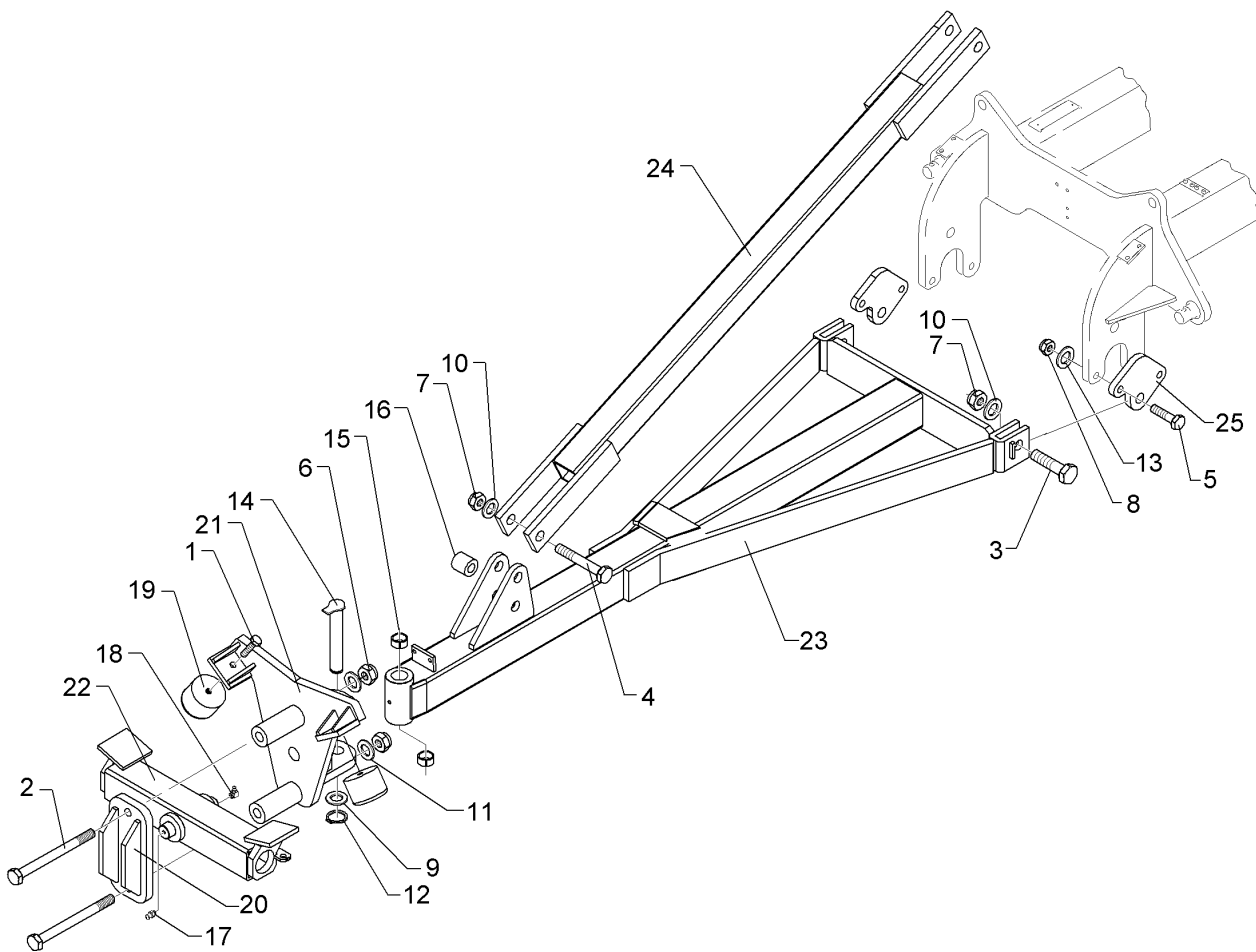
09.20

Pos.	Art.Nr.	Stck.	Artikeltext / Description	Abmessung
19	427 8169	1	Federführung	Spring guiding
20	303 0971	2	Sechskantmutter	Hexagon nut
21	305 6141	6	Scheibe	Washer
22	305 8551	1	Sicherungsring	Retaining ring
23	313 8143	1	Bolzen mit Griff	Pin with grip
24	317 6966	4	Röhrchen	Tube
25	329 8467	1	Druckfeder	Compression spring
26	427 8170	1	Lager	Bearing
27	30510101	4	Scheibe	Washer
28	305 6161	1	Scheibe	Washer
29	30110069	2	Bügelsschraube	U-bolt
30	30110961	2	Bügelsschraube	U-bolt
31	303 0990	4	Sechskantmutter	Hexagon nut
32	30510383	1	Scheibe	Washer
				D110/20x83 Zn
				M16-10 DIN934
				BK45oS
				17/30x3
				DIN/ISO-7089
				Di41x3 A2
				D16x77/90 Zn
				26,9x5,0x31,5 Zn
				14x97x218
				D110/27x83 Zn
				Rubin 9
				D25/16,5x9 R22 Zn
				17/40x6 DIN7349 Zn
				M16x135 U-91 Zn
				M16x1,5x135 U-91 Zn
				M16x1,5-10 DIN934
				BK45oS
				Ripplock
				20,5/37,0x4,0



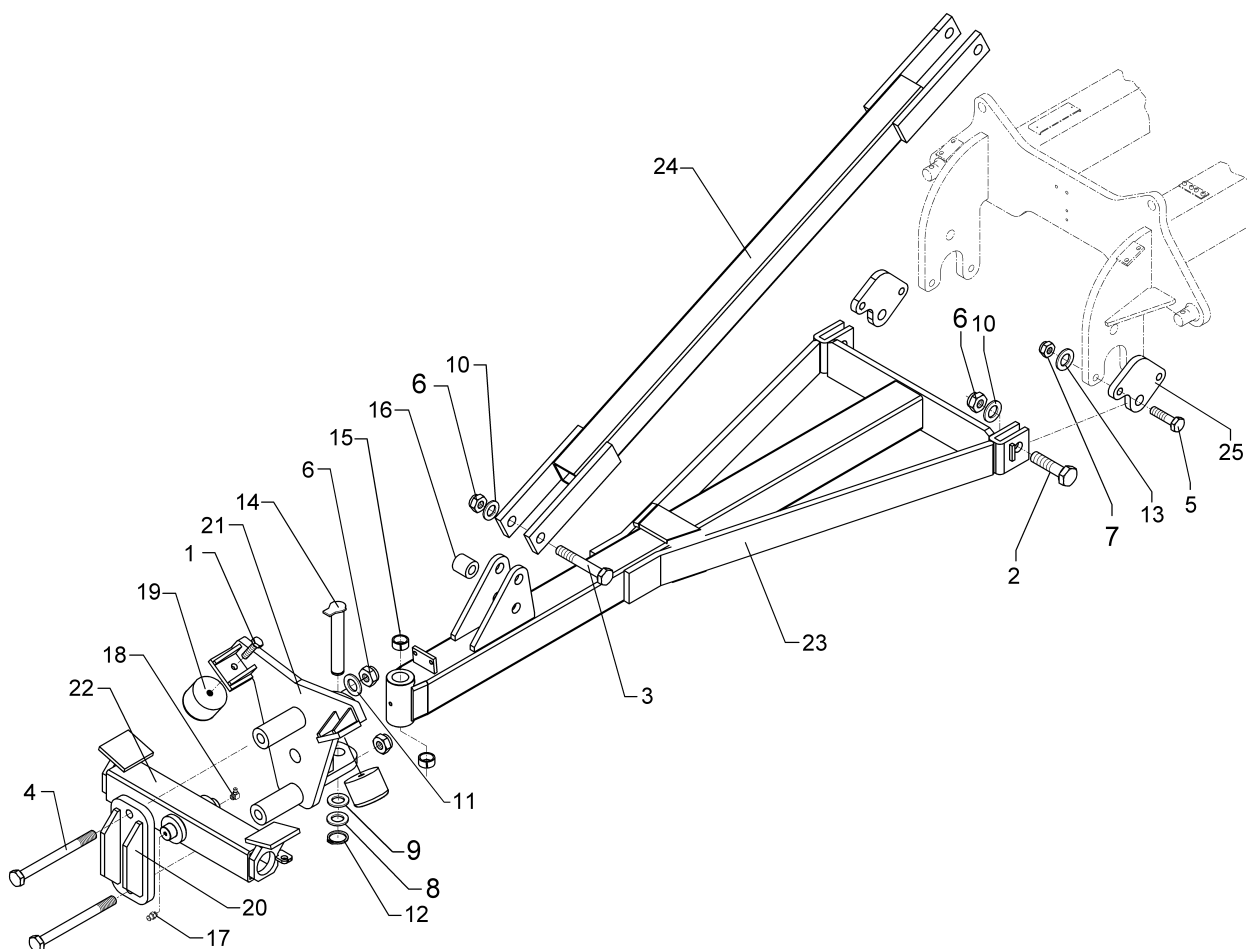
09.20

Pos.	Art.Nr.	Stck.	Artikeltext / Description		Abmessung
1	301 3682	2	Sechskantschraube	Hexagon bolt	M16x30-8.8 DIN933 BK30
2	301 4826	2	Sechskantschraube	Hexagon bolt	M24x220-8.8 DIN931 BK30
3	301 4873	2	Sechskantschraube	Hexagon bolt	M30x90ls43-8.8 DIN931 BK30
4	301 4896	1	Sechskantschraube spezial	Hexagon bolt special	M30x190ls143xb37-8.8 BK30
5	301 5390	4	Sechskantschraube spezial	Hexagon bolt special	M20x65ls35b25-12.9 BK45
6	303 0937	2	Sicherungsmutter	Selflocking nut	NM24-8 Zn DIN985
7	303 0938	3	Sicherungsmutter	Selflocking nut	NM30-8 Zn DIN985
8	303 0978	4	Sechskantmutter	Hexagon nut	M20-8 DIN934 BK30oS
9	305 2072	2	Passscheibe	Adjusting washer	35x45x1,0 DIN988 Zn
10	305 6229	6	Scheibe	Washer	45x31x5 Zn DIN1441
11	305 6254	2	Scheibe	Washer	D25/44x4 Zn ISO7089
12	305 8873	1	Sicherungsring	Retaining ring	35x2,5 DIN471
13	305 6012	4	Scheibe	Washer	21 ISO7089 Zn
14	313 3517	1	Bolzen mit Verdrehsicherung	Pin with stop	D35x197/215 Zn
15	317 3353	2	Einspannbuchse	Tension bush	EG35/45x45-DIN1498
16	317 6881	1	Röhrchen	Tube	D51x8,8x54 Zn
17	323 6348	1	Schmiernippel	Grease nipple	H 1, M 10 x 1,0, v.F. mit vers



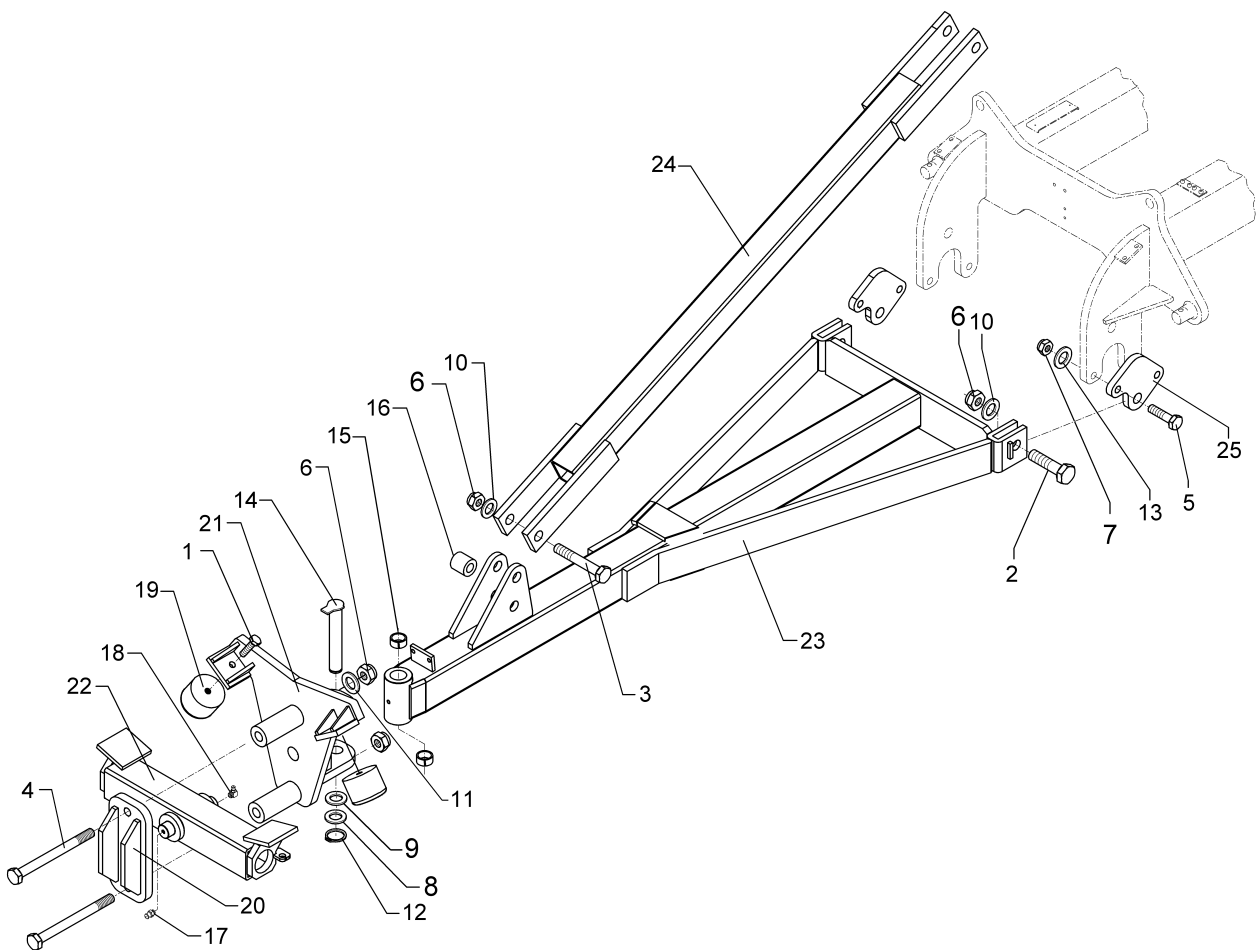
09.20

Pos.	Art.Nr.	Stck.	Artikeltext / Description		Abmessung
18	323 6349	2	Schmiernippel	Grease nipple	H 3, m 10 x 1,0, v.F., 11/4 mi
19	329 5020	2	Gummipuffer	Rubber buffer	D100x75 M16 70Shore
20	440 8583	1	Brücke	Clamp plate	140x25x340 D40/24
21	440 8585	1	Konsole	Bracket	429x25x494 D40/24
22	440 8587	1	Schienenträger	Bar carrier	100x100x580 D69
23	440 9132	1	Deichsel	Drawbar	Smaragd 9 KA-B
24	450 8552	1	Strebe	Strut	90x90x1682 Achat 9 KA
25	461 6059	2	Platte	Plate	20x173x198 1xD30 2xD20



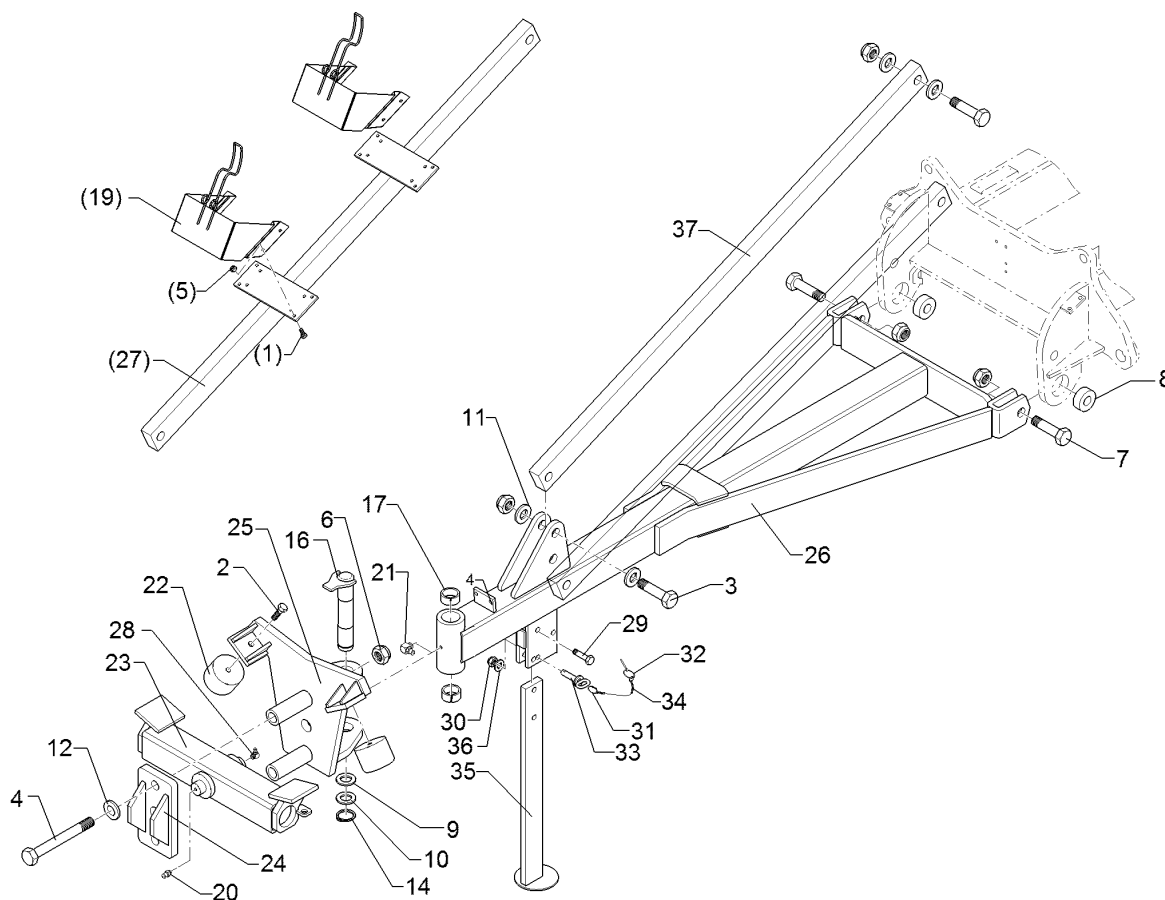
09.20

Pos.	Art.Nr.	Stck.	Artikeltext / Description		Abmessung
1	301 3682	2	Sechskantschraube	Hexagon bolt	M16x30-8.8 DIN933 BK30
2	301 4873	2	Sechskantschraube	Hexagon bolt	M30x90ls43-8.8 DIN931 BK30
3	301 4896	2	Sechskantschraube spezial	Hexagon bolt special	M30x190ls143xb37-8.8 BK30
4	301 4902	2	Sechskantschraube	Hexagon bolt	M30x240-8.8 DIN931 BK30
5	301 5390	4	Sechskantschraube spezial	Hexagon bolt special	M20x65ls35b25-12.9 BK45
6	303 0938	6	Sicherungsmutter	Selflocking nut	NM30-8 Zn DIN985
7	303 0978	4	Sechskantmutter	Hexagon nut	M20-8 DIN934 BK30oS
8	305 2125	1	Passscheibe	Adjusting washer	45x55x1,0 DIN988
9	305 2252	1	Stützscheibe	Supporting washer	S 45x55x3 DIN988 Zn
10	305 6229	10	Scheibe	Washer	45x31x5 Zn DIN1441
11	305 6327	4	Scheibe	Washer	60x31x6 Zn 200HV
12	305 8876	1	Sicherungsring	Retaining ring	45x2,5 DIN471
13	305 6012	4	Scheibe	Washer	21 ISO7089 Zn
14	313 4524	1	Bolzen mit Verdrehsicherung	Pin with stop	D45x235/259 Zn
15	317 3430	2	Einspannbuchse	Tension bush	EG45/55x40-DIN1498
16	317 6881	1	Röhrchen	Tube	D51x8,8x54 Zn
17	323 6348	1	Schmiernippel	Grease nipple	H 1, M 10 x 1,0, v.F. mit vers
18	323 6349	2	Schmiernippel	Grease nipple	H 3, m 10 x 1,0, v.F., 11/4 mi



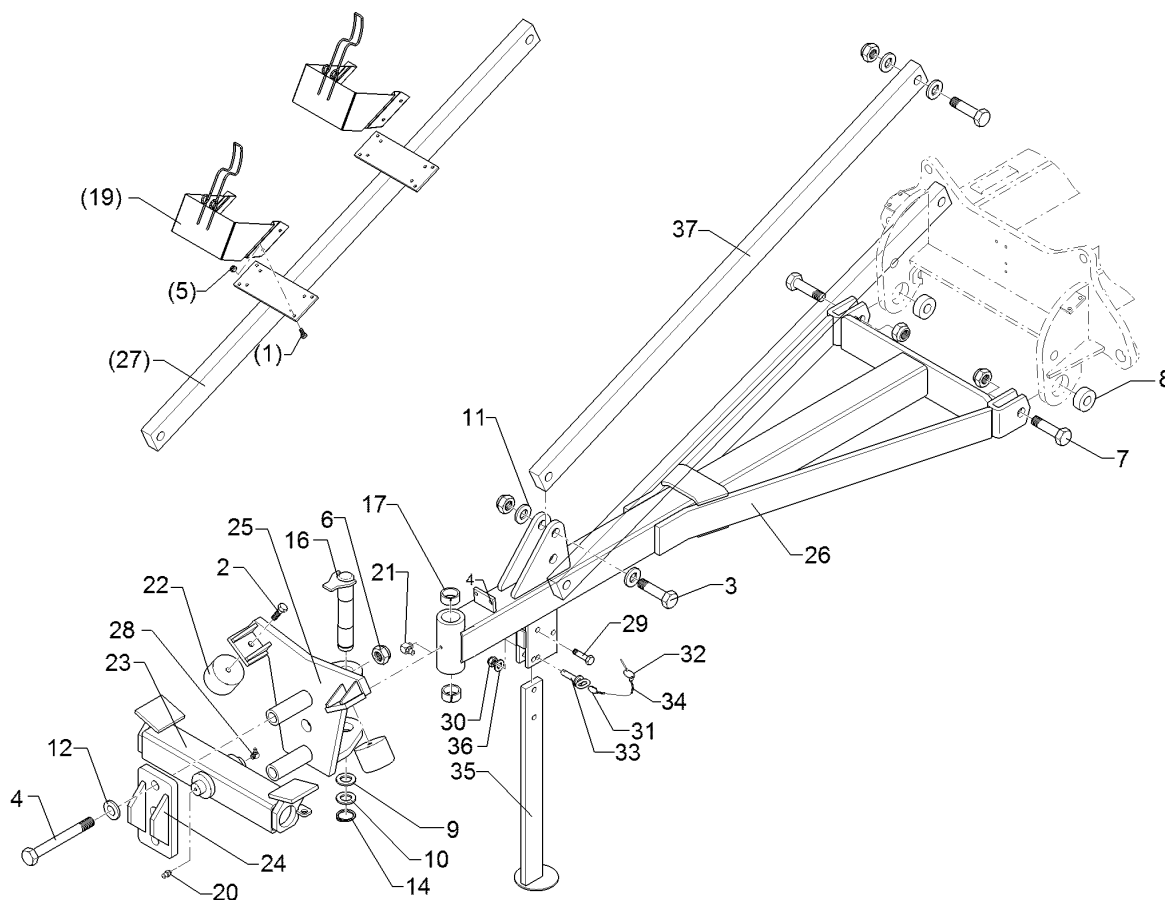
09.20

Pos.	Art.Nr.	Stck.	Artikeltext / Description		Abmessung
19	329 5020	2	Gummipuffer	Rubber buffer	D100x75 M16 70Shore
20	440 8588	1	Brücke	Clamp plate	140x25x270 D40/30 KG45
21	440 8589	1	Konsole	Bracket	411x25x494 D40/30 KG45
22	440 8587	1	Schienenträger	Bar carrier	100x100x580 D69
23	440 9139	1	Deichsel	Drawbar	Smaragd 9 KA-B KG45
24	450 8552	1	Strebe	Strut	90x90x1682 Achat 9 KA
25	461 6059	2	Platte	Plate	20x173x198 1xD30 2xD20



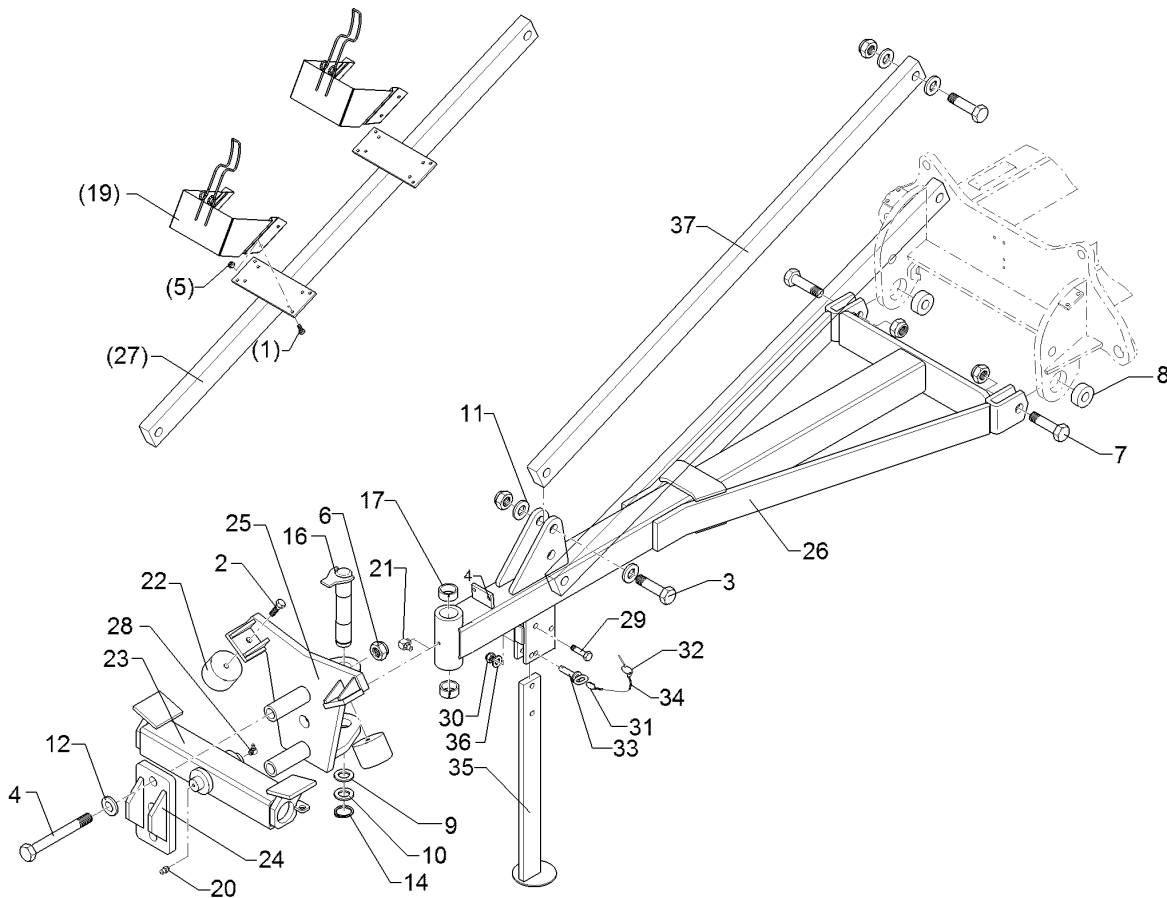
09.20

Pos.	Art.Nr.	Stck.	Artikeltext / Description		Abmessung
1	301 6750	8	Sechskantschraube	Hexagon bolt	M8x20-8.8 DIN933 BK30
2	301 3682	2	Sechskantschraube	Hexagon bolt	M16x30-8.8 DIN933 BK30
3	301 4876	2	Sechskantschraube spezial	Hexagon bolt special	M30x120ls73xb32-10.9 BK45
4	301 4902	2	Sechskantschraube	Hexagon bolt	M30x240-8.8 DIN931 BK30
5	303 0932	8	Sicherungsmutter	Selflocking nut	NM8-8 Zn DIN985
6	303 0938	6	Sicherungsmutter	Selflocking nut	NM30-8 Zn DIN985
7	301 4873	2	Sechskantschraube	Hexagon bolt	M30x90ls43-8.8 DIN931 BK30
8	305 6905	2	Scheibe	Washer	D68,5/30x26,0
9	305 2125	1	Passscheibe	Adjusting washer	45x55x1,0 DIN988
10	305 2252	2	Stützscheibe	Supporting washer	S 45x55x3 DIN988 Zn
11	305 6229	4	Scheibe	Washer	45x31x5 Zn DIN1441
12	305 6327	4	Scheibe	Washer	60x31x6 Zn 200HV
14	305 8876	1	Sicherungsring	Retaining ring	45x2,5 DIN471
16	313 4524	1	Bolzen mit Verdrehsicherung	Pin with stop	D45x235/259 Zn
17	317 3430	2	Einspannbuchse	Tension bush	EG45/55x40-DIN1498
19	321 9943	2	Halter zum Unterlegekeil	Carrier for wedge	NG53 122853.001
20	323 6348	1	Schmiernippel	Grease nipple	H 1, M 10 x 1,0, v.F. mit vers
21	323 6349	1	Schmiernippel	Grease nipple	H 3, m 10 x 1,0, v.F., 11/4 mi



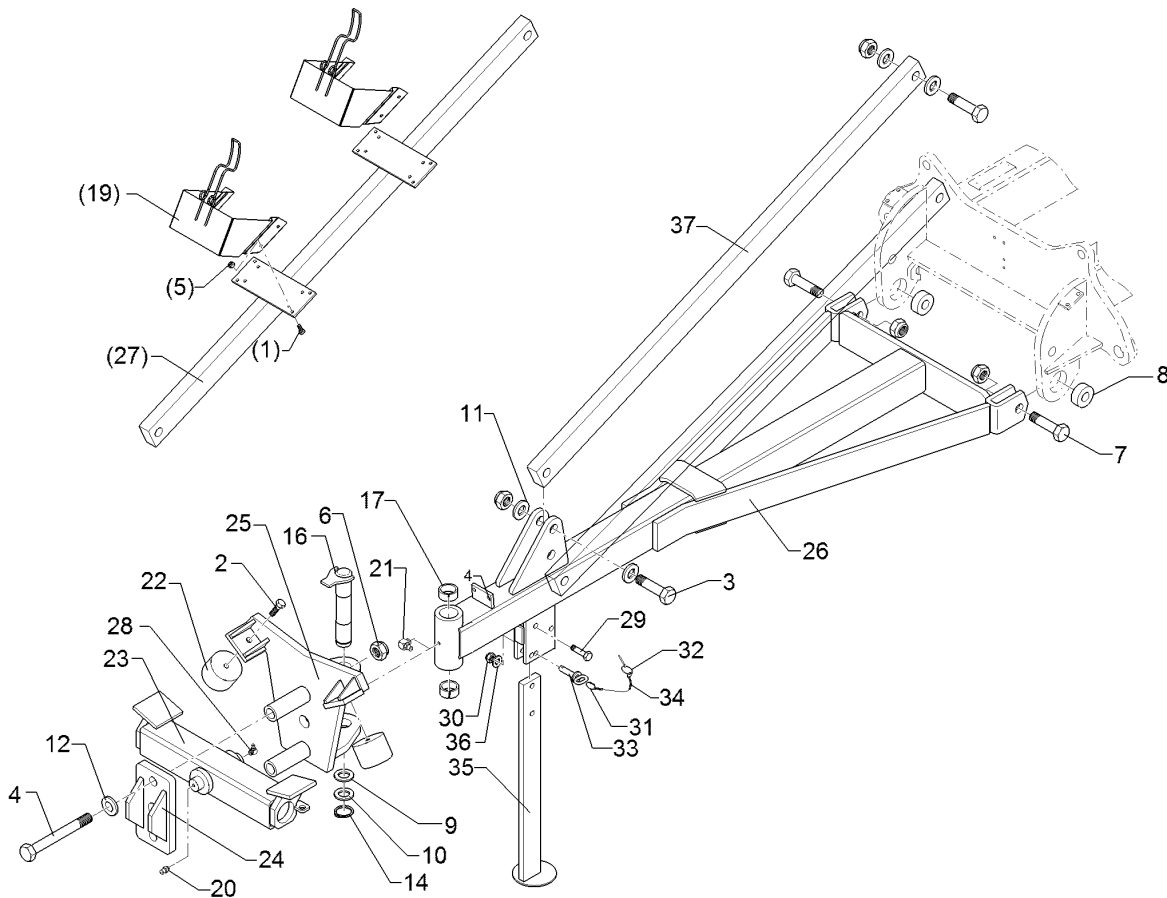
09.20

Pos.	Art.Nr.	Stck.	Artikeltext / Description		Abmessung
22	329 5020	2	Gummipuffer	Rubber buffer	D100x75 M16 70Shore
23	440 8587	1	Schienenträger	Bar carrier	100x100x580 D69
24	440 8588	1	Brücke	Clamp plate	140x25x270 D40/30 KG45
25	440 8589	1	Konsole	Bracket	411x25x494 D40/30 KG45
26	440 9151	1	Deichsel	Drawbar	Rubin 9"B"
27	450 8616	1	Strebe	Strut	80x40x1682
28	323 6350	1	Schmiernippel	Grease nipple	H2, M 10 x 1,0, v.F. mit verst
29	301 3870	1	Sechskantschraube spezial	Hexagon bolt special	M16x65-10.9 DIN931 BK45
30	303 0935	1	Sicherungsmutter	Selflocking nut	NM16-8 Zn DIN985
31	305 8551	1	Sicherungsring	Retaining ring	Di41x3 A2
32	311 9565	1	Klappstift	Securing pin	4,5x40
33	313 8152	1	Bolzen	Pin	D16x51,7/112 V Zn
34	331 6125	0	Knotenkette	Knotted-link chain	K22 Zn
35	429 2800	1	Abstellstütze	Stand	70x22x600
36	305 6141	2	Scheibe	Washer	17/30x3 DIN/ISO-7089
37	45010089	1	Strebe	Strut	80x40x1742 2xD30,1



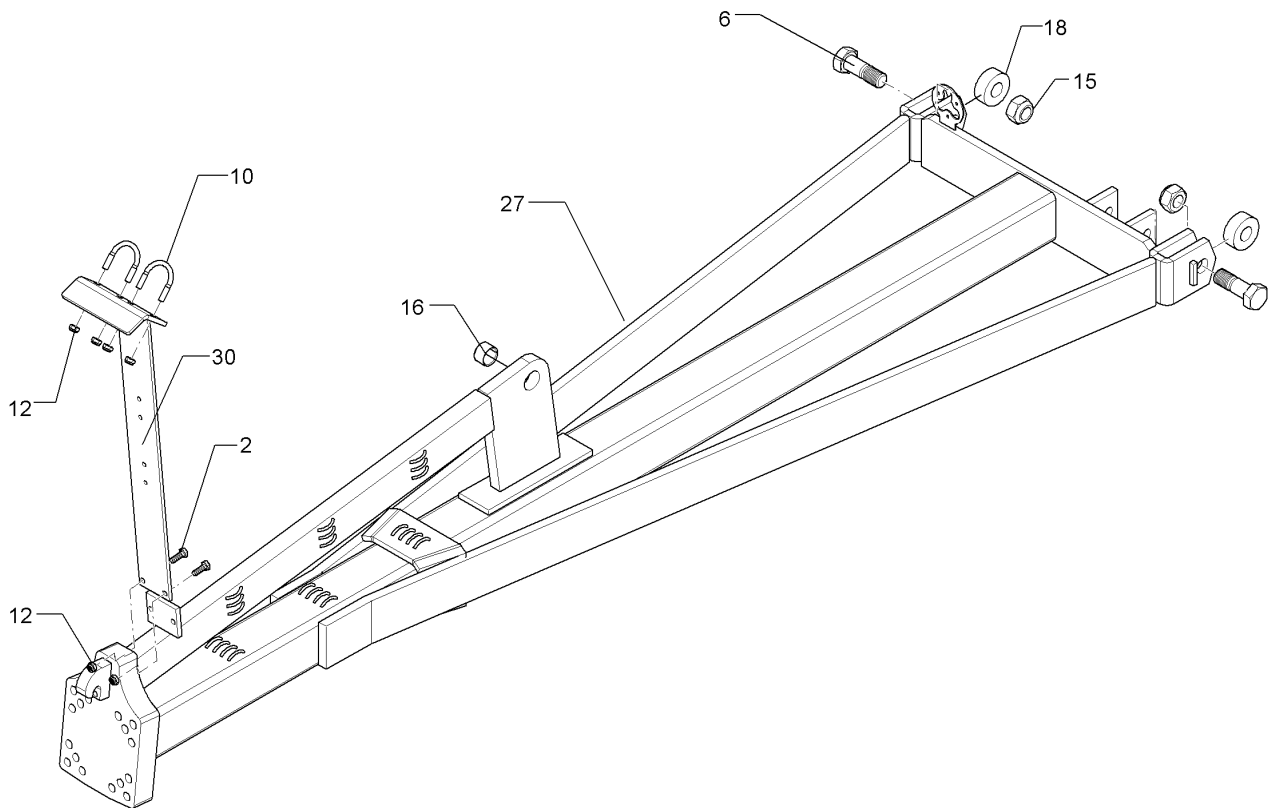
09.20

Pos.	Art.Nr.	Stck.	Artikeltext / Description		Abmessung
1	301 6750	8	Sechskantschraube	Hexagon bolt	M8x20-8.8 DIN933 BK30
2	301 3682	2	Sechskantschraube	Hexagon bolt	M16x30-8.8 DIN933 BK30
3	301 4876	2	Sechskantschraube spezial	Hexagon bolt special	M30x120ls73xb32-10.9 BK45
4	301 4902	2	Sechskantschraube	Hexagon bolt	M30x240-8.8 DIN931 BK30
5	303 0932	8	Sicherungsmutter	Selflocking nut	NM8-8 Zn DIN985
6	303 0938	6	Sicherungsmutter	Selflocking nut	NM30-8 Zn DIN985
7	301 4873	2	Sechskantschraube	Hexagon bolt	M30x90ls43-8.8 DIN931 BK30
8	305 6905	2	Scheibe	Washer	D68,5/30x26,0
9	305 2125	1	Passscheibe	Adjusting washer	45x55x1,0 DIN988
10	305 2252	2	Stützscheibe	Supporting washer	S 45x55x3 DIN988 Zn
11	305 6229	4	Scheibe	Washer	45x31x5 Zn DIN1441
12	305 6327	4	Scheibe	Washer	60x31x6 Zn 200HV
14	305 8876	1	Sicherungsring	Retaining ring	45x2,5 DIN471
16	313 4524	1	Bolzen mit Verdrehsicherung	Pin with stop	D45x235/259 Zn
17	317 3430	2	Einspannbuchse	Tension bush	EG45/55x40-DIN1498
19	321 9943	2	Halter zum Unterlegekeil	Carrier for wedge	NG53 122853.001
20	323 6348	1	Schmiernippel	Grease nipple	H 1, M 10 x 1,0, v.F. mit vers
21	323 6349	1	Schmiernippel	Grease nipple	H 3, m 10 x 1,0, v.F., 11/4 mi



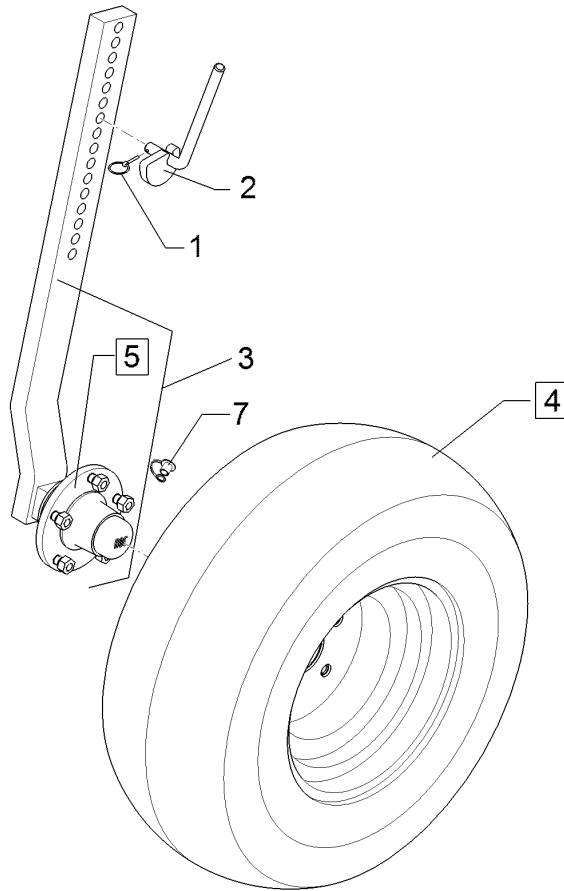
09.20

Pos.	Art.Nr.	Stck.	Artikeltext / Description		Abmessung
22	329 5020	2	Gummipuffer	Rubber buffer	D100x75 M16 70Shore
23	440 8587	1	Schienenträger	Bar carrier	100x100x580 D69
24	440 8588	1	Brücke	Clamp plate	140x25x270 D40/30 KG45
25	440 8589	1	Konsole	Bracket	411x25x494 D40/30 KG45
26	440 9153	1	Deichsel	Drawbar	Rubin 9(B) 2500
27	450 8616	1	Strebe	Strut	80x40x1682
28	323 6350	1	Schmiernippel	Grease nipple	H2, M 10 x 1,0, v.F. mit verst
29	301 3870	1	Sechskantschraube spezial	Hexagon bolt special	M16x65-10.9 DIN931 BK45
30	303 0935	1	Sicherungsmutter	Selflocking nut	NM16-8 Zn DIN985
31	305 8551	1	Sicherungsring	Retaining ring	Di41x3 A2
32	311 9565	1	Klappstift	Securing pin	4,5x40
33	313 8152	1	Bolzen	Pin	D16x51,7/112 V Zn
34	331 6125	0	Knotenkette	Knotted-link chain	K22 Zn
35	429 2800	1	Abstellstütze	Stand	70x22x600
37	45010089	1	Strebe	Strut	80x40x1742 2xD30,1



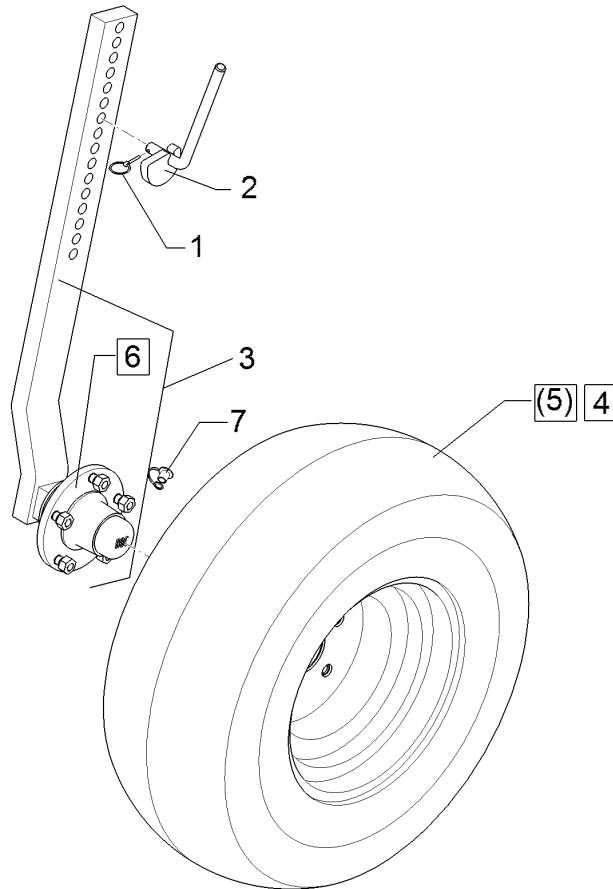
09.20

Pos.	Art.Nr.	Stck.	Artikeltext / Description		Abmessung
2	301 5004	2	Sechskantschraube	Hexagon bolt	M10x30-8.8 DIN933 BK30
6	301 4873	2	Sechskantschraube	Hexagon bolt	M30x90ls43-8.8 DIN931 BK30
10	301 7782	2	Bügelschraube	U-bolt	M10x62x60 Zn
12	303 0933	6	Sicherungsmutter	Selflocking nut	NM10-8 DIN985 Zn
15	303 0938	2	Sicherungsmutter	Selflocking nut	NM30-8 Zn DIN985
16	317 3367	1	Einspannbuchse	Tension bush	EG35/40x25-DIN1498
18	305 6905	2	Scheibe	Washer	D68,5/30x26,0
27	44010027	1	Deichsel	Drawbar	hyd. Rubin 9 KUA
30	475 4361	1	Schlauchhalter	Hose carrier	80x8x700 4xD12



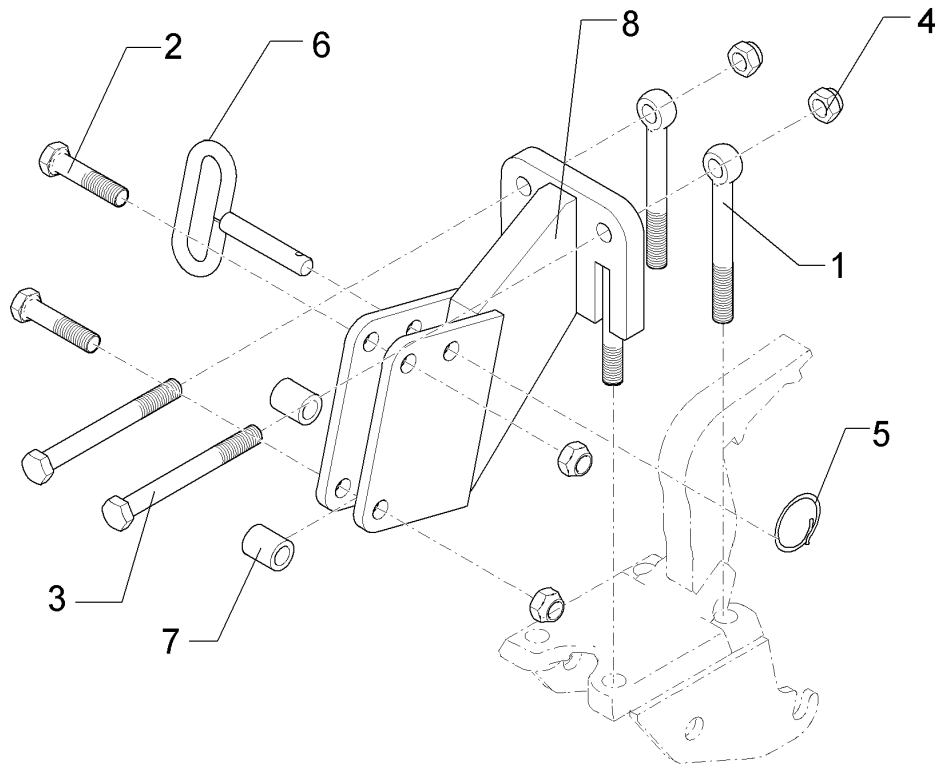
09.20

Pos.	Art.Nr.	Stck.	Artikeltext / Description		Abmessung
1	311 9565	1	Klappstift	Securing pin	4,5x40
2	321 6963	1	Exzenterhebel	Eccentric lever	D16x230/69x14x50/33
3	547 2520	1	Radhalm	Wheel stalk	70x30x837 5/94/140
4	549 8849	1	Rad	Wheel	5/94/140 D14
5	549 8893	1	Lagerung	Bearing	5/93,5/140 M14
7	323 6401	1	Schutzkappe	Cap	50x50 M6-M10



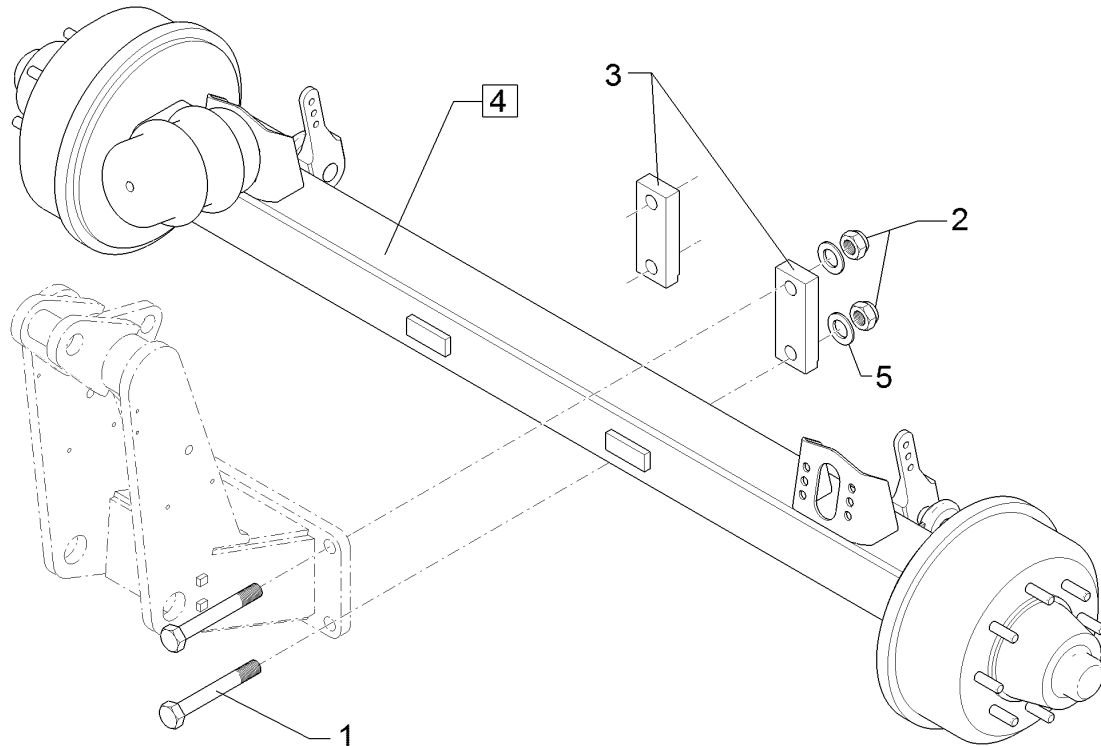
09.20

Pos.	Art.Nr.	Stck.	Artikeltext / Description		Abmessung
1	311 9565	1	Klappstift	Securing pin	4,5x40
2	321 6963	1	Exzenterhebel	Eccentric lever	D16x230/69x14x50/33
3	547 2520	1	Radhalm	Wheel stalk	70x30x837 5/94/140
4	549 8858	1	Rad 5/94/140 D14	Wheel 5/94/140 D14	195R15 D650x198 4PR ET-0
5	549 8859	1	Rad 5/94/140 D14	Wheel 5/94/140 D14	185R14 D650x188 4PR
6	549 8893	1	Lagerung	Bearing	5/93,5/140 M14 50x50
7	323 6401	1	Schutzkappe	Cap	M6-M10



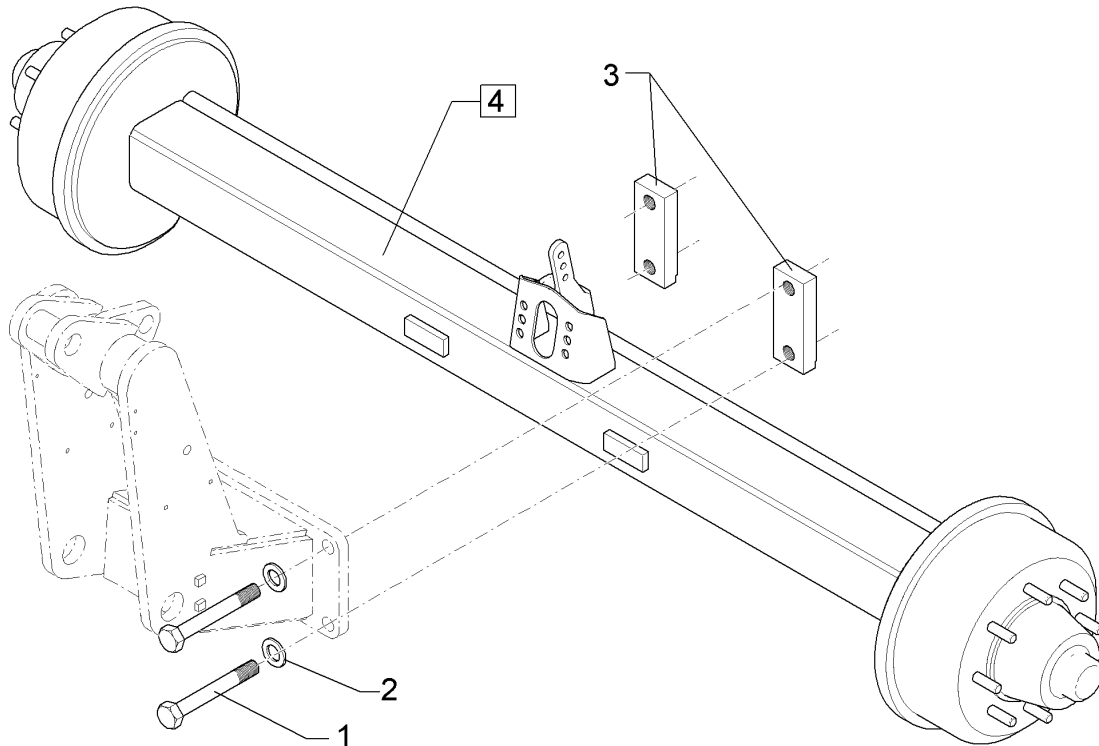
09.20

Pos.	Art.Nr.	Stck.	Artikeltext / Description		Abmessung
1	301 0860	2	Augenschraube	Eye bolt	BM16x150-8.8 D2=16,1 Zn DIN444
2	301 3884	2	Sechskantschraube	Hexagon bolt	M16x70-8.8 DIN931 BK30
3	301 4085	2	Sechskantschraube	Hexagon bolt	M16x150-8.8 DIN931 BK30
4	303 0935	4	Sicherungsmutter	Selflocking nut	NM16-8 Zn DIN985
5	305 8551	1	Sicherungsring	Retaining ring	Di41x3 A2
6	313 8143	1	Bolzen mit Griff	Pin with grip	D16x77/90 Zn
7	317 6966	2	Röhrchen	Tube	26,9x5,0x31,5 Zn
8	447 7483	1	Radkonsole	Wheel bracket	70x30 Rubin 9

Bremsachse/Braking axle**5****Rubin 9/600 KÜA****650 8519**

09.20

Pos.	Art.Nr.	Stck.	Artikeltext / Description		Abmessung
1	301 4906	4	Sechskantschraube spezial	Hexagon bolt special	M30x260ls198xb45-10.9
2	303 0938	4	Sicherungsmutter	Selflocking nut	BK45
3	459 1179	2	Brücke	Clamp plate	NM30-8 Zn DIN985
4	550 8519	1	Bremsachse	Braking axle	80x35x240
5	305 6327	8	Scheibe	Washer	1x180-D31
					GS12008
					55.72.448.000
					60x31x6 Zn 200HV

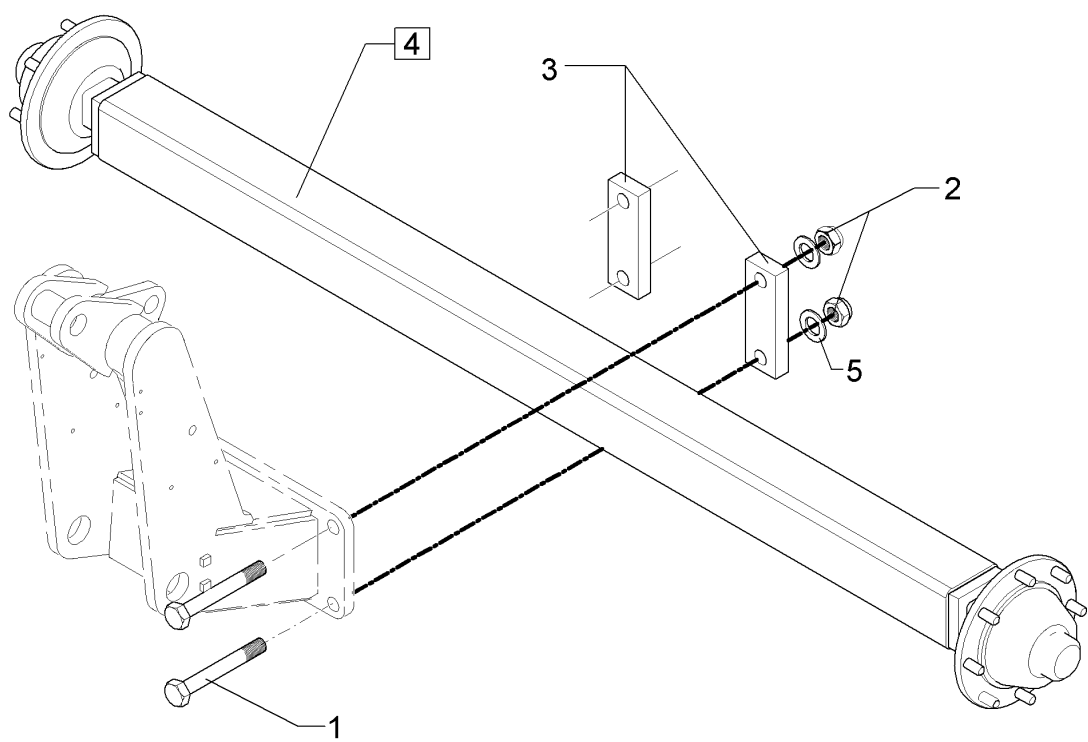


09.20

Pos.	Art.Nr.	Stck.	Artikeltext / Description		Abmessung
1	301 4896	4	Sechskantschraube spezial	Hexagon bolt special	M30x190ls143xb37-8.8
2	305 6327	4	Scheibe	Washer	BK30 60x31x6 Zn 200HV
3	459 1186	2	Brücke	Clamp plate	80x35x210 2xM30-151 Zn
4	550 8524	1	Bremsachse	Braking axle	120x14x2530 400X80 ADR

Laufachse/Running axle	5
-------------------------------	----------

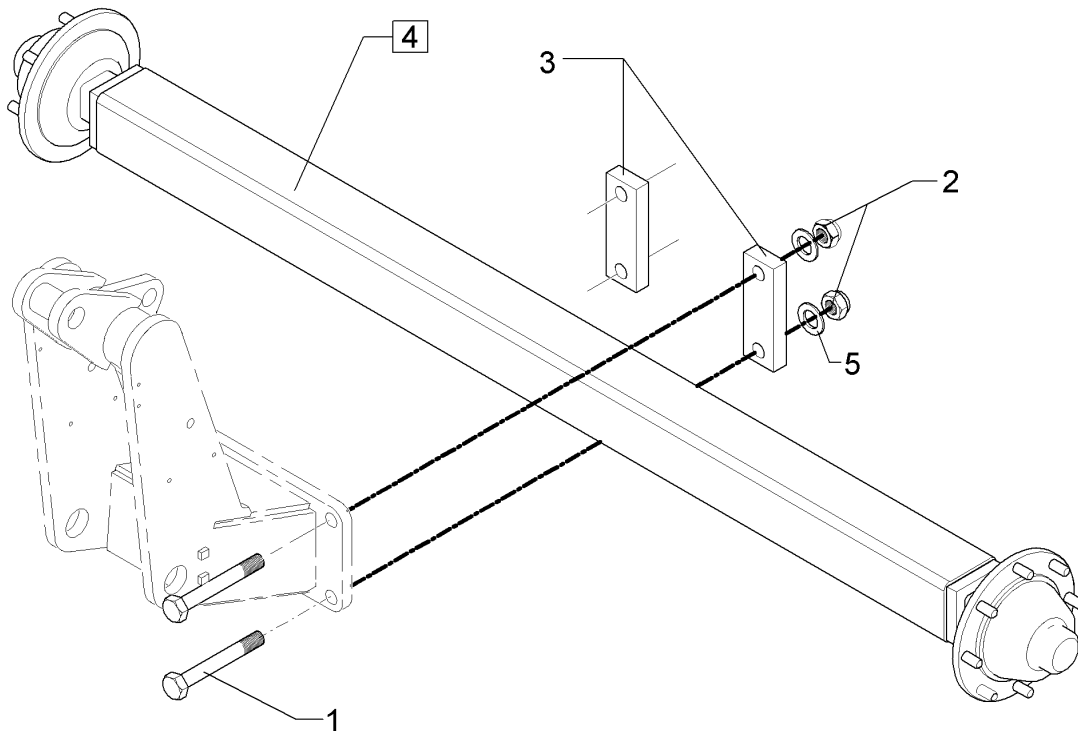
Rubin 9/600 KÜA	650 8525
------------------------	-----------------



09.20

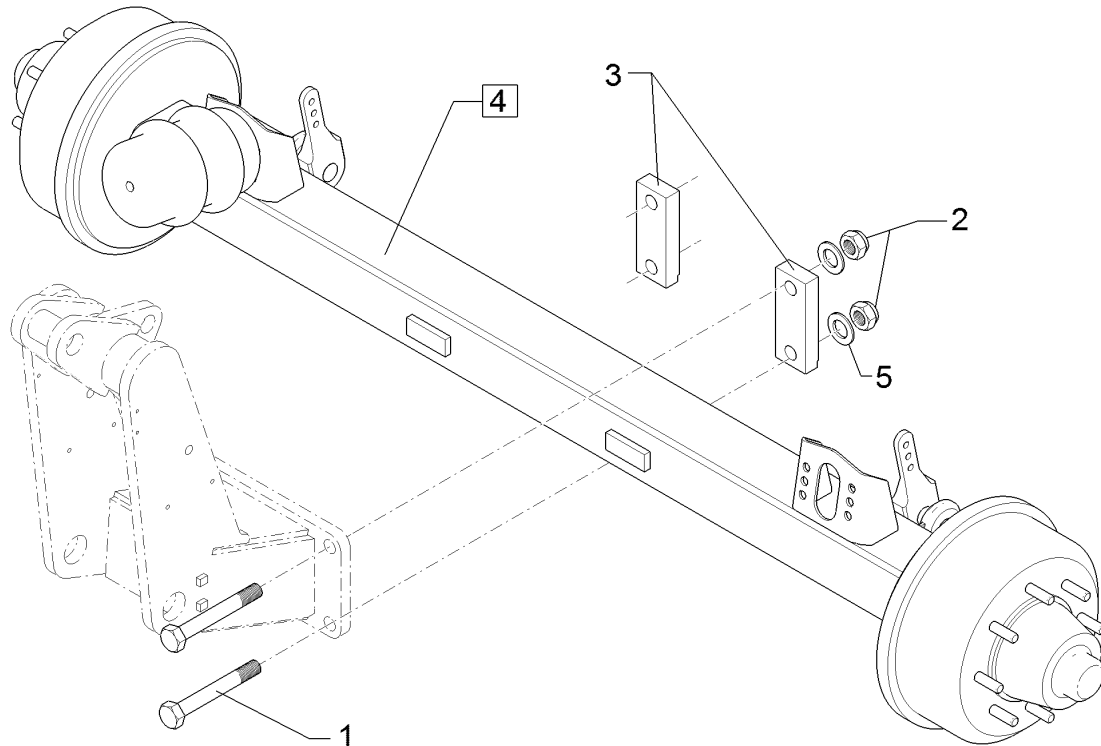
Pos.	Art.Nr.	Stck.	Artikeltext / Description		Abmessung
1	301 4906	4	Sechskantschraube spezial	Hexagon bolt special	M30x260ls198xb45-10.9
2	303 0938	4	Sicherungsmutter	Selflocking nut	BK45
3	459 1179	2	Brücke	Clamp plate	NM30-8 Zn DIN985
4	550 8520	1	Laufachse	Running axle	80x35x240
5	305 6327	8	Scheibe	Washer	1x180-D31
					GS7008
					55.67.001.014
					60x31x6 Zn 200HV

Laufachse/Running axle	5
Rubin 9/600 KÜA	650 8526



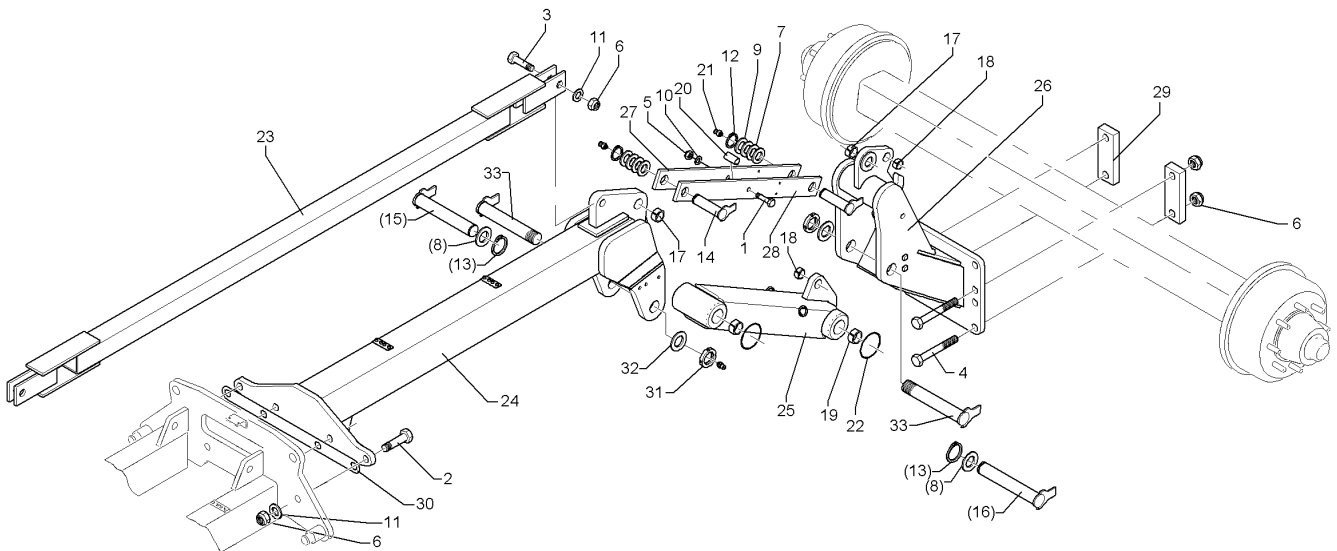
09.20

Pos.	Art.Nr.	Stck.	Artikeltext / Description		Abmessung
1	301 4906	4	Sechskantschraube spezial	Hexagon bolt special	M30x260ls198xb45-10.9
2	303 0938	4	Sicherungsmutter	Selflocking nut	BK45
3	459 1179	2	Brücke	Clamp plate	NM30-8 Zn DIN985
4	550 8516	1	Laufachse	Running axle	80x35x240
5	305 6327	8	Scheibe	Washer	1x180-D31
					GS12008
					CO-55.72.001.007
					60x31x6 Zn 200HV

Bremsachse/Braking axle**5****Rubin 9/600 KÜA****650 8538**

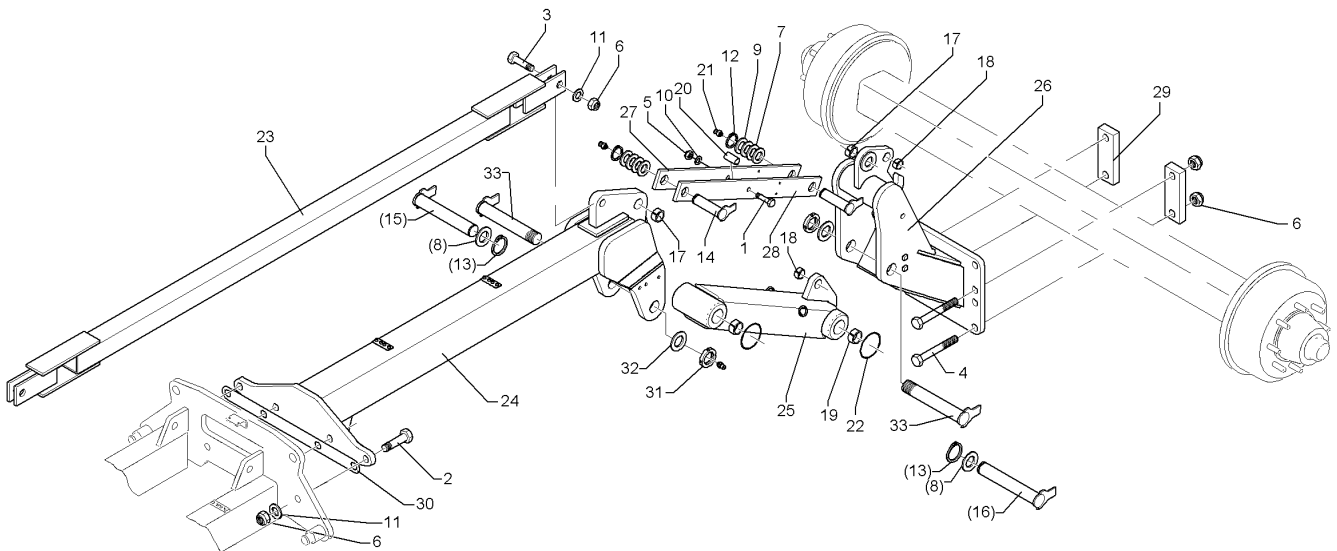
09.20

Pos.	Art.Nr.	Stck.	Artikeltext / Description		Abmessung
1	301 4906	4	Sechskantschraube spezial	Hexagon bolt special	M30x260ls198xb45-10.9
2	303 0938	4	Sicherungsmutter	Selflocking nut	BK45
3	459 1179	2	Brücke	Clamp plate	NM30-8 Zn DIN985
4	550 8538	1	Bremsachse	Braking axle	80x35x240
5	305 6327	8	Scheibe	Washer	1x180-D31
					GS12008
					55.72.460.040
					60x31x6 Zn 200HV



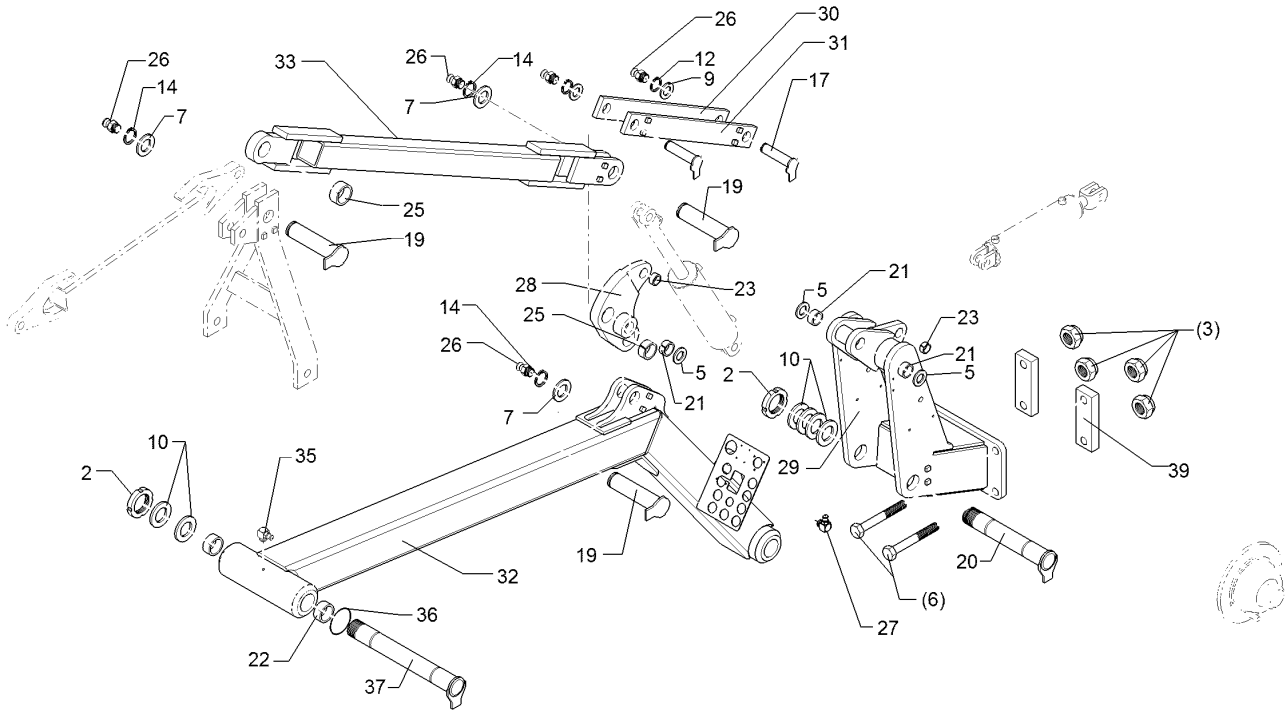
09.20

Pos.	Art.Nr.	Stck.	Artikeltext / Description		Abmessung
1	301 3997	1	Sechskantschraube	Hexagon bolt	M16x100-8.8
2	301 4873	4	Sechskantschraube	Hexagon bolt	DIN931 BK30 M30x90ls43-8.8
3	301 4876	2	Sechskantschraube spezial	Hexagon bolt special	DIN931 BK30 M30x120ls73xb32-10.9
4	301 4902	4	Sechskantschraube	Hexagon bolt	BK45 M30x240-8.8
5	303 0935	1	Sicherungsmutter	Selflocking nut	DIN931 BK30 NM16-8 Zn DIN985
6	303 0938	9	Sicherungsmutter	Selflocking nut	NM30-8 Zn DIN985
7	305 2095	6	Passscheibe	Adjusting washer	40x50x1,0 DIN988
8	305 2150	2	Passscheibe	Adjusting washer	Zn 50x62x1,0 DIN988
9	305 2250	2	Stützscheibe	Supporting washer	S 40x50x2,5 DIN988
10	305 6161	1	Scheibe	Washer	Zn 17/40x6 DIN7349 Zn
11	305 6327	12	Scheibe	Washer	60x31x6 Zn 200HV
12	305 8875	2	Sicherungsring	Retaining ring	40x2,5 DIN471
13	305 8877	2	Sicherungsring	Retaining ring	50x3 DIN471
14	313 4045	2	Bolzen mit Verdrehsicherung	Pin with stop	D40x82/101 Zn
15	313 5031	1	Bolzen mit Verdrehsicherung	Pin with stop	D50x265/290-M10x1
16	313 5033	1	Bolzen mit Verdrehsicherung	Pin with stop	Zn D50x254/279-M10x1
17	317 2012	2	Einspannbuchse mit Presssitz	Tension bush	Zn EG40/44x40
18	317 3360	2	Einspannbuchse mit Presssitz	Tension bush	EG30/38x25
19	317 3433	4	Einspannbuchse	Tension bush	EG50+0,05+0,15/60x40



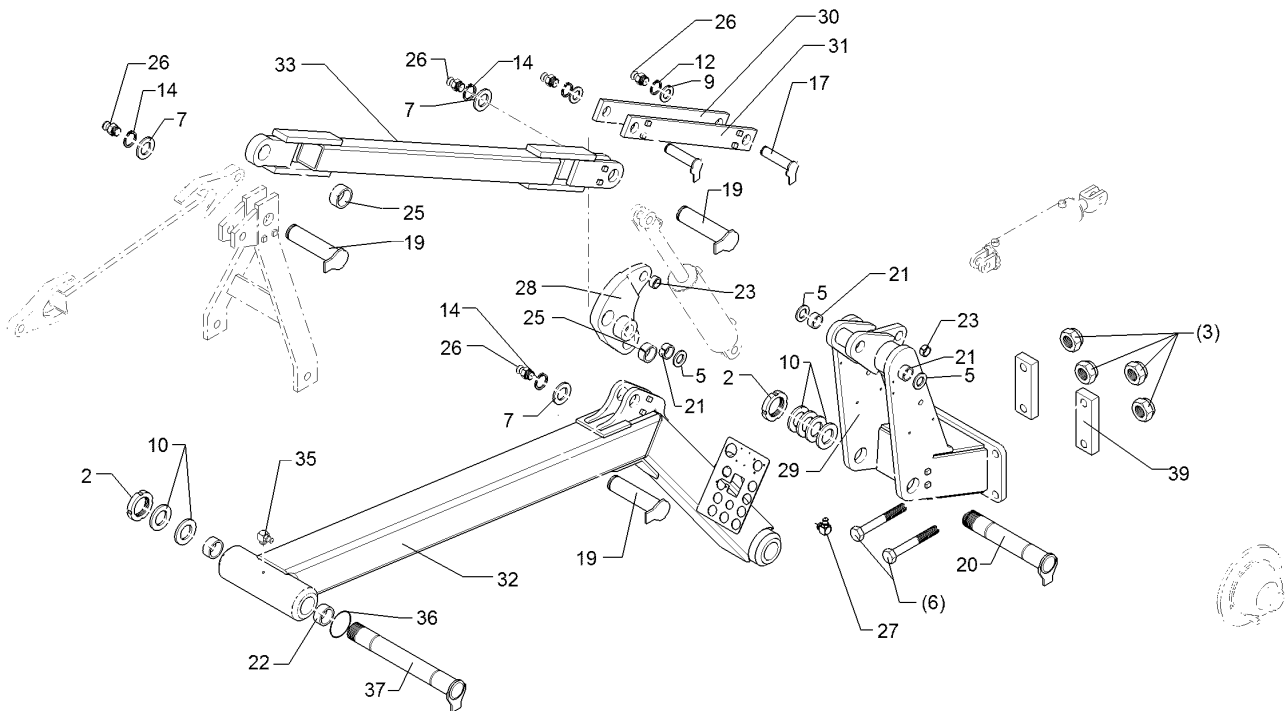
09.20

Pos.	Art.Nr.	Stck.	Artikeltext / Description		Abmessung
20	317 6889	1	Röhrchen	Tube	D38x10x40 Zn
21	323 6348	4	Schmiernippel	Grease nipple	H 1, M 10 x 1,0, v.F. mit vers
22	375 1295	4	O-Ring	O-ring	80x4-80Shore Viton83
23	450 8553	1	Strebe	Strut	90x90x2972
24	450 8559	1	Ausleger	Arm	Rubin 9 KA
25	450 8538	1	Lenker	Link	140x140x780 D50x200
26	450 8539	1	Ausleger Sm 9/KA "B"	Outrigger Sm 9/KA "B"	D50x200
27	450 8540	1	Lenker	Link	80x15x860 2xD40 2xD16,5
28	450 8541	1	Lenker	Link	80x15x860 2xD40 2xD16,5
29	459 1179	2	Brücke	Clamp plate	80x35x240 1x180-D31
30	459 6571	1	Brücke	Clamp plate	60x2x760 4xD32
31	303 0351	2	Nutmutter	Grooved nut	M50x1,5 SI
32	305 2255	2	Stützscheibe	Supporting washer	S 50x62x3 DIN988 Zn
33	313 5043	2	Bolzen mit Verdrehsicherung	Pin with stop	D50x290-M50X1,5-M10x1 Zn



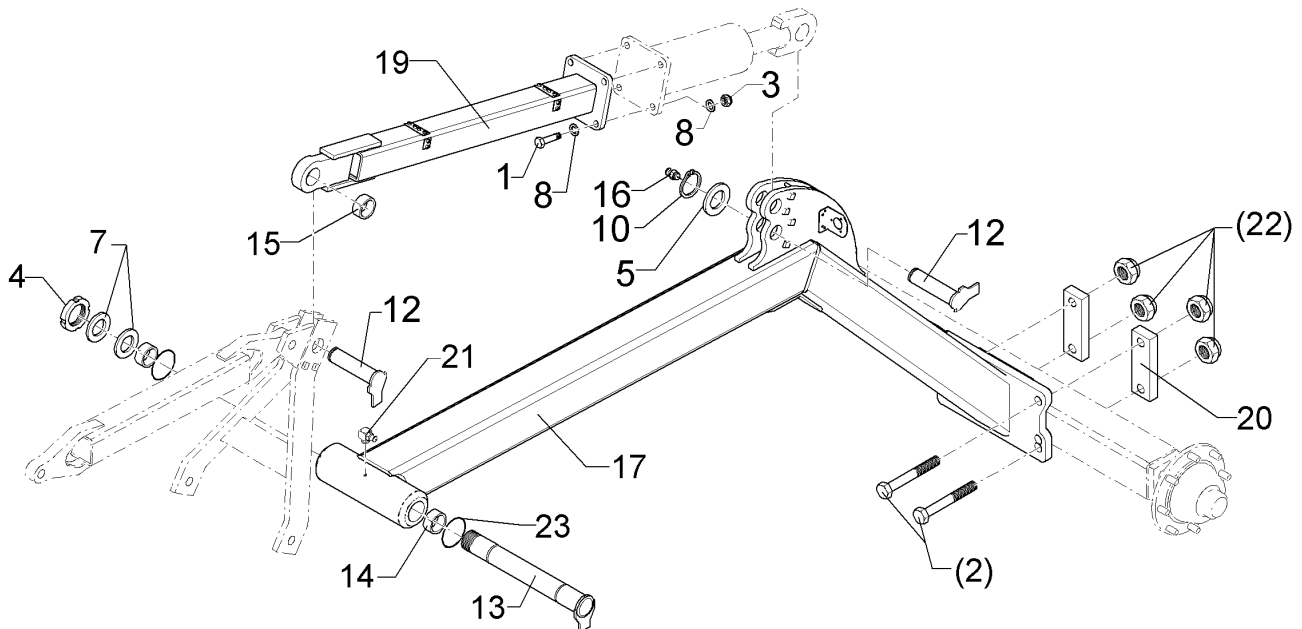
09.20

Pos.	Art.Nr.	Stck.	Artikeltext / Description		Abmessung
2	303 0339	2	Nutmutter	Grooved nut	M60x2 SI
3	303 0938	4	Sicherungsmutter	Selflocking nut	NM30-8 Zn DIN985
5	305 2095	4	Passscheibe	Adjusting washer	40x50x1,0 DIN988 Zn
6	301 4906	4	Sechskantschraube spezial	Hexagon bolt special	M30x260ls198xb45-10.9 BK45
7	305 2150	3	Passscheibe	Adjusting washer	50x62x1,0 DIN988
9	305 2250	2	Stützscheibe	Supporting washer	S 40x50x2,5 DIN988 Zn
10	305 2261	6	Stützscheibe	Supporting washer	S 60x75x3 DIN988 Zn
12	305 8875	2	Sicherungsring	Retaining ring	40x2,5 DIN471
14	305 8877	3	Sicherungsring	Retaining ring	50x3 DIN471
17	313 4047	2	Bolzen mit Verdrehsicherung	Pin with stop	D40x162,5/182 Zn
19	313 5041	3	Bolzen mit Verdrehsicherung	Pin with stop	D50/55x85/110 M10x1 Zn
20	313 6031	1	Bolzen mit Verdrehsicherung	Pin with stop	D60x305/340 M60X2 Zn
21	317 2009	4	Einspannbuchse mit Presssitz	Tension bush	EG40/45x25
22	317 3393	4	Einspannbuchse	Tension bush	EG60/70x50-DIN1498
23	317 3360	2	Einspannbuchse mit Presssitz	Tension bush	EG30/38x25
25	317 3434	3	Einspannbuchse	Tension bush	EG50/60x40-DIN1498
26	323 6348	8	Schmiernippel	Grease nipple	H 1, M 10 x 1,0, v.F. mit vers
27	323 6349	1	Schmiernippel	Grease nipple	H 3, m 10 x 1,0, v.F., 11/4 mi
28	450 0530	1	Hebel	Lever	D40x121 Rubin B



09.20

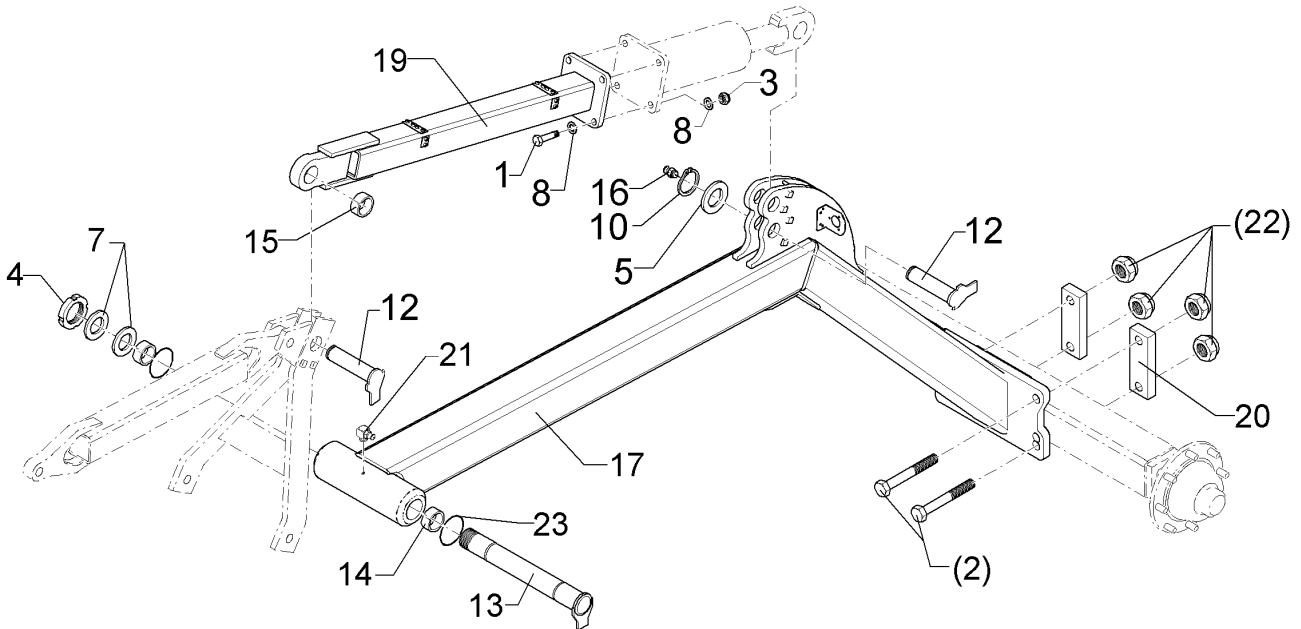
Pos.	Art.Nr.	Stck.	Artikeltext / Description		Abmessung
29	450 8591	1	Achsbock	Axle trestle	D60x240
30	450 8611	1	Lenker	Link	80x20x740 2xD40 1xD16
31	450 8612	1	Lenker m. Verdrehsicherung	Link	80x20x740 2xD40
32	450 8610	1	Ausleger	Arm	160x2500/940 2xD60x239/399
33	450 8613	1	Strebe	Strut	2x80x20-2000 Rubin "B"
35	323 6350	1	Schmiernippel	Grease nipple	H2, M 10 x 1,0, v.F. mit verst
36	375 1295	4	O-Ring	O-ring	80x4-80Shore Viton83
37	313 6043	1	Bolzen	Pin	FM D60x465/500
39	459 1179	2	Brücke	Clamp plate	M60X2 Zn 80x35x240 1x180-D31



09.20

Pos.	Art.Nr.	Stck.	Artikeltext / Description		Abmessung
1	301 5412	4	Sechskantschraube	Hexagon bolt	M20x70-8.8 DIN931
2	301 4906	4	Sechskantschraube spezial	Hexagon bolt special	BK30 M30x260ls198xb45-10.9
3	303 0936	4	Sicherungsmutter	Selflocking nut	BK45 NM20-8 Zn DIN985
4	303 0339	1	Nutmutter	Grooved nut	M60x2 SI
5	305 2150	4	Passscheibe	Adjusting washer	50x62x1,0 DIN988
7	305 2261	2	Stützscheibe	Supporting washer	S 60x75x3 DIN988 Zn
8	305 6012	8	Scheibe	Washer	21 ISO7089 Zn
10	305 8877	2	Sicherungsring	Retaining ring	50x3 DIN471
12	313 5041	2	Bolzen mit Verdrehsicherung	Pin with stop	D50/55x85/110 M10x1 Zn
13	313 6043	1	Bolzen	Pin	FM D60x465/500 M60X2 Zn
14	317 3393	2	Einspannbuchse	Tension bush	EG60/70x50-DIN1498
15	317 3434	1	Einspannbuchse	Tension bush	EG50/60x40-DIN1498
16	323 6348	2	Schmiernippel	Grease nipple	H 1, M 10 x 1,0, v.F. mit vers
17	450 8615	1	Ausleger	Arm	160x160 Rubin (B)
19	450 8614	1	Strebe	Strut	100x100x1288 Rubin (B)
20	459 1179	2	Brücke	Clamp plate	80x35x240 1x180-D31
21	323 6350	1	Schmiernippel	Grease nipple	H2, M 10 x 1,0, v.F. mit verst
22	303 0938	4	Sicherungsmutter	Selflocking nut	NM30-8 Zn DIN985

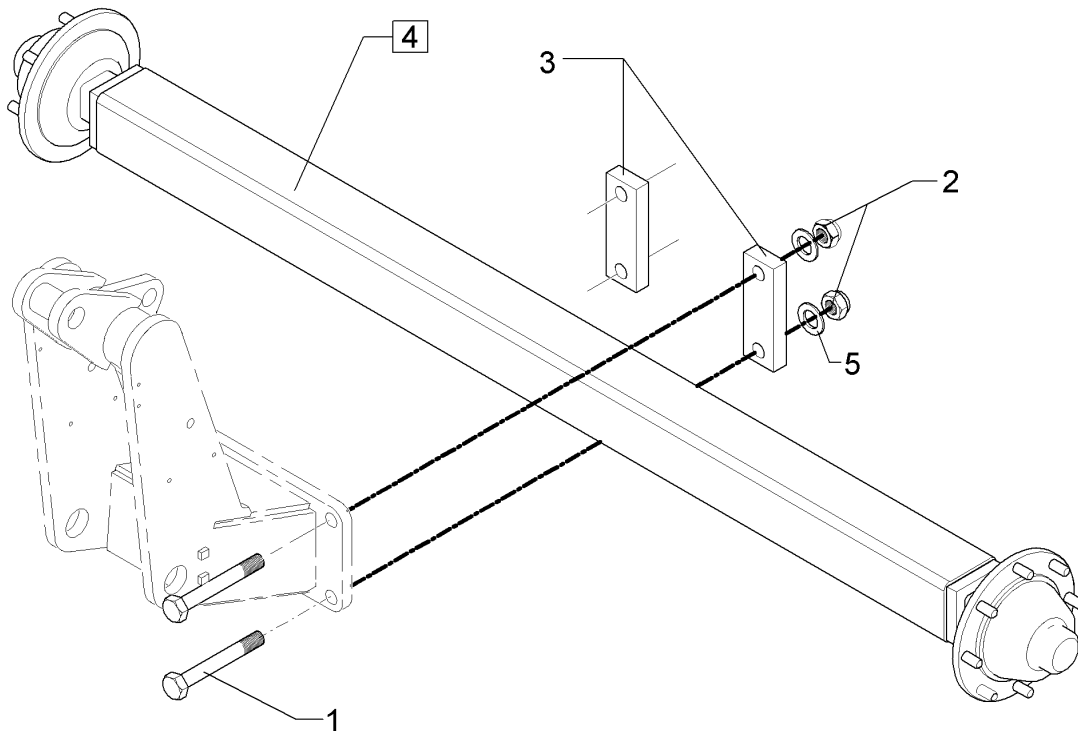
Fahrwerk Transport/Trailer	5
Rubin 9/600 KÜA	650 8615



09.20

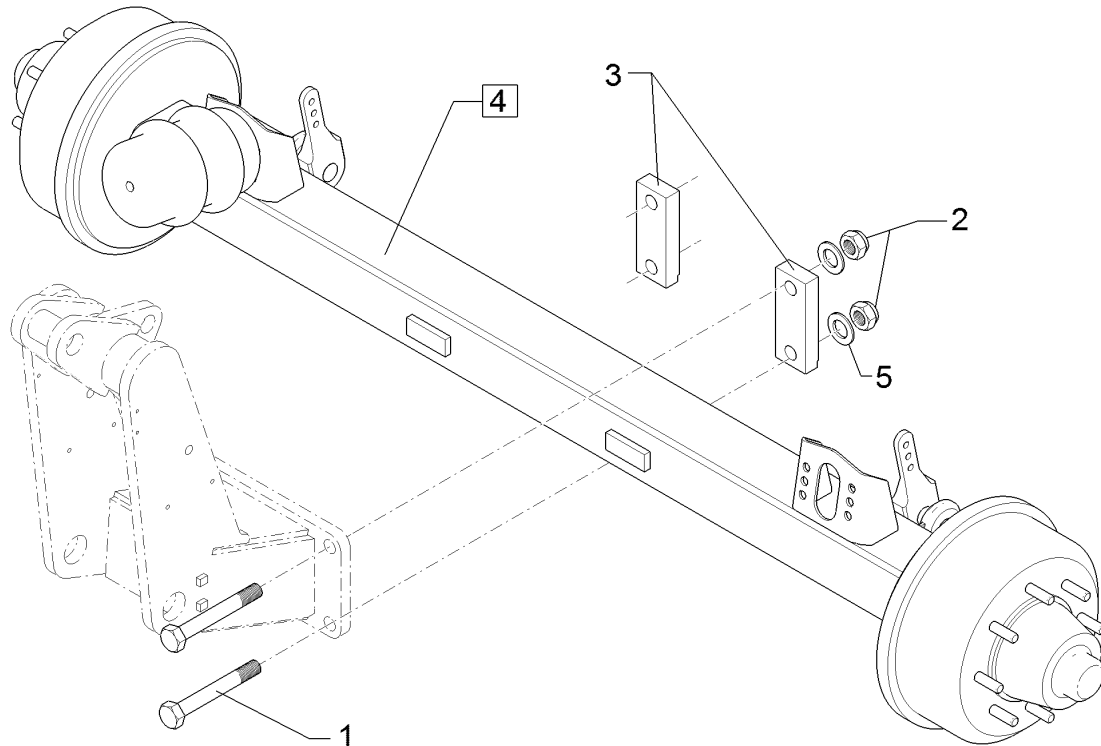
Pos.	Art.Nr.	Stck.	Artikeltext / Description	Abmessung
23	375 1295	2	O-Ring	O-ring 80x4-80Shore Viton83

Laufachse/Running axle	5
Rubin 9/600 KÜA	65010019



09.20

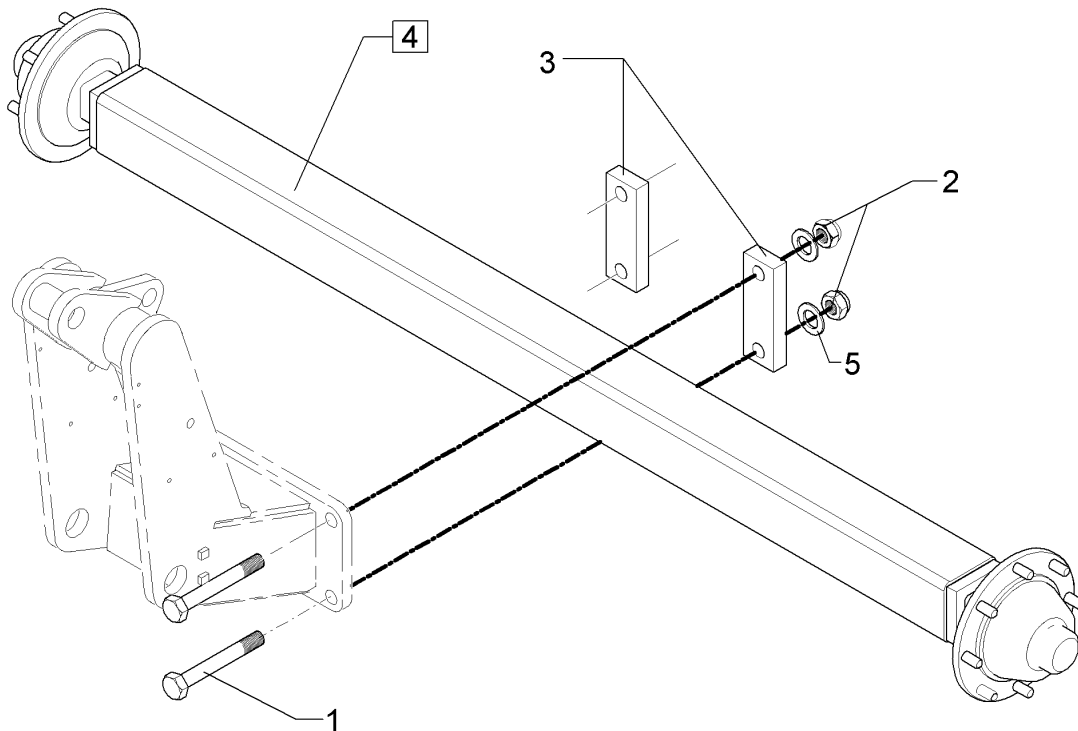
Pos.	Art.Nr.	Stck.	Artikeltext / Description		Abmessung
1	301 4906	4	Sechskantschraube spezial	Hexagon bolt special	M30x260ls198xb45-10.9
2	303 0938	4	Sicherungsmutter	Selflocking nut	BK45
3	459 1179	2	Brücke	Clamp plate	NM30-8 Zn DIN985
4	55010025	1	Laufachse	Running axle	80x35x240
5	305 6327	8	Scheibe	Washer	1x180-D31
					150x10x3230
					8xM20x1,5-D275/220
					60x31x6 Zn 200HV



09.20

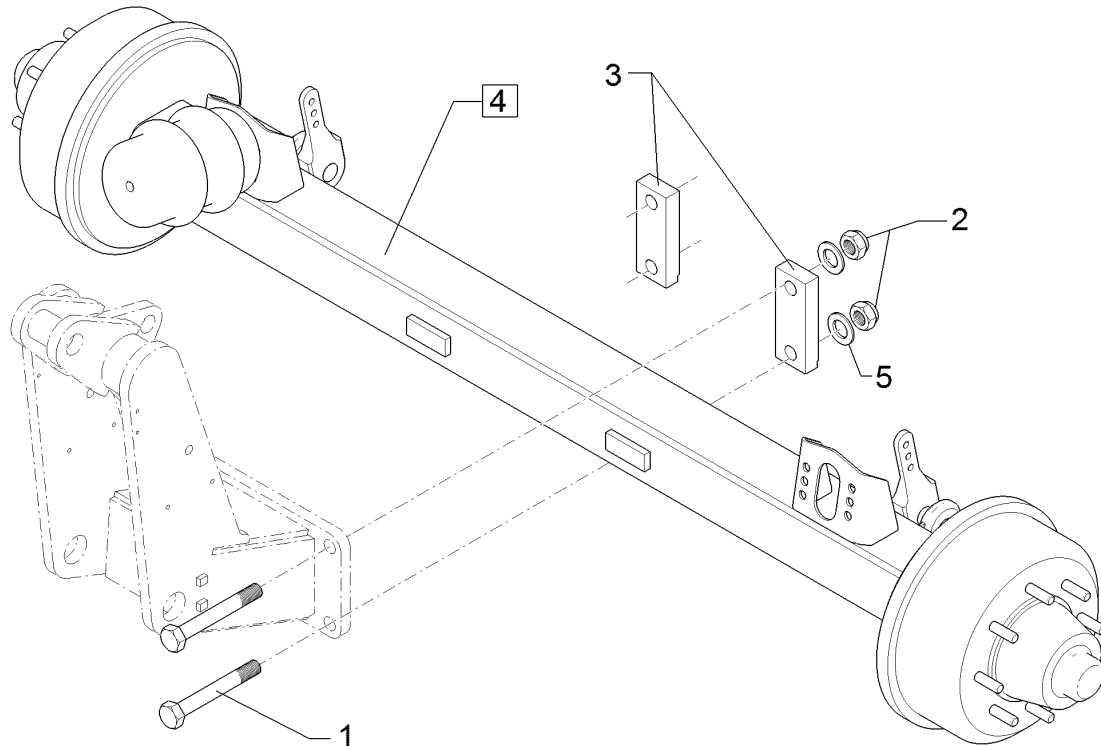
Pos.	Art.Nr.	Stck.	Artikeltext / Description		Abmessung
1	301 4906	4	Sechskantschraube spezial	Hexagon bolt special	M30x260ls198xb45-10.9
2	303 0938	4	Sicherungsmutter	Selflocking nut	BK45
3	459 1179	2	Brücke	Clamp plate	NM30-8 Zn DIN985
4	55010220	1	Bremsachse	Braking axle	80x35x240
5	305 6327	8	Scheibe	Washer	1x180-D31
					GS12010
					150x16x2350
					60x31x6 Zn 200HV

Laufachse/Running axle	5
Rubin 9/600 KÜA	65010102



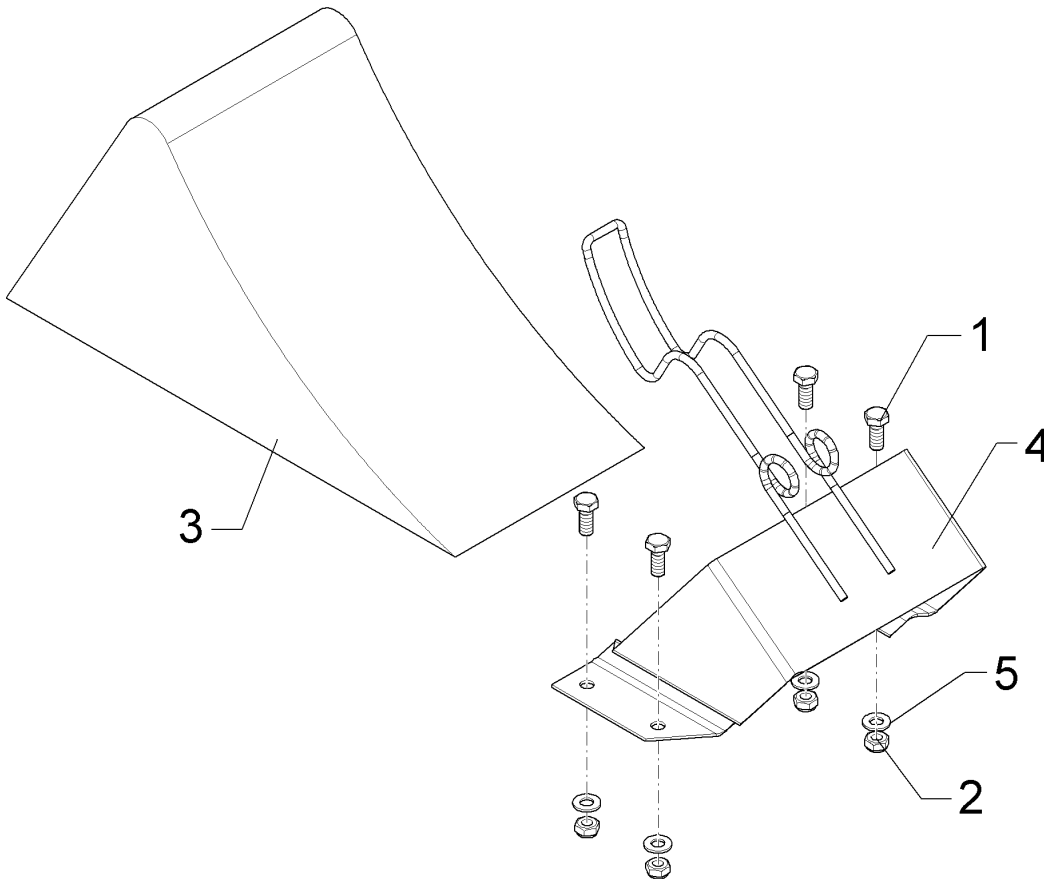
09.20

Pos.	Art.Nr.	Stck.	Artikeltext / Description		Abmessung
1	301 4906	4	Sechskantschraube spezial	Hexagon bolt special	M30x260ls198xb45-10.9
2	303 0938	4	Sicherungsmutter	Selflocking nut	BK45
3	459 1179	2	Brücke	Clamp plate	NM30-8 Zn DIN985
4	55010221	1	Laufachse	Running axle	80x35x240
5	305 6327	8	Scheibe	Washer	1x180-D31
					GS12010
					60x31x6 Zn 200HV



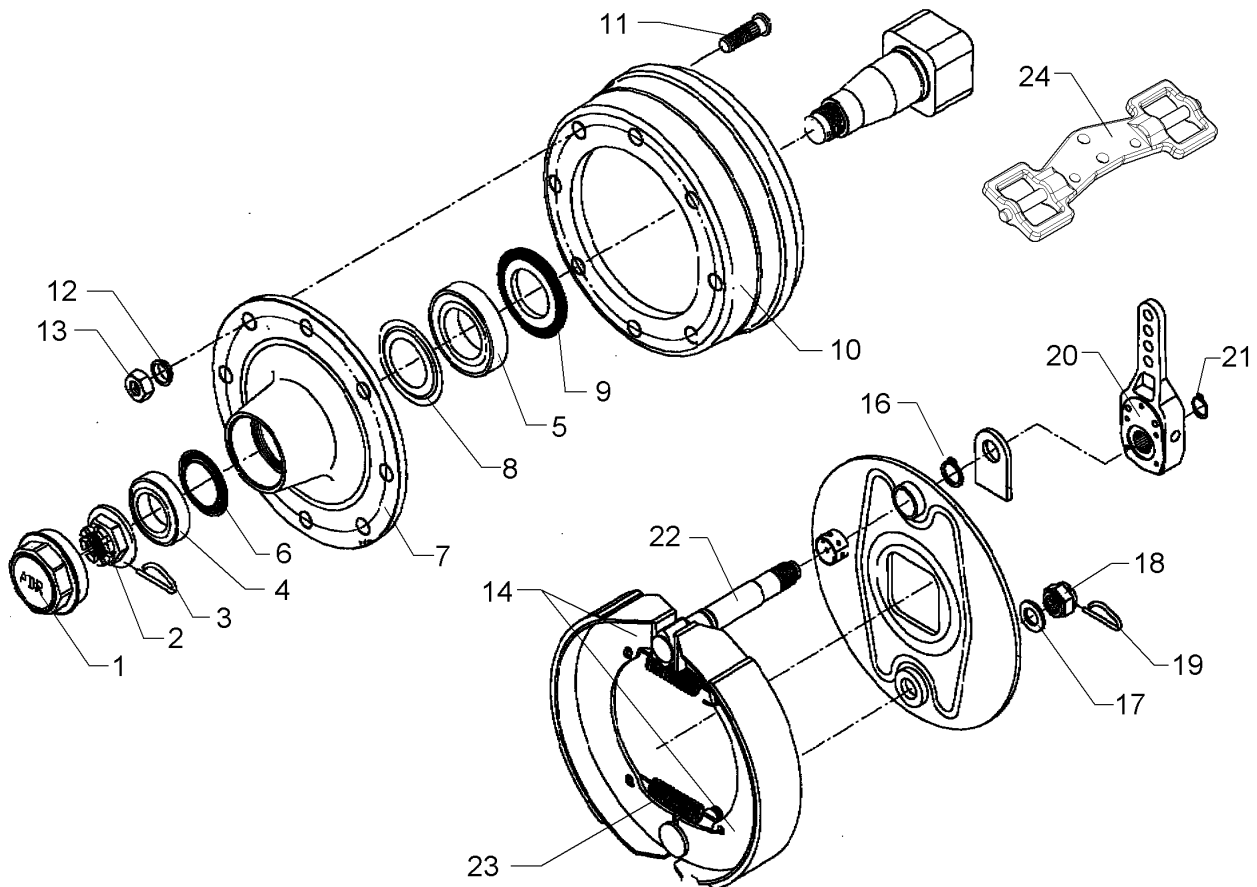
09.20

Pos.	Art.Nr.	Stck.	Artikeltext / Description		Abmessung
1	301 4906	4	Sechskantschraube spezial	Hexagon bolt special	M30x260ls198xb45-10.9
2	303 0938	4	Sicherungsmutter	Selflocking nut	BK45
3	459 1179	2	Brücke	Clamp plate	NM30-8 Zn DIN985
4	55010248	1	Bremsachse	Braking axle	80x35x240
5	305 6327	8	Scheibe	Washer	1x180-D31
					GS 12008
					150x16x2530
					60x31x6 Zn 200HV



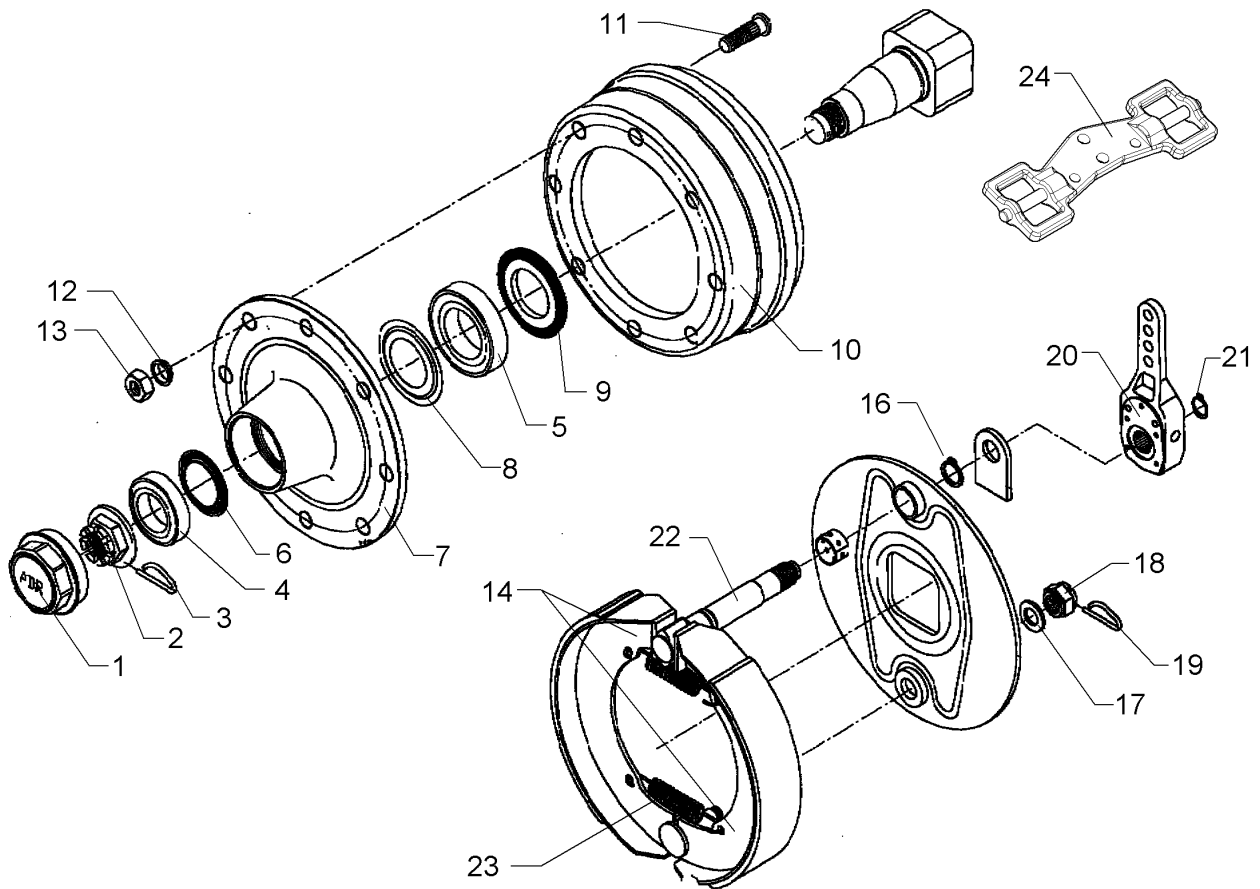
09.20

Pos.	Art.Nr.	Stck.	Artikeltext / Description		Abmessung
1	301 7280	4	Sechskantschraube	Hexagon bolt	M8x25-8.8 DIN933 BK30
2	303 0932	4	Sicherungsmutter	Selflocking nut	NM8-8 Zn DIN985
3	321 9942	1	Unterlegkeil	Wheel chock	NG53 DIN76051
4	321 9943	1	Halter zum Unterlegekeil	Carrier for wedge	NG53 122853.001
5	305 8694	8	Scheibe	Washer	A8,4 DIN125-St Zn



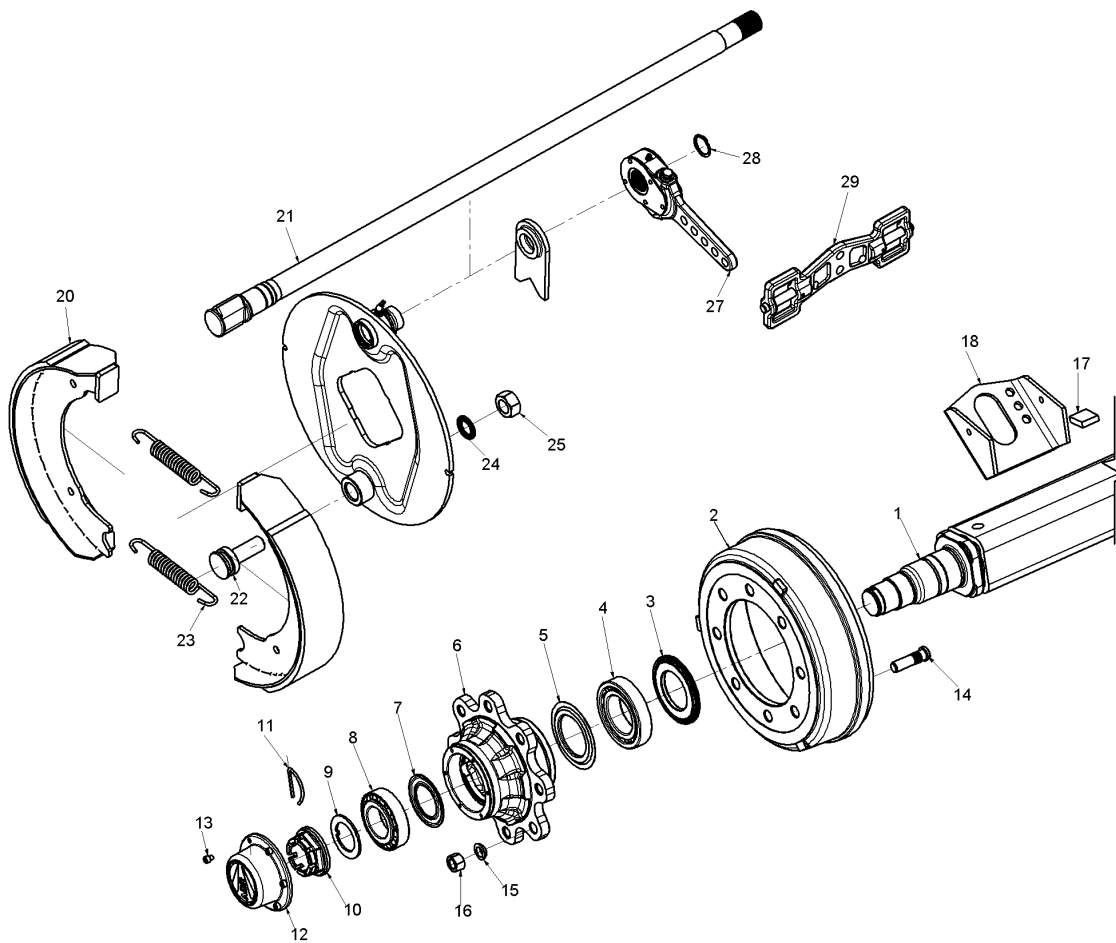
09.20

Pos.	Art.Nr.	Stck.	Artikeltext / Description	Abmessung	
1	323 1312	2	Schlagkappe	Lug strap	ADR D100
2	303 0176	2	Kronenmutter	Castle nut	M48x1,5
3	329 3543	2	Sicherungsklammer	Safety clamp	48
4	319 9158	2	Kegelrollenlager	Tapered roller bearing	32211.
5	319 9168	2	Kegelrollenlager	Tapered roller bearing	33214
6	323 1806	2	Nilos-Ring	Nilos ring	915PA57
7	450 6912	2	Radnabe	Wheel hub	8/220/275 D100
8	323 1807	2	Nilos-Ring	Nilos ring	ADR 32214
9	323 7629	2	Dichtung zum Lager	Seal	32214
10	450 6913	2	Bremstrommel	Brake drum	D400x80 ADR
11	301 6435	16	Radschraube	Wheel bolt	M20x1,5
12	305 9932	16	Federring mit Kugelbund	Spring ring with ball collar	C20 DIN74361
13	303 6423	16	Flachbundmutter	Flat collar nut	M20x1,5 Zn SW30
14	450 6804	2	Bremsbacken mit Belag 1Satz	Brake-shoe with lining	D400x80 ADR
15	317 9488	2	Buchse für Bremswelle	Bush	ADR
16	305 8871	2	Sicherungsring	Retaining ring	38x1,75 DIN471 Zn
17	305 6254	2	Scheibe	Washer	D25/44x4 Zn ISO7089
18	303 0177	2	Kronenmutter	Castle nut	M24
19	329 3544	2	Sicherungsklammer	Safety clamp	24
20	450 6847	2	Gestängesteller	Linkage control element	D32 ADR
21	305 8861	2	Sicherungsring	Retaining ring	25x2 DIN471 BK45oS
22	450 6854	2	Bremsnockenwelle	Brake camshaft	D35x1050



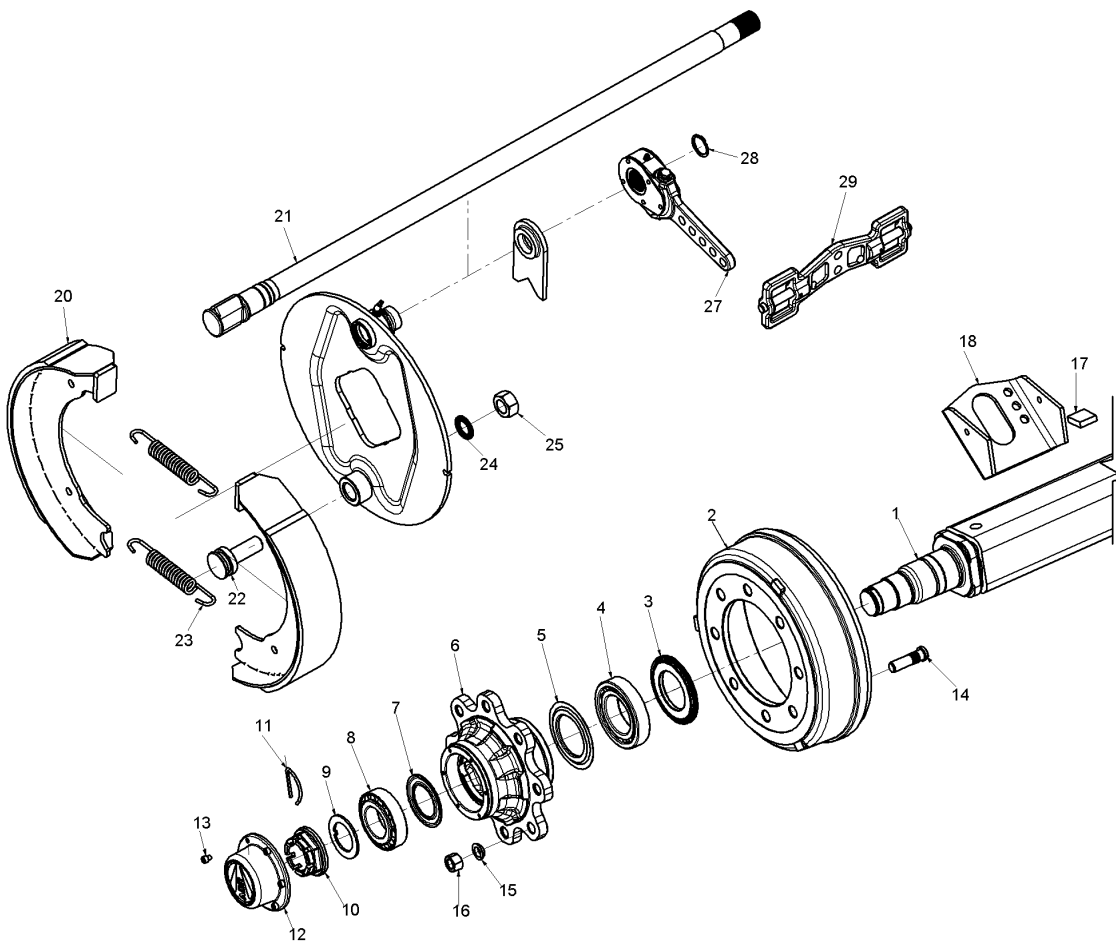
09.20

Pos.	Art.Nr.	Stck.	Artikeltext / Description	Abmessung	
23	329 8559	2	Zugfeder Bremsbacke	Tension spring brake shoe	
24	45010020	1	Bremswaage	Brake balance bar	ADR 400x80 D14x290 ADR 768102



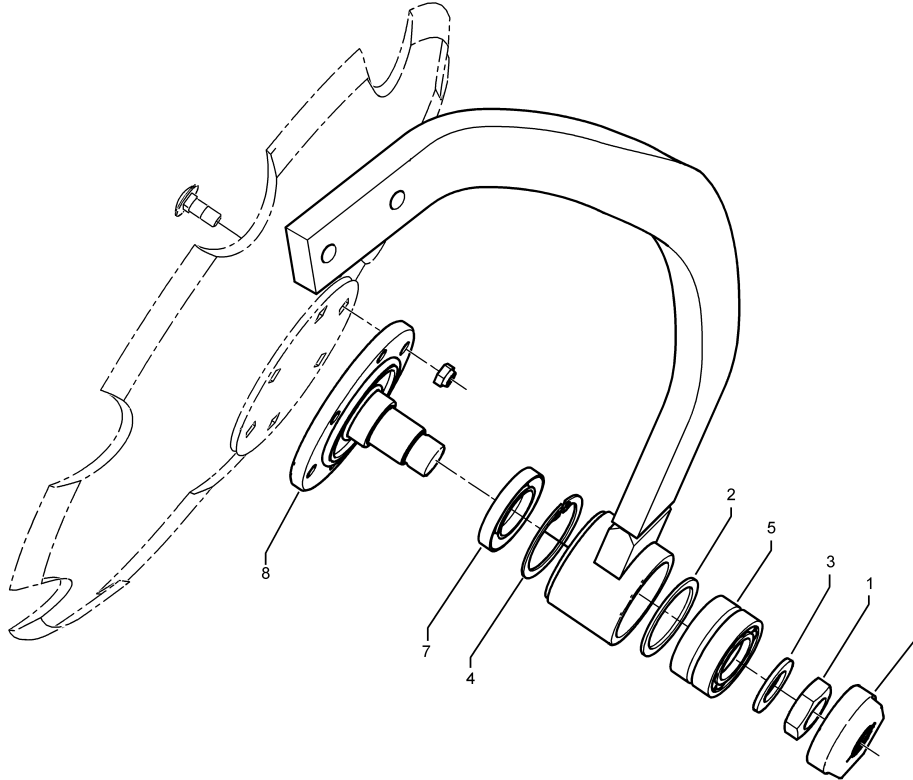
09.20

Pos.	Art.Nr.	Stck.	Artikeltext / Description	Abmessung	
2	45010077	2	Bremstrommel	Brake drum	D400x80 8-Loch
3	32310095	2	Dichtung	Seal	-
4	319 9175	2	Kegelrollenlager	Tapered roller bearing	32216 DIN720
5	323 1815	2	Nilos-Ring	Nilos ring	32216 AV
6	45010076	2	Radnabe	Wheel hub	120-140 220-275
7	32310094	2	Nilos-Ring	Nilos ring	32213 AV
8	319 9160	2	Kegelrollenlager	Tapered roller bearing	32213.
9	30510098	2	Scheibe mit Nasen	Washer	M58
10	30310053	2	Kronenmutter	Castle nut	M58x1,5
11	32910033	2	Sicherungsklammer	Safety clamp	M58
12	32310093	2	Radkappe	Hub cap	D125
13	30110247	12	Schraube	Screw	-
15	305 9932	16	Federring mit Kugelbund	Spring ring with ball collar	C20 DIN74361
16	303 6423	16	Flachbundmutter	Flat collar nut	M20x1,5 Zn SW30
17	30110246	16	Radschraube	Wheel bolt	M20x1,5x80
20	45010074	2	Bremsbacken mit Belag 1Satz	Brake-shoe with lining	D400x80 408E
21	45010075	2	Bremsnockenwelle	Brake camshaft	D35x1050
22	31310077	2	Bolzen	Pin	408E
23	32910034	42	Zugfeder Bremsbacke	Tension spring brake shoe	D25x162
24	30510099	2	Scheibe	Washer	für M24
25	303 0996	2	Sechskantmutter	Hexagon nut	M24x1,5-8 DIN934 BK30oS
27	450 6847	2	Gestängesteller	Linkage control element	D32 ADR
28	305 8868	2	Sicherungsring	Retaining ring	32x1,5 DIN471 Zn



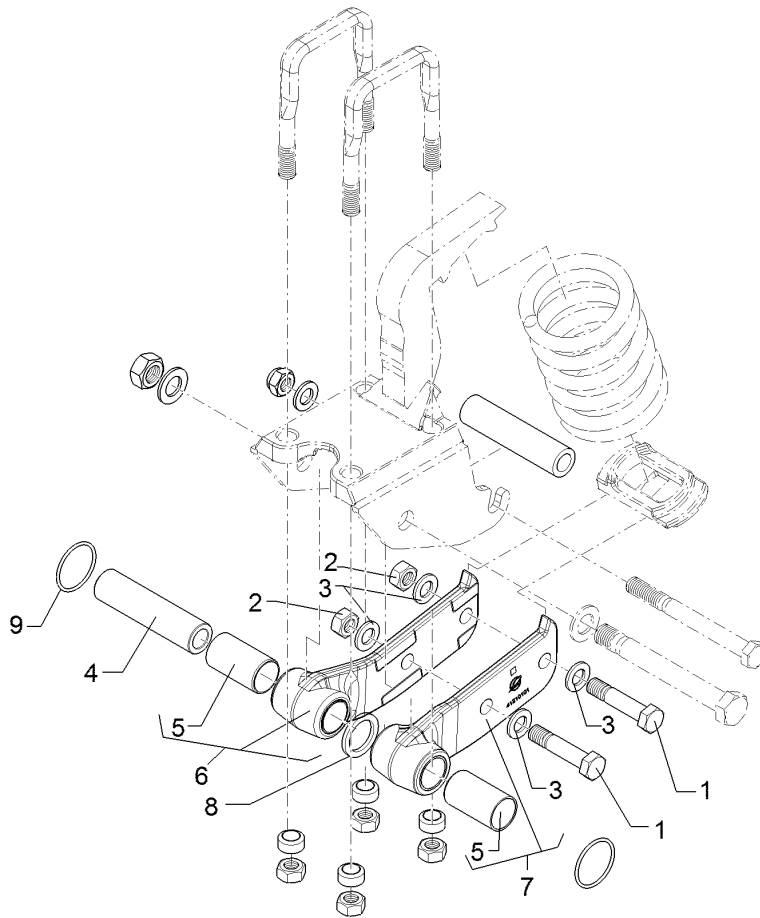
09.20

Pos.	Art.Nr.	Stck.	Artikeltext / Description	Abmessung
29	45010020	1	Bremswaage Brake balance bar	D14x290 ADR 768102



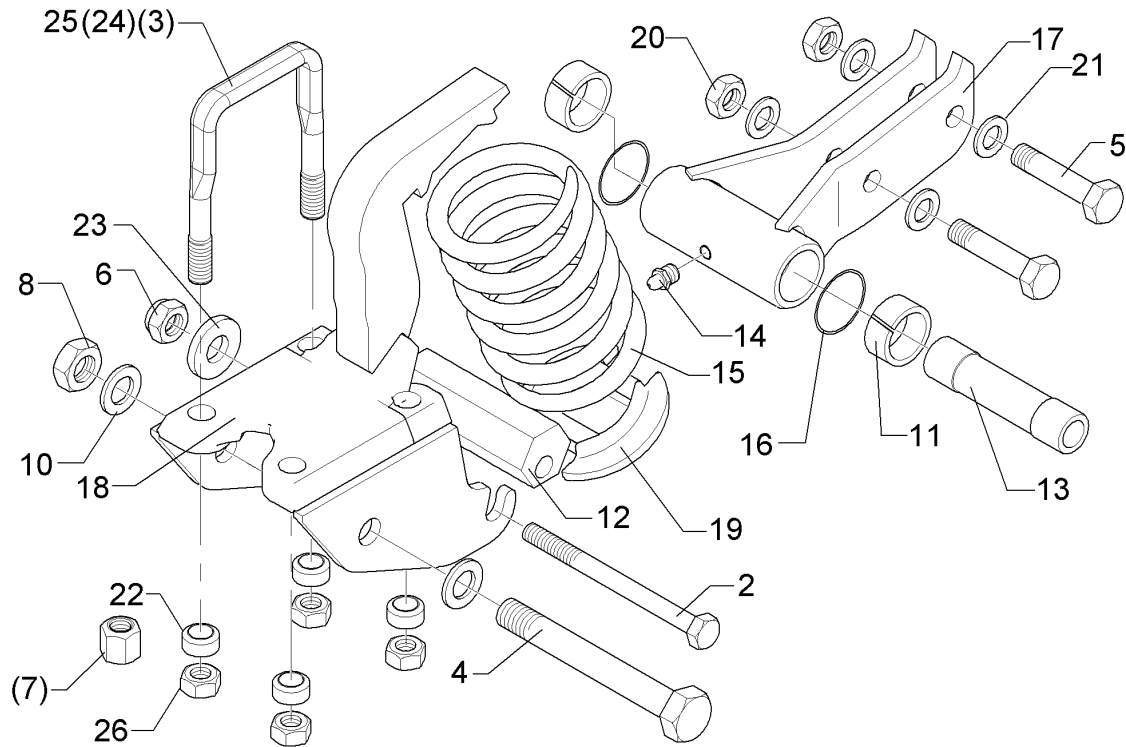
09.20

Pos.	Art.Nr.	Stck.	Artikeltext / Description		Abmessung
1	303 0994	1	Sechskantmutter	Hexagon nut	M30x1,5 DIN439-05 Zn
2	305 2071	1	Passscheibe	Adjusting washer	35x45x0,5 DIN988 Zn
3	305 2242	1	Stützscheibe	Supporting washer	S 30/42x2,5 DIN988 Zn
4	305 8938	1	Sicherungsring	Retaining ring	72x2,5 DIN472
5	319 8750	1	Schräggugellager doppelreihig	Bearing	35/72 2RS
6	323 1328	1	Schraubkappe	Cap	M75x1,5-RH Zn
7	323 8301	1	Kassettendichtung	Sealing	RWDR 45x70x14 75 NBR 106200
8	455 0300	1	Welle	Shaft	D160x88 M30x1,5 6xD12,1 Zn



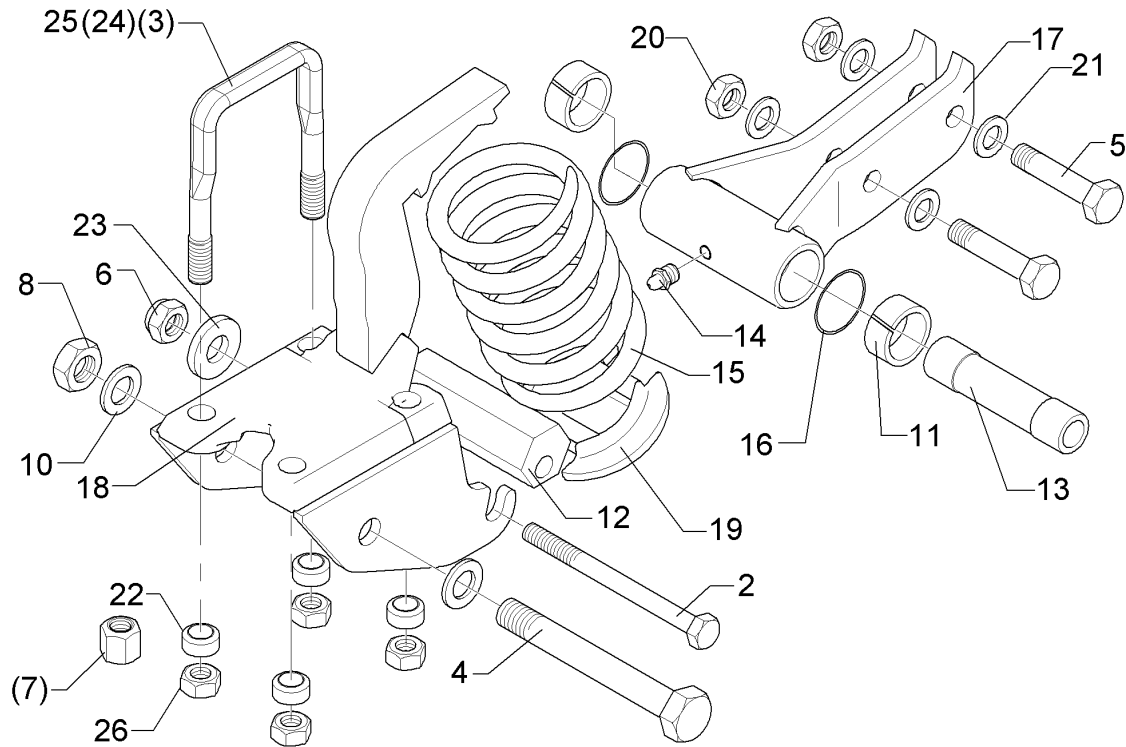
09.20

Pos.	Art.Nr.	Stck.	Artikeltext / Description		Abmessung
1	301 5361	2	Sechskantschraube spezial	Hexagon bolt special	M16x75ls50b20-12.9
2	303 0971	2	Sechskantmutter	Hexagon nut	BK45 M16-10 DIN934
3	305 6141	4	Scheibe	Washer	BK45oS 17/30x3 DIN/ISO-7089
4	31710080	1	Buchse	Bush	D32/20,1x128 A2-V
5	31710081	2	Gleitlager	Slide bearing	D36/32x63
6	51210014	1	Taschenlagerung	Bracket bearing	Rubin(D) RE
7	51210015	1	Taschenlagerung	Bracket bearing	Rubin(D) LI
8	32310104	1	Dichtung	Seal	D45/33x4
9	375 1226	2	O-Ring	O-ring	46x3-80Shore Viton83



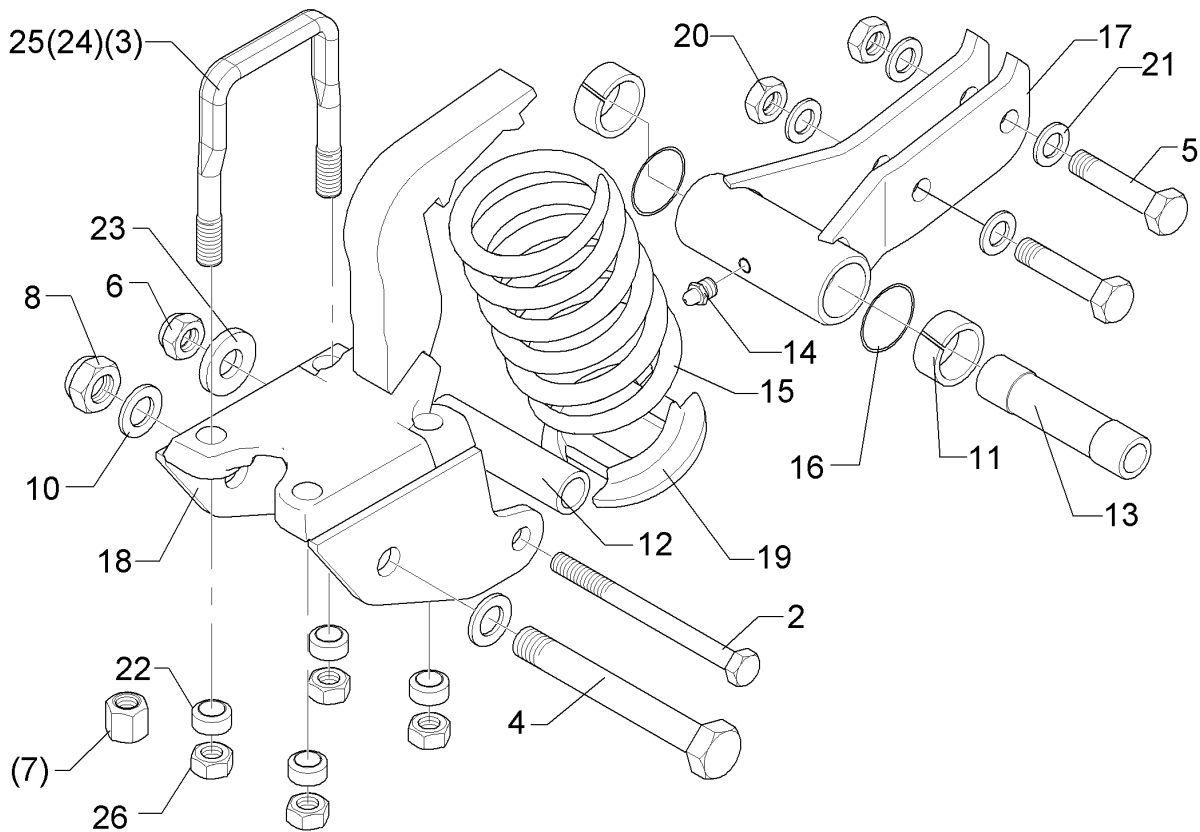
09.20

Pos.	Art.Nr.	Stck.	Artikeltext / Description		Abmessung
2	30110345	1	Sechskantschraube spezial	Hexagon bolt special	M16x165ls141xb21-10.9 BK45
3	301 7795	2	Bügelschraube	U-bolt	M16/90/135 (382) Zn
4	301 4523	1	Sechskantschraube	Hexagon bolt	M20x1,5x170ls144-10.9 DIN960 B
5	301 5361	2	Sechskantschraube spezial	Hexagon bolt special	M16x75ls50b20-12.9 BK45
6	303 0935	1	Sicherungsmutter	Selflocking nut	NM16-8 Zn DIN985
7	303 0954	4	Sechskantmutter	Hexagon nut	M16 DIN 6330-10 Form B
8	303 0977	1	Sechskantmutter	Hexagon nut	M20x1,5-10 DIN934 BK45oS
10	305 6012	2	Scheibe	Washer	21 ISO7089 Zn
11	317 3422	2	Einspannbuchse	Tension bush	EG30/38x25
12	317 7701	1	Exzenter	Eccentric	SW41x125 D16,25 Zn
13	317 7199	1	Hülse	Bushing	D30/20,1x128-2xL25
14	323 6348	1	Schmiernippel	Grease nipple	H 1, M 10 x 1,0, v.F. mit vers
15	329 8467	1	Druckfeder	Compression spring	14x97x218
16	375 1226	2	O-Ring	O-ring	46x3-80Shore Viton83
17	412 8103	1	Taschenlagerung	Bracket bearing	D51x128 60x25 Rubin 9
18	412 8091	1	Halmtasche	Bracket	90x90/D20x128-D18 Rubin-B HI
19	427 8170	1	Lager	Bearing	D110/27x83 Zn Rubin 9



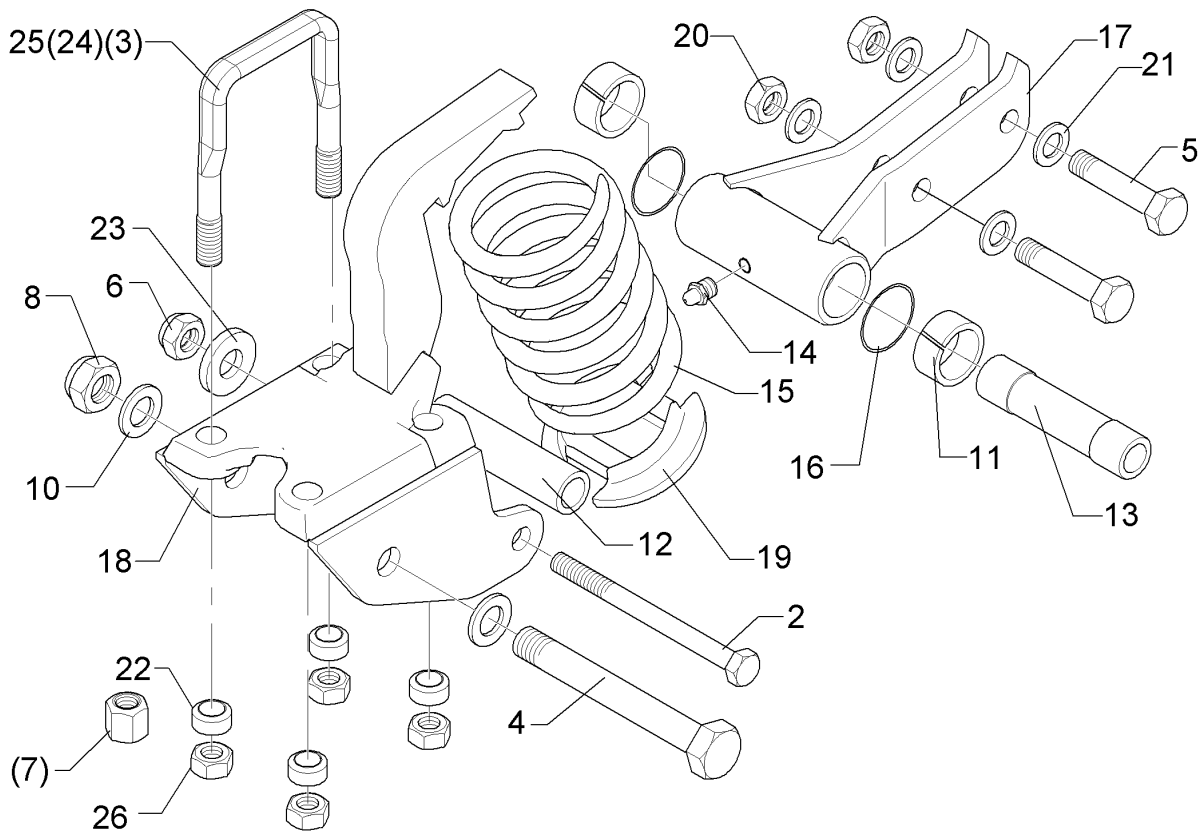
09.20

Pos.	Art.Nr.	Stck.	Artikeltext / Description		Abmessung
20	303 0971	2	Sechskantmutter	Hexagon nut	M16-10 DIN934 BK45oS
21	305 6141	6	Scheibe	Washer	17/30x3 DIN/ISO-7089
22	30510101	4	Scheibe	Washer	D25/16,5x9 R22 Zn
23	305 6161	1	Scheibe	Washer	17/40x6 DIN7349 Zn
24	30110069	2	Bügelsschraube	U-bolt	M16x135 U-91 Zn
25	30110961	2	Bügelsschraube	U-bolt	M16x1,5x135 U-91 Zn
26	303 0990	4	Sechskantmutter	Hexagon nut	M16x1,5-10 DIN934 BK45oS



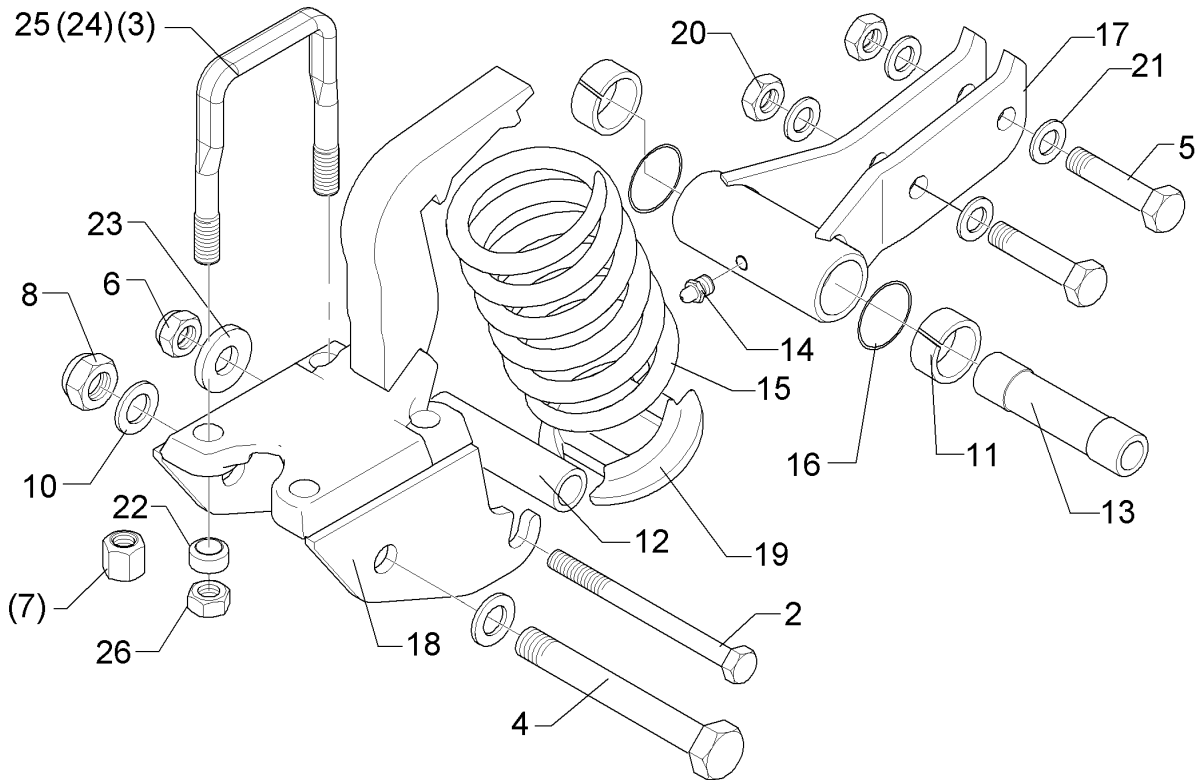
09.20

Pos.	Art.Nr.	Stck.	Artikeltext / Description		Abmessung
2	30110345	1	Sechskantschraube spezial	Hexagon bolt special	M16x165ls141xb21-10.9 BK45
3	301 7795	2	Bügelsschraube	U-bolt	M16/90/135 (382) Zn
4	301 4523	1	Sechskantschraube	Hexagon bolt	M20x1,5x170ls144-10.9 DIN960 B
5	301 5361	2	Sechskantschraube spezial	Hexagon bolt special	M16x75ls50b20-12.9 BK45
6	303 0935	1	Sicherungsmutter	Selflocking nut	NM16-8 Zn DIN985
7	303 0954	4	Sechskantmutter	Hexagon nut	M16 DIN 6330-10 Form B
8	303 0977	1	Sechskantmutter	Hexagon nut	M20x1,5-10 DIN934 BK45oS
10	305 6012	2	Scheibe	Washer	21 ISO7089 Zn
11	317 3422	2	Einspannbuchse	Tension bush	EG30/38x25
12	317 6826	1	Rohr	Tube	D30x5,6x125 Zn
13	317 7199	1	Hülse	Bushing	D30/20,1x128-2xL25
14	323 6348	1	Schmiernippel	Grease nipple	H 1, M 10 x 1,0, v.F. mit vers
15	329 8467	1	Druckfeder	Compression spring	14x97x218
16	375 1226	2	O-Ring	O-ring	46x3-80Shore Viton83
17	412 8103	1	Taschenlagerung	Bracket bearing	D51x128 60x25 Rubin 9
18	412 8110	1	Halmtasche	Bracket	90x90/D20x128-D18 Rubin-A
19	427 8170	1	Lager	Bearing	D110/27x83 Zn Rubin 9



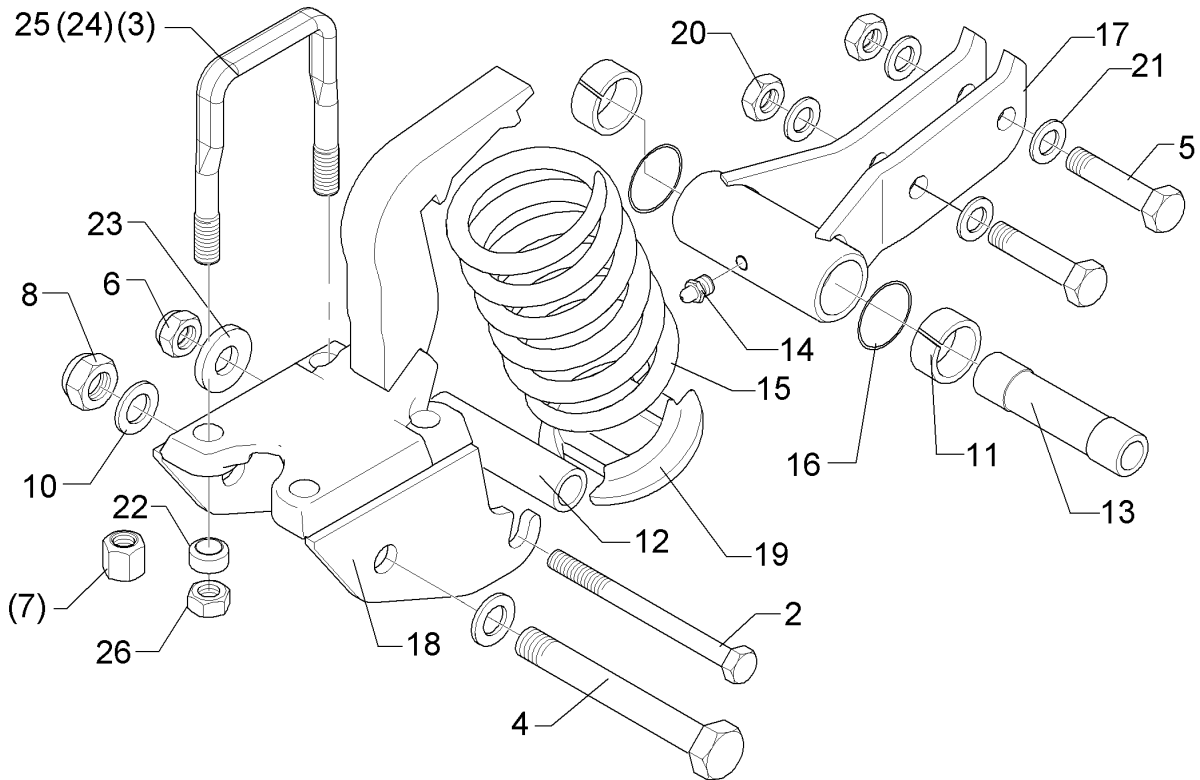
09.20

Pos.	Art.Nr.	Stck.	Artikeltext / Description		Abmessung
20	303 0971	2	Sechskantmutter	Hexagon nut	M16-10 DIN934 BK45oS
21	305 6141	6	Scheibe	Washer	17/30x3 DIN/ISO-7089
22	30510101	4	Scheibe	Washer	D25/16,5x9 R22 Zn
23	305 6161	1	Scheibe	Washer	17/40x6 DIN7349 Zn
24	30110069	2	Bügelsschraube	U-bolt	M16x135 U-91 Zn
25	30110961	2	Bügelsschraube	U-bolt	M16x1,5x135 U-91 Zn
26	303 0990	4	Sechskantmutter	Hexagon nut	M16x1,5-10 DIN934 BK45oS



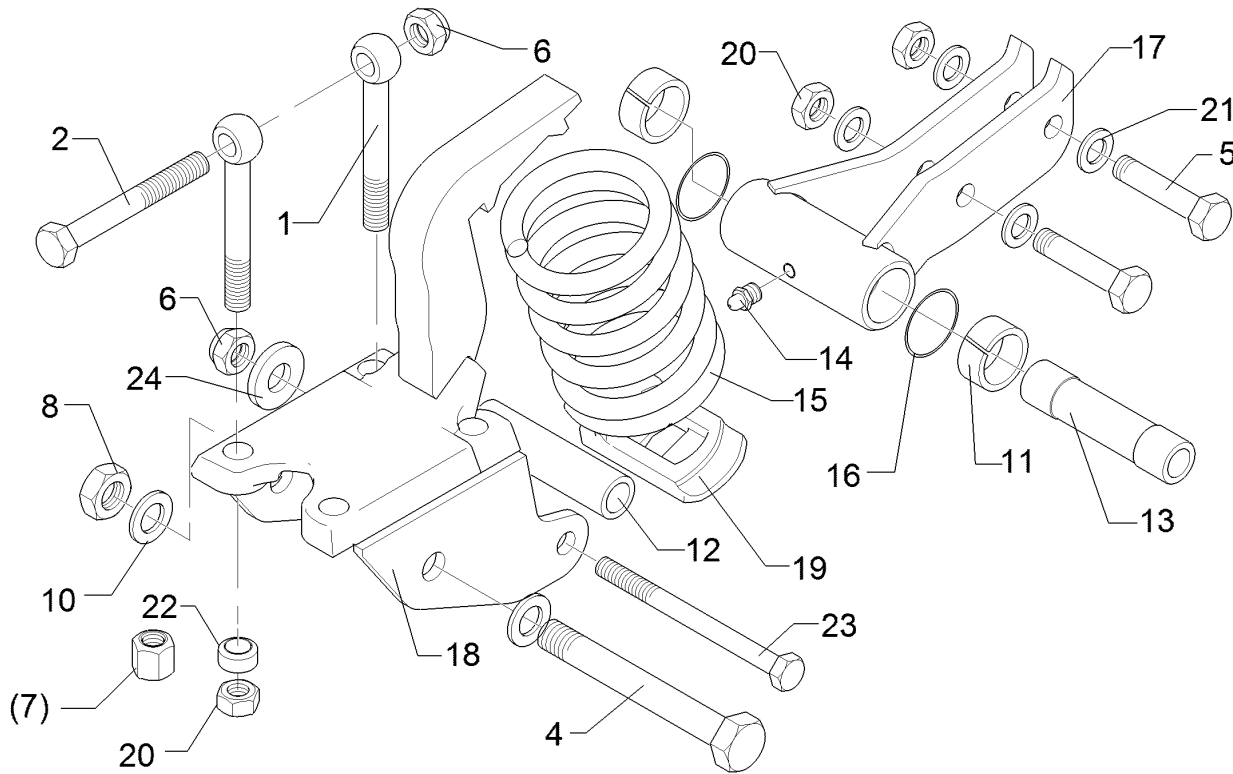
09.20

Pos.	Art.Nr.	Stck.	Artikeltext / Description		Abmessung
2	30110345	1	Sechskantschraube spezial	Hexagon bolt special	M16x165ls141xb21-10.9 BK45
3	301 7795	2	Bügel schraube	U-bolt	M16/90/135 (382) Zn
4	301 4523	1	Sechskantschraube	Hexagon bolt	M20x1,5x170ls144-10.9 DIN960 B
5	301 5361	2	Sechskantschraube spezial	Hexagon bolt special	M16x75ls50b20-12.9 BK45
6	303 0935	1	Sicherungsmutter	Selflocking nut	NM16-8 Zn DIN985
7	303 0954	4	Sechskantmutter	Hexagon nut	M16 DIN 6330-10 Form B
8	303 0977	1	Sechskantmutter	Hexagon nut	M20x1,5-10 DIN934 BK45oS
10	305 6012	2	Scheibe	Washer	21 ISO7089 Zn
11	317 3422	2	Einspannbuchse	Tension bush	EG30/38x25
12	317 6826	1	Rohr	Tube	D30x5,6x125 Zn
13	317 7199	1	Hülse	Bushing	D30/20,1x128-2xL25
14	323 6348	1	Schmiernippel	Grease nipple	H 1, M 10 x 1,0, v.F. mit vers
15	329 8467	1	Druckfeder	Compression spring	14x97x218
16	375 1226	2	O-Ring	O-ring	46x3-80Shore Viton83
17	412 8103	1	Taschenlagerung	Bracket bearing	D51x128 60x25 Rubin 9
18	412 8091	1	Halmtasche	Bracket	90x90/D20x128-D18 Rubin-B HI
19	427 8170	1	Lager	Bearing	D110/27x83 Zn Rubin 9



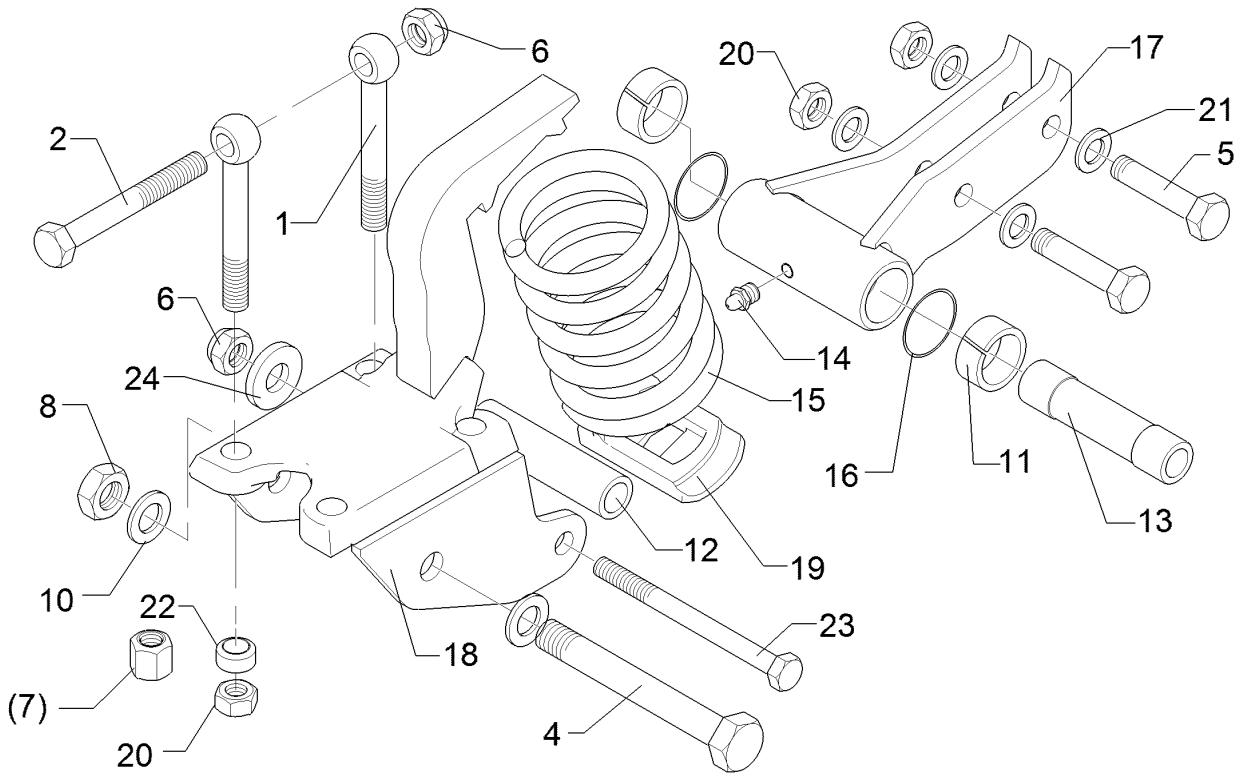
09.20

Pos.	Art.Nr.	Stck.	Artikeltext / Description		Abmessung
20	303 0971	2	Sechskantmutter	Hexagon nut	M16-10 DIN934 BK45oS
21	305 6141	6	Scheibe	Washer	17/30x3 DIN/ISO-7089
22	30510101	4	Scheibe	Washer	D25/16,5x9 R22 Zn
23	305 6161	1	Scheibe	Washer	17/40x6 DIN7349 Zn
24	30110069	2	Bügelsschraube	U-bolt	M16x135 U-91 Zn
25	30110961	2	Bügelsschraube	U-bolt	M16x1,5x135 U-91 Zn
26	303 0990	4	Sechskantmutter	Hexagon nut	M16x1,5-10 DIN934 BK45oS



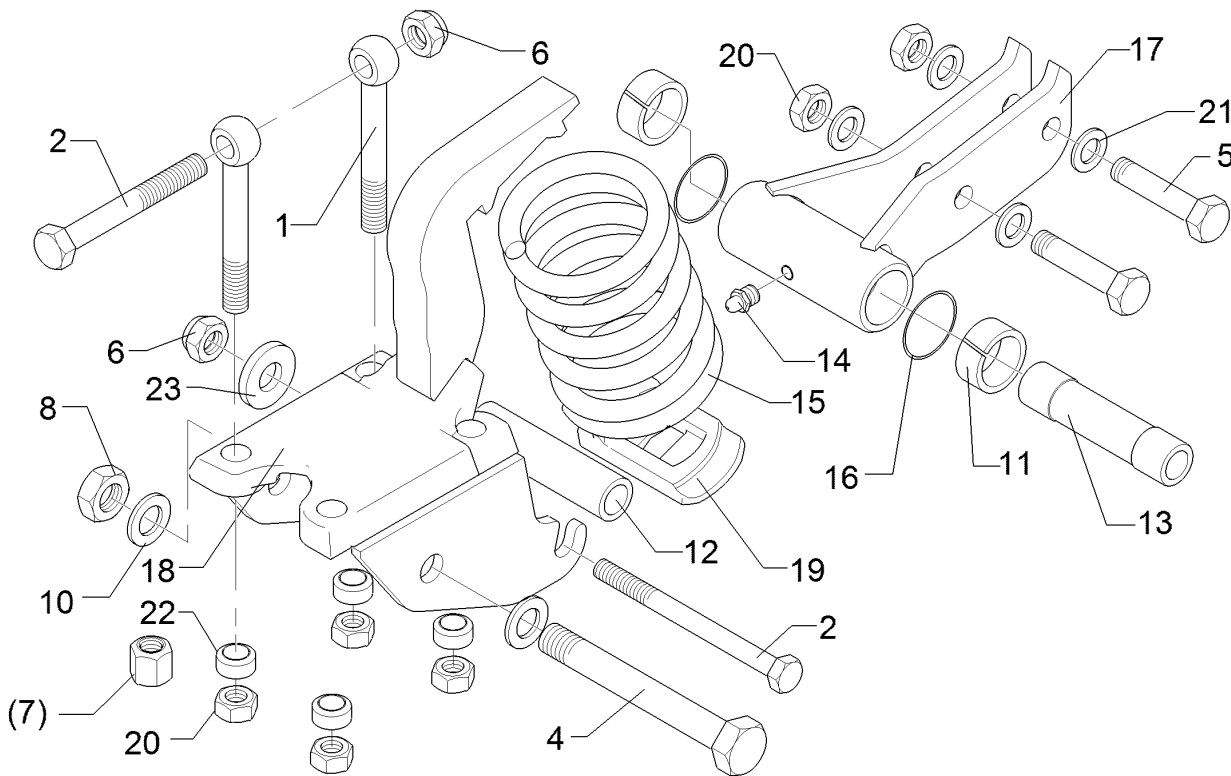
09.20

Pos.	Art.Nr.	Stck.	Artikeltext / Description		Abmessung
1	301 0860	4	Augenschraube	Eye bolt	BM16x150-8.8
2	301 5410	3	Sechskantschraube	Hexagon bolt	D2=16,1 Zn DIN444 M16x160-8.8
4	301 4523	1	Sechskantschraube	Hexagon bolt	DIN931 BK30 M20x1,5x170ls144-10.9
5	301 5361	2	Sechskantschraube spezial	Hexagon bolt special	DIN960 B M16x75ls50b20-12.9
6	303 0935	3	Sicherungsmutter	Selflocking nut	BK45 NM16-8 Zn DIN985
7	303 0954	4	Sechskantmutter	Hexagon nut	M16 DIN 6330-10
8	303 0977	1	Sechskantmutter	Hexagon nut	Form B M20x1,5-10 DIN934
10	305 6012	2	Scheibe	Washer	BK45oS
11	317 3422	2	Einspannbuchse	Tension bush	21 ISO7089 Zn
12	317 6826	1	Rohr	Tube	EG30/38x25
13	317 7199	1	Hülse	Bushing	D30x5,6x125 Zn
14	323 6348	1	Schmiernippel	Grease nipple	D30/20,1x128-2xL25
15	329 8467	1	Druckfeder	Compression spring	H 1, M 10 x 1,0, v.F. mit vers
16	375 1226	2	O-Ring	O-ring	14x97x218
17	412 8103	1	Taschenlagerung	Bracket bearing	46x3-80Shore Viton83
18	412 8111	1	Halmtasche	Bracket	D51x128 60x25 Rubin 9
19	427 8170	1	Lager	Bearing	90x110/D20x128-D18 Rubin-A
					D110/27x83 Zn Rubin 9



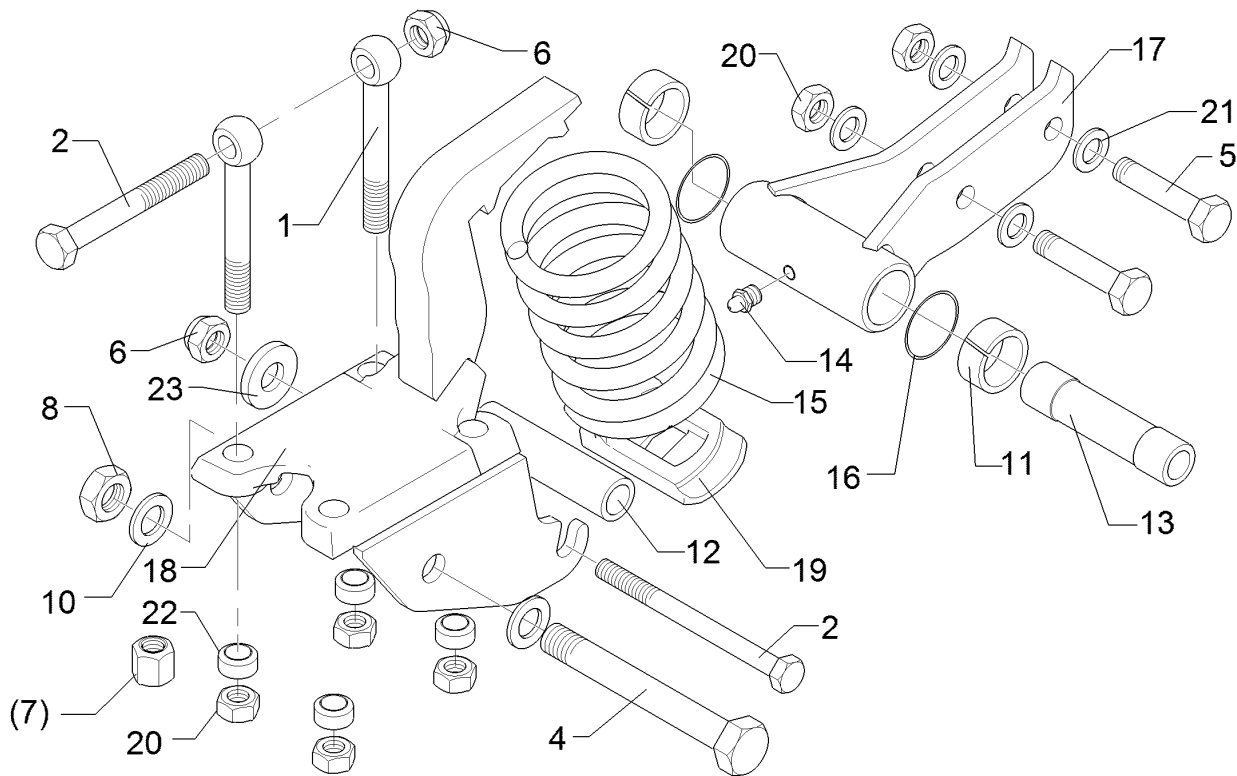
09.20

Pos.	Art.Nr.	Stck.	Artikeltext / Description	Abmessung	
20	303 0971	6	Sechskantmutter	Hexagon nut	M16-10 DIN934 BK45oS
21	305 6141	4	Scheibe	Washer	17/30x3 DIN/ISO-7089
22	30510101	4	Scheibe	Washer	D25/16,5x9 R22 Zn
23	30110345	3	Sechskantschraube spezial	Hexagon bolt special	M16x165ls141xb21-10.9 BK45
24	305 6161	1	Scheibe	Washer	17/40x6 DIN7349 Zn



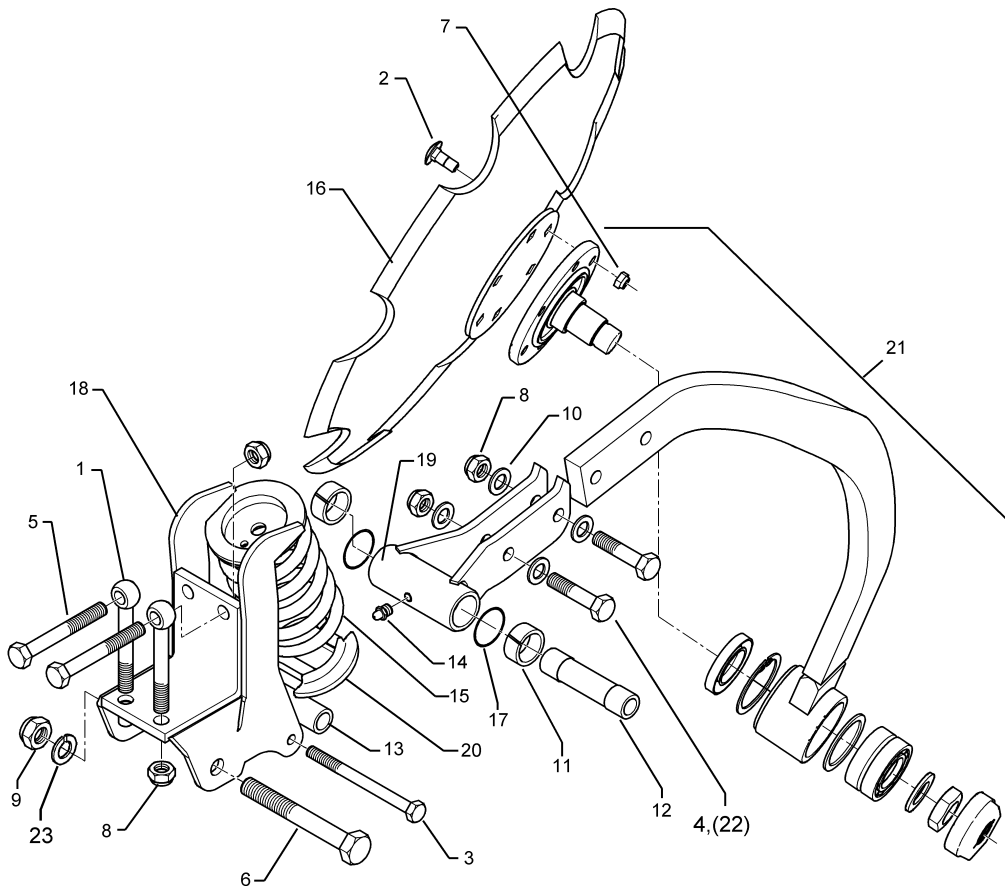
09.20

Pos.	Art.Nr.	Stck.	Artikeltext / Description		Abmessung
1	301 0860	4	Augenschraube	Eye bolt	BM16x150-8.8 D2=16,1 Zn DIN444
2	30110345	3	Sechskantschraube spezial	Hexagon bolt special	M16x165ls141xb21-10.9 BK45
4	301 4523	1	Sechskantschraube	Hexagon bolt	M20x1,5x170ls144-10.9 DIN960 B
5	301 5361	2	Sechskantschraube spezial	Hexagon bolt special	M16x75ls50b20-12.9 BK45
6	303 0935	3	Sicherungsmutter	Selflocking nut	NM16-8 Zn DIN985
7	303 0954	4	Sechskantmutter	Hexagon nut	M16 DIN 6330-10 Form B
8	303 0977	1	Sechskantmutter	Hexagon nut	M20x1,5-10 DIN934 BK45oS
10	305 6012	2	Scheibe	Washer	21 ISO7089 Zn
11	317 3422	2	Einspannbuchse	Tension bush	EG30/38x25
12	317 6826	1	Rohr	Tube	D30x5,6x125 Zn
13	317 7199	1	Hülse	Bushing	D30/20,1x128-2xL25
14	323 6348	1	Schmiernippel	Grease nipple	H 1, M 10 x 1,0, v.F. mit vers
15	329 8467	1	Druckfeder	Compression spring	14x97x218
16	375 1226	2	O-Ring	O-ring	46x3-80Shore Viton83
17	412 8103	1	Taschenlagerung	Bracket bearing	D51x128 60x25 Rubin 9
18	412 8093	1	Halmtasche	Bracket	90x110/D20x128-D18 Rubin-B HI
19	427 8170	1	Lager	Bearing	D110/27x83 Zn Rubin 9



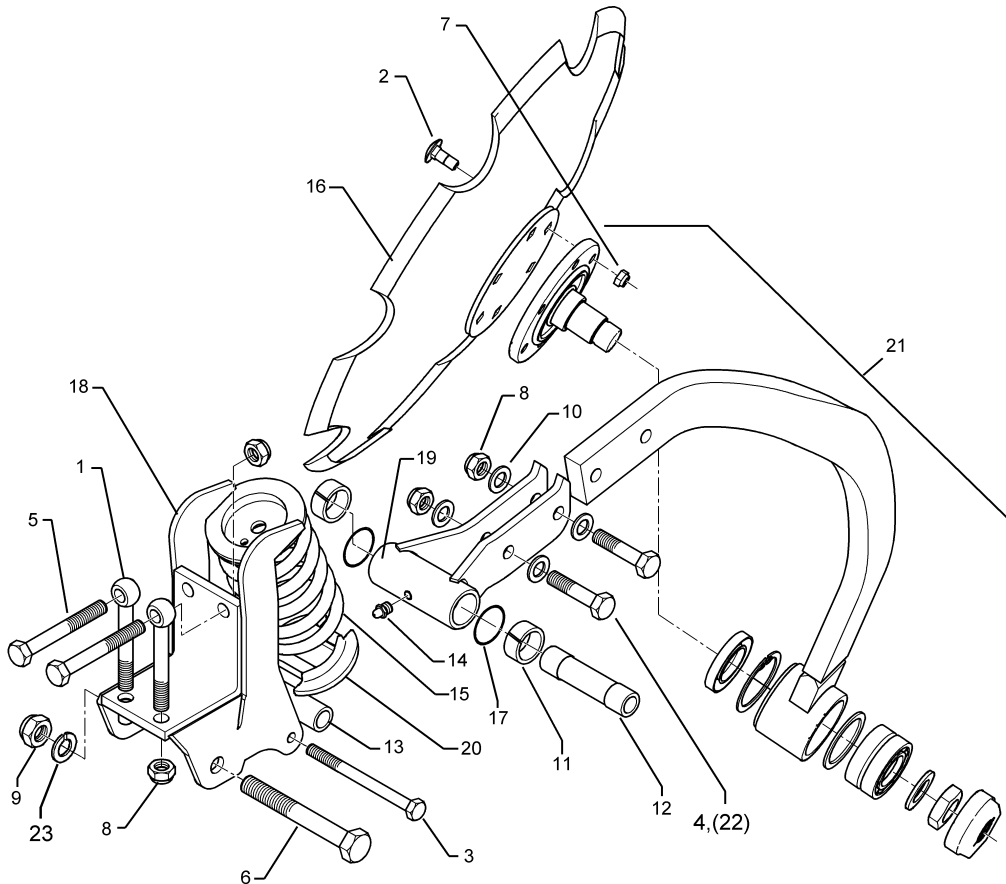
09.20

Pos.	Art.Nr.	Stck.	Artikeltext / Description		Abmessung
20	303 0971	6	Sechskantmutter	Hexagon nut	M16-10 DIN934 BK45oS
21	305 6141	4	Scheibe	Washer	17/30x3 DIN/ISO-7089
22	30510101	4	Scheibe	Washer	D25/16,5x9 R22 Zn
23	305 6161	1	Scheibe	Washer	17/40x6 DIN7349 Zn



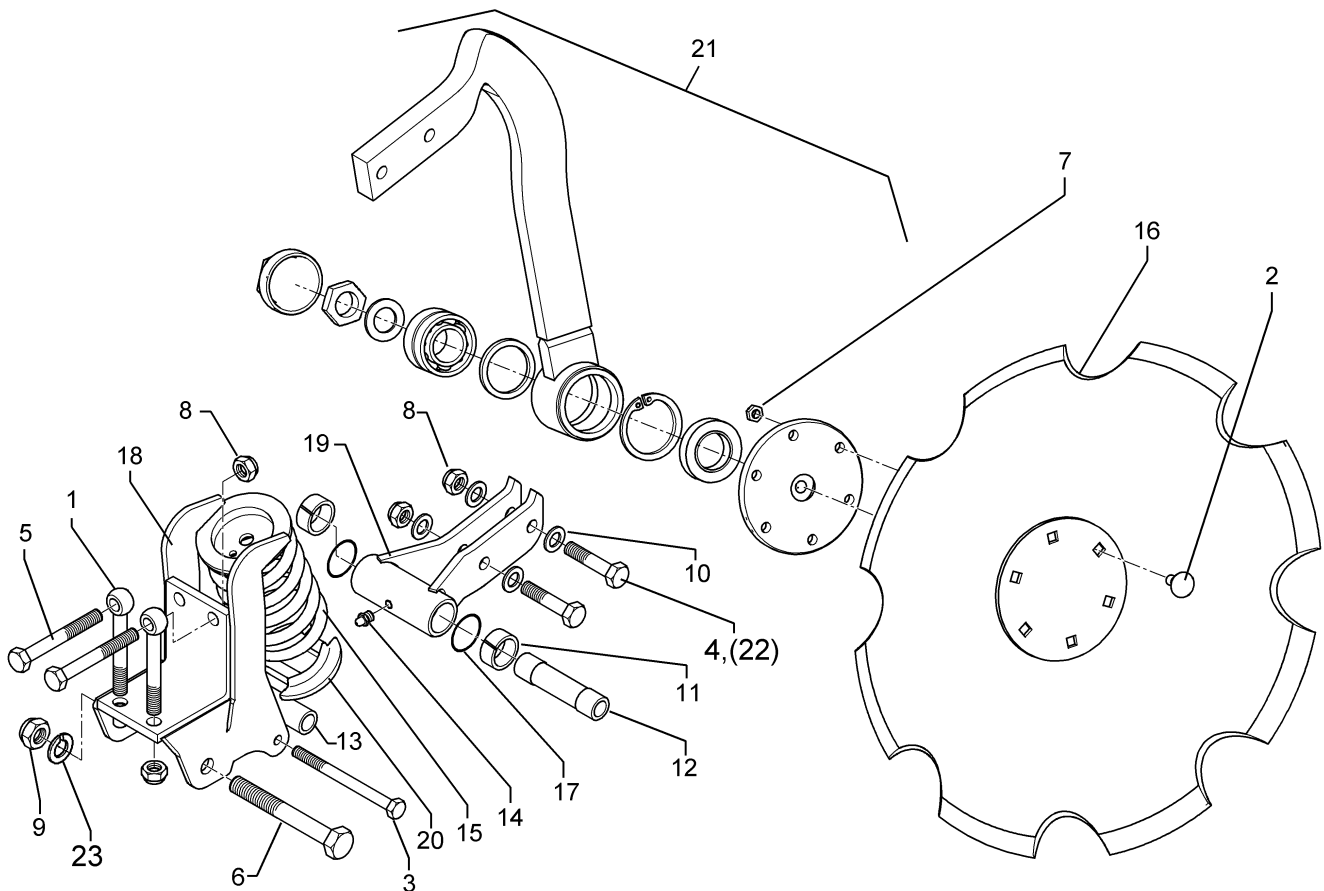
09.20

Pos.	Art.Nr.	Stck.	Artikeltext / Description		Abmessung
1	301 0869	2	Augenschraube	Eye bolt	BM16x130xb25-8.8 D2=16,1 Zn
2	301 1806	6	Flachrundschaube	Saucer-head screw	M12x30-10.9 DIN603 BK45
3	301 5015	1	Sechskantschraube spezial	Hexagon bolt special	M12x130ls65xb62-10.9 BK45
4	301 5363	2	Sechskantschraube spezial	Hexagon bolt special	M16x70ls45xb20-12.9 BK45
5	301 4080	2	Sechskantschraube	Hexagon bolt	M16x140-8.8 DIN931 BK30
6	301 4523	1	Sechskantschraube	Hexagon bolt	M20x1,5x170ls144-10.9 DIN960 B
7	303 0934	7	Sicherungsmutter	Selflocking nut	NM12-8 Zn DIN985
8	303 0935	6	Sicherungsmutter	Selflocking nut	NM16-8 Zn DIN985
9	303 0977	1	Sechskantmutter	Hexagon nut	M20x1,5-10 DIN934 BK45oS
10	305 6141	4	Scheibe	Washer	17/30x3 DIN/ISO-7089
11	317 3417	2	Einspannbuchse mit Presssitz	Tension bush	EG30/38x25
12	317 7199	1	Hülse	Bushing	D30/20,1x128-2xL25
13	317 6835	1	Röhrchen	Tube	30x8x99 +-1,0
14	323 6348	1	Schmiernippel	Grease nipple	H 1, M 10 x 1,0, v.F. mit vers
15	329 8469	1	Druckfeder	Compression spring	14x97x202
16	349 0466	1	Hohlscheibe, gezackt	Hollow disc	D620x6
17	375 1226	2	O-Ring	O-ring	46x3-80Shore Viton83



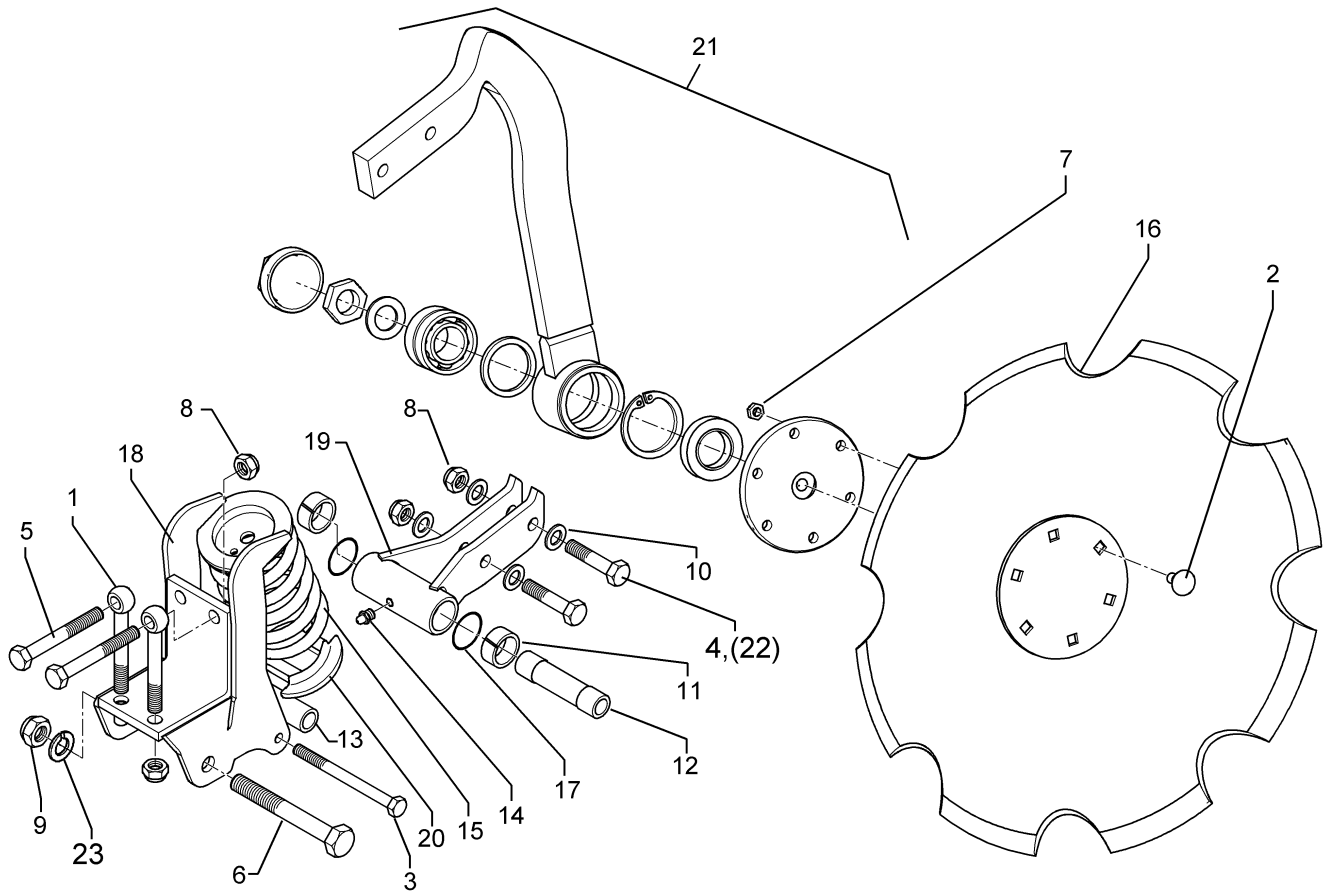
09.20

Pos.	Art.Nr.	Stck.	Artikeltext / Description	Abmessung
18	412 8102	1	Halmtasche	Bracket Rubin
19	412 8103	1	Taschenlagerung	Bracket bearing D51x128 60x25 Rubin 9
20	427 8169	1	Federführung	Spring guiding D110/20x83 Zn
21	512 8100	1	Halm mit Lagerung	Stalk with bearing RE 60x25 D130 6xD12 Rubin 9
22	301 3870	2	Sechskantschraube spezial	Hexagon bolt special M16x65-10.9 DIN931 BK45
23	305 6012	1	Scheibe	Washer 21 ISO7089 Zn



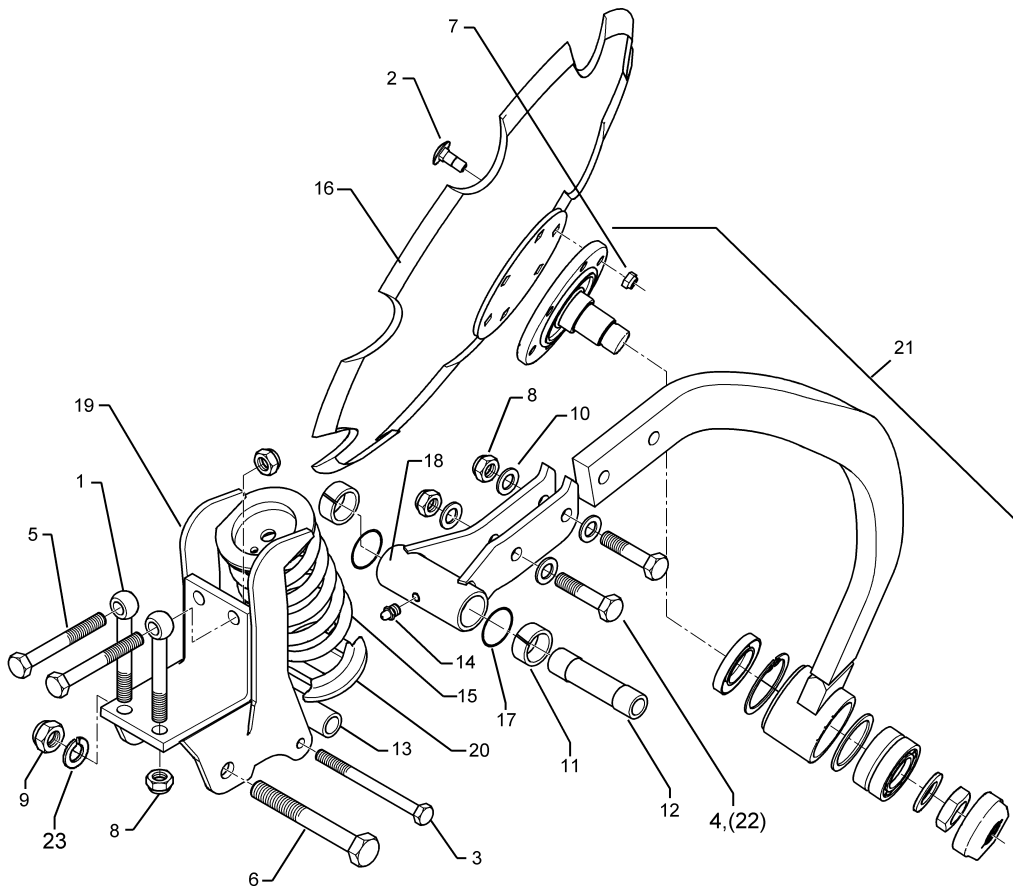
09.20

Pos.	Art.Nr.	Stck.	Artikeltext / Description		Abmessung
1	301 0869	2	Augenschraube	Eye bolt	BM16x130xb25-8.8 D2=16,1 Zn
2	301 1806	6	Flachrundschaube	Saucer-head screw	M12x30-10.9 DIN603 BK45
3	301 5015	1	Sechskantschraube spezial	Hexagon bolt special	M12x130ls65xb62-10.9 BK45
4	301 5363	2	Sechskantschraube spezial	Hexagon bolt special	M16x70ls45xb20-12.9 BK45
5	301 4080	2	Sechskantschraube	Hexagon bolt	M16x140-8.8 DIN931 BK30
6	301 4523	1	Sechskantschraube	Hexagon bolt	M20x1,5x170ls144-10.9 DIN960 B
7	303 0934	7	Sicherungsmutter	Selflocking nut	NM12-8 Zn DIN985
8	303 0935	6	Sicherungsmutter	Selflocking nut	NM16-8 Zn DIN985
9	303 0977	1	Sechskantmutter	Hexagon nut	M20x1,5-10 DIN934 BK45oS
10	305 6141	4	Scheibe	Washer	17/30x3 DIN/ISO-7089
11	317 3417	2	Einspannbuchse mit Presssitz	Tension bush	EG30/38x25
12	317 7199	1	Hülse	Bushing	D30/20,1x128-2xL25
13	317 6835	1	Röhrchen	Tube	30x8x99 +-1,0
14	323 6348	1	Schmiernippel	Grease nipple	H 1, M 10 x 1,0, v.F. mit vers
15	329 8469	1	Druckfeder	Compression spring	14x97x202
16	349 0466	1	Hohlscheibe, gezackt	Hollow disc	D620x6
17	375 1226	2	O-Ring	O-ring	46x3-80Shore Viton83



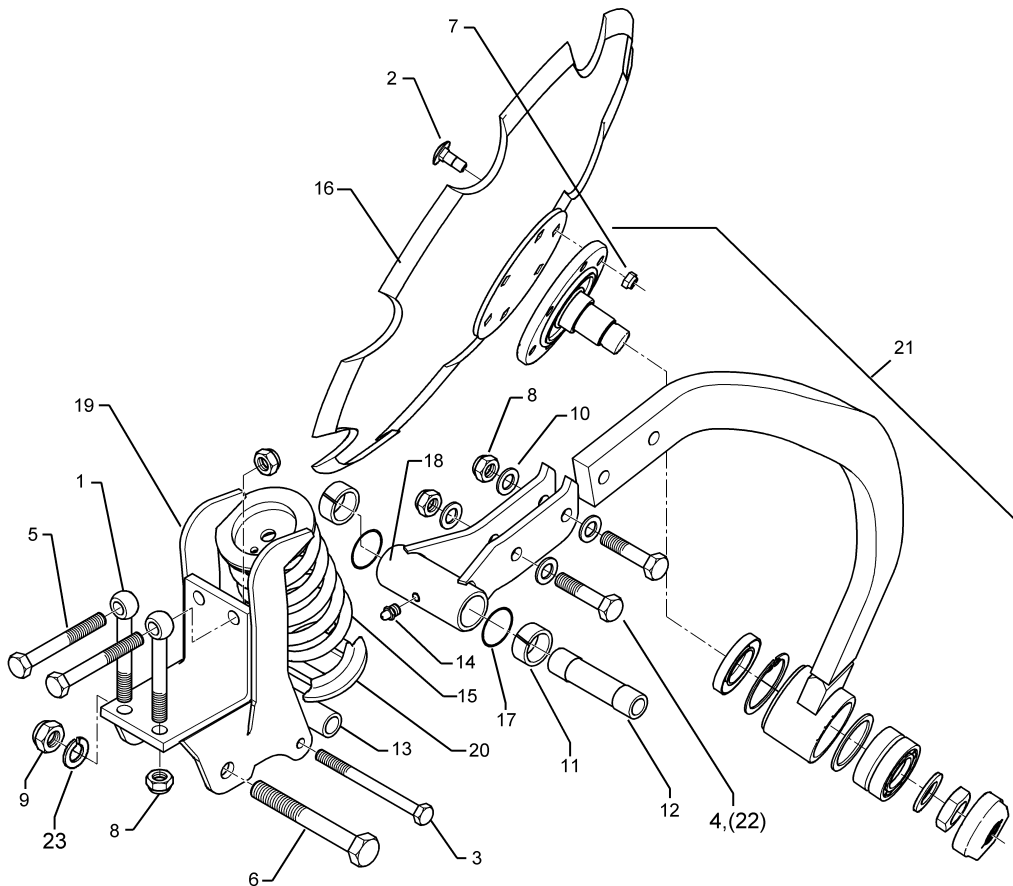
09.20

Pos.	Art.Nr.	Stck.	Artikeltext / Description	Abmessung	
18	412 8102	1	Halmtasche	Bracket	90x90/D20x128 Rubin
19	412 8103	1	Taschenlagerung	Bracket bearing	D51x128 60x25 Rubin 9
20	427 8169	1	Federführung	Spring guiding	D110/20x83 Zn
21	512 8101	1	Halm mit Lagerung	Stalk with bearing	LI 60x25 D130 6xD12 Rubin 9
22	301 3870	2	Sechskantschraube spezial	Hexagon bolt special	M16x65-10.9 DIN931 BK45
23	305 6012	1	Scheibe	Washer	21 ISO7089 Zn



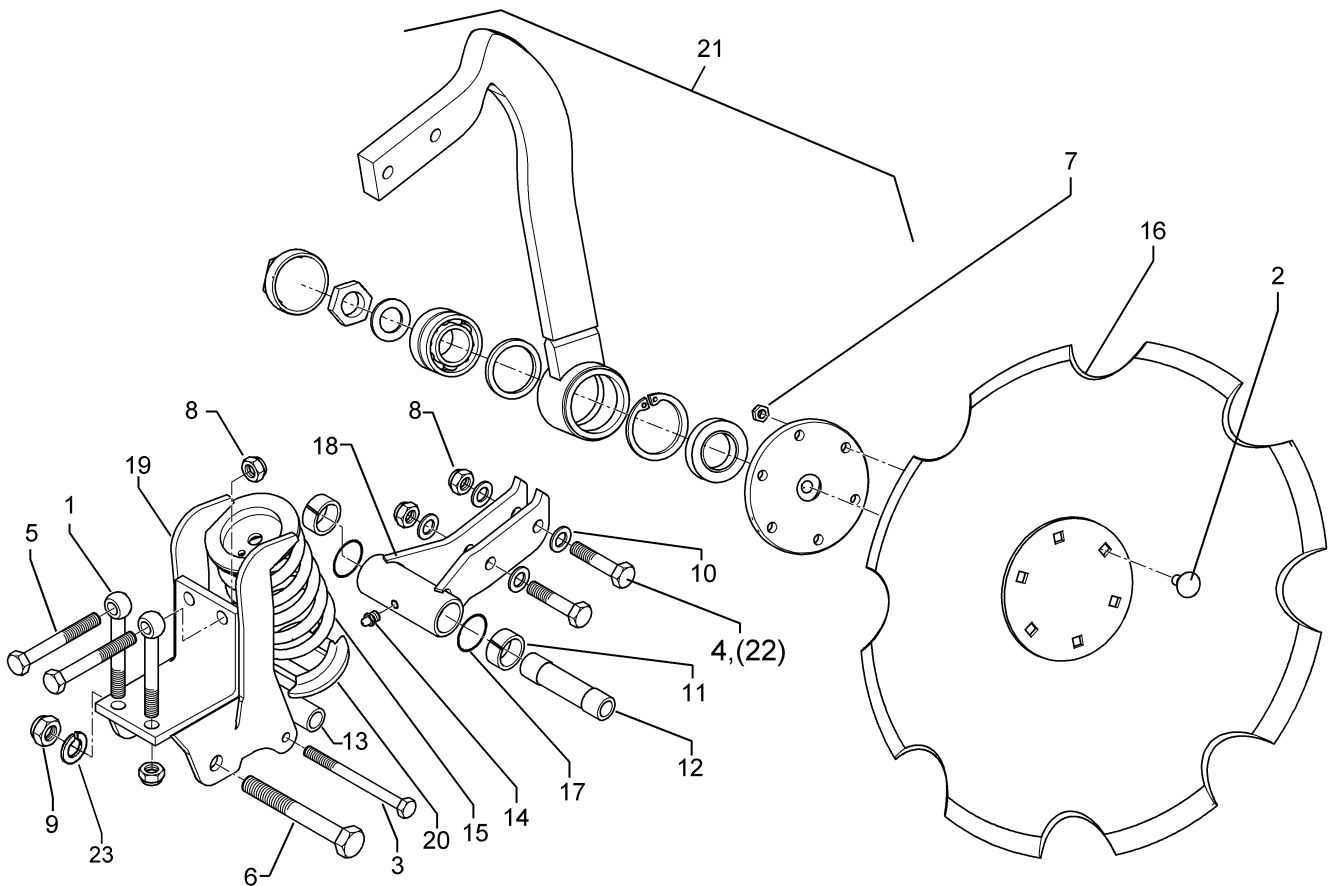
09.20

Pos.	Art.Nr.	Stck.	Artikeltext / Description		Abmessung
1	301 0869	2	Augenschraube	Eye bolt	BM16x130xb25-8.8 D2=16,1 Zn
2	301 1806	6	Flachrundschaube	Saucer-head screw	M12x30-10.9 DIN603 BK45
3	301 5015	1	Sechskantschraube spezial	Hexagon bolt special	M12x130ls65xb62-10.9 BK45
4	301 5363	2	Sechskantschraube spezial	Hexagon bolt special	M16x70ls45xb20-12.9 BK45
5	301 5410	2	Sechskantschraube	Hexagon bolt	M16x160-8.8 DIN931 BK30
6	301 4523	1	Sechskantschraube	Hexagon bolt	M20x1,5x170ls144-10.9 DIN960 B
7	303 0934	7	Sicherungsmutter	Selflocking nut	NM12-8 Zn DIN985
8	303 0935	6	Sicherungsmutter	Selflocking nut	NM16-8 Zn DIN985
9	303 0977	1	Sechskantmutter	Hexagon nut	M20x1,5-10 DIN934 BK45oS
10	305 6141	4	Scheibe	Washer	17/30x3 DIN/ISO-7089
11	317 3417	2	Einspannbuchse mit Presssitz	Tension bush	EG30/38x25
12	317 7199	1	Hülse	Bushing	D30/20,1x128-2xL25
13	317 6835	1	Röhrchen	Tube	30x8x99 +-1,0
14	323 6348	1	Schmiernippel	Grease nipple	H 1, M 10 x 1,0, v.F. mit vers
15	329 8469	1	Druckfeder	Compression spring	14x97x202
16	349 0466	1	Hohlscheibe, gezackt	Hollow disc	D620x6
17	375 1226	2	O-Ring	O-ring	46x3-80Shore Viton83



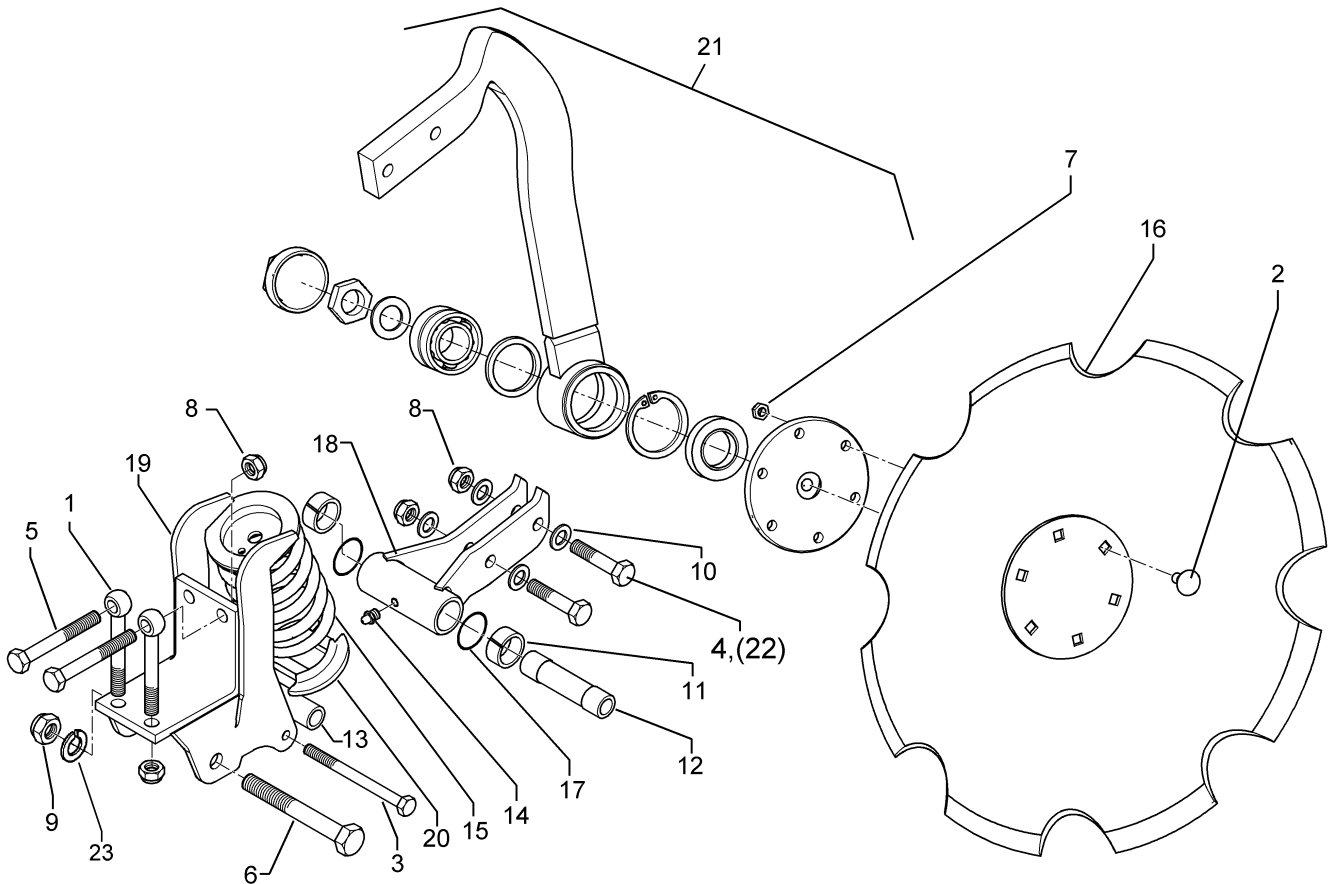
09.20

Pos.	Art.Nr.	Stck.	Artikeltext / Description		Abmessung
18	412 8103	1	Taschenlagerung	Bracket bearing	D51x128 60x25 Rubin 9
19	412 8104	1	Halmtasche	Bracket	90x110/D20x128 Rubin
20	427 8169	1	Federführung	Spring guiding	D110/20x83 Zn
21	512 8100	1	Halm mit Lagerung	Stalk with bearing	RE 60x25 D130 6xD12 Rubin 9
22	301 3870	2	Sechskantschraube spezial	Hexagon bolt special	M16x65-10.9 DIN931 BK45
23	305 6012	1	Scheibe	Washer	21 ISO7089 Zn



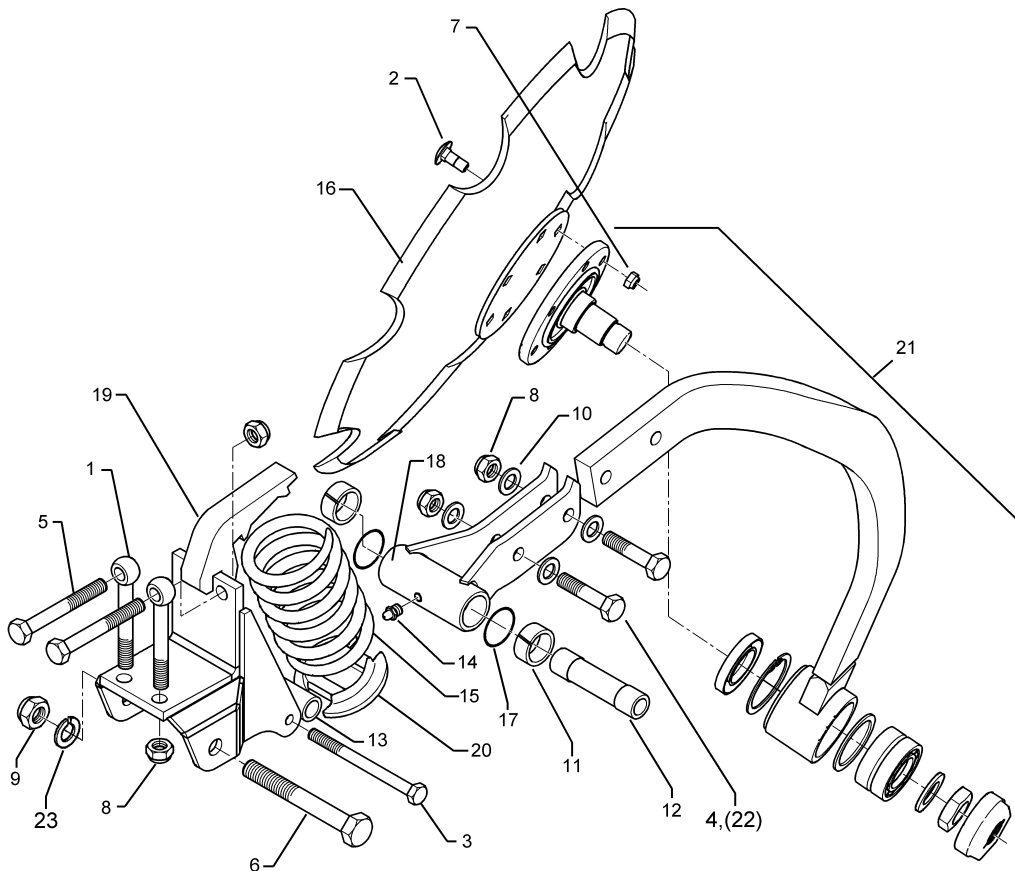
09.20

Pos.	Art.Nr.	Stck.	Artikeltext / Description		Abmessung
1	301 0869	2	Augenschraube	Eye bolt	BM16x130xb25-8.8 D2=16,1 Zn
2	301 1806	6	Flachrundschaube	Saucer-head screw	M12x30-10.9 DIN603 BK45
3	301 5015	1	Sechskantschraube spezial	Hexagon bolt special	M12x130ls65xb62-10.9 BK45
4	301 5363	2	Sechskantschraube spezial	Hexagon bolt special	M16x70ls45xb20-12.9 BK45
5	301 5410	2	Sechskantschraube	Hexagon bolt	M16x160-8.8 DIN931 BK30
6	301 4523	1	Sechskantschraube	Hexagon bolt	M20x1,5x170ls144-10.9 DIN960 B
7	303 0934	7	Sicherungsmutter	Selflocking nut	NM12-8 Zn DIN985
8	303 0935	6	Sicherungsmutter	Selflocking nut	NM16-8 Zn DIN985
9	303 0977	1	Sechskantmutter	Hexagon nut	M20x1,5-10 DIN934 BK45oS
10	305 6141	4	Scheibe	Washer	17/30x3 DIN/ISO-7089
11	317 3417	2	Einspannbuchse mit Presssitz	Tension bush	EG30/38x25
12	317 7199	1	Hülse	Bushing	D30/20,1x128-2xL25
13	317 6835	1	Röhrchen	Tube	30x8x99 +-1,0
14	323 6348	1	Schmiernippel	Grease nipple	H 1, M 10 x 1,0, v.F. mit vers
15	329 8469	1	Druckfeder	Compression spring	14x97x202
16	349 0466	1	Hohlscheibe, gezackt	Hollow disc	D620x6
17	375 1226	2	O-Ring	O-ring	46x3-80Shore Viton83



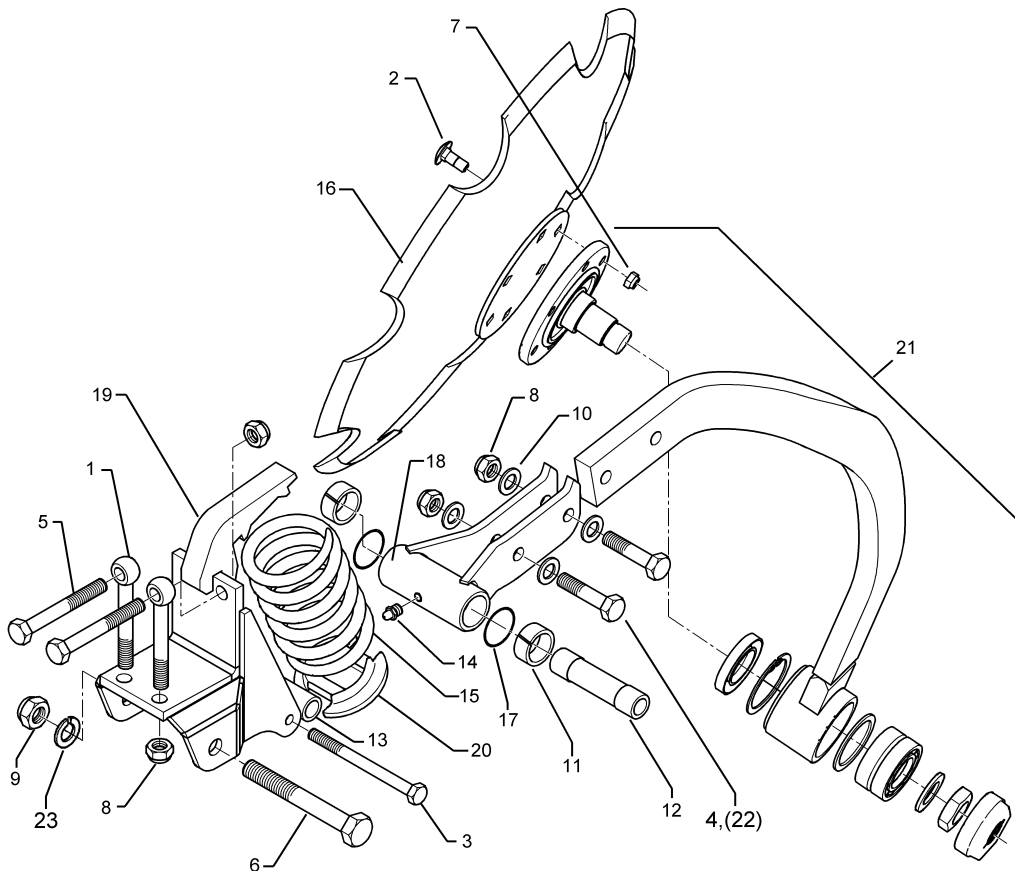
09.20

Pos.	Art.Nr.	Stck.	Artikeltext / Description		Abmessung
18	412 8103	1	Taschenlagerung	Bracket bearing	D51x128 60x25 Rubin 9
19	412 8104	1	Halmtasche	Bracket	90x110/D20x128 Rubin
20	427 8169	1	Federführung	Spring guiding	D110/20x83 Zn
21	512 8101	1	Halm mit Lagerung	Stalk with bearing	LI 60x25 D130 6xD12 Rubin 9
22	301 3870	2	Sechskantschraube spezial	Hexagon bolt special	M16x65-10.9 DIN931 BK45
23	305 6012	1	Scheibe	Washer	21 ISO7089 Zn



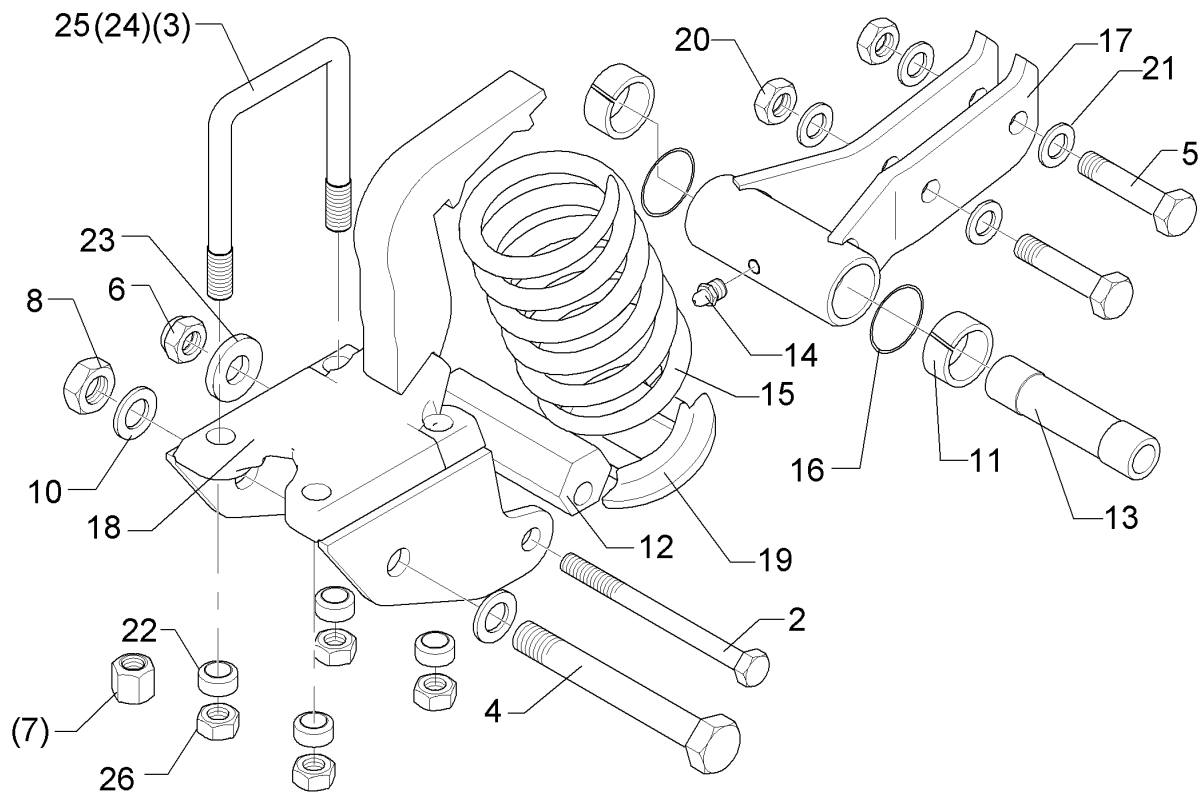
09.20

Pos.	Art.Nr.	Stck.	Artikeltext / Description		Abmessung
1	301 0869	2	Augenschraube	Eye bolt	BM16x130xb25-8.8 D2=16,1 Zn
2	301 1806	6	Flachrundschaube	Saucer-head screw	M12x30-10.9 DIN603 BK45
3	301 5015	1	Sechskantschraube spezial	Hexagon bolt special	M12x130ls65xb62-10.9 BK45
4	301 5363	2	Sechskantschraube spezial	Hexagon bolt special	M16x70ls45xb20-12.9 BK45
5	301 4080	2	Sechskantschraube	Hexagon bolt	M16x140-8.8 DIN931 BK30
6	301 4523	1	Sechskantschraube	Hexagon bolt	M20x1,5x170ls144-10.9 DIN960 B
7	303 0934	7	Sicherungsmutter	Selflocking nut	NM12-8 Zn DIN985
8	303 0935	6	Sicherungsmutter	Selflocking nut	NM16-8 Zn DIN985
9	303 0977	1	Sechskantmutter	Hexagon nut	M20x1,5-10 DIN934 BK45oS
10	305 6141	4	Scheibe	Washer	17/30x3 DIN/ISO-7089
11	317 3417	2	Einspannbuchse mit Presssitz	Tension bush	EG30/38x25
12	317 7199	1	Hülse	Bushing	D30/20,1x128-2xL25
13	317 6835	1	Röhrchen	Tube	30x8x99 +-1,0
14	323 6348	1	Schmiernippel	Grease nipple	H 1, M 10 x 1,0, v.F. mit vers
15	329 8469	1	Druckfeder	Compression spring	14x97x202
16	349 0466	1	Hohlscheibe, gezackt	Hollow disc	D620x6
17	375 1226	2	O-Ring	O-ring	46x3-80Shore Viton83



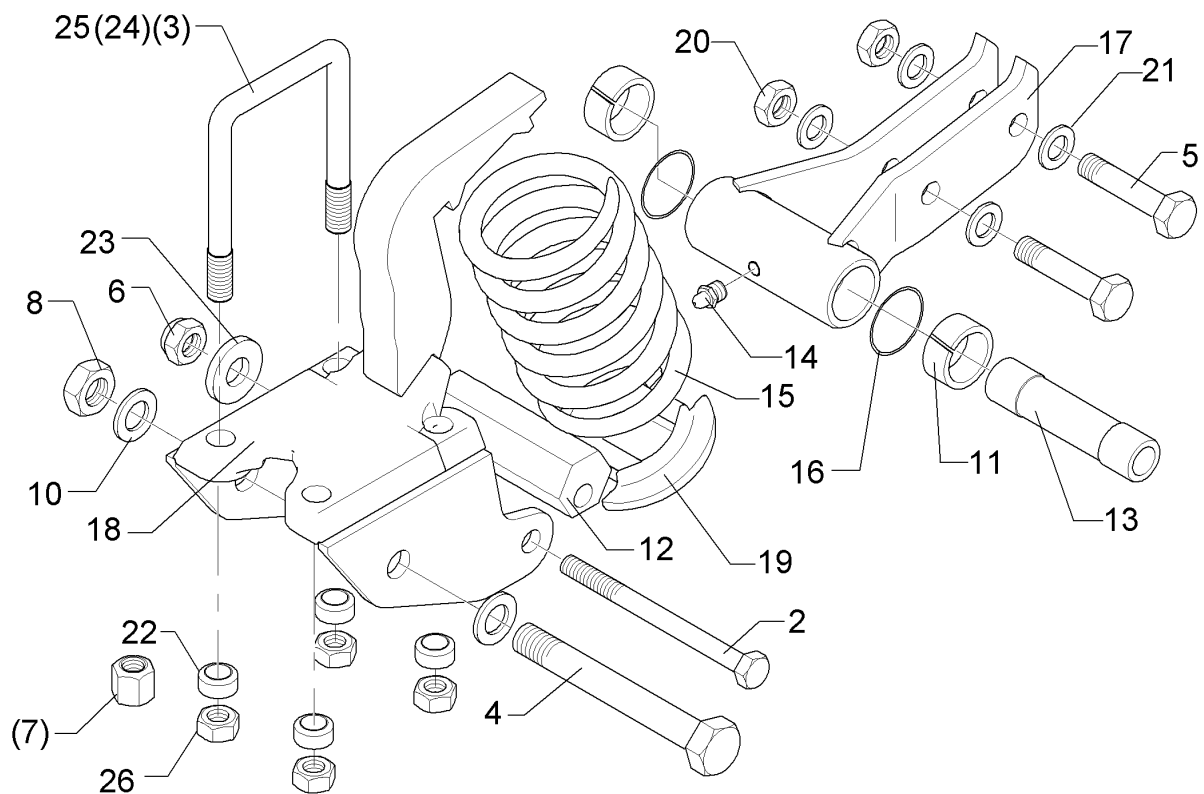
09.20

Pos.	Art.Nr.	Stck.	Artikeltext / Description		Abmessung
18	412 8103	1	Taschenlagerung	Bracket bearing	D51x128 60x25 Rubin 9
19	412 8105	1	Halmtasche	Bracket	90x90/D20x128-30 Rubin
20	427 8169	1	Federführung	Spring guiding	D110/20x83 Zn
21	512 8100	1	Halm mit Lagerung	Stalk with bearing	RE 60x25 D130
22	301 3870	2	Sechskantschraube spezial	Hexagon bolt special	6xD12 Rubin 9 M16x65-10.9
23	305 6012	1	Scheibe	Washer	DIN931 BK45 21 ISO7089 Zn



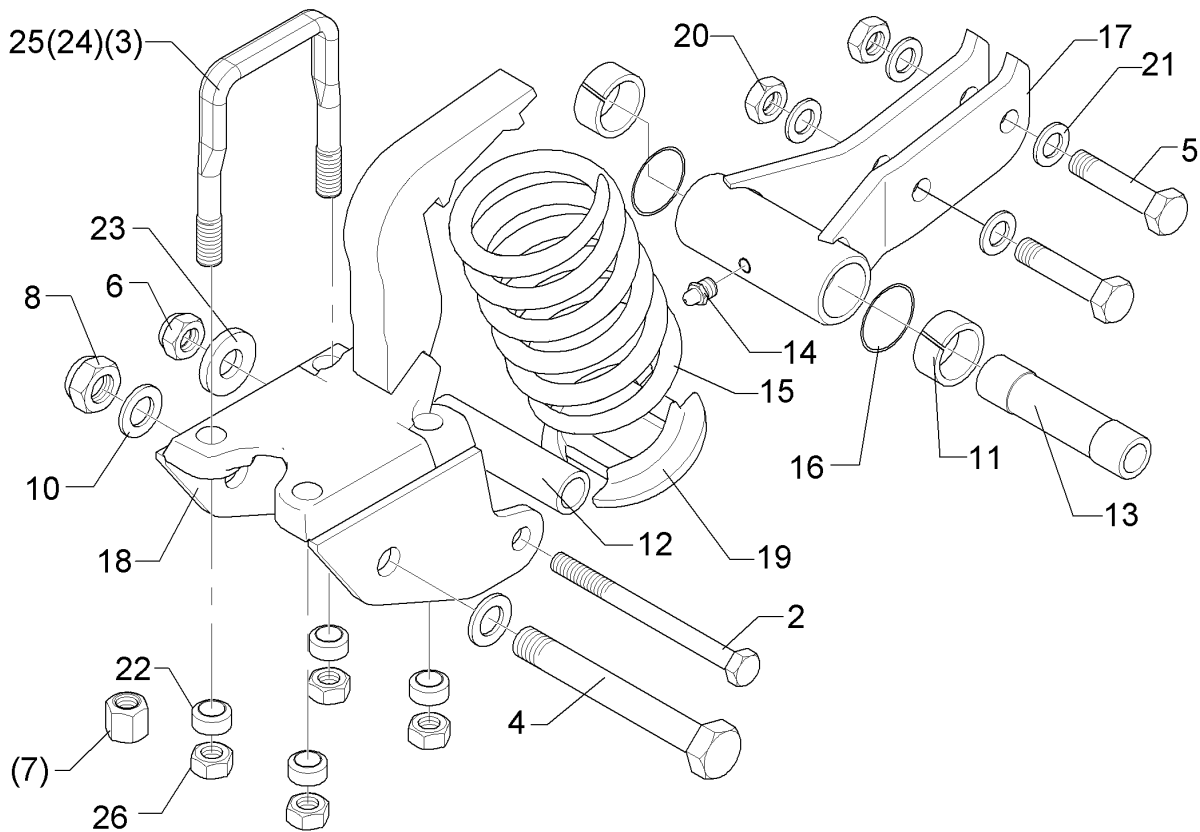
09.20

Pos.	Art.Nr.	Stck.	Artikeltext / Description		Abmessung
2	30110345	1	Sechskantschraube spezial	Hexagon bolt special	M16x165ls141xb21-10.9 BK45
3	301 7795	2	Bügelsschraube	U-bolt	M16/90/135 (382) Zn
4	301 4523	1	Sechskantschraube	Hexagon bolt	M20x1,5x170ls144-10.9 DIN960 B
5	301 5361	2	Sechskantschraube spezial	Hexagon bolt special	M16x75ls50b20-12.9 BK45
6	303 0935	1	Sicherungsmutter	Selflocking nut	NM16-8 Zn DIN985
7	303 0954	4	Sechskantmutter	Hexagon nut	M16 DIN 6330-10 Form B
8	303 0977	1	Sechskantmutter	Hexagon nut	M20x1,5-10 DIN934 BK45oS
10	305 6012	2	Scheibe	Washer	21 ISO7089 Zn
11	317 3422	2	Einspannbuchse	Tension bush	EG30/38x25
12	317 7701	1	Exzenter	Eccentric	SW41x125 D16,25 Zn
13	317 7199	1	Hülse	Bushing	D30/20,1x128-2xL25
14	323 6348	1	Schmiernippel	Grease nipple	H 1, M 10 x 1,0, v.F. mit vers
15	329 8469	1	Druckfeder	Compression spring	14x97x202
16	375 1226	2	O-Ring	O-ring	46x3-80Shore Viton83
17	412 8103	1	Taschenlagerung	Bracket bearing	D51x128 60x25 Rubin 9
18	412 8110	1	Halmtasche	Bracket	90x90/D20x128-D18 Rubin-A
19	427 8169	1	Federführung	Spring guiding	D110/20x83 Zn



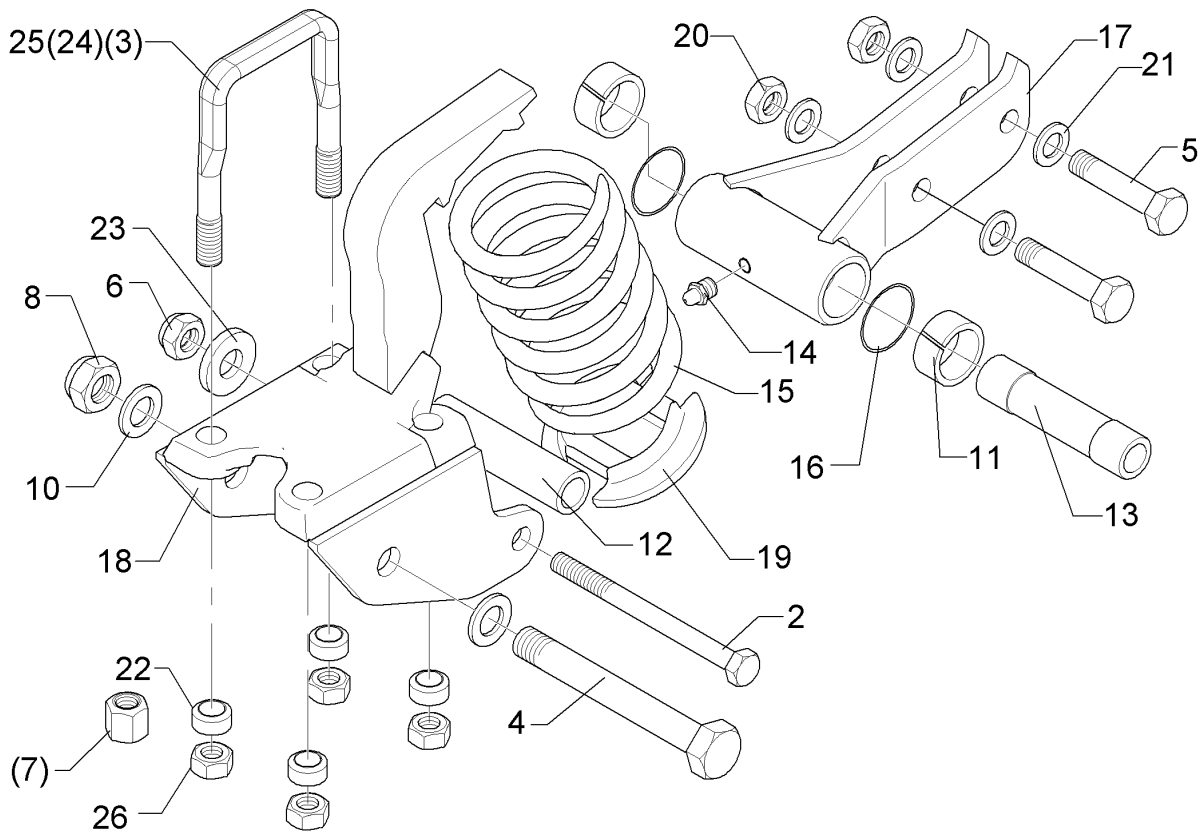
09.20

Pos.	Art.Nr.	Stck.	Artikeltext / Description		Abmessung
20	303 0971	2	Sechskantmutter	Hexagon nut	M16-10 DIN934 BK45oS
21	305 6141	6	Scheibe	Washer	17/30x3 DIN/ISO-7089
22	30510101	4	Scheibe	Washer	D25/16,5x9 R22 Zn
23	305 6161	1	Scheibe	Washer	17/40x6 DIN7349 Zn
24	30110069	2	Bügelsschraube	U-bolt	M16x135 U-91 Zn
25	30110961	2	Bügelsschraube	U-bolt	M16x1,5x135 U-91 Zn
26	303 0990	4	Sechskantmutter	Hexagon nut	M16x1,5-10 DIN934 BK45oS



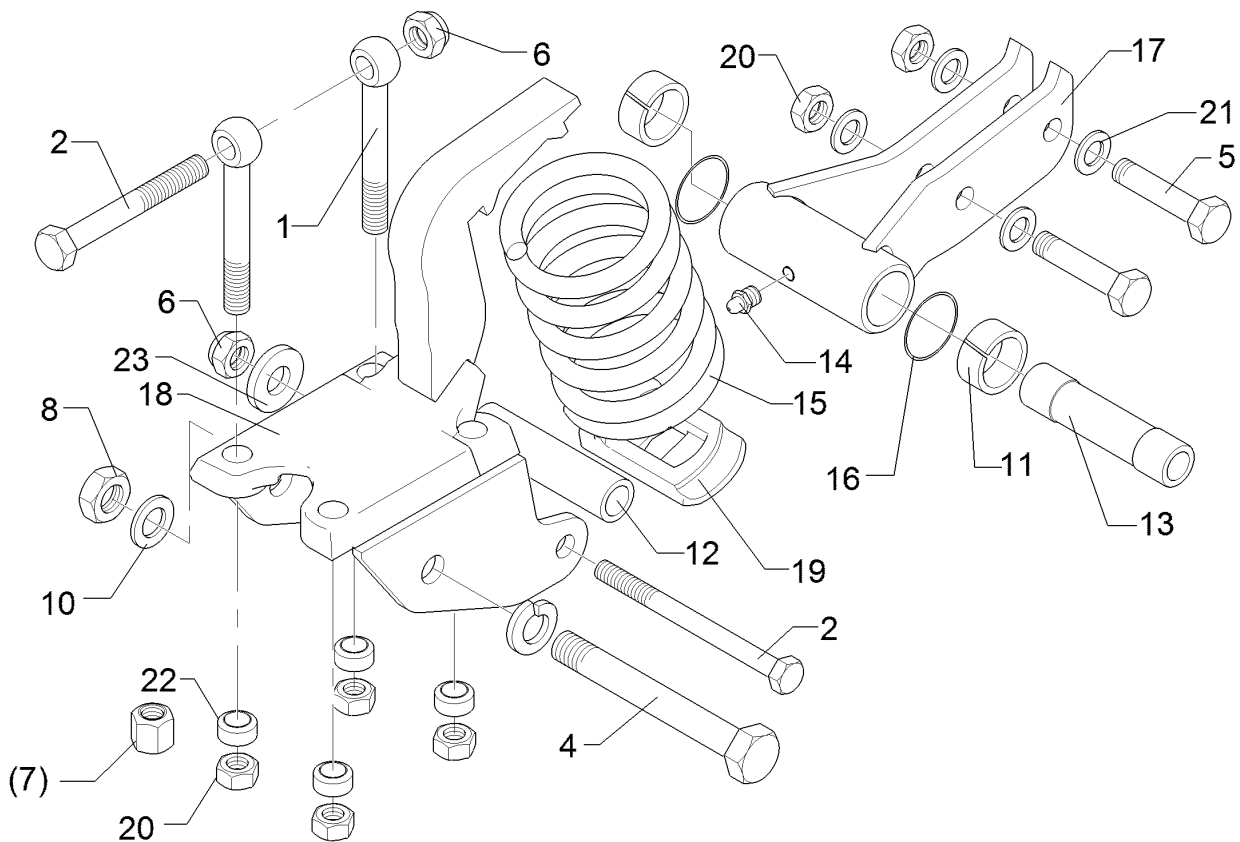
09.20

Pos.	Art.Nr.	Stck.	Artikeltext / Description		Abmessung
2	30110345	1	Sechskantschraube spezial	Hexagon bolt special	M16x165ls141xb21-10.9 BK45
3	301 7795	2	Bügelschraube	U-bolt	M16/90/135 (382) Zn
4	301 4523	1	Sechskantschraube	Hexagon bolt	M20x1,5x170ls144-10.9 DIN960 B
5	301 5361	2	Sechskantschraube spezial	Hexagon bolt special	M16x75ls50b20-12.9 BK45
6	303 0935	1	Sicherungsmutter	Selflocking nut	NM16-8 Zn DIN985
7	303 0954	4	Sechskantmutter	Hexagon nut	M16 DIN 6330-10 Form B
8	303 0977	1	Sechskantmutter	Hexagon nut	M20x1,5-10 DIN934 BK45oS
9	305 6143	5	Scheibe	Washer	B17/30x3 ISO7089 200HV Zn
10	305 6012	2	Scheibe	Washer	21 ISO7089 Zn
11	317 3422	2	Einspannbuchse	Tension bush	EG30/38x25
12	317 6826	1	Rohr	Tube	D30x5,6x125 Zn
13	317 7199	1	Hülse	Bushing	D30/20,1x128-2xL25
14	323 6348	1	Schmiernippel	Grease nipple	H 1, M 10 x 1,0, v.F. mit vers
15	329 8469	1	Druckfeder	Compression spring	14x97x202
16	375 1226	2	O-Ring	O-ring	46x3-80Shore Viton83
17	412 8103	1	Taschenlagerung	Bracket bearing	D51x128 60x25 Rubin 9
18	412 8110	1	Halmtasche	Bracket	90x90/D20x128-D18 Rubin-A



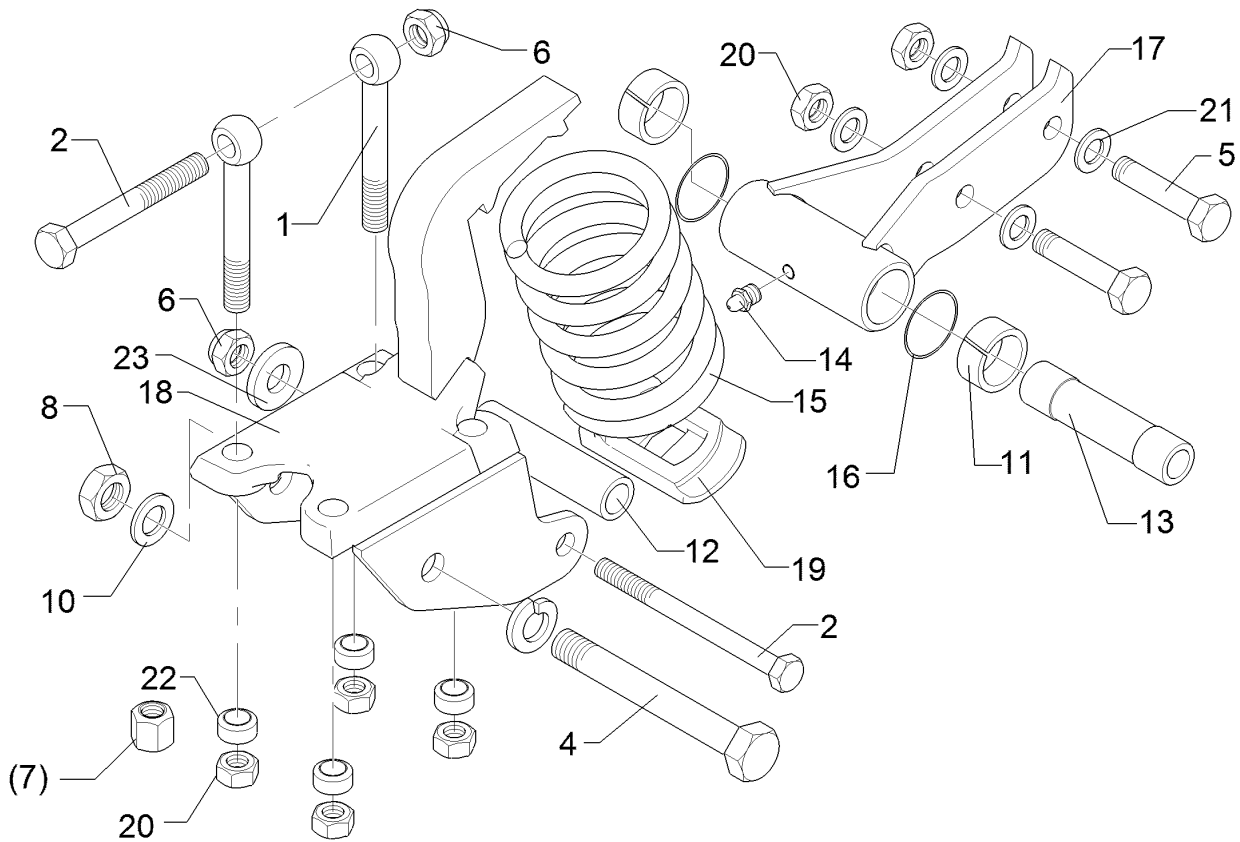
09.20

Pos.	Art.Nr.	Stck.	Artikeltext / Description		Abmessung
19	427 8169	1	Federführung	Spring guiding	D110/20x83 Zn
20	303 0971	2	Sechskantmutter	Hexagon nut	M16-10 DIN934 BK45oS
21	305 6141	6	Scheibe	Washer	17/30x3 DIN/ISO-7089
22	30510101	4	Scheibe	Washer	D25/16,5x9 R22 Zn
23	305 6161	1	Scheibe	Washer	17/40x6 DIN7349 Zn
24	30110069	2	Bügelsschraube	U-bolt	M16x135 U-91 Zn
25	30110961	2	Bügelsschraube	U-bolt	M16x1,5x135 U-91 Zn
26	303 0990	4	Sechskantmutter	Hexagon nut	M16x1,5-10 DIN934 BK45oS



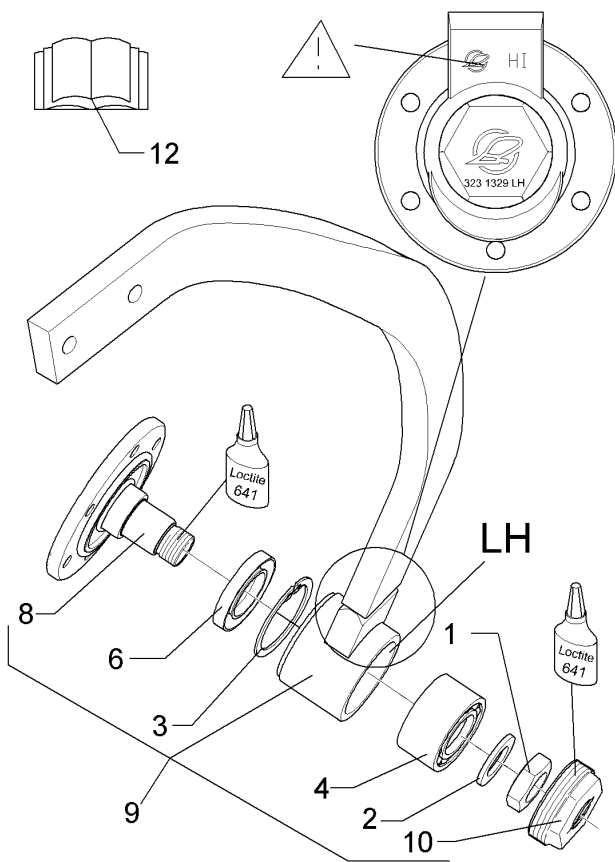
09.20

Pos.	Art.Nr.	Stck.	Artikeltext / Description		Abmessung
1	301 0860	4	Augenschraube	Eye bolt	BM16x150-8.8
2	30110345	3	Sechskantschraube spezial	Hexagon bolt special	D2=16,1 Zn DIN444 M16x165ls141xb21-10.9 BK45
4	301 4523	1	Sechskantschraube	Hexagon bolt	M20x1,5x170ls144-10.9 DIN960 B
5	301 5361	2	Sechskantschraube spezial	Hexagon bolt special	M16x75ls50b20-12.9 BK45
6	303 0935	3	Sicherungsmutter	Selflocking nut	NM16-8 Zn DIN985
7	303 0954	4	Sechskantmutter	Hexagon nut	M16 DIN 6330-10 Form B
8	303 0977	1	Sechskantmutter	Hexagon nut	M20x1,5-10 DIN934 BK45oS
10	305 6012	2	Scheibe	Washer	21 ISO7089 Zn
11	317 3422	2	Einspannbuchse	Tension bush	EG30/38x25
12	317 6826	1	Rohr	Tube	D30x5,6x125 Zn
13	317 7199	1	Hülse	Bushing	D30/20,1x128-2xL25
14	323 6348	1	Schmiernippel	Grease nipple	H 1, M 10 x 1,0, v.F. mit vers
15	329 8469	1	Druckfeder	Compression spring	14x97x202
16	375 1226	2	O-Ring	O-ring	46x3-80Shore Viton83
17	412 8103	1	Taschenlagerung	Bracket bearing	D51x128 60x25 Rubin 9
18	412 8111	1	Halmtasche	Bracket	90x110/D20x128-D18 Rubin-A
19	427 8169	1	Federführung	Spring guiding	D110/20x83 Zn

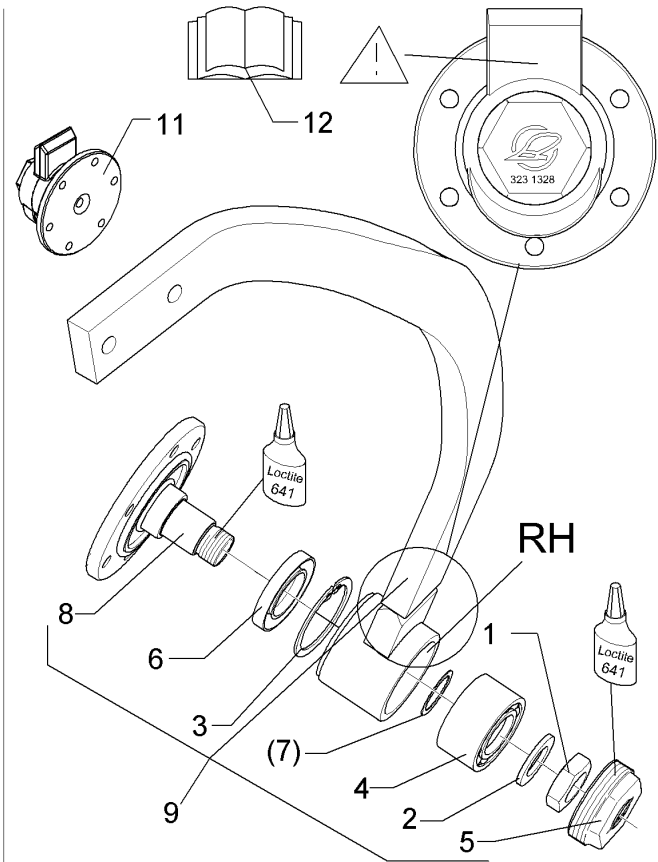


09.20

Pos.	Art.Nr.	Stck.	Artikeltext / Description		Abmessung
20	303 0971	6	Sechskantmutter	Hexagon nut	M16-10 DIN934 BK45oS
21	305 6141	4	Scheibe	Washer	17/30x3 DIN/ISO-7089
22	30510101	4	Scheibe	Washer	D25/16,5x9 R22 Zn
23	305 6161	1	Scheibe	Washer	17/40x6 DIN7349 Zn



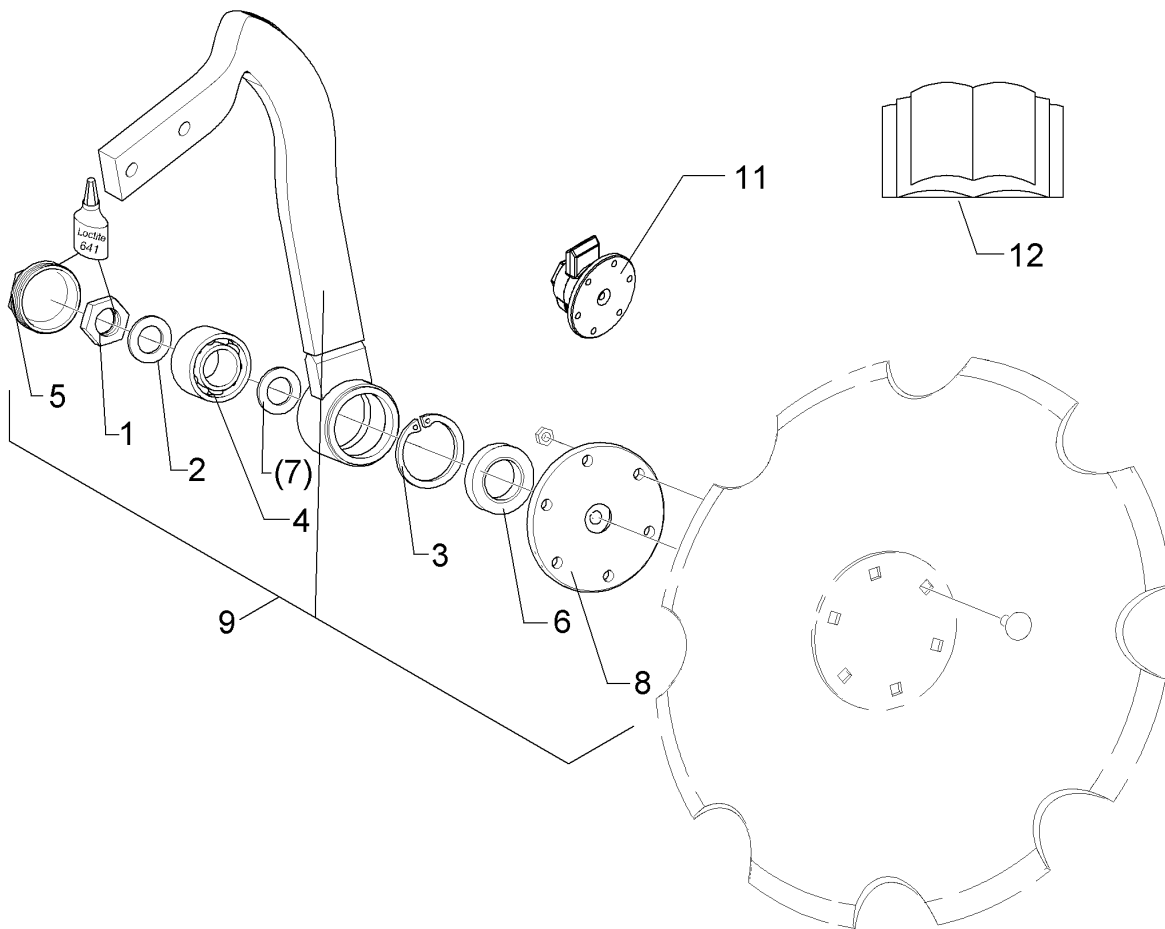
04.2004 →



2002 → 04.2004

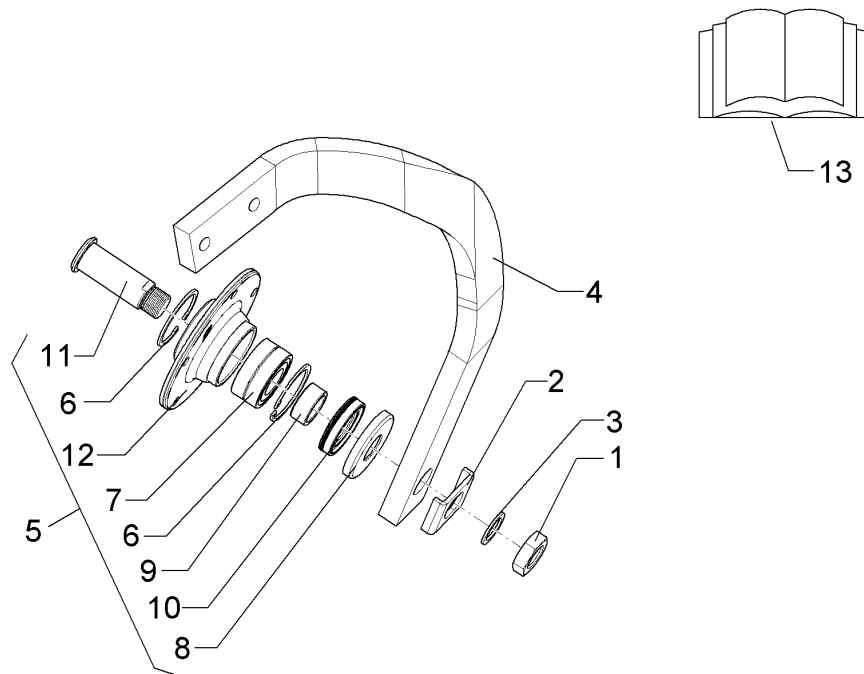
09.20

Pos.	Art.Nr.	Stck.	Artikeltext / Description	Abmessung	
1	303 0994	1	Sechskantmutter	Hexagon nut	M30x1,5 DIN439-05 Zn
2	305 2242	1	Stützscheibe	Supporting washer	S 30/42x2,5 DIN988 Zn
3	305 8938	1	Sicherungsring	Retaining ring	72x2,5 DIN472
4	319 8750	1	Schrägkugellager doppelreihig	Bearing	35/72 2RS
5	323 1328	1	Schraubkappe	Cap	M75x1,5-RH Zn
6	323 8301	1	Kassettendichtung	Sealing	RWDR 45x70x14 75 NBR 106200
7	305 2071	1	Passscheibe	Adjusting washer	35x45x0,5 DIN988 Zn
8	455 0300	1	Welle	Shaft	D160x88 M30x1,5 6xD12,1 Zn
9	512 8100	1	Halm mit Lagerung	Stalk with bearing	RE 60x25 D130 6xD12 Rubin 9
10	323 1329	1	Schraubkappe	Cap	M75x1,5-LH Zn
11	555 4500	1	Lagerung	Bearing	HI D130 6xD12 Rubin 9
12	982 1220	1	Montageanleitung	Mounting instructions	Kassettendichtung Rubin



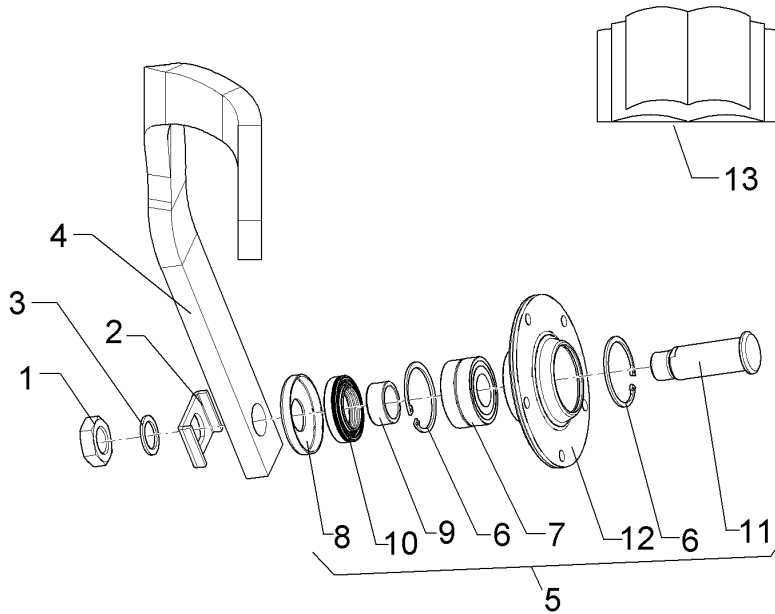
09.20

Pos.	Art.Nr.	Stck.	Artikeltext / Description		Abmessung
1	303 0995	1	Sechskantmutter	Hexagon nut	M30x1,5-LH DIN439-05 Zn
2	305 2242	1	Stützscheibe	Supporting washer	S 30/42x2,5 DIN988 Zn
3	305 8938	1	Sicherungsring	Retaining ring	72x2,5 DIN472
4	319 8750	1	Schrägkugellager doppelreihig	Bearing	35/72 2RS
5	323 1328	1	Schraubkappe	Cap	M75x1,5-RH Zn
6	323 8301	1	Kassettendichtung	Sealing	RWDR 45x70x14 75 NBR 106200
7	305 2071	1	Passscheibe	Adjusting washer	35x45x0,5 DIN988 Zn
8	455 0301	1	Welle	Shaft	D160x88 M30x1,5-LH 6xD12,1 Zn
9	512 8101	1	Halm mit Lagerung	Stalk with bearing	LI 60x25 D130 6xD12 Rubin 9
11	555 4501	1	Lagerung	Bearing	VO D130 6xD12 Rubin 9
12	982 1220	1	Montageanleitung	Mounting instructions	Kassettendichtung Rubin



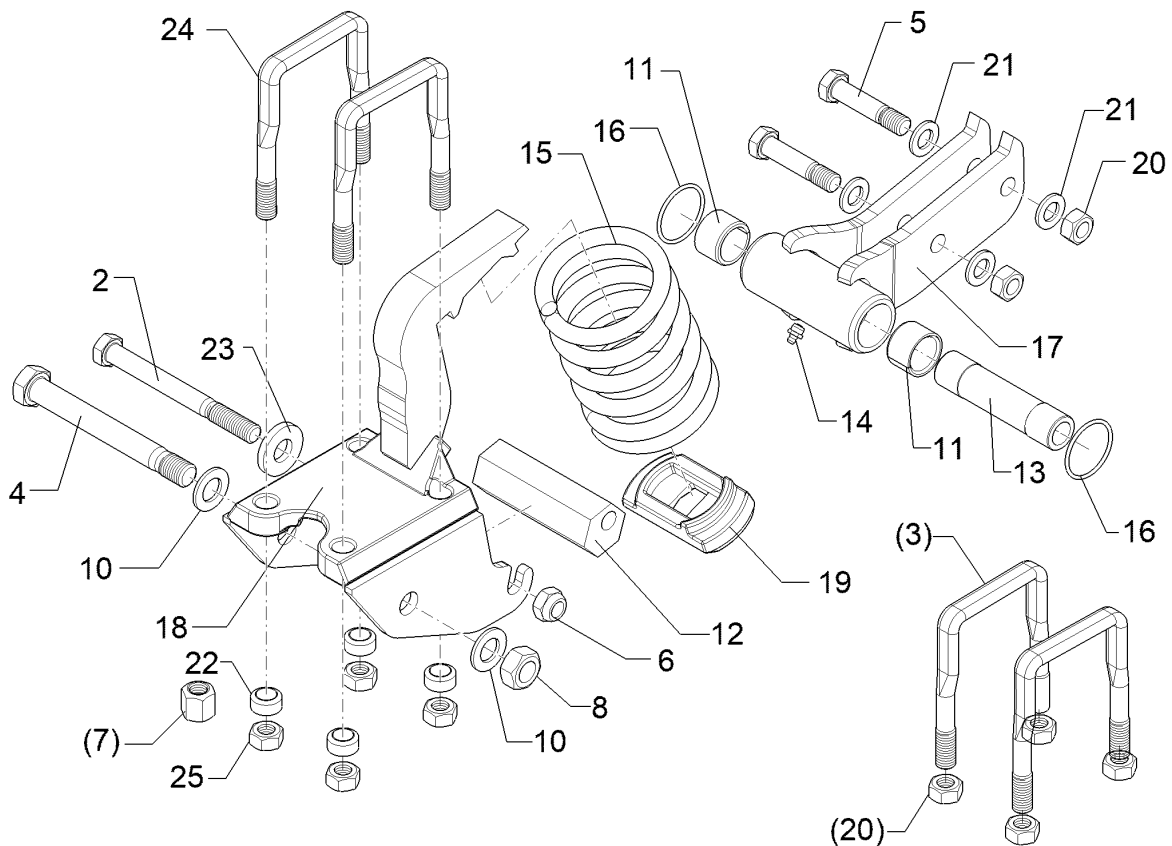
09.20

Pos.	Art.Nr.	Stck.	Artikeltext / Description		Abmessung
1	303 0995	1	Sechskantmutter	Hexagon nut	M30x1,5-LH DIN439-05 Zn
2	305 1327	1	Verdrehsicherung	Anti-rotation device	50x5x86 SW30 D36 2xGEB90GRD Zn
3	305 2242	1	Stützscheibe	Supporting washer	S 30/42x2,5 DIN988 Zn
4	412 8170	1	Halm	Stalk	60x25x900 Rubin 9 RE (B)
5	555 4503	1	Nabe komplett	Hub complete	DB=
6	305 8938	2	Sicherungsring	Retaining ring	72x2,5 DIN472
7	319 8750	1	Schräggugellager doppelreihig	Bearing	35/72 2RS
8	323 0417	1	Schutzkappe	Cap	D84,7/80,7/35 11,5x2 Zn
9	323 5006	1	Lauftring	Race ring	D45/35x19,5
10	323 8301	1	Kassettendichtung	Sealing	RWDR 45x70x14 75 NBR 106200
11	455 0303	1	Achse	Axle	D45/35x113
12	455 5140	1	Lagergehäuse	Bearing housing	M30x1,5 LH Zn D185/160x58,5 5xD12,1 Zn
13	982 1393	1	Montageanleitung	Mounting instructions	Lagerung Hohlscheiben



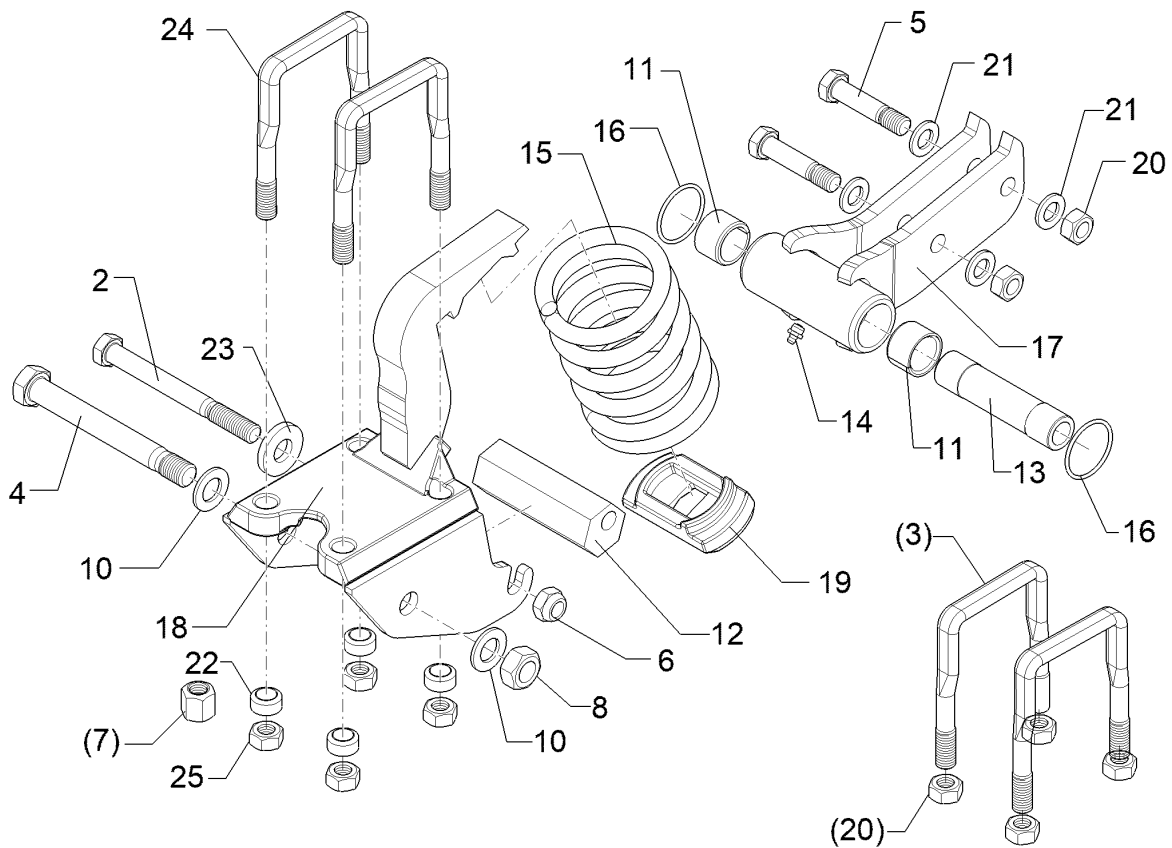
09.20

Pos.	Art.Nr.	Stck.	Artikeltext / Description		Abmessung
1	303 0994	1	Sechskantmutter	Hexagon nut	M30x1,5 DIN439-05 Zn
2	305 1327	1	Verdrehsicherung	Anti-rotation device	50x5x86 SW30 D36 2xGEB90GRD Zn
3	305 2242	1	Stützscheibe	Supporting washer	S 30/42x2,5 DIN988 Zn
4	412 8171	1	Halm	Stalk	60x25x900 Rubin 9 LI (B)
5	555 4502	1	Nabe komplett	Hub complete	DB=
6	305 8938	2	Sicherungsring	Retaining ring	72x2,5 DIN472
7	319 8750	1	Schrägkugellager doppelreihig	Bearing	35/72 2RS
8	323 0417	1	Schutzkappe	Cap	D84,7/80,7/35 11,5x2 Zn
9	323 5006	1	Lauftring	Race ring	D45/35x19,5
10	323 8301	1	Kassettendichtung	Sealing	RWDR 45x70x14 75 NBR 106200
11	455 0302	1	Achse	Axle	D45/35x113
12	455 5140	1	Lagergehäuse	Bearing housing	M30x1,5 Zn D185/160x58,5
13	982 1393	1	Montageanleitung	Mounting instructions	5xD12,1 Zn Lagerung Hohlscheiben



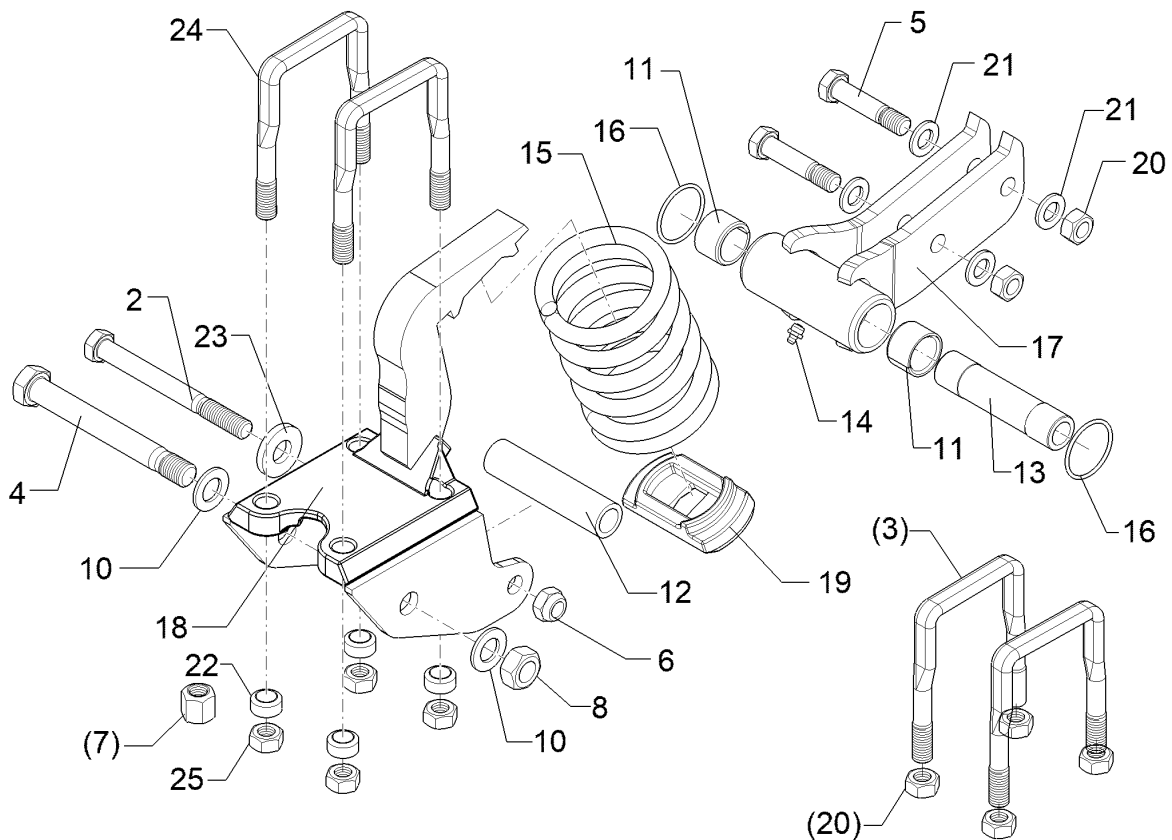
09.20

Pos.	Art.Nr.	Stck.	Artikeltext / Description		Abmessung
2	30110345	1	Sechskantschraube spezial	Hexagon bolt special	M16x165ls141xb21-10.9 BK45
3	30110069	2	Bügelsschraube	U-bolt	M16x135 U-91 Zn
4	301 4523	1	Sechskantschraube	Hexagon bolt	M20x1,5x170ls144-10.9 DIN960 B
5	301 5361	2	Sechskantschraube spezial	Hexagon bolt special	M16x75ls50b20-12.9 BK45
6	303 0935	1	Sicherungsmutter	Selflocking nut	NM16-8 Zn DIN985
7	303 0954	4	Sechskantmutter	Hexagon nut	M16 DIN 6330-10 Form B
8	303 0977	1	Sechskantmutter	Hexagon nut	M20x1,5-10 DIN934 BK45oS
10	305 6012	2	Scheibe	Washer	21 ISO7089 Zn
11	317 3422	2	Einspannbuchse	Tension bush	EG30/38x25
12	317 7701	1	Exzenter	Eccentric	SW41x125 D16,25 Zn
13	317 7199	1	Hülse	Bushing	D30/20,1x128-2xL25
14	323 6348	1	Schmiernippel	Grease nipple	H 1, M 10 x 1,0, v.F. mit vers
15	329 8467	1	Druckfeder	Compression spring	14x97x218
16	375 1226	2	O-Ring	O-ring	46x3-80Shore Viton83
17	412 8103	1	Taschenlagerung	Bracket bearing	D51x128 60x25 Rubin 9
18	412 8091	1	Halmtasche	Bracket	90x90/D20x128-D18 Rubin-B HI
19	427 8170	1	Lager	Bearing	D110/27x83 Zn Rubin 9



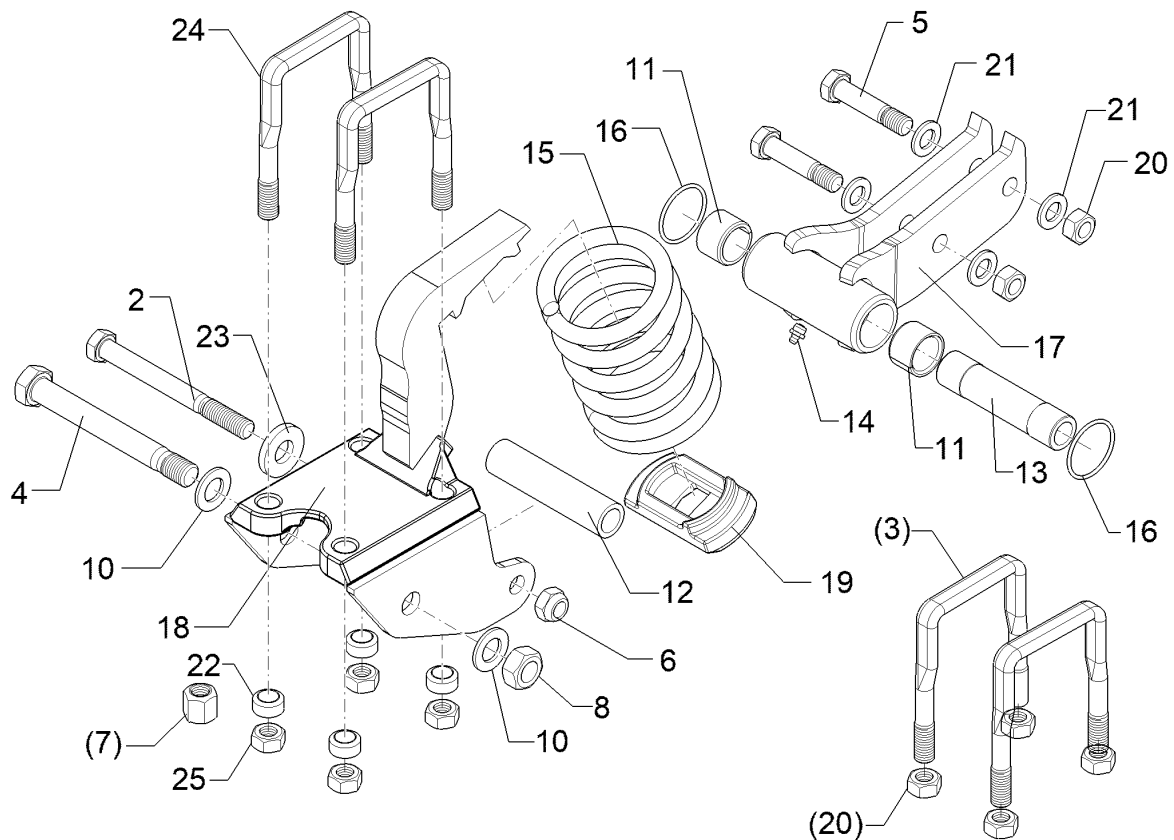
09.20

Pos.	Art.Nr.	Stck.	Artikeltext / Description		Abmessung
20	303 0971	2	Sechskantmutter	Hexagon nut	M16-10 DIN934 BK45oS
21	305 6141	6	Scheibe	Washer	17/30x3 DIN/ISO-7089
22	30510101	4	Scheibe	Washer	D25/16,5x9 R22 Zn
23	305 6161	1	Scheibe	Washer	17/40x6 DIN7349 Zn
24	30110961	2	Bügel schraube	U-bolt	M16x1,5x135 U-91 Zn
25	303 0990	4	Sechskantmutter	Hexagon nut	M16x1,5-10 DIN934 BK45oS



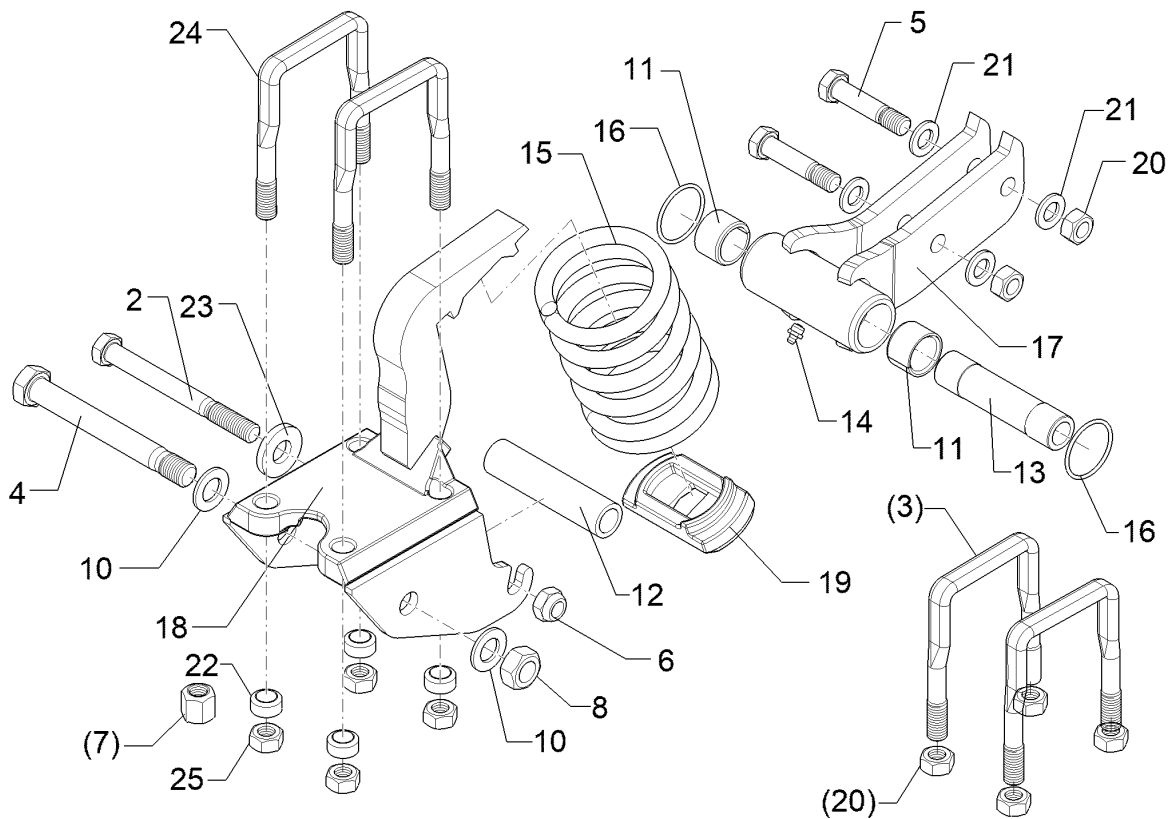
09.20

Pos.	Art.Nr.	Stck.	Artikeltext / Description		Abmessung
2	30110345	1	Sechskantschraube spezial	Hexagon bolt special	M16x165ls141xb21-10.9 BK45
3	30110069	2	Bügelsschraube	U-bolt	M16x135 U-91 Zn
4	301 4523	1	Sechskantschraube	Hexagon bolt	M20x1,5x170ls144-10.9 DIN960 B
5	301 5361	2	Sechskantschraube spezial	Hexagon bolt special	M16x75ls50b20-12.9 BK45
6	303 0935	1	Sicherungsmutter	Selflocking nut	NM16-8 Zn DIN985
7	303 0954	4	Sechskantmutter	Hexagon nut	M16 DIN 6330-10 Form B
8	303 0977	1	Sechskantmutter	Hexagon nut	M20x1,5-10 DIN934 BK45oS
10	305 6012	2	Scheibe	Washer	21 ISO7089 Zn
11	317 3422	2	Einspannbuchse	Tension bush	EG30/38x25
12	317 6826	1	Rohr	Tube	D30x5,6x125 Zn
13	317 7199	1	Hülse	Bushing	D30/20,1x128-2xL25
14	323 6348	1	Schmiernippel	Grease nipple	H 1, M 10 x 1,0, v.F. mit vers
15	329 8467	1	Druckfeder	Compression spring	14x97x218
16	375 1226	2	O-Ring	O-ring	46x3-80Shore Viton83
17	412 8103	1	Taschenlagerung	Bracket bearing	D51x128 60x25
18	412 8110	1	Halmtasche	Bracket	Rubin 9 90x90/D20x128-D18
19	427 8170	1	Lager	Bearing	Rubin-A D110/27x83 Zn Rubin 9



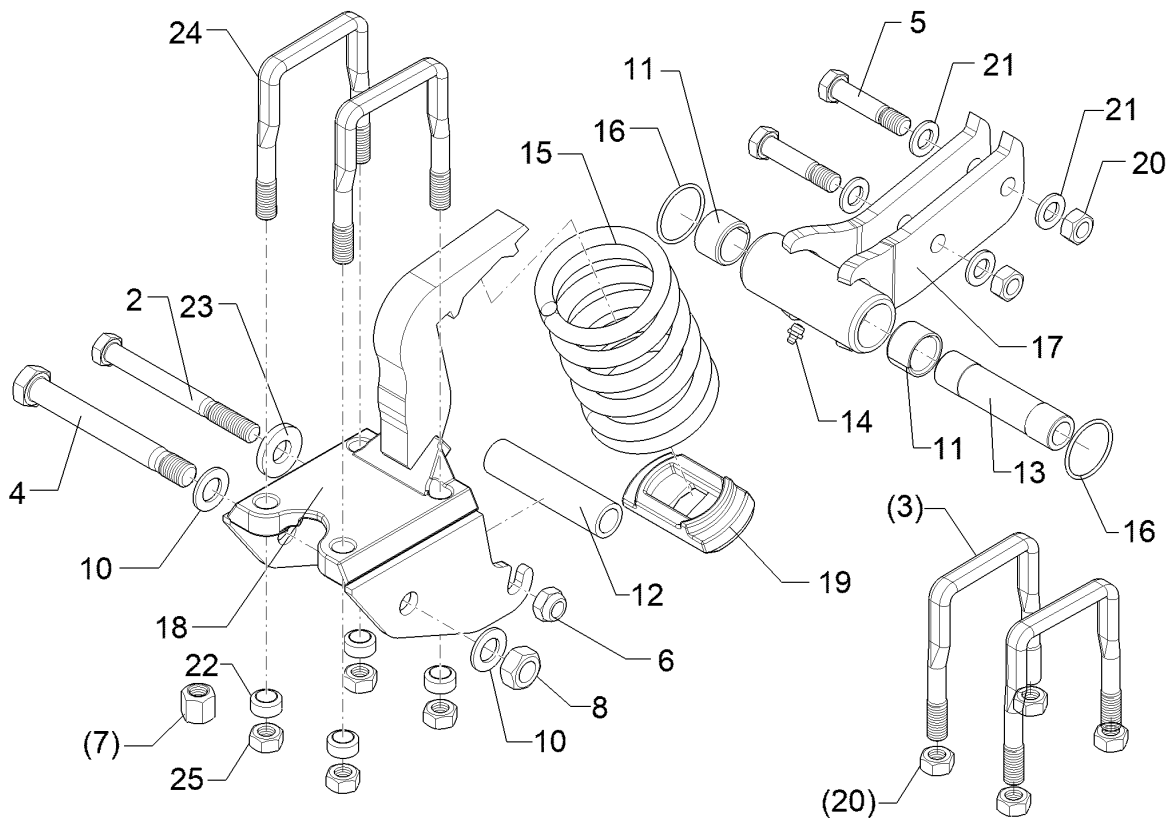
09.20

Pos.	Art.Nr.	Stck.	Artikeltext / Description		Abmessung
20	303 0971	2	Sechskantmutter	Hexagon nut	M16-10 DIN934 BK45oS
21	305 6141	6	Scheibe	Washer	17/30x3 DIN/ISO-7089
22	30510101	4	Scheibe	Washer	D25/16,5x9 R22 Zn
23	305 6161	1	Scheibe	Washer	17/40x6 DIN7349 Zn
24	30110961	2	Bügelerschraube	U-bolt	M16x1,5x135 U-91 Zn
25	303 0990	4	Sechskantmutter	Hexagon nut	M16x1,5-10 DIN934 BK45oS



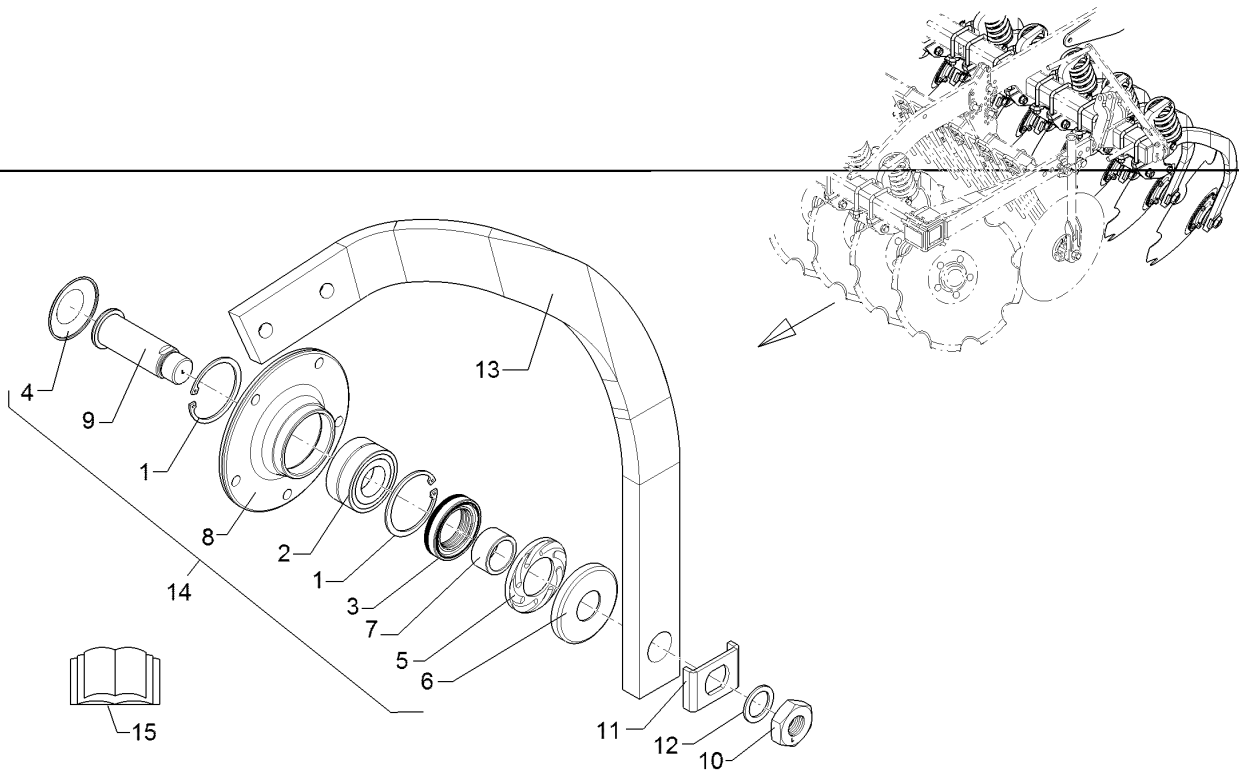
09.20

Pos.	Art.Nr.	Stck.	Artikeltext / Description	Abmessung	
2	30110345	1	Sechskantschraube spezial	Hexagon bolt special	M16x165ls141xb21-10.9 BK45
3	30110069	2	Bügelschraube	U-bolt	M16x135 U-91 Zn
4	301 4523	1	Sechskantschraube	Hexagon bolt	M20x1,5x170ls144-10.9 DIN960 B
5	301 5361	2	Sechskantschraube spezial	Hexagon bolt special	M16x75ls50b20-12.9 BK45
6	303 0935	1	Sicherungsmutter	Selflocking nut	NM16-8 Zn DIN985
7	303 0954	4	Sechskantmutter	Hexagon nut	M16 DIN 6330-10 Form B
8	303 0977	1	Sechskantmutter	Hexagon nut	M20x1,5-10 DIN934 BK45oS
10	305 6012	2	Scheibe	Washer	21 ISO7089 Zn
11	317 3422	2	Einspannbuchse	Tension bush	EG30/38x25
12	317 6826	1	Rohr	Tube	D30x5,6x125 Zn
13	317 7199	1	Hülse	Bushing	D30/20,1x128-2xL25
14	323 6348	1	Schmiernippel	Grease nipple	H 1, M 10 x 1,0, v.F. mit vers
15	329 8467	1	Druckfeder	Compression spring	14x97x218
16	375 1226	2	O-Ring	O-ring	46x3-80Shore Viton83
17	412 8103	1	Taschenlagerung	Bracket bearing	D51x128 60x25 Rubin 9
18	412 8091	1	Halmtasche	Bracket	90x90/D20x128-D18 Rubin-B HI
19	427 8170	1	Lager	Bearing	D110/27x83 Zn Rubin 9



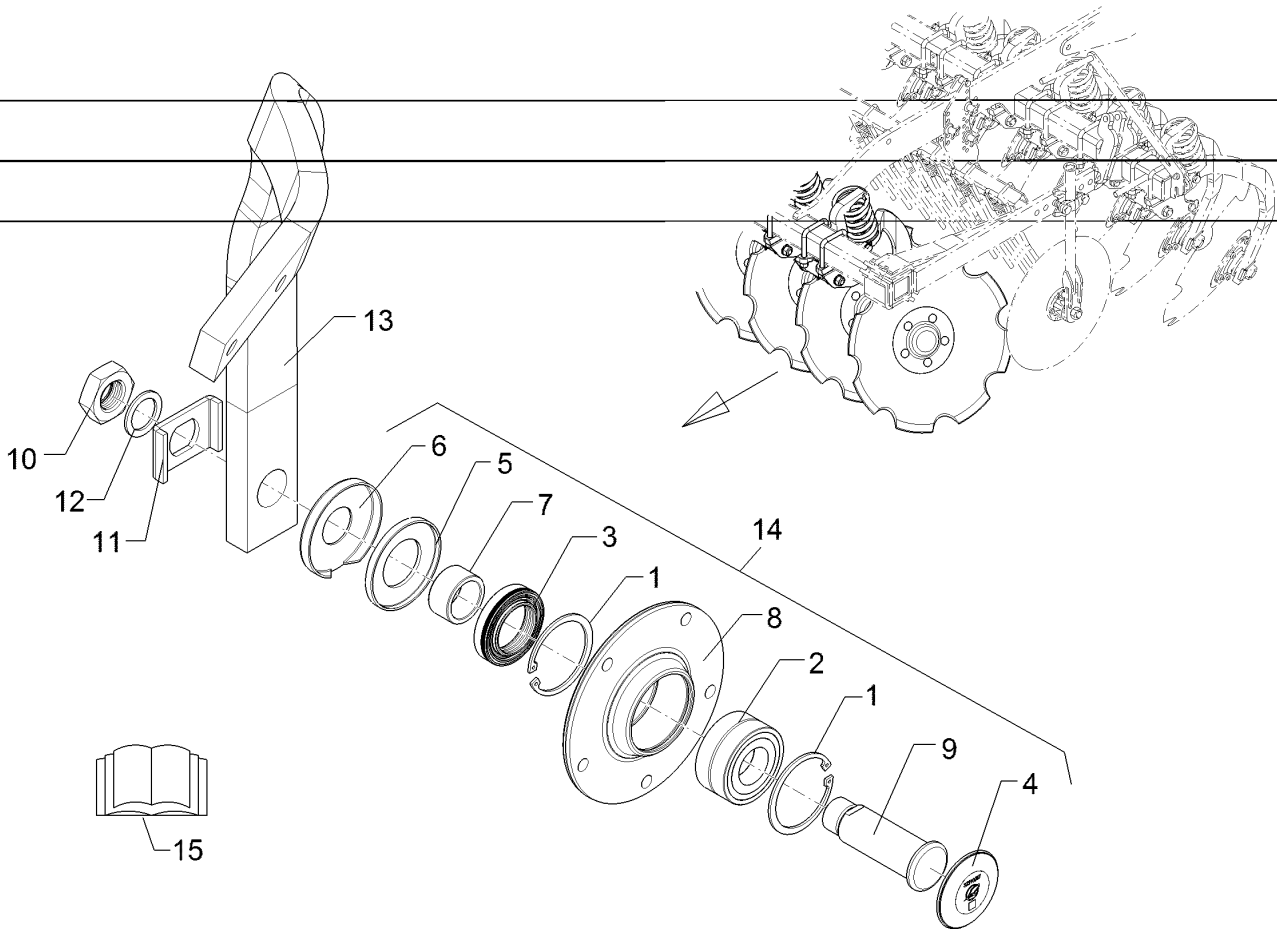
09.20

Pos.	Art.Nr.	Stck.	Artikeltext / Description		Abmessung
20	303 0971	2	Sechskantmutter	Hexagon nut	M16-10 DIN934 BK45oS
21	305 6141	6	Scheibe	Washer	17/30x3 DIN/ISO-7089
22	30510101	4	Scheibe	Washer	D25/16,5x9 R22 Zn
23	305 6161	1	Scheibe	Washer	17/40x6 DIN7349 Zn
24	30110961	2	Bügelsschraube	U-bolt	M16x1,5x135 U-91 Zn
25	303 0990	4	Sechskantmutter	Hexagon nut	M16x1,5-10 DIN934 BK45oS



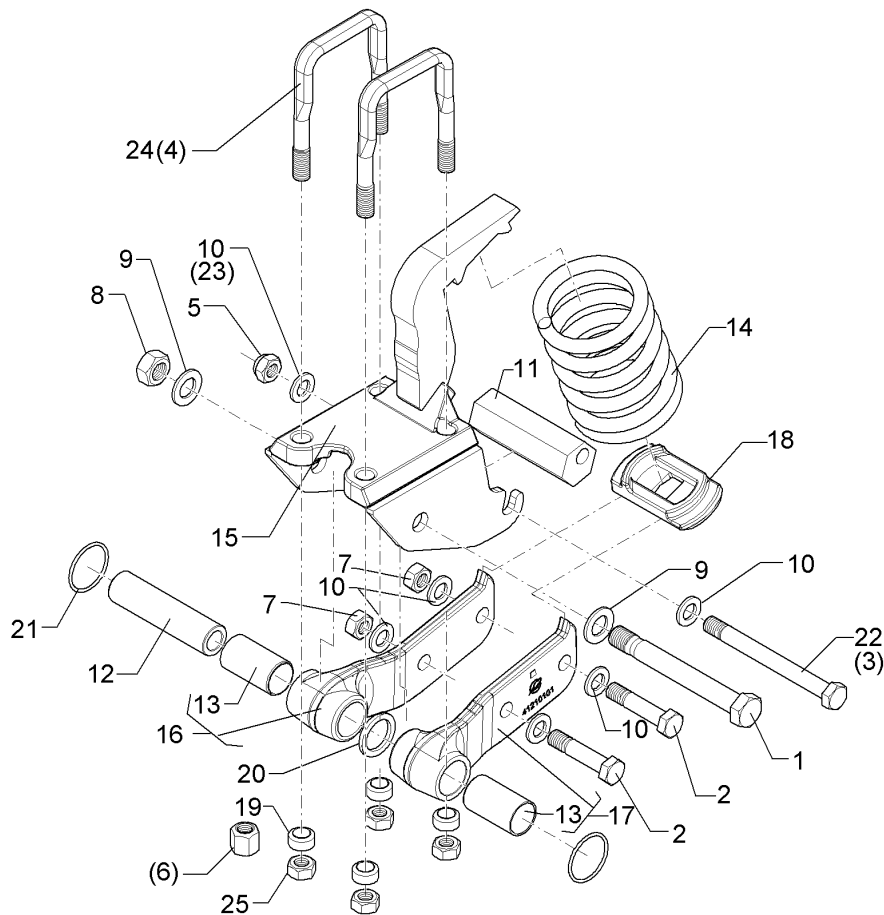
09.20

Pos.	Art.Nr.	Stck.	Artikeltext / Description		Abmessung
1	305 8938	2	Sicherungsring	Retaining ring	72x2,5 DIN472
2	319 8750	1	Schrägkugellager doppelreihig	Bearing	35/72 2RS
3	323 8301	1	Kassettdichtung	Sealing	RWDR 45x70x14 75 NBR 106200
4	32310057	1	Schutzkappe	Cap	D72,5x7
5	32310062	1	Förderscheibe	Conveyor disc	D83,8/45,2x8 RE Zn
6	32310065	1	Schutzkappe	Cap	D84,8/35,1x11,5 Zn
7	32310067	1	Lauftring	Race ring	D45/35x23 V
8	455 5140	1	Lagergehäuse	Bearing housing	D185/160x58,5 5xD12,1 Zn
9	45510039	1	Achse	Axle	D35x115 M30x1,5LH Zn
10	303 0995	1	Sechskantmutter	Hexagon nut	M30x1,5-LH DIN439-05 Zn
11	305 1327	1	Verdrehsicherung	Anti-rotation device	50x5x86 SW30 D36 2xGEB90GRD Zn
12	305 2242	1	Stützscheibe	Supporting washer	S 30/42x2,5 DIN988 Zn
13	412 8170	1	Halm	Stalk	60x25x900 Rubin 9 RE (B)
14	55510015	1	Nabe	Hub	D35x185x160 M30x1,5 LH
15	982 1394	1	Montageanleitung	Mounting instructions	Lagerung Hohlscheiben



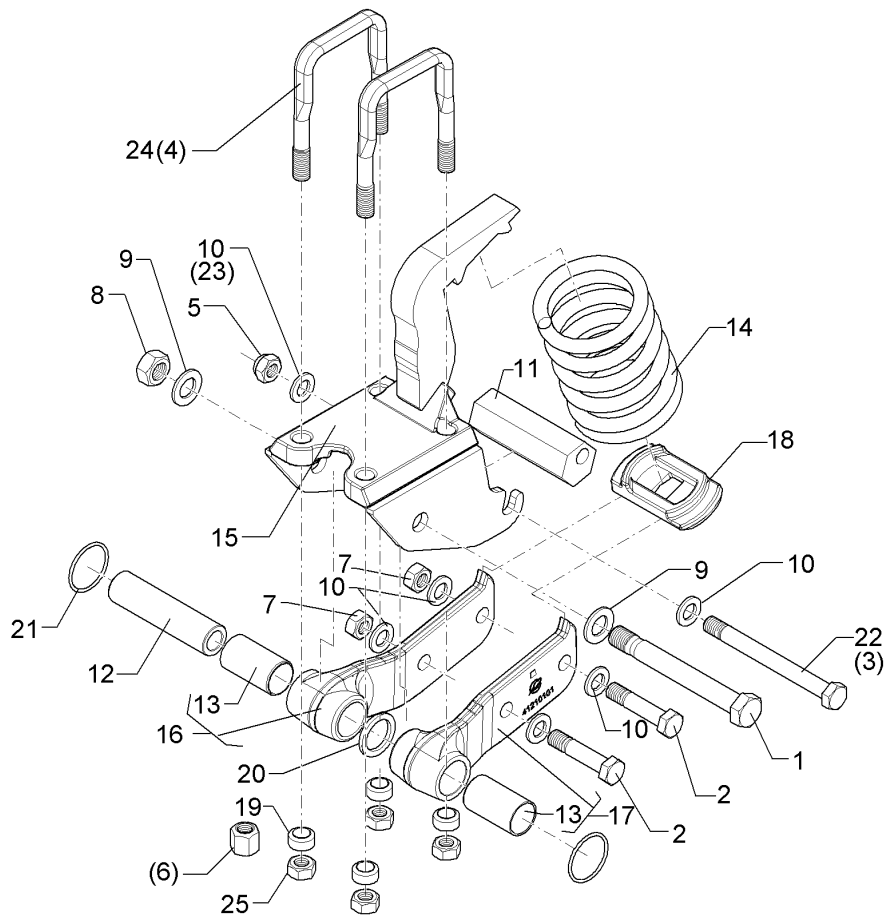
09.20

Pos.	Art.Nr.	Stck.	Artikeltext / Description		Abmessung
1	305 8938	2	Sicherungsring	Retaining ring	72x2,5 DIN472
2	319 8750	1	Schrägkugellager doppelreihig	Bearing	35/72 2RS
3	323 8301	1	Kassettdichtung	Sealing	RWDR 45x70x14 75 NBR 106200
4	32310057	1	Schutzkappe	Cap	D72,5x7
5	32310063	1	Förderscheibe	Conveyor disc	D83,8/45,2x8 LI Zn
6	32310065	1	Schutzkappe	Cap	D84,8/35,1x11,5 Zn
7	32310067	1	Lauftring	Race ring	D45/35x23 V
8	455 5140	1	Lagergehäuse	Bearing housing	D185/160x58,5 5xD12,1 Zn
9	45510038	1	Achse	Axle	D35x115 M30x1,5 Zn
10	303 0994	1	Sechskantmutter	Hexagon nut	M30x1,5 DIN439-05 Zn
11	305 1327	1	Verdrehsicherung	Anti-rotation device	50x5x86 SW30 D36 2xGEB90GRD Zn
12	305 2242	1	Stützscheibe	Supporting washer	S 30/42x2,5 DIN988 Zn
13	412 8171	1	Halm	Stalk	60x25x900 Rubin 9 LI (B)
14	55510014	1	Nabe	Hub	35x185x160 M30x1,5
15	982 1394	1	Montageanleitung	Mounting instructions	Lagerung Hohlscheiben



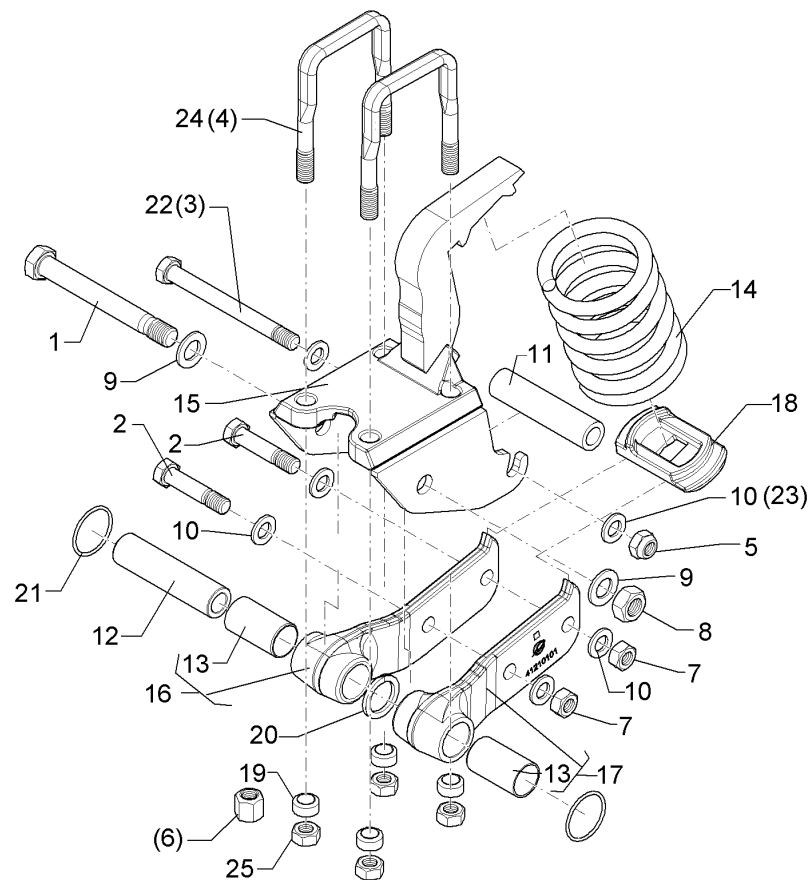
09.20

Pos.	Art.Nr.	Stck.	Artikeltext / Description		Abmessung
1	301 4523	1	Sechskantschraube	Hexagon bolt	M20x1,5x170ls144-10.9
2	301 5361	2	Sechskantschraube spezial	Hexagon bolt special	DIN960 B M16x75ls50b20-12.9
3	301 5410	1	Sechskantschraube	Hexagon bolt	BK45 M16x160-8.8
4	30110069	2	Bügelschraube	U-bolt	DIN931 BK30 M16x135 U-91 Zn
5	303 0935	1	Sicherungsmutter	Selflocking nut	NM16-8 Zn DIN985
6	303 0954	4	Sechskantmutter	Hexagon nut	M16 DIN 6330-10
7	303 0971	2	Sechskantmutter	Hexagon nut	Form B M16-10 DIN934
8	303 0977	1	Sechskantmutter	Hexagon nut	BK45oS M20x1,5-10 DIN934
9	305 6012	2	Scheibe	Washer	BK45oS 21 ISO7089 Zn
10	305 6141	6	Scheibe	Washer	17/30x3 DIN/ISO-7089
11	317 7701	1	Exzenter	Eccentric	SW41x125 D16,25 Zn
12	31710080	1	Buchse	Bush	D32/20,1x128 A2-V
14	329 8467	1	Druckfeder	Compression spring	14x97x218
15	412 8091	1	Halmtasche	Bracket	90x90/D20x128-D18 Rubin-B HI
16	51210014	1	Taschenlagerung	Bracket bearing	Rubin(D) RE
17	51210015	1	Taschenlagerung	Bracket bearing	Rubin(D) LI
18	427 8170	1	Lager	Bearing	D110/27x83 Zn Rubin 9



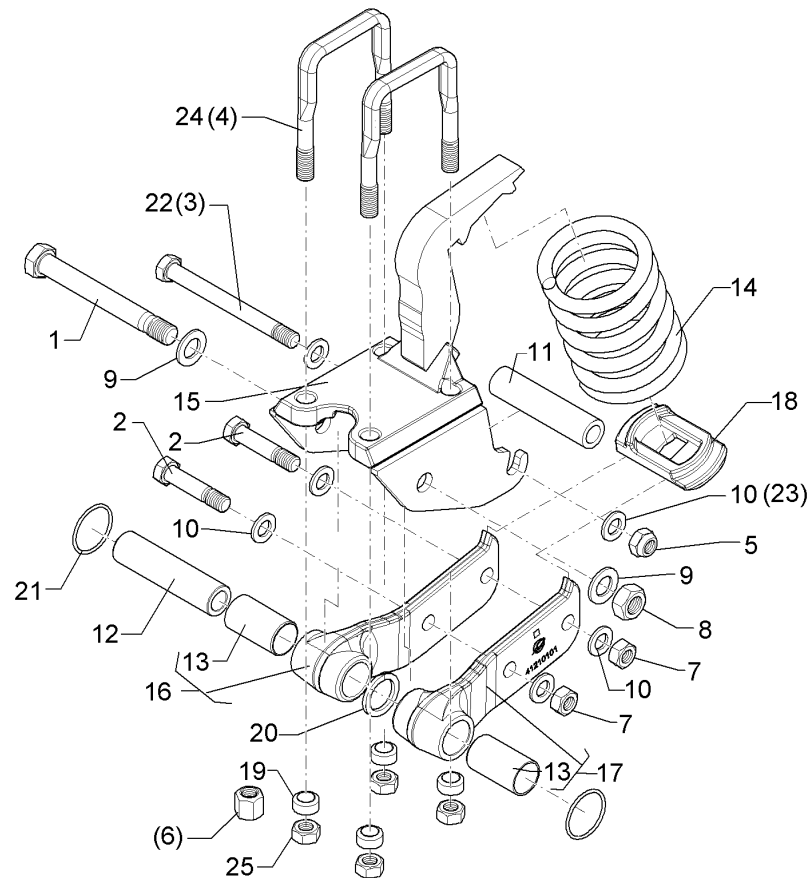
09.20

Pos.	Art.Nr.	Stck.	Artikeltext / Description	Abmessung	
19	30510101	4	Scheibe	Washer	D25/16,5x9 R22 Zn
20	32310104	1	Dichtung	Seal	D45/33x4
21	375 1226	2	O-Ring	O-ring	46x3-80Shore Viton83
22	30110345	1	Sechskantschraube spezial	Hexagon bolt special	M16x165ls141xb21-10.9 BK45
23	305 6161	1	Scheibe	Washer	17/40x6 DIN7349 Zn
24	30110961	2	Bügelsschraube	U-bolt	M16x1,5x135 U-91 Zn
25	303 0990	4	Sechskantmutter	Hexagon nut	M16x1,5-10 DIN934 BK45oS



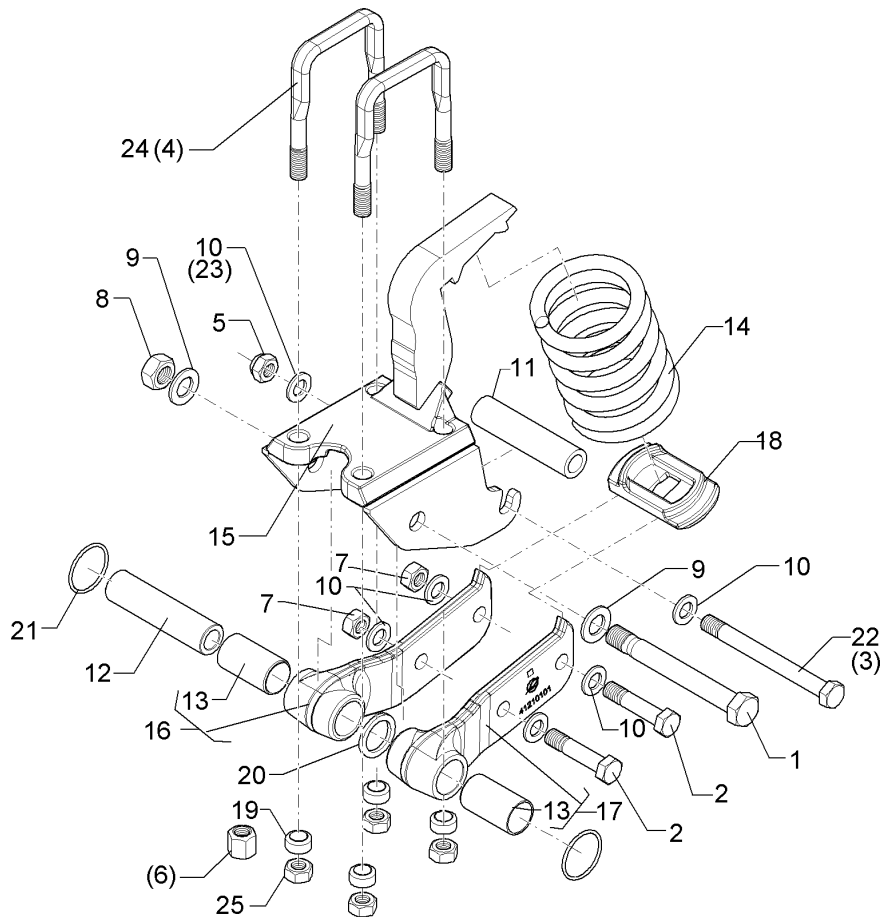
09.20

Pos.	Art.Nr.	Stck.	Artikeltext / Description		Abmessung
1	301 4523	1	Sechskantschraube	Hexagon bolt	M20x1,5x170ls144-10.9
2	301 5361	2	Sechskantschraube spezial	Hexagon bolt special	DIN960 B M16x75ls50b20-12.9
3	301 5410	1	Sechskantschraube	Hexagon bolt	BK45 M16x160-8.8
4	30110069	2	Bügelschraube	U-bolt	DIN931 BK30 M16x135 U-91 Zn
5	303 0935	1	Sicherungsmutter	Selflocking nut	NM16-8 Zn DIN985
6	303 0954	4	Sechskantmutter	Hexagon nut	M16 DIN 6330-10
7	303 0971	2	Sechskantmutter	Hexagon nut	Form B M16-10 DIN934
8	303 0977	1	Sechskantmutter	Hexagon nut	BK45oS M20x1,5-10 DIN934
9	305 6012	2	Scheibe	Washer	BK45oS 21 ISO7089 Zn
10	305 6141	6	Scheibe	Washer	17/30x3 DIN/ISO-7089
11	317 6826	1	Rohr	Tube	D30x5,6x125 Zn
12	31710080	1	Buchse	Bush	D32/20,1x128 A2-V
14	329 8467	1	Druckfeder	Compression spring	14x97x218
15	412 8110	1	Halmtasche	Bracket	90x90/D20x128-D18
16	51210014	1	Taschenlagerung	Bracket bearing	Rubin-A
17	51210015	1	Taschenlagerung	Bracket bearing	Rubin(D) RE
18	427 8170	1	Lager	Bearing	Rubin(D) LI
19	30510101	4	Scheibe	Washer	D110/27x83 Zn Rubin 9 D25/16,5x9 R22 Zn



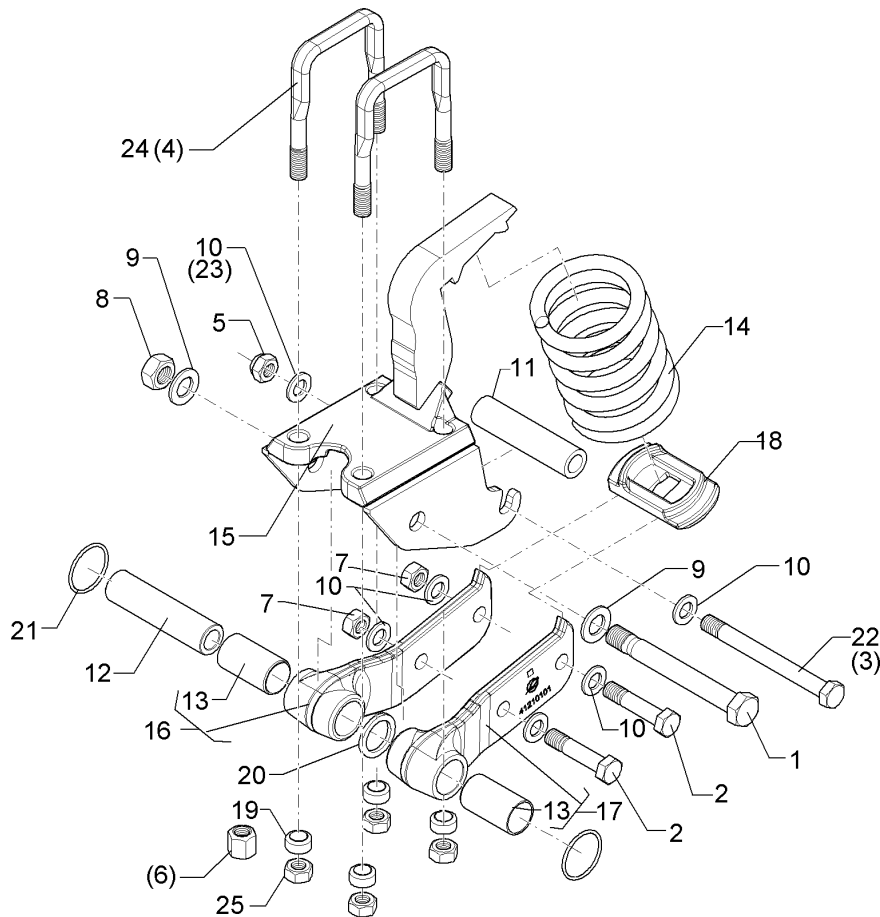
09.20

Pos.	Art.Nr.	Stck.	Artikeltext / Description		Abmessung
20	32310104	1	Dichtung	Seal	D45/33x4
21	375 1226	2	O-Ring	O-ring	46x3-80Shore Viton83
22	30110345	1	Sechskantschraube spezial	Hexagon bolt special	M16x165ls141xb21-10.9 BK45
23	305 6161	1	Scheibe	Washer	17/40x6 DIN7349 Zn
24	30110961	2	Bügelsschraube	U-bolt	M16x1,5x135 U-91 Zn
25	303 0990	4	Sechskantmutter	Hexagon nut	M16x1,5-10 DIN934 BK45oS



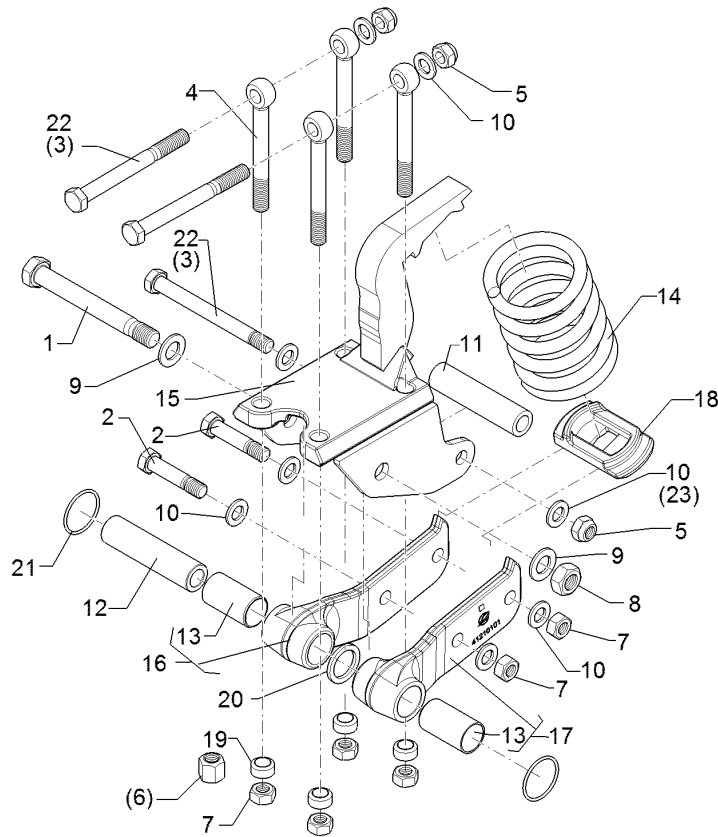
09.20

Pos.	Art.Nr.	Stck.	Artikeltext / Description	Abmessung	
1	301 4523	1	Sechskantschraube	Hexagon bolt	M20x1,5x170ls144-10.9
2	301 5361	2	Sechskantschraube spezial	Hexagon bolt special	DIN960 B M16x75ls50b20-12.9
3	301 5410	1	Sechskantschraube	Hexagon bolt	BK45 M16x160-8.8
4	30110069	2	Bügelschraube	U-bolt	DIN931 BK30 M16x135 U-91 Zn
5	303 0935	1	Sicherungsmutter	Selflocking nut	NM16-8 Zn DIN985
6	303 0954	4	Sechskantmutter	Hexagon nut	M16 DIN 6330-10
7	303 0971	2	Sechskantmutter	Hexagon nut	Form B M16-10 DIN934
8	303 0977	1	Sechskantmutter	Hexagon nut	BK45oS M20x1,5-10 DIN934
9	305 6012	2	Scheibe	Washer	BK45oS 21 ISO7089 Zn
10	305 6141	6	Scheibe	Washer	17/30x3 DIN/ISO-7089
11	317 6826	1	Rohr	Tube	D30x5,6x125 Zn
12	31710080	1	Buchse	Bush	D32/20,1x128 A2-V
14	329 8467	1	Druckfeder	Compression spring	14x97x218
15	412 8091	1	Halmtasche	Bracket	90x90/D20x128-D18
16	51210014	1	Taschenlagerung	Bracket bearing	Rubin-B HI
17	51210015	1	Taschenlagerung	Bracket bearing	Rubin(D) RE
18	427 8170	1	Lager	Bearing	Rubin(D) LI
19	30510101	4	Scheibe	Washer	D110/27x83 Zn Rubin 9 D25/16,5x9 R22 Zn



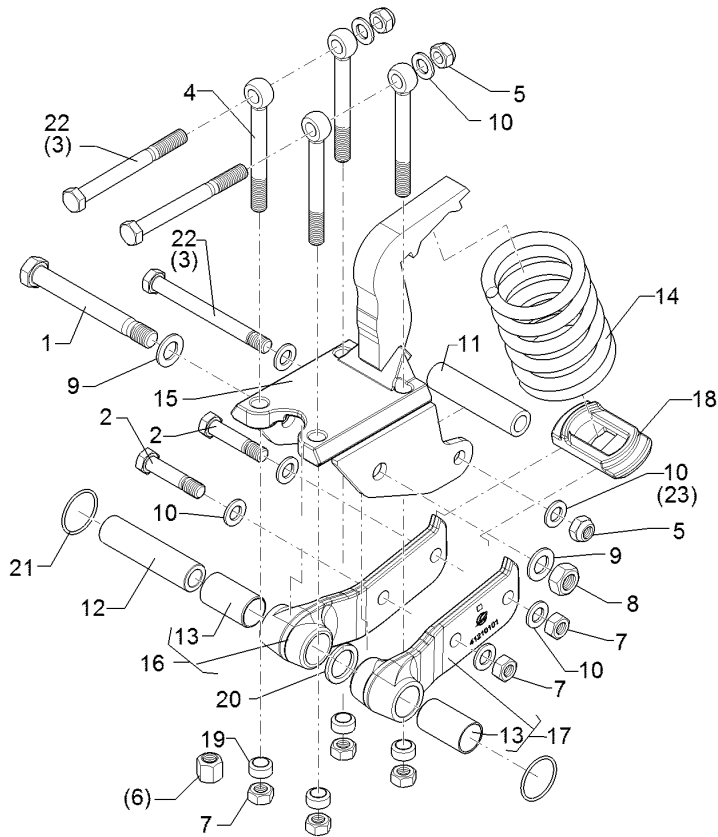
09.20

Pos.	Art.Nr.	Stck.	Artikeltext / Description	Abmessung	
20	32310104	1	Dichtung	Seal	D45/33x4
21	375 1226	2	O-Ring	O-ring	46x3-80Shore Viton83
22	30110345	1	Sechskantschraube spezial	Hexagon bolt special	M16x165ls141xb21-10.9 BK45
23	305 6161	1	Scheibe	Washer	17/40x6 DIN7349 Zn
24	30110961	2	Bügelsschraube	U-bolt	M16x1,5x135 U-91 Zn
25	303 0990	4	Sechskantmutter	Hexagon nut	M16x1,5-10 DIN934 BK45oS



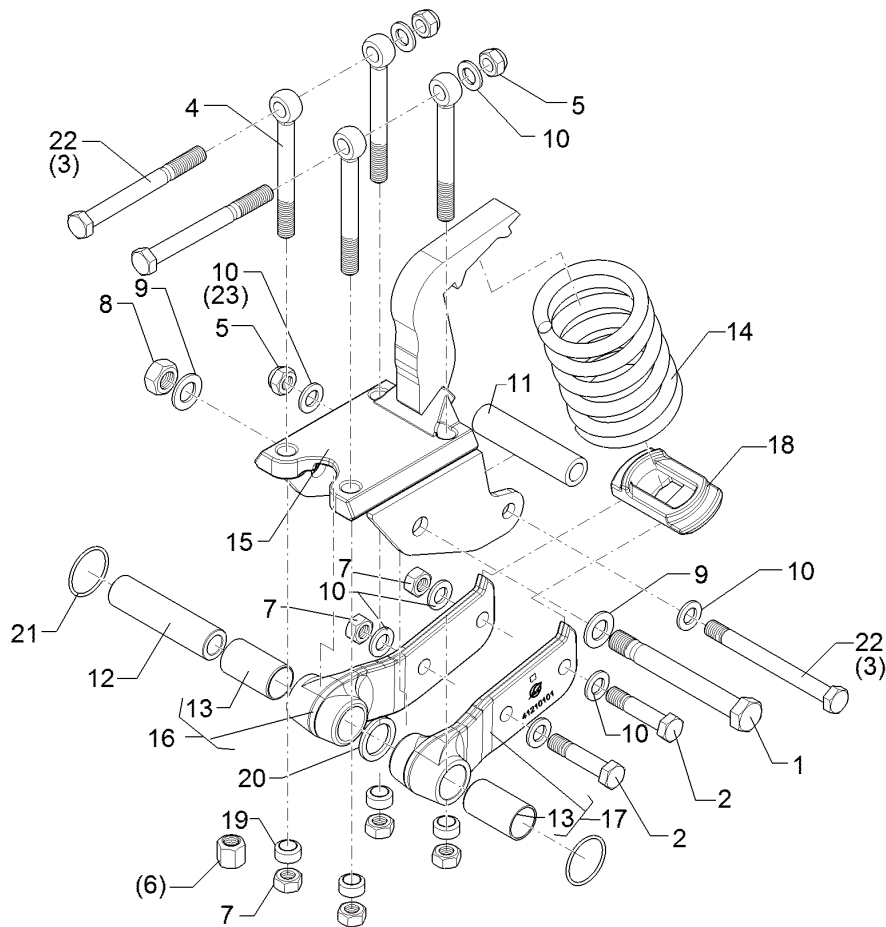
09.20

Pos.	Art.Nr.	Stck.	Artikeltext / Description		Abmessung
1	301 4523	1	Sechskantschraube	Hexagon bolt	M20x1,5x170ls144-10.9
2	301 5361	2	Sechskantschraube spezial	Hexagon bolt special	DIN960 B
3	301 5410	3	Sechskantschraube	Hexagon bolt	M16x160-8.8
4	301 0860	4	Augenschraube	Eye bolt	DIN931 BK30
5	303 0935	3	Sicherungsmutter	Selflocking nut	BM16x150-8.8
6	303 0954	4	Sechskantmutter	Hexagon nut	D2=16,1 Zn DIN444
7	303 0971	6	Sechskantmutter	Hexagon nut	NM16-8 Zn DIN985
8	303 0977	1	Sechskantmutter	Hexagon nut	M16 DIN 6330-10
9	305 6012	2	Scheibe	Washer	Form B
10	305 6141	8	Scheibe	Washer	M16-10 DIN934
11	317 6826	1	Rohr	Tube	BK45oS
12	31710080	1	Buchse	Bush	M20x1,5-10 DIN934
13	31710081	2	Gleitlager	Slide bearing	BK45oS
14	329 8467	1	Druckfeder	Compression spring	M20x1,5-10 DIN934
15	412 8111	1	Halmtasche	Bracket	BK45oS
16	51210014	1	Taschenlagerung	Bracket bearing	D36/32x63
17	51210015	1	Taschenlagerung	Bracket bearing	14x97x218
					90x110/D20x128-D18
					Rubin-A
					Rubin(D) RE
					Rubin(D) LI



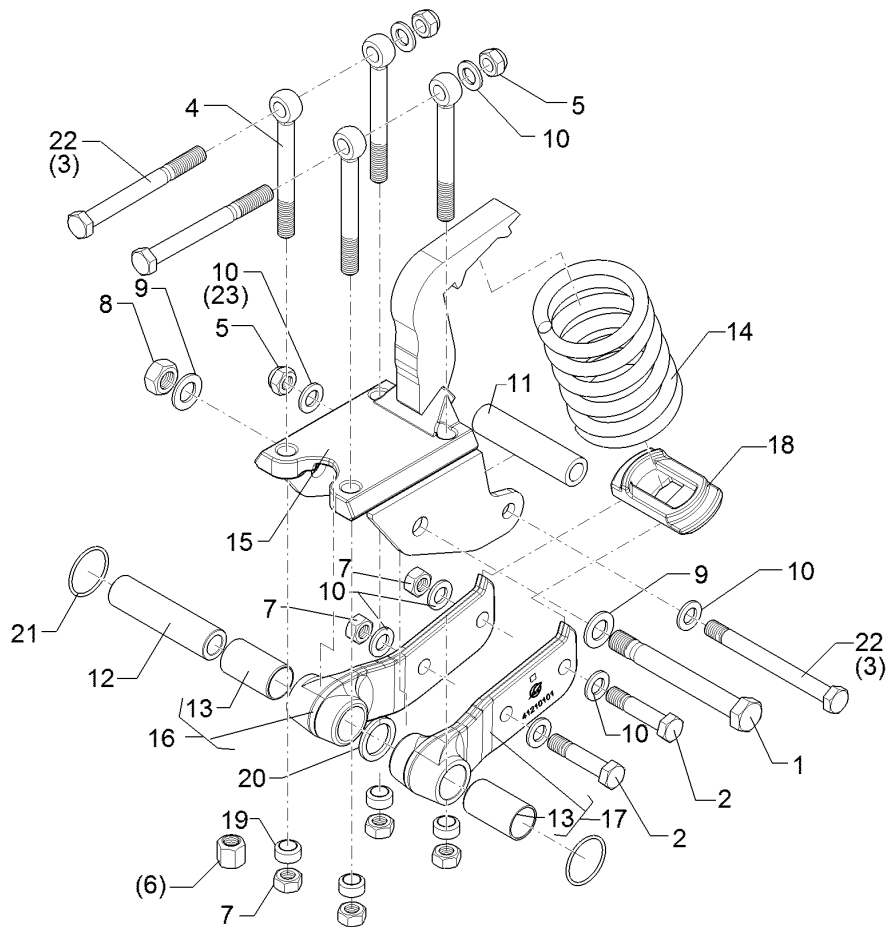
09.20

Pos.	Art.Nr.	Stck.	Artikeltext / Description		Abmessung
18	427 8170	1	Lager	Bearing	D110/27x83 Zn Rubin 9
19	30510101	4	Scheibe	Washer	D25/16,5x9 R22 Zn
20	32310104	1	Dichtung	Seal	D45/33x4
21	375 1226	2	O-Ring	O-ring	46x3-80Shore Viton83
22	30110345	3	Sechskantschraube spezial	Hexagon bolt special	M16x165ls141xb21-10.9 BK45
23	305 6161	1	Scheibe	Washer	17/40x6 DIN7349 Zn



09.20

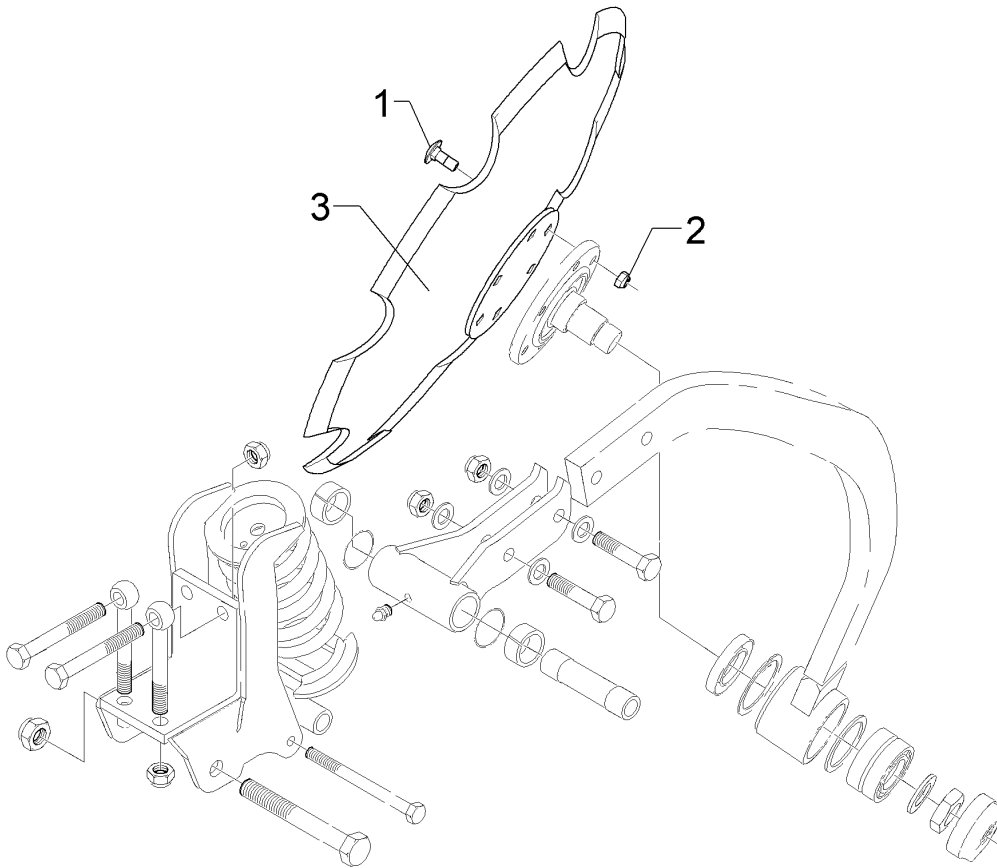
Pos.	Art.Nr.	Stck.	Artikeltext / Description		Abmessung
1	301 4523	1	Sechskantschraube	Hexagon bolt	M20x1,5x170ls144-10.9
2	301 5361	2	Sechskantschraube spezial	Hexagon bolt special	DIN960 B
3	301 5410	3	Sechskantschraube	Hexagon bolt	M16x160-8.8
4	301 0860	4	Augenschraube	Eye bolt	DIN931 BK30
5	303 0935	3	Sicherungsmutter	Selflocking nut	BM16x150-8.8
6	303 0954	4	Sechskantmutter	Hexagon nut	D2=16,1 Zn DIN444
7	303 0971	6	Sechskantmutter	Hexagon nut	NM16-8 Zn DIN985
8	303 0977	1	Sechskantmutter	Hexagon nut	M16 DIN 6330-10
9	305 6012	2	Scheibe	Washer	Form B
10	305 6141	8	Scheibe	Washer	M16-10 DIN934
11	317 6826	1	Rohr	Tube	BK45oS
12	31710080	1	Buchse	Bush	M20x1,5-10 DIN934
13	31710081	2	Gleitlager	Slide bearing	BK45oS
14	329 8467	1	Druckfeder	Compression spring	M20x1,5-10 DIN934
15	412 8093	1	Halmtasche	Bracket	BK45oS
16	51210014	1	Taschenlagerung	Bracket bearing	21 ISO7089 Zn
17	51210015	1	Taschenlagerung	Bracket bearing	17/30x3
					DIN/ISO-7089
					D30x5,6x125 Zn
					D32/20,1x128 A2-V
					D36/32x63
					14x97x218
					90x110/D20x128-D18
					Rubin-B HI
					Rubin(D) RE
					Rubin(D) LI



09.20

Pos.	Art.Nr.	Stck.	Artikeltext / Description		Abmessung
18	427 8170	1	Lager	Bearing	D110/27x83 Zn
19	30510101	4	Scheibe	Washer	Rubin 9
20	32310104	1	Dichtung	Seal	D25/16,5x9 R22 Zn
21	375 1226	2	O-Ring	O-ring	D45/33x4
22	30110345	3	Sechskantschraube spezial	Hexagon bolt special	46x3-80Shore Viton83
23	305 6161	1	Scheibe	Washer	M16x165ls141xb21-10.9 BK45 17/40x6 DIN7349 Zn

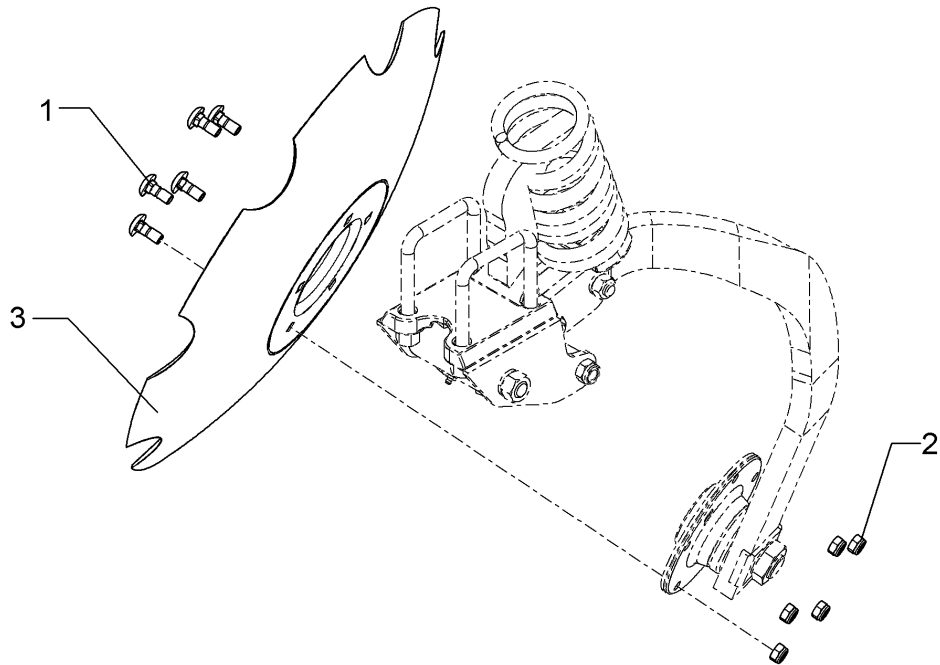
Hohlscheibe, gezackt/Hollow disc	6
Rubin 9/600 KÜA	657 9200



09.20

Pos.	Art.Nr.	Stck.	Artikeltext / Description		Abmessung
1	301 1806	6	Flachrundschraube	Saucer-head screw	M12x30-10.9 DIN603 BK45
2	303 0934	6	Sicherungsmutter	Selflocking nut	NM12-8 Zn DIN985
3	349 0466	1	Hohlscheibe, gezackt	Hollow disc	D620x6

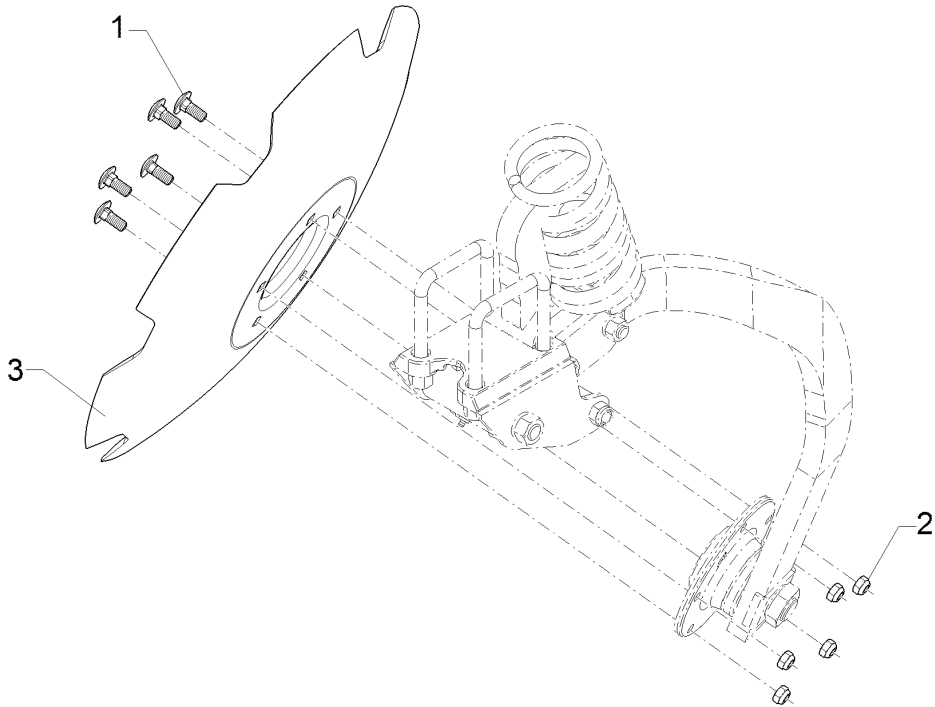
Hohlscheibe, gezackt/Hollow disc	6
Rubin 9/600 KÜA	657 9202



09.20

Pos.	Art.Nr.	Stck.	Artikeltext / Description		Abmessung
1	301 1806	5	Flachrundschraube	Saucer-head screw	M12x30-10.9 DIN603 BK45
2	303 0934	5	Sicherungsmutter	Selflocking nut	NM12-8 Zn DIN985
3	349 0467	1	Hohlscheibe	Concave disc	GEZ D620x6

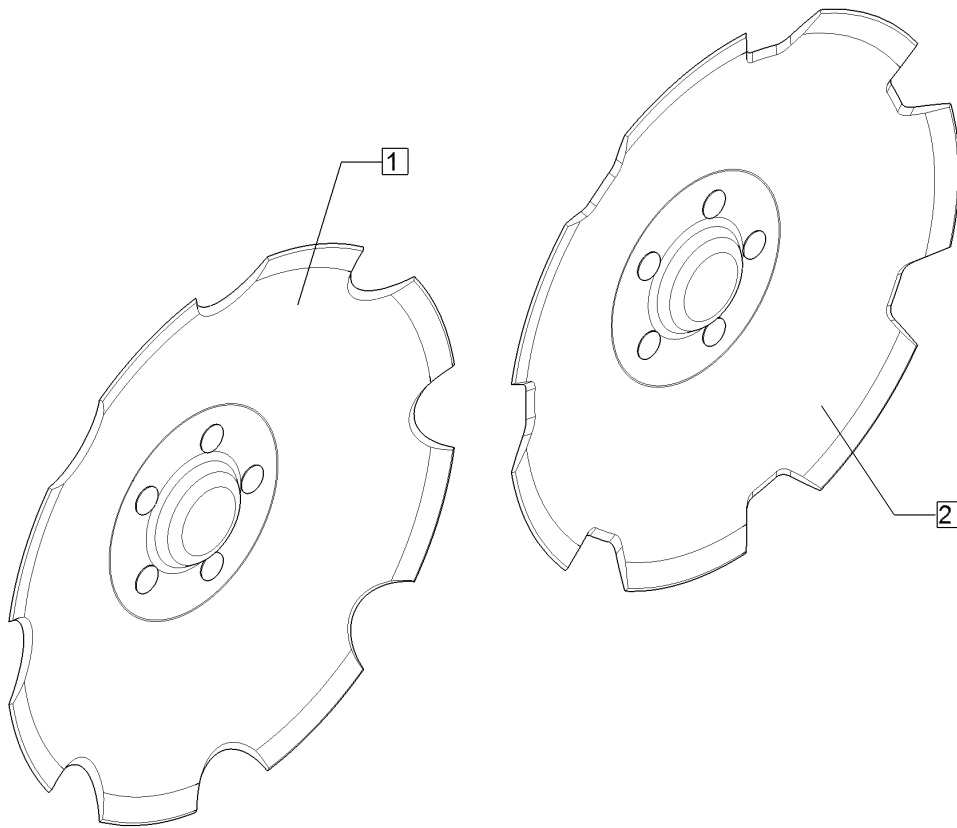
Hohlscheibe gezackt/Concave disc	6
Rubin 9/600 KÜA	65710176



09.20

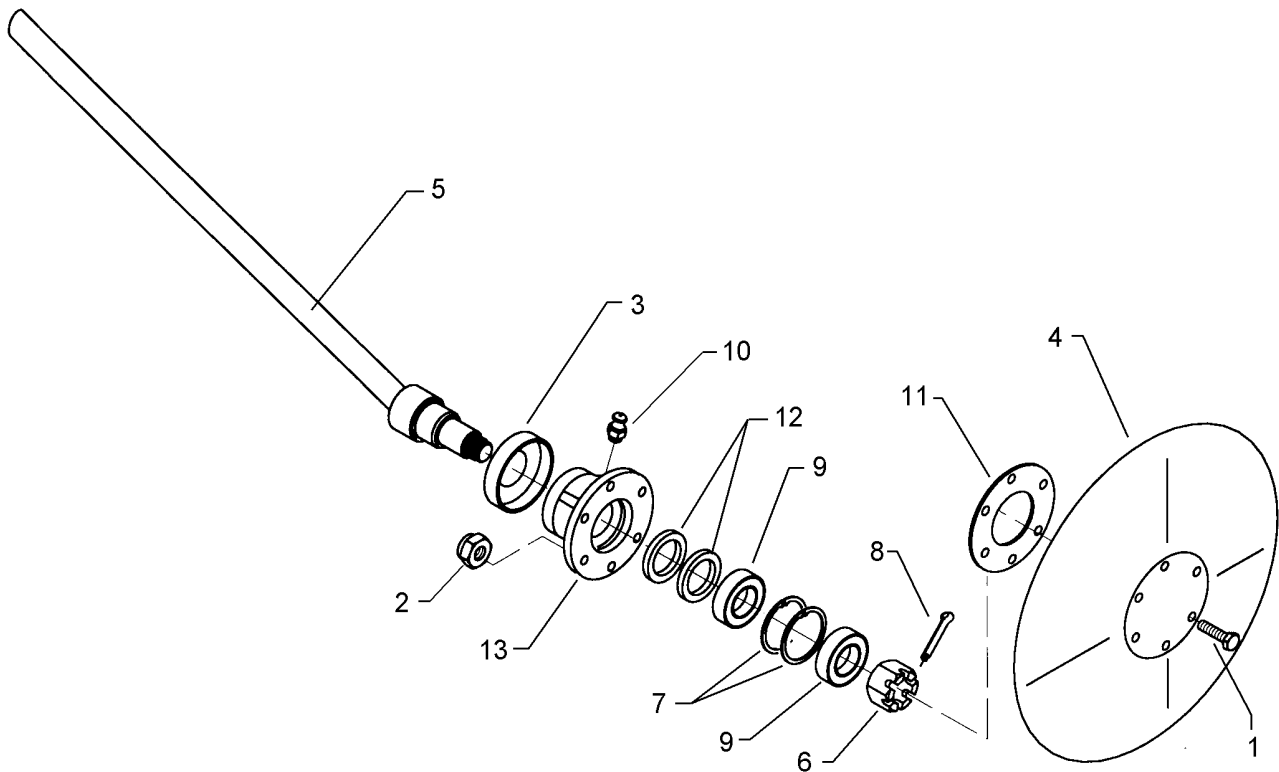
Pos.	Art.Nr.	Stck.	Artikeltext / Description		Abmessung
1	301 1806	5	Flachrundschraube	Saucer-head screw	M12x30-10.9 DIN603 BK45
2	303 0934	5	Sicherungsmutter	Selflocking nut	NM12-8 Zn DIN985
3	34910034	1	Hohlscheibe	Concave disc	D620x6 gezackt

Hohlscheibe gezackt/Concave disc	6
Rubin 9/600 KÜA	69910506



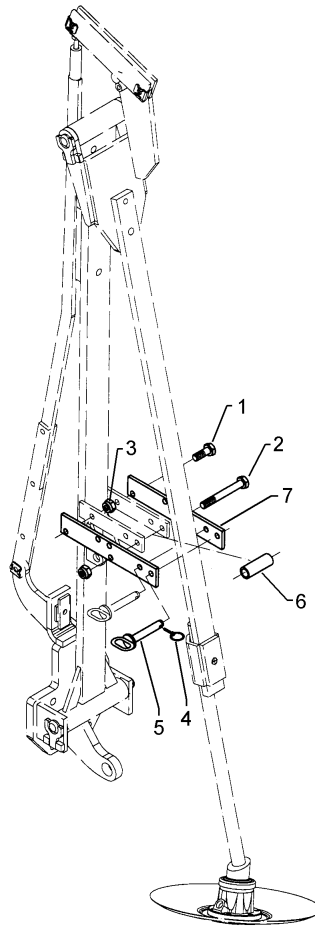
09.20

Pos.	Art.Nr.	Stck.	Artikeltext / Description		Abmessung
1	657 9202	1	Hohlscheibe, gezackt	Hollow disc	D620x6 "B" Rubin
2	65710176	1	Hohlscheibe gezackt	Concave disc	Hohlscheibe D620x6



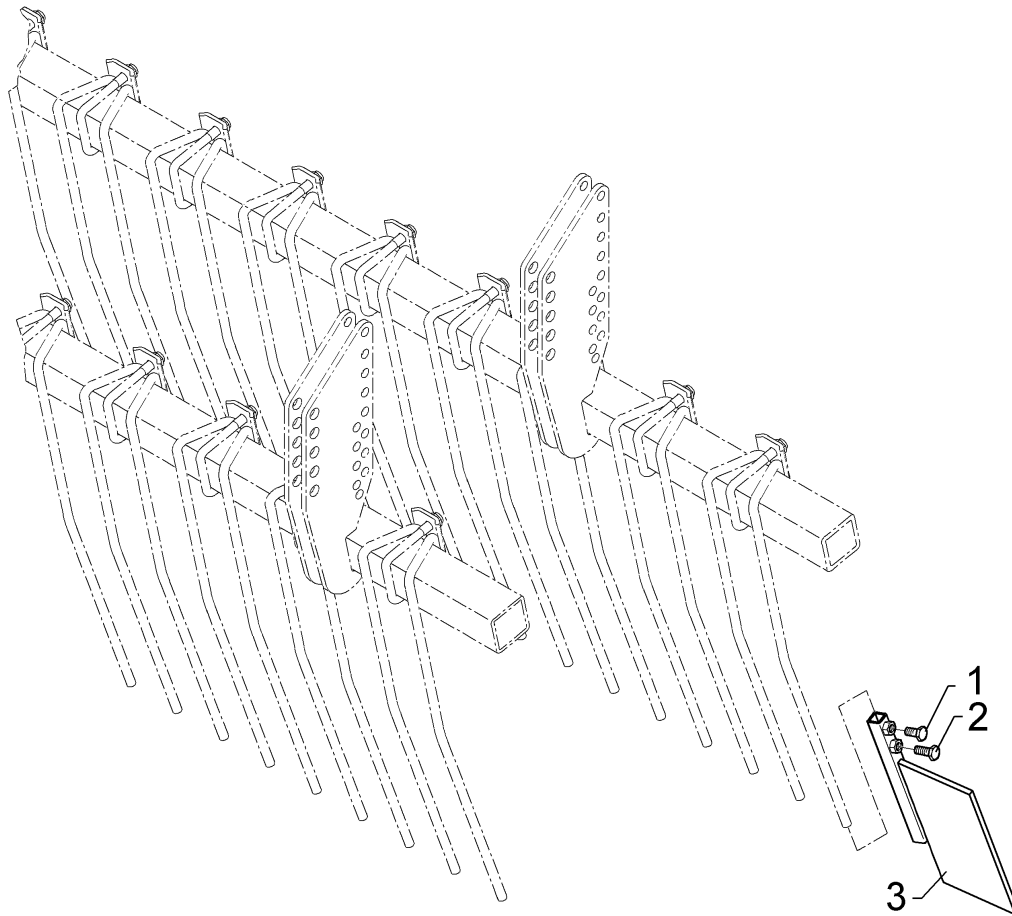
09.20

Pos.	Art.Nr.	Stck.	Artikeltext / Description		Abmessung
1	301 5004	6	Sechskantschraube	Hexagon bolt	M10x30-8.8 DIN933 BK30
2	303 0933	6	Sicherungsmutter	Selflocking nut	NM10-8 DIN985 Zn
3	323 0410	1	Schutzkappe	Cap	D81/77/40x18x2 Zn
4	349 0460	1	Hohlscheibe	Concave disc	D380/100
5	482 1248	1	Achse	Axle	D30x595
6	303 0193	1	Kronenmutter	Castle nut	DIN937-M24x1,5-22H
7	305 8924	2	Sicherungsring	Retaining ring	62x2 DIN472
8	311 7613	1	Splint	Peg	3,2x40 DIN94-St Zn
9	319 9116	2	Kegelrollenlager	Tapered roller bearing	30206.
10	323 6345	1	Schmiernippel	Grease nipple	H 1, M 6 x 1,0, mit verstärkte
11	323 7641	1	Dichtung	Seal	D120/65x1,6
12	323 8032	2	Wellendichtring	Oil seal	40x55x7 BA
13	447 8882	1	Nabe	Hub	668 A



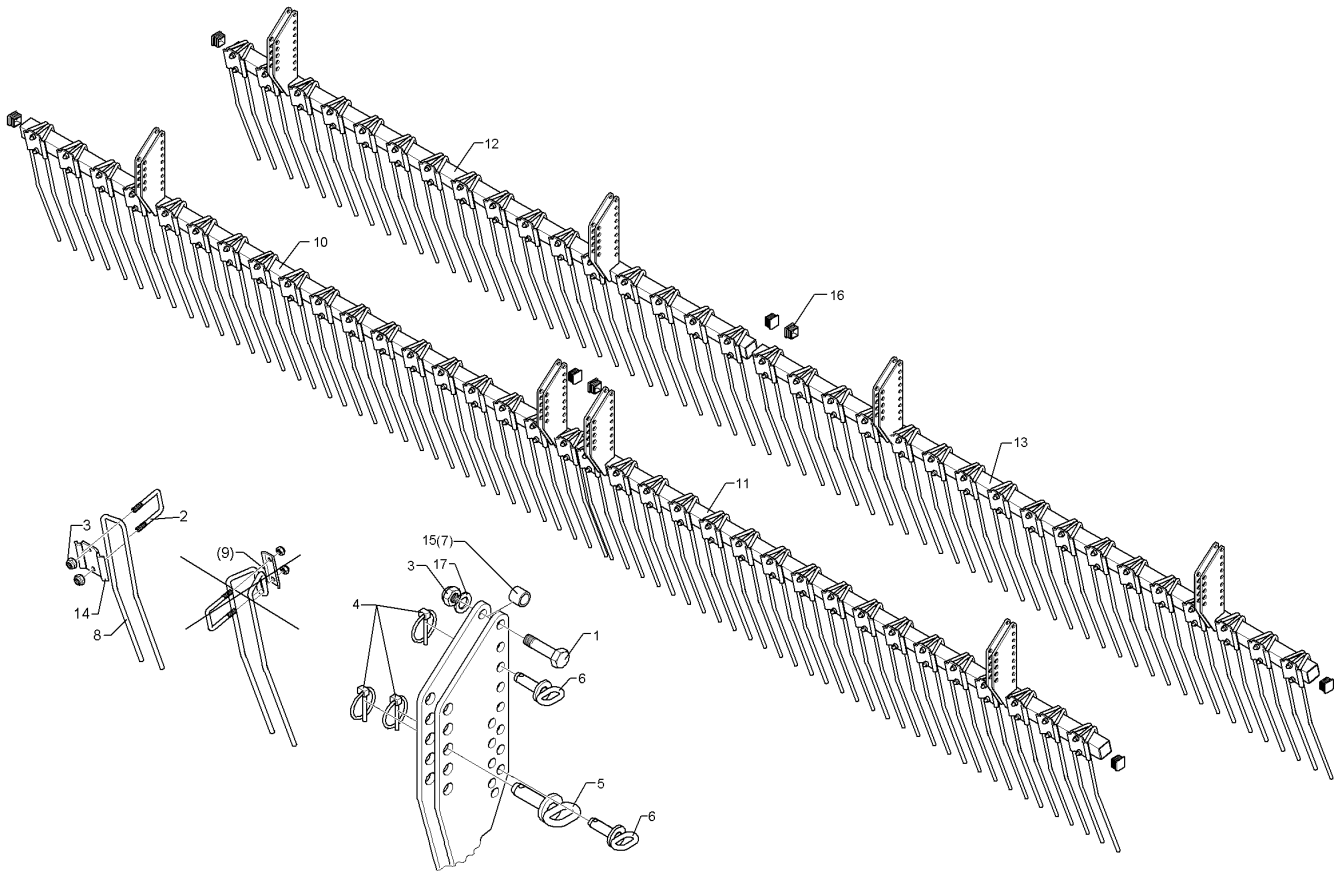
09.20

Pos.	Art.Nr.	Stck.	Artikeltext / Description		Abmessung
1	301 3324	2	Sechskantschraube	Hexagon bolt	M12x30-8.8 DIN933 BK30
2	301 3498	1	Sechskantschraube	Hexagon bolt	M12x120-8.8 DIN931 BK30
3	303 0934	3	Sicherungsmutter	Selflocking nut	NM12-8 Zn DIN985
4	311 9565	1	Klappstift	Securing pin	4,5x40
5	313 8137	1	Bolzen mit Griff	Pin with grip	D12x103,5/118 Zn
6	317 6844	1	Röhrchen	Tube	26,9x5x70 Zn
7	482 1293	2	Flach	Flat steel	50x6x295 6xD13



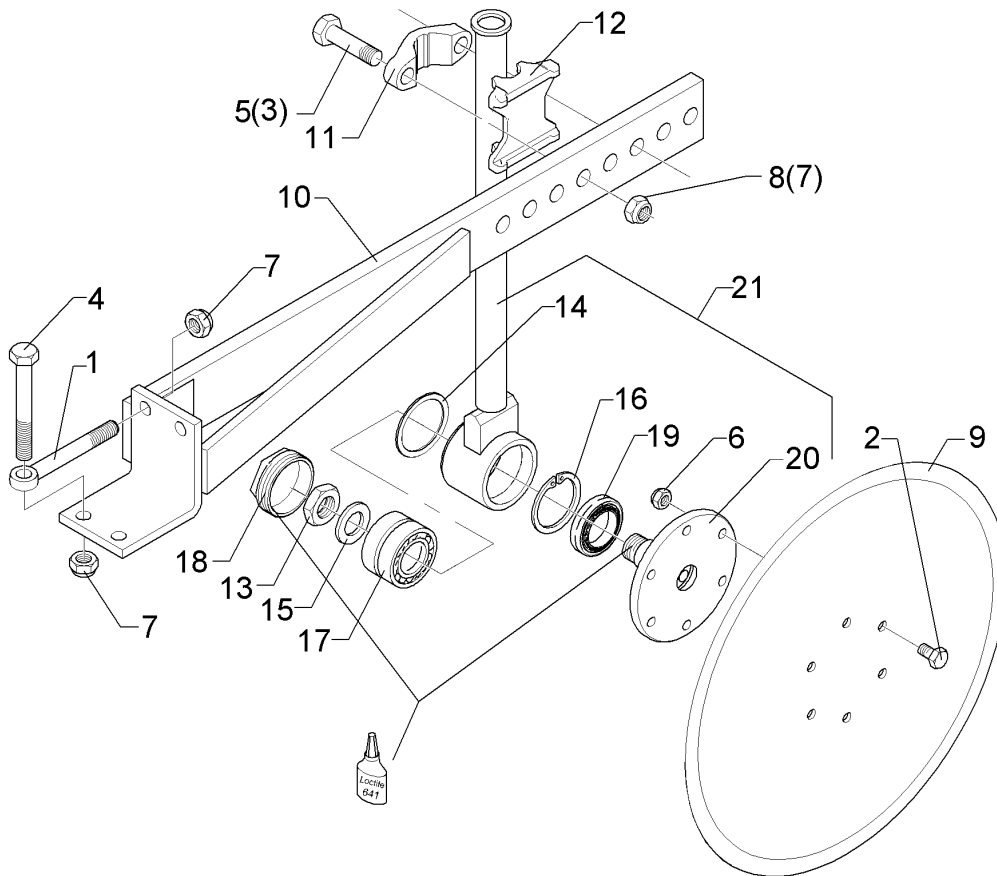
09.20

Pos.	Art.Nr.	Stck.	Artikeltext / Description		Abmessung
1	301 3199	1	Sechskantschraube	Hexagon bolt	M10x20-8.8 DIN933 BK30
2	301 3212	1	Sechskantschraube	Hexagon bolt	M10x25-8.8 DIN933 BK30
3	337 5491	1	Zustreicher	Leveller	100x8x200 2xM10



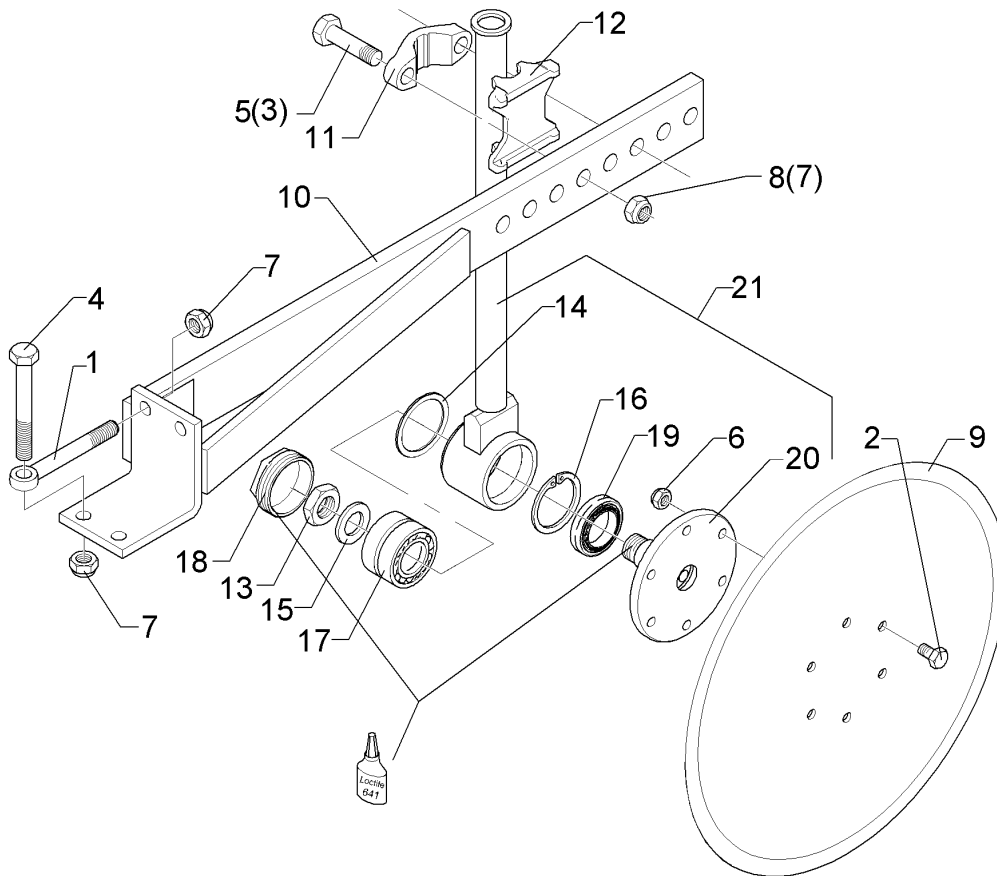
09.20

Pos.	Art.Nr.	Stck.	Artikeltext / Description		Abmessung
1	301 7341	8	Sechskantschraube	Hexagon bolt	M12x65-8.8 DIN931 BK30
2	301 7787	70	Bügelschraube	U-bolt	M12/60/84x254 8.8 Zn
3	303 0934	148	Sicherungsmutter	Selflocking nut	NM12-8 Zn DIN985
4	311 9565	24	Klappstift	Securing pin	4,5x40
5	313 1530	8	Bolzen mit Griff	Pin with grip	D15x47,5/106 Zn
6	313 7807	16	Bolzen	Pin	D12x59/117,5 V Zn
7	317 6658	8	Buchse	Bush	D16/22x22
8	353 8802	70	Striegelzinken	Harrow tine	84x539 D14
9	459 4562	70	Klemmplatte	Clamping plate	50x5x110 1x73-D13
10	422 6416	1	Tragrohr Striegel	Carrier tube, levelling harrow	60x60x5x2930 VO-RE RU-9/600 K
11	422 6417	1	Tragrohr Striegel	Carrier tube, levelling harrow	60x60x5x2730 VO-LI RU-9/600 K
12	422 6418	1	Tragrohr Striegel	Carrier tube, levelling harrow	60x60x5x2730 HI-RE RU-9/600 K
13	422 6419	1	Tragrohr Striegel	Carrier tube, levelling harrow	60x60x5x2930 HI-LI RU-9/600 K
14	459 4566	70	Klemmplatte	Clamping plate	6x100x118,6 2xD13,4 -73 Zn
15	31710082	8	Röhrchen	Tube	D24x3x25 Zn
16	32310033	8	Vierkantstopfen	Square plug	60 Q-6060 5
17	305 8580	8	Scheibe	Washer	13/24x2,5 St-Zn DIN125



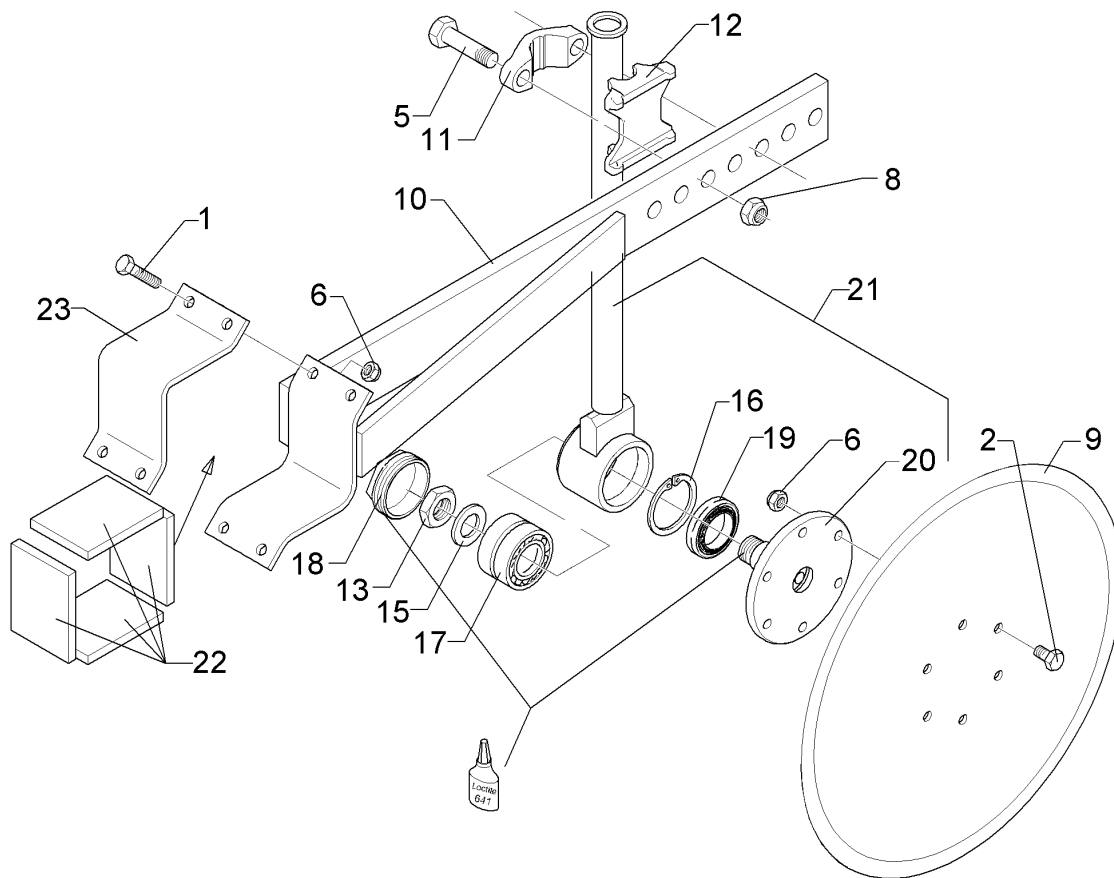
09.20

Pos.	Art.Nr.	Stck.	Artikeltext / Description		Abmessung
1	301 0869	2	Augenschraube	Eye bolt	BM16x130xb25-8.8 D2=16,1 Zn
2	301 3324	6	Sechskantschraube	Hexagon bolt	M12x30-8.8 DIN933 BK30
3	301 3959	2	Sechskantschraube	Hexagon bolt	M16x85-8.8 DIN931 BK30
4	301 4080	2	Sechskantschraube	Hexagon bolt	M16x140-8.8 DIN931 BK30
5	301 4387	2	Sechskantschraube	Hexagon bolt	M20x90-8.8 DIN931 BK30
6	303 0934	6	Sicherungsmutter	Selflocking nut	NM12-8 Zn DIN985
7	303 0935	4	Sicherungsmutter	Selflocking nut	NM16-8 Zn DIN985
8	303 0936	2	Sicherungsmutter	Selflocking nut	NM20-8 Zn DIN985
9	349 0028	1	Sechscheibe	Disc	D500/130x5
10	457 9302	1	Konsole	Bracket	90x90/80x20x850
11	459 9009	1	Klemme	Clamp	45x35x120 2xD20,1-85 Zn
12	459 9013	1	Klemmplatte	Clamping plate	35/80 Opal 90
13	303 0994	1	Sechskantmutter	Hexagon nut	M30x1,5 DIN439-05 Zn
14	305 2071	1	Passscheibe	Adjusting washer	35x45x0,5 DIN988 Zn
15	305 2242	1	Stützscheibe	Supporting washer	S 30/42x2,5 DIN988 Zn
16	305 8938	1	Sicherungsring	Retaining ring	72x2,5 DIN472
17	319 8750	1	Schrägkugellager doppelreihig	Bearing	35/72 2RS
18	323 1329	1	Schraubkappe	Cap	M75x1,5-LH Zn



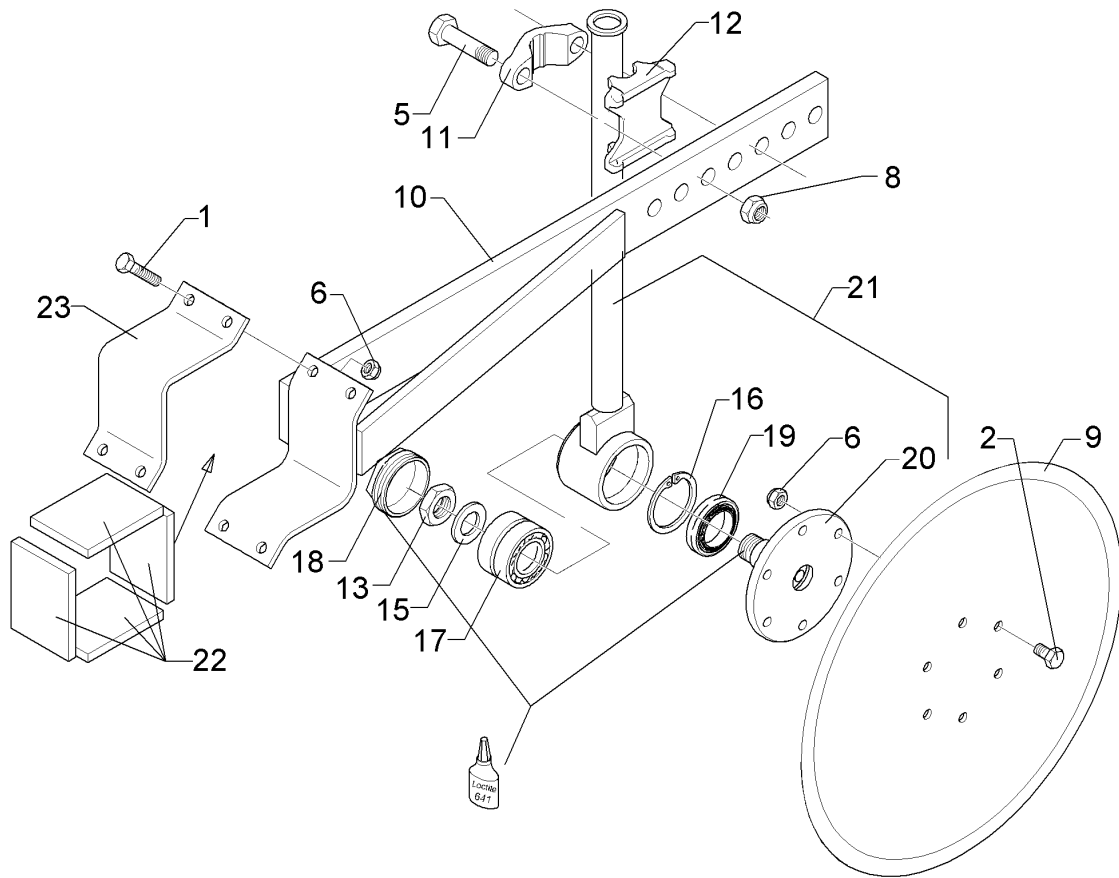
09.20

Pos.	Art.Nr.	Stck.	Artikeltext / Description		Abmessung
19	323 8301	1	Kassettdichtung	Sealing	RWDR 45x70x14 75 NBR 106200
20	455 0300	1	Welle	Shaft	D160x88 M30x1,5 6xD12,1 Zn
21	557 9303	1	Secharm mit Lagerung kompl.	Disc arm cpl.	D35x520 D130/6xD12



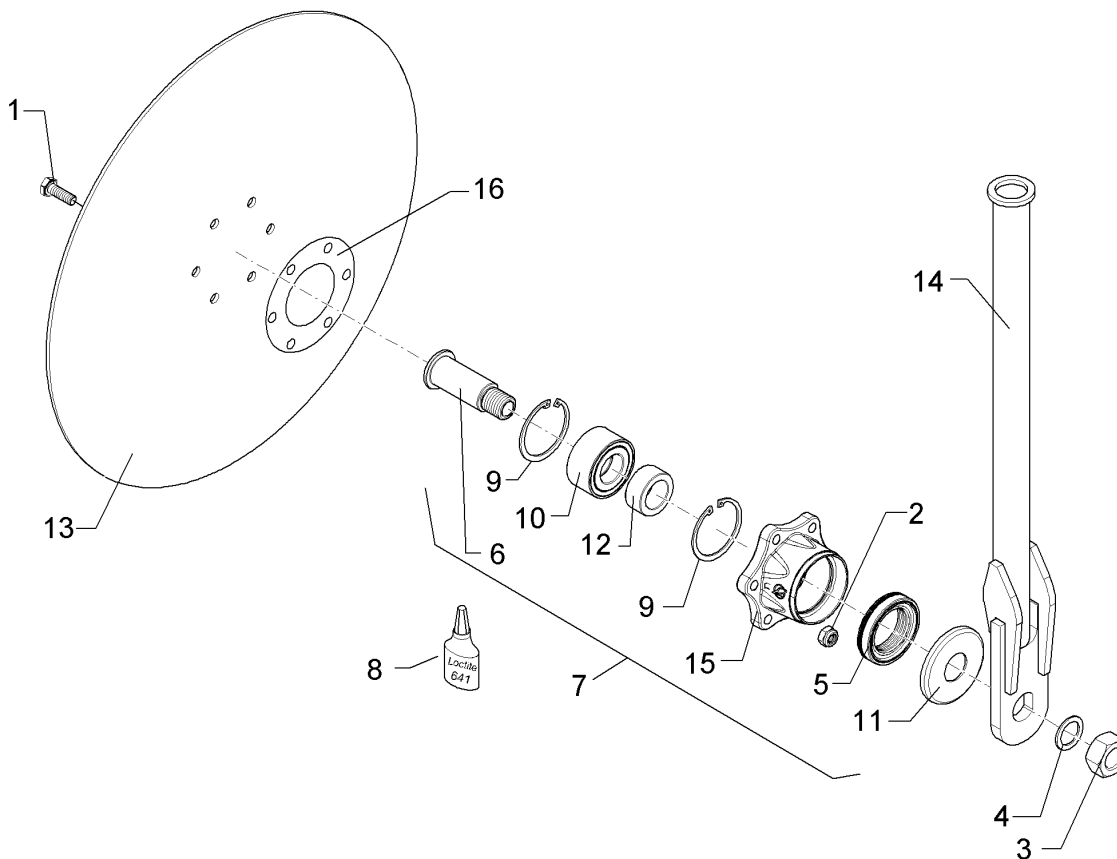
09.20

Pos.	Art.Nr.	Stck.	Artikeltext / Description		Abmessung
1	301 5452	4	Sechskantschraube	Hexagon bolt	M12x60-8.8 DIN931 BK30
2	301 3324	6	Sechskantschraube	Hexagon bolt	M12x30-8.8 DIN933 BK30
5	301 4387	2	Sechskantschraube	Hexagon bolt	M20x90-8.8 DIN931 BK30
6	303 0934	10	Sicherungsmutter	Selflocking nut	NM12-8 Zn DIN985
8	303 0936	2	Sicherungsmutter	Selflocking nut	NM20-8 Zn DIN985
9	349 0028	1	Sechscheibe	Disc	D500/130x5
10	457 9304	1	Konsole	Bracket	100x12/80x20x850
11	459 9009	1	Klemme	Clamp	45x35x120
12	459 9013	1	Klemmplatte	Clamping plate	2xD20,1-85 Zn 35/80 Opal 90
13	303 0994	1	Sechskantmutter	Hexagon nut	M30x1,5 DIN439-05 Zn
15	305 2242	1	Stützscheibe	Supporting washer	S 30/42x2,5 DIN988 Zn
16	305 8938	1	Sicherungsring	Retaining ring	72x2,5 DIN472
17	319 8750	1	Schrägkugellager doppelreihig	Bearing	35/72 2RS
18	323 1329	1	Schraubkappe	Cap	M75x1,5-LH Zn
19	323 8301	1	Kassettdichtung	Sealing	RWDR 45x70x14 75 NBR 106200
20	455 0300	1	Welle	Shaft	D160x88 M30x1,5 6xD12,1 Zn
21	557 9303	1	Secharm mit Lagerung kompl.	Disc arm cpl.	D35x520
22	331 4980	4	Gummiband	Rubber tape	D130/6xD12 90x12x120



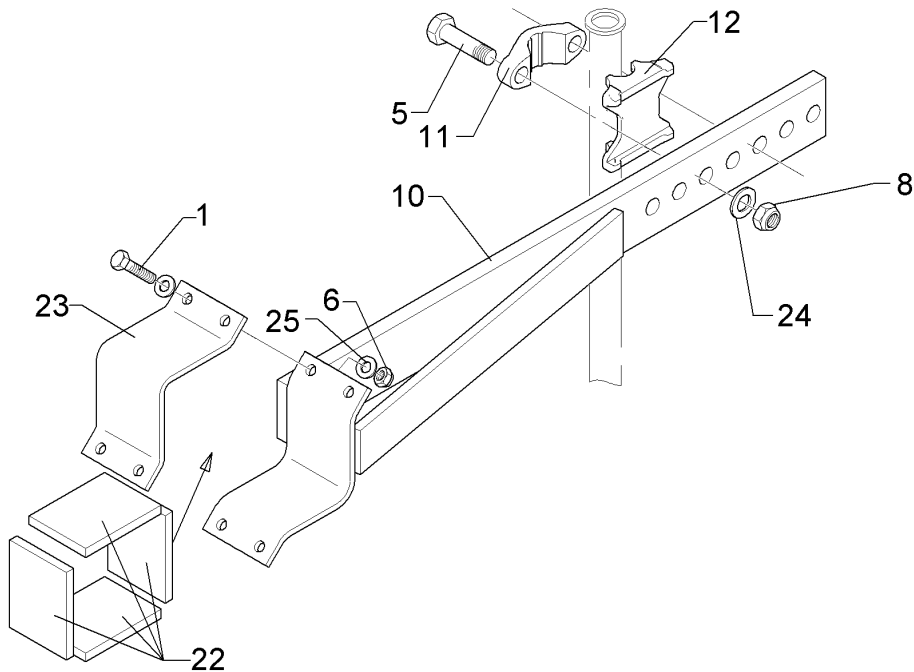
09.20

Pos.	Art.Nr.	Stck.	Artikeltext / Description		Abmessung
23	459 9346	1	Winkelplatte	Angle plate	12x100x270 4xD14



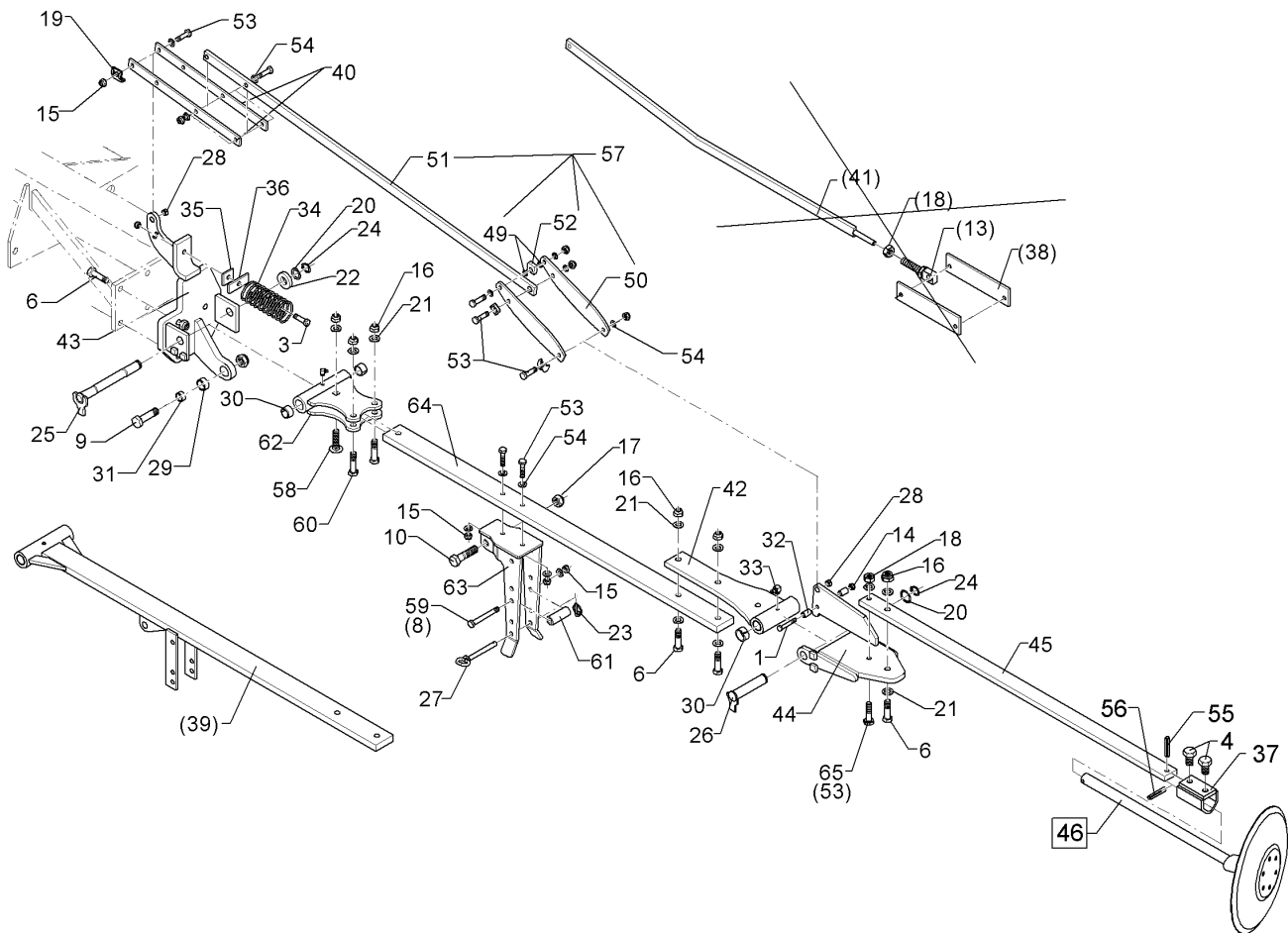
09.20

Pos.	Art.Nr.	Stck.	Artikeltext / Description		Abmessung
1	301 5004	6	Sechskantschraube	Hexagon bolt	M10x30-8.8 DIN933 BK30
2	303 0933	6	Sicherungsmutter	Selflocking nut	NM10-8 DIN985 Zn
3	303 0996	1	Sechskantmutter	Hexagon nut	M24x1,5-8 DIN934 BK30oS
4	305 2230	1	Stützscheibe	Supporting washer	S 25x35x2,0 DIN988 Zn
5	323 8301	1	Kassettendichtung	Sealing	RWDR 45x70x14 75 NBR 106200
6	455 0310	1	Achse	Axle	D30x95 M24x1,5 Zn
7	555 4512	1	Lagereinheit	Bearing unit	30x120x100 M24x1,5
8	886 3005	0	Loctite	Loctite	Nr.641 50ml
9	305 8924	2	Sicherungsring	Retaining ring	62x2 DIN472
10	319 8760	1	Schräggugellager doppelreihig	Bearing	30/62/30 RSR
11	323 0418	1	Schutzkappe	Cap	D79/75/30x8 Zn
12	323 5011	1	Lauftring	Race ring	D45/30x20,5
13	349 0027	1	Sechsscheibe	Disc	D495/100x4
14	457 9305	1	Secharm	Swinging arm	D35x590 Zn
15	455 5145	1	Lagergehäuse	Bearing housing	D122/62x56/100 Zn
16	323 7641	1	Dichtung	Seal	D120/65x1,6



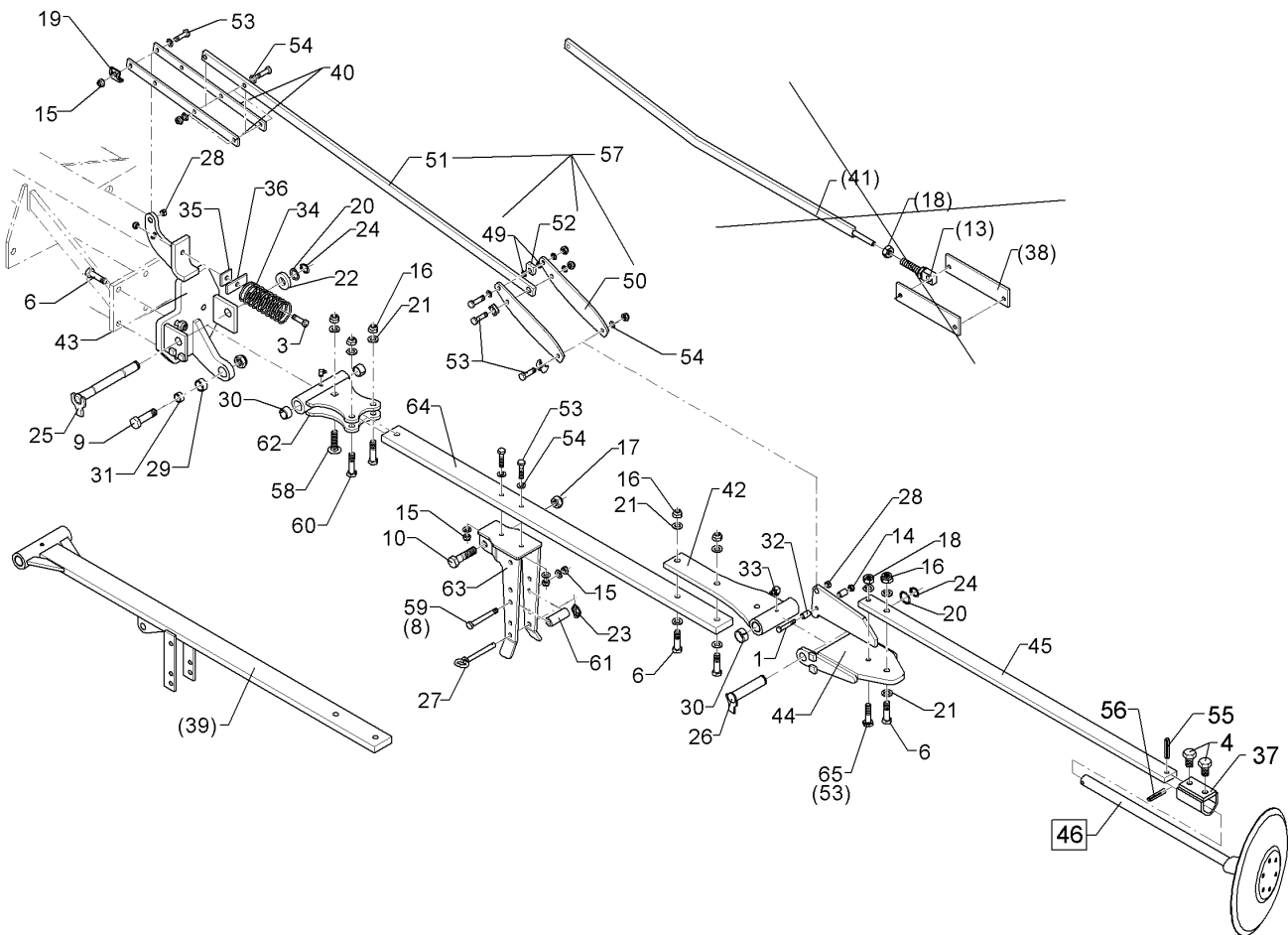
09.20

Pos.	Art.Nr.	Stck.	Artikeltext / Description		Abmessung
1	301 5452	4	Sechskantschraube	Hexagon bolt	M12x60-8.8 DIN931 BK30
5	301 4387	2	Sechskantschraube	Hexagon bolt	M20x90-8.8 DIN931 BK30
6	303 0934	4	Sicherungsmutter	Selflocking nut	NM12-8 Zn DIN985
8	303 0936	2	Sicherungsmutter	Selflocking nut	NM20-8 Zn DIN985
10	457 9304	1	Konsole	Bracket	100x12/80x20x850
11	459 9009	1	Klemme	Clamp	45x35x120 2xD20,1-85 Zn
12	459 9013	1	Klemmplatte	Clamping plate	35/80 Opal 90
22	331 4980	4	Gummiband	Rubber tape	90x12x120
23	459 9346	1	Winkelplatte	Angle plate	12x100x270 4xD14
24	305 6012	2	Scheibe	Washer	21 ISO7089 Zn
25	305 8580	8	Scheibe	Washer	13/24x2,5 St-Zn DIN125



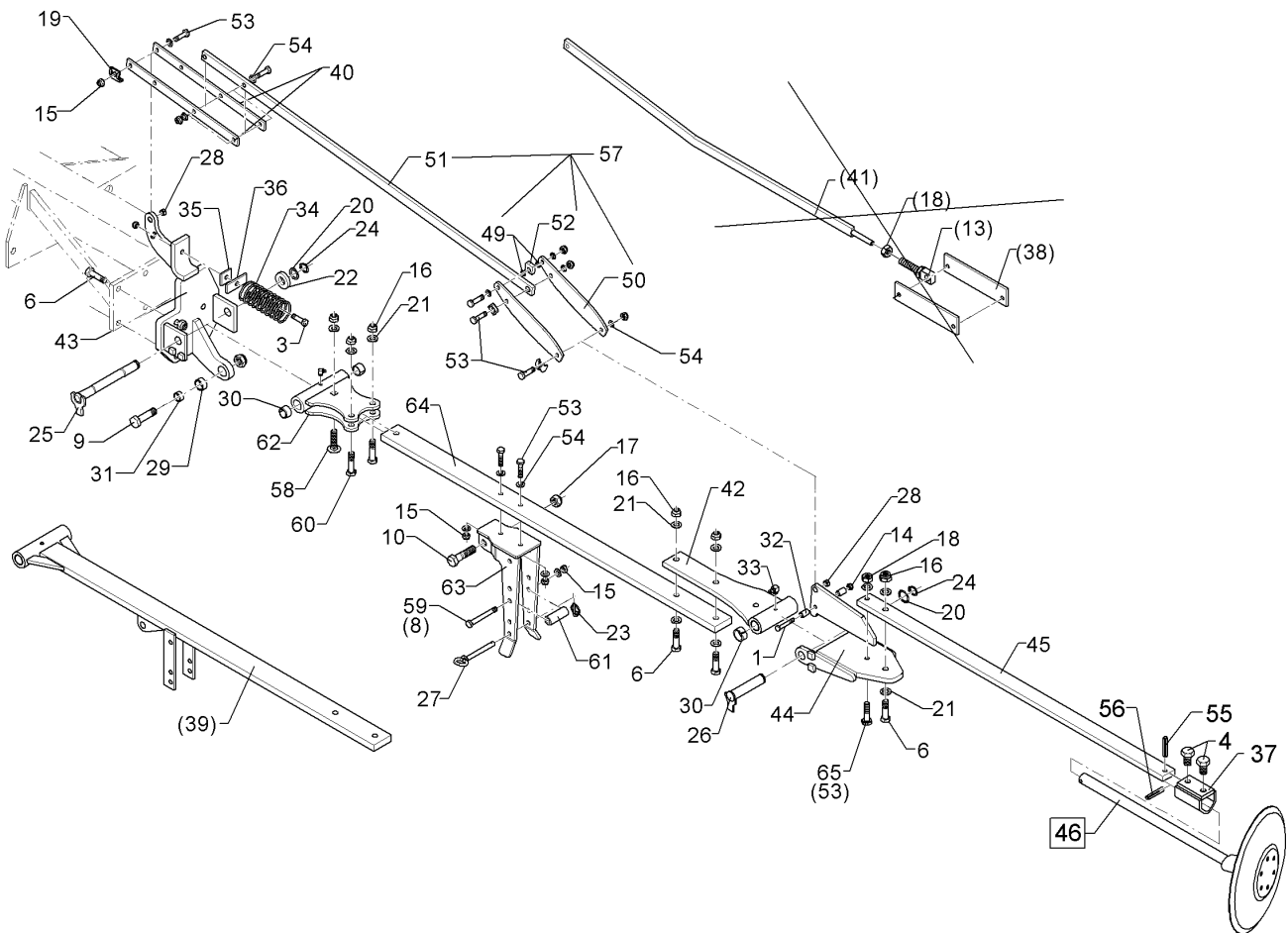
09.20

Pos.	Art.Nr.	Stck.	Artikeltext / Description		Abmessung
1	301 3253	1	Sechskantschraube	Hexagon bolt	M10x60-8.8 DIN931 BK30
3	301 5449	1	Sechskantschraube	Hexagon bolt	M12x45-8.8 DIN931 BK30
4	301 3662	2	Sechskantschraube	Hexagon bolt	M16x1,5x25-10.9-Zn DIN961-A
6	301 3780	3	Sechskantschraube spezial	Hexagon bolt special	M16x60-10.9 Zn
8	301 3462	1	Sechskantschraube	Hexagon bolt	M12x100-8.8 DIN931 BK30
9	301 4287	1	Sechskantschraube	Hexagon bolt	M20x65-8.8 DIN931 BK30
10	301 4350	1	Sechskantschraube	Hexagon bolt	M20x80-8.8 DIN931 BK30
13	302 8946	1	Gewindeauge	Boss	M12x70-D16
14	303 0933	1	Sicherungsmutter	Selflocking nut	NM10-8 DIN985 Zn
15	303 0934	7	Sicherungsmutter	Selflocking nut	NM12-8 Zn DIN985
16	303 0935	11	Sicherungsmutter	Selflocking nut	NM16-8 Zn DIN985
17	303 0936	2	Sicherungsmutter	Selflocking nut	NM20-8 Zn DIN985
18	303 1013	2	Sechskantmutter	Hexagon nut	M12-8 DIN934 BK30oS
19	305 1402	3	Sicherungsblech	Locking plate	SW19-15 28x3 Zn
20	305 2230	3	Stützscheibe	Supporting washer	S 25x35x2,0 DIN988 Zn
21	305 6141	6	Scheibe	Washer	17/30x3 DIN/ISO-7089
22	305 6252	1	Scheibe	Washer	25 ISO7349 Zn
23	311 9565	1	Klappstift	Securing pin	4,5x40



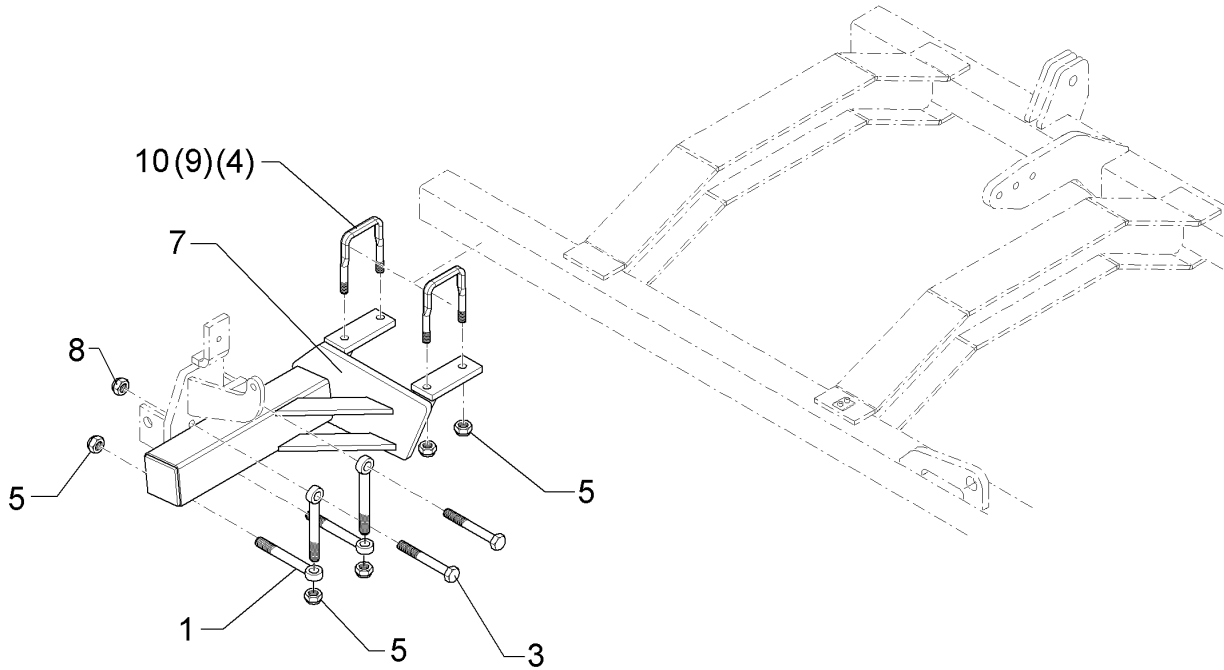
09.20

Pos.	Art.Nr.	Stck.	Artikeltext / Description		Abmessung
24	305 8861	2	Sicherungsring	Retaining ring	25x2 DIN471 BK45oS
25	313 2527	1	Bolzen mit Verdrehsicherung	Pin with stop	D25x226/243 Zn
26	313 2535	1	Bolzen mit Verdrehsicherung	Pin with stop	D25/55x176/193 Zn
27	313 8137	1	Bolzen mit Griff	Pin with grip	D12x103,5/118 Zn
28	317 3302	3	Einspannbuchse	Tension bush	EG12/16x12-DIN1498
29	317 3352	1	Einspannbuchse mit Presssitz	Tension bush	EG28/32x20
30	317 3413	4	Einspannbuchse	Tension bush	EG25/32x20 DIN 1498
31	317 6657	1	Buchse	Bush	D20,1/28x22
32	317 6791	2	Röhrchen	Tube	20/10x16,5 Zn
33	323 6349	2	Schmiernippel	Grease nipple	H 3, m 10 x 1,0, v.F., 11/4 mi
34	329 8461	1	Druckfeder	Compression spring	10x69x145
35	459 4875	1	Scheibe	Washer	D12/40x40x6
36	459 4876	1	Lasche	Lashing	30x6x80 1xD12
37	482 1250	1	Klemme	Clamp	D30-50x15 100lg.
38	482 1255	2	Brücke	Clamp plate	60x8x253 1x223-D12
39	482 1275	1	Schwenkarm	Swinging arm	D51/25x189-70x22x1360
40	482 1276	2	Flach	Flat steel	30x8x454 4xD12,25
41	482 1277	1	Steuerstange	Control rod	30x12x1260 M12x80
42	482 1278	1	Schwenklager	Swivel bearing	D25x149-16x388
43	482 1279	1	Konsole	Bracket	D25x190 4xD16,5
44	482 1280	1	Konsole	Bracket	D25x150



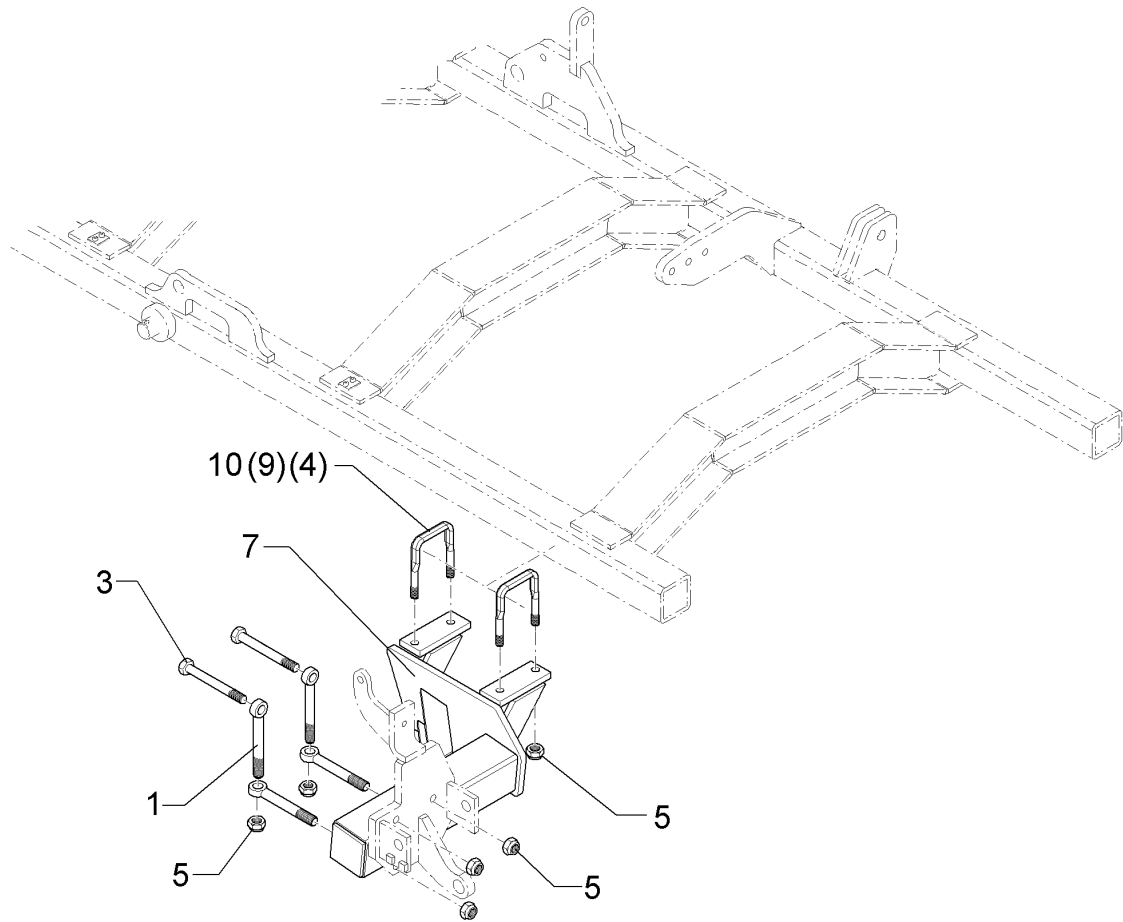
09.20

Pos.	Art.Nr.	Stck.	Artikeltext / Description		Abmessung
45	482 1281	1	Flach	Flat steel	50x18x1244
46	582 1248	1	Achse zum Spuranreißer	Axle for track marker	D30x595 668A
49	305 2008	2	Passscheibe	Adjusting washer	12/18x1,0 DIN988 Zn
50	482 1326	1	Lenker	Link	60x8x298 3xD12
51	482 1354	1	Steuerstange	Control rod	30x12x1354
52	482 1355	1	Einstellstück	Adjusting piece	28x28x12 1xD12,5
53	301 3380	4	Sechskantschraube	Hexagon bolt	M12x50-8.8 DIN931 BK30
54	305 8580	10	Scheibe	Washer	13/24x2,5 St-Zn DIN125
55	309 6068	1	Spannhülse	Expansion bush	8x30-DIN1481 Zn
56	309 6072	1	Spannhülse	Expansion bush	8x40-DIN1481 Zn
57	582 1022	1	Umrüstsatz Steuerstange	Conversion set	682 1252+682 1253
58	301 2242	1	Flachrundschrabe	Saucer-head screw	M16x65-10.9 LWN603 BK45
59	301 3470	1	Sechskantschraube spezial	Hexagon bolt special	M12x105ls87xb15-10.9 BK45
60	301 3870	2	Sechskantschraube spezial	Hexagon bolt special	M16x65-10.9 DIN931 BK45
61	317 6844	1	Röhrchen	Tube	26,9x5x70 Zn
62	48210364	1	Schwenklager	Swivel bearing	Zirkon 12 K
63	48210365	1	Konsole	Bracket	Zirkon 12 K
64	48210366	1	Flach	Flat steel	70x22x1360
65	301 3351	1	Sechskantschraube spezial	Hexagon bolt special	M12x50ls32xb115-8.8 BK30



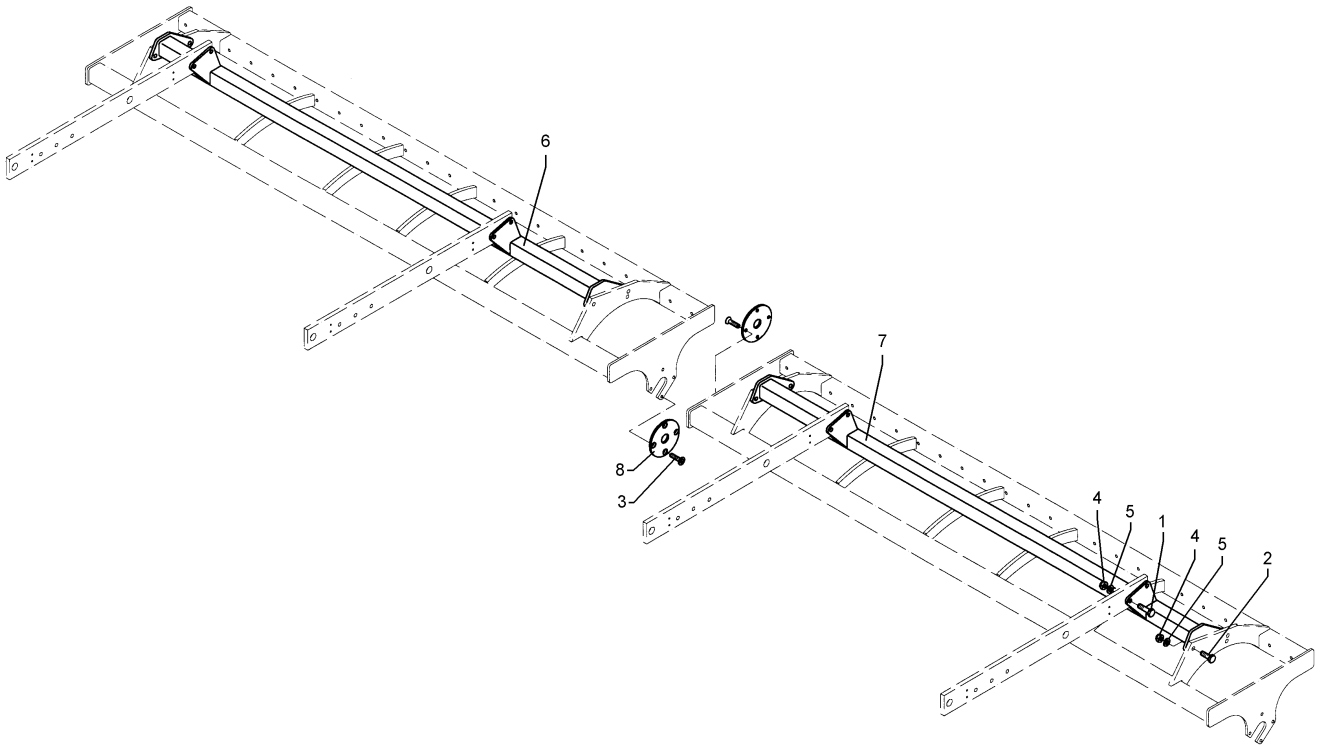
09.20

Pos.	Art.Nr.	Stck.	Artikeltext / Description		Abmessung
1	301 0860	4	Augenschraube	Eye bolt	BM16x150-8.8
3	301 4118	2	Sechskantschraube	Hexagon bolt	D2=16,1 Zn DIN444
4	301 7795	2	Bügelschraube	U-bolt	M16x1,5x162ls140x-10.9DIN960
5	303 0935	4	Sicherungsmutter	Selflocking nut	B
7	482 1294	1	Konsole Spuranreißer	Bracket for track marker	M16/90/135 (382) Zn
8	303 0990	6	Sechskantmutter	Hexagon nut	Rubin 9/500-600 KA
9	30110069	2	Bügelschraube	U-bolt	RE
10	30110961	2	Bügelschraube	U-bolt	M16x135 U-91 Zn
					M16x1,5x135 U-91 Zn



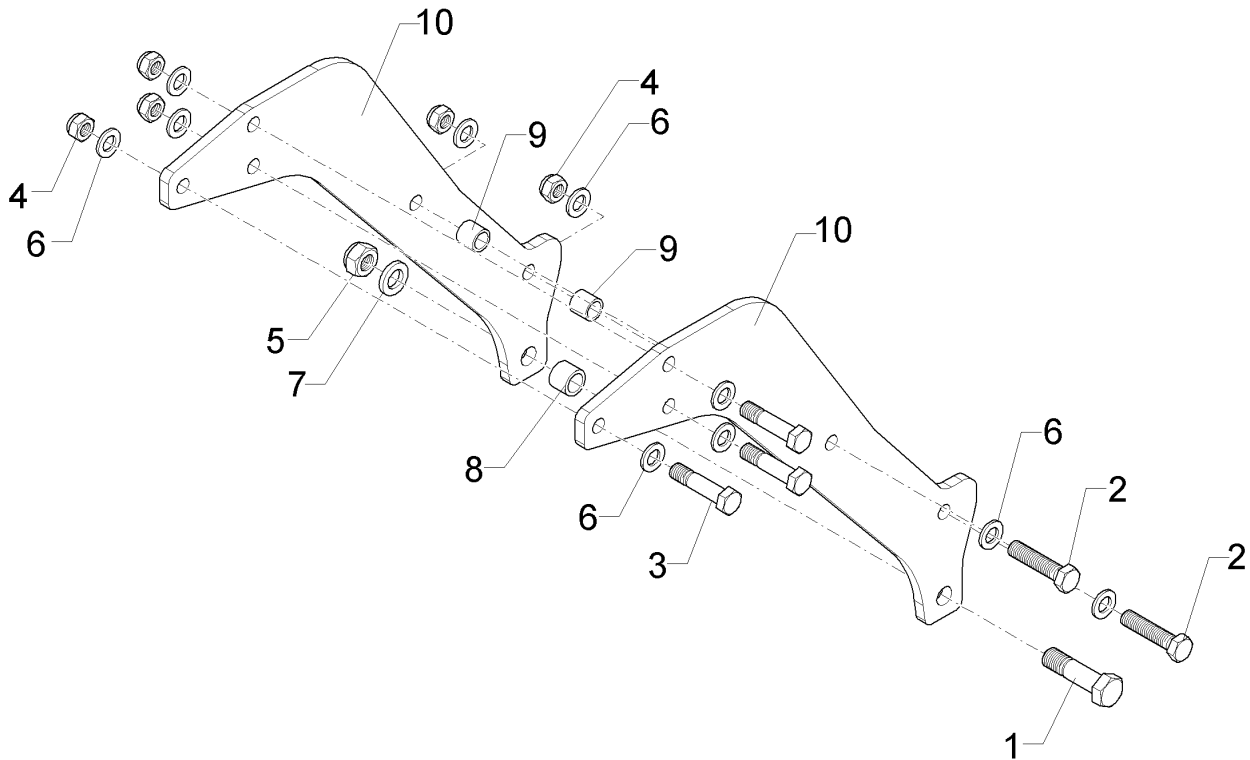
09.20

Pos.	Art.Nr.	Stck.	Artikeltext / Description		Abmessung
1	301 0860	4	Augenschraube	Eye bolt	BM16x150-8.8
3	301 4118	2	Sechskantschraube	Hexagon bolt	D2=16,1 Zn DIN444 M16x1,5x162ls140x-10.9DIN960
4	301 7795	2	Bügelschraube	U-bolt	B M16/90/135 (382) Zn
5	303 0935	4	Sicherungsmutter	Selflocking nut	NM16-8 Zn DIN985
7	482 1295	1	Konsole Spuranreißer	Bracket for track marker	Rubin 9/500-600 KA
8	303 0990	6	Sechskantmutter	Hexagon nut	LI M16x1,5-10 DIN934
9	30110069	2	Bügelschraube	U-bolt	BK45oS M16x135 U-91 Zn
10	30110961	2	Bügelschraube	U-bolt	M16x1,5x135 U-91 Zn



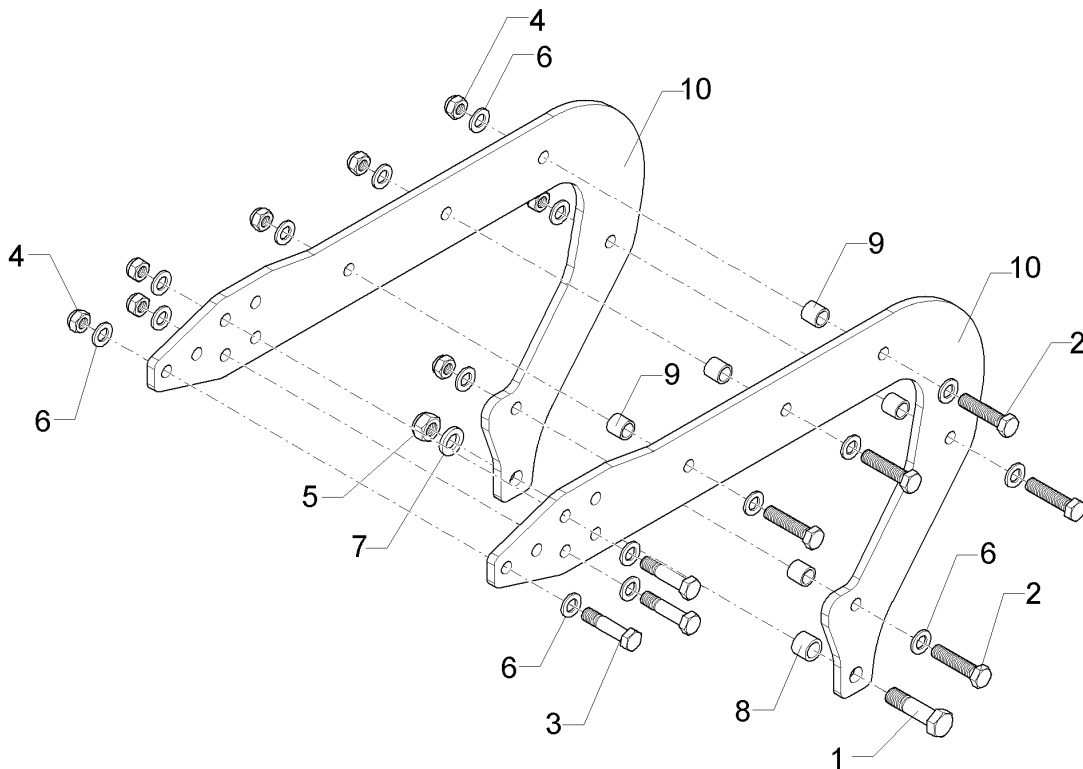
09.20

Pos.	Art.Nr.	Stck.	Artikeltext / Description		Abmessung
1	301 5363	8	Sechskantschraube spezial	Hexagon bolt special	M16x70ls45xb20-12.9 BK45
2	301 5388	8	Sechskantschraube spezial	Hexagon bolt special	M16x45ls20xb20-8.8 BK30
3	301 6131	8	Senkschraube	Countersunk bolt	M12x45-10.9 Zn DIN7991-A
4	303 0935	16	Sicherungsmutter	Selflocking nut	NM16-8 Zn DIN985
5	305 6161	8	Scheibe	Washer	17/40x6 DIN7349 Zn
6	417 8188	1	Adapter Zahnpackerwalze	Adapter for packer roller	Smaragd 9/600 K RE
7	417 8189	1	Adapter Zahnpackerwalze	Adapter for packer roller	Smaragd 9/600 K LI
8	422 2920	2	Scheibe	Washer	D163/40x8 4xD12,5



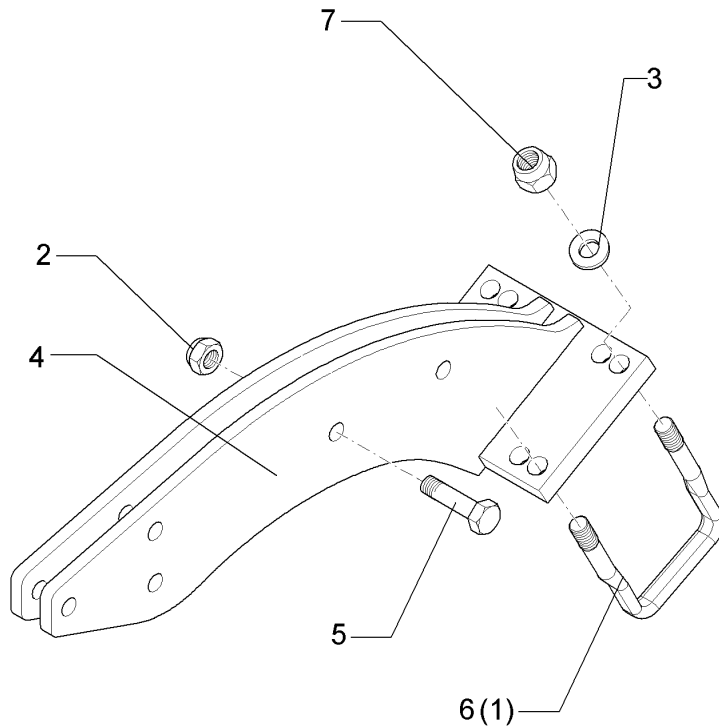
09.20

Pos.	Art.Nr.	Stck.	Artikeltext / Description		Abmessung
1	301 4603	1	Sechskantschraube spezial	Hexagon bolt special	M20x75ls45xb25-8.8 BK30
2	301 5066	2	Sechskantschraube	Hexagon bolt	M16x70-8.8 DIN933 BK30
3	301 5363	3	Sechskantschraube spezial	Hexagon bolt special	M16x70ls45xb20-12.9 BK45
4	303 0935	5	Sicherungsmutter	Selflocking nut	NM16-8 Zn DIN985
5	303 0936	1	Sicherungsmutter	Selflocking nut	NM20-8 Zn DIN985
6	305 6141	10	Scheibe	Washer	17/30x3 DIN/ISO-7089
7	305 6165	1	Scheibe	Washer	D35/20,5x5 Zn
8	317 6657	1	Buchse	Bush	D20,1/28x22
9	317 6681	2	Röhrchen	Tube	D24x3x22+1 Zn
10	417 8114	2	Platte	Plate	12x510x540 1xD20,1 5xD16,1



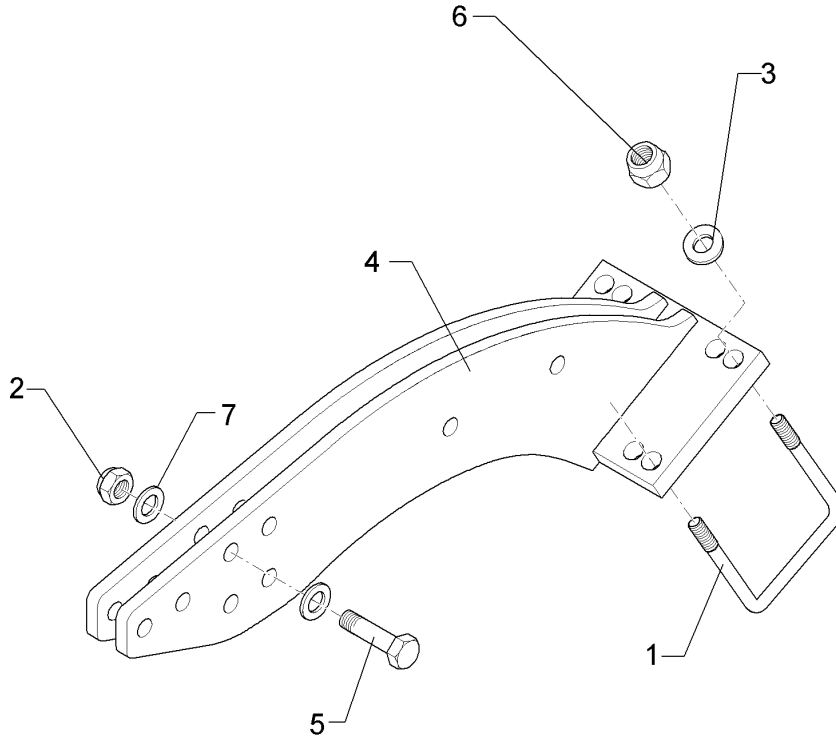
09.20

Pos.	Art.Nr.	Stck.	Artikeltext / Description		Abmessung
1	301 4603	1	Sechskantschraube spezial	Hexagon bolt special	M20x75ls45xb25-8.8 BK30
2	301 5066	5	Sechskantschraube	Hexagon bolt	M16x70-8.8 DIN933 BK30
3	301 5363	3	Sechskantschraube spezial	Hexagon bolt special	M16x70ls45xb20-12.9 BK45
4	303 0935	8	Sicherungsmutter	Selflocking nut	NM16-8 Zn DIN985
5	303 0936	1	Sicherungsmutter	Selflocking nut	NM20-8 Zn DIN985
6	305 6141	16	Scheibe	Washer	17/30x3 DIN/ISO-7089
7	305 6012	1	Scheibe	Washer	21 ISO7089 Zn
8	317 6657	1	Buchse	Bush	D20,1/28x22
9	317 6681	5	Röhrchen	Tube	D24x3x22+1 Zn
10	417 8112	2	Platte	Plate	12x522x806 D540/400



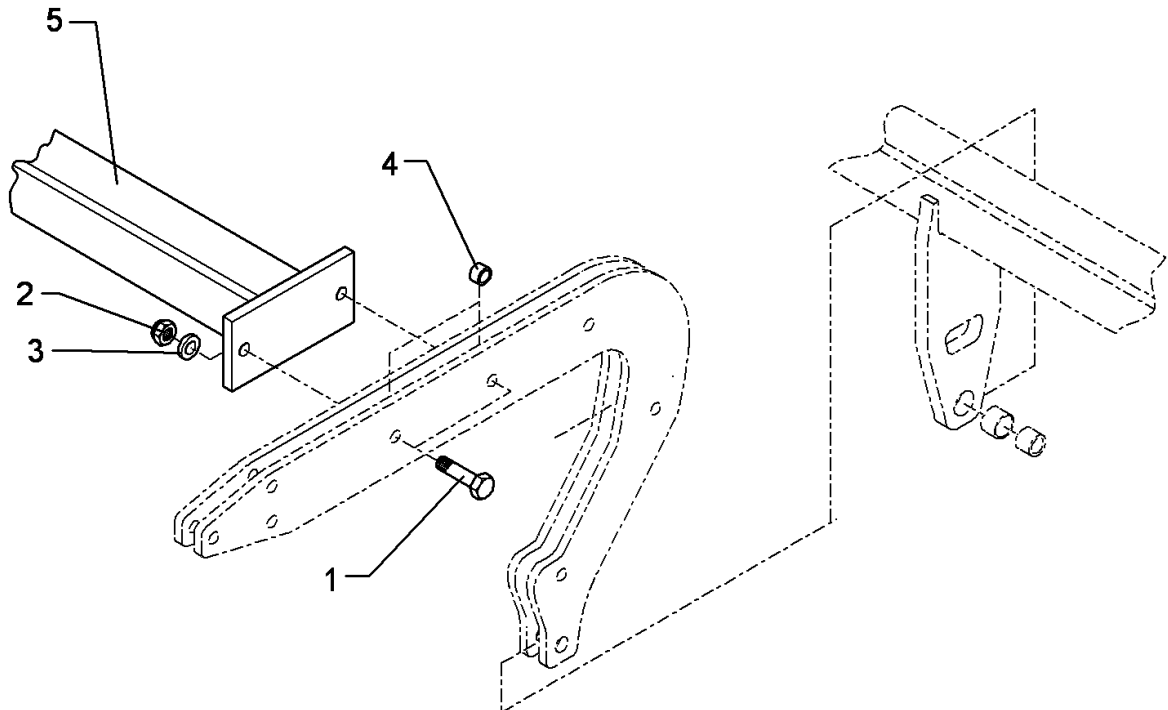
09.20

Pos.	Art.Nr.	Stck.	Artikeltext / Description		Abmessung
1	30110069	2	Bügelschraube	U-bolt	M16x135 U-91 Zn
2	303 0935	2	Sicherungsmutter	Selflocking nut	NM16-8 Zn DIN985
3	305 6141	4	Scheibe	Washer	17/30x3 DIN/ISO-7089
4	422 0184	1	Halter	Holder	140x177x20-90 GRW D590 8xD17
5	301 5363	2	Sechskantschraube spezial	Hexagon bolt special	M16x70ls45xb20-12.9 BK45
6	30110961	2	Bügelschraube	U-bolt	M16x1,5x135 U-91 Zn
7	303 6390	4	Sicherungsmutter	Selflocking nut	M16x1,5-10 ZnDIN 985



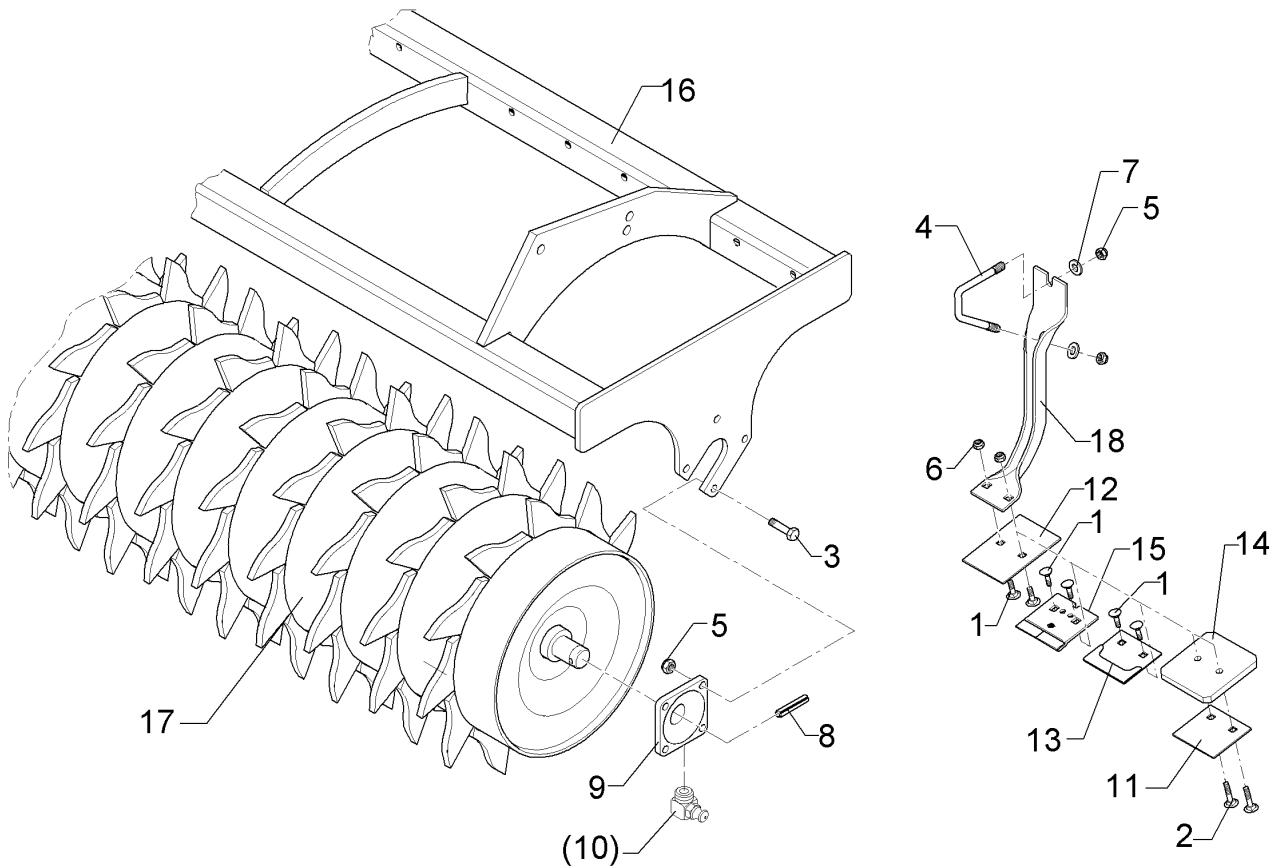
09.20

Pos.	Art.Nr.	Stck.	Artikeltext / Description		Abmessung
1	301 7851	2	Bügelschraube	U-bolt	M20/90/140 (358) Zn
2	303 0935	1	Sicherungsmutter	Selflocking nut	NM16-8 Zn DIN985
3	305 6012	4	Scheibe	Washer	21 ISO7089 Zn
4	422 0188	1	Halter	Holder	140x196x20-90 GRW D590 8xD21
5	301 5363	1	Sechskantschraube spezial	Hexagon bolt special	M16x70ls45xb20-12.9 BK45
6	303 0936	4	Sicherungsmutter	Selflocking nut	NM20-8 Zn DIN985
7	305 6141	2	Scheibe	Washer	17/30x3 DIN/ISO-7089



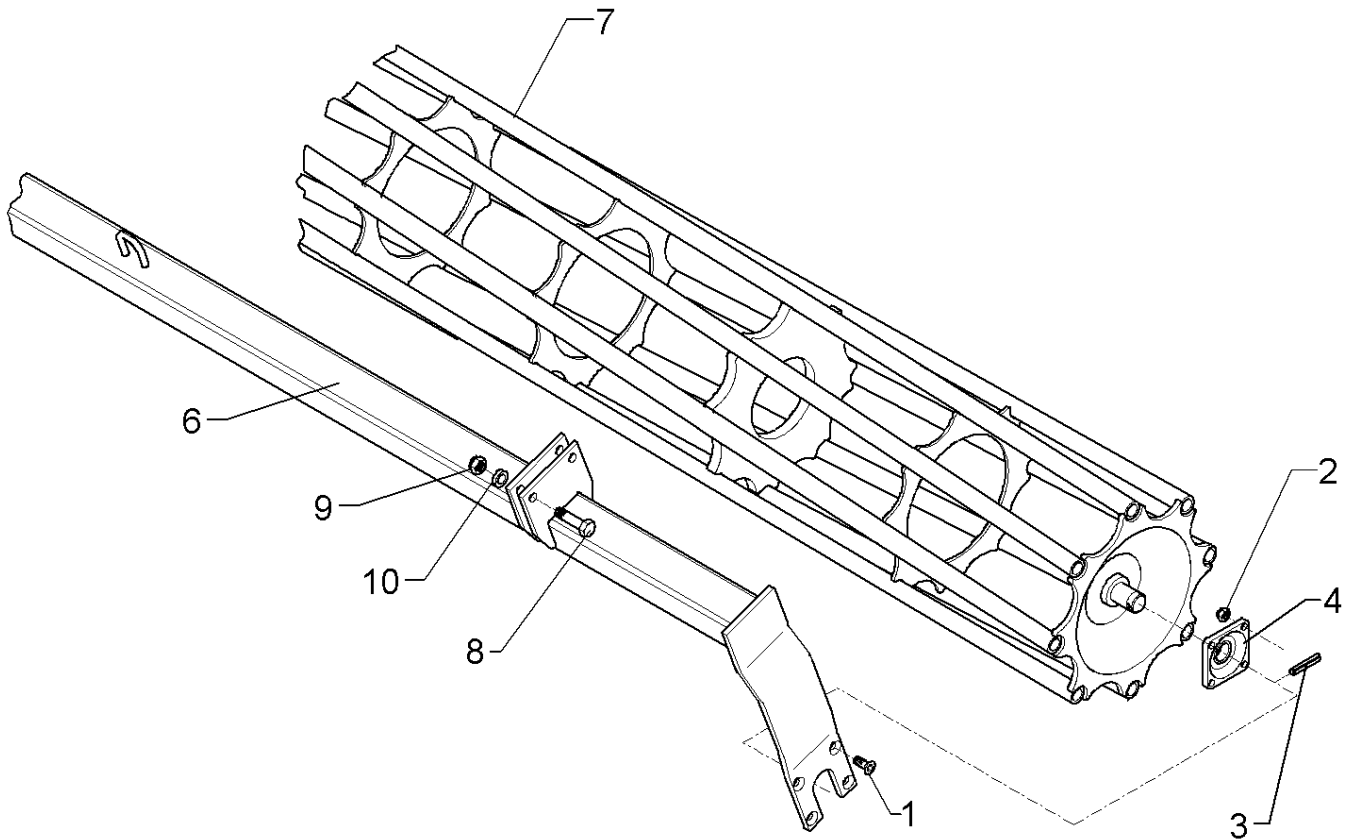
09.20

Pos.	Art.Nr.	Stck.	Artikeltext / Description		Abmessung
1	301 3978	4	Sechskantschraube	Hexagon bolt	M16x90-10.9
2	303 0935	4	Sicherungsmutter	Selflocking nut	DIN931 BK45
3	305 6161	4	Scheibe	Washer	NM16-8 Zn DIN985
4	317 6681	4	Röhrchen	Tube	17/40x6 DIN7349 Zn
5	422 6639	1	Stabilisator	Stabiliser	D24x3x22+1 Zn
					80x1654
					D540/400-3.00



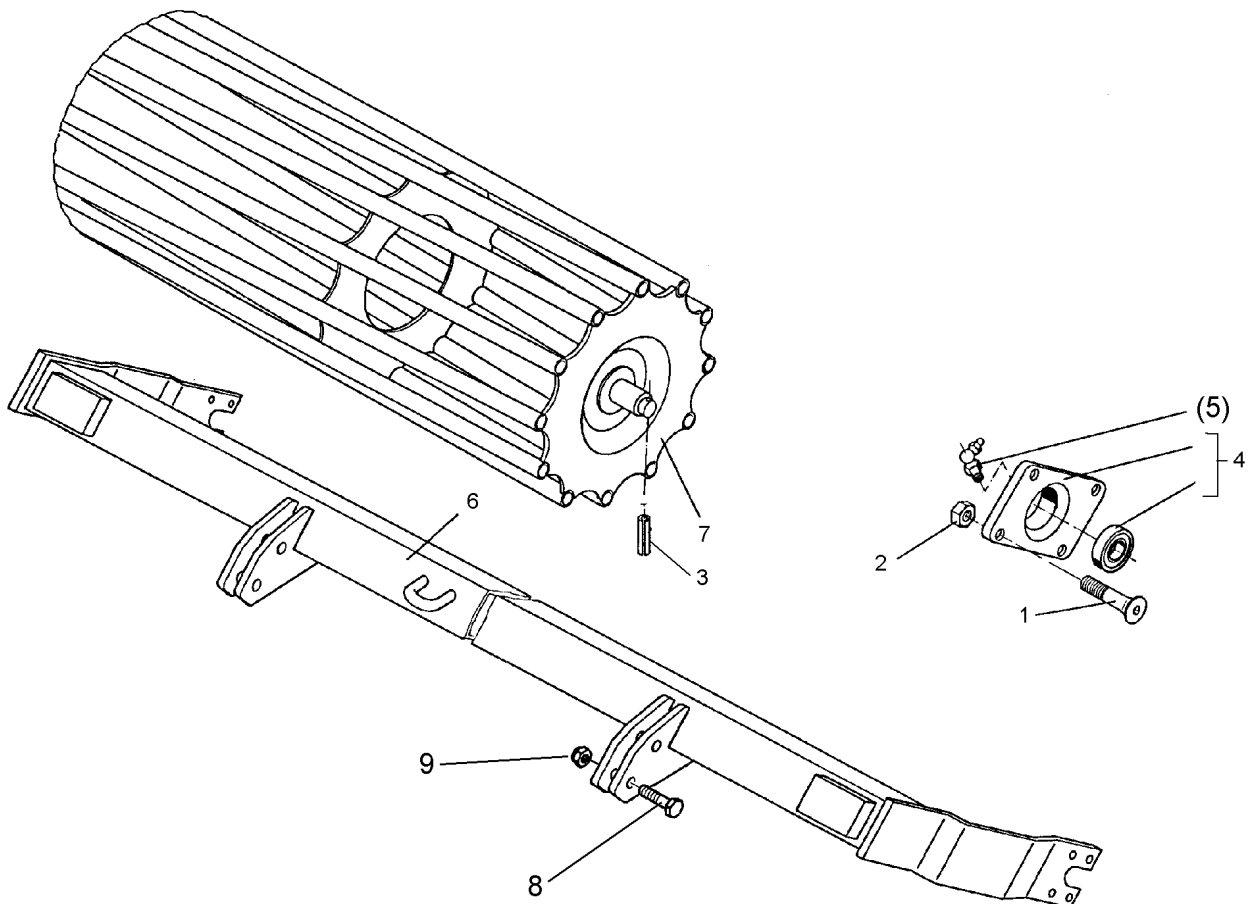
09.20

Pos.	Art.Nr.	Stck.	Artikeltext / Description		Abmessung
1	301 1700	2	Flachrundschraube	Saucer-head screw	M10x20-8.8 DIN603 BK45
2	301 1706	2	Flachrundschraube	Saucer-head screw	M10x30-8.8 Zn DIN603
3	301 3347	8	Sechskantschraube	Hexagon bolt	M12x40-8.8 DIN933 BK30
4	301 7788	24	Bügelschraube	U-bolt	M12/43/94/8.8 Zn
5	303 0934	56	Sicherungsmutter	Selflocking nut	NM12-8 Zn DIN985
6	303 1012	2	Sechskantmutter	Hexagon nut	M10-8 DIN934 BK30oS
7	305 6137	48	Scheibe	Washer	13/25x3 DIN1441-St Zn
8	309 6072	2	Spannhülse	Expansion bush	8x40-DIN1481 Zn
9	319 9365	2	Flanschlager-Gehäuseeinheit	Bearing cpl.	RCJ 35 35x118x39,9
10	323 6360	2	Schmiernippel	Grease nipple	R1/8"
11	349 2000	1	Abstreifer-Stützplatte	Scraper plate	90x3x85
12	349 2001	1	Abstreifer	Scraper	90x3x130
13	349 2002	1	Abstreifer aufgepanzert	Scraper, hardfaced	90x3x85
14	349 2003	1	Kunststoffabstreifer	Synthetic scraper	110x120x12
15	349 2004	1	Hartmetallabstreifer	Scraper, hard metal	90x5x94
16	422 6345	1	Tragrahmen	Supporting frame	ZPW D500-300 A
17	423 2136	1	Zahnpackerwalze	Toothed packer roller	ZPW D500-3,0m
18	423 5905	1	Abstreiferhalter	Carrier for scraper	70x5x375-D500



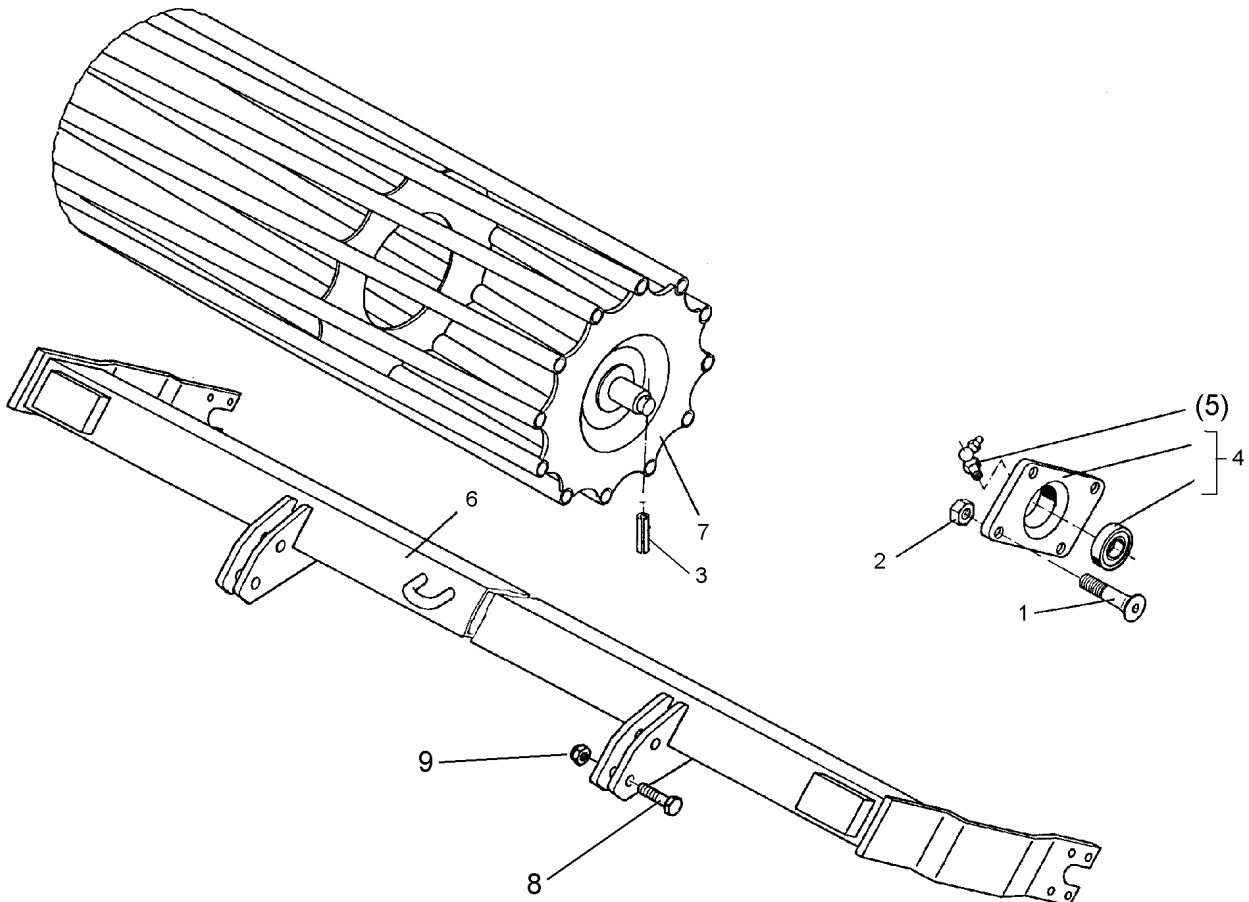
09.20

Pos.	Art.Nr.	Stck.	Artikeltext / Description		Abmessung
1	301 6130	8	Senkschraube	Countersunk bolt	M12x40-10.9 Zn DIN7991-A
2	303 0934	8	Sicherungsmutter	Selflocking nut	NM12-8 Zn DIN985
3	309 6072	2	Spannhülse	Expansion bush	8x40-DIN1481 Zn
4	319 9365	2	Flanschlager-Gehäuseeinheit	Bearing cpl.	RCJ 35 35x118x39,9
6	422 6602	1	Tragrahmen	Supporting frame	80x2910 D400-300-K D400x2954-V RE 3.00
7	423 0943	1	Rohrstabwalze	Tube bar roller	
8	301 3870	4	Sechskantschraube spezial	Hexagon bolt special	M16x65-10.9 DIN931 BK45
9	303 0935	4	Sicherungsmutter	Selflocking nut	NM16-8 Zn DIN985
10	305 6161	4	Scheibe	Washer	17/40x6 DIN7349 Zn



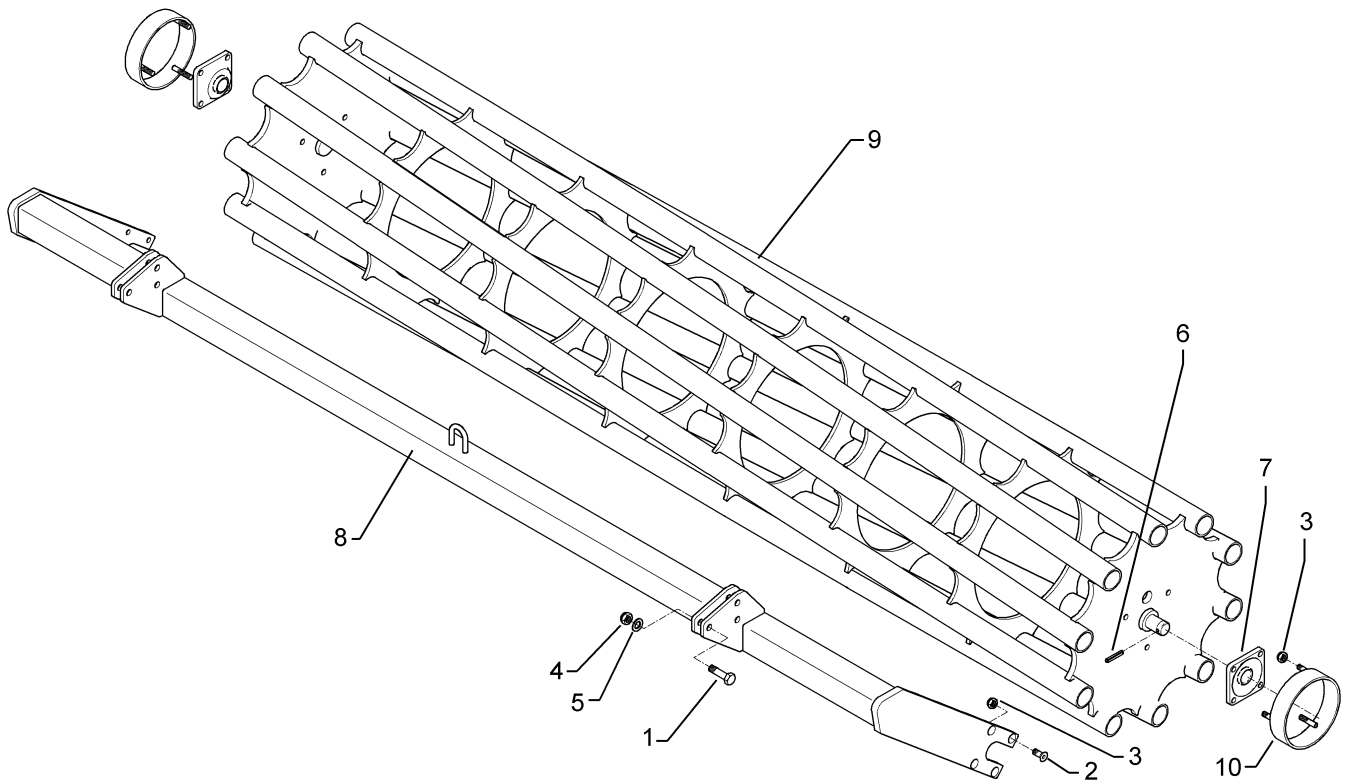
09.20

Pos.	Art.Nr.	Stck.	Artikeltext / Description		Abmessung
1	301 6130	8	Senkschraube	Countersunk bolt	M12x40-10.9 Zn DIN7991-A
2	303 0934	8	Sicherungsmutter	Selflocking nut	NM12-8 Zn DIN985
3	309 6072	2	Spannhülse	Expansion bush	8x40-DIN1481 Zn
4	319 9365	2	Flanschlager-Gehäuseeinheit	Bearing cpl.	RCJ 35 35x118x39,9
5	323 6360	2	Schmiernippel	Grease nipple	R1/8"
6	422 6608	1	Tragrahmen	Supporting frame	80x2910 D540-300-RE D540x2954 RE 3.00
7	423 0938	1	Rohrstabwalze	Tube bar roller	
8	301 3870	4	Sechskantschraube spezial	Hexagon bolt special	M16x65-10.9 DIN931 BK45
9	303 0935	4	Sicherungsmutter	Selflocking nut	NM16-8 Zn DIN985
10	305 6161	4	Scheibe	Washer	17/40x6 DIN7349 Zn



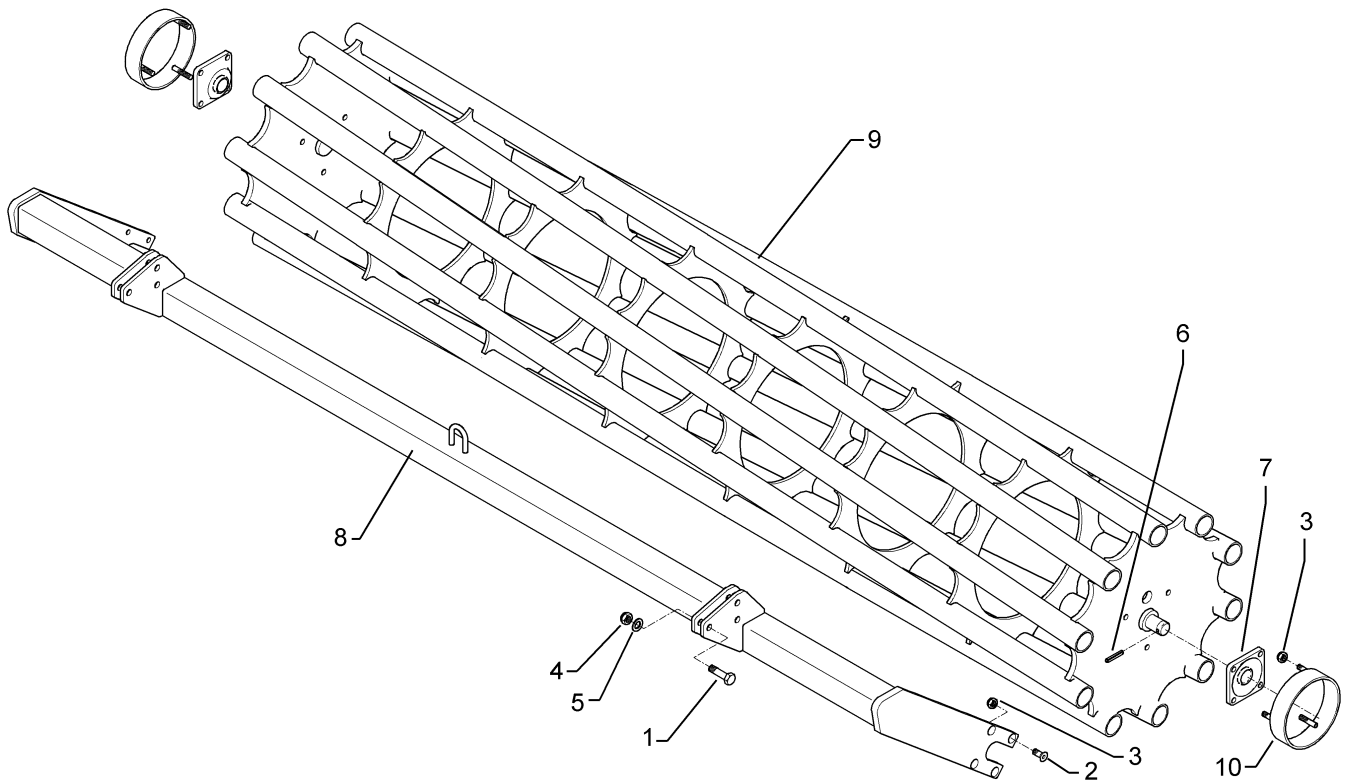
09.20

Pos.	Art.Nr.	Stck.	Artikeltext / Description		Abmessung
1	301 6130	8	Senkschraube	Countersunk bolt	M12x40-10.9 Zn DIN7991-A
2	303 0934	8	Sicherungsmutter	Selflocking nut	NM12-8 Zn DIN985
3	309 6072	2	Spannhülse	Expansion bush	8x40-DIN1481 Zn
4	319 9365	2	Flanschlager-Gehäuseeinheit	Bearing cpl.	RCJ 35 35x118x39,9
5	323 6360	2	Schmiernippel	Grease nipple	R1/8"
6	422 6609	1	Tragrahmen	Supporting frame	80x2910 D540-300-LI
7	423 0938	1	Rohrstabwalze	Tube bar roller	D540x2954 RE 3.00
8	301 3870	4	Sechskantschraube spezial	Hexagon bolt special	M16x65-10.9 DIN931 BK45
9	303 0935	4	Sicherungsmutter	Selflocking nut	NM16-8 Zn DIN985
10	305 6161	4	Scheibe	Washer	17/40x6 DIN7349 Zn



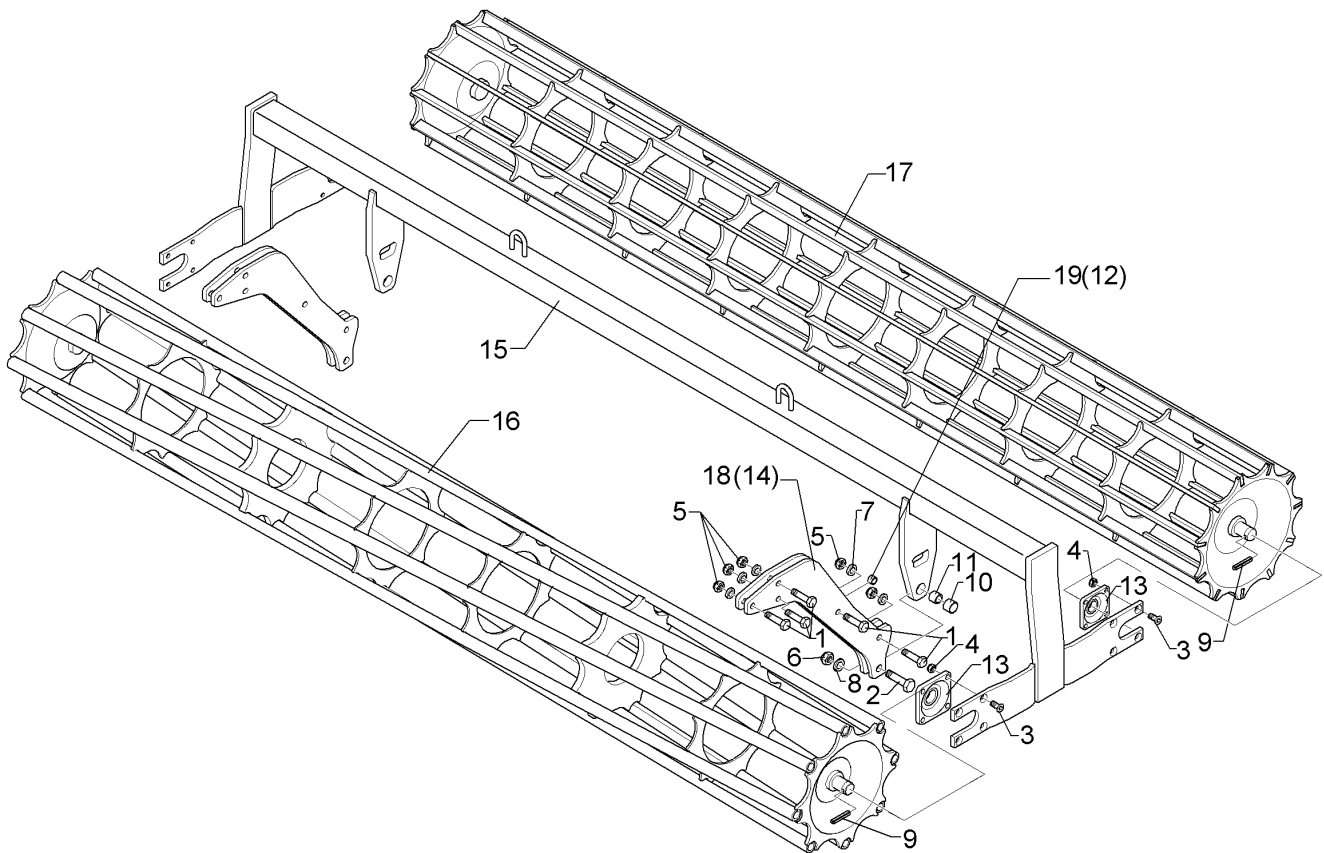
09.20

Pos.	Art.Nr.	Stck.	Artikeltext / Description		Abmessung
1	301 3870	6	Sechskantschraube spezial	Hexagon bolt special	M16x65-10.9 DIN931 BK45
2	301 6132	8	Senkschraube	Countersunk bolt	M12x50-10.9 Zn DIN7991-A
3	303 0934	8	Sicherungsmutter	Selflocking nut	NM12-8 Zn DIN985
4	303 0935	6	Sicherungsmutter	Selflocking nut	NM16-8 Zn DIN985
5	305 6161	6	Scheibe	Washer	17/40x6 DIN7349 Zn
6	309 6072	2	Spannhülse	Expansion bush	8x40-DIN1481 Zn
7	319 9365	2	Flanschlager-Gehäuseeinheit	Bearing cpl.	RCJ 35 35x118x39,9
8	422 6628	1	Tragrahmen	Supporting frame	80 D600-3.00 SM9 RE
9	423 0972	1	Rohrstabwalze	Tube bar roller	D600-3.00 SM9
10	423 5860	2	Wickelschutz	Winding guard	RSW600 D193,7x6,3x48 3xM12



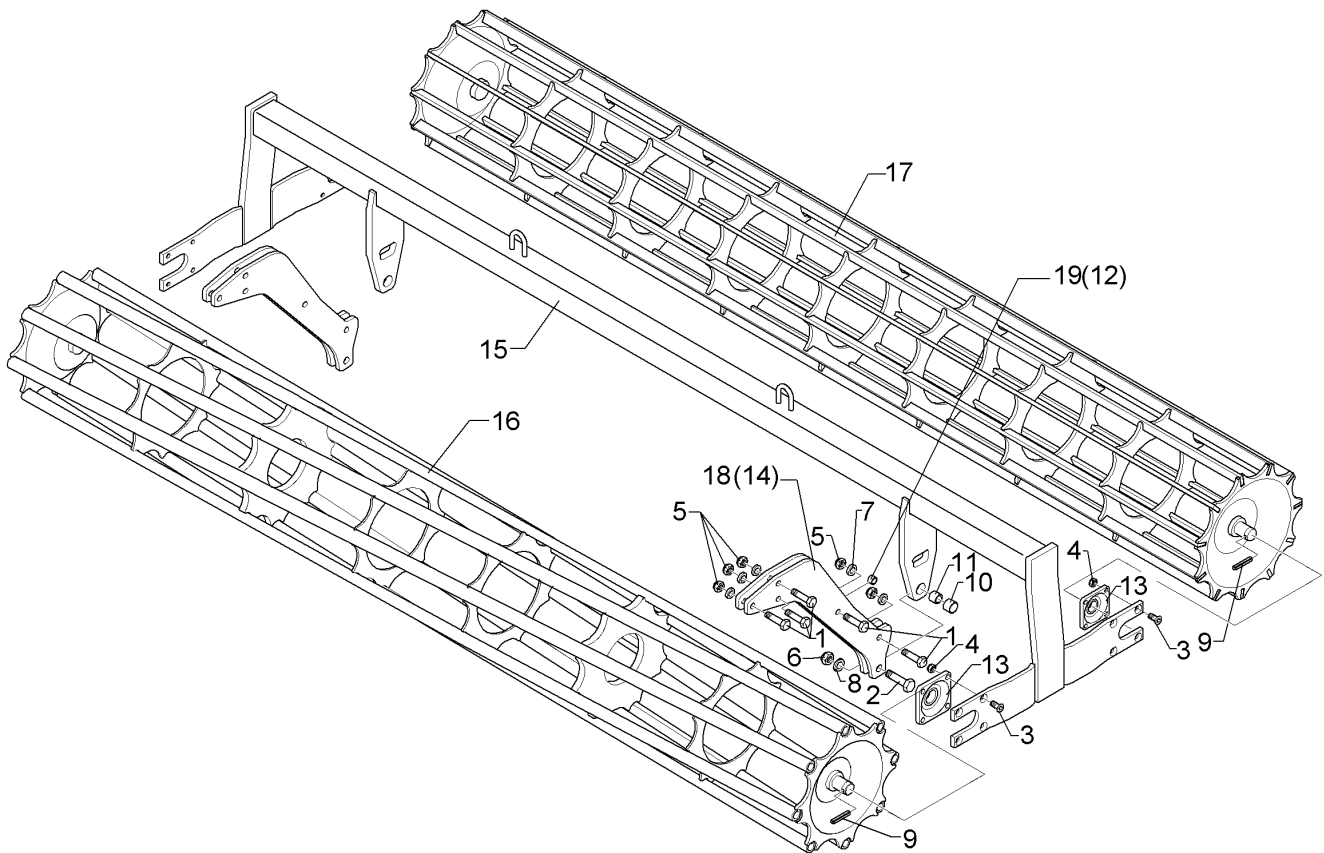
09.20

Pos.	Art.Nr.	Stck.	Artikeltext / Description		Abmessung
1	301 3870	6	Sechskantschraube spezial	Hexagon bolt special	M16x65-10.9 DIN931 BK45
2	301 6132	8	Senkschraube	Countersunk bolt	M12x50-10.9 Zn DIN7991-A
3	303 0934	8	Sicherungsmutter	Selflocking nut	NM12-8 Zn DIN985
4	303 0935	6	Sicherungsmutter	Selflocking nut	NM16-8 Zn DIN985
5	305 6161	6	Scheibe	Washer	17/40x6 DIN7349 Zn
6	309 6072	2	Spannhülse	Expansion bush	8x40-DIN1481 Zn
7	319 9365	2	Flanschlager-Gehäuseeinheit	Bearing cpl.	RCJ 35 35x118x39,9
8	422 6629	1	Tragrahmen	Supporting frame	80 D600-3.00 SM9 LI
9	423 0972	1	Rohrstabwalze	Tube bar roller	D600-3.00 SM9
10	423 5860	2	Wickelschutz	Winding guard	RSW600 D193,7x6,3x48 3xM12



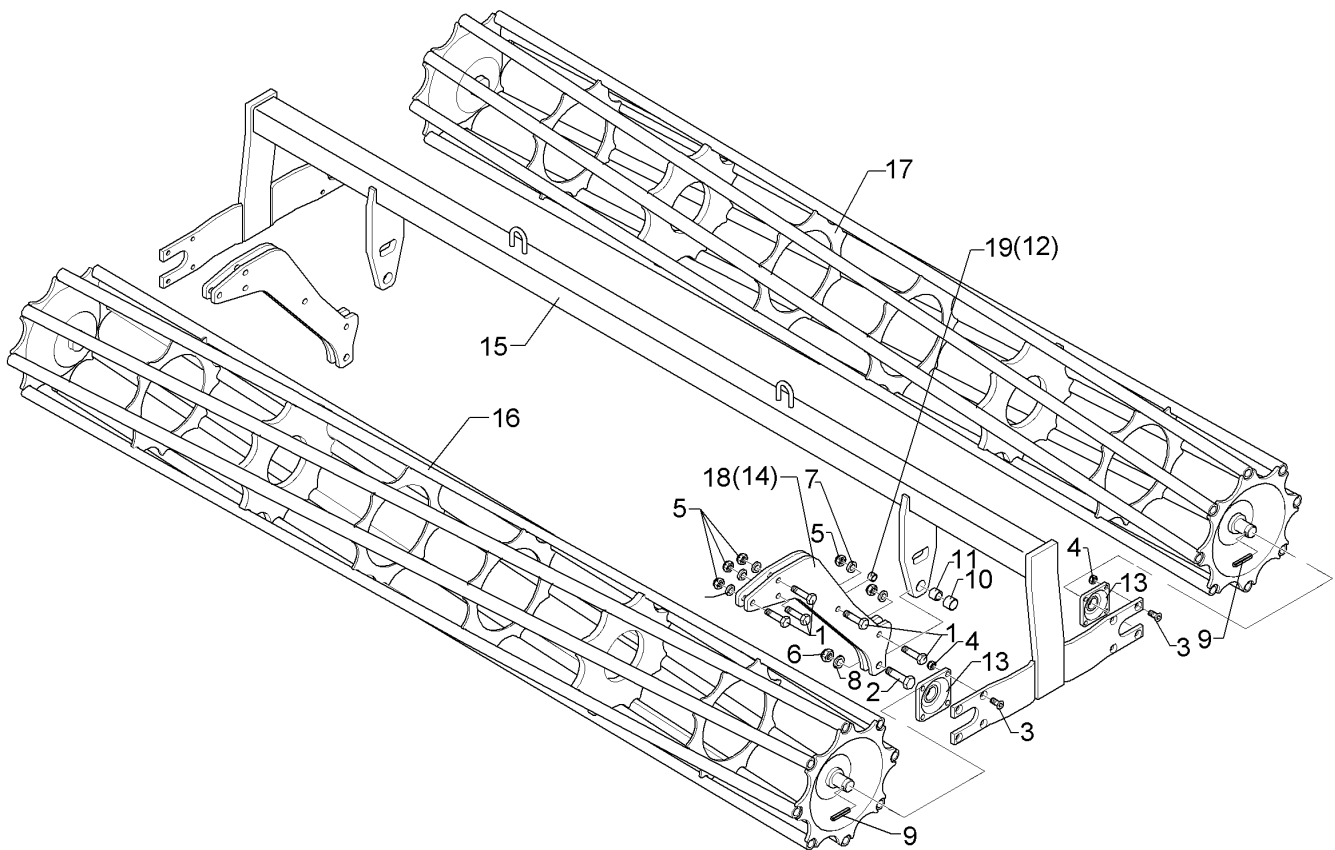
09.20

Pos.	Art.Nr.	Stck.	Artikeltext / Description		Abmessung
1	301 5363	10	Sechskantschraube spezial	Hexagon bolt special	M16x70ls45xb20-12.9
2	301 4603	2	Sechskantschraube spezial	Hexagon bolt special	BK45 M20x75ls45xb25-8.8
3	301 6130	16	Senkschraube	Countersunk bolt	BK30 M12x40-10.9 Zn
4	303 0934	16	Sicherungsmutter	Selflocking nut	DIN7991-A NM12-8 Zn DIN985
5	303 0935	10	Sicherungsmutter	Selflocking nut	NM16-8 Zn DIN985
6	303 0936	2	Sicherungsmutter	Selflocking nut	NM20-8 Zn DIN985
7	305 6161	10	Scheibe	Washer	17/40x6 DIN7349 Zn
8	305 6012	2	Scheibe	Washer	21 ISO7089 Zn
9	309 6072	4	Spannhülse	Expansion bush	8x40-DIN1481 Zn
10	317 3352	2	Einspannbuchse mit Presssitz	Tension bush	EG28/32x20
11	317 6657	2	Buchse	Bush	D20,1/28x22
12	317 6658	2	Buchse	Bush	D16/22x22
13	319 9365	4	Flanschlager-Gehäuseeinheit	Bearing cpl.	RCJ 35 35x118x39,9
14	417 8113	4	Platte	Plate	12x490x510
15	422 6688	1	Tragrahmen	Supporting frame	80x2910
16	423 0943	1	Rohrstabwalze	Tube bar roller	2xD400-300-K D400x2954-V RE
17	423 1009	1	Flachstabwalze	Flat bar roller	3.00 D400x2954/11 3.00
18	417 8114	4	Platte	Plate	12x510x540 1xD20,1
19	317 6681	2	Röhrchen	Tube	5xD16,1 D24x3x22+1 Zn



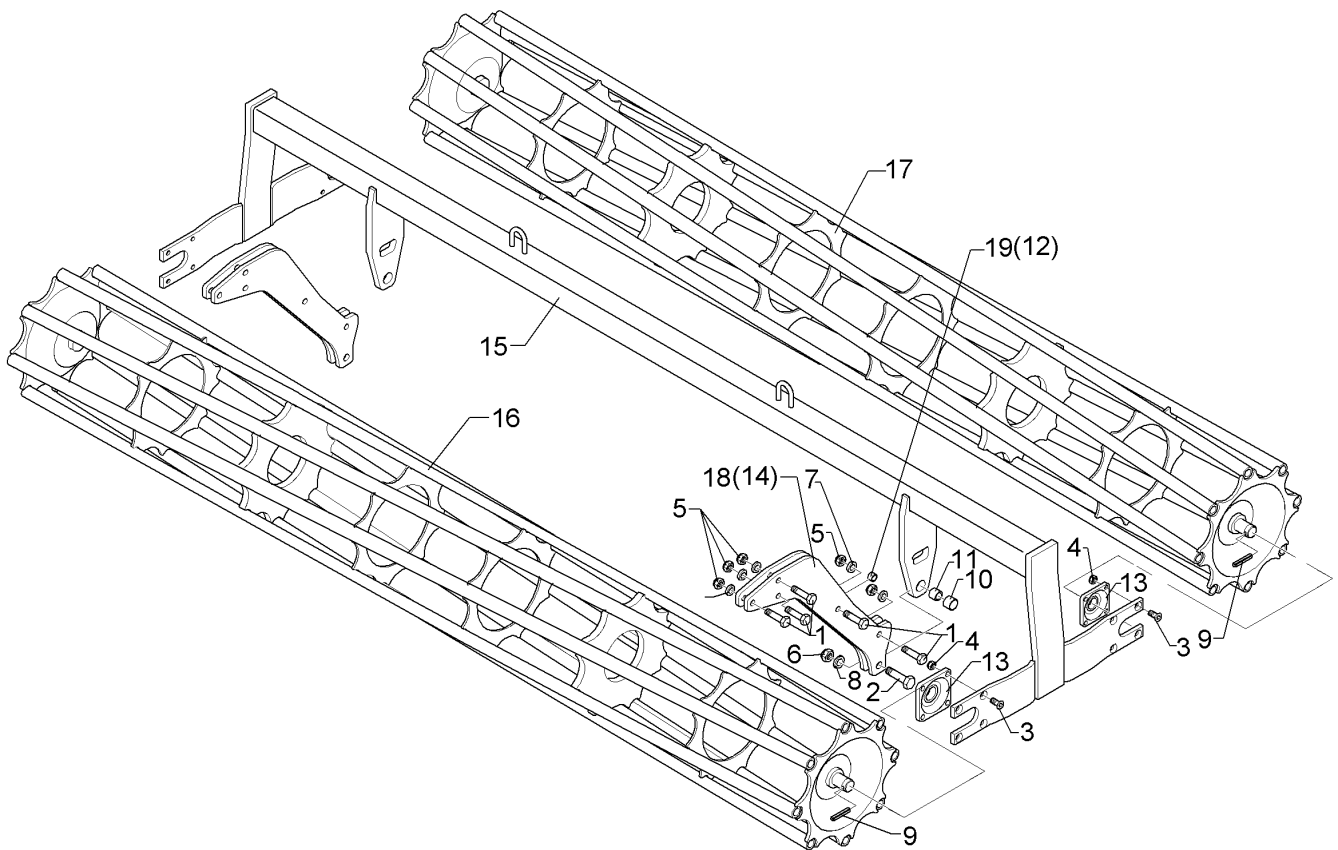
09.20

Pos.	Art.Nr.	Stck.	Artikeltext / Description		Abmessung
1	301 5363	10	Sechskantschraube spezial	Hexagon bolt special	M16x70ls45xb20-12.9
2	301 4603	2	Sechskantschraube spezial	Hexagon bolt special	BK45 M20x75ls45xb25-8.8
3	301 6130	16	Senkschraube	Countersunk bolt	BK30 M12x40-10.9 Zn
4	303 0934	16	Sicherungsmutter	Selflocking nut	DIN7991-A NM12-8 Zn DIN985
5	303 0935	10	Sicherungsmutter	Selflocking nut	NM16-8 Zn DIN985
6	303 0936	2	Sicherungsmutter	Selflocking nut	NM20-8 Zn DIN985
7	305 6161	10	Scheibe	Washer	17/40x6 DIN7349 Zn
8	305 6012	2	Scheibe	Washer	21 ISO7089 Zn
9	309 6072	4	Spannhülse	Expansion bush	8x40-DIN1481 Zn
10	317 3352	2	Einspannbuchse mit Presssitz	Tension bush	EG28/32x20
11	317 6657	2	Buchse	Bush	D20,1/28x22
12	317 6658	2	Buchse	Bush	D16/22x22
13	319 9365	4	Flanschlager-Gehäuseeinheit	Bearing cpl.	RCJ 35 35x118x39,9
14	417 8113	4	Platte	Plate	12x490x510
15	422 6688	1	Tragrahmen	Supporting frame	80x2910 2xD400-300-K
16	423 0943	1	Rohrstabwalze	Tube bar roller	D400x2954-V RE 3.00
17	423 1009	1	Flachstabwalze	Flat bar roller	D400x2954/11 3.00
18	417 8114	4	Platte	Plate	12x510x540 1xD20,1 5xD16,1
19	317 6681	2	Röhrchen	Tube	D24x3x22+1 Zn



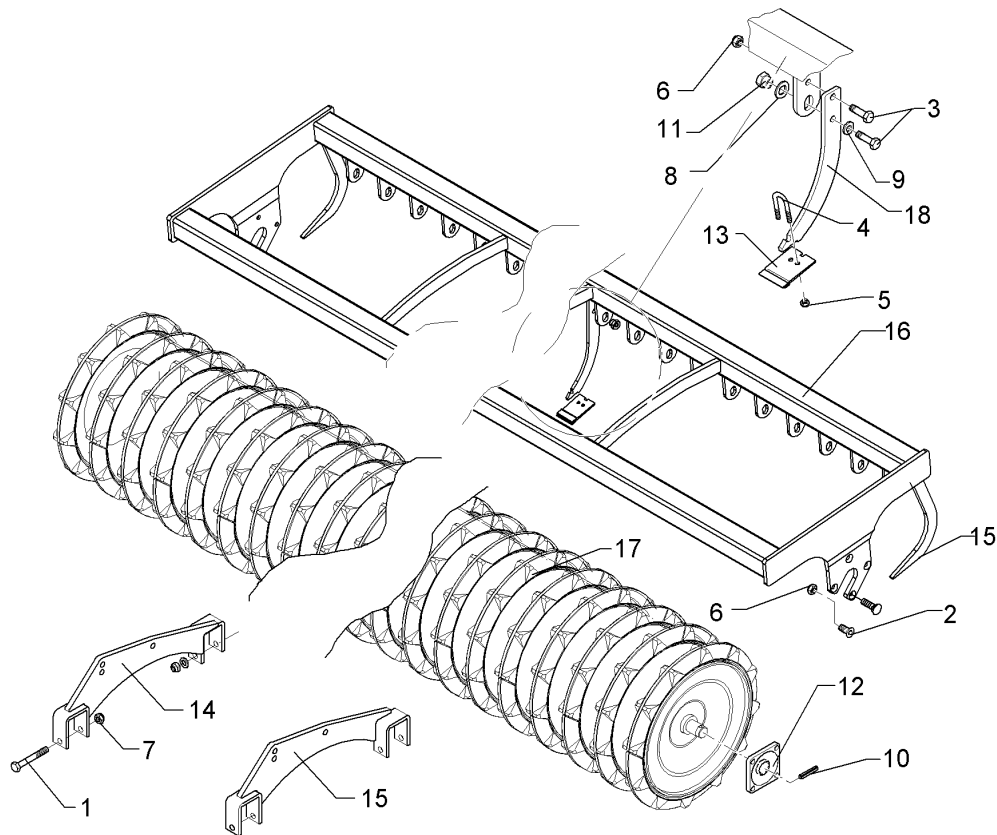
09.20

Pos.	Art.Nr.	Stck.	Artikeltext / Description		Abmessung
1	301 5363	10	Sechskantschraube spezial	Hexagon bolt special	M16x70ls45xb20-12.9 BK45
2	301 4603	2	Sechskantschraube spezial	Hexagon bolt special	M20x75ls45xb25-8.8 BK30
3	301 6130	16	Senkschraube	Countersunk bolt	M12x40-10.9 Zn DIN7991-A
4	303 0934	16	Sicherungsmutter	Selflocking nut	NM12-8 Zn DIN985
5	303 0935	10	Sicherungsmutter	Selflocking nut	NM16-8 Zn DIN985
6	303 0936	2	Sicherungsmutter	Selflocking nut	NM20-8 Zn DIN985
7	305 6161	10	Scheibe	Washer	17/40x6 DIN7349 Zn
8	305 6012	2	Scheibe	Washer	21 ISO7089 Zn
9	309 6072	4	Spannhülse	Expansion bush	8x40-DIN1481 Zn
10	317 3352	2	Einspannbuchse mit Presssitz	Tension bush	EG28/32x20
11	317 6657	2	Buchse	Bush	D20,1/28x22
12	317 6658	2	Buchse	Bush	D16/22x22
13	319 9365	4	Flanschlager-Gehäuseeinheit	Bearing cpl.	RCJ 35 35x118x39,9
14	417 8113	4	Platte	Plate	12x490x510
15	422 6688	1	Tragrahmen	Supporting frame	80x2910 2xD400-300-K
16	423 0943	1	Rohrstabwalze	Tube bar roller	D400x2954-V RE 3.00
17	423 0963	1	Rohrstabwalze	Tube bar roller	D400x2954-V LI 3.00
18	417 8114	4	Platte	Plate	12x510x540 1xD20,1 5xD16,1
19	317 6681	2	Röhrchen	Tube	D24x3x22+1 Zn



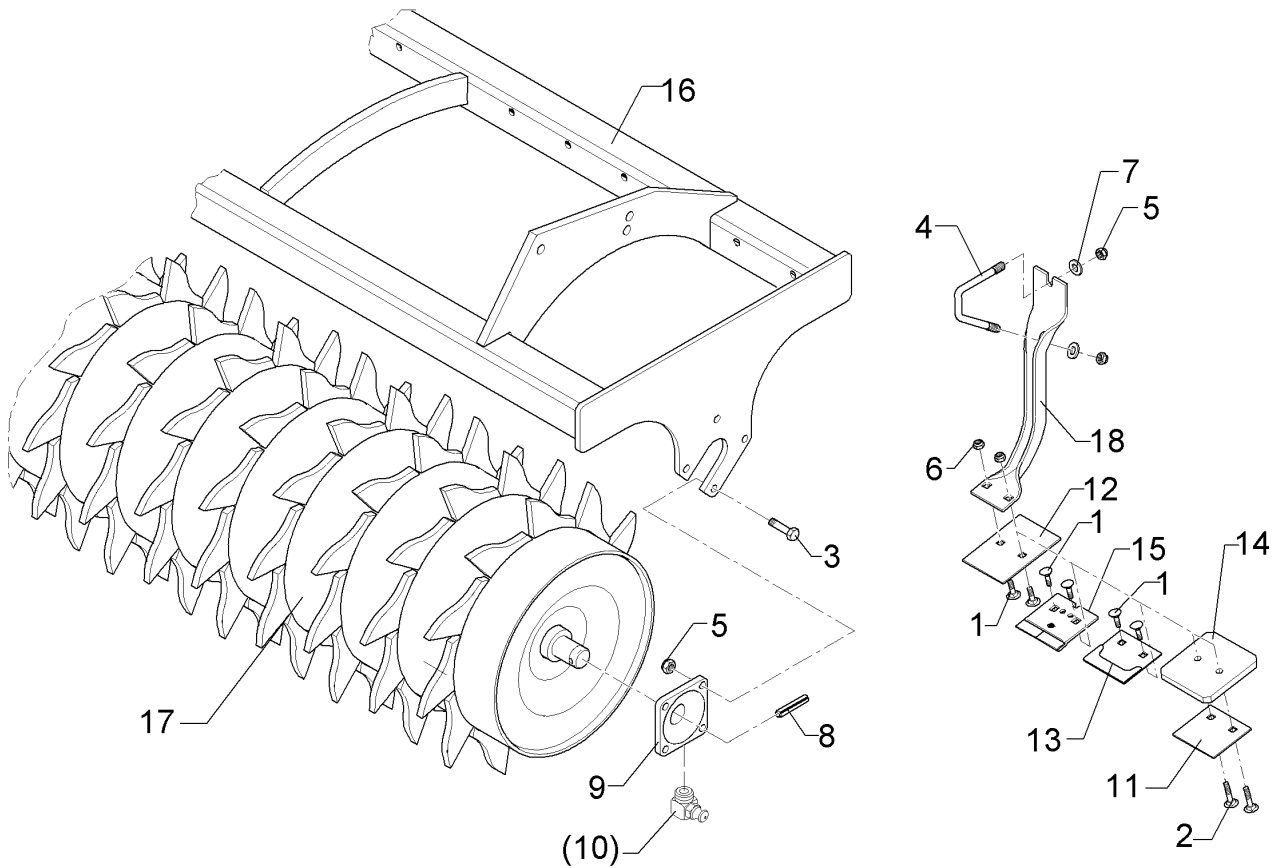
09.20

Pos.	Art.Nr.	Stck.	Artikeltext / Description		Abmessung
1	301 5363	10	Sechskantschraube spezial	Hexagon bolt special	M16x70ls45xb20-12.9 BK45
2	301 4603	2	Sechskantschraube spezial	Hexagon bolt special	M20x75ls45xb25-8.8 BK30
3	301 6130	16	Senkschraube	Countersunk bolt	M12x40-10.9 Zn DIN7991-A
4	303 0934	16	Sicherungsmutter	Selflocking nut	NM12-8 Zn DIN985
5	303 0935	10	Sicherungsmutter	Selflocking nut	NM16-8 Zn DIN985
6	303 0936	2	Sicherungsmutter	Selflocking nut	NM20-8 Zn DIN985
7	305 6161	10	Scheibe	Washer	17/40x6 DIN7349 Zn
8	305 6012	2	Scheibe	Washer	21 ISO7089 Zn
9	309 6072	4	Spannhülse	Expansion bush	8x40-DIN1481 Zn
10	317 3352	2	Einspannbuchse mit Presssitz	Tension bush	EG28/32x20
11	317 6657	2	Buchse	Bush	D20,1/28x22
12	317 6658	2	Buchse	Bush	D16/22x22
13	319 9365	4	Flanschlager-Gehäuseeinheit	Bearing cpl.	RCJ 35 35x118x39,9
14	417 8113	4	Platte	Plate	12x490x510
15	422 6688	1	Tragrahmen	Supporting frame	80x2910 2xD400-300-K
16	423 0943	1	Rohrstabwalze	Tube bar roller	D400x2954-V RE 3.00
17	423 0963	1	Rohrstabwalze	Tube bar roller	D400x2954-V LI 3.00
18	417 8114	4	Platte	Plate	12x510x540 1xD20,1 5xD16,1
19	317 6681	2	Röhrchen	Tube	D24x3x22+1 Zn



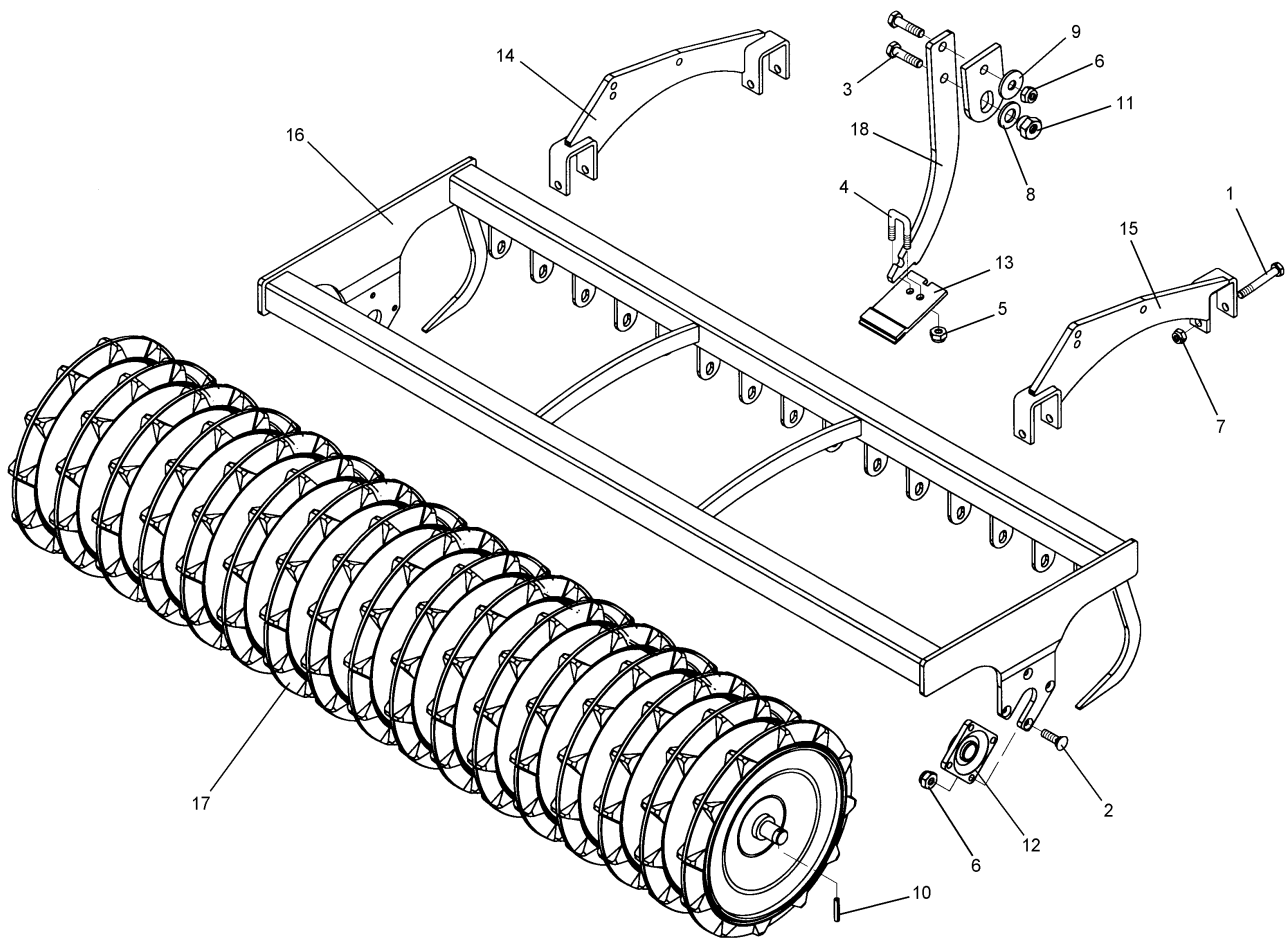
09.20

Pos.	Art.Nr.	Stck.	Artikeltext / Description		Abmessung
1	301 4020	4	Sechskantschraube	Hexagon bolt	M16x110-8.8
2	301 6130	8	Senkschraube	Countersunk bolt	DIN931 BK30 M12x40-10.9 Zn DIN7991-A
3	301 7334	23	Sechskantschraube	Hexagon bolt	M12x35-8.8 DIN933 BK30
4	301 7760	23	Bügelschraube	U-bolt	M8/17/26/8.8 Zn
5	303 0932	46	Sicherungsmutter	Selflocking nut	NM8-8 Zn DIN985
6	303 0934	31	Sicherungsmutter	Selflocking nut	NM12-8 Zn DIN985
7	303 0935	4	Sicherungsmutter	Selflocking nut	NM16-8 Zn DIN985
8	305 6012	23	Scheibe	Washer	21 ISO7089 Zn
9	305 6167	23	Scheibe	Washer	13/35x5 Zn DIN 6340
10	309 6072	2	Spannhülse	Expansion bush	8x40-DIN1481 Zn
11	317 7699	23	Exzenter	Eccentric	SW24/20-M12/E2 Zn
12	319 9365	2	Flanschlager-Gehäuseeinheit	Bearing cpl.	RCJ 35 35x118x39,9
13	349 2005	23	Hartmetallabstreifer	Scraper, hard metal	60x5x94
14	422 2916	1	Tragplatte	Support plate	TRW RE
15	422 2917	1	Tragplatte	Support plate	TRW LI
16	422 6739	1	Tragrahmen	Supporting frame	TPW D500-3.00-24R125
17	423 2143	1	Trapezpackerwalze	Trapeze packer roller	TPW D500-300-24R125
18	423 5906	23	Abstreiferhalter	Carrier for scraper	40x8x312



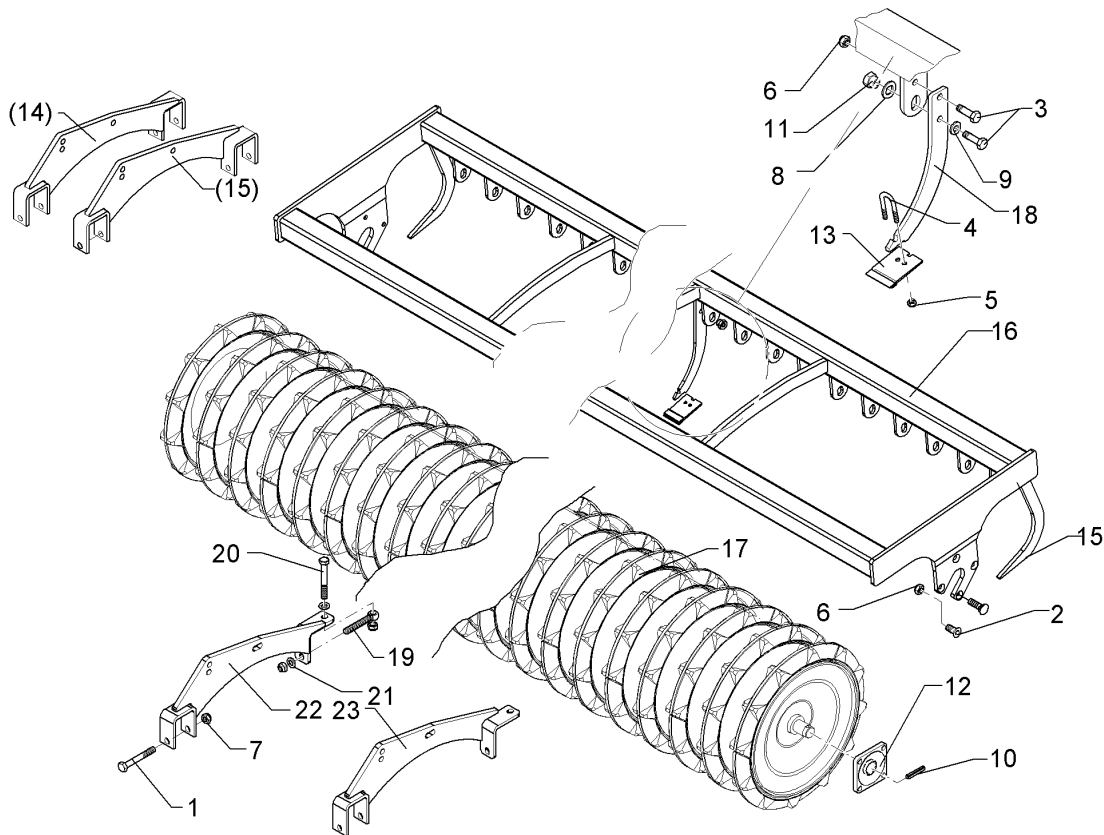
09.20

Pos.	Art.Nr.	Stck.	Artikeltext / Description		Abmessung
1	301 1700	2	Flachrundschraube	Saucer-head screw	M10x20-8.8 DIN603 BK45
2	301 1706	2	Flachrundschraube	Saucer-head screw	M10x30-8.8 Zn DIN603
3	301 3347	8	Sechskantschraube	Hexagon bolt	M12x40-8.8 DIN933 BK30
4	301 7788	24	Bügelschraube	U-bolt	M12/43/94/8.8 Zn
5	303 0934	56	Sicherungsmutter	Selflocking nut	NM12-8 Zn DIN985
6	303 1012	2	Sechskantmutter	Hexagon nut	M10-8 DIN934 BK30oS
7	305 6137	48	Scheibe	Washer	13/25x3 DIN1441-St Zn
8	309 6072	2	Spannhülse	Expansion bush	8x40-DIN1481 Zn
9	319 9365	2	Flanschlager-Gehäuseeinheit	Bearing cpl.	RCJ 35 35x118x39,9
11	349 2000	1	Abstreifer-Stützplatte	Scraper plate	90x3x85
12	349 2001	1	Abstreifer	Scraper	90x3x130
13	349 2002	1	Abstreifer aufgepanzert	Scraper, hardfaced	90x3x85
14	349 2003	1	Kunststoffabstreifer	Synthetic scraper	110x120x12
15	349 2004	1	Hartmetallabstreifer	Scraper, hard metal	90x5x94
16	422 6345	1	Tragrahmen	Supporting frame	ZPW D500-300 A
17	423 2136	1	Zahnpackerwalze	Toothed packer roller	ZPW D500-3,0m
18	423 5901	1	Abstreiferhalter	Carrier for scraper	70x5x337-D420



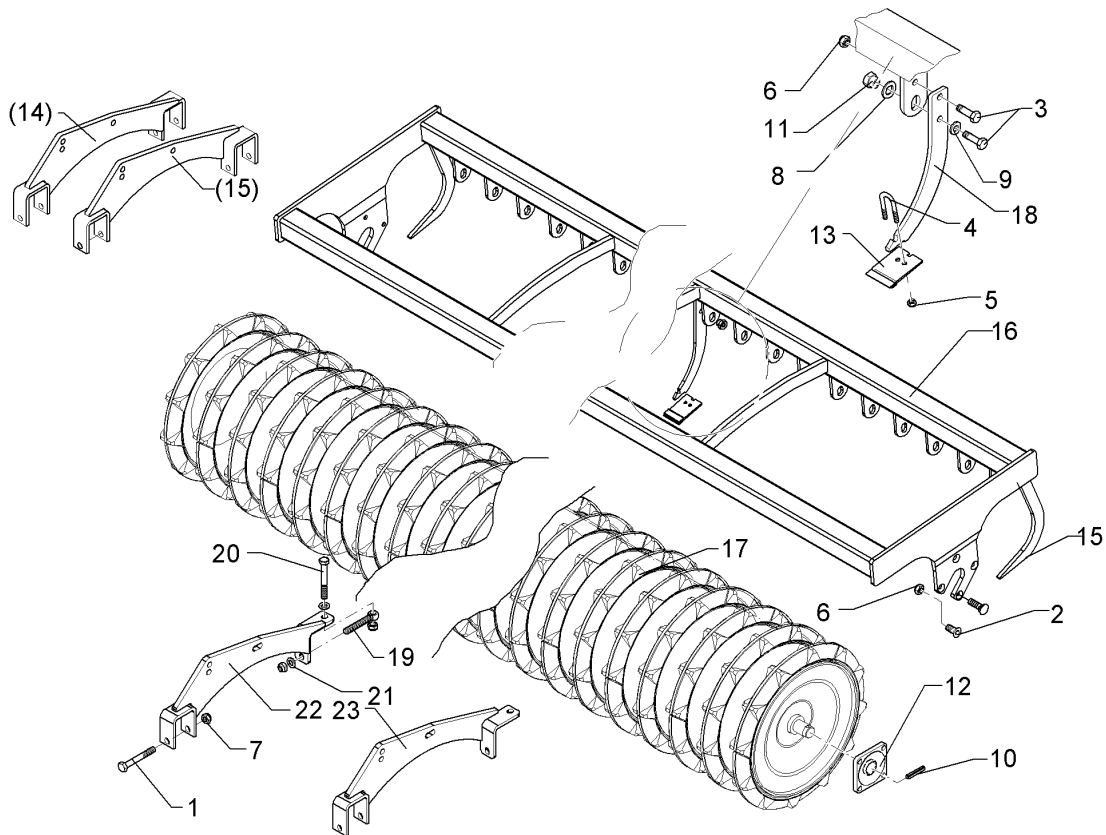
09.20

Pos.	Art.Nr.	Stck.	Artikeltext / Description		Abmessung
1	301 4020	4	Sechskantschraube	Hexagon bolt	M16x110-8.8 DIN931 BK30
2	301 6130	8	Senkschraube	Countersunk bolt	M12x40-10.9 Zn DIN7991-A
3	301 7334	19	Sechskantschraube	Hexagon bolt	M12x35-8.8 DIN933 BK30
4	301 7760	19	Bügelschraube	U-bolt	M8/17/26/8.8 Zn
5	303 0932	38	Sicherungsmutter	Selflocking nut	NM8-8 Zn DIN985
6	303 0934	27	Sicherungsmutter	Selflocking nut	NM12-8 Zn DIN985
7	303 0935	4	Sicherungsmutter	Selflocking nut	NM16-8 Zn DIN985
8	305 6012	19	Scheibe	Washer	21 ISO7089 Zn
9	305 6167	19	Scheibe	Washer	13/35x5 Zn DIN 6340
10	309 6072	2	Spannhülse	Expansion bush	8x40-DIN1481 Zn
11	317 7699	19	Exzenter	Eccentric	SW24/20-M12/E2 Zn
12	319 9365	2	Flanschlager-Gehäuseeinheit	Bearing cpl.	RCJ 35 35x118x39,9
13	349 2004	19	Hartmetallabstreifer	Scraper, hard metal	90x5x94
14	422 2916	1	Tragplatte	Support plate	TRW RE
15	422 2917	1	Tragplatte	Support plate	TRW LI
16	422 6752	1	Tragrahmen	Supporting frame	TPW D500-300-20R150
17	423 2150	1	Trapezpackerwalze	Trapeze packer roller	TPW D500-300-20R150
18	423 5906	1	Abstreiferhalter	Carrier for scraper	40x8x312



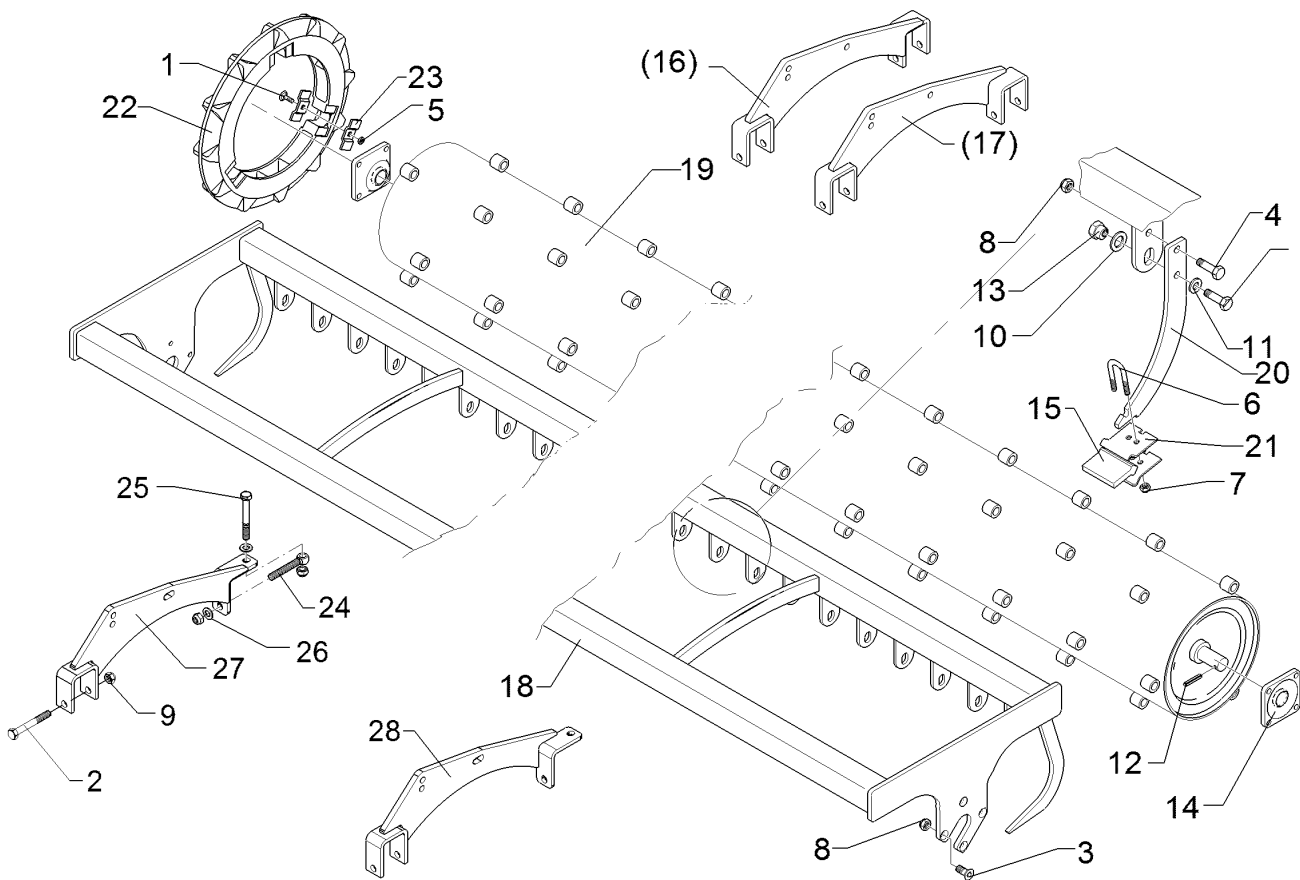
09.20

Pos.	Art.Nr.	Stck.	Artikeltext / Description		Abmessung
1	301 4020	2	Sechskantschraube	Hexagon bolt	M16x110-8.8
2	301 6130	8	Senkschraube	Countersunk bolt	DIN931 BK30 M12x40-10.9 Zn DIN7991-A
3	301 7334	16	Sechskantschraube	Hexagon bolt	M12x35-8.8 DIN933 BK30
4	301 7760	16	Bügelschraube	U-bolt	M8/17/26/8.8 Zn
5	303 0932	32	Sicherungsmutter	Selflocking nut	NM8-8 Zn DIN985
6	303 0934	24	Sicherungsmutter	Selflocking nut	NM12-8 Zn DIN985
7	303 0935	6	Sicherungsmutter	Selflocking nut	NM16-8 Zn DIN985
8	305 6012	16	Scheibe	Washer	21 ISO7089 Zn
9	305 6167	16	Scheibe	Washer	13/35x5 Zn DIN 6340
10	309 6072	2	Spannhülse	Expansion bush	8x40-DIN1481 Zn
11	317 7699	16	Exzenter	Eccentric	SW24/20-M12/E2 Zn
12	319 9365	2	Flanschlager-Gehäuseeinheit	Bearing cpl.	RCJ 35 35x118x39,9
13	349 2006	16	Hartmetallabstreifer	Scraper, hard metal	105x5x94
14	422 2916	1	Tragplatte	Support plate	TRW RE
15	422 2917	1	Tragplatte	Support plate	TRW LI
16	422 6760	1	Tragrahmen	Supporting frame	TPW D500-300-17R175
17	423 2158	1	Trapezpackerwalze	Trapeze packer roller	TPW D500-300-17R175
18	423 5906	16	Abstreiferhalter	Carrier for scraper	40x8x312
19	301 0853	2	Augenschraube	Eye bolt	BM16x110-8.8 D2=16H9 Zn DIN444



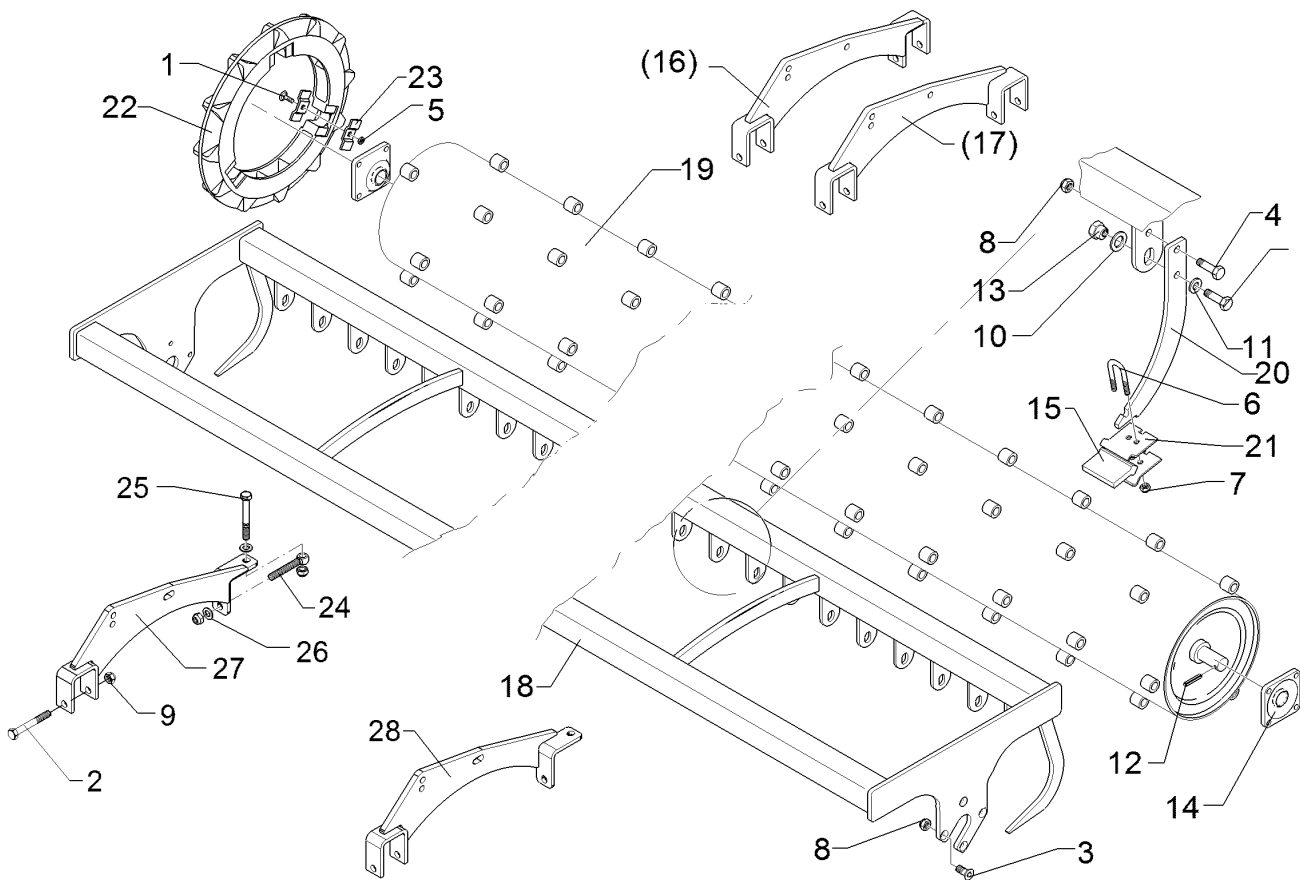
09.20

Pos.	Art.Nr.	Stck.	Artikeltext / Description		Abmessung
20	301 4039	2	Sechskantschraube	Hexagon bolt	M16x120-8.8 DIN931 BK30
21	305 6141	4	Scheibe	Washer	17/30x3 DIN/ISO-7089
22	422 2932	1	Tragplatte	Support plate	TPW RE
23	422 2933	1	Tragplatte	Support plate	TPW LI



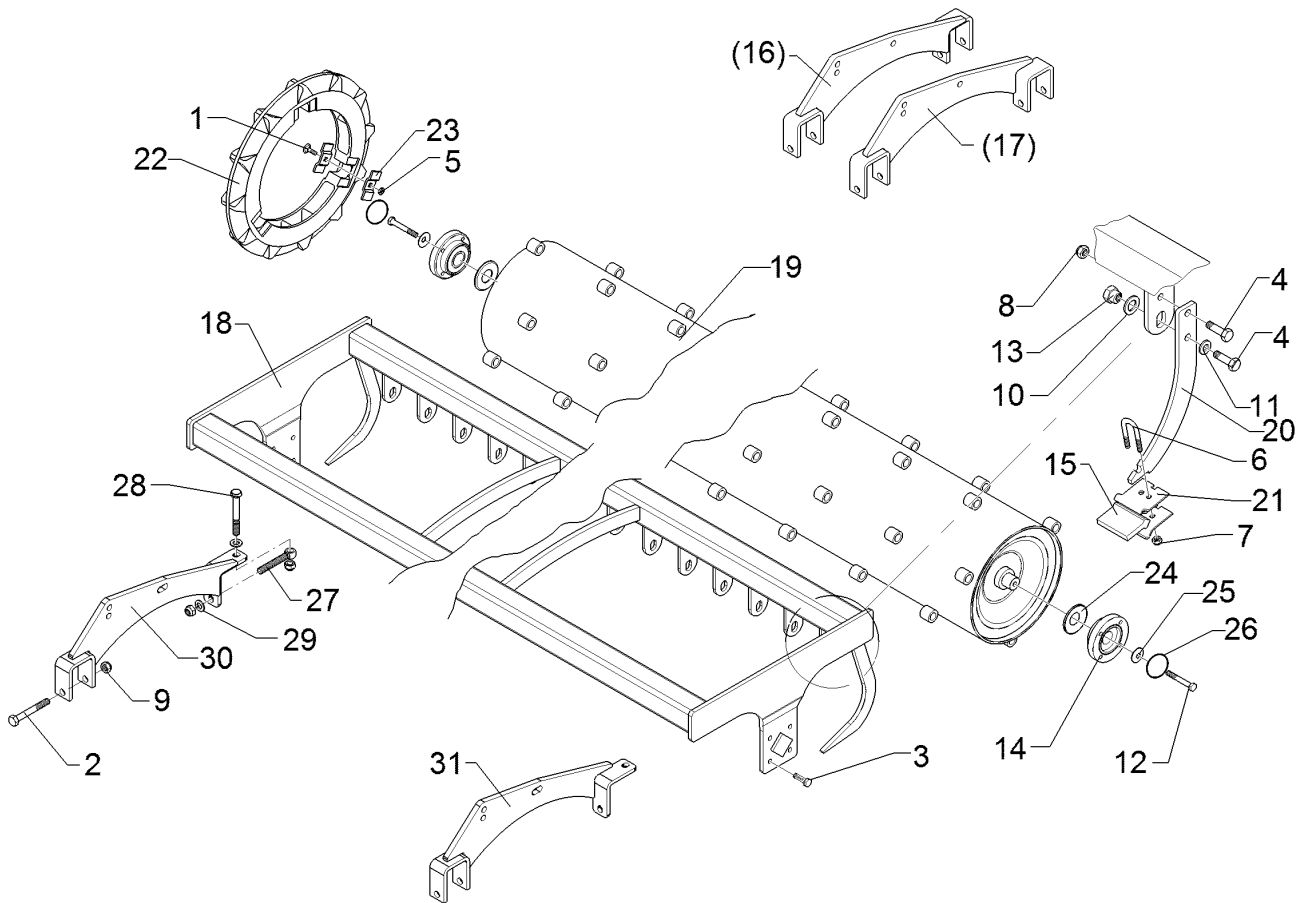
09.20

Pos.	Art.Nr.	Stck.	Artikeltext / Description		Abmessung
1	301 1719	72	Flachrundschraube	Saucer-head screw	M10x47-8.8 DIN603 BK30
2	301 4020	4	Sechskantschraube	Hexagon bolt	M16x110-8.8 DIN931 BK30
3	301 6130	8	Senkschraube	Countersunk bolt	M12x40-10.9 Zn DIN7991-A
4	301 7334	46	Sechskantschraube	Hexagon bolt	M12x35-8.8 DIN933 BK30
5	303 0951	72	Sechskantmutter	Hexagon nut	BM10 DIN439-4
6	301 7760	23	Bügelsschraube	U-bolt	M8/17/26/8.8 Zn
7	303 0932	46	Sicherungsmutter	Selflocking nut	NM8-8 Zn DIN985
8	303 0934	31	Sicherungsmutter	Selflocking nut	NM12-8 Zn DIN985
9	303 0935	4	Sicherungsmutter	Selflocking nut	NM16-8 Zn DIN985
10	305 6012	23	Scheibe	Washer	21 ISO7089 Zn
11	305 6167	23	Scheibe	Washer	13/35x5 Zn DIN 6340
12	309 6072	2	Spannhülse	Expansion bush	8x40-DIN1481 Zn
13	317 7699	23	Exzenter	Eccentric	SW24/20-M12/E2 Zn
14	319 9365	2	Flanschlager-Gehäuseeinheit	Bearing cpl.	RCJ 35 35x118x39,9
15	349 2007	23	Kunststoffabstreifer	Synthetic scraper	68x53,5x10 TSW
16	422 2916	1	Tragplatte	Support plate	TRW RE
17	422 2917	1	Tragplatte	Support plate	TRW LI
18	422 6739	1	Tragrahmen	Supporting frame	TPW D500-3.00-24R125 TSW
19	423 2164	1	Trapezscheibenwalze	Trapeze disc roller	D500-300-24R125



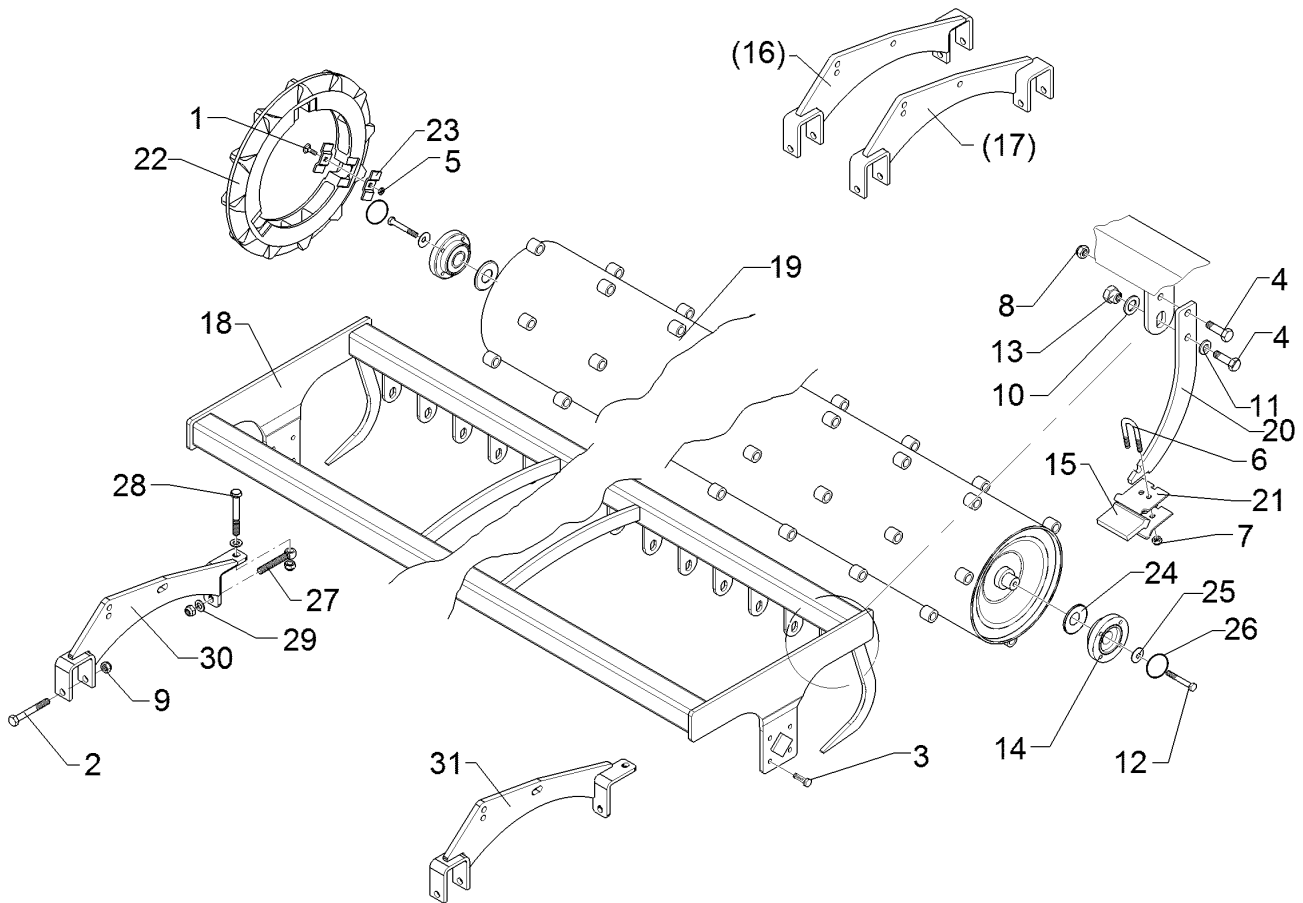
09.20

Pos.	Art.Nr.	Stck.	Artikeltext / Description		Abmessung
20	423 5907	23	Abstreiferhalter	Carrier for scraper	40x8x287
21	423 5908	46	Klemmplatte	Clamping plate	60x3x66 2xD8,5
22	423 9043	24	Trapezring	Trapezring	D500x52
23	459 4550	144	Klemmplatte	Clamping plate	35x5x78 4XVKL M10 Zn



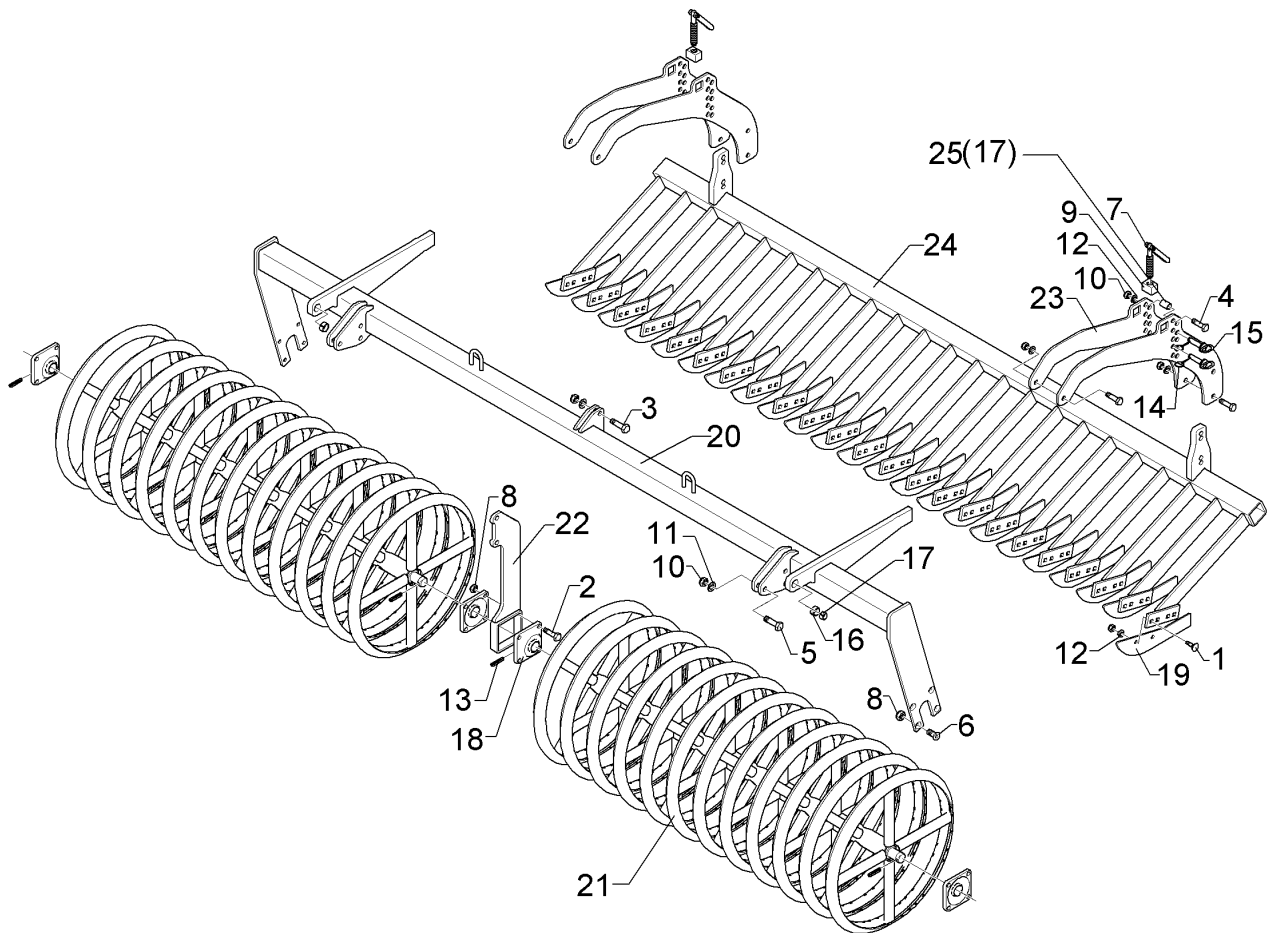
09.20

Pos.	Art.Nr.	Stck.	Artikeltext / Description		Abmessung
1	301 1719	72	Flachrundschaube	Saucer-head screw	M10x47-8.8 DIN603 BK30
2	301 4020	2	Sechskantschraube	Hexagon bolt	M16x110-8.8 DIN931 BK30
3	301 3324	8	Sechskantschraube	Hexagon bolt	M12x30-8.8 DIN933 BK30
4	301 7334	46	Sechskantschraube	Hexagon bolt	M12x35-8.8 DIN933 BK30
5	303 0951	72	Sechskantmutter	Hexagon nut	BM10 DIN439-4
6	301 7760	23	Bügelschraube	U-bolt	M8/17/26/8.8 Zn
7	303 0932	46	Sicherungsmutter	Selflocking nut	NM8-8 Zn DIN985
8	303 0934	23	Sicherungsmutter	Selflocking nut	NM12-8 Zn DIN985
9	303 0935	6	Sicherungsmutter	Selflocking nut	NM16-8 Zn DIN985
10	305 6012	23	Scheibe	Washer	21 ISO7089 Zn
11	305 6167	23	Scheibe	Washer	13/35x5 Zn DIN 6340
12	301 3406	2	Sechskantschraube	Hexagon bolt	M12x70-8.8 DIN931 BK30
13	317 7699	23	Exzenter	Eccentric	SW24/20-M12/E2 Zn
14	319 9372	2	Flanschlager-Gehäuseeinheit	Bearing cpl.	RCJ 35 35x118x39,9 4xM12
15	349 2007	23	Kunststoffabstreifer	Synthetic scraper	68x53,5x10 TSW
16	422 2916	1	Tragplatte	Support plate	TRW RE
17	422 2917	1	Tragplatte	Support plate	TRW LI
18	422 7442	1	Tragrahmen	Supporting frame	TPW-R D500-3.00-24R125



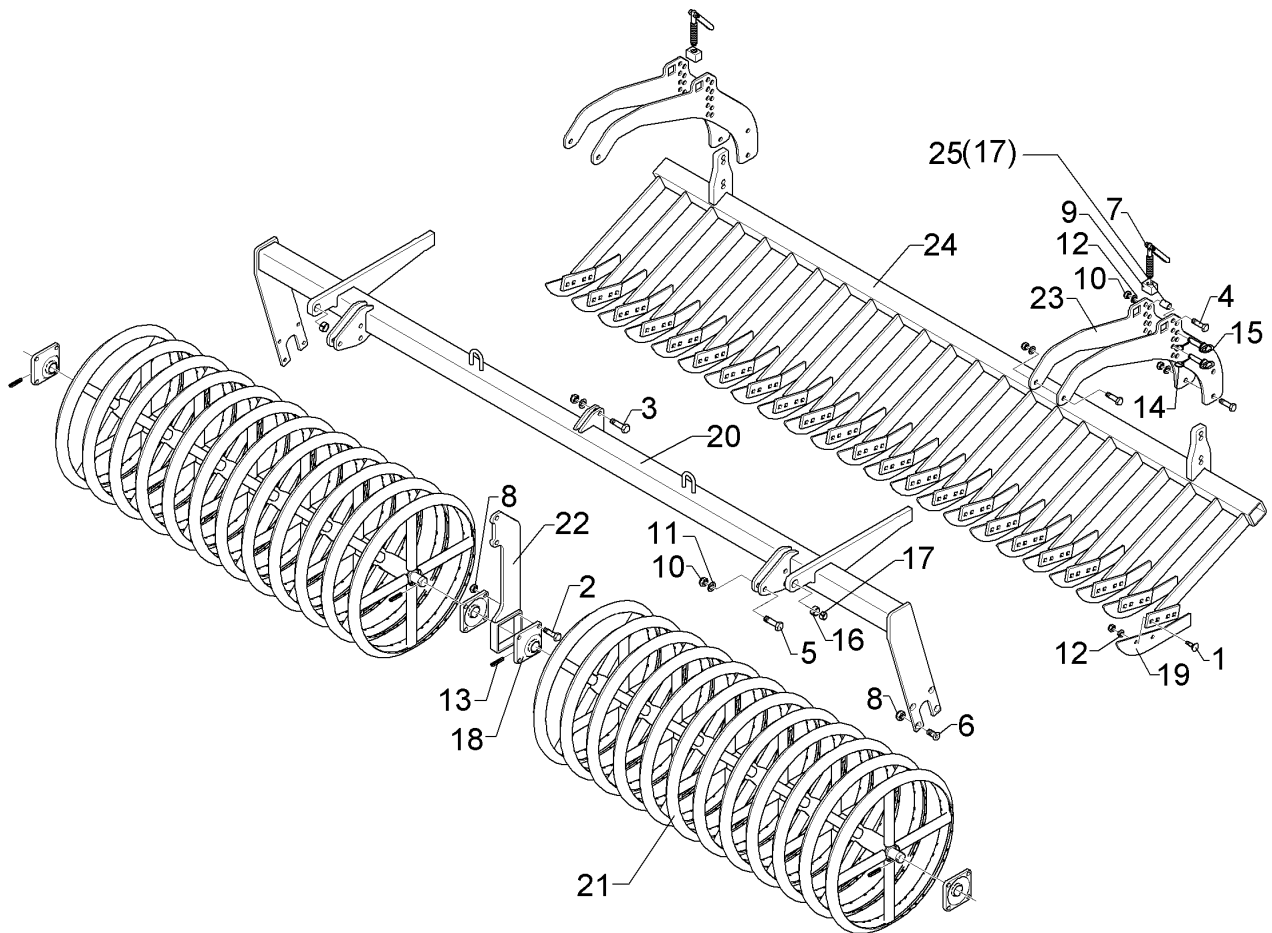
09.20

Pos.	Art.Nr.	Stck.	Artikeltext / Description		Abmessung
19	423 2193	1	Trapezscheibenwalze	Trapeze disc roller	TSW-R D500-3.00-24R125
20	423 5907	23	Abstreiferhalter	Carrier for scraper	40x8x287
21	423 5908	46	Klemmplatte	Clamping plate	60x3x66 2xD8,5
22	423 9043	24	Trapezring	Trapezring	D500x52
23	459 4550	144	Klemmplatte	Clamping plate	35x5x78 4XVKL M10 Zn
24	323 0411	2	Schutzkappe	Cap	D80/d35 t=2x5,5 Zn
25	329 6124	2	Tellerfeder	Cup spring	40x14,3x2 DIN2093
26	375 1277	2	O-Ring	O-ring	79x2
27	301 0853	2	Augenschraube	Eye bolt	BM16x110-8.8 D2=16H9 Zn DIN444
28	301 4039	2	Sechskantschraube	Hexagon bolt	M16x120-8.8 DIN931 BK30
29	305 6141	4	Scheibe	Washer	17/30x3 DIN/ISO-7089
30	422 2932	1	Tragplatte	Support plate	TPW RE
31	422 2933	1	Tragplatte	Support plate	TPW LI



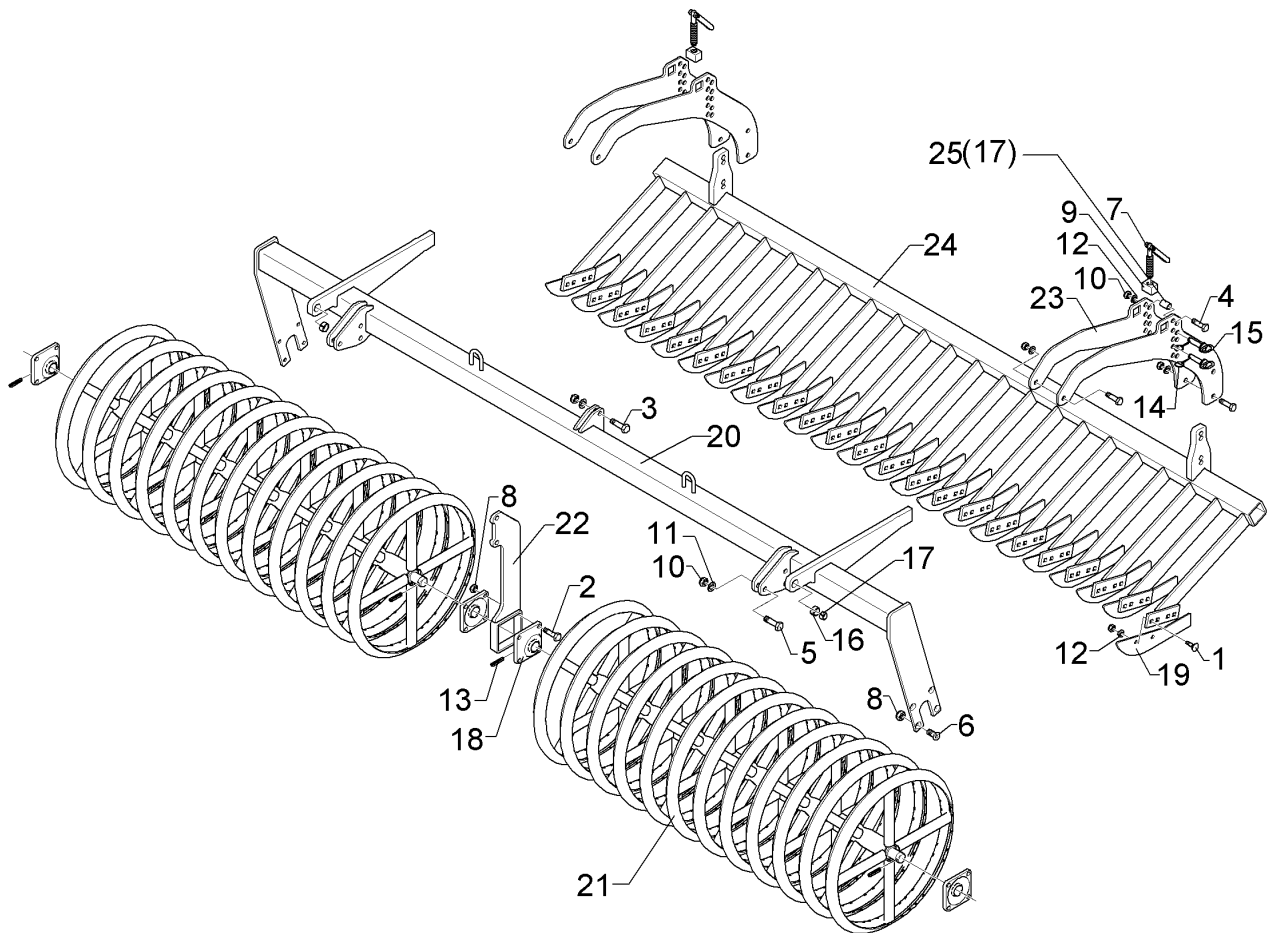
09.20

Pos.	Art.Nr.	Stck.	Artikeltext / Description		Abmessung
1	301 1805	46	Flachrundschaube mit Mutter	Bolt, cup square head	M12x30-10.9 MU Zn
2	301 3406	4	Sechskantschraube	Hexagon bolt	M12x70-8.8 DIN931 BK30
3	301 3779	2	Sechskantschraube spezial	Hexagon bolt special	M16x60ls35xb20-10.9 BK45
4	301 3870	8	Sechskantschraube spezial	Hexagon bolt special	M16x65-10.9 DIN931 BK45
5	301 5363	6	Sechskantschraube spezial	Hexagon bolt special	M16x70ls45xb20-12.9 BK45
6	301 6130	8	Senkschraube	Countersunk bolt	M12x40-10.9 Zn DIN7991-A
7	302 7933	2	Spindel	Screw	KPL TR20x120-170
8	303 0934	12	Sicherungsmutter	Selflocking nut	NM12-8 Zn DIN985
9	303 8644	2	Spindelmutter	Nut for screw	30x30x44 TR 20 Zn
10	303 0935	16	Sicherungsmutter	Selflocking nut	NM16-8 Zn DIN985
11	305 6161	16	Scheibe	Washer	17/40x6 DIN7349 Zn
12	305 6137	46	Scheibe	Washer	13/25x3 DIN1441-St Zn
13	309 6072	4	Spannhülse	Expansion bush	8x40-DIN1481 Zn
14	311 9565	4	Klappstift	Securing pin	4,5x40
15	313 1530	4	Bolzen mit Griff	Pin with grip	D15x47,5/106 Zn
16	317 3341	2	Einspannbuchse	Tension bush	EG22/28x20-DIN1498
17	317 6658	2	Buchse	Bush	D16/22x22
18	319 9365	4	Flanschlager-Gehäuseeinheit	Bearing cpl.	RCJ 35 35x118x39,9
19	337 5002	23	Messer	Knife	6x347/50 2xD8,5-80



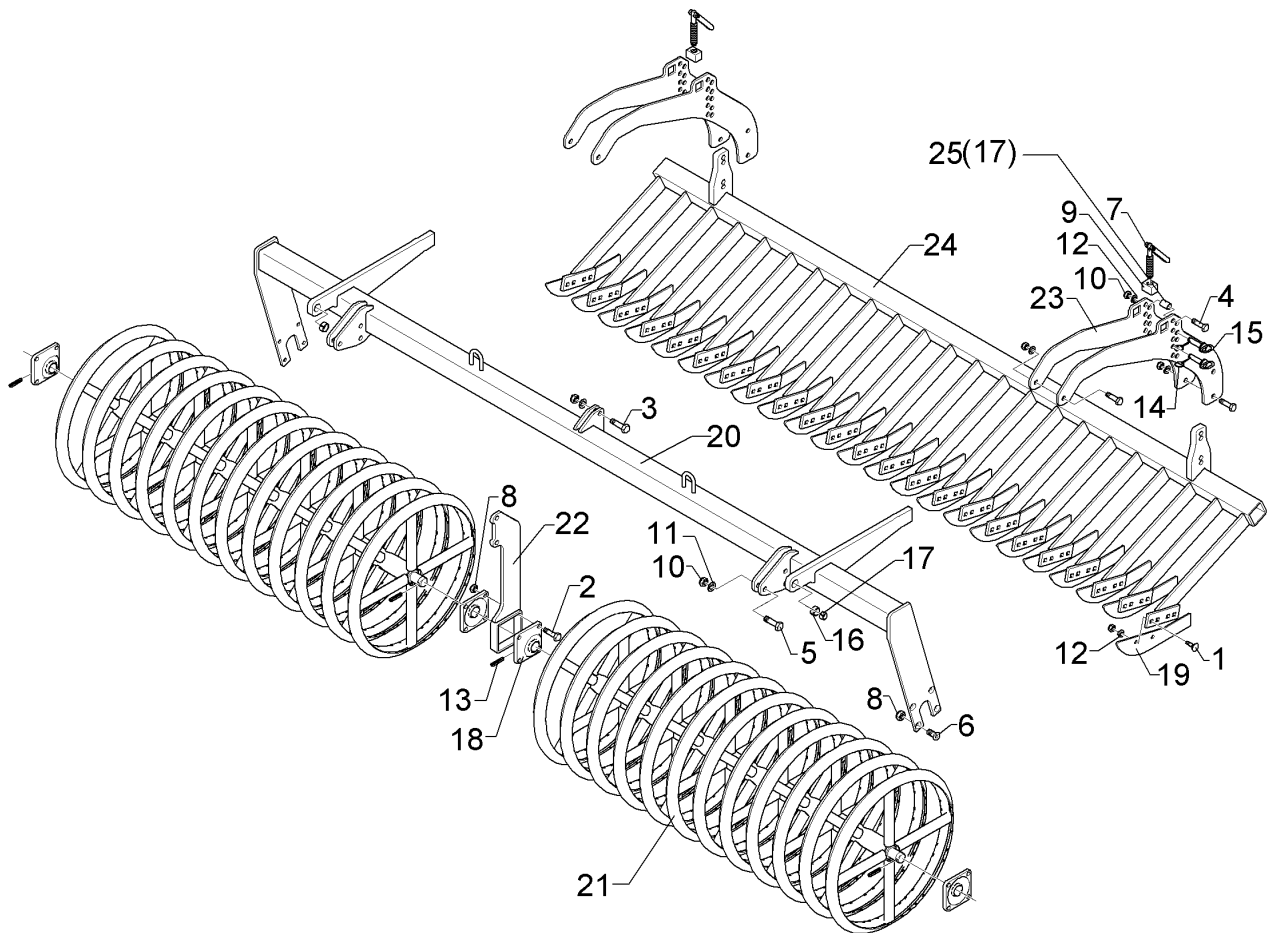
09.20

Pos.	Art.Nr.	Stck.	Artikeltext / Description		Abmessung
20	422 6810	1	Tragrahmen	Supporting frame	80 MSW D600-300 RE SM9
21	423 2180	2	Messerwalze	Knife roller	MSW D600-1390-12R-125
22	422 6812	1	Tragplatte	Support plate	12x133x440 3xD16,1
23	422 6813	4	Verstellplatte	Adjuster plate	8x464x775 13xD16
24	422 6814	1	Messerbalken	Cutter bar	MSW D600 70x2800 23M
25	317 6681	2	Röhrchen	Tube	SM.9/300 D24x3x22+1 Zn



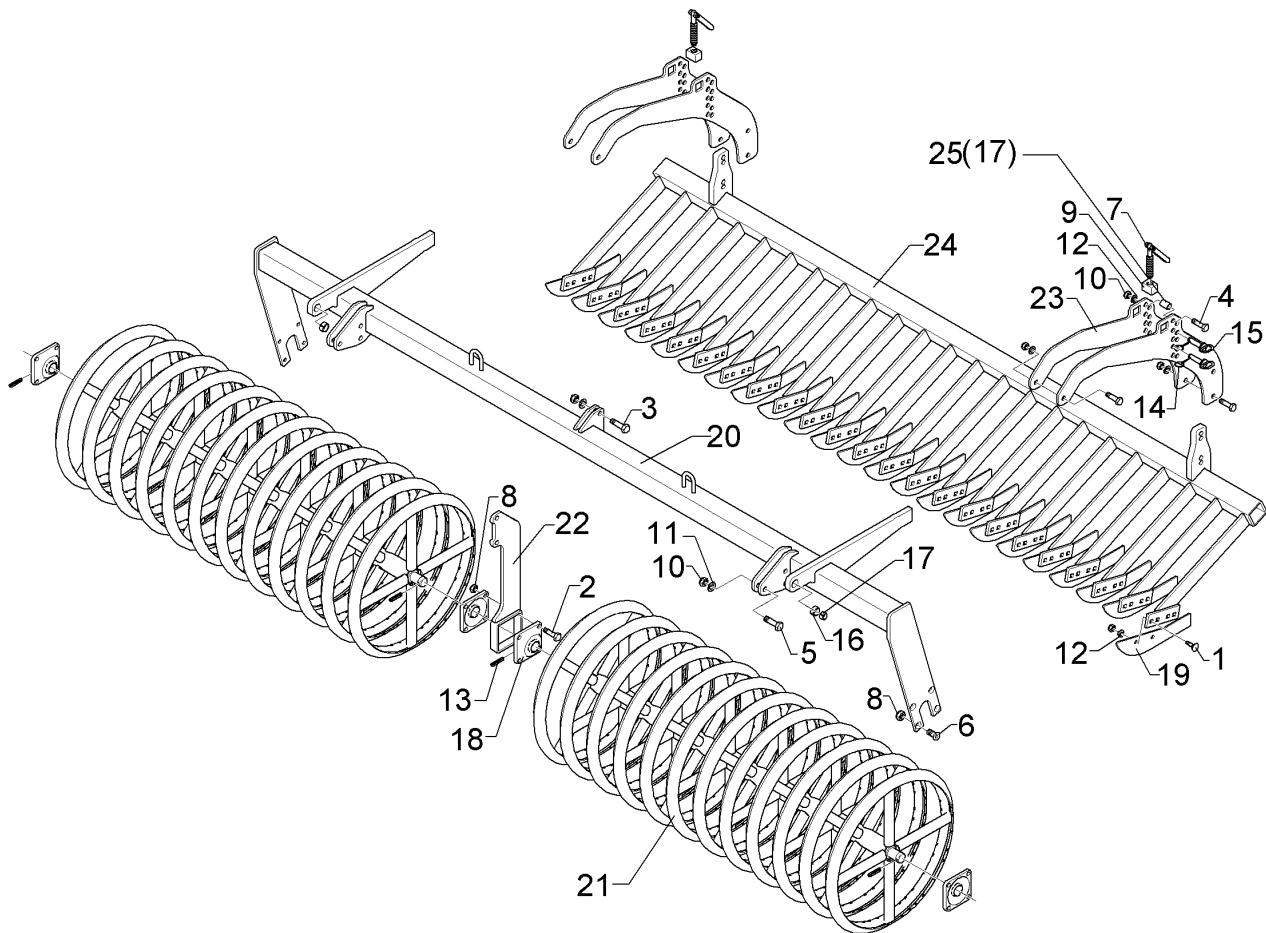
09.20

Pos.	Art.Nr.	Stck.	Artikeltext / Description		Abmessung
1	301 1805	48	Flachrundschaube mit Mutter	Bolt, cup square head	M12x30-10.9 MU Zn
2	301 3406	4	Sechskantschraube	Hexagon bolt	M12x70-8.8 DIN931 BK30
3	301 3779	2	Sechskantschraube spezial	Hexagon bolt special	M16x60ls35xb20-10.9 BK45
4	301 3870	8	Sechskantschraube spezial	Hexagon bolt special	M16x65-10.9 DIN931 BK45
5	301 5363	6	Sechskantschraube spezial	Hexagon bolt special	M16x70ls45xb20-12.9 BK45
6	301 6130	8	Senkschraube	Countersunk bolt	M12x40-10.9 Zn DIN7991-A
7	302 7933	2	Spindel	Screw	KPL TR20x120-170
8	303 0934	12	Sicherungsmutter	Selflocking nut	NM12-8 Zn DIN985
9	303 8644	2	Spindelmutter	Nut for screw	30x30x44 TR 20 Zn
10	303 0935	16	Sicherungsmutter	Selflocking nut	NM16-8 Zn DIN985
11	305 6161	16	Scheibe	Washer	17/40x6 DIN7349 Zn
12	305 6137	48	Scheibe	Washer	13/25x3 DIN1441-St Zn
13	309 6072	4	Spannhülse	Expansion bush	8x40-DIN1481 Zn
14	311 9565	4	Klappstift	Securing pin	4,5x40
15	313 1530	4	Bolzen mit Griff	Pin with grip	D15x47,5/106 Zn
16	317 3341	2	Einspannbuchse	Tension bush	EG22/28x20-DIN1498
17	317 6658	2	Buchse	Bush	D16/22x22
18	319 9365	4	Flanschlager-Gehäuseeinheit	Bearing cpl.	RCJ 35 35x118x39,9
19	337 5002	24	Messer	Knife	6x347/50 2xD8,5-80



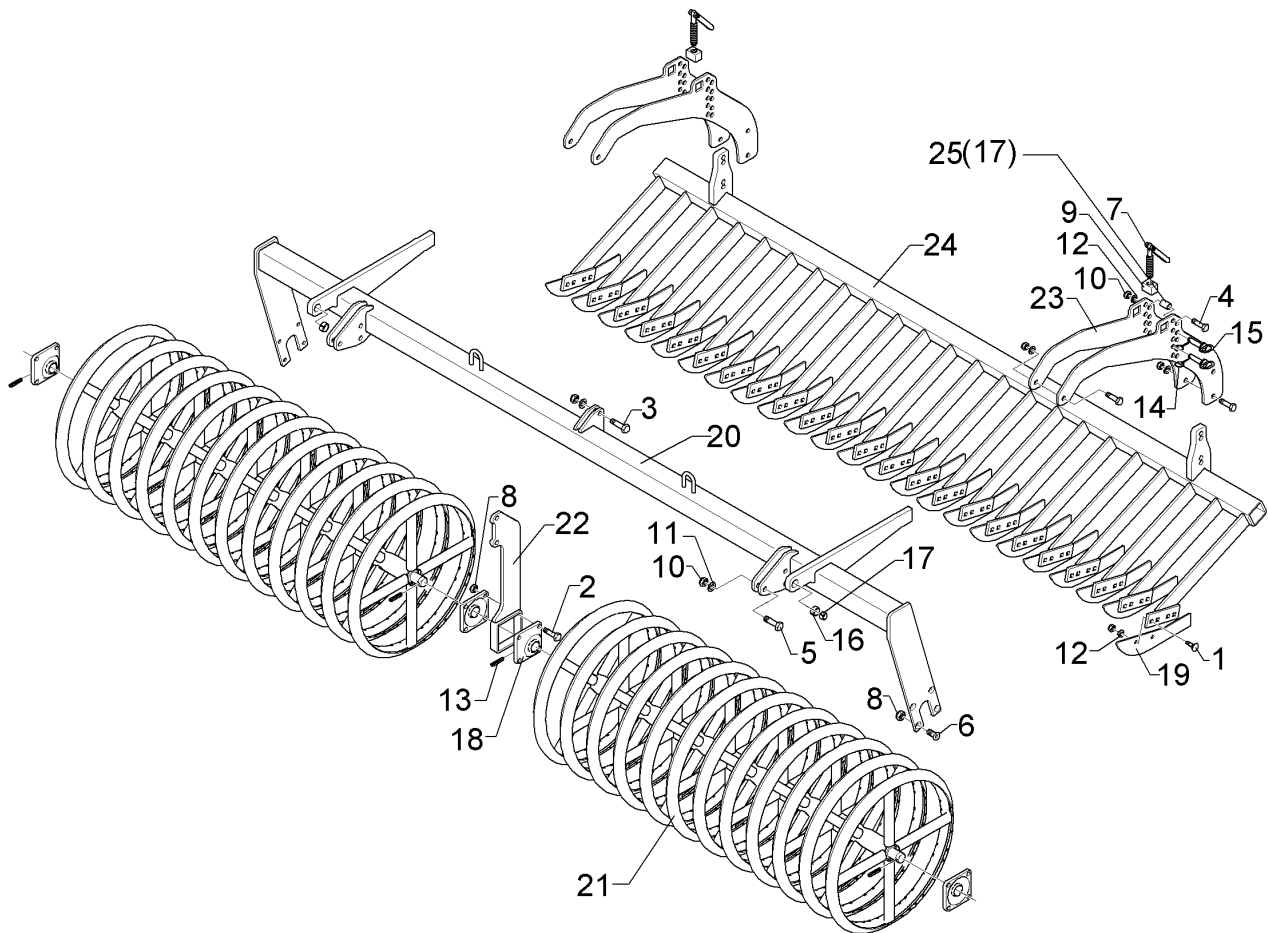
09.20

Pos.	Art.Nr.	Stck.	Artikeltext / Description		Abmessung
20	422 6811	1	Tragrahmen	Supporting frame	80 MSW D600-300 LI SM9
21	423 2180	2	Messerwalze	Knife roller	MSW D600-1390-12R-125
22	422 6812	1	Tragplatte	Support plate	12x133x440 3xD16,1
23	422 6813	4	Verstellplatte	Adjuster plate	8x464x775 13xD16
24	422 6823	1	Messerbalken	Cutter bar	MSW D600 70x2925 24M
25	317 6681	2	Röhrchen	Tube	SM.9/600 LI D24x3x22+1 Zn



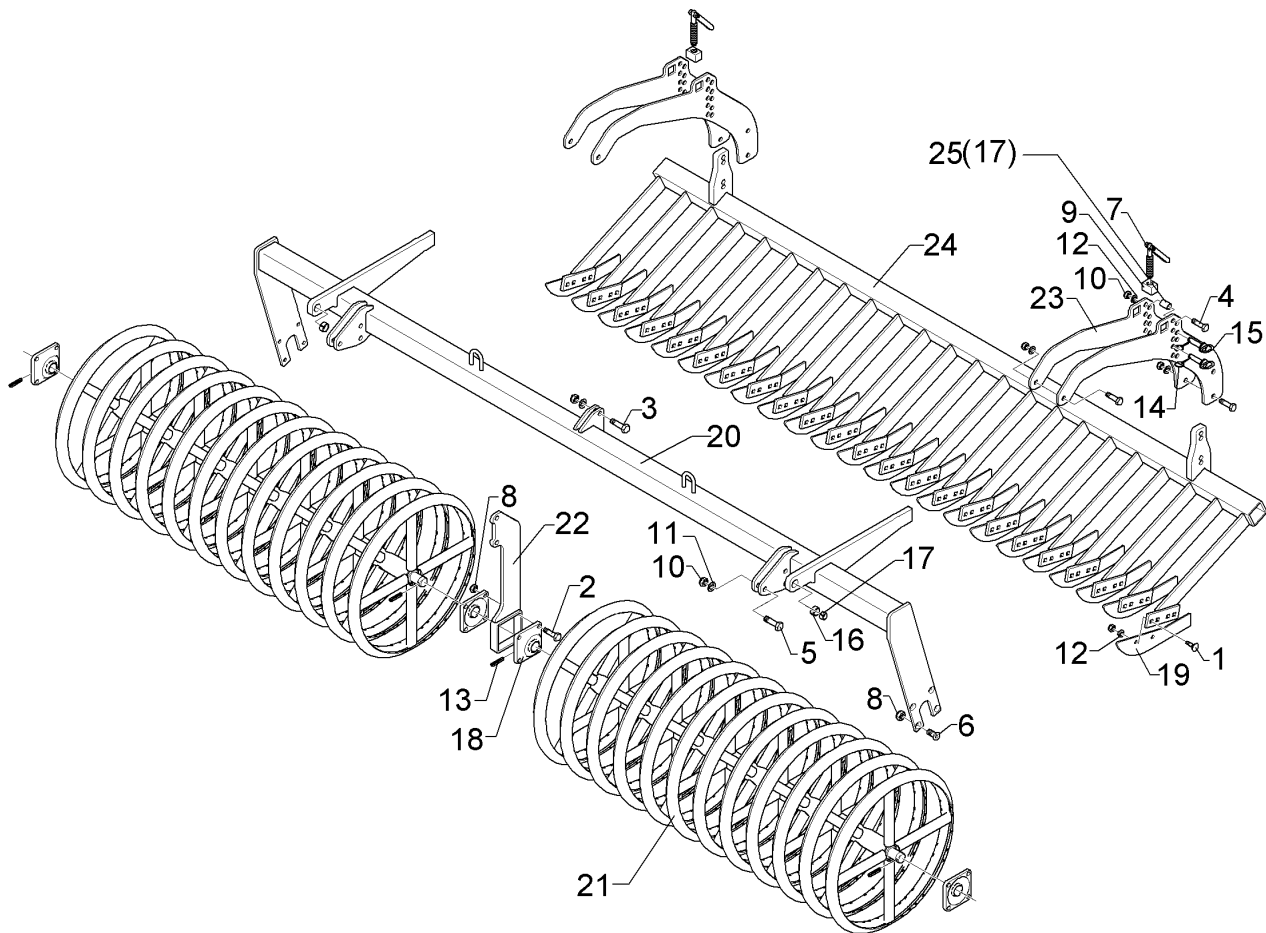
09.20

Pos.	Art.Nr.	Stck.	Artikeltext / Description		Abmessung
1	301 1805	46	Flachrundschaube mit Mutter	Bolt, cup square head	M12x30-10.9 MU Zn
2	301 3406	4	Sechskantschraube	Hexagon bolt	M12x70-8.8 DIN931 BK30
3	301 3779	2	Sechskantschraube spezial	Hexagon bolt special	M16x60ls35xb20-10.9 BK45
4	301 3870	8	Sechskantschraube spezial	Hexagon bolt special	M16x65-10.9 DIN931 BK45
5	301 5363	6	Sechskantschraube spezial	Hexagon bolt special	M16x70ls45xb20-12.9 BK45
6	301 6130	8	Senkschraube	Countersunk bolt	M12x40-10.9 Zn DIN7991-A
7	302 7933	2	Spindel	Screw	KPL TR20x120-170
8	303 0934	12	Sicherungsmutter	Selflocking nut	NM12-8 Zn DIN985
9	303 8644	2	Spindelmutter	Nut for screw	30x30x44 TR 20 Zn
10	303 0935	16	Sicherungsmutter	Selflocking nut	NM16-8 Zn DIN985
11	305 6161	16	Scheibe	Washer	17/40x6 DIN7349 Zn
12	305 6137	46	Scheibe	Washer	13/25x3 DIN1441-St Zn
13	309 6072	4	Spannhülse	Expansion bush	8x40-DIN1481 Zn
14	311 9565	4	Klappstift	Securing pin	4,5x40
15	313 1530	4	Bolzen mit Griff	Pin with grip	D15x47,5/106 Zn
16	317 3341	2	Einspannbuchse	Tension bush	EG22/28x20-DIN1498
17	317 6658	2	Buchse	Bush	D16/22x22
18	319 9365	4	Flanschlager-Gehäuseeinheit	Bearing cpl.	RCJ 35 35x118x39,9
19	337 5003	23	Messer-lang	Knife	6x552,7/50 2xD12,5-80



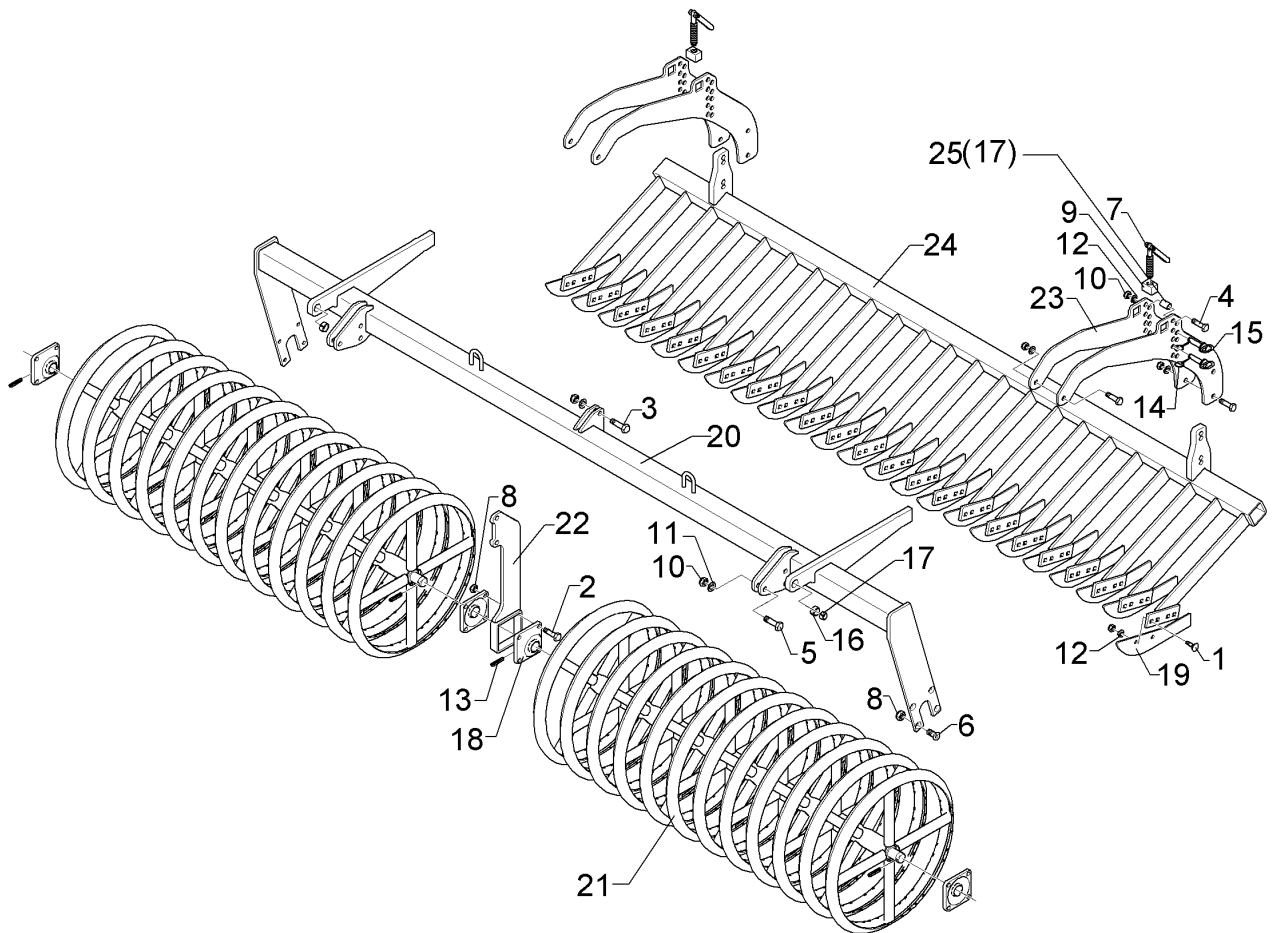
09.20

Pos.	Art.Nr.	Stck.	Artikeltext / Description		Abmessung
20	422 6810	1	Tragrahmen	Supporting frame	80 MSW D600-300 RE SM9
21	423 2180	2	Messerwalze	Knife roller	MSW D600-1390-12R-125
22	422 6812	1	Tragplatte	Support plate	12x133x440 3xD16,1
23	422 6813	4	Verstellplatte	Adjuster plate	8x464x775 13xD16
24	422 6814	1	Messerbalken	Cutter bar	MSW D600 70x2800 23M
25	317 6681	2	Röhrchen	Tube	SM.9/300 D24x3x22+1 Zn



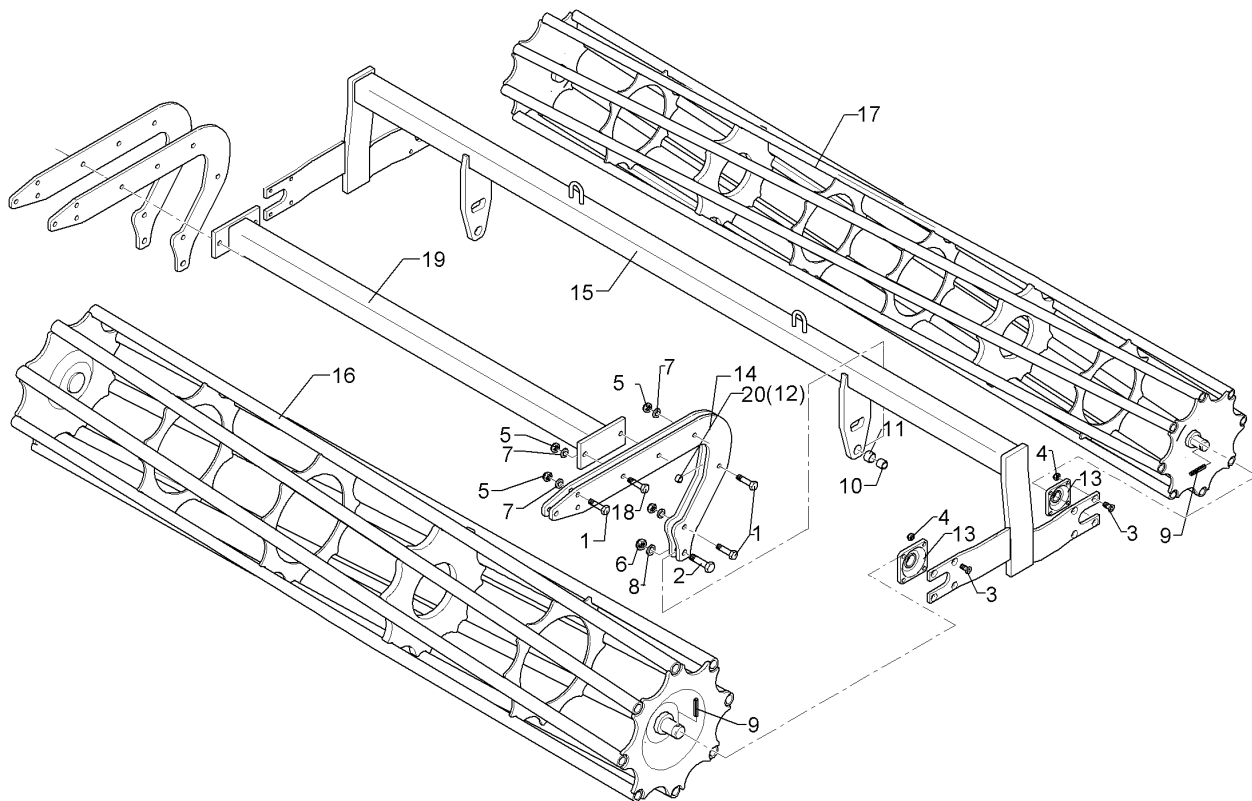
09.20

Pos.	Art.Nr.	Stck.	Artikeltext / Description		Abmessung
1	301 1805	48	Flachrundschaube mit Mutter	Bolt, cup square head	M12x30-10.9 MU Zn
2	301 3406	4	Sechskantschraube	Hexagon bolt	M12x70-8.8 DIN931 BK30
3	301 3779	2	Sechskantschraube spezial	Hexagon bolt special	M16x60ls35xb20-10.9 BK45
4	301 3870	8	Sechskantschraube spezial	Hexagon bolt special	M16x65-10.9 DIN931 BK45
5	301 5363	6	Sechskantschraube spezial	Hexagon bolt special	M16x70ls45xb20-12.9 BK45
6	301 6130	8	Senkschraube	Countersunk bolt	M12x40-10.9 Zn DIN7991-A
7	302 7933	2	Spindel	Screw	KPL TR20x120-170
8	303 0934	12	Sicherungsmutter	Selflocking nut	NM12-8 Zn DIN985
9	303 8644	2	Spindelmutter	Nut for screw	30x30x44 TR 20 Zn
10	303 0935	16	Sicherungsmutter	Selflocking nut	NM16-8 Zn DIN985
11	305 6161	16	Scheibe	Washer	17/40x6 DIN7349 Zn
12	305 6137	48	Scheibe	Washer	13/25x3 DIN1441-St Zn
13	309 6072	4	Spannhülse	Expansion bush	8x40-DIN1481 Zn
14	311 9565	4	Klappstift	Securing pin	4,5x40
15	313 1530	4	Bolzen mit Griff	Pin with grip	D15x47,5/106 Zn
16	317 3341	2	Einspannbuchse	Tension bush	EG22/28x20-DIN1498
17	317 6658	2	Buchse	Bush	D16/22x22
18	319 9365	4	Flanschlager-Gehäuseeinheit	Bearing cpl.	RCJ 35 35x118x39,9
19	337 5003	24	Messer-lang	Knife	6x552,7/50 2xD12,5-80



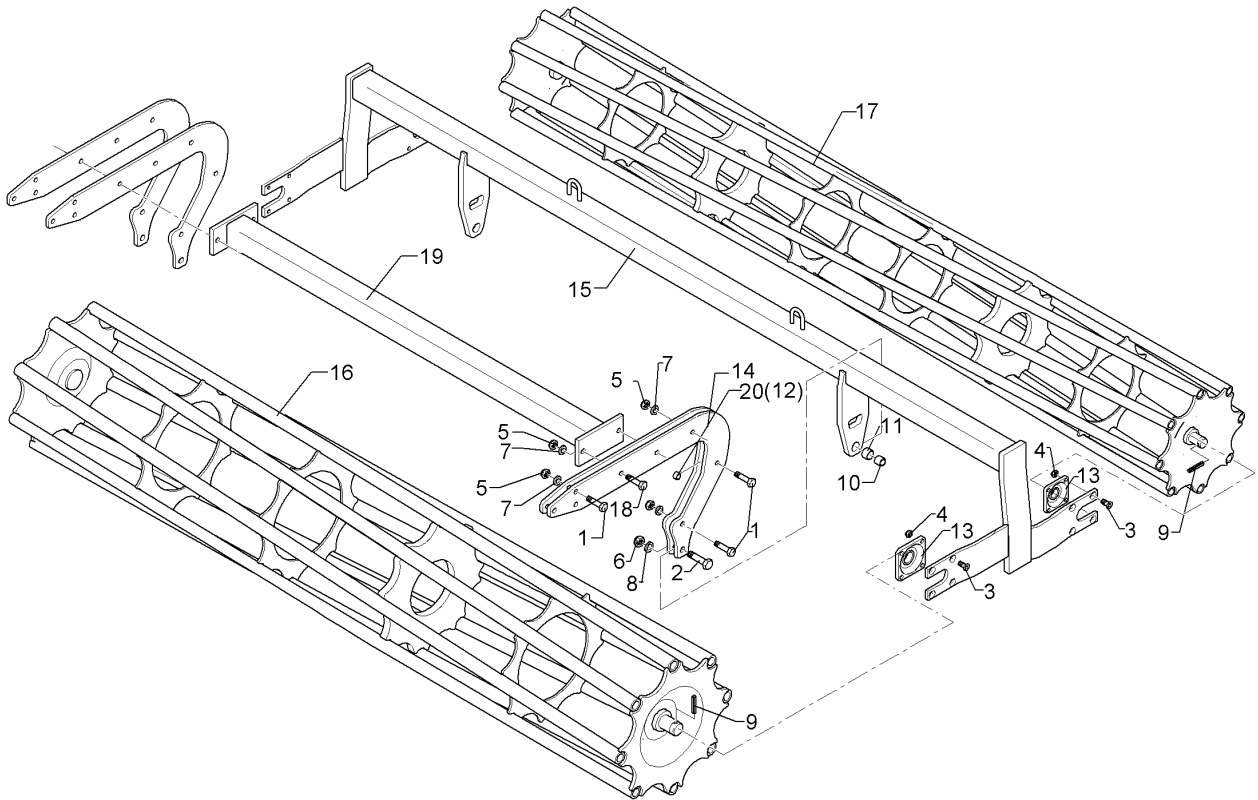
09.20

Pos.	Art.Nr.	Stck.	Artikeltext / Description		Abmessung
20	422 6811	1	Tragrahmen	Supporting frame	80 MSW D600-300 LI SM9
21	423 2180	2	Messerwalze	Knife roller	MSW D600-1390-12R-125
22	422 6812	1	Tragplatte	Support plate	12x133x440 3xD16,1
23	422 6813	4	Verstellplatte	Adjuster plate	8x464x775 13xD16
24	422 6823	1	Messerbalken	Cutter bar	MSW D600 70x2925 24M
25	317 6681	2	Röhrchen	Tube	SM.9/600 LI D24x3x22+1 Zn



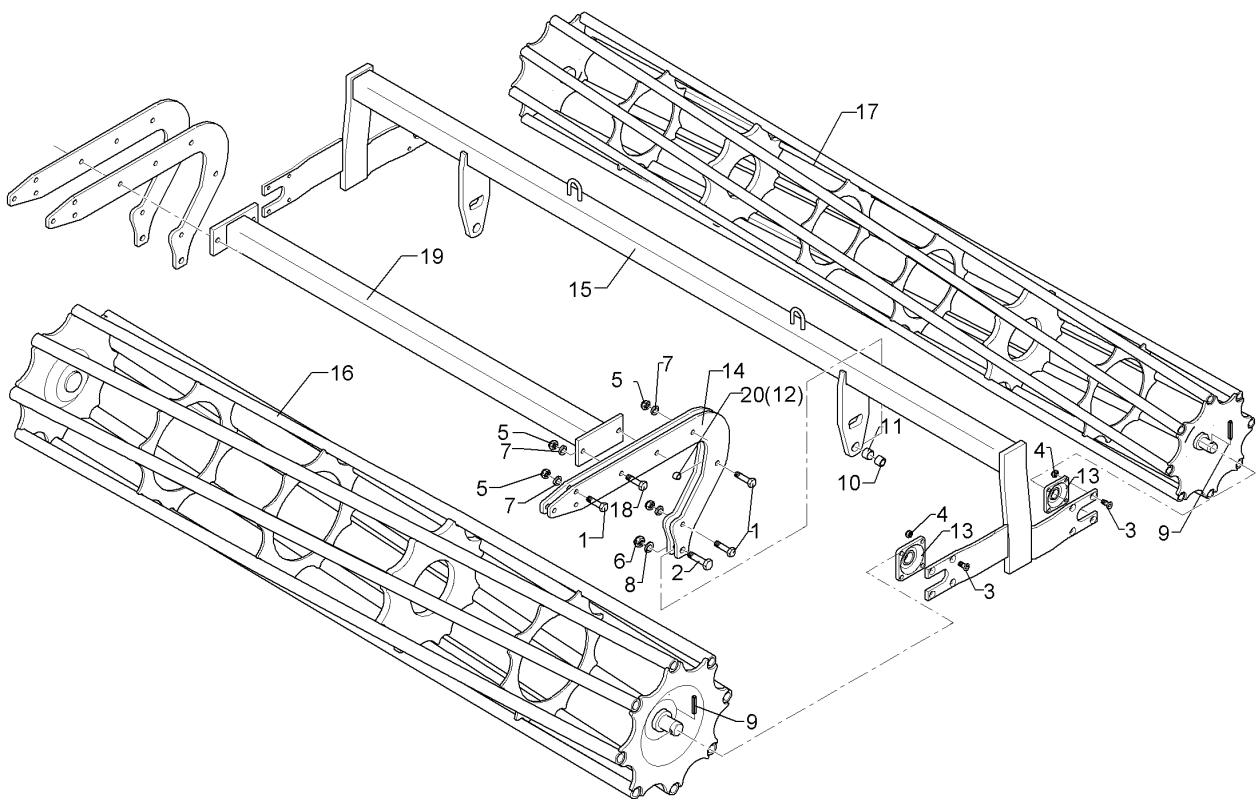
09.20

Pos.	Art.Nr.	Stck.	Artikeltext / Description		Abmessung
1	301 5363	8	Sechskantschraube spezial	Hexagon bolt special	M16x70ls45xb20-12.9 BK45
2	301 4603	2	Sechskantschraube spezial	Hexagon bolt special	M20x75ls45xb25-8.8 BK30
3	301 6130	16	Senkschraube	Countersunk bolt	M12x40-10.9 Zn DIN7991-A
4	303 0934	16	Sicherungsmutter	Selflocking nut	NM12-8 Zn DIN985
5	303 0935	12	Sicherungsmutter	Selflocking nut	NM16-8 Zn DIN985
6	303 0936	2	Sicherungsmutter	Selflocking nut	NM20-8 Zn DIN985
7	305 6161	10	Scheibe	Washer	17/40x6 DIN7349 Zn
8	305 6012	2	Scheibe	Washer	21 ISO7089 Zn
9	309 6072	4	Spannhülse	Expansion bush	8x40-DIN1481 Zn
10	317 3352	2	Einspannbuchse mit Presssitz	Tension bush	EG28/32x20
11	317 6657	8	Buchse	Bush	D20,1/28x22
12	317 6658	2	Buchse	Bush	D16/22x22
13	319 9365	4	Flanschlager-Gehäuseeinheit	Bearing cpl.	RCJ 35 35x118x39,9
14	417 8112	4	Platte	Plate	12x522x806 D540/400
15	422 6858	1	Tragrahmen	Supporting frame	80x2910 D540/400-3.00 RE
16	423 0938	1	Rohrstabwalze	Tube bar roller	D540x2954 RE 3.00
17	423 0963	1	Rohrstabwalze	Tube bar roller	D400x2954-V LI 3.00
18	301 3959	4	Sechskantschraube	Hexagon bolt	M16x85-8.8 DIN931 BK30
19	422 6639	1	Stabilisator	Stabiliser	80x1654 D540/400-3.00



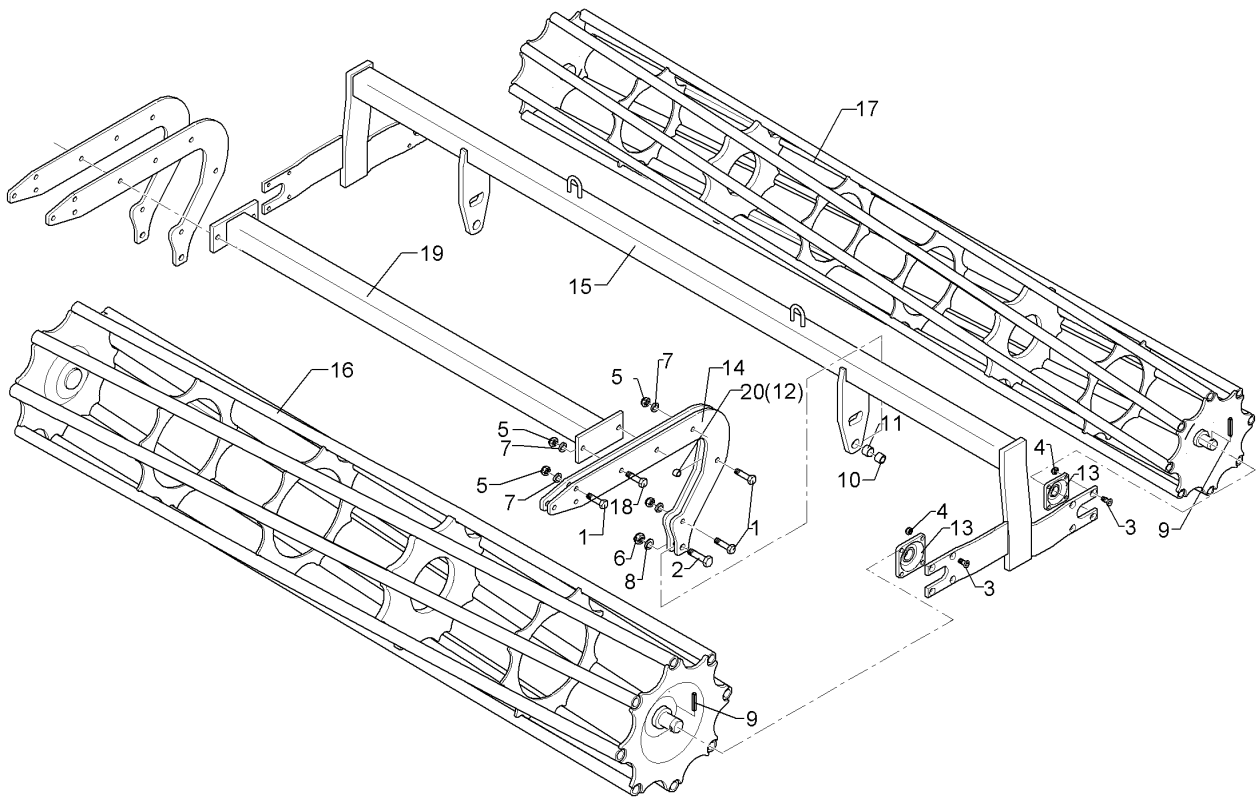
09.20

Pos.	Art.Nr.	Stck.	Artikeltext / Description		Abmessung
20	317 6681	2	Röhrchen	Tube	D24x3x22+1 Zn



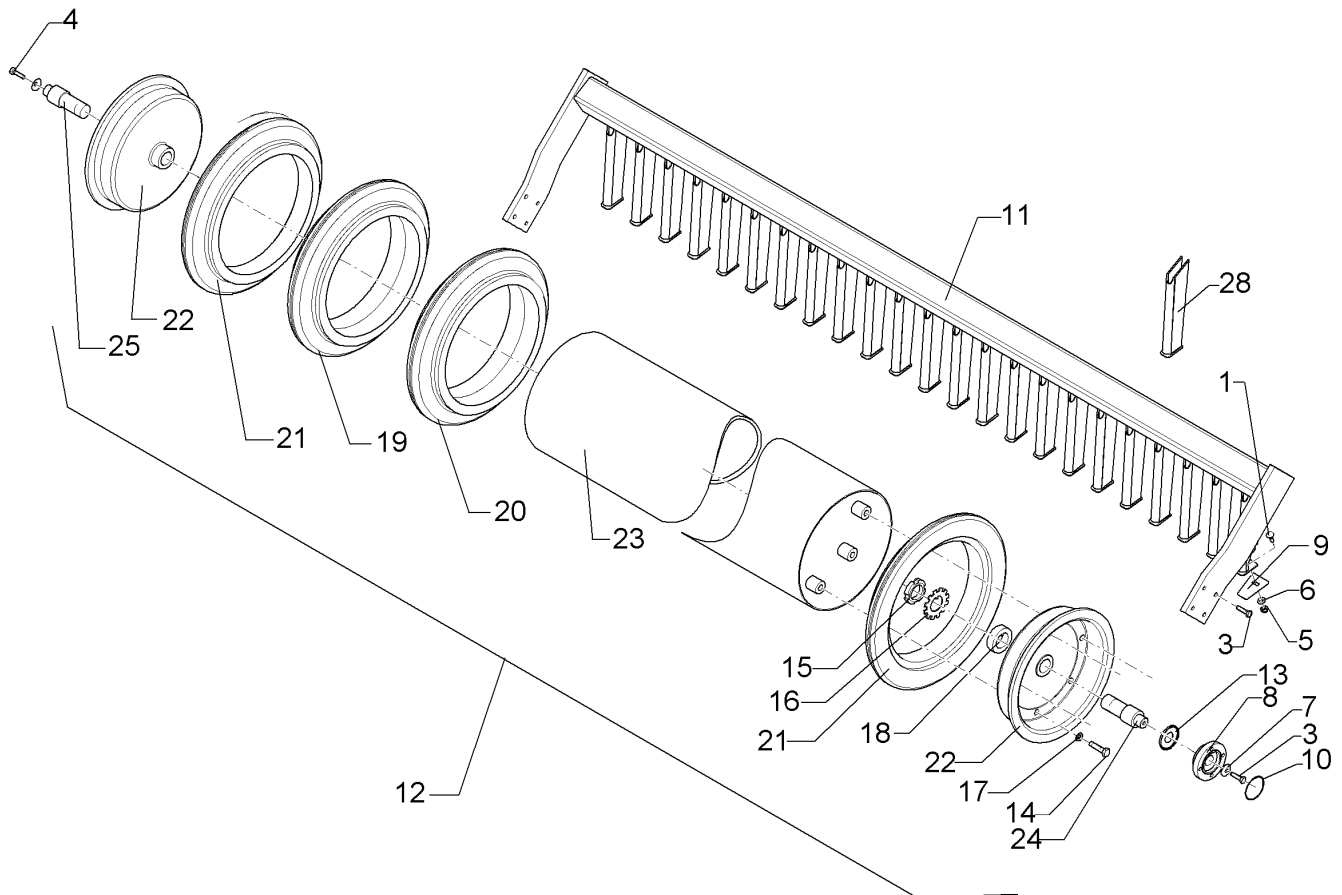
09.20

Pos.	Art.Nr.	Stck.	Artikeltext / Description		Abmessung
1	301 5363	8	Sechskantschraube spezial	Hexagon bolt special	M16x70ls45xb20-12.9 BK45
2	301 4603	2	Sechskantschraube spezial	Hexagon bolt special	M20x75ls45xb25-8.8 BK30
3	301 6130	16	Senkschraube	Countersunk bolt	M12x40-10.9 Zn DIN7991-A
4	303 0934	16	Sicherungsmutter	Selflocking nut	NM12-8 Zn DIN985
5	303 0935	12	Sicherungsmutter	Selflocking nut	NM16-8 Zn DIN985
6	303 0936	2	Sicherungsmutter	Selflocking nut	NM20-8 Zn DIN985
7	305 6161	10	Scheibe	Washer	17/40x6 DIN7349 Zn
8	305 6012	2	Scheibe	Washer	21 ISO7089 Zn
9	309 6072	4	Spannhülse	Expansion bush	8x40-DIN1481 Zn
10	317 3352	2	Einspannbuchse mit Presssitz	Tension bush	EG28/32x20
11	317 6657	8	Buchse	Bush	D20,1/28x22
12	317 6658	2	Buchse	Bush	D16/22x22
13	319 9365	4	Flanschlager-Gehäuseeinheit	Bearing cpl.	RCJ 35 35x118x39,9
14	417 8112	4	Platte	Plate	12x522x806 D540/400
15	422 6859	1	Tragrahmen	Supporting frame	80x2910 D540/400-3.00 LI
16	423 0938	1	Rohrstabwalze	Tube bar roller	D540x2954 RE 3.00
17	423 0963	1	Rohrstabwalze	Tube bar roller	D400x2954-V LI 3.00
18	301 3959	4	Sechskantschraube	Hexagon bolt	M16x85-8.8 DIN931 BK30
19	422 6639	1	Stabilisator	Stabiliser	80x1654 D540/400-3.00



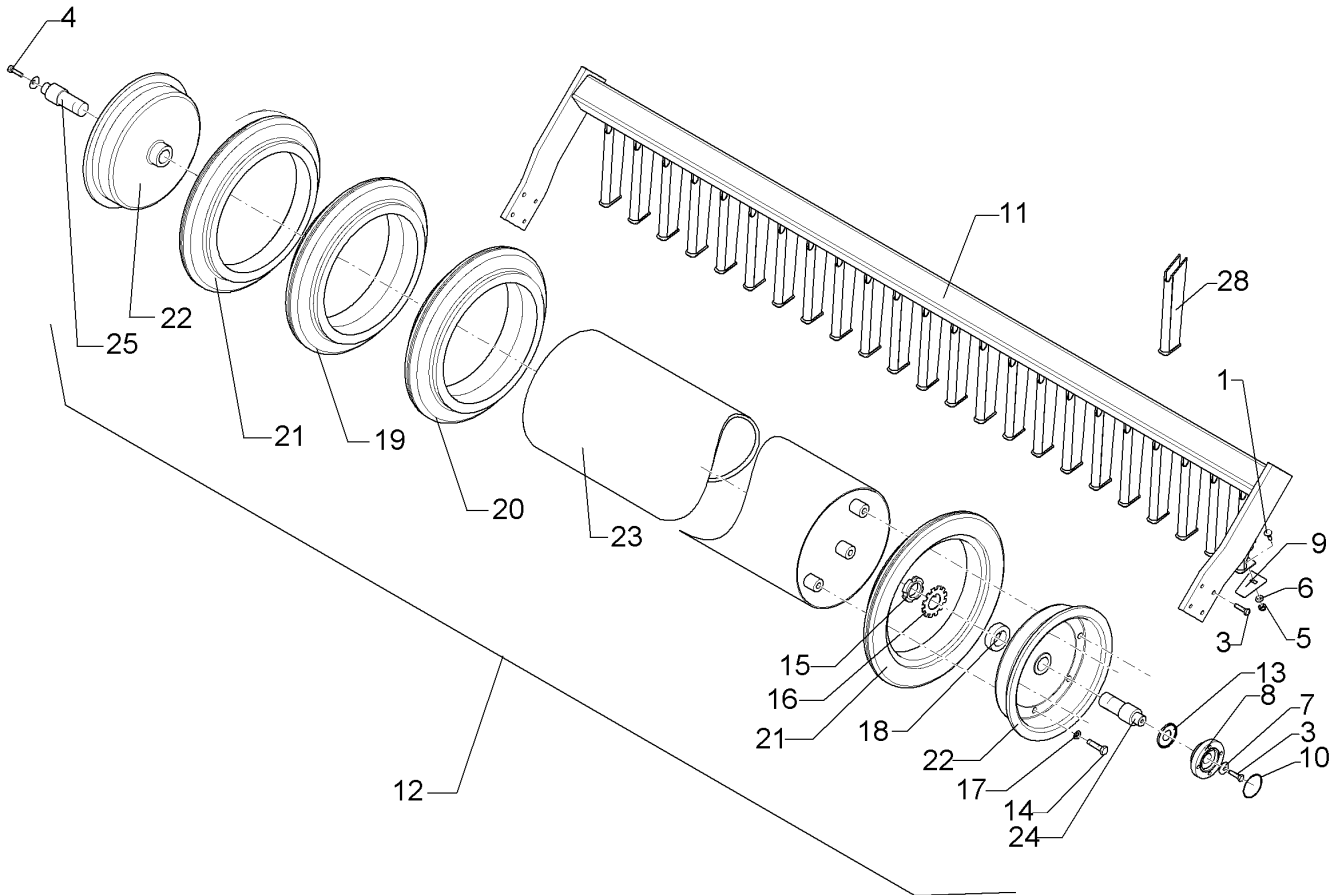
09.20

Pos.	Art.Nr.	Stck.	Artikeltext / Description	Abmessung
20	317 6681	2	Röhrchen Tube	D24x3x22+1 Zn



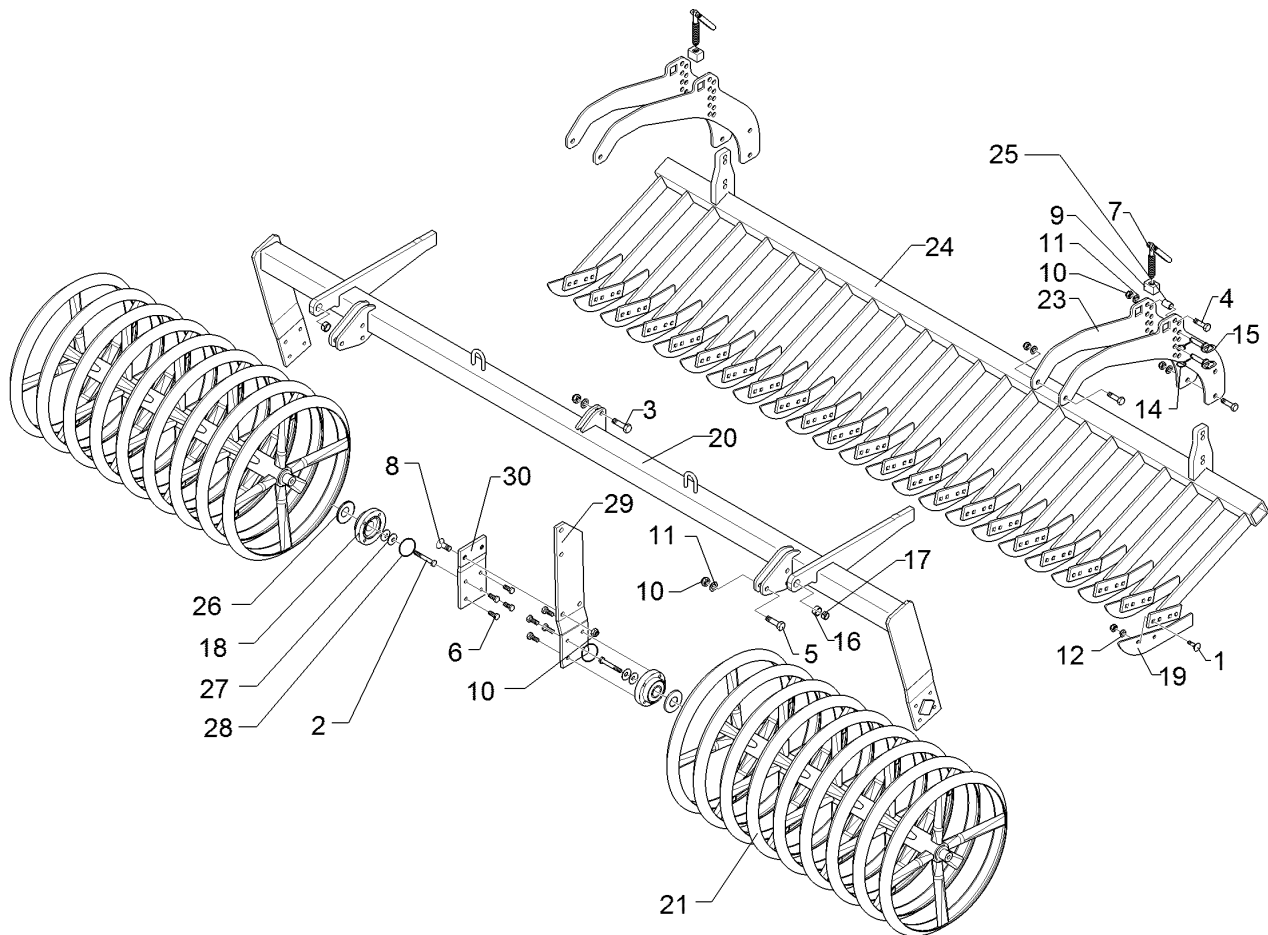
09.20

Pos.	Art.Nr.	Stck.	Artikeltext / Description		Abmessung
1	301 1701	23	Flachrundschaube	Saucer-head screw	M10x20-4.6 DIN603 BK30
3	301 3348	9	Sechskantschraube	Hexagon bolt	M12x40-8.8 DIN933
4	301 3325	1	Sechskantschraube	Hexagon bolt	M12LHx30-8.8 DIN933 BK30
5	303 0933	23	Sicherungsmutter	Selflocking nut	NM10-8 DIN985 Zn
6	305 6132	23	Scheibe	Washer	D11/25x2,5 Zn
7	329 6124	2	Tellerfeder	Cup spring	40x14,3x2 DIN2093
8	319 9372	2	Flanschlager-Gehäuseeinheit	Bearing cpl.	RCJ 35 35x118x39,9 4xM12
9	349 2009	23	Abstreifer	Scraper	72x3x90 P
10	375 1278	2	O-Ring	O-ring	80x2
11	422 6873	1	Tragrahmen	Supporting frame	90 GRW D590-300-125
12	523 6872	1	Gummiringwalze	Rubber ring roller	GRW D590-300-24R-125
13	323 0411	2	Schutzkappe	Cap	D80/d35 t=2x5,5 Zn
14	301 3576	12	Sechskantschraube	Hexagon bolt	M14x45 10.9 DIN933 BK45
15	303 0335	2	Nutmutter	Grooved nut	M40x1,5-KM8
16	305 1316	2	Sicherungsblech	Locking plate	D40-MB8
17	305 6139	12	Scheibe	Washer	28x15x2,5 Zn DIN125
18	305 6454	2	Scheibe mit Nase	Washer	GRW D600
19	357 6100	20	Reifen Standard	Tyre	586x131
20	357 6101	2	Reifen Mitte	Tyre	586x131



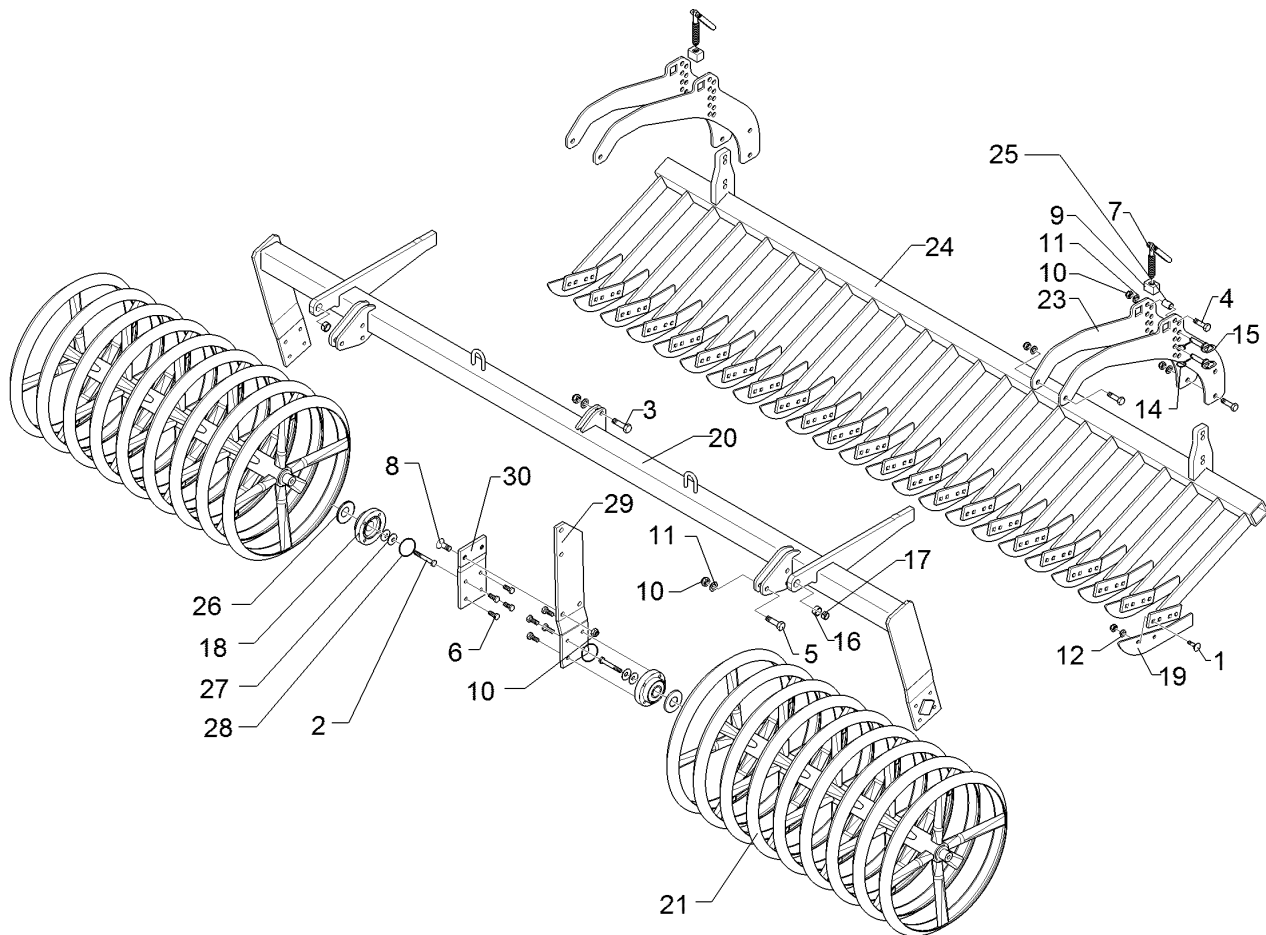
09.20

Pos.	Art.Nr.	Stck.	Artikeltext / Description		Abmessung
21	357 6102	2	Reifen Außen	Tyre	586x80
22	423 2205	2	Flansch	Flange	GRW-D600
23	423 2209	1	Rohr Gummiringwalze	Tube	D406,4x5x2881 GRW-600-3.00
24	423 8800	1	Zapfen	Pivot	D55/35x29 M12
25	423 8801	1	Zapfen	Pivot	D55/35x29 M12-LH
28	245 2059	23	Abstreiferhalter	Carrier for scraper	GRW-D590 54x197x292



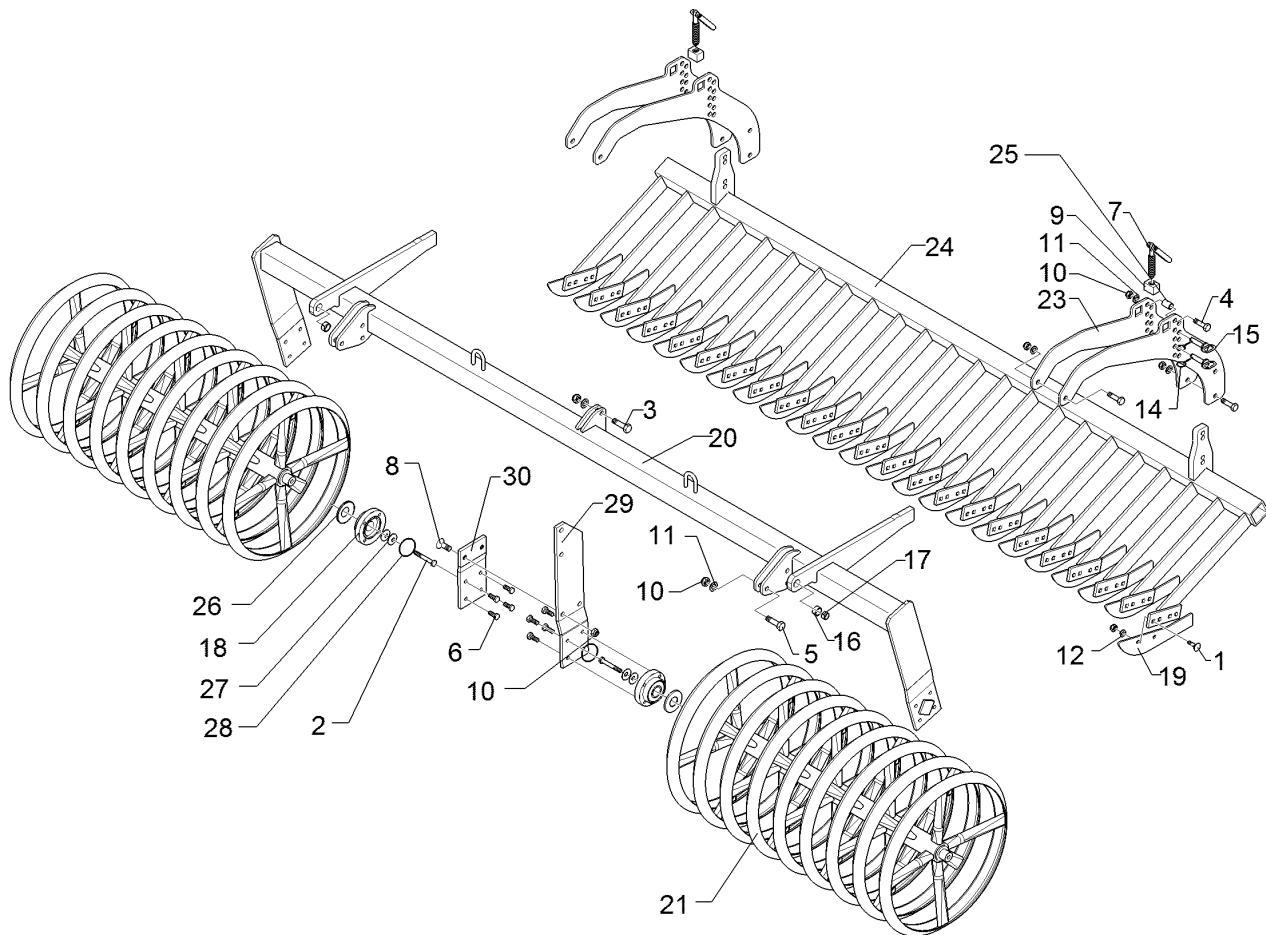
09.20

Pos.	Art.Nr.	Stck.	Artikeltext / Description		Abmessung
1	301 1805	46	Flachrundschaube mit Mutter	Bolt, cup square head	M12x30-10.9 MU Zn
2	301 3406	4	Sechskantschraube	Hexagon bolt	M12x70-8.8 DIN931 BK30
3	301 3779	2	Sechskantschraube spezial	Hexagon bolt special	M16x60ls35xb20-10.9 BK45
4	301 3870	8	Sechskantschraube spezial	Hexagon bolt special	M16x65-10.9 DIN931 BK45
6	301 3324	16	Sechskantschraube	Hexagon bolt	M12x30-8.8 DIN933 BK30
7	302 7933	2	Spindel	Screw	KPL TR20x120-170
8	301 6141	2	Senkschraube	Countersunk bolt	M16x40-10.9 Zn DIN7991-A
9	303 8644	2	Spindelmutter	Nut for screw	30x30x44 TR 20 Zn
10	303 0935	18	Sicherungsmutter	Selflocking nut	NM16-8 Zn DIN985
11	305 6161	16	Scheibe	Washer	17/40x6 DIN7349 Zn
12	305 6137	46	Scheibe	Washer	13/25x3 DIN1441-St Zn
14	311 9565	4	Klappstift	Securing pin	4,5x40
15	313 1530	4	Bolzen mit Griff	Pin with grip	D15x47,5/106 Zn
16	317 3341	2	Einspannbuchse	Tension bush	EG22/28x20-DIN1498
17	317 6658	2	Buchse	Bush	D16/22x22
18	319 9372	4	Flanschlager-Gehäuseeinheit	Bearing cpl.	RCJ 35 35x118x39,9 4xM12
19	337 5002	23	Messer	Knife	6x347/50 2xD8,5-80
20	422 6888	1	Tragrahmen-R	Supporting frame - R	80 MSW D600-300 RE SM9
21	423 2185	2	Messerwalze	Knife roller	D600-1372-12R-125-R



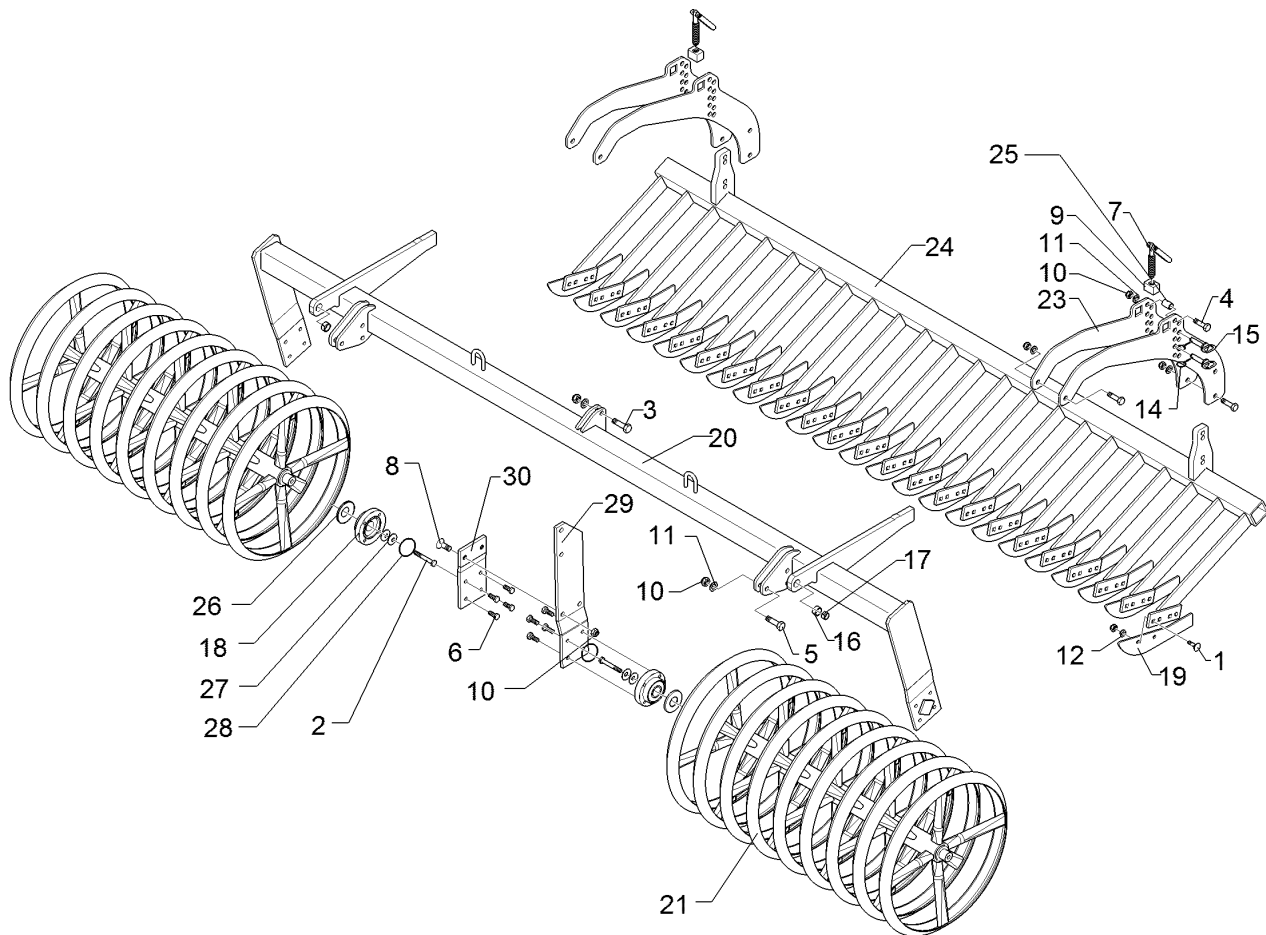
09.20

Pos.	Art.Nr.	Stck.	Artikeltext / Description		Abmessung
23	422 6813	4	Verstellplatte	Adjuster plate	8x464x775 13xD16
24	422 6814	1	Messerbalken	Cutter bar	MSW D600 70x2800 23M SM.9/300
25	317 6681	2	Röhrchen	Tube	D24x3x22+1 Zn
26	323 0411	4	Schutzkappe	Cap	D80/d35 t=2x5,5 Zn
27	329 6124	4	Tellerfeder	Cup spring	40x14,3x2 DIN2093
28	375 1277	4	O-Ring	O-ring	79x2
29	422 6878	1	Tragplatte lang	Support plate, long	120x12x573 5xD16,1
30	422 6879	1	Tragplatte kurz	Support plate, short	120x12x225



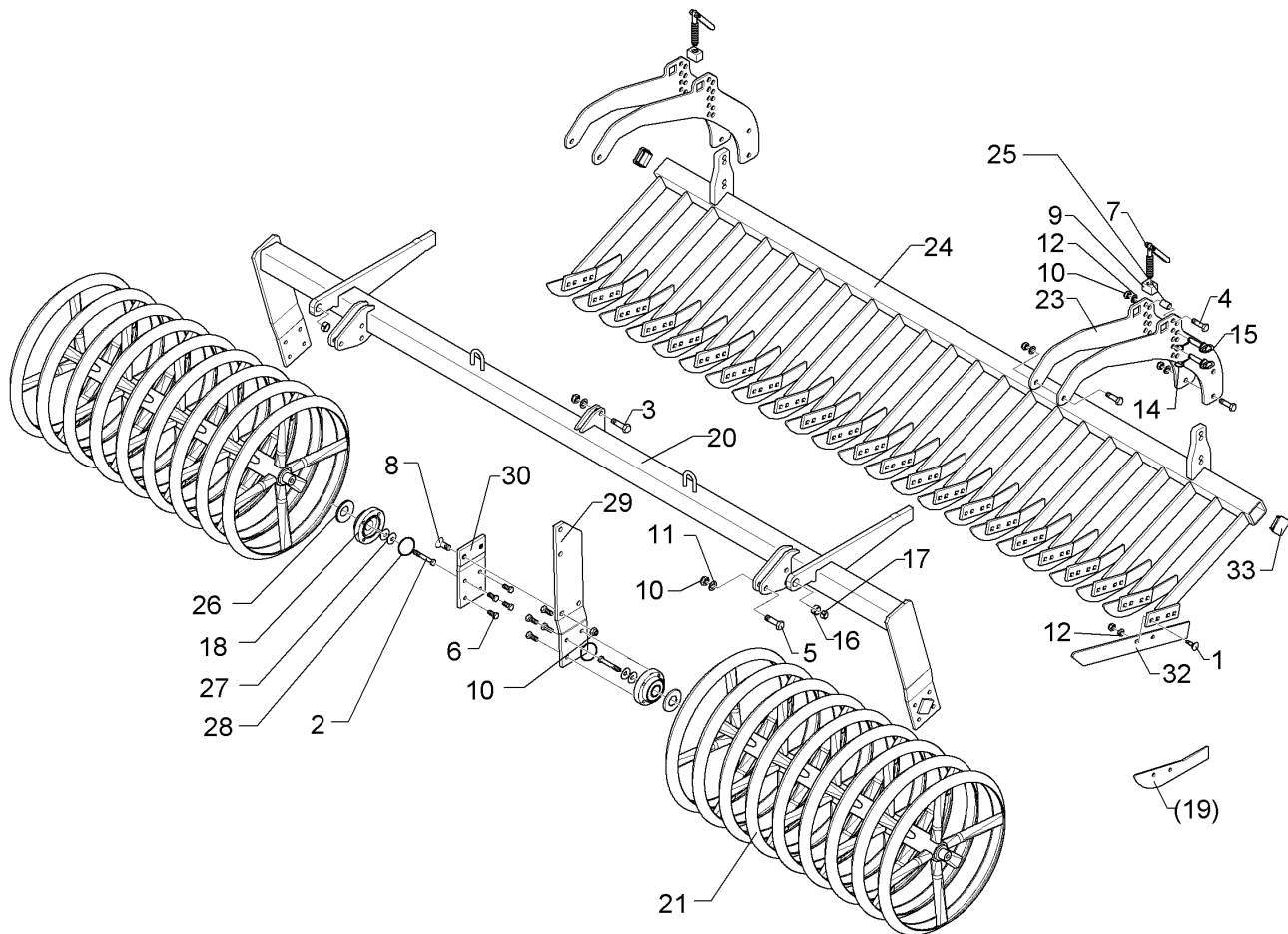
09.20

Pos.	Art.Nr.	Stck.	Artikeltext / Description		Abmessung
1	301 1805	46	Flachrundschaube mit Mutter	Bolt, cup square head	M12x30-10.9 MU Zn
2	301 3406	4	Sechskantschraube	Hexagon bolt	M12x70-8.8 DIN931 BK30
3	301 3779	2	Sechskantschraube spezial	Hexagon bolt special	M16x60ls35xb20-10.9 BK45
4	301 3870	8	Sechskantschraube spezial	Hexagon bolt special	M16x65-10.9 DIN931 BK45
6	301 3324	16	Sechskantschraube	Hexagon bolt	M12x30-8.8 DIN933 BK30
7	302 7933	2	Spindel	Screw	KPL TR20x120-170
8	301 6141	2	Senkschraube	Countersunk bolt	M16x40-10.9 Zn DIN7991-A
9	303 8644	2	Spindelmutter	Nut for screw	30x30x44 TR 20 Zn
10	303 0935	18	Sicherungsmutter	Selflocking nut	NM16-8 Zn DIN985
11	305 6161	16	Scheibe	Washer	17/40x6 DIN7349 Zn
12	305 6137	46	Scheibe	Washer	13/25x3 DIN1441-St Zn
14	311 9565	4	Klappstift	Securing pin	4,5x40
15	313 1530	4	Bolzen mit Griff	Pin with grip	D15x47,5/106 Zn
16	317 3341	2	Einspannbuchse	Tension bush	EG22/28x20-DIN1498
17	317 6658	2	Buchse	Bush	D16/22x22
18	319 9372	4	Flanschlager-Gehäuseeinheit	Bearing cpl.	RCJ 35 35x118x39,9 4xM12
19	337 5002	23	Messer	Knife	6x347/50 2xD8,5-80
20	422 6889	1	Tragrahmen-R	Supporting frame - R	80 MSW D600-300 LI SM9
21	423 2185	2	Messerwalze	Knife roller	D600-1372-12R-125-R



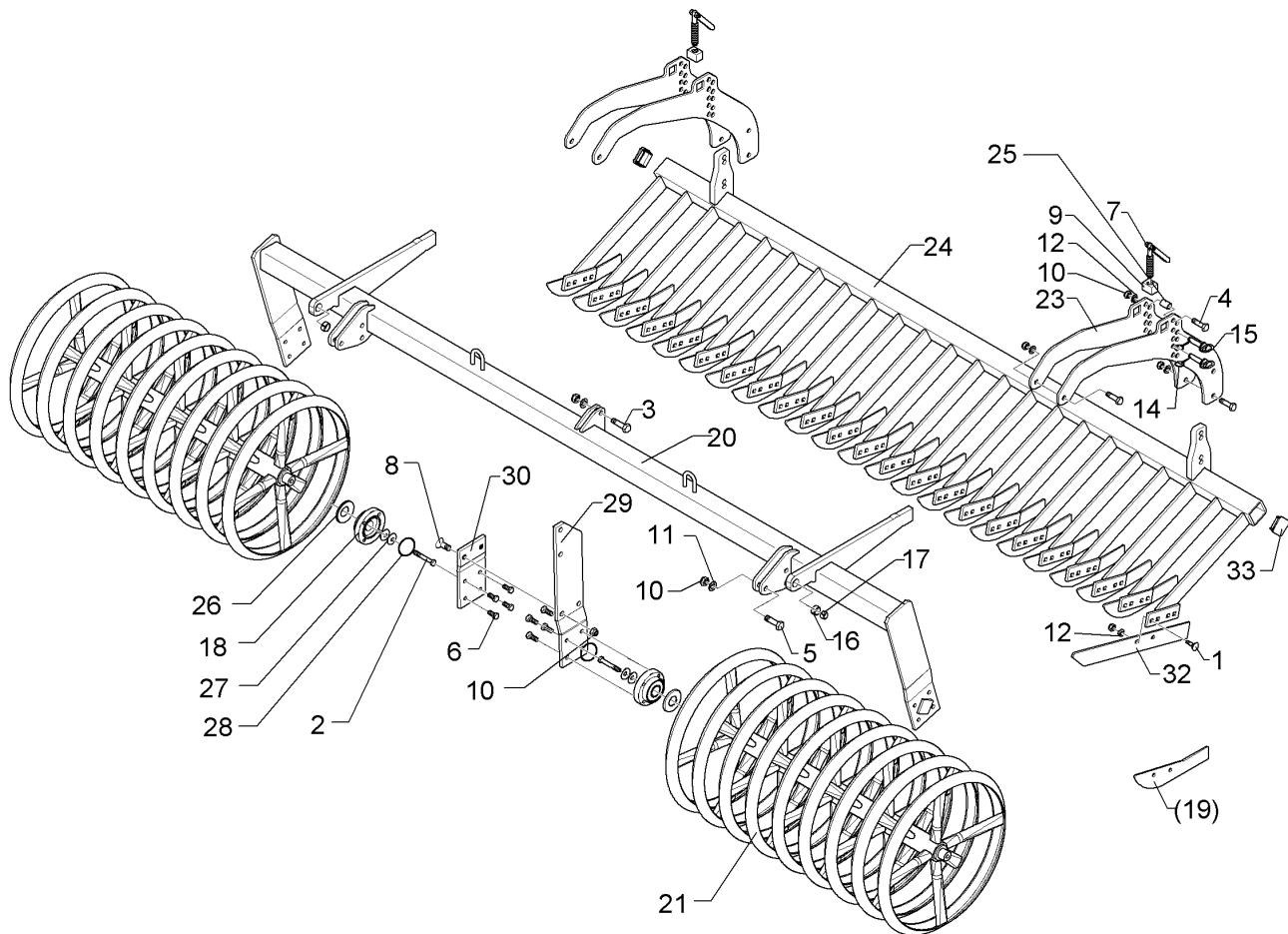
09.20

Pos.	Art.Nr.	Stck.	Artikeltext / Description		Abmessung
23	422 6813	4	Verstellplatte	Adjuster plate	8x464x775 13xD16
24	422 6823	1	Messerbalken	Cutter bar	MSW D600 70x2925 24M
25	317 6681	2	Röhrchen	Tube	SM.9/600 LI D24x3x22+1 Zn
26	323 0411	4	Schutzkappe	Cap	D80/d35 t=2x5,5 Zn
27	329 6124	4	Tellerfeder	Cup spring	40x14,3x2 DIN2093
28	375 1277	4	O-Ring	O-ring	79x2
29	422 6878	1	Tragplatte lang	Support plate, long	120x12x573 5xD16,1
30	422 6879	1	Tragplatte kurz	Support plate, short	120x12x225



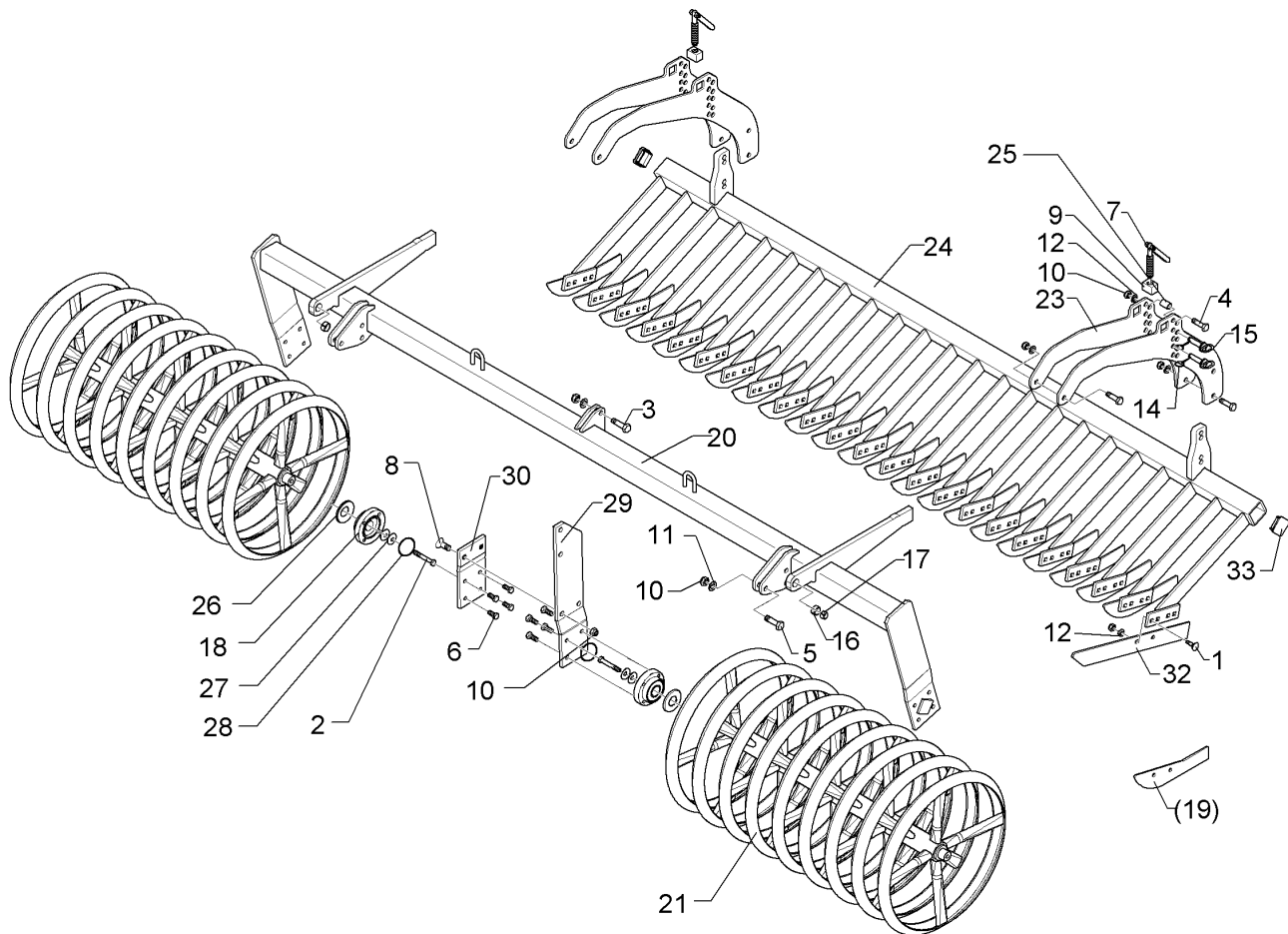
09.20

Pos.	Art.Nr.	Stck.	Artikeltext / Description		Abmessung
1	301 1805	46	Flachrundschaube mit Mutter	Bolt, cup square head	M12x30-10.9 MU Zn
2	301 3406	4	Sechskantschraube	Hexagon bolt	M12x70-8.8 DIN931 BK30
3	301 3779	2	Sechskantschraube spezial	Hexagon bolt special	M16x60ls35xb20-10.9 BK45
4	301 3870	8	Sechskantschraube spezial	Hexagon bolt special	M16x65-10.9 DIN931 BK45
5	301 5363	6	Sechskantschraube spezial	Hexagon bolt special	M16x70ls45xb20-12.9 BK45
6	301 3324	16	Sechskantschraube	Hexagon bolt	M12x30-8.8 DIN933 BK30
7	302 7933	2	Spindel	Screw	KPL TR20x120-170
8	301 6141	2	Senkschraube	Countersunk bolt	M16x40-10.9 Zn DIN7991-A
9	303 8644	2	Spindelmutter	Nut for screw	30x30x44 TR 20 Zn
11	305 6161	16	Scheibe	Washer	17/40x6 DIN7349 Zn
12	305 6137	46	Scheibe	Washer	13/25x3 DIN1441-St Zn
14	311 9565	4	Klappstift	Securing pin	4,5x40
15	313 1530	4	Bolzen mit Griff	Pin with grip	D15x47,5/106 Zn
16	317 3341	2	Einspannbuchse	Tension bush	EG22/28x20-DIN1498
17	317 6658	2	Buchse	Bush	D16/22x22
18	319 9372	4	Flanschlager-Gehäuseeinheit	Bearing cpl.	RCJ 35 35x118x39,9 4xM12
19	337 5003	23	Messer-lang	Knife	6x552,7/50 2xD12,5-80



09.20

Pos.	Art.Nr.	Stck.	Artikeltext / Description	Abmessung	
20	422 6888	1	Tragrahmen-R	Supporting frame - R	80 MSW D600-300
21	423 2185	2	Messerwalze	Knife roller	RE SM9
23	422 6813	4	Verstellplatte	Adjuster plate	D600-1372-12R-125-R
24	422 6814	1	Messerbalken	Cutter bar	8x464x775 13xD16 MSW D600
25	317 6681	2	Röhrchen	Tube	70x2800 23M
26	323 0411	4	Schutzkappe	Cap	SM.9/300
27	329 6124	4	Tellerfeder	Cup spring	D24x3x22+1 Zn
28	375 1277	4	O-Ring	O-ring	40x14,3x2 DIN2093
29	422 6878	1	Tragplatte lang	Support plate, long	79x2
30	422 6879	1	Tragplatte kurz	Support plate, short	120x12x573 5xD16,1
32	337 5005	23	Messer	Knife	120x12x225
33	32310090	2	Vierkantstopfen	Square plug	60x6x568 2xD8,5-80
					Q-70x70x7,1



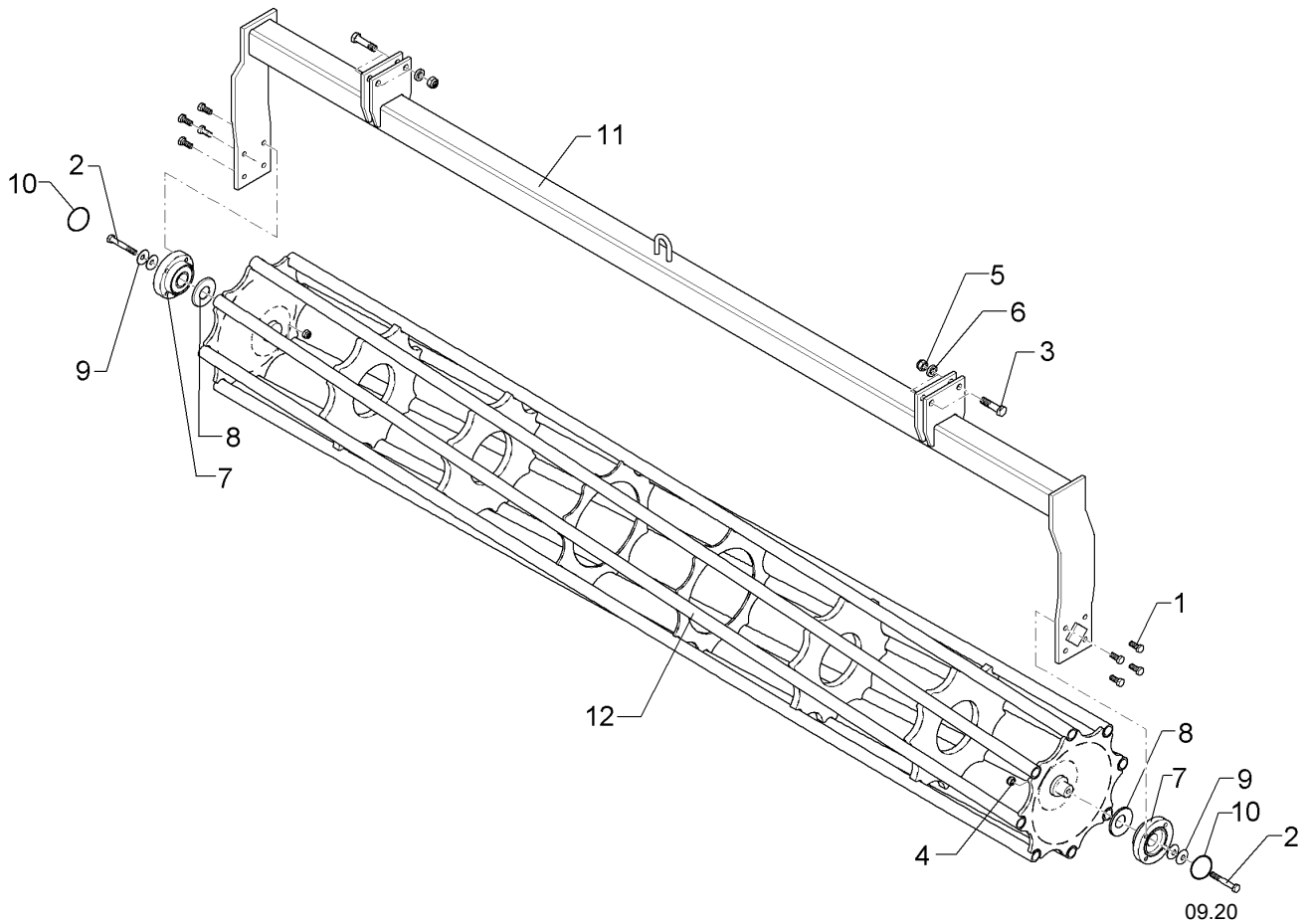
09.20

Pos.	Art.Nr.	Stck.	Artikeltext / Description		Abmessung
1	301 1805	46	Flachrundschaube mit Mutter	Bolt, cup square head	M12x30-10.9 MU Zn
2	301 3406	4	Sechskantschraube	Hexagon bolt	M12x70-8.8 DIN931 BK30
3	301 3779	2	Sechskantschraube spezial	Hexagon bolt special	M16x60ls35xb20-10.9 BK45
4	301 3870	8	Sechskantschraube spezial	Hexagon bolt special	M16x65-10.9 DIN931 BK45
5	301 5363	6	Sechskantschraube spezial	Hexagon bolt special	M16x70ls45xb20-12.9 BK45
6	301 3324	16	Sechskantschraube	Hexagon bolt	M12x30-8.8 DIN933 BK30
7	302 7933	2	Spindel	Screw	KPL TR20x120-170
8	301 6141	2	Senkschraube	Countersunk bolt	M16x40-10.9 Zn DIN7991-A
9	303 8644	2	Spindelmutter	Nut for screw	30x30x44 TR 20 Zn
10	303 0935	18	Sicherungsmutter	Selflocking nut	NM16-8 Zn DIN985
11	305 6161	16	Scheibe	Washer	17/40x6 DIN7349 Zn
12	305 6137	46	Scheibe	Washer	13/25x3 DIN1441-St Zn
14	311 9565	4	Klappstift	Securing pin	4,5x40
15	313 1530	4	Bolzen mit Griff	Pin with grip	D15x47,5/106 Zn
16	317 3341	2	Einspannbuchse	Tension bush	EG22/28x20-DIN1498
17	317 6658	2	Buchse	Bush	D16/22x22
18	319 9372	4	Flanschlager-Gehäuseeinheit	Bearing cpl.	RCJ 35 35x118x39,9 4xM12
19	337 5003	23	Messer-lang	Knife	6x552,7/50 2xD12,5-80



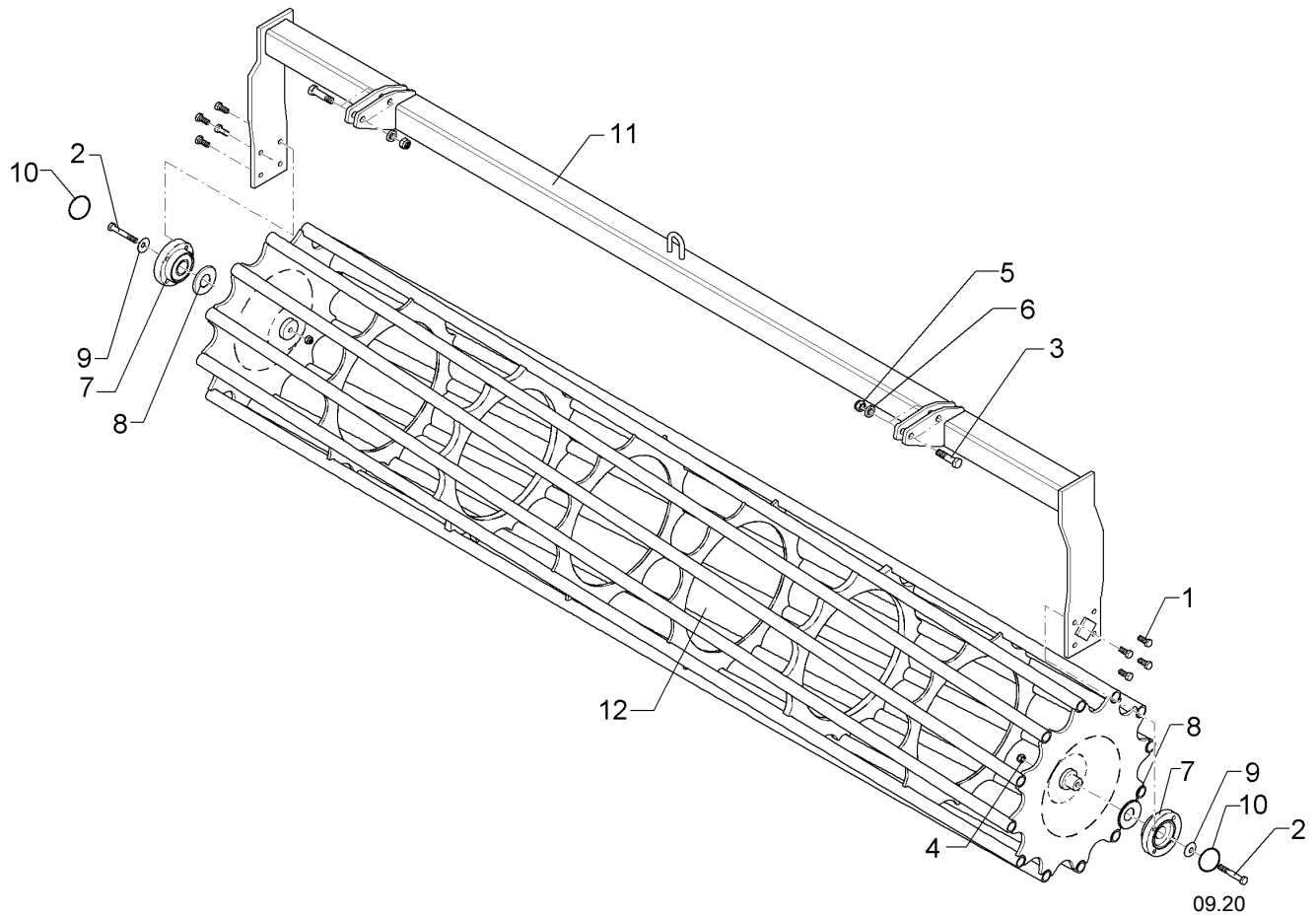
09.20

Pos.	Art.Nr.	Stck.	Artikeltext / Description	Abmessung	
20	422 6889	1	Tragrahmen-R	Supporting frame - R	80 MSW D600-300 LI SM9
21	423 2185	2	Messerwalze	Knife roller	D600-1372-12R-125-R
23	422 6813	4	Verstellplatte	Adjuster plate	8x464x775 13xD16 MSW D600
24	422 6823	1	Messerbalken	Cutter bar	70x2925 24M SM.9/600 LI
25	317 6681	2	Röhrchen	Tube	D24x3x22+1 Zn
26	323 0411	4	Schutzkappe	Cap	D80/d35 t=2x5,5 Zn
27	329 6124	4	Tellerfeder	Cup spring	40x14,3x2 DIN2093
28	375 1277	4	O-Ring	O-ring	79x2
29	422 6878	1	Tragplatte lang	Support plate, long	120x12x573 5xD16,1
30	422 6879	1	Tragplatte kurz	Support plate, short	120x12x225
32	337 5005	23	Messer	Knife	60x6x568 2xD8,5-80
33	32310090	2	Vierkantstopfen	Square plug	Q-70x70x7,1

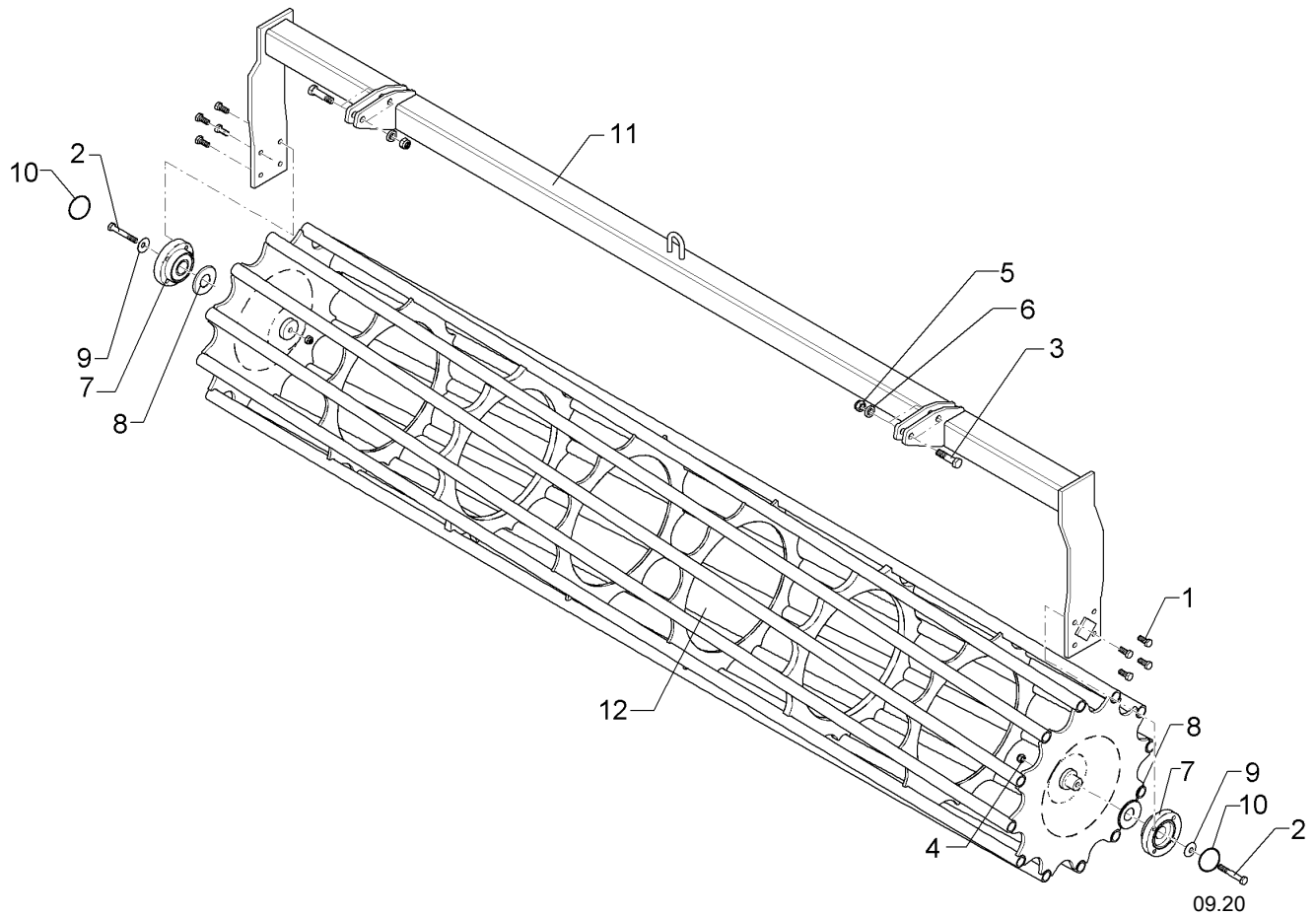


09.20

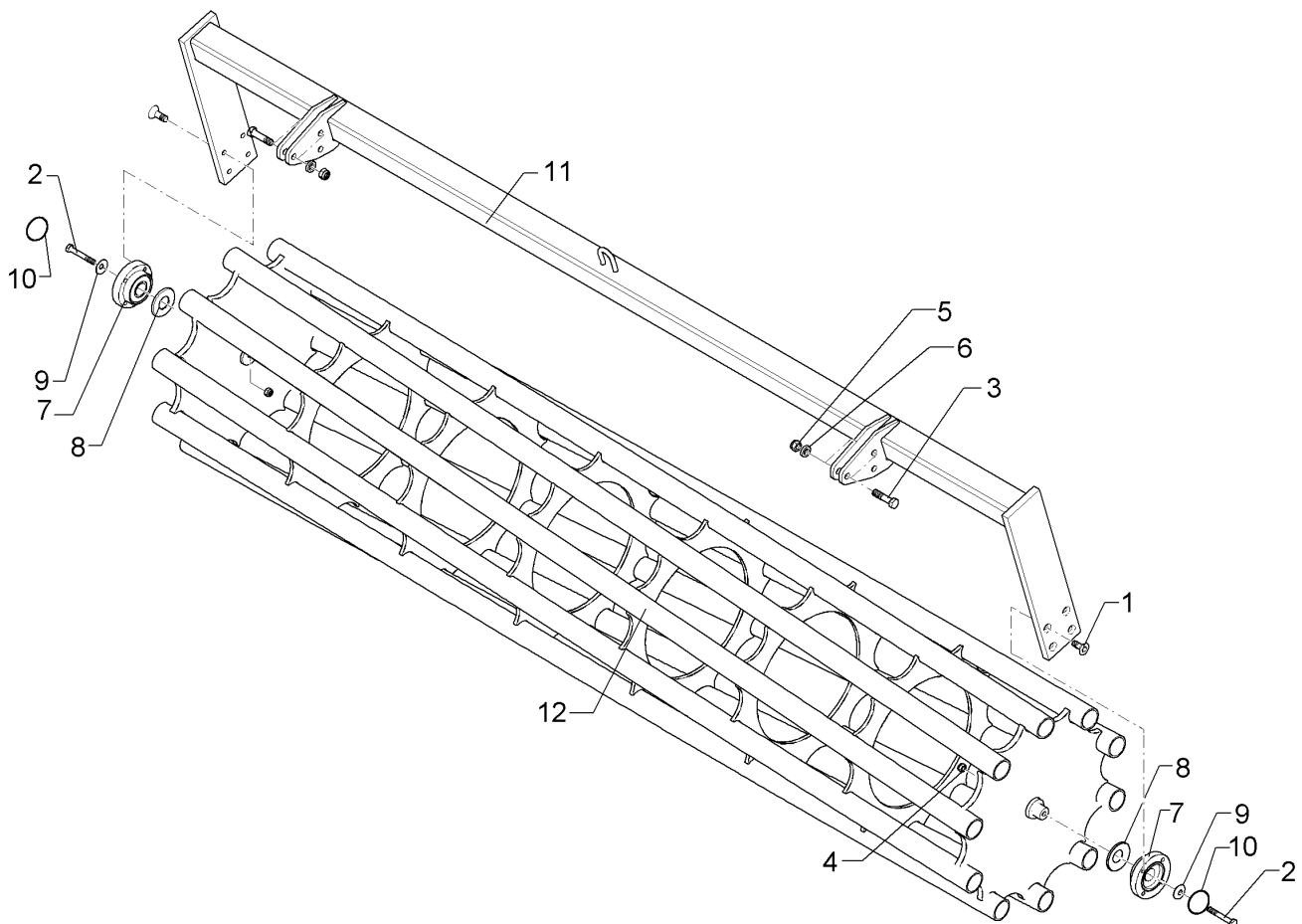
Pos.	Art.Nr.	Stck.	Artikeltext / Description		Abmessung
1	301 3324	8	Sechskantschraube	Hexagon bolt	M12x30-8.8 DIN933 BK30
2	301 3432	2	Sechskantschraube	Hexagon bolt	M12x80-8.8 DIN931 BK30
3	301 3870	4	Sechskantschraube spezial	Hexagon bolt special	M16x65-10.9 DIN931 BK45
4	303 0934	2	Sicherungsmutter	Selflocking nut	NM12-8 Zn DIN985
5	303 0935	4	Sicherungsmutter	Selflocking nut	NM16-8 Zn DIN985
6	305 6161	4	Scheibe	Washer	17/40x6 DIN7349 Zn
7	319 9372	2	Flanschlager-Gehäuseeinheit	Bearing cpl.	RCJ 35 35x118x39,9 4xM12
8	323 0411	2	Schutzkappe	Cap	D80/d35 t=2x5,5 Zn
9	329 6124	2	Tellerfeder	Cup spring	40x14,3x2 DIN2093
10	375 1277	2	O-Ring	O-ring	79x2
11	422 7255	1	Tragrahmen	Supporting frame	80x2910
12	423 1034	1	Rohrstabwalze	Tube bar roller	D400-300-K D100 D400x2954 RE 3.00



Pos.	Art.Nr.	Stck.	Artikeltext / Description		Abmessung
1	301 3324	8	Sechskantschraube	Hexagon bolt	M12x30-8.8 DIN933 BK30
2	301 3432	2	Sechskantschraube	Hexagon bolt	M12x80-8.8 DIN931 BK30
3	301 3870	4	Sechskantschraube spezial	Hexagon bolt special	M16x65-10.9 DIN931 BK45
4	303 0934	2	Sicherungsmutter	Selflocking nut	NM12-8 Zn DIN985
5	303 0935	4	Sicherungsmutter	Selflocking nut	NM16-8 Zn DIN985
6	305 6161	4	Scheibe	Washer	17/40x6 DIN7349 Zn
7	319 9372	2	Flanschlager-Gehäuseeinheit	Bearing cpl.	RCJ 35 35x118x39,9 4xM12
8	323 0411	2	Schutzkappe	Cap	D80/d35 t=2x5,5 Zn
9	329 6124	2	Tellerfeder	Cup spring	40x14,3x2 DIN2093
10	375 1277	2	O-Ring	O-ring	79x2
11	422 7268	1	Tragrahmen	Supporting frame	80x2910
12	423 1044	1	Rohrstabwalze	Tube bar roller	D540-300-RE D100 D540x2954 RE 3.00

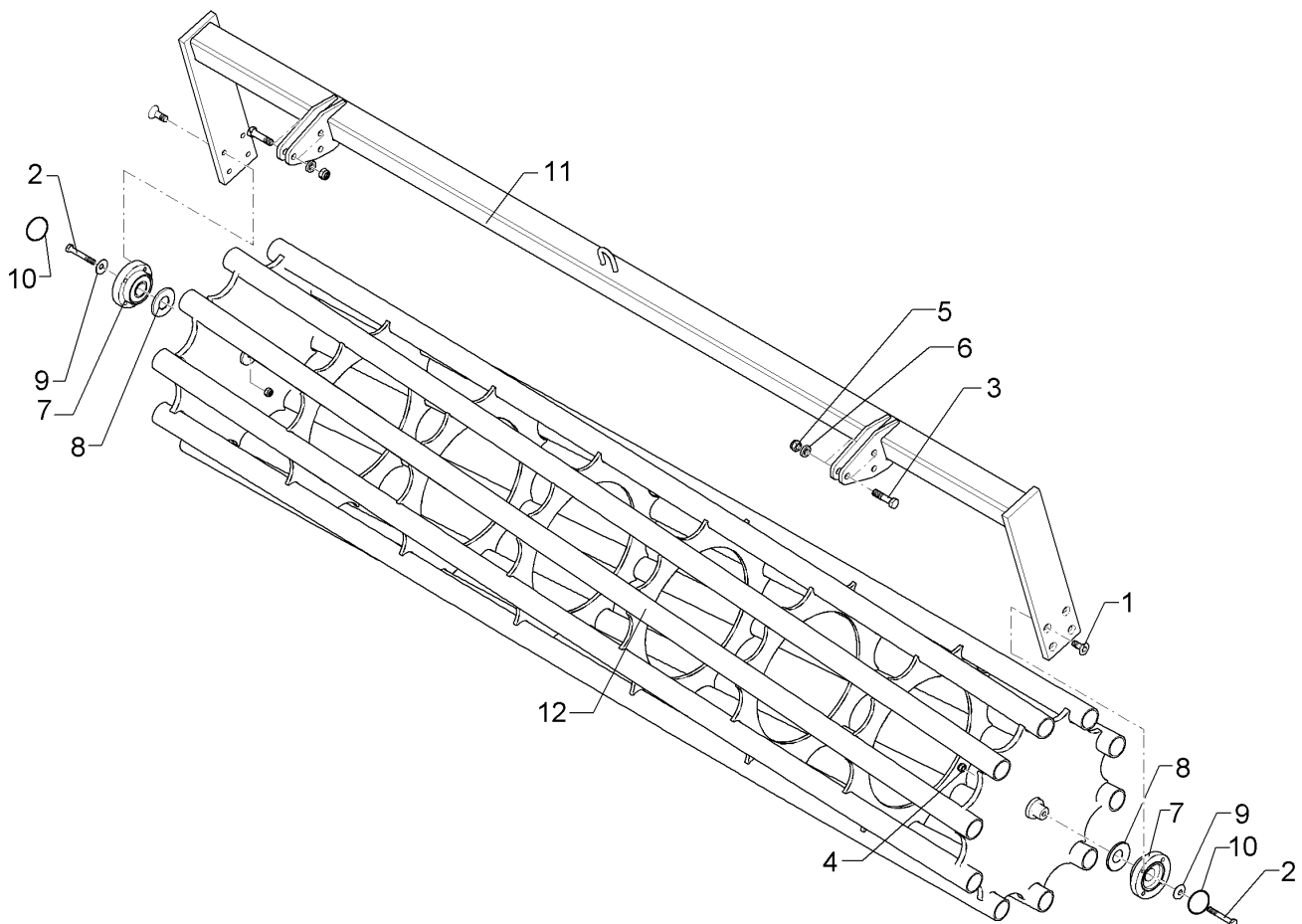


Pos.	Art.Nr.	Stck.	Artikeltext / Description		Abmessung
1	301 3324	8	Sechskantschraube	Hexagon bolt	M12x30-8.8 DIN933 BK30
2	301 3432	2	Sechskantschraube	Hexagon bolt	M12x80-8.8 DIN931 BK30
3	301 3870	4	Sechskantschraube spezial	Hexagon bolt special	M16x65-10.9 DIN931 BK45
4	303 0934	2	Sicherungsmutter	Selflocking nut	NM12-8 Zn DIN985
5	303 0935	4	Sicherungsmutter	Selflocking nut	NM16-8 Zn DIN985
6	305 6161	4	Scheibe	Washer	17/40x6 DIN7349 Zn
7	319 9372	2	Flanschlager-Gehäuseeinheit	Bearing cpl.	RCJ 35 35x118x39,9 4xM12
8	323 0411	2	Schutzkappe	Cap	D80/d35 t=2x5,5 Zn
9	329 6124	2	Tellerfeder	Cup spring	40x14,3x2 DIN2093
10	375 1277	2	O-Ring	O-ring	79x2
11	422 7269	1	Tragrahmen	Supporting frame	80x2910
12	423 1044	1	Rohrstabwalze	Tube bar roller	D540-300-LI D100 D540x2954 RE 3.00



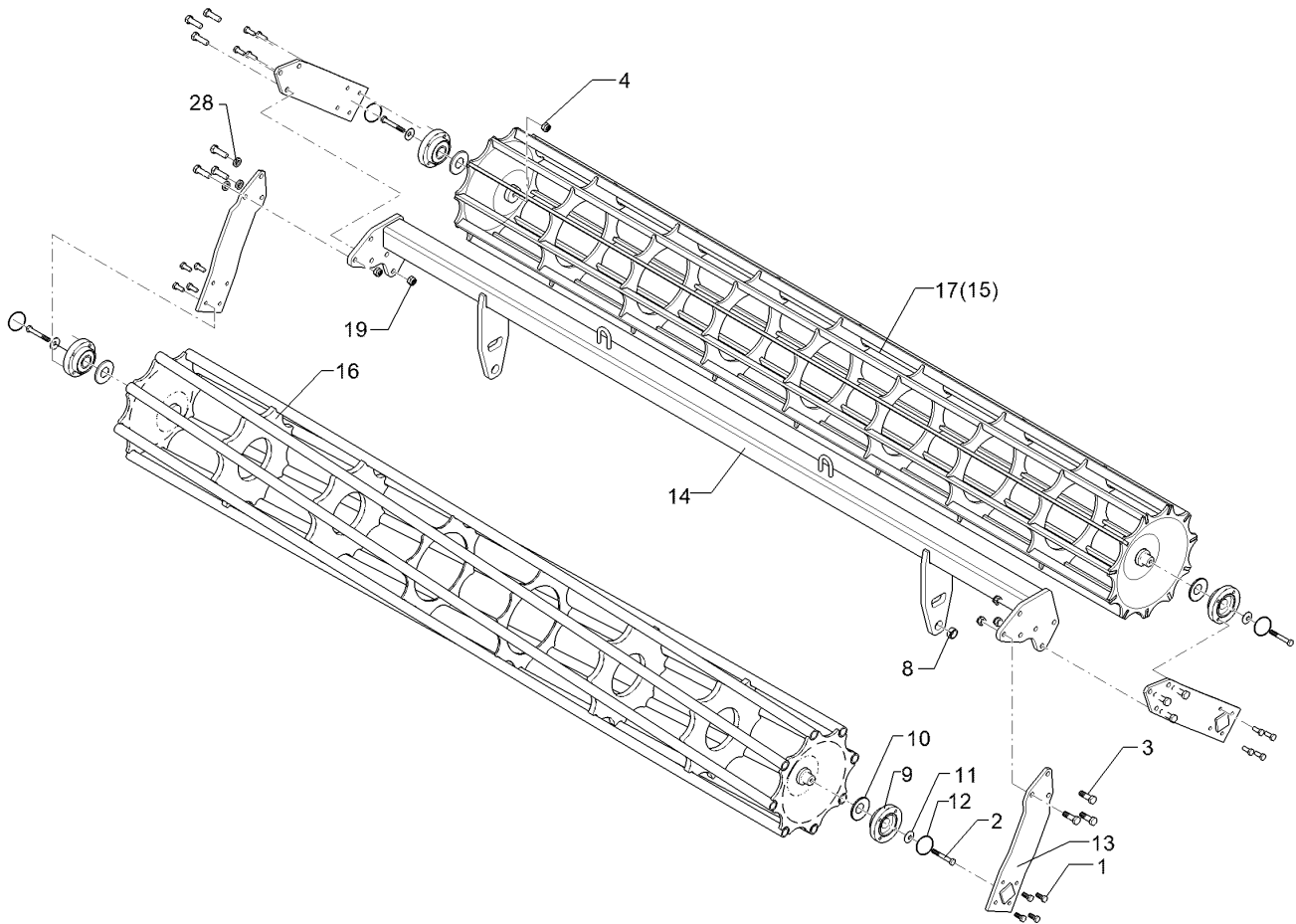
09.20

Pos.	Art.Nr.	Stck.	Artikeltext / Description		Abmessung
1	301 6128	8	Senkschraube	Countersunk bolt	M12x30-10.9 Zn DIN7991-A
2	301 3422	2	Sechskantschraube	Hexagon bolt	M12x75-8.8 Zn DIN931-A
3	301 5363	6	Sechskantschraube spezial	Hexagon bolt special	M16x70ls45xb20-12.9 BK45
4	303 0934	2	Sicherungsmutter	Selflocking nut	NM12-8 Zn DIN985
5	303 0935	6	Sicherungsmutter	Selflocking nut	NM16-8 Zn DIN985
6	305 6161	4	Scheibe	Washer	17/40x6 DIN7349 Zn
7	319 9372	2	Flanschlager-Gehäuseeinheit	Bearing cpl.	RCJ 35 35x118x39,9 4xM12
8	323 0411	2	Schutzkappe	Cap	D80/d35 t=2x5,5 Zn
9	329 6124	2	Tellerfeder	Cup spring	40x14,3x2 DIN2093
10	375 1277	2	O-Ring	O-ring	79x2
11	422 7284	1	Tragrahmen	Supporting frame	80 D600-3.00 SM9 RE D100
12	423 0985	1	Rohrstabwalze	Tube bar roller	D600-3.00 SM9 R



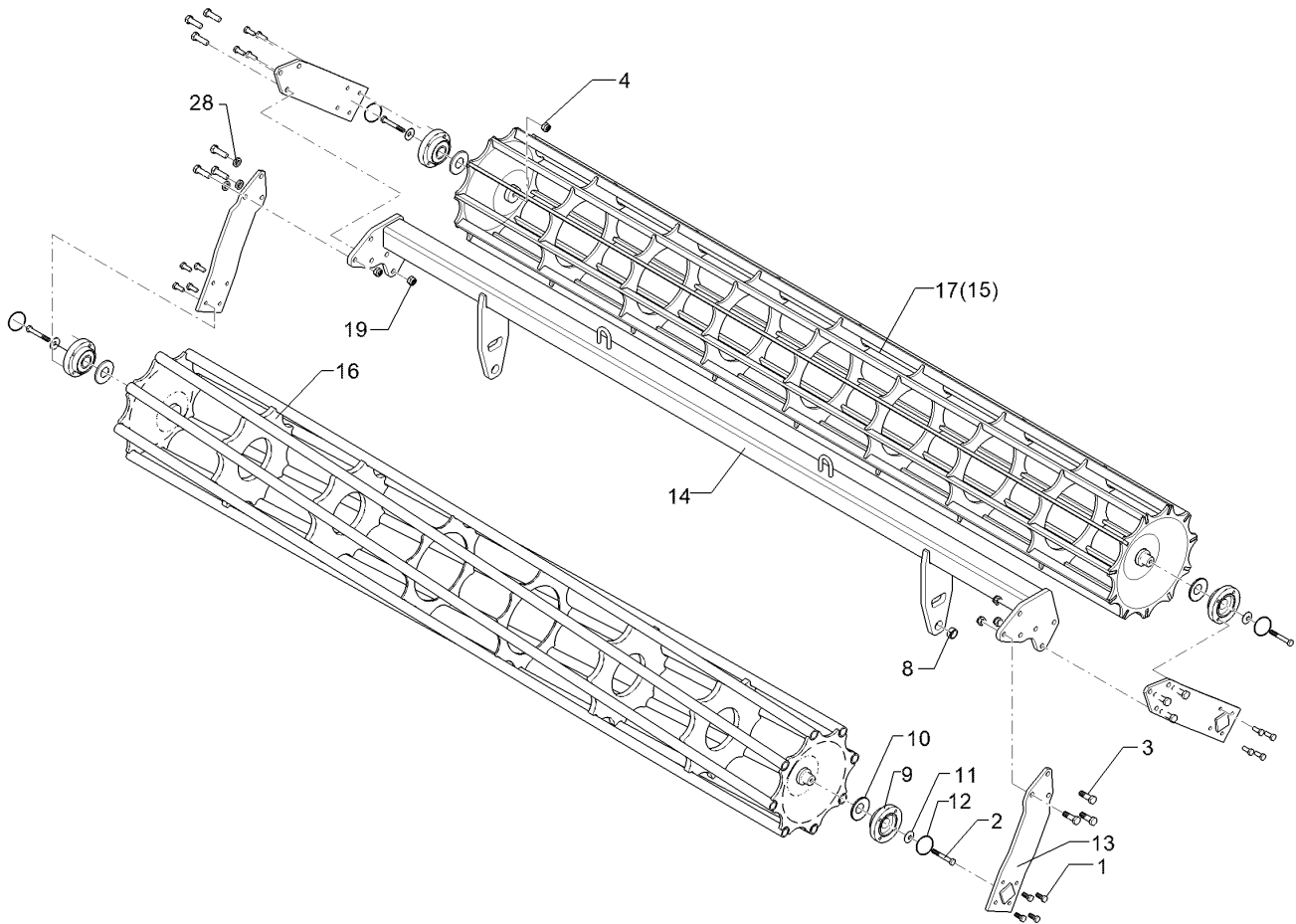
09.20

Pos.	Art.Nr.	Stck.	Artikeltext / Description		Abmessung
1	301 6128	8	Senkschraube	Countersunk bolt	M12x30-10.9 Zn DIN7991-A
2	301 3422	2	Sechskantschraube	Hexagon bolt	M12x75-8.8 Zn DIN931-A
3	301 5363	6	Sechskantschraube spezial	Hexagon bolt special	M16x70ls45xb20-12.9 BK45
4	303 0934	2	Sicherungsmutter	Selflocking nut	NM12-8 Zn DIN985
5	303 0935	6	Sicherungsmutter	Selflocking nut	NM16-8 Zn DIN985
6	305 6161	4	Scheibe	Washer	17/40x6 DIN7349 Zn
7	319 9372	2	Flanschlager-Gehäuseeinheit	Bearing cpl.	RCJ 35 35x118x39,9 4xM12
8	323 0411	2	Schutzkappe	Cap	D80/d35 t=2x5,5 Zn
9	329 6124	2	Tellerfeder	Cup spring	40x14,3x2 DIN2093
10	375 1277	2	O-Ring	O-ring	79x2
11	422 7285	1	Tragrahmen	Supporting frame	80 D600-3.00 SM9 LI D100
12	423 0985	1	Rohrstabwalze	Tube bar roller	D600-3.00 SM9 R



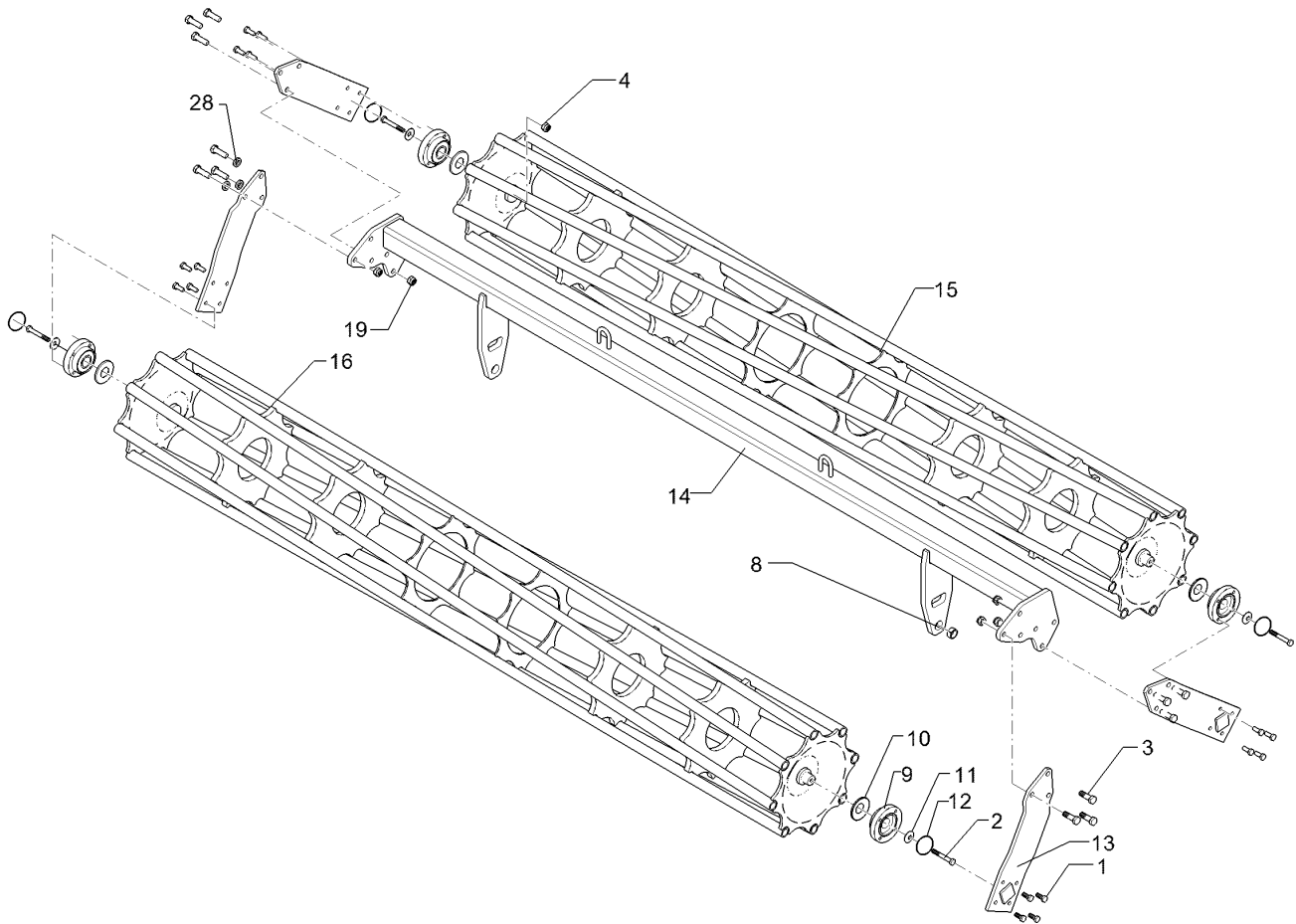
09.20

Pos.	Art.Nr.	Stck.	Artikeltext / Description		Abmessung
1	301 3324	16	Sechskantschraube	Hexagon bolt	M12x30-8.8 DIN933 BK30
2	301 3432	4	Sechskantschraube	Hexagon bolt	M12x80-8.8 DIN931 BK30
3	301 5409	12	Sechskantschraube spezial	Hexagon bolt special	M16x50ls25xb20-8.8 BK30
4	303 0934	4	Sicherungsmutter	Selflocking nut	NM12-8 Zn DIN985
5	303 0935	12	Sicherungsmutter	Selflocking nut	NM16-8 Zn DIN985
6	305 6141	12	Scheibe	Washer	17/30x3 DIN/ISO-7089
7	305 6012	2	Scheibe	Washer	21 ISO7089 Zn
8	317 3352	2	Einspannbuchse mit Presssitz	Tension bush	EG28/32x20
9	319 9372	4	Flanschlager-Gehäuseeinheit	Bearing cpl.	RCJ 35 35x118x39,9 4xM12
10	323 0411	4	Schutzkappe	Cap	D80/d35 t=2x5,5 Zn
11	329 6124	4	Tellerfeder	Cup spring	40x14,3x2 DIN2093
12	375 1277	4	O-Ring	O-ring	79x2
13	422 2924	4	Seitenplatte	Side plate	120x12x494
14	422 7314	1	Tragrohr	Carrier tube	80x2910
15	423 1024	1	Flachstabwalze	Flat bar roller	2xD400-300-KR RE D400x2954/11 3.00
16	423 1034	1	Rohrstabwalze	Tube bar roller	D400x2954 RE 3.00



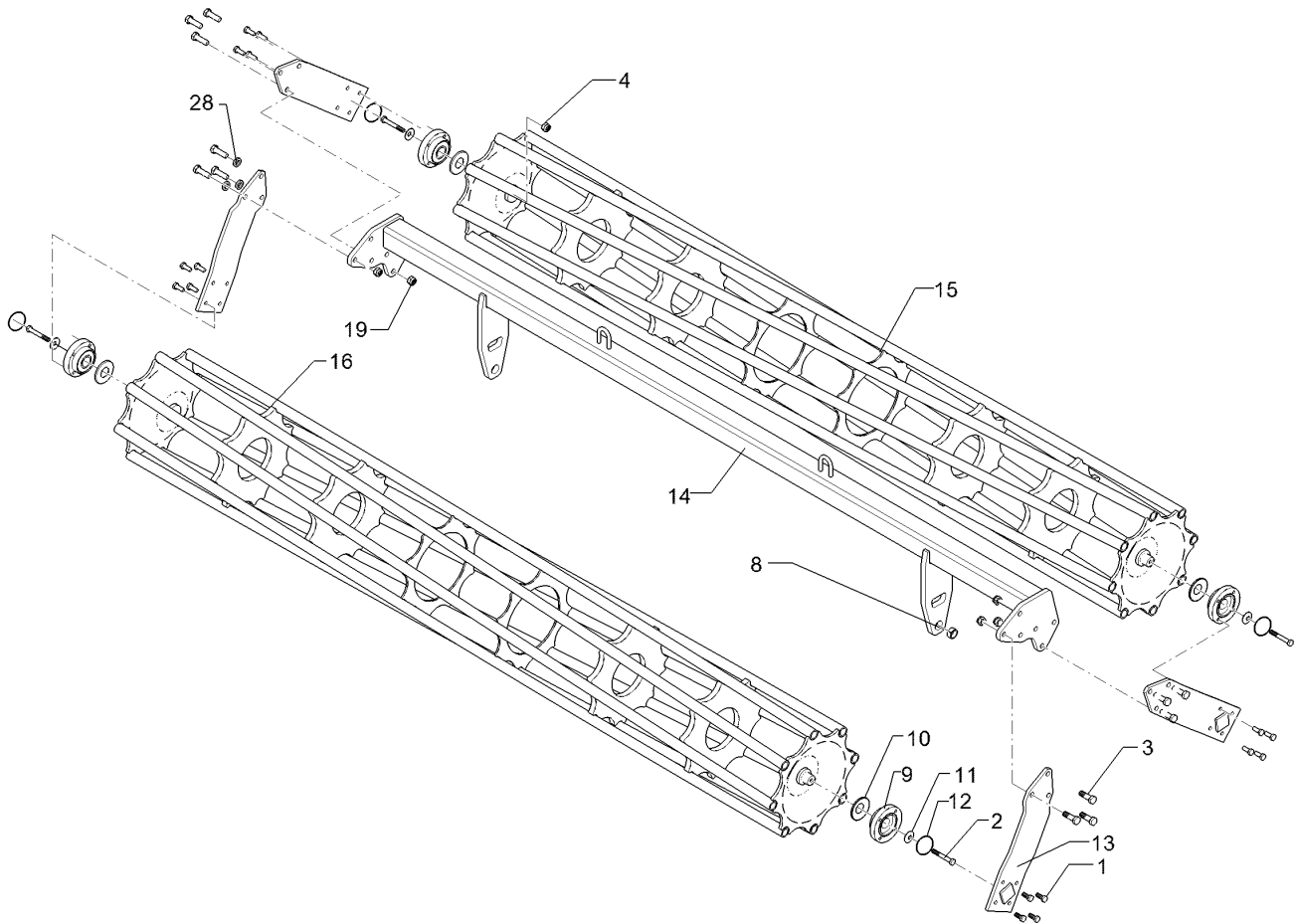
09.20

Pos.	Art.Nr.	Stck.	Artikeltext / Description		Abmessung
1	301 3324	16	Sechskantschraube	Hexagon bolt	M12x30-8.8 DIN933 BK30
2	301 3432	4	Sechskantschraube	Hexagon bolt	M12x80-8.8 DIN931 BK30
3	301 5409	12	Sechskantschraube spezial	Hexagon bolt special	M16x50ls25xb20-8.8 BK30
4	303 0934	4	Sicherungsmutter	Selflocking nut	NM12-8 Zn DIN985
5	303 0935	12	Sicherungsmutter	Selflocking nut	NM16-8 Zn DIN985
6	305 6141	12	Scheibe	Washer	17/30x3 DIN/ISO-7089
7	305 6012	2	Scheibe	Washer	21 ISO7089 Zn
8	317 3352	2	Einspannbuchse mit Presssitz	Tension bush	EG28/32x20
9	319 9372	4	Flanschlager-Gehäuseeinheit	Bearing cpl.	RCJ 35 35x118x39,9 4xM12
10	323 0411	4	Schutzkappe	Cap	D80/d35 t=2x5,5 Zn
11	329 6124	4	Tellerfeder	Cup spring	40x14,3x2 DIN2093
12	375 1277	4	O-Ring	O-ring	79x2
13	422 2924	4	Seitenplatte	Side plate	120x12x494
14	422 7315	1	Tragrohr	Carrier tube	80x2910
15	423 1024	1	Flachstabwalze	Flat bar roller	2xD400-300-KR LI D400x2954/11 3.00
16	423 1034	1	Rohrstabwalze	Tube bar roller	D400x2954 RE 3.00



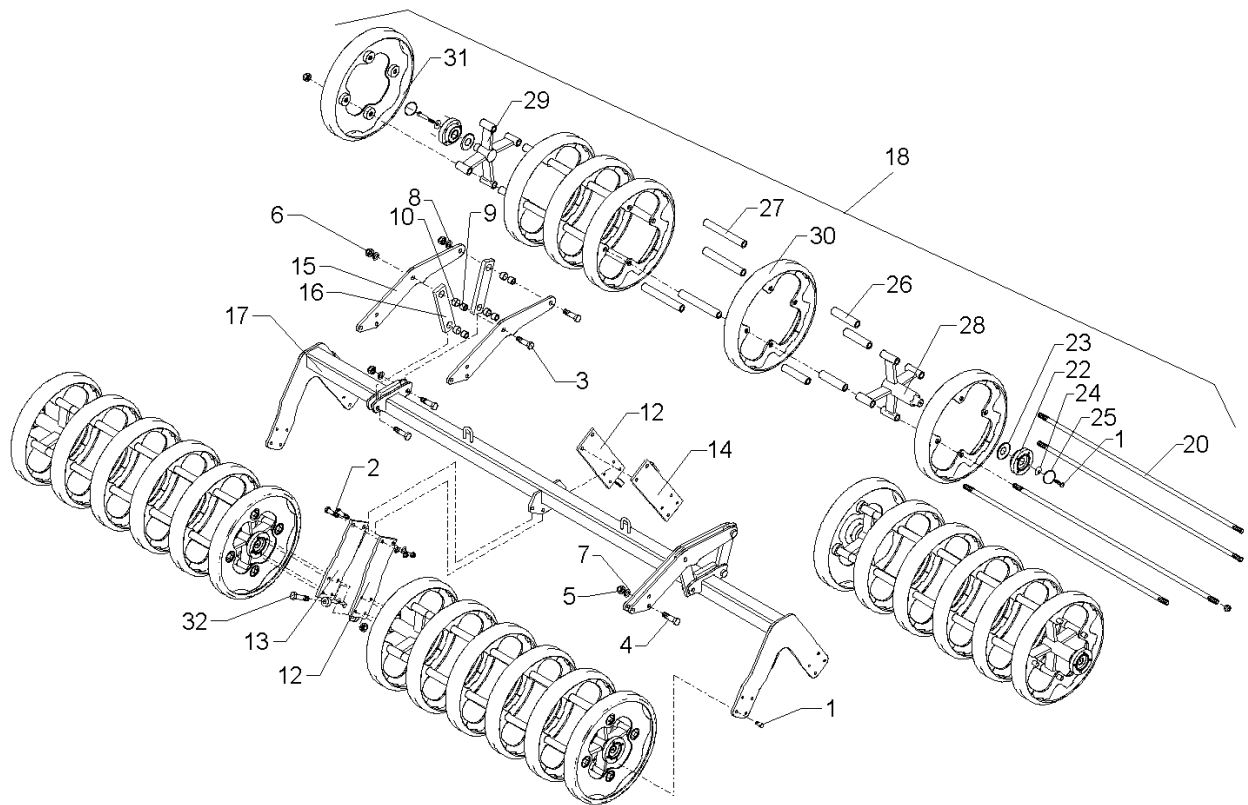
09.20

Pos.	Art.Nr.	Stck.	Artikeltext / Description		Abmessung
1	301 3324	16	Sechskantschraube	Hexagon bolt	M12x30-8.8 DIN933 BK30
2	301 3432	4	Sechskantschraube	Hexagon bolt	M12x80-8.8 DIN931 BK30
3	301 5409	12	Sechskantschraube spezial	Hexagon bolt special	M16x50ls25xb20-8.8 BK30
4	303 0934	4	Sicherungsmutter	Selflocking nut	NM12-8 Zn DIN985
8	317 3352	2	Einspannbuchse mit Presssitz	Tension bush	EG28/32x20
9	319 9372	4	Flanschlager-Gehäuseeinheit	Bearing cpl.	RCJ 35 35x118x39,9 4xM12
10	323 0411	4	Schutzkappe	Cap	D80/d35 t=2x5,5 Zn
11	329 6124	4	Tellerfeder	Cup spring	40x14,3x2 DIN2093
12	375 1277	4	O-Ring	O-ring	79x2
13	422 2924	4	Seitenplatte	Side plate	120x12x494
14	422 7314	1	Tragrohr	Carrier tube	80x2910
15	423 1035	1	Rohrstabwalze	Tube bar roller	2xD400-300-KR RE D400x2954 LI 3.00
16	423 1034	1	Rohrstabwalze	Tube bar roller	D400x2954 RE 3.00
19	303 0935	12	Sicherungsmutter	Selflocking nut	NM16-8 Zn DIN985
28	305 6141	12	Scheibe	Washer	17/30x3 DIN/ISO-7089



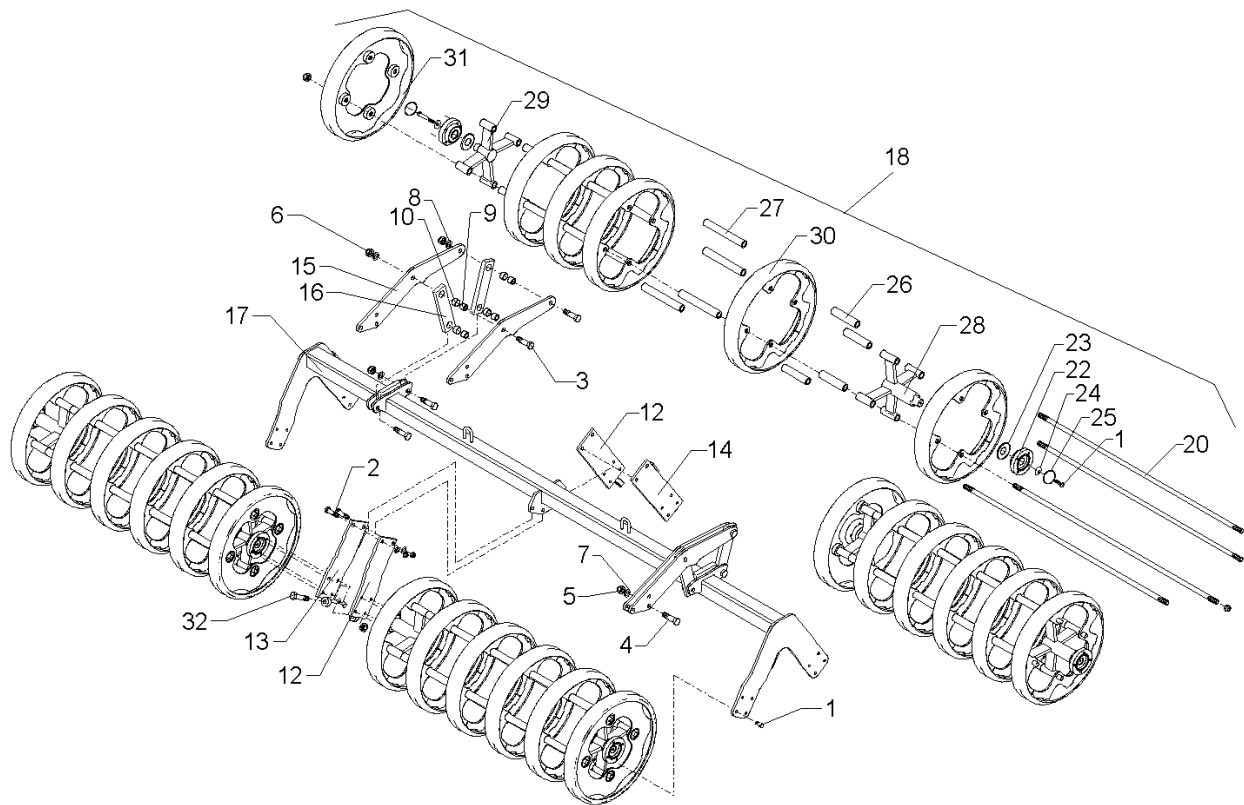
09.20

Pos.	Art.Nr.	Stck.	Artikeltext / Description		Abmessung
1	301 3324	16	Sechskantschraube	Hexagon bolt	M12x30-8.8 DIN933 BK30
2	301 3432	4	Sechskantschraube	Hexagon bolt	M12x80-8.8 DIN931 BK30
3	301 5409	12	Sechskantschraube spezial	Hexagon bolt special	M16x50ls25xb20-8.8 BK30
4	303 0934	4	Sicherungsmutter	Selflocking nut	NM12-8 Zn DIN985
8	317 3352	2	Einspannbuchse mit Presssitz	Tension bush	EG28/32x20
9	319 9372	4	Flanschlager-Gehäuseeinheit	Bearing cpl.	RCJ 35 35x118x39,9 4xM12
10	323 0411	4	Schutzkappe	Cap	D80/d35 t=2x5,5 Zn
11	329 6124	4	Tellerfeder	Cup spring	40x14,3x2 DIN2093
12	375 1277	4	O-Ring	O-ring	79x2
13	422 2924	4	Seitenplatte	Side plate	120x12x494
14	422 7315	1	Tragrohr	Carrier tube	80x2910
15	423 1035	1	Rohrstabwalze	Tube bar roller	2xD400-300-KR LI D400x2954 LI 3.00
16	423 1034	1	Rohrstabwalze	Tube bar roller	D400x2954 RE 3.00
19	303 0935	12	Sicherungsmutter	Selflocking nut	NM16-8 Zn DIN985
28	305 6141	12	Scheibe	Washer	17/30x3 DIN/ISO-7089



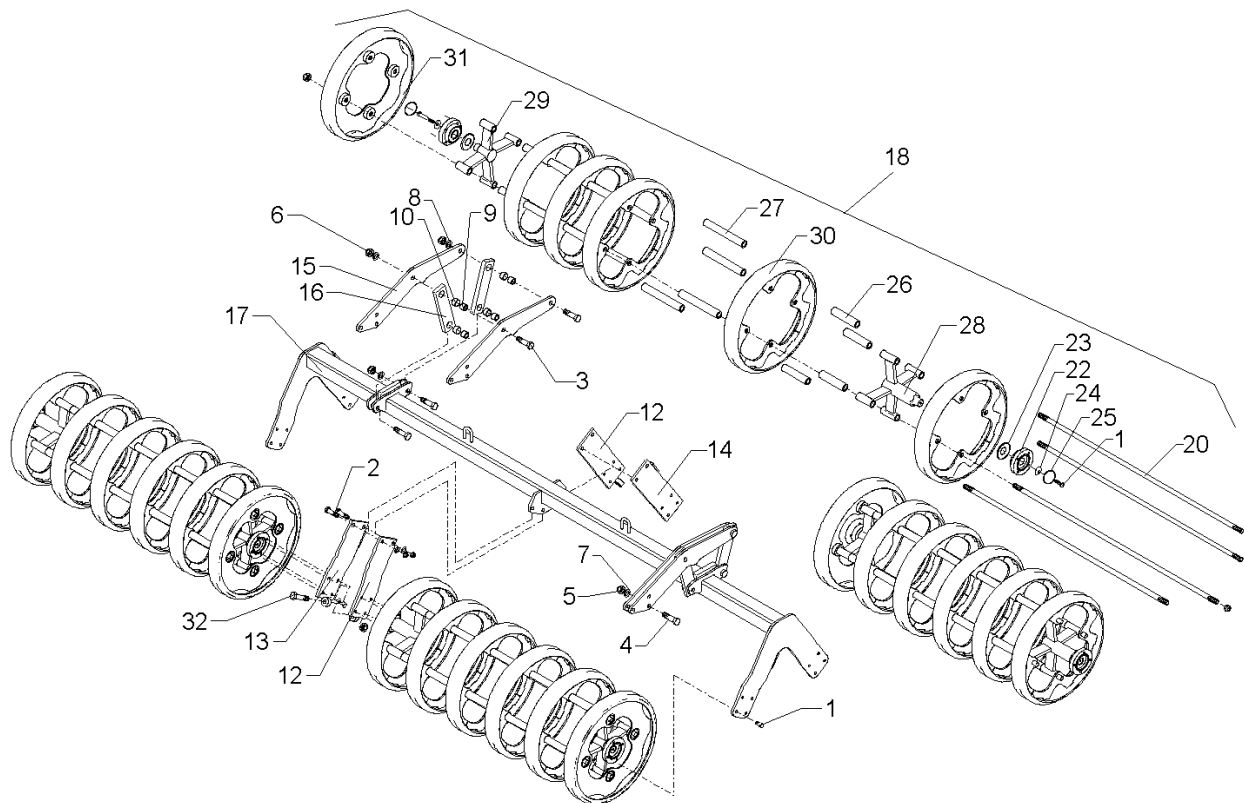
09.20

Pos.	Art.Nr.	Stck.	Artikeltext / Description		Abmessung
1	301 3324	32	Sechskantschraube	Hexagon bolt	M12x30-8.8 DIN933 BK30
2	301 3779	4	Sechskantschraube spezial	Hexagon bolt special	M16x60ls35xb20-10.9 BK45
3	301 4603	8	Sechskantschraube spezial	Hexagon bolt special	M20x75ls45xb25-8.8 BK30
4	301 5363	6	Sechskantschraube spezial	Hexagon bolt special	M16x70ls45xb20-12.9 BK45
5	303 0935	12	Sicherungsmutter	Selflocking nut	NM16-8 Zn DIN985
6	303 0936	8	Sicherungsmutter	Selflocking nut	NM20-8 Zn DIN985
7	305 6161	12	Scheibe	Washer	17/40x6 DIN7349 Zn
8	305 6012	8	Scheibe	Washer	21 ISO7089 Zn
9	317 3352	8	Einspannbuchse mit Presssitz	Tension bush	EG28/32x20
10	317 6657	8	Buchse	Bush	D20,1/28x22
12	422 7383	2	Platte	Plate	120x12x386
13	422 7384	1	Platte m. Abstreifer	Plate	120x12x386 RE
14	422 7385	1	Platte m. Abstreifer LI	Plate	120x12x386
15	422 7386	4	Platte	Plate	12x208x677
16	422 7388	4	Lenker	Link	60x20x260 2xD32-200
17	422 7400	1	Tragrohr	Carrier tube	80x2970
18	523 6906	4	Profilringwalze (6 Ringe)	Profile ring roller (6 rings)	DPW540-3.00-K RE DPW 540x1440
32	301 3870	2	Sechskantschraube spezial	Hexagon bolt special	M16x65-10.9 DIN931 BK45



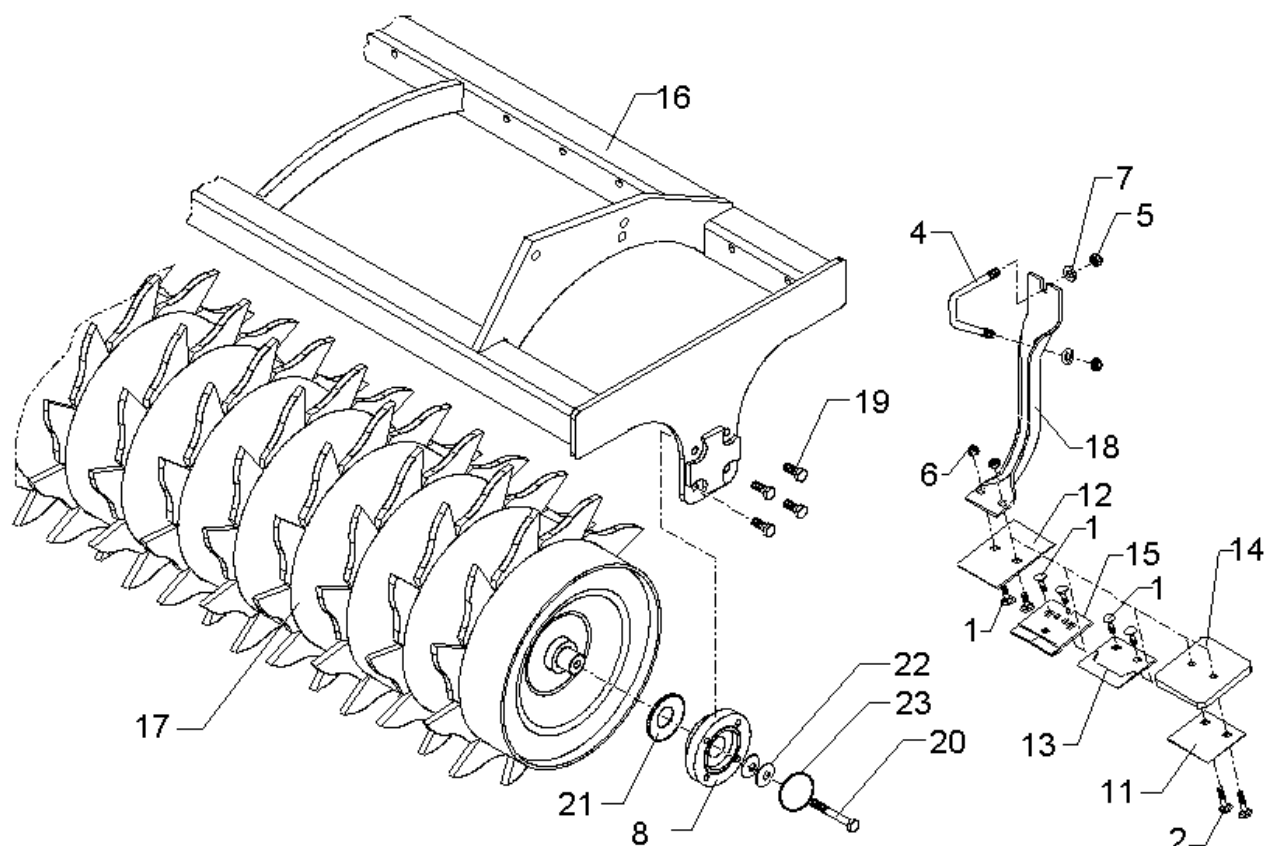
09.20

Pos.	Art.Nr.	Stck.	Artikeltext / Description		Abmessung
1	301 3324	32	Sechskantschraube	Hexagon bolt	M12x30-8.8 DIN933 BK30
2	301 3779	4	Sechskantschraube spezial	Hexagon bolt special	M16x60ls35xb20-10.9 BK45
3	301 4603	8	Sechskantschraube spezial	Hexagon bolt special	M20x75ls45xb25-8.8 BK30
4	301 5363	6	Sechskantschraube spezial	Hexagon bolt special	M16x70ls45xb20-12.9 BK45
5	303 0935	12	Sicherungsmutter	Selflocking nut	NM16-8 Zn DIN985
6	303 0936	8	Sicherungsmutter	Selflocking nut	NM20-8 Zn DIN985
7	305 6161	12	Scheibe	Washer	17/40x6 DIN7349 Zn
8	305 6012	8	Scheibe	Washer	21 ISO7089 Zn
9	317 3352	8	Einspannbuchse mit Presssitz	Tension bush	EG28/32x20
10	317 6657	8	Buchse	Bush	D20,1/28x22
12	422 7383	2	Platte	Plate	120x12x386
13	422 7384	1	Platte m. Abstreifer	Plate	120x12x386 RE
14	422 7385	1	Platte m. Abstreifer LI	Plate	120x12x386
15	422 7386	4	Platte	Plate	12x208x677
16	422 7388	4	Lenker	Link	60x20x260 2xD32-200
17	422 7401	1	Tragrohr	Carrier tube	80x2970
18	523 6906	4	Profilringwalze (6 Ringe)	Profile ring roller (6 rings)	DPW540-3.00-K LI DPW 540x1440
20	302 0174	4	Zugstange	Connecting rod	D20x1286-M20x52
22	319 9372	2	Flanschlager-Gehäuseeinheit	Bearing cpl.	RCJ 35 35x118x39,9 4xM12



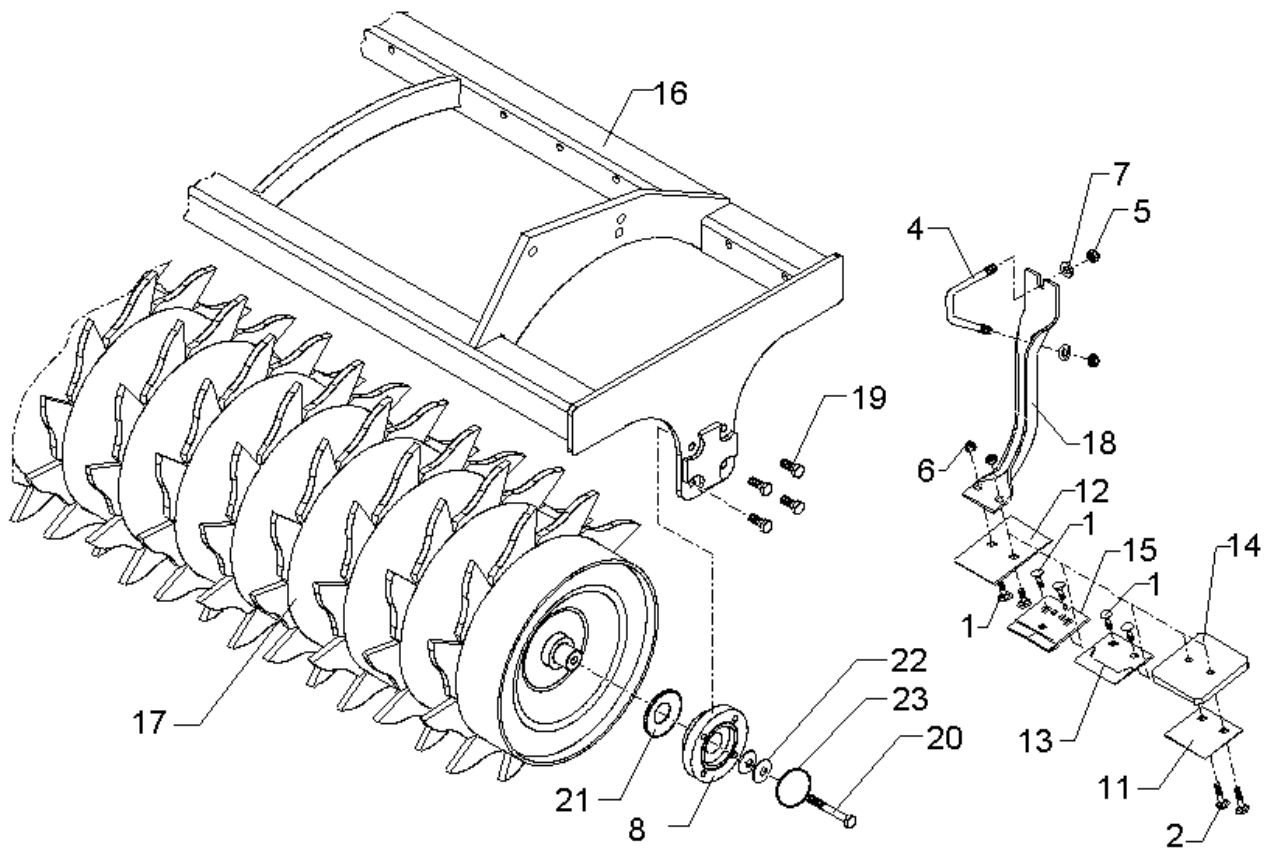
09.20

Pos.	Art.Nr.	Stck.	Artikeltext / Description		Abmessung
23	323 0411	2	Schutzkappe	Cap	D80/d35 t=2x5,5 Zn
24	329 6124	2	Tellerfeder	Cup spring	40x14,3x2 DIN2093
25	375 1277	2	O-Ring	O-ring	79x2
26	423 8855	8	Distanzrohr	Distance tube	33,7x5,6x152 aufgepanzert
27	423 8856	12	Distanzrohr	Distance tube	33,7x5,6x242 aufgepanzert
28	423 8857	1	Lagerstern lang	Hub star long	310x238,5/D35x29
29	423 8894	1	Lagerstern kurz	Hub star short	310x114/D35x29
30	423 9048	5	Profiling	Profile ring	91x27x5 D540
31	423 9049	1	Profiling außen	Profile ring	77x28x5 D540
32	301 3434	2	Sechskantschraube	Hexagon bolt	M12x85-8.8 DIN931 BK30



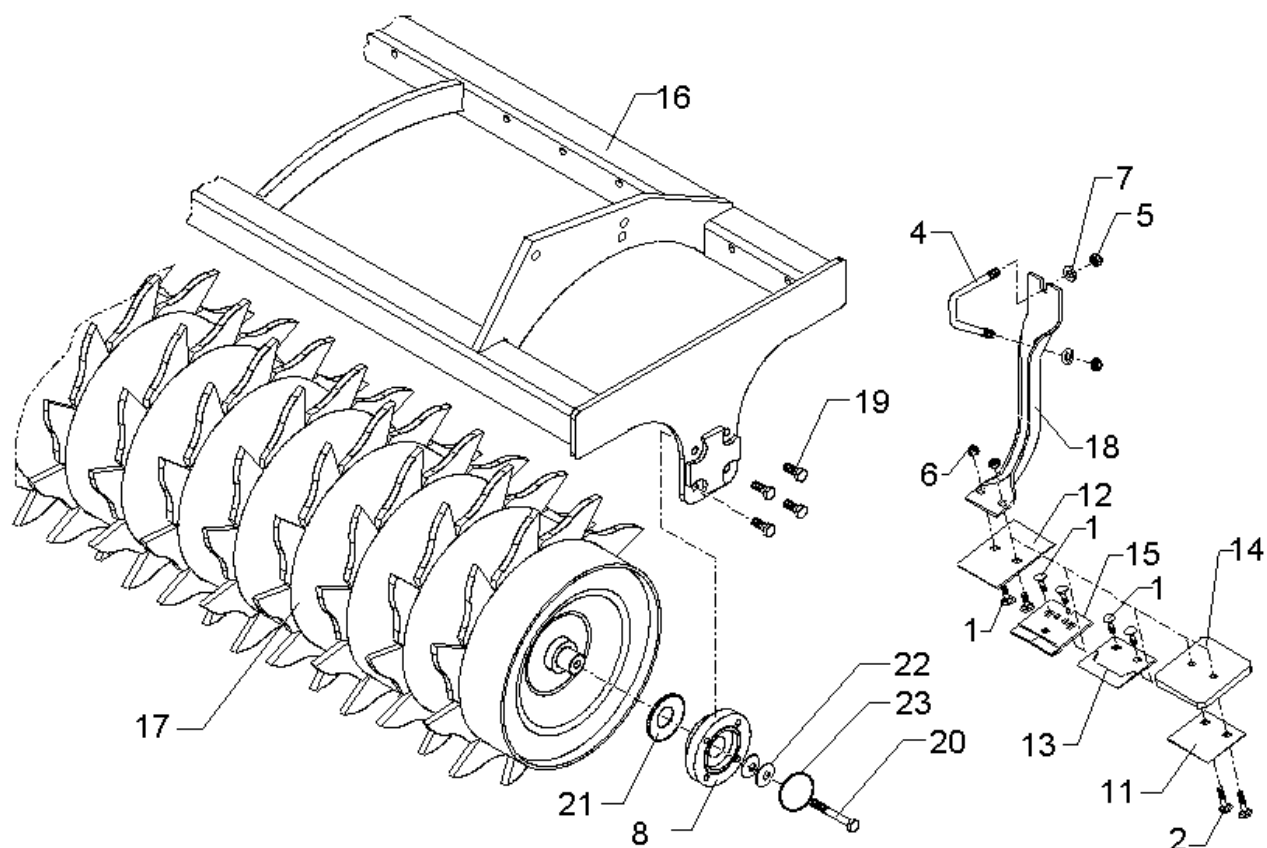
09.20

Pos.	Art.Nr.	Stck.	Artikeltext / Description		Abmessung
1	301 1700	2	Flachrundschraube	Saucer-head screw	M10x20-8.8 DIN603 BK45
2	301 1706	2	Flachrundschraube	Saucer-head screw	M10x30-8.8 Zn DIN603
4	301 7788	24	Bügelschraube	U-bolt	M12/43/94/8.8 Zn
5	303 0934	48	Sicherungsmutter	Selflocking nut	NM12-8 Zn DIN985
6	303 1012	2	Sechskantmutter	Hexagon nut	M10-8 DIN934 BK30oS
7	305 6137	48	Scheibe	Washer	13/25x3 DIN1441-St Zn
8	319 9372	2	Flanschlager-Gehäuseeinheit	Bearing cpl.	RCJ 35 35x118x39,9 4xM12
11	349 2000	1	Abstreifer-Stützplatte	Scraper plate	90x3x85
12	349 2001	1	Abstreifer	Scraper	90x3x130
13	349 2002	1	Abstreifer aufgepanzert	Scraper, hardfaced	90x3x85
14	349 2003	1	Kunststoffabstreifer	Synthetic scraper	110x120x12
15	349 2004	1	Hartmetallabstreifer	Scraper, hard metal	90x5x94
16	422 7432	1	Tragrahmen	Supporting frame	ZPW-R D500-3.00
17	423 2212	1	Zahnpackerwalze	Toothed packer roller	ZPW-R D500x2940
18	423 5905	1	Abstreiferhalter	Carrier for scraper	70x5x375-D500
19	301 3324	8	Sechskantschraube	Hexagon bolt	M12x30-8.8 DIN933 BK30
20	301 3406	2	Sechskantschraube	Hexagon bolt	M12x70-8.8 DIN931 BK30
21	323 0411	2	Schutzkappe	Cap	D80/d35 t=2x5,5 Zn
22	329 6124	2	Tellerfeder	Cup spring	40x14,3x2 DIN2093



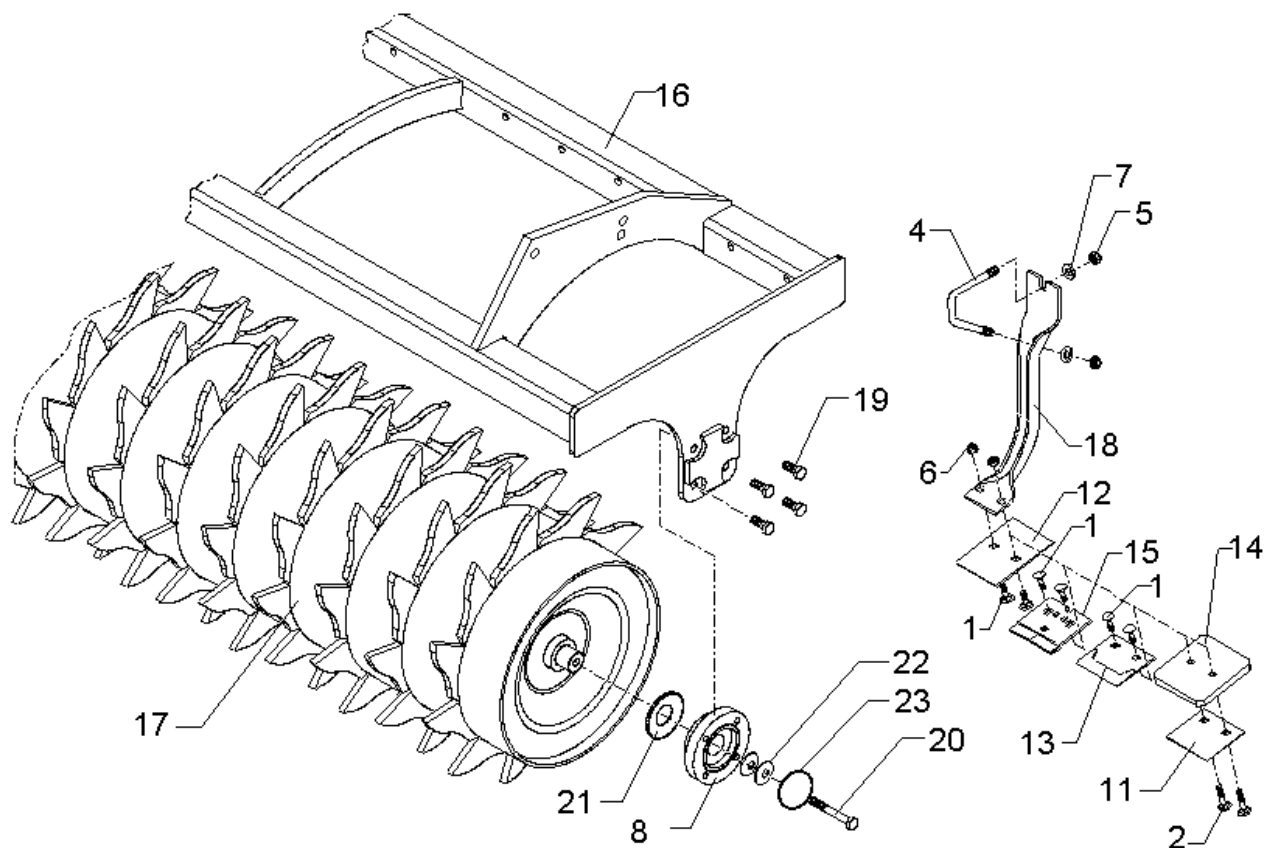
09.20

Pos.	Art.Nr.	Stck.	Artikeltext / Description		Abmessung
23	375 1277	2	O-Ring	O-ring	79x2



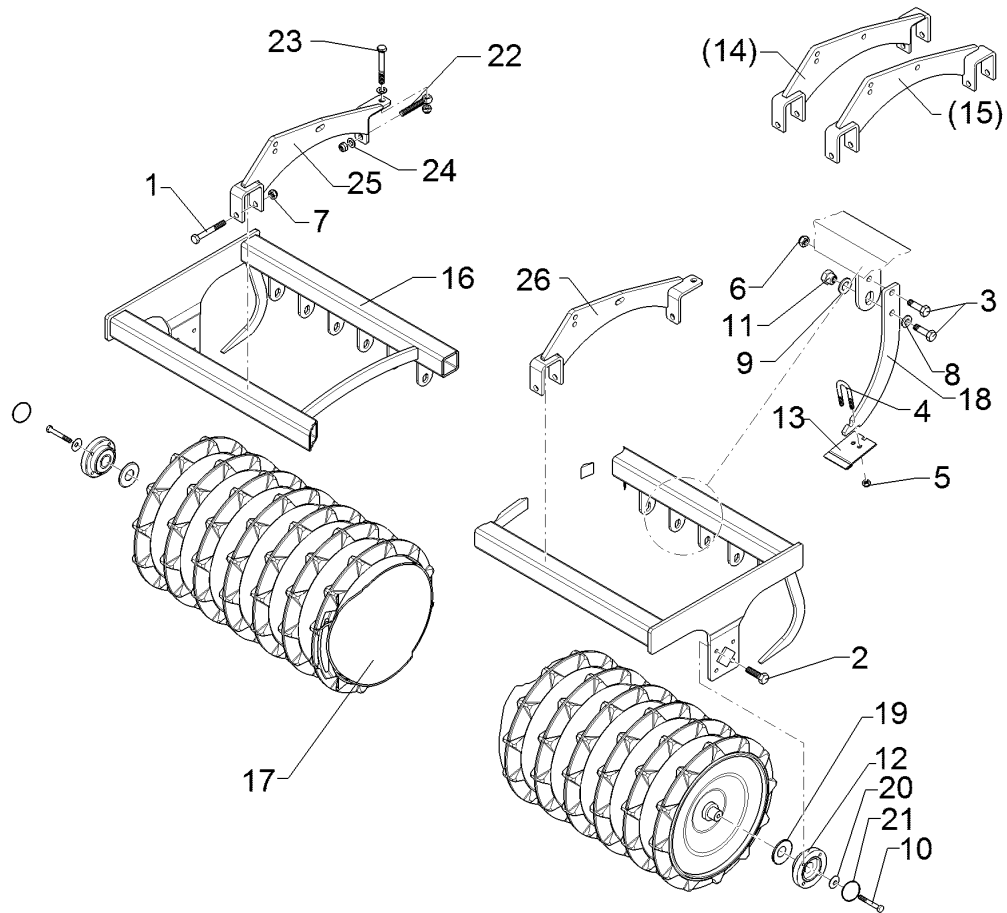
09.20

Pos.	Art.Nr.	Stck.	Artikeltext / Description		Abmessung
1	301 1700	2	Flachrundschraube	Saucer-head screw	M10x20-8.8 DIN603 BK45
2	301 1706	2	Flachrundschraube	Saucer-head screw	M10x30-8.8 Zn DIN603
4	301 7788	24	Bügelschraube	U-bolt	M12/43/94/8.8 Zn
5	303 0934	48	Sicherungsmutter	Selflocking nut	NM12-8 Zn DIN985
6	303 1012	2	Sechskantmutter	Hexagon nut	M10-8 DIN934 BK30oS
7	305 6137	48	Scheibe	Washer	13/25x3 DIN1441-St Zn
8	319 9372	2	Flanschlager-Gehäuseeinheit	Bearing cpl.	RCJ 35 35x118x39,9 4xM12
11	349 2000	1	Abstreifer-Stützplatte	Scraper plate	90x3x85
12	349 2001	1	Abstreifer	Scraper	90x3x130
13	349 2002	1	Abstreifer aufgepanzert	Scraper, hardfaced	90x3x85
14	349 2003	1	Kunststoffabstreifer	Synthetic scraper	110x120x12
15	349 2004	1	Hartmetallabstreifer	Scraper, hard metal	90x5x94
16	422 7432	1	Tragrahmen	Supporting frame	ZPW-R D500-3.00
17	423 2212	1	Zahnpackerwalze	Toothed packer roller	ZPW-R D500x2940
18	423 5901	1	Abstreiferhalter	Carrier for scraper	70x5x337-D420
19	301 3324	8	Sechskantschraube	Hexagon bolt	M12x30-8.8 DIN933 BK30
20	301 3406	2	Sechskantschraube	Hexagon bolt	M12x70-8.8 DIN931 BK30
21	323 0411	2	Schutzkappe	Cap	D80/d35 t=2x5,5 Zn
22	329 6124	2	Tellerfeder	Cup spring	40x14,3x2 DIN2093



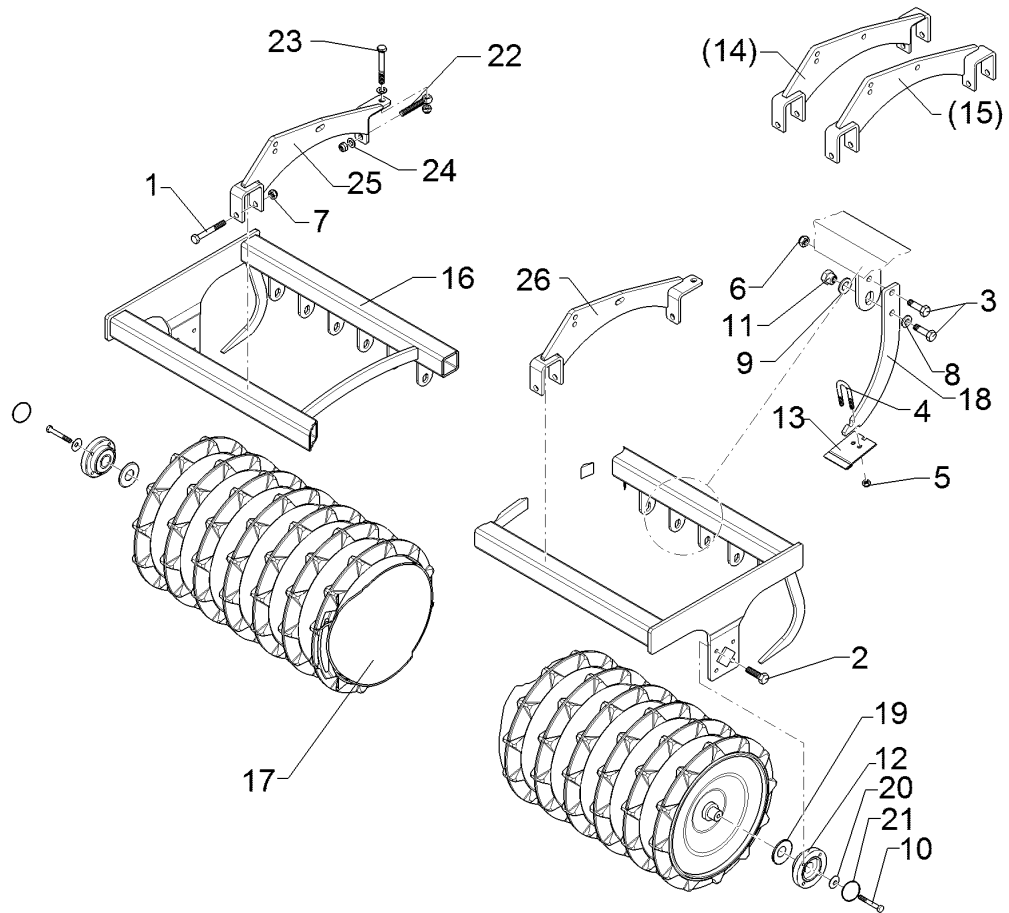
09.20

Pos.	Art.Nr.	Stck.	Artikeltext / Description		Abmessung
23	375 1277	2	O-Ring	O-ring	79x2



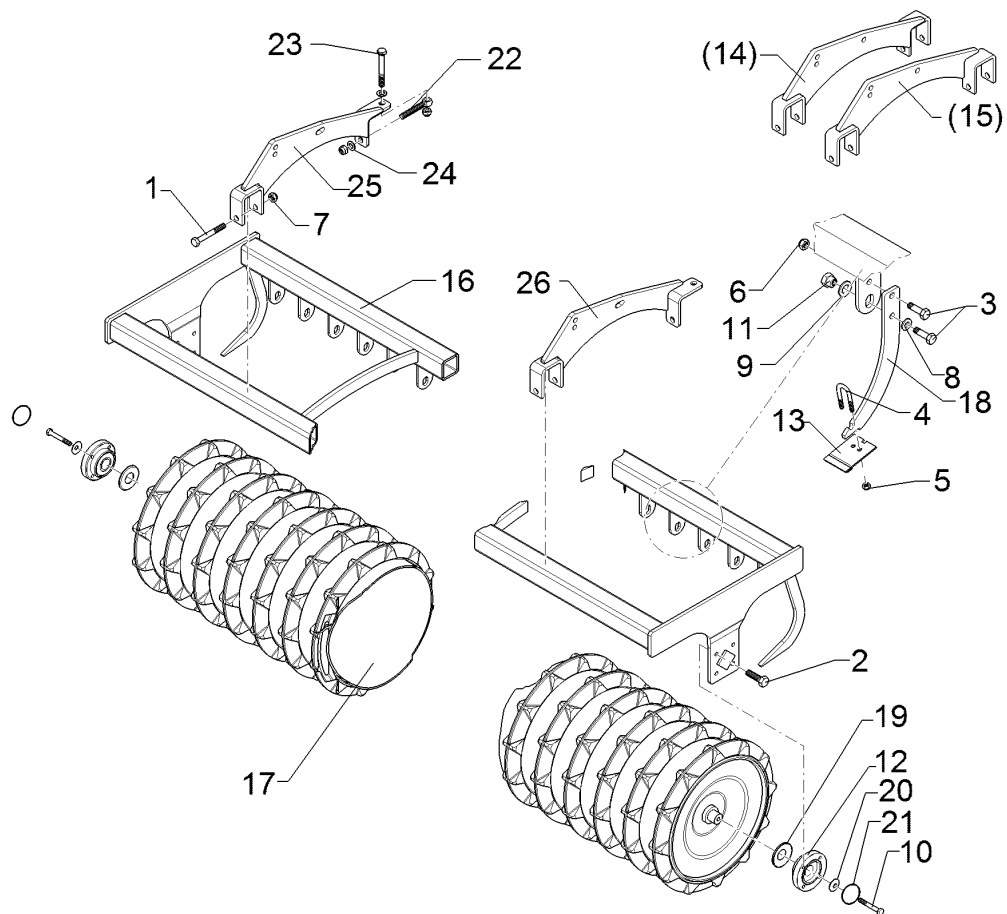
09.20

Pos.	Art.Nr.	Stck.	Artikeltext / Description		Abmessung
1	301 4020	2	Sechskantschraube	Hexagon bolt	M16x110-8.8 DIN931 BK30
2	301 3324	8	Sechskantschraube	Hexagon bolt	M12x30-8.8 DIN933 BK30
3	301 7334	46	Sechskantschraube	Hexagon bolt	M12x35-8.8 DIN933 BK30
4	301 7760	23	Bügelschraube	U-bolt	M8/17/26/8.8 Zn
5	303 0932	46	Sicherungsmutter	Selflocking nut	NM8-8 Zn DIN985
6	303 0934	23	Sicherungsmutter	Selflocking nut	NM12-8 Zn DIN985
7	303 0935	6	Sicherungsmutter	Selflocking nut	NM16-8 Zn DIN985
8	305 6012	23	Scheibe	Washer	21 ISO7089 Zn
9	305 6167	23	Scheibe	Washer	13/35x5 Zn DIN 6340
10	301 3406	2	Sechskantschraube	Hexagon bolt	M12x70-8.8 DIN931 BK30
11	317 7699	23	Exzenter	Eccentric	SW24/20-M12/E2 Zn
12	319 9372	2	Flanschlager-Gehäuseeinheit	Bearing cpl.	RCJ 35 35x118x39,9 4xM12
13	349 2005	23	Hartmetallabstreifer	Scraper, hard metal	60x5x94
14	422 2916	1	Tragplatte	Support plate	TRW RE
15	422 2917	1	Tragplatte	Support plate	TRW LI
16	422 7442	1	Tragrahmen	Supporting frame	TPW-R D500-3.00-24R125
17	423 2232	1	Trapezpackerwalze	Trapeze packer roller	TPW-R D500-3.00-24R125
18	423 5906	23	Abstreiferhalter	Carrier for scraper	40x8x312
19	323 0411	2	Schutzkappe	Cap	D80/d35 t=2x5,5 Zn



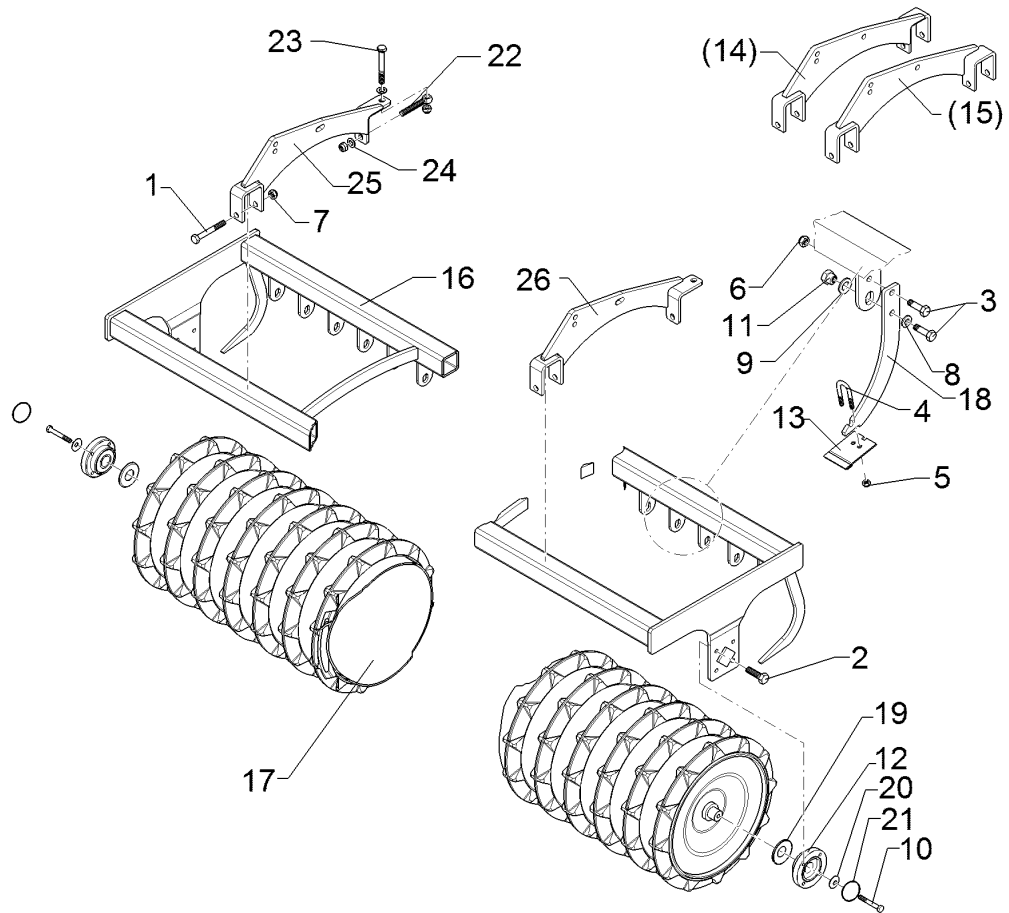
09.20

Pos.	Art.Nr.	Stck.	Artikeltext / Description	Abmessung	
20	329 6124	2	Tellerfeder	Cup spring	40x14,3x2 DIN2093
21	375 1277	2	O-Ring	O-ring	79x2
22	301 0853	2	Augenschraube	Eye bolt	BM16x110-8.8 D2=16H9 Zn DIN444
23	301 4039	2	Sechskantschraube	Hexagon bolt	M16x120-8.8 DIN931 BK30
24	305 6141	4	Scheibe	Washer	17/30x3 DIN/ISO-7089
26	422 2933	1	Tragplatte	Support plate	TPW LI



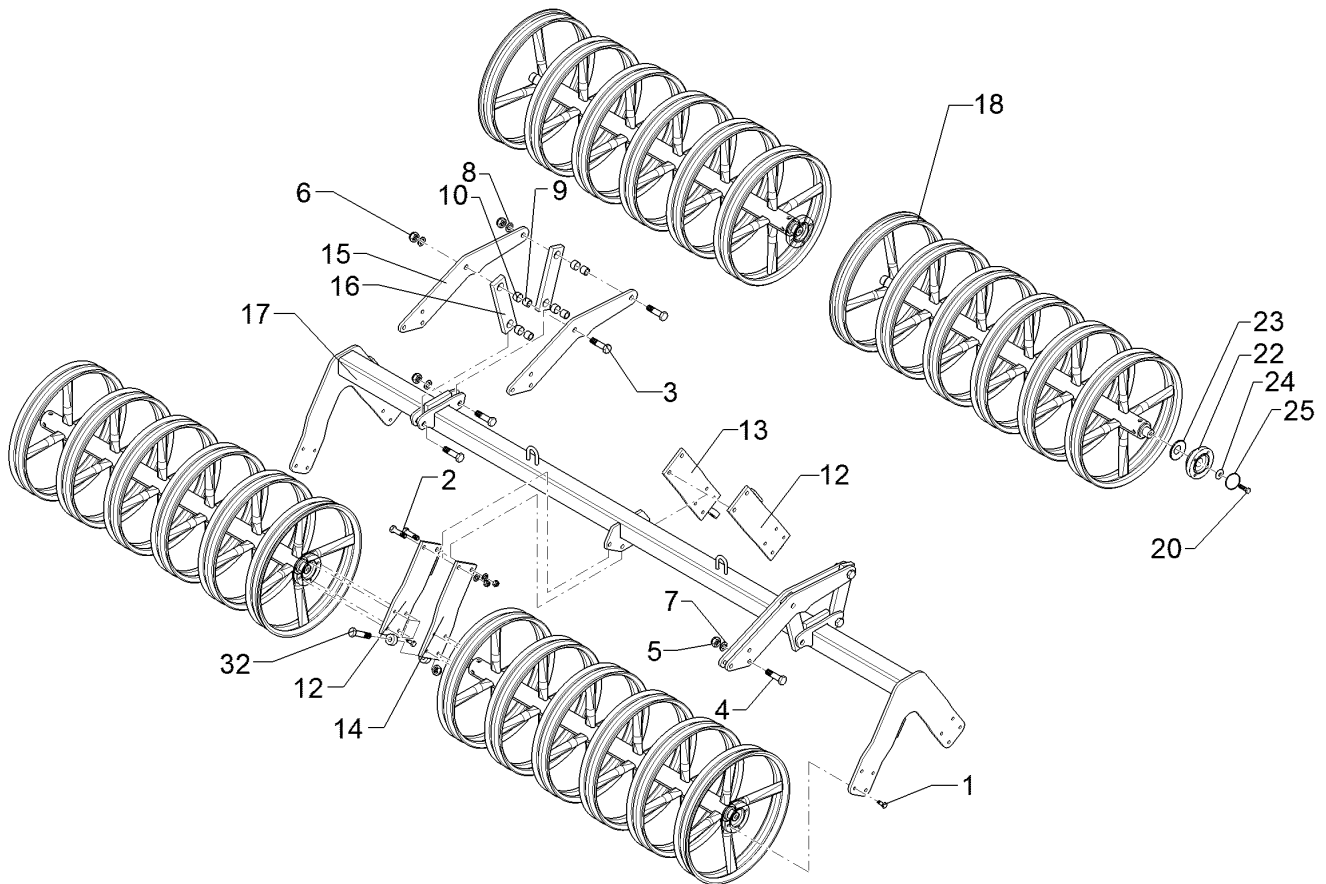
09.20

Pos.	Art.Nr.	Stck.	Artikeltext / Description		Abmessung
1	301 4020	2	Sechskantschraube	Hexagon bolt	M16x110-8.8 DIN931 BK30
2	301 3324	8	Sechskantschraube	Hexagon bolt	M12x30-8.8 DIN933 BK30
3	301 7334	38	Sechskantschraube	Hexagon bolt	M12x35-8.8 DIN933 BK30
4	301 7760	19	Bügelsschraube	U-bolt	M8/17/26/8.8 Zn
5	303 0932	38	Sicherungsmutter	Selflocking nut	NM8-8 Zn DIN985
6	303 0934	19	Sicherungsmutter	Selflocking nut	NM12-8 Zn DIN985
7	303 0935	6	Sicherungsmutter	Selflocking nut	NM16-8 Zn DIN985
8	305 6012	19	Scheibe	Washer	21 ISO7089 Zn
9	305 6167	19	Scheibe	Washer	13/35x5 Zn DIN 6340
10	301 3406	2	Sechskantschraube	Hexagon bolt	M12x70-8.8 DIN931 BK30
11	317 7699	19	Exzenter	Eccentric	SW24/20-M12/E2 Zn
12	319 9372	2	Flanschlager-Gehäuseeinheit	Bearing cpl.	RCJ 35 35x118x39,9 4xM12
13	349 2004	19	Hartmetallabstreifer	Scraper, hard metal	90x5x94
14	422 2916	1	Tragplatte	Support plate	TRW RE
15	422 2917	1	Tragplatte	Support plate	TRW LI
16	422 7447	1	Tragrahmen	Supporting frame	TPW-R
17	423 2237	1	Trapezpackerwalze	Trapeze packer roller	D500-3.00-20R150 TPW-R
18	423 5906	1	Abstreiferhalter	Carrier for scraper	D500-3.00-20R150 40x8x312
19	323 0411	2	Schutzkappe	Cap	D80/d35 t=2x5,5 Zn



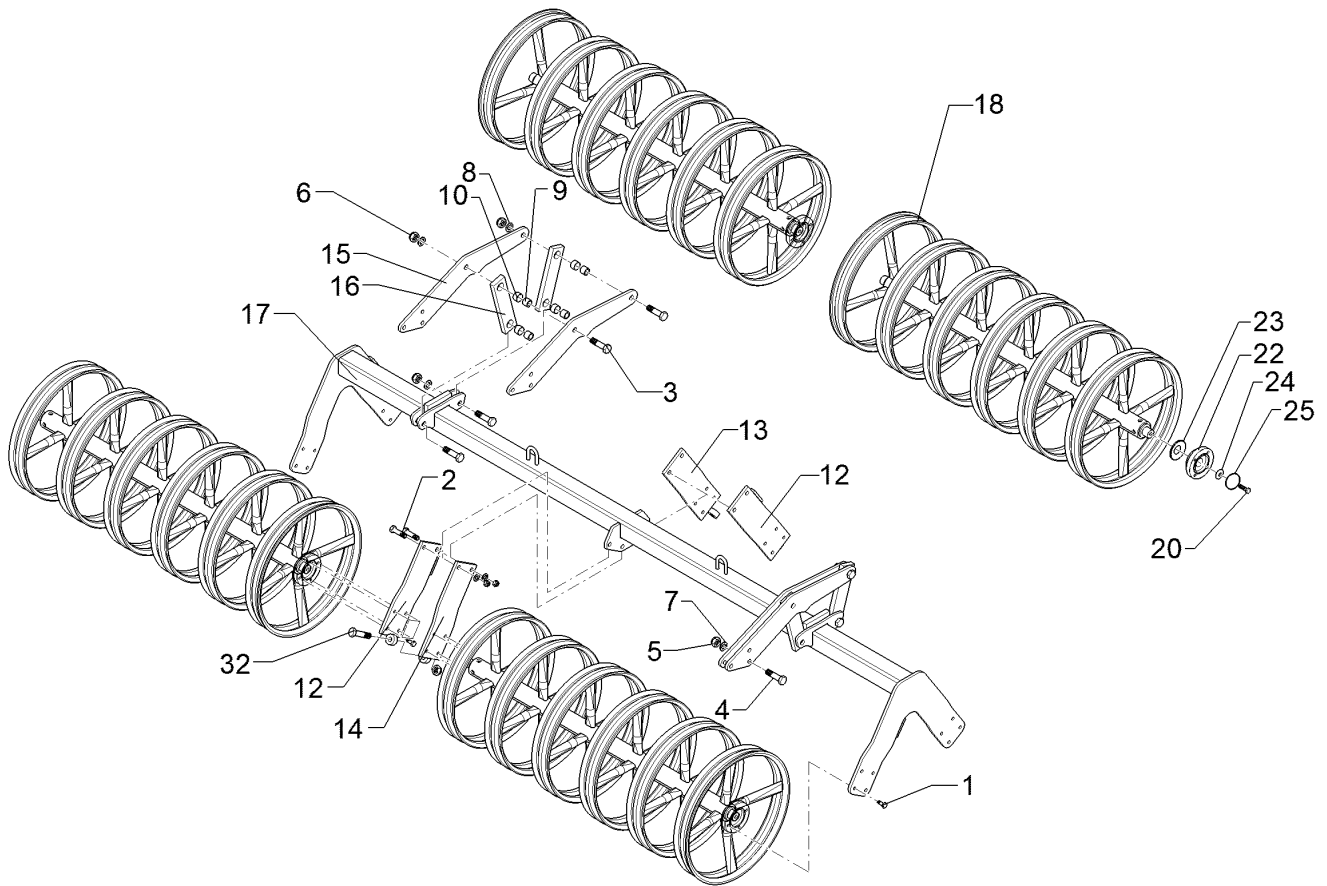
09.20

Pos.	Art.Nr.	Stck.	Artikeltext / Description	Abmessung	
20	329 6124	2	Tellerfeder	Cup spring	40x14,3x2 DIN2093
21	375 1277	2	O-Ring	O-ring	79x2
22	301 0853	2	Augenschraube	Eye bolt	BM16x110-8.8 D2=16H9 Zn DIN444
23	301 4039	2	Sechskantschraube	Hexagon bolt	M16x120-8.8
24	305 6141	4	Scheibe	Washer	DIN931 BK30 17/30x3
25	422 2932	1	Tragplatte	Support plate	DIN/ISO-7089 TPW RE
26	422 2933	1	Tragplatte	Support plate	TPW LI



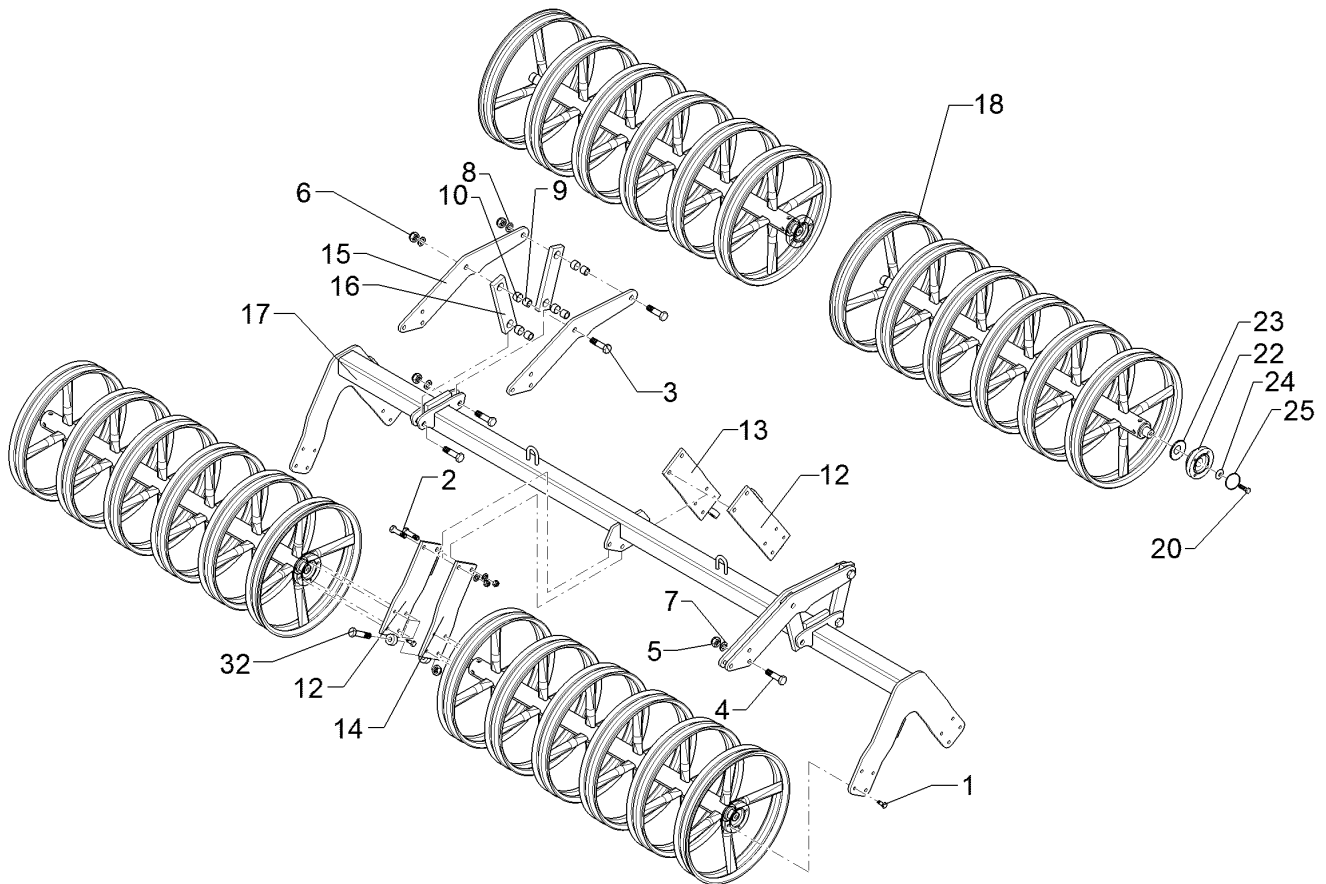
09.20

Pos.	Art.Nr.	Stck.	Artikeltext / Description		Abmessung
1	301 3324	32	Sechskantschraube	Hexagon bolt	M12x30-8.8 DIN933 BK30
2	301 3779	4	Sechskantschraube spezial	Hexagon bolt special	M16x60ls35xb20-10.9 BK45
3	301 4603	8	Sechskantschraube spezial	Hexagon bolt special	M20x75ls45xb25-8.8 BK30
4	301 5363	6	Sechskantschraube spezial	Hexagon bolt special	M16x70ls45xb20-12.9 BK45
5	303 0935	12	Sicherungsmutter	Selflocking nut	NM16-8 Zn DIN985
6	303 0936	8	Sicherungsmutter	Selflocking nut	NM20-8 Zn DIN985
7	305 6161	12	Scheibe	Washer	17/40x6 DIN7349 Zn
8	305 6012	8	Scheibe	Washer	21 ISO7089 Zn
9	317 3352	8	Einspannbuchse mit Presssitz	Tension bush	EG28/32x20
10	317 6657	8	Buchse	Bush	D20,1/28x22
12	422 7383	2	Platte	Plate	120x12x386
13	422 7384	1	Platte m. Abstreifer	Plate	120x12x386 RE
14	422 7385	1	Platte m. Abstreifer LI	Plate	120x12x386
15	422 7386	4	Platte	Plate	12x208x677
16	422 7388	4	Lenker	Link	60x20x260 2xD32-200
17	422 7400	1	Tragrohr	Carrier tube	80x2970 DPW540-3.00-K RE
18	423 2254	4	Doppelprofilwalze	Double profile roller	DPW-A D540-3.00-6R
20	301 3406	8	Sechskantschraube	Hexagon bolt	M12x70-8.8 DIN931 BK30



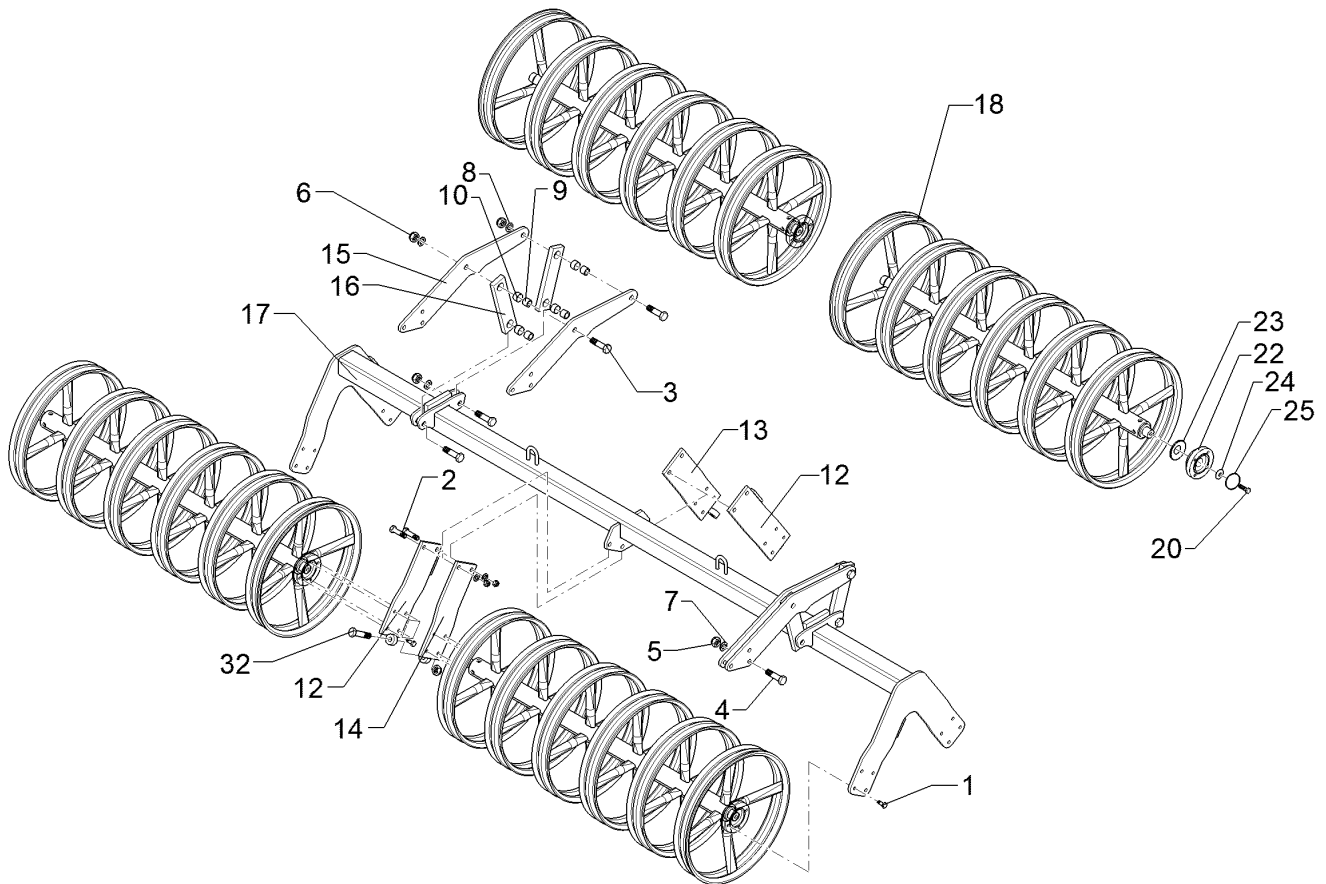
09.20

Pos.	Art.Nr.	Stck.	Artikeltext / Description		Abmessung
22	319 9372	8	Flanschlager-Gehäuseeinheit	Bearing cpl.	RCJ 35 35x118x39,9 4xM12
23	323 0411	8	Schutzkappe	Cap	D80/d35 t=2x5,5 Zn
24	329 6124	8	Tellerfeder	Cup spring	40x14,3x2 DIN2093
25	375 1277	8	O-Ring	O-ring	79x2
32	301 3870	2	Sechskantschraube spezial	Hexagon bolt special	M16x65-10.9 DIN931 BK45



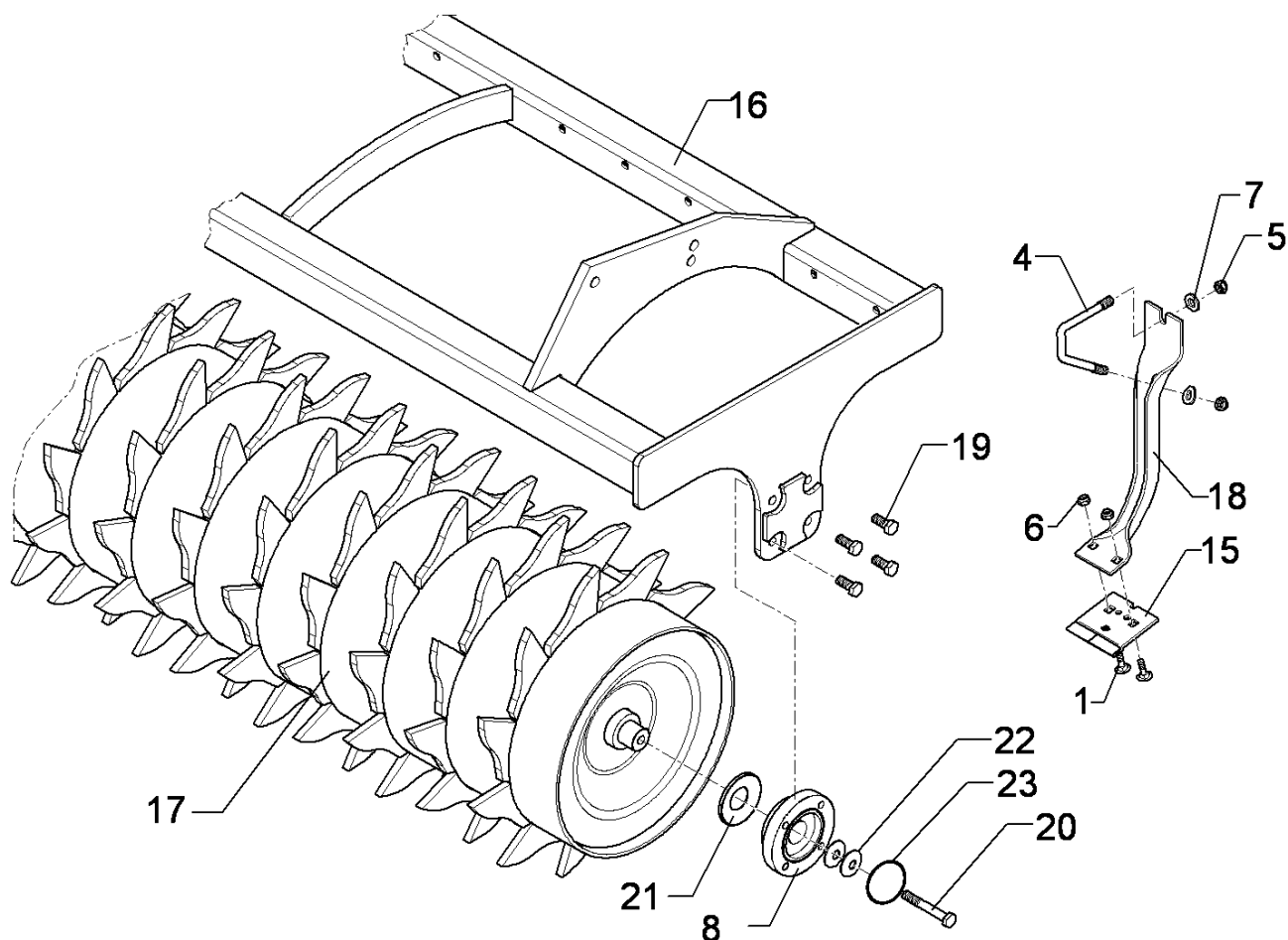
09.20

Pos.	Art.Nr.	Stck.	Artikeltext / Description		Abmessung
1	301 3324	32	Sechskantschraube	Hexagon bolt	M12x30-8.8 DIN933 BK30
2	301 3779	4	Sechskantschraube spezial	Hexagon bolt special	M16x60ls35xb20-10.9 BK45
3	301 4603	8	Sechskantschraube spezial	Hexagon bolt special	M20x75ls45xb25-8.8 BK30
4	301 5363	6	Sechskantschraube spezial	Hexagon bolt special	M16x70ls45xb20-12.9 BK45
5	303 0935	12	Sicherungsmutter	Selflocking nut	NM16-8 Zn DIN985
6	303 0936	8	Sicherungsmutter	Selflocking nut	NM20-8 Zn DIN985
7	305 6161	12	Scheibe	Washer	17/40x6 DIN7349 Zn
8	305 6012	8	Scheibe	Washer	21 ISO7089 Zn
9	317 3352	8	Einspannbuchse mit Presssitz	Tension bush	EG28/32x20
10	317 6657	8	Buchse	Bush	D20,1/28x22
12	422 7383	2	Platte	Plate	120x12x386
13	422 7384	1	Platte m. Abstreifer	Plate	120x12x386 RE
14	422 7385	1	Platte m. Abstreifer LI	Plate	120x12x386
15	422 7386	4	Platte	Plate	12x208x677
16	422 7388	4	Lenker	Link	60x20x260 2xD32-200
17	422 7401	1	Tragrohr	Carrier tube	80x2970 DPW540-3.00-K LI
18	423 2254	4	Doppelprofilwalze	Double profile roller	DPW-A D540-3.00-6R
20	301 3406	8	Sechskantschraube	Hexagon bolt	M12x70-8.8 DIN931 BK30



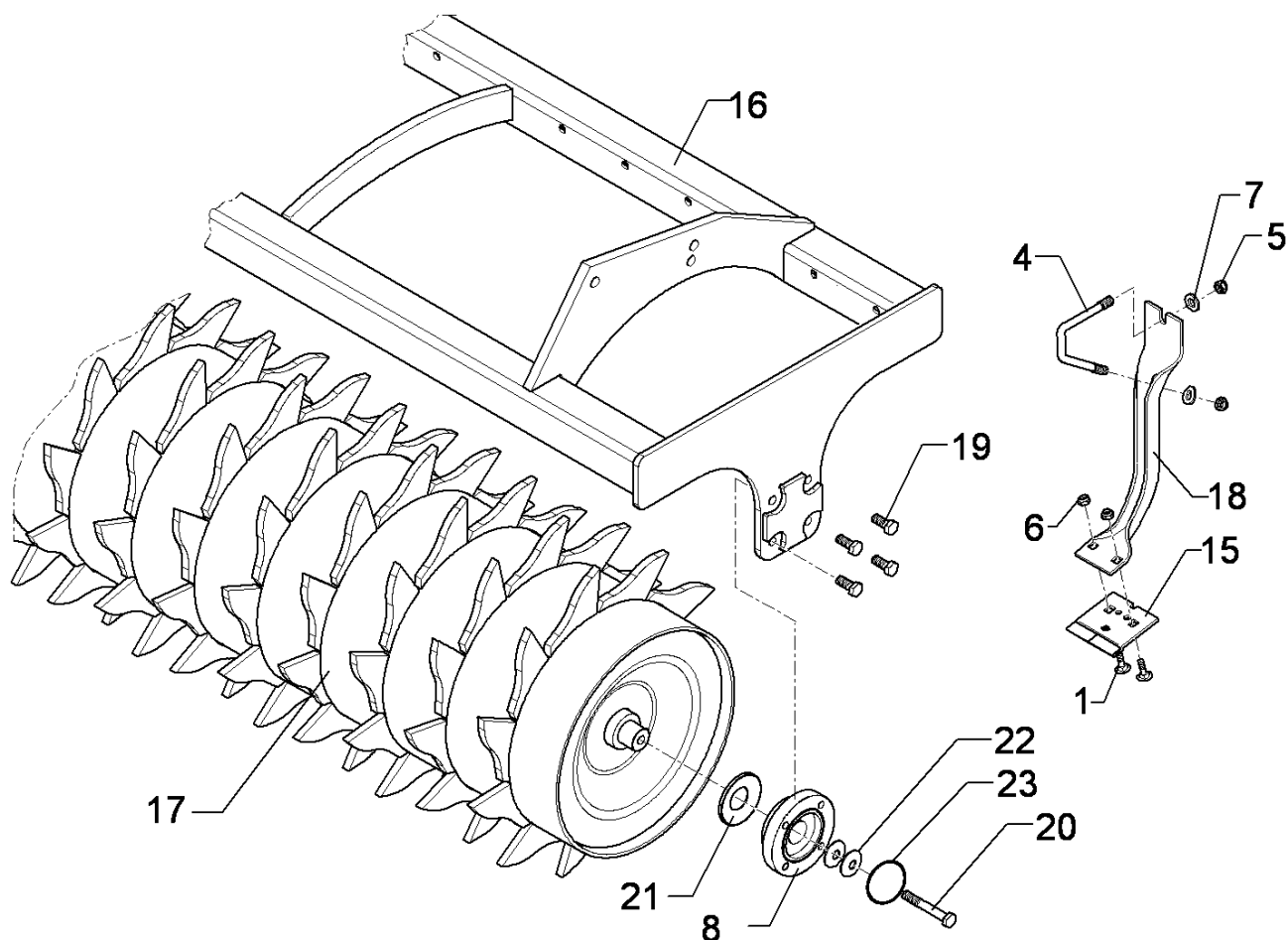
09.20

Pos.	Art.Nr.	Stck.	Artikeltext / Description		Abmessung
22	319 9372	8	Flanschlager-Gehäuseeinheit	Bearing cpl.	RCJ 35 35x118x39,9 4xM12
23	323 0411	8	Schutzkappe	Cap	D80/d35 t=2x5,5 Zn
24	329 6124	8	Tellerfeder	Cup spring	40x14,3x2 DIN2093
25	375 1277	8	O-Ring	O-ring	79x2
32	301 3870	2	Sechskantschraube spezial	Hexagon bolt special	M16x65-10.9 DIN931 BK45



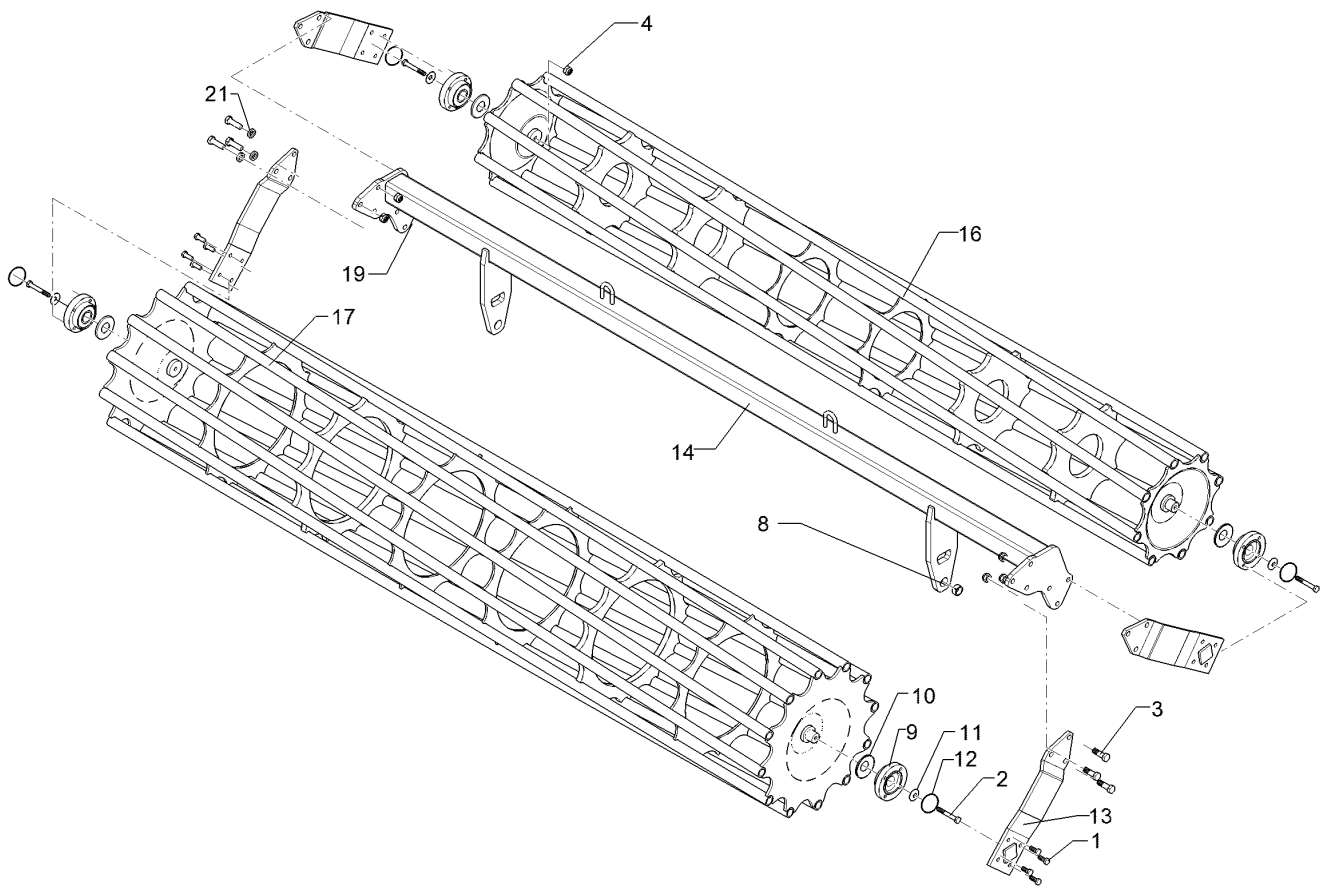
09.20

Pos.	Art.Nr.	Stck.	Artikeltext / Description		Abmessung
1	301 1700	2	Flachrundschraube	Saucer-head screw	M10x20-8.8 DIN603
4	301 7788	24	Bügelsschraube	U-bolt	BK45 M12/43/94/8.8 Zn
5	303 0934	48	Sicherungsmutter	Selflocking nut	NM12-8 Zn DIN985
6	303 1012	2	Sechskantmutter	Hexagon nut	M10-8 DIN934
7	305 6137	48	Scheibe	Washer	BK30oS 13/25x3 DIN1441-St Zn
8	319 9372	2	Flanschlager-Gehäuseeinheit	Bearing cpl.	RCJ 35 35x118x39,9 4xM12
15	349 2004	1	Hartmetallabstreifer	Scraper, hard metal	90x5x94
16	422 7432	1	Tragrahmen	Supporting frame	ZPW-R D500-3.00
17	423 2212	1	Zahnpackerwalze	Toothed packer roller	ZPW-R D500x2940
18	423 5905	1	Abstreiferhalter	Carrier for scraper	70x5x375-D500
19	301 3324	8	Sechskantschraube	Hexagon bolt	M12x30-8.8 DIN933 BK30
20	301 3406	2	Sechskantschraube	Hexagon bolt	M12x70-8.8 DIN931 BK30
21	323 0411	2	Schutzkappe	Cap	D80/d35 t=2x5,5 Zn
22	329 6124	2	Tellerfeder	Cup spring	40x14,3x2 DIN2093
23	375 1277	2	O-Ring	O-ring	79x2



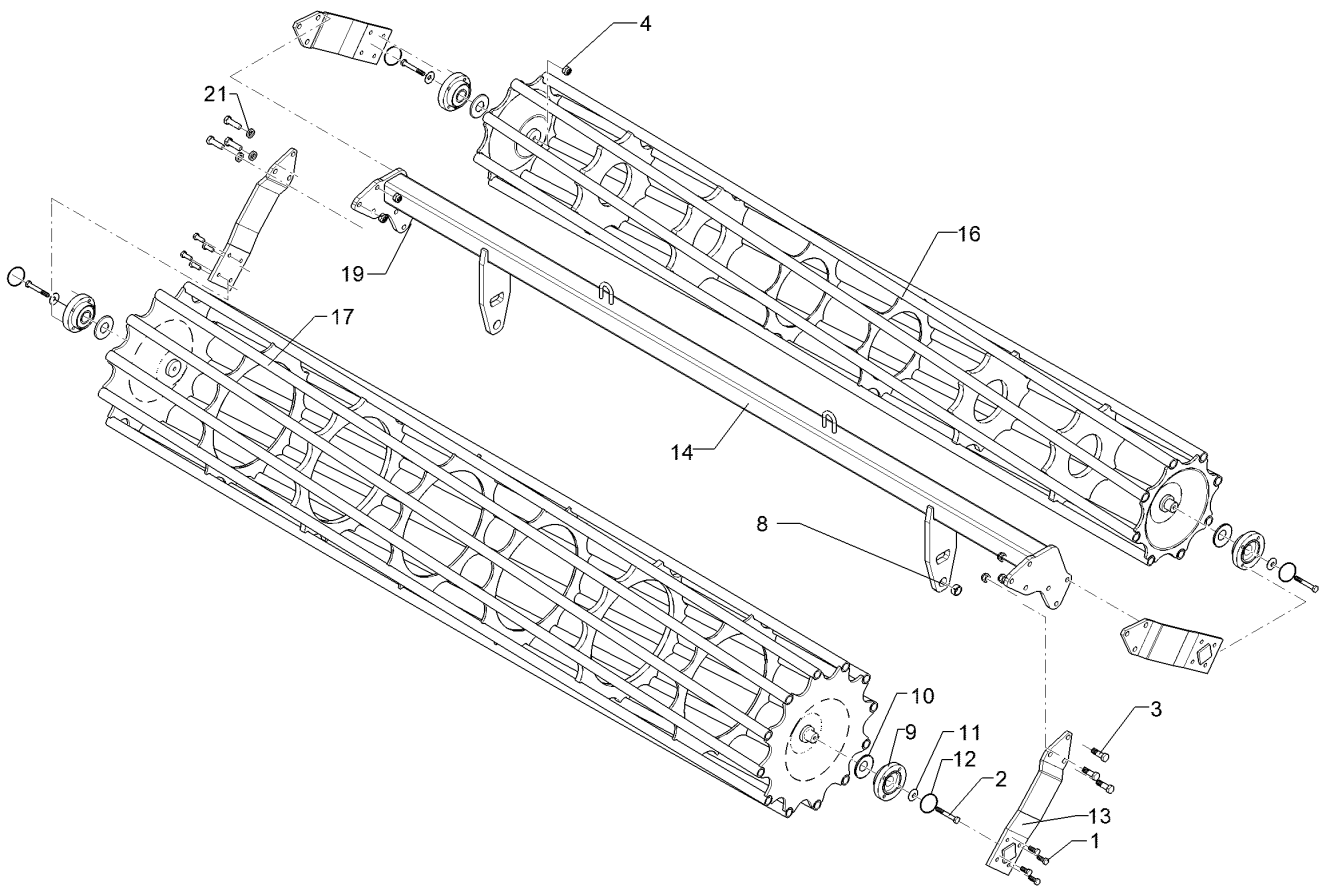
09.20

Pos.	Art.Nr.	Stck.	Artikeltext / Description		Abmessung
1	301 1700	2	Flachrundschraube	Saucer-head screw	M10x20-8.8 DIN603
4	301 7788	24	Bügelsschraube	U-bolt	BK45 M12/43/94/8.8 Zn
5	303 0934	48	Sicherungsmutter	Selflocking nut	NM12-8 Zn DIN985
6	303 1012	2	Sechskantmutter	Hexagon nut	M10-8 DIN934
7	305 6137	48	Scheibe	Washer	BK30oS 13/25x3 DIN1441-St Zn
8	319 9372	2	Flanschlager-Gehäuseeinheit	Bearing cpl.	RCJ 35 35x118x39,9 4xM12
15	349 2004	1	Hartmetallabstreifer	Scraper, hard metal	90x5x94
16	422 7432	1	Tragrahmen	Supporting frame	ZPW-R D500-3.00
17	423 2212	1	Zahnpackerwalze	Toothed packer roller	ZPW-R D500x2940
18	423 5901	1	Abstreiferhalter	Carrier for scraper	70x5x337-D420
19	301 3324	8	Sechskantschraube	Hexagon bolt	M12x30-8.8 DIN933 BK30
20	301 3406	2	Sechskantschraube	Hexagon bolt	M12x70-8.8 DIN931 BK30
21	323 0411	2	Schutzkappe	Cap	D80/d35 t=2x5,5 Zn
22	329 6124	2	Tellerfeder	Cup spring	40x14,3x2 DIN2093
23	375 1277	2	O-Ring	O-ring	79x2



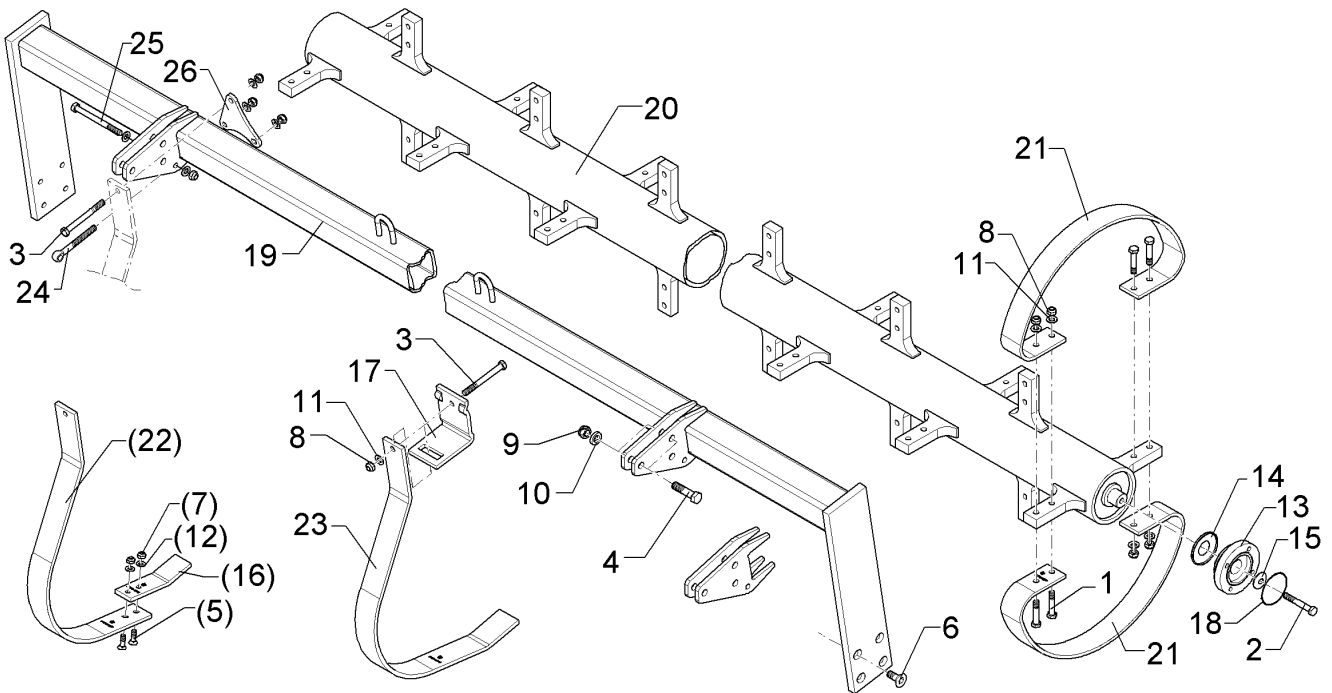
09.20

Pos.	Art.Nr.	Stck.	Artikeltext / Description		Abmessung
1	301 3324	16	Sechskantschraube	Hexagon bolt	M12x30-8.8 DIN933 BK30
2	301 3432	4	Sechskantschraube	Hexagon bolt	M12x80-8.8 DIN931 BK30
3	301 5409	12	Sechskantschraube spezial	Hexagon bolt special	M16x50ls25xb20-8.8 BK30
4	303 0934	4	Sicherungsmutter	Selflocking nut	NM12-8 Zn DIN985
8	317 3352	2	Einspannbuchse mit Presssitz	Tension bush	EG28/32x20
9	319 9372	4	Flanschlager-Gehäuseeinheit	Bearing cpl.	RCJ 35 35x118x39,9 4xM12
10	323 0411	4	Schutzkappe	Cap	D80/d35 t=2x5,5 Zn
11	329 6124	4	Tellerfeder	Cup spring	40x14,3x2 DIN2093
12	375 1277	4	O-Ring	O-ring	79x2
13	422 2924	4	Seitenplatte	Side plate	120x12x494
14	422 8314	1	Tragrahmen	Supporting frame	80x2910
16	423 1035	1	Rohrstabwalze	Tube bar roller	D540/400-3.00 RE R
17	423 1044	1	Rohrstabwalze	Tube bar roller	D400x2954 LI 3.00
19	303 0935	4	Sicherungsmutter	Selflocking nut	NM16-8 Zn DIN985
21	305 6141	12	Scheibe	Washer	17/30x3 DIN/ISO-7089



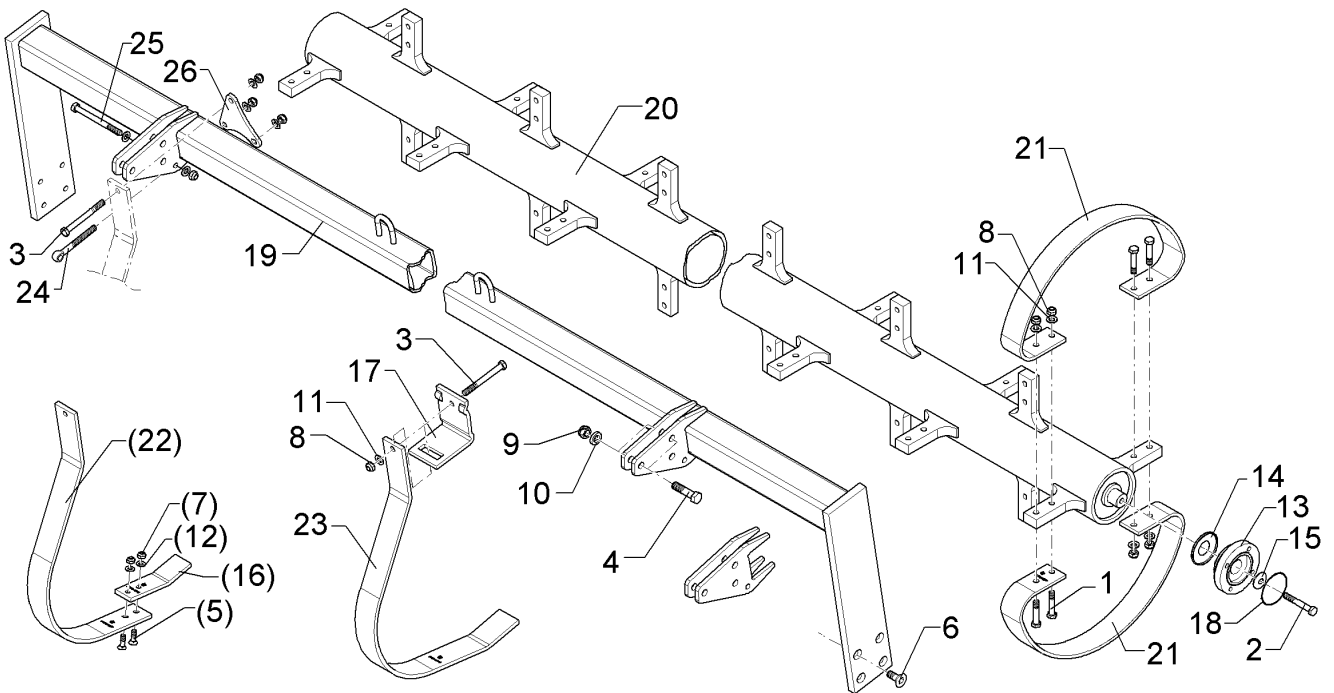
09.20

Pos.	Art.Nr.	Stck.	Artikeltext / Description		Abmessung
1	301 3324	16	Sechskantschraube	Hexagon bolt	M12x30-8.8 DIN933 BK30
2	301 3432	4	Sechskantschraube	Hexagon bolt	M12x80-8.8 DIN931 BK30
3	301 5409	12	Sechskantschraube spezial	Hexagon bolt special	M16x50ls25xb20-8.8 BK30
4	303 0934	4	Sicherungsmutter	Selflocking nut	NM12-8 Zn DIN985
8	317 3352	2	Einspannbuchse mit Presssitz	Tension bush	EG28/32x20
9	319 9372	4	Flanschlager-Gehäuseeinheit	Bearing cpl.	RCJ 35 35x118x39,9 4xM12
10	323 0411	4	Schutzkappe	Cap	D80/d35 t=2x5,5 Zn
11	329 6124	4	Tellerfeder	Cup spring	40x14,3x2 DIN2093
12	375 1277	4	O-Ring	O-ring	79x2
13	422 2924	4	Seitenplatte	Side plate	120x12x494
14	422 8315	1	Tragrahmen	Supporting frame	80x2910
16	423 1035	1	Rohrstabwalze	Tube bar roller	D540/400-3.00 LI R D400x2954 LI 3.00
17	423 1044	1	Rohrstabwalze	Tube bar roller	D540x2954 RE 3.00
19	303 0935	4	Sicherungsmutter	Selflocking nut	NM16-8 Zn DIN985
21	305 6141	12	Scheibe	Washer	17/30x3 DIN/ISO-7089



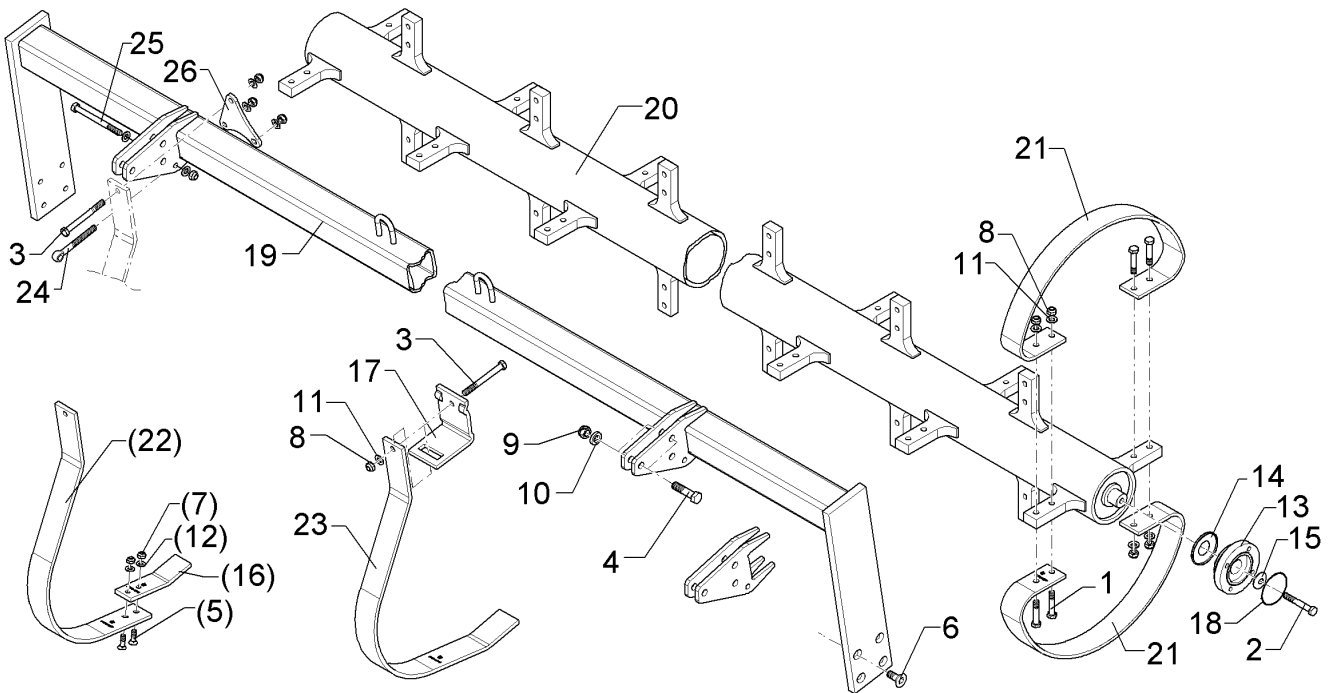
09.20

Pos.	Art.Nr.	Stck.	Artikeltext / Description		Abmessung
1	301 3391	60	Sechskantschraube spezial	Hexagon bolt special	M12x60ls42xb15-10.9 BK45
2	301 3406	2	Sechskantschraube	Hexagon bolt	M12x70-8.8 DIN931 BK30
3	301 3498	14	Sechskantschraube	Hexagon bolt	M12x120-8.8 DIN931 BK30
4	301 5363	6	Sechskantschraube spezial	Hexagon bolt special	M16x70ls45xb20-12.9 BK45
5	301 5767	28	Senkschraube	Countersunk bolt	M10x33-12.9-MU-10 Zn
6	301 6128	8	Senkschraube	Countersunk bolt	M12x30-10.9 Zn DIN7991-A
7	303 0933	28	Sicherungsmutter	Selflocking nut	NM10-8 DIN985 Zn
8	303 0934	80	Sicherungsmutter	Selflocking nut	NM12-8 Zn DIN985
9	303 0935	6	Sicherungsmutter	Selflocking nut	NM16-8 Zn DIN985
10	305 6161	6	Scheibe	Washer	17/40x6 DIN7349 Zn
11	305 8580	82	Scheibe	Washer	13/24x2,5 St-Zn DIN125
12	305 8696	28	Scheibe	Washer	A10,5 DIN125-St Zn
13	319 9372	2	Flanschlager-Gehäuseeinheit	Bearing cpl.	RCJ 35 35x118x39,9 4xM12
14	323 0411	2	Schutzkappe	Cap	D80/d35 t=2x5,5 Zn
15	329 6124	2	Tellerfeder	Cup spring	40x14,3x2 DIN2093
16	34910002	14	Abstreifer	Scraper	50x10x195 2xD10,5
17	35310001	12	Klemme	Clamp	80x80-60x10
18	375 1277	2	O-Ring	O-ring	79x2



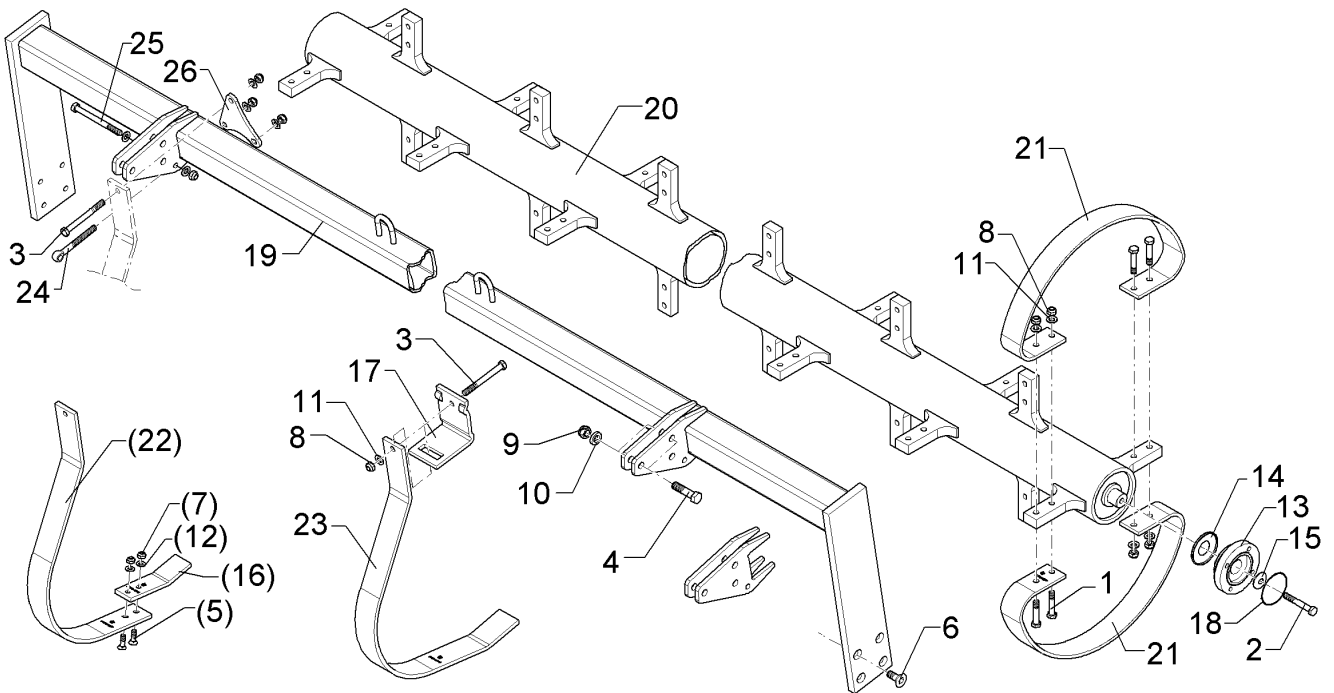
09.20

Pos.	Art.Nr.	Stck.	Artikeltext / Description		Abmessung
19	42210014	1	Tragrohr	Carrier tube	FRW D540-3.00 RE RU
20	42310006	1	Flexringwalze	Flexring roller	D127x10/35x2872
21	42310009	30	Ringsegment	Tubing segment	8,5x60x1046 4xD13
22	42310010	14	Abstreiferhalter	Carrier for scraper	10x60x925
23	34910007	14	Abstreifer	Scraper	10x60x1002 GEP
24	301 0855	4	Augenschraube	Eye bolt	BM12x120-8.8 D2=12,1 Zn DIN444
25	30110058	2	Sechskantschraube spezial	Hexagon bolt special	M12x140-8.8 Zn
26	45910017	2	Klemmplatte	Clamping plate	8x123,5x125 2xD13 1xD13x26



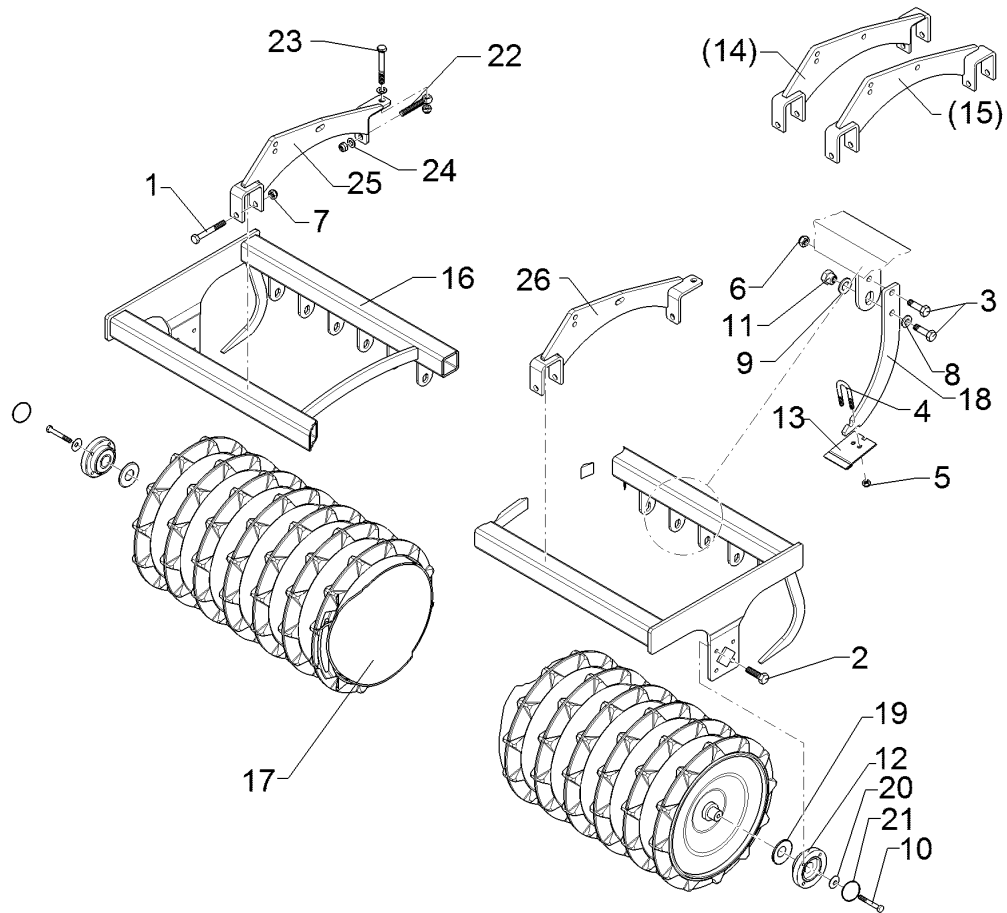
09.20

Pos.	Art.Nr.	Stck.	Artikeltext / Description		Abmessung
1	301 3391	60	Sechskantschraube spezial	Hexagon bolt special	M12x60ls42xb15-10.9 BK45
2	301 3406	2	Sechskantschraube	Hexagon bolt	M12x70-8.8 DIN931 BK30
3	301 3498	14	Sechskantschraube	Hexagon bolt	M12x120-8.8 DIN931 BK30
4	301 5363	6	Sechskantschraube spezial	Hexagon bolt special	M16x70ls45xb20-12.9 BK45
5	301 5767	28	Senkschraube	Countersunk bolt	M10x33-12.9-MU-10 Zn
6	301 6128	8	Senkschraube	Countersunk bolt	M12x30-10.9 Zn DIN7991-A
7	303 0933	28	Sicherungsmutter	Selflocking nut	NM10-8 DIN985 Zn
8	303 0934	80	Sicherungsmutter	Selflocking nut	NM12-8 Zn DIN985
9	303 0935	6	Sicherungsmutter	Selflocking nut	NM16-8 Zn DIN985
10	305 6161	6	Scheibe	Washer	17/40x6 DIN7349 Zn
11	305 8580	82	Scheibe	Washer	13/24x2,5 St-Zn DIN125
12	305 8696	28	Scheibe	Washer	A10,5 DIN125-St Zn
13	319 9372	2	Flanschlager-Gehäuseeinheit	Bearing cpl.	RCJ 35 35x118x39,9 4xM12
14	323 0411	2	Schutzkappe	Cap	D80/d35 t=2x5,5 Zn
15	329 6124	2	Tellerfeder	Cup spring	40x14,3x2 DIN2093
16	34910002	14	Abstreifer	Scraper	50x10x195 2xD10,5
17	35310001	12	Klemme	Clamp	80x80-60x10
18	375 1277	2	O-Ring	O-ring	79x2



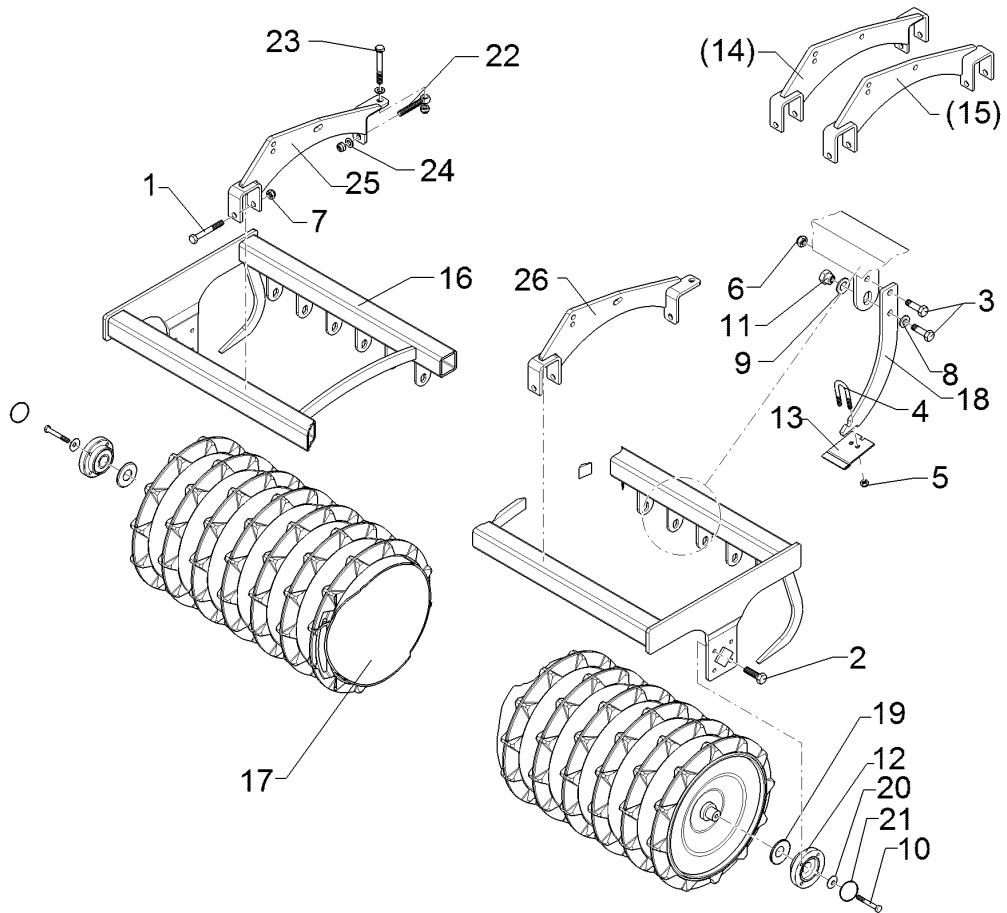
09.20

Pos.	Art.Nr.	Stck.	Artikeltext / Description	Abmessung	
19	42210015	1	Tragrohr	Carrier tube	FRW D540-3.00 LI RU
20	42310006	1	Flexringwalze	Flexring roller	D127x10/35x2872
21	42310009	30	Ringsegment	Tubing segment	8,5x60x1046 4xD13
22	42310010	14	Abstreiferhalter	Carrier for scraper	10x60x925
23	34910007	14	Abstreifer	Scraper	10x60x1002 GEP
24	301 0855	4	Augenschraube	Eye bolt	BM12x120-8.8 D2=12,1 Zn DIN444
25	30110058	2	Sechskantschraube spezial	Hexagon bolt special	M12x140-8.8 Zn
26	45910017	2	Klemmplatte	Clamping plate	8x123,5x125 2xD13 1xD13x26



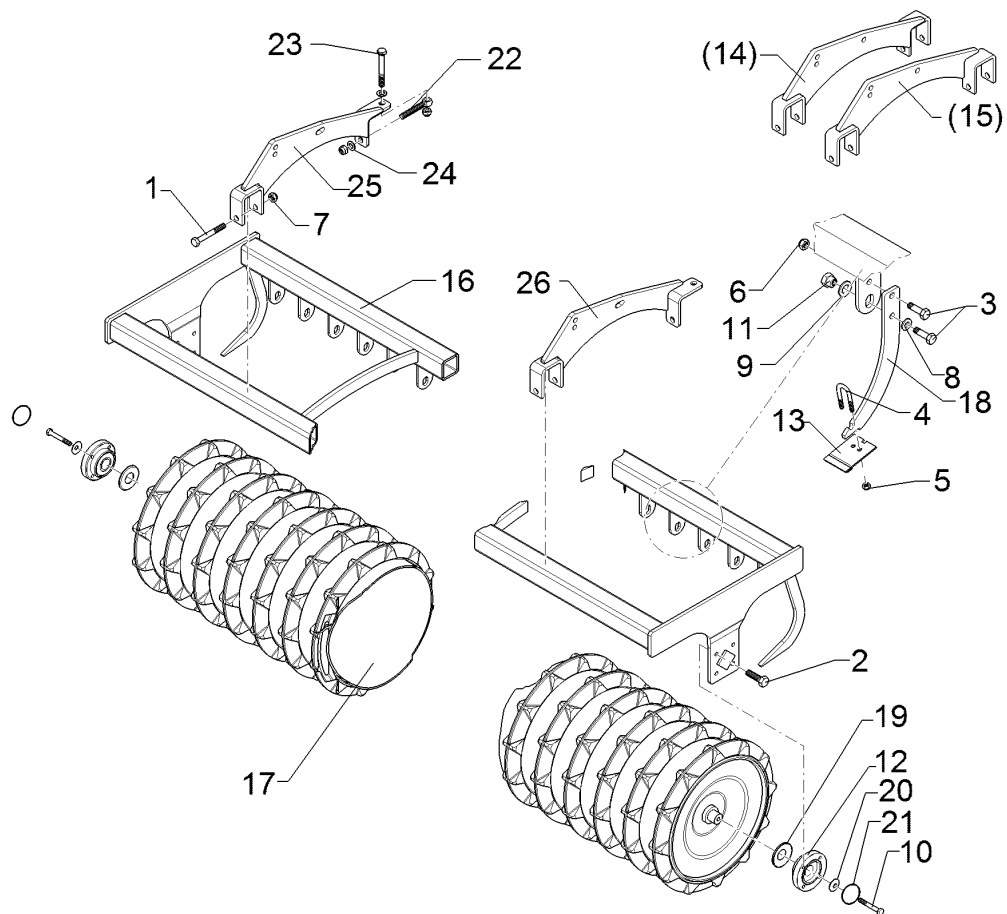
09.20

Pos.	Art.Nr.	Stck.	Artikeltext / Description		Abmessung
1	301 4020	2	Sechskantschraube	Hexagon bolt	M16x110-8.8 DIN931 BK30
2	301 3324	8	Sechskantschraube	Hexagon bolt	M12x30-8.8 DIN933 BK30
3	301 7334	46	Sechskantschraube	Hexagon bolt	M12x35-8.8 DIN933 BK30
4	301 7760	23	Bügelschraube	U-bolt	M8/17/26/8.8 Zn
5	303 0932	46	Sicherungsmutter	Selflocking nut	NM8-8 Zn DIN985
6	303 0934	23	Sicherungsmutter	Selflocking nut	NM12-8 Zn DIN985
7	303 0935	6	Sicherungsmutter	Selflocking nut	NM16-8 Zn DIN985
8	305 6012	23	Scheibe	Washer	21 ISO7089 Zn
9	305 6167	23	Scheibe	Washer	13/35x5 Zn DIN 6340
10	301 3406	2	Sechskantschraube	Hexagon bolt	M12x70-8.8 DIN931 BK30
11	317 7699	23	Exzenter	Eccentric	SW24/20-M12/E2 Zn
12	319 9372	2	Flanschlager-Gehäuseeinheit	Bearing cpl.	RCJ 35 35x118x39,9 4xM12
13	349 2005	23	Hartmetallabstreifer	Scraper, hard metal	60x5x94
16	422 7442	1	Tragrahmen	Supporting frame	TPW-R D500-3.00-24R125
17	423 2232	1	Trapezpackerwalze	Trapeze packer roller	TPW-R D500-3.00-24R125
18	42310012	23	Abstreiferhalter	Carrier for scraper	8x94x260 2xD12,3
19	323 0411	2	Schutzkappe	Cap	D80/d35 t=2x5,5 Zn
20	329 6124	2	Tellerfeder	Cup spring	40x14,3x2 DIN2093
21	375 1277	2	O-Ring	O-ring	79x2



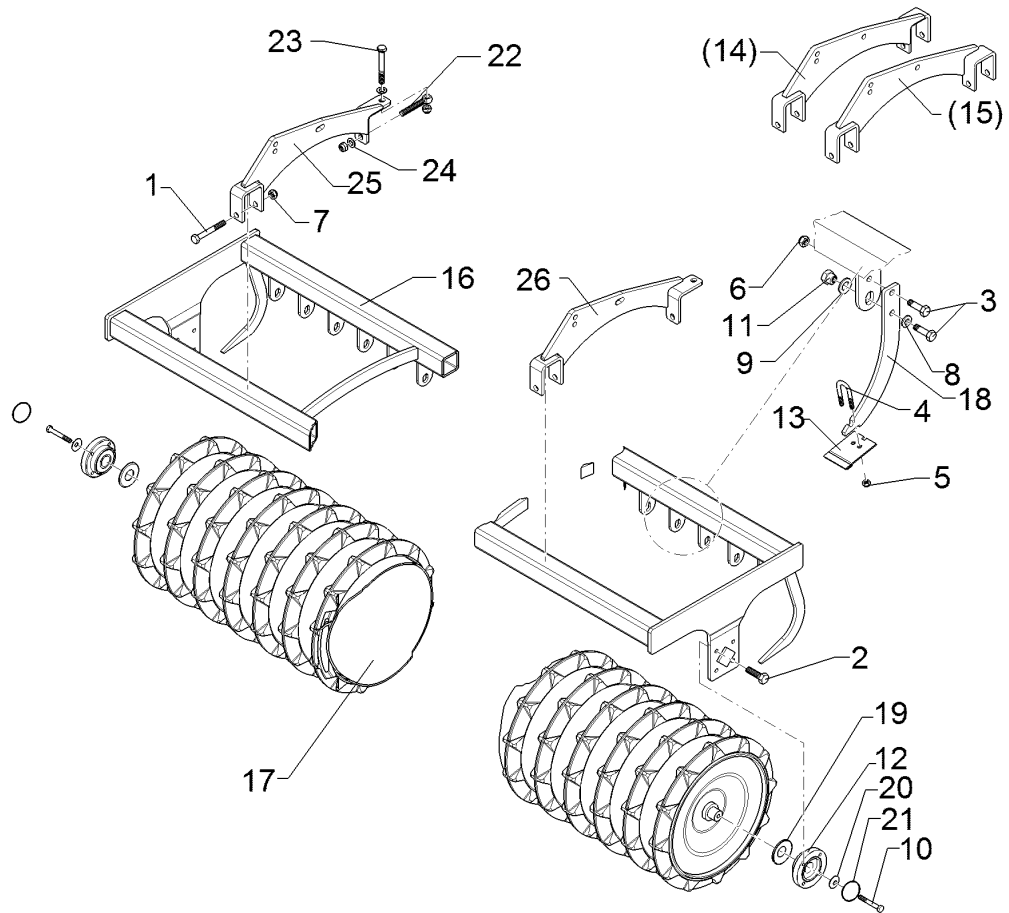
09.20

Pos.	Art.Nr.	Stck.	Artikeltext / Description		Abmessung
22	301 0853	2	Augenschraube	Eye bolt	BM16x110-8.8
23	301 4039	2	Sechskantschraube	Hexagon bolt	D2=16H9 Zn DIN444
24	305 6141	4	Scheibe	Washer	M16x120-8.8
25	422 2932	1	Tragplatte	Support plate	DIN931 BK30
26	422 2933	1	Tragplatte	Support plate	17/30x3
					DIN/ISO-7089
					TPW RE
					TPW LI



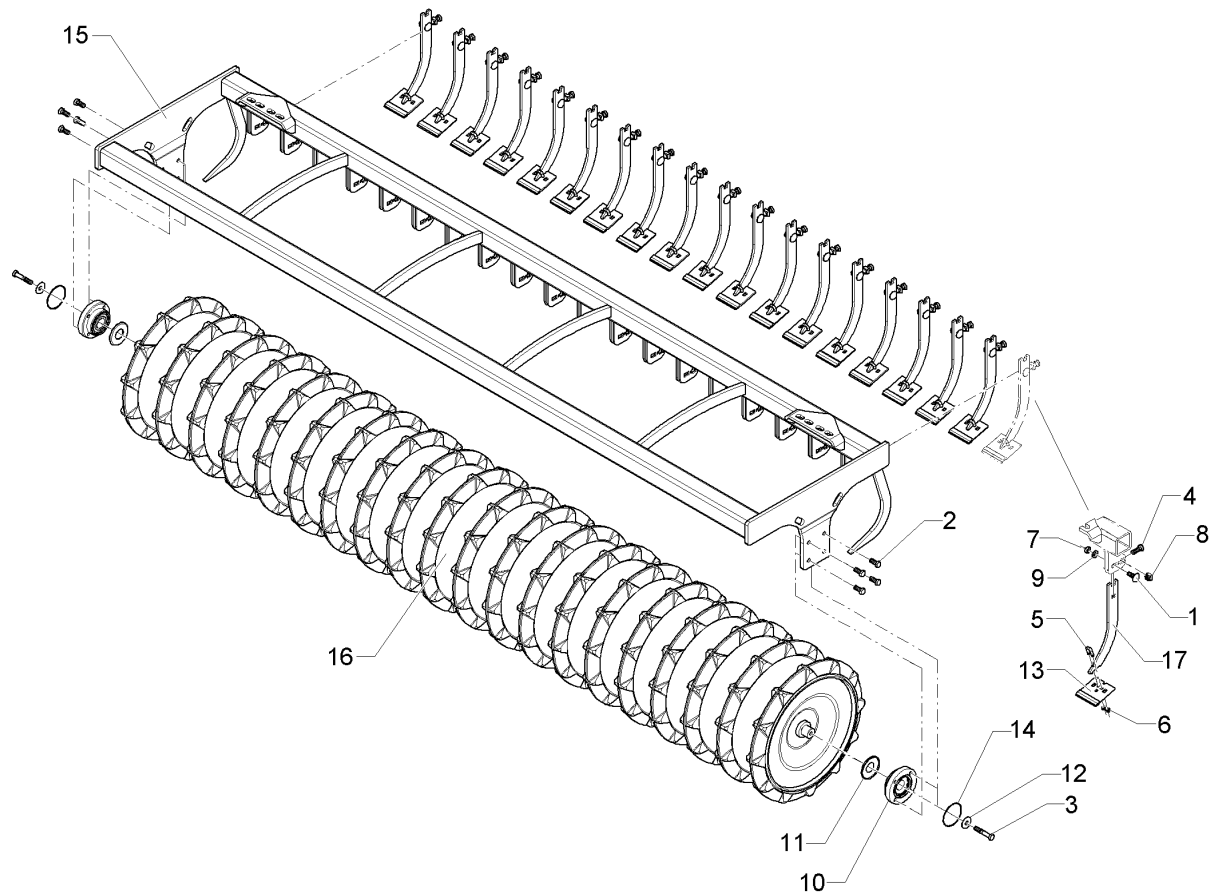
09.20

Pos.	Art.Nr.	Stck.	Artikeltext / Description	Abmessung	
1	301 4020	2	Sechskantschraube	Hexagon bolt	M16x110-8.8 DIN931 BK30
2	301 3324	8	Sechskantschraube	Hexagon bolt	M12x30-8.8 DIN933 BK30
3	301 7334	38	Sechskantschraube	Hexagon bolt	M12x35-8.8 DIN933 BK30
4	301 7760	19	Bügelschraube	U-bolt	M8/17/26/8.8 Zn
5	303 0932	38	Sicherungsmutter	Selflocking nut	NM8-8 Zn DIN985
6	303 0934	19	Sicherungsmutter	Selflocking nut	NM12-8 Zn DIN985
7	303 0935	6	Sicherungsmutter	Selflocking nut	NM16-8 Zn DIN985
8	305 6012	19	Scheibe	Washer	21 ISO7089 Zn
9	305 6167	19	Scheibe	Washer	13/35x5 Zn DIN 6340
10	301 3406	2	Sechskantschraube	Hexagon bolt	M12x70-8.8 DIN931 BK30
11	317 7699	19	Exzenter	Eccentric	SW24/20-M12/E2 Zn
12	319 9372	2	Flanschlager-Gehäuseeinheit	Bearing cpl.	RCJ 35 35x118x39,9 4xM12
13	349 2004	19	Hartmetallabstreifer	Scraper, hard metal	90x5x94
16	422 7447	1	Tragrahmen	Supporting frame	TPW-R D500-3.00-20R150
17	423 2237	1	Trapezpackerwalze	Trapeze packer roller	TPW-R D500-3.00-20R150
18	42310012	21	Abstreiferhalter	Carrier for scraper	8x94x260 2xD12,3
19	323 0411	2	Schutzkappe	Cap	D80/d35 t=2x5,5 Zn
20	329 6124	2	Tellerfeder	Cup spring	40x14,3x2 DIN2093
21	375 1277	2	O-Ring	O-ring	79x2



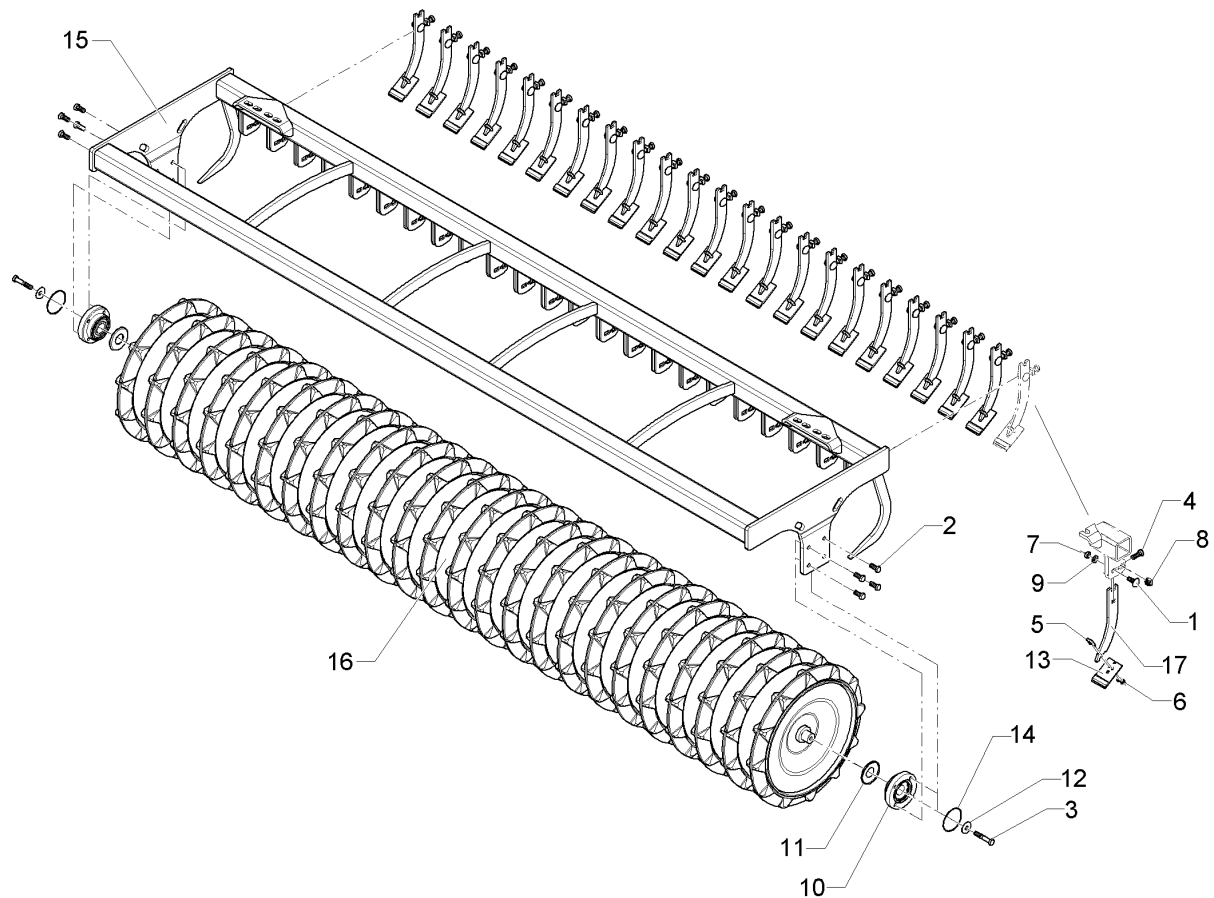
09.20

Pos.	Art.Nr.	Stck.	Artikeltext / Description		Abmessung
22	301 0853	2	Augenschraube	Eye bolt	BM16x110-8.8
23	301 4039	2	Sechskantschraube	Hexagon bolt	D2=16H9 Zn DIN444
24	305 6141	4	Scheibe	Washer	M16x120-8.8
25	422 2932	1	Tragplatte	Support plate	DIN931 BK30
26	422 2933	1	Tragplatte	Support plate	17/30x3
					DIN/ISO-7089
					TPW RE
					TPW LI



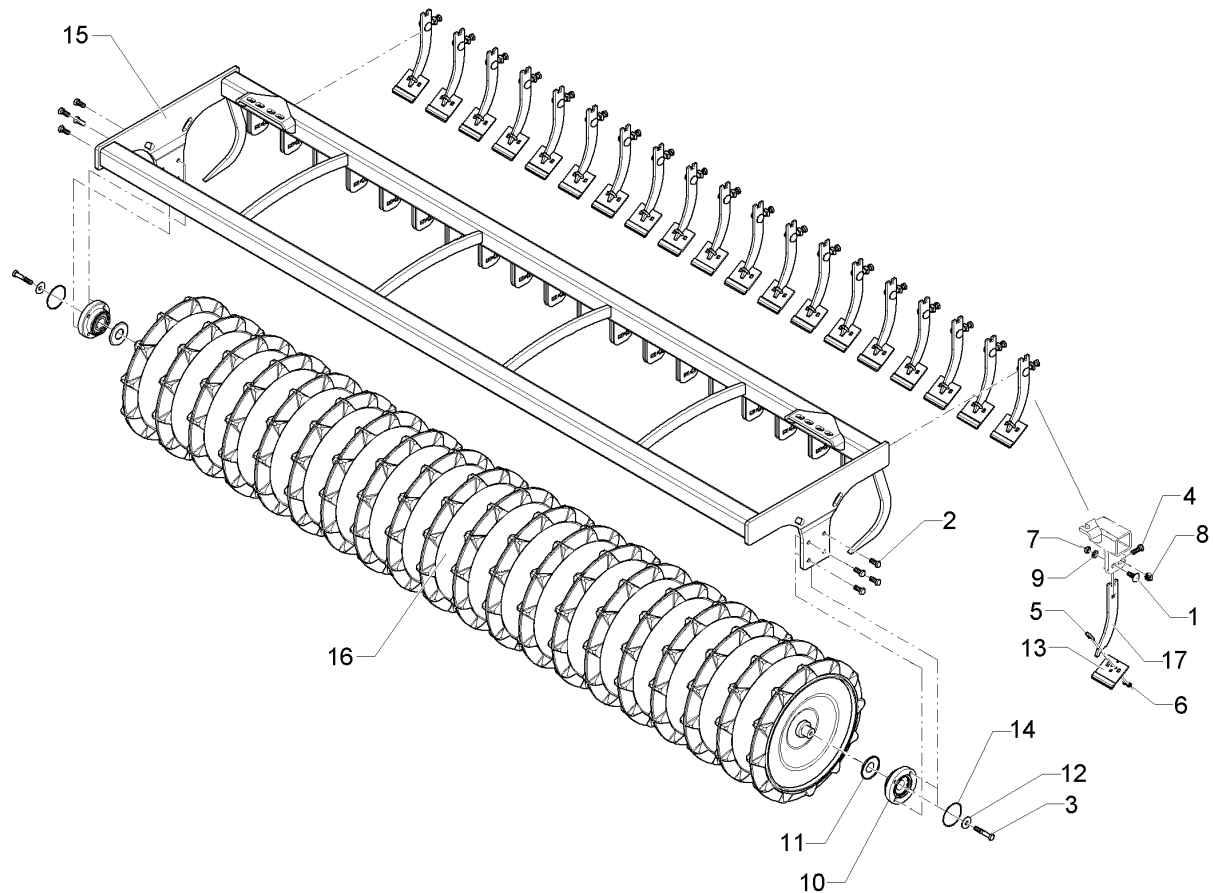
09.20

Pos.	Art.Nr.	Stck.	Artikeltext / Description		Abmessung
1	301 1811	19	Flachrundschraube	Saucer-head screw	M12x35-4.6 DIN603 BK30
2	301 3324	8	Sechskantschraube	Hexagon bolt	M12x30-8.8 DIN933 BK30
3	301 3406	2	Sechskantschraube	Hexagon bolt	M12x70-8.8 DIN931 BK30
4	301 7334	19	Sechskantschraube	Hexagon bolt	M12x35-8.8 DIN933 BK30
5	301 7760	19	Bügelsschraube	U-bolt	M8/17/26/8.8 Zn
6	303 0932	38	Sicherungsmutter	Selflocking nut	NM8-8 Zn DIN985
7	303 0934	19	Sicherungsmutter	Selflocking nut	NM12-8 Zn DIN985
8	30310016	19	Vierkantmutter	Nut	M12 mit Klemmteil
9	305 8580	19	Scheibe	Washer	13/24x2,5 St-Zn DIN125
10	319 9372	2	Flanschlager-Gehäuseeinheit	Bearing cpl.	RCJ 35 35x118x39,9 4xM12
11	323 0411	2	Schutzkappe	Cap	D80/d35 t=2x5,5 Zn
12	329 6124	2	Tellerfeder	Cup spring	40x14,3x2 DIN2093
13	34910019	19	Abstreifer-Hartmetall	Scraper	90x5x94
14	375 1277	2	O-Ring	O-ring	79x2
15	42210135	1	Tragrahmen	Supporting frame	TPW-R D500-3.00-20R150
16	423 2237	1	Trapezpackerwalze	Trapeze packer roller	TPW-R D500-3.00-20R150
17	42310027	19	Abstreiferhalter	Carrier for scraper	8x40x307,5



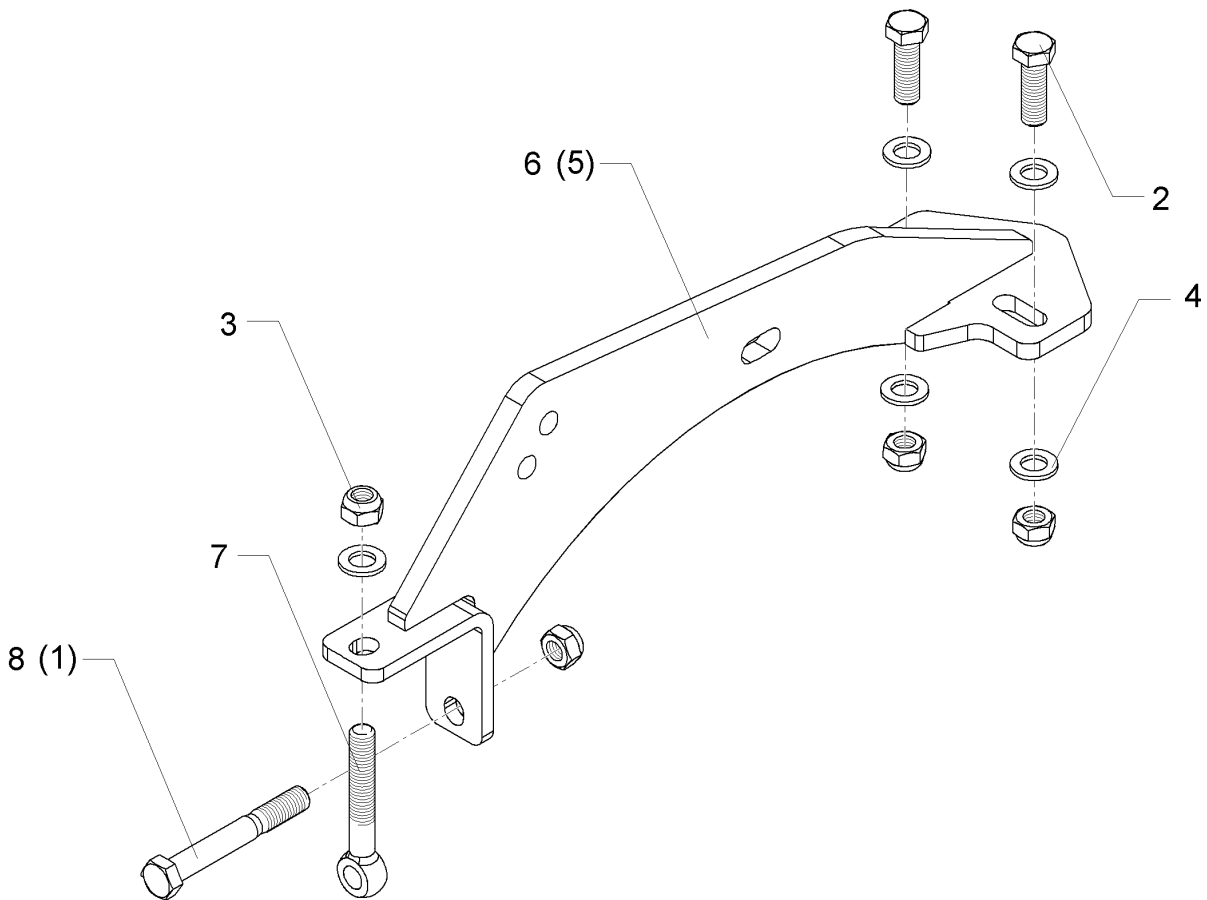
09.20

Pos.	Art.Nr.	Stck.	Artikeltext / Description		Abmessung
1	301 1811	23	Flachrundschraube	Saucer-head screw	M12x35-4.6 DIN603 BK30
2	301 3324	8	Sechskantschraube	Hexagon bolt	M12x30-8.8 DIN933 BK30
3	301 3406	2	Sechskantschraube	Hexagon bolt	M12x70-8.8 DIN931 BK30
4	301 7334	23	Sechskantschraube	Hexagon bolt	M12x35-8.8 DIN933 BK30
5	301 7760	23	Bügelsschraube	U-bolt	M8/17/26/8.8 Zn
6	303 0932	46	Sicherungsmutter	Selflocking nut	NM8-8 Zn DIN985
7	303 0934	23	Sicherungsmutter	Selflocking nut	NM12-8 Zn DIN985
8	30310016	23	Vierkantmutter	Nut	M12 mit Klemmteil
9	305 8580	23	Scheibe	Washer	13/24x2,5 St-Zn DIN125
10	319 9372	2	Flanschlager-Gehäuseeinheit	Bearing cpl.	RCJ 35 35x118x39,9 4xM12
11	323 0411	2	Schutzkappe	Cap	D80/d35 t=2x5,5 Zn
12	329 6124	2	Tellerfeder	Cup spring	40x14,3x2 DIN2093
13	34910018	23	Abstreifer	Scraper	60x5x94
14	375 1277	2	O-Ring	O-ring	79x2
15	42210134	1	Tragrahmen	Supporting frame	TPW-R D500-3.00-24R125
16	423 2232	1	Trapezpackerwalze	Trapeze packer roller	TPW-R D500-3.00-24R125
17	42310026	23	Abstreiferhalter	Carrier for scraper	8x95x257



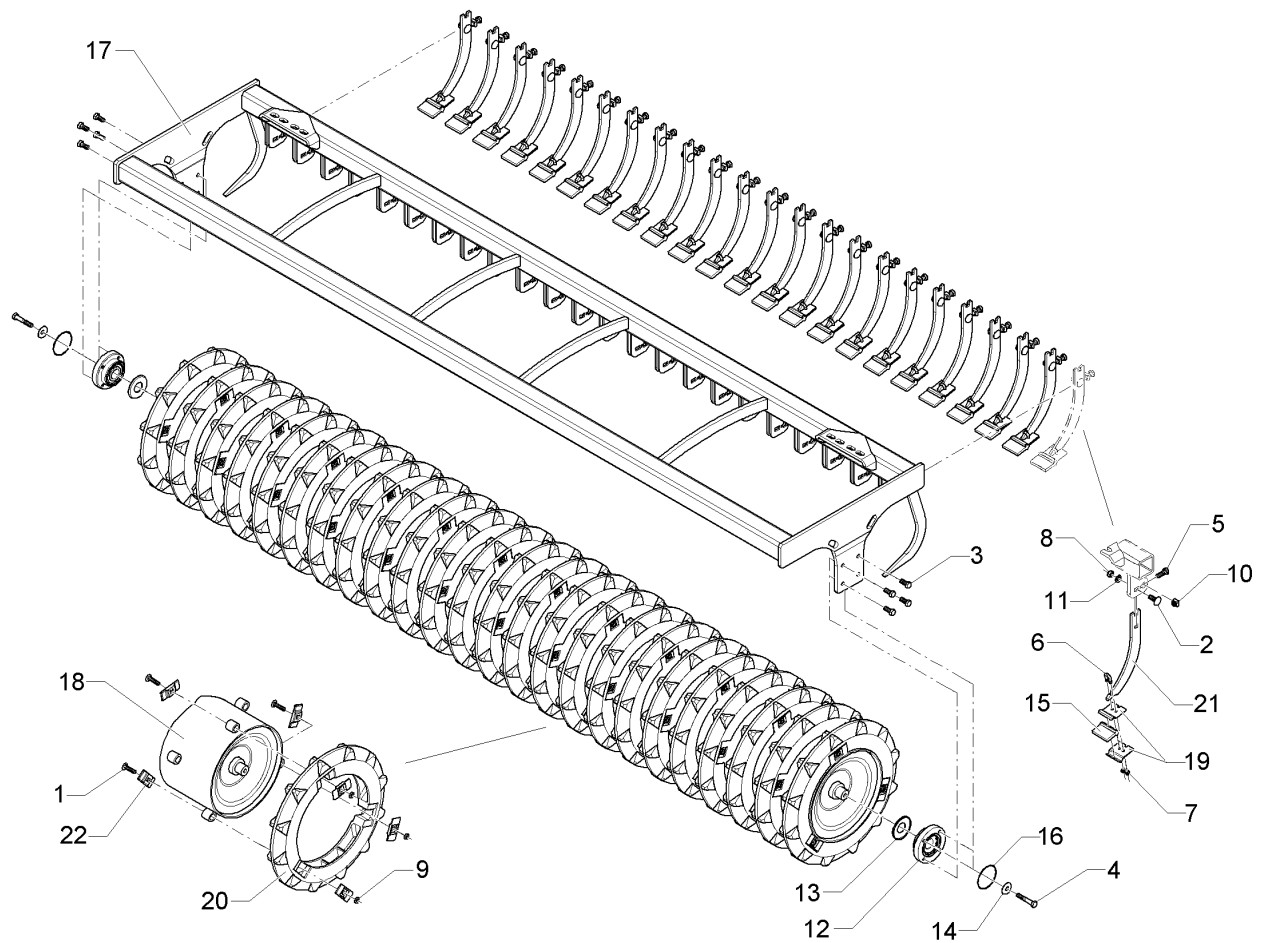
09.20

Pos.	Art.Nr.	Stck.	Artikeltext / Description		Abmessung
1	301 1811	19	Flachrundschraube	Saucer-head screw	M12x35-4.6 DIN603 BK30
2	301 3324	8	Sechskantschraube	Hexagon bolt	M12x30-8.8 DIN933 BK30
3	301 3406	2	Sechskantschraube	Hexagon bolt	M12x70-8.8 DIN931 BK30
4	301 7334	19	Sechskantschraube	Hexagon bolt	M12x35-8.8 DIN933 BK30
5	301 7760	19	Bügelsschraube	U-bolt	M8/17/26/8.8 Zn
6	303 0932	38	Sicherungsmutter	Selflocking nut	NM8-8 Zn DIN985
7	303 0934	19	Sicherungsmutter	Selflocking nut	NM12-8 Zn DIN985
8	30310016	19	Vierkantmutter	Nut	M12 mit Klemnteil
9	305 8580	19	Scheibe	Washer	13/24x2,5 St-Zn DIN125
10	319 9372	2	Flanschlager-Gehäuseeinheit	Bearing cpl.	RCJ 35 35x118x39,9 4xM12
11	323 0411	2	Schutzkappe	Cap	D80/d35 t=2x5,5 Zn
12	329 6124	2	Tellerfeder	Cup spring	40x14,3x2 DIN2093
13	34910019	19	Abstreifer-Hartmetall	Scraper	90x5x94
14	375 1277	2	O-Ring	O-ring	79x2
15	42210135	1	Tragrahmen	Supporting frame	TPW-R D500-3.00-20R150
16	423 2237	1	Trapezpackerwalze	Trapeze packer roller	TPW-R D500-3.00-20R150
17	42310026	19	Abstreiferhalter	Carrier for scraper	8x95x257



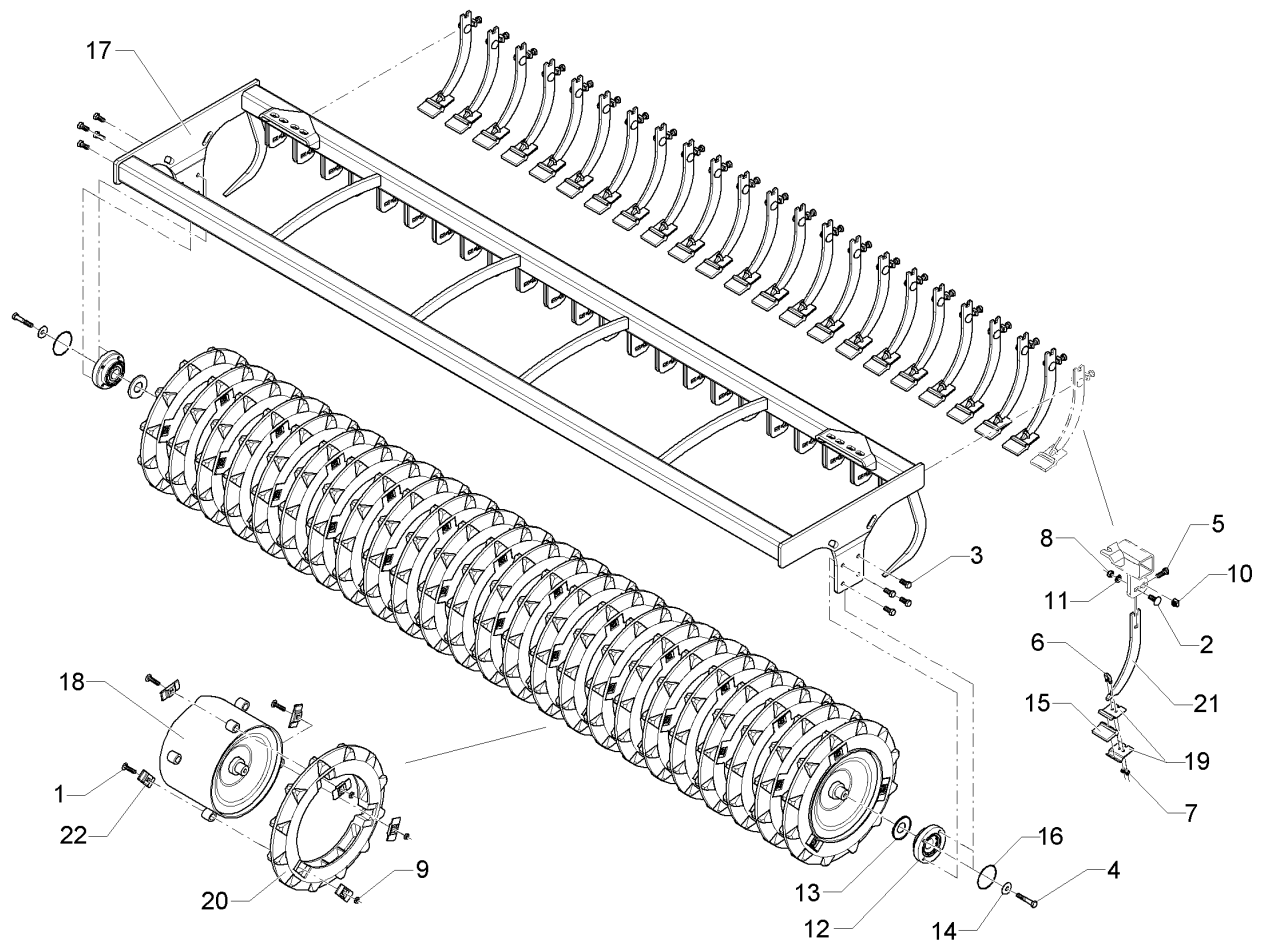
09.20

Pos.	Art.Nr.	Stck.	Artikeltext / Description		Abmessung
1	301 4020	1	Sechskantschraube	Hexagon bolt	M16x110-8.8 DIN931 BK30
2	301 5406	2	Sechskantschraube	Hexagon bolt	M16x50-8.8 DIN933 BK30
3	303 0935	4	Sicherungsmutter	Selflocking nut	NM16-8 Zn DIN985
4	305 6141	5	Scheibe	Washer	17/30x3 DIN/ISO-7089
5	42210165	1	Halter	Holder	TPW D500
6	42210510	1	Halter Walzenrahmen	Holder for roller frame	TPW D500
7	301 0853	1	Augenschraube	Eye bolt	BM16x110-8.8 D2=16H9 Zn DIN444
8	301 4039	1	Sechskantschraube	Hexagon bolt	M16x120-8.8 DIN931 BK30



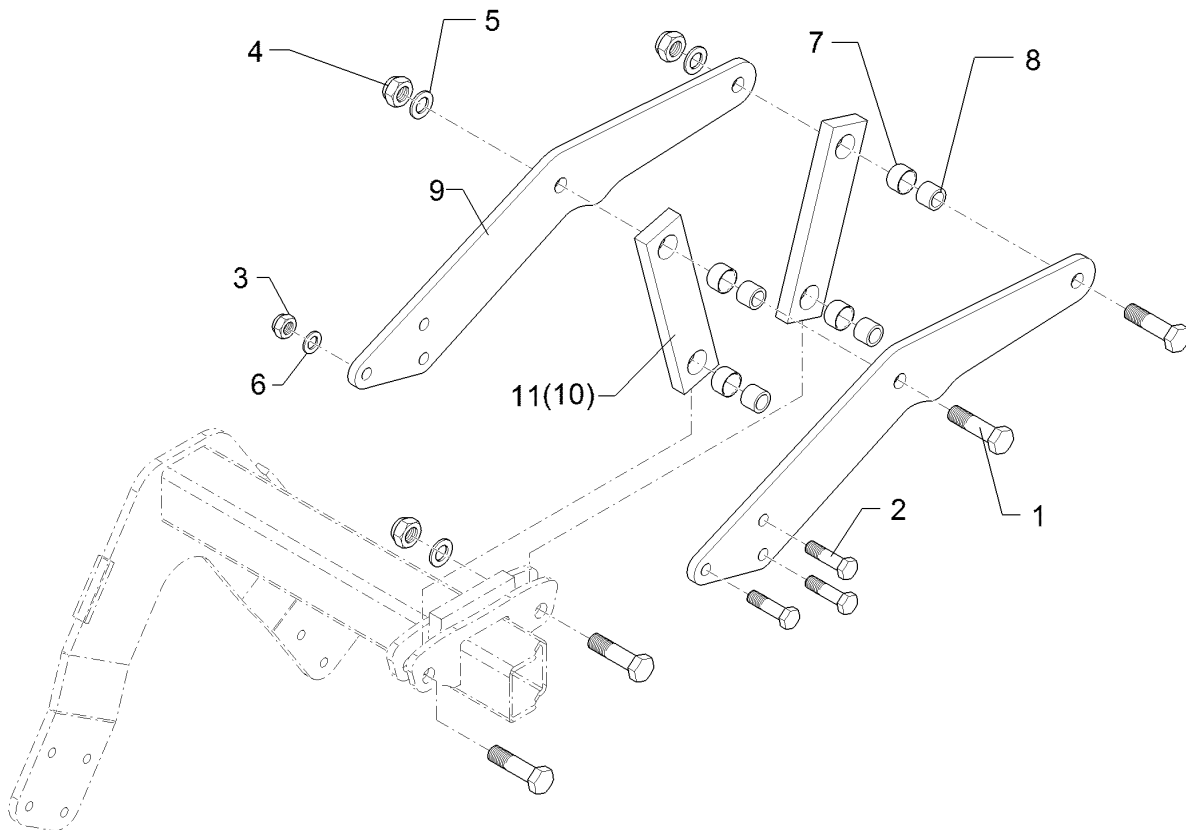
09.20

Pos.	Art.Nr.	Stck.	Artikeltext / Description		Abmessung
1	301 1719	72	Flachrundschaube	Saucer-head screw	M10x47-8.8 DIN603 BK30
2	301 1811	23	Flachrundschaube	Saucer-head screw	M12x35-4.6 DIN603 BK30
3	301 3324	8	Sechskantschraube	Hexagon bolt	M12x30-8.8 DIN933 BK30
4	301 3406	2	Sechskantschraube	Hexagon bolt	M12x70-8.8 DIN931 BK30
5	301 7334	23	Sechskantschraube	Hexagon bolt	M12x35-8.8 DIN933 BK30
6	301 7760	23	Bügelschraube	U-bolt	M8/17/26/8.8 Zn
7	303 0932	46	Sicherungsmutter	Selflocking nut	NM8-8 Zn DIN985
8	303 0934	23	Sicherungsmutter	Selflocking nut	NM12-8 Zn DIN985
9	303 0951	72	Sechskantmutter	Hexagon nut	BM10 DIN439-4
10	30310016	23	Vierkantmutter	Nut	M12 mit Klemnteil
11	305 8580	23	Scheibe	Washer	13/24x2,5 St-Zn DIN125
12	319 9372	2	Flanschlager-Gehäuseeinheit	Bearing cpl.	RCJ 35 35x118x39,9 4xM12
13	323 0411	2	Schutzkappe	Cap	D80/d35 t=2x5,5 Zn
14	329 6124	2	Tellerfeder	Cup spring	40x14,3x2 DIN2093
15	349 2007	23	Kunststoffabstreifer	Synthetic scraper	68x53,5x10 TSW
16	375 1277	2	O-Ring	O-ring	79x2
17	42210134	1	Tragrahmen	Supporting frame	TPW-R D500-3.00-24R125
18	423 2193	1	Trapezscheibenwalze	Trapeze disc roller	TSW-R D500-3.00-24R125



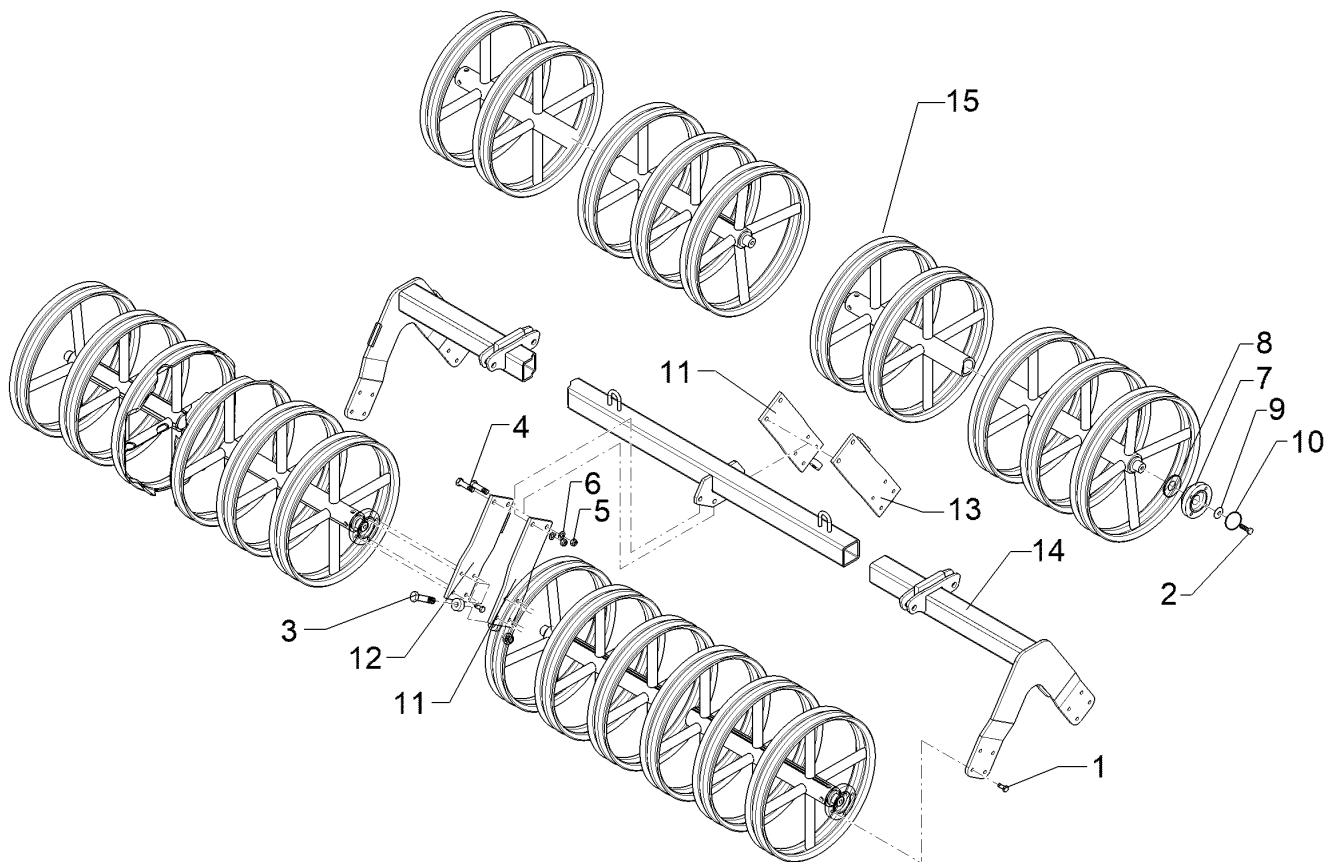
09.20

Pos.	Art.Nr.	Stck.	Artikeltext / Description	Abmessung	
19	423 5908	46	Klemmplatte	Clamping plate	60x3x66 2xD8,5
20	423 9043	24	Trapezring	Trapezring	D500x52
21	42310028	23	Abstreiferhalter	Carrier for scraper	8x147x281
22	459 4550	72	Klemmplatte	Clamping plate	35x5x78 4XVKL M10 Zn



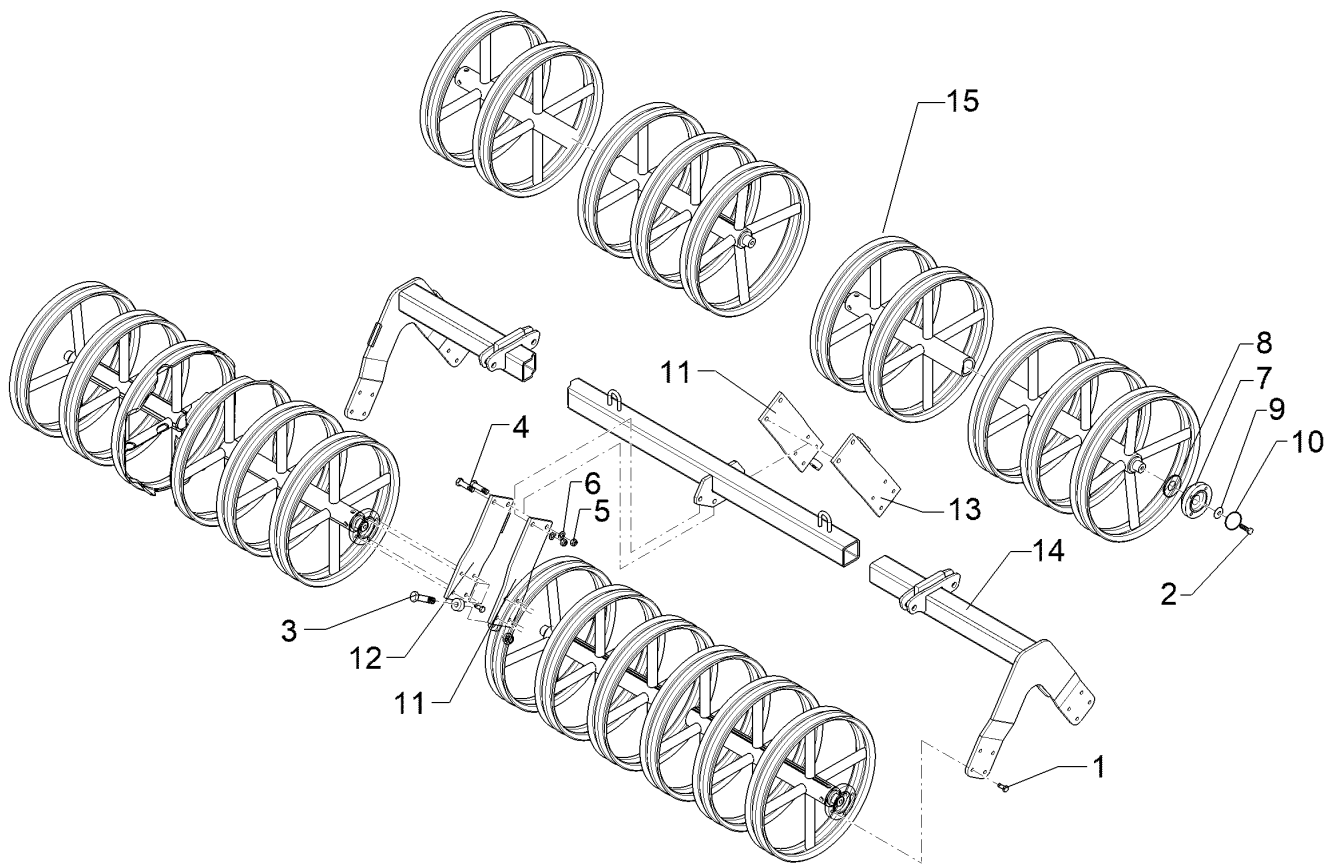
09.20

Pos.	Art.Nr.	Stck.	Artikeltext / Description		Abmessung
1	301 4603	4	Sechskantschraube spezial	Hexagon bolt special	M20x75ls45xb25-8.8
2	301 5363	3	Sechskantschraube spezial	Hexagon bolt special	BK30 M16x70ls45xb20-12.9
3	303 0935	3	Sicherungsmutter	Selflocking nut	BK45 NM16-8 Zn DIN985
4	303 0936	4	Sicherungsmutter	Selflocking nut	NM20-8 Zn DIN985
5	305 6012	8	Scheibe	Washer	21 ISO7089 Zn
6	305 6141	6	Scheibe	Washer	17/30x3 DIN/ISO-7089
7	317 3352	4	Einspannbuchse mit Presssitz	Tension bush	EG28/32x20
8	317 6657	4	Buchse	Bush	D20,1/28x22
9	422 7386	2	Platte	Plate	12x208x677
10	422 7388	2	Lenker	Link	60x20x260 2xD32-200
11	42210383	2	Lenker	Link	60x20x260 2xD32-200



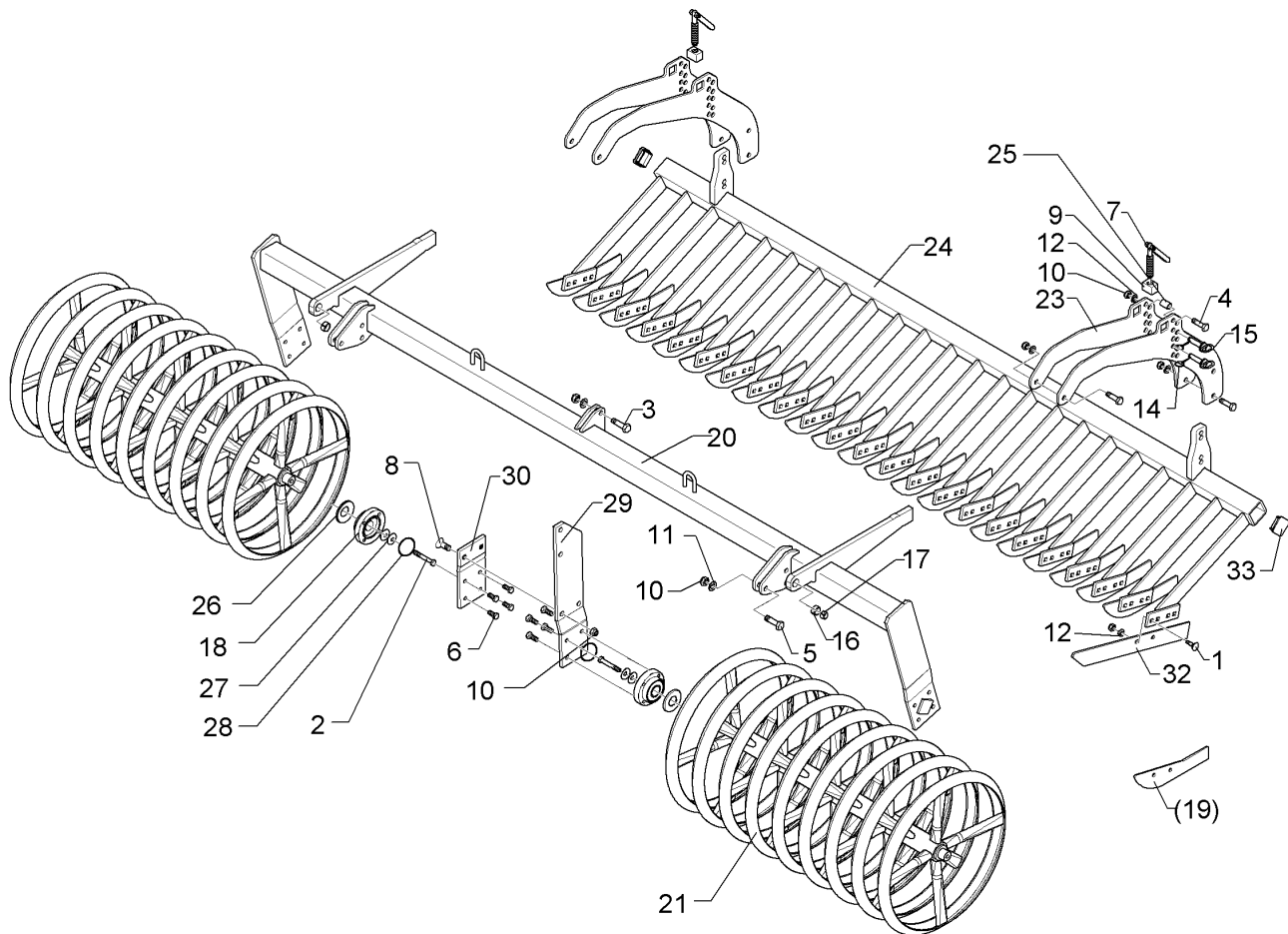
09.20

Pos.	Art.Nr.	Stck.	Artikeltext / Description		Abmessung
1	301 3324	32	Sechskantschraube	Hexagon bolt	M12x30-8.8 DIN933 BK30
2	301 3406	8	Sechskantschraube	Hexagon bolt	M12x70-8.8 DIN931 BK30
3	301 3779	4	Sechskantschraube spezial	Hexagon bolt special	M16x60ls35xb20-10.9 BK45
4	301 3870	2	Sechskantschraube spezial	Hexagon bolt special	M16x65-10.9 DIN931 BK45
5	303 0935	6	Sicherungsmutter	Selflocking nut	NM16-8 Zn DIN985
6	305 6161	6	Scheibe	Washer	17/40x6 DIN7349 Zn
7	319 9372	8	Flanschlager-Gehäuseeinheit	Bearing cpl.	RCJ 35 35x118x39,9 4xM12
8	323 0411	8	Schutzkappe	Cap	D80/d35 t=2x5,5 Zn
9	329 6124	8	Tellerfeder	Cup spring	40x14,3x2 DIN2093
10	375 1277	8	O-Ring	O-ring	79x2
11	422 7383	2	Platte	Plate	120x12x386
12	422 7384	1	Platte m. Abstreifer	Plate	120x12x386 RE
13	422 7385	1	Platte m. Abstreifer LI	Plate	120x12x386
14	422 7400	1	Tragrohr	Carrier tube	80x2970
15	42310044	4	Doppelprofilringwalze	Double profile ring roller	DPW540-3.00-K RE -B D540-3.00-6R



09.20

Pos.	Art.Nr.	Stck.	Artikeltext / Description		Abmessung
1	301 3324	32	Sechskantschraube	Hexagon bolt	M12x30-8.8 DIN933 BK30
2	301 3406	8	Sechskantschraube	Hexagon bolt	M12x70-8.8 DIN931 BK30
3	301 3779	4	Sechskantschraube spezial	Hexagon bolt special	M16x60ls35xb20-10.9 BK45
4	301 3870	2	Sechskantschraube spezial	Hexagon bolt special	M16x65-10.9 DIN931 BK45
5	303 0935	6	Sicherungsmutter	Selflocking nut	NM16-8 Zn DIN985
6	305 6161	6	Scheibe	Washer	17/40x6 DIN7349 Zn
7	319 9372	8	Flanschlager-Gehäuseeinheit	Bearing cpl.	RCJ 35 35x118x39,9 4xM12
8	323 0411	8	Schutzkappe	Cap	D80/d35 t=2x5,5 Zn
9	329 6124	8	Tellerfeder	Cup spring	40x14,3x2 DIN2093
10	375 1277	8	O-Ring	O-ring	79x2
11	422 7383	2	Platte	Plate	120x12x386
12	422 7384	1	Platte m. Abstreifer	Plate	120x12x386 RE
13	422 7385	1	Platte m. Abstreifer LI	Plate	120x12x386
14	422 7401	1	Tragrohr	Carrier tube	80x2970
15	42310044	4	Doppelprofilringwalze	Double profile ring roller	DPW540-3.00-K LI -B D540-3.00-6R



09.20

Pos.	Art.Nr.	Stck.	Artikeltext / Description		Abmessung
1	301 1805	46	Flachrundschaube mit Mutter	Bolt, cup square head	M12x30-10.9 MU Zn
2	301 3406	4	Sechskantschraube	Hexagon bolt	M12x70-8.8 DIN931 BK30
3	301 3779	2	Sechskantschraube spezial	Hexagon bolt special	M16x60ls35xb20-10.9 BK45
4	301 3870	8	Sechskantschraube spezial	Hexagon bolt special	M16x65-10.9 DIN931 BK45
5	301 5363	6	Sechskantschraube spezial	Hexagon bolt special	M16x70ls45xb20-12.9 BK45
6	301 3324	16	Sechskantschraube	Hexagon bolt	M12x30-8.8 DIN933 BK30
7	302 7933	2	Spindel	Screw	KPL TR20x120-170
8	301 6141	2	Senkschraube	Countersunk bolt	M16x40-10.9 Zn DIN7991-A
9	303 8644	2	Spindelmutter	Nut for screw	30x30x44 TR 20 Zn
10	303 0935	18	Sicherungsmutter	Selflocking nut	NM16-8 Zn DIN985
11	305 6141	32	Scheibe	Washer	17/30x3 DIN/ISO-7089
12	305 6137	46	Scheibe	Washer	13/25x3 DIN1441-St Zn
14	311 9565	4	Klappstift	Securing pin	4,5x40
15	313 1530	4	Bolzen mit Griff	Pin with grip	D15x47,5/106 Zn
16	317 3341	2	Einspannbuchse	Tension bush	EG22/28x20-DIN1498
17	317 6658	2	Buchse	Bush	D16/22x22
18	319 9372	4	Flanschlager-Gehäuseeinheit	Bearing cpl.	RCJ 35 35x118x39,9 4xM12



09.20

Pos.	Art.Nr.	Stck.	Artikeltext / Description		Abmessung
20	422 6888	1	Tragrahmen-R	Supporting frame - R	80 MSW D600-300
21	42310054	2	Messerwalze	Knife roller	RE SM9
23	422 6813	4	Verstellplatte	Adjuster plate	D600-1372-12R-125-R
24	422 6814	1	Messerbalken	Cutter bar	8x464x775 13xD16 MSW D600
25	317 6681	2	Röhrchen	Tube	70x2800 23M
27	329 6124	4	Tellerfeder	Cup spring	SM.9/300
28	375 1277	4	O-Ring	O-ring	D24x3x22+1 Zn
29	422 6878	1	Tragplatte lang	Support plate, long	40x14,3x2 DIN2093
30	422 6879	1	Tragplatte kurz	Support plate, short	120x12x225
32	337 5005	23	Messer	Knife	120x12x573 5xD16,1
33	32310090	2	Vierkantstopfen	Square plug	60x6x568 2xD8,5-80
					Q-70x70x7,1



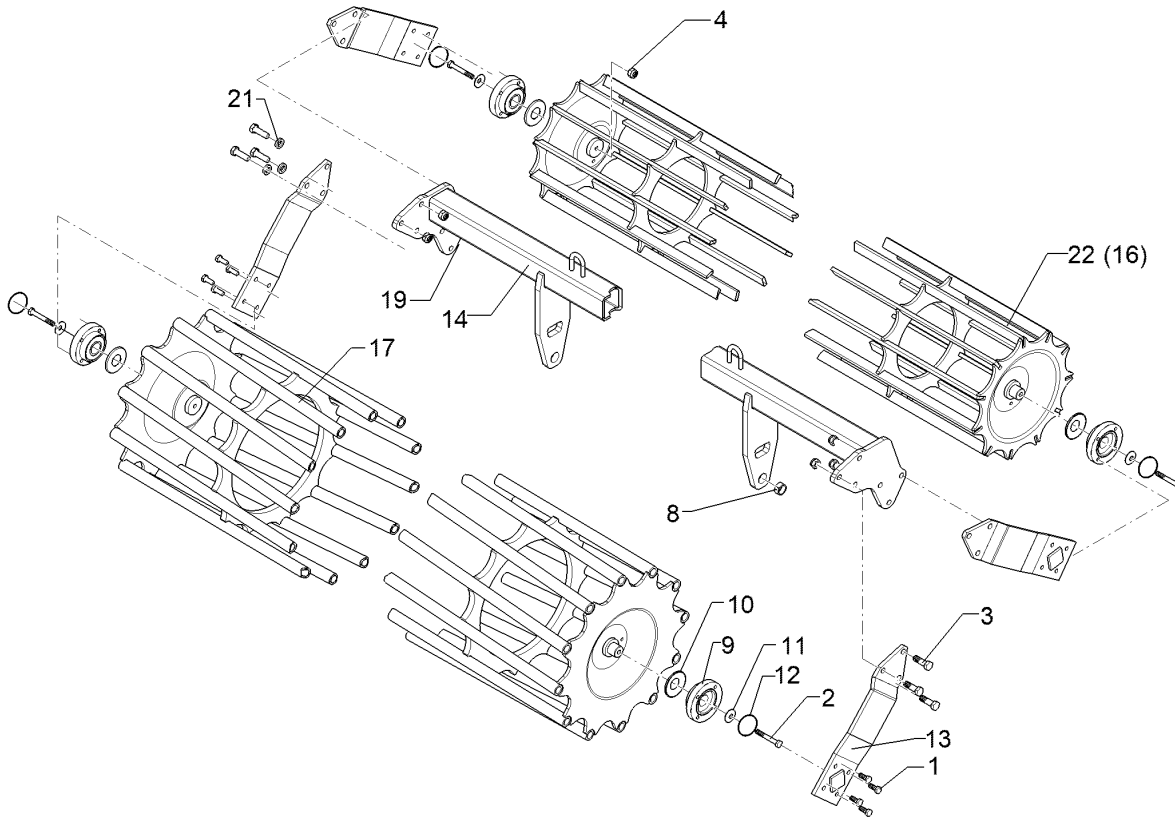
09.20

Pos.	Art.Nr.	Stck.	Artikeltext / Description		Abmessung
1	301 1805	48	Flachrundschaube mit Mutter	Bolt, cup square head	M12x30-10.9 MU Zn
2	301 3406	4	Sechskantschraube	Hexagon bolt	M12x70-8.8 DIN931 BK30
3	301 3779	2	Sechskantschraube spezial	Hexagon bolt special	M16x60ls35xb20-10.9 BK45
4	301 3870	8	Sechskantschraube spezial	Hexagon bolt special	M16x65-10.9 DIN931 BK45
5	301 5363	6	Sechskantschraube spezial	Hexagon bolt special	M16x70ls45xb20-12.9 BK45
6	301 3324	16	Sechskantschraube	Hexagon bolt	M12x30-8.8 DIN933 BK30
7	302 7933	2	Spindel	Screw	KPL TR20x120-170
8	301 6141	2	Senkschraube	Countersunk bolt	M16x40-10.9 Zn DIN7991-A
9	303 8644	2	Spindelmutter	Nut for screw	30x30x44 TR 20 Zn
10	303 0935	18	Sicherungsmutter	Selflocking nut	NM16-8 Zn DIN985
11	305 6141	32	Scheibe	Washer	17/30x3 DIN/ISO-7089
12	305 6137	48	Scheibe	Washer	13/25x3 DIN1441-St Zn
14	311 9565	4	Klappstift	Securing pin	4,5x40
15	313 1530	4	Bolzen mit Griff	Pin with grip	D15x47,5/106 Zn
16	317 3341	2	Einspannbuchse	Tension bush	EG22/28x20-DIN1498
17	317 6658	2	Buchse	Bush	D16/22x22
18	319 9372	4	Flanschlager-Gehäuseeinheit	Bearing cpl.	RCJ 35 35x118x39,9 4xM12



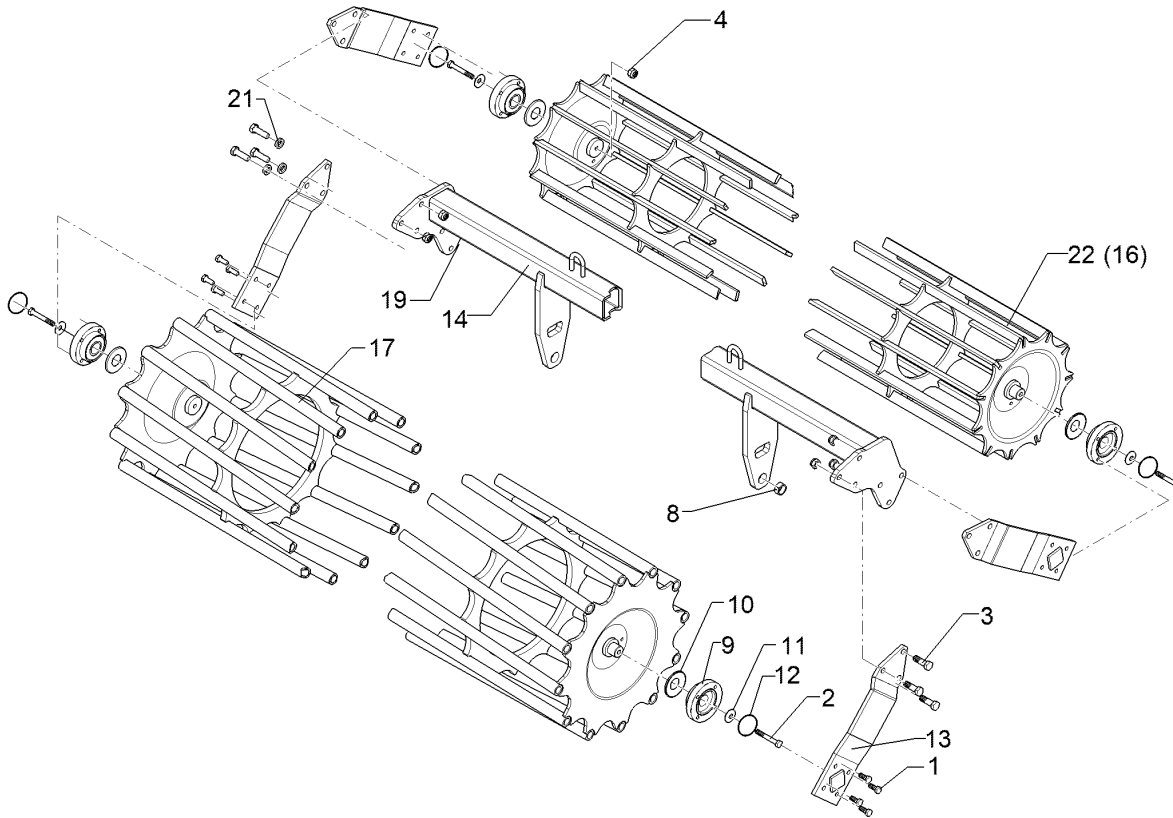
09.20

Pos.	Art.Nr.	Stck.	Artikeltext / Description	Abmessung	
20	422 6889	1	Tragrahmen-R	Supporting frame - R	80 MSW D600-300 LI SM9
21	42310054	2	Messerwalze	Knife roller	D600-1372-12R-125-R
23	422 6813	4	Verstellplatte	Adjuster plate	8x464x775 13xD16 MSW D600
24	422 6823	1	Messerbalken	Cutter bar	70x2925 24M SM.9/600 LI
25	317 6681	2	Röhrchen	Tube	D24x3x22+1 Zn
26	323 0411	4	Schutzkappe	Cap	D80/d35 t=2x5,5 Zn
27	329 6124	4	Tellerfeder	Cup spring	40x14,3x2 DIN2093
28	375 1277	4	O-Ring	O-ring	79x2
29	422 6878	1	Tragplatte lang	Support plate, long	120x12x573 5xD16,1
30	422 6879	1	Tragplatte kurz	Support plate, short	120x12x225
32	337 5005	24	Messer	Knife	60x6x568 2xD8,5-80
33	32310090	2	Vierkantstopfen	Square plug	Q-70x70x7,1



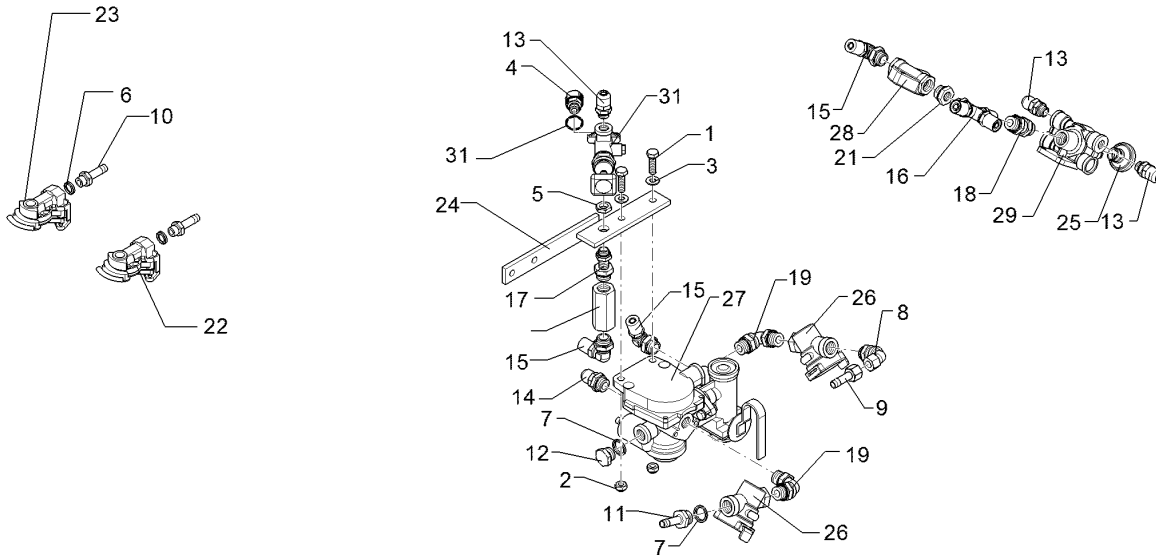
09.20

Pos.	Art.Nr.	Stck.	Artikeltext / Description		Abmessung
1	301 3324	16	Sechskantschraube	Hexagon bolt	M12x30-8.8 DIN933 BK30
2	301 3432	4	Sechskantschraube	Hexagon bolt	M12x80-8.8 DIN931 BK30
3	301 5409	12	Sechskantschraube spezial	Hexagon bolt special	M16x50ls25xb20-8.8 BK30
4	303 0934	4	Sicherungsmutter	Selflocking nut	NM12-8 Zn DIN985
8	317 3352	2	Einspannbuchse mit Presssitz	Tension bush	EG28/32x20
9	319 9372	4	Flanschlager-Gehäuseeinheit	Bearing cpl.	RCJ 35 35x118x39,9 4xM12
10	323 0411	4	Schutzkappe	Cap	D80/d35 t=2x5,5 Zn
11	329 6124	4	Tellerfeder	Cup spring	40x14,3x2 DIN2093
12	375 1277	4	O-Ring	O-ring	79x2
13	422 2924	4	Seitenplatte	Side plate	120x12x494
14	422 8314	1	Tragrahmen	Supporting frame	80x2910
16	423 1024	1	Flachstabwalze	Flat bar roller	D540/400-3.00 RE R D400x2954/11 3.00
17	423 1044	1	Rohrstabwalze	Tube bar roller	D540x2954 RE 3.00
19	303 0935	12	Sicherungsmutter	Selflocking nut	NM16-8 Zn DIN985
21	305 6141	12	Scheibe	Washer	17/30x3 DIN/ISO-7089



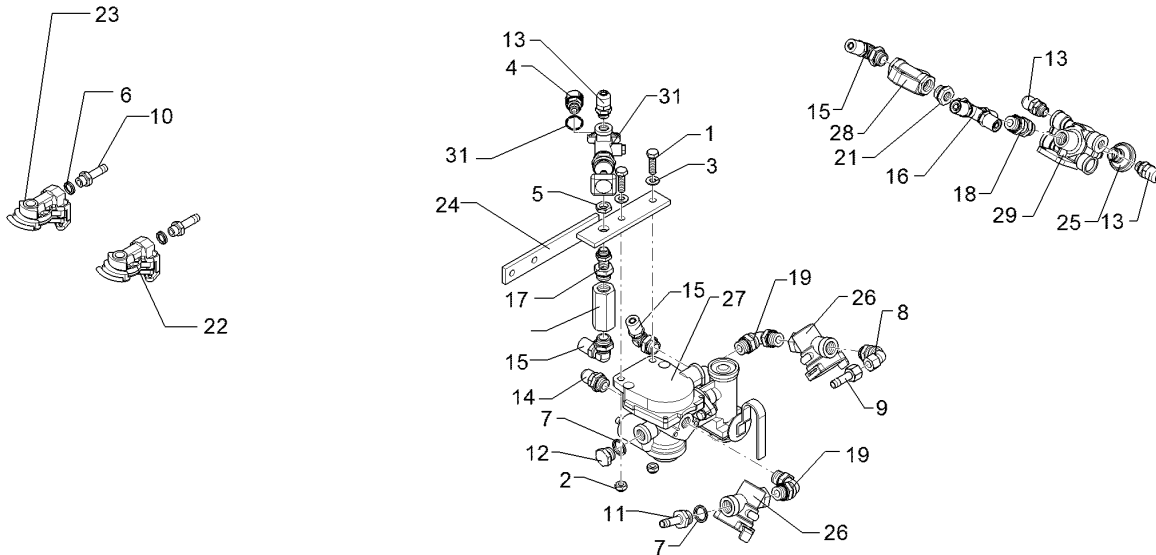
09.20

Pos.	Art.Nr.	Stck.	Artikeltext / Description		Abmessung
1	301 3324	16	Sechskantschraube	Hexagon bolt	M12x30-8.8 DIN933 BK30
2	301 3432	4	Sechskantschraube	Hexagon bolt	M12x80-8.8 DIN931 BK30
3	301 5409	12	Sechskantschraube spezial	Hexagon bolt special	M16x50ls25xb20-8.8 BK30
4	303 0934	4	Sicherungsmutter	Selflocking nut	NM12-8 Zn DIN985
8	317 3352	2	Einspannbuchse mit Presssitz	Tension bush	EG28/32x20
9	319 9372	4	Flanschlager-Gehäuseeinheit	Bearing cpl.	RCJ 35 35x118x39,9 4xM12
10	323 0411	4	Schutzkappe	Cap	D80/d35 t=2x5,5 Zn
11	329 6124	4	Tellerfeder	Cup spring	40x14,3x2 DIN2093
12	375 1277	4	O-Ring	O-ring	79x2
13	422 2924	4	Seitenplatte	Side plate	120x12x494
14	422 8315	1	Tragrahmen	Supporting frame	80x2910
16	423 1024	1	Flachstabwalze	Flat bar roller	D540/400-3.00 LI R D400x2954/11 3.00
17	423 1044	1	Rohrstabwalze	Tube bar roller	D540x2954 RE 3.00
19	303 0935	12	Sicherungsmutter	Selflocking nut	NM16-8 Zn DIN985
21	305 6141	12	Scheibe	Washer	17/30x3 DIN/ISO-7089



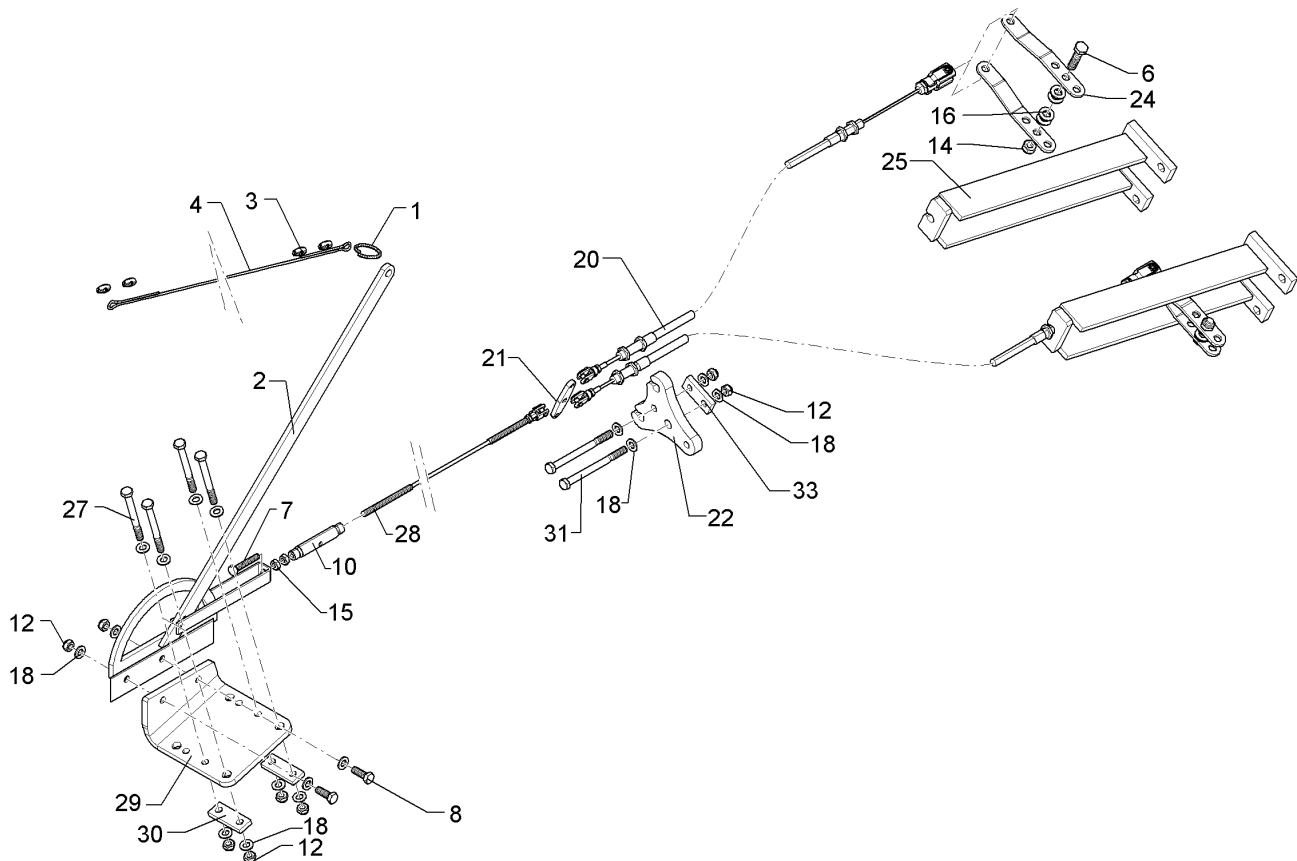
09.20

Pos.	Art.Nr.	Stck.	Artikeltext / Description		Abmessung
1	301 7308	2	Sechskantschraube	Hexagon bolt	M10x35-8.8 DIN933 BK30
2	303 0933	2	Sicherungsmutter	Selflocking nut	NM10-8 DIN985 Zn
3	305 8696	2	Scheibe	Washer	A10,5 DIN125-St Zn
4	375 2190	1	Be- und Entlüftungsschraube	Vent plug	M16x1,5
5	375 5698	1	Sechskantmutter	Hexagon nut	M16x1,5 SW22 Zn
6	377 1180	2	Druckring mit O-Ring	Thrust ring with O-ring	DR/R16x21-RU/14,3x2,4
7	377 1181	3	Druckring mit O-Ring	Thrust ring with O-ring	DR/R22x27-RU/20,3x2,4
8	377 1260	1	Winkel-Einschraubverschraubung	Angle union	15/1-26/112 M22x1,5
9	377 1300	1	Schlauchstutzen	Hose nipple	S/FL12-11 M12L D12L
10	377 1301	2	Schlauchstutzen	Hose nipple	ES/BM 16x1,5-11
11	377 1302	1	Schlauchstutzen	Hose nipple	ES/B15-11 M22x1,5
12	377 1350	1	Verschlusschraube	Plug	VS/BM 22x1,5
13	377 1400	3	Einschraubsteckverbindung	Push-in connection	00° M16x1,5 12x1,5
14	377 1401	1	Einschraubsteckverbindung	Push-in connection	00° M22x1,5 12x1,5
15	377 1410	3	Einschraubsteckverbindung	Push-in connection	M22x1,5 12x1,5
16	377 1440	1	Einschraubsteckverbindung	Push-in connection	90/00/90° M16x1,5 12x1,5
17	377 1460	1	Einschraubstutzen	Screwed socket	00° M22x1,5 M16x1,5
18	377 1461	1	Einschraubstutzen	Screwed socket	00° M22x1,5 M22x1,5
19	377 1472	2	Einschraubstutzen	Screwed socket	90° M22x1,5 M22x1,5



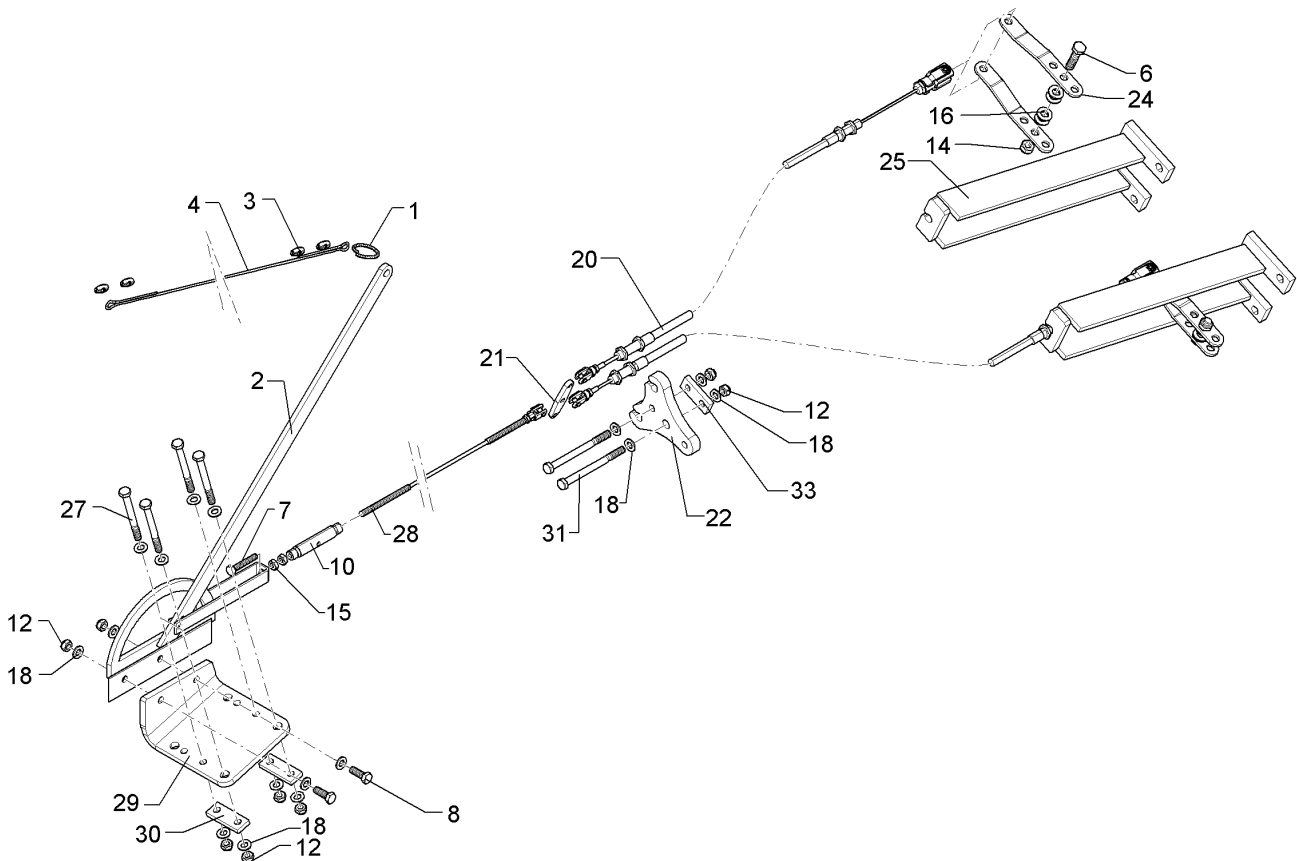
09.20

Pos.	Art.Nr.	Stck.	Artikeltext / Description		Abmessung
20	377 1473	1	Einschraubstutzen	Screwed socket	90° M16x1,5 M16x1,5
21	377 1482	1	Reduzierstück	Reducing fitting	M22x1,5 M16x1,5
22	377 2540	1	Kupplungskopf Vorrat rot	Coupling head	M16x1,5 ISO1728
23	377 2541	1	Kupplungskopf Bremse gelb	Coupling head	M16x1,5 ISO1728
24	477 1125	1	Halter	Holder	30x8x330
25	577 2570	1	EntlüftungsfILTER	Venting filter	M22x1,5 031 000 909
26	577 2580	2	Rohrleitungsfilter	Filter	M22x1,5 DIN74347
27	57710018	1	Anhängerbremsventil	Trailer brake valve	350 027 202
28	577 2660	1	2-Wege-Ventil	2-port control valve	M22x1,5 333 001 201
29	577 2671	1	Schnelllöseventil	Quick release valve	M16x1,5 356 023 011
30	577 2680	1	Rückschlagventil	Nonreturn valve	M22x1,5
31	577 2690	1	Parkventil	Parking valve	M16x1,5



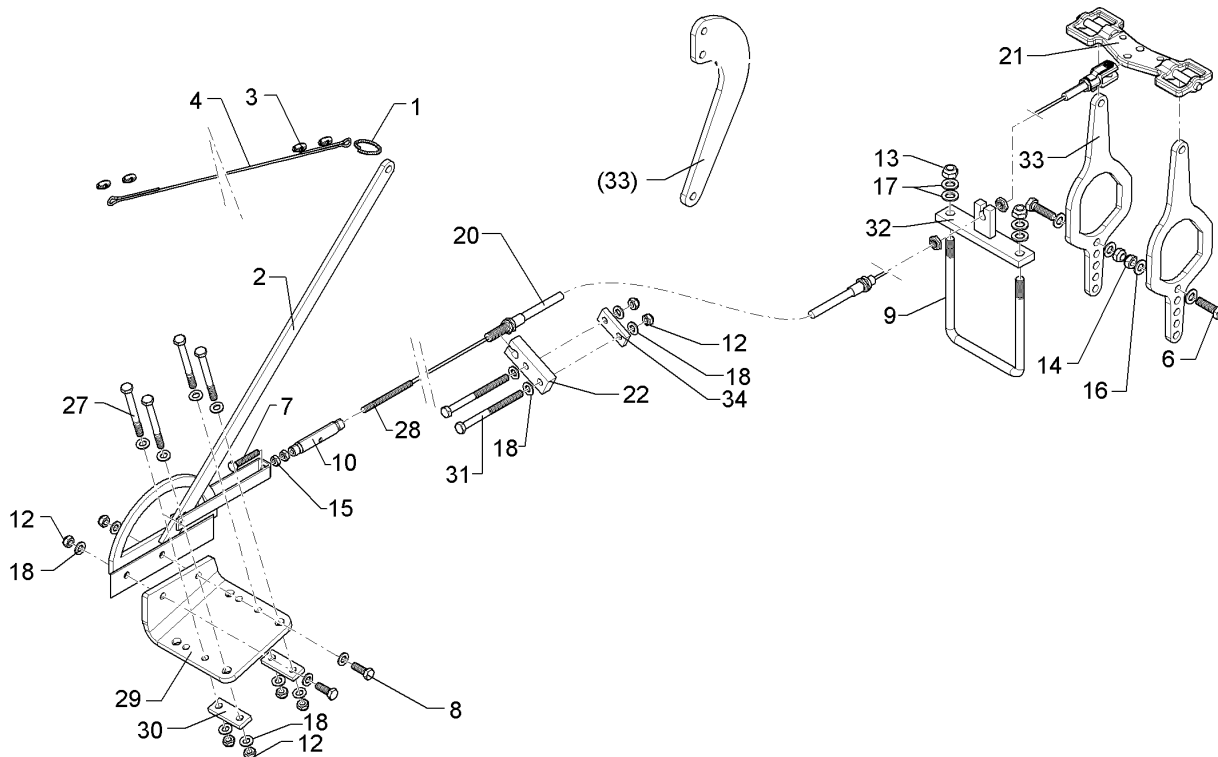
09.20

Pos.	Art.Nr.	Stck.	Artikeltext / Description	Abmessung	
1	F11 0121	1	Abreißöse	Contact breaking lug	(f)
2	F12 0053	1	Hebel	Lever	KPL ET
3	F25 0386	4	Drahtseilklemme	Wire rope clamp	D=3mm
4	F25 0718	1	Bremsseil	Brake cable	D=3 mm L=4m
6	301 3585	2	Sechskantschraube	Hexagon bolt	M14x55-8.8 DIN931 BK30
7	30110068	1	Sechskantschraube	Hexagon bolt	M10x130-8.8 DIN933 BK30
8	301 7334	2	Sechskantschraube	Hexagon bolt	M12x35-8.8 DIN933 BK30
10	302 8851	1	Spannschloßmutter	Turnbuckle sleeve	M10x125 ZN
12	303 0934	8	Sicherungsmutter	Selflocking nut	NM12-8 Zn DIN985
14	303 0941	2	Sicherungsmutter	Selflocking nut	NM14-8 Zn DIN985
15	303 1012	2	Sechskantmutter	Hexagon nut	M10-8 DIN934 BK30oS
16	305 6139	8	Scheibe	Washer	28x15x2,5 Zn DIN125
18	305 8580	16	Scheibe	Washer	13/24x2,5 St-Zn DIN125
20	33110026	2	Bremszug	Brake lever	D5x4100/3700
21	45010002	1	Waage	Balance	8x25x109 D10,5 2xD8,5
22	45010044	1	Gegenhalter	Holder-up	20x140x147 2xD13 3xD17
24	45010045	4	Hebel	Lever	30x6x210,9 4xD14,5 GEK12
25	45010046	2	Halter	Holder	149x193x432



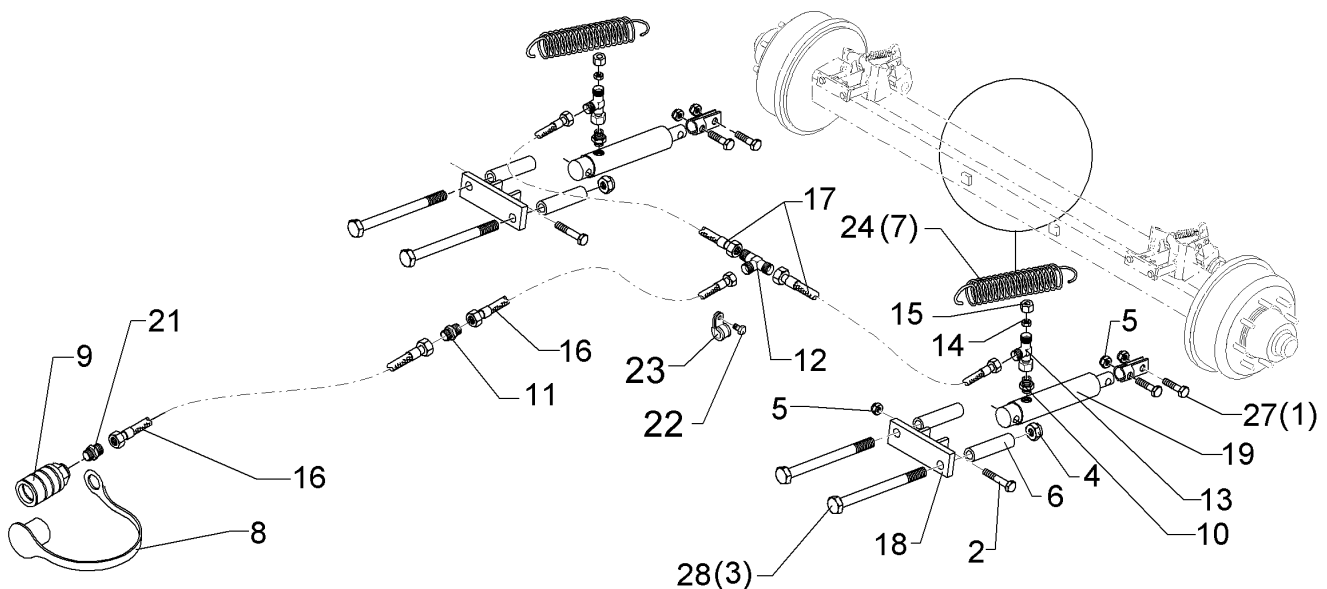
09.20

Pos.	Art.Nr.	Stck.	Artikeltext / Description		Abmessung
27	301 3498	4	Sechskantschraube	Hexagon bolt	M12x120-8.8 DIN931 BK30
28	33110029	1	Zugseil	Traction robe	D6x1300 M8/M10LH
29	450 8664	1	Flanschplatte	Flange plate	10x180x288,9 4xD17 6xD13 GEB
30	45910014	2	Brücke	Clamp plate	30x10x80 2xD13-53
31	301 3551	2	Sechskantschraube	Hexagon bolt	M12x150-8.8 DIN931 BK30
33	459 1050	1	Brücke	Clamp plate	30x10x70 2xD12,1-40



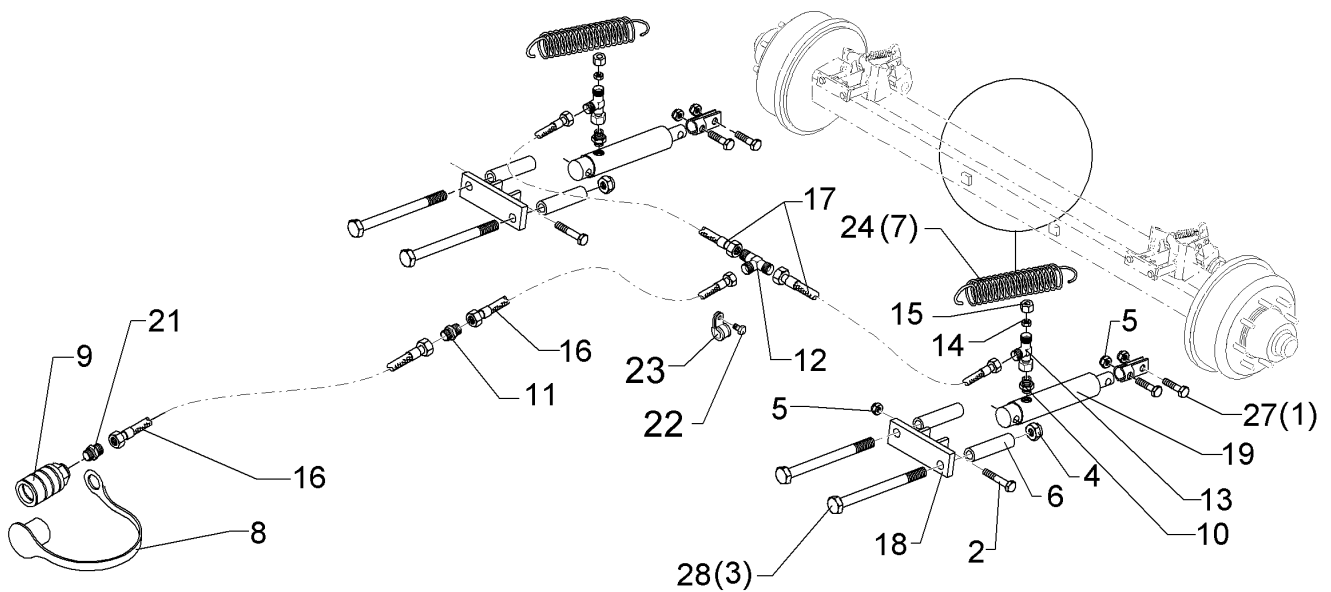
09.20

Pos.	Art.Nr.	Stck.	Artikeltext / Description	Abmessung	
1	F11 0121	1	Abreißöse	Contact breaking lug	(f)
2	F12 0053	1	Hebel	Lever	KPL ET
3	F25 0386	4	Drahtseilklemme	Wire rope clamp	D=3mm
4	F25 0718	1	Bremsseil	Brake cable	D=3 mm L=4m
6	301 3581	2	Sechskantschraube	Hexagon bolt	M14x50-8.8 DIN933 BK30
7	30110068	1	Sechskantschraube	Hexagon bolt	M10x130-8.8 DIN933 BK30
8	301 7334	2	Sechskantschraube	Hexagon bolt	M12x35-8.8 DIN933 BK30
9	301 7803	1	Bügelsschraube	U-bolt	M16/160 Zn
10	302 8851	1	Spannschloßmutter	Turnbuckle sleeve	M10x125 ZN
12	303 0934	8	Sicherungsmutter	Selflocking nut	NM12-8 Zn DIN985
13	303 0935	2	Sicherungsmutter	Selflocking nut	NM16-8 Zn DIN985
14	303 0941	2	Sicherungsmutter	Selflocking nut	NM14-8 Zn DIN985
15	303 1012	2	Sechskantmutter	Hexagon nut	M10-8 DIN934 BK30oS
16	305 6139	4	Scheibe	Washer	28x15x2,5 Zn DIN125
17	305 6141	4	Scheibe	Washer	17/30x3 DIN/ISO-7089
18	305 8580	16	Scheibe	Washer	13/24x2,5 St-Zn DIN125
20	33110025	1	Bremszug	Brake lever	D5x5000/3250
21	45010020	1	Bremswaage	Brake balance bar	D14x290 ADR 768102



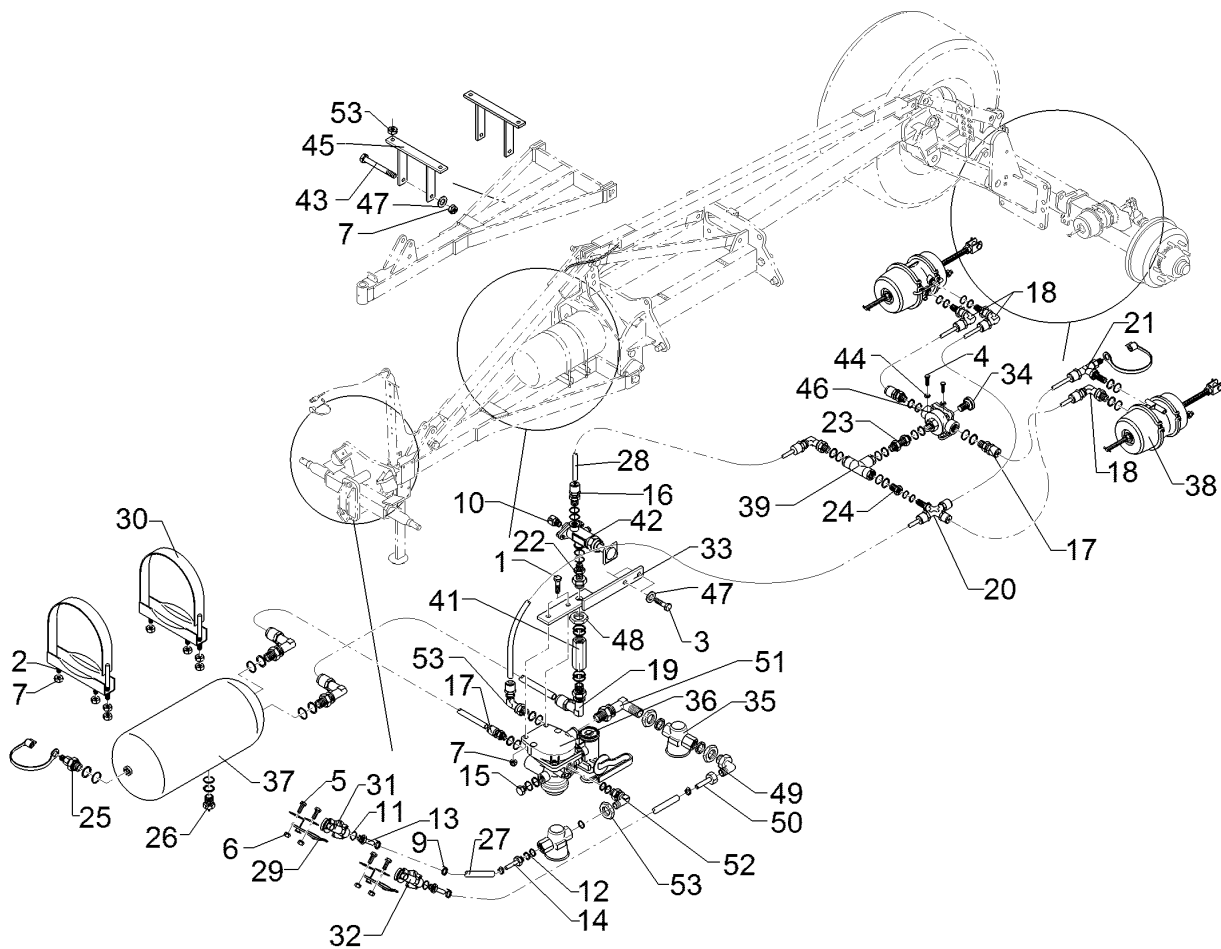
09.20

Pos.	Art.Nr.	Stck.	Artikeltext / Description	Abmessung	
1	301 3575	2	Sechskantschraube	Hexagon bolt	M14x40 8.8 DIN933 BK30
2	301 3596	2	Sechskantschraube	Hexagon bolt	M14x75ls56- 8.8 DIN931 BK30
3	301 4125	4	Sechskantschraube	Hexagon bolt	M16x190-8.8 DIN931 BK30
4	303 0935	4	Sicherungsmutter	Selflocking nut	NM16-8 Zn DIN985
5	303 0941	4	Sicherungsmutter	Selflocking nut	NM14-8 Zn DIN985
6	317 6861	4	Röhrchen	Tube	26,9/16,9x139 Zn
7	329 8516	2	Zugfeder	Tension spring	d=5 Dm=33 Lo=162 90 GRD Zn
8	375 2161	1	SVBK-Staubstecker rot m.Kette	SVBK-male probe red with chain	BG 3
9	375 2739	1	SBVK-Muffe	Socket	BG3 M18x1,5
10	375 4044	2	Gerade Einschraubverschraubung	Nipple	x-GE12-LR 3/8"
11	375 4110	1	Gerade Verschraubung	Nipple	x-G12-L M18x1,5
12	375 4480	1	T-Verschraubung	T-union	x-T12-L M18x1,5 Zn
13	375 4550	2	Einstellbare L-Verschraubung	Adjustable L-union	EL12-L M18x1,5
14	375 4660	2	Blindstopfen	Blind plug	BUZ12-L
15	375 5310	2	Überwurfmutter	Union nut	12L M18x1,5 Zn/ZnNi
16	475 2659	2	Hydraulikschlauch	Hydraulic hose	1SN08-4500 M18x1,5 DKL
17	475 2696	2	Hydraulikschlauch	Hydraulic hose	2SN08-1000-DKOL12 0/90 GRD
18	475 4360	2	Zylinderhalter	Carrier for ram	50x15x160 2xD17 2xD14,5
19	575 2249	2	Hydraulikzylinder EW	Hydraulic ram SA	EZ30-110/320



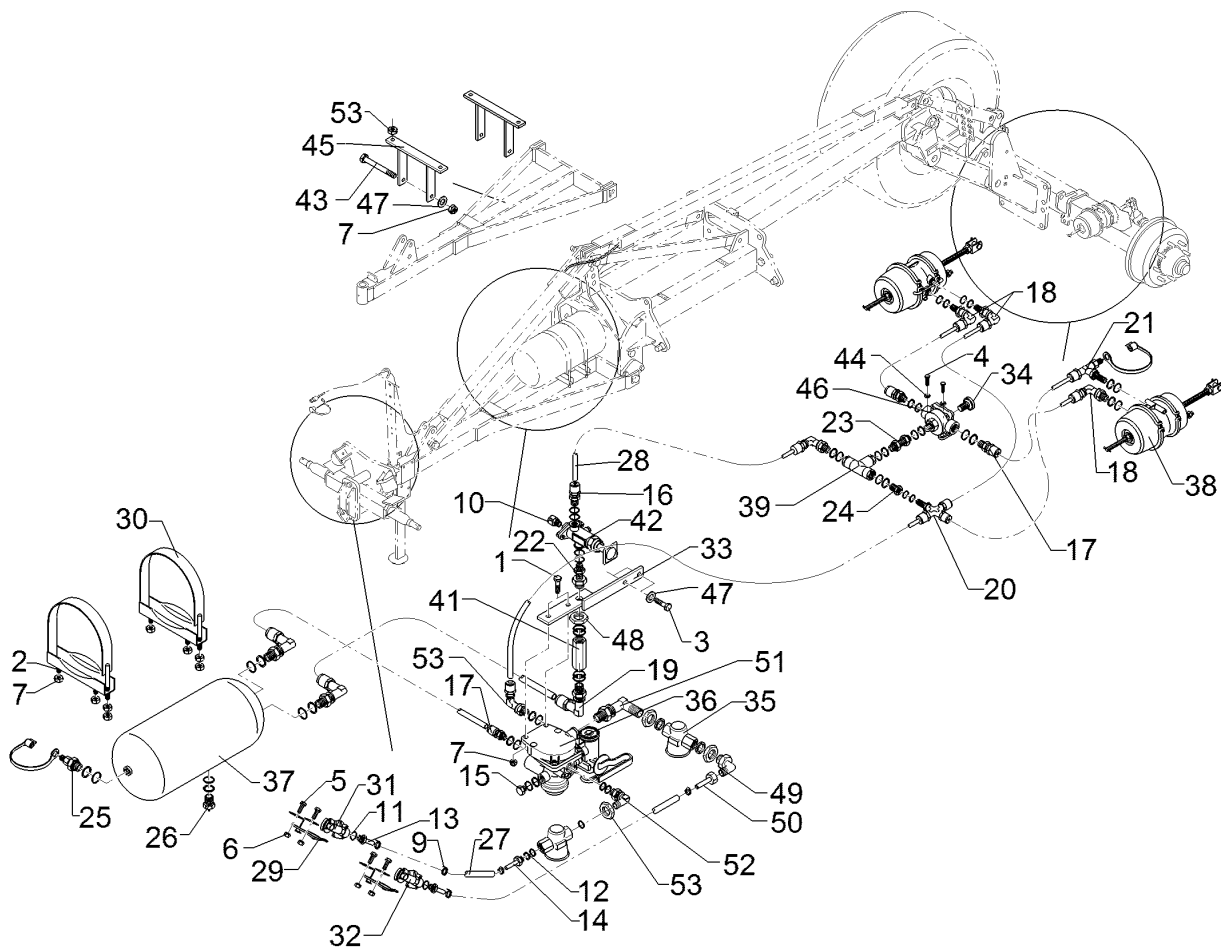
09.20

Pos.	Art.Nr.	Stck.	Artikeltext / Description		Abmessung
21	375 4020	1	Einschraubverschraubung	Nipple	x-GE12-LM M18x1,5 Zn
22	301 3054	1	Sechskantschraube	Hexagon bolt	M8x10-8.8 DIN933 BK30
23	325 1124	1	Schlauchklemme	Hose clamp	RSGU 1.15/20 W1
27	301 3585	2	Sechskantschraube	Hexagon bolt	M14x55-8.8 DIN931 BK30
28	301 4133	4	Sechskantschraube	Hexagon bolt	M16x200-8.8 DIN931 BK30



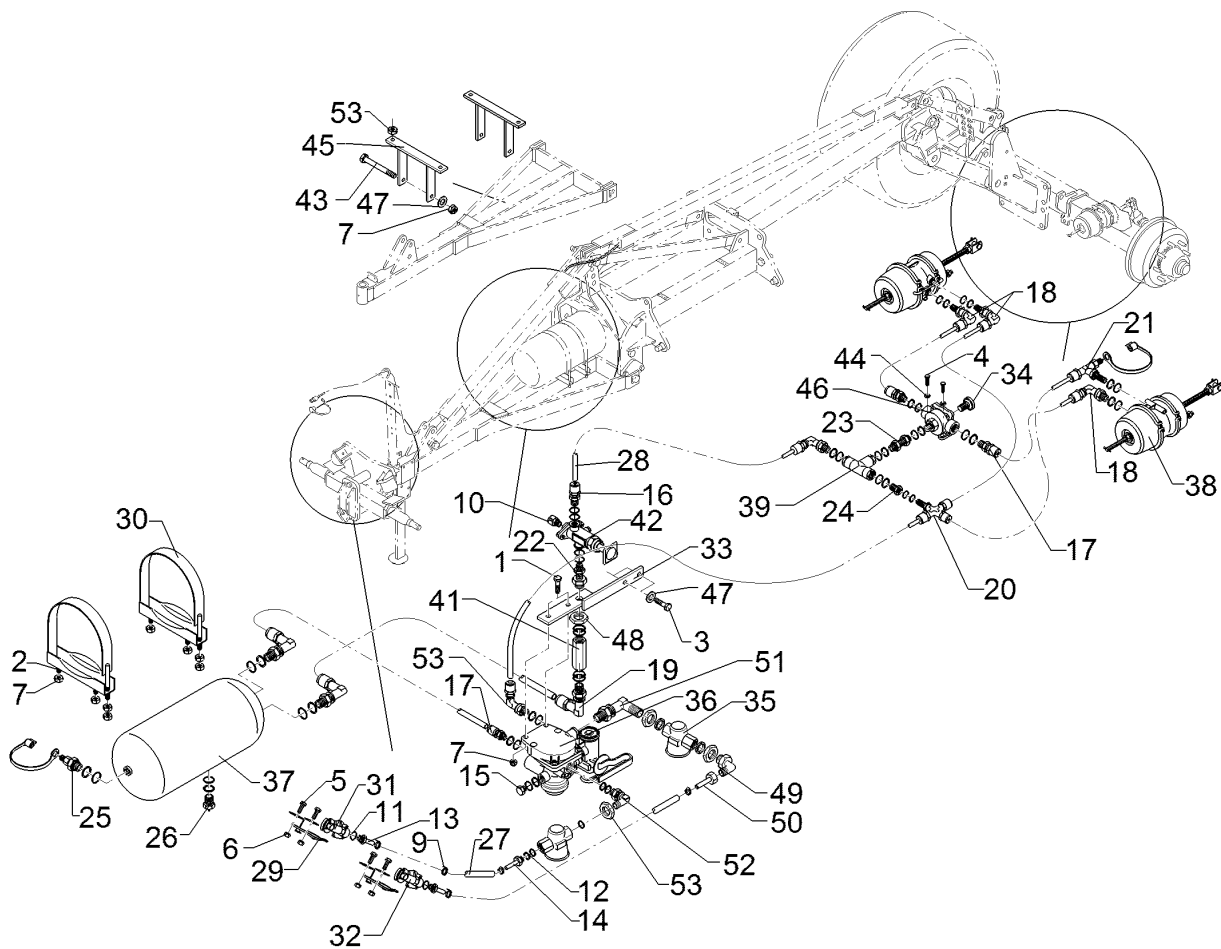
09.20

Pos.	Art.Nr.	Stck.	Artikeltext / Description		Abmessung
1	301 7308	2	Sechskantschraube	Hexagon bolt	M10x35-8.8 DIN933 BK30
2	301 3226	4	Sechskantschraube	Hexagon bolt	M10x30-10.9 DIN933 BK45
3	301 5424	2	Sechskantschraube	Hexagon bolt	M10x45-8.8 DIN931 BK30
4	301 7260	2	Sechskantschraube	Hexagon bolt	M8x16-8.8 DIN933 BK30
5	301 7280	4	Sechskantschraube	Hexagon bolt	M8x25-8.8 DIN933 BK30
6	303 0932	4	Sicherungsmutter	Selflocking nut	NM8-8 Zn DIN985
7	303 0933	8	Sicherungsmutter	Selflocking nut	NM10-8 DIN985 Zn
8	305 8694	2	Scheibe	Washer	A8,4 DIN125-St Zn
9	325 1145	4	Schlauchschelle	Hose clip	12/20
10	375 2190	1	Be- und Entlüftungsschraube	Vent plug	M16x1,5
12	377 1181	2	Druckring mit O-Ring	Thrust ring with O-ring	DR/R22x27-RU/20,3x2,4
13	377 1301	2	Schlauchstutzen	Hose nipple	ES/BM 16x1,5-11
14	377 1302	1	Schlauchstutzen	Hose nipple	ES/B15-11 M22x1,5
15	377 1350	1	Verschlusschraube	Plug	VS/BM 22x1,5
16	377 1400	2	Einschraubsteckverbindung	Push-in connection	00° M16x1,5 12x1,5
17	377 1401	5	Einschraubsteckverbindung	Push-in connection	00° M22x1,5 12x1,5
18	377 1409	3	Einschraubsteckverbindung	Push-in connection	M16x1,5 12x1,5
19	377 1410	2	Einschraubsteckverbindung	Push-in connection	M22x1,5 12x1,5
20	377 1440	1	Einschraubsteckverbindung	Push-in connection	90/00/90° M16x1,5 12x1,5



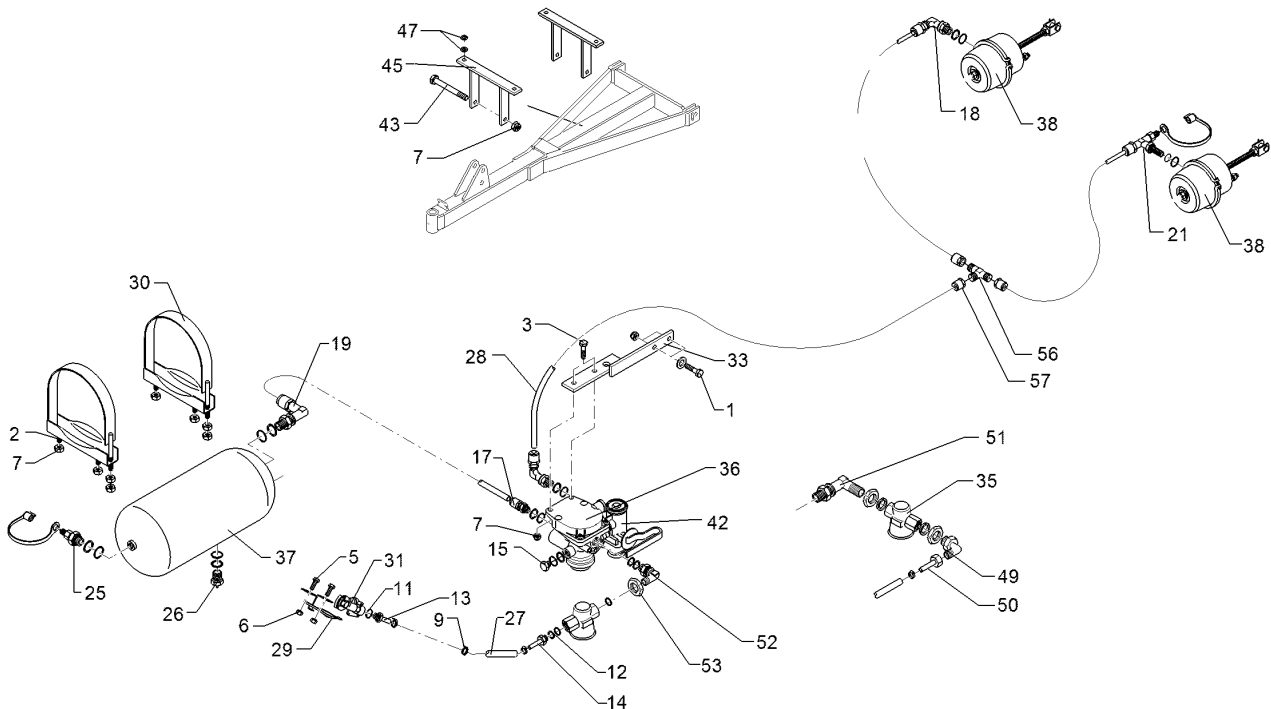
09.20

Pos.	Art.Nr.	Stck.	Artikeltext / Description		Abmessung
21	377 1450	1	Einschraubsteckverbindung	Push-in connection	90° M16x1,5 12x1,5 m.Pr
22	377 1460	1	Einschraubstutzen	Screwed socket	00° M22x1,5 M16x1,5
23	377 1461	1	Einschraubstutzen	Screwed socket	00° M22x1,5 M22x1,5
24	377 1482	2	Reduzierstück	Reducing fitting	M22x1,5 M16x1,5
25	377 1341	1	Prüfanschluss	Test coupling	318 040 001 M22x1,5
26	377 1380	1	Entwässerungsventil	Dewatering valve	M22x1,5 315 019 001
27	377 2025	2	Bremsschlauch	Brake hose	11,5x3,5-4x4200
28	377 2070	18	Kunststoffrohr Meter-Ware	Synthetic tube	12x1,5 DIN 74324
29	377 2520	2	Leerkupplung	Coupling	334 028 001
30	377 2532	2	Spannband	Strap	D310 030 200 409
31	377 2540	1	Kupplungskopf Vorrat rot	Coupling head	M16x1,5 ISO1728
32	377 2541	1	Kupplungskopf Bremse gelb	Coupling head	M16x1,5 ISO1728
33	477 1125	1	Halter	Holder	30x8x330
34	577 2570	1	Entlüftungsfilter	Venting filter	M22x1,5 031 000 909
35	577 2580	2	Rohrleitungsfilter	Filter	M22x1,5 DIN74347
36	57710018	1	Anhängerbremsventil	Trailer brake valve	350 027 202
37	577 2622	1	Druckluftbehälter	Compressed air tank	D310x600 40Ltr.
38	577 2641	2	Membranzylinder	Membrane-cylinder	24/30 M16x1,5 1362430001



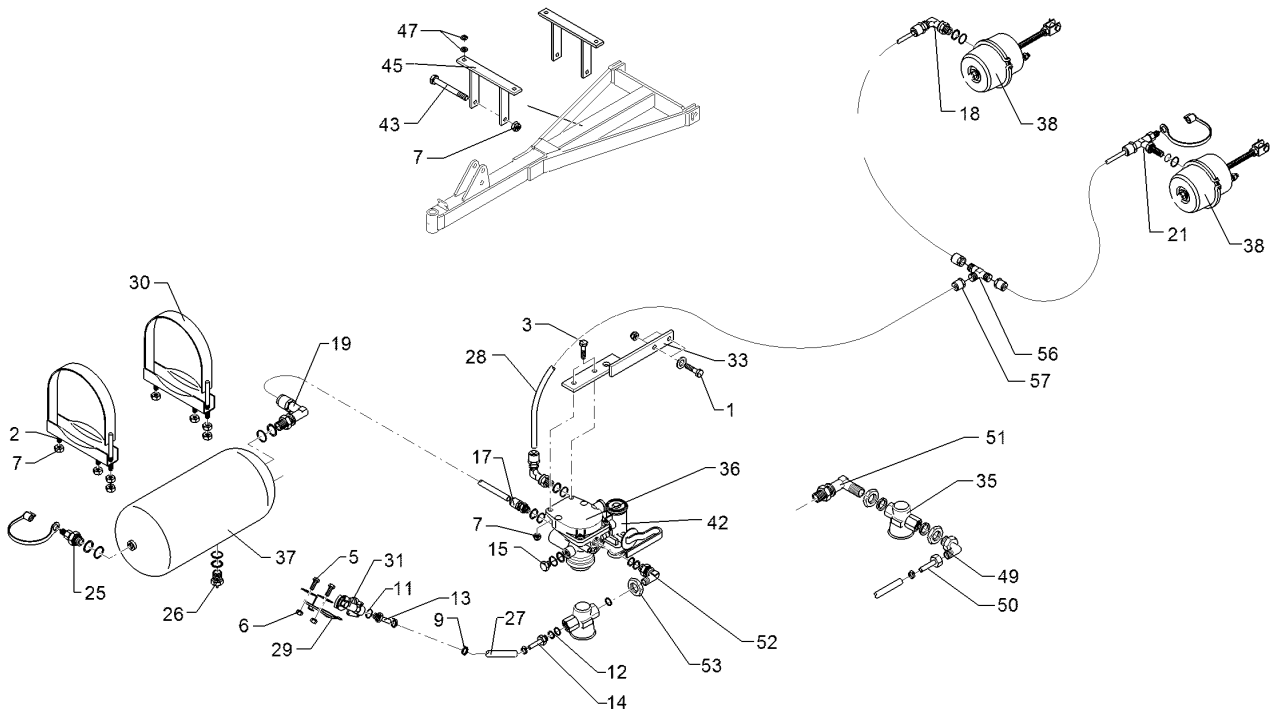
09.20

Pos.	Art.Nr.	Stck.	Artikeltext / Description	Abmessung	
39	577 2660	1	2-Wege-Ventil	2-port control valve	M22x1,5 333 001 201
41	577 2680	1	Rückschlagventil	Nonreturn valve	M22x1,5
42	577 2690	1	Parkventil	Parking valve	M16x1,5
43	301 5438	2	Sechskantschraube	Hexagon bolt	M10x150-8.8 DIN931 BK30
44	305 9898	2	Federring	Spring ring	8 A DIN127 Zn
46	577 2671	1	Schnellöseventil	Quick release valve	M16x1,5 356 023 011
47	305 8696	8	Scheibe	Washer	A10,5 DIN125-St Zn
48	375 5698	1	Sechskantmutter	Hexagon nut	M16x1,5 SW22 Zn
49	377 1260	1	Winkel-Einschraubverschraubung	Angle union	15/1-26/112 M22x1,5
50	377 1300	1	Schlauchstutzen	Hose nipple	S/FL12-11 M12L D12L
51	377 1472	1	Einschraubstutzen	Screwed socket	90° M22x1,5 M22x1,5
52	377 1473	1	Einschraubstutzen	Screwed socket	90° M16x1,5 M16x1,5
53	303 1013	4	Sechskantmutter	Hexagon nut	M12-8 DIN934 BK30oS



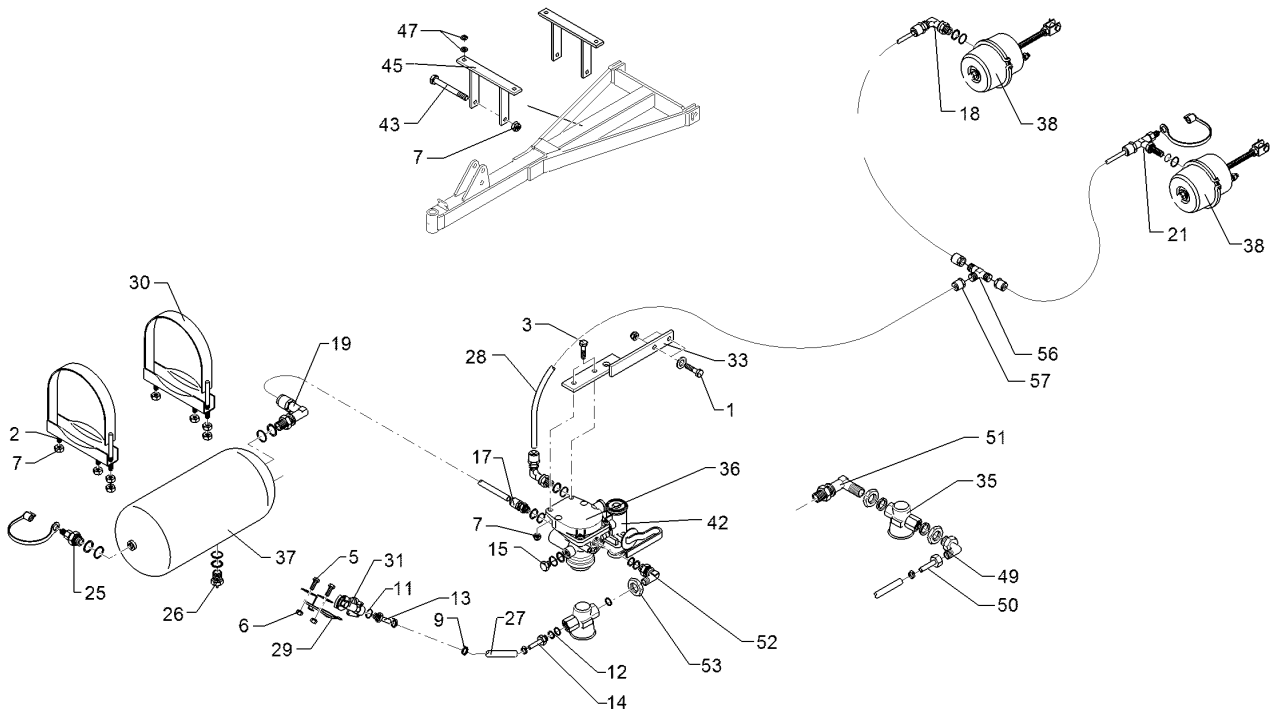
09.20

Pos.	Art.Nr.	Stck.	Artikeltext / Description	Abmessung	
1	301 5424	2	Sechskantschraube	Hexagon bolt	M10x45-8.8 DIN931 BK30
2	301 3226	4	Sechskantschraube	Hexagon bolt	M10x30-10.9 DIN933 BK45
3	301 5009	2	Sechskantschraube	Hexagon bolt	M10x40-8.8 DIN933 BK30
5	301 7280	4	Sechskantschraube	Hexagon bolt	M8x25-8.8 DIN933 BK30
6	303 0932	4	Sicherungsmutter	Selflocking nut	NM8-8 Zn DIN985
7	303 0933	8	Sicherungsmutter	Selflocking nut	NM10-8 DIN985 Zn
8	305 8694	4	Scheibe	Washer	A8,4 DIN125-St Zn
9	325 1145	4	Schlauchschelle	Hose clip	12/20
11	377 1180	2	Druckring mit O-Ring	Thrust ring with O-ring	DR/R16x21-RU/14,3x2,4
12	377 1181	5	Druckring mit O-Ring	Thrust ring with O-ring	DR/R22x27-RU/20,3x2,4
13	377 1301	2	Schlauchstutzen	Hose nipple	ES/BM 16x1,5-11
14	377 1302	1	Schlauchstutzen	Hose nipple	ES/B15-11 M22x1,5
15	377 1350	1	Verschlusschraube	Plug	VS/BM 22x1,5
16	377 1400	2	Einschraubsteckverbindung	Push-in connection	00° M16x1,5 12x1,5
17	377 1401	2	Einschraubsteckverbindung	Push-in connection	00° M22x1,5 12x1,5
18	377 1409	4	Einschraubsteckverbindung	Push-in connection	M16x1,5 12x1,5
19	377 1410	4	Einschraubsteckverbindung	Push-in connection	M22x1,5 12x1,5
21	377 1450	1	Einschraubsteckverbindung	Push-in connection	90° M16x1,5 12x1,5 m.Pr
25	377 1341	1	Prüfanschluss	Test coupling	318 040 001 M22x1,5



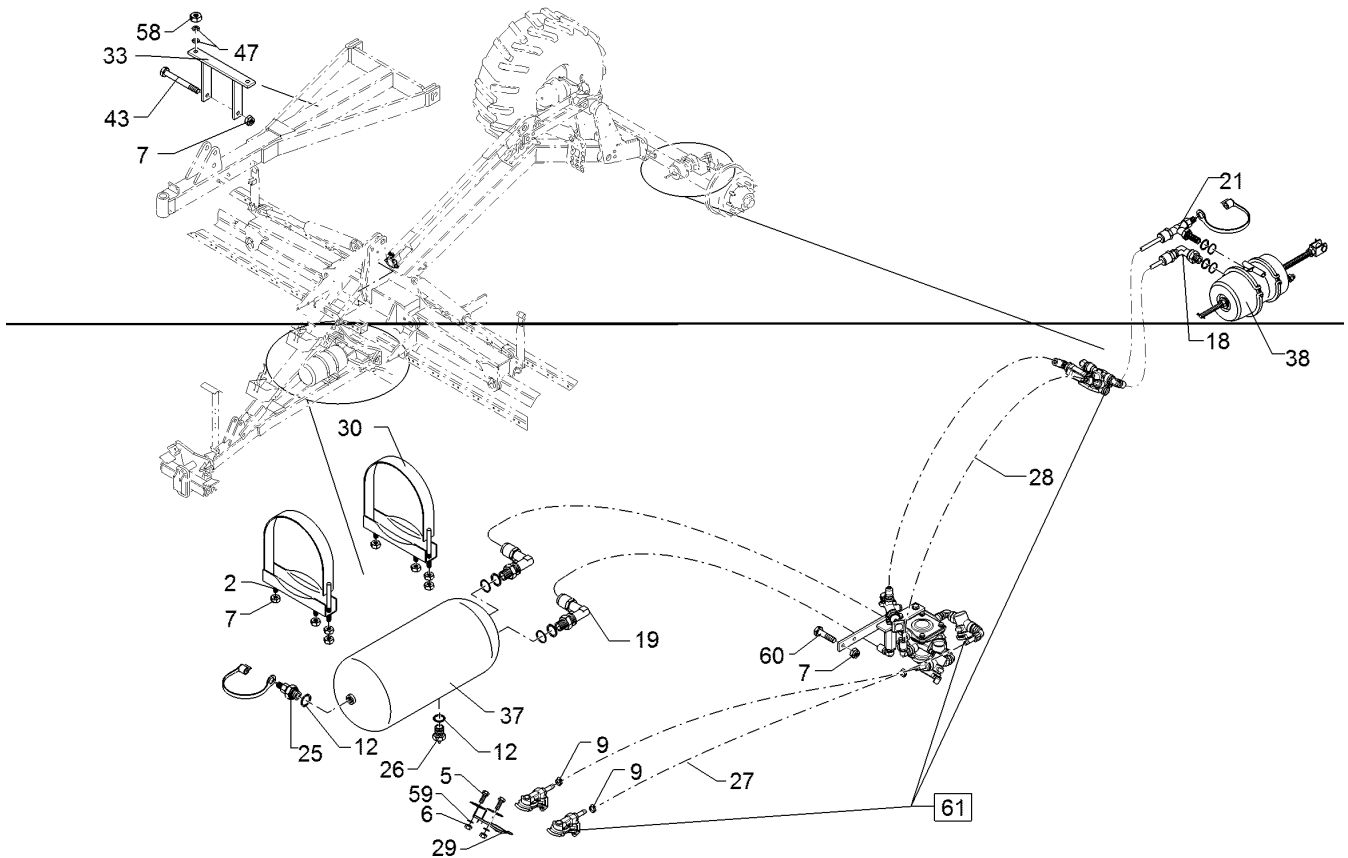
09.20

Pos.	Art.Nr.	Stck.	Artikeltext / Description	Abmessung	
26	377 1380	1	Entwässerungsventil	Dewatering valve	M22x1,5 315 019 001
27	377 2025	1	Bremsschlauch	Brake hose	11,5x3,5-4x4200
28	377 2070	18	Kunststoffrohr Meter-Ware	Synthetic tube	12x1,5 DIN 74324
30	377 2532	2	Spannband	Strap	D310 030 200 409
31	377 2542	1	Kupplungskopf Einleitung Stift	Coupling head	M22x1,5 334 007 001
33	477 1125	1	Halter	Holder	30x8x330
35	577 2580	1	Rohrleitungsfilter	Filter	M22x1,5 DIN74347
36	577 2592	1	Anhängerbremsventil Einleitung	Valve	351 006 001
37	577 2622	1	Druckluftbehälter	Compressed air tank	D310x600 40Ltr.
38	577 2643	2	Membranzylinder	Membrane-cylinder	24" M16x1,5 120351101
42	577 2595	1	Regler Einl. mit Lösestellung	Regulator	352 011 101
43	301 5438	2	Sechskantschraube	Hexagon bolt	M10x150-8.8 DIN931 BK30
45	477 1126	2	Halter	Holder	30x8x230/111
47	305 8696	8	Scheibe	Washer	A10,5 DIN125-St Zn
48	375 5698	1	Sechskantmutter	Hexagon nut	M16x1,5 SW22 Zn
52	377 1473	1	Einschraubstutzen	Screwed socket	90° M16x1,5 M16x1,5
53	375 5710	1	Sechskantmutter	Hexagon nut	M22x1,5 SW30x7
54	377 1126	1	Dichtring	Seal ring	DI/D20x28
55	377 2502	2	Gabelkopf	Forkhead	M16x1,5 003 561 409
56	375 4480	1	T-Verschraubung	T-union	x-T12-L M18x1,5 Zn



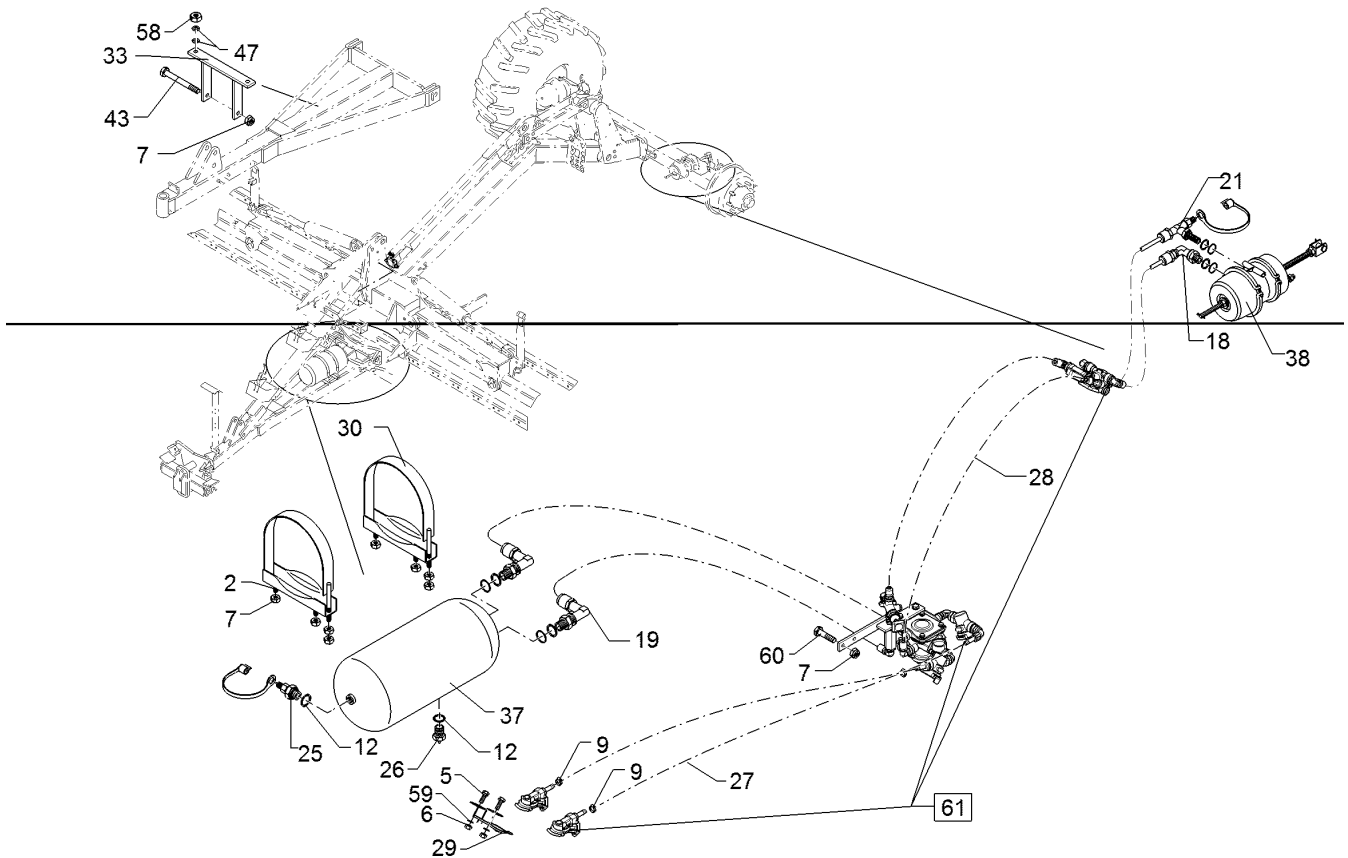
09.20

Pos.	Art.Nr.	Stck.	Artikeltext / Description		Abmessung
57	377 1399	3	Überwurfmutter	Union nut	M18x1,5 12x1,5



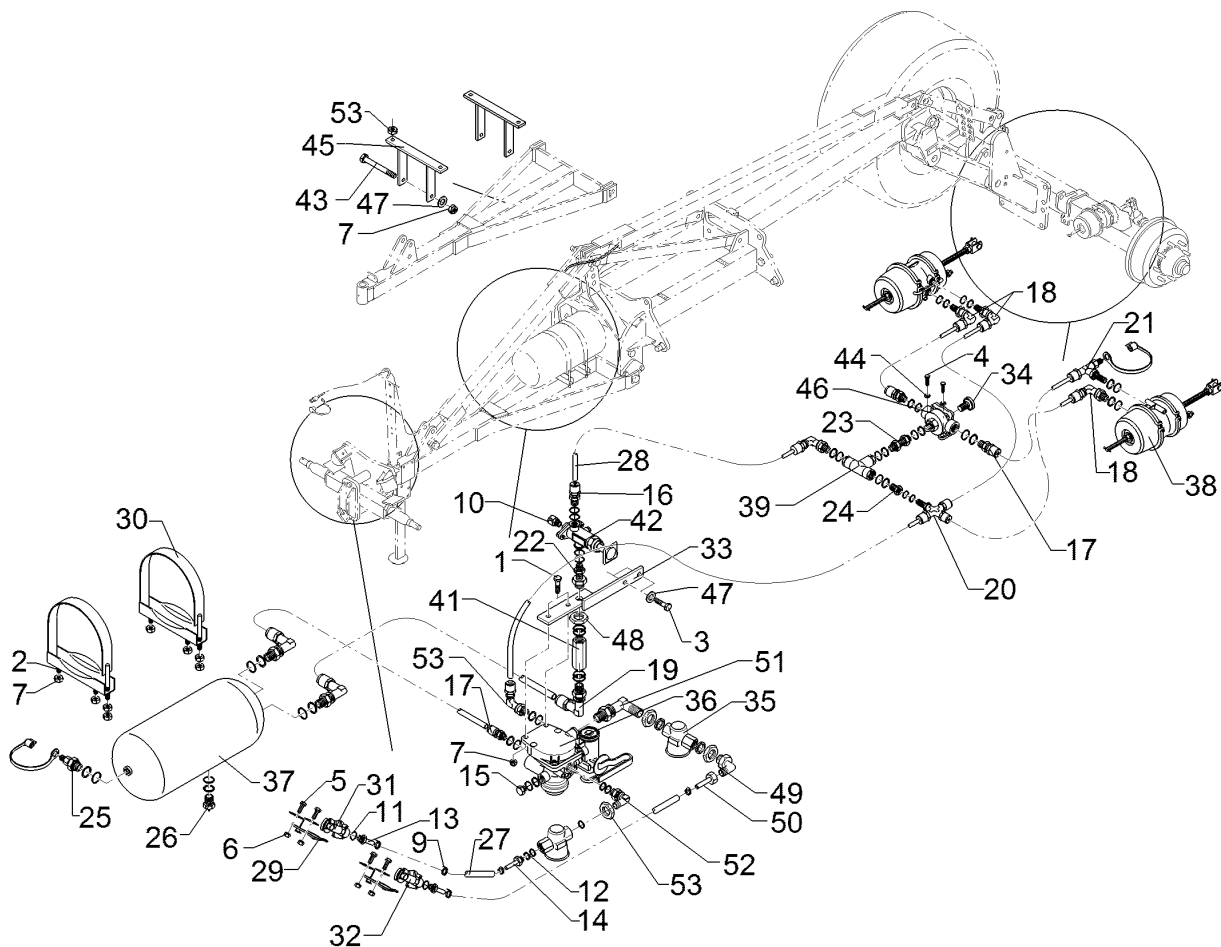
09.20

Pos.	Art.Nr.	Stck.	Artikeltext / Description		Abmessung
2	301 3226	4	Sechskantschraube	Hexagon bolt	M10x30-10.9 DIN933 BK45
4	301 7260	2	Sechskantschraube	Hexagon bolt	M8x16-8.8 DIN933 BK30
5	301 7280	4	Sechskantschraube	Hexagon bolt	M8x25-8.8 DIN933 BK30
6	303 0932	4	Sicherungsmutter	Selflocking nut	NM8-8 Zn DIN985
7	303 0933	8	Sicherungsmutter	Selflocking nut	NM10-8 DIN985 Zn
9	325 1145	4	Schlauchschelle	Hose clip	12/20
12	377 1181	2	Druckring mit O-Ring	Thrust ring with O-ring	DR/R22x27-RU/20,3x2,4
18	377 1409	1	Einschraubsteckverbindung	Push-in connection	M16x1,5 12x1,5
19	377 1410	2	Einschraubsteckverbindung	Push-in connection	M22x1,5 12x1,5
21	377 1450	1	Einschraubsteckverbindung	Push-in connection	90° M16x1,5 12x1,5 m.Pr
25	377 1341	1	Prüfanschluss	Test coupling	318 040 001
26	377 1380	1	Entwässerungsventil	Dewatering valve	M22x1,5 M22x1,5 315 019 001
27	377 2025	2	Bremsschlauch	Brake hose	11,5x3,5-4x4200
28	377 2070	21	Kunststoffrohr Meter-Ware	Synthetic tube	12x1,5 DIN 74324
29	377 2520	2	Leerkupplung	Coupling	334 028 001
30	377 2532	2	Spannband	Strap	D310 030 200 409
33	477 1126	2	Halter	Holder	30x8x230/111
37	577 2622	1	Druckluftbehälter	Compressed air tank	D310x600 40Ltr.
38	577 2641	1	Membranzyylinder	Membrane-cylinder	24/30 M16x1,5 1362430001



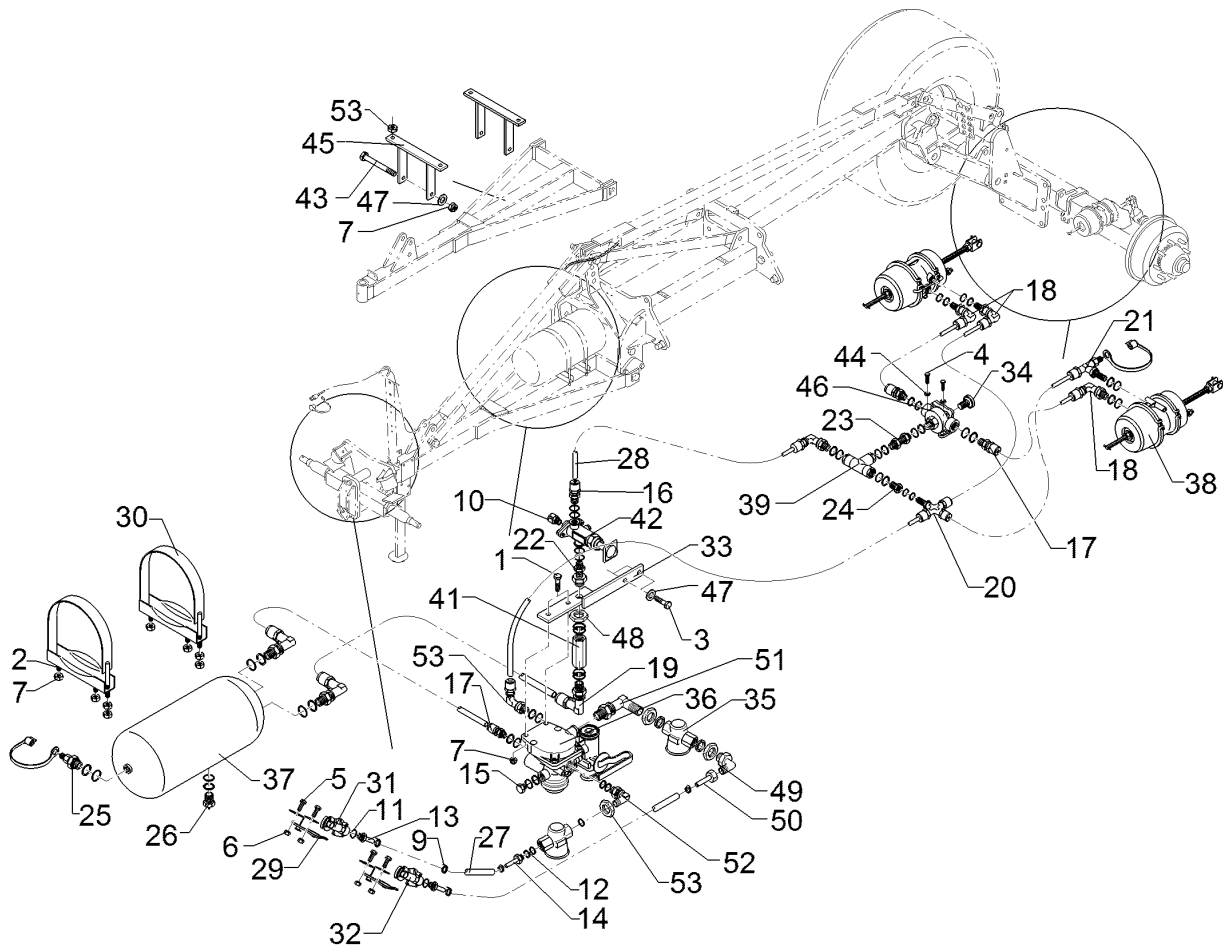
09.20

Pos.	Art.Nr.	Stck.	Artikeltext / Description		Abmessung
43	301 5438	2	Sechskantschraube	Hexagon bolt	M10x150-8.8 DIN931 BK30
47	305 8696	8	Scheibe	Washer	A10,5 DIN125-St Zn
58	303 1013	4	Sechskantmutter	Hexagon nut	M12-8 DIN934 BK30oS
59	305 8694	2	Scheibe	Washer	A8,4 DIN125-St Zn
60	301 5424	2	Sechskantschraube	Hexagon bolt	M10x45-8.8 DIN931 BK30
61	57710012	1	Mont.-BG.Drulubrems.Transp.	Assembly Group	Rubin 9 KA



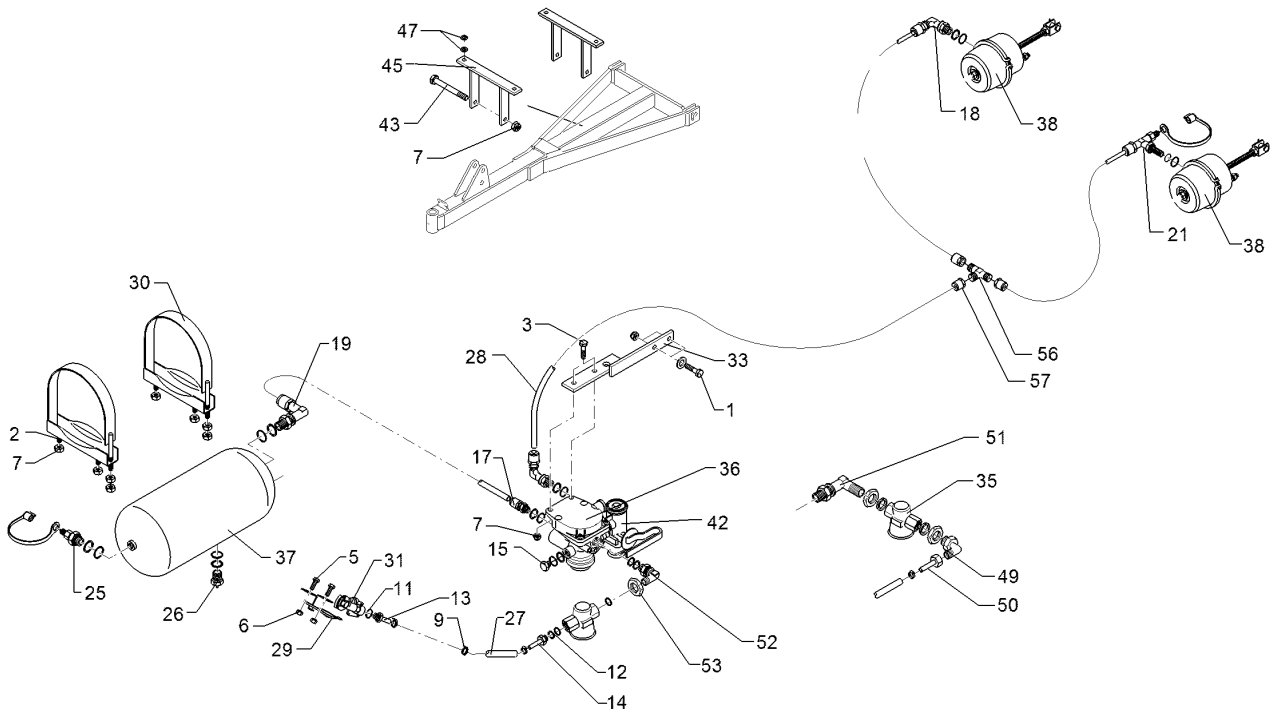
09.20

Pos.	Art.Nr.	Stck.	Artikeltext / Description		Abmessung
2	301 3226	4	Sechskantschraube	Hexagon bolt	M10x30-10.9
3	301 5424	2	Sechskantschraube	Hexagon bolt	DIN933 BK45 M10x45-8.8 DIN931 BK30
4	301 7260	2	Sechskantschraube	Hexagon bolt	M8x16-8.8 DIN933 BK30
5	301 7280	4	Sechskantschraube	Hexagon bolt	M8x25-8.8 DIN933 BK30
6	303 0932	4	Sicherungsmutter	Selflocking nut	NM8-8 Zn DIN985
7	303 0933	8	Sicherungsmutter	Selflocking nut	NM10-8 DIN985 Zn
8	305 8694	2	Scheibe	Washer	A8,4 DIN125-St Zn
9	325 1145	4	Schlauchschelle	Hose clip	12/20
11	377 1180	2	Druckring mit O-Ring	Thrust ring with O-ring	DR/R16x21-RU/14,3x2,4
12	377 1181	2	Druckring mit O-Ring	Thrust ring with O-ring	DR/R22x27-RU/20,3x2,4
18	377 1409	3	Einschraubsteckverbindung	Push-in connection	M16x1,5 12x1,5
19	377 1410	2	Einschraubsteckverbindung	Push-in connection	M22x1,5 12x1,5
21	377 1450	1	Einschraubsteckverbindung	Push-in connection	90° M16x1,5 12x1,5 m.Pr
25	377 1341	1	Prüfanschluss	Test coupling	318 040 001 M22x1,5
26	377 1380	1	Entwässerungsventil	Dewatering valve	M22x1,5 315 019 001
27	37710001	2	Bremsschlauch	Brake hose	11,5x3,5-4x4700
28	377 2070	18	Kunststoffrohr Meter-Ware	Synthetic tube	12x1,5 DIN 74324
29	377 2520	2	Leerkupplung	Coupling	334 028 001
30	377 2532	2	Spannband	Strap	D310 030 200 409



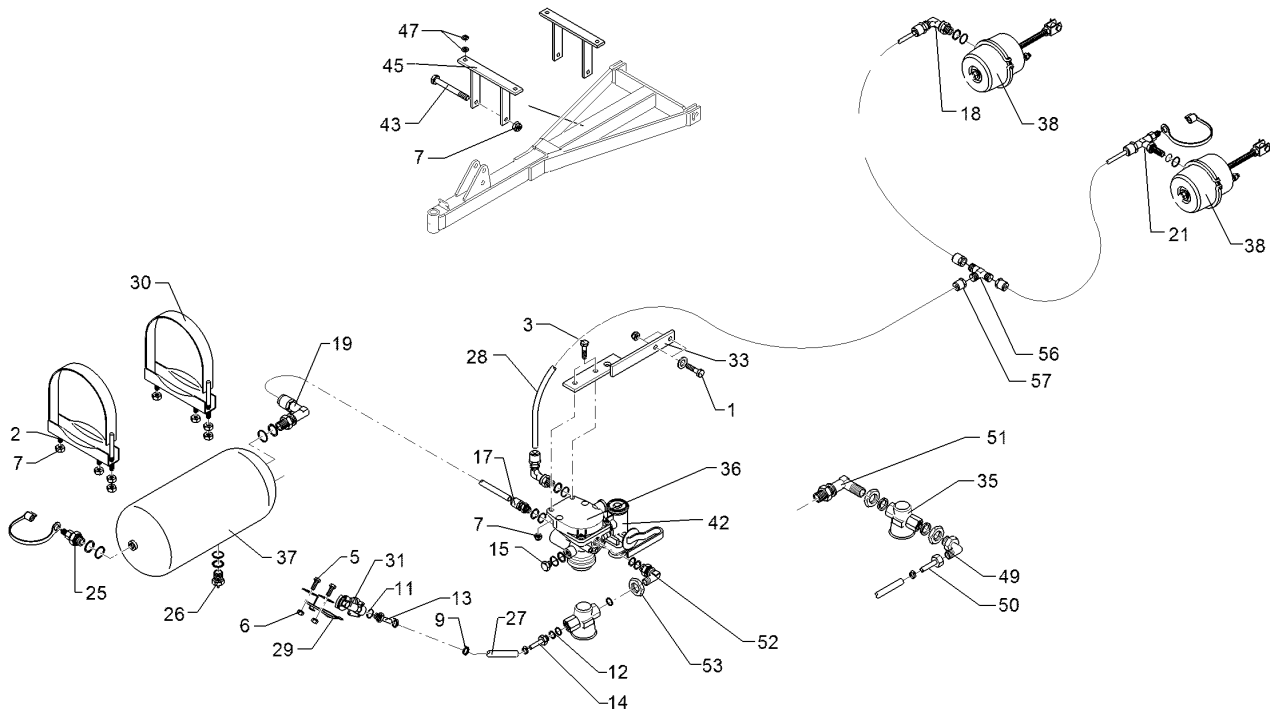
09.20

Pos.	Art.Nr.	Stck.	Artikeltext / Description		Abmessung
37	577 2622	1	Druckluftbehälter	Compressed air tank	D310x600 40Ltr.
38	577 2641	2	Membranzylinder	Membrane-cylinder	24/30 M16x1,5 1362430001
43	301 5438	2	Sechskantschraube	Hexagon bolt	M10x150-8.8 DIN931 BK30
44	305 9898	2	Federring	Spring ring	8 A DIN127 Zn
45	477 1126	2	Halter	Holder	30x8x230/111
47	305 8696	8	Scheibe	Washer	A10,5 DIN125-St Zn
53	303 1013	4	Sechskantmutter	Hexagon nut	M12-8 DIN934 BK30oS



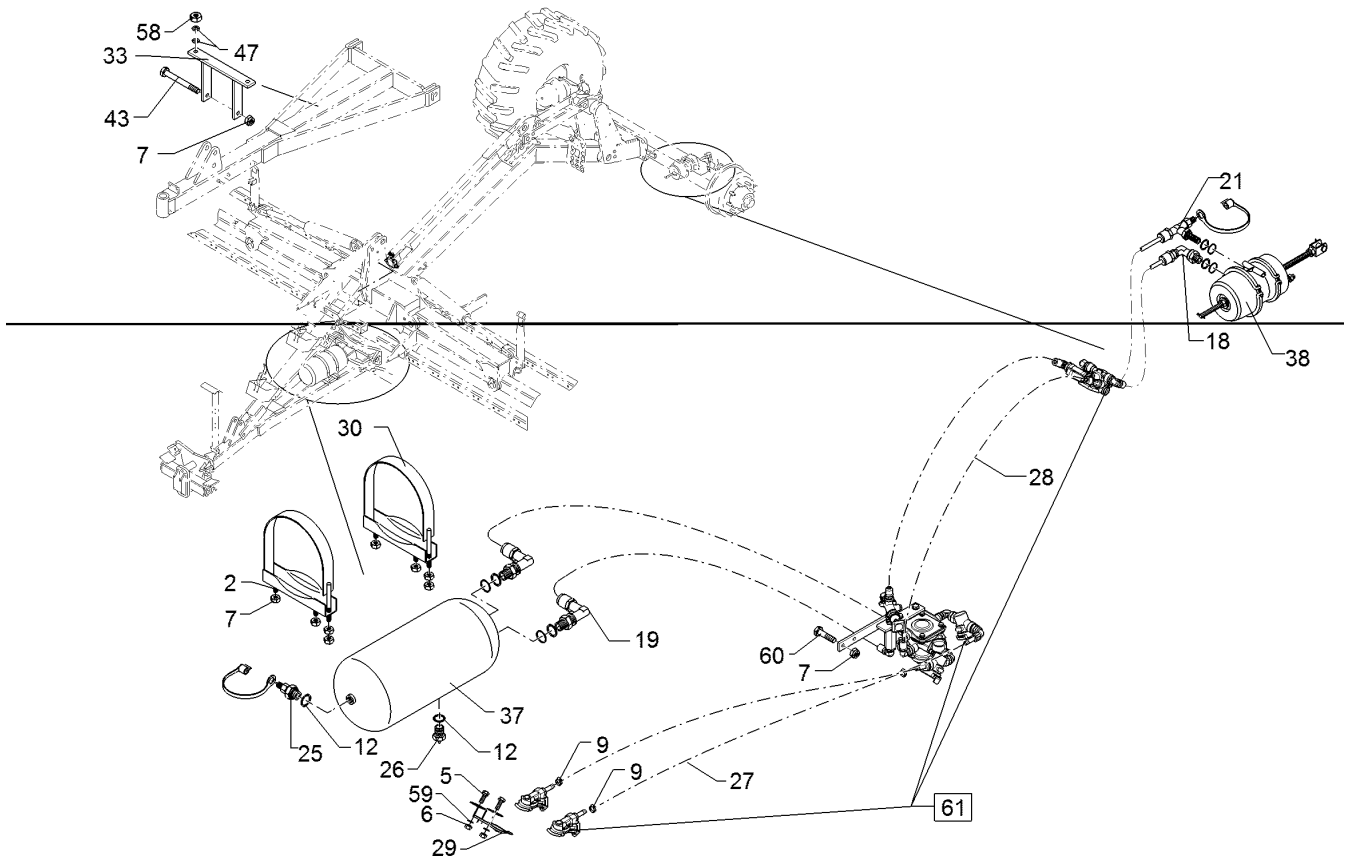
09.20

Pos.	Art.Nr.	Stck.	Artikeltext / Description		Abmessung
1	301 5424	2	Sechskantschraube	Hexagon bolt	M10x45-8.8 DIN931 BK30
2	301 3226	4	Sechskantschraube	Hexagon bolt	M10x30-10.9 DIN933 BK45
3	301 5009	2	Sechskantschraube	Hexagon bolt	M10x40-8.8 DIN933 BK30
5	301 7280	4	Sechskantschraube	Hexagon bolt	M8x25-8.8 DIN933 BK30
6	303 0932	4	Sicherungsmutter	Selflocking nut	NM8-8 Zn DIN985
7	303 0933	8	Sicherungsmutter	Selflocking nut	NM10-8 DIN985 Zn
8	305 8694	4	Scheibe	Washer	A8,4 DIN125-St Zn
9	325 1145	4	Schlauchschelle	Hose clip	12/20
11	377 1180	2	Druckring mit O-Ring	Thrust ring with O-ring	DR/R16x21-RU/14,3x2,4
12	377 1181	5	Druckring mit O-Ring	Thrust ring with O-ring	DR/R22x27-RU/20,3x2,4
13	377 1301	2	Schlauchstutzen	Hose nipple	ES/BM 16x1,5-11
14	377 1302	1	Schlauchstutzen	Hose nipple	ES/B15-11 M22x1,5
15	377 1350	1	Verschlusschraube	Plug	VS/BM 22x1,5
16	377 1400	2	Einschraubsteckverbindung	Push-in connection	00° M16x1,5 12x1,5
17	377 1401	2	Einschraubsteckverbindung	Push-in connection	00° M22x1,5 12x1,5
18	377 1409	4	Einschraubsteckverbindung	Push-in connection	M16x1,5 12x1,5
19	377 1410	4	Einschraubsteckverbindung	Push-in connection	M22x1,5 12x1,5
21	377 1450	1	Einschraubsteckverbindung	Push-in connection	90° M16x1,5 12x1,5 m.Pr
25	377 1341	1	Prüfanschluss	Test coupling	318 040 001 M22x1,5



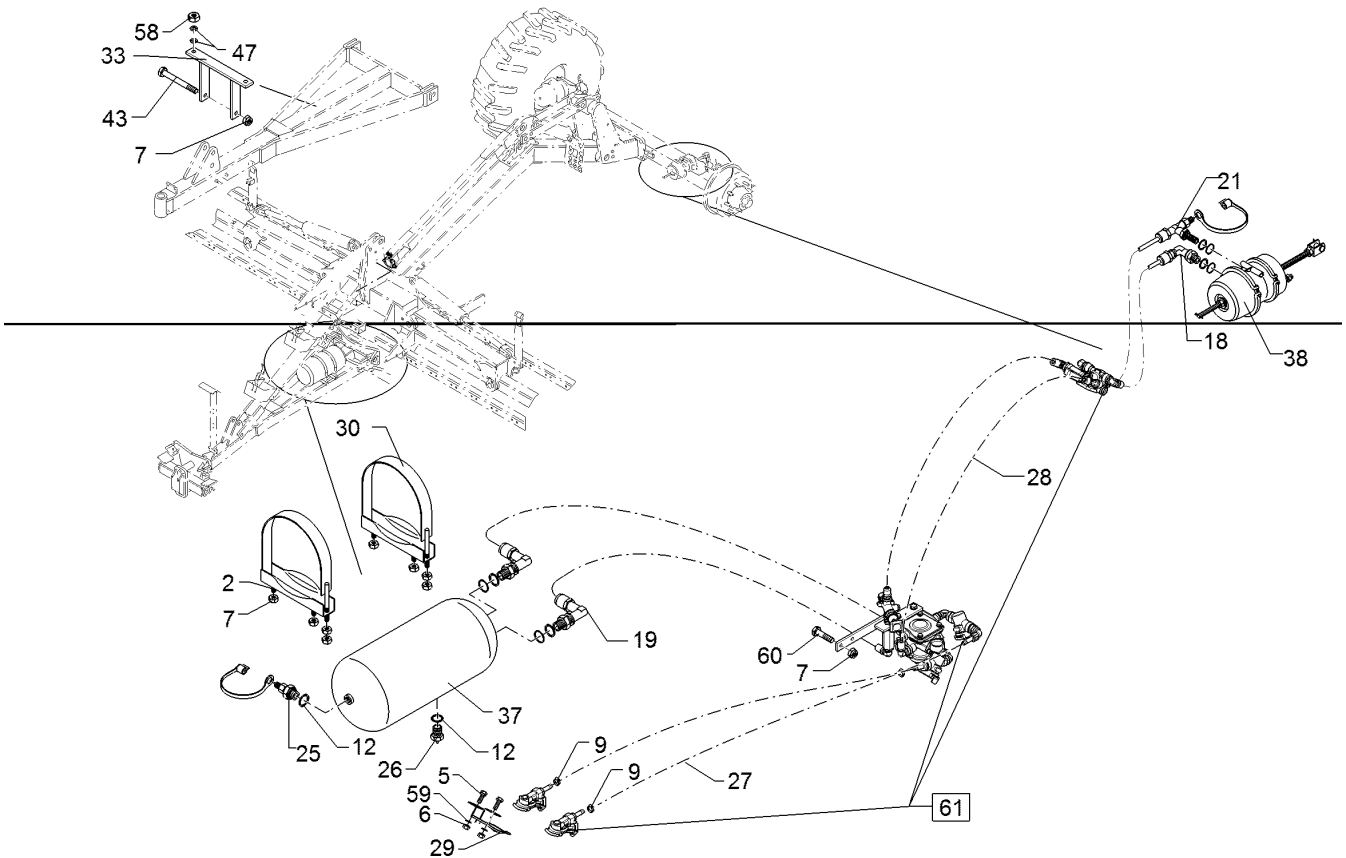
09.20

Pos.	Art.Nr.	Stck.	Artikeltext / Description		Abmessung
26	377 1380	1	Entwässerungsventil	Dewatering valve	M22x1,5 315 019 001
27	37710001	2	Bremsschlauch	Brake hose	11,5x3,5-4x4700
28	377 2070	18	Kunststoffrohr Meter-Ware	Synthetic tube	12x1,5 DIN 74324
30	377 2532	2	Spannband	Strap	D310 030 200 409
31	377 2542	1	Kupplungskopf Einleitung Stift	Coupling head	M22x1,5 334 007 001
33	477 1125	1	Halter	Holder	30x8x330
35	577 2580	1	Rohrleitungsfilter	Filter	M22x1,5 DIN74347
36	577 2592	1	Anhängerbremssventil Einleitung	Valve	351 006 001
37	577 2622	1	Druckluftbehälter	Compressed air tank	D310x600 40Ltr.
38	577 2643	2	Membranzylinder	Membrane-cylinder	24" M16x1,5 120351101
42	577 2595	1	Regler Einl. mit Lösestellung	Regulator	352 011 101
43	301 5438	2	Sechskantschraube	Hexagon bolt	M10x150-8.8 DIN931 BK30
47	305 8696	8	Scheibe	Washer	A10,5 DIN125-St Zn
48	375 5698	1	Sechskantmutter	Hexagon nut	M16x1,5 SW22 Zn
52	377 1473	1	Einschraubstutzen	Screwed socket	90° M16x1,5 M16x1,5
53	375 5710	1	Sechskantmutter	Hexagon nut	M22x1,5 SW30x7
54	377 1126	1	Dichtring	Seal ring	DI/D20x28
55	377 2502	2	Gabelkopf	Forkhead	M16x1,5 003 561 409
56	375 4480	1	T-Verschraubung	T-union	x-T12-L M18x1,5 Zn
57	377 1399	3	Überwurfmutter	Union nut	M18x1,5 12x1,5



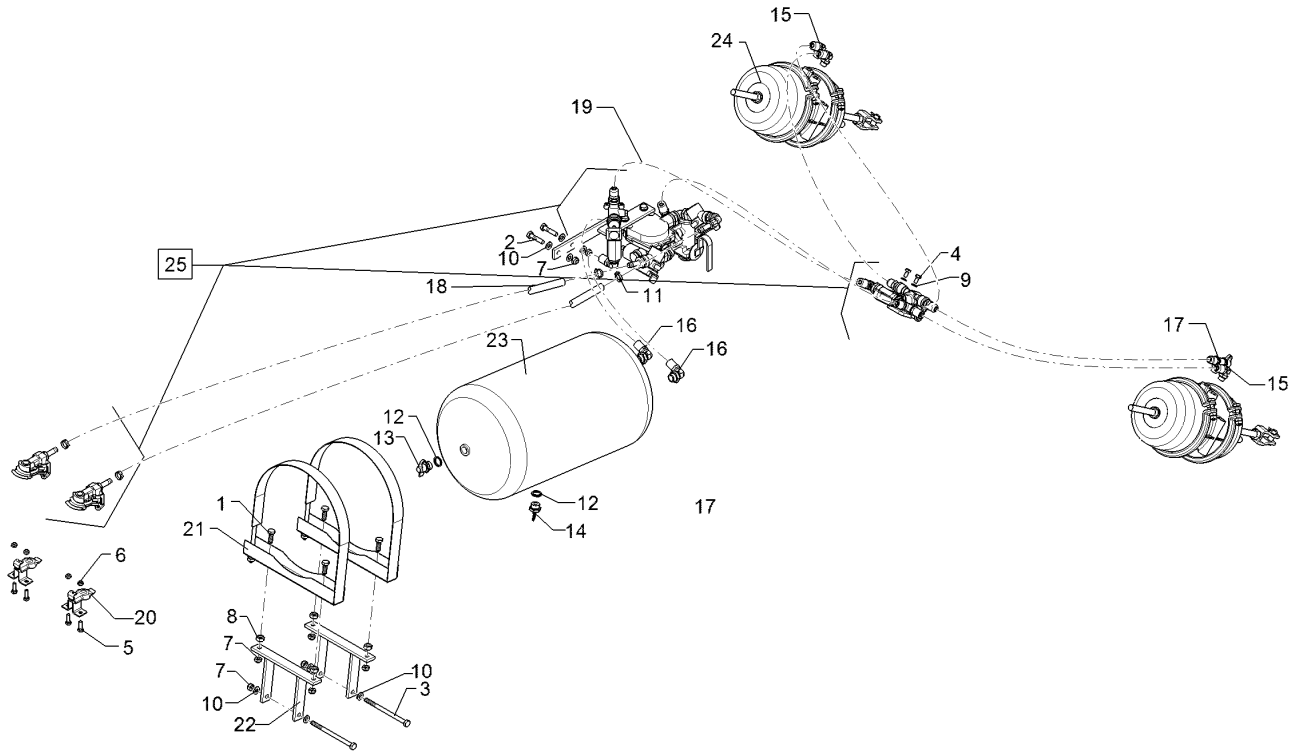
09.20

Pos.	Art.Nr.	Stck.	Artikeltext / Description		Abmessung
2	301 3226	4	Sechskantschraube	Hexagon bolt	M10x30-10.9 DIN933 BK45
4	301 7260	2	Sechskantschraube	Hexagon bolt	M8x16-8.8 DIN933 BK30
5	301 7280	4	Sechskantschraube	Hexagon bolt	M8x25-8.8 DIN933 BK30
6	303 0932	4	Sicherungsmutter	Selflocking nut	NM8-8 Zn DIN985
7	303 0933	8	Sicherungsmutter	Selflocking nut	NM10-8 DIN985 Zn
9	325 1145	4	Schlauchschelle	Hose clip	12/20
12	377 1181	2	Druckring mit O-Ring	Thrust ring with O-ring	DR/R22x27-RU/20,3x2,4
18	377 1409	1	Einschraubsteckverbindung	Push-in connection	M16x1,5 12x1,5
19	377 1410	2	Einschraubsteckverbindung	Push-in connection	M22x1,5 12x1,5
21	377 1450	1	Einschraubsteckverbindung	Push-in connection	90° M16x1,5 12x1,5 m.Pr
25	377 1341	1	Prüfanschluss	Test coupling	318 040 001
26	377 1380	1	Entwässerungsventil	Dewatering valve	M22x1,5 M22x1,5 315 019 001
27	37710001	2	Bremsschlauch	Brake hose	11,5x3,5-4x4700
28	377 2070	21	Kunststoffrohr Meter-Ware	Synthetic tube	12x1,5 DIN 74324
29	377 2520	2	Leerkupplung	Coupling	334 028 001
30	377 2532	2	Spannband	Strap	D310 030 200 409
37	577 2622	1	Druckluftbehälter	Compressed air tank	D310x600 40Ltr.
38	577 2641	1	Membranzylinder	Membrane-cylinder	24/30 M16x1,5 1362430001



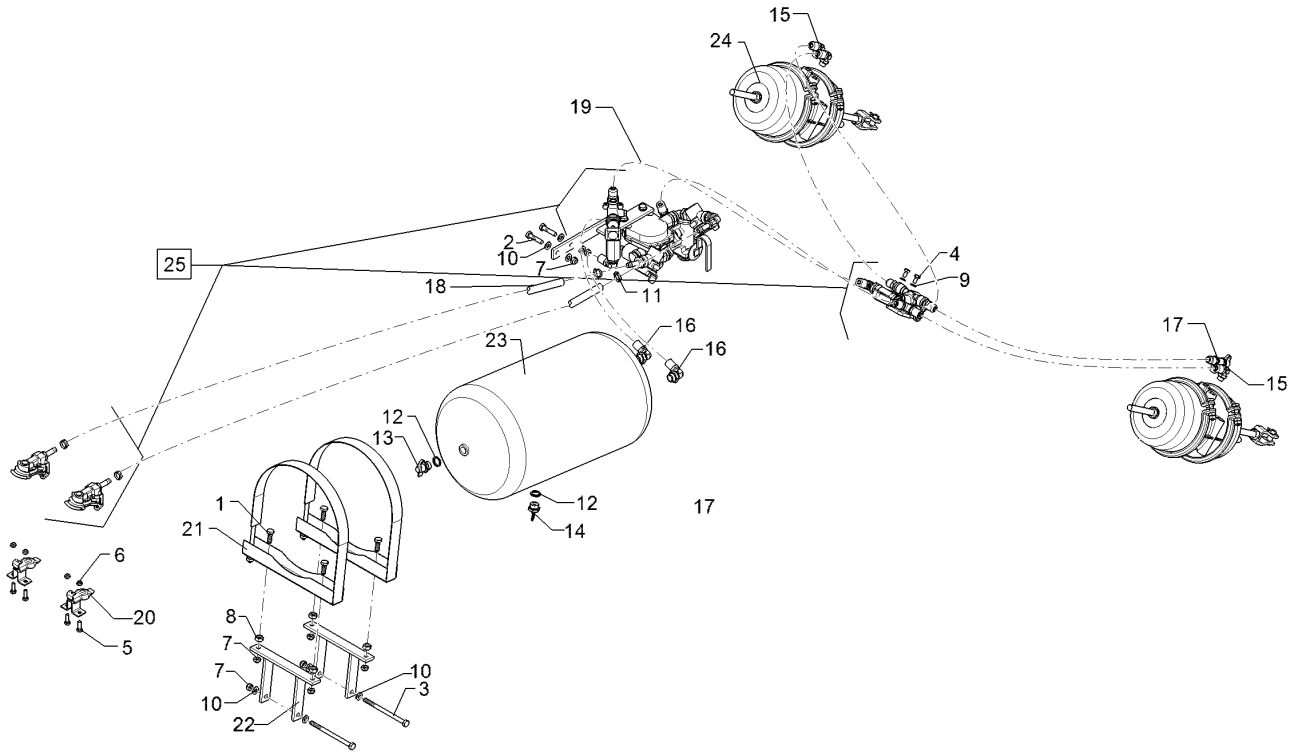
09.20

Pos.	Art.Nr.	Stck.	Artikeltext / Description		Abmessung
43	301 5438	2	Sechskantschraube	Hexagon bolt	M10x150-8.8 DIN931 BK30
45	477 1126	2	Halter	Holder	30x8x230/111
47	305 8696	8	Scheibe	Washer	A10,5 DIN125-St Zn
58	303 1013	4	Sechskantmutter	Hexagon nut	M12-8 DIN934 BK30oS
59	305 8694	2	Scheibe	Washer	A8,4 DIN125-St Zn
60	301 5424	2	Sechskantschraube	Hexagon bolt	M10x45-8.8 DIN931 BK30
61	57710012	1	Mont.-BG.Drulukbrems.Transp.	Assembly Group	Rubin 9 KA



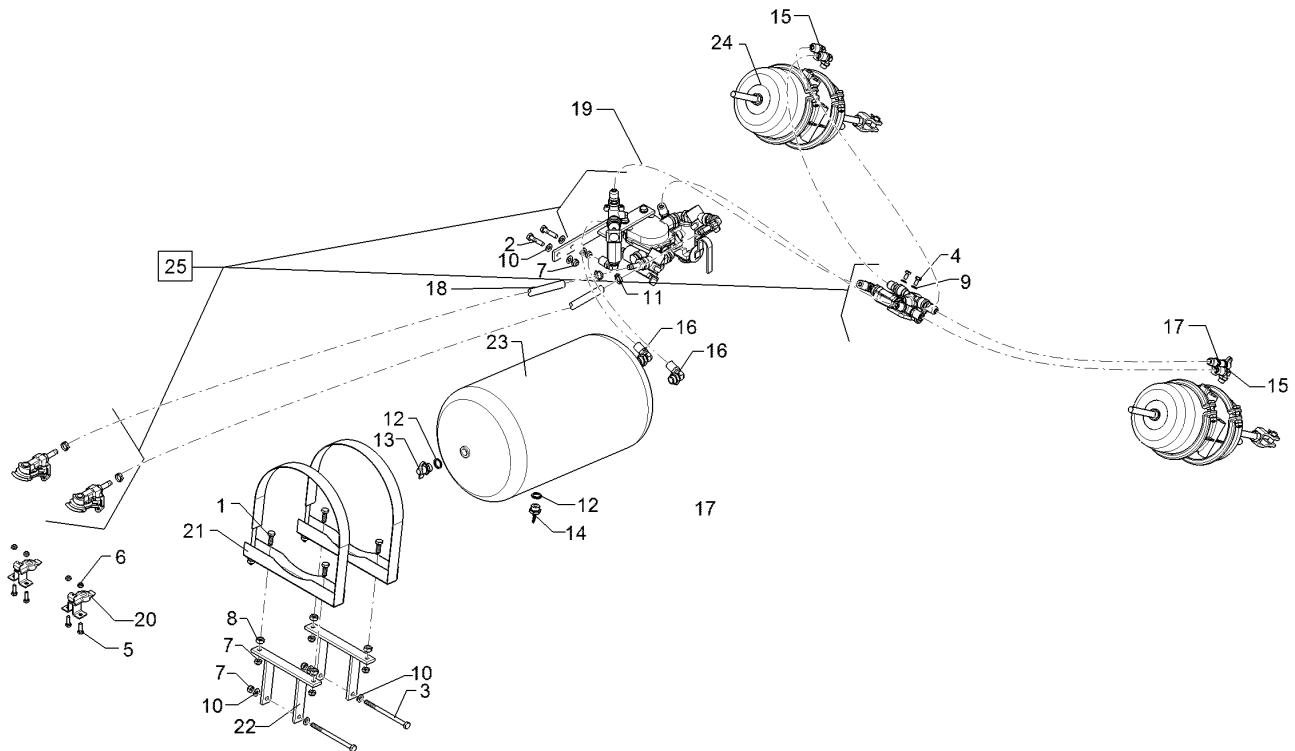
09.20

Pos.	Art.Nr.	Stck.	Artikeltext / Description		Abmessung
1	301 3226	4	Sechskantschraube	Hexagon bolt	M10x30-10.9
2	301 5424	2	Sechskantschraube	Hexagon bolt	DIN933 BK45 M10x45-8.8 DIN931 BK30
3	301 5438	2	Sechskantschraube	Hexagon bolt	M10x150-8.8 DIN931 BK30
4	301 7260	2	Sechskantschraube	Hexagon bolt	M8x16-8.8 DIN933 BK30
5	301 7280	4	Sechskantschraube	Hexagon bolt	M8x25-8.8 DIN933 BK30
6	303 0932	4	Sicherungsmutter	Selflocking nut	NM8-8 Zn DIN985
7	303 0933	8	Sicherungsmutter	Selflocking nut	NM10-8 DIN985 Zn
8	303 1013	4	Sechskantmutter	Hexagon nut	M12-8 DIN934 BK30oS
9	305 8694	2	Scheibe	Washer	A8,4 DIN125-St Zn
10	305 8696	8	Scheibe	Washer	A10,5 DIN125-St Zn
11	325 1145	4	Schlauchschelle	Hose clip	12/20
12	377 1181	2	Druckring mit O-Ring	Thrust ring with O-ring	DR/R22x27-RU/20,3x2,4
13	377 1341	1	Prüfanschluss	Test coupling	318 040 001
14	377 1380	1	Entwässerungsventil	Dewatering valve	M22x1,5 M22x1,5 315 019 001
15	377 1409	3	Einschraubsteckverbindung	Push-in connection	M16x1,5 12x1,5
16	377 1410	2	Einschraubsteckverbindung	Push-in connection	M22x1,5 12x1,5
17	377 1450	1	Einschraubsteckverbindung	Push-in connection	90° M16x1,5 12x1,5 m.Pr
18	377 2025	2	Bremsschlauch	Brake hose	11,5x3,5-4x4200



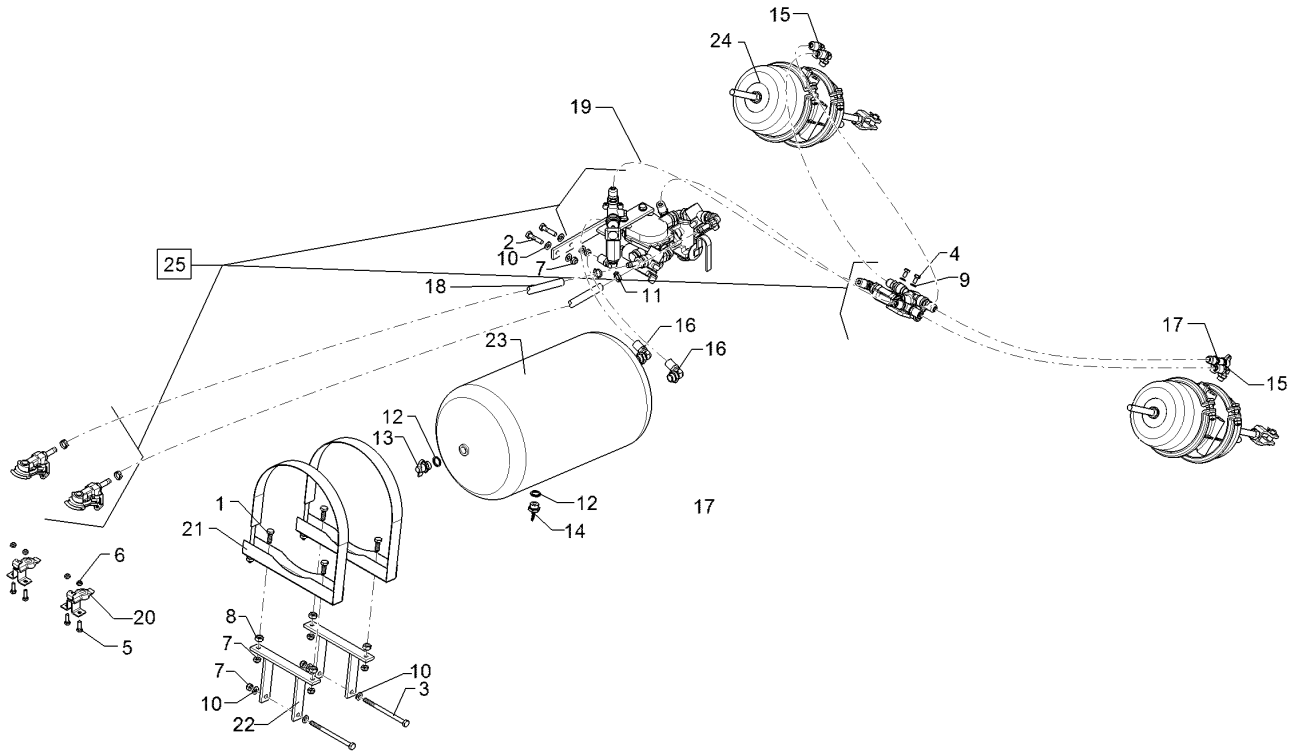
09.20

Pos.	Art.Nr.	Stck.	Artikeltext / Description		Abmessung
19	377 2070	18	Kunststoffrohr Meter-Ware	Synthetic tube	12x1,5 DIN 74324
20	377 2520	2	Leerkupplung	Coupling	334 028 001
21	377 2532	2	Spannband	Strap	D310 030 200 409
22	477 1126	2	Halter	Holder	30x8x230/111
23	577 2622	1	Druckluftbehälter	Compressed air tank	D310x600 40Ltr.
24	577 2642	2	Membranzylinder	Membrane-cylinder	30/30 M16x1,5 346 182 011
25	57710011	1	Mont.-BG.Drulukbrens.Kombin.	Assembly Group	Rubin 9 KA



09.20

Pos.	Art.Nr.	Stck.	Artikeltext / Description		Abmessung
1	301 3226	4	Sechskantschraube	Hexagon bolt	M10x30-10.9
2	301 5424	2	Sechskantschraube	Hexagon bolt	DIN933 BK45 M10x45-8.8 DIN931 BK30
3	301 5438	2	Sechskantschraube	Hexagon bolt	M10x150-8.8 DIN931 BK30
4	301 7260	2	Sechskantschraube	Hexagon bolt	M8x16-8.8 DIN933 BK30
5	301 7280	4	Sechskantschraube	Hexagon bolt	M8x25-8.8 DIN933 BK30
6	303 0932	4	Sicherungsmutter	Selflocking nut	NM8-8 Zn DIN985
7	303 0933	8	Sicherungsmutter	Selflocking nut	NM10-8 DIN985 Zn
8	303 1013	4	Sechskantmutter	Hexagon nut	M12-8 DIN934 BK30oS
9	305 8694	2	Scheibe	Washer	A8,4 DIN125-St Zn
10	305 8696	8	Scheibe	Washer	A10,5 DIN125-St Zn
11	325 1145	4	Schlauchschelle	Hose clip	12/20
12	377 1181	2	Druckring mit O-Ring	Thrust ring with O-ring	DR/R22x27-RU/20,3x2,4
13	377 1341	1	Prüfanschluss	Test coupling	318 040 001
14	377 1380	1	Entwässerungsventil	Dewatering valve	M22x1,5 M22x1,5 315 019 001
15	377 1409	3	Einschraubsteckverbindung	Push-in connection	M16x1,5 12x1,5
16	377 1410	2	Einschraubsteckverbindung	Push-in connection	M22x1,5 12x1,5
17	377 1450	1	Einschraubsteckverbindung	Push-in connection	90° M16x1,5 12x1,5 m.Pr
18	37710001	2	Bremsschlauch	Brake hose	11,5x3,5-4x4700



09.20

Pos.	Art.Nr.	Stck.	Artikeltext / Description		Abmessung
19	377 2070	18	Kunststoffrohr Meter-Ware	Synthetic tube	12x1,5 DIN 74324
20	377 2520	2	Leerkupplung	Coupling	334 028 001
21	377 2532	2	Spannband	Strap	D310 030 200 409
22	477 1126	2	Halter	Holder	30x8x230/111
23	577 2622	1	Druckluftbehälter	Compressed air tank	D310x600 40Ltr.
24	577 2642	2	Membranzylinder	Membrane-cylinder	30/30 M16x1,5 346
25	57710011	1	Mont.-BG.Drulukbrems.Kombin.	Assembly Group	182 011 Rubin 9 KA