

Ersatzteilliste

Parts list

Kurzscheibeneggen

Compact Disc Harrows

Rubin 12/800 KUA

Art.Nr. 17514757

09.20

LEMKEN GmbH & Co. KG

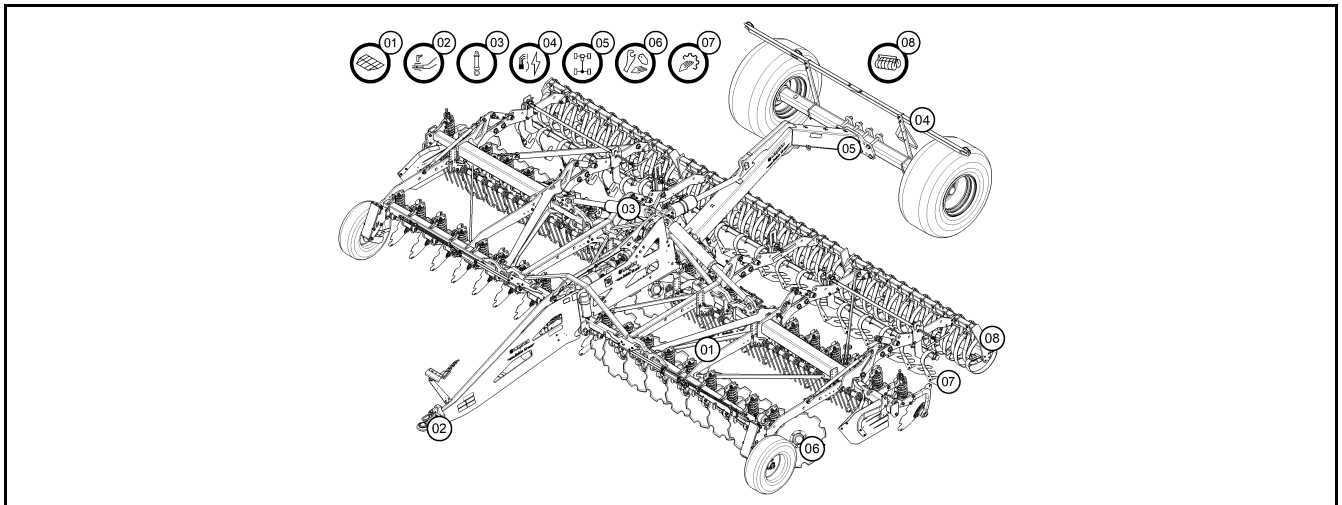
Weseler Straße 5, D-46519 Alpen / Postfach 11 60, D-46515 Alpen

Telefon (0 28 02) 81-0, Telefax (0 28 02) 81-220

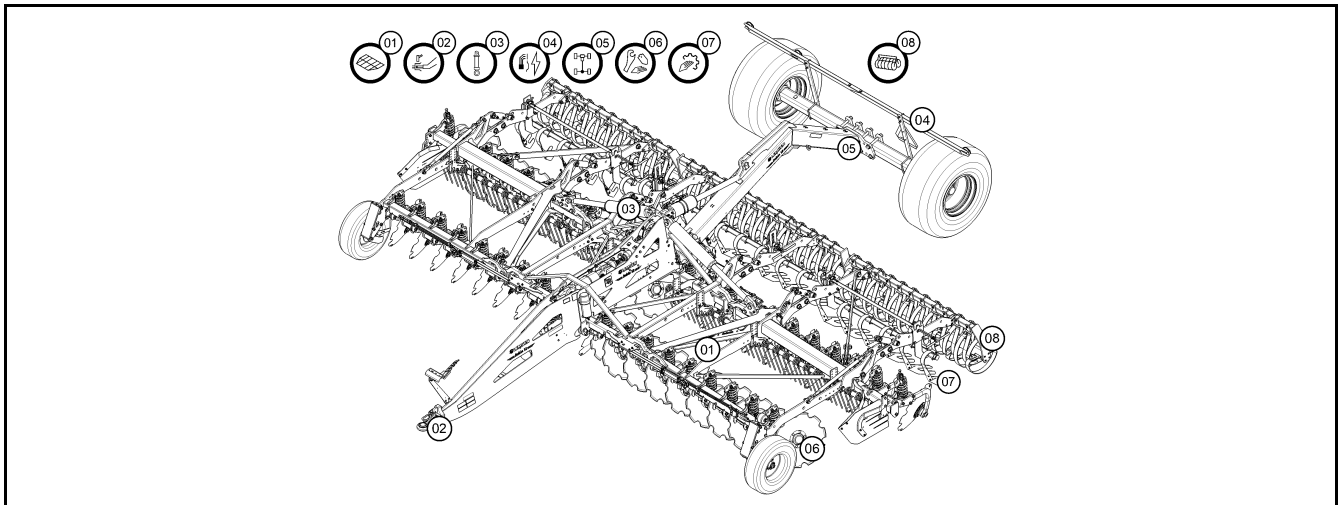
eMail: lemken@lemken.com, Internet: <http://www.lemken.com>

INHALTSVERZEICHNIS / CONTENTS

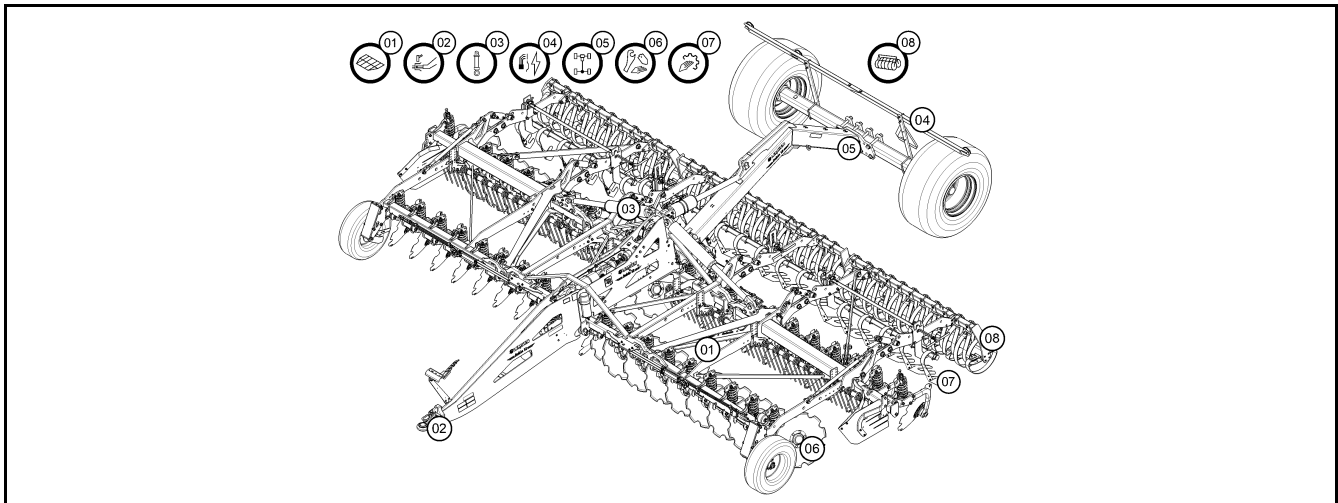
Rubin 12/800 KUA



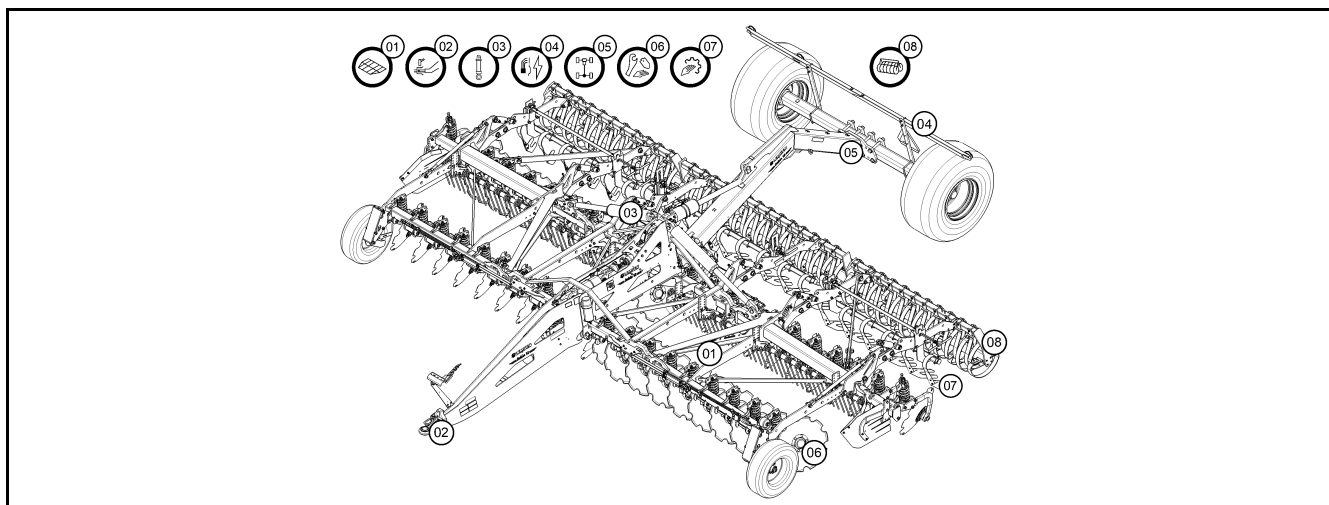
Pos.	Art.Nr.	Artikeltext / Description	Abmessung	
1	32110122	Dokumentenbehälter	Documents box	D140x363 t<=20
1	32110305	Tiefenanzeige	Depth indicator	Rubin 12/850 KUA NE
1	32110333	Werkzeugsatz	Tool set	Montagewerkzeug
1	51210093	Mittelteil	Center section	Mittelteil Rubin12 800
1	51210094	Seitenteil	Lateral section	Rubin12NE_RE
1	51210095	Seitenteil	Lateral section	Rubin12NE_LI
1	59010152	Aufklebersatz	Label set	Rubin 12 >7m ANSI USA
1	61210300	Grundrahmen	Basic frame	Rubin12/800
1	62710004	Halmtasche	Bracket	Rubin 12 RE 14°SW30
1	62710005	Halmtasche	Bracket	Rubin 12 LI 14°SW30
1	62910023	Abstellstütze	Stand	Rubin 12 KUA 155
2	33110013	Sicherheitskette	Safety chain	kpl. 135kN
2	64010115	Zugöse	Drawbar eye	Cat.4 D58 160x160-M20x70 Expor
2	64010116	Zugöse	Drawbar eye	Cat.5 D79 160x160-M20x70 Expor
2	64010127	Zugöse	Drawbar eye	Cat.4 Kugelgelenk D51 160x160-
2	64010128	Zugöse	Drawbar eye	Cat.5 Kugelgelenk D71 160x160-
2	64010137	Deichsel	Drawbar	Rubin12 NE
3	57310836	Bedienterminal	Operation terminal	LET-40 Contour R12
3	57510617	Sitzventil	Seat valve	WR22GEZ5-5 12D DT+GALMA1
3	57511039	Hydraulikzylinder	Hydraulic ram	DZ150/70x0155-0495 D60,5 D60,5
3	57511212	Hydraulikzylinder	Hydraulic ram	DZ050/30x0100 0380 D32 D20
3	57511214	Hydraulikzylinder	Hydraulic ram	DZ040/20x80,0x0380 D32 D20
3	57511660	Hydraulikzylinder	Hydraulic ram	DZ150/70x0200-1420 D60FLA
3	57511662	Hydraulikzylinder	Hydraulic ram	DZ 130/70x595-1000 D50D60
3	57511675	Hydraulikzylinder	Hydraulic ram	DZ070/35x0100-0410 D30 D30
3	57511676	Hydraulikzylinder	Hydraulic ram	DZ070/35x0100-0410 D30 D30
3	67510682	Hy.Zuführl. Tiefeneinstellung	HY supply pipe depth adjustm.	DN10x4300-P16/T16
3	67510921	Schlauchhalter	Hose carrier	Karat 12 KUA LI
3	67510942	Hy.Zuführl. Klappung	HY supply pipe folding device	Karat 12 KUA-P1/T1-kurz
3	67511154	Hy.Zuführl. Fahrwerk	HY supply pipe trailer	DN12x4300-P2/T2
3	675111706	Hy-anl. Klappung	HY-assembly folding device	Rubin 12/800 KUA hydr. Klappun
3	67511707	Hy-anl. Tiefeneinstellung	HY-assembly depth adjustment	Rubin 12/800 KUA
3	67511708	Hy-anl. Aushub	HY-assembly lifting	Rubin 12/800&950 KUA Aushub
3	67511709	Hy-anl. Klappung	HY-assembly folding device	Rubin 12/800 KUA hydr. Klappun
3	67511721	Hy-anl. Stützrad	HY-assembly depth wheel	Rubin 12/800 KUA



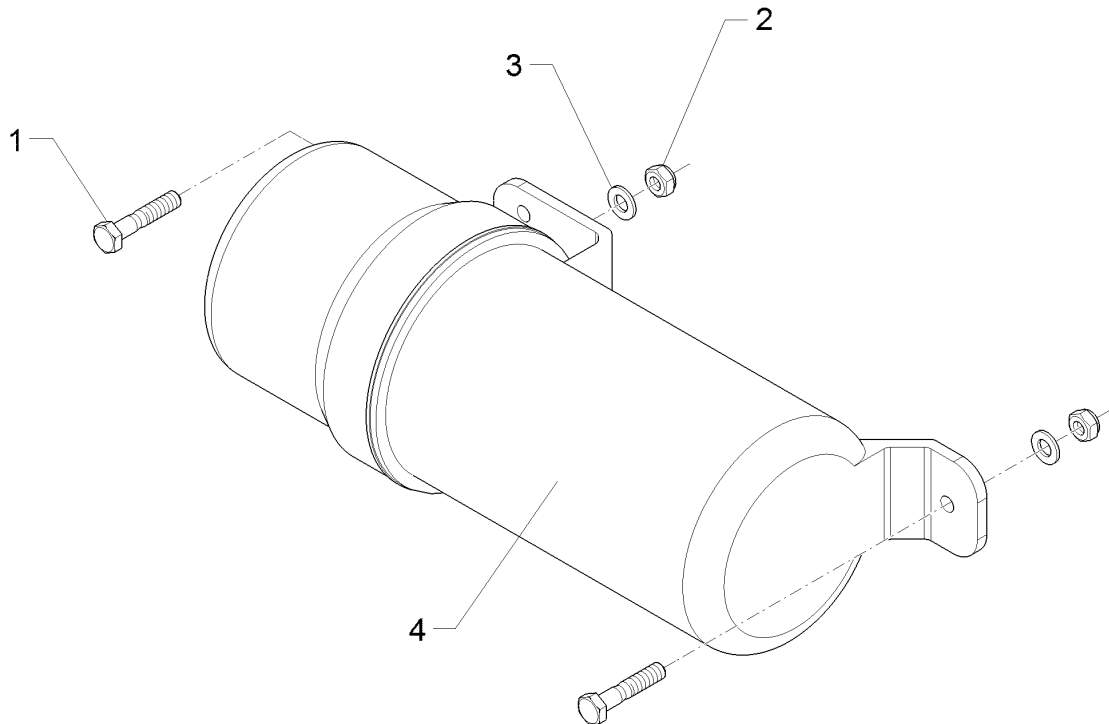
Pos.	Art.Nr.	Artikeltext / Description	Abmessung	
3	67511738	Hy-anl. Deichsel	HY-assembly drawbar	Rubin 12/800&950 KUA hydr. Dei
3	67511743	Hy.Zuführl. Klappung	HY supply pipe folding device	4300-P1/T1 & P5/T5/LS
3	67511744	Hy.Zuführl. Tiefeneinstellung	HY supply pipe depth adjustm.	DN08x4300-P3/T3
3	67511745	Hy-anl. Tiefeneinstellung	HY-assembly depth adjustment	Rubin 12/800 KUA starr
4	57310810	Steuerung	Control	iQblue Contour R12 LPS-2
4	61210299	Sensorhalter	Sensor holder	IQblue Contour R12
4	67010329	Beleuchtungsanlage	Lighting equipment	Rubin12/800KUA NE
4	67310358	Elektronik	Electronics	Contour R12 E-Basis
4	67310359	Elektronikanlage	Electronic installation	Rubin Contour R12 8m
5	54710012	Radkonsole	Wheel bracket	54710012
5	54710013	Radkonsole	Wheel bracket	54710013
5	550 8537	Laufachse	Running axle	150x15,0x2975 ADR 10/280/335
5	550 8862	Rad	Wheel	10.0/75-15.3 10PR AW ET-32
5	550 8898	Rad	Wheel	Trelleborg 800/40-26.5 172A8RE
5	550 8899	Rad	Wheel	Trelleborg 800/40-26.5 172A8LI
5	55010349	Befestigungssatz Laufachse	Set of fittings running axle	150x150 M30x260
5	55010350	Rad	Wheel	10/281/335 600/55-22.5 ET50 RE
5	55010351	Rad	Wheel	10/281/335 600/55-22.5 ET50 LI
5	64710006	Radkonsole	Wheel bracket	Rubin 10 RE
5	64710013	Radkonsole	Wheel bracket	Rubin 12 NE LI
5	65010155	Ausleger Fahrwerk	Outrigger trailer	Rubin 12 NE
6	55510016	Nabe	Hub	D40x235x195 M36x1,5
6	55510017	Nabe	Hub	D40x235x195 M36x1,5LH
6	61210106	Halm	Stalk	Rubin 12 VO MI (B)
6	61210175	Halmtasche	Bracket	Rubin 12 VO/MI(B)
6	61210188	Halmtasche	Bracket	Rubin 12 RE 16GRD
6	61210189	Halmtasche	Bracket	Rubin 12 LI 16GRD
6	61210190	Halmtasche	Bracket	Rubin 12 RE 14GRD
6	61210191	Halmtasche	Bracket	Rubin 12 LI 14GRD
6	61210216	Halm mit Lagerung	Stalk with bearing	Rubin 12 RE (B)
6	61210217	Halm mit Lagerung	Stalk with bearing	Rubin 12 LI (B)
6	61210218	Halm mit Lagerung	Stalk with bearing	Rubin 12 HIMI (B)
6	61210288	Halm mit Lagerung	Stalk with bearing	Rubin 12 RE (C)
6	61210289	Halm mit Lagerung	Stalk with bearing	Rubin 12 LI (C)



Pos.	Art.Nr.	Artikeltext / Description	Abmessung	
6	62210474	Nivellierstriegeleinstellung	Levelling harrow adjustment	Rubin 10 Unirad
6	62210556	Nivellierstriegeleinstellung	Levelling harrow adjustment	Rubin 10/250
6	62210618	Befestigungssatz	Set of fittings	80x80
6	62210627	Striegel	Levelling harrow	Rubin 12/800 KUA RE/LI
6	62210628	Striegel	Levelling harrow	Rubin 12/NE Mitte RE
6	62210629	Striegel	Levelling harrow	Rubin 12/NE Mitte LI
6	62210633	Nivellierstriegel	Levelling harrow	N-Striegel Rubin 12/NE
6	62210634	Nivellierstriegel	Levelling harrow	12/800 KUA RE
6	62210635	Nivellierstriegel	Levelling harrow	Rubin 12/800
6	62210636	Prallstriegeleinstellung	Rebound harrow adjustment	RE Rubin 12 NE
6	62210637	Prallstriegeleinstellung	Rebound harrow adjustment	LI Rubin 12 NE
6	62210639	Prallstriegeleinstellung	Rebound harrow adjustment	Rubin12/800 NE Mitte
6	62210646	Striegel	Levelling harrow	D60,3-D13-250
6	62210647	Striegel	Levelling harrow	D60,3-D13-300
6	62710003	Halmtasche	Bracket	Rubin 12 HIMI(A)
6	62710016	Halmtasche	Bracket	Rubin 12 RE 16°(C)
6	62710017	Halmtasche	Bracket	Rubin 12 LI 16°(C)
6	62710018	Halmtasche	Bracket	Rubin 12 RE 14°(C)
6	62710019	Halmtasche	Bracket	Rubin 12 LI 14°(C)
6	62710022	Halmtasche	Bracket	Rubin 12 RE 14°SW30(C)
6	62710023	Halmtasche	Bracket	Rubin 12 LI 14°SW30(C)
6	65710048	Hohlscheibe	Concave disc	D736x6 Rubin 12
6	65710075	Hohlscheibe	Concave disc	D736x6 Rubin 12
6	65710144	Seitenschild	Side shield	Rubin 12 KUA 155 RE
6	65710145	Seitenschild	Side shield	Rubin 12 KUA 155 LI
7	62210654	Konsole	Bracket	FRW/FSW/RSW verst.
7	62210655	Konsole	Bracket	FRW/FSW/RSW
8	52210039	Tiefeneinstellung	Depth adjustment	Tiefeneinstellung
8	622 0150	Halter Doppelwalze	Holder double roller	DRF-DRR 400/400
8	622 0152	Halter Doppelwalze	Holder double roller	DRR 540/400
8	622 1052	Stabilisator	Stabiliser	80x1454-2.50 Heliodor 8
8	622 7306	Doppelwalze Rohr-Flachstab	Double roller	DRF-R 400/400-3.00 SM9
8	622 7337	Doppelwalze Rohr-Flachstab	Double roller	DRF-R 400/400-2.50 HE
8	622 7356	Doppelwalze Rohr-Rohr	Double roller	DRR-R 400/400-3.00 SM9
8	622 7387	Doppelwalze Rohr-Rohr	Double roller	DRR-R 400/400-2.50 HE

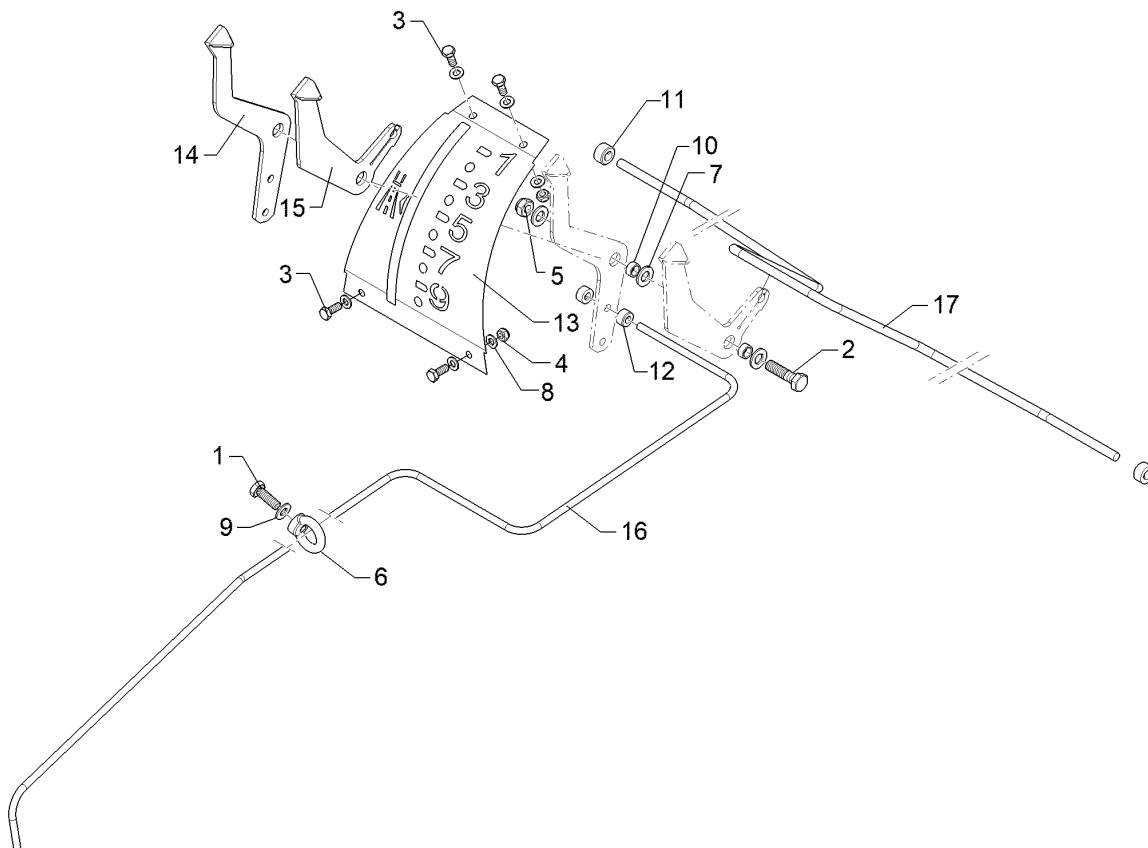


Pos.	Art.Nr.	Artikeltext / Description		Abmessung
8	622 8306	Doppelwalze Rohr-Rohr	Double roller	DRR-R 540/400-3.00 SM9
8	622 8333	Doppelwalze Rohr-Rohr	Double roller	DRR-R 540/400-2.50 HE
8	62210010	Flexringwalze	Flexring roller	FRW D540-3.00
8	62210327	Halter	Holder	DPW 540/540
8	62210357	Doppelprofilringwalze	Double profile ring roller	-B 540-3.00
8	62210375	Doppelprofilringwalze	Double profile ring roller	-B 540-2.50
8	62210430	Walze	Roller	DRF-R 540/400-2.50
8	62210431	Walze	Roller	DRF-R 540/400-3.00
8	62210630	Walzenrager	Carrier for rollers	Rubin12NE
8	62210631	Walzenrager	Carrier for rollers	Walzenrager
8	62210640	Flexringwalze	Flexring roller	FRW/S D540-2.50



09.20

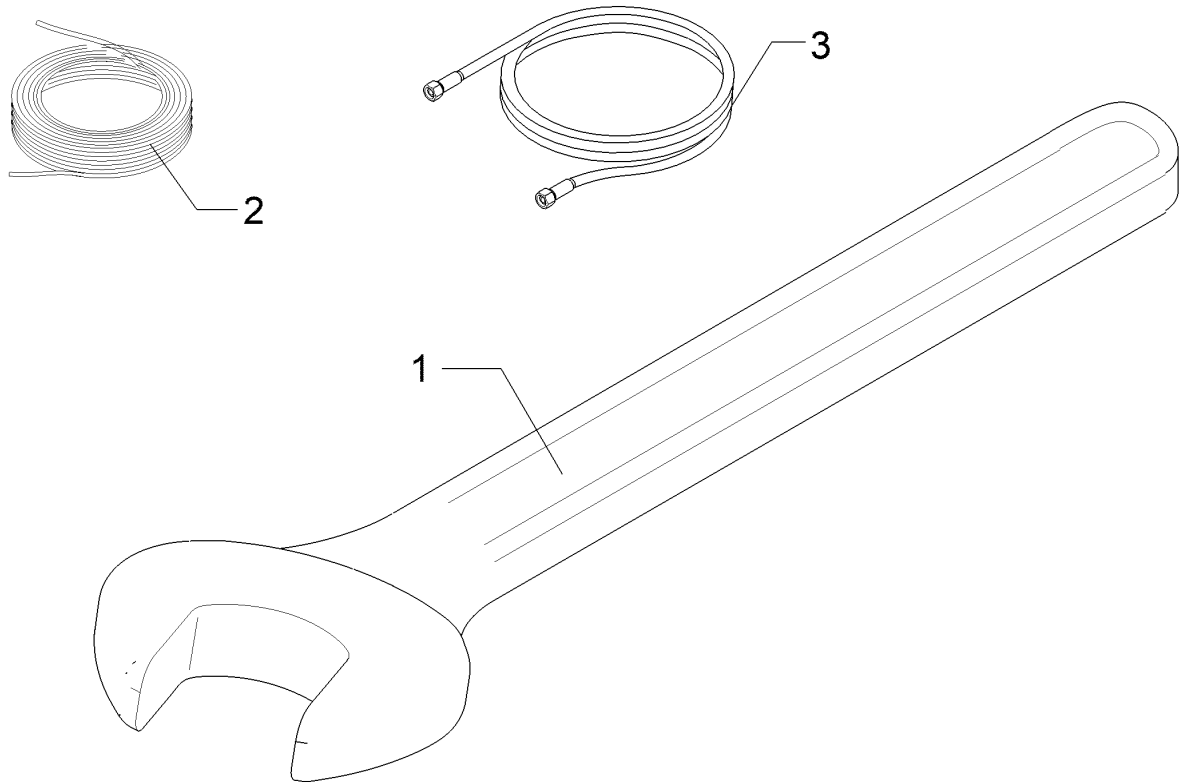
Pos.	Art.Nr.	Stck.	Artikeltext / Description		Abmessung
1	301 3070	2	Sechskantschraube	Hexagon bolt	M8x40-8.8 DIN931 BK45
2	303 0932	2	Sicherungsmutter	Selflocking nut	NM8-8 Zn DIN985
3	305 8694	2	Scheibe	Washer	A8,4 DIN125-St Zn
4	32110127	1	Dokumentenbehälter	Documents box	D140x363



09.20

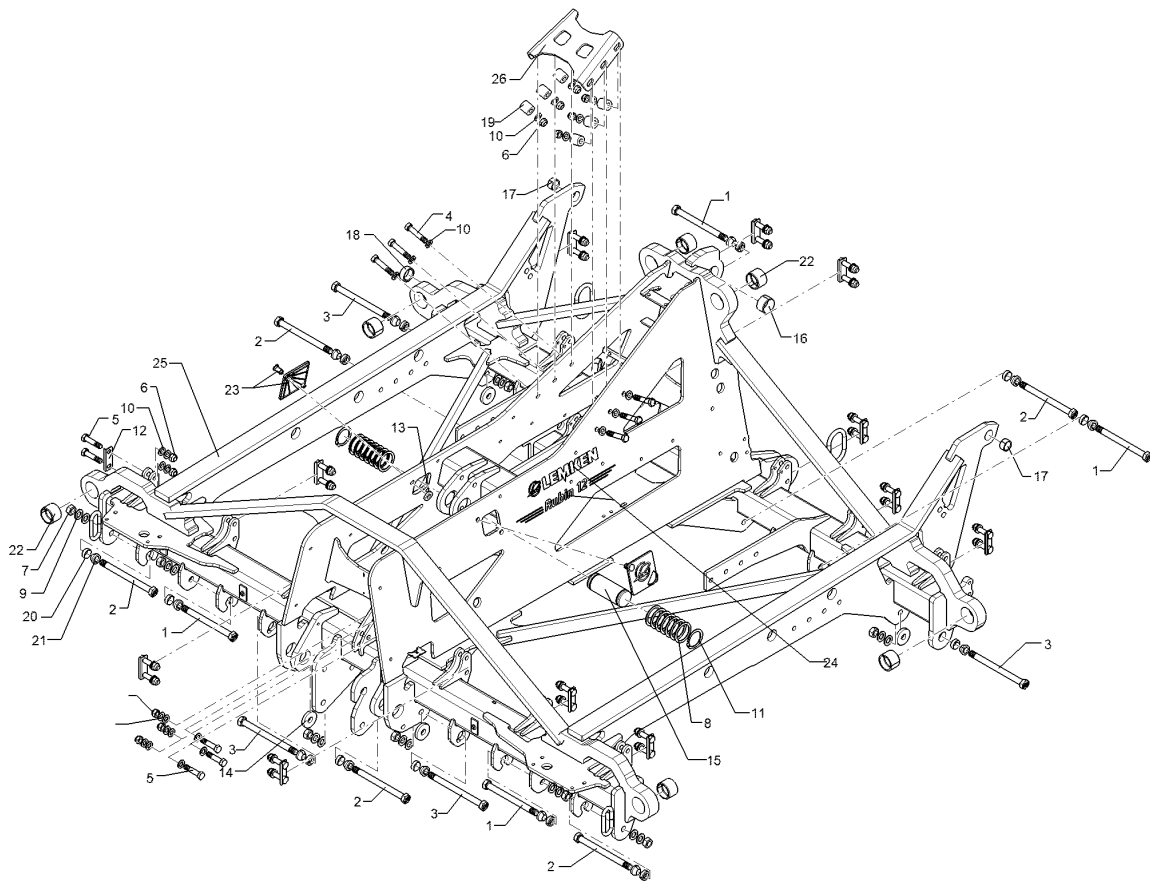
Pos.	Art.Nr.	Stck.	Artikeltext / Description		Abmessung
1	301 5004	1	Sechskantschraube	Hexagon bolt	M10x30-8.8 DIN933 BK30
2	301 5449	1	Sechskantschraube	Hexagon bolt	M12x45-8.8 DIN931 BK30
3	301 6750	4	Sechskantschraube	Hexagon bolt	M8x20-8.8 DIN933 BK30
4	303 0932	4	Sicherungsmutter	Selflocking nut	NM8-8 Zn DIN985
5	303 0934	1	Sicherungsmutter	Selflocking nut	NM12-8 Zn DIN985
6	30310050	1	Ringmutter	Eye nut	M10-A2 DIN582
7	305 8580	3	Scheibe	Washer	13/24x2,5 St-Zn DIN125
8	305 8694	8	Scheibe	Washer	A8,4 DIN125-St Zn
9	305 8696	1	Scheibe	Washer	A10,5 DIN125-St Zn
10	317 7668	2	Buchse	Bush	D16x2x7 Zn
11	31710107	2	Stellring	Adjusting ring	A12-A2 DIN 705
12	31710128	2	Stellring	Adjusting ring	A9 Zn
13	32110046	1	Anzeigetafel	Indicator plate	0,5x227x292 4xD9 A2
14	32110300	1	Zeiger	Pointer	5x102x333 GEB90°
15	32110301	1	Zeiger	Pointer	5x127x253 GEB90°
16	32110303	1	Steuerstange gebogen	Control rod curved	D8x2206
17	32110304	1	Steuerstange gebogen	Control rod curved	D10x2711

Werkzeugsatz/Tool set	1
Rubin 12/800 KUA	32110333



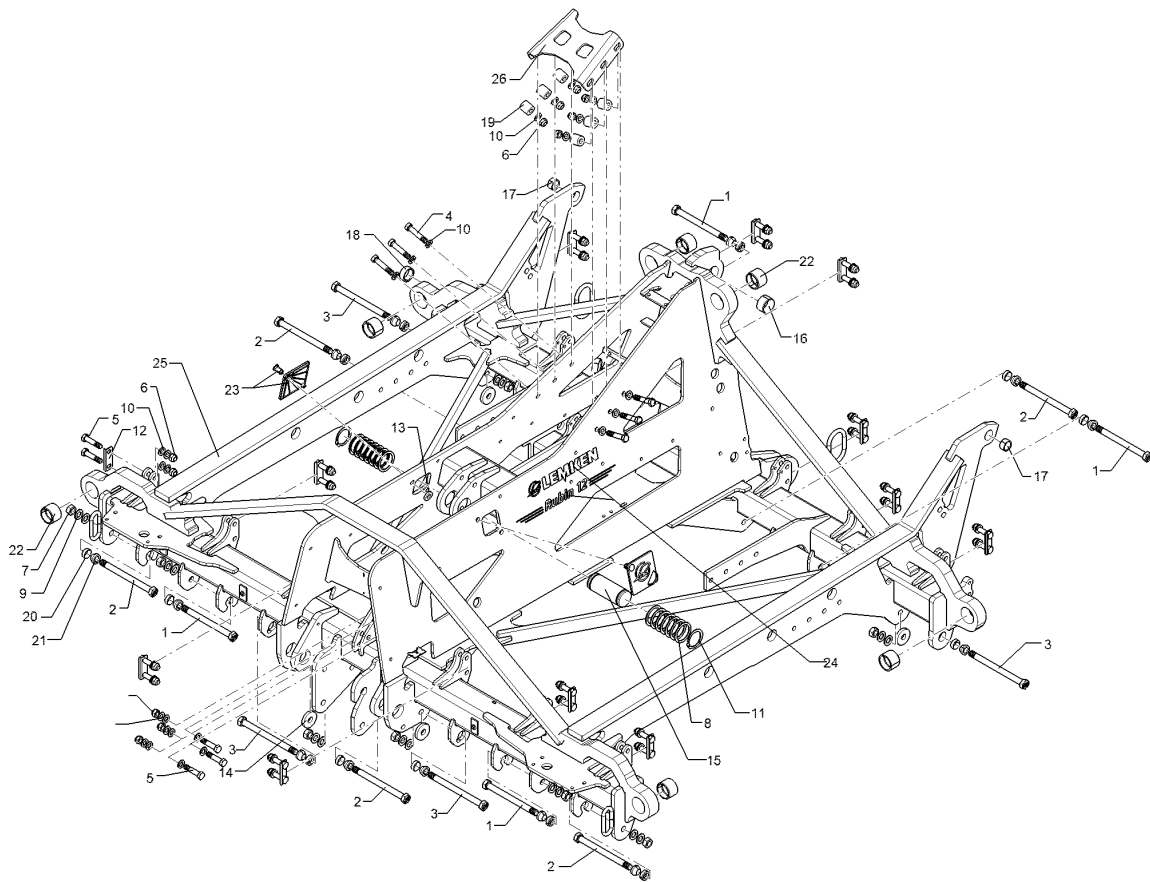
09.20

Pos.	Art.Nr.	Stck.	Artikeltext / Description		Abmessung
1	32110332	1	Schlüssel	Spanner	Gabel 90 DIN894 Zn
2	32110334	1	Rundschnur	Round cord	1x20000 Rot
3	475 3500	1	Messpunktschlauch	Hose	DN2-1000



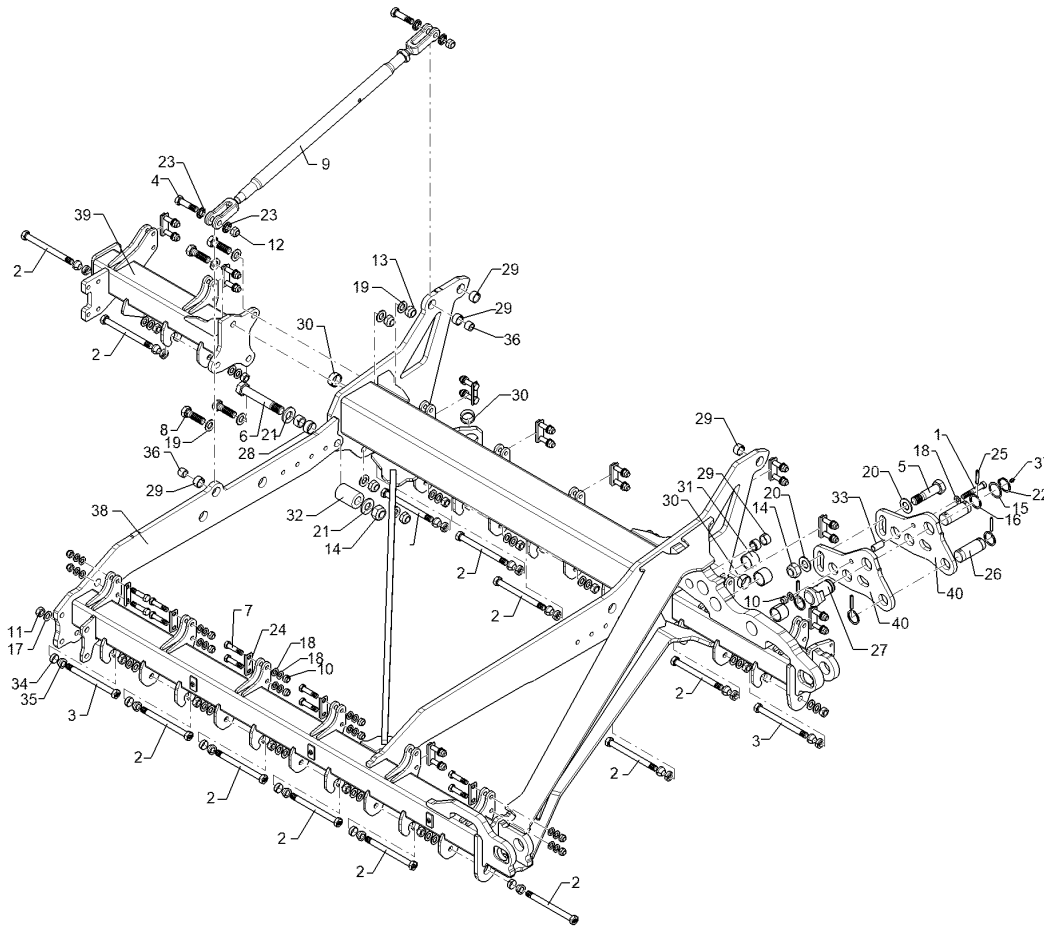
09.20

Pos.	Art.Nr.	Stck.	Artikeltext / Description		Abmessung
1	301 4545	7	Sechskantschraube	Hexagon bolt	M20x1,5x230ls204-10.9 DIN960 B
2	301 4546	2	Sechskantschraube	Hexagon bolt	M20x1,5x240ls214-10.9 DIN960 B
3	301 4573	4	Sechskantschraube	Hexagon bolt	M20x1,5x250ls=224-10.9 DIN960
4	301 5074	6	Sechskantschraube	Hexagon bolt	M16x80-8.8 DIN933 BK30
5	301 5363	27	Sechskantschraube spezial	Hexagon bolt special	M16x70ls45xb20-12.9 BK45
6	303 0935	33	Sicherungsmutter	Selflocking nut	NM16-8 Zn DIN985
7	303 0977	13	Sechskantmutter	Hexagon nut	M20x1,5-10 DIN934 BK45oS
8	305 2261	14	Stützscheibe	Supporting washer	S 60x75x3 DIN988 Zn
9	305 6012	23	Scheibe	Washer	21 ISO7089 Zn
10	305 6141	69	Scheibe	Washer	17/30x3 DIN/ISO-7089
11	305 8882	2	Sicherungsring	Retaining ring	60x3 DIN471
12	30510180	12	Sicherungsblech	Locking plate	3x30x88 2xD16,5 Zn
13	30510209	1	Scheibe	Washer	D35/16,2x6 Zn
14	30510349	4	Scheibe	Washer	D60/21x10 Zn
15	313 6035	1	Bolzen	Pin	D60x152 Zn
16	317 2025	1	Einspannbuchse mit Presssitz	Tension bush	EG50/55x30
17	317 3415	2	Einspannbuchse	Tension bush	EG30/38x20-DIN1498
18	317 3426	3	Einspannbuchse	Tension bush	EG40/50x20-DIN1498
19	317 7504	6	Buchse	Bush	D35/16x35,5



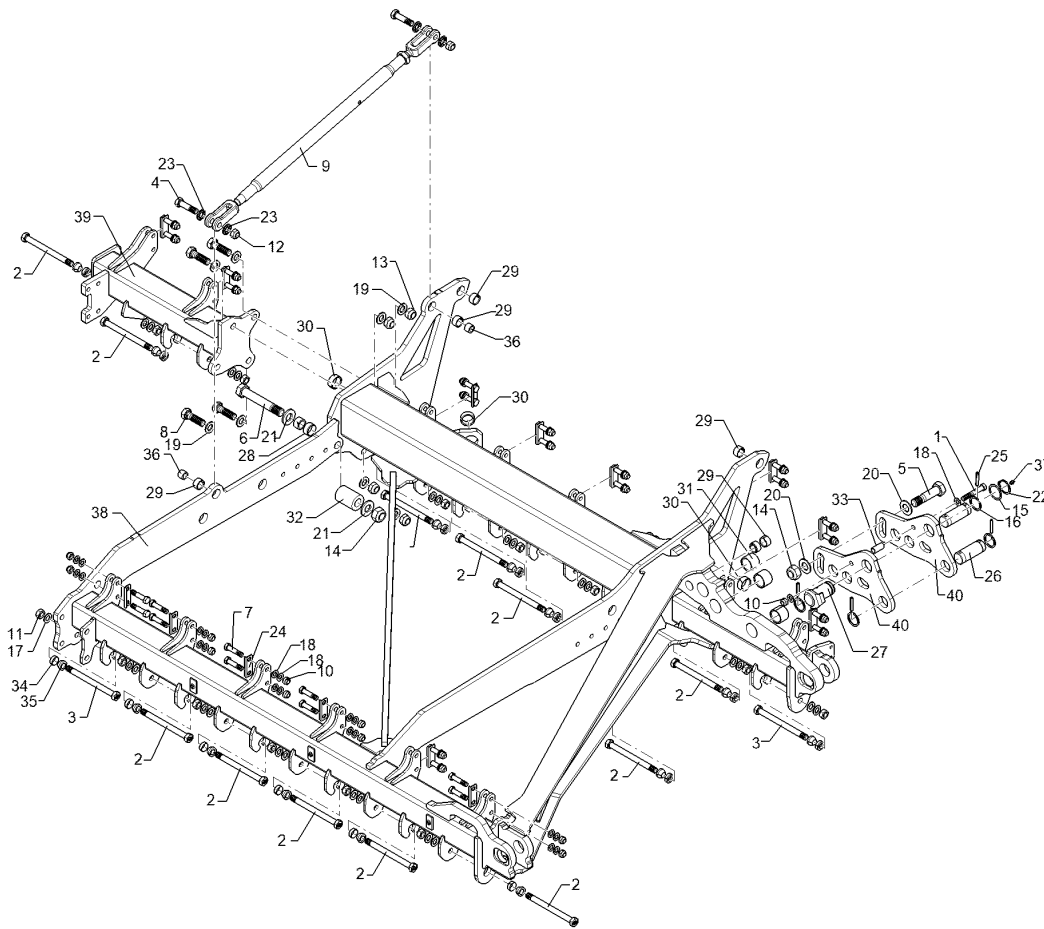
09.20

Pos.	Art.Nr.	Stck.	Artikeltext / Description		Abmessung
20	31710143	13	Spannring aussen	Clamping ring, outer	D35/20x12
21	31710144	13	Spannring	Clamping ring	D20/35x19
22	31710181	6	Einspannbuchse mit Presssitz	Tension bush	EG50/60x40
23	323 0004	1	Deckelsatz	Cover set	kpl. 118x118x6
24	39010339	2	Aufkleber	Label	Rubin 12 (470x126)
25	41210450	1	Mittelteil	Center section	Rubin 12 KUA 800
26	41210454	1	Knotenblech	Gusset plate	Knotenblech 221x8x344



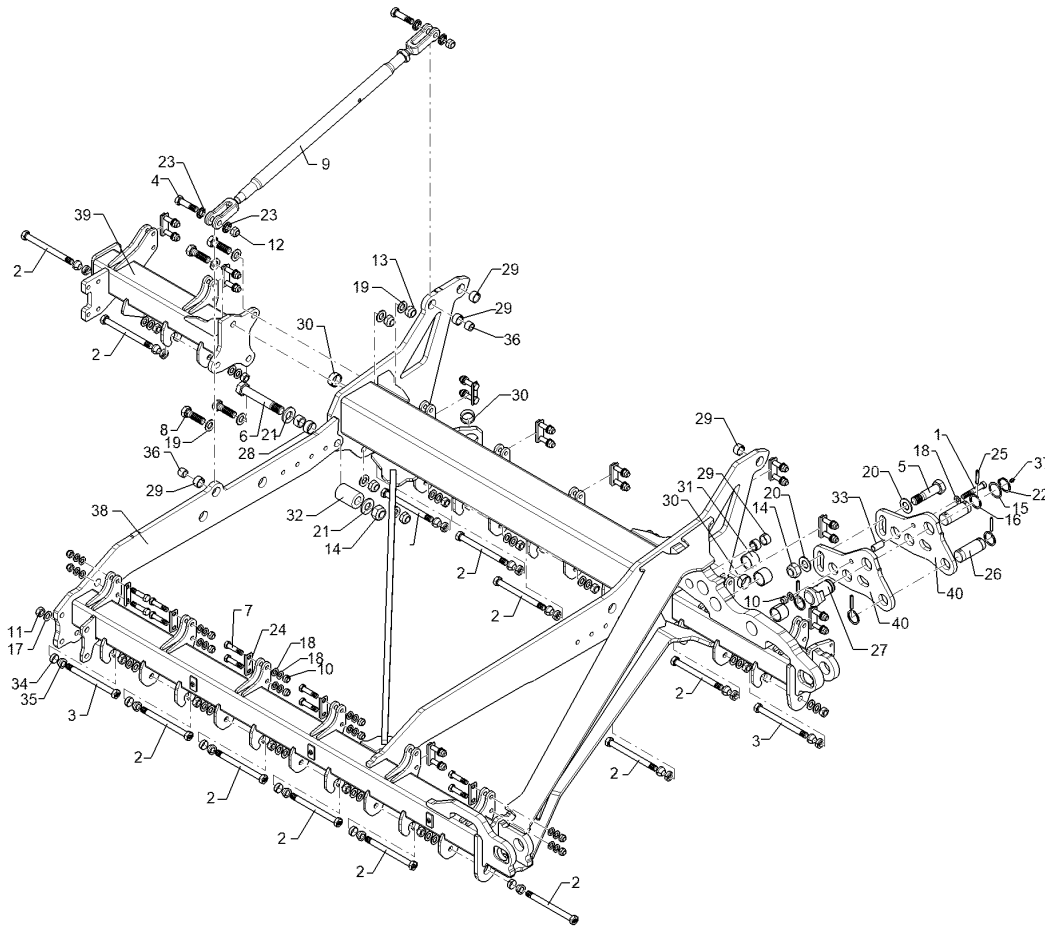
09.20

Pos.	Art.Nr.	Stck.	Artikeltext / Description		Abmessung
1	301 3997	1	Sechskantschraube	Hexagon bolt	M16x100-8.8
2	301 4545	13	Sechskantschraube	Hexagon bolt	DIN931 BK30 M20x1,5x230s204-10.9
3	301 4546	1	Sechskantschraube	Hexagon bolt	DIN960 B M20x1,5x240s214-10.9
4	301 4606	2	Sechskantschraube	Hexagon bolt	DIN960 B M20x80s50-10.9
5	301 4890	1	Sechskantschraube spezial	Hexagon bolt special	DIN931 BK45 M30x120s71xb32-8.8
6	301 4896	1	Sechskantschraube spezial	Hexagon bolt special	BK30 M30x190s143xb37-8.8
7	301 5363	28	Sechskantschraube spezial	Hexagon bolt special	BK30 M16x70s45xb20-12.9
8	30110418	4	Sechskantschraube	Hexagon bolt	BK45 M24x80-10.9
9	30210140	1	Oberlenker	Top link	DIN931 BK45 KAT2 1050-1180
10	303 0935	29	Sicherungsmutter	Selflocking nut	M30 NM16-8 Zn DIN985
11	303 0977	14	Sechskantmutter	Hexagon nut	M20x1,5-10 DIN934
12	30310035	2	Sicherungsmutter	Selflocking nut	BK45oS NM20 DIN985-10 Zn
13	30310038	4	Sicherungsmutter	Selflocking nut	NM24 DIN985-10 Zn
14	30310143	2	Sicherungsmutter	Selflocking nut	NM30-10 DIN 985
15	305 2150	1	Passscheibe	Adjusting washer	Zn 50x62x1,0 DIN988
16	305 2252	4	Stützscheibe	Supporting washer	S 45x55x3 DIN988 Zn



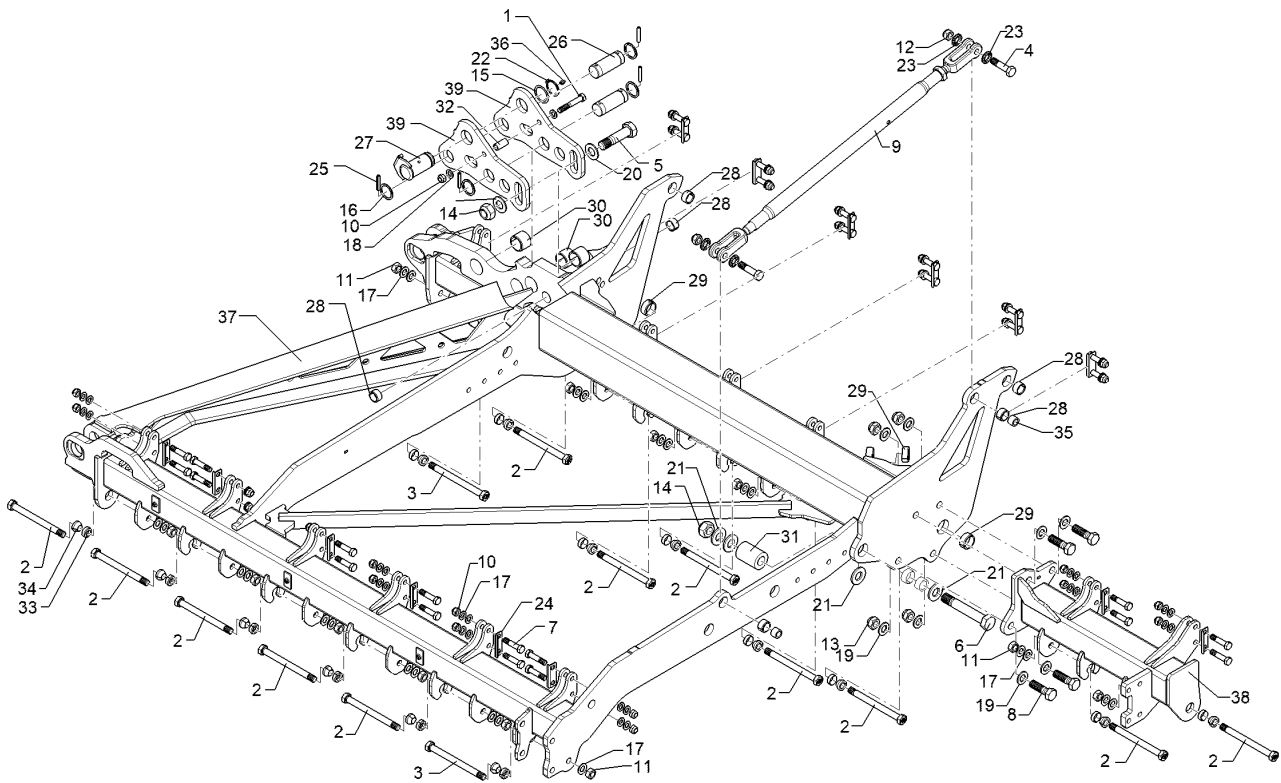
09.20

Pos.	Art.Nr.	Stck.	Artikeltext / Description	Abmessung	
17	305 6012	26	Scheibe	Washer	21 ISO7089 Zn
18	305 6141	58	Scheibe	Washer	17/30x3 DIN/ISO-7089
19	305 6254	8	Scheibe	Washer	D25/44x4 Zn ISO7089
20	305 6285	2	Scheibe	Washer	31/56x4 DIN/ISO-7089 Zn
21	305 6327	3	Scheibe	Washer	60x31x6 Zn 200HV
22	305 8877	1	Sicherungsring	Retaining ring	50x3 DIN471
23	30510175	4	Sperrkantscheibe	Washer	21/40x3 M BK45
24	30510180	14	Sicherungsblech	Locking plate	3x30x88 2xD16,5 Zn
25	309 6171	4	Spannhülse	Expansion bush	10x55-DIN1481
26	313 4522	2	Bolzen	Pin	D45x120 2xD10
27	313 5049	1	Bolzen mit Verdrehsicherung	Pin with stop	D50/55x85/110 M10x1 Zn
28	317 2006	1	Einspannbuchse mit Presssitz	Tension bush	EG40/45x20
29	317 3415	6	Einspannbuchse	Tension bush	EG30/38x20-DIN1498
30	317 3426	3	Einspannbuchse	Tension bush	EG40/50x20-DIN1498
31	317 3430	3	Einspannbuchse	Tension bush	EG45/55x40-DIN1498
32	317 6960	1	Röhrchen	Tube	60,3x14,2x85 Zn
33	31710061	1	Buchse	Bush	D22/16,1x45 Zn
34	31710143	14	Spannring aussen	Clamping ring, outer	D35/20x12
35	31710144	14	Spannring	Clamping ring	D20/35x19
36	31710435	2	Buchse	Bush	D20/29,8x21



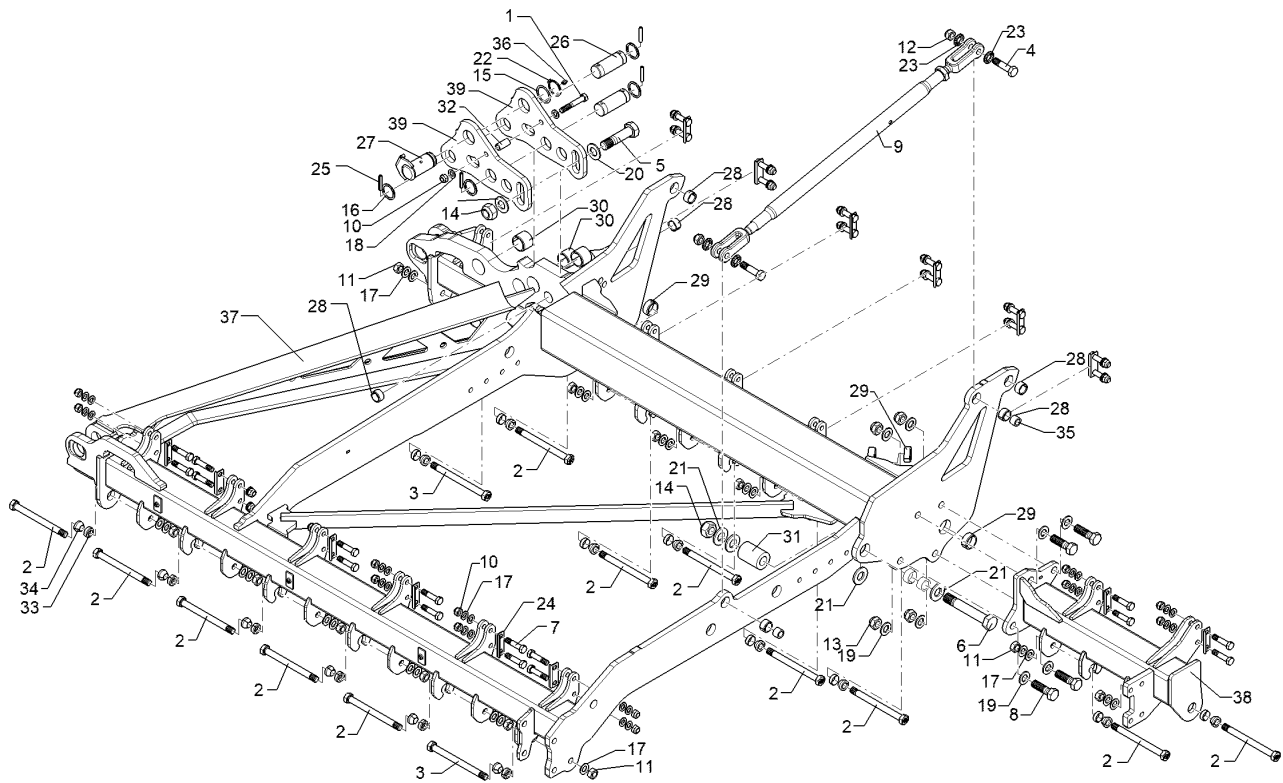
09.20

Pos.	Art.Nr.	Stck.	Artikeltext / Description		Abmessung
37	323 6348	1	Schmiernippel	Grease nipple	H 1, M 10 x 1,0, v.F.
38	41210446	1	Seitenteil	Lateral section	mit vers
39	41210452	1	Konsole	Bracket	R12/NE 800 RE
40	41210456	2	Zylinderplatte	Ram plate	Rubin12/800 16x224x398



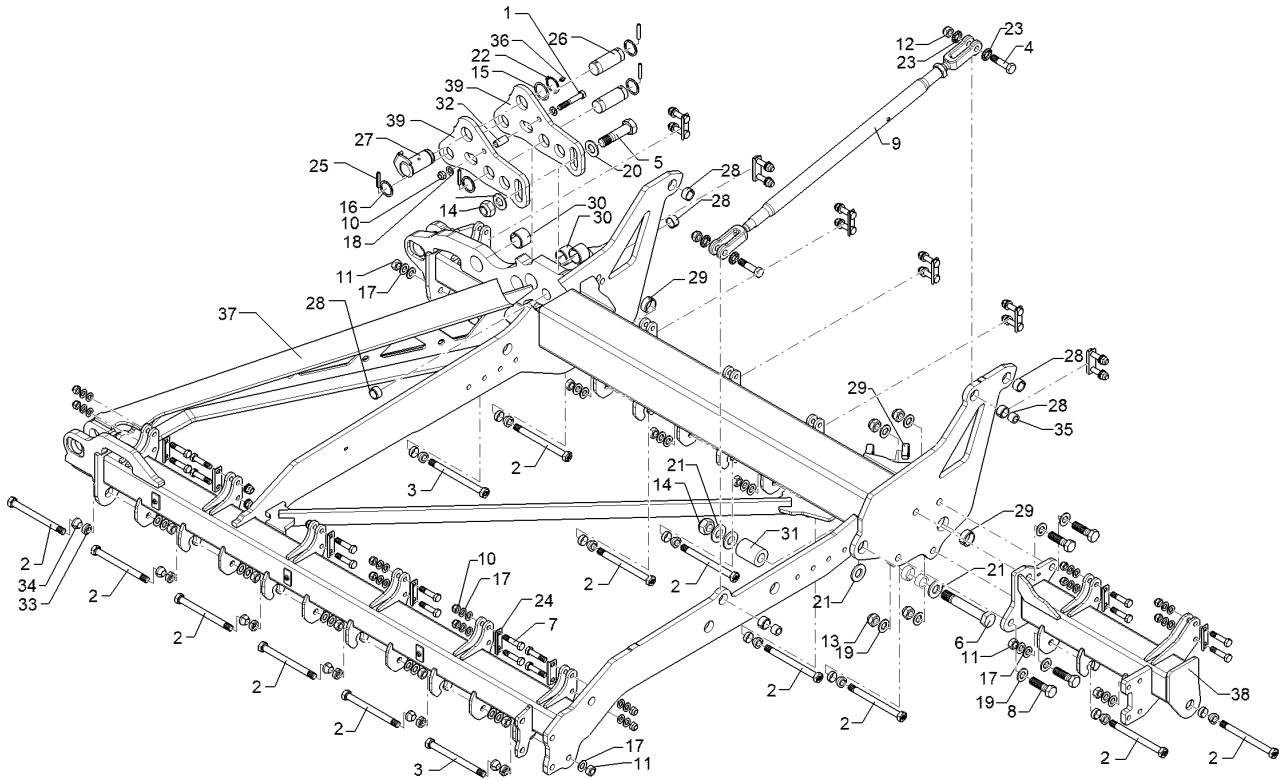
09.20

Pos.	Art.Nr.	Stck.	Artikeltext / Description		Abmessung
1	301 3997	1	Sechskantschraube	Hexagon bolt	M16x100-8.8
2	301 4545	13	Sechskantschraube	Hexagon bolt	DIN931 BK30 M20x1,5x230s204-10.9
3	301 4546	1	Sechskantschraube	Hexagon bolt	DIN960 B M20x1,5x240s214-10.9
4	301 4606	2	Sechskantschraube	Hexagon bolt	DIN960 B M20x80s50-10.9
5	301 4890	1	Sechskantschraube spezial	Hexagon bolt special	DIN931 BK45 M30x120s71xb32-8.8
6	301 4896	1	Sechskantschraube spezial	Hexagon bolt special	BK30 M30x190s143xb37-8.8
7	301 5363	28	Sechskantschraube spezial	Hexagon bolt special	BK30 M16x70s45xb20-12.9
8	30110418	4	Sechskantschraube	Hexagon bolt	BK45 M24x80-10.9
9	30210140	1	Oberlenker	Top link	DIN931 BK45 KAT2 1050-1180
10	303 0935	29	Sicherungsmutter	Selflocking nut	M30
11	303 0977	14	Sechskantmutter	Hexagon nut	NM16-8 Zn DIN985
12	30310035	2	Sicherungsmutter	Selflocking nut	M20x1,5-10 DIN934
13	30310038	4	Sicherungsmutter	Selflocking nut	BK45oS NM20 DIN985-10 Zn
14	30310143	2	Sicherungsmutter	Selflocking nut	NM24 DIN985-10 Zn
15	305 2150	1	Passscheibe	Adjusting washer	NM30-10 DIN 985 Zn
16	305 2252	4	Stützscheibe	Supporting washer	50x62x1,0 DIN988 S 45x55x3 DIN988 Zn



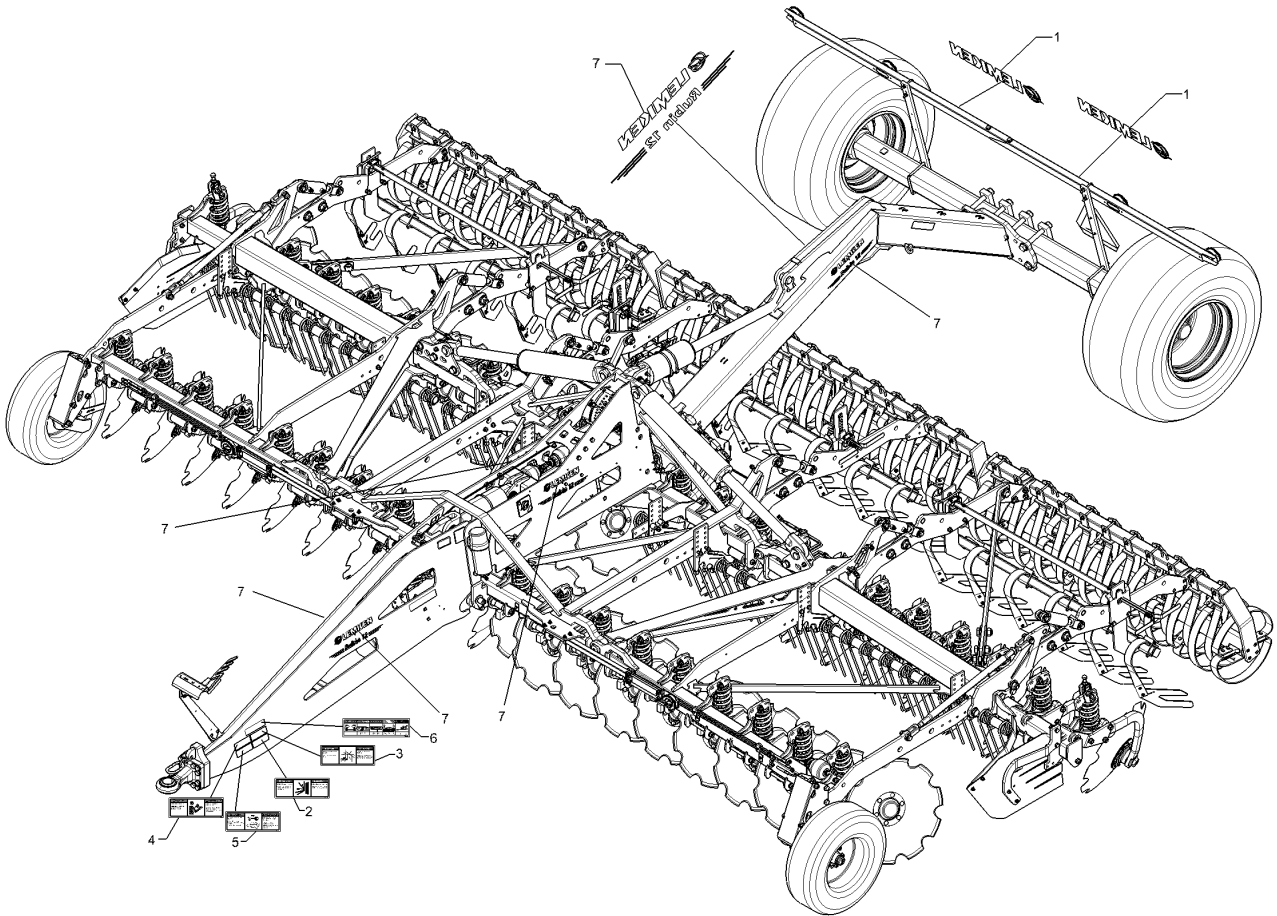
09.20

Pos.	Art.Nr.	Stck.	Artikeltext / Description		Abmessung
17	305 6012	26	Scheibe	Washer	21 ISO7089 Zn
18	305 6141	58	Scheibe	Washer	17/30x3 DIN/ISO-7089
19	305 6254	8	Scheibe	Washer	D25/44x4 Zn ISO7089
20	305 6285	2	Scheibe	Washer	31/56x4 DIN/ISO-7089 Zn
21	305 6327	3	Scheibe	Washer	60x31x6 Zn 200HV
22	305 8877	1	Sicherungsring	Retaining ring	50x3 DIN471
23	30510175	4	Sperrkantscheibe	Washer	21/40x3 M BK45
24	30510180	14	Sicherungsblech	Locking plate	3x30x88 2xD16,5 Zn
25	309 6171	4	Spannhülse	Expansion bush	10x55-DIN1481
26	313 4522	2	Bolzen	Pin	D45x120 2xD10
27	313 5049	1	Bolzen mit Verdrehsicherung	Pin with stop	D50/55x85/110 M10x1 Zn
28	317 3415	6	Einspannbuchse	Tension bush	EG30/38x20-DIN1498
29	317 3426	3	Einspannbuchse	Tension bush	EG40/50x20-DIN1498
30	317 3430	3	Einspannbuchse	Tension bush	EG45/55x40-DIN1498
31	317 6960	1	Röhrchen	Tube	60,3x14,2x85 Zn
32	31710061	1	Buchse	Bush	D22/16,1x45 Zn
33	31710143	14	Spannring aussen	Clamping ring, outer	D35/20x12
34	31710144	14	Spannring	Clamping ring	D20/35x19
35	31710435	2	Buchse	Bush	D20/29,8x21
36	323 6348	1	Schmiernippel	Grease nipple	H 1, M 10 x 1,0, v.F. mit vers



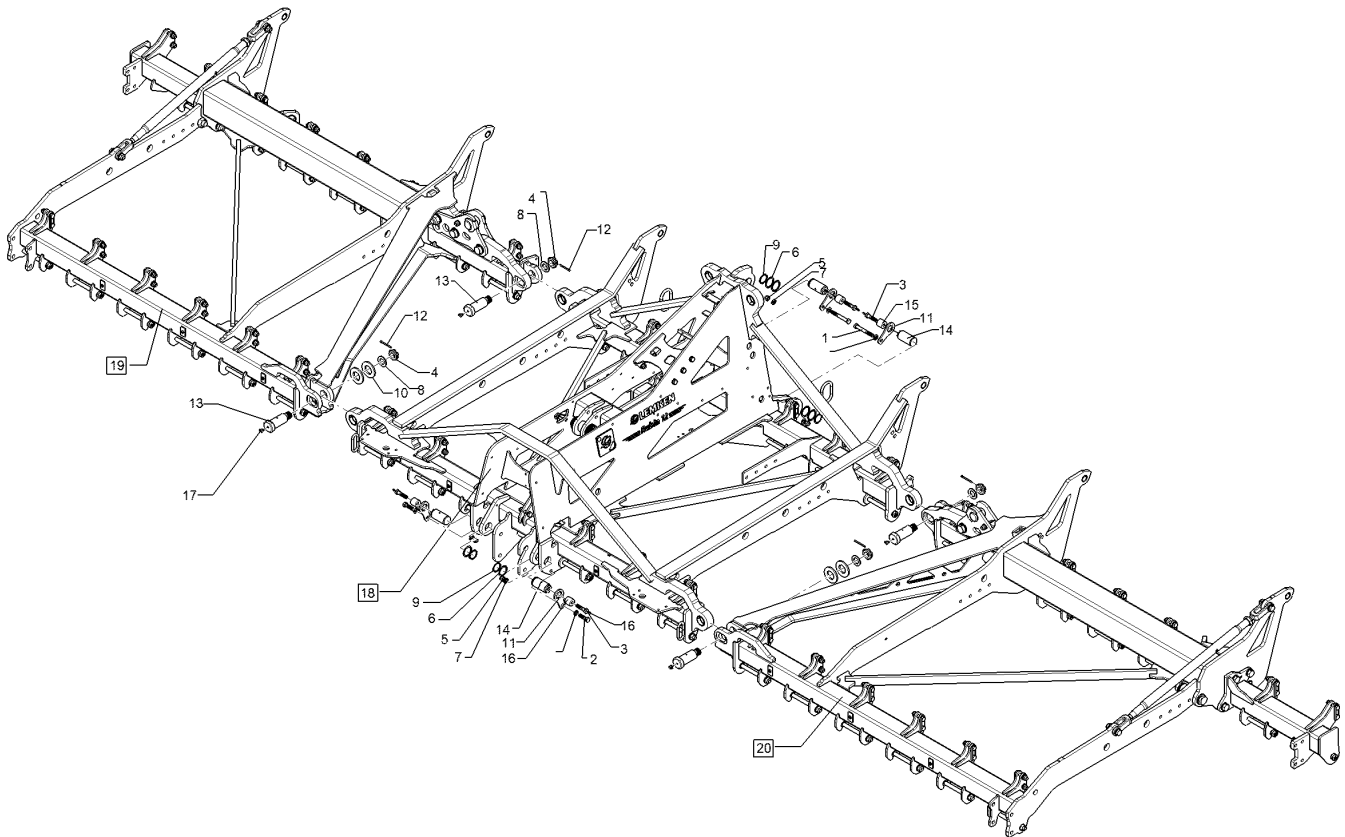
09.20

Pos.	Art.Nr.	Stck.	Artikeltext / Description	Abmessung	
37	41210447	1	Seitenteil	Lateral section	
38	41210453	1	Konsole	Bracket	
39	41210456	2	Zylinderplatte	Ram plate	R12/NE 800 LI LI Rubin12/800 16x224x398



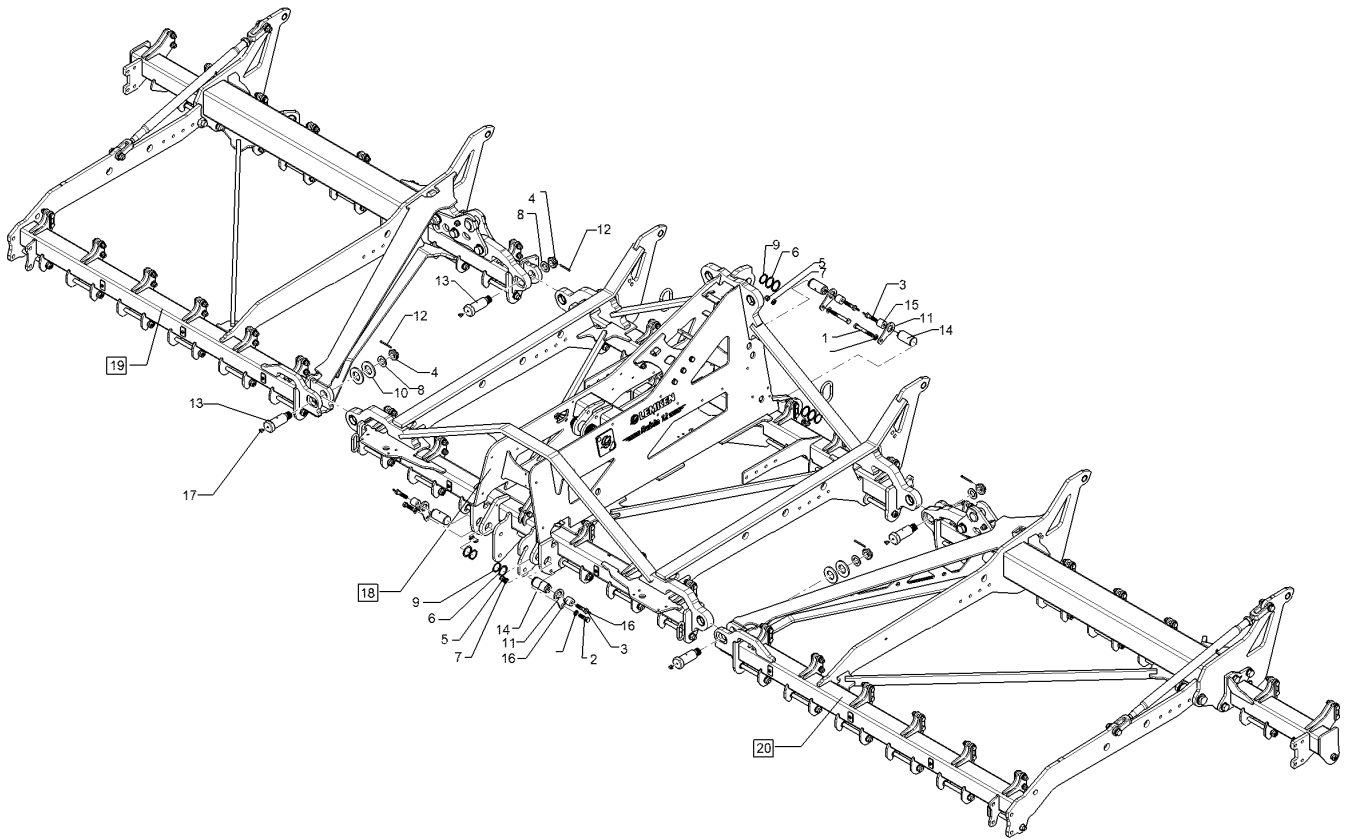
09.20

Pos.	Art.Nr.	Stck.	Artikeltext / Description		Abmessung
1	39010021	2	Aufkleber	Label	322x60 Logo+LEMKEN
2	39010226	1	Aufkleber Hubbereich	Label lift area	ANSI USA en-es 136x50
3	39010232	1	Aufkleber Hochspannungsleitung	Label high-voltage line	ANSI USA en-es 136x50
4	39010238	1	Aufkleber Betriebsanl. lesen	Label Read operation instruct.	ANSI USA en-es 136x50
5	39010239	1	Aufkleber Klappung Spritzgest.	Label folding boom	ANSI USA en-es 136x50
6	39010335	1	Aufkleber	Label	Rubin12 P1-T16
7	39010339	6	Aufkleber	Label	Rubin 12 (470x126)



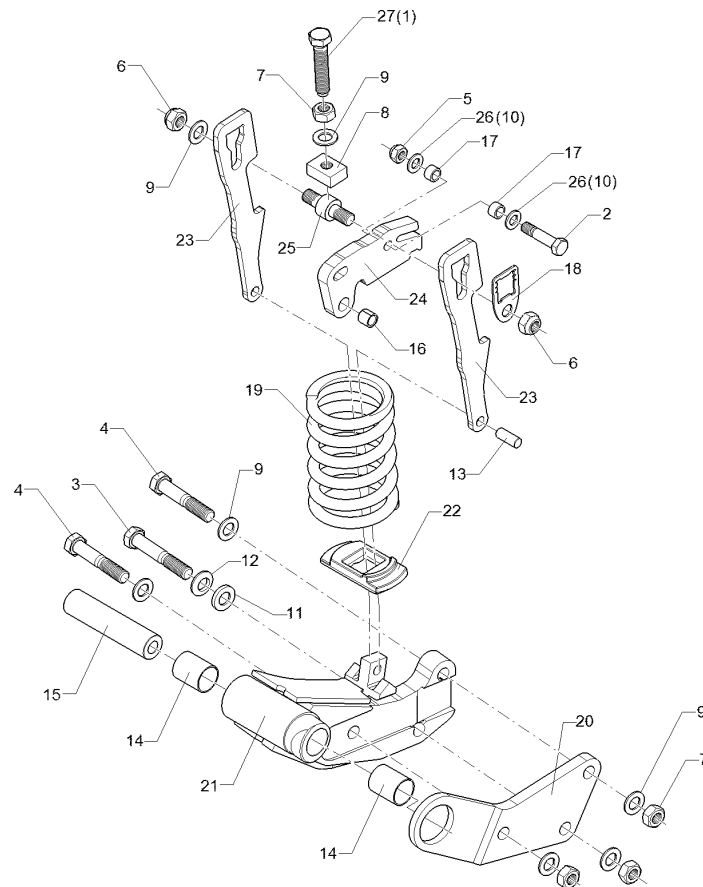
09.20

Pos.	Art.Nr.	Stck.	Artikeltext / Description		Abmessung
1	301 4039	2	Sechskantschraube	Hexagon bolt	M16x120-8.8
2	301 5408	2	Sechskantschraube	Hexagon bolt	DIN931 BK30 M16x55-8.8 DIN931 BK30
3	30110967	4	Sechskantschraube spezial	Hexagon bolt special	M16x65-8.8 Zn M6
4	303 0169	4	Kronenmutter	Castle nut	DIN937-M36 Zn
5	303 0935	4	Sicherungsmutter	Selflocking nut	NM16-8 Zn DIN985
6	305 2150	6	Passscheibe	Adjusting washer	50x62x1,0 DIN988
7	305 6141	8	Scheibe	Washer	17/30x3 DIN/ISO-7089
8	305 6955	4	Scheibe	Washer	36/60x5 DIN126 Zn
9	305 8878	4	Sicherungsring	Retaining ring	50x2 DIN471
10	30510230	4	Scheibe	Washer	50/92x8 DIN125 Zn5
11	30510350	4	Verdrehsicherung	Anti-rotation device	8x65x131,5 D16,5 Zn
12	311 7649	4	Splint	Peg	6,3x63 DIN94-St Zn
13	31310290	4	Bolzen	Pin	D50x104/162-M36-M10x1 Zn
14	31310297	4	Bolzen	Pin	D50x104 V Zn
15	317 7501	4	Buchse	Bush	D40/16x35,5
16	323 6345	4	Schmiernippel	Grease nipple	H 1, M 6 x 1,0, mit verstärkte
17	323 6349	4	Schmiernippel	Grease nipple	H 3, m 10 x 1,0, v.F., 11/4 mi
18	51210093	1	Mittelteil	Center section	Mittelteil Rubin12 800
19	51210094	1	Seitenteil	Lateral section	Rubin12NE_RE



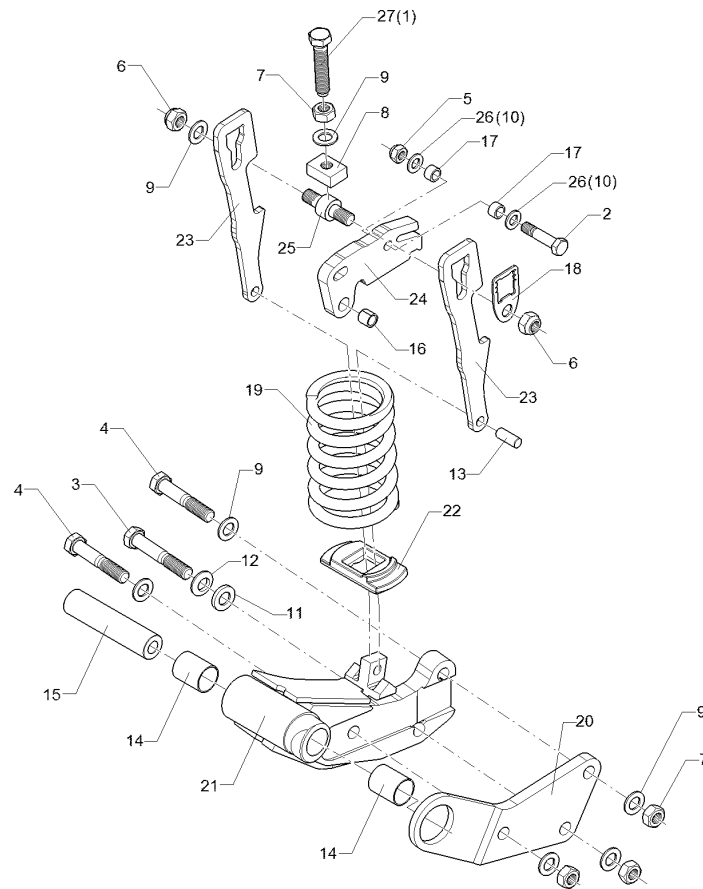
09.20

Pos.	Art.Nr.	Stck.	Artikeltext / Description	Abmessung
20	51210095	1	Seitenteil Lateral section	Rubin12NE_LI



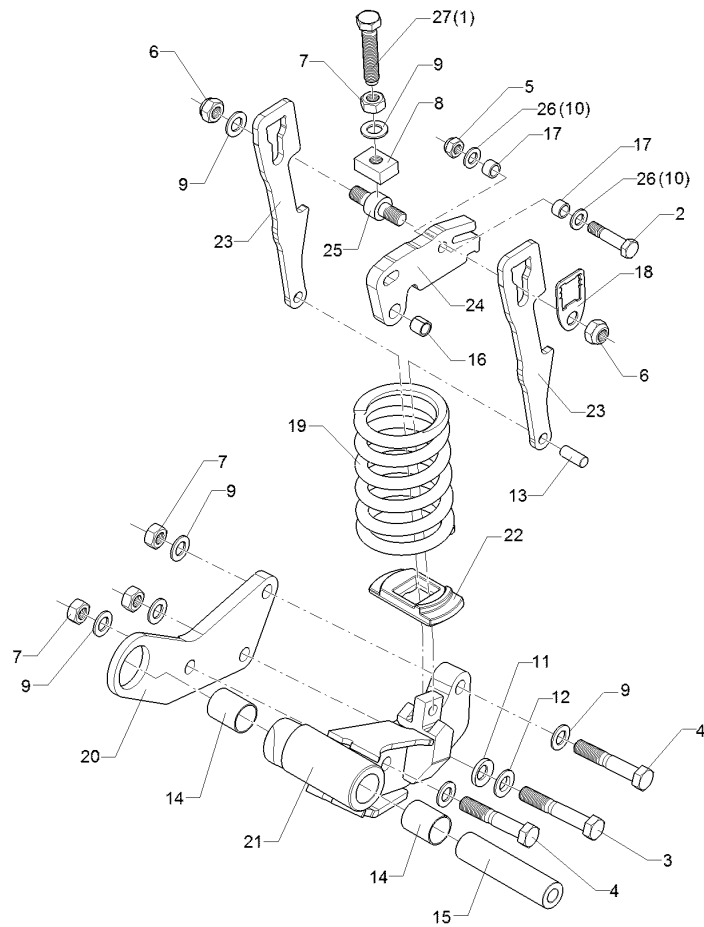
09.20

Pos.	Art.Nr.	Stck.	Artikeltext / Description		Abmessung
1	301 5171	1	Sechskantschraube	Hexagon bolt	M20x100-8.8 DIN933
2	301 5363	1	Sechskantschraube spezial	Hexagon bolt special	M16x70ls45xb20-12.9 BK45
3	30110524	1	Sechskantschraube	Hexagon bolt	M20x120-10.9 DIN931 BK45
4	30110538	2	Sechskantschraube	Hexagon bolt	M20x110-10.9 DIN931 BK45
5	303 0935	1	Sicherungsmutter	Selflocking nut	NM16-8 Zn DIN985
6	303 0936	2	Sicherungsmutter	Selflocking nut	NM20-8 Zn DIN985
7	30310110	4	Sechskantmutter	Hexagon nut	M20-10 DIN934 BK45oS
8	30310115	1	Spindelmutter	Nut for screw	35x20x50 M20 Zn
9	305 6012	7	Scheibe	Washer	21 ISO7089 Zn
10	30510184	2	Scheibe	Washer	D35/16,3x3 VA
11	30510186	1	Kugelpfanne	Ball socket	40x22x6 Zn
12	30510187	1	Kugelscheibe	Spherical disk	40x22x6 Zn
13	30910019	1	Stift	Pin	16x40
14	317 3435	2	Einspannbuchse Kunststoff	Tension bush	EG40/44x52,5 S GSM
15	31710066	1	Buchse	Bush	D40/20,2x169,7 A2-V
16	31710202	1	Einspannbuchse	Tension bush	EGP 16/22x20 C
17	31710267	2	Buchse	Bush	D16/22x16
18	32110178	1	Anzeige	Display	3x52x91,5 Zn
19	32910054	1	Druckfeder	Compression spring	17,25x115,8x295



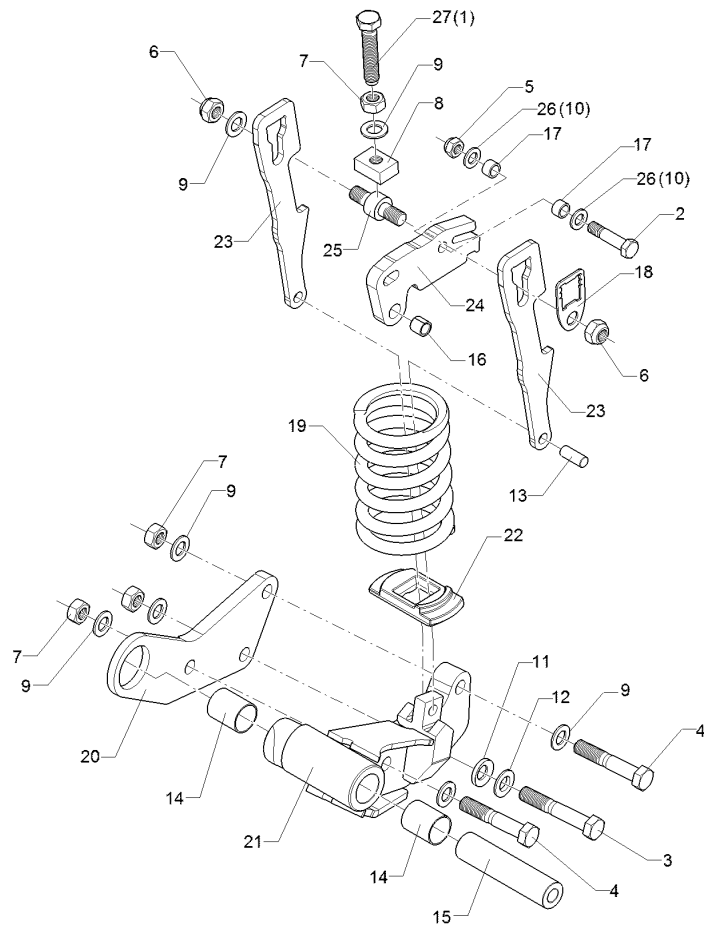
09.20

Pos.	Art.Nr.	Stck.	Artikeltext / Description		Abmessung
20	41210220	1	Klemmplatte	Clamping plate	20x134x355 3xD21 RE
21	41210224	1	Taschenlagerung	Bracket bearing	Rubin 12 RE 14GRD(A)
22	42710006	1	Federführung	Spring guiding	27x66x136 Zn
23	42710012	2	Führung	Guiding	10x88x356 D16,1 Zn
24	42710013	1	Federhalter	Holder	20x105x192 1xD22
25	42710016	1	Rolle	Roll	D20/35x93 2xM20 Zn
26	305 6141	2	Scheibe	Washer	17/30x3 DIN/ISO-7089
27	30110591	1	Einstellschraube	Adjuster screw	M20x100-12.9 Zn



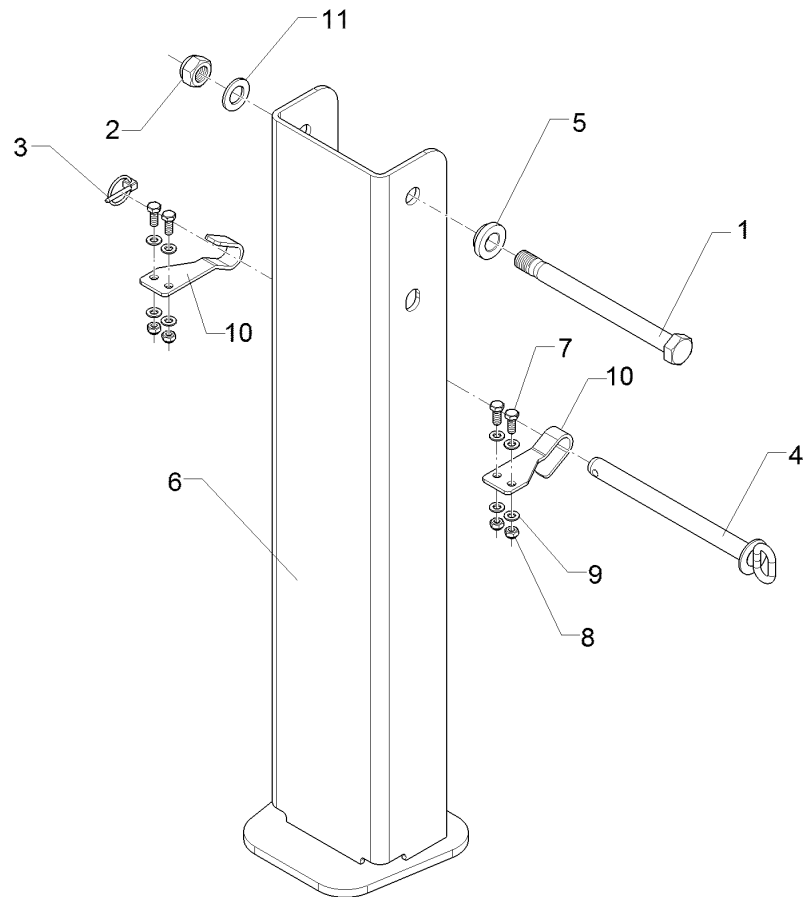
09.20

Pos.	Art.Nr.	Stck.	Artikeltext / Description		Abmessung
1	301 5171	1	Sechskantschraube	Hexagon bolt	M20x100-8.8 DIN933
2	301 5363	1	Sechskantschraube spezial	Hexagon bolt special	M16x70ls45xb20-12.9 BK45
3	30110524	1	Sechskantschraube	Hexagon bolt	M20x120-10.9 DIN931 BK45
4	30110538	2	Sechskantschraube	Hexagon bolt	M20x110-10.9 DIN931 BK45
5	303 0935	1	Sicherungsmutter	Selflocking nut	NM16-8 Zn DIN985
6	303 0936	2	Sicherungsmutter	Selflocking nut	NM20-8 Zn DIN985
7	30310110	4	Sechskantmutter	Hexagon nut	M20-10 DIN934 BK45oS
8	30310115	1	Spindelmutter	Nut for screw	35x20x50 M20 Zn
9	305 6012	7	Scheibe	Washer	21 ISO7089 Zn
10	30510184	2	Scheibe	Washer	D35/16,3x3 VA
11	30510186	1	Kugelpfanne	Ball socket	40x22x6 Zn
12	30510187	1	Kugelscheibe	Spherical disk	40x22x6 Zn
13	30910019	1	Stift	Pin	16x40
14	317 3435	2	Einspannbuchse Kunststoff	Tension bush	EG40/44x52,5 S GSM
15	31710066	1	Buchse	Bush	D40/20,2x169,7 A2-V
16	31710202	1	Einspannbuchse	Tension bush	EGP 16/22x20 C
17	31710267	2	Buchse	Bush	D16/22x16
18	32110178	1	Anzeige	Display	3x52x91,5 Zn
19	32910054	1	Druckfeder	Compression spring	17,25x115,8x295



09.20

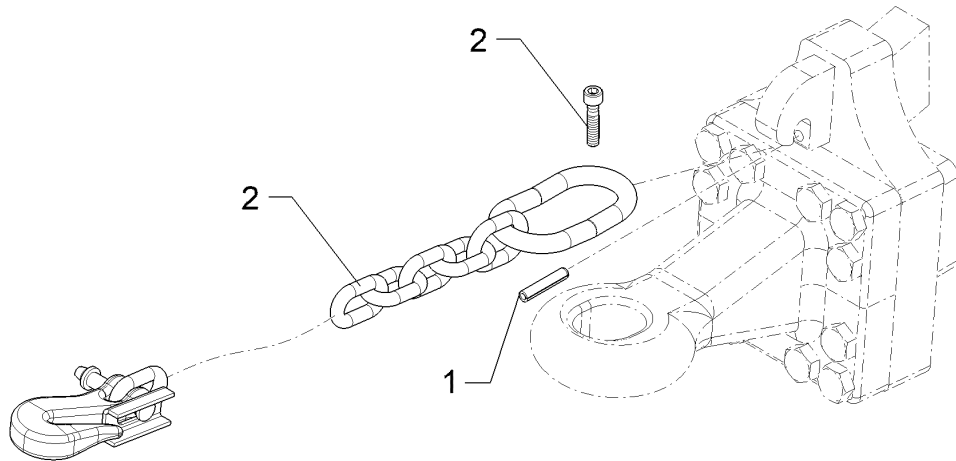
Pos.	Art.Nr.	Stck.	Artikeltext / Description		Abmessung
20	41210221	1	Klemmplatte	Clamping plate	20x134x355 3xD21 LI
21	41210225	1	Taschenlagerung	Bracket bearing	Rubin 12 LI 14GRD(A)
22	42710006	1	Federführung	Spring guiding	27x66x136 Zn
23	42710012	2	Führung	Guiding	10x88x356 D16,1 Zn
24	42710013	1	Federhalter	Holder	20x105x192 1xD22
25	42710016	1	Rolle	Roll	D20/35x93 2xM20 Zn
26	305 6141	2	Scheibe	Washer	17/30x3 DIN/ISO-7089
27	30110591	1	Einstellschraube	Adjuster screw	M20x100-12.9 Zn



09.20

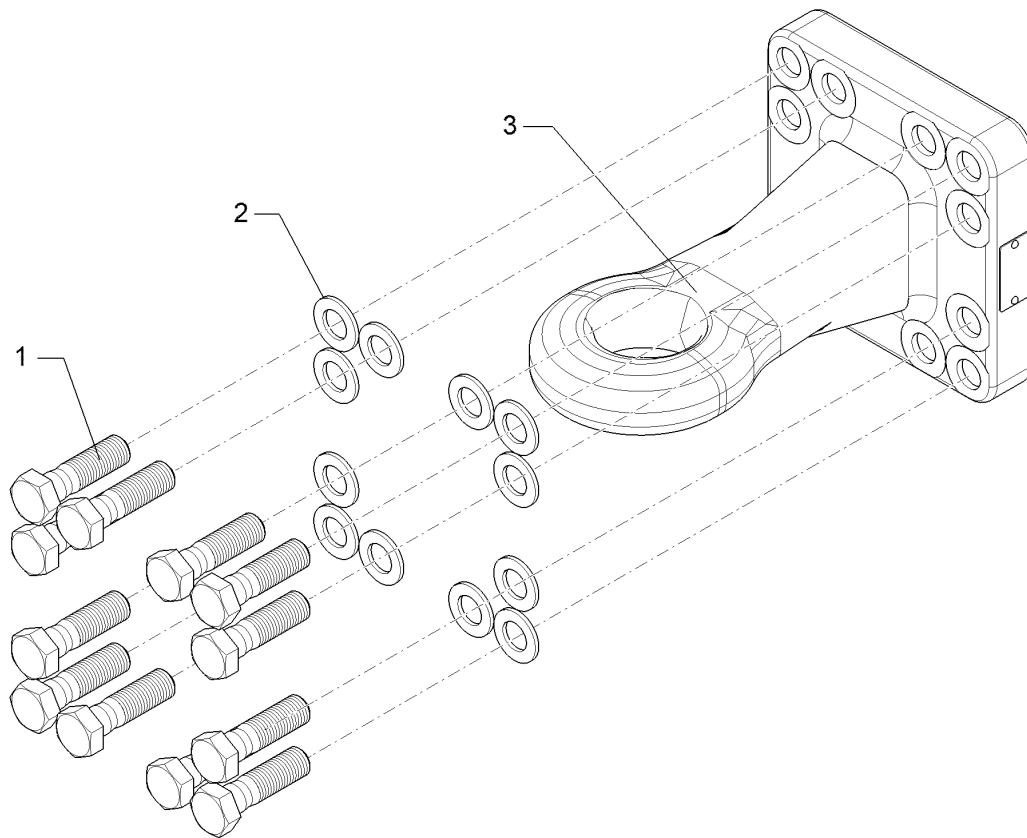
Pos.	Art.Nr.	Stck.	Artikeltext / Description		Abmessung
1	301 4545	1	Sechskantschraube	Hexagon bolt	M20x1,5x230ls204-10.9
2	303 0939	1	Sicherungsmutter	Selflocking nut	DIN960 B NM20x1,5-8 Zn DIN985
3	311 9565	1	Klappstift	Securing pin	4,5x40
4	313 2018	1	Bolzen mit Griff	Pin with grip	D20x221/240 Zn
5	31710063	1	Bundbuchse	Flange bushing	D40/30/20,1x14 Zn
6	42910018	1	Stütze	Support	210x190x911
7	301 6750	4	Sechskantschraube	Hexagon bolt	M8x20-8.8 DIN933 BK30
8	303 0932	4	Sicherungsmutter	Selflocking nut	NM8-8 Zn DIN985
9	305 8694	8	Scheibe	Washer	A8,4 DIN125-St Zn
10	47510992	2	Halter	Holder	4x40x174 2xD9
11	305 6012	1	Scheibe	Washer	21 ISO7089 Zn

Sicherheitskette/Safety chain	2
Rubin 12/800 KUA	33110013



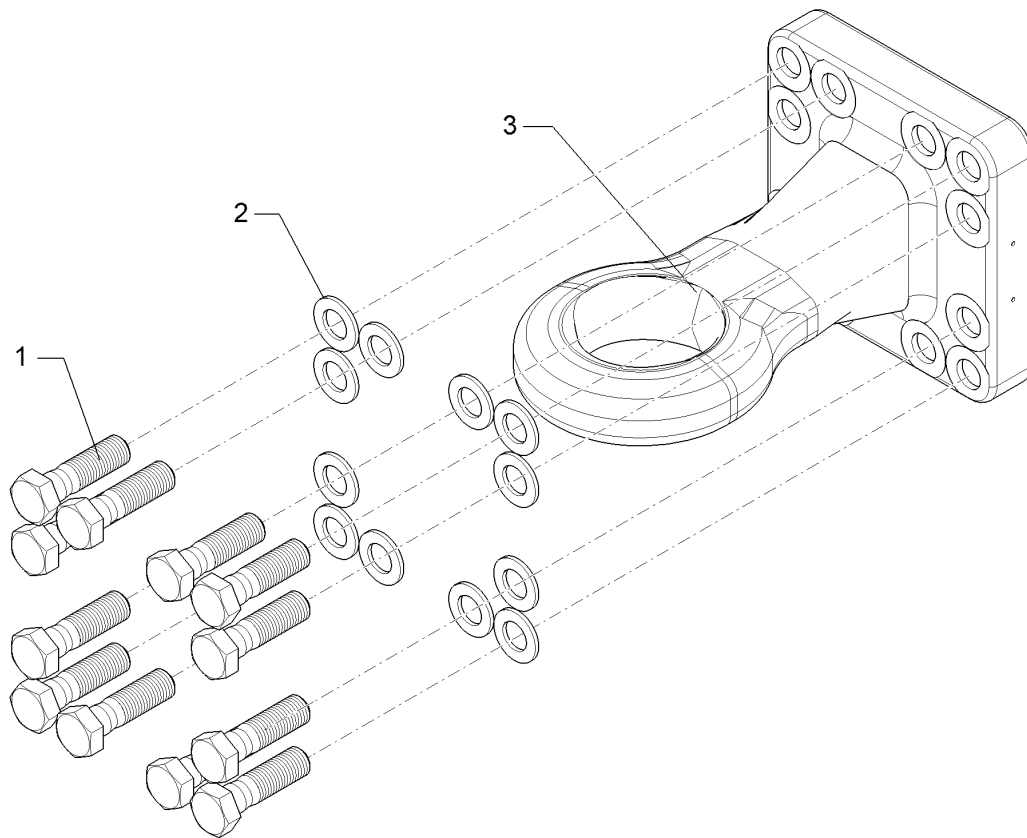
09.20

Pos.	Art.Nr.	Stck.	Artikeltext / Description	Abmessung	
1	309 6172	1	Spannhülse	Expansion bush	10x50-DIN1481 Zn
2	33110012	1	Sicherheitskette	Safety chain	ANSI/ASAE S338.5 135kN
3	301 5812	1	Zylinderschraube	Allen screw	M10x45-8.8 DIN912 BK30



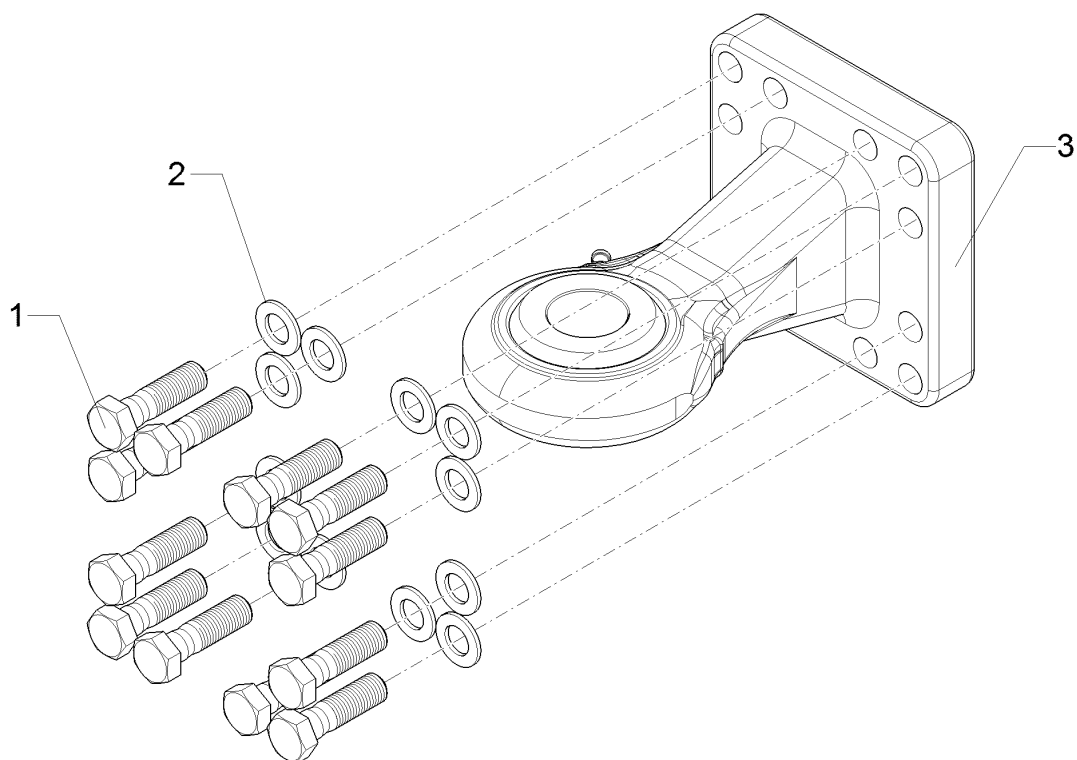
09.20

Pos.	Art.Nr.	Stck.	Artikeltext / Description		Abmessung
1	30110551	12	Sechskantschraube	Hexagon bolt	M20x70-10.9 DIN931 BK45
2	305 6012	12	Scheibe	Washer	21 ISO7089 Zn
3	44010135	1	Zugöse	Drawbar eye	Cat.4 D58 160x160-M20 Export



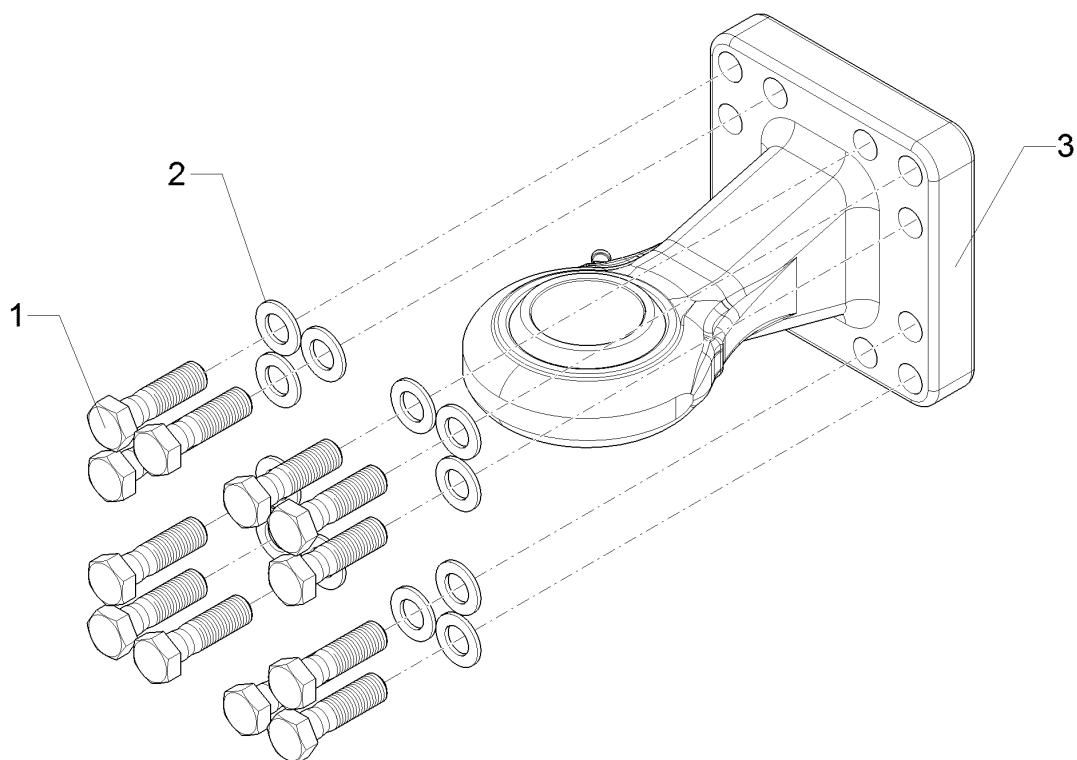
09.20

Pos.	Art.Nr.	Stck.	Artikeltext / Description		Abmessung
1	30110551	12	Sechskantschraube	Hexagon bolt	M20x70-10.9 DIN931 BK45
2	305 6012	12	Scheibe	Washer	21 ISO7089 Zn
3	44010136	1	Zugöse	Drawbar eye	Cat.5 D79 160x160-M20 Export

Zugöse/Drawbar eye**2****Rubin 12/800 KUA****64010127**

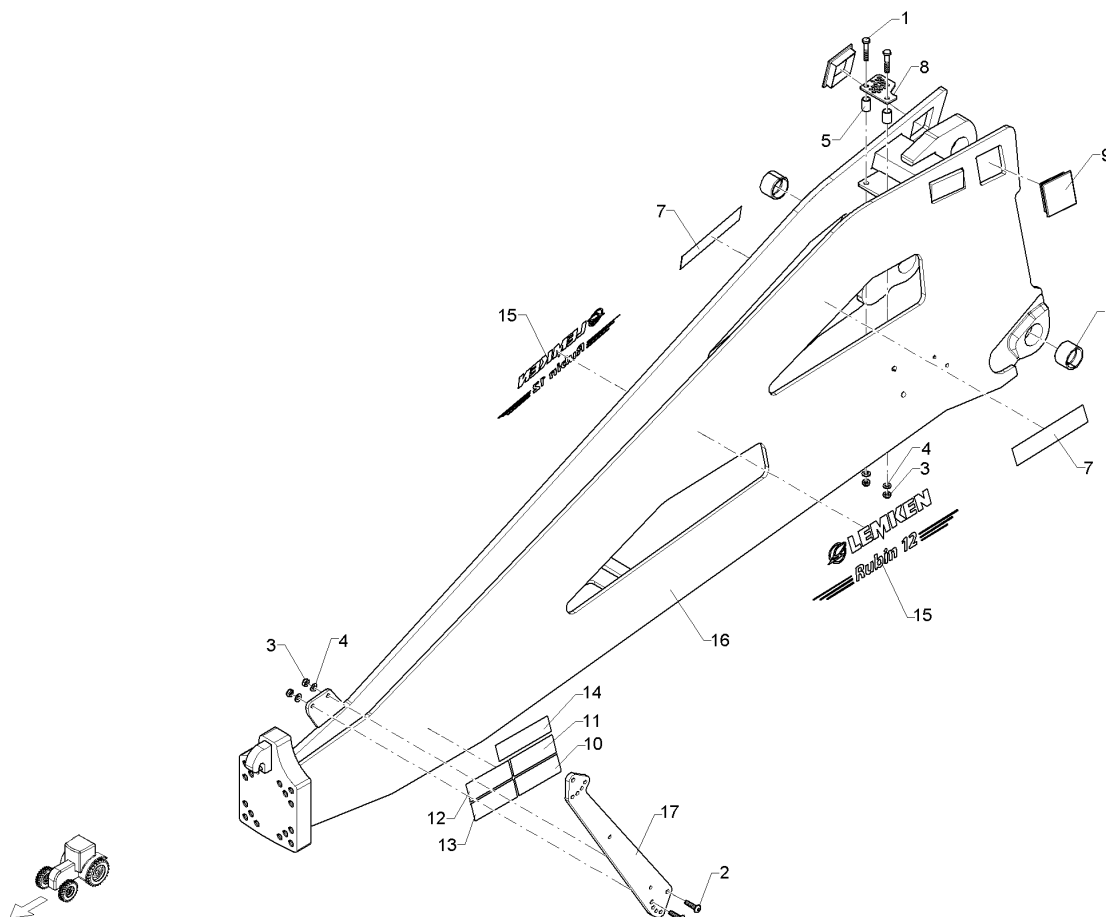
09.20

Pos.	Art.Nr.	Stck.	Artikeltext / Description		Abmessung
1	30110551	12	Sechskantschraube	Hexagon bolt	M20x70-10.9 DIN931 BK45
2	305 6012	12	Scheibe	Washer	21 ISO7089 Zn
3	44010147	1	Zugöse	Drawbar eye	Cat.4 Kugelgelenk D51 160x160-

Zugöse/Drawbar eye**2****Rubin 12/800 KUA****64010128**

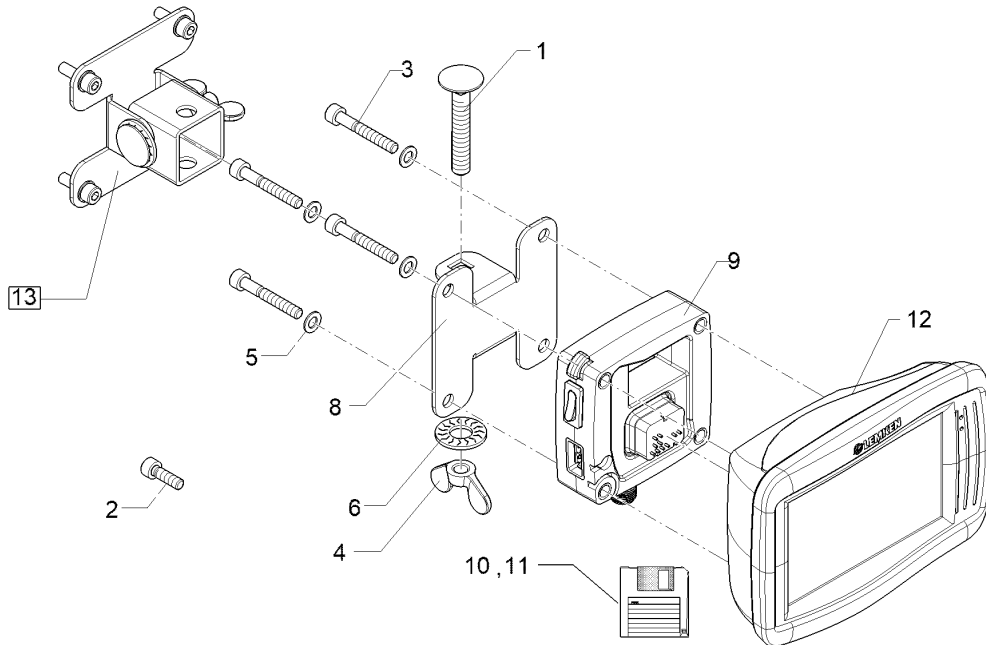
09.20

Pos.	Art.Nr.	Stck.	Artikeltext / Description		Abmessung
1	30110551	12	Sechskantschraube	Hexagon bolt	M20x70-10.9 DIN931 BK45
2	305 6012	12	Scheibe	Washer	21 ISO7089 Zn
3	44010148	1	Zugöse	Drawbar eye	Cat.5 Kugelgelenk D71 160x160-



09.20

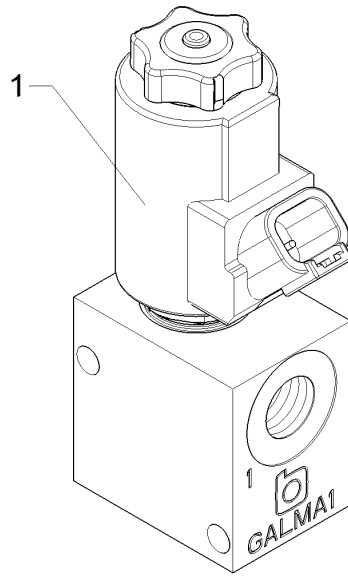
Pos.	Art.Nr.	Stck.	Artikeltext / Description		Abmessung
1	301 3248	2	Sechskantschraube	Hexagon bolt	M10x55-8.8 DIN931 BK30
2	30110666	2	Flachkopfschraube	Flatheaded bolt	M10x40-10.9-Zn DIN7380-2
3	303 0933	4	Sicherungsmutter	Selflocking nut	NM10-8 DIN985 Zn
4	305 8696	4	Scheibe	Washer	A10,5 DIN125-St Zn
5	317 6792	2	Röhrchen	Tube	22/16x30,5 Zn
6	31710181	2	Einspannbuchse mit Presssitz	Tension bush	EG50/60x40
7	32110025	2	Warnfolie	Warning sheet	50x230 gelb refl.
8	32110080	1	Platte	Plate	5x74x103 2xD12 Zn
9	323 7482	2	Vierkantstopfen	Square plug	4KT-90
10	39010226	1	Aufkleber Hubbereich	Label lift area	ANSI USA en-es 136x50
11	39010232	1	Aufkleber Hochspannungsleitung	Label high-voltage line	ANSI USA en-es 136x50
12	39010238	1	Aufkleber Betriebsanl. lesen	Label Read operation instruct.	ANSI USA en-es 136x50
13	39010239	1	Aufkleber Klappung Spritzgest.	Label folding boom	ANSI USA en-es 136x50
14	39010335	1	Aufkleber	Label	Rubin12 P1-T16
15	39010339	2	Aufkleber	Label	Rubin 12 (470x126)
16	44010162	1	Deichsel	Drawbar	Rubin12 NE
17	47511302	1	Halter	Holder	12x115x657,5 2xD9 10xD10,5



09.20

Pos.	Art.Nr.	Stck.	Artikeltext / Description		Abmessung
1	301 1136	1	Flachrundschraube	Saucer-head screw	M8x50-8.8 DIN603 BK45
2	301 6044	1	Zylinderschraube	Allen screw	M5x16-12.9 DIN912 BK45
3	30110702	4	Zylinderschraube	Allen screw	M5x35-A2 DIN912
4	303 1508	4	Flügelmutter	Wing nut	M8-DIN315-5 A3B
5	305 6108	4	Scheibe	Washer	5,5/10x0,8 DIN1441-St Zn
6	305 9835	1	Sperrkantscheibe	Washer	10,2/22,25x1,6 Z BK45
7	473 8064	1	Halter für Strangprofil	Holder	GBT 2000 30x30x2x30 Zn
8	473 8067	1	Halter	Holder	2x76x88 l=30 Zn
9	47310071	1	Adapter	Adapter	LET-40 Terminal
10	57210118	1	Software	Software	Firmware LET-40 BSP2.2.2
11	57210143	1	Software	Software	LET-40 Contour R12
12	57310568	1	Bedienterminal	Operation terminal	LET-40
13	673 4981	1	Terminalhalter	Holder	CCI-200

Sitzventil/Seat valve	3
Rubin 12/800 KUA	57510617

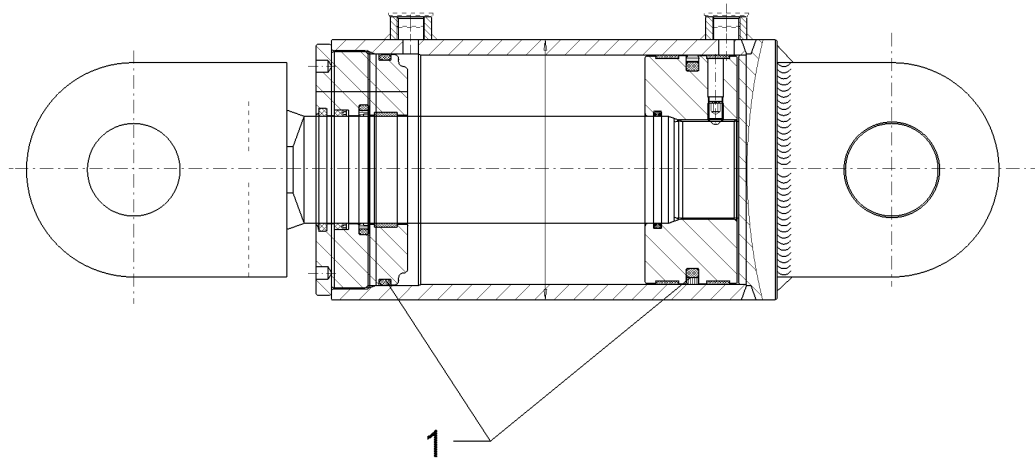


09.20

Pos.	Art.Nr.	Stck.	Artikeltext / Description	Abmessung	
1	37310104	1	Magnetspule	Magnet coil	12V, 27W, Deutsch

Hydraulikzylinder/Hydraulic ram	3
Rubin 12/800 KUA	57511039

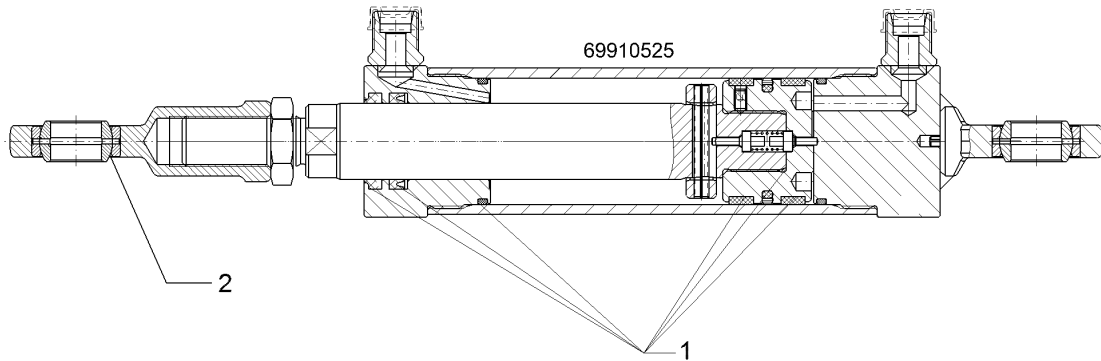
69910429



09.20

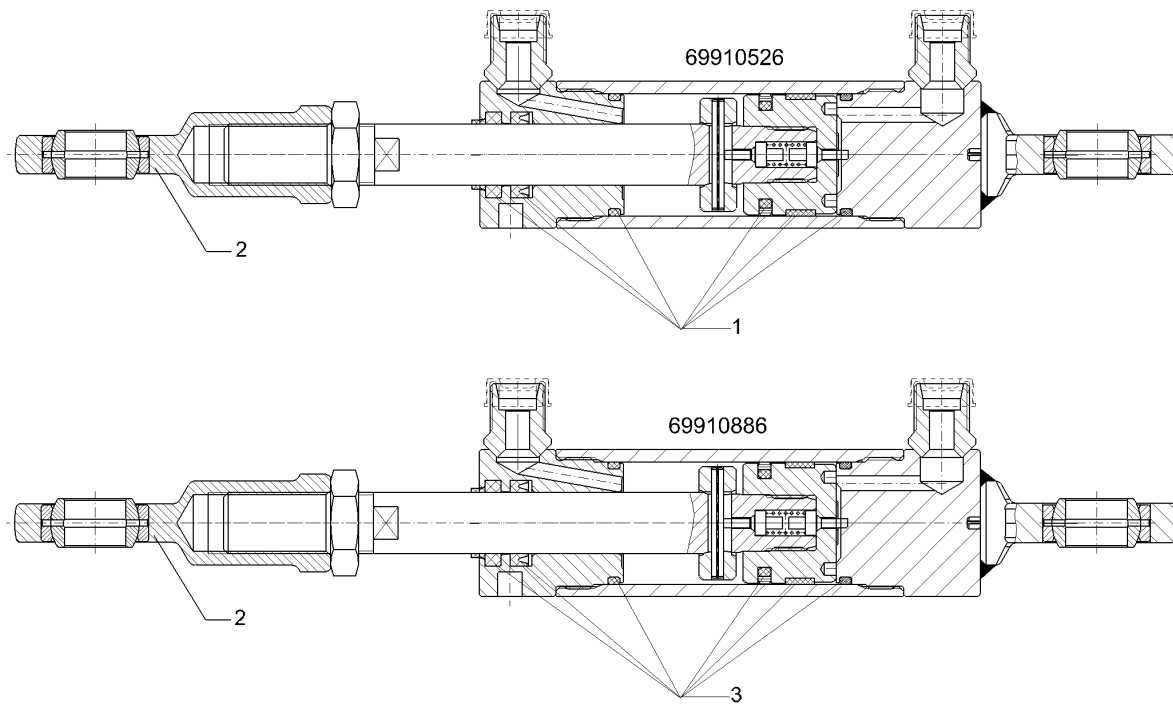
Pos.	Art.Nr.	Stck.	Artikeltext / Description		Abmessung
1	57511040	1	Dichtungssatz	Seal set	70/150

Hydraulikzylinder/Hydraulic ram	3
Rubin 12/800 KUA	57511212



09.20

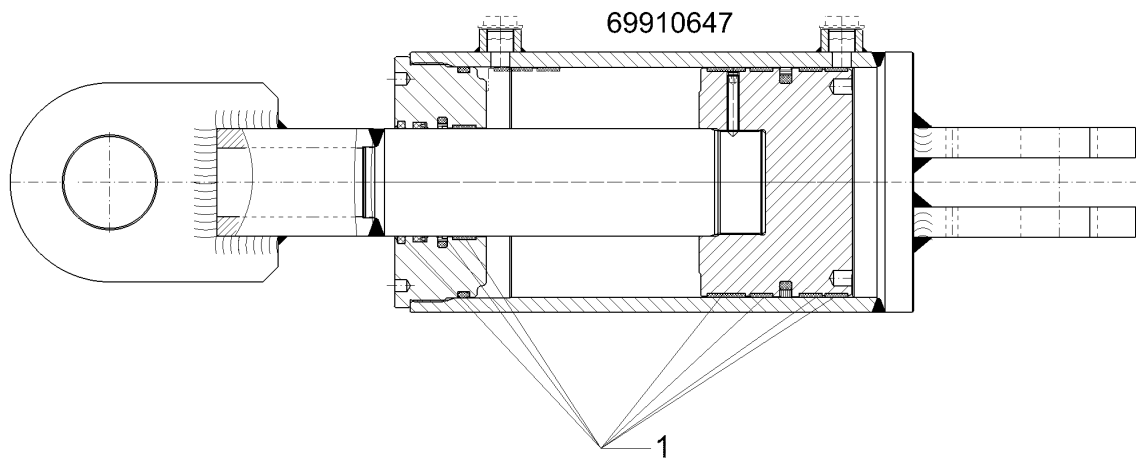
Pos.	Art.Nr.	Stck.	Artikeltext / Description		Abmessung
1	57511213	1	Dichtungssatz	Seal set	30/50
2	57511461	1	Gelenkauge	Joint	Ge20UK-2RS IG M20x1,5



09.20

Pos.	Art.Nr.	Stck.	Artikeltext / Description		Abmessung
1	57511215	1	Dichtungssatz	Seal set	20/40
2	57511461	1	Gelenkauge	Joint	Ge20UK-2RS IG M20x1,5
3	57511856	1	Dichtungssatz	Seal set	20/40

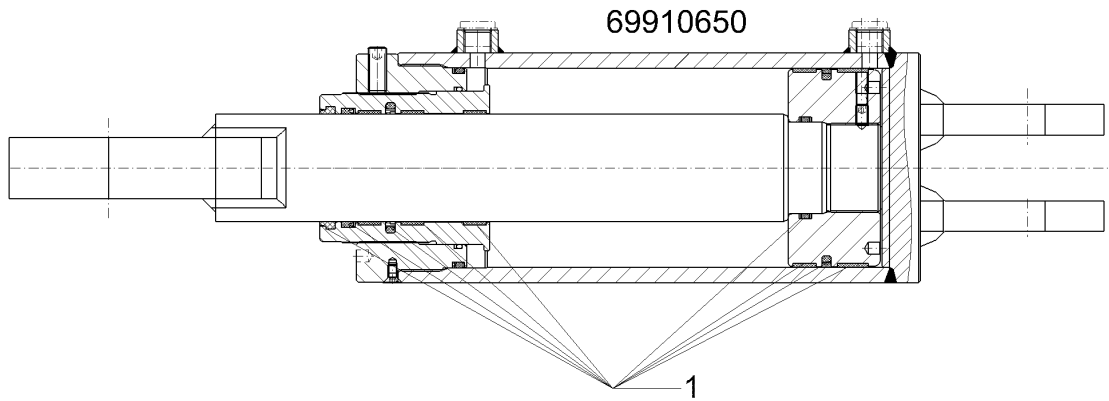
Hydraulikzylinder/Hydraulic ram	3
Rubin 12/800 KUA	57511660



09.20

Pos.	Art.Nr.	Stck.	Artikeltext / Description		Abmessung
1	57511672	1	Dichtungssatz	Seal set	70/150

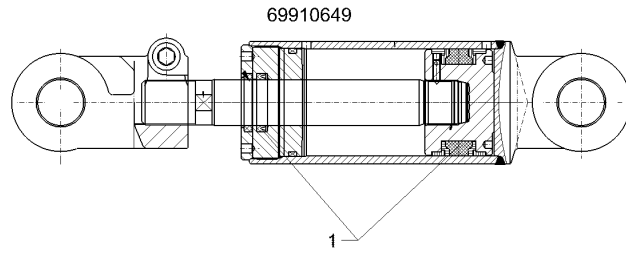
Hydraulikzylinder/Hydraulic ram	3
Rubin 12/800 KUA	57511662



09.20

Pos.	Art.Nr.	Stck.	Artikeltext / Description		Abmessung
1	57511674	1	Dichtungssatz	Seal set	70/130

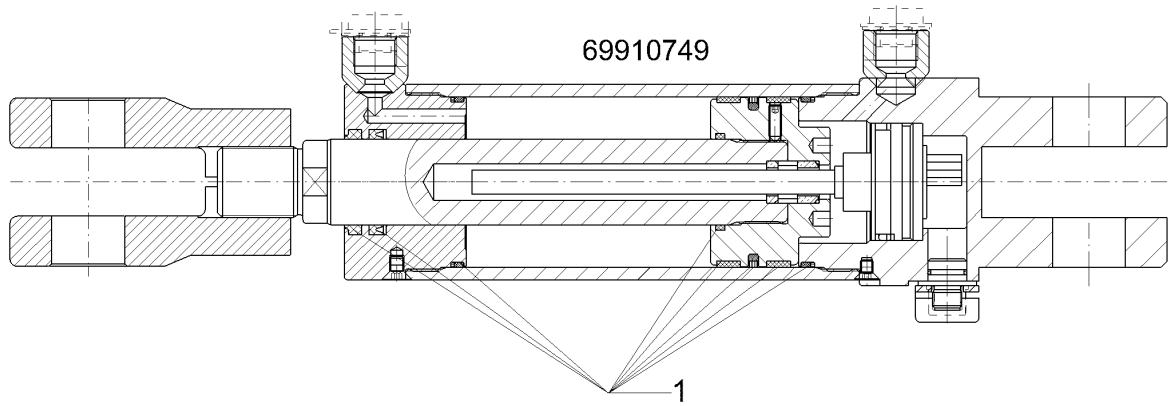
Hydraulikzylinder/Hydraulic ram	3
Rubin 12/800 KUA	57511675



09.20

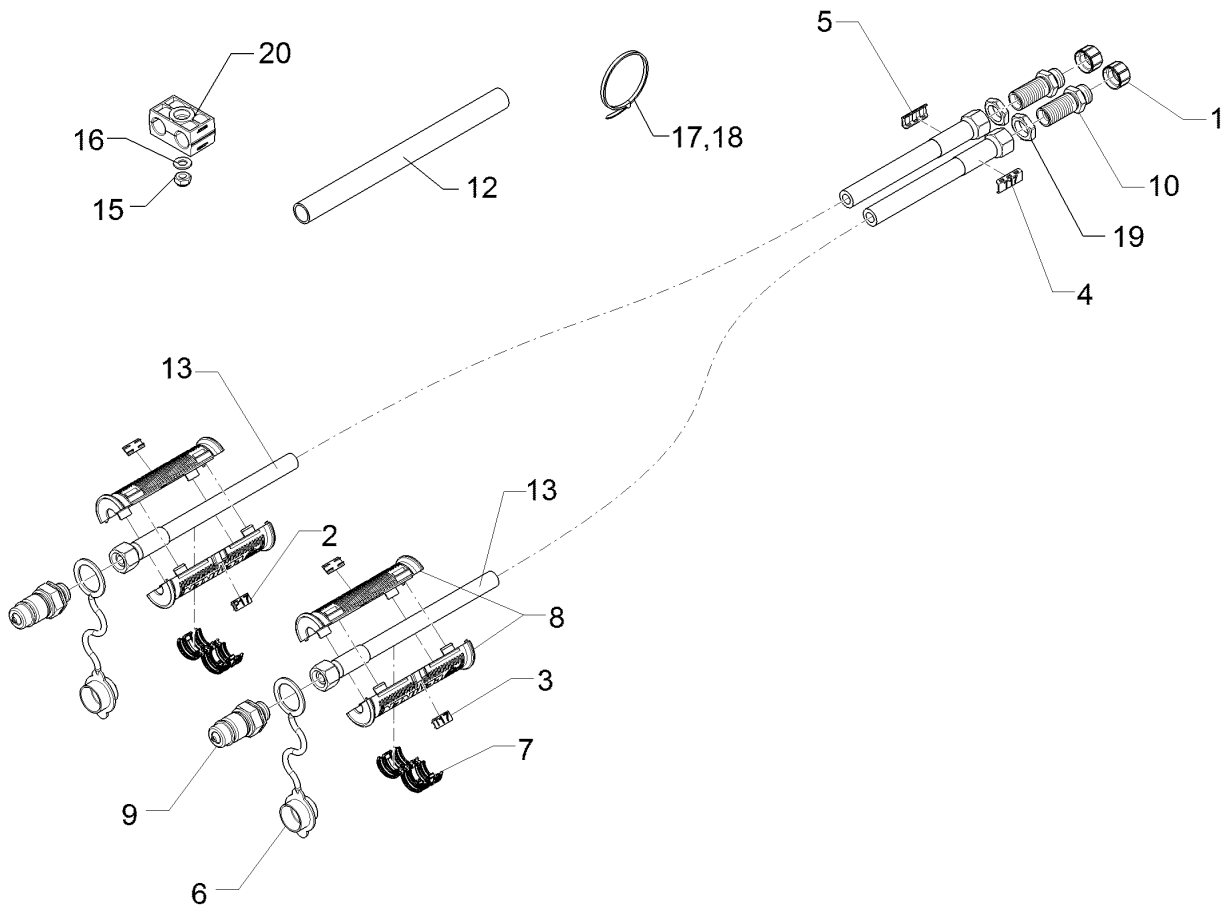
Pos.	Art.Nr.	Stck.	Artikeltext / Description	Abmessung
1	57511678	1	Dichtungssatz Seal set	35/070

Hydraulikzylinder/Hydraulic ram	3
Rubin 12/800 KUA	57511676



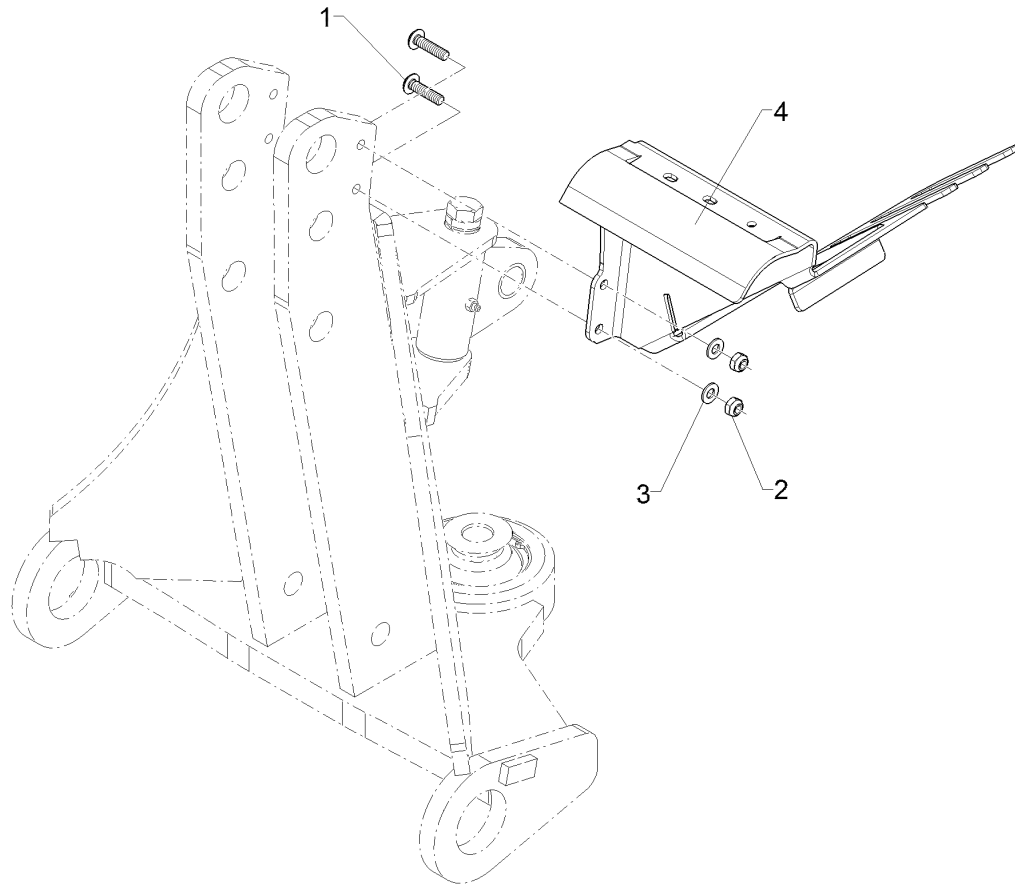
09.20

Pos.	Art.Nr.	Stck.	Artikeltext / Description		Abmessung
1	69910749	1	Hydraulikzylinder	Hydraulic ram	DZ070/35x0100-0420 D30 D30



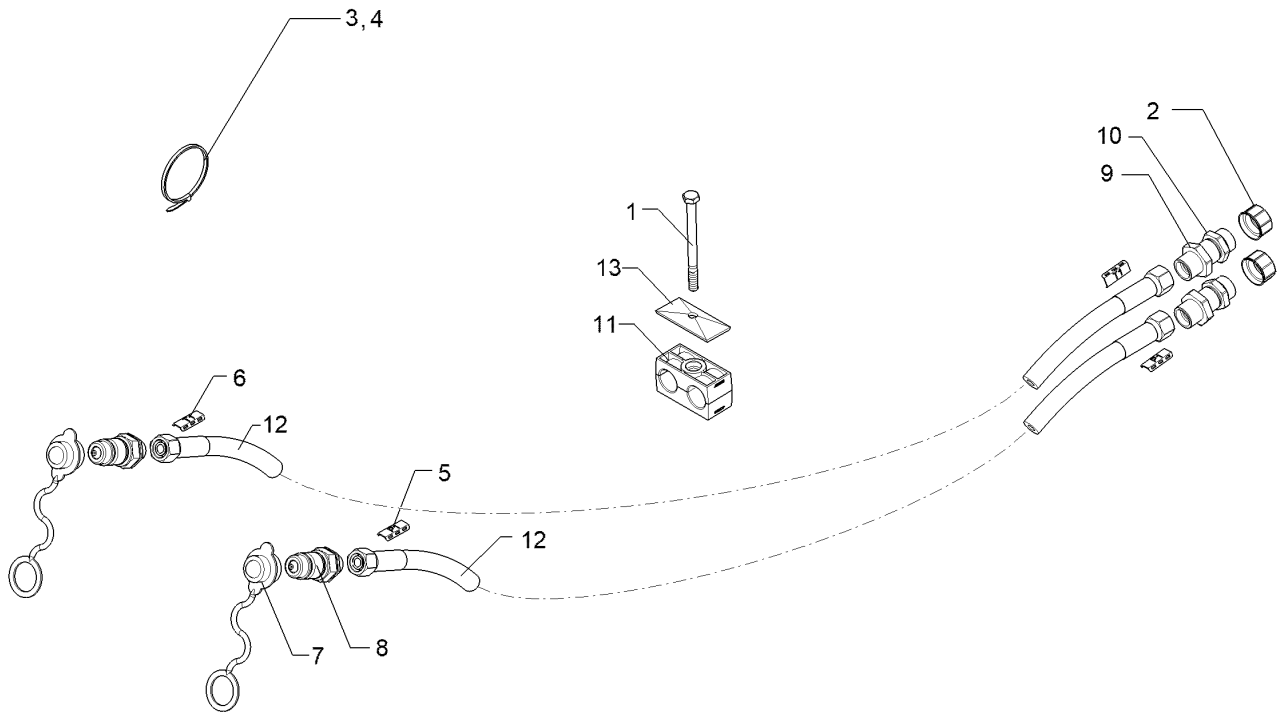
09.20

Pos.	Art.Nr.	Stck.	Artikeltext / Description		Abmessung
1	323 8070	2	Schraubkappe	Cap	GPN 800 M18x1,5
2	32510040	2	Kennzeichnung	Marking	P16 UC-EM 20X9
3	32510041	2	Kennzeichnung	Marking	T16 UC-EM 20X9
4	32510042	1	Kennzeichnung	Marking	P16 UC-WMTBA 29X8
5	32510043	1	Kennzeichnung	Marking	T16 UC-WMTBA 29X8
6	375 2120	2	Staubkappe, grün	Cap	D26,5 Bg.3
7	375 2606	2	Einleger	Insert	DN6 DN8
8	375 2607	4	Griff Halbschale	Handle	-
9	375 2718	2	SVK-Stecker	Hydraulic coupling	BG-3 12L M18x1,5
10	375 4398	2	Gerade Schottverschraubung	Straight bulkhead screw	x-SV12-L M18x1,5 Zn
13	475 3133	2	Hydraulikschlauch	Hydraulic hose	2SN10-4300 DKOL12/DKOL12
15	303 0932	1	Sicherungsmutter	Selflocking nut	NM8-8 Zn DIN985
16	305 8694	1	Scheibe	Washer	A8,4 DIN125-St Zn
17	325 1220	4	Kabelbinder	Cable clip	100x2,5 EKB 91S
18	325 1330	2	Kabelbinder	Cable clip	7,6x365
19	375 5700	2	Mutter	Nut	M18x1,5 SW24x6
20	37510215	1	Schellenkörper	Clamp	30x53x27 2xD16



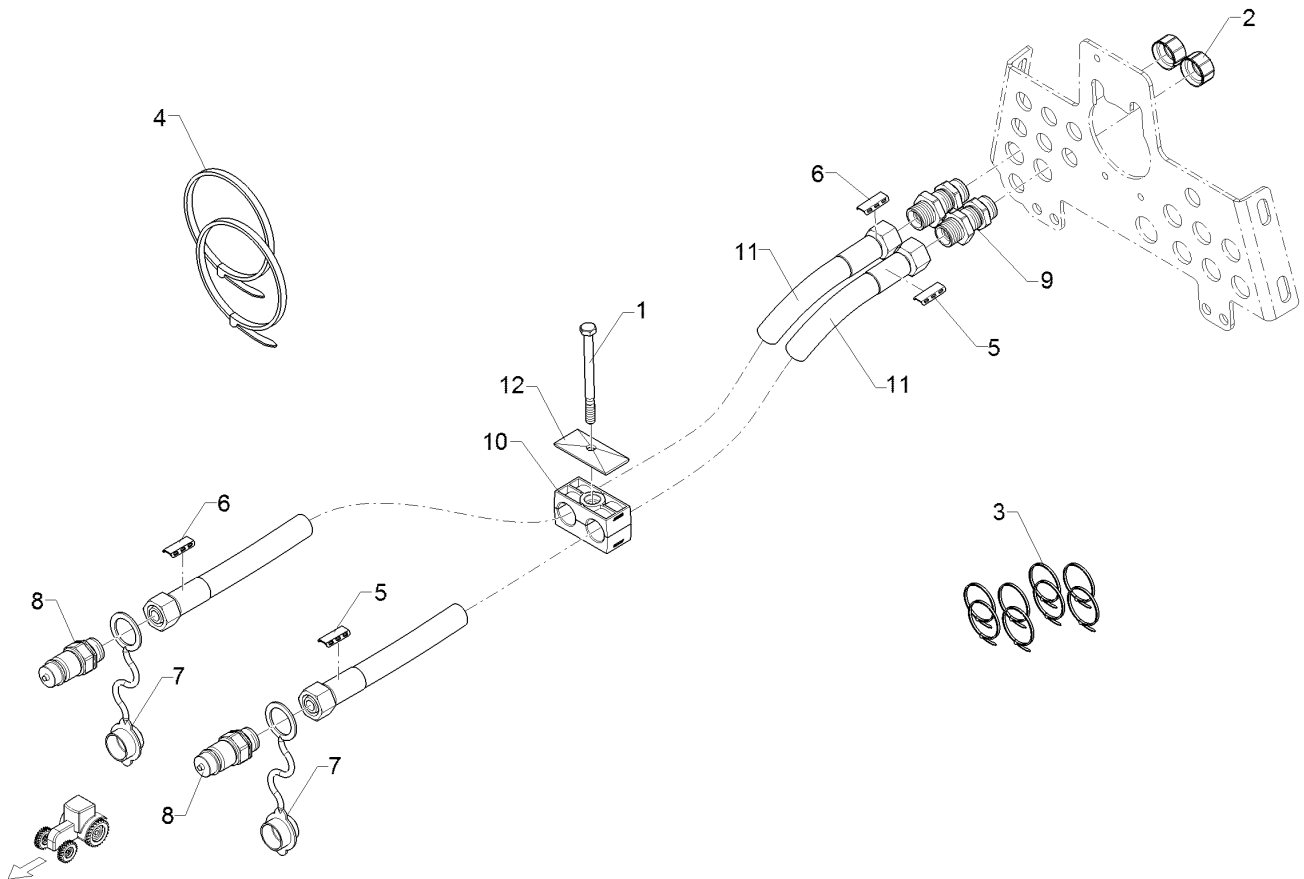
09.20

Pos.	Art.Nr.	Stck.	Artikeltext / Description		Abmessung
1	30110666	2	Flachkopfschraube	Flatheaded bolt	M10x40-10.9-Zn DIN7380-2
2	303 0933	2	Sicherungsmutter	Selflocking nut	NM10-8 DIN985 Zn
3	305 8696	2	Scheibe	Washer	A10,5 DIN125-St Zn
4	47511307	1	Schlauchhalter	Hose carrier	223x247x442 GEB LI



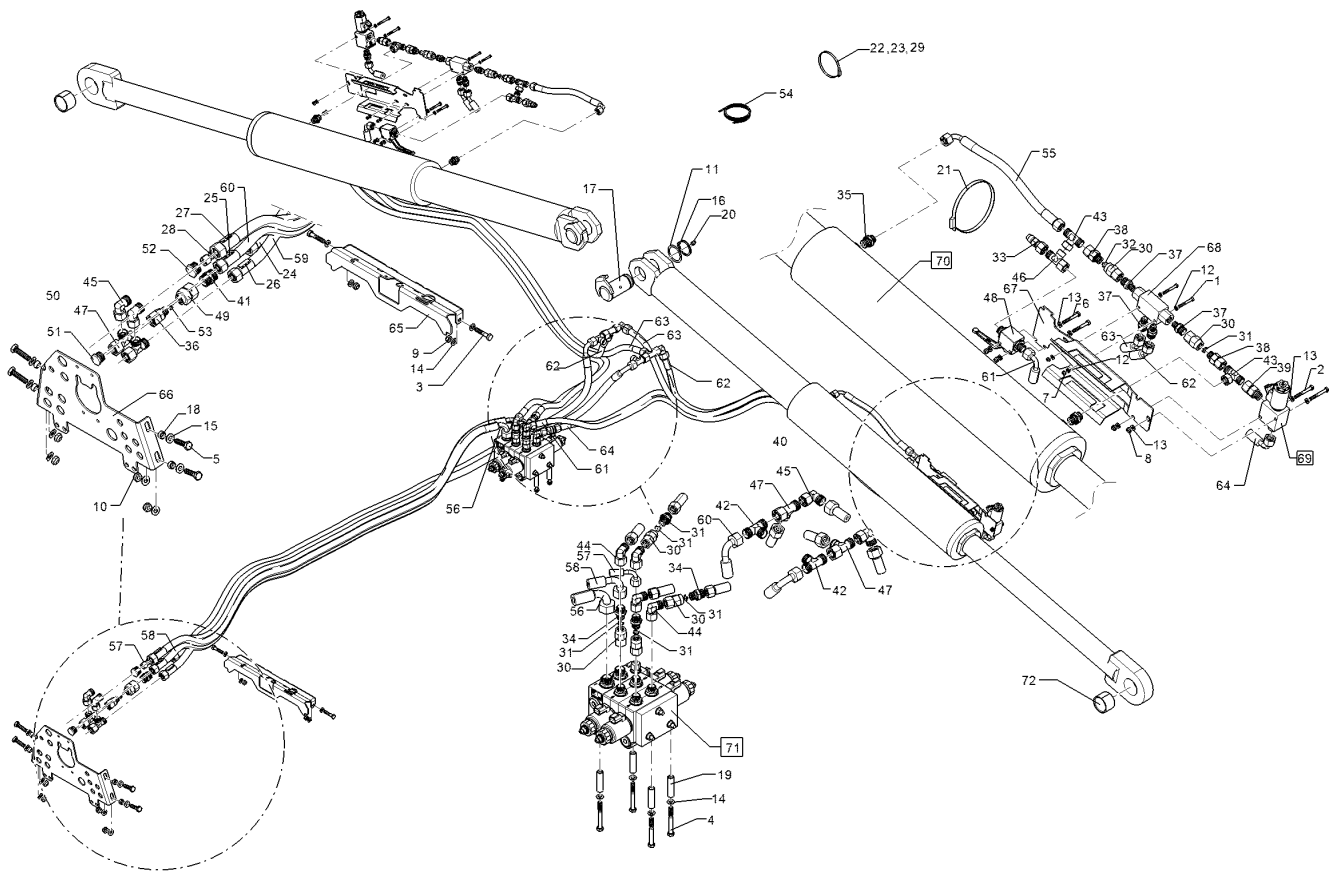
09.20

Pos.	Art.Nr.	Stck.	Artikeltext / Description		Abmessung
1	30110402	1	Sechskantschraube	Hexagon bolt	M8x100-8.8 DIN931
2	323 7401	2	Schraubkappe	Cap	BK45
3	325 1220	8	Kabelbinder	Cable clip	M22x1,5
4	325 1330	2	Kabelbinder	Cable clip	100x2,5 EKB 91S
5	325 1521	2	Kennzeichnung	Marking	7,6x365
6	325 1528	2	Kennzeichnung	Marking	P1 29x8
7	375 2166	2	Staubkappe, rot	Cap, red	T1 29x8
8	375 2736	2	SVK-Stecker	Hydraulic coupling	D26,5
9	375 4332	2	Gerade Schottverschraubung	Straight bulkhead screw	BG-3 15L CEL
10	375 5710	2	Sechskantmutter	Hexagon nut	M22x1,5 SW-27
11	37510218	1	Schellenkörper	Clamp	SV15-L M22x1,5 Zn
12	47511378	2	Hydraulikschlauch	Hydraulic hose	M22x1,5 SW30x7
13	375 9998	1	Deckplatte	Cover plate	322/22 PAH
					2SC12-4300
					DKOL15/DKOL15
					0/0°
					GD 3D W3



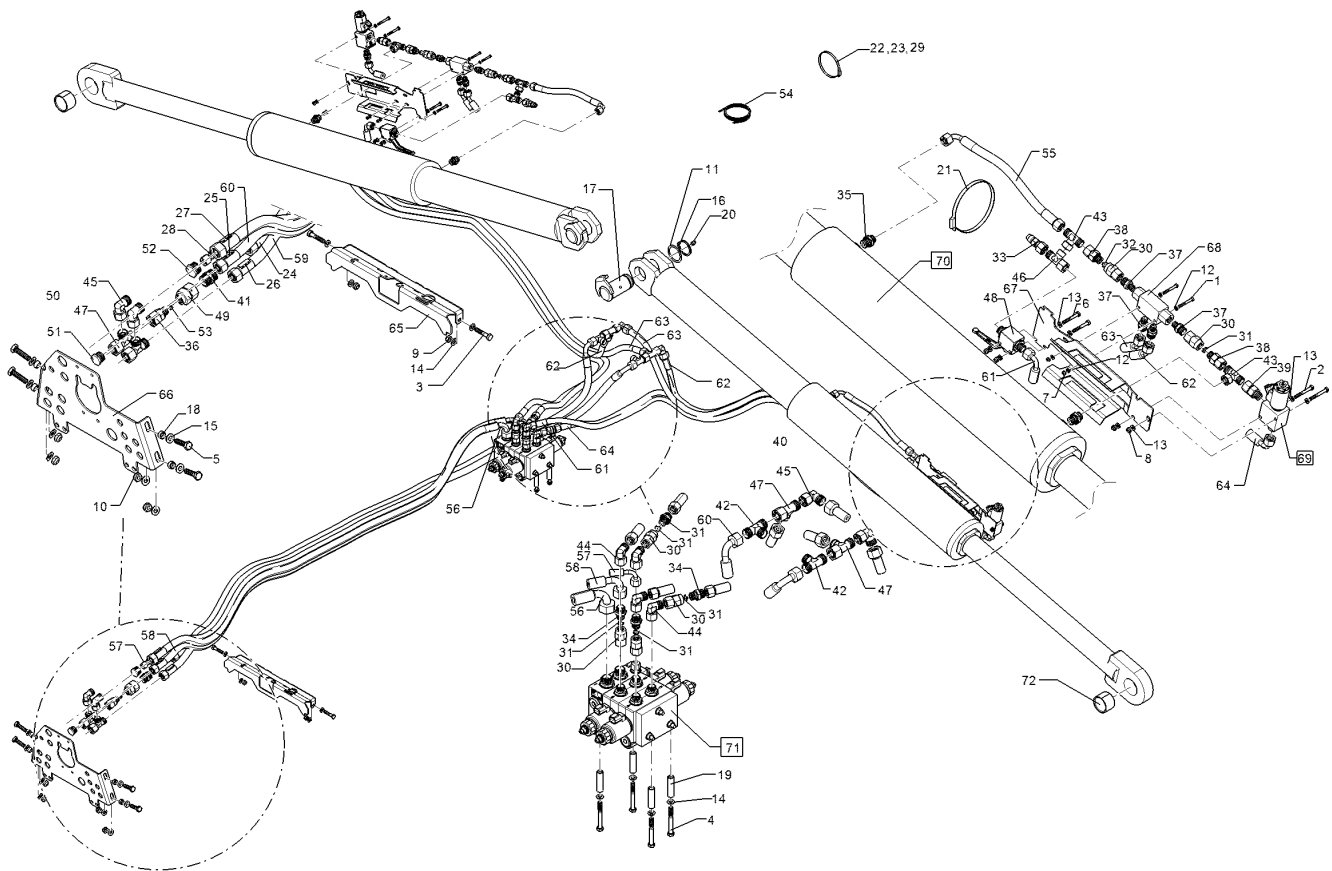
09.20

Pos.	Art.Nr.	Stck.	Artikeltext / Description		Abmessung
1	30110402	1	Sechskantschraube	Hexagon bolt	M8x100-8.8 DIN931 BK45
2	323 7401	2	Schraubkappe	Cap	M22x1,5
3	325 1220	8	Kabelbinder	Cable clip	100x2,5 EKB 91S
4	325 1330	2	Kabelbinder	Cable clip	7,6x365
5	325 1522	2	Kennzeichnung	Marking	P2 29X8
6	325 1529	2	Kennzeichnung	Marking	T2 29X8
7	375 2120	2	Staubkappe, grün	Cap	D26,5 Bg.3
8	375 2736	2	SVK-Stecker	Hydraulic coupling	BG-3 15L CEL M22x1,5 SW-27
9	375 4332	2	Gerade Schottverschraubung	Straight bulkhead screw	SV15-L M22x1,5 Zn
10	37510218	1	Schellenkörper	Clamp	322/22 PAH
11	47511378	2	Hydraulikschlauch	Hydraulic hose	2SC12-4300 DKOL15/DKOL15
12	375 9998	1	Deckplatte	Cover plate	0/0° GD 3D W3



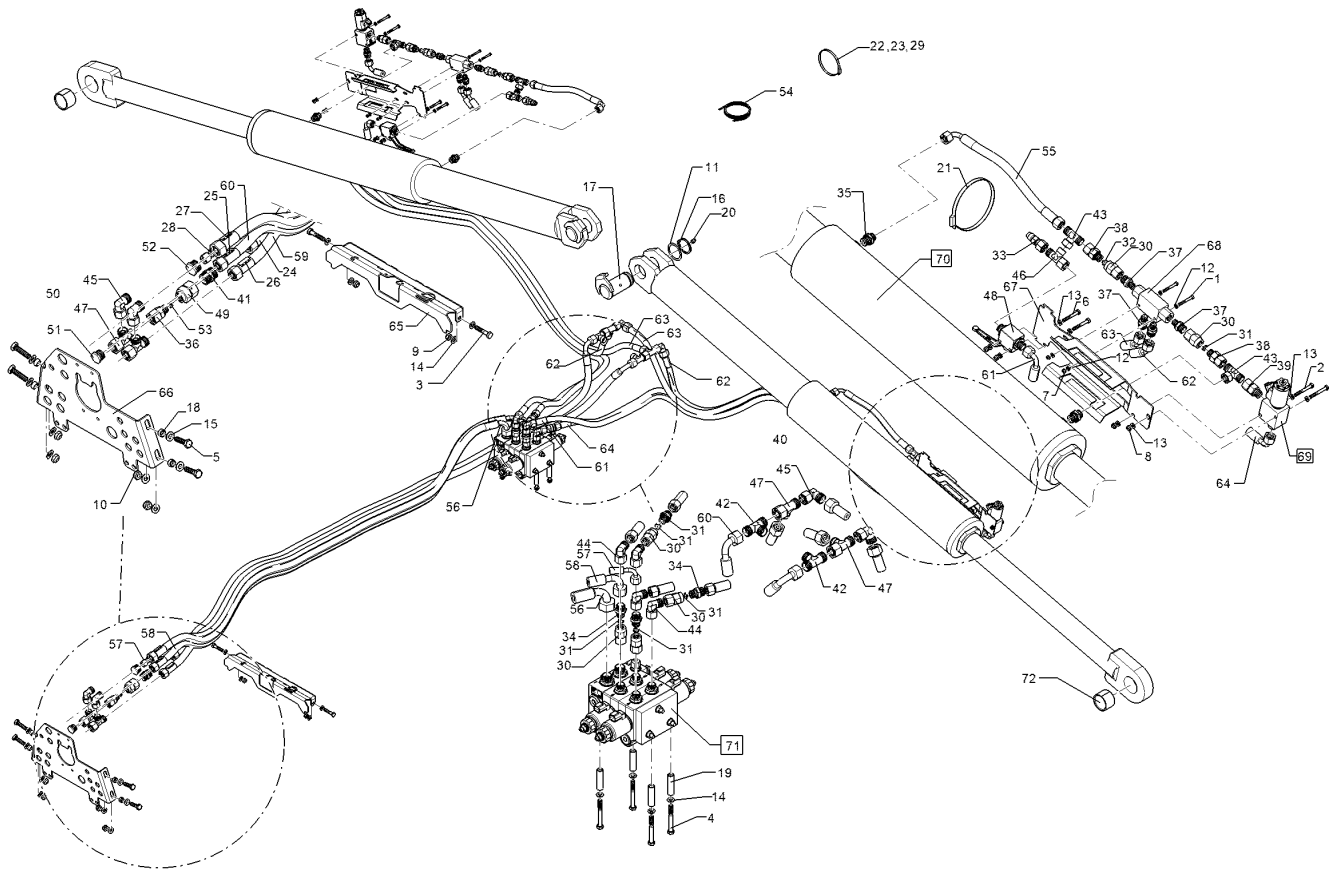
09.20

Pos.	Art.Nr.	Stck.	Artikeltext / Description		Abmessung
1	301 2998	4	Sechskantschraube	Hexagon bolt	M5x40-8.8 DIN931 BK30
2	301 3030	4	Sechskantschraube	Hexagon bolt	M6x50-8.8 DIN931 BK30
3	301 3070	2	Sechskantschraube	Hexagon bolt	M8x40-8.8 DIN931 BK45
4	301 3084	4	Sechskantschraube	Hexagon bolt	M8x70-8.8 DIN931 BK45
5	301 5009	4	Sechskantschraube	Hexagon bolt	M10x40-8.8 DIN933 BK30
6	301 6725	4	Sechskantschraube	Hexagon bolt	M6x45-8.8 DIN931 BK30
7	303 0929	4	Sicherungsmutter	Selflocking nut	NM5-8 Zn DIN985
8	303 0931	8	Sicherungsmutter	Selflocking nut	NM6-8 Zn DIN985
9	303 0932	2	Sicherungsmutter	Selflocking nut	NM8-8 Zn DIN985
10	303 0933	4	Sicherungsmutter	Selflocking nut	NM10-8 DIN985 Zn
11	305 2150	2	Passscheibe	Adjusting washer	50x62x1,0 DIN988
12	305 8569	8	Scheibe	Washer	5,3 DIN125 Zn
13	305 8571	16	Scheibe	Washer	6,4 DIN125-A Zn
14	305 8694	8	Scheibe	Washer	A8,4 DIN125-St Zn
15	305 8696	8	Scheibe	Washer	A10,5 DIN125-St Zn
16	305 8877	2	Sicherungsring	Retaining ring	50x3 DIN471
17	313 5049	2	Bolzen mit Verdrehsicherung	Pin with stop	D50/55x85/110 M10x1 Zn
18	317 7668	4	Buchse	Bush	D16x2x7 Zn
19	31710268	4	Röhrchen	Tube	14,2x8,2x50



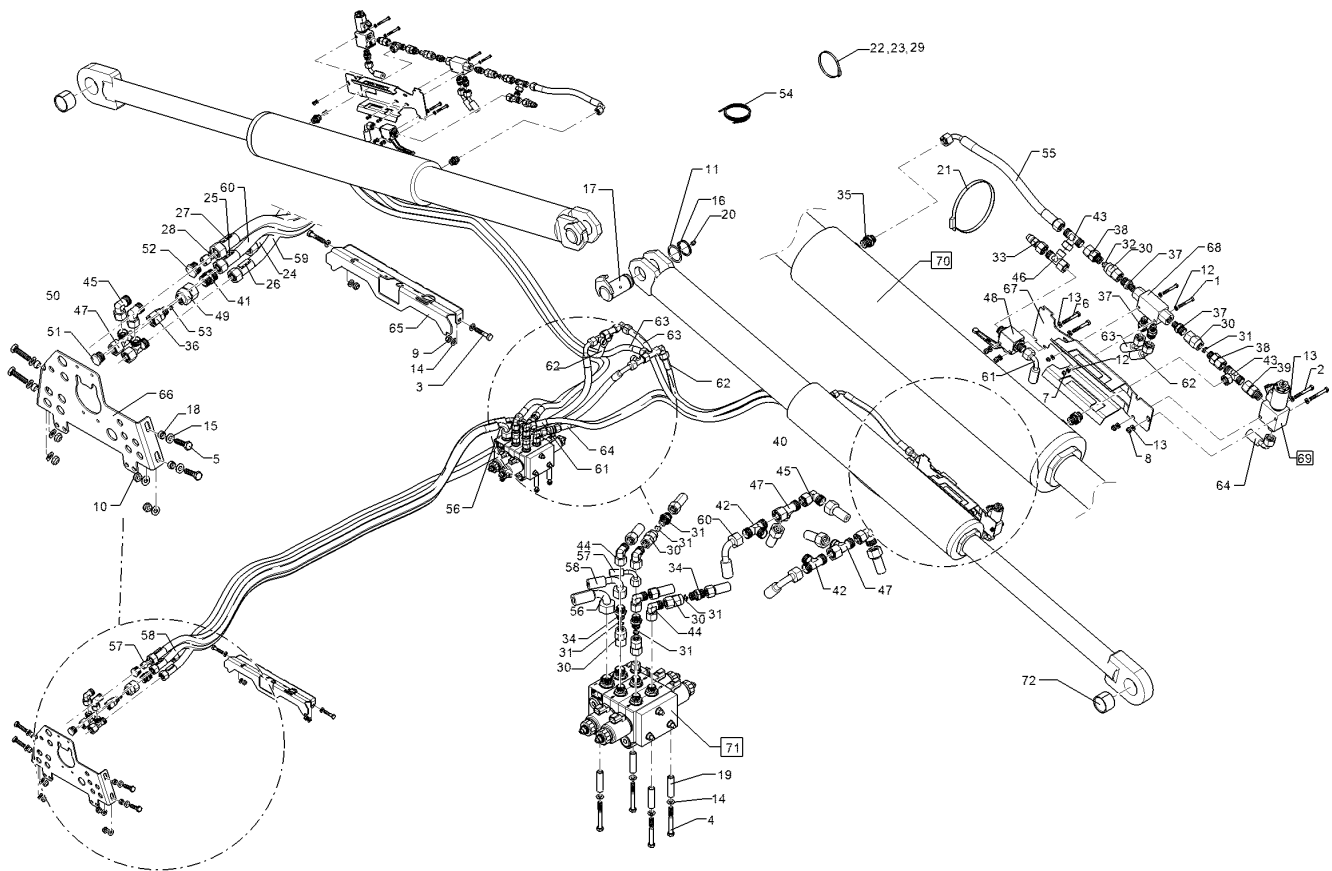
09.20

Pos.	Art.Nr.	Stck.	Artikeltext / Description	Abmessung	
20	323 6348	2	Schmiernippel	Grease nipple	H 1, M 10 x 1,0, v.F. mit vers
21	325 1189	4	Schlauchklemme	Hose clamp	140-160
22	325 1220	10	Kabelbinder	Cable clip	100x2,5 EKB 91S
23	325 1330	12	Kabelbinder	Cable clip	7,6x365
24	325 1521	1	Kennzeichnung	Marking	P1 29x8
25	325 1525	1	Kennzeichnung	Marking	P5 29X8
26	325 1528	1	Kennzeichnung	Marking	T1 29x8
27	325 1532	1	Kennzeichnung	Marking	T5 29X8
28	325 1534	1	Kennzeichnung	Marking	LS 29X8
29	32510007	4	Einlochkabelbinder	Clip	7,6x375
30	375 2205	8	Verbindung	Connection	DKOL12/IGM 16x1,5
31	375 2511	6	Drosselscheibe Dreibein	Restrictor washer, tripod	1,9
32	375 2514	2	Drosselscheibe Dreibein	Restrictor washer, tripod	2,2
33	375 3501	2	Messpunktverschraubung	Union	12L M16x2
34	375 4011	4	Einschraubverschraubung	Nipple	x-GE12-LM-ED M16x1,5 Zn
35	375 4021	4	Einschraubverschraubung	Nipple	x-GE12-LM M18x1,5 ED Zn
36	375 4037	1	Einschraubverschraubung	Nipple	evGE 15-LM M18x1,5
37	375 4038	8	Einschraubverschraubung	Nipple	GE 12-LR 1/4 ZL ED
38	375 4041	4	Einschraubverschraubung	Nipple	evGE 12-LM M16x1,5 DKO24
39	375 4042	2	Einstellbare GE-Verschraubung	Adjustable GE-union	GRD evGE 12-LR 3/8" ED



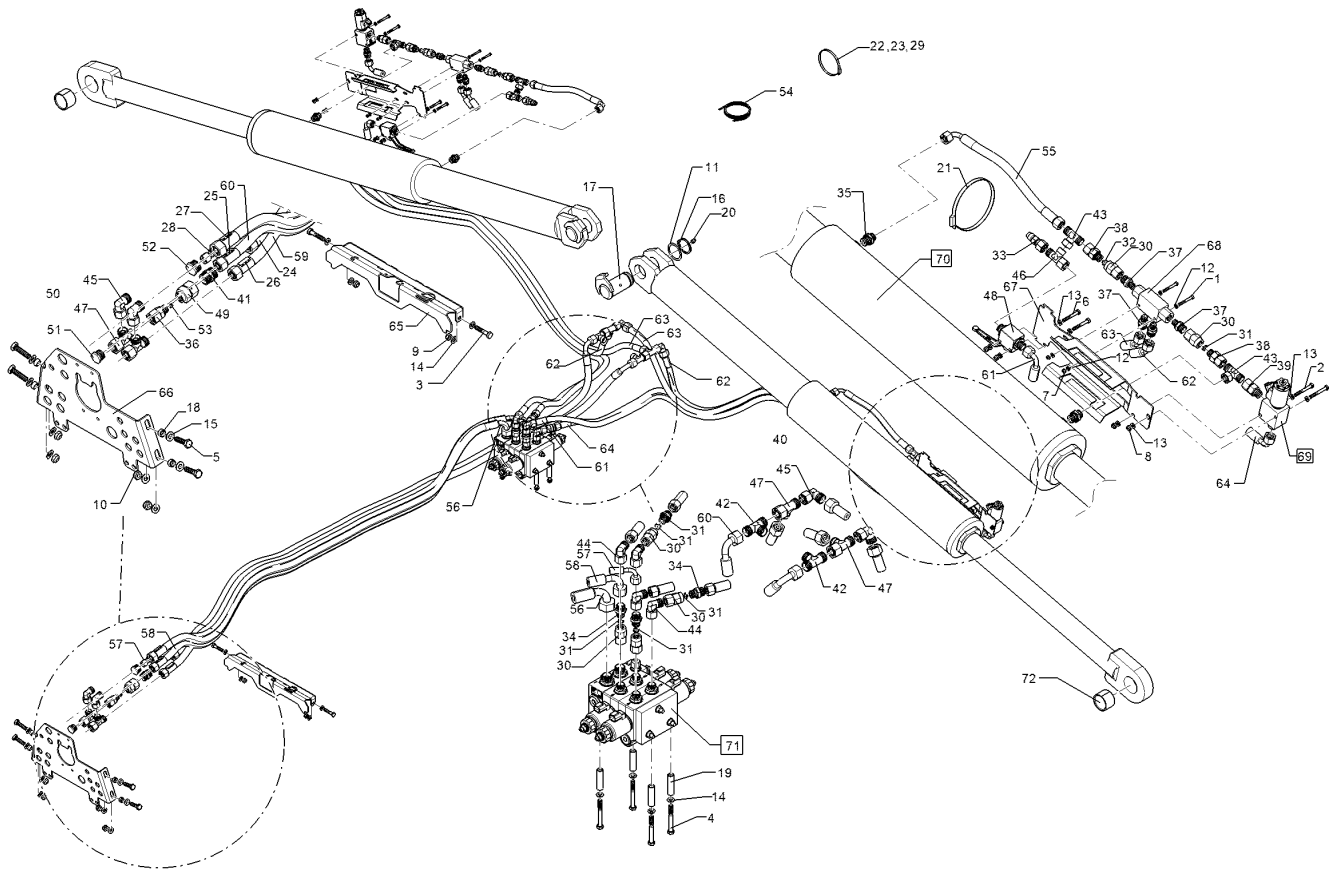
09.20

Pos.	Art.Nr.	Stck.	Artikeltext / Description		Abmessung
40	375 4057	2	Gerade Einschraubverschraubung	Nipple	x-GE12-LR 3/8"-ED
41	375 4113	1	Gerade Verschraubung	Nipple	x-G18-L
42	375 4484	2	T-Verschraubung	T-union	x-T15-L M22x1,5 Zn
43	375 4490	4	Einstellbare T-Verschraubung	Adjustable T-union	ET12-LM DKO24 GRD M18x1,5
44	375 4500	4	Einstellbare W-Verschraubung	Adjustable angle union	EW12-LM DKO24 GRD M18x1,5
45	375 4503	4	Einstellbare W-Verschraubung	Adjustable angle union	EW15-L-DKO24 GRD O-Ring
46	375 4550	2	Einstellbare L-Verschraubung	Adjustable L-union	EL12-L M18x1,5
47	375 4553	4	Einstellbare L-Verschraubung	Adjustable L-union	EL15-L-DKO24 GRD
48	37510045	2	Absperrventil	Shut-off valve	BKH 12L-M18x1,5 Zn
49	37510315	1	Verbindung	Connection	DKOL18/IGM 18x1,5
50	37510407	1	Verschlusschraube	Plug	M14x1
51	37510454	1	Verschlusschraube	Plug	M22x1,5 15L
52	37510455	1	Verschlusschraube	Plug	M26x1,5 18L
53	37510473	1	Drosselscheibe Dreibein	Restrictor washer, tripod	Dreibein d=4,0
55	47511225	2	Hydraulikschlauch	Hydraulic hose	2SC10-350 DKOL12/DKOL12 0/90°
56	47511876	1	Hydraulikschlauch	Hydraulic hose	2SC16-1800 DKOL18/DKOL18 0/90°
57	47512163	1	Hydraulikschlauch	Hydraulic hose	2SC08-1850 DKOL8/DKOL8 0/90°



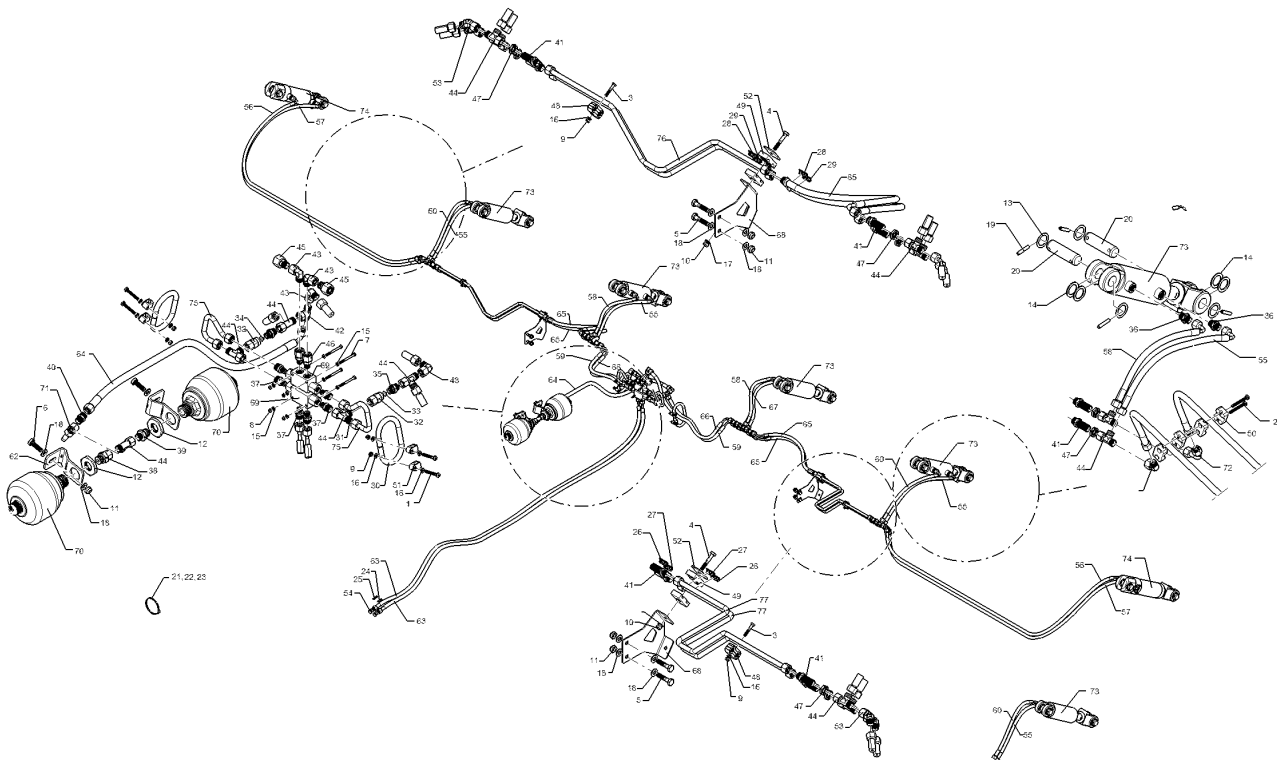
09.20

Pos.	Art.Nr.	Stck.	Artikeltext / Description		Abmessung
58	47512164	1	Hydraulikschlauch	Hydraulic hose	2SC12-1850 DKOL15/DKOL15 0/90°
59	47512361	1	Hydraulikschlauch	Hydraulic hose	2SC12-2300 DKOL15/DKOL15 0/90°
60	47512362	1	Hydraulikschlauch	Hydraulic hose	2SC12-2150 DKOL18/DKOL15 0/90°
61	47512363	2	Hydraulikschlauch	Hydraulic hose	2SC10-1400 DKOL12/DKOL12 0/45°
62	47512364	2	Hydraulikschlauch	Hydraulic hose	2SC10-1050 DKOL15/DKOL12 0/45°
63	47512365	2	Hydraulikschlauch	Hydraulic hose	2SC10-1200 DKOL15/DKOL12 0/45°
64	47511853	2	Hydraulikschlauch	Hydraulic hose	2SC10-1550 DKOL12/DKOL12 0/45°
65	47512393	1	Schlauchhalter	Hose carrier	3x222x453 Zn
66	47512414	1	Verbindungsblech	Connecting plate	4x245x413 Zn
67	47512416	2	Ventilhalter	Holder	3x211x368
68	575 2161	2	Rückschlagventil	Nonreturn valve	RDP 06 1/4
69	57510617	2	Sitzventil	Seat valve	WR22GEZ5-5 12D DT+GALMA1



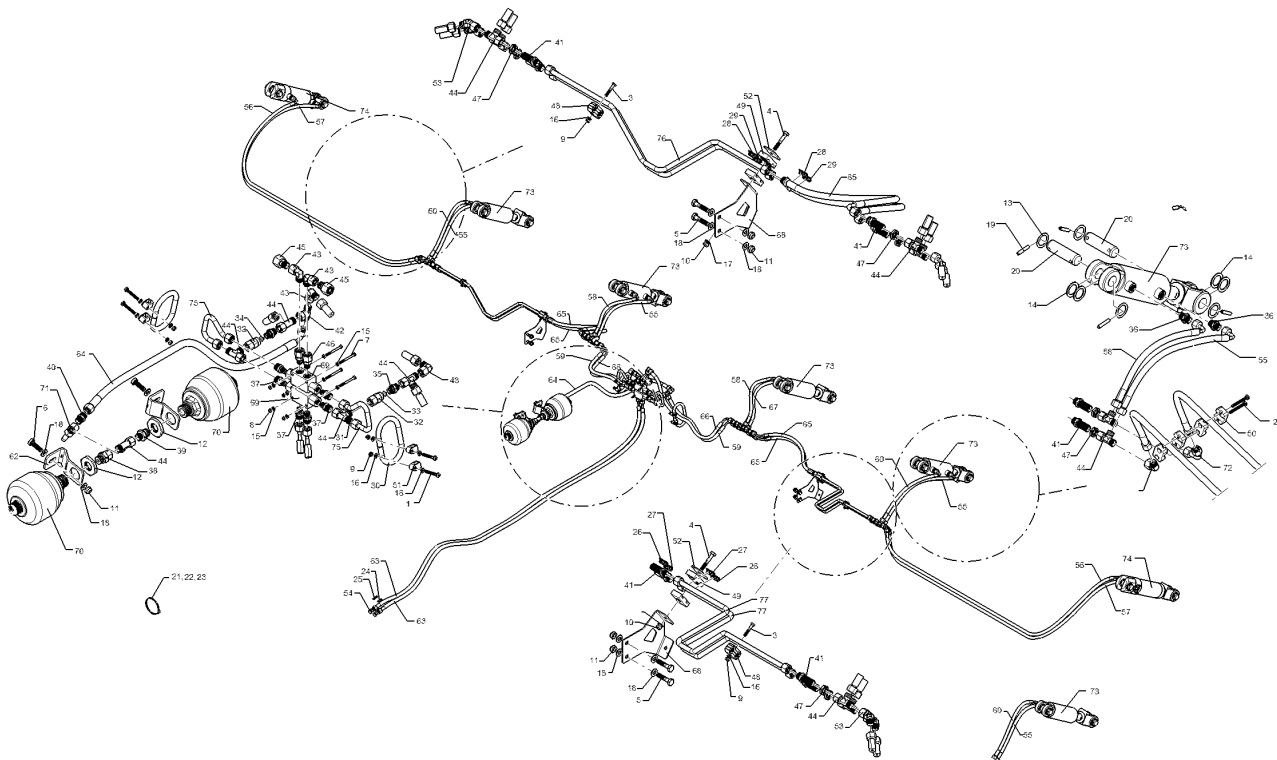
09.20

Pos.	Art.Nr.	Stck.	Artikeltext / Description		Abmessung
70	57511662	2	Hydraulikzylinder	Hydraulic ram	DZ 130/70x595-1000 D50D60
71	57511682	1	Wegeventil proportional	Directional proportional valve	STB LC8S 2-fach
72	317 3434	2	Einspannbuchse	Tension bush	EG50/60x40-DIN1498



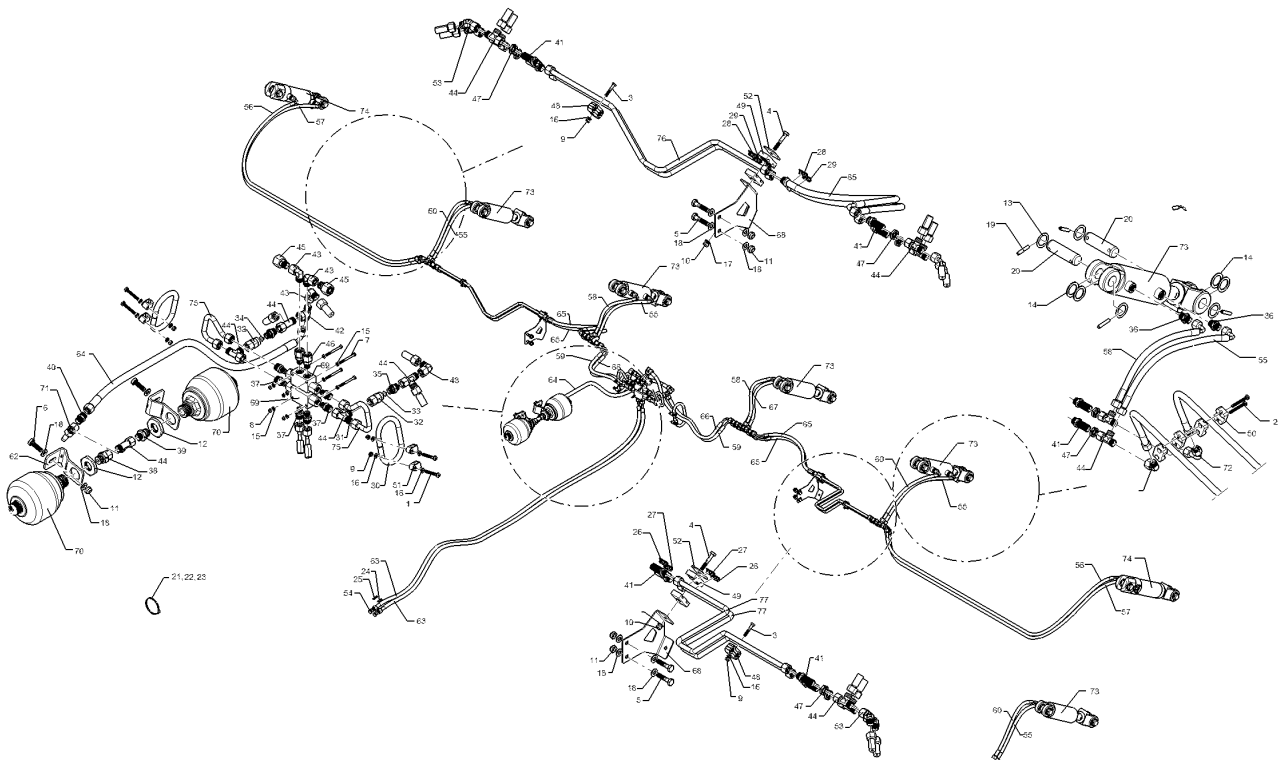
09.20

Pos.	Art.Nr.	Stck.	Artikeltext / Description		Abmessung
1	301 0306	4	Linsenschraube	Oval head screw	M6x45-4,6 Zn DIN7985
3	301 3007	2	Sechskantschraube	Hexagon bolt	M6x35-8.8 DIN931 BK30
4	301 5418	2	Sechskantschraube	Hexagon bolt	M8x50-8.8 DIN931 BK45
5	301 5424	4	Sechskantschraube	Hexagon bolt	M10x45-8.8 DIN931 BK30
6	301 7308	2	Sechskantschraube	Hexagon bolt	M10x35-8.8 DIN933 BK30
7	30110393	4	Sechskantschraube	Hexagon bolt	M5x55-8.8 DIN931 BK30
8	303 0929	4	Sicherungsmutter	Selflocking nut	NM5-8 Zn DIN985
9	303 0931	6	Sicherungsmutter	Selflocking nut	NM6-8 Zn DIN985
10	303 0932	2	Sicherungsmutter	Selflocking nut	NM8-8 Zn DIN985
11	303 0933	6	Sicherungsmutter	Selflocking nut	NM10-8 DIN985 Zn
12	30310095	2	Sechskantmutter	Hexagon nut	M33x1,5 k=8 ZnNi 720h
13	305 2051	24	Passscheibe	Adjusting washer	30x42x1,0 DIN988 Zn
14	305 2242	24	Stützscheibe	Supporting washer	S 30/42x2,5 DIN988 Zn
15	305 8569	8	Scheibe	Washer	5,3 DIN125 Zn
16	305 8571	11	Scheibe	Washer	6,4 DIN125-A Zn
17	305 8694	2	Scheibe	Washer	A8,4 DIN125-St Zn
18	305 8696	12	Scheibe	Washer	A10,5 DIN125-St Zn
19	309 6072	24	Spannhülse	Expansion bush	8x40-DIN1481 Zn



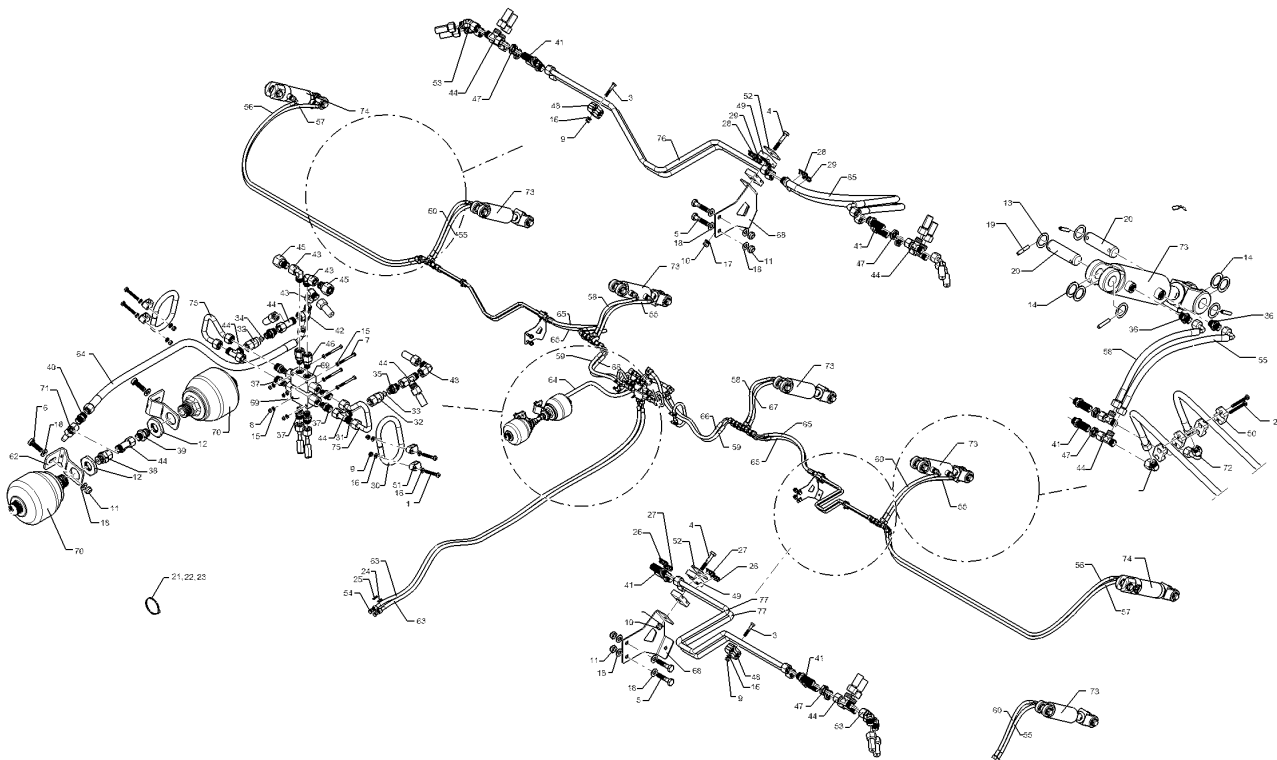
09.20

Pos.	Art.Nr.	Stck.	Artikeltext / Description		Abmessung
20	313 3011	12	Bolzen	Pin	D30x72/102 Zn
21	325 1220	12	Kabelbinder	Cable clip	100x2,5 EKB 91S
22	325 1330	18	Kabelbinder	Cable clip	7,6x365
23	32510007	4	Einlochkabelbinder	Clip	7,6x375
24	32510047	1	Kennzeichnung	Marking	T17
25	32510048	1	Kennzeichnung	Marking	P17
26	32510082	2	Kennzeichnung	Marking	3 29X8
27	32510083	2	Kennzeichnung	Marking	4 29X8
28	32510094	2	Kennzeichnung	Marking	5 29X8
29	32510095	2	Kennzeichnung	Marking	6 29X8
30	33110129	2	Kettenglied	Chain link	D13x110x60
31	375 2171	1	Drosselscheibe	Restrictor washer	D12x1,5 BO 0,9
32	375 2205	2	Verbindung	Connection	DKOL12/IGM 16x1,5
33	375 2502	1	Drosselscheibe Dreibein	Restrictor washer, tripod	1,0
34	375 2504	1	Drosselscheibe Dreibein	Restrictor washer, tripod	1,2 10,2x2,5x0,8
35	375 4011	2	Einschraubverschraubung	Nipple	x-GE12-LM-ED M16x1,5 Zn
36	375 4021	12	Einschraubverschraubung	Nipple	x-GE12-LM M18x1,5 ED Zn
37	375 4038	6	Einschraubverschraubung	Nipple	GE 12-LR 1/4 ZL ED
38	375 4049	1	Einstellbare GE-Verschraubung	Adjustable GE-union	evGE 12-LR 1/2"-ED DKO
39	375 4058	1	Einschraubverschraubung	Nipple	GE 12-LR 1/2" ED
40	375 4110	1	Gerade Verschraubung	Nipple	x-G12-L M18x1,5



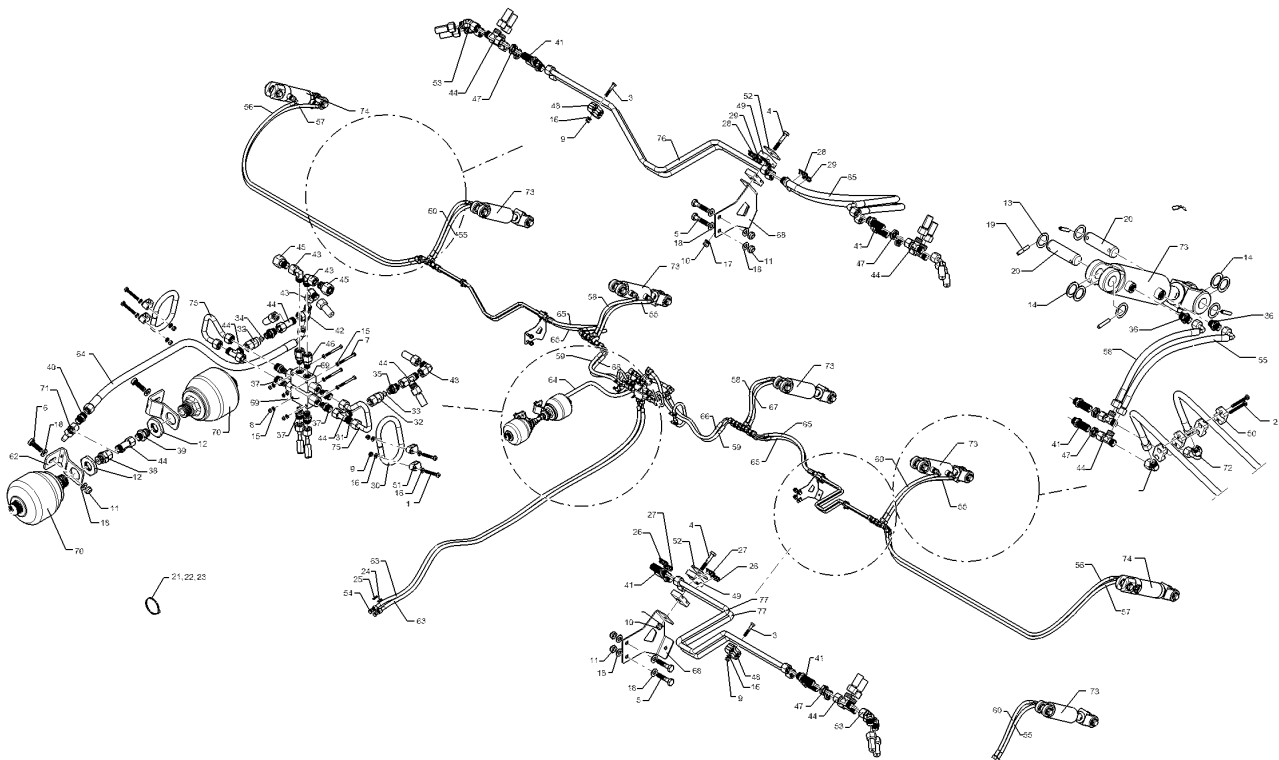
09.20

Pos.	Art.Nr.	Stck.	Artikeltext / Description		Abmessung
41	375 4398	8	Gerade Schottverschraubung	Straight bulkhead screw	x-SV12-L M18x1,5 Zn
42	375 4490	1	Einstellbare T-Verschraubung	Adjustable T-union	ET12-LM DKO24 GRD M18x1,5
43	375 4500	4	Einstellbare W-Verschraubung	Adjustable angle union	EW12-LM DKO24 GRD M18x1,5
44	375 4550	13	Einstellbare L-Verschraubung	Adjustable L-union	EL12-L M18x1,5
45	375 4653	2	Konus-Reduzieranschluss	Reduction joint	x-KOR15/12-L DKO24 GRD
46	375 4711	2	Stutzen	Stud	x-evGE-12-ED 1/4" DKO 24 GRD
47	375 5700	8	Mutter	Nut	M18x1,5 SW24x6
48	375 9830	2	Doppelschelle	Double clip	LNG 312/12 PA+2xDPL3
49	375 9906	4	Schellenkörper	Clamp	1/2 212/12 PP
51	375 9975	4	Rohrschelle	Pipe clamp	LB 212-PP
52	375 9986	2	Platte	Plate	GD 2D
53	37510346	4	Einstellbare W-Verschraubung	Adjustable angle union	EW12-LM M18x1,5 45°
54	37510350	2	Verschlusschraube	Plug	M18x1,5 12L
55	47510798	3	Hydraulikschlauch	Hydraulic hose	2SC08-540 DKOL12/DKOL12 0/90°
56	47511006	2	Hydraulikschlauch	Hydraulic hose	2SC08-1800 DKOL12/DKOL12 0/90°



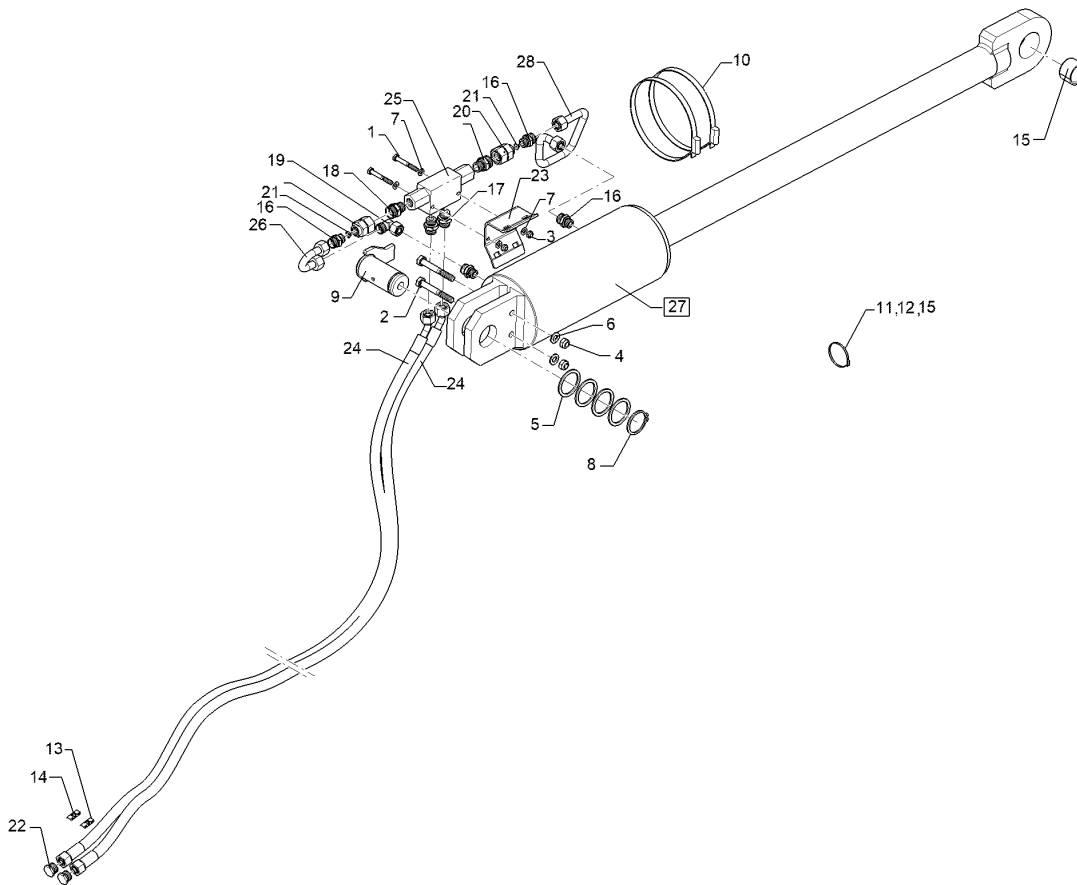
09.20

Pos.	Art.Nr.	Stck.	Artikeltext / Description		Abmessung
57	47511599	2	Hydraulikschlauch	Hydraulic hose	2SC08-2000 DKOL12/DKOL12 0/90°
58	47511602	2	Hydraulikschlauch	Hydraulic hose	2SC08-400 DKOL12/DKOL12 0/90°
59	47512369	2	Hydraulikschlauch	Hydraulic hose	2SC08-950 DKOL12/DKOL12 0/45°
60	47511809	2	Hydraulikschlauch	Hydraulic hose	2SC08-450 DKOL12/DKOL12 0/90°
62	47512346	2	Halter Druckspeicher	Holder pressure accumulator	5x50x159 1xD35, 1xD11
63	47512366	2	Hydraulikschlauch	Hydraulic hose	2SC08-2200 DKOL12/DKOL12 0/45°
64	47512367	1	Hydraulikschlauch	Hydraulic hose	2SC10-820 DKOL12/DKOL12 0/90°
65	47512368	4	Hydraulikschlauch	Hydraulic hose	2SC08-600 CEL12/DKOL12 0/90°
66	47512370	2	Hydraulikschlauch	Hydraulic hose	2SC08-1150 DKOL12/DKOL12 0/45°
67	47512391	1	Hydraulikschlauch	Hydraulic hose	2SC08-0500 DKOL12/DKOL12 0/90°



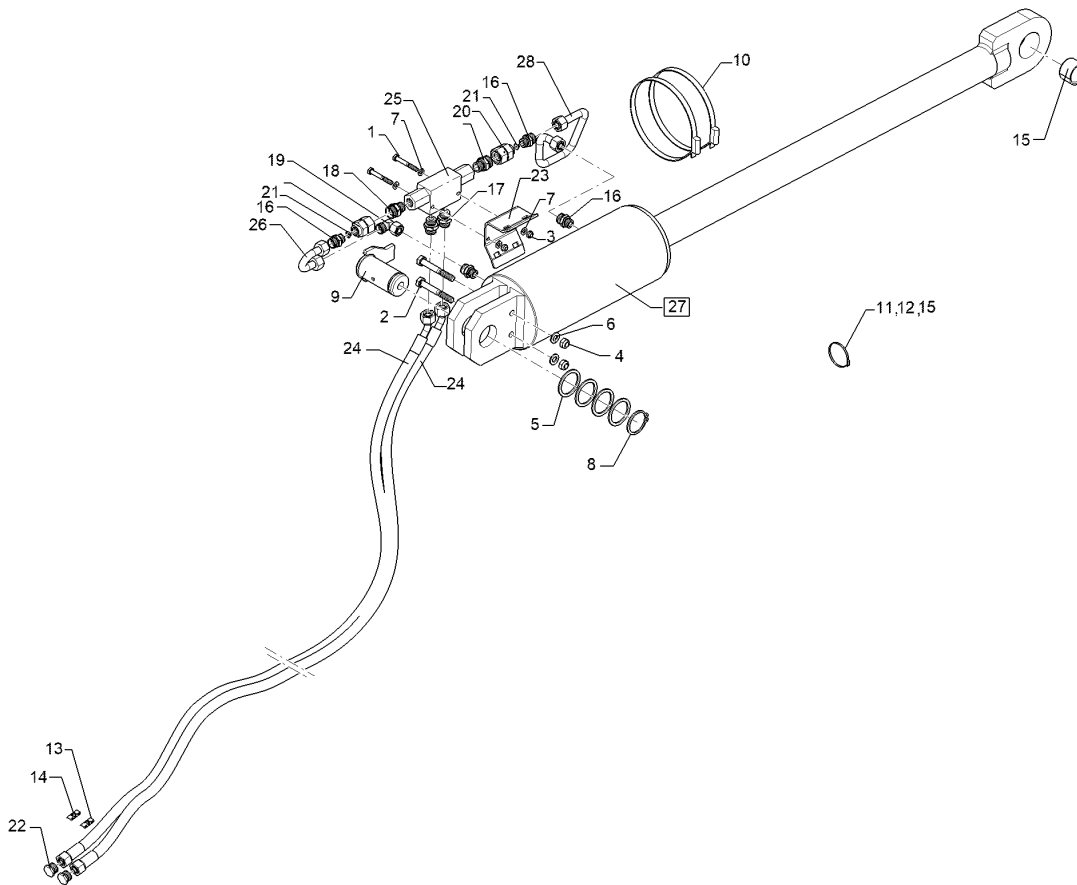
09.20

Pos.	Art.Nr.	Stck.	Artikeltext / Description		Abmessung
68	47512397	2	Schlauchhalter	Hose carrier	3x171x180
69	575 2161	2	Rückschlagventil	Nonreturn valve	RDP 06 1/4
70	575 9056	2	Druckspeicher	Pressure accumulator	Typ 0,75l 330-190bar G1/2ZL
71	57511227	1	Hydraulikrohr	Hydraulic tube	12x2x121 1x90°GEB
73	57511675	3	Hydraulikzylinder	Hydraulic ram	DZ070/35x0100-0410 D30 D30
74	57511676	3	Hydraulikzylinder	Hydraulic ram	DZ070/35x0100-0410 D30 D30
75	57511687	2	Hydraulikrohr	Hydraulic tube	HyRohr 12x2x224 3xGEB
76	57511710	2	Hydraulikrohr	Hydraulic tube	HyRohr 12x2x850 4xGEB Re
77	57511711	2	Hydraulikrohr	Hydraulic tube	HyRohr 12x2x850 4xGEB Li



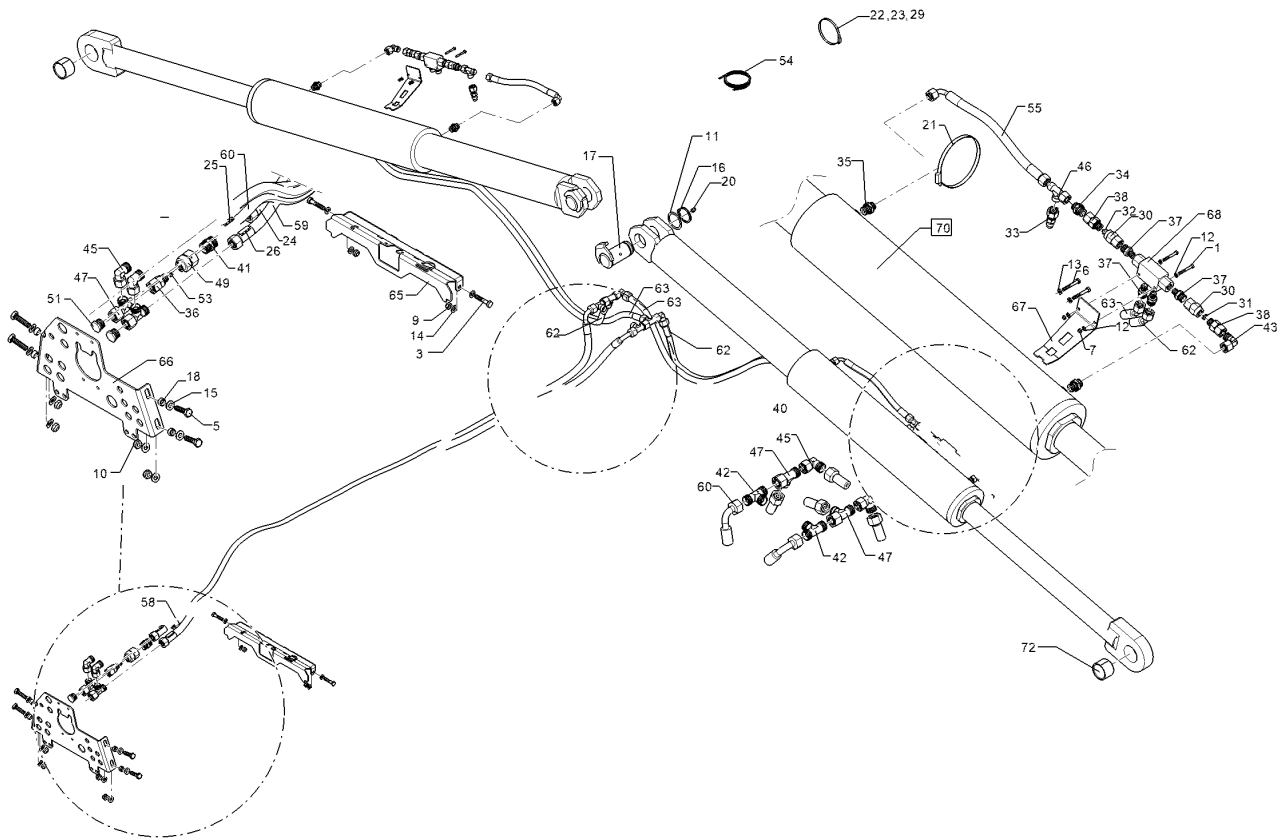
09.20

Pos.	Art.Nr.	Stck.	Artikeltext / Description		Abmessung
1	301 3081	2	Sechskantschraube	Hexagon bolt	M8x60-8.8 DIN931 BK45
2	301 3457	2	Sechskantschraube	Hexagon bolt	M12x90-8.8 DIN931 BK30
3	303 0932	2	Sicherungsmutter	Selflocking nut	NM8-8 Zn DIN985
4	303 0934	2	Sicherungsmutter	Selflocking nut	NM12-8 Zn DIN985
5	305 2255	4	Stützscheibe	Supporting washer	S 50x62x3 DIN988 Zn
6	305 8580	2	Scheibe	Washer	13/24x2,5 St-Zn DIN125
7	305 8694	4	Scheibe	Washer	A8,4 DIN125-St Zn
8	305 8877	1	Sicherungsring	Retaining ring	50x3 DIN471
9	313 5041	1	Bolzen mit Verdrehsicherung	Pin with stop	D50/55x85/110 M10x1 Zn
10	325 1190	2	Schlauchklemme	Hose clamp	160-180 V2A
11	325 1220	4	Kabelbinder	Cable clip	100x2,5 EKB 91S
12	325 1330	6	Kabelbinder	Cable clip	7,6x365
13	325 1522	1	Kennzeichnung	Marking	P2 29X8
14	325 1529	1	Kennzeichnung	Marking	T2 29X8
15	32510007	2	Einlochkabelbinder	Clip	7,6x375
16	375 4031	4	Gerade Einschraubverschraubung	Nipple	x-GE15-LM-ED 18x1,5-B
17	375 4046	2	Gerade Einschraubverschraubung	Nipple	x-GE15-LR-ED 1/2"
18	375 4062	2	Gerade Einschraubverschraubung	Nipple	x-GE18-L R1/2" ED
19	375 4503	1	Einstellbare W-Verschraubung	Adjustable angle union	EW15-L-DKO24 GRD O-Ring



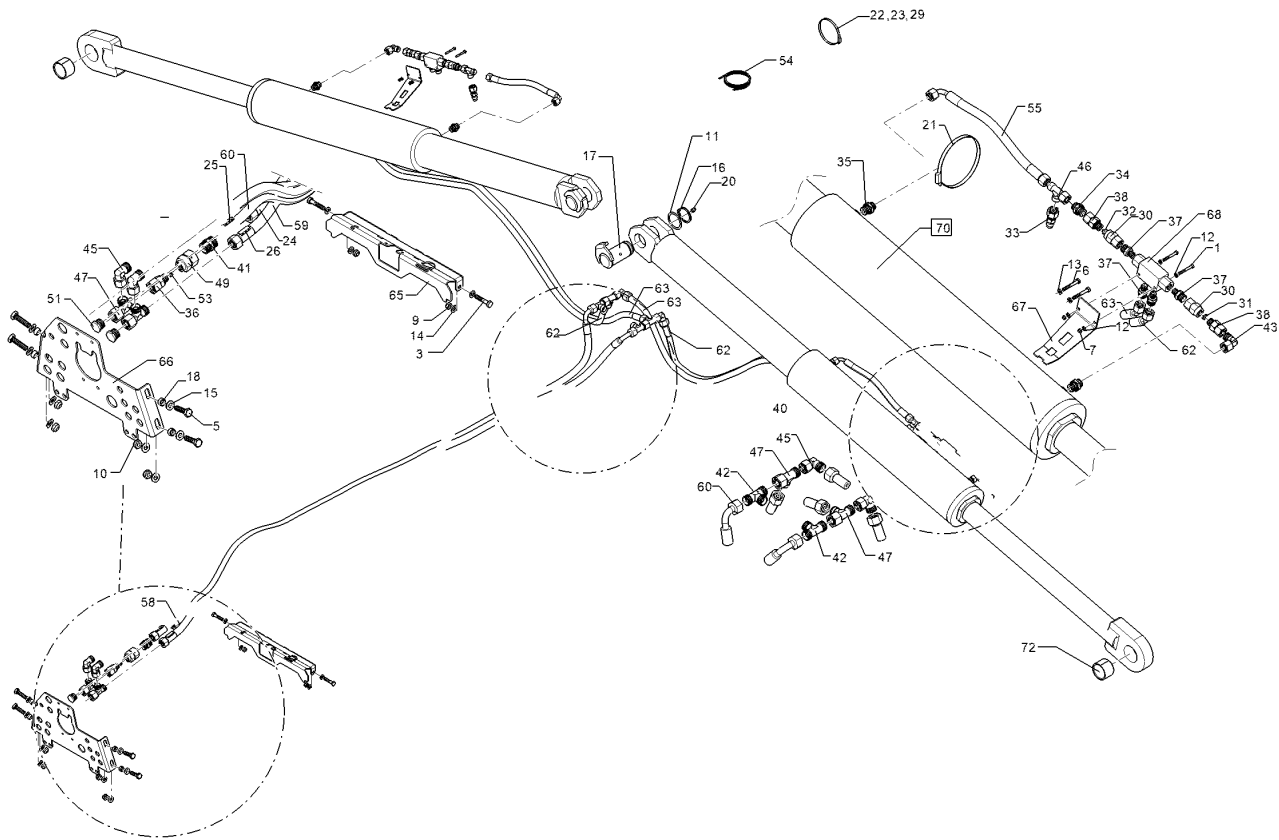
09.20

Pos.	Art.Nr.	Stck.	Artikeltext / Description	Abmessung
20	37510315	2	Verbindung	Connection
21	37510325	2	Drosselscheibe Dreibein	Restrictor washer, tripod
22	37510454	2	Verschlusschraube	Plug
23	47511587	1	Ventilhalter	Holder
24	47512085	2	Hydraulikschlauch	Hydraulic hose
				2SC12-2900 DKOL15/DKOL15 0/45°
25	575 2238	1	Rückschlagventil	Nonreturn valve
26	57510240	1	Hydraulikrohr	Hydraulic tube
				15x2x135 1xGEB180GRD
27	57511660	1	Hydraulikzylinder	Hydraulic ram
				DZ150/70x0200-1420 D60FLA
28	57511708	1	Hydraulikrohr	Hydraulic tube
				15x2x419 4xGEB
29	317 3434	1	Einspannbuchse	Tension bush
				EG50/60x40-DIN1498



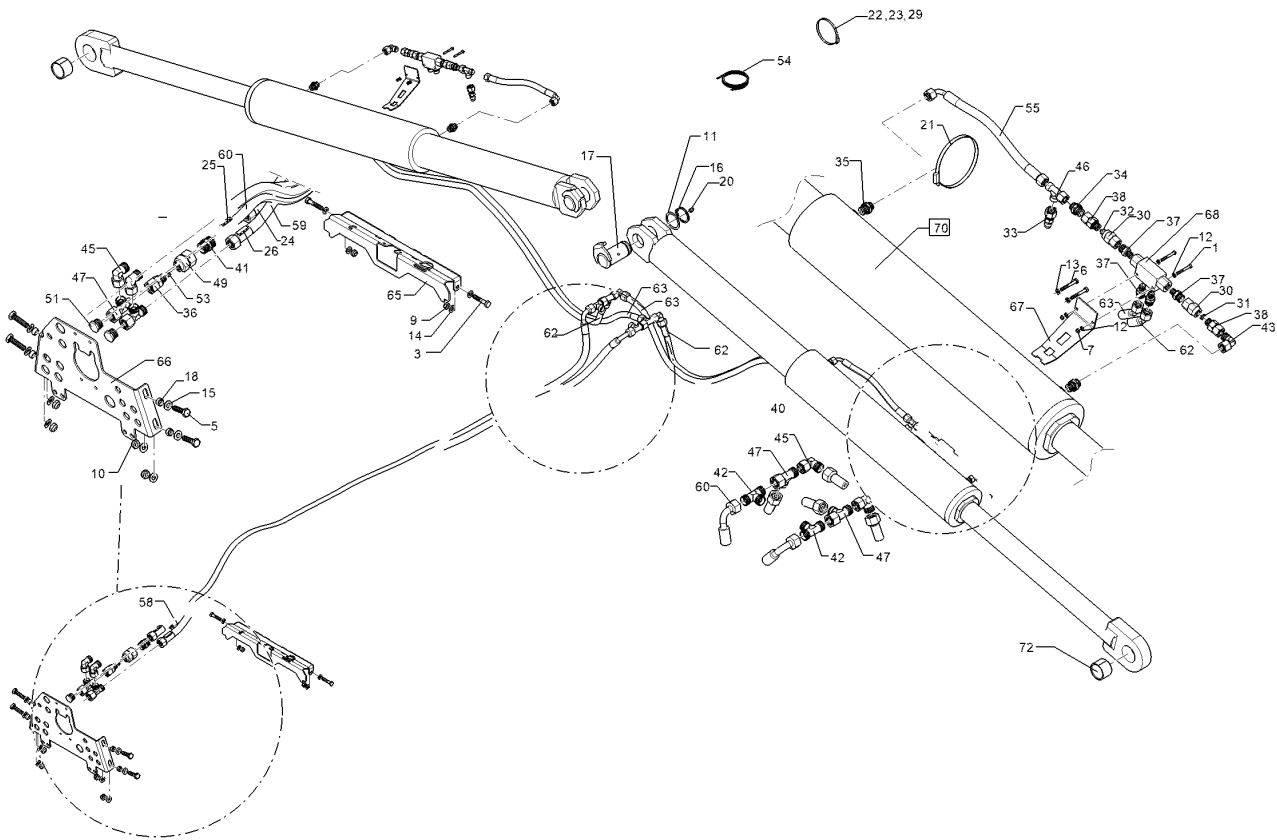
09.20

Pos.	Art.Nr.	Stck.	Artikeltext / Description		Abmessung
1	301 2998	4	Sechskantschraube	Hexagon bolt	M5x40-8.8 DIN931 BK30
3	301 3070	2	Sechskantschraube	Hexagon bolt	M8x40-8.8 DIN931 BK45
5	301 5009	4	Sechskantschraube	Hexagon bolt	M10x40-8.8 DIN933 BK30
7	303 0929	4	Sicherungsmutter	Selflocking nut	NM5-8 Zn DIN985
9	303 0932	2	Sicherungsmutter	Selflocking nut	NM8-8 Zn DIN985
11	305 2150	2	Passscheibe	Adjusting washer	50x62x1,0 DIN988
12	305 8569	4	Scheibe	Washer	5,3 DIN125 Zn
14	305 8694	4	Scheibe	Washer	A8,4 DIN125-St Zn
15	305 8696	8	Scheibe	Washer	A10,5 DIN125-St Zn
16	305 8877	2	Sicherungsring	Retaining ring	50x3 DIN471
17	313 5049	2	Bolzen mit Verdrehsicherung	Pin with stop	D50/55x85/110 M10x1 Zn D16x2x7 Zn
18	317 7668	4	Buchse	Bush	
20	323 6348	2	Schmiernippel	Grease nipple	H 1, M 10 x 1,0, v.F. mit vers
21	325 1189	2	Schlauchklemme	Hose clamp	140-160
23	325 1330	12	Kabelbinder	Cable clip	7,6x365
24	325 1521	1	Kennzeichnung	Marking	P1 29x8
26	325 1528	1	Kennzeichnung	Marking	T1 29x8
29	32510007	4	Einlochkabelbinder	Clip	7,6x375
30	375 2205	4	Verbindung	Connection	DKOL12/IGM 16x1,5
31	375 2511	2	Drosselscheibe Dreibein	Restrictor washer, tripod	1,9



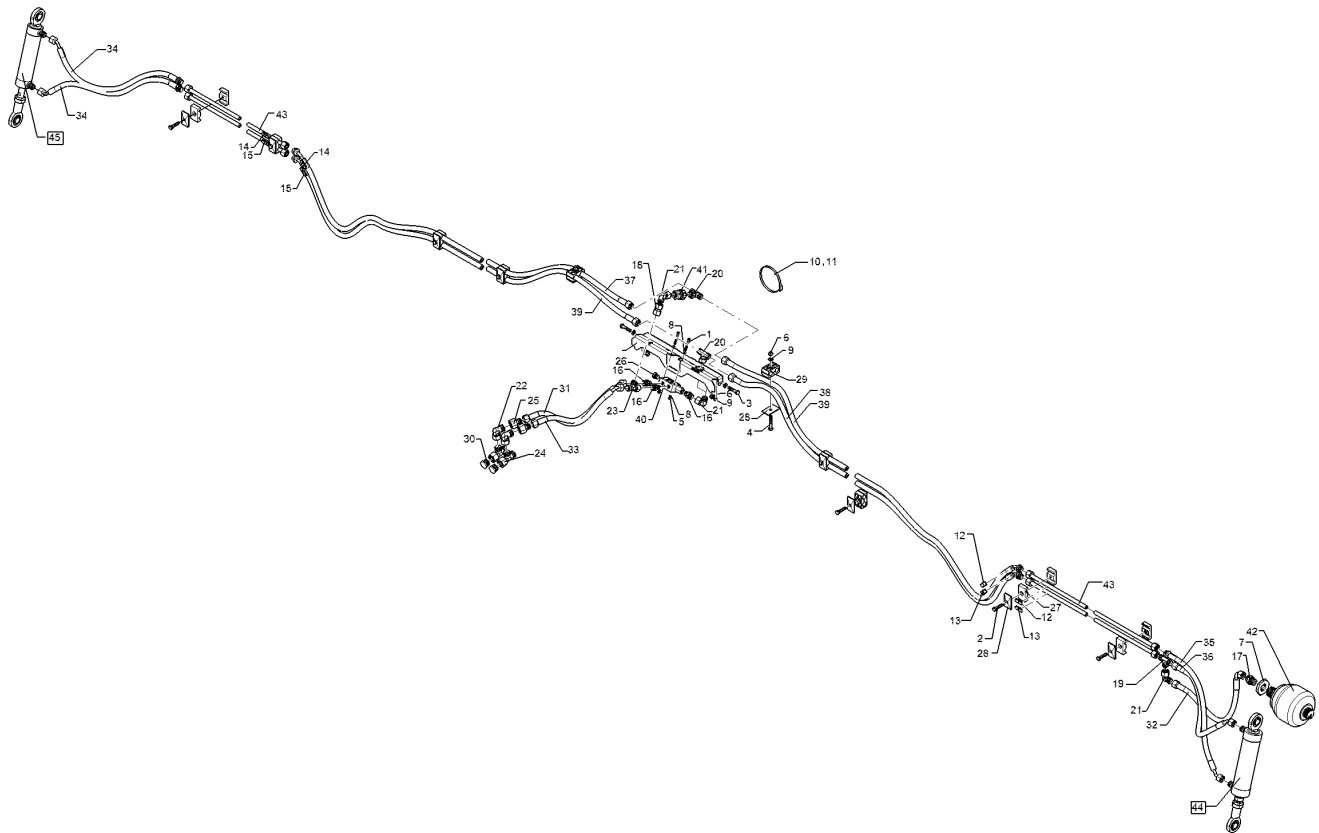
09.20

Pos.	Art.Nr.	Stck.	Artikeltext / Description		Abmessung
32	375 2514	2	Drosselscheibe Dreibein	Restrictor washer, tripod	2,2
33	375 3501	2	Messpunktverschraubung	Union	12L M16x2
34	375 4011	2	Einschraubverschraubung	Nipple	x-GE12-LM-ED M16x1,5 Zn
35	375 4021	4	Einschraubverschraubung	Nipple	x-GE12-LM M18x1,5 ED Zn
36	375 4037	1	Einschraubverschraubung	Nipple	evGE 15-LM M18x1,5
37	375 4038	8	Einschraubverschraubung	Nipple	GE 12-LR 1/4 ZL ED
38	375 4041	2	Einschraubverschraubung	Nipple	evGE 12-LM M16x1,5 DKO24 GRD
41	375 4113	1	Gerade Verschraubung	Nipple	x-G18-L
42	375 4484	2	T-Verschraubung	T-union	x-T15-L M22x1,5 Zn
44	375 4500	2	Einstellbare W-Verschraubung	Adjustable angle union	EW12-LM DKO24 GRD M18x1,5
45	375 4503	4	Einstellbare W-Verschraubung	Adjustable angle union	EW15-L-DKO24 GRD O-Ring
46	375 4550	2	Einstellbare L-Verschraubung	Adjustable L-union	EL12-L M18x1,5
47	375 4553	4	Einstellbare L-Verschraubung	Adjustable L-union	EL15-L-DKO24 GRD
49	37510315	1	Verbindung	Connection	DKOL18/IGM 18x1,5
53	37510473	1	Drosselscheibe Dreibein	Restrictor washer, tripod	Dreibein d=4,0
54	475 3500	1	Messpunktschlauch	Hose	DN2-1000
55	47511225	2	Hydraulikschlauch	Hydraulic hose	2SC10-350 DKOL12/DKOL12 0/90°



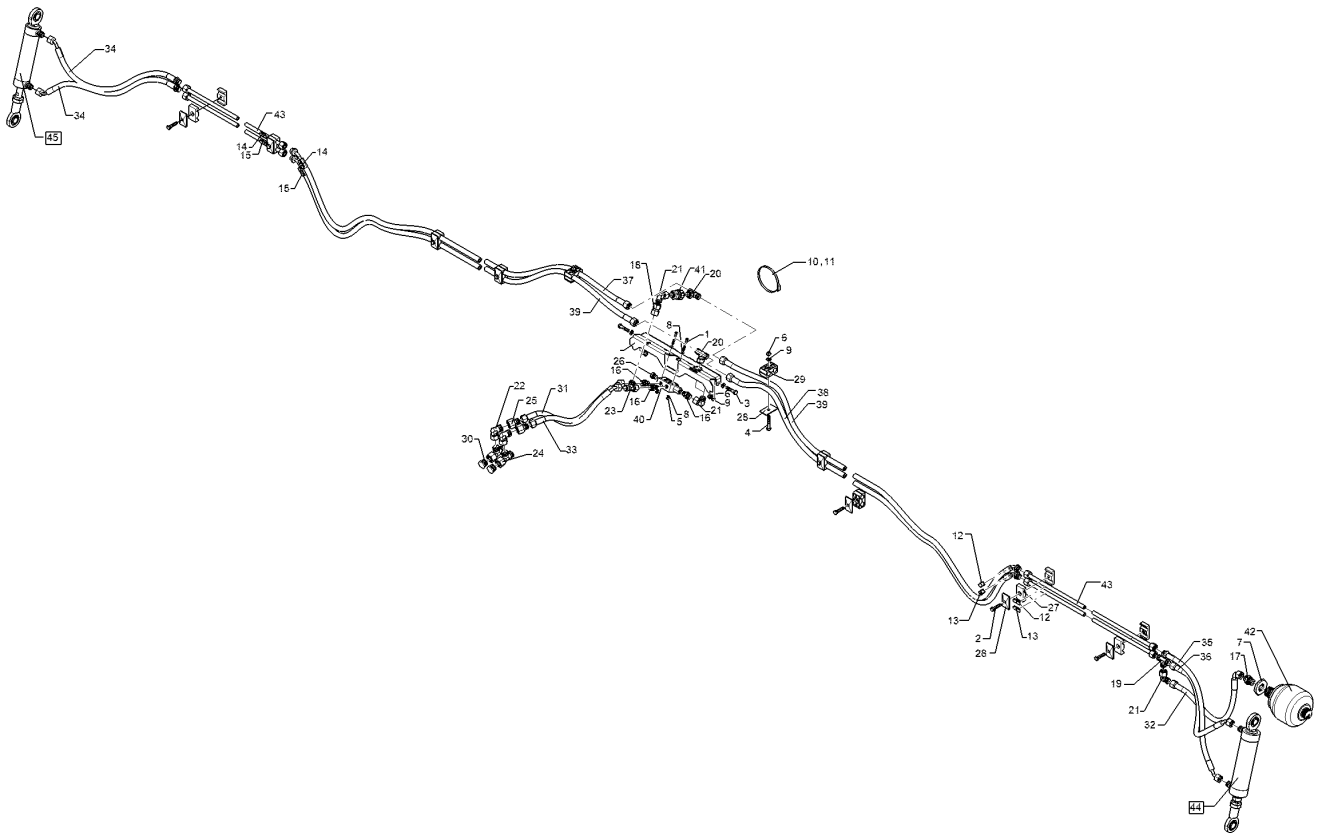
09.20

Pos.	Art.Nr.	Stck.	Artikeltext / Description		Abmessung
59	47512361	1	Hydraulikschlauch	Hydraulic hose	2SC12-2300 DKOL15/DKOL15 0/90°
60	47512362	1	Hydraulikschlauch	Hydraulic hose	2SC12-2150 DKOL18/DKOL15 0/90°
62	47512364	2	Hydraulikschlauch	Hydraulic hose	2SC10-1050 DKOL15/DKOL12 0/45°
63	47512365	2	Hydraulikschlauch	Hydraulic hose	2SC10-1200 DKOL15/DKOL12 0/45°
65	47512393	1	Schlauchhalter	Hose carrier	3x222x453 Zn
66	47512414	1	Verbindungsblech	Connecting plate	4x245x413 Zn
67	47512348	2	Ventilhalter	Holder	3x62x187 2xD6 Zn
68	575 2161	2	Rückschlagventil	Nonreturn valve	RDP 06 1/4
70	57511662	2	Hydraulikzylinder	Hydraulic ram	DZ 130/70x595-1000 D50D60



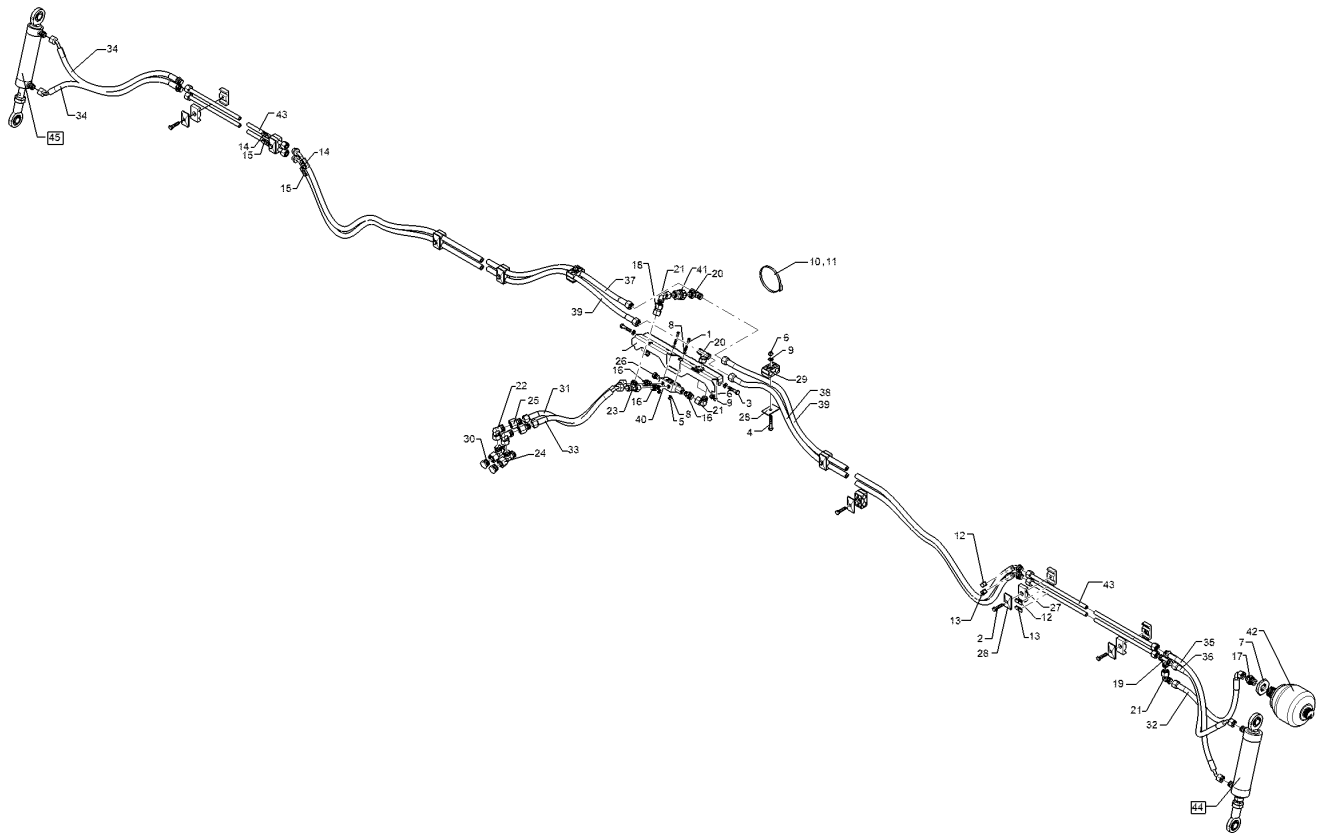
09.20

Pos.	Art.Nr.	Stck.	Artikeltext / Description		Abmessung
1	301 2998	2	Sechskantschraube	Hexagon bolt	M5x40-8.8 DIN931 BK30
2	301 3068	10	Sechskantschraube	Hexagon bolt	M8x35-8.8 DIN933 BK45
3	301 3070	2	Sechskantschraube	Hexagon bolt	M8x40-8.8 DIN931 BK45
4	301 3075	2	Sechskantschraube	Hexagon bolt	M8x50-8.8 DIN931 BK30
5	303 0929	2	Sicherungsmutter	Selflocking nut	NM5-8 Zn DIN985
6	303 0932	4	Sicherungsmutter	Selflocking nut	NM8-8 Zn DIN985
7	30310095	1	Sechskantmutter	Hexagon nut	M33x1,5 k=8 ZnNi 720h
8	305 8569	4	Scheibe	Washer	5,3 DIN125 Zn
9	305 8694	6	Scheibe	Washer	A8,4 DIN125-St Zn
10	325 1220	8	Kabelbinder	Cable clip	100x2,5 EKB 91S
11	325 1330	4	Kabelbinder	Cable clip	7,6x365
12	32510080	2	Kennzeichnung	Marking	1 29X8
13	32510081	2	Kennzeichnung	Marking	2 29X8
14	32510096	2	Kennzeichnung	Marking	1.1 29X8
15	32510097	2	Kennzeichnung	Marking	2.1 29X8
16	375 4038	3	Einschraubverschraubung	Nipple	GE 12-LR 1/4 ZL ED
17	375 4058	1	Einschraubverschraubung	Nipple	GE 12-LR 1/2" ED
18	375 4132	1	Verbindung gerade	Connection	DKOL12/DKOL12 M18x1,5
19	375 4480	1	T-Verschraubung	T-union	x-T12-L M18x1,5 Zn



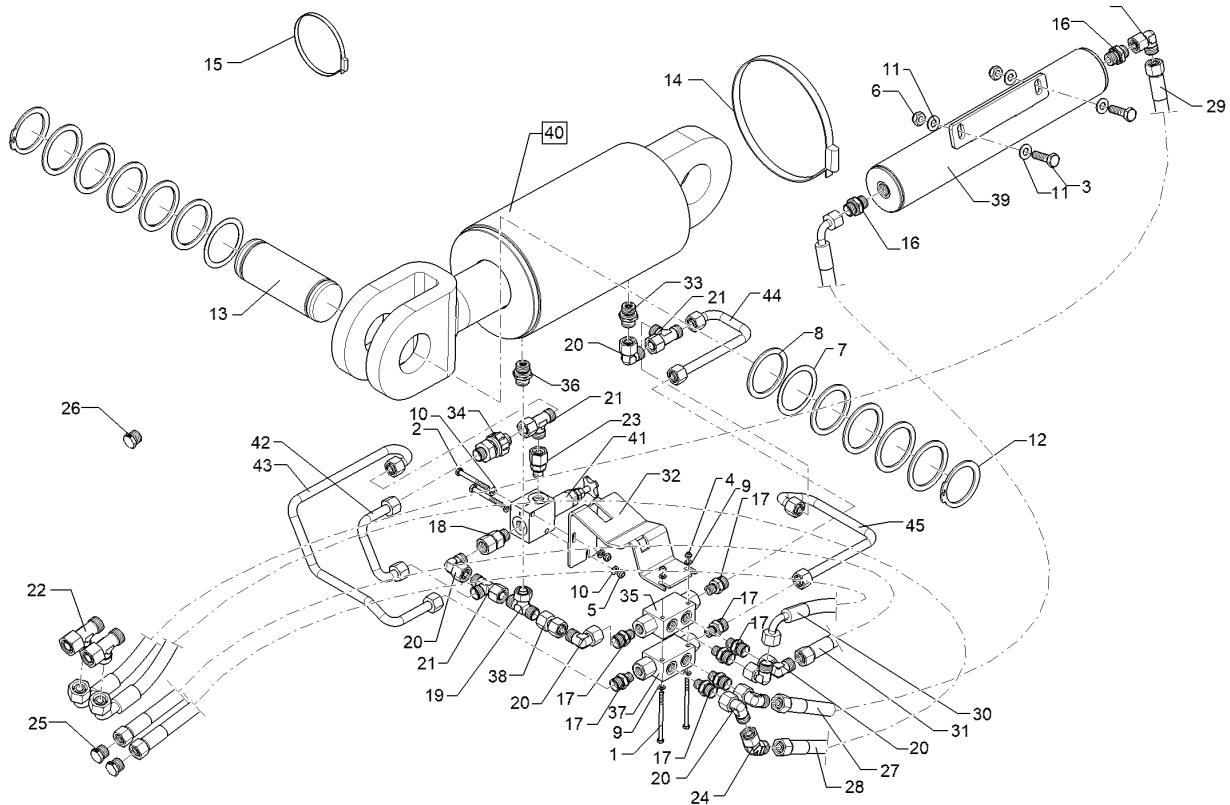
09.20

Pos.	Art.Nr.	Stck.	Artikeltext / Description		Abmessung
20	375 4490	2	Einstellbare T-Verschraubung	Adjustable T-union	ET12-LM DKO24 GRD M18x1,5
21	375 4500	3	Einstellbare W-Verschraubung	Adjustable angle union	EW12-LM DKO24 GRD M18x1,5
22	375 4503	2	Einstellbare W-Verschraubung	Adjustable angle union	EW15-L-DKO24 GRD O-Ring
23	375 4550	1	Einstellbare L-Verschraubung	Adjustable L-union	EL12-L M18x1,5
25	375 4653	2	Konus-Reduzieranschluss	Reduction joint	x-KOR15/12-L DKO24 GRD
26	375 5158	1	Verschlussschraube	Plug	VSTI G 1/4Z
27	375 9906	12	Schellenkörper	Clamp	1/2 212/12 PP
28	375 9986	12	Platte	Plate	GD 2D
29	37510215	6	Schellenkörper	Clamp	30x53x27 2xD16
31	47510721	1	Hydraulikschlauch	Hydraulic hose	2SC08-450 DKOL12/DKOL12 0/45°
32	47511809	1	Hydraulikschlauch	Hydraulic hose	2SC08-450 DKOL12/DKOL12 0/90°
33	47512371	1	Hydraulikschlauch	Hydraulic hose	2SC08-0400 DKOL12/DKOL12 0/45°
34	47512375	2	Hydraulikschlauch	Hydraulic hose	2SC08-0550 CEL12/DKOL12 0/45°
35	47512376	1	Hydraulikschlauch	Hydraulic hose	2SC08-0600 CEL12/DKOL12 0/45°



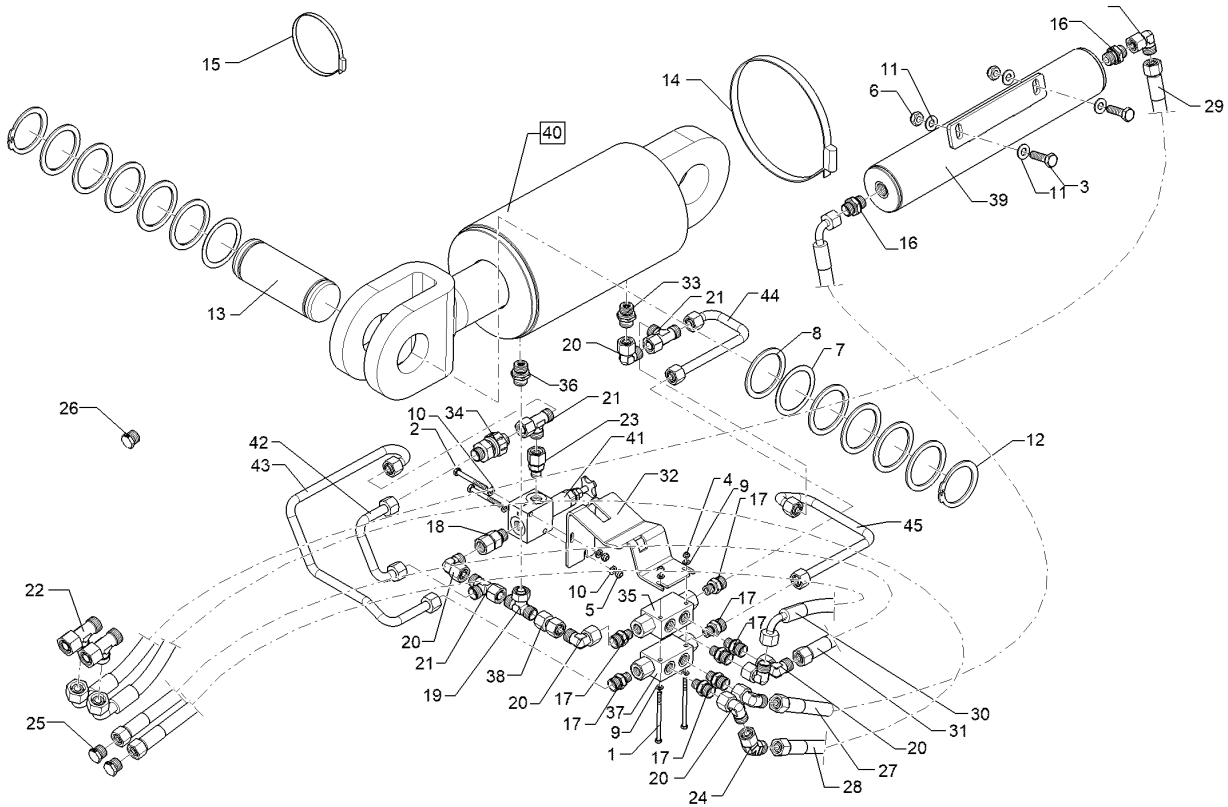
09.20

Pos.	Art.Nr.	Stck.	Artikeltext / Description		Abmessung
36	47512377	1	Hydraulikschlauch	Hydraulic hose	2SC08-0550 DKOL12/DKOL12 0/45°
37	47512374	1	Hydraulikschlauch	Hydraulic hose	2SC08-1850 DKOL12/CEL12 0/45°
38	47512373	1	Hydraulikschlauch	Hydraulic hose	2SC08-1650 DKOL12/CEL12 0/45°
39	47512372	2	Hydraulikschlauch	Hydraulic hose	2SC08-1750 DKOL12/CEL12 0/45°
40	575 2099	1	Rückschlagventil	Nonreturn valve	RHD12L
41	575 2165	1	Rückschlagventil	Nonreturn valve	RPI 06/05-G
42	575 9056	1	Druckspeicher	Pressure accumulator	Typ 0,75l 330-190bar G1/2ZL
43	57510857	4	Hydraulikrohr	Hydraulic tube	12x2x1360
44	57511212	1	Hydraulikzylinder	Hydraulic ram	DZ050/30x0100 0380 D32 D20
45	57511214	1	Hydraulikzylinder	Hydraulic ram	DZ040/20x80,0x0380 D32 D20



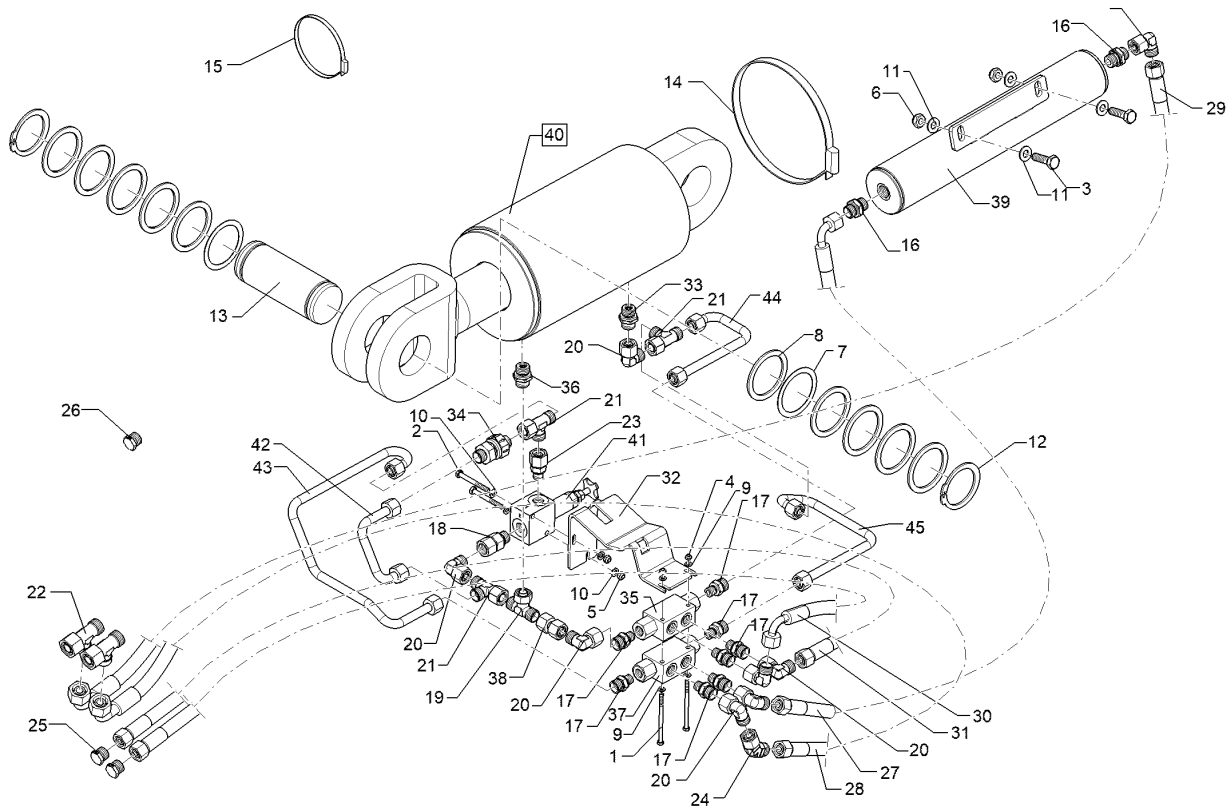
09.20

Pos.	Art.Nr.	Stck.	Artikeltext / Description		Abmessung
1	301 3018	2	Sechskantschraube	Hexagon bolt	M5x80-8.8 DIN931 BK30
2	301 3032	2	Sechskantschraube	Hexagon bolt	M6x55-8.8 DIN931 BK30
3	301 7308	2	Sechskantschraube	Hexagon bolt	M10x35-8.8 DIN933 BK30
4	303 0929	2	Sicherungsmutter	Selflocking nut	NM5-8 Zn DIN985
5	303 0931	2	Sicherungsmutter	Selflocking nut	NM6-8 Zn DIN985
6	303 0933	2	Sicherungsmutter	Selflocking nut	NM10-8 DIN985 Zn
7	305 2170	2	Passscheibe	Adjusting washer	60x75x1,0 DIN988
8	305 2261	10	Stützscheibe	Supporting washer	S 60x75x3 DIN988 Zn
9	305 8569	4	Scheibe	Washer	5,3 DIN125 Zn
10	305 8571	4	Scheibe	Washer	6,4 DIN125-A Zn
11	305 8696	4	Scheibe	Washer	A10,5 DIN125-St Zn
12	305 8882	2	Sicherungsring	Retaining ring	60x3 DIN471
13	313 6035	1	Bolzen	Pin	D60x152 Zn
14	325 1190	1	Schlauchklemme	Hose clamp	160-180 V2A
15	325 1330	6	Kabelbinder	Cable clip	7,6x365
16	375 4021	2	Einschraubverschraubung	Nipple	x-GE12-LM M18x1,5 ED Zn
17	375 4038	8	Einschraubverschraubung	Nipple	GE 12-LR 1/4 ZL ED
18	375 4042	1	Einstellbare GE-Verschraubung	Adjustable GE-union	evGE 12-LR 3/8" ED
19	375 4490	1	Einstellbare T-Verschraubung	Adjustable T-union	ET12-LM DKO24 GRD M18x1,5



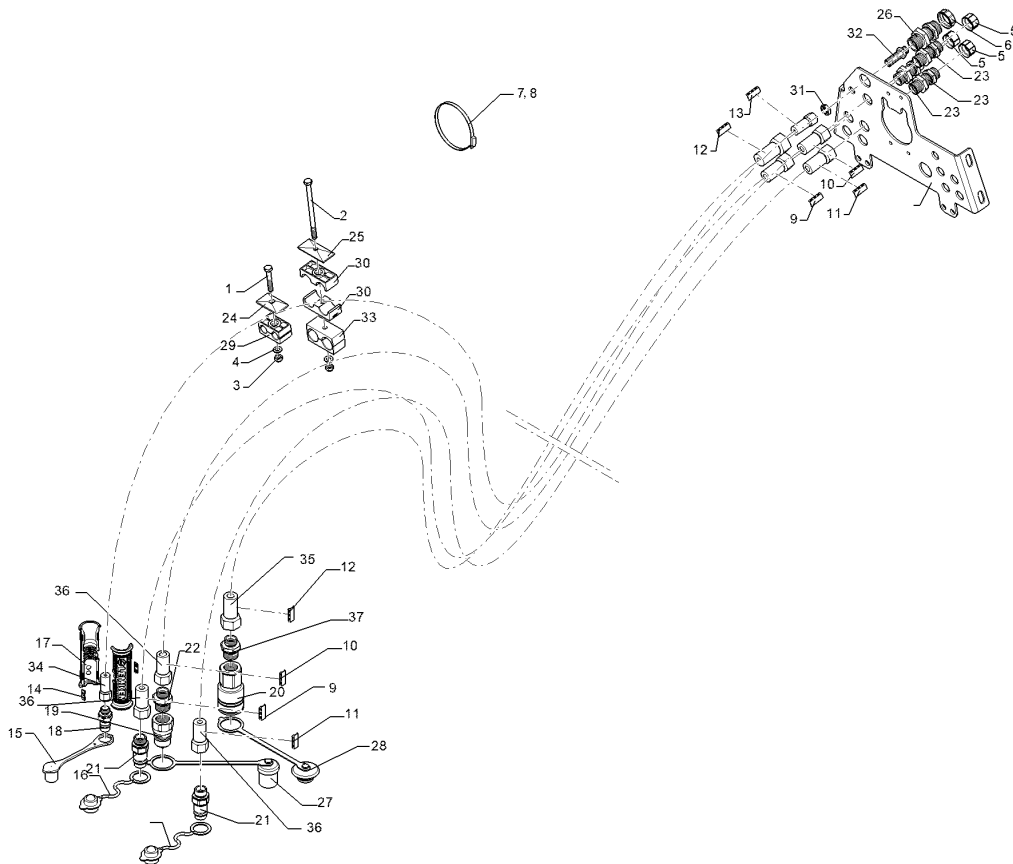
09.20

Pos.	Art.Nr.	Stck.	Artikeltext / Description	Abmessung	
20	375 4500	8	Einstellbare W-Verschraubung	Adjustable angle union	EW12-LM DKO24 GRD M18x1,5
21	375 4550	3	Einstellbare L-Verschraubung	Adjustable L-union	EL12-L M18x1,5
22	375 4553	2	Einstellbare L-Verschraubung	Adjustable L-union	EL15-L-DKO24 GRD
23	375 4711	1	Stutzen	Stud	x-evGE-12-ED 1/4" DKO 24 GRD
24	37510346	1	Einstellbare W-Verschraubung	Adjustable angle union	EW12-LM M18x1,5 45°
25	37510350	2	Verschlussschraube	Plug	M18x1,5 12L
26	37510454	2	Verschlussschraube	Plug	M22x1,5 15L
27	47512166	1	Hydraulikschlauch	Hydraulic hose	2SC10-650 DKOL12/DKOL12 0/90°
28	47512168	1	Hydraulikschlauch	Hydraulic hose	2SC10-1950 DKOL12/DKOL15 0/90°
29	47512169	1	Hydraulikschlauch	Hydraulic hose	2SC10-2150 DKOL12/DKOL15 0/90°
30	47512381	1	Hydraulikschlauch	Hydraulic hose	2SC10-1350 DKOL12/DKOL12 0/90°
31	47512382	1	Hydraulikschlauch	Hydraulic hose	2SC10-1300 DKOL12/DKOL12 0/00°
32	47512409	1	Ventilhalter	Holder	4x78x288
33	575 2094	1	Drosselrückschlagventil	Throttle nonreturn valve	15Liter SW24 M18x1,5



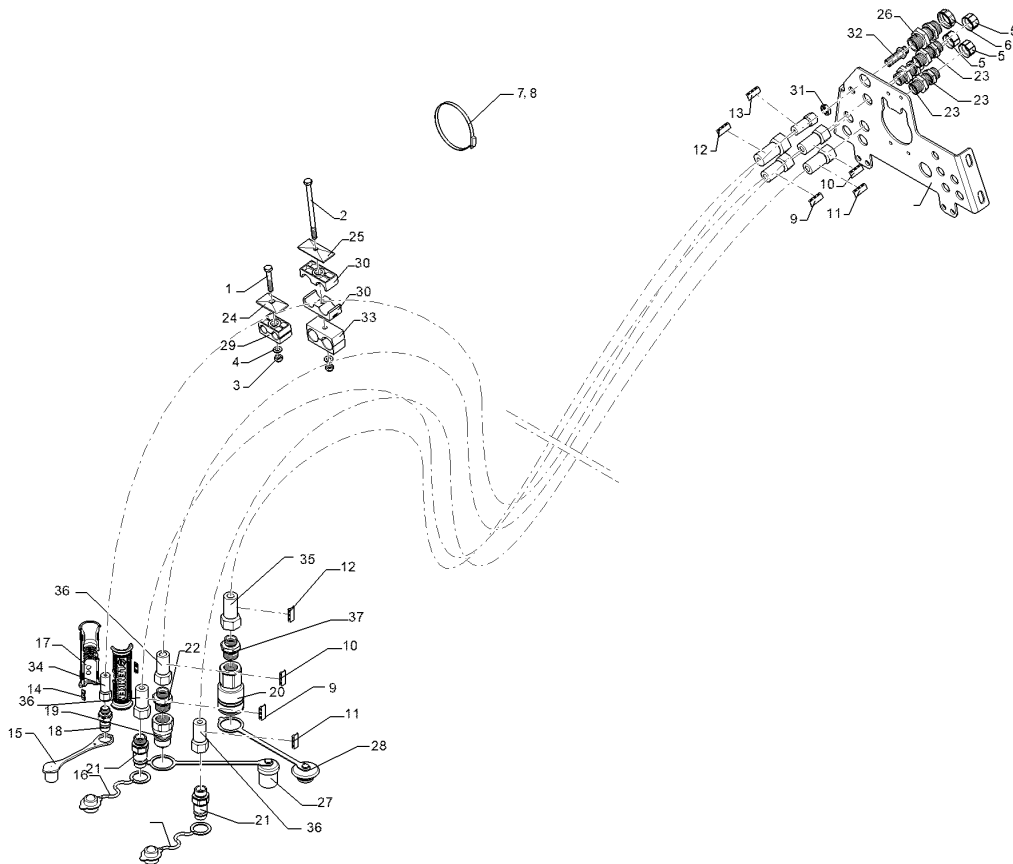
09.20

Pos.	Art.Nr.	Stck.	Artikeltext / Description	Abmessung	
34	575 2099	1	Rückschlagventil	Nonreturn valve	RHD12L
35	575 2161	1	Rückschlagventil	Nonreturn valve	RDP 06 1/4
36	575 2187	1	Drosselrückschlagventil	Throttle nonreturn valve	13Liter SW24 M18x1,5 DVVG-G1/4 Q=15 l/min
37	57510037	1	Rückschlagventil	Nonreturn valve	12x2x40
38	57510347	1	Hydraulikrohr	Hydraulic tube	HY 0,9l
39	57511035	1	Steuerzylinder	Master cylinder	DZ150/70x0155-0495 D60,5 D60,5
40	57511039	1	Hydraulikzylinder	Hydraulic ram	DDRA5-5-06-S+GALMA
41	57511226	1	Druckregelventil	Pressure control valve	
42	57511712	1	Hydraulikrohr	Hydraulic tube	12x2x187 2xGEB90
43	57511713	1	Hydraulikrohr	Hydraulic tube	12x2x595 5xGEB
44	57511714	1	Hydraulikrohr	Hydraulic tube	12x2x257 2xGEB90
45	57511716	1	Hydraulikrohr	Hydraulic tube	12x2x378 3xGEB90



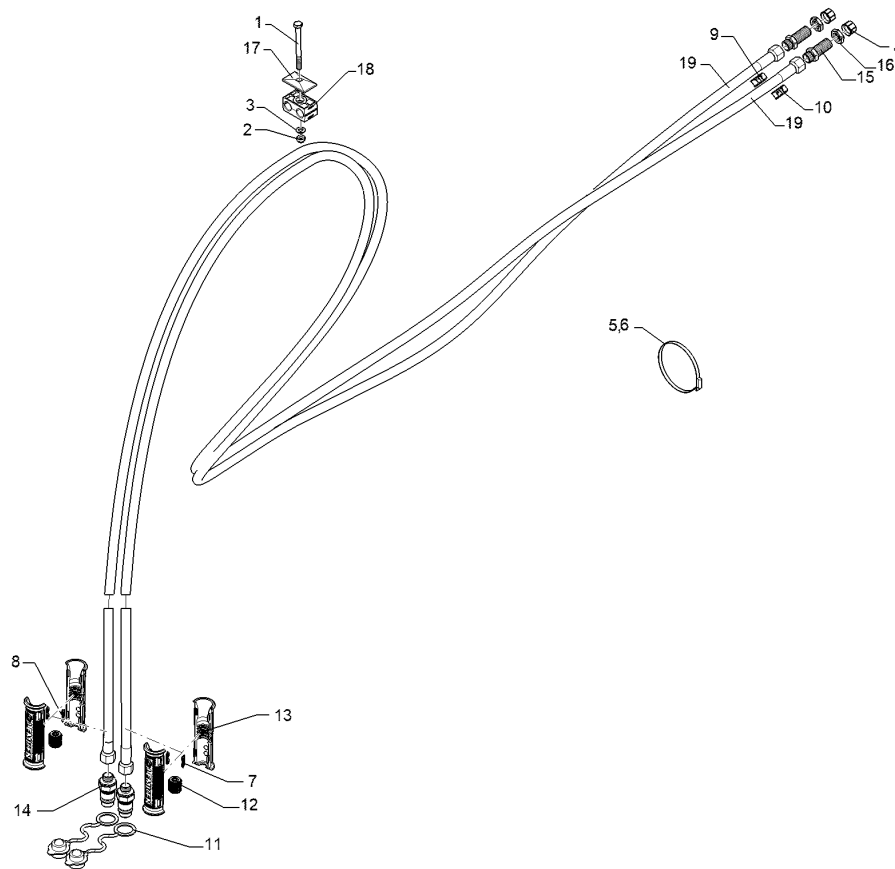
09.20

Pos.	Art.Nr.	Stck.	Artikeltext / Description		Abmessung
1	301 5418	1	Sechskantschraube	Hexagon bolt	M8x50-8.8 DIN931 BK45
2	30110280	1	Sechskantschraube	Hexagon bolt	M8x130-A2 DIN931
3	303 0932	2	Sicherungsmutter	Selflocking nut	NM8-8 Zn DIN985
4	305 8694	2	Scheibe	Washer	A8,4 DIN125-St Zn
5	323 7401	3	Schraubkappe	Cap	M22x1,5
6	323 8084	1	Schraubkappe	Cap	GPN800 M26x1,5
7	325 1220	4	Kabelbinder	Cable clip	100x2,5 EKB 91S
8	325 1330	9	Kabelbinder	Cable clip	7,6x365
9	325 1521	2	Kennzeichnung	Marking	P1 29x8
10	325 1525	2	Kennzeichnung	Marking	P5 29X8
11	325 1528	2	Kennzeichnung	Marking	T1 29x8
12	325 1532	2	Kennzeichnung	Marking	T5 29X8
13	325 1534	1	Kennzeichnung	Marking	LS 29X8
14	325 1614	2	Kennzeichnung	Marking	LS
15	375 2164	1	Staubkappe	Dust cap	rd BG.2
16	375 2166	2	Staubkappe, rot	Cap, red	D26,5
17	375 2607	2	Griff Halbschale	Handle	-
18	375 2716	1	SVK-Stecker	Hydraulic coupling	BG-2 10LM16x1,5
19	375 2719	1	SVK-Stecker	Hydraulic coupling	SVK-BG 4 G3/4"
20	375 2732	1	SVK-Muffe	SVK-socket	BG.4 IG 3/4"
21	375 2736	2	SVK-Stecker	Hydraulic coupling	BG-3 15L CEL
22	375 4045	1	Gerade Einschraubverschraubung	Nipple	M22x1,5 SW-27 x-GE15-LR 3/4"-ED



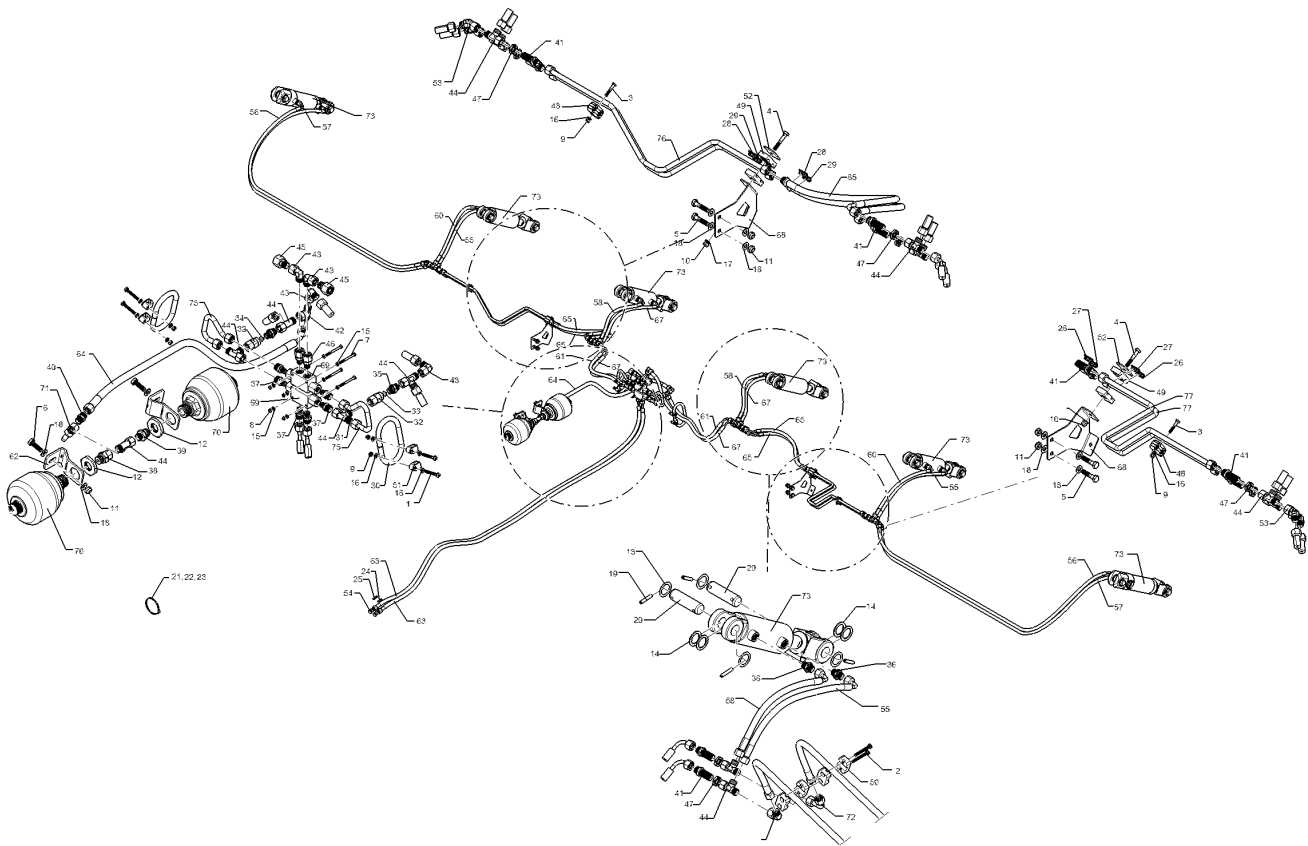
09.20

Pos.	Art.Nr.	Stck.	Artikeltext / Description		Abmessung
23	375 4332	3	Gerade Schottverschraubung	Straight bulkhead screw	SV15-L M22x1,5 Zn
24	375 9986	1	Platte	Plate	GD 2D
25	375 9998	1	Deckplatte	Cover plate	GD 3D W3
26	37510001	1	Schottverschraubung	Bulkhead screw connection	SV18-L M26x1,5 Zn
27	37510039	1	Staubschutzkappe	Dust cap	BG4 D31
28	37510040	1	Staubstecker weiß	Plastic male probe	BG4
29	37510215	1	Schellenkörper	Clamp	30x53x27 2xD16
30	37510218	1	Schellenkörper	Clamp	322/22 PAH
31	37510240	1	Sechskantmutter	Hexagon nut	M14x1,5 SW19x6 ZnNi
32	37510314	1	Gerade Schottverschraubung	Straight bulkhead screw	SV08-L M14x1,5 ZnNi
33	37510324	1	Schellenkörper	Clamp	30x67x37 2xD25
34	47510473	1	Hydraulikschlauch	Hydraulic hose	2SC08-4300 DKOL8/DKOL10 0/0°
35	47511376	1	Hydraulikschlauch	Hydraulic hose	2SC16-4300 DKOL18/DKOL18 0/0°
36	47511378	3	Hydraulikschlauch	Hydraulic hose	2SC12-4300 DKOL15/DKOL15 0/0°
37	375 4061	1	Gerade Einschraubverschraubung	Nipple	GE18-LR 3/4" ED



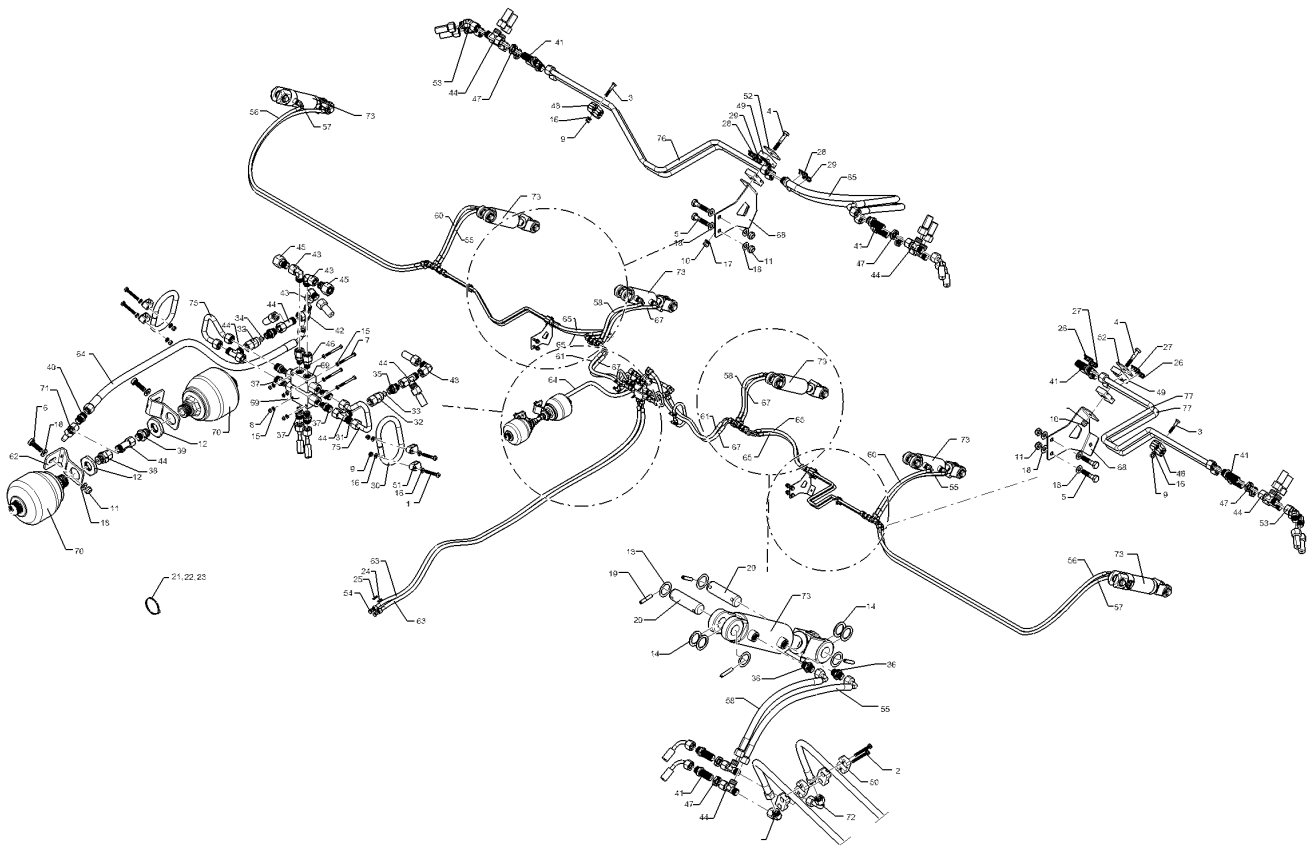
09.20

Pos.	Art.Nr.	Stck.	Artikeltext / Description		Abmessung
1	301 3090	1	Sechskantschraube	Hexagon bolt	M8x90-8.8 DIN931 BK45
2	303 0932	1	Sicherungsmutter	Selflocking nut	NM8-8 Zn DIN985
3	305 8694	1	Scheibe	Washer	A8,4 DIN125-St Zn
4	323 8070	2	Schraubkappe	Cap	GPN 800 M18x1,5
5	325 1220	4	Kabelbinder	Cable clip	100x2,5 EKB 91S
6	325 1330	2	Kabelbinder	Cable clip	7,6x365
7	32510045	2	Kennzeichnung	Marking	P17
8	32510046	2	Kennzeichnung	Marking	T17
9	32510047	1	Kennzeichnung	Marking	T17
10	32510048	1	Kennzeichnung	Marking	P17
11	375 2122	2	Staubkappe, schwarz	Cap, black	D26,5 Bg.3
12	375 2606	2	Einleger	Insert	DN6 DN8
13	375 2607	4	Griff Halbschale	Handle	-
14	375 2718	2	SVK-Stecker	Hydraulic coupling	BG-3 12L M18x1,5
15	375 4398	2	Gerade Schottverschraubung	Straight bulkhead screw	x-SV12-L M18x1,5 Zn
16	375 5700	2	Mutter	Nut	M18x1,5 SW24x6
17	375 9986	1	Platte	Plate	GD 2D
18	37510215	1	Schellenkörper	Clamp	30x53x27 2xD16
19	47511379	2	Hydraulikschlauch	Hydraulic hose	2SC08-4300 DKOL12/DKOL12 0/0°



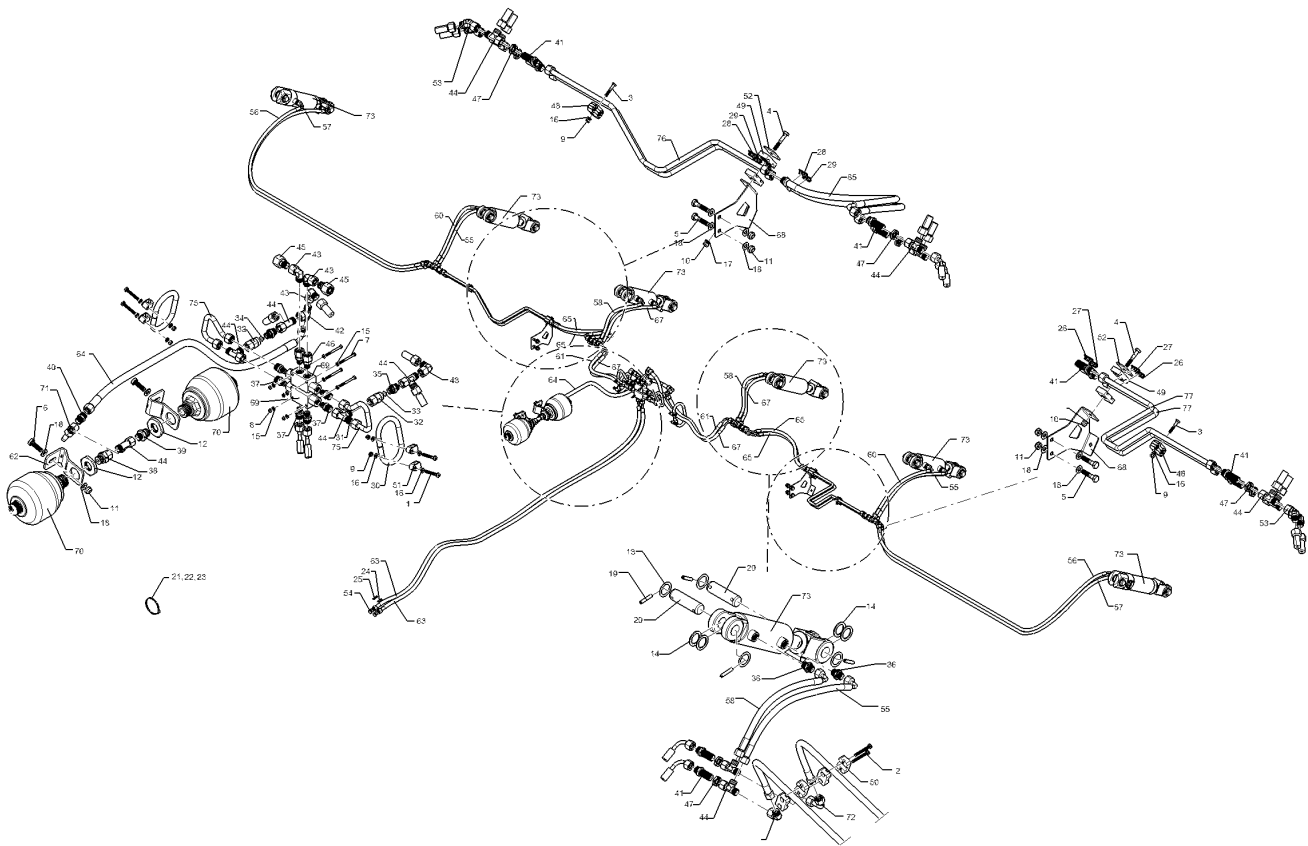
09.20

Pos.	Art.Nr.	Stck.	Artikeltext / Description		Abmessung
1	301 0306	4	Linsenschraube	Oval head screw	M6x45-4,6 Zn DIN7985
3	301 3007	2	Sechskantschraube	Hexagon bolt	M6x35-8.8 DIN931 BK30
4	301 5418	2	Sechskantschraube	Hexagon bolt	M8x50-8.8 DIN931 BK45
5	301 5424	4	Sechskantschraube	Hexagon bolt	M10x45-8.8 DIN931 BK30
6	301 7308	2	Sechskantschraube	Hexagon bolt	M10x35-8.8 DIN933 BK30
7	30110393	4	Sechskantschraube	Hexagon bolt	M5x55-8.8 DIN931 BK30
8	303 0929	4	Sicherungsmutter	Selflocking nut	NM5-8 Zn DIN985
9	303 0931	6	Sicherungsmutter	Selflocking nut	NM6-8 Zn DIN985
10	303 0932	2	Sicherungsmutter	Selflocking nut	NM8-8 Zn DIN985
11	303 0933	6	Sicherungsmutter	Selflocking nut	NM10-8 DIN985 Zn
12	30310095	2	Sechskantmutter	Hexagon nut	M33x1,5 k=8 ZnNi 720h
13	305 2051	24	Passscheibe	Adjusting washer	30x42x1,0 DIN988 Zn
14	305 2242	24	Stützscheibe	Supporting washer	S 30/42x2,5 DIN988 Zn
15	305 8569	8	Scheibe	Washer	5,3 DIN125 Zn
16	305 8571	11	Scheibe	Washer	6,4 DIN125-A Zn
17	305 8694	2	Scheibe	Washer	A8,4 DIN125-St Zn
18	305 8696	12	Scheibe	Washer	A10,5 DIN125-St Zn
19	309 6072	24	Spannhülse	Expansion bush	8x40-DIN1481 Zn



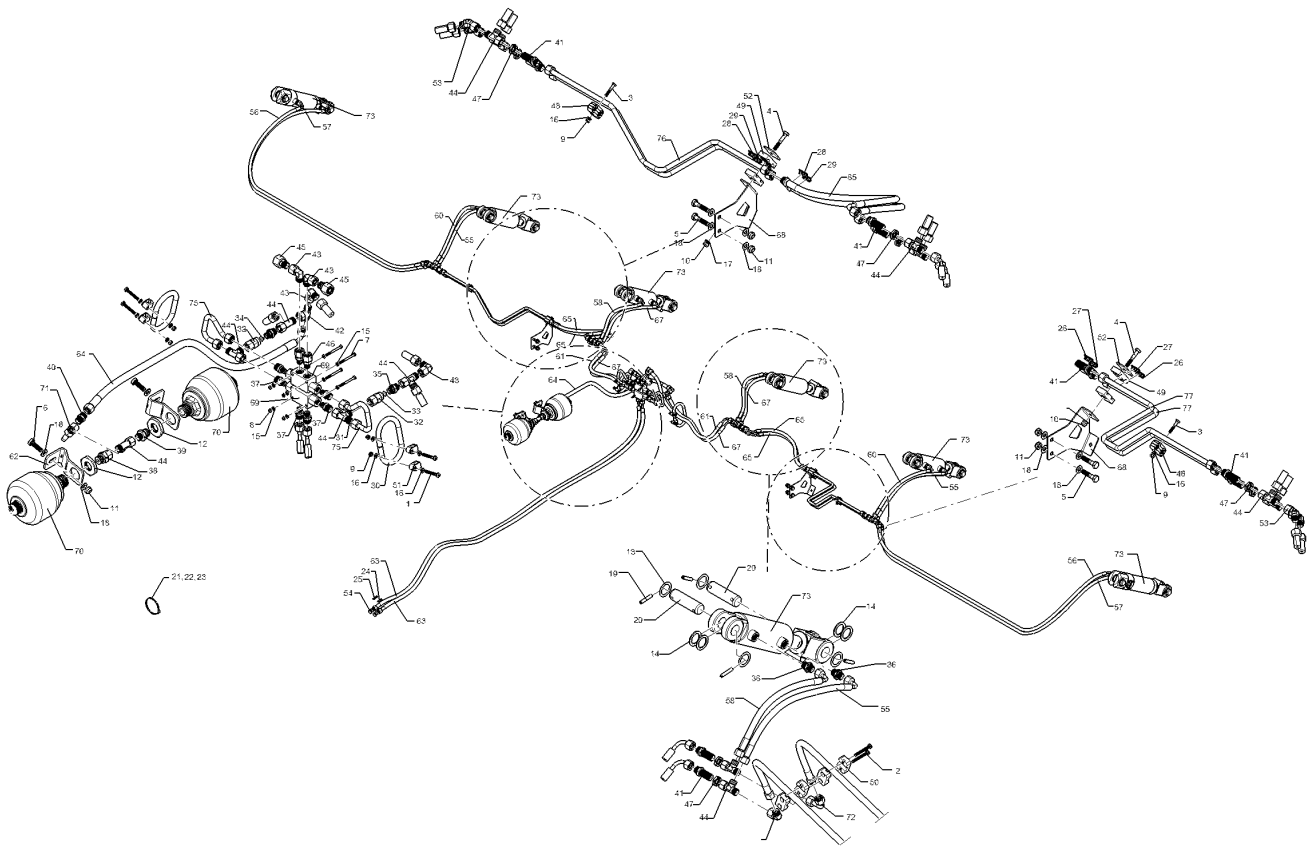
09.20

Pos.	Art.Nr.	Stck.	Artikeltext / Description		Abmessung
20	313 3011	12	Bolzen	Pin	D30x72/102 Zn
21	325 1220	12	Kabelbinder	Cable clip	100x2,5 EKB 91S
22	325 1330	18	Kabelbinder	Cable clip	7,6x365
23	32510007	4	Einlochkabelbinder	Clip	7,6x375
24	32510047	1	Kennzeichnung	Marking	T17
25	32510048	1	Kennzeichnung	Marking	P17
26	32510082	2	Kennzeichnung	Marking	3 29X8
27	32510083	2	Kennzeichnung	Marking	4 29X8
28	32510094	2	Kennzeichnung	Marking	5 29X8
29	32510095	2	Kennzeichnung	Marking	6 29X8
30	33110129	2	Kettenglied	Chain link	D13x110x60
31	375 2171	1	Drosselscheibe	Restrictor washer	D12x1,5 BO 0,9
32	375 2205	2	Verbindung	Connection	DKOL12/IGM 16x1,5
33	375 2502	1	Drosselscheibe Dreibein	Restrictor washer, tripod	1,0
34	375 2504	1	Drosselscheibe Dreibein	Restrictor washer, tripod	1,2 10,2x2,5x0,8
35	375 4011	2	Einschraubverschraubung	Nipple	x-GE12-LM-ED M16x1,5 Zn
36	375 4021	12	Einschraubverschraubung	Nipple	x-GE12-LM M18x1,5 ED Zn
37	375 4038	6	Einschraubverschraubung	Nipple	GE 12-LR 1/4 ZL ED
38	375 4049	1	Einstellbare GE-Verschraubung	Adjustable GE-union	evGE 12-LR 1/2"-ED DKO
39	375 4058	1	Einschraubverschraubung	Nipple	GE 12-LR 1/2" ED
40	375 4110	1	Gerade Verschraubung	Nipple	x-G12-L M18x1,5



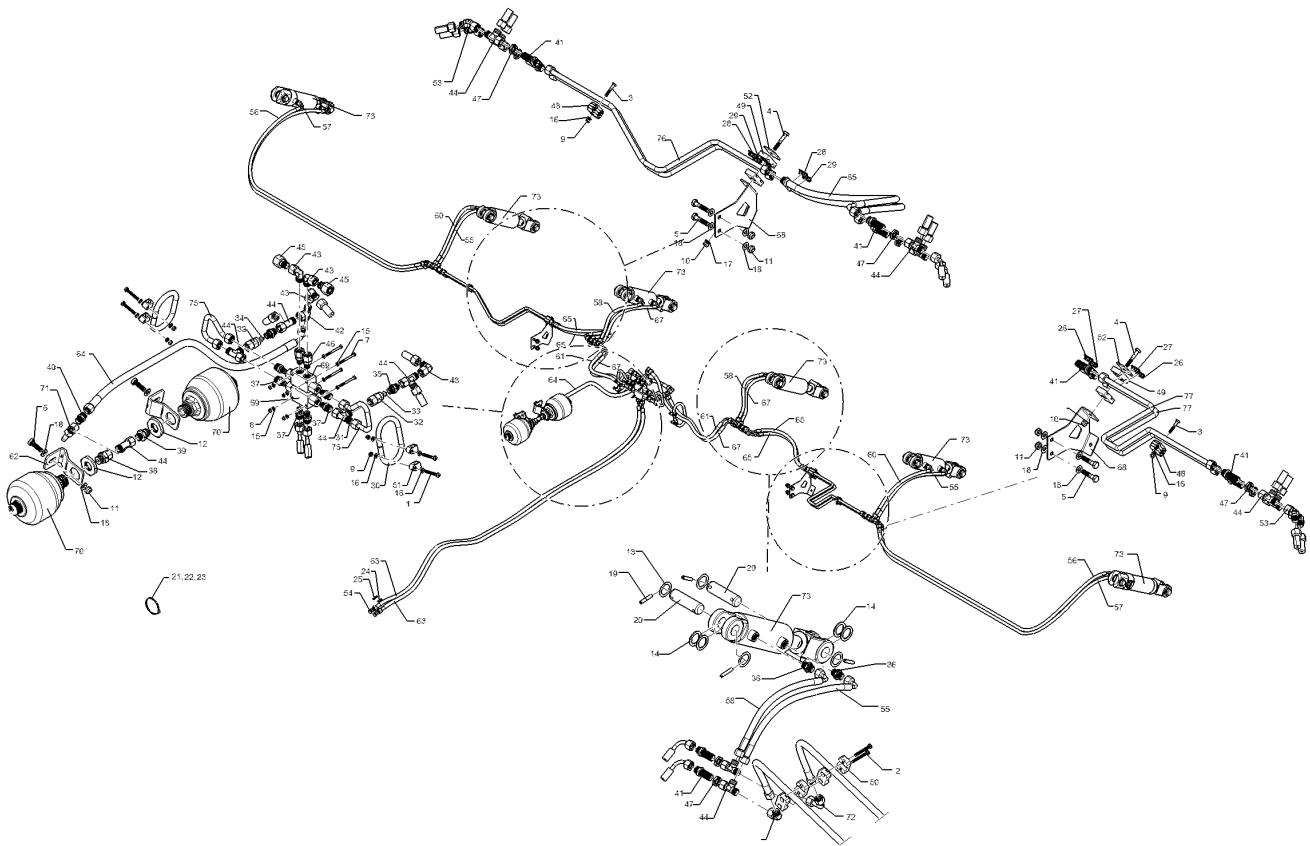
09.20

Pos.	Art.Nr.	Stck.	Artikeltext / Description		Abmessung
41	375 4398	8	Gerade Schottverschraubung	Straight bulkhead screw	x-SV12-L M18x1,5 Zn
42	375 4490	1	Einstellbare T-Verschraubung	Adjustable T-union	ET12-LM DKO24 GRD M18x1,5
43	375 4500	4	Einstellbare W-Verschraubung	Adjustable angle union	EW12-LM DKO24 GRD M18x1,5
44	375 4550	13	Einstellbare L-Verschraubung	Adjustable L-union	EL12-L M18x1,5
45	375 4653	2	Konus-Reduzieranschluss	Reduction joint	x-KOR15/12-L DKO24 GRD
46	375 4711	2	Stutzen	Stud	x-evGE-12-ED 1/4" DKO 24 GRD
47	375 5700	8	Mutter	Nut	M18x1,5 SW24x6
48	375 9830	2	Doppelschelle	Double clip	LNG 312/12 PA+2xDPL3
49	375 9906	4	Schellenkörper	Clamp	1/2 212/12 PP
51	375 9975	4	Rohrschelle	Pipe clamp	LB 212-PP
52	375 9986	2	Platte	Plate	GD 2D
53	37510346	4	Einstellbare W-Verschraubung	Adjustable angle union	EW12-LM M18x1,5 45°
54	37510350	2	Verschlusschraube	Plug	M18x1,5 12L
55	47510798	2	Hydraulikschlauch	Hydraulic hose	2SC08-540 DKOL12/DKOL12 0/90°
56	47511006	2	Hydraulikschlauch	Hydraulic hose	2SC08-1800 DKOL12/DKOL12 0/90°



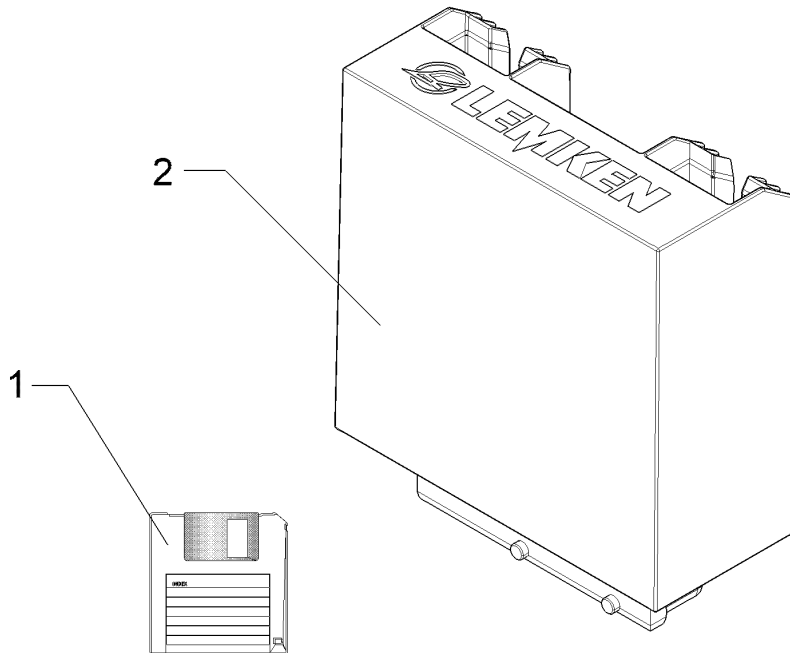
09.20

Pos.	Art.Nr.	Stck.	Artikeltext / Description		Abmessung
57	47510762	2	Hydraulikschlauch	Hydraulic hose	2SC08-1950 DKOL12/DKOL12 0/90°
58	47511602	2	Hydraulikschlauch	Hydraulic hose	2SC08-400 DKOL12/DKOL12 0/90°
59	47512370	2	Hydraulikschlauch	Hydraulic hose	2SC08-1150 DKOL12/DKOL12 0/45°
60	47511809	2	Hydraulikschlauch	Hydraulic hose	2SC08-450 DKOL12/DKOL12 0/90°
61	47512369	2	Hydraulikschlauch	Hydraulic hose	2SC08-950 DKOL12/DKOL12 0/45°
62	47512346	2	Halter Druckspeicher	Holder pressure accumulator	5x50x159 1xD35, 1xD11
63	47512366	2	Hydraulikschlauch	Hydraulic hose	2SC08-2200 DKOL12/DKOL12 0/45°
64	47512367	1	Hydraulikschlauch	Hydraulic hose	2SC10-820 DKOL12/DKOL12 0/90°
65	47512368	4	Hydraulikschlauch	Hydraulic hose	2SC08-600 CEL12/DKOL12 0/90°
67	47512391	2	Hydraulikschlauch	Hydraulic hose	2SC08-0500 DKOL12/DKOL12 0/90°



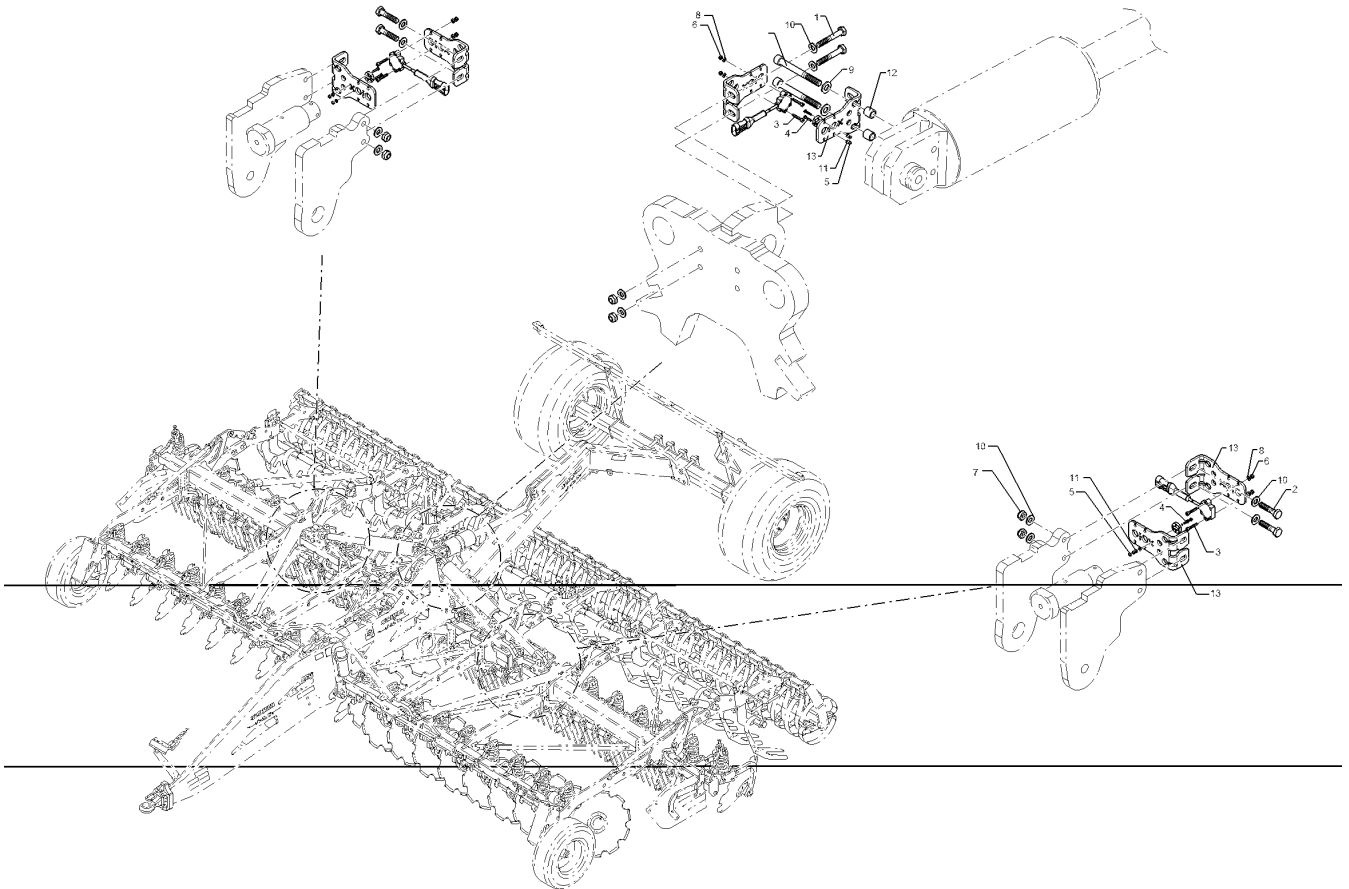
09.20

Pos.	Art.Nr.	Stck.	Artikeltext / Description		Abmessung
68	47512397	2	Schlauchhalter	Hose carrier	3x171x180
69	575 2161	2	Rückschlagventil	Nonreturn valve	RDP 06 1/4
70	575 9056	2	Druckspeicher	Pressure accumulator	Typ 0,75l 330-190bar G1/2ZL
71	57511227	1	Hydraulikrohr	Hydraulic tube	12x2x121 1x90° GEB
73	57511675	6	Hydraulikzylinder	Hydraulic ram	DZ070/35x0100-0410 D30 D30
75	57511687	2	Hydraulikrohr	Hydraulic tube	HyRohr 12x2x224 3xGEB
76	57511710	2	Hydraulikrohr	Hydraulic tube	HyRohr 12x2x850 4xGEB Re
77	57511711	2	Hydraulikrohr	Hydraulic tube	HyRohr 12x2x850 4xGEB Li



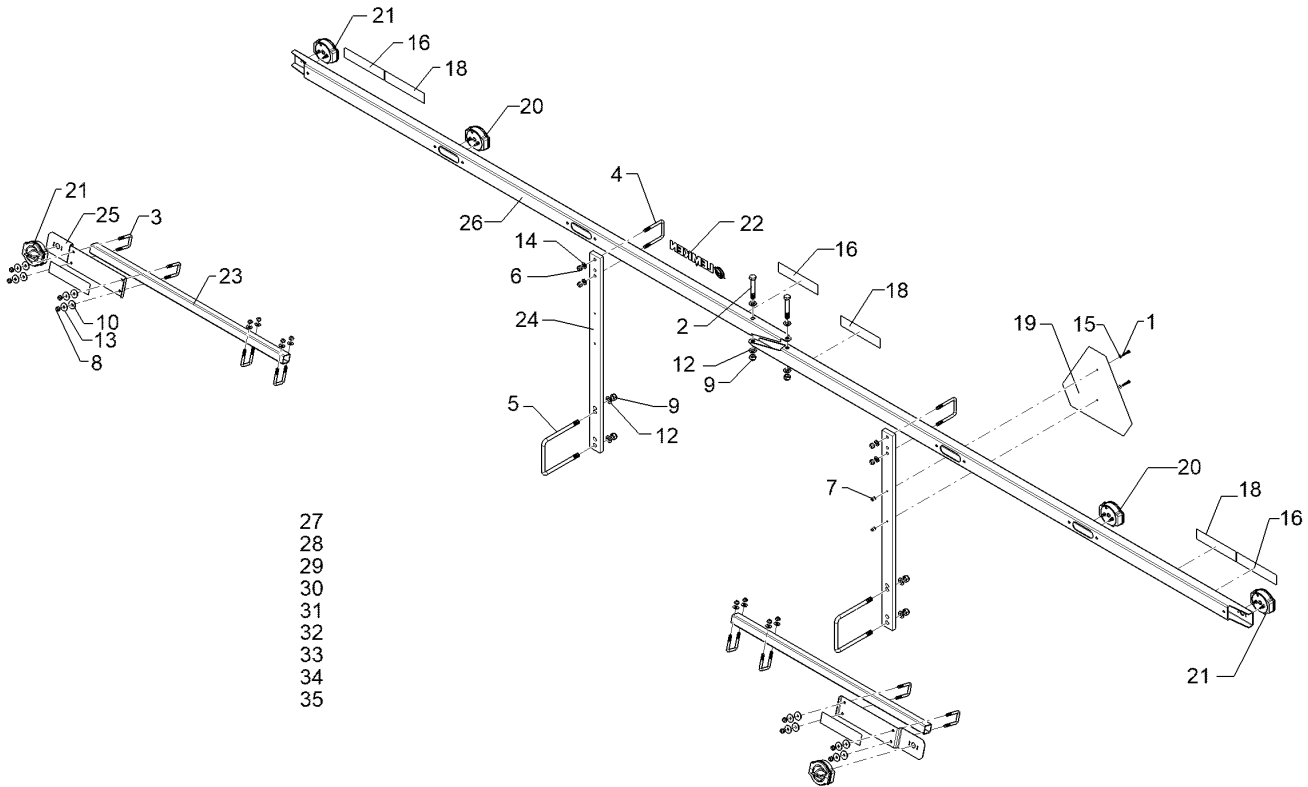
09.20

Pos.	Art.Nr.	Stck.	Artikeltext / Description		Abmessung
1	57210134	1	Software	Software	iQblue Contour R12 00.00.00 LPS-2
2	57310141	1	Steuerung	Control	



09.20

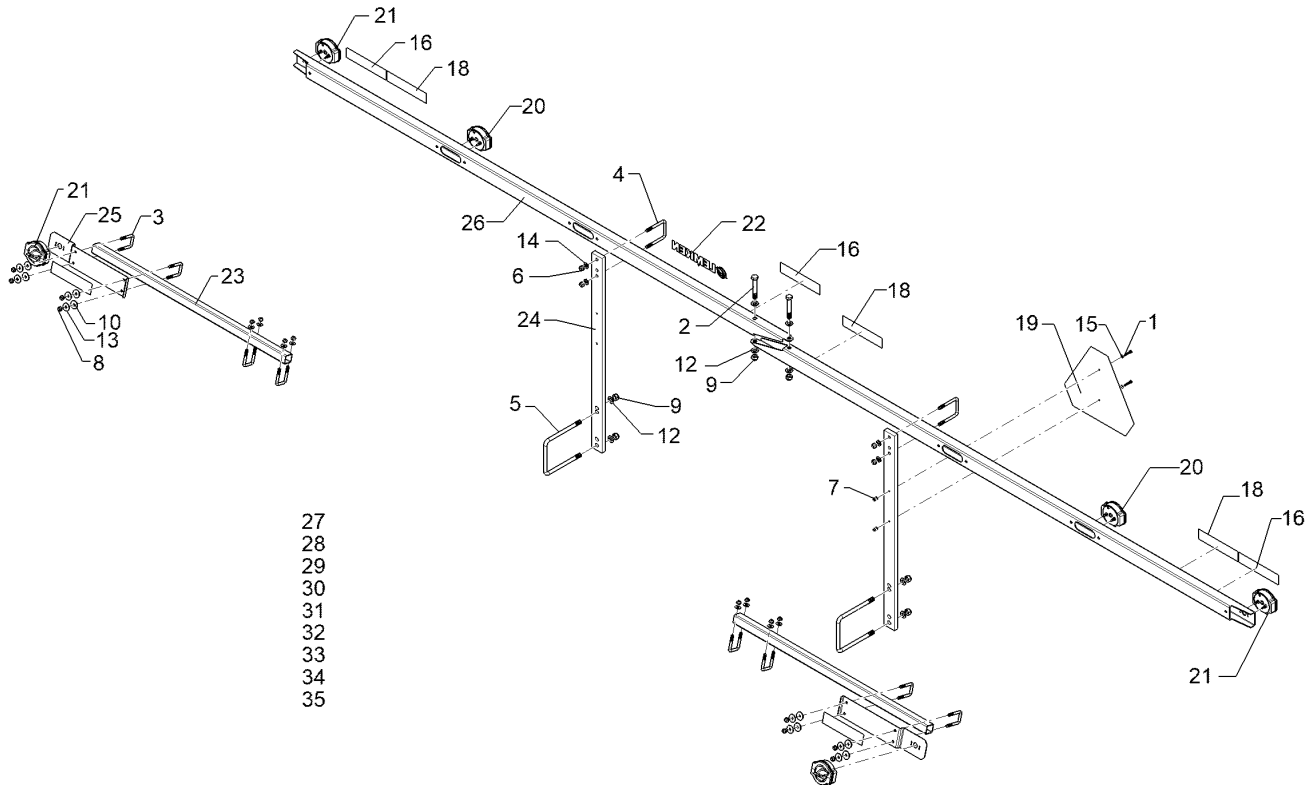
Pos.	Art.Nr.	Stck.	Artikeltext / Description		Abmessung
1	301 3254	2	Sechskantschraube	Hexagon bolt	M10x65-8.8 DIN931 BK30
2	301 5424	4	Sechskantschraube	Hexagon bolt	M10x45-8.8 DIN931 BK30
3	301 6064	6	Zylinderschraube	Allen screw	M4x25-8.8 DIN912 BK30
4	30110340	6	Linsenschraube	Oval head screw	M3x16-A2 DIN7985
5	303 0927	6	Sicherungsmutter	Selflocking nut	NM3-8 Zn DIN985
6	303 0928	6	Sicherungsmutter	Selflocking nut	NM4-8 Zn DIN985
7	30310067	6	Sicherungsmutter	Selflocking nut	NM10 DIN985-10 Zn5
8	305 8567	6	Scheibe	Washer	4,3 DIN125 Zn
9	305 8580	2	Scheibe	Washer	13/24x2,5 St-Zn DIN125
10	305 8696	12	Scheibe	Washer	A10,5 DIN125-St Zn
11	305 8708	6	Scheibe	Washer	3,2 DIN125 A2
12	31710008	2	Röhrchen	Tube	18x2,5x17
13	47310247	6	Sensorhalter	Sensor holder	5x125x70



27
28
29
30
31
32
33
34
35

09.20

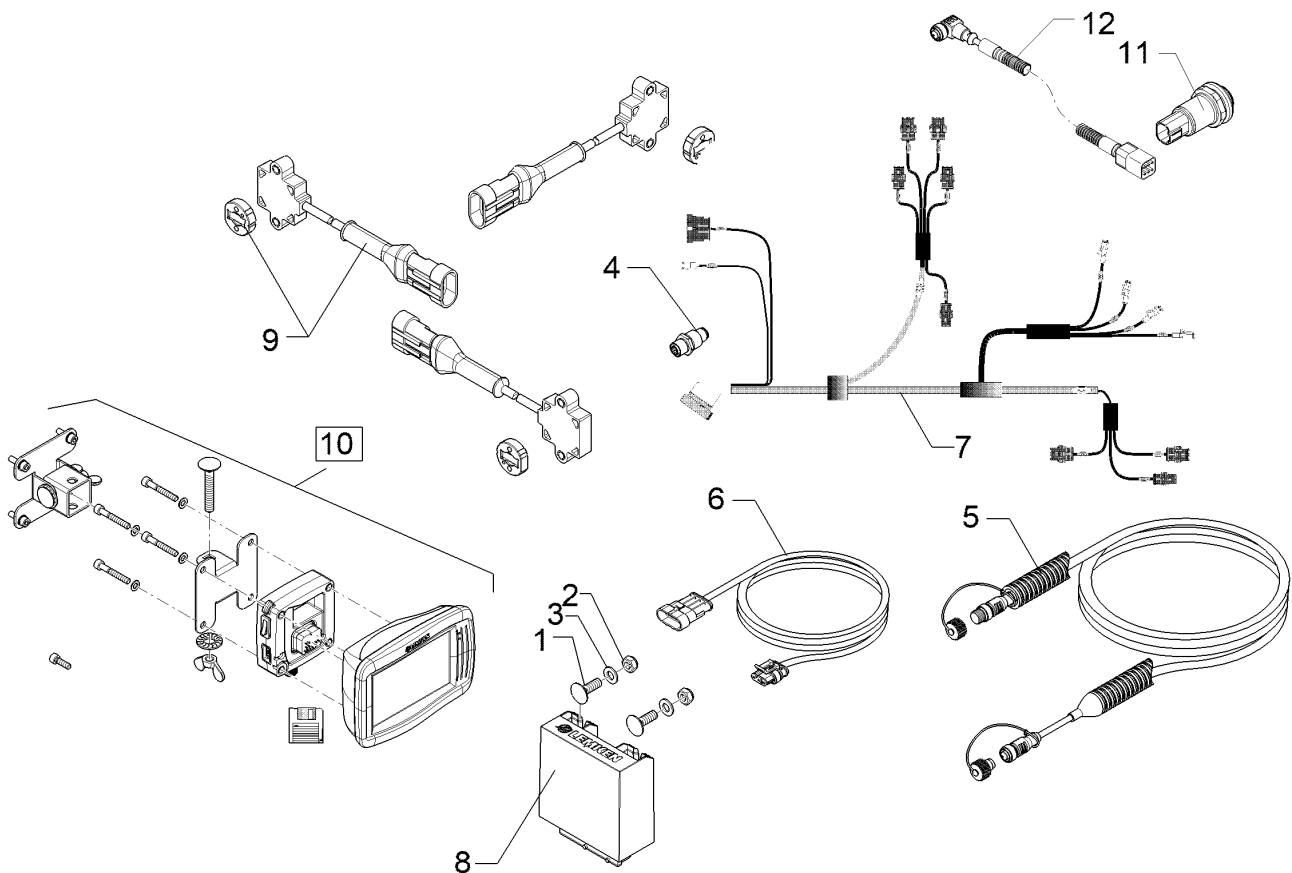
Pos.	Art.Nr.	Stck.	Artikeltext / Description		Abmessung
1	301 0304	2	Linsenschraube	Oval head screw	M6x35-4,6 Zn DIN7985
2	301 3993	2	Sechskantschraube	Hexagon bolt	M16x100-8.8 (120gek) Zn
3	301 7784	8	Bügelschraube	U-bolt	M10x41x70 Zn
4	301 7789	2	Bügelschraube	U-bolt	M12/71x101 (284) Zn
5	301 7806	2	Bügelschraube	U-bolt	M16/150/195 Zn
6	303 0934	4	Sicherungsmutter	Selflocking nut	NM12-8 Zn DIN985
7	303 0931	2	Sicherungsmutter	Selflocking nut	NM6-8 Zn DIN985
8	303 0933	16	Sicherungsmutter	Selflocking nut	NM10-8 DIN985 Zn
9	303 0935	6	Sicherungsmutter	Selflocking nut	NM16-8 Zn DIN985
10	305 6129	8	Scheibe	Washer	D11/35x4 PU
11	305 6132	8	Scheibe	Washer	D11/25x2,5 Zn
12	305 6141	8	Scheibe	Washer	17/30x3 DIN/ISO-7089
13	305 6976	8	Scheibe	Washer	R11/34x3 DIN440-St Zn
14	305 8580	4	Scheibe	Washer	13/24x2,5 St-Zn DIN125
15	305 8571	4	Scheibe	Washer	6,4 DIN125-A Zn
16	32110024	3	Warnfolie	Warning sheet	50x230 rot refl.
17	32110025	2	Warnfolie	Warning sheet	50x230 gelb refl.
18	32110026	3	Warnfolie	Warning sheet	50x230 orange fluor.
19	32110244	1	SMV-Dreieck	Triangle	ASAE 276.7
20	37310216	2	Rückleuchte	Rear light	Br.S LED ML NE



- 27
- 28
- 29
- 30
- 31
- 32
- 33
- 34
- 35

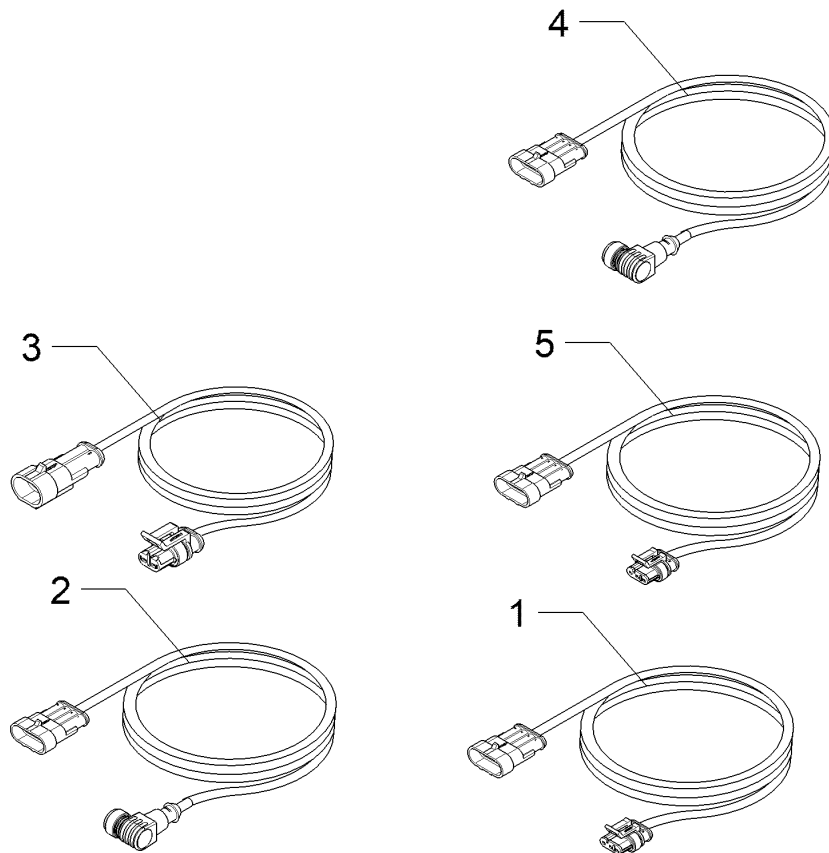
09.20

Pos.	Art.Nr.	Stck.	Artikeltext / Description		Abmessung
21	37310217	4	Warnblinklicht	Warning light	LED ML NE
22	39010021	2	Aufkleber	Label	322x60 Logo+LEMKEN
23	47010073	2	Tragrohr	Carrier tube	40x40x2,9x1120
24	47010265	2	Halter	Holder	60x20x980
25	47010271	2	Grundplatte	Basic plate	3x90x470
26	47010268	2	Rechteckrohr	Rectangular tube	70x50x4,0x2150
27	373 4262	1	Kabel	Cable	gr 4x0,75x2500
28	373 4263	1	Kabel	Cable	ye 4x0,75x2500
29	373 4268	1	Kabel	Cable	4x0,75x1700 grün
30	373 4269	1	Kabel	Cable	4x0,75x1700 gelb
31	37310004	1	Grundkabel	Basic cable	4x0,75x8000 gr
32	37310005	1	Grundkabel	Basic cable	4x0,75x8000 ye
33	37310030	2	Grundkabel	Basic cable	1x4pol. 2x4pol. RE
34	37310031	2	Grundkabel	Basic cable	1x4pol. 2x4pol. LI
35	37310167	1	Grundkabel	Basic cable	2x4x0,75x5000 7pol.ISO1185



09.20

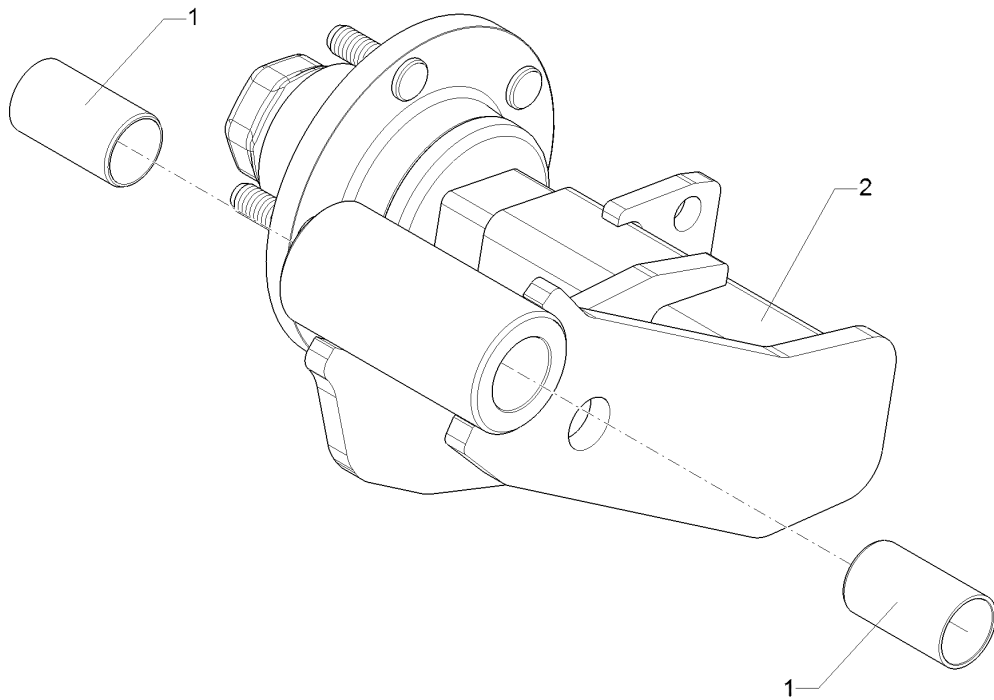
Pos.	Art.Nr.	Stck.	Artikeltext / Description		Abmessung
1	301 1127	2	Flachrundschraube	Saucer-head screw	M8x30-4.6 DIN603 BK45
2	303 0932	2	Sicherungsmutter	Selflocking nut	NM8-8 Zn DIN985
3	305 8694	2	Scheibe	Washer	A8,4 DIN125-St Zn
4	37310249	1	Durchführung	Pipe duct	M12 8P
5	573 6172	2	Verbindungsleitung	Connection cable	M12 8p 3m Wellrohr
6	57310801	1	Verlängerungskabel	Extension cable	2P/SS-5P/SS x7000
7	57310802	1	Kabelbaum	Cable form	iQblue Contour R12
8	57310810	1	Steuerung	Control	iQblue Contour R12 LPS-2
9	57310817	3	Winkelsensor	Angle sensor	120° 0,5-4,5V mag
10	57310836	1	Bedienterminal	Operation terminal	LET-40 Contour R12
11	573 4604	1	Taster	Switch	bu, LED wh, DT04
12	57310812	1	Adapterkabel	Cable	DT04 4P BU/M12 8P ST 90°x350



09.20

Pos.	Art.Nr.	Stck.	Artikeltext / Description		Abmessung
1	57310803	1	Verlängerungskabel	Extension cable	SS-3P ST/SS-3P BU x900
2	57310804	1	Verlängerungskabel	Extension cable	SS-3P/M12 4P BU 90°x1500
3	57310807	2	Verlängerungskabel	Extension cable	SS-3P ST/DT06-2S x1700
4	57310805	2	Verlängerungskabel	Extension cable	SS-3P/M12 4P BU 90°x4200
5	57310806	2	Verlängerungskabel	Extension cable	SS-3P ST/SS-3P BU x1400

Radkonsole/Wheel bracket	5
Rubin 12/800 KUA	54710012

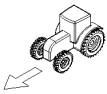
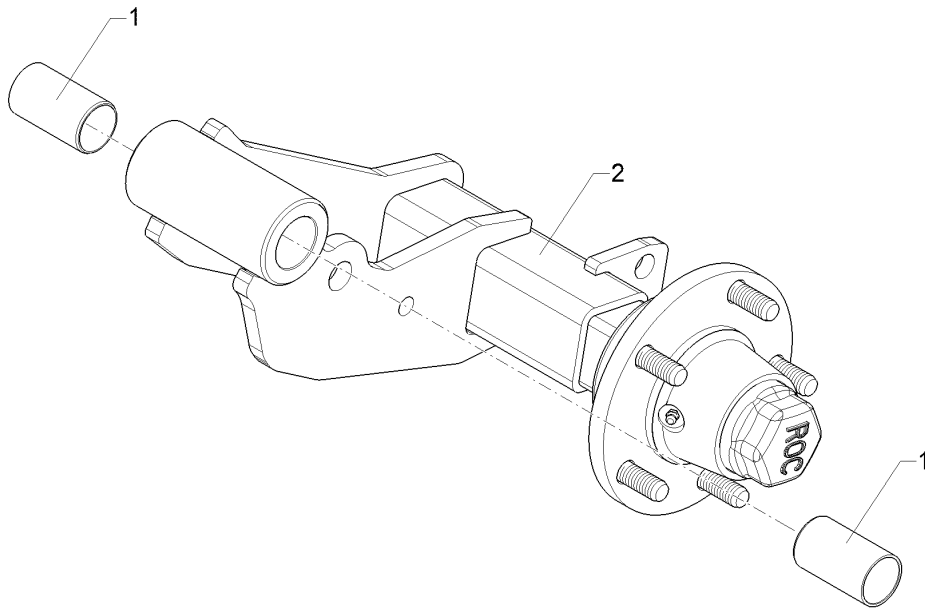


09.20

Pos.	Art.Nr.	Stck.	Artikeltext / Description		Abmessung
1	31710283	2	Gleitlager	Slide bearing	D36/32x61
2	44710020	1	Radkonsole	Wheel bracket	Radkonsole RE 5/94/140

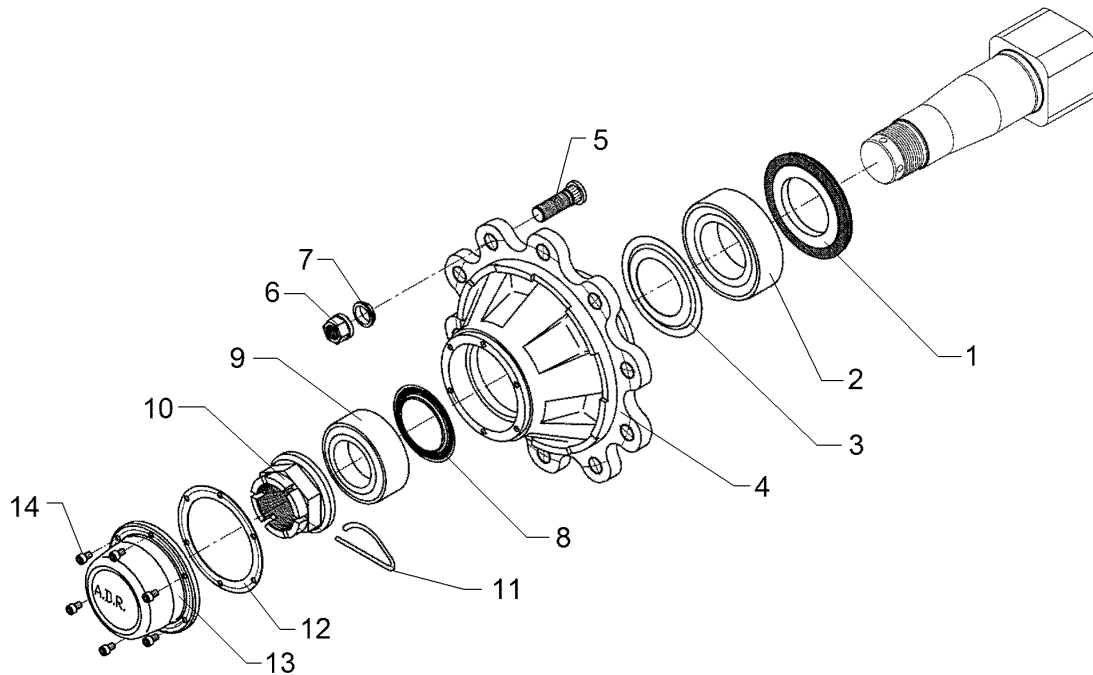
Radkonsole/Wheel bracket	5
---------------------------------	----------

Rubin 12/800 KUA	54710013
-------------------------	-----------------



09.20

Pos.	Art.Nr.	Stck.	Artikeltext / Description		Abmessung
1	31710283	2	Gleitlager	Slide bearing	D36/32x61
2	44710021	1	Radkonsole	Wheel bracket	Radkonsole LI 5/94/140

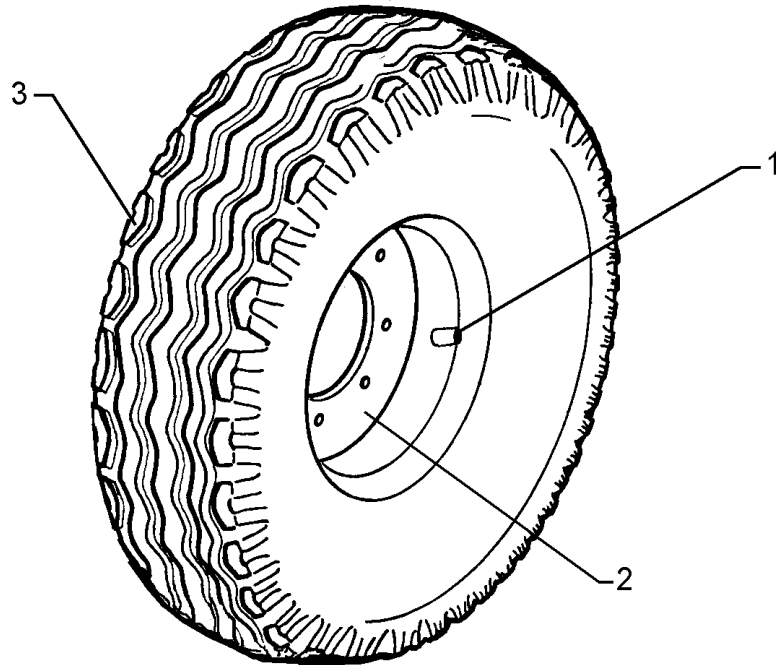


09.20

Pos.	Art.Nr.	Stck.	Artikeltext / Description		Abmessung
1	323 0051	2	Dichtscheibe	Seal washer	D102-D150
2	319 9220	2	Kegelrollenlager	Tapered roller bearing	33020
3	323 1822	2	Nilos-Ring	Nilos ring	33020
4	450 6915	2	Radnabe	Wheel hub	10/280/335 ADR
5	301 6433	20	Radschraube	Wheel bolt	M22x1,5 lg=71/77
6	303 6427	20	Radmutter	Wheel nut	M22x1,5
7	305 9934	20	Federring mit Kugel	Spring ring with ball	C22,5 Zn
8	323 1823	2	Nilos-Ring	Nilos ring	ADR 5531191
9	319 9221	2	Kegelrollenlager	Tapered roller bearing	33215
10	303 0179	2	Kronenmutter	Castle nut	ADR 908DF70/90
11	329 3545	2	Sicherungsklammer	Safety clamp	914C39E
12	323 7631	2	Dichtung	Seal	ADR-918G130L
13	323 1332	2	Staubkappe	Dust cap	D130 ADR
14	301 3054	12	Sechskantschraube	Hexagon bolt	M8x10-8.8 DIN933 BK30

Rad/Wheel	5
-----------	---

Rubin 12/800 KUA	550 8862
------------------	----------

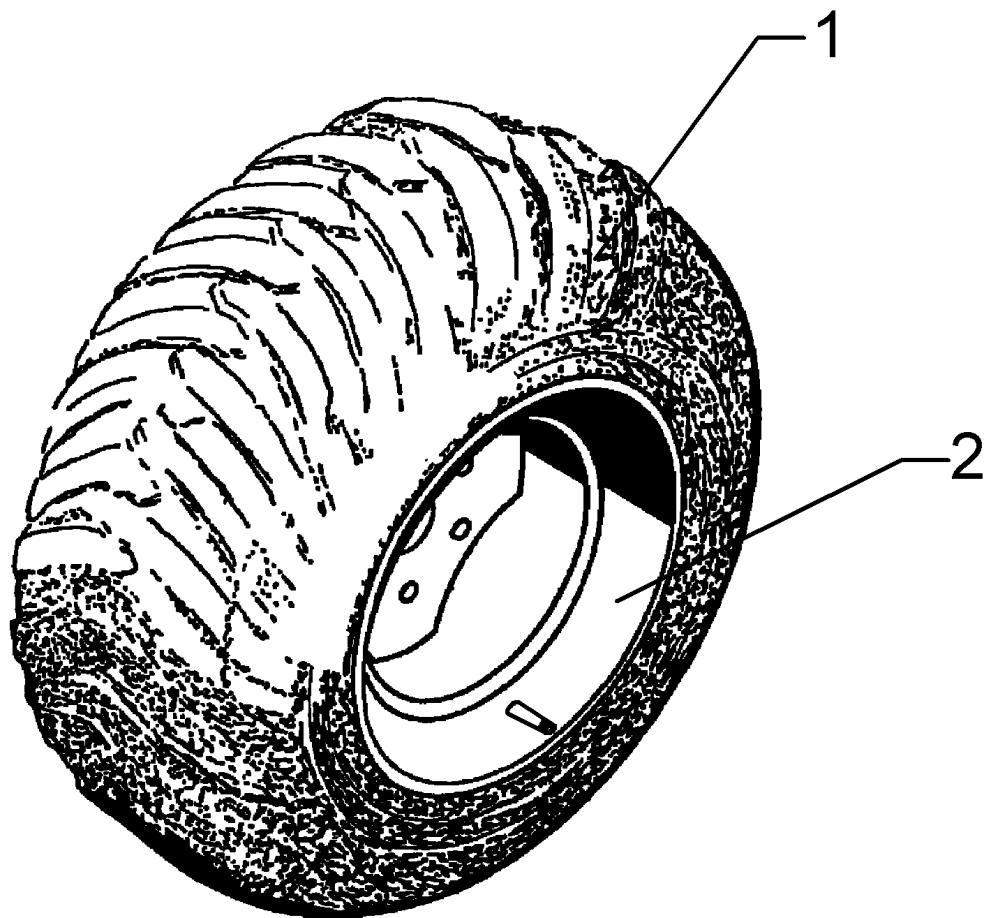


09.20

Pos.	Art.Nr.	Stck.	Artikeltext / Description		Abmessung
1	357 3415	1	Schlauch	Hose	10,0/75-15.3 TR15
2	357 7054	1	Felge	Rim	9.0x15.3 5/94/140 ET-32
3	357 8863	1	Reifen	Tyre	10.0/75-15.3 12PR AW

Rad/Wheel	5
-----------	---

Rubin 12/800 KUA	550 8898
------------------	----------

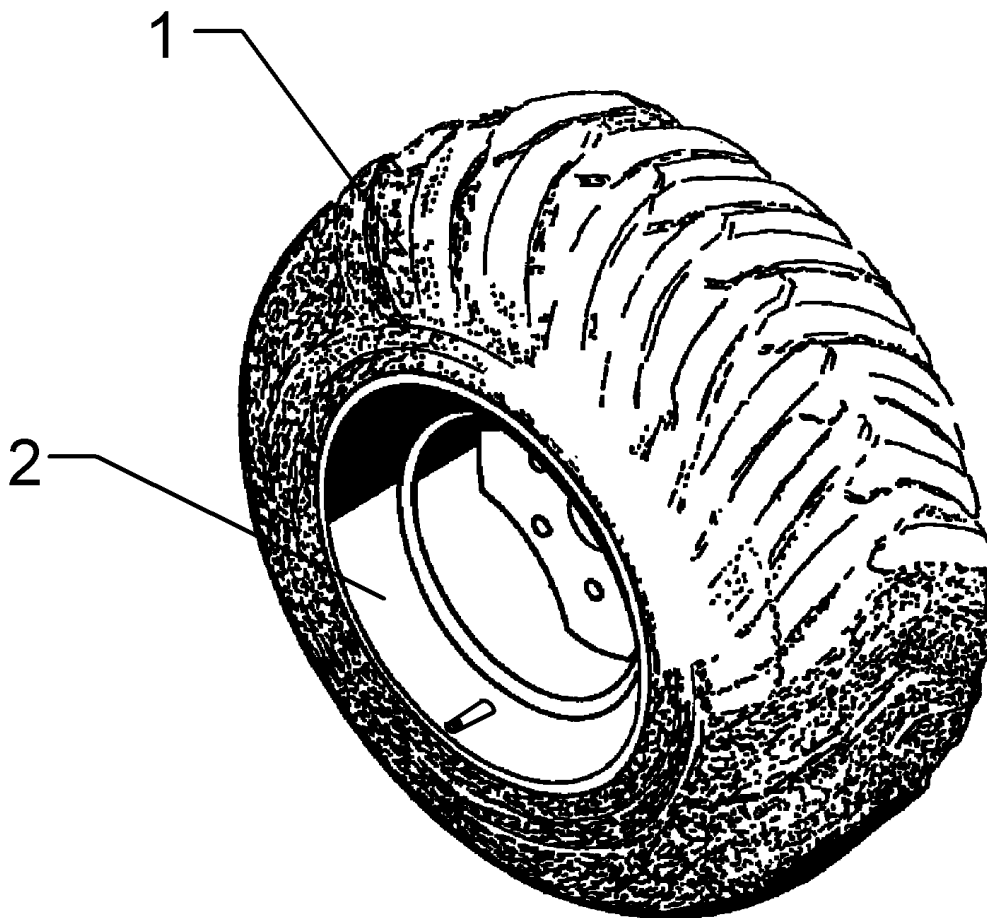


09.20

Pos.	Art.Nr.	Stck.	Artikeltext / Description		Abmessung
1	357 7082	1	Reifen Trelleborg	Tyre	800/40-26.5 T404 172A8
2	357 8879	1	Felge	Rim	28.00x26.5 10/281/335 ET-100

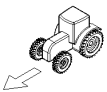
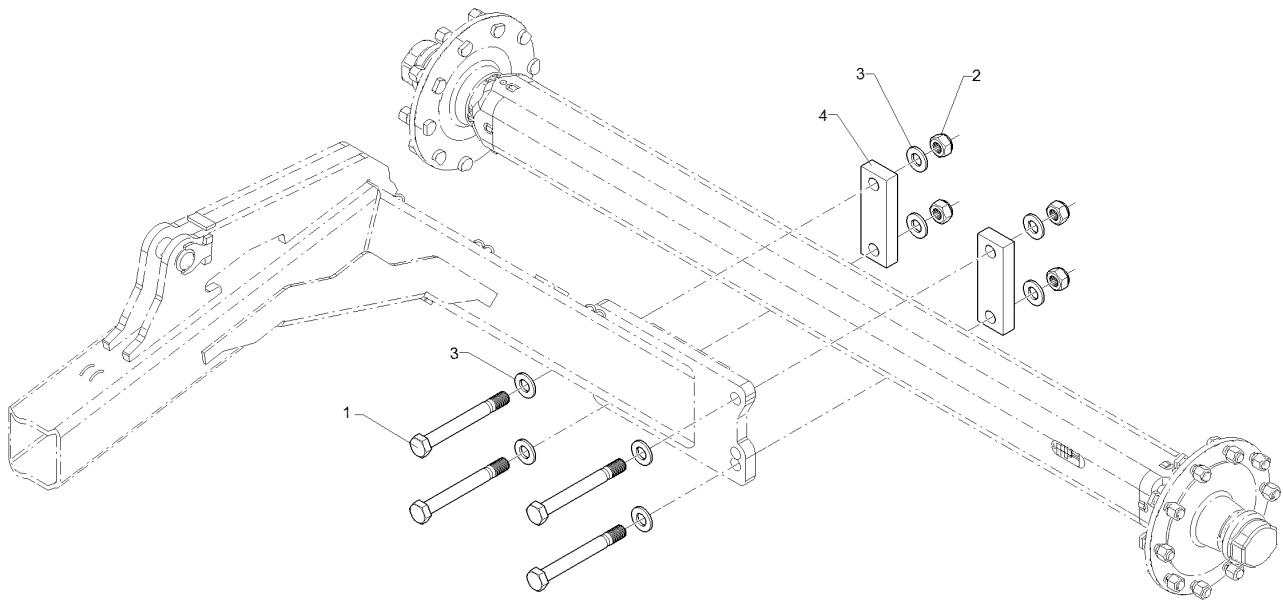
Rad/Wheel	5
-----------	---

Rubin 12/800 KUA	550 8899
------------------	----------



09.20

Pos.	Art.Nr.	Stck.	Artikeltext / Description		Abmessung
1	357 7082	1	Reifen Trelleborg	Tyre	800/40-26.5 T404 172A8
2	357 8879	1	Felge	Rim	28.00x26.5 10/281/335 ET-100

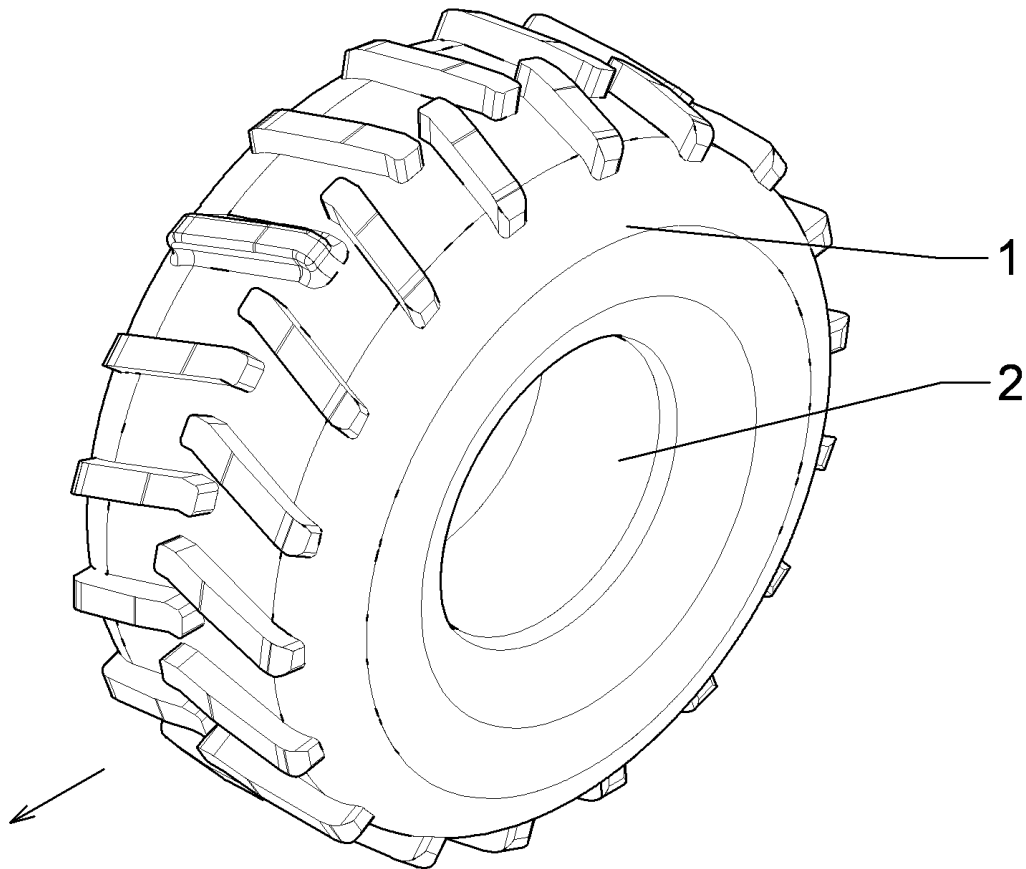


09.20

Pos.	Art.Nr.	Stck.	Artikeltext / Description		Abmessung
1	301 4906	4	Sechskantschraube spezial	Hexagon bolt special	M30x260ls198xb45-10.9
2	303 0938	4	Sicherungsmutter	Selflocking nut	BK45
3	305 6327	8	Scheibe	Washer	NM30-8 Zn DIN985
4	459 1179	2	Brücke	Clamp plate	60x31x6 Zn 200HV 80x35x240 1x180-D31

Rad/Wheel	5
-----------	---

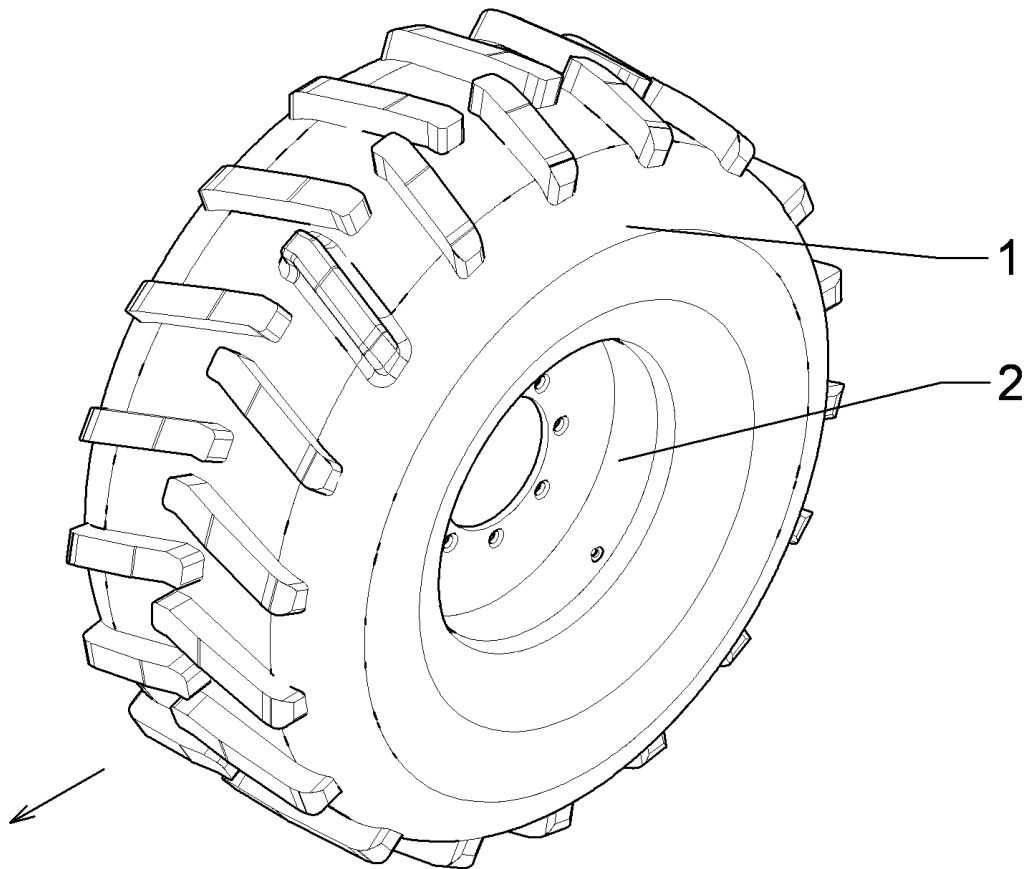
Rubin 12/800 KUA	55010350
------------------	----------



09.20

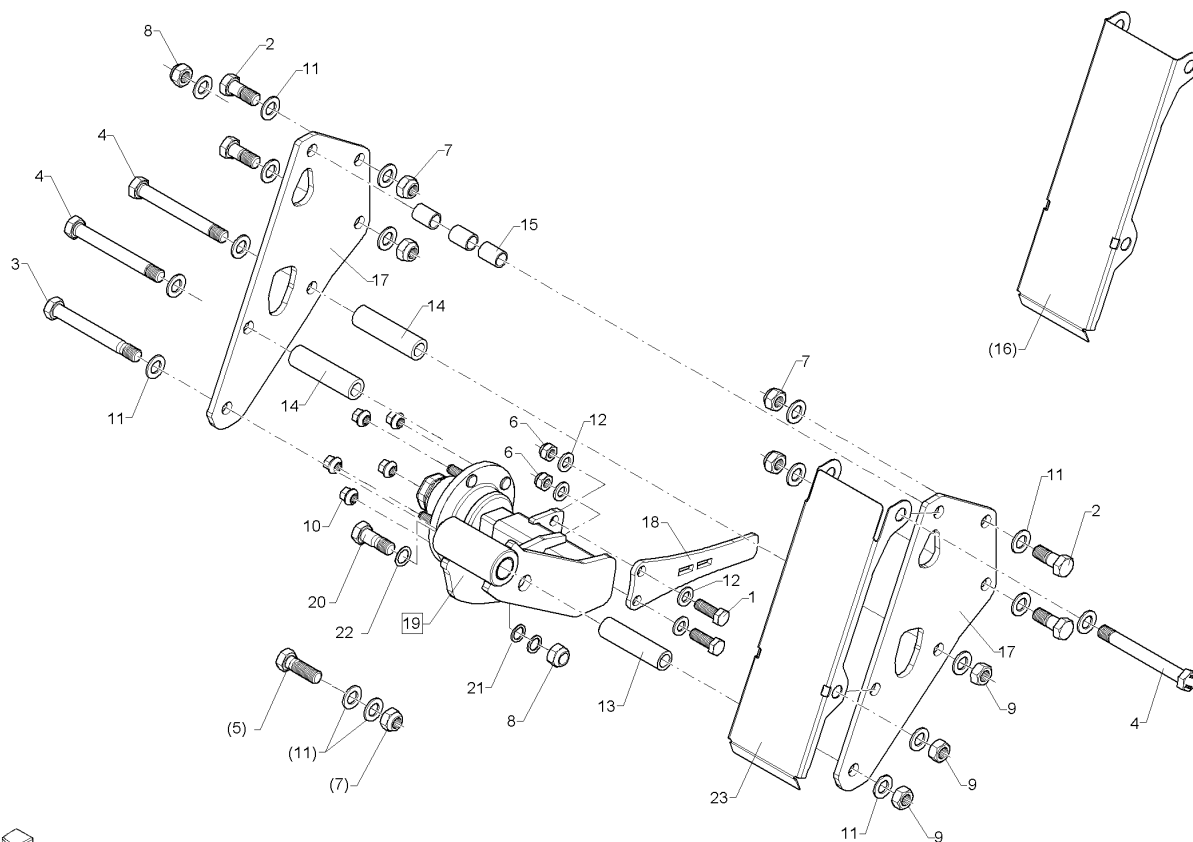
Pos.	Art.Nr.	Stck.	Artikeltext / Description		Abmessung
1	35710117	1	Reifen	Tyre	600/55-22.5 I328 HS 166B
2	35710118	1	Felge	Rim	20.00x22.5 10/281/335 ET+50

Rad/Wheel	5
Rubin 12/800 KUA	55010351



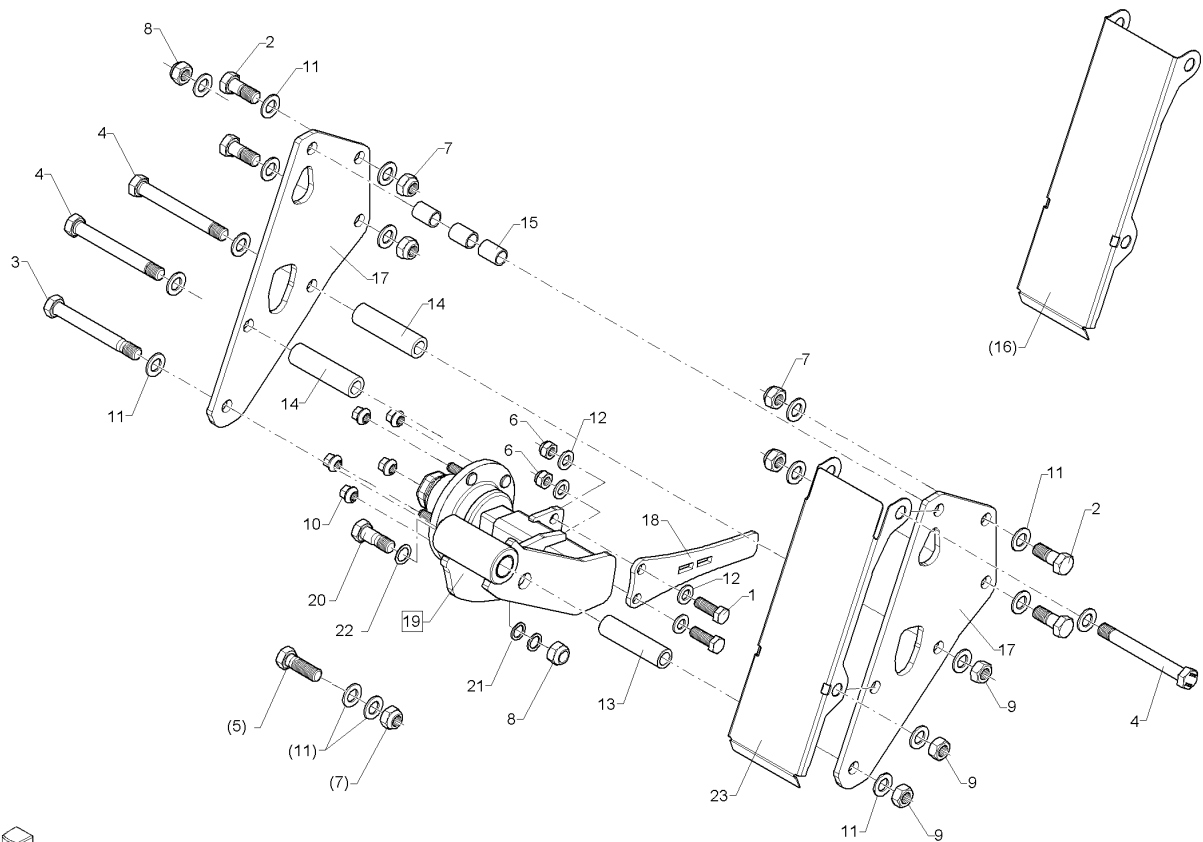
09.20

Pos.	Art.Nr.	Stck.	Artikeltext / Description		Abmessung
1	35710117	1	Reifen	Tyre	600/55-22.5 I328 HS 166B
2	35710118	1	Felge	Rim	20.00x22.5 10/281/335 ET+50



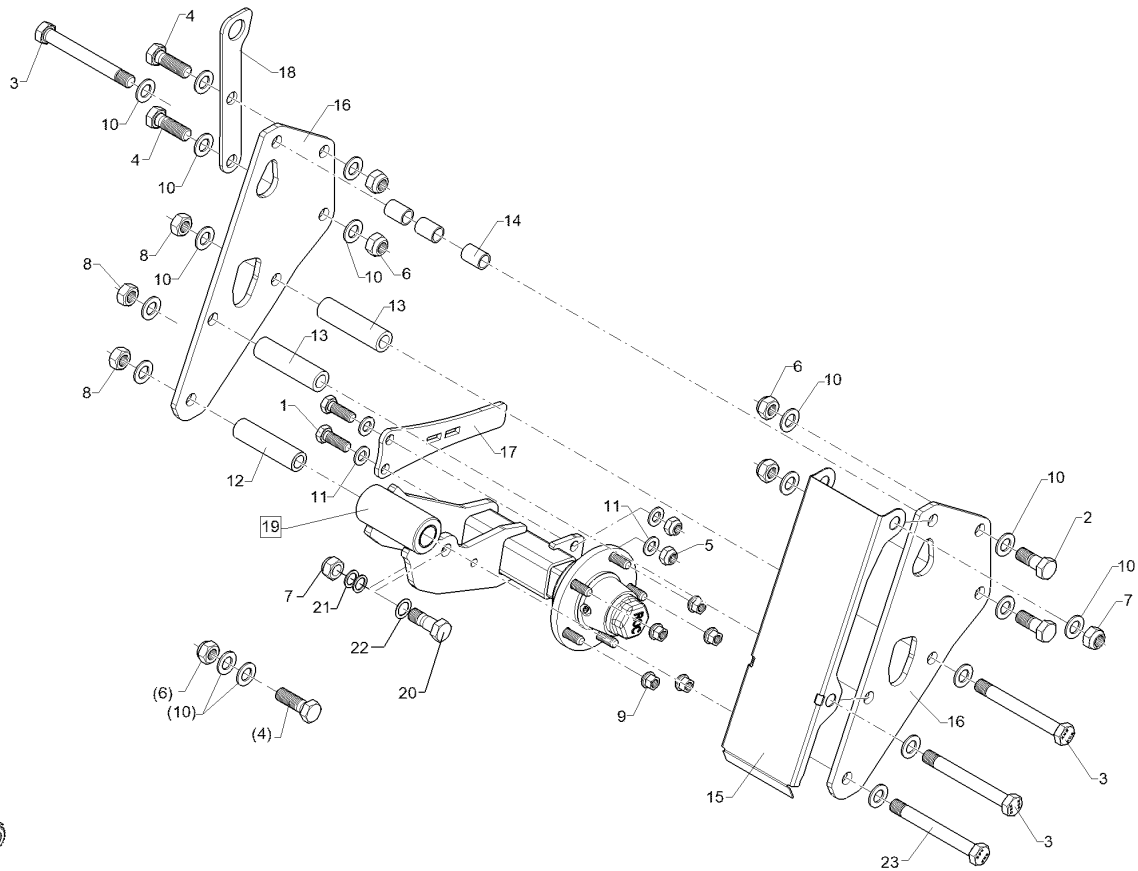
09.20

Pos.	Art.Nr.	Stck.	Artikeltext / Description		Abmessung
1	301 3658	2	Sechskantschraube	Hexagon bolt	M16x45-8.8 DIN933 BK30
2	301 4230	4	Sechskantschraube spezial	Hexagon bolt special	M20x50ls20xb25-8.8 BK30
3	301 4523	1	Sechskantschraube	Hexagon bolt	M20x1,5x170ls144-10.9 DIN960 B
4	301 4538	3	Sechskantschraube	Hexagon bolt	M20x1,5x175ls150-10.9 BK45oS
5	30110095	1	Sechskantschraube	Hexagon bolt	M20x60-8.8 DIN931 BK30
6	303 0935	2	Sicherungsmutter	Selflocking nut	NM16-8 Zn DIN985
7	303 0936	4	Sicherungsmutter	Selflocking nut	NM20-8 Zn DIN985
8	303 0939	2	Sicherungsmutter	Selflocking nut	NM20x1,5-8 Zn DIN985
9	303 0977	3	Sechskantmutter	Hexagon nut	M20x1,5-10 DIN934 BK45oS
10	303 6413	5	Kugelbundmutter	Wheel nut	M14x1,5-8 Zn DIN74361
11	305 6012	16	Scheibe	Washer	21 ISO7089 Zn
12	305 6141	4	Scheibe	Washer	17/30x3 DIN/ISO-7089
13	31710292	1	Buchse	Bush	D32/20,2x124,5 A2
14	31710328	2	Distanzrohr	Distance tube	D33,7x6,3x125
15	31710330	3	Distanzrohr	Distance tube	D26/20,5x35,5 Zn
16	44710022	1	Schutzblech	Guard	2x266x482 2xD22 2xD21
17	44710024	2	Blech	Plate	10x335x443 6xD20,3



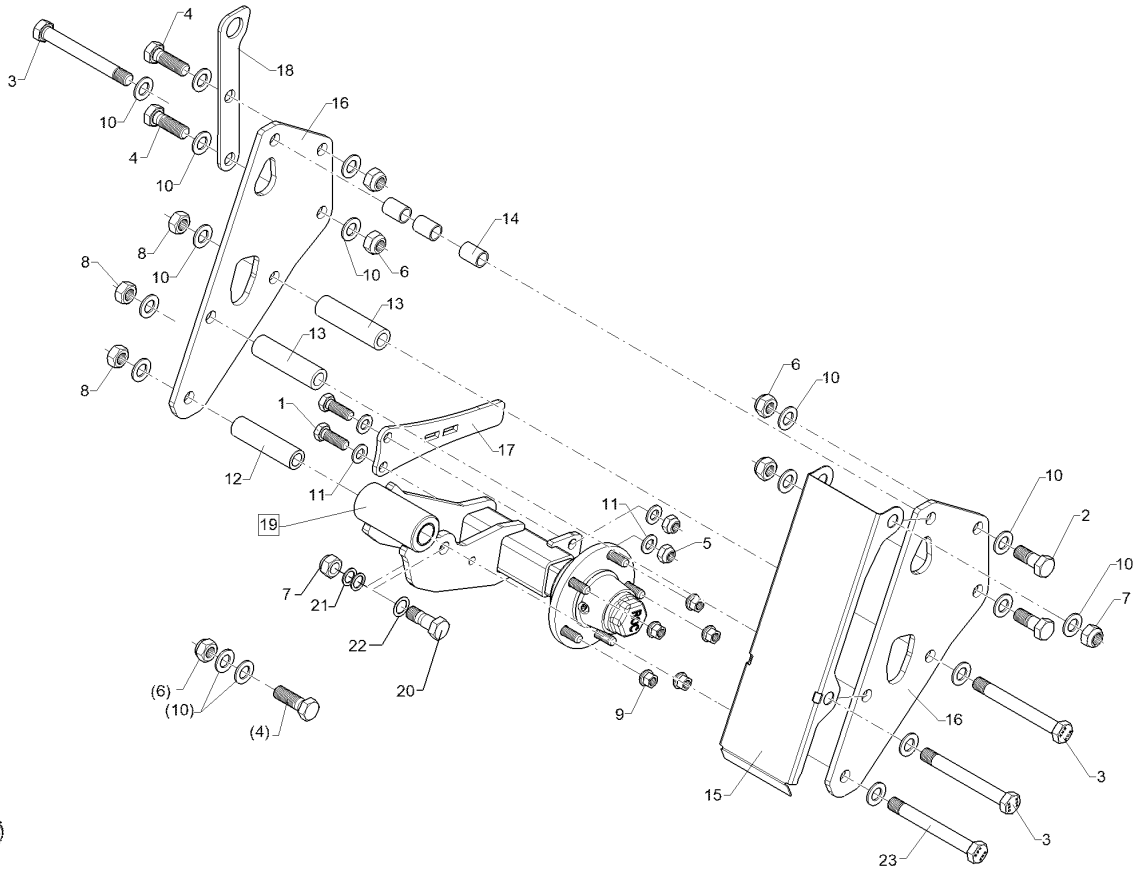
09.20

Pos.	Art.Nr.	Stck.	Artikeltext / Description	Abmessung	
18	449 1644	1	Abstreifer	Scraper	8x80x270 2xD17
19	54710012	1	Radkonsole	Wheel bracket	54710012
20	301 4235	1	Sechskantschraube spezial	Hexagon bolt special	M20x1,5x55-10.9 Zn
21	305 2229	2	Stützscheibe	Supporting washer	S 20x28x2,0 DIN988 BK29
22	30510311	1	Passscheibe	Adjusting washer	22x32x1 DIN988 BK30
23	44710036	1	Blech	Plate	2x266x482 2xD21



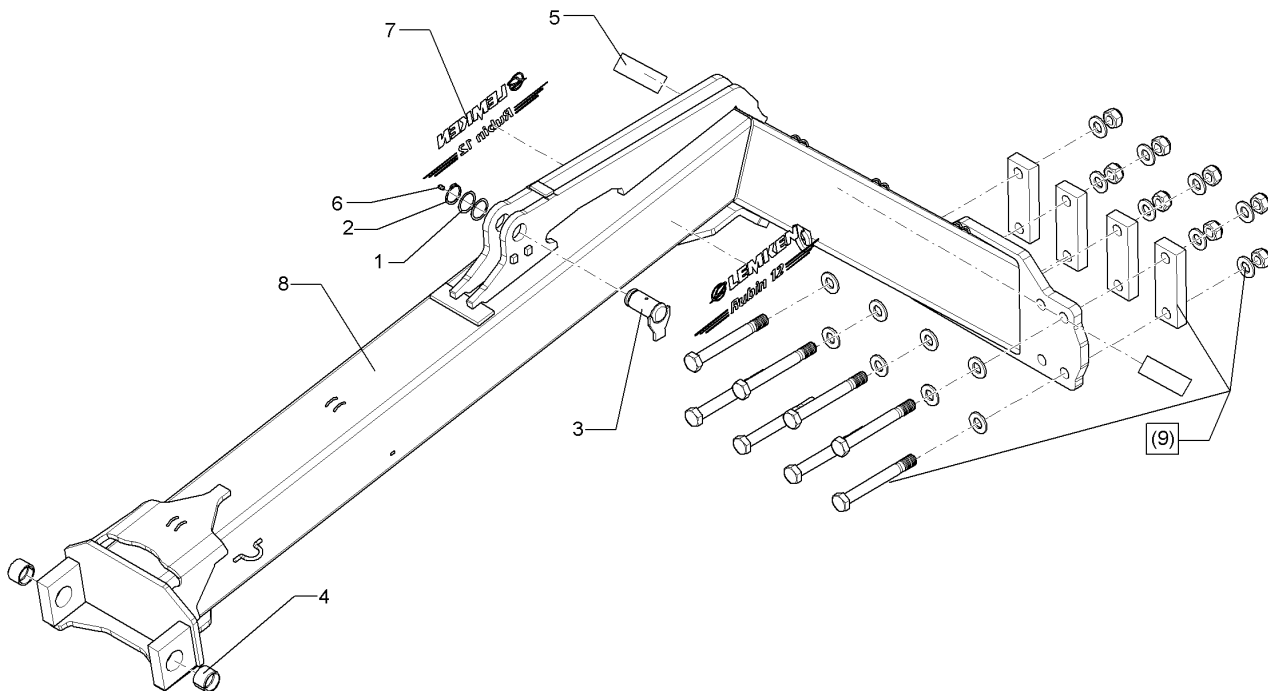
09.20

Pos.	Art.Nr.	Stck.	Artikeltext / Description		Abmessung
1	301 3658	2	Sechskantschraube	Hexagon bolt	M16x45-8.8 DIN933 BK30
3	301 4538	4	Sechskantschraube	Hexagon bolt	M20x1,5x175ls150-10.9 BK45oS
4	30110095	4	Sechskantschraube	Hexagon bolt	M20x60-8.8 DIN931 BK30
5	303 0935	2	Sicherungsmutter	Selflocking nut	NM16-8 Zn DIN985
6	303 0936	4	Sicherungsmutter	Selflocking nut	NM20-8 Zn DIN985
7	303 0939	2	Sicherungsmutter	Selflocking nut	NM20x1,5-8 Zn DIN985
8	303 0977	3	Sechskantmutter	Hexagon nut	M20x1,5-10 DIN934 BK45oS
9	303 6413	5	Kugelbundmutter	Wheel nut	M14x1,5-8 Zn DIN74361
10	305 6012	16	Scheibe	Washer	21 ISO7089 Zn
11	305 6141	4	Scheibe	Washer	17/30x3 DIN/ISO-7089
12	31710292	1	Buchse	Bush	D32/20,2x124,5 A2
13	31710328	2	Distanzrohr	Distance tube	D33,7x6,3x125
14	31710330	3	Distanzrohr	Distance tube	D26/20,5x35,5 Zn
15	44710022	1	Schutzblech	Guard	2x266x482 2xD22 2xD21
16	44710024	2	Blech	Plate	10x335x443 6xD20,3
17	449 1644	1	Abstreifer	Scraper	8x80x270 2xD17
18	41210466	1	Halter	Holder	6x62x280 D34 2xD21
20	301 4235	1	Sechskantschraube spezial	Hexagon bolt special	M20x1,5x55-10.9 Zn



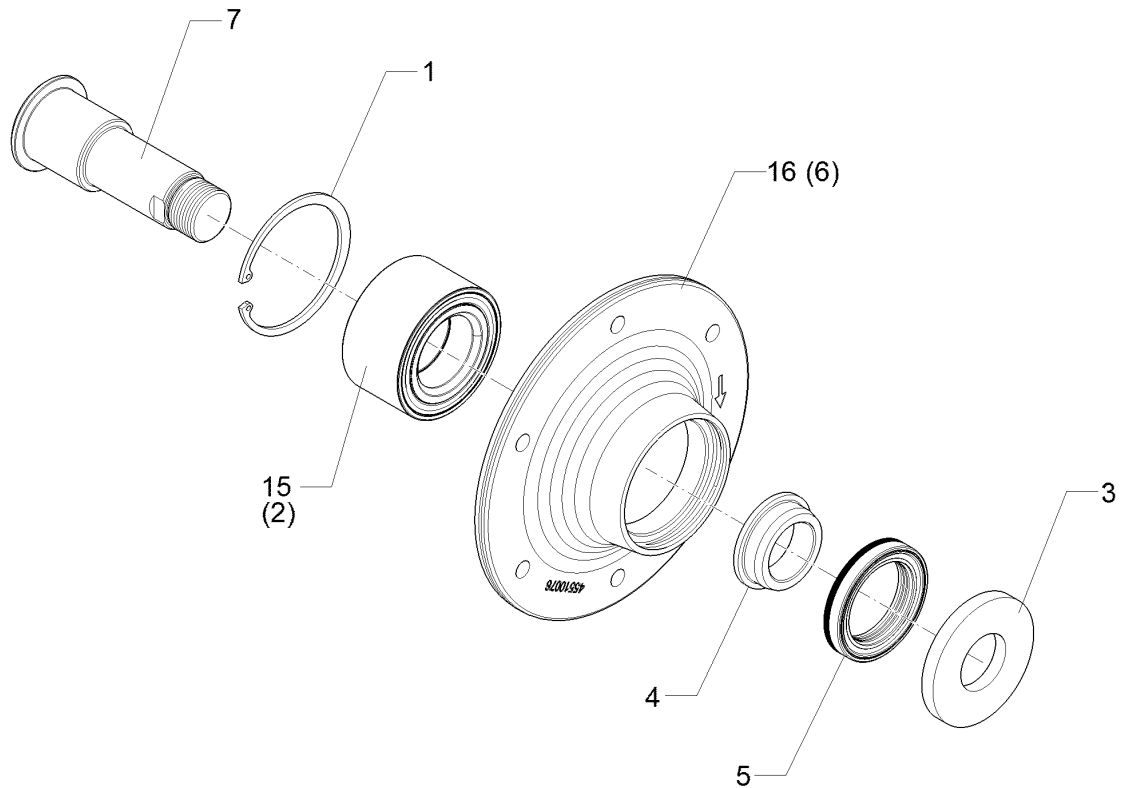
09.20

Pos.	Art.Nr.	Stck.	Artikeltext / Description		Abmessung
21	305 2229	2	Stützscheibe	Supporting washer	S 20x28x2,0 DIN988 BK29
22	30510311	1	Passscheibe	Adjusting washer	22x32x1 DIN988 BK30



09.20

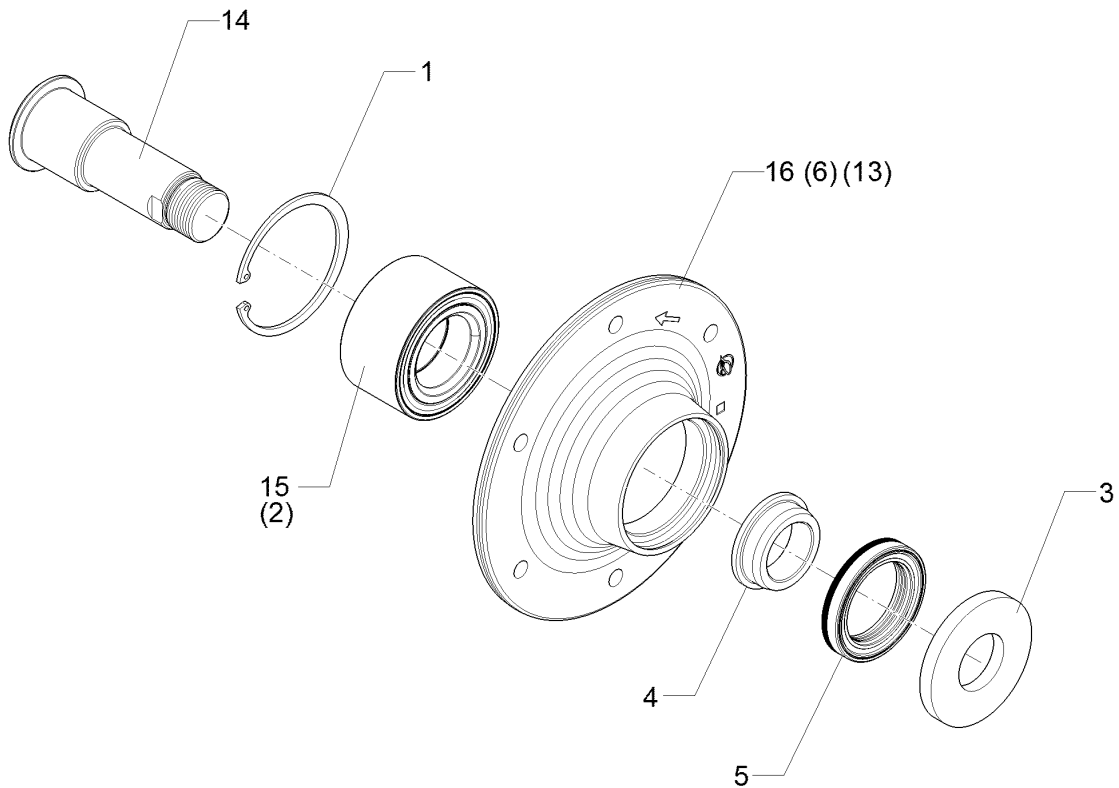
Pos.	Art.Nr.	Stck.	Artikeltext / Description	Abmessung	
1	305 2150	2	Passscheibe	Adjusting washer	50x62x1,0 DIN988
2	305 8877	1	Sicherungsring	Retaining ring	50x3 DIN471
3	313 5041	1	Bolzen mit Verdrehsicherung	Pin with stop	D50/55x85/110 M10x1 Zn
4	31710181	2	Einspannbuchse mit Presssitz	Tension bush	EG50/60x40
5	32110025	2	Warnfolie	Warning sheet	50x230 gelb refl.
6	323 6348	1	Schmiernippel	Grease nipple	H 1, M 10 x 1,0, v.F. mit vers
7	39010339	2	Aufkleber	Label	Rubin 12 (470x126)
8	41210448	1	Ausleger	Arm	160x2500/940
9	55010349	2	Befestigungssatz Laufachse	Set of fittings running axle	D60x239 150x150 M30x260



09.20

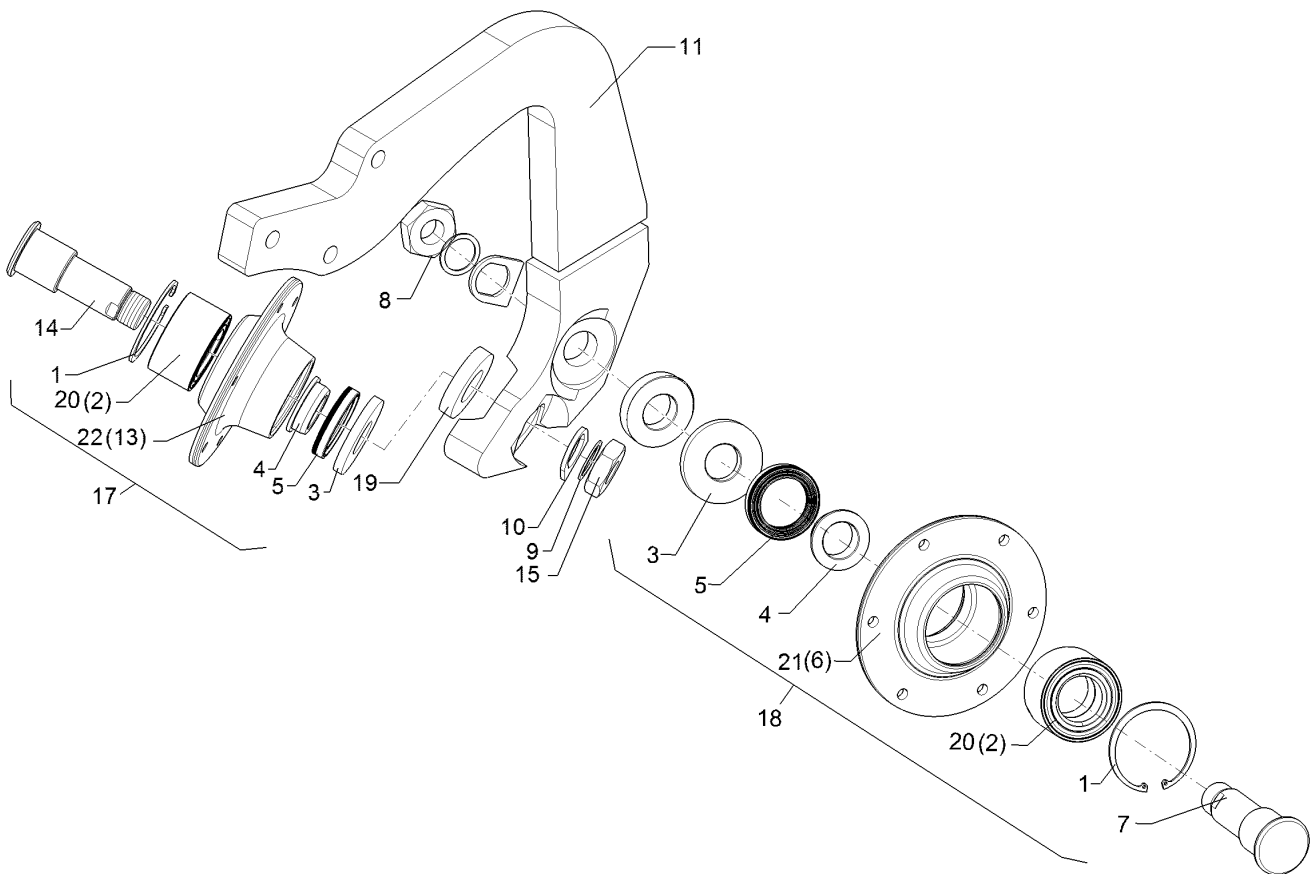
Pos.	Art.Nr.	Stck.	Artikeltext / Description		Abmessung
1	30510056	1	Sicherungsring	Retaining ring	92x3,0 DIN472
2	31910020	1	Schrägkugellager	Angular ball bearing	D92/50x50
3	32310111	1	Scheibe	Washer	D40/89,6x10 Zn
4	32310070	1	Lauftring	Race ring	D65/56/40x19,5 V
5	32310071	1	Kassettendichtung	Sealing	S3 56-80-13/14,5 NBR
6	45510046	1	Lagergehäuse	Bearing housing	D235/195x85(A) RE Zn
7	45510040	1	Achse	Axle	D65/50x149 M36x1,5 Zn
15	31910033	1	Schrägkugellager	Angular ball bearing	D92/50x50
16	45510076	1	Lagergehäuse	Bearing housing	D235/195x85(C) RE Zn

Nabe/Hub	6
Rubin 12/800 KUA	55510017



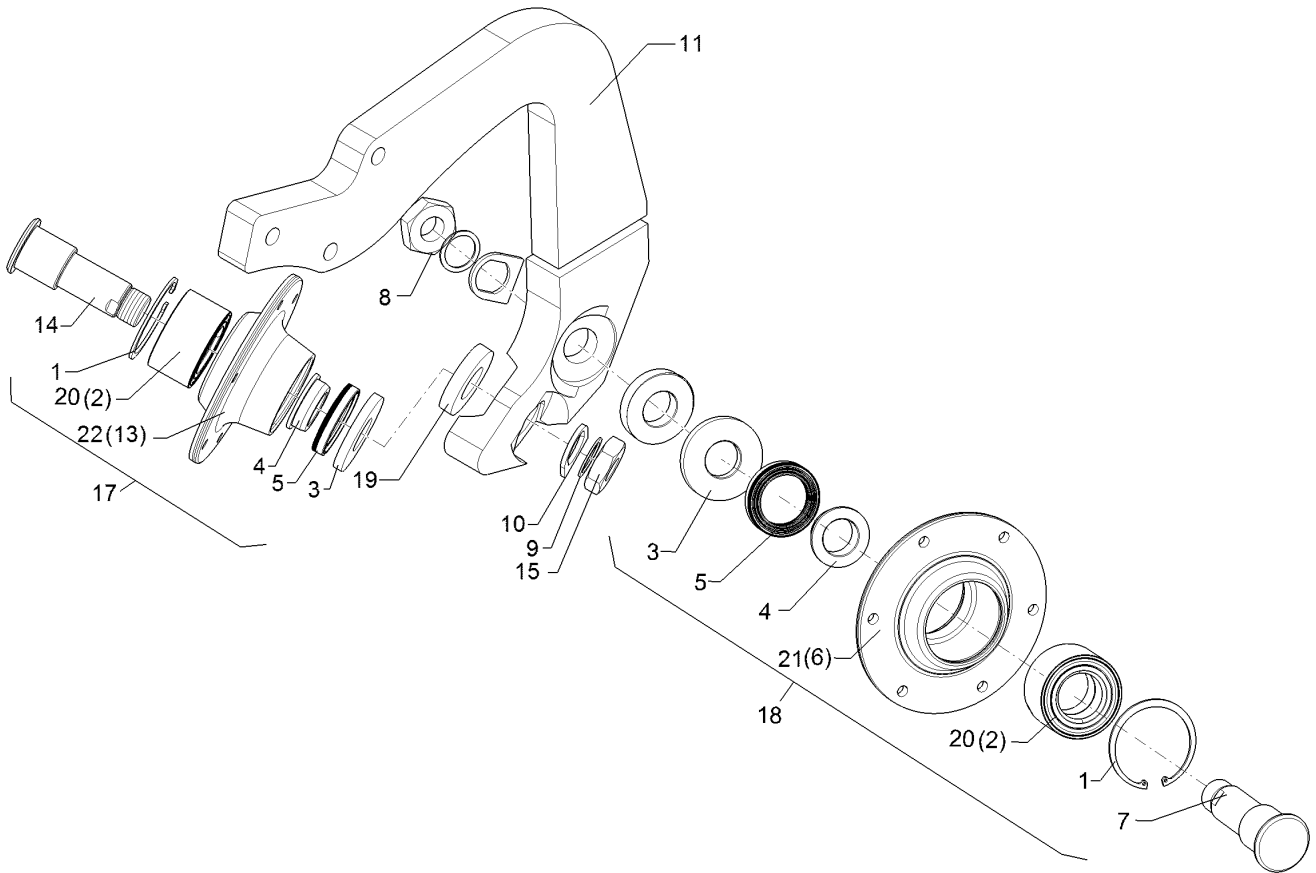
09.20

Pos.	Art.Nr.	Stck.	Artikeltext / Description	Abmessung	
1	30510056	1	Sicherungsring	Retaining ring	92x3,0 DIN472
2	31910020	1	Schrägkugellager	Angular ball bearing	D92/50x50
3	32310111	1	Scheibe	Washer	D40/89,6x10 Zn
4	32310070	1	Lauftring	Race ring	D65/56/40x19,5 V
5	32310071	1	Kassettendichtung	Sealing	S3 56-80-13/14,5 NBR
6	45510033	1	Lagergehäuse	Bearing housing	D225/195x85 LI Zn
13	45510047	1	Lagergehäuse	Bearing housing	D235/195x85(A) LI Zn
14	45510041	1	Achse	Axle	D65/50x149
15	31910033	1	Schrägkugellager	Angular ball bearing	M36x1,5LH Zn D92/50x50
16	45510077	1	Lagergehäuse	Bearing housing	D235/195x85(C) LI Zn



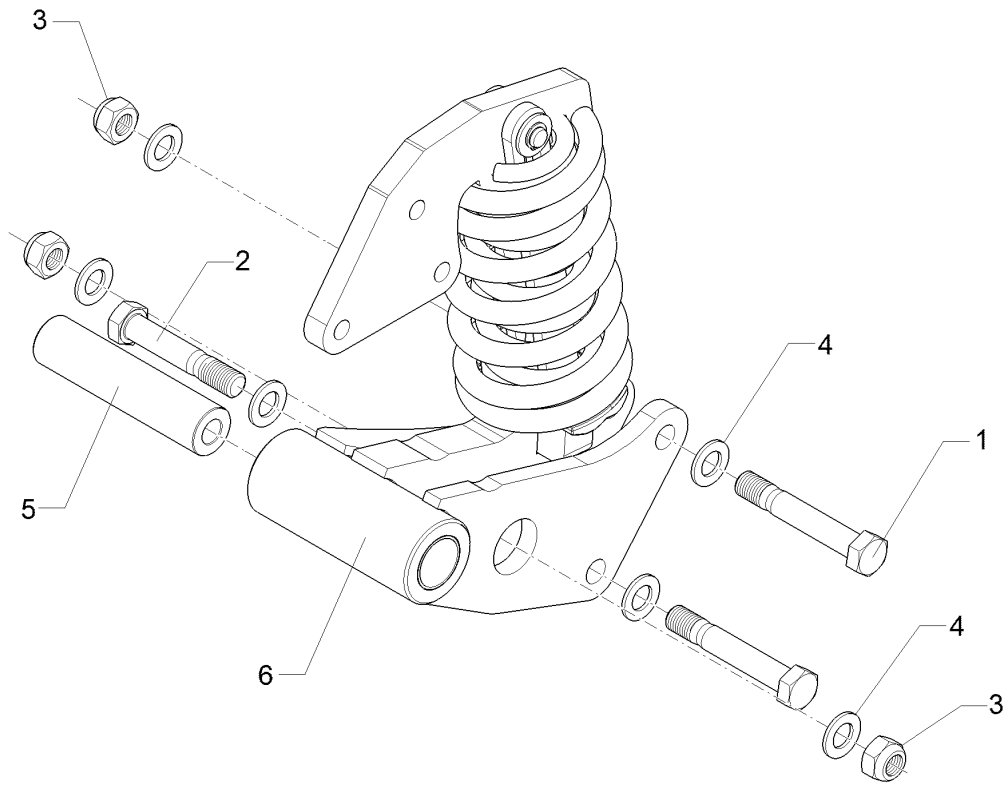
09.20

Pos.	Art.Nr.	Stck.	Artikeltext / Description		Abmessung
1	30510056	1	Sicherungsring	Retaining ring	92x3,0 DIN472
2	31910020	1	Schrägkugellager	Angular ball bearing	D92/50x50
3	32310111	1	Scheibe	Washer	D40/89,6x10 Zn
4	32310070	1	Lauftring	Race ring	D65/56/40x19,5 V
5	32310071	1	Kassettendichtung	Sealing	S3 56-80-13/14,5 NBR
6	45510046	1	Lagergehäuse	Bearing housing	D235/195x85(A) RE Zn
7	45510040	1	Achse	Axle	D65/50x149
8	30310014	1	Sechskantmutter	Hexagon nut	M36x1,5 Zn M36x1,5 DIN439-5
9	30510057	2	Scheibe	Washer	37x47x2,0 DIN988 Zn
10	30510151	2	Verdrehsicherung	Anti-rotation device	5x52x56 D41
11	41210120	1	Halm	Stalk	Rubin 12 50 3xD20,1
13	45510047	1	Lagergehäuse	Bearing housing	D235/195x85(A) LI Zn
14	45510041	1	Achse	Axle	D65/50x149
15	30310015	1	Sechskantmutter	Hexagon nut	M36x1,5LH Zn M36x1,5 DIN439-5
17	55510017	1	Nabe	Hub	Zn LH D40x235x195
18	55510016	1	Nabe	Hub	M36x1,5LH D40x235x195
19	30510152	2	Scheibe	Washer	M36x1,5 D80/40x15



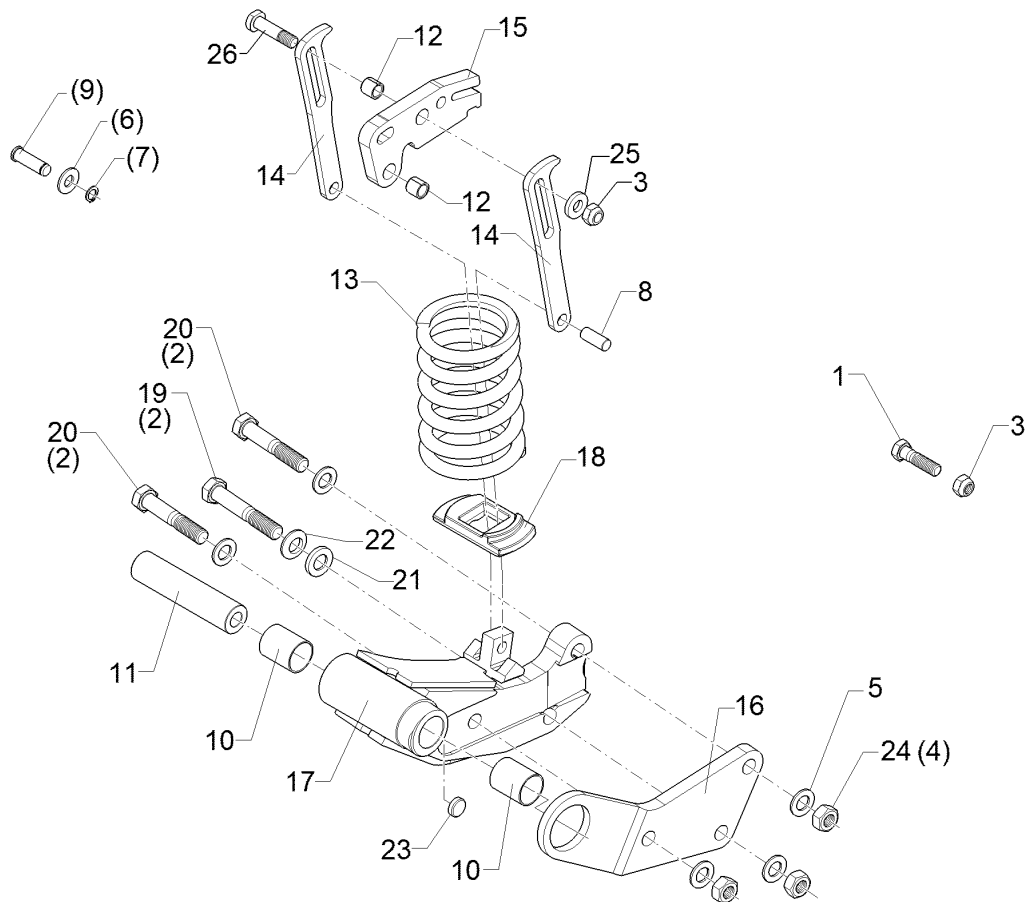
09.20

Pos.	Art.Nr.	Stck.	Artikeltext / Description	Abmessung	
20	31910033	1	Schrägkugellager	Angular ball bearing	D92/50x50
21	45510076	1	Lagergehäuse	Bearing housing	D235/195x85(C) RE Zn
22	45510077	1	Lagergehäuse	Bearing housing	D235/195x85(C) LI Zn



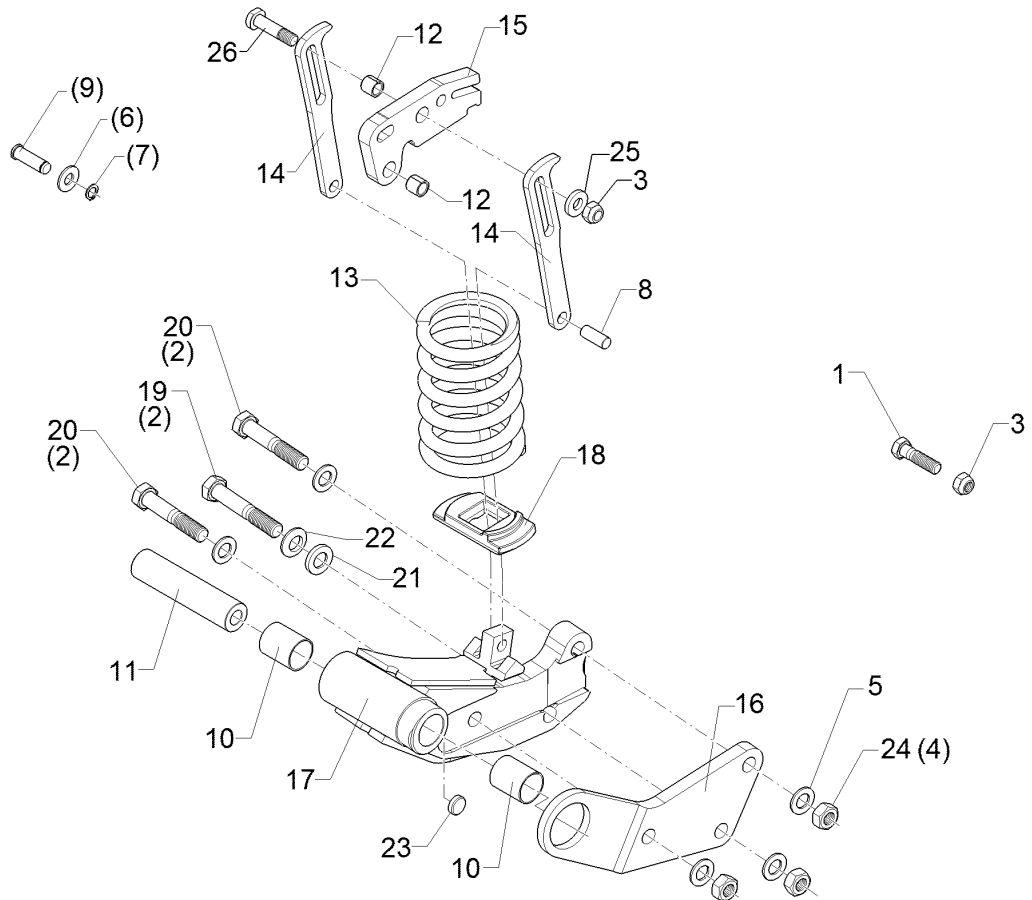
09.20

Pos.	Art.Nr.	Stck.	Artikeltext / Description		Abmessung
1	301 4467	2	Sechskantschraube spezial	Hexagon bolt special	M20x125ls85xb27-8.8 BK30
2	301 5393	1	Sechskantschraube spezial	Hexagon bolt special	M20x110ls66xb32-8.8 BK30
3	303 0936	3	Sicherungsmutter	Selflocking nut	NM20-8 Zn DIN985
4	305 6012	6	Scheibe	Washer	21 ISO7089 Zn
5	31710066	1	Buchse	Bush	D40/20,2x169,7 A2-V
6	51210053	1	Halmtasche	Bracket	Rubin12 VO/MI(B)



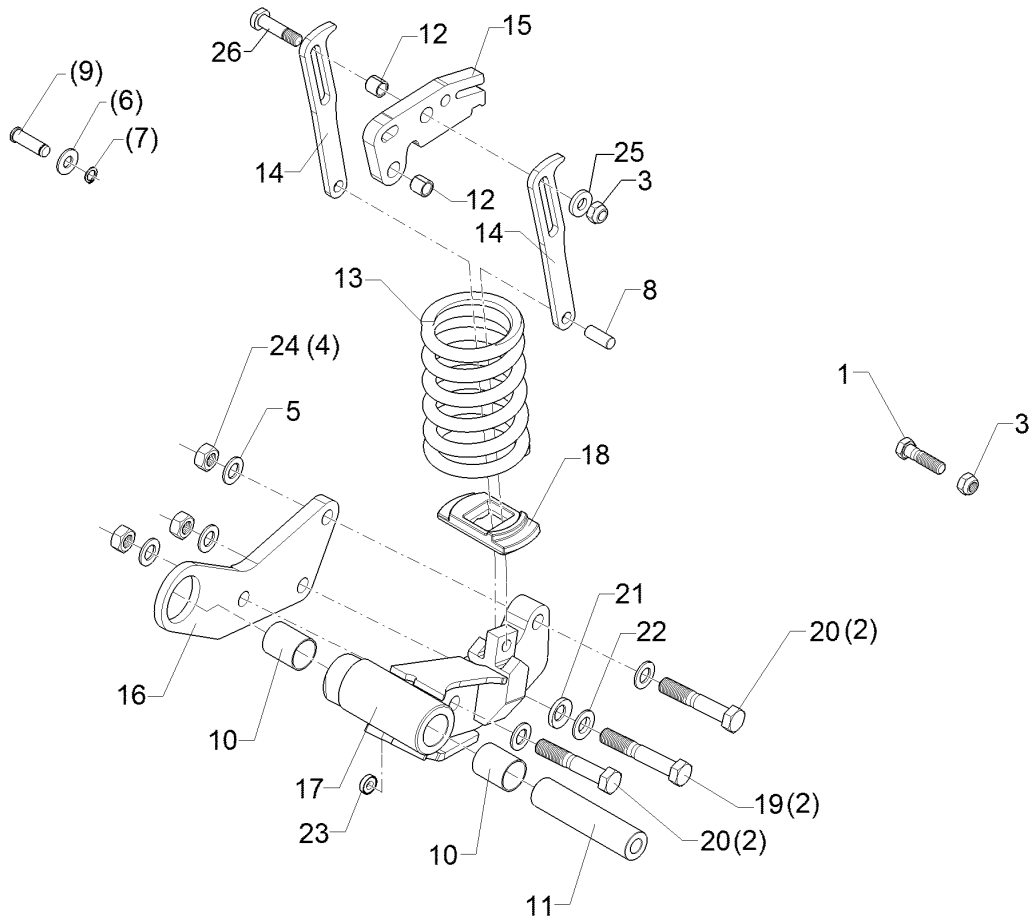
09.20

Pos.	Art.Nr.	Stck.	Artikeltext / Description		Abmessung
1	301 3837	1	Sechskantschraube	Hexagon bolt	M16x60-8.8 DIN931 BK30
2	30110529	3	Sechskantschraube	Hexagon bolt	M20x1,5x110-10.9 Zn DIN960
3	303 0935	1	Sicherungsmutter	Selflocking nut	NM16-8 Zn DIN985
4	303 0977	3	Sechskantmutter	Hexagon nut	M20x1,5-10 DIN934 BK45oS
5	305 6012	6	Scheibe	Washer	21 ISO7089 Zn
6	30510184	2	Scheibe	Washer	D35/16,3x3 VA
7	30510185	1	Sicherungsring	Retaining ring	16x1,5 Zn DIN471
8	30910019	1	Stift	Pin	16x40
9	31310131	1	Bolzen	Pin	KN D16/20x47,1/55 Zn
10	317 3435	2	Einspannbuchse Kunststoff	Tension bush	EG40/44x52,5 S GSM
11	31710066	1	Buchse	Bush	D40/20,2x169,7 A2-V
12	31710202	2	Einspannbuchse	Tension bush	EGP 16/22x20 C
13	32910054	1	Druckfeder	Compression spring	17,25x115,8x295
14	41210218	2	Führung	Guiding	10x59x274 1xD16,1
15	41210219	1	Federhalter	Holder	20x102x194 2xD22
16	41210220	1	Klemmplatte	Clamping plate	20x134x355 3xD21 RE
17	41210222	1	Taschenlagerung	Bracket bearing	Rubin 12 RE 16GRD(A)
18	42710006	1	Federführung	Spring guiding	27x66x136 Zn



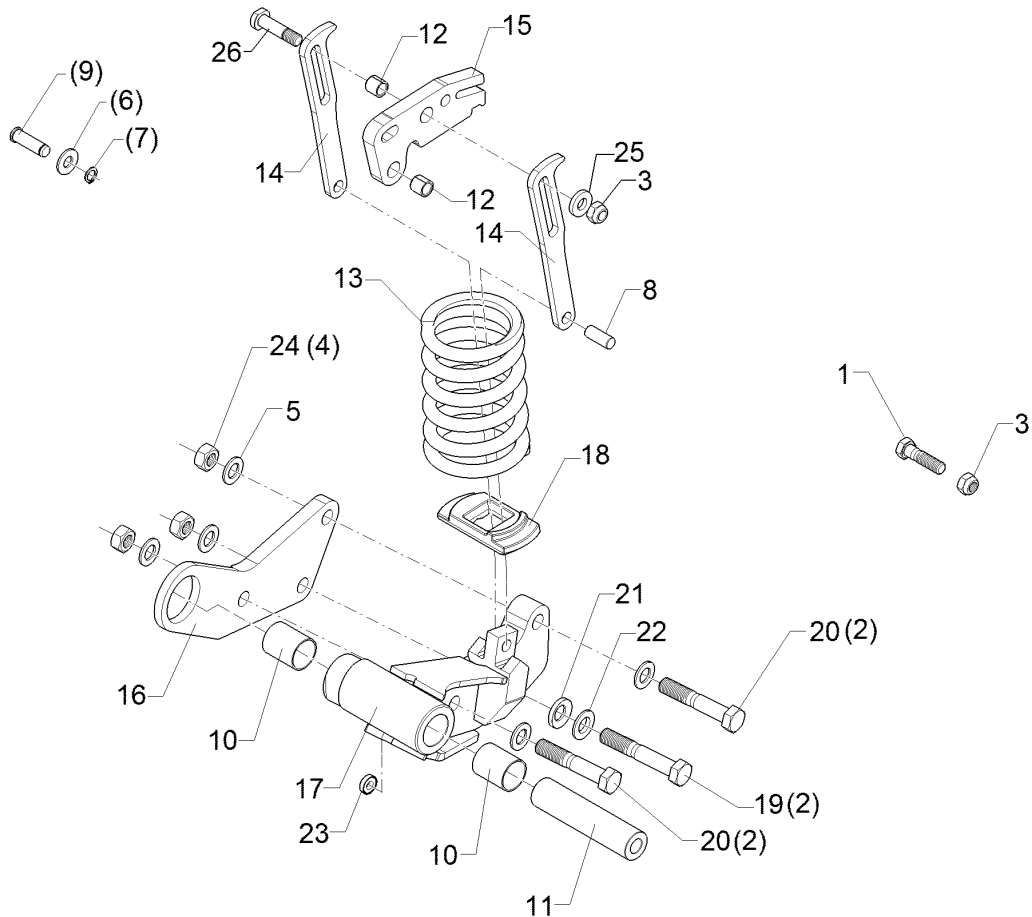
09.20

Pos.	Art.Nr.	Stck.	Artikeltext / Description		Abmessung
19	30110524	1	Sechskantschraube	Hexagon bolt	M20x120-10.9 DIN931 BK45
20	30110538	2	Sechskantschraube	Hexagon bolt	M20x110-10.9 DIN931 BK45
21	30510186	1	Kugelpfanne	Ball socket	40x22x6 Zn
22	30510187	1	Kugelscheibe	Spherical disk	40x22x6 Zn
23	32110148	1	Magnet	Magnet	D25x7 D5,5
24	30310110	3	Sechskantmutter	Hexagon nut	M20-10 DIN934 BK45oS
25	30510209	1	Scheibe	Washer	D35/16,2x6 Zn
26	31310156	1	Bolzen	Pin	D16/28x42,5/73 M16 Zn



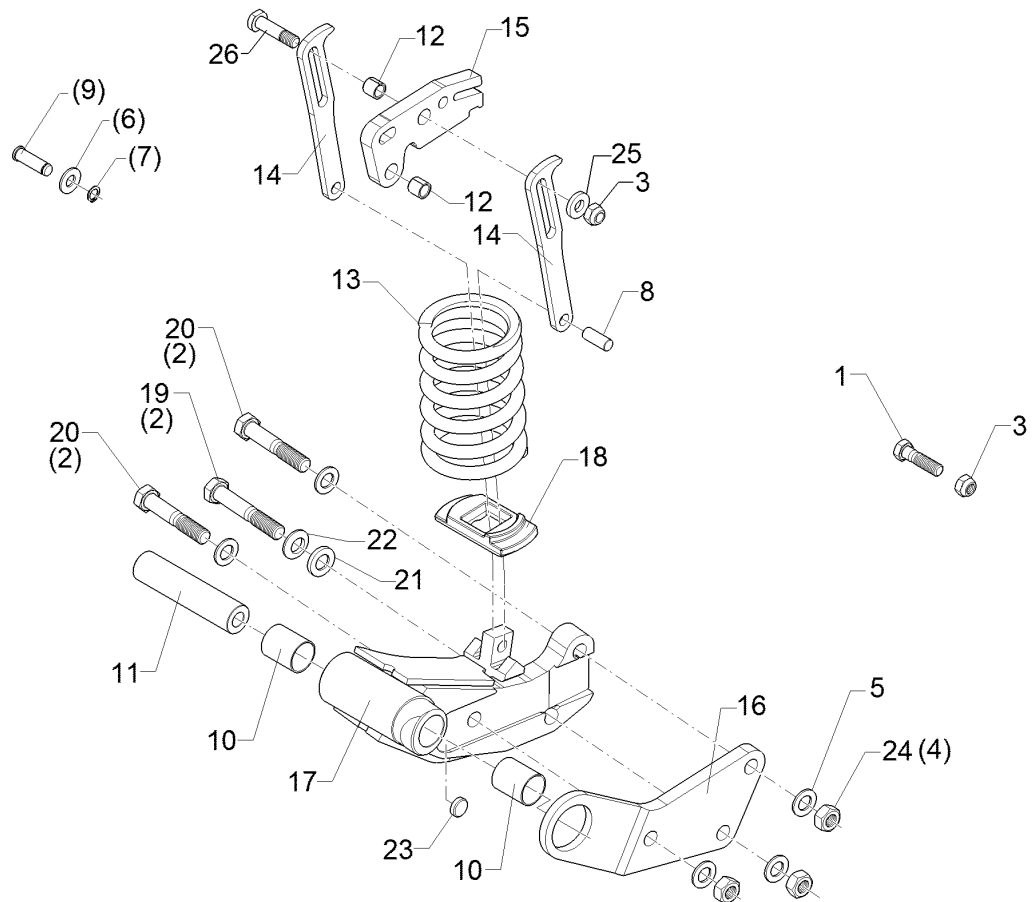
09.20

Pos.	Art.Nr.	Stck.	Artikeltext / Description	Abmessung	
1	301 3837	1	Sechskantschraube	Hexagon bolt	M16x60-8.8 DIN931 BK30
2	30110529	3	Sechskantschraube	Hexagon bolt	M20x1,5x110-10.9 Zn DIN960
3	303 0935	1	Sicherungsmutter	Selflocking nut	NM16-8 Zn DIN985
4	303 0977	3	Sechskantmutter	Hexagon nut	M20x1,5-10 DIN934 BK45oS
5	305 6012	6	Scheibe	Washer	21 ISO7089 Zn
6	30510184	2	Scheibe	Washer	D35/16,3x3 VA
7	30510185	1	Sicherungsring	Retaining ring	16x1,5 Zn DIN471
8	30910019	1	Stift	Pin	16x40
9	31310131	1	Bolzen	Pin	KN D16/20x47,1/55 Zn
10	317 3435	2	Einspannbuchse Kunststoff	Tension bush	EG40/44x52,5 S GSM
11	31710066	1	Buchse	Bush	D40/20,2x169,7 A2-V
12	317 3395	2	Einspannbuchse	Tension bush	EG16/22x20
13	32910054	1	Druckfeder	Compression spring	17,25x115,8x295
14	41210218	2	Führung	Guiding	10x59x274 1xD16,1
15	41210219	1	Federhalter	Holder	20x102x194 2xD22
16	41210221	1	Klemmplatte	Clamping plate	20x134x355 3xD21 LI
17	41210223	1	Taschenlagerung	Bracket bearing	Rubin 12 LI 16GRD(A)
18	42710006	1	Federführung	Spring guiding	27x66x136 Zn



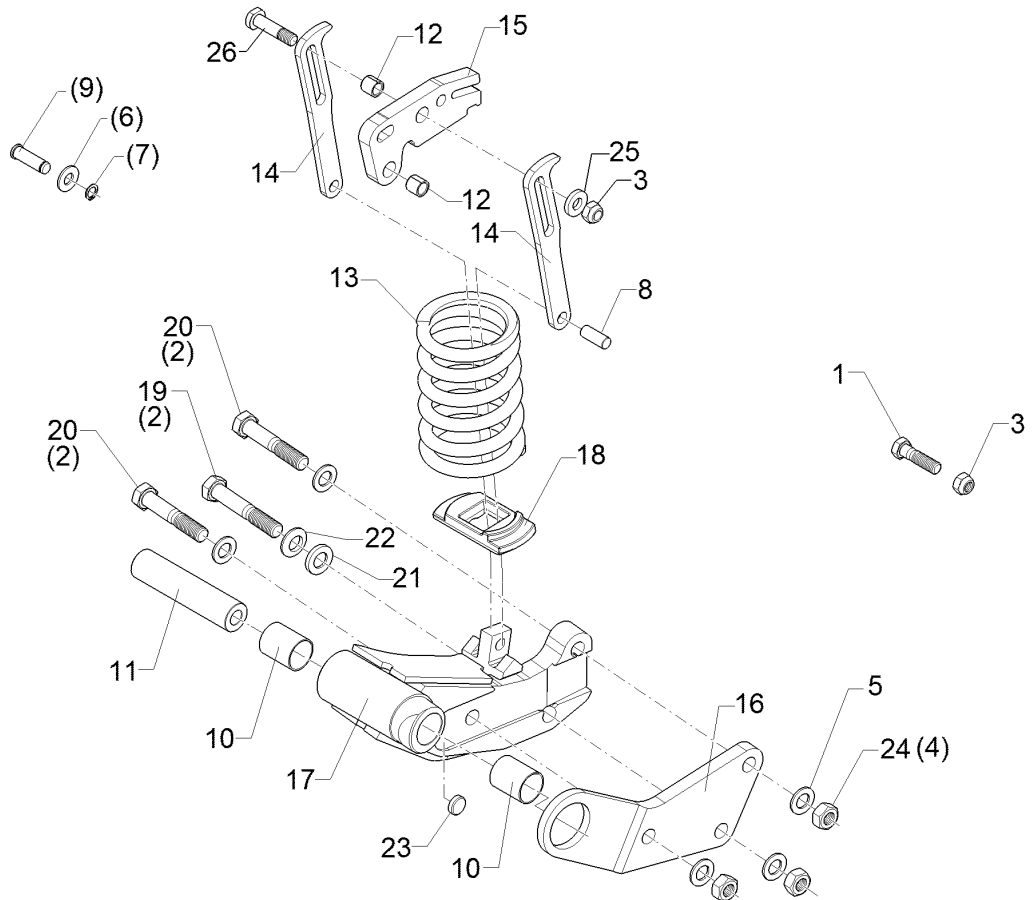
09.20

Pos.	Art.Nr.	Stck.	Artikeltext / Description		Abmessung
19	30110524	1	Sechskantschraube	Hexagon bolt	M20x120-10.9 DIN931 BK45
20	30110538	2	Sechskantschraube	Hexagon bolt	M20x110-10.9 DIN931 BK45
21	30510186	1	Kugelpfanne	Ball socket	40x22x6 Zn
22	30510187	1	Kugelscheibe	Spherical disk	40x22x6 Zn
23	32110148	1	Magnet	Magnet	D25x7 D5,5
24	30310110	3	Sechskantmutter	Hexagon nut	M20-10 DIN934 BK45oS
25	30510209	1	Scheibe	Washer	D35/16,2x6 Zn
26	31310156	1	Bolzen	Pin	D16/28x42,5/73 M16 Zn



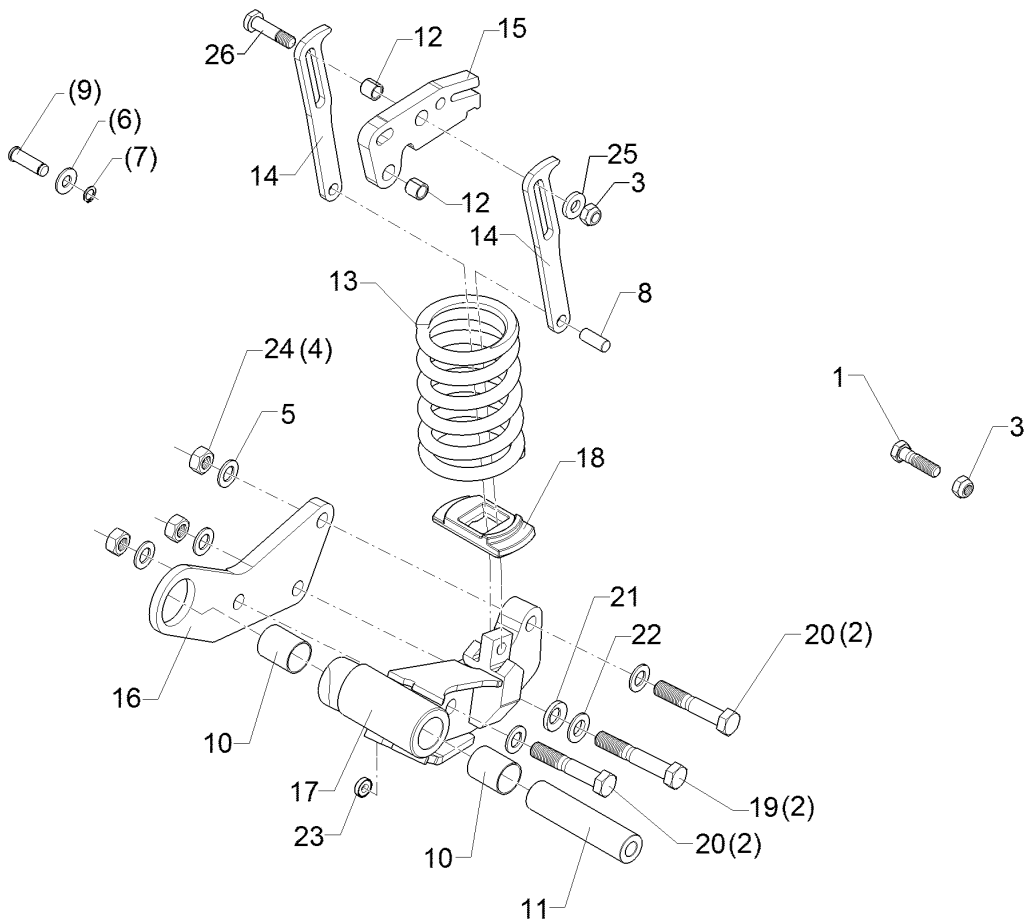
09.20

Pos.	Art.Nr.	Stck.	Artikeltext / Description		Abmessung
1	301 3837	1	Sechskantschraube	Hexagon bolt	M16x60-8.8 DIN931 BK30
2	30110529	3	Sechskantschraube	Hexagon bolt	M20x1,5x110-10.9 Zn DIN960
3	303 0935	1	Sicherungsmutter	Selflocking nut	NM16-8 Zn DIN985
4	303 0977	3	Sechskantmutter	Hexagon nut	M20x1,5-10 DIN934 BK45oS
5	305 6012	6	Scheibe	Washer	21 ISO7089 Zn
6	30510184	2	Scheibe	Washer	D35/16,3x3 VA
7	30510185	1	Sicherungsring	Retaining ring	16x1,5 Zn DIN471
8	30910019	1	Stift	Pin	16x40
9	31310131	1	Bolzen	Pin	KN D16/20x47,1/55 Zn
10	317 3435	2	Einspannbuchse Kunststoff	Tension bush	EG40/44x52,5 S GSM
11	31710066	1	Buchse	Bush	D40/20,2x169,7 A2-V
12	317 3395	2	Einspannbuchse	Tension bush	EG16/22x20
13	32910054	1	Druckfeder	Compression spring	17,25x115,8x295
14	41210218	2	Führung	Guiding	10x59x274 1xD16,1
15	41210219	1	Federhalter	Holder	20x102x194 2xD22
16	41210220	1	Klemmplatte	Clamping plate	20x134x355 3xD21 RE
17	41210224	1	Taschenlagerung	Bracket bearing	Rubin 12 RE 14GRD(A)
18	42710006	1	Federführung	Spring guiding	27x66x136 Zn



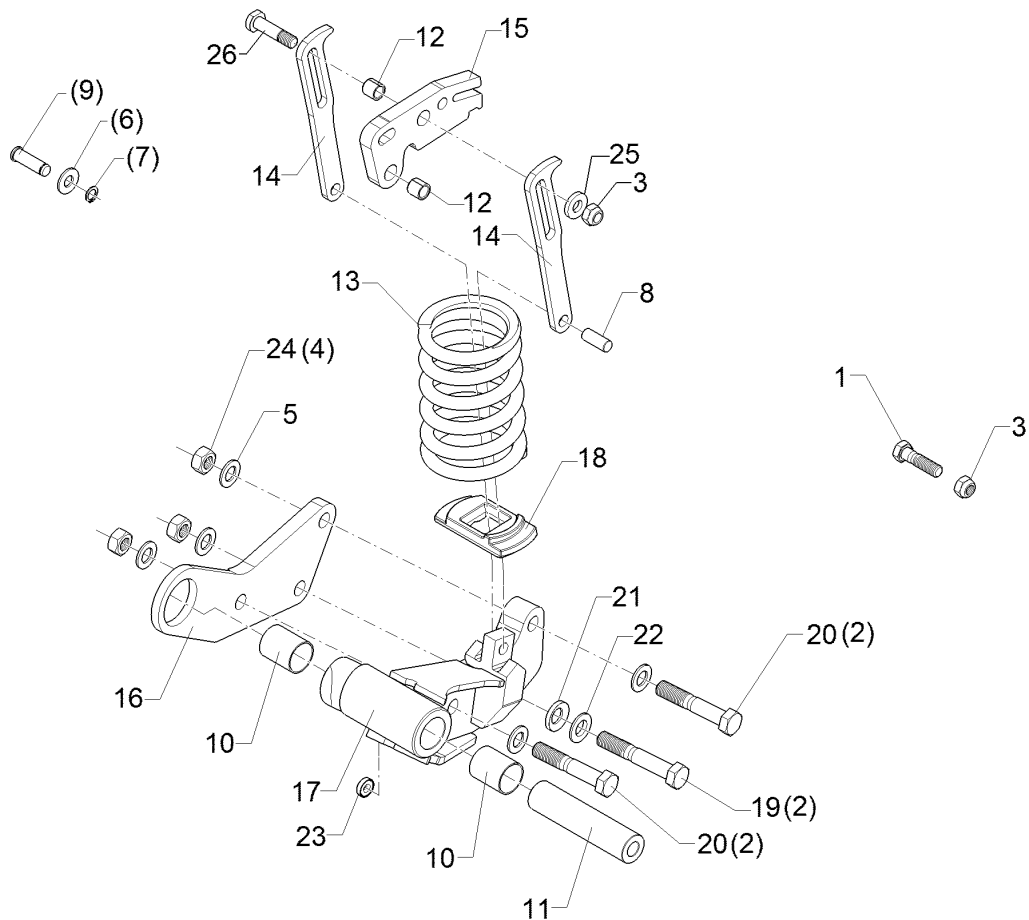
09.20

Pos.	Art.Nr.	Stck.	Artikeltext / Description		Abmessung
19	30110524	1	Sechskantschraube	Hexagon bolt	M20x120-10.9 DIN931 BK45
20	30110538	2	Sechskantschraube	Hexagon bolt	M20x110-10.9 DIN931 BK45
21	30510186	1	Kugelpfanne	Ball socket	40x22x6 Zn
22	30510187	1	Kugelscheibe	Spherical disk	40x22x6 Zn
23	32110148	1	Magnet	Magnet	D25x7 D5,5
24	30310110	3	Sechskantmutter	Hexagon nut	M20-10 DIN934 BK45oS
25	30510209	1	Scheibe	Washer	D35/16,2x6 Zn
26	31310156	1	Bolzen	Pin	D16/28x42,5/73 M16 Zn



09.20

Pos.	Art.Nr.	Stck.	Artikeltext / Description	Abmessung	
1	301 3837	1	Sechskantschraube	Hexagon bolt	M16x60-8.8 DIN931 BK30
2	30110529	3	Sechskantschraube	Hexagon bolt	M20x1,5x110-10.9 Zn DIN960
3	303 0935	1	Sicherungsmutter	Selflocking nut	NM16-8 Zn DIN985
4	303 0977	3	Sechskantmutter	Hexagon nut	M20x1,5-10 DIN934 BK45oS
5	305 6012	6	Scheibe	Washer	21 ISO7089 Zn
6	30510184	2	Scheibe	Washer	D35/16,3x3 VA
7	30510185	1	Sicherungsring	Retaining ring	16x1,5 Zn DIN471
8	30910019	1	Stift	Pin	16x40
9	31310131	1	Bolzen	Pin	KN D16/20x47,1/55 Zn
10	317 3435	2	Einspannbuchse Kunststoff	Tension bush	EG40/44x52,5 S GSM
11	31710066	1	Buchse	Bush	D40/20,2x169,7 A2-V
12	317 3395	2	Einspannbuchse	Tension bush	EG16/22x20
13	32910054	1	Druckfeder	Compression spring	17,25x115,8x295
14	41210218	2	Führung	Guiding	10x59x274 1xD16,1
15	41210219	1	Federhalter	Holder	20x102x194 2xD22
16	41210221	1	Klemmplatte	Clamping plate	20x134x355 3xD21 LI
17	41210225	1	Taschenlagerung	Bracket bearing	Rubin 12 LI 14GRD(A)
18	42710006	1	Federführung	Spring guiding	27x66x136 Zn



09.20

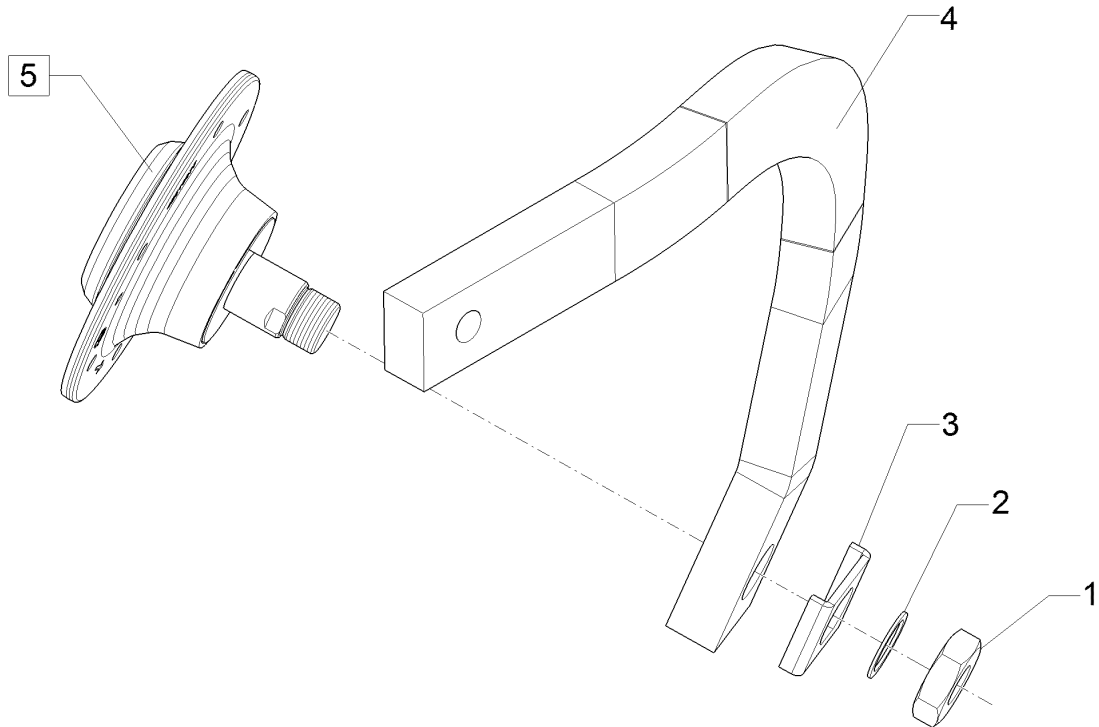
Pos.	Art.Nr.	Stck.	Artikeltext / Description		Abmessung
19	30110524	1	Sechskantschraube	Hexagon bolt	M20x120-10.9 DIN931 BK45
20	30110538	2	Sechskantschraube	Hexagon bolt	M20x110-10.9 DIN931 BK45
21	30510186	1	Kugelpfanne	Ball socket	40x22x6 Zn
22	30510187	1	Kugelscheibe	Spherical disk	40x22x6 Zn
23	32110148	1	Magnet	Magnet	D25x7 D5,5
24	30310110	3	Sechskantmutter	Hexagon nut	M20-10 DIN934 BK45oS
25	30510209	1	Scheibe	Washer	D35/16,2x6 Zn
26	31310156	1	Bolzen	Pin	D16/28x42,5/73 M16 Zn

Halm mit Lagerung/Stalk with bearing

6

Rubin 12/800 KUA

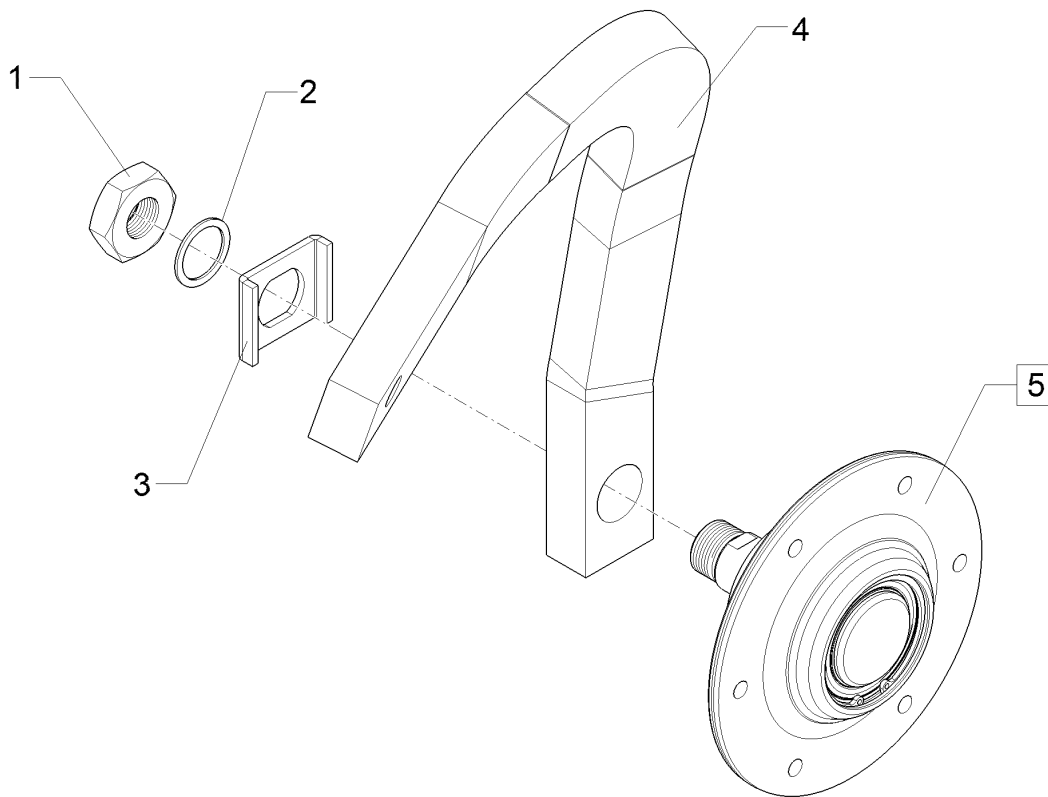
61210216



09.20

Pos.	Art.Nr.	Stck.	Artikeltext / Description		Abmessung
1	30310015	1	Sechskantmutter	Hexagon nut	M36x1,5 DIN439-5 Zn LH
2	30510057	1	Scheibe	Washer	37x47x2,0 DIN988 Zn
3	30510058	1	Verdrehsicherung	Anti-rotation device	60x5x86 SW36/D41 2xGEB90GRD
4	41210248	1	Halm	Stalk	60x35x857 1xD22 RE
5	55510017	1	Nabe	Hub	D40x235x195 M36x1,5LH

Halm mit Lagerung/Stalk with bearing	6
Rubin 12/800 KUA	61210217

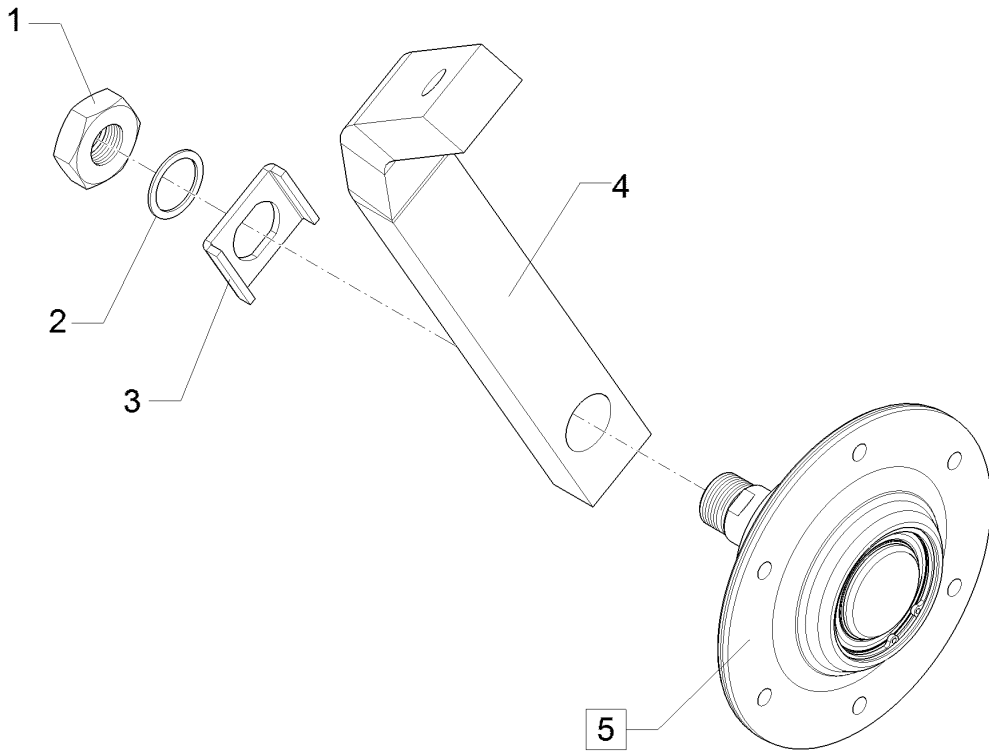


09.20

Pos.	Art.Nr.	Stck.	Artikeltext / Description		Abmessung
1	30310014	1	Sechskantmutter	Hexagon nut	M36x1,5 DIN439-5 Zn
2	30510057	1	Scheibe	Washer	37x47x2,0 DIN988 Zn
3	30510058	1	Verdrehsicherung	Anti-rotation device	60x5x86 SW36/D41 2xGEB90GRD
4	41210249	1	Halm	Stalk	60x35x857 1xD22 LI
5	55510016	1	Nabe	Hub	D40x235x195 M36x1,5

Halm mit Lagerung/Stalk with bearing	6
---	----------

Rubin 12/800 KUA	61210218
-------------------------	-----------------

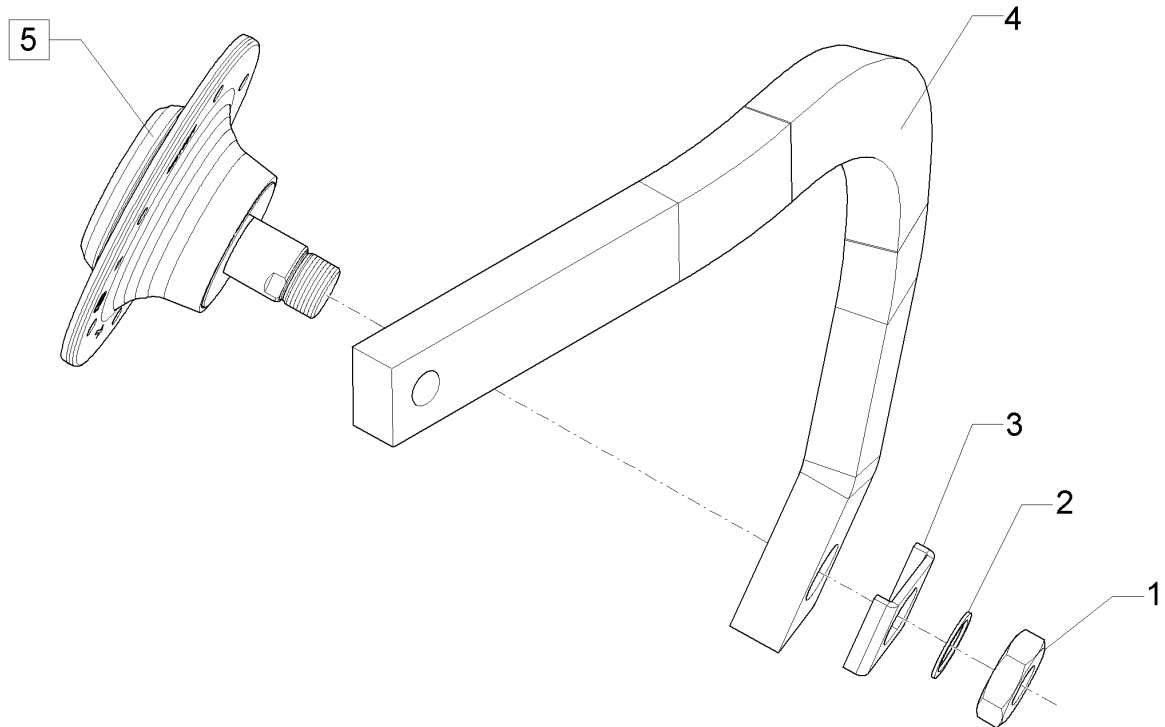


09.20

Pos.	Art.Nr.	Stck.	Artikeltext / Description		Abmessung
1	30310014	1	Sechskantmutter	Hexagon nut	M36x1,5 DIN439-5 Zn
2	30510057	1	Scheibe	Washer	37x47x2,0 DIN988 Zn
3	30510058	1	Verdrehsicherung	Anti-rotation device	60x5x86 SW36/D41 2xGEB90GRD
4	41210250	1	Halm	Stalk	60x35x669 D40 D22
5	55510016	1	Nabe	Hub	D40x235x195 M36x1,5

Halm mit Lagerung/Stalk with bearing	6
---	----------

Rubin 12/800 KUA	61210288
-------------------------	-----------------



09.20

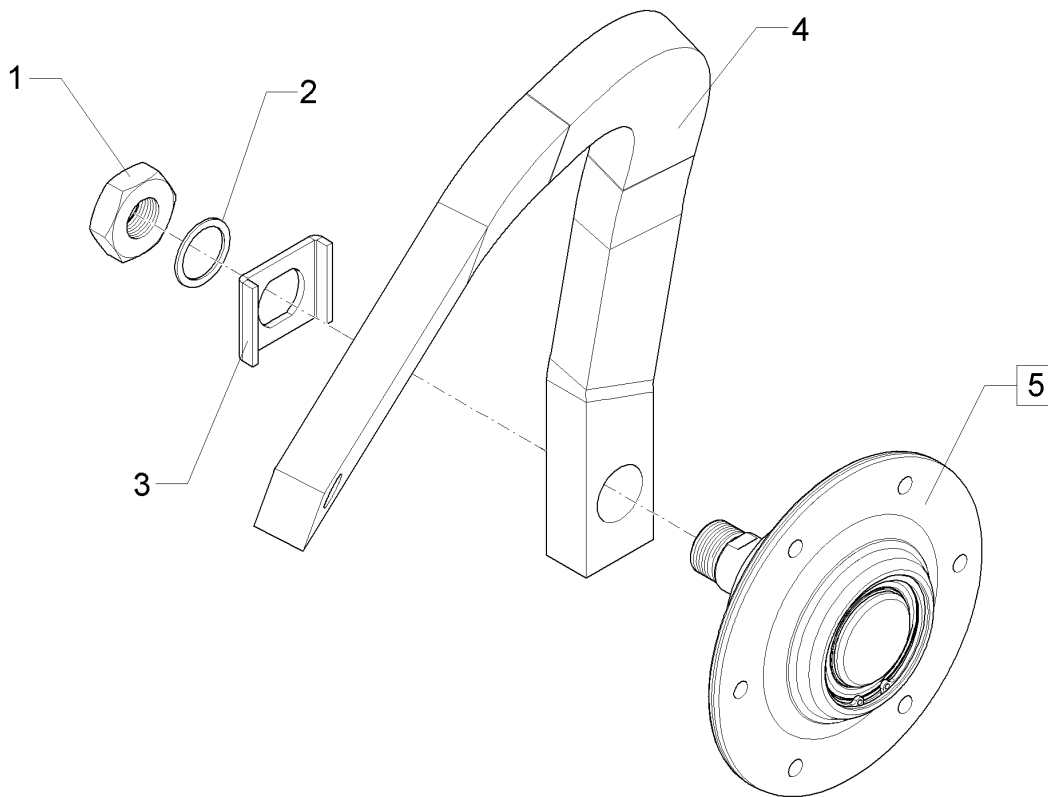
Pos.	Art.Nr.	Stck.	Artikeltext / Description		Abmessung
1	30310015	1	Sechskantmutter	Hexagon nut	M36x1,5 DIN439-5 Zn LH
2	30510057	1	Scheibe	Washer	37x47x2,0 DIN988 Zn
3	30510058	1	Verdrehsicherung	Anti-rotation device	60x5x86 SW36/D41 2xGEB90GRD
4	41210400	1	Halm	Stalk	60x35x942 1xD24,1 RE
5	55510017	1	Nabe	Hub	D40x235x195 M36x1,5LH

Halm mit Lagerung/Stalk with bearing

6

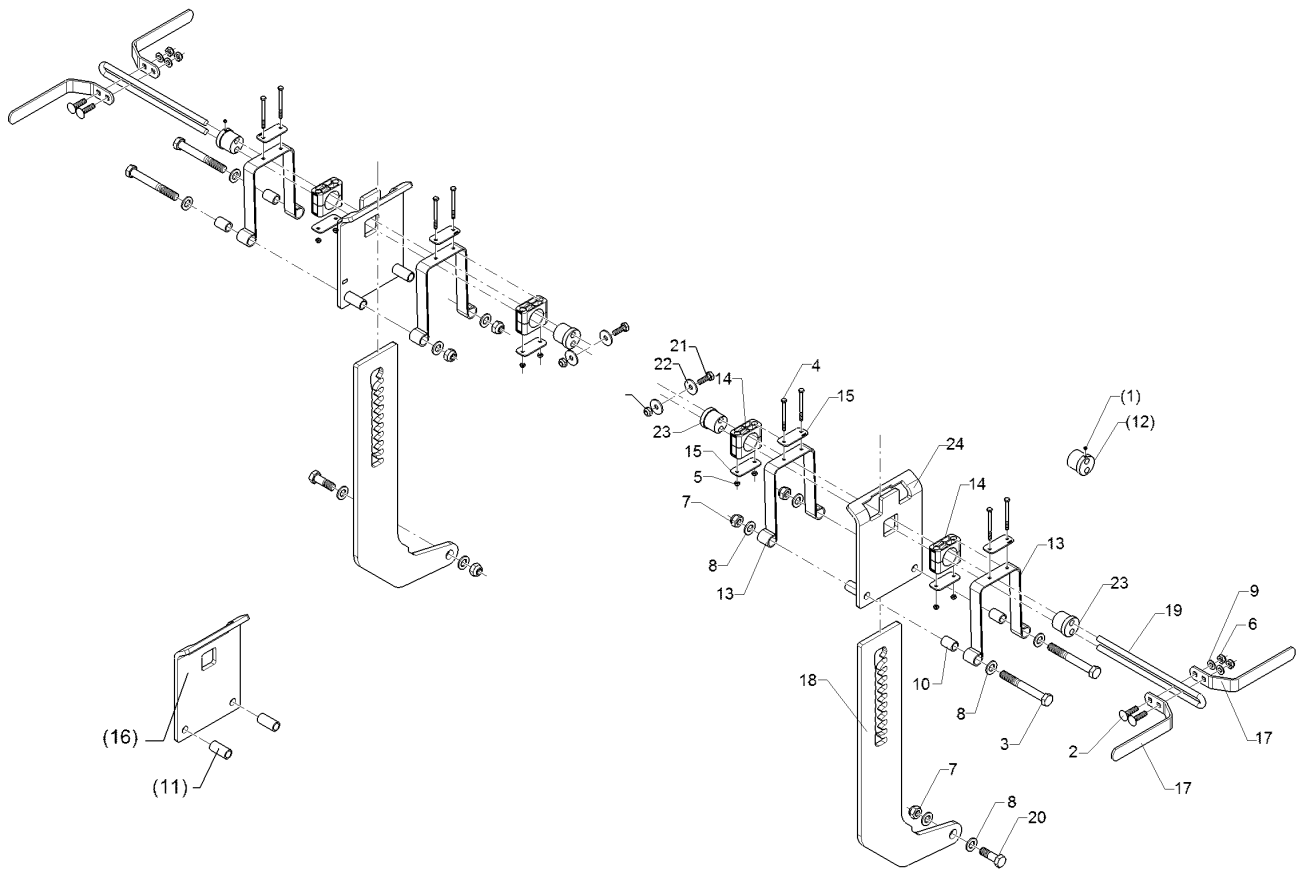
Rubin 12/800 KUA

61210289



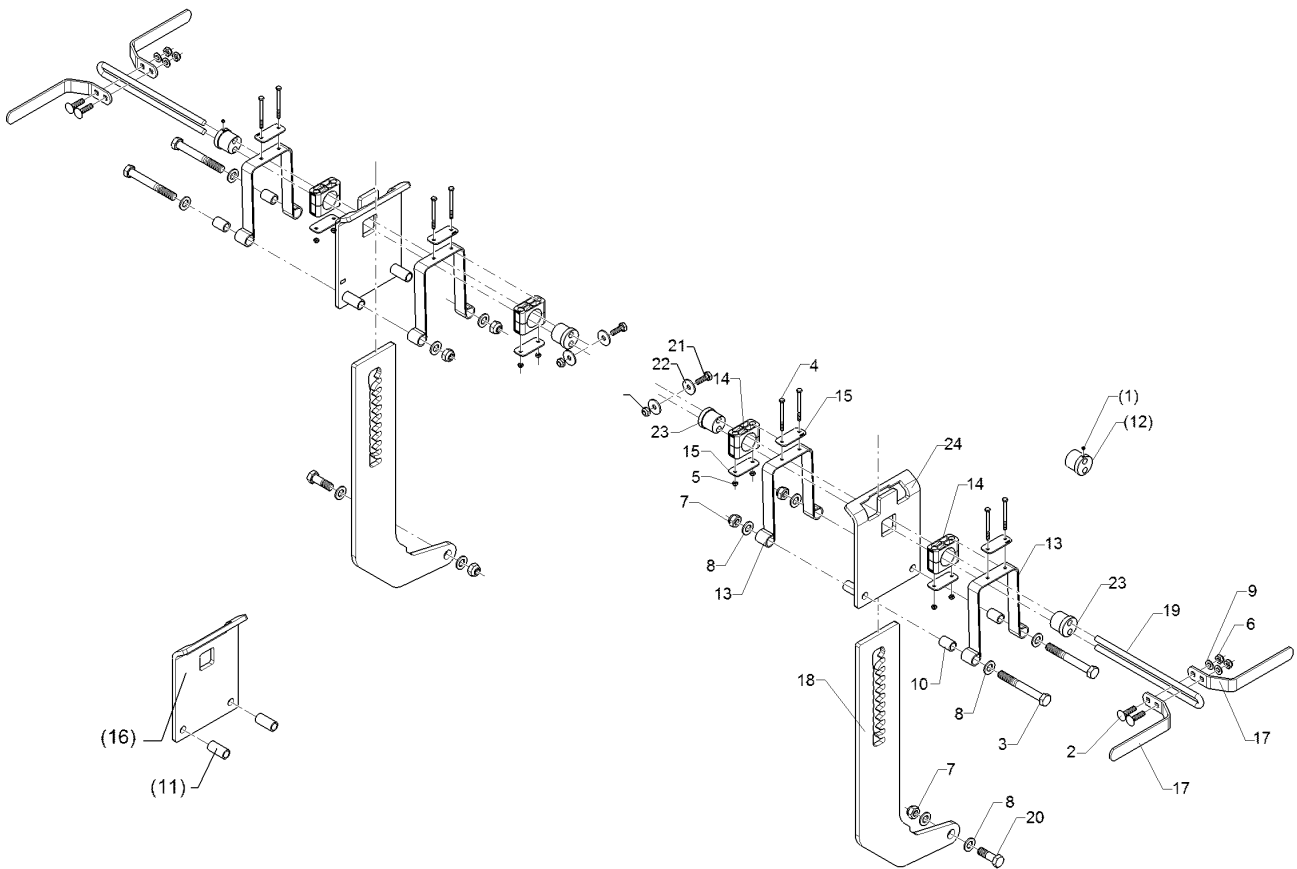
09.20

Pos.	Art.Nr.	Stck.	Artikeltext / Description		Abmessung
1	30310014	1	Sechskantmutter	Hexagon nut	M36x1,5 DIN439-5 Zn
2	30510057	1	Scheibe	Washer	37x47x2,0 DIN988 Zn
3	30510058	1	Verdrehsicherung	Anti-rotation device	60x5x86 SW36/D41 2xGEB90GRD
4	41210401	1	Halm	Stalk	60x35x942 1xD24,1 LI
5	55510016	1	Nabe	Hub	D40x235x195 M36x1,5



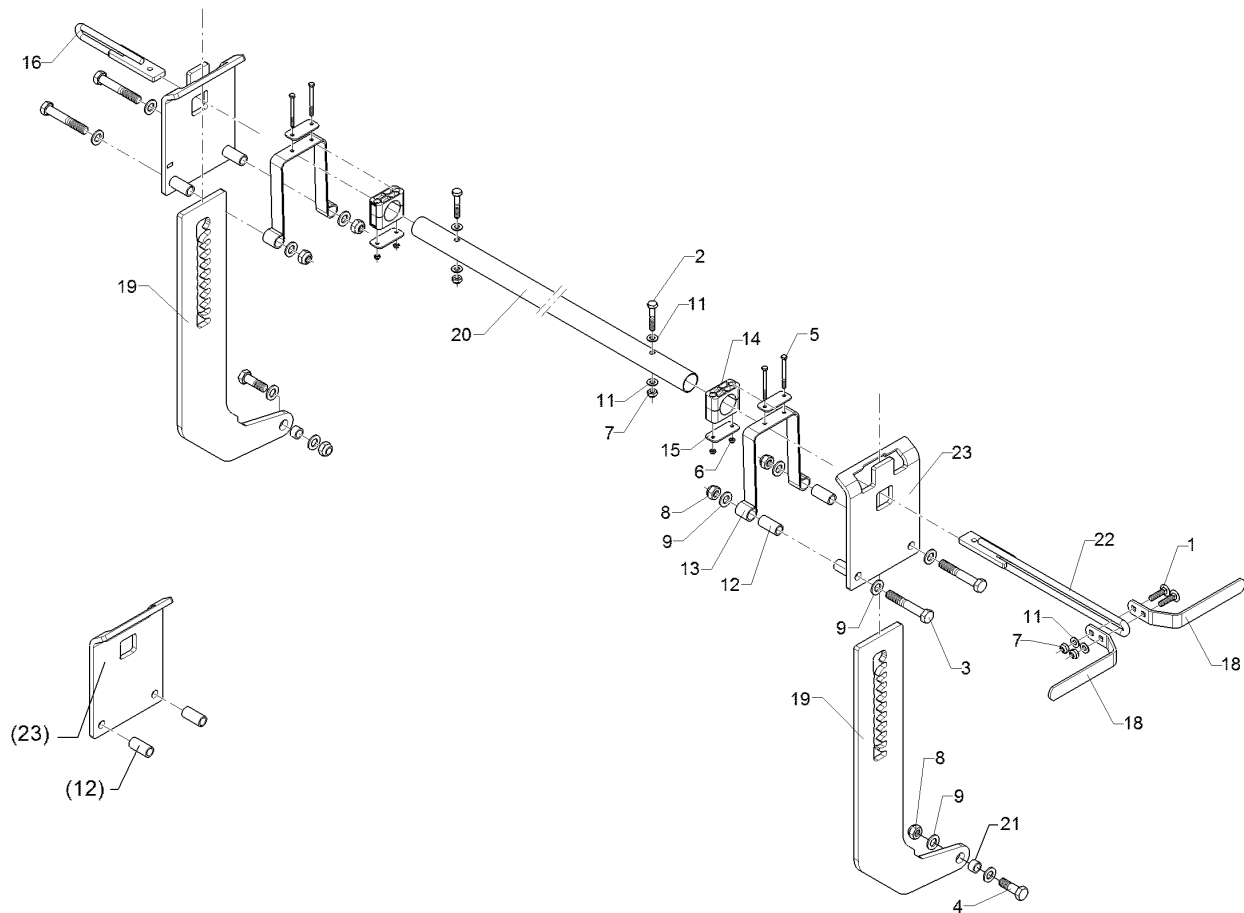
09.20

Pos.	Art.Nr.	Stck.	Artikeltext / Description		Abmessung
1	301 0141	4	Gewindestift	Threaded pin	M6x5 DIN914 A2
2	301 1710	4	Flachrundschaube	Saucer-head screw	M10x40-8.8 DIN603 BK30
3	301 4057	4	Sechskantschraube	Hexagon bolt	M16x130-8.8 DIN931 BK30
4	30110398	8	Sechskantschraube	Hexagon bolt	M6x75-8.8 DIN931 BK30
5	303 0931	8	Sicherungsmutter	Selflocking nut	NM6-8 Zn DIN985
6	303 0933	6	Sicherungsmutter	Selflocking nut	NM10-8 DIN985 Zn
7	303 0935	6	Sicherungsmutter	Selflocking nut	NM16-8 Zn DIN985
8	305 6141	12	Scheibe	Washer	17/30x3 DIN/ISO-7089
9	305 8696	4	Scheibe	Washer	A10,5 DIN125-St Zn
10	317 6792	4	Röhrchen	Tube	22/16x30,5 Zn
11	31710061	4	Buchse	Bush	D22/16,1x45 Zn
12	31710289	4	Bundbuchse	Flange bushing	D45/40x40 2xD12,5 1xM6
13	32910026	4	Flachformfeder	U-spring	3x30x60 2xD7
14	37510093	4	Schellenkörper	Clamp	542PAH
15	37510094	8	Deckplatte	Cover plate	DP 5 W3
16	42210080	2	Platte	Plate	10x187x263,5 GEB55GRD
17	42210304	4	Hebel	Lever	5x30x289 2xGEB
18	42210307	2	Zahnstange	Toothed bar	12x300x650 Zn
19	42210340	2	Rund	Round steel	D12x636 GEB180° Zn



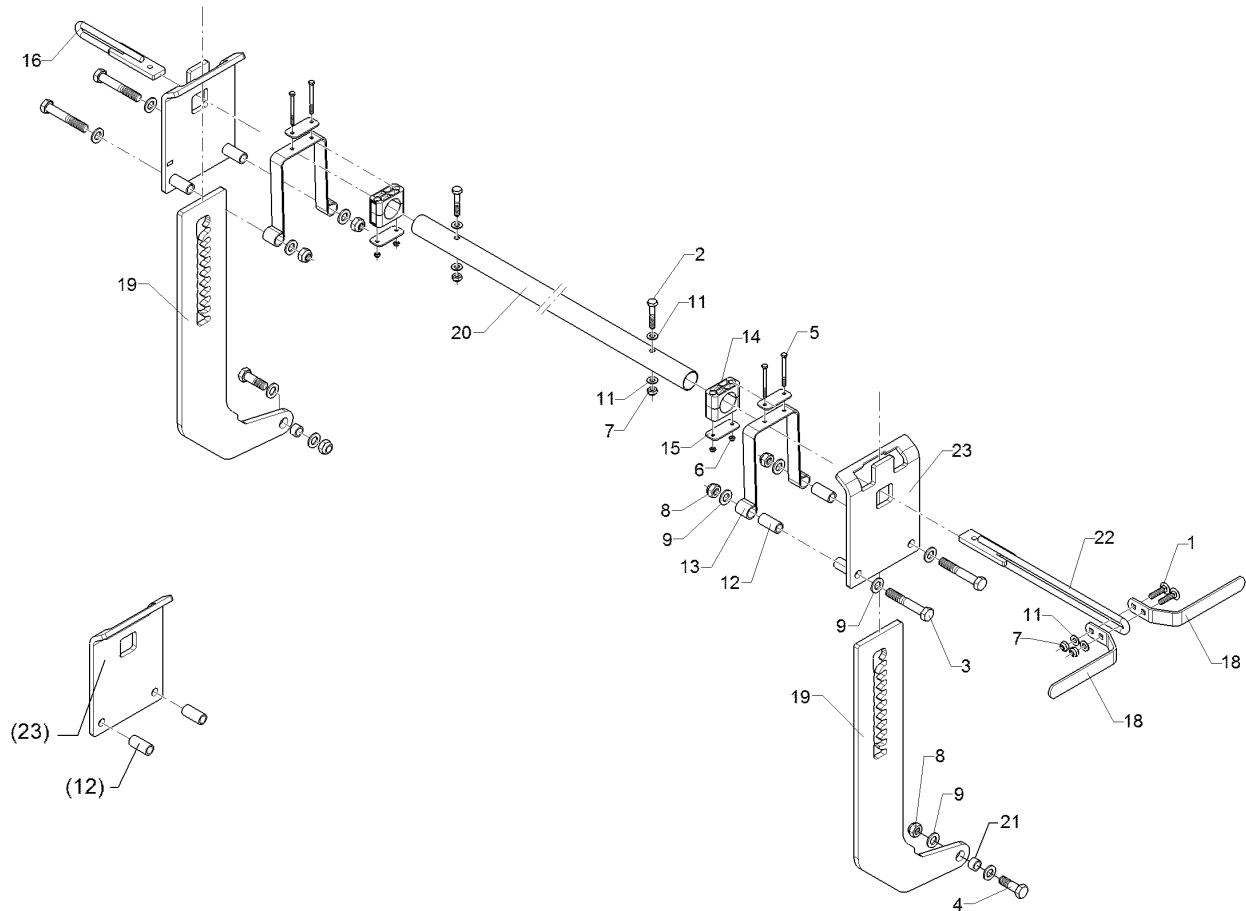
09.20

Pos.	Art.Nr.	Stck.	Artikeltext / Description	Abmessung	
20	301 5409	2	Sechskantschraube spezial	Hexagon bolt special	M16x50ls25xb20-8.8 BK30
21	301 5004	2	Sechskantschraube	Hexagon bolt	M10x30-8.8 DIN933 BK30
22	305 6976	4	Scheibe	Washer	R11/34x3 DIN440-St Zn
23	31710387	4	Bundbuchse	Flange bushing	D45/40x40 2xD12,5
24	42210357	2	Konsole	Bracket	Rubin Striegelverstellung



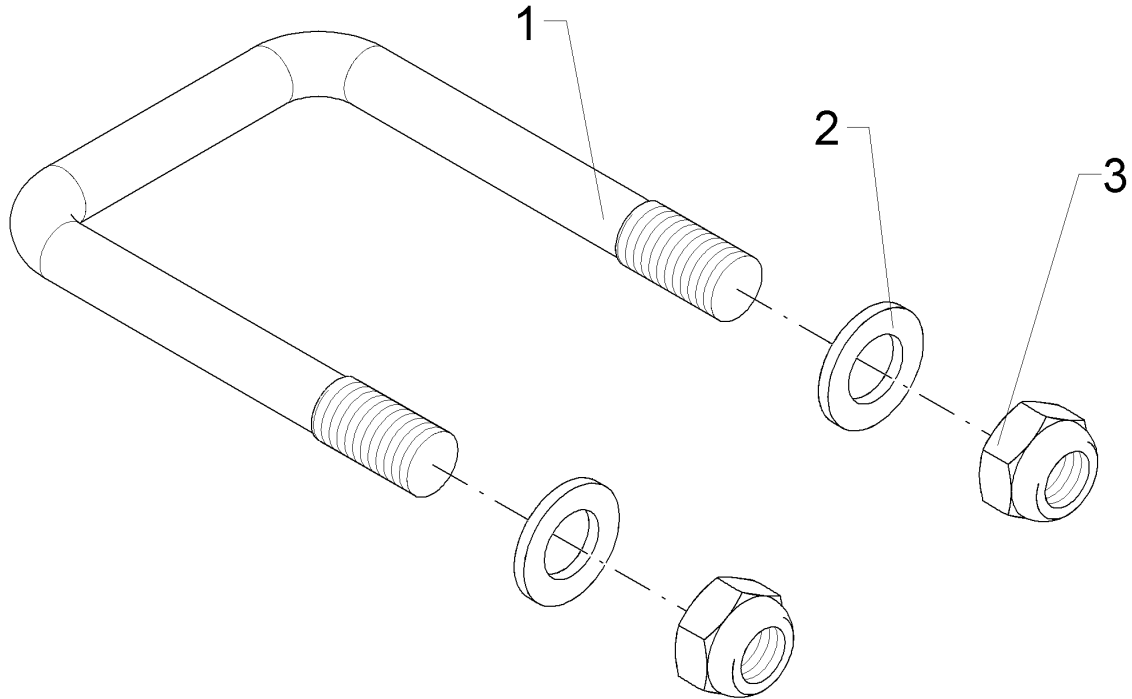
09.20

Pos.	Art.Nr.	Stck.	Artikeltext / Description		Abmessung
1	301 1710	2	Flachrundschraube	Saucer-head screw	M10x40-8.8 DIN603 BK30
2	301 3248	2	Sechskantschraube	Hexagon bolt	M10x55-8.8 DIN931 BK30
3	301 3997	4	Sechskantschraube	Hexagon bolt	M16x100-8.8 DIN931 BK30
4	301 5409	2	Sechskantschraube spezial	Hexagon bolt special	M16x50ls25xb20-8.8 BK30
5	30110398	4	Sechskantschraube	Hexagon bolt	M6x75-8.8 DIN931 BK30
6	303 0931	4	Sicherungsmutter	Selflocking nut	NM6-8 Zn DIN985
7	303 0933	4	Sicherungsmutter	Selflocking nut	NM10-8 DIN985 Zn
8	303 0935	6	Sicherungsmutter	Selflocking nut	NM16-8 Zn DIN985
9	305 6141	12	Scheibe	Washer	17/30x3 DIN/ISO-7089
11	305 8696	6	Scheibe	Washer	A10,5 DIN125-St Zn
12	31710061	4	Buchse	Bush	D22/16,1x45 Zn
13	32910026	2	Flachformfeder	U-spring	3x30x60 2xD7
14	37510093	2	Schellenkörper	Clamp	542PAH
15	37510094	4	Deckplatte	Cover plate	DP 5 W3
16	42210071	1	Zahnsegment	Toothed segment	D12 10x34,2 Zn
17	42210080	2	Platte	Plate	10x187x263,5 GEB55GRD
18	42210304	2	Hebel	Lever	5x30x289 2xGEB
19	42210307	2	Zahnstange	Toothed bar	12x300x650 Zn
20	42210386	1	Rohr	Tube	D40x2x1576 4xD11



09.20

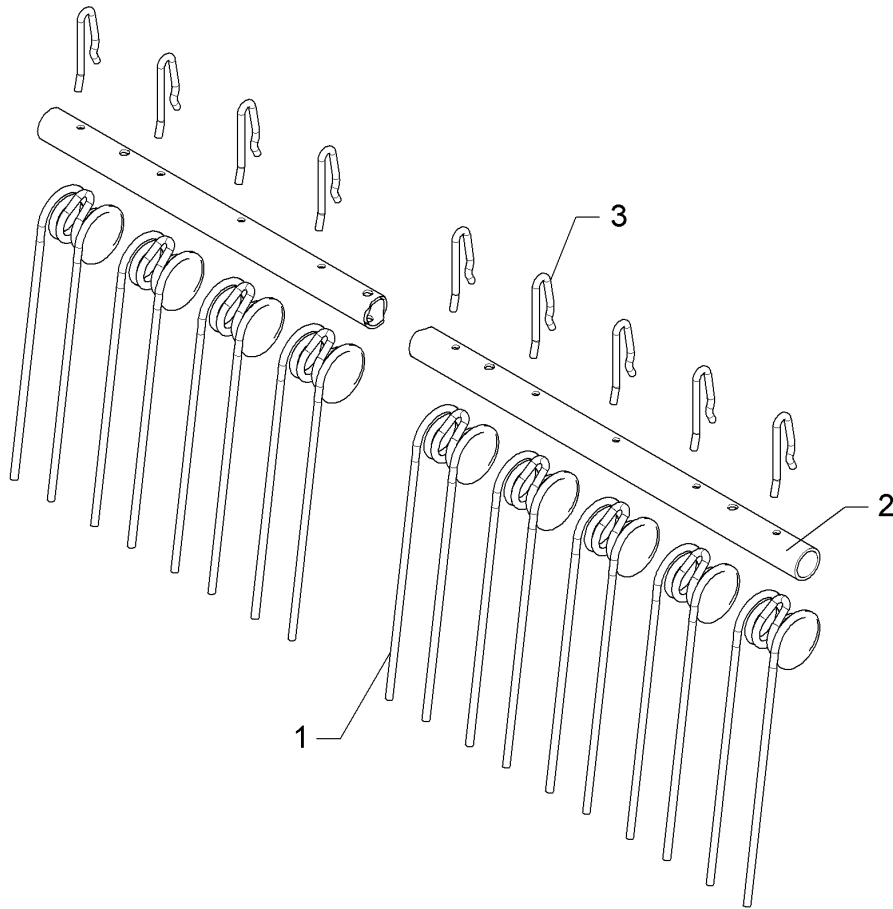
Pos.	Art.Nr.	Stck.	Artikeltext / Description		Abmessung
21	31710195	2	Buchse	Bush	D16/22x13
22	42210067	1	Zahnsegment	Toothed segment	D12 10x34,2 lg=442,5 Zn
23	42210357	2	Konsole	Bracket	Rubin Striegelverstellung



09.20

Pos.	Art.Nr.	Stck.	Artikeltext / Description		Abmessung
1	301 7794	1	Bügelschraube	U-bolt	M16/80/127 (345) Zn
2	305 6141	2	Scheibe	Washer	17/30x3 DIN/ISO-7089
3	303 0935	2	Sicherungsmutter	Selflocking nut	NM16-8 Zn DIN985

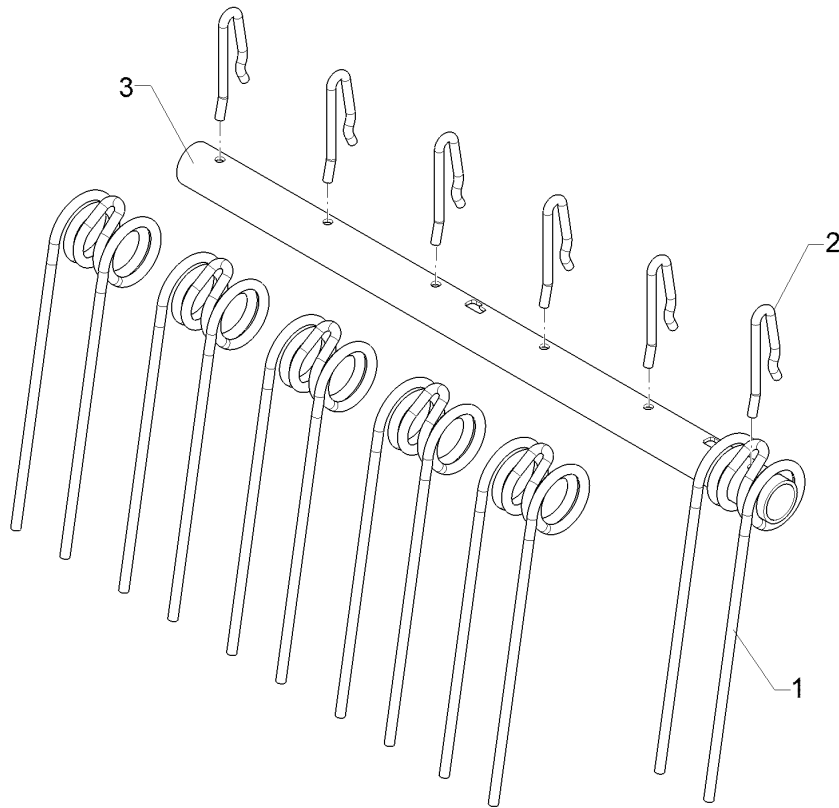
Striegel/Levelling harrow	6
Rubin 12/800 KUA	62210627



09.20

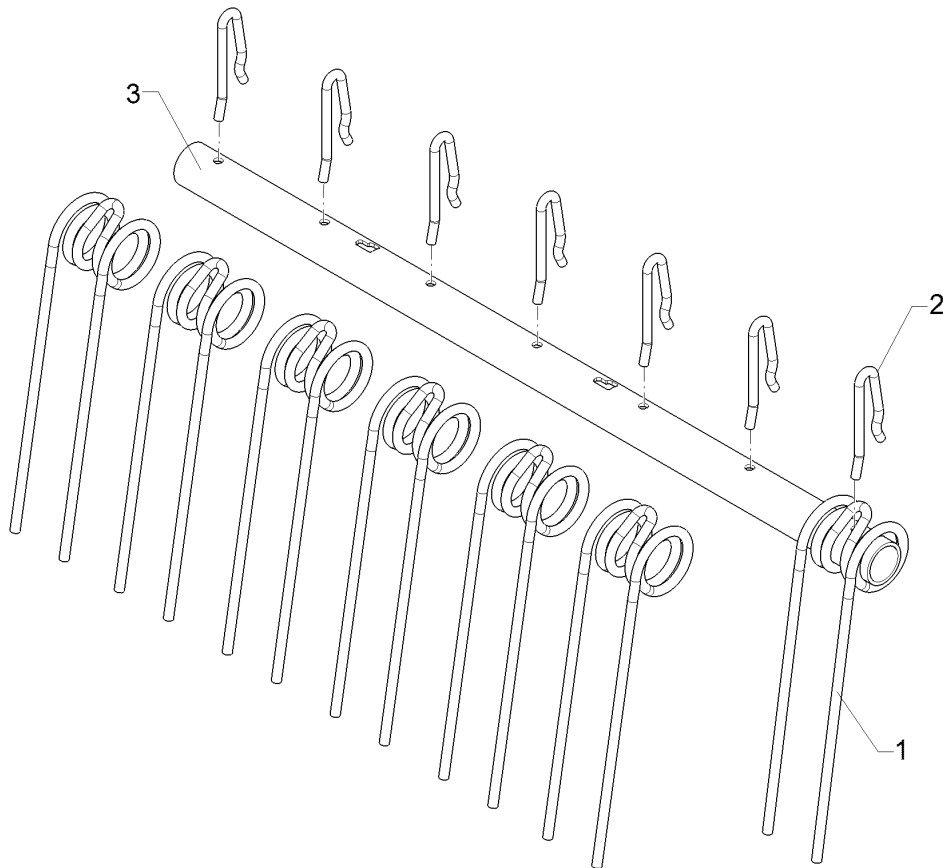
Pos.	Art.Nr.	Stck.	Artikeltext / Description		Abmessung
1	35310025	12	Striegelzinken	Harrow tine	D13x420x88 DI=61,2
2	42210465	1	Rohr	Tube	D60,3x5x2177 24xD12,7
3	42210072	12	Formfeder	Spring	D12x255 4xGEB

Striegel/Levelling harrow	6
Rubin 12/800 KUA	62210628



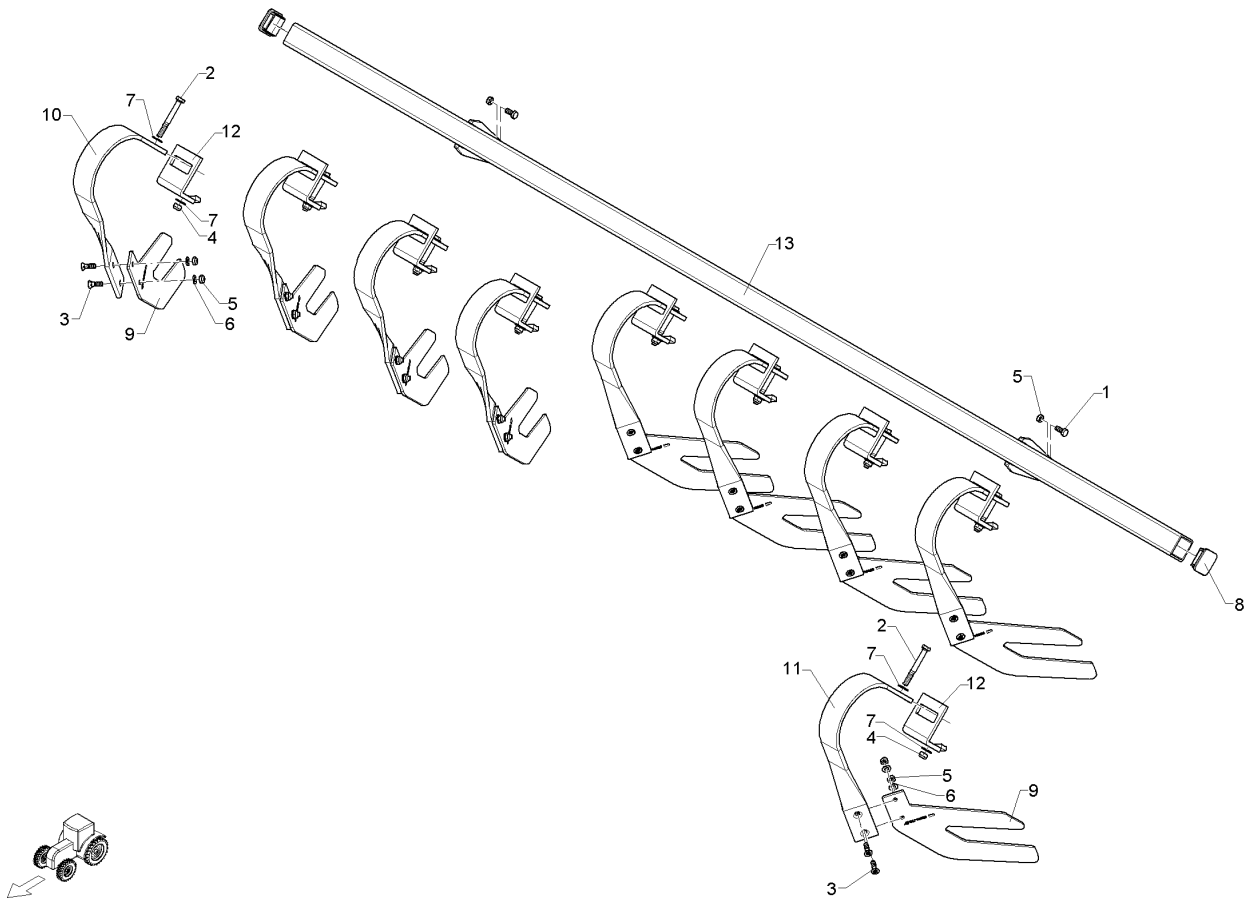
09.20

Pos.	Art.Nr.	Stck.	Artikeltext / Description		Abmessung
1	35310025	6	Striegelzinken	Harrow tine	D13x420x88 DI=61,2
2	42210072	6	Formfeder	Spring	D12x255 4xGEB
3	42210466	1	Rohr	Tube	D60,3x5x1055 12xD12,7



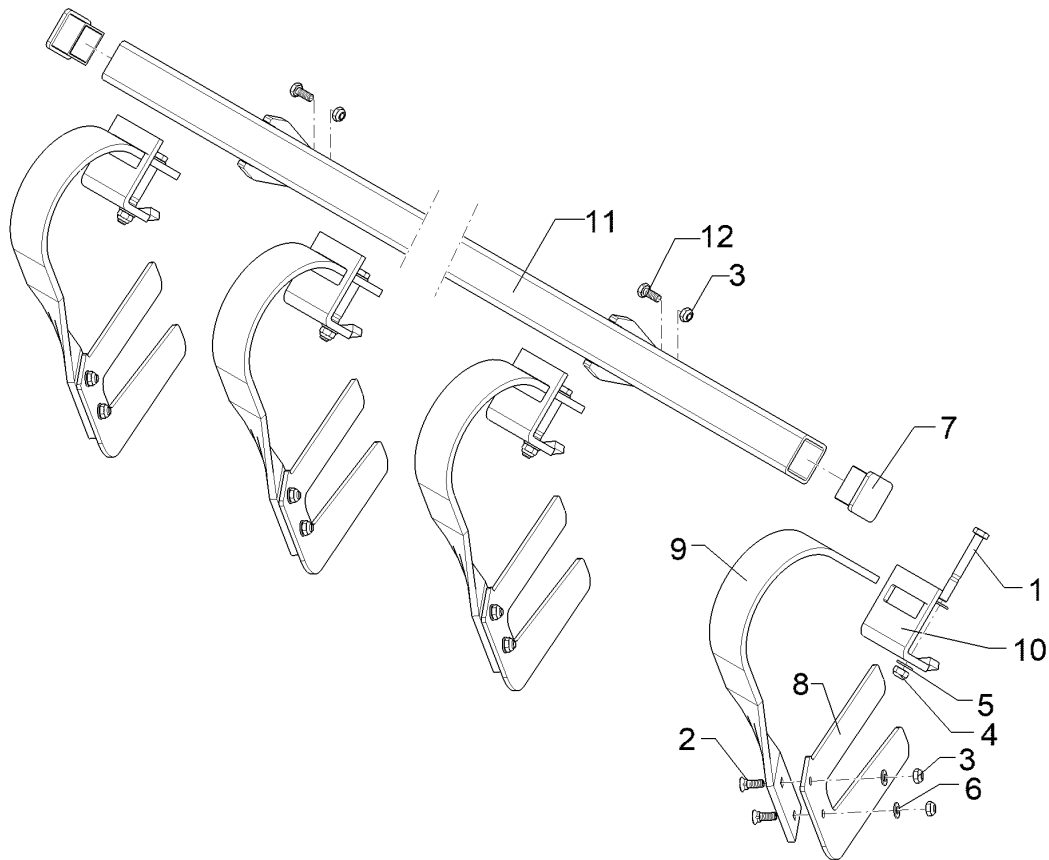
09.20

Pos.	Art.Nr.	Stck.	Artikeltext / Description		Abmessung
1	35310025	7	Striegelzinken	Harrow tine	D13x420x88 DI=61,2
2	42210072	7	Formfeder	Spring	D12x255 4xGEB
3	42210467	1	Rohr	Tube	D60,3x5x1246 14xD12,7



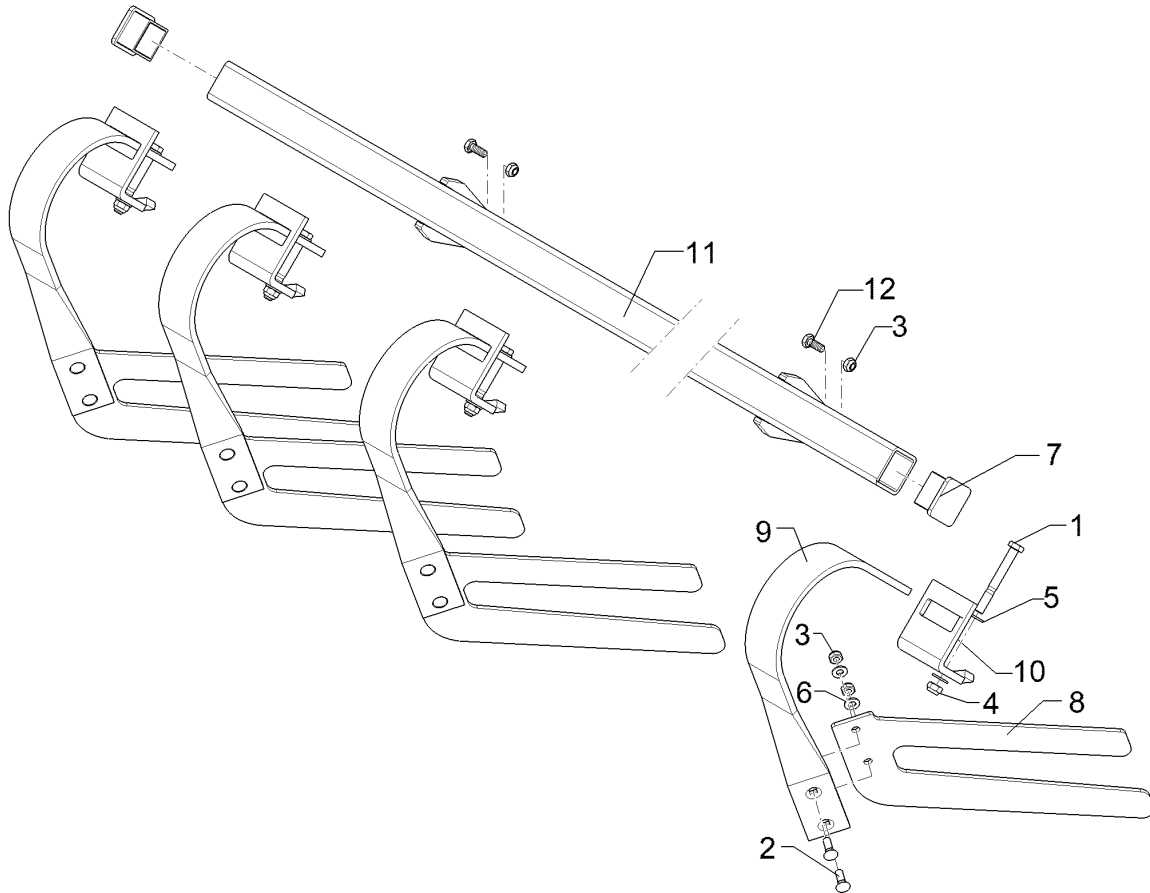
09.20

Pos.	Art.Nr.	Stck.	Artikeltext / Description		Abmessung
1	301 3212	2	Sechskantschraube	Hexagon bolt	M10x25-8.8 DIN933 BK30
2	301 3462	9	Sechskantschraube	Hexagon bolt	M12x100-8.8 DIN931 BK30
3	30110249	18	Senkschraube	Countersunk bolt	M10x33-12.9 Zn
4	303 0934	9	Sicherungsmutter	Selflocking nut	NM12-8 Zn DIN985
5	30310067	20	Sicherungsmutter	Selflocking nut	NM10 DIN985-10 Zn5
6	305 8696	18	Scheibe	Washer	A10,5 DIN125-St Zn
7	30510118	18	Sperrkantscheibe	Washer	12,4/27,25x1,8 M BK45
8	32310033	2	Vierkantstopfen	Square plug	60 Q-6060 5
9	33710029	9	Nivellierfuß	Levelling foot	6x304x392 2xD11,5
10	35310010	4	Blattfeder	Leaf spring	60x10 GED55° RE
11	35310011	5	Blattfeder	Leaf spring	60x10 GED55° LI
12	35310013	9	Klemme	Clamp	60x60-60x10
13	42210471	1	Tragrohr	Carrier tube	60x60x3050



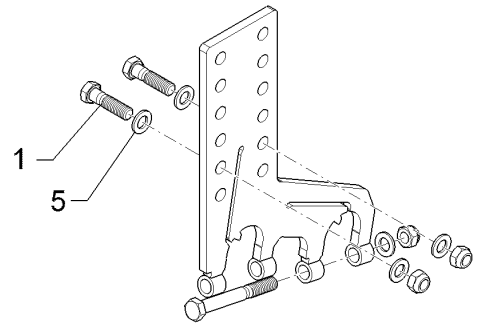
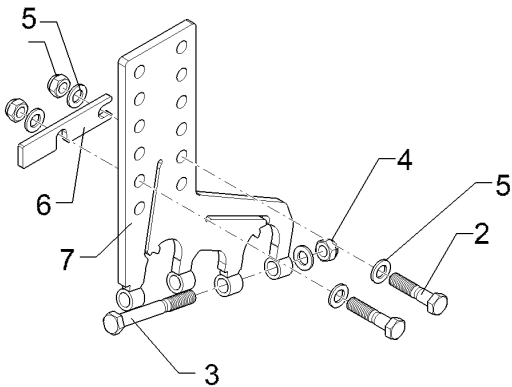
09.20

Pos.	Art.Nr.	Stck.	Artikeltext / Description		Abmessung
1	301 3462	6	Sechskantschraube	Hexagon bolt	M12x100-8.8 DIN931 BK30
2	30110249	12	Senkschraube	Countersunk bolt	M10x33-12.9 Zn
3	30310067	14	Sicherungsmutter	Selflocking nut	NM10 DIN985-10 Zn5
4	303 0934	6	Sicherungsmutter	Selflocking nut	NM12-8 Zn DIN985
5	30510118	12	Sperrkantscheibe	Washer	12,4/27,25x1,8 M BK45
6	305 8696	12	Scheibe	Washer	A10,5 DIN125-St Zn
7	32310033	2	Vierkantstopfen	Square plug	60 Q-6060 5
8	33710029	6	Nivellierfuß	Levelling foot	6x304x392 2xD11,5
9	35310010	6	Blattfeder	Leaf spring	60x10 GED55° RE
10	35310013	6	Klemme	Clamp	60x60-60x10
11	42210384	1	Tragrohr	Carrier tube	Rubin 10 60x60x2040-1612
12	301 3212	2	Sechskantschraube	Hexagon bolt	M10x25-8.8 DIN933 BK30



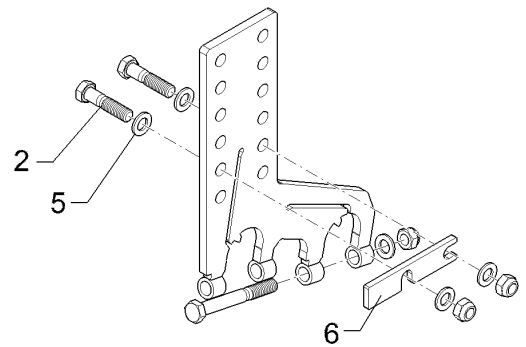
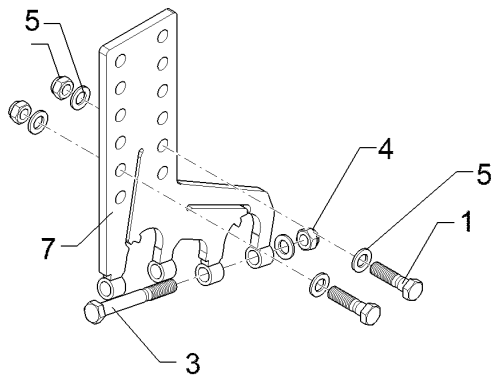
09.20

Pos.	Art.Nr.	Stck.	Artikeltext / Description		Abmessung
1	301 3462	6	Sechskantschraube	Hexagon bolt	M12x100-8.8 DIN931 BK30
2	30110249	12	Senkschraube	Countersunk bolt	M10x33-12.9 Zn
3	30310067	14	Sicherungsmutter	Selflocking nut	NM10 DIN985-10 Zn5
4	303 0934	6	Sicherungsmutter	Selflocking nut	NM12-8 Zn DIN985
5	30510118	12	Sperrkantscheibe	Washer	12,4/27,25x1,8 M BK45
6	305 8696	12	Scheibe	Washer	A10,5 DIN125-St Zn
7	32310033	2	Vierkantstopfen	Square plug	60 Q-6060 5
8	33710029	6	Nivellierfuß	Levelling foot	6x304x392 2xD11,5
9	35310011	6	Blattfeder	Leaf spring	60x10 GED55° LI
10	35310013	6	Klemme	Clamp	60x60-60x10
11	42210384	1	Tragrohr	Carrier tube	Rubin 10 60x60x2040-1612
12	301 3212	2	Sechskantschraube	Hexagon bolt	M10x25-8.8 DIN933 BK30



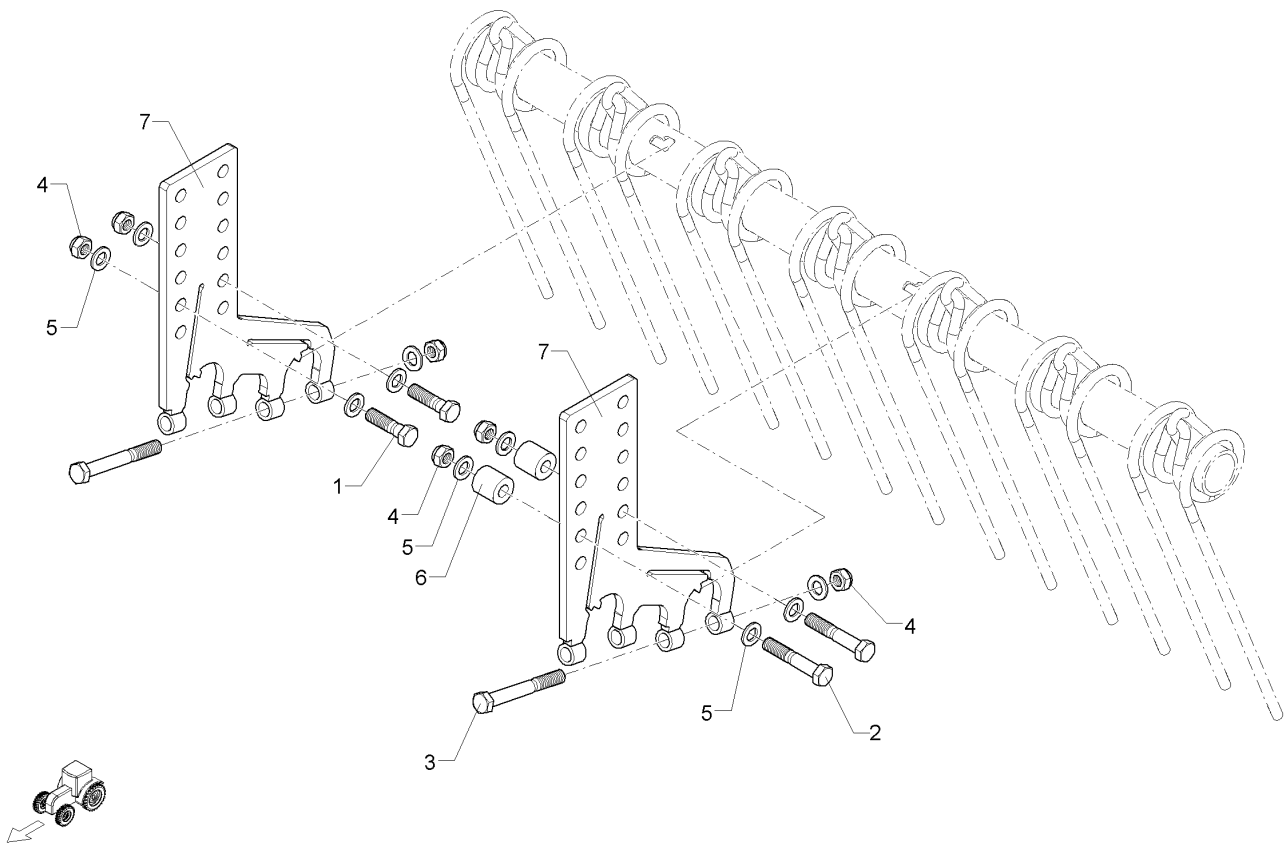
09.20

Pos.	Art.Nr.	Stck.	Artikeltext / Description		Abmessung
1	301 3837	2	Sechskantschraube	Hexagon bolt	M16x60-8.8 DIN931 BK30
2	301 3884	2	Sechskantschraube	Hexagon bolt	M16x70-8.8 DIN931 BK30
3	301 4057	2	Sechskantschraube	Hexagon bolt	M16x130-8.8 DIN931 BK30
4	30310033	6	Sicherungsmutter	Selflocking nut	NM16 DIN985-10 Zn
5	305 6141	10	Scheibe	Washer	17/30x3 DIN/ISO-7089
6	42210420	1	Distanzblech	Spacer plate	8x150x32 2xD17,5
7	42210468	2	Halter	Holder	12x120 Zn



09.20

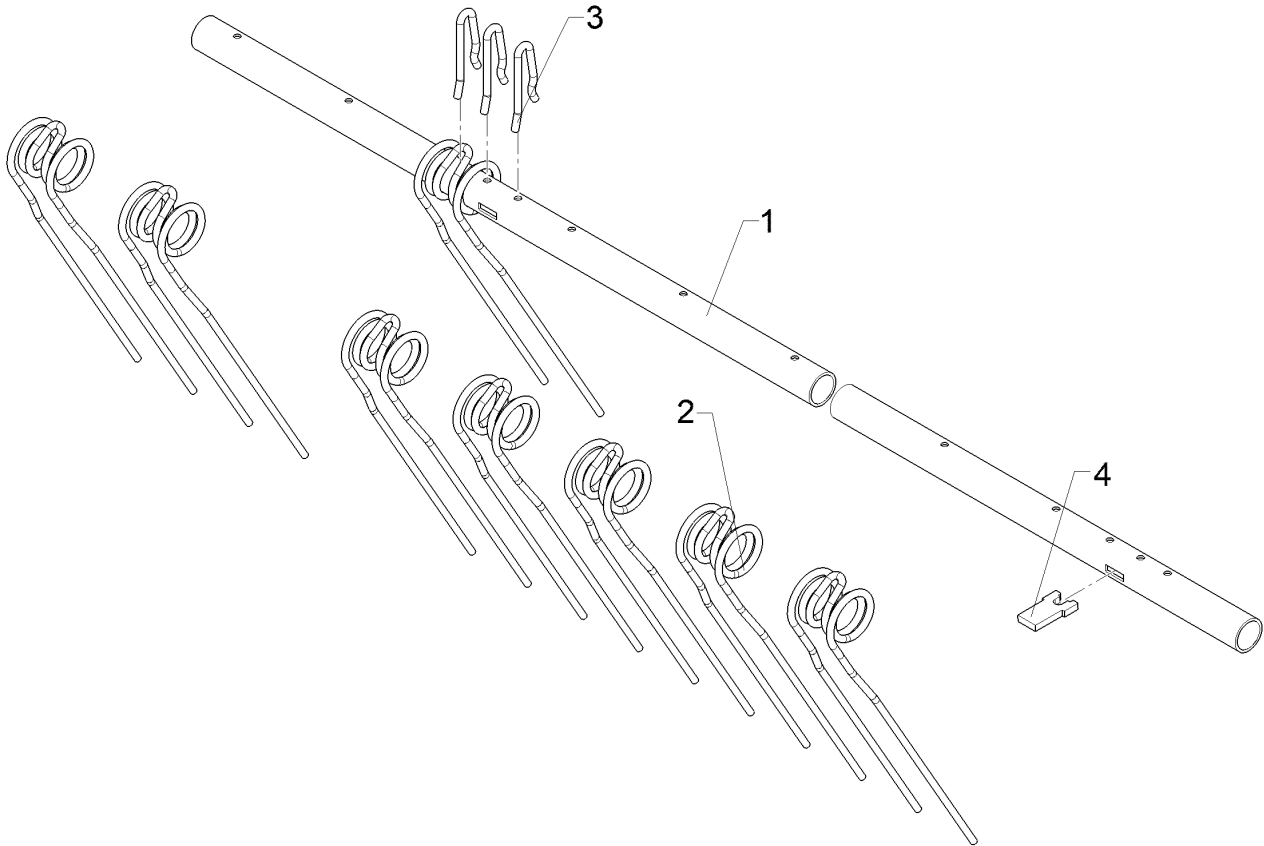
Pos.	Art.Nr.	Stck.	Artikeltext / Description		Abmessung
1	301 3837	2	Sechskantschraube	Hexagon bolt	M16x60-8.8 DIN931 BK30
2	301 3884	2	Sechskantschraube	Hexagon bolt	M16x70-8.8 DIN931 BK30
3	301 4057	2	Sechskantschraube	Hexagon bolt	M16x130-8.8 DIN931 BK30
4	30310033	6	Sicherungsmutter	Selflocking nut	NM16 DIN985-10 Zn
5	305 6141	10	Scheibe	Washer	17/30x3 DIN/ISO-7089
6	42210420	1	Distanzblech	Spacer plate	8x150x32 2xD17,5
7	42210468	2	Halter	Holder	12x120 Zn



09.20

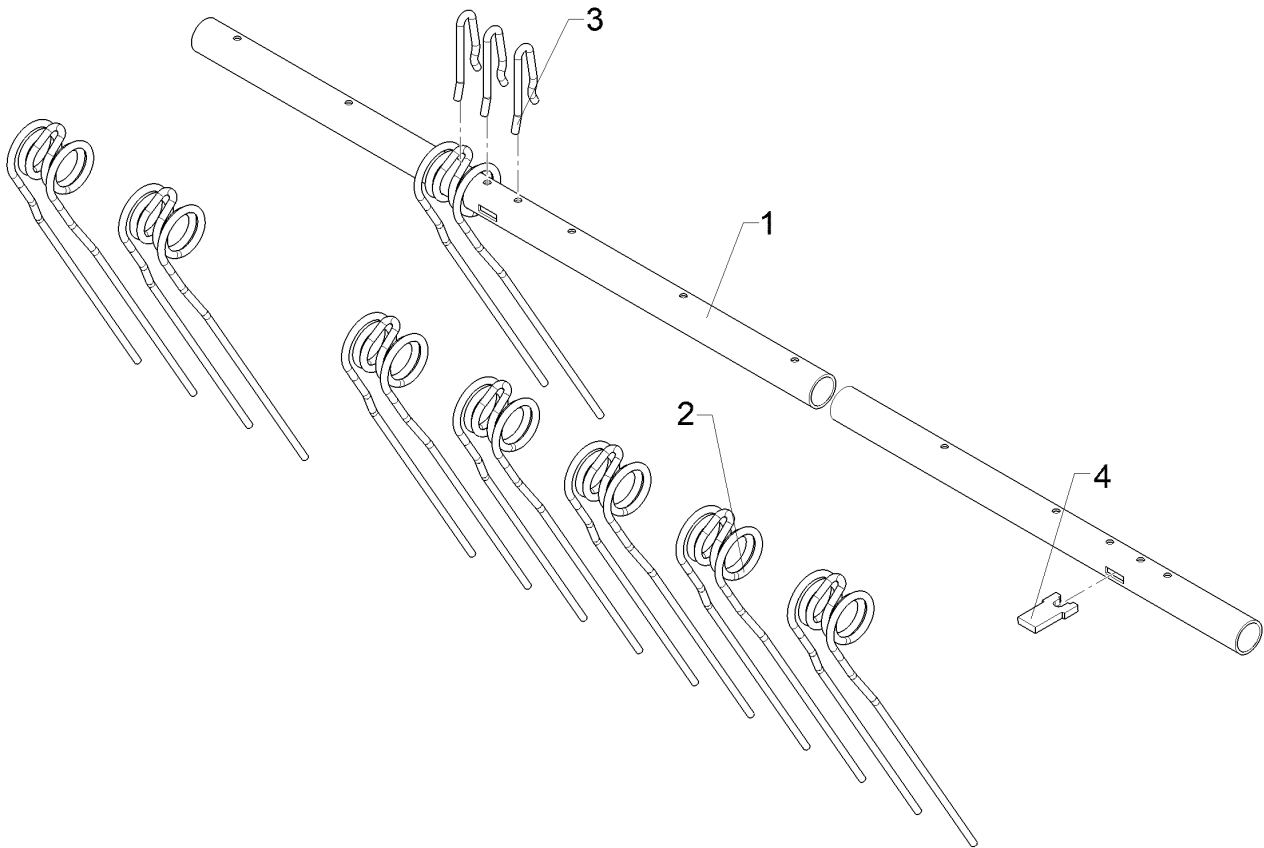
Pos.	Art.Nr.	Stck.	Artikeltext / Description		Abmessung
1	301 3837	2	Sechskantschraube	Hexagon bolt	M16x60-8.8 DIN931 BK30
2	301 3976	2	Sechskantschraube	Hexagon bolt	M16x90-8.8 DIN931 BK30
3	301 4057	2	Sechskantschraube	Hexagon bolt	M16x130-8.8 DIN931 BK30
4	30310033	6	Sicherungsmutter	Selflocking nut	NM16 DIN985-10 Zn
5	305 6141	10	Scheibe	Washer	17/30x3 DIN/ISO-7089
6	317 7504	2	Buchse	Bush	D35/16x35,5
7	42210468	2	Halter	Holder	12x120 Zn

Striegel/Levelling harrow	6
Rubin 12/800 KUA	62210646



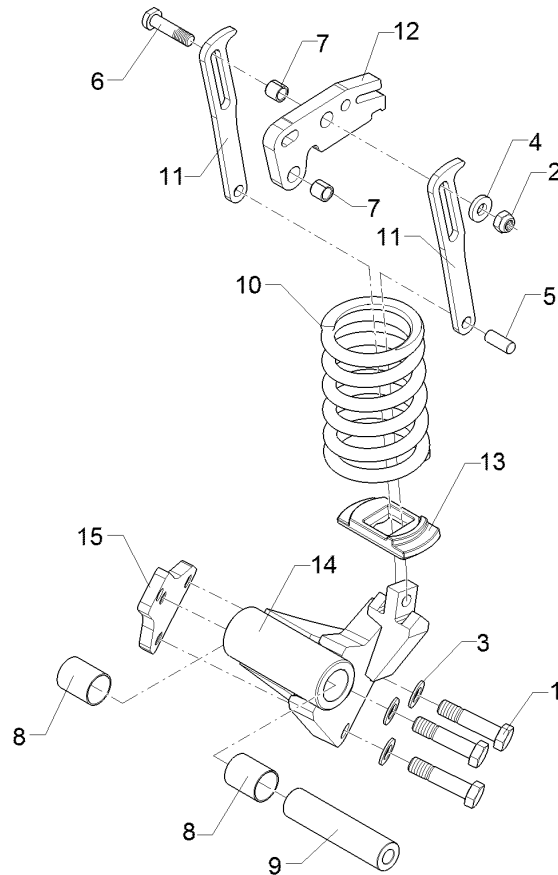
09.20

Pos.	Art.Nr.	Stck.	Artikeltext / Description		Abmessung
1	42210485	1	Rohr	Tube	D60,3x5x2330 40xD12,7
2	35310055	10	Striegelzinken	Harrow tine	D12x600x125
3	42210072	12	Formfeder	Spring	D12x255 4xGEB
4	42210490	1	Gabel	Fork	12x50x91



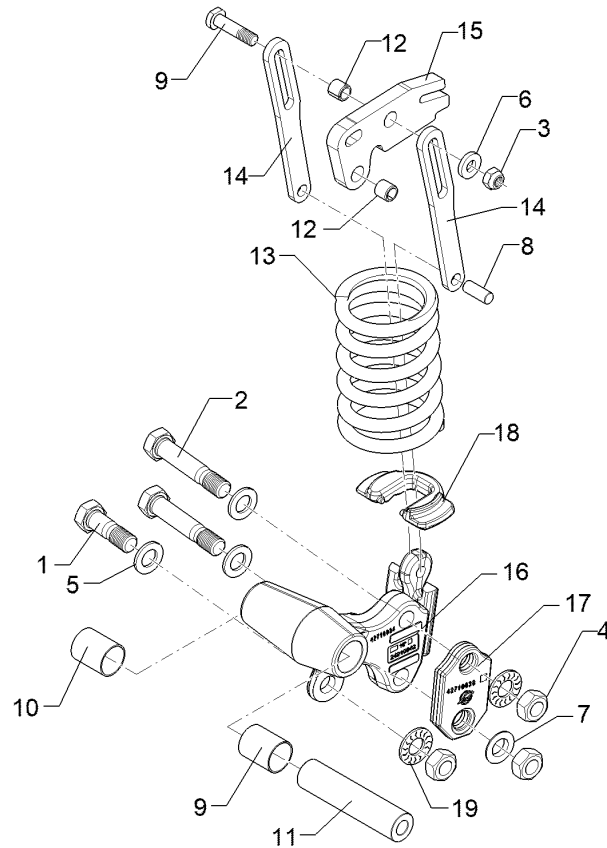
09.20

Pos.	Art.Nr.	Stck.	Artikeltext / Description		Abmessung
1	42210486	1	Rohr	Tube	D60,3x5x2830 32xD12,7
2	35310055	12	Striegelzinken	Harrow tine	D12x600x125
3	42210072	14	Formfeder	Spring	D12x255 4xGEB
4	42210490	1	Gabel	Fork	12x50x91



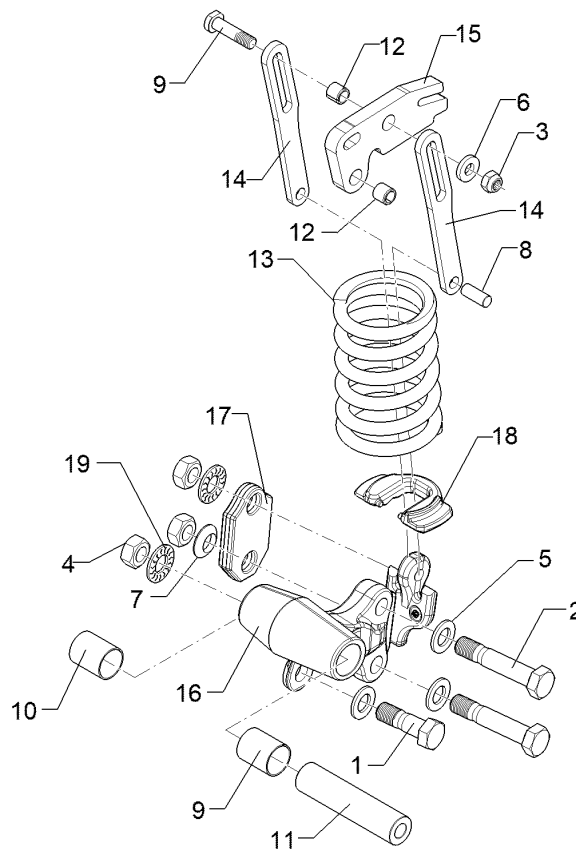
09.20

Pos.	Art.Nr.	Stck.	Artikeltext / Description		Abmessung
1	301 4370	3	Sechskantschraube spezial	Hexagon bolt special	M20x85ls55xb25-10.9
2	303 0935	1	Sicherungsmutter	Selflocking nut	BK45 NM16-8 Zn DIN985
3	305 6012	3	Scheibe	Washer	21 ISO7089 Zn
4	30510209	1	Scheibe	Washer	D35/16,2x6 Zn
5	30910019	1	Stift	Pin	16x40
6	31310156	1	Bolzen	Pin	D16/28x42,5/73 M16 Zn
7	317 3395	2	Einspannbuchse	Tension bush	EG16/22x20
8	317 3435	2	Einspannbuchse Kunststoff	Tension bush	EG40/44x52,5 S GSM
9	31710066	1	Buchse	Bush	D40/20,2x169,7 A2-V
10	32910054	1	Druckfeder	Compression spring	17,25x115,8x295
11	41210218	2	Führung	Guiding	10x59x274 1xD16,1
12	41210219	1	Federhalter	Holder	20x102x194 2xD22
13	42710006	1	Federführung	Spring guiding	27x66x136 Zn
14	42710008	1	Taschenlagerung	Bracket bearing	Rubin 12 HIMI
15	42710014	1	Klemmplatte	Clamping plate	16x122x165 3xM20



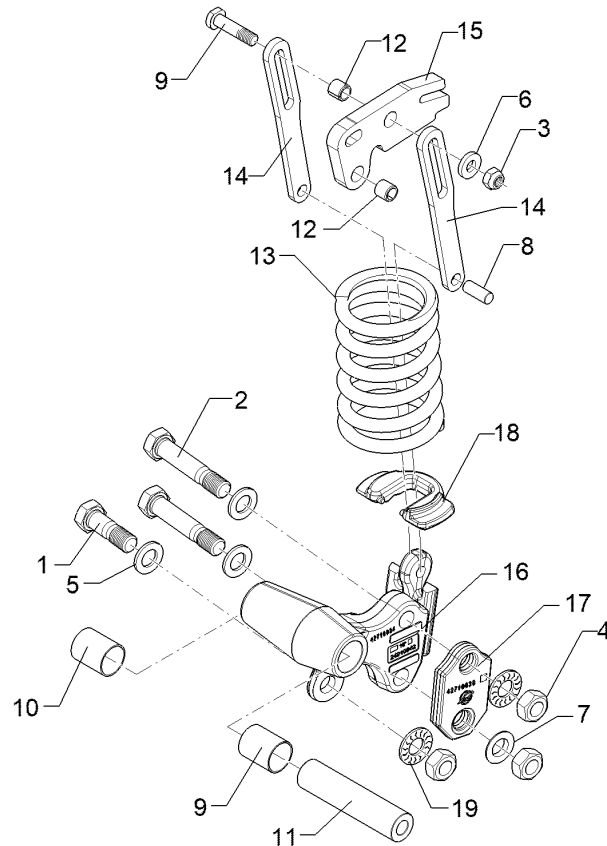
09.20

Pos.	Art.Nr.	Stck.	Artikeltext / Description		Abmessung
1	30110717	1	Sechskantschraube	Hexagon bolt	M24x75-10.9 BK45mK
2	30110719	2	Sechskantschraube	Hexagon bolt	M24x125-10.9 BK45mK
3	303 0935	1	Sicherungsmutter	Selflocking nut	NM16-8 Zn DIN985
4	30310109	3	Sechskantmutter	Hexagon nut	M24-10 DIN934 BK45oS
5	305 6254	3	Scheibe	Washer	D25/44x4 Zn ISO7089
6	30510209	1	Scheibe	Washer	D35/16,2x6 Zn
7	30510292	1	Scheibe	Washer	45x26x8,2 Zn
8	30910019	1	Stift	Pin	16x40
9	31310156	1	Bolzen	Pin	D16/28x42,5/73 M16 Zn
10	317 3435	2	Einspannbuchse Kunststoff	Tension bush	EG40/44x52,5 S GSM
11	31710066	1	Buchse	Bush	D40/20,2x169,7 A2-V
12	31710202	2	Einspannbuchse	Tension bush	EGP 16/22x20 C
13	32910054	1	Druckfeder	Compression spring	17,25x115,8x295
14	41210218	2	Führung	Guiding	10x59x274 1xD16,1
15	41210219	1	Federhalter	Holder	20x102x194 2xD22
16	42710034	1	Halmtasche	Bracket	RE 16°
17	42710038	1	Klemmplatte	Clamping plate	21x80x134 1xD25 1xD26
18	42710039	1	Federführung	Spring guiding	27x81x136 Zn
19	30510176	2	Sperrkantscheibe	Washer	25/50x3,5 M BK45



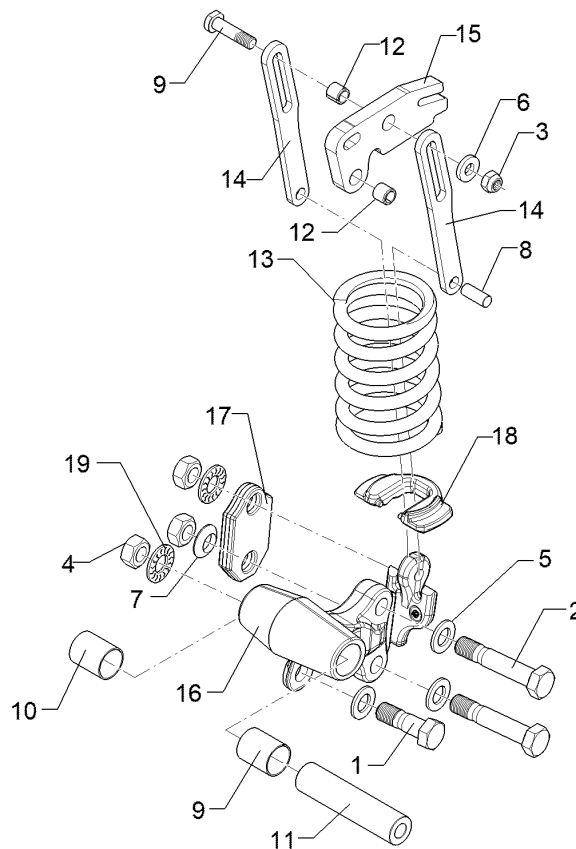
09.20

Pos.	Art.Nr.	Stck.	Artikeltext / Description		Abmessung
1	30110717	1	Sechskantschraube	Hexagon bolt	M24x75-10.9 BK45mK
2	30110719	2	Sechskantschraube	Hexagon bolt	M24x125-10.9 BK45mK
3	303 0935	1	Sicherungsmutter	Selflocking nut	NM16-8 Zn DIN985
4	30310109	3	Sechskantmutter	Hexagon nut	M24-10 DIN934 BK45oS
5	305 6254	3	Scheibe	Washer	D25/44x4 Zn ISO7089
6	30510209	1	Scheibe	Washer	D35/16,2x6 Zn
7	30510292	1	Scheibe	Washer	45x26x8,2 Zn
8	30910019	1	Stift	Pin	16x40
9	31310156	1	Bolzen	Pin	D16/28x42,5/73 M16 Zn
10	317 3395	2	Einspannbuchse	Tension bush	EG16/22x20
11	317 3435	2	Einspannbuchse Kunststoff	Tension bush	EG40/44x52,5 S GSM
12	31710066	1	Buchse	Bush	D40/20,2x169,7 A2-V
13	32910054	1	Druckfeder	Compression spring	17,25x115,8x295
14	41210218	2	Führung	Guiding	10x59x274 1xD16,1
15	41210219	1	Federhalter	Holder	20x102x194 2xD22
16	42710035	1	Halmtasche	Bracket	LI 16°
17	42710038	1	Klemmplatte	Clamping plate	21x80x134 1xD25 1xD26
18	42710039	1	Federführung	Spring guiding	27x81x136 Zn
19	30510176	2	Sperrkantscheibe	Washer	25/50x3,5 M BK45



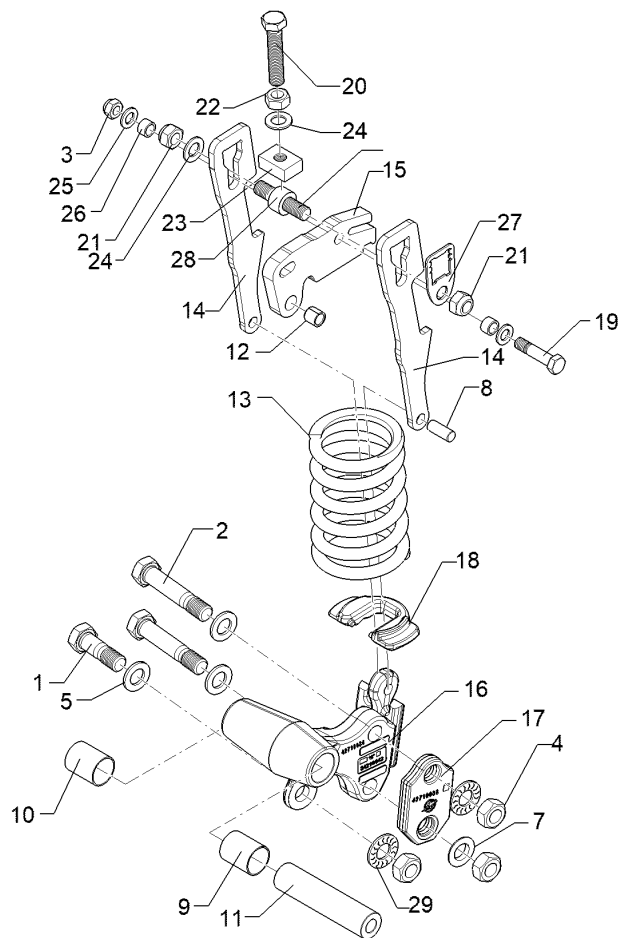
09.20

Pos.	Art.Nr.	Stck.	Artikeltext / Description		Abmessung
1	30110717	1	Sechskantschraube	Hexagon bolt	M24x75-10.9 BK45mK
2	30110719	2	Sechskantschraube	Hexagon bolt	M24x125-10.9 BK45mK
3	303 0935	1	Sicherungsmutter	Selflocking nut	NM16-8 Zn DIN985
4	30310109	3	Sechskantmutter	Hexagon nut	M24-10 DIN934 BK45oS
5	305 6254	3	Scheibe	Washer	D25/44x4 Zn ISO7089
6	30510209	1	Scheibe	Washer	D35/16,2x6 Zn
7	30510292	1	Scheibe	Washer	45x26x8,2 Zn
8	30910019	1	Stift	Pin	16x40
9	31310156	1	Bolzen	Pin	D16/28x42,5/73 M16 Zn
10	317 3435	2	Einspannbuchse Kunststoff	Tension bush	EG40/44x52,5 S GSM
11	31710066	1	Buchse	Bush	D40/20,2x169,7 A2-V
12	31710202	2	Einspannbuchse	Tension bush	EGP 16/22x20 C
13	32910054	1	Druckfeder	Compression spring	17,25x115,8x295
14	41210218	2	Führung	Guiding	10x59x274 1xD16,1
15	41210219	1	Federhalter	Holder	20x102x194 2xD22
16	42710036	1	Halmtasche	Bracket	RE 14°
17	42710038	1	Klemmplatte	Clamping plate	21x80x134 1xD25 1xD26
18	42710039	1	Federführung	Spring guiding	27x81x136 Zn
19	30510176	2	Sperrkantscheibe	Washer	25/50x3,5 M BK45



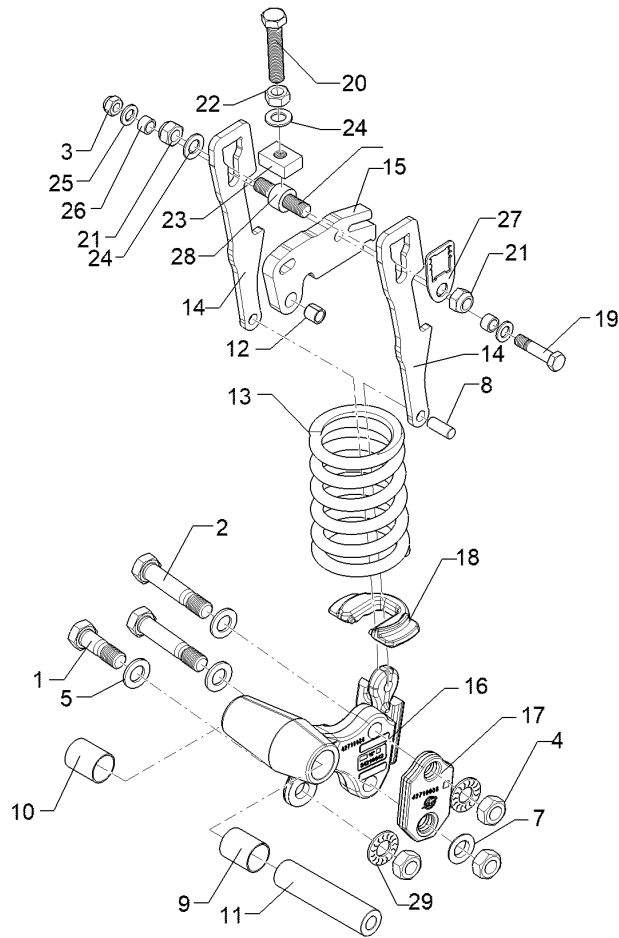
09.20

Pos.	Art.Nr.	Stck.	Artikeltext / Description		Abmessung
1	30110717	1	Sechskantschraube	Hexagon bolt	M24x75-10.9 BK45mK
2	30110719	2	Sechskantschraube	Hexagon bolt	M24x125-10.9 BK45mK
3	303 0935	1	Sicherungsmutter	Selflocking nut	NM16-8 Zn DIN985
4	30310109	3	Sechskantmutter	Hexagon nut	M24-10 DIN934 BK45oS
5	305 6254	3	Scheibe	Washer	D25/44x4 Zn ISO7089
6	30510209	1	Scheibe	Washer	D35/16,2x6 Zn
7	30510292	1	Scheibe	Washer	45x26x8,2 Zn
8	30910019	1	Stift	Pin	16x40
9	31310156	1	Bolzen	Pin	D16/28x42,5/73 M16 Zn
10	317 3395	2	Einspannbuchse	Tension bush	EG16/22x20
11	317 3435	2	Einspannbuchse Kunststoff	Tension bush	EG40/44x52,5 S GSM
12	31710066	1	Buchse	Bush	D40/20,2x169,7 A2-V
13	32910054	1	Druckfeder	Compression spring	17,25x115,8x295
14	41210218	2	Führung	Guiding	10x59x274 1xD16,1
15	41210219	1	Federhalter	Holder	20x102x194 2xD22
16	42710037	1	Halmtasche	Bracket	LI 14°
17	42710038	1	Klemmplatte	Clamping plate	21x80x134 1xD25 1xD26
18	42710039	1	Federführung	Spring guiding	27x81x136 Zn
19	30510176	2	Sperrkantscheibe	Washer	25/50x3,5 M BK45



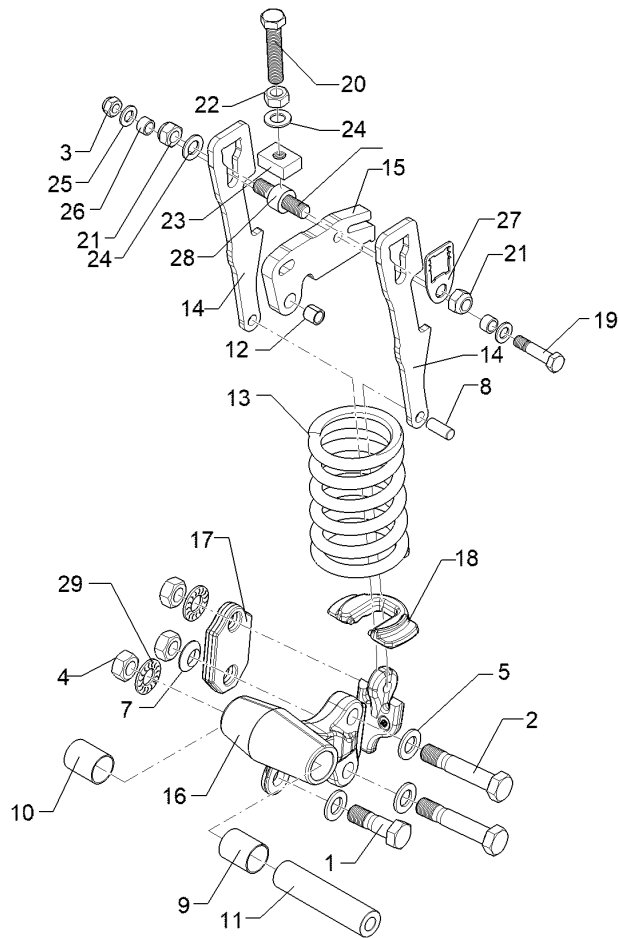
09.20

Pos.	Art.Nr.	Stck.	Artikeltext / Description		Abmessung
1	30110717	1	Sechskantschraube	Hexagon bolt	M24x75-10.9 BK45mK
2	30110719	2	Sechskantschraube	Hexagon bolt	M24x125-10.9 BK45mK
3	303 0935	1	Sicherungsmutter	Selflocking nut	NM16-8 Zn DIN985
4	30310109	3	Sechskantmutter	Hexagon nut	M24-10 DIN934 BK45oS
5	305 6254	3	Scheibe	Washer	D25/44x4 Zn ISO7089
7	30510292	1	Scheibe	Washer	45x26x8,2 Zn
8	30910019	1	Stift	Pin	16x40
10	317 3435	2	Einspannbuchse Kunststoff	Tension bush	EG40/44x52,5 S GSM
11	31710066	1	Buchse	Bush	D40/20,2x169,7 A2-V
12	31710202	1	Einspannbuchse	Tension bush	EGP 16/22x20 C
13	32910054	1	Druckfeder	Compression spring	17,25x115,8x295
14	42710012	2	Führung	Guiding	10x88x356 D16,1 Zn
15	42710013	1	Federhalter	Holder	20x105x192 1xD22
16	42710036	1	Halmtasche	Bracket	RE 14°
17	42710038	1	Klemmplatte	Clamping plate	21x80x134 1xD25 1xD26
18	42710039	1	Federführung	Spring guiding	27x81x136 Zn
19	301 5363	1	Sechskantschraube spezial	Hexagon bolt special	M16x70ls45xb20-12.9 BK45
20	30110591	1	Einstellschraube	Adjuster screw	M20x100-12.9 Zn
21	303 0936	2	Sicherungsmutter	Selflocking nut	NM20-8 Zn DIN985



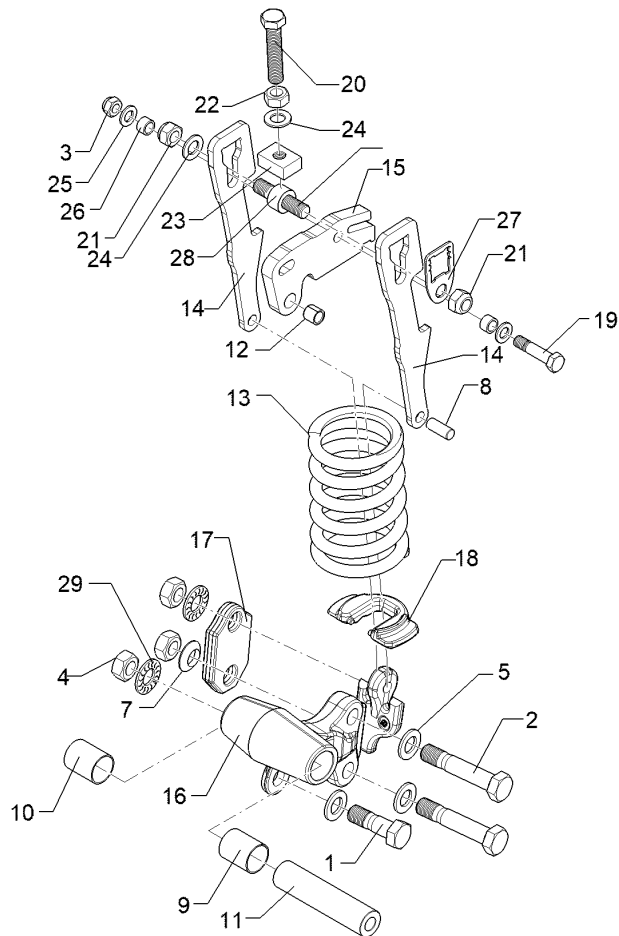
09.20

Pos.	Art.Nr.	Stck.	Artikeltext / Description		Abmessung
22	30310110	1	Sechskantmutter	Hexagon nut	M20-10 DIN934 BK45oS
23	30310115	1	Spindelmutter	Nut for screw	35x20x50 M20 Zn
24	305 6012	2	Scheibe	Washer	21 ISO7089 Zn
25	305 6141	2	Scheibe	Washer	17/30x3 DIN/ISO-7089
26	31710267	2	Buchse	Bush	D16/22x16
27	32110178	1	Anzeige	Display	3x52x91,5 Zn
28	42710016	1	Rolle	Roll	D20/35x93 2xM20 Zn



09.20

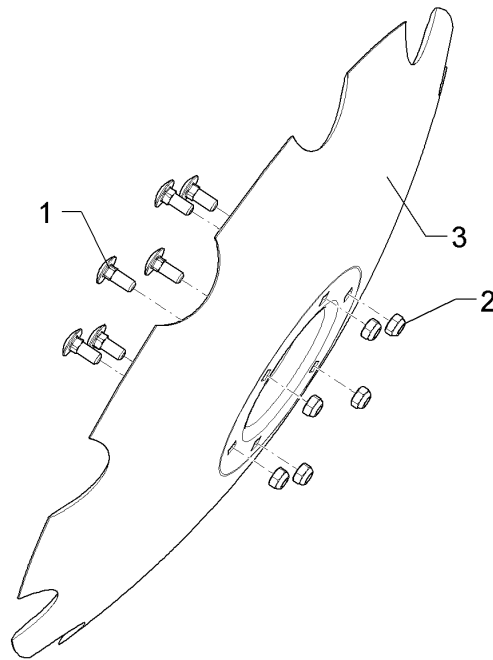
Pos.	Art.Nr.	Stck.	Artikeltext / Description		Abmessung
1	30110717	1	Sechskantschraube	Hexagon bolt	M24x75-10.9 BK45mK
2	30110719	2	Sechskantschraube	Hexagon bolt	M24x125-10.9 BK45mK
3	303 0935	1	Sicherungsmutter	Selflocking nut	NM16-8 Zn DIN985
4	30310109	3	Sechskantmutter	Hexagon nut	M24-10 DIN934 BK45oS
5	305 6254	3	Scheibe	Washer	D25/44x4 Zn ISO7089
7	30510292	1	Scheibe	Washer	45x26x8,2 Zn
9	30910019	1	Stift	Pin	16x40
10	317 3435	2	Einspannbuchse Kunststoff	Tension bush	EG40/44x52,5 S GSM
11	31710066	1	Buchse	Bush	D40/20,2x169,7 A2-V
12	317 3395	1	Einspannbuchse	Tension bush	EG16/22x20
13	32910054	1	Druckfeder	Compression spring	17,25x115,8x295
14	42710012	2	Führung	Guiding	10x88x356 D16,1 Zn
15	42710013	1	Federhalter	Holder	20x105x192 1xD22
16	42710037	1	Halmtasche	Bracket	LI 14°
17	42710038	1	Klemmplatte	Clamping plate	21x80x134 1xD25 1xD26
18	42710039	1	Federführung	Spring guiding	27x81x136 Zn
19	301 5363	1	Sechskantschraube spezial	Hexagon bolt special	M16x70ls45xb20-12.9 BK45
20	30110591	1	Einstellschraube	Adjuster screw	M20x100-12.9 Zn
21	303 0936	2	Sicherungsmutter	Selflocking nut	NM20-8 Zn DIN985



09.20

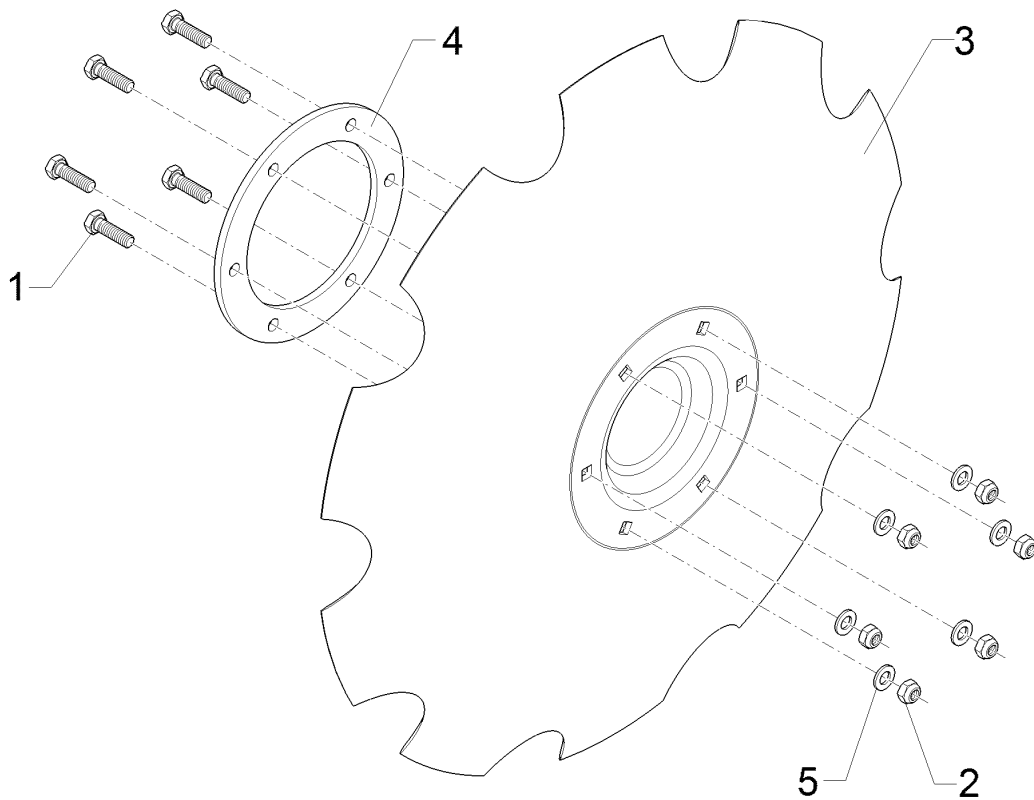
Pos.	Art.Nr.	Stck.	Artikeltext / Description		Abmessung
22	30310110	1	Sechskantmutter	Hexagon nut	M20-10 DIN934 BK45oS
23	30310115	1	Spindelmutter	Nut for screw	35x20x50 M20 Zn
24	305 6012	2	Scheibe	Washer	21 ISO7089 Zn
25	305 6141	2	Scheibe	Washer	17/30x3 DIN/ISO-7089
26	31710267	2	Buchse	Bush	D16/22x16
27	32110178	1	Anzeige	Display	3x52x91,5 Zn
28	42710016	1	Rolle	Roll	D20/35x93 2xM20 Zn
29	30510176	2	Sperrkantscheibe	Washer	25/50x3,5 M BK45

Hohlscheibe/Concave disc	6
Rubin 12/800 KUA	65710048



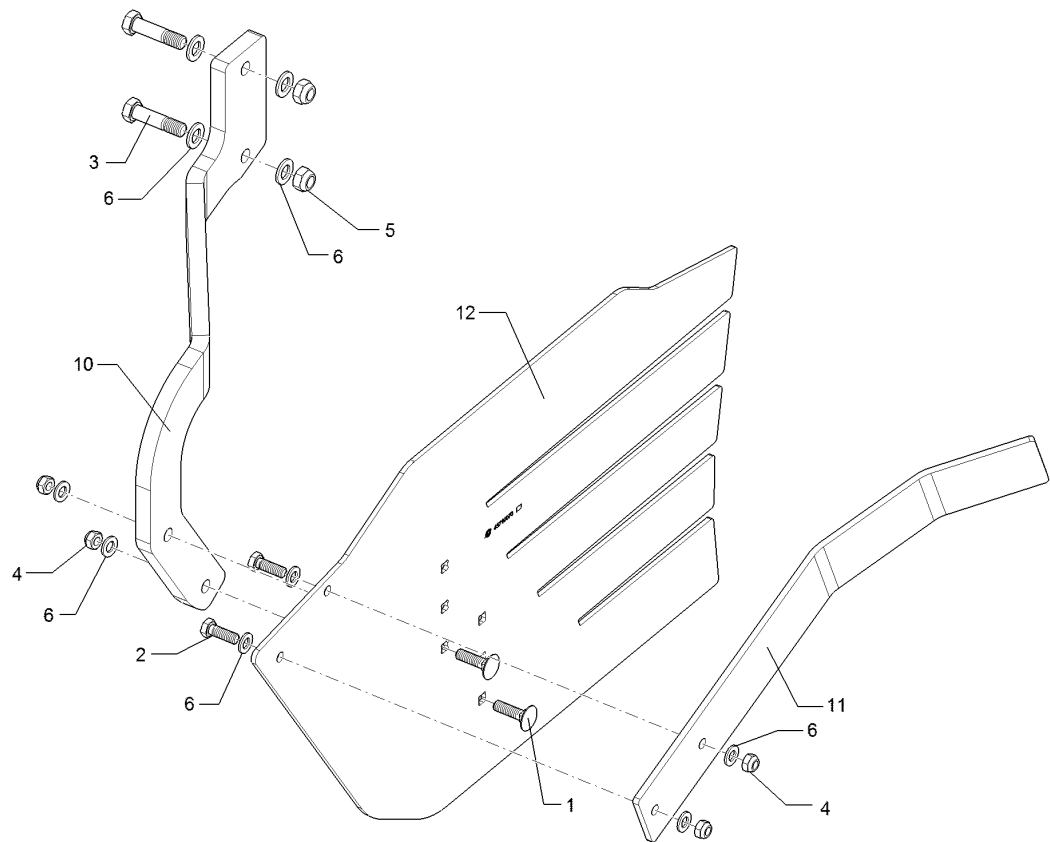
09.20

Pos.	Art.Nr.	Stck.	Artikeltext / Description		Abmessung
1	301 1806	6	Flachrundschraube	Saucer-head screw	M12x30-10.9 DIN603 BK45
2	303 0934	6	Sicherungsmutter	Selflocking nut	NM12-8 Zn DIN985
3	34910017	1	Hohlscheibe	Concave disc	D736/195x6 GEZ

Hohlscheibe/Concave disc**6****Rubin 12/800 KUA****65710075**

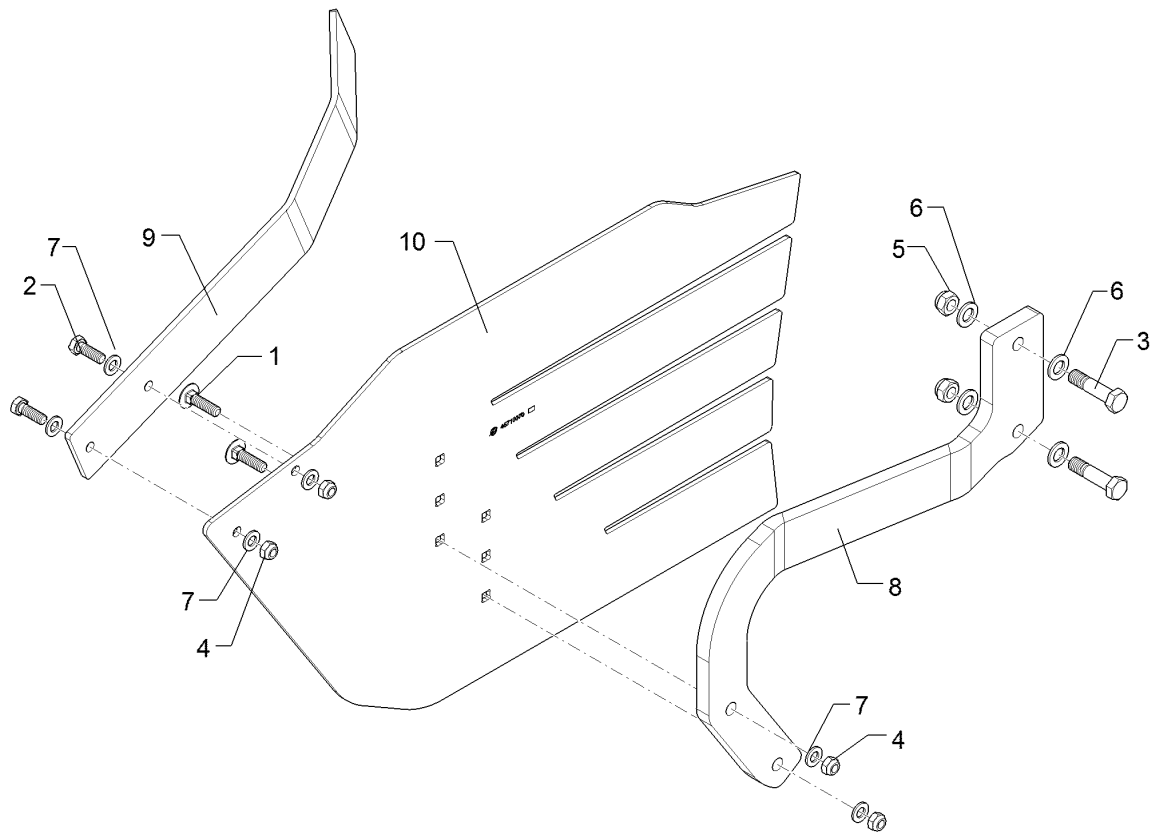
09.20

Pos.	Art.Nr.	Stck.	Artikeltext / Description		Abmessung
1	30110088	6	Sechskantschraube	Hexagon bolt	M12x40-10.9 DIN933 BK45
2	303 0934	6	Sicherungsmutter	Selflocking nut	NM12-8 Zn DIN985
3	34910017	1	Hohlscheibe	Concave disc	D736/195x6 GEZ
4	30510154	1	Scheibe	Washer	D230/164x8 6xD12,5
5	305 8580	6	Scheibe	Washer	13/24x2,5 St-Zn DIN125



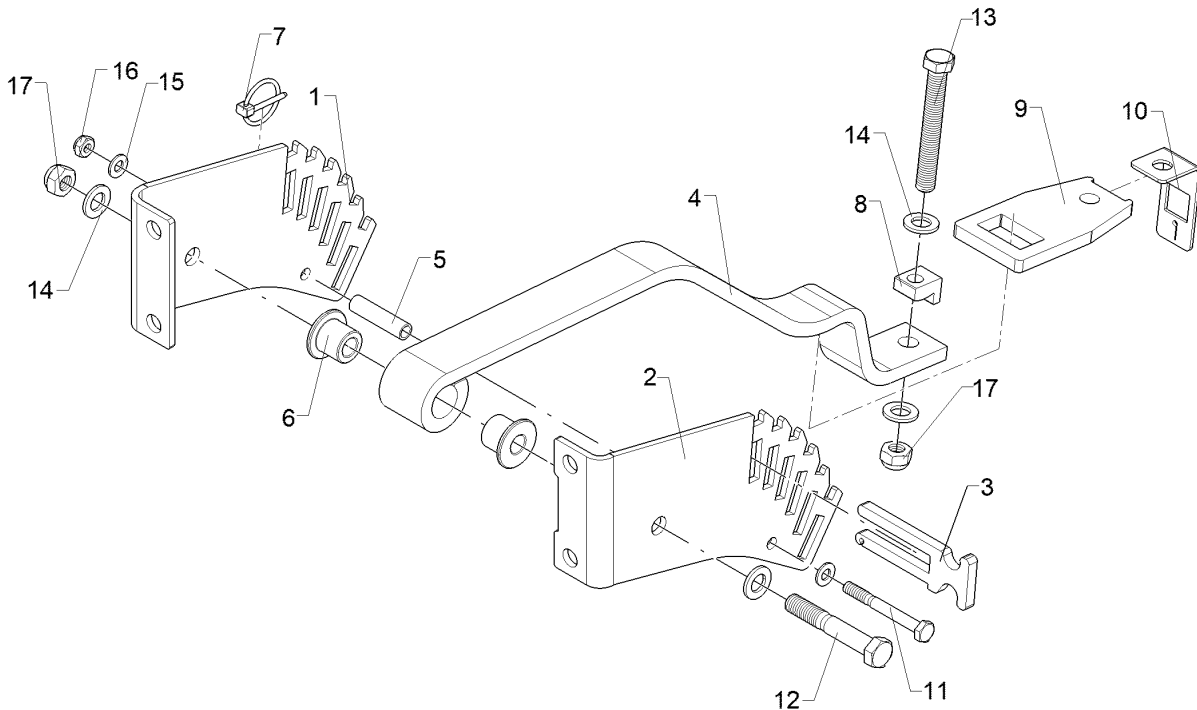
09.20

Pos.	Art.Nr.	Stck.	Artikeltext / Description		Abmessung
1	301 1816	2	Flachrundschrabe	Saucer-head screw	M12x45-8.8 DIN603 BK45
2	301 3335	2	Sechskantschrabe	Hexagon bolt	M12x35-10.9 DIN933 BK45
3	301 3870	2	Sechskantschrabe spezial	Hexagon bolt special	M16x65-10.9 DIN931 BK45
4	303 0934	4	Sicherungsmutter	Selflocking nut	NM12-8 Zn DIN985
5	303 0935	2	Sicherungsmutter	Selflocking nut	NM16-8 Zn DIN985
6	305 6141	4	Scheibe	Washer	17/30x3 DIN/ISO-7089
7	305 8580	6	Scheibe	Washer	13/24x2,5 St-Zn DIN125
10	45710035	1	Halm	Stalk	20x441x568 GEK125 LI
11	45710049	1	Leitblech	Guideboard	8x80x660 2x22°
12	45710070	1	Seitenschild	Side shield	6x510x941



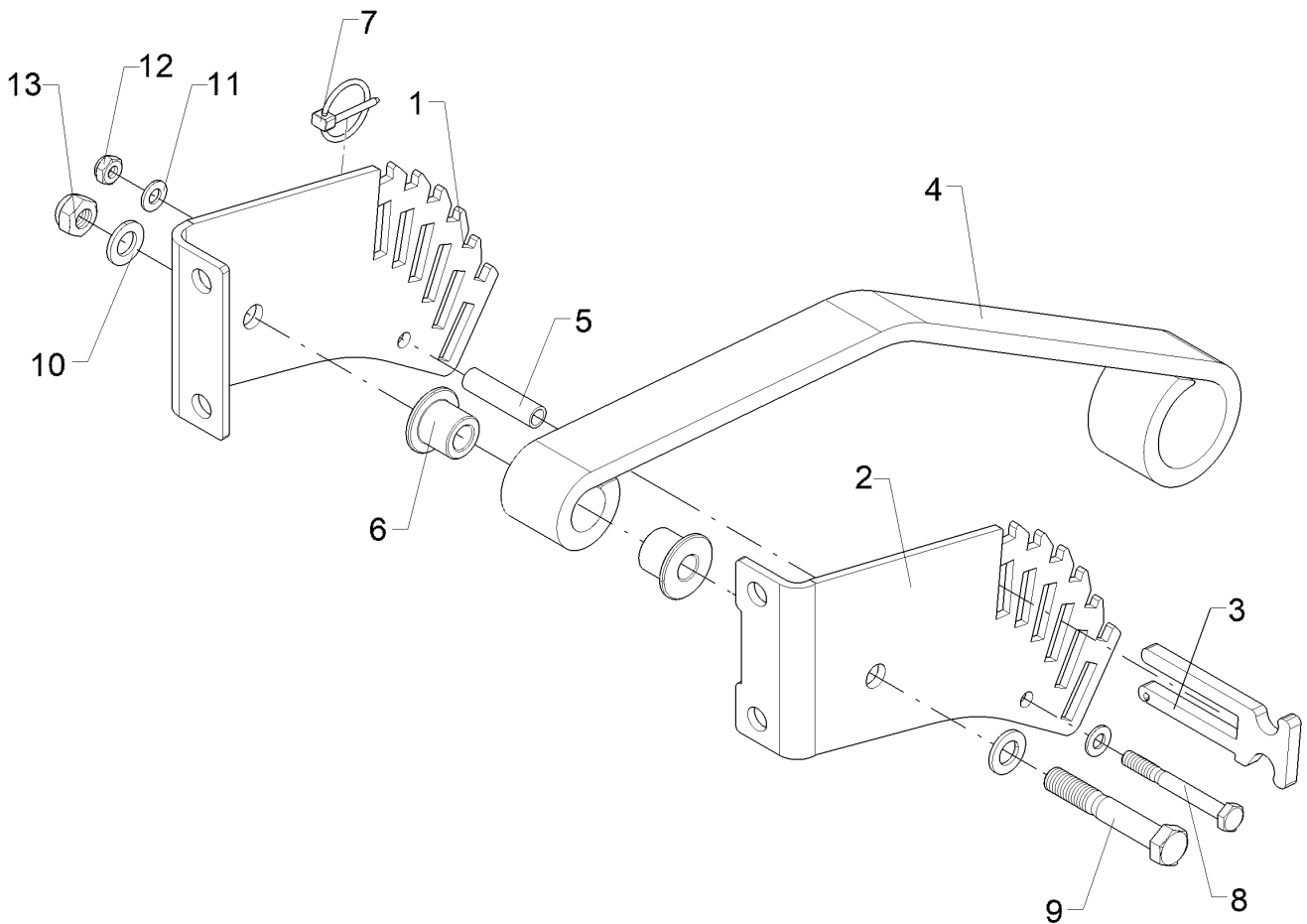
09.20

Pos.	Art.Nr.	Stck.	Artikeltext / Description		Abmessung
1	301 1816	2	Flachrundschaube	Saucer-head screw	M12x45-8.8 DIN603 BK45
2	301 3335	2	Sechskantschraube	Hexagon bolt	M12x35-10.9 DIN933 BK45
3	301 3870	2	Sechskantschraube spezial	Hexagon bolt special	M16x65-10.9 DIN931 BK45
4	303 0934	4	Sicherungsmutter	Selflocking nut	NM12-8 Zn DIN985
5	303 0935	2	Sicherungsmutter	Selflocking nut	NM16-8 Zn DIN985
6	305 6141	4	Scheibe	Washer	17/30x3 DIN/ISO-7089
7	305 8580	6	Scheibe	Washer	13/24x2,5 St-Zn DIN125
8	45710034	1	Halm	Stalk	20x441x568 GEK125 RE
9	45710049	1	Leitblech	Guideboard	8x80x660 2x22°
10	45710070	1	Seitenschild	Side shield	6x510x941



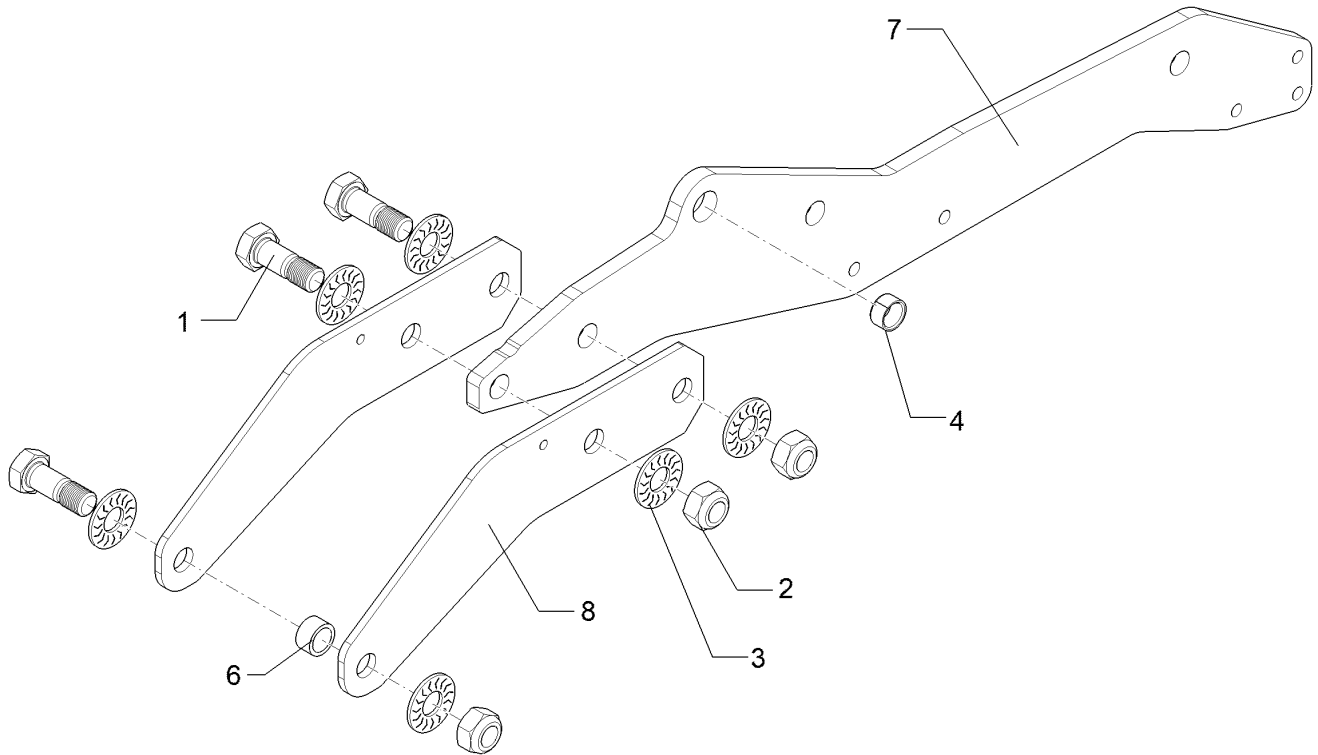
09.20

Pos.	Art.Nr.	Stck.	Artikeltext / Description		Abmessung
1	42210474	1	Blech	Plate	6x170x370
2	42210475	1	Blech	Plate	6x169x365
3	42210493	1	Stecker	Plug	10x50x132 Zn
4	42210478	1	Halter	Holder	50x13x821
5	31710415	1	Rohr	Tube	15x2x60
6	31710413	2	Bundbuchse	Flange bushing	D45/17x30 Zn
7	311 9565	1	Klappstift	Securing pin	4,5x40
8	42210491	1	Führung	Guiding	12x80x30 M16
9	42210492	1	Klemmplatte	Clamping plate	12x80x152 1xD17
10	42210444	1	Anzeige	Display	3x40x126 1xD17
11	301 3261	1	Sechskantschraube	Hexagon bolt	M10x90-8.8 DIN931 BK30
12	301 3997	1	Sechskantschraube	Hexagon bolt	M16x100-8.8 DIN931 BK30
13	30110727	1	Sechskantschraube	Hexagon bolt	M16x120-8.8 DIN933 B30
14	305 6141	4	Scheibe	Washer	17/30x3 DIN/ISO-7089
15	305 8696	2	Scheibe	Washer	A10,5 DIN125-St Zn
16	303 0933	1	Sicherungsmutter	Selflocking nut	NM10-8 DIN985 Zn
17	303 0935	2	Sicherungsmutter	Selflocking nut	NM16-8 Zn DIN985



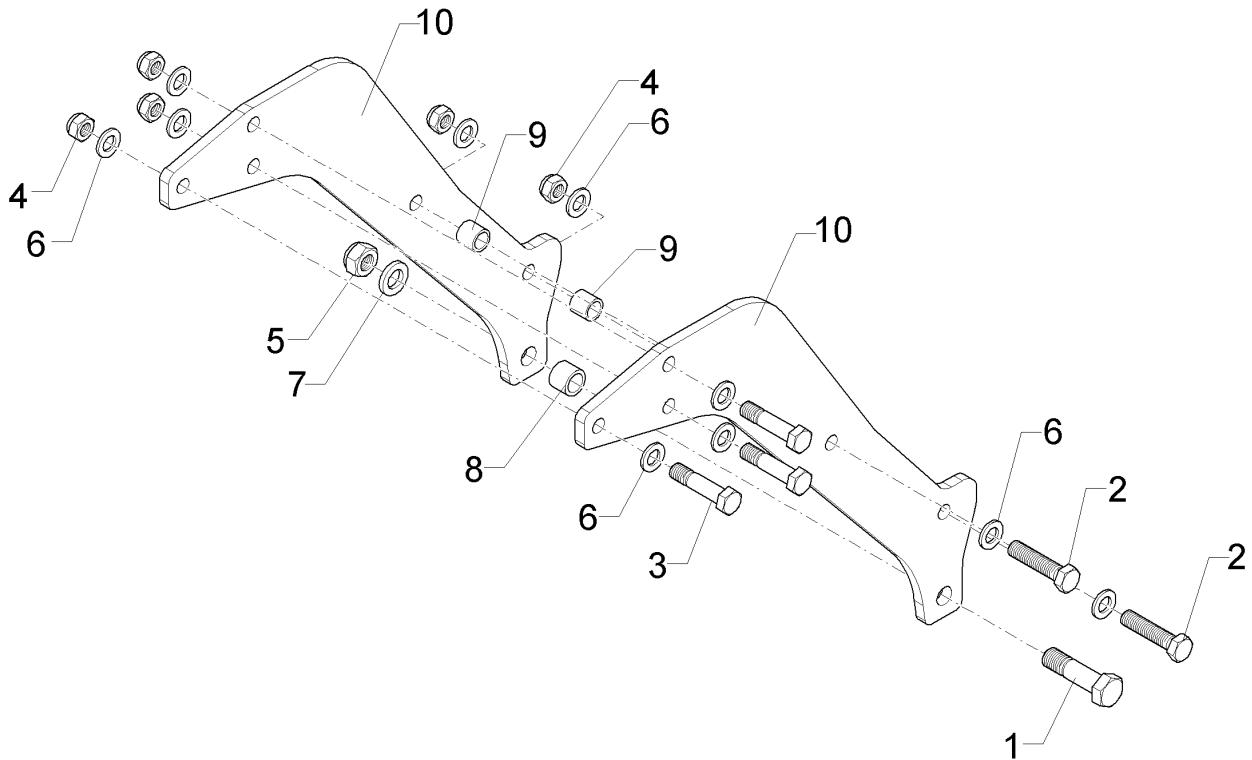
09.20

Pos.	Art.Nr.	Stck.	Artikeltext / Description		Abmessung
1	42210474	1	Blech	Plate	6x170x370
2	42210475	1	Blech	Plate	6x169x365
3	42210493	1	Stecker	Plug	10x50x132 Zn
4	42210501	1	Halter	Holder	50x13x926
5	31710415	1	Rohr	Tube	15x2x60
6	31710413	2	Bundbuchse	Flange bushing	D45/17x30 Zn
7	311 9565	1	Klappstift	Securing pin	4,5x40
8	301 3261	1	Sechskantschraube	Hexagon bolt	M10x90-8.8 DIN931 BK30
9	301 3997	1	Sechskantschraube	Hexagon bolt	M16x100-8.8 DIN931 BK30
10	305 6141	2	Scheibe	Washer	DIN/ISO-7089 17/30x3
11	305 8696	2	Scheibe	Washer	A10,5 DIN125-St Zn
12	303 0933	1	Sicherungsmutter	Selflocking nut	NM10-8 DIN985 Zn
13	303 0935	1	Sicherungsmutter	Selflocking nut	NM16-8 Zn DIN985



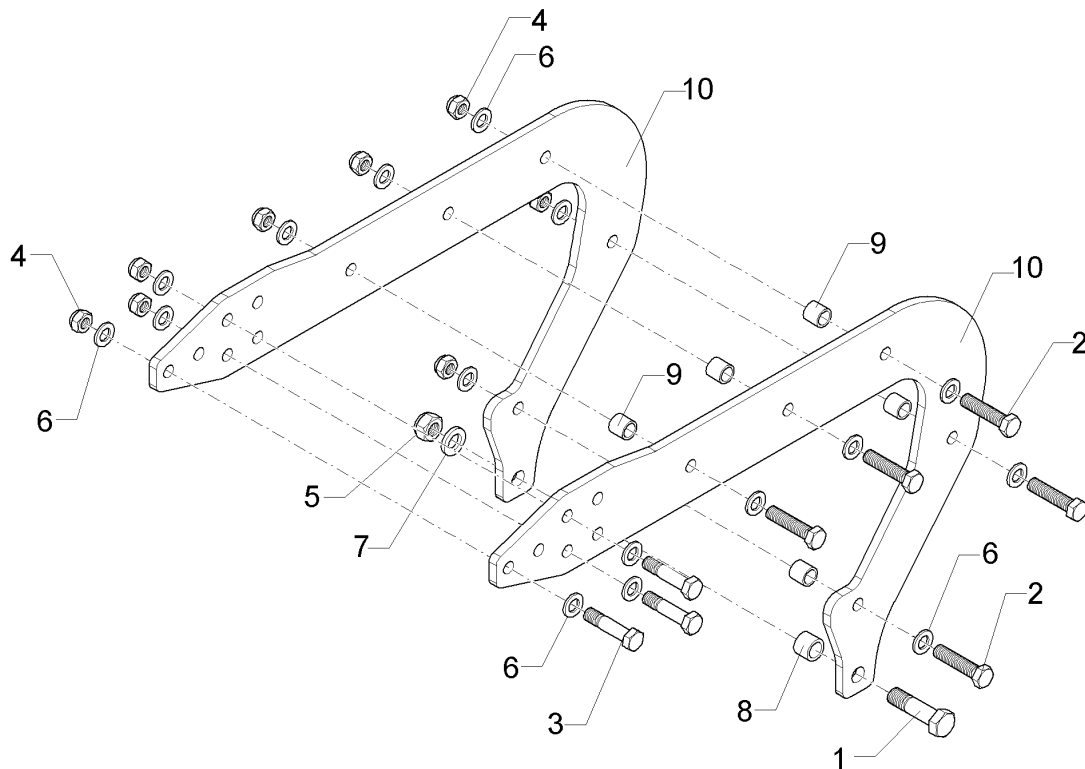
09.20

Pos.	Art.Nr.	Stck.	Artikeltext / Description		Abmessung
1	30110971	3	Sechskantschraube spezial	Hexagon bolt special	M30x85ls43xb37-8.8 BK30
2	30310143	3	Sicherungsmutter	Selflocking nut	NM30-10 DIN 985 Zn
3	30510177	6	Sperrkantscheibe	Washer	31/70x4,5 M BK45
4	317 3415	1	Einspannbuchse	Tension bush	EG30/38x20-DIN1498
6	317 6691	1	Buchse	Bush	D30/40x22
7	41210457	1	Träger	Carrier	20x377x1320
8	41210467	2	Tragplatte	Support plate	10x227x570



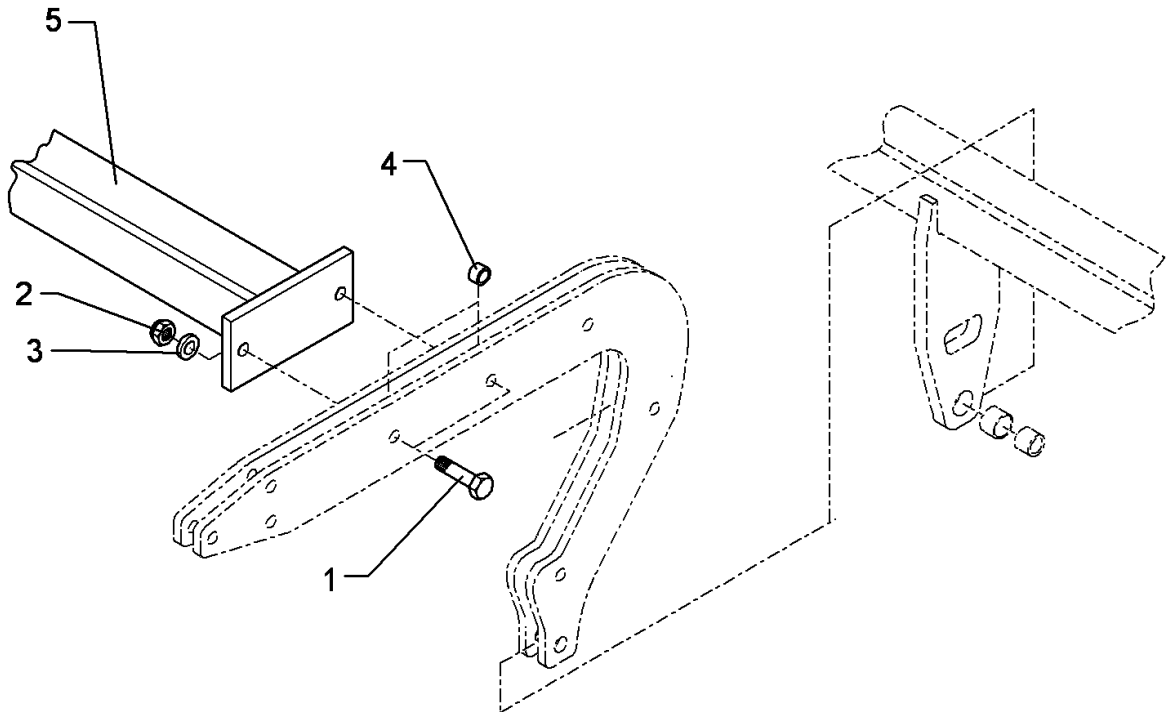
09.20

Pos.	Art.Nr.	Stck.	Artikeltext / Description		Abmessung
1	301 4603	1	Sechskantschraube spezial	Hexagon bolt special	M20x75ls45xb25-8.8 BK30
2	301 5066	2	Sechskantschraube	Hexagon bolt	M16x70-8.8 DIN933 BK30
3	301 5363	3	Sechskantschraube spezial	Hexagon bolt special	M16x70ls45xb20-12.9 BK45
4	303 0935	5	Sicherungsmutter	Selflocking nut	NM16-8 Zn DIN985
5	303 0936	1	Sicherungsmutter	Selflocking nut	NM20-8 Zn DIN985
6	305 6141	10	Scheibe	Washer	17/30x3 DIN/ISO-7089
7	305 6165	1	Scheibe	Washer	D35/20,5x5 Zn
8	317 6657	1	Buchse	Bush	D20,1/28x22
9	317 6681	2	Röhrchen	Tube	D24x3x22+1 Zn
10	417 8114	2	Platte	Plate	12x510x540 1xD20,1 5xD16,1



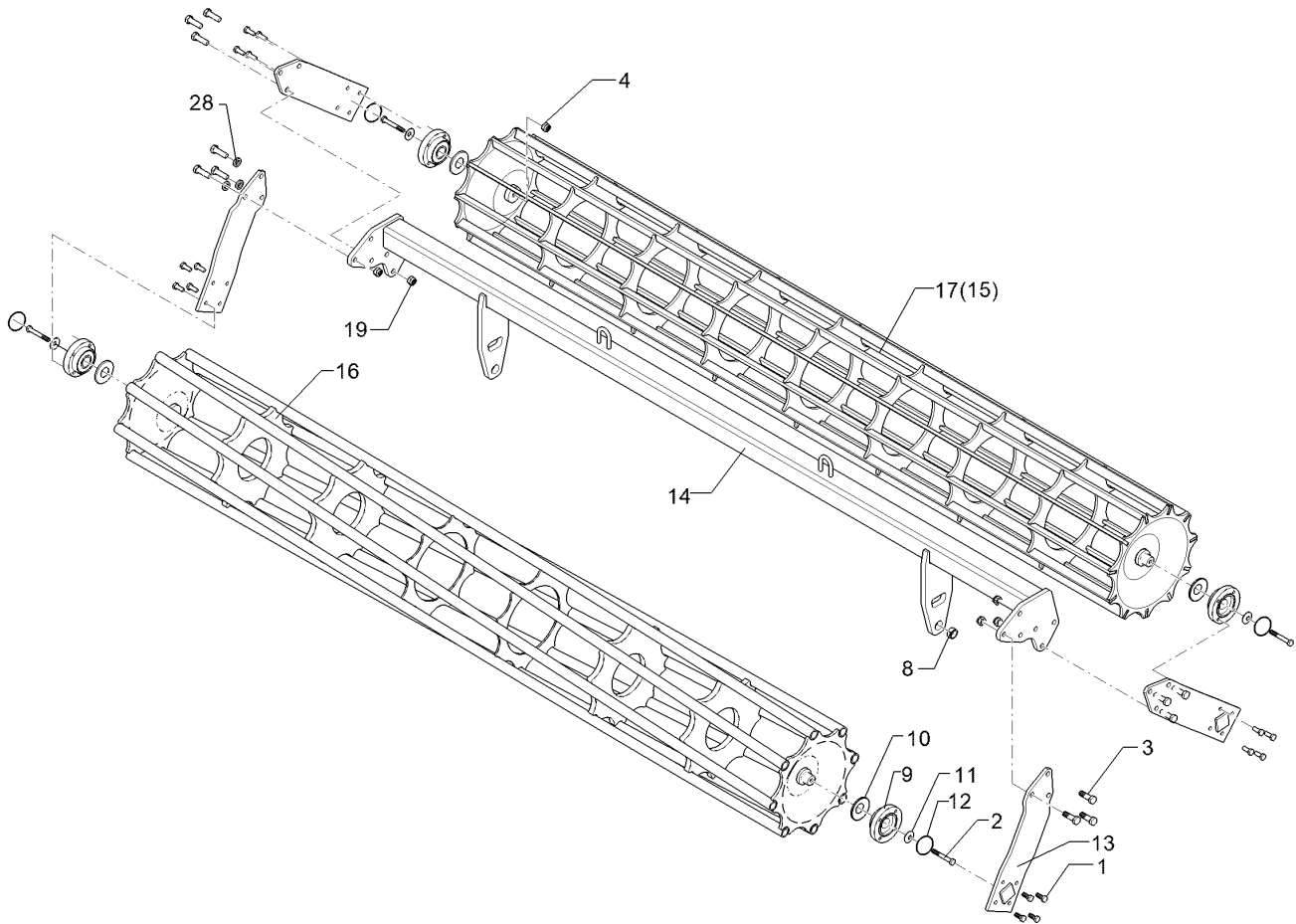
09.20

Pos.	Art.Nr.	Stck.	Artikeltext / Description		Abmessung
1	301 4603	1	Sechskantschraube spezial	Hexagon bolt special	M20x75ls45xb25-8.8 BK30
2	301 5066	5	Sechskantschraube	Hexagon bolt	M16x70-8.8 DIN933 BK30
3	301 5363	3	Sechskantschraube spezial	Hexagon bolt special	M16x70ls45xb20-12.9 BK45
4	303 0935	8	Sicherungsmutter	Selflocking nut	NM16-8 Zn DIN985
5	303 0936	1	Sicherungsmutter	Selflocking nut	NM20-8 Zn DIN985
6	305 6141	16	Scheibe	Washer	17/30x3 DIN/ISO-7089
7	305 6012	1	Scheibe	Washer	21 ISO7089 Zn
8	317 6657	1	Buchse	Bush	D20,1/28x22
9	317 6681	5	Röhrchen	Tube	D24x3x22+1 Zn
10	417 8112	2	Platte	Plate	12x522x806 D540/400



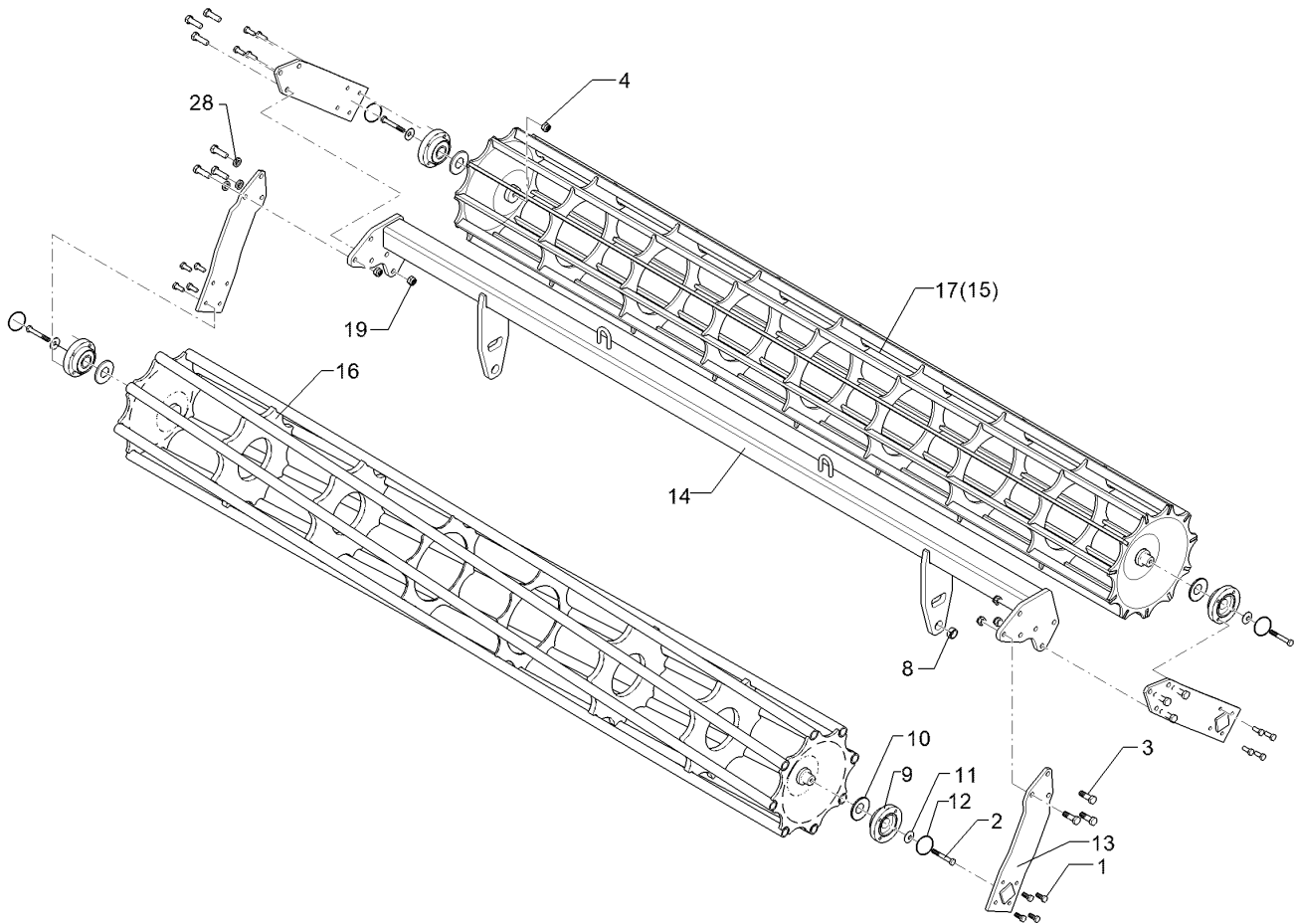
09.20

Pos.	Art.Nr.	Stck.	Artikeltext / Description		Abmessung
1	301 3978	4	Sechskantschraube	Hexagon bolt	M16x90-10.9 DIN931 BK45
2	303 0935	4	Sicherungsmutter	Selflocking nut	NM16-8 Zn DIN985
3	305 6161	4	Scheibe	Washer	17/40x6 DIN7349 Zn
4	317 6681	4	Röhrchen	Tube	D24x3x22+1 Zn
5	422 6652	1	Stabilisator	Stabiliser	80x1454 D540/400-2.50 He.8



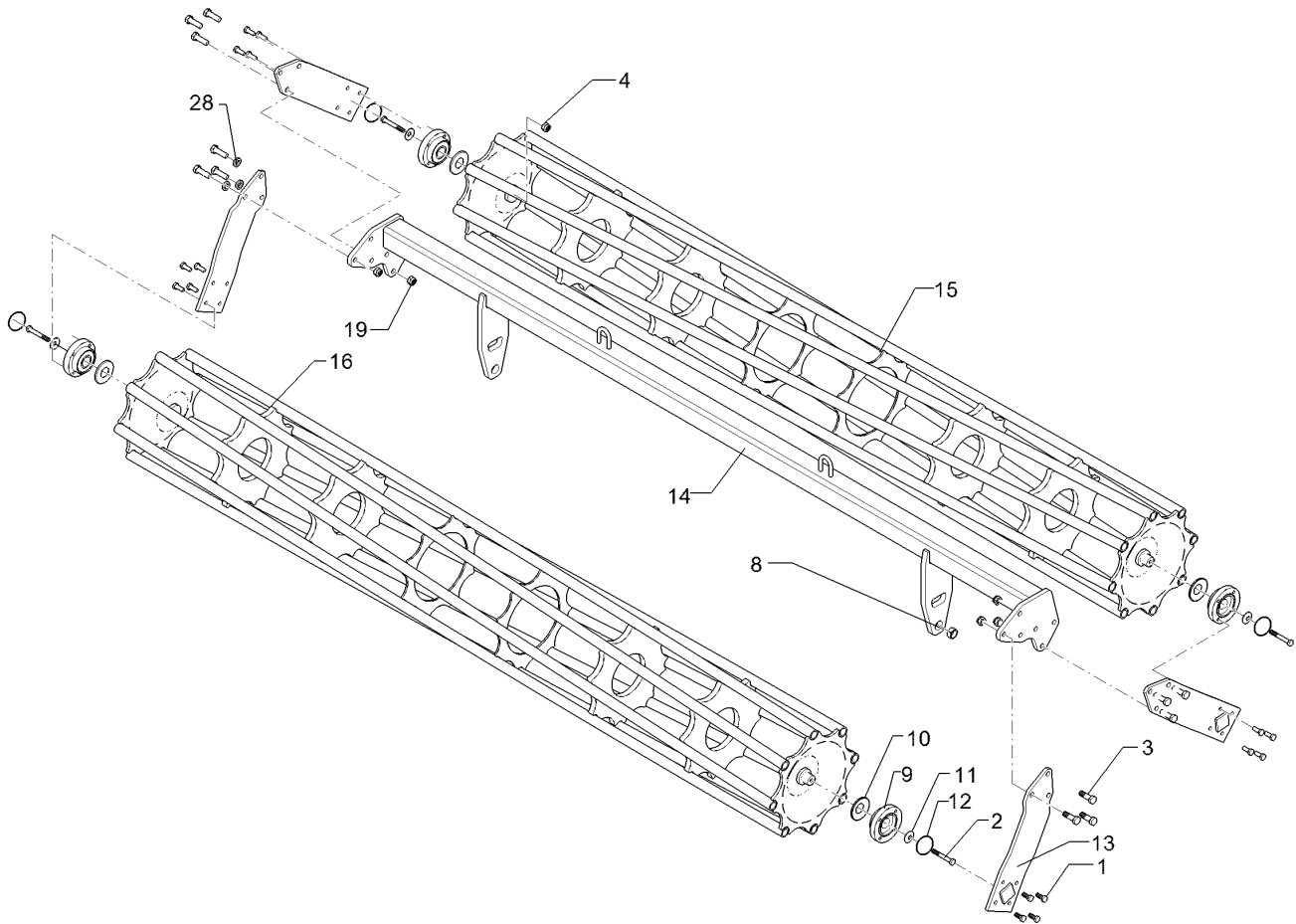
09.20

Pos.	Art.Nr.	Stck.	Artikeltext / Description		Abmessung
1	301 3324	16	Sechskantschraube	Hexagon bolt	M12x30-8.8 DIN933 BK30
2	301 3432	4	Sechskantschraube	Hexagon bolt	M12x80-8.8 DIN931 BK30
3	301 5409	12	Sechskantschraube spezial	Hexagon bolt special	M16x50ls25xb20-8.8 BK30
4	303 0934	4	Sicherungsmutter	Selflocking nut	NM12-8 Zn DIN985
5	303 0935	12	Sicherungsmutter	Selflocking nut	NM16-8 Zn DIN985
6	305 6141	12	Scheibe	Washer	17/30x3 DIN/ISO-7089
8	317 3352	2	Einspannbuchse mit Presssitz	Tension bush	EG28/32x20
9	319 9372	4	Flanschlager-Gehäuseeinheit	Bearing cpl.	RCJ 35 35x118x39,9 4xM12
10	323 0411	4	Schutzkappe	Cap	D80/d35 t=2x5,5 Zn
11	329 6124	4	Tellerfeder	Cup spring	40x14,3x2 DIN2093
12	375 1277	4	O-Ring	O-ring	79x2
13	422 2924	4	Seitenplatte	Side plate	120x12x494
14	422 7306	1	Tragrohr	Carrier tube	80x2910
15	423 1024	1	Flachstabwalze	Flat bar roller	2xD400-300 SM9 R D400x2954/11 3.00
16	423 1034	1	Rohrstabwalze	Tube bar roller	D400x2954 RE 3.00
17	42310067	1	Flachstabwalze	Flat bar roller	D400x2954-3.00 35x12



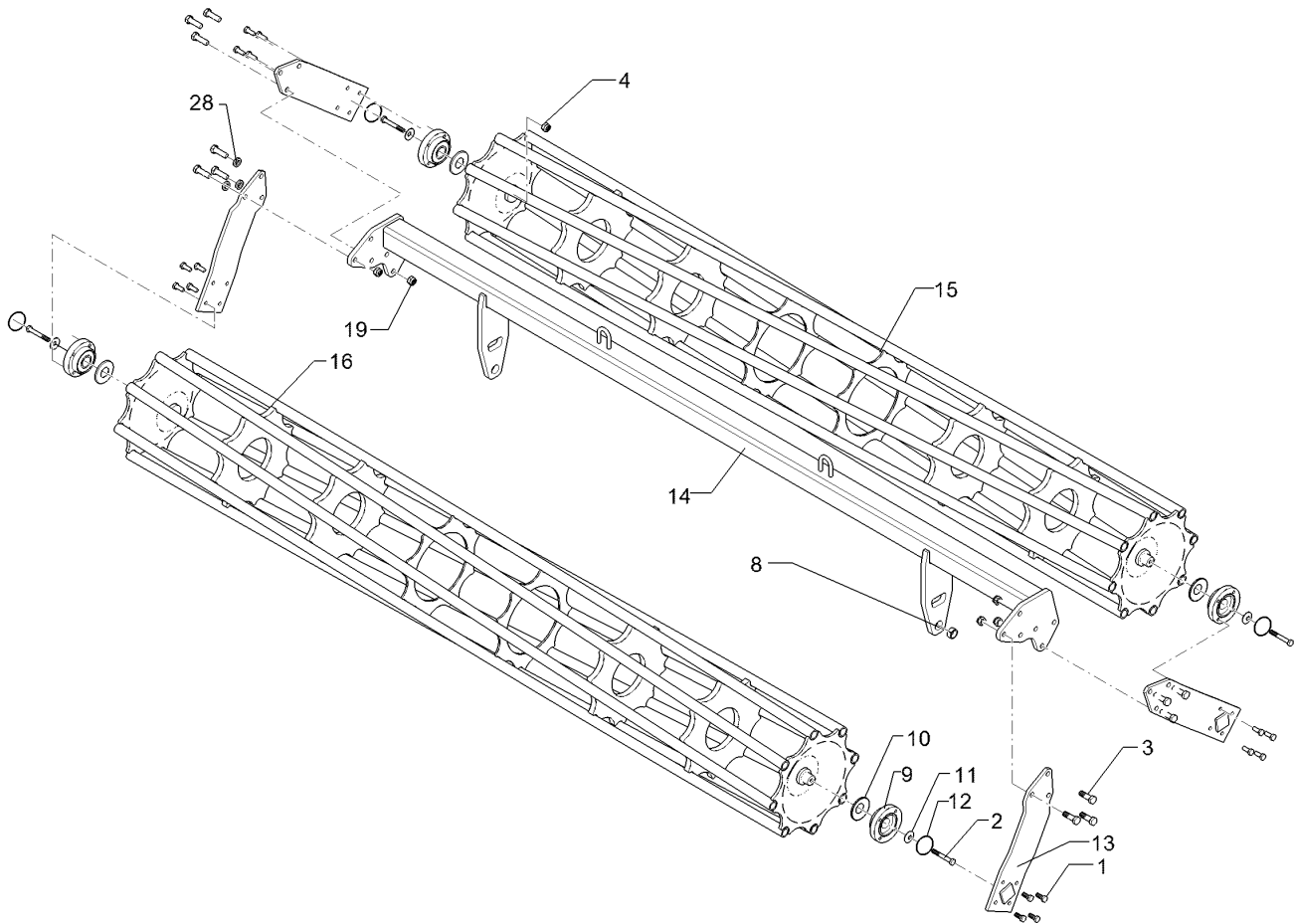
09.20

Pos.	Art.Nr.	Stck.	Artikeltext / Description		Abmessung
1	301 3324	16	Sechskantschraube	Hexagon bolt	M12x30-8.8 DIN933 BK30
2	301 3432	4	Sechskantschraube	Hexagon bolt	M12x80-8.8 DIN931 BK30
3	301 5409	12	Sechskantschraube spezial	Hexagon bolt special	M16x50ls25xb20-8.8 BK30
4	303 0934	4	Sicherungsmutter	Selflocking nut	NM12-8 Zn DIN985
5	303 0935	12	Sicherungsmutter	Selflocking nut	NM16-8 Zn DIN985
6	305 6141	12	Scheibe	Washer	17/30x3 DIN/ISO-7089
8	317 3352	2	Einspannbuchse mit Presssitz	Tension bush	EG28/32x20
9	319 9372	4	Flanschlager-Gehäuseeinheit	Bearing cpl.	RCJ 35 35x118x39,9 4xM12
10	323 0411	4	Schutzkappe	Cap	D80/d35 t=2x5,5 Zn
11	329 6124	4	Tellerfeder	Cup spring	40x14,3x2 DIN2093
12	375 1277	4	O-Ring	O-ring	79x2
13	422 2924	4	Seitenplatte	Side plate	120x12x494
14	422 7337	1	Tragrahmen	Supporting frame	80x2410 2xD400-250-HE D400x2454 2.50
15	423 1022	1	Flachstabwalze	Flat bar roller	D400x2454 2.50
16	423 1030	1	Rohrstabwalze	Tube bar roller	D400x2454 RE 2.50
17	42310066	1	Flachstabwalze	Flat bar roller	D400x2454-2.50 35x12



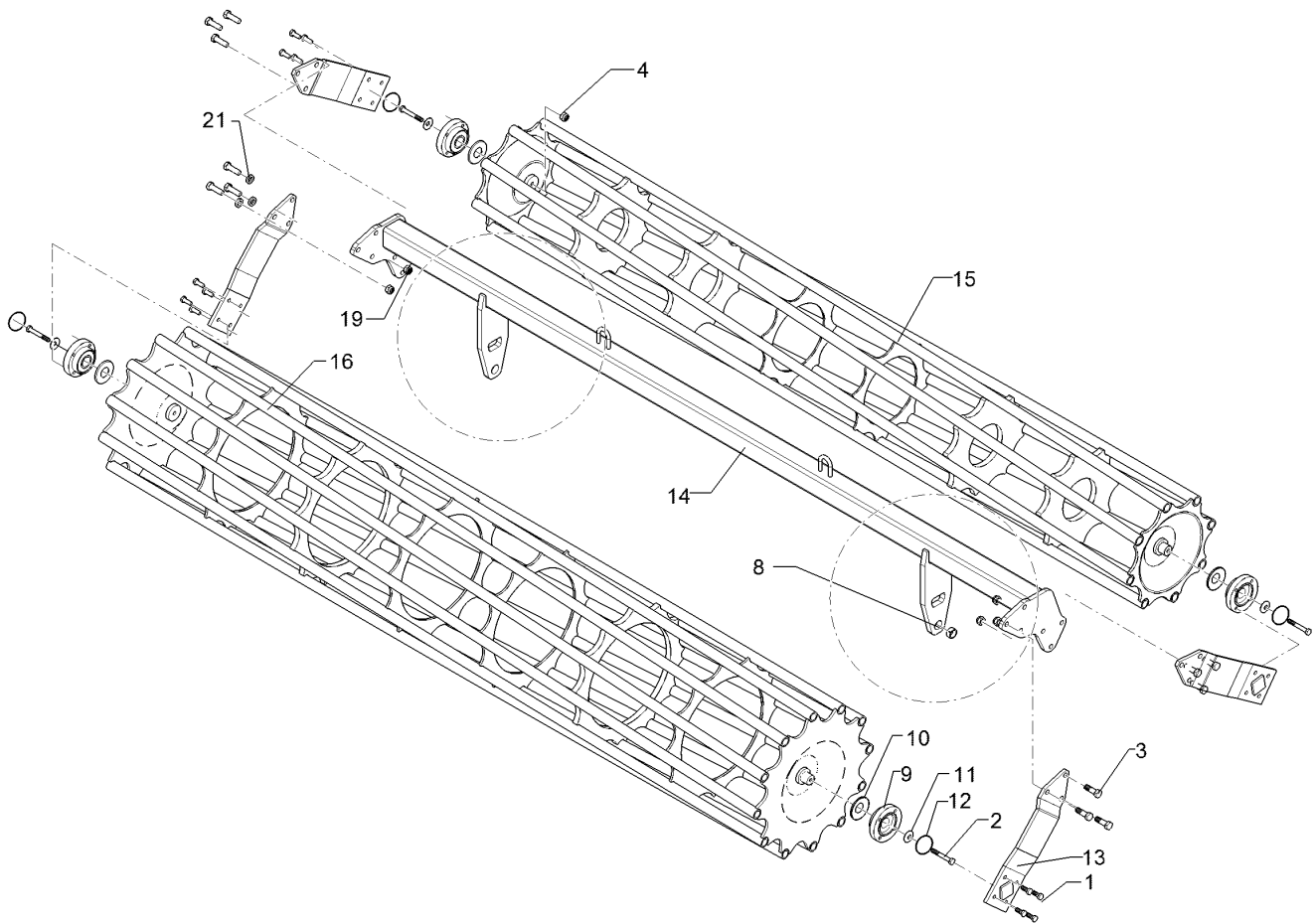
09.20

Pos.	Art.Nr.	Stck.	Artikeltext / Description		Abmessung
1	301 3324	16	Sechskantschraube	Hexagon bolt	M12x30-8.8 DIN933 BK30
2	301 3432	4	Sechskantschraube	Hexagon bolt	M12x80-8.8 DIN931 BK30
3	301 5409	12	Sechskantschraube spezial	Hexagon bolt special	M16x50ls25xb20-8.8 BK30
4	303 0934	4	Sicherungsmutter	Selflocking nut	NM12-8 Zn DIN985
5	303 0935	12	Sicherungsmutter	Selflocking nut	NM16-8 Zn DIN985
6	305 6141	12	Scheibe	Washer	17/30x3 DIN/ISO-7089
8	317 3352	2	Einspannbuchse mit Presssitz	Tension bush	EG28/32x20
9	319 9372	4	Flanschlager-Gehäuseeinheit	Bearing cpl.	RCJ 35 35x118x39,9 4xM12
10	323 0411	4	Schutzkappe	Cap	D80/d35 t=2x5,5 Zn
11	329 6124	4	Tellerfeder	Cup spring	40x14,3x2 DIN2093
12	375 1277	4	O-Ring	O-ring	79x2
13	422 2924	4	Seitenplatte	Side plate	120x12x494
14	422 7306	1	Tragrohr	Carrier tube	80x2910
15	423 1035	1	Rohrstabwalze	Tube bar roller	2xD400-300 SM9 R D400x2954 LI 3.00
16	423 1034	1	Rohrstabwalze	Tube bar roller	D400x2954 RE 3.00



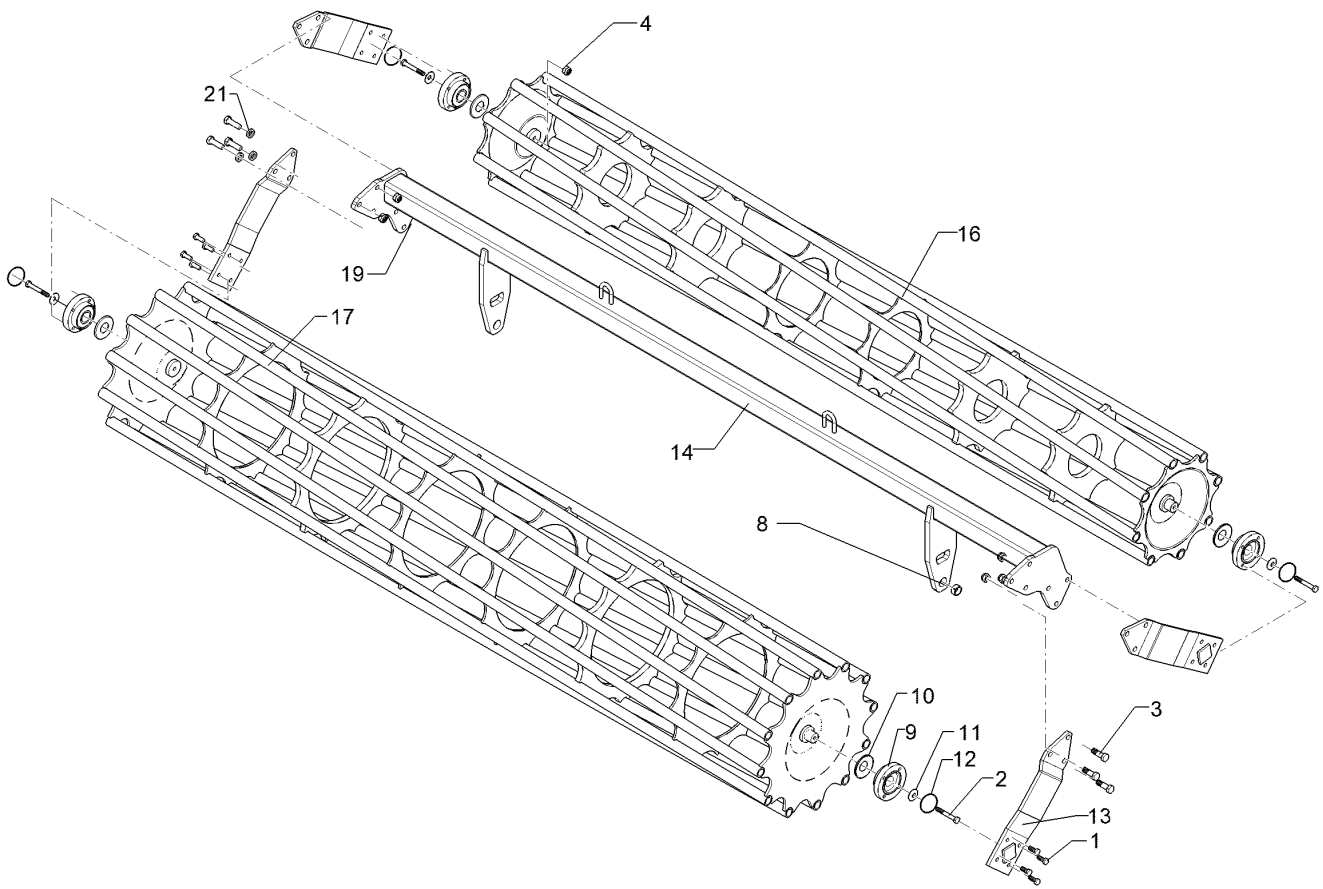
09.20

Pos.	Art.Nr.	Stck.	Artikeltext / Description		Abmessung
1	301 3324	16	Sechskantschraube	Hexagon bolt	M12x30-8.8 DIN933 BK30
2	301 3432	4	Sechskantschraube	Hexagon bolt	M12x80-8.8 DIN931 BK30
3	301 5409	12	Sechskantschraube spezial	Hexagon bolt special	M16x50ls25xb20-8.8 BK30
4	303 0934	4	Sicherungsmutter	Selflocking nut	NM12-8 Zn DIN985
8	317 3352	2	Einspannbuchse mit Presssitz	Tension bush	EG28/32x20
9	319 9372	4	Flanschlager-Gehäuseeinheit	Bearing cpl.	RCJ 35 35x118x39,9 4xM12
10	323 0411	4	Schutzkappe	Cap	D80/d35 t=2x5,5 Zn
11	329 6124	4	Tellerfeder	Cup spring	40x14,3x2 DIN2093
12	375 1277	4	O-Ring	O-ring	79x2
13	422 2924	4	Seitenplatte	Side plate	120x12x494
14	422 7337	1	Tragrahmen	Supporting frame	80x2410
15	423 1031	1	Rohrstabwalze	Tube bar roller	2xD400-250-HE D400x2454 LI 2.50
16	423 1030	1	Rohrstabwalze	Tube bar roller	D400x2454 RE 2.50
19	303 0935	12	Sicherungsmutter	Selflocking nut	NM16-8 Zn DIN985
28	305 6141	12	Scheibe	Washer	17/30x3 DIN/ISO-7089



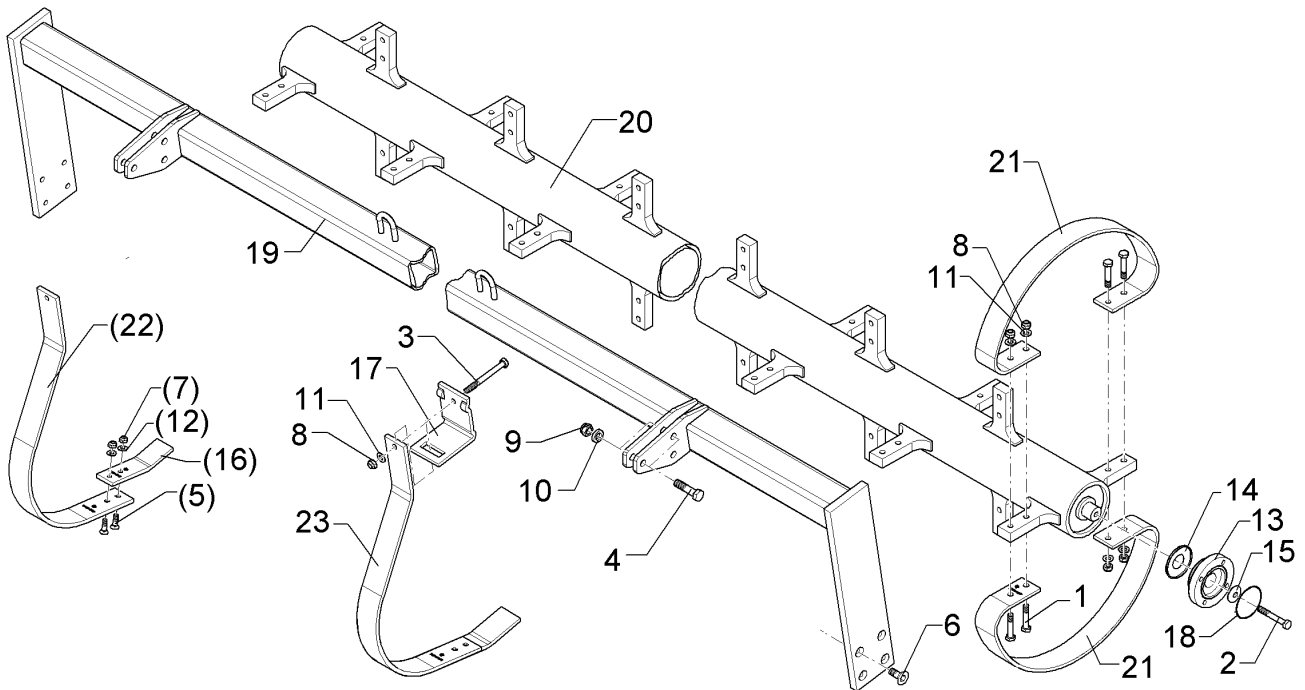
09.20

Pos.	Art.Nr.	Stck.	Artikeltext / Description		Abmessung
1	301 3324	16	Sechskantschraube	Hexagon bolt	M12x30-8.8 DIN933 BK30
2	301 3432	4	Sechskantschraube	Hexagon bolt	M12x80-8.8 DIN931 BK30
3	301 5409	12	Sechskantschraube spezial	Hexagon bolt special	M16x50ls25xb20-8.8 BK30
4	303 0934	4	Sicherungsmutter	Selflocking nut	NM12-8 Zn DIN985
8	317 3352	2	Einspannbuchse mit Presssitz	Tension bush	EG28/32x20
9	319 9372	4	Flanschlager-Gehäuseeinheit	Bearing cpl.	RCJ 35 35x118x39,9 4xM12
10	323 0411	4	Schutzkappe	Cap	D80/d35 t=2x5,5 Zn
11	329 6124	4	Tellerfeder	Cup spring	40x14,3x2 DIN2093
12	375 1277	4	O-Ring	O-ring	79x2
13	422 2924	4	Seitenplatte	Side plate	120x12x494
14	422 8306	1	Tragrahmen	Supporting frame	80x2910
15	423 1035	1	Rohrstabwalze	Tube bar roller	D540/400-3.00 R D400x2954 LI 3.00
16	423 1044	1	Rohrstabwalze	Tube bar roller	D540x2954 RE 3.00
19	303 0935	12	Sicherungsmutter	Selflocking nut	NM16-8 Zn DIN985
21	305 6141	12	Scheibe	Washer	17/30x3 DIN/ISO-7089



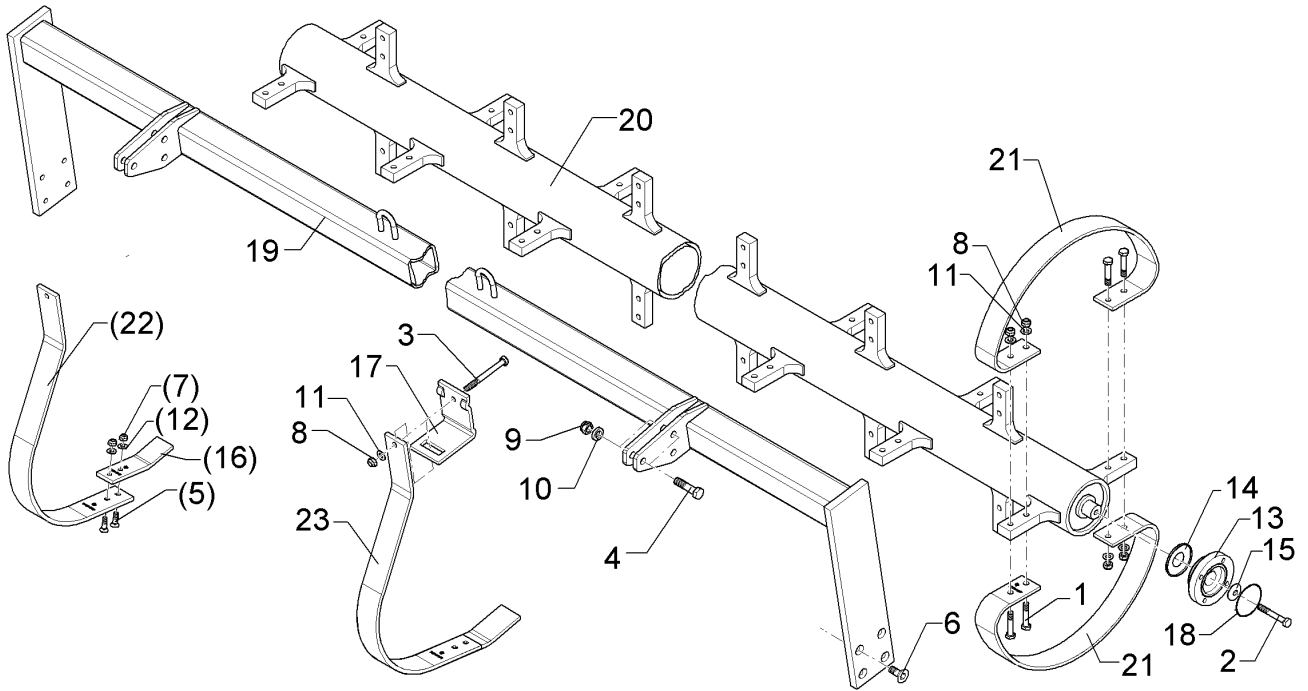
09.20

Pos.	Art.Nr.	Stck.	Artikeltext / Description		Abmessung
1	301 3324	16	Sechskantschraube	Hexagon bolt	M12x30-8.8 DIN933 BK30
2	301 3432	4	Sechskantschraube	Hexagon bolt	M12x80-8.8 DIN931 BK30
3	301 5409	12	Sechskantschraube spezial	Hexagon bolt special	M16x50ls25xb20-8.8 BK30
4	303 0934	4	Sicherungsmutter	Selflocking nut	NM12-8 Zn DIN985
8	317 3352	2	Einspannbuchse mit Presssitz	Tension bush	EG28/32x20
9	319 9372	4	Flanschlager-Gehäuseeinheit	Bearing cpl.	RCJ 35 35x118x39,9 4xM12
10	323 0411	4	Schutzkappe	Cap	D80/d35 t=2x5,5 Zn
11	329 6124	4	Tellerfeder	Cup spring	40x14,3x2 DIN2093
12	375 1277	4	O-Ring	O-ring	79x2
13	422 2924	4	Seitenplatte	Side plate	120x12x494
14	422 8333	1	Tragrahmen	Supporting frame	80x2410
16	423 1031	1	Rohrstabwalze	Tube bar roller	540/400-250-HE
17	423 1040	1	Rohrstabwalze	Tube bar roller	D540x2454 RE 2.50
19	303 0935	12	Sicherungsmutter	Selflocking nut	NM16-8 Zn DIN985
21	305 6141	12	Scheibe	Washer	17/30x3
28	305 6143	12	Scheibe	Washer	DIN/ISO-7089 B17/30x3 ISO7089 200HV Zn



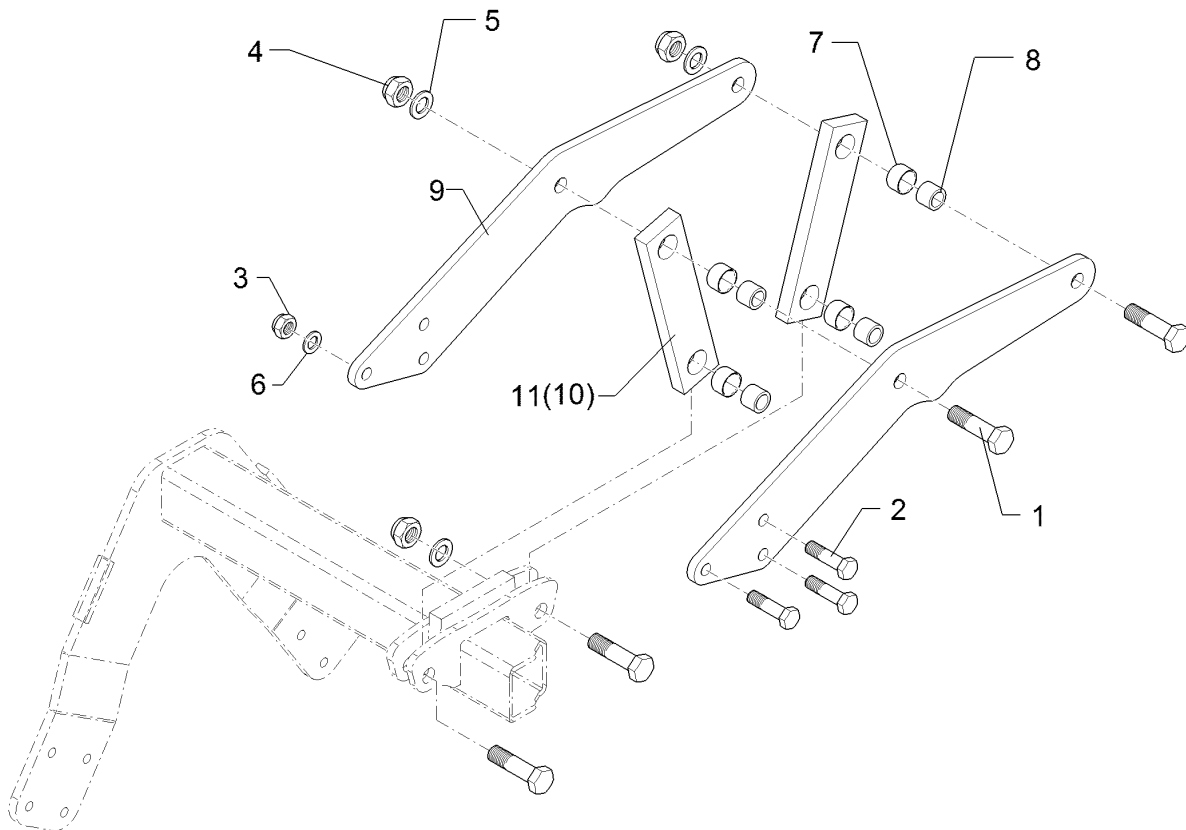
09.20

Pos.	Art.Nr.	Stck.	Artikeltext / Description		Abmessung
1	301 3391	60	Sechskantschraube spezial	Hexagon bolt special	M12x60ls42xb15-10.9 BK45
2	301 3406	2	Sechskantschraube	Hexagon bolt	M12x70-8.8 DIN931 BK30
3	301 3498	14	Sechskantschraube	Hexagon bolt	M12x120-8.8 DIN931 BK30
4	301 5363	6	Sechskantschraube spezial	Hexagon bolt special	M16x70ls45xb20-12.9 BK45
5	301 5767	28	Senkschraube	Countersunk bolt	M10x33-12.9-MU-10 Zn
6	301 6128	8	Senkschraube	Countersunk bolt	M12x30-10.9 Zn DIN7991-A
7	303 0933	28	Sicherungsmutter	Selflocking nut	NM10-8 DIN985 Zn
8	303 0934	74	Sicherungsmutter	Selflocking nut	NM12-8 Zn DIN985
9	303 0935	6	Sicherungsmutter	Selflocking nut	NM16-8 Zn DIN985
10	305 6161	6	Scheibe	Washer	17/40x6 DIN7349 Zn
11	305 8580	74	Scheibe	Washer	13/24x2,5 St-Zn DIN125
12	305 8696	28	Scheibe	Washer	A10,5 DIN125-St Zn
13	319 9372	2	Flanschlager-Gehäuseeinheit	Bearing cpl.	RCJ 35 35x118x39,9 4xM12
14	323 0411	2	Schutzkappe	Cap	D80/d35 t=2x5,5 Zn
15	329 6124	2	Tellerfeder	Cup spring	40x14,3x2 DIN2093
16	34910002	14	Abstreifer	Scraper	50x10x195 2xD10,5
17	35310001	14	Klemme	Clamp	80x80-60x10
18	375 1277	2	O-Ring	O-ring	79x2
19	42210006	1	Tragrohr	Carrier tube	FRW D540-3.00



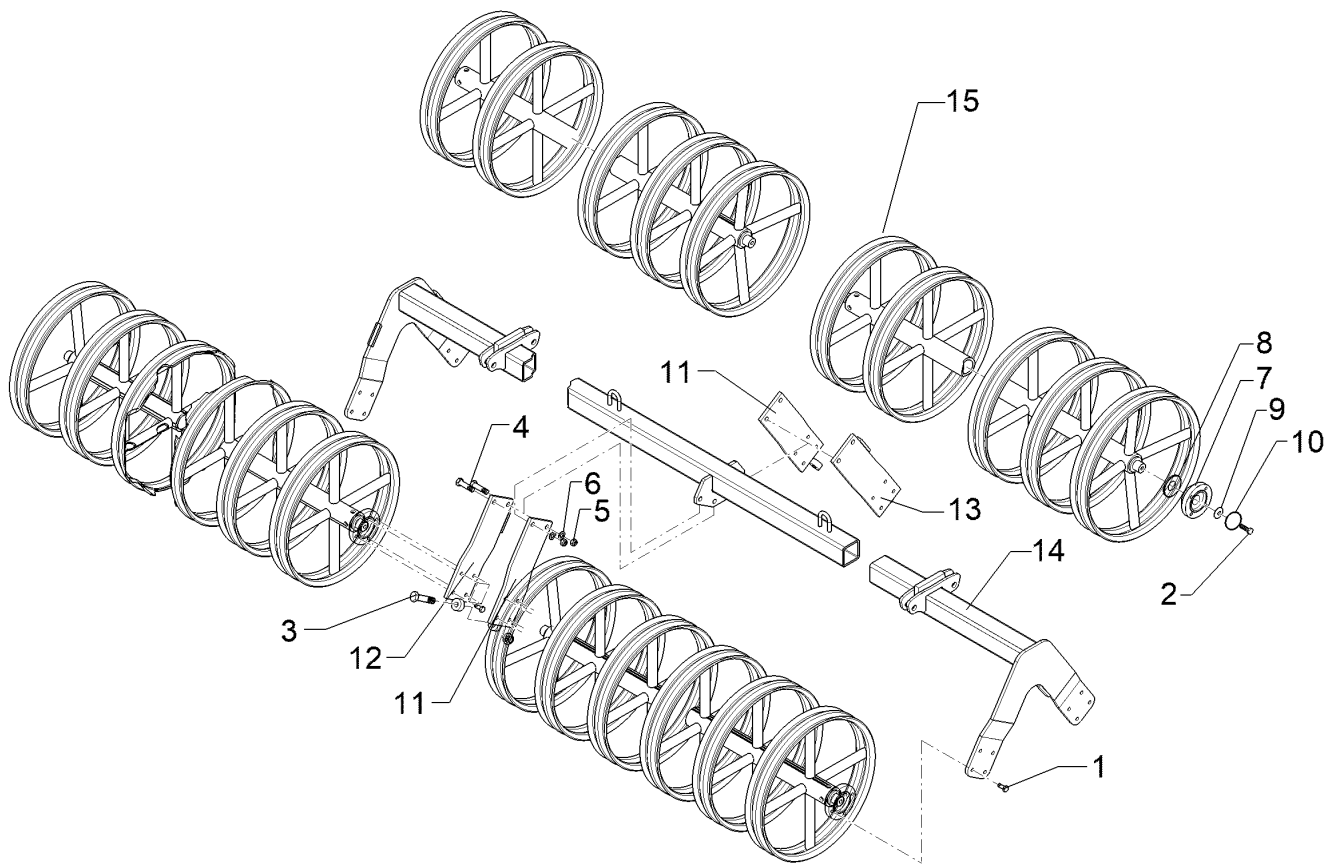
09.20

Pos.	Art.Nr.	Stck.	Artikeltext / Description		Abmessung
20	42310006	1	Flexringwalze	Flexring roller	D127x10/35x2872
21	42310009	30	Ringsegment	Tubing segment	8,5x60x1046 4xD13
22	42310010	14	Abstreiferhalter	Carrier for scraper	10x60x925
23	34910007	14	Abstreifer	Scraper	10x60x1002 GEP



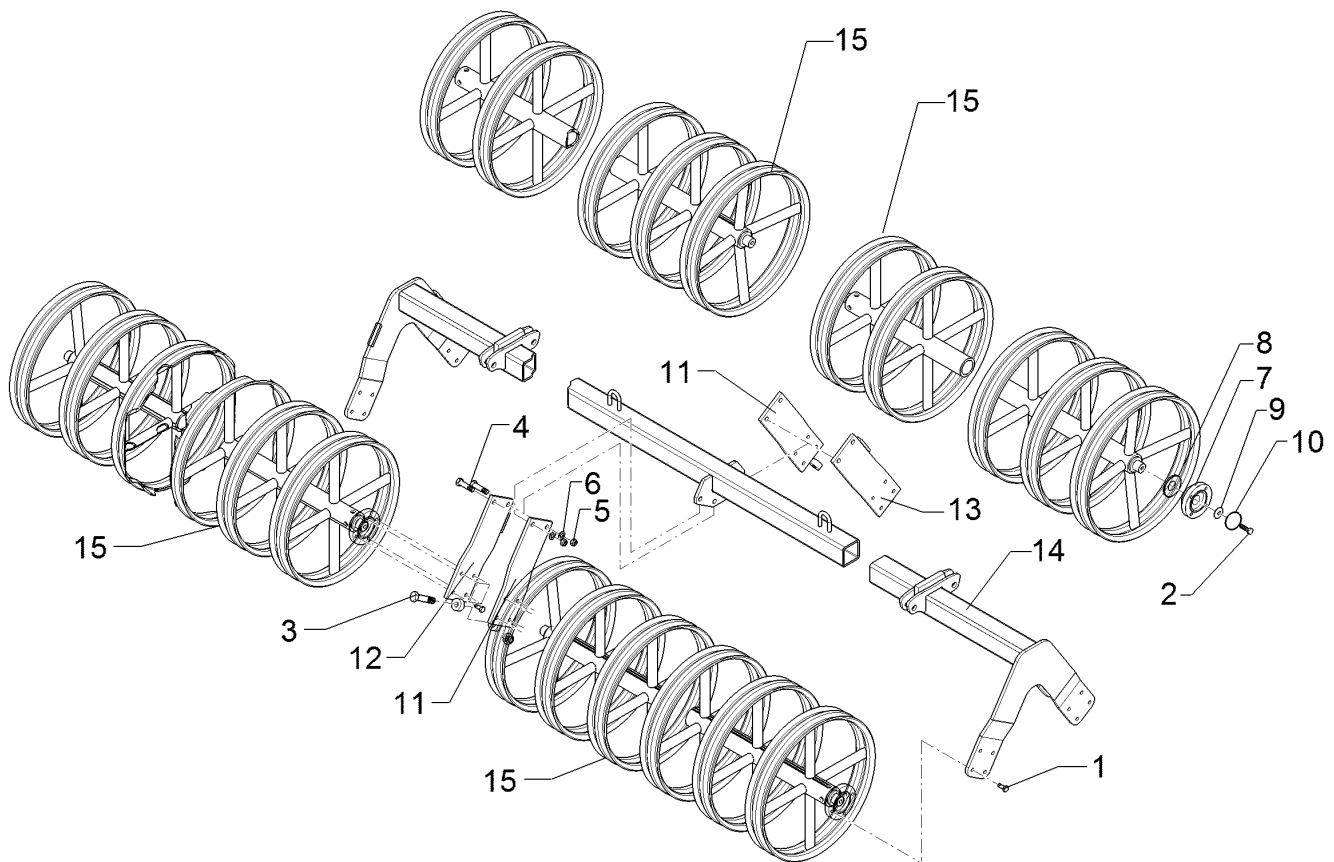
09.20

Pos.	Art.Nr.	Stck.	Artikeltext / Description		Abmessung
1	301 4603	4	Sechskantschraube spezial	Hexagon bolt special	M20x75ls45xb25-8.8
2	301 5363	3	Sechskantschraube spezial	Hexagon bolt special	BK30 M16x70ls45xb20-12.9
3	303 0935	3	Sicherungsmutter	Selflocking nut	BK45
4	303 0936	4	Sicherungsmutter	Selflocking nut	NM16-8 Zn DIN985
5	305 6012	8	Scheibe	Washer	NM20-8 Zn DIN985
6	305 6141	6	Scheibe	Washer	21 ISO7089 Zn
7	317 3352	4	Einspannbuchse mit Presssitz	Tension bush	17/30x3
8	317 6657	4	Buchse	Bush	DIN/ISO-7089
9	422 7386	2	Platte	Plate	EG28/32x20
10	422 7388	2	Lenker	Link	12x208x677
11	42210383	2	Lenker	Link	60x20x260
					2xD32-200
					60x20x260
					2xD32-200



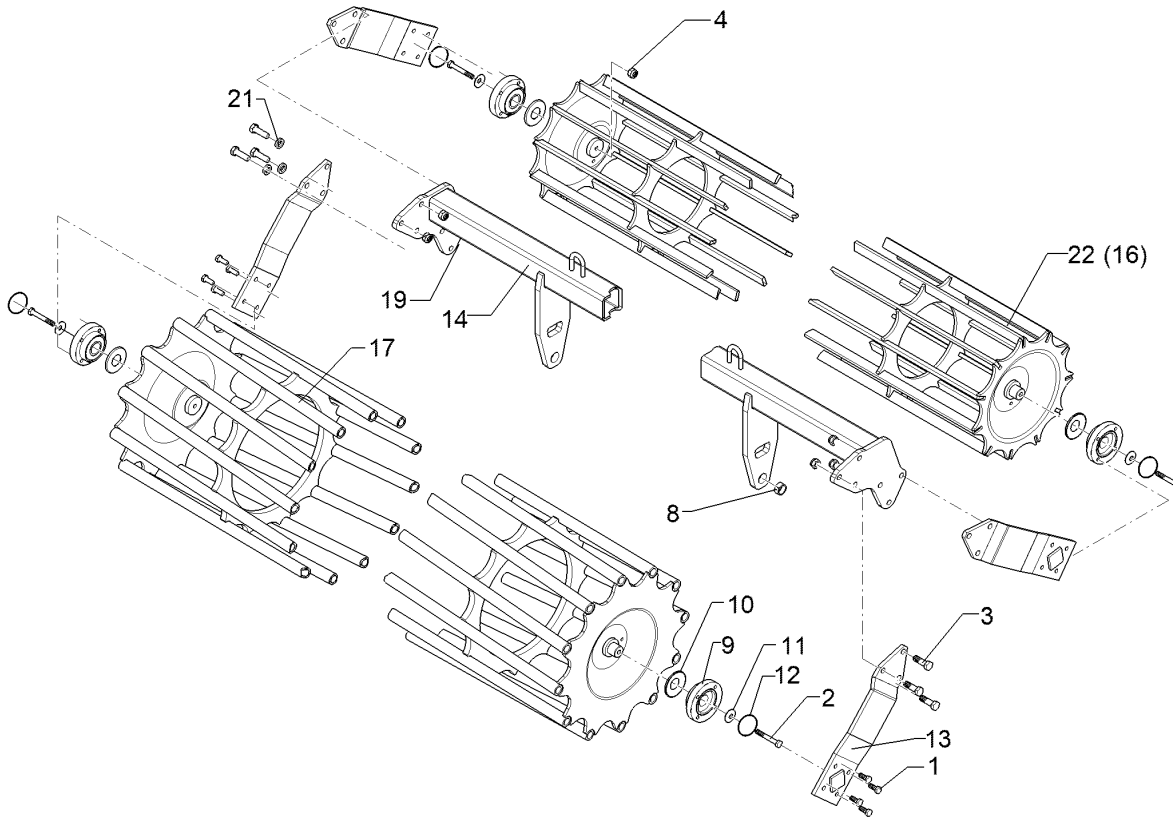
09.20

Pos.	Art.Nr.	Stck.	Artikeltext / Description		Abmessung
1	301 3324	32	Sechskantschraube	Hexagon bolt	M12x30-8.8 DIN933 BK30
2	301 3406	8	Sechskantschraube	Hexagon bolt	M12x70-8.8 DIN931 BK30
3	301 3779	4	Sechskantschraube spezial	Hexagon bolt special	M16x60s35xb20-10.9 BK45
4	301 3870	2	Sechskantschraube spezial	Hexagon bolt special	M16x65-10.9 DIN931 BK45
5	303 0935	6	Sicherungsmutter	Selflocking nut	NM16-8 Zn DIN985
6	305 6161	6	Scheibe	Washer	17/40x6 DIN7349 Zn
7	319 9372	8	Flanschlager-Gehäuseeinheit	Bearing cpl.	RCJ 35 35x118x39,9 4xM12
8	323 0411	8	Schutzkappe	Cap	D80/d35 t=2x5,5 Zn
9	329 6124	8	Tellerfeder	Cup spring	40x14,3x2 DIN2093
10	375 1277	8	O-Ring	O-ring	79x2
11	422 7383	2	Platte	Plate	120x12x386
12	422 7384	1	Platte m. Abstreifer	Plate	120x12x386 RE
13	422 7385	1	Platte m. Abstreifer LI	Plate	120x12x386
14	422 7392	1	Tragrohr	Carrier tube	80x2970 DPW540-3.00 SM9 R
15	42310044	4	Doppelprofilringwalze	Double profile ring roller	-B D540-3.00-6R



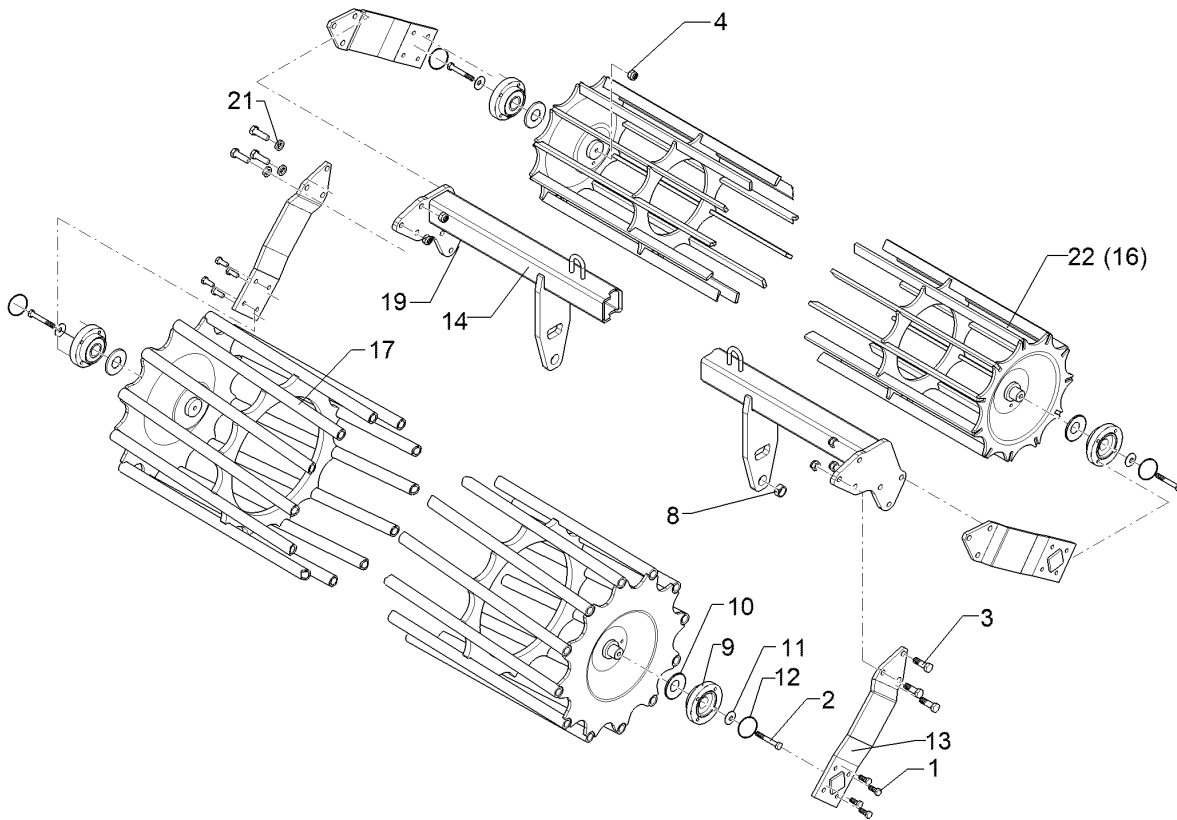
09.20

Pos.	Art.Nr.	Stck.	Artikeltext / Description		Abmessung
1	301 3324	32	Sechskantschraube	Hexagon bolt	M12x30-8.8 DIN933 BK30
2	301 3406	8	Sechskantschraube	Hexagon bolt	M12x70-8.8 DIN931 BK30
3	301 3779	4	Sechskantschraube spezial	Hexagon bolt special	M16x60s35xb20-10.9 BK45
4	301 3870	2	Sechskantschraube spezial	Hexagon bolt special	M16x65-10.9 DIN931 BK45
5	303 0935	6	Sicherungsmutter	Selflocking nut	NM16-8 Zn DIN985
6	305 6161	4	Scheibe	Washer	17/40x6 DIN7349 Zn
7	319 9372	8	Flanschlager-Gehäuseeinheit	Bearing cpl.	RCJ 35 35x118x39,9 4xM12
8	323 0411	8	Schutzkappe	Cap	D80/d35 t=2x5,5 Zn
9	329 6124	8	Tellerfeder	Cup spring	40x14,3x2 DIN2093
10	375 1277	8	O-Ring	O-ring	79x2
11	422 7383	2	Platte	Plate	120x12x386
12	422 7384	1	Platte m. Abstreifer	Plate	120x12x386 RE
13	422 7385	1	Platte m. Abstreifer LI	Plate	120x12x386
14	422 7425	1	Tragrahmen	Supporting frame	80x2470 DPW540-2.50-HE
15	42310043	4	Doppelprofilringwalze	Double profile ring roller	-B D540-2.50-5R



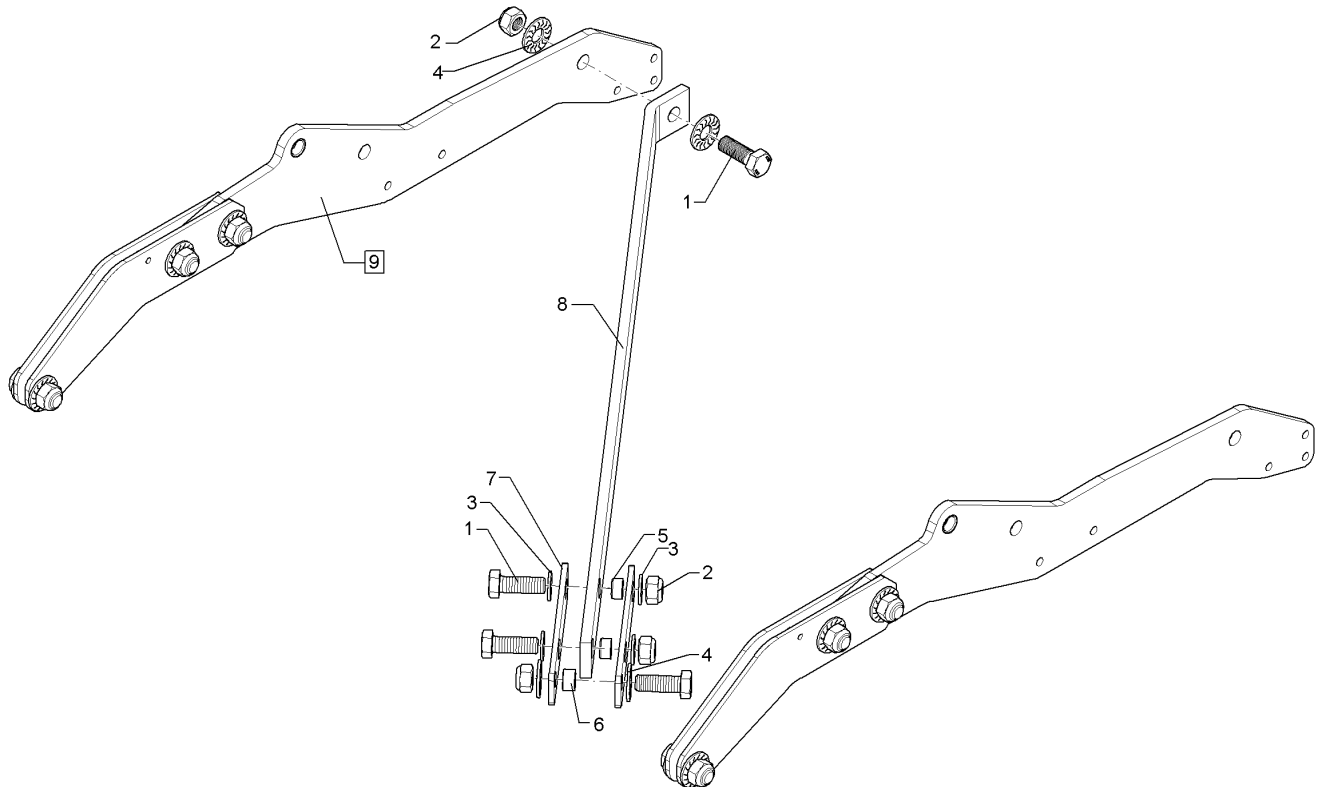
09.20

Pos.	Art.Nr.	Stck.	Artikeltext / Description		Abmessung
1	301 3324	16	Sechskantschraube	Hexagon bolt	M12x30-8.8 DIN933 BK30
2	301 3432	4	Sechskantschraube	Hexagon bolt	M12x80-8.8 DIN931 BK30
3	301 5409	12	Sechskantschraube spezial	Hexagon bolt special	M16x50ls25xb20-8.8 BK30
4	303 0934	4	Sicherungsmutter	Selflocking nut	NM12-8 Zn DIN985
8	317 3352	2	Einspannbuchse mit Presssitz	Tension bush	EG28/32x20
9	319 9372	4	Flanschlager-Gehäuseeinheit	Bearing cpl.	RCJ 35 35x118x39,9 4xM12
10	323 0411	4	Schutzkappe	Cap	D80/d35 t=2x5,5 Zn
11	329 6124	4	Tellerfeder	Cup spring	40x14,3x2 DIN2093
12	375 1277	4	O-Ring	O-ring	79x2
13	422 2924	4	Seitenplatte	Side plate	120x12x494
14	422 8333	1	Tragrahmen	Supporting frame	80x2410
16	423 1022	1	Flachstabwalze	Flat bar roller	540/400-250-HE D400x2454 2.50
17	423 1040	1	Rohrstabwalze	Tube bar roller	D540x2454 RE 2.50
19	303 0935	12	Sicherungsmutter	Selflocking nut	NM16-8 Zn DIN985
21	305 6141	12	Scheibe	Washer	17/30x3 DIN/ISO-7089
22	42310066	1	Flachstabwalze	Flat bar roller	D400x2454-2.50 35x12



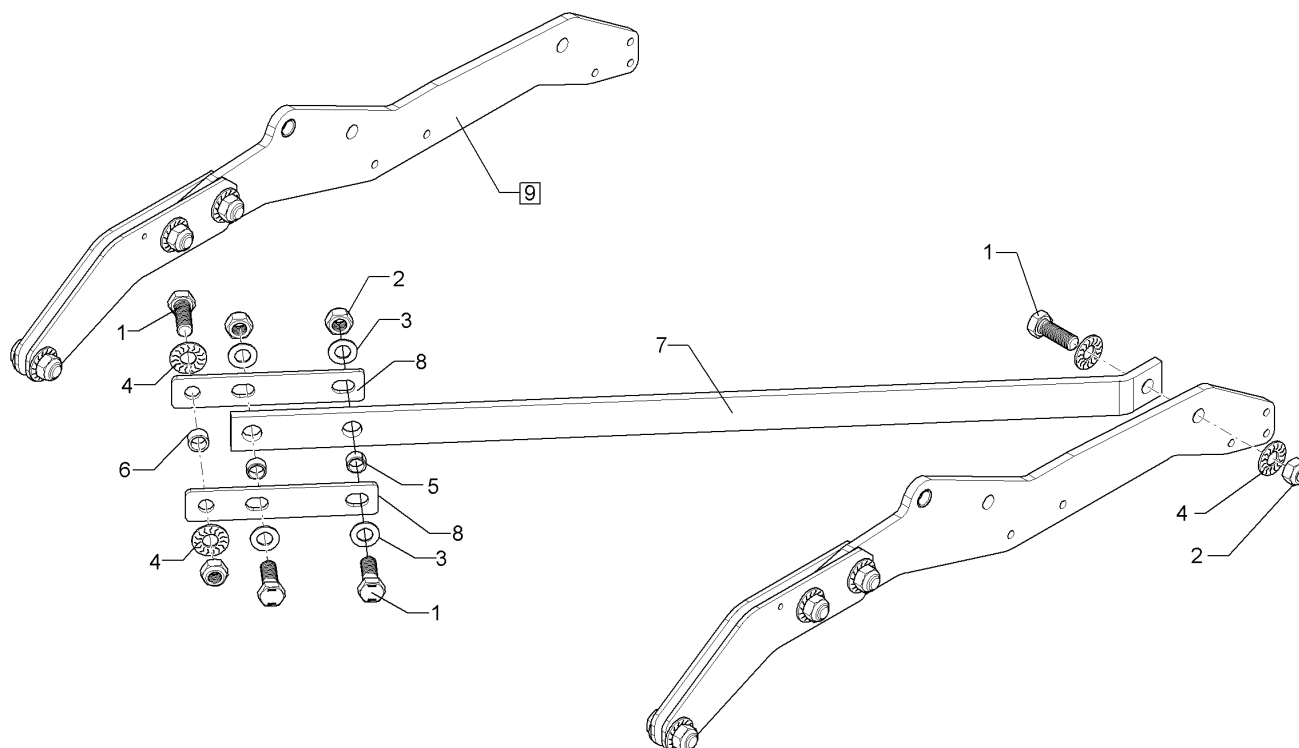
09.20

Pos.	Art.Nr.	Stck.	Artikeltext / Description		Abmessung
1	301 3324	16	Sechskantschraube	Hexagon bolt	M12x30-8.8 DIN933 BK30
2	301 3432	4	Sechskantschraube	Hexagon bolt	M12x80-8.8 DIN931 BK30
3	301 5409	12	Sechskantschraube spezial	Hexagon bolt special	M16x50ls25xb20-8.8 BK30
4	303 0934	4	Sicherungsmutter	Selflocking nut	NM12-8 Zn DIN985
8	317 3352	2	Einspannbuchse mit Presssitz	Tension bush	EG28/32x20
9	319 9372	4	Flanschlager-Gehäuseeinheit	Bearing cpl.	RCJ 35 35x118x39,9 4xM12
10	323 0411	4	Schutzkappe	Cap	D80/d35 t=2x5,5 Zn
11	329 6124	4	Tellerfeder	Cup spring	40x14,3x2 DIN2093
12	375 1277	4	O-Ring	O-ring	79x2
13	422 2924	4	Seitenplatte	Side plate	120x12x494
14	422 8306	1	Tragrahmen	Supporting frame	80x2910
16	423 1024	1	Flachstabwalze	Flat bar roller	D540/400-3.00 R D400x2954/11 3.00
17	423 1044	1	Rohrstabwalze	Tube bar roller	D540x2954 RE 3.00
19	303 0935	12	Sicherungsmutter	Selflocking nut	NM16-8 Zn DIN985
21	305 6141	12	Scheibe	Washer	17/30x3 DIN/ISO-7089
22	42310067	1	Flachstabwalze	Flat bar roller	D400x2954-3.00 35x12



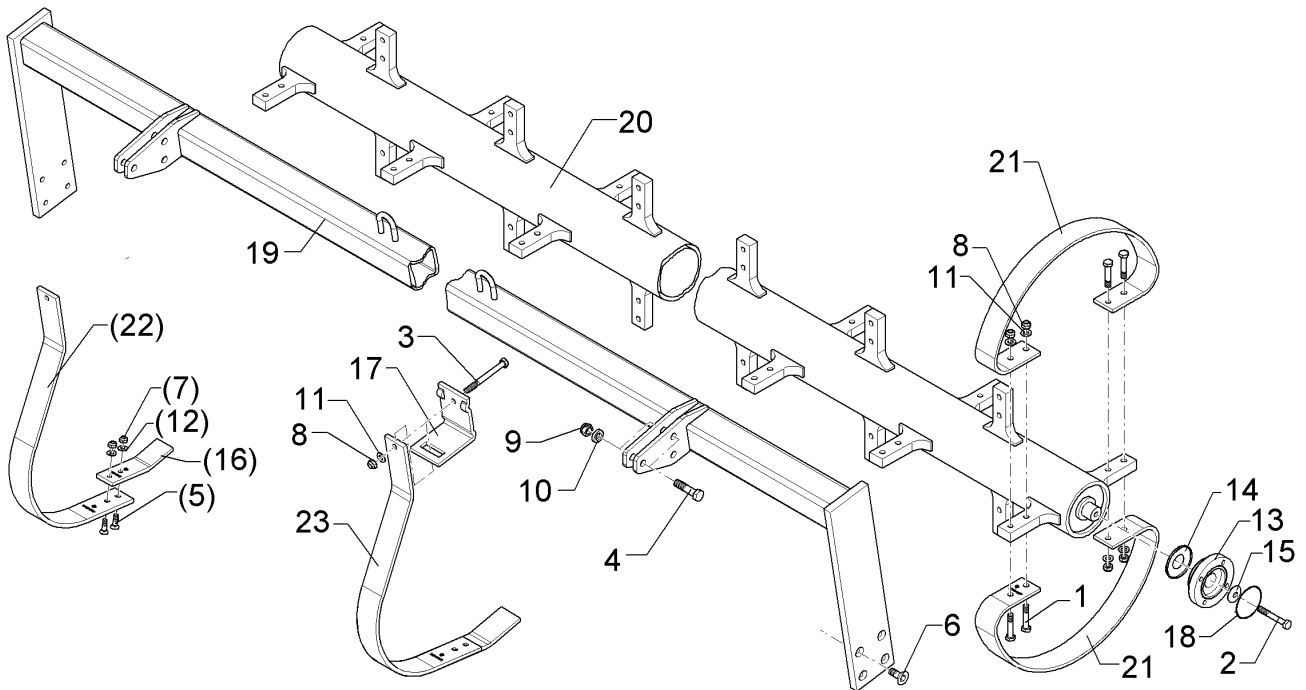
09.20

Pos.	Art.Nr.	Stck.	Artikeltext / Description		Abmessung
1	30110971	4	Sechskantschraube spezial	Hexagon bolt special	M30x85ls43xb37-8.8
2	30310143	4	Sicherungsmutter	Selflocking nut	BK30 NM30-10 DIN 985
3	305 6285	4	Scheibe	Washer	Zn 31/56x4
4	30510177	4	Sperrkantscheibe	Washer	DIN/ISO-7089 Zn 31/70x4,5 M BK45
5	317 3415	2	Einspannbuchse	Tension bush	EG30/38x20-DIN1498
6	317 6691	1	Buchse	Bush	D30/40x22
7	41210463	2	Flach	Flat steel	70x10x375
8	41210465	1	Zugstrebe	Diagonal tie	80x20x1830
9	52210039	2	Tiefeneinstellung	Depth adjustment	Tiefeneinstellung



09.20

Pos.	Art.Nr.	Stck.	Artikeltext / Description		Abmessung
1	30110971	4	Sechskantschraube spezial	Hexagon bolt special	M30x85ls43xb37-8.8 BK30
2	30310143	4	Sicherungsmutter	Selflocking nut	NM30-10 DIN 985 Zn
3	305 6285	4	Scheibe	Washer	31/56x4 DIN/ISO-7089 Zn
4	30510177	4	Sperrkantscheibe	Washer	31/70x4,5 M BK45
5	317 3415	2	Einspannbuchse	Tension bush	EG30/38x20-DIN1498
6	317 6691	1	Buchse	Bush	D30/40x22
7	41210461	1	Zugstrebe	Diagonal tie	70x20x927
8	41210463	2	Flach	Flat steel	70x10x375
9	52210039	2	Tiefeneinstellung	Depth adjustment	Tiefeneinstellung



09.20

Pos.	Art.Nr.	Stck.	Artikeltext / Description		Abmessung
1	301 3391	48	Sechskantschraube spezial	Hexagon bolt special	M12x60ls42xb15-10.9 BK45
2	301 3406	2	Sechskantschraube	Hexagon bolt	M12x70-8.8 DIN931 BK30
3	301 3498	11	Sechskantschraube	Hexagon bolt	M12x120-8.8 DIN931 BK30
4	301 5363	6	Sechskantschraube spezial	Hexagon bolt special	M16x70ls45xb20-12.9 BK45
6	301 6128	8	Senkschraube	Countersunk bolt	M12x30-10.9 Zn DIN7991-A
8	303 0934	59	Sicherungsmutter	Selflocking nut	NM12-8 Zn DIN985
9	303 0935	6	Sicherungsmutter	Selflocking nut	NM16-8 Zn DIN985
10	305 6161	6	Scheibe	Washer	17/40x6 DIN7349 Zn
11	305 8580	59	Scheibe	Washer	13/24x2,5 St-Zn DIN125
13	319 9372	2	Flanschlager-Gehäuseeinheit	Bearing cpl.	RCJ 35 35x118x39,9 4xM12
14	323 0411	2	Schutzkappe	Cap	D80/d35 t=2x5,5 Zn
15	329 6124	2	Tellerfeder	Cup spring	40x14,3x2 DIN2093
17	35310001	11	Klemme	Clamp	80x80-60x10
18	375 1277	2	O-Ring	O-ring	79x2
19	42210473	1	Tragrahmen	Supporting frame	FRW D540-2,50
20	42310004	1	Flexringwalze	Flexring roller	D127x10/35x2372
21	42310009	24	Ringsegment	Tubing segment	8,5x60x1046 4xD13
23	34910007	11	Abstreifer	Scraper	10x60x1002 GEP