



Ersatzteilliste

Parts list

Drillmaschinen

Seed drills

Saphir 9

Art.Nr. 17512842

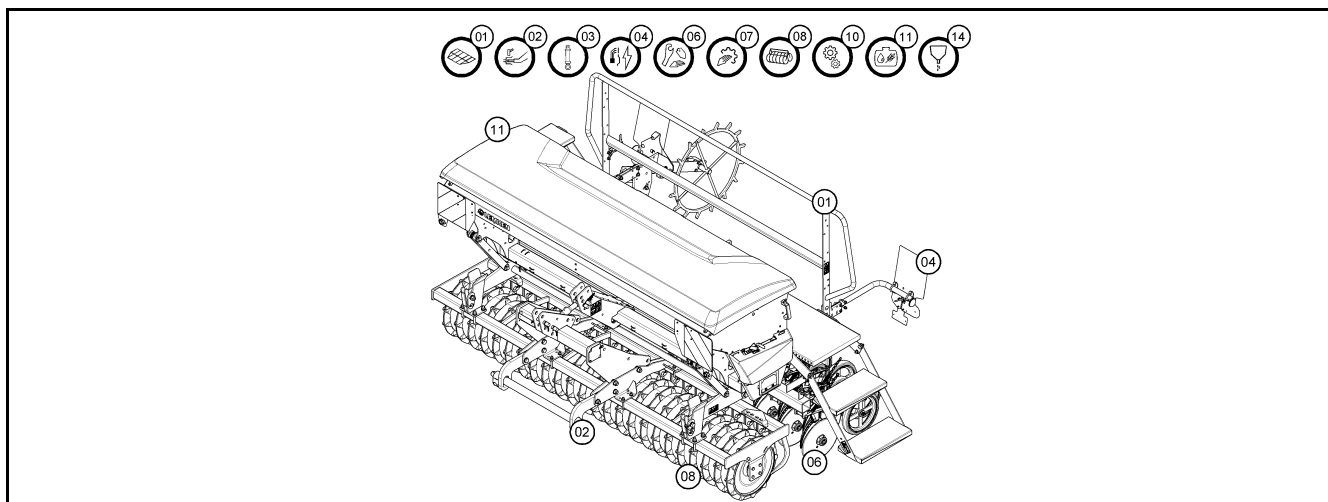
09.20

LEMKEN GmbH & Co. KG

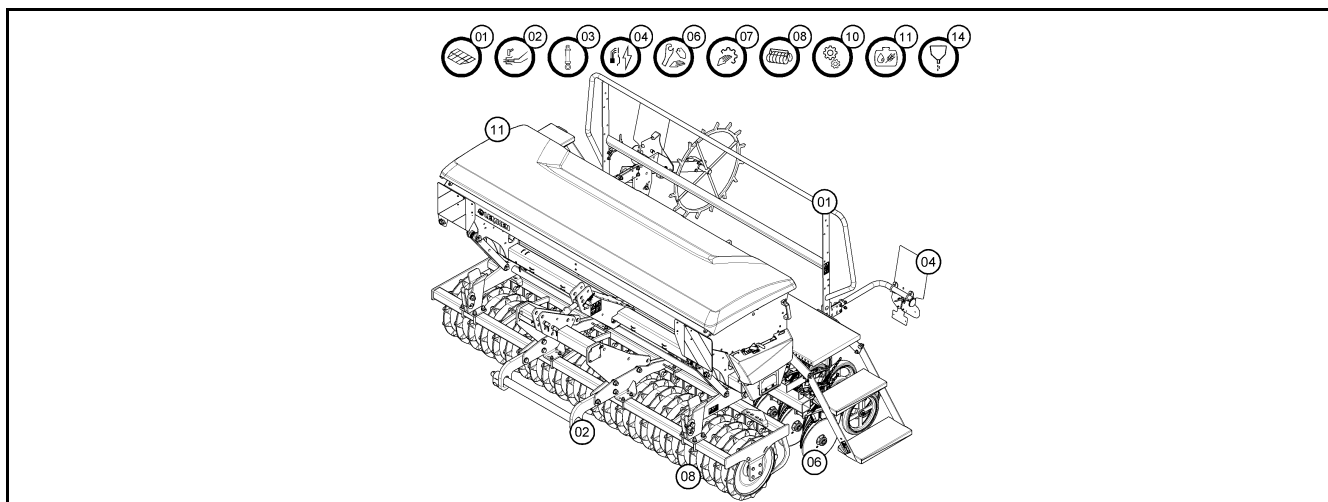
Weseler Straße 5, D-46519 Alpen / Postfach 11 60, D-46515 Alpen

Telefon (0 28 02) 81-0, Telefax (0 28 02) 81-220

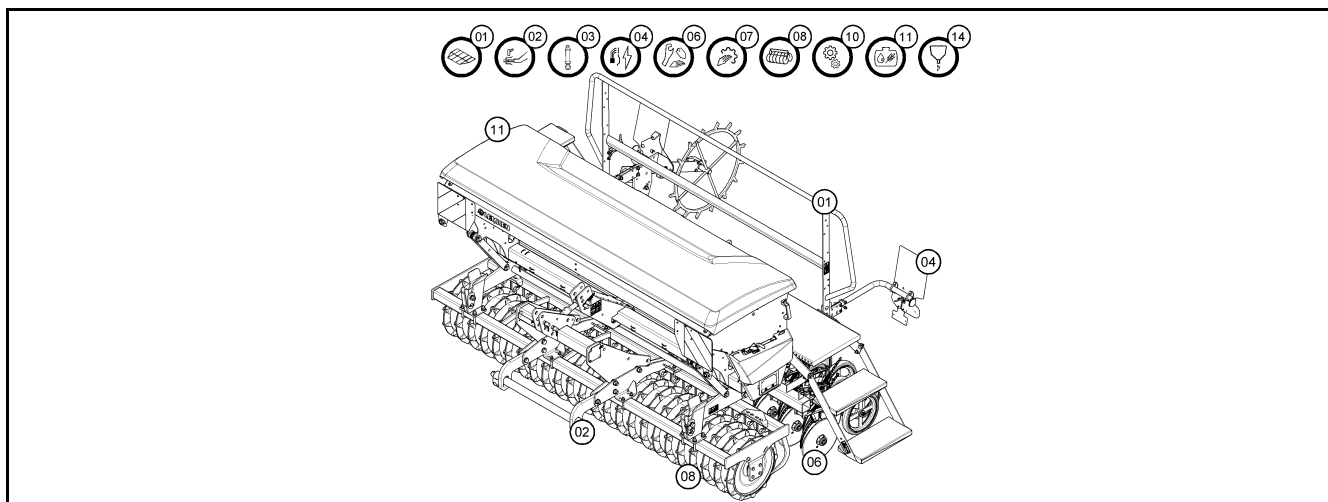
eMail: lemken@lemken.com, Internet: <http://www.lemken.com>



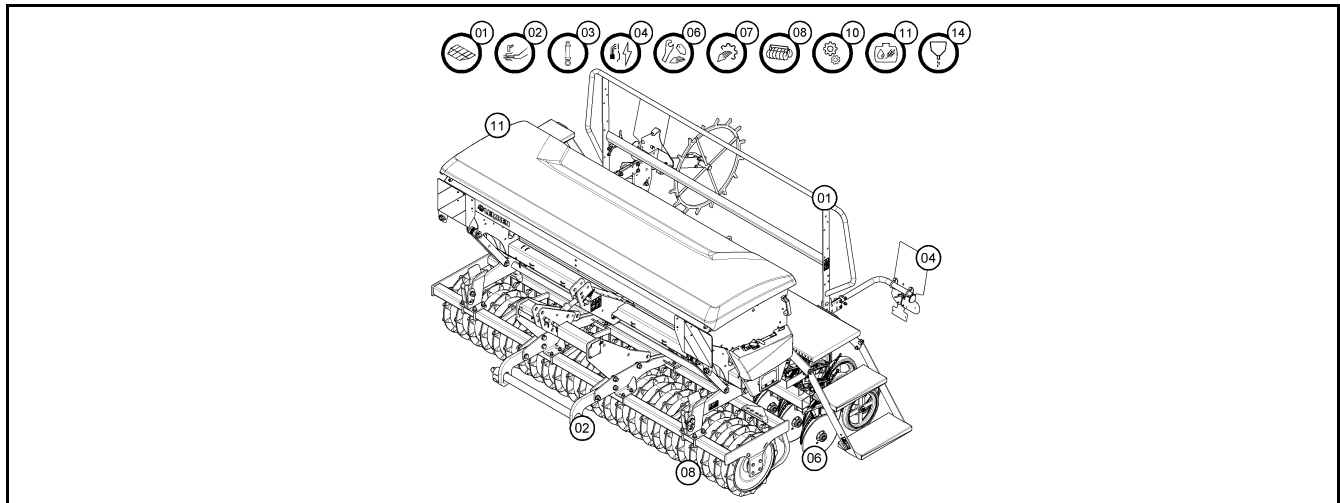
Pos.	Art.Nr.	Artikeltext / Description	Abmessung	
1	321 9133	Werkzeugsatz	Tool set	Saphir 7 DS
1	59010138	Aufklebersatz	Label set	Saphir 9
1	629 7402	Abstellstütze Scharrahmen	Stand coulter frame	R+L Solitair + Saphir
1	68110039	Grundrahmen	Basic frame	Saphir
1	68110040	Scharrahmen	Coulter frame	Saphir 24R-125
1	68110047	Scharrahmen	Coulter frame	Saphir 20R-150
1	68110056	Träger	Carrier	Saphir
1	68110057	Laufrost	Platform grate	Saphir
1	68110062	Tiefeneinstellung	Depth adjustment	Saphir
1	68110063	Lenker	Link	Saphir
1	68110071	Überladesteg	Loading step	Saphir
1	68110073	Montagesatz	Mounting set	Saphir m. Walze
2	302 8569	Oberlenker mit Griffmutter	Top link	KAT2 M30x3,5 330-450
2	313 7880	Oberlenkerbolzen kpl.	Top link pin, cpl.	KAT2 D25,4x140
2	661 1332	Unterlenkeranschluss	Lower link connection	D55/P L2 Z3
2	661 1408	Unterlenkeranschluss	Lower link connection	ED55 L2 Z3
2	66110011	Unterlenkeranschluss	Lower link connection	E55/68 L2 Z2
2	681 3012	Kupplungsteil	Fitting	Saphir aufgebaut
3	575 2134	Drosselrückschlagventil	Throttle nonreturn valve	DRS 14,3 Nut
3	575 2335	Hydraulikzylinder	Hydraulic ram	ED025/--x0080-0170 D16 D16
3	575 2338	Zugzylinder	Hydraulic ram	EZ32/16x200
3	575 2655	Hydraulikschlauch	Hydraulic hose	Baugruppe
3	57510617	Sitzventil	Seat valve	WR22GEZ5-5 12D DT+GALMA1
3	57510680	Hydraulikzylinder	Hydraulic ram	DZ63/30x245/490 2xD25
3	57510885	Magnetventil	Electrovalve	4/2WV 2xG1/4 20l/min 250bar
3	57511539	Steuerblock	Control valve	Sap. VA ew. o. Hy-BI.
3	57511579	Steuerblock	Control valve	VA Saphir ew.
3	675 8407	Hy-anl. Spuranreißer	HY-assembly track marker	Zirkon 250-300
3	67511440	Hydraulikanlage	Hydraulic assembly	Saphir Aushub
3	67511443	Hydraulikanlage	Hydraulic assembly	Saphir
3	67511444	Hydraulikanlage	Hydraulic assembly	Striegel Saphir
3	67511445	Hydraulikanlage	Hydraulic assembly	Sap. VA ew. ü. Spur-A.
3	67511481	Hydraulikanlage	Hydraulic assembly	Druckschalt. Spuranreißer Aush
4	37310297	T-Verteiler	T-distributor	1xM8 (m)- 2x M8(f) Serial



Pos.	Art.Nr.	Artikeltext / Description	Abmessung	
4	57010104	Beleuchtungseinheit	Lighting unit	2x296x478 Rd.HI RE
4	57010105	Beleuchtungseinheit	Lighting unit	2x296x478 Rd.HI LI
4	57010160	Beleuchtungsanlage	Lighting equipment	1,5x360x379 VO RE
4	57010161	Beleuchtungseinheit	Lighting unit	1,5x360x379 VO LI
4	573 6173	Verbindungsleitung	Connection cable	M12 8p 5m Wellrohr
4	57310556	Bedienterminal	Operation terminal	LET-40 ECODRILL
4	57310707	Erweiterungskabel	Extension cable	Stecker C
4	57310708	Sensorkabel	Sensor cable	Druckschalter Saphir
4	57310766	Verlängerungskabel	Extension cable	M8 3P 2m
4	67010221	Transportschutz	Transport protection	Saphir / Solitair
4	67010319	Beleuchtungsanlage	Lighting equipment	Saphir
4	67010323	Warntafel	Warning board	Saphir seitl. Kenntl. Fr.
4	673 4353	Anschlusskabel	Connecting cable	4,0m LH1600
4	67310022	Waage	Balance	30kg
4	67310333	Elektronikanlage	Electronic installation	Saphir
4	67310334	Beleuchtung	Lighting equipment	Saphir 9
6	357 6001	Stützrolle	Pressure roller	m.Lager D340/13x50
6	37710210	Auslaufschlauch	Discharge hose	Saphir LW 30 650lg
6	37710211	Auslaufschlauch	Discharge hose	LW 30 560lg
6	37710212	Auslaufschlauch	Discharge hose	LW 30 590lg
6	37710215	Auslaufschlauch	Discharge hose	Saphir LW 30 680lg
6	555 4520	Lagerung	Bearing	D52/25x20,6 6xM6
6	58110008	Lenker	Link	gerader Oberlenker DS-Schar
6	58110009	Lenker	Link	gebogener Lenker
6	582 5709	Nachrüstsatz	Supplementary set	D340/13x50
6	582 6021	Schwinge	Rocker arm	(B)-250
6	582 6030	Sechsscheibe vormontiert	Disc	D350 D52/25x20,6
6	582 6032	Scheibenträger mit Buchsen	0	B 45/10x475
6	58210049	Scheibenträger	Disc carrier	45/10x475
6	68110024	Särohr	Seed pipe	DS-Schar Saphir
6	68110025	Abdeckblech mit HM-Abstreifer	Cover plate+hard metal scraper	DS-Schar asym.
6	68110026	Abdeckblech mit K-Abstreifer	Cover plate with scraper	DS-Schar asym.
6	68110028	Zugfeder	Tension spring	DS Saphir doppelt U-Lasche
6	68110029	Zugfeder	Tension spring	DS Saphir doppelt Flachlasche
6	68110030	Zugfeder	Tension spring	DS Saphir einfach Flachlasche
6	68110031	Zugfeder	Tension spring	U-Lasche DS-Schar

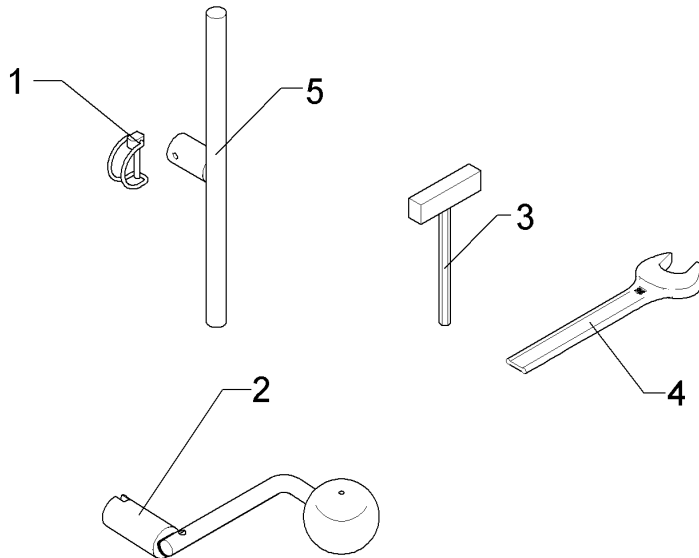


Pos.	Art.Nr.	Artikeltext / Description	Abmessung	
6	68110032	Radhalm	Wheel stalk	DS-Schar
6	68110033	Radhalm	Wheel stalk	m. Abstreifer DS-Schar
6	68110034	Schwinge	Rocker arm	kurz DS-Schar
6	68110036	Einzelstriegel	Single harrow	DS-Sch. Verstärk-ka. einstellb
6	68110037	Einzelstriegel	Single harrow	DS-Sch. Verstärk-ka. einst. m.
6	68110043	Sechscheibe	Disc	DS-Schar Lager außen LI
6	68110044	Sechscheibe	Disc	DS-Schar Lager innen
6	68110045	Abdeckblech mit K-Abstreifer	Cover plate with scraper	DS-Schar sym.
6	68110046	Abdeckblech mit HM-Abstreifer	Cover plate+hard metal scraper	DS-Schar sym.
6	682 6141	Stützrolle	Pressure roller	D340
6	682 6142	Stützrolle	Pressure roller	D340
6	682 6401	Striegelzinken	Harrow tine	D10x960
7	58110010	Saatstriegel	Levelling harrow	S-1,50m
7	58110014	Vorauslaufmarkierung	Pre-emergency marker	Vorauslaufmarkierung
7	582 1248	Achse zum Spuranreißer	Axle for track marker	D30x595 668A
7	582 1250	Klemme mit Schraube	Clamp	D30-50x15 100mm
7	582 1302	Schwenkkonsole Spuranreißer	Swivel bracket	D35 247 RE "A"
7	582 1303	Schwenkkonsole Spuranreißer	Swivel bracket	D35 247 LI "A"
7	582 2604	Hohlscheibe vormontiert	Hollow disc	D325
7	582 2618	Vorauslaufmarkierung	Pre-emergency marker	Spuranreißer
7	68110065	Striegel	Levelling harrow	S 1,50m
7	68110066	Träger	Carrier	Saphir
7	68110067	Vorauslaufmarkierung	Pre-emergency marker	lang Vorauslauf Saphir
7	68110068	Vorauslaufmarkierung	Pre-emergency marker	kurz Vorauslauf Saphir
7	68110077	Vorauslaufmarkierung	Pre-emergency marker	VA Saphir
7	682 1302	Schwenkkonsole Spuranreißer	Swivel bracket	Zirkon/Quarz
7	682 1307	Umschaltung Spuranreißer	Changing-over, track marker	Turm Zirkon 9
7	682 1309	Spuranreißergestänge	Rods for track markers	Zirkon/Quarz 300 cm
7	682 6375	Abstreifer für Stützrolle	Scraper	DS-Schar
8	622 6784	Trapezscheibenwalze	Trapeze disc roller	TSW-R D500-3.00-20R-150
8	62210152	Trapezpackerwalze	Trapeze packer roller	TPW-R D500-3.00-24R125
8	62210153	Trapezpackerwalze	Trapeze packer roller	TPW-R D500-3.00-20R150
8	62210180	Trapezscheibenwalze	Trapeze disc roller	TSW-R D500-3.00-24R125
8	62210188	Zahnpackerwalze	Toothed packer roller	ZPW-R D550-3.00



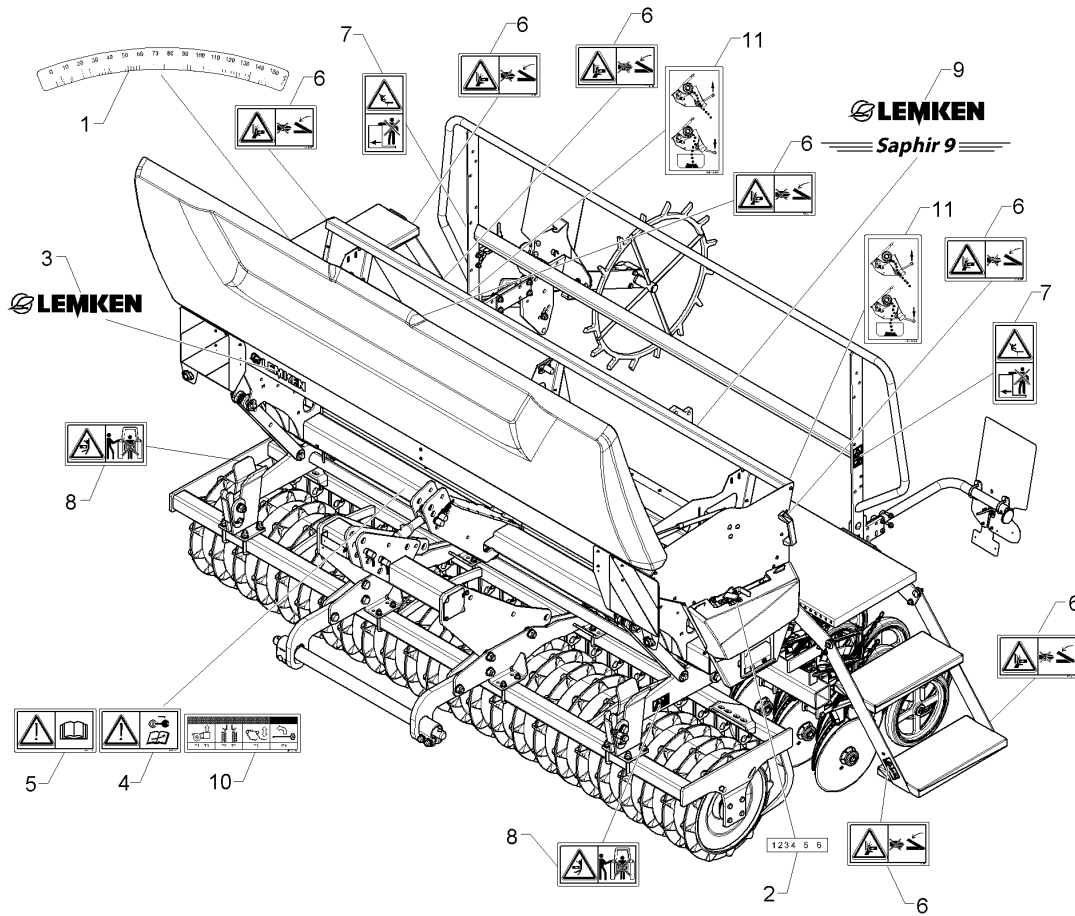
Pos.	Art.Nr.	Artikeltext / Description	Abmessung	
10	555 9311	Getriebe	Gearbox	Saphir
10	555 9313	Winkelgetriebe	Angular gear box	Saphir 7 D30x85 2xD10
10	681 4707	Verlängerung Stelzradantrieb	Extension wheel drive	Saphir Striegel
10	68110059	Getriebe	Gearbox	Saphir 9
11	681 4016	Abdrehmulde	Calibration trough	Saphir 300
11	68110050	Saatgutbehälter	Seed hopper	Saphir 860I mech. 20R
11	68110051	Saatgutbehälter	Seed hopper	Saphir 860I mech. 24R
11	68110052	Saatgutbehälter	Seed hopper	Saphir 1160I mech. 24R
11	68110053	Saatgutbehälter	Seed hopper	Saphir 1160I mech. 20R
11	68110061	Behälterdeckel	Cover	Saphir
11	68110064	Rapstrennblech	Rape separation plate	Saphir
11	68110069	Füllstandsanzeige	Level control	Saphir
11	68110070	Schutzplane	Protective tilt	Schütthilfe Saphir
14	681 4127	Grasrührwerk	Gras agitator	Saphir 7/300
14	681 8536	Antriebsrad	Drive wheel	SW15-1R Saphir
14	681 8547	Särad	Seed wheel	Conti Plus SW15
14	681 8548	Särad Fahrgasse	Seed wheel tramline	Conti Plus SW15/D20
14	681 8549	Särad	Seed wheel	Mono Plus SW15
14	681 8550	Särad Fahrgasse	Seed wheel tramline	Mono Plus SW15/D20
14	681 8551	Särad	Seed wheel	Mega Plus SW15
14	681 8552	Särad Fahrgasse	Seed wheel tramline	Mega Plus SW15/D20
14	68110048	Sämechanismus Satz	Seeding mechanism set	Saphir 24R-125 mech.
14	68110049	Sämechanismus Satz	Seeding mechanism set	Saphir 20R-150 mech.
14	68110055	Vorgelegewelle	Intermediate shaft	Saphir
14	68110058	Antrieb	Drive	Saphir mech.
14	68110074	Rührwelle	Agitator shaft	Saphir 9

Werkzeugsatz/Tool set	1
Saphir 9	321 9133



09.20

Pos.	Art.Nr.	Stck.	Artikeltext / Description		Abmessung
1	311 9306	1	Rohrklappstecker	Securing pin	RK 40 4,5x32 ZN
2	321 8540	1	Kurbel	Crank	KPL EuroDrill
3	321 9702	1	6-kt.Schraubendreh.m.Quergriff	Screwdriver	200 Groesse 3
4	321 9840	1	Schlüssel	Spanner	Gabel 36 DIN894 Zn
5	481 4093	1	Zughebel	Lever	SW15 D16x300 Zn Saphir

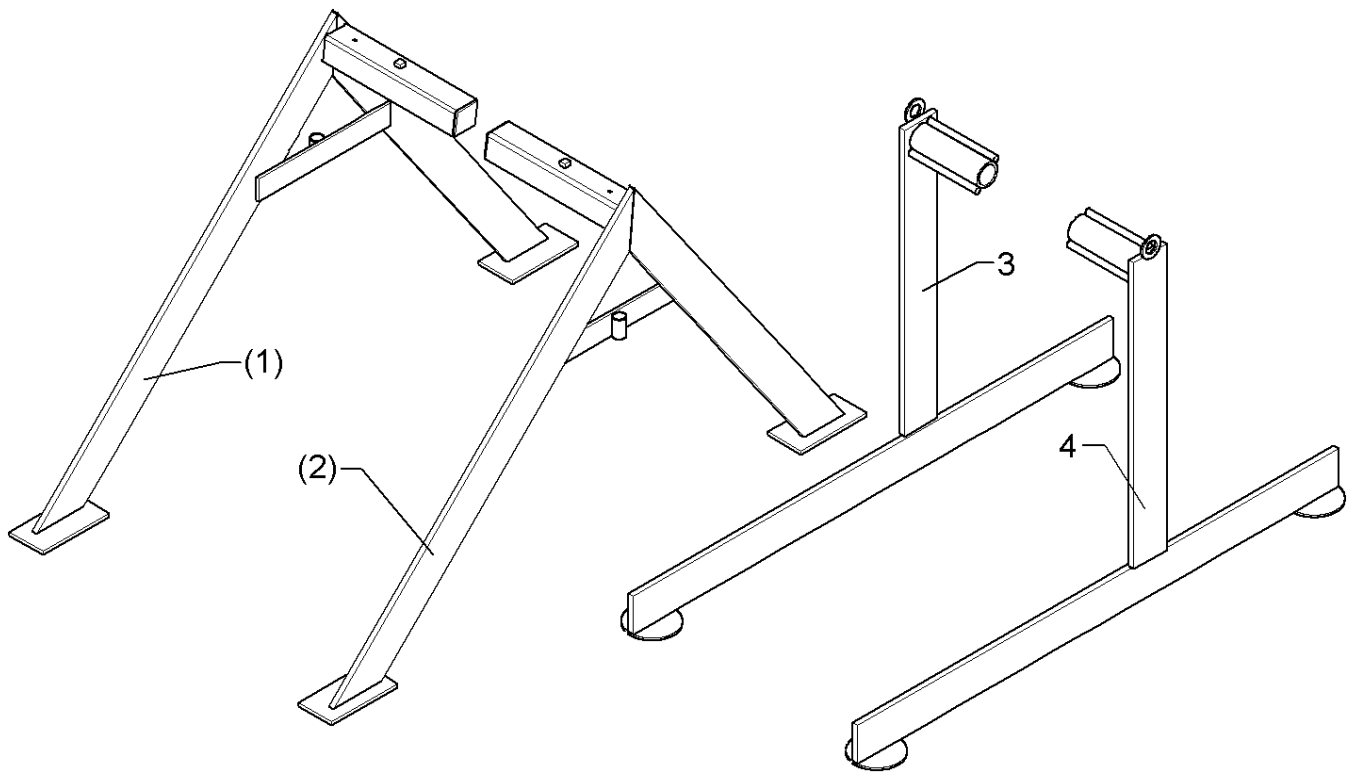


09.20

Pos.	Art.Nr.	Stck.	Artikeltext / Description		Abmessung
1	321 1202	1	Skala	Scale	0-150
2	390 6126	1	Aufkleber	Label	Bodenklappe
3	39010021	1	Aufkleber	Label	322x60 Logo+LEMKEN
4	39010316	1	Aufkleber Klappung Spritzgest.	Label folding boom	94x50
5	39010321	1	Aufkleber Betriebsanl. lesen	Label Read operation instruct.	94x50
6	39010149	7	Aufkleber Quetschgefahr	Label crush risk	94x50
7	39010152	2	Aufkleber	Label	50x94
8	39010154	2	Aufkleber Hubbereich	Label lift area	94x50
9	39010306	1	Aufkleber	Label	Saphir 9 (137x460)
10	39010332	1	Aufkleber	Label	Saphir 9 P1-P4
11	390 0599	2	Aufkleber Bodenklappe	Label bottom flap	Saphir

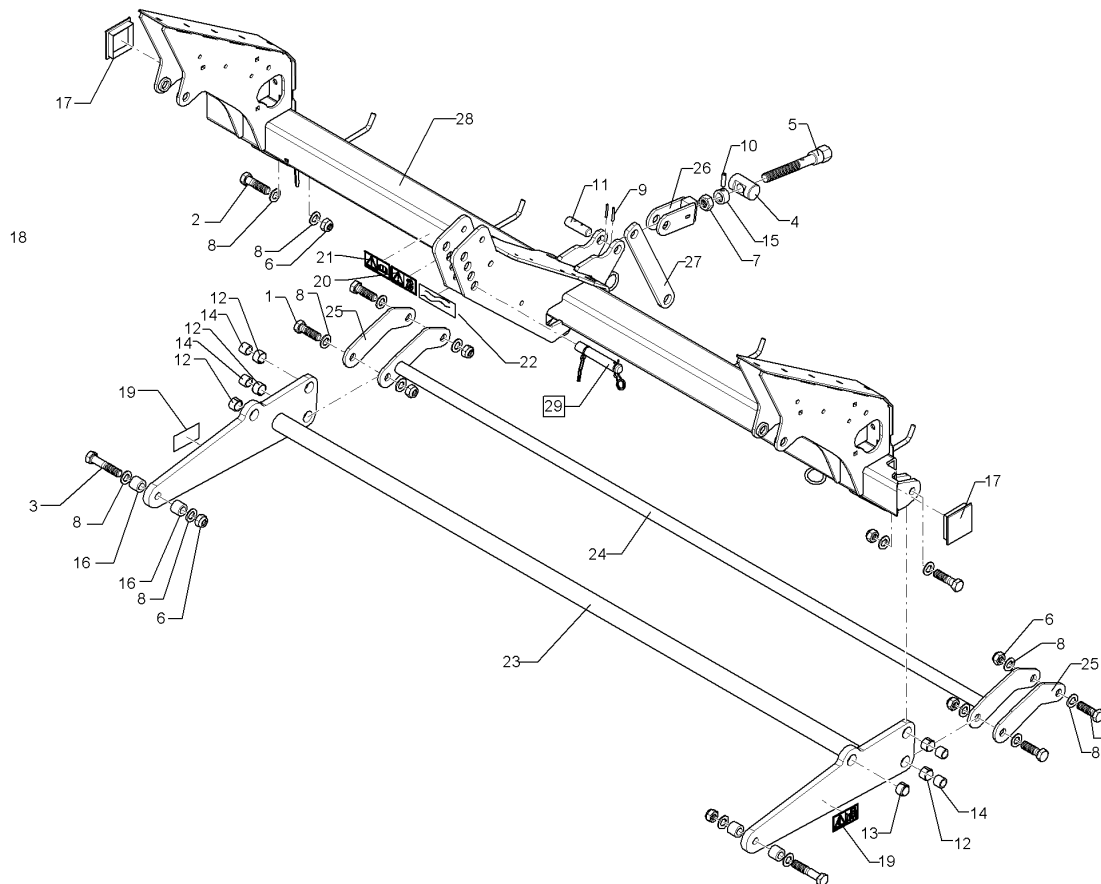
Abstellstütze Scharrahmen/Stand coulter frame	1
--	----------

Saphir 9	629 7402
-----------------	-----------------



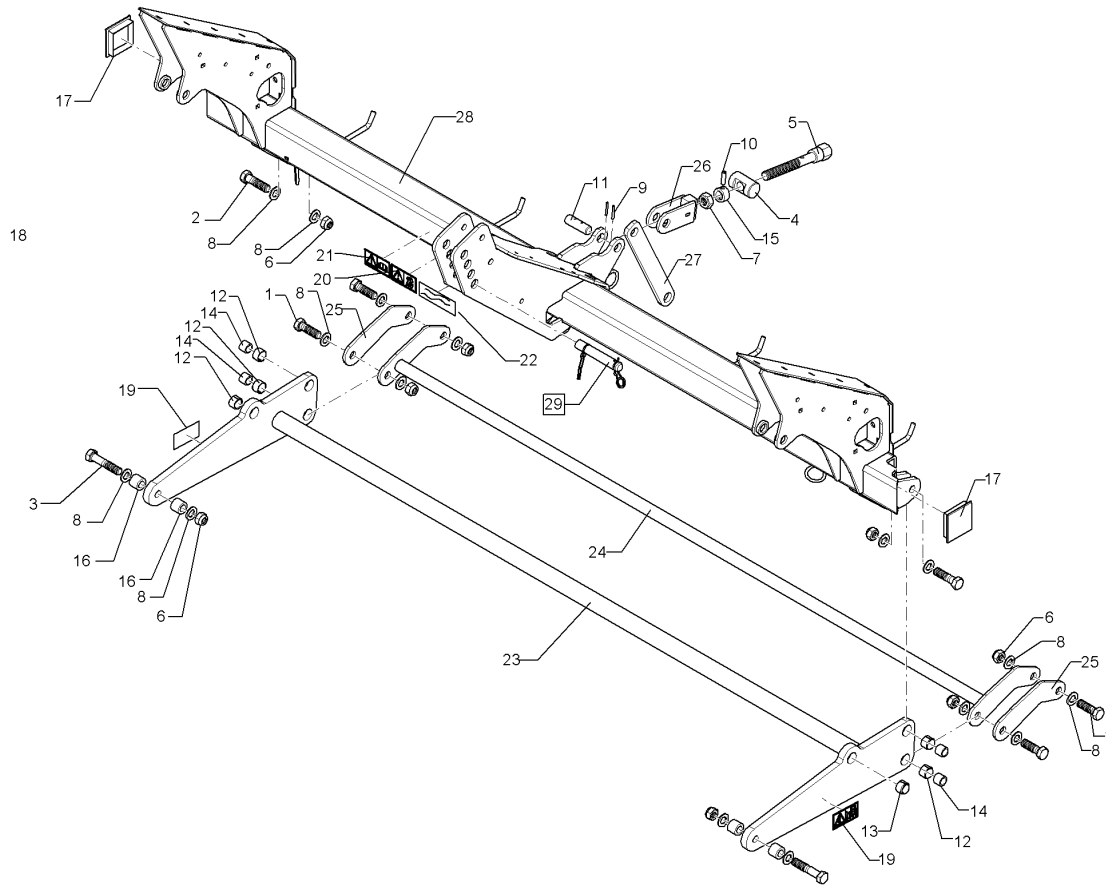
09.20

Pos.	Art.Nr.	Stck.	Artikeltext / Description	Abmessung
1	429 7402	1	Abstellstütze	RE Solitair
2	429 7403	1	Abstellstütze	LI Solitair
3	429 7404	1	Abstellstütze	Solitair 100x15x1550
4	429 7405	1	Abstellstütze	RE Solitair 100x15x1550 LI



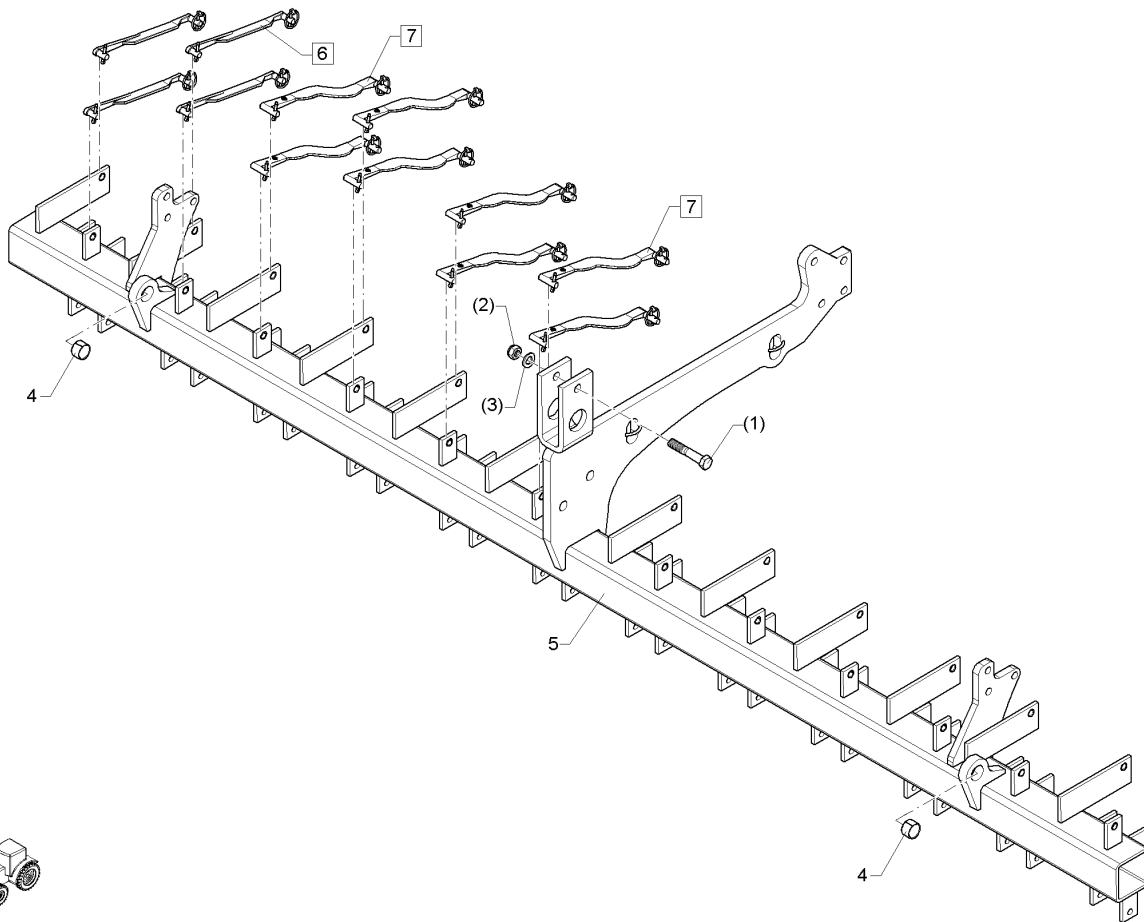
09.20

Pos.	Art.Nr.	Stck.	Artikeltext / Description		Abmessung
1	301 4287	4	Sechskantschraube	Hexagon bolt	M20x65-8.8 DIN931 BK30
2	301 4332	2	Sechskantschraube	Hexagon bolt	M20x75-8.8 DIN931 BK30
3	301 4406	2	Sechskantschraube	Hexagon bolt	M20x100-8.8 DIN931 BK30
4	302 7992	1	Spindelmutter	Nut for screw	D45x75 D24,25
5	30210037	1	Spindel	Screw	M24x180x235 SW36 Zn
6	303 0936	8	Sicherungsmutter	Selflocking nut	NM20-8 Zn DIN985
7	303 1019	1	Sechskantmutter	Hexagon nut	M24-8 DIN934 BK30oS
8	305 6012	16	Scheibe	Washer	21 ISO7089 Zn
9	309 6042	2	Spannhülse	Expansion bush	5x40-DIN1481 Zn
10	309 6163	1	Spannhülse	Expansion bush	10x36-DIN1481 Zn
11	313 2552	1	Bolzen	Pin	D25x19/80 2xD5 Zn
12	317 3352	4	Einspannbuchse mit Presssitz	Tension bush	EG28/32x20
13	317 3408	2	Einspannbuchse mit Presssitz	Tension bush	EGPG 32/25x20-CM
14	317 6657	4	Buchse	Bush	D20,1/28x22
15	317 8654	1	Stellingring	Adjusting ring	D38,5/24,2x20 1xD10 Zn
16	317 9473	4	Buchse	Bush	D34/20,2x27,5-V
17	323 7482	2	Vierkantstopfen	Square plug	4KT-90
18	325 5480	4	Schutzschlauch	Protective hose	12x3x250
19	39010154	2	Aufkleber Hubbereich	Label lift area	94x50
20	39010316	1	Aufkleber Klappung Spritzgest.	Label folding boom	94x50



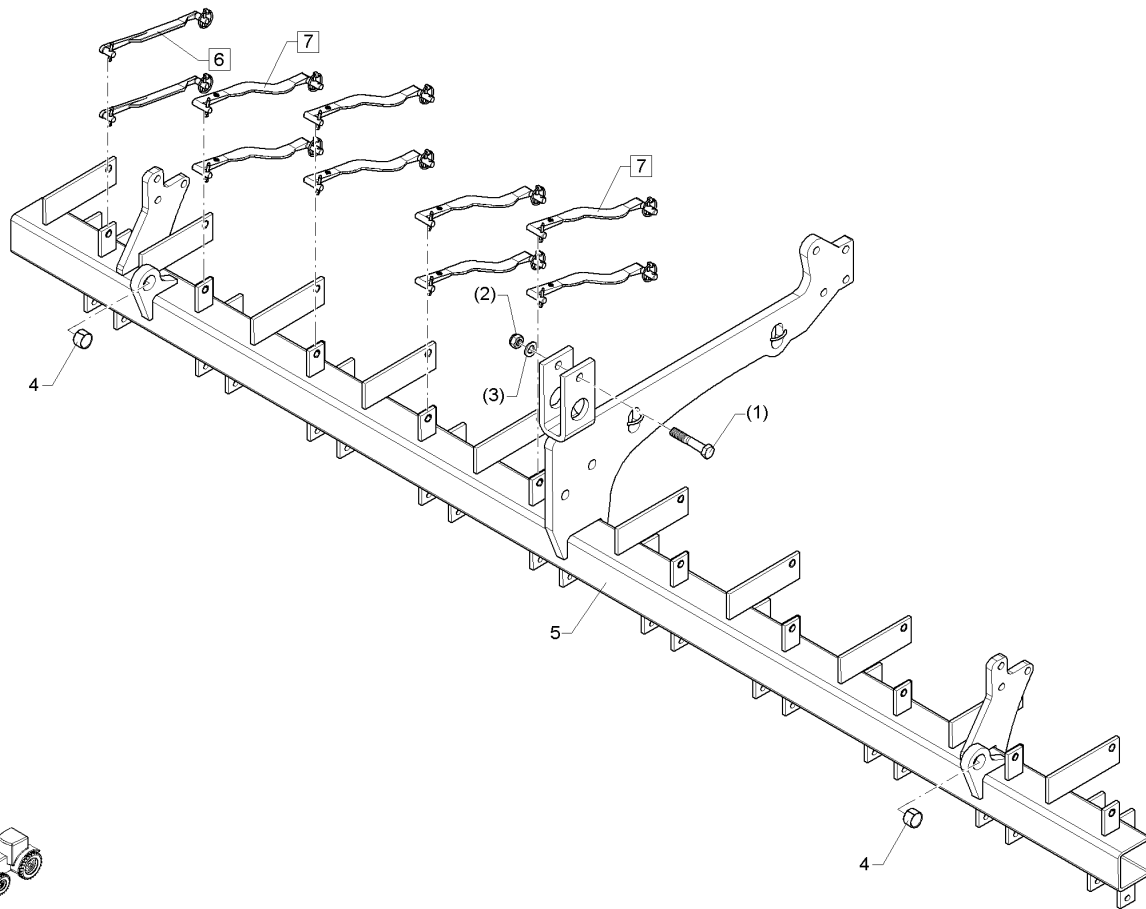
09.20

Pos.	Art.Nr.	Stck.	Artikeltext / Description	Abmessung
21	39010321	1	Aufkleber Betriebsanl. lesen	Label Read operation instruct.
22	39010332	1	Aufkleber	Label
23	481 4410	1	Lenker	Link
24	48110048	1	Lenker	Link
25	48110049	2	Blech	Plate
26	48110050	1	Gabel	Fork
27	48110051	1	Blech	Plate
28	48110052	1	Grundrahmen	Basic frame
29	313 7880	1	Oberlenkerbolzen kpl.	Top link pin, cpl.
				94x50
				Saphir 9 P1-P4
				Saphir
				D33,7x2214
				8x97x264
				Saphir 9-10
				12x50x350
				Saphir
				KAT2 D25,4x140



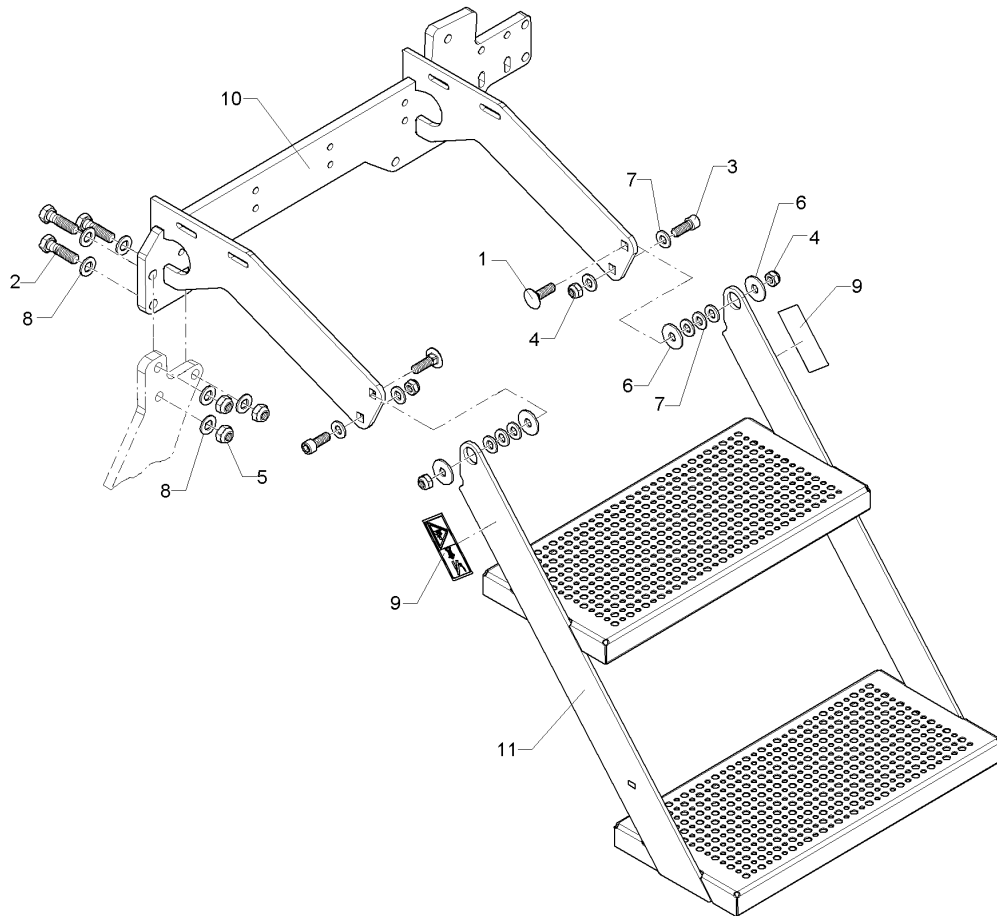
09.20

Pos.	Art.Nr.	Stck.	Artikeltext / Description		Abmessung
1	301 3976	1	Sechskantschraube	Hexagon bolt	M16x90-8.8 DIN931 BK30
2	303 0935	1	Sicherungsmutter	Selflocking nut	NM16-8 Zn DIN985
3	305 6141	1	Scheibe	Washer	17/30x3 DIN/ISO-7089
4	317 3352	2	Einspannbuchse mit Presssitz	Tension bush	EG28/32x20
5	48110053	1	Scharrahmen	Coulter frame	Saphir DS 24R-125
6	58110008	8	Lenker	Link	gerader Oberlenker DS-Schar
7	58110009	16	Lenker	Link	gebogener Lenker



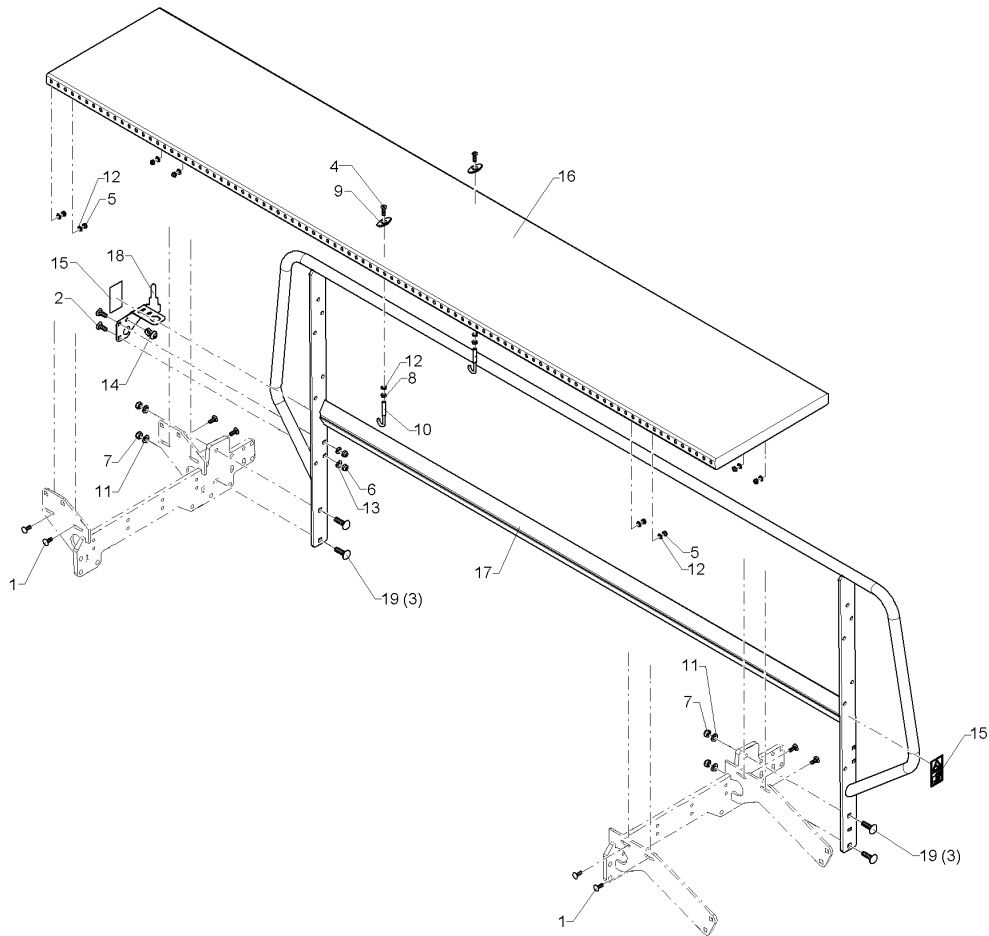
09.20

Pos.	Art.Nr.	Stck.	Artikeltext / Description		Abmessung
1	301 3976	1	Sechskantschraube	Hexagon bolt	M16x90-8.8 DIN931 BK30
2	303 0935	1	Sicherungsmutter	Selflocking nut	NM16-8 Zn DIN985
3	305 6141	1	Scheibe	Washer	17/30x3 DIN/ISO-7089
4	317 3352	2	Einspannbuchse mit Presssitz	Tension bush	EG28/32x20
5	48110055	1	Scharrahmen	Coulter frame	Saphir DS 20R-150
6	58110008	4	Lenker	Link	gerader Oberlenker DS-Schar
7	58110009	16	Lenker	Link	gebogener Lenker



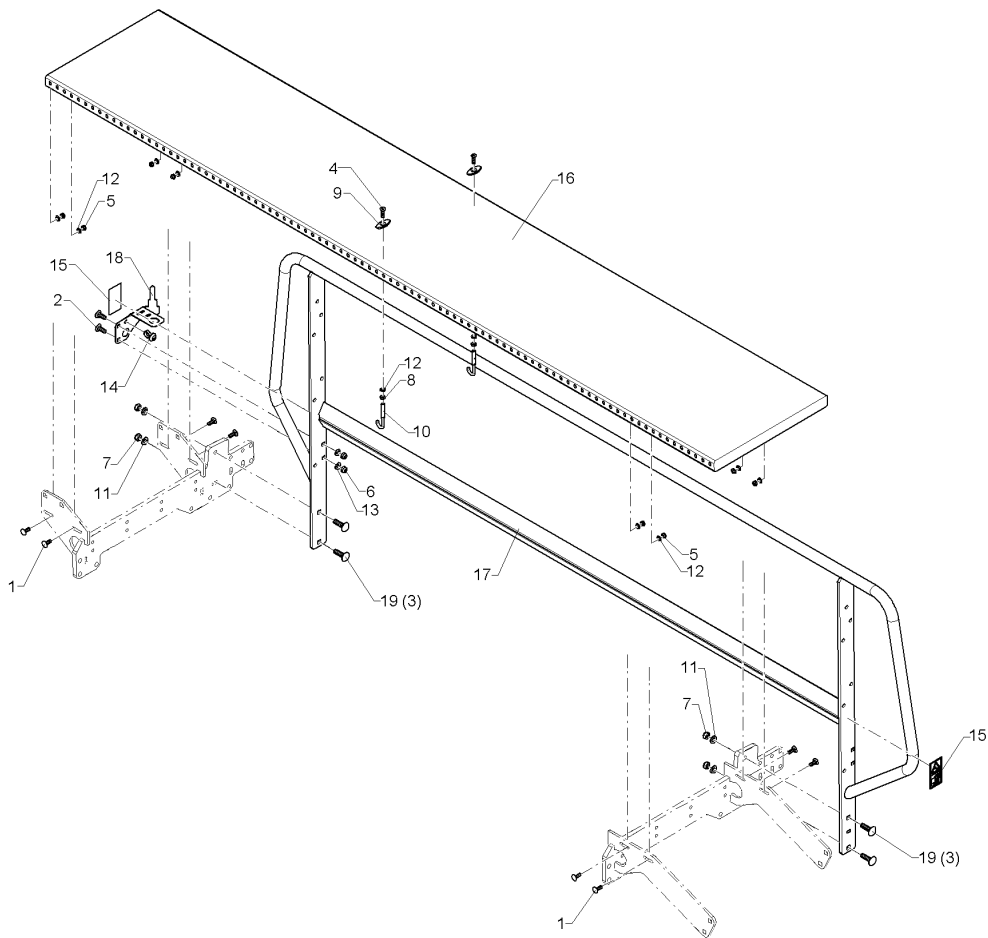
09.20

Pos.	Art.Nr.	Stck.	Artikeltext / Description		Abmessung
1	301 1815	2	Flachrundschraube	Saucer-head screw	M12x40-8.8 DIN603 BK45
2	301 3580	3	Sechskantschraube	Hexagon bolt	M14x50-8.8 DIN931 BK30
3	30111055	2	Zylinderschraube	Allen screw	M12x30-8.8 DIN912 BK30
4	303 0934	4	Sicherungsmutter	Selflocking nut	NM12-8 Zn DIN985
5	303 0941	3	Sicherungsmutter	Selflocking nut	NM14-8 Zn DIN985
6	305 6128	4	Scheibe	Washer	D13/37x3 DIN9021 Zn
7	305 6137	10	Scheibe	Washer	13/25x3 DIN1441-St Zn
8	305 6139	6	Scheibe	Washer	28x15x2,5 Zn DIN125
9	39010149	2	Aufkleber Quetschgefahr	Label crush risk	94x50
10	48110083	1	Träger	Carrier	Saphir
11	48110084	1	Aufstieg	Step	Saphir



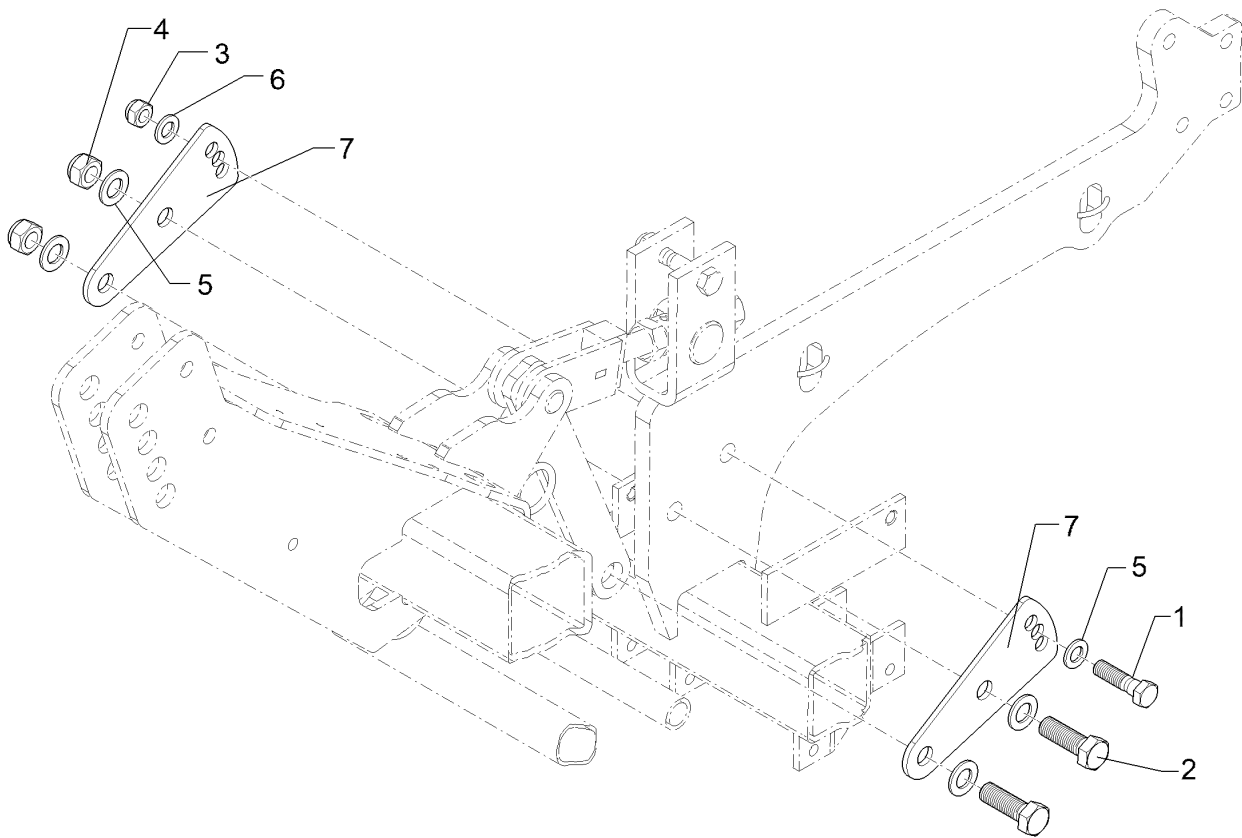
09.20

Pos.	Art.Nr.	Stck.	Artikeltext / Description		Abmessung
1	301 1125	8	Flachrundschaube	Saucer-head screw	M8x25-8.8 DIN603 BK45
2	301 1704	2	Flachrundschaube	Saucer-head screw	M10x25-4.6 DIN603 BK30
3	301 1816	4	Flachrundschaube	Saucer-head screw	M12x45-8.8 DIN603 BK45
4	301 6104	2	Senkschraube	Countersunk bolt	M8x30-8.8 Zn DIN7991-A
5	303 0932	8	Sicherungsmutter	Selflocking nut	NM8-8 Zn DIN985
6	303 0933	2	Sicherungsmutter	Selflocking nut	NM10-8 DIN985 Zn
7	303 0934	4	Sicherungsmutter	Selflocking nut	NM12-8 Zn DIN985
8	303 1011	2	Sechskantmutter	Hexagon nut	M8-8 DIN934 BK30oS
9	303 1501	2	Olive	Olive	9x47 Senkbohrung Kunststoff +MU M8-90
10	303 9001	2	Hakenschaube	Hook bolt	
11	305 8580	4	Scheibe	Washer	13/24x2,5 St-Zn DIN125
12	305 8694	10	Scheibe	Washer	A8,4 DIN125-St Zn
13	305 8696	2	Scheibe	Washer	A10,5 DIN125-St Zn
14	32510007	1	Einlochkabelbinder	Clip	7,6x375
15	39010152	2	Aufkleber	Label	50x94
16	481 5726	1	Sicherheitsrost	Safety grate	480x2826 Zn
17	48110085	1	Geländer	Guardrail	Saphir
18	48110125	1	Terminalhalter	Holder	3x176x208,5 Zn



09.20

Pos.	Art.Nr.	Stck.	Artikeltext / Description		Abmessung
19	301 1815	4	Flachrundschraube	Saucer-head screw	M12x40-8.8 DIN603 BK45

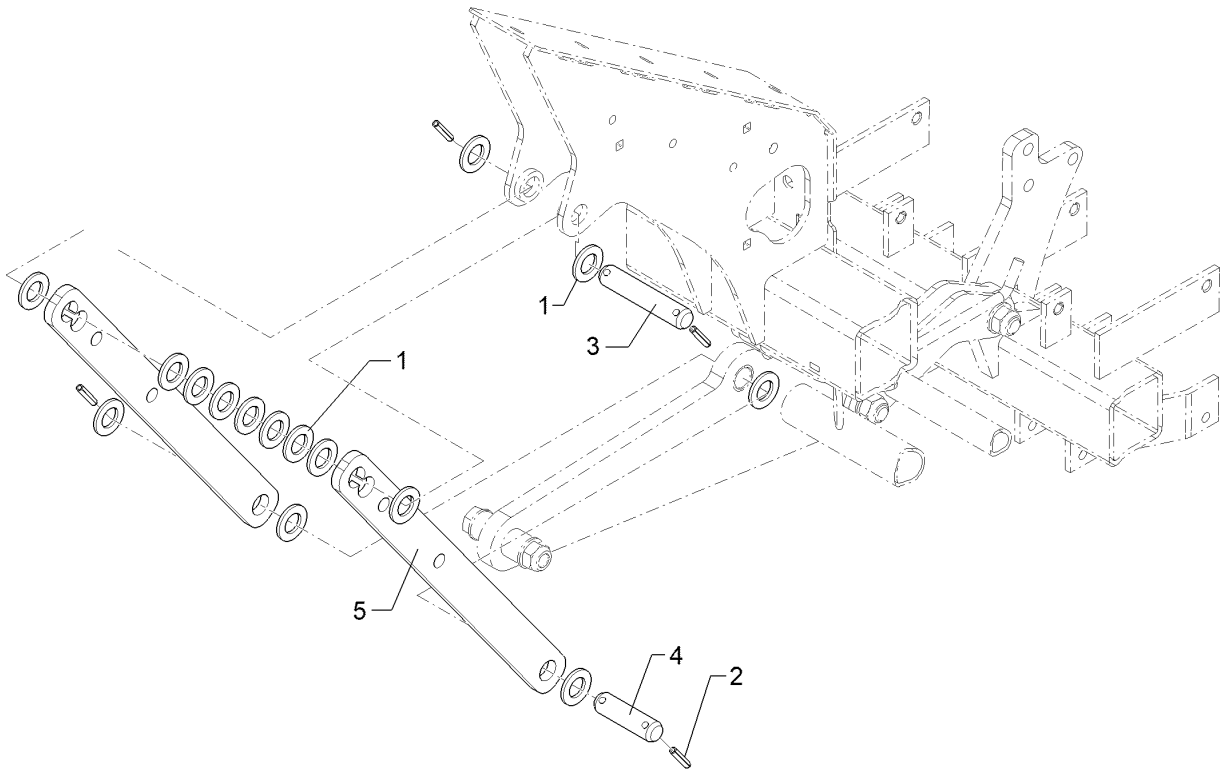


09.20

Pos.	Art.Nr.	Stck.	Artikeltext / Description		Abmessung
1	301 3837	1	Sechskantschraube	Hexagon bolt	M16x60-8.8 DIN931 BK30
2	301 5414	2	Sechskantschraube	Hexagon bolt	M20x60-8.8 DIN933 BK30
3	303 0935	1	Sicherungsmutter	Selflocking nut	NM16-8 Zn DIN985
4	303 0936	2	Sicherungsmutter	Selflocking nut	NM20-8 Zn DIN985
5	305 6012	4	Scheibe	Washer	21 ISO7089 Zn
6	305 6141	2	Scheibe	Washer	17/30x3 DIN/ISO-7089
7	48110092	2	Blech	Plate	6x96x215

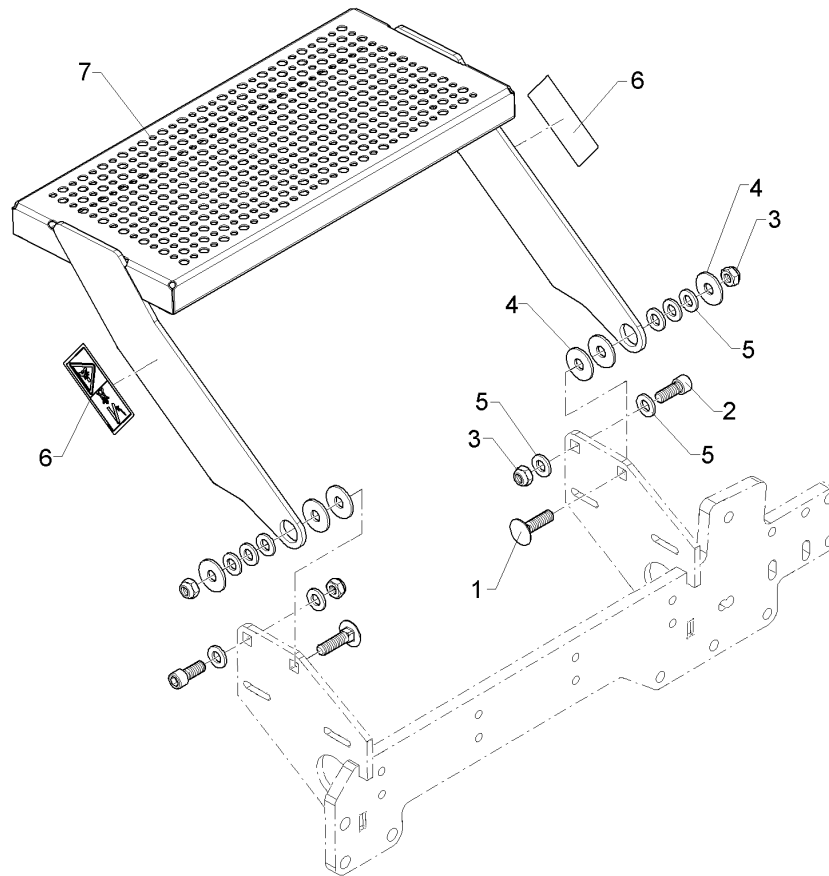
Lenker/Link	1
--------------------	----------

Saphir 9	68110063
-----------------	-----------------



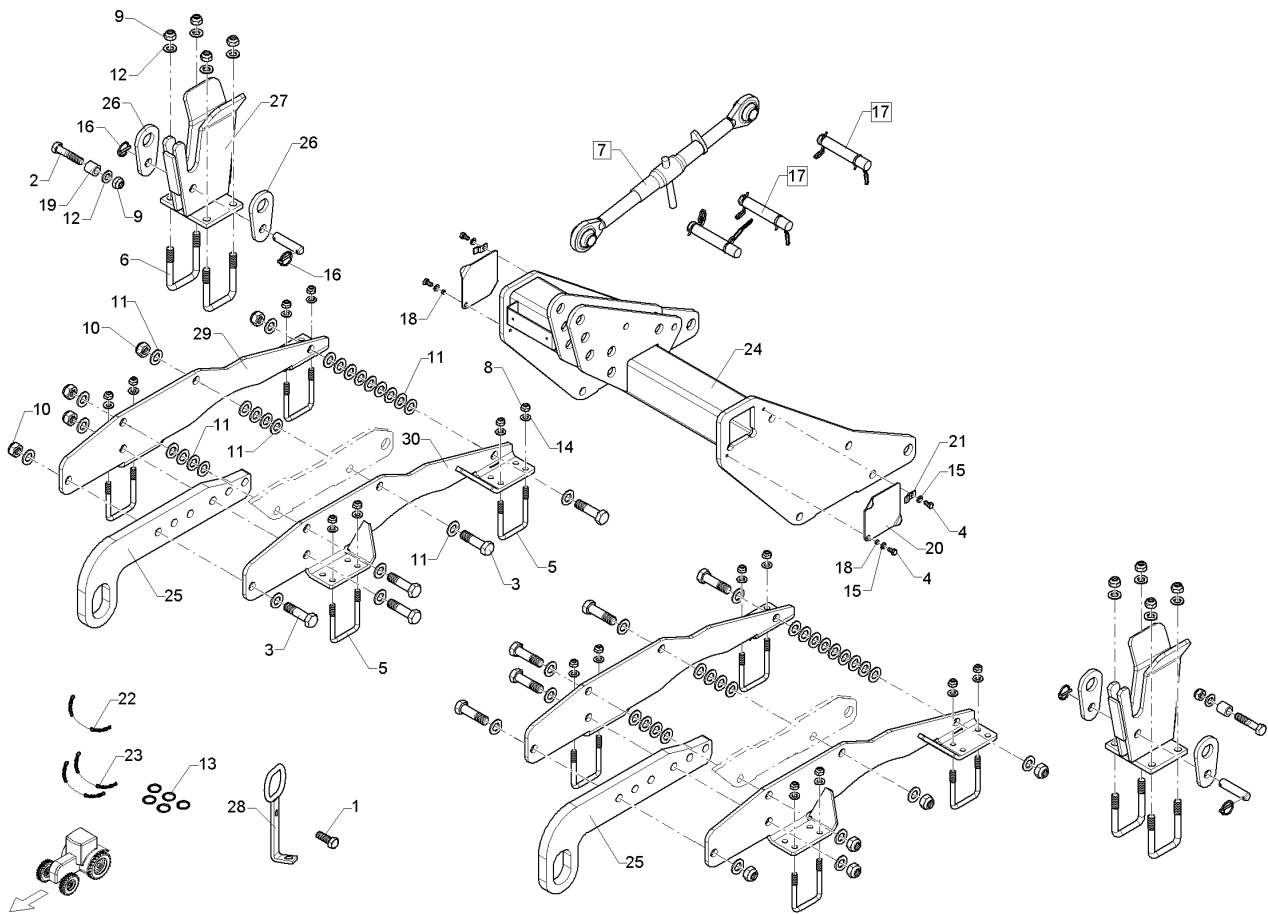
09.20

Pos.	Art.Nr.	Stck.	Artikeltext / Description		Abmessung
1	305 6254	15	Scheibe	Washer	D25/44x4 Zn ISO7089
2	309 6072	4	Spannhülse	Expansion bush	8x40-DIN1481 Zn
3	313 7771	1	Bolzen	Pin	D25x130 2xD8-110 Zn
4	313 7772	1	Bolzen	Pin	D25x90 2xD8-68 Zn
5	48110093	2	Lenker	Link	50x12x570 2xD25,4



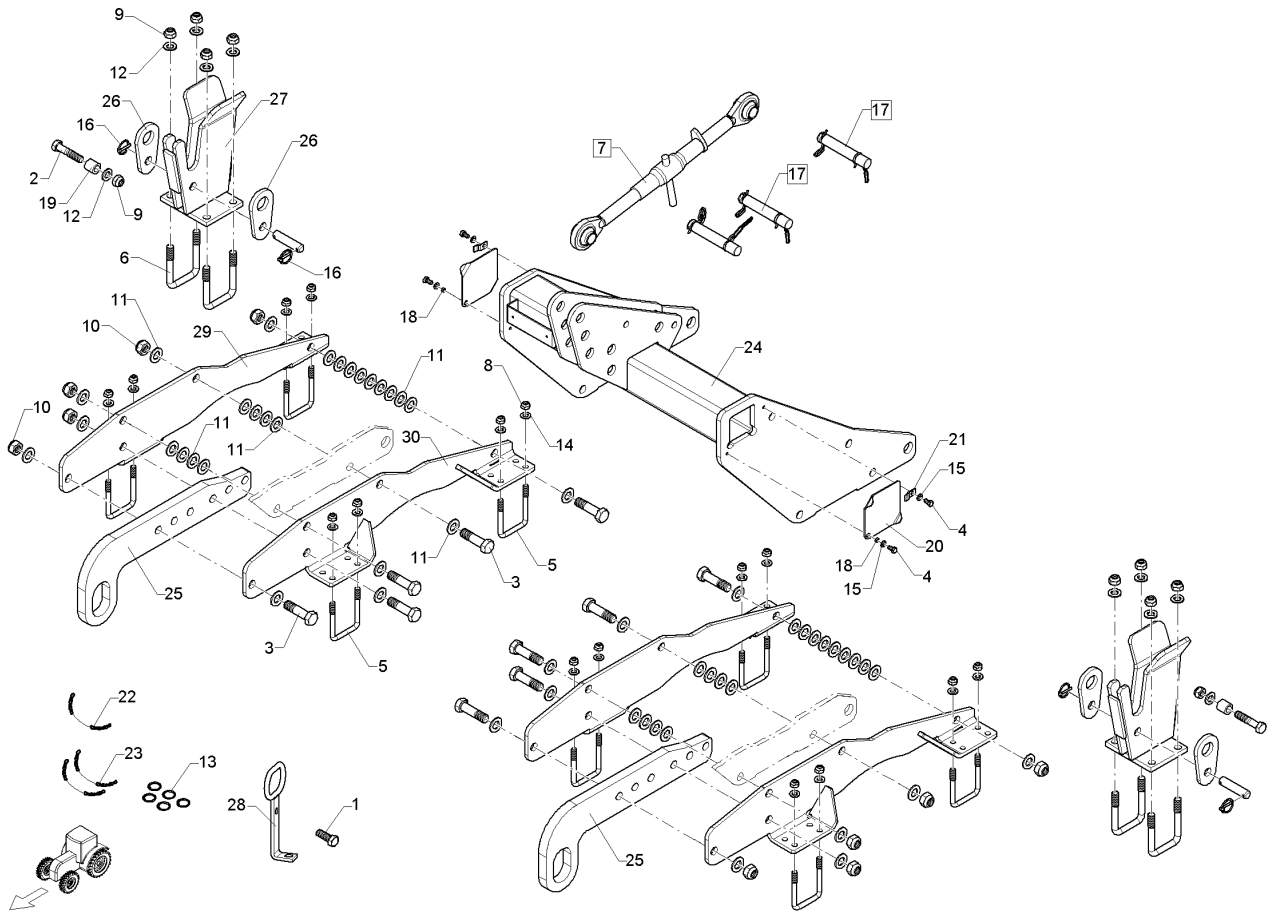
09.20

Pos.	Art.Nr.	Stck.	Artikeltext / Description		Abmessung
1	301 1815	2	Flachrundschaube	Saucer-head screw	M12x40-8.8 DIN603
2	30111055	2	Zylinderschraube	Allen screw	BK45 M12x30-8.8 DIN912
3	303 0934	4	Sicherungsmutter	Selflocking nut	BK30 NM12-8 Zn DIN985
4	305 6128	4	Scheibe	Washer	D13/37x3 DIN9021 Zn
5	305 6137	10	Scheibe	Washer	13/25x3 DIN1441-St Zn
6	39010149	2	Aufkleber Quetschgefahr	Label crush risk	94x50
7	48110114	1	Überladesteg	Loading step	Saphir



09.20

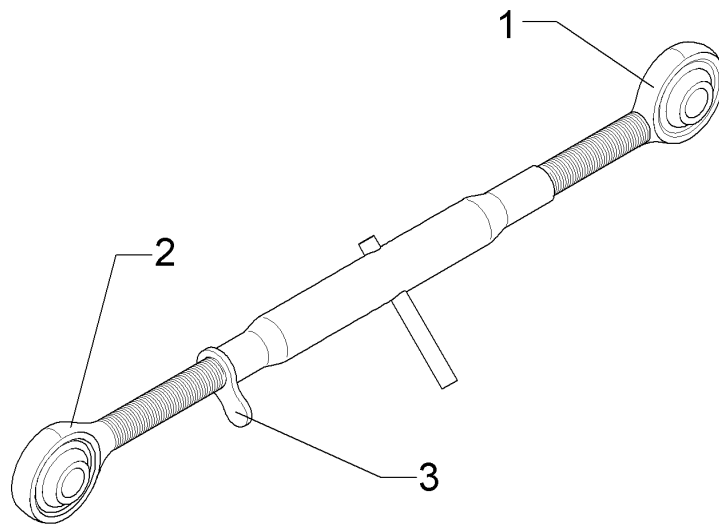
Pos.	Art.Nr.	Stck.	Artikeltext / Description		Abmessung
1	301 3658	1	Sechskantschraube	Hexagon bolt	M16x45-8.8 DIN933 BK30
2	301 3903	2	Sechskantschraube	Hexagon bolt	M16x75-8.8 DIN931 BK30
3	301 4603	10	Sechskantschraube spezial	Hexagon bolt special	M20x75ls45xb25-8.8 BK30
4	301 7260	4	Sechskantschraube	Hexagon bolt	M8x16-8.8 DIN933 BK30
5	301 7789	8	Bügelschraube	U-bolt	M12/71x101 (284) Zn
6	301 7811	4	Bügelschraube	U-bolt	M16/70/110 (310lg) Zn
7	302 8569	1	Oberlenker mit Griffmutter	Top link	KAT2 M30x3,5 330-450
8	303 0934	16	Sicherungsmutter	Selflocking nut	NM12-8 Zn DIN985
9	303 0935	11	Sicherungsmutter	Selflocking nut	NM16-8 Zn DIN985
10	303 0936	10	Sicherungsmutter	Selflocking nut	NM20-8 Zn DIN985
11	305 6012	54	Scheibe	Washer	21 ISO7089 Zn
12	305 6141	12	Scheibe	Washer	17/30x3 DIN/ISO-7089
13	305 8545	5	Sicherungsring	Retaining ring	Dm27,5x2,6x1,25
14	305 8580	16	Scheibe	Washer	13/24x2,5 St-Zn DIN125
15	305 8694	4	Scheibe	Washer	A8,4 DIN125-St Zn
16	311 9567	4	Klappstift	Securing pin	4,5x32 Zn DIN11023
17	313 7880	3	Oberlenkerbolzen kpl.	Top link pin, cpl.	KAT2 D25,4x140
18	317 6710	2	Röhrchen	Tube	10x1x4



09.20

Pos.	Art.Nr.	Stck.	Artikeltext / Description		Abmessung
19	317 6801	2	Röhrchen	Tube	26,9x5x26 Zn
20	323 0002	2	Deckel	Cover	3x115x115 1xD11
21	323 0003	2	Halter	Holder	15x3x40 1xD8,5
22	331 6130	1	Knotenkette	Knotted-link chain	D2x150
23	331 6131	2	Knotenkette	Knotted-link chain	D2x100
24	44010130	1	Dreipunkturm	Headstock	Saphir
25	461 6015	2	Schienenträger	Bar carrier	D55 218x25x545
26	481 3018	4	Verriegelungsblech	Locking plate	10x70x135 D35/21-65
27	481 3019	2	Kupplungsteil	Fitting	65 Saphir 7
28	481 5038	1	Schlauchhalter	Hose carrier	40x10x214 1xD20,5 1xD16,5
29	48110024	2	Blech	Plate	228x10x877 RE
30	48110025	2	Blech	Plate	228x10x877 LI

Oberlenker mit Griffmutter/Top link	2
Saphir 9	302 8569

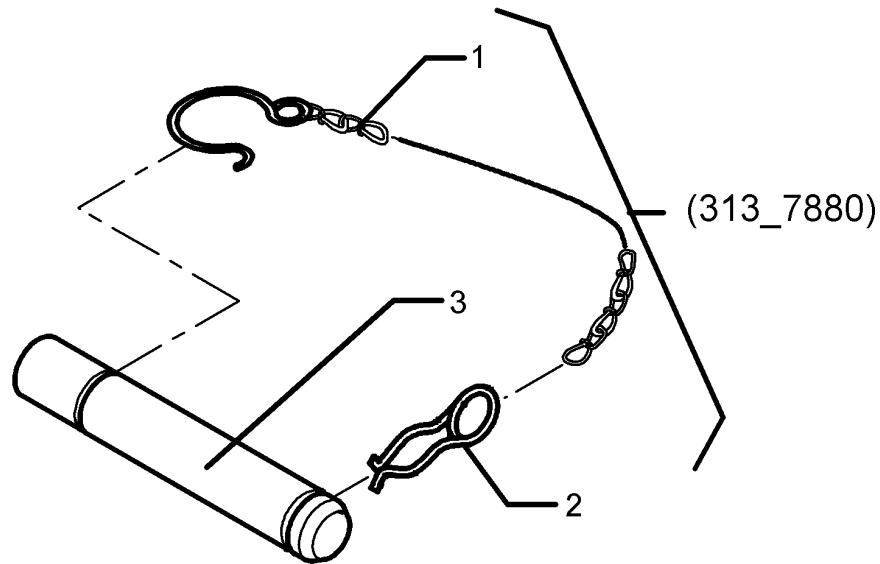


09.20

Pos.	Art.Nr.	Stck.	Artikeltext / Description		Abmessung
1	302 8510	1	Gelenkspindel	Forkpiece	M30RHx100-160 25.604
2	302 8511	1	Gelenkspindel	Forkpiece	M30LHx100-160 25.603
3	303 3103	1	Griffmutter	Nut with handle	M30/44x12 L85 3.30.02

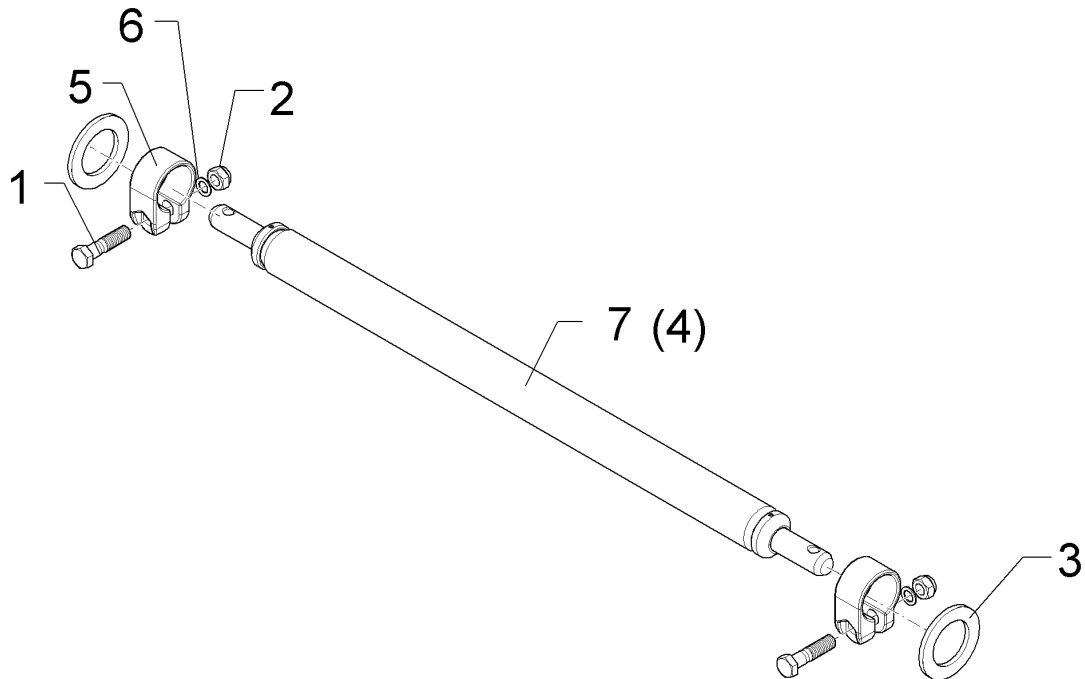
Oberlenkerbolzen kpl./Top link pin, cpl.	2
--	----------

Saphir 9	313 7880
-----------------	-----------------



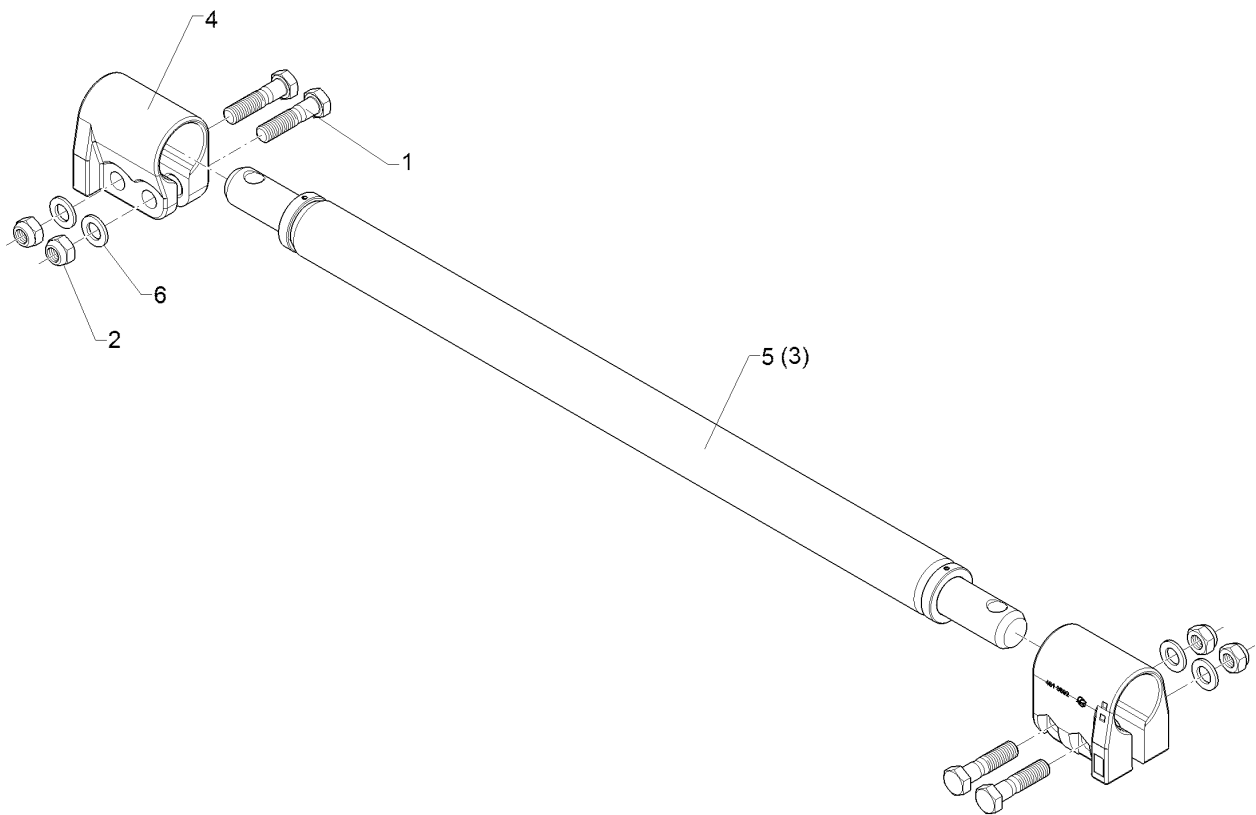
09.20

Pos.	Art.Nr.	Stck.	Artikeltext / Description		Abmessung
1	305 8560	1	Federsicherung	Securing clip	D3,6/D21-460mm-Zn
2	311 8610	1	Federstecker	Spring pin	D3,6 Zn
3	313 7812	1	Bolzen	Pin	KAT2 D25,4x156 Zn



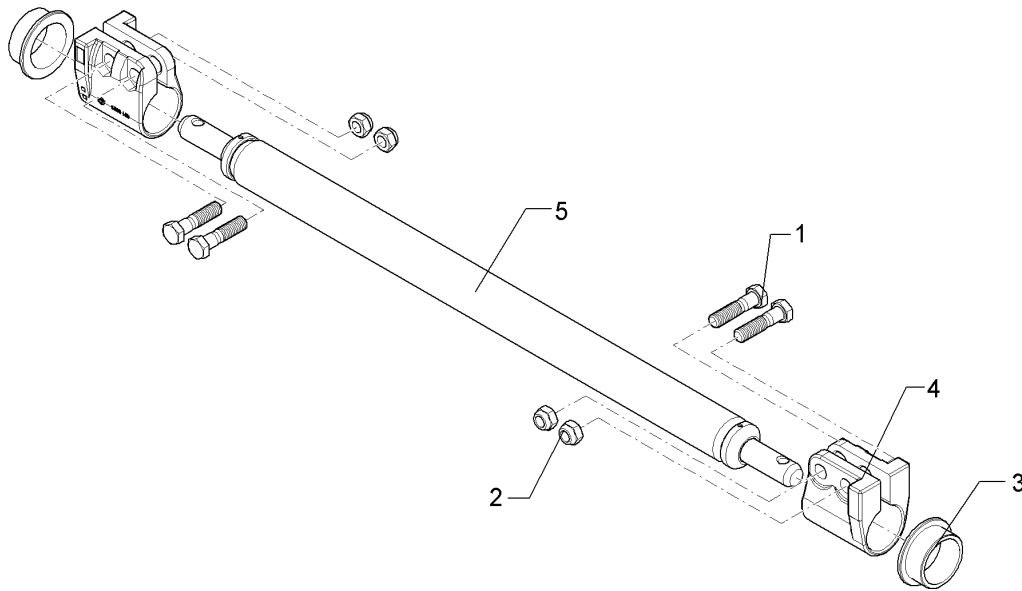
09.20

Pos.	Art.Nr.	Stck.	Artikeltext / Description		Abmessung
1	301 3868	2	Sechskantschraube	Hexagon bolt	M16x65-8.8 DIN931 BK30
2	303 0935	2	Sicherungsmutter	Selflocking nut	NM16-8 Zn DIN985
3	305 6912	2	Scheibe	Washer	D57/90x6
4	461 7923	1	Schienenwelle	Drawbar	D55x980 L2 Z3
5	461 9870	2	Klemme	Clamp	D55x40
6	305 6141	2	Scheibe	Washer	17/30x3 DIN/ISO-7089
7	46110014	1	Schienenwelle	Drawbar	D55x980 L2 Z3 HÜ



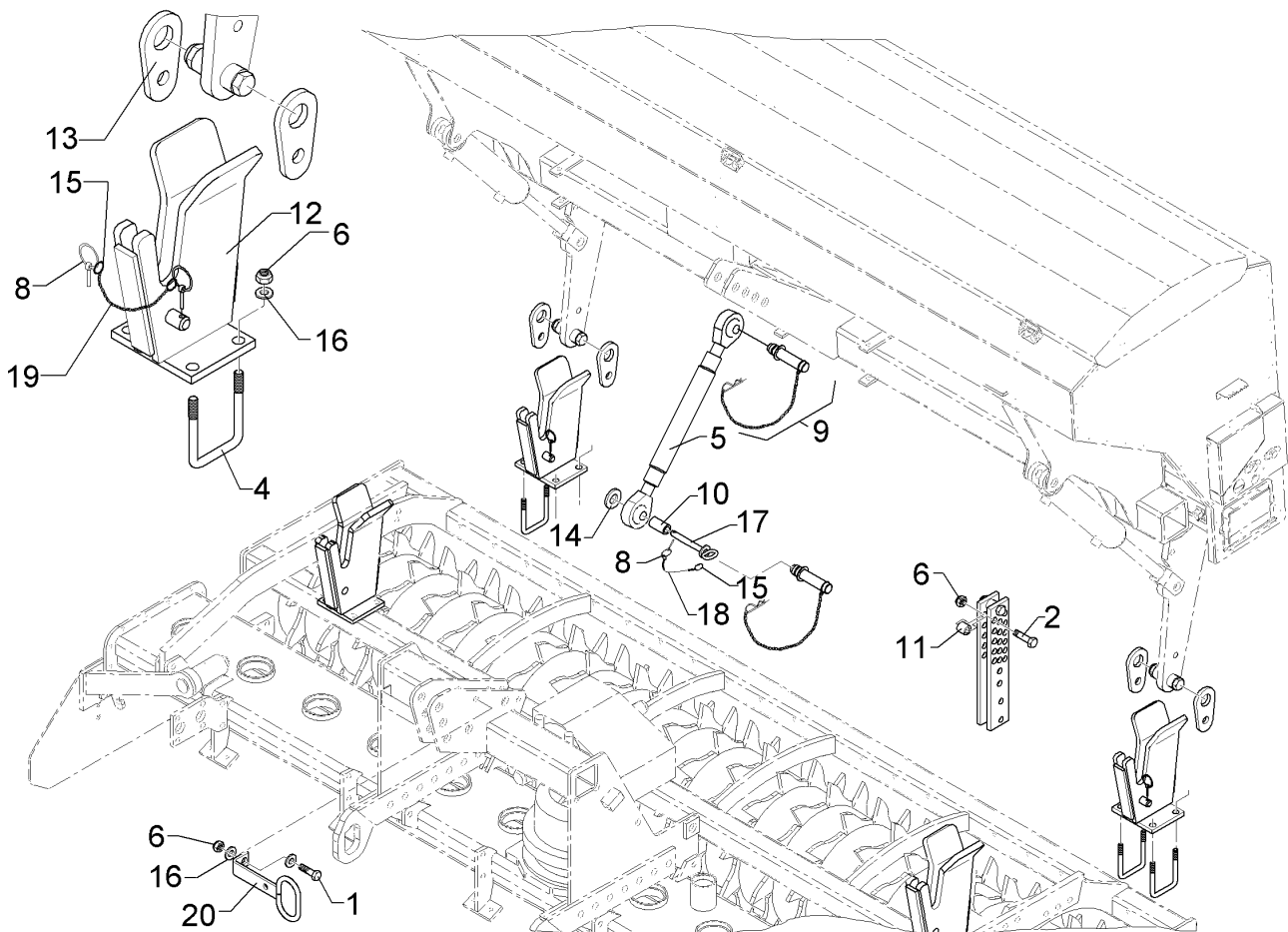
09.20

Pos.	Art.Nr.	Stck.	Artikeltext / Description		Abmessung
1	301 3868	4	Sechskantschraube	Hexagon bolt	M16x65-8.8 DIN931 BK30
2	303 0935	4	Sicherungsmutter	Selflocking nut	NM16-8 Zn DIN985
3	461 7923	1	Schienenwelle	Drawbar	D55x980 L2 Z3
4	461 9892	2	Sperrstück	Stop	D55x100 2xD18
5	46110014	1	Schienenwelle	Drawbar	D55x980 L2 Z3 HÜ
6	305 6141	4	Scheibe	Washer	17/30x3 DIN/ISO-7089



09.20

Pos.	Art.Nr.	Stck.	Artikeltext / Description		Abmessung
1	301 3868	4	Sechskantschraube	Hexagon bolt	M16x65-8.8 DIN931 BK30
2	303 0935	4	Sicherungsmutter	Selflocking nut	NM16-8 Zn DIN985
3	317 9478	2	Bundbuchse	Flange bushing	56/67/82,5x30
4	461 9892	2	Sperrstück	Stop	D55x100 2xD18
5	46110013	1	Zugschiene	Cross shaft	D55x970 L2 Z2 HÜ

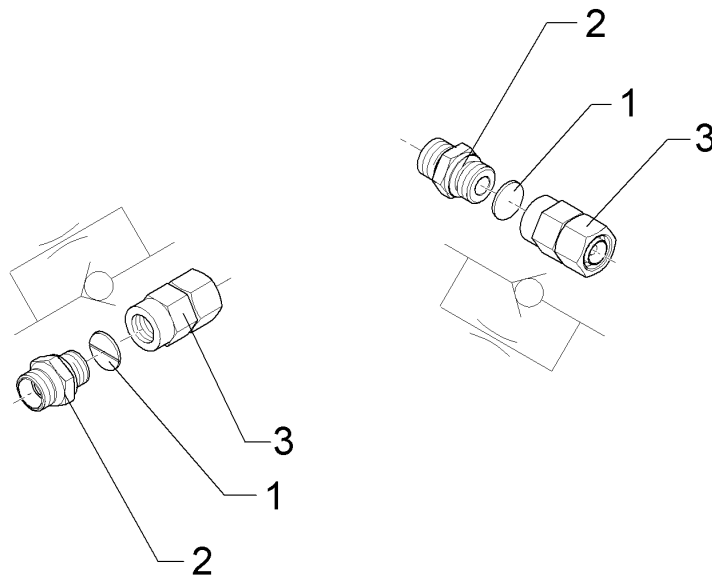


09.20

Pos.	Art.Nr.	Stck.	Artikeltext / Description		Abmessung
1	301 3658	1	Sechskantschraube	Hexagon bolt	M16x45-8.8 DIN933 BK30
2	301 3884	2	Sechskantschraube	Hexagon bolt	M16x70-8.8 DIN931 BK30
4	301 7811	4	Bügelsschraube	U-bolt	M16/70/110 (310lg) Zn
5	302 8577	1	Oberlenker	Top link	KAT2 520-750
6	303 0935	11	Sicherungsmutter	Selflocking nut	M30x370 Zn
8	311 9567	5	Klappstift	Securing pin	NM16-8 Zn DIN985
9	313 7880	1	Oberlenkerbolzen kpl.	Top link pin, cpl.	4,5x32 Zn DIN11023
10	317 6678	1	Röhrchen	Tube	KAT2 D25,4x140
11	317 6801	2	Röhrchen	Tube	25,4/20,5x56 Zn
12	481 3019	2	Kupplungsteil	Fitting	26,9x5x26 Zn
13	481 3018	4	Verriegelungsblech	Locking plate	65 Saphir 7
14	305 6012	1	Scheibe	Washer	10x70x135
15	305 8545	5	Sicherungsring	Retaining ring	D35/21-65
16	305 6141	10	Scheibe	Washer	21 ISO7089 Zn
17	313 8146	1	Bolzen mit Griff	Pin with grip	Dm27,5x2,6x1,25
18	331 6130	1	Knotenkette	Knotted-link chain	17/30x3
19	331 6131	2	Knotenkette	Knotted-link chain	DIN/ISO-7089
20	481 5038	1	Schlauchhalter	Hose carrier	D20x112/122 Zn
					D2x150
					D2x100
					40x10x214 1xD20,5 1xD16,5

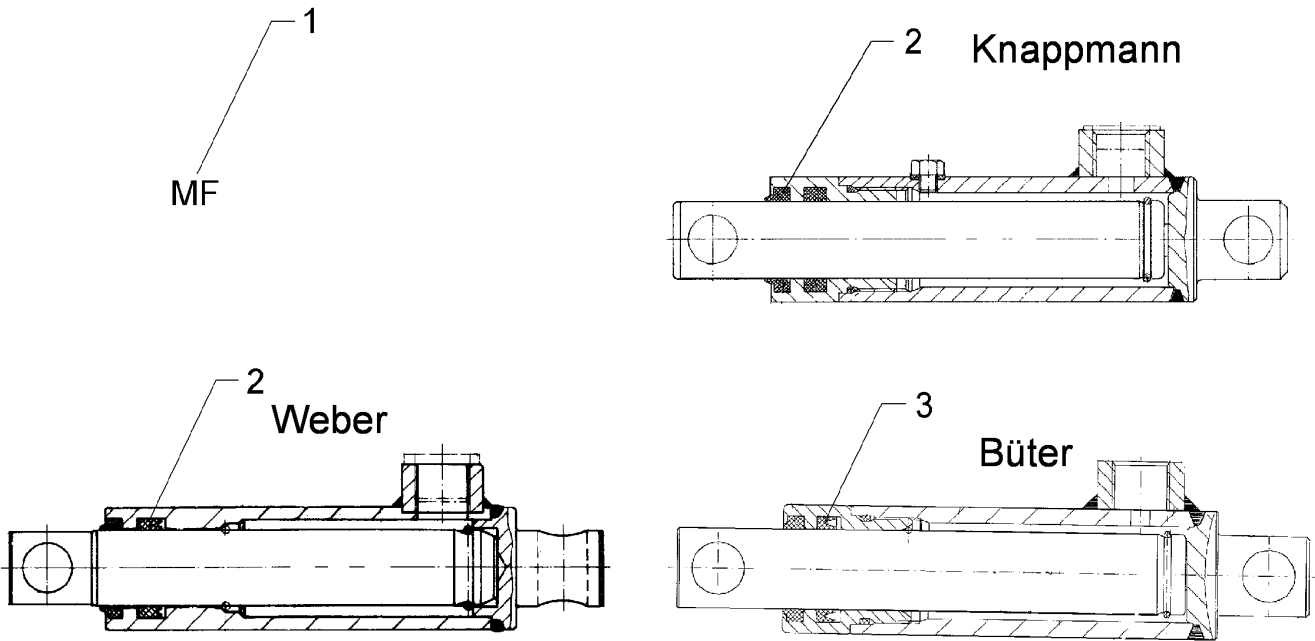
Drosselrückschlagventil/Throttle nonreturn valve	3
---	----------

Saphir 9	575 2134
-----------------	-----------------



09.20

Pos.	Art.Nr.	Stck.	Artikeltext / Description		Abmessung
1	375 2480	1	Drosselscheibe	Restrictor washer	0,3 Nut
2	375 3992	1	Einschraubverschraubung	Nipple	x-GE10L M16x1,5 ED
3	375 4714	1	Stutzen	Stud	IGM16x1,5/EGM16x1,5 ED



09.20

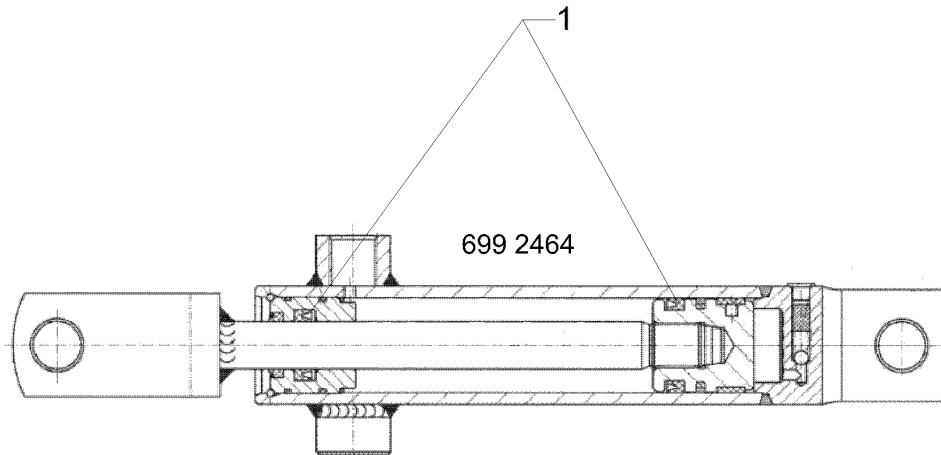
Pos.	Art.Nr.	Stck.	Artikeltext / Description		Abmessung
1	575 9169	1	Dichtungssatz	Seal set	D25
2	575 9165	1	Dichtungssatz	Seal set	D25
4	575 9166	1	Dichtungssatz	Seal set	D25

Zugzylinder/Hydraulic ram

3

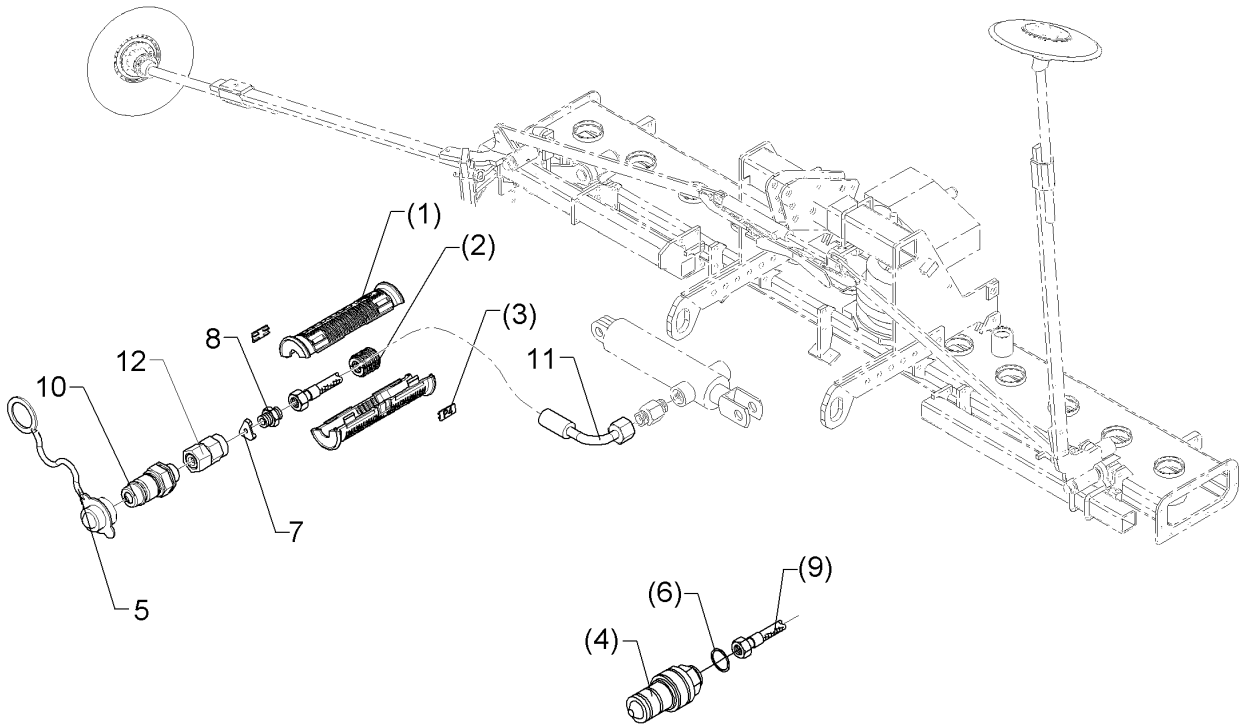
Saphir 9

575 2338



09.20

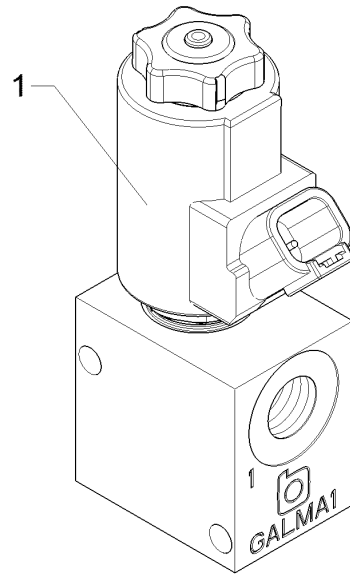
Pos.	Art.Nr.	Stck.	Artikeltext / Description		Abmessung
1	575 9256	1	Dichtungssatz	Seal set	D16/32



09.20

Pos.	Art.Nr.	Stck.	Artikeltext / Description		Abmessung
1	375 2607	2	Griff Halbschale	Handle	-
2	375 2606	1	Einleger	Insert	DN6 DN8
3	325 1604	2	Kennzeichnung	Marking	P4
4	375 2717	1	SVK-Stecker	Hydraulic coupling	IG M16x,5 -Bg3-SW30
5	375 2122	1	Staubkappe, schwarz	Cap, black	D26,5 Bg.3
6	375 2091	1	Kupferring	Copper washer	16x22x1,5
7	375 2502	1	Drosselscheibe Dreibein	Restrictor washer, tripod	1,0
8	375 4010	1	Einschraubverschraubung	Nipple	x-GE12-LM M16x1,5 Zn
9	475 2629	1	Hydraulikschlauch	Hydraulic hose	1SN08-1350 M16/M18x1,5
10	375 2718	1	SVK-Stecker	Hydraulic coupling	BG-3 12L M18x1,5
11	47512626	1	Hydraulikschlauch	Hydraulic hose	2SC08-1500 DKOL12/DKOL10
12	375 2205	1	Verbindung	Connection	0/90° DKOL12/IGM 16x1,5

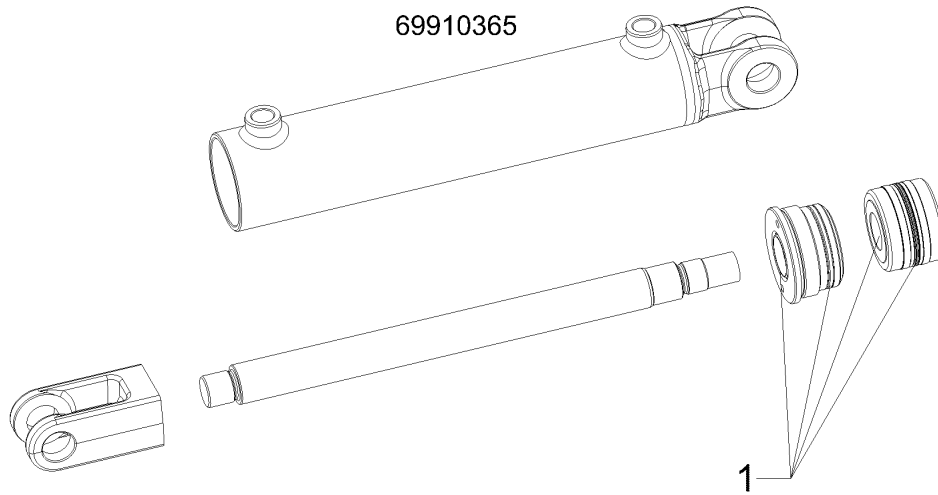
Sitzventil/Seat valve	3
Saphir 9	57510617



09.20

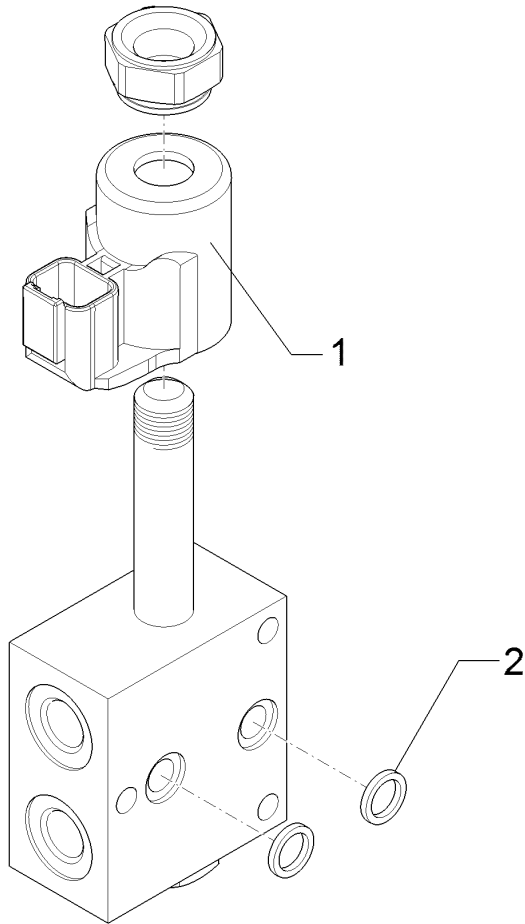
Pos.	Art.Nr.	Stck.	Artikeltext / Description		Abmessung
1	37310104	1	Magnetspule	Magnet coil	12V, 27W, Deutsch

Hydraulikzylinder/Hydraulic ram	3
Saphir 9	57510680



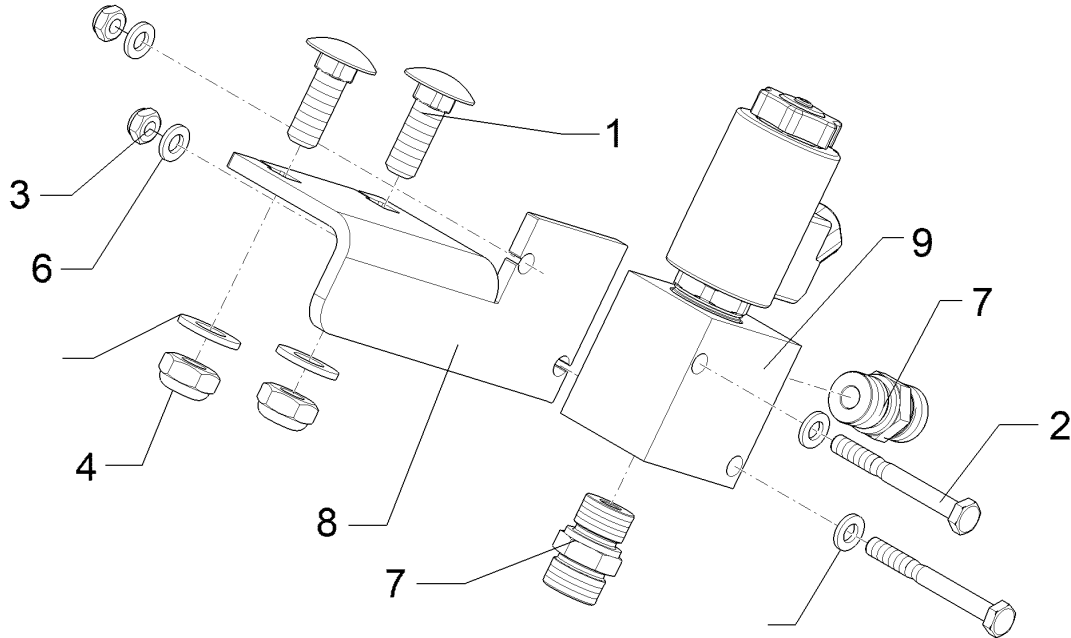
09.20

Pos.	Art.Nr.	Stck.	Artikeltext / Description	Abmessung
1	57510760	1	Dichtungssatz Seal set	30/63



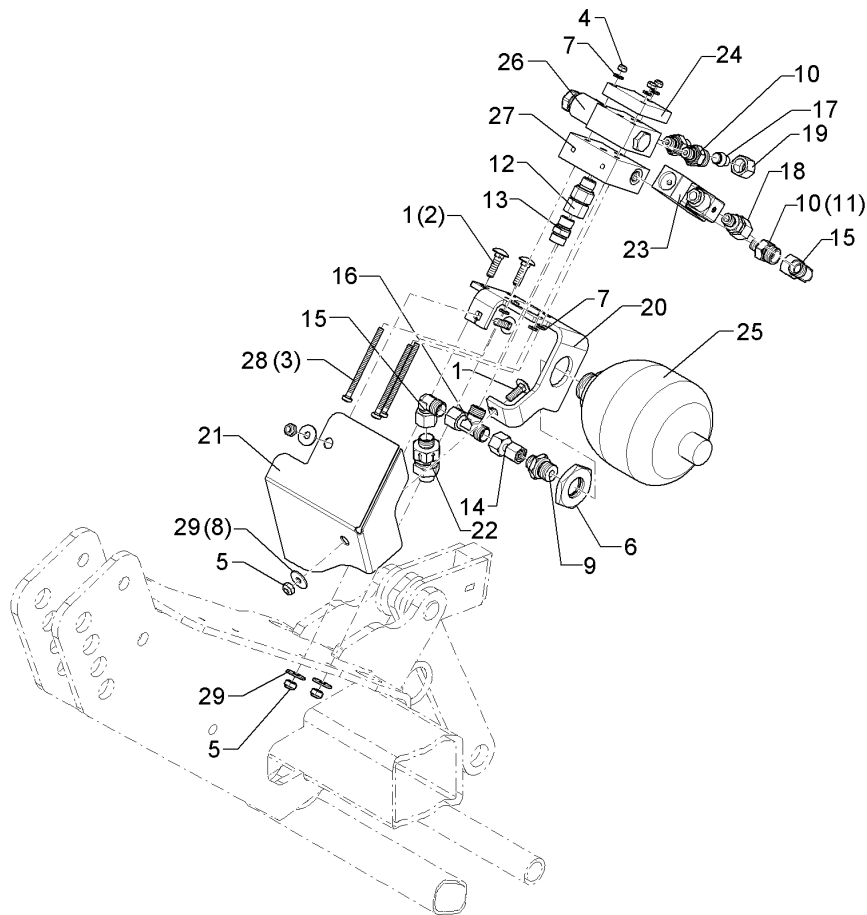
09.20

Pos.	Art.Nr.	Stck.	Artikeltext / Description	Abmessung
1	37310199	1	Magnetspule	12V, Deutsch
2	375 0650	2	QuadRing	9,25x1,68x1,68



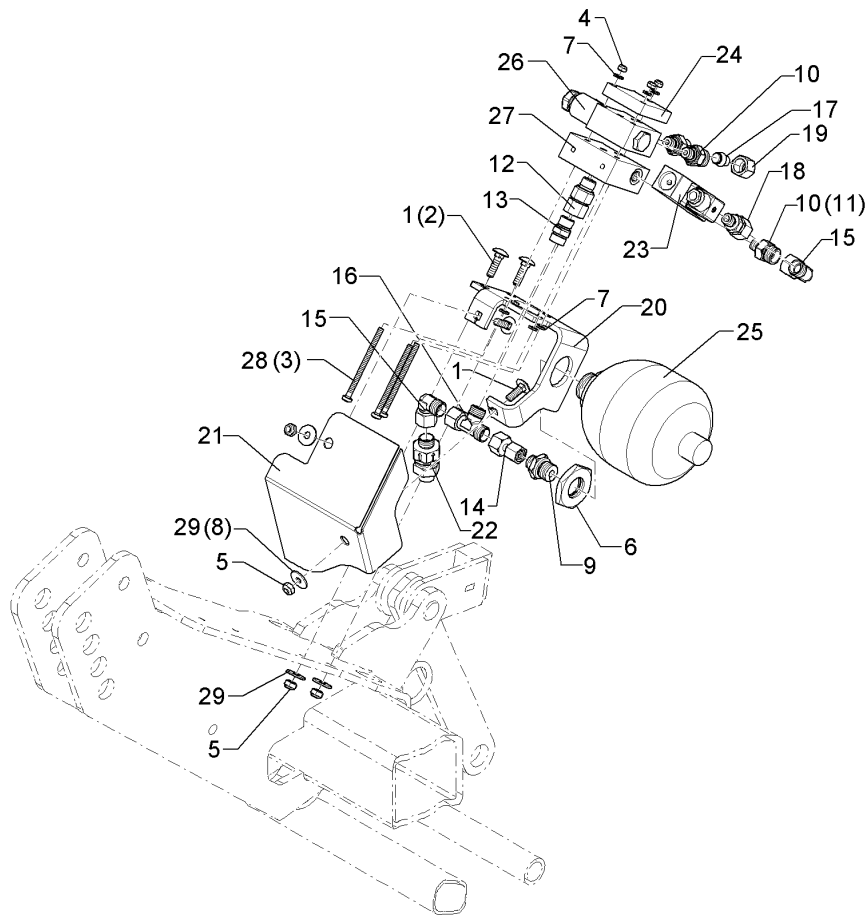
09.20

Pos.	Art.Nr.	Stck.	Artikeltext / Description		Abmessung
1	301 1125	2	Flachrundschaube	Saucer-head screw	M8x25-8.8 DIN603 BK45
2	301 3032	2	Sechskantschraube	Hexagon bolt	M6x55-8.8 DIN931 BK30
3	303 0931	2	Sicherungsmutter	Selflocking nut	NM6-8 Zn DIN985
4	303 0932	2	Sicherungsmutter	Selflocking nut	NM8-8 Zn DIN985
5	305 8571	4	Scheibe	Washer	6,4 DIN125-A Zn
6	305 8694	2	Scheibe	Washer	A8,4 DIN125-St Zn
7	375 4044	2	Gerade Einschraubverschraubung	Nipple	x-GE12-LR 3/8"
8	48110111	1	Blech	Plate	6x70x135 GEB
9	57510617	1	Sitzventil	Seat valve	WR22GEZ5-5 12D DT+GALMA1



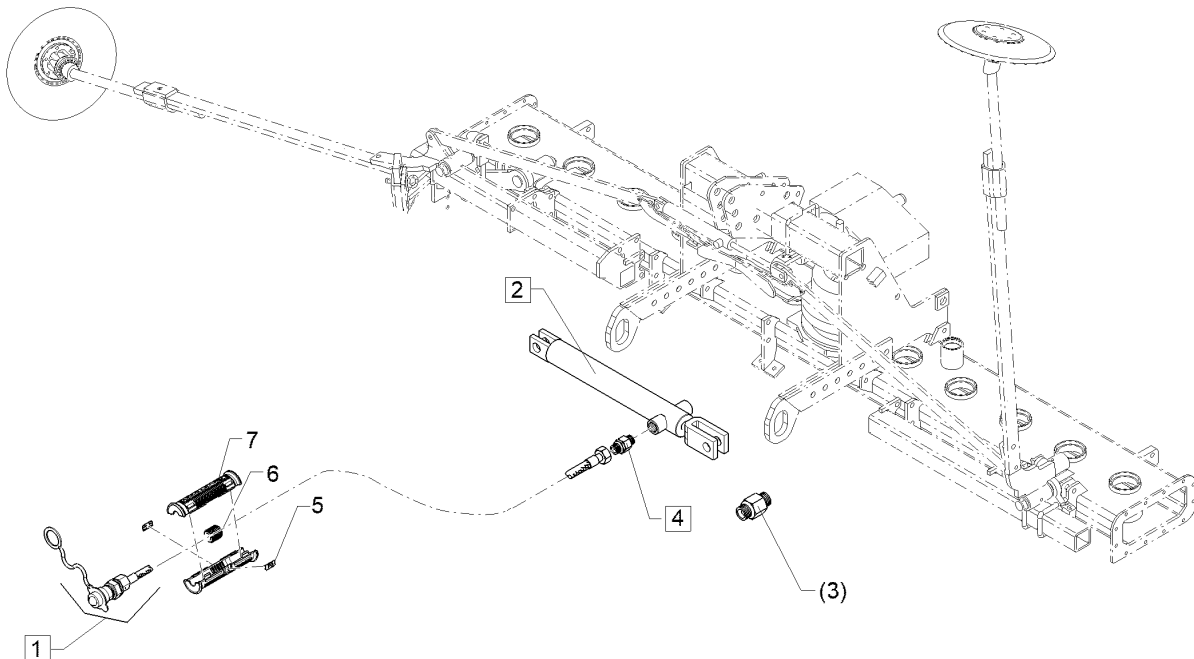
09.20

Pos.	Art.Nr.	Stck.	Artikeltext / Description		Abmessung
1	301 1125	4	Flachrundschraube	Saucer-head screw	M8x25-8.8 DIN603 BK45
2	301 1127	2	Flachrundschraube	Saucer-head screw	M8x30-4.6 DIN603 BK45
3	301 3050	3	Sechskantschraube	Hexagon bolt	M6x100-8.8 DIN931 BK30
4	303 0931	3	Sicherungsmutter	Selflocking nut	NM6-8 Zn DIN985
5	303 0932	4	Sicherungsmutter	Selflocking nut	NM8-8 Zn DIN985
6	30310095	1	Sechskantmutter	Hexagon nut	M33x1,5 k=8 ZnNi 720h
7	305 8571	6	Scheibe	Washer	6,4 DIN125-A Zn
8	305 8694	4	Scheibe	Washer	A8,4 DIN125-St Zn
9	375 3994	1	Einschraubverschraubung	Nipple	x-GE 10-LR 1/2" -B Zn
10	375 4038	3	Einschraubverschraubung	Nipple	GE 12-LR 1/4 ZL ED
11	375 4035	1	Einstellbare GE-Verschraubung	Adjustable GE-union	GE 10-L R 1/4"
12	375 4042	1	Einstellbare GE-Verschraubung	Adjustable GE-union	evGE 12-LR 3/8" ED
13	375 4044	1	Gerade Einschraubverschraubung	Nipple	x-GE12-LR 3/8"
14	375 4134	1	Verbindung gerade	Connection	GVO-10L/12L
15	375 4500	2	Einstellbare W-Verschraubung	Adjustable angle union	EW12-LM DKO24 GRD M18x1,5
16	375 4550	1	Einstellbare L-Verschraubung	Adjustable L-union	EL12-L M18x1,5
17	375 4660	1	Blindstopfen	Blind plug	BUZ12-L
18	375 4711	1	Stutzen	Stud	x-evGE-12-ED 1/4" DKO 24 GRD



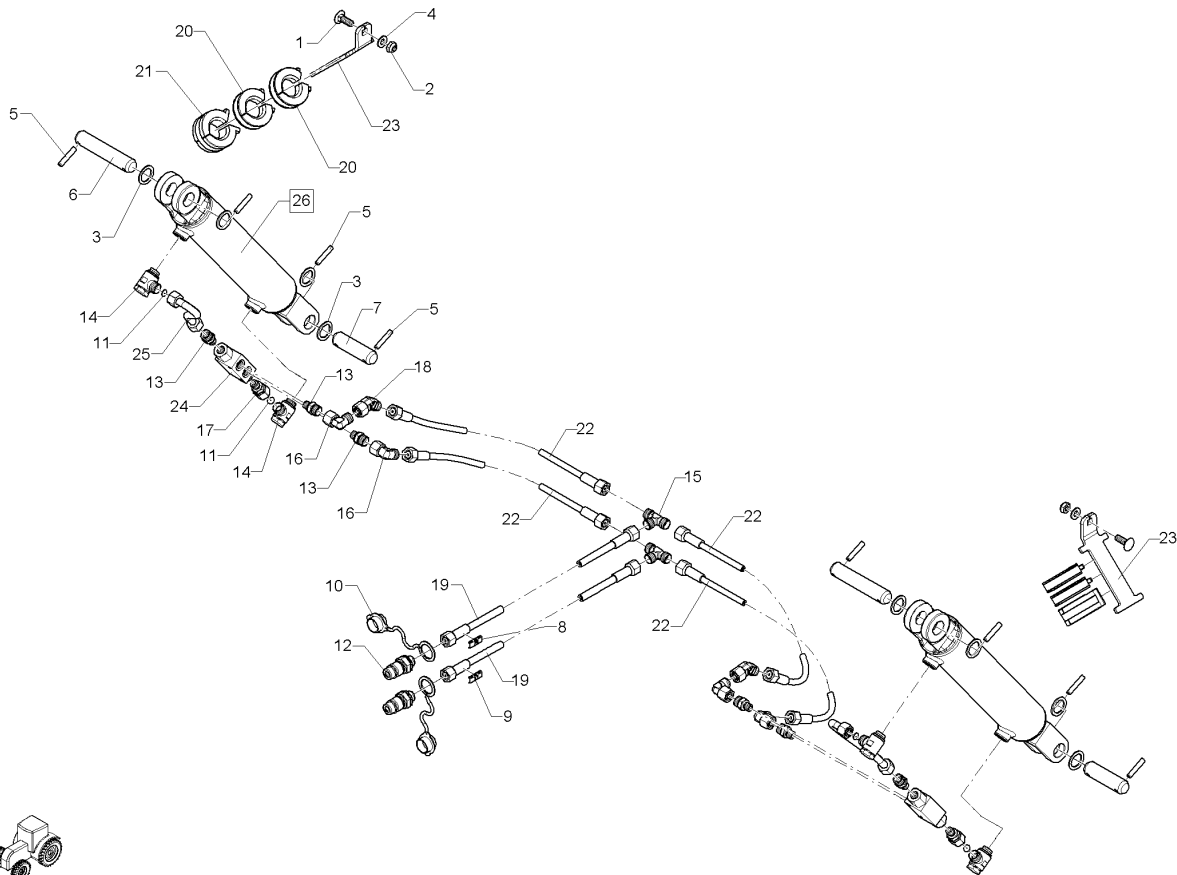
09.20

Pos.	Art.Nr.	Stck.	Artikeltext / Description		Abmessung
19	375 5310	1	Überwurfmutter	Union nut	12L M18x1,5 Zn/ZnNi
20	48110119	1	Blech	Plate	6x124x277 2xGEB
21	48110120	1	Abdeckblech	Cover plate	2x239x245 2xGEB
22	575 2099	1	Rückschlagventil	Nonreturn valve	RHD12L
23	575 4601	1	Druckschalter	Manometric switch	IP65 20-350 bar
24	575 4873	1	Endplatte	End plate	LT-00E04.0-K
25	575 9042	1	Druckspeicher	Pressure accumulator	Typ 0,75l 250-50bar G1/2 ZL
26	57510885	1	Magnetventil	Electrovalve	4/2WV 2xG1/4 20l/min 250bar
27	57511538	1	Eingangsplatte	Shutter plate	HB03-RPEK-06-A
28	301 0316	3	Linsenschraube	Oval head screw	M6x90-4,6 Zn DIN7985
29	305 6125	3	Scheibe	Washer	D8,4/24x2 A2 DIN9021



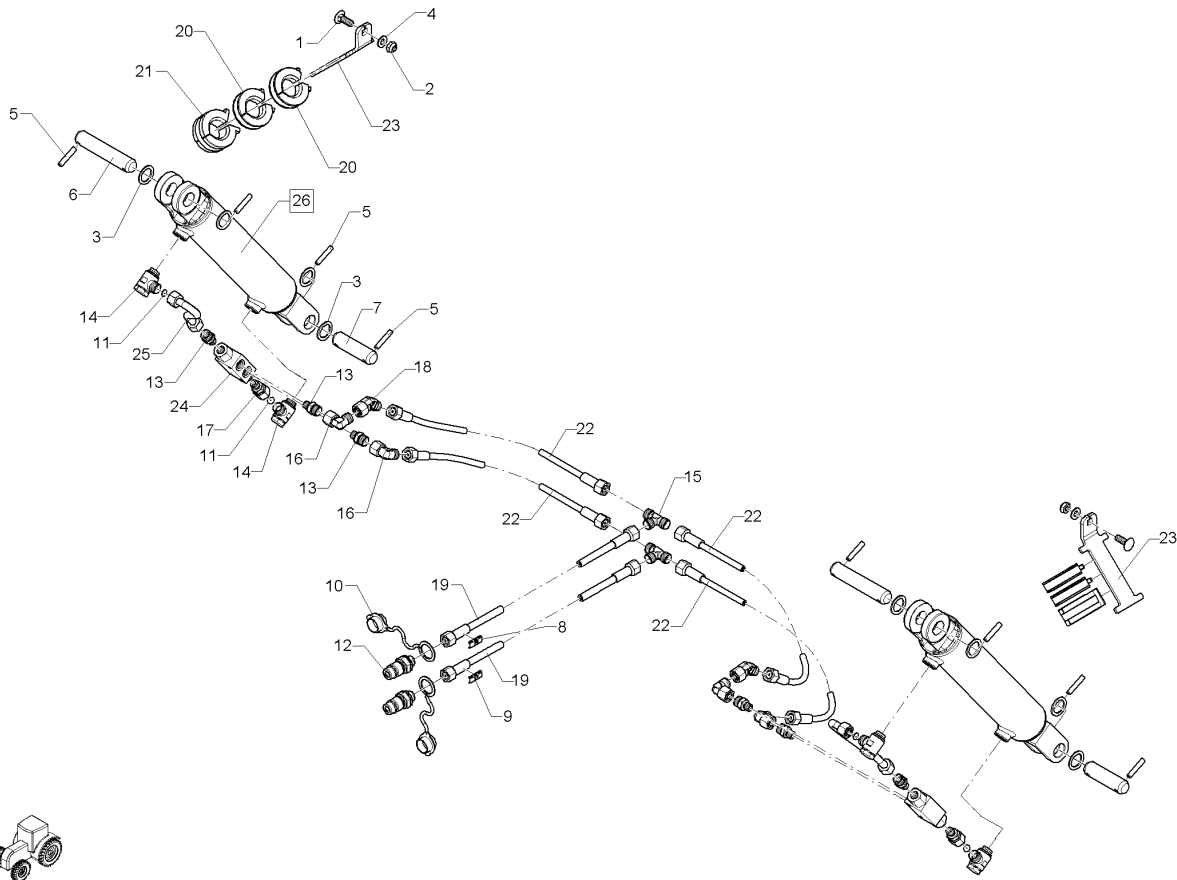
09.20

Pos.	Art.Nr.	Stck.	Artikeltext / Description		Abmessung
1	575 2655	1	Hydraulikschlauch	Hydraulic hose	Baugruppe
2	575 2338	1	Zugzylinder	Hydraulic ram	EZ32/16x200
3	575 2185	1	Senkdrossel 4-Kerben	Throttle	0,8 SW19 M16x1,5
4	575 2134	1	Drosselrückschlagventil	Throttle nonreturn valve	DRS 14,3 Nut
5	325 1604	2	Kennzeichnung	Marking	P4
6	375 2606	1	Einleger	Insert	DN6 DN8
7	375 2607	2	Griff Halbschale	Handle	-



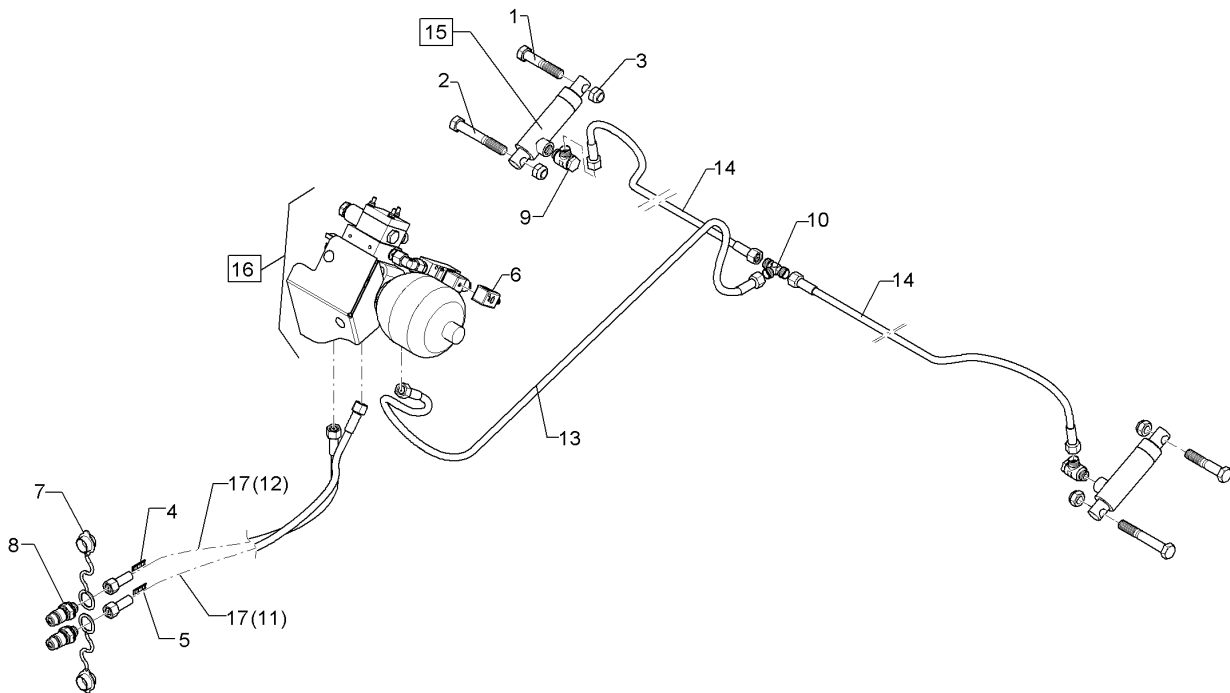
09.20

Pos.	Art.Nr.	Stck.	Artikeltext / Description		Abmessung
1	301 1706	2	Flachrundschraube	Saucer-head screw	M10x30-8.8 Zn DIN603
2	303 0933	2	Sicherungsmutter	Selflocking nut	NM10-8 DIN985 Zn
3	305 2230	8	Stützscheibe	Supporting washer	S 25x35x2,0 DIN988 Zn
4	305 6132	2	Scheibe	Washer	D11/25x2,5 Zn
5	309 6072	8	Spannhülse	Expansion bush	8x40-DIN1481 Zn
6	313 7771	2	Bolzen	Pin	D25x130 2xD8-110 Zn
7	313 7772	2	Bolzen	Pin	D25x90 2xD8-68 Zn
8	325 1521	1	Kennzeichnung	Marking	P1 29x8
9	325 1528	1	Kennzeichnung	Marking	T1 29x8
10	375 2121	2	Staubkappe	Dust cap	D26,5 Bg.3
11	375 2172	4	Drosselscheibe	Restrictor washer	D12x1,5 BO 1,0
12	375 2718	2	SVK-Stecker	Hydraulic coupling	BG-3 12L M18x1,5
13	375 4038	6	Einschraubverschraubung	Nipple	GE 12-LR 1/4 ZL ED
14	375 4311	4	Schwenkverschraubung	Union, swivel	x-SWVE12-LM M18x1,5 Zn
15	375 4480	2	T-Verschraubung	T-union	x-T12-L M18x1,5 Zn
16	375 4500	4	Einstellbare W-Verschraubung	Adjustable angle union	EW12-LM DKO24 GRD M18x1,5
17	375 4711	2	Stützen	Stud	x-evGE-12-ED 1/4" DKO 24 GRD
18	37510346	2	Einstellbare W-Verschraubung	Adjustable angle union	EW12-LM M18x1,5 45°



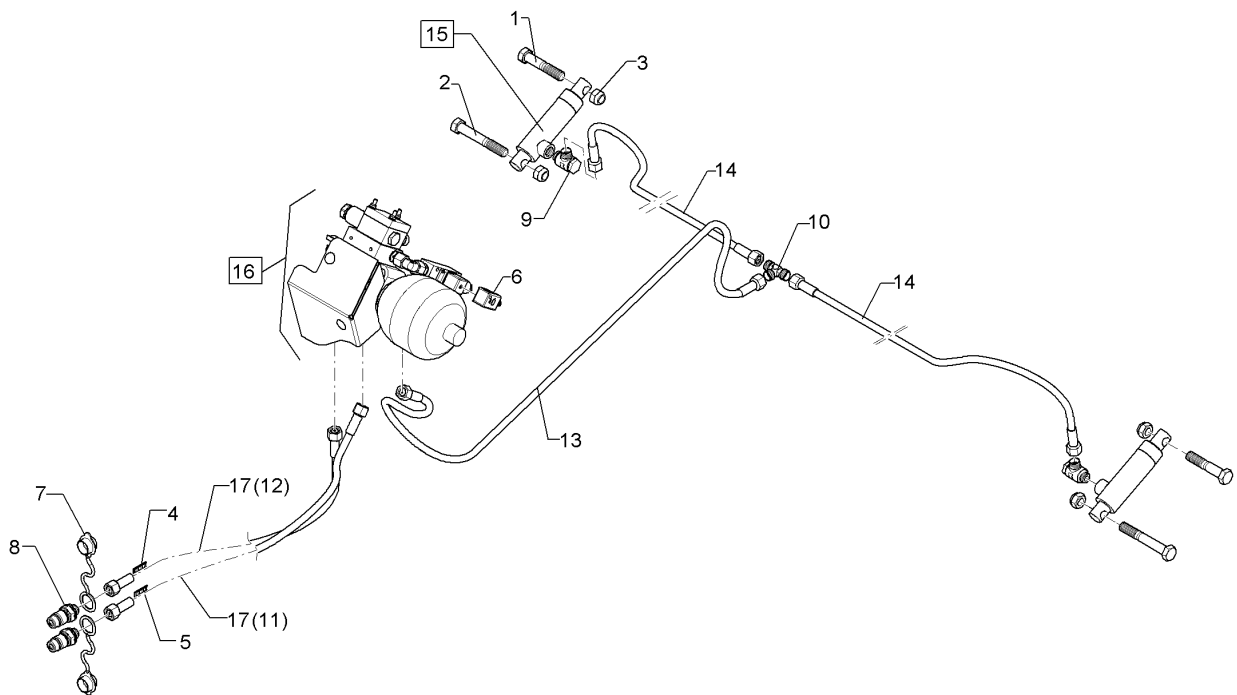
09.20

Pos.	Art.Nr.	Stck.	Artikeltext / Description		Abmessung
19	47510740	2	Hydraulikschlauch	Hydraulic hose	MTH06-2750 DKOL12/DKOL12 0/0°
20	475 6115	4	Hydro-Clip	Hydroclip	D30/38x19,2
21	475 6117	2	Hydro-Clip	Hydroclip	D30/38x31,8
22	47512339	4	Hydraulikschlauch	Hydraulic hose	MTH05-1200 DKOL12/DKOL12 0/0°
23	48110082	2	Halter	Holder	6x63x181 GEB
24	575 2161	2	Rückschlagventil	Nonreturn valve	RDP 06 1/4
25	57510138	2	Hydraulikrohr	Hydraulic tube	12x2x195 2xGEB 1xDR
26	57510680	2	Hydraulikzylinder	Hydraulic ram	DZ63/30x245/490 2xD25



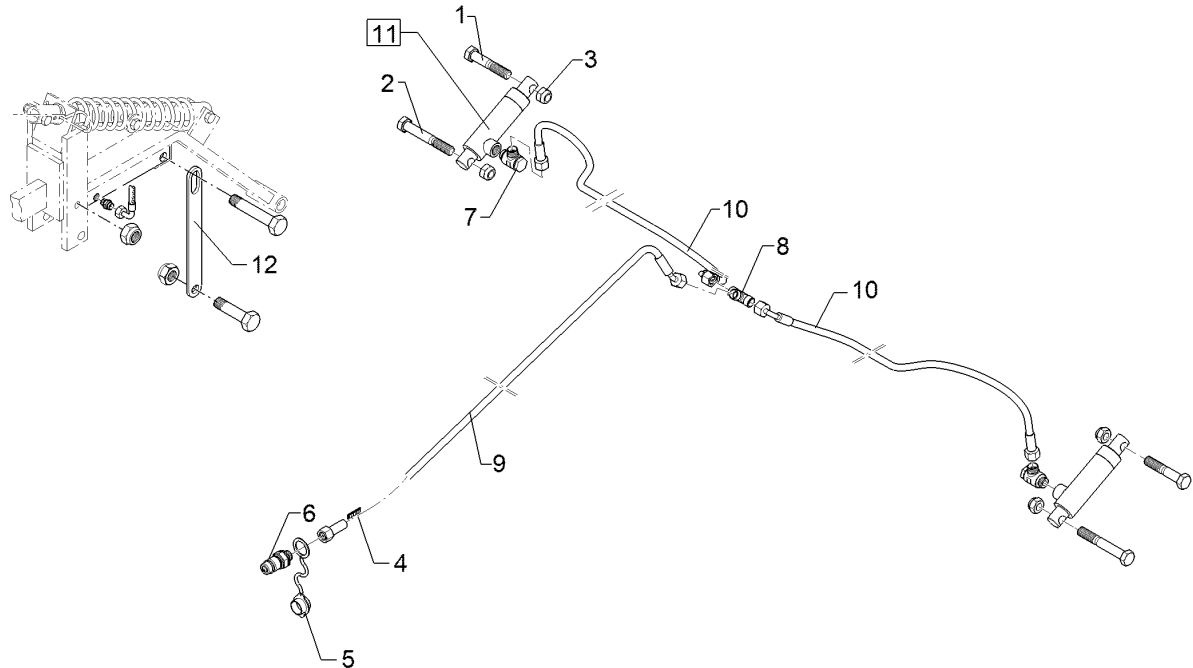
09.20

Pos.	Art.Nr.	Stck.	Artikeltext / Description		Abmessung
1	301 3918	2	Sechskantschraube	Hexagon bolt	M16x80-8.8 DIN931 BK30
2	301 4020	2	Sechskantschraube	Hexagon bolt	M16x110-8.8 DIN931 BK30
3	303 0935	4	Sicherungsmutter	Selflocking nut	NM16-8 Zn DIN985
4	325 1522	1	Kennzeichnung	Marking	P2 29X8
5	325 1529	1	Kennzeichnung	Marking	T2 29X8
6	37310303	1	Ventilstecker	Valve plug	M12 - A
7	375 2120	2	Staubkappe, grün	Cap	D26,5 Bg.3
8	375 2718	2	SVK-Stecker	Hydraulic coupling	BG-3 12L M18x1,5
9	375 4311	2	Schwenkverschraubung	Union, swivel	x-SWVE12-LM M18x1,5 Zn
10	375 4480	1	T-Verschraubung	T-union	x-T12-L M18x1,5 Zn
11	475 3075	1	Hydraulikschlauch	Hydraulic hose	MTH06-2300 DKOL12/DKOL12 0/0°
12	475 3156	1	Hydraulikschlauch	Hydraulic hose	MTH06-2200 DKOL12/DKOL12 0/45°
13	47510490	1	Hydraulikschlauch	Hydraulic hose	MTH06-1300 DKOL12/DKOL12 0/0°
14	47512312	2	Hydraulikschlauch	Hydraulic hose	MTH05-1050 DKOL12/DKOL12 0/0°
15	575 2335	2	Hydraulikzylinder	Hydraulic ram	ED025/--x0080-0170 D16 D16



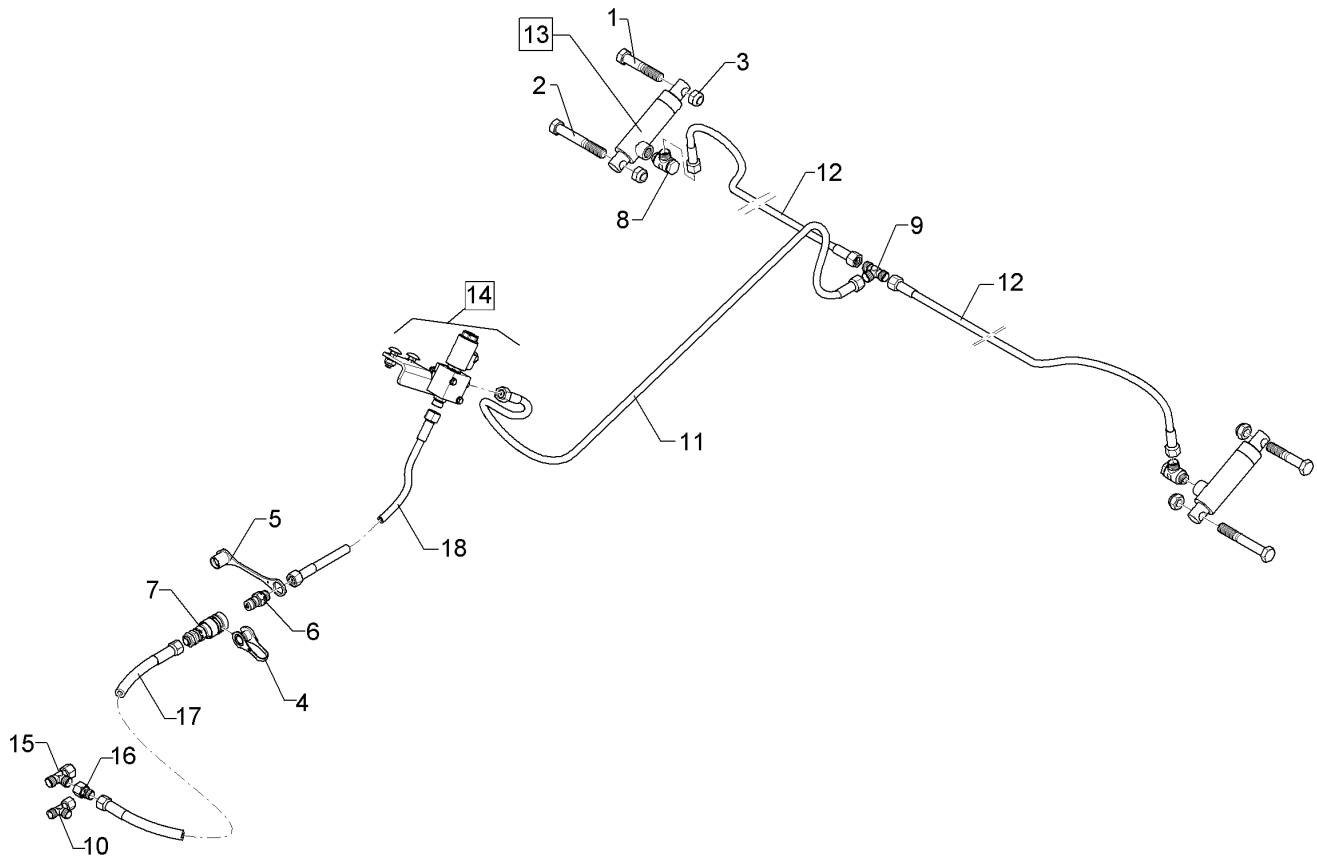
09.20

Pos.	Art.Nr.	Stck.	Artikeltext / Description		Abmessung
16	57511579	1	Steuerblock	Control valve	VA Saphir ew. MTH06-2750 DKOL12/DKOL12 0/0°
17	47510740	2	Hydraulikschlauch	Hydraulic hose	



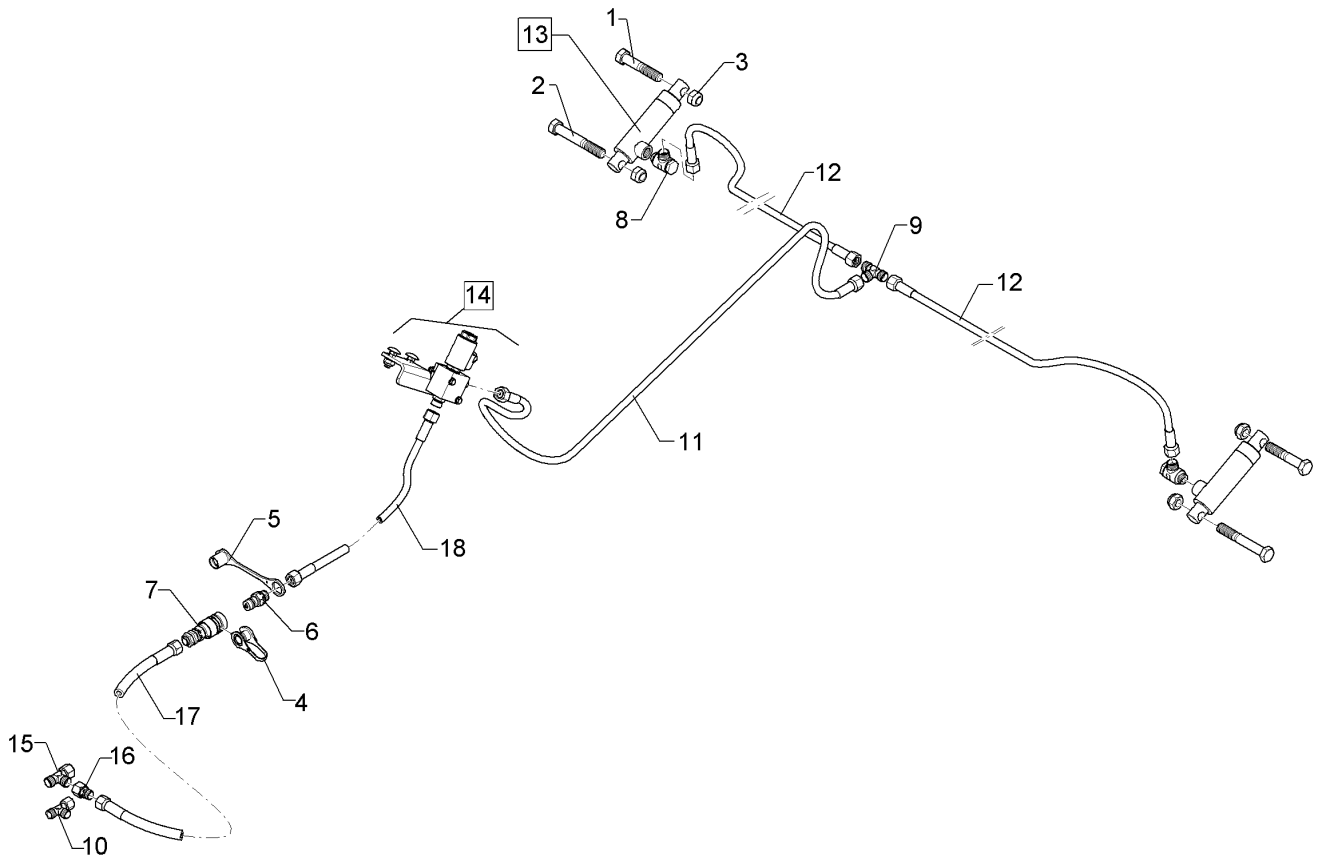
09.20

Pos.	Art.Nr.	Stck.	Artikeltext / Description		Abmessung
1	301 3918	2	Sechskantschraube	Hexagon bolt	M16x80-8.8 DIN931 BK30
2	301 4020	2	Sechskantschraube	Hexagon bolt	M16x110-8.8 DIN931 BK30
3	303 0935	4	Sicherungsmutter	Selflocking nut	NM16-8 Zn DIN985
4	325 1523	1	Kennzeichnung	Marking	P3 29X8
5	375 2166	1	Staubkappe, rot	Cap, red	D26,5
6	375 2718	1	SVK-Stecker	Hydraulic coupling	BG-3 12L M18x1,5
7	375 4311	2	Schwenkverschraubung	Union, swivel	x-SWVE12-LM M18x1,5 Zn
8	375 4480	1	T-Verschraubung	T-union	x-T12-L M18x1,5 Zn
9	47512318	1	Hydraulikschlauch	Hydraulic hose	MTH06-3600 DKOL12/DKOL12 0/45°
10	47512154	2	Hydraulikschlauch	Hydraulic hose	MTH05-950 DKOL12/DKOL12 0/90°
11	575 2335	2	Hydraulikzylinder	Hydraulic ram	ED025/-x0080-0170 D16 D16
12	482 2720	2	Hubbegrenzer-Striegel	Lift limiter - harrow	Saphir 270x6x30



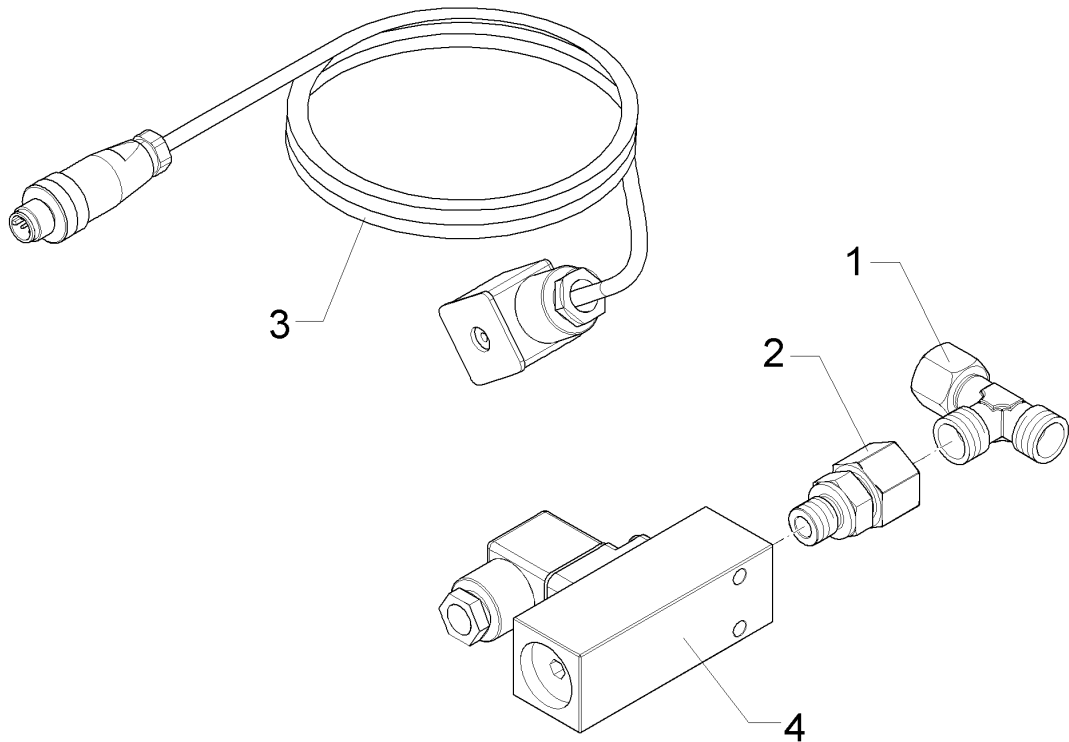
09.20

Pos.	Art.Nr.	Stck.	Artikeltext / Description		Abmessung
1	301 3918	2	Sechskantschraube	Hexagon bolt	M16x80-8.8 DIN931 BK30
2	301 4020	2	Sechskantschraube	Hexagon bolt	M16x110-8.8 DIN931 BK30
3	303 0935	4	Sicherungsmutter	Selflocking nut	NM16-8 Zn DIN985
4	375 2163	1	Staubstecker	Plastic male probe	NW 6
5	375 2164	1	Staubkappe	Dust cap	rd BG.2
6	375 2777	1	SVK-Stecker	Hydraulic coupling	Bg.2 12L
7	375 2730	1	SVK-Muffe	SVK-socket	BG 2 NW8 M16x1,5 Schott
8	375 4311	2	Schwenkverschraubung	Union, swivel	x-SWVE12-LM M18x1,5 Zn
9	375 4480	1	T-Verschraubung	T-union	x-T12-L M18x1,5 Zn
10	375 4548	1	Einstellbare L-Verschraubung	Adjustable L-union	EL10-L DKO24 GRD M16x1,5
11	47510490	1	Hydraulikschlauch	Hydraulic hose	MTH06-1300 DKOL12/DKOL12 0/0°
12	47512312	2	Hydraulikschlauch	Hydraulic hose	MTH05-1050 DKOL12/DKOL12 0/0°
13	575 2335	2	Hydraulikzylinder	Hydraulic ram	ED025/-x0080-0170 D16 D16
14	57511539	1	Steuerblock	Control valve	Sap. VA ew. o. Hy-BI.
15	375 4550	1	Einstellbare L-Verschraubung	Adjustable L-union	EL12-L M18x1,5
16	375 4651	1	Konus-Reduzieranschluss	Reduction joint	KOR12/10-L DKOL m.O-Ring



09.20

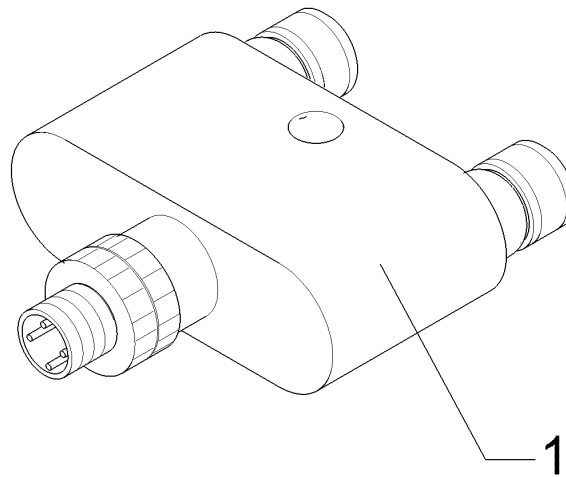
Pos.	Art.Nr.	Stck.	Artikeltext / Description	Abmessung
17	475 3032	1	Hydraulikschlauch	Hydraulic hose
18	47511158	1	Hydraulikschlauch	Hydraulic hose



09.20

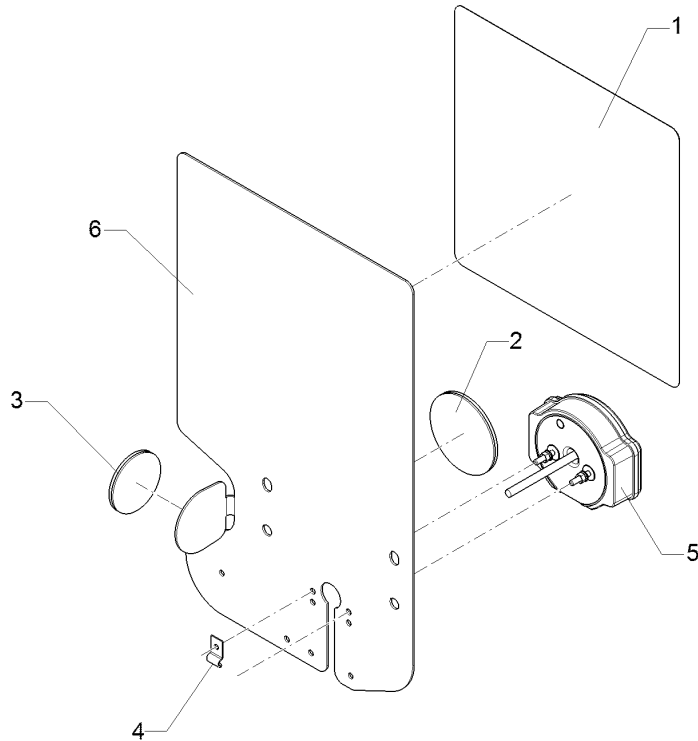
Pos.	Art.Nr.	Stck.	Artikeltext / Description		Abmessung
1	375 4548	1	Einstellbare L-Verschraubung	Adjustable L-union	EL10-L DKO24 GRD M16x1,5 x-evGE-12-ED 1/4" DKO 24 GRD Druckschalter Saphir IP65 20-350 bar
2	375 4711	1	Stutzen	Stud	
3	57310708	1	Sensorkabel	Sensor cable	
4	575 4601	1	Druckschalter	Manometric switch	

T-Verteiler/T-distributor	4
Saphir 9	37310297



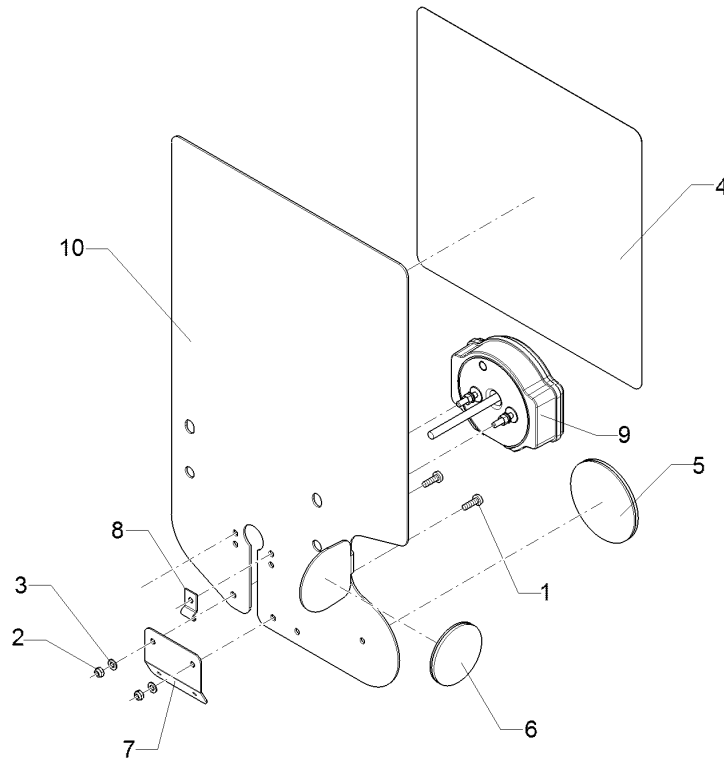
09.20

Pos.	Art.Nr.	Stck.	Artikeltext / Description		Abmessung
1	37310297	1	T-Verteiler	T-distributor	1xM8 (m)- 2x M8(f) Serial



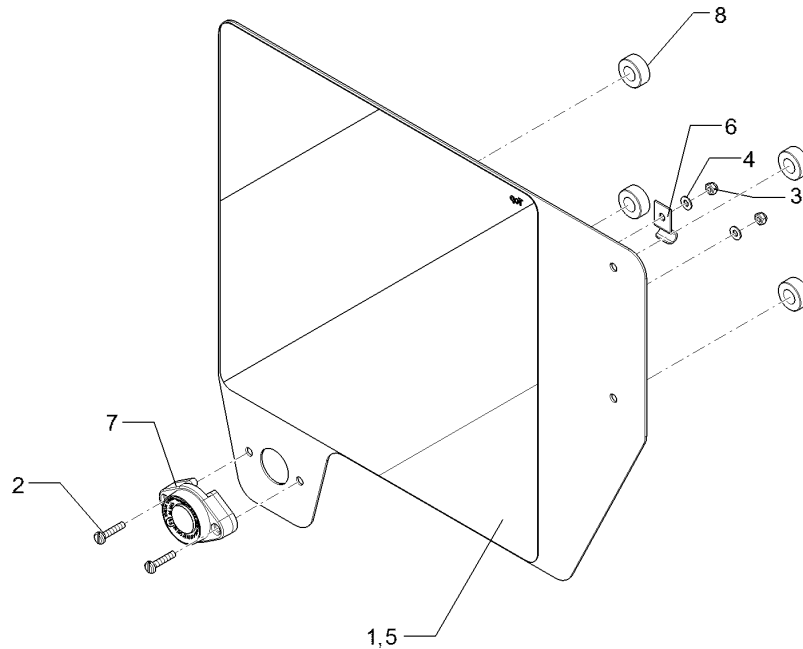
09.20

Pos.	Art.Nr.	Stck.	Artikeltext / Description	Abmessung	
1	321 9912	1	Warntafel-Klebefolie	Bonding sheet-warning board	282x282 TP-ESC-B 08225 RE
2	321 9918	1	Rückstrahler rot selbstkl.	Self-adh. reflector, red	8200K
3	321 9919	1	Rückstrahler selbstklebend	Self-adh. reflector	6200GK
4	373 1157	1	Kabelschelle	Cable clip	6mm
5	37310212	1	Rückleuchte	Rear light	Bl.Br.S LED ML RE
6	470 1766	1	Grundplatte	Basic plate	2x296x478 RE Rd. Zn



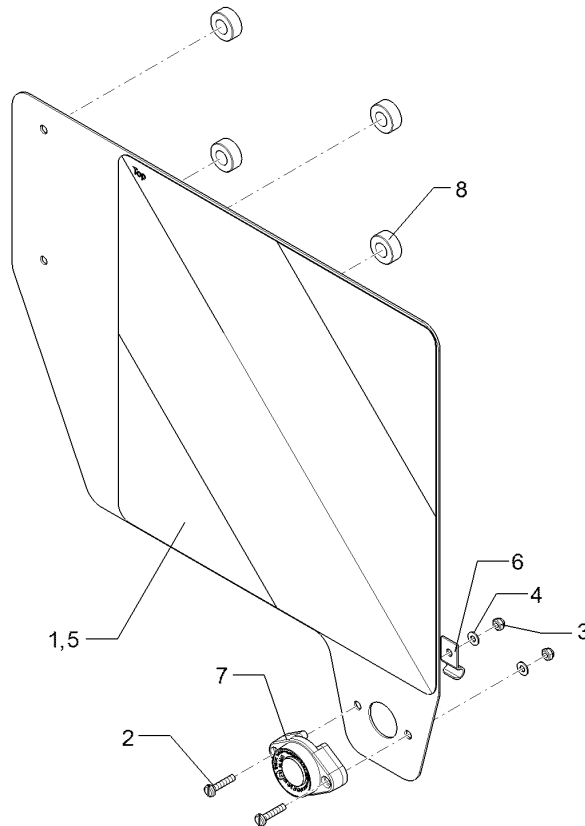
09.20

Pos.	Art.Nr.	Stck.	Artikeltext / Description		Abmessung
1	30110003	2	Linsenschraube	Oval head screw	M5x16-4,6 Zn DIN7985
2	303 0929	2	Sicherungsmutter	Selflocking nut	NM5-8 Zn DIN985
3	305 8569	2	Scheibe	Washer	5,3 DIN125 Zn
4	321 9913	1	Warntafel-Klebefolie	Bonding sheet-warning board	282x282 TP-ESC-B 08225 LI
5	321 9918	1	Rückstrahler rot selbstkl.	Self-adh. reflector, red	8200K
6	321 9919	1	Rückstrahler selbstklebend	Self-adh. reflector	6200GK
7	32110245	1	Kennzeichenhalter	Holder for registration plate	2x124x148 4xD6 Zn
8	373 1157	1	Kabelschelle	Cable clip	6mm
9	37310213	1	Rückleuchte	Rear light	Bl.Br.S.K LED ML LI
10	470 1767	1	Grundplatte	Basic plate	2x296x478 LI Rd. Zn



09.20

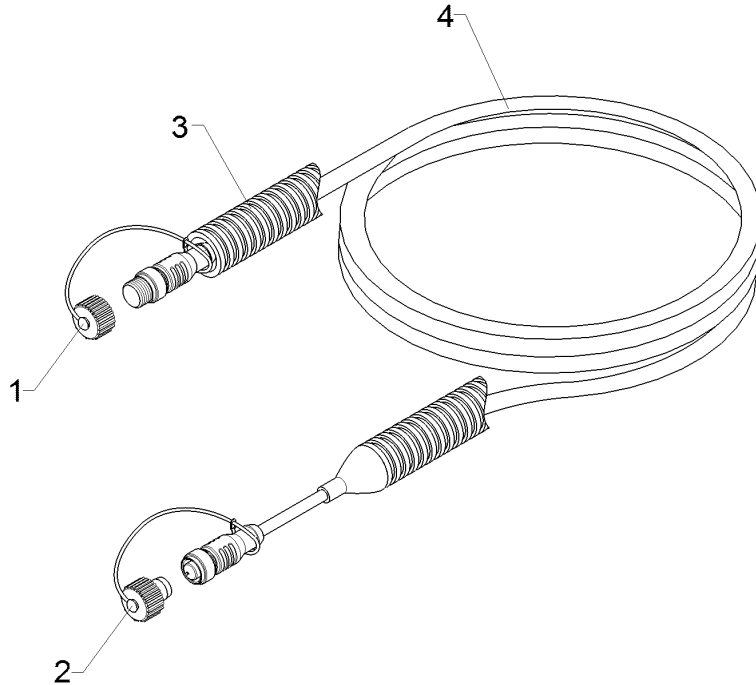
Pos.	Art.Nr.	Stck.	Artikeltext / Description		Abmessung
1	47010250	1	Grundplatte	Basic plate	1.5x360x379
2	301 0281	2	Flachkopfschraube	Flatheaded bolt	M4x20-4.8 Zn DIN85
3	303 0928	2	Sicherungsmutter	Selflocking nut	NM4-8 Zn DIN985
4	305 8567	2	Scheibe	Washer	4,3 DIN125 Zn
5	321 9913	1	Warntafel-Klebefolie	Bonding sheet-warning board	282x282 TP-ESC-B 08225 LI
6	373 1157	1	Kabelschelle	Cable clip	6mm
7	37310240	1	Positionsleuchte	Position light	LED ML weiss
8	31710351	6	Distanzring	Distance ring	D20/10x8,5 ABS schwarz



09.20

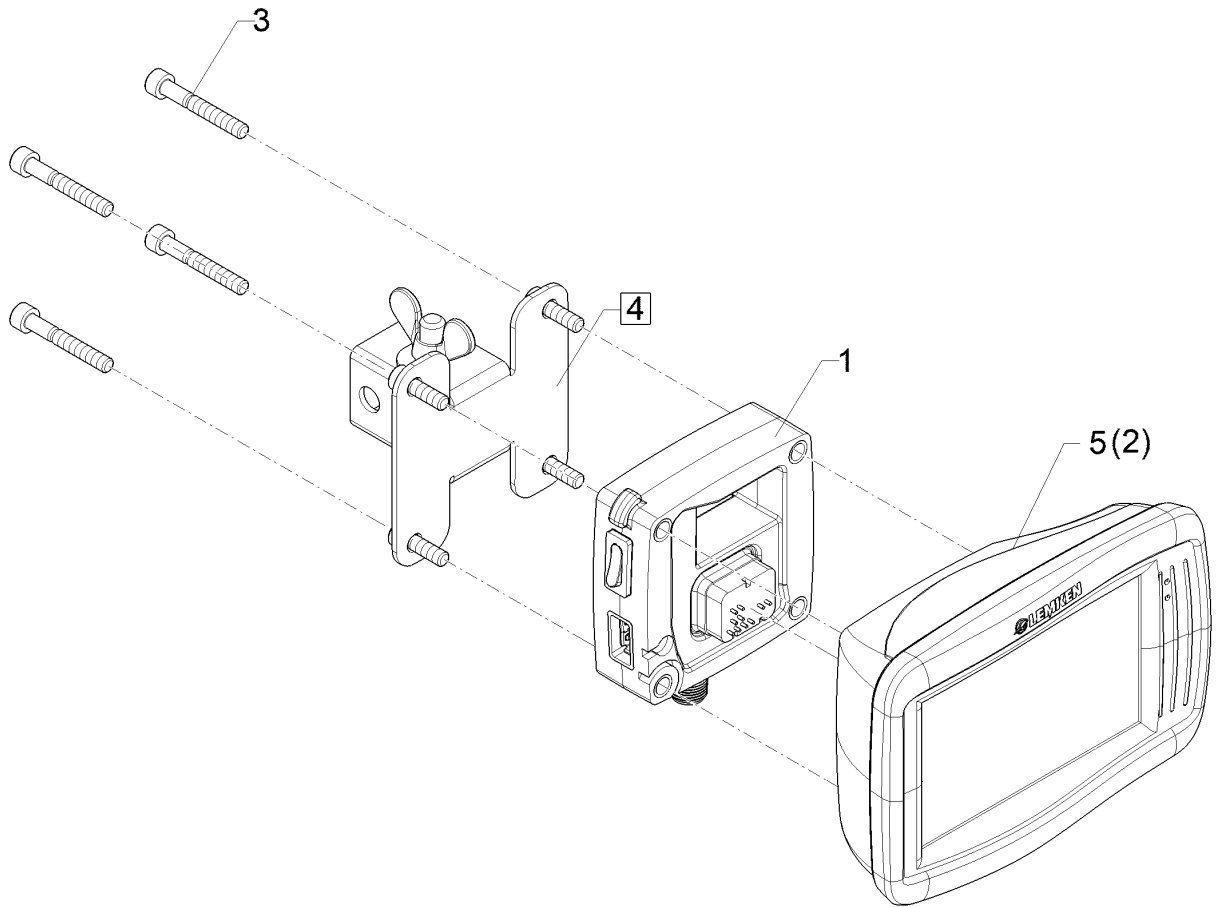
Pos.	Art.Nr.	Stck.	Artikeltext / Description		Abmessung
1	47010250	1	Grundplatte	Basic plate	1.5x360x379
2	301 0281	2	Flachkopfschraube	Flatheaded bolt	M4x20-4.8 Zn DIN85
3	303 0928	2	Sicherungsmutter	Selflocking nut	NM4-8 Zn DIN985
4	305 8567	2	Scheibe	Washer	4,3 DIN125 Zn
5	321 9912	1	Warntafel-Klebefolie	Bonding sheet-warning board	282x282 TP-ESC-B 08225 RE
6	373 1157	1	Kabelschelle	Cable clip	6mm
7	37310240	1	Positionsleuchte	Position light	LED ML weiss
8	31710351	6	Distanzring	Distance ring	D20/10x8,5 schwarz

Verbindungsleitung/Connection cable	4
Saphir 9	573 6173



09.20

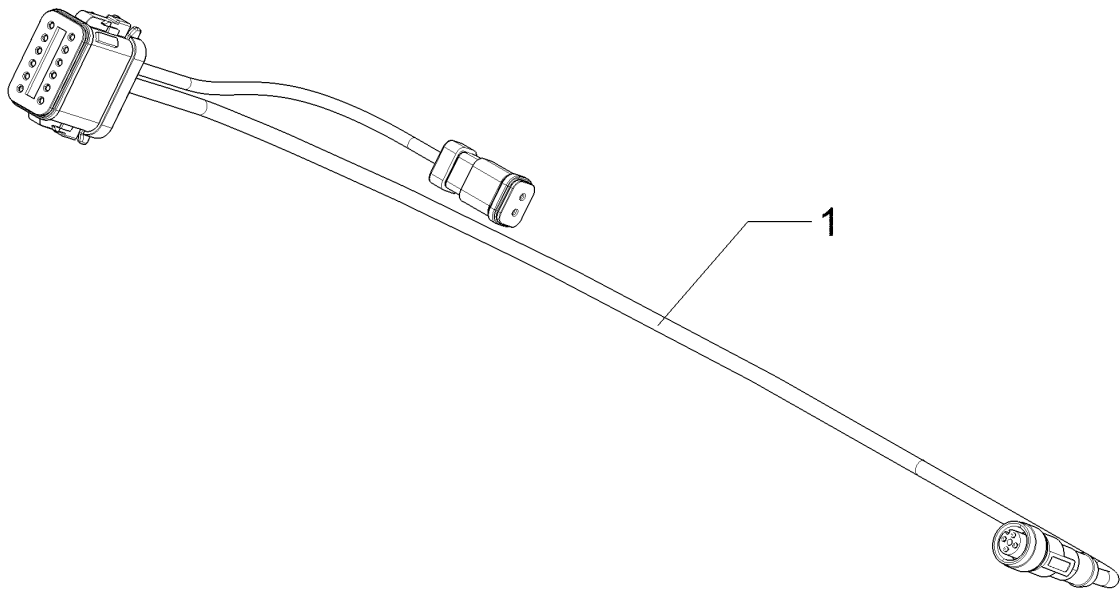
Pos.	Art.Nr.	Stck.	Artikeltext / Description		Abmessung
1	373 2146	1	Schutzkappe f. Stecker	Cap for plug	M12x1 mit Halteband
2	373 2148	1	Schutzkappe f. Buchse	Cap for bushing	M12x1 mit Halteband
3	373 4412	5	Wellrohr	Corrugated tube	NW7,5 PA6 schwarz geschlitzt
4	573 6121	1	Verbindungsleitung 8-polig	Connection cable	5m



09.20

Pos.	Art.Nr.	Stck.	Artikeltext / Description	Abmessung
1	47310071	1	Adapter	LET-40 Terminal
2	57310568	1	Bedienterminal	LET-40
3	30110702	4	Zylinderschraube	M5x35-A2 DIN912
4	673 4981	1	Terminalhalter	CCI-200
5	57310772	1	Bedienterminal	LET-40 Ecodrill

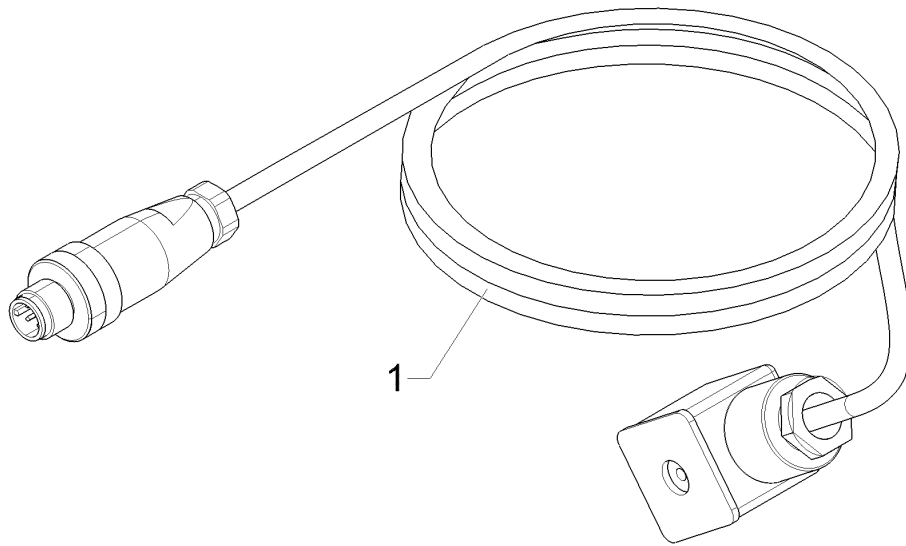
Erweiterungskabel/Extension cable	4
Saphir 9	57310707



09.20

Pos.	Art.Nr.	Stck.	Artikeltext / Description		Abmessung
1	57310707	1	Erweiterungskabel	Extension cable	Stecker C

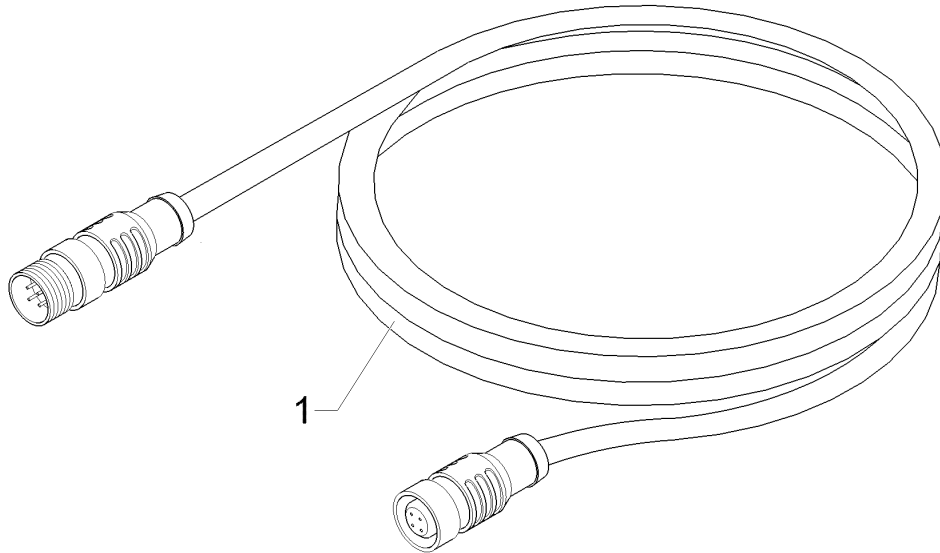
Sensorkabel/Sensor cable	4
Saphir 9	57310708



09.20

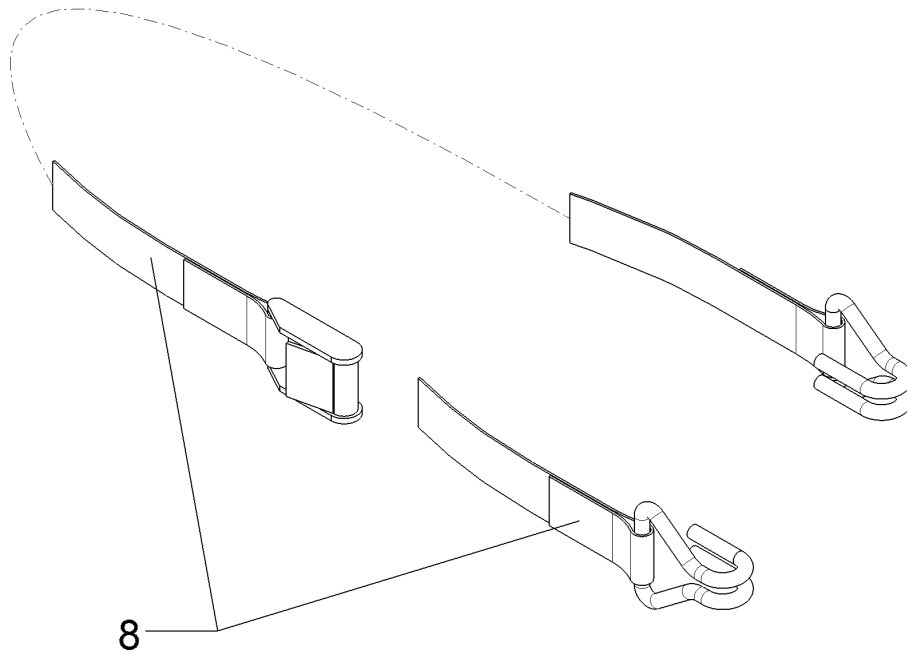
Pos.	Art.Nr.	Stck.	Artikeltext / Description		Abmessung
1	57310708	1	Sensorkabel	Sensor cable	Druckschalter Saphir

Verlängerungskabel/Extension cable	4
Saphir 9	57310766



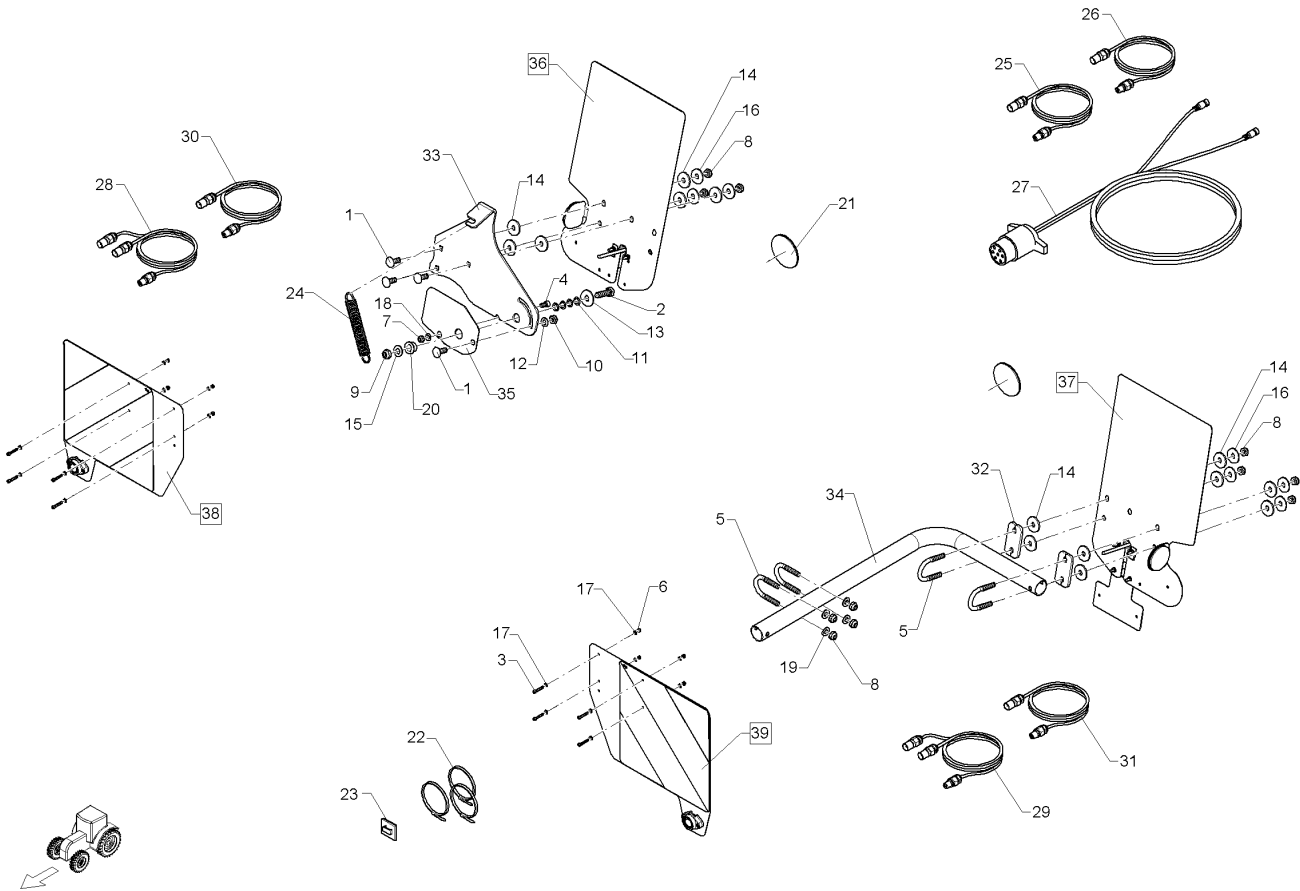
09.20

Pos.	Art.Nr.	Stck.	Artikeltext / Description		Abmessung
1	57310766	1	Verlängerungskabel	Extension cable	M8 3P 2m



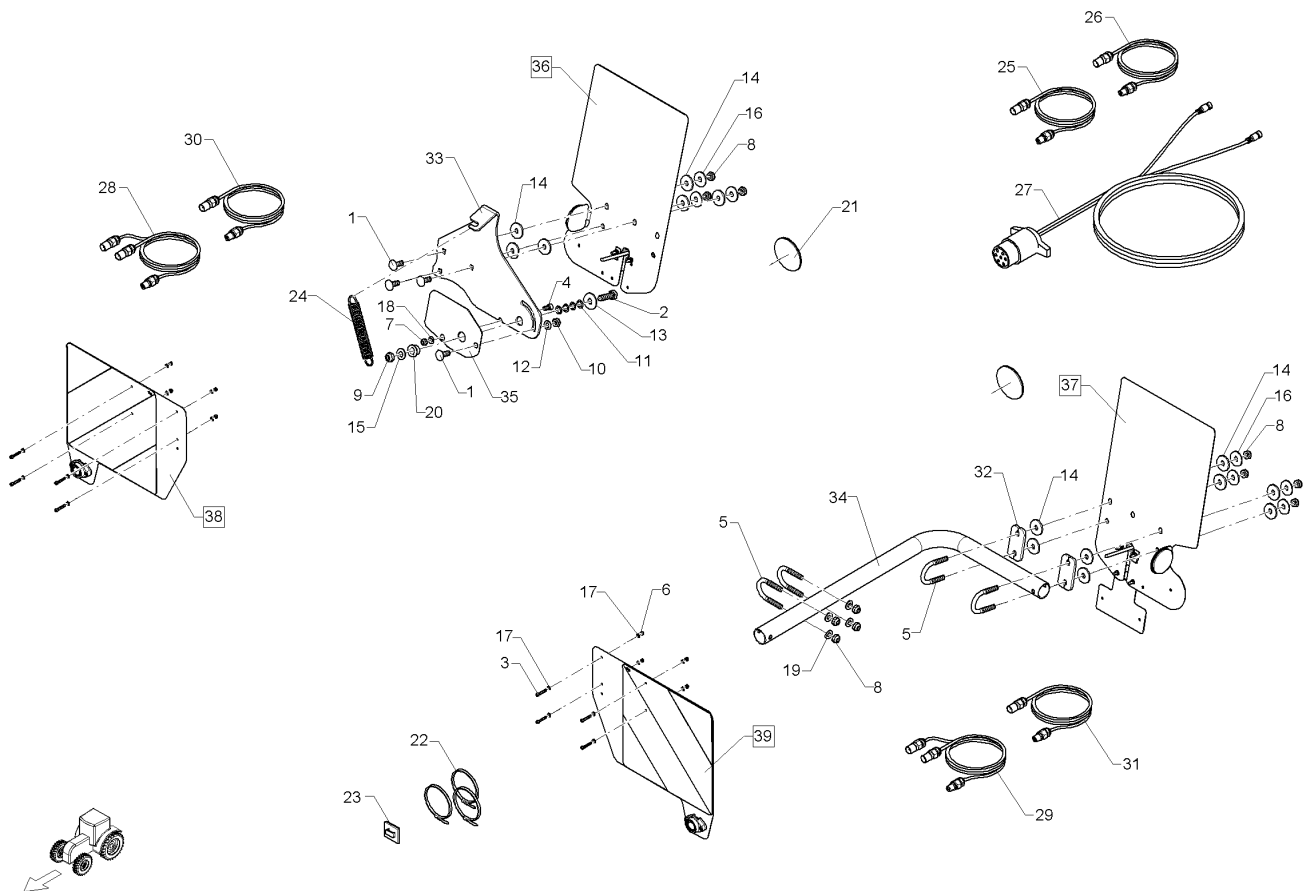
09.20

Pos.	Art.Nr.	Stck.	Artikeltext / Description	Abmessung
1	331 4902	1	Zurrgurt mit Haken	Lashing strap 0,5/0,9m reine Bandlaenge



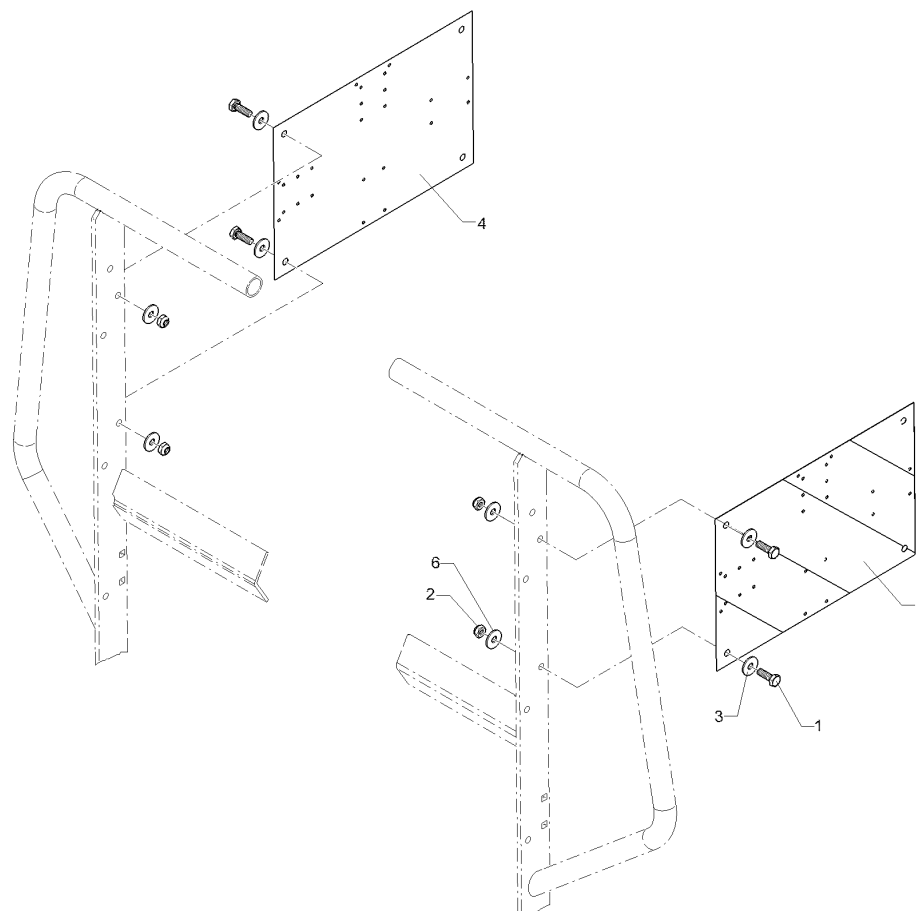
09.20

Pos.	Art.Nr.	Stck.	Artikeltext / Description		Abmessung
1	301 1706	4	Flachrundschrabe	Saucer-head screw	M10x30-8.8 Zn DIN603
2	301 3347	1	Sechskantschrabe	Hexagon bolt	M12x40-8.8 DIN933
3	301 6064	8	Zylinderschrabe	Allen screw	BK30 M4x25-8.8 DIN912
4	301 6079	1	Zylinderschrabe	Allen screw	BK30 M8x16-8.8 DIN912
5	301 7781	4	Bügelschrabe	U-bolt	BK45 M10x48x76 Zn DIN3570A
6	303 0928	8	Sicherungsmutter	Selflocking nut	NM4-8 Zn DIN985
7	303 0932	1	Sicherungsmutter	Selflocking nut	NM8-8 Zn DIN985
8	303 0933	11	Sicherungsmutter	Selflocking nut	NM10-8 DIN985 Zn
9	303 0934	1	Sicherungsmutter	Selflocking nut	NM12-8 Zn DIN985
10	303 6301	1	Sicherungsmutter	Selflocking nut	M10-8 Zn DIN 985
11	305 2008	4	Passscheibe	Adjusting washer	12/18x1,0 DIN988 Zn
12	305 6110	1	Scheibe	Washer	11/20x2,5 DIN1441-St Zn
13	305 6128	1	Scheibe	Washer	D13/37x3 DIN9021 Zn
14	305 6129	14	Scheibe	Washer	D11/35x4 PU
15	305 6137	1	Scheibe	Washer	13/25x3 DIN1441-St Zn
16	305 6976	7	Scheibe	Washer	R11/34x3 DIN440-St Zn
17	305 8567	16	Scheibe	Washer	4,3 DIN125 Zn



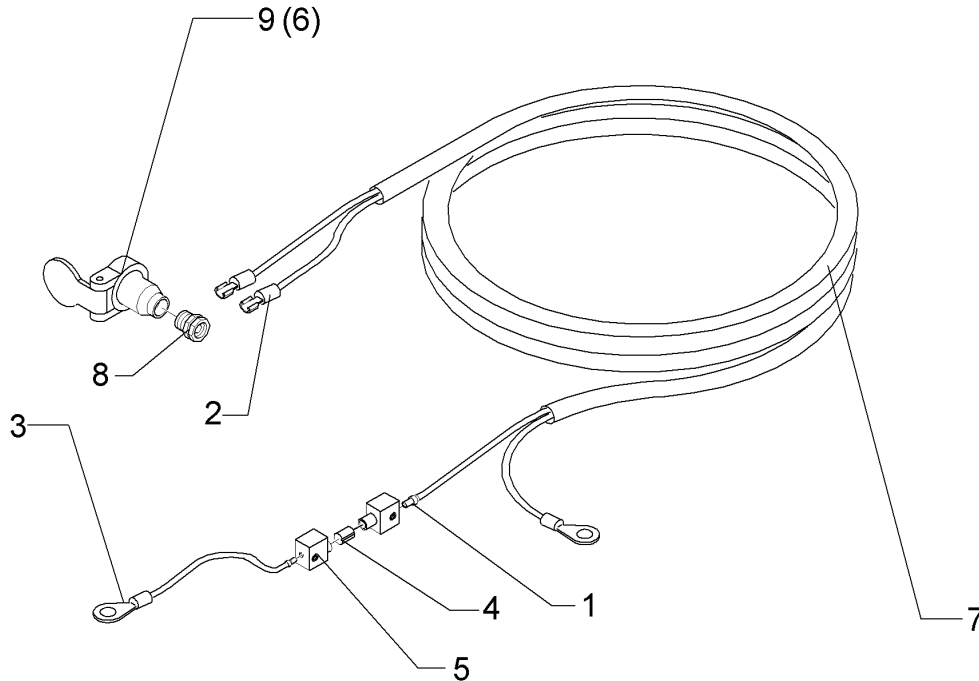
09.20

Pos.	Art.Nr.	Stck.	Artikeltext / Description	Abmessung	
18	305 8694	1	Scheibe	Washer	A8,4 DIN125-St Zn
19	305 8696	4	Scheibe	Washer	A10,5 DIN125-St Zn
20	31710350	1	Gleitlager	Slide bearing	15x10x21
21	321 9918	2	Rückstrahler rot selbstkl.	Self-adh. reflector, red	8200K
22	325 1331	15	Kabelbinder	Cable clip	4,7x186
23	325 1336	6	Kabelbinderklebesockel	Adhesive base for cable ties	Ty8-G1S-N66-NA (Heix-Artikelnr d=3,2 Dm=20,2 Lo=158 0GRD
24	329 8503	1	Zugfeder	Tension spring	
25	373 4268	1	Kabel	Cable	4x0,75x1700 grün
26	373 4269	1	Kabel	Cable	4x0,75x1700 gelb
27	373 4271	1	Kabel	Cable	1x7pol. 2x4pol. 4m
28	37310030	1	Grundkabel	Basic cable	1x4pol. 2x4pol. RE
29	37310031	1	Grundkabel	Basic cable	1x4pol. 2x4pol. LI
30	37310298	1	Grundkabel	Basic cable	4x0,75x3000 RE
31	37310299	1	Grundkabel	Basic cable	4x0,75x3000 LI
32	470 1776	2	Klemmplatte	Clamping plate	6x40x80 2x11-48/52 Zn
33	47010224	1	Blech	Plate	5x243,8x335
34	47010229	1	Rohr	Tube	38x2,5x867 GEB.
35	48110028	1	Dichtscheibe Kunststoff	Seal washer	2x110x170
36	57010104	1	Beleuchtungseinheit	Lighting unit	2x296x478 Rd.HI RE
37	57010105	1	Beleuchtungseinheit	Lighting unit	2x296x478 Rd.HI LI
38	57010160	1	Beleuchtungsanlage	Lighting equipment	1,5x360x379 VO RE
39	57010161	1	Beleuchtungseinheit	Lighting unit	1,5x360x379 VO LI



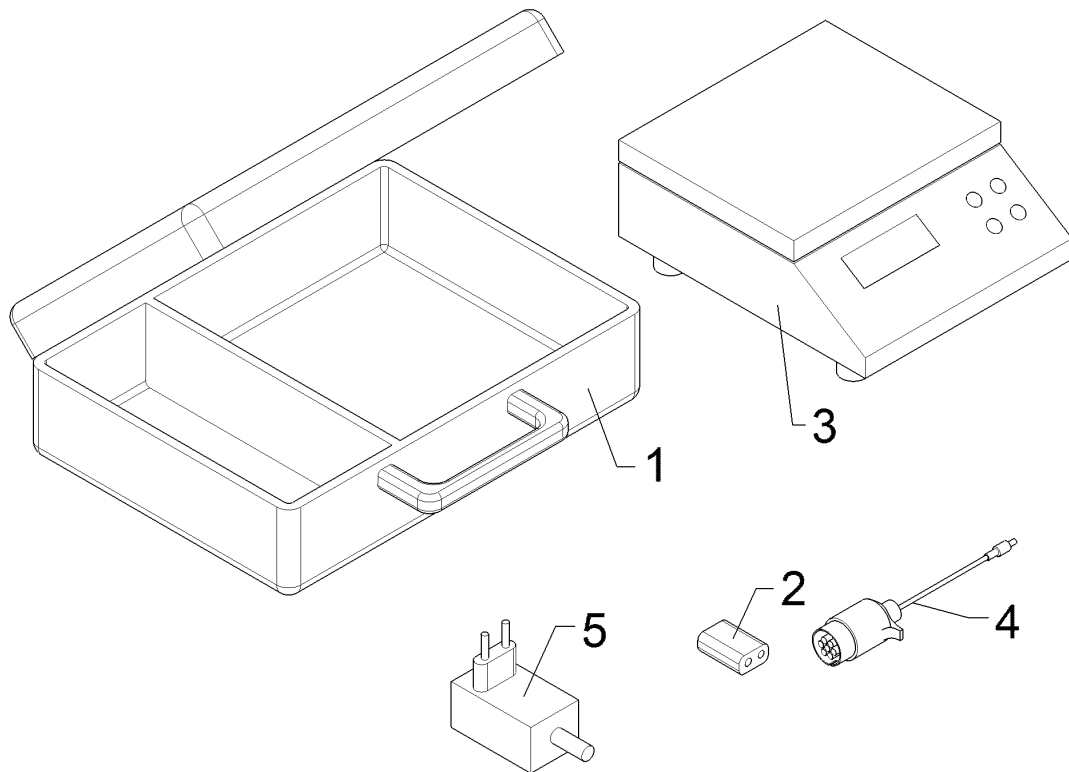
09.20

Pos.	Art.Nr.	Stck.	Artikeltext / Description		Abmessung
1	301 5004	4	Sechskantschraube	Hexagon bolt	M10x30-8.8 DIN933 BK30
2	303 0933	4	Sicherungsmutter	Selflocking nut	NM10-8 DIN985 Zn
3	305 8577	4	Scheibe	Washer	10,5/30x2,5 St-Zn
4	321 9926	1	Warntafel rot/weiss	Warning board red/white	R2 282x423 (B2 TP-ESC-A 06021)
5	321 9927	1	Warntafel rot/weiss	Warning board red/white	R1 423x282 (B1 TP-ESC-A 06021)
6	305 8696	4	Scheibe	Washer	A10,5 DIN125-St Zn



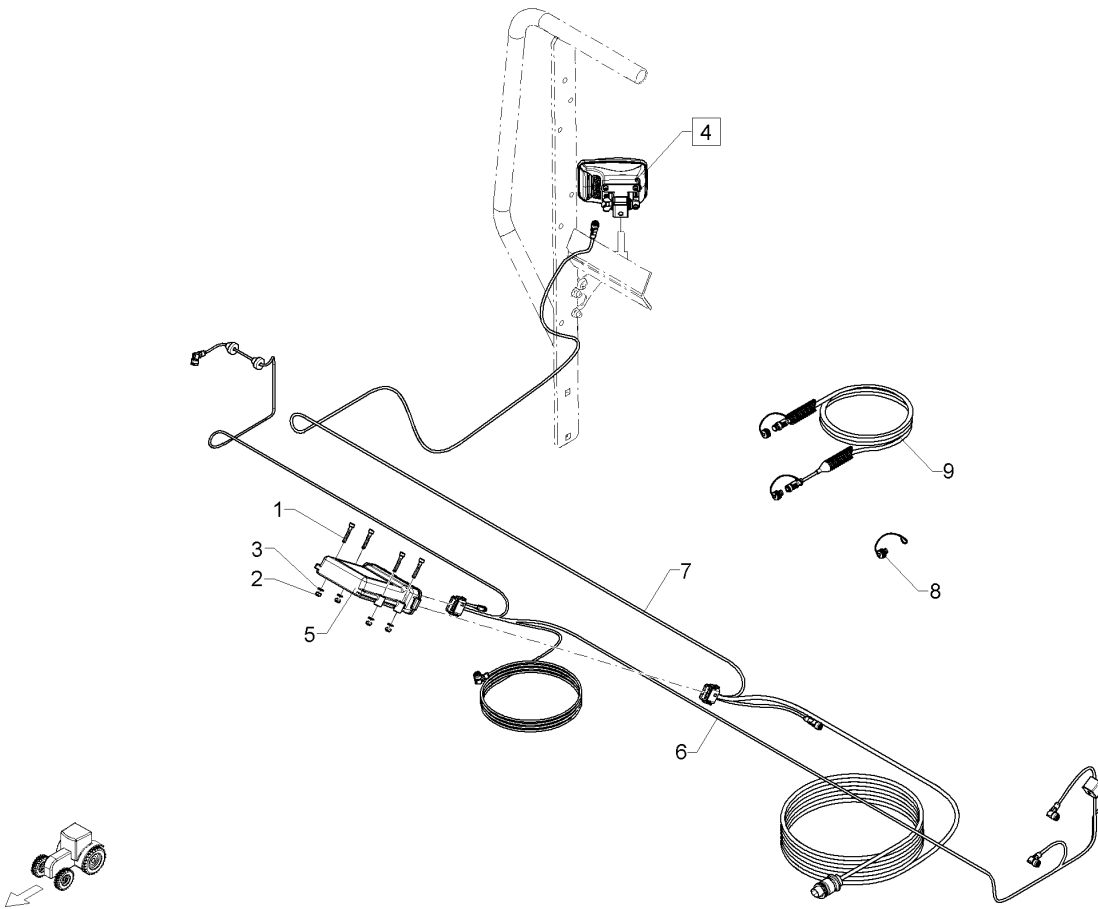
09.20

Pos.	Art.Nr.	Stck.	Artikeltext / Description		Abmessung
1	373 0452	2	Aderendhülse	Multicore cable end	2,5x8 blau
2	373 0511	2	Flachsteckhülse	Plug sleeve	1,5-2,5 6,3x08 blau
3	373 0540	2	Quetschkabelschuh, blau	Crimp type socket, blue	1,5-2,5qmm, M8,
4	373 1309	1	Torpedosicherung	Torpedo fuse	8A
5	373 1364	1	Sicherungshalter-Torpedo	Fuse carrier - Torpedo	10500
6	373 2132	1	Steckdose rund	Socket	3-polig
7	373 4120	4	Neutral Steuerleitung	Neutral trip line	3x2,5
8	373 0762	1	Kabelverschraubung	Screw-type conduit fitting	PG11 schwarz
9	373 2133	1	Steckdose	Socket	3-p. DIN 9680



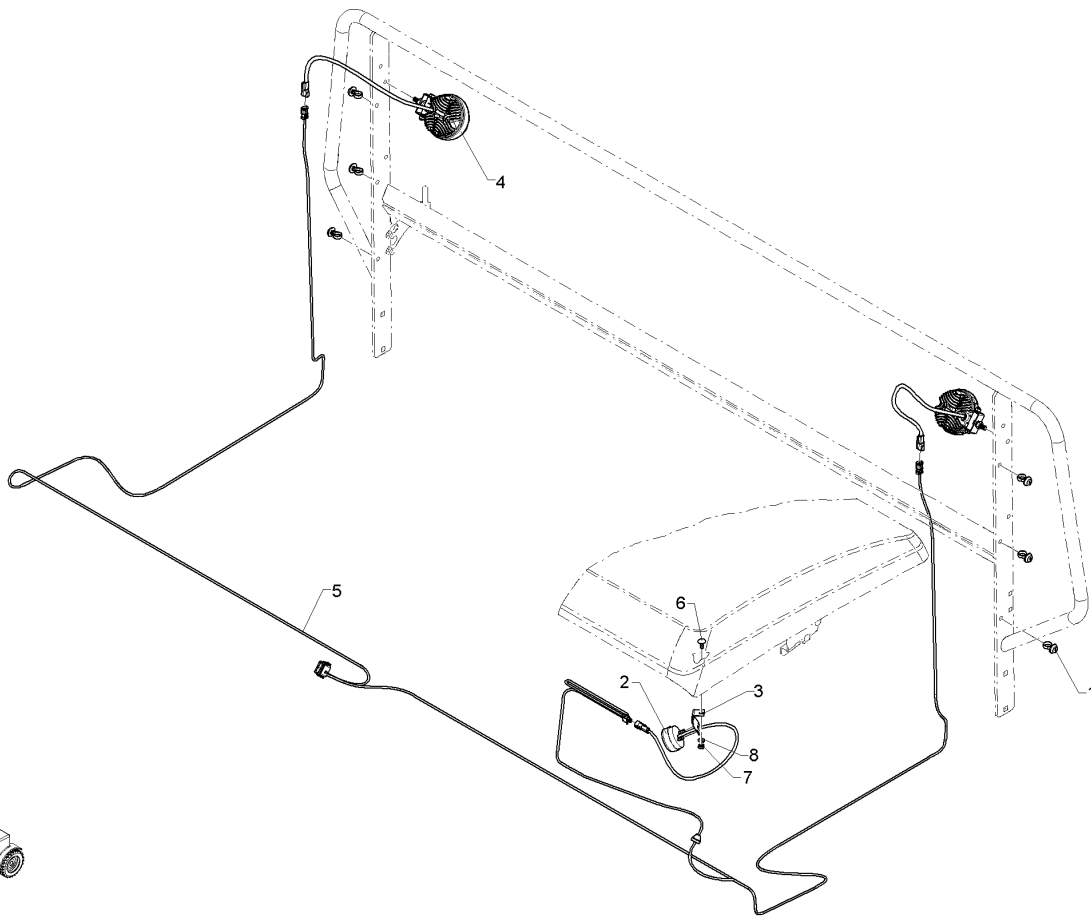
09.20

Pos.	Art.Nr.	Stck.	Artikeltext / Description	Abmessung
1	32110013	1	Koffer - Aluminium	Box
2	373 5001	1	Batterie E-Block	Battery E-block
3	57310058	1	Waage	Balance
4	57310059	1	Kabeladapter Waage	Cable adapter
5	57310405	1	Anschlusskabel	Connecting cable
				450x330x100+50
				9V
				260x310x125 30kg
				HW 945-30
				7-P ISO 1724, 5m,
				2p
				230V -



09.20

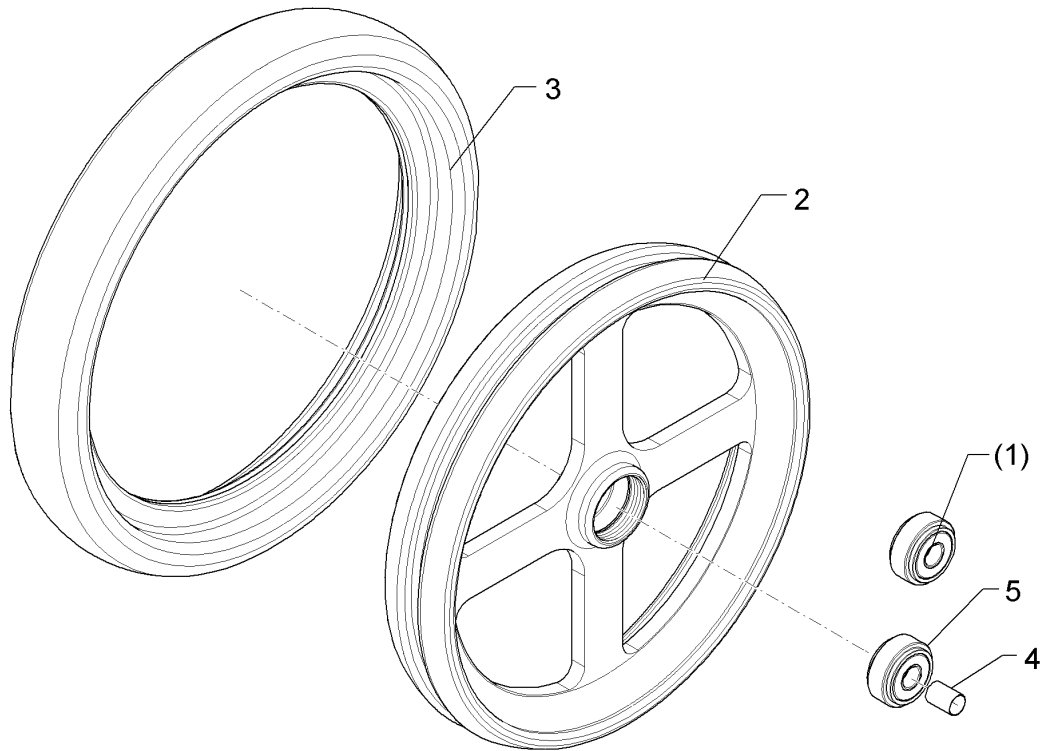
Pos.	Art.Nr.	Stck.	Artikeltext / Description		Abmessung
1	301 6049	4	Zylinderschraube	Allen screw	M6x35-8.8 DIN912
2	303 0931	4	Sicherungsmutter	Selflocking nut	NM6-8 Zn DIN985
3	305 8702	4	Scheibe	Washer	6,4 DIN125-A A2
4	57310556	1	Bedienterminal	Operation terminal	LET-40 ECODRILL
5	57310557	1	Jobrechner	Job computer	Ecodrill LSC-1
6	57310705	1	Sensorkabelbaum	Cable form	Saphir
7	57310706	1	Anschlusskabel	Connecting cable	Saphir
8	373 2148	1	Schutzkappe f. Buchse	Cap for bushing	M12x1 mit Halteband
9	573 6173	1	Verbindungsleitung	Connection cable	M12 8p 5m Wellrohr



09.20

Pos.	Art.Nr.	Stck.	Artikeltext / Description		Abmessung
1	32510007	6	Einlochkabelbinder	Clip	7,6x375
2	47010113	1	Leuchte	Lamp	LED
3	48210852	1	Leuchtenhalter	Lamp holder	1,5x40x87,8 2xGEB.
4	57310252	2	Arbeitsscheinwerfer	Working spot light	LED 24W
5	57310709	1	Kabelbaum Arbeitsbeleuchtung	Cable form, working lighting	Saphir 9
6	301 1123	1	Flachrundschrabe	Saucer-head screw	M8x20-4.6 DIN603 BK30
7	303 0932	1	Sicherungsmutter	Selflocking nut	NM8-8 Zn DIN985
8	305 8694	1	Scheibe	Washer	A8,4 DIN125-St Zn

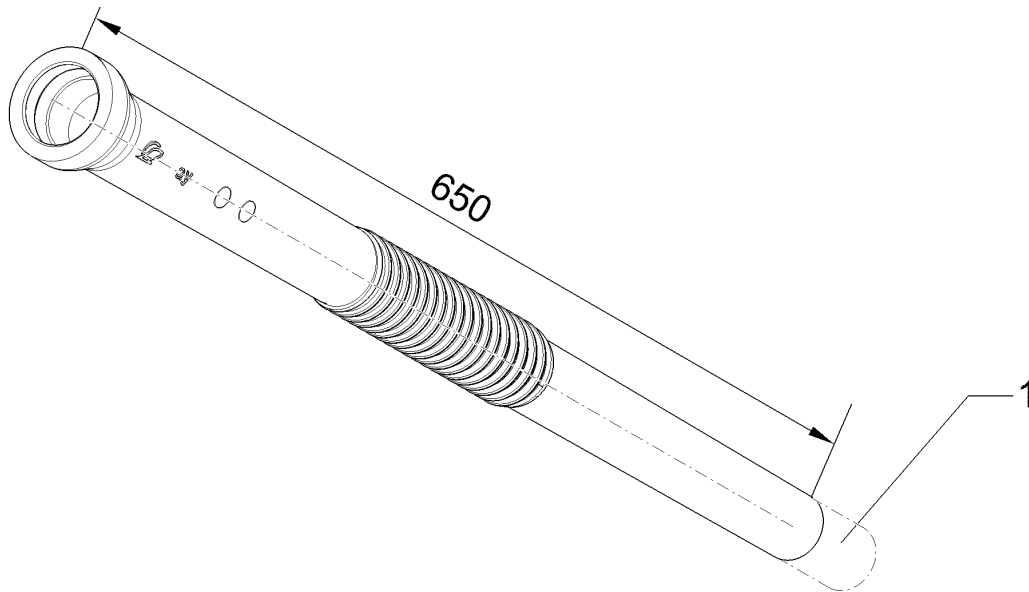
Stützrolle/Pressure roller	6
Saphir 9	357 6001



09.20

Pos.	Art.Nr.	Stck.	Artikeltext / Description		Abmessung
1	319 8563	1	Rillenkugellager	Grooved ball bearing	D40/13x18,3
2	357 6002	1	Radscheibe	Wheel centre	D300/40/m42x2x50
3	357 6003	1	Reifen	Tyre	D340/280x50
4	317 7663	1	Hülse	Bushing	D12,0/13,0x17,5
5	319 8702	1	Schräggugellager zweireihig	Bearing	D40/13x18,3

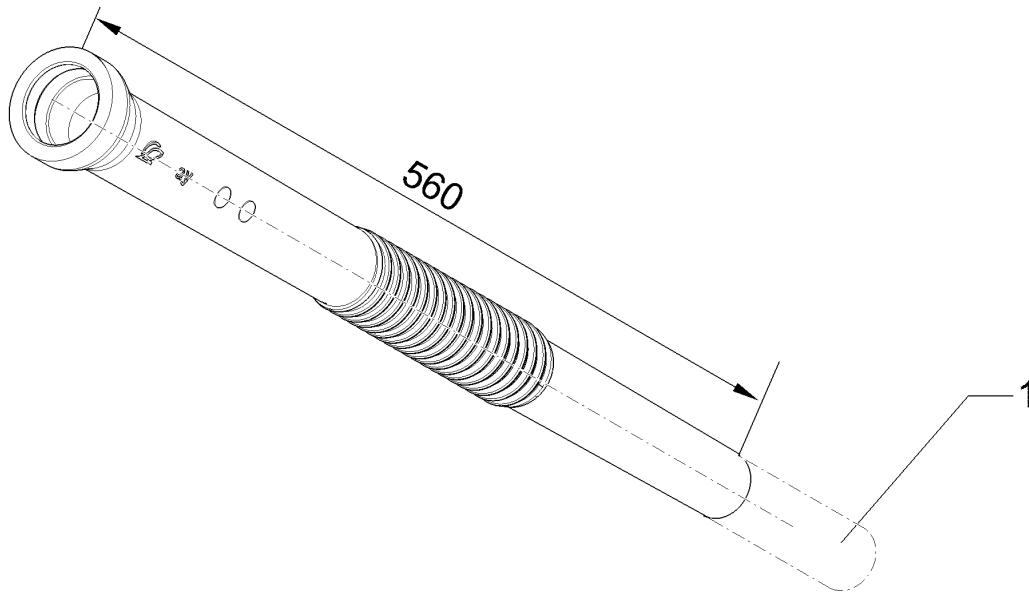
Auslaufschlauch/Discharge hose	6
Saphir 9	37710210



09.20

Pos.	Art.Nr.	Stck.	Artikeltext / Description		Abmessung
1	37710019	1	Auslaufschlauch	Discharge hose	Saphir LW 30 698lg

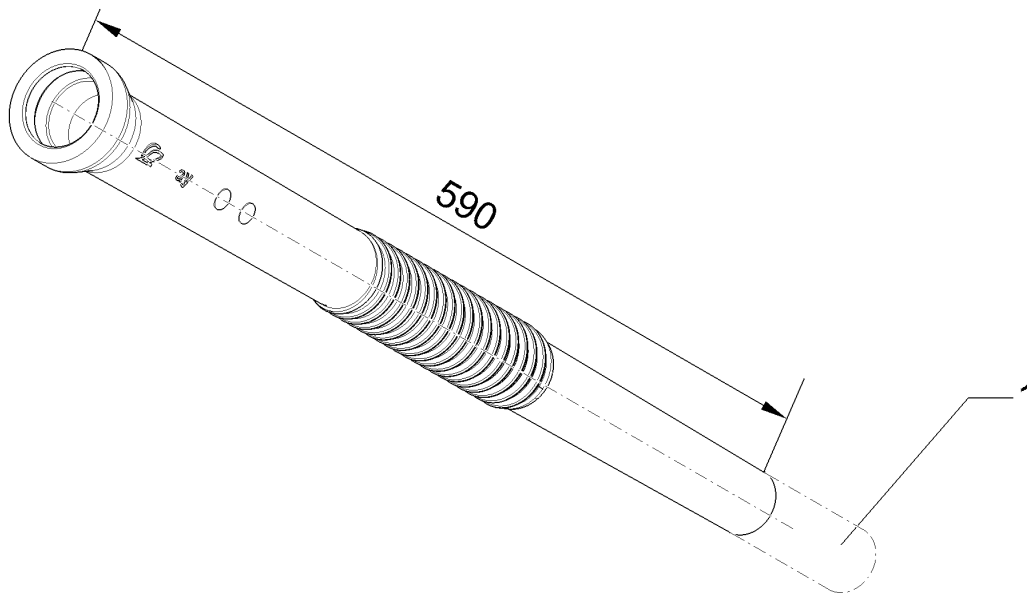
Auslaufschlauch/Discharge hose	6
Saphir 9	37710211



09.20

Pos.	Art.Nr.	Stck.	Artikeltext / Description		Abmessung
1	37710019	1	Auslaufschlauch	Discharge hose	Saphir LW 30 698lg

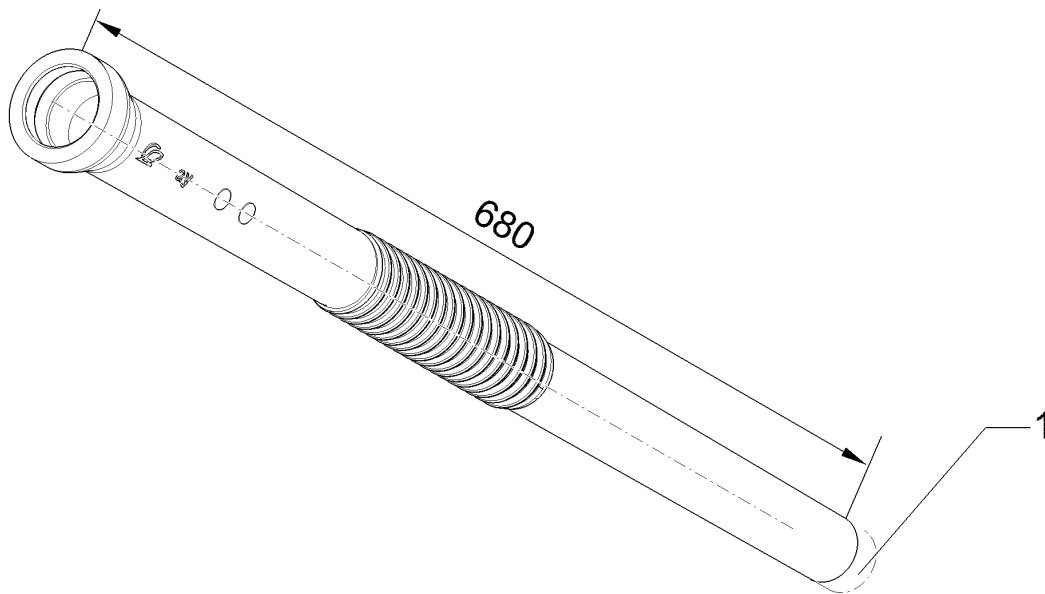
Auslaufschlauch/Discharge hose	6
Saphir 9	37710212



09.20

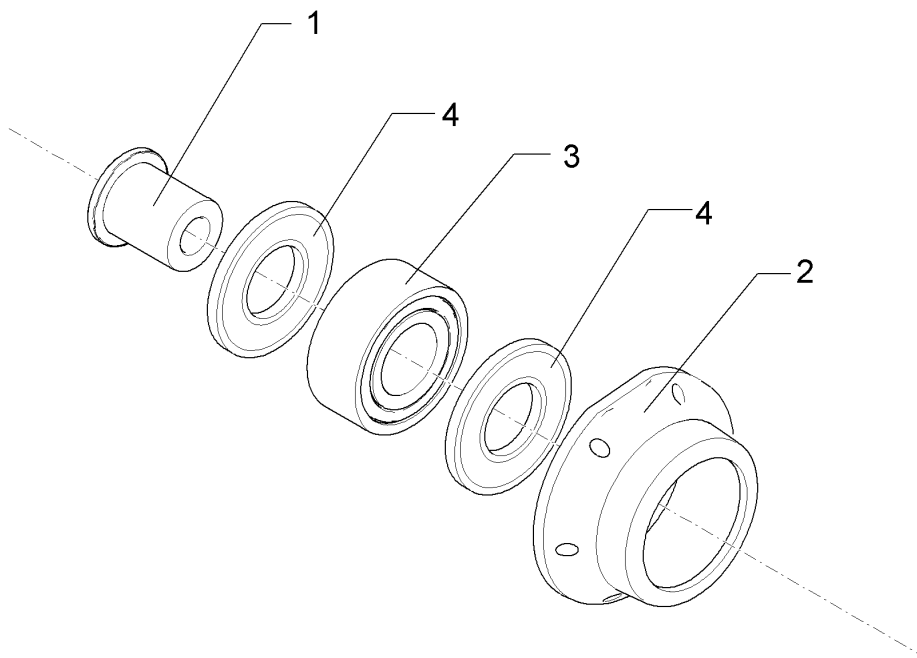
Pos.	Art.Nr.	Stck.	Artikeltext / Description		Abmessung
1	37710019	1	Auslaufschlauch	Discharge hose	Saphir LW 30 698lg

Auslaufschlauch/Discharge hose	6
Saphir 9	37710215



09.20

Pos.	Art.Nr.	Stck.	Artikeltext / Description		Abmessung
1	37710019	1	Auslaufschlauch	Discharge hose	Saphir LW 30 698lg

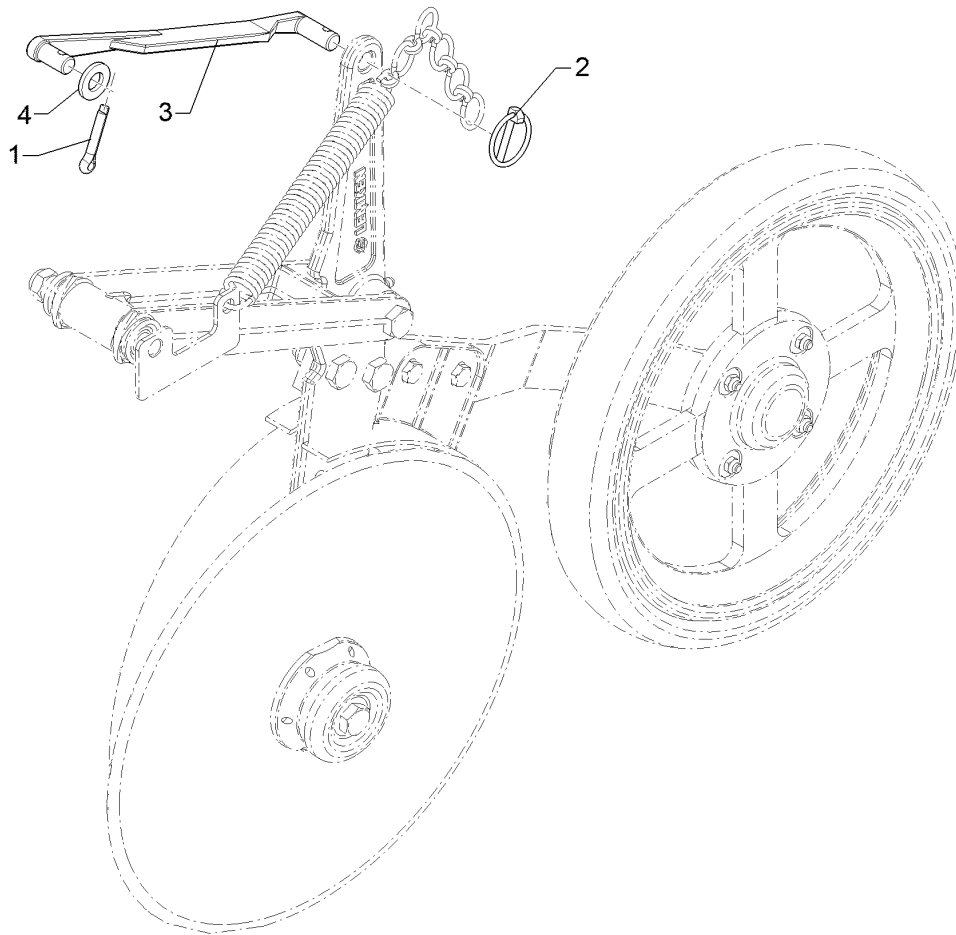


09.20

Pos.	Art.Nr.	Stck.	Artikeltext / Description		Abmessung
1	317 7667	1	Lagerzapfen	Pivot	D33/25/12,25x31,5 Zn
2	319 1132	1	Lagergehäuse	Bearing housing	D80/52x31,5 6xM6 Zn
3	319 8708	1	Schrägkugellager zweireihig	Bearing	D52/25x20,6
4	323 1862	2	Nilos-Ring	Nilos ring	25x52 LSTO

Lenker/Link	6
-------------	---

Saphir 9	58110008
----------	----------

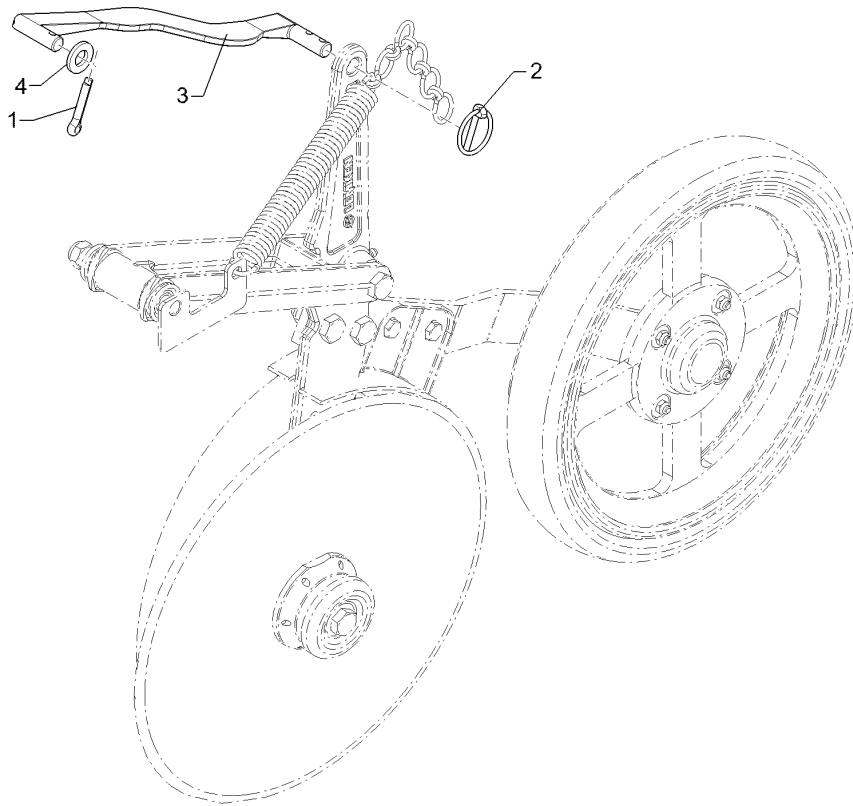


09.20

Pos.	Art.Nr.	Stck.	Artikeltext / Description	Abmessung
1	31110036	1	Splint	6,3x28 DIN94-St Zn
2	311 9567	1	Klappstift	4,5x32 Zn DIN11023
3	482 6022	1	Lenker	20x6x250,5 2xZ12 Zn
4	305 6137	1	Scheibe	13/25x3 DIN1441-St Zn

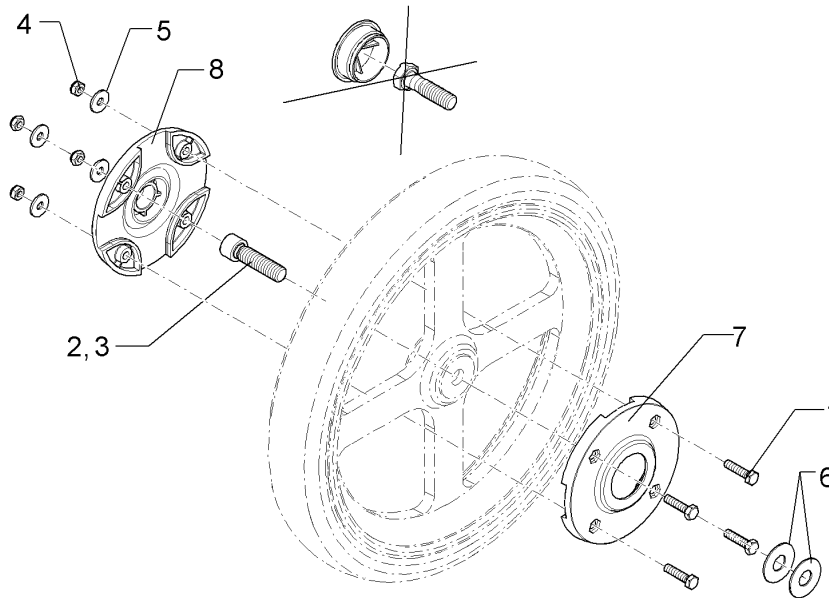
Lenker/Link	6
-------------	---

Saphir 9	58110009
----------	----------



09.20

Pos.	Art.Nr.	Stck.	Artikeltext / Description	Abmessung
1	31110036	1	Splint	6,3x28 DIN94-St Zn
2	311 9567	1	Klappstift	4,5x32 Zn DIN11023
3	482 6023	1	Lenker	30x5 250,5-2xZ12
4	305 6137	1	Scheibe	3xD6 Zn 13/25x3 DIN1441-St Zn

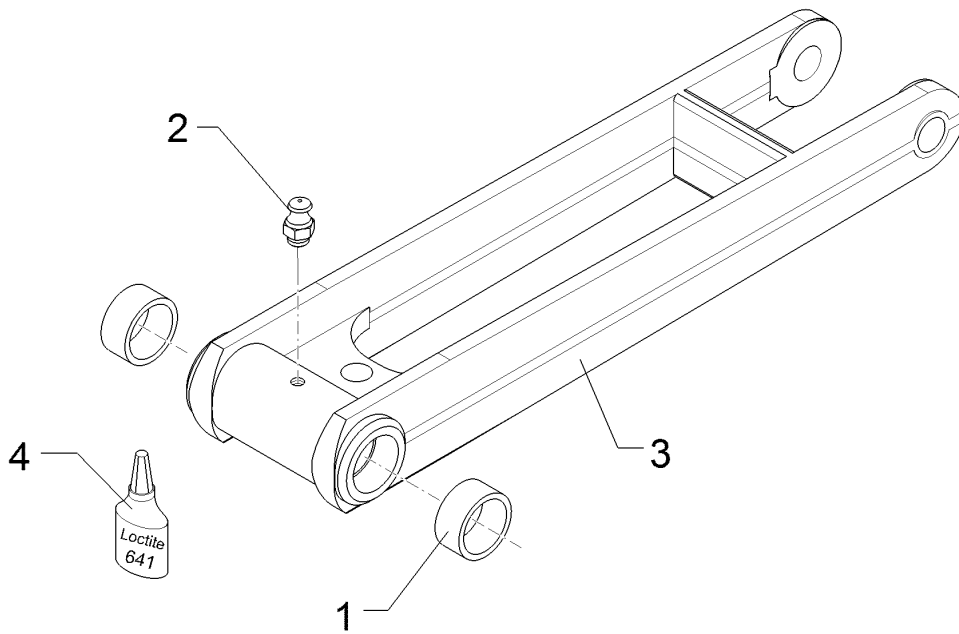


09.20

Pos.	Art.Nr.	Stck.	Artikeltext / Description		Abmessung
1	301 3006	4	Sechskantschraube	Hexagon bolt	M6x25-8.8 DIN933 BK45
2	301 5842	1	Zylinderschraube	Allen screw	M12x50-8.8 DIN 912 BK45
3	301 5843	1	Zylinderschraube	Allen screw	M12x55-8.8 DIN 912 BK30
4	303 0931	4	Sicherungsmutter	Selflocking nut	NM6-8 Zn DIN985
5	305 8572	4	Scheibe	Washer	6,4 DIN9021 Zn
6	305 8582	3	Scheibe	Washer	13/32x1,25 St-Zn
7	357 6007	1	Stützscheibe	Supporting washer	D118,5x14,75
8	357 6008	1	Stützscheibe	Supporting washer	D118,5x26

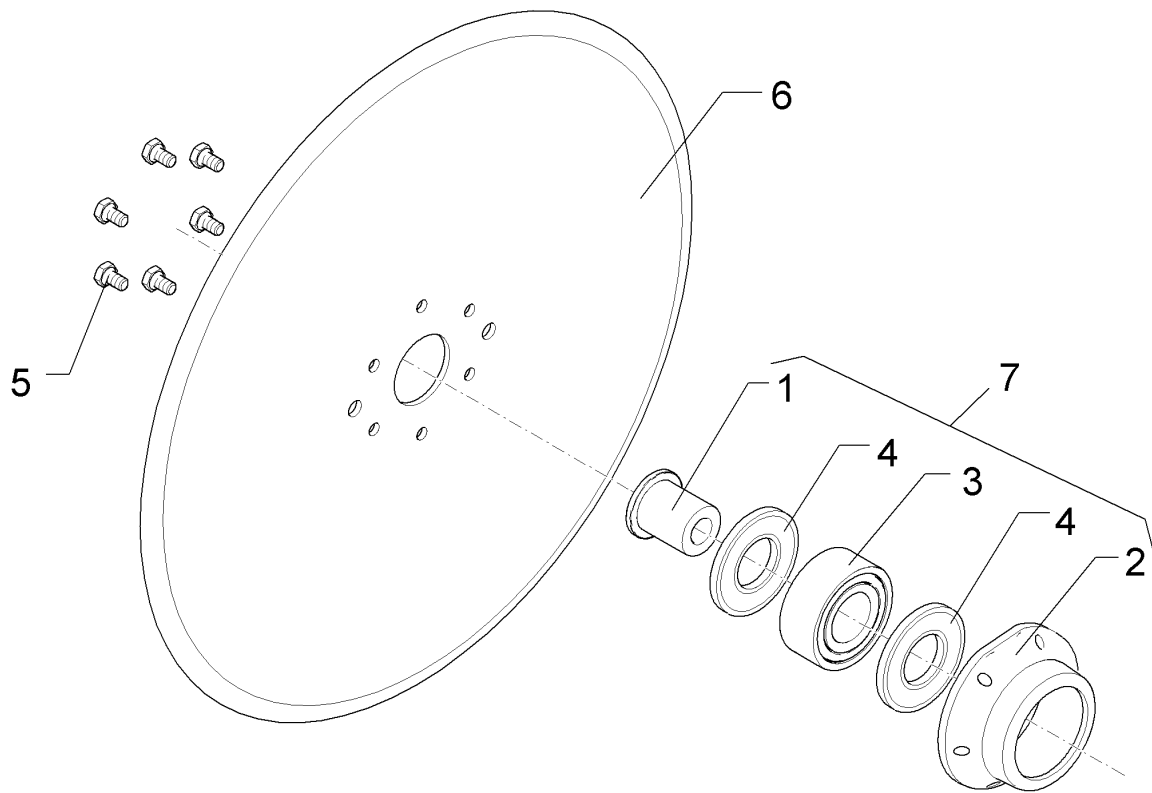
Schwinge/Rocker arm	6
----------------------------	----------

Saphir 9	582 6021
-----------------	-----------------



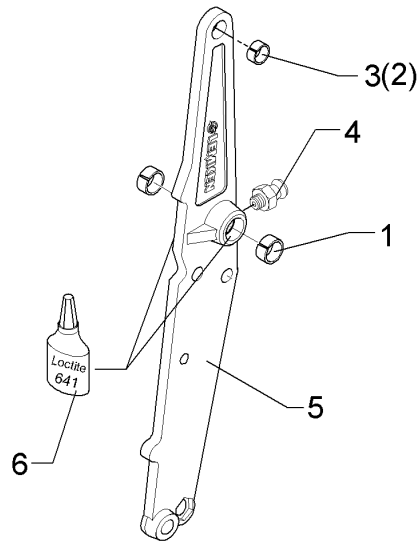
09.20

Pos.	Art.Nr.	Stck.	Artikeltext / Description	Abmessung
1	317 3299	2	Buchse	Bush
2	323 6345	1	Schmiernippel	Grease nipple
3	482 6021	1	Schwinge	Rocker arm
4	886 3005	0	Loctite	Loctite
				D20/16,05x10 H 1, M 6 x 1,0, mit verstärkte "B" 71/84,5x36x280/250 Nr.641 50ml



09.20

Pos.	Art.Nr.	Stck.	Artikeltext / Description		Abmessung
1	317 7667	1	Lagerzapfen	Pivot	D33/25/12,25x31,5 Zn
2	319 1132	1	Lagergehäuse	Bearing housing	D80/52x31,5 6xM6 Zn
3	319 8708	1	Schrägkugellager zweireihig	Bearing	D52/25x20,6
4	323 1862	2	Nilos-Ring	Nilos ring	25x52 LSTO
5	301 3015	6	Sechskantschraube	Hexagon bolt	M6x10-10.9 DIN933 BK45
6	349 0010	1	Sechscheibe	Disc	D350/70/35x3 16,5 GRD
7	555 4520	1	Lagerung	Bearing	D52/25x20,6 6xM6

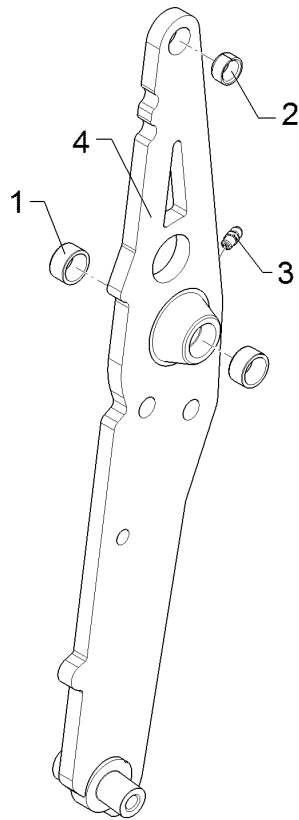


09.20

Pos.	Art.Nr.	Stck.	Artikeltext / Description		Abmessung
1	317 3299	2	Buchse	Bush	D20/16,05x10
2	317 3300	1	Buchse	Bush	D12/16x8
3	317 3301	1	Einspannbuchse	Tension bush	EG12/16x8-DIN1498
4	323 6345	1	Schmiernippel	Grease nipple	H 1, M 6 x 1,0, mit verstärkte
5	482 6032	1	Scheibenträger	Disc carrier	"B" 45/10x475
6	886 3005	0	Loctite	Loctite	Nr.641 50ml

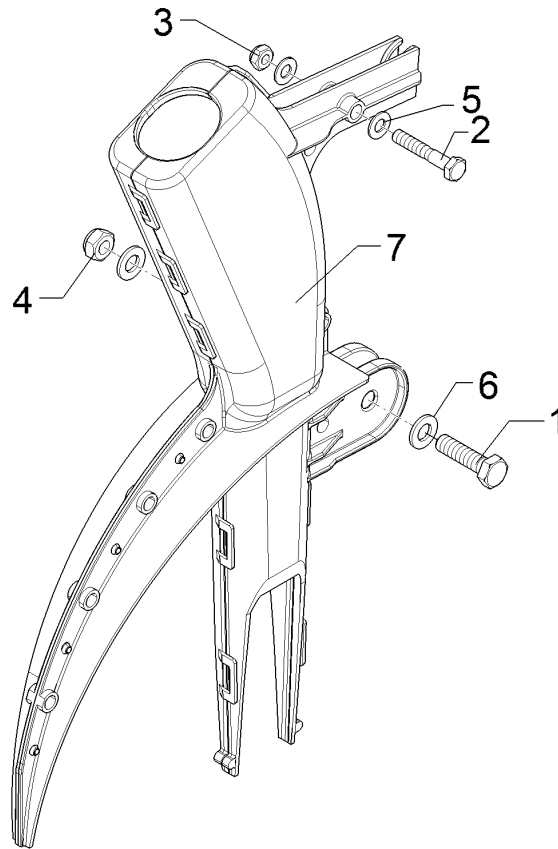
Scheibenträger/Disc carrier	6
------------------------------------	----------

Saphir 9	58210049
-----------------	-----------------



09.20

Pos.	Art.Nr.	Stck.	Artikeltext / Description		Abmessung
1	317 3299	2	Buchse	Bush	D20/16,05x10
2	317 3301	1	Einspannbuchse	Tension bush	EG12/16x8-DIN1498
3	323 6345	1	Schmiernippel	Grease nipple	H 1, M 6 x 1,0, mit verstärkte
4	48210228	1	Scheibenträger	Disc carrier	45/10x494

Särohr/Seed pipe**6****Saphir 9****68110024**

09.20

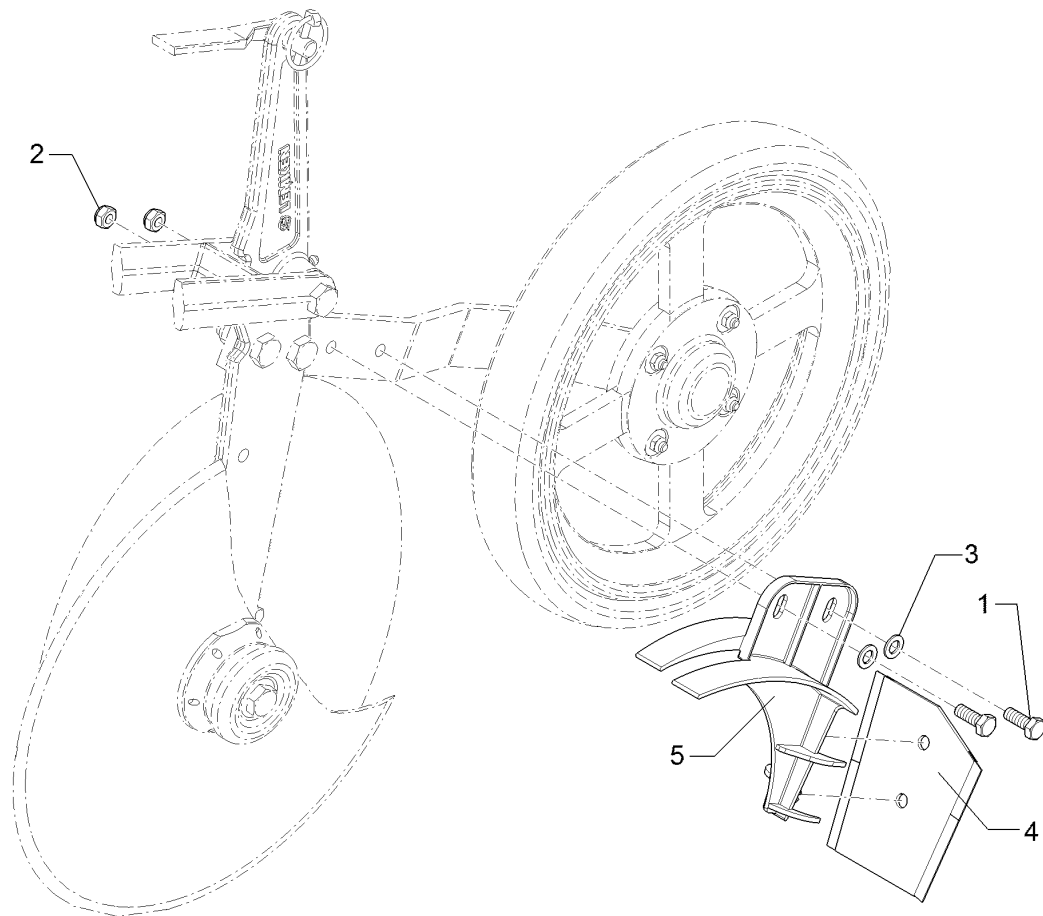
Pos.	Art.Nr.	Stck.	Artikeltext / Description		Abmessung
1	301 3007	1	Sechskantschraube	Hexagon bolt	M6x35-8.8 DIN931 BK30
2	301 3066	1	Sechskantschraube	Hexagon bolt	M8x30-8.8 DIN933 BK30
3	303 0931	1	Sicherungsmutter	Selflocking nut	NM6-8 Zn DIN985
4	303 0932	1	Sicherungsmutter	Selflocking nut	NM8-8 Zn DIN985
5	305 8573	2	Scheibe	Washer	6,5/13x1,25 St-Zn
6	305 8694	2	Scheibe	Washer	A8,4 DIN125-St Zn
7	582 6006	1	Särohr	Seed pipe	D43/39 Saphir

Abdeckblech mit HM-Abstreifer/Cover plate+hard metal scraper

6

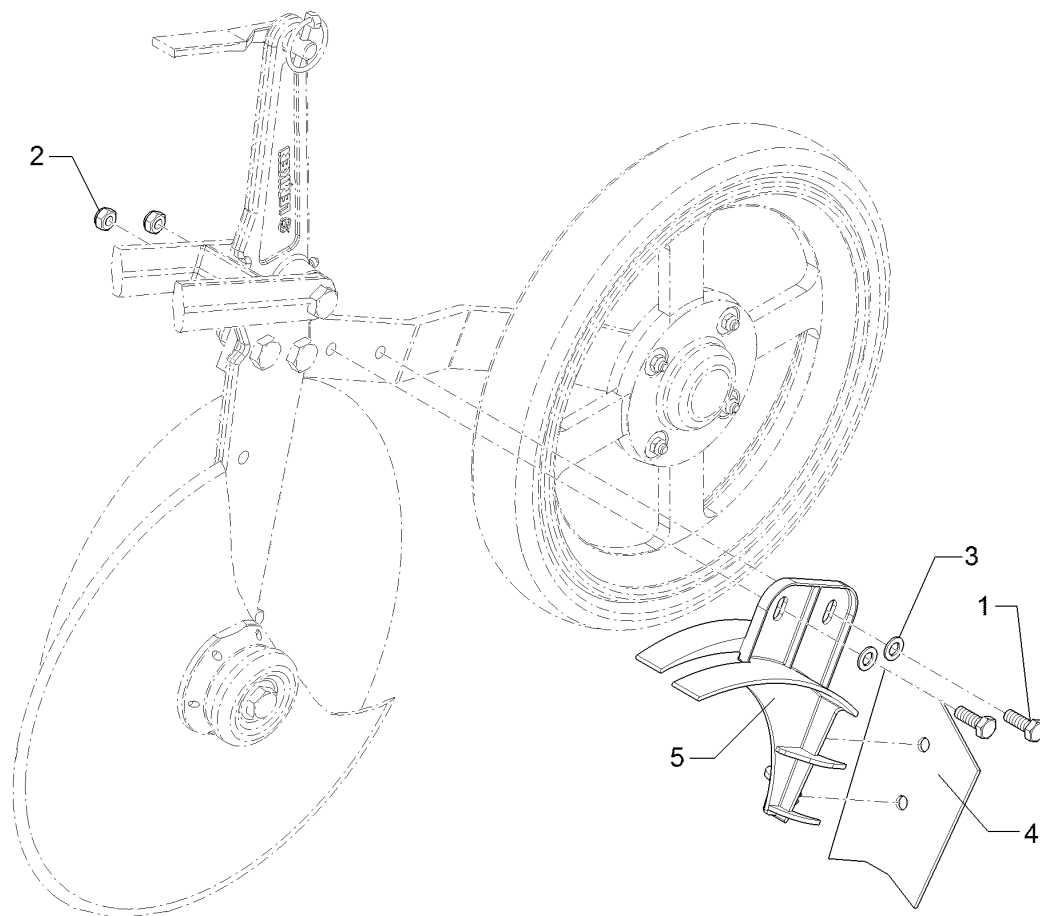
Saphir 9

68110025



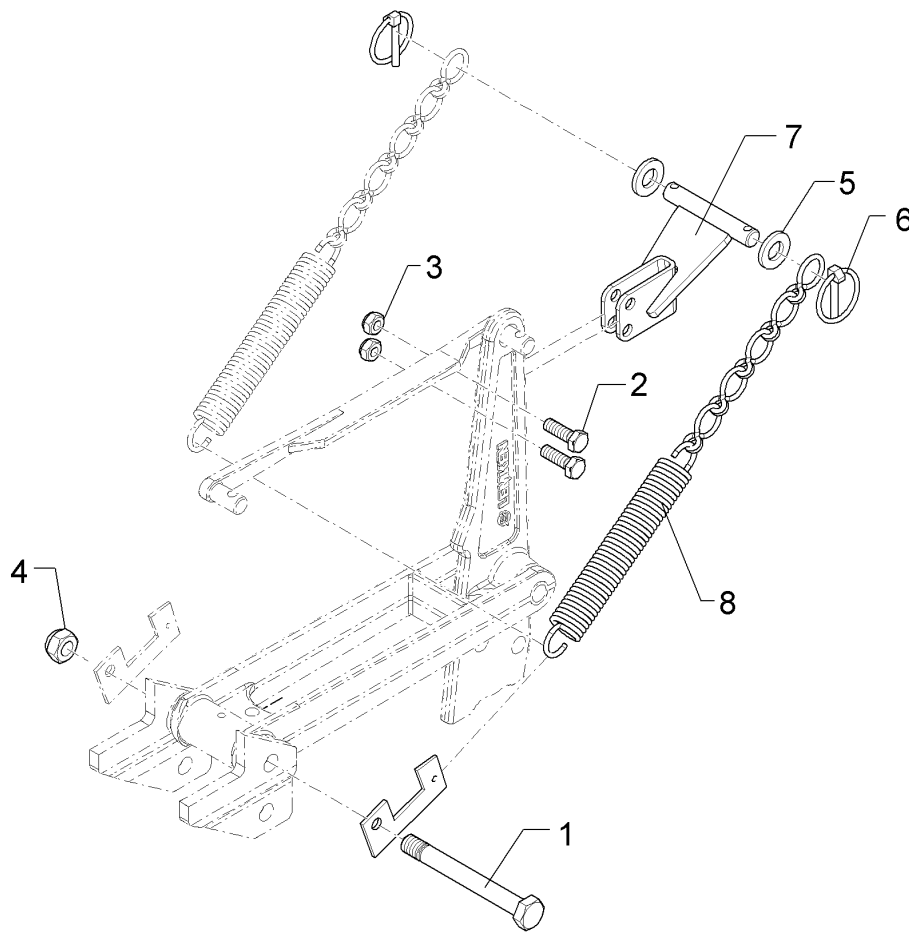
09.20

Pos.	Art.Nr.	Stck.	Artikeltext / Description		Abmessung
1	301 6754	2	Sechskantschraube	Hexagon bolt	M8x22-8.8 DIN933 BK30
2	303 0932	2	Sicherungsmutter	Selflocking nut	NM8-8 Zn DIN985
3	305 8694	2	Scheibe	Washer	A8,4 DIN125-St Zn
4	349 2031	1	Kunststoffabstr. m. Hartmetall	Scraper	105x3x115 H
5	482 6011	1	Abdeckblech	Cover plate	Solitair



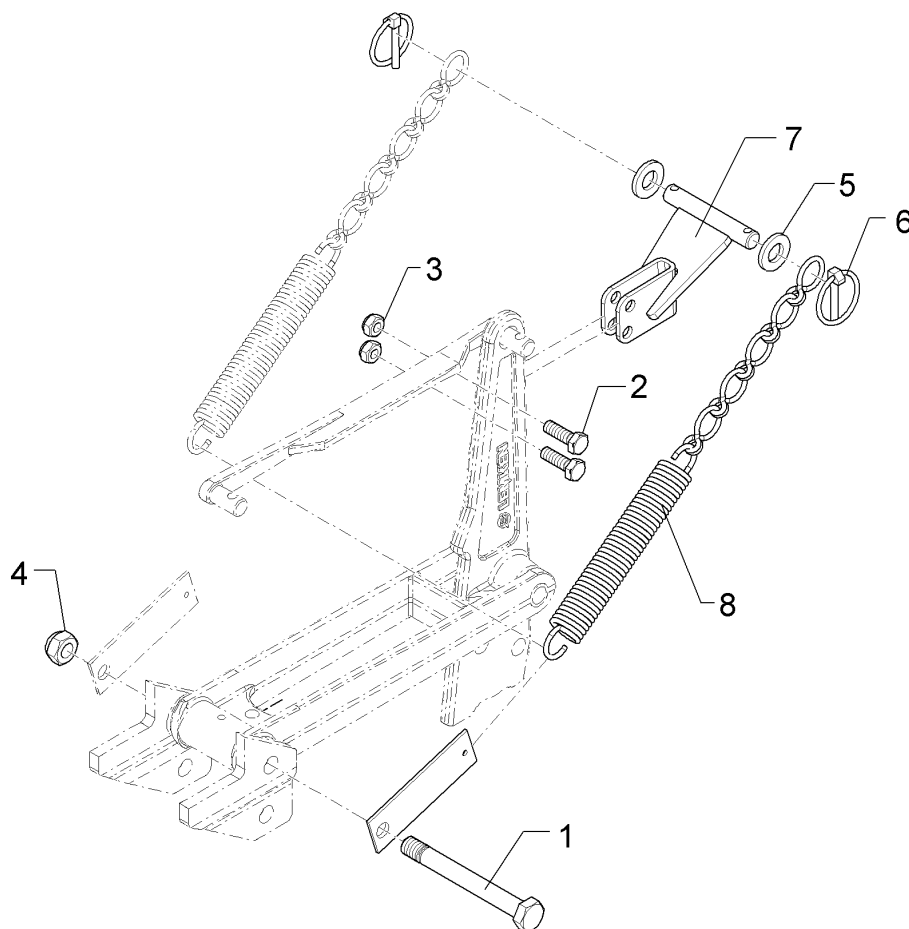
09.20

Pos.	Art.Nr.	Stck.	Artikeltext / Description		Abmessung
1	301 6754	2	Sechskantschraube	Hexagon bolt	M8x22-8.8 DIN933 BK30
2	303 0932	2	Sicherungsmutter	Selflocking nut	NM8-8 Zn DIN985
3	305 8694	2	Scheibe	Washer	A8,4 DIN125-St Zn
4	349 2026	1	Abstreifer	Scraper	3x98/76x125,5
5	482 6011	1	Abdeckblech	Cover plate	1x40-2xD9 Solitair

Zugfeder/Tension spring**6****Saphir 9****68110028**

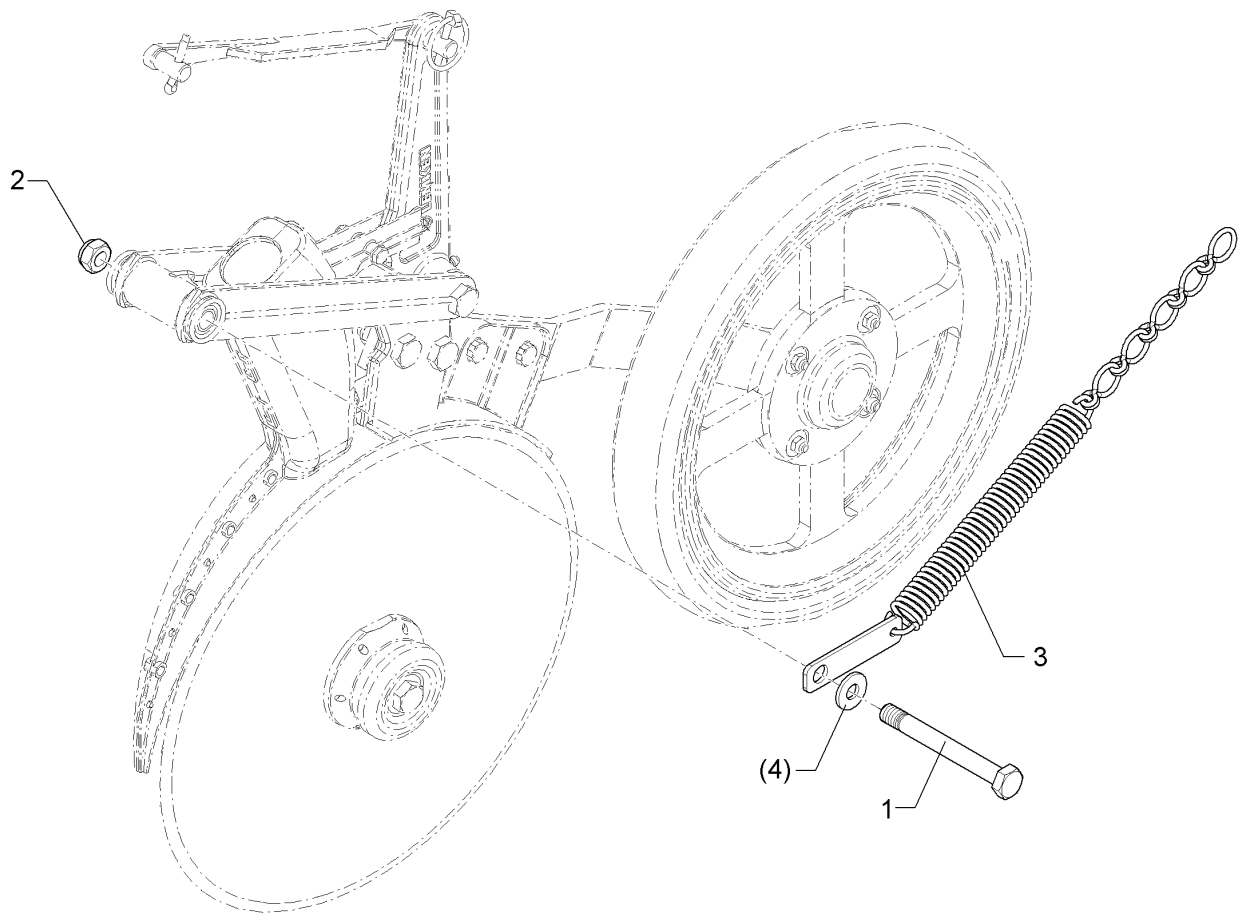
09.20

Pos.	Art.Nr.	Stck.	Artikeltext / Description		Abmessung
1	301 3482	1	Sechskantschraube	Hexagon bolt	M12x110-8.8 DIN931 BK30
2	301 7280	2	Sechskantschraube	Hexagon bolt	M8x25-8.8 DIN933 BK30
3	303 0932	2	Sicherungsmutter	Selflocking nut	NM8-8 Zn DIN985
4	303 0934	1	Sicherungsmutter	Selflocking nut	NM12-8 Zn DIN985
5	305 6137	2	Scheibe	Washer	13/25x3 DIN1441-St Zn
6	311 9567	2	Klappstift	Securing pin	4,5x32 Zn DIN11023
7	482 6054	1	Federhalter	Holder	49x75x89 D12 Zn
8	582 1129	2	Kette inkl. Zugfeder + Lasche	Adjusting wire with spring	Saphir



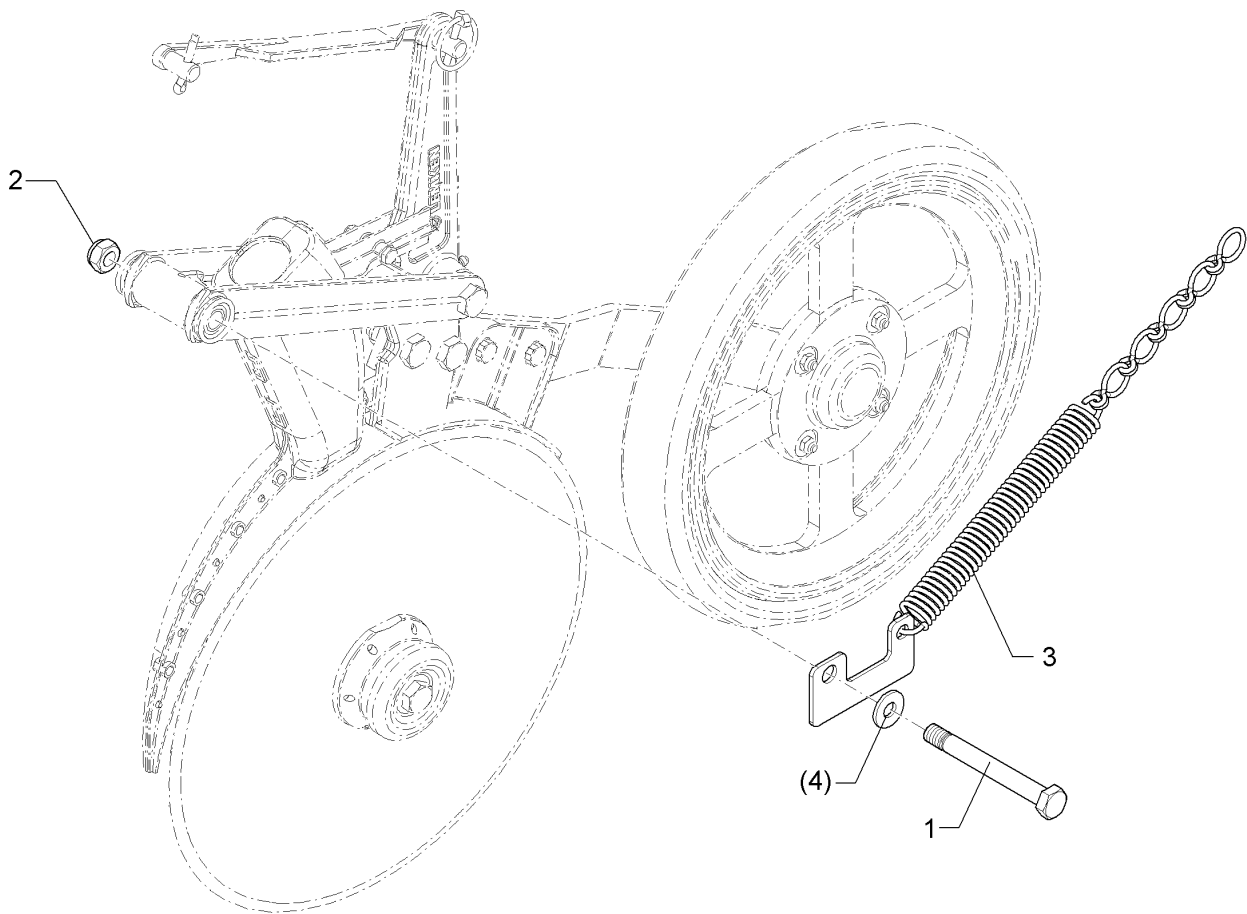
09.20

Pos.	Art.Nr.	Stck.	Artikeltext / Description		Abmessung
1	301 3482	1	Sechskantschraube	Hexagon bolt	M12x110-8.8 DIN931 BK30
2	301 7280	2	Sechskantschraube	Hexagon bolt	M8x25-8.8 DIN933 BK30
3	303 0932	2	Sicherungsmutter	Selflocking nut	NM8-8 Zn DIN985
4	303 0934	1	Sicherungsmutter	Selflocking nut	NM12-8 Zn DIN985
5	305 6137	2	Scheibe	Washer	13/25x3 DIN1441-St Zn
6	311 9567	2	Klappstift	Securing pin	4,5x32 Zn DIN11023
7	482 6054	1	Federhalter	Holder	49x75x89 D12 Zn
8	582 1128	2	Kette inkl. Zugfeder + Lasche	Adjusting wire with spring	Saphir

Zugfeder/Tension spring**6****Saphir 9****68110030**

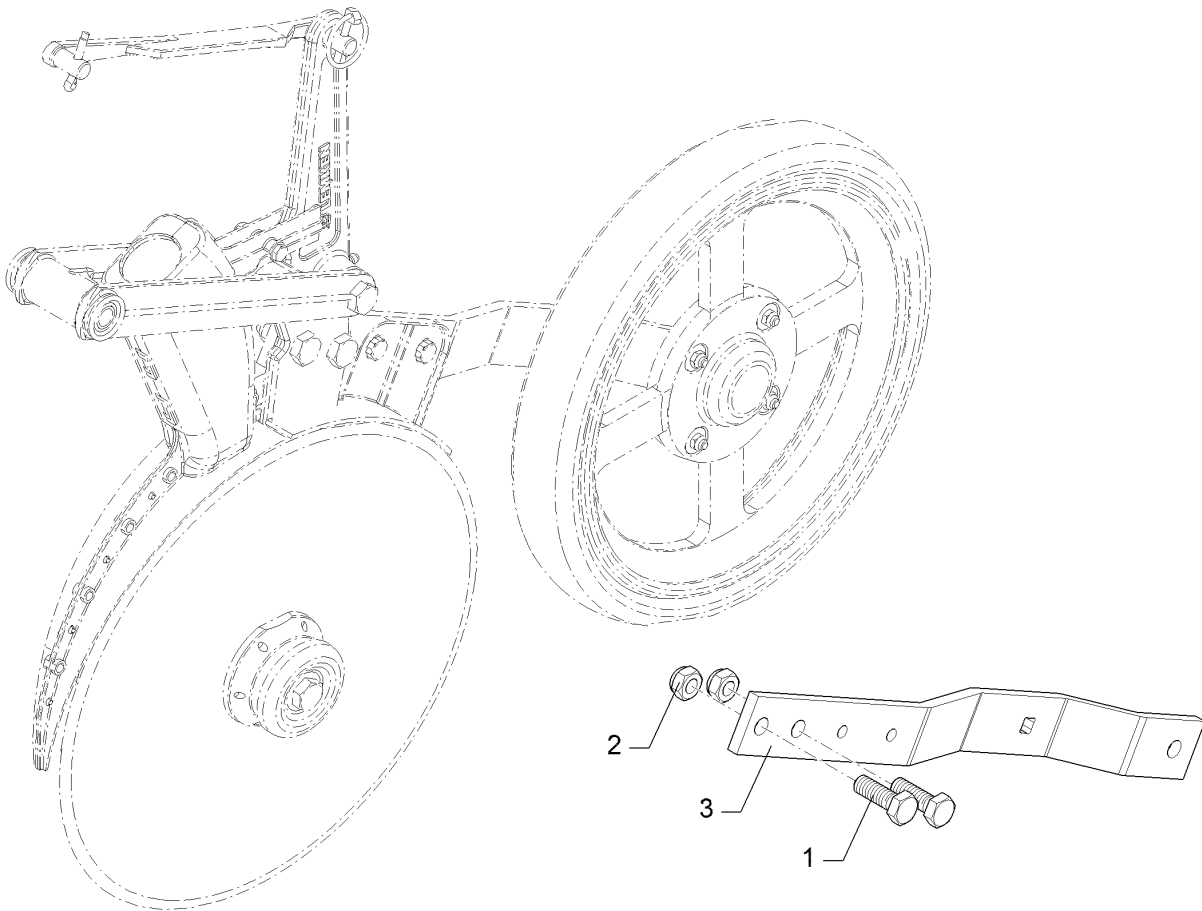
09.20

Pos.	Art.Nr.	Stck.	Artikeltext / Description		Abmessung
1	301 3470	1	Sechskantschraube spezial	Hexagon bolt special	M12x105ls87xb15-10.9
2	303 0934	1	Sicherungsmutter	Selflocking nut	BK45
3	582 1128	1	Kette inkl. Zugfeder + Lasche	Adjusting wire with spring	NM12-8 Zn DIN985
4	305 6137	1	Scheibe	Washer	Saphir 13/25x3 DIN1441-St Zn

Zugfeder/Tension spring**6****Saphir 9****68110031**

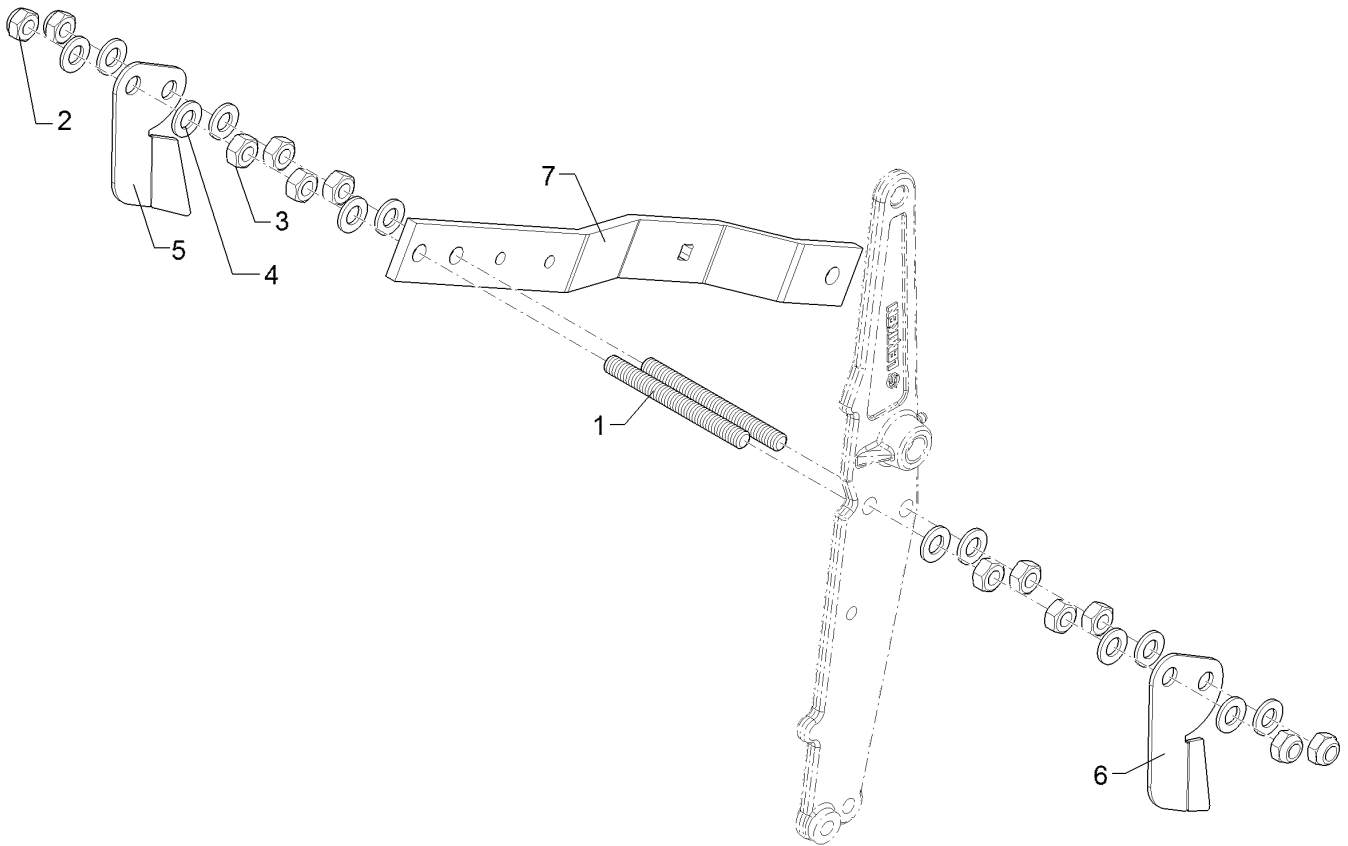
09.20

Pos.	Art.Nr.	Stck.	Artikeltext / Description		Abmessung
1	301 3470	1	Sechskantschraube spezial	Hexagon bolt special	M12x105ls87xb15-10.9
2	303 0934	1	Sicherungsmutter	Selflocking nut	BK45 NM12-8 Zn DIN985
3	582 1129	1	Kette inkl. Zugfeder + Lasche	Adjusting wire with spring	Saphir
4	305 6137	1	Scheibe	Washer	13/25x3 DIN1441-St Zn



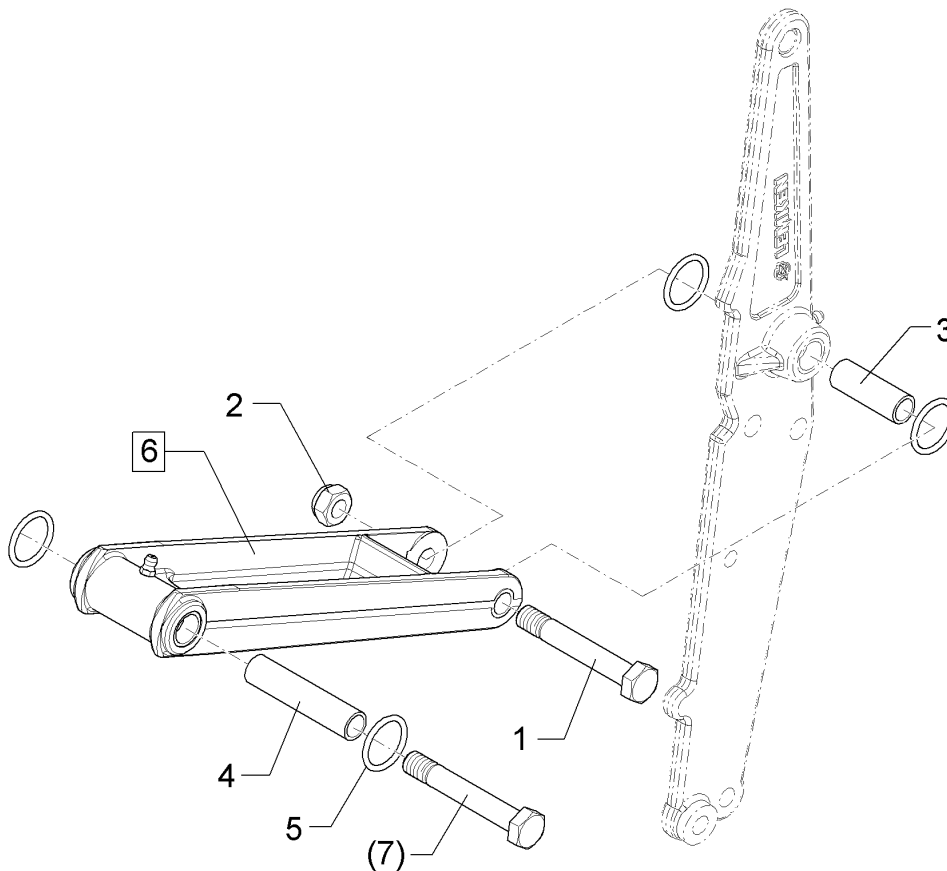
09.20

Pos.	Art.Nr.	Stck.	Artikeltext / Description		Abmessung
1	301 7334	2	Sechskantschraube	Hexagon bolt	M12x35-8.8 DIN933 BK30
2	303 0934	2	Sicherungsmutter	Selflocking nut	NM12-8 Zn DIN985
3	482 6105	1	Radhalm gekröpft	Wheel stalk	40x8x475



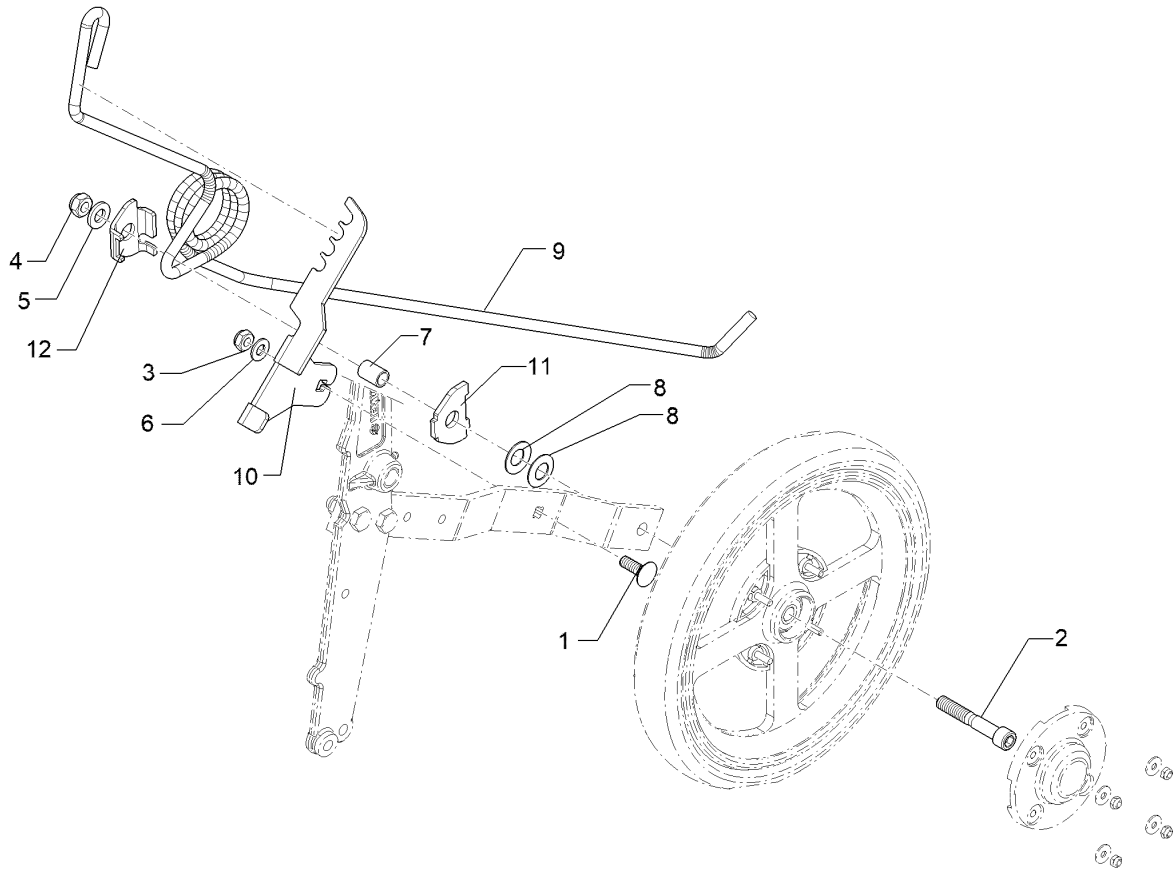
09.20

Pos.	Art.Nr.	Stck.	Artikeltext / Description		Abmessung
1	30110015	2	Gewindebolzen	Threaded pin	M12x120 10.9 Zn
2	303 0934	4	Sicherungsmutter	Selflocking nut	NM12-8 Zn DIN985
3	303 1013	8	Sechskantmutter	Hexagon nut	M12-8 DIN934
4	305 8580	12	Scheibe	Washer	BK30oS 13/24x2,5 St-Zn DIN125
5	34910004	1	Abstreifer	Scraper	62,5x3,0x131.2 1xGEB RE
6	34910005	1	Abstreifer	Scraper	62,5x3,0x131.2 1xGEB LI
7	482 6105	1	Radhalm gekröpft	Wheel stalk	40x8x475



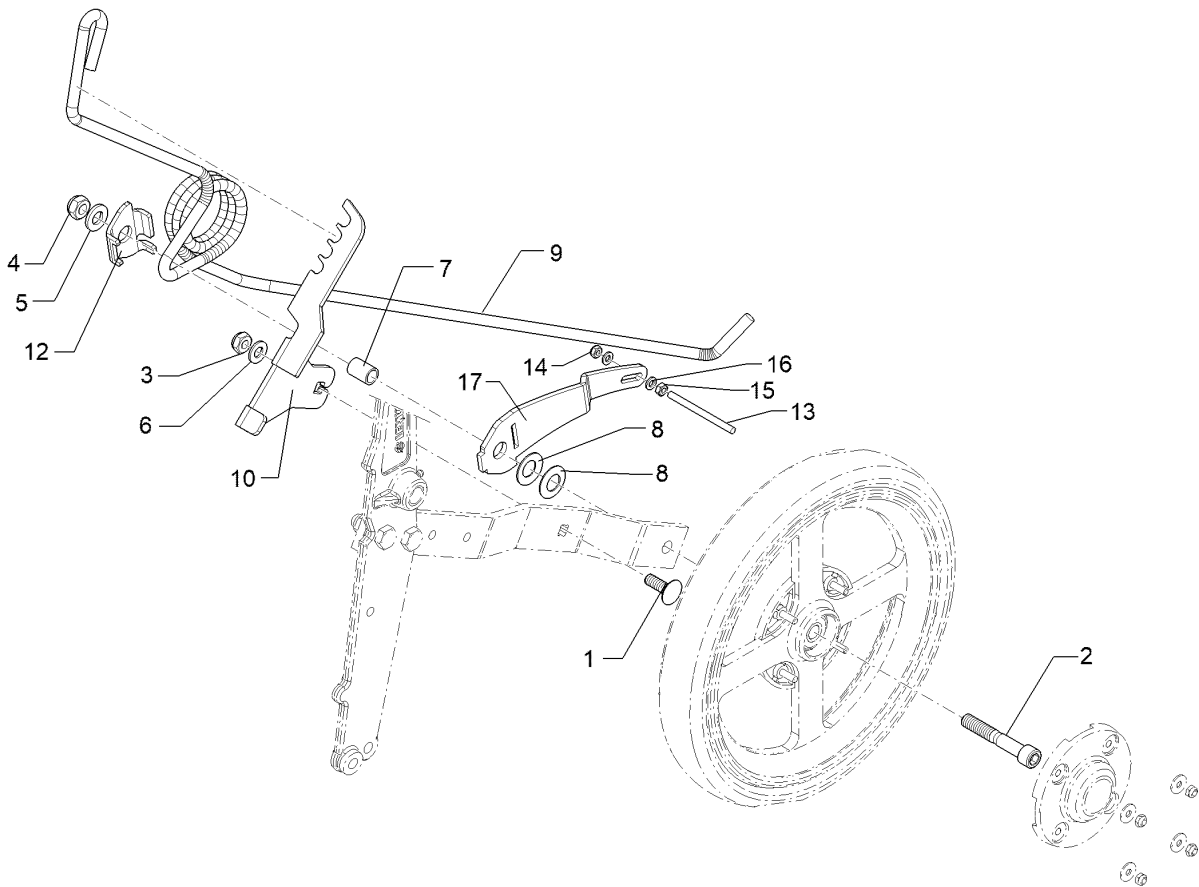
09.20

Pos.	Art.Nr.	Stck.	Artikeltext / Description		Abmessung
1	301 3425	1	Sechskantschraube spezial	Hexagon bolt special	M12x80ls62xb15-10.9
2	303 0934	1	Sicherungsmutter	Selflocking nut	BK45 NM12-8 Zn DIN985
3	317 5263	1	Lagerbuchse	Bearing bush	D16/12,2x45,3
4	317 5264	1	Lagerbuchse	Bearing bush	D16/12,2x71,5
5	375 1190	4	O-Ring	O-ring	25x3-80Shore Viton83
6	582 6021	1	Schwinge	Rocker arm	(B)-250
7	301 3482	1	Sechskantschraube	Hexagon bolt	M12x110-8.8 DIN931 BK30



09.20

Pos.	Art.Nr.	Stck.	Artikeltext / Description		Abmessung
1	301 1706	1	Flachrundschraube	Saucer-head screw	M10x30-8.8 Zn DIN603
2	301 5848	1	Zylinderschraube	Allen screw	M12x75-8.8 DIN912 BK30
3	303 0933	1	Sicherungsmutter	Selflocking nut	NM10-8 DIN985 Zn
4	303 0934	1	Sicherungsmutter	Selflocking nut	NM12-8 Zn DIN985
5	305 6137	1	Scheibe	Washer	13/25x3 DIN1441-St Zn
6	305 8696	1	Scheibe	Washer	A10,5 DIN125-St Zn
7	31710203	1	Buchse	Bush	D12,25/16,25x22,7 Zn
8	329 6143	2	Tellerfeder	Cup spring	31,5/16,3x1,25 DIN2093-A Zn
9	35310048	1	Striegelzinken	Harrow tine	35310048
10	48110107	1	Blech	Plate	5x127x224 GEB
11	48210547	1	Platte	Plate	5x43x58 1xD16,5
12	48210548	1	Klemmstück	Clamp	4x58x64,4 1xD16,5

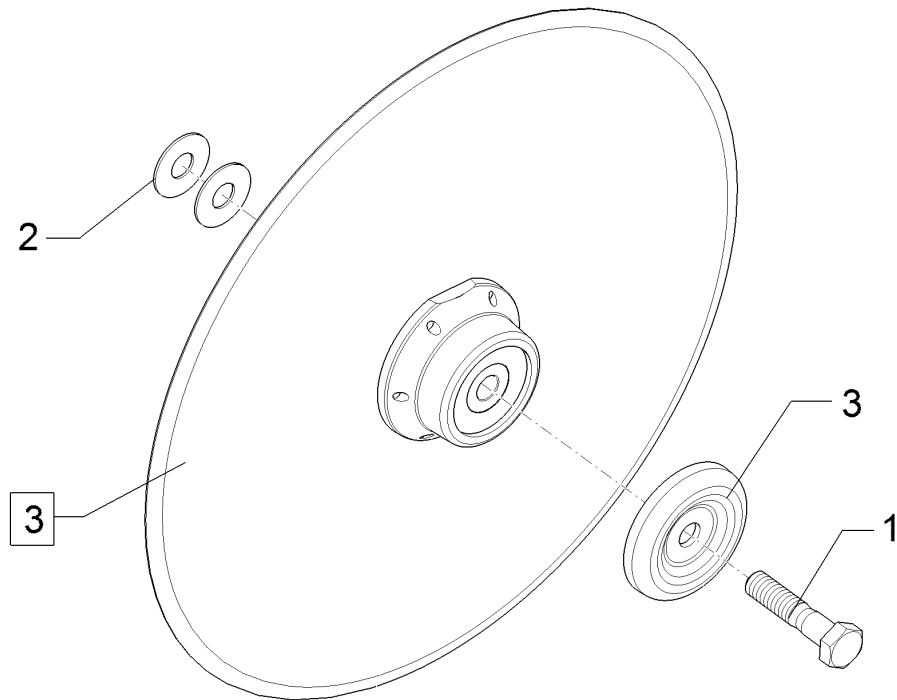


09.20

Pos.	Art.Nr.	Stck.	Artikeltext / Description		Abmessung
1	301 1706	1	Flachrundschraube	Saucer-head screw	M10x30-8.8 Zn DIN603
2	301 5848	1	Zylinderschraube	Allen screw	M12x75-8.8 DIN912 BK30
3	303 0933	1	Sicherungsmutter	Selflocking nut	NM10-8 DIN985 Zn
4	303 0934	1	Sicherungsmutter	Selflocking nut	NM12-8 Zn DIN985
5	305 6137	1	Scheibe	Washer	13/25x3 DIN1441-St Zn
6	305 8696	1	Scheibe	Washer	A10,5 DIN125-St Zn
7	31710203	1	Buchse	Bush	D12,25/16,25x22,7 Zn
8	329 6143	2	Tellerfeder	Cup spring	31,5/16,3x1,25 DIN2093-A Zn
9	35310048	1	Striegelzinken	Harrow tine	35310048
10	48110107	1	Blech	Plate	5x127x224 GEB
12	48210548	1	Klemmstück	Clamp	4x58x64,4 1xD16,5
13	301 9891	1	Gewindebolzen	Threaded pin	M6x80 8.8 Zn
14	303 0931	1	Sicherungsmutter	Selflocking nut	NM6-8 Zn DIN985
15	303 1009	1	Sechskantmutter	Hexagon nut	M6-8 DIN934 BK45oS
16	305 8571	2	Scheibe	Washer	6,4 DIN125-A Zn
17	48210657	1	Halter	Holder	5x91x223

Sechscheibe/Disc	6
------------------	---

Saphir 9	68110043
----------	----------

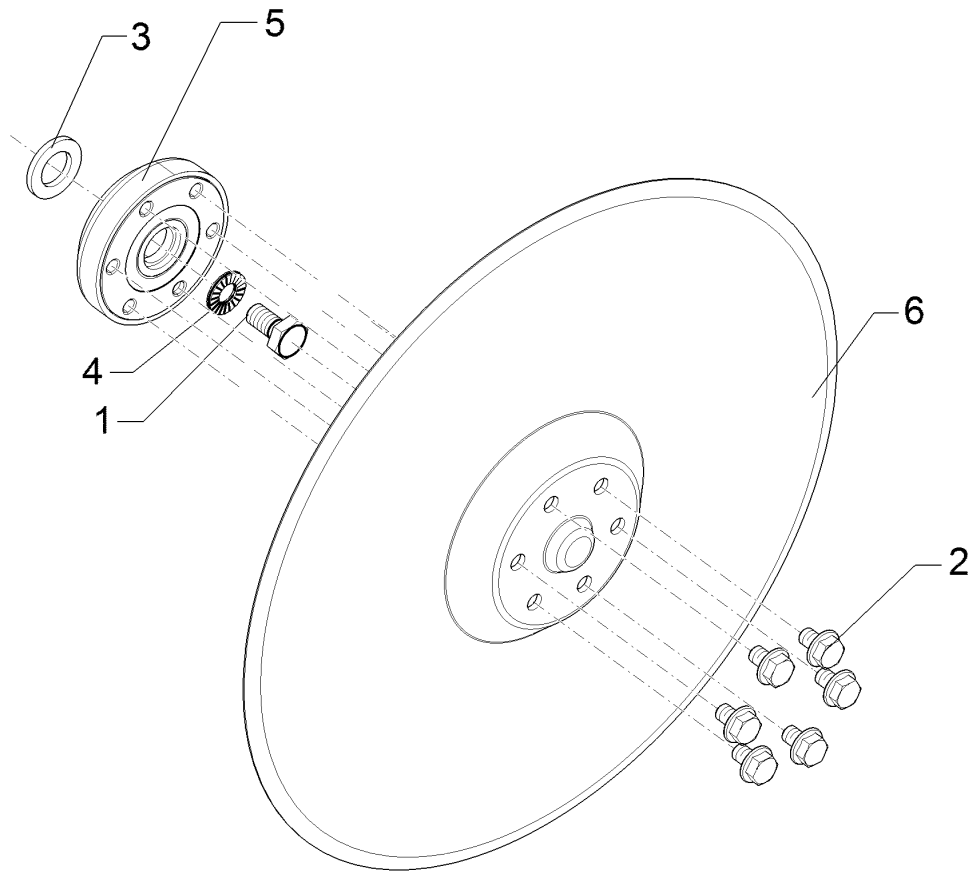


09.20

Pos.	Art.Nr.	Stck.	Artikeltext / Description		Abmessung
1	301 3386	1	Sechskantschraube	Hexagon bolt	M12LHx55-8.8 DIN931 BK30
2	305 8582	2	Scheibe	Washer	13/32x1,25 St-Zn
3	319 1133	1	Schutzkappe	Cap	D67,12/12,25x11 t=3 Zn
4	582 6030	1	Sechscheibe vormontiert	Disc	D350 D52/25x20,6

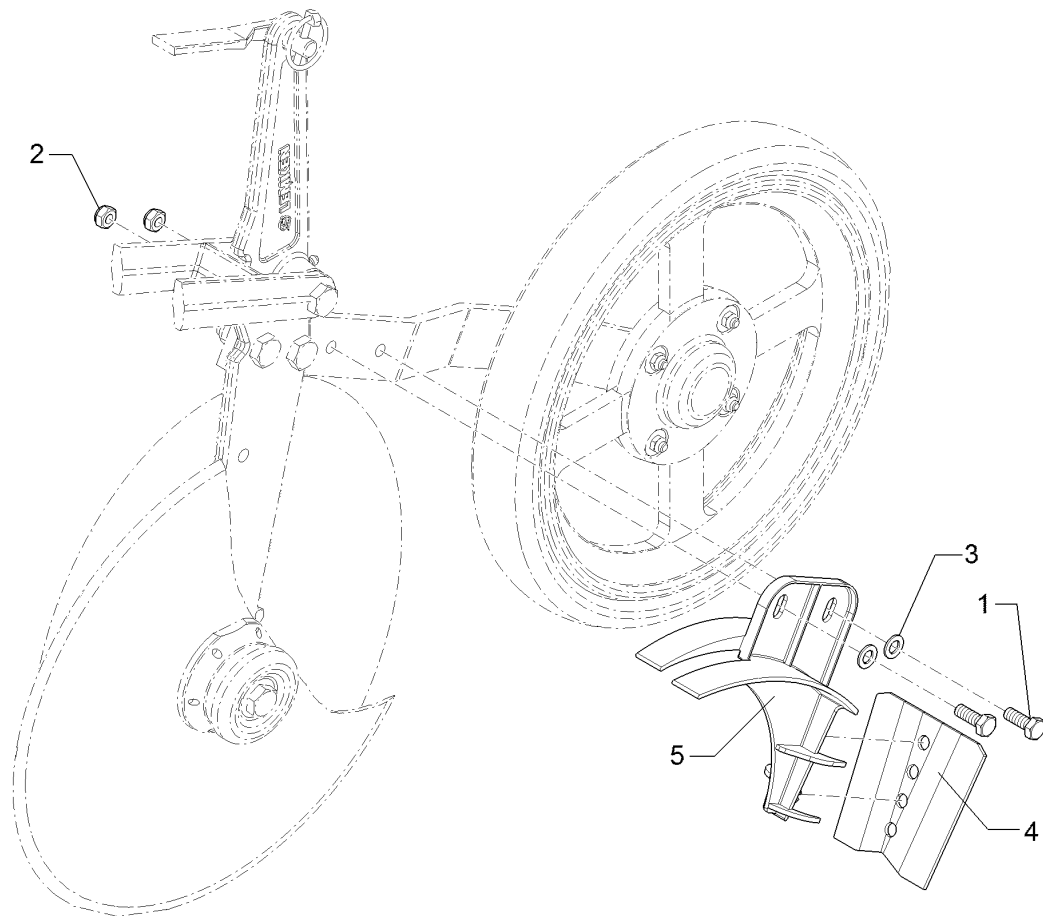
Sechscheibe/Disc	6
-------------------------	----------

Saphir 9	68110044
-----------------	-----------------



09.20

Pos.	Art.Nr.	Stck.	Artikeltext / Description		Abmessung
1	301 3199	1	Sechskantschraube	Hexagon bolt	M10x20-8.8 DIN933 BK30
2	30110060	6	Sicherungsschraube	Safety screw	M8x12-90
3	30510055	1	Scheibe	Washer	D19/33x1 A2
4	30510108	1	Sicherungsscheibe	Lock washer	10,3x2,5x21 NL3/8Zsp
5	31910006	1	Vierpunktlager	Four point bearing	D78/16x23 LK60 6xM8
6	34910010	1	Sechscheibe	Disc	D350x3x25,5 D60-6xD8,2



09.20

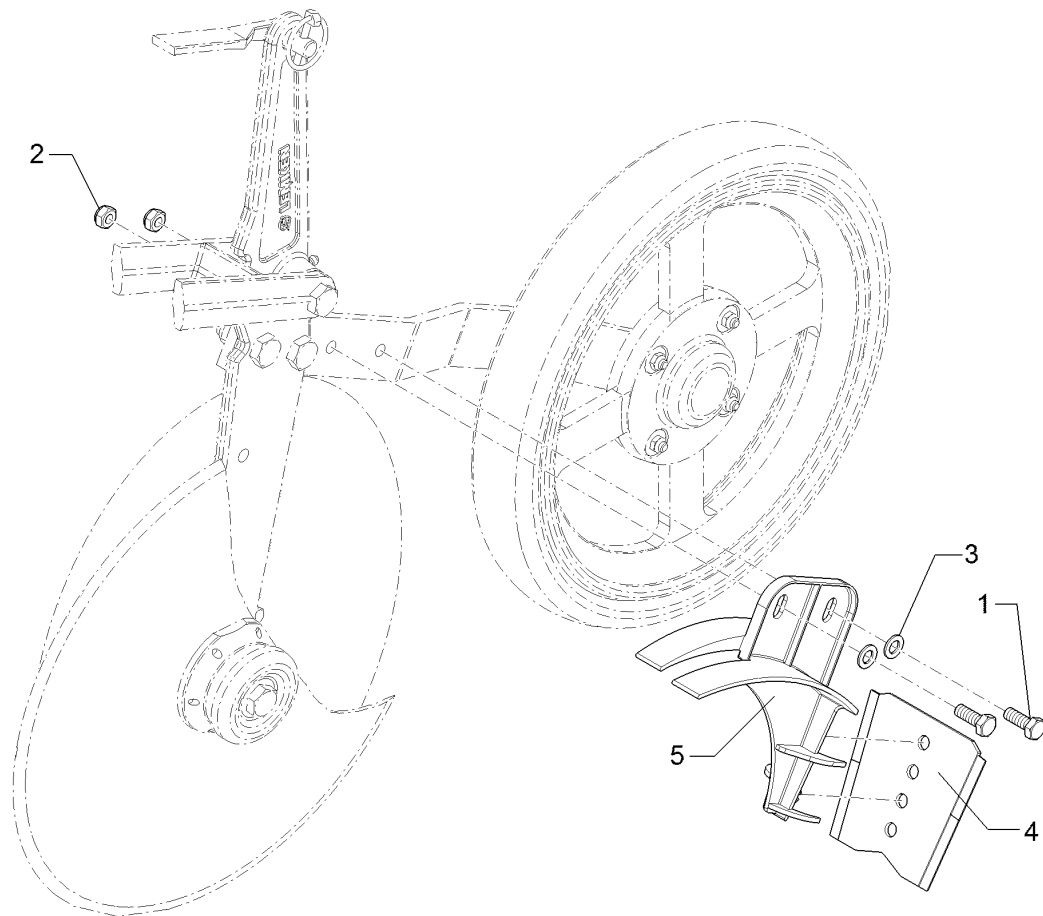
Pos.	Art.Nr.	Stck.	Artikeltext / Description		Abmessung
1	301 6754	2	Sechskantschraube	Hexagon bolt	M8x22-8.8 DIN933 BK30
2	303 0932	2	Sicherungsmutter	Selflocking nut	NM8-8 Zn DIN985
3	305 8694	2	Scheibe	Washer	A8,4 DIN125-St Zn
4	34910013	1	Abstreifer	Scraper	3x95/79,65x100
5	482 6011	1	Abdeckblech	Cover plate	4xD9 Solitair

Abdeckblech mit HM-Abstreifer/Cover plate+hard metal scraper

6

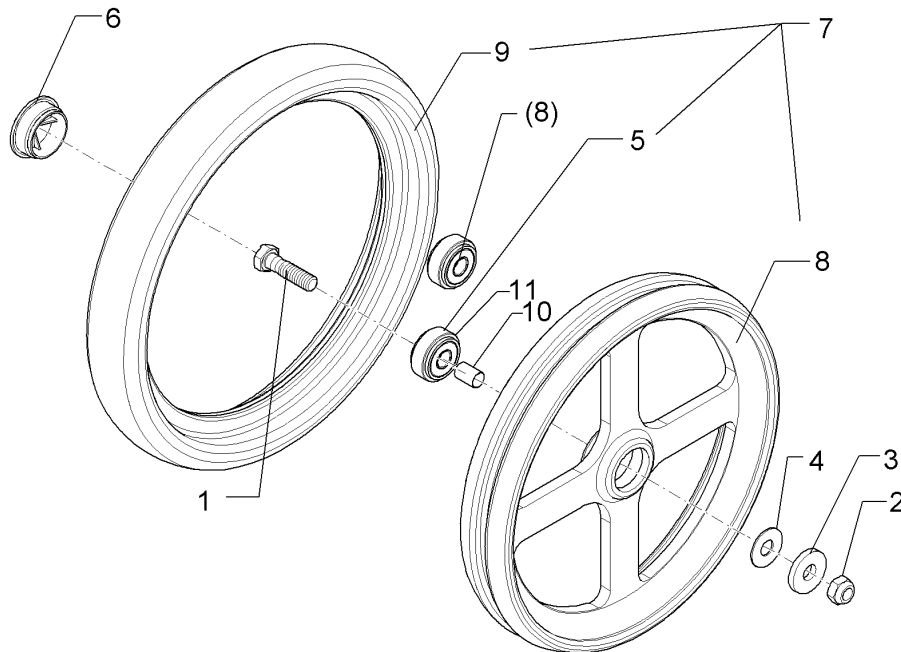
Saphir 9

68110046



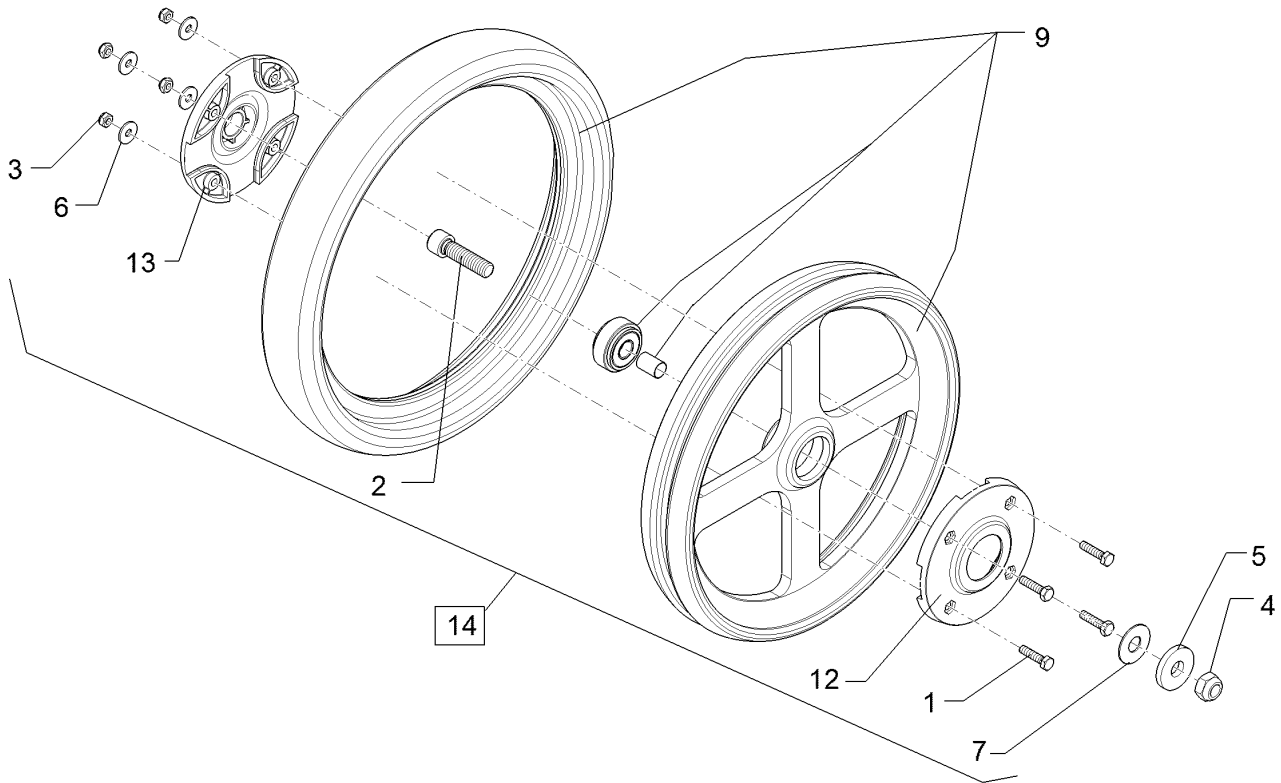
09.20

Pos.	Art.Nr.	Stck.	Artikeltext / Description		Abmessung
1	301 6754	2	Sechskantschraube	Hexagon bolt	M8x22-8.8 DIN933 BK30
2	303 0932	2	Sicherungsmutter	Selflocking nut	NM8-8 Zn DIN985
3	305 8694	2	Scheibe	Washer	A8,4 DIN125-St Zn
4	34910012	1	Hartmetallabstreifer	Scraper, hard metal	3x95/79,1x102 4xD9
5	482 6011	1	Abdeckblech	Cover plate	Solitair



09.20

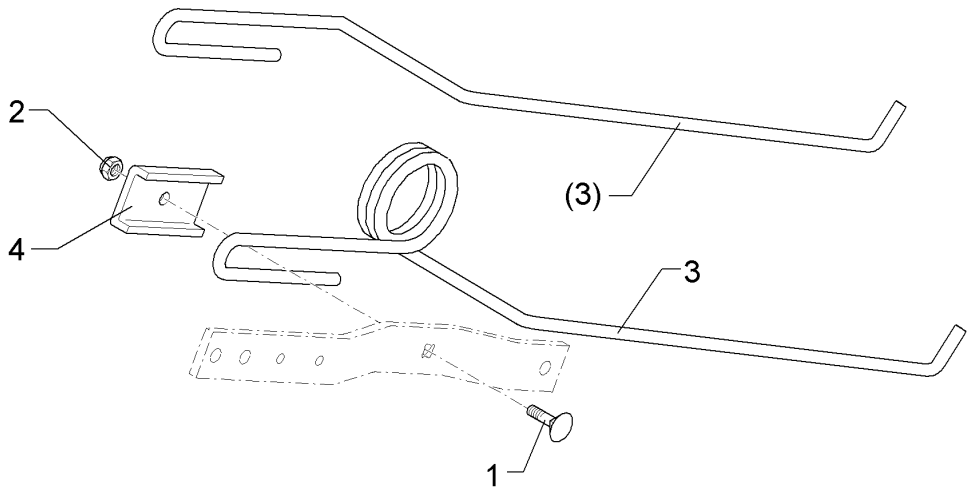
Pos.	Art.Nr.	Stck.	Artikeltext / Description		Abmessung
1	301 5449	1	Sechskantschraube	Hexagon bolt	M12x45-8.8 DIN931 BK30
2	303 0934	1	Sicherungsmutter	Selflocking nut	NM12-8 Zn DIN985
3	305 6167	1	Scheibe	Washer	13/35x5 Zn DIN 6340
4	305 8582	1	Scheibe	Washer	13/32x1,25 St-Zn
5	319 8563	1	Rillenkugellager	Grooved ball bearing	D40/13x18,3
6	323 1325	1	Schraubkappe	Cap	M42x2 SW24
7	357 6001	1	Stützrolle	Pressure roller	m.Lager D340/13x50
8	357 6002	1	Radscheibe	Wheel centre	D300/40/m42x2x50
9	357 6003	1	Reifen	Tyre	D340/280x50
10	317 7663	1	Hülse	Bushing	D12,0/13,0x17,5
11	319 8702	1	Schrägkugellager zweireihig	Bearing	D40/13x18,3



09.20

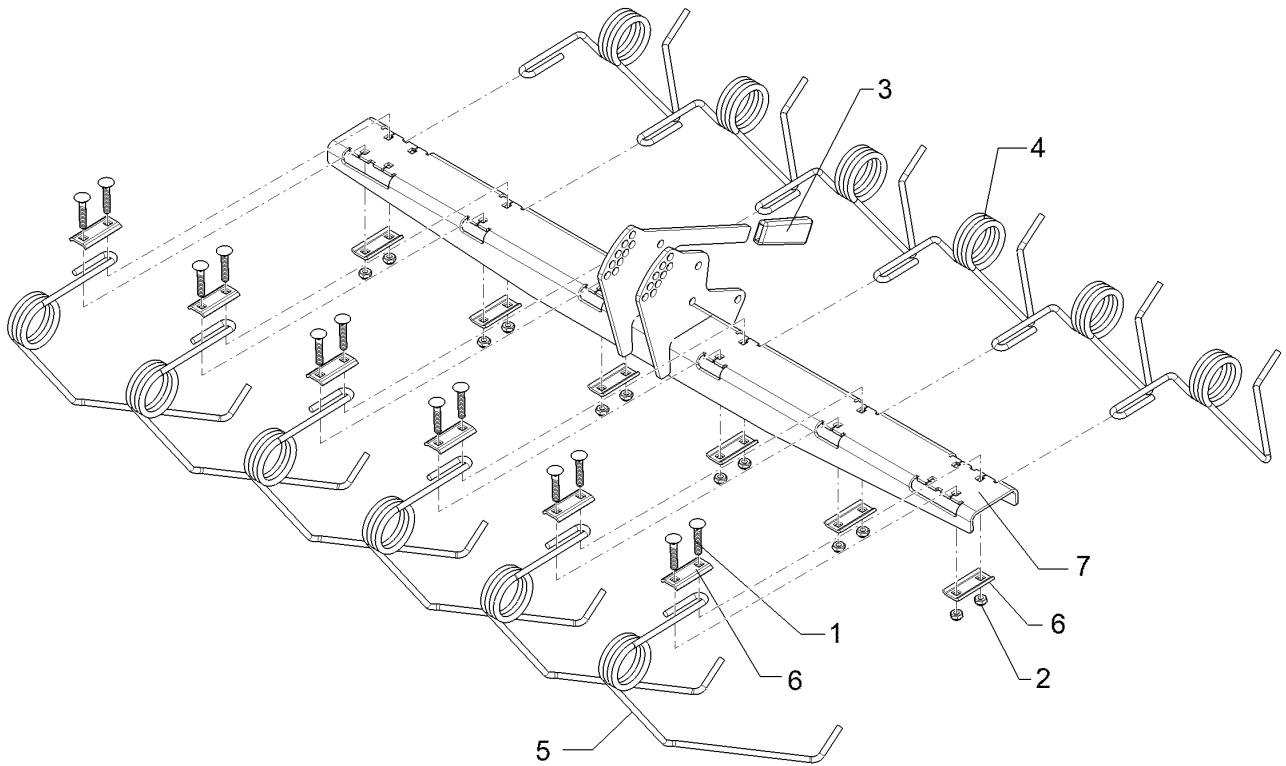
Pos.	Art.Nr.	Stck.	Artikeltext / Description		Abmessung
1	301 3006	4	Sechskantschraube	Hexagon bolt	M6x25-8.8 DIN933 BK45
2	301 5842	1	Zylinderschraube	Allen screw	M12x50-8.8 DIN 912 BK45
3	303 0931	4	Sicherungsmutter	Selflocking nut	NM6-8 Zn DIN985
4	303 0934	1	Sicherungsmutter	Selflocking nut	NM12-8 Zn DIN985
5	305 6167	1	Scheibe	Washer	13/35x5 Zn DIN 6340
6	305 8572	4	Scheibe	Washer	6,4 DIN9021 Zn
7	305 8582	2	Scheibe	Washer	13/32x1,25 St-Zn
9	357 6001	1	Stützrolle	Pressure roller	m.Lager D340/13x50
12	357 6007	1	Stützscheibe	Supporting washer	D118,5x14,75
13	357 6008	1	Stützscheibe	Supporting washer	D118,5x26
14	582 5709	1	Nachrüstsatz	Supplementary set	D340/13x50

Striegelzinken/Harrow tine	6
Saphir 9	682 6401



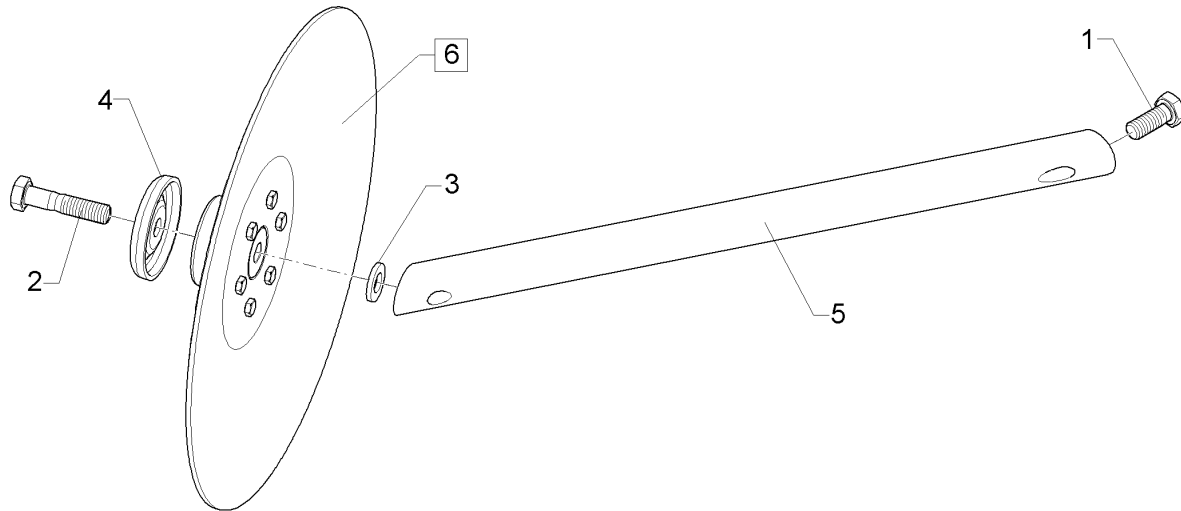
09.20

Pos.	Art.Nr.	Stck.	Artikeltext / Description		Abmessung
1	301 1710	1	Flachrundschraube	Saucer-head screw	M10x40-8.8 DIN603 BK30
2	303 0933	1	Sicherungsmutter	Selflocking nut	NM10-8 DIN985 Zn
3	353 7054	1	Striegelzinken	Harrow tine	D10x1700 U-20x140
4	459 4534	1	Klemmplatte	Clamping plate	60x6x74 U-42x15 1xD10,5 Zn



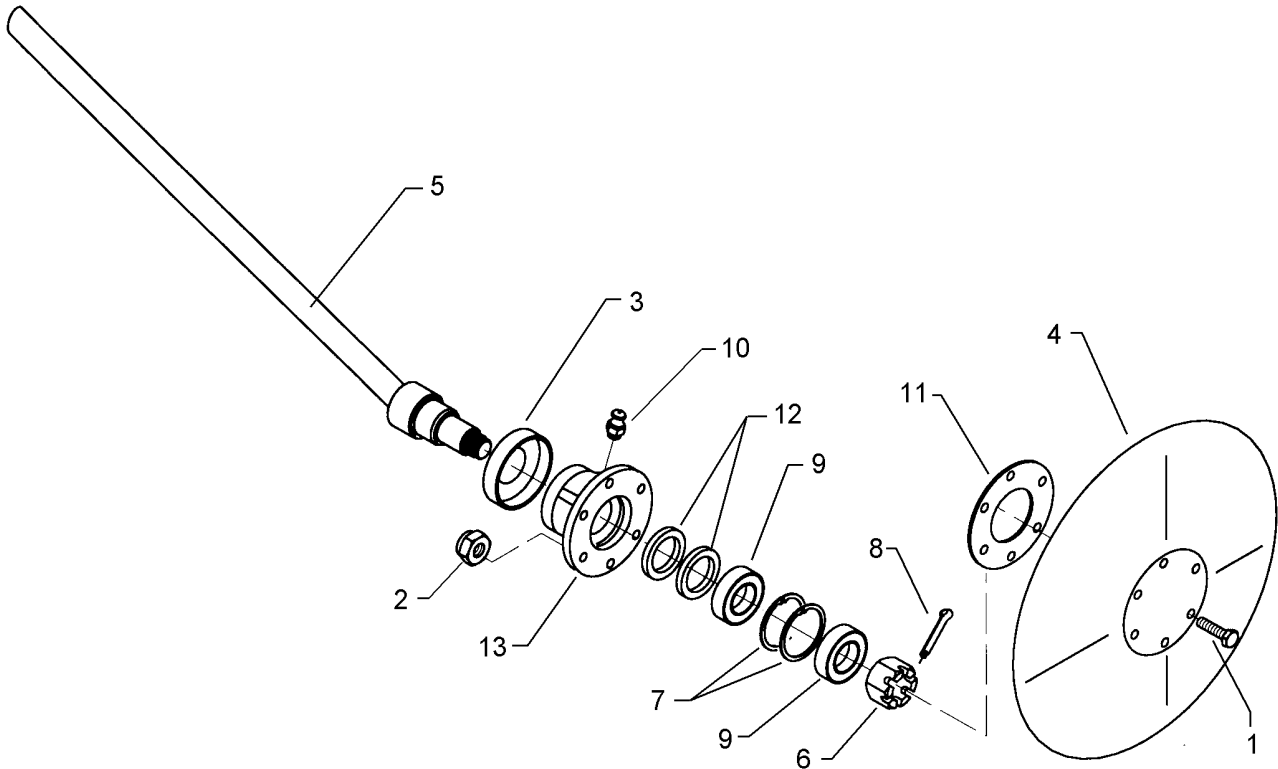
09.20

Pos.	Art.Nr.	Stck.	Artikeltext / Description		Abmessung
1	301 1717	12	Flachrundschraube	Saucer-head screw	M10x55-4.6 DIN603 BK30
2	303 0933	12	Sicherungsmutter	Selflocking nut	NM10-8 DIN985 Zn
3	32110102	1	Handgriff	Handle	16,5x41x111 25x8
4	353 7056	6	Striegelzinken	Harrow tine	H-D9/4x75
5	353 7057	6	Striegelzinken	Harrow tine	V-D9/4x75
6	459 4529	12	Klemmplatte	Clamping plate	35x4x75 GEP Zn
7	48110101	1	Striegelrahmen	Harrow frame	Saphir



09.20

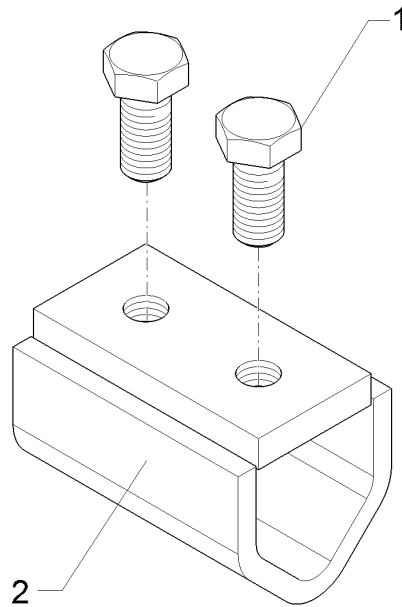
Pos.	Art.Nr.	Stck.	Artikeltext / Description		Abmessung
1	301 3324	1	Sechskantschraube	Hexagon bolt	M12x30-8.8 DIN933 BK30
2	301 3385	1	Sechskantschraube	Hexagon bolt	M12x55-8.8 DIN931 BK30
3	305 6137	1	Scheibe	Washer	13/25x3 DIN1441-St Zn
4	319 1133	1	Schutzkappe	Cap	D67,12/12,25x11 t=3 Zn
5	48110118	1	Scheibenträger	Disc carrier	D30-M12 50°/65°
6	582 2604	1	Hohlscheibe vormontiert	Hollow disc	D325



09.20

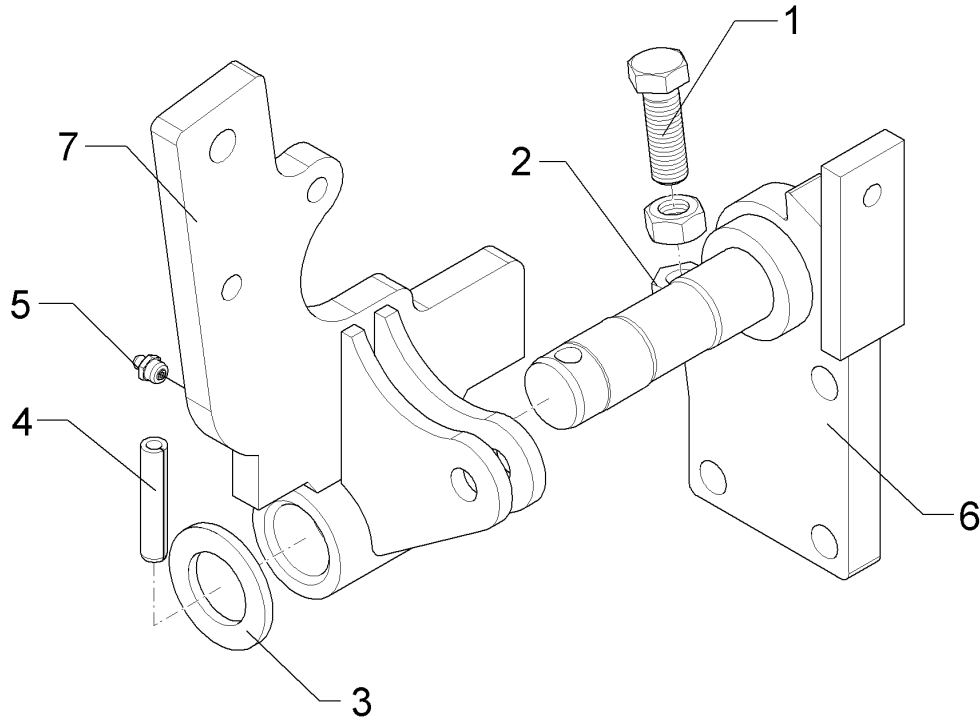
Pos.	Art.Nr.	Stck.	Artikeltext / Description		Abmessung
1	301 5004	6	Sechskantschraube	Hexagon bolt	M10x30-8.8 DIN933 BK30
2	303 0933	6	Sicherungsmutter	Selflocking nut	NM10-8 DIN985 Zn
3	323 0410	1	Schutzkappe	Cap	D81/77/40x18x2 Zn
4	349 0460	1	Hohlscheibe	Concave disc	D380/100
5	482 1248	1	Achse	Axle	D30x595
6	303 0193	1	Kronenmutter	Castle nut	DIN937-M24x1,5-22H
7	305 8924	2	Sicherungsring	Retaining ring	62x2 DIN472
8	311 7613	1	Splint	Peg	3,2x40 DIN94-St Zn
9	319 9116	2	Kegelrollenlager	Tapered roller bearing	30206.
10	323 6345	1	Schmiernippel	Grease nipple	H 1, M 6 x 1,0, mit verstärkte
11	323 7641	1	Dichtung	Seal	D120/65x1,6
12	323 8032	2	Wellendichtring	Oil seal	40x55x7 BA
13	447 8882	1	Nabe	Hub	668 A

Klemme mit Schraube/Clamp	7
Saphir 9	582 1250



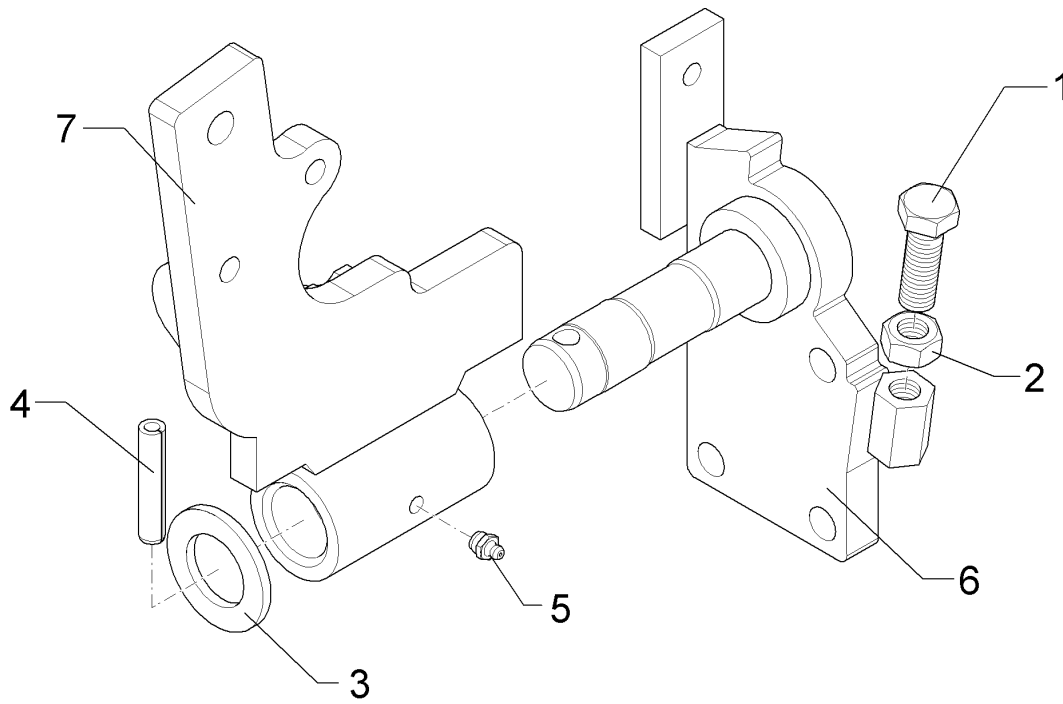
09.20

Pos.	Art.Nr.	Stck.	Artikeltext / Description		Abmessung
1	301 3662	2	Sechskantschraube	Hexagon bolt	M16x1,5x25-10.9-Zn DIN961-A
2	482 1250	1	Klemme	Clamp	D30-50x15 100lg.



09.20

Pos.	Art.Nr.	Stck.	Artikeltext / Description		Abmessung
1	301 3774	1	Sechskantschraube	Hexagon bolt	M16x50-12.9 DIN933 BK45
2	303 1020	1	Sechskantmutter	Hexagon nut	M16 DIN936-8 Zn
3	305 6955	1	Scheibe	Washer	36/60x5 DIN126 Zn
4	309 6211	1	Spannhülse	Expansion bush	12x60-DIN1481
5	323 6348	1	Schmiernippel	Grease nipple	H 1, M 10 x 1,0, v.F. mit vers
6	482 1300	1	Achse mit Platte	Axle with plate	D35
7	482 1302	1	Schwenkkonsole	Swivel bracket	D35-247 RE

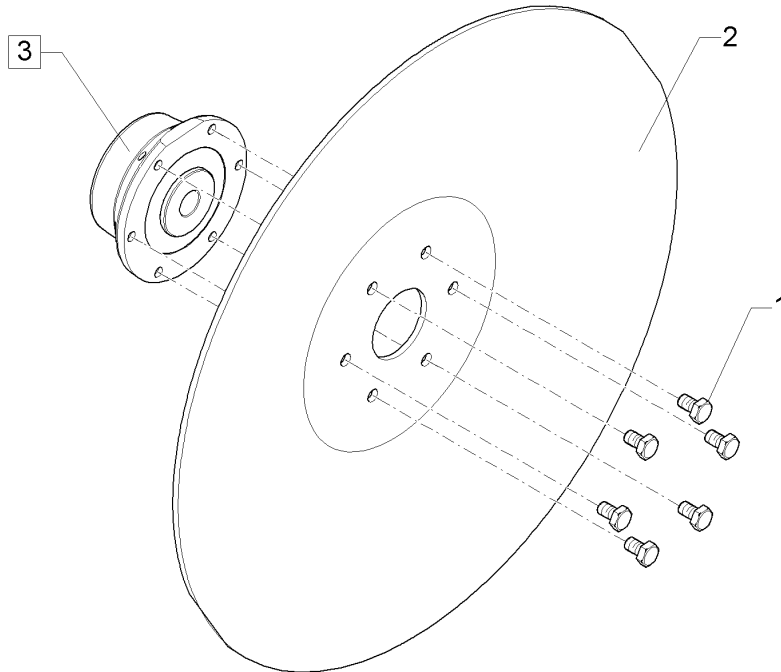


09.20

Pos.	Art.Nr.	Stck.	Artikeltext / Description		Abmessung
1	301 3774	1	Sechskantschraube	Hexagon bolt	M16x50-12.9 DIN933 BK45
2	303 1020	1	Sechskantmutter	Hexagon nut	M16 DIN936-8 Zn
3	305 6955	1	Scheibe	Washer	36/60x5 DIN126 Zn
4	309 6211	1	Spannhülse	Expansion bush	12x60-DIN1481
5	323 6348	1	Schmiernippel	Grease nipple	H 1, M 10 x 1,0, v.F. mit vers
6	482 1301	1	Achse mit Platte	Axle with plate	D35
7	482 1303	1	Schwenkkonsole	Swivel bracket	D35-247 LI

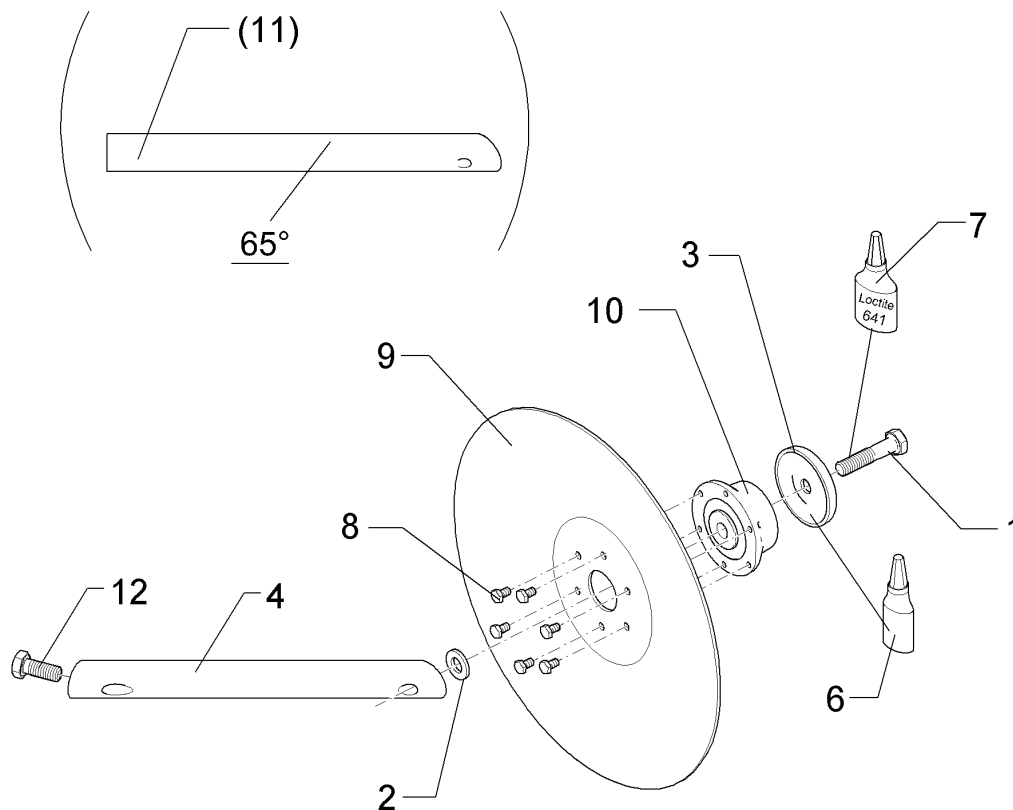
Hohlscheibe vormontiert/Hollow disc	7
--	----------

Saphir 9	582 2604
-----------------	-----------------



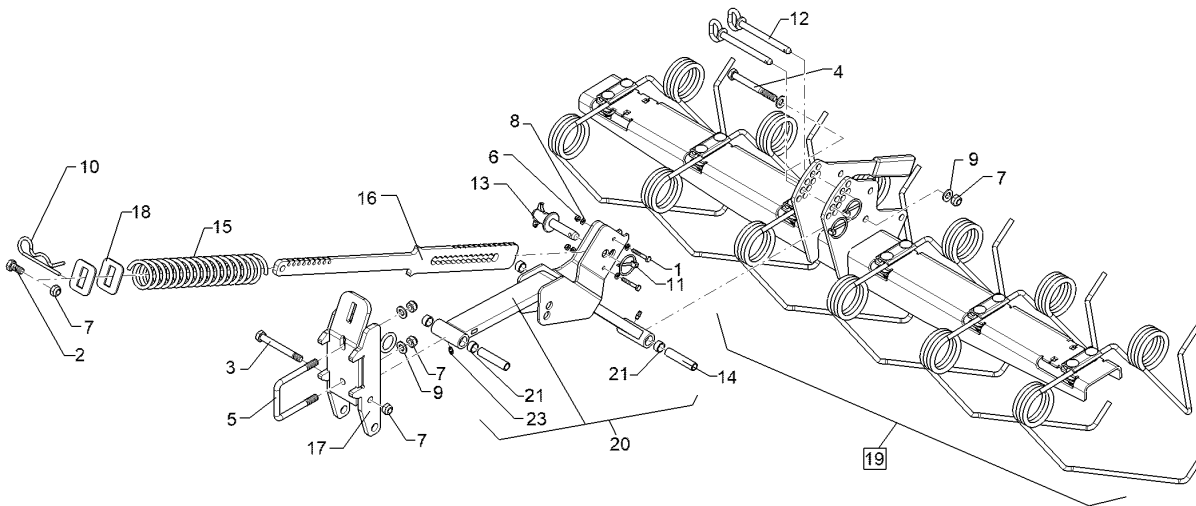
09.20

Pos.	Art.Nr.	Stck.	Artikeltext / Description		Abmessung
1	301 3015	6	Sechskantschraube	Hexagon bolt	M6x10-10.9 DIN933 BK45
2	349 0009	1	Hohlscheibe	Concave disc	D325/70/35x3
3	555 4520	1	Lagerung	Bearing	D52/25x20,6 6xM6



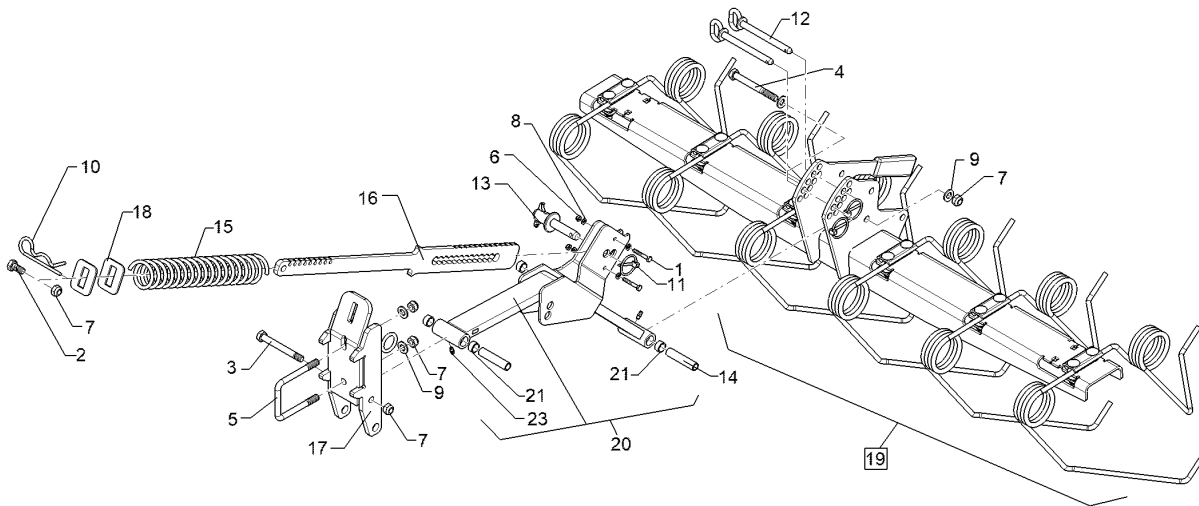
09.20

Pos.	Art.Nr.	Stck.	Artikeltext / Description		Abmessung
1	301 3385	1	Sechskantschraube	Hexagon bolt	M12x55-8.8 DIN931 BK30
2	305 6137	1	Scheibe	Washer	13/25x3 DIN1441-St Zn
3	319 1133	1	Schutzkappe	Cap	D67,12/12,25x11 t=3 Zn
4	482 2617	1	Scheibenträger	Disc carrier	D30x300-M12 50/65GRD
6	877 1617	1	Fetttube	--	Tribol GR 1350-2-5 PD -20g
7	886 3005	1	Loctite	Loctite	Nr.641 50ml
8	301 3015	6	Sechskantschraube	Hexagon bolt	M6x10-10.9 DIN933 BK45
9	349 0009	1	Hohlscheibe	Concave disc	D325/70/35x3
10	555 4520	1	Lagerung	Bearing	D52/25x20,6 6xM6
11	482 2621	1	Scheibenträger	Disc carrier	D30x300-M12 65GRD
12	301 3324	1	Sechskantschraube	Hexagon bolt	M12x30-8.8 DIN933 BK30



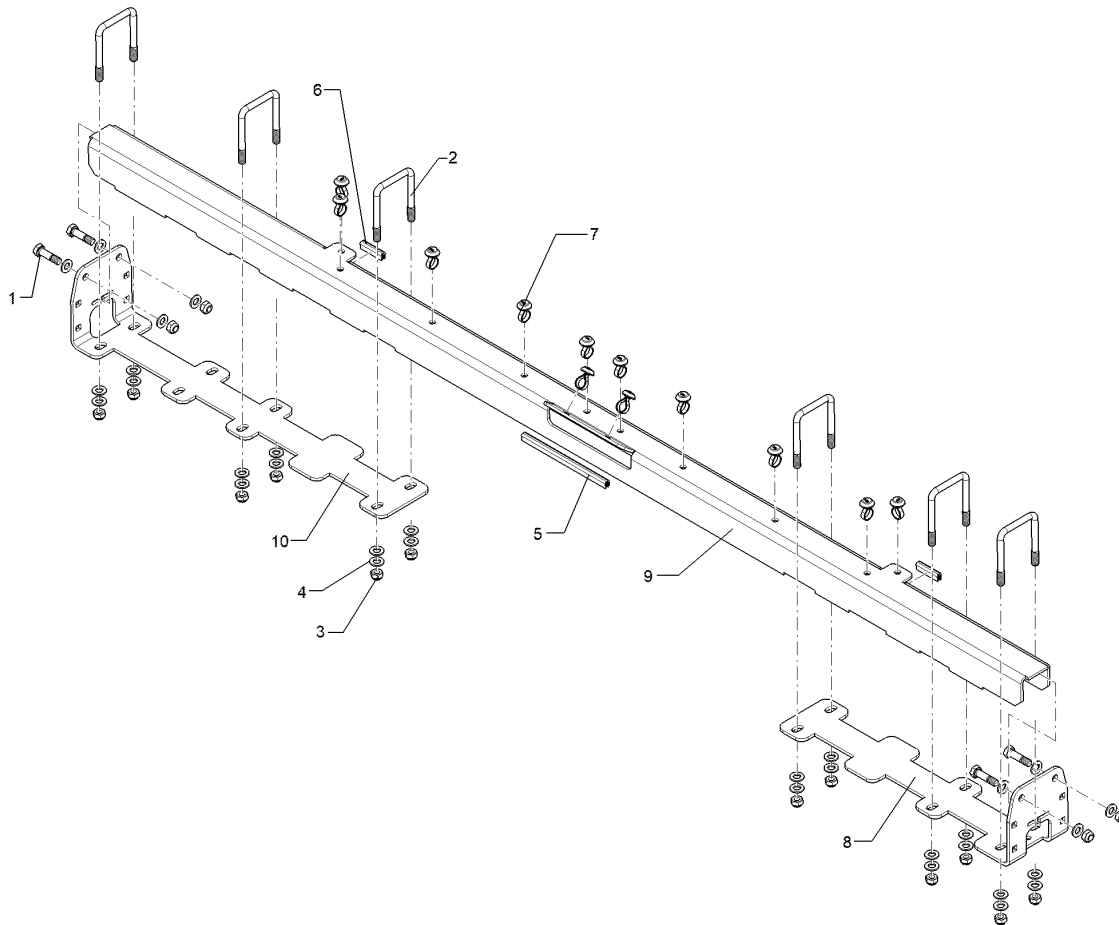
09.20

Pos.	Art.Nr.	Stck.	Artikeltext / Description		Abmessung
1	301 3007	2	Sechskantschraube	Hexagon bolt	M6x35-8.8 DIN931 BK30
2	301 3314	1	Sechskantschraube	Hexagon bolt	M12x25-8.8 DIN933 BK45
3	301 3470	1	Sechskantschraube spezial	Hexagon bolt special	M12x105ls87xb15-10.9 BK45
4	301 3482	1	Sechskantschraube	Hexagon bolt	M12x110-8.8 DIN931 BK30
5	301 7789	1	Bügelsschraube	U-bolt	M12/71x101 (284) Zn
6	303 0931	2	Sicherungsmutter	Selflocking nut	NM6-8 Zn DIN985
7	303 0934	5	Sicherungsmutter	Selflocking nut	NM12-8 Zn DIN985
8	305 8571	4	Scheibe	Washer	6,4 DIN125-A Zn
9	305 8580	4	Scheibe	Washer	13/24x2,5 St-Zn DIN125
10	311 8606	1	Federstecker	Spring pin	6,3 Zn DIN11024
11	311 9565	3	Klappstift	Securing pin	4,5x40
12	31310003	2	Bolzen mit Griff	Pin with grip	D12x95,5/135 Zn
13	313 8152	1	Bolzen	Pin	D16x51,7/112 V Zn
14	317 5264	2	Lagerbuchse	Bearing bush	D16/12,2x71,5
15	329 8245	1	Druckfeder	Compression spring	7x57x343,5
16	48110099	1	Führungsstange	Guiding	10x61,1x705
17	48110100	1	Halter	Holder	Saphir
18	482 2735	2	Führungsscheibe	Square washer	4x50x60
19	58110010	1	Saatstriegel	Levelling harrow	S-1,50m
20	58110011	1	Schwenkarm	Swinging arm	S-Striegel



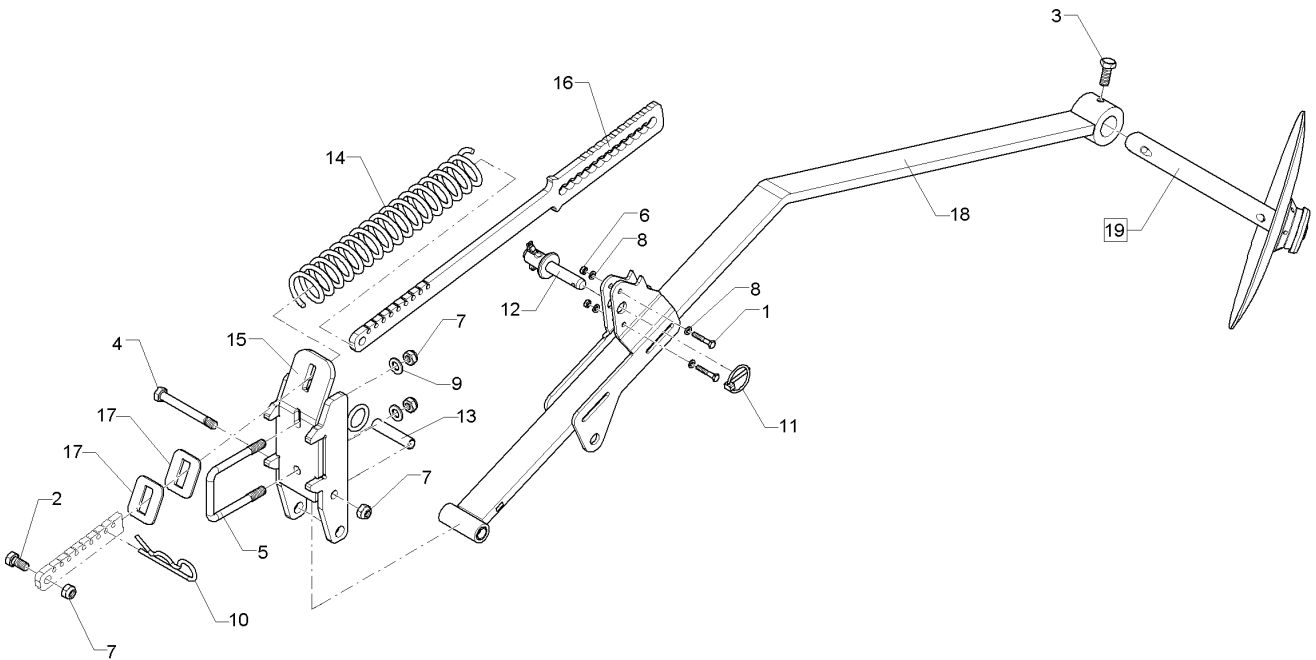
09.20

Pos.	Art.Nr.	Stck.	Artikeltext / Description		Abmessung
21	317 3299	4	Buchse	Bush	D20/16,05x10
23	323 6345	2	Schmiernippel	Grease nipple	H 1, M 6 x 1,0, mit verstärkte



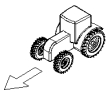
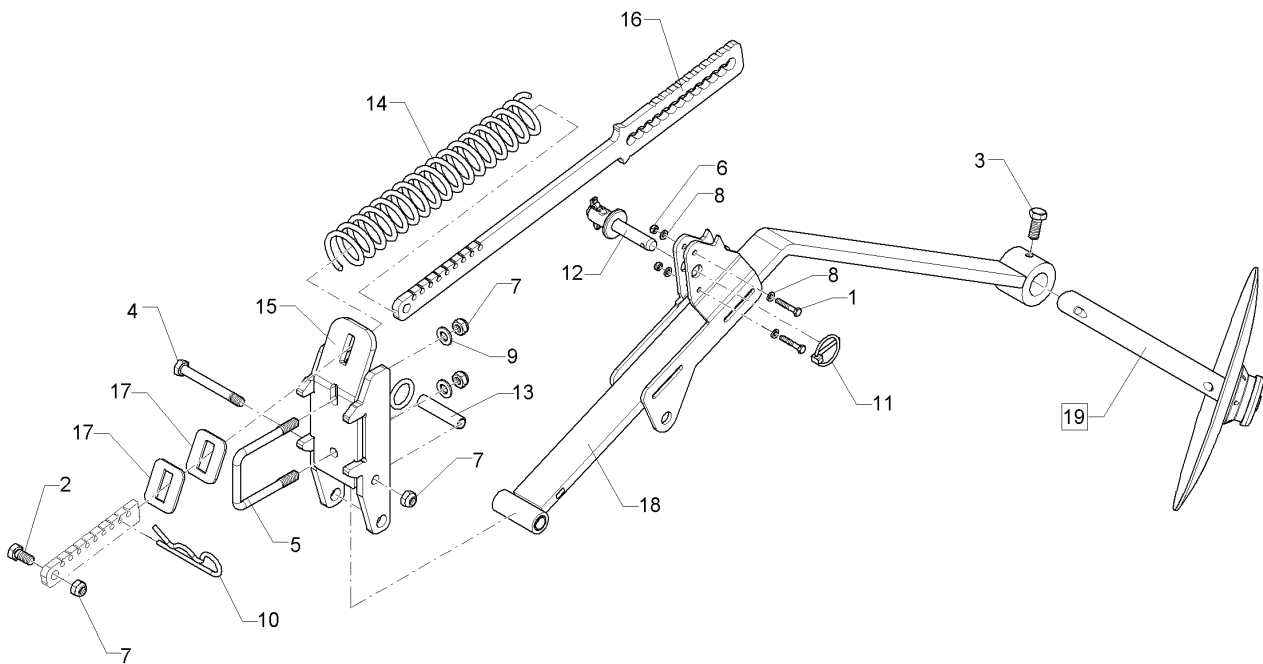
09.20

Pos.	Art.Nr.	Stck.	Artikeltext / Description		Abmessung
1	301 3367	4	Sechskantschraube spezial	Hexagon bolt special	M12x45ls27xb15 8.8 BK30
2	301 7789	6	Bügelsschraube	U-bolt	M12/71x101 (284) Zn
3	303 0934	16	Sicherungsmutter	Selflocking nut	NM12-8 Zn DIN985
4	305 8580	32	Scheibe	Washer	13/24x2,5 St-Zn DIN125
5	32110213	1	Kantenschutz	Edge protection	32110213
6	32110265	2	Kantenschutz	Edge protection	32110265
7	32510007	12	Einlochkabelbinder	Clip	7,6x375
8	48110103	1	Blech	Plate	6x140x708 1xGEB
9	48110104	1	Blech	Plate	5x188x2245 3xGEB
10	48110105	1	Blech	Plate	6x140x873 1xGEB



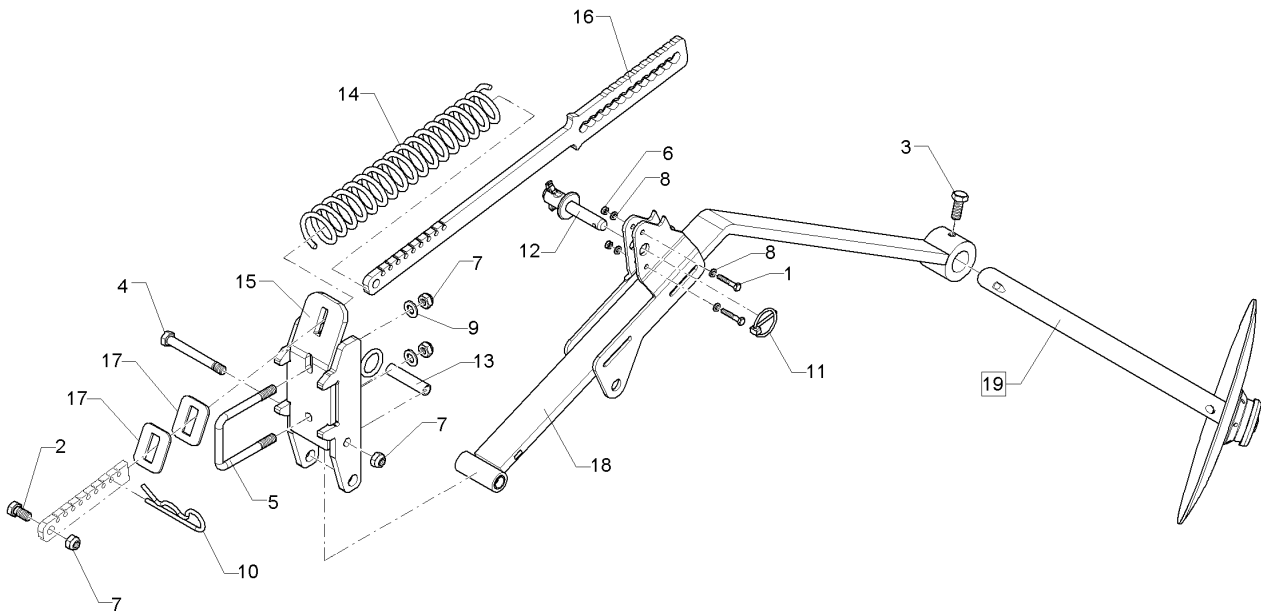
09.20

Pos.	Art.Nr.	Stck.	Artikeltext / Description		Abmessung
1	301 3007	2	Sechskantschraube	Hexagon bolt	M6x35-8.8 DIN931 BK30
2	301 3314	1	Sechskantschraube	Hexagon bolt	M12x25-8.8 DIN933 BK45
3	301 3324	1	Sechskantschraube	Hexagon bolt	M12x30-8.8 DIN933 BK30
4	301 3470	1	Sechskantschraube spezial	Hexagon bolt special	M12x105ls87xb15-10.9 BK45
5	301 7789	1	Bügelschraube	U-bolt	M12/71x101 (284) Zn
6	303 0931	2	Sicherungsmutter	Selflocking nut	NM6-8 Zn DIN985
7	303 0934	4	Sicherungsmutter	Selflocking nut	NM12-8 Zn DIN985
8	305 8571	4	Scheibe	Washer	6,4 DIN125-A Zn
9	305 8580	2	Scheibe	Washer	13/24x2,5 St-Zn DIN125
10	311 8606	1	Federstecker	Spring pin	6,3 Zn DIN11024
11	311 9565	1	Klappstift	Securing pin	4,5x40
12	313 8152	1	Bolzen	Pin	D16x51,7/112 V Zn
13	317 5264	1	Lagerbuchse	Bearing bush	D16/12,2x71,5
14	329 8245	1	Druckfeder	Compression spring	7x57x343,5
15	48110100	1	Halter	Holder	Saphir
16	48110124	1	Führungsstange	Guiding	10x61,1x625
17	482 2735	2	Führungsscheibe	Square washer	4x50x60
18	58110012	1	Schwenkarm	Swinging arm	lang mit Buchsen
19	582 2618	1	Vorauflaufmarkierung	Pre-emergency marker	Spuranreißer



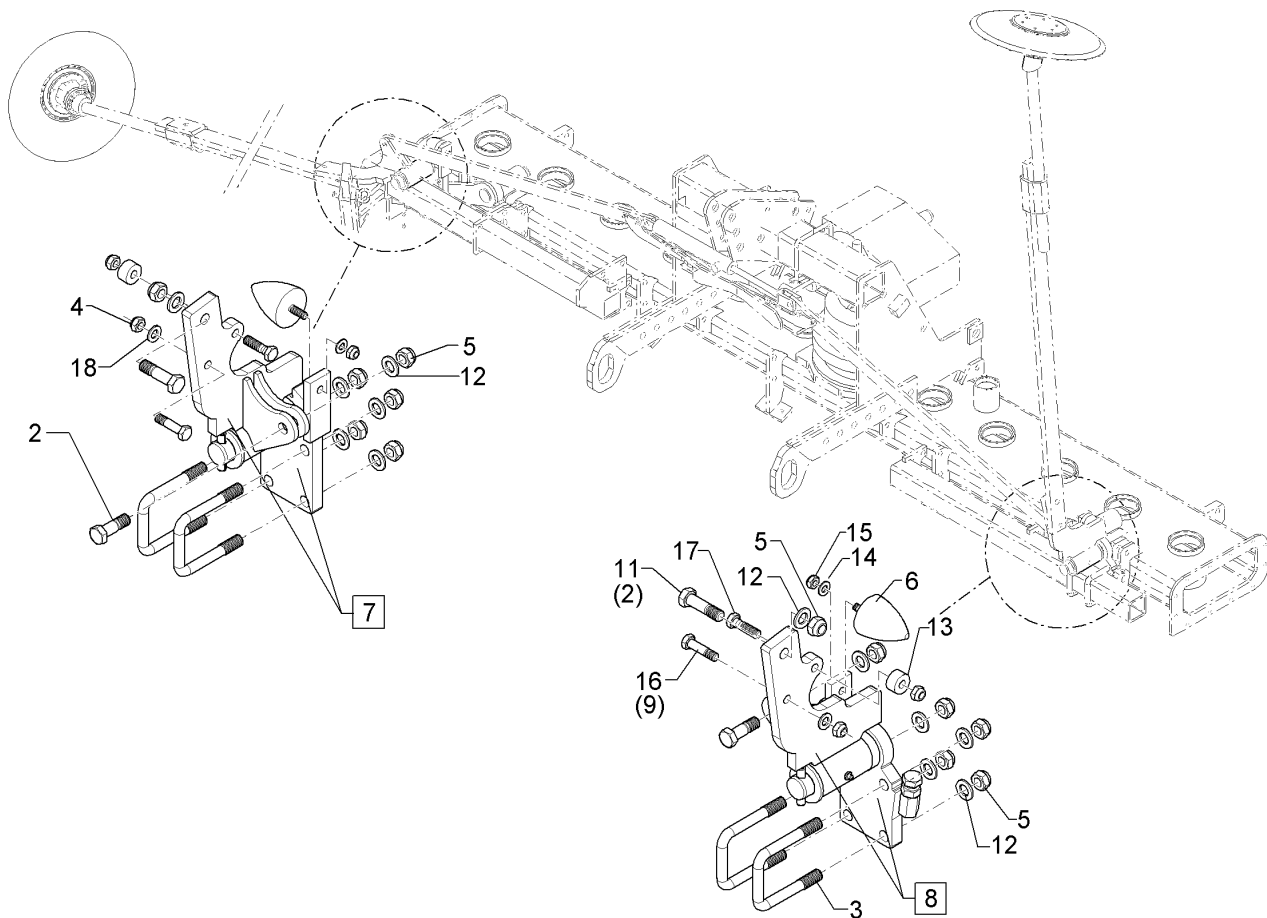
09.20

Pos.	Art.Nr.	Stck.	Artikeltext / Description		Abmessung
1	301 3007	2	Sechskantschraube	Hexagon bolt	M6x35-8.8 DIN931 BK30
2	301 3314	1	Sechskantschraube	Hexagon bolt	M12x25-8.8 DIN933 BK45
3	301 3324	1	Sechskantschraube	Hexagon bolt	M12x30-8.8 DIN933 BK30
4	301 3470	1	Sechskantschraube spezial	Hexagon bolt special	M12x105ls87xb15-10.9 BK45
5	301 7789	1	Bügelsschraube	U-bolt	M12/71x101 (284) Zn
6	303 0931	2	Sicherungsmutter	Selflocking nut	NM6-8 Zn DIN985
7	303 0934	4	Sicherungsmutter	Selflocking nut	NM12-8 Zn DIN985
8	305 8571	4	Scheibe	Washer	6,4 DIN125-A Zn
9	305 8580	2	Scheibe	Washer	13/24x2,5 St-Zn DIN125
10	311 8606	1	Federstecker	Spring pin	6,3 Zn DIN11024
11	311 9565	1	Klappstift	Securing pin	4,5x40
12	313 8152	1	Bolzen	Pin	D16x51,7/112 V Zn
13	317 5264	1	Lagerbuchse	Bearing bush	D16/12,2x71,5
14	329 8245	1	Druckfeder	Compression spring	7x57x343,5
15	48110100	1	Halter	Holder	Saphir
16	48110124	1	Führungsstange	Guiding	10x61,1x625
17	482 2735	2	Führungsscheibe	Square washer	4x50x60
18	58110013	1	Schwenkarm	Swinging arm	kurz mit Buchsen
19	582 2618	1	Vorauslaufmarkierung	Pre-emergency marker	Spuranreißer



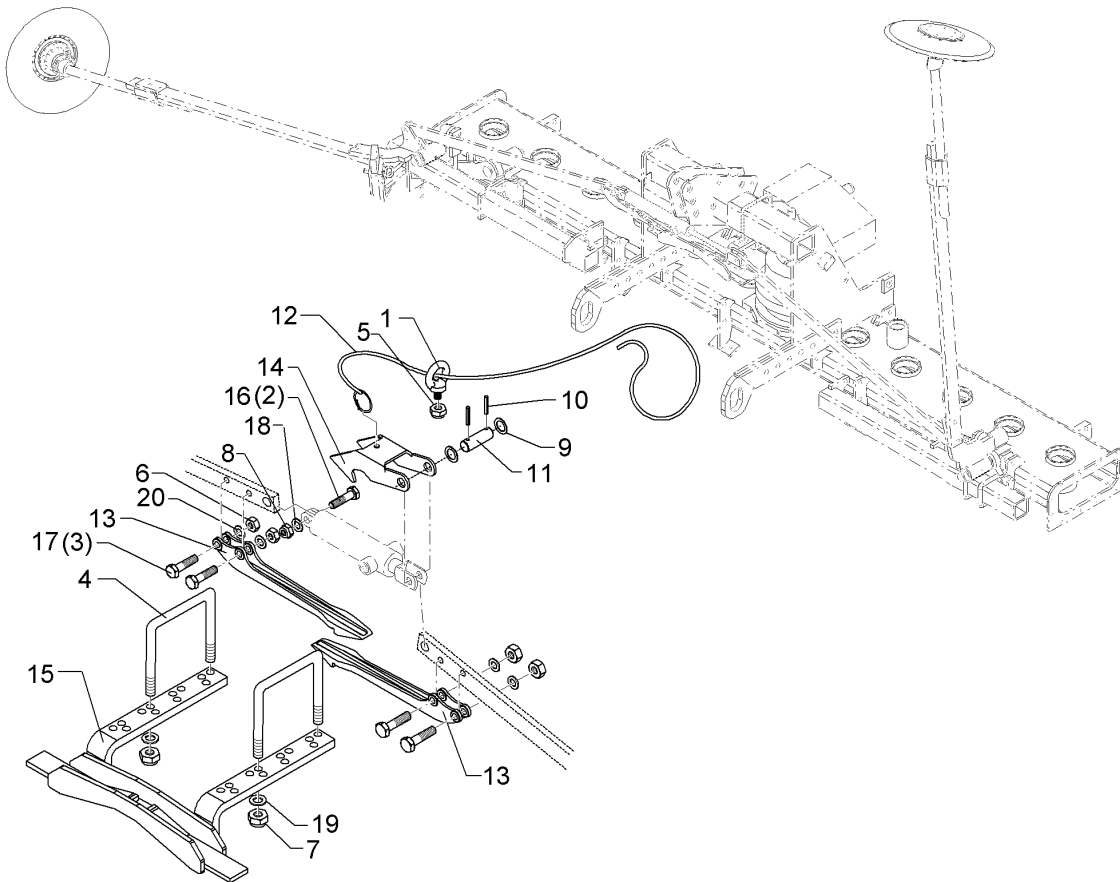
09.20

Pos.	Art.Nr.	Stck.	Artikeltext / Description		Abmessung
1	301 3007	2	Sechskantschraube	Hexagon bolt	M6x35-8.8 DIN931 BK30
2	301 3314	1	Sechskantschraube	Hexagon bolt	M12x25-8.8 DIN933 BK45
3	301 3324	1	Sechskantschraube	Hexagon bolt	M12x30-8.8 DIN933 BK30
4	301 3470	1	Sechskantschraube spezial	Hexagon bolt special	M12x105ls87xb15-10.9 BK45
5	301 7789	1	Bügelschraube	U-bolt	M12/71x101 (284) Zn
6	303 0931	2	Sicherungsmutter	Selflocking nut	NM6-8 Zn DIN985
7	303 0934	4	Sicherungsmutter	Selflocking nut	NM12-8 Zn DIN985
8	305 8571	4	Scheibe	Washer	6,4 DIN125-A Zn
9	305 8580	2	Scheibe	Washer	13/24x2,5 St-Zn DIN125
10	311 8606	1	Federstecker	Spring pin	6,3 Zn DIN11024
11	311 9565	1	Klappstift	Securing pin	4,5x40
12	313 8152	1	Bolzen	Pin	D16x51,7/112 V Zn
13	317 5264	1	Lagerbuchse	Bearing bush	D16/12,2x71,5
14	329 8245	1	Druckfeder	Compression spring	7x57x343,5
15	48110100	1	Halter	Holder	Saphir
16	48110124	1	Führungsstange	Guiding	10x61,1x625
17	482 2735	2	Führungsscheibe	Square washer	4x50x60
18	58110013	1	Schwenkarm	Swinging arm	kurz mit Buchsen
19	58110014	1	Vorauslaufmarkierung	Pre-emergency marker	Vorauslaufmarkierung



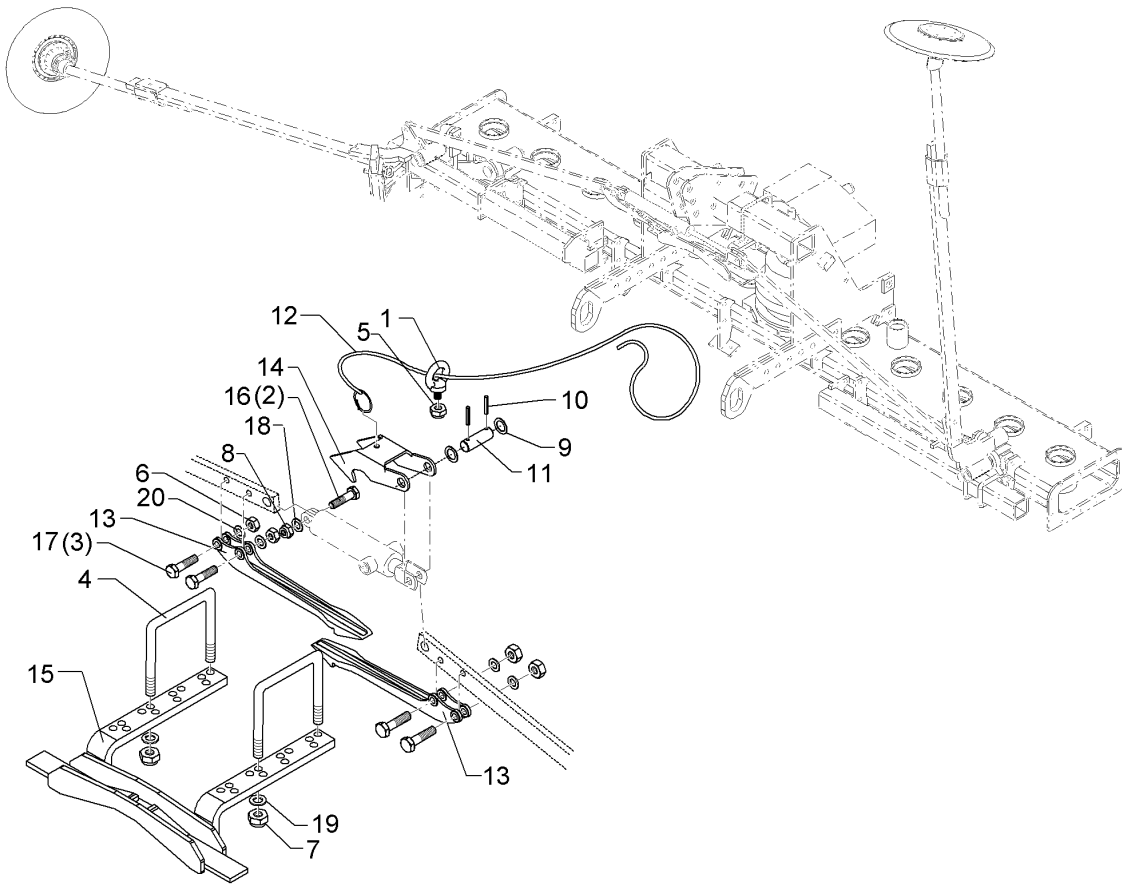
09.20

Pos.	Art.Nr.	Stck.	Artikeltext / Description		Abmessung
2	301 5409	4	Sechskantschraube spezial	Hexagon bolt special	M16x50ls25xb20-8.8 BK30
3	301 7811	4	Bügelsschraube	U-bolt	M16/70/110 (310lg) Zn
4	303 0934	4	Sicherungsmutter	Selflocking nut	NM12-8 Zn DIN985
5	303 0935	12	Sicherungsmutter	Selflocking nut	NM16-8 Zn DIN985
6	329 5010	2	Parabelpuffer	Parabolic buffer	D60x75-M10x28
7	582 1302	1	Schwenkkonsole Spuranreißer	Swivel bracket	D35 247 RE "A"
8	582 1303	1	Schwenkkonsole Spuranreißer	Swivel bracket	D35 247 LI "A"
9	301 3367	4	Sechskantschraube spezial	Hexagon bolt special	M12x45ls27xb15 8.8 BK30
11	301 3779	2	Sechskantschraube spezial	Hexagon bolt special	M16x60ls35xb20-10.9 BK45
12	305 6141	12	Scheibe	Washer	17/30x3 DIN/ISO-7089
13	317 6828	2	Röhrchen	Tube	30/12x16
14	305 8696	2	Scheibe	Washer	A10,5 DIN125-St Zn
15	303 0933	2	Sicherungsmutter	Selflocking nut	NM10-8 DIN985 Zn
16	301 3351	2	Sechskantschraube spezial	Hexagon bolt special	M12x50ls32xb115-8.8 BK30
17	301 5449	2	Sechskantschraube	Hexagon bolt	M12x45-8.8 DIN931 BK30
18	305 8580	2	Scheibe	Washer	13/24x2,5 St-Zn DIN125



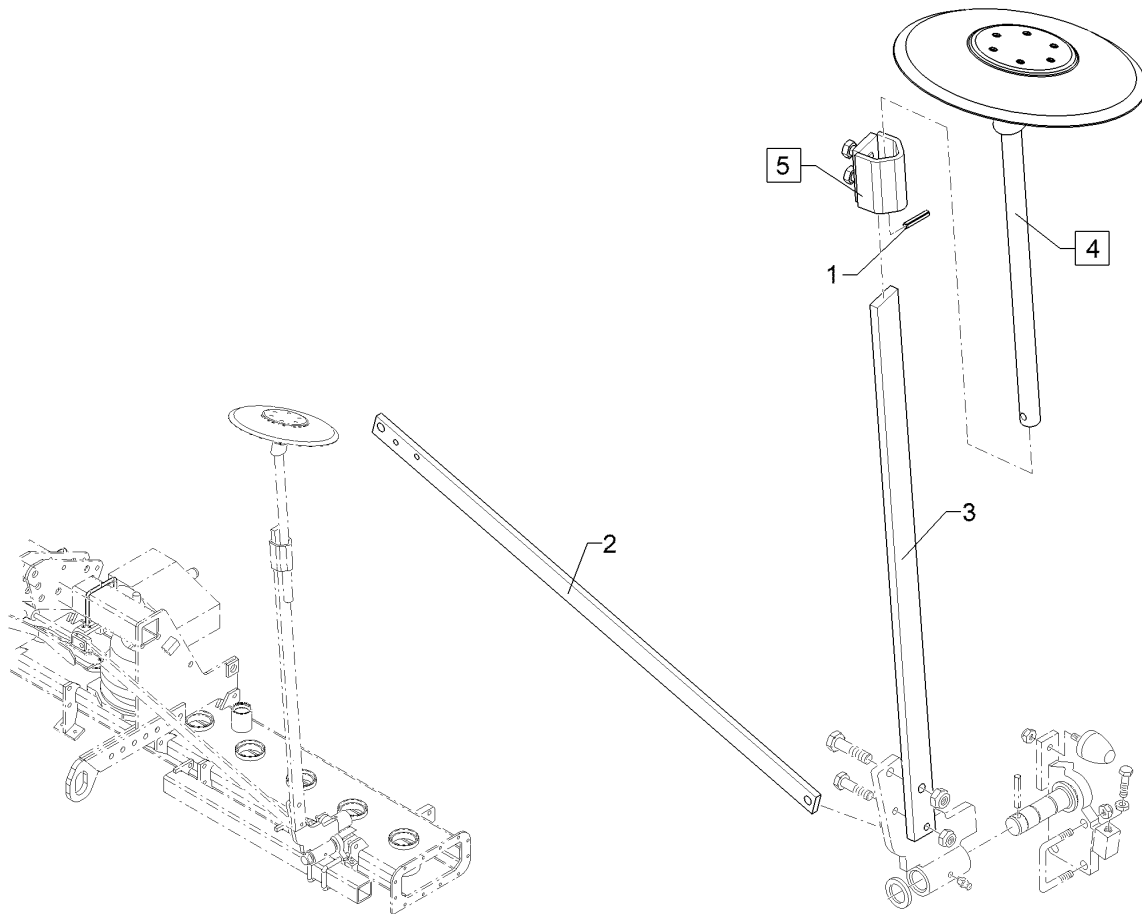
09.20

Pos.	Art.Nr.	Stck.	Artikeltext / Description		Abmessung
1	301 0815	1	Ringschraube	Eye bolt	M8 DIN580 Zn
2	301 5409	1	Sechskantschraube spezial	Hexagon bolt special	M16x50ls25xb20-8.8 BK30
3	301 5423	4	Sechskantschraube	Hexagon bolt	M10x40-8.8 DIN931 BK30
4	301 7793	2	Bügelschraube	U-bolt	M12/120/160 Zn
5	303 0932	1	Sicherungsmutter	Selflocking nut	NM8-8 Zn DIN985
6	303 0933	4	Sicherungsmutter	Selflocking nut	NM10-8 DIN985 Zn
7	303 0934	4	Sicherungsmutter	Selflocking nut	NM12-8 Zn DIN985
8	303 0935	1	Sicherungsmutter	Selflocking nut	NM16-8 Zn DIN985
9	305 6958	2	Scheibe	Washer	18/30x3 DIN126-St Zn
10	309 6038	2	Spannhülse	Expansion bush	5x30-DIN1481 Chrom 8
11	313 1608	1	Bolzen	Pin	D16x77 2xD5 Zn
12	331 4917	1	Seil geflochten schwarz	Rope	D6x3000 DIN83331 Form-E
13	482 1225	2	Klinke	Ratchet	38x334x77 50-2xD10,5
14	482 1231	1	Sperrklinke	Pawl	4x173x179 D16,5-55
15	482 1304	1	Halter für Klinke	Holder	340x61 24xD12,5
16	301 5385	1	Sechskantschraube spezial	Hexagon bolt special	M16x55ls30xb20-10.9 BK45
17	301 5424	4	Sechskantschraube	Hexagon bolt	M10x45-8.8 DIN931 BK30
18	305 6141	1	Scheibe	Washer	17/30x3 DIN/ISO-7089



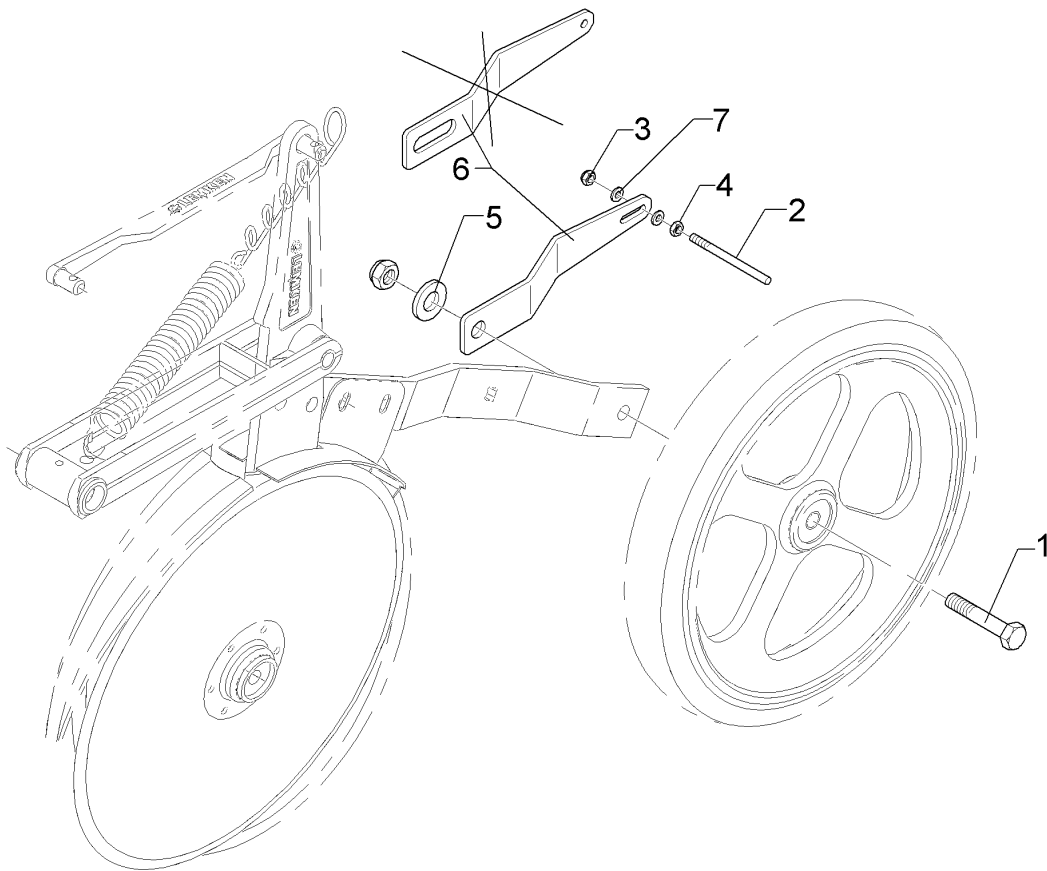
09.20

Pos.	Art.Nr.	Stck.	Artikeltext / Description		Abmessung
19	305 8580	4	Scheibe	Washer	13/24x2,5 St-Zn DIN125
20	305 8696	4	Scheibe	Washer	A10,5 DIN125-St Zn



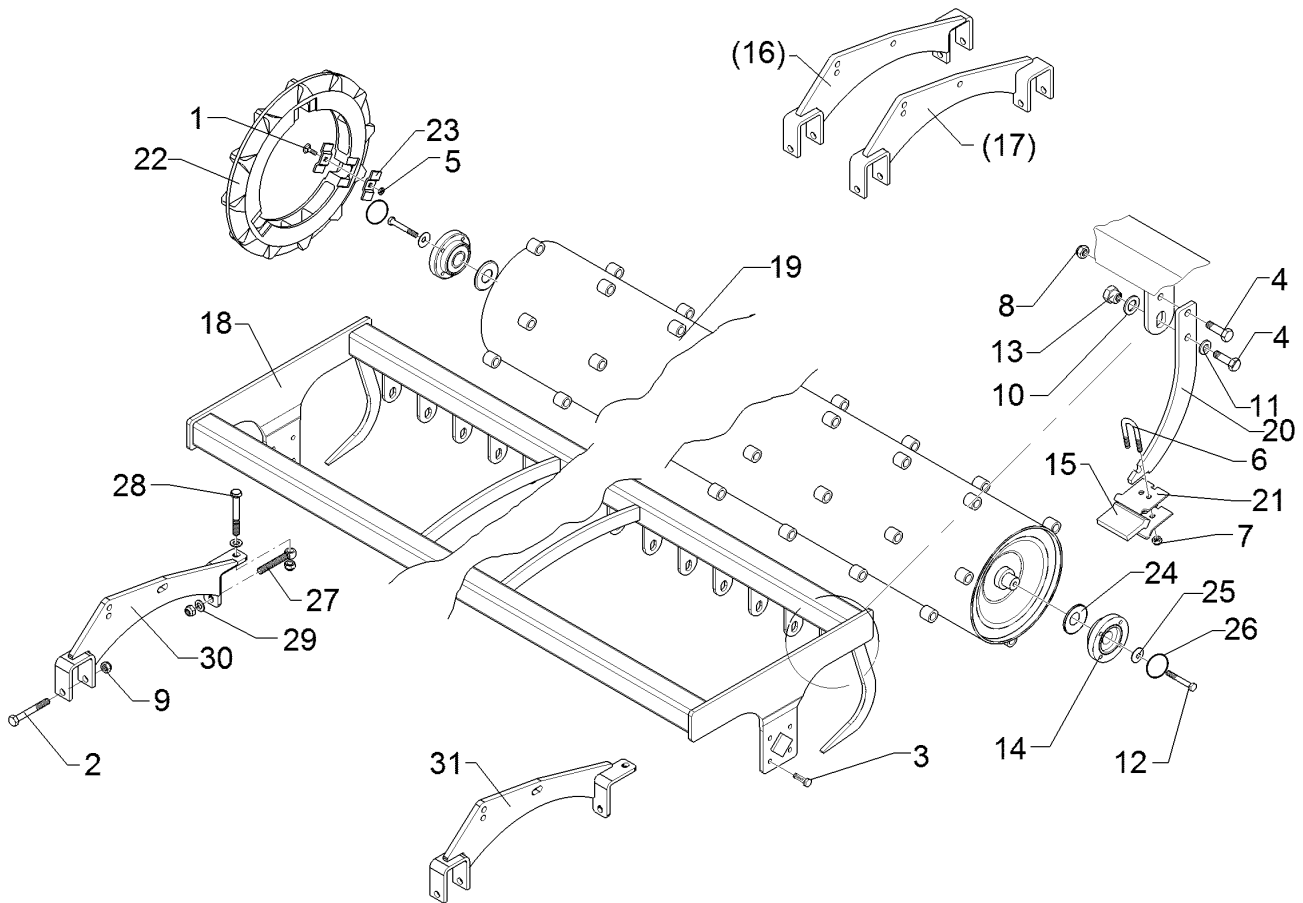
09.20

Pos.	Art.Nr.	Stck.	Artikeltext / Description		Abmessung
1	309 6072	2	Spannhülse	Expansion bush	8x40-DIN1481 Zn
2	482 1307	2	Stange	Rod	40x12x1083 2xD10,25 2xD16,25
3	482 1310	2	Ausleger	Arm	50x18x1200 D12,25/16,25
4	582 1248	2	Achse zum Spuranreißer	Axle for track marker	D30x595 668A
5	582 1250	2	Klemme mit Schraube	Clamp	D30-50x15 100mm



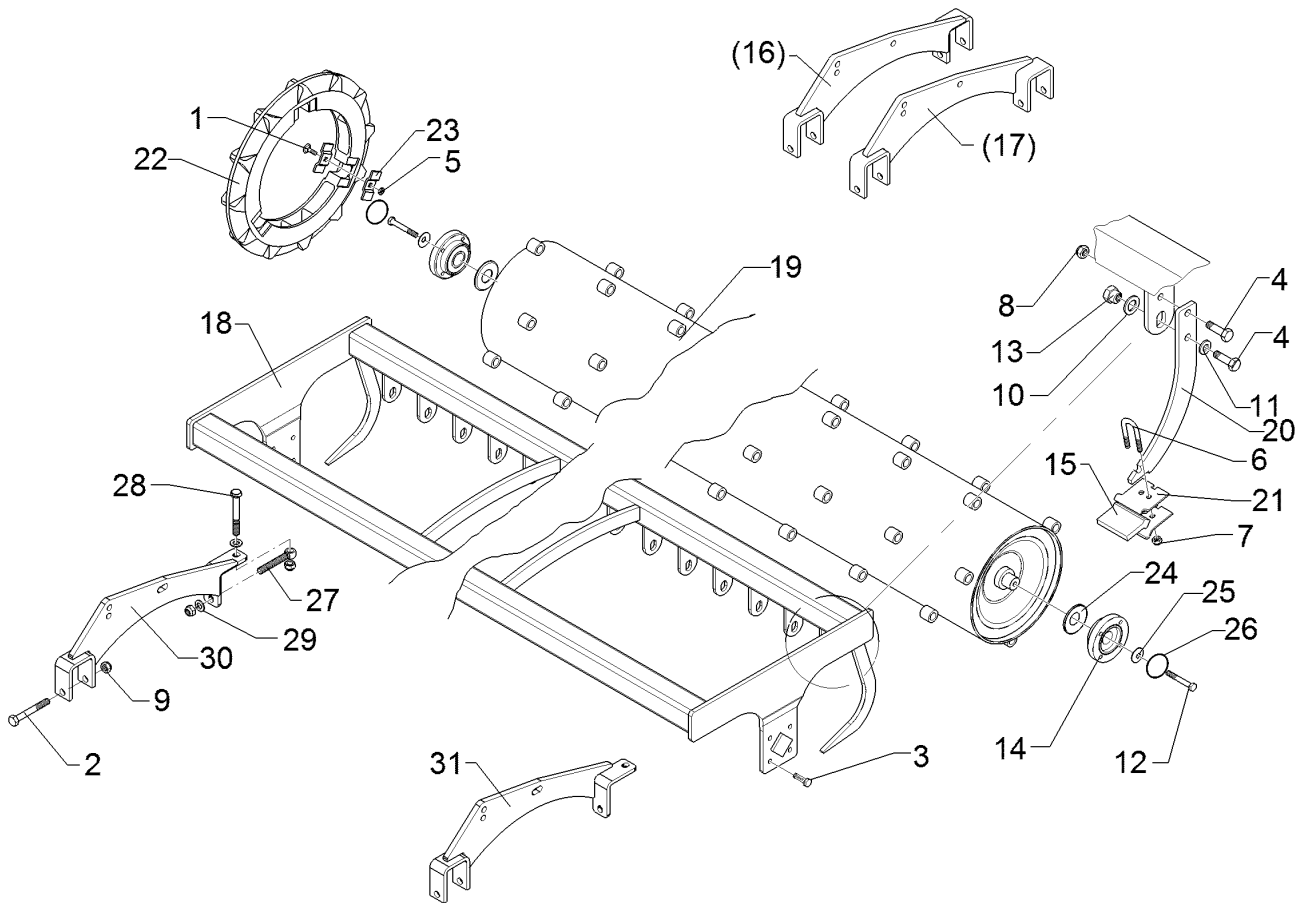
09.20

Pos.	Art.Nr.	Stck.	Artikeltext / Description		Abmessung
1	301 3385	1	Sechskantschraube	Hexagon bolt	M12x55-8.8 DIN931 BK30
2	301 9891	1	Gewindebolzen	Threaded pin	M6x80 8.8 Zn
3	303 0931	1	Sicherungsmutter	Selflocking nut	NM6-8 Zn DIN985
4	303 1009	1	Sechskantmutter	Hexagon nut	M6-8 DIN934 BK45oS
5	305 8580	1	Scheibe	Washer	13/24x2,5 St-Zn DIN125
6	349 2064	1	Abstreiferhalter	Carrier for scraper	4x35x226,2 GEK
7	305 8573	2	Scheibe	Washer	6,5/13x1,25 St-Zn



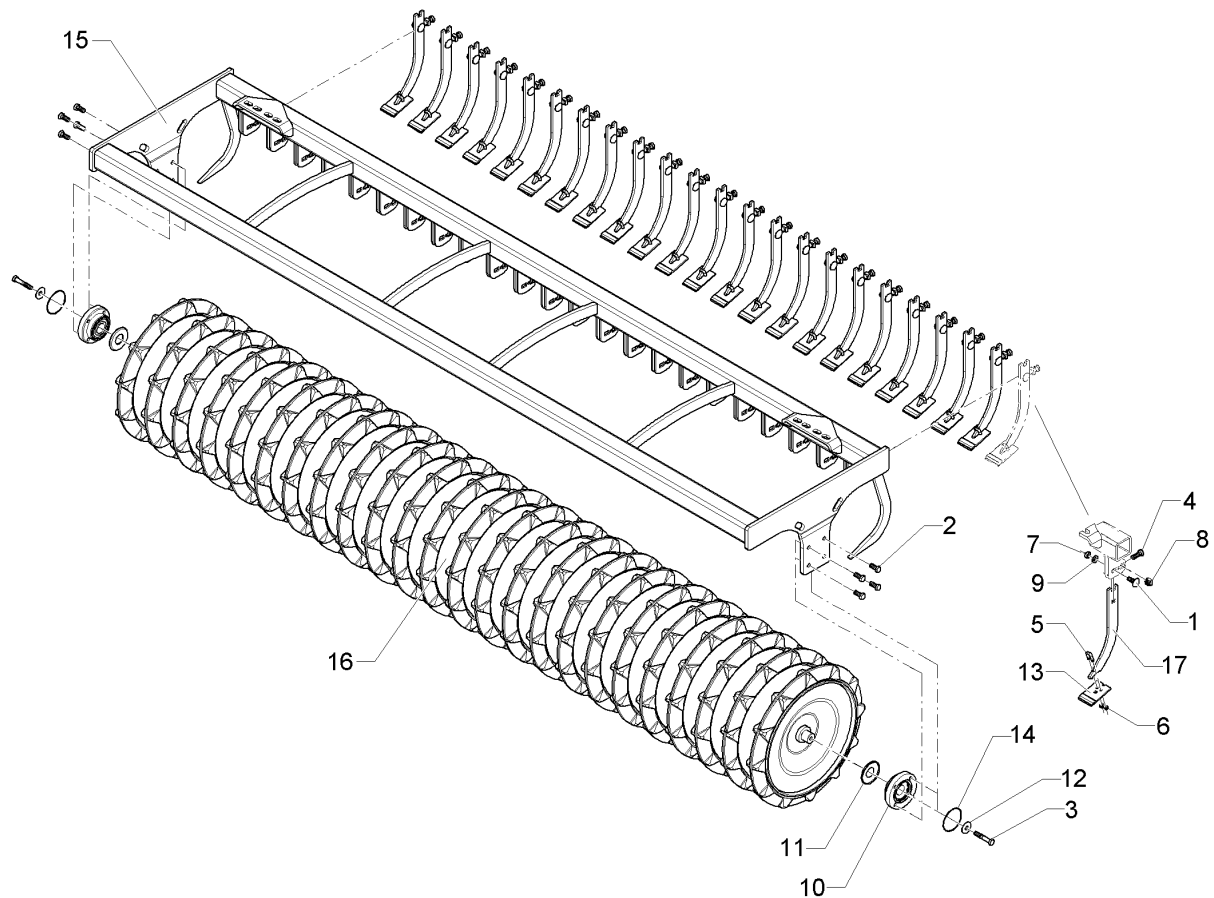
09.20

Pos.	Art.Nr.	Stck.	Artikeltext / Description		Abmessung
1	301 1719	60	Flachrundschraube	Saucer-head screw	M10x47-8.8 DIN603 BK30
2	301 4020	2	Sechskantschraube	Hexagon bolt	M16x110-8.8 DIN931 BK30
3	301 3324	8	Sechskantschraube	Hexagon bolt	M12x30-8.8 DIN933 BK30
4	301 7334	38	Sechskantschraube	Hexagon bolt	M12x35-8.8 DIN933 BK30
5	303 0951	60	Sechskantmutter	Hexagon nut	BM10 DIN439-4
6	301 7760	19	Bügelsschraube	U-bolt	M8/17/26/8.8 Zn
7	303 0932	38	Sicherungsmutter	Selflocking nut	NM8-8 Zn DIN985
8	303 0934	19	Sicherungsmutter	Selflocking nut	NM12-8 Zn DIN985
9	303 0935	6	Sicherungsmutter	Selflocking nut	NM16-8 Zn DIN985
10	305 6012	19	Scheibe	Washer	21 ISO7089 Zn
11	305 6167	19	Scheibe	Washer	13/35x5 Zn DIN 6340
12	301 3406	2	Sechskantschraube	Hexagon bolt	M12x70-8.8 DIN931 BK30
13	317 7699	19	Exzenter	Eccentric	SW24/20-M12/E2 Zn
14	319 9372	2	Flanschlager-Gehäuseeinheit	Bearing cpl.	RCJ 35 35x118x39,9 4xM12
15	349 2007	19	Kunststoffabstreifer	Synthetic scraper	68x53,5x10 TSW
16	422 2916	1	Tragplatte	Support plate	TRW RE
17	422 2917	1	Tragplatte	Support plate	TRW LI
19	423 2197	1	Trapezscheibenwalze	Trapeze disc roller	TSW-R D500-3.00-20R150
20	423 5907	19	Abstreiferhalter	Carrier for scraper	40x8x287



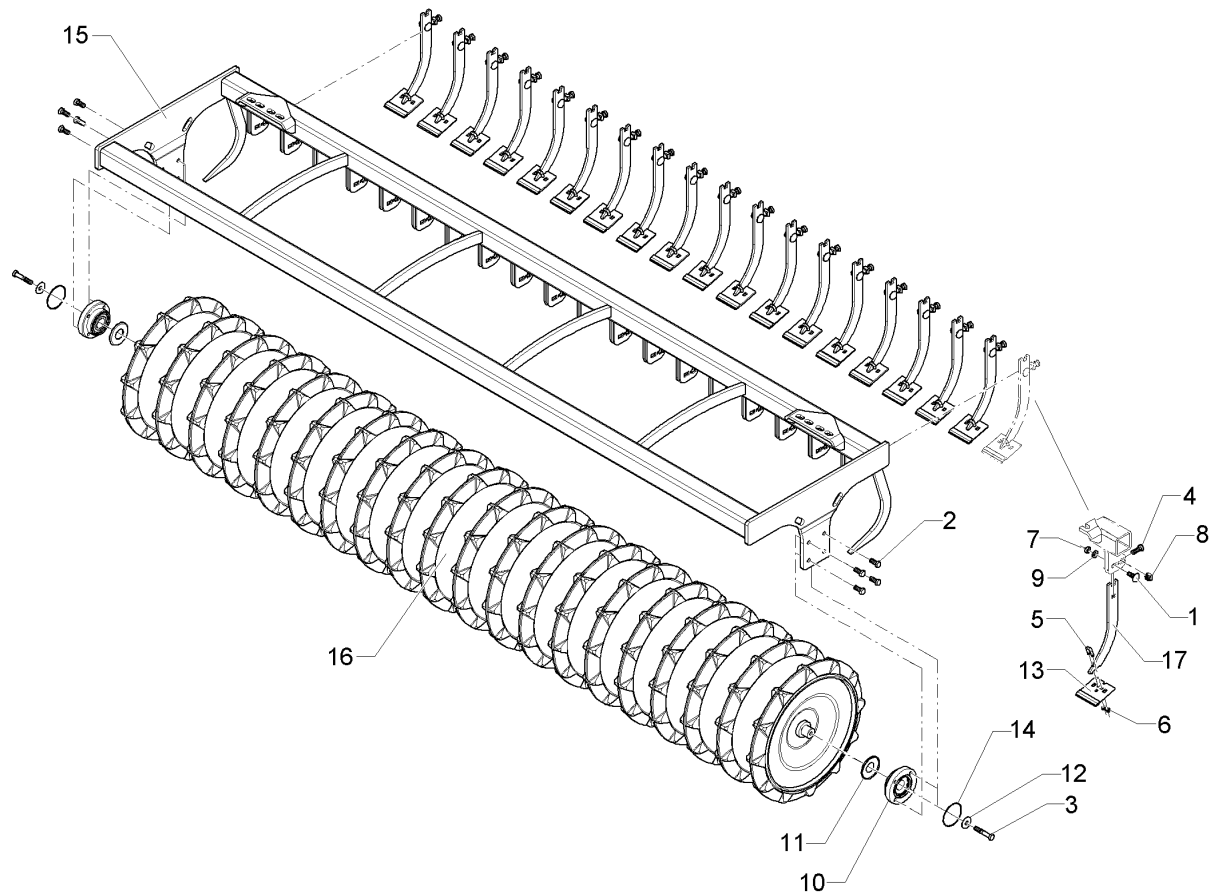
09.20

Pos.	Art.Nr.	Stck.	Artikeltext / Description	Abmessung	
21	423 5908	38	Klemmplatte	Clamping plate	60x3x66 2xD8,5
22	423 9043	20	Trapezring	Trapezring	D500x52
23	459 4550	120	Klemmplatte	Clamping plate	35x5x78 4XVKL M10 Zn
24	323 0411	2	Schutzkappe	Cap	D80/d35 t=2x5,5 Zn
25	329 6124	2	Tellerfeder	Cup spring	40x14,3x2 DIN2093
26	375 1277	2	O-Ring	O-ring	79x2
27	301 0853	2	Augenschraube	Eye bolt	BM16x110-8.8
28	301 4039	2	Sechskantschraube	Hexagon bolt	D2=16H9 Zn DIN444
29	305 6141	4	Scheibe	Washer	M16x120-8.8
30	422 2932	1	Tragplatte	Support plate	DIN931 BK30
31	422 2933	1	Tragplatte	Support plate	17/30x3
					DIN/ISO-7089
					TPW RE
					TPW LI



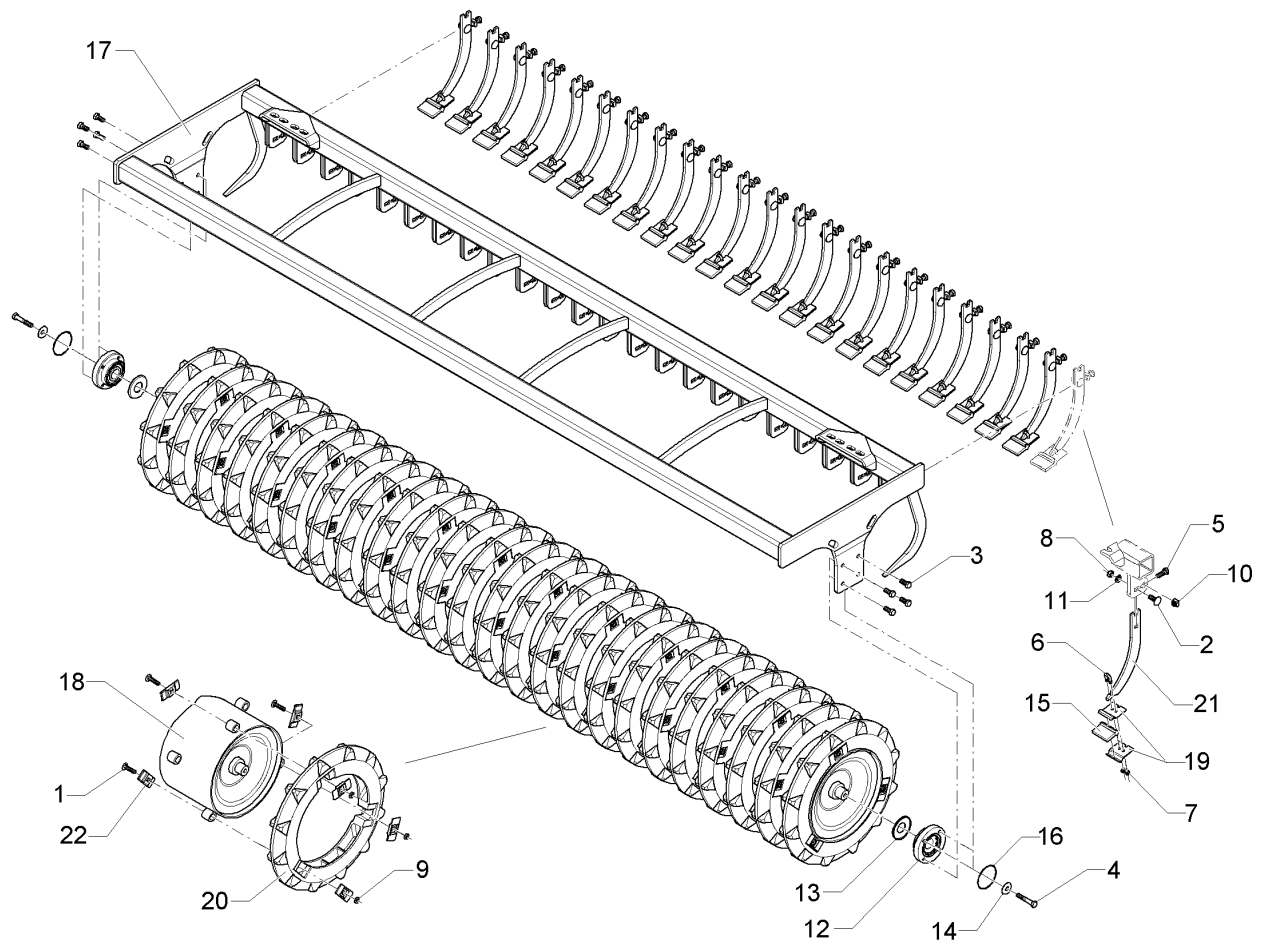
09.20

Pos.	Art.Nr.	Stck.	Artikeltext / Description		Abmessung
1	301 1811	23	Flachrundschaube	Saucer-head screw	M12x35-4.6 DIN603 BK30
2	301 3324	8	Sechskantschraube	Hexagon bolt	M12x30-8.8 DIN933 BK30
3	301 3406	2	Sechskantschraube	Hexagon bolt	M12x70-8.8 DIN931 BK30
4	301 7334	23	Sechskantschraube	Hexagon bolt	M12x35-8.8 DIN933 BK30
5	301 7760	23	Bügelsschraube	U-bolt	M8/17/26/8.8 Zn
6	303 0932	46	Sicherungsmutter	Selflocking nut	NM8-8 Zn DIN985
7	303 0934	23	Sicherungsmutter	Selflocking nut	NM12-8 Zn DIN985
8	30310016	23	Vierkantmutter	Nut	M12 mit Klemmteil
9	305 8580	23	Scheibe	Washer	13/24x2,5 St-Zn DIN125
10	319 9372	2	Flanschlager-Gehäuseeinheit	Bearing cpl.	RCJ 35 35x118x39,9 4xM12
11	323 0411	2	Schutzkappe	Cap	D80/d35 t=2x5,5 Zn
12	329 6124	2	Tellerfeder	Cup spring	40x14,3x2 DIN2093
13	34910018	23	Abstreifer	Scraper	60x5x94
14	375 1277	2	O-Ring	O-ring	79x2
15	42210134	1	Tragrahmen	Supporting frame	TPW-R D500-3.00-24R125
16	423 2232	1	Trapezpackerwalze	Trapeze packer roller	TPW-R D500-3.00-24R125
17	42310027	23	Abstreiferhalter	Carrier for scraper	8x40x307,5



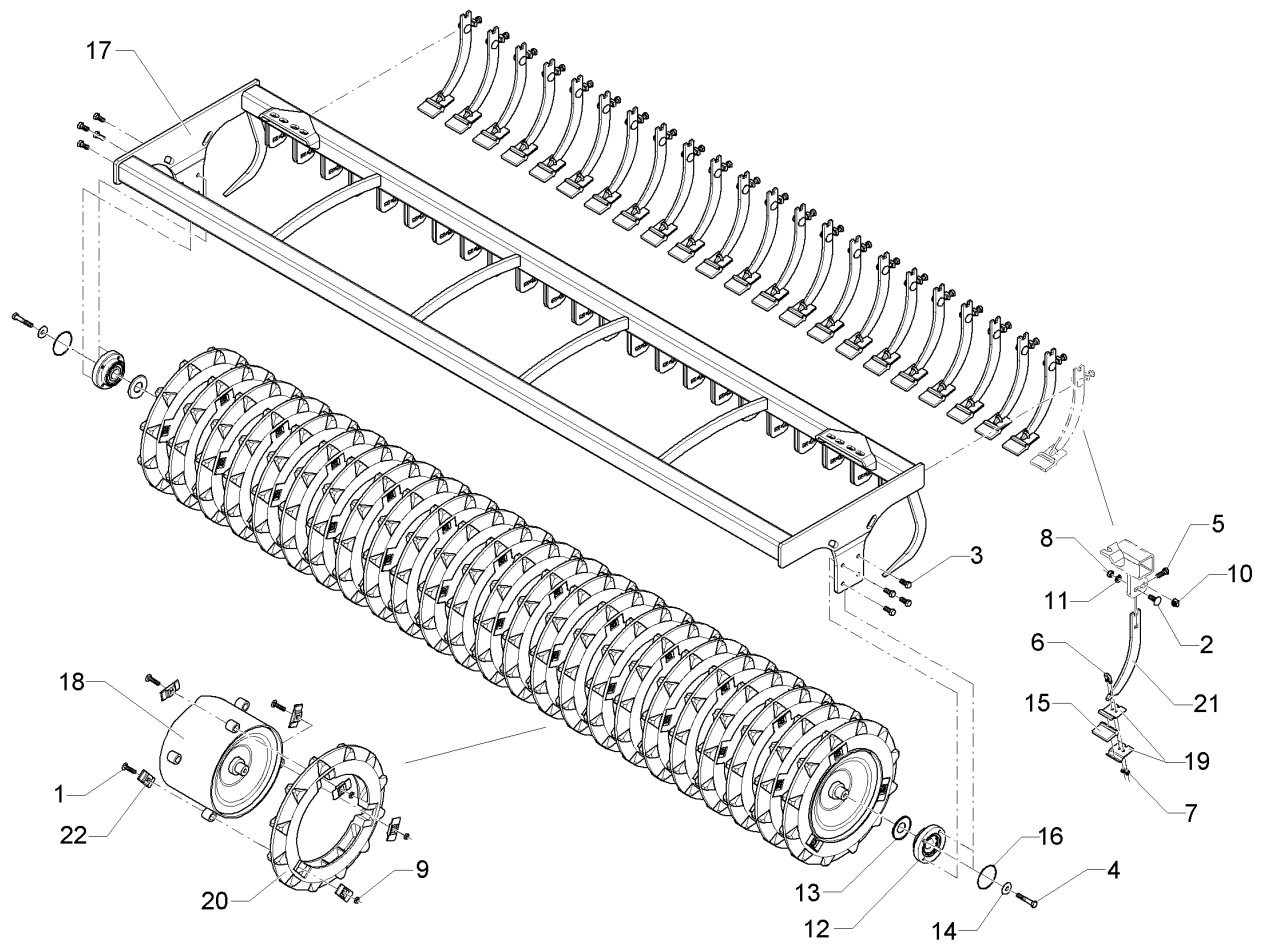
09.20

Pos.	Art.Nr.	Stck.	Artikeltext / Description		Abmessung
1	301 1811	19	Flachrundschraube	Saucer-head screw	M12x35-4.6 DIN603 BK30
2	301 3324	8	Sechskantschraube	Hexagon bolt	M12x30-8.8 DIN933 BK30
3	301 3406	2	Sechskantschraube	Hexagon bolt	M12x70-8.8 DIN931 BK30
4	301 7334	19	Sechskantschraube	Hexagon bolt	M12x35-8.8 DIN933 BK30
5	301 7760	19	Bügelschraube	U-bolt	M8/17/26/8.8 Zn
6	303 0932	38	Sicherungsmutter	Selflocking nut	NM8-8 Zn DIN985
7	303 0934	19	Sicherungsmutter	Selflocking nut	NM12-8 Zn DIN985
8	30310016	19	Vierkantmutter	Nut	M12 mit Klemmteil
9	305 8580	19	Scheibe	Washer	13/24x2,5 St-Zn DIN125
10	319 9372	2	Flanschlager-Gehäuseeinheit	Bearing cpl.	RCJ 35 35x118x39,9 4xM12
11	323 0411	2	Schutzkappe	Cap	D80/d35 t=2x5,5 Zn
12	329 6124	2	Tellerfeder	Cup spring	40x14,3x2 DIN2093
13	34910019	19	Abstreifer-Hartmetall	Scraper	90x5x94
14	375 1277	2	O-Ring	O-ring	79x2
15	42210135	1	Tragrahmen	Supporting frame	TPW-R D500-3.00-20R150
16	423 2237	1	Trapezpackerwalze	Trapeze packer roller	TPW-R D500-3.00-20R150
17	42310027	19	Abstreiferhalter	Carrier for scraper	8x40x307,5



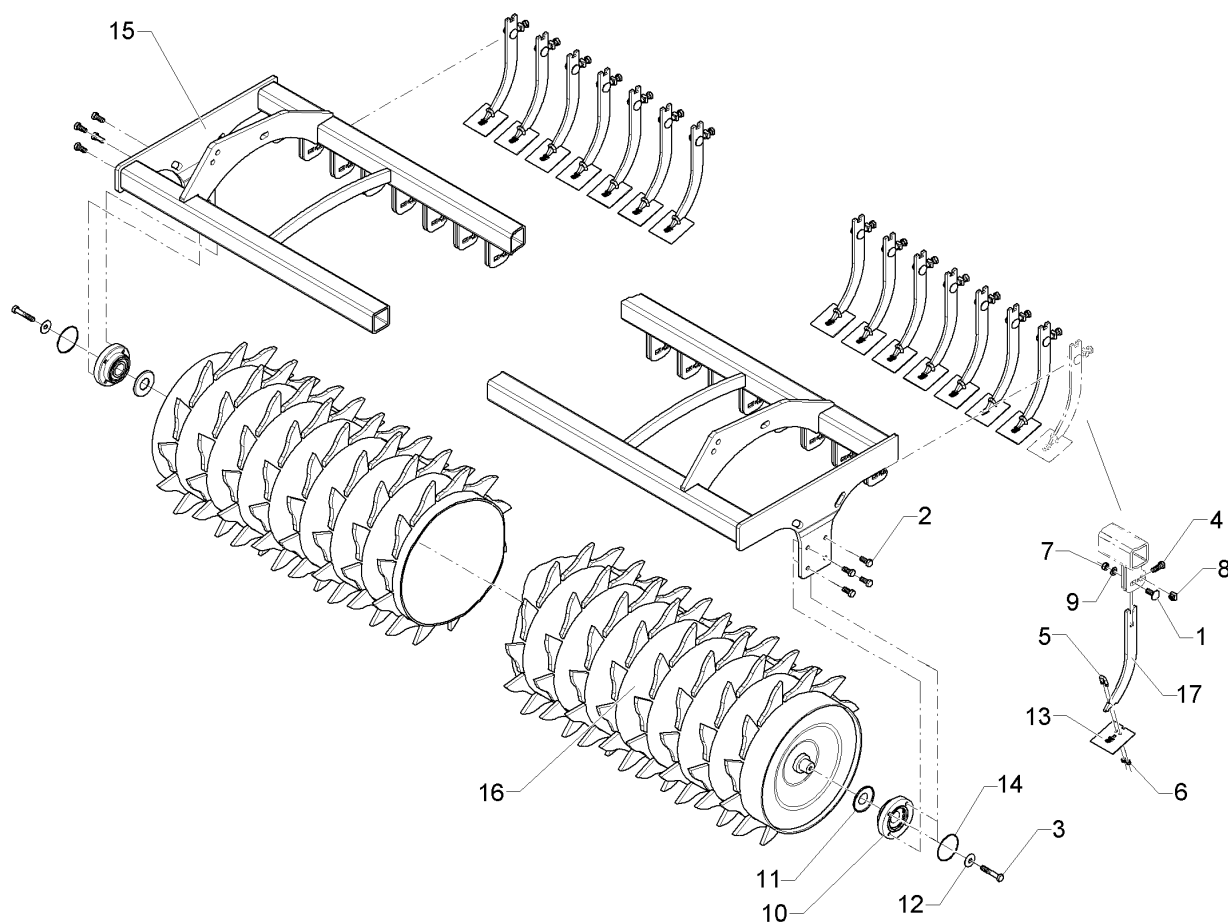
09.20

Pos.	Art.Nr.	Stck.	Artikeltext / Description		Abmessung
1	301 1719	72	Flachrundschaube	Saucer-head screw	M10x47-8.8 DIN603 BK30
2	301 1811	23	Flachrundschaube	Saucer-head screw	M12x35-4.6 DIN603 BK30
3	301 3324	8	Sechskantschraube	Hexagon bolt	M12x30-8.8 DIN933 BK30
4	301 3406	2	Sechskantschraube	Hexagon bolt	M12x70-8.8 DIN931 BK30
5	301 7334	23	Sechskantschraube	Hexagon bolt	M12x35-8.8 DIN933 BK30
6	301 7760	23	Bügelschraube	U-bolt	M8/17/26/8.8 Zn
7	303 0932	46	Sicherungsmutter	Selflocking nut	NM8-8 Zn DIN985
8	303 0934	23	Sicherungsmutter	Selflocking nut	NM12-8 Zn DIN985
9	303 0951	72	Sechskantmutter	Hexagon nut	BM10 DIN439-4
10	30310016	23	Vierkantmutter	Nut	M12 mit Klemnteil
11	305 8580	23	Scheibe	Washer	13/24x2,5 St-Zn DIN125
12	319 9372	2	Flanschlager-Gehäuseeinheit	Bearing cpl.	RCJ 35 35x118x39,9 4xM12
13	323 0411	2	Schutzkappe	Cap	D80/d35 t=2x5,5 Zn
14	329 6124	2	Tellerfeder	Cup spring	40x14,3x2 DIN2093
15	349 2007	23	Kunststoffabstreifer	Synthetic scraper	68x53,5x10 TSW
16	375 1277	2	O-Ring	O-ring	79x2
17	42210134	1	Tragrahmen	Supporting frame	TPW-R D500-3.00-24R125
18	423 2193	1	Trapezscheibenwalze	Trapeze disc roller	TSW-R D500-3.00-24R125



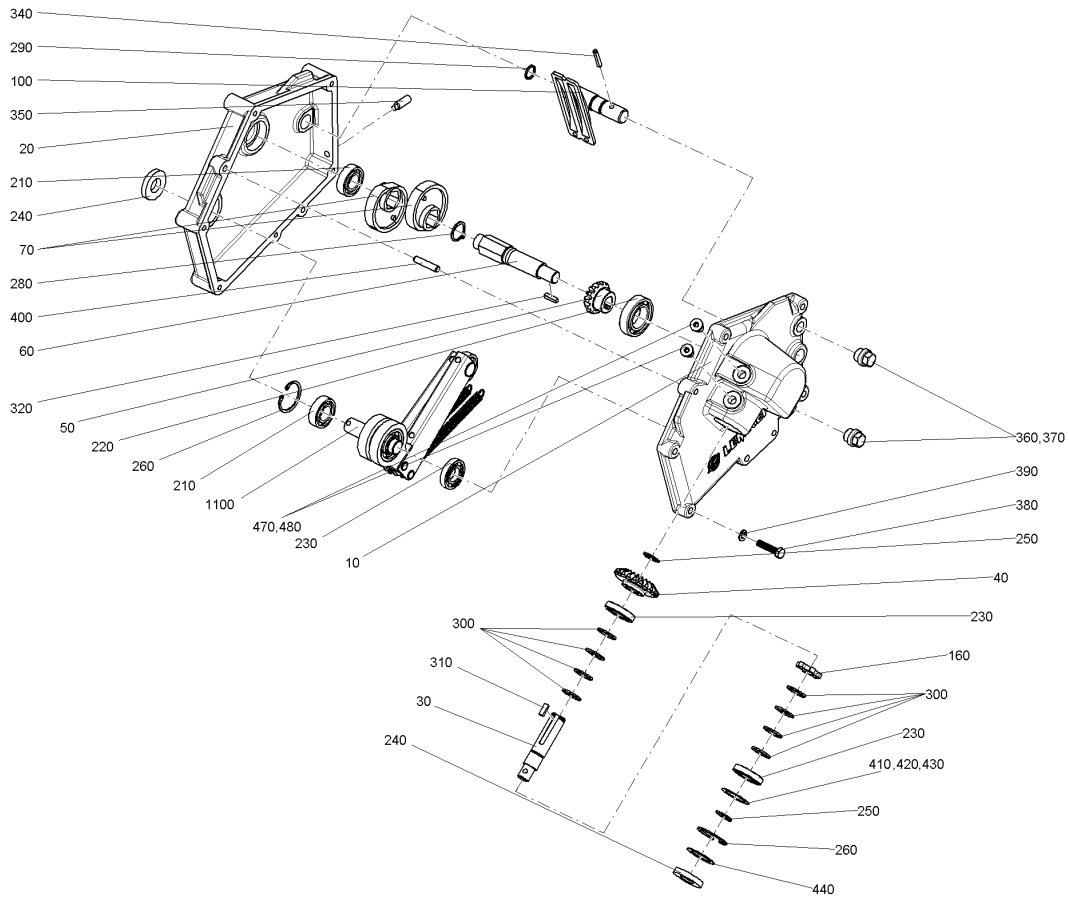
09.20

Pos.	Art.Nr.	Stck.	Artikeltext / Description	Abmessung	
19	423 5908	46	Klemmplatte	Clamping plate	60x3x66 2xD8,5
20	423 9043	24	Trapezring	Trapezring	D500x52
21	42310028	23	Abstreiferhalter	Carrier for scraper	8x147x281
22	459 4550	72	Klemmplatte	Clamping plate	35x5x78 4XVKL M10 Zn



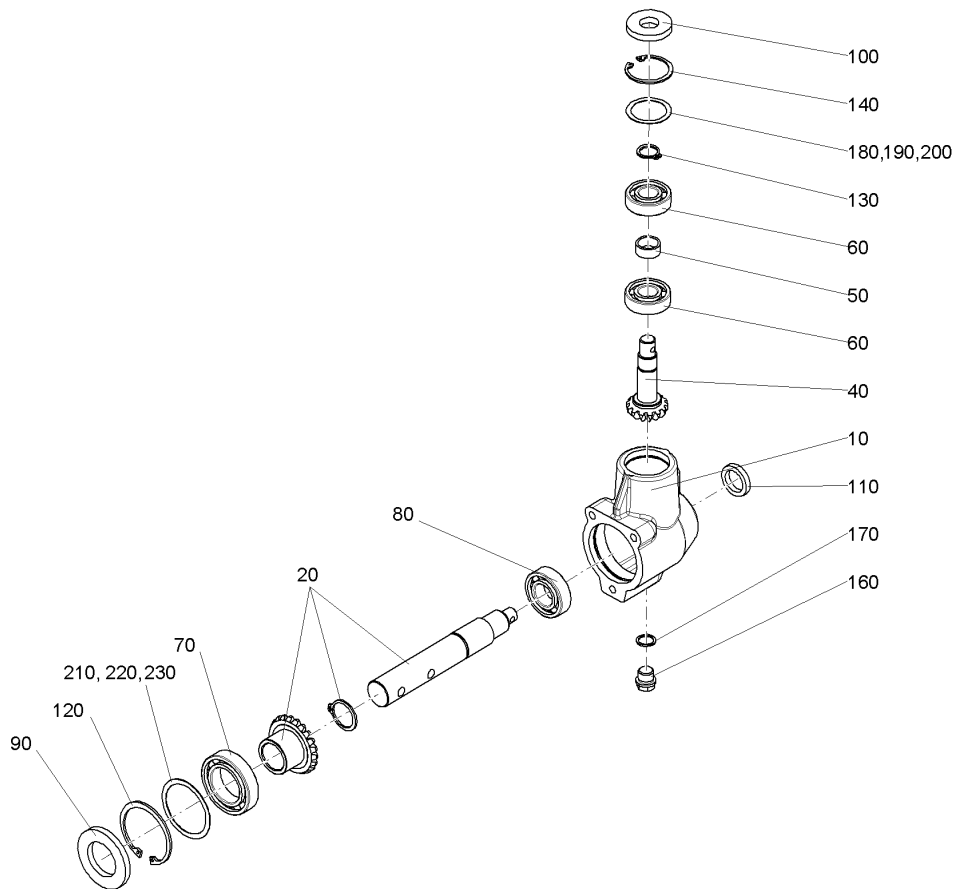
09.20

Pos.	Art.Nr.	Stck.	Artikeltext / Description		Abmessung
1	301 1811	24	Flachrundschaube	Saucer-head screw	M12x35-4.6 DIN603 BK30
2	301 3324	8	Sechskantschraube	Hexagon bolt	M12x30-8.8 DIN933 BK30
3	301 3406	2	Sechskantschraube	Hexagon bolt	M12x70-8.8 DIN931 BK30
4	301 7334	24	Sechskantschraube	Hexagon bolt	M12x35-8.8 DIN933 BK30
5	301 7760	24	Bügel-schraube	U-bolt	M8/17/26/8.8 Zn
6	303 0932	48	Sicherungsmutter	Selflocking nut	NM8-8 Zn DIN985
7	303 0934	24	Sicherungsmutter	Selflocking nut	NM12-8 Zn DIN985
8	30310016	24	Vierkantmutter	Nut	M12 mit Klemmteil
9	305 8580	24	Scheibe	Washer	13/24x2,5 St-Zn DIN125
10	319 9372	2	Flansch-lager-Gehäuse-einheit	Bearing cpl.	RCJ 35 35x118x39,9 4xM12
11	323 0411	2	Schutzkappe	Cap	D80/d35 t=2x5,5 Zn
12	329 6124	2	Tellerfeder	Cup spring	40x14,3x2 DIN2093
13	34910020	24	Abstreifer	Scraper	3x90x95
14	375 1277	2	O-Ring	O-ring	79x2
15	42210167	1	Tragrahmen	Supporting frame	ZPW-R D550-3.00
16	42310018	1	Zahnpackerwalze	Toothed packer roller	ZPW-R D550-24R125 3.00
17	42310027	24	Abstreiferhalter	Carrier for scraper	8x40x307,5



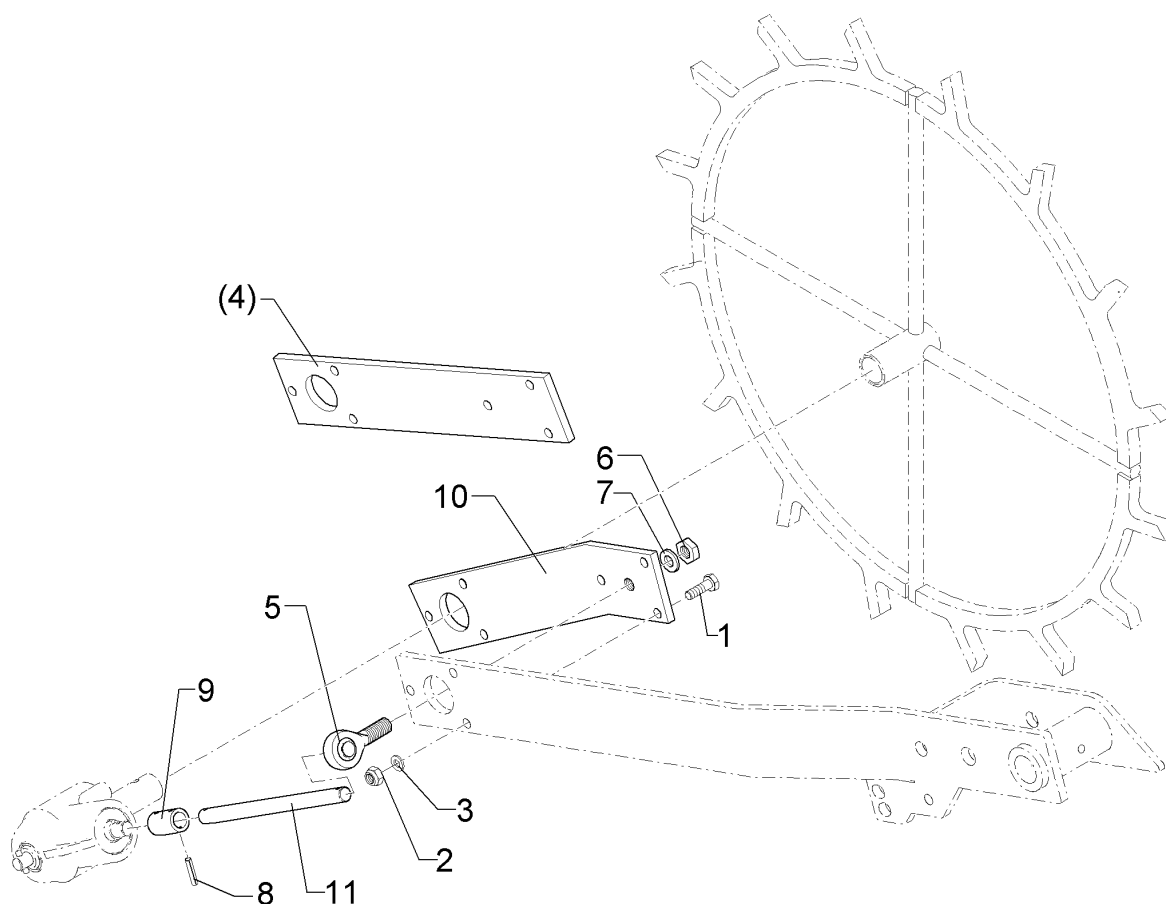
09.20

Pos.	Art.Nr.	Stck.	Artikeltext / Description		Abmessung
240	323 8188	2	Wellendichtring	Oil seal	AS20x42x7 BASL DIN3760



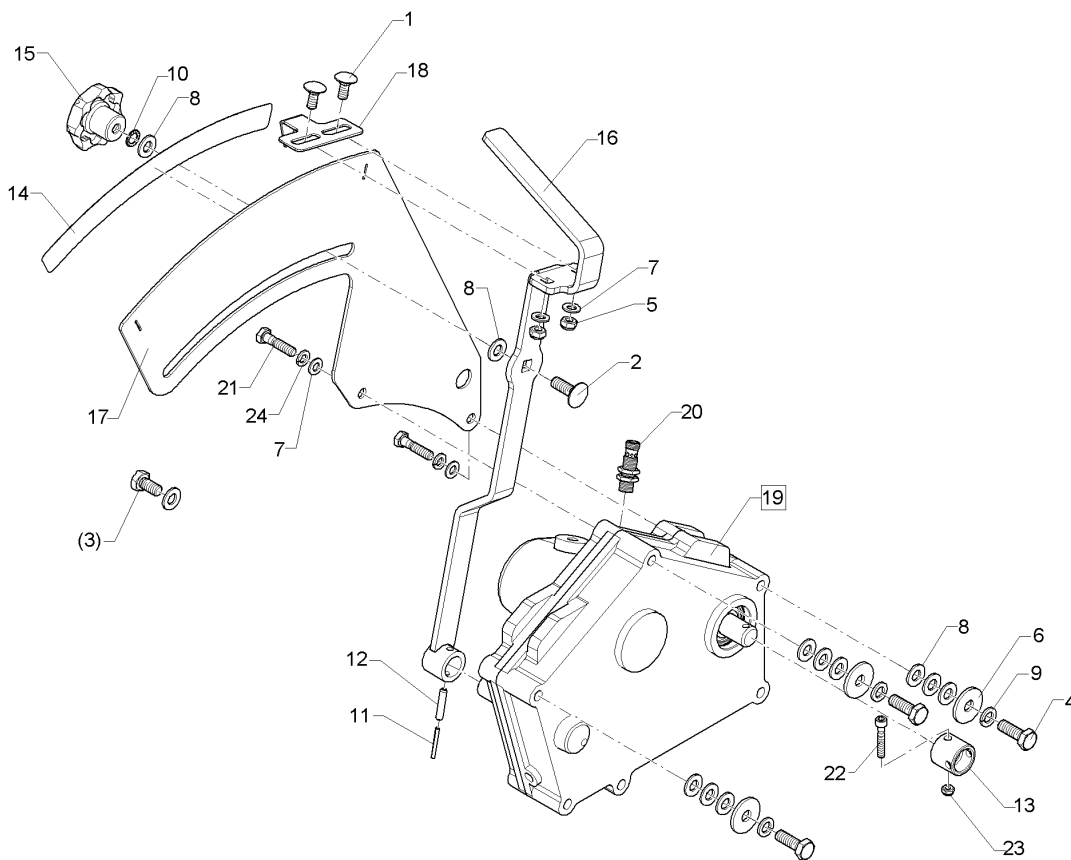
09.20

Pos.	Art.Nr.	Stck.	Artikeltext / Description	Abmessung	
10	45510031	1	Getriebegehäuse	Gear box	4200340
20	55510010	1	Antriebswelle	Drive shaft	Z22 D30x203,75
40	45510034	1	Abtriebswelle	Driven shaft	Z14 D43x93
50	31710055	1	Buchse	Bush	D25,4/20,8x10
60	31910015	2	Rillenkugellager	Grooved ball bearing	6204 C3
70	31910016	1	Rillenkugellager	Grooved ball bearing	6008 C3
80	31910017	1	Rillenkugellager	Grooved ball bearing	6205 C3
90	32310049	1	Wellendichtring	Oil seal	40x68x7 AS DIN3760-BASL
100	32310004	1	Wellendichtring	Oil seal	20x47x7 AS DIN3760-BASL
110	32310050	1	Wellendichtring	Oil seal	25x35x7 AS DIN3760-BASL
120	305 8935	1	Sicherungsring	Retaining ring	68x2,5 DIN472
130	305 8822	1	Sicherungsring	Retaining ring	20x1,75 DIN471
140	305 8897	1	Sicherungsring	Retaining ring	47x1,75 DIN472
160	301 9693	1	Verschlusschraube	Plug	M16x1,5 DIN910
170	375 2089	1	Kupferring	Copper washer	A 16x20x1,5 DIN7603
180	30510052	4	Passscheibe	Adjusting washer	37x47x0,1 DIN988
190	30510053	2	Passscheibe	Adjusting washer	37x47x0,3 DIN988
200	30510054	2	Passscheibe	Adjusting washer	37x47x0,5 DIN988
220	305 2158	2	Passscheibe	Adjusting washer	55x68x0,1 DIN988
230	305 2159	1	Passscheibe	Adjusting washer	55x68x0,3 DIN988
240	305 2160	1	Passscheibe	Adjusting washer	55x68x0,5 DIN988



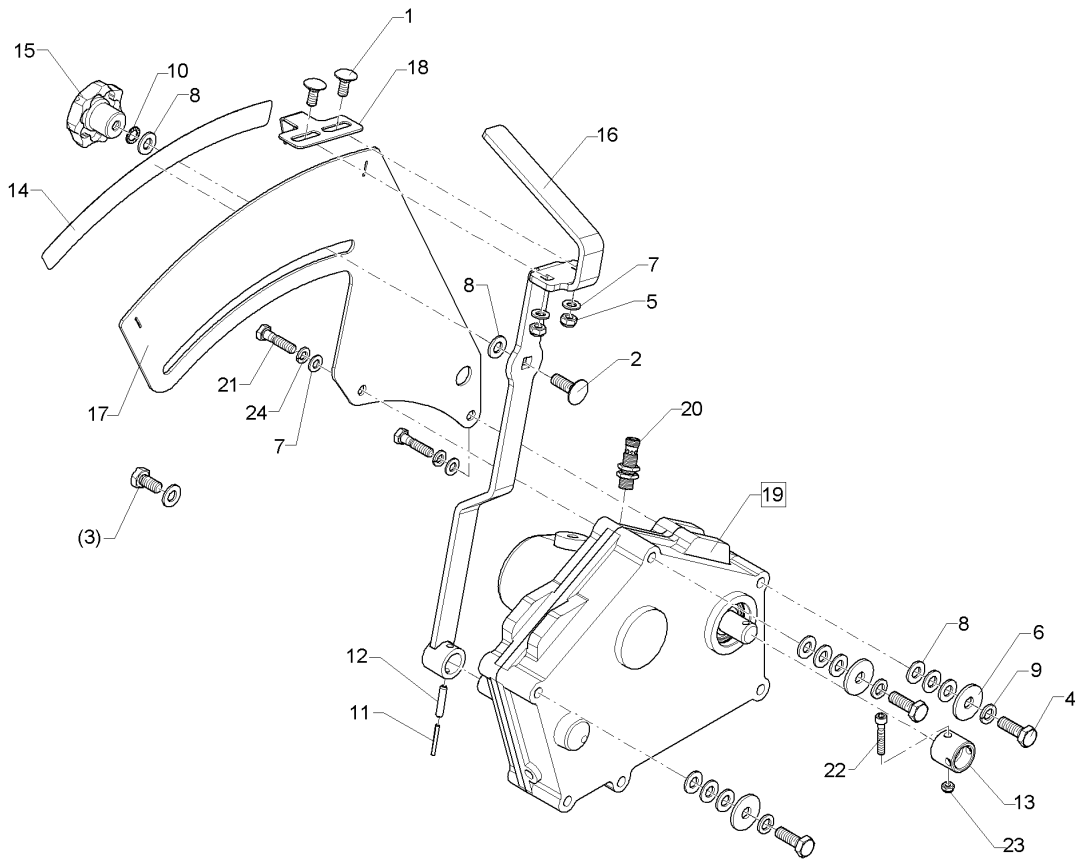
09.20

Pos.	Art.Nr.	Stck.	Artikeltext / Description		Abmessung
1	301 7308	3	Sechskantschraube	Hexagon bolt	M10x35-8.8 DIN933 BK30
2	303 0933	3	Sicherungsmutter	Selflocking nut	NM10-8 DIN985 Zn
3	305 8696	3	Scheibe	Washer	A10,5 DIN125-St Zn
4	481 1193	1	Verlängerung	Extension	80x10x415 6xD11
5	302 9038	1	Gelenkauge	Joint	SABP 16 S DIN648K
6	303 1015	1	Sechskantmutter	Hexagon nut	M16-8 DIN934 BK30oS
7	305 6141	1	Scheibe	Washer	17/30x3 DIN/ISO-7089
8	309 6048	2	Spannhülse	Expansion bush	6x26-DIN1481 Zn
9	317 7657	1	Hülse	Bushing	D25/17x40 2xD6,5 Zn
10	481 1197	1	Verlängerung geb.	Extension	10x104,5x421,4
11	481 4205	1	Welle	Shaft	D16x250 V2A 2xD6



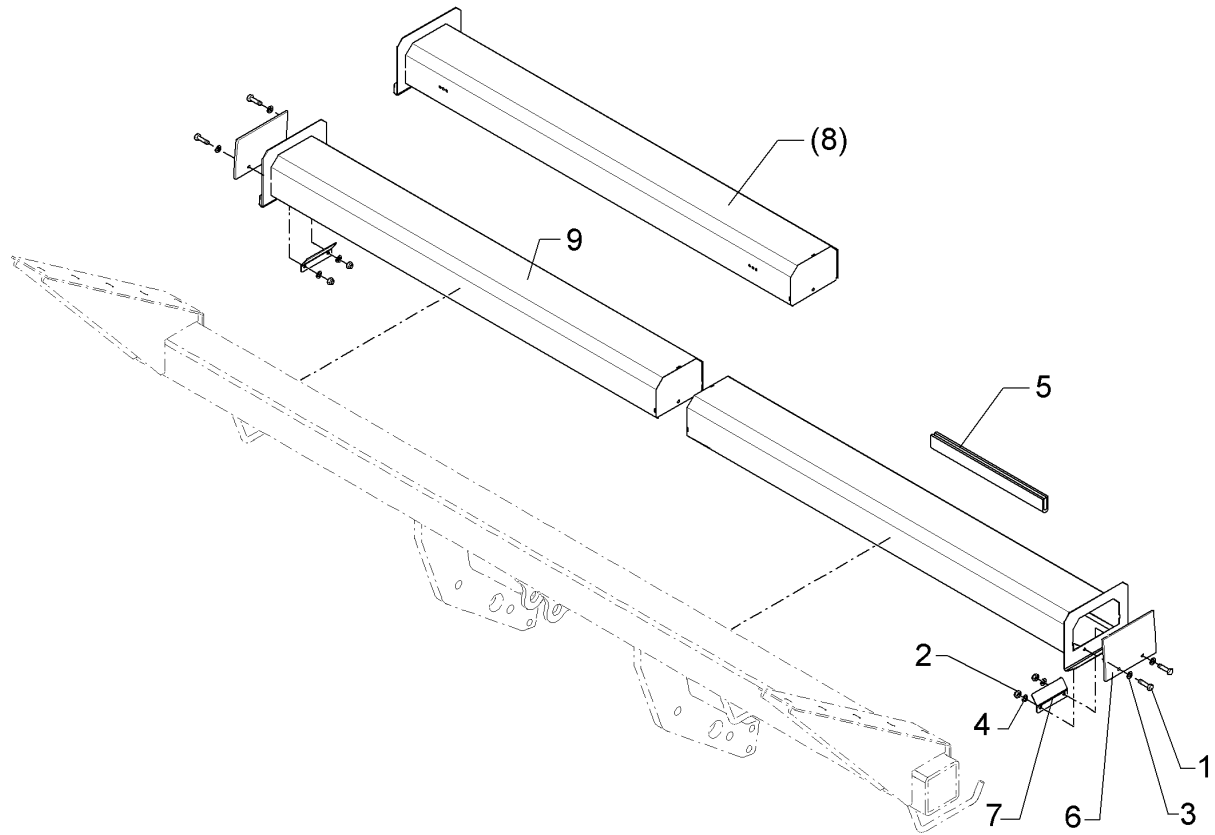
09.20

Pos.	Art.Nr.	Stck.	Artikeltext / Description		Abmessung
1	301 1123	2	Flachrundschaube	Saucer-head screw	M8x20-4.6 DIN603 BK30
2	301 1706	1	Flachrundschaube	Saucer-head screw	M10x30-8.8 Zn DIN603
3	301 3199	2	Sechskantschraube	Hexagon bolt	M10x20-8.8 DIN933 BK30
4	301 5004	3	Sechskantschraube	Hexagon bolt	M10x30-8.8 DIN933 BK30
5	303 0932	2	Sicherungsmutter	Selflocking nut	NM8-8 Zn DIN985
6	305 6976	3	Scheibe	Washer	R11/34x3 DIN440-St Zn
7	305 8694	4	Scheibe	Washer	A8,4 DIN125-St Zn
8	305 8696	11	Scheibe	Washer	A10,5 DIN125-St Zn
9	305 9900	3	Federring	Spring ring	10 DIN127 Zn
10	305 9964	1	Fächerscheibe	Washer	A10,5 DIN6798 Zn
11	309 6007	1	Spannhülse	Expansion bush	3,5x30-DIN1481 Zn
12	309 6050	1	Spannhülse	Expansion bush	6x30-DIN1481 Zn
13	317 9477	1	Buchse	Bush	D30/d22/d18x27,5 Zn
14	321 1202	1	Skala	Scale	0-150
15	321 2576	1	Sterngriff	Star grip	M10
16	48110087	1	Getriebehebel	Gearbox lever	Saphir
17	48110088	1	Blech	Plate	3x382,1x447,4
18	48110089	1	Blech	Plate	2x79,5x85 1xGEB
19	555 9311	1	Getriebe	Gearbox	Saphir



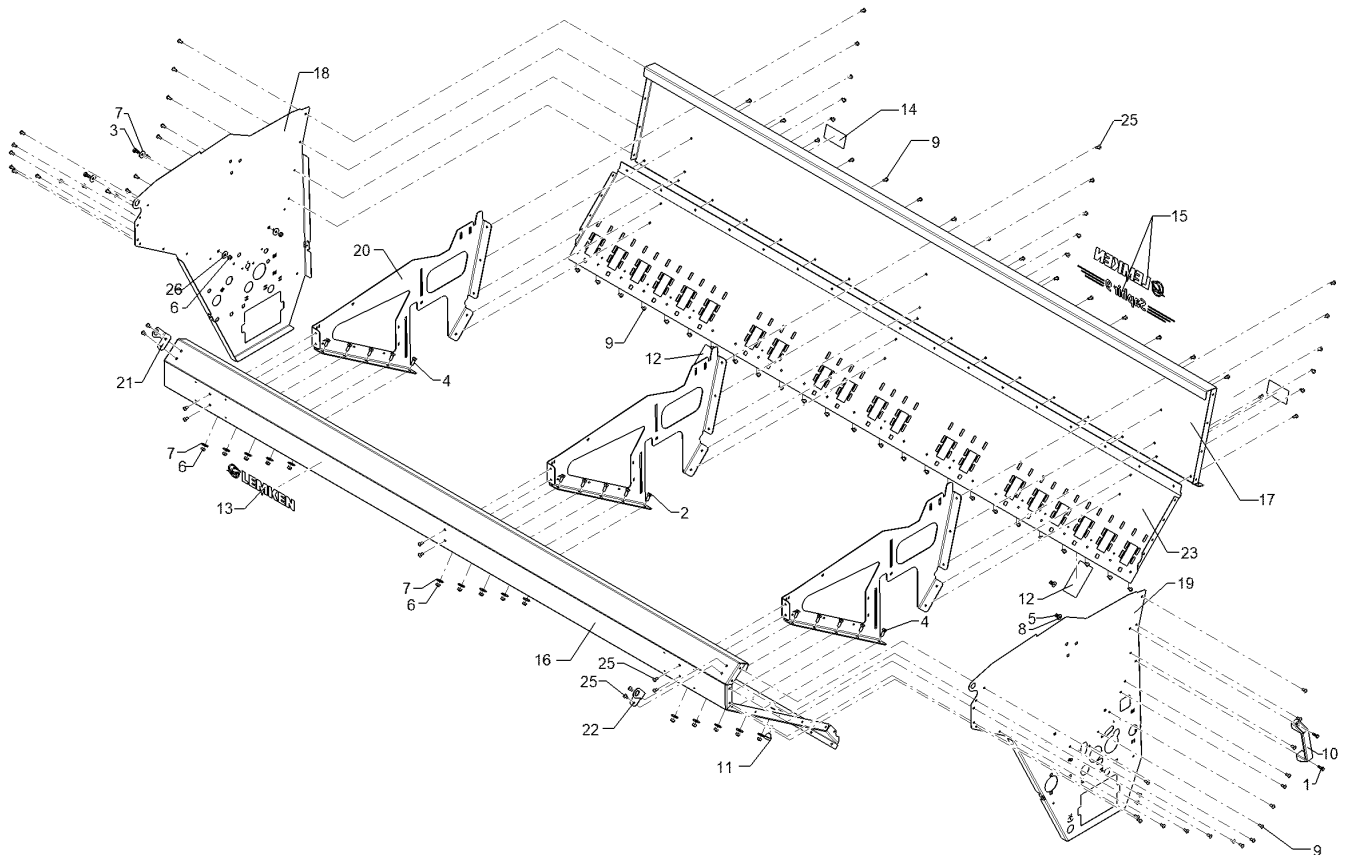
09.20

Pos.	Art.Nr.	Stck.	Artikeltext / Description		Abmessung
20	573 4375	1	Sensor	Sensor	M12x1,5x45, 3P, PNP, IFS204
21	301 3067	2	Sechskantschraube	Hexagon bolt	M8x35-8.8 DIN931 BK30
22	301 6001	1	Zylinderschraube	Allen screw	M6x35-A2 DIN912
23	303 0931	1	Sicherungsmutter	Selflocking nut	NM6-8 Zn DIN985
24	305 9898	2	Federring	Spring ring	8 A DIN127 Zn



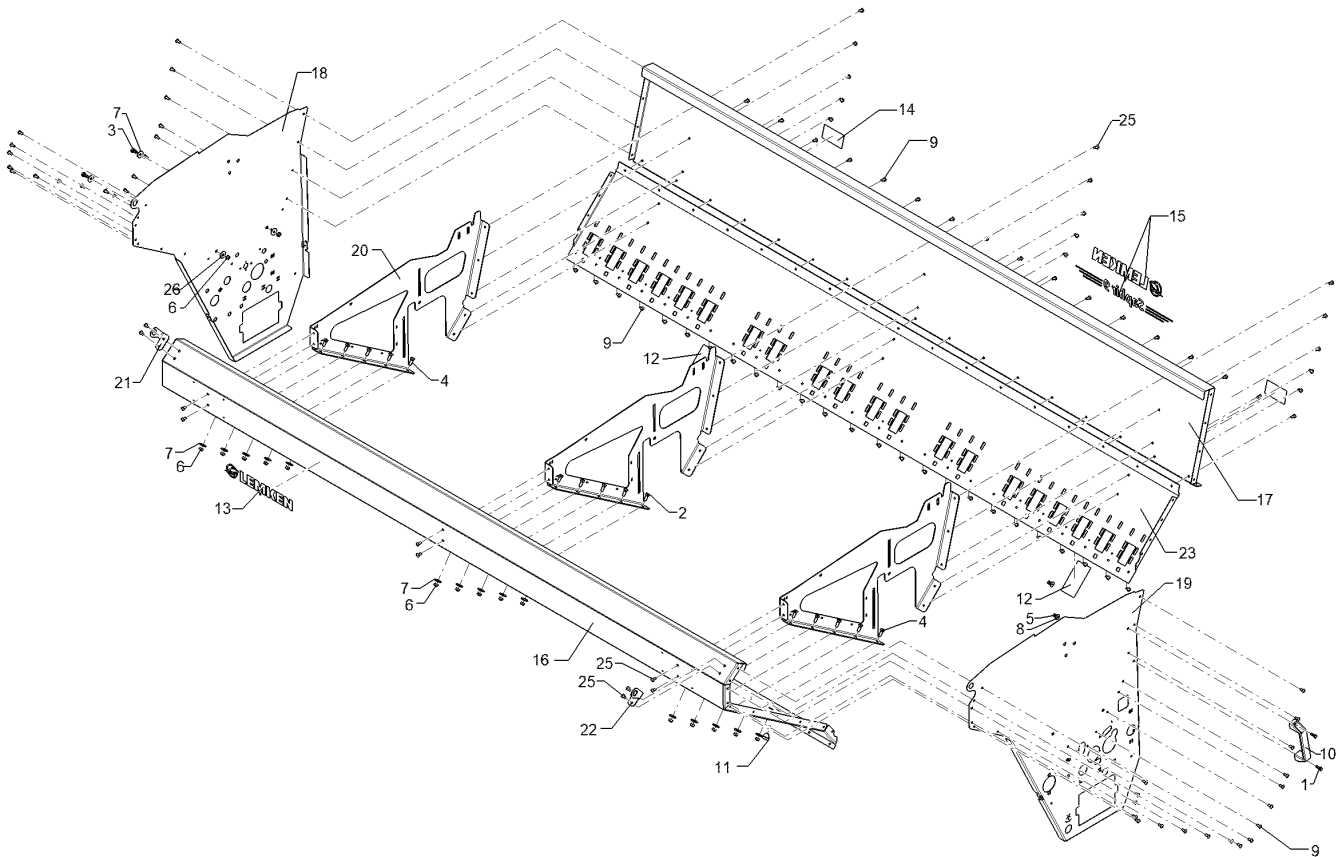
09.20

Pos.	Art.Nr.	Stck.	Artikeltext / Description		Abmessung
1	301 3004	4	Sechskantschraube	Hexagon bolt	M6x20-8.8 DIN933 BK30
2	303 0931	4	Sicherungsmutter	Selflocking nut	NM6-8 Zn DIN985
3	305 6970	4	Scheibe	Washer	R6,6/22x2 DIN440-St Zn
4	305 8571	4	Scheibe	Washer	6,4 DIN125-A Zn
5	321 2519	0	Kantenschutz	Edge protection	9,5x6,5
6	481 4014	2	Deckel	Cover	105x5x150 Saphir 7
7	481 4018	2	Blech	Plate	2x45x90
8	481 4015	2	Abdrehmulde	Calibration trough	Saphir 7/300
9	481 4031	2	Abdrehmulde	Calibration trough	Saphir 300



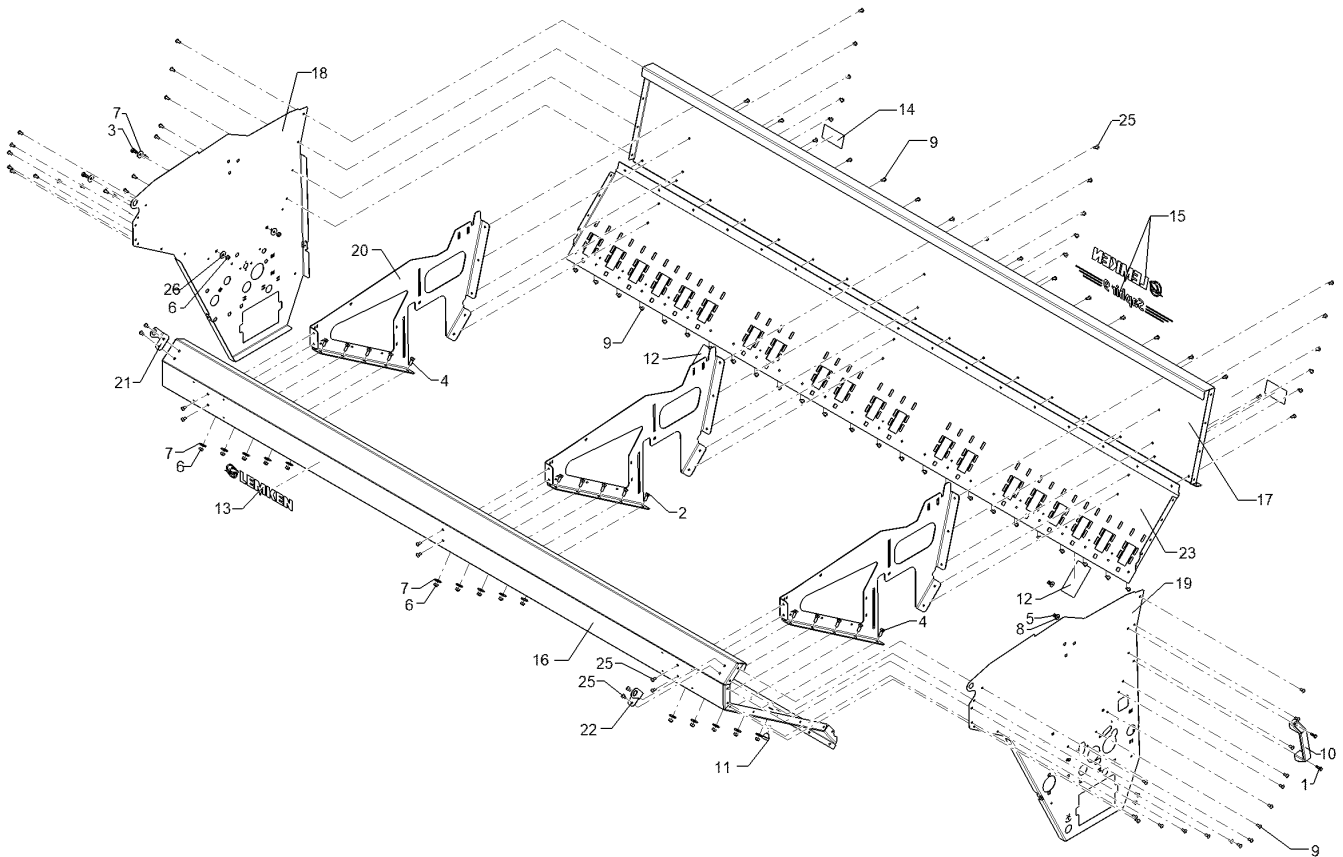
09.20

Pos.	Art.Nr.	Stck.	Artikeltext / Description		Abmessung
1	301 3004	2	Sechskantschraube	Hexagon bolt	M6x20-8.8 DIN933 BK30
2	301 6750	5	Sechskantschraube	Hexagon bolt	M8x20-8.8 DIN933 BK30
3	301 7260	2	Sechskantschraube	Hexagon bolt	M8x16-8.8 DIN933 BK30
4	301 7280	10	Sechskantschraube	Hexagon bolt	M8x25-8.8 DIN933 BK30
5	303 0931	2	Sicherungsmutter	Selflocking nut	NM6-8 Zn DIN985
6	303 0932	15	Sicherungsmutter	Selflocking nut	NM8-8 Zn DIN985
7	305 6124	17	Scheibe	Washer	8,4/25x2 DIN9021-St Zn
8	305 8572	2	Scheibe	Washer	6,4 DIN9021 Zn
9	315 9620	80	Blindniet	Rivet	6,4x10,5
10	321 6935	1	Griff	Handle	150/170x28x52
11	37310036	2	Dichtungsstülpe	Seal socket	19mm
12	390 0599	2	Aufkleber Bodenklappe	Label bottom flap	Saphir
13	39010021	1	Aufkleber	Label	322x60 Logo+LEMKEN
14	39010149	2	Aufkleber Quetschgefahr	Label crush risk	94x50
15	39010306	1	Aufkleber	Label	Saphir 9 (137x460)
16	48110064	1	Vorderwand	Front wall	2x956,3x2724 8xGEB
17	48110065	1	Rückwand	Back wall	2x479x2724 6xGEB
18	48110067	1	Seitenwand	Side wall	2x840x955 3xGEB RE
19	48110068	1	Seitenwand	Side wall	2x840x955 3xGEB



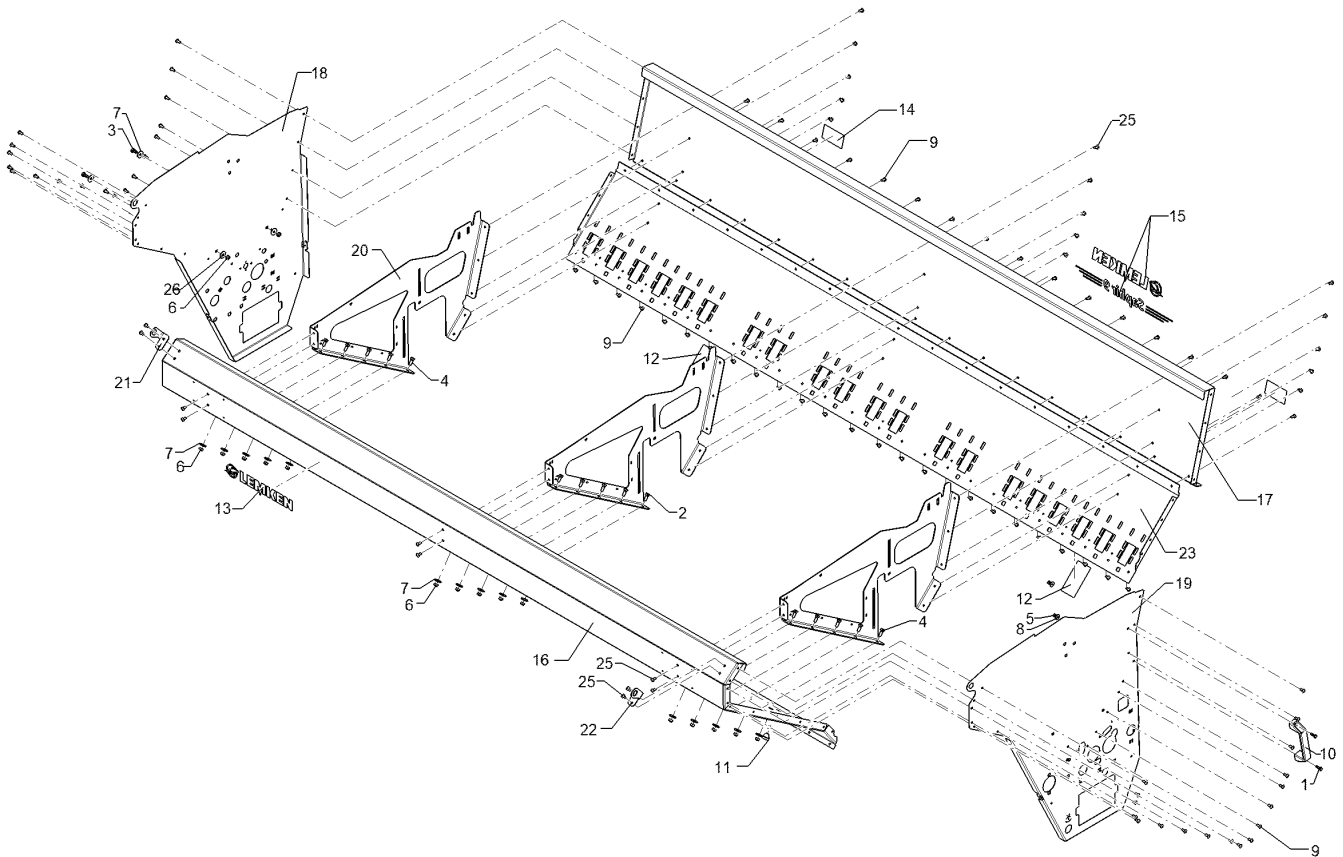
09.20

Pos.	Art.Nr.	Stck.	Artikeltext / Description		Abmessung
20	48110069	3	Strebe	Strut	3x506x886 4xGEB
21	48110070	1	Blech	Plate	3x57x90,4 RE 1xGEB
22	48110071	1	Blech	Plate	3x57x90,4 LI 1xGEB
23	48110072	1	Rückwand	Back wall	2x377,5x2723,9 3xGEB 20R Speedflex
24	886 3035	0	Metallkleber	Metallkleber	
25	31510046	26	Blindniet	Rivet	6,4x12,5 Zn
26	305 6970	2	Scheibe	Washer	R6,6/22x2 DIN440-St Zn



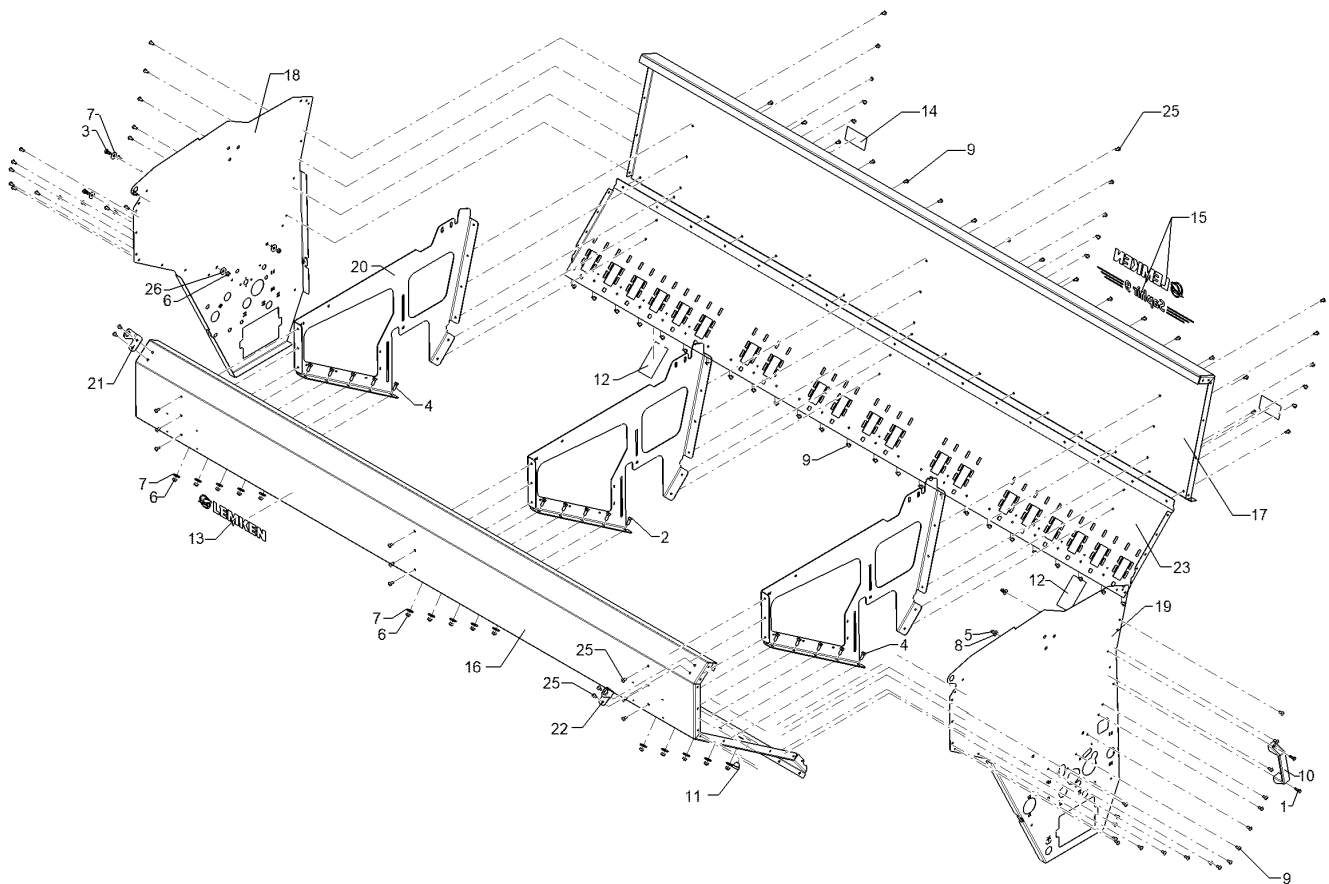
09.20

Pos.	Art.Nr.	Stck.	Artikeltext / Description		Abmessung
1	301 3004	2	Sechskantschraube	Hexagon bolt	M6x20-8.8 DIN933 BK30
2	301 6750	5	Sechskantschraube	Hexagon bolt	M8x20-8.8 DIN933 BK30
3	301 7260	2	Sechskantschraube	Hexagon bolt	M8x16-8.8 DIN933 BK30
4	301 7280	10	Sechskantschraube	Hexagon bolt	M8x25-8.8 DIN933 BK30
5	303 0931	2	Sicherungsmutter	Selflocking nut	NM6-8 Zn DIN985
6	303 0932	15	Sicherungsmutter	Selflocking nut	NM8-8 Zn DIN985
7	305 6124	17	Scheibe	Washer	8,4/25x2 DIN9021-St Zn
8	305 8572	2	Scheibe	Washer	6,4 DIN9021 Zn
9	315 9620	80	Blindniet	Rivet	6,4x10,5
10	321 6935	1	Griff	Handle	150/170x28x52
11	37310036	2	Dichtungsstülle	Seal socket	19mm
12	390 0599	2	Aufkleber Bodenklappe	Label bottom flap	Saphir
13	39010021	1	Aufkleber	Label	322x60 Logo+LEMKEN
14	39010149	2	Aufkleber Quetschgefahr	Label crush risk	94x50
15	39010306	1	Aufkleber	Label	Saphir 9 (137x460)
16	48110064	1	Vorderwand	Front wall	2x956,3x2724 8xGEB
17	48110065	1	Rückwand	Back wall	2x479x2724 6xGEB
18	48110066	1	Rückwand	Back wall	2x378x2723,9 3xGEB 24R



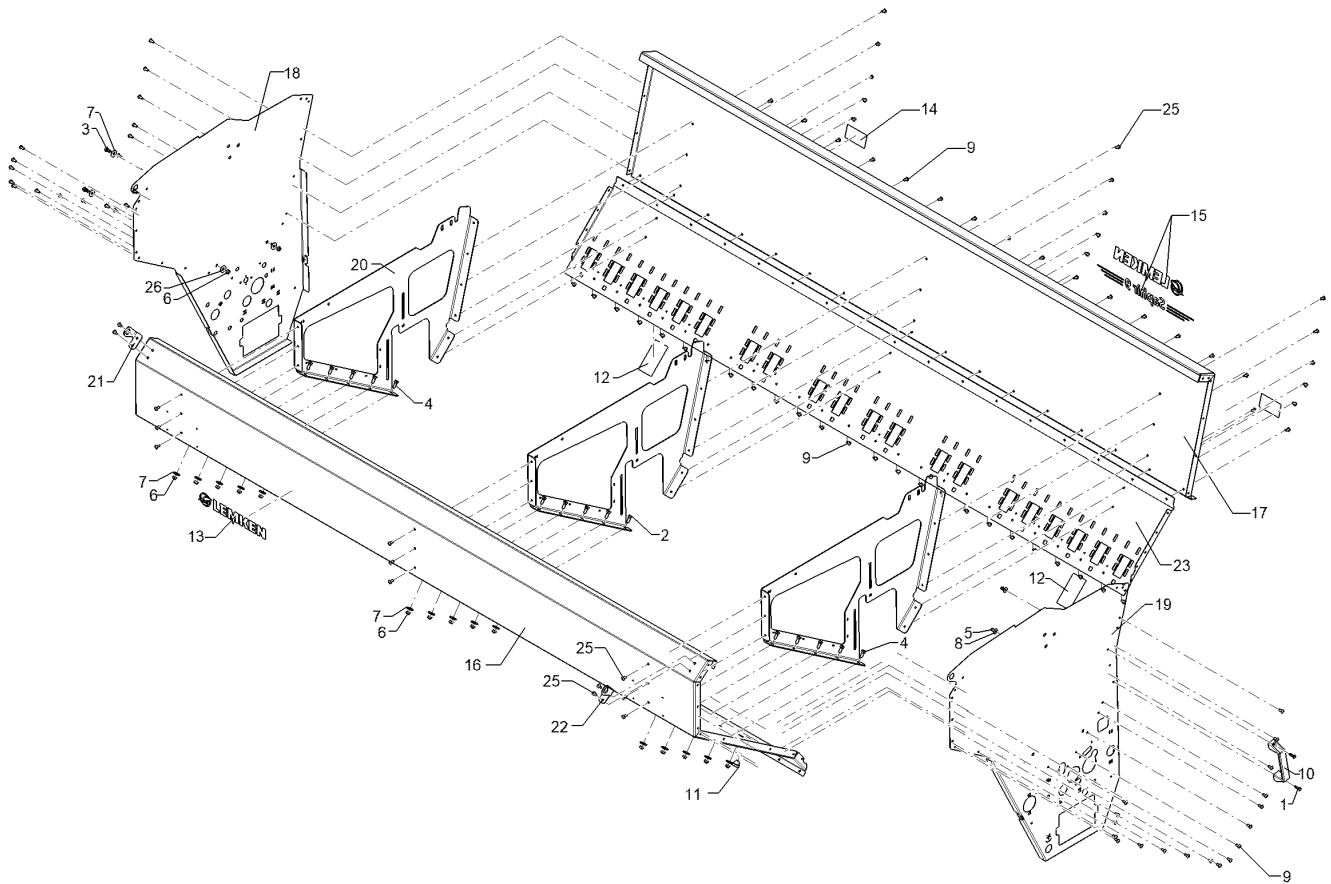
09.20

Pos.	Art.Nr.	Stck.	Artikeltext / Description		Abmessung
19	48110067	1	Seitenwand	Side wall	2x840x955 3xGEB RE
20	48110068	1	Seitenwand	Side wall	2x840x955 3xGEB
21	48110069	3	Strebe	Strut	3x506x886 4xGEB
22	48110070	1	Blech	Plate	3x57x90,4 RE 1xGEB
23	48110071	1	Blech	Plate	3x57x90,4 LI 1xGEB
24	886 3035	0	Metallkleber	Metallkleber	Speedflex
25	31510046	26	Blindniet	Rivet	6,4x12,5 Zn
26	305 6970	2	Scheibe	Washer	R6,6/22x2 DIN440-St Zn



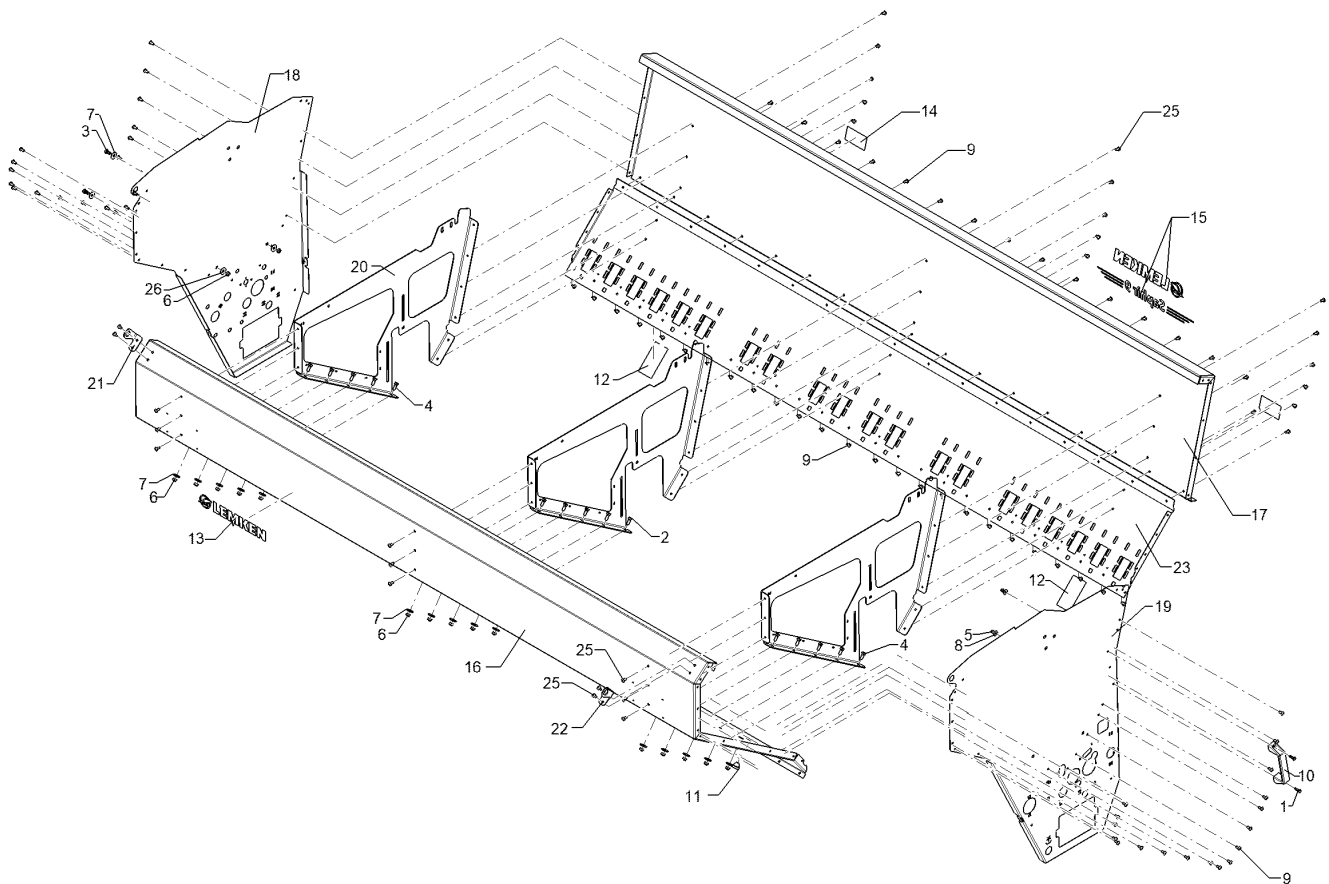
09.20

Pos.	Art.Nr.	Stck.	Artikeltext / Description		Abmessung
1	301 3004	2	Sechskantschraube	Hexagon bolt	M6x20-8.8 DIN933 BK30
2	301 6750	5	Sechskantschraube	Hexagon bolt	M8x20-8.8 DIN933 BK30
3	301 7260	2	Sechskantschraube	Hexagon bolt	M8x16-8.8 DIN933 BK30
4	301 7280	10	Sechskantschraube	Hexagon bolt	M8x25-8.8 DIN933 BK30
5	303 0931	2	Sicherungsmutter	Selflocking nut	NM6-8 Zn DIN985
6	303 0932	17	Sicherungsmutter	Selflocking nut	NM8-8 Zn DIN985
7	305 6124	19	Scheibe	Washer	8,4/25x2 DIN9021-St Zn
8	305 8572	2	Scheibe	Washer	6,4 DIN9021 Zn
9	315 9620	84	Blindniet	Rivet	6,4x10,5
10	321 6935	1	Griff	Handle	150/170x28x52
11	37310036	2	Dichtungsstülpe	Seal socket	19mm
12	390 0599	2	Aufkleber Bodenklappe	Label bottom flap	Saphir
13	39010021	1	Aufkleber	Label	322x60 Logo+LEMKEN
14	39010149	2	Aufkleber Quetschgefahr	Label crush risk	94x50
15	39010306	1	Aufkleber	Label	Saphir 9 (137x460)
16	48110074	1	Vorderwand	Front wall	2x1082x2724 8xGEB
17	48110075	1	Rückwand	Back wall	2x606,5x2724 6xGEB
18	48110076	1	Seitenwand	Side wall	2x867,1x1081 3xGEB RE



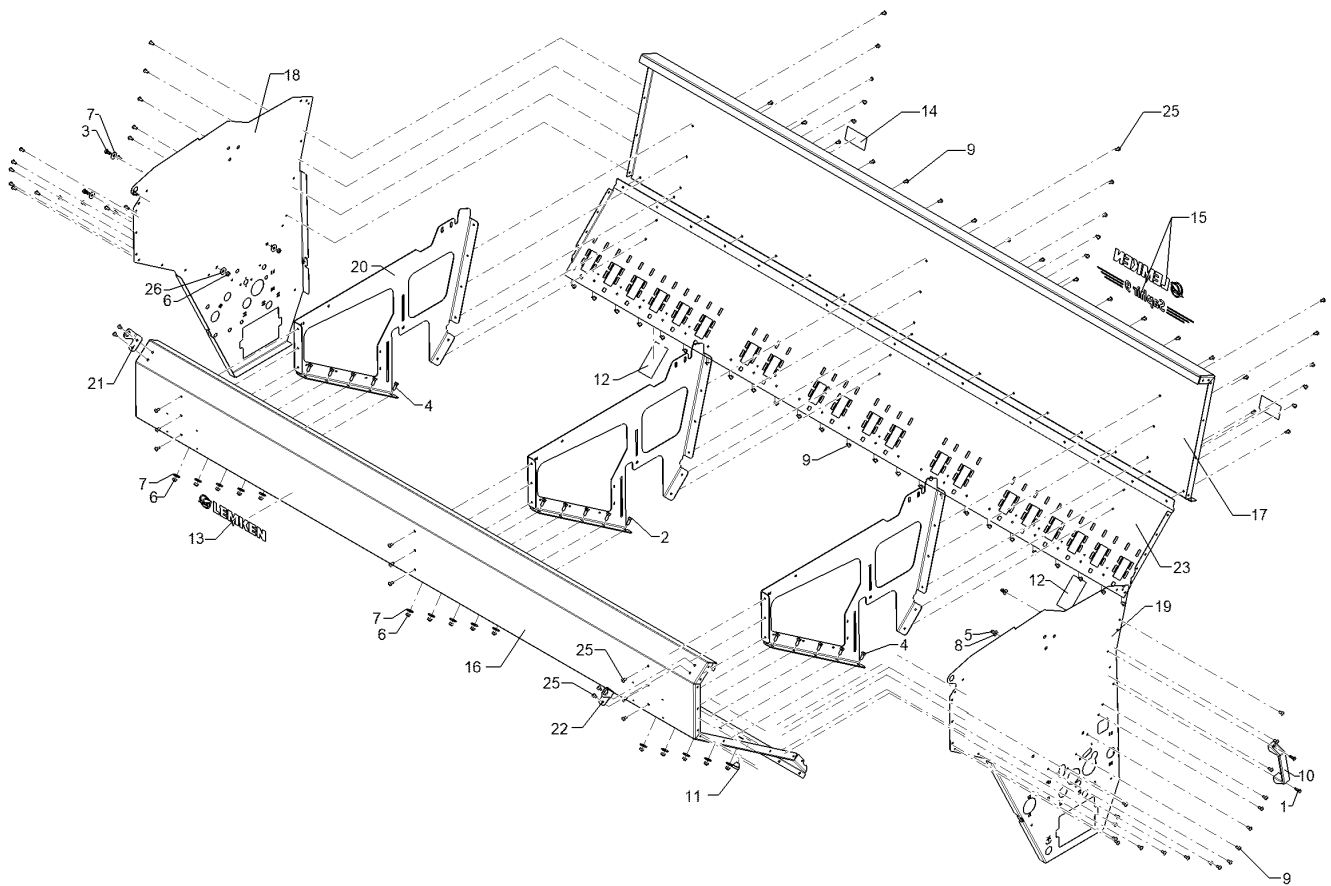
09.20

Pos.	Art.Nr.	Stck.	Artikeltext / Description		Abmessung
19	48110077	1	Seitenwand	Side wall	2x867,1x1081 3xGEB LI
20	48110078	3	Strebe	Strut	3x623x912,5 4xGEB
21	48110070	1	Blech	Plate	3x57x90,4 RE 1xGEB
22	48110071	1	Blech	Plate	3x57x90,4 LI 1xGEB
23	48110066	1	Rückwand	Back wall	2x378x2723,9 3xGEB 24R
24	886 3035	0	Metallkleber	Metallkleber	Speedflex
25	31510046	31	Blindniet	Rivet	6,4x12,5 Zn



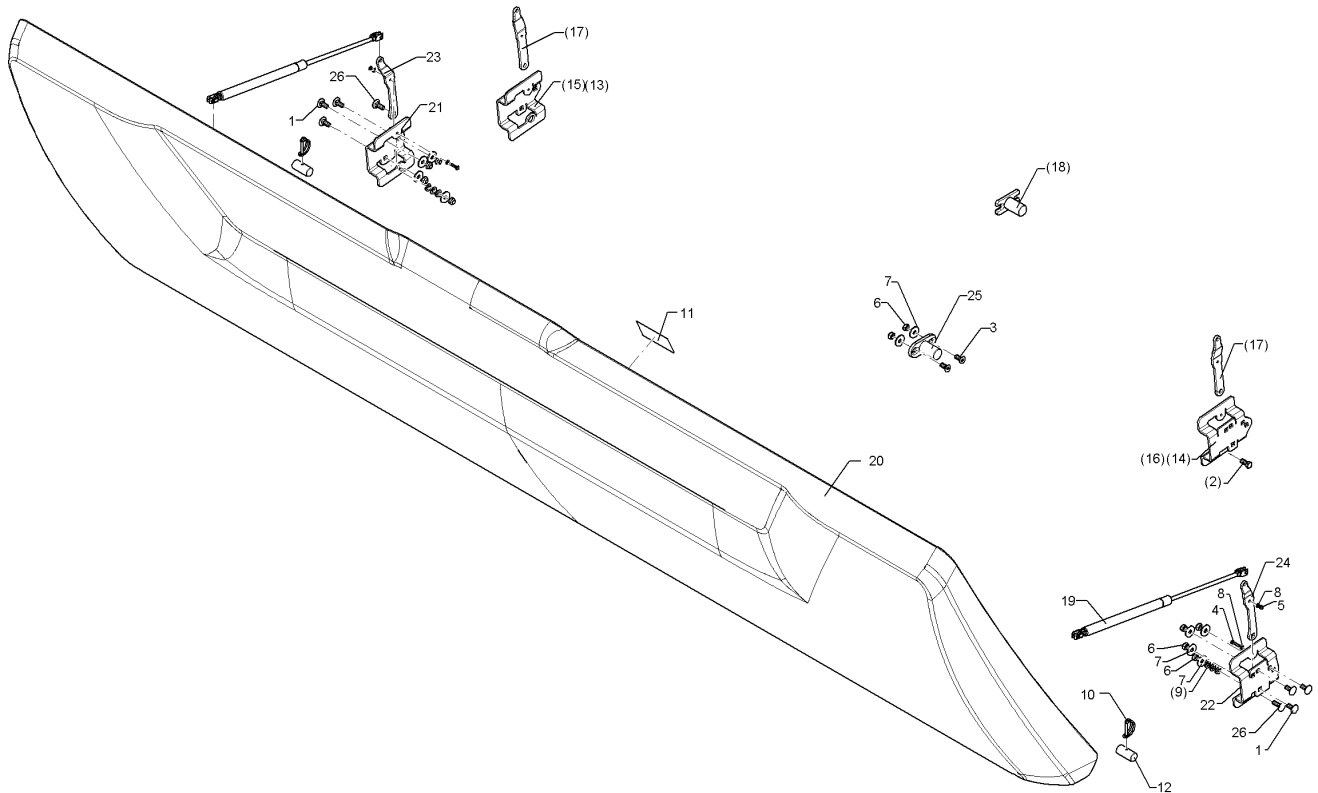
09.20

Pos.	Art.Nr.	Stck.	Artikeltext / Description		Abmessung
1	301 3004	2	Sechskantschraube	Hexagon bolt	M6x20-8.8 DIN933 BK30
2	301 6750	5	Sechskantschraube	Hexagon bolt	M8x20-8.8 DIN933 BK30
3	301 7260	2	Sechskantschraube	Hexagon bolt	M8x16-8.8 DIN933 BK30
4	301 7280	10	Sechskantschraube	Hexagon bolt	M8x25-8.8 DIN933 BK30
5	303 0931	2	Sicherungsmutter	Selflocking nut	NM6-8 Zn DIN985
6	303 0932	15	Sicherungsmutter	Selflocking nut	NM8-8 Zn DIN985
7	305 6124	17	Scheibe	Washer	8,4/25x2 DIN9021-St Zn
8	305 8572	2	Scheibe	Washer	6,4 DIN9021 Zn
9	315 9620	86	Blindniet	Rivet	6,4x10,5
10	321 6935	1	Griff	Handle	150/170x28x52
11	37310036	2	Dichtungsstülle	Seal socket	19mm
12	390 0599	2	Aufkleber Bodenklappe	Label bottom flap	Saphir
13	39010021	1	Aufkleber	Label	322x60 Logo+LEMKEN
14	39010149	2	Aufkleber Quetschgefahr	Label crush risk	94x50
15	39010306	1	Aufkleber	Label	Saphir 9 (137x460)
16	48110074	1	Vorderwand	Front wall	2x1082x2724 8xGEB
17	48110075	1	Rückwand	Back wall	2x606,5x2724 6xGEB
18	48110076	1	Seitenwand	Side wall	2x867,1x1081 3xGEB RE



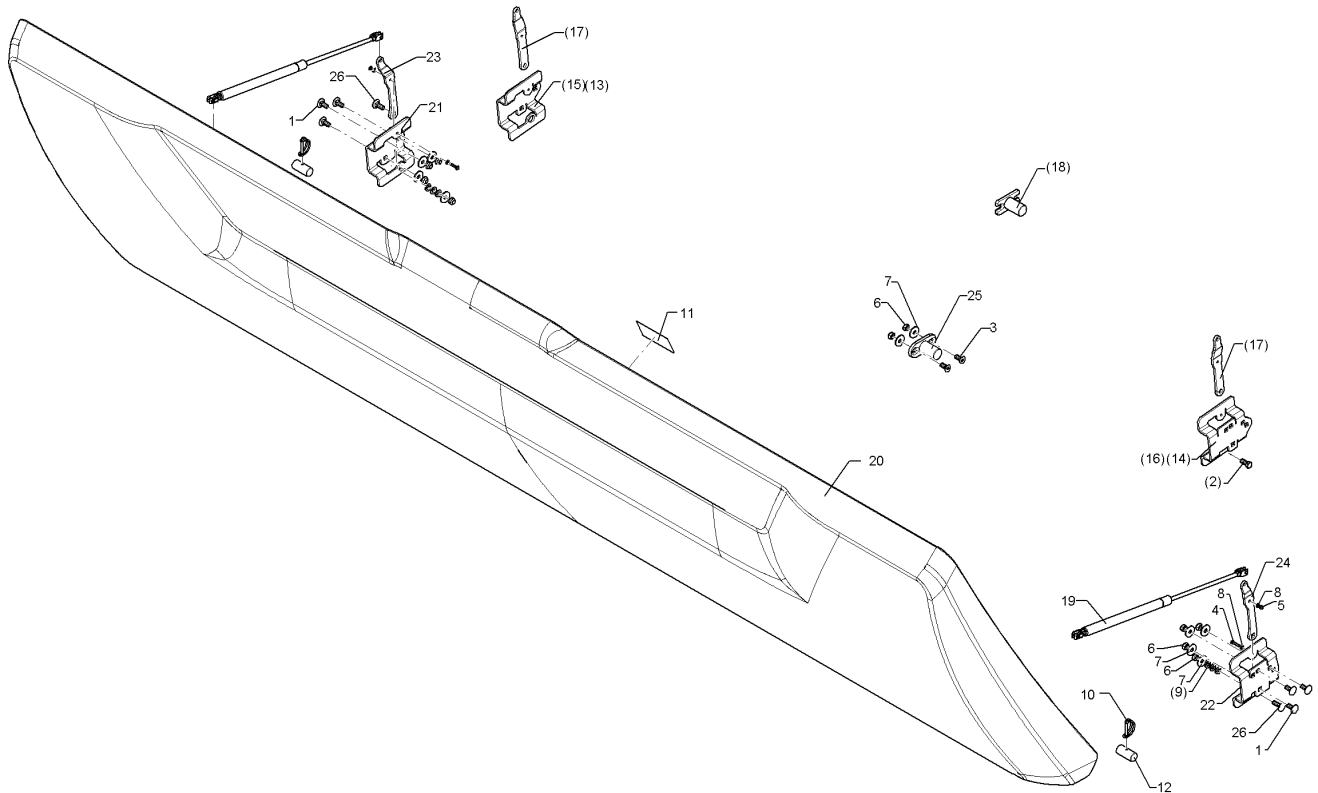
09.20

Pos.	Art.Nr.	Stck.	Artikeltext / Description		Abmessung
19	48110077	1	Seitenwand	Side wall	2x867,1x1081 3xGEB LI
20	48110078	3	Strebe	Strut	3x623x912,5 4xGEB
21	48110070	1	Blech	Plate	3x57x90,4 RE 1xGEB
22	48110071	1	Blech	Plate	3x57x90,4 LI 1xGEB
23	48110072	1	Rückwand	Back wall	2x377,5x2723,9 3xGEB 20R Speedflex
24	886 3035	0	Metallkleber	Metallkleber	
25	31510046	31	Blindniet	Rivet	6,4x12,5 Zn
26	305 6970	2	Scheibe	Washer	R6,6/22x2 DIN440-St Zn



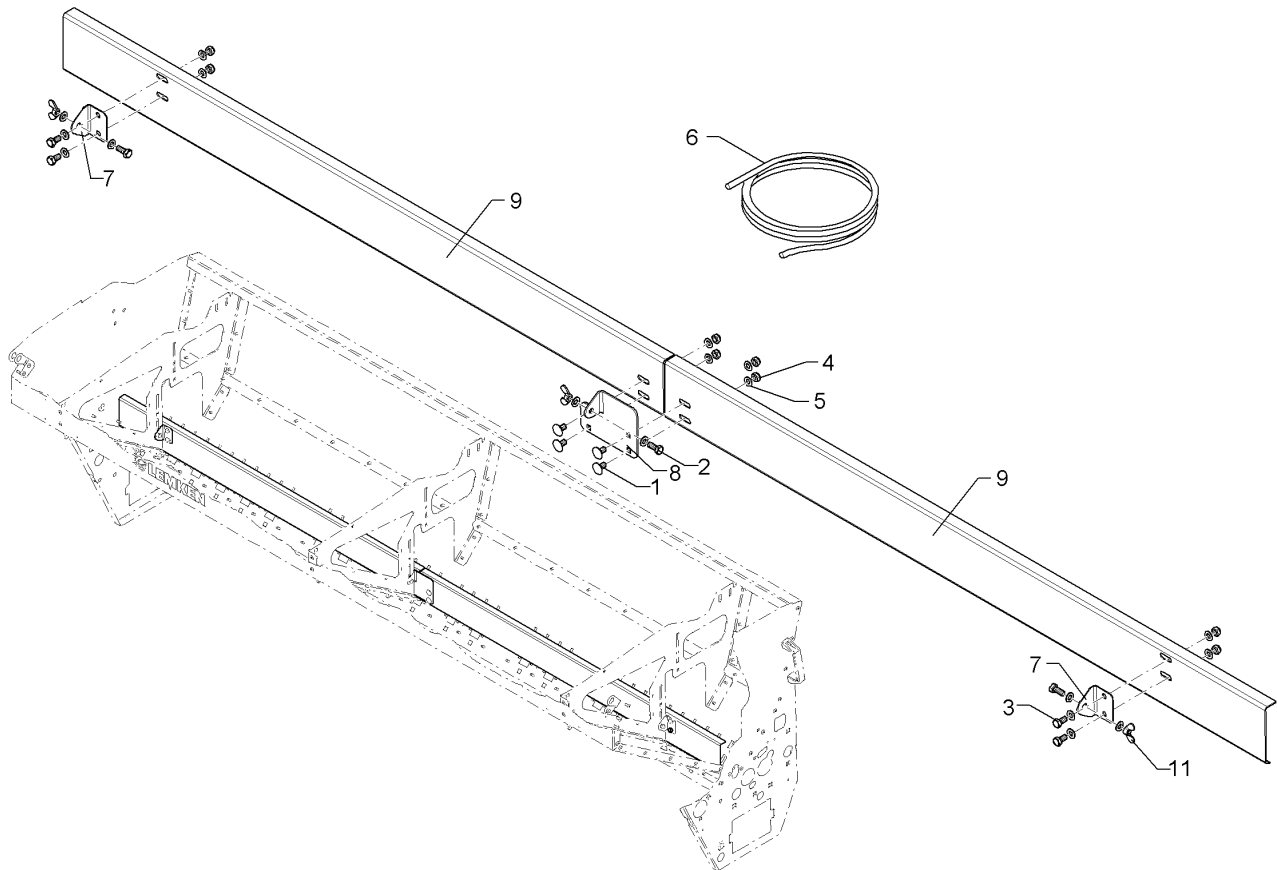
09.20

Pos.	Art.Nr.	Stck.	Artikeltext / Description		Abmessung
1	301 1123	8	Flachrundschraube	Saucer-head screw	M8x20-4.6 DIN603 BK30
2	301 6750	2	Sechskantschraube	Hexagon bolt	M8x20-8.8 DIN933 BK30
3	30110224	2	Senkschraube	Countersunk bolt	M8x20-A2 DIN7991
4	30110350	2	Sechskantschraube	Hexagon bolt	M4x20-8.8 DIN933 BK30
5	303 0928	2	Sicherungsmutter	Selflocking nut	NM4-8 Zn DIN985
6	303 0932	10	Sicherungsmutter	Selflocking nut	NM8-8 Zn DIN985
7	305 6124	10	Scheibe	Washer	8,4/25x2 DIN9021-St Zn
8	305 8567	4	Scheibe	Washer	4,3 DIN125 Zn
9	305 8694	6	Scheibe	Washer	A8,4 DIN125-St Zn
10	311 9306	2	Rohrklappstecker	Securing pin	RK 40 4,5x32 ZN
11	39010149	1	Aufkleber Quetschgefahr	Label crush risk	94x50
12	48110091	2	Buchse	Bush	D20x44
13	48110122	1	Blech	Plate	5x82,8x157,7 RE 2xGEB
14	48110123	1	Blech	Plate	5x83x158 LI 2xGEB
15	48110130	1	Blech	Plate	4x123,3x170,3 4xGEB RE
16	48110131	1	Blech	Plate	4x123,3x170,3 4xGEB LI
17	48110132	2	Blech	Plate	48110132
18	48210489	1	Anschrubzapfen	Screw-on pin	35x48x65 A2
19	57511534	2	Gasdruckfeder	Gas compression spring	-



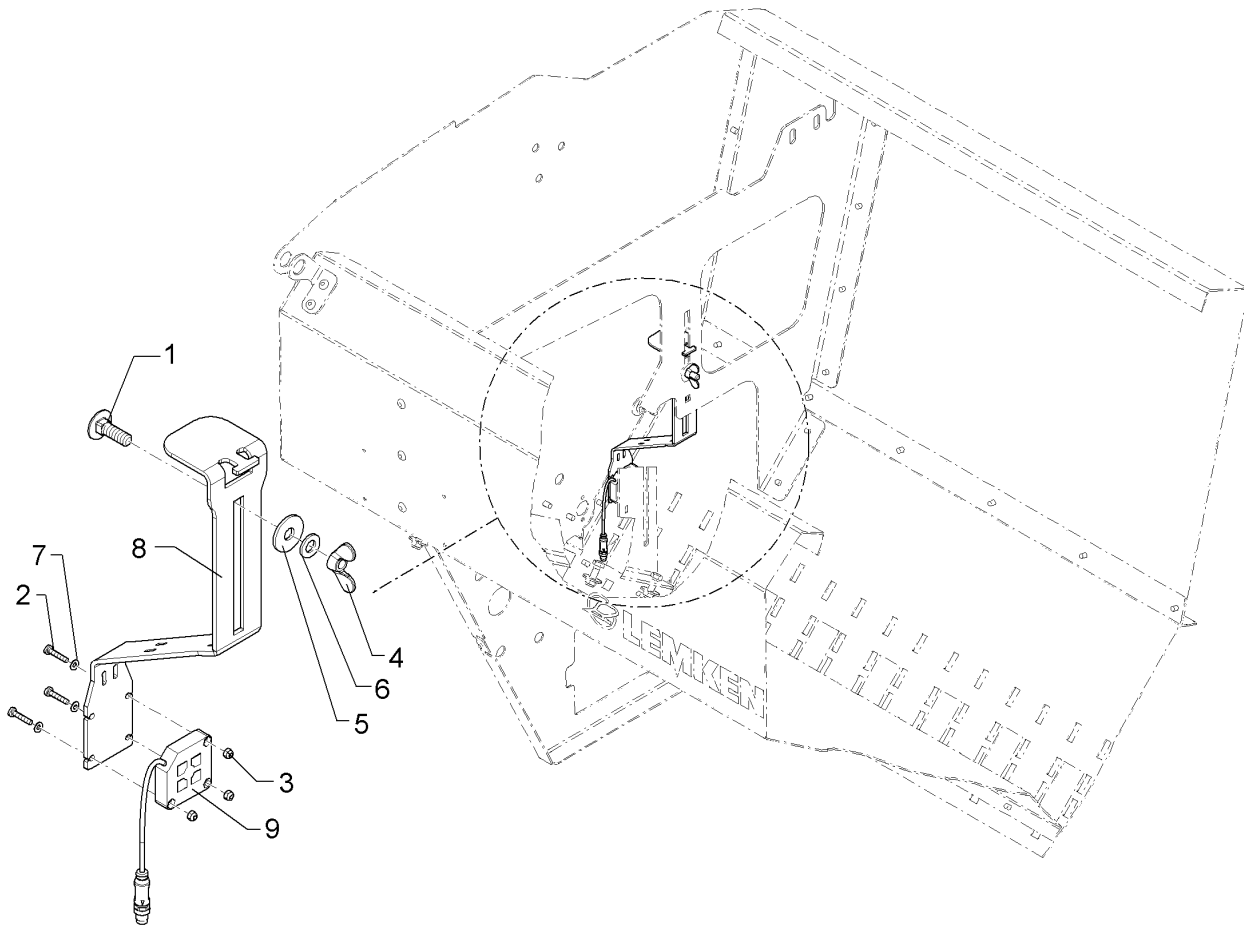
09.20

Pos.	Art.Nr.	Stck.	Artikeltext / Description		Abmessung
20	58110007	1	Behälterdeckel	Cover	Saphir 300
21	48110166	1	Blech	Plate	x108,3x170,3 4xGEB RE
22	48110167	1	Blech	Plate	4x108,3x170,3 4xGEB LI
23	48110168	1	Blech	Plate	Blech 5x35x171,5 2xGEB RE
24	48110169	1	Blech	Plate	5x35x171,5 2xGEB LI
25	48211119	1	Anschraubzapfen	Screw-on pin	D25x35x48 PA
26	301 1125	2	Flachrundschrabe	Saucer-head screw	M8x25-8.8 DIN603 BK45



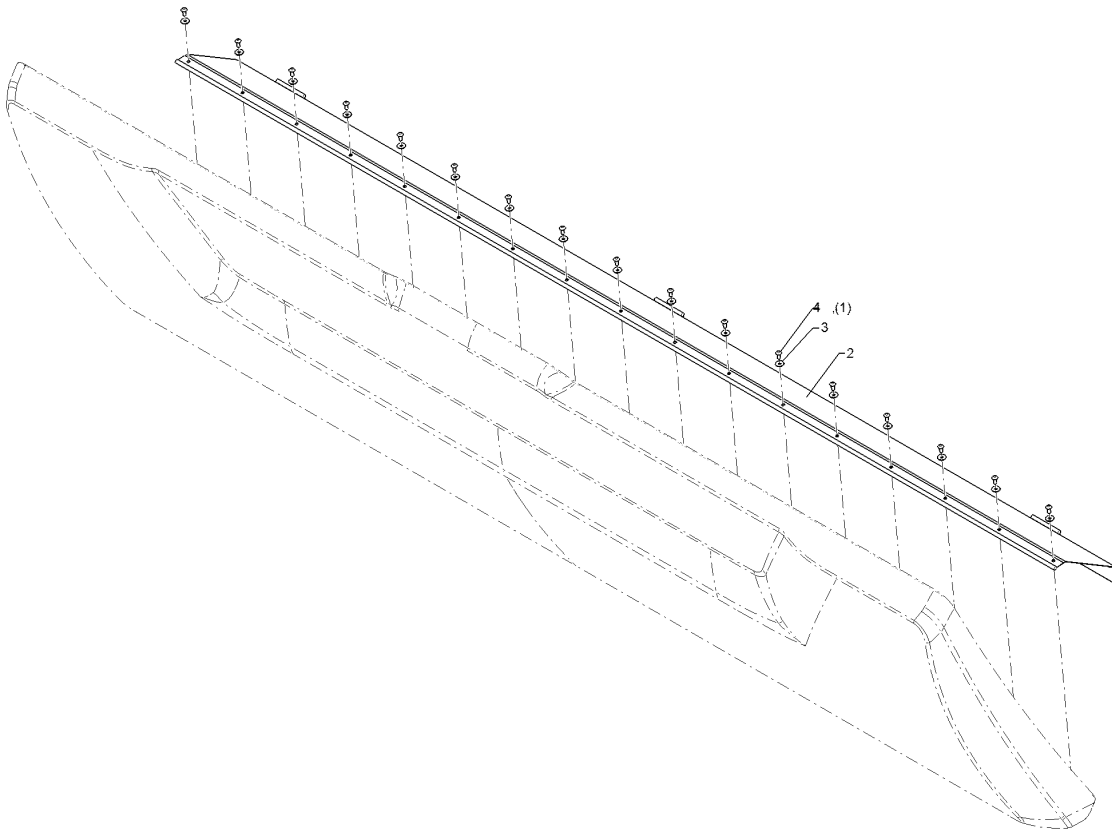
09.20

Pos.	Art.Nr.	Stck.	Artikeltext / Description		Abmessung
1	301 1120	4	Flachrundschraube	Saucer-head screw	M8x16-4.6 DIN603 BK30
2	301 6750	3	Sechskantschraube	Hexagon bolt	M8x20-8.8 DIN933 BK30
3	301 7260	4	Sechskantschraube	Hexagon bolt	M8x16-8.8 DIN933 BK30
4	303 0932	8	Sicherungsmutter	Selflocking nut	NM8-8 Zn DIN985
5	305 8694	18	Scheibe	Washer	A8,4 DIN125-St Zn
6	321 2519	0	Kantenschutz	Edge protection	9,5x6,5
7	481 3886	2	Halter	Holder	2x55x76,1
8	48110094	1	Verbindungsblech	Connecting plate	3x94x124 GEB
9	48110096	1	Rapstrennblech	Rape separation plate	2x138x1332 2xGEB RE
10	48110097	1	Rapstrennblech	Rape separation plate	2x138x1332 2xGEB LI
11	303 1508	3	Flügelmutter	Wing nut	M8-DIN315-5 A3B



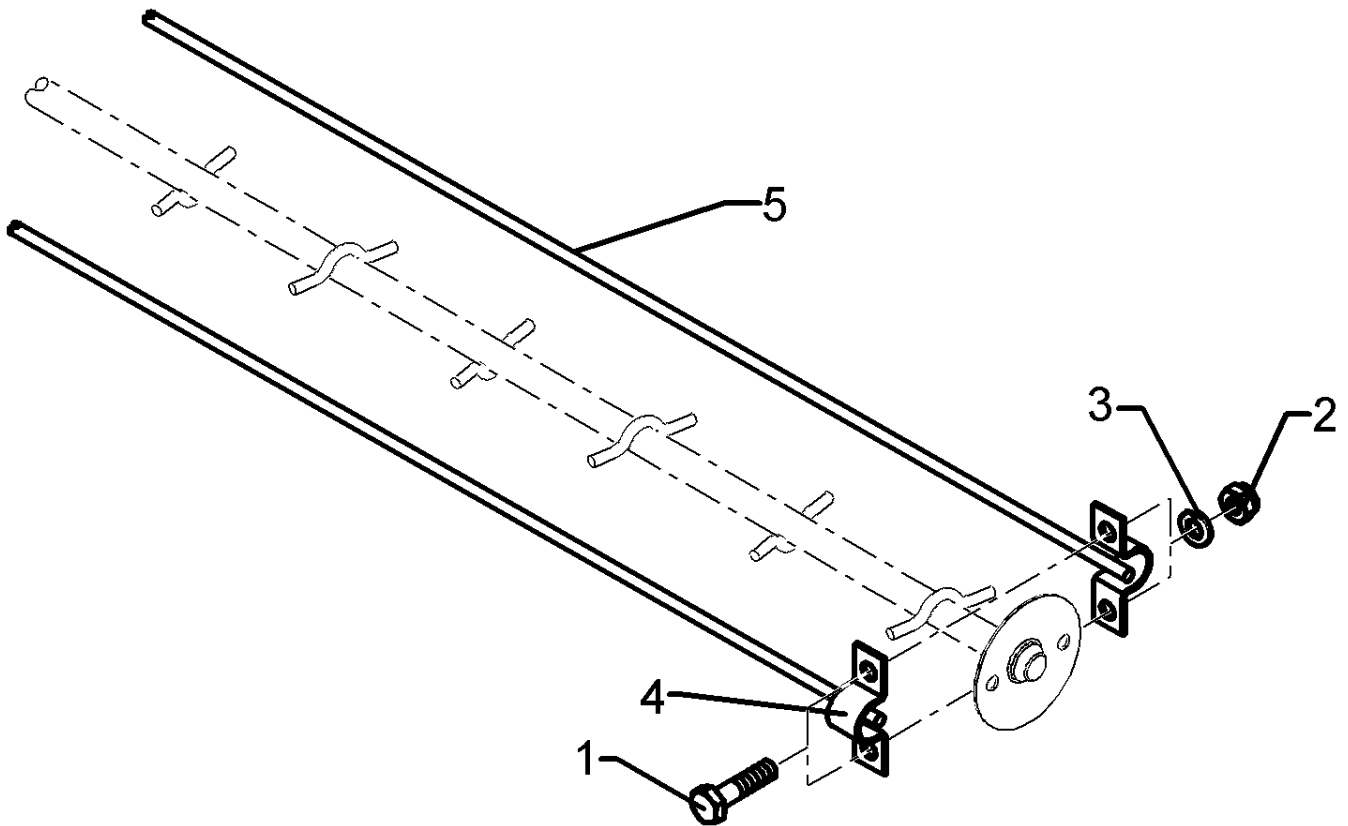
09.20

Pos.	Art.Nr.	Stck.	Artikeltext / Description		Abmessung
1	301 1123	1	Flachrundschraube	Saucer-head screw	M8x20-4.6 DIN603 BK30
2	30110340	3	Linsenschraube	Oval head screw	M3x16-A2 DIN7985
3	303 0797	3	Sicherungsmutter	Selflocking nut	NM3 A2-70 DIN985
4	303 1508	1	Flügelmutter	Wing nut	M8-DIN315-5 A3B
5	305 6124	1	Scheibe	Washer	8,4/25x2 DIN9021-St Zn
6	305 8694	1	Scheibe	Washer	A8,4 DIN125-St Zn
7	305 9898	1	Federring	Spring ring	8 A DIN127 Zn
8	48110112	1	Blech	Plate	3x50x393,2 3xGEB
9	57310437	1	Füllstandssensor	Sensor - filling level	10x40x40 M8



09.20

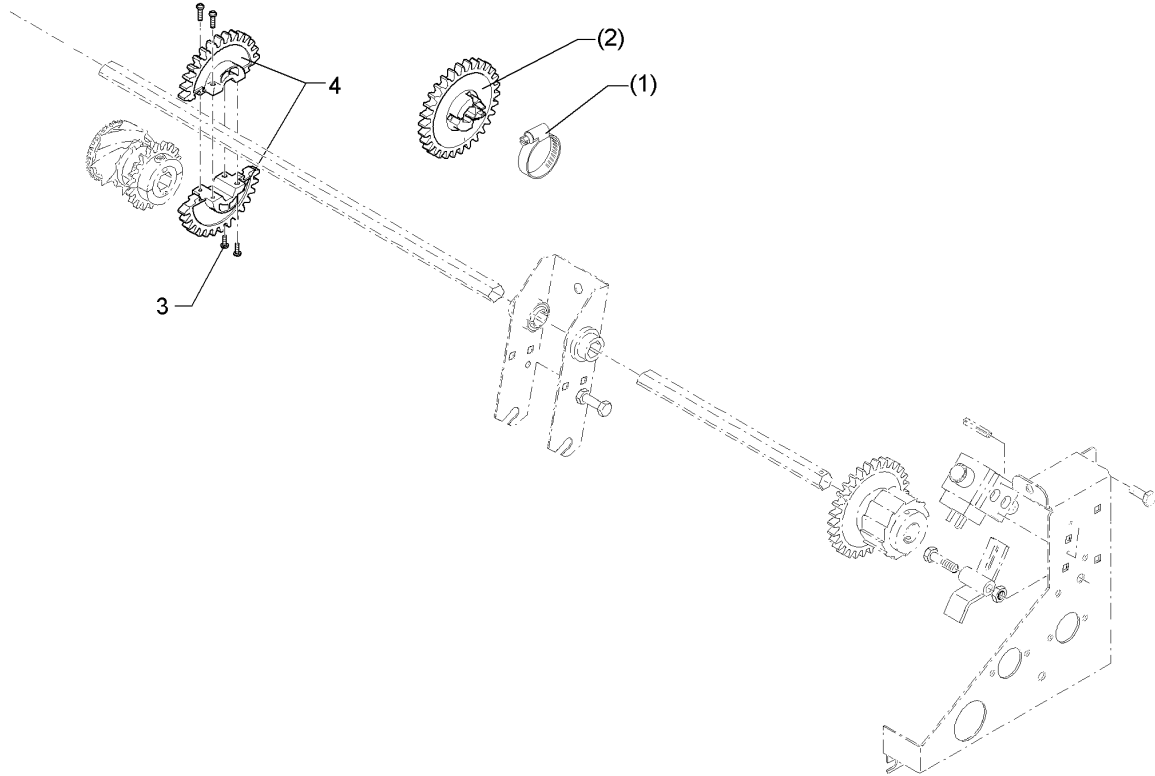
Pos.	Art.Nr.	Stck.	Artikeltext / Description	Abmessung	
1	31510046	17	Blindniet	Rivet	6,4x12,5 Zn
2	48110113	1	Schutzplane	Protective tilt	Schütthilfe Saphir
3	305 8572	17	Scheibe	Washer	6,4 DIN9021 Zn
4	31510004	17	Blindniet	Rivet	6,4x18,5 A2



09.20

Pos.	Art.Nr.	Stck.	Artikeltext / Description		Abmessung
1	301 3004	12	Sechskantschraube	Hexagon bolt	M6x20-8.8 DIN933
2	303 1009	12	Sechskantmutter	Hexagon nut	BK30 M6-8 DIN934
3	305 9896	12	Federring	Spring ring	BK45oS 6 DIN127 Zn
4	481 4115	12	Bügel zur Rührwelle	Clamp	20x4x62 R15
5	481 4125	4	Draht	Wire	3x1280 ZN

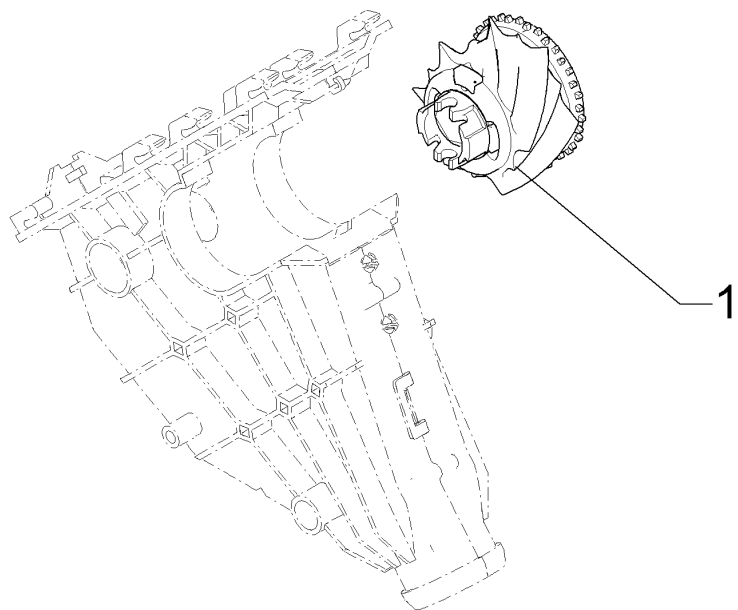
Antriebsrad/Drive wheel	14
Saphir 9	681 8536



09.20

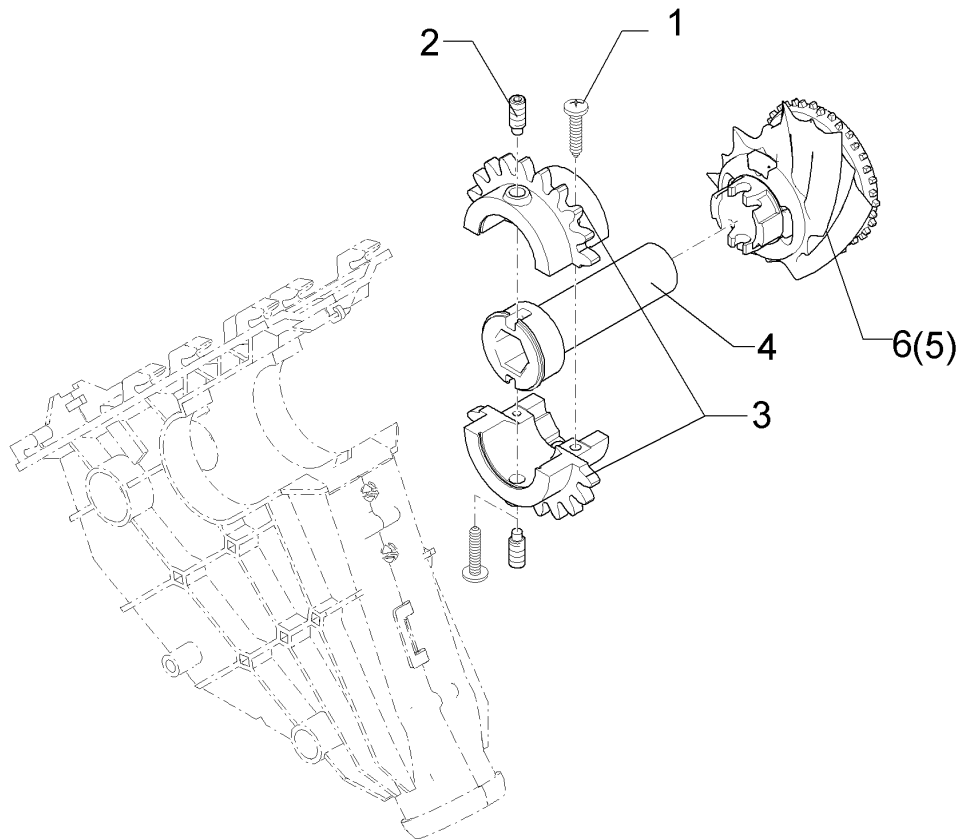
Pos.	Art.Nr.	Stck.	Artikeltext / Description		Abmessung
1	325 1182	1	Schlauchklemme	Hose clamp	SGT 20-32/9 SKZ W4
2	455 2704	1	Zahnrad	Gear wheel	Z30 M-3 SW15,1
3	301 0064	4	Blechschaube für Kunststoffe	Self-tapping screw	KA 40x20 PT WN 1412 Zn
4	455 2709	2	Zahnradhälfte	Gear wheel half	Z30/2 M3 SW15

Särad/Seed wheel	14
Saphir 9	681 8547



09.20

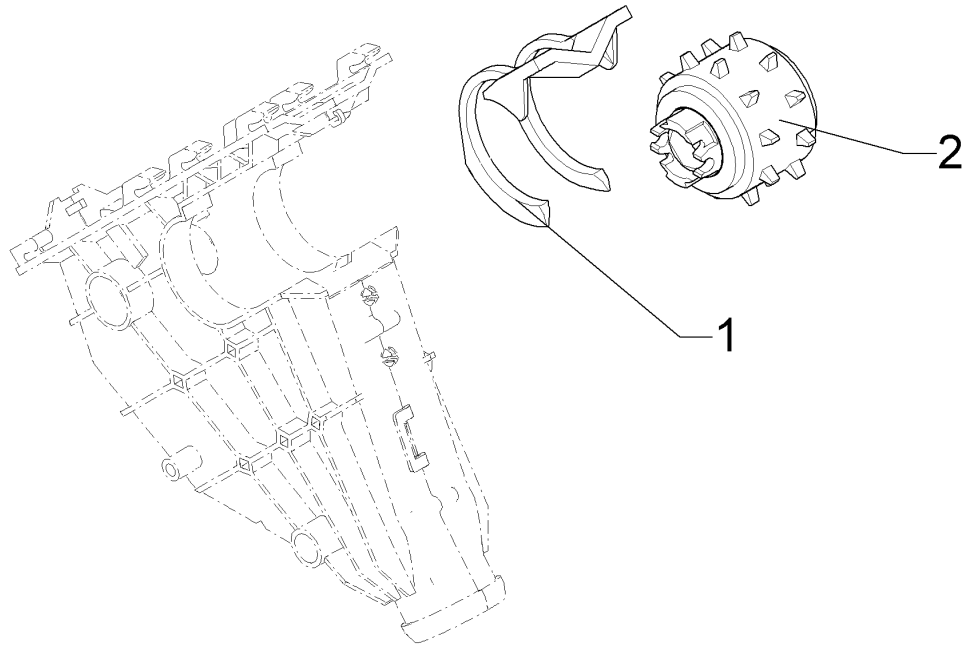
Pos.	Art.Nr.	Stck.	Artikeltext / Description		Abmessung
1	581 8507	1	Särad	Seed wheel	Zweifach ContiPlus SW15



09.20

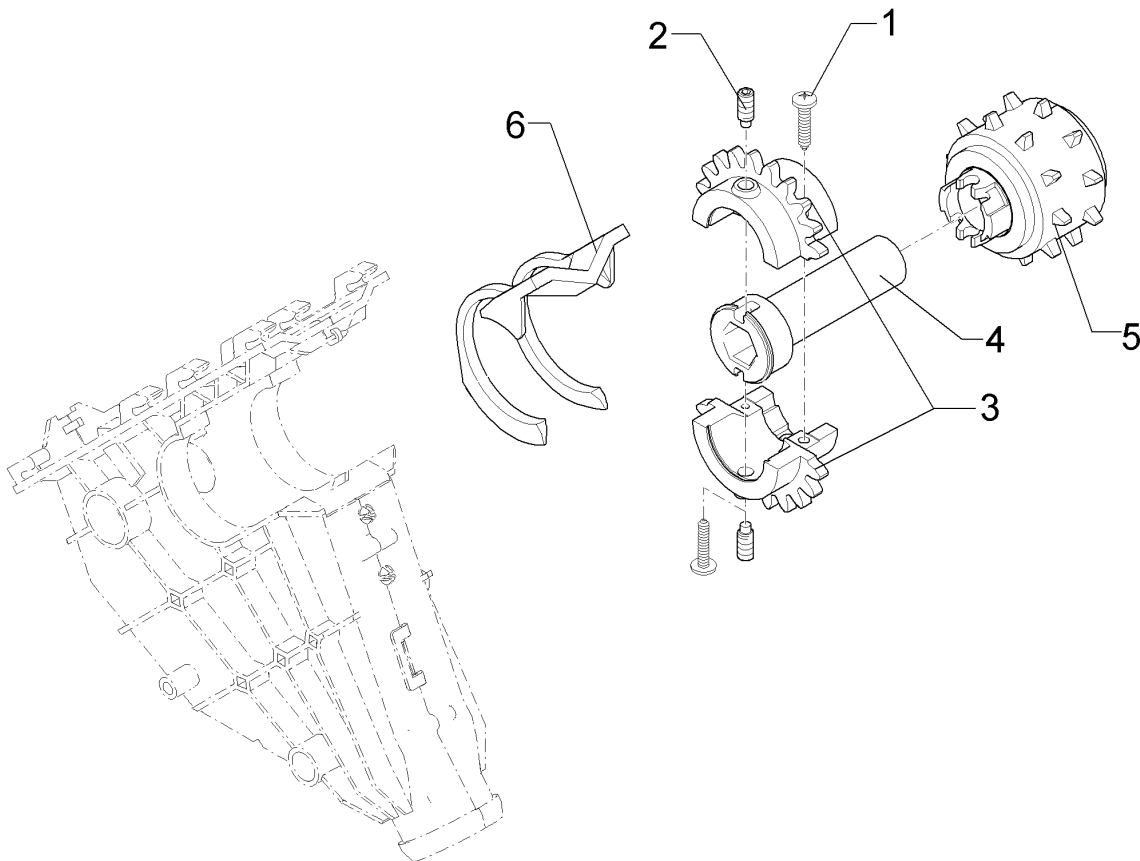
Pos.	Art.Nr.	Stck.	Artikeltext / Description		Abmessung
1	301 0061	2	Blechschaube	Self-tapping screw	KA 40x16 PT WN 1412 Zn
2	301 0115	2	Gewindestift	Threaded pin	M6x10 Zn DIN915
3	455 2705	2	Zahnradhälfte	Gear wheel half	Z20/10 b=35,5
4	481 8514	1	Nabe	Hub	D20 SW15x79
5	581 8506	1	Zweifach-Särad Conti Plus	Seed wheel Conti Plus	D20 mit Passfedernut Zweifach ContiPlus
6	581 8508	1	Särad	Seed wheel	D20

Särad/Seed wheel	14
Saphir 9	681 8549



09.20

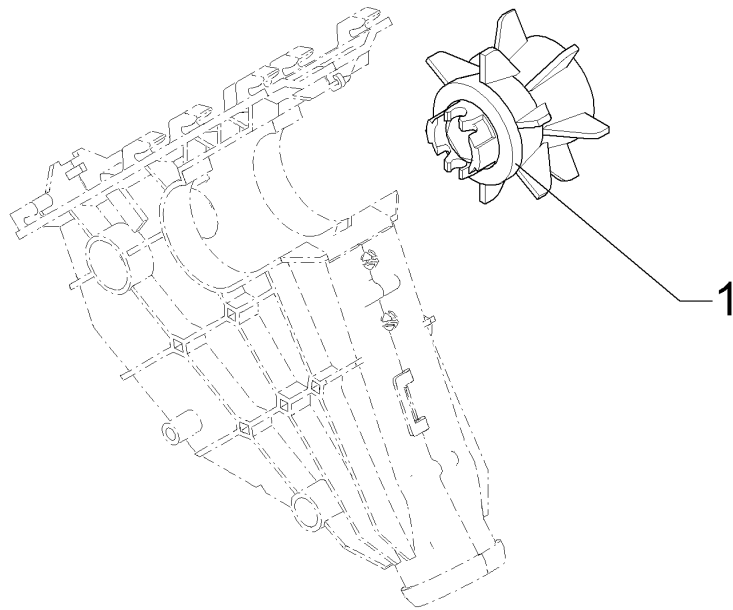
Pos.	Art.Nr.	Stck.	Artikeltext / Description		Abmessung
1	481 8480	1	Säradkralle	Seed claw	Sahpir Mono-Plus SW15
2	481 8545	1	Särad	Seed wheel	



09.20

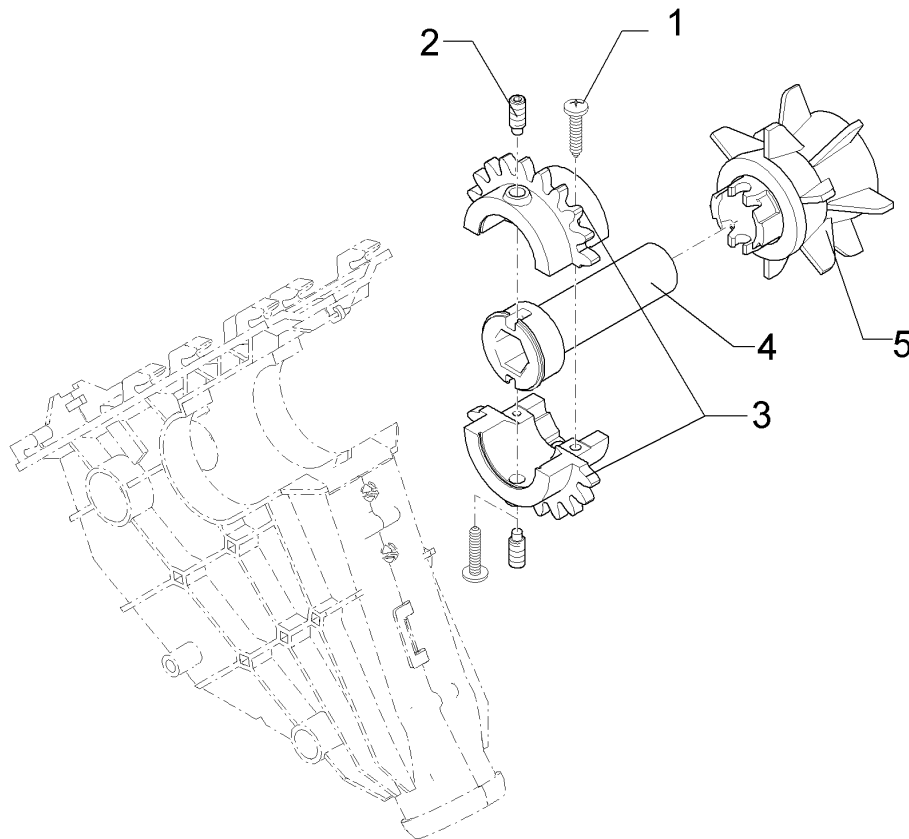
Pos.	Art.Nr.	Stck.	Artikeltext / Description		Abmessung
1	301 0061	2	Blechschaube	Self-tapping screw	KA 40x16 PT WN 1412 Zn
2	301 0115	2	Gewindestift	Threaded pin	M6x10 Zn DIN915
3	455 2705	2	Zahnradhälfte	Gear wheel half	Z20/10 b=35,5
4	481 8514	1	Nabe	Hub	D20 SW15x79
5	481 8537	1	Särad	Seed wheel	Mono-Plus D20
6	481 8480	1	Säradkralle	Seed claw	Saphir

Särad/Seed wheel	14
Saphir 9	681 8551



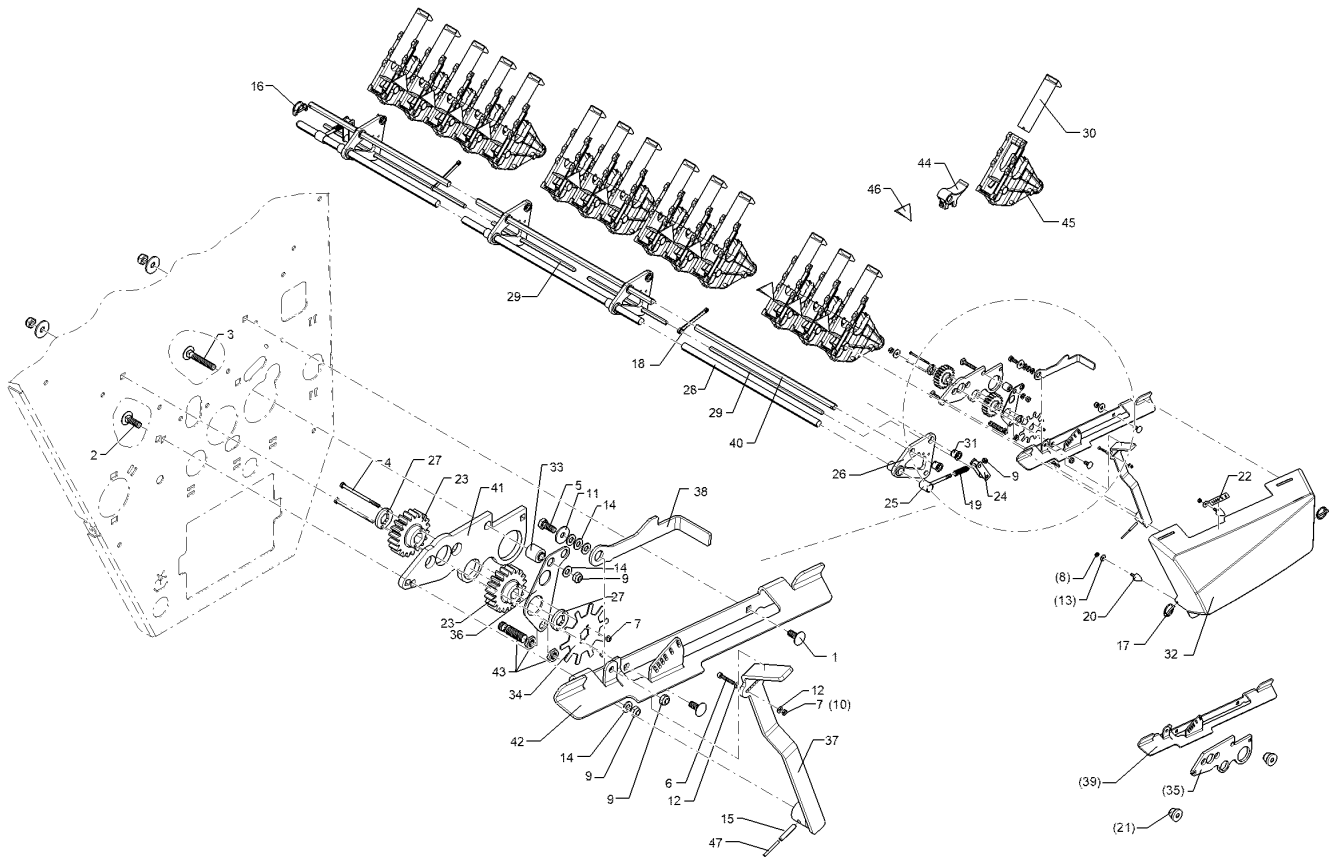
09.20

Pos.	Art.Nr.	Stck.	Artikeltext / Description		Abmessung
1	481 8544	1	Särad	Seed wheel	Mega-Plus SW15



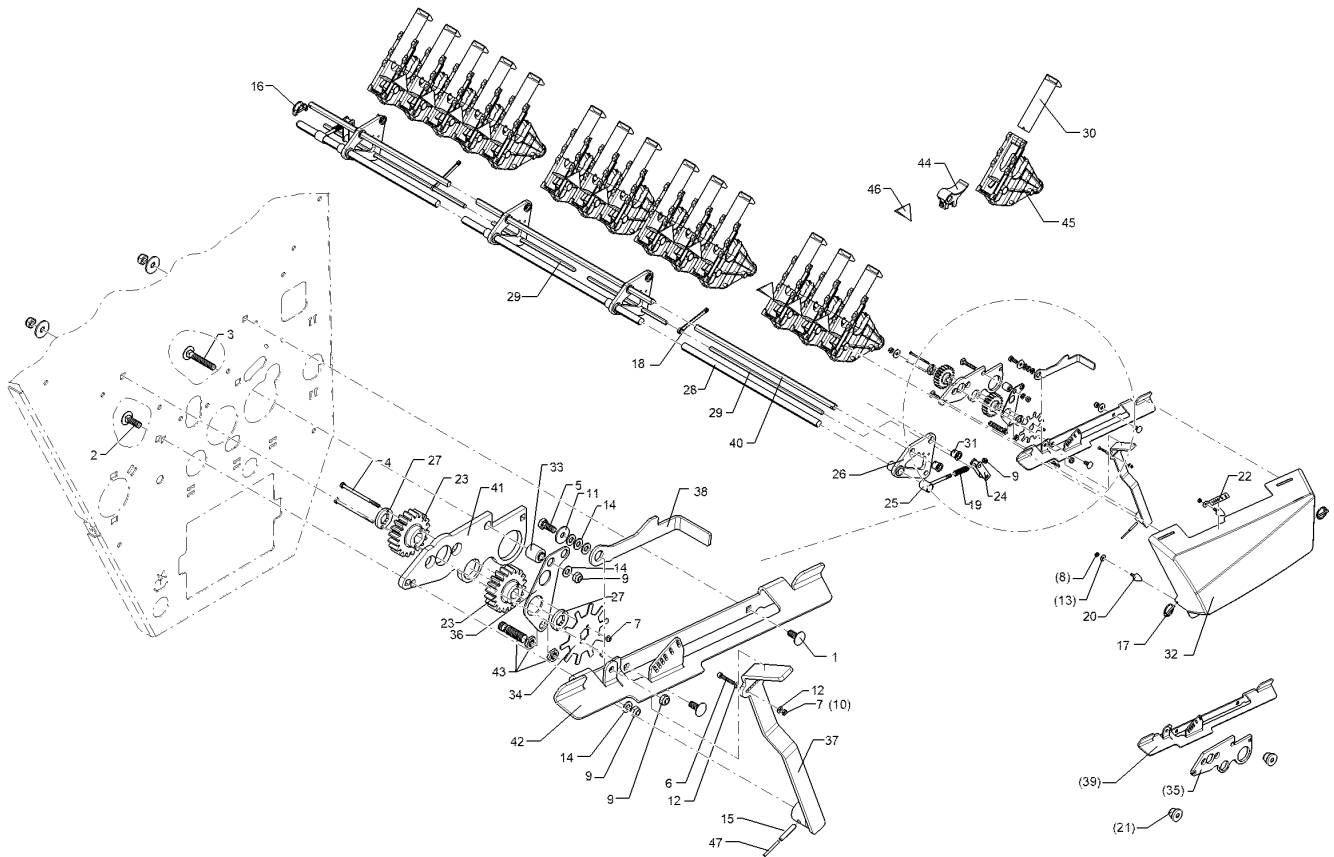
09.20

Pos.	Art.Nr.	Stck.	Artikeltext / Description		Abmessung
1	301 0061	2	Blechschaube	Self-tapping screw	KA 40x16 PT WN 1412 Zn
2	301 0115	2	Gewindestift	Threaded pin	M6x10 Zn DIN915
3	455 2705	2	Zahnradhälfte	Gear wheel half	Z20/10 b=35,5
4	481 8514	1	Nabe	Hub	D20 SW15x79
5	481 8543	1	Särad	Seed wheel	Mega-Plus D20



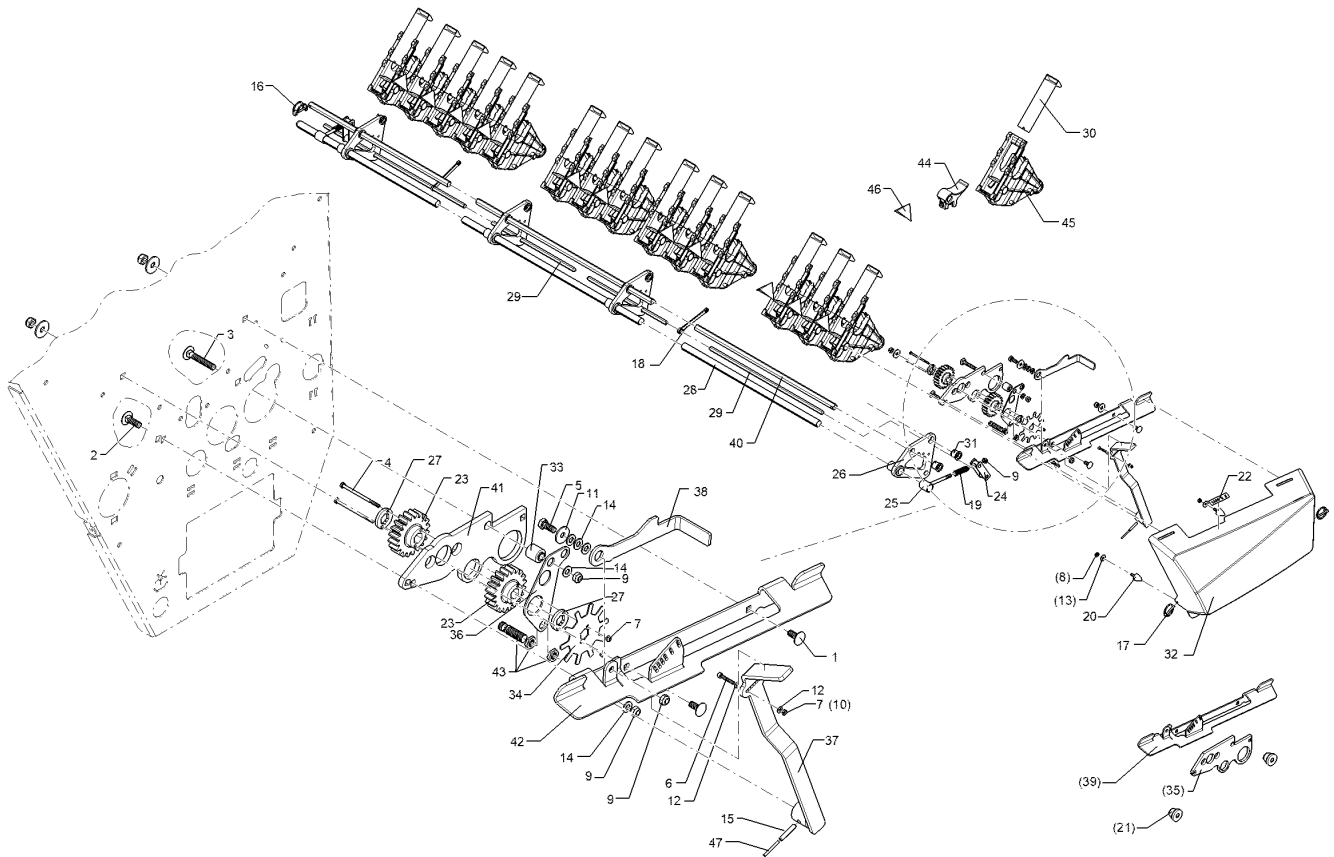
09.20

Pos.	Art.Nr.	Stck.	Artikeltext / Description		Abmessung
1	301 1123	2	Flachrundschraube	Saucer-head screw	M8x20-4.6 DIN603 BK30
2	301 1125	1	Flachrundschraube	Saucer-head screw	M8x25-8.8 DIN603 BK45
3	301 1136	1	Flachrundschraube	Saucer-head screw	M8x50-8.8 DIN603 BK45
4	301 2987	2	Sechskantschraube	Hexagon bolt	M4x70-8.8 DIN931 BK30
5	301 6750	1	Sechskantschraube	Hexagon bolt	M8x20-8.8 DIN933 BK30
6	301 6064	1	Zylinderschraube	Allen screw	M4x25-8.8 DIN912 BK30
7	303 0928	3	Sicherungsmutter	Selflocking nut	NM4-8 Zn DIN985
8	303 0931	2	Sicherungsmutter	Selflocking nut	NM6-8 Zn DIN985
9	303 0932	7	Sicherungsmutter	Selflocking nut	NM8-8 Zn DIN985
10	30310020	1	Sechskantmutter	Hexagon nut	M4 DIN934-A2
11	305 6124	3	Scheibe	Washer	8,4/25x2 DIN9021-St Zn
12	305 8567	2	Scheibe	Washer	4,3 DIN125 Zn
13	305 8572	2	Scheibe	Washer	6,4 DIN9021 Zn
14	305 8694	5	Scheibe	Washer	A8,4 DIN125-St Zn
15	309 6050	1	Spannhülse	Expansion bush	6x30-DIN1481 Zn
16	311 9308	1	Rohrklappstecker	Securing pin	RK 60 6,0x32 Zn
17	311 9567	2	Klappstift	Securing pin	4,5x32 Zn DIN11023
18	321 9780	2	Doppelringschlüssel gerade	Double head box wrench	8/10 DIN837
19	329 8231	2	Druckfeder	Compression spring	1,7x12,7x60 Zn



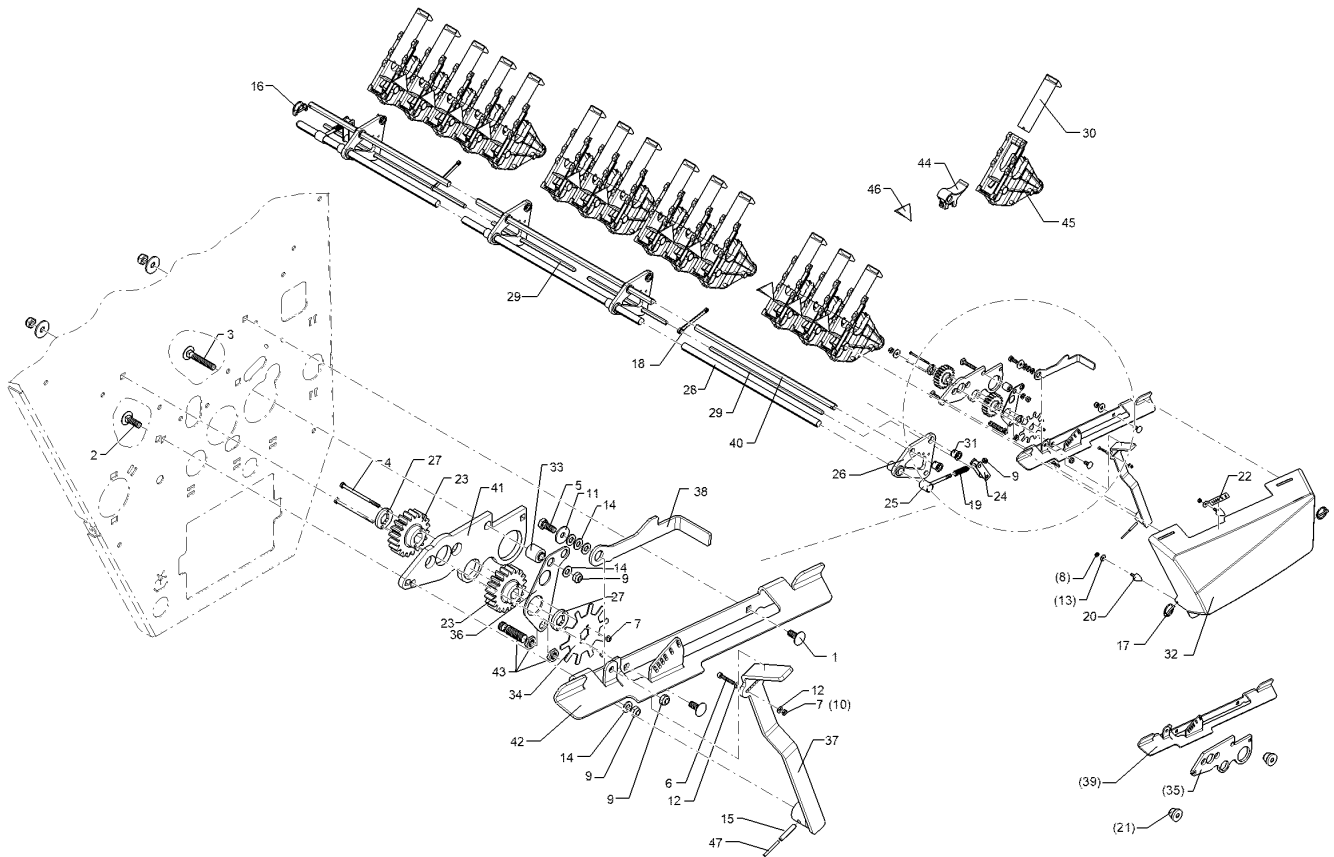
09.20

Pos.	Art.Nr.	Stck.	Artikeltext / Description		Abmessung
20	32910116	2	Gummipuffer	Rubber buffer	D20x24xM6
21	373 4082	2	Gummitülle	Rubber bushing	29mm
22	390 6126	1	Aufkleber	Label	Bodenklappe
23	455 2708	2	Zahnrad	Gear wheel	Z20 SW15
24	481 1140	2	Hebel	Lever	Saphir
25	481 1141	2	Halter	Holder	30x110
26	481 1596	6	Lagerblech	Bearing plate	t=10 D25/20x40
27	481 1598	2	Sechskantscheibe	Hexagon washer	4xD30
28	481 4073	1	Bodenkeilwelle	Splined shaft	D20x2720 V2A Saphir 7/300
29	481 4074	2	Sechskantwelle	Hexagon shaft	SW10x1290 Saphir 7/300
30	481 8523	24	Schieber	Slide	25/4x45x165
31	481 8551	12	Buchse	Bush	Da20 SW15
32	48110044	1	Abdeckhaube	Cover hood	Saphir 9 LI
33	48110056	1	Hülse	Bushing	D20x23
34	48110057	1	Blech	Plate	1,5x15,6xD92
35	48110058	1	Lagerplatte	Bearing plate	8x108x232
36	48110059	1	Lagerplatte	Bearing plate	2,5x88x120
37	48110060	1	Hebel	Lever	Saphir 9
38	48110061	1	Riegel	Locking bar	4x37x231 GEB LI
39	48110062	1	Blech	Plate	4x100x520 6xGEB
40	48110063	1	Säwelle	Seeding shaft	SW15x2705
41	48110135	1	Lagerplatte	Bearing plate	8x108,8x242



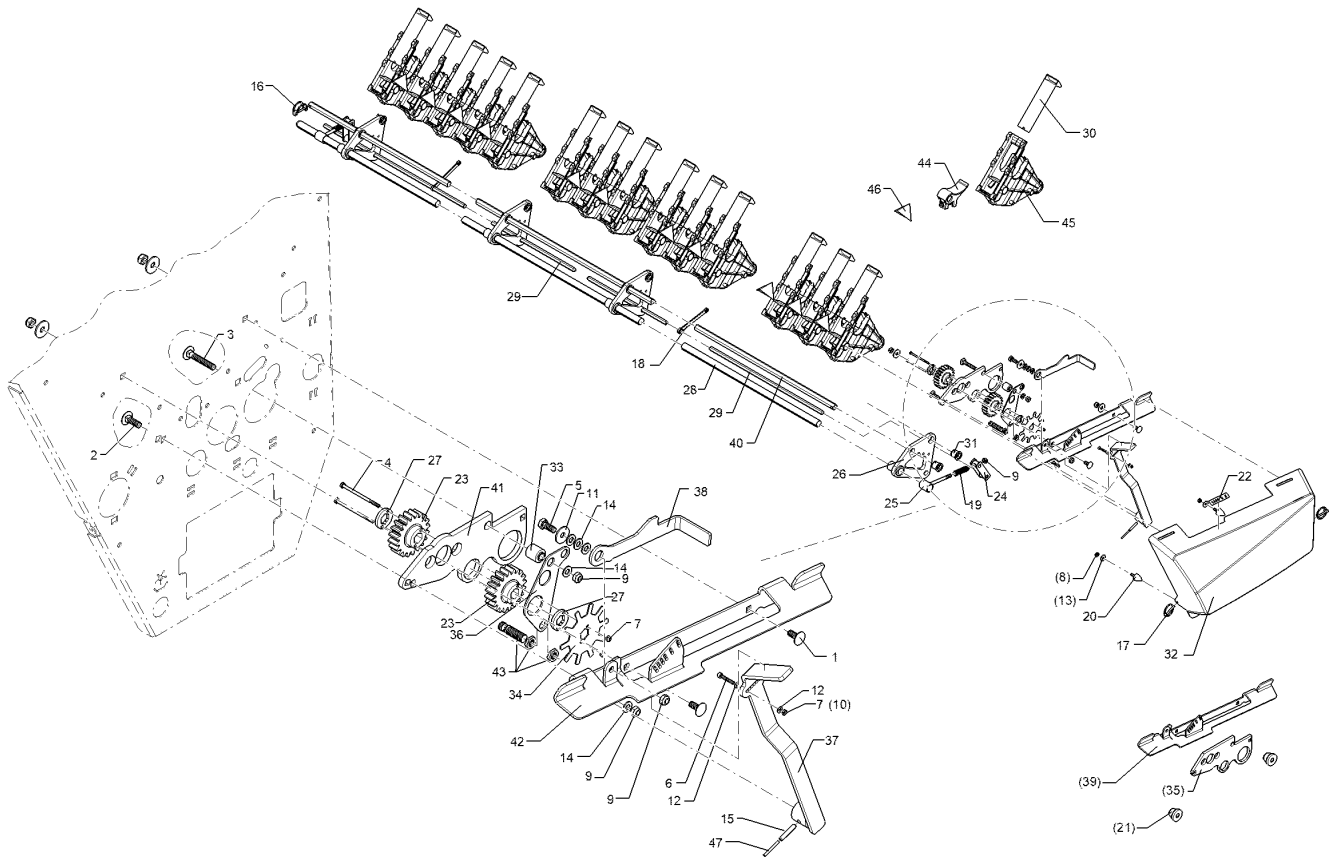
09.20

Pos.	Art.Nr.	Stck.	Artikeltext / Description	Abmessung	
42	48110136	1	Blech	Plate	4x116x520 6xGEB LI
43	573 4375	1	Sensor	Sensor	M12x1,5x45, 3P, PNP, IFS204
44	581 8524	24	Bodenklappe	Bottom flap	33,5x85
45	581 8535	24	Sägehäuse m.Entl.Klappe+Sichr.	Seed housing, cpl.	45 GRD Saphir 7
46	581 8536	22	Ablaufkeil	Wedge	Saphir 7
47	309 6007	1	Spannhülse	Expansion bush	3,5x30-DIN1481 Zn



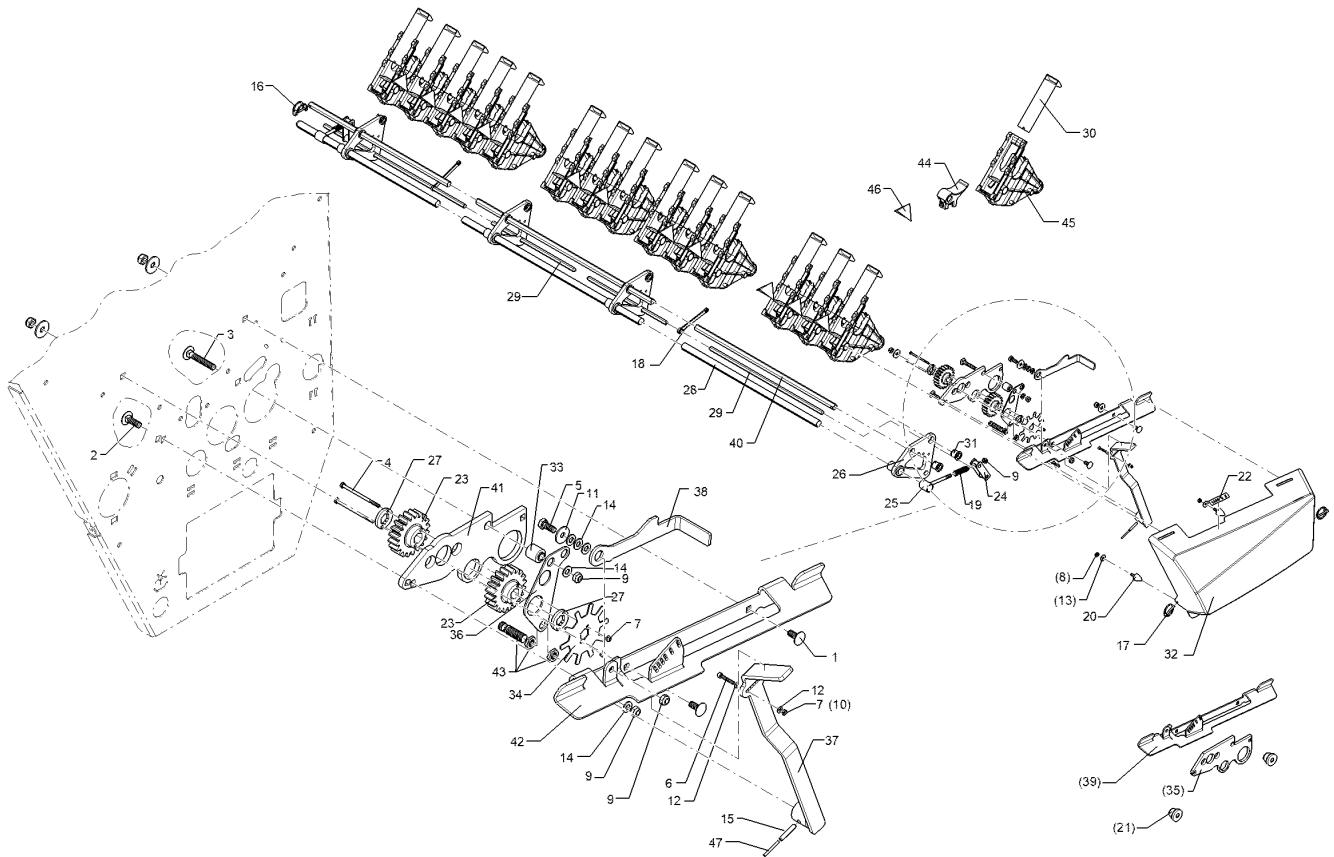
09.20

Pos.	Art.Nr.	Stck.	Artikeltext / Description		Abmessung
1	301 1123	2	Flachrundschraube	Saucer-head screw	M8x20-4.6 DIN603 BK30
2	301 1125	1	Flachrundschraube	Saucer-head screw	M8x25-8.8 DIN603 BK45
3	301 1136	1	Flachrundschraube	Saucer-head screw	M8x50-8.8 DIN603 BK45
4	301 2987	2	Sechskantschraube	Hexagon bolt	M4x70-8.8 DIN931 BK30
5	301 6750	1	Sechskantschraube	Hexagon bolt	M8x20-8.8 DIN933 BK30
6	301 6064	1	Zylinderschraube	Allen screw	M4x25-8.8 DIN912 BK30
7	303 0928	3	Sicherungsmutter	Selflocking nut	NM4-8 Zn DIN985
8	303 0931	2	Sicherungsmutter	Selflocking nut	NM6-8 Zn DIN985
9	303 0932	7	Sicherungsmutter	Selflocking nut	NM8-8 Zn DIN985
10	30310020	1	Sechskantmutter	Hexagon nut	M4 DIN934-A2
11	305 6124	3	Scheibe	Washer	8,4/25x2 DIN9021-St Zn
12	305 8567	2	Scheibe	Washer	4,3 DIN125 Zn
13	305 8572	2	Scheibe	Washer	6,4 DIN9021 Zn
14	305 8694	5	Scheibe	Washer	A8,4 DIN125-St Zn
15	309 6050	1	Spannhülse	Expansion bush	6x30-DIN1481 Zn
16	311 9308	1	Rohrklappstecker	Securing pin	RK 60 6,0x32 Zn
17	311 9567	2	Klappstift	Securing pin	4,5x32 Zn DIN11023
18	321 9780	2	Doppelringschlüssel gerade	Double head box wrench	8/10 DIN837
19	329 8231	2	Druckfeder	Compression spring	1,7x12,7x60 Zn



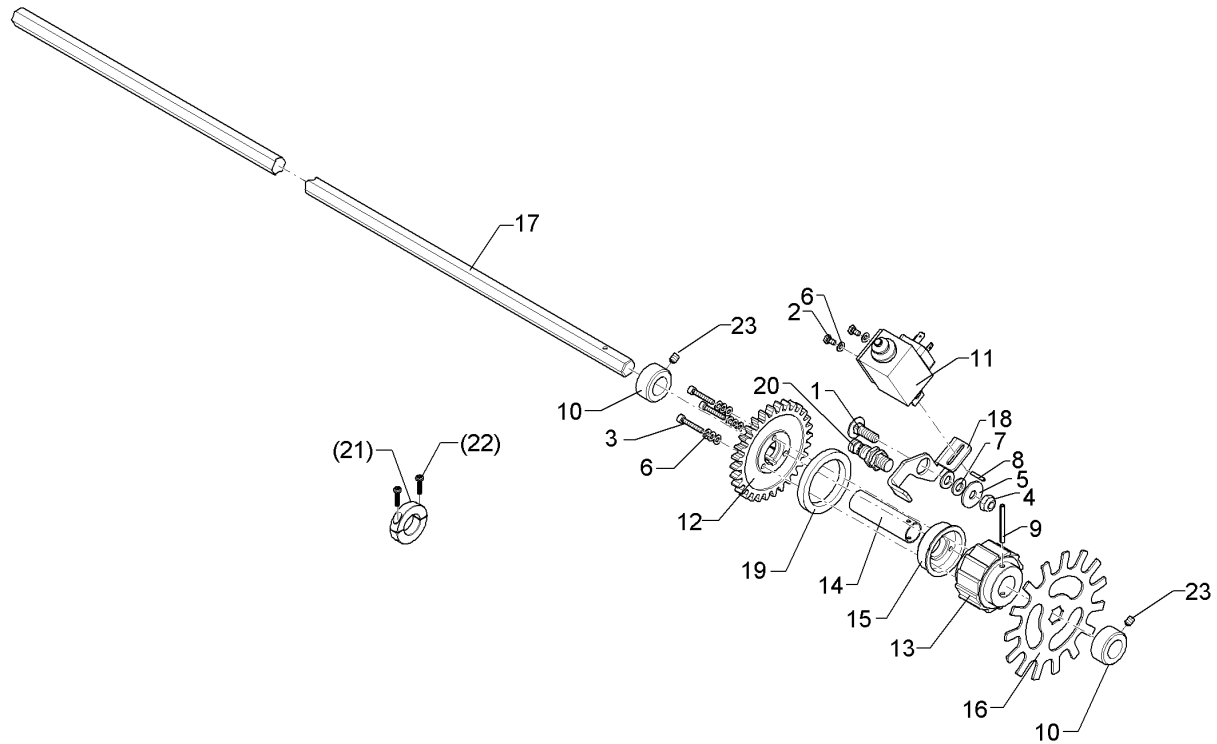
09.20

Pos.	Art.Nr.	Stck.	Artikeltext / Description		Abmessung
20	32910116	2	Gummipuffer	Rubber buffer	D20x24xM6
21	373 4082	2	Gummitülle	Rubber bushing	29mm
22	390 6126	1	Aufkleber	Label	Bodenklappe
23	455 2708	2	Zahnrad	Gear wheel	Z20 SW15
24	481 1140	2	Hebel	Lever	Saphir
25	481 1141	2	Halter	Holder	30x110
26	481 1596	6	Lagerblech	Bearing plate	t=10 D25/20x40
27	481 1598	2	Sechskantscheibe	Hexagon washer	4xD30
28	481 4073	1	Bodenkeilwelle	Splined shaft	D20x2720 V2A Saphir 7/300
29	481 4074	2	Sechskantwelle	Hexagon shaft	SW10x1290 Saphir 7/300
30	481 8523	20	Schieber	Slide	25/4x45x165
31	481 8551	12	Buchse	Bush	Da20 SW15
32	48110044	1	Abdeckhaube	Cover hood	Saphir 9 LI
33	48110056	1	Hülse	Bushing	D20x23
34	48110057	1	Blech	Plate	1,5x15,6xD92
35	48110058	1	Lagerplatte	Bearing plate	8x108x232
36	48110059	1	Lagerplatte	Bearing plate	2,5x88x120
37	48110060	1	Hebel	Lever	Saphir 9
38	48110061	1	Riegel	Locking bar	4x37x231 GEB LI
39	48110062	1	Blech	Plate	4x100x520 6xGEB
40	48110063	1	Säwelle	Seeding shaft	SW15x2705
41	48110135	1	Lagerplatte	Bearing plate	8x108,8x242



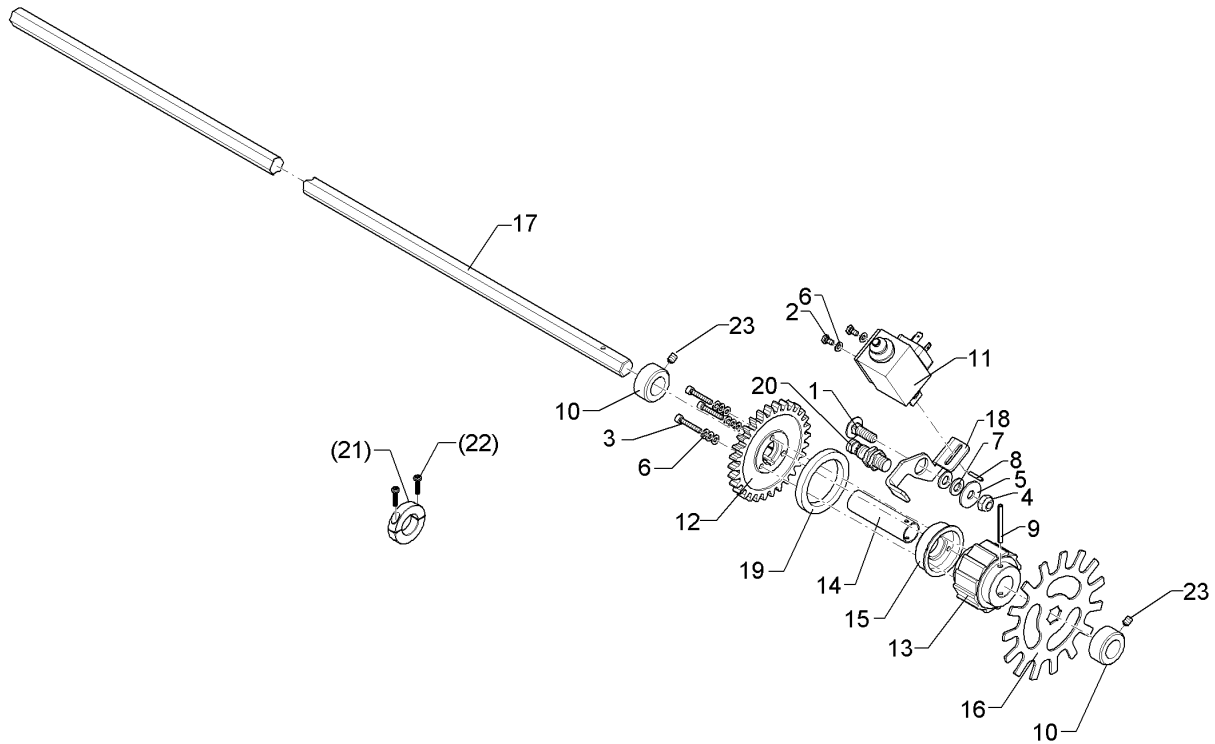
09.20

Pos.	Art.Nr.	Stck.	Artikeltext / Description	Abmessung	
42	48110136	1	Blech	Plate	4x116x520 6xGEB LI
43	573 4375	1	Sensor	Sensor	M12x1,5x45, 3P, PNP, IFS204
44	581 8524	20	Bodenklappe	Bottom flap	33,5x85
45	581 8535	20	Sägehäuse m.Entl.Klappe+Sichr.	Seed housing, cpl.	45 GRD Saphir 7
46	581 8536	14	Ablaufkeil	Wedge	Saphir 7
47	309 6007	1	Spannhülse	Expansion bush	3,5x30-DIN1481 Zn



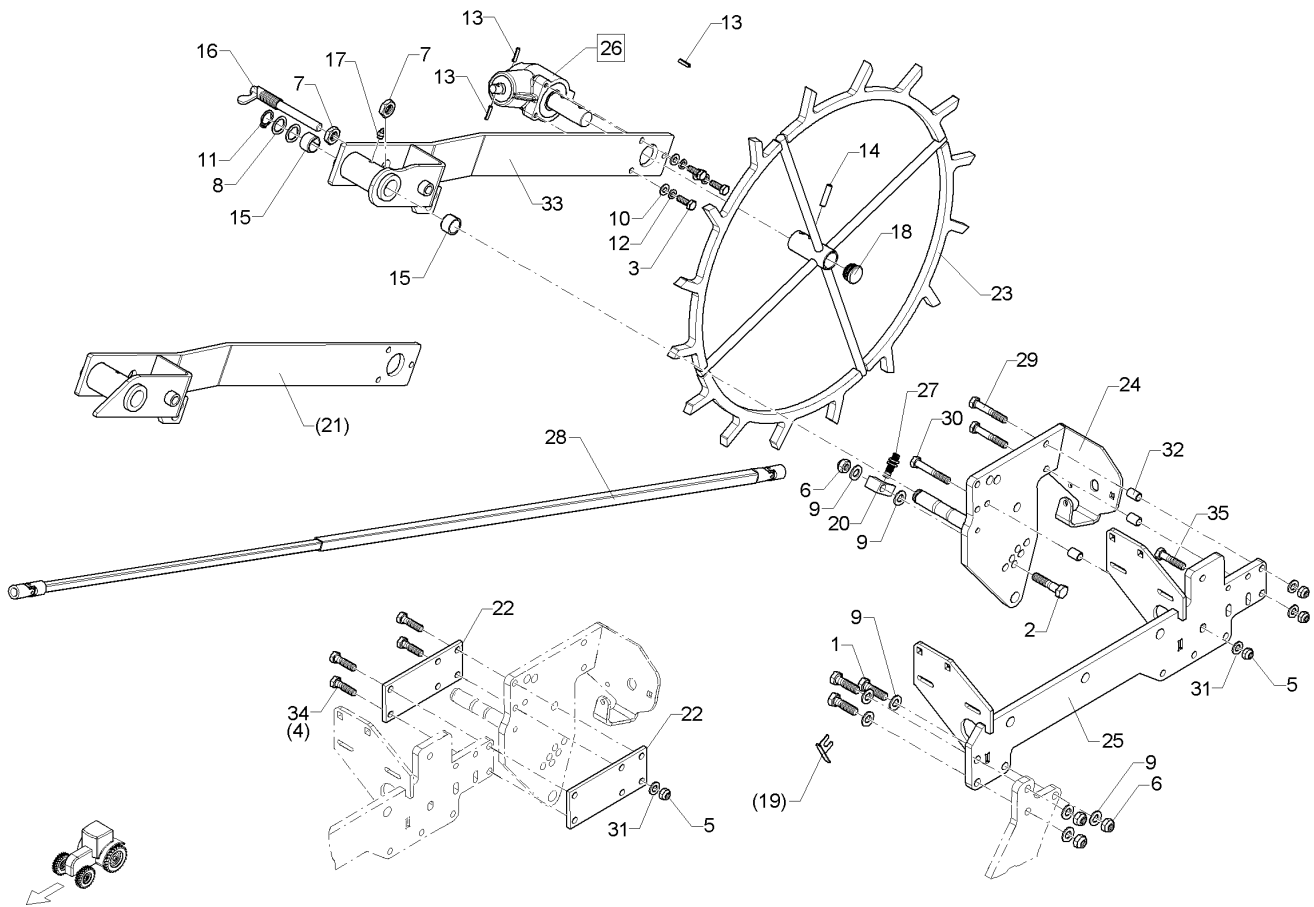
09.20

Pos.	Art.Nr.	Stck.	Artikeltext / Description		Abmessung
1	301 1125	1	Flachrundschraube	Saucer-head screw	M8x25-8.8 DIN603
2	301 2981	2	Sechskantschraube	Hexagon bolt	BK45 M4x8-8.8 DIN933
3	301 6064	3	Zylinderschraube	Allen screw	BK30 M4x25-8.8 DIN912
4	303 0932	1	Sicherungsmutter	Selflocking nut	BK30 NM8-8 Zn DIN985
5	305 6124	1	Scheibe	Washer	8,4/25x2 DIN9021-St Zn
6	305 8567	11	Scheibe	Washer	4,3 DIN125 Zn
7	305 8694	2	Scheibe	Washer	A8,4 DIN125-St Zn
8	309 6003	1	Spannhülse	Expansion bush	3x16-DIN1481 Zn
9	309 6020	1	Spannhülse	Expansion bush	4x40-DIN1481 Zn
10	31910059	2	Stelling	Adjusting ring	D18xD32x14 Zn
11	373 4800	1	Einfachhubmagnet	Single lifting magnet	GC8 036 A52/126
12	455 2702	1	Zahnrad	Gear wheel	Z30 M-3 D20,1
13	455 3182	1	Federbandkupplung	Spring friction clutch	Saphir
14	481 1597	1	Reduzierhülse	Reducing bush	D20/17,3x70 Zn
15	481 8552	1	Adapter Federbandkupplung	Adapter spring friction clutch	D49/44,9/20x17,5
16	48110079	1	Blech	Plate	2xD126
17	48110080	1	Vorgelegewelle	Intermediate shaft	SW15x2675
18	48110081	1	Riegel	Locking bar	2,5x51x97 2xGEB
19	48110117	1	Hülse	Bushing	7,5xD40xD60
20	573 4375	1	Sensor	Sensor	M12x1,5x45, 3P, PNP, IFS204



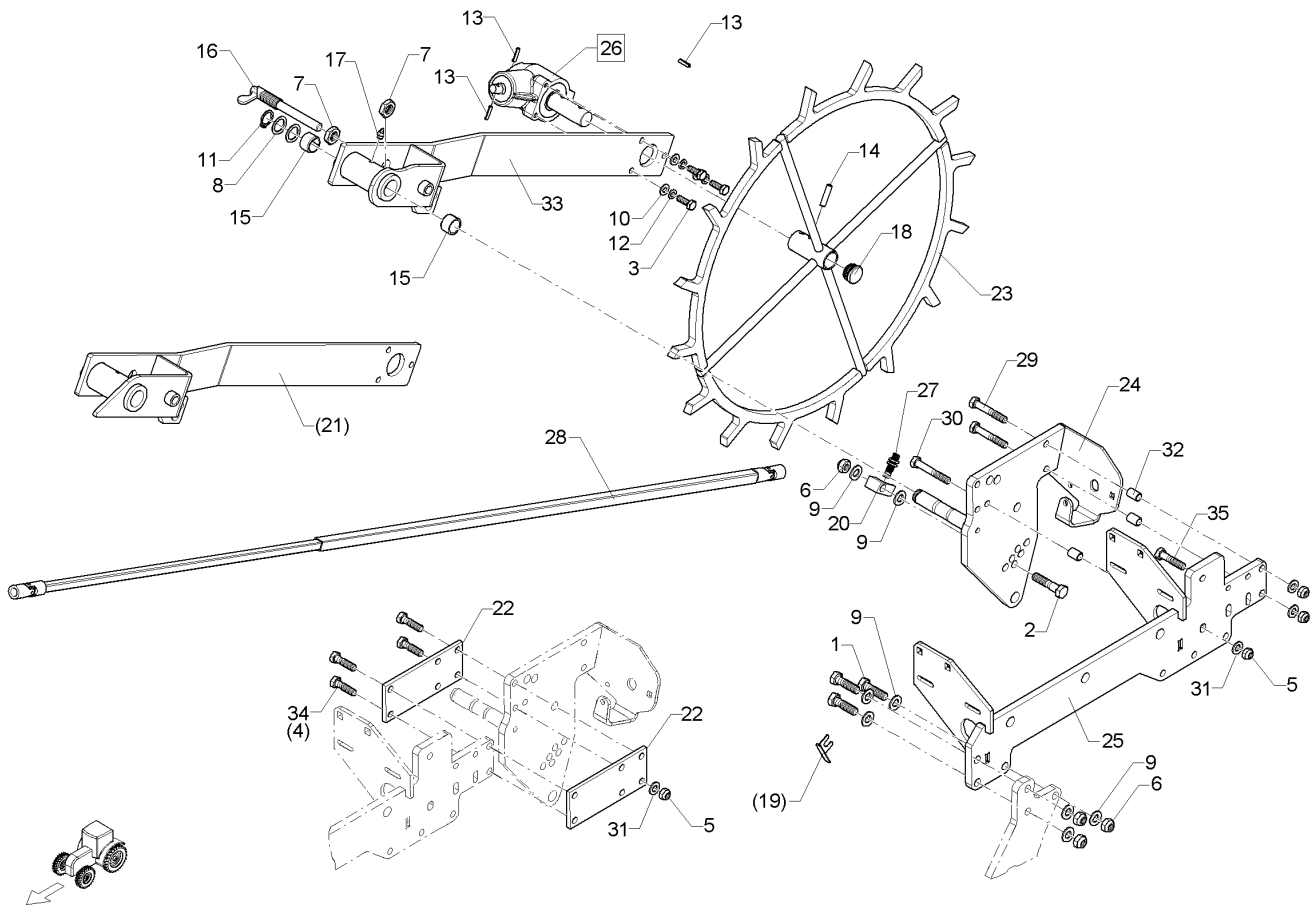
09.20

Pos.	Art.Nr.	Stck.	Artikeltext / Description	Abmessung	
21	301 0050	2	Blechschaube	Self-tapping screw	B3,5x13 DIN7981 Zn
22	481 8420	1	Klemmring	Clamping ring	D38x9
23	301 0125	2	Gewindestift	Threaded pin	M6x8-DIN916-10.9 Zn



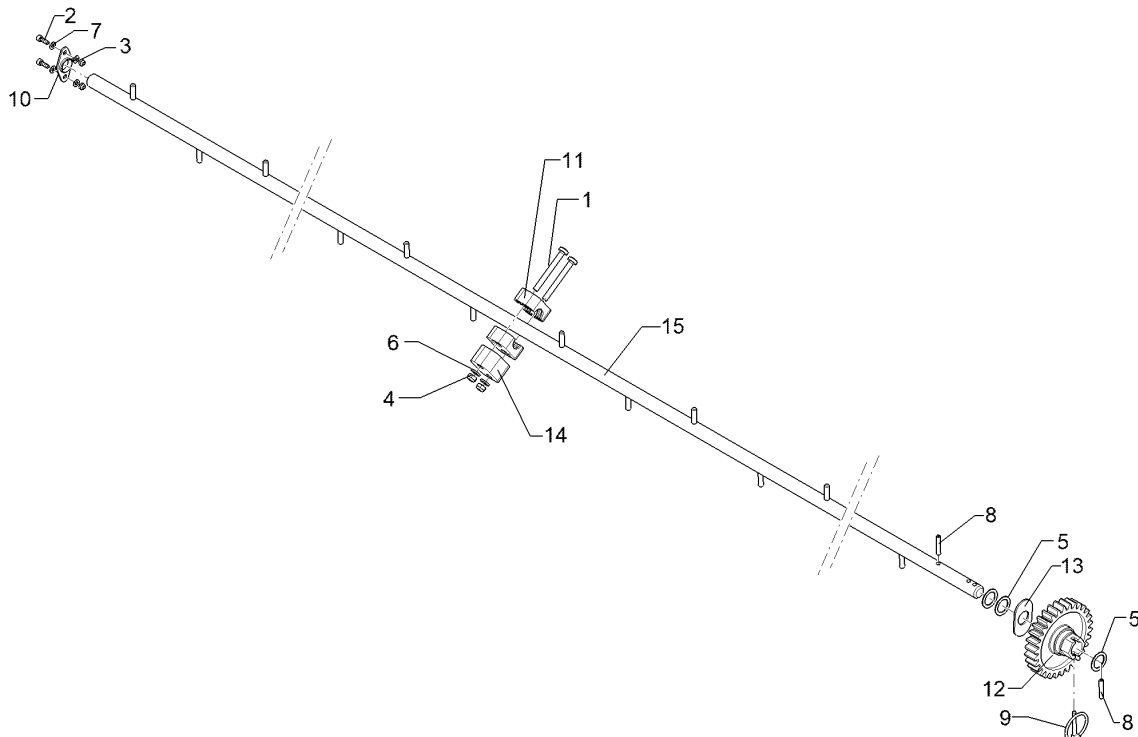
09.20

Pos.	Art.Nr.	Stck.	Artikeltext / Description		Abmessung
1	301 3580	3	Sechskantschraube	Hexagon bolt	M14x50-8.8 DIN931 BK30
2	301 3590	1	Sechskantschraube	Hexagon bolt	M14x65-8.8 DIN931 BK30
3	301 5004	3	Sechskantschraube	Hexagon bolt	M10x30-8.8 DIN933 BK30
4	301 5449	4	Sechskantschraube	Hexagon bolt	M12x45-8.8 DIN931 BK30
5	303 0934	4	Sicherungsmutter	Selflocking nut	NM12-8 Zn DIN985
6	303 0941	4	Sicherungsmutter	Selflocking nut	NM14-8 Zn DIN985
7	303 0965	2	Sechskantmutter	Hexagon nut	M20x1,5 DIN936-17H Zn
8	305 2230	2	Stützscheibe	Supporting washer	S 25x35x2,0 DIN988 Zn
9	305 6139	8	Scheibe	Washer	28x15x2,5 Zn DIN125
10	305 8696	3	Scheibe	Washer	A10,5 DIN125-St Zn
11	305 8861	1	Sicherungsring	Retaining ring	25x2 DIN471 BK45oS
12	305 9900	3	Federring	Spring ring	10 DIN127 Zn
13	309 6048	3	Spannhülse	Expansion bush	6x26-DIN1481 Zn
14	309 6165	1	Spannhülse	Expansion bush	10x40-DIN1481 Zn
15	317 3413	2	Einspannbuchse	Tension bush	EG25/32x20 DIN 1498
16	321 2602	1	Federringel	Locking bar	D15 Hub14 L=103/145 Zn
17	323 6348	1	Schmiernippel	Grease nipple	H 1, M 10 x 1,0, v.F. mit vers



09.20

Pos.	Art.Nr.	Stck.	Artikeltext / Description		Abmessung
18	323 8073	1	Stopfen	Plug	GPN 320 GL34
19	47010225	1	Blech	Plate	2x44x55
20	473 8095	1	Sensorschlag	Sensor stop	20x30x45
21	481 1194	1	Schwinge Zugfeder	Rocker arm	Saphir
22	481 1607	2	Verlängerung	Extension	80x8x195 6xD12,2
23	481 4744	1	Stelzrad	Spike wheel	Di=620 Z-16 D30 2xD10 Saphir 7
24	48110031	1	Halter	Holder	Saphir 9
25	48110086	1	Träger	Carrier	Saphir
26	555 9313	1	Winkelgetriebe	Angular gear box	Saphir 7 D30x85 2xD10
27	573 4375	1	Sensor	Sensor	M12x1,5x45, 3P, PNP, IFS204
28	58110005	1	Gelenkwelle	Cardan shaft	D16-1215 Saphir
29	301 3422	2	Sechskantschraube	Hexagon bolt	M12x75-8.8 Zn DIN931-A
30	301 3432	1	Sechskantschraube	Hexagon bolt	M12x80-8.8 DIN931 BK30
31	305 8580	4	Scheibe	Washer	13/24x2,5 St-Zn DIN125
32	31710203	3	Buchse	Bush	D12,25/16,25x22,7 Zn
33	48110170	1	Schwinge Zugfeder	Rocker arm	Saphir 9
34	301 3380	4	Sechskantschraube	Hexagon bolt	M12x50-8.8 DIN931 BK30
35	301 3385	1	Sechskantschraube	Hexagon bolt	M12x55-8.8 DIN931 BK30



09.20

Pos.	Art.Nr.	Stck.	Artikeltext / Description		Abmessung
1	301 0308	2	Linsenschraube	Oval head screw	M6x55-4,6 Zn DIN7985
2	301 6062	2	Zylinderschraube	Allen screw	M4x12-8.8 DIN912 BK30
3	303 0928	2	Sicherungsmutter	Selflocking nut	NM4-8 Zn DIN985
4	303 0931	2	Sicherungsmutter	Selflocking nut	NM6-8 Zn DIN985
5	305 6148	6	Passscheibe	Adjusting washer	17x24x1,0 DIN988
6	305 8571	2	Scheibe	Washer	6,4 DIN125-A Zn
7	30510075	4	Scheibe	Washer	4,3 DIN125 A2
8	309 6035	2	Spannhülse	Expansion bush	5x26-DIN1481 Zn
9	311 9567	1	Klappstift	Securing pin	4,5x32 Zn DIN11023
10	31910058	1	Gleitlager	Slide bearing	IGUS GFL 16
11	375 9962	2	Schellenkörper	Clamp	1/2x218 PP
12	45510120	1	Zahnrad	Gear wheel	16x47x96
13	481 1601	1	Scheibe	Washer	d17,5/28x48 t=2 Zn
14	481 4075	1	Distanzstück	Spacer	30x22,5x42 2xD8,5 Saphir 7
15	48110115	1	Rührwelle	Agitator shaft	Saphir