



Ersatzteilliste

Parts list

Feldspritzen

Field Sprayers

Sirius 10 > F04873

Art.Nr. 17512298

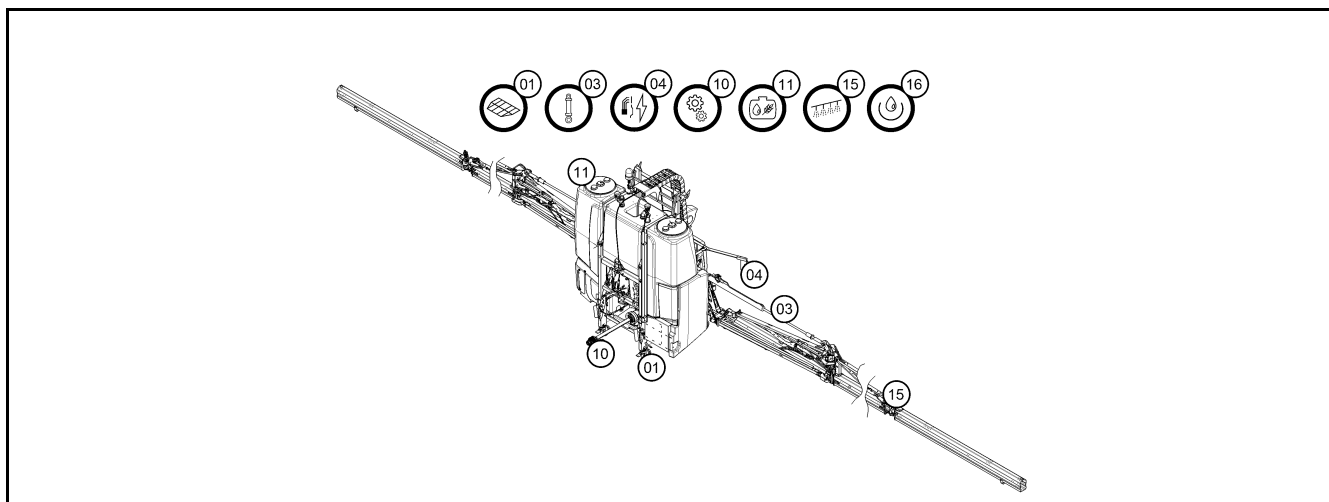
10.20

LEMKEN GmbH & Co. KG

Weseler Straße 5, D-46519 Alpen / Postfach 11 60, D-46515 Alpen

Telefon (0 28 02) 81-0, Telefax (0 28 02) 81-220

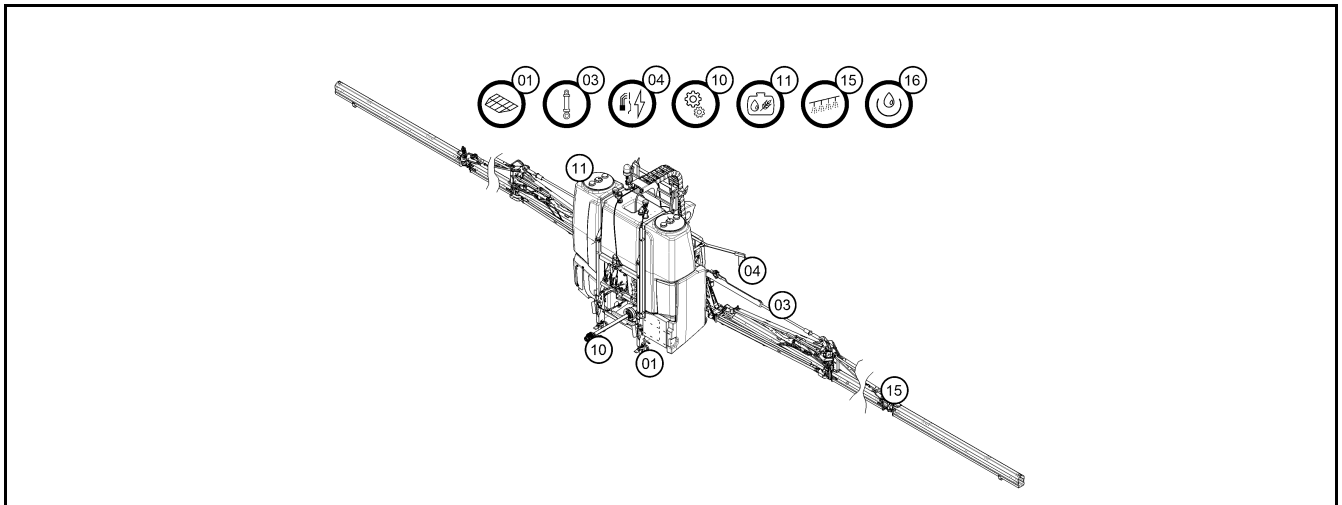
eMail: lemken@lemken.com, Internet: <http://www.lemken.com>



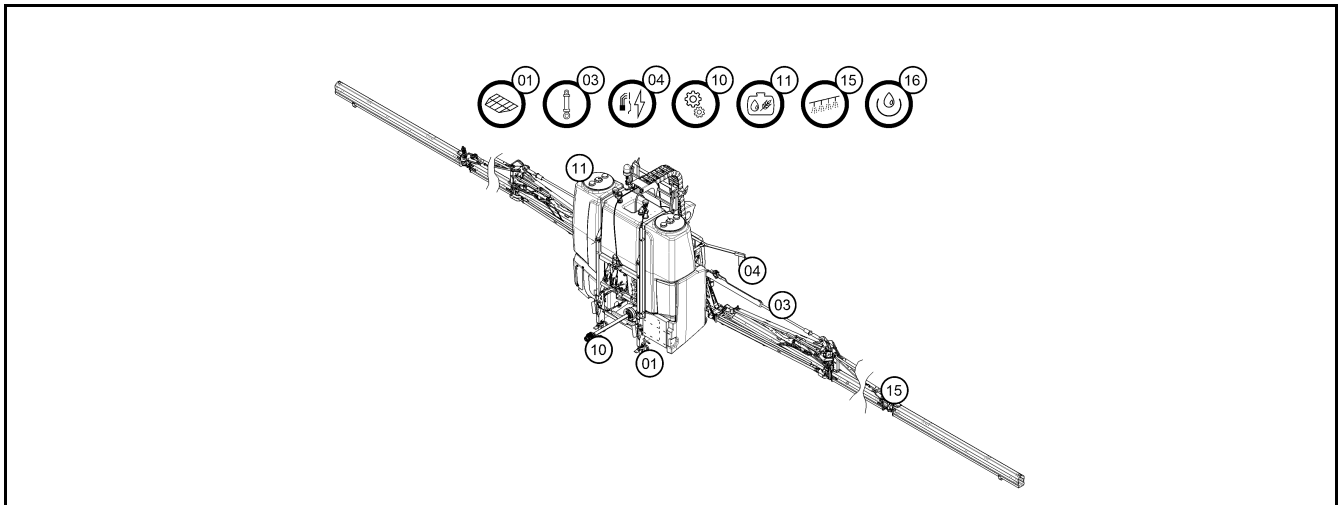
Pos.	Art.Nr.	Artikeltext / Description	Abmessung	
1	59010046	Aufkleber	Label	Sirius 10/900
1	59010047	Aufkleber	Label	Sirius 10/1300
1	59010048	Aufkleber	Label	Sirius 10/1600
1	59010049	Aufkleber	Label	Sirius 10/1900
1	69110006	Grundrahmen	Basic frame	Sirius 1600/1900 RA
1	69110007	Grundrahmen	Basic frame	Sirius 900/1300 RA
1	69110008	Quick-Connect	Quick-Connect	KAT 3
1	69110010	Quick-Connect	Quick-Connect	KAT 2
1	69110011	Unterbodenschutz	Underbody protection	Sirius
1	69110013	Transportaufnahme	Holder	Sirius
1	69110015	Staukasten	Box	Sirius
1	69110020	Armaturenhalter	Fitting holder	Sirius 8/10
1	69110088	Grundrahmen	Basic frame	Sirius 900/1300 HE
1	69110089	Grundrahmen	Basic frame	Sirius 1600/1900 HE
1	69110116	Montagesatz	Mounting set	KAT II
1	69110117	Montagesatz	Mounting set	KAT III
1	69110343	Grundrahmen	Basic frame	Sirius 900/1300 RA
1	69110344	Grundrahmen	Basic frame	Sirius 1600/1900 RA
1	69110345	Grundrahmen	Basic frame	Sirius 900/1300 HE
1	69110346	Grundrahmen	Basic frame	Sirius 1600/1900 HE
2	313 7911	Oberlenkerbolzen kpl.	Top link pin, cpl.	KAT2G D25,4/31,7x158
2	313 7921	Oberlenkerbolzen kpl.	Top link pin, cpl.	KAT3G D31,7/25,4x158
2	31310012	Steckbolzen	Socket pin	kpl. D12x189
2	59110256	Federsatz	Spring set	Norac
2	59110257	Federsatz	Spring set	Standard
2	59110258	Dämpfersatz	Shock absorber set	Gerep
3	575 2217	Sitzventil	Seat valve	WS22GNZ5/2 12V DC M100+Galma1
3	575 2310	Plunger-Zylinder	Plunger-ram	25-250-365 2xD16,25
3	575 2312	Plunger-Zylinder	Plunger-ram	40-210-378 2xD20,25
3	575 2323	Hydraulikzylinder	Hydraulic ram	DZ063/30x0145-0415 D25 D25
3	575 2337	Hydraulikzylinder	Hydraulic ram	ED30-80 D16/170
3	575 2573	Hydraulikzylinder	Hydraulic ram	ED050/--x750-952 D20,5 D8,5
3	57510052	Hydraulikzylinder	Hydraulic ram	ED040/--x750-952 D20,5 D8,5
3	57510101	Hydraulikzylinder	Hydraulic ram	DZ070/30x1055-1640 D35 D35
3	57510104	Hydraulikzylinder	Hydraulic ram	DZ35/20x285x544 2xD20

INHALTSVERZEICHNIS / CONTENTS

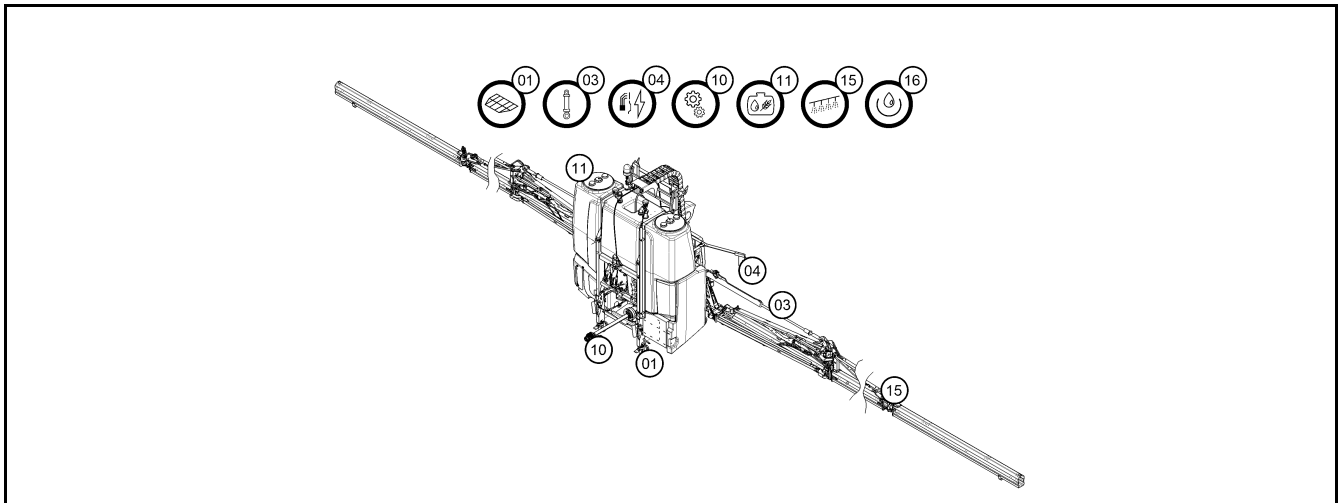
Sirius 10 > F04873



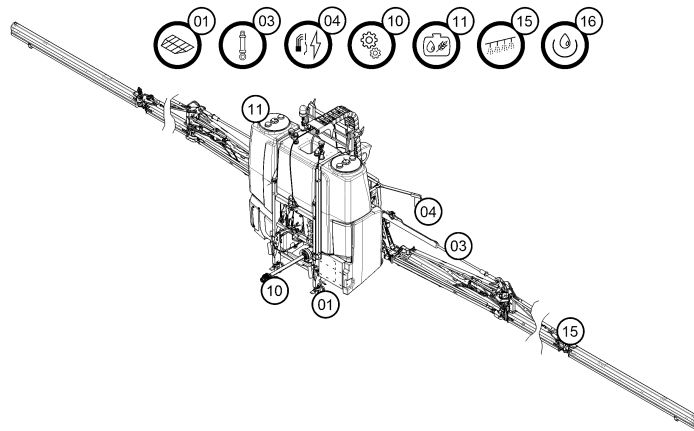
Pos.	Art.Nr.	Artikeltext / Description	Abmessung	
3	57510106	Hydraulikzylinder	Hydraulic ram	DZ50/25x285x277
3	57510134	Steuerblock	Control valve	4/3-Wege 40 l/min prop. L8S
3	57510156	Hydraulikzylinder	Hydraulic ram	DZ070/30x1055-1640 D35 D35
3	57510157	Hydraulikzylinder	Hydraulic ram	DZ050/30x0980-1370 D35 D25
3	57510186	Hydraulikanlage	Hydraulic assembly	SEH AL1 5DUE 7TLG RE
3	57510187	Hydraulikanlage	Hydraulic assembly	SEH AL1 7TLG LI
3	57510188	Hydraulikanlage	Hydraulic assembly	SEH AL4 5DUE 7TLG RE
3	57510189	Hydraulikanlage	Hydraulic assembly	SEH AL4 5DUE 7TLG LI
3	57510204	Hydraulikanlage	Hydraulic assembly	SEH AL4 4DUE 7TLG RE
3	57510205	Hydraulikanlage	Hydraulic assembly	SEH AL4 4DUE 7TLG LI
3	57510232	Leitungsfilter	Filter	lackiert 1K-Kunststofflack
3	57510616	Sitzventil	Seat valve	WS22GNZ5-2 12D DT+GALMA1
3	57510618	Sitzventil	Seat valve	WS22ONZ5-3 12D DT+GALMA1
3	57510780	Hydraulikzylinder	Hydraulic ram	DZ032/20x0285-0544 D20 D20
3	57510781	Hydraulikzylinder	Hydraulic ram	DZ032/20x0285-0544 D20 D20
3	57510961	Hydraulikzylinder	Hydraulic ram	DZ040/22x0275-0550 D20 D20
3	57510962	Hydraulikzylinder	Hydraulic ram	DZ032/20x0275-0550 D20 D20
3	57510963	Hydraulikanlage	Hydraulic assembly	RA AL1 9+11TLG LI 5DUE
3	57510964	Hydraulikanlage	Hydraulic assembly	RA AL1 9+11TLG RE 5DUE
3	57510965	Hydraulikanlage	Hydraulic assembly	RA AL2 11TLG LI 5DUE
3	57510966	Hydraulikanlage	Hydraulic assembly	RA AL2 11TLG RE 5DUE
3	57510967	Hydraulikanlage	Hydraulic assembly	RA AL3 11TLG LI 6DUE
3	57510968	Hydraulikanlage	Hydraulic assembly	RA AL3 11TLG RE 6DUE
3	57510969	Hydraulikanlage	Hydraulic assembly	RA AL4 11TLG LI 6DUE
3	57510970	Hydraulikanlage	Hydraulic assembly	RA AL4 11TLG RE 6DUE
3	57510971	Hydraulikanlage	Hydraulic assembly	RA AL3 11TLG LI 5DUE
3	57510972	Hydraulikanlage	Hydraulic assembly	RA AL3 11TLG RE 5DUE
3	57510973	Hydraulikanlage	Hydraulic assembly	RA AL4 11TLG LI 5DUE
3	57510974	Hydraulikanlage	Hydraulic assembly	RA AL4 11TLG RE 5DUE
3	57510975	Hydraulikanlage	Hydraulic assembly	RA AL2 11TLG LI 4DUE
3	57510976	Hydraulikanlage	Hydraulic assembly	RA AL2 11TLG RE 4DUE
3	57510977	Hydraulikanlage	Hydraulic assembly	RA AL3 11TLG LI 4DUE
3	57510978	Hydraulikanlage	Hydraulic assembly	RA AL3 11TLG RE 4DUE
3	57510979	Hydraulikzylinder	Hydraulic ram	DZ015/10x0030-0030 D10 D10
3	57510981	Hydraulikzylinder	Hydraulic ram	DZ025/16x0080-0175 D16 D16
3	57511013	Hydraulikzylinder	Hydraulic ram	DZ040/22x0275-0550 D20 D20
3	57511014	Hydraulikzylinder	Hydraulic ram	DZ032/20x0275-0550 D20 D20



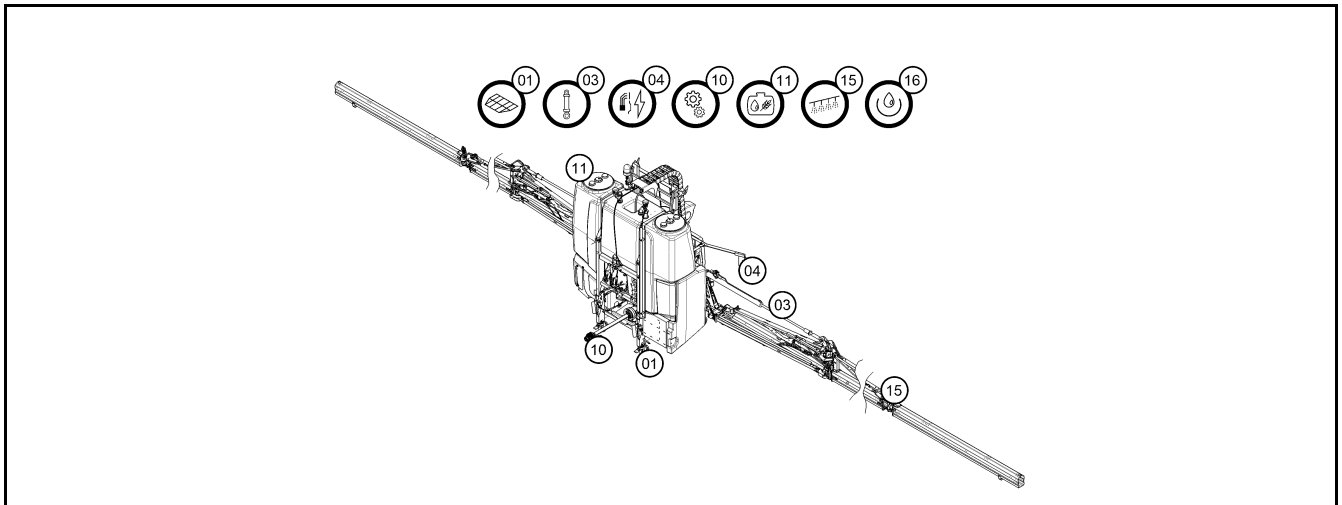
Pos.	Art.Nr.	Artikeltext / Description	Abmessung	
3	57511026	Hydraulikanlage	Hydraulic assembly	RA AL4 9TLG RE 6DUE
3	57511027	Hydraulikanlage	Hydraulic assembly	RA AL4 9TLG LI 6DUE
3	57511028	Hydraulikanlage	Hydraulic assembly	RA AL3 9TLG RE 5DUE
3	57511029	Hydraulikanlage	Hydraulic assembly	RA AL3 9TLG LI 5DUE
3	57511030	Hydraulikanlage	Hydraulic assembly	RA AL4 9TLG RE 5DUE
3	57511031	Hydraulikanlage	Hydraulic assembly	RA AL4 9TLG LI 5DUE
3	57511250	Hydraulikzylinder	Hydraulic ram	DZ070/30x1055-1640 D35 D35
3	57511255	Steuerblock	Control valve	3xPDV, 1x4/2, 6x2/2, 2x SBV, 4
3	57511256	Steuerblock	Control valve	3xPDV, 1x4/2, 2x2/2, 2x SBV, 4
3	57511310	Steuerblock	Control valve	3xPDV, 1x4/2, 2x2/2, 2x SBV, 4
3	57511329	Hy-anl. Klappung	HY-assembly folding device	RA AL1 7TLG LI 5D
3	57511330	Hy-anl. Klappung	HY-assembly folding device	RA AL1 7TLG RE 5D
3	57511332	Druckfilter	Press filter	DF BH/HC 110 M Z 10 B 1.0/-LEM
3	57511340	Hydraulikanlage	Hydraulic assembly	RA/SEH Premium KSV
3	67510216	Hydraulikanlage	Hydraulic assembly	Sirius SEH/RA Premium
3	67510218	Hydraulikanlage	Hydraulic assembly	Sirius SEH 20-30
3	67510219	Hydraulikanlage	Hydraulic assembly	Sirius SEH
3	67510220	Hydraulikanlage	Hydraulic assembly	Sirius SEH
3	67510221	Hydraulikanlage	Hydraulic assembly	Sirius SEH
3	67510222	Hydraulikanlage	Hydraulic assembly	Sirius CC
3	67510223	Hydraulikanlage	Hydraulic assembly	Sirius OC
3	67510224	Hydraulikanlage	Hydraulic assembly	Sirius OC LS
3	67510225	Hydraulikanlage	Hydraulic assembly	SEH15/11
3	67510226	Hydraulikanlage	Hydraulic assembly	SEH18/12 SEH16/12
3	67510312	Hydraulikanlage	Hydraulic assembly	SEH
3	67510332	Hydraulikanlage	Hydraulic assembly	Sirius HE CC
3	67510454	Hydraulikanlage	Hydraulic assembly	Vega 12 SEH 20-30
3	67510455	Hydraulikanlage	Hydraulic assembly	Vega 12 SEH 15-18
3	67510476	Hy-anl. Klappung	HY-assembly folding device	HE
3	67510481	Hydraulikanlage	Hydraulic assembly	SEH Advanced
3	67510733	Hydraulikanlage	Hydraulic assembly	RA28/24 RA30/24
3	67510734	Hydraulikanlage	Hydraulic assembly	RA27/22
3	67510735	Hydraulikanlage	Hydraulic assembly	RA27/21
3	67510783	Hydraulikanlage	Hydraulic assembly	RA24/18
3	67510784	Hydraulikanlage	Hydraulic assembly	RA21/17
3	67510785	Hydraulikanlage	Hydraulic assembly	RA21/15 RA20/15
3	67511292	Hy-anl. Klappung	HY-assembly folding device	RA18/12 RA16/12 RA15/12



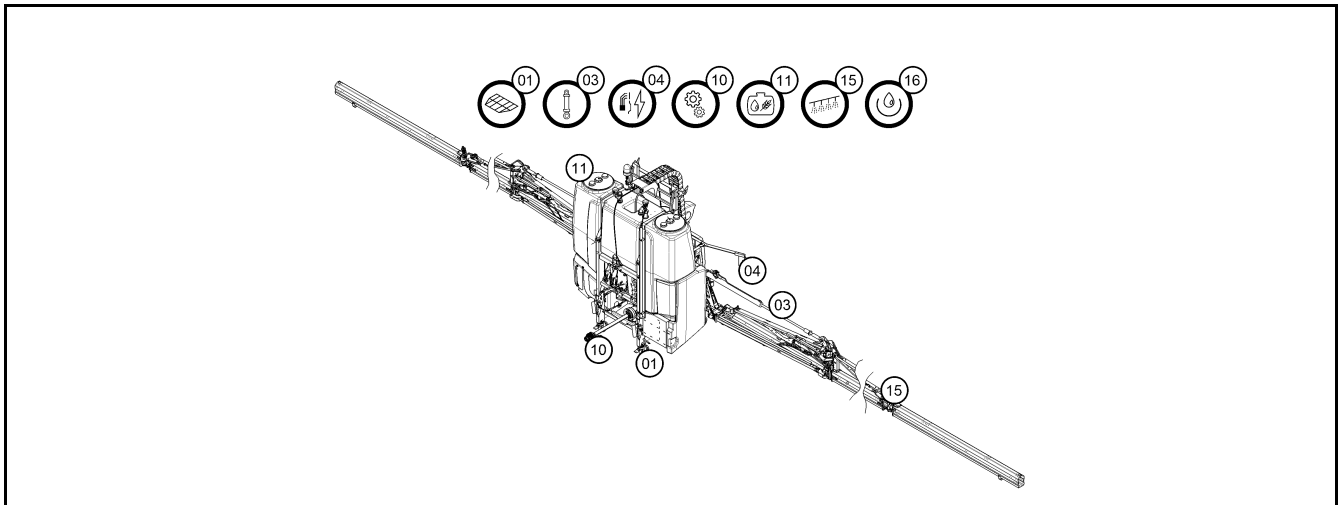
Pos.	Art.Nr.	Artikeltext / Description	Abmessung	
3	67511323	Hydraulikanlage	Hydraulic assembly	RA Premium Megaspray
3	67511324	Hydraulikanlage	Hydraulic assembly	RA BCMD
3	67511325	Hydraulikanlage	Hydraulic assembly	RA BCMD Pro
3	67511486	Hy-anl. Grundgerät	HY-assembly basic implement	Sirius CC
3	67511487	Hy-anl. Grundgerät	HY-assembly basic implement	Sirius OC LS
3	67511489	Hy-anl. Grundgerät	HY-assembly basic implement	Sirius OC
3	67511490	Hy-anl. Grundgerät	HY-assembly basic implement	Sirius LS
3	67511492	Hy-anl. Grundgerät	HY-assembly basic implement	Sirius RA
3	67511493	Hydraulikanlage	Hydraulic assembly	RA CC Sirius
3	67511494	Hydraulikanlage	Hydraulic assembly	RA Premium Sirius Ecospray
4	321 9928	Warntafel-Klebefolie	Bonding sheet-warning board	R2 423x282 (B1 TP-ESC-A 06021)
4	321 9929	Warntafel-Klebefolie	Bonding sheet-warning board	R1 423x282 (B2 TP-ESC-A 06021)
4	47310195	Verbindungskabel	Connecting cable	DT06 6p - DT06 6p 8m
4	57010050	Beleuchtungseinheit	Lighting unit	5x296x498 Rd. HI+VO RE
4	57010051	Beleuchtungseinheit	Lighting unit	5x296x498 Rd. HI+VO LI
4	57010118	Beleuchtungseinheit	Lighting unit	5x211x296 Kst. Rd. HI RE
4	57010119	Beleuchtungseinheit	Lighting unit	5x211x296 Kst. Rd. HI LI
4	57010122	Beleuchtungseinheit	Lighting unit	5x296x498 Kst. Rd. HI+VO RE
4	57010123	Beleuchtungseinheit	Lighting unit	5x296x498 Kst. Rd. HI+VO LI
4	573 6171	Verbindungsleitung	Connection cable	M12 8p 8m Wellrohr
4	57310010	Kamera	Camera kit	Matrix
4	57310092	Anschlussleitung	Connecting cable	5500mm 2,5mm ²
4	57310387	Section Control	Section Control	LEMKEN MatrixPro 570GS RXA30
4	57310620	Ultraschallsensor	Sensor	Norac UC7 Sensor
4	59110016	Paketsensorik	Sensory mechanism	SEH 7TLG RE
4	59110017	Paketsensorik	Sensory mechanism	SEH 7TLG LI
4	59110254	Beleuchtungshalter	Carrier for light	KP 4048
4	67010123	Beleuchtungsanlage	Lighting equipment	Sirius 8/10 HE
4	67010142	Beleuchtungsanlage	Lighting equipment	Sirius RA
4	67010166	Warntafelsatz	Set of warning boards	SEH
4	673 4980	Terminalhalter	Holder	LKT/LBT/LST/LEP
4	673 4982	Terminalhalter	Holder	LKT/LBT/LST
4	673 7000	Sensorkit	Sensor set	Sirius/Vega
4	67310006	Matrix	Matrix-Kit	Pro 570 GS
4	67310034	Füllstandsanzeige	Level control	TankPilot Sirius
4	67310035	Jobrechner	Job computer	Ecospray Sirius



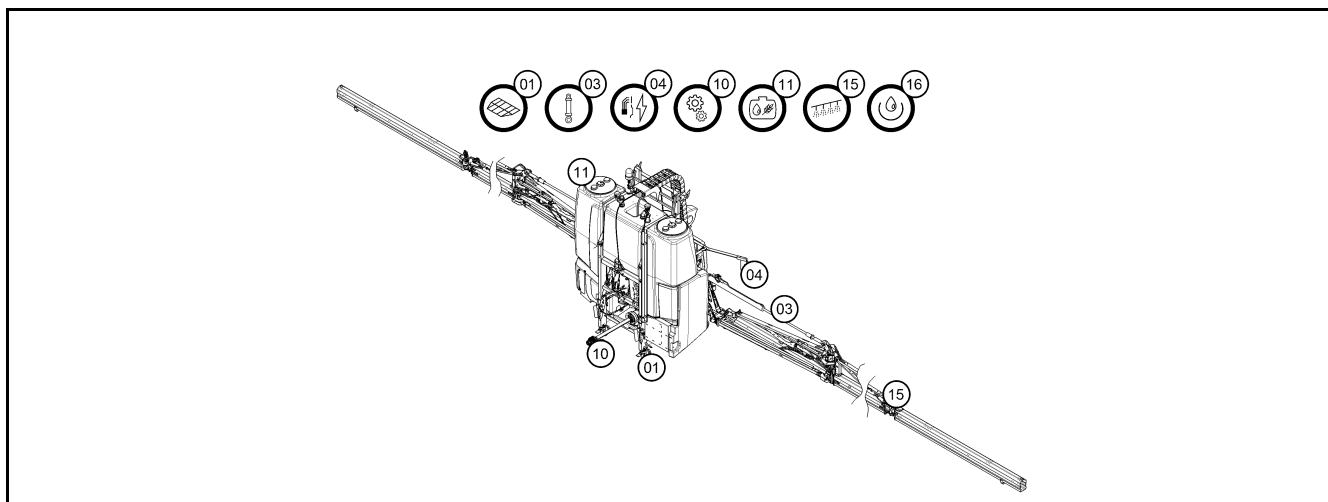
Pos.	Art.Nr.	Artikeltext / Description	Abmessung	
4	67310037	Joystickbox	Joystickbox	LEP-312
4	67310104	Elektronikanlage	Electronic installation	Mittelstück RA
4	67310105	Kabelsatz	Set of cables	RA 15/12
4	67310106	Kabelsatz	Set of cables	RA 18/12
4	67310107	Kabelsatz	Set of cables	RA 20/15
4	67310108	Kabelsatz	Set of cables	RA 21/15
4	67310109	Kabelsatz	Set of cables	RA 21/17
4	67310110	Kabelsatz	Set of cables	RA 24/18
4	67310111	Kabelsatz	Set of cables	RA 27/21
4	67310112	Kabelsatz	Set of cables	RA 27/22
4	67310113	Kabelsatz	Set of cables	RA 28/24
4	67310114	Kabelsatz	Set of cables	RA 30/24
4	67310165	Sensorik	Sensory mechanism	SEH Advanced
4	67310172	Gestängebeleuchtung	Lighting equipment	HE
4	67310173	Gestängebeleuchtung	Lighting equipment	SEH
4	67310195	Gestängebeleuchtung	Lighting equipment	RA BlueLED
4	67310196	Winkelsensor	Angle sensor	RA
4	67310303	Elektronikanlage	Electronic installation	RA BCMD
4	67310304	Elektronikanlage	Electronic installation	RA BCMD Pro
4	67310305	Elektronikanlage	Electronic installation	RA BCMD 11+7 tlg.
4	67310306	Elektronikanlage	Electronic installation	RA BCMD 9 tlg.
4	67310307	Elektronikanlage	Electronic installation	RA BCMD 4/5 US
4	67310308	Elektronikanlage	Electronic installation	RA LAG 1 + 2
4	67310337	Elektronikanlage	Electronic installation	RA Premium Megaspray
4	67310338	Elektronikanlage	Electronic installation	RA Premium Ecospray
4	69110014	Rundumkennleuchte	Rotating beacon	Sirius
4	69110076	Beleuchtung	Lighting equipment	Sirius
4	69110102	Schaltzentrum	Switch center	Sirius 8 HE 5TB
4	69110316	Gestängebeleuchtung	Lighting equipment	RA BlueLED
4	69110348	Gestängebeleuchtung	Lighting equipment	RA Blue LED
4	699 6710	Ecospray	Ecospray	Sirius 10
4	F13 0523	Anschlusskabel	Connecting cable	Easyspray/Ecospray/Sirius
4	F13 0524	Drucksensor	Pressure sensor	Bajonett 0-16bar
4	F13 0743	Bedienterminal	Operation terminal	Ecospray
4	F13 0744	Bedienterminal	Operation terminal	LEP-109
4	F13 0745	Füllstandssensor	Sensor - filling level	Sirius 900
4	F13 0746	Füllstandssensor	Sensor - filling level	Sirius 1300



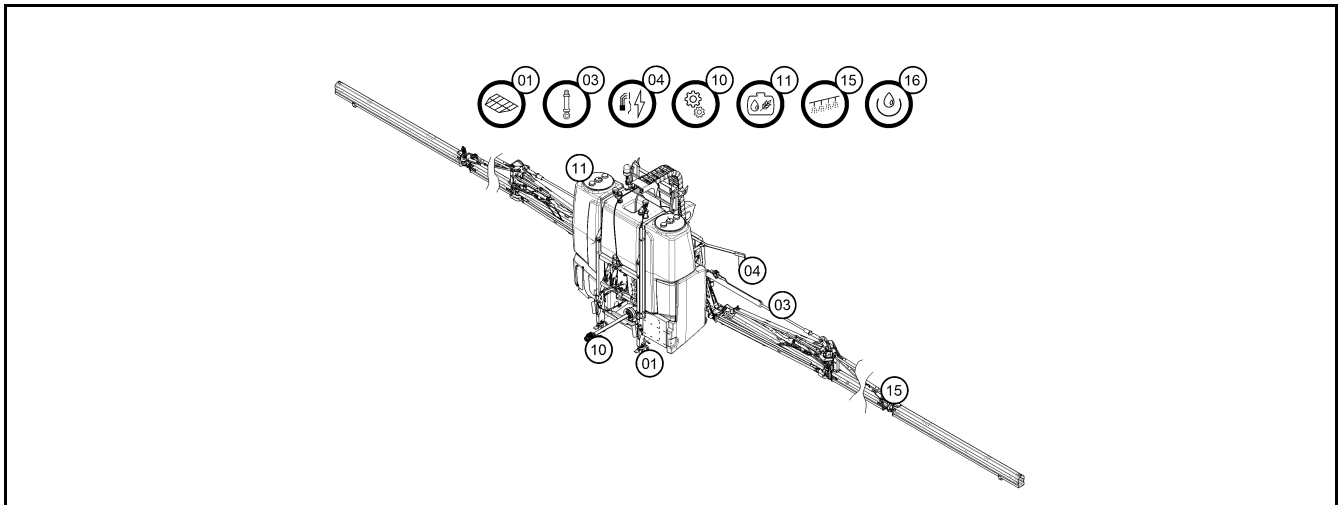
Pos.	Art.Nr.	Artikeltext / Description	Abmessung	
4	F13 0747	Füllstandssensor	Sensor - filling level	Sirius 1600
4	F13 0748	Füllstandssensor	Sensor - filling level	Sirius 1900
4	F40 2175	Batteriekabel	Cable	2x4 mm ²
4	F42 0200	LEMKEN Matrix Pro 570 GS	Matrix Pro 570 GS	Matrix Pro 570 GS
10	F25 0182	Gelenkwelle	Cardan shaft	W100-ESD05-910
10	F25 0698	Gelenkwelle	Cardan shaft	WTS 2102-SD05-810 101000
11	47810242	Behälterentlüftung	Hopper venting	G1-0/0ZLA
11	57810063	Innenreinigung	Internal cleaning set	Sirius 8/10-1900
11	57810064	Innenreinigung	Internal cleaning set	Sirius 8/10-1600
11	57810068	Behälterentlüftung	Hopper venting	Sirius
11	57810546	Hauptbehälter	Main tank	Sirius 1900
11	57810548	Hauptbehälter	Main tank	Sirius 1300
11	57810549	Hauptbehälter	Main tank	Sirius 900
11	67810383	Klarwasserbehälter	Clean water tank	200 L Sirius 8/10/12
11	69110033	Becherhalter	Holder	2L
11	69110036	Bedienbereichsabdeckung	Operating area cover	Sirius
11	69110061	Hauptbehälter	Main tank	Sirius 900
11	69110062	Hauptbehälter	Main tank	Sirius 1300
11	69110063	Hauptbehälter	Main tank	Sirius 1600
11	69110064	Hauptbehälter	Main tank	Sirius 1900
11	69110065	Klarwasserbehälter	Clean water tank	Sirius 8/10
11	69110078	Befüllanschluss	Filling connection	Sirius 1900I FR RE
11	69110079	Pumpensauganschluss	Suction nipple	Sirius
11	69110080	Abpumpanschluss	Pumping connection	Sirius
11	69110081	Befüllanschluss	Filling connection	Sirius 1600 FR RE
11	69110082	Befüllanschluss	Filling connection	Sirius 1300I FR RE
11	69110083	Befüllanschluss	Filling connection	Sirius 900I FR RE
11	69110196	Füllstandsanzeige	Level control	Sirius 900
11	69110197	Füllstandsanzeige	Level control	Sirius 1300
11	69110198	Füllstandsanzeige	Level control	Sirius 1600
11	69110199	Füllstandsanzeige	Level control	Sirius 1900
11	F11 0311	Hauptbehälter	Main tank	Sirius 1900
11	F11 0486	Hauptbehälter	Main tank	Sirius 1600
11	F11 1231	Hauptbehälter	Main tank	Sirius 1300
11	F11 1232	Hauptbehälter	Main tank	Sirius 900



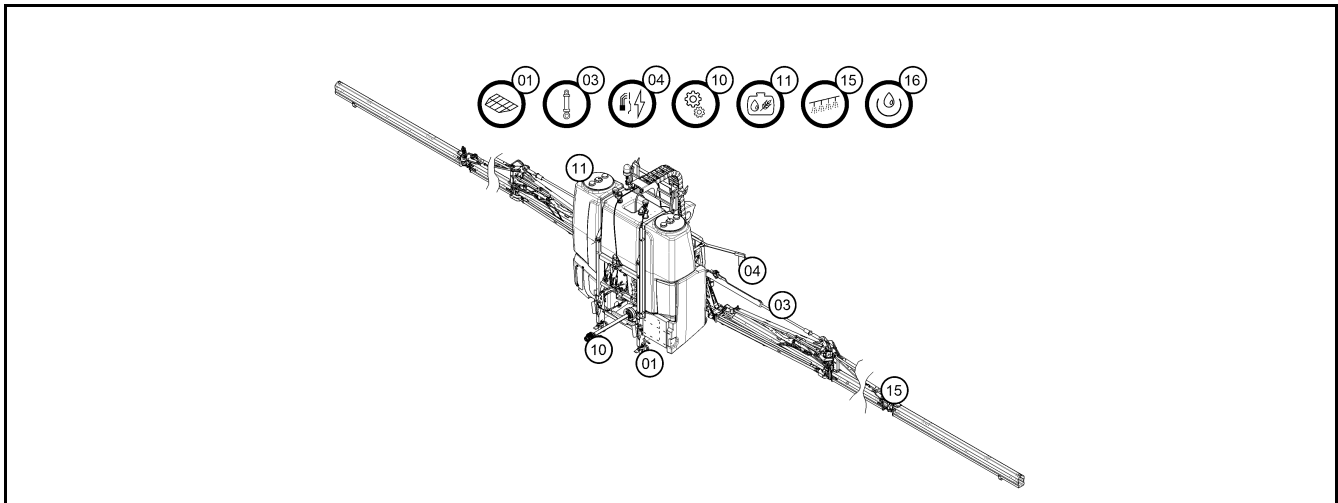
Pos.	Art.Nr.	Artikeltext / Description	Abmessung	
11	F13 0263	Reinigungsdüse	Rinsing nozzle	G1/2"
11	F45 0218	Zentrumsdeckel	Cap	-
11	F45 0225	Deckel	Cover	D400
11	F61 4562	Messbecher	Measuring jug	2000 ml
11	R00 4980	Deckel	Cover	D455
15	33110020	Energiekette	Energy chain	21/NC R250
15	33110104	Energiekette	Energy chain	23 Gl. R200 NC
15	37810115	Verlängerung	Extension	25mm
15	57810570	Ventil	Valve	G3/4 ZL EPDM
15	57810573	Düsenhalter	Nozzle holder	5F D22 d10 RE EPDM
15	57810574	Düsenhalter	Nozzle holder	5F D22 d10 LI EPDM
15	59110002	Federpaket	Spring assembly	SEH/RA 15-18
15	59110006	Federpaket	Spring assembly	SEH/RA 27-30
15	59110007	Türverschluss	Lock	Sirius
15	59110011	Abstandshalter	Spacer	SEH
15	59110018	Ausleger	Arm	4 4DUE
15	59110019	Ausleger	Arm	4 4DUE
15	59110020	Ausleger	Arm	4 5DUE
15	59110021	Ausleger	Arm	4 5DUE
15	59110038	Ausleger	Arm	1 5DUE RE 7TLG
15	59110039	Ausleger	Arm	1 5DUE LI 7TLG
15	59110040	Ausleger	Arm	5 4DUE
15	59110041	Ausleger	Arm	5 4DUE
15	59110044	Ausleger	Arm	5 6DUE
15	59110045	Ausleger	Arm	5 6DUE
15	59110047	Pendelsperre	Lock	HE hydr.
15	59110048	Pendellasche	Lashing	HE Sirius 8/10
15	59110049	Mittelteil	Center section	HE Sirius 8/10
15	59110050	Ausleger	Arm	1 HE Sirius 8/10 RE
15	59110051	Ausleger	Arm	1 HE Sirius 8/10 LI
15	59110052	Zwischengelenk	Intermediate link	HE RE
15	59110053	Zwischengelenk	Intermediate link	HE LI
15	59110054	Spannschloss	Turnbuckle	HE Sirius 8/10
15	59110083	Ausleger	Arm	0 4DUE
15	59110084	Schlitten	Slide	Sirius SEH
15	59110114	Ausleger	Arm	1 5DUE RE 7TLG



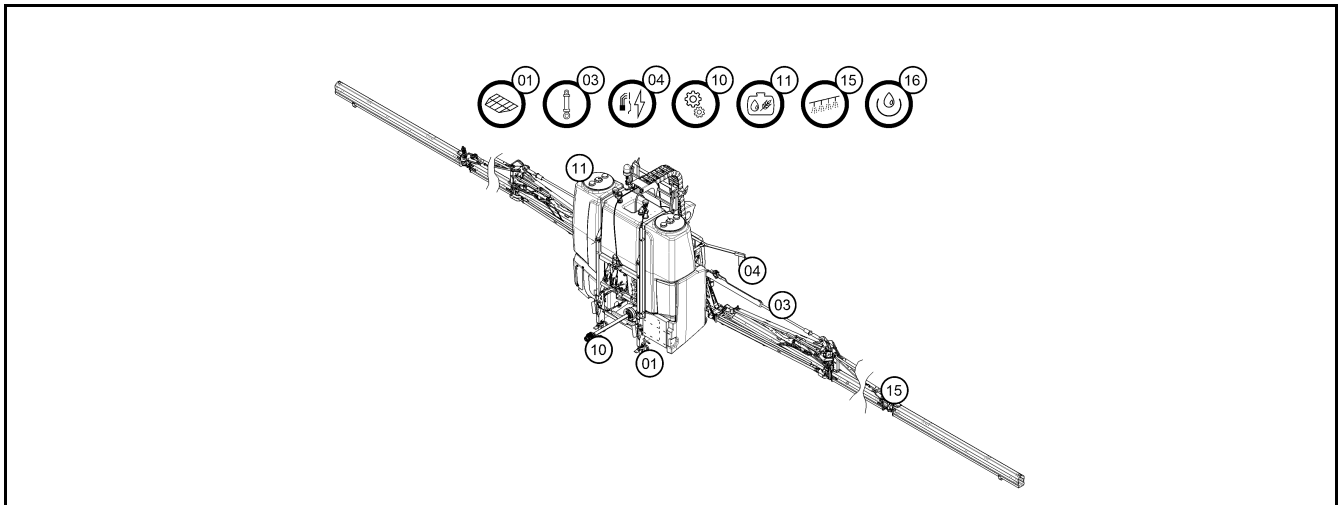
Pos.	Art.Nr.	Artikeltext / Description	Abmessung
15	59110115	Ausleger	Arm
15	59110116	Pendel	Pendulum
15	59110118	Spannschloss	Turnbuckle
15	59110127	Schlitten	Slide
15	59110142	Ausweichgelenk	Joint
15	59110143	Ausweichgelenk	Joint
15	59110144	Ausweichgelenk	Joint
15	59110145	Ausweichgelenk	Joint
15	59110148	Ausweichgelenk	Joint
15	59110149	Ausweichgelenk	Joint
15	59110151	Bolzen	Pin
15	59110152	Bolzen	Pin
15	59110155	Ausleger	Arm
15	59110193	Schlitten	Slide
15	59110194	Schlitten	Slide
15	59110196	Montagesatz	Mounting set
15	59110211	Montagesatz	Mounting set
15	59110212	Montagesatz	Mounting set
15	59110213	Montagesatz	Mounting set
15	59110214	Ausleger	Arm
15	59110215	Ausweichgelenk	Joint
15	59110250	Federelement	Spring unit
15	59110251	Bolzen	Pin
15	59110252	Zentralträger	Carrier
15	59110253	Schlitten	Slide
15	59110255	Zentralträger	Carrier
15	59110261	Sensorhalter	Sensor holder
15	59110262	Sensorhalter	Sensor holder
15	59110275	Zwischenrahmen	Frame
15	59110279	Dämpfersatz	Shock absorber set
15	59110280	Dämpfersatz	Shock absorber set
15	59110281	Sensorhalter	Sensor holder
15	59110284	Schlitten	Slide
15	59110291	Schlitten	Slide
15	67810374	Schlauchpaket	Hose-assembly
15	67810375	Schlauchpaket	Hose-assembly
15	67810385	Rückführung	Recirculation
			1 5DUE LI 7TLG
			HE
			M16x270
			Vega SEH
			6DUE RA RE
			6DUE RA LI
			4DUE RA RE
			4DUE RA LI
			5DUE RA RE
			5DUE RA LI
			Konus 45/35
			Konus 45/35
			RA AL0 4DUE
			Vega RA
			Sirius RA
			AL5-6DUE RA => SEH
			AL5-5DUE RA => SEH
			AL5-4DUE RA => SEH
			1x AWG RA
			RA 3DUE RE
			RA 3DUE LI
			KP 4048
			Konus 45/35
			RA
			Vega RA
			Oberteil
			NORAC kurz
			NORAC lang
			RA
			RA 7 TLG
			RA 9/11 TLG
			NORAC innen
			Sirius RA 7-teilig
			Sirius RA
			RA16/12
			RA18/12
			Sirius 900 RA cont



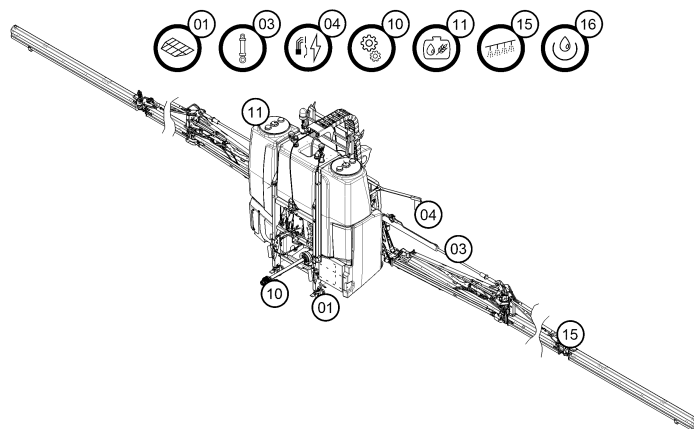
Pos.	Art.Nr.	Artikeltext / Description	Abmessung	
15	67810386	Rückführung	Recirculation	Sirius 1300 RA cont
15	67810387	Rückführung	Recirculation	Sirius 1600 RA cont
15	67810388	Rückführung	Recirculation	Sirius 1900 RA cont
15	67810389	Zirkulationsrücklauf	Circulation return	S10/900 HE cont
15	67810390	Zirkulationsrücklauf	Circulation return	S10/1300 HE cont
15	67810391	Zirkulationsrücklauf	Circulation return	S10/1600 HE cont
15	67810392	Zirkulationsrücklauf	Circulation return	S10/1900 HE cont
15	69110004	Hangausgleich	Slope compensation	hydr.HE
15	69110024	Gierfederung	Yaw damping	SEH/RA 15-18
15	69110026	Gierfederung	Yaw damping	SEH/RA 27-30
15	69110031	Hangausgleich	Slope compensation	SEH HY
15	69110049	Schlitten	Slide	Sirius 8/10 HE
15	69110050	Gestängebasis	Base	HE
15	69110051	Spritzgestänge	Boom	SEH 15/11
15	69110052	Spritzgestänge	Boom	SEH 18/12
15	69110068	Energiekette	Energy chain	Sirius 8/10 HE/SEH/RA Parasol
15	69110069	Transportrollen	Transport wheels	Sirius 8/10
15	69110091	Gestängeführung	Guiding	Sirius SEH
15	69110092	Aushub	Lifting	Sirius SEH
15	69110093	Aushub	Lifting	Sirius SEH
15	69110094	Aushub	Lifting	Sirius SEH
15	69110099	Gestängeanschlag	Stop set	Sirius HE
15	69110118	Verriegelung	Locking device	SEH Sirius
15	69110123	Dämpfersatz	Shock absorber set	SEH Standard
15	69110141	Gestängeführung	Guiding	Vega SEH
15	69110147	Verriegelung	Locking device	Vega SEH
15	69110150	Federpaket	Spring assembly	Vega SEH 20-30
15	69110151	Federpaket	Spring assembly	Vega SEH 15-18
15	69110152	Stoßdämpfer	Shock absorber	SEH 24-30 Boom Command
15	69110155	Aushub	Lifting	Sirius HE
15	69110156	Gestängeführung	Guiding	Sirius RA
15	69110157	Gestängeführung	Guiding	Vega RA
15	69110160	Ablage	Retainer	RA Sirius
15	69110161	Verriegelung	Locking device	RA Vega
15	69110170	Ausleger	Arm	1 RA 5DUE RE
15	69110171	Ausleger	Arm	1 RA 5DUE LI
15	69110172	Ausleger	Arm	2 RA 5DUE 11TLG RE



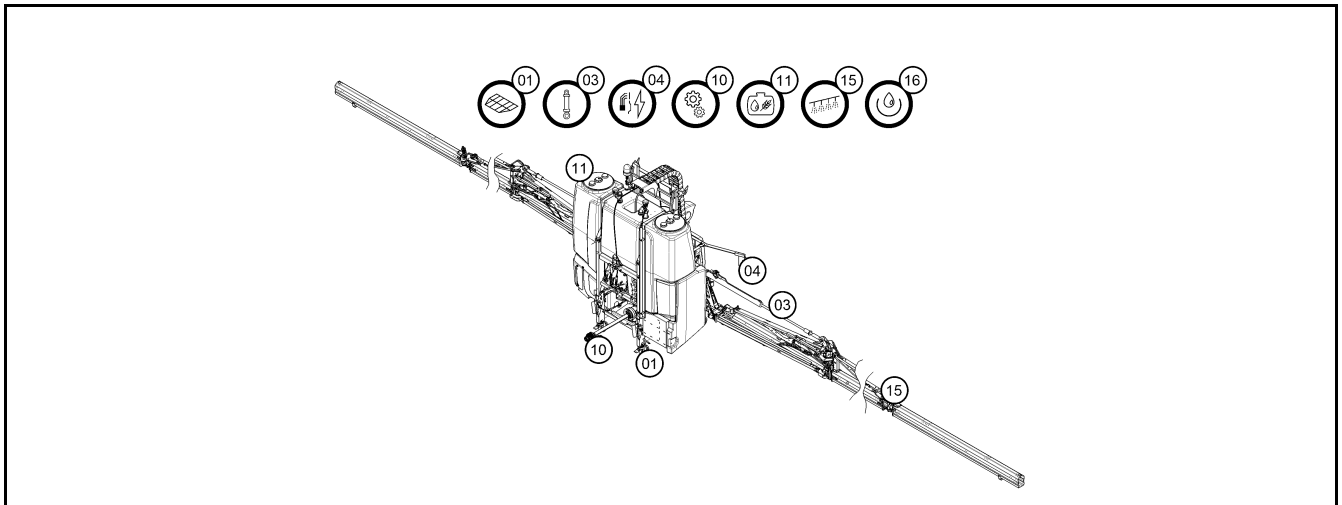
Pos.	Art.Nr.	Artikeltext / Description	Abmessung	
15	69110173	Ausleger	Arm	2 RA 5DUE 11TLG LI
15	69110174	Ausleger	Arm	2 RA 4DUE 11TLG RE
15	69110175	Ausleger	Arm	2 RA 4DUE 11TLG LI
15	69110176	Ausleger	Arm	3 RA 6DUE
15	69110177	Ausleger	Arm	3 RA 5DUE
15	69110178	Ausleger	Arm	3 RA 5DUE
15	69110179	Ausleger	Arm	3 RA 5DUE
15	69110180	Ausleger	Arm	3 RA 4DUE
15	69110181	Ausleger	Arm	3 RA 4DUE
15	69110182	Ausleger	Arm	4 RA 6DUE RE
15	69110183	Ausleger	Arm	4 RA 6DUE LI
15	69110184	Ausleger	Arm	4 RA 5DUE RE
15	69110185	Ausleger	Arm	4RA 5DUE LI
15	69110186	Ausleger	Arm	4 RA 4DUE RE
15	69110187	Ausleger	Arm	4 RA 4DUE LI
15	69110188	Ausleger	Arm	5 RA 6DUE
15	69110189	Ausleger	Arm	5 RA 6DUE
15	69110190	Ausleger	Arm	5 RA 5DUE
15	69110191	Ausleger	Arm	5 RA 5DUE
15	69110192	Ausleger	Arm	5 RA 4DUE
15	69110193	Ausleger	Arm	5 RA 4DUE
15	69110194	Abstandshalter	Spacer	SEH/RA
15	69110202	Gierfederung	Yaw damping	RA 15-18
15	69110203	Gierfederung	Yaw damping	RA 20-24
15	69110208	Stoßdämpfer	Shock absorber	RA24-30 m.BoomCo.
15	69110288	Ausleger	Arm	5 RA 3DUE
15	69110289	Ausleger	Arm	5 RA 3DUE
15	69110310	Ausleger	Arm	1 RA 5DUE 7TLG RE
15	69110311	Ausleger	Arm	1 RA 5DUE 7TLG LI
15	69110313	Ablage	Retainer	RA Sirius
15	69110322	Ausleger	Arm	1 RA 5DUE RE
15	69110323	Ausleger	Arm	1 RA 5DUE LI
15	69110324	Transportsicherung	Transport safety device	RA
15	69110332	Transportsicherung	Transport safety device	RA Sirius
15	69110333	Gestängeführung	Guiding	Sirius RA 7 teilig
15	69110338	Energiekette	Energy chain	Sirius RA ABC
15	69110339	Gestängeführung	Guiding	Sirius RA



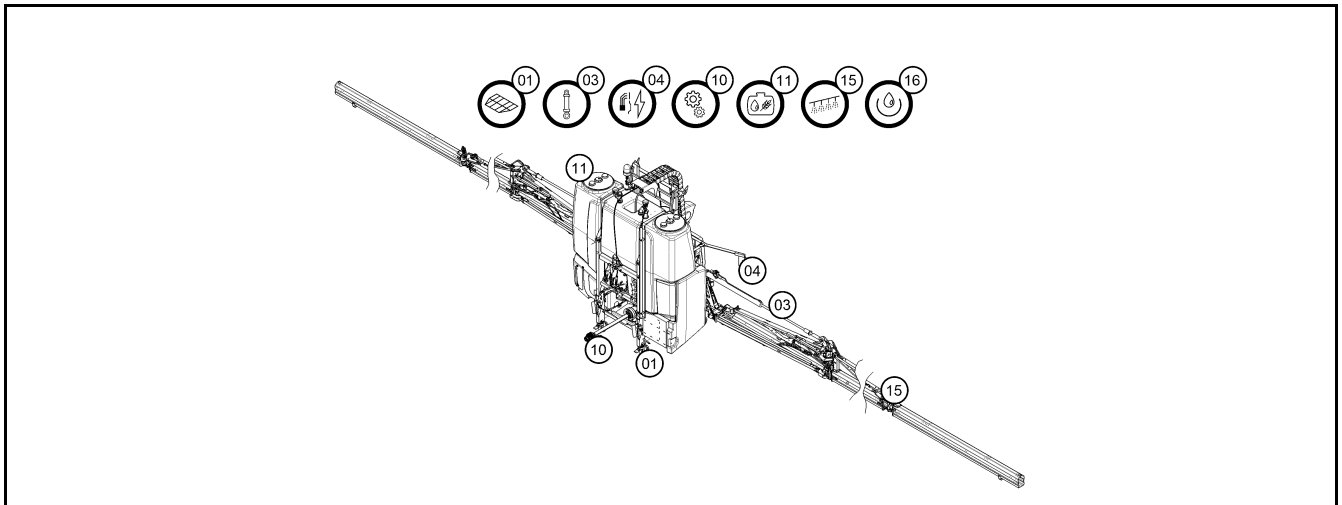
Pos.	Art.Nr.	Artikeltext / Description	Abmessung	
15	69110340	Aushub	Lifting	Sirius HE
15	69110341	Aushub	Lifting	Sirius RA 15-18
15	69110342	Aushub	Lifting	Sirius RA 20-30
15	69110403	Ablage	Retainer	Sirius RA21/15 RA 27/21
15	699 6850	Spritzgestänge	Boom	RA
15	699 6851	Spritzgestänge	Boom	RA16/12
15	699 6852	Spritzgestänge	Boom	RA18/12
15	699 6853	Spritzgestänge	Boom	RA20/15
15	699 6854	Spritzgestänge	Boom	RA21/15
15	699 6855	Spritzgestänge	Boom	RA21/17
15	699 6856	Spritzgestänge	Boom	RA24/18
15	699 6857	Spritzgestänge	Boom	RA27/21
15	699 6858	Spritzgestänge	Boom	RA27/22
15	699 6859	Spritzgestänge	Boom	RA28/24
15	699 6860	Spritzgestänge	Boom	RA30/24
15	699 6866	Spritzgestänge	Boom	RA15/12
15	F12 0332	Ausleger	Arm	HE 12 AL2 3D
15	F12 0347	Ausleger	Arm	HE 15 - 6D
15	F13 0720	Hangausgleich	Slope compensation	HE
15	F13 0726	Düsenschutz	Nozzle protection	HE
16	37810134	Adapter	Adapter	Altek 2ZI - BSP G2ZL i.
16	57810002	Saugfilter	Suction filter	G2ZLA50 Mesh
16	57810006	Rückschlagventil	Nonreturn valve	G1 1/4 ZL dp0,1
16	57810007	Rückschlagventil	Nonreturn valve	G1 1/2 ZL dp0,1
16	57810008	Rückschlagventil	Nonreturn valve	G2ZLxG2ZLA dp0,1
16	57810009	Rückschlagventil	Nonreturn valve	G2ZL-dp 0,6bar
16	57810010	Injektor	Injector	G2 1/2ZL
16	57810012	Druckarmatur	Pressure fitting	Sirius 10
16	57810013	Kugelventil	Ball valve	G2ZL
16	57810014	Kolbenmembranpumpe	Piston diaphragm pump	P260
16	57810015	Kolbenmembranpumpe	Piston diaphragm pump	P200
16	57810016	Kolbenmembranpumpe	Piston diaphragm pump	P150
16	57810017	Pumpenfüllanschluss	Filling connection	G2ZL
16	57810018	Einspülarmanur	Induction valves	3xAS24
16	57810019	Einspülarmanur	Induction valves	4xAS24
16	57810020	Einspülarmanur	Induction valves	5xAS24



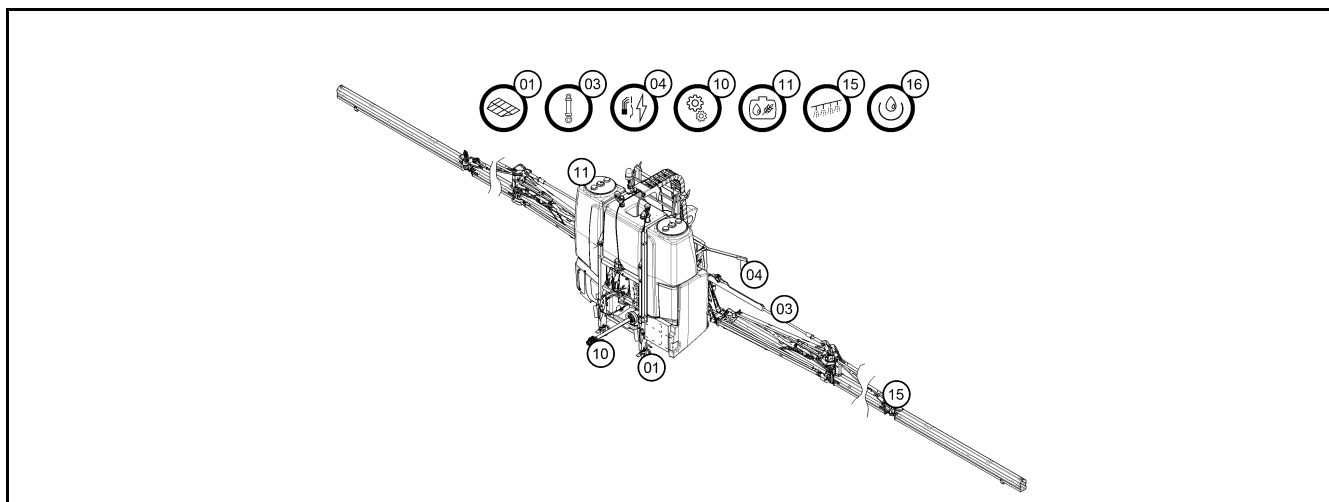
Pos.	Art.Nr.	Artikeltext / Description	Abmessung	
16	57810021	Injektorleitung	Injector pipe	D32
16	57810022	Verbindungsschlauch	Connecting hose	D16x4,8
16	57810023	Füllanschluss	Filling connection	G2ZL
16	57810026	Verbindungsschlauch	Connecting hose	D50
16	57810027	Verbindungsschlauch	Connecting hose	D32
16	57810028	Verbindungsschlauch	Connecting hose	D40
16	57810029	Verbindungsschlauch	Connecting hose	D25
16	57810030	Verbindungsschlauch	Connecting hose	D50
16	57810032	Durchflussmesser	Flowmeter	T5 G1-1/4ZL 10-200 l/min
16	57810033	Durchflussmesser	Flowmeter	T5 G1-1/4ZL 5-100 l/min
16	57810038	Flüssigkeitsverband	Liquid cycle	4DUE/3F/D22/AL0
16	57810039	Verteiler	Distributor	T5 SEH
16	57810040	Flüssigkeitsverband	Liquid cycle	1DUE/3F/D22/MS
16	57810041	Flüssigkeitsverband	Liquid cycle	2DUE/3F/D22/1xd7/MS
16	57810042	Flüssigkeitsverband	Liquid cycle	1DUE/3F/D22
16	57810049	Flüssigkeitsverband	Liquid cycle	4DUE/3F/D22
16	57810050	Flüssigkeitsverband	Liquid cycle	5DUE/3F/D22
16	57810051	Flüssigkeitsverband	Liquid cycle	6DUE/3F/D22
16	57810052	Bypassventil	Bypass valve	G 3/4 ZL SEH
16	57810054	Wandbefeuchtung	Humidifier	2x G1 ZL 4xd5
16	57810055	Teilbreitenarmatur	Fitting	Sirius 8 5TB
16	57810056	Teilbreitenarmatur	Fitting	Sirius 10 5V+1By
16	57810057	Innenreinigung	Internal cleaning set	Sirius 8/10-900
16	57810058	Flüssigkeitsverband	Liquid cycle	4DUE/5F/D22/AL0
16	57810059	Flüssigkeitsverband	Liquid cycle	4DUE/5F/D22
16	57810060	Flüssigkeitsverband	Liquid cycle	5DUE/5F/D22
16	57810061	Flüssigkeitsverband	Liquid cycle	6DUE/5F/D22
16	57810062	Innenreinigung	Internal cleaning set	Sirius 8/10-1300
16	57810065	Flüssigkeitsverband	Liquid cycle	1DUE/5F/D22/MS
16	57810066	Flüssigkeitsverband	Liquid cycle	2DUE/5F/D22/1xd7/MS
16	57810067	Flüssigkeitsverband	Liquid cycle	1DUE/5F/D22
16	57810070	Schleppschlauchverband	Drop hose union	2DUE 770mm
16	57810071	Schleppschlauchverband	Drop hose union	3DUE 770mm
16	57810072	Schleppschlauch	Drop hose	L770 M20x1,5
16	57810073	T-Verbinder	T-part	250mm
16	57810075	Verbindungsschlauch	Connecting hose	D40x2700
16	57810076	Verbindungsschlauch	Connecting hose	D40



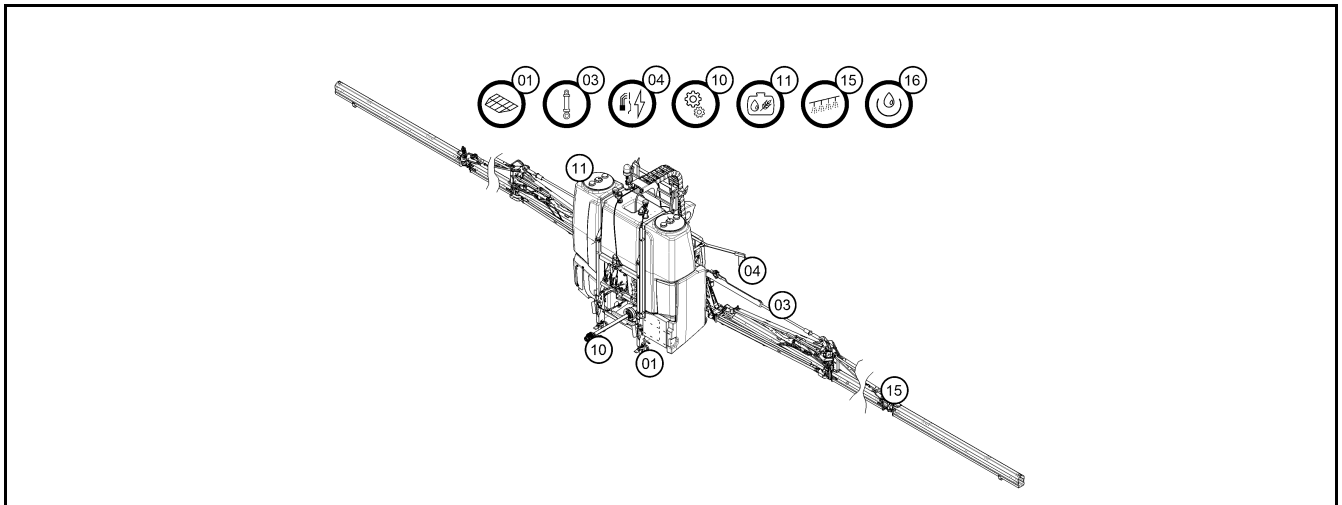
Pos.	Art.Nr.	Artikeltext / Description	Abmessung	
16	57810077	Verbindungsschlauch	Connecting hose	D40x2170
16	57810078	Verbindungsschlauch	Connecting hose	D40x1850
16	57810085	Verbindungsschlauch	Connecting hose	D25
16	57810086	Düsenhalter	Nozzle holder	3F D22 D10 RE
16	57810087	Düsenhalter	Nozzle holder	3F D22 D10 LI
16	57810088	Düsenhalter	Nozzle holder	3F D22 D10 RE
16	57810090	Düsenhalter	Nozzle holder	5F D22 D10 RE
16	57810091	Düsenhalter	Nozzle holder	5F D22 D10 LI
16	57810092	Düsenhalter	Nozzle holder	5F D22 D10 RE
16	57810094	Kugelventil	Ball valve	5/4Wege G2ZL CAN
16	57810095	Kugelventil	Ball valve	G1-1/4ZL
16	57810096	Druckfilter	Press filter	3xAS40 Q260L
16	57810101	Regelventileinheit	Control valve unit	Q400 8s
16	57810102	Kugelventil	Ball valve	G2ZL
16	57810103	Druckspeicher	Pressure accumulator	P150
16	57810105	Druckspeicher	Pressure accumulator	P200/P260-AS30
16	57810107	Absperrventil	Shut-off valve	BS36/AS24
16	57810108	Verbindungsschlauch	Connecting hose	D32
16	57810113	Ventil	Valve	AS40/AS40/AS24
16	57810114	Ventil	Valve	AS40/AS40/D25 90GRD
16	57810115	Verbindungsschlauch	Connecting hose	D50
16	57810116	Anschlusschlauch	Connecting hose	D50
16	57810120	Kugelventil	Ball valve	G1 1/2 ZL
16	57810121	Kugelventil	Ball valve	G2 ZL
16	57810144	Kugelventil	Ball valve	G1 1/2 ZL
16	57810145	Ventil	Valve	G3/4 ZL Viton
16	57810146	Düsenhalter	Nozzle holder	3F D22 D10 RE Viton
16	57810147	Düsenhalter	Nozzle holder	3F D22 D10 LI Viton
16	57810148	Düsenhalter	Nozzle holder	5F D22 D10 RE
16	57810149	Düsenhalter	Nozzle holder	5F D22 D10 LI
16	57810153	Bypassventil	Bypass valve	p 3bar
16	57810155	Abschaltventil	Valve	2W-H
16	57810156	Bypassventil	Bypass valve	Bypassventil
16	57810159	Bypassventil	Bypass valve	AS40 p=3bar
16	57810160	Reinigungsdüse	Rinsing nozzle	G3/4 ZL
16	57810163	Verbindungsschlauch	Connecting hose	Verbindungsschlauch
16	57810164	Verbindungsschlauch	Connecting hose	D32



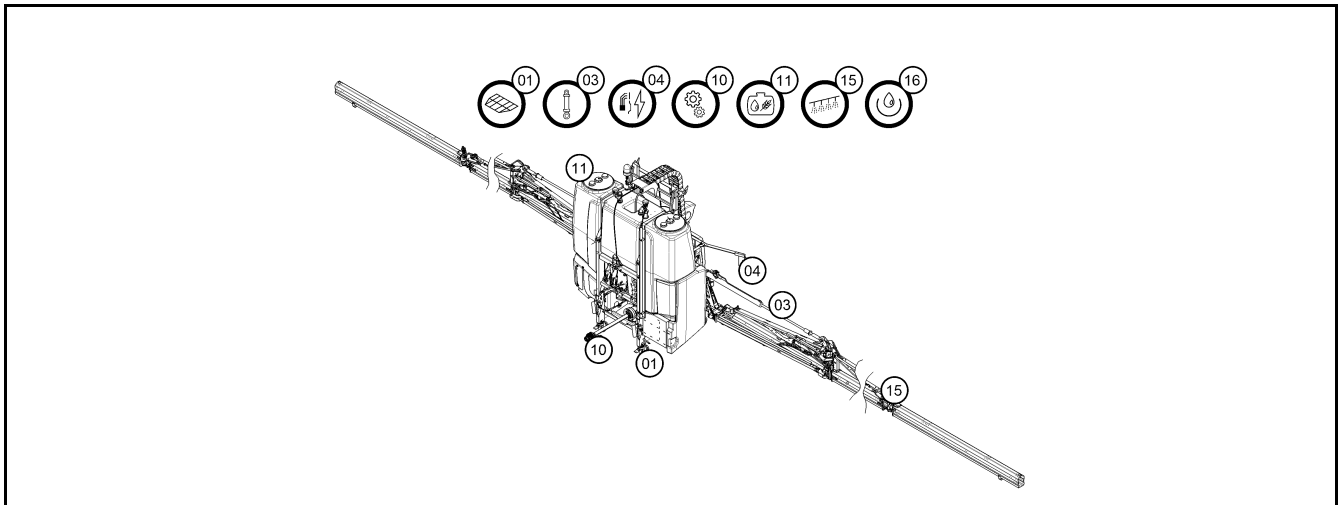
Pos.	Art.Nr.	Artikeltext / Description	Abmessung	
16	57810165	Verbindungsschlauch	Connecting hose	D32
16	57810166	Verbindungsschlauch	Connecting hose	D32
16	57810286	Flüssigkeitsverband	Liquid cycle	2DUE/3F/D22
16	57810287	Flüssigkeitsverband	Liquid cycle	2D/3F/D22
16	57810288	Bypassventil	Bypass valve	G3/4 ZL RA
16	57810290	Flüssigkeitsverband	Liquid cycle	2D/5F/D22 DS
16	57810291	Flüssigkeitsverband	Liquid cycle	2D/5F/D22
16	57810292	Kugelventil	Ball valve	5/4W 2ZLA
16	57810293	Düsenhalter	Nozzle holder	D1/2ZL d7 1f
16	57810459	Adapter	Adapter	3ZL Kamlock C-Kupplung
16	57810460	Adapter	Adapter	2ZL Kamlok - C
16	57810461	Adapter	Adapter	2ZL Kamlock - Geka
16	57810462	Adapter	Adapter	C-Kupplung - GEKA
16	57810468	Ventil	Valve	G3/4 ZL EPDM
16	57810475	Regelventil	Control valve	450L/Min 12V 9sec.
16	57810482	Entlüftungsschraube	Vent screw	AS30A
16	57810486	Düsenhalter	Nozzle holder	3F D22 d10 RE EPDM
16	57810487	Düsenhalter	Nozzle holder	3F D22 d10 LI EPDM
16	57810488	Düsenhalter	Nozzle holder	5F D22 d10 RE EPDM
16	57810489	Düsenhalter	Nozzle holder	5F D22 d10 LI EPDM
16	57810490	Flüssigkeitsverband	Liquid cycle	2DUE/3F/D22
16	57810491	Flüssigkeitsverband	Liquid cycle	2D/5F/D22 DS
16	57810492	Flüssigkeitsverband	Liquid cycle	2D/3F/D22
16	57810493	Flüssigkeitsverband	Liquid cycle	2D/5F/D22
16	57810494	Düsenhalter	Nozzle holder	3F D22 D10 RE
16	57810495	Düsenhalter	Nozzle holder	3F D22 D10 LI
16	57810496	Düsenhalter	Nozzle holder	5F D22 D10 RE
16	57810497	Düsenhalter	Nozzle holder	5F D22 D10 LI
16	57810498	Flüssigkeitsverband	Liquid cycle	1DUE/3F/D22/MS
16	57810499	Flüssigkeitsverband	Liquid cycle	2DUE/3F/D22/1xd7/MS
16	57810500	Flüssigkeitsverband	Liquid cycle	1DUE/3F/D22
16	57810515	Ventileinheit	Control valve unit	12V 9sec Q250L
16	57810525	Ventileinheit	Control valve unit	AS20 rd.
16	57810526	Flüssigkeitsverband	Liquid cycle	2D/3F/D22 DS
16	57810528	Flüssigkeitsverband	Liquid cycle	2D/5F/D22 DS
16	57810529	Bypassventil	Bypass valve	G3/4ZL
16	57810530	Verteiler	Distributor	T5



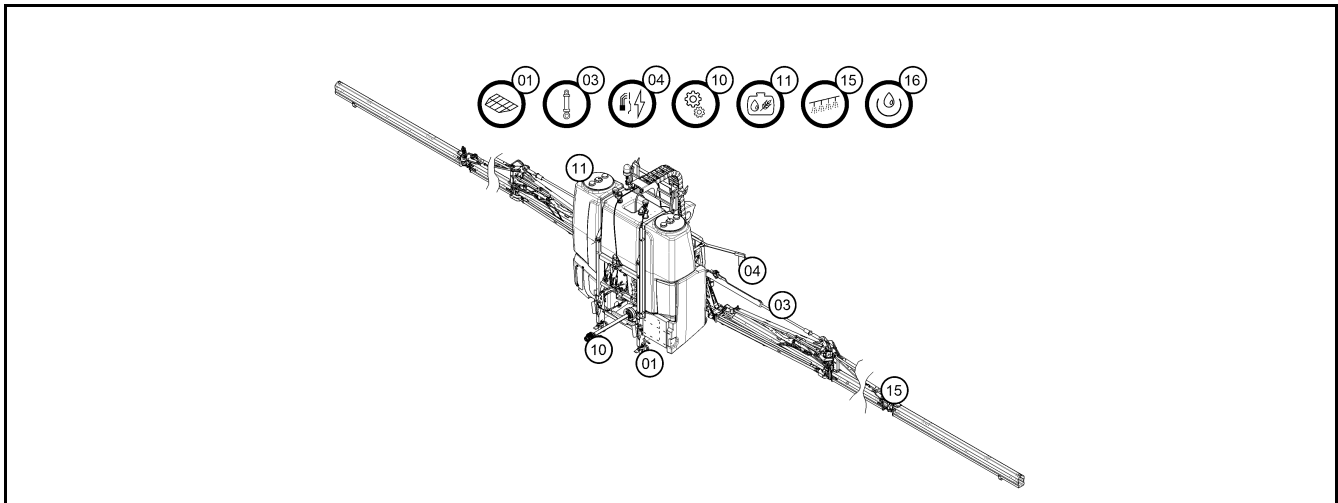
Pos.	Art.Nr.	Artikeltext / Description		Abmessung
16	57810541	Behälterinnenreinigung	Interior cleaning	cont. Sirius 10/12 90GRD G1ZLA
16	57810557	Reinigungsdüse	Rinsing nozzle	G1-1/2ZL
16	59110008	Schleusendeckel	Cap	Sirius 8/10
16	59110108	Verriegelung	Locking device	Sirius
16	67810025	Ringleitung	Closed circular pipeline	Sirius 8/10
16	67810026	Handwaschbehälter	Handwash tank	Sirius 10/12 20l
16	67810027	Injektor	Injector	G2-1/2ZL D=11mm P200/260
16	67810028	Druckarmatur	Pressure fitting	Sirius 10
16	67810029	Rührwerk	Agitator	G3/4ZL
16	67810030	Befüllventil	Valve	G1 1/2ZL
16	67810031	Pumpenfüllanschluss	Filling connection	G2ZL Kamlok
16	67810032	Saugfilter	Suction filter	G 2ZL
16	67810033	Einspülarmatur	Induction valves	3x
16	67810034	Einspülarmatur	Induction valves	4x
16	67810035	Einspülarmatur	Induction valves	5x
16	67810036	Injektorleitung	Injector pipe	G2ZL Kamlok
16	67810038	Reinigungspistole	Cleaning pistol	Sirius
16	67810039	Rührdüse	Agitator nozzle	Sirius
16	67810040	Füllanschluss	Filling connection	G2ZL Kamlok
16	67810041	Füllanschluss	Filling connection	G2ZL C
16	67810042	Auswahlventil	Valve	5/4W Sirius
16	67810043	Pro-Flow-Düse	Nozzle	Sirius
16	67810044	Verbindungsschlauch	Connecting hose	D50
16	67810045	Verbindungsschlauch	Connecting hose	D50
16	67810046	Verbindungsschlauch	Connecting hose	D40
16	67810048	Außenreinigung	External cleaning	Sirius HE
16	67810049	Kanisterspüldüse	Canister rinsing nozzle	Sirius
16	67810051	Verbindungsschlauch	Connecting hose	D50
16	67810052	Füllanschluss	Filling connection	G1 1/4ZL Geka
16	67810053	Auswahlventil	Valve	3/2-W G2ZL
16	67810054	Verbindungsschlauch	Connecting hose	D40
16	67810056	Verbindungsschlauch	Connecting hose	D40
16	67810058	Verbindungsschlauch	Connecting hose	D40
16	67810059	Verbindungsschlauch	Connecting hose	D50
16	67810060	Verbindungsschlauch	Connecting hose	D40
16	67810061	Kolbenmembranpumpe	Piston diaphragm pump	P150
16	67810062	Kolbenmembranpumpe	Piston diaphragm pump	P200



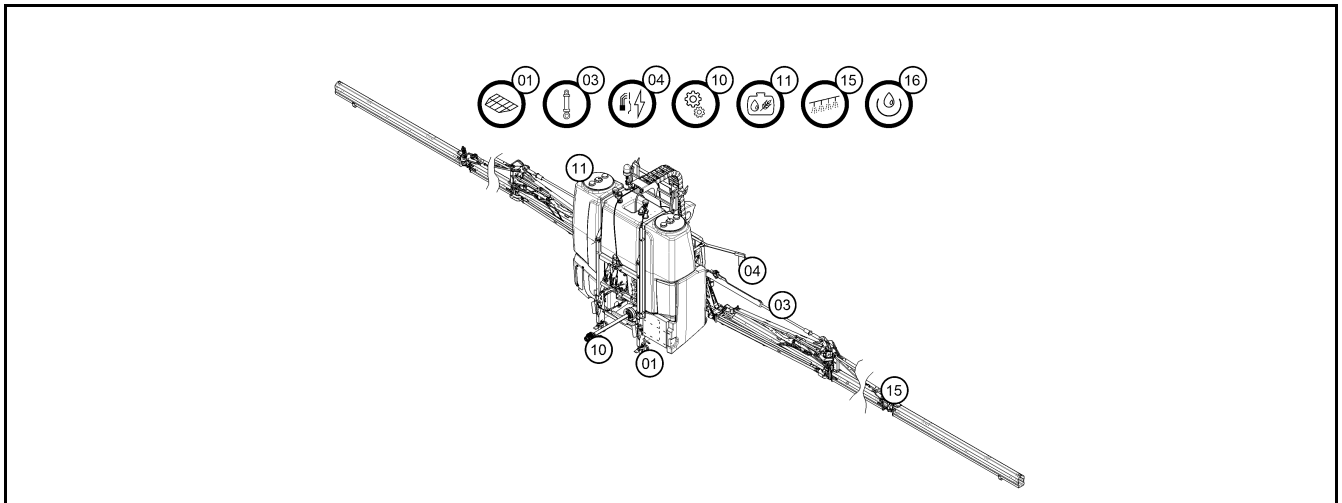
Pos.	Art.Nr.	Artikeltext / Description	Abmessung	
16	67810063	Kolbenmembranpumpe	Piston diaphragm pump	P260
16	67810064	Durchflussmesser	Flowmeter	T5 / 10-200L
16	67810065	Flüssigkeitsverband	Liquid cycle	SEH 15/11 3F D22 D10
16	67810066	Flüssigkeitsverband	Liquid cycle	SEH 18/12 3F D22 D10
16	67810075	Flüssigkeitsverband	Liquid cycle	SEH 15/11 5F D22 D10
16	67810076	Flüssigkeitsverband	Liquid cycle	SEH 18/12 5F D22 D10
16	67810077	Flüssigkeitsverband	Liquid cycle	SEH 20/15 5F D22 D10
16	67810078	Flüssigkeitsverband	Liquid cycle	SEH 21/15 5F D22 D10
16	67810079	Flüssigkeitsverband	Liquid cycle	SEH 21/17 5F D22 D10
16	67810080	Flüssigkeitsverband	Liquid cycle	SEH 24/18 5F D22 D10
16	67810081	Flüssigkeitsverband	Liquid cycle	SEH 27/21 5F D22 D10
16	67810082	Flüssigkeitsverband	Liquid cycle	SEH 27/22 5F D22 D10
16	67810083	Flüssigkeitsverband	Liquid cycle	SEH 28/24 5F D22 D10
16	67810084	Flüssigkeitsverband	Liquid cycle	SEH 30/24 5F D22 D10
16	67810085	Intensivrührwerk	Intensive agitator	Sirius 8/10
16	67810087	Verbindungsschlauch	Connecting hose	D25 Sirius 10 HE
16	67810088	Verbindungsschlauch	Connecting hose	D25 Sirius 900
16	67810089	Verbindungsschlauch	Connecting hose	D25 Sirius 1300
16	67810090	Verbindungsschlauch	Connecting hose	D25 Sirius 1600
16	67810091	Verbindungsschlauch	Connecting hose	D25 Sirius 1900
16	67810092	Verbindungsschlauch	Connecting hose	D40 Sirius 900
16	67810093	Verbindungsschlauch	Connecting hose	D40 Sirius 1300
16	67810094	Verbindungsschlauch	Connecting hose	D40 Sirius 1600
16	67810095	Verbindungsschlauch	Connecting hose	D40 Sirius 1900
16	67810096	Rückführung	Recirculation	Sirius 900 SEH
16	67810097	Rückführung	Recirculation	Sirius 1300 SEH
16	67810098	Rückführung	Recirculation	Sirius 1600 SEH
16	67810099	Rückführung	Recirculation	Sirius 1900 SEH
16	67810104	Druckentspannung	Pressure relieve	Sirius 900 HE
16	67810105	Druckentspannung	Pressure relieve	Sirius 1300 HE
16	67810106	Druckentspannung	Pressure relieve	Sirius 1600 HE
16	67810107	Druckentspannung	Pressure relieve	Sirius 1900 HE
16	67810108	Rückführung	Recirculation	Sirius 900 HE
16	67810109	Rückführung	Recirculation	Sirius 1300 HE
16	67810110	Rückführung	Recirculation	Sirius 1600 HE
16	67810111	Rückführung	Recirculation	Sirius 1900 HE
16	67810112	Schleppschauchverband	Drop hose union	HE12



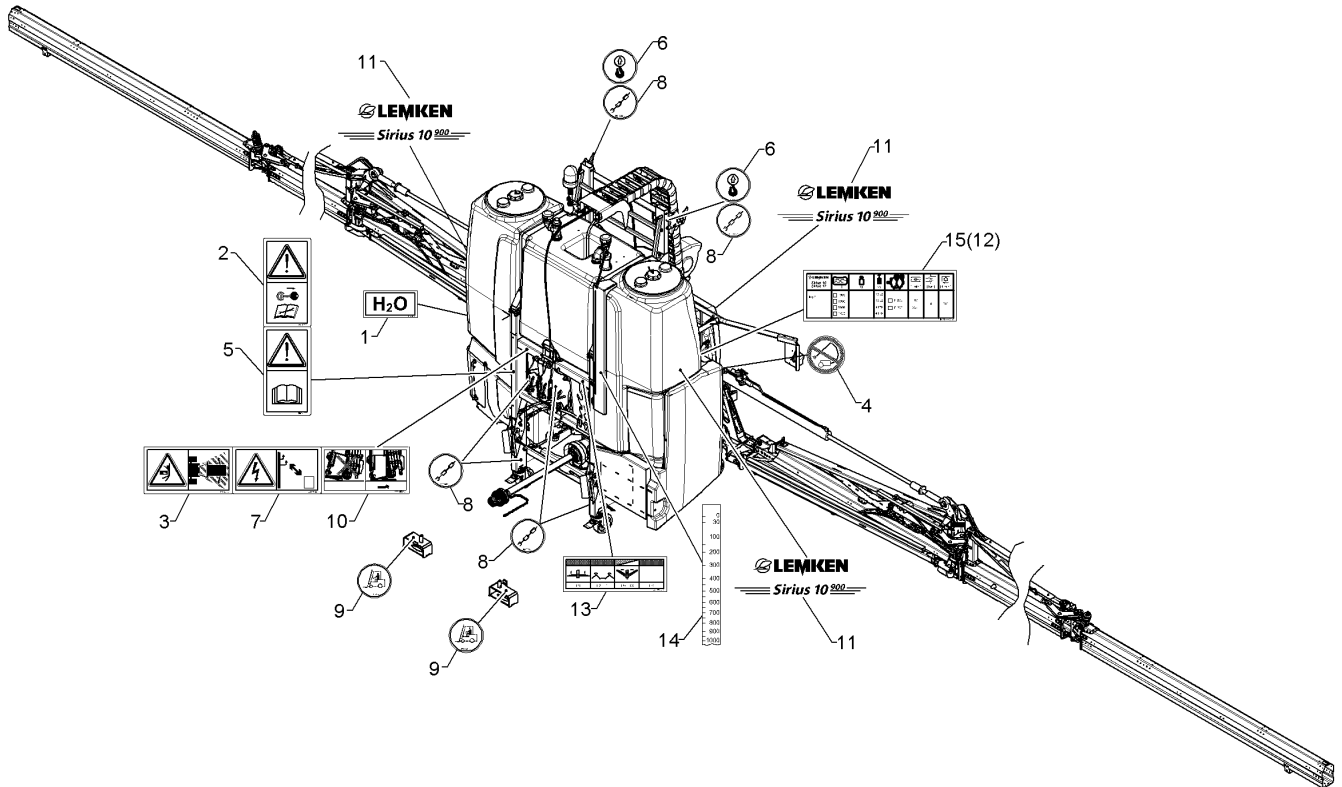
Pos.	Art.Nr.	Artikeltext / Description	Abmessung	
16	67810113	Schleppschauchverband	Drop hose union	HE15
16	67810114	Schleppschauchverband	Drop hose union	SEH15
16	67810115	Schleppschauchverband	Drop hose union	SEH18
16	67810116	Schleppschauchverband	Drop hose union	SEH20
16	67810117	Schleppschauchverband	Drop hose union	SEH21
16	67810118	Schleppschauchverband	Drop hose union	SEH24
16	67810119	Schleppschauchverband	Drop hose union	SEH27
16	67810120	Schleppschauchverband	Drop hose union	SEH28
16	67810121	Schleppschauchverband	Drop hose union	SEH30
16	67810124	Auswahlventil	Valve	5/4W-G2ZL elektrisch CAN
16	67810125	Außenreinigung	External cleaning	Sirius SEH
16	67810126	Grenzdüse	Boundary nozzle	Sirius RA RE
16	67810127	Grenzdüse	Boundary nozzle	Sirius RA LI
16	67810130	Blindkappe	Cap	G2 1/2ZL
16	67810131	Verbindungsschlauch	Connecting hose	D32
16	67810132	Verbindungsschlauch	Connecting hose	D32
16	67810134	Bypassventil	Bypass valve	D25
16	67810135	Bypassventil	Bypass valve	D32
16	67810200	Injektor	Injector	G2-1/2ZL D=9mm P150
16	67810203	Flüssigkeitsverband	Liquid cycle	4DUE/3F/AL0 Viton
16	67810204	Flüssigkeitsverband	Liquid cycle	4DUE/5F/AL0 Viton
16	67810205	Grenzdüse	Boundary nozzle	D22/3F/4D
16	67810206	Flüssigkeitsverband	Liquid cycle	4DUE/3F/D22 Viton
16	67810207	Flüssigkeitsverband	Liquid cycle	4DUE/5F/D22 Viton
16	67810208	Flüssigkeitsverband	Liquid cycle	5DUE/3F/D22 Viton
16	67810209	Flüssigkeitsverband	Liquid cycle	5DUE/5F/D22 Viton
16	67810210	Flüssigkeitsverband	Liquid cycle	6DUE/3F/D22 Viton
16	67810211	Flüssigkeitsverband	Liquid cycle	6DUE/5F/D22 Viton
16	67810212	Flüssigkeitsverband	Liquid cycle	3DUE/3F/D22A Viton
16	67810213	Flüssigkeitsverband	Liquid cycle	3DUE/5F/D22A Viton
16	67810214	Flüssigkeitsverband	Liquid cycle	4DUE/3F/D22A Viton
16	67810215	Flüssigkeitsverband	Liquid cycle	4DUE/5F/D22A Viton
16	67810216	Flüssigkeitsverband	Liquid cycle	5DUE/3F/D22A Viton
16	67810217	Flüssigkeitsverband	Liquid cycle	5DUE/5F/D22A Viton
16	67810218	Flüssigkeitsverband	Liquid cycle	6DUE/3F/D22A Viton
16	67810219	Flüssigkeitsverband	Liquid cycle	6DUE/5F/D22A Viton
16	67810220	Durchflussmesser	Flowmeter	T5 / 5-100L



Pos.	Art.Nr.	Artikeltext / Description	Abmessung	
16	67810221	Schlauchpaket	Hose-assembly	RA30/24
16	67810222	Schlauchpaket	Hose-assembly	RA28/24
16	67810223	Schlauchpaket	Hose-assembly	RA27/22
16	67810224	Schlauchpaket	Hose-assembly	RA27/21
16	67810225	Schlauchpaket	Hose-assembly	RA24/18
16	67810226	Schlauchpaket	Hose-assembly	RA21/17
16	67810227	Schlauchpaket	Hose-assembly	RA21/15
16	67810228	Schlauchpaket	Hose-assembly	RA20/15
16	67810346	Flüssigkeitsverband	Liquid cycle	2DUE/3F/D22A EPDM
16	67810350	Flüssigkeitsverband	Liquid cycle	4DUE/3F/D22 EPDM
16	67810351	Flüssigkeitsverband	Liquid cycle	4DUE/5F/D22 EPDM
16	67810352	Flüssigkeitsverband	Liquid cycle	5DUE/3F/D22 EPDM
16	67810353	Flüssigkeitsverband	Liquid cycle	5DUE/5F/D22 EPDM
16	67810354	Flüssigkeitsverband	Liquid cycle	6DUE/3F/D22 EPDM
16	67810355	Flüssigkeitsverband	Liquid cycle	6DUE/5F/D22 EPDM
16	67810357	Flüssigkeitsverband	Liquid cycle	2DUE/5F/D22A EPDM
16	67810358	Flüssigkeitsverband	Liquid cycle	3DUE/3F/D22A EPDM
16	67810359	Flüssigkeitsverband	Liquid cycle	3DUE/5F/D22A EPDM
16	67810360	Flüssigkeitsverband	Liquid cycle	4DUE/3F/D22A EPDM
16	67810361	Flüssigkeitsverband	Liquid cycle	4DUE/5F/D22A EPDM
16	67810362	Flüssigkeitsverband	Liquid cycle	5DUE/3F/D22A EPDM
16	67810363	Flüssigkeitsverband	Liquid cycle	5DUE/5F/D22A EPDM
16	67810364	Flüssigkeitsverband	Liquid cycle	6DUE/3F/D22A EPDM
16	67810365	Flüssigkeitsverband	Liquid cycle	6DUE/5F/D22A EPDM
16	67810366	Flüssigkeitsverband	Liquid cycle	4DUE/3F/AL0 RA EPDM
16	67810367	Flüssigkeitsverband	Liquid cycle	4DUE/5F/AL0 RA EPDM
16	67810370	Grenzdüse	Boundary nozzle	D22/4D
16	67810371	Flüssigkeitsverband	Liquid cycle	4DUE/3F/D22/AL0 SEH EPDM
16	67810372	Flüssigkeitsverband	Liquid cycle	4DUE/5F/D22/AL0 SEH EPDM
16	67810377	Flüssigkeitsverband	Liquid cycle	4DUE/3F/AL0
16	67810378	Flüssigkeitsverband	Liquid cycle	4DUE/5F/AL0
16	67810379	Durchflussmesser	Flowmeter	T5 5-100L
16	67810380	Durchflussmesser	Flowmeter	T5 10-200L
16	67810384	Verbindungsschlauch	Connecting hose	D40 Sirius 200L
16	67810393	Außenreinigung	External cleaning	Sirius RA
16	69110028	Einspülbereich	Induction zone	Sirius
16	69110029	Armaturenabdeckung	Cover for fitting	3/2W-S

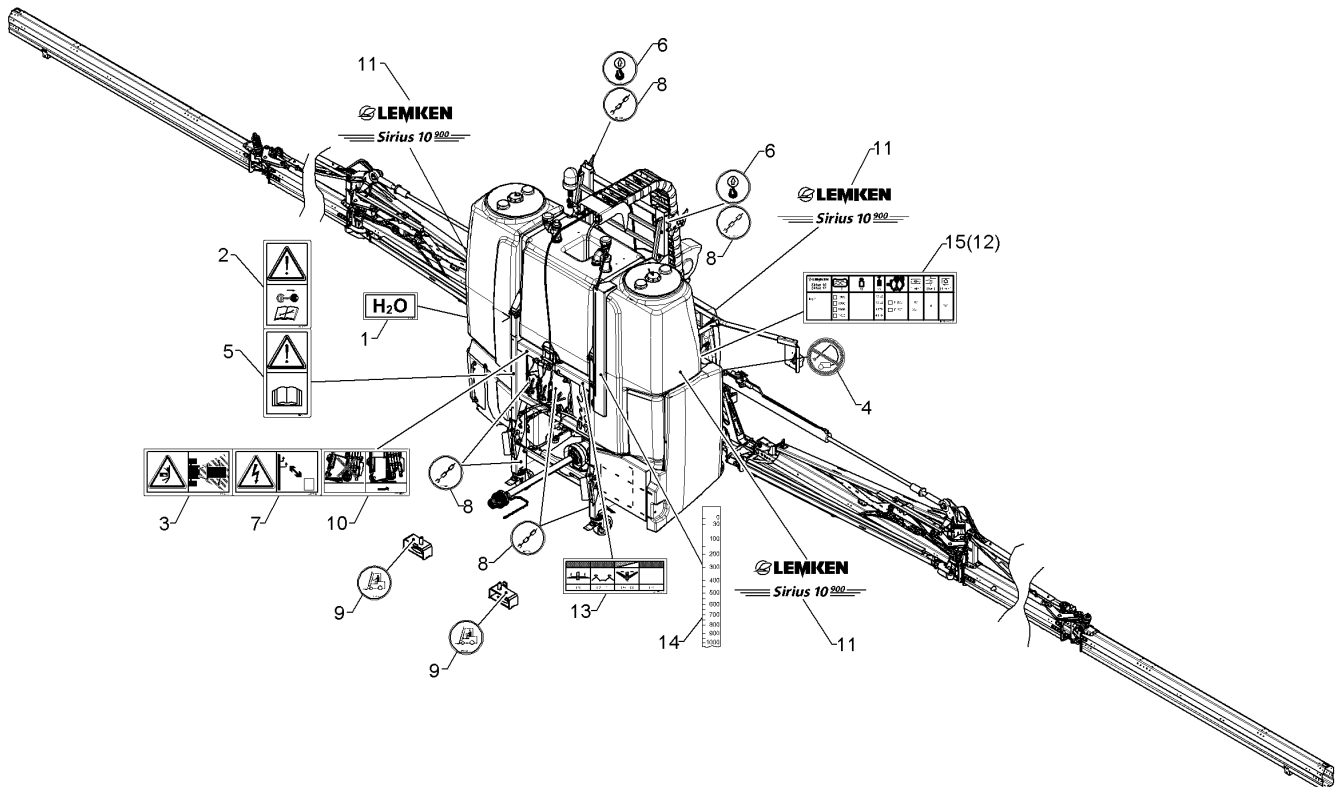


Pos.	Art.Nr.	Artikeltext / Description	Abmessung	
16	69110030	Armaturenabdeckung	Cover for fitting	5/4 W-S
16	69110034	Verbindungssatz	Connection set	Sirius
16	69110042	Armaturenabdeckung	Cover for fitting	5/4 W-S CANBUS
16	69110084	Halter	Holder	Sirius 8/10
16	69110100	Schaltzentrum	Switch center	Sirius 10 HE 5TB+1By
16	69910484	Schleppschauchverband	Drop hose union	HE/SEH
16	F02 1131	Düsenhalter	Nozzle holder	1F
16	F13 0136	Membrandüsenhalter	Holder	3F
16	F13 0265	Injektorrührdüse	Injector agitation nozzle	DB=
16	F13 0732	Flüssigkeitsverband	Liquid cycle	HE15/9-5 3/3-3-3/3 1-fach
16	F13 0733	Flüssigkeitsverband	Liquid cycle	HE15/9-5 3/3-3-3/3 3-fach
16	F13 0734	Flüssigkeitsverband	Liquid cycle	HE12/9-5 1,5/3-3-3/1,5 1-fach
16	F13 0735	Flüssigkeitsverband	Liquid cycle	HE12/9-5 1,5/3-3-3/1,5 3-fach
16	F16 0179	Auslauf	Orifice	G2 ZL Sirius
16	F61 0146	Kugelventil	Ball valve	3/3 G2ZLI
16	F61 0154	Kugelventil	Ball valve	3/3 G1-1/2ZLI
16	F61 0168	Kugelventil	Ball valve	3/3 G3/4ZLI
16	F61 2865	Kanisterspüldüse	Canister rinsing nozzle	G1/2
16	F61 4419	Teilbreitenventil	Valve	Modular-Fit
16	F61 4647	Teilbreitenventil	Valve	Modular-Fit
16	F96 1906	Flüssigkeitsverband	Liquid cycle	SEH 5F
16	R73 9991	Saugschlauch	Suction hose	2ZL 5m F
16	R73 9998	Saugschlauch	Suction hose	2ZL 8m F
16	R73 9999	Saugschlauch	Suction hose	2ZL 5m K
16	R74 0001	Saugschlauch	Suction hose	2ZL 8m K



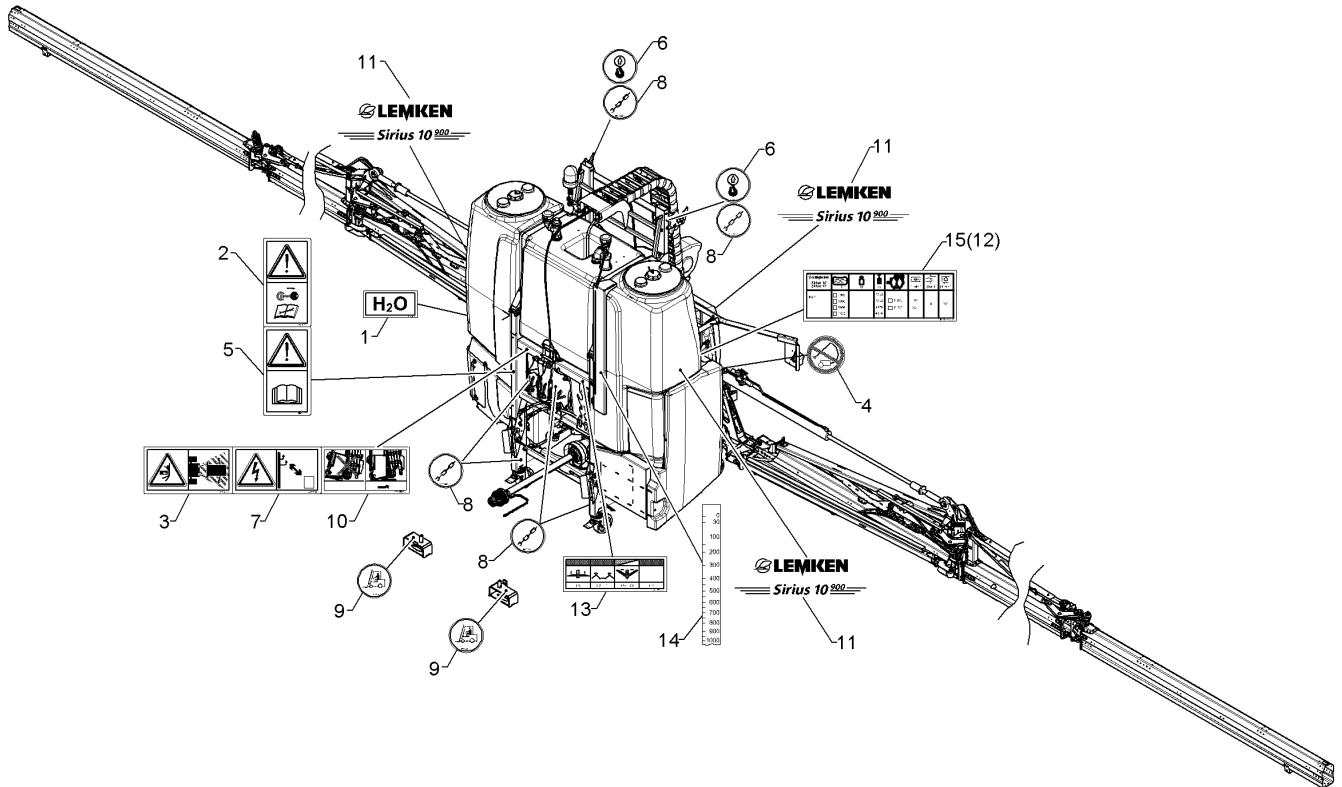
10.20

Pos.	Art.Nr.	Stck.	Artikeltext / Description		Abmessung
1	F51 0263	1	Aufkleber	Label	H2O
2	39010146	1	Aufkleber Klappung Spritzgest.	Label folding boom	50x94
3	39010148	1	Aufkleber Schwenkbereich	Label swivel area	94x50
4	390 0516	1	Aufkleber Warnbildzeichen	Warning Label	nicht mit Hochdruckreiniger
5	39010147	1	Aufkleber Betriebsanl. lesen	Label Read operation instruct.	50x94
6	390 0588	2	Aufkleber Anschlagpunkt	Label stop point	D45
7	39010157	1	Aufkleber Hochspannungsleitung	Label high-voltage line	94x50
8	390 0623	6	Aufkleber Verzurrpunkt	Label lashing point	D45
9	390 0624	2	Aufkleber Gabelstapler	Label forklift	D45
10	390 0632	1	Aufkleber Abstellstütze	Label stand	Sirius
11	39010216	3	Aufkleber	Label	Sirius 10/900 (460x127) PE
12	39010044	1	Aufkleber	Label	Sirius
13	39010045	1	Aufkleber HY-Anschlüsse	Label HY-connections	Sirius10 P6/T6/LS
14	39010063	1	Aufkleber	Label	Volumen Skala
15	39010270	1	Aufkleber	Label	Sirius 900 Geraetekontrolle Sirius



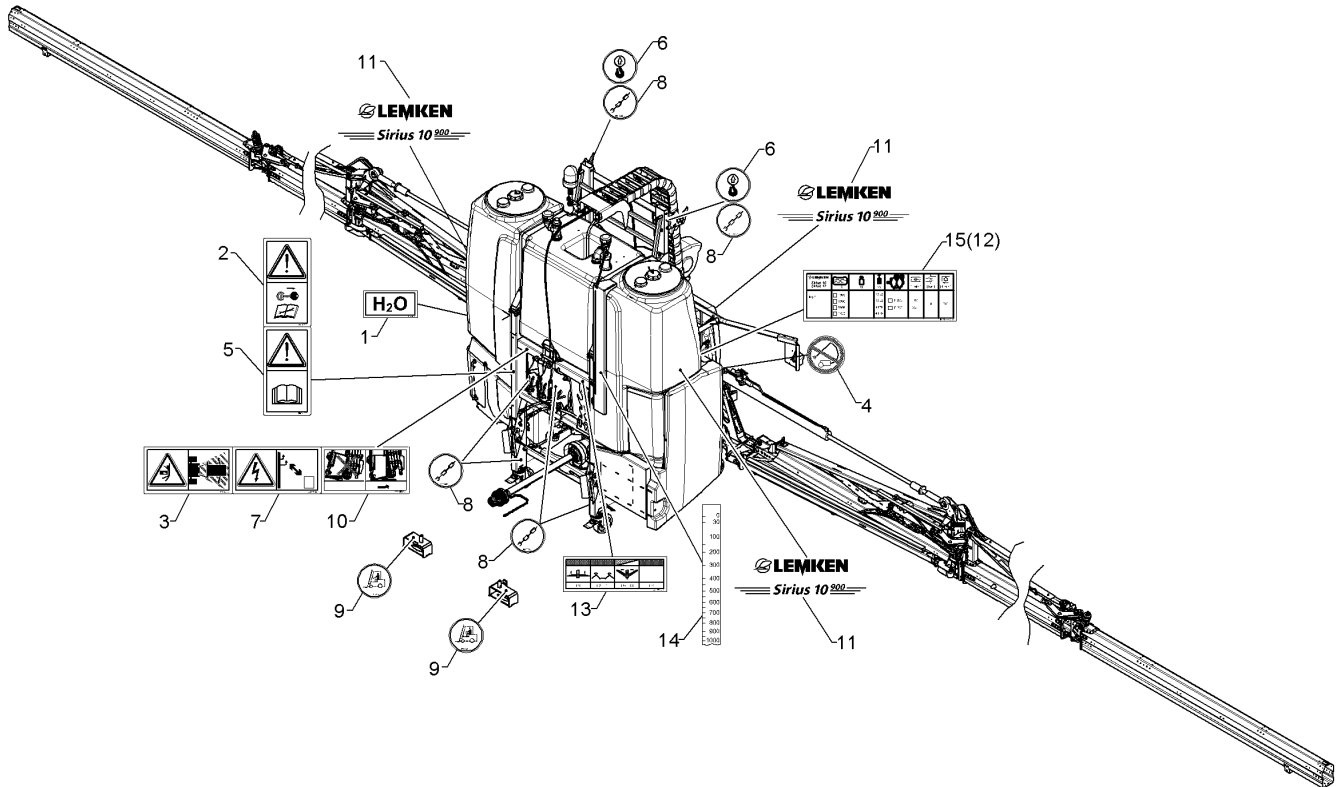
10.20

Pos.	Art.Nr.	Stck.	Artikeltext / Description		Abmessung
1	F51 0263	1	Aufkleber	Label	H2O
2	39010146	1	Aufkleber Klappung Spritzgest.	Label folding boom	50x94
3	39010148	1	Aufkleber Schwenkbereich	Label swivel area	94x50
4	390 0516	1	Aufkleber Warnbildzeichen	Warning Label	nicht mit Hochdruckreiniger
5	39010147	1	Aufkleber Betriebsanl. lesen	Label Read operation instruct.	50x94
6	390 0588	2	Aufkleber Anschlagpunkt	Label stop point	D45
7	39010157	1	Aufkleber Hochspannungsleitung	Label high-voltage line	94x50
8	390 0623	6	Aufkleber Verzurrpunkt	Label lashing point	D45
9	390 0624	2	Aufkleber Gabelstapler	Label forklift	D45
10	390 0632	1	Aufkleber Abstellstütze	Label stand	Sirius
11	39010217	3	Aufkleber	Label	Sirius 10/1300 (460x127) PE
12	39010044	1	Aufkleber	Label	Sirius
13	39010045	1	Aufkleber HY-Anschlüsse	Label HY-connections	Sirius10 P6/T6/LS
14	39010061	1	Aufkleber	Label	Volumen Skala Sirius 1300
15	39010270	1	Aufkleber	Label	Geraetekontrolle Sirius



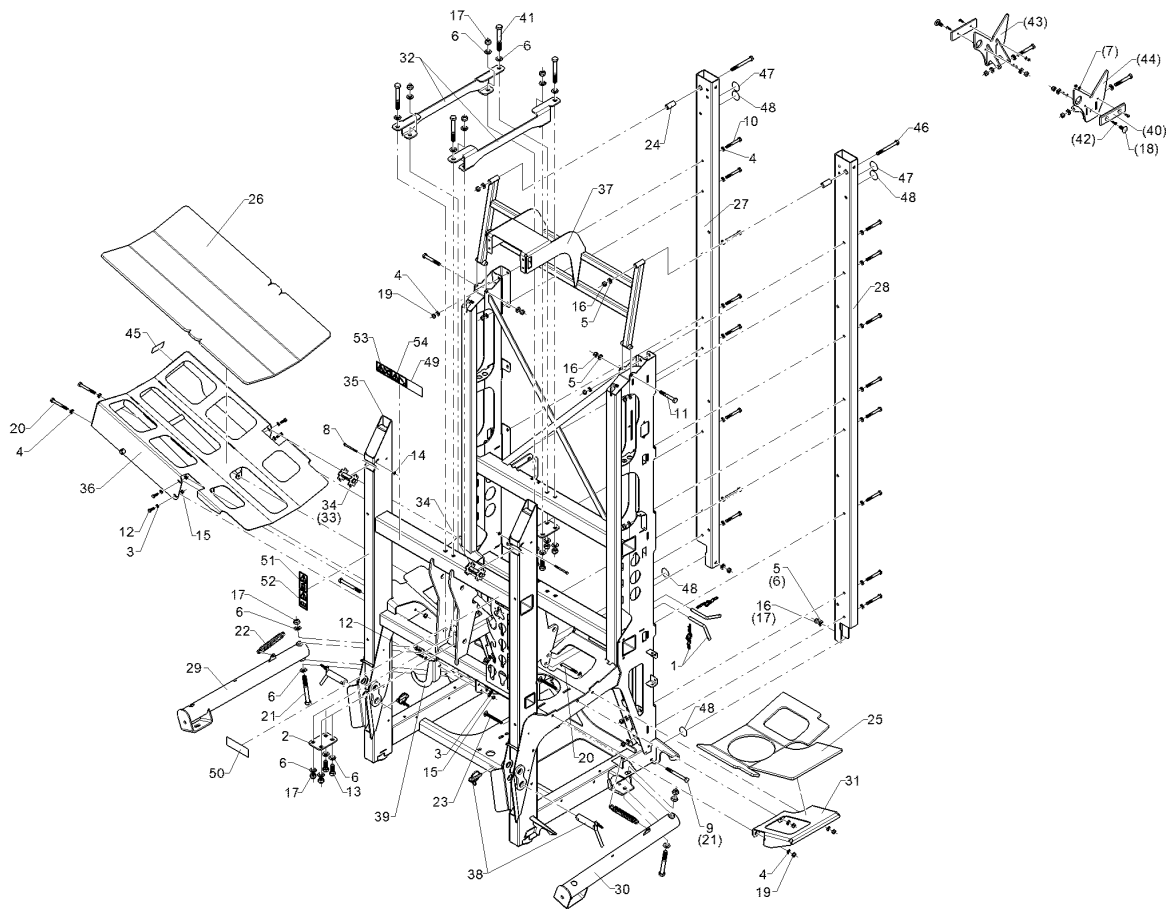
10.20

Pos.	Art.Nr.	Stck.	Artikeltext / Description		Abmessung
1	F51 0263	1	Aufkleber	Label	H2O
2	39010146	1	Aufkleber Klappung Spritzgest.	Label folding boom	50x94
3	39010148	1	Aufkleber Schwenkbereich	Label swivel area	94x50
4	390 0516	1	Aufkleber Warnbildzeichen	Warning Label	nicht mit Hochdruckreiniger
5	39010147	1	Aufkleber Betriebsanl. lesen	Label Read operation instruct.	50x94
6	390 0588	2	Aufkleber Anschlagpunkt	Label stop point	D45
7	39010157	1	Aufkleber Hochspannungsleitung	Label high-voltage line	94x50
8	390 0623	6	Aufkleber Verzurrpunkt	Label lashing point	D45
9	390 0624	2	Aufkleber Gabelstapler	Label forklift	D45
10	390 0632	1	Aufkleber Abstellstütze	Label stand	Sirius
11	39010218	3	Aufkleber	Label	Sirius 10/1600 (460x127) PE
12	39010044	1	Aufkleber	Label	Sirius
13	39010045	1	Aufkleber HY-Anschlüsse	Label HY-connections	Sirius10 P6/T6/LS
14	39010064	1	Aufkleber	Label	Volumen Skala
15	39010270	1	Aufkleber	Label	Sirius 1600 Geraetekontrolle Sirius



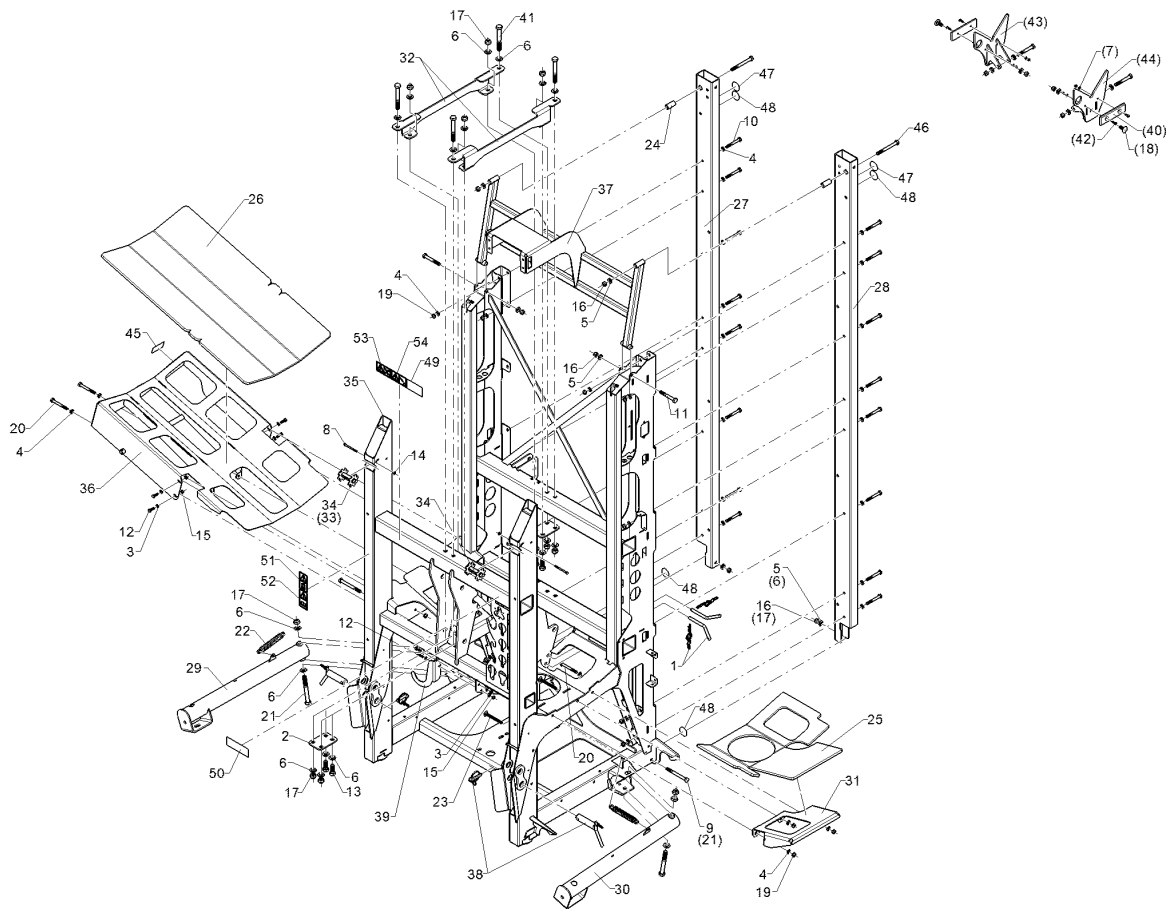
10.20

Pos.	Art.Nr.	Stck.	Artikeltext / Description		Abmessung
1	F51 0263	1	Aufkleber	Label	H2O
2	39010146	1	Aufkleber Klappung Spritzgest.	Label folding boom	50x94
3	39010148	1	Aufkleber Schwenkbereich	Label swivel area	94x50
4	390 0516	1	Aufkleber Warnbildzeichen	Warning Label	nicht mit Hochdruckreiniger
5	39010147	1	Aufkleber Betriebsanl. lesen	Label Read operation instruct.	50x94
6	390 0588	2	Aufkleber Anschlagpunkt	Label stop point	D45
7	39010157	1	Aufkleber Hochspannungsleitung	Label high-voltage line	94x50
8	390 0623	6	Aufkleber Verzurrpunkt	Label lashing point	D45
9	390 0624	2	Aufkleber Gabelstapler	Label forklift	D45
10	390 0632	1	Aufkleber Abstellstütze	Label stand	Sirius
11	39010219	3	Aufkleber	Label	Sirius 10/1900 (460x127) PE
12	39010044	1	Aufkleber	Label	Sirius
13	39010045	1	Aufkleber HY-Anschlüsse	Label HY-connections	Sirius10 P6/T6/LS
14	39010065	1	Aufkleber	Label	Volumen Skala
15	39010270	1	Aufkleber	Label	Sirius 1900 Geraetekontrolle Sirius



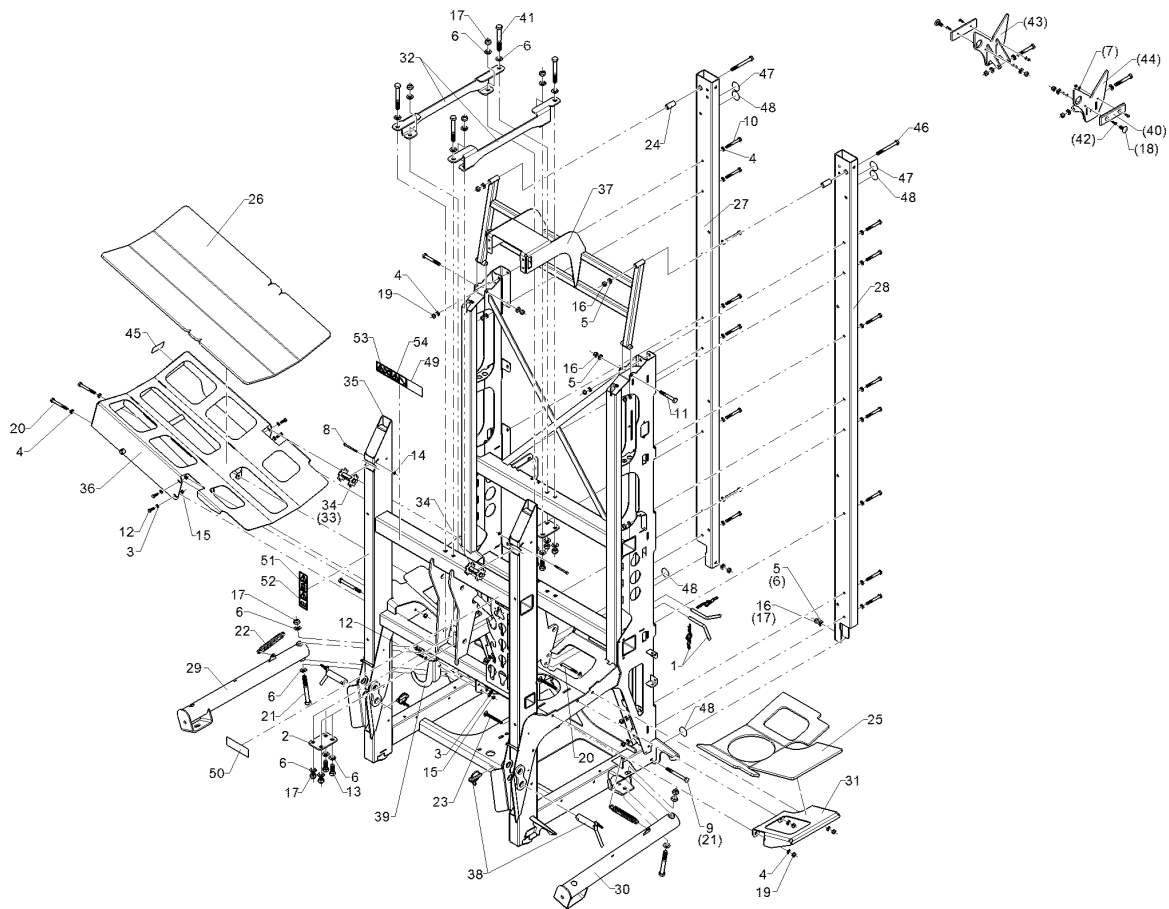
10.20

Pos.	Art.Nr.	Stck.	Artikeltext / Description	Abmessung	
1	F02 0333	2	Steckbolzen	Socket pin	D12x80 1xd4,5
2	F11 0746	2	Schraubplatte	Platte	6x78x115
3	305 8695	8	Scheibe	Washer	A8,4 DIN125 A2
4	30510066	38	Scheibe	Washer	10,5 DIN125 A2
5	305 8709	6	Scheibe	Washer	13 DIN125-A A2
6	305 6142	20	Scheibe	Washer	B17/30x3 DIN125 A2
7	305 8702	4	Scheibe	Washer	6,4 DIN125-A A2
8	30110097	2	Sechskantschraube	Hexagon bolt	M6x75-A2 DIN931
9	30110091	2	Sechskantschraube	Hexagon bolt	M12x120-A2 DIN931
10	30110103	16	Sechskantschraube	Hexagon bolt	M10x80-A2 DIN931
11	30110108	2	Sechskantschraube	Hexagon bolt	M12x90-A2 DIN931
12	301 7518	6	Sechskantschraube	Hexagon bolt	M8x25-A2 DIN933
13	301 5404	4	Sechskantschraube	Hexagon bolt	M16x40-8.8 DIN933 BK30
14	30310042	2	Sicherungsmutter	Selflocking nut	NM6 DIN985-A4
15	30310043	6	Sicherungsmutter	Selflocking nut	NM8 DIN985-A4
16	30310030	6	Sicherungsmutter	Selflocking nut	NM12 DIN985-A4
17	30310032	10	Sicherungsmutter	Selflocking nut	NM16 DIN985-A4
18	30110564	2	Flachrundschrabe	Saucer-head screw	M12x30-A2 DIN603
19	30310029	21	Sicherungsmutter	Selflocking nut	NM10 A4 DIN985
20	30110008	3	Sechskantschraube	Hexagon bolt	M10x90-A2 DIN931
21	30110117	2	Sechskantschraube	Hexagon bolt	M16x130-A2 DIN931
22	F25 0769	2	Zugfeder	Tension spring	25a.x5x154 V2A
23	30110010	2	Flachrundschrabe	Saucer-head screw	M10x100-A2 DIN603



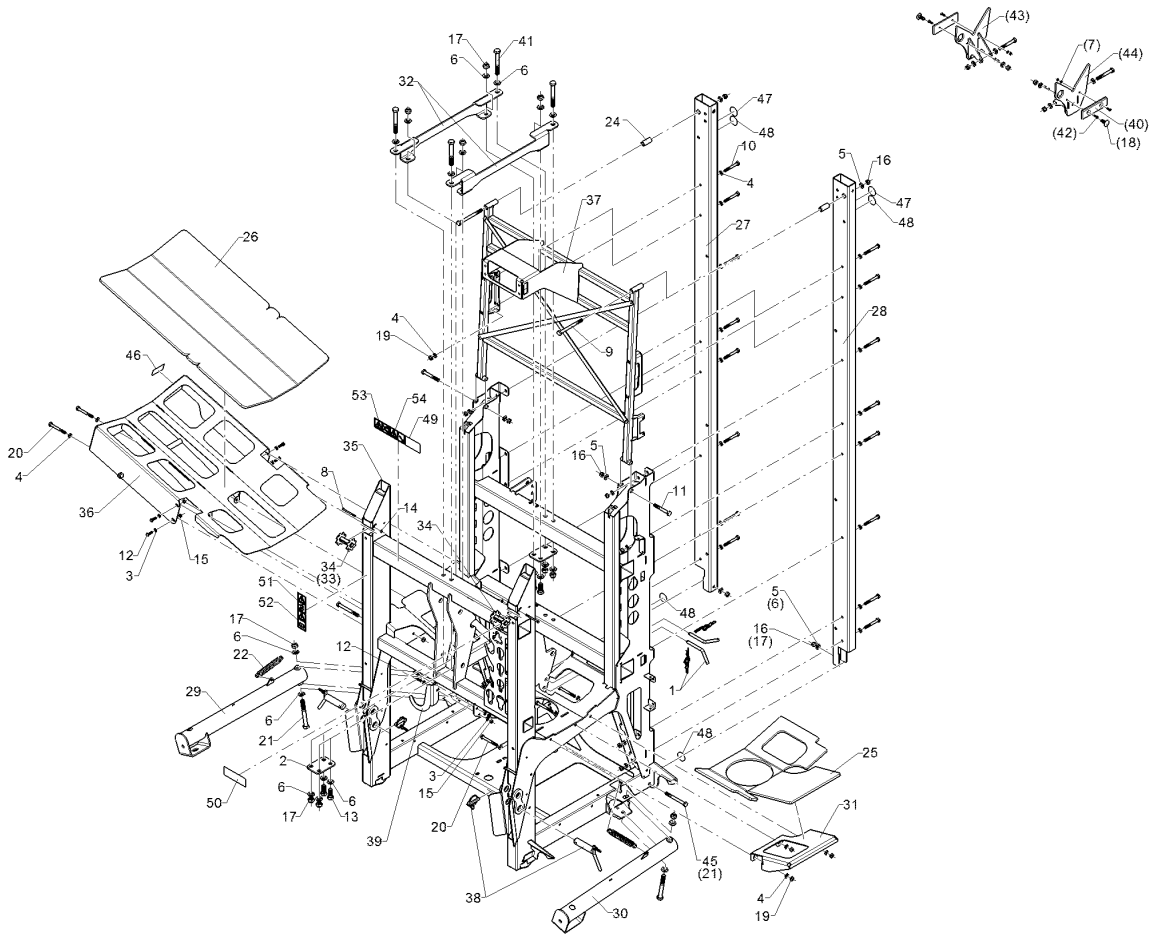
10.20

Pos.	Art.Nr.	Stck.	Artikeltext / Description	Abmessung	
24	31710042	2	Buchse	Bush	D21,3x4,0x45
25	32310036	1	Rahmenauflage	P	10x519x566
26	32310040	1	Rahmenauflage	P	10x556x950
27	49110012	1	Hubmastrohr	Tube	100x50x4x2640 RE
28	49110013	1	Hubmastrohr	Tube	100x50x4x2640 LI
29	49110016	1	Abstellstütze	Stand	Sirius RE
30	49110017	1	Abstellstütze	Stand	Sirius LI
31	49110018	1	Stützblech	Plate	4x316x426 2xD11
32	49110020	2	Niederhalter	Holding-down device	6x153x678 2xD18 2xD17
33	49110026	1	Spannrolle	Tightener	Sirius RE
34	49110027	1	Spannrolle	Tightener	Sirius LI
35	49110019	1	Grundrahmen	Basic frame	Sirius 1600/1900
36	49110014	1	Tankauflage	Hopper support	Sirius 1600/1900
37	49110022	1	Strebe	Strut	Sirius 1600/1900
38	56110001	2	Unterenkerbolzen	Lower link pin	Kat II
39	49110326	1	Blech	Plate	4x159x170
40	49110402	2	Gleitkufe	Sliding skid	10x45x170 2xD8
41	30110302	4	Sechskantschraube	Hexagon bolt	M16x120-8.8 DIN931 BK45
42	301 7526	4	Senkschraube	Countersunk bolt	M6x20-A2 DIN7991
43	49110478	1	Ablage	Retainer	SEH RE Sirius
44	49110479	1	Ablage	Retainer	SEH LI Sirius
45	F51 0263	1	Aufkleber	Label	H2O



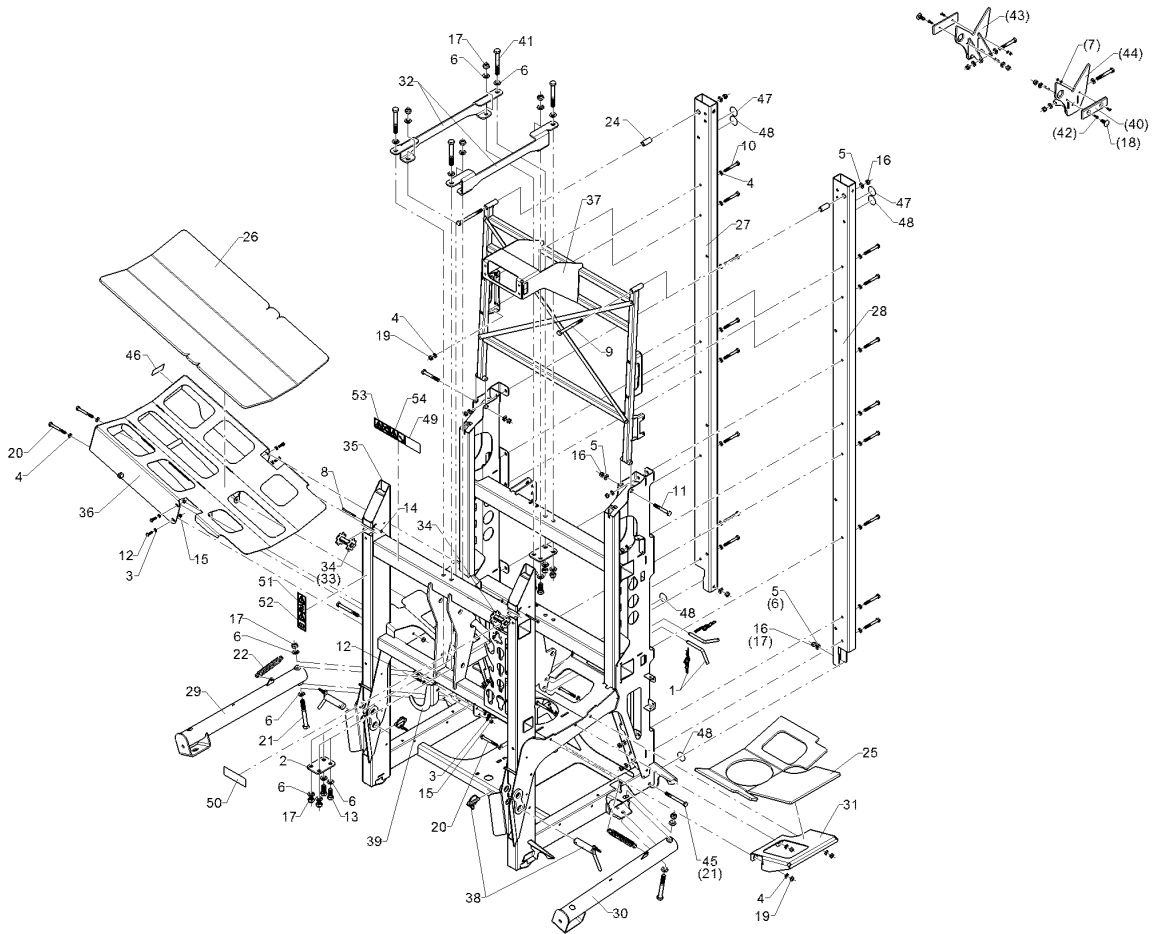
10.20

Pos.	Art.Nr.	Stck.	Artikeltext / Description		Abmessung
46	30110092	2	Sechskantschraube	Hexagon bolt	M12x130-A2 DIN931
47	390 0588	2	Aufkleber Anschlagpunkt	Label stop point	D45
48	390 0623	4	Aufkleber Verzurrpunkt	Label lashing point	D45
49	390 0632	1	Aufkleber Abstellstütze	Label stand	Sirius
50	39010045	1	Aufkleber HY-Anschlüsse	Label HY-connections	Sirius10 P6/T6/LS
51	39010146	1	Aufkleber Klappung Spritzgest.	Label folding boom	50x94
52	39010147	1	Aufkleber Betriebsanl. lesen	Label Read operation instruct.	50x94
53	39010148	1	Aufkleber Schwenkbereich	Label swivel area	94x50
54	39010157	1	Aufkleber Hochspannungsleitung	Label high-voltage line	94x50



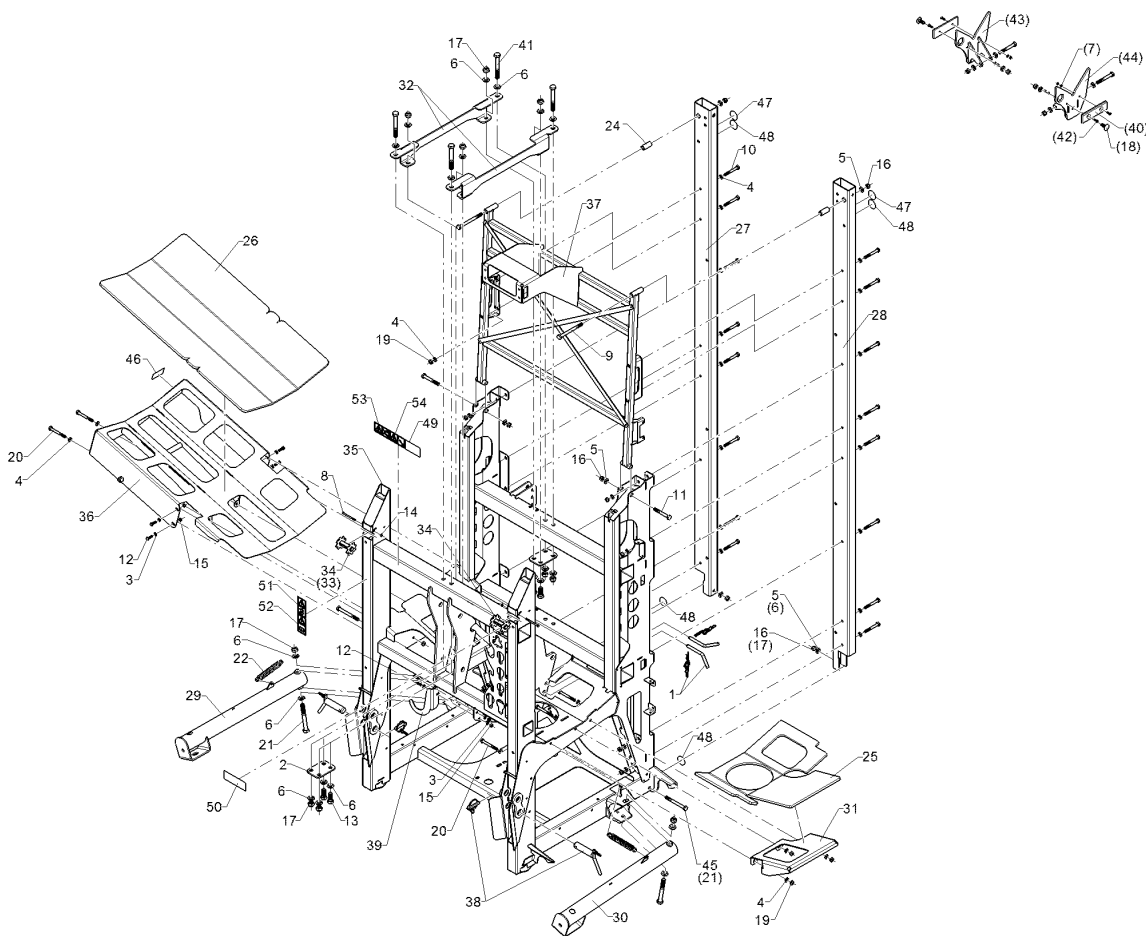
10.20

Pos.	Art.Nr.	Stck.	Artikeltext / Description	Abmessung	
1	F02 0333	2	Steckbolzen	Socket pin	D12x80 1xd4,5
2	F11 0746	2	Schraubplatte	Platte	6x78x115
3	305 8695	8	Scheibe	Washer	A8,4 DIN125 A2
4	30510066	40	Scheibe	Washer	10,5 DIN125 A2
5	305 8709	6	Scheibe	Washer	13 DIN125-A A2
6	305 6142	20	Scheibe	Washer	B17/30x3 DIN125 A2
7	305 8702	4	Scheibe	Washer	6,4 DIN125-A A2
8	30110097	2	Sechskantschraube	Hexagon bolt	M6x75-A2 DIN931
9	30110408	2	Sechskantschraube	Hexagon bolt	M12x140-A2 DIN931
10	30110103	16	Sechskantschraube	Hexagon bolt	M10x80-A2 DIN931
11	30110108	2	Sechskantschraube	Hexagon bolt	M12x90-A2 DIN931
12	301 7518	6	Sechskantschraube	Hexagon bolt	M8x25-A2 DIN933
13	301 5404	4	Sechskantschraube	Hexagon bolt	M16x40-8.8 DIN933 BK30
14	30310042	2	Sicherungsmutter	Selflocking nut	NM6 DIN985-A4
15	30310043	6	Sicherungsmutter	Selflocking nut	NM8 DIN985-A4
16	30310030	6	Sicherungsmutter	Selflocking nut	NM12 DIN985-A4
17	30310032	10	Sicherungsmutter	Selflocking nut	NM16 DIN985-A4
18	30110564	2	Flachrundschrabe	Saucer-head screw	M12x30-A2 DIN603
19	30310029	21	Sicherungsmutter	Selflocking nut	NM10 A4 DIN985
20	30110008	5	Sechskantschraube	Hexagon bolt	M10x90-A2 DIN931
21	30110117	2	Sechskantschraube	Hexagon bolt	M16x130-A2 DIN931
22	F25 0769	2	Zugfeder	Tension spring	25a.x5x154 V2A
24	31710042	2	Buchse	Bush	D21,3x4,0x45



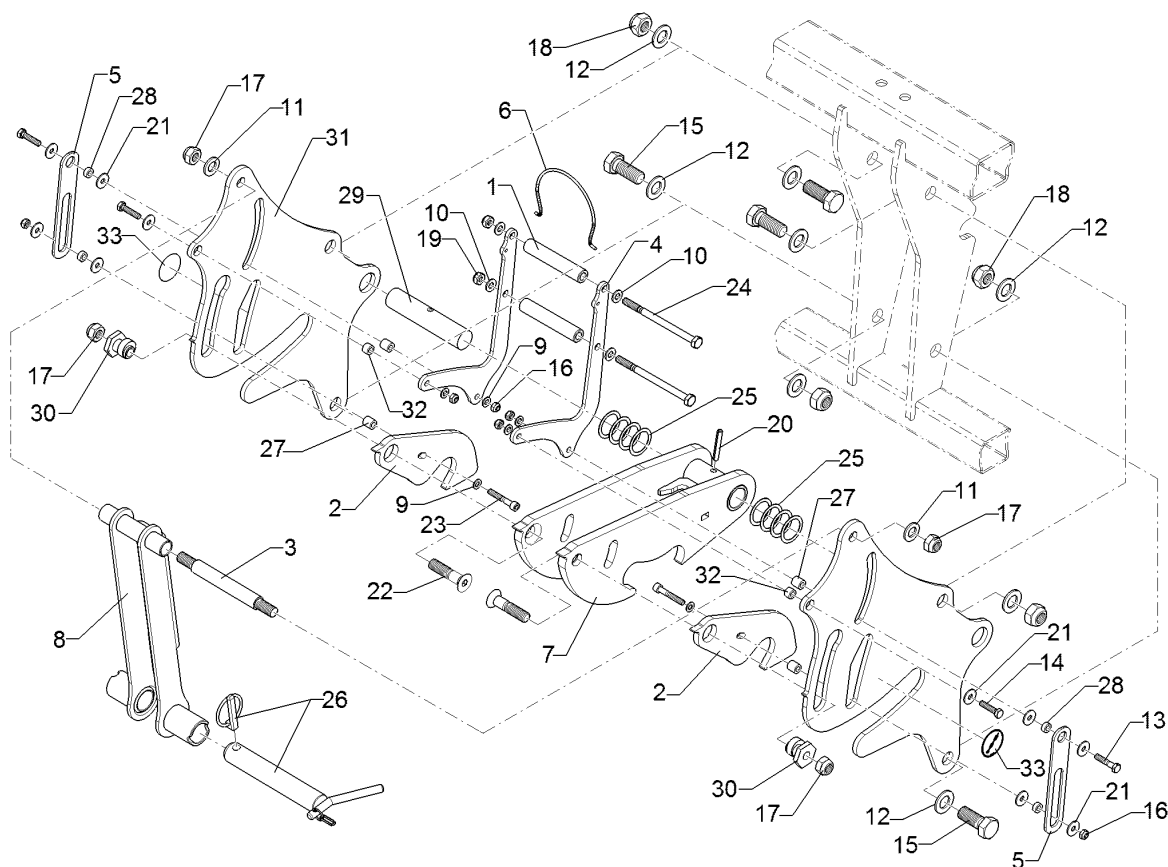
10.20

Pos.	Art.Nr.	Stck.	Artikeltext / Description	Abmessung
25	32310036	1	Rahmenauflage	P 10x519x566
26	32310040	1	Rahmenauflage	P 10x556x950
27	49110012	1	Hubmastrohr	100x50x4x2640 RE
28	49110013	1	Hubmastrohr	100x50x4x2640 LI
29	49110016	1	Abstellstütze	Stand Sirius RE
30	49110017	1	Abstellstütze	Stand Sirius LI
31	49110018	1	Stützblech	Plate 4x316x426 2xD11
32	49110020	2	Niederhalter	Holding-down device 6x153x678 2xD18 2xD17
33	49110026	1	Spannrolle	Tightener Sirius RE
34	49110027	1	Spannrolle	Tightener Sirius LI
35	49110028	1	Grundrahmen	Basic frame Sirius 900/1300
36	49110029	1	Tankauflage	Hopper support Sirius 900/1300
37	49110030	1	Strebe	Strut Sirius 900/1300
38	56110001	2	Unterenkerbolzen	Lower link pin Kat II
39	49110326	1	Blech	Plate 4x159x170
40	49110402	2	Gleitkufe	Sliding skid 10x45x170 2xD8
41	30110302	4	Sechskantschraube	Hexagon bolt M16x120-8.8 DIN931 BK45
42	301 7526	4	Senkschraube	Countersunk bolt M6x20-A2 DIN7991
43	49110478	1	Ablage	Retainer SEH RE Sirius
44	49110479	1	Ablage	Retainer SEH LI Sirius
45	30110091	2	Sechskantschraube	Hexagon bolt M12x120-A2 DIN931
46	F51 0263	1	Aufkleber	Label H2O



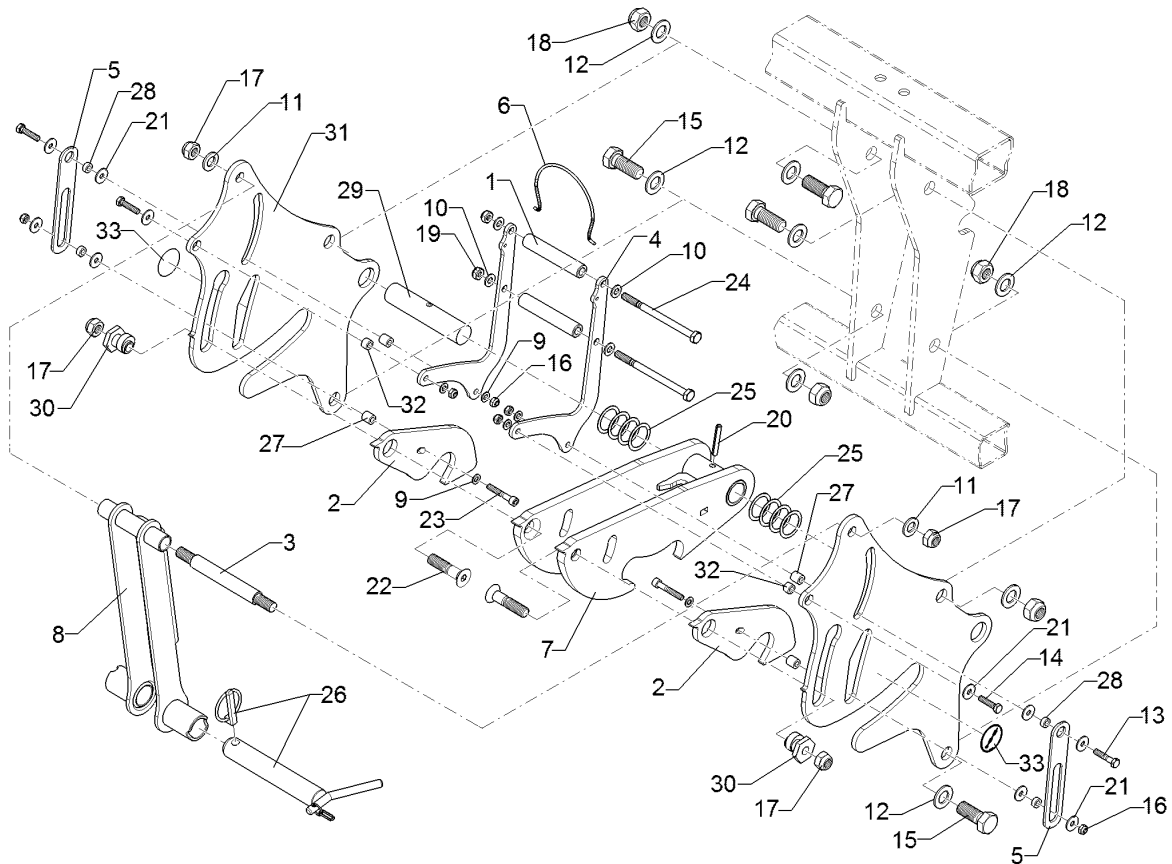
10.20

Pos.	Art.Nr.	Stck.	Artikeltext / Description	Abmessung	
47	390 0588	2	Aufkleber Anschlagpunkt	Label stop point	D45
48	390 0623	4	Aufkleber Verzurrpunkt	Label lashing point	D45
49	390 0632	1	Aufkleber Abstellstütze	Label stand	Sirius
50	39010045	1	Aufkleber HY-Anschlüsse	Label HY-connections	Sirius10 P6/T6/LS
51	39010146	1	Aufkleber Klappung Spritzgest.	Label folding boom	50x94
52	39010147	1	Aufkleber Betriebsanl. lesen	Label Read operation instruct.	50x94
53	39010148	1	Aufkleber Schwenkbereich	Label swivel area	94x50
54	39010157	1	Aufkleber Hochspannungsleitung	Label high-voltage line	94x50



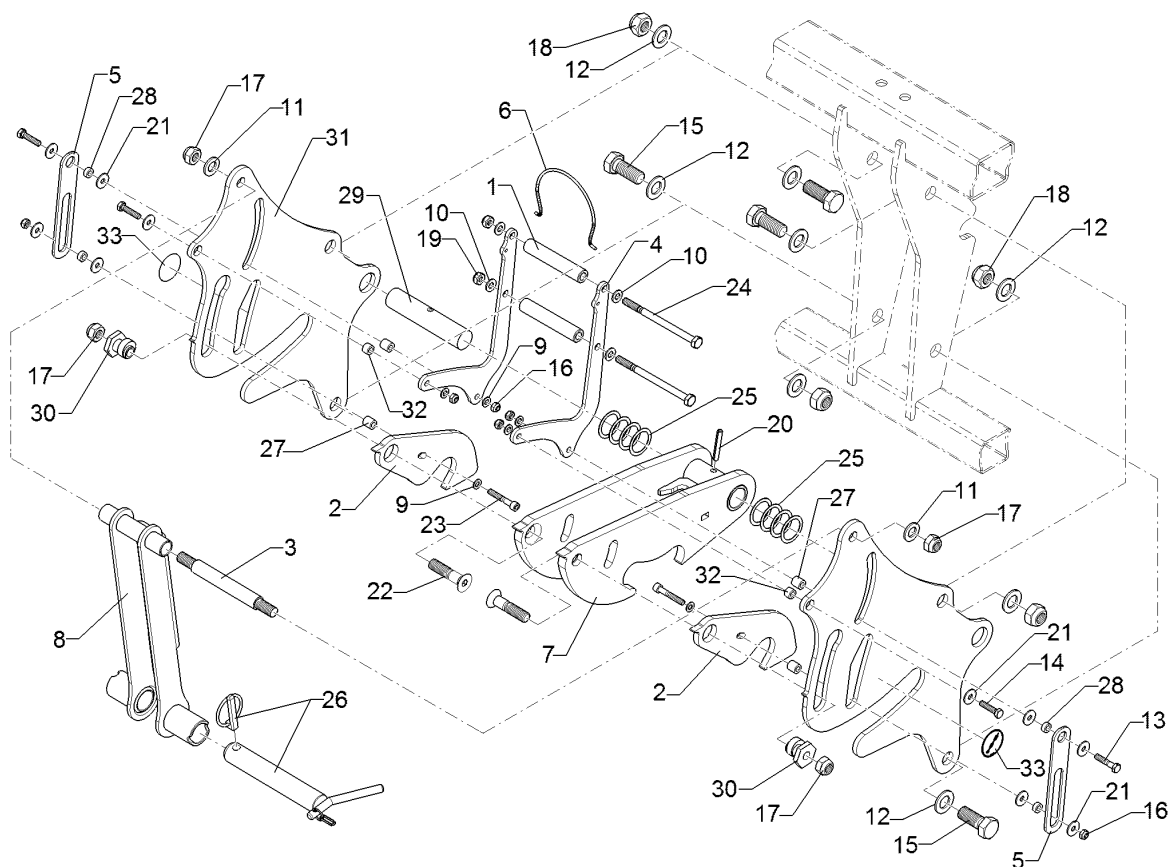
10.20

Pos.	Art.Nr.	Stck.	Artikeltext / Description		Abmessung
1	F11 1077	2	Lagerrohr	Bearing tube	21,3x5x116
2	F11 1078	2	Riegel	Locking bar	10x95x257 D29
3	F11 1079	1	Stufenbolzen	Step pin	D21,3x198 2xM16
4	F11 1083	2	Öffner	Opener	6x167,5x277,5
5	F11 1159	2	Strebe	Strut	4x35x184 D18
6	F11 1208	1	Betätigungsseil	Rope	4x3500
7	F12 0265	1	Zugriegel	Tie bars	109x148x413
8	F12 0266	1	Hebel	Lever	69x182x415
9	305 8695	6	Scheibe	Washer	A8,4 DIN125 A2
10	30510066	4	Scheibe	Washer	10,5 DIN125 A2
11	305 6142	2	Scheibe	Washer	B17/30x3 DIN125 A2
12	305 6017	8	Scheibe	Washer	21/37x3 A2 DIN125
13	301 7531	2	Sechskantschraube	Hexagon bolt	M8x40-A2 DIN931
14	301 7504	2	Sechskantschraube	Hexagon bolt	M8x35-A2 DIN933
15	30110347	4	Sechskantschraube	Hexagon bolt	M20x50-8.8 DIN933 BK45
16	30310043	6	Sicherungsmutter	Selflocking nut	NM8 DIN985-A4
17	30310032	4	Sicherungsmutter	Selflocking nut	NM16 DIN985-A4
18	30310034	4	Sicherungsmutter	Selflocking nut	NM20 DIN985-A4
19	30310029	2	Sicherungsmutter	Selflocking nut	NM10 A4 DIN985
20	30910023	1	Spannhülse	Expansion bush	8x50-DIN1481-A2
21	305 6125	10	Scheibe	Washer	D8,4/24x2 A2 DIN9021



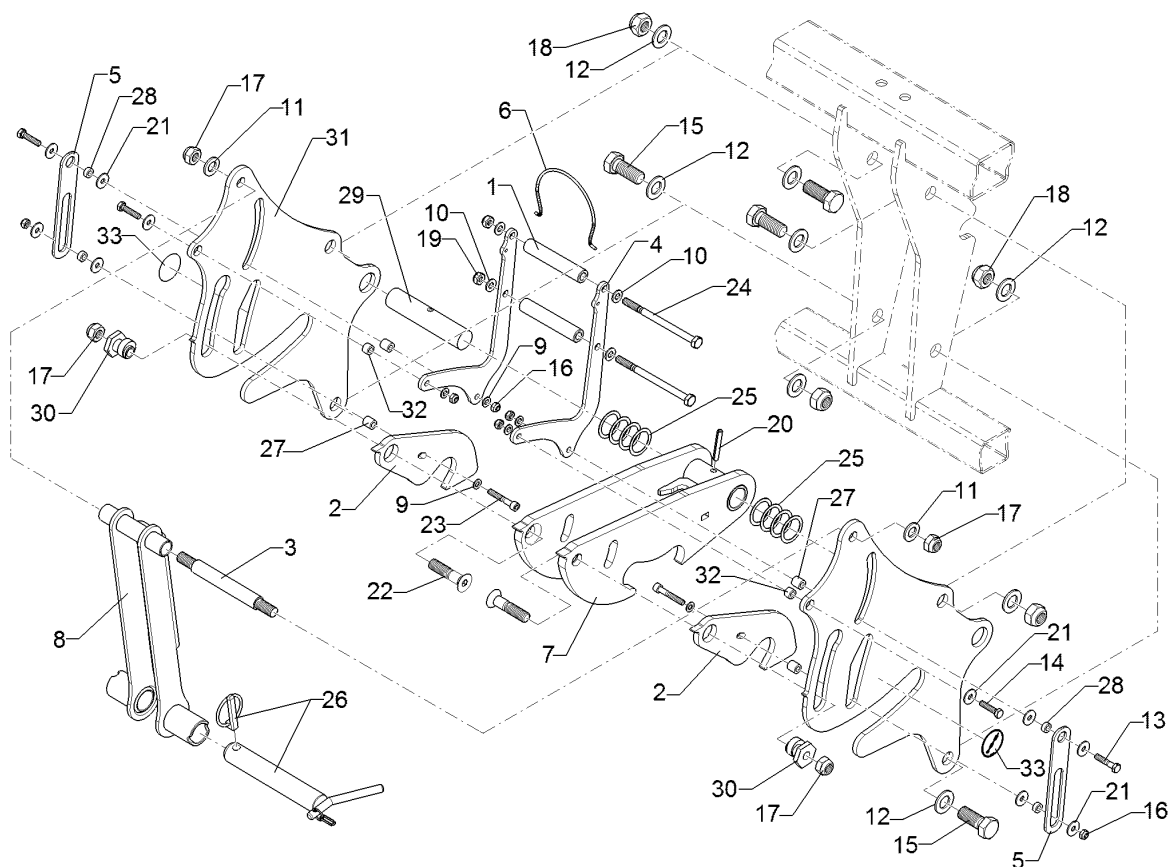
10.20

Pos.	Art.Nr.	Stck.	Artikeltext / Description		Abmessung
22	30110300	2	Senkschraube	Countersunk bolt	M16x70-10.9 Zn5 DIN7991
23	30110212	2	Zylinderschraube	Allen screw	M8x50-A2 DIN912
24	301 7520	2	Sechskantschraube	Hexagon bolt	M10x150-A2 DIN931
25	30510205	8	Passscheibe	Adjusting washer	35x45x1 DIN988 A2
26	F25 0793	1	Oberlenkerbolzen	Top link pin	Kat III KPL
27	F55 0264	4	Distanzbuchse	Distance bush	D15/8,4x15
28	F55 0265	4	Distanzstück	Spacer	D8,4/15x6
29	31310022	1	Bolzen	Pin	D31,7x152 1xd8
30	31710022	2	Exzenter	Eccentric	SW36/28,5/19,5x35 E3
31	49110033	2	Seitenplatte	Side plate	8x404x565
32	F55 0261	2	Distanzstück	Spacer	D8,4/15x10
33	390 0623	2	Aufkleber Verzurrpunkt	Label lashing point	D45



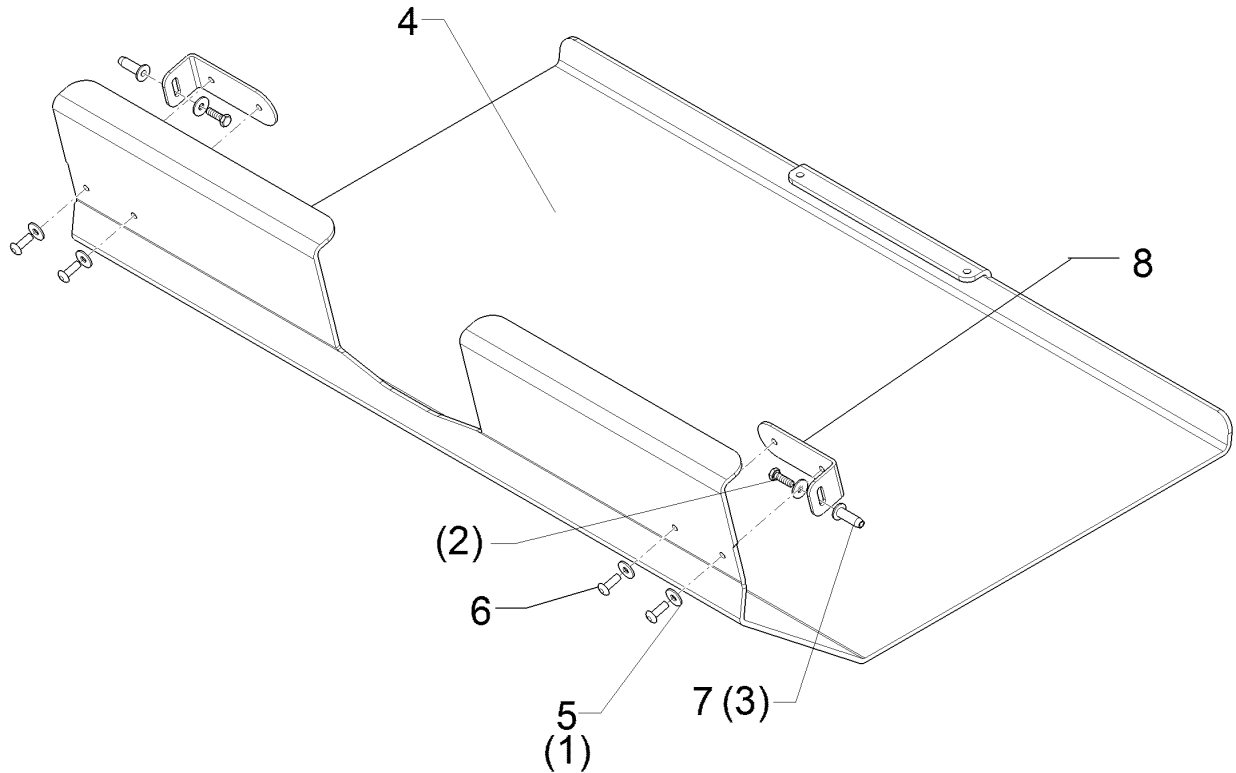
10.20

Pos.	Art.Nr.	Stck.	Artikeltext / Description		Abmessung
1	F11 1077	2	Lagerrohr	Bearing tube	21,3x5x116
2	F11 1078	2	Riegel	Locking bar	10x95x257 D29
3	F11 1079	1	Stufenbolzen	Step pin	D21,3x198 2xM16
4	F11 1083	2	Öffner	Opener	6x167,5x277,5
5	F11 1159	2	Strebe	Strut	4x35x184 D18
6	F11 1208	1	Betätigungsseil	Robe	4x3500
7	F12 0265	1	Zugriegel	Tie bars	109x148x413
8	F12 0312	1	Hebel	Lever	Sirius
9	305 8695	6	Scheibe	Washer	A8,4 DIN125 A2
10	30510066	4	Scheibe	Washer	10,5 DIN125 A2
11	305 6142	2	Scheibe	Washer	B17/30x3 DIN125 A2
12	305 6017	8	Scheibe	Washer	21/37x3 A2 DIN125
13	301 7531	2	Sechskantschraube	Hexagon bolt	M8x40-A2 DIN931
14	301 7504	2	Sechskantschraube	Hexagon bolt	M8x35-A2 DIN933
15	30110347	4	Sechskantschraube	Hexagon bolt	M20x50-8.8 DIN933 BK45
16	30310043	6	Sicherungsmutter	Selflocking nut	NM8 DIN985-A4
17	30310032	4	Sicherungsmutter	Selflocking nut	NM16 DIN985-A4
18	30310034	4	Sicherungsmutter	Selflocking nut	NM20 DIN985-A4
19	30310029	2	Sicherungsmutter	Selflocking nut	NM10 A4 DIN985
20	30910023	1	Spannhülse	Expansion bush	8x50-DIN1481-A2
21	305 6125	10	Scheibe	Washer	D8,4/24x2 A2 DIN9021



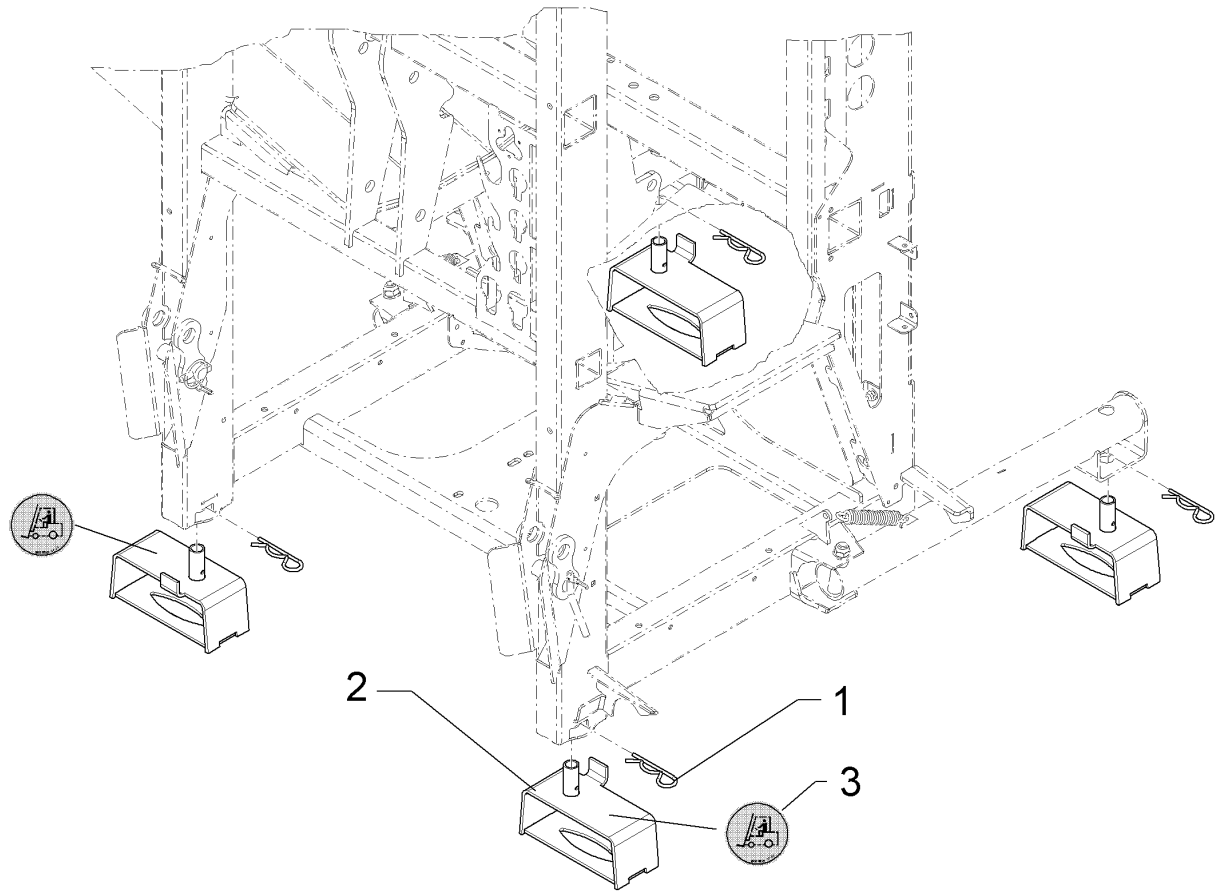
10.20

Pos.	Art.Nr.	Stck.	Artikeltext / Description		Abmessung
22	30110300	2	Senkschraube	Countersunk bolt	M16x70-10.9 Zn5 DIN7991
23	30110212	2	Zylinderschraube	Allen screw	M8x50-A2 DIN912
24	301 7520	2	Sechskantschraube	Hexagon bolt	M10x150-A2 DIN931
25	30510205	8	Passscheibe	Adjusting washer	35x45x1 DIN988 A2
26	F25 0792	1	Oberlenkerbolzen	Top link pin	Kat II
27	F55 0264	6	Distanzbuchse	Distance bush	D15/8,4x15
28	F55 0265	4	Distanzstück	Spacer	D8,4/15x6
29	31310022	1	Bolzen	Pin	D31,7x152 1xd8
30	31710022	2	Exzenter	Eccentric	SW36/28,5/19,5x35 E3
31	49110033	2	Seitenplatte	Side plate	8x404x565
33	390 0623	2	Aufkleber Verzurrpunkt	Label lashing point	D45



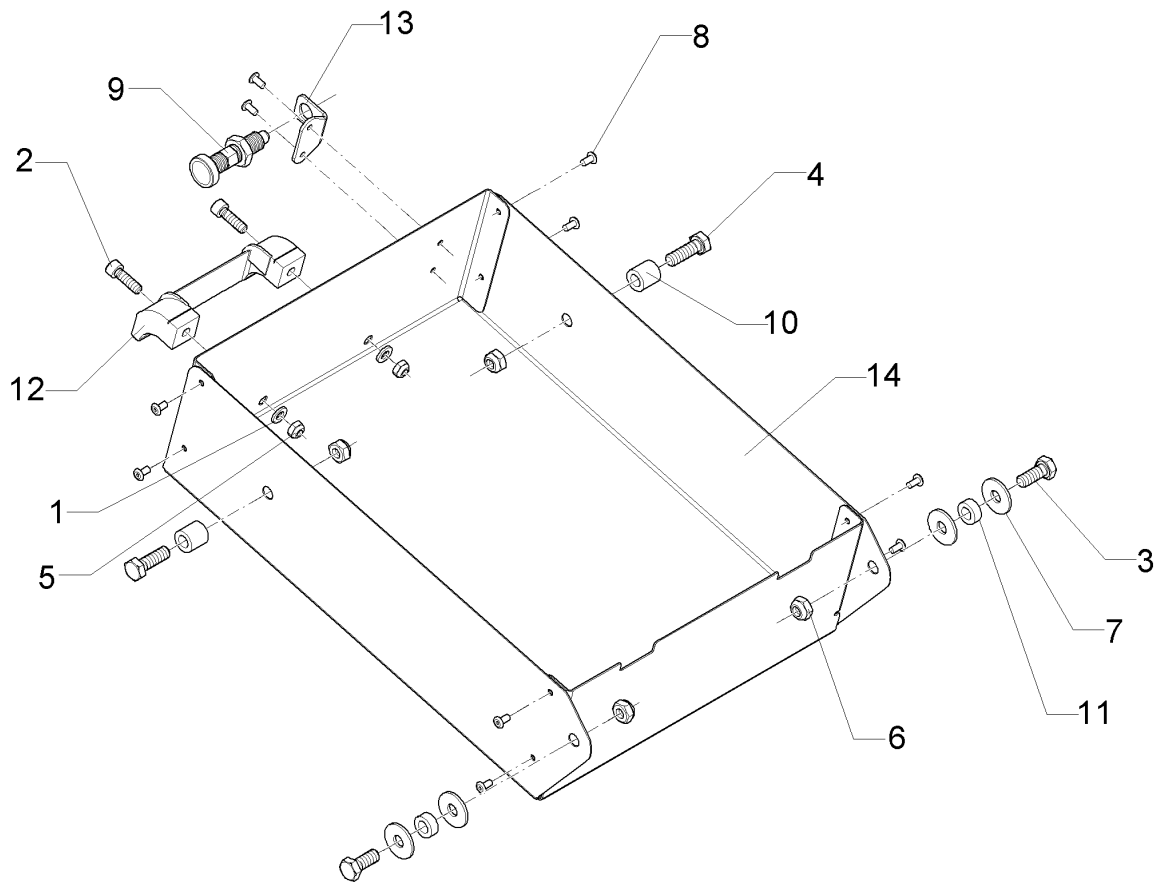
10.20

Pos.	Art.Nr.	Stck.	Artikeltext / Description	Abmessung	
1	305 8702	2	Scheibe	Washer	6,4 DIN125-A A2
2	301 7502	2	Sechskantschraube	Hexagon bolt	M6x20-A2 DIN933
3	31510024	2	Einnietmutter	Rivet nut	M6x0,5-3,0 dk=13
4	49110039	1	Unterbodenschutz	Underbody protection	5x294x645x840
5	305 8703	6	Scheibe	Washer	6,4 DIN9021 A2
6	31510004	4	Blindniet	Rivet	6,4x18,5 A2
7	31510021	2	Einnietmutter	Rivet nut	M6x0,5-7,1
8	49110940	2	Halter	Holder	3x40x40x103



10.20

Pos.	Art.Nr.	Stck.	Artikeltext / Description		Abmessung
1	F25 0767	4	Federstecker	Spring pin	6,3 Zn DIN11024
2	49110040	4	Staplerfuß	Fork lift foot	Sirius
3	390 0624	2	Aufkleber Gabelstapler	Label forklift	D45

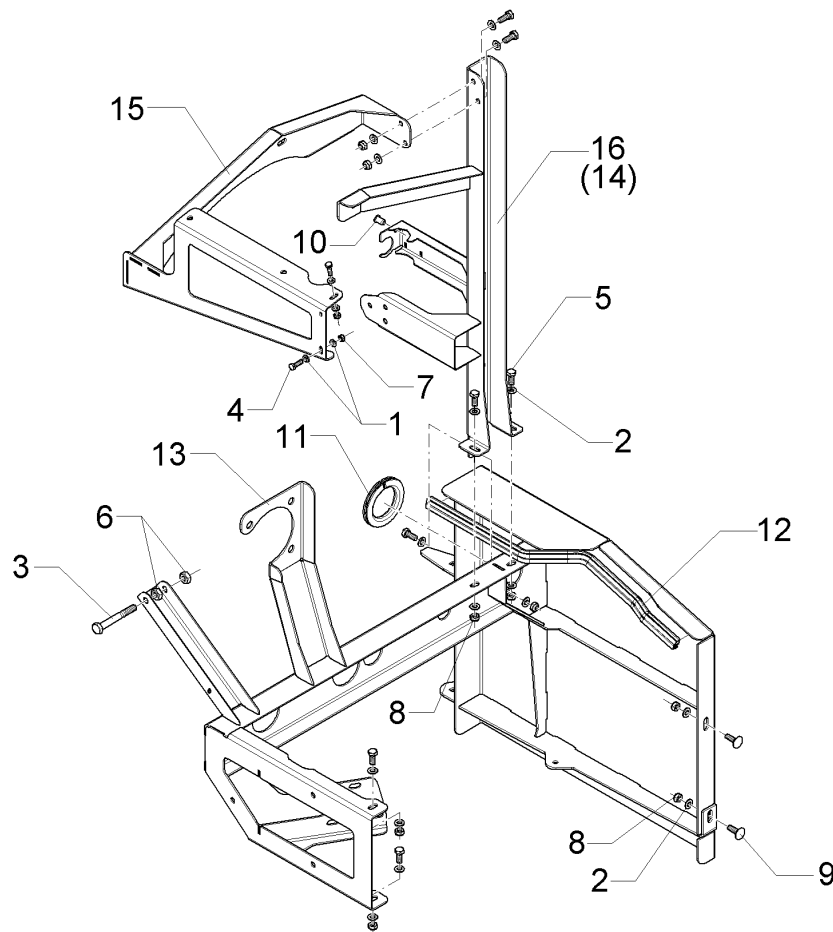


10.20

Pos.	Art.Nr.	Stck.	Artikeltext / Description		Abmessung
1	305 8702	2	Scheibe	Washer	6,4 DIN125-A A2
2	30110198	2	Zylinderschraube	Allen screw	M6x20-A2 DIN912
3	301 6751	2	Sechskantschraube	Hexagon bolt	M8x20-A2 DIN933
4	301 7518	2	Sechskantschraube	Hexagon bolt	M8x25-A2 DIN933
5	30310042	2	Sicherungsmutter	Selflocking nut	NM6 DIN985-A4
6	30310043	4	Sicherungsmutter	Selflocking nut	NM8 DIN985-A4
7	305 6125	4	Scheibe	Washer	D8,4/24x2 A2 DIN9021
8	31510030	10	Blindniet	Rivet	4x8 DIN7337-A Al
9	F25 0775	1	Bolzen	Pin	M12
10	F55 0264	2	Distanzbuchse	Distance bush	D15/8,4x15
11	F55 0265	2	Distanzstück	Spacer	D8,4/15x6
12	32110015	1	Bügelgriff	U-grip	sw l=114
13	49110042	1	Winkel	Angle	2x39x49 1xD12,2 2xd4
14	49110043	1	Kasten	Box	1x465x545

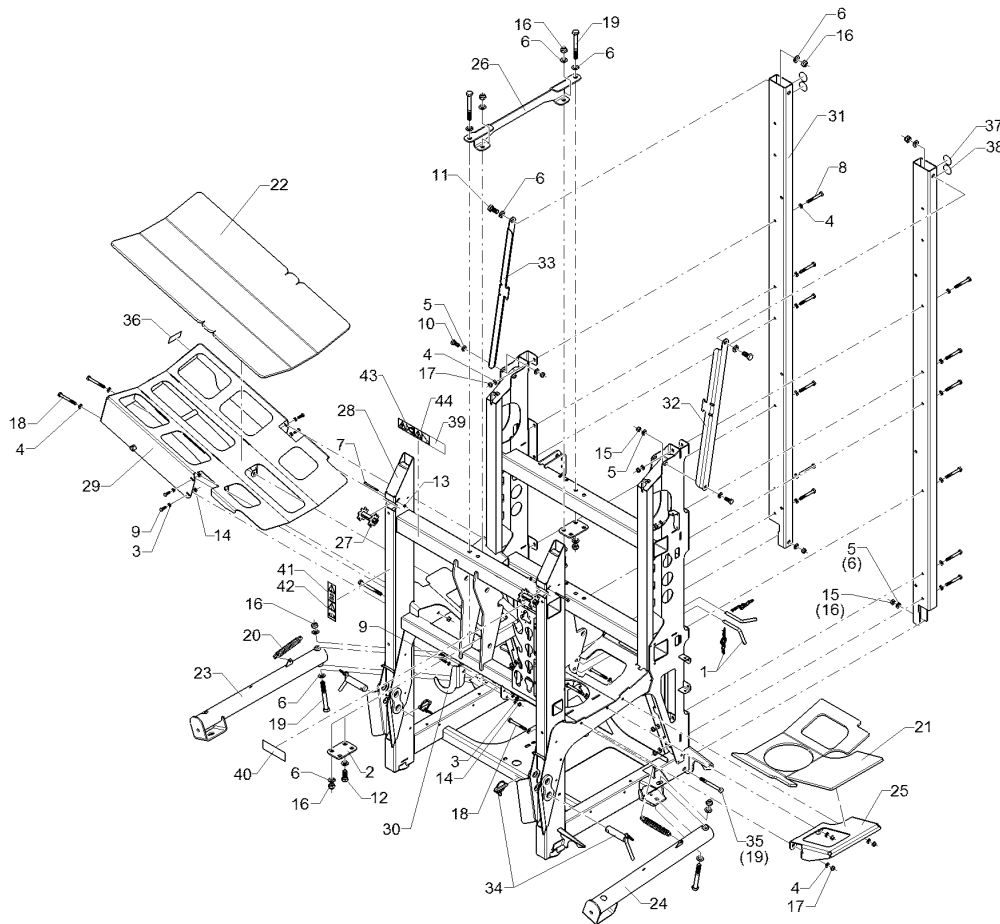
Armaturenhalter/Fitting holder	1
---------------------------------------	----------

Sirius 10 > F04873	69110020
------------------------------	-----------------



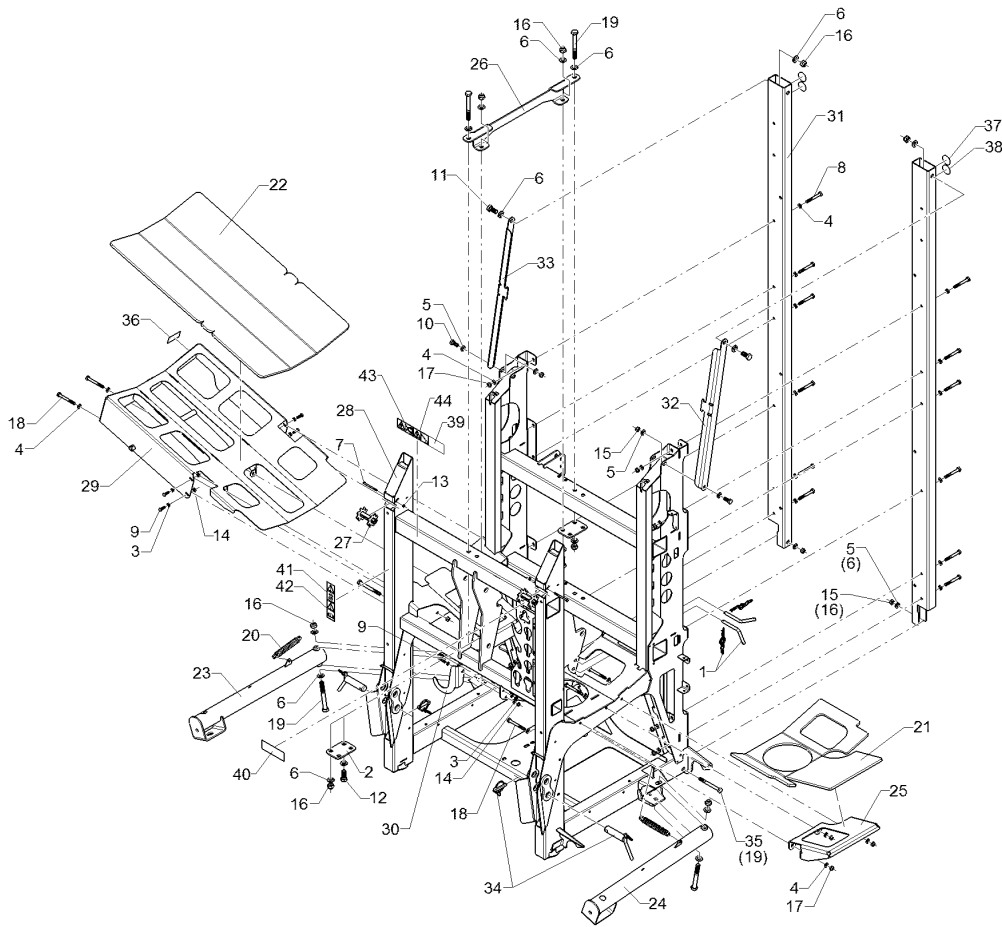
10.20

Pos.	Art.Nr.	Stck.	Artikeltext / Description		Abmessung
1	305 8702	4	Scheibe	Washer	6,4 DIN125-A A2
2	305 8695	16	Scheibe	Washer	A8,4 DIN125 A2
3	30110103	1	Sechskantschraube	Hexagon bolt	M10x80-A2 DIN931
4	301 7502	2	Sechskantschraube	Hexagon bolt	M6x20-A2 DIN933
5	301 6751	7	Sechskantschraube	Hexagon bolt	M8x20-A2 DIN933
6	30310024	1	Sechskantmutter	Hexagon nut	M10 DIN934-A4
7	30310042	2	Sicherungsmutter	Selflocking nut	NM6 DIN985-A4
8	30310043	9	Sicherungsmutter	Selflocking nut	NM8 DIN985-A4
9	301 7524	2	Flachrundschrabe	Saucer-head screw	M8x25-A2 DIN603
10	31510024	1	Einnietmutter	Rivet nut	M6x0,5-3,0 dk=13
11	32110031	1	Kantenschutz	Edge protection	10,5x14,5x180
12	32310044	1	Dichtlippe	Sealing lip	9,5x13x530
13	49110074	1	Träger	Carrier	Sirius
14	49110075	1	Ventilhalter	Holder	Sirius
15	49110076	1	Armaturenhalter	Fitting holder	207x509x529
16	49110400	1	Halter	Holder	Sirius



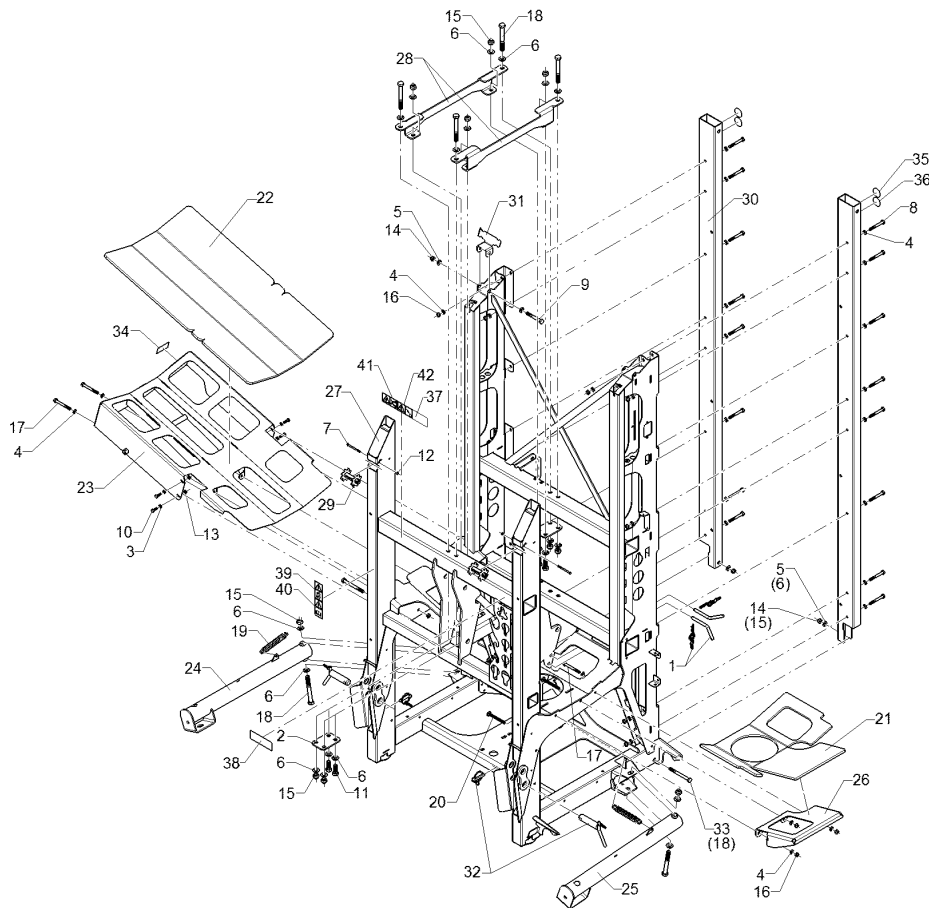
10.20

Pos.	Art.Nr.	Stck.	Artikeltext / Description		Abmessung
1	F02 0333	2	Steckbolzen	Socket pin	D12x80 1xd4,5
2	F11 0746	2	Schraubplatte	Platte	6x78x115
3	305 8695	8	Scheibe	Washer	A8,4 DIN125 A2
4	30510066	32	Scheibe	Washer	10,5 DIN125 A2
5	305 8709	6	Scheibe	Washer	13 DIN125-A A2
6	305 6142	16	Scheibe	Washer	B17/30x3 DIN125 A2
7	30110097	2	Sechskantschraube	Hexagon bolt	M6x75-A2 DIN931
8	30110103	12	Sechskantschraube	Hexagon bolt	M10x80-A2 DIN931
9	301 7518	6	Sechskantschraube	Hexagon bolt	M8x25-A2 DIN933
10	301 7529	2	Sechskantschraube	Hexagon bolt	M12x30-A2 DIN933
11	30110157	2	Sechskantschraube	Hexagon bolt	M16x35-A2 DIN933
12	301 5404	2	Sechskantschraube	Hexagon bolt	M16x40-8.8 DIN933
13	30310042	2	Sicherungsmutter	Selflocking nut	NM6 DIN985-A4
14	30310043	6	Sicherungsmutter	Selflocking nut	NM8 DIN985-A4
15	30310030	4	Sicherungsmutter	Selflocking nut	NM12 DIN985-A4
16	30310032	8	Sicherungsmutter	Selflocking nut	NM16 DIN985-A4
17	30310029	17	Sicherungsmutter	Selflocking nut	NM10 A4 DIN985
18	30110008	5	Sechskantschraube	Hexagon bolt	M10x90-A2 DIN931
19	30110117	4	Sechskantschraube	Hexagon bolt	M16x130-A2 DIN931
20	F25 0769	2	Zugfeder	Tension spring	25a.x5x154 V2A
21	32310036	1	Rahmenauflage	P	10x519x566
22	32310040	1	Rahmenauflage	P	10x556x950
23	49110016	1	Abstellstütze	Stand	Sirius RE



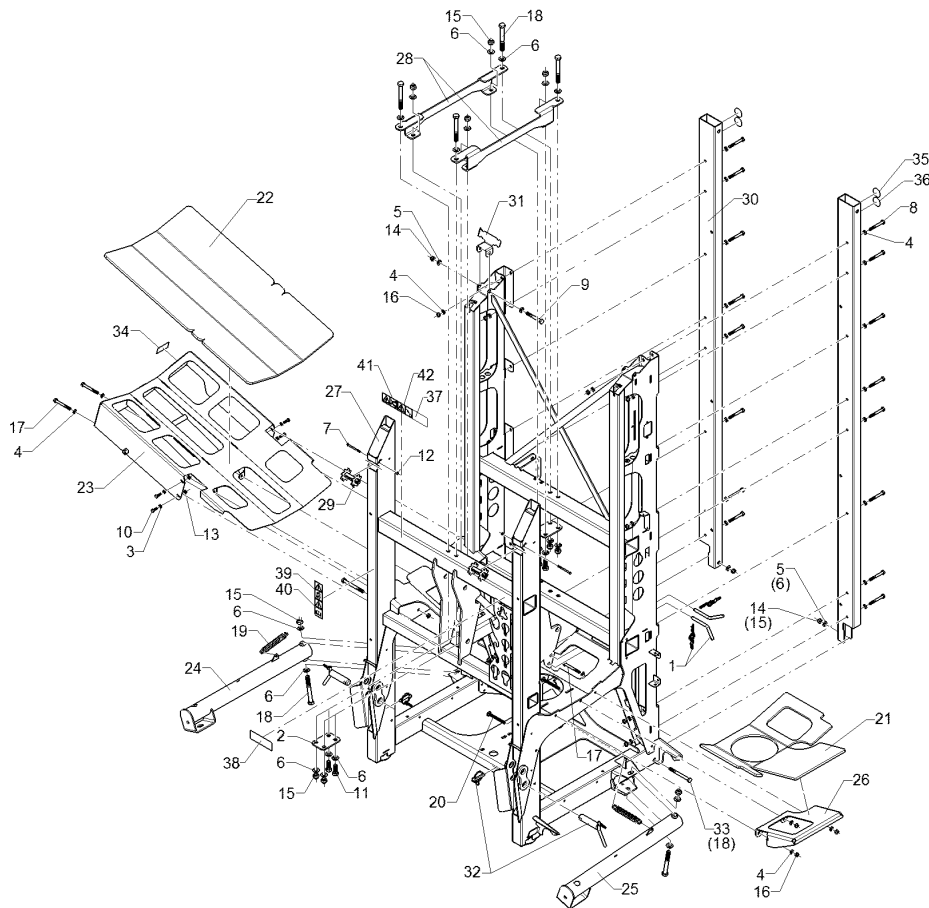
10.20

Pos.	Art.Nr.	Stck.	Artikeltext / Description	Abmessung	
24	49110017	1	Abstellstütze	Stand	Sirius LI
25	49110018	1	Stützblech	Plate	4x316x426 2xD11
26	49110020	1	Niederhalter	Holding-down device	6x153x678 2xD18 2xD17
27	49110026	2	Spannrolle	Tightener	Sirius RE
28	49110028	1	Grundrahmen	Basic frame	Sirius 900/1300
29	49110029	1	Tankauflage	Hopper support	Sirius 900/1300
30	49110326	1	Blech	Plate	4x159x170
31	49110448	2	Hubmastrohr	Tube	100x50x4x2400
32	49110452	1	Strebe	Strut	4x70,5x735,5 GEB RE
33	49110453	1	Strebe	Strut	4x70,5x735,5 GEB LI
34	56110001	2	Unterlenkerbolzen	Lower link pin	Kat II
35	30110091	2	Sechskantschraube	Hexagon bolt	M12x120-A2 DIN931
36	F51 0263	1	Aufkleber	Label	H2O
37	390 0588	2	Aufkleber Anschlagpunkt	Label stop point	D45
38	390 0623	2	Aufkleber Verzurrpunkt	Label lashing point	D45
39	390 0632	1	Aufkleber Abstellstütze	Label stand	Sirius
40	39010045	1	Aufkleber HY-Anschlüsse	Label HY-connections	Sirius10 P6/T6/LS
41	39010146	1	Aufkleber Klappung Spritzgest.	Label folding boom	50x94
42	39010147	1	Aufkleber Betriebsanl. lesen	Label Read operation instruct.	50x94
43	39010148	1	Aufkleber Schwenkbereich	Label swivel area	94x50
44	39010157	1	Aufkleber Hochspannungsleitung	Label high-voltage line	94x50



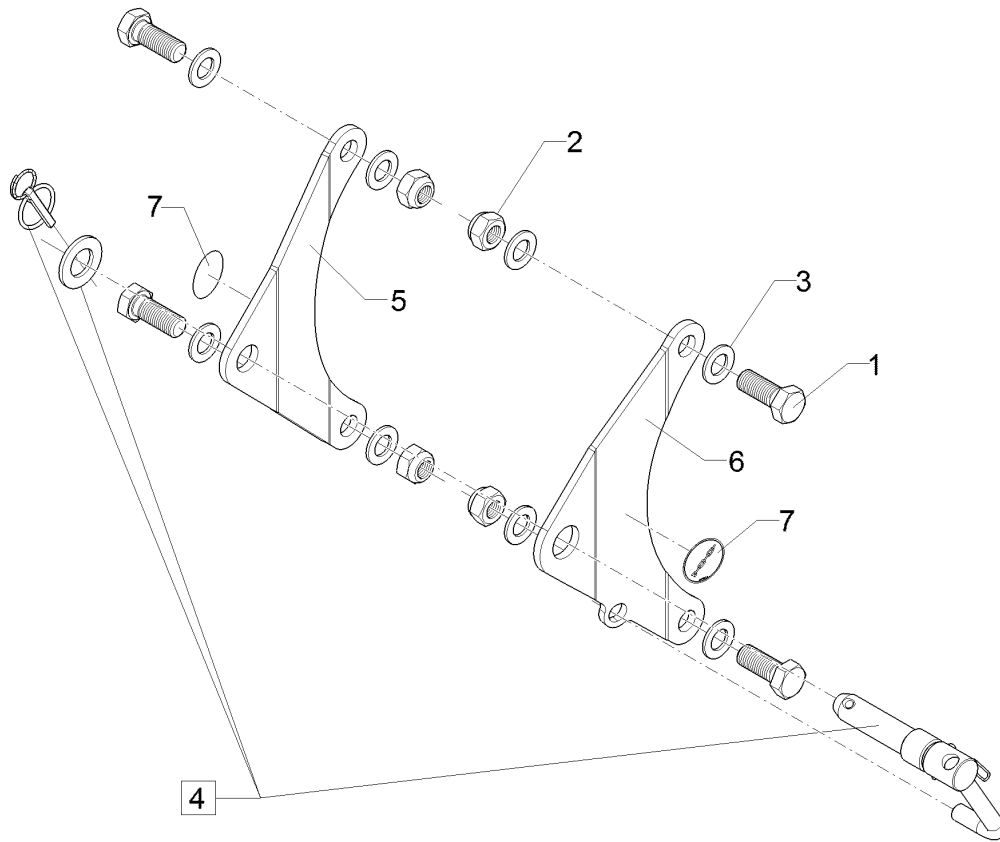
10.20

Pos.	Art.Nr.	Stck.	Artikeltext / Description		Abmessung
1	F02 0333	2	Steckbolzen	Socket pin	D12x80 1xd4,5
2	F11 0746	2	Schraubplatte	Platte	6x78x115
3	305 8695	4	Scheibe	Washer	A8,4 DIN125 A2
4	30510066	38	Scheibe	Washer	10,5 DIN125 A2
5	305 8709	4	Scheibe	Washer	13 DIN125-A A2
6	305 6142	20	Scheibe	Washer	B17/30x3 DIN125 A2
7	30110097	2	Sechskantschraube	Hexagon bolt	M6x75-A2 DIN931
8	30110103	16	Sechskantschraube	Hexagon bolt	M10x80-A2 DIN931
9	30110108	1	Sechskantschraube	Hexagon bolt	M12x90-A2 DIN931
10	301 7518	4	Sechskantschraube	Hexagon bolt	M8x25-A2 DIN933
11	301 5404	4	Sechskantschraube	Hexagon bolt	M16x40-8.8 DIN933 BK30
12	30310042	2	Sicherungsmutter	Selflocking nut	NM6 DIN985-A4
13	30310043	4	Sicherungsmutter	Selflocking nut	NM8 DIN985-A4
14	30310030	3	Sicherungsmutter	Selflocking nut	NM12 DIN985-A4
15	30310032	10	Sicherungsmutter	Selflocking nut	NM16 DIN985-A4
16	30310029	21	Sicherungsmutter	Selflocking nut	NM10 A4 DIN985
17	30110008	3	Sechskantschraube	Hexagon bolt	M10x90-A2 DIN931
18	30110117	6	Sechskantschraube	Hexagon bolt	M16x130-A2 DIN931
19	F25 0769	2	Zugfeder	Tension spring	25a.x5x154 V2A
20	30110010	2	Flachrundschrabe	Saucer-head screw	M10x100-A2 DIN603
21	32310036	1	Rahmenauflage	P	10x519x566
22	32310040	1	Rahmenauflage	P	10x556x950
23	49110014	1	Tankauflage	Hopper support	Sirius 1600/1900



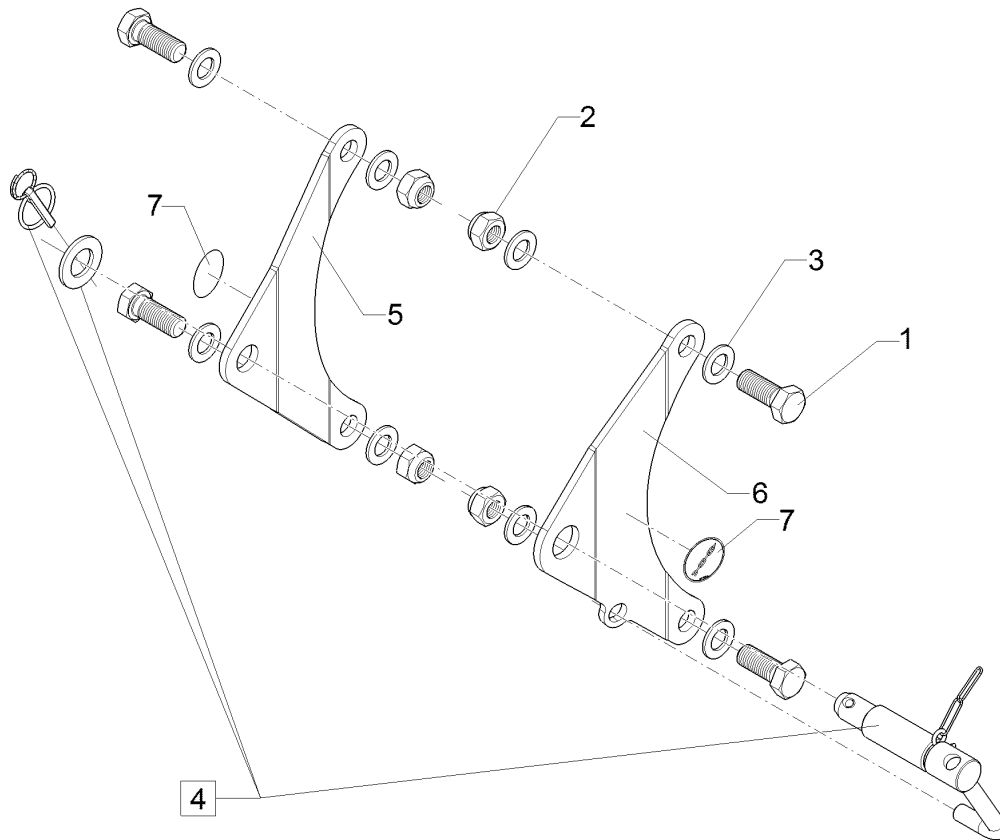
10.20

Pos.	Art.Nr.	Stck.	Artikeltext / Description	Abmessung
24	49110016	1	Abstellstütze	Stand
25	49110017	1	Abstellstütze	Stand
26	49110018	1	Stützblech	Sirius LI
27	49110019	1	Grundrahmen	4x316x426 2xD11
28	49110020	2	Niederhalter	Basic frame
29	49110026	2	Spannrolle	Sirius 1600/1900
30	49110448	2	Hubmastrohr	Holding-down device
31	49110455	1	Blech	6x153x678 2xD18
32	56110001	2	Unterenkerbolzen	2xD17
33	30110091	2	Sechskantschraube	Sirius RE
34	F51 0263	1	Aufkleber	Tightener
35	390 0588	2	Aufkleber Anschlagpunkt	Tube
36	390 0623	2	Aufkleber Verzurrpunkt	Tube
37	390 0632	1	Aufkleber Abstellstütze	Plate
38	39010045	1	Aufkleber HY-Anschlüsse	Plate
39	39010146	1	Aufkleber Klappung Spritzgest.	3x72,3x82x189,1
40	39010147	1	Aufkleber Betriebsanl. lesen	6xGeb.
41	39010148	1	Aufkleber Schwenkbereich	Kat II
42	39010157	1	Aufkleber Hochspannungsleitung	Sirius



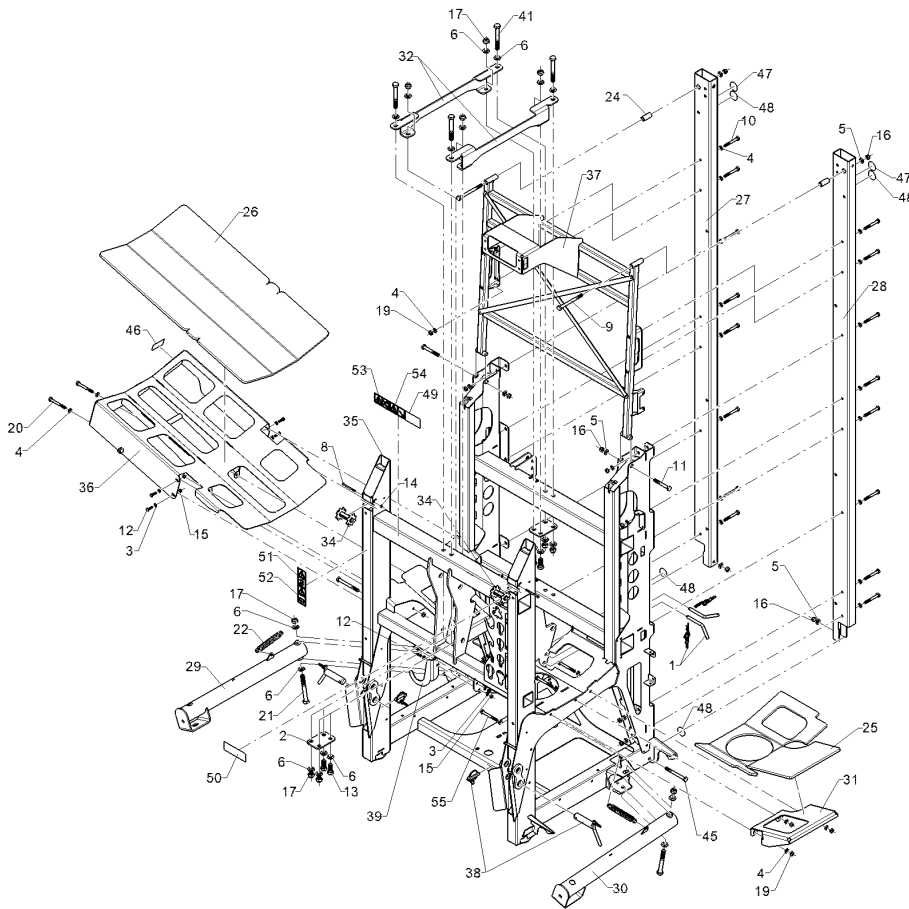
10.20

Pos.	Art.Nr.	Stck.	Artikeltext / Description		Abmessung
1	30110347	4	Sechskantschraube	Hexagon bolt	M20x50-8.8 DIN933 BK45
2	30310034	4	Sicherungsmutter	Selflocking nut	NM20 DIN985-A4
3	305 6017	8	Scheibe	Washer	21/37x3 A2 DIN125
4	313 7911	1	Oberlenkerbolzen kpl.	Top link pin, cpl.	KAT2G D25,4/31,7x158
5	49110411	1	Anbauplatte	Mounting plate	8x190x344,5 2xD21 1xD26,5
6	49110412	1	Anbauplatte	Mounting plate	8x195x344,5 2xD21 1xD32,5
7	390 0623	2	Aufkleber Verzurrpunkt	Label lashing point	D45



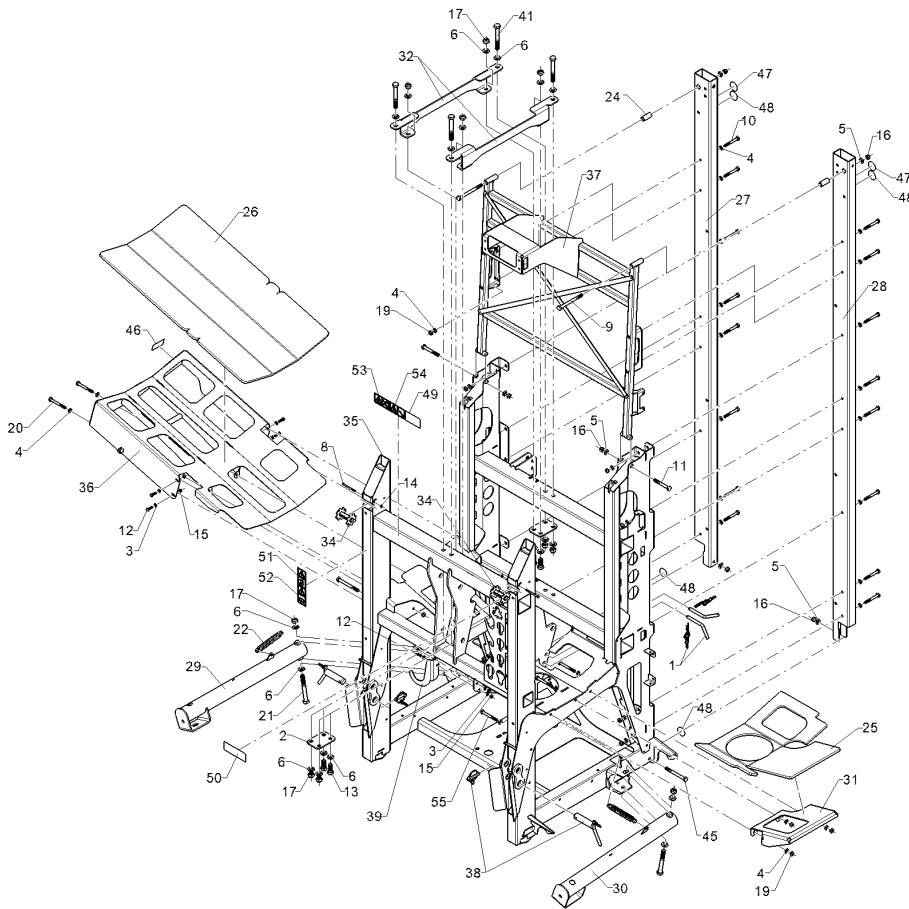
10.20

Pos.	Art.Nr.	Stck.	Artikeltext / Description		Abmessung
1	30110347	4	Sechskantschraube	Hexagon bolt	M20x50-8.8 DIN933 BK45
2	30310034	4	Sicherungsmutter	Selflocking nut	NM20 DIN985-A4
3	305 6017	8	Scheibe	Washer	21/37x3 A2 DIN125
4	313 7921	1	Oberlenkerbolzen kpl.	Top link pin, cpl.	KAT3G D31,7/25,4x158
5	49110411	1	Anbauplatte	Mounting plate	8x190x344,5 2xD21 1xD26,5
6	49110412	1	Anbauplatte	Mounting plate	8x195x344,5 2xD21 1xD32,5
7	390 0623	2	Aufkleber Verzurrpunkt	Label lashing point	D45



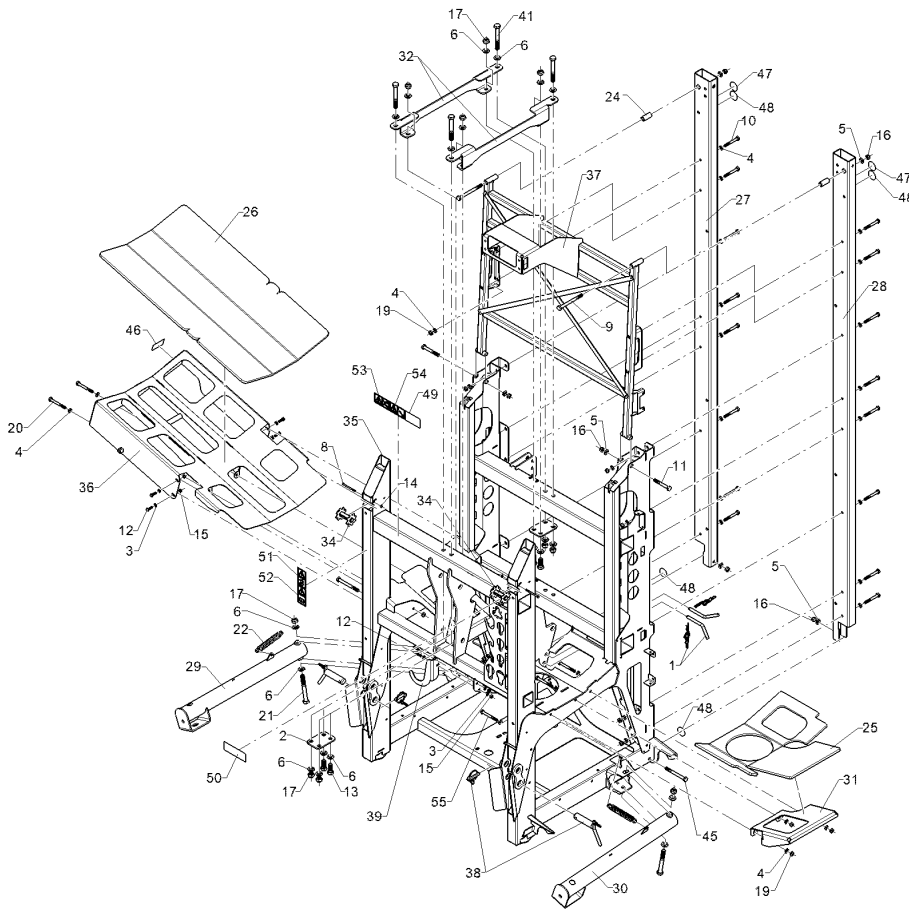
10.20

Pos.	Art.Nr.	Stck.	Artikeltext / Description		Abmessung
1	F02 0333	2	Steckbolzen	Socket pin	D12x80 1xd4,5
2	F11 0746	2	Schraubplatte	Platte	6x78x115
3	305 8695	8	Scheibe	Washer	A8,4 DIN125 A2
4	30510066	39	Scheibe	Washer	10,5 DIN125 A2
5	30510324	6	Scheibe	Washer	13/24x2,5 DIN125 BK45
6	30510326	20	Scheibe	Washer	17/30x3 DIN125 BK45
8	30110097	2	Sechskantschraube	Hexagon bolt	M6x75-A2 DIN931
9	30110827	2	Sechskantschraube	Hexagon bolt	M12x140-8.8 DIN931 BK45
10	30110103	16	Sechskantschraube	Hexagon bolt	M10x80-A2 DIN931
11	30110490	2	Sechskantschraube	Hexagon bolt	M12x85-10.9 DIN931 BK45
12	301 7518	6	Sechskantschraube	Hexagon bolt	M8x25-A2 DIN933
13	30110503	4	Sechskantschraube	Hexagon bolt	M16x40-10.9 DIN933 BK45
14	30310042	2	Sicherungsmutter	Selflocking nut	NM6 DIN985-A4
15	30310043	6	Sicherungsmutter	Selflocking nut	NM8 DIN985-A4
16	30310066	6	Sicherungsmutter	Selflocking nut	NM12-10 DIN985 BK30oS
17	30310175	10	Sicherungsmutter	Selflocking nut	NM16-10 DIN985 45oS
19	30310029	21	Sicherungsmutter	Selflocking nut	NM10 A4 DIN985
20	30110008	4	Sechskantschraube	Hexagon bolt	M10x90-A2 DIN931



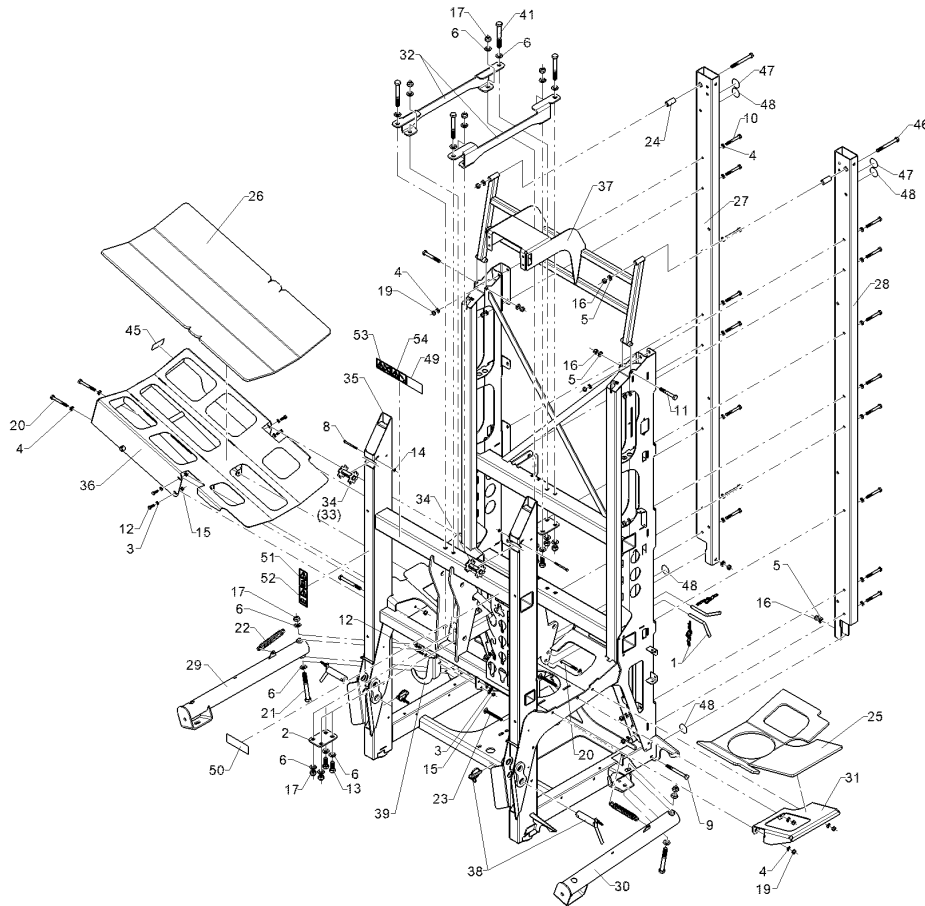
10.20

Pos.	Art.Nr.	Stck.	Artikeltext / Description		Abmessung
21	30110471	2	Sechskantschraube	Hexagon bolt	M16x130-8.8 Zn5 DIN931
22	F25 0769	2	Zugfeder	Tension spring	25a.x5x154 V2A
24	31710042	2	Buchse	Bush	D21,3x4,0x45
25	32310036	1	Rahmenauflage	P	10x519x566
26	32310040	1	Rahmenauflage	P	10x556x950
27	49110012	1	Hubmastrohr	Tube	100x50x4x2640 RE
28	49110013	1	Hubmastrohr	Tube	100x50x4x2640 LI
29	49110016	1	Abstellstütze	Stand	Sirius RE
30	49110017	1	Abstellstütze	Stand	Sirius LI
31	49110018	1	Stützblech	Plate	4x316x426 2xD11
32	49110020	2	Niederhalter	Holding-down device	2xD17
33	49110026	1	Spannrolle	Tightener	Sirius RE
34	49110027	1	Spannrolle	Tightener	Sirius LI
35	49111371	1	Grundrahmen	Basic frame	Sirius 900/1300
36	49110029	1	Tankauflage	Hopper support	Sirius 900/1300
37	49110030	1	Strebe	Strut	Sirius 900/1300
38	56110001	2	Unterenkerbolzen	Lower link pin	Kat II
39	49110326	1	Blech	Plate	4x159x170
41	30110302	4	Sechskantschraube	Hexagon bolt	M16x120-8.8 DIN931 BK45
45	30110535	2	Sechskantschraube	Hexagon bolt	M12x120-10.9 DIN931 BK45
46	F51 0263	1	Aufkleber	Label	H2O



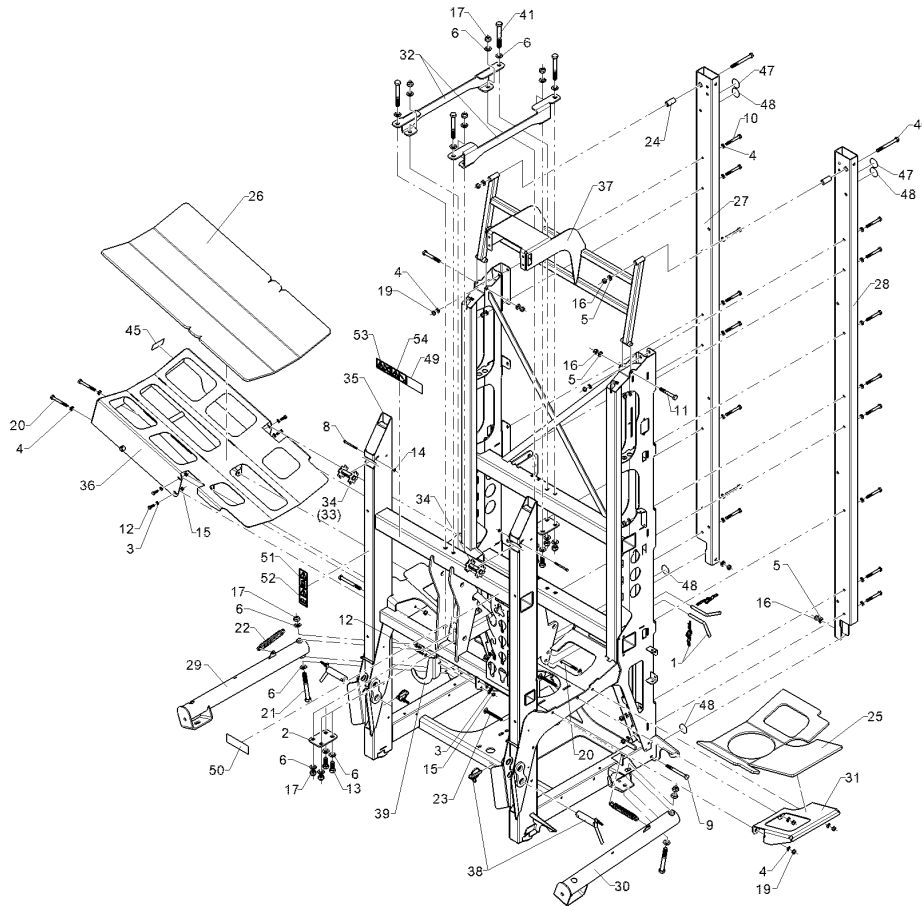
10.20

Pos.	Art.Nr.	Stck.	Artikeltext / Description		Abmessung
47	390 0588	2	Aufkleber Anschlagpunkt	Label stop point	D45
48	390 0623	4	Aufkleber Verzurrpunkt	Label lashing point	D45
49	390 0632	1	Aufkleber Abstellstütze	Label stand	Sirius
50	39010045	1	Aufkleber HY-Anschlüsse	Label HY-connections	Sirius10 P6/T6/LS
51	39010146	1	Aufkleber Klappung Spritzgest.	Label folding boom	50x94
52	39010147	1	Aufkleber Betriebsanl. lesen	Label Read operation instruct.	50x94
53	39010148	1	Aufkleber Schwenkbereich	Label swivel area	94x50
54	39010157	1	Aufkleber Hochspannungsleitung	Label high-voltage line	94x50
55	30110010	1	Flachrundschrabe	Saucer-head screw	M10x100-A2 DIN603



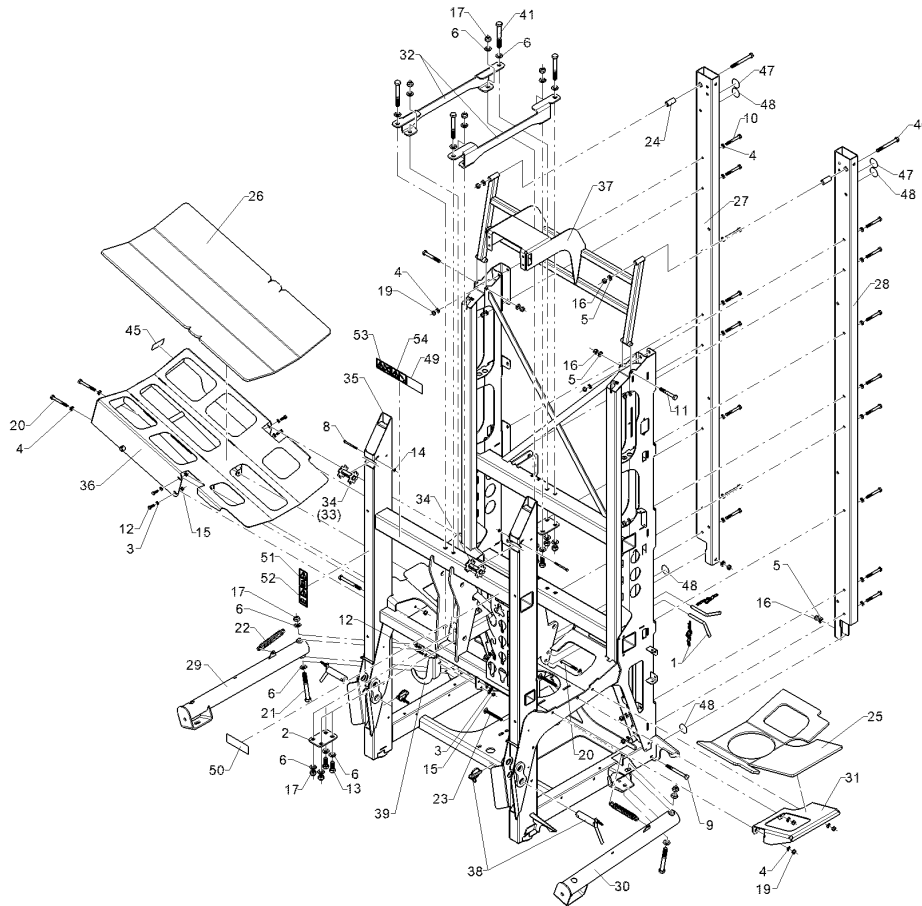
10.20

Pos.	Art.Nr.	Stck.	Artikeltext / Description		Abmessung
1	F02 0333	2	Steckbolzen	Socket pin	D12x80 1xd4,5
2	F11 0746	2	Schraubplatte	Platte	6x78x115
3	305 8695	8	Scheibe	Washer	A8,4 DIN125 A2
4	30510066	39	Scheibe	Washer	10,5 DIN125 A2
5	30510324	6	Scheibe	Washer	13/24x2,5 DIN125 BK45
6	30510326	20	Scheibe	Washer	17/30x3 DIN125 BK45
8	30110097	2	Sechskantschraube	Hexagon bolt	M6x75-A2 DIN931
10	30110103	16	Sechskantschraube	Hexagon bolt	M10x80-A2 DIN931
11	30110008	4	Sechskantschraube	Hexagon bolt	M10x90-A2 DIN931
12	301 7518	6	Sechskantschraube	Hexagon bolt	M8x25-A2 DIN933
13	30110503	4	Sechskantschraube	Hexagon bolt	M16x40-10.9 DIN933 BK45
14	30310042	2	Sicherungsmutter	Selflocking nut	NM6 DIN985-A4
15	30310043	6	Sicherungsmutter	Selflocking nut	NM8 DIN985-A4
16	30310066	6	Sicherungsmutter	Selflocking nut	NM12-10 DIN985 BK30oS
17	30310175	10	Sicherungsmutter	Selflocking nut	NM16-10 DIN985 45oS
19	30310029	21	Sicherungsmutter	Selflocking nut	NM10 A4 DIN985
21	30110471	2	Sechskantschraube	Hexagon bolt	M16x130-8.8 Zn5 DIN931
22	F25 0769	2	Zugfeder	Tension spring	25a.x5x154 V2A
23	30110010	1	Flachrundschrabe	Saucer-head screw	M10x100-A2 DIN603
24	31710042	2	Buchse	Bush	D21,3x4,0x45



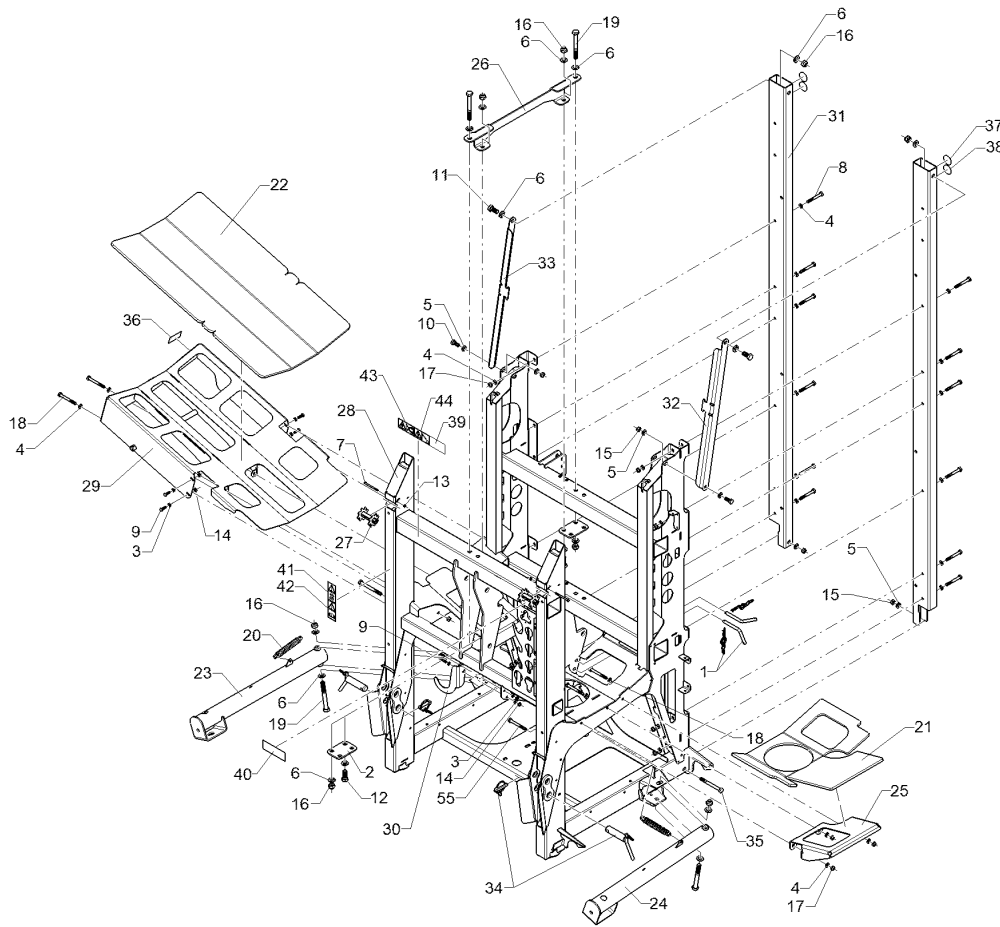
10.20

Pos.	Art.Nr.	Stck.	Artikeltext / Description	Abmessung
25	32310036	1	Rahmenauflage	P 10x519x566
26	32310040	1	Rahmenauflage	P 10x556x950
27	49110012	1	Hubmastrohr	Tube 100x50x4x2640 RE
28	49110013	1	Hubmastrohr	Tube 100x50x4x2640 LI
29	49110016	1	Abstellstütze	Stand Sirius RE
30	49110017	1	Abstellstütze	Stand Sirius LI
31	49110018	1	Stützblech	Plate 4x316x426 2xD11
32	49110020	2	Niederhalter	Holding-down device 6x153x678 2xD18 2xD17
33	49110026	1	Spannrolle	Tightener Sirius RE
34	49110027	1	Spannrolle	Tightener Sirius LI
35	49111372	1	Grundrahmen	Basic frame Sirius 1600/1900
36	49110014	1	Tankauflage	Hopper support Sirius 1600/1900
37	49110022	1	Strebe	Strut Sirius 1600/1900
38	56110001	2	Unterenkerbolzen	Lower link pin Kat II
39	49110326	1	Blech	Plate 4x159x170
41	30110302	4	Sechskantschraube	Hexagon bolt M16x120-8.8 DIN931 BK45
45	F51 0263	1	Aufkleber	Label H2O
46	30110535	4	Sechskantschraube	Hexagon bolt M12x120-10.9 DIN931 BK45
47	390 0588	2	Aufkleber Anschlagpunkt	Label stop point D45
48	390 0623	4	Aufkleber Verzurrpunkt	Label lashing point D45
49	390 0632	1	Aufkleber Abstellstütze	Label stand Sirius
50	39010045	1	Aufkleber HY-Anschlüsse	Label HY-connections Sirius10 P6/T6/LS



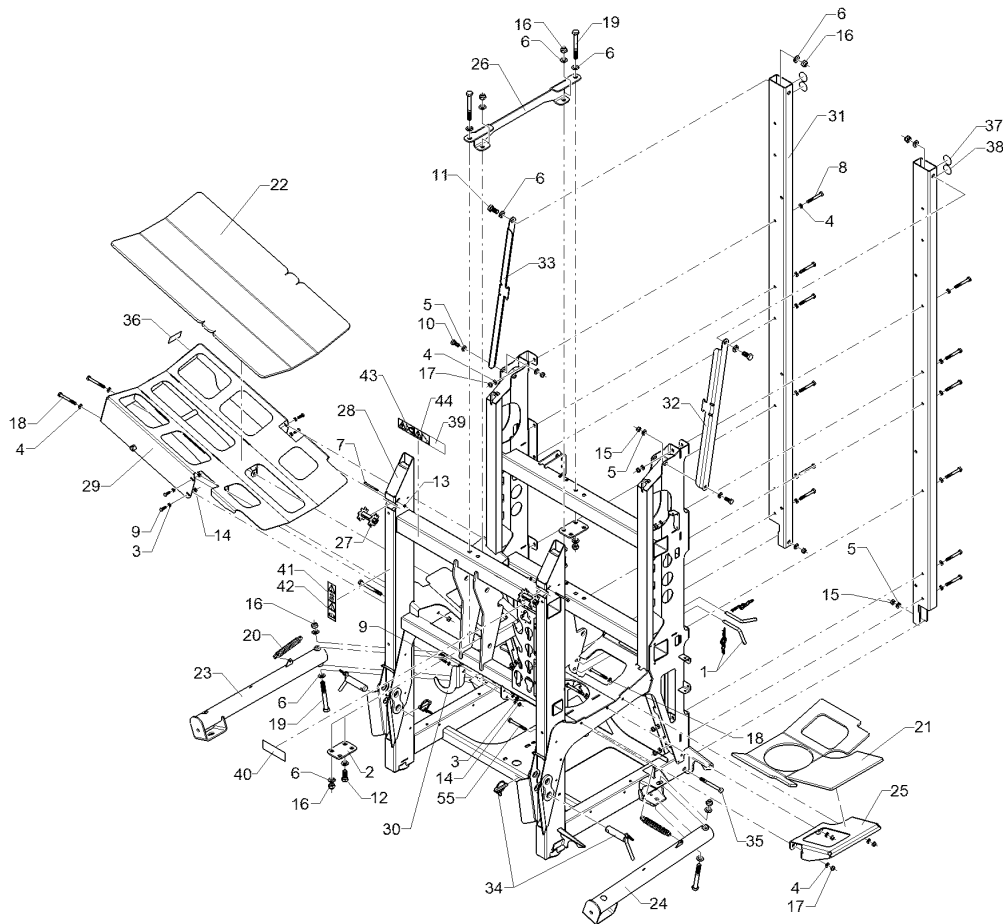
10.20

Pos.	Art.Nr.	Stck.	Artikeltext / Description		Abmessung
51	39010146	1	Aufkleber Klappung Spritzgest.	Label folding boom	50x94
52	39010147	1	Aufkleber Betriebsanl. lesen	Label Read operation instruct.	50x94
53	39010148	1	Aufkleber Schwenkbereich	Label swivel area	94x50
54	39010157	1	Aufkleber Hochspannungsleitung	Label high-voltage line	94x50



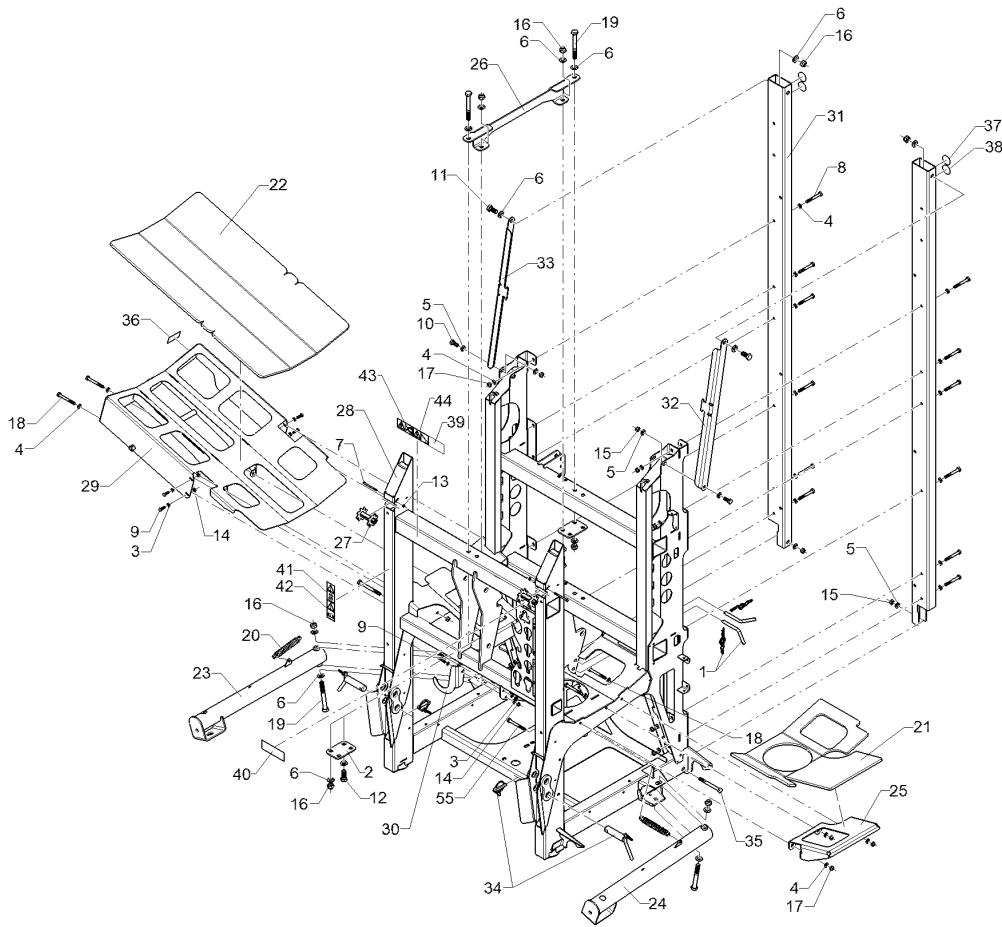
10.20

Pos.	Art.Nr.	Stck.	Artikeltext / Description		Abmessung
1	F02 0333	2	Steckbolzen	Socket pin	D12x80 1xd4,5
2	F11 0746	2	Schraubplatte	Platte	6x78x115
3	305 8695	8	Scheibe	Washer	A8,4 DIN125 A2
4	30510066	31	Scheibe	Washer	10,5 DIN125 A2
5	30510324	6	Scheibe	Washer	13/24x2,5 DIN125 BK45
6	30510326	16	Scheibe	Washer	17/30x3 DIN125 BK45
7	30110097	2	Sechskantschraube	Hexagon bolt	M6x75-A2 DIN931
8	30110103	12	Sechskantschraube	Hexagon bolt	M10x80-A2 DIN931
9	301 7518	6	Sechskantschraube	Hexagon bolt	M8x25-A2 DIN933
10	30110303	2	Sechskantschraube	Hexagon bolt	M12x30-8.8 DIN933 BK45
11	30110305	2	Sechskantschraube	Hexagon bolt	M16x35-8.8 DIN933 BK45
12	30110503	2	Sechskantschraube	Hexagon bolt	M16x40-10.9 DIN933 BK45
13	30310042	2	Sicherungsmutter	Selflocking nut	NM6 DIN985-A4
14	30310043	6	Sicherungsmutter	Selflocking nut	NM8 DIN985-A4
15	30310066	4	Sicherungsmutter	Selflocking nut	NM12-10 DIN985 BK30oS
16	30310175	8	Sicherungsmutter	Selflocking nut	NM16-10 DIN985 45oS
17	30310029	17	Sicherungsmutter	Selflocking nut	NM10 A4 DIN985
18	30110008	4	Sechskantschraube	Hexagon bolt	M10x90-A2 DIN931



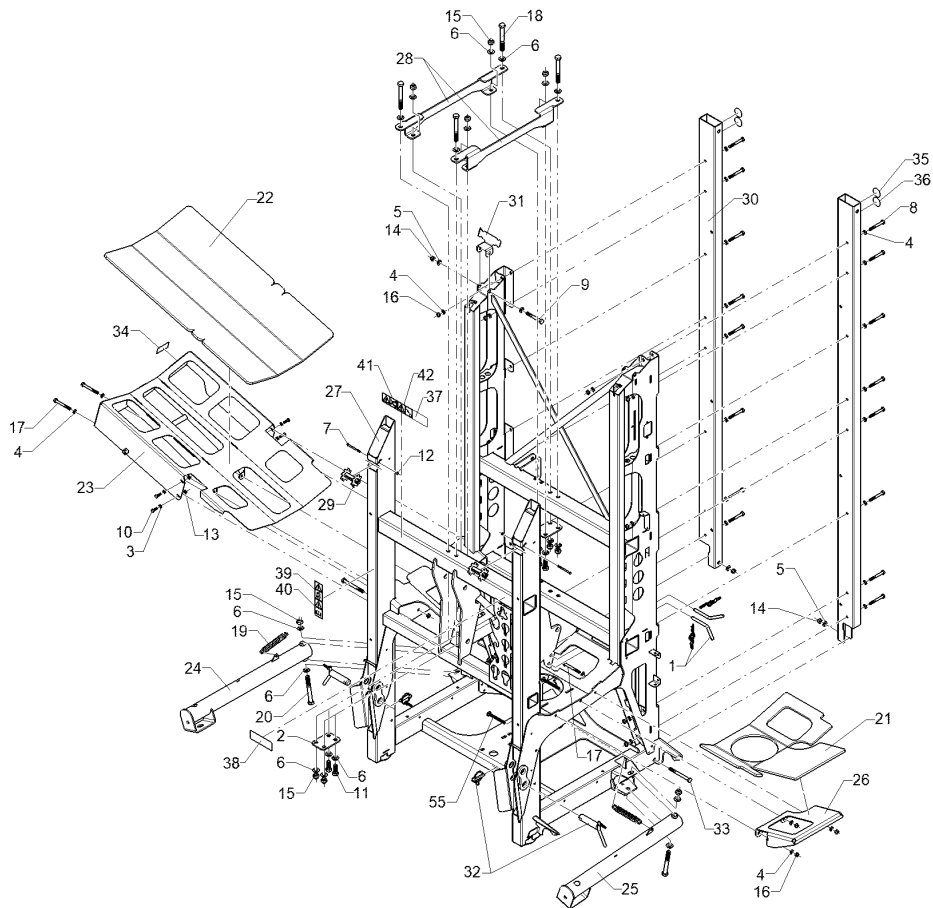
10.20

Pos.	Art.Nr.	Stck.	Artikeltext / Description		Abmessung
19	30110302	4	Sechskantschraube	Hexagon bolt	M16x120-8.8 DIN931 BK45
20	F25 0769	2	Zugfeder	Tension spring	25a.x5x154 V2A
21	32310036	1	Rahmenauflage	P	10x519x566
22	32310040	1	Rahmenauflage	P	10x556x950
23	49110016	1	Abstellstütze	Stand	Sirius RE
24	49110017	1	Abstellstütze	Stand	Sirius LI
25	49110018	1	Stützblech	Plate	4x316x426 2xD11
26	49110020	1	Niederhalter	Holding-down device	6x153x678 2xD18 2xD17
27	49110027	2	Spannrolle	Tightener	Sirius LI
28	49111371	1	Grundrahmen	Basic frame	Sirius 900/1300
29	49110029	1	Tankauflage	Hopper support	Sirius 900/1300
30	49110326	1	Blech	Plate	4x159x170
31	49110448	2	Hubmastrohr	Tube	100x50x4x2400
32	49110452	1	Strebe	Strut	4x70,5x735,5 GEB RE
33	49110453	1	Strebe	Strut	4x70,5x735,5 GEB LI
34	56110001	2	Unterlenkerbolzen	Lower link pin	Kat II
35	30110535	2	Sechskantschraube	Hexagon bolt	M12x120-10.9 DIN931 BK45
36	F51 0263	1	Aufkleber	Label	H2O
37	390 0588	2	Aufkleber Anschlagpunkt	Label stop point	D45
38	390 0623	2	Aufkleber Verzurrpunkt	Label lashing point	D45



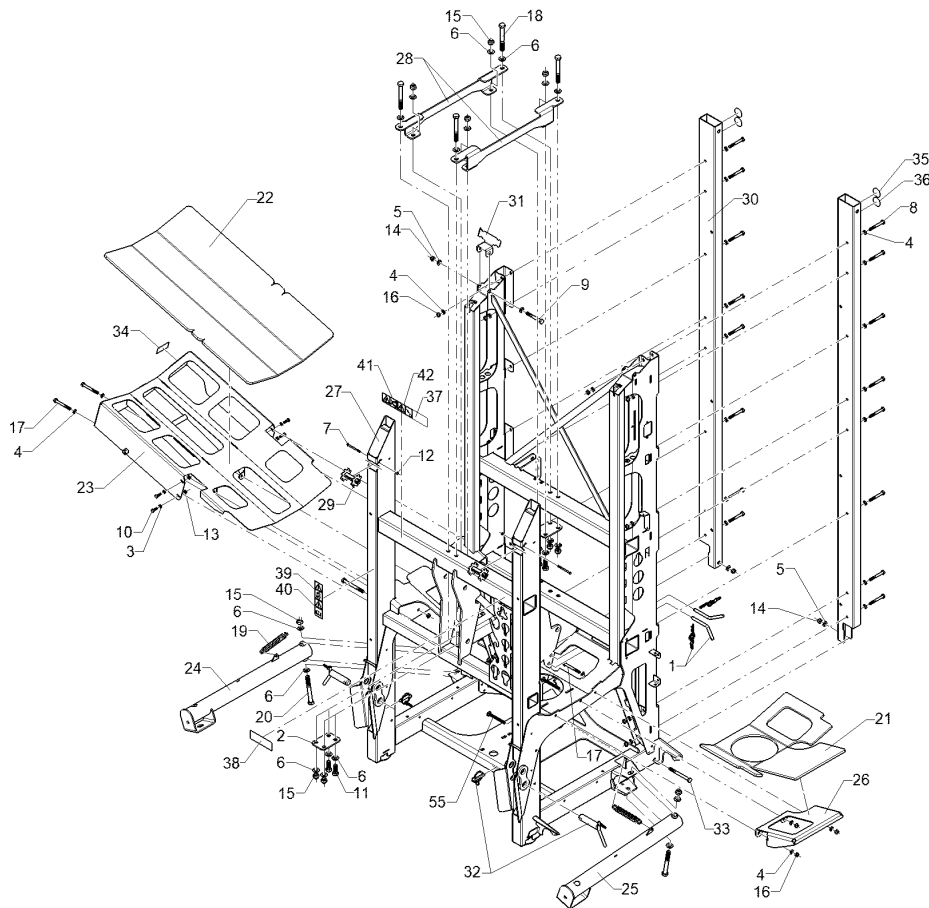
10.20

Pos.	Art.Nr.	Stck.	Artikeltext / Description	Abmessung	
39	390 0632	1	Aufkleber Abstellstütze	Label stand	Sirius
40	39010045	1	Aufkleber HY-Anschlüsse	Label HY-connections	Sirius10 P6/T6/LS
42	39010146	1	Aufkleber Klappung Spritzgest.	Label folding boom	50x94
43	39010148	1	Aufkleber Schwenkbereich	Label swivel area	94x50
44	39010157	1	Aufkleber Hochspannungsleitung	Label high-voltage line	94x50
55	30110010	1	Flachrundschraube	Saucer-head screw	M10x100-A2 DIN603



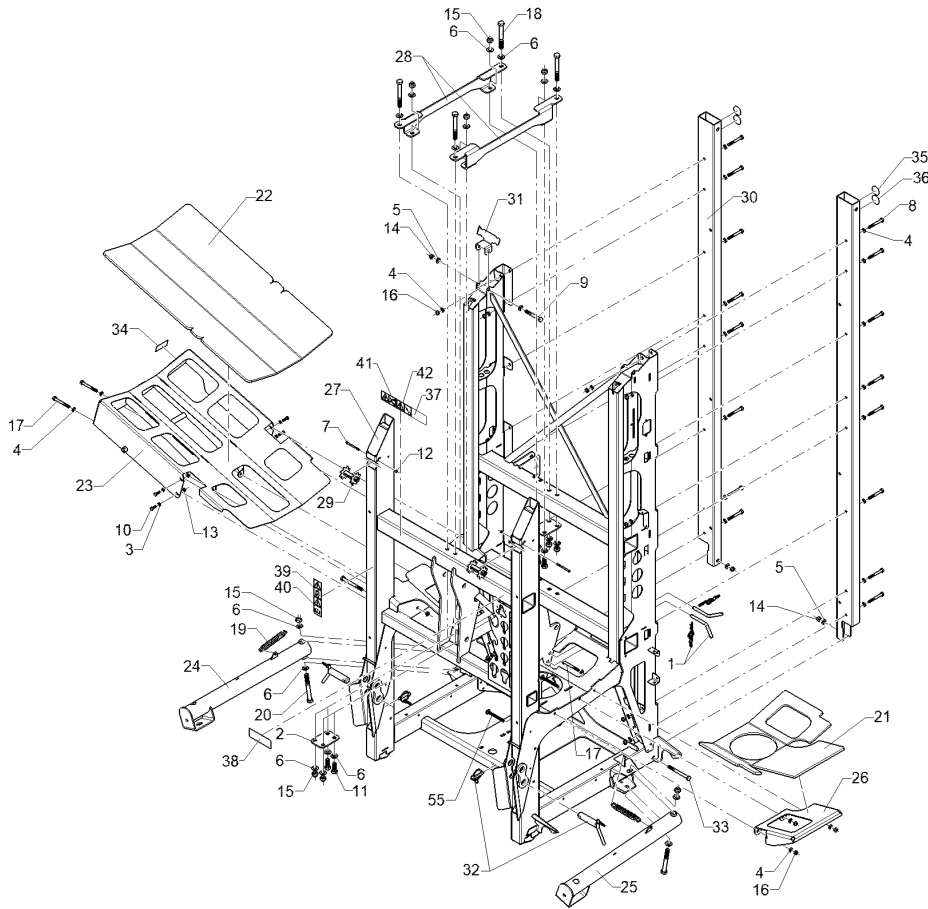
10.20

Pos.	Art.Nr.	Stck.	Artikeltext / Description		Abmessung
1	F02 0333	2	Steckbolzen	Socket pin	D12x80 1xd4,5
2	F11 0746	2	Schraubplatte	Platte	6x78x115
3	305 8695	4	Scheibe	Washer	A8,4 DIN125 A2
4	30510066	39	Scheibe	Washer	10,5 DIN125 A2
5	30510324	3	Scheibe	Washer	13/24x2,5 DIN125 BK45
6	30510326	20	Scheibe	Washer	17/30x3 DIN125 BK45
7	30110097	2	Sechskantschraube	Hexagon bolt	M6x75-A2 DIN931
8	30110103	16	Sechskantschraube	Hexagon bolt	M10x80-A2 DIN931
9	30110490	1	Sechskantschraube	Hexagon bolt	M12x85-10.9 DIN931 BK45
10	301 7518	4	Sechskantschraube	Hexagon bolt	M8x25-A2 DIN933
11	30110503	4	Sechskantschraube	Hexagon bolt	M16x40-10.9 DIN933 BK45
12	30310042	2	Sicherungsmutter	Selflocking nut	NM6 DIN985-A4
13	30310043	4	Sicherungsmutter	Selflocking nut	NM8 DIN985-A4
14	30310066	3	Sicherungsmutter	Selflocking nut	NM12-10 DIN985 BK30oS
15	30310175	10	Sicherungsmutter	Selflocking nut	NM16-10 DIN985 45oS
16	30310029	21	Sicherungsmutter	Selflocking nut	NM10 A4 DIN985
17	30110008	4	Sechskantschraube	Hexagon bolt	M10x90-A2 DIN931
18	30110302	4	Sechskantschraube	Hexagon bolt	M16x120-8.8 DIN931 BK45
19	F25 0769	2	Zugfeder	Tension spring	25a.x5x154 V2A



10.20

Pos.	Art.Nr.	Stck.	Artikeltext / Description	Abmessung
21	32310036	1	Rahmenauflage	P 10x519x566
22	32310040	1	Rahmenauflage	P 10x556x950
23	49110014	1	Tankauflage	Hopper support Sirius 1600/1900
24	49110016	1	Abstellstütze	Stand Sirius RE
25	49110017	1	Abstellstütze	Stand Sirius LI
26	49110018	1	Stützblech	Plate 4x316x426 2xD11
27	49111372	1	Grundrahmen	Basic frame Sirius 1600/1900
28	49110020	2	Niederhalter	Holding-down device 6x153x678 2xD18 2xD17
29	49110027	2	Spannrolle	Tightener Sirius LI
30	49110448	2	Hubmastrohr	Tube 100x50x4x2400
31	49110455	1	Blech	Plate 3x72,3x82x189,1 6xGeb.
32	56110001	2	Unterlenkerbolzen	Lower link pin Kat II
33	30110535	2	Sechskantschraube	Hexagon bolt M12x120-10.9 DIN931 BK45
34	F51 0263	1	Aufkleber	Label H2O
35	390 0588	2	Aufkleber Anschlagpunkt	Label stop point D45
36	390 0623	2	Aufkleber Verzurppunkt	Label lashing point D45
37	390 0632	1	Aufkleber Abstellstütze	Label stand Sirius
38	39010045	1	Aufkleber HY-Anschlüsse	Label HY-connections Sirius10 P6/T6/LS
39	39010146	1	Aufkleber Klappung Spritzgest.	Label folding boom 50x94
40	39010147	1	Aufkleber Betriebsanl. lesen	Label Read operation instruct. 50x94
41	39010148	1	Aufkleber Schwenkbereich	Label swivel area 94x50
42	39010157	1	Aufkleber Hochspannungsleitung	Label high-voltage line 94x50

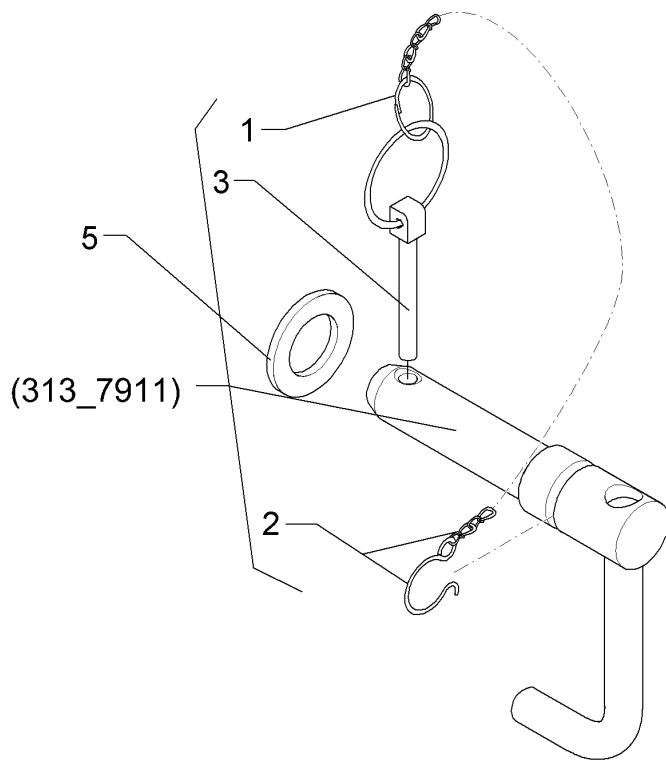


10.20

Pos.	Art.Nr.	Stck.	Artikeltext / Description		Abmessung
55	30110010	1	Flachrundschrabe	Saucer-head screw	M10x100-A2 DIN603

Oberlenkerbolzen kpl./Top link pin, cpl.	2
---	----------

Sirius 10 > F04873	313 7911
------------------------------	-----------------

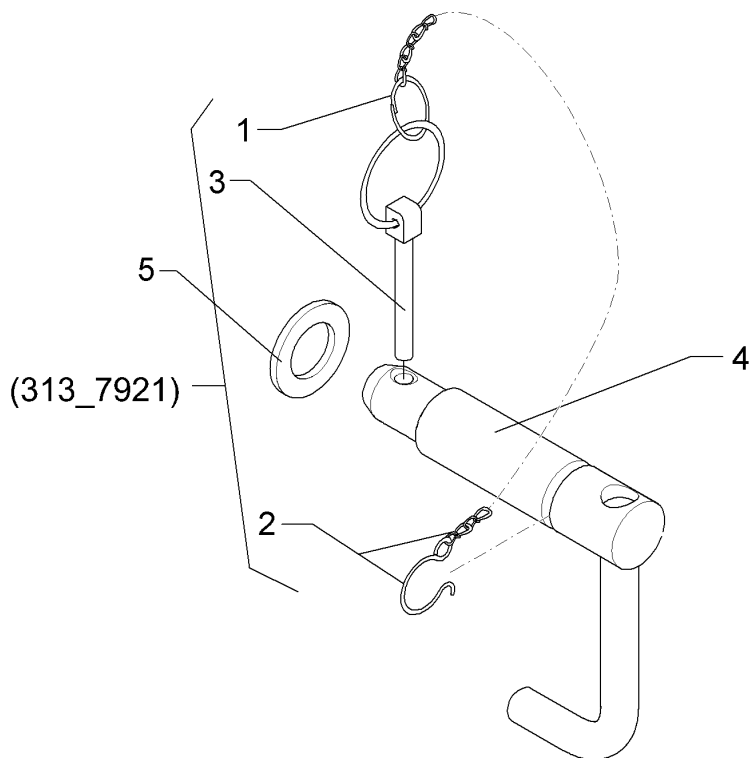


10.20

Pos.	Art.Nr.	Stck.	Artikeltext / Description	Abmessung
1	305 8545	1	Sicherungsring	Retaining ring
2	305 8560	1	Federsicherung	Securing clip
3	311 9315	1	Klappstift mit Bohrung	Securing pin
4	313 7910	1	Oberlenkerbolzen	Top link pin
5	305 6283	1	Scheibe	Washer
				Dm27,5x2,6x1,25 D3,6/D21-460mm-Zn 8x42 DIN11023 KAT2G D25,4/31,7x158 Zn B28 DIN125

Oberlenkerbolzen kpl./Top link pin, cpl.	2
---	----------

Sirius 10 > F04873	313 7921
------------------------------	-----------------

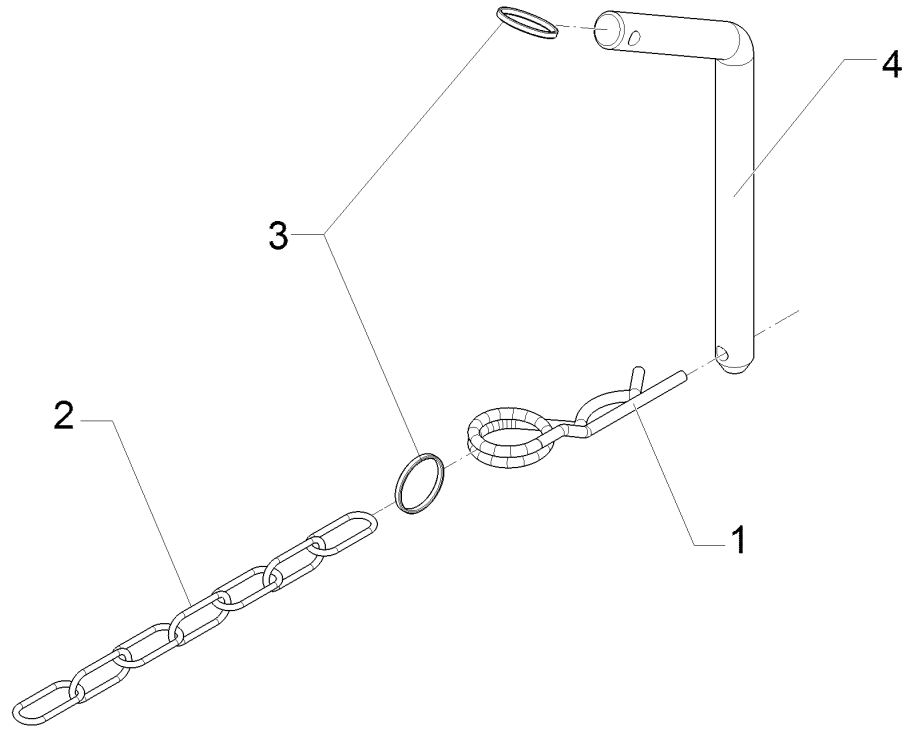


10.20

Pos.	Art.Nr.	Stck.	Artikeltext / Description	Abmessung
1	305 8545	1	Sicherungsring	Retaining ring
2	305 8560	1	Federsicherung	Securing clip
3	311 9315	1	Klappstift mit Bohrung	Securing pin
4	313 7920	1	Oberlenkerbolzen	Top link pin
5	305 6283	1	Scheibe	Washer
				Dm27,5x2,6x1,25 D3,6/D21-460mm-Zn 8x42 DIN11023 KAT3G D31,7/25,4x160 Zn B28 DIN125

Steckbolzen/Socket pin	2
-------------------------------	----------

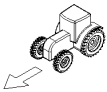
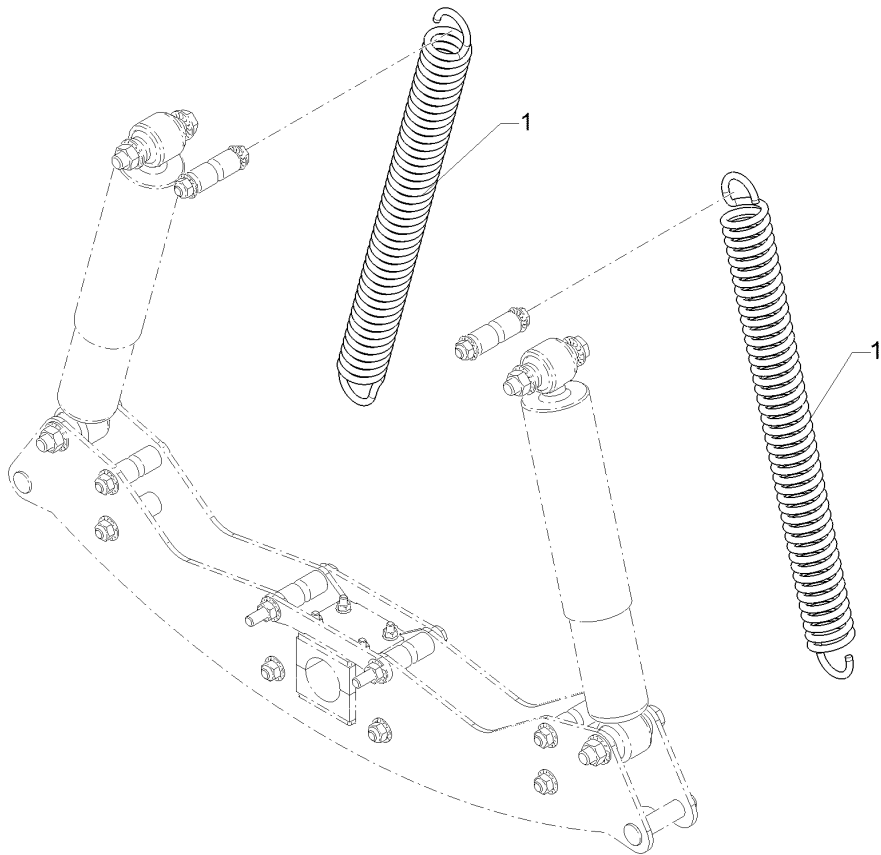
Sirius 10 > F04873	31310012
------------------------------	-----------------



10.20

Pos.	Art.Nr.	Stck.	Artikeltext / Description		Abmessung
1	F25 0505	1	Federstecker	Spring pin	3,6 A2 DIN11024
2	F25 0750	1	Knotenkette	Knotted-link chain	K22x280 VA DIN 5686
3	F25 0751	2	Schlüsselring	Spanner ring	2,5x25mm VA
4	31310013	1	Steckbolzen	Socket pin	D12x189

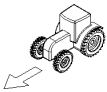
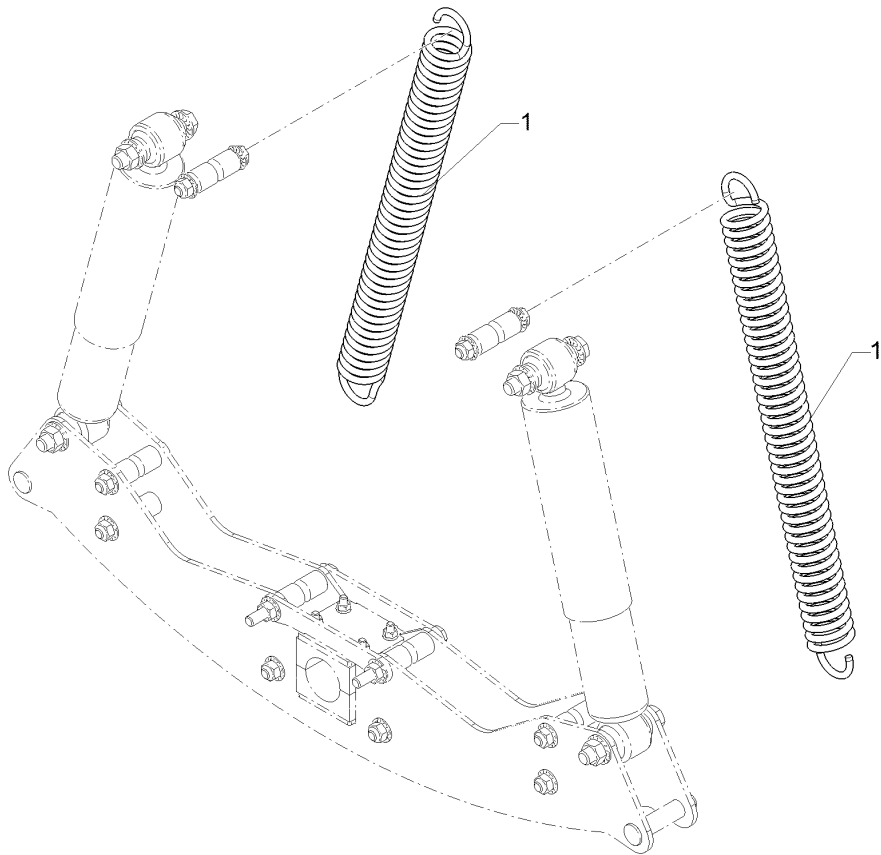
Federsatz/Spring set	2
Sirius 10 > F04873	59110256



10.20

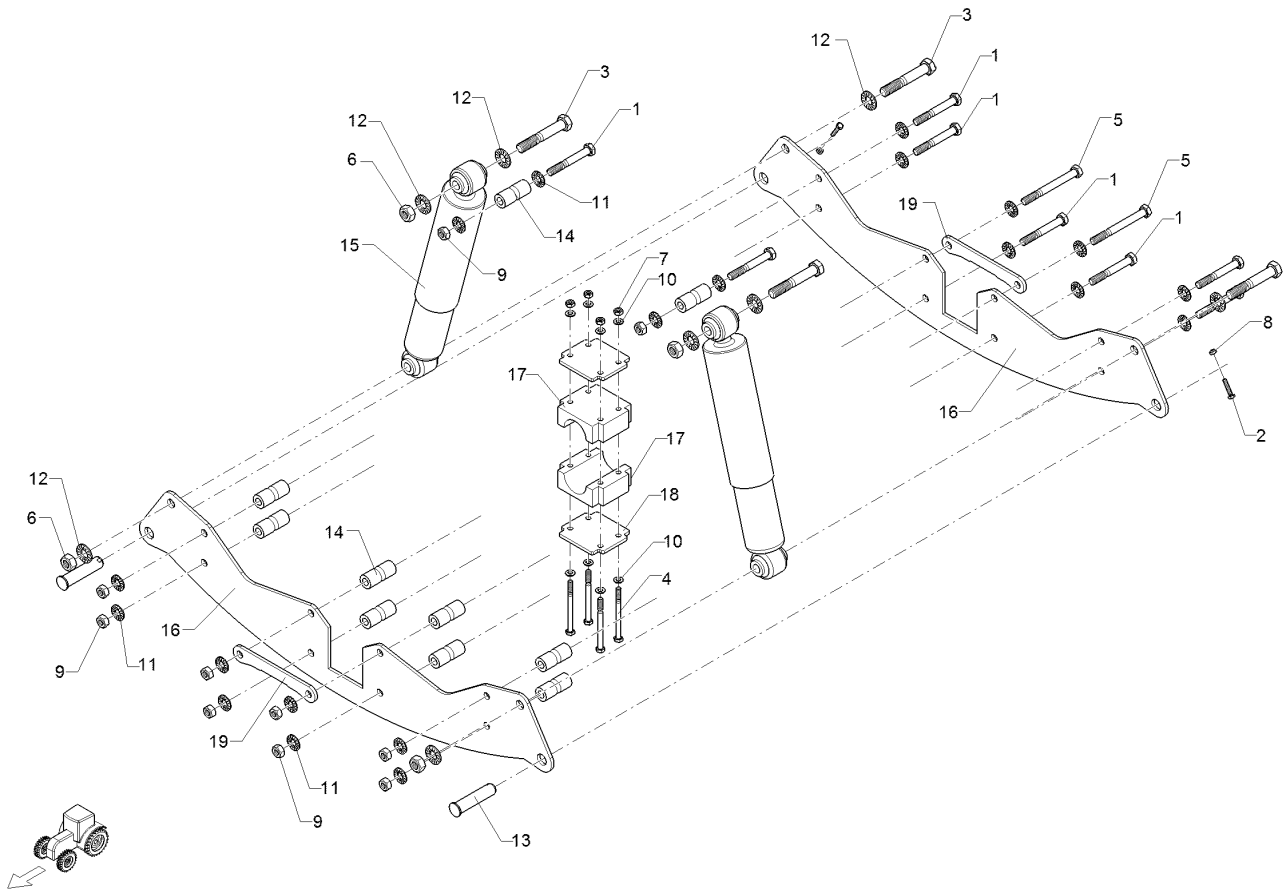
Pos.	Art.Nr.	Stck.	Artikeltext / Description	Abmessung
1	32910095	2	Zugfeder Tension spring	9x43x400

Federsatz/Spring set	2
Sirius 10 > F04873	59110257



10.20

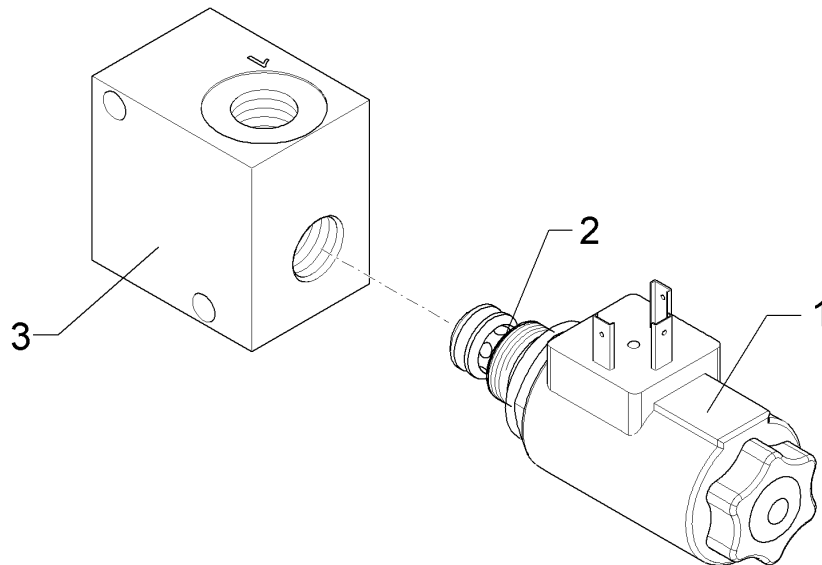
Pos.	Art.Nr.	Stck.	Artikeltext / Description	Abmessung
1	32910096	2	Zugfeder Tension spring	7,5x45x400



10.20

Pos.	Art.Nr.	Stck.	Artikeltext / Description		Abmessung
1	301 3456	8	Sechskantschraube	Hexagon bolt	M12x90-10.9 DIN931 BK45
2	301 7503	2	Sechskantschraube	Hexagon bolt	M6x30-A2 DIN933
3	30110114	4	Sechskantschraube	Hexagon bolt	M16x100-A2 DIN931
4	30110403	4	Sechskantschraube	Hexagon bolt	M8x100-A2 DIN931
5	30110535	2	Sechskantschraube	Hexagon bolt	M12x120-10.9 DIN931 BK45
6	303 0971	4	Sechskantmutter	Hexagon nut	M16-10 DIN934 BK45oS
7	30310023	4	Sechskantmutter	Hexagon nut	M8 DIN934-A4
8	30310042	2	Sicherungsmutter	Selflocking nut	NM6 DIN985-A4
9	30310068	10	Sechskantmutter	Hexagon nut	M12-10 DIN934 BK45oS
10	305 8695	8	Scheibe	Washer	A8,4 DIN125 A2
11	30510118	20	Sperrkantscheibe	Washer	12,4/27,25x1,8 M BK45
12	30510119	8	Sperrkantscheibe	Washer	16,4/32,5x2,5 M BK45
13	31310228	2	Bolzen	Pin	D25/20x88 1xD6,5
14	31710349	10	Buchse	Bush	D25/13x60
15	47511807	2	Dämpfer	Damper	73x185x530 2xD16
16	49111250	2	Stellblech	Adjusting plate	6x210x959
17	49111251	2	Lagerschale	Bearing box	35x90x100
18	49111252	2	Platte	Plate	6x88x98
19	49111253	2	Halter	Holder	6x30x190

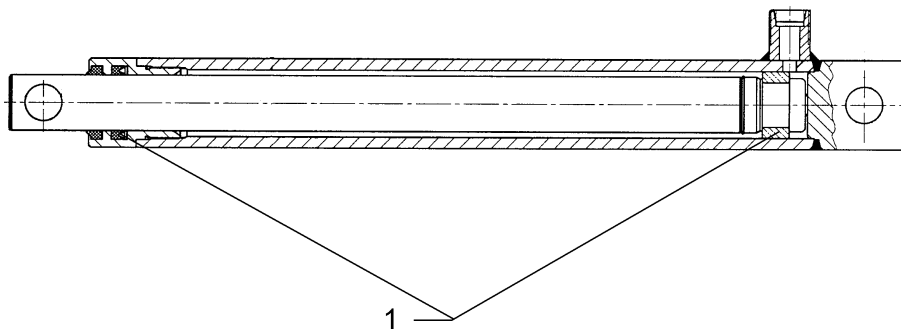
Sitzventil/Seat valve	3
Sirius 10 > F04873	575 2217



10.20

Pos.	Art.Nr.	Stck.	Artikeltext / Description		Abmessung
1	373 4701	1	Magnetspule	Magnet coil	D3612DC27WH
2	575 2218	1	Sitzventil	Seat valve	Bucher.WS22GNZ5 VDC M100
3	575 2219	1	Gewindeanschlusskörper	Threaded connection body	Bucher NG 5 GALMA1 350 bar

Plunger-Zylinder/Plunger-ram	3
Sirius 10 > F04873	575 2310

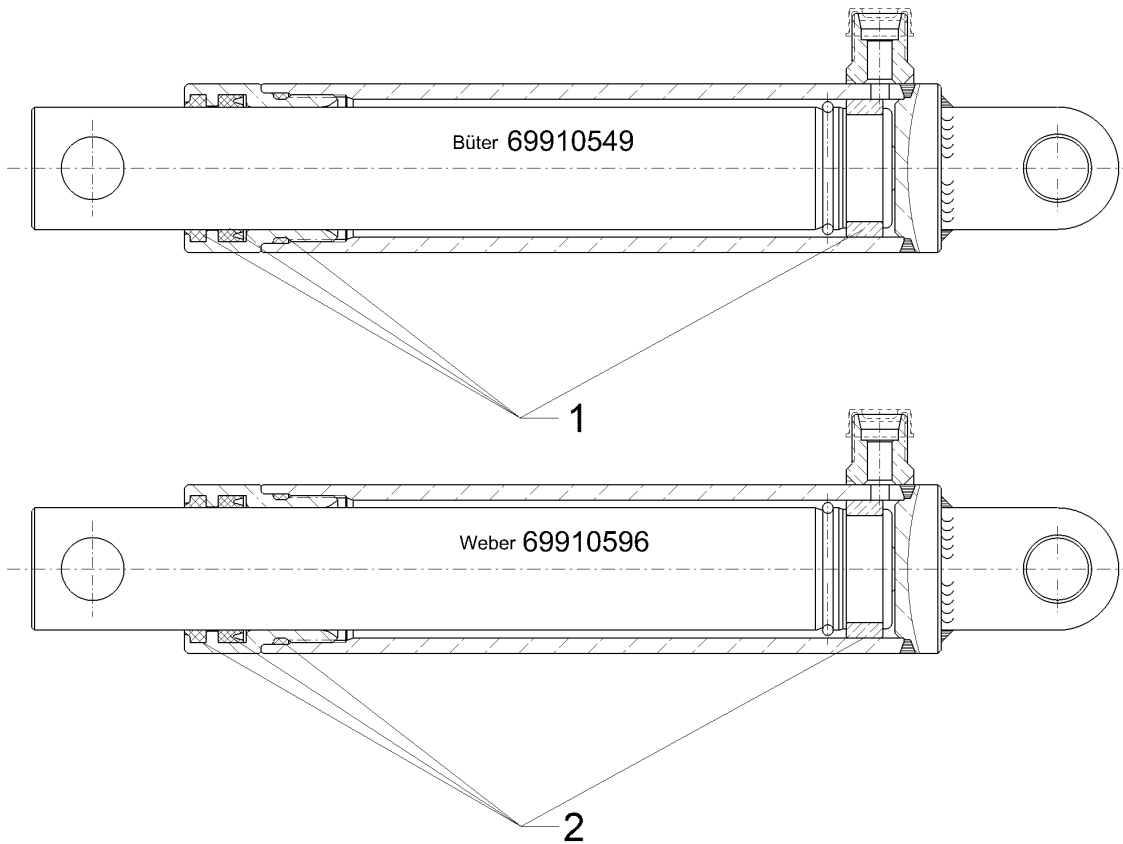


10.20

Pos.	Art.Nr.	Stck.	Artikeltext / Description		Abmessung
1	575 9166	1	Dichtungssatz	Seal set	D25

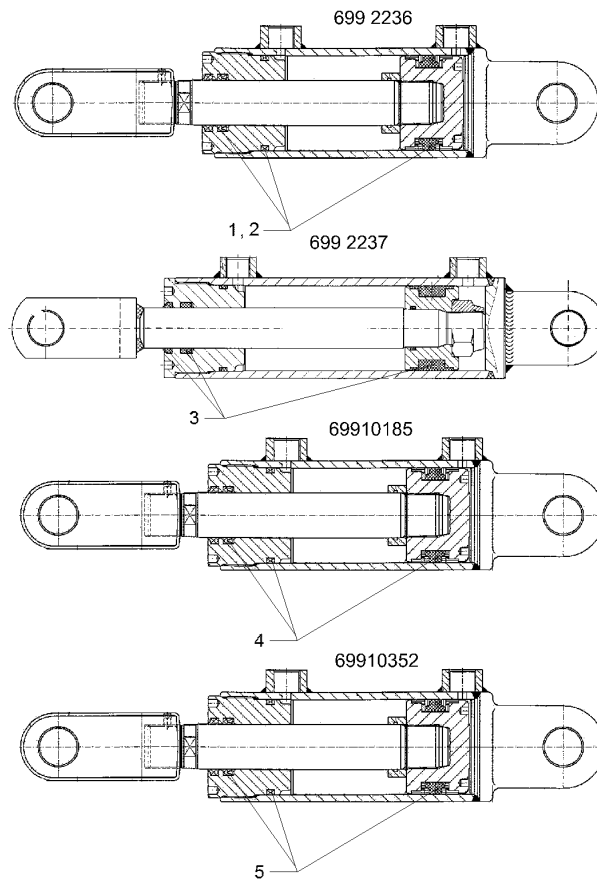
Plunger-Zylinder/Plunger-ram	3
-------------------------------------	----------

Sirius 10 > F04873	575 2312
------------------------------	-----------------



10.20

Pos.	Art.Nr.	Stck.	Artikeltext / Description	Abmessung
1	575 9253	1	Dichtungssatz	D40
2	57511392	1	Dichtungssatz	40/45

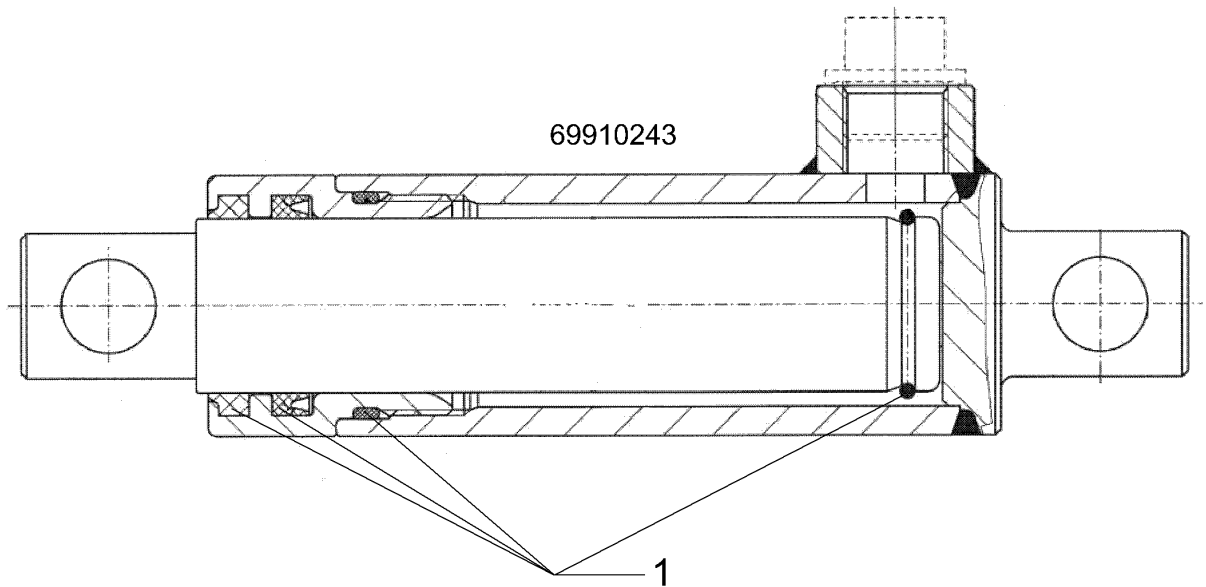


10.20

Pos.	Art.Nr.	Stck.	Artikeltext / Description		Abmessung
1	575 9174	1	Dichtungssatz	Seal set	D30/63
2	575 9224	1	Dichtungssatz	Seal set	D30/63
3	575 9266	1	Dichtungssatz	Seal set	D30/63
4	57510196	1	Dichtungssatz	Seal set	D30/63
5	57510760	1	Dichtungssatz	Seal set	30/63

Hydraulikzylinder/Hydraulic ram	3
--	----------

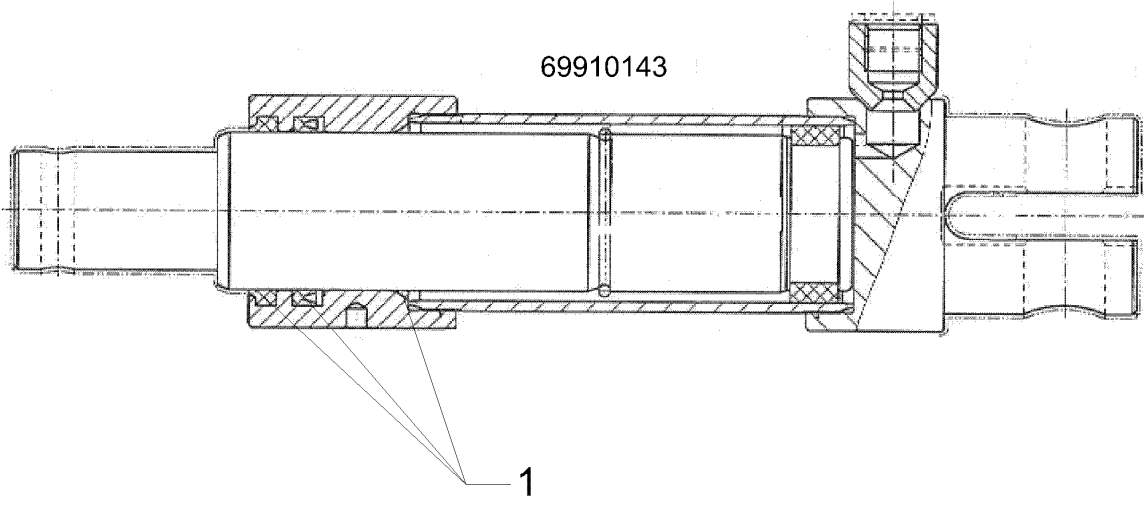
Sirius 10 > F04873	575 2337
------------------------------	-----------------



10.20

Pos.	Art.Nr.	Stck.	Artikeltext / Description	Abmessung
1	575 9271	1	Dichtungssatz Seal set	D30

Hydraulikzylinder/Hydraulic ram	3
Sirius 10 > F04873	575 2573

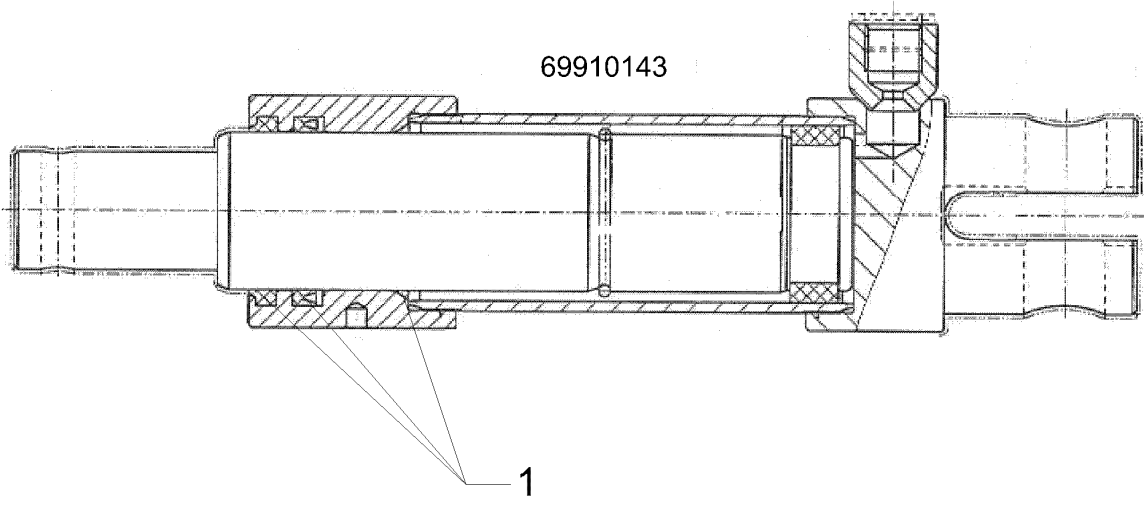


10.20

Pos.	Art.Nr.	Stck.	Artikeltext / Description		Abmessung
1	57510506	1	Dichtungssatz	Seal set	D50

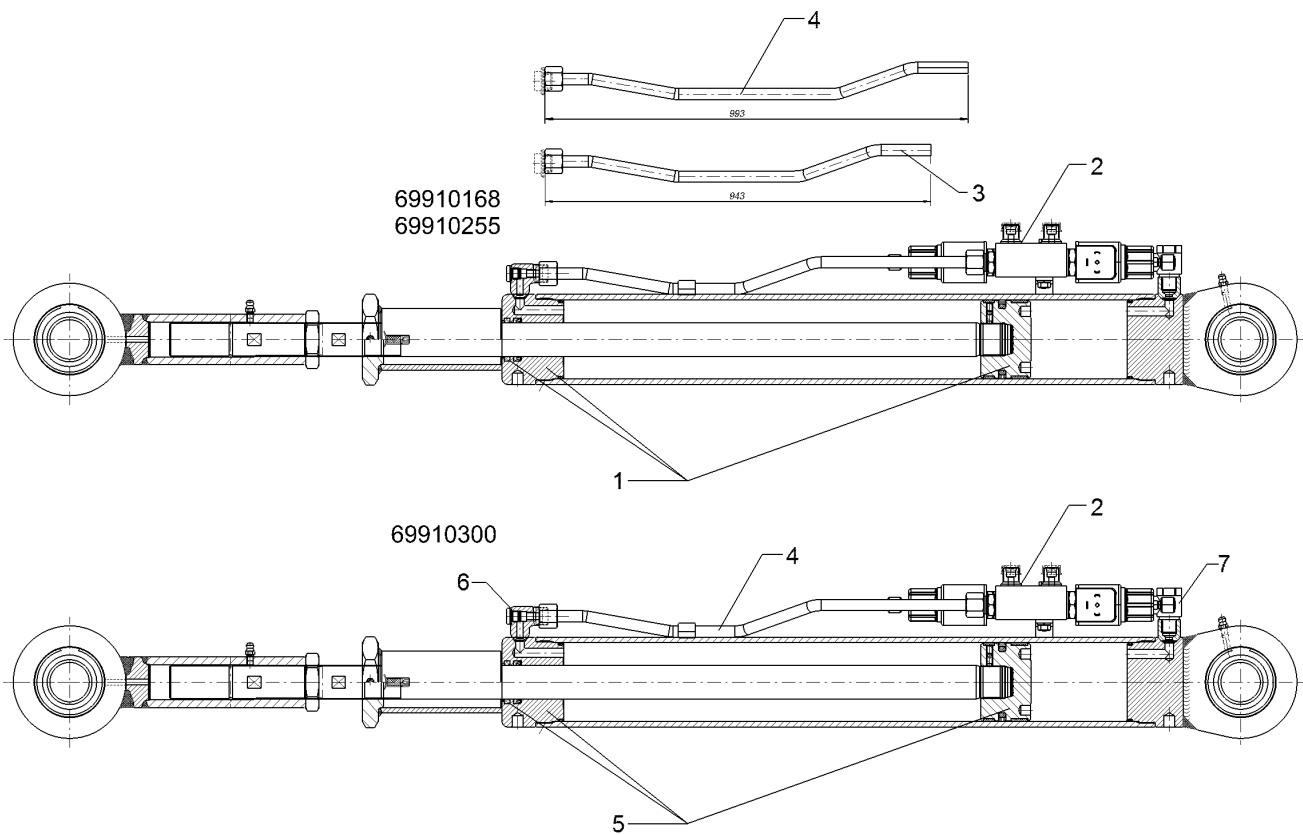
Hydraulikzylinder/Hydraulic ram 3

Sirius 10 > F04873 57510052



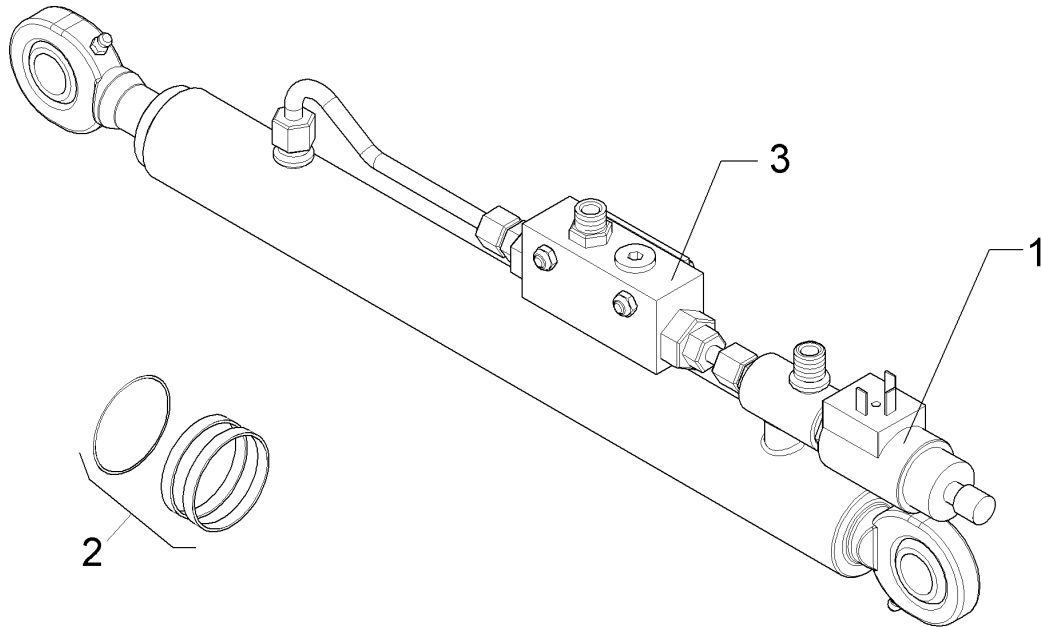
10.20

Pos.	Art.Nr.	Stck.	Artikeltext / Description		Abmessung
1	57510505	1	Dichtungssatz	Seal set	D40



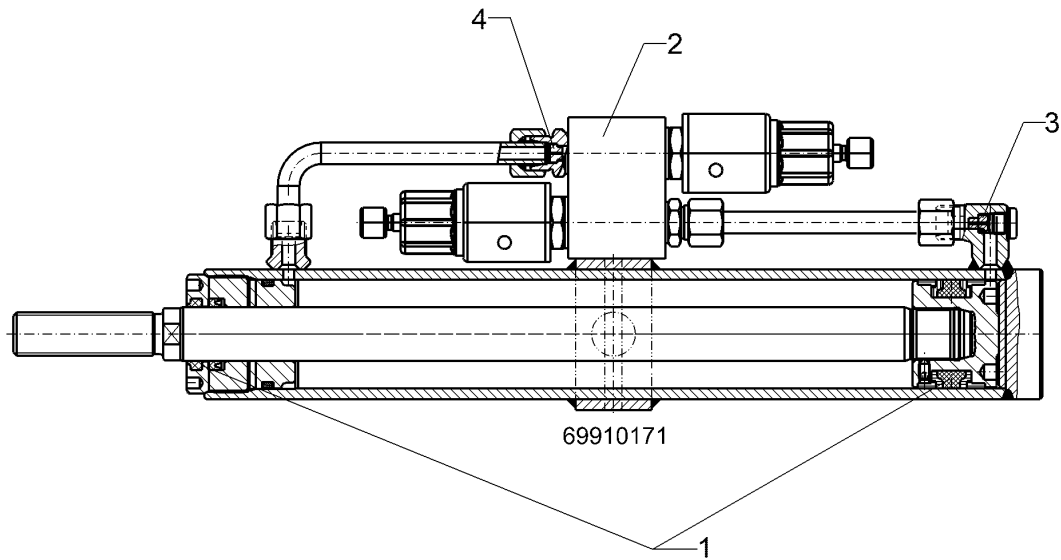
10.20

Pos.	Art.Nr.	Stck.	Artikeltext / Description		Abmessung
1	57510501	1	Dichtungssatz	Seal set	30/70
2	57510526	1	Ventilblock	Control valve	2 x 2/2 -Wege
3	57510539	1	Hydraulikrohr	Hydraulic tube	D10x2 2x
4	57510540	1	Hydraulikrohr	Hydraulic tube	D10x2 2x
5	57510670	1	Dichtungssatz	Seal set	30/70
6	37510400	1	Usit-Ring	Usit ring	10,4 x14,7x1,2
7	37510401	1	Schwenkverschraubung	Union, swivel	xSWVE10-LR 1/4 ZL



10.20

Pos.	Art.Nr.	Stck.	Artikeltext / Description		Abmessung
1	57510231	1	Wegesitzventil	Valve	2/2 M20x1,5 19L
2	57510504	1	Dichtungssatz	Seal set	20/35
3	57510507	1	Rückschlagventil	Nonreturn valve	DVVG-G1/4-BU-106-E-S03

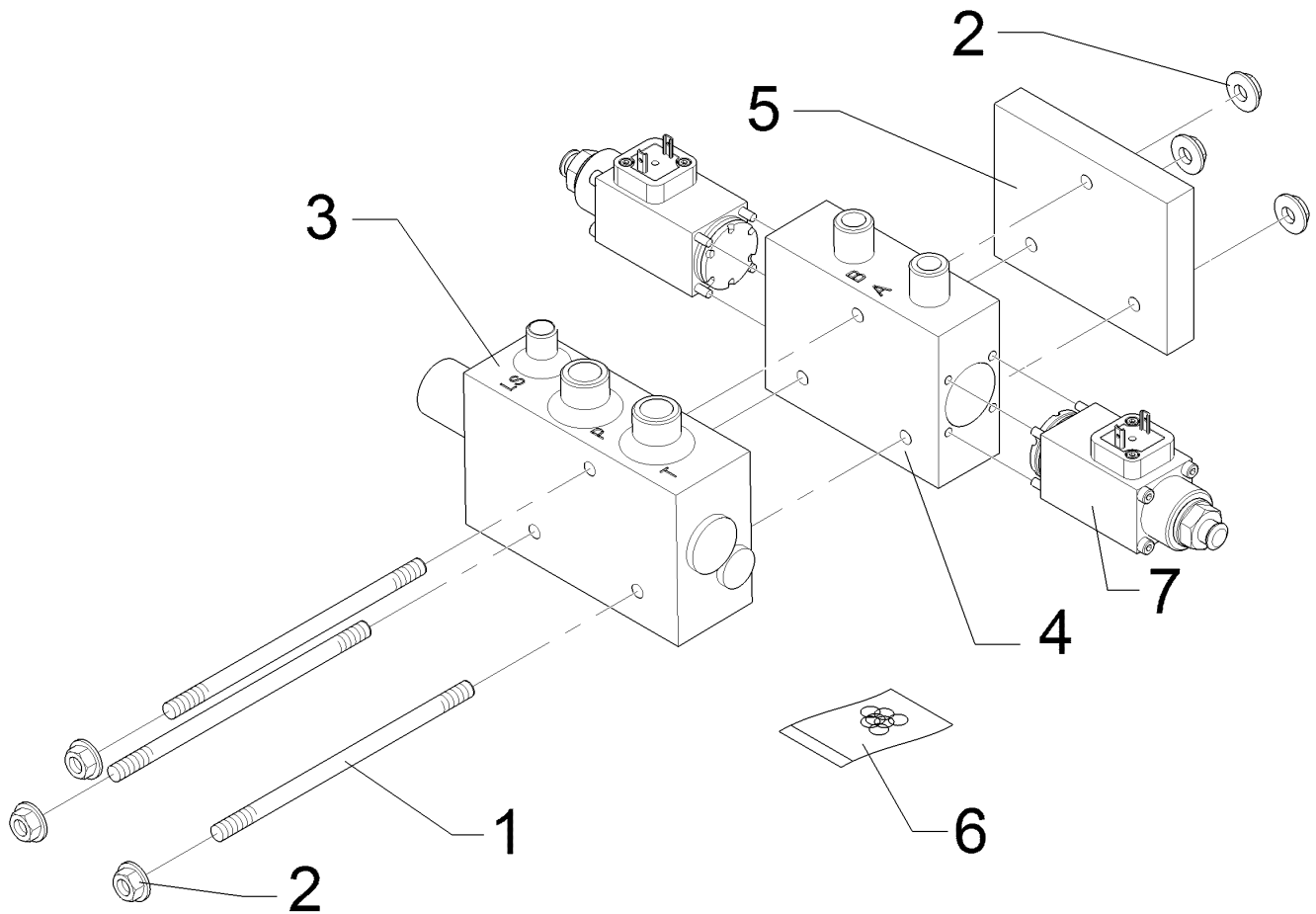


10.20

Pos.	Art.Nr.	Stck.	Artikeltext / Description	Abmessung	
1	F60 0943	1	Dichtungssatz	Seal set	25/50
2	57510231	2	Wegesitzventil	Valve	2/2 M20x1,5 19L
3	37510440	1	Drosselrückschlagventil	Throttle nonreturn valve	d=0,9
4	37510441	1	Drosselrückschlagventil	Throttle nonreturn valve	d=0,7

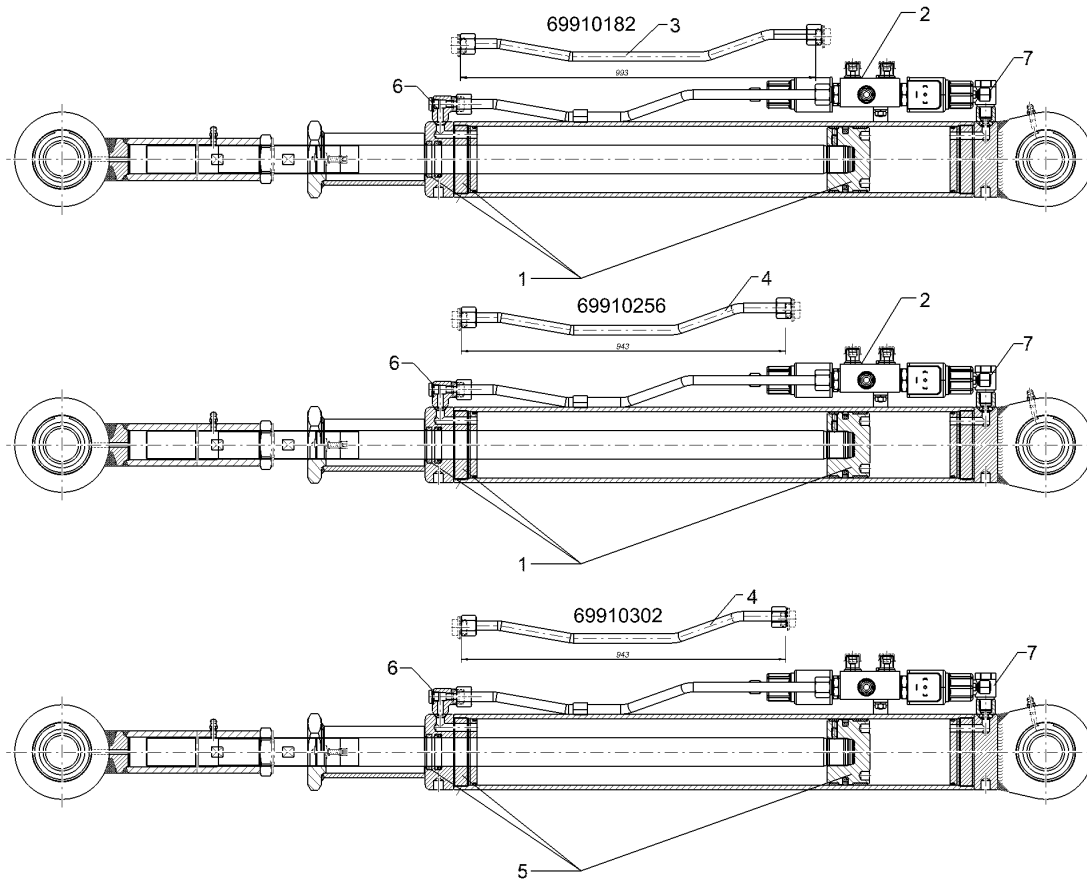
Steuerblock/Control valve	3
----------------------------------	----------

Sirius 10 > F04873	57510134
------------------------------	-----------------



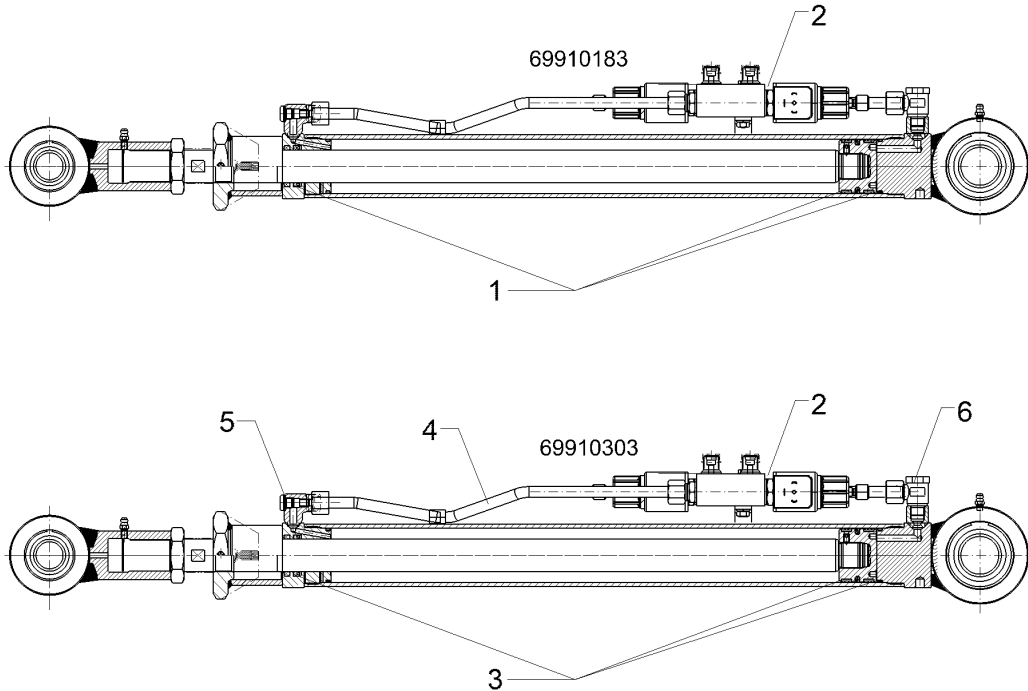
10.20

Pos.	Art.Nr.	Stck.	Artikeltext / Description		Abmessung
1	30110047	3	Schaftschraube	Bolt	M8x130 100209132
2	303 0113	6	Dichtmutter	Sealing nut	M8 100280470
3	57510198	1	Dreiwegedruckwaage	Three-way pressure balance	LU8SSCK-0M22/27
4	57510199	1	Ventil	Valve	LC8SE4A4040-***-0M18G12/60
5	57510200	1	Abschlussplatte	End plate	LU8SPUB-0
6	57510689	1	Dichtungssatz	Seal set	LC8 LD8 LH8 LM8 LP8
7	37310256	2	Magnetspule	Magnet coil	12VDC, DIN, 22W 100%ED



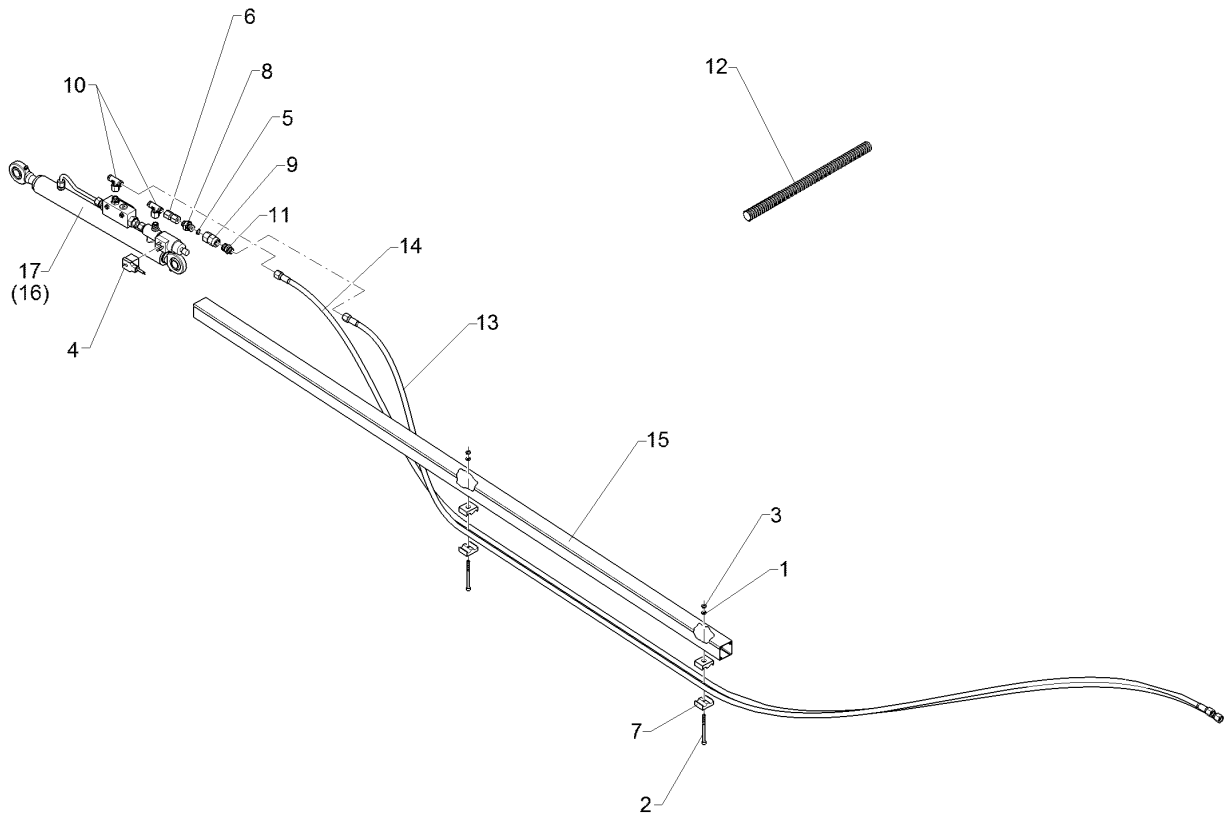
10.20

Pos.	Art.Nr.	Stck.	Artikeltext / Description		Abmessung
1	57510501	1	Dichtungssatz	Seal set	30/70
2	57510526	1	Ventilblock	Control valve	2 x 2/2 -Wege
3	57510539	1	Hydraulikrohr	Hydraulic tube	D10x2 2x
4	57510540	1	Hydraulikrohr	Hydraulic tube	D10x2 2x
5	57510670	1	Dichtungssatz	Seal set	30/70
6	37510400	1	Usit-Ring	Usit ring	10,4 x14,7x1,2
7	37510401	1	Schwenkverschraubung	Union, swivel	xSWVE10-LR 1/4 ZL



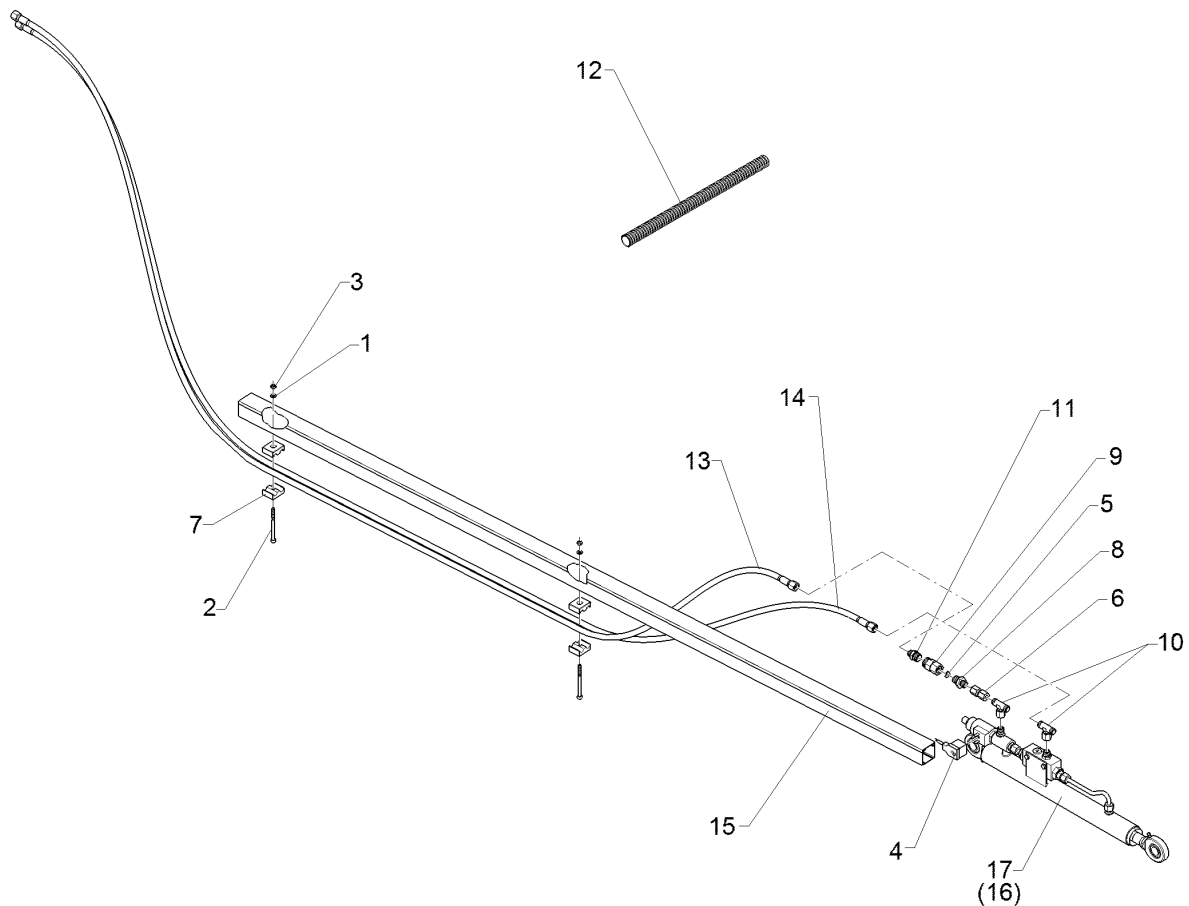
10.20

Pos.	Art.Nr.	Stck.	Artikeltext / Description		Abmessung
1	57510502	1	Dichtungssatz	Seal set	30/50
2	57510526	1	Ventilblock	Control valve	2 x 2/2 -Wege
3	57510671	1	Dichtungssatz	Seal set	30/50
4	57510672	1	Hydraulikrohr	Hydraulic tube	D10x2 2x
5	37510400	1	Usit-Ring	Usit ring	10,4 x14,7x1,2
6	37510401	1	Schwenkverschraubung	Union, swivel	xSWVE10-LR 1/4 ZL



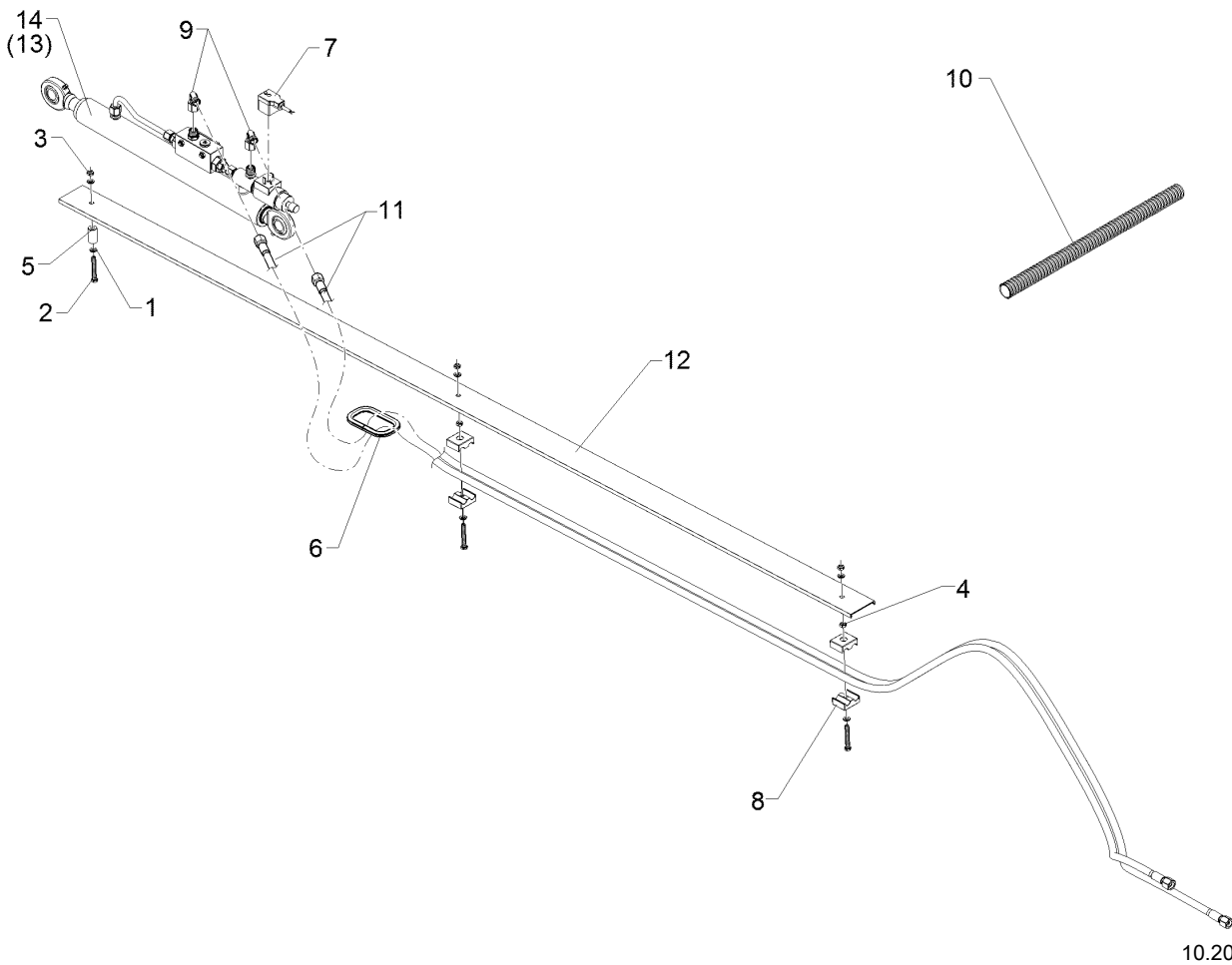
10.20

Pos.	Art.Nr.	Stck.	Artikeltext / Description		Abmessung
1	305 8702	2	Scheibe	Washer	6,4 DIN125-A A2
2	30110046	2	Zylinderschraube	Allen screw	M6x80-A2 DIN912
3	303 0800	2	Sicherungsmutter	Selflocking nut	NM6 A2-70 DIN985
4	37310051	1	Magnetventil-Stecker	Electro valve plug	5000mm BauformA DIN43650 VA
5	375 2501	1	Drosselscheibe, Dreibein	Restrictor washer	0,9
6	37510012	1	Verbinder	Connector	GVO-08L/08L ZnNi
7	37510057	4	Schellenkörper	Clamp	1/2x112/12 PP
8	37510064	1	Einschraubverschraubung	Nipple	x-GE 08-LM 16x1,5 ZnNi
9	37510065	1	Verbindung	Connection	DKOL12/IGM 16x1,5 ZnNi
10	37510070	2	Einstellbare T-Verschraubung	Adjustable T-union	ET08-L ZnNi
11	37510071	1	Gerade Verschraubung	Nipple	GR 12L/8L ZnNi
12	377 4302	0	Spiralschlauch	Spiral hose	SHR-32_6VOB (RL.15 m)
13	47510159	1	Hydraulikschlauch	Hydraulic hose	MTH06-3280 DKOL08 00°/00° ZnNi
14	47510160	1	Hydraulikschlauch	Hydraulic hose	MTH06-3530 DKOL08 00°/00° ZnNi
15	49110356	1	Kabelkanal	Cable channel	40x40x1000
16	57510104	1	Hydraulikzylinder	Hydraulic ram	DZ35/20x285x544 2xD20
17	57510780	1	Hydraulikzylinder	Hydraulic ram	DZ032/20x0285-0544 D20 D20



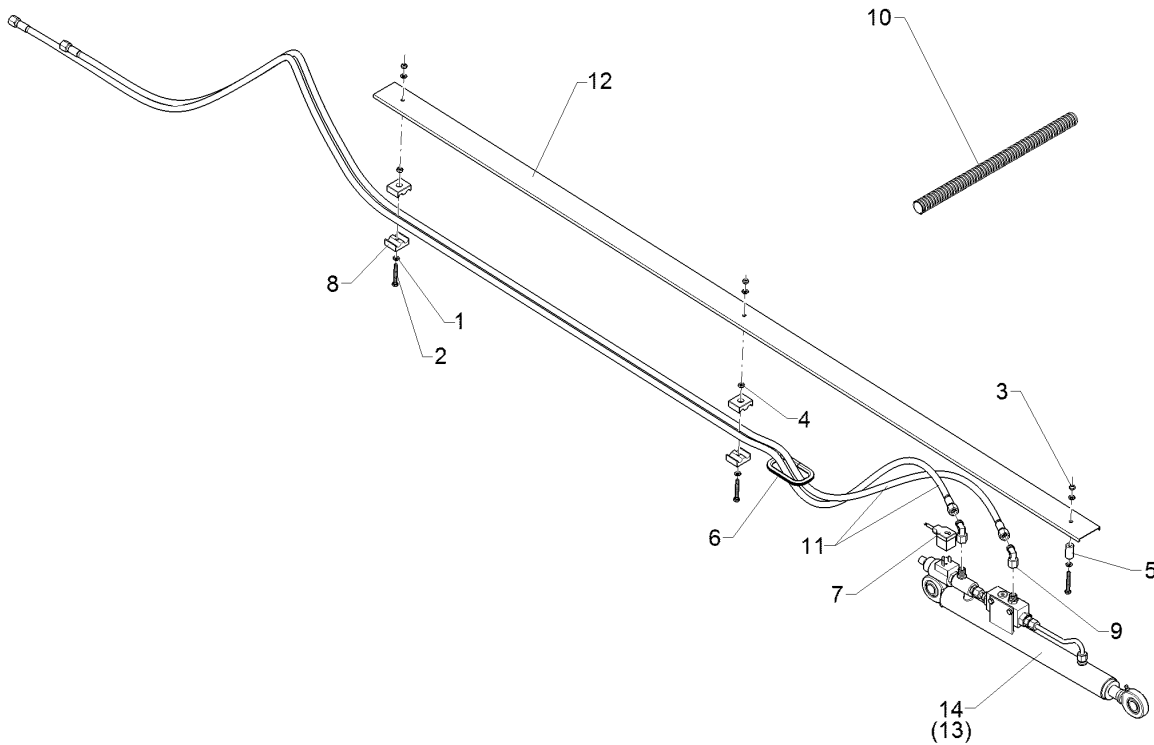
10.20

Pos.	Art.Nr.	Stck.	Artikeltext / Description		Abmessung
1	305 8702	2	Scheibe	Washer	6,4 DIN125-A A2
2	30110046	2	Zylinderschraube	Allen screw	M6x80-A2 DIN912
3	303 0800	2	Sicherungsmutter	Selflocking nut	NM6 A2-70 DIN985
4	37310051	1	Magnetventil-Stecker	Electro valve plug	5000mm BauformA DIN43650 VA
5	375 2501	1	Drosselscheibe, Dreibein	Restrictor washer	0,9
6	37510012	1	Verbinder	Connector	GVO-08L/08L ZnNi
7	37510057	4	Schellenkörper	Clamp	1/2x112/12 PP
8	37510064	1	Einschraubverschraubung	Nipple	x-GE 08-LM 16x1,5 ZiNi
9	37510065	1	Verbindung	Connection	DKOL12/IGM 16x1,5 ZnNi
10	37510070	2	Einstellbare T-Verschraubung	Adjustable T-union	ET08-L ZnNi
11	37510071	1	Gerade Verschraubung	Nipple	GR 12L/8L ZiNi
12	377 4302	0	Spiralschlauch	Spiral hose	SHR-32_6VOB (RL.15 m)
13	47510159	1	Hydraulikschlauch	Hydraulic hose	MTH06-3280 DKOL08 00°/00° ZnNi
14	47510160	1	Hydraulikschlauch	Hydraulic hose	MTH06-3530 DKOL08 00°/00° ZnNi
15	49110356	1	Kabelkanal	Cable channel	40x40x1000
16	57510104	1	Hydraulikzylinder	Hydraulic ram	DZ35/20x285x544 2xD20
17	57510780	1	Hydraulikzylinder	Hydraulic ram	DZ032/20x0285-0544 D20 D20



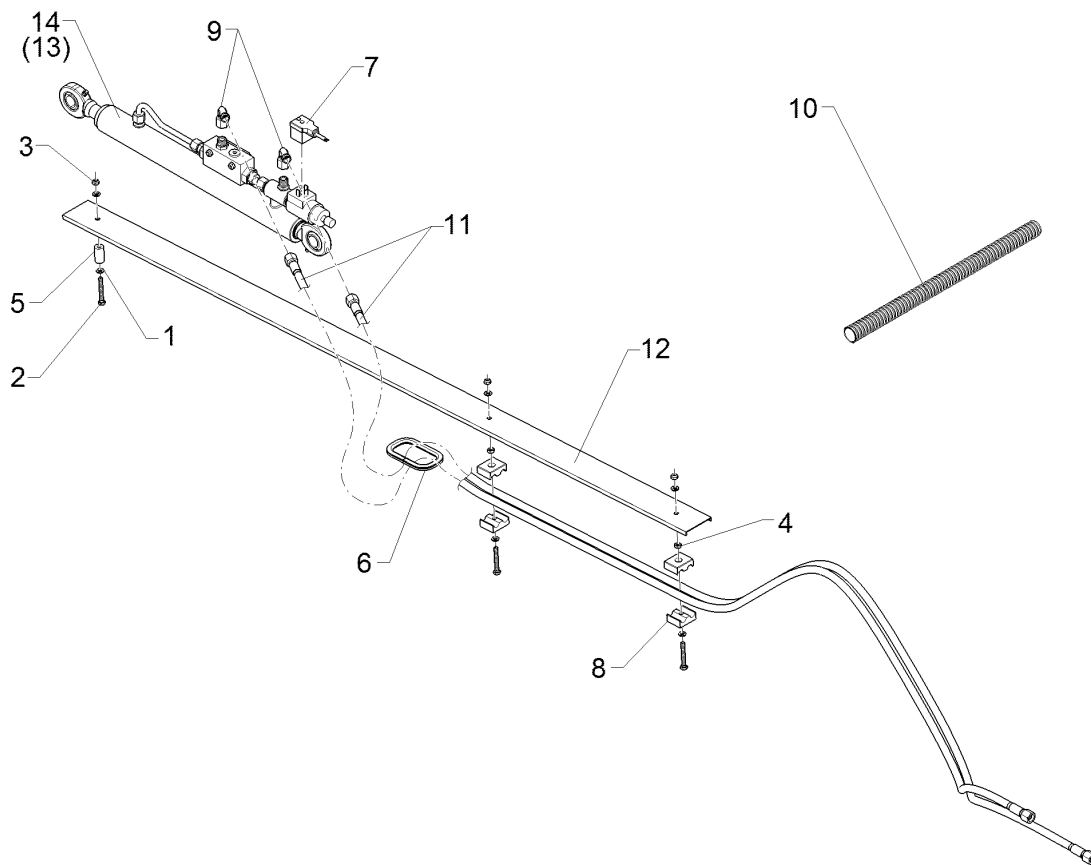
10.20

Pos.	Art.Nr.	Stck.	Artikeltext / Description		Abmessung
1	305 8702	8	Scheibe	Washer	6,4 DIN125-A A2
2	30110343	4	Sechskantschraube	Hexagon bolt	M6x45-A2 DIN933
3	303 0800	4	Sicherungsmutter	Selflocking nut	NM6 A2-70 DIN985
4	303 1054	2	Sechskantmutter	Hexagon nut	M6 DIN934 A2-70
5	31710054	1	Distanzstück	Spacer	D15/6,4x27
6	32110023	1	Flexibler Kantenschutz	Edge protection	9,5x6,5x215
7	37310052	1	Magnetventil-Stecker	Electro valve plug	7500mm BauformA DIN43650 VA
8	37510057	6	Schellenkörper	Clamp	1/2x112/12 PP
9	37510072	2	Einstellbare W-Verschraubung	Adjustable angle union	EW08-L M14x1,5 ZnNi
10	377 4302	0	Spiralschlauch	Spiral hose	SHR-32_6VOB (RL.15 m)
11	47510163	2	Hydraulikschlauch	Hydraulic hose	MTH06-2650 DKOL08 00°/00° ZnNi
12	49110315	1	Deckel	Cover	8x57x1900 3xD7,5
13	57510104	1	Hydraulikzylinder	Hydraulic ram	DZ35/20x285x544 2xD20
14	57510780	1	Hydraulikzylinder	Hydraulic ram	DZ032/20x0285-0544 D20 D20



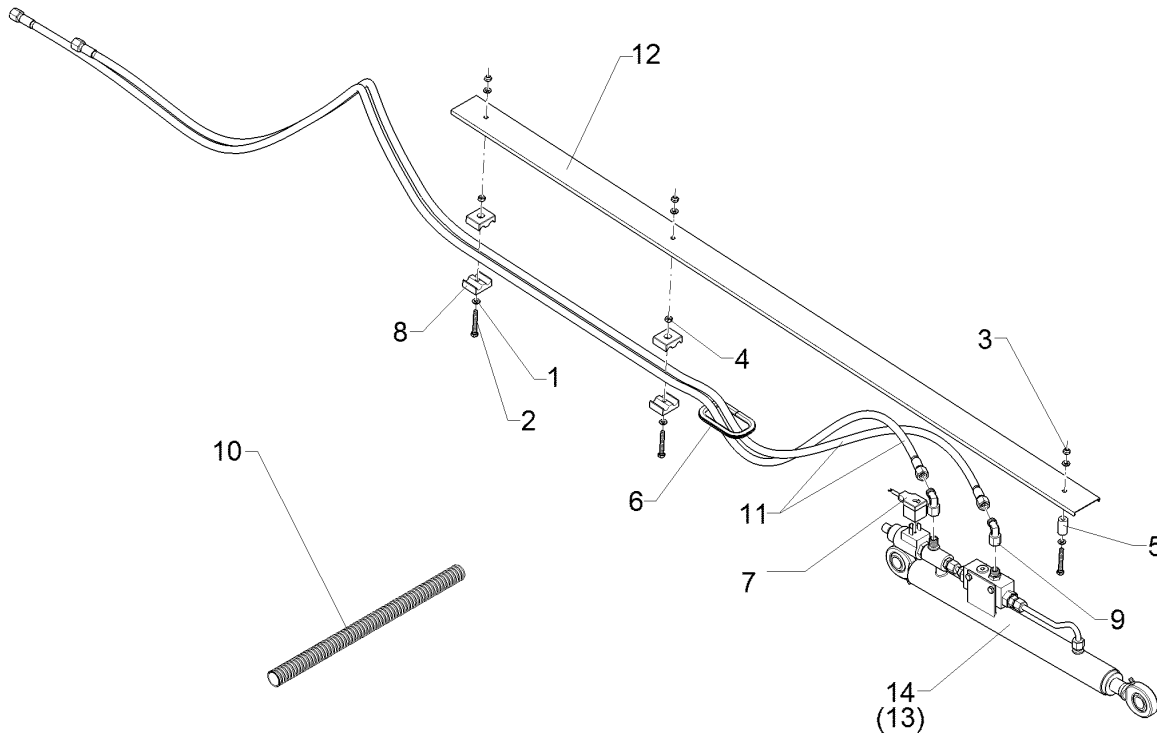
10.20

Pos.	Art.Nr.	Stck.	Artikeltext / Description		Abmessung
1	305 8702	8	Scheibe	Washer	6,4 DIN125-A A2
2	30110343	4	Sechskantschraube	Hexagon bolt	M6x45-A2 DIN933
3	303 0800	4	Sicherungsmutter	Selflocking nut	NM6 A2-70 DIN985
4	303 1054	2	Sechskantmutter	Hexagon nut	M6 DIN934 A2-70
5	31710054	1	Distanzstück	Spacer	D15/6,4x27
6	32110023	1	Flexibler Kantenschutz	Edge protection	9,5x6,5x215
7	37310052	1	Magnetventil-Stecker	Electro valve plug	7500mm BauformA DIN43650 VA
8	37510057	6	Schellenkörper	Clamp	1/2x112/12 PP
9	37510072	2	Einstellbare W-Verschraubung	Adjustable angle union	EW08-L M14x1,5 ZnNi
10	377 4302	0	Spiralschlauch	Spiral hose	SHR-32_6VOB (RL.15 m)
11	47510163	2	Hydraulikschlauch	Hydraulic hose	MTH06-2650 DKOL08 00°/00° ZnNi
12	49110315	1	Deckel	Cover	8x57x1900 3xD7,5 ZnNi
13	57510104	1	Hydraulikzylinder	Hydraulic ram	DZ35/20x285x544 2xD20
14	57510780	1	Hydraulikzylinder	Hydraulic ram	DZ032/20x0285-0544 D20 D20



10.20

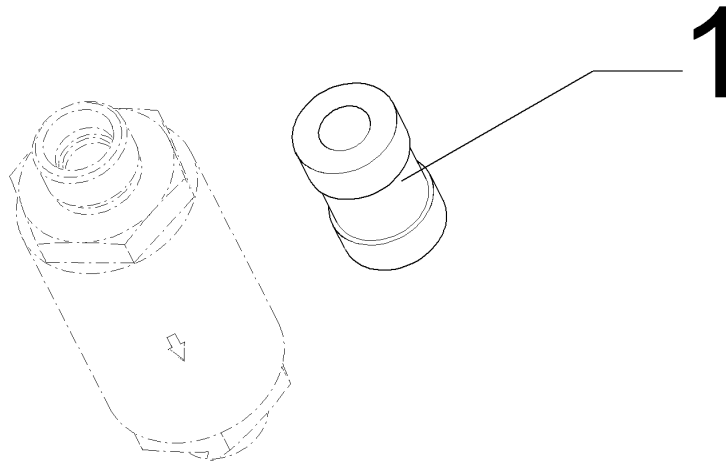
Pos.	Art.Nr.	Stck.	Artikeltext / Description		Abmessung
1	305 8702	8	Scheibe	Washer	6,4 DIN125-A A2
2	30110343	4	Sechskantschraube	Hexagon bolt	M6x45-A2 DIN933
3	303 0800	4	Sicherungsmutter	Selflocking nut	NM6 A2-70 DIN985
4	303 1054	2	Sechskantmutter	Hexagon nut	M6 DIN934 A2-70
5	31710054	1	Distanzstück	Spacer	D15/6,4x27
6	32110023	1	Flexibler Kantenschutz	Edge protection	9,5x6,5x215
7	37310054	1	Magnetventilstecker	Electro valve plug	14000mm BauformA DIN43650 VA
8	37510057	6	Schellenkörper	Clamp	1/2x112/12 PP
9	37510072	2	Einstellbare W-Verschraubung	Adjustable angle union	EW08-L M14x1,5 ZnNi
10	377 4302	0	Spiralschlauch	Spiral hose	SHR-32_6VOB (RL.15 m)
11	47510165	2	Hydraulikschlauch	Hydraulic hose	MTH06-2150 DKOL08 00°/00° ZnNi
12	49110314	1	Deckel	Cover	8x57x1485 3xD7,5
13	57510104	1	Hydraulikzylinder	Hydraulic ram	DZ35/20x285x544 2xD20
14	57510780	1	Hydraulikzylinder	Hydraulic ram	DZ032/20x0285-0544 D20 D20



10.20

Pos.	Art.Nr.	Stck.	Artikeltext / Description		Abmessung
1	305 8702	8	Scheibe	Washer	6,4 DIN125-A A2
2	30110343	4	Sechskantschraube	Hexagon bolt	M6x45-A2 DIN933
3	303 0800	4	Sicherungsmutter	Selflocking nut	NM6 A2-70 DIN985
4	303 1054	2	Sechskantmutter	Hexagon nut	M6 DIN934 A2-70
5	31710054	1	Distanzstück	Spacer	D15/6,4x27
6	32110023	1	Flexibler Kantenschutz	Edge protection	9,5x6,5x215
7	37310054	1	Magnetventilstecker	Electro valve plug	14000mm BauformA DIN43650 VA
8	37510057	6	Schellenkörper	Clamp	1/2x112/12 PP
9	37510072	2	Einstellbare W-Verschraubung	Adjustable angle union	EW08-L M14x1,5 ZnNi
10	377 4302	0	Spiralschlauch	Spiral hose	SHR-32_6VOB (RL.15 m)
11	47510165	2	Hydraulikschlauch	Hydraulic hose	MTH06-2150 DKOL08 00°/00° ZnNi
12	49110314	1	Deckel	Cover	8x57x1485 3xD7,5
13	57510104	1	Hydraulikzylinder	Hydraulic ram	DZ35/20x285x544 2xD20
14	57510780	1	Hydraulikzylinder	Hydraulic ram	DZ032/20x0285-0544 D20 D20

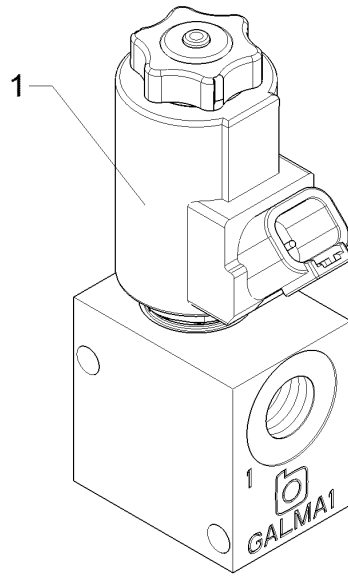
LeitungsfILTER/Filter	3
Sirius 10 > F04873	57510232



10.20

Pos.	Art.Nr.	Stck.	Artikeltext / Description		Abmessung
1	37510087	1	Filtersieb	Filter cartridge	HE319932-100-W 100mü

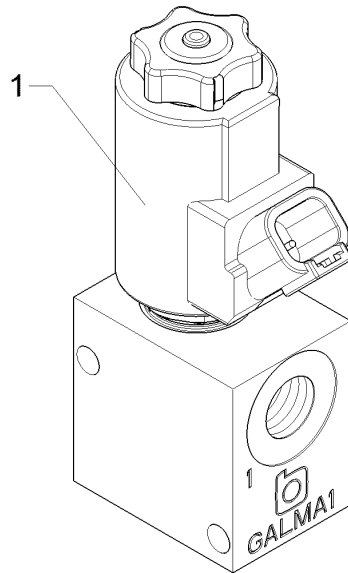
Sitzventil/Seat valve	3
Sirius 10 > F04873	57510616



10.20

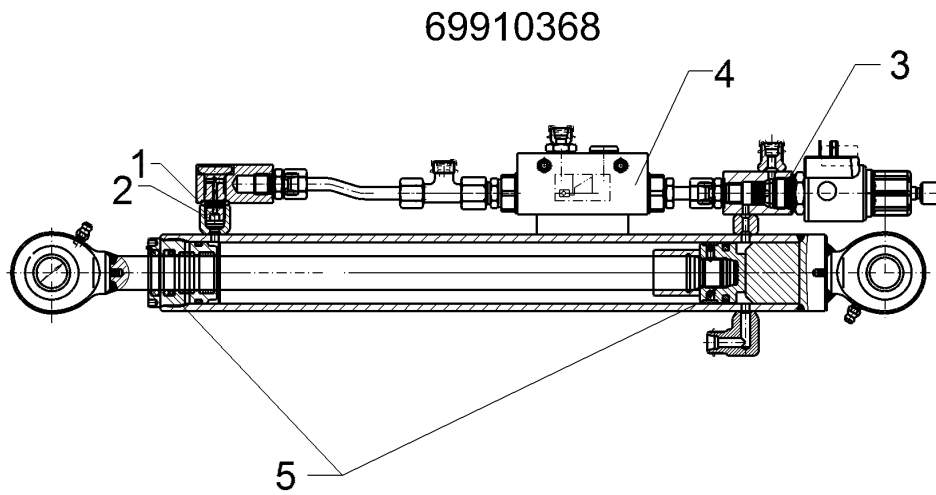
Pos.	Art.Nr.	Stck.	Artikeltext / Description		Abmessung
1	37310104	1	Magnetspule	Magnet coil	12V, 27W, Deutsch

Sitzventil/Seat valve	3
Sirius 10 > F04873	57510618



10.20

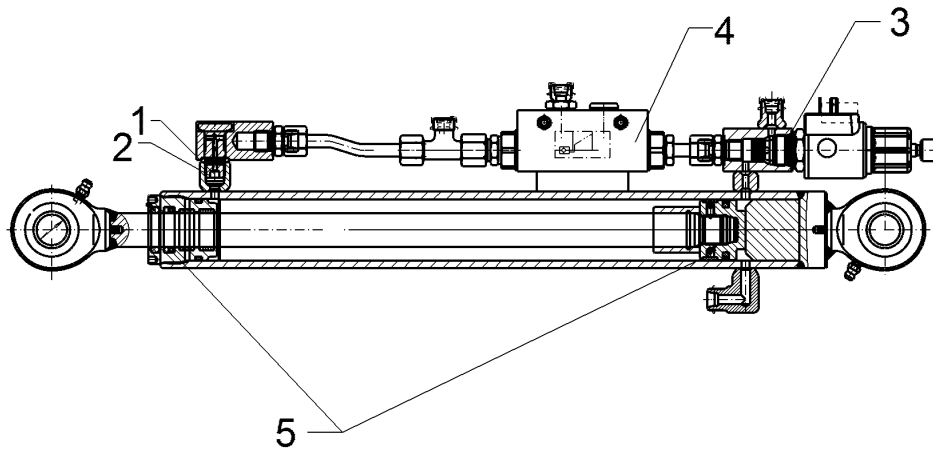
Pos.	Art.Nr.	Stck.	Artikeltext / Description	Abmessung
1	37310104	1	Magnetspule Magnet coil	12V, 27W, Deutsch



10.20

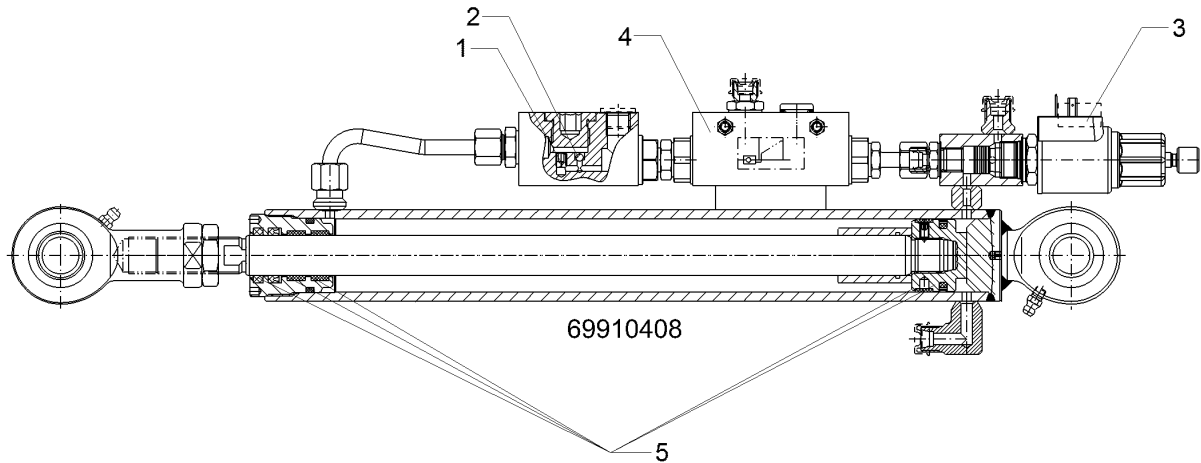
Pos.	Art.Nr.	Stck.	Artikeltext / Description		Abmessung
1	37510190	1	Drossel	Throttle	GSH-M6 x 0,4
2	37510192	1	Kugel	Ball	5mm
3	57510231	1	Wegesitzventil	Valve	2/2 M20x1,5 19L
4	57510507	1	Rückschlagventil	Nonreturn valve	DVVG-G1/4-BU-106-E-S03
5	57510783	1	Dichtungssatz	Seal set	20/32

69910369



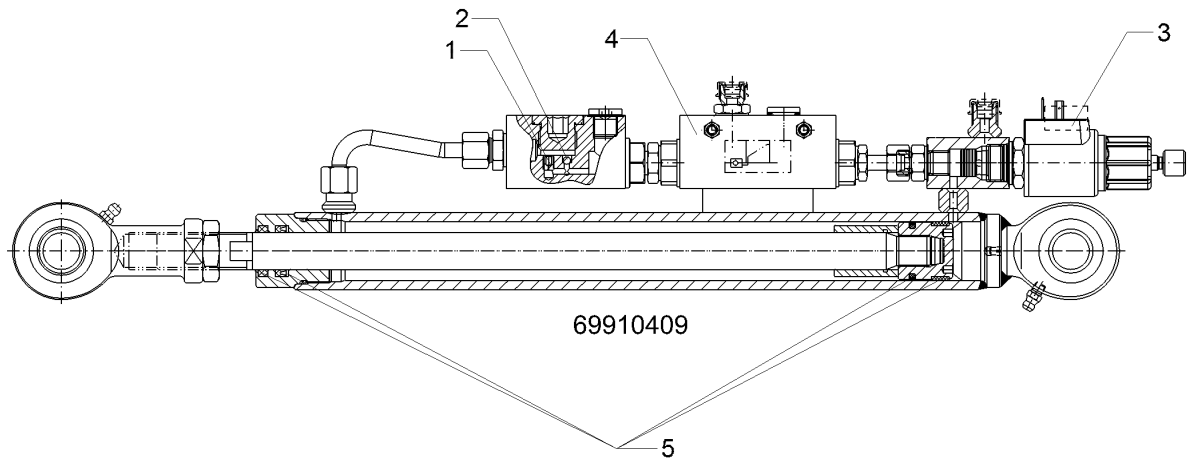
10.20

Pos.	Art.Nr.	Stck.	Artikeltext / Description		Abmessung
1	37510191	1	Drossel	Throttle	GSH-M6 x 0,3
2	37510192	1	Kugel	Ball	5mm
3	57510231	1	Wegesitzventil	Valve	2/2 M20x1,5 19L
4	57510507	1	Rückschlagventil	Nonreturn valve	DVVG-G1/4-BU-106-E-S03
5	57510783	1	Dichtungssatz	Seal set	20/32



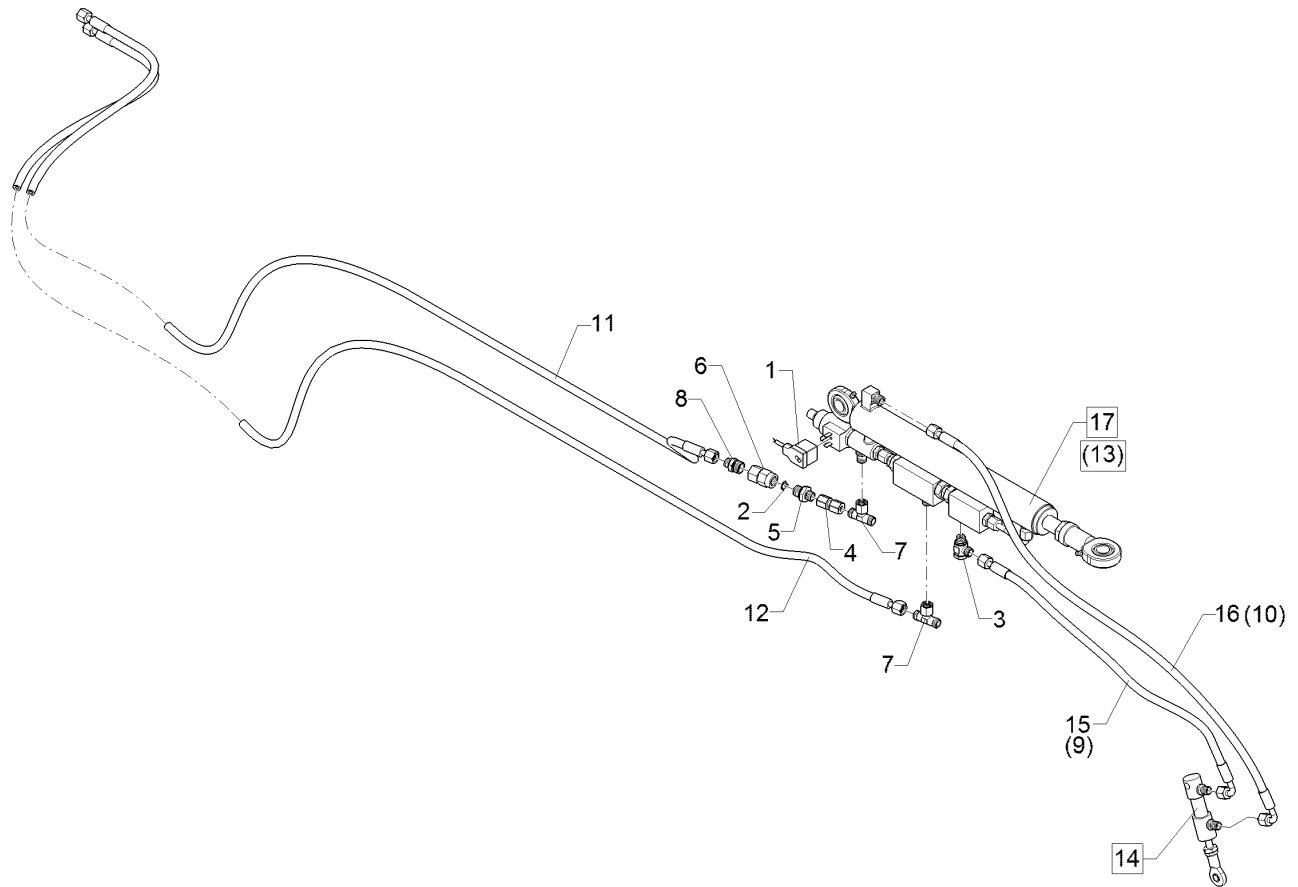
10.20

Pos.	Art.Nr.	Stck.	Artikeltext / Description		Abmessung
1	37510189	1	Drossel	Throttle	GSH-M6 x 0,5
2	37510223	1	Kugel	Ball	4mm
3	57510231	1	Wegesitzventil	Valve	2/2 M20x1,5 19L
4	57510507	1	Rückschlagventil	Nonreturn valve	DVVG-G1/4-BU-106-E-S03
5	57510782	1	Dichtungssatz	Seal set	22/40



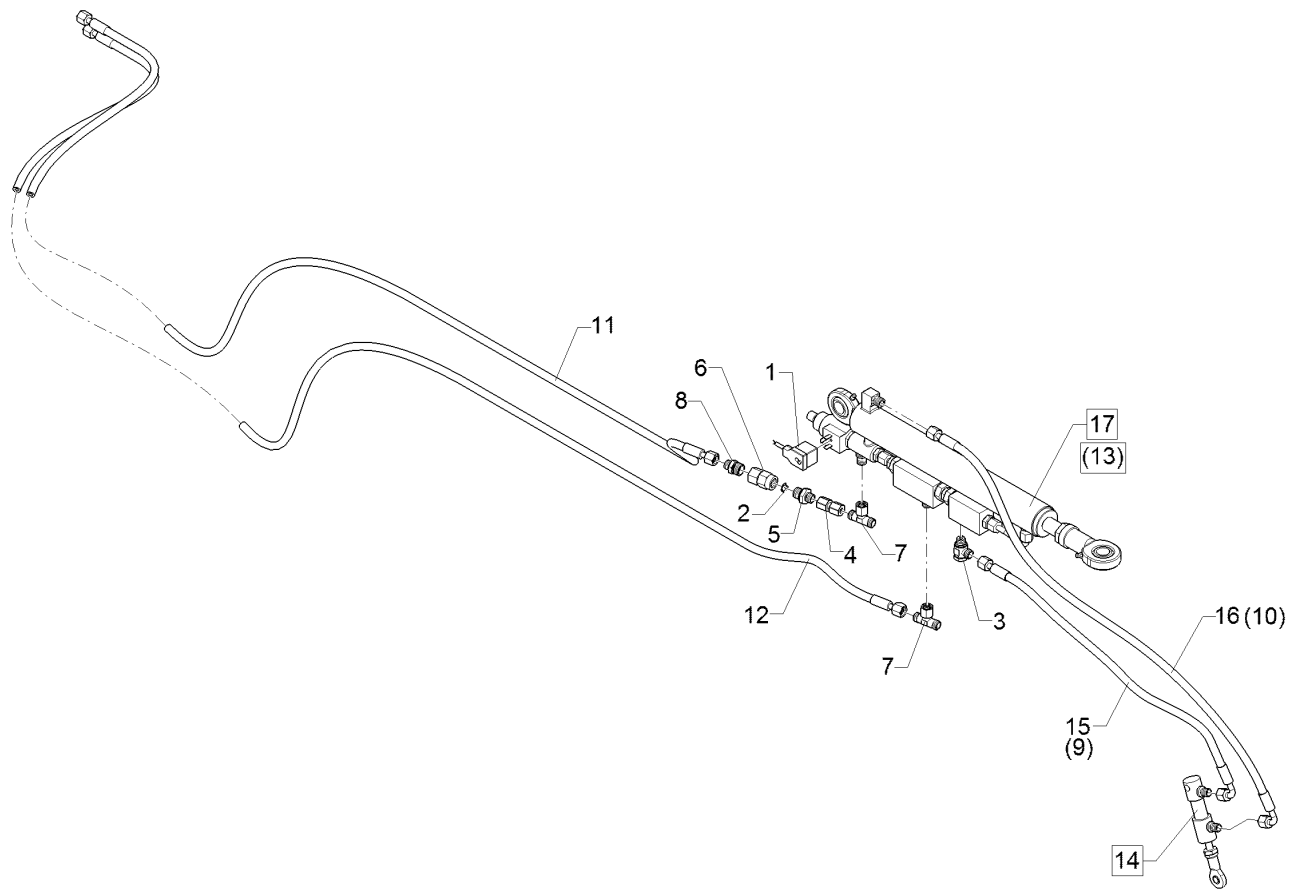
10.20

Pos.	Art.Nr.	Stck.	Artikeltext / Description		Abmessung
1	37510190	1	Drossel	Throttle	GSH-M6 x 0,4
2	37510223	1	Kugel	Ball	4mm
3	57510231	1	Wegesitzventil	Valve	2/2 M20x1,5 19L
4	57510507	1	Rückschlagventil	Nonreturn valve	DVVG-G1/4-BU-106-E-S03
5	57510783	1	Dichtungssatz	Seal set	20/32



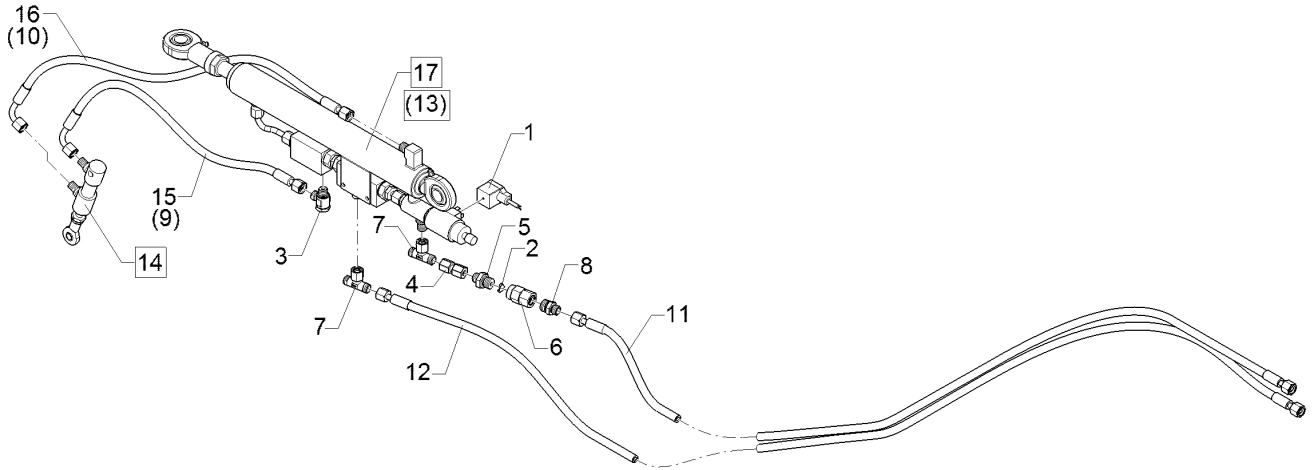
10.20

Pos.	Art.Nr.	Stck.	Artikeltext / Description		Abmessung
1	37310051	1	Magnetventil-Stecker	Electro valve plug	5000mm BauformA DIN43650 VA
2	375 2501	1	Drosselscheibe, Dreibein	Restrictor washer	0,9
3	375 4312	1	Schwenkverschraubung	Union, swivel	xSWVE08-LR 1/4 ZL
4	37510012	1	Verbinder	Connector	GVO-08L/08L ZnNi
5	37510064	1	Einschraubverschraubung	Nipple	x-GE 08-LM 16x1,5 ZiNi
6	37510065	1	Verbindung	Connection	DKOL12/IGM 16x1,5 ZnNi
7	37510070	2	Einstellbare T-Verschraubung	Adjustable T-union	ET08-L ZnNi
8	37510071	1	Gerade Verschraubung	Nipple	GR 12L/8L ZiNi
9	47510254	1	Hydraulikschlauch	Hydraulic hose	MTH06-0550 DKO L08/L06 00°/90°
10	47510255	1	Hydraulikschlauch	Hydraulic hose	MTH06-0850 DKO L08/L06 00°/90°
11	47511827	1	Hydraulikschlauch	Hydraulic hose	MTH06-2500 DKOL8/CEL8 0/0°
12	47511829	1	Hydraulikschlauch	Hydraulic hose	MTH06-2700 DKOL8/CEL8 0/0°
13	57510961	1	Hydraulikzylinder	Hydraulic ram	DZ040/22x0275-0550 D20 D20
14	57510979	1	Hydraulikzylinder	Hydraulic ram	DZ015/10x0030-0030 D10 D10
15	47511053	1	Hydraulikschlauch	Hydraulic hose	MTH06-0600 DKO L08/L06 00°/90°
16	47511054	1	Hydraulikschlauch	Hydraulic hose	MTH06-0900 DKO L08/L06 00°/90°



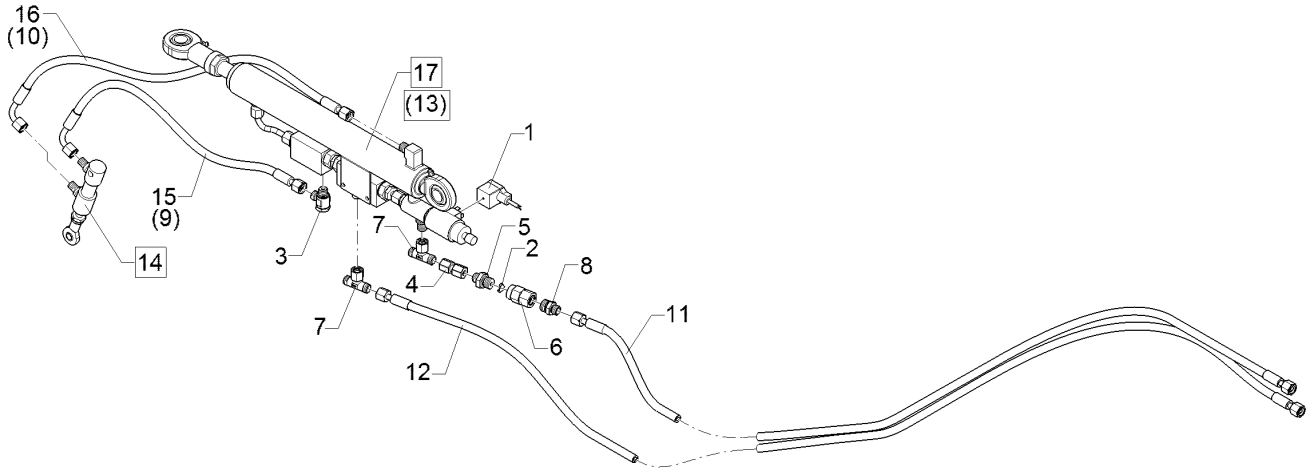
10.20

Pos.	Art.Nr.	Stck.	Artikeltext / Description		Abmessung
17	57511013	1	Hydraulikzylinder	Hydraulic ram	DZ040/22x0275-0550 D20 D20



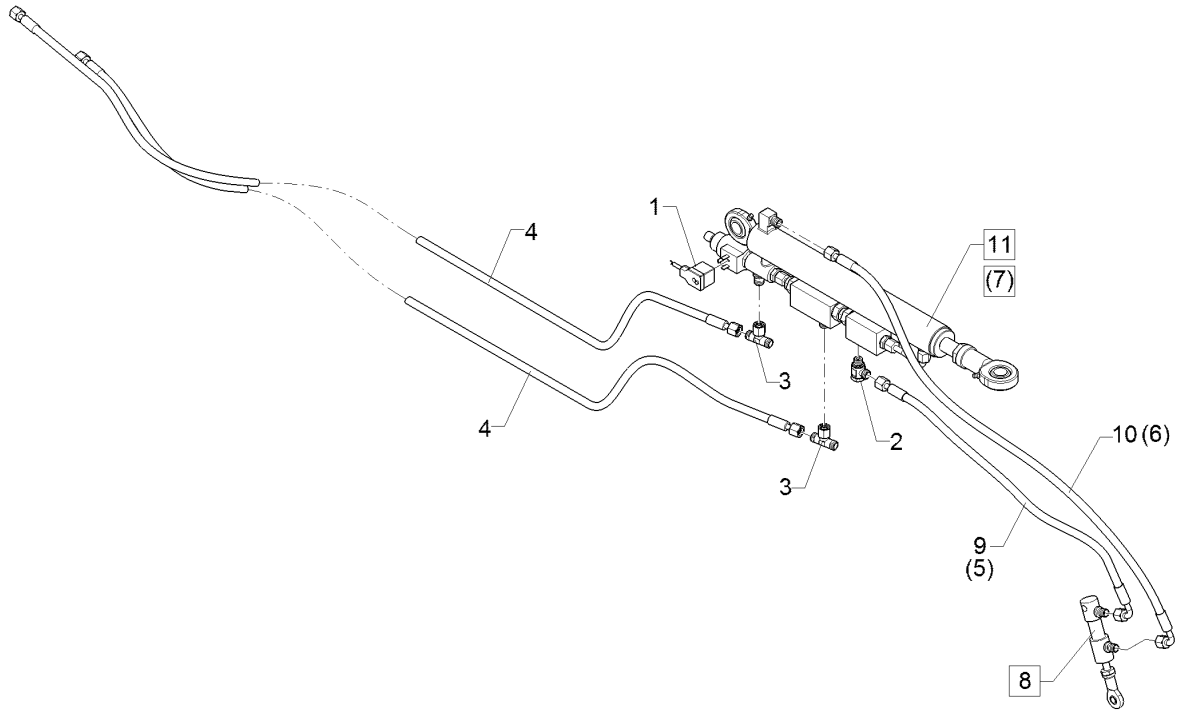
10.20

Pos.	Art.Nr.	Stck.	Artikeltext / Description		Abmessung
1	37310051	1	Magnetventil-Stecker	Electro valve plug	5000mm BauformA DIN43650 VA
2	375 2501	1	Drosselscheibe, Dreibein	Restrictor washer	0,9
3	375 4312	1	Schwenkverschraubung	Union, swivel	xSWVE08-LR 1/4 ZL
4	37510012	1	Verbinder	Connector	GVO-08L/08L ZnNi
5	37510064	1	Einschraubverschraubung	Nipple	x-GE 08-LM 16x1,5 ZiNi
6	37510065	1	Verbindung	Connection	DKOL12/IGM 16x1,5 ZnNi
7	37510070	2	Einstellbare T-Verschraubung	Adjustable T-union	ET08-L ZnNi
8	37510071	1	Gerade Verschraubung	Nipple	GR 12L/8L ZiNi
9	47510254	1	Hydraulikschlauch	Hydraulic hose	MTH06-0550 DKO L08/L06 00°/90°
10	47510255	1	Hydraulikschlauch	Hydraulic hose	MTH06-0850 DKO L08/L06 00°/90°
11	47511827	1	Hydraulikschlauch	Hydraulic hose	MTH06-2500 DKOL8/CEL8 0/0°
12	47511829	1	Hydraulikschlauch	Hydraulic hose	MTH06-2700 DKOL8/CEL8 0/0°
13	57510961	1	Hydraulikzylinder	Hydraulic ram	DZ040/22x0275-0550 D20 D20
14	57510979	1	Hydraulikzylinder	Hydraulic ram	DZ015/10x0030-0030 D10 D10
15	47511053	1	Hydraulikschlauch	Hydraulic hose	MTH06-0600 DKO L08/L06 00°/90°
16	47511054	1	Hydraulikschlauch	Hydraulic hose	MTH06-0900 DKO L08/L06 00°/90°



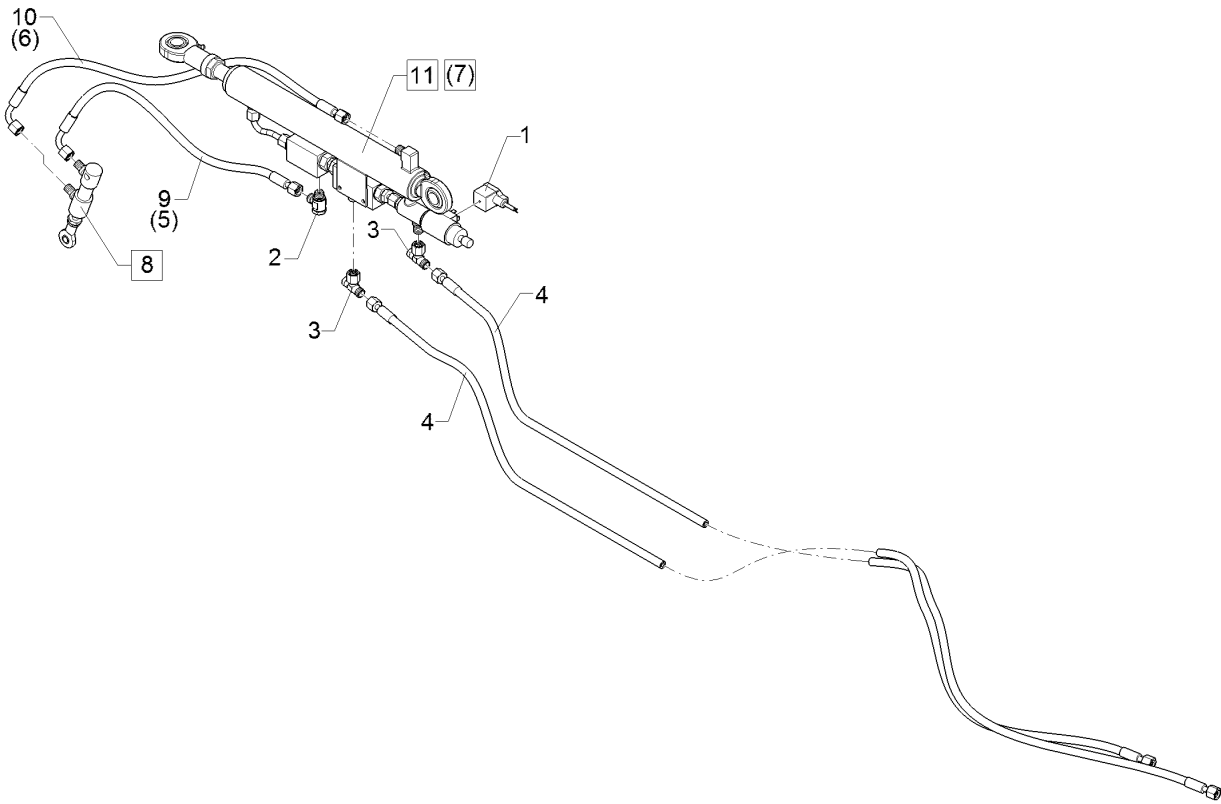
10.20

Pos.	Art.Nr.	Stck.	Artikeltext / Description		Abmessung
17	57511013	1	Hydraulikzylinder	Hydraulic ram	DZ040/22x0275-0550 D20 D20



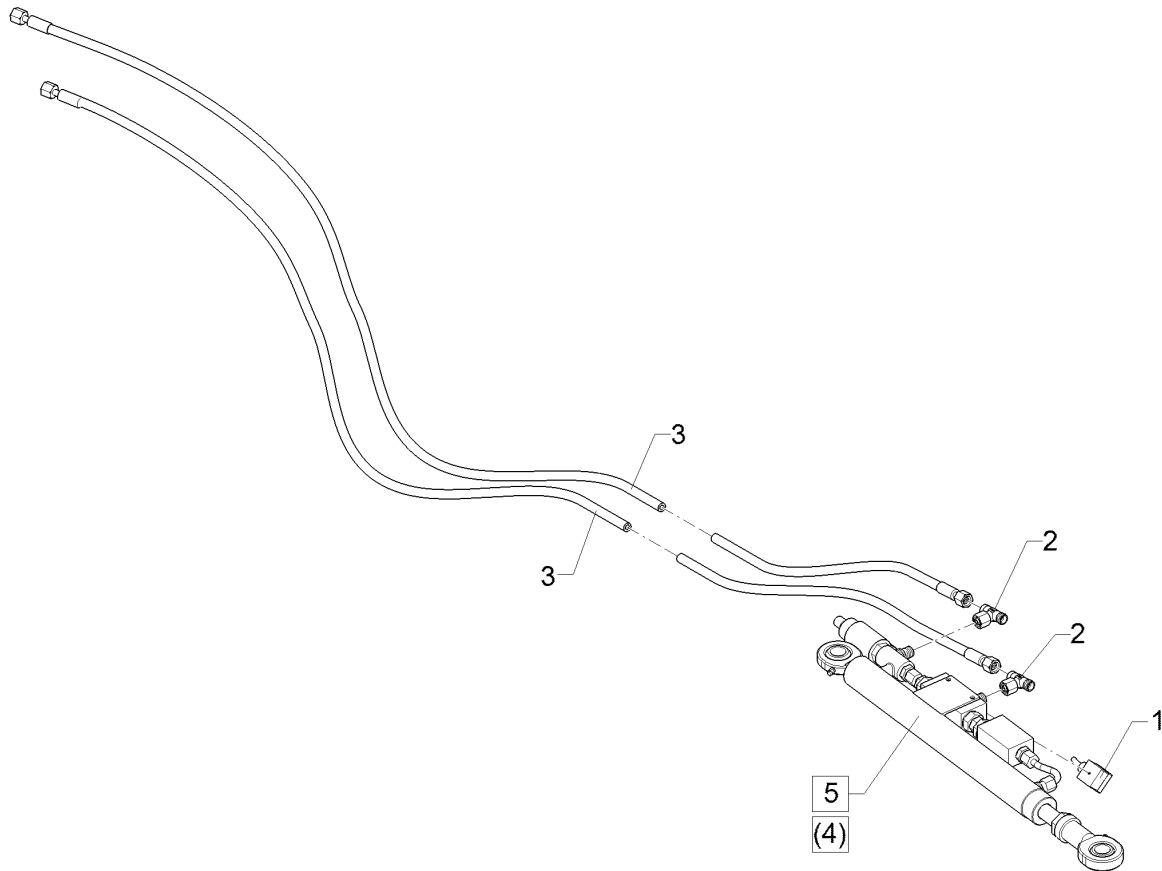
10.20

Pos.	Art.Nr.	Stck.	Artikeltext / Description		Abmessung
1	37310052	1	Magnetventil-Stecker	Electro valve plug	7500mm BauformA DIN43650 VA
2	375 4312	1	Schwenkverschraubung	Union, swivel	xSWVE08-LR 1/4 ZL
3	37510070	2	Einstellbare T-Verschraubung	Adjustable T-union	ET08-L ZnNi
4	47510163	2	Hydraulikschlauch	Hydraulic hose	MTH06-2650 DKOL08 00°/00° ZnNi
5	47510254	1	Hydraulikschlauch	Hydraulic hose	MTH06-0550 DKO L08/L06 00°/90°
6	47510255	1	Hydraulikschlauch	Hydraulic hose	MTH06-0850 DKO L08/L06 00°/90°
7	57510961	1	Hydraulikzylinder	Hydraulic ram	DZ040/22x0275-0550 D20 D20
8	57510979	1	Hydraulikzylinder	Hydraulic ram	DZ015/10x0030-0030 D10 D10
9	47511053	1	Hydraulikschlauch	Hydraulic hose	MTH06-0600 DKO L08/L06 00°/90°
10	47511054	1	Hydraulikschlauch	Hydraulic hose	MTH06-0900 DKO L08/L06 00°/90°
11	57511013	1	Hydraulikzylinder	Hydraulic ram	DZ040/22x0275-0550 D20 D20



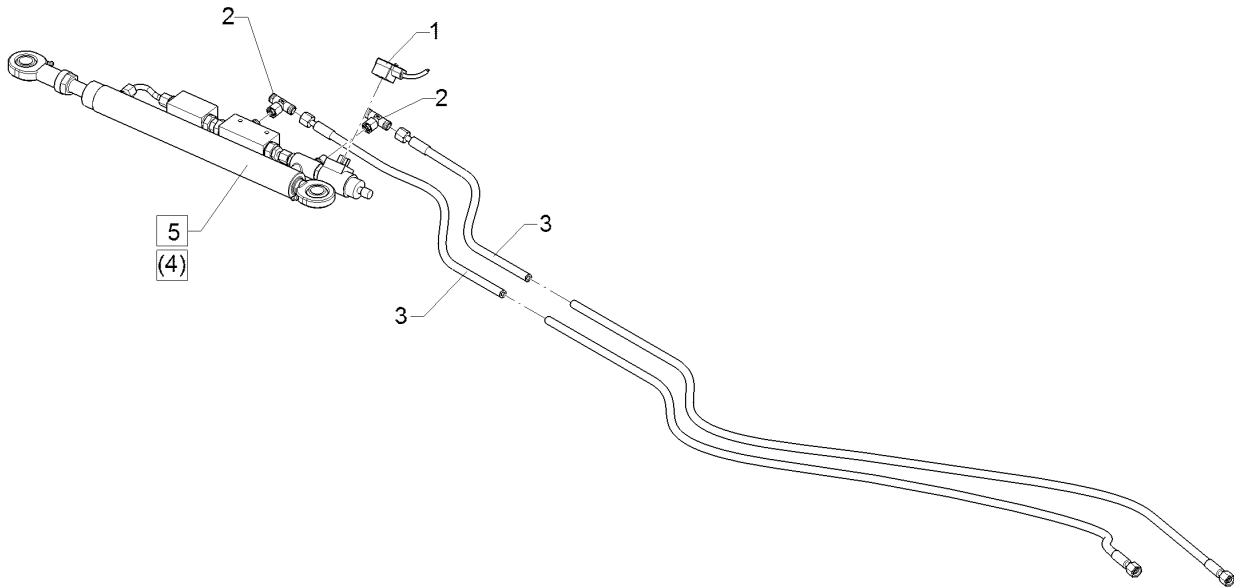
10.20

Pos.	Art.Nr.	Stck.	Artikeltext / Description		Abmessung
1	37310052	1	Magnetventil-Stecker	Electro valve plug	7500mm BauformA DIN43650 VA
2	375 4312	1	Schwenkverschraubung	Union, swivel	xSWVE08-LR 1/4 ZL
3	37510070	2	Einstellbare T-Verschraubung	Adjustable T-union	ET08-L ZnNi
4	47510163	2	Hydraulikschlauch	Hydraulic hose	MTH06-2650 DKOL08 00°/00° ZnNi
5	47510254	1	Hydraulikschlauch	Hydraulic hose	MTH06-0550 DKO L08/L06 00°/90°
6	47510255	1	Hydraulikschlauch	Hydraulic hose	MTH06-0850 DKO L08/L06 00°/90°
7	57510961	1	Hydraulikzylinder	Hydraulic ram	DZ040/22x0275-0550
8	57510979	1	Hydraulikzylinder	Hydraulic ram	D20 D20 DZ015/10x0030-0030
9	47511053	1	Hydraulikschlauch	Hydraulic hose	D10 D10 MTH06-0600 DKO L08/L06 00°/90°
10	47511054	1	Hydraulikschlauch	Hydraulic hose	MTH06-0900 DKO L08/L06 00°/90°
11	57511013	1	Hydraulikzylinder	Hydraulic ram	DZ040/22x0275-0550 D20 D20



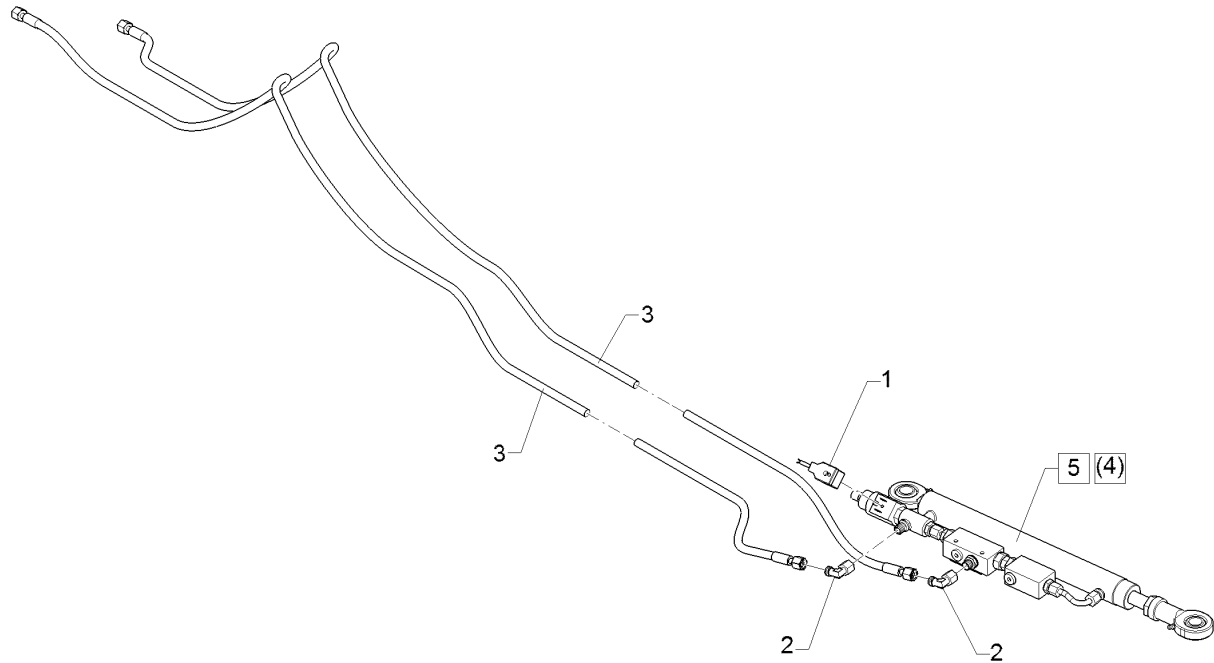
10.20

Pos.	Art.Nr.	Stck.	Artikeltext / Description		Abmessung
1	37310053	1	Magnetventilstecker	Electro valve plug	10500mm BauformA DIN43650 VA
2	37510070	2	Einstellbare T-Verschraubung	Adjustable T-union	ET08-L ZnNi
3	47510162	2	Hydraulikschlauch	Hydraulic hose	MTH06-3150 DKOL08/08 00°/00° Z
4	57510962	1	Hydraulikzylinder	Hydraulic ram	DZ032/20x0275-0550
5	57511014	1	Hydraulikzylinder	Hydraulic ram	D20 D20 DZ032/20x0275-0550 D20 D20



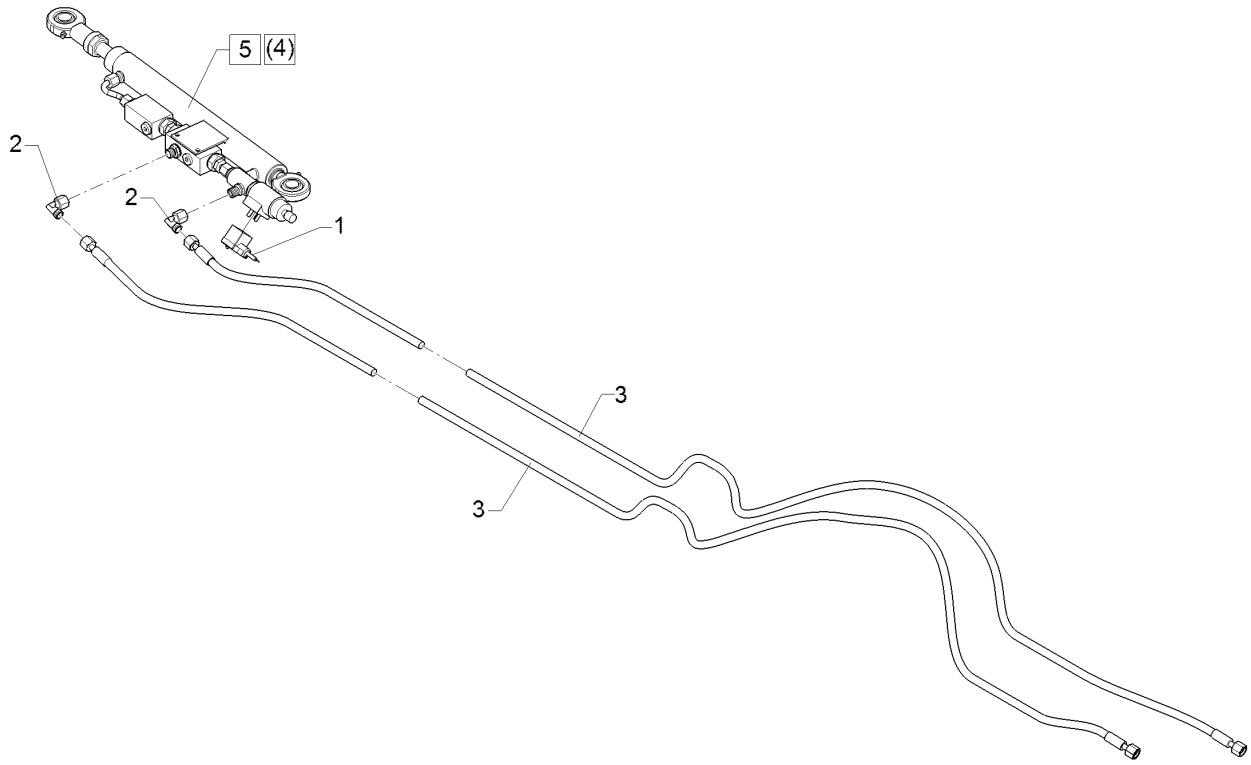
10.20

Pos.	Art.Nr.	Stck.	Artikeltext / Description		Abmessung
1	37310053	1	Magnetventilstecker	Electro valve plug	10500mm BauformA DIN43650 VA
2	37510070	2	Einstellbare T-Verschraubung	Adjustable T-union	ET08-L ZnNi
3	47510162	2	Hydraulikschlauch	Hydraulic hose	MTH06-3150 DKOL08/08 00°/00° Z
4	57510962	1	Hydraulikzylinder	Hydraulic ram	DZ032/20x0275-0550
5	57511014	1	Hydraulikzylinder	Hydraulic ram	D20 D20 DZ032/20x0275-0550 D20 D20



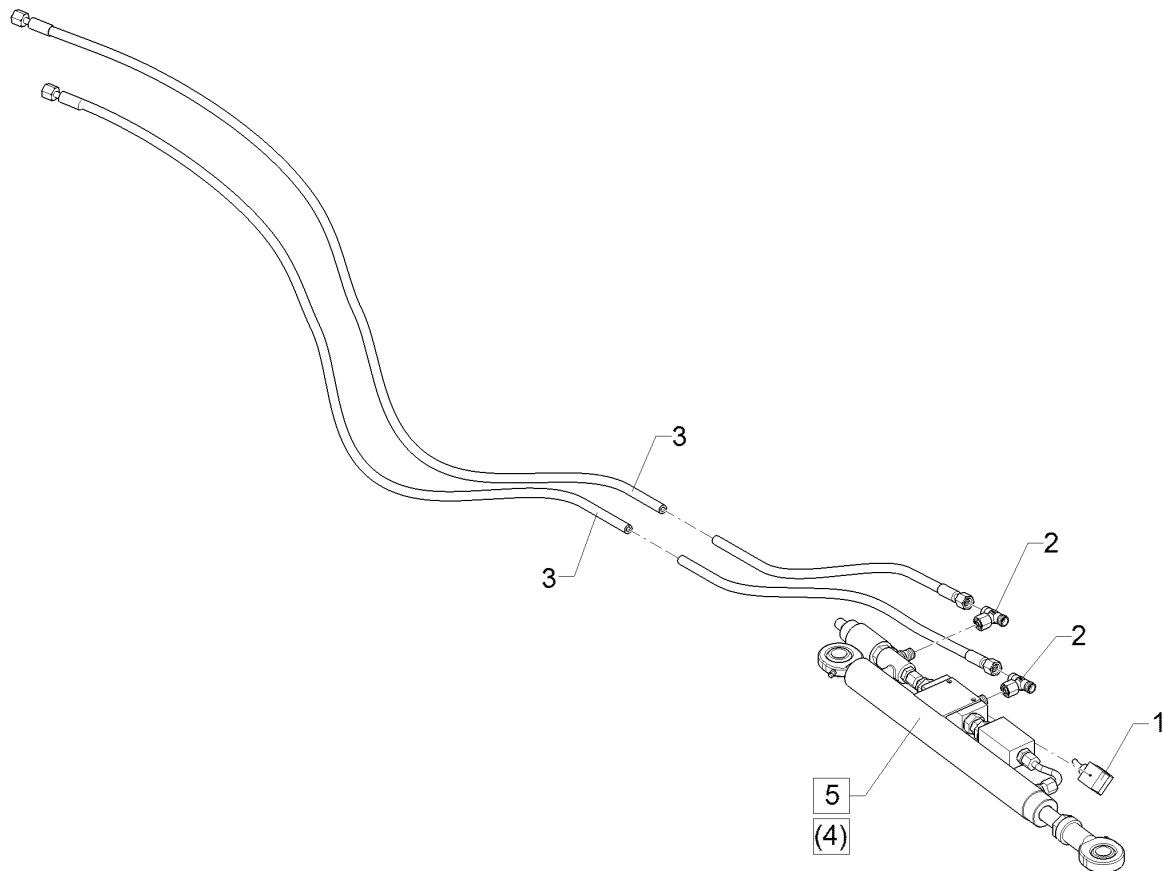
10.20

Pos.	Art.Nr.	Stck.	Artikeltext / Description		Abmessung
1	37310054	1	Magnetventilstecker	Electro valve plug	14000mm BauformA DIN43650 VA
2	37510072	2	Einstellbare W-Verschraubung	Adjustable angle union	EW08-L M14x1,5 ZnNi
3	47510162	2	Hydraulikschlauch	Hydraulic hose	MTH06-3150 DKOL08/08 00°/00° Z
4	57510962	1	Hydraulikzylinder	Hydraulic ram	DZ032/20x0275-0550 D20 D20
5	57511014	1	Hydraulikzylinder	Hydraulic ram	DZ032/20x0275-0550 D20 D20



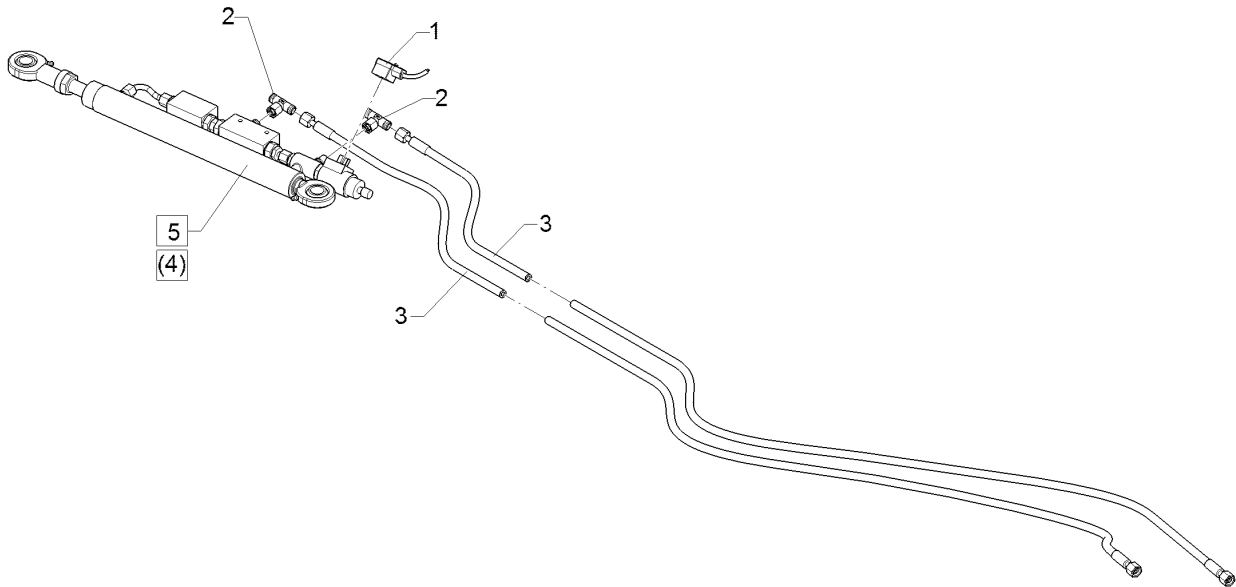
10.20

Pos.	Art.Nr.	Stck.	Artikeltext / Description		Abmessung
1	37310054	1	Magnetventilstecker	Electro valve plug	14000mm BauformA
2	37510072	2	Einstellbare W-Verschraubung	Adjustable angle union	DIN43650 VA
3	47510162	2	Hydraulikschlauch	Hydraulic hose	EW08-L M14x1,5 ZnNi
4	57510962	1	Hydraulikzylinder	Hydraulic ram	MTH06-3150
5	57511014	1	Hydraulikzylinder	Hydraulic ram	DKOL08/08 00°/00° Z
					DZ032/20x0275-0550 D20 D20
					DZ032/20x0275-0550 D20 D20



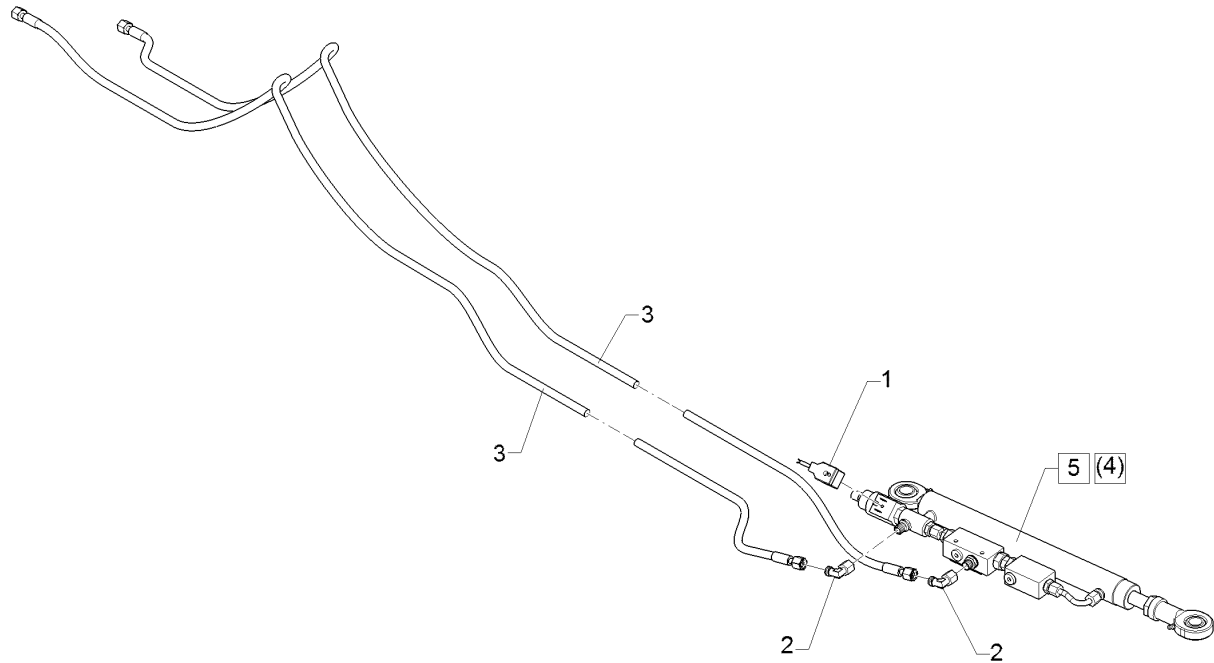
10.20

Pos.	Art.Nr.	Stck.	Artikeltext / Description		Abmessung
1	37310053	1	Magnetventilstecker	Electro valve plug	10500mm BauformA DIN43650 VA
2	37510070	2	Einstellbare T-Verschraubung	Adjustable T-union	ET08-L ZnNi
3	47510163	2	Hydraulikschlauch	Hydraulic hose	MTH06-2650 DKOL08 00°/00° ZnNi
4	57510962	1	Hydraulikzylinder	Hydraulic ram	DZ032/20x0275-0550
5	57511014	1	Hydraulikzylinder	Hydraulic ram	D20 D20 DZ032/20x0275-0550 D20 D20



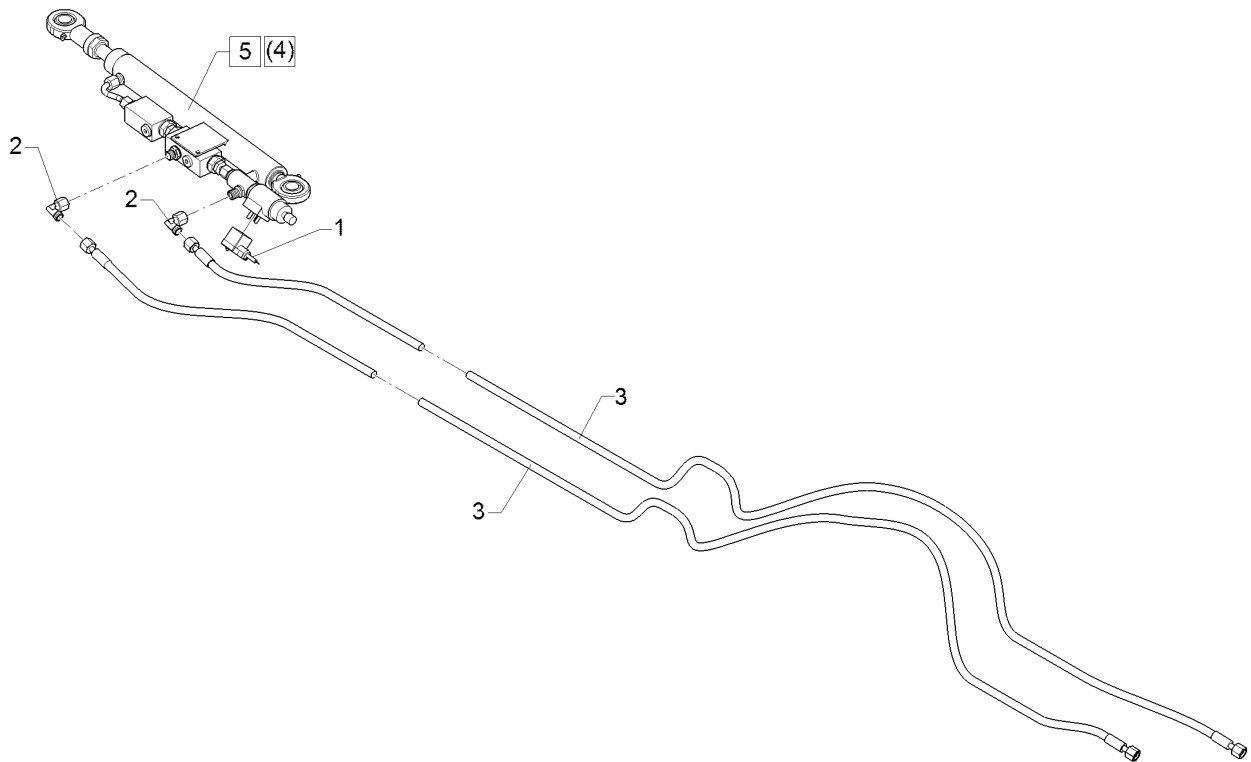
10.20

Pos.	Art.Nr.	Stck.	Artikeltext / Description		Abmessung
1	37310053	1	Magnetventilstecker	Electro valve plug	10500mm BauformA
2	37510070	2	Einstellbare T-Verschraubung	Adjustable T-union	DIN43650 VA
3	47510163	2	Hydraulikschlauch	Hydraulic hose	ET08-L ZnNi
4	57510962	1	Hydraulikzylinder	Hydraulic ram	MTH06-2650
5	57511014	1	Hydraulikzylinder	Hydraulic ram	DKOL08 00°/00°
					ZnNi
					DZ032/20x0275-0550
					D20 D20
					DZ032/20x0275-0550
					D20 D20



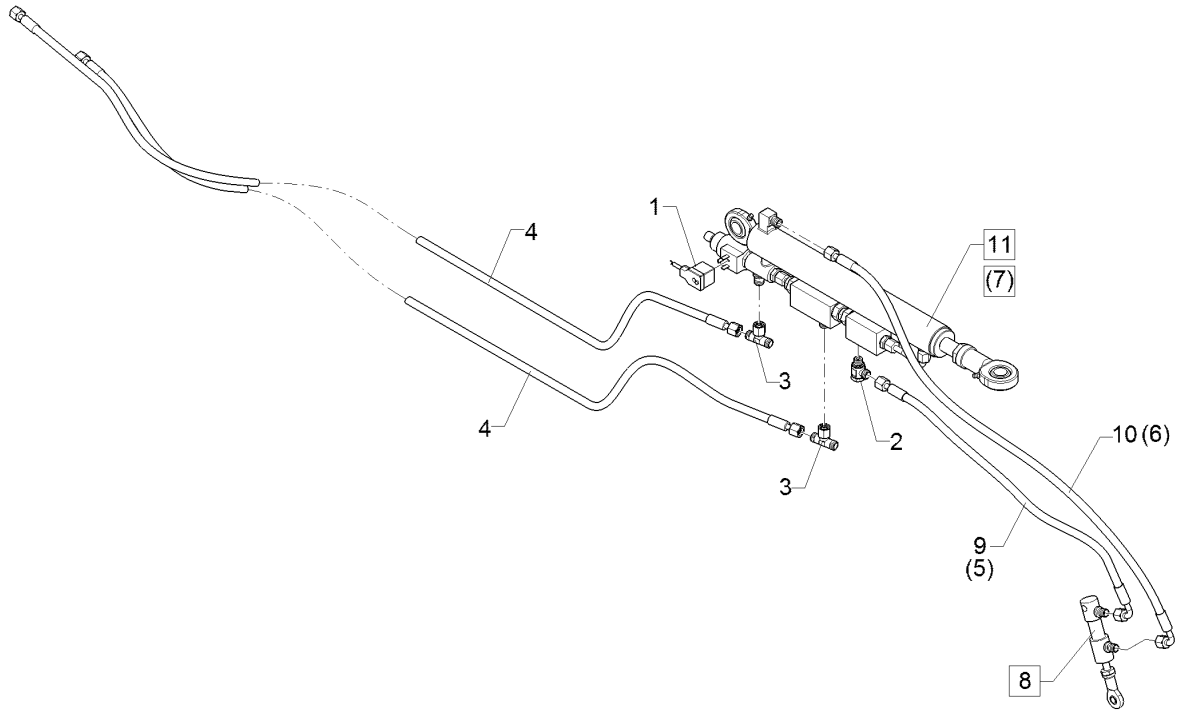
10.20

Pos.	Art.Nr.	Stck.	Artikeltext / Description		Abmessung
1	37310054	1	Magnetventilstecker	Electro valve plug	14000mm BauformA DIN43650 VA
2	37510072	2	Einstellbare W-Verschraubung	Adjustable angle union	EW08-L M14x1,5 ZnNi
3	47510163	2	Hydraulikschlauch	Hydraulic hose	MTH06-2650 DKOL08 00°/00° ZnNi
4	57510962	1	Hydraulikzylinder	Hydraulic ram	DZ032/20x0275-0550 D20 D20
5	57511014	1	Hydraulikzylinder	Hydraulic ram	DZ032/20x0275-0550 D20 D20



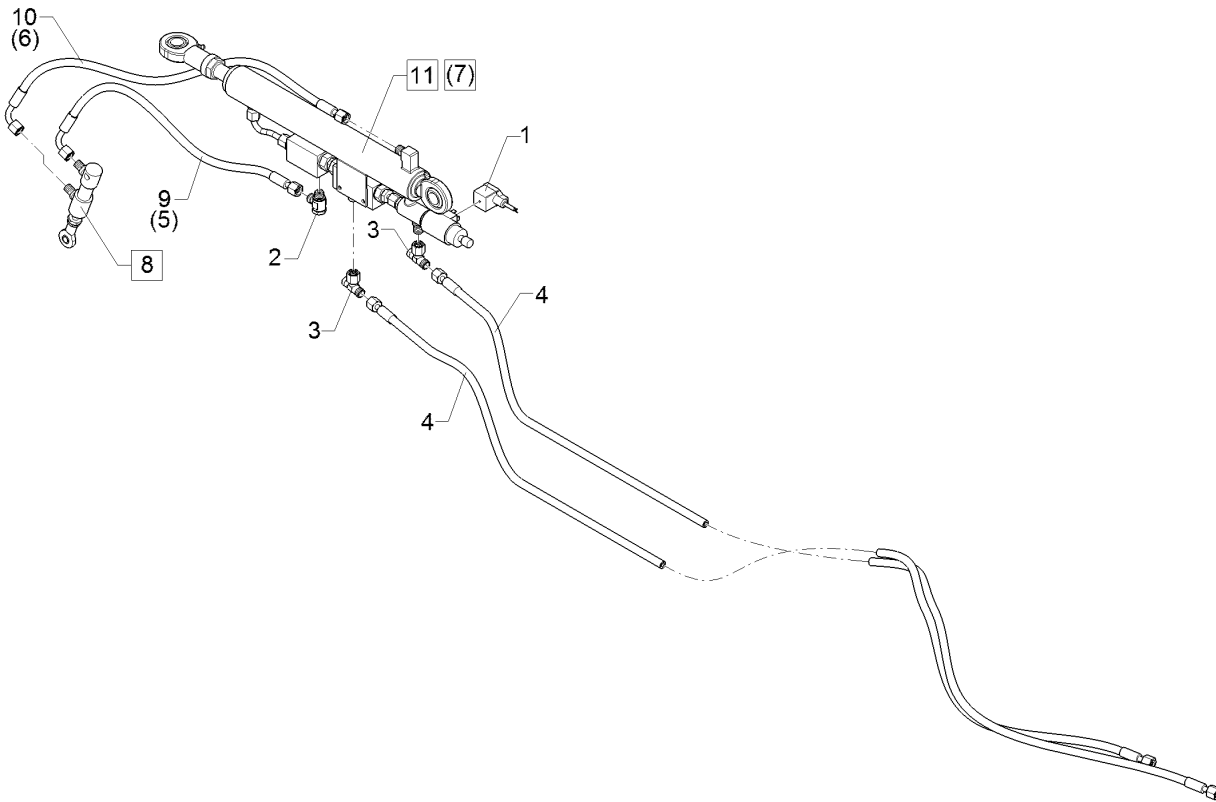
10.20

Pos.	Art.Nr.	Stck.	Artikeltext / Description		Abmessung
1	37310054	1	Magnetventilstecker	Electro valve plug	14000mm BauformA
2	37510072	2	Einstellbare W-Verschraubung	Adjustable angle union	DIN43650 VA
3	47510163	2	Hydraulikschlauch	Hydraulic hose	EW08-L M14x1,5 ZnNi
4	57510962	1	Hydraulikzylinder	Hydraulic ram	MTH06-2650
5	57511014	1	Hydraulikzylinder	Hydraulic ram	DKOL08 00°/00° ZnNi
					DZ032/20x0275-0550
					D20 D20
					DZ032/20x0275-0550
					D20 D20



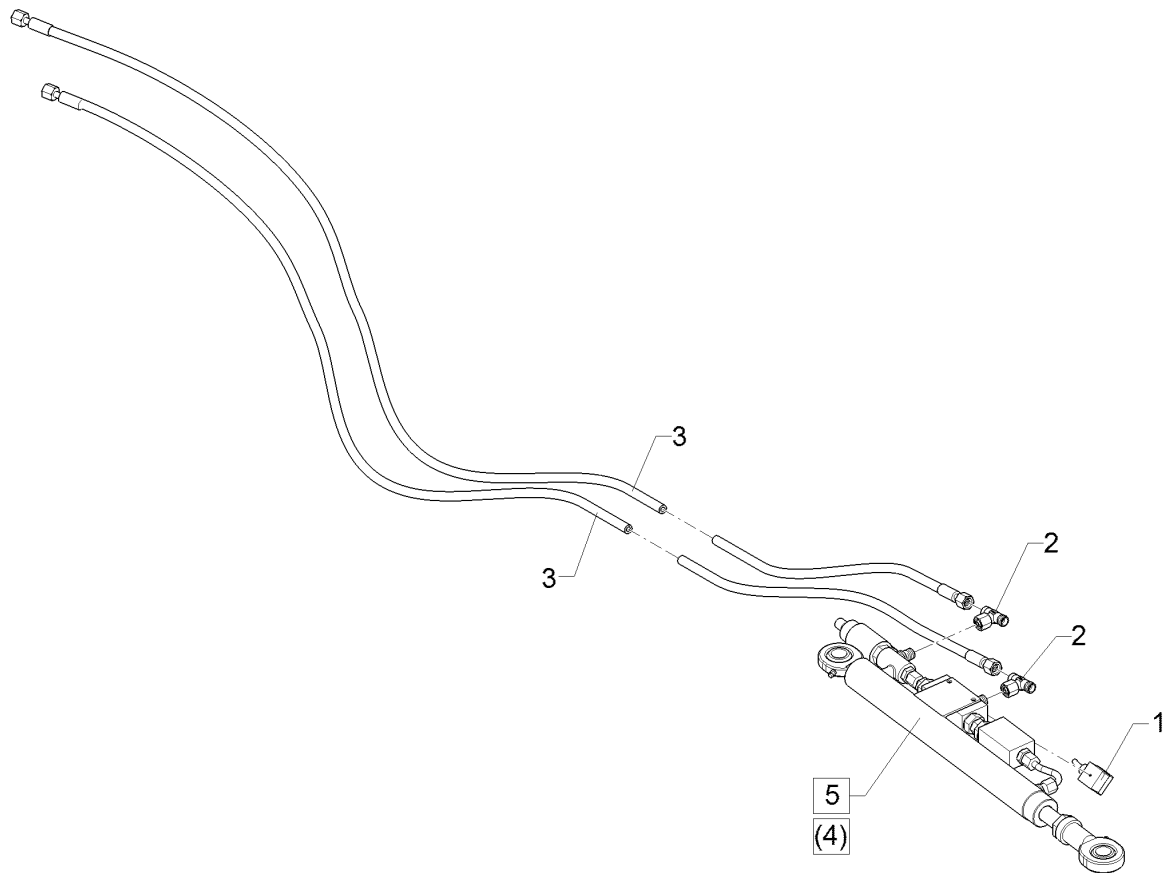
10.20

Pos.	Art.Nr.	Stck.	Artikeltext / Description		Abmessung
1	37310052	1	Magnetventil-Stecker	Electro valve plug	7500mm BauformA DIN43650 VA
2	375 4312	1	Schwenkverschraubung	Union, swivel	xSWVE08-LR 1/4 ZL
3	37510070	2	Einstellbare T-Verschraubung	Adjustable T-union	ET08-L ZnNi
4	47510165	2	Hydraulikschlauch	Hydraulic hose	MTH06-2150 DKOL08 00°/00° ZnNi
5	47510254	1	Hydraulikschlauch	Hydraulic hose	MTH06-0550 DKO L08/L06 00°/90°
6	47510255	1	Hydraulikschlauch	Hydraulic hose	MTH06-0850 DKO L08/L06 00°/90°
7	57510961	1	Hydraulikzylinder	Hydraulic ram	DZ040/22x0275-0550 D20 D20
8	57510979	1	Hydraulikzylinder	Hydraulic ram	DZ015/10x0030-0030 D10 D10
9	47511053	1	Hydraulikschlauch	Hydraulic hose	MTH06-0600 DKO L08/L06 00°/90°
10	47511054	1	Hydraulikschlauch	Hydraulic hose	MTH06-0900 DKO L08/L06 00°/90°
11	57511013	1	Hydraulikzylinder	Hydraulic ram	DZ040/22x0275-0550 D20 D20



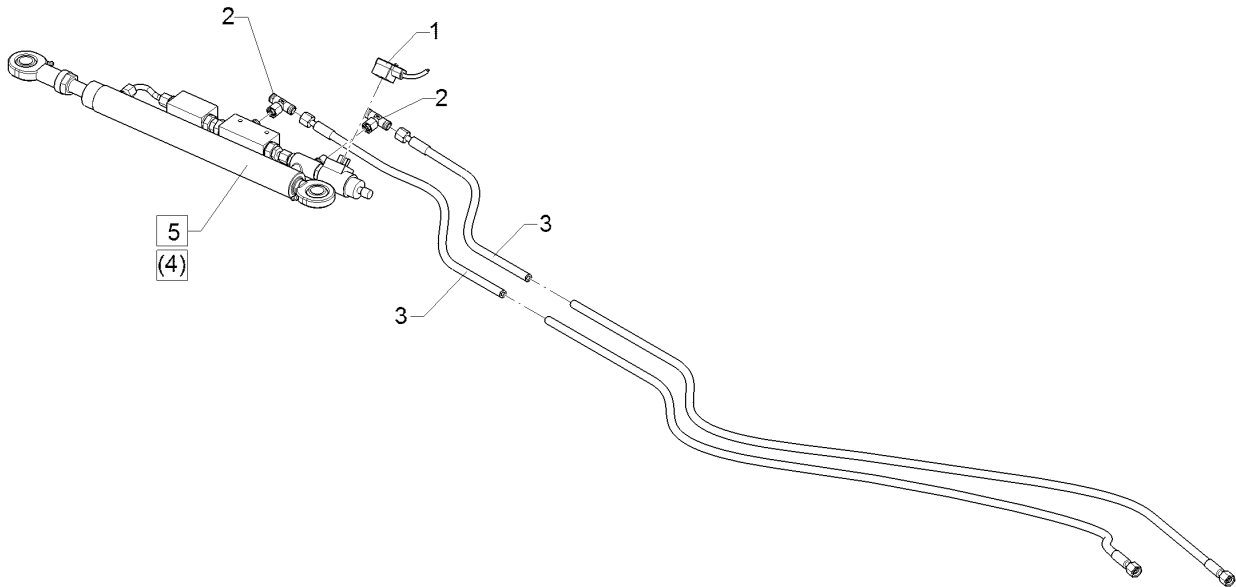
10.20

Pos.	Art.Nr.	Stck.	Artikeltext / Description		Abmessung
1	37310052	1	Magnetventil-Stecker	Electro valve plug	7500mm BauformA DIN43650 VA
2	375 4312	1	Schwenkverschraubung	Union, swivel	xSWVE08-LR 1/4 ZL
3	37510070	2	Einstellbare T-Verschraubung	Adjustable T-union	ET08-L ZnNi
4	47510165	2	Hydraulikschlauch	Hydraulic hose	MTH06-2150 DKOL08 00°/00° ZnNi
5	47510254	1	Hydraulikschlauch	Hydraulic hose	MTH06-0550 DKO L08/L06 00°/90°
6	47510255	1	Hydraulikschlauch	Hydraulic hose	MTH06-0850 DKO L08/L06 00°/90°
7	57510961	1	Hydraulikzylinder	Hydraulic ram	DZ040/22x0275-0550
8	57510979	1	Hydraulikzylinder	Hydraulic ram	D20 D20 DZ015/10x0030-0030
9	47511053	1	Hydraulikschlauch	Hydraulic hose	D10 D10 MTH06-0600 DKO L08/L06 00°/90°
10	47511054	1	Hydraulikschlauch	Hydraulic hose	MTH06-0900 DKO L08/L06 00°/90°
11	57511013	1	Hydraulikzylinder	Hydraulic ram	DZ040/22x0275-0550 D20 D20



10.20

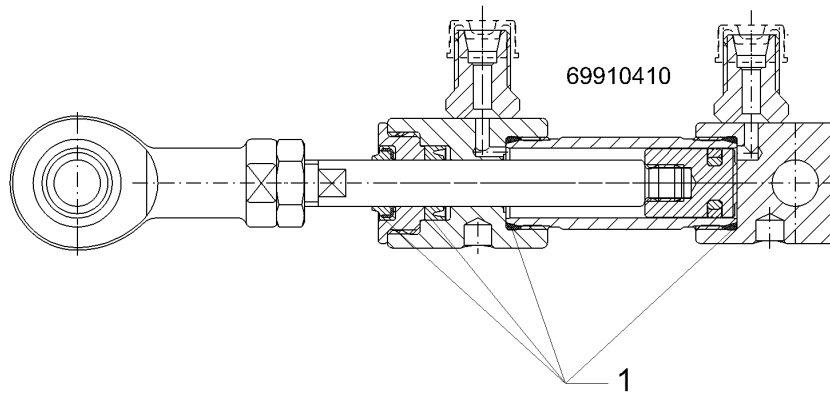
Pos.	Art.Nr.	Stck.	Artikeltext / Description		Abmessung
1	37310053	1	Magnetventilstecker	Electro valve plug	10500mm BauformA DIN43650 VA
2	37510070	2	Einstellbare T-Verschraubung	Adjustable T-union	ET08-L ZnNi
3	47510165	2	Hydraulikschlauch	Hydraulic hose	MTH06-2150 DKOL08 00°/00° ZnNi
4	57510962	1	Hydraulikzylinder	Hydraulic ram	DZ032/20x0275-0550
5	57511014	1	Hydraulikzylinder	Hydraulic ram	D20 D20 DZ032/20x0275-0550 D20 D20



10.20

Pos.	Art.Nr.	Stck.	Artikeltext / Description		Abmessung
1	37310053	1	Magnetventilstecker	Electro valve plug	10500mm BauformA DIN43650 VA
2	37510070	2	Einstellbare T-Verschraubung	Adjustable T-union	ET08-L ZnNi
3	47510165	2	Hydraulikschlauch	Hydraulic hose	MTH06-2150 DKOL08 00°/00° ZnNi
4	57510962	1	Hydraulikzylinder	Hydraulic ram	DZ032/20x0275-0550
5	57511014	1	Hydraulikzylinder	Hydraulic ram	D20 D20 DZ032/20x0275-0550 D20 D20

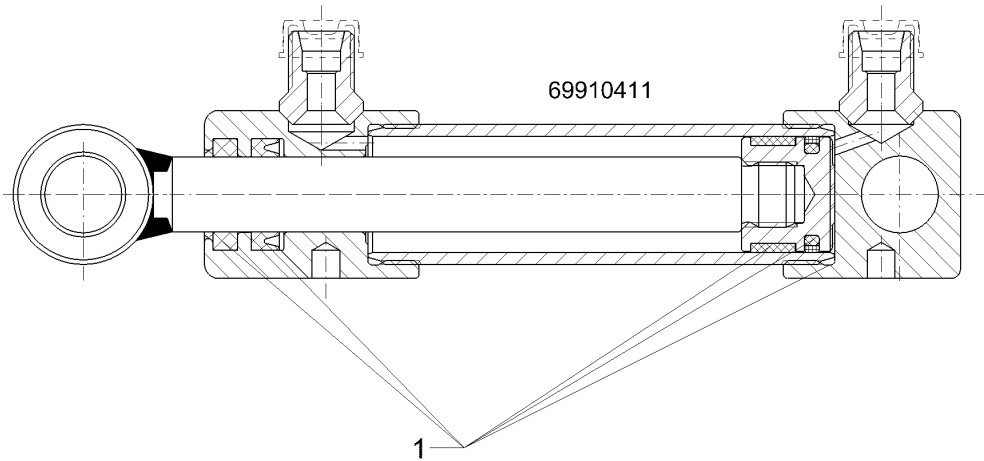
Hydraulikzylinder/Hydraulic ram	3
Sirius 10 > F04873	57510979



10.20

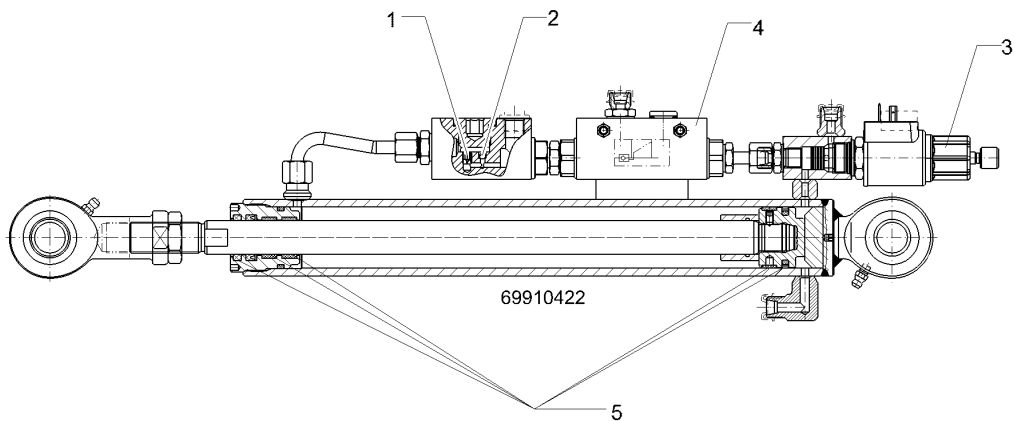
Pos.	Art.Nr.	Stck.	Artikeltext / Description	Abmessung
1	57510980	1	Dichtungssatz Seal set	10/15

Hydraulikzylinder/Hydraulic ram	3
Sirius 10 > F04873	57510981



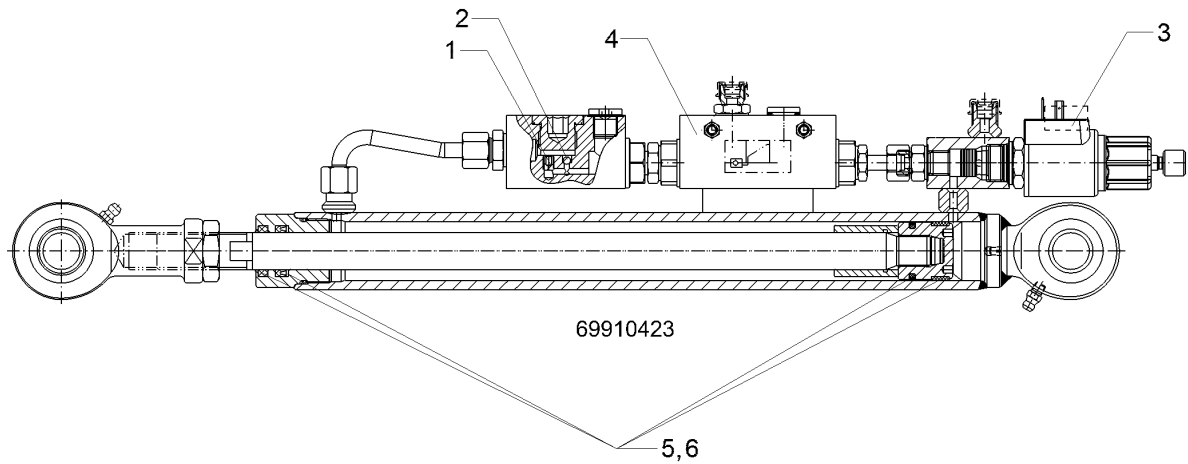
10.20

Pos.	Art.Nr.	Stck.	Artikeltext / Description		Abmessung
1	57510982	1	Dichtungssatz	Seal set	16/25



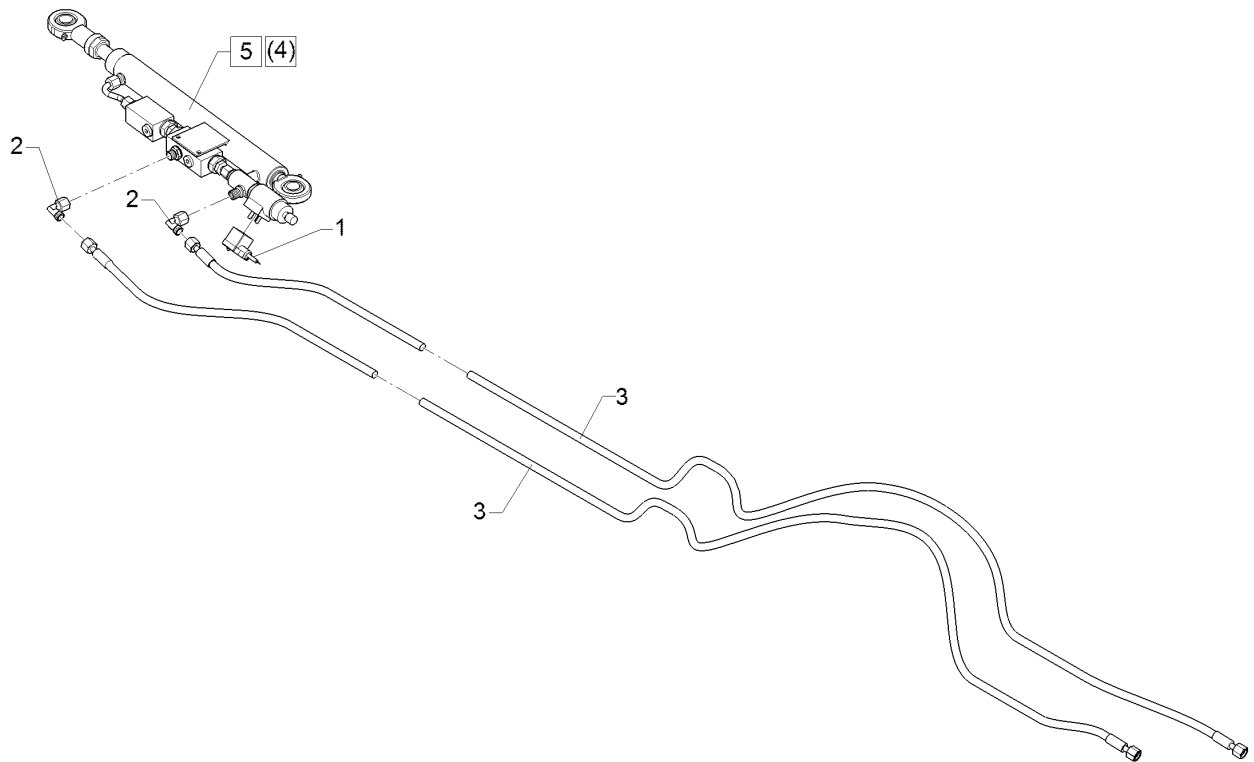
10.20

Pos.	Art.Nr.	Stck.	Artikeltext / Description		Abmessung
1	37510189	1	Drossel	Throttle	GSH-M6 x 0,5
2	37510223	1	Kugel	Ball	4mm
3	57510231	1	Wegesitzventil	Valve	2/2 M20x1,5 19L
4	57510507	1	Rückschlagventil	Nonreturn valve	DVVG-G1/4-BU-106-E-S03
5	57510782	1	Dichtungssatz	Seal set	22/40



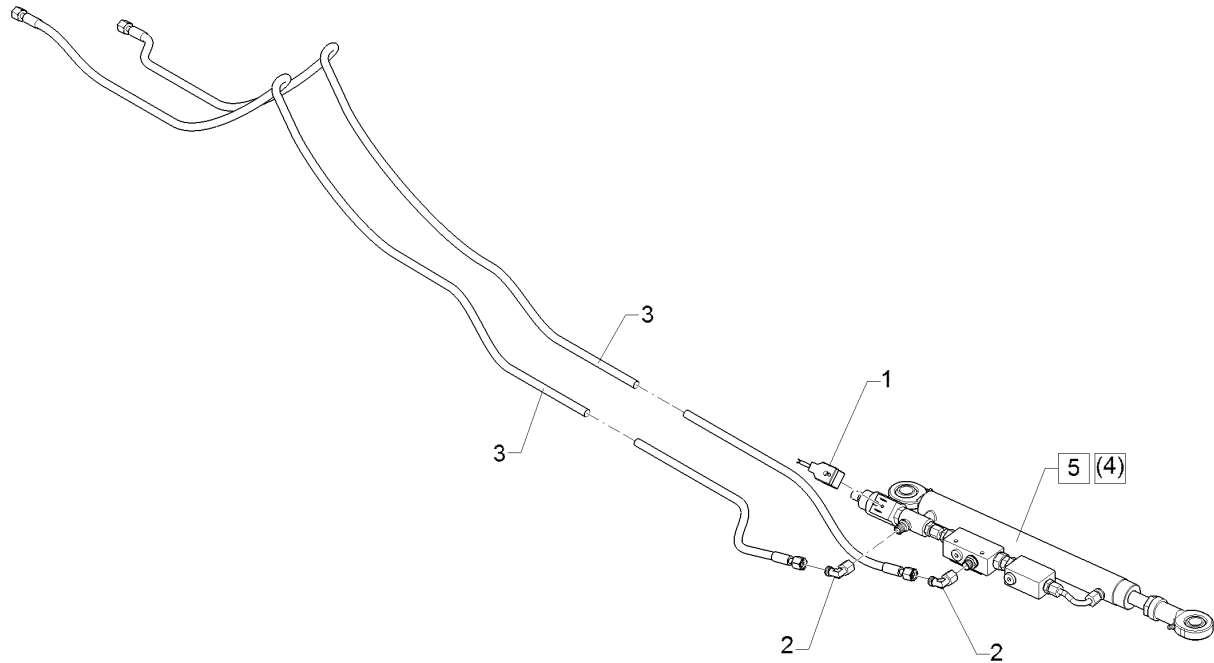
10.20

Pos.	Art.Nr.	Stck.	Artikeltext / Description		Abmessung
1	37510190	1	Drossel	Throttle	GSH-M6 x 0,4
2	37510223	1	Kugel	Ball	4mm
3	57510231	1	Wegesitzventil	Valve	2/2 M20x1,5 19L
4	57510507	1	Rückschlagventil	Nonreturn valve	DVVG-G1/4-BU-106-E-S03
5	57510783	1	Dichtungssatz	Seal set	20/32
6	57511406	1	Dichtungssatz	Seal set	20/32



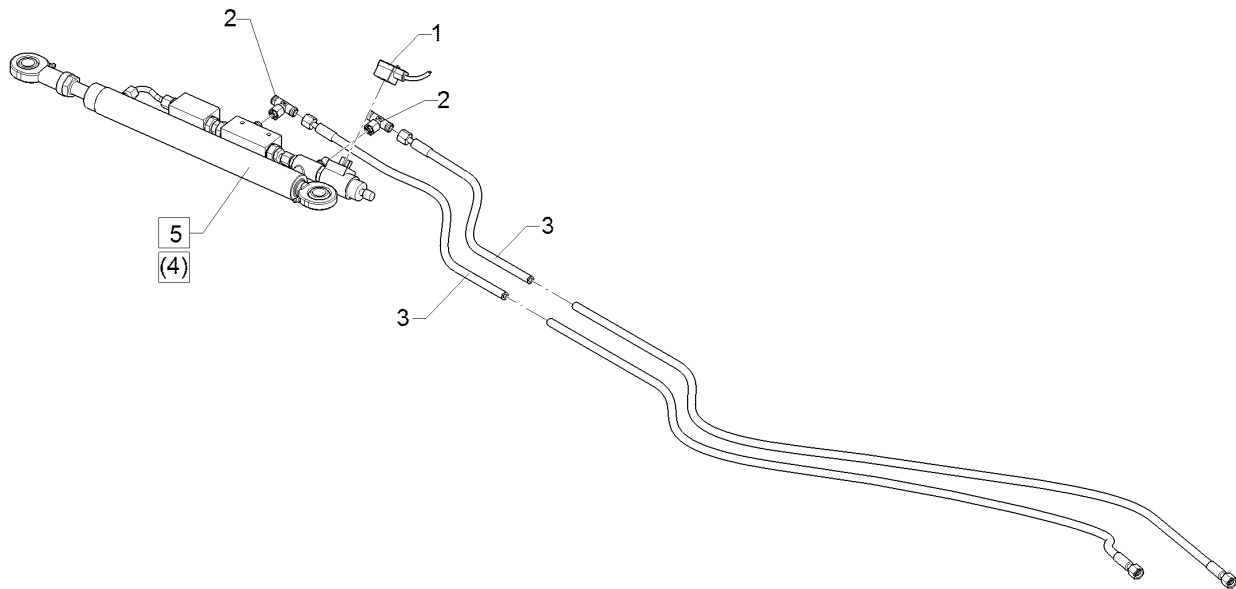
10.20

Pos.	Art.Nr.	Stck.	Artikeltext / Description		Abmessung
1	37310053	1	Magnetventilstecker	Electro valve plug	10500mm BauformA DIN43650 VA
2	37510072	2	Einstellbare W-Verschraubung	Adjustable angle union	EW08-L M14x1,5 ZnNi
3	47510162	2	Hydraulikschlauch	Hydraulic hose	MTH06-3150 DKOL08/08 00°/00° Z
5	57511014	1	Hydraulikzylinder	Hydraulic ram	DZ032/20x0275-0550 D20 D20



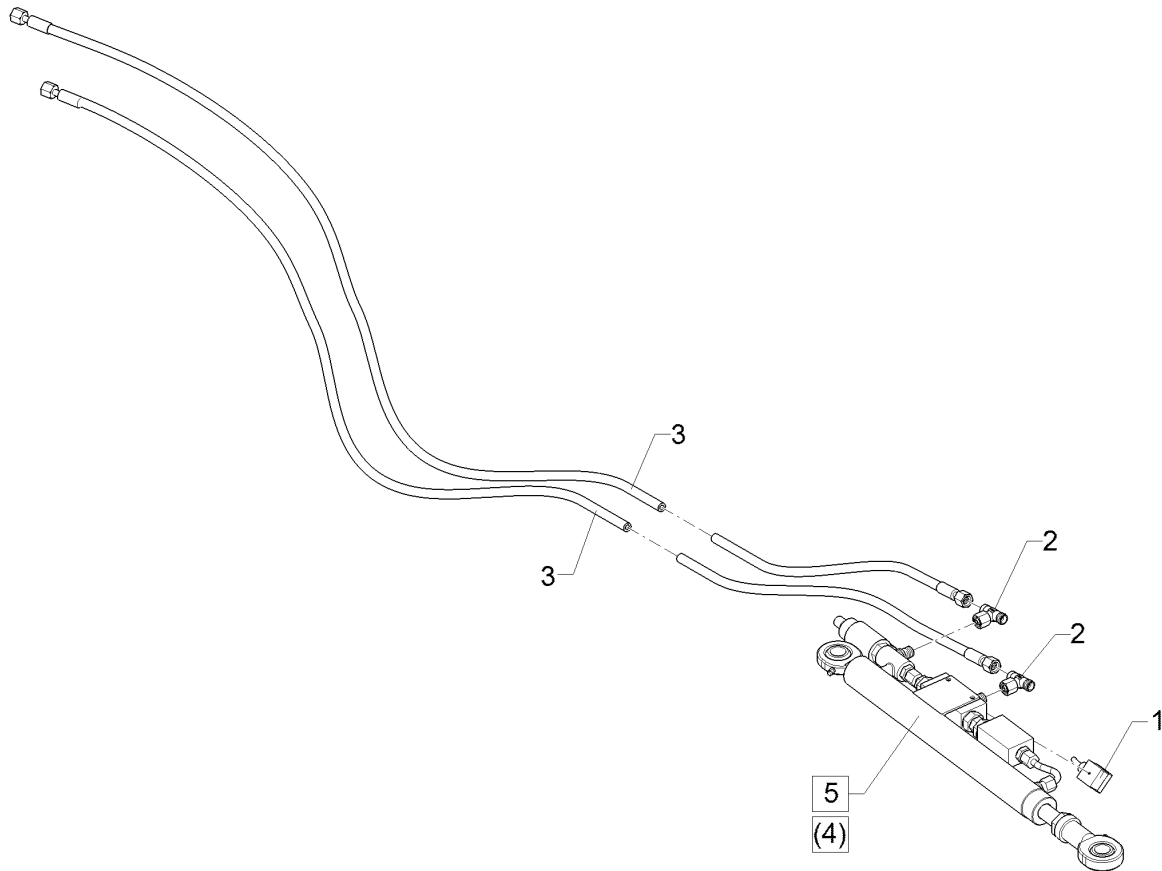
10.20

Pos.	Art.Nr.	Stck.	Artikeltext / Description		Abmessung
1	37310053	1	Magnetventilstecker	Electro valve plug	10500mm BauformA DIN43650 VA
2	37510072	2	Einstellbare W-Verschraubung	Adjustable angle union	EW08-L M14x1,5 ZnNi
3	47510162	2	Hydraulikschlauch	Hydraulic hose	MTH06-3150 DKOL08/08 00°/00° Z
5	57511014	1	Hydraulikzylinder	Hydraulic ram	DZ032/20x0275-0550 D20 D20



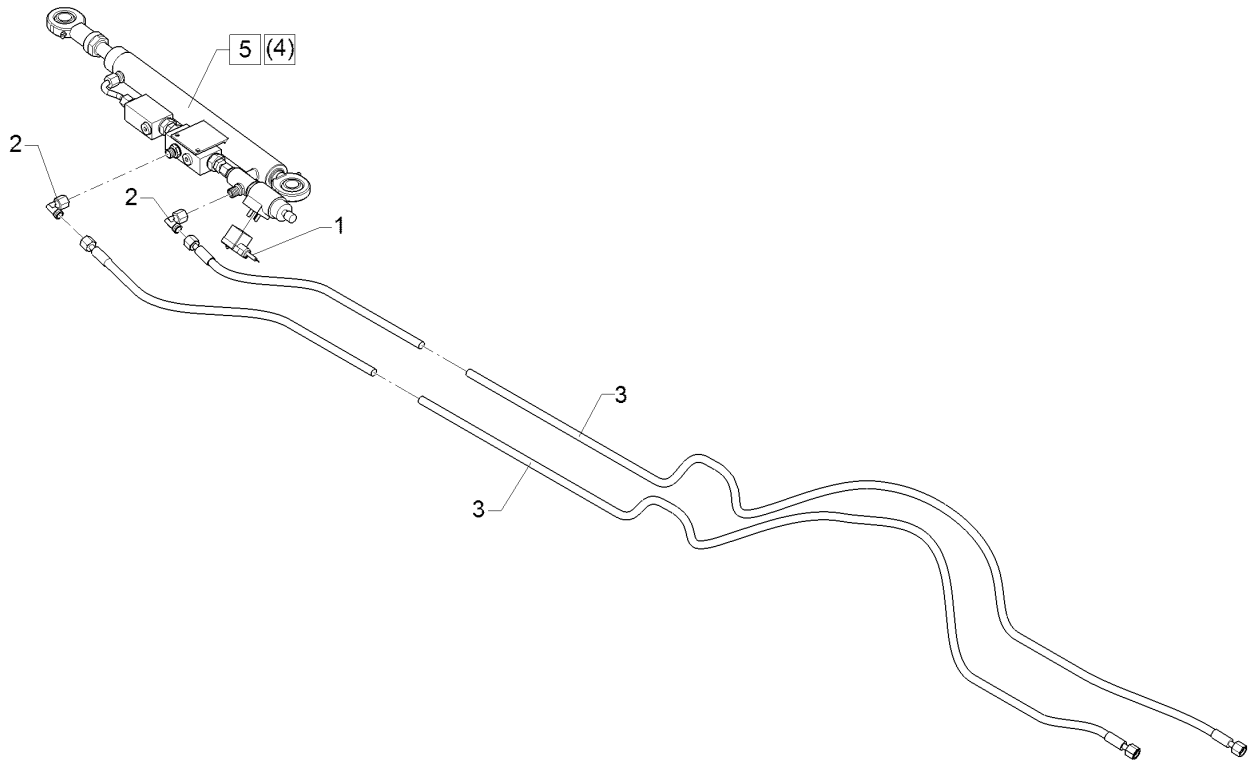
10.20

Pos.	Art.Nr.	Stck.	Artikeltext / Description		Abmessung
1	37310052	1	Magnetventil-Stecker	Electro valve plug	7500mm BauformA DIN43650 VA
2	37510070	2	Einstellbare T-Verschraubung	Adjustable T-union	ET08-L ZnNi
3	47510163	2	Hydraulikschlauch	Hydraulic hose	MTH06-2650 DKOL08 00°/00° ZnNi
5	57511014	1	Hydraulikzylinder	Hydraulic ram	DZ032/20x0275-0550 D20 D20



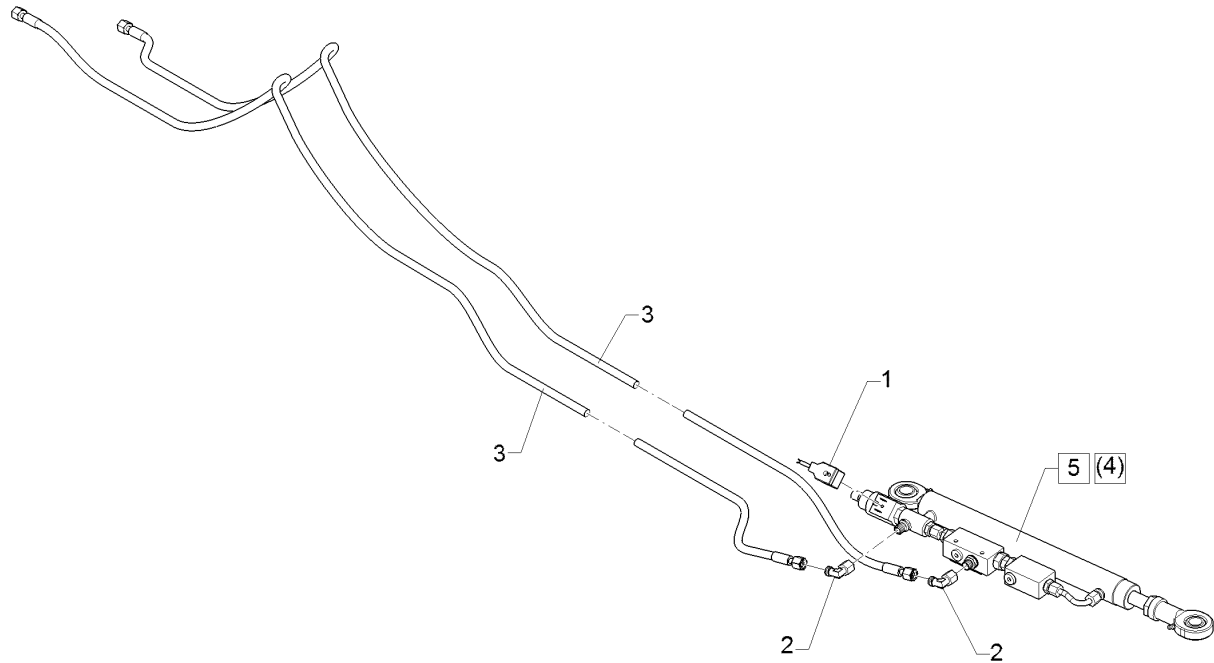
10.20

Pos.	Art.Nr.	Stck.	Artikeltext / Description		Abmessung
1	37310052	1	Magnetventil-Stecker	Electro valve plug	7500mm BauformA DIN43650 VA
2	37510070	2	Einstellbare T-Verschraubung	Adjustable T-union	ET08-L ZnNi
3	47510163	2	Hydraulikschlauch	Hydraulic hose	MTH06-2650 DKOL08 00°/00° ZnNi
5	57511014	1	Hydraulikzylinder	Hydraulic ram	DZ032/20x0275-0550 D20 D20



10.20

Pos.	Art.Nr.	Stck.	Artikeltext / Description		Abmessung
1	37310053	1	Magnetventilstecker	Electro valve plug	10500mm BauformA
2	37510072	2	Einstellbare W-Verschraubung	Adjustable angle union	DIN43650 VA
3	47510163	2	Hydraulikschlauch	Hydraulic hose	EW08-L M14x1,5 ZnNi
5	57511014	1	Hydraulikzylinder	Hydraulic ram	MTH06-2650 DKOL08 00°/00° ZnNi DZ032/20x0275-0550 D20 D20

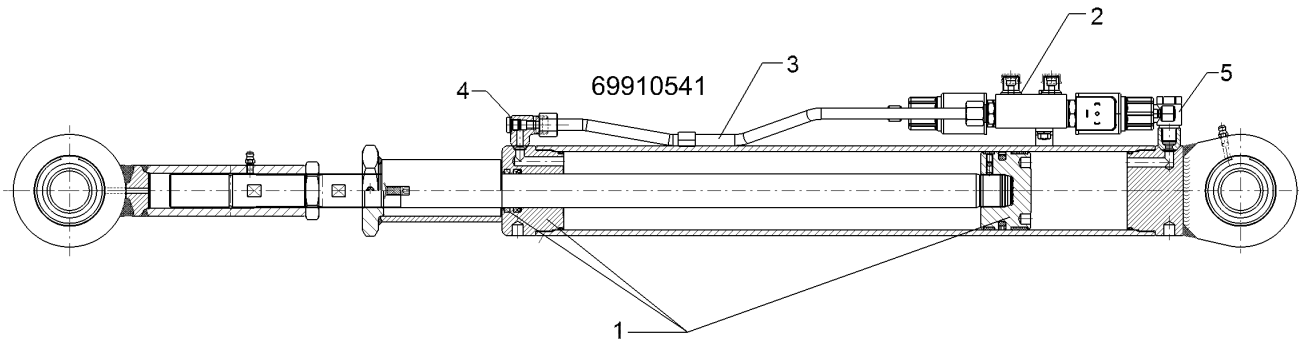


10.20

Pos.	Art.Nr.	Stck.	Artikeltext / Description		Abmessung
1	37310053	1	Magnetventilstecker	Electro valve plug	10500mm BauformA DIN43650 VA
2	37510072	2	Einstellbare W-Verschraubung	Adjustable angle union	EW08-L M14x1,5 ZnNi
3	47510163	2	Hydraulikschlauch	Hydraulic hose	MTH06-2650 DKOL08 00°/00° ZnNi
5	57511014	1	Hydraulikzylinder	Hydraulic ram	DZ032/20x0275-0550 D20 D20

Hydraulikzylinder/Hydraulic ram	3
--	----------

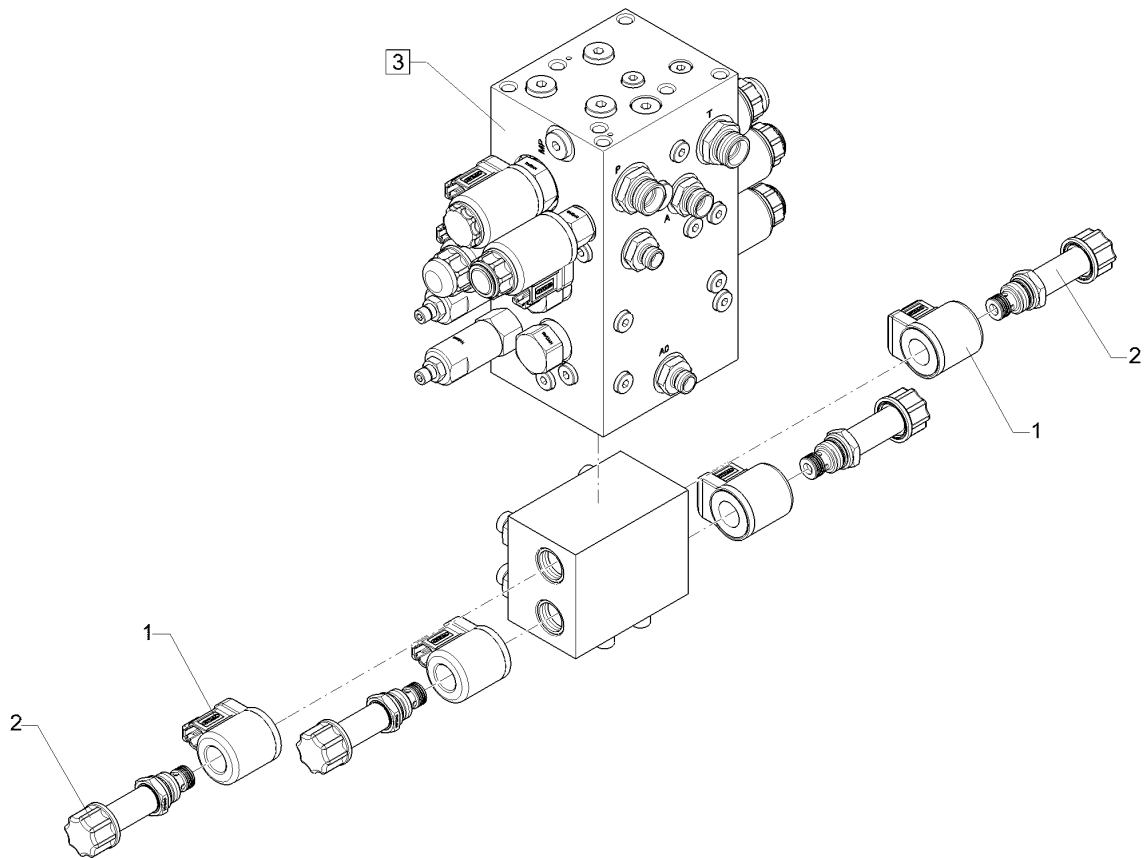
Sirius 10 > F04873	57511250
------------------------------	-----------------



10.20

Pos.	Art.Nr.	Stck.	Artikeltext / Description		Abmessung
1	57510670	1	Dichtungssatz	Seal set	30/70
2	57511251	1	Ventileinheit	Control valve unit	1 x SBV 3/1, 210bar 57511250
3	57510540	1	Hydraulikrohr	Hydraulic tube	D10x2 2x
4	37510400	1	Usit-Ring	Usit ring	10,4 x14,7x1,2
5	37510401	1	Schwenkverschraubung	Union, swivel	xSWVE10-LR 1/4 ZL

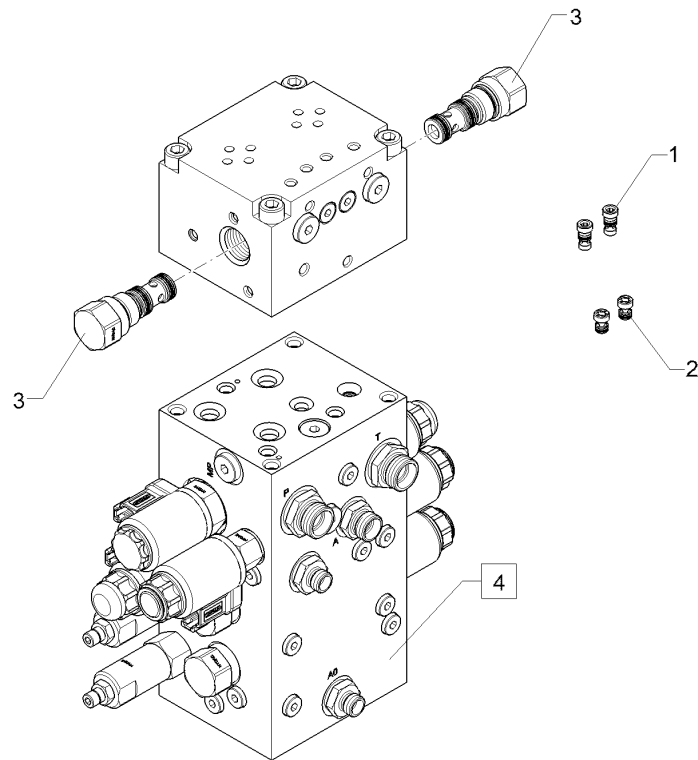
Steuerblock/Control valve	3
Sirius 10 > F04873	57511255



10.20

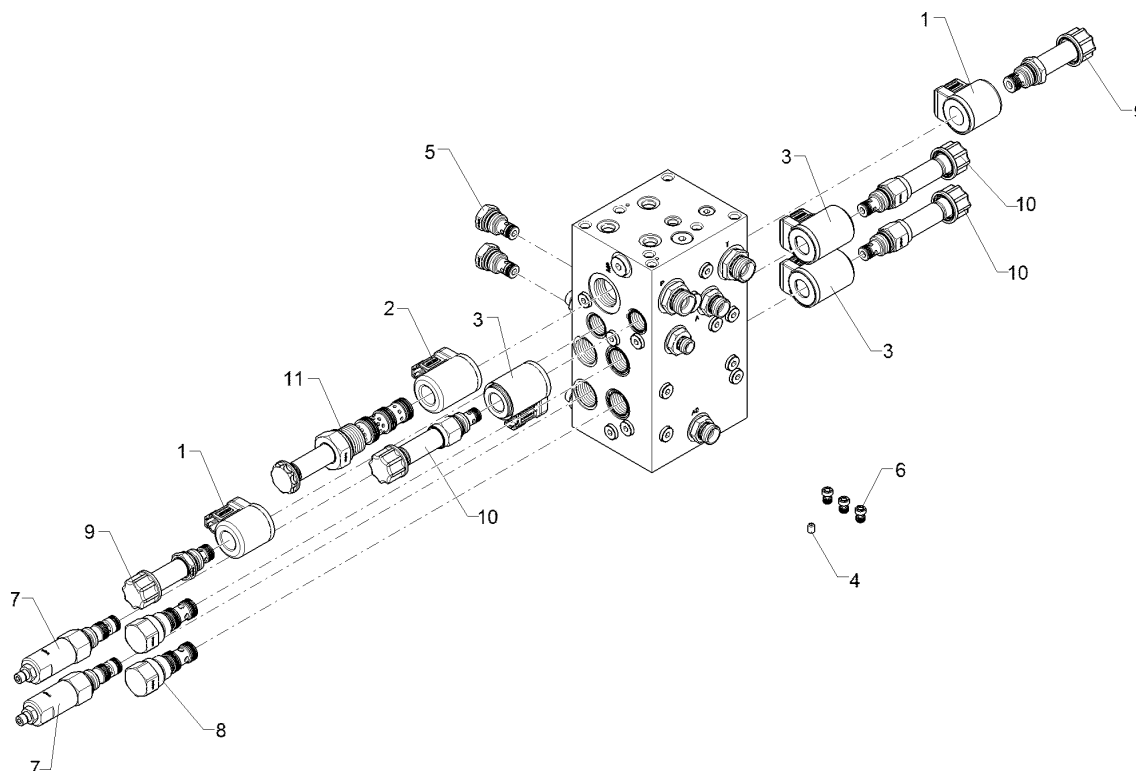
Pos.	Art.Nr.	Stck.	Artikeltext / Description		Abmessung
1	37310257	4	Magnetspule	Magnet coil	COIL 12DN-40-1836 WSM06020W-01-C-N-0 3xPDV, 1x4/2, 2x2/2, 2x SBV, 4
2	57511265	4	Wegesitzventil	Valve	
3	57511310	1	Steuerblock	Control valve	

Steuerblock/Control valve	3
Sirius 10 > F04873	57511256



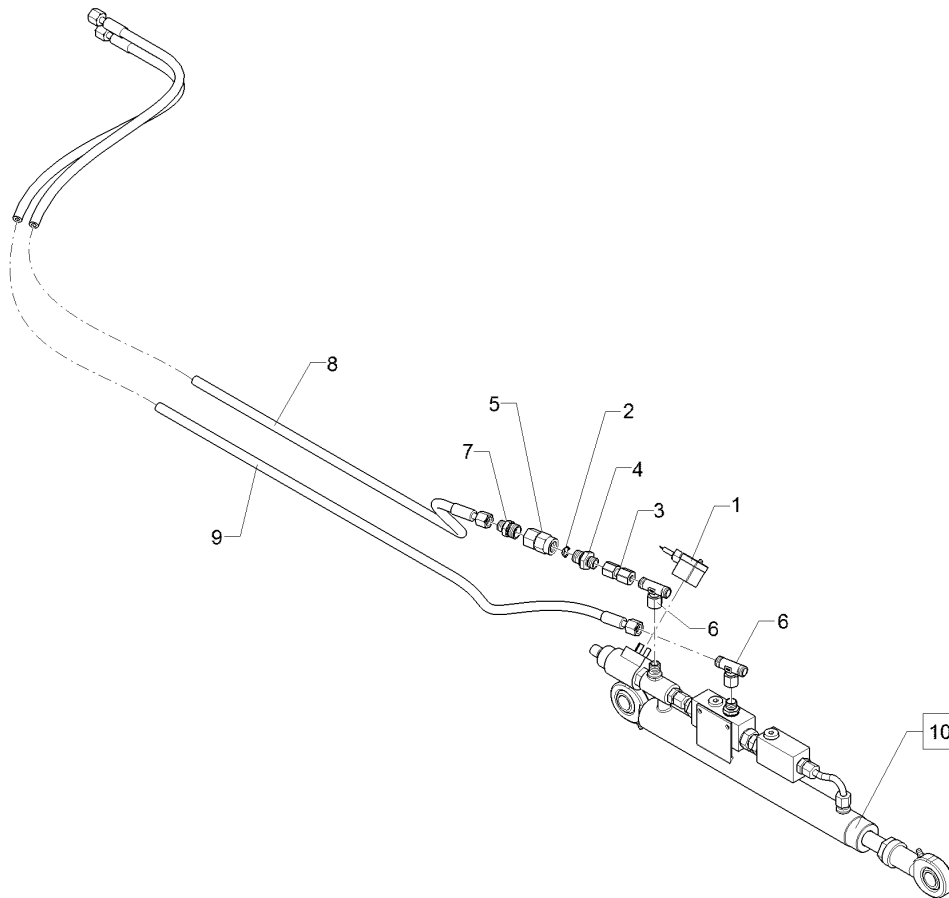
10.20

Pos.	Art.Nr.	Stck.	Artikeltext / Description		Abmessung
1	57511259	2	Wechselventil	Shuttle valve	WVE-R1/8-010
2	57511261	2	Rückschlagventil	Nonreturn valve	RVE-G1/8-01-V-0,5
3	57511263	2	Dreiwegedruckwaage	Three-way pressure balance	DW10V-01-C-N-100
4	57511310	1	Steuerblock	Control valve	3xPDV, 1x4/2, 2x2/2, 2x SBV, 4



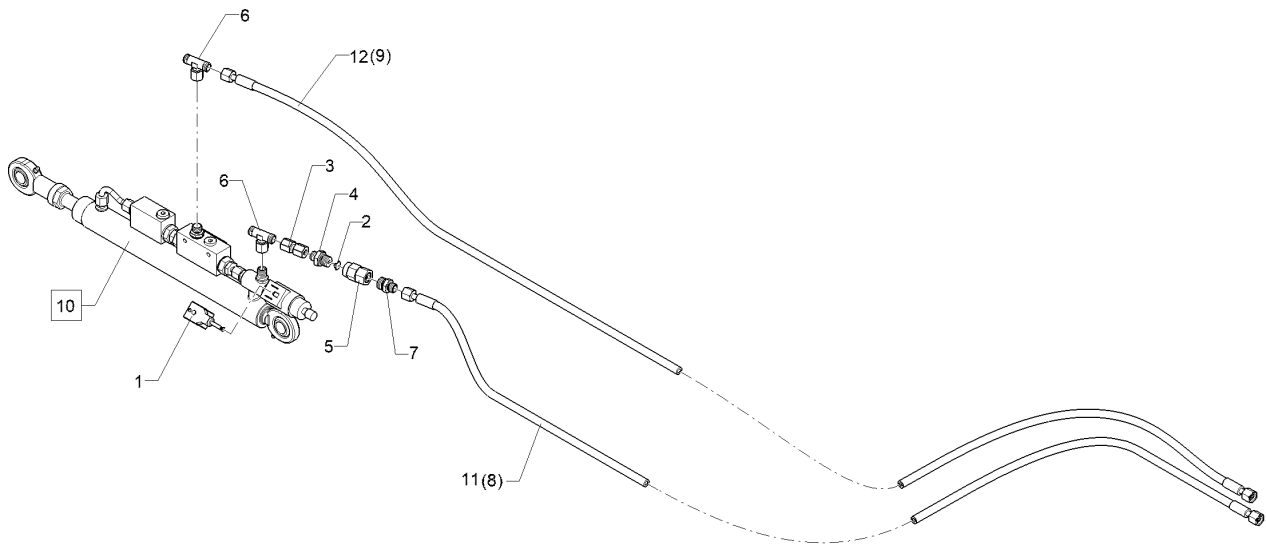
10.20

Pos.	Art.Nr.	Stck.	Artikeltext / Description		Abmessung
1	37310257	2	Magnetspule	Magnet coil	COIL 12DN-40-1836
2	37310258	1	Magnetspule	Magnet coil	COIL 12DN-50-1836
3	37310260	3	Magnetspule	Magnet coil	COIL 24PN-8.8-50-1836
4	37510191	1	Drossel	Throttle	GSH-M6 x 0,3
5	57511258	2	Rückschlagventil	Nonreturn valve	RV08A-01-C-N-05
6	57511261	3	Rückschlagventil	Nonreturn valve	RVE-G1/8-01-V-0,5
7	57511262	2	Senkbremssventil	Valve	RS08-01-C-N-3-500V300
8	57511263	2	Dreiwegedruckwaage	Three-way pressure balance	DW10V-01-C-N-100
9	57511265	2	Wegesitzventil	Valve	WSM06020W-01-C-N-0
10	57511268	3	Drosselventil	Restrictor valve	PWS08Z-01-C-N-20-0
11	57511271	1	Schieberventil	Sliding valve	WK121X-40-C-V-0



10.20

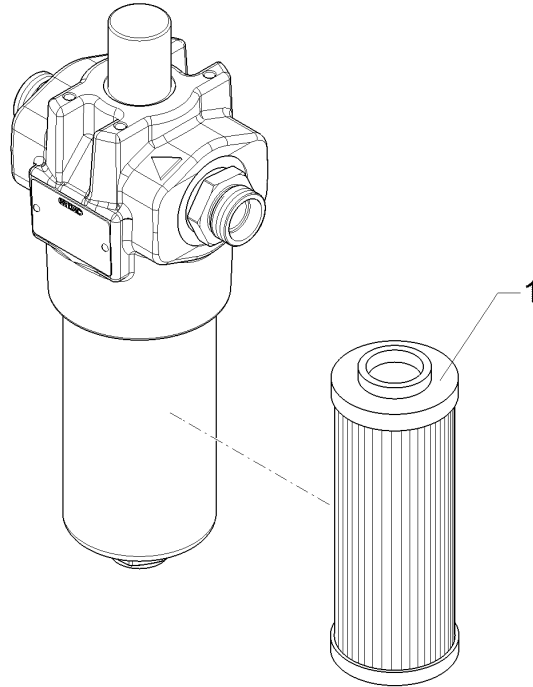
Pos.	Art.Nr.	Stck.	Artikeltext / Description		Abmessung
1	37310051	1	Magnetventil-Stecker	Electro valve plug	5000mm BauformA DIN43650 VA
2	375 2501	1	Drosselscheibe, Dreibein	Restrictor washer	0,9
3	37510012	1	Verbinder	Connector	GVO-08L/08L ZnNi
4	37510064	1	Einschraubverschraubung	Nipple	x-GE 08-LM 16x1,5 ZiNi
5	37510065	1	Verbindung	Connection	DKOL12/IGM 16x1,5 ZnNi
6	37510070	2	Einstellbare T-Verschraubung	Adjustable T-union	ET08-L ZnNi
7	37510071	1	Gerade Verschraubung	Nipple	GR 12L/8L ZiNi
8	47511827	1	Hydraulikschlauch	Hydraulic hose	MTH06-2500 DKOL8/CEL8 0/0°
9	47511829	1	Hydraulikschlauch	Hydraulic hose	MTH06-2700 DKOL8/CEL8 0/0°
10	57511014	1	Hydraulikzylinder	Hydraulic ram	DZ032/20x0275-0550 D20 D20



10.20

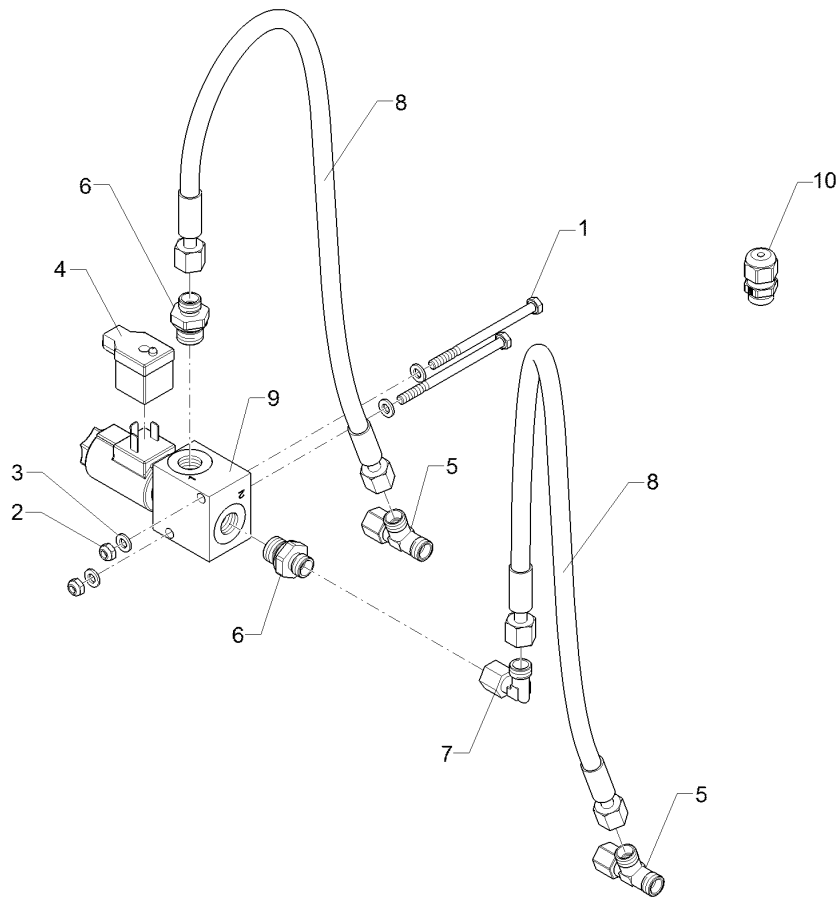
Pos.	Art.Nr.	Stck.	Artikeltext / Description		Abmessung
1	37310051	1	Magnetventil-Stecker	Electro valve plug	5000mm BauformA DIN43650 VA
2	375 2501	1	Drosselscheibe, Dreibein	Restrictor washer	0,9
3	37510012	1	Verbinder	Connector	GVO-08L/08L ZnNi
4	37510064	1	Einschraubverschraubung	Nipple	x-GE 08-LM 16x1,5 ZiNi
5	37510065	1	Verbindung	Connection	DKOL12/IGM 16x1,5 ZnNi
6	37510070	2	Einstellbare T-Verschraubung	Adjustable T-union	ET08-L ZnNi
7	37510071	1	Gerade Verschraubung	Nipple	GR 12L/8L ZiNi
8	47511012	1	Hydraulikschlauch	Hydraulic hose	MTH06-3350 DKO L08/L08 00°/00°
9	47511013	1	Hydraulikschlauch	Hydraulic hose	MTH06-3600 DKOL08 00°/00°
10	57511014	1	Hydraulikzylinder	Hydraulic ram	DZ032/20x0275-0550 D20 D20
11	47511827	1	Hydraulikschlauch	Hydraulic hose	MTH06-2500 DKOL8/CEL8 0/0°
12	47511829	1	Hydraulikschlauch	Hydraulic hose	MTH06-2700 DKOL8/CEL8 0/0°

Druckfilter/Press filter	3
Sirius 10 > F04873	57511332



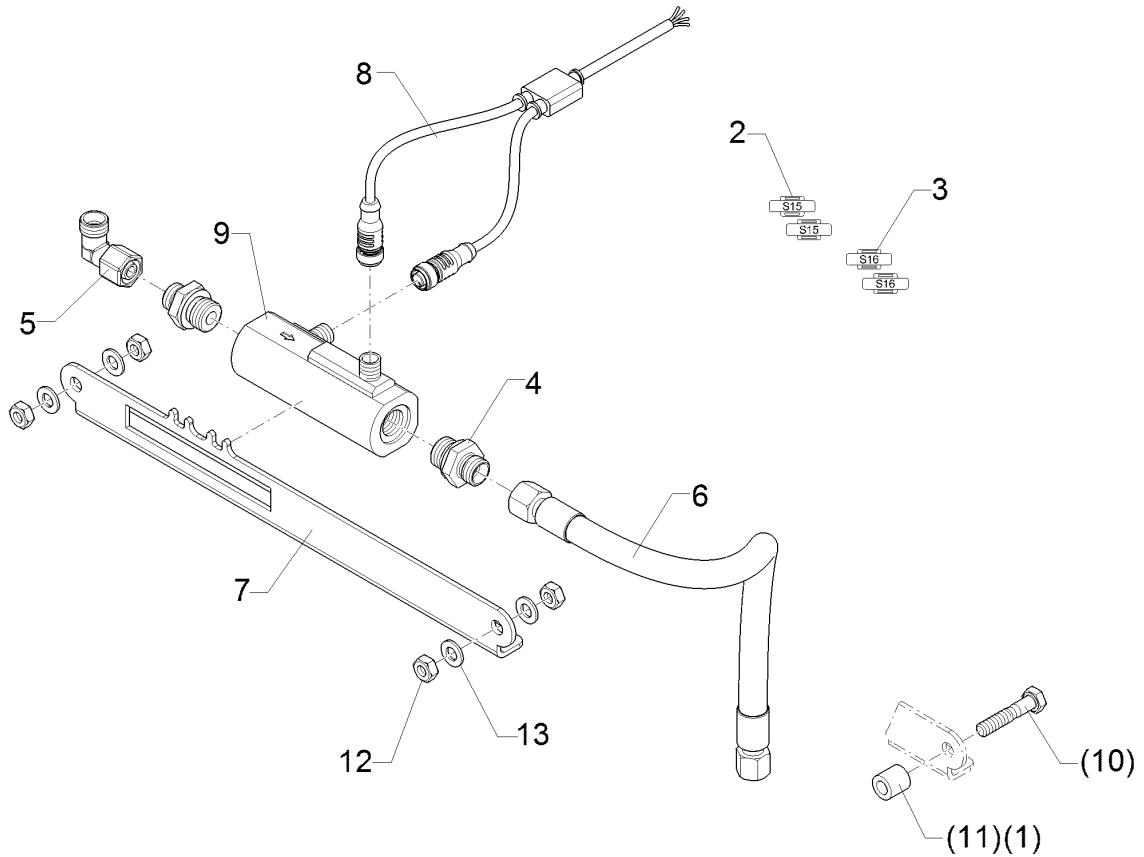
10.20

Pos.	Art.Nr.	Stck.	Artikeltext / Description		Abmessung
1	37510374	1	Druckfiltereinsatz	Press filter insert	0110 D 010 BH4HC



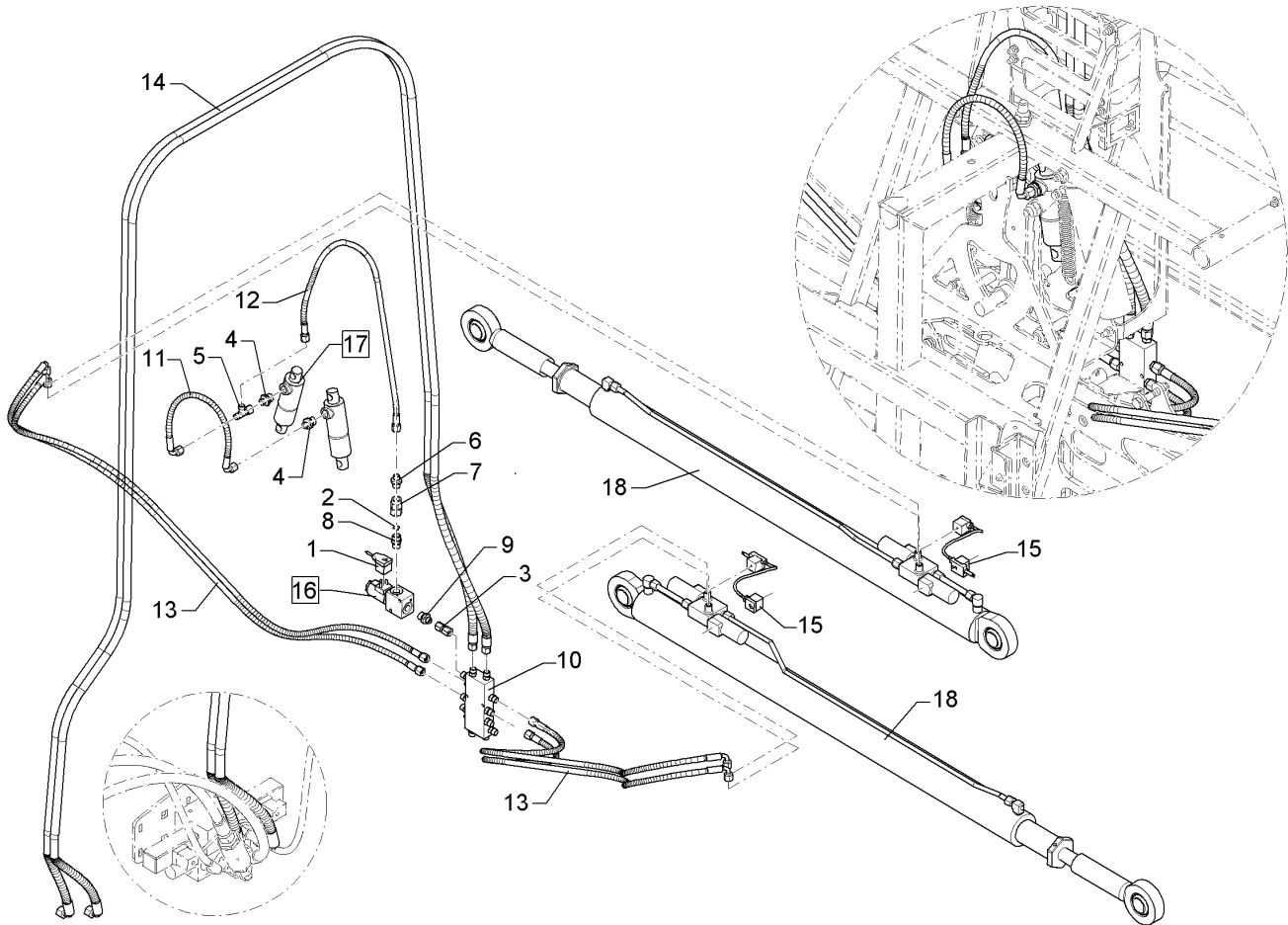
10.20

Pos.	Art.Nr.	Stck.	Artikeltext / Description		Abmessung
1	30110135	2	Sechskantschraube	Hexagon bolt	M6x90-A2 DIN931
2	30310042	2	Sicherungsmutter	Selflocking nut	NM6 DIN985-A4
3	305 8702	4	Scheibe	Washer	6,4 DIN125-A A2
4	373 2199	1	Magnetventilstecker	Electro valve plug	3-polig, 2 m
5	37510063	2	Einstellbare L-Verschraubung	Adjustable L-union	EL08-L-DKO-M14x1,5 ZnNi
6	37510067	2	Einschraubverschraubung	Nipple	GE08-LR 3/8 ZL ZnNi
7	37510072	1	Einstellbare W-Verschraubung	Adjustable angle union	EW08-L M14x1,5 ZnNi
8	47510259	2	Hydraulikschlauch	Hydraulic hose	MTH06-550 DKOL8/DKOL8 0/0°
9	575 2217	1	Sitzventil	Seat valve	WS22GNZ5/2 12V
10	373 0774	1	Kabelverschraubung	Screw-type conduit fitting	DC M100+Galma1 M16x1,5 grau



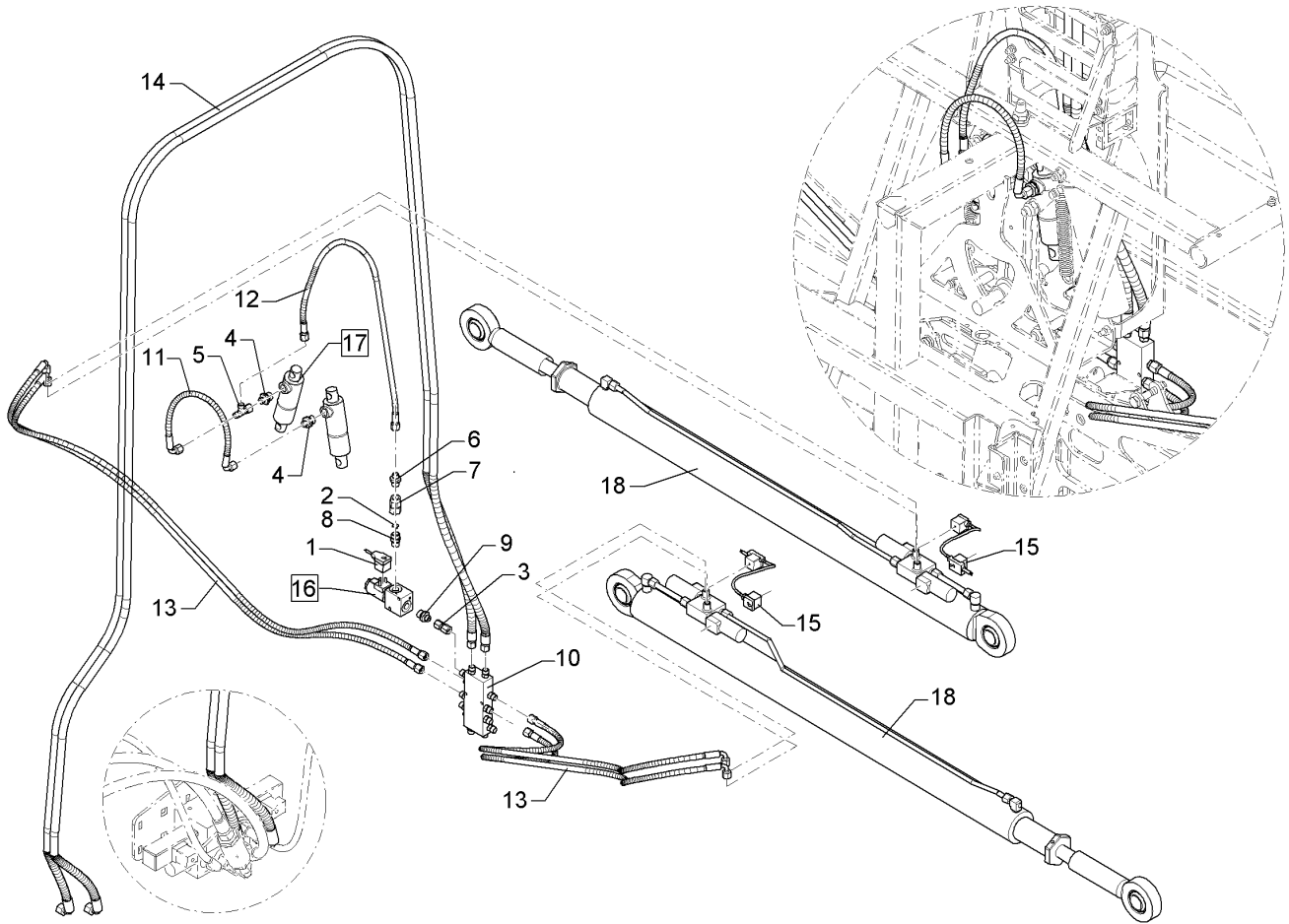
10.20

Pos.	Art.Nr.	Stck.	Artikeltext / Description		Abmessung
1	F55 0265	2	Distanzstück	Spacer	D8,4/15x6
2	37310059	2	Kennzeichnung	Marking	S15 24x5
3	37310060	2	Kennzeichnung	Marking	S16 24x5
4	37510068	2	Einschraubverschraubung	Nipple	GE10-LM 18x1,5 ED ZnNi
5	37510069	2	Einstellbare W-Verschraubung	Adjustable angle union	EW10-LM 16x1,5 ZiNi
6	47510170	1	Hydraulikschlauch	Hydraulic hose	MTH06-0400 DKO L10/L10 00°/00°
7	49110226	1	Halter	Holder	3x60x358 2xD9 GEB90GRD
8	57310071	1	M12 Verteiler	M12 distributor	3xM12 4P 3x500mm
9	57310133	1	Strömungswächter	Flow monitor	12V M12 0,8-40l
10	301 7531	2	Sechskantschraube	Hexagon bolt	M8x40-A2 DIN931
11	F55 0264	2	Distanzbuchse	Distance bush	D15/8,4x15
12	30310023	4	Sechskantmutter	Hexagon nut	M8 DIN934-A4
13	305 8695	4	Scheibe	Washer	A8,4 DIN125 A2



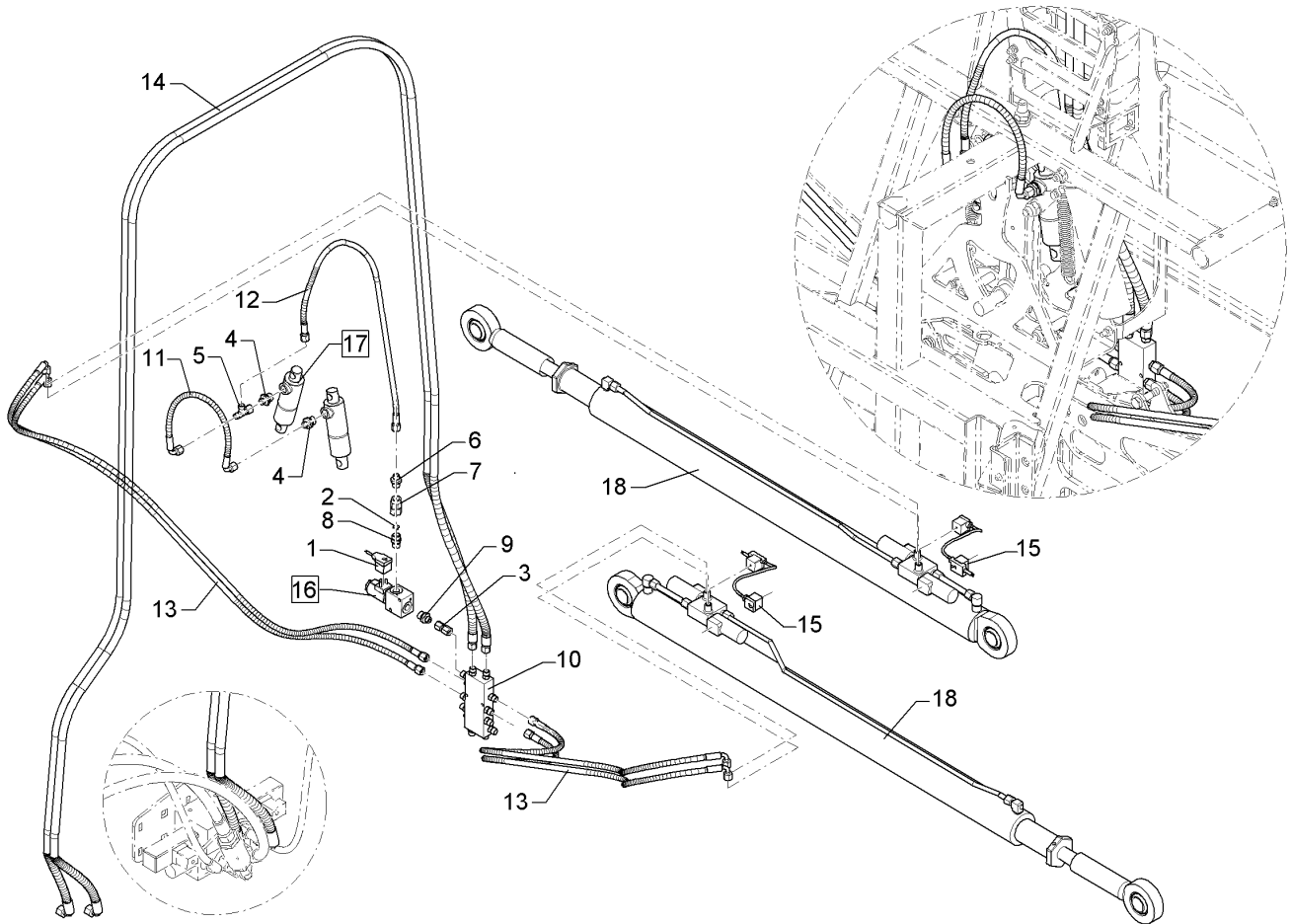
10.20

Pos.	Art.Nr.	Stck.	Artikeltext / Description		Abmessung
1	373 2199	1	Magnetventilstecker	Electro valve plug	3-polig, 2 m
2	375 2519	1	Drosselsch. Dreibein mit Nut	Restrictor washer	Dreibein D14,2 2,5-3l 3x0,15
3	37510012	1	Verbinder	Connector	GVO-08L/08L ZnNi
4	37510062	2	Einschraubverschraubung	Nipple	GE08-LM 18x1,5 ZnNi
5	37510063	1	Einstellbare L-Verschraubung	Adjustable L-union	EL08-L-DKO- M14x1,5 ZnNi
6	37510064	1	Einschraubverschraubung	Nipple	x-GE 08-LM 16x1,5 ZiNi
7	37510065	1	Verbindung	Connection	DKOL12/IGM 16x1,5 ZnNi
8	37510066	1	Einschraubverschraubung	Nipple	GE 12-LR 3/8 ZL ED ZiNi
9	37510067	1	Einschraubverschraubung	Nipple	GE08-LR 3/8 ZL ZnNi
10	47510125	1	Hydraulikverteiler	Distributor	13xM14x1,5
11	47510168	1	Hydraulikschlauch	Hydraulic hose	MTH06-0580 DKOL08 90°/90° ZnNi
12	47510169	1	Hydraulikschlauch	Hydraulic hose	MTH06-950 DKOL8/DKOL8 0/0°
13	47510223	4	Hydraulikschlauch	Hydraulic hose	MTH06-1600 DKO L08/L08 00°/90°
14	47510228	2	Hydraulikschlauch	Hydraulic hose	2SC10-5000 10L/00° 12L/90°ZnNi
15	57310082	2	Doppelventilstecker	Double valve plug	3000mm DIN43650



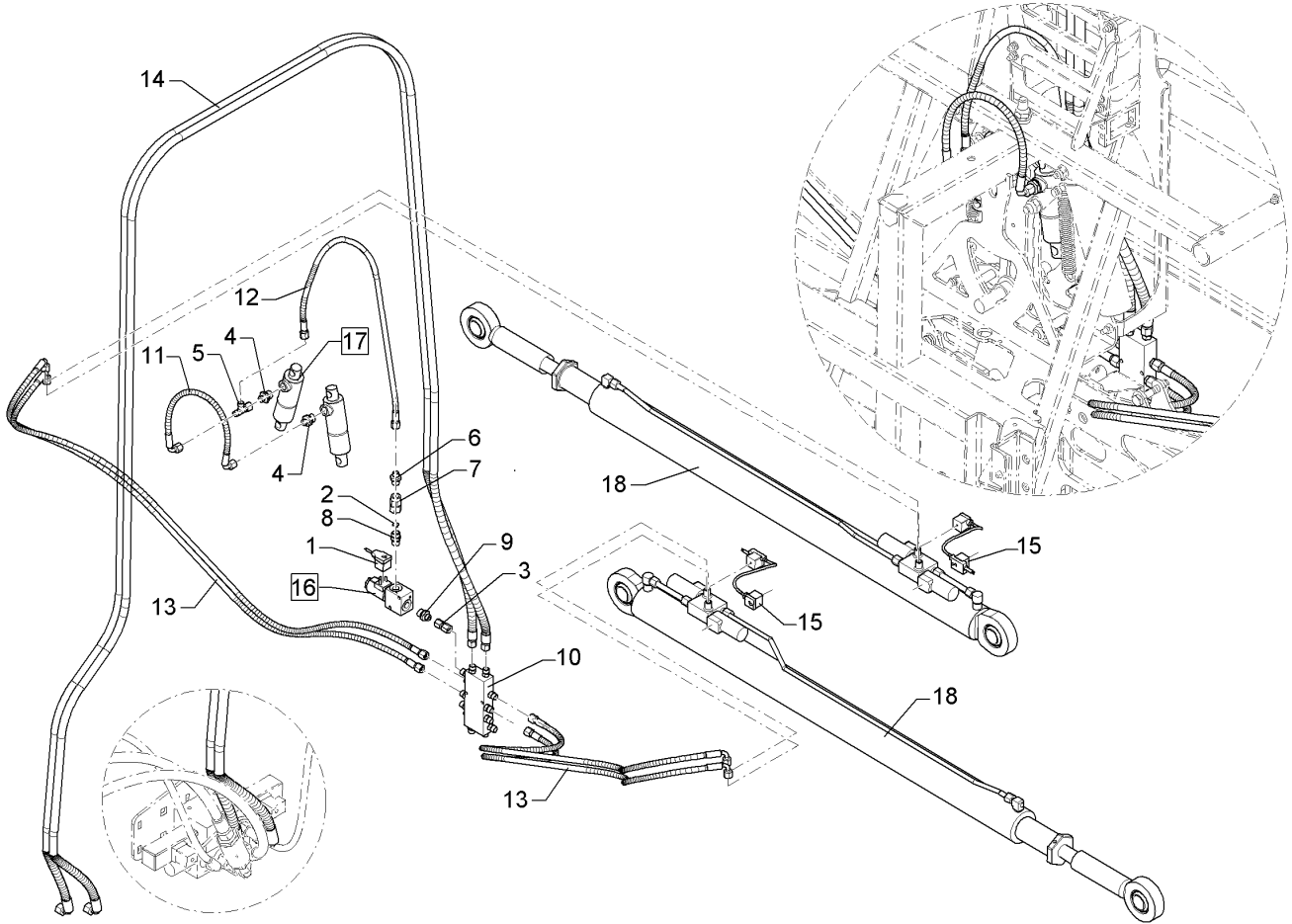
10.20

Pos.	Art.Nr.	Stck.	Artikeltext / Description		Abmessung
16	575 2217	1	Sitzventil	Seat valve	WS22GNZ5/2 12V DC M100+Galma1
17	575 2337	2	Hydraulikzylinder	Hydraulic ram	ED30-80 D16/170
18	57510101	2	Hydraulikzylinder	Hydraulic ram	DZ070/30x1055-1640 D35 D35



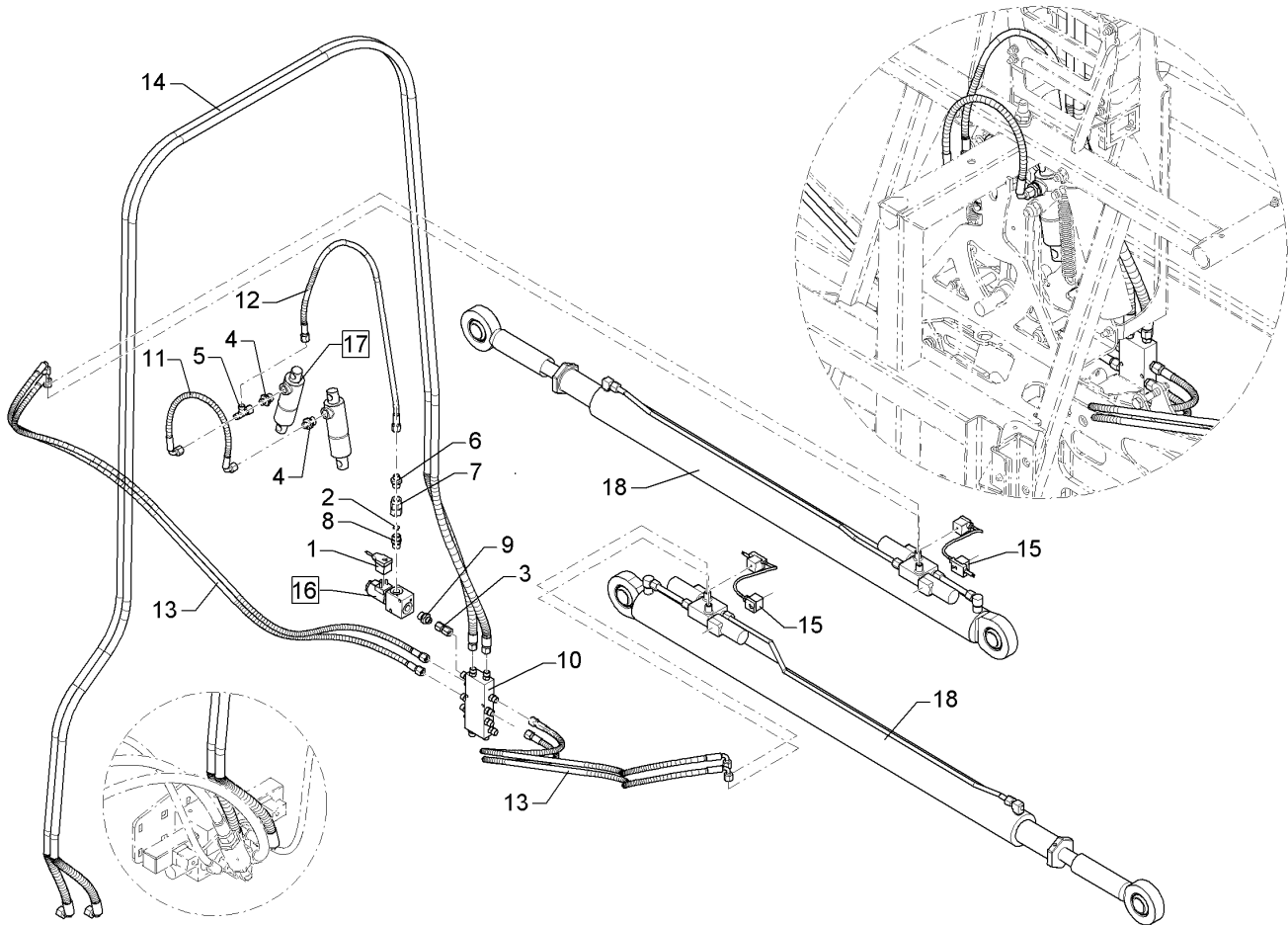
10.20

Pos.	Art.Nr.	Stck.	Artikeltext / Description		Abmessung
1	373 2199	1	Magnetventilstecker	Electro valve plug	3-polig, 2 m
2	375 2519	1	Drosselsch. Dreibein mit Nut	Restrictor washer	Dreibein D14,2 2,5-3l 3x0,15
3	37510012	1	Verbinder	Connector	GVO-08L/08L ZnNi
4	37510062	2	Einschraubverschraubung	Nipple	GE08-LM 18x1,5 ZnNi
5	37510063	1	Einstellbare L-Verschraubung	Adjustable L-union	EL08-L-DKO- M14x1,5 ZnNi
6	37510064	1	Einschraubverschraubung	Nipple	x-GE 08-LM 16x1,5 ZiNi
7	37510065	1	Verbindung	Connection	DKOL12/IGM 16x1,5 ZnNi
8	37510066	1	Einschraubverschraubung	Nipple	GE 12-LR 3/8 ZL ED ZiNi
9	37510067	1	Einschraubverschraubung	Nipple	GE08-LR 3/8 ZL ZnNi
10	47510125	1	Hydraulikverteiler	Distributor	13xM14x1,5
11	47510168	1	Hydraulikschlauch	Hydraulic hose	MTH06-0580 DKOL08 90°/90° ZnNi
12	47510169	1	Hydraulikschlauch	Hydraulic hose	MTH06-950 DKOL8/DKOL8 0/0°
13	47510223	4	Hydraulikschlauch	Hydraulic hose	MTH06-1600 DKO L08/L08 00°/90°
14	47510228	2	Hydraulikschlauch	Hydraulic hose	2SC10-5000 10L/00° 12L/90°ZnNi
15	57310082	2	Doppelventilstecker	Double valve plug	3000mm DIN43650



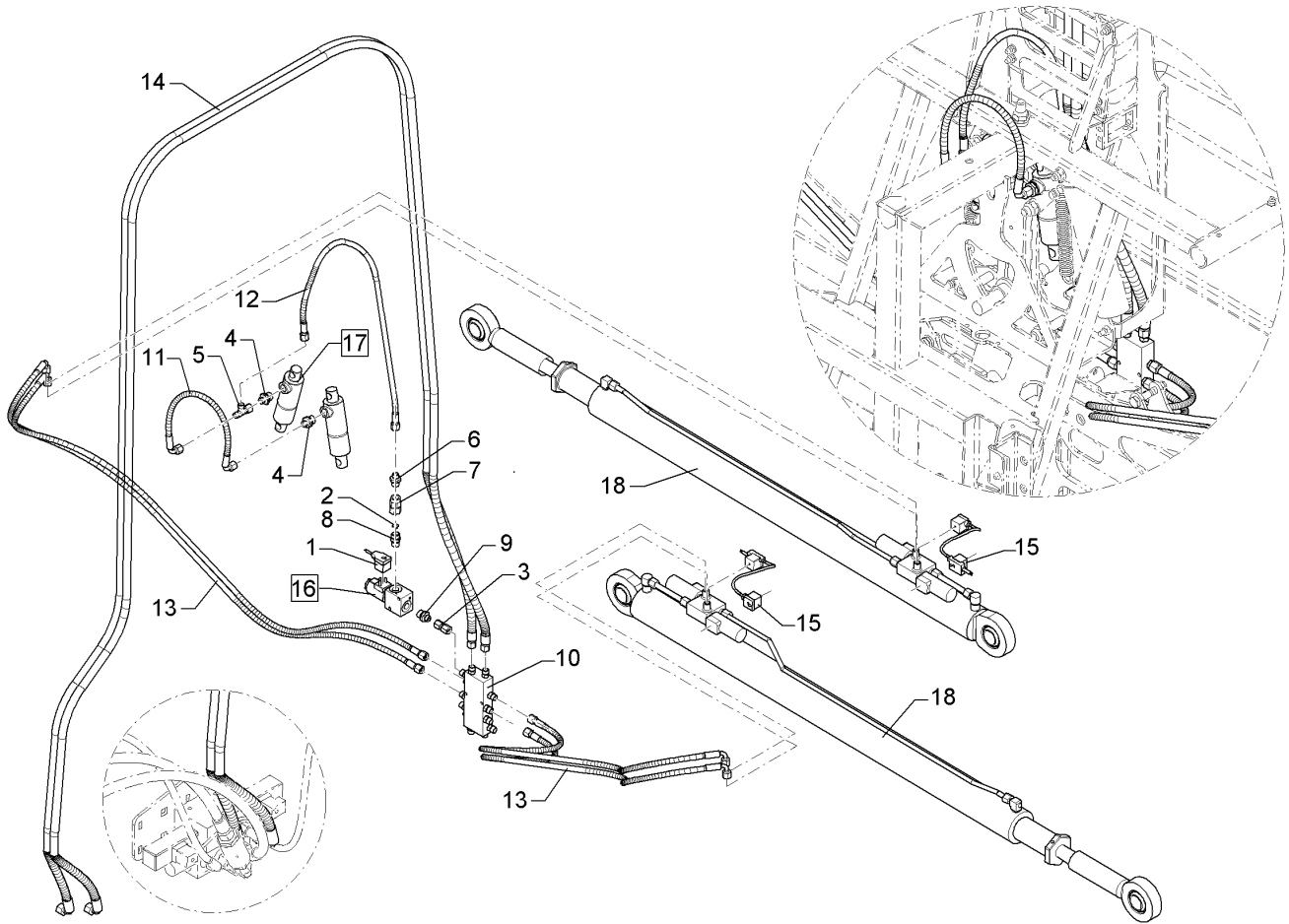
10.20

Pos.	Art.Nr.	Stck.	Artikeltext / Description		Abmessung
16	575 2217	1	Sitzventil	Seat valve	WS22GNZ5/2 12V DC M100+Galma1
17	575 2337	2	Hydraulikzylinder	Hydraulic ram	ED30-80 D16/170
18	57510156	2	Hydraulikzylinder	Hydraulic ram	DZ070/30x1055-1640 D35 D35



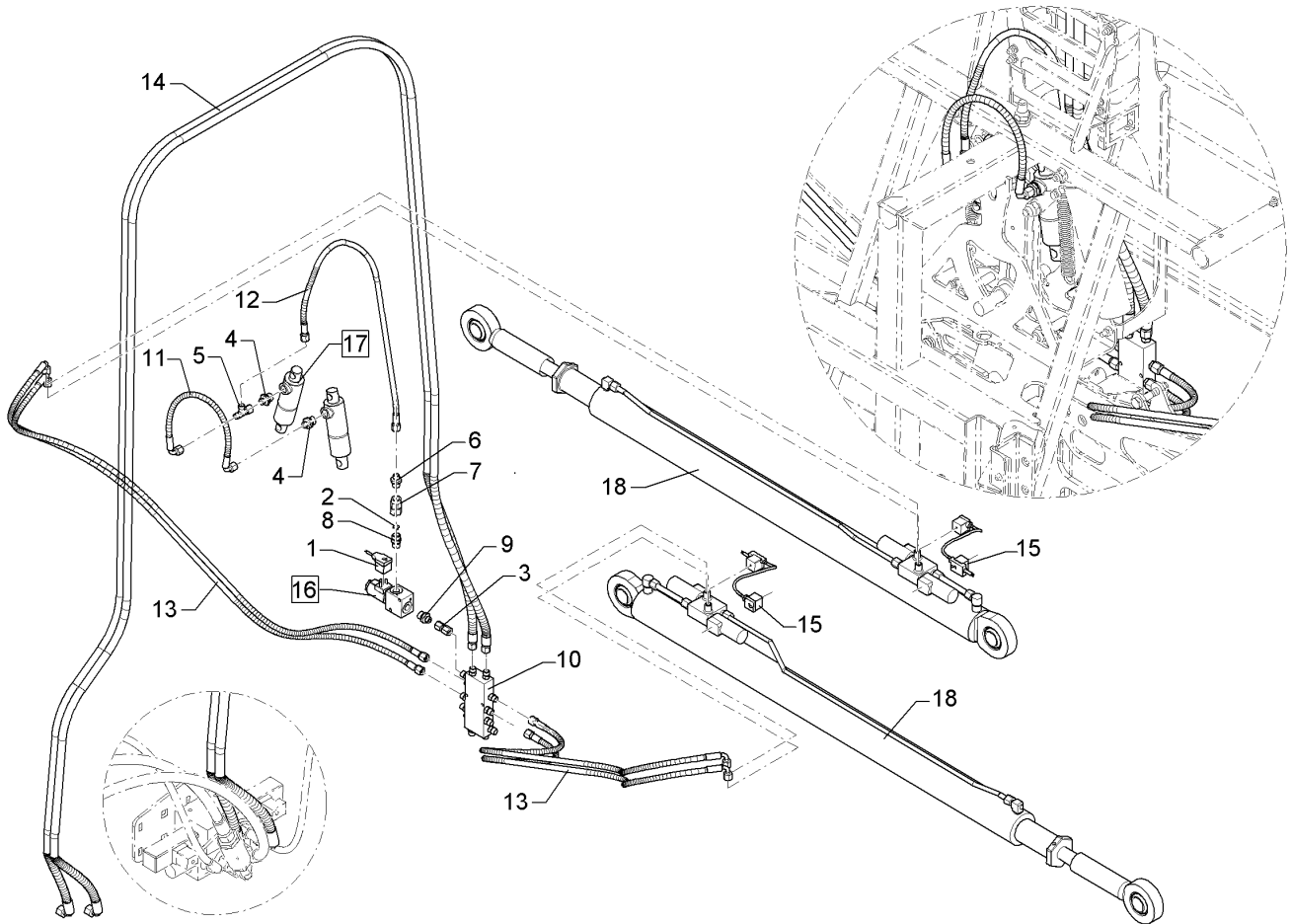
10.20

Pos.	Art.Nr.	Stck.	Artikeltext / Description		Abmessung
1	373 2199	1	Magnetventilstecker	Electro valve plug	3-polig, 2 m
2	375 2519	1	Drosselsch. Dreibein mit Nut	Restrictor washer	Dreibein D14,2 2,5-3l 3x0,15
3	37510012	1	Verbinder	Connector	GVO-08L/08L ZnNi
4	37510062	2	Einschraubverschraubung	Nipple	GE08-LM 18x1,5 ZnNi
5	37510063	1	Einstellbare L-Verschraubung	Adjustable L-union	EL08-L-DKO- M14x1,5 ZnNi
6	37510064	1	Einschraubverschraubung	Nipple	x-GE 08-LM 16x1,5 ZiNi
7	37510065	1	Verbindung	Connection	DKOL12/IGM 16x1,5 ZnNi
8	37510066	1	Einschraubverschraubung	Nipple	GE 12-LR 3/8 ZL ED ZiNi
9	37510067	1	Einschraubverschraubung	Nipple	GE08-LR 3/8 ZL ZnNi
10	47510125	1	Hydraulikverteiler	Distributor	13xM14x1,5
11	47510168	1	Hydraulikschlauch	Hydraulic hose	MTH06-0580 DKOL08 90°/90° ZnNi
12	47510169	1	Hydraulikschlauch	Hydraulic hose	MTH06-950 DKOL8/DKOL8 0/0°
13	47510223	4	Hydraulikschlauch	Hydraulic hose	MTH06-1600 DKO L08/L08 00°/90°
14	47510228	2	Hydraulikschlauch	Hydraulic hose	2SC10-5000 10L/00° 12L/90°ZnNi
15	57310082	2	Doppelventilstecker	Double valve plug	3000mm DIN43650



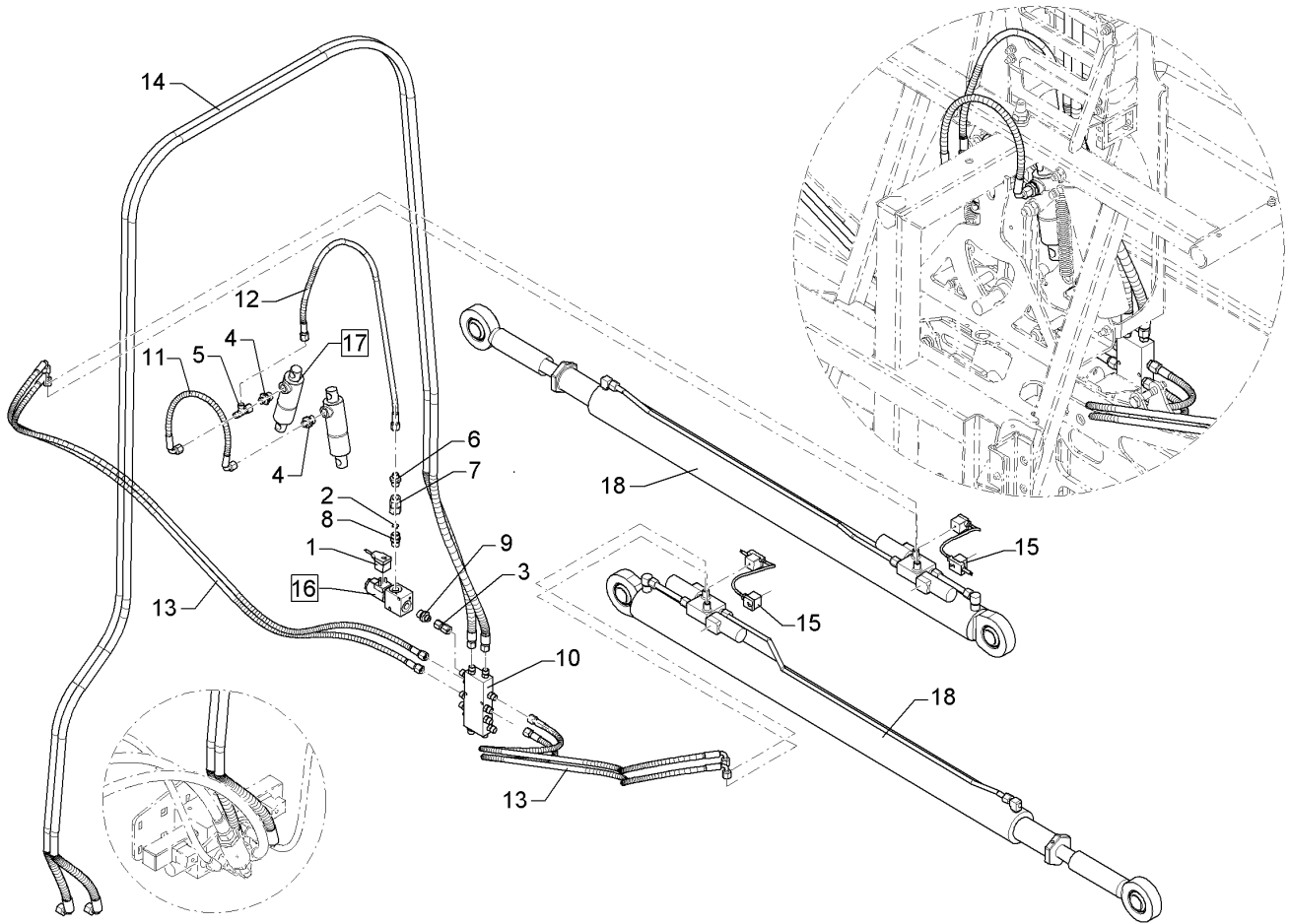
10.20

Pos.	Art.Nr.	Stck.	Artikeltext / Description		Abmessung
16	575 2217	1	Sitzventil	Seat valve	WS22GNZ5/2 12V DC M100+Galma1
17	575 2337	2	Hydraulikzylinder	Hydraulic ram	ED30-80 D16/170
18	57510102	2	Hydraulikzylinder	Hydraulic ram	DZ050/30x0980-1370 D35 D25



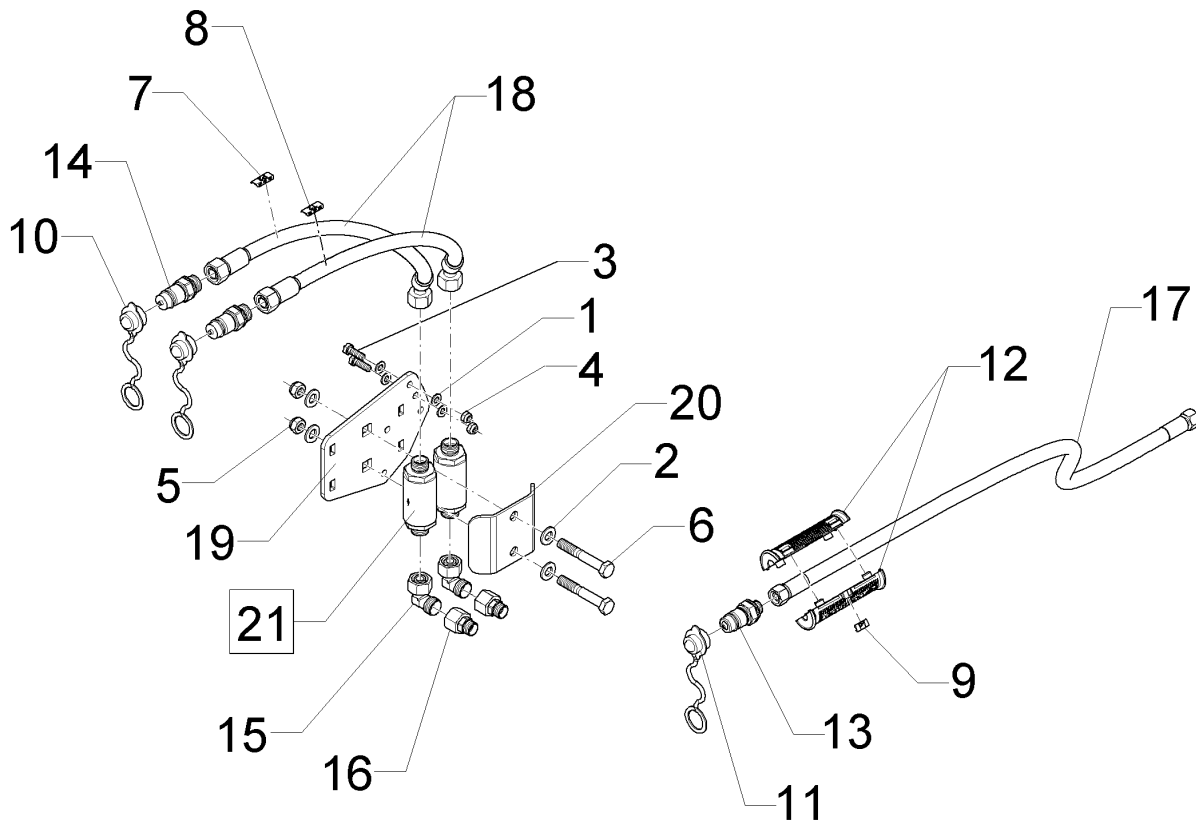
10.20

Pos.	Art.Nr.	Stck.	Artikeltext / Description		Abmessung
1	373 2199	1	Magnetventilstecker	Electro valve plug	3-polig, 2 m
2	375 2519	1	Drosselsch. Dreibein mit Nut	Restrictor washer	Dreibein D14,2 2,5-3l 3x0,15
3	37510012	1	Verbinder	Connector	GVO-08L/08L ZnNi
4	37510062	2	Einschraubverschraubung	Nipple	GE08-LM 18x1,5 ZnNi
5	37510063	1	Einstellbare L-Verschraubung	Adjustable L-union	EL08-L-DKO- M14x1,5 ZnNi
6	37510064	1	Einschraubverschraubung	Nipple	x-GE 08-LM 16x1,5 ZiNi
7	37510065	1	Verbindung	Connection	DKOL12/IGM 16x1,5 ZnNi
8	37510066	1	Einschraubverschraubung	Nipple	GE 12-LR 3/8 ZL ED ZiNi
9	37510067	1	Einschraubverschraubung	Nipple	GE08-LR 3/8 ZL ZnNi
10	47510125	1	Hydraulikverteiler	Distributor	13xM14x1,5
11	47510168	1	Hydraulikschlauch	Hydraulic hose	MTH06-0580 DKOL08 90°/90° ZnNi
12	47510169	1	Hydraulikschlauch	Hydraulic hose	MTH06-950 DKOL8/DKOL8 0/0°
13	47510223	4	Hydraulikschlauch	Hydraulic hose	MTH06-1600 DKO L08/L08 00°/90°
14	47510228	2	Hydraulikschlauch	Hydraulic hose	2SC10-5000 10L/00° 12L/90°ZnNi
15	57310082	2	Doppelventilstecker	Double valve plug	3000mm DIN43650



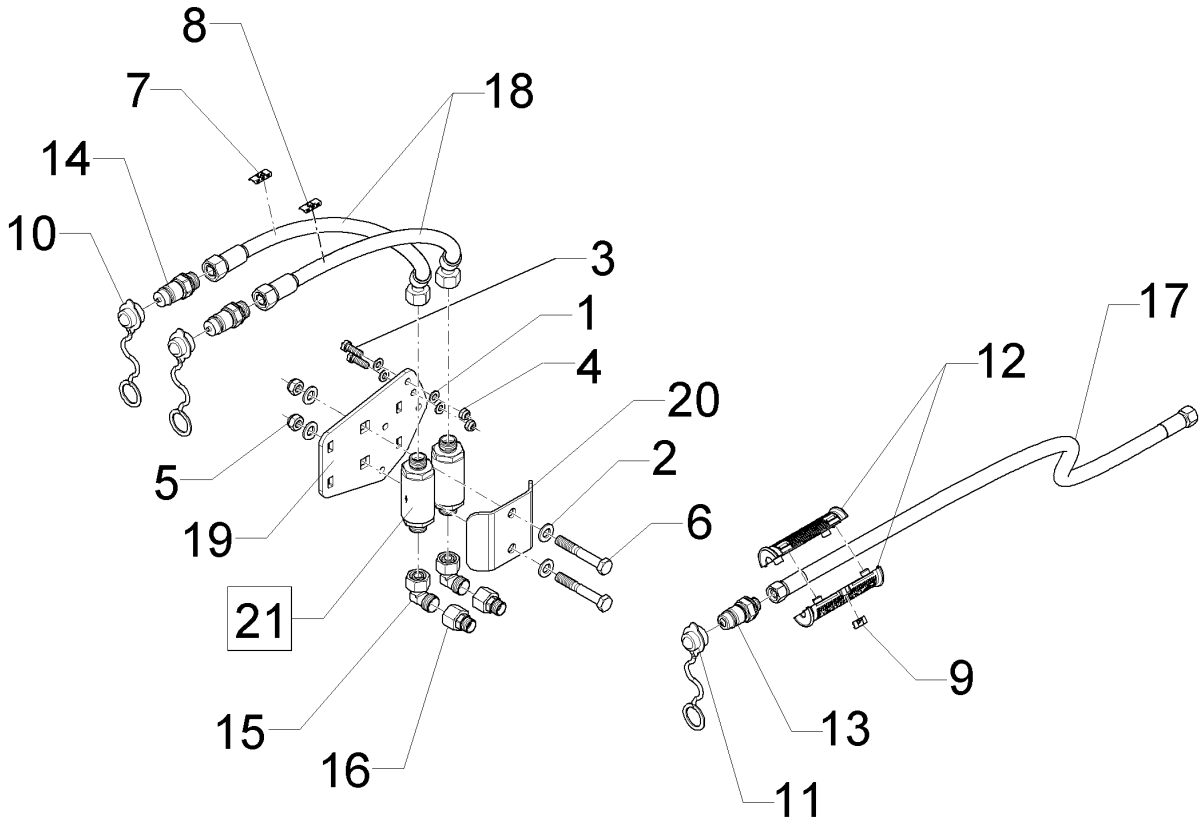
10.20

Pos.	Art.Nr.	Stck.	Artikeltext / Description		Abmessung
16	575 2217	1	Sitzventil	Seat valve	WS22GNZ5/2 12V DC M100+Galma1
17	575 2337	2	Hydraulikzylinder	Hydraulic ram	ED30-80 D16/170
18	57510157	2	Hydraulikzylinder	Hydraulic ram	DZ050/30x0980-1370 D35 D25



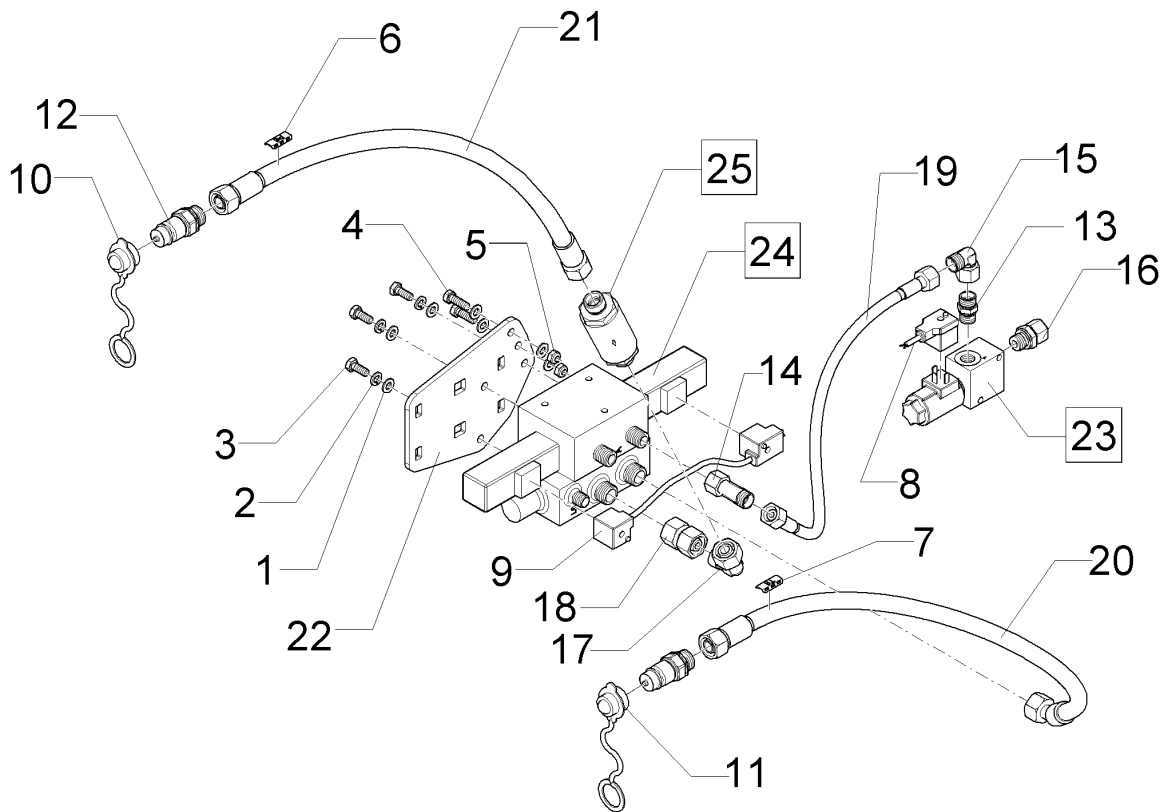
10.20

Pos.	Art.Nr.	Stck.	Artikeltext / Description	Abmessung	
1	305 8695	4	Scheibe	Washer	A8,4 DIN125 A2
2	305 8709	4	Scheibe	Washer	13 DIN125-A A2
3	301 7518	2	Sechskantschraube	Hexagon bolt	M8x25-A2 DIN933
4	30310043	2	Sicherungsmutter	Selflocking nut	NM8 DIN985-A4
5	30310030	2	Sicherungsmutter	Selflocking nut	NM12 DIN985-A4
6	30110094	2	Sechskantschraube	Hexagon bolt	M12x80-A2 DIN931
7	325 1522	1	Kennzeichnung	Marking	P2 29X8
8	325 1529	1	Kennzeichnung	Marking	T2 29X8
9	325 1601	1	Kennzeichnung	Marking	P1 20x9
10	375 2120	2	Staubkappe, grün	Cap	D26,5 Bg.3
11	375 2121	1	Staubkappe	Dust cap	D26,5 Bg.3
12	375 2607	2	Griff Halbschale	Handle	-
13	375 2718	1	SVK-Stecker	Hydraulic coupling	BG-3 12L M18x1,5
14	375 2736	2	SVK-Stecker	Hydraulic coupling	BG-3 15L CEL M22x1,5 SW-27
15	37510077	2	Einstellbare W-Verschraubung	Adjustable angle union	EW15-LM 22x1,5 ZnNi
16	37510080	2	Konus-Reduzieranschluss	Reduction joint	x-KOR15/12-L DKO24 GRD ZnNi
17	47510364	1	Hydraulikschlauch	Hydraulic hose	2SN10-3400DKOL12 00/00GRD ZnNi
18	47510363	2	Hydraulikschlauch	Hydraulic hose	2SN12-2600DKOL15 00/45GRD ZnNi
19	49110244	1	Ventilhalter	Holder	6x145x188 5xD9
20	49110286	1	Blech	Plate	4x88x131,8 2xD13 2xGEB



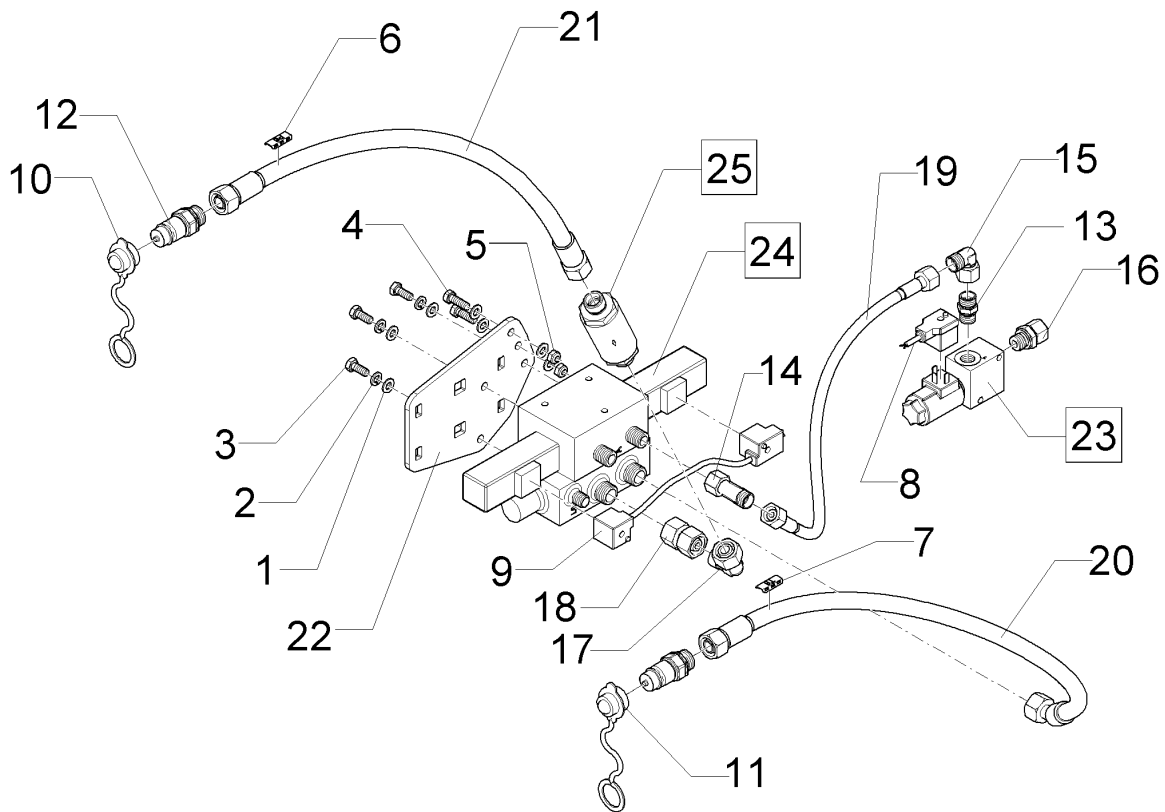
10.20

Pos.	Art.Nr.	Stck.	Artikeltext / Description	Abmessung
21	57510232	2	Leitungsfiter Filter	lackiert 1K-Kunststofflack



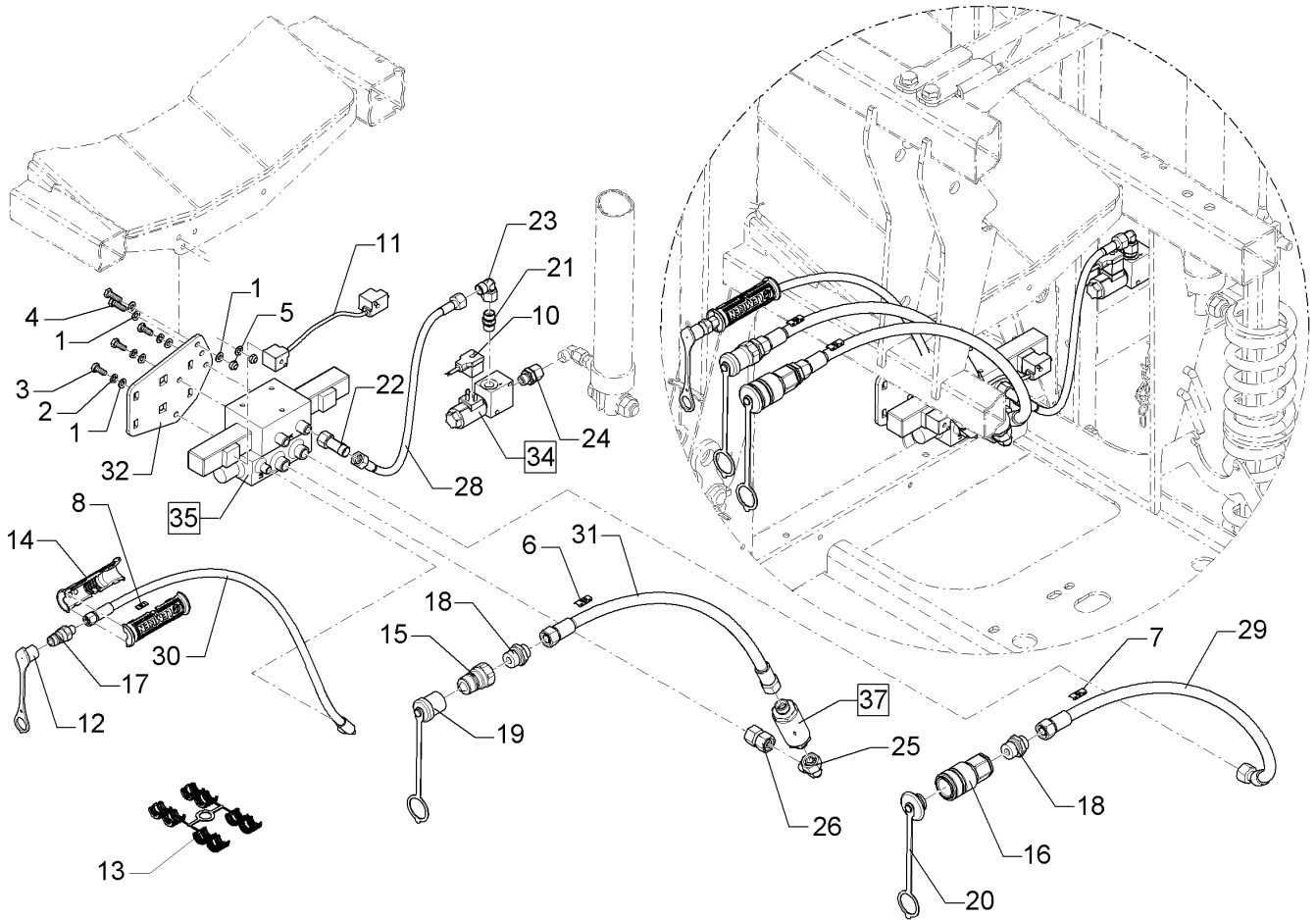
10.20

Pos.	Art.Nr.	Stck.	Artikeltext / Description		Abmessung
1	305 8695	4	Scheibe	Washer	A8,4 DIN125 A2
2	30510102	3	Federring	Spring ring	8 Form B-V2A DIN127
3	301 6751	3	Sechskantschraube	Hexagon bolt	M8x20-A2 DIN933
4	301 7518	2	Sechskantschraube	Hexagon bolt	M8x25-A2 DIN933
5	30310043	2	Sicherungsmutter	Selflocking nut	NM8 DIN985-A4
6	325 1526	1	Kennzeichnung	Marking	P6 29X8
7	325 1533	1	Kennzeichnung	Marking	T6 29X8
8	37310052	1	Magnetventil-Stecker	Electro valve plug	7500mm BauformA DIN43650 VA 7500
9	37310073	1	Doppelventilstecker	Double valve plug	7500
10	375 2123	1	Staubkappe, gelb	Cap	D26,5 Bg.3
11	375 2124	1	Staubkappe, weiß	Cap, white	D26,5 Bg.3
12	375 2736	2	SVK-Stecker	Hydraulic coupling	BG-3 15L CEL M22x1,5 SW-27
13	37510066	1	Einschraubverschraubung	Nipple	GE 12-LR 3/8 ZL ED ZnNi
14	37510073	1	Einstellbare L-Verschraubung	Adjustable L-union	EL12-L-DKO- M18x1,5 ZnNi
15	37510074	1	Einstellbare W-Verschraubung	Adjustable angle union	EW12-LM M18x1,5 ZnNi
16	37510075	1	Gerade Einschraubver.+Weichdi.	Nipple	evGE DKOL12 R3/8 ZL ED ZnNi
17	37510077	1	Einstellbare W-Verschraubung	Adjustable angle union	EW15-LM 22x1,5 ZnNi
18	37510078	1	Verbindung gerade	Connection	DKOL15/DKOL15 ZnNi



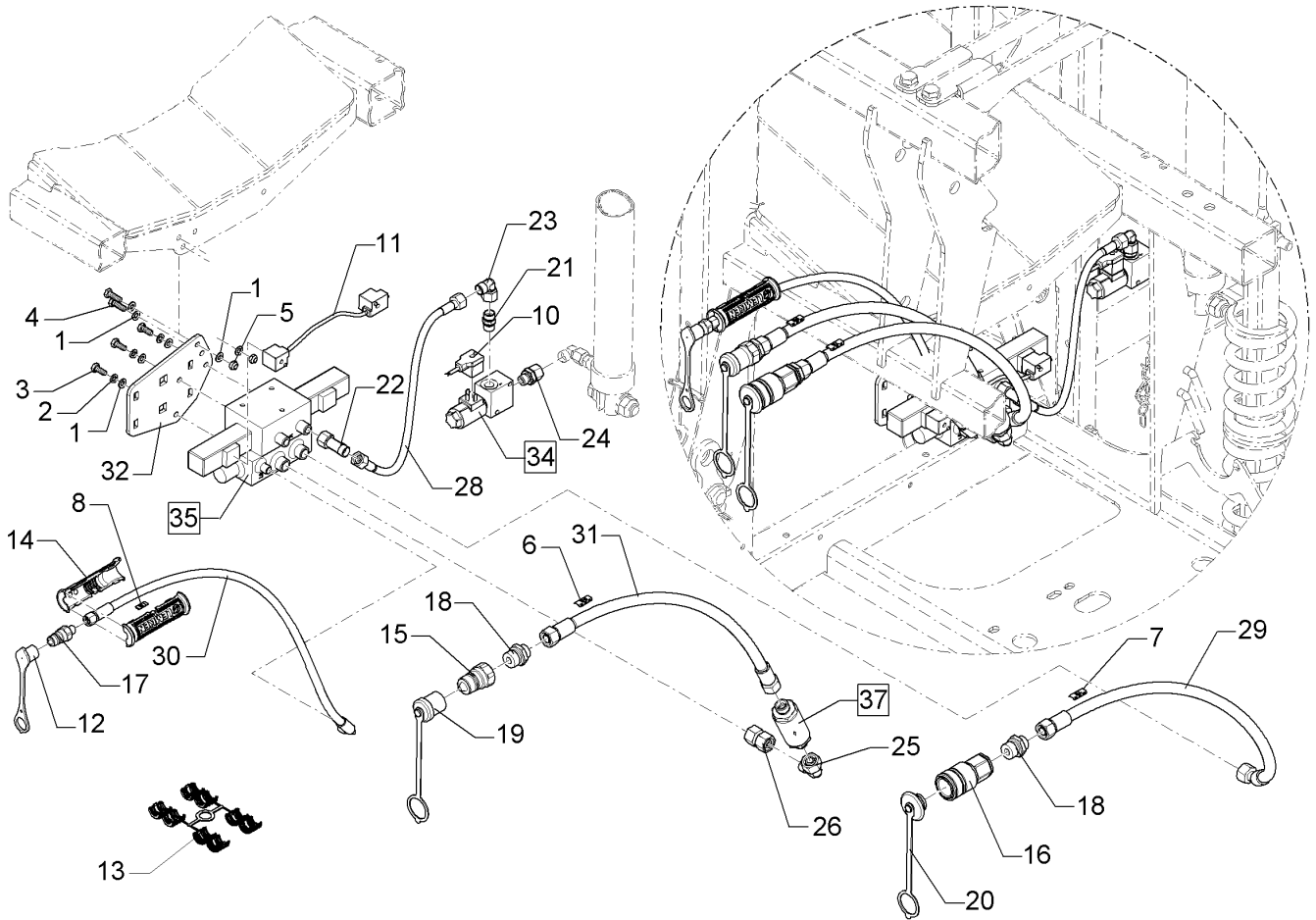
10.20

Pos.	Art.Nr.	Stck.	Artikeltext / Description		Abmessung
19	47510365	1	Hydraulikschlauch	Hydraulic hose	2SN10-0700DKOL12 00/00GRD ZnNi
20	47510363	1	Hydraulikschlauch	Hydraulic hose	2SN12-2600DKOL15 00/45GRD ZnNi
21	47510224	1	Hydraulikschlauch	Hydraulic hose	2SN12-2360 DKOL15 00°/00° ZnNi
22	49110244	1	Ventilhalter	Holder	6x145x188 5xD9
23	575 2217	1	Sitzventil	Seat valve	WS22GNZ5/2 12V DC M100+Galma1
24	57510134	1	Steuerblock	Control valve	4/3-Wege 40 l/min prop. L8S
25	57510232	1	Leitungsfiter	Filter	lackiert 1K-Kunststofflack



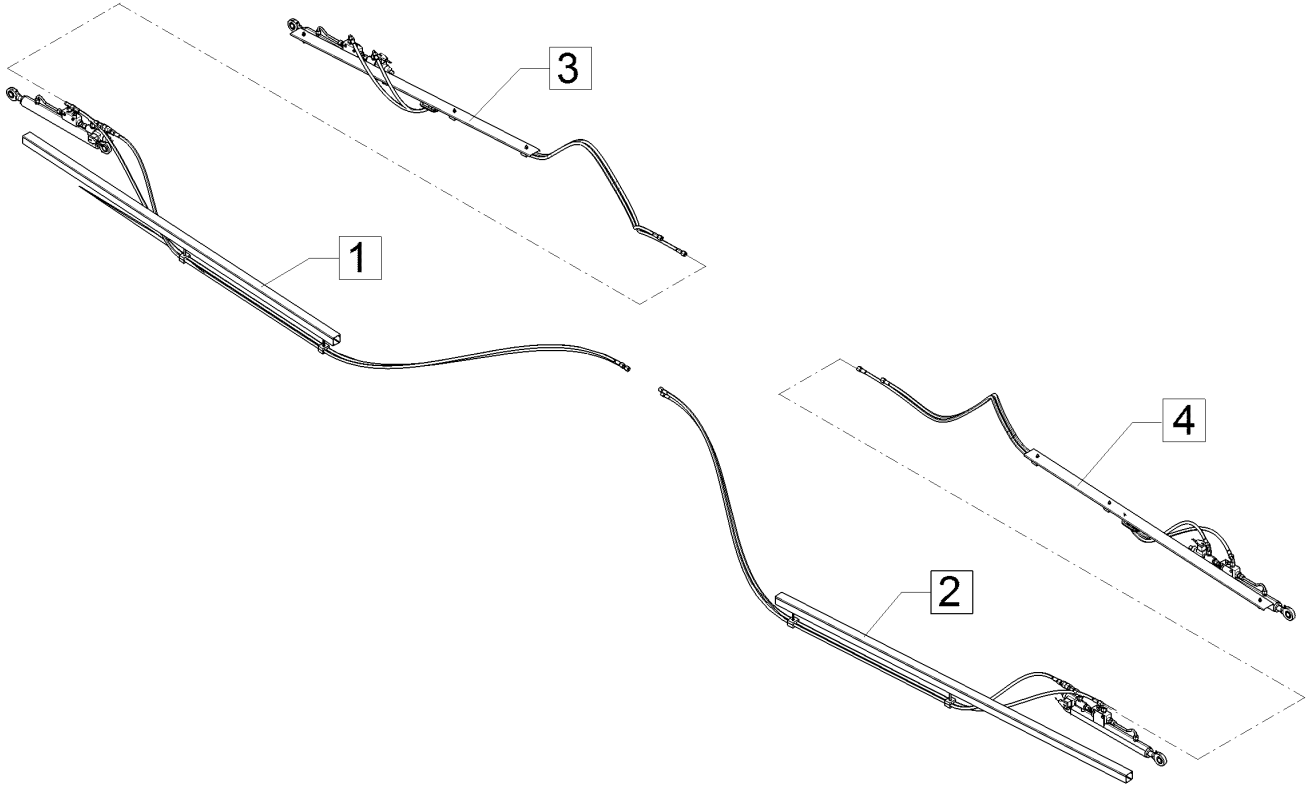
10.20

Pos.	Art.Nr.	Stck.	Artikeltext / Description		Abmessung
1	305 8695	7	Scheibe	Washer	A8,4 DIN125 A2
2	30510102	3	Federring	Spring ring	8 Form B-V2A DIN127
3	301 6751	3	Sechskantschraube	Hexagon bolt	M8x20-A2 DIN933
4	301 7518	2	Sechskantschraube	Hexagon bolt	M8x25-A2 DIN933
5	30310043	2	Sicherungsmutter	Selflocking nut	NM8 DIN985-A4
6	325 1526	1	Kennzeichnung	Marking	P6 29X8
7	325 1533	1	Kennzeichnung	Marking	T6 29X8
8	325 1614	1	Kennzeichnung	Marking	LS
10	37310052	1	Magnetventil-Stecker	Electro valve plug	7500mm BauformA DIN43650 VA
11	37310073	1	Doppelventilstecker	Double valve plug	7500
12	375 2164	1	Staubkappe	Dust cap	rd BG.2
13	375 2606	1	Einleger	Insert	DN6 DN8
14	375 2607	2	Griff Halbschale	Handle	-
15	375 2719	1	SVK-Stecker	Hydraulic coupling	SVK-BG 4 G3/4"
16	375 2732	1	SVK-Muffe	SVK-socket	BG.4 IG 3/4"
17	F60 1102	1	SVK-Stecker	Hydraulic coupling	BG-2 08LM14x1,5
18	375 4045	2	Gerade Einschraubverschraubung	Nipple	x-GE15-LR 3/4"-ED
19	37510039	1	Staubschutzkappe	Dust cap	BG4 D31
20	37510040	1	Staubstecker weiß	Plastic male probe	BG4
21	37510066	1	Einschraubverschraubung	Nipple	GE 12-LR 3/8 ZL ED ZiNi
22	37510073	1	Einstellbare L-Verschraubung	Adjustable L-union	EL12-L-DKO- M18x1,5 ZnNi



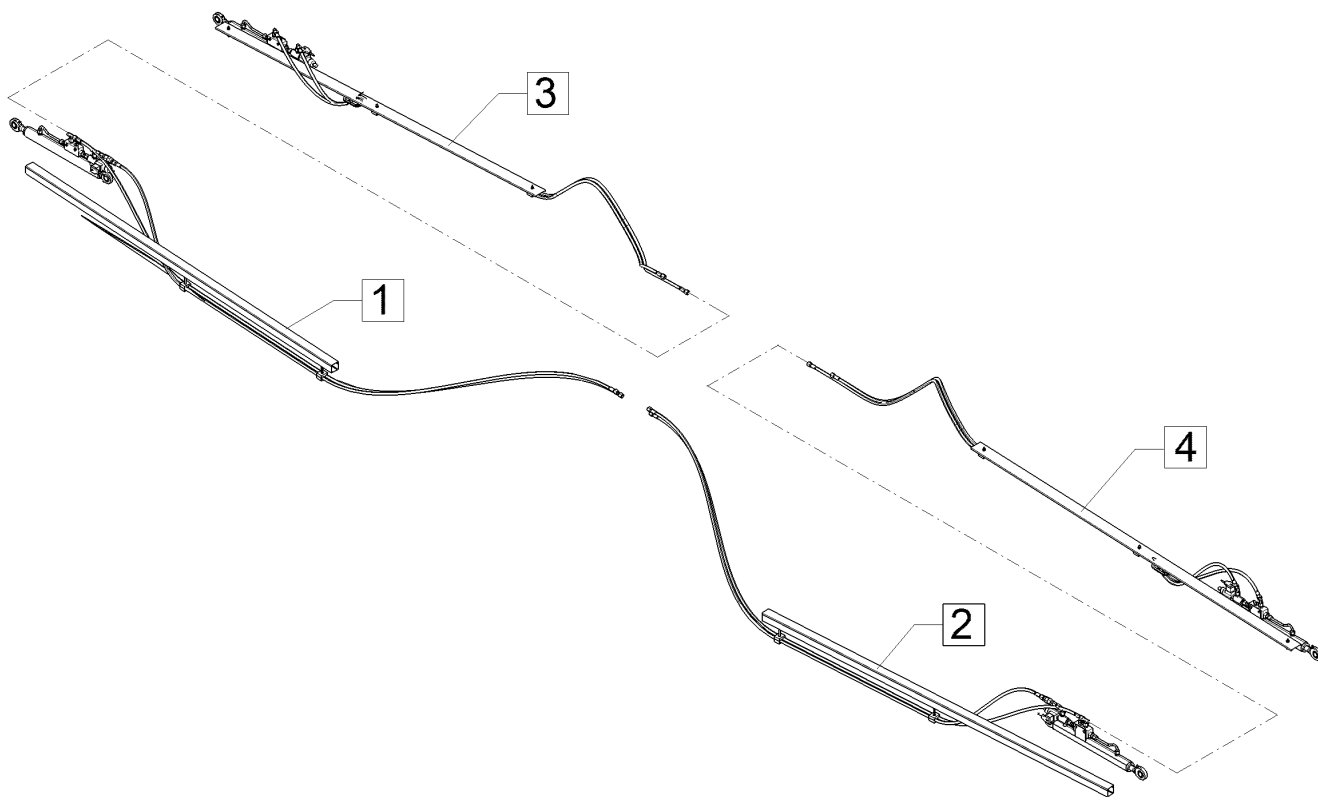
10.20

Pos.	Art.Nr.	Stck.	Artikeltext / Description		Abmessung
23	37510074	1	Einstellbare W-Verschraubung	Adjustable angle union	EW12-LM M18x1,5 ZnNi
24	37510075	1	Gerade Einschraubver.+Weichdi.	Nipple	evGE DKOL12 R3/8 ZL ED ZnNi
25	37510077	1	Einstellbare W-Verschraubung	Adjustable angle union	EW15-LM 22x1,5 ZnNi
26	37510078	1	Verbindung gerade	Connection	DKOL15/DKOL15 ZnNi
28	47510365	1	Hydraulikschlauch	Hydraulic hose	2SN10-0700DKOL12 00/00GRD ZnNi
29	47510363	1	Hydraulikschlauch	Hydraulic hose	2SN12-2600DKOL15 00/45GRD ZnNi
30	47510089	1	Hydraulikschlauch	Hydraulic hose	2SC06-2500DKOL08 00/90GRD ZnNi
31	47510224	1	Hydraulikschlauch	Hydraulic hose	2SN12-2360 DKOL15 00°/00° ZnNi
32	49110244	1	Ventilhalter	Holder	6x145x188 5xD9
34	575 2217	1	Sitzventil	Seat valve	WS22GNZ5/2 12V DC M100+Galma1
35	57510134	1	Steuerblock	Control valve	4/3-Wege 40 l/min prop. L8S
37	57510232	1	LeitungsfILTER	Filter	lackiert 1K-Kunststofflack



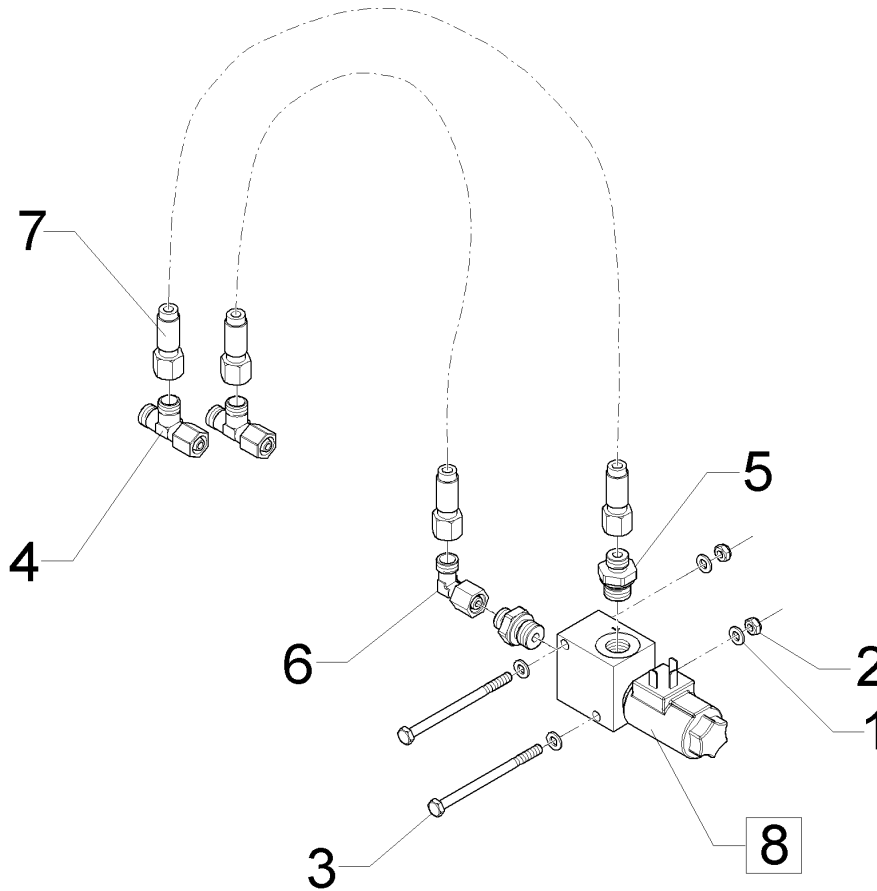
10.20

Pos.	Art.Nr.	Stck.	Artikeltext / Description		Abmessung
1	57510186	1	Hydraulikanlage	Hydraulic assembly	SEH AL1 5DUE 7TLG RE
2	57510187	1	Hydraulikanlage	Hydraulic assembly	SEH AL1 7TLG LI
3	57510204	1	Hydraulikanlage	Hydraulic assembly	SEH AL4 4DUE 7TLG RE
4	57510205	1	Hydraulikanlage	Hydraulic assembly	SEH AL4 4DUE 7TLG LI



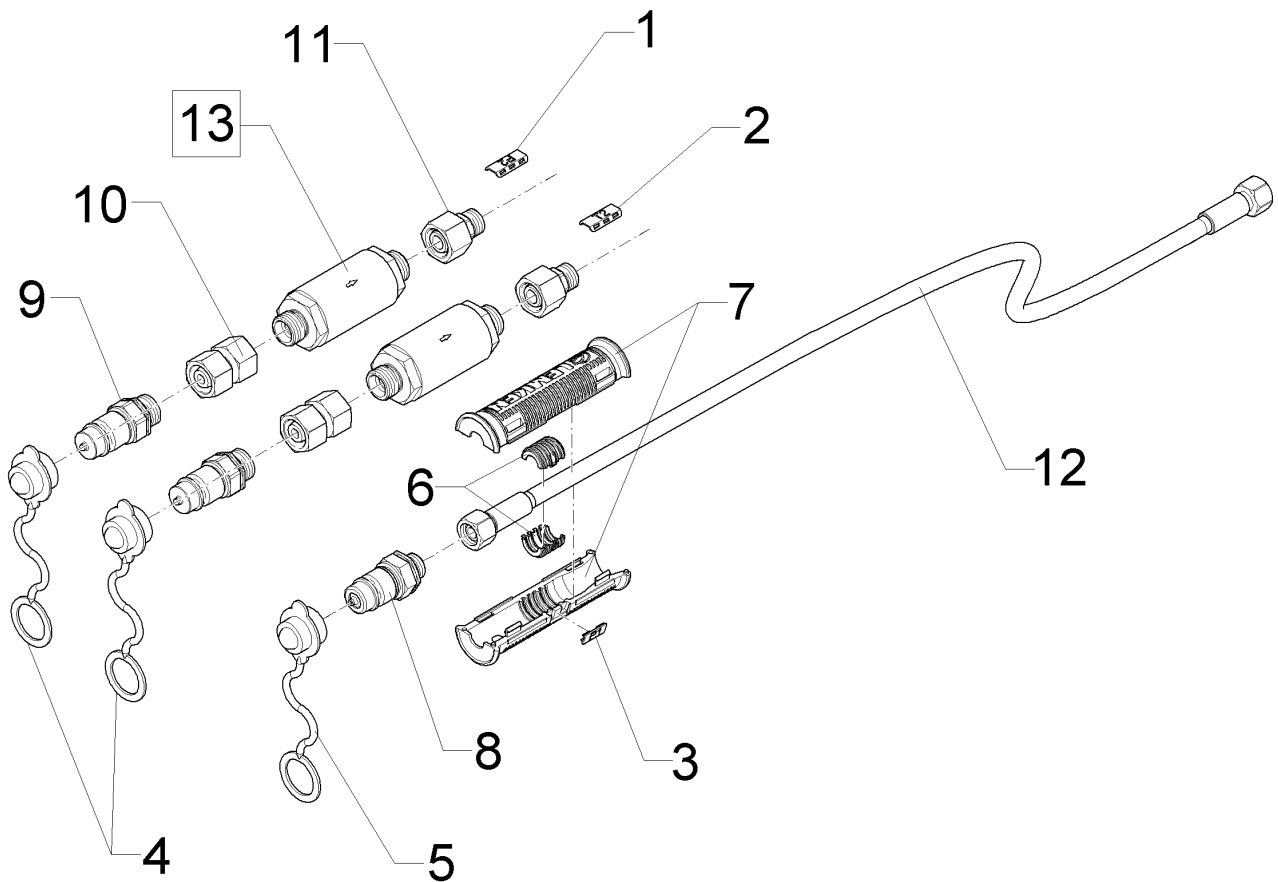
10.20

Pos.	Art.Nr.	Stck.	Artikeltext / Description		Abmessung
1	57510186	1	Hydraulikanlage	Hydraulic assembly	SEH AL1 5DUE 7TLG RE
2	57510187	1	Hydraulikanlage	Hydraulic assembly	SEH AL1 7TLG LI
3	57510188	1	Hydraulikanlage	Hydraulic assembly	SEH AL4 5DUE 7TLG RE
4	57510189	1	Hydraulikanlage	Hydraulic assembly	SEH AL4 5DUE 7TLG LI



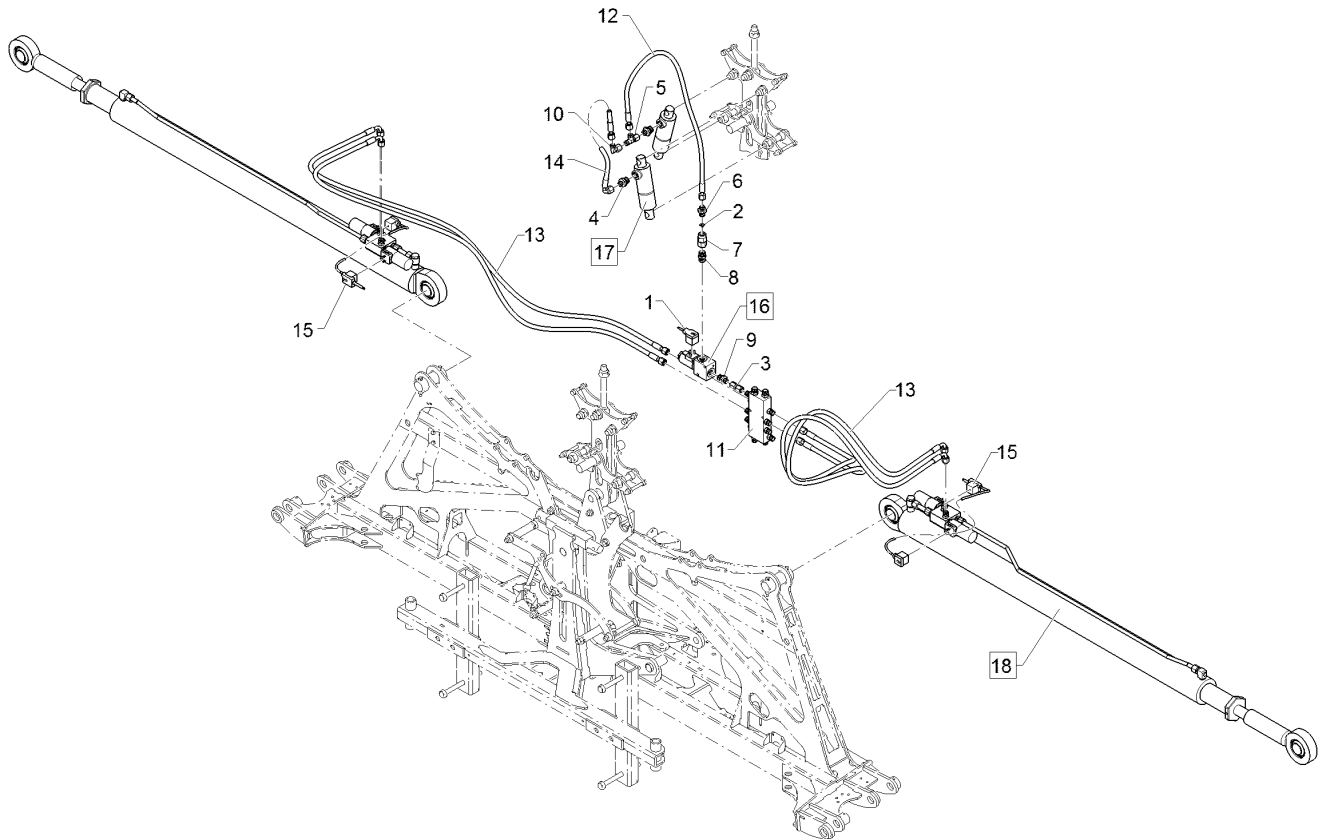
10.20

Pos.	Art.Nr.	Stck.	Artikeltext / Description		Abmessung
1	305 8702	4	Scheibe	Washer	6,4 DIN125-A A2
2	30310042	2	Sicherungsmutter	Selflocking nut	NM6 DIN985-A4
3	30110135	2	Sechskantschraube	Hexagon bolt	M6x90-A2 DIN931
4	37510063	2	Einstellbare L-Verschraubung	Adjustable L-union	EL08-L-DKO-M14x1,5 ZnNi
5	37510067	2	Einschraubverschraubung	Nipple	GE08-LR 3/8 ZL ZnNi
6	37510072	1	Einstellbare W-Verschraubung	Adjustable angle union	EW08-L M14x1,5 ZnNi
7	47510259	2	Hydraulikschlauch	Hydraulic hose	MTH06-550
8	575 2217	1	Sitzventil	Seat valve	DKOL8/DKOL8 0/0° WS22GNZ5/2 12V DC M100+Galma1



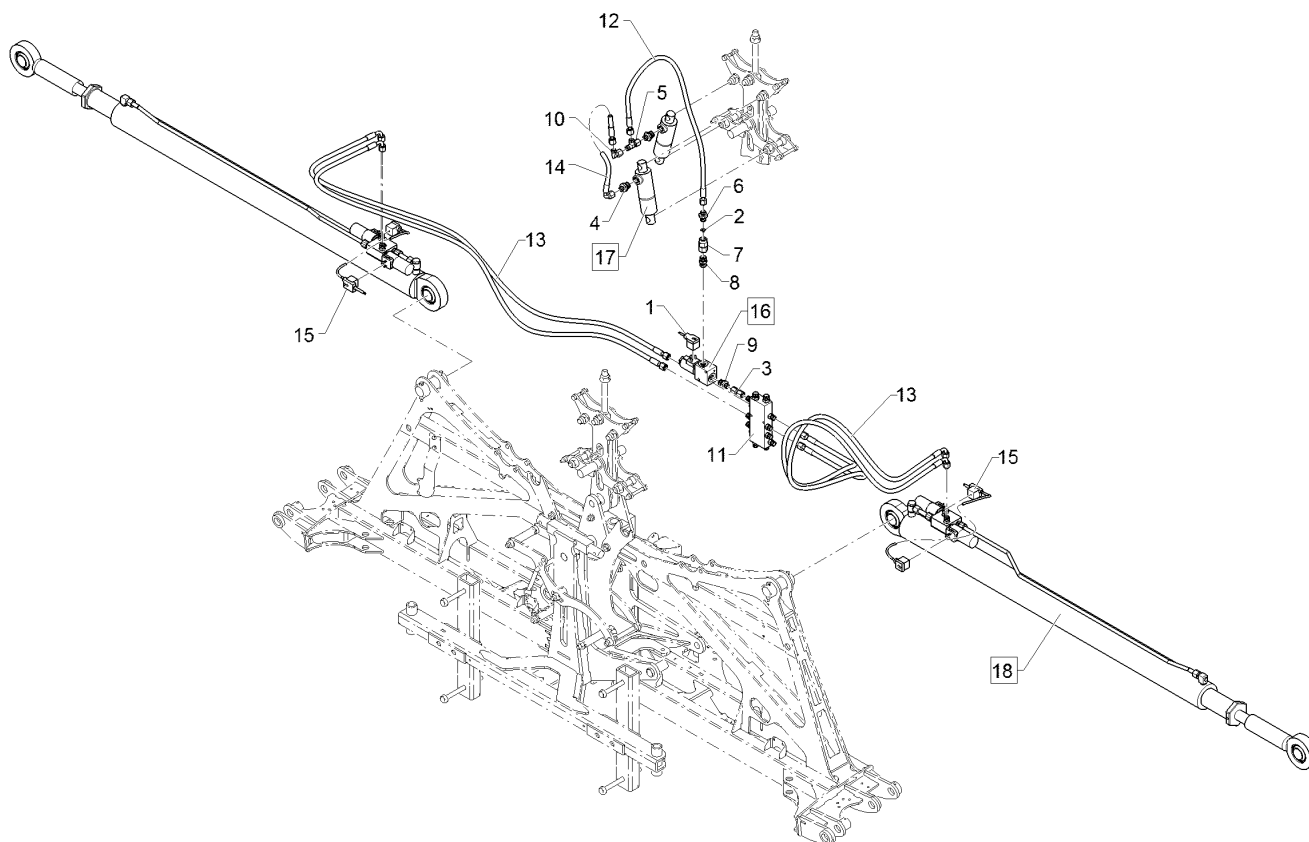
10.20

Pos.	Art.Nr.	Stck.	Artikeltext / Description		Abmessung
1	325 1522	1	Kennzeichnung	Marking	P2 29X8
2	325 1529	1	Kennzeichnung	Marking	T2 29X8
3	325 1601	1	Kennzeichnung	Marking	P1 20x9
4	375 2120	2	Staubkappe, grün	Cap	D26,5 Bg.3
5	375 2121	1	Staubkappe	Dust cap	D26,5 Bg.3
6	375 2606	1	Einleger	Insert	DN6 DN8
7	375 2607	2	Griff Halbschale	Handle	-
8	375 2718	1	SVK-Stecker	Hydraulic coupling	BG-3 12L M18x1,5
9	375 2736	2	SVK-Stecker	Hydraulic coupling	BG-3 15L CEL
10	37510078	2	Verbindung gerade	Connection	M22x1,5 SW-27 DKOL15/DKOL15 ZnNi
11	37510080	2	Konus-Reduzieranschluss	Reduction joint	x-KOR15/12-L DKO24 GRD ZINi
12	47510431	1	Hydraulikschlauch	Hydraulic hose	MTH06-3400 DKOL12 00°/00° ZnNi
13	57510232	2	LeitungsfILTER	Filter	lackiert 1K-Kunststofflack



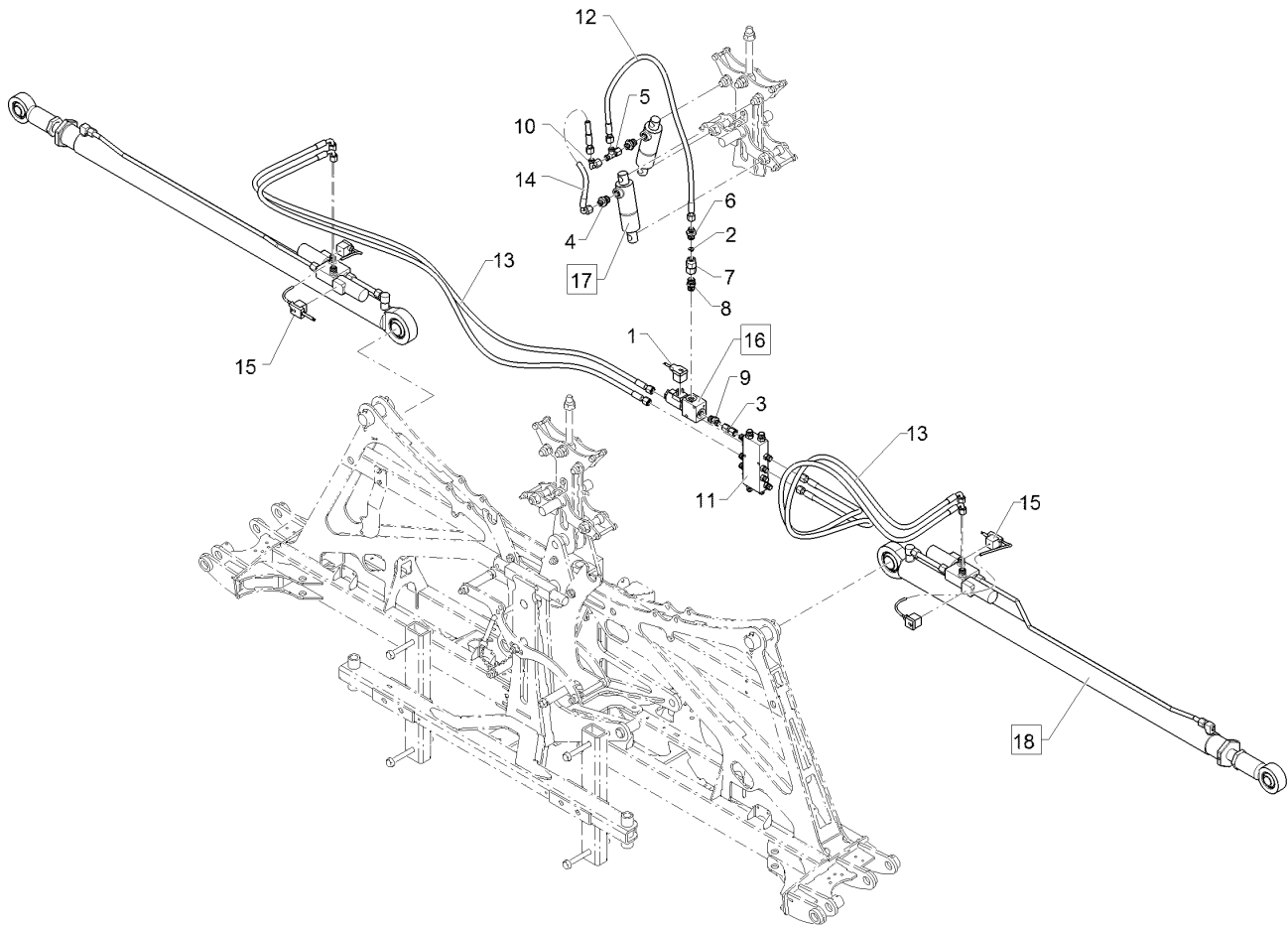
10.20

Pos.	Art.Nr.	Stck.	Artikeltext / Description		Abmessung
1	373 2199	1	Magnetventilstecker	Electro valve plug	3-polig, 2 m
2	375 2519	1	Drosselsch. Dreibein mit Nut	Restrictor washer	Dreibein D14,2 2,5-3l 3x0,15
3	37510012	1	Verbinder	Connector	GVO-08L/08L ZnNi
4	37510062	2	Einschraubverschraubung	Nipple	GE08-LM 18x1,5 ZnNi
5	37510063	1	Einstellbare L-Verschraubung	Adjustable L-union	EL08-L-DKO- M14x1,5 ZnNi
6	37510064	1	Einschraubverschraubung	Nipple	x-GE 08-LM 16x1,5 ZiNi
7	37510065	1	Verbindung	Connection	DKOL12/IGM 16x1,5 ZnNi
8	37510066	1	Einschraubverschraubung	Nipple	GE 12-LR 3/8 ZL ED ZiNi
9	37510067	1	Einschraubverschraubung	Nipple	GE08-LR 3/8 ZL ZnNi
10	37510072	1	Einstellbare W-Verschraubung	Adjustable angle union	EW08-L M14x1,5 ZnNi
11	47510125	1	Hydraulikverteiler	Distributor	13xM14x1,5
12	47510169	1	Hydraulikschlauch	Hydraulic hose	MTH06-950 DKOL8/DKOL8 0/0°
13	47510223	4	Hydraulikschlauch	Hydraulic hose	MTH06-1600 DKO L08/L08 00°/90°
14	47510738	1	Hydraulikschlauch	Hydraulic hose	MTH06-0450 DKO L08/L08 00°/90°
15	57310082	2	Doppelventilstecker	Double valve plug	3000mm DIN43650
16	575 2217	1	Sitzventil	Seat valve	WS22GNZ5/2 12V DC M100+Galma1



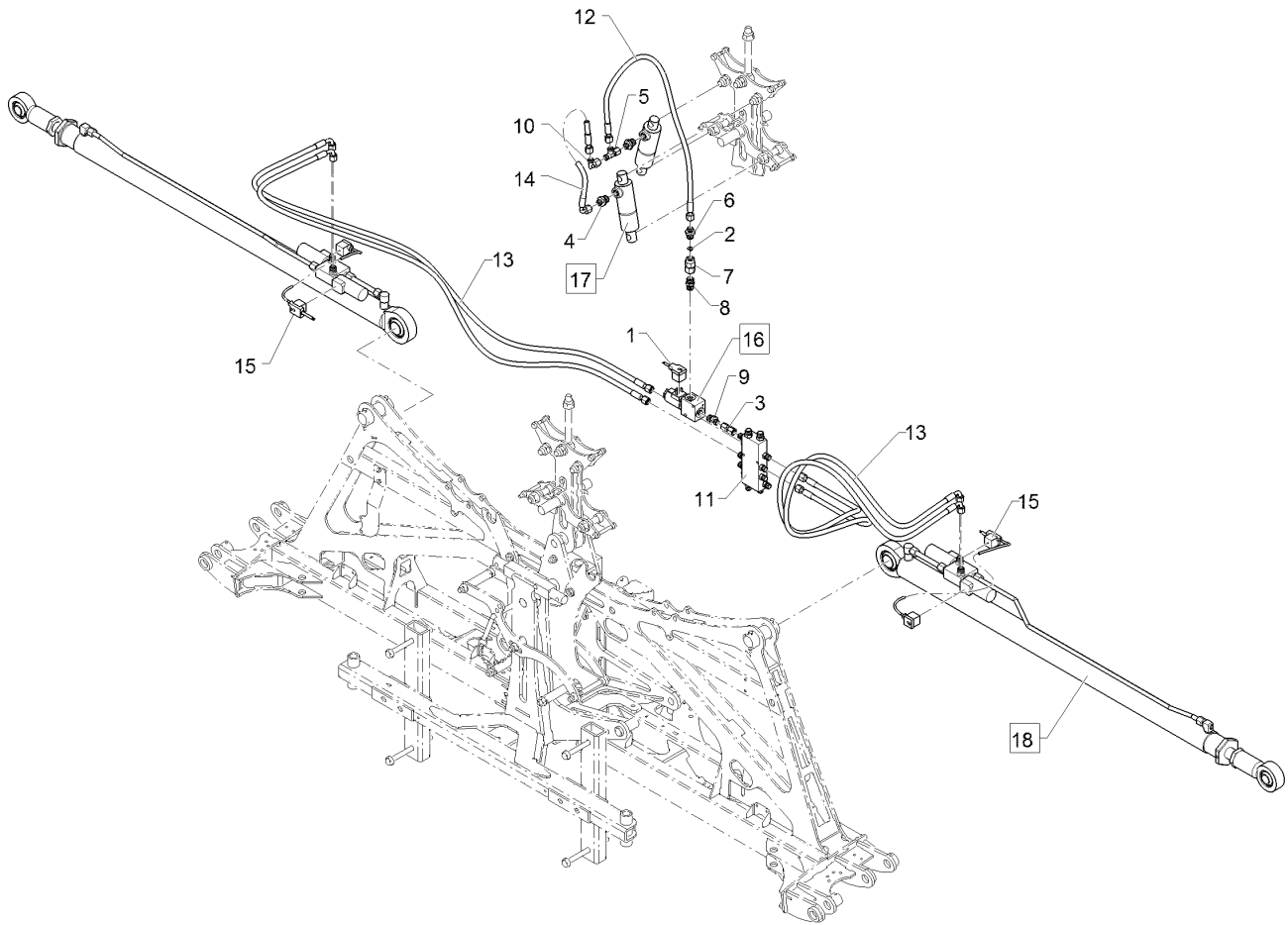
10.20

Pos.	Art.Nr.	Stck.	Artikeltext / Description		Abmessung
17	575 2337	2	Hydraulikzylinder	Hydraulic ram	ED30-80 D16/170
18	57510156	2	Hydraulikzylinder	Hydraulic ram	DZ070/30x1055-1640 D35 D35



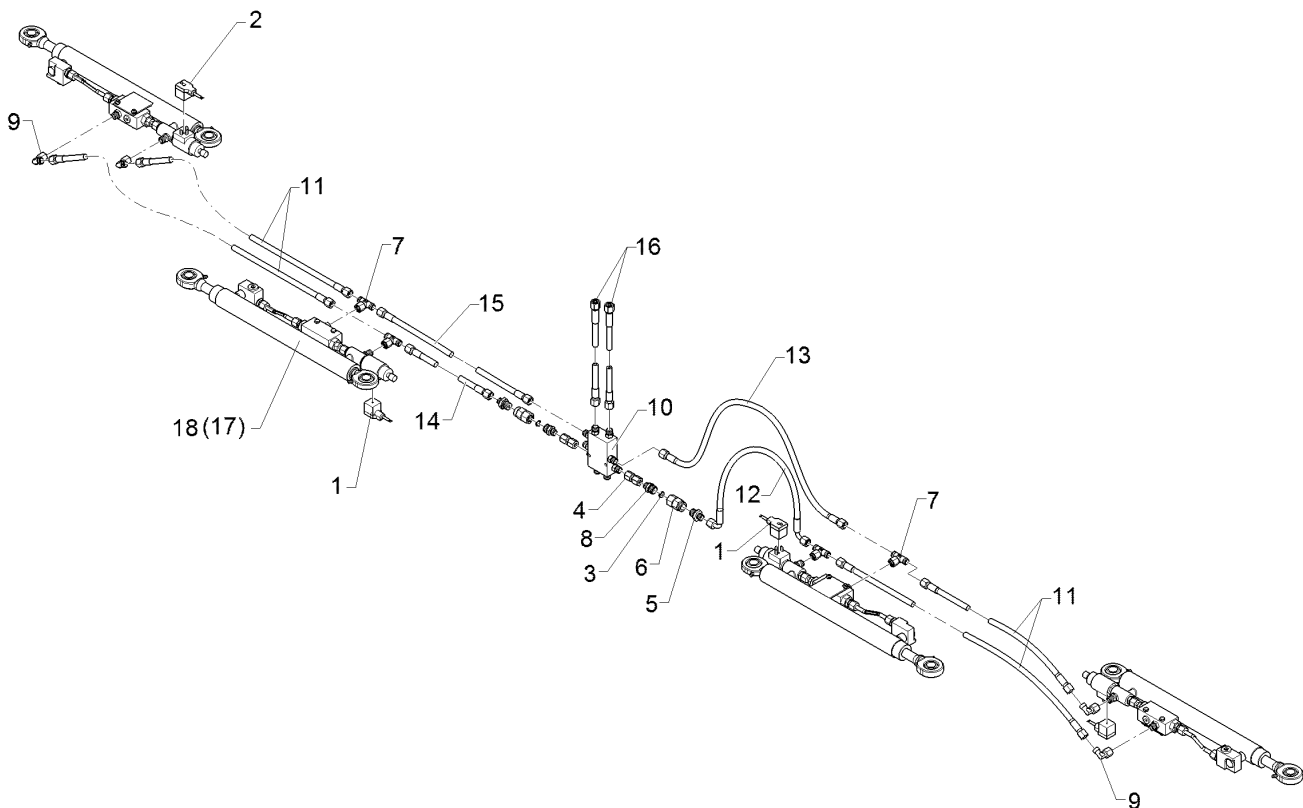
10.20

Pos.	Art.Nr.	Stck.	Artikeltext / Description		Abmessung
1	373 2199	1	Magnetventilstecker	Electro valve plug	3-polig, 2 m
2	375 2519	1	Drosselsch. Dreibein mit Nut	Restrictor washer	Dreibein D14,2 2,5-3l 3x0,15
3	37510012	1	Verbinder	Connector	GVO-08L/08L ZnNi
4	37510062	2	Einschraubverschraubung	Nipple	GE08-LM 18x1,5 ZnNi
5	37510063	1	Einstellbare L-Verschraubung	Adjustable L-union	EL08-L-DKO- M14x1,5 ZnNi
6	37510064	1	Einschraubverschraubung	Nipple	x-GE 08-LM 16x1,5 ZiNi
7	37510065	1	Verbindung	Connection	DKOL12/IGM 16x1,5 ZnNi
8	37510066	1	Einschraubverschraubung	Nipple	GE 12-LR 3/8 ZL ED ZiNi
9	37510067	1	Einschraubverschraubung	Nipple	GE08-LR 3/8 ZL ZnNi
10	37510072	1	Einstellbare W-Verschraubung	Adjustable angle union	EW08-L M14x1,5 ZnNi
11	47510125	1	Hydraulikverteiler	Distributor	13xM14x1,5
12	47510169	1	Hydraulikschlauch	Hydraulic hose	MTH06-950 DKOL8/DKOL8 0/0°
13	47510223	4	Hydraulikschlauch	Hydraulic hose	MTH06-1600 DKO L08/L08 00°/90°
14	47510738	1	Hydraulikschlauch	Hydraulic hose	MTH06-0450 DKO L08/L08 00°/90°
15	57310082	2	Doppelventilstecker	Double valve plug	3000mm DIN43650
16	575 2217	1	Sitzventil	Seat valve	WS22GNZ5/2 12V DC M100+Galma1



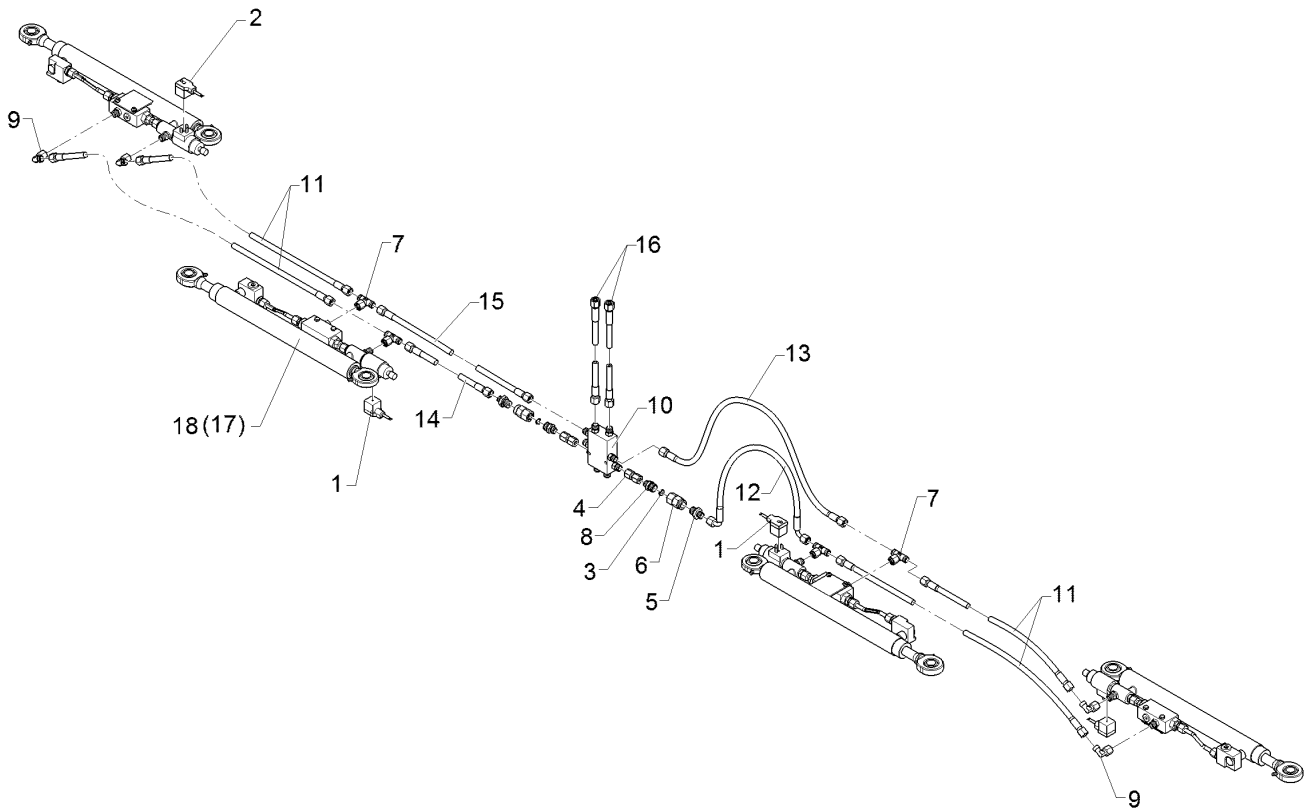
10.20

Pos.	Art.Nr.	Stck.	Artikeltext / Description		Abmessung
17	575 2337	2	Hydraulikzylinder	Hydraulic ram	ED30-80 D16/170
18	57510157	2	Hydraulikzylinder	Hydraulic ram	DZ050/30x0980-1370 D35 D25



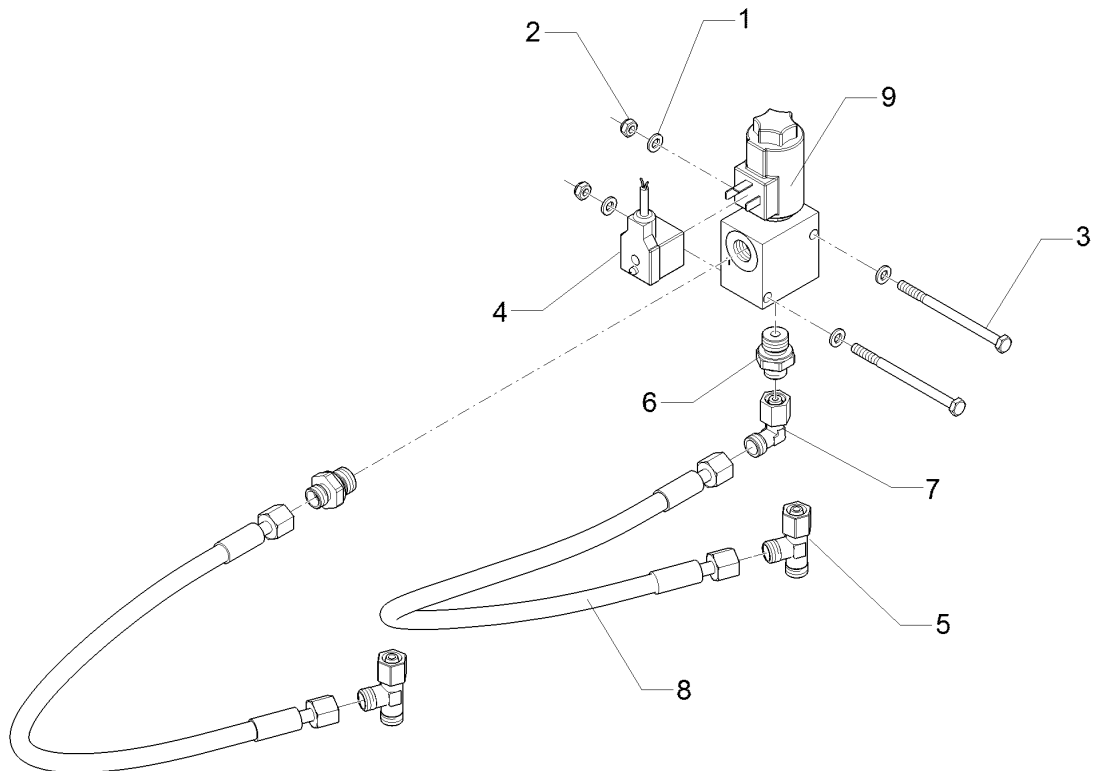
10.20

Pos.	Art.Nr.	Stck.	Artikeltext / Description		Abmessung
1	37310051	2	Magnetventil-Stecker	Electro valve plug	5000mm BauformA DIN43650 VA
2	37310052	2	Magnetventil-Stecker	Electro valve plug	7500mm BauformA DIN43650 VA
3	375 2519	2	Drosselsch. Dreibein mit Nut	Restrictor washer	Dreibein D14,2 2,5-3l 3x0,15
4	37510012	2	Verbinder	Connector	GVO-08L/08L ZnNi
5	37510064	2	Einschraubverschraubung	Nipple	x-GE 08-LM 16x1,5 ZiNi
6	37510065	2	Verbindung	Connection	DKOL12/IGM 16x1,5 ZnNi
7	37510070	2	Einstellbare T-Verschraubung	Adjustable T-union	ET08-L ZnNi
8	37510071	2	Gerade Verschraubung	Nipple	GR 12L/8L ZiNi
9	37510072	4	Einstellbare W-Verschraubung	Adjustable angle union	EW08-L M14x1,5 ZnNi
10	47510026	1	Hydraulikverteiler	Distributor	9xM14x1,5
11	47510162	4	Hydraulikschlauch	Hydraulic hose	MTH06-3150 DKOL08/08 00°/00° Z
12	47510258	1	Hydraulikschlauch	Hydraulic hose	MTH06-0370 DKOL08 90°/90° ZnNi
13	47510259	1	Hydraulikschlauch	Hydraulic hose	MTH06-550 DKOL8/DKOL8 0/0° ZnNi
14	47510260	1	Hydraulikschlauch	Hydraulic hose	MTH06-1160 DKOL08 00°/00° ZnNi



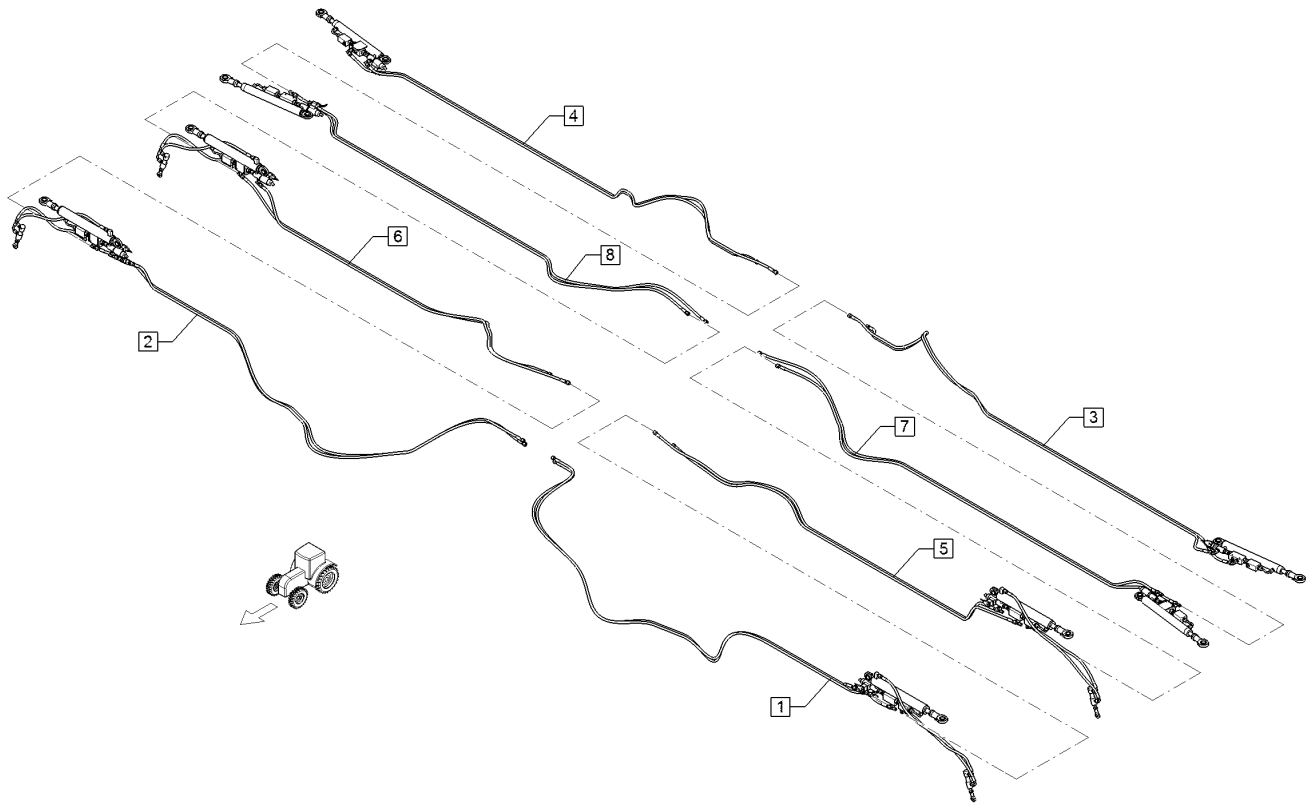
10.20

Pos.	Art.Nr.	Stck.	Artikeltext / Description		Abmessung
15	47510261	1	Hydraulikschlauch	Hydraulic hose	MTH06-1400 DKOL08 00°/00° ZnNi
16	47510430	2	Hydraulikschlauch	Hydraulic hose	MTH06-7500 08L/00° 12L/00° ZnNi
17	57510781	4	Hydraulikzylinder	Hydraulic ram	DZ032/20x0285-0544
18	57511154	4	Hydraulikzylinder	Hydraulic ram	D20 D20 DZ032/20x0275-0550 D20 D20



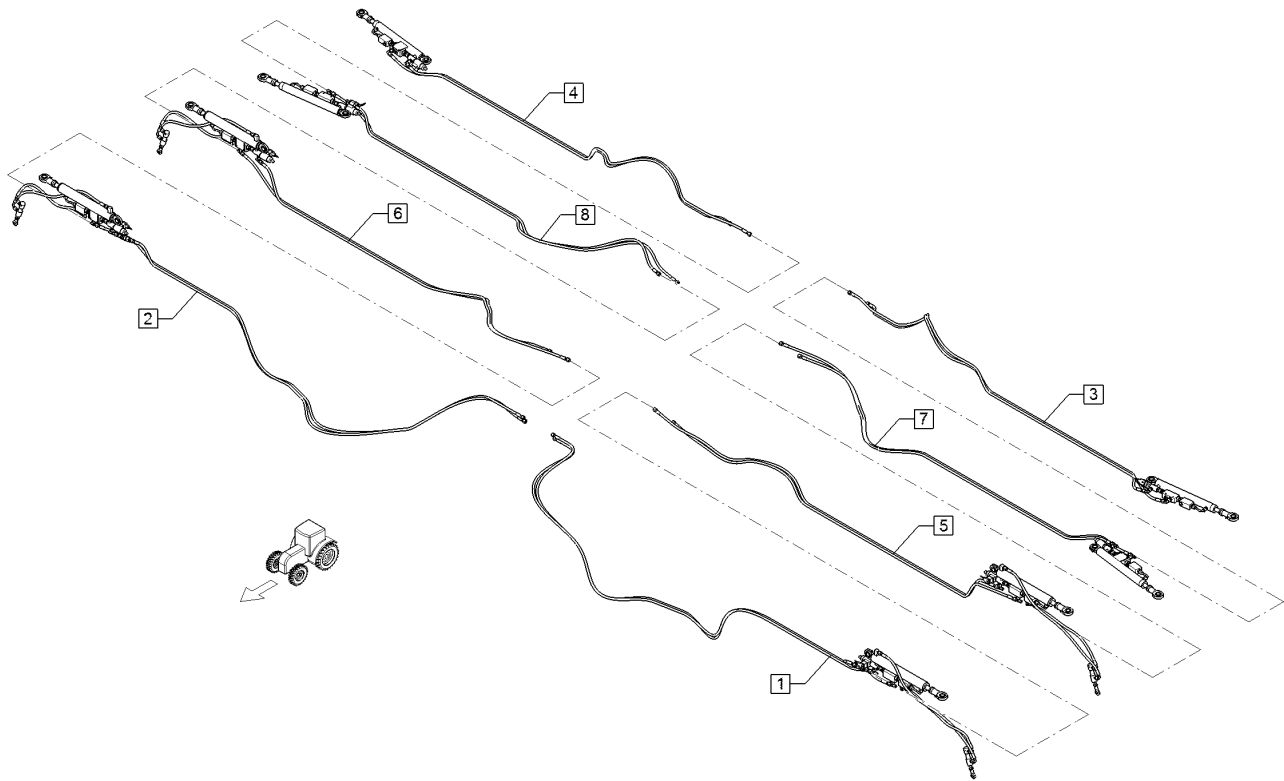
10.20

Pos.	Art.Nr.	Stck.	Artikeltext / Description		Abmessung
1	305 8702	4	Scheibe	Washer	6,4 DIN125-A A2
2	30310042	2	Sicherungsmutter	Selflocking nut	NM6 DIN985-A4
3	30110135	2	Sechskantschraube	Hexagon bolt	M6x90-A2 DIN931
4	373 2199	1	Magnetventilstecker	Electro valve plug	3-polig, 2 m
5	37510063	2	Einstellbare L-Verschraubung	Adjustable L-union	EL08-L-DKO-M14x1,5 ZnNi
6	37510067	2	Einschraubverschraubung	Nipple	GE08-LR 3/8 ZL ZnNi
7	37510072	1	Einstellbare W-Verschraubung	Adjustable angle union	EW08-L M14x1,5 ZnNi
8	47510259	2	Hydraulikschlauch	Hydraulic hose	MTH06-550
9	575 2220	1	Sitzventil	Seat valve	DKOL8/DKOL8 0/0° WS220NZ5/2 12V DC M100+Galma1



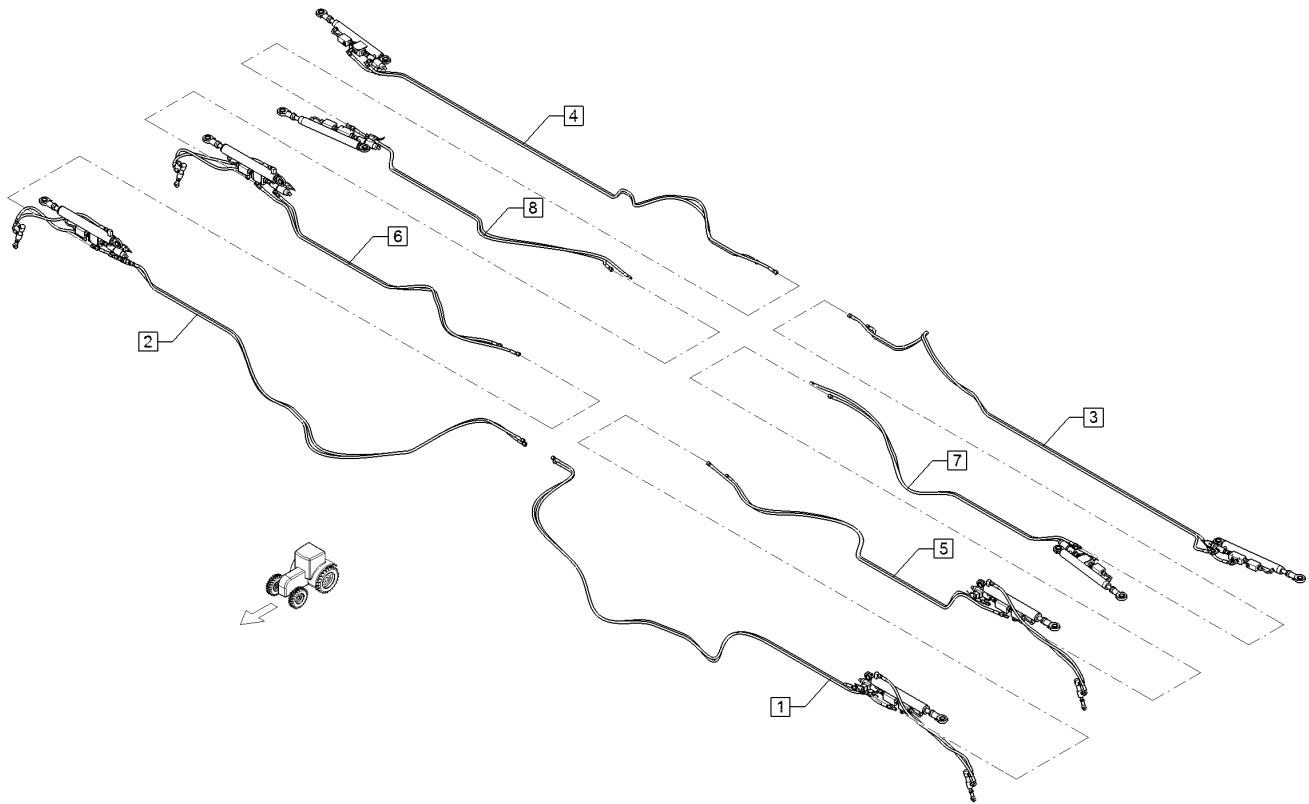
10.20

Pos.	Art.Nr.	Stck.	Artikeltext / Description		Abmessung
1	57510963	1	Hydraulikanlage	Hydraulic assembly	RA AL1 9+11TLG LI 5DUE
2	57510964	1	Hydraulikanlage	Hydraulic assembly	RA AL1 9+11TLG RE 5DUE
3	57510969	1	Hydraulikanlage	Hydraulic assembly	RA AL4 11TLG LI 6DUE
4	57510970	1	Hydraulikanlage	Hydraulic assembly	RA AL4 11TLG RE 6DUE
5	57510965	1	Hydraulikanlage	Hydraulic assembly	RA AL2 11TLG LI 5DUE
6	57510966	1	Hydraulikanlage	Hydraulic assembly	RA AL2 11TLG RE 5DUE
7	57510967	1	Hydraulikanlage	Hydraulic assembly	RA AL3 11TLG LI 6DUE
8	57510968	1	Hydraulikanlage	Hydraulic assembly	RA AL3 11TLG RE 6DUE



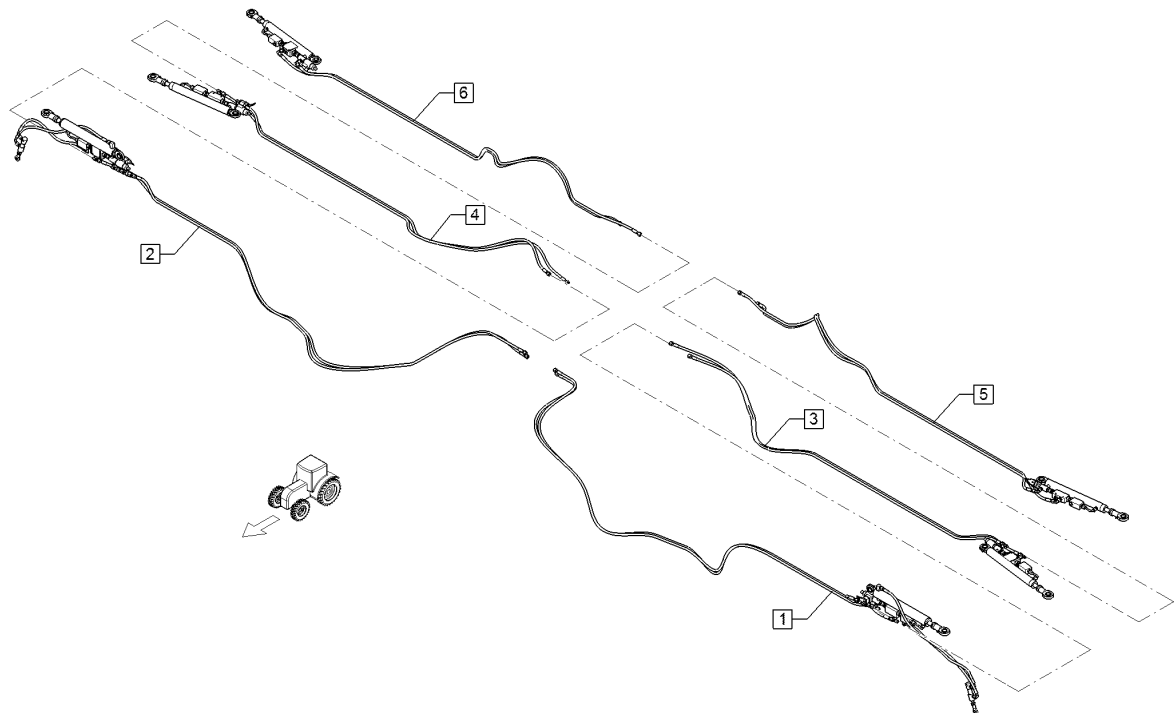
10.20

Pos.	Art.Nr.	Stck.	Artikeltext / Description		Abmessung
1	57510963	1	Hydraulikanlage	Hydraulic assembly	RA AL1 9+11TLG LI 5DUE
2	57510964	1	Hydraulikanlage	Hydraulic assembly	RA AL1 9+11TLG RE 5DUE
3	57510973	1	Hydraulikanlage	Hydraulic assembly	RA AL4 11TLG LI 5DUE
4	57510974	1	Hydraulikanlage	Hydraulic assembly	RA AL4 11TLG RE 5DUE
5	57510965	1	Hydraulikanlage	Hydraulic assembly	RA AL2 11TLG LI 5DUE
6	57510966	1	Hydraulikanlage	Hydraulic assembly	RA AL2 11TLG RE 5DUE
7	57510971	1	Hydraulikanlage	Hydraulic assembly	RA AL3 11TLG LI 5DUE
8	57510972	1	Hydraulikanlage	Hydraulic assembly	RA AL3 11TLG RE 5DUE



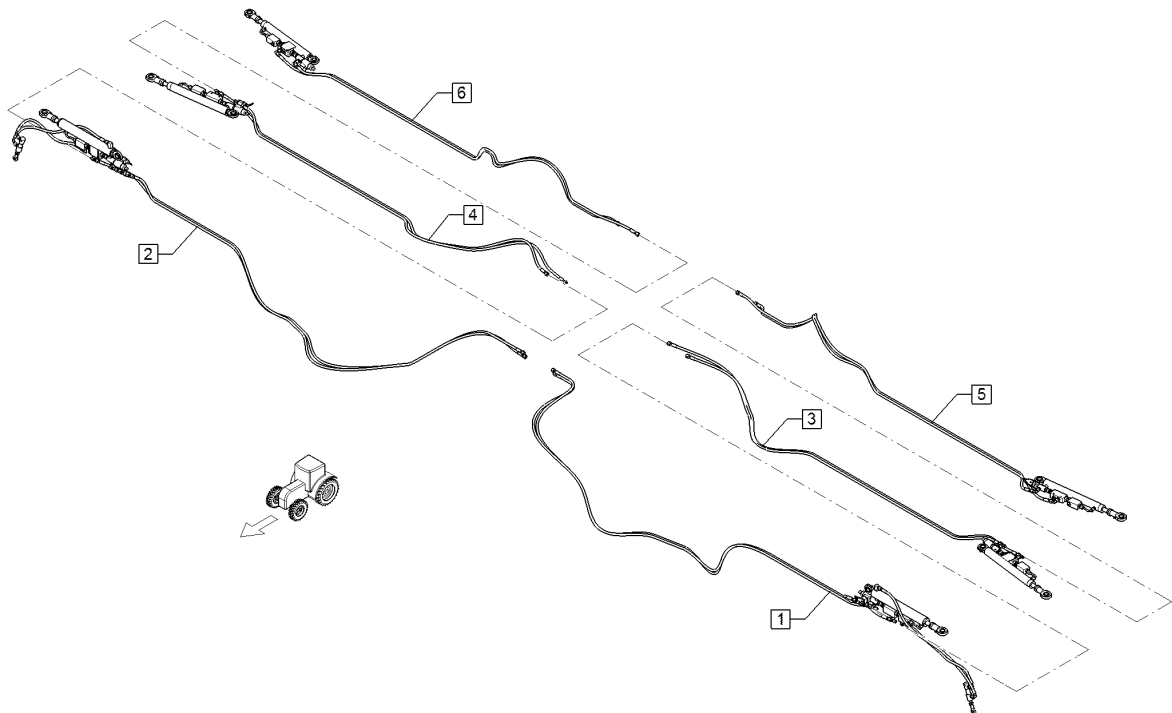
10.20

Pos.	Art.Nr.	Stck.	Artikeltext / Description		Abmessung
1	57510963	1	Hydraulikanlage	Hydraulic assembly	RA AL1 9+11TLG LI 5DUE
2	57510964	1	Hydraulikanlage	Hydraulic assembly	RA AL1 9+11TLG RE 5DUE
3	57510969	1	Hydraulikanlage	Hydraulic assembly	RA AL4 11TLG LI 6DUE
4	57510970	1	Hydraulikanlage	Hydraulic assembly	RA AL4 11TLG RE 6DUE
5	57510975	1	Hydraulikanlage	Hydraulic assembly	RA AL2 11TLG LI 4DUE
6	57510976	1	Hydraulikanlage	Hydraulic assembly	RA AL2 11TLG RE 4DUE
7	57510977	1	Hydraulikanlage	Hydraulic assembly	RA AL3 11TLG LI 4DUE
8	57510978	1	Hydraulikanlage	Hydraulic assembly	RA AL3 11TLG RE 4DUE



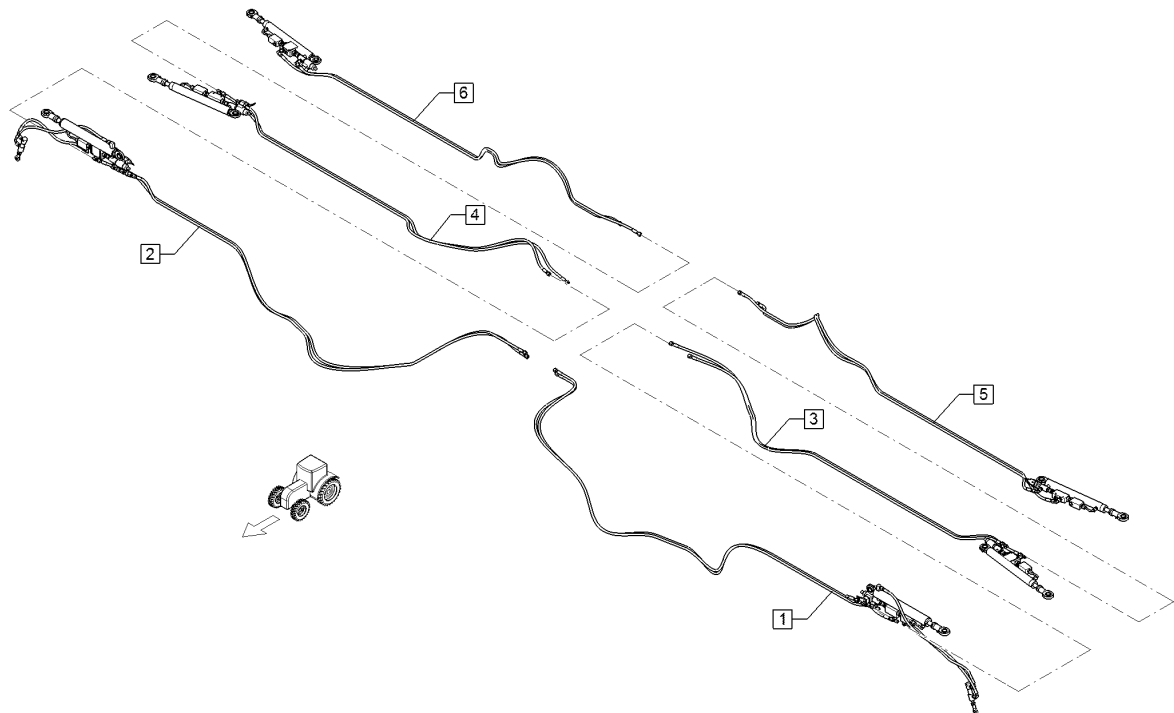
10.20

Pos.	Art.Nr.	Stck.	Artikeltext / Description		Abmessung
1	57510963	1	Hydraulikanlage	Hydraulic assembly	RA AL1 9+11TLG LI 5DUE
2	57510964	1	Hydraulikanlage	Hydraulic assembly	RA AL1 9+11TLG RE 5DUE
3	57511028	1	Hydraulikanlage	Hydraulic assembly	RA AL3 9TLG RE 5DUE
4	57511029	1	Hydraulikanlage	Hydraulic assembly	RA AL3 9TLG LI 5DUE
5	57511026	1	Hydraulikanlage	Hydraulic assembly	RA AL4 9TLG RE 6DUE
6	57511027	1	Hydraulikanlage	Hydraulic assembly	RA AL4 9TLG LI 6DUE



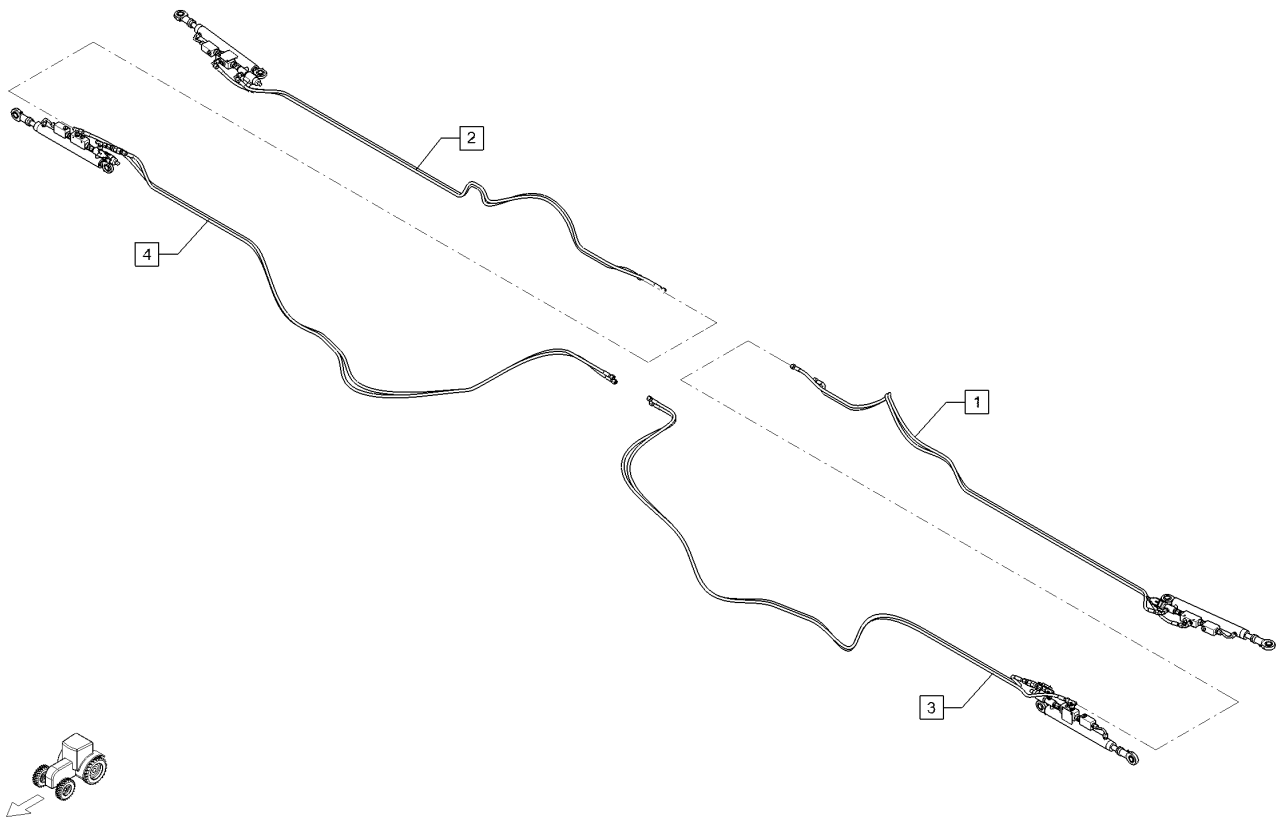
10.20

Pos.	Art.Nr.	Stck.	Artikeltext / Description		Abmessung
1	57510963	1	Hydraulikanlage	Hydraulic assembly	RA AL1 9+11TLG LI 5DUE
2	57510964	1	Hydraulikanlage	Hydraulic assembly	RA AL1 9+11TLG RE 5DUE
3	57511028	1	Hydraulikanlage	Hydraulic assembly	RA AL3 9TLG RE 5DUE
4	57511029	1	Hydraulikanlage	Hydraulic assembly	RA AL3 9TLG LI 5DUE
5	57511030	1	Hydraulikanlage	Hydraulic assembly	RA AL4 9TLG RE 5DUE
6	57511031	1	Hydraulikanlage	Hydraulic assembly	RA AL4 9TLG LI 5DUE



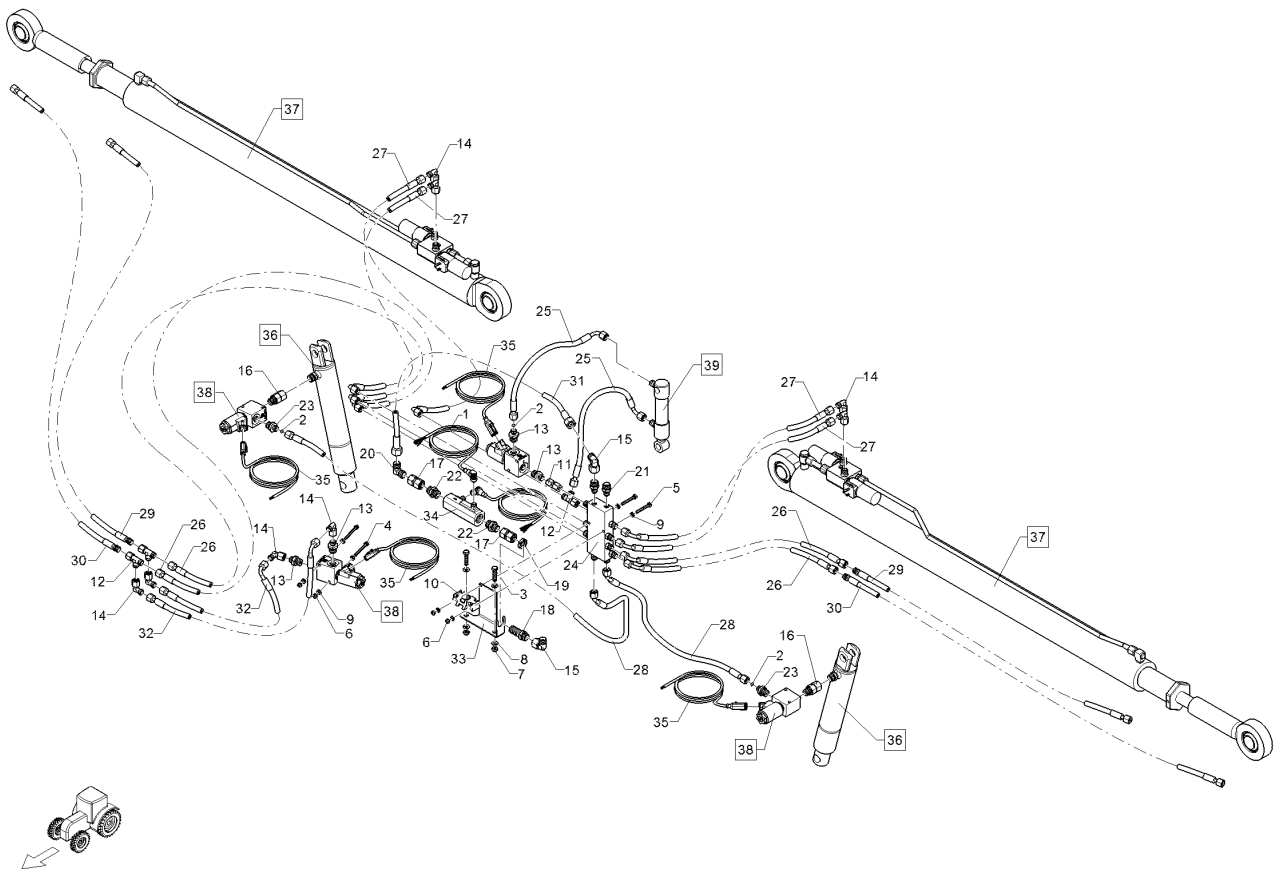
10.20

Pos.	Art.Nr.	Stck.	Artikeltext / Description		Abmessung
1	57510963	1	Hydraulikanlage	Hydraulic assembly	RA AL1 9+11TLG LI 5DUE
2	57510964	1	Hydraulikanlage	Hydraulic assembly	RA AL1 9+11TLG RE 5DUE
3	57511032	1	Hydraulikanlage	Hydraulic assembly	RA AL3 9TLG RE 4DUE
4	57511033	1	Hydraulikanlage	Hydraulic assembly	RA AL3 9TLG LI 4DUE
5	57511044	1	Hydraulikanlage	Hydraulic assembly	RA AL4 9TLG RE 4DUE
6	57511045	1	Hydraulikanlage	Hydraulic assembly	RA AL4 9TLG LI 4DUE



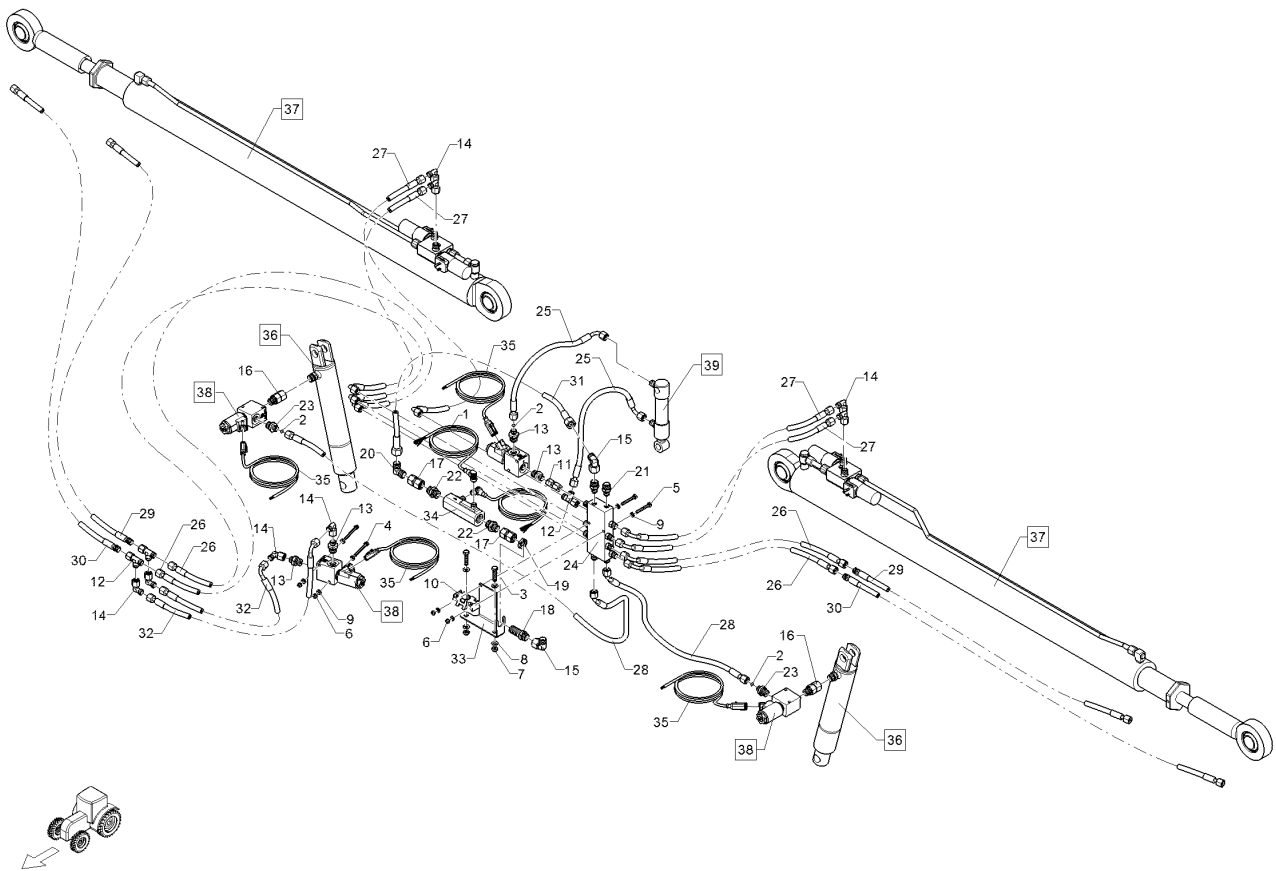
10.20

Pos.	Art.Nr.	Stck.	Artikeltext / Description	Abmessung
1	57510973	1	Hydraulikanlage	Hydraulic assembly
2	57510974	1	Hydraulikanlage	Hydraulic assembly
3	57511329	1	Hy-anl. Klappung	HY-assembly folding device
4	57511330	1	Hy-anl. Klappung	HY-assembly folding device



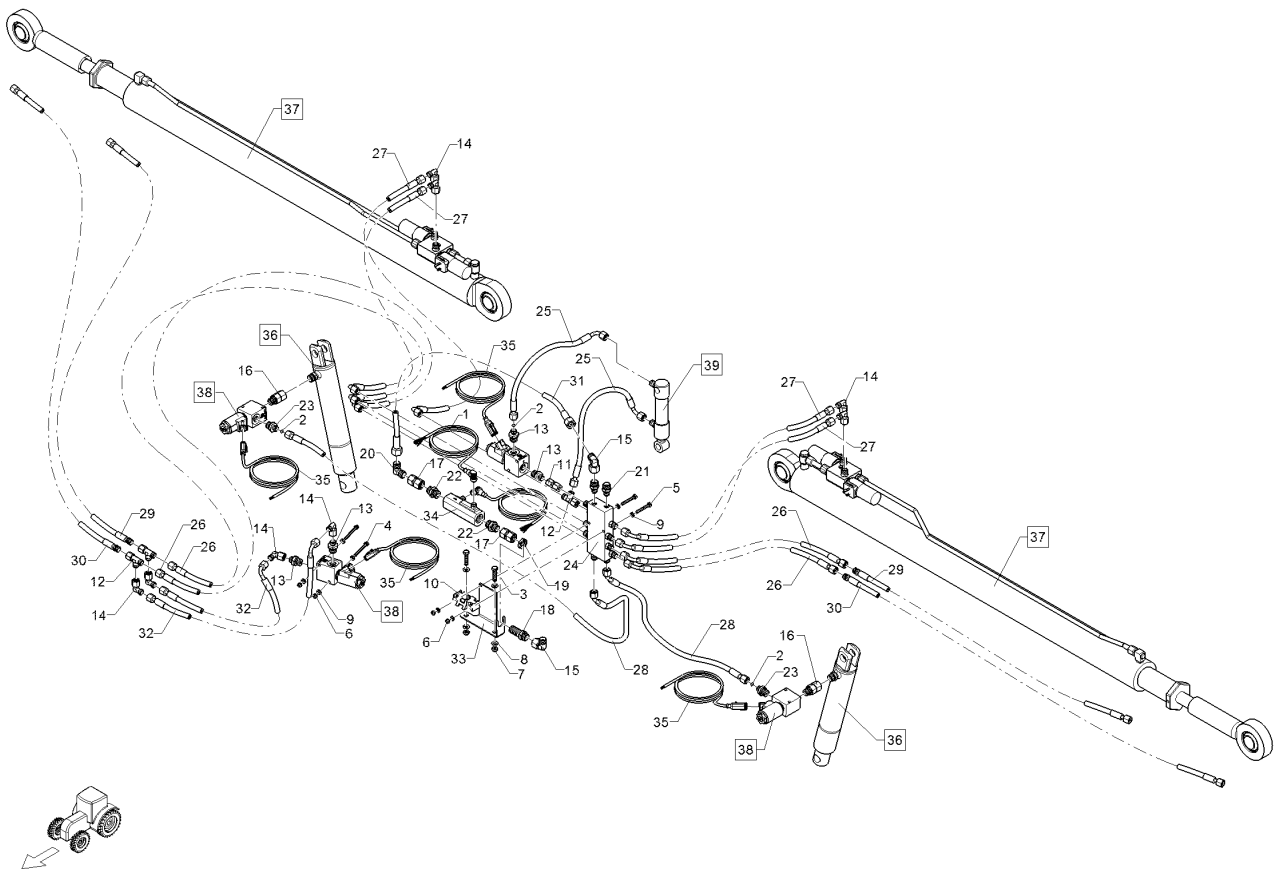
10.20

Pos.	Art.Nr.	Stck.	Artikeltext / Description		Abmessung
1	F40 0600	2	Kabel mit Buchse	Cable with bush	3x0,5x3000 PUR M12-90° VA
2	R00 4225	3	Drosselscheibe	Restrictor washer	D8x1,0 BO 0,5
3	301 7504	2	Sechskantschraube	Hexagon bolt	M8x35-A2 DIN933
4	30110016	2	Sechskantschraube	Hexagon bolt	M6x55-A2 DIN933
5	30110343	2	Sechskantschraube	Hexagon bolt	M6x45-A2 DIN933
6	30310042	4	Sicherungsmutter	Selflocking nut	NM6 DIN985-A4
7	30310043	2	Sicherungsmutter	Selflocking nut	NM8 DIN985-A4
8	305 8695	4	Scheibe	Washer	A8,4 DIN125 A2
9	305 8702	8	Scheibe	Washer	6,4 DIN125-A A2
10	32510077	1	Halter	Holder	Kabelbinder
11	37510012	1	Verbinder	Connector	GVO-08L/08L ZnNi
12	37510063	3	Einstellbare L-Verschraubung	Adjustable L-union	EL08-L-DKO- M14x1,5 ZnNi
13	37510067	4	Einschraubverschraubung	Nipple	GE08-LR 3/8 ZL ZnNi
14	37510072	8	Einstellbare W-Verschraubung	Adjustable angle union	EW08-L M14x1,5 ZnNi
15	37510074	2	Einstellbare W-Verschraubung	Adjustable angle union	EW12-LM M18x1,5 ZnNi
16	37510075	2	Gerade Einschraubver.+Weichdi.	Nipple	evGE DKOL12 R3/8 ZL ED ZnNi
17	37510104	2	Verbindung gerade	Connection	DKOL12/DKOL12 M18x1,5 ZnNi
18	37510108	1	Verschraubung	Union	x-SV12-L M18x1,5 ZnNi



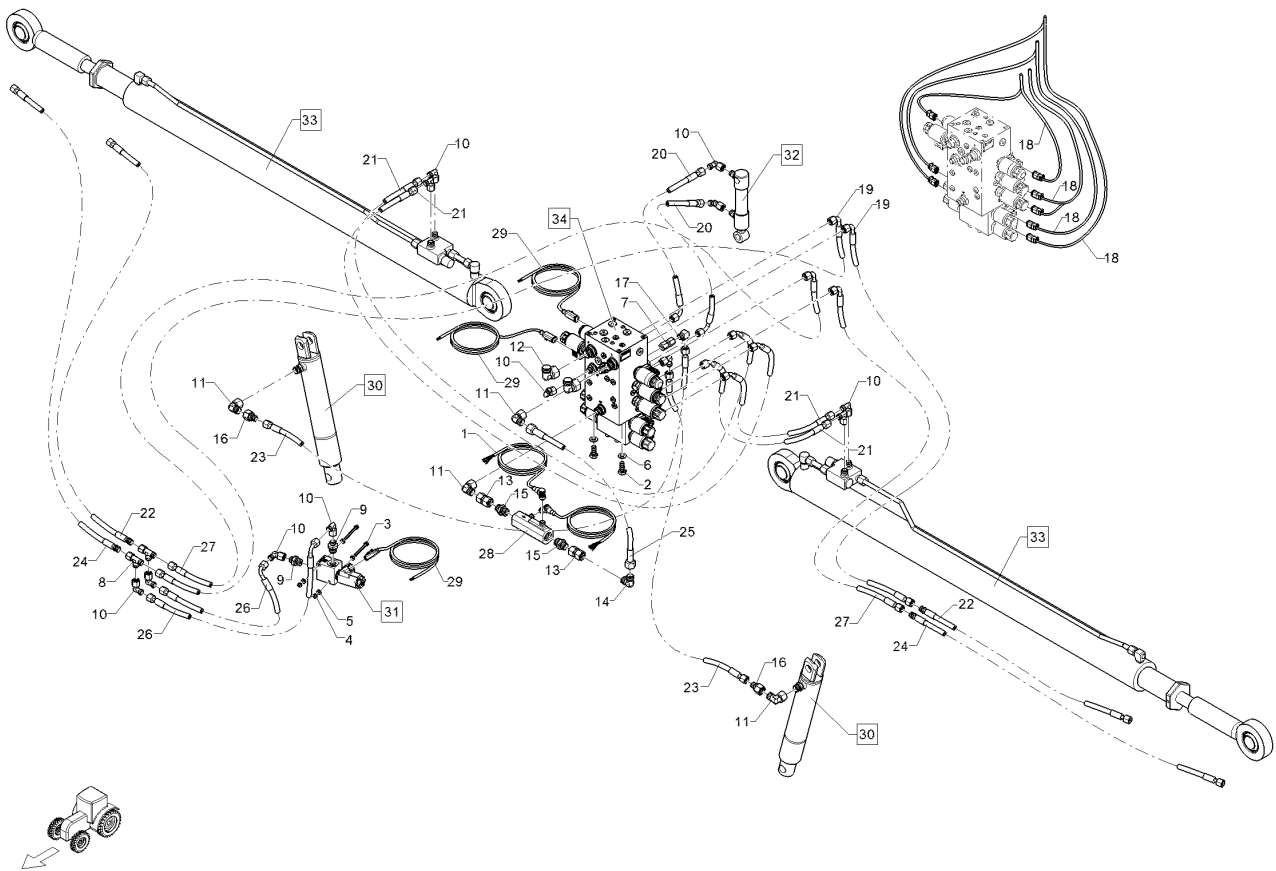
10.20

Pos.	Art.Nr.	Stck.	Artikeltext / Description		Abmessung
19	37510109	1	Sechskantmutter	Hexagon nut	M18x1,5 SW24x6 ZnNi
20	37510110	1	Winkelverschraubung	Elbow union	x-W12-L M18x1,5 ZnNi
21	37510113	2	Einschraubverschraubung	Nipple	GE 12-LR 1/4ZL ZnNi
22	37510194	2	Einschraubverschraubung	Nipple	GE12-LM M18x1,5 ED ZnNi
23	37510232	2	Gerade Einschraubverschraubung	Nipple	GE 08-LR 3/8 ZL ED ZiNi
24	47510125	1	Hydraulikverteiler	Distributor	13xM14x1,5
25	47510222	2	Hydraulikschlauch	Hydraulic hose	MTH06-390 DKOL08/DKOL8 0°/90°
26	47511521	4	Hydraulikschlauch	Hydraulic hose	MTH06-1200 DKOL8/DKOL8 0/90°
27	47511522	4	Hydraulikschlauch	Hydraulic hose	MTH06-1900 DKOL8/DKOL8 0/90°
28	47511823	2	Hydraulikschlauch	Hydraulic hose	MTH06-750 DKOL8/DKOL8 0/45°
29	47511827	2	Hydraulikschlauch	Hydraulic hose	MTH06-2500 DKOL8/CEL8 0/0°
30	47511829	2	Hydraulikschlauch	Hydraulic hose	MTH06-2700 DKOL8/CEL8 0/0°
31	47511830	1	Hydraulikschlauch	Hydraulic hose	MTH06-300 DKOL12/DKOL12 0/0°



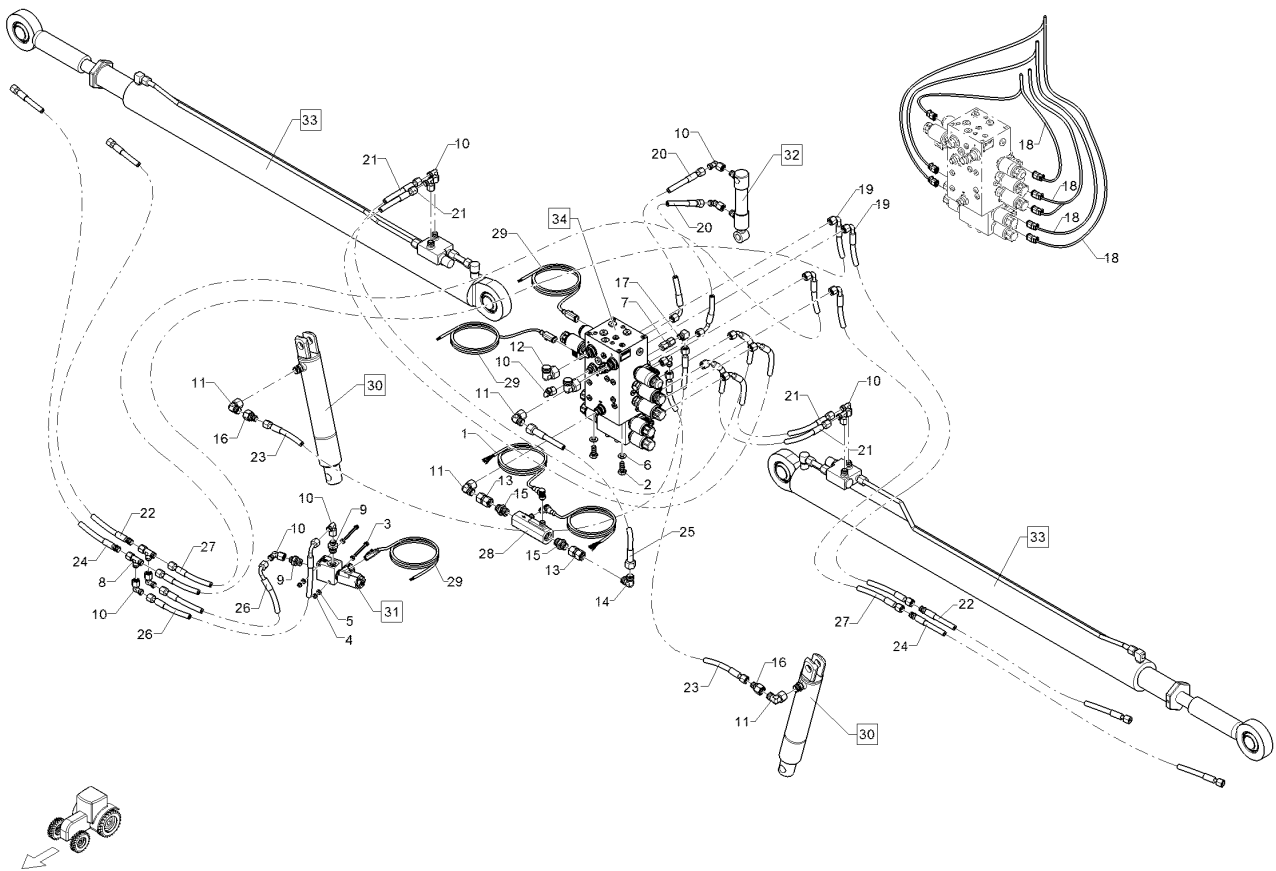
10.20

Pos.	Art.Nr.	Stck.	Artikeltext / Description		Abmessung
32	47511831	2	Hydraulikschlauch	Hydraulic hose	MTH06-700 DKOL08/DKOL8 0°/90°
33	49111283	1	Halter	Holder	3x135,1x183,3
34	57310133	1	Strömungswächter	Flow monitor	12V M12 0,8-40l
35	57310213	4	Anschlussleitung	Connecting cable	DT 2P 2m
36	575 2312	2	Plunger-Zylinder	Plunger-ram	40-210-378 2xD20,25
37	57510156	2	Hydraulikzylinder	Hydraulic ram	DZ070/30x1055-1640
38	57510616	4	Sitzventil	Seat valve	D35 D35 WS22GNZ5-2 12D
39	57510981	1	Hydraulikzylinder	Hydraulic ram	DT+GALMA1 DZ025/16x0080-0175 D16 D16



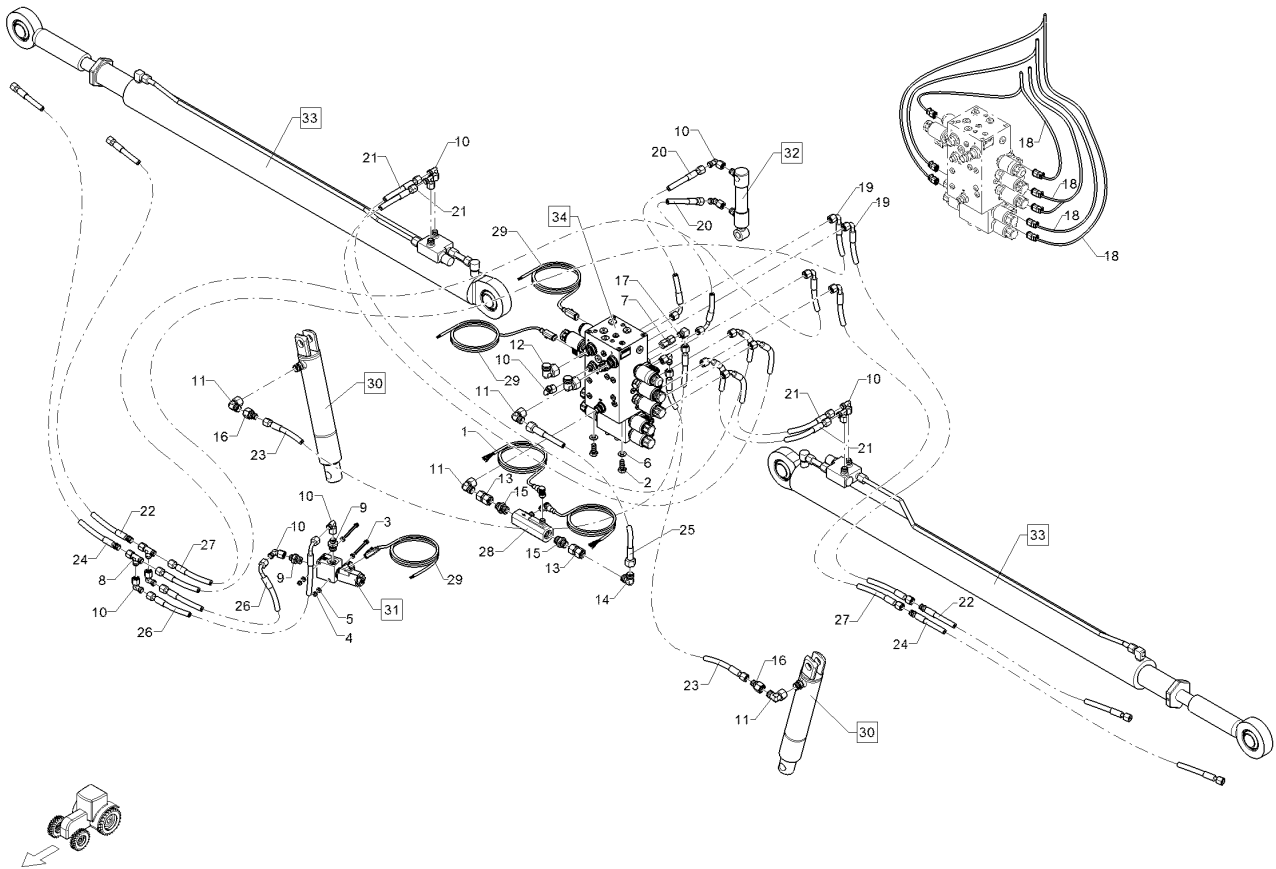
10.20

Pos.	Art.Nr.	Stck.	Artikeltext / Description		Abmessung
1	F40 0600	2	Kabel mit Buchse	Cable with bush	3x0,5x3000 PUR M12-90° VA
2	301 7535	2	Sechskantschraube	Hexagon bolt	M10x25-A2 DIN933
3	30110016	2	Sechskantschraube	Hexagon bolt	M6x55-A2 DIN933
4	30310042	2	Sicherungsmutter	Selflocking nut	NM6 DIN985-A4
5	305 8702	4	Scheibe	Washer	6,4 DIN125-A A2
6	30510066	2	Scheibe	Washer	10,5 DIN125 A2
7	37510012	1	Verbinder	Connector	GVO-08L/08L ZnNi
8	37510063	2	Einstellbare L-Verschraubung	Adjustable L-union	EL08-L-DKO- M14x1,5 ZnNi
9	37510067	2	Einschraubverschraubung	Nipple	GE08-LR 3/8 ZL ZnNi
10	37510072	12	Einstellbare W-Verschraubung	Adjustable angle union	EW08-L M14x1,5 ZnNi
11	37510074	4	Einstellbare W-Verschraubung	Adjustable angle union	EW12-LM M18x1,5 ZnNi
12	37510077	2	Einstellbare W-Verschraubung	Adjustable angle union	EW15-LM 22x1,5 ZnNi
13	37510104	2	Verbindung gerade	Connection	DKOL12/DKOL12 M18x1,5 ZnNi
14	37510110	1	Winkelverschraubung	Elbow union	x-W12-L M18x1,5 ZnNi
15	37510194	2	Einschraubverschraubung	Nipple	GE12-LM M18x1,5 ED ZnNi
16	37510234	2	Konus-Reduzieranschluss	Reduction joint	x-KOR12/08-L DKO24 GRD ZiNi
17	37510316	1	Winkelverschraubung	Elbow union	W08-L M14x1,5 ZnNi



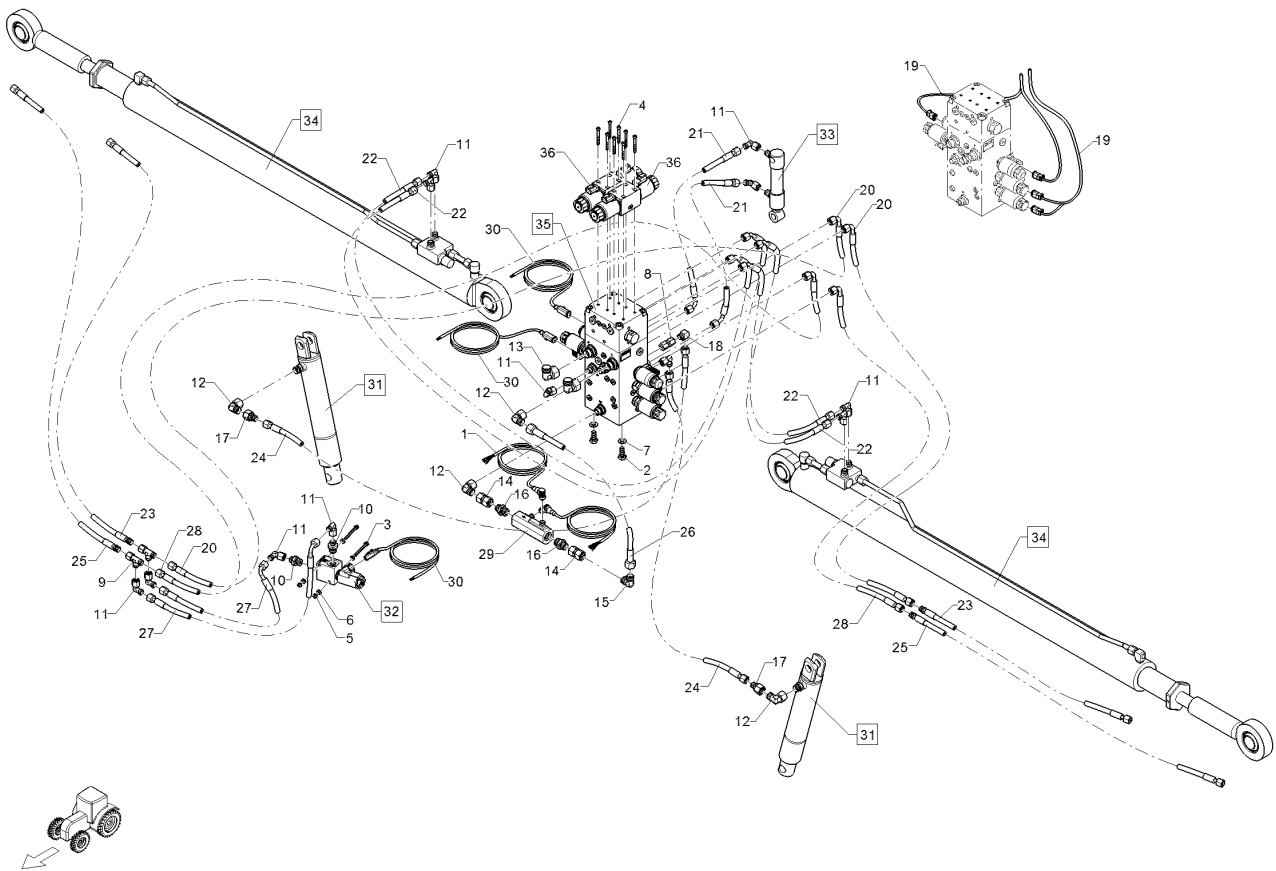
10.20

Pos.	Art.Nr.	Stck.	Artikeltext / Description		Abmessung
18	47310220	4	Anschlussleitung	Connecting cable	2xDT2pol-1x3
19	47510062	2	Hydraulikschlauch	Hydraulic hose	MTH06-1250 DKOL8/DKOL8 0/90°
20	47510222	2	Hydraulikschlauch	Hydraulic hose	MTH06-390 DKOL08/DKOL8 0°/90°
21	47511523	4	Hydraulikschlauch	Hydraulic hose	MTH06-1800 DKOL8/DKOL8 0/45°
22	47511827	2	Hydraulikschlauch	Hydraulic hose	MTH06-2500 DKOL8/CEL8 0/0°
23	47511828	2	Hydraulikschlauch	Hydraulic hose	MTH06-750 DKOL8/DKOL8 0/0°
24	47511829	2	Hydraulikschlauch	Hydraulic hose	MTH06-2700 DKOL8/CEL8 0/0°
25	47511830	1	Hydraulikschlauch	Hydraulic hose	MTH06-300 DKOL12/DKOL12 0/0°
26	47511831	2	Hydraulikschlauch	Hydraulic hose	MTH06-700 DKOL08/DKOL8 0°/90°
27	47512073	2	Hydraulikschlauch	Hydraulic hose	MTH06-1150 DKOL8/DKOL8 0/90°
28	57310133	1	Strömungswächter	Flow monitor	12V M12 0,8-40I
29	57310213	3	Anschlussleitung	Connecting cable	DT 2P 2m
30	575 2312	2	Plunger-Zylinder	Plunger-ram	40-210-378
31	57510616	1	Sitzventil	Seat valve	2xD20,25 WS22GNZ5-2 12D DT+GALMA1



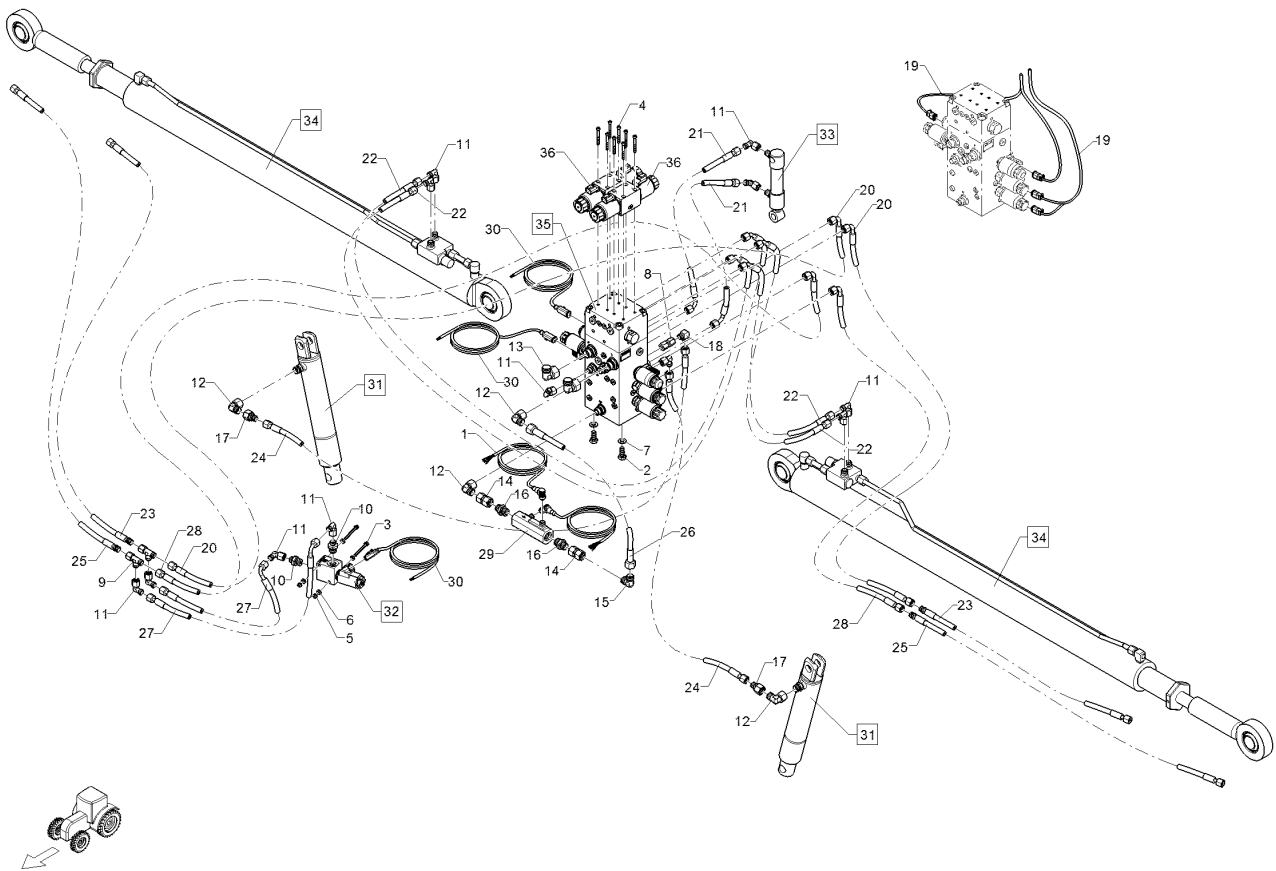
10.20

Pos.	Art.Nr.	Stck.	Artikeltext / Description		Abmessung
32	57510981	1	Hydraulikzylinder	Hydraulic ram	DZ025/16x0080-0175 D16 D16
33	57511250	2	Hydraulikzylinder	Hydraulic ram	DZ070/30x1055-1640 D35 D35
34	57511255	1	Steuerblock	Control valve	3xPDV, 1x4/2, 6x2/2, 2x SBV, 4



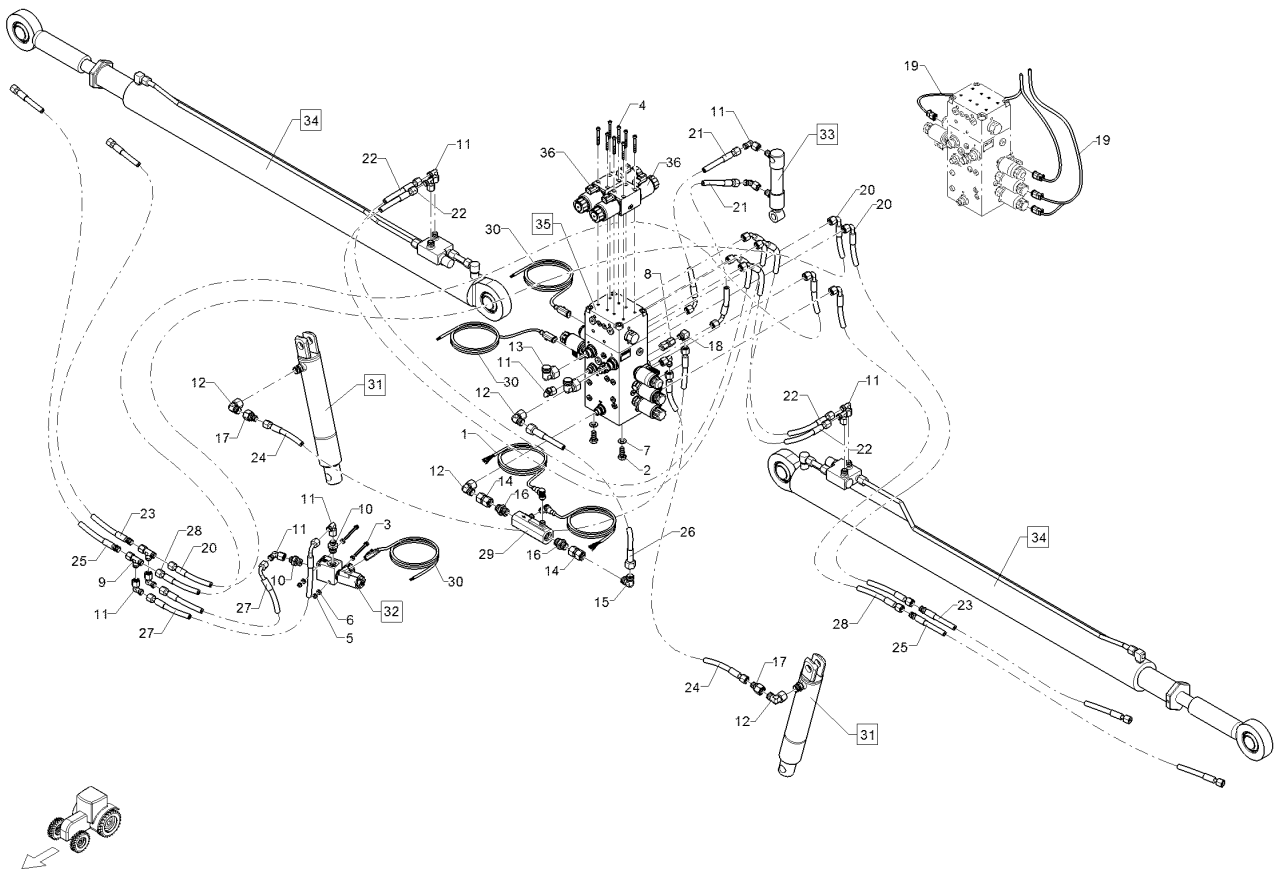
10.20

Pos.	Art.Nr.	Stck.	Artikeltext / Description		Abmessung
1	F40 0600	2	Kabel mit Buchse	Cable with bush	3x0,5x3000 PUR M12-90° VA
2	301 7535	2	Sechskantschraube	Hexagon bolt	M10x25-A2 DIN933
3	30110016	2	Sechskantschraube	Hexagon bolt	M6x55-A2 DIN933
4	30110700	8	Zylinderschraube	Allen screw	M5x45-A2 DIN912
5	30310042	2	Sicherungsmutter	Selflocking nut	NM6 DIN985-A4
6	305 8702	4	Scheibe	Washer	6,4 DIN125-A A2
7	30510066	2	Scheibe	Washer	10,5 DIN125 A2
8	37510012	1	Verbinder	Connector	GVO-08L/08L ZnNi
9	37510063	2	Einstellbare L-Verschraubung	Adjustable L-union	EL08-L-DKO- M14x1,5 ZnNi
10	37510067	2	Einschraubverschraubung	Nipple	GE08-LR 3/8 ZL ZnNi
11	37510072	12	Einstellbare W-Verschraubung	Adjustable angle union	EW08-L M14x1,5 ZnNi
12	37510074	4	Einstellbare W-Verschraubung	Adjustable angle union	EW12-LM M18x1,5 ZnNi
13	37510077	2	Einstellbare W-Verschraubung	Adjustable angle union	EW15-LM 22x1,5 ZnNi
14	37510104	2	Verbindung gerade	Connection	DKOL12/DKOL12 M18x1,5 ZnNi
15	37510110	1	Winkelverschraubung	Elbow union	x-W12-L M18x1,5 ZnNi
16	37510194	2	Einschraubverschraubung	Nipple	GE12-LM M18x1,5 ED ZnNi
17	37510234	2	Konus-Reduzieranschluss	Reduction joint	x-KOR12/08-L DKO24 GRD ZiNi



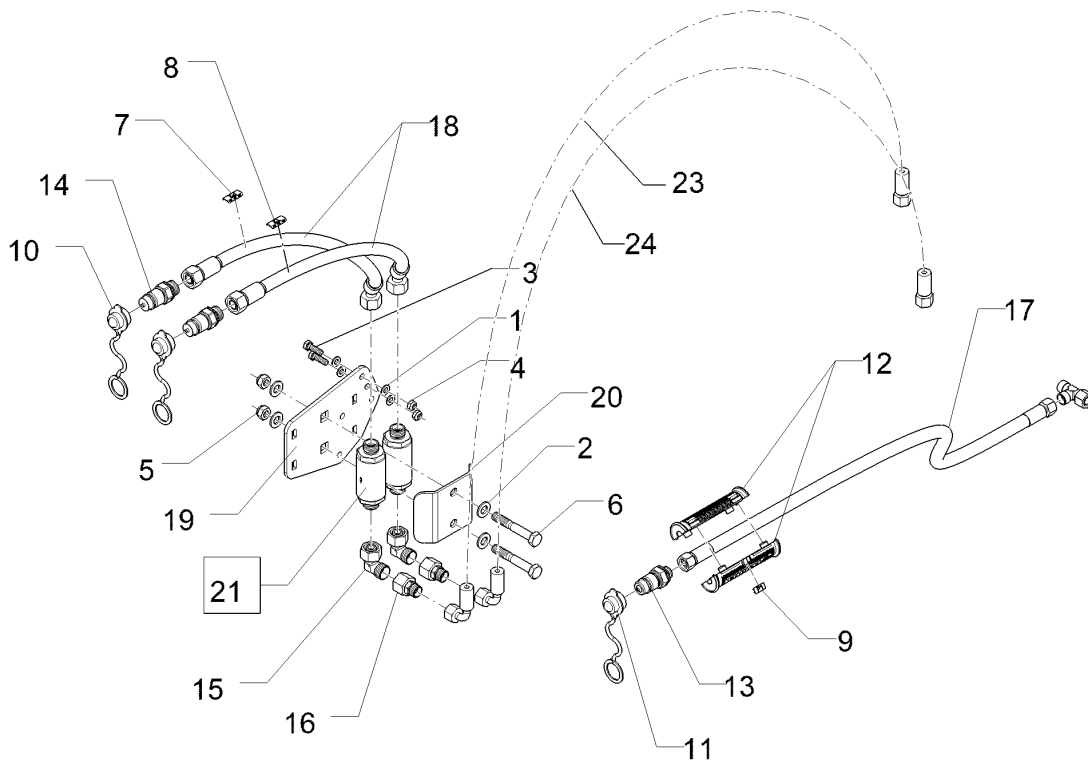
10.20

Pos.	Art.Nr.	Stck.	Artikeltext / Description		Abmessung
18	37510316	1	Winkelverschraubung	Elbow union	W08-L M14x1,5 ZnNi
19	47310220	2	Anschlussleitung	Connecting cable	2xDT2pol-1x3
20	47510062	2	Hydraulikschlauch	Hydraulic hose	MTH06-1250 DKOL8/DKOL8 0/90°
21	47510222	2	Hydraulikschlauch	Hydraulic hose	MTH06-390 DKOL08/DKOL8 0°/90°
22	47511826	4	Hydraulikschlauch	Hydraulic hose	MTH06-2100 DKOL8/DKOL8 0/45°
23	47511827	2	Hydraulikschlauch	Hydraulic hose	MTH06-2500 DKOL8/CEL8 0/0°
24	47511828	2	Hydraulikschlauch	Hydraulic hose	MTH06-750 DKOL8/DKOL8 0/0°
25	47511829	2	Hydraulikschlauch	Hydraulic hose	MTH06-2700 DKOL8/CEL8 0/0°
26	47511830	1	Hydraulikschlauch	Hydraulic hose	MTH06-300 DKOL12/DKOL12 0/0°
27	47511831	2	Hydraulikschlauch	Hydraulic hose	MTH06-700 DKOL08/DKOL8 0°/90°
28	47512073	2	Hydraulikschlauch	Hydraulic hose	MTH06-1150 DKOL8/DKOL8 0/90°
29	57310133	1	Strömungswächter	Flow monitor	12V M12 0,8-40I
30	57310213	3	Anschlussleitung	Connecting cable	DT 2P 2m
31	575 2312	2	Plunger-Zylinder	Plunger-ram	40-210-378 2xD20,25



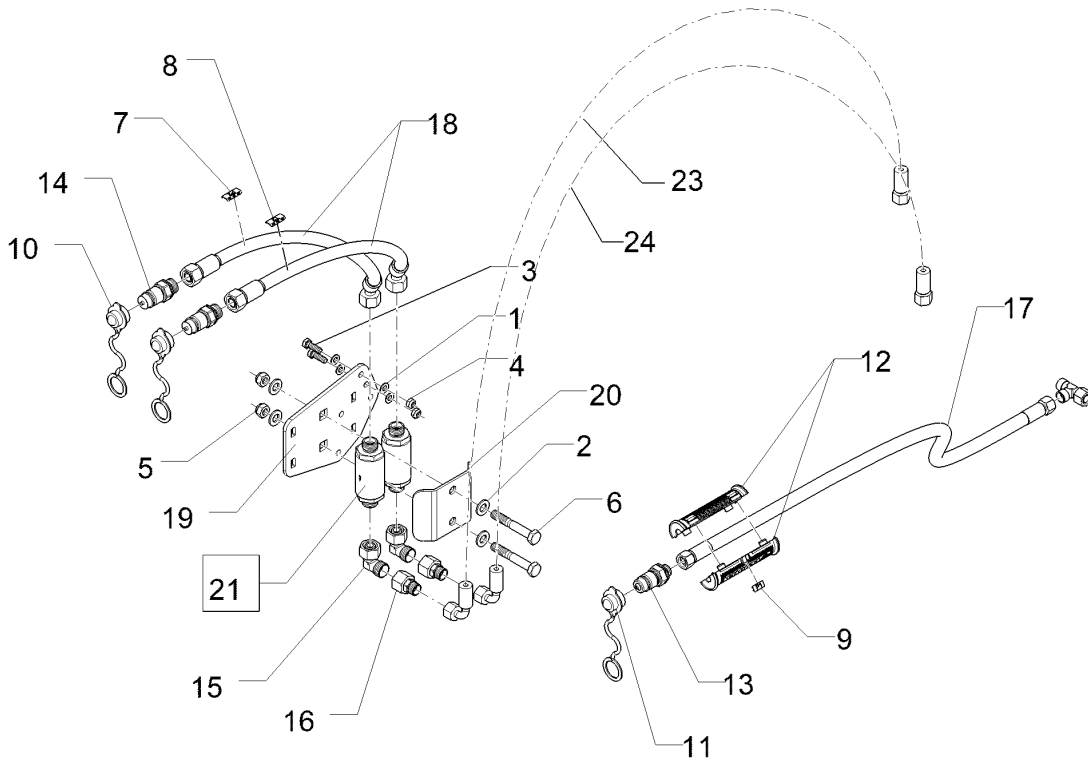
10.20

Pos.	Art.Nr.	Stck.	Artikeltext / Description		Abmessung
32	57510616	1	Sitzventil	Seat valve	WS22GNZ5-2 12D DT+GALMA1
33	57510981	1	Hydraulikzylinder	Hydraulic ram	DZ025/16x0080-0175 D16 D16
34	57511250	2	Hydraulikzylinder	Hydraulic ram	DZ070/30x1055-1640 D35 D35
35	57511256	1	Steuerblock	Control valve	3xPDV, 1x4/2, 2x2/2, 2x SBV, 4
36	57511339	2	Schieberventil	Sliding valve	Norac 4/3-Way Proportional Val



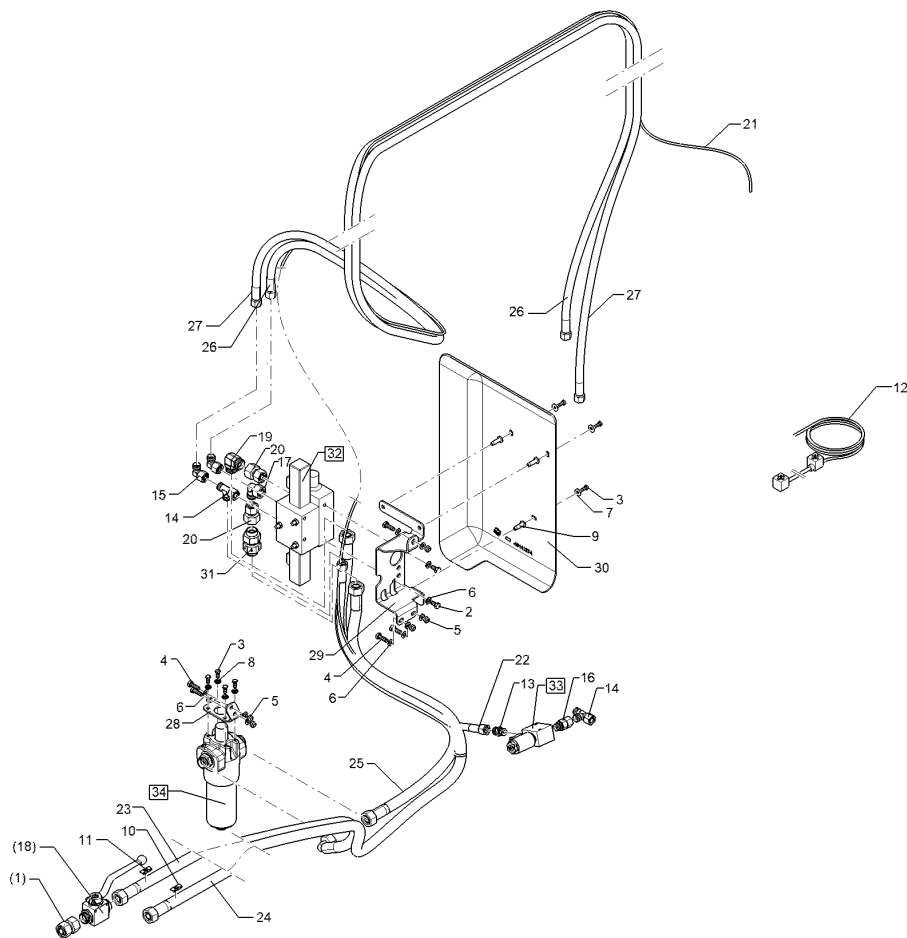
10.20

Pos.	Art.Nr.	Stck.	Artikeltext / Description	Abmessung	
1	305 8695	4	Scheibe	Washer	A8,4 DIN125 A2
2	305 8709	4	Scheibe	Washer	13 DIN125-A A2
3	301 7518	2	Sechskantschraube	Hexagon bolt	M8x25-A2 DIN933
4	30310043	2	Sicherungsmutter	Selflocking nut	NM8 DIN985-A4
5	30310030	2	Sicherungsmutter	Selflocking nut	NM12 DIN985-A4
6	30110094	2	Sechskantschraube	Hexagon bolt	M12x80-A2 DIN931
7	325 1522	1	Kennzeichnung	Marking	P2 29X8
8	325 1529	1	Kennzeichnung	Marking	T2 29X8
9	325 1601	1	Kennzeichnung	Marking	P1 20x9
10	375 2120	2	Staubkappe, grün	Cap	D26,5 Bg.3
11	375 2121	1	Staubkappe	Dust cap	D26,5 Bg.3
12	375 2607	2	Griff Halbschale	Handle	-
13	375 2718	1	SVK-Stecker	Hydraulic coupling	BG-3 12L M18x1,5
14	375 2736	2	SVK-Stecker	Hydraulic coupling	BG-3 15L CEL
15	37510077	2	Einstellbare W-Verschraubung	Adjustable angle union	M22x1,5 SW-27 EW15-LM 22x1,5 ZnNi
16	37510080	2	Konus-Reduzieranschluss	Reduction joint	x-KOR15/12-L DKO24 GRD ZnNi
17	47512145	1	Hydraulikschlauch	Hydraulic hose	2SC10-3100 DKOL12/DKOL12 0/0°
18	47512136	2	Hydraulikschlauch	Hydraulic hose	2SC12-2500 DKOL15/DKOL15 0/45°
19	49110244	1	Ventilhalter	Holder	6x145x188 5xD9



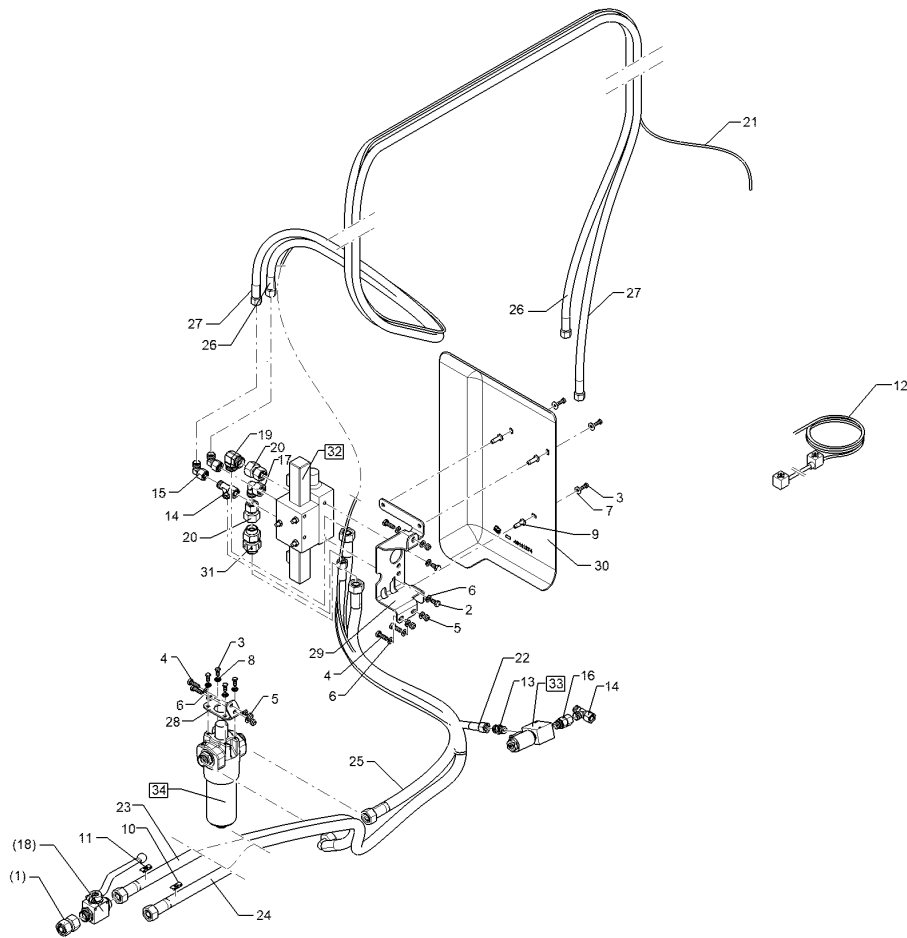
10.20

Pos.	Art.Nr.	Stck.	Artikeltext / Description		Abmessung
20	49110286	1	Blech	Plate	4x88x131,8 2xD13
21	57510232	2	Leitungsfiter	Filter	2xGEB lackiert
22	37510073	1	Einstellbare L-Verschraubung	Adjustable L-union	1K-Kunststofflack EL12-L-DKO- M18x1,5 ZnNi
23	47512200	1	Hydraulikschlauch	Hydraulic hose	2SC10-4900 DKOL12/DKOL12 0/90°
24	47512201	1	Hydraulikschlauch	Hydraulic hose	2SC10-5000 DKOL12/DKOL12 0/90°



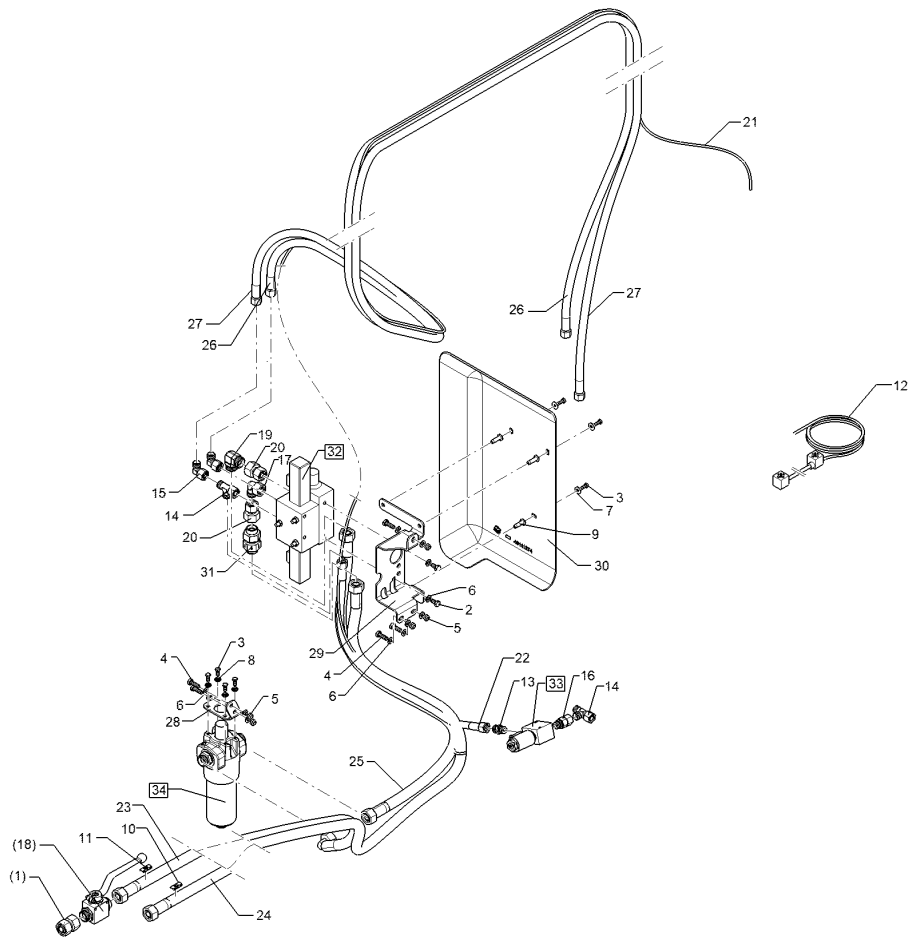
10.20

Pos.	Art.Nr.	Stck.	Artikeltext / Description		Abmessung
1	R19 0100	1	Gerader-Verbinder	Connector	GVO-18L/18L DKO ZnNi
2	301 7511	2	Sechskantschraube	Hexagon bolt	M8x16-A2 DIN933
3	301 7513	7	Sechskantschraube	Hexagon bolt	M6x16-A2 DIN933
4	301 7518	5	Sechskantschraube	Hexagon bolt	M8x25-A2 DIN933
5	30310043	5	Sicherungsmutter	Selflocking nut	NM8 DIN985-A4
6	305 8695	12	Scheibe	Washer	A8,4 DIN125 A2
7	305 8703	3	Scheibe	Washer	6,4 DIN9021 A2
8	30510261	4	Sperrkantscheibe	Washer	6,1/14,2x1,4 M A4
9	31510021	3	Einnietmutter	Rivet nut	M6x0,5-7,1
10	325 1526	1	Kennzeichnung	Marking	P6 29X8
11	325 1533	1	Kennzeichnung	Marking	T6 29X8
12	37310073	1	Doppelventilstecker	Double valve plug	7500
13	37510066	1	Einschraubverschraubung	Nipple	GE 12-LR 3/8 ZL ED ZnNi
14	37510073	2	Einstellbare L-Verschraubung	Adjustable L-union	EL12-L-DKO- M18x1,5 ZnNi
15	37510074	2	Einstellbare W-Verschraubung	Adjustable angle union	EW12-LM M18x1,5 ZnNi
16	37510075	1	Gerade Einschraubver.+Weichdi.	Nipple	evGE DKOL12 R3/8 ZL ED ZnNi
17	37510077	1	Einstellbare W-Verschraubung	Adjustable angle union	EW15-LM 22x1,5 ZnNi
18	37510365	1	Absperrventil	Shut-off valve	KHB 18L-M26x1,5 Zn/Al
19	37510367	1	Winkelverschraubung	Elbow union	W18-L M26x1,5 ZnNi



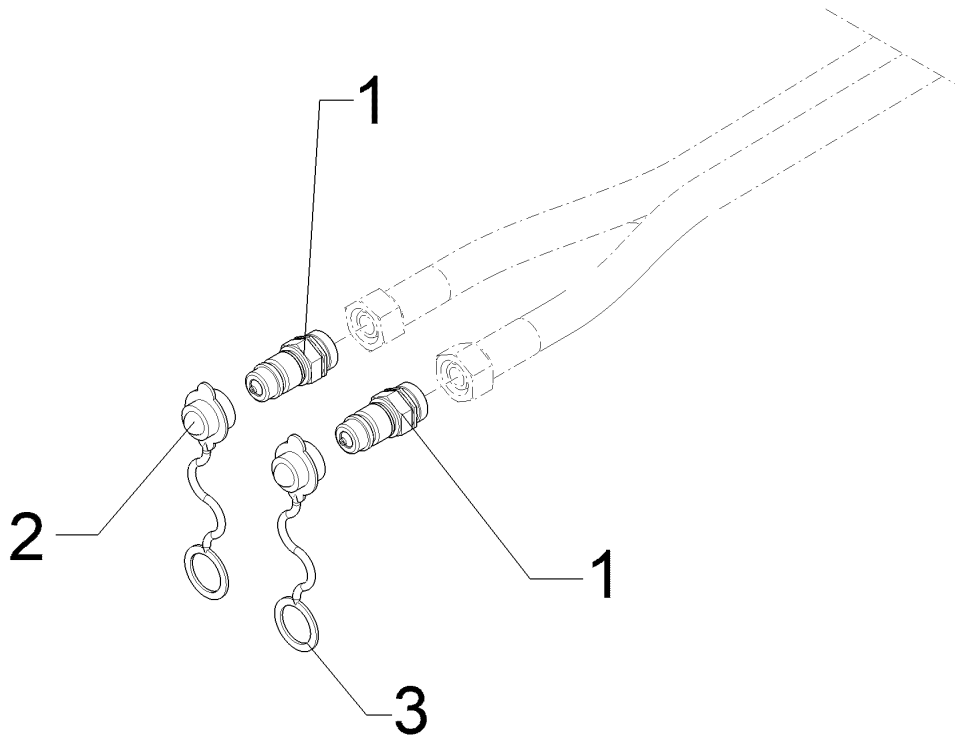
10.20

Pos.	Art.Nr.	Stck.	Artikeltext / Description		Abmessung
20	37510368	2	Gerader-Verbinder	Connector	GVO-15L/18L ZnNi
21	47310210	1	Anschlussleitung	Connecting cable	DT06-2S 10m
22	47511550	1	Hydraulikschlauch	Hydraulic hose	2SC08-850 DKOL12/DKOL12 0/0°
23	47512139	1	Hydraulikschlauch	Hydraulic hose	2SC16-2500 DKOL18/DKOL18 0/90°
24	47512140	1	Hydraulikschlauch	Hydraulic hose	2SC16-3600 DKOL18/DKOL18 0/0°
25	47512142	1	Hydraulikschlauch	Hydraulic hose	2SC16-1200 DKOL18/DKOL18 0/0°
26	47512143	1	Hydraulikschlauch	Hydraulic hose	2SC10-5000 DKOL12/DKOL12 0/0°
27	47512144	1	Hydraulikschlauch	Hydraulic hose	2SC10-5200 DKOL12/DKOL12 0/0°
28	49111367	1	Blech	Plate	4x56x134,7
29	49111368	1	Halter	Holder	4x138x351
30	49111374	1	Abdeckung	Cover	Sirius
31	575 2100	1	Rückschlagventil	Nonreturn valve	RHD18L
32	57510134	1	Steuerblock	Control valve	4/3-Wege 40 l/min prop. L8S
33	57510616	1	Sitzventil	Seat valve	WS22GNZ5-2 12D DT+GALMA1



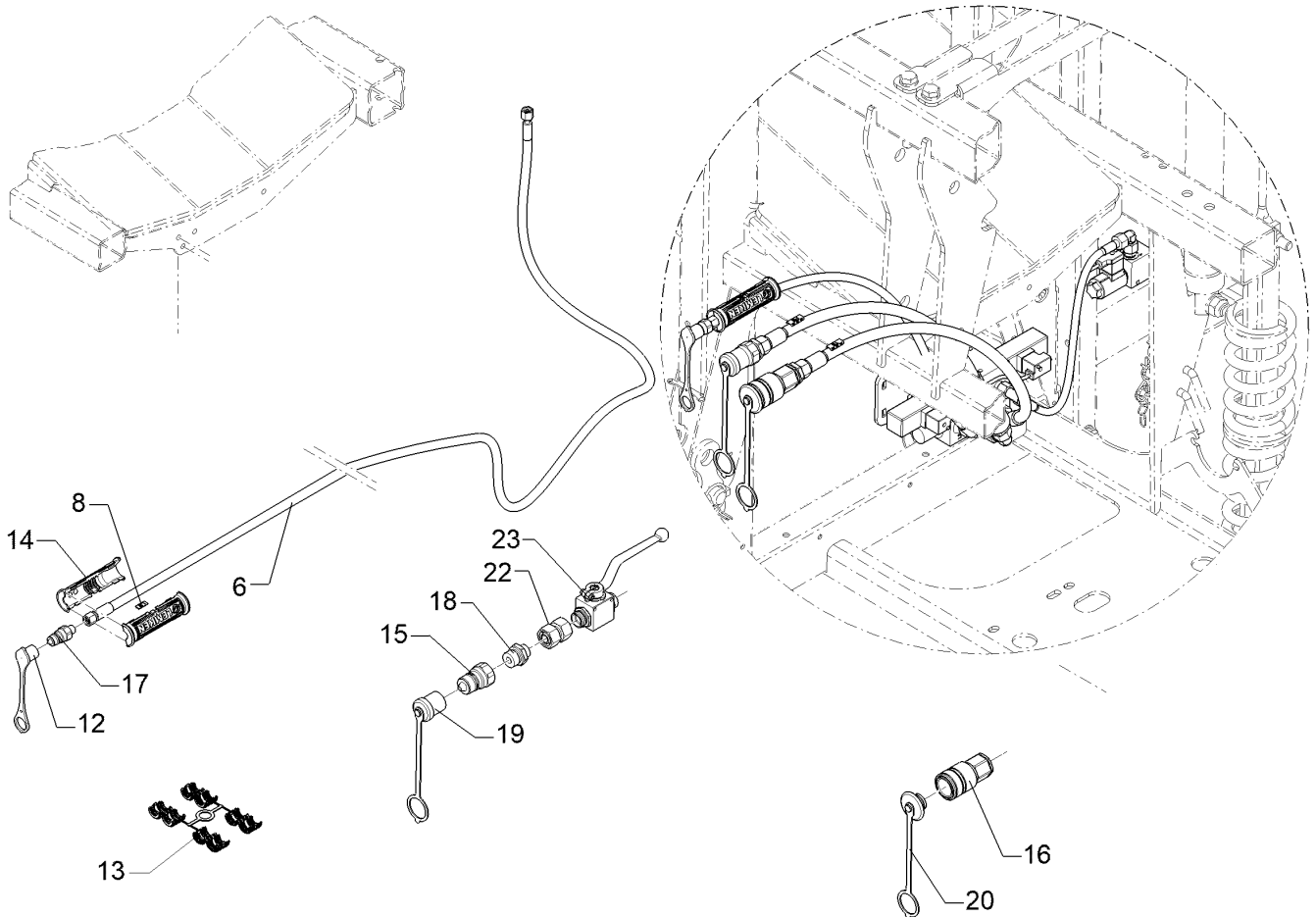
10.20

Pos.	Art.Nr.	Stck.	Artikeltext / Description		Abmessung
34	57511332	1	Druckfilter	Press filter	DF BH/HC 110 M Z 10 B 1.0/-LEM



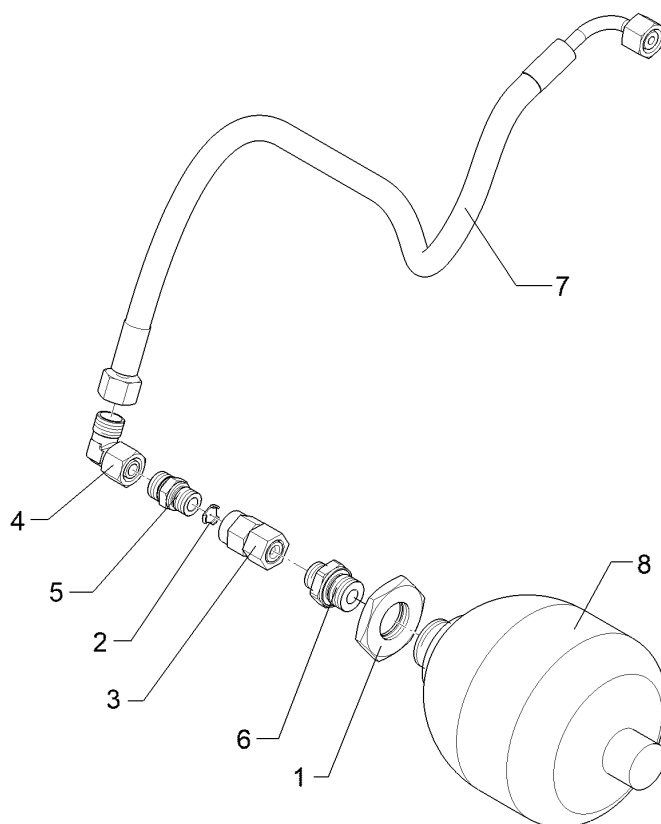
10.20

Pos.	Art.Nr.	Stck.	Artikeltext / Description	Abmessung	
1	R19 0034	2	SVK-Stecker	Hydraulic coupling	BG-3 18LM26x1,5
2	375 2123	1	Staubkappe, gelb	Cap	D26,5 Bg.3
3	375 2124	1	Staubkappe, weiß	Cap, white	D26,5 Bg.3



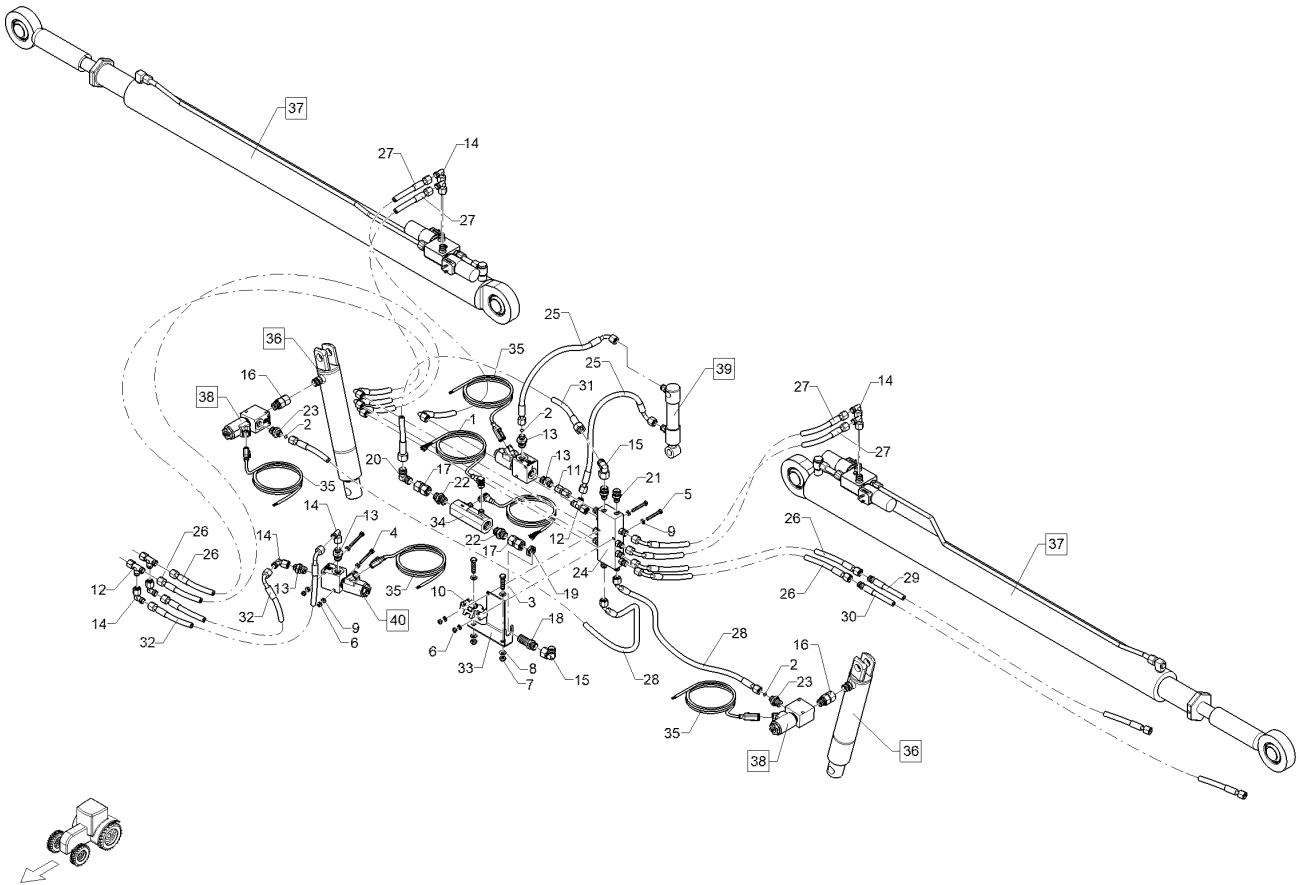
10.20

Pos.	Art.Nr.	Stck.	Artikeltext / Description		Abmessung
6	47512137	1	Hydraulikschlauch	Hydraulic hose	2SC06-3900 DKOL8/DKOL8 0/45° LS
8	325 1614	2	Kennzeichnung	Marking	LS
12	375 2164	1	Staubkappe	Dust cap	rd BG.2
13	375 2606	1	Einleger	Insert	DN6 DN8
14	375 2607	2	Griff Halbschale	Handle	-
15	375 2719	1	SVK-Stecker	Hydraulic coupling	SVK-BG 4 G3/4"
16	375 2732	1	SVK-Muffe	SVK-socket	BG.4 IG 3/4"
17	F60 1102	1	SVK-Stecker	Hydraulic coupling	BG-2 08LM14x1,5
18	375 4061	2	Gerade Einschraubverschraubung	Nipple	GE18-LR 3/4" ED
19	37510039	1	Staubschutzkappe	Dust cap	BG4 D31
20	37510040	1	Staubstecker weiß	Plastic male probe	BG4
22	R19 0100	1	Gerader-Verbinder	Connector	GVO-18L/18L DKO ZnNi
23	37510365	1	Absperrventil	Shut-off valve	KHB 18L-M26x1,5 Zn/Al



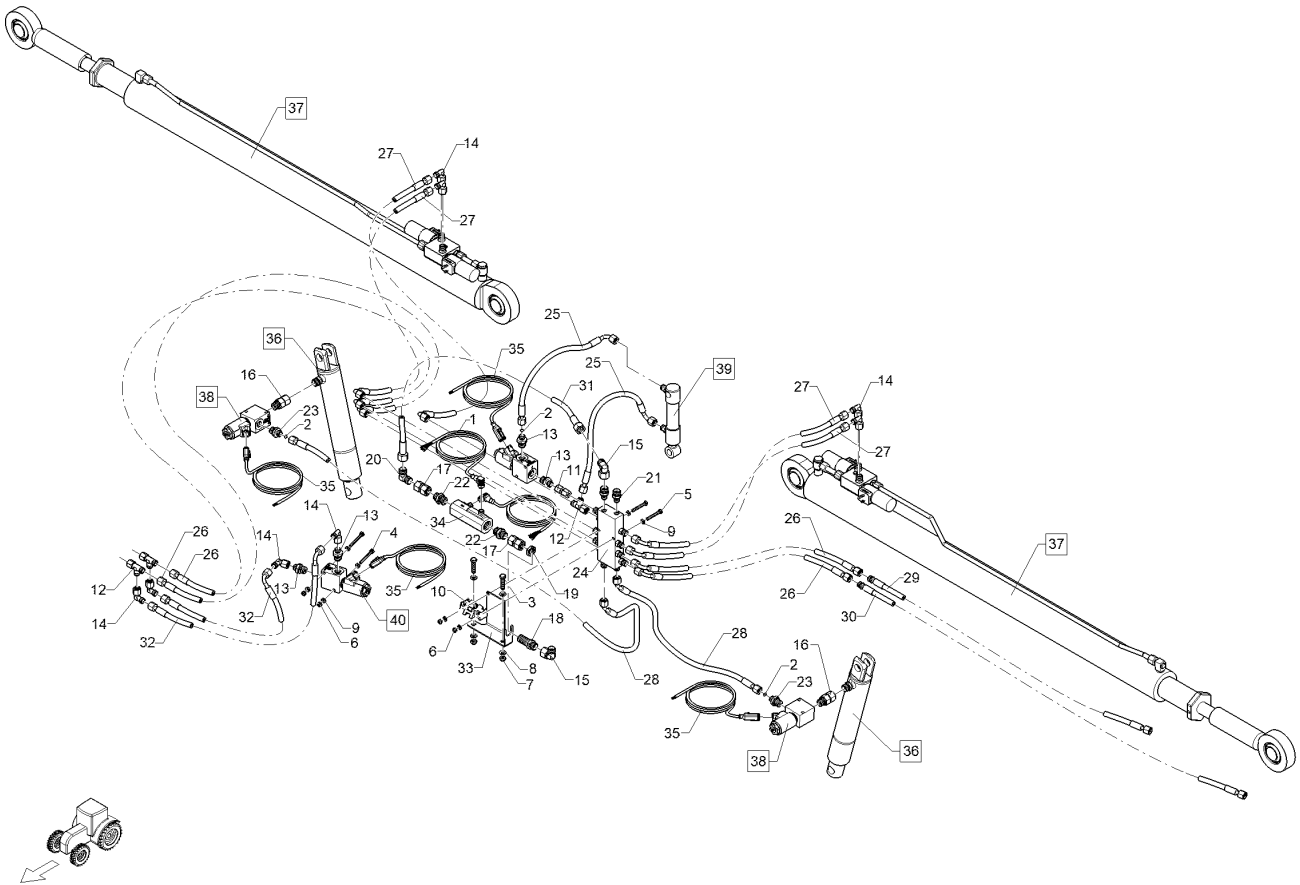
10.20

Pos.	Art.Nr.	Stck.	Artikeltext / Description		Abmessung
1	30310095	1	Sechskantmutter	Hexagon nut	M33x1,5 k=8 ZnNi
2	375 2502	1	Drosselscheibe Dreibein	Restrictor washer, tripod	720h
3	37510065	1	Verbindung	Connection	1,0
4	37510074	1	Einstellbare W-Verschraubung	Adjustable angle union	DKOL12/IGM 16x1,5
5	37510115	1	Verschraubung	Union	ZnNi
6	37510117	1	Verschraubung	Union	EW12-LM M18x1,5
7	47512148	1	Hydraulikschlauch	Hydraulic hose	ZnNi
8	575 9049	1	Druckspeicher	Pressure accumulator	x-GE12-LM M16x1,5
					ZnNi
					GE 12-LR 1/2 ZL ED
					ZnNi
					2SC08-700
					DKOL12/DKOL12
					0/90°
					Typ 0,75l
					330-075bar G1/2ZL



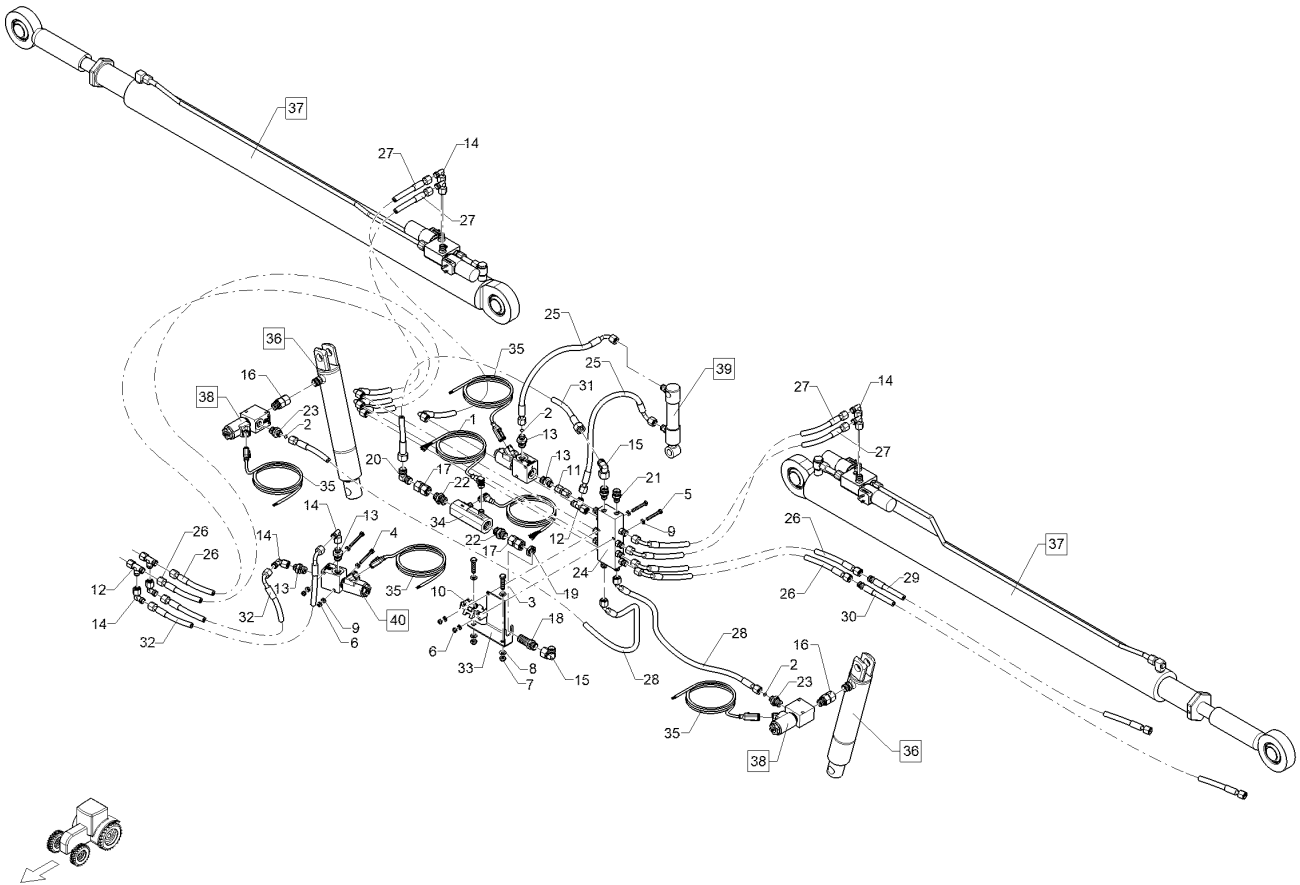
10.20

Pos.	Art.Nr.	Stck.	Artikeltext / Description		Abmessung
1	F40 0600	2	Kabel mit Buchse	Cable with bush	3x0,5x3000 PUR M12-90° VA
2	R00 4225	3	Drosselscheibe	Restrictor washer	D8x1,0 BO 0,5
3	301 7504	2	Sechskantschraube	Hexagon bolt	M8x35-A2 DIN933
4	30110016	2	Sechskantschraube	Hexagon bolt	M6x55-A2 DIN933
5	30110343	2	Sechskantschraube	Hexagon bolt	M6x45-A2 DIN933
6	30310042	4	Sicherungsmutter	Selflocking nut	NM6 DIN985-A4
7	30310043	2	Sicherungsmutter	Selflocking nut	NM8 DIN985-A4
8	305 8695	4	Scheibe	Washer	A8,4 DIN125 A2
9	305 8702	8	Scheibe	Washer	6,4 DIN125-A A2
10	32510077	1	Halter	Holder	Kabelbinder
11	37510012	1	Verbinder	Connector	GVO-08L/08L ZnNi
12	37510063	3	Einstellbare L-Verschraubung	Adjustable L-union	EL08-L-DKO- M14x1,5 ZnNi
13	37510067	4	Einschraubverschraubung	Nipple	GE08-LR 3/8 ZL ZnNi
14	37510072	8	Einstellbare W-Verschraubung	Adjustable angle union	EW08-L M14x1,5 ZnNi
15	37510074	2	Einstellbare W-Verschraubung	Adjustable angle union	EW12-LM M18x1,5 ZnNi
16	37510075	2	Gerade Einschraubver.+Weichdi.	Nipple	evGE DKOL12 R3/8 ZL ED ZnNi
17	37510104	2	Verbindung gerade	Connection	DKOL12/DKOL12 M18x1,5 ZnNi
18	37510108	1	Verschraubung	Union	x-SV12-L M18x1,5 ZnNi



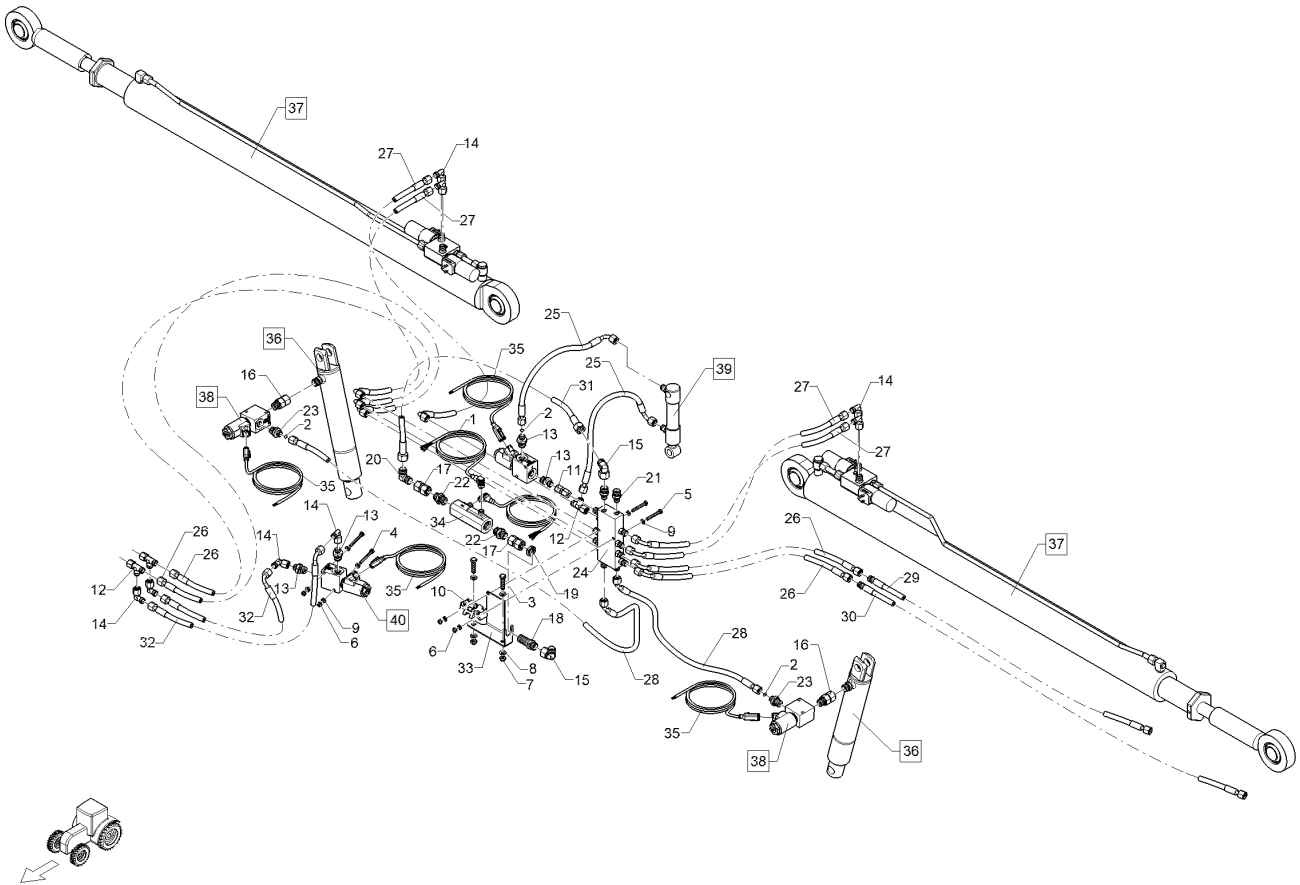
10.20

Pos.	Art.Nr.	Stck.	Artikeltext / Description		Abmessung
19	37510109	1	Sechskantmutter	Hexagon nut	M18x1,5 SW24x6 ZnNi
20	37510110	1	Winkelverschraubung	Elbow union	x-W12-L M18x1,5 ZnNi
21	37510113	2	Einschraubverschraubung	Nipple	GE 12-LR 1/4ZL ZnNi
22	37510194	2	Einschraubverschraubung	Nipple	GE12-LM M18x1,5 ED ZnNi
23	37510232	2	Gerade Einschraubverschraubung	Nipple	GE 08-LR 3/8 ZL ED ZiNi
24	47510125	1	Hydraulikverteiler	Distributor	13xM14x1,5
26	47511521	4	Hydraulikschlauch	Hydraulic hose	MTH06-1200 DKOL8/DKOL8 0/90°
27	47511522	4	Hydraulikschlauch	Hydraulic hose	MTH06-1900 DKOL8/DKOL8 0/90°
28	47511823	2	Hydraulikschlauch	Hydraulic hose	MTH06-750 DKOL8/DKOL8 0/45°
31	47511830	1	Hydraulikschlauch	Hydraulic hose	MTH06-300 DKOL12/DKOL12 0/0°
32	47511831	2	Hydraulikschlauch	Hydraulic hose	MTH06-700 DKOL08/DKOL8 0°/90°
33	49111283	1	Halter	Holder	3x135,1x183,3
34	57310133	1	Strömungswächter	Flow monitor	12V M12 0,8-40l
35	57310213	4	Anschlussleitung	Connecting cable	DT 2P 2m
36	575 2312	2	Plunger-Zylinder	Plunger-ram	40-210-378 2xD20,25



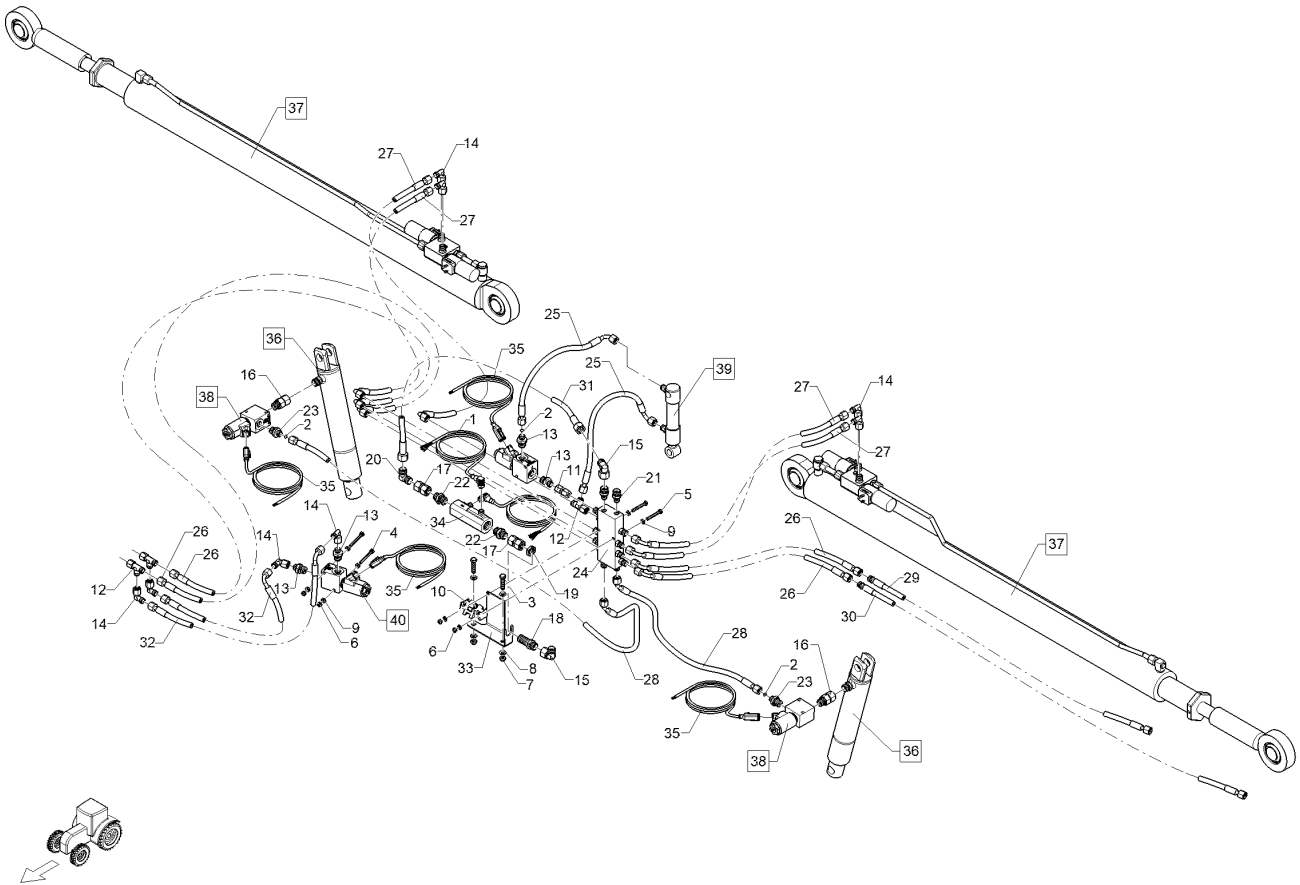
10.20

Pos.	Art.Nr.	Stck.	Artikeltext / Description		Abmessung
37	57510156	2	Hydraulikzylinder	Hydraulic ram	DZ070/30x1055-1640 D35 D35
38	57510616	3	Sitzventil	Seat valve	WS22GNZ5-2 12D DT+GALMA1
39	57510981	1	Hydraulikzylinder	Hydraulic ram	DZ025/16x0080-0175 D16 D16
40	57510618	1	Sitzventil	Seat valve	WS22ONZ5-3 12D DT+GALMA1



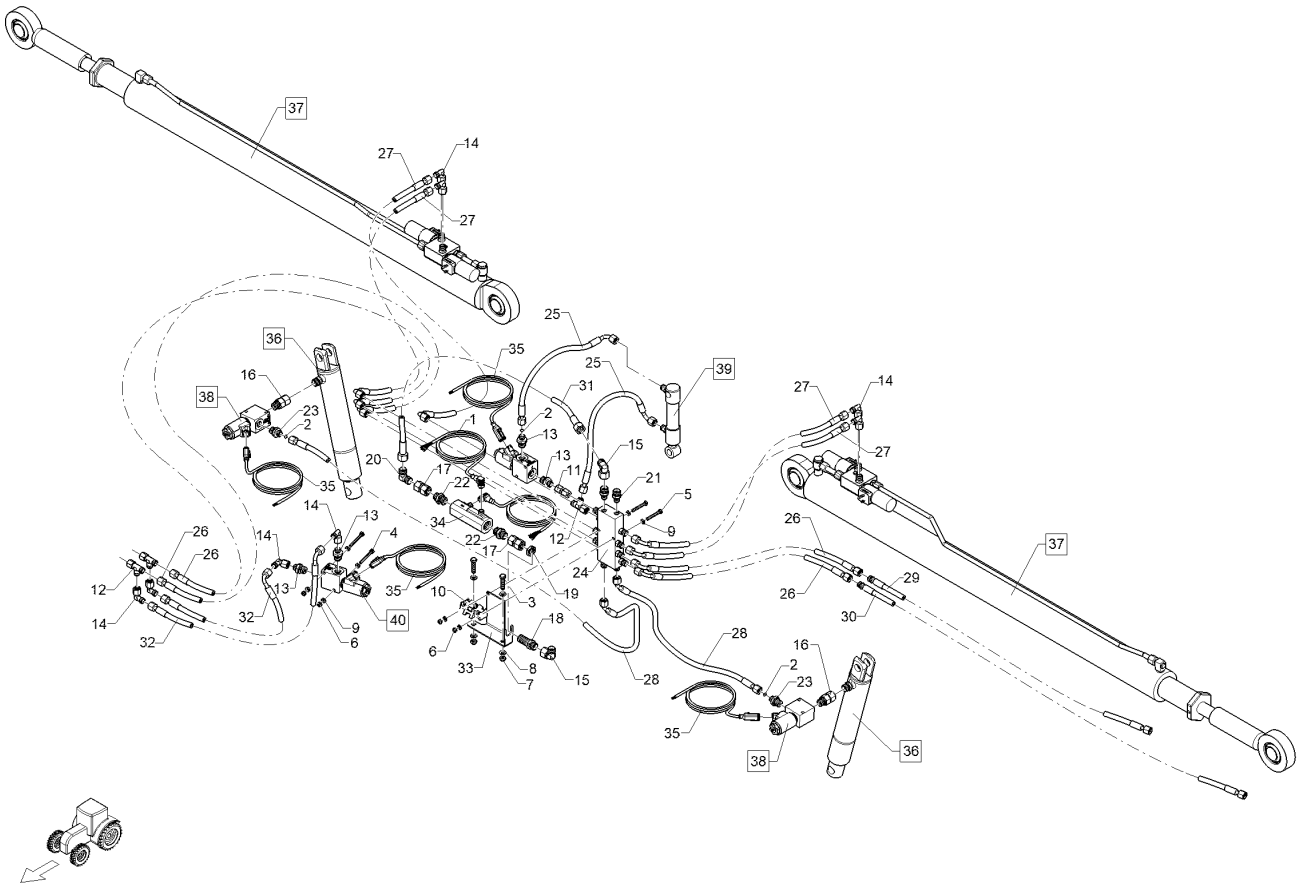
10.20

Pos.	Art.Nr.	Stck.	Artikeltext / Description		Abmessung
1	F40 0600	2	Kabel mit Buchse	Cable with bush	3x0,5x3000 PUR M12-90° VA
2	R00 4225	3	Drosselscheibe	Restrictor washer	D8x1,0 BO 0,5
3	301 7504	2	Sechskantschraube	Hexagon bolt	M8x35-A2 DIN933
5	30110343	2	Sechskantschraube	Hexagon bolt	M6x45-A2 DIN933
6	30310042	2	Sicherungsmutter	Selflocking nut	NM6 DIN985-A4
7	30310043	2	Sicherungsmutter	Selflocking nut	NM8 DIN985-A4
8	305 8695	4	Scheibe	Washer	A8,4 DIN125 A2
9	305 8702	4	Scheibe	Washer	6,4 DIN125-A A2
10	32510077	1	Halter	Holder	Kabelbinder
11	37510012	1	Verbinder	Connector	GVO-08L/08L ZnNi
12	37510063	1	Einstellbare L-Verschraubung	Adjustable L-union	EL08-L-DKO- M14x1,5 ZnNi
13	37510067	2	Einschraubverschraubung	Nipple	GE08-LR 3/8 ZL ZnNi
14	37510072	4	Einstellbare W-Verschraubung	Adjustable angle union	EW08-L M14x1,5 ZnNi
15	37510074	2	Einstellbare W-Verschraubung	Adjustable angle union	EW12-LM M18x1,5 ZnNi
16	37510075	2	Gerade Einschraubver.+Weichdi.	Nipple	evGE DKOL12 R3/8 ZL ED ZnNi
17	37510104	2	Verbindung gerade	Connection	DKOL12/DKOL12 M18x1,5 ZnNi
18	37510108	1	Verschraubung	Union	x-SV12-L M18x1,5 ZnNi
19	37510109	1	Sechskantmutter	Hexagon nut	M18x1,5 SW24x6 ZnNi



10.20

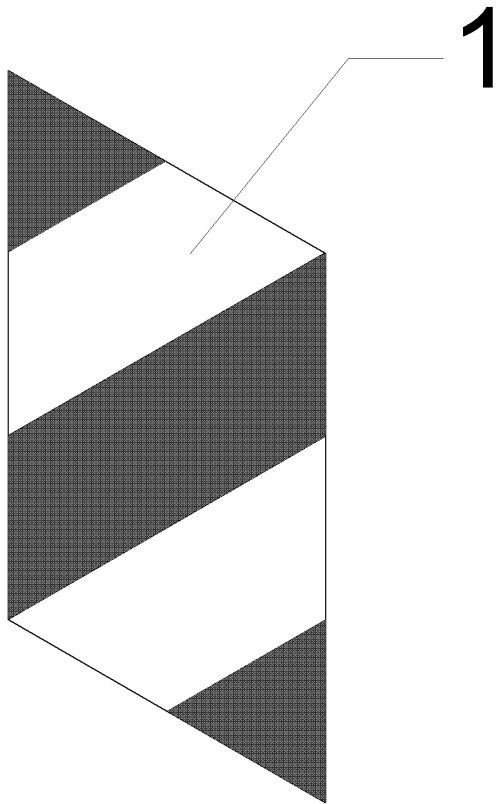
Pos.	Art.Nr.	Stck.	Artikeltext / Description		Abmessung
21	37510113	2	Einschraubverschraubung	Nipple	GE 12-LR 1/4ZL ZnNi
22	37510194	2	Einschraubverschraubung	Nipple	GE12-LM M18x1,5 ED ZnNi
23	37510232	2	Gerade Einschraubverschraubung	Nipple	GE 08-LR 3/8 ZL ED ZiNi
24	47510125	1	Hydraulikverteiler	Distributor	13xM14x1,5
25	47510222	2	Hydraulikschlauch	Hydraulic hose	MTH06-390 DKOL08/DKOL8 0°/90°
26	47511521	4	Hydraulikschlauch	Hydraulic hose	MTH06-1200 DKOL8/DKOL8 0/90°
27	47511522	4	Hydraulikschlauch	Hydraulic hose	MTH06-1900 DKOL8/DKOL8 0/90°
28	47511823	2	Hydraulikschlauch	Hydraulic hose	MTH06-750 DKOL8/DKOL8 0/45°
31	47511830	1	Hydraulikschlauch	Hydraulic hose	MTH06-300 DKOL12/DKOL12 0/0°
33	49111283	1	Halter	Holder	3x135,1x183,3
34	57310133	1	Strömungswächter	Flow monitor	12V M12 0,8-40l
35	57310213	3	Anschlussleitung	Connecting cable	DT 2P 2m
36	575 2312	2	Plunger-Zylinder	Plunger-ram	40-210-378 2xD20,25
37	57510156	2	Hydraulikzylinder	Hydraulic ram	DZ070/30x1055-1640 D35 D35
38	57510616	3	Sitzventil	Seat valve	WS22GNZ5-2 12D DT+GALMA1



10.20

Pos.	Art.Nr.	Stck.	Artikeltext / Description		Abmessung
39	57510981	1	Hydraulikzylinder	Hydraulic ram	DZ025/16x0080-0175 D16 D16

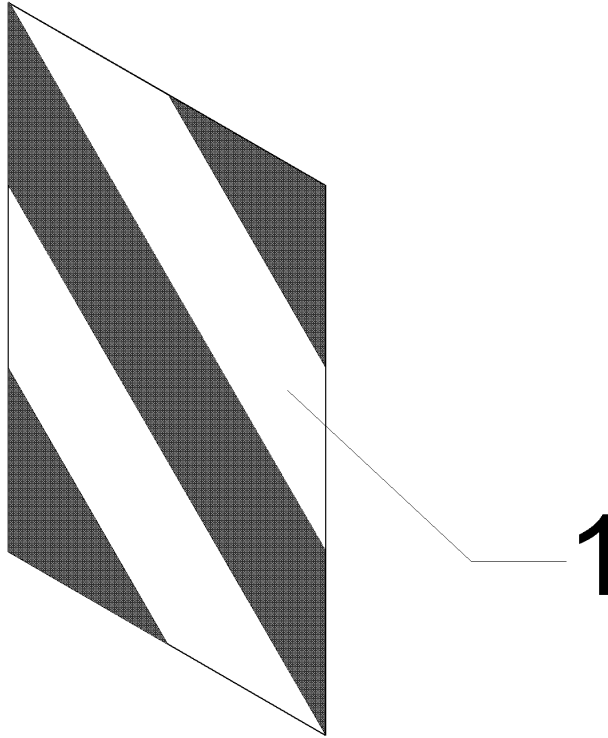
Warntafel-Klebefolie/Bonding sheet-warning board	4
Sirius 10 > F04873	321 9928



10.20

Pos.	Art.Nr.	Stck.	Artikeltext / Description		Abmessung
1	321 9928	1	Warntafel-Klebefolie	Bonding sheet-warning board	R2 423x282 (B1 TP-ESC-A 06021)

Warntafel-Klebefolie/Bonding sheet-warning board	4
Sirius 10 > F04873	321 9929

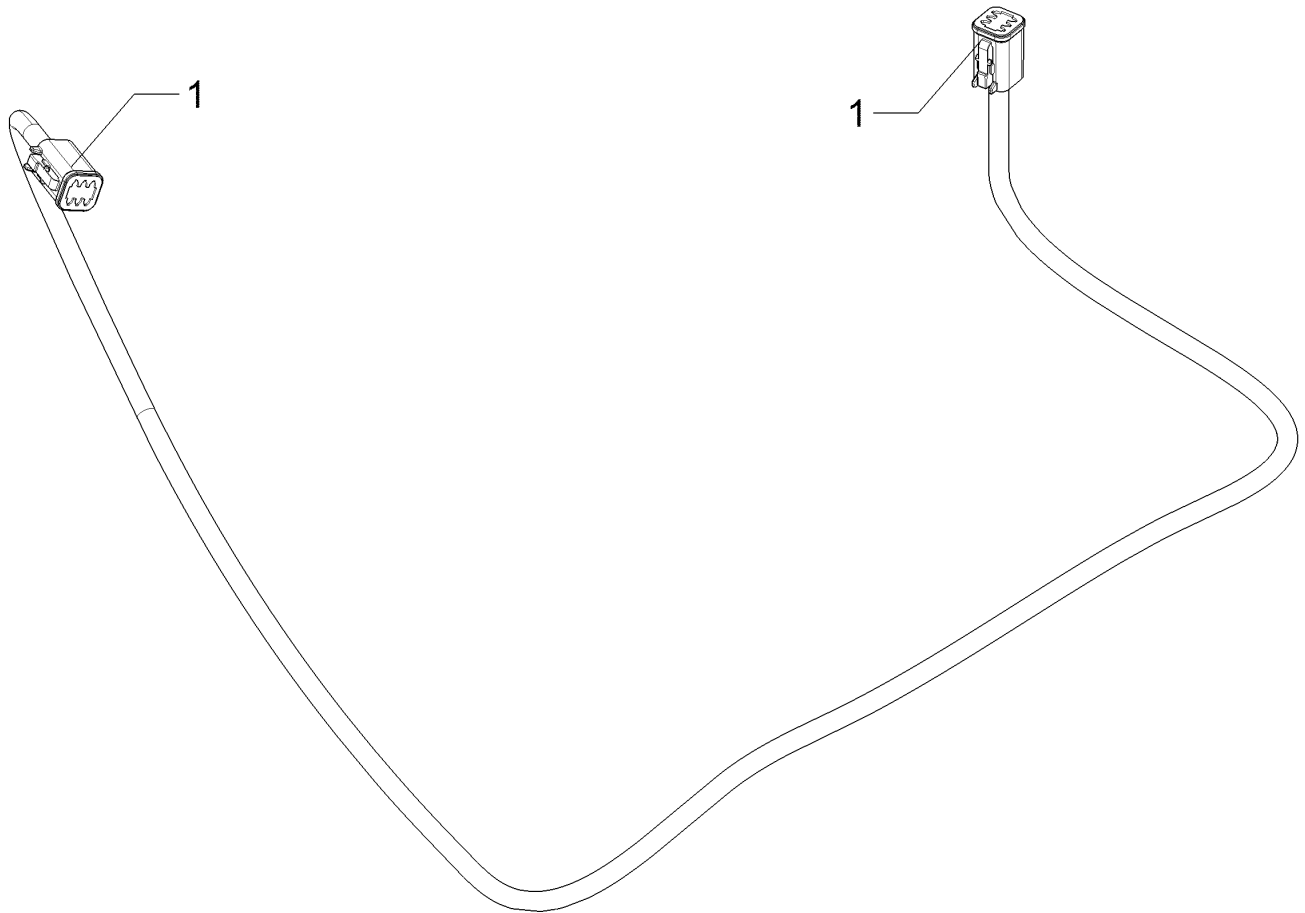


10.20

Pos.	Art.Nr.	Stck.	Artikeltext / Description		Abmessung
1	321 9929	1	Warntafel-Klebefolie	Bonding sheet-warning board	R1 423x282 (B2 TP-ESC-A 06021)

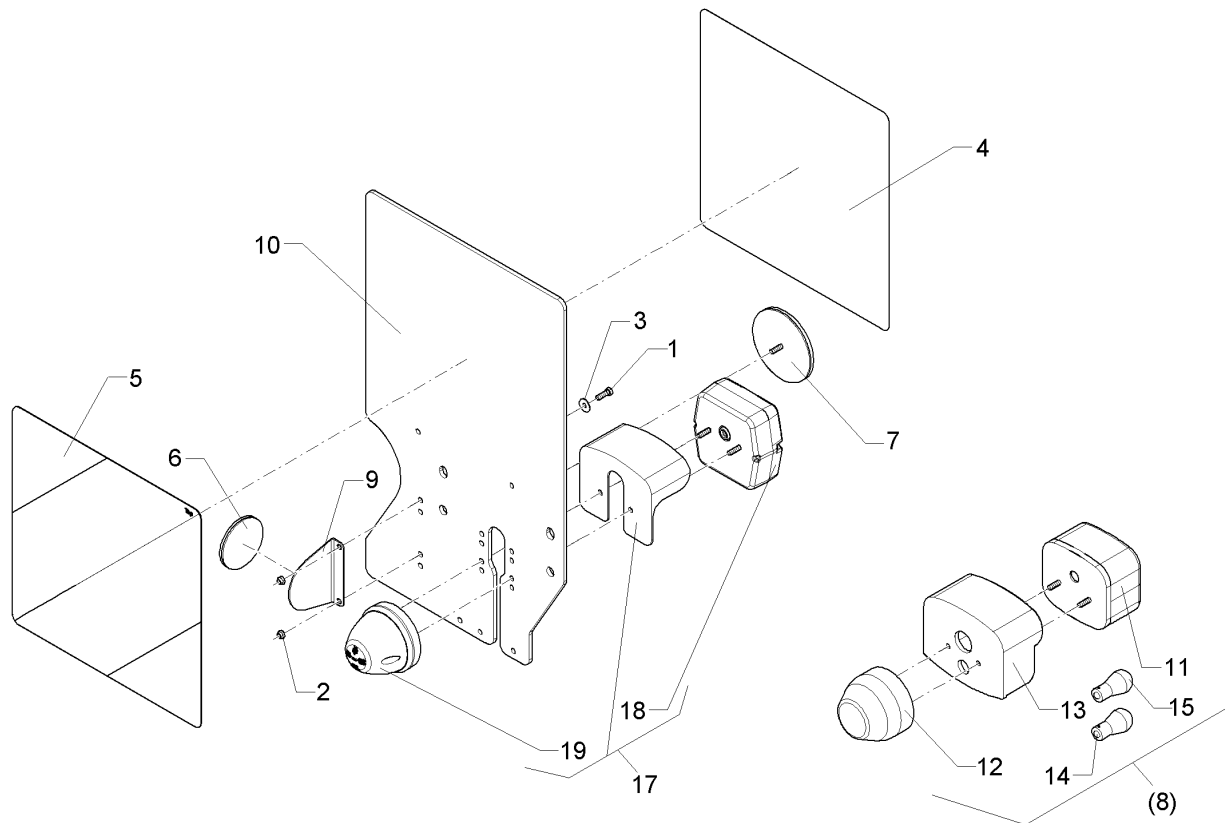
Verbindungskabel/Connecting cable	4
--	----------

Sirius 10 > F04873	47310195
------------------------------	-----------------



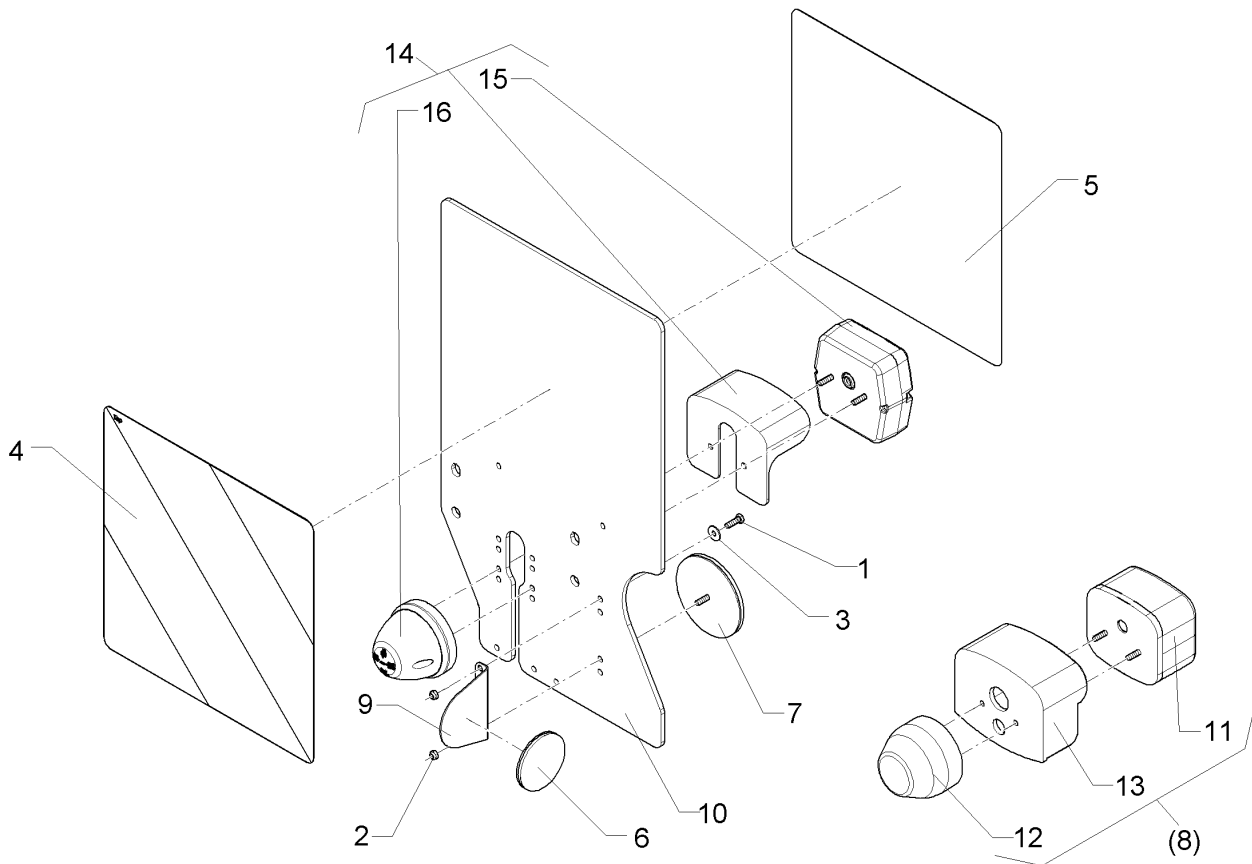
10.20

Pos.	Art.Nr.	Stck.	Artikeltext / Description		Abmessung
1	373 2236	2	Buchsengehäuse Deutsch 6-polig	Socket housing	6-polig, 19,0x19,0 mm



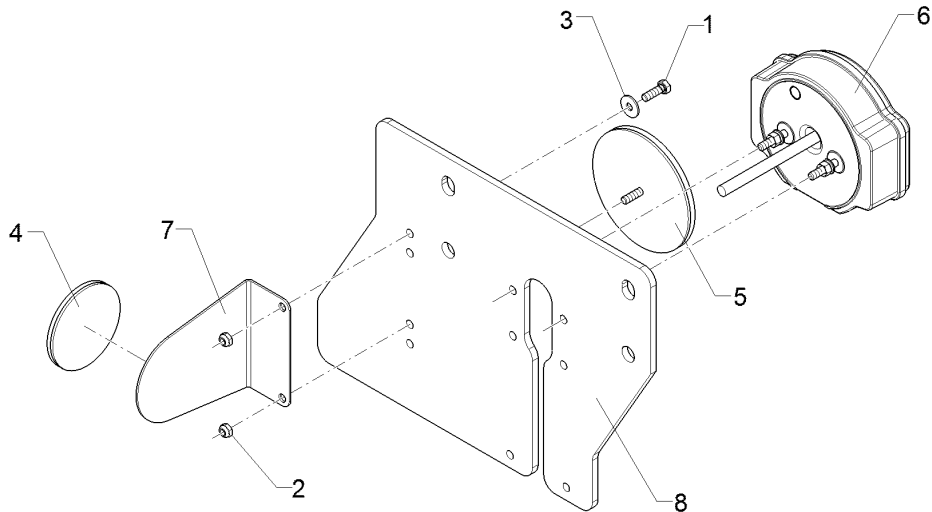
10.20

Pos.	Art.Nr.	Stck.	Artikeltext / Description		Abmessung
1	30110169	1	Sechskantschraube	Hexagon bolt	M5x16-A2 DIN933
2	30310041	2	Sicherungsmutter	Selflocking nut	NM5 DIN985-A4
3	30510091	1	Scheibe	Washer	5,3 DIN9021 A2
4	321 9912	1	Warntafel-Klebefolie	Bonding sheet-warning board	282x282 TP-ESC-B 08225 RE
5	321 9913	1	Warntafel-Klebefolie	Bonding sheet-warning board	282x282 TP-ESC-B 08225 LI 6200GK
6	321 9919	1	Rückstrahler selbstklebend	Self-adh. reflector	8 RA 002 016-111
7	321 9922	1	Rückstrahler rot	Reflector, red	9586RGE0,1HD
8	373 3142	1	Rückleuchte	Rear light	1,5x82x134,4 2xD6
9	47010100	1	Blech	Plate	5x296x498
10	47010101	1	Grundplatte	Basic plate	RE E95
11	373 3526	1	Lichtscheibe	Light glas	SH95
12	373 3529	1	Lichtscheibe	Light glas	12V 10W Heavy Duty
13	373 3801	1	Schutzhaube hinten	Rear cover	12V 21W Heavy Duty
14	373 1101	1	Kugelbirnen	Lamp	+Pl. Bl.Br.S. ML
15	373 1102	1	Kugelbirnen	Lamp	BBS/BBSK
17	37310128	1	Rückleuchte	Rear light	P weiß
18	37310123	1	Lichtscheibe	Light glas	
19	37310124	1	Lichtscheibe	Light glas	



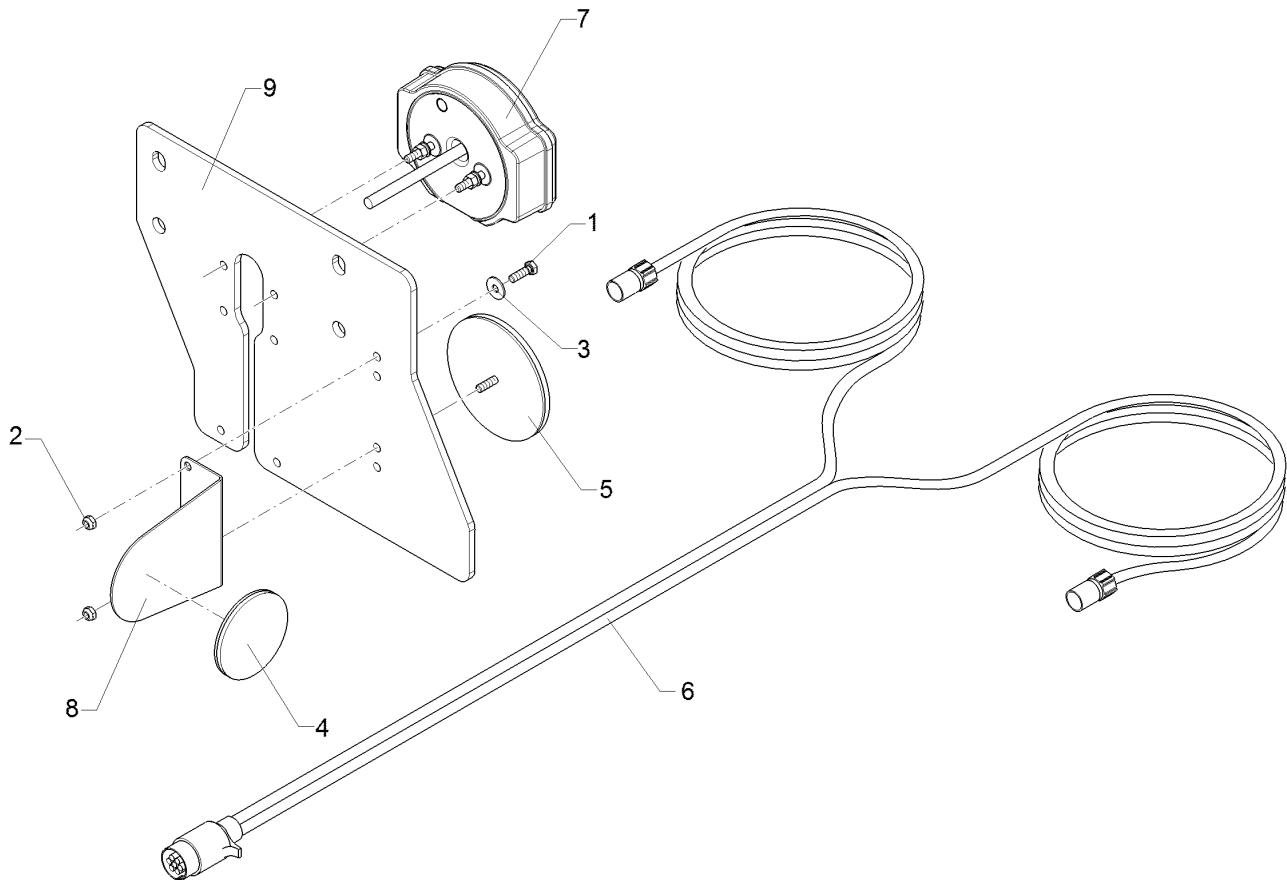
10.20

Pos.	Art.Nr.	Stck.	Artikeltext / Description		Abmessung
1	30110169	1	Sechskantschraube	Hexagon bolt	M5x16-A2 DIN933
2	30310041	2	Sicherungsmutter	Selflocking nut	NM5 DIN985-A4
3	30510091	1	Scheibe	Washer	5,3 DIN9021 A2
4	321 9912	1	Warntafel-Klebefolie	Bonding sheet-warning board	282x282 TP-ESC-B 08225 RE
5	321 9913	1	Warntafel-Klebefolie	Bonding sheet-warning board	282x282 TP-ESC-B 08225 LI
6	321 9919	1	Rückstrahler selbstklebend	Self-adh. reflector	6200GK
7	321 9922	1	Rückstrahler rot	Reflector, red	8 RA 002 016-111
8	373 3143	1	Rückleuchte	Rear light	9586KLGE0,1HD
9	47010100	1	Blech	Plate	1,5x82x134,4 2xD6
10	47010101	1	Grundplatte	Basic plate	5x296x498
11	373 3527	1	Lichtscheibe	Light glas	LI EK95
12	373 3529	1	Lichtscheibe	Light glas	E86
13	373 3801	1	Schutzhaube hinten	Rear cover	SH95
14	37310129	1	Rückleuchte	Rear light	+Pl. Bl.Br.S.K. MSL
15	37310123	1	Lichtscheibe	Light glas	BBS/BBSK
16	37310124	1	Lichtscheibe	Light glas	P weiß



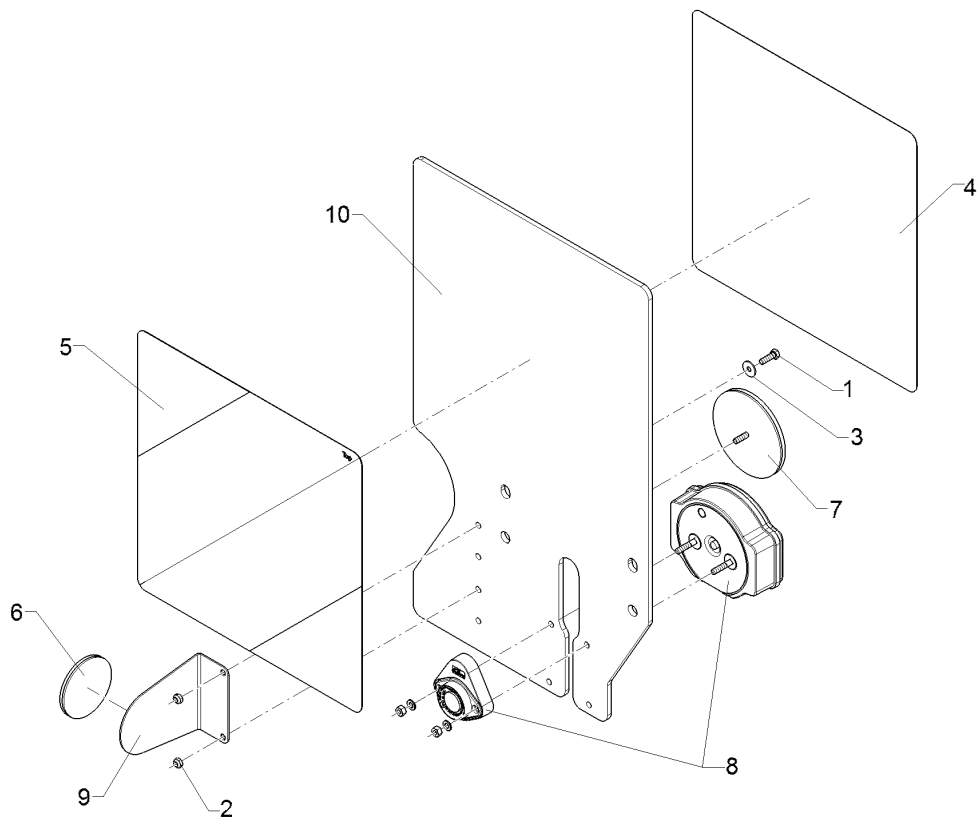
10.20

Pos.	Art.Nr.	Stck.	Artikeltext / Description		Abmessung
1	30110169	1	Sechskantschraube	Hexagon bolt	M5x16-A2 DIN933
2	30310041	2	Sicherungsmutter	Selflocking nut	NM5 DIN985-A4
3	30510091	1	Scheibe	Washer	5,3 DIN9021 A2
4	321 9919	1	Rückstrahler selbstklebend	Self-adh. reflector	6200GK
5	321 9922	1	Rückstrahler rot	Reflector, red	8 RA 002 016-111
6	37310212	1	Rückleuchte	Rear light	Bl.Br.S LED ML RE
7	47010100	1	Blech	Plate	1,5x82x134,4 2xD6
8	47010135	1	Grundplatte	Basic plate	5x211x296



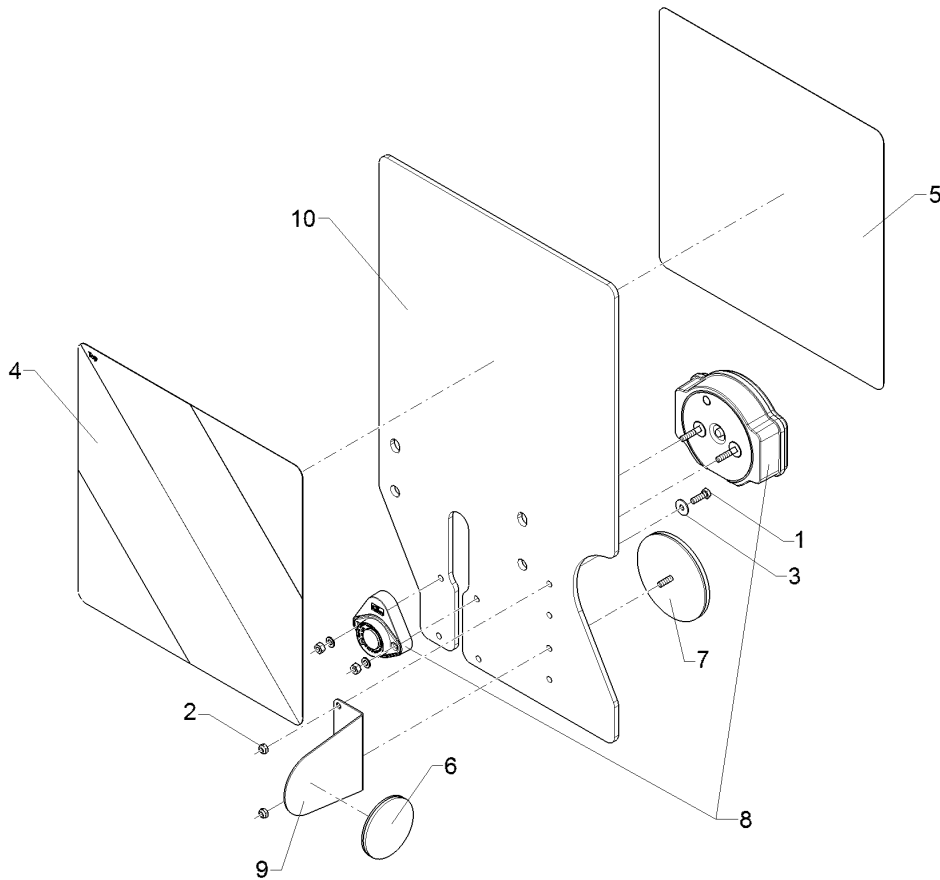
10.20

Pos.	Art.Nr.	Stck.	Artikeltext / Description		Abmessung
1	30110169	1	Sechskantschraube	Hexagon bolt	M5x16-A2 DIN933
2	30310041	2	Sicherungsmutter	Selflocking nut	NM5 DIN985-A4
3	30510091	1	Scheibe	Washer	5,3 DIN9021 A2
4	321 9919	1	Rückstrahler selbstklebend	Self-adh. reflector	6200GK
5	321 9922	1	Rückstrahler rot	Reflector, red	8 RA 002 016-111
6	37310011	1	Grundkabel	Basic cable	1x7pol. 2x4pol. 8m
7	37310213	1	Rückleuchte	Rear light	Bl.Br.S.K LED ML LI
8	47010100	1	Blech	Plate	1,5x82x134,4 2xD6
9	47010135	1	Grundplatte	Basic plate	5x211x296



10.20

Pos.	Art.Nr.	Stck.	Artikeltext / Description		Abmessung
1	30110169	1	Sechskantschraube	Hexagon bolt	M5x16-A2 DIN933
2	30310041	2	Sicherungsmutter	Selflocking nut	NM5 DIN985-A4
3	30510091	1	Scheibe	Washer	5,3 DIN9021 A2
4	321 9912	1	Warntafel-Klebefolie	Bonding sheet-warning board	282x282 TP-ESC-B 08225 RE
5	321 9913	1	Warntafel-Klebefolie	Bonding sheet-warning board	282x282 TP-ESC-B 08225 LI
6	321 9919	1	Rückstrahler selbstklebend	Self-adh. reflector	6200GK
7	321 9922	1	Rückstrahler rot	Reflector, red	8 RA 002 016-111
8	37310242	1	Rückleuchte	Rear light	Bl.Br.S.Pos LED ML RE
9	47010100	1	Blech	Plate	1,5x82x134,4 2xD6
10	47010101	1	Grundplatte	Basic plate	5x296x498

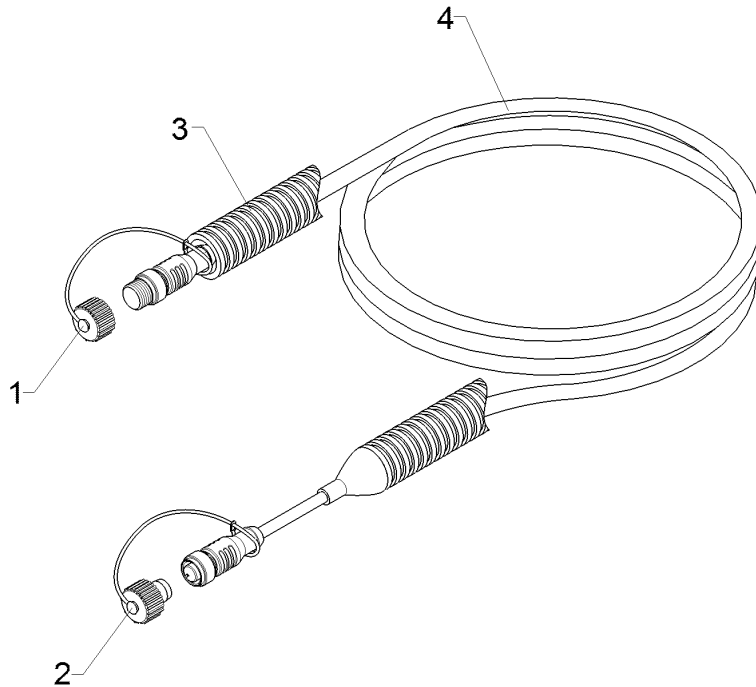


10.20

Pos.	Art.Nr.	Stck.	Artikeltext / Description		Abmessung
1	30110169	1	Sechskantschraube	Hexagon bolt	M5x16-A2 DIN933
2	30310041	2	Sicherungsmutter	Selflocking nut	NM5 DIN985-A4
3	30510091	1	Scheibe	Washer	5,3 DIN9021 A2
4	321 9912	1	Warntafel-Klebefolie	Bonding sheet-warning board	282x282 TP-ESC-B 08225 RE
5	321 9913	1	Warntafel-Klebefolie	Bonding sheet-warning board	282x282 TP-ESC-B 08225 LI
6	321 9919	1	Rückstrahler selbstklebend	Self-adh. reflector	6200GK
7	321 9922	1	Rückstrahler rot	Reflector, red	8 RA 002 016-111
8	37310243	1	Rückleuchte	Rear light	Bl.Br.S.K.Pos LED ML LI
9	47010100	1	Blech	Plate	1,5x82x134,4 2xD6
10	47010101	1	Grundplatte	Basic plate	5x296x498

Verbindungsleitung/Connection cable	4
--	----------

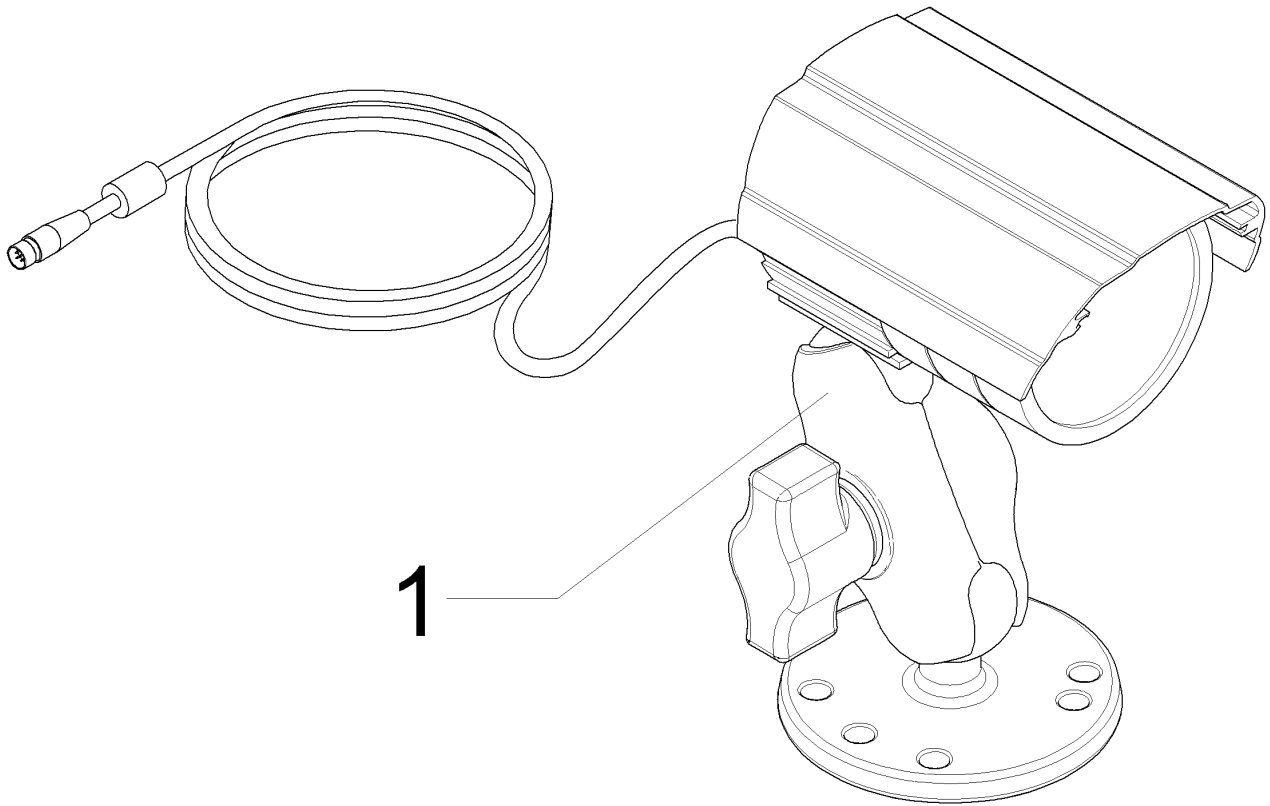
Sirius 10 > F04873	573 6171
------------------------------	-----------------



10.20

Pos.	Art.Nr.	Stck.	Artikeltext / Description		Abmessung
1	373 2146	1	Schutzkappe f. Stecker	Cap for plug	M12x1 mit Halteband
2	373 2148	1	Schutzkappe f. Buchse	Cap for bushing	M12x1 mit Halteband
3	373 4412	8	Wellrohr	Corrugated tube	NW7,5 PA6 schwarz geschlitzt
4	573 6122	1	Verbindungsleitung 8-pol	Connection cable	8m

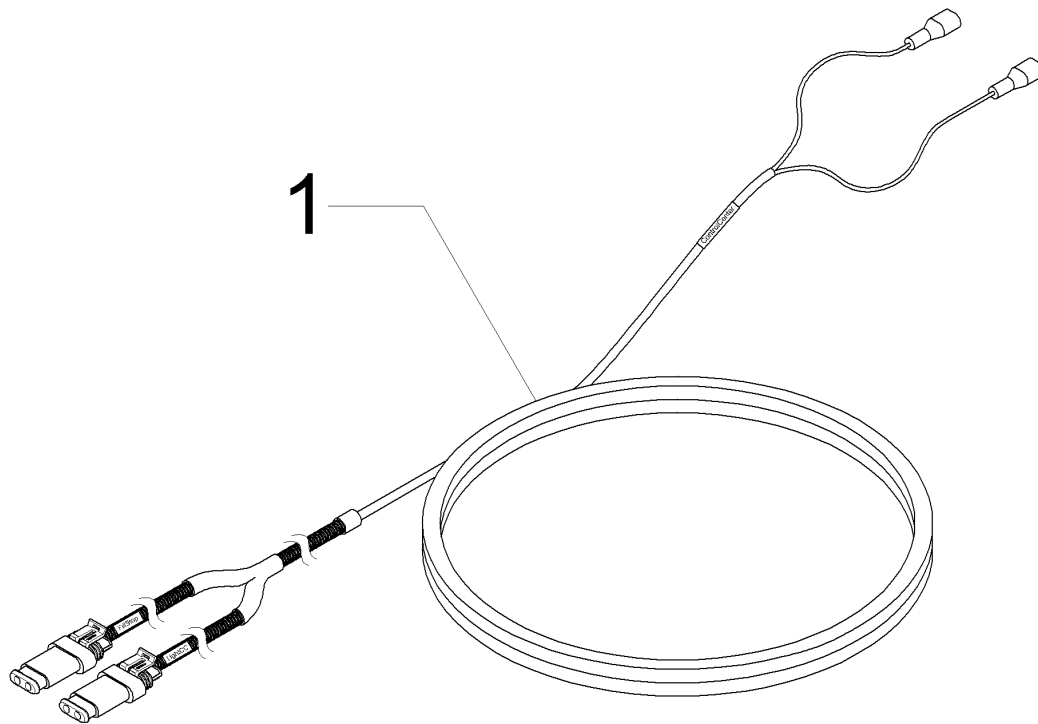
Kamera/Camera kit	4
Sirius 10 > F04873	57310010



10.20

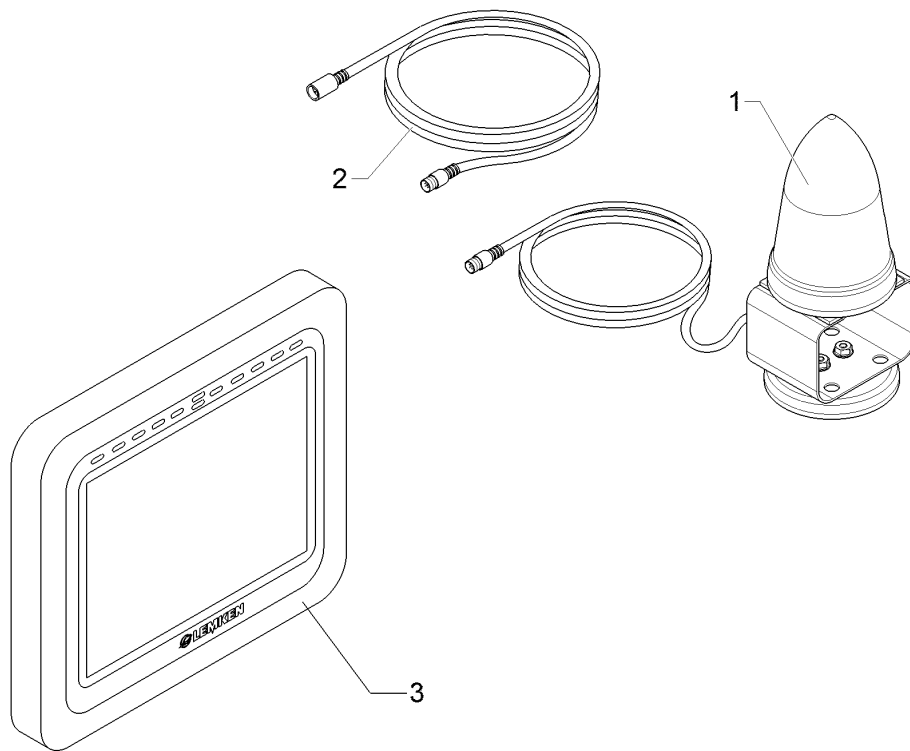
Pos.	Art.Nr.	Stck.	Artikeltext / Description		Abmessung
1	57310010	1	Kamera	Camera kit	Matrix

Anschlussleitung/Connecting cable	4
Sirius 10 > F04873	57310092



10.20

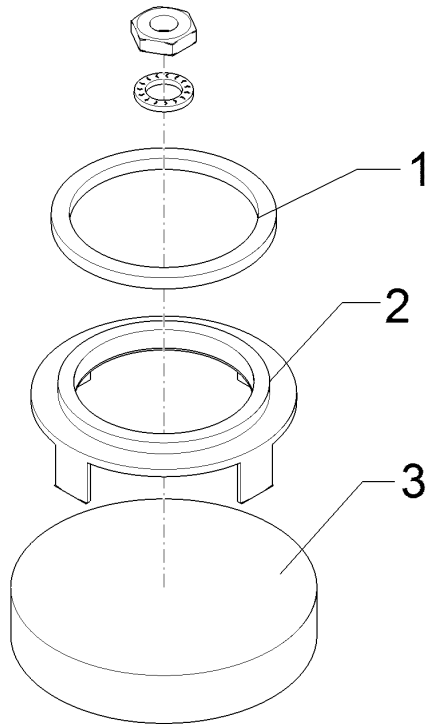
Pos.	Art.Nr.	Stck.	Artikeltext / Description		Abmessung
1	57310092	1	Anschlussleitung	Connecting cable	5500mm 2,5mm ²



10.20

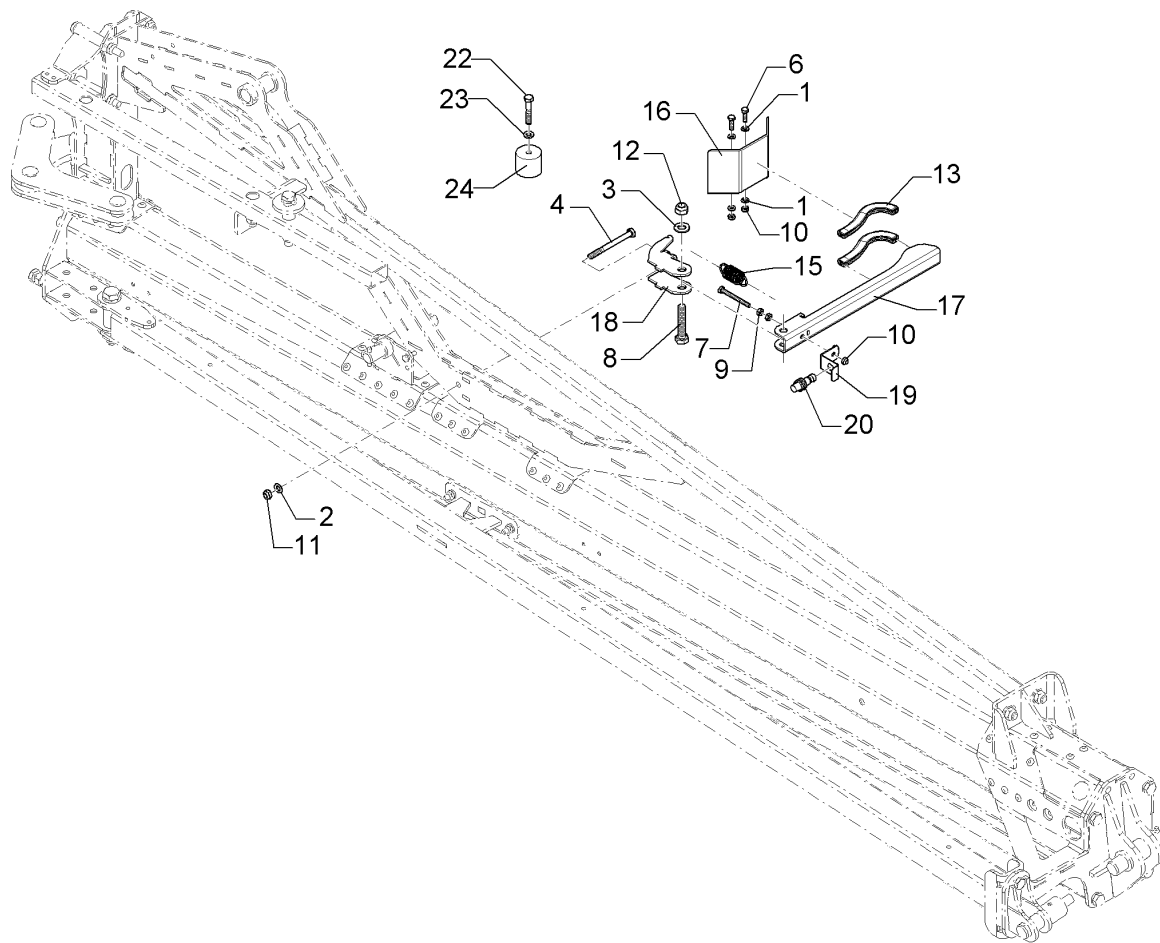
Pos.	Art.Nr.	Stck.	Artikeltext / Description	Abmessung
1	57310015	1	Antenne für Matrix	Antenna
2	57310045	1	Anschlusskabel	Connecting cable
3	F42 0201	1	Bedienterminal	Operation terminal
				RXA 30
				Matrix RXA-30
				Matrix

Ultraschallsensor/Sensor	4
Sirius 10 > F04873	57310620



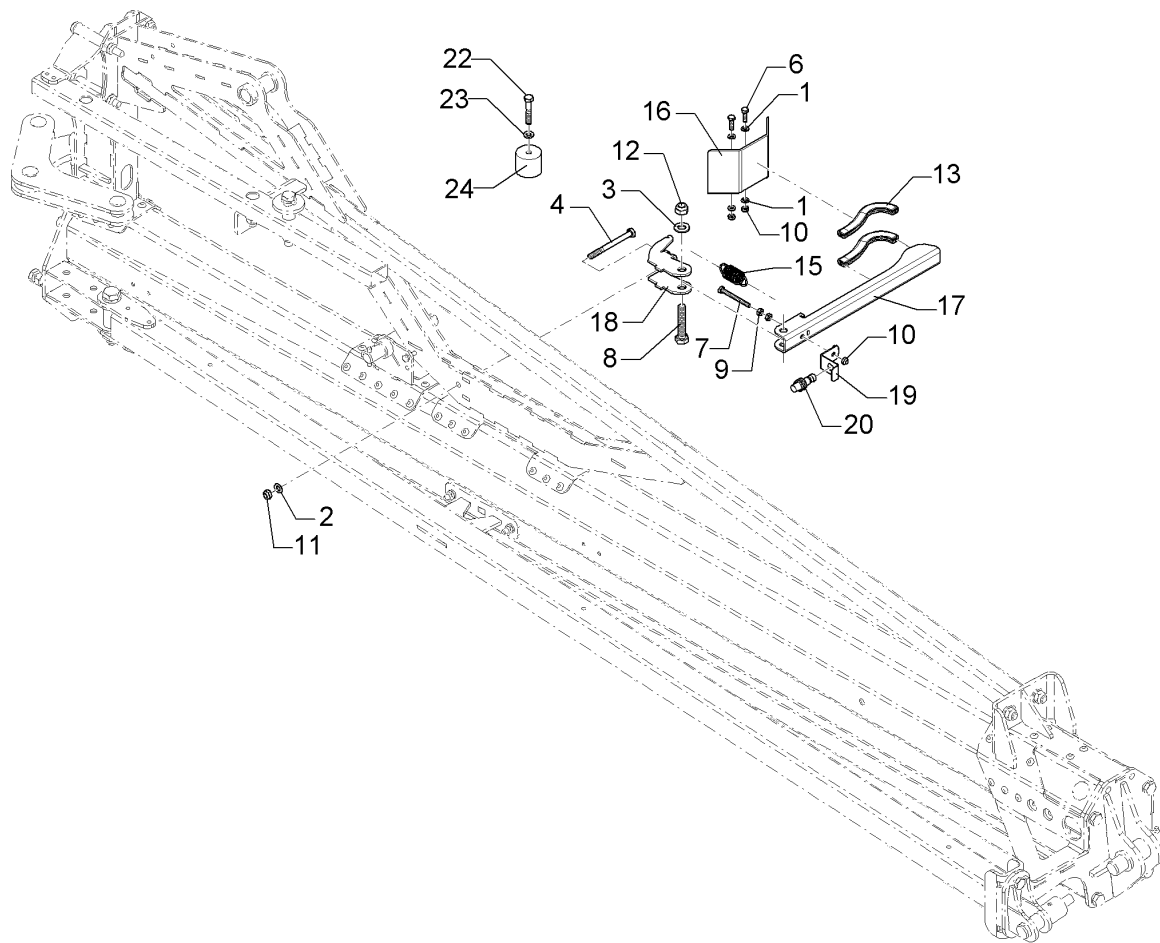
10.20

Pos.	Art.Nr.	Stck.	Artikeltext / Description		Abmessung
1	32310225	1	Dichtring	Seal ring	D42/50x3
2	37310294	1	Schaumgummi	Foam rubber	68x13
3	37310295	1	Kunststoffhalter	Synthetic holder	59x40x16



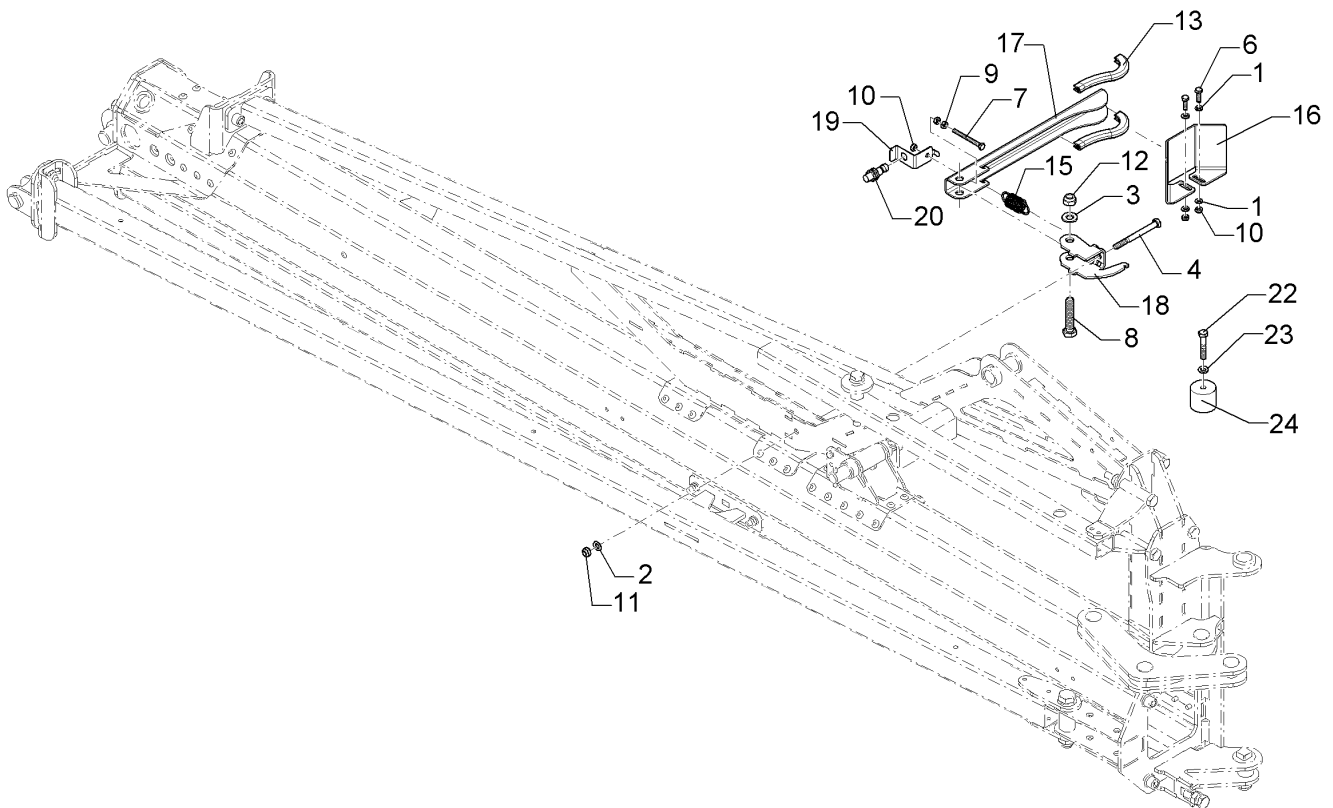
10.20

Pos.	Art.Nr.	Stck.	Artikeltext / Description		Abmessung
1	305 8702	4	Scheibe	Washer	6,4 DIN125-A A2
2	305 8695	1	Scheibe	Washer	A8,4 DIN125 A2
3	305 8709	1	Scheibe	Washer	13 DIN125-A A2
4	30110325	1	Sechskantschraube	Hexagon bolt	M8x90-A2 DIN931
5	30110403	1	Sechskantschraube	Hexagon bolt	M8x100-A2 DIN931
6	301 7502	2	Sechskantschraube	Hexagon bolt	M6x20-A2 DIN933
7	30110356	1	Sechskantschraube	Hexagon bolt	M6x60-A2 DIN933
8	30110149	1	Sechskantschraube	Hexagon bolt	M12x60-A2 DIN933
9	30310022	2	Sechskantmutter	Hexagon nut	M6 DIN934-A4
10	30310042	3	Sicherungsmutter	Selflocking nut	NM6 DIN985-A4
11	30310043	1	Sicherungsmutter	Selflocking nut	NM8 DIN985-A4
12	30310030	1	Sicherungsmutter	Selflocking nut	NM12 DIN985-A4
13	32110021	2	Flexibler Kantenschutz	Edge protection	9,5x6,5x0135
15	32910020	1	Zugfeder	Tension spring	2,2x51,5x20
16	49110246	1	Blech	Plate	3x126x161
17	49110249	1	Hebel	Lever	3x92x344 2xD12,5 1xD7
18	49110250	1	Halter	Holder	4x94x119 2xD13 1xD9
19	49110251	1	Sensorhalter	Sensor holder	1,5x25x104 1xD13 1xD7
20	573 4389	1	Sensor	Sensor	M12x1,5x45 3P PNP (on/gn) V4A
22	301 7514	1	Sechskantschraube	Hexagon bolt	M8x45-A2 DIN931



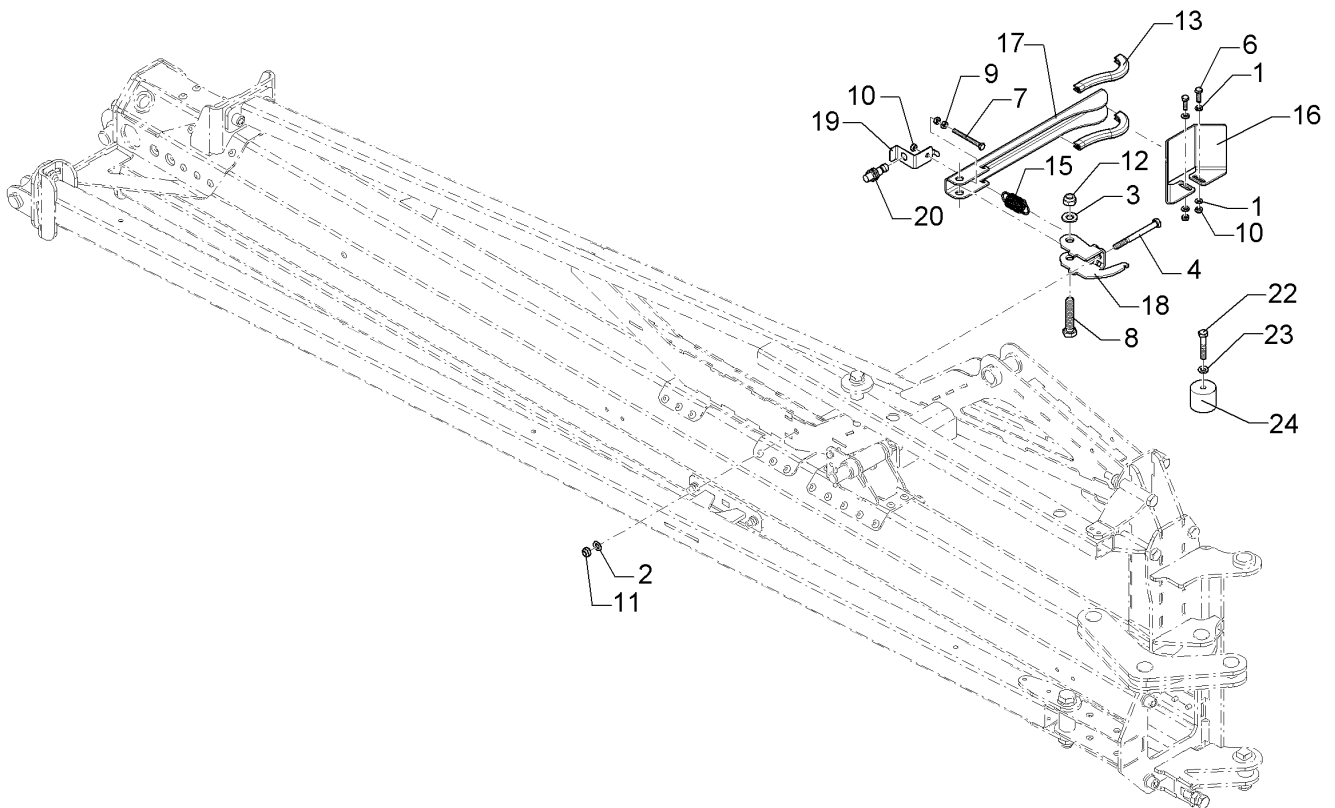
10.20

Pos.	Art.Nr.	Stck.	Artikeltext / Description		Abmessung
23	30510044	1	Scheibe	Washer	8,4/16x1,6 DIN125-A
24	49110507	1	Distanzstück	Spacer	KST D40/8,5x35



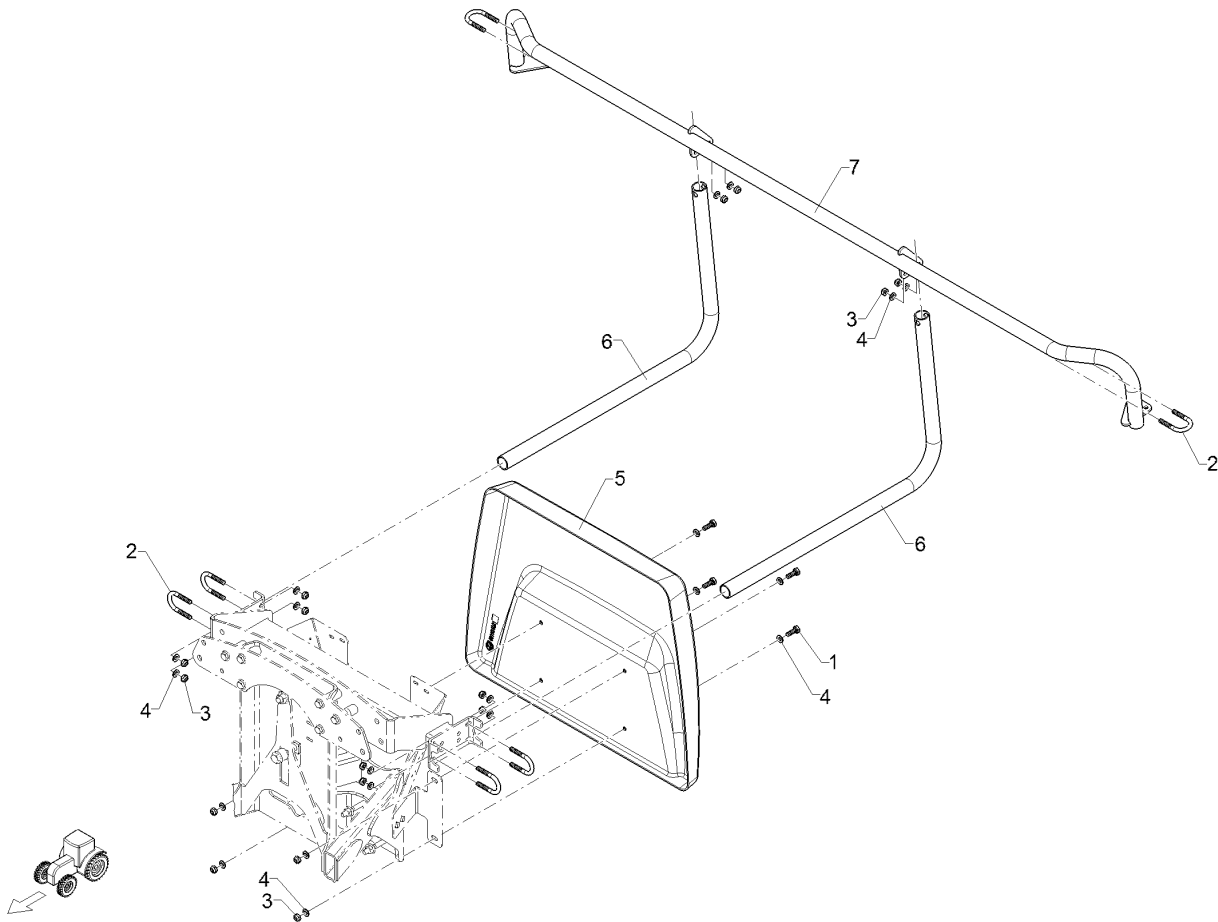
10.20

Pos.	Art.Nr.	Stck.	Artikeltext / Description	Abmessung	
1	305 8702	4	Scheibe	Washer	6,4 DIN125-A A2
2	305 8695	1	Scheibe	Washer	A8,4 DIN125 A2
3	305 8709	1	Scheibe	Washer	13 DIN125-A A2
4	30110325	1	Sechskantschraube	Hexagon bolt	M8x90-A2 DIN931
5	30110403	1	Sechskantschraube	Hexagon bolt	M8x100-A2 DIN931
6	301 7502	2	Sechskantschraube	Hexagon bolt	M6x20-A2 DIN933
7	30110356	1	Sechskantschraube	Hexagon bolt	M6x60-A2 DIN933
8	30110149	1	Sechskantschraube	Hexagon bolt	M12x60-A2 DIN933
9	30310022	2	Sechskantmutter	Hexagon nut	M6 DIN934-A4
10	30310042	3	Sicherungsmutter	Selflocking nut	NM6 DIN985-A4
11	30310043	1	Sicherungsmutter	Selflocking nut	NM8 DIN985-A4
12	30310030	1	Sicherungsmutter	Selflocking nut	NM12 DIN985-A4
13	32110021	2	Flexibler Kantenschutz	Edge protection	9,5x6,5x0135
15	32910020	1	Zugfeder	Tension spring	2,2x51,5x20
16	49110246	1	Blech	Plate	3x126x161
17	49110249	1	Hebel	Lever	3x92x344 2xD12,5 1xD7
18	49110250	1	Halter	Holder	4x94x119 2xD13 1xD9
19	49110251	1	Sensorhalter	Sensor holder	1,5x25x104 1xD13 1xD7
20	573 4389	1	Sensor	Sensor	M12x1,5x45 3P PNP (on/gn) V4A
22	301 7514	1	Sechskantschraube	Hexagon bolt	M8x45-A2 DIN931



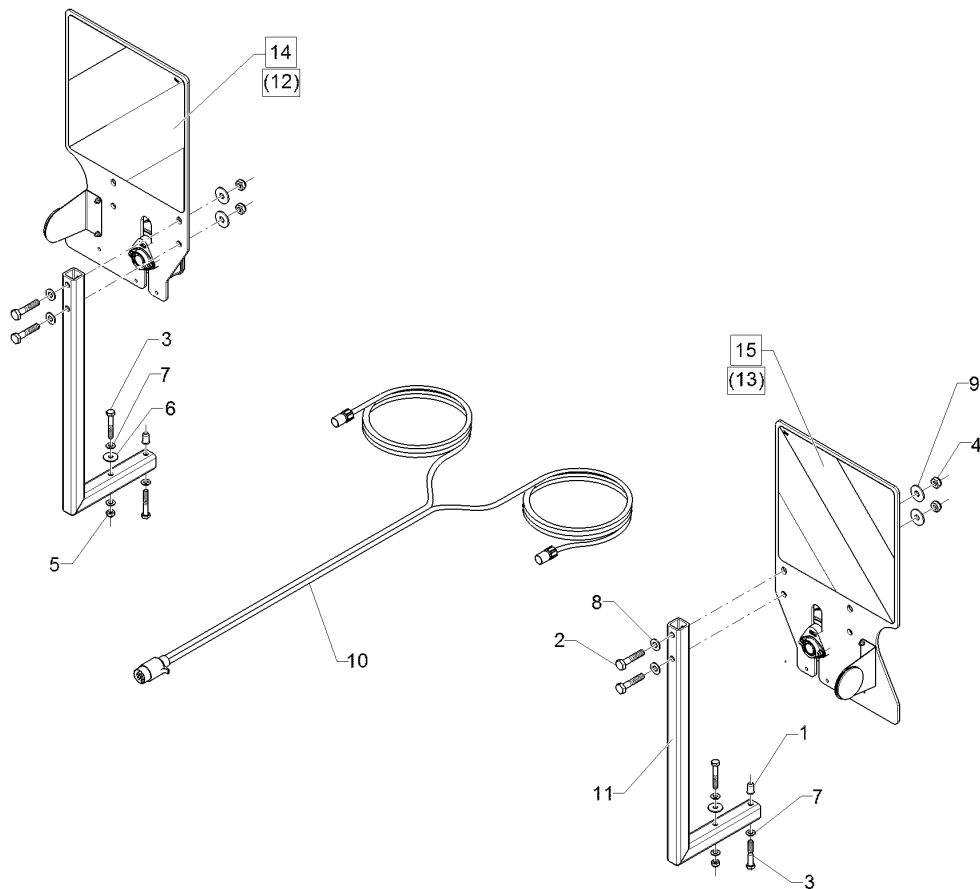
10.20

Pos.	Art.Nr.	Stck.	Artikeltext / Description		Abmessung
23	30510044	1	Scheibe	Washer	8,4/16x1,6 DIN125-A KST
24	49110507	1	Distanzstück	Spacer	D40/8,5x35



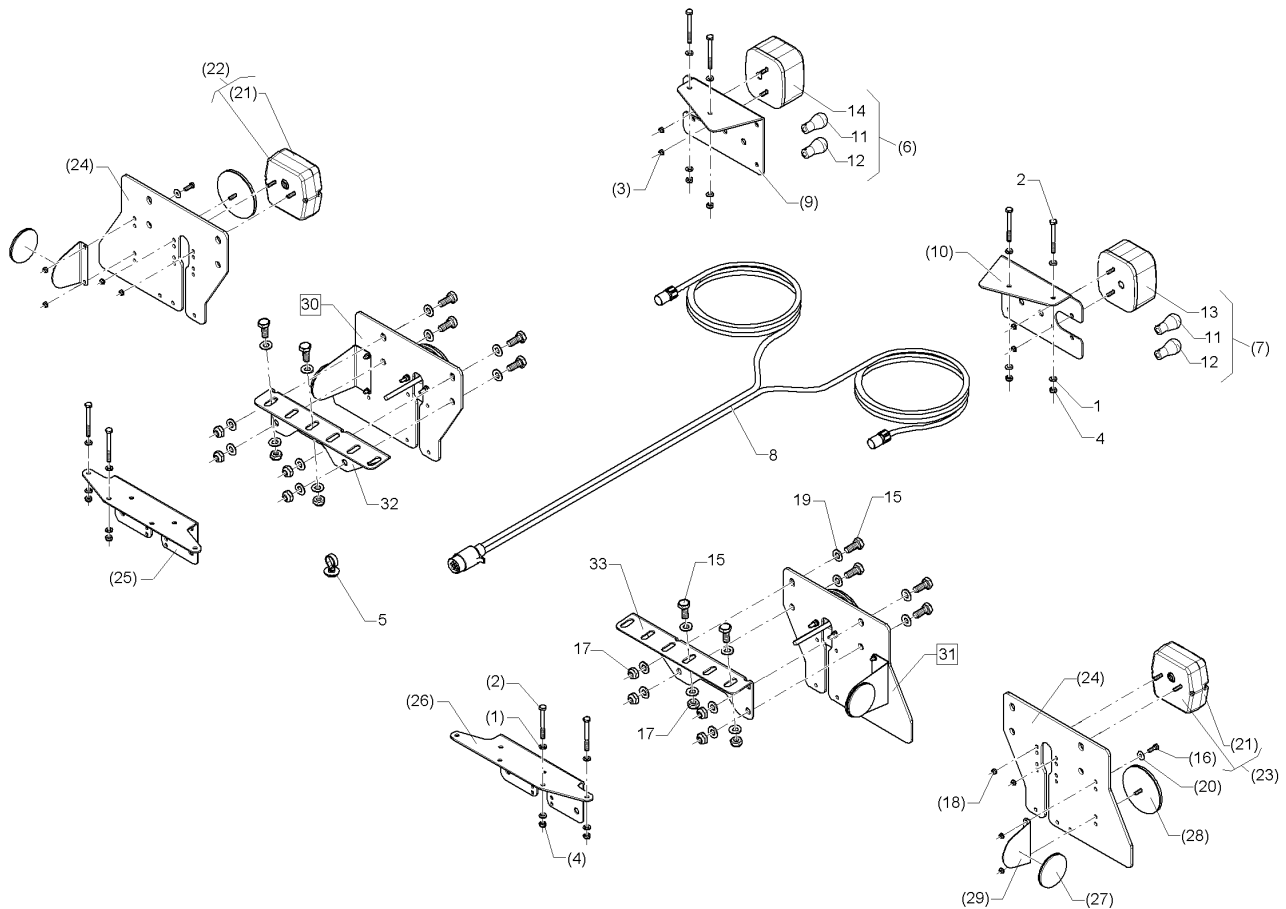
10.20

Pos.	Art.Nr.	Stck.	Artikeltext / Description		Abmessung
1	301 7510	4	Sechskantschraube	Hexagon bolt	M10x30-A2 DIN933
2	30110710	6	Bügelsschraube	U-bolt	M10x48 A2 DIN3570A
3	30310029	16	Sicherungsmutter	Selflocking nut	NM10 A4 DIN985
4	30510066	20	Scheibe	Washer	10,5 DIN125 A2
5	49110102	1	Heckverkleidung	Rear covering	803x607x84x4
6	49111247	2	Rohr	Tube	38x3,2x1211
7	49111248	1	Bügel	Clamp	Beleuchtung RA



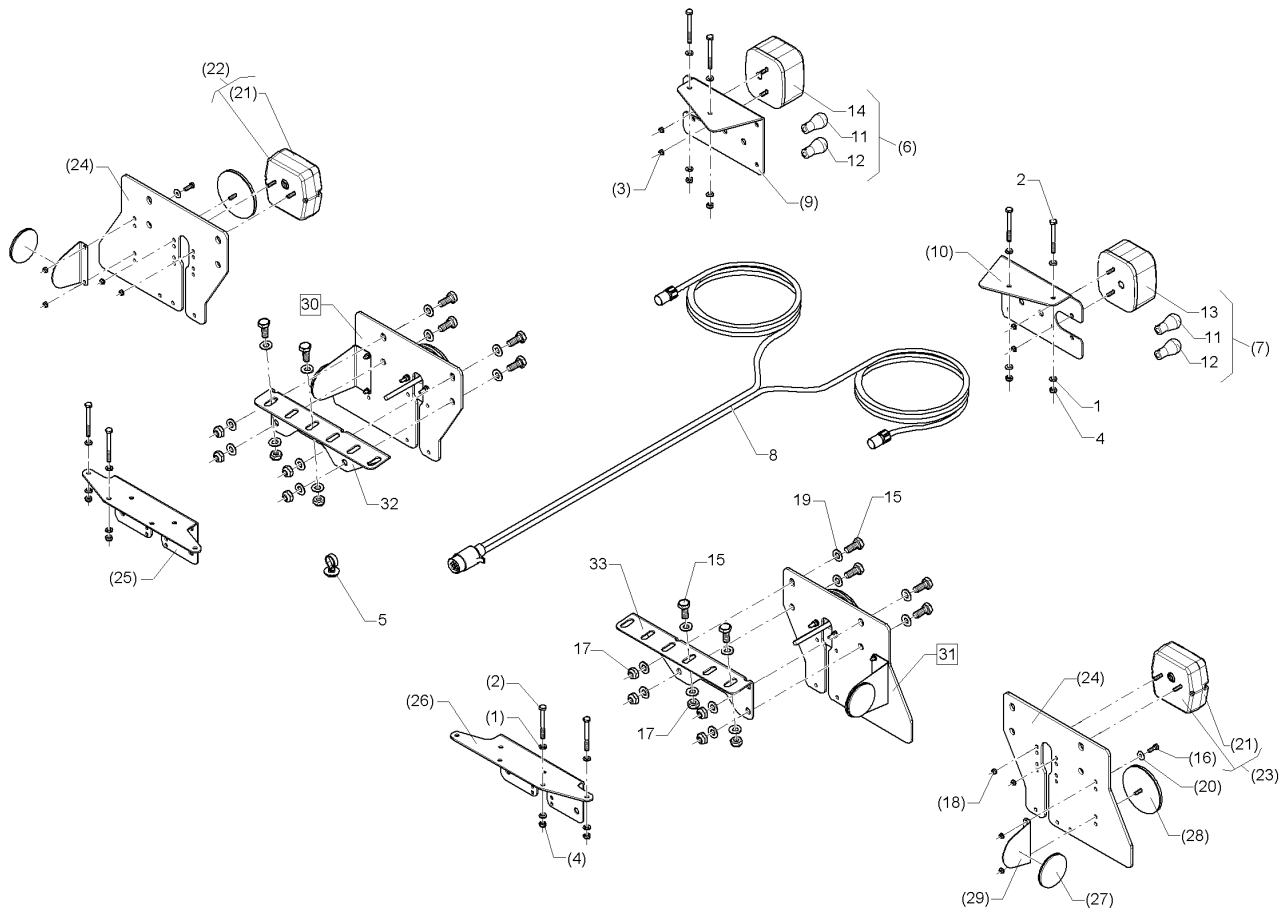
10.20

Pos.	Art.Nr.	Stck.	Artikeltext / Description		Abmessung
1	31510033	2	Einnietmutter	Rivet nut	M8x1,5-4,5 Senkkopf Alu
2	301 7534	4	Sechskantschraube	Hexagon bolt	M10x50-A2 DIN931
3	30110138	4	Sechskantschraube	Hexagon bolt	M8x50-A2 DIN931
4	30310029	4	Sicherungsmutter	Selflocking nut	NM10 A4 DIN985
5	30310043	2	Sicherungsmutter	Selflocking nut	NM8 DIN985-A4
6	305 6125	2	Scheibe	Washer	D8,4/24x2 A2 DIN9021
7	305 8695	6	Scheibe	Washer	A8,4 DIN125 A2
8	30510066	4	Scheibe	Washer	10,5 DIN125 A2
9	30510088	4	Scheibe	Washer	10,5 DIN9021 A2
10	37310011	1	Grundkabel	Basic cable	1x7pol. 2x4pol. 8m
11	49110530	2	Halter	Holder	HE
12	57010050	1	Beleuchtungseinheit	Lighting unit	5x296x498 Rd. HI+VO RE
13	57010051	1	Beleuchtungseinheit	Lighting unit	5x296x498 Rd. HI+VO LI



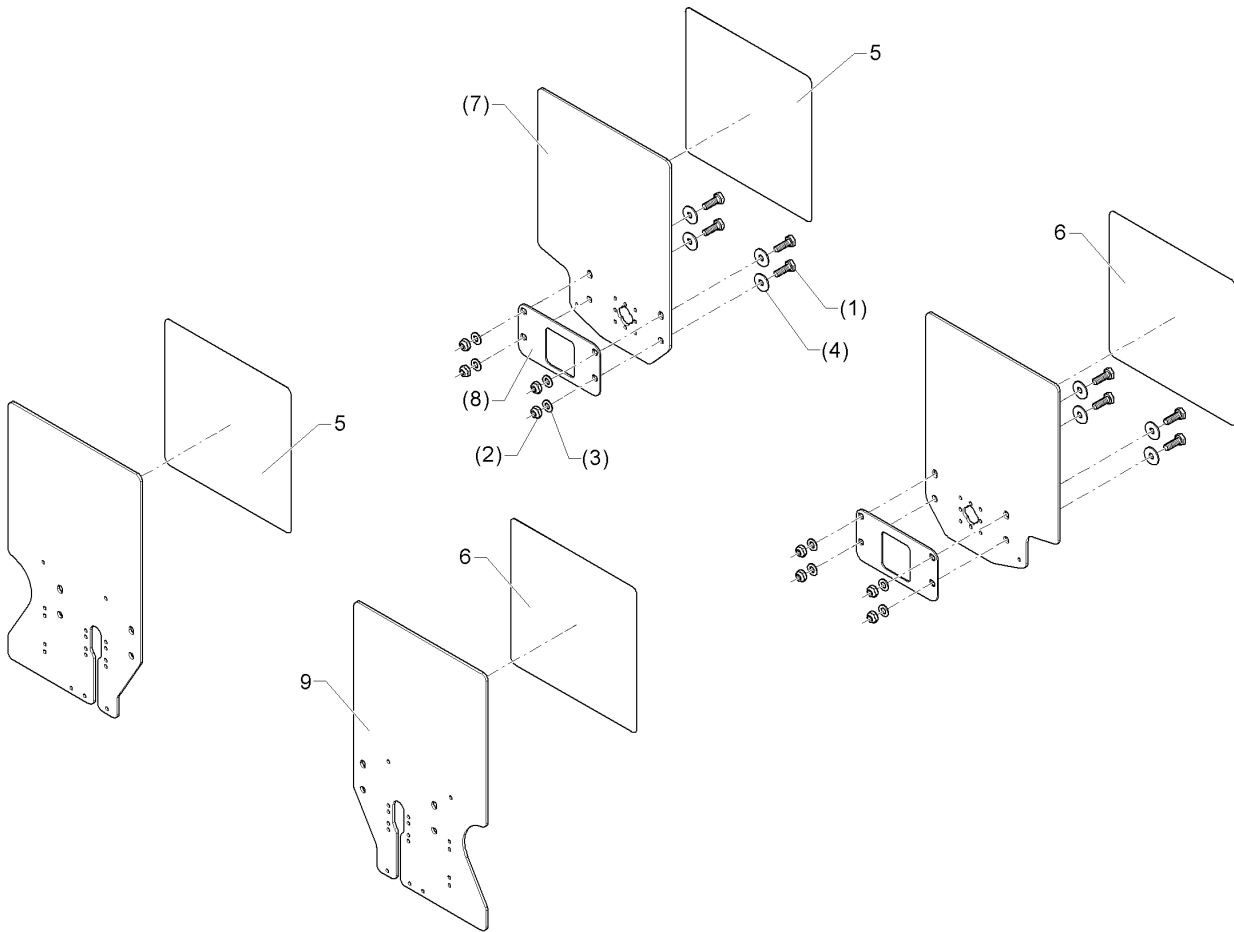
10.20

Pos.	Art.Nr.	Stck.	Artikeltext / Description	Abmessung	
1	305 8702	8	Scheibe	Washer	6,4 DIN125-A A2
2	30110096	4	Sechskantschraube	Hexagon bolt	M6x60-A2 DIN931
3	F20 0721	4	Sicherungsmutter	Selflocking nut	NM5 A4 DIN985
4	30310042	4	Sicherungsmutter	Selflocking nut	NM6 DIN985-A4
5	32510007	10	Einlochkabelbinder	Clip	7,6x375
6	373 3140	1	Rückleuchte	Rear light	95RGE0,1HD
7	373 3141	1	Rückleuchte	Rear light	95KLGEO,1HD
8	37310048	1	Grundkabel	Basic cable	1x7pol 2x4pol 9/6,5m SAE
9	49110374	1	Beleuchtungshalter	Carrier for light	3x185x204 4xD11 8xD7 RE
10	49110375	1	Beleuchtungshalter	Carrier for light	3x185x204 4xD11 8xD7 LI
11	373 1101	1	Kugelbirnen	Lamp	12V 10W Heavy Duty
12	373 1102	2	Kugelbirnen	Lamp	12V 21W Heavy Duty
13	373 3527	1	Lichtscheibe	Light glas	LI EK95
14	373 3526	1	Lichtscheibe	Light glas	RE E95
15	301 7535	12	Sechskantschraube	Hexagon bolt	M10x25-A2 DIN933
16	30110169	2	Sechskantschraube	Hexagon bolt	M5x16-A2 DIN933
17	30310029	12	Sicherungsmutter	Selflocking nut	NM10 A4 DIN985
18	30310041	8	Sicherungsmutter	Selflocking nut	NM5 DIN985-A4
19	30510066	24	Scheibe	Washer	10,5 DIN125 A2
20	30510091	2	Scheibe	Washer	5,3 DIN9021 A2



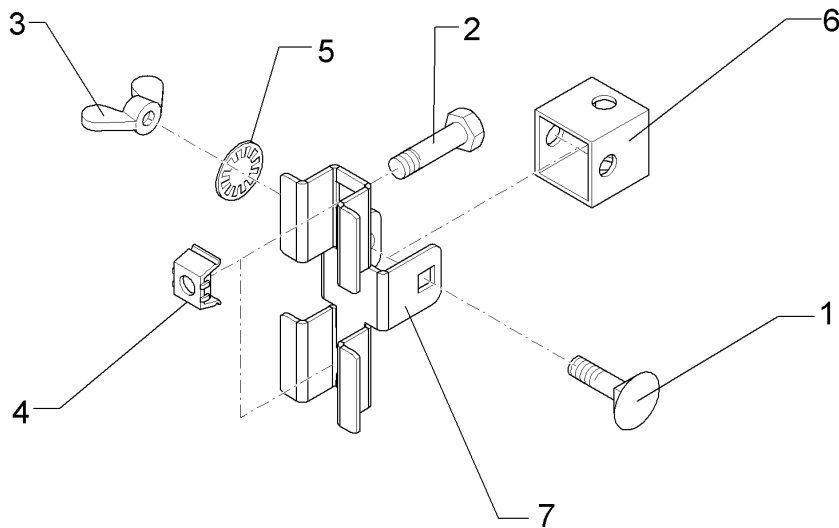
10.20

Pos.	Art.Nr.	Stck.	Artikeltext / Description	Abmessung	
21	37310123	1	Lichtscheibe	Light glas	BBS/BBSK
22	37310126	1	Rückleuchte	Rear light	Bl.Br.S. ML
23	37310127	1	Rückleuchte	Rear light	Bl.Br.S.K. ML
24	47010135	2	Grundplatte	Basic plate	5x211x296
25	47010136	1	Beleuchtungshalter	Carrier for light	3x149x295 RE
26	47010137	1	Beleuchtungshalter	Carrier for light	3x149x295 LI
27	321 9919	2	Rückstrahler selbstklebend	Self-adh. reflector	6200GK
28	321 9922	2	Rückstrahler rot	Reflector, red	8 RA 002 016-111
29	47010100	2	Blech	Plate	1,5x82x134,4 2xD6
30	57010118	1	Beleuchtungseinheit	Lighting unit	5x211x296 Kst. Rd. HI RE
31	57010119	1	Beleuchtungseinheit	Lighting unit	5x211x296 Kst. Rd. HI LI
32	47010240	1	Halter	Holder	3x124x276 RE
33	47010241	1	Halter	Holder	3x124x276 LI



10.20

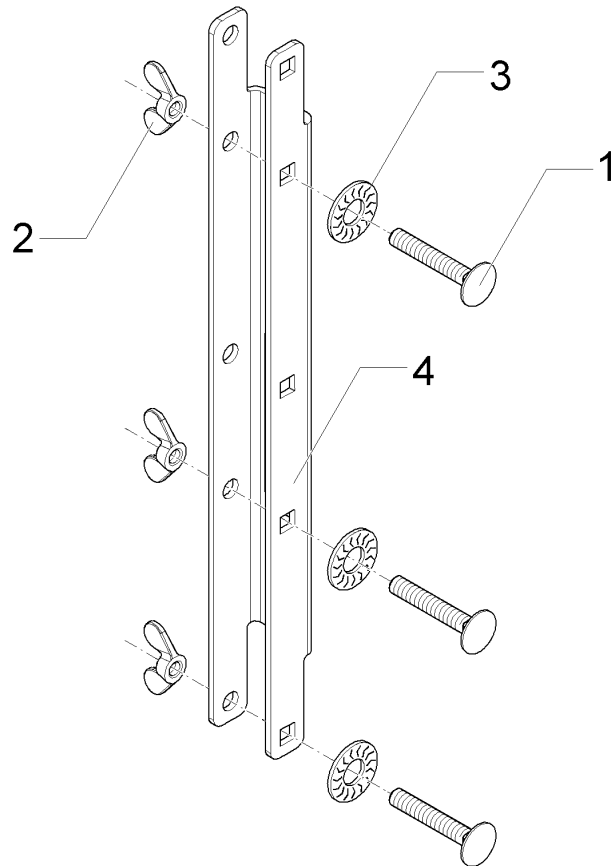
Pos.	Art.Nr.	Stck.	Artikeltext / Description		Abmessung
1	301 7510	8	Sechskantschraube	Hexagon bolt	M10x30-A2 DIN933
2	30310029	8	Sicherungsmutter	Selflocking nut	NM10 A4 DIN985
3	30510066	8	Scheibe	Washer	10,5 DIN125 A2
4	30510088	8	Scheibe	Washer	10,5 DIN9021 A2
5	321 9912	1	Warntafel-Klebefolie	Bonding sheet-warning board	282x282 TP-ESC-B 08225 RE
6	321 9913	1	Warntafel-Klebefolie	Bonding sheet-warning board	282x282 TP-ESC-B 08225 LI
7	47010120	2	Grundplatte	Basic plate	5x296x414
8	49110570	2	Blech	Plate	3x98x181 2xD11
9	47010101	2	Grundplatte	Basic plate	5x296x498



10.20

Pos.	Art.Nr.	Stck.	Artikeltext / Description		Abmessung
1	301 1136	1	Flachrundschraube	Saucer-head screw	M8x50-8.8 DIN603 BK45
2	301 7280	2	Sechskantschraube	Hexagon bolt	M8x25-8.8 DIN933 BK30
3	303 1508	1	Flügelmutter	Wing nut	M8-DIN315-5 A3B
4	303 1620	2	Käfigmutter	Nut	M8-8/12,5 DIN88109 Zn
5	305 9835	1	Sperrkantscheibe	Washer	10,2/22,25x1,6 Z BK45
6	473 8064	1	Halter für Strangprofil	Holder	GBT 2000 30x30x2x30 Zn
7	473 8065	1	Gelenk für Halter GBT 2000	Link	30x30x2x30 Zn

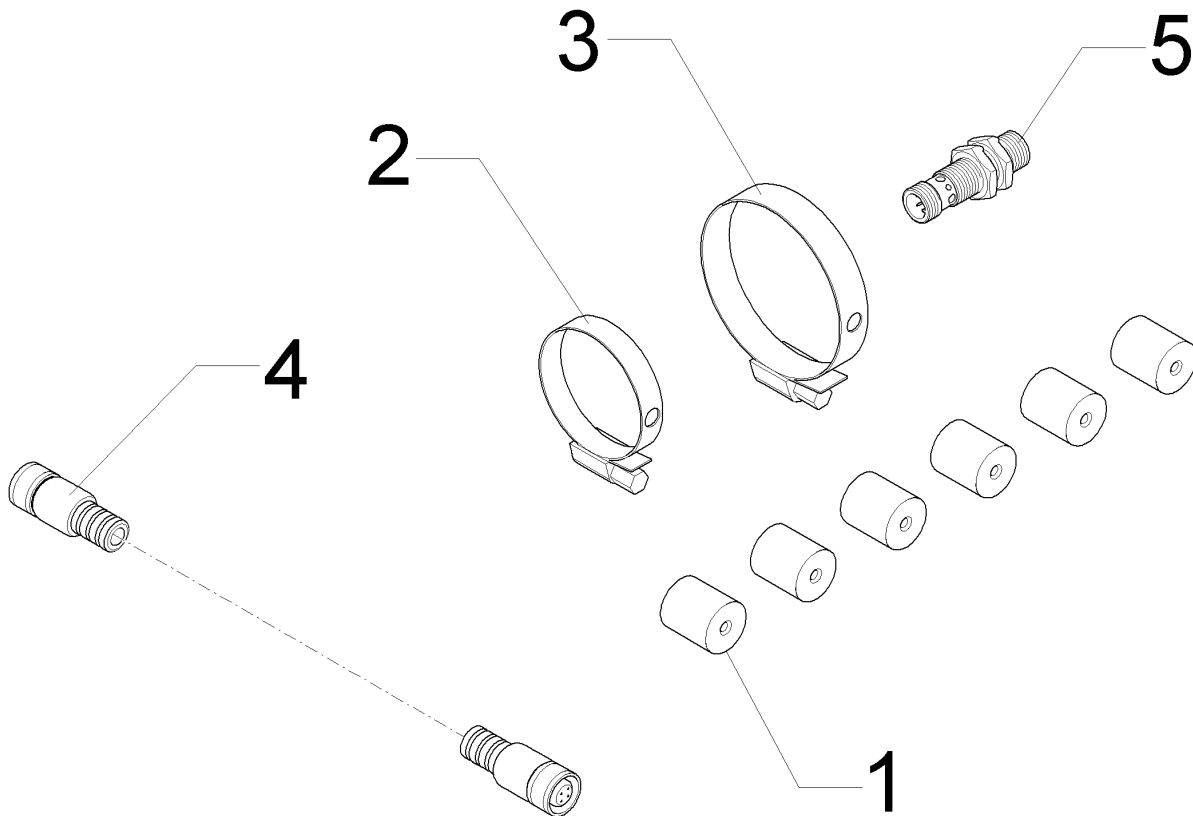
Terminalhalter/Holder	4
Sirius 10 > F04873	673 4982



10.20

Pos.	Art.Nr.	Stck.	Artikeltext / Description		Abmessung
1	301 1136	3	Flachrundschraube	Saucer-head screw	M8x50-8.8 DIN603 BK45
2	303 1508	3	Flügelmutter	Wing nut	M8-DIN315-5 A3B
3	305 9834	3	Sperrkantscheibe	Washer	8,2/18x1,4 M BK45
4	473 8081	1	Halter	Holder	3x81,2x365 U-31 Zn

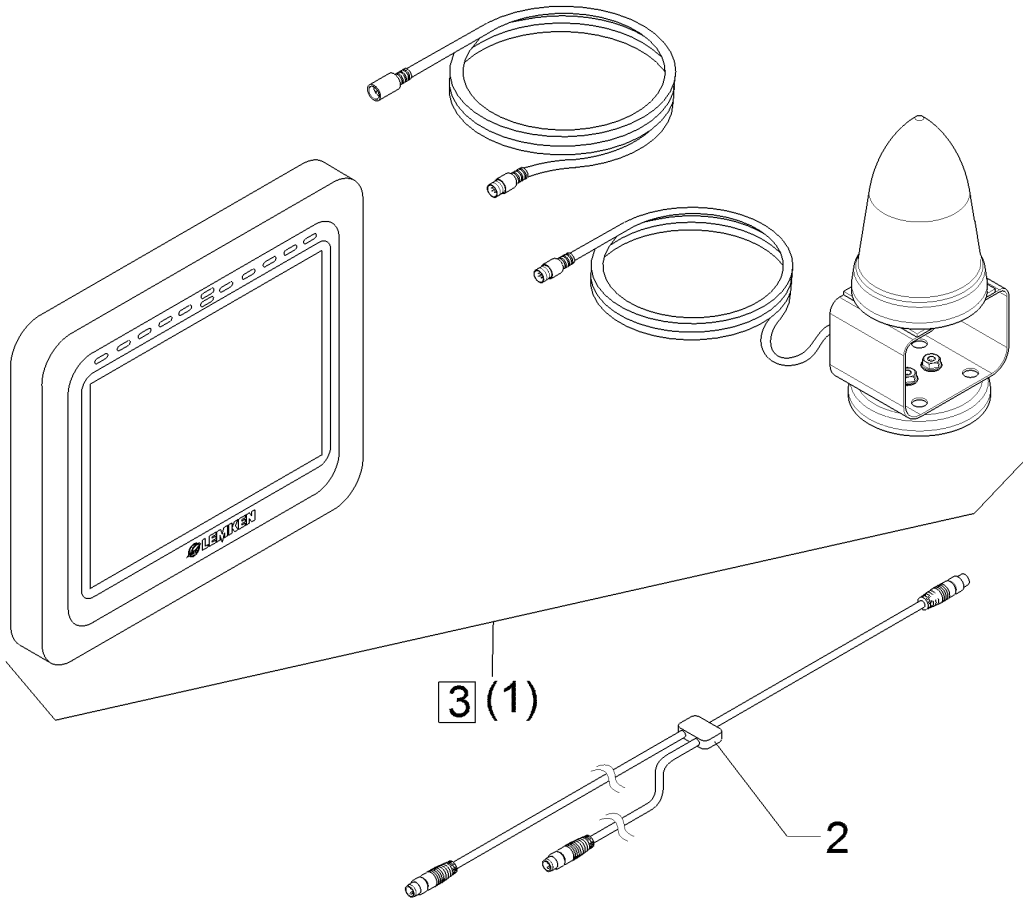
Sensorkit/Sensor set	4
Sirius 10 > F04873	673 7000



10.20

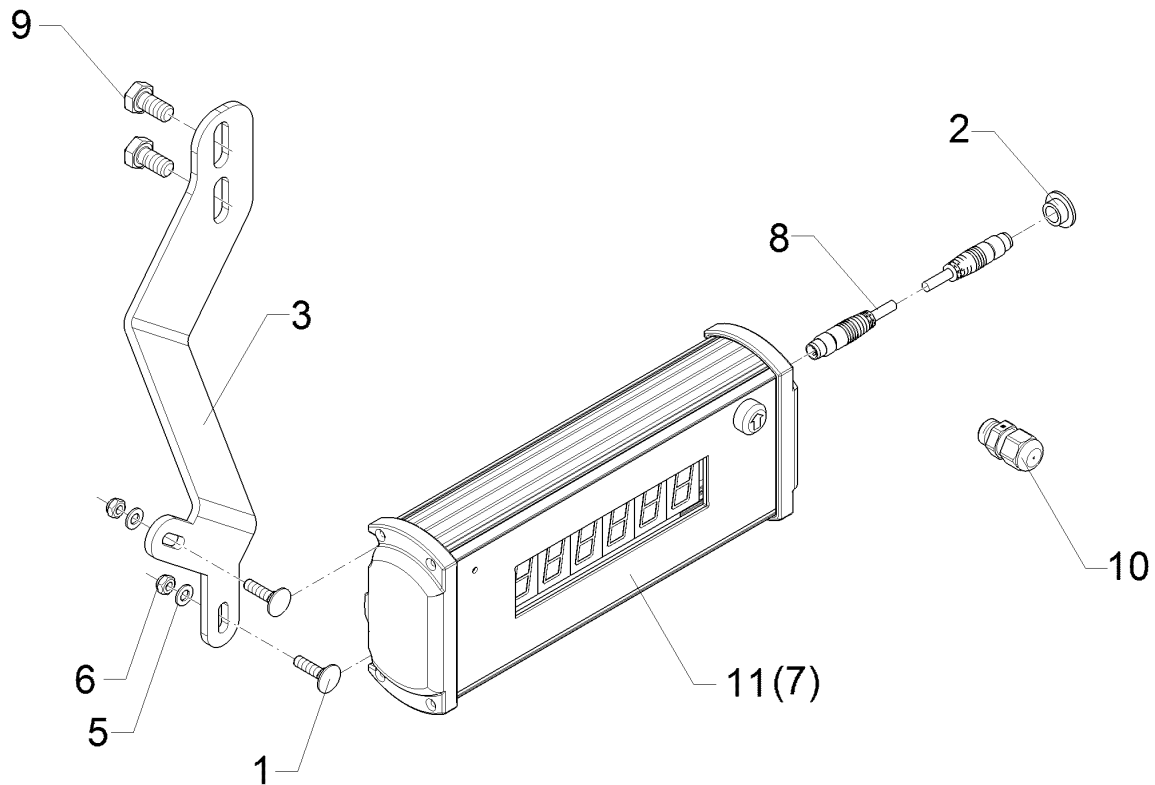
Pos.	Art.Nr.	Stck.	Artikeltext / Description		Abmessung
1	F11 1443	6	Distanzstück	Spacer	D18x20 1xM4
2	F11 1445	1	Schlauchschelle	Hose clip	D30-D45 1xd6,5
3	F11 1446	1	Schlauchschelle	Hose clip	D40-D60 1xd6,5
4	F42 0188	1	Verbindungskabel	Connecting cable	M87,5m, 4-polig
5	573 4389	1	Sensor	Sensor	M12x1,5x45 3P PNP (on/gn) V4A

Matrix/Matrix-Kit	4
Sirius 10 > F04873	67310006



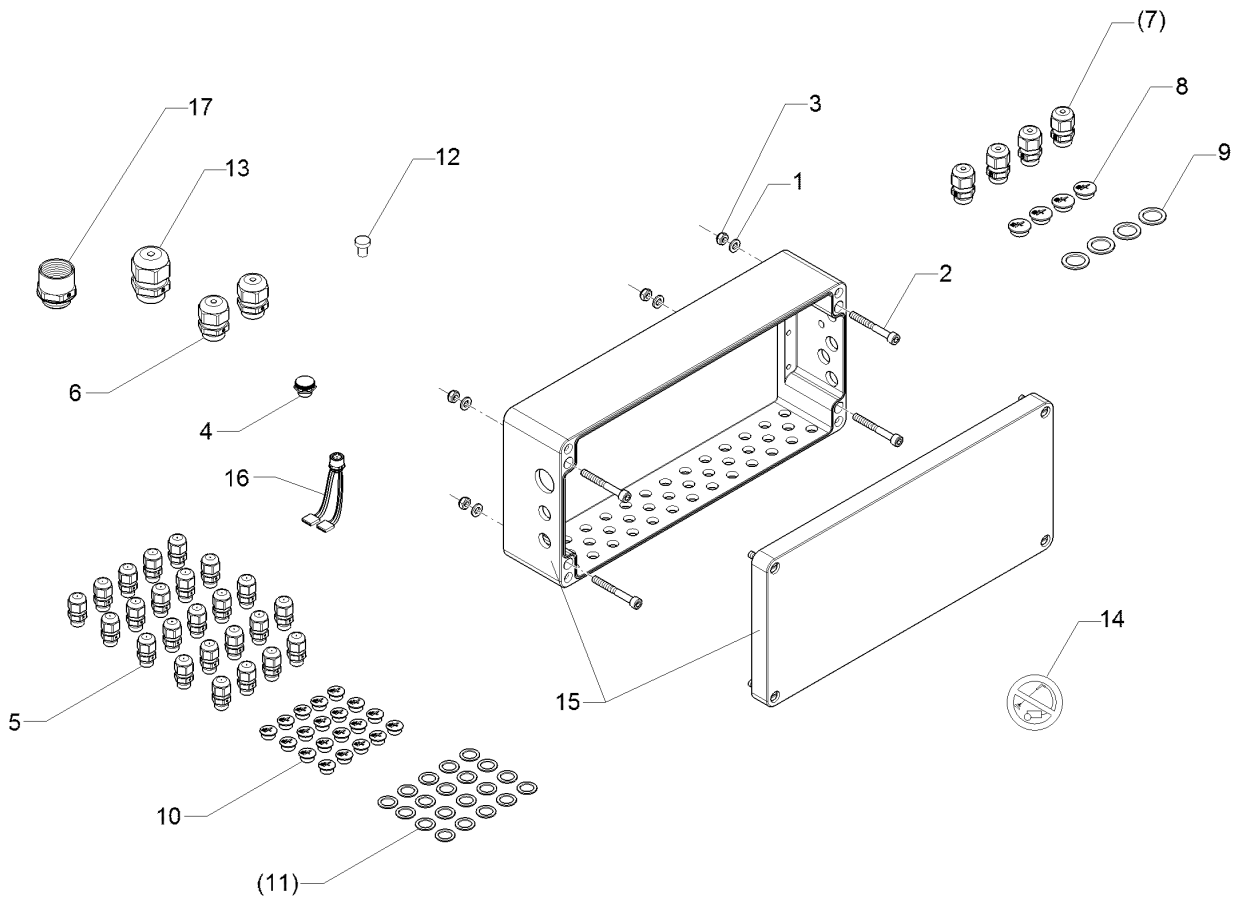
10.20

Pos.	Art.Nr.	Stck.	Artikeltext / Description		Abmessung
1	F42 0200	1	LEMKEN Matrix Pro 570 GS	Matrix Pro 570 GS	Matrix Pro 570 GS
2	F42 0203	1	Anschlusskabel	Connecting cable	Matrix 2xM12 1xConxall
3	57310387	1	Section Control	Section Control	LEMKEN MatrixPro 570GS RXA30



10.20

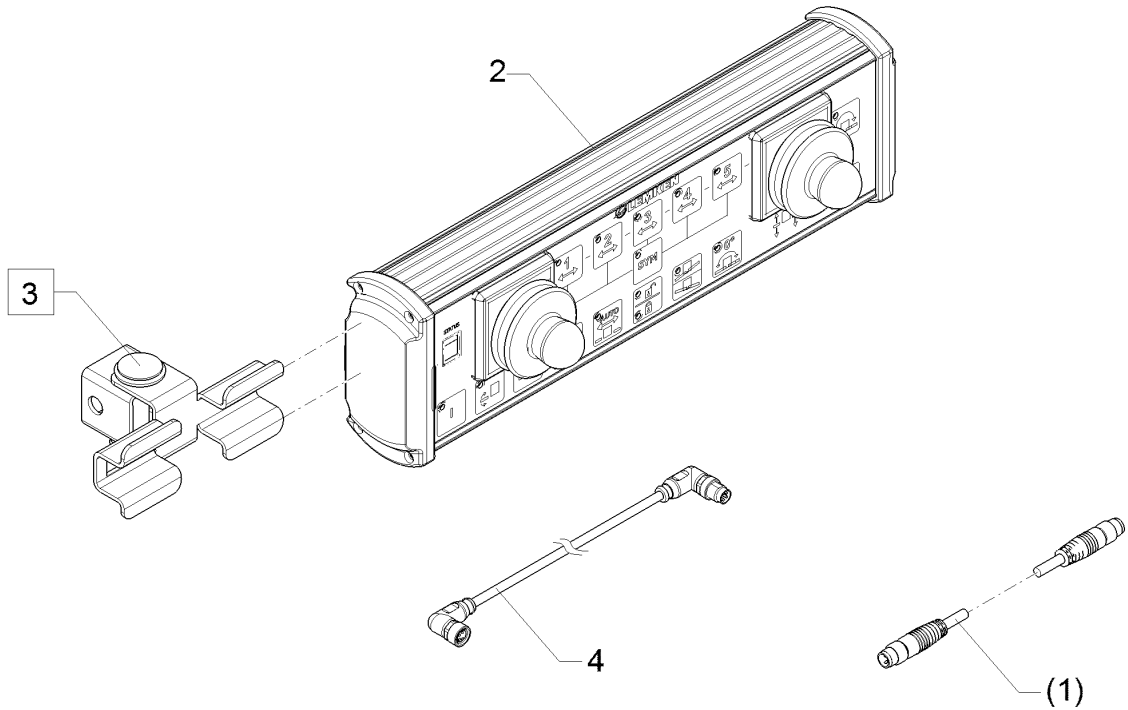
Pos.	Art.Nr.	Stck.	Artikeltext / Description		Abmessung
1	30110011	2	Flachrundschraube	Saucer-head screw	M5x20-A2 DIN603
2	373 2147	1	Schutzkappe für Buchse	Cap for bushing	M8x1
3	49110225	1	Halter	Holder	4x88x262
5	30510076	2	Scheibe	Washer	5,3 DIN125 A2
6	30310041	2	Sicherungsmutter	Selflocking nut	NM5 DIN985-A4
7	F42 0161	1	Zusatzbedienelement	Auxiliary operating element	LEP-206
8	F42 0187	1	Verbindungskabel mit Wellrohr	Connecting cable	M8 8m, 4-polig
9	301 7511	2	Sechskantschraube	Hexagon bolt	M8x16-A2 DIN933
10	373 0769	1	Kabelverschraubung	Screw-type conduit fitting	M12x1,5
11	57310610	1	Zusatzbedienelement	Auxiliary operating element	LEP-206



10.20

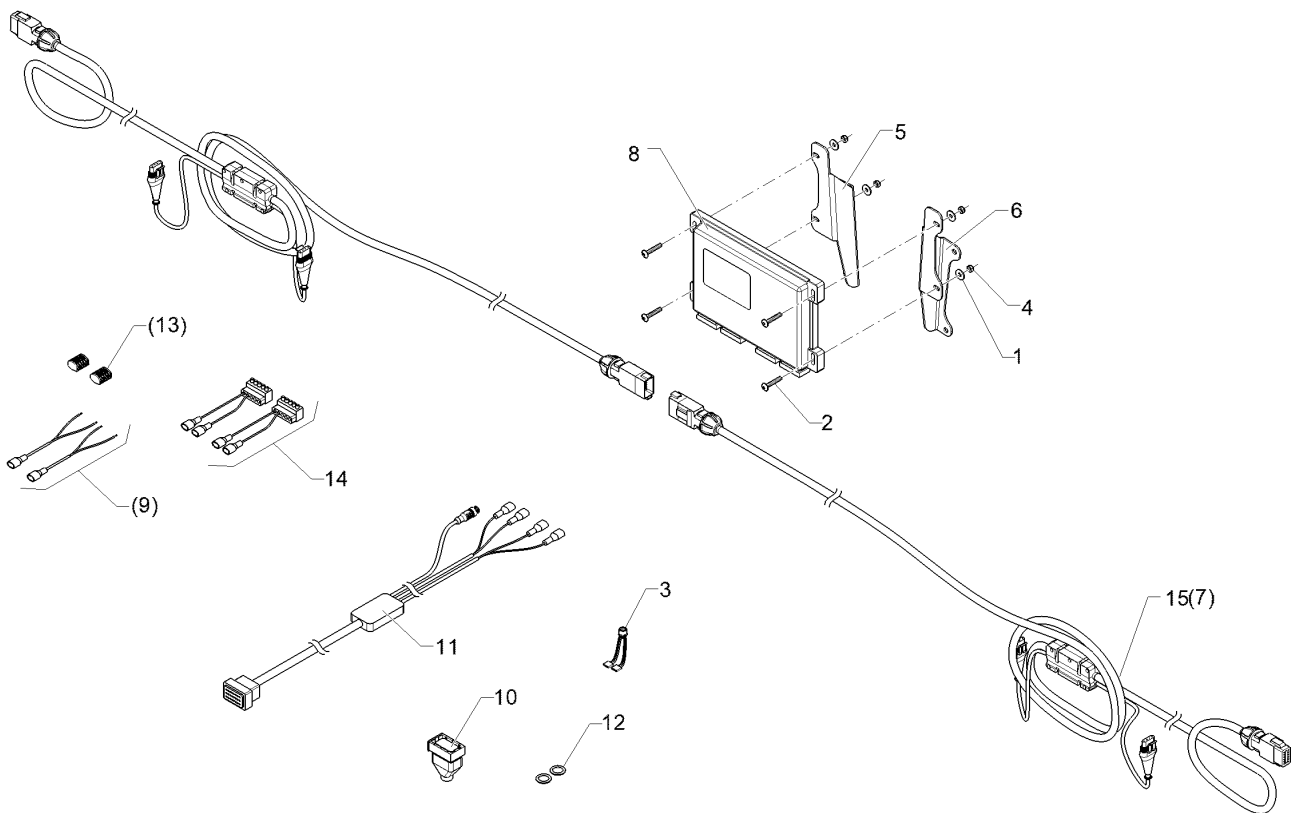
Pos.	Art.Nr.	Stck.	Artikeltext / Description		Abmessung
1	305 8702	4	Scheibe	Washer	6,4 DIN125-A A2
2	30110203	4	Zylinderschraube	Allen screw	M6x50-A2 DIN912
3	30310042	4	Sicherungsmutter	Selflocking nut	NM6 DIN985-A4
4	F42 0129	1	Druckausgleichselement	Pressure compensation element	RST DAE M12x1,5 Polyamid
5	373 0769	24	Kabelverschraubung	Screw-type conduit fitting	M12x1,5
6	373 0772	2	Kabelverschraubung	Screw-type conduit fitting	M20x1,5 schwarz
7	373 0774	4	Kabelverschraubung	Screw-type conduit fitting	M16x1,5 grau
8	373 0775	4	Verschlusschraube	Screw plug	M16x1,5 grau
9	373 0776	4	Dichtring f.Verschlusschraube	Seal ring for bolt	M16x1,5 grau
10	373 0778	20	Verschlusschraube	Screw plug	M12x1,5 grau
11	373 0779	20	Dichtring f.Verschlusschraube	Seal ring for bolt	M12x1,5 grau
12	373 2147	1	Schutzkappe für Buchse	Cap for bushing	M8x1
13	37310063	1	Kabelverschraubung	Screw-type conduit fitting	M25x1,5
14	390 0516	1	Aufkleber Warnbildzeichen	Warning Label	nicht mit Hochdruckreiniger
15	57310072	1	Steuerung	Control	LCC1-B
16	F42 0190	1	Flanschbuchse	Flanged socket	M12 /JST
17	37310096	2	Verschraubung	Union	M16 / M20

Joystickbox/Joystickbox	4
Sirius 10 > F04873	67310037



10.20

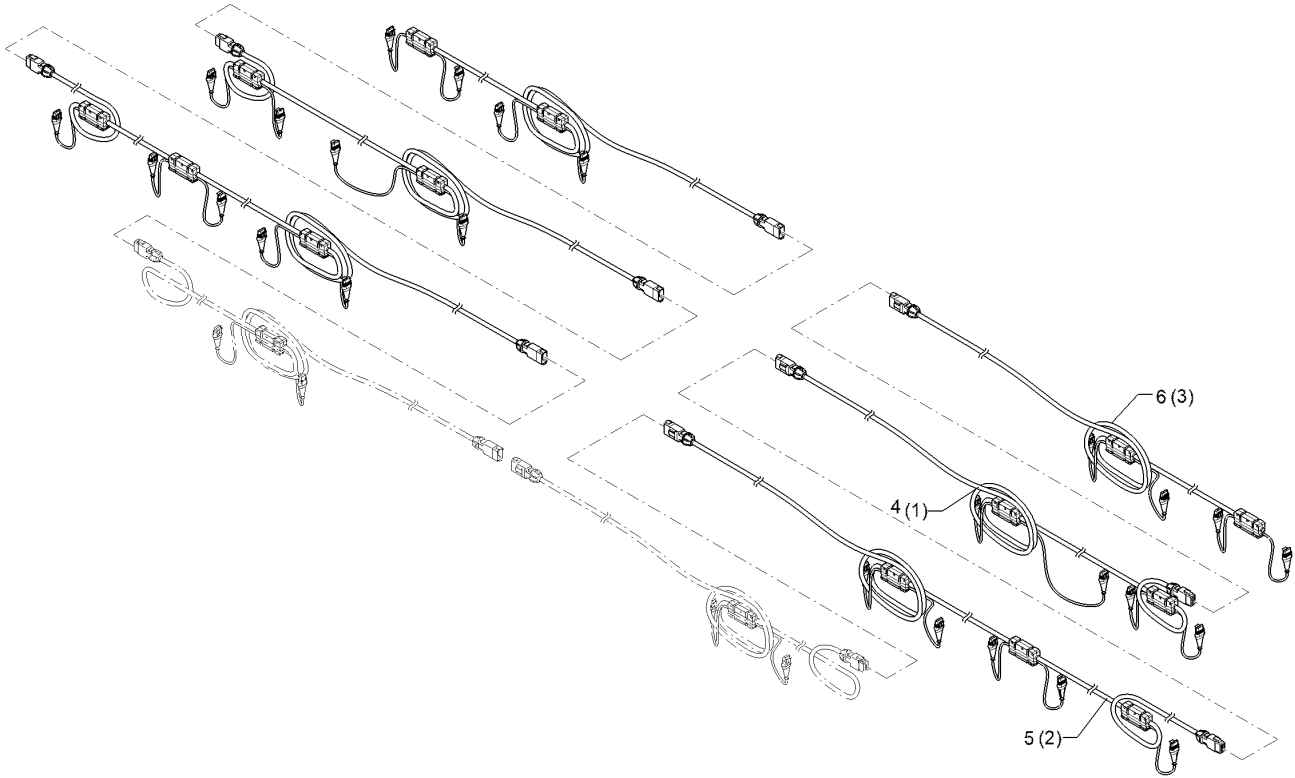
Pos.	Art.Nr.	Stck.	Artikeltext / Description		Abmessung
1	F42 0180	1	Verbindungsleitung	Connection cable	M8 4P 1m
2	57310068	1	Zusatzbedienelement	Auxiliary operating element	Joystickbox LEP312
3	673 4980	1	Terminalhalter	Holder	LKT/LBT/LST/LEP
4	47310037	1	Anschlusskabel mit Stecker	Connecting cable	M8 4P St. gew. - Bu M8 4P Gew.



10.20

Pos.	Art.Nr.	Stck.	Artikeltext / Description		Abmessung
1	305 8703	4	Scheibe	Washer	6,4 DIN9021 A2
2	30110308	4	Flachkopfschraube	Flatheaded bolt	M6x35-A2 ISO7380-2
3	F42 0190	1	Flanschbuchse	Flanged socket	M12 /JST
4	303 0800	4	Sicherungsmutter	Selflocking nut	NM6 A2-70 DIN985
5	49110488	1	Blech	Plate	3x132,5x271 2xD9 2xD7 L6 RE
6	49110489	1	Blech	Plate	3x132,5x271 2xD9 2xD7 L6 LI
7	57310226	2	Kabel	Cable	2D/2m/AL0
8	57310234	1	Jobrechner	Job computer	Seletron
9	57310238	1	Adapterkabel	Cable	2x6 - 4x4 6,3mm
10	57310239	1	Busabschlusswiderstand	Resistance	Seletron
11	57310240	1	Anschlusskabel	Connecting cable	Eltec
12	373 0776	2	Dichtring f.Verschlusschraube	Seal ring for bolt	M16x1,5 grau
13	37310097	2	Klemme	Clamp	5x2,5
14	57310282	1	Anschlusskabel	Connecting cable	6,3mm
15	57310818	2	Kabel	Cable	2D/2m/AL0

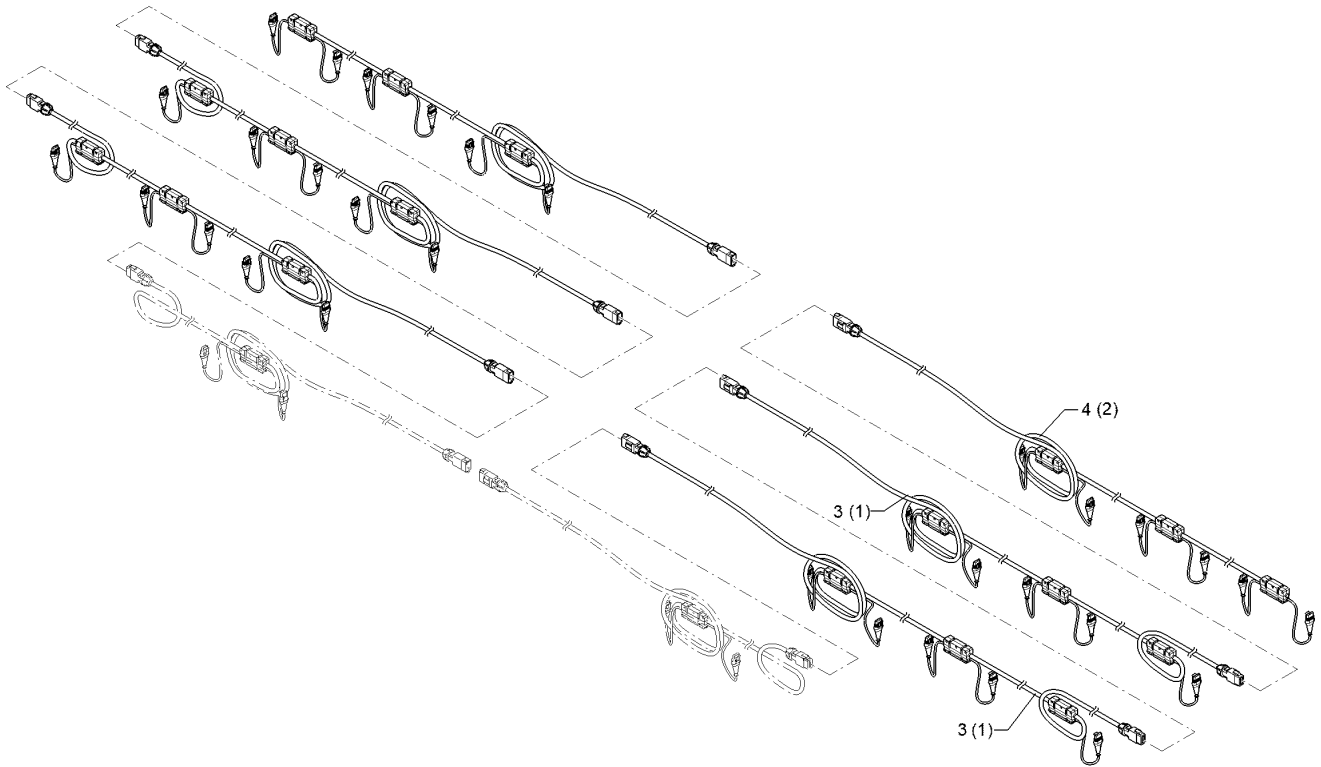
Kabelsatz/Set of cables	4
Sirius 10 > F04873	67310105



10.20

Pos.	Art.Nr.	Stck.	Artikeltext / Description		Abmessung
1	57310227	2	Kabel	Cable	4D/3,5m
2	57310228	2	Kabel	Cable	5D/4,0m
3	57310570	2	Kabel	Cable	3D/2m
4	57310820	2	Kabel	Cable	4D/3,5m
5	57310821	2	Kabel	Cable	5D/4,0m
6	57310828	2	Kabel	Cable	3D/2m

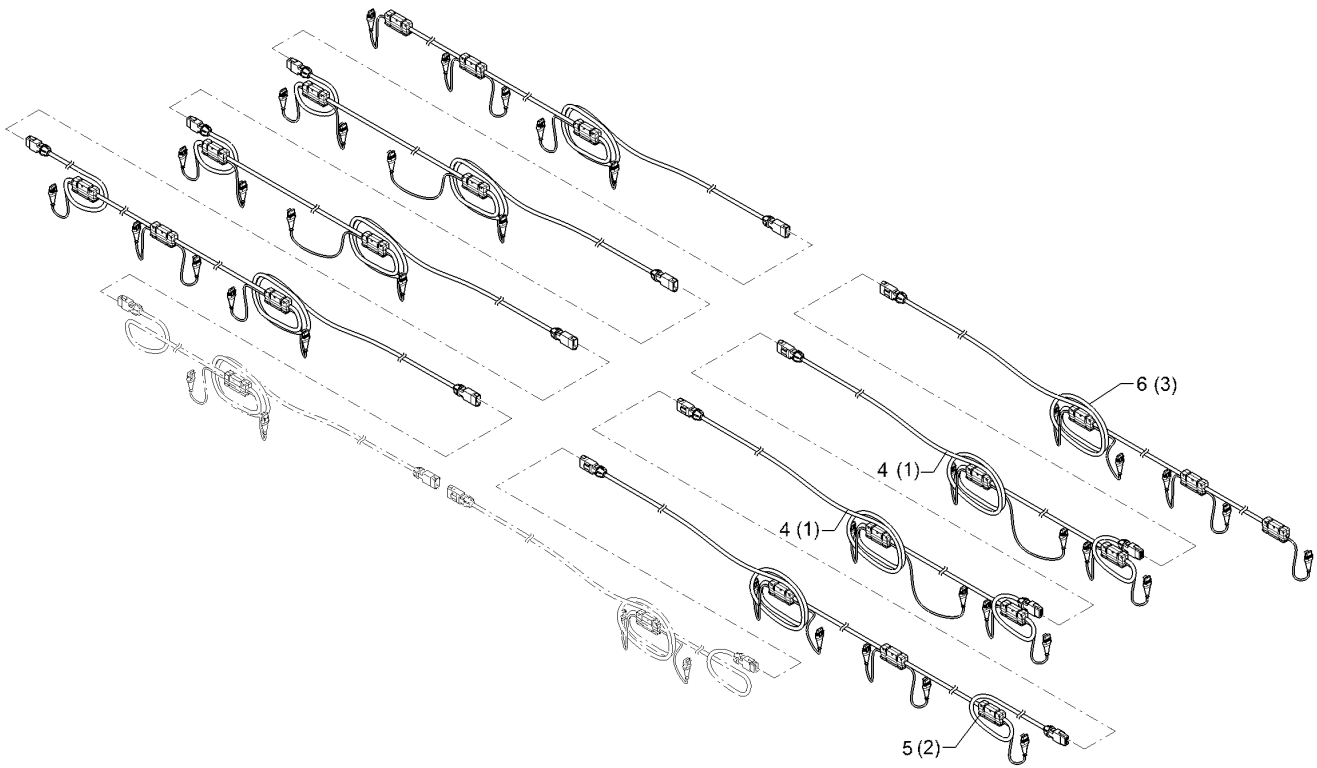
Kabelsatz/Set of cables	4
Sirius 10 > F04873	67310106



10.20

Pos.	Art.Nr.	Stck.	Artikeltext / Description		Abmessung
1	57310228	4	Kabel	Cable	5D/4,0m
2	57310232	2	Kabel	Cable	6D/3,5m
3	57310821	4	Kabel	Cable	5D/4,0m
4	57310831	2	Kabel	Cable	6D/3,5m

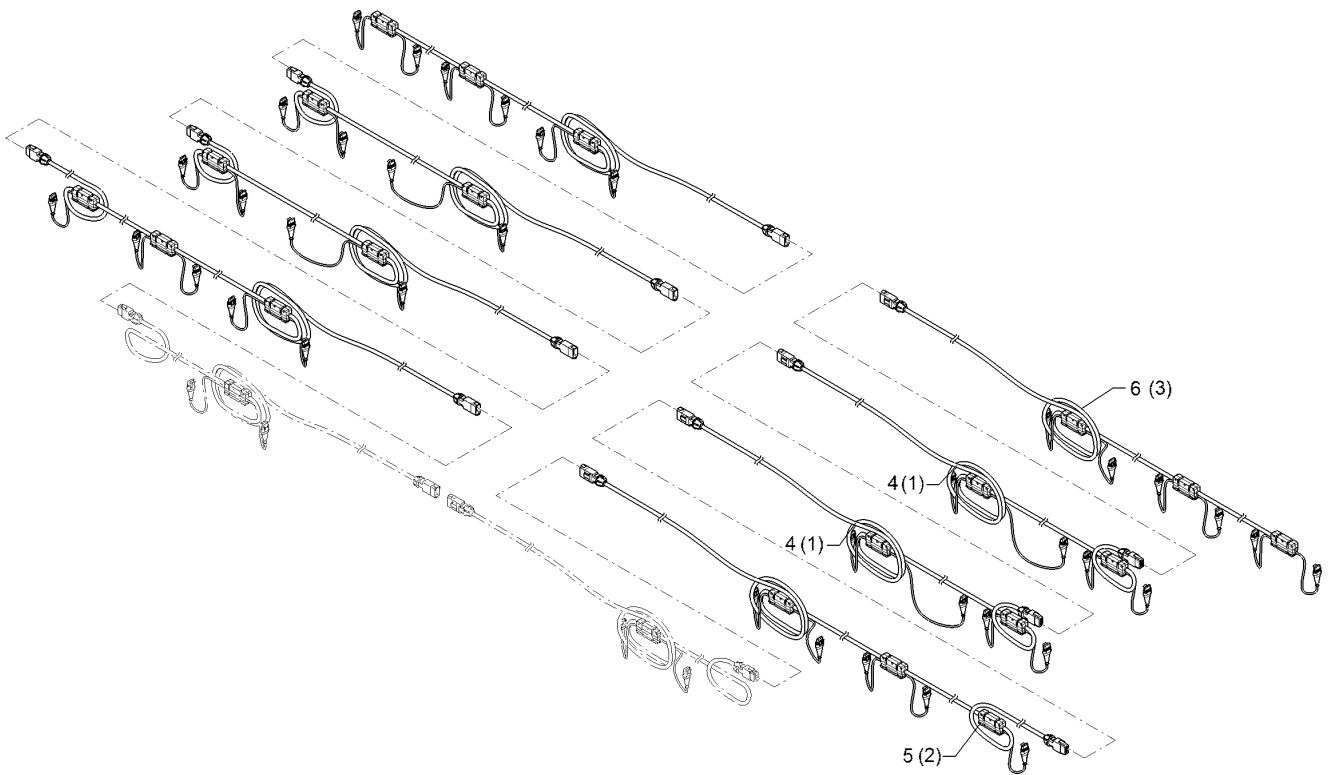
Kabelsatz/Set of cables	4
Sirius 10 > F04873	67310107



10.20

Pos.	Art.Nr.	Stck.	Artikeltext / Description		Abmessung
1	57310227	4	Kabel	Cable	4D/3,5m
2	57310228	2	Kabel	Cable	5D/4,0m
3	57310231	2	Kabel	Cable	5D/3,0m
4	57310820	4	Kabel	Cable	4D/3,5m
5	57310821	2	Kabel	Cable	5D/4,0m
6	57310830	2	Kabel	Cable	5D/3,0m

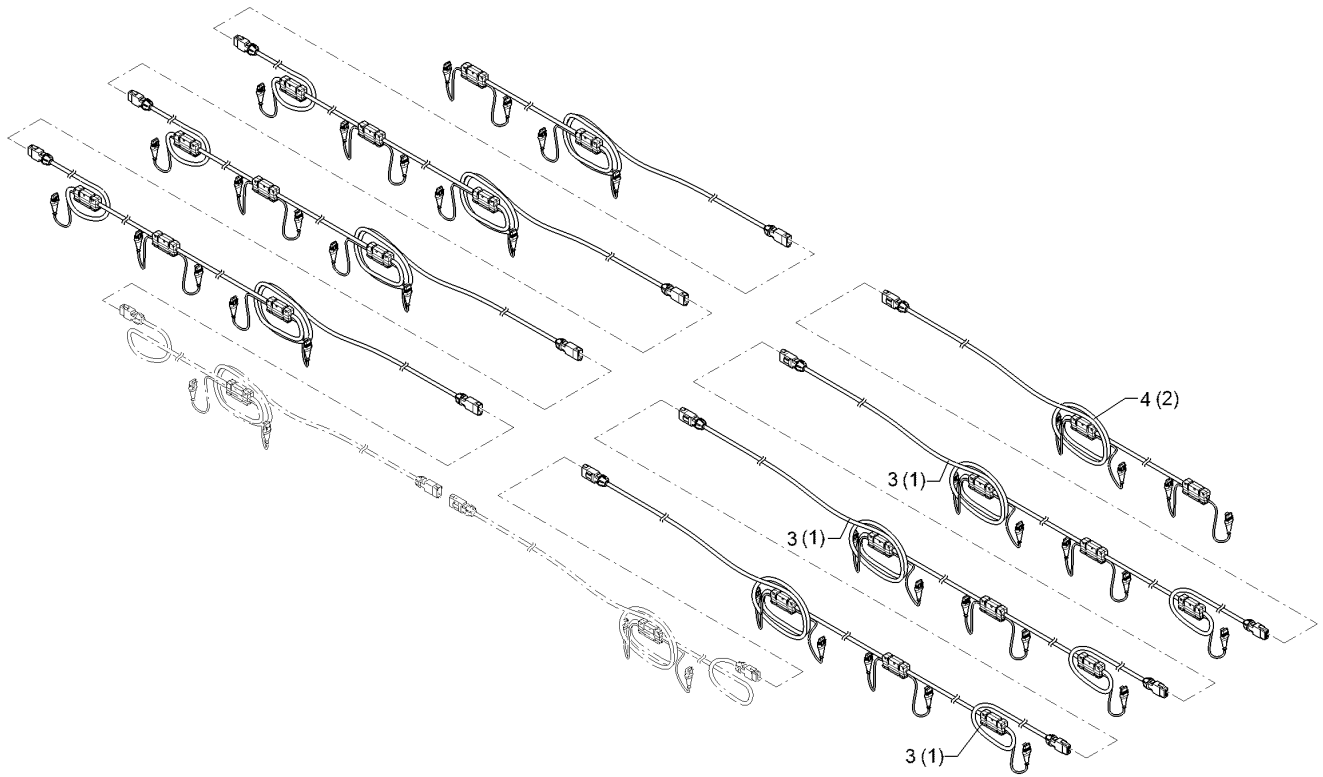
Kabelsatz/Set of cables	4
Sirius 10 > F04873	67310108



10.20

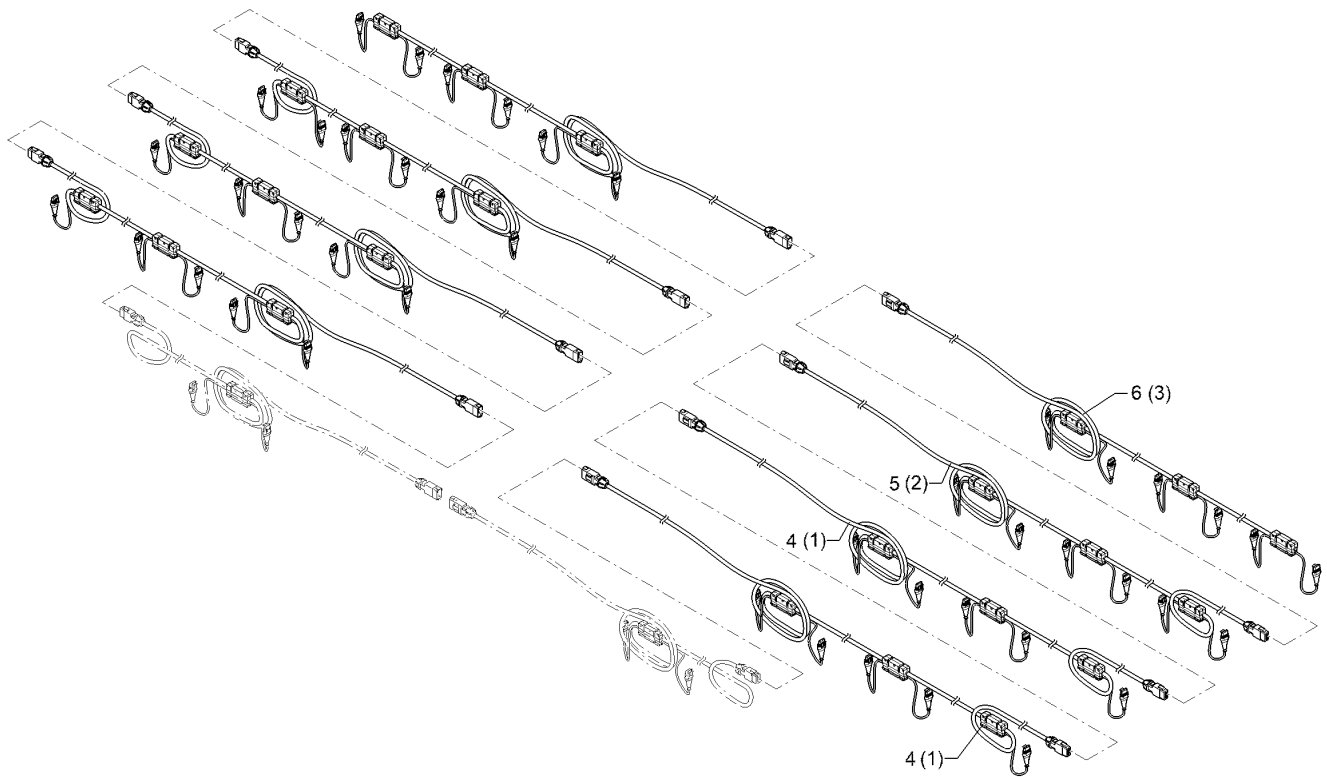
Pos.	Art.Nr.	Stck.	Artikeltext / Description		Abmessung
1	57310227	4	Kabel	Cable	4D/3,5m
2	57310228	2	Kabel	Cable	5D/4,0m
3	57310232	2	Kabel	Cable	6D/3,5m
4	57310820	4	Kabel	Cable	4D/3,5m
5	57310821	2	Kabel	Cable	5D/4,0m
6	57310831	2	Kabel	Cable	6D/3,5m

Kabelsatz/Set of cables	4
Sirius 10 > F04873	67310109



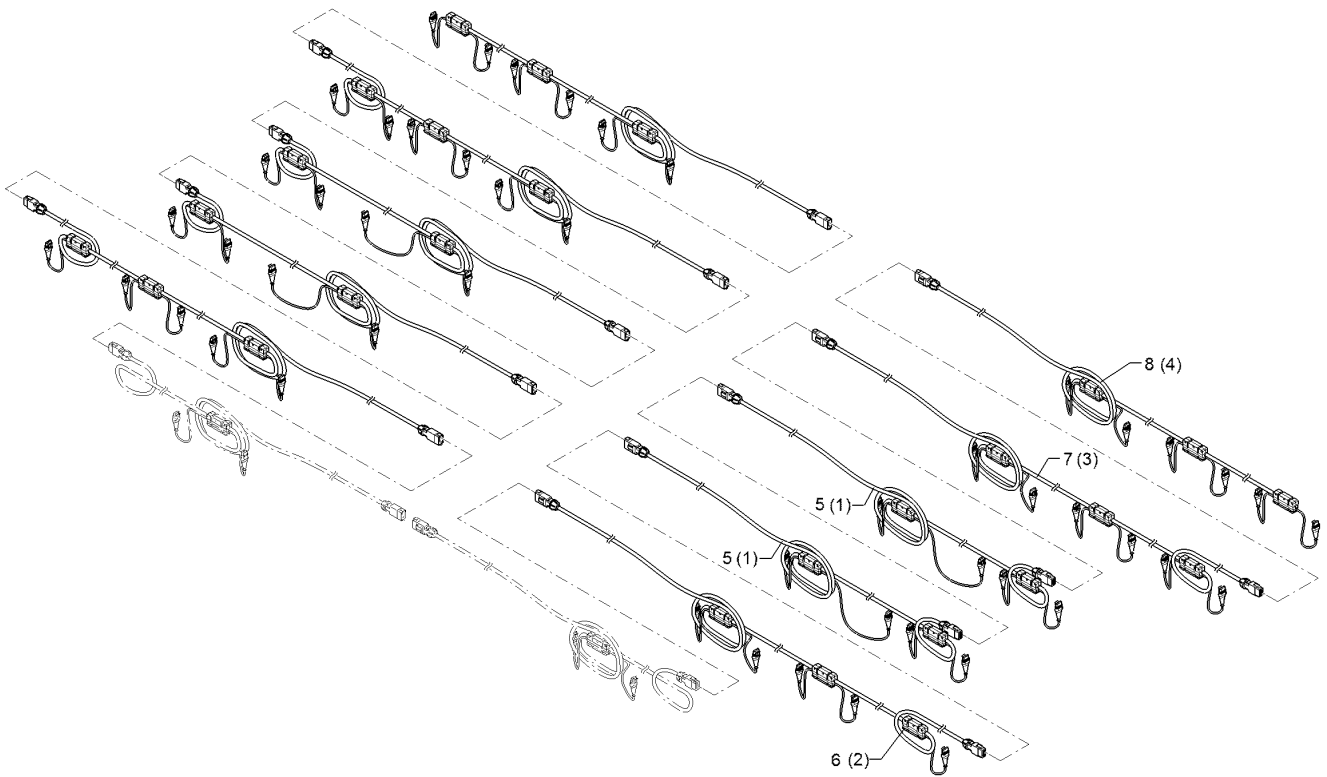
10.20

Pos.	Art.Nr.	Stck.	Artikeltext / Description		Abmessung
1	57310228	6	Kabel	Cable	5D/4,0m
2	57310230	2	Kabel	Cable	4D/2,5m
3	57310821	6	Kabel	Cable	5D/4,0m
4	57310829	2	Kabel	Cable	4D/2,5m



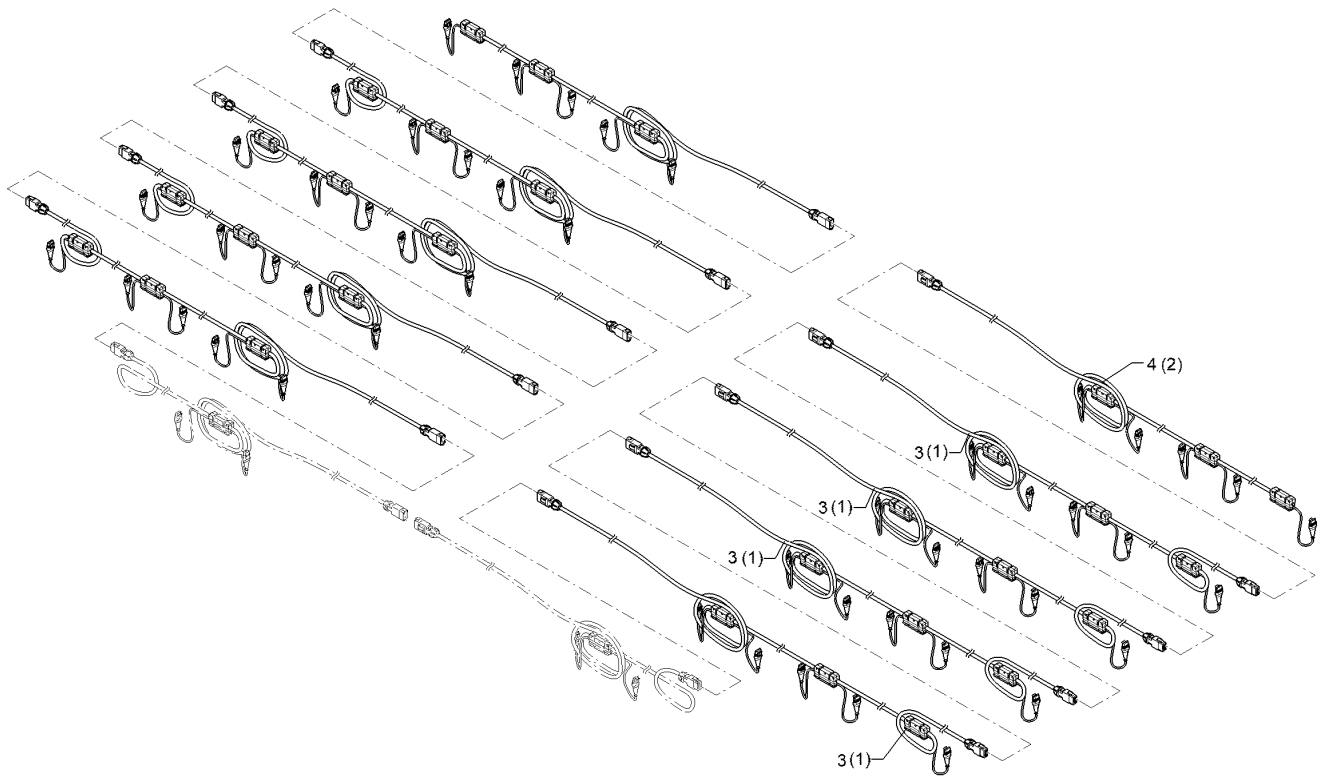
10.20

Pos.	Art.Nr.	Stck.	Artikeltext / Description		Abmessung
1	57310228	4	Kabel	Cable	5D/4,0m
2	57310229	2	Kabel	Cable	6D/4,5m
3	57310232	2	Kabel	Cable	6D/3,5m
4	57310821	4	Kabel	Cable	5D/4,0m
5	57310822	2	Kabel	Cable	6D/4,5m
6	57310831	2	Kabel	Cable	6D/3,5m



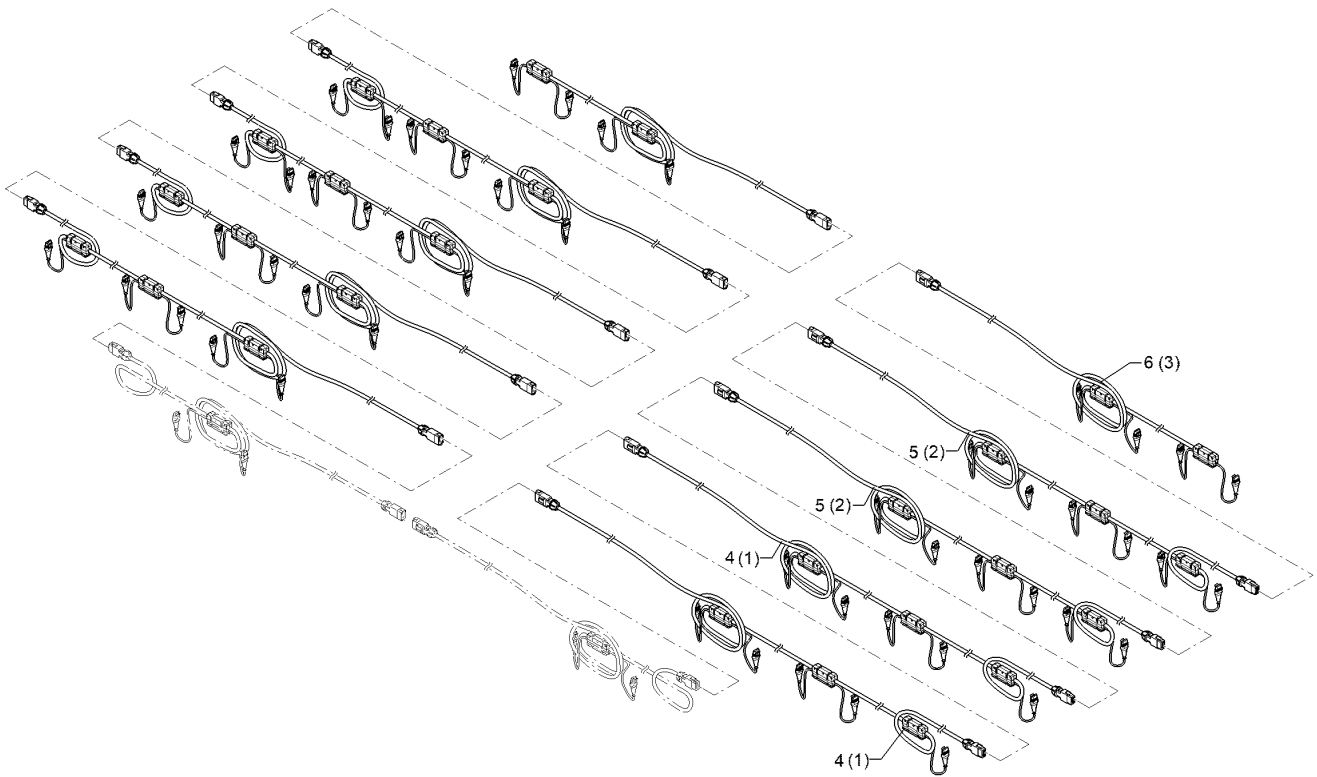
10.20

Pos.	Art.Nr.	Stck.	Artikeltext / Description		Abmessung
1	57310227	4	Kabel	Cable	4D/3,5m
2	57310228	2	Kabel	Cable	5D/4,0m
3	57310229	2	Kabel	Cable	6D/4,5m
4	57310232	2	Kabel	Cable	6D/3,5m
5	57310820	4	Kabel	Cable	4D/3,5m
6	57310821	2	Kabel	Cable	5D/4,0m
7	57310822	2	Kabel	Cable	6D/4,5m
8	57310831	2	Kabel	Cable	6D/3,5m



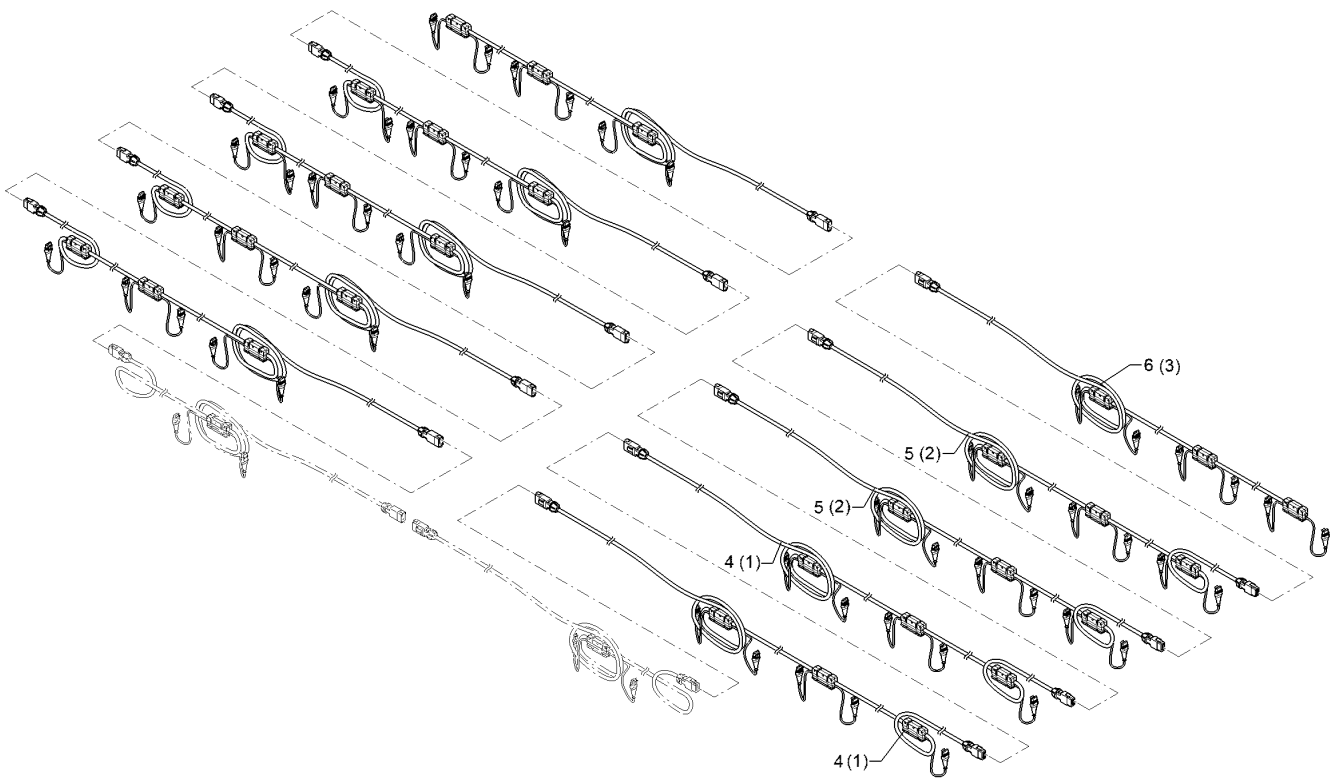
10.20

Pos.	Art.Nr.	Stck.	Artikeltext / Description		Abmessung
1	57310228	8	Kabel	Cable	5D/4,0m
2	57310231	2	Kabel	Cable	5D/3,0m
3	57310821	8	Kabel	Cable	5D/4,0m
4	57310830	2	Kabel	Cable	5D/3,0m



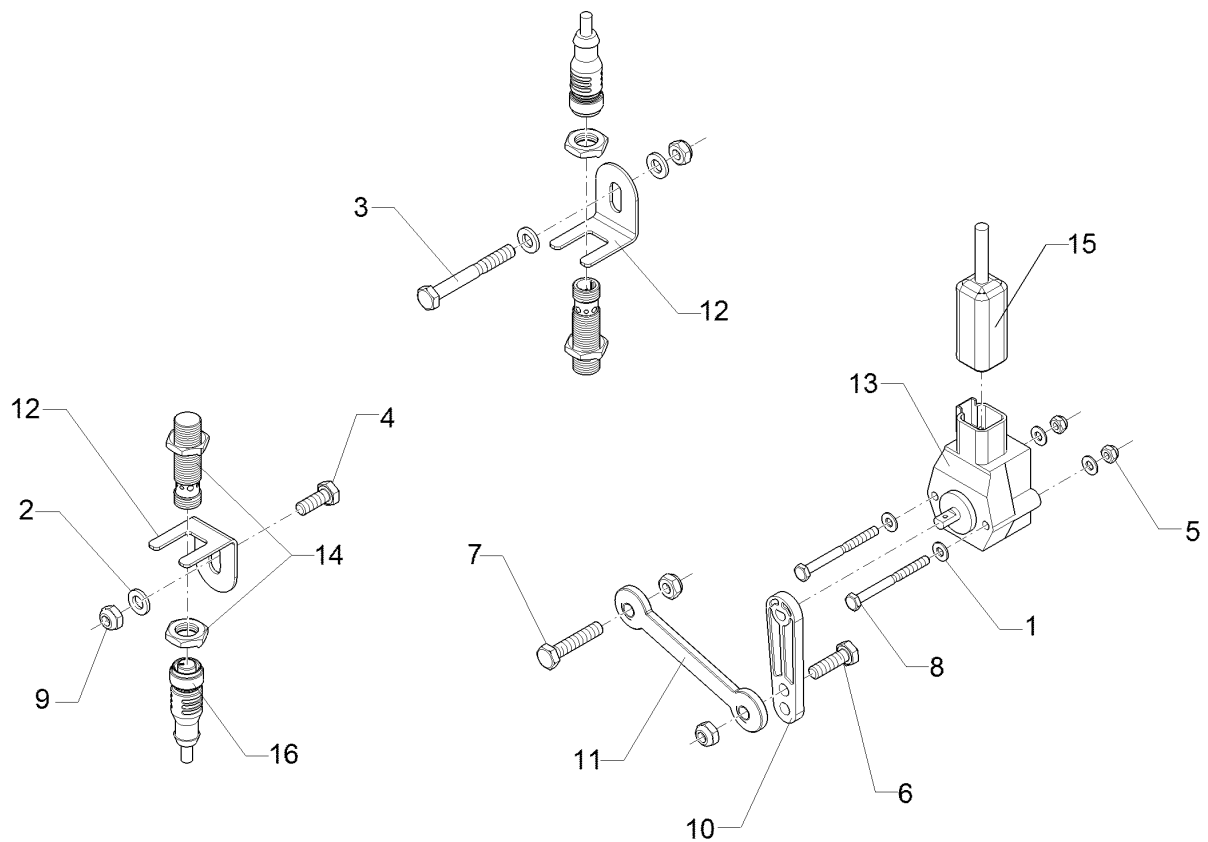
10.20

Pos.	Art.Nr.	Stck.	Artikeltext / Description		Abmessung
1	57310228	4	Kabel	Cable	5D/4,0m
2	57310229	4	Kabel	Cable	6D/4,5m
3	57310230	2	Kabel	Cable	4D/2,5m
4	57310821	4	Kabel	Cable	5D/4,0m
5	57310822	4	Kabel	Cable	6D/4,5m
6	57310829	2	Kabel	Cable	4D/2,5m



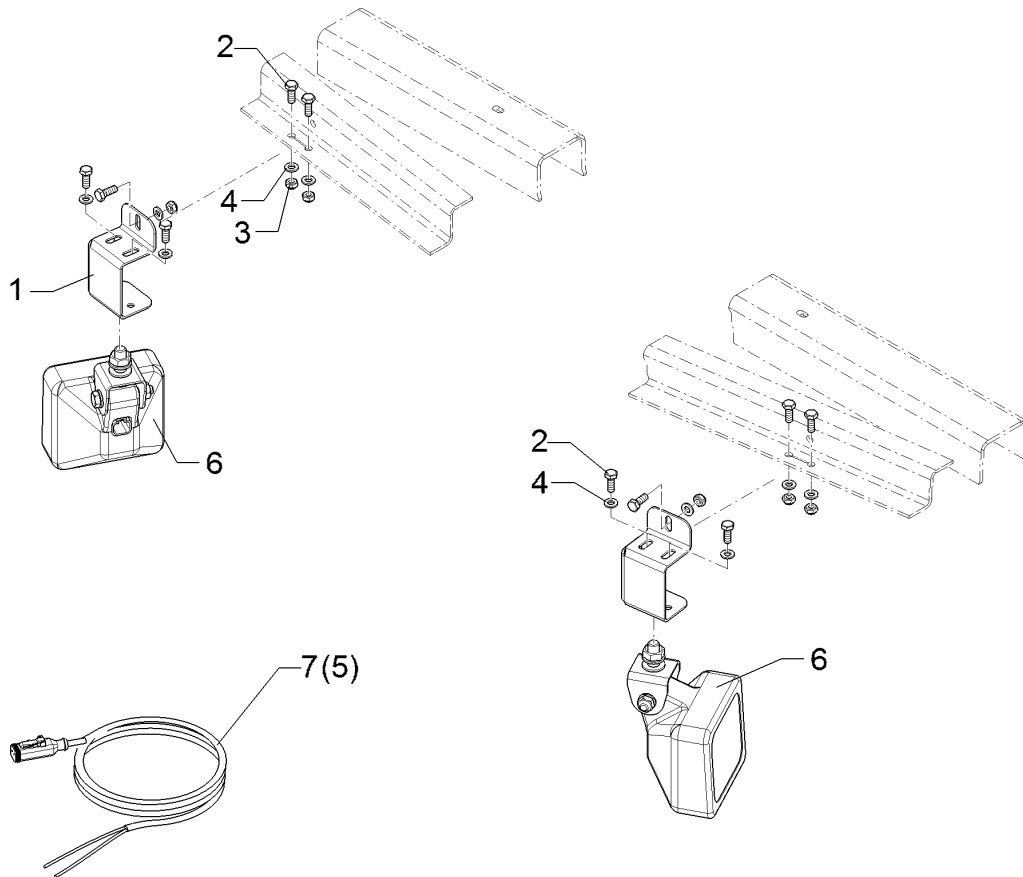
10.20

Pos.	Art.Nr.	Stck.	Artikeltext / Description		Abmessung
1	57310228	4	Kabel	Cable	5D/4,0m
2	57310229	4	Kabel	Cable	6D/4,5m
3	57310232	2	Kabel	Cable	6D/3,5m
4	57310821	4	Kabel	Cable	5D/4,0m
5	57310822	4	Kabel	Cable	6D/4,5m
6	57310831	2	Kabel	Cable	6D/3,5m



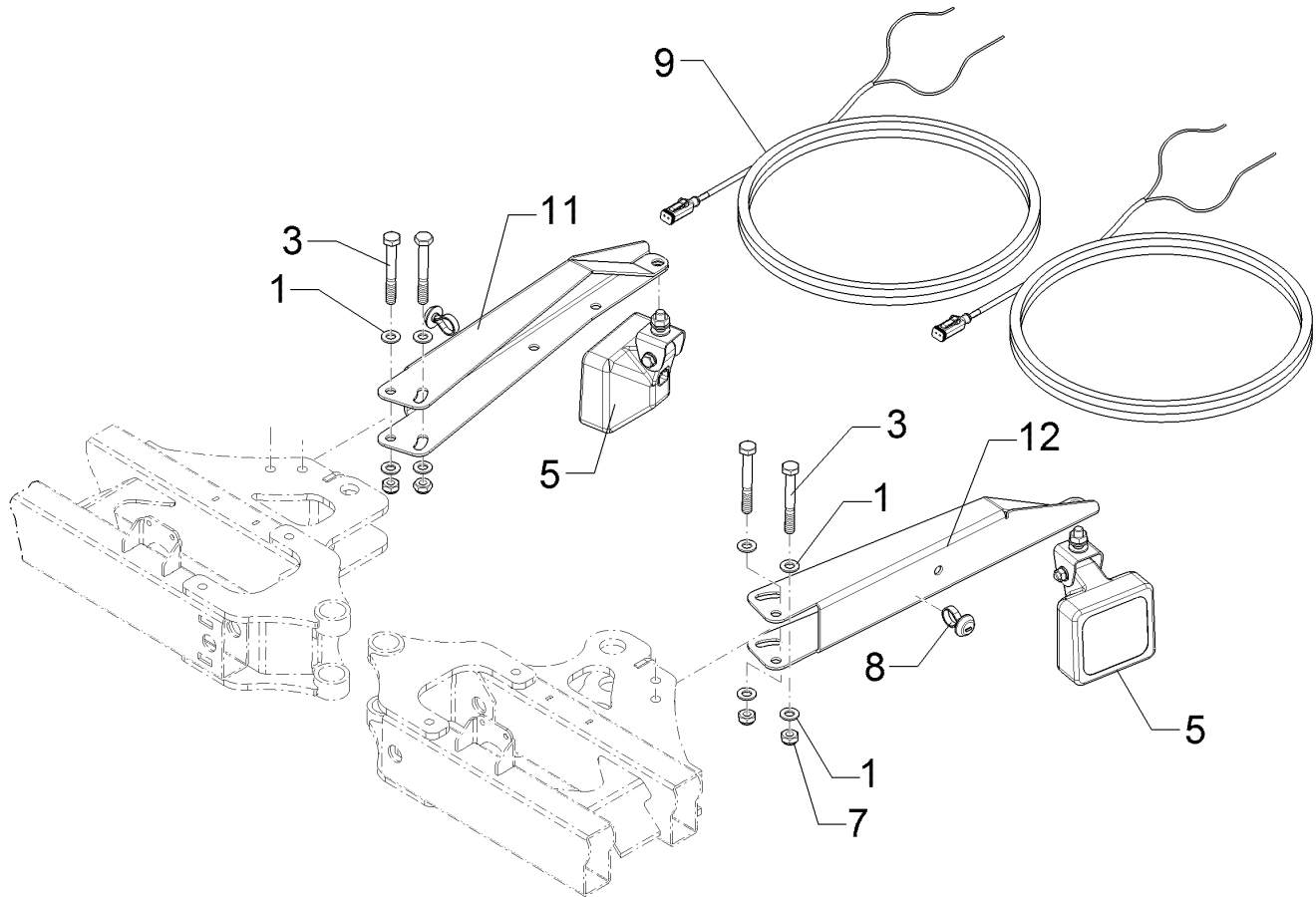
10.20

Pos.	Art.Nr.	Stck.	Artikeltext / Description	Abmessung	
1	30510075	4	Scheibe	Washer	4,3 DIN125 A2
2	305 8702	3	Scheibe	Washer	6,4 DIN125-A A2
3	30110134	1	Sechskantschraube	Hexagon bolt	M6x50-A2 DIN931
4	301 7513	1	Sechskantschraube	Hexagon bolt	M6x16-A2 DIN933
5	30310040	2	Sicherungsmutter	Selflocking nut	NM4 DIN985-A4
6	301 7502	1	Sechskantschraube	Hexagon bolt	M6x20-A2 DIN933
7	301 7503	1	Sechskantschraube	Hexagon bolt	M6x30-A2 DIN933
8	30110042	2	Sechskantschraube	Hexagon bolt	M4x45-A2 DIN931
9	30310042	4	Sicherungsmutter	Selflocking nut	NM6 DIN985-A4
10	373 4704	1	Betätigungshebel	Operating lever	Set Vestodur
11	47310029	1	Doppelgelenk	Double link	D6x75
12	49110072	2	Sensorhalter	Sensor holder	1,5x25x62
13	573 4384	1	Winkelsensor	Angle sensor	240 GRD
14	573 4389	2	Sensor	Sensor	M12x1,5x45 3P PNP (on/gn) V4A
15	57310067	1	Anschlussleitung Winkelsensor	Connecting cable angle sensor	3000 Deutsch Dt06
16	57310071	1	M12 Verteiler	M12 distributor	3xM12 4P 3x500mm



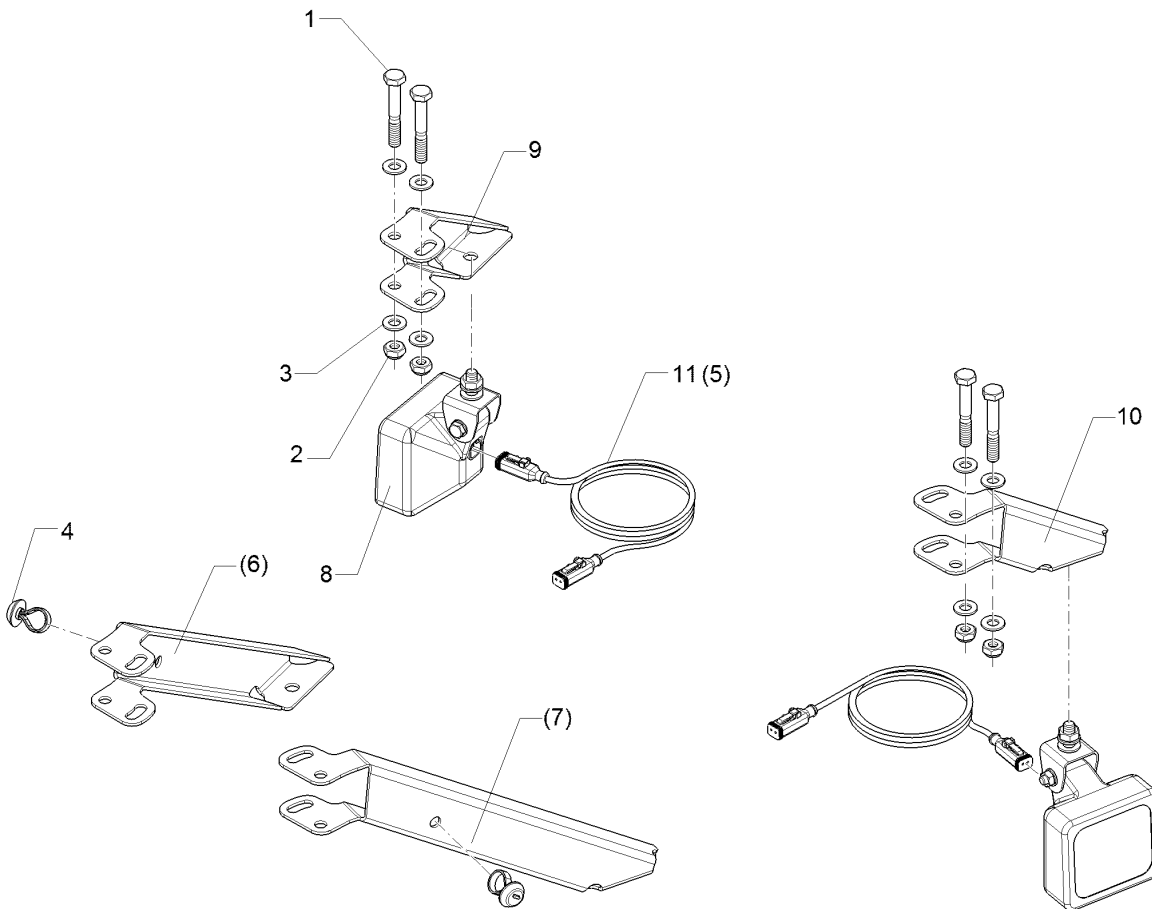
10.20

Pos.	Art.Nr.	Stck.	Artikeltext / Description		Abmessung
1	F11 1458	2	Halter	Holder	2x76x158 1xD11 2xD6,5
2	301 7513	6	Sechskantschraube	Hexagon bolt	M6x16-A2 DIN933
3	30310042	6	Sicherungsmutter	Selflocking nut	NM6 DIN985-A4
4	305 8702	6	Scheibe	Washer	6,4 DIN125-A A2
5	57310213	2	Anschlussleitung	Connecting cable	DT 2P 2m
6	57310398	2	Arbeitsscheinwerfer	Working spot light	LED 12V 16W bl
7	37310276	2	Anschlussleitung	Connecting cable	DT06-2S 3,5m



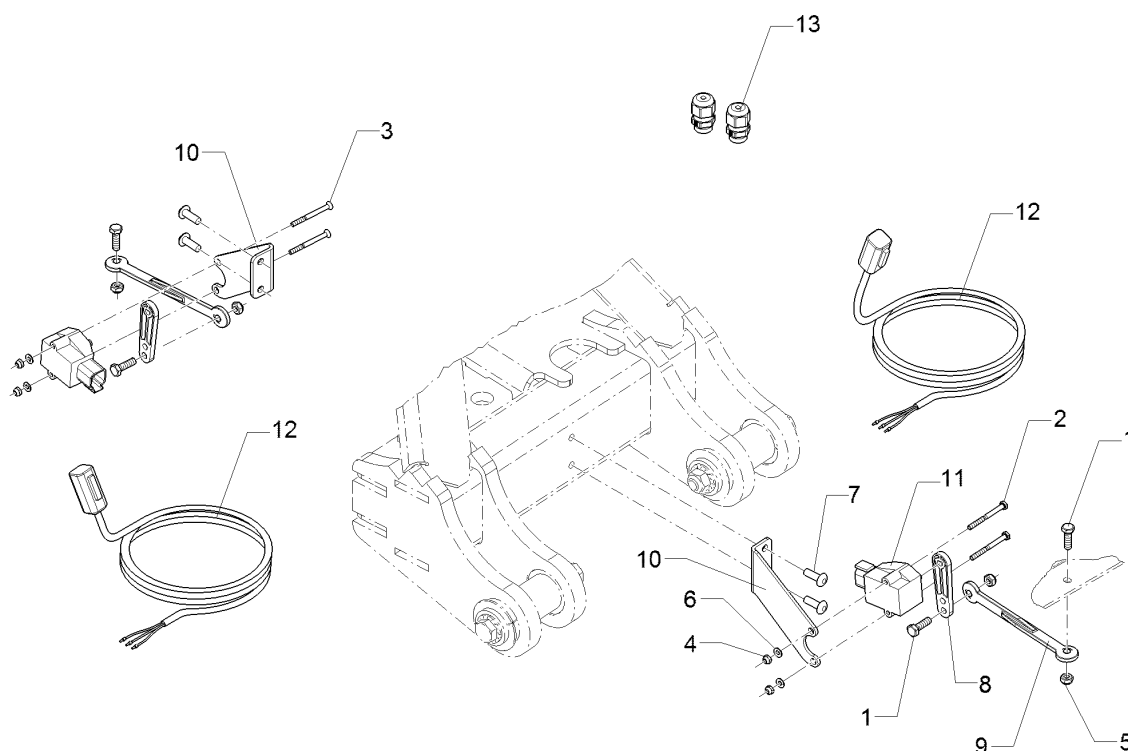
10.20

Pos.	Art.Nr.	Stck.	Artikeltext / Description	Abmessung	
1	30510066	8	Scheibe	Washer	10,5 DIN125 A2
3	30110103	4	Sechskantschraube	Hexagon bolt	M10x80-A2 DIN931
5	57310398	2	Arbeitsscheinwerfer	Working spot light	LED 12V 16W bl
7	303 0802	4	Sicherungsmutter	Selflocking nut	NM10 A2-70 DIN985
8	32510007	2	Einlochkabelbinder	Clip	7,6x375
9	57310213	2	Anschlussleitung	Connecting cable	DT 2P 2m
11	47310076	1	Blech	Plate	3x185x450 RE
12	47310077	1	Blech	Plate	3x185x450 LI



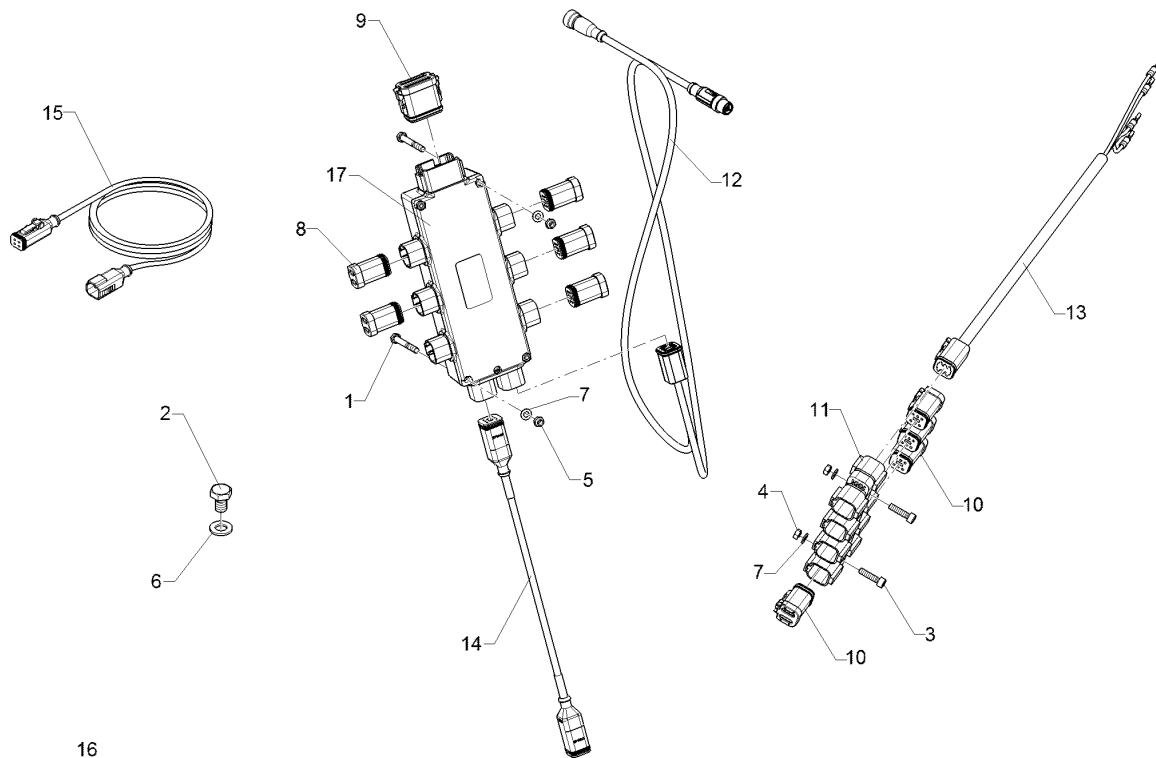
10.20

Pos.	Art.Nr.	Stck.	Artikeltext / Description		Abmessung
1	30110102	4	Sechskantschraube	Hexagon bolt	M10x70-A2 DIN931
2	30310029	4	Sicherungsmutter	Selflocking nut	NM10 A4 DIN985
3	30510066	8	Scheibe	Washer	10,5 DIN125 A2
4	32510007	2	Einlochkabelbinder	Clip	7,6x375
5	37310152	2	Anschlussleitung	Connecting cable	DT06 2P 5m
6	47310094	1	Halter	Holder	3x161x464,9 2xD12,5 RE
7	47310095	1	Halter	Holder	3x161x464,9 2xD12,5 LI
8	57310398	2	Arbeitsscheinwerfer	Working spot light	LED 12V 16W bl
9	47310114	1	Halter	Holder	3x162,2x230,6 RE
10	47310115	1	Halter	Holder	3x162,2x230,6 LI
11	57310213	2	Anschlussleitung	Connecting cable	DT 2P 2m



10.20

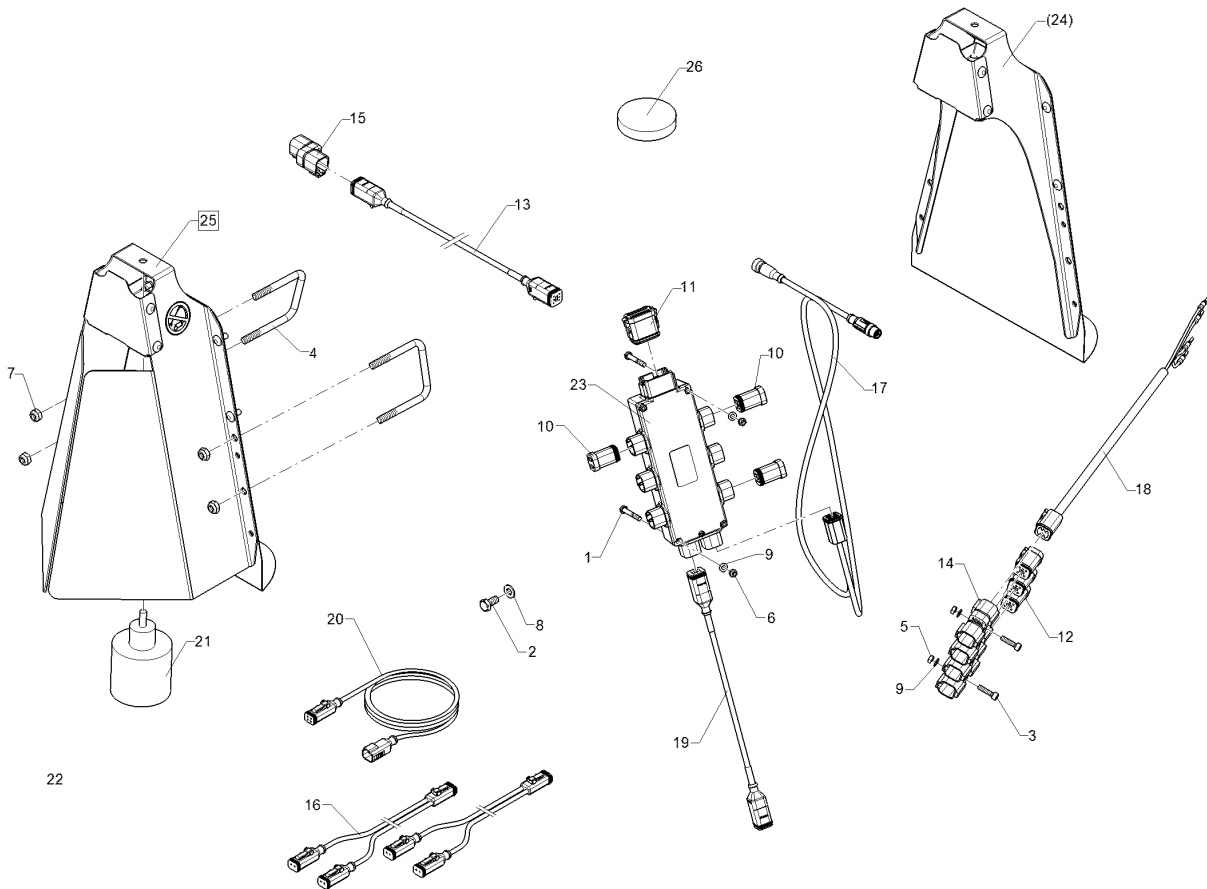
Pos.	Art.Nr.	Stck.	Artikeltext / Description		Abmessung
1	301 7502	4	Sechskantschraube	Hexagon bolt	M6x20-A2 DIN933
2	30110042	2	Sechskantschraube	Hexagon bolt	M4x45-A2 DIN931
3	30110341	2	Senkschraube	Countersunk bolt	M4x45-A2 DIN7991
4	30310040	4	Sicherungsmutter	Selflocking nut	NM4 DIN985-A4
5	30310042	4	Sicherungsmutter	Selflocking nut	NM6 DIN985-A4
6	30510075	4	Scheibe	Washer	4,3 DIN125 A2
7	31510004	4	Blindniet	Rivet	6,4x18,5 A2
8	373 4704	2	Betätigungshebel	Operating lever	Set Vestodur
9	47310092	2	Doppelgelenk	Double link	D6x125 90°
10	49110879	2	Sensorhalter	Sensor holder	3x27,5x82,4x92
11	573 4384	2	Winkelsensor	Angle sensor	240 GRD
12	57310067	2	Anschlussleitung Winkelsensor	Connecting cable angle sensor	3000 Deutsch Dt06
13	373 0774	2	Kabelverschraubung	Screw-type conduit fitting	M16x1,5 grau



16

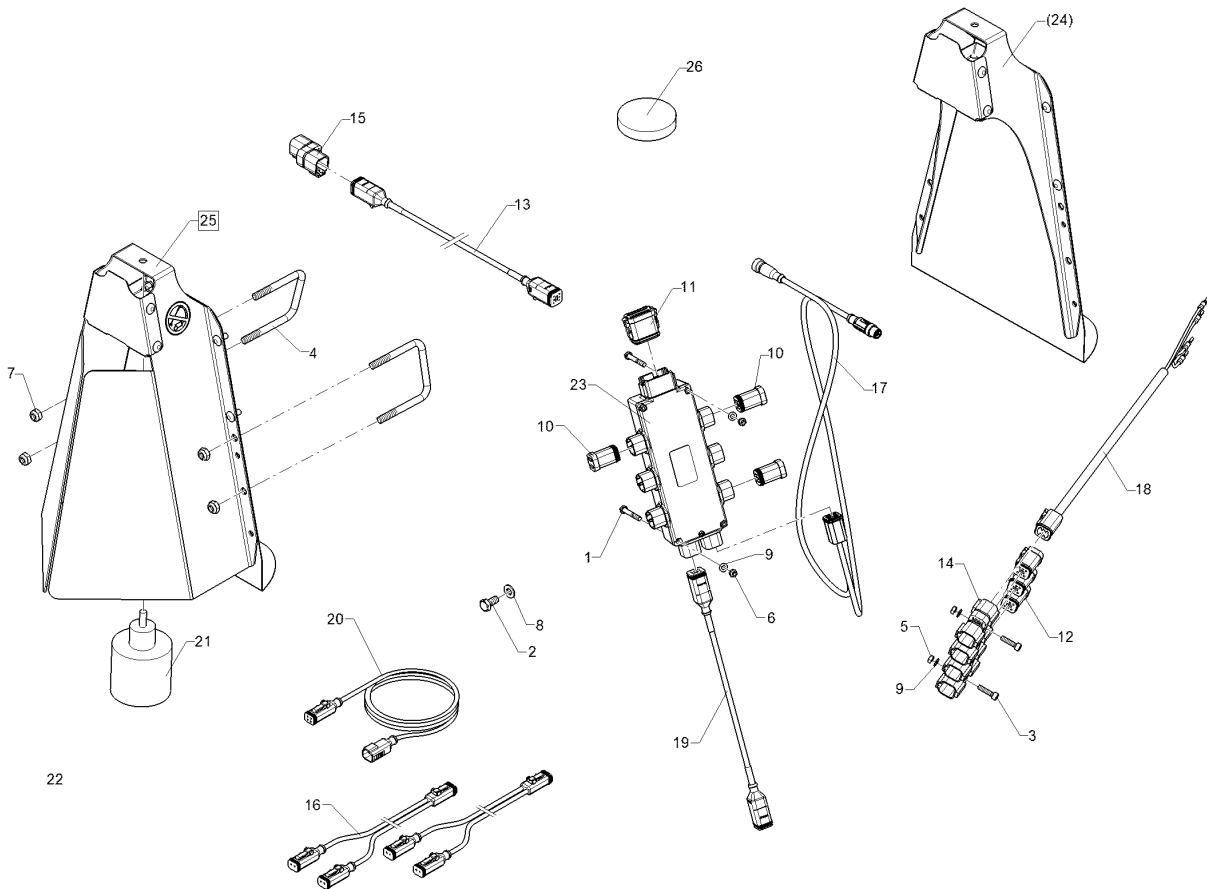
10.20

Pos.	Art.Nr.	Stck.	Artikeltext / Description		Abmessung
1	301 0370	2	Sechskantschraube	Hexagon bolt	M5x45-8.8 DIN931 BK30
2	30110142	1	Sechskantschraube	Hexagon bolt	M10x16-A2 DIN933
3	30110187	2	Zylinderschraube	Allen screw	M5x20-A2 DIN912
4	30310021	2	Sechskantmutter	Hexagon nut	M5 DIN934-A4
5	30310041	2	Sicherungsmutter	Selflocking nut	NM5 DIN985-A4
6	30510066	1	Scheibe	Washer	10,5 DIN125 A2
7	30510076	4	Scheibe	Washer	5,3 DIN125 A2
8	37310198	5	Blindstecker	Dummy plug	DT06-4S-C017
9	37310206	1	Blindstecker	Dummy plug	DT06-12SA-C017
10	37310278	4	Blindstecker	Dummy plug	DT06-6S-C017
11	47310200	1	Verteiler	Distributor	8x DT 6pol. CAN
12	47310205	1	Kabelbaum	Cable form	UC7 Isobus
13	47310206	1	Anschlusskabel	Connecting cable	UC7 PWR
14	47310207	1	Verbindungskabel	Connecting cable	DT06 6p - DT06 6p 1m
15	47310212	1	Verbindungsleitung	Connection cable	DT 4-polig 2m
16	57310626	1	Temperatursensor	Sensor	PT100 DT 4pol
17	57310639	1	Jobrechner	Job computer	Norac UC7 Controller LAG-1



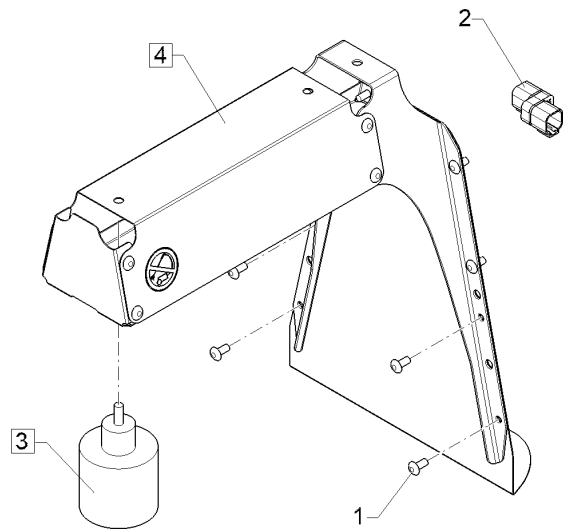
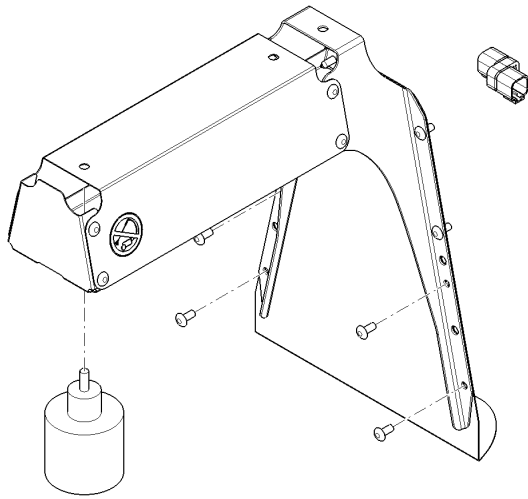
10.20

Pos.	Art.Nr.	Stck.	Artikeltext / Description		Abmessung
1	301 0370	2	Sechskantschraube	Hexagon bolt	M5x45-8.8 DIN931 BK30
2	301 7511	1	Sechskantschraube	Hexagon bolt	M8x16-A2 DIN933
3	30110187	2	Zylinderschraube	Allen screw	M5x20-A2 DIN912
4	30110556	2	Bügelschraube	U-bolt	M8/70/78 8.8 Zn
5	30310021	2	Sechskantmutter	Hexagon nut	M5 DIN934-A4
6	30310041	2	Sicherungsmutter	Selflocking nut	NM5 DIN985-A4
7	30310043	4	Sicherungsmutter	Selflocking nut	NM8 DIN985-A4
8	305 8695	1	Scheibe	Washer	A8,4 DIN125 A2
9	30510076	4	Scheibe	Washer	5,3 DIN125 A2
10	37310198	3	Blindstecker	Dummy plug	DT06-4S-C017
11	37310206	1	Blindstecker	Dummy plug	DT06-12SA-C017
12	37310278	3	Blindstecker	Dummy plug	DT06-6S-C017
13	47310193	1	Verbindungskabel	Connecting cable	DT06 6p - DT06 6p 3m
14	47310200	1	Verteiler	Distributor	8x DT 6pol. CAN
15	47310202	1	Verteiler	Distributor	Norac 2x Coupler
16	47310204	2	Adapterkabel	Cable	UC7 DT 4P - 2x DT 2P
17	47310205	1	Kabelbaum	Cable form	UC7 Isobus
18	47310206	1	Anschlusskabel	Connecting cable	UC7 PWR
19	47310207	1	Verbindungskabel	Connecting cable	DT06 6p - DT06 6p 1m
20	47310212	1	Verbindungsleitung	Connection cable	DT 4-polig 2m
21	57310620	1	Ultraschallsensor	Sensor	Norac UC7 Sensor



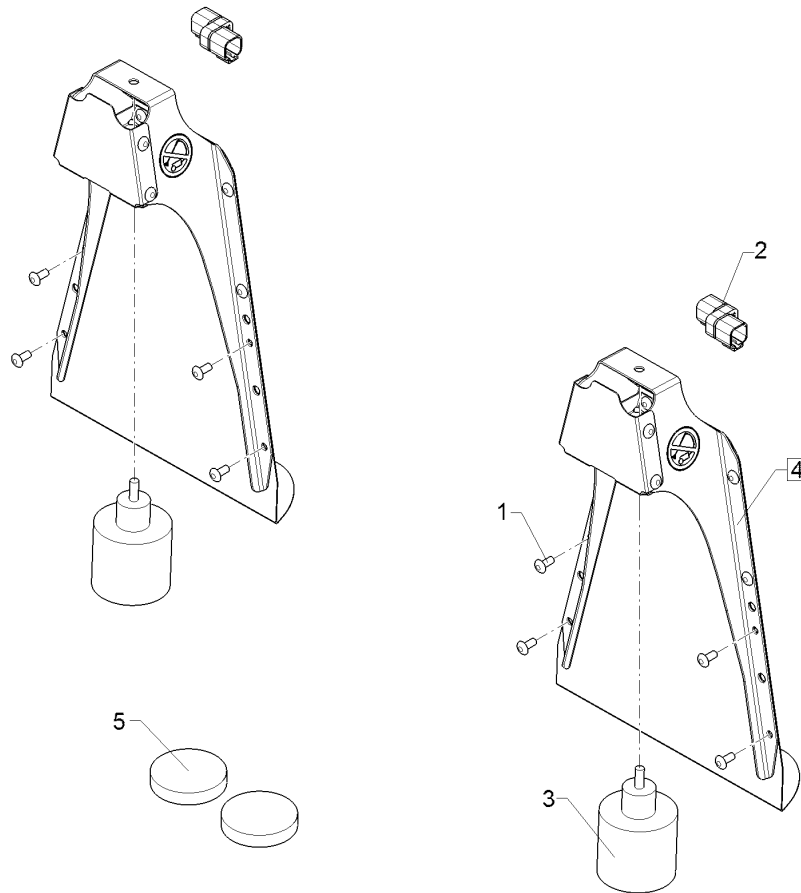
10.20

Pos.	Art.Nr.	Stck.	Artikeltext / Description		Abmessung
22	57310626	1	Temperatursensor	Sensor	PT100 DT 4pol
23	57310640	1	Jobrechner	Job computer	Norac UC7
24	59110261	1	Sensorhalter	Sensor holder	Controller LAG-2
25	59110281	1	Sensorhalter	Sensor holder	NORAC kurz
26	37310294	1	Schaumgummi	Foam rubber	NORAC innen 68x13



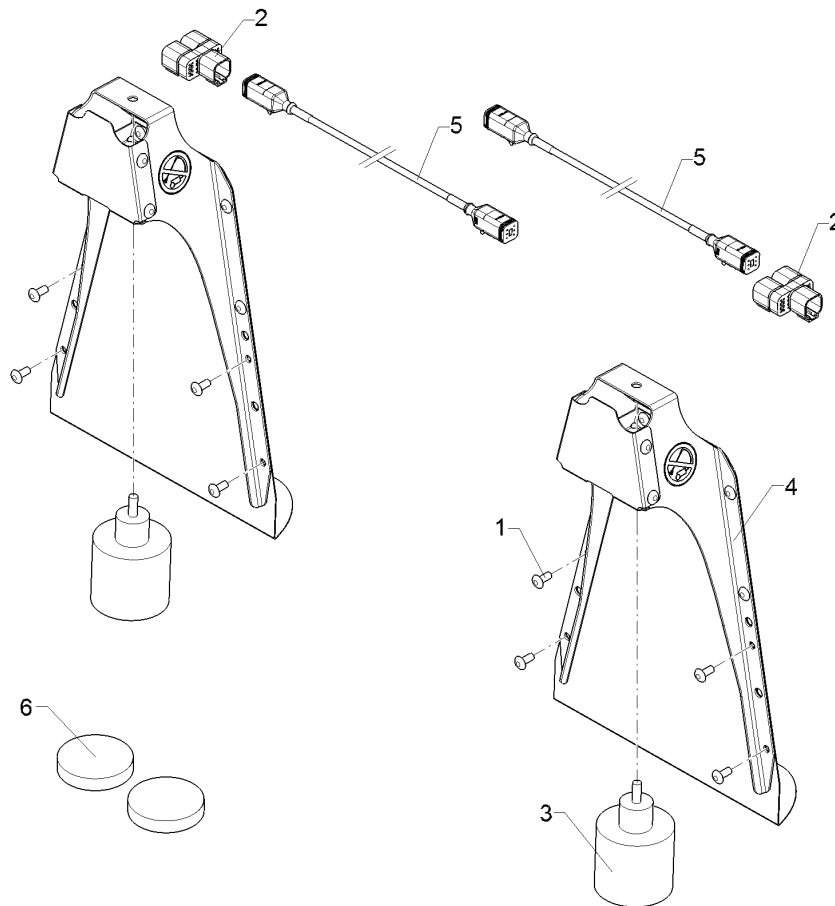
10.20

Pos.	Art.Nr.	Stck.	Artikeltext / Description		Abmessung
1	31510027	8	Blindniet	Rivet	6,4x14,2 A2/A2
2	47310203	2	Verteiler	Distributor	Norac 2x Coupler Terminator
3	57310620	2	Ultraschallsensor	Sensor	Norac UC7 Sensor
4	59110262	2	Sensorhalter	Sensor holder	NORAC lang



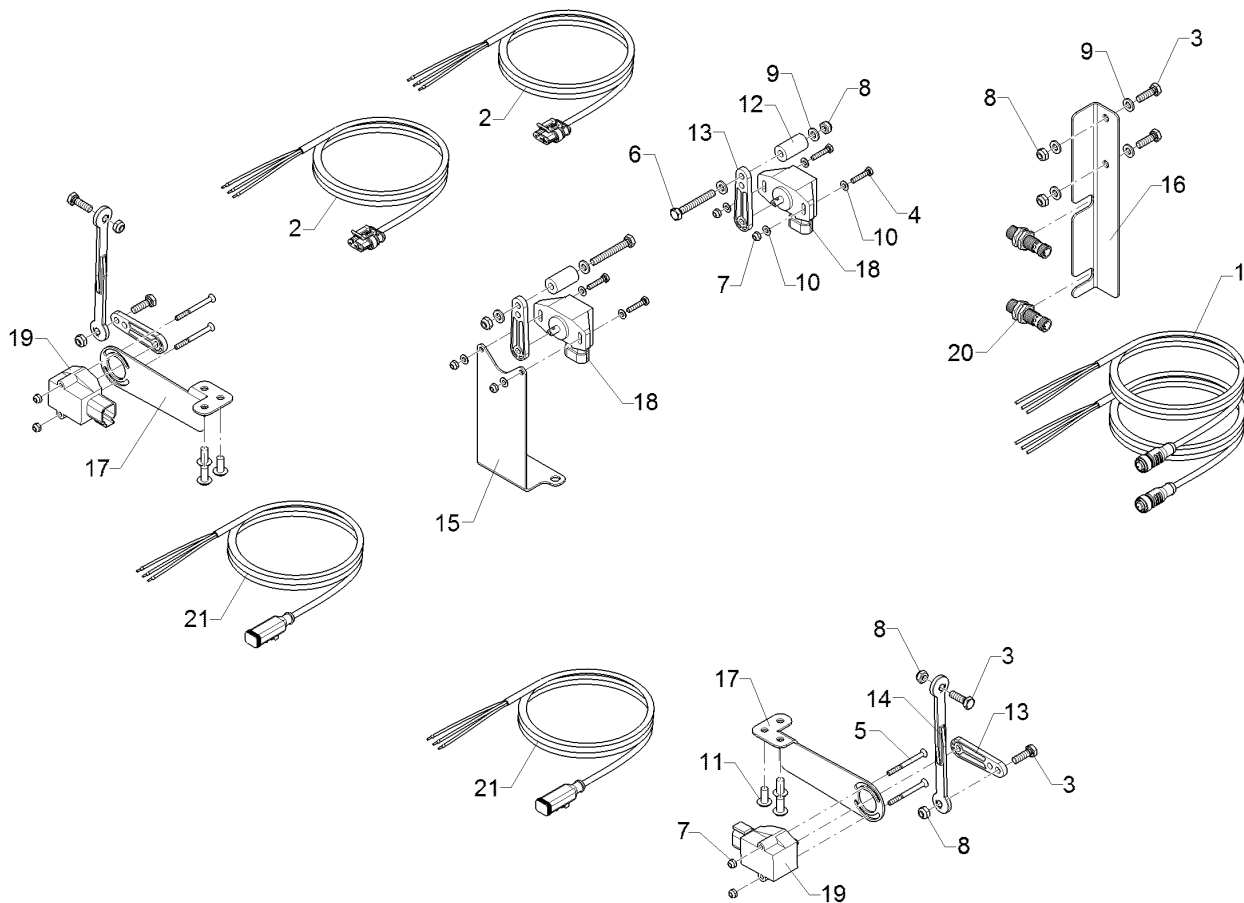
10.20

Pos.	Art.Nr.	Stck.	Artikeltext / Description		Abmessung
1	31510027	8	Blindniet	Rivet	6,4x14,2 A2/A2
2	47310203	2	Verteiler	Distributor	Norac 2x Coupler Terminator
3	57310620	2	Ultraschallsensor	Sensor	Norac UC7 Sensor
4	59110261	2	Sensorhalter	Sensor holder	NORAC kurz
5	37310294	2	Schaumgummi	Foam rubber	68x13



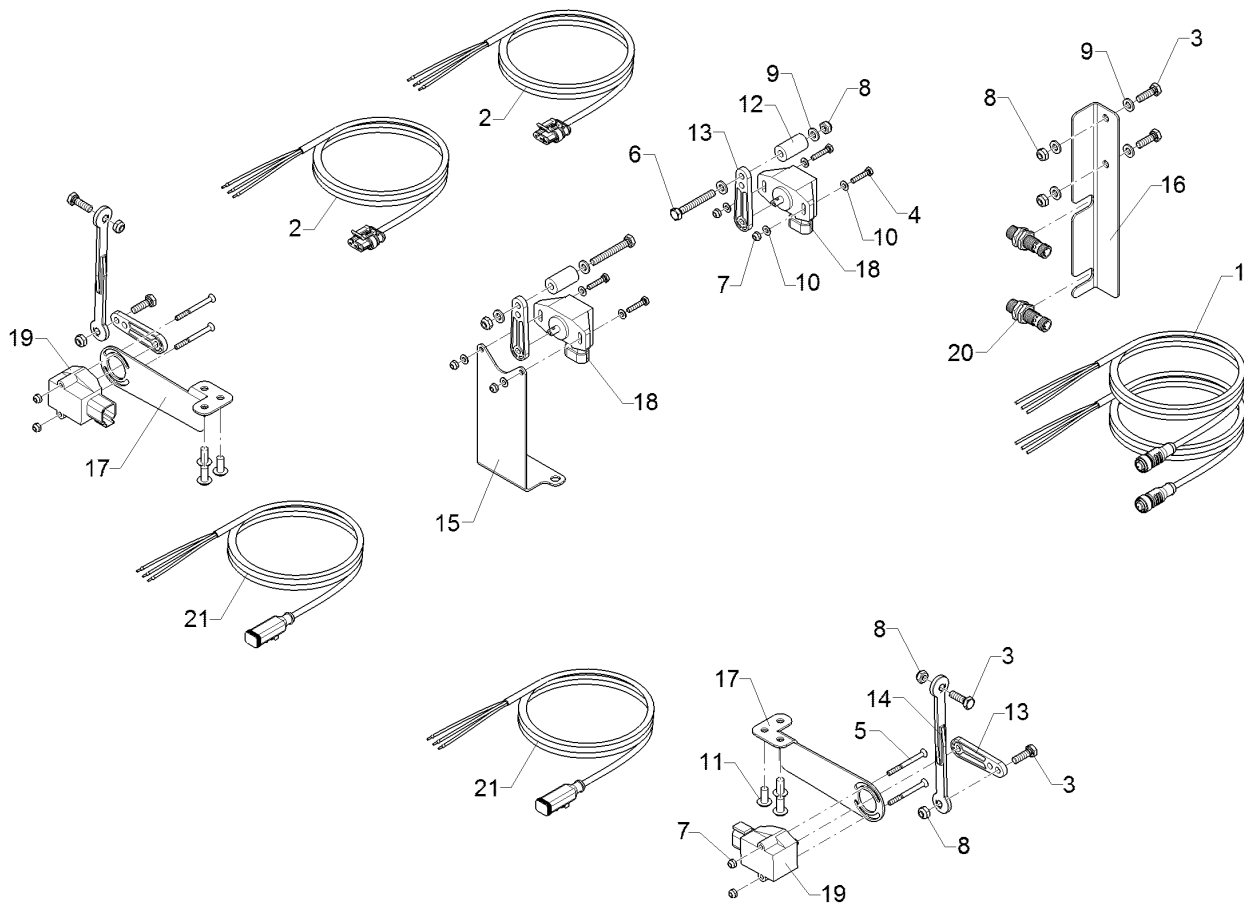
10.20

Pos.	Art.Nr.	Stck.	Artikeltext / Description		Abmessung
1	31510027	8	Blindniet	Rivet	6,4x14,2 A2/A2
2	47310201	2	Verteiler	Distributor	Norac 3x Coupler
3	57310620	2	Ultraschallsensor	Sensor	Norac UC7 Sensor
4	59110261	2	Sensorhalter	Sensor holder	NORAC kurz
5	47310193	2	Verbindungskabel	Connecting cable	DT06 6p - DT06 6p 3m
6	37310294	2	Schaumgummi	Foam rubber	68x13



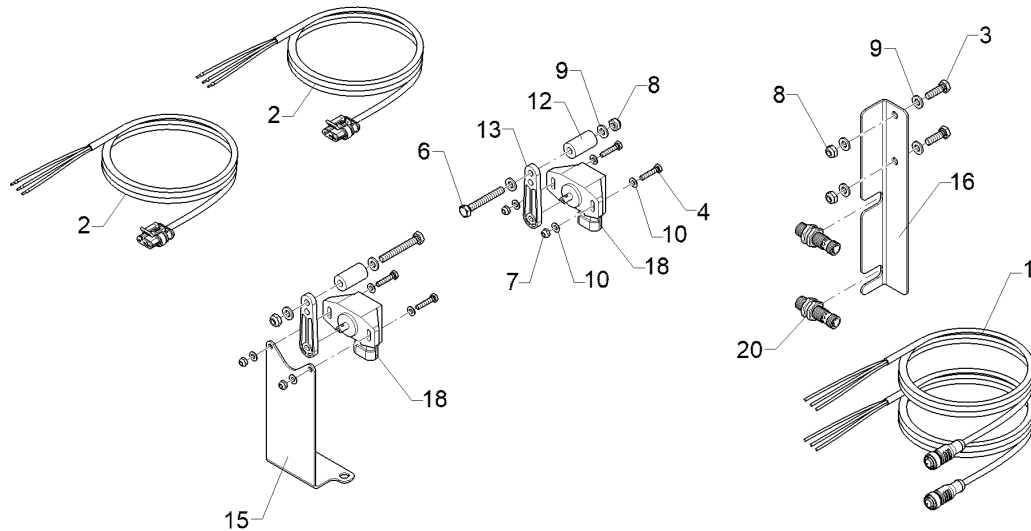
10.20

Pos.	Art.Nr.	Stck.	Artikeltext / Description	Abmessung	
1	F40 0569	2	Kabel mit Buchse	Cable with bush	3x0,5x2000 PUR M12-gerade VA Superseal 3-p. 5m
2	F42 0182	2	Kabel	Cable	
3	301 7502	6	Sechskantschraube	Hexagon bolt	M6x20-A2 DIN933
4	30110167	4	Sechskantschraube	Hexagon bolt	M4x20-A2 DIN933
5	30110341	4	Senkschraube	Countersunk bolt	M4x45-A2 DIN7991
6	30110343	2	Sechskantschraube	Hexagon bolt	M6x45-A2 DIN933
7	30310040	8	Sicherungsmutter	Selflocking nut	NM4 DIN985-A4
8	30310042	8	Sicherungsmutter	Selflocking nut	NM6 DIN985-A4
9	305 8702	8	Scheibe	Washer	6,4 DIN125-A A2
10	30510075	8	Scheibe	Washer	4,3 DIN125 A2
11	31510027	6	Blindniet	Rivet	6,4x14,2 A2/A2
12	31710054	2	Distanzstück	Spacer	D15/6,4x27
13	373 4704	4	Betätigungshebel	Operating lever	Set Vestodur
14	47310092	2	Doppelgelenk	Double link	D6x125 90°
15	49111258	1	Sensorhalter	Sensor holder	2x86x171
16	49111259	1	Sensorhalter	Sensor holder	2x56x200
17	49111271	2	Sensorhalter	Sensor holder	2x59x150
18	573 4381	2	Winkelsensor	Angle sensor	120 GRD
19	573 4384	2	Winkelsensor	Angle sensor	240 GRD
20	573 4389	2	Sensor	Sensor	M12x1,5x45 3P PNP (on/gn) V4A
21	57310067	2	Anschlussleitung Winkelsensor	Connecting cable angle sensor	3000 Deutsch Dt06



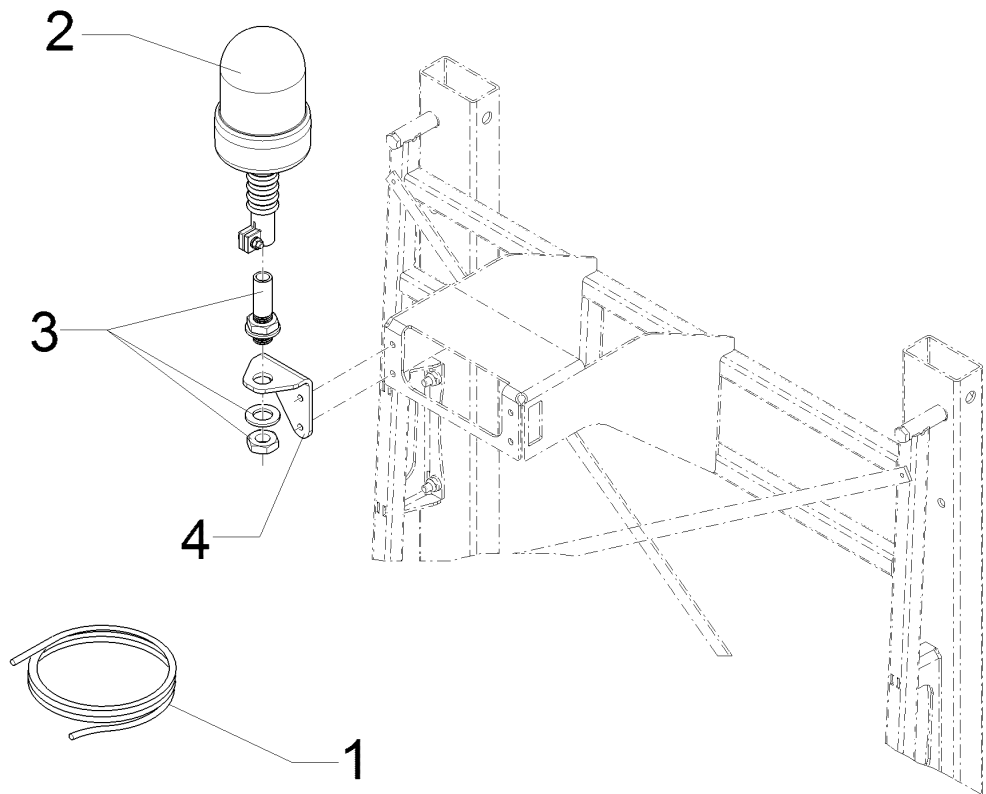
10.20

Pos.	Art.Nr.	Stck.	Artikeltext / Description	Abmessung	
1	F40 0569	2	Kabel mit Buchse	Cable with bush	3x0,5x2000 PUR M12-gerade VA Superseal 3-p. 5m
2	F42 0182	1	Kabel	Cable	
3	301 7502	6	Sechskantschraube	Hexagon bolt	M6x20-A2 DIN933
4	30110167	2	Sechskantschraube	Hexagon bolt	M4x20-A2 DIN933
5	30110341	4	Senkschraube	Countersunk bolt	M4x45-A2 DIN7991
6	30110343	1	Sechskantschraube	Hexagon bolt	M6x45-A2 DIN933
7	30310040	6	Sicherungsmutter	Selflocking nut	NM4 DIN985-A4
8	30310042	7	Sicherungsmutter	Selflocking nut	NM6 DIN985-A4
9	305 8702	6	Scheibe	Washer	6,4 DIN125-A A2
10	30510075	4	Scheibe	Washer	4,3 DIN125 A2
11	31510027	6	Blindniet	Rivet	6,4x14,2 A2/A2
12	31710054	1	Distanzstück	Spacer	D15/6,4x27
13	373 4704	3	Betätigungshebel	Operating lever	Set Vestodur
14	47310092	2	Doppelgelenk	Double link	D6x125 90°
15	49111258	1	Sensorhalter	Sensor holder	2x86x171
16	49111259	1	Sensorhalter	Sensor holder	2x56x200
17	49111271	2	Sensorhalter	Sensor holder	2x59x150
18	573 4381	1	Winkelsensor	Angle sensor	120 GRD
19	573 4384	2	Winkelsensor	Angle sensor	240 GRD
20	573 4389	2	Sensor	Sensor	M12x1,5x45 3P PNP (on/gn) V4A
21	57310067	2	Anschlussleitung Winkelsensor	Connecting cable angle sensor	3000 Deutsch Dt06



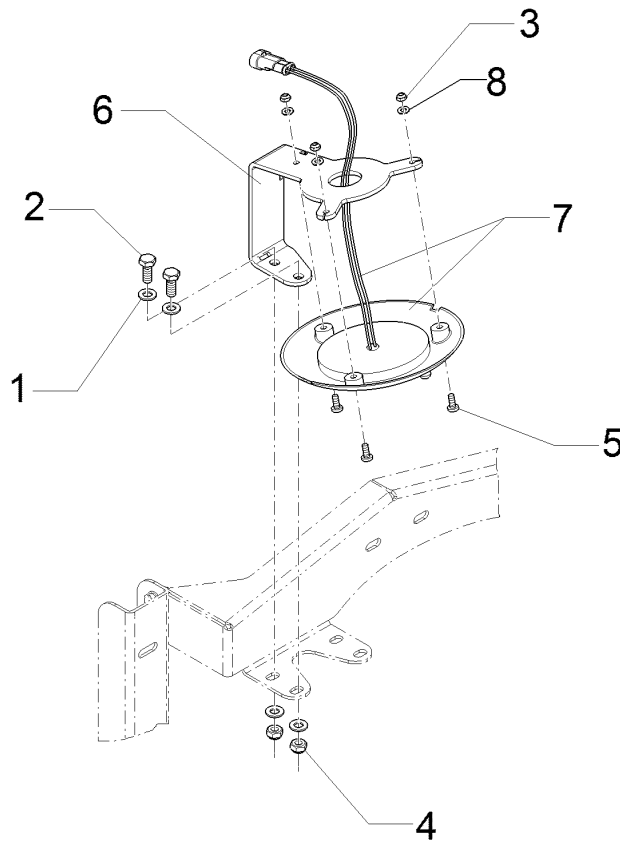
10.20

Pos.	Art.Nr.	Stck.	Artikeltext / Description		Abmessung
1	F40 0569	2	Kabel mit Buchse	Cable with bush	3x0,5x2000 PUR M12-gerade VA Superseal 3-p. 5m
2	F42 0182	1	Kabel	Cable	
3	301 7502	2	Sechskantschraube	Hexagon bolt	M6x20-A2 DIN933
4	30110167	2	Sechskantschraube	Hexagon bolt	M4x20-A2 DIN933
6	30110343	1	Sechskantschraube	Hexagon bolt	M6x45-A2 DIN933
7	30310040	2	Sicherungsmutter	Selflocking nut	NM4 DIN985-A4
8	30310042	3	Sicherungsmutter	Selflocking nut	NM6 DIN985-A4
9	305 8702	6	Scheibe	Washer	6,4 DIN125-A A2
10	30510075	4	Scheibe	Washer	4,3 DIN125 A2
12	31710054	1	Distanzstück	Spacer	D15/6,4x27
13	373 4704	1	Betätigungshebel	Operating lever	Set Vestodur
15	49111258	1	Sensorhalter	Sensor holder	2x86x171
16	49111259	1	Sensorhalter	Sensor holder	2x56x200
18	573 4381	1	Winkelsensor	Angle sensor	120 GRD
20	573 4389	2	Sensor	Sensor	M12x1,5x45 3P PNP (on/gn) V4A



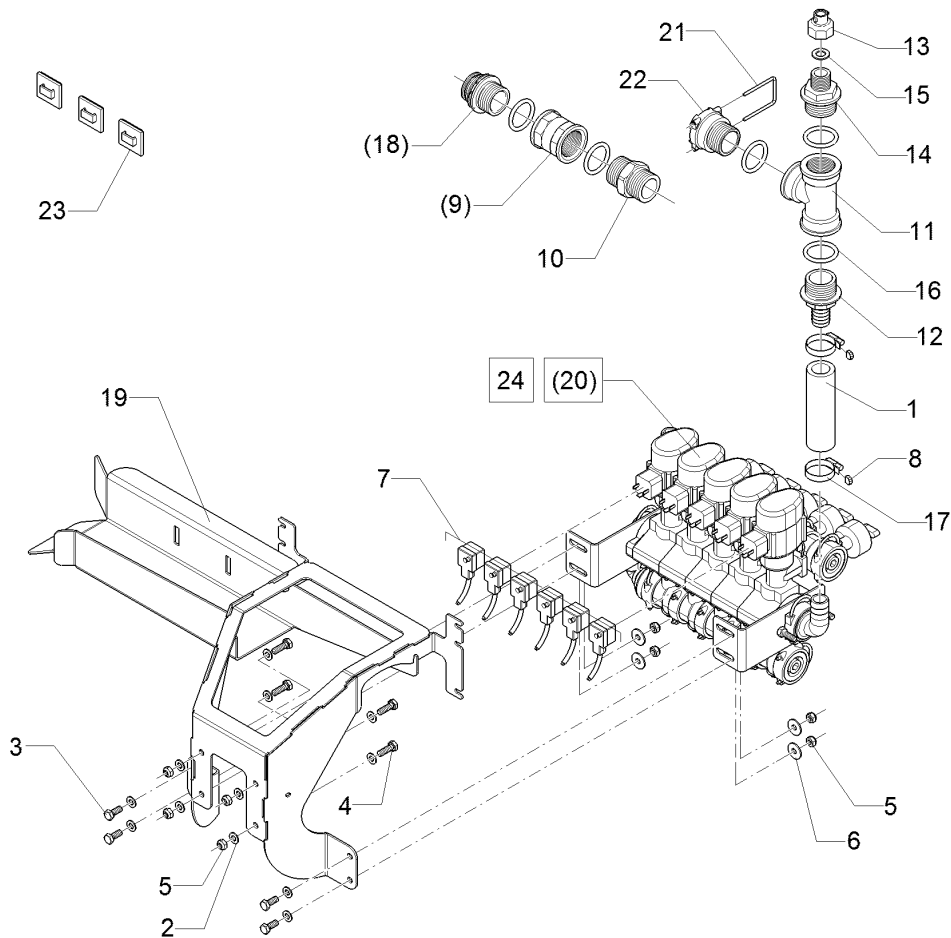
10.20

Pos.	Art.Nr.	Stck.	Artikeltext / Description		Abmessung
1	F41 0128	3	Kabel	Cable	2x1,5 ² bk
2	F41 0411	1	Aufsteckleuchte	Lamp	12V
3	F41 0412	1	Halter	Holder	-
4	49110041	1	Halter	Holder	6x160x80 1xD25 2xD9



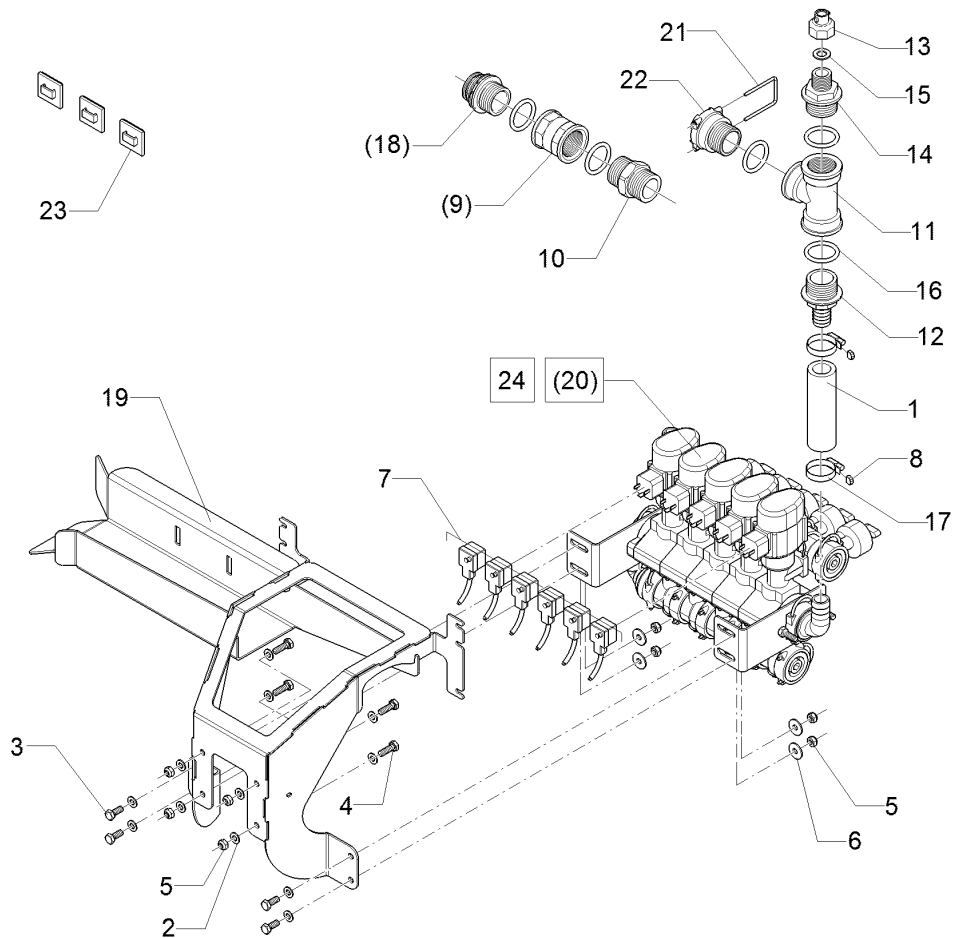
10.20

Pos.	Art.Nr.	Stck.	Artikeltext / Description		Abmessung
1	305 8695	4	Scheibe	Washer	A8,4 DIN125 A2
2	301 6751	2	Sechskantschraube	Hexagon bolt	M8x20-A2 DIN933
3	30310041	3	Sicherungsmutter	Selflocking nut	NM5 DIN985-A4
4	30310043	2	Sicherungsmutter	Selflocking nut	NM8 DIN985-A4
5	30110448	3	Linsenschraube	Oval head screw	M5x16-A2 DIN7985
6	49110287	1	Halter	Holder	4x123x297 3xD6,5 2xD9
7	57310130	1	LED Leuchte mit Stecker	LED	12v 0,7A
8	30510076	3	Scheibe	Washer	5,3 DIN125 A2



10.20

Pos.	Art.Nr.	Stck.	Artikeltext / Description		Abmessung
1	F01 1820	1	Schlauch	Hose	di25x5,75x140
2	305 8695	12	Scheibe	Washer	A8,4 DIN125 A2
3	301 6751	4	Sechskantschraube	Hexagon bolt	M8x20-A2 DIN933
4	301 7518	4	Sechskantschraube	Hexagon bolt	M8x25-A2 DIN933
5	30310043	8	Sicherungsmutter	Selflocking nut	NM8 DIN985-A4
6	305 6125	4	Scheibe	Washer	D8,4/24x2 A2 DIN9021
7	F40 0584	1	Kabelbaum	Cable form	5TB+1BY
8	F55 0250	2	Schutzkappe	Cap	bl 9mm
9	37810439	1	Muffe	Sleeve	G1 1/4 ZLI
10	37810476	1	Adapter	Adapter	G1-1/4ZLA G1-1/4ZLA
11	F61 0995	1	T-Stück	T-piece	G1-1/4ZLI
12	37810343	1	Schlauchanschluss	Hose connection	G1-1/4ZLA D25
13	F61 1191	1	Anschlusselement	Connecting element	G3/4ZLI
14	37810495	1	Adapter	Adapter	G1-1/4ZLA G3/4ZLA
15	F61 1951	1	Dichtung	Seal	14x24x2 PVC
16	F61 1974	3	O-Ring	O-ring	37,47x5,35
17	F61 2402	2	Schlauchschelle	Hose clip	D25-D40x9
18	37810104	1	Adapter	Adapter	T5A G1-1/4ZLA
19	49110456	1	Halterung	Holder	Sirius HE
20	57810055	1	Teilbreitenarmatur	Fitting	Sirius 8 5TB
21	F25 0523	1	Sicherungsstecker	Plug	T5/D4x42
22	37810221	1	Adapter	Adapter	T5I G1-1/4ZLA

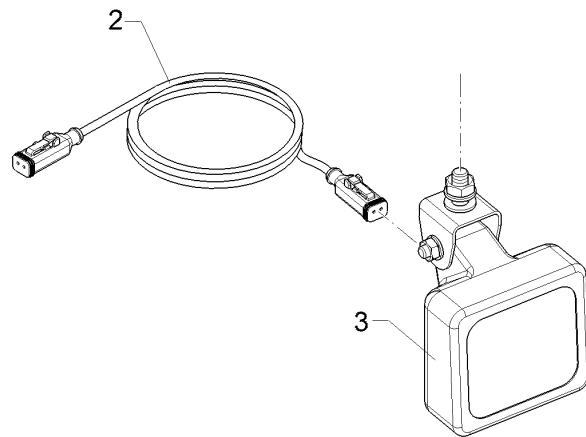
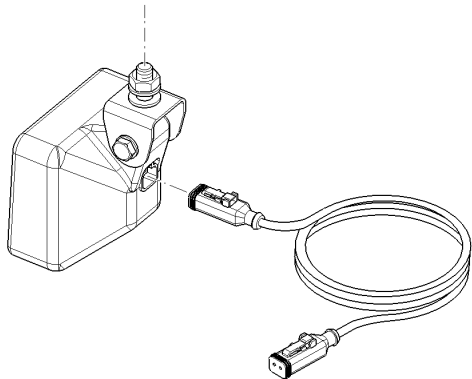


10.20

Pos.	Art.Nr.	Stck.	Artikeltext / Description		Abmessung
23	325 1336	3	Kabelbinderklebesockel	Adhesive base for cable ties	Ty8-G1S-N66-NA (Heix-Artikelnr Sirius 8 5TB)
24	57810532	1	Teilbreitenarmatur	Fitting	

Gestängebeleuchtung/Lighting equipment	4
---	----------

Sirius 10 > F04873	69110316
------------------------------	-----------------

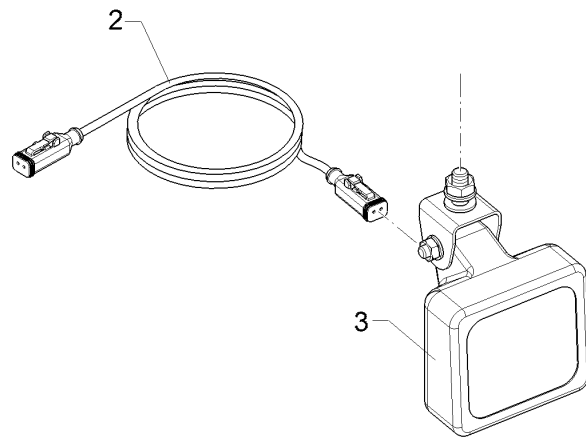
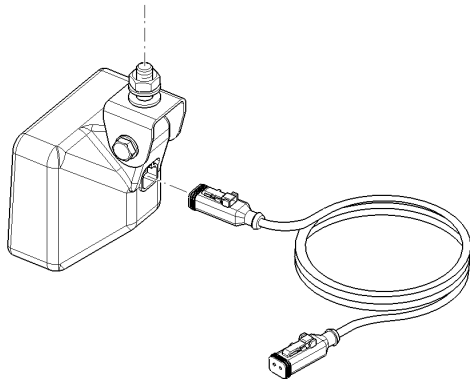


10.20

Pos.	Art.Nr.	Stck.	Artikeltext / Description		Abmessung
1	49111257	2	Halter	Holder	3x25x144
2	57310213	2	Anschlussleitung	Connecting cable	DT 2P 2m
3	57310398	2	Arbeitsscheinwerfer	Working spot light	LED 12V 16W bl

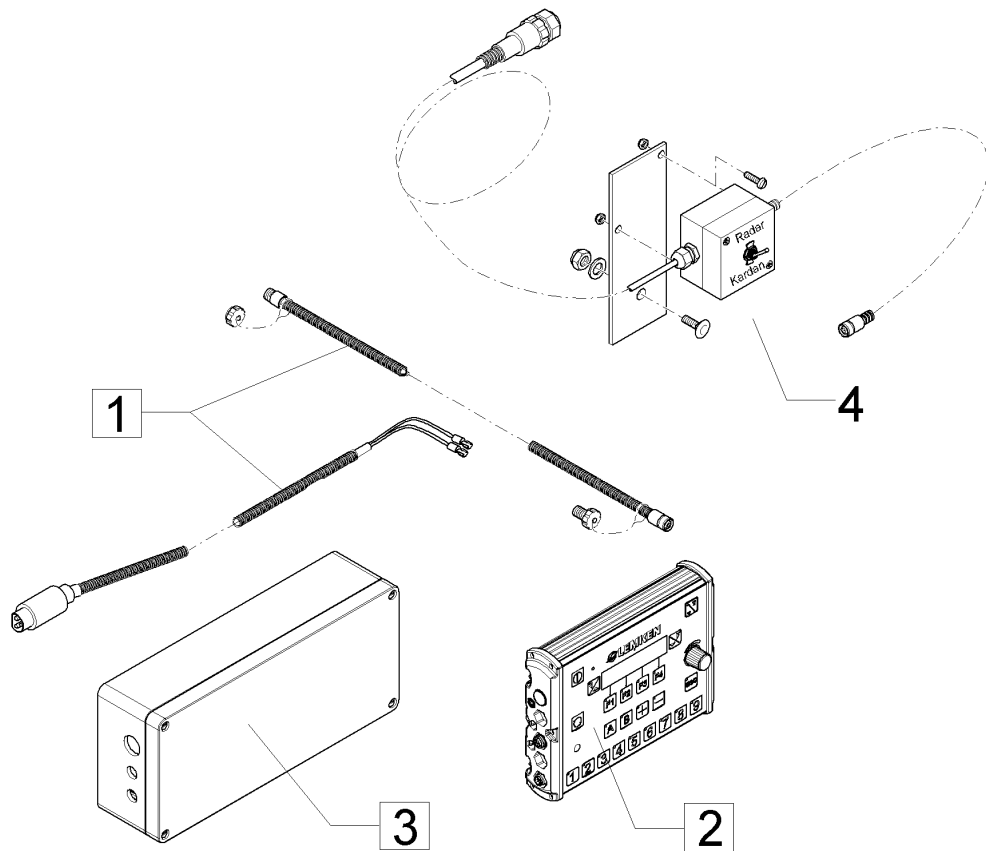
Gestängebeleuchtung/Lighting equipment	4
---	----------

Sirius 10 > F04873	69110348
------------------------------	-----------------



10.20

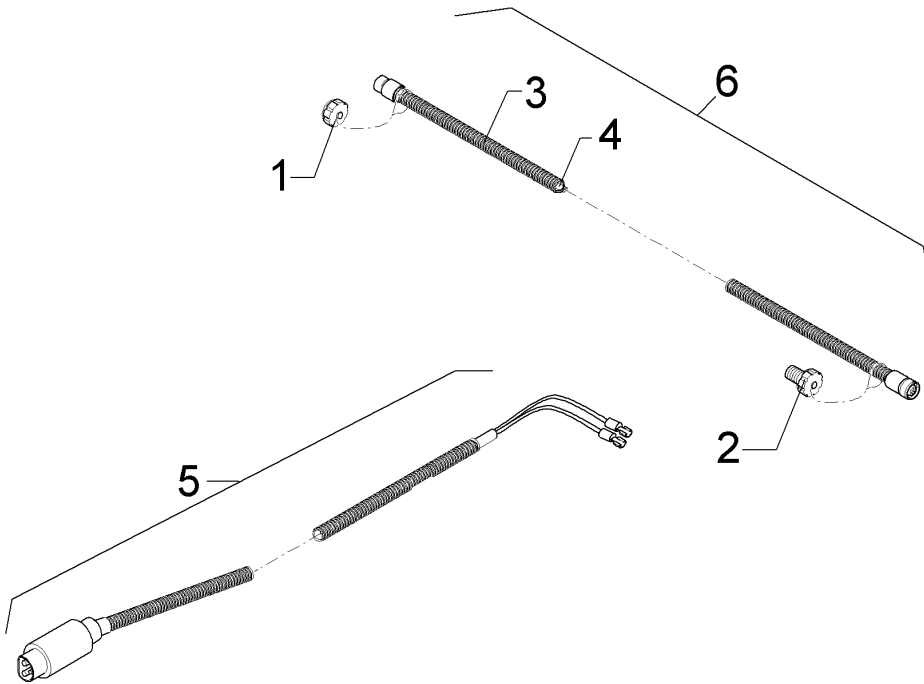
Pos.	Art.Nr.	Stck.	Artikeltext / Description	Abmessung
2	57310213	2	Anschlussleitung	Connecting cable
3	57310398	2	Arbeitsscheinwerfer	Working spot light
				DT 2P 2m LED 12V 16W bl



10.20

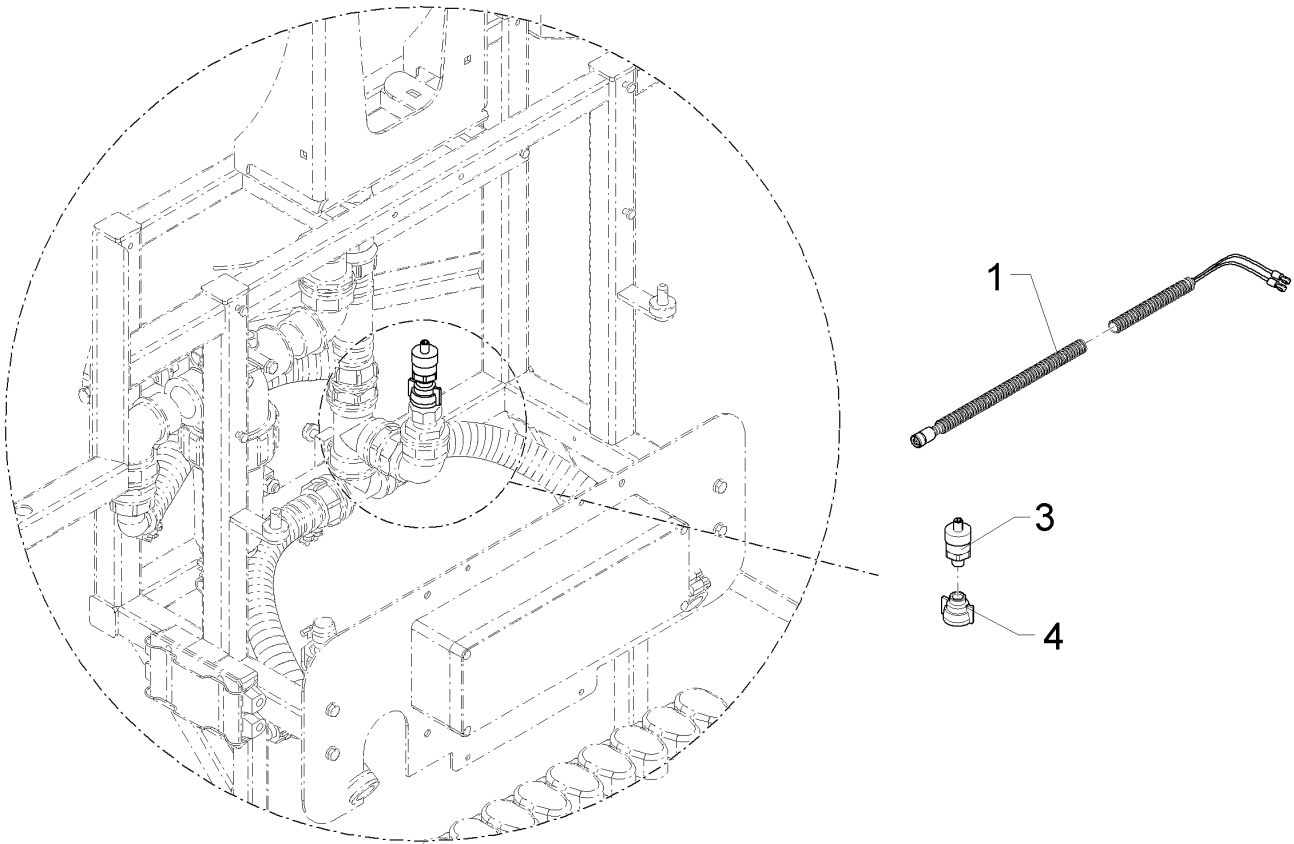
Pos.	Art.Nr.	Stck.	Artikeltext / Description		Abmessung
1	F13 0523	1	Anschlusskabel	Connecting cable	Easyspray/Ecospray/Sirius
2	F13 0743	1	Bedienterminal	Operation terminal	Ecospray
3	67310035	1	Jobrechner	Job computer	Ecospray Sirius
4	F42 0170	1	Adapterkabel	Cable	-

Anschlusskabel/Connecting cable	4
Sirius 10 > F04873	F13 0523



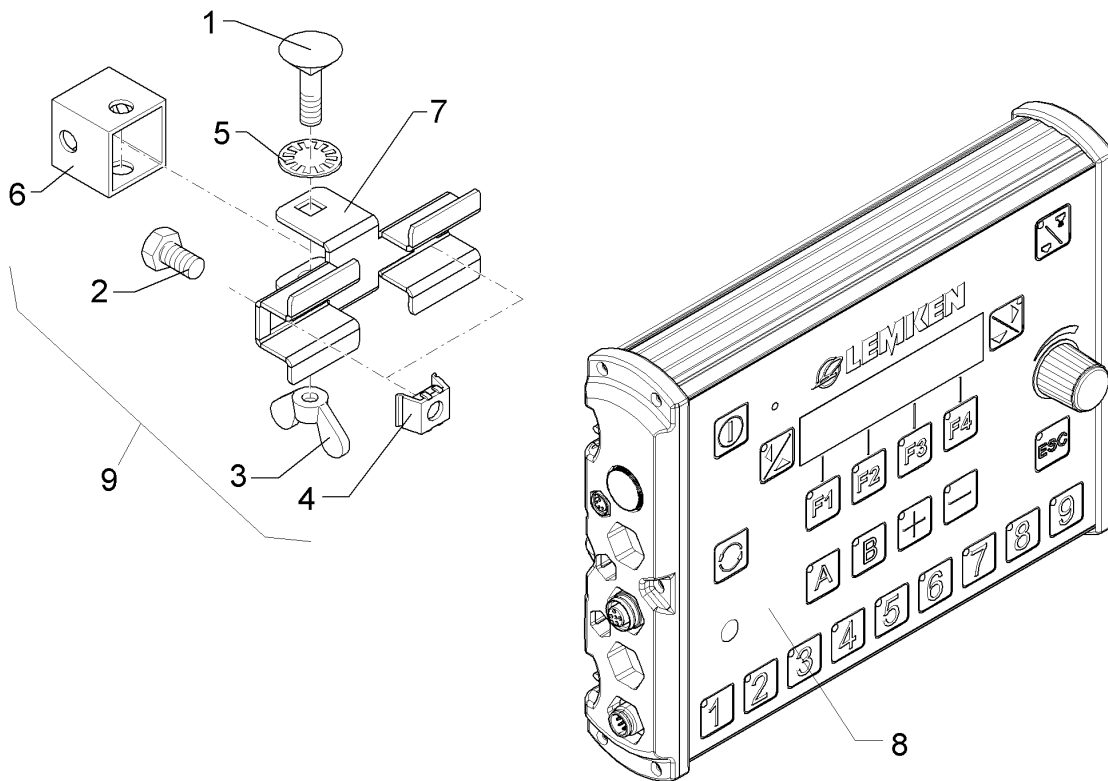
10.20

Pos.	Art.Nr.	Stck.	Artikeltext / Description		Abmessung
1	373 2146	1	Schutzkappe f. Stecker	Cap for plug	M12x1 mit Halteband
2	373 2148	1	Schutzkappe f. Buchse	Cap for bushing	M12x1 mit Halteband
3	373 4412	10	Wellrohr	Corrugated tube	NW7,5 PA6 schwarz geschlitzt 10m
4	573 6123	1	Verbindungsleitung 8-polig	Connection cable	DIN9680 9000 lg.
5	F42 0154	1	Spannungsversorgung	Power supply	M12 8p 10m
6	573 6170	1	Verbindungsleitung	Connection cable	Wellrohr



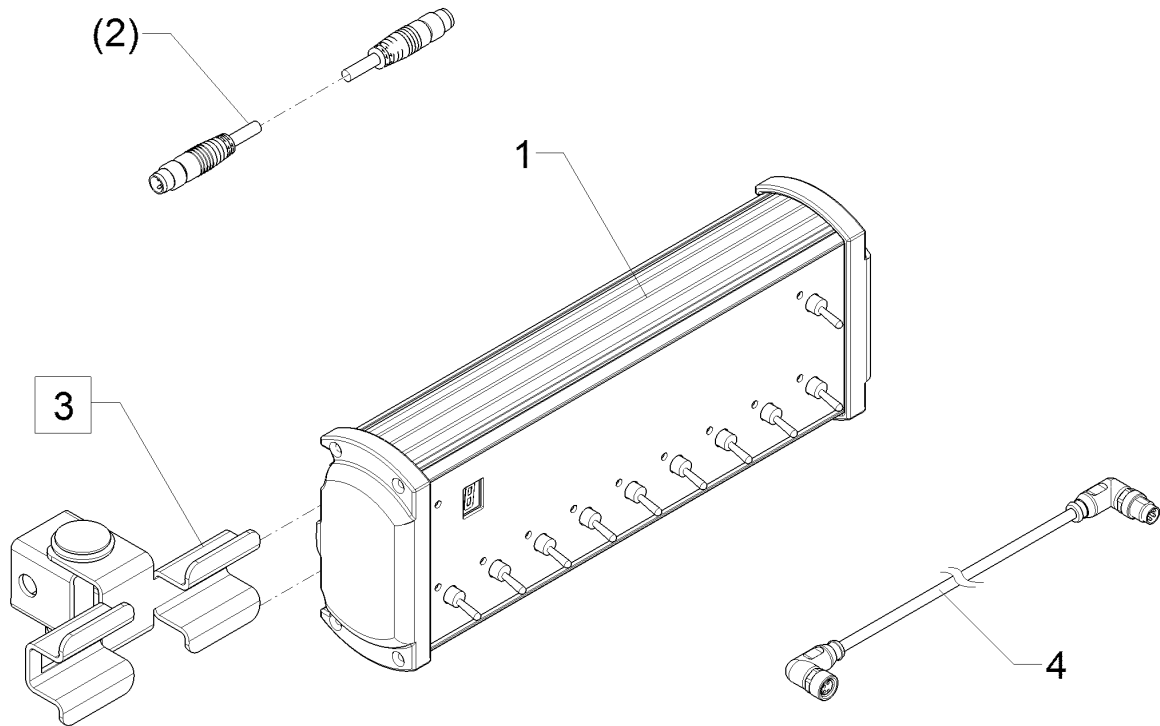
10.20

Pos.	Art.Nr.	Stck.	Artikeltext / Description		Abmessung
1	F40 0569	1	Kabel mit Buchse	Cable with bush	3x0,5x2000 PUR M12-gerade VA
2	F41 0510	3	Aderendhülse	Multicore cable end	0,34x6,0 ye
3	F42 0130	1	Drucksensor	Pressure sensor	G1/4ZLA 0-16bar
4	F61 3234	1	Quick-Kappe	Quick-cap	G0-1/4ZLI bk



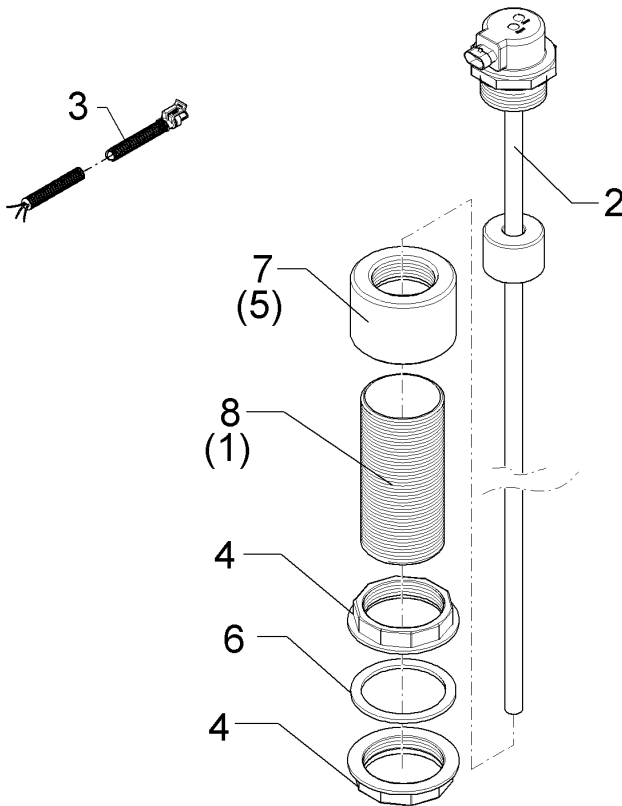
10.20

Pos.	Art.Nr.	Stck.	Artikeltext / Description		Abmessung
1	301 1136	1	Flachrundschraube	Saucer-head screw	M8x50-8.8 DIN603 BK45
2	301 7280	2	Sechskantschraube	Hexagon bolt	M8x25-8.8 DIN933 BK30
3	303 1508	1	Flügelmutter	Wing nut	M8-DIN315-5 A3B
4	303 1620	2	Käfigmutter	Nut	M8-8/12,5 DIN88109 Zn
5	305 9835	1	Sperrkantscheibe	Washer	10,2/22,25x1,6 Z BK45
6	473 8064	1	Halter für Strangprofil	Holder	GBT 2000 30x30x2x30 Zn
7	473 8065	1	Gelenk für Halter GBT 2000	Link	30x30x2x30 Zn
8	F42 0158	1	Bedienterminal	Operation terminal	LBT-330
9	673 4980	1	Terminalhalter	Holder	LKT/LBT/LST/LEP



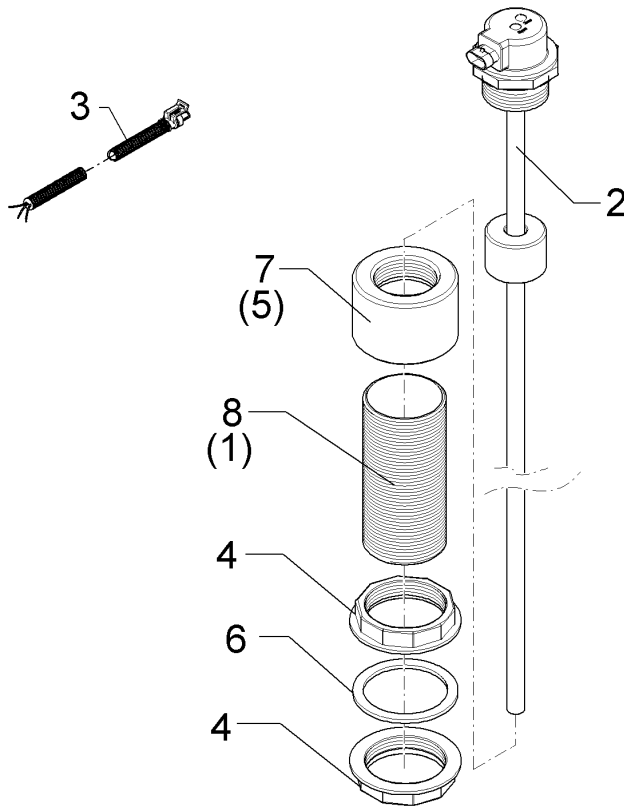
10.20

Pos.	Art.Nr.	Stck.	Artikeltext / Description		Abmessung
1	F42 0160	1	Zusatzbedienelement	Auxiliary operating element	LEP-109
2	F42 0180	1	Verbindungsleitung	Connection cable	M8 4P 1m
3	673 4980	1	Terminalhalter	Holder	LKT/LBT/LST/LEP
4	47310037	1	Anschlusskabel mit Stecker	Connecting cable	M8 4P St. gew. - Bu M8 4P Gew.



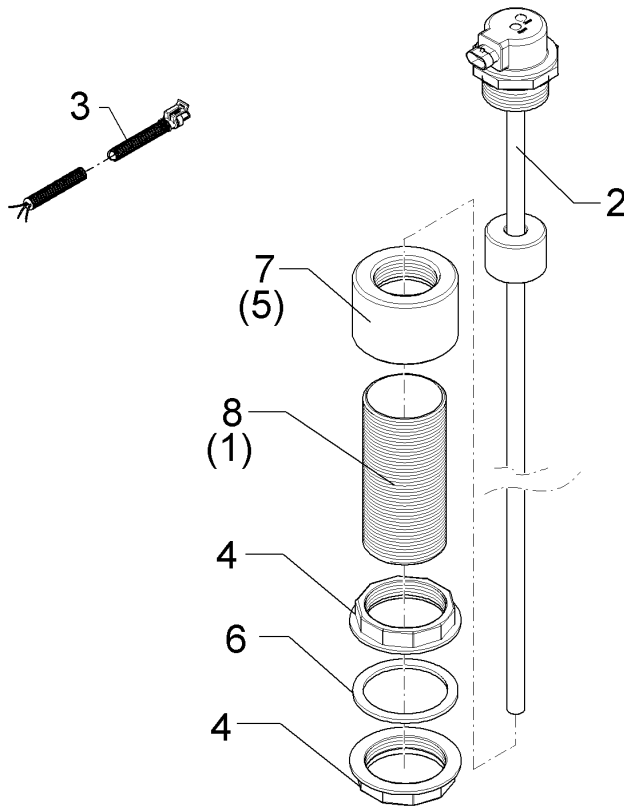
10.20

Pos.	Art.Nr.	Stck.	Artikeltext / Description		Abmessung
1	F11 0803	1	Distanzrohr	Distance tube	G2-1/2ZLx150
2	F42 0176	1	Sensor Füllstand	Sensor	-
3	F42 0182	1	Kabel	Cable	Superseal 3-p. 5m
4	37810675	2	Mutter	Nut	G2 1/2 ZLI
5	F61 4591	1	Reduzierstück	Reducing fitting	G2-1/2"i./G2"i.
6	R52 0604	1	Flachdichtung	Flat seal	76x94,5x4 G2-1/2ZL
7	47810091	1	Reduzierstück	Reducing fitting	G2-1/2ZL/G2ZL
8	49110518	1	Distanzrohr	Distance tube	G2-1/2ZLx160



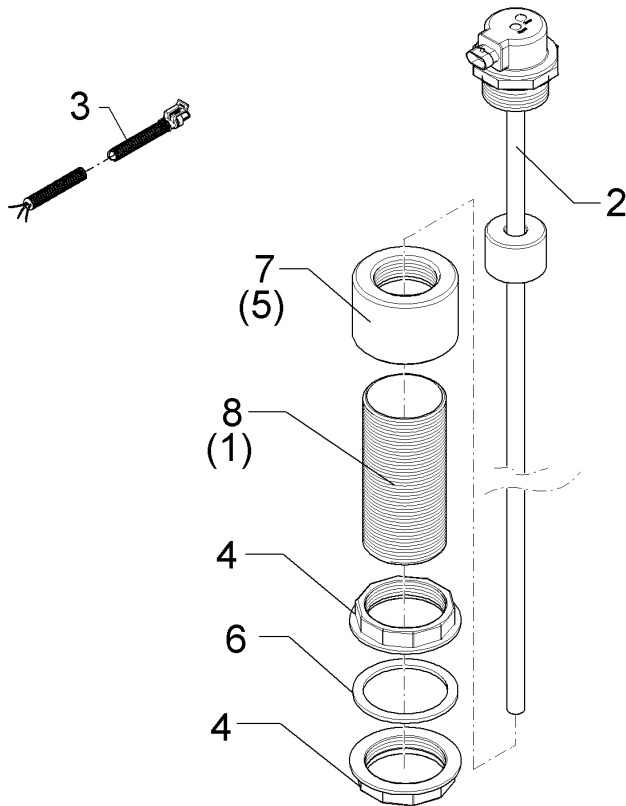
10.20

Pos.	Art.Nr.	Stck.	Artikeltext / Description		Abmessung
1	F11 0803	1	Distanzrohr	Distance tube	G2-1/2ZLx150
2	F42 0177	1	Füllstandssensor	Sensor - filling level	ELEKTR Sirius 900/1300
3	F42 0182	1	Kabel	Cable	Superseal 3-p. 5m
4	37810675	2	Mutter	Nut	G2 1/2 ZLI
5	F61 4591	1	Reduzierstück	Reducing fitting	G2-1/2"i./G2"i.
6	R52 0604	1	Flachdichtung	Flat seal	76x94,5x4 G2-1/2ZL
7	47810091	1	Reduzierstück	Reducing fitting	G2-1/2ZL/G2ZL
8	49110518	1	Distanzrohr	Distance tube	G2-1/2ZLx160



10.20

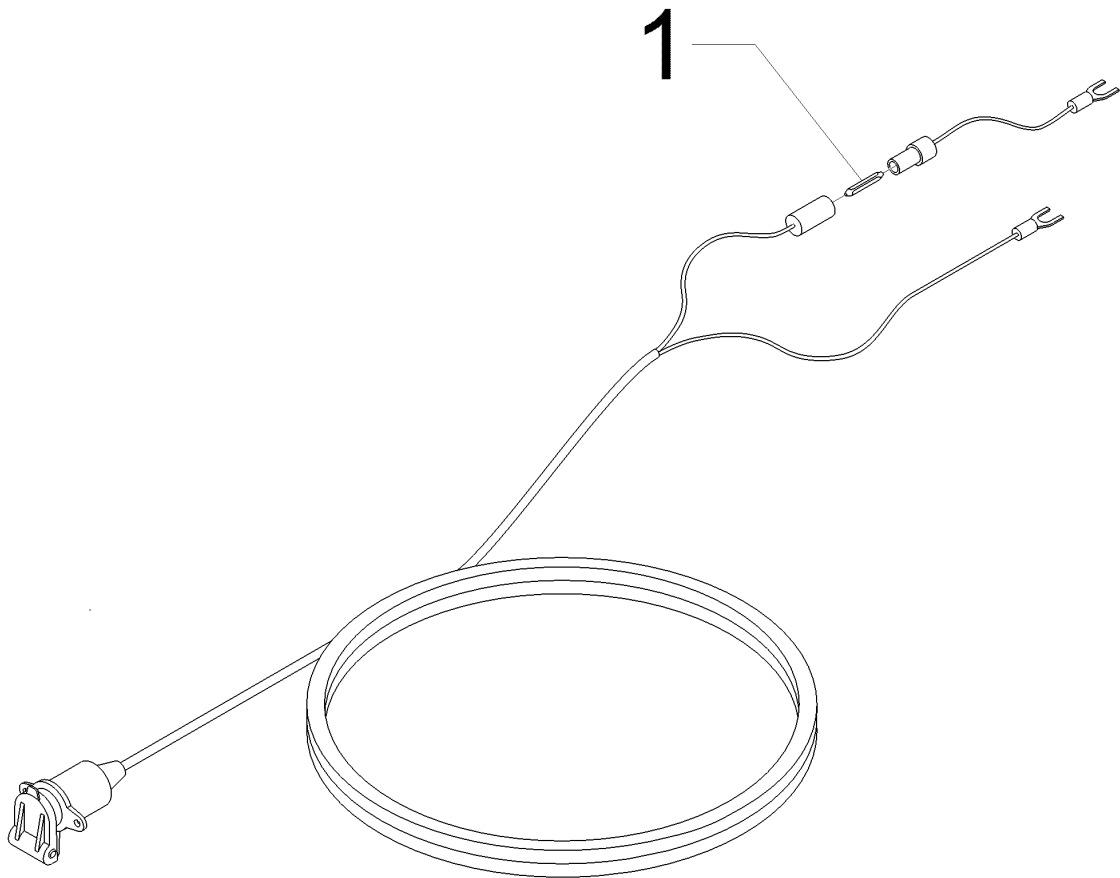
Pos.	Art.Nr.	Stck.	Artikeltext / Description		Abmessung
1	F11 0803	1	Distanzrohr	Distance tube	G2-1/2ZLx150
2	F42 0178	1	Füllstandssensor	Sensor - filling level	ELEKTR Sirius 1600
3	F42 0182	1	Kabel	Cable	Superseal 3-p. 5m
4	37810675	2	Mutter	Nut	G2 1/2 ZLI
5	F61 4591	1	Reduzierstück	Reducing fitting	G2-1/2"i./G2"i.
6	R52 0604	1	Flachdichtung	Flat seal	76x94,5x4 G2-1/2ZL
7	47810091	1	Reduzierstück	Reducing fitting	G2-1/2ZL/G2ZL
8	49110518	1	Distanzrohr	Distance tube	G2-1/2ZLx160



10.20

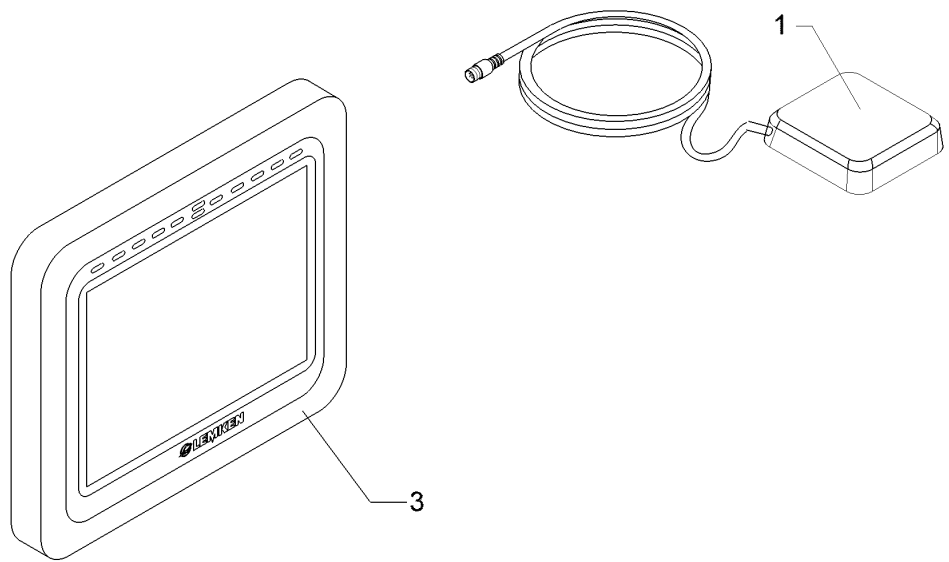
Pos.	Art.Nr.	Stck.	Artikeltext / Description		Abmessung
1	F11 0803	1	Distanzrohr	Distance tube	G2-1/2ZLx150
2	F42 0179	1	Füllstandssensor	Sensor - filling level	Sirius 1900
3	F42 0182	1	Kabel	Cable	Superseal 3-p. 5m
4	37810675	2	Mutter	Nut	G2 1/2 ZLI
5	F61 4591	1	Reduzierstück	Reducing fitting	G2-1/2"i./G2"i.
6	R52 0604	1	Flachdichtung	Flat seal	76x94,5x4 G2-1/2ZL
7	47810091	1	Reduzierstück	Reducing fitting	G2-1/2ZL/G2ZL
8	49110518	1	Distanzrohr	Distance tube	G2-1/2ZLx160

Batteriekabel/Cable	4
Sirius 10 > F04873	F40 2175



10.20

Pos.	Art.Nr.	Stck.	Artikeltext / Description		Abmessung
1	373 1302	1	Sicherung	Fuse	25A 6x25 DIN72581-T1



10.20

Pos.	Art.Nr.	Stck.	Artikeltext / Description	Abmessung
1	F42 0202	1	GPS-Antenne für Matrix	Antenna
3	F42 0201	1	Bedienterminal	Operation terminal Matrix



Gelenkwelle
PTO drive shaft
Transmission

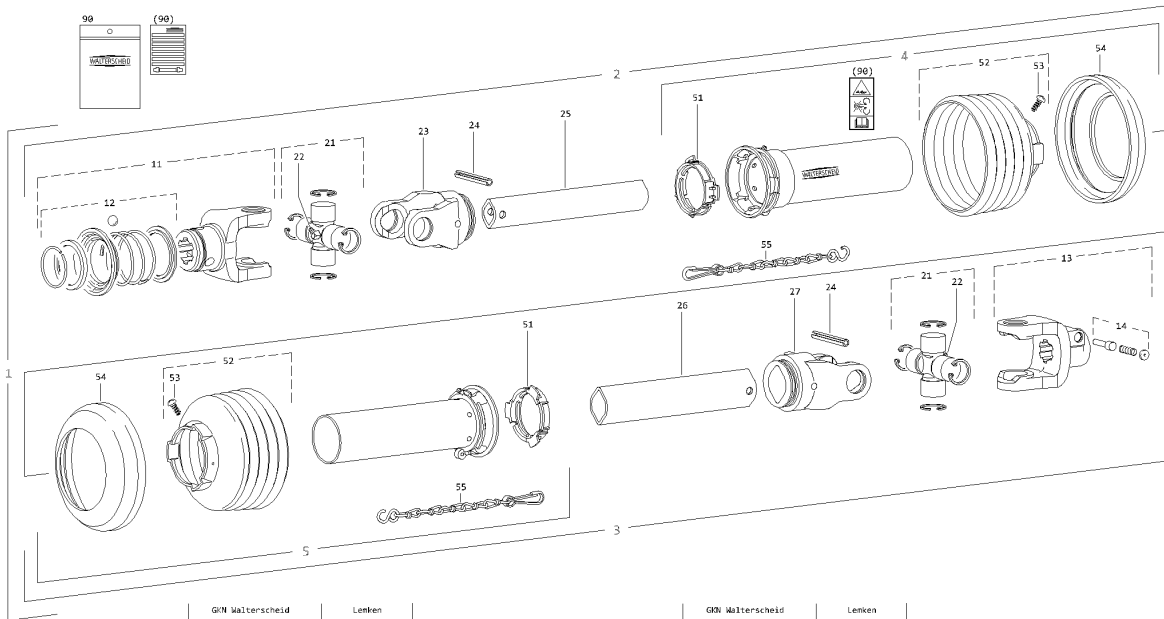
W100E-SD05-910

Bestell-Nr.
Part No.
Reference 692713

Zeichnungs-Nr.
Drawing No.
Réf. du plan -

Datum
Date 13-06-11

Seite
Page 1
von
of 1
de 1



Pos.-Nr. Item Rep.re	Bestell-Nr. Part No. Réf.érence	Zeichnungs-Nr. Drawing No. Réf. du Plan	Lenken Part No. Réf.érence	Stückzahl Quantity Quantité	Technische Angaben Technical data Données techniques
1	692713			1	W100E-SD05-910
2				1	W12100-SD05-856
3				1	W12100-SD05-841
4	368641	85.005		1	SD405-A1000-850506-K
5	368640	85.004		1	SD405-31000-850506-K
11	134744	10.83.40		1	AZG2100-1 3/8"(6)
12	136059	agraset 173		1	
13	040154	10.10.00		1	AG2100-1 3/8"(6)
14	339107	agraset 101		1	
21	040116	10.01.00		2	
22	084099	63.27.00		2	BW8x1

Pos.-Nr. Item Rep.re	Bestell-Nr. Part No. Réf.érence	Zeichnungs-Nr. Drawing No. Réf. du Plan	Lenken Part No. Réf.érence	Stückzahl Quantity Quantité	Technische Angaben Technical data Données techniques
24	020600	61.04.01		2	IS08752-8x50
23	040444	10.48.00		1	RG2100-00a
25	690037	75.02.15		1	00c-1000
26	085707	75.12.15		1	0a-1000
27	040456	10.49.00		1	RG2100-0a
51	359005	83.09.01		2	
52	365259	85.05.06		2	n=RP6
53	365305	60.01.04		2	3,5x9,5
54	365884	83.10.03		2	
55	044321	82.36.03		2	
90	118745	agraset 207		1	

10.20

Pos.	Art.Nr.	Stck.	Artikeltext / Description	Abmessung
1	F25 0182	1	Gelenkwelle Cardan shaft	W100-ESD05-910



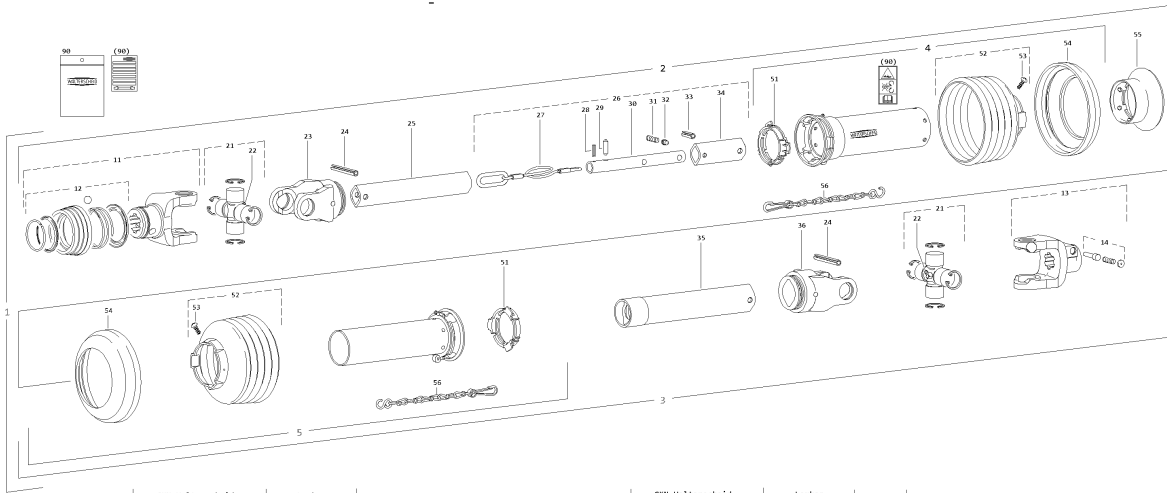
Gelenkwelle
PTO drive shaft
Transmission

WTS2100-SD05-810

Bestell-Nr.
Part No. 692634
Référence

Zeichnungs-Nr.
Drawing No. 18975
Réf. du plan

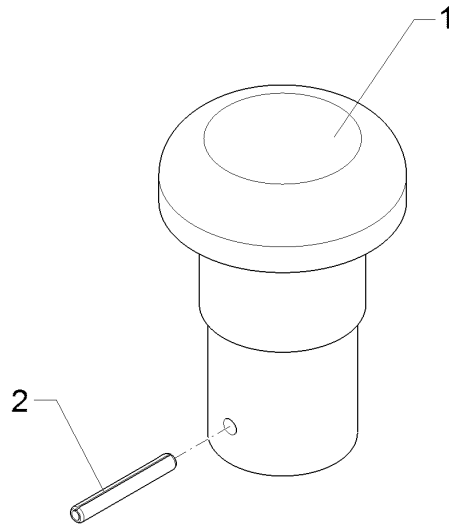
Datum
Date 13-06-11



Pos.-Nr. Item Repère	Bestell-Nr. Part No. Référence	Zeichnungs-Nr. Drawing No. Réf. du Plan	Lenken Part No. Référence	Stückzahl Quantity Quantité	Technische Angaben Technical data Données techniques	Pos.-Nr. Item Repère	Bestell-Nr. Part No. Référence	Zeichnungs-Nr. Drawing No. Réf. du Plan	Lenken Part No. Référence	Stückzahl Quantity Quantité	Technische Angaben Technical data Données techniques
1	692634	18975		1	WTS2100-SD05-810	29	117834	16.50.562		1	6x21,2
2				1	WTS2100-SD05-756	30	117690	69.12.101		1	WTS-16x380
3				1	WTS2100-SD05-741	31	339802	66.01.54		1	
4	368641	85.005		1	SDH05-A1000-850506-K	32	117833	16.50.563		1	
5	368640	85.004		1	SDH05-J1000-850506-K	33	304854	61.04.16		1	DIN7346-8x22
11	133830	18.83.30		1	ASGE2100-1 3/8"(6)	34	117709	75.02.101		1	00c-80-WTS
12	135048	agraset 172		1		35	119718	75.12.134		1	0a-WTS-675
13	040154	10.10.00		1	AG2100-1 3/8"(6)	36	040456	10.49.00		1	RG2100-0a
14	339107	agraset 101		1		51	359005	83.09.01		2	
21	040116	10.01.00		2		52	365259	85.05.06		2	n=RP6
22	084099	63.27.00		2	BMRx1	53	365305	60.01.04		2	3,5x9,5
23	040444	10.48.00		1	RG2100-00a	54	365884	83.10.03		2	
24	020600	61.04.01		2	IS08752-8x50	55	115347	85.52.00		1	SC055W-WTS
25	199823	75.02.15		1	00c-800	56	044321	82.36.03		2	
26	119716	69.12.02		1	WTS-555	90	118745	agraset 207		1	
27	119715	16.50.560		1	3x555	91	122422			1	"Tele-Space"
28	122081			1	IS08752-4x16						

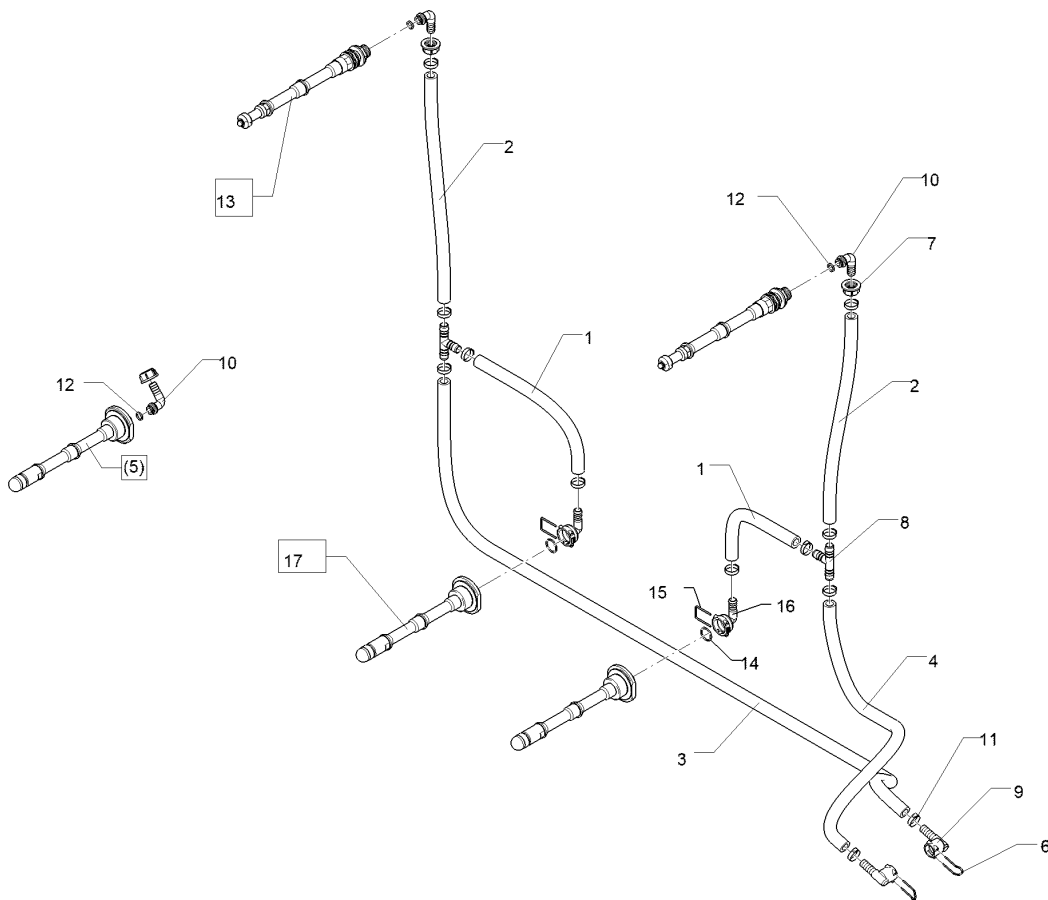
10.20

Pos.	Art.Nr.	Stck.	Artikeltext / Description	Abmessung
1	F25 0698	1	Gelenkwelle Cardan shaft	WTS 2102-SD05-810 101000



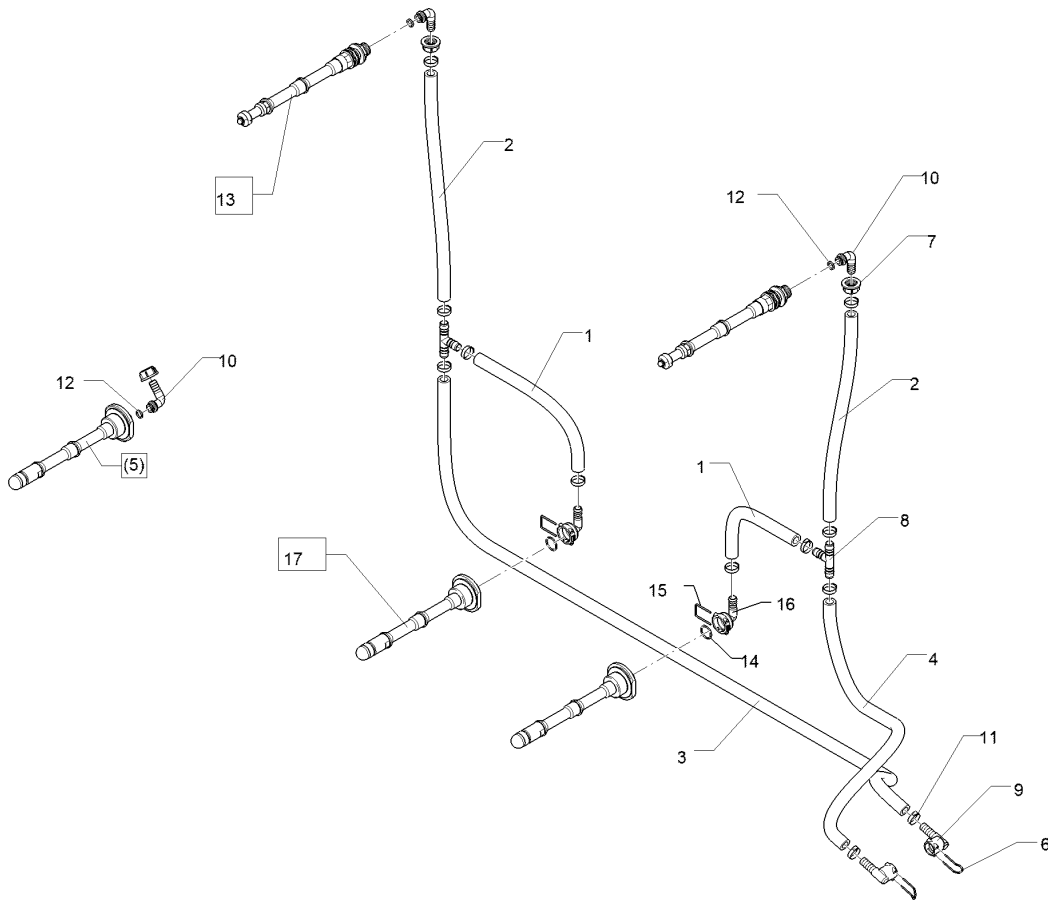
10.20

Pos.	Art.Nr.	Stck.	Artikeltext / Description	Abmessung
1	F61 0202	1	Belüftungsventil	Ventilation valve
2	309 3440	1	Spannhülse	Expansion bush
				-
				4x30-DIN1481 A2



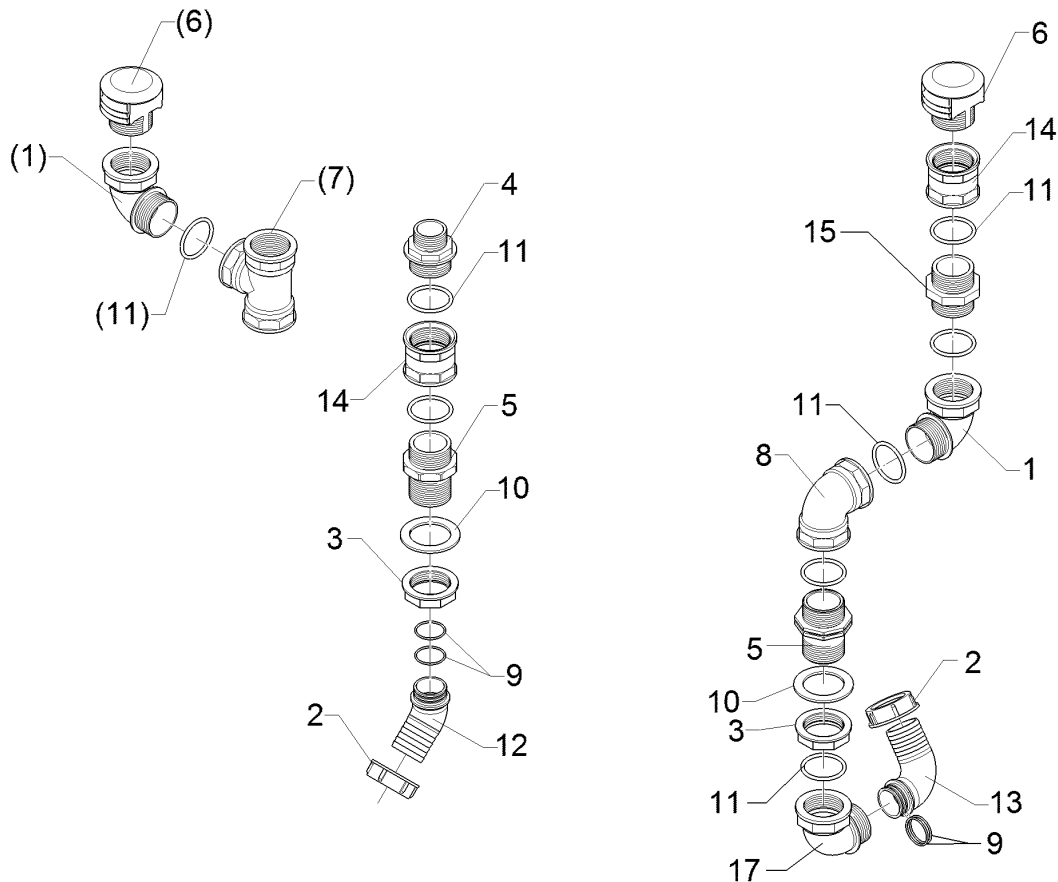
10.20

Pos.	Art.Nr.	Stck.	Artikeltext / Description		Abmessung
1	F01 1767	2	Schlauch	Hose	di16x4,8x415
2	F01 1787	2	Schlauch	Hose	di16x4,8x500
3	F01 2199	1	Schlauch	Hose	di16x4,8x1900
4	F11 1227	1	Schlauch	Hose	di16x4,8x800
5	F13 0263	2	Reinigungsdüse	Rinsing nozzle	G1/2"
6	F25 0528	2	Sicherungsstecker	Plug	AS24
7	37810578	2	Überwurfmutter	Union nut	G3/4 ZL
8	F61 1281	2	T-Stück	T-piece	TS 16 PVC
9	F61 4424	2	Stülpfülle	Pull over spout	AS24/D=16
10	F61 4458	2	Schlauchanschluss	Hose connection	G3/4ZLÜ 90GRD D15
11	F61 2399	12	Schlauchschelle	Hose clip	D16-D27x9
12	37810107	2	O-Ring	O-ring	12x3
13	57810160	2	Reinigungsdüse	Rinsing nozzle	G3/4 ZL
14	F61 2211	2	O-Ring	O-ring	25,00x2,6
15	F61 4047	2	Sicherungsstecker	Plug	T3/D3x29
16	37811041	2	Schlauchanschluss	Hose connection	D16 T3I 90GRD
17	57810557	2	Reinigungsdüse	Rinsing nozzle	G1-1/2ZL



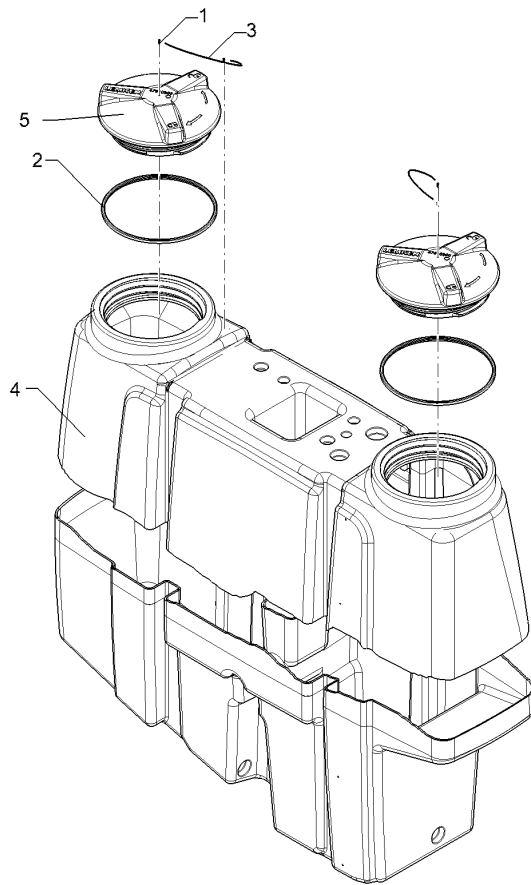
10.20

Pos.	Art.Nr.	Stck.	Artikeltext / Description	Abmessung	
1	F01 1767	2	Schlauch	Hose	di16x4,8x415
2	F01 2199	1	Schlauch	Hose	di16x4,8x1900
3	F11 1227	1	Schlauch	Hose	di16x4,8x800
4	F11 1228	2	Schlauch	Hose	di16x4,8x290
5	F13 0263	2	Reinigungsdüse	Rinsing nozzle	G1/2"
6	F25 0528	2	Sicherungsstecker	Plug	AS24
7	37810578	2	Überwurfmutter	Union nut	G3/4 ZL
8	F61 1281	2	T-Stück	T-piece	TS 16 PVC
9	F61 4424	2	Stülptülle	Pull over spout	AS24/D=16
10	F61 4458	2	Schlauchanschluss	Hose connection	G3/4ZLÜ 90GRD D15
11	F61 2399	12	Schlauchschelle	Hose clip	D16-D27x9
12	37810107	2	O-Ring	O-ring	12x3
13	57810160	2	Reinigungsdüse	Rinsing nozzle	G3/4 ZL
14	F61 2211	2	O-Ring	O-ring	25,00x2,6
15	F61 4047	2	Sicherungsstecker	Plug	T3/D3x29
16	37811041	2	Schlauchanschluss	Hose connection	D16 T3I 90GRD
17	57810557	2	Reinigungsdüse	Rinsing nozzle	G1-1/2ZL



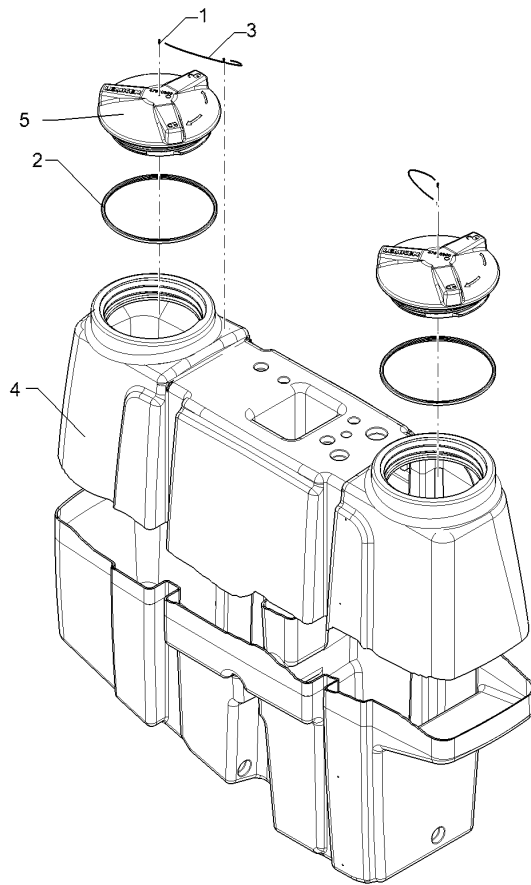
10.20

Pos.	Art.Nr.	Stck.	Artikeltext / Description		Abmessung
1	F61 0869	1	Bogen	Curve	G2ZLAI 90GRD
2	37810582	2	Überwurfmutter	Union nut	G2 ZL
3	37810674	2	Mutter	Nut	G2ZLI
4	37810499	1	Adapter	Adapter	G2ZLA G1-1/2ZLA
5	37810486	2	Adapter	Adapter	G2ZLA G2ZLA
6	F61 1173	1	Behälterentlüftung	Hopper venting	G2 ZLA
7	F61 1476	1	T-Stück	T-piece	G2ZLI
8	F61 1478	1	Bogen	Curve	G2ZLII 90GRD
9	37810275	4	O-Ring	O-ring	39,3x2,6
10	F61 1911	2	Dichtung	Seal	86x4x59
11	F61 2039	7	O-Ring	O-ring	55x5
12	F61 4459	1	Schlauchanschluss	Hose connection	G2ZLÜ 45GRD D50
13	F61 0860	1	Schlauchanschluss	Hose connection	G2ZLÜ 90GRD D50
14	37810441	2	Muffe	Sleeve	G2 ZLI
15	37810478	1	Adapter	Adapter	G2ZLA G2ZLA
17	47810195	1	Bogen	Curve	G2ZLAI 90GRD 1xD4



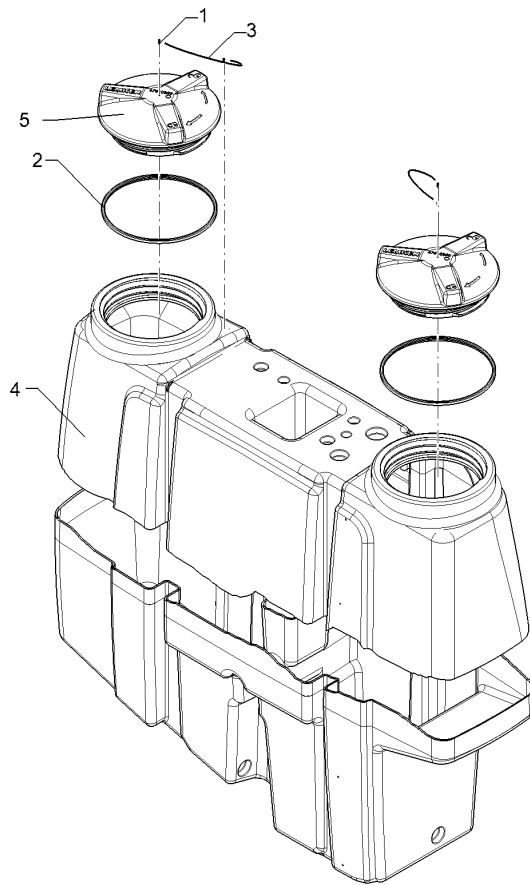
10.20

Pos.	Art.Nr.	Stck.	Artikeltext / Description		Abmessung
1	30110763	4	Schraube	Screw	D5x16 A2
2	32310226	2	Dichtung	Seal	D434,5x12x16
3	33110102	2	Drahtseil	Wire rope	500x3 A2
4	47810296	1	Hauptbehälter	Main tank	Sirius 1900
5	47810300	2	Behälterdeckel	Cover	D496 rd



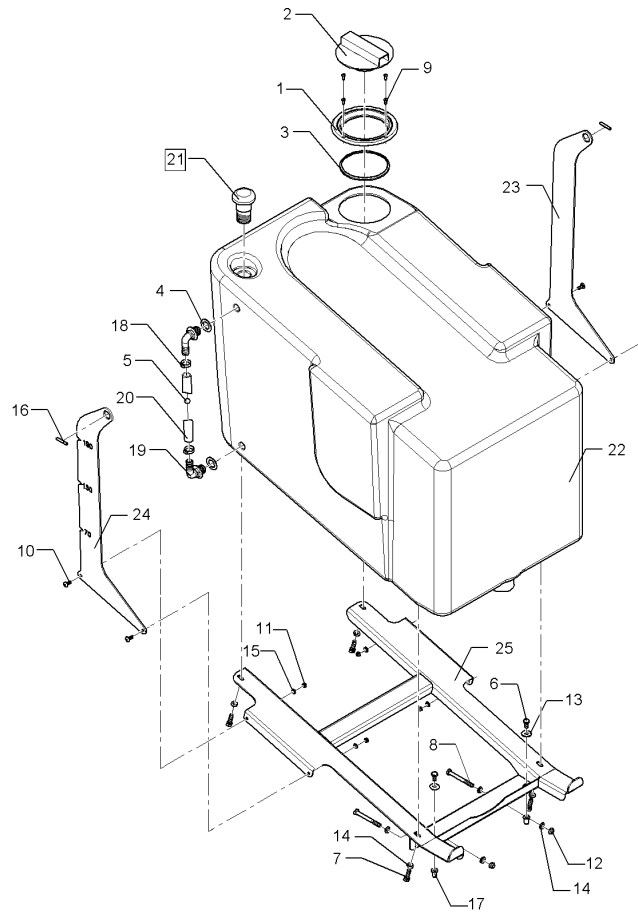
10.20

Pos.	Art.Nr.	Stck.	Artikeltext / Description		Abmessung
1	30110763	4	Schraube	Screw	D5x16 A2
2	32310226	2	Dichtung	Seal	D434,5x12x16
3	33110102	2	Drahtseil	Wire rope	500x3 A2
4	47810298	1	Hauptbehälter	Main tank	Sirius 1300
5	47810300	2	Behälterdeckel	Cover	D496 rd



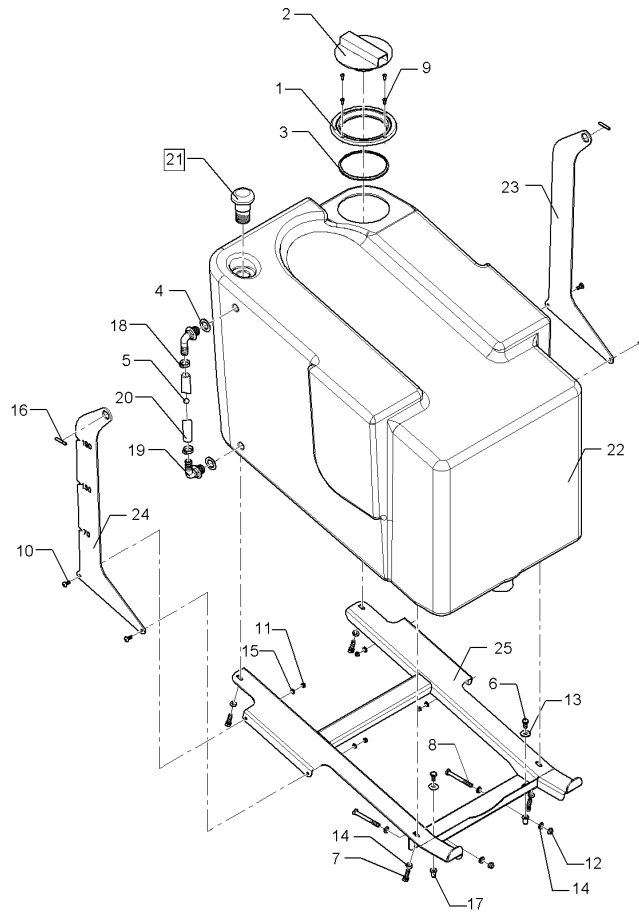
10.20

Pos.	Art.Nr.	Stck.	Artikeltext / Description		Abmessung
1	30110763	4	Schraube	Screw	D5x16 A2
2	32310226	2	Dichtung	Seal	D434,5x12x16
3	33110102	2	Drahtseil	Wire rope	500x3 A2
4	47810299	1	Hauptbehälter	Main tank	Sirius 900
5	47810300	2	Behälterdeckel	Cover	D496 rd



10.20

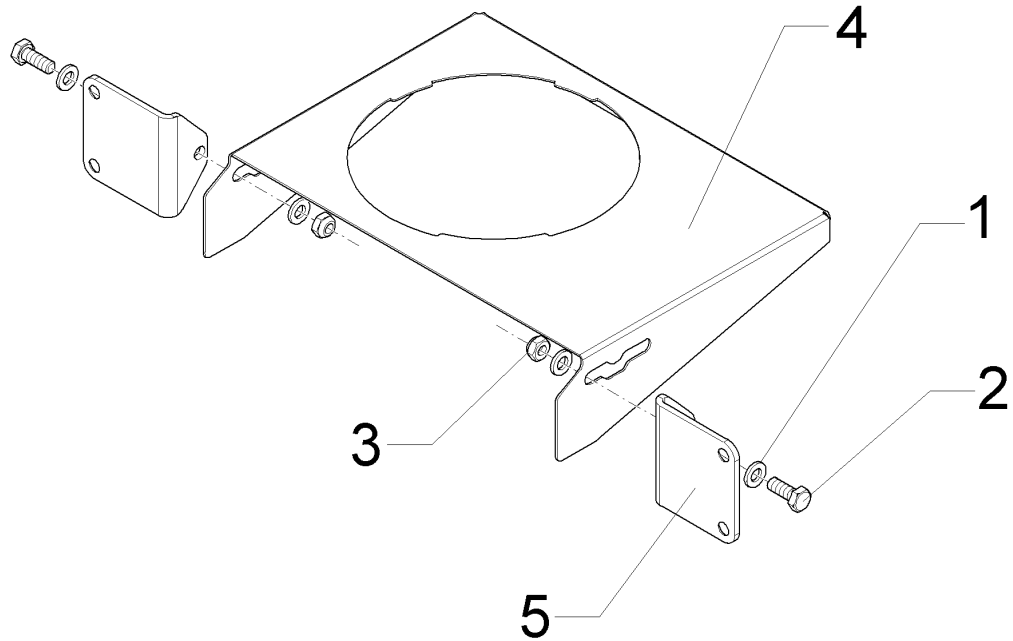
Pos.	Art.Nr.	Stck.	Artikeltext / Description		Abmessung
1	F45 0162	1	Deckelring	Annular bezel	D=16 mm
2	F45 0164	1	Deckel	Cover	D160
3	F45 0189	1	Dichtung	Seal	-
4	F61 1906	2	Dichtung	Seal	33,0x2x21
5	F61 2456	1	Kugel	Ball	12 mm rd
6	301 7511	2	Sechskantschraube	Hexagon bolt	M8x16-A2 DIN933
7	301 7523	4	Sechskantschraube	Hexagon bolt	M8x30-A2 DIN933
8	30110141	2	Sechskantschraube	Hexagon bolt	M8x80-A2 DIN931
9	30110441	4	Senk-Blechschaube	Countersunk bolt	4,2x16-C-T20 A2 DIN7982
10	30110474	4	Flachkopfschraube	Flatheaded bolt	M6x16-A2 ISO7380-2
11	30310042	4	Sicherungsmutter	Selflocking nut	NM6 DIN985-A4
12	30310043	2	Sicherungsmutter	Selflocking nut	NM8 DIN985-A4
13	305 6125	2	Scheibe	Washer	D8,4/24x2 A2 DIN9021
14	305 8695	8	Scheibe	Washer	A8,4 DIN125 A2
15	305 8702	4	Scheibe	Washer	6,4 DIN125-A A2
16	30910012	2	Spannhülse	Expansion bush	6x35-DIN1481-A2
17	31510032	2	Einnietmutter	Rivet nut	M8x0,5-3,0 Flachrundkopf Alu
18	32510017	2	Ohrklemme	Clamp	D22,6-19,4x7
19	37810358	2	Schlauchanschluss	Hose connection	G1/2ZLA 90GRD D16
20	47810171	1	Schlauch	Hose	di16x3x360



10.20

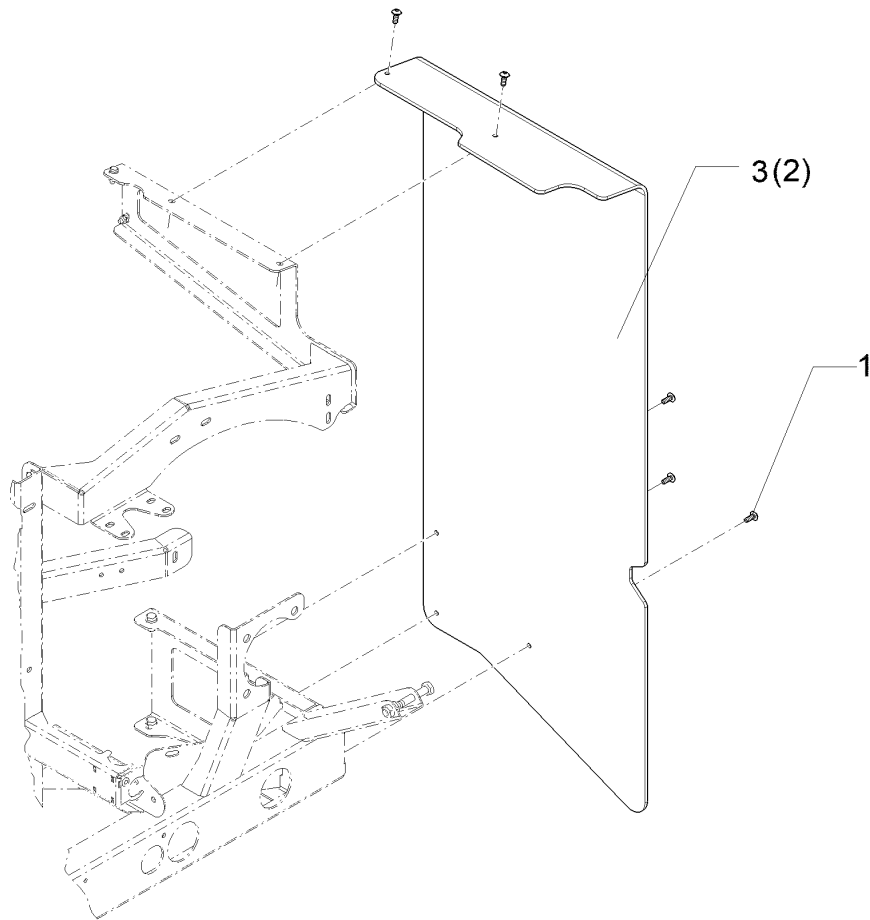
Pos.	Art.Nr.	Stck.	Artikeltext / Description		Abmessung
21	47810242	1	Behälterentlüftung	Hopper venting	G1-0/0ZLA
22	47810284	1	Klarwasserbehälter	Clean water tank	200L
23	49111327	1	Blech	Plate	4x346x580 1xd23 2xd7
24	49111328	1	Blech	Plate	4x346x580 1xd23 2xd7
25	49111329	1	Konsole	Bracket	Sirius 8/10/12

Becherhalter/Holder	11
Sirius 10 > F04873	69110033



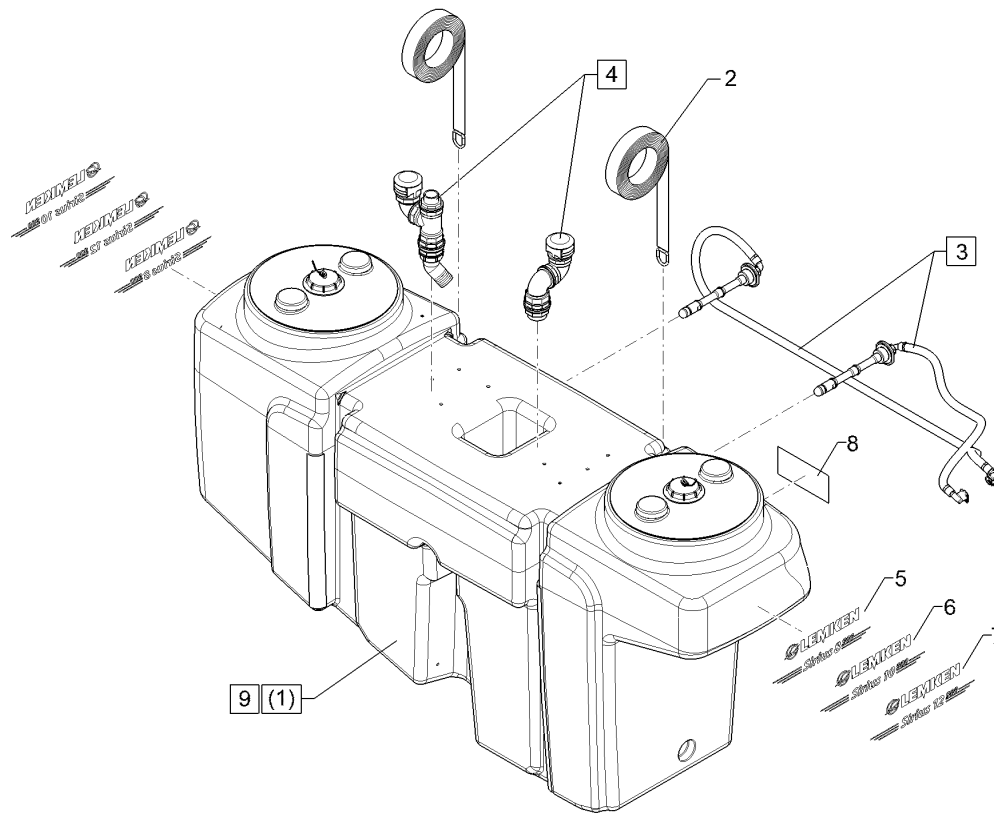
10.20

Pos.	Art.Nr.	Stck.	Artikeltext / Description		Abmessung
1	305 8702	4	Scheibe	Washer	6,4 DIN125-A A2
2	301 7513	2	Sechskantschraube	Hexagon bolt	M6x16-A2 DIN933
3	30310042	2	Sicherungsmutter	Selflocking nut	NM6 DIN985-A4
4	49110133	1	Blech	Plate	1x186x318
5	49110134	2	Haltewinkel	Holding angle	3x54x72



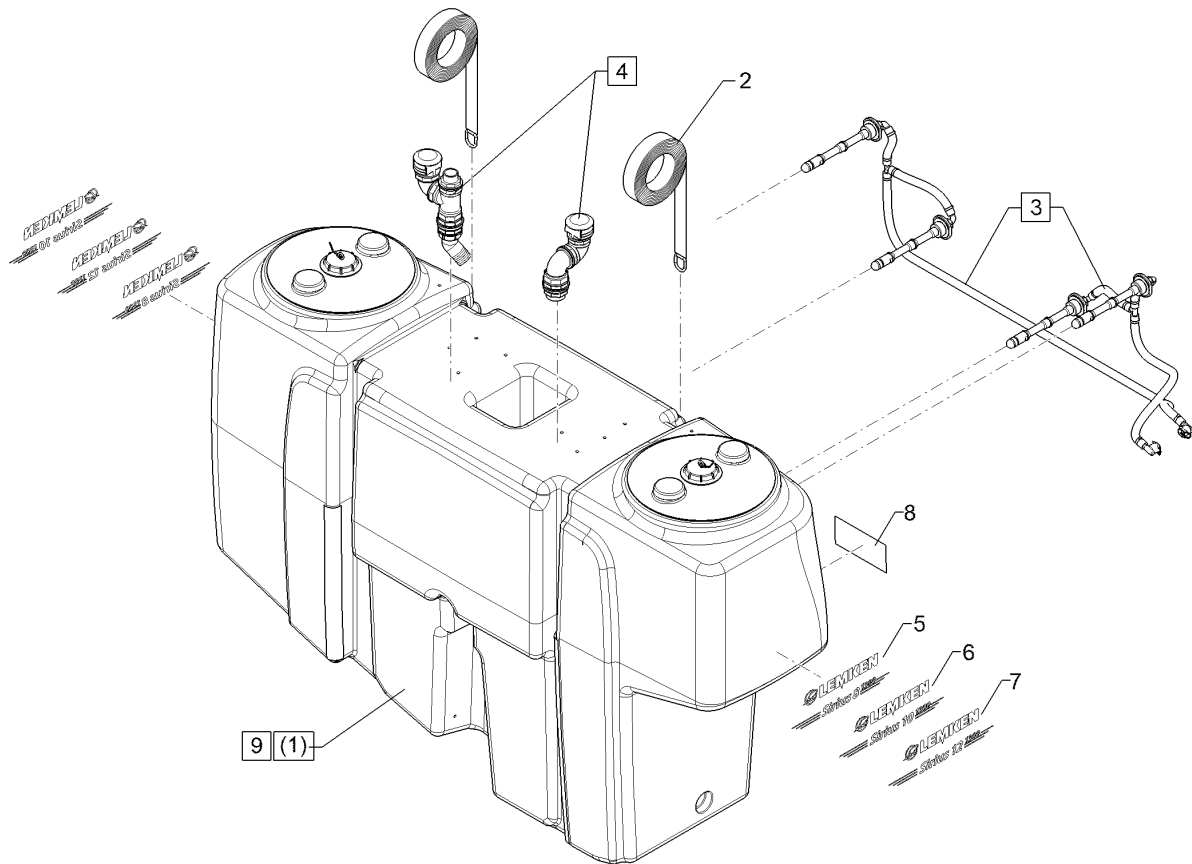
10.20

Pos.	Art.Nr.	Stck.	Artikeltext / Description		Abmessung
1	30110474	5	Flachkopfschraube	Flatheaded bolt	M6x16-A2 ISO7380-2
2	49110227	1	Bedienbereichsabdeckung	Operating area cover	5x430x1209
3	49111331	1	Bedienbereichsabdeckung	Operating area cover	5x430x1209



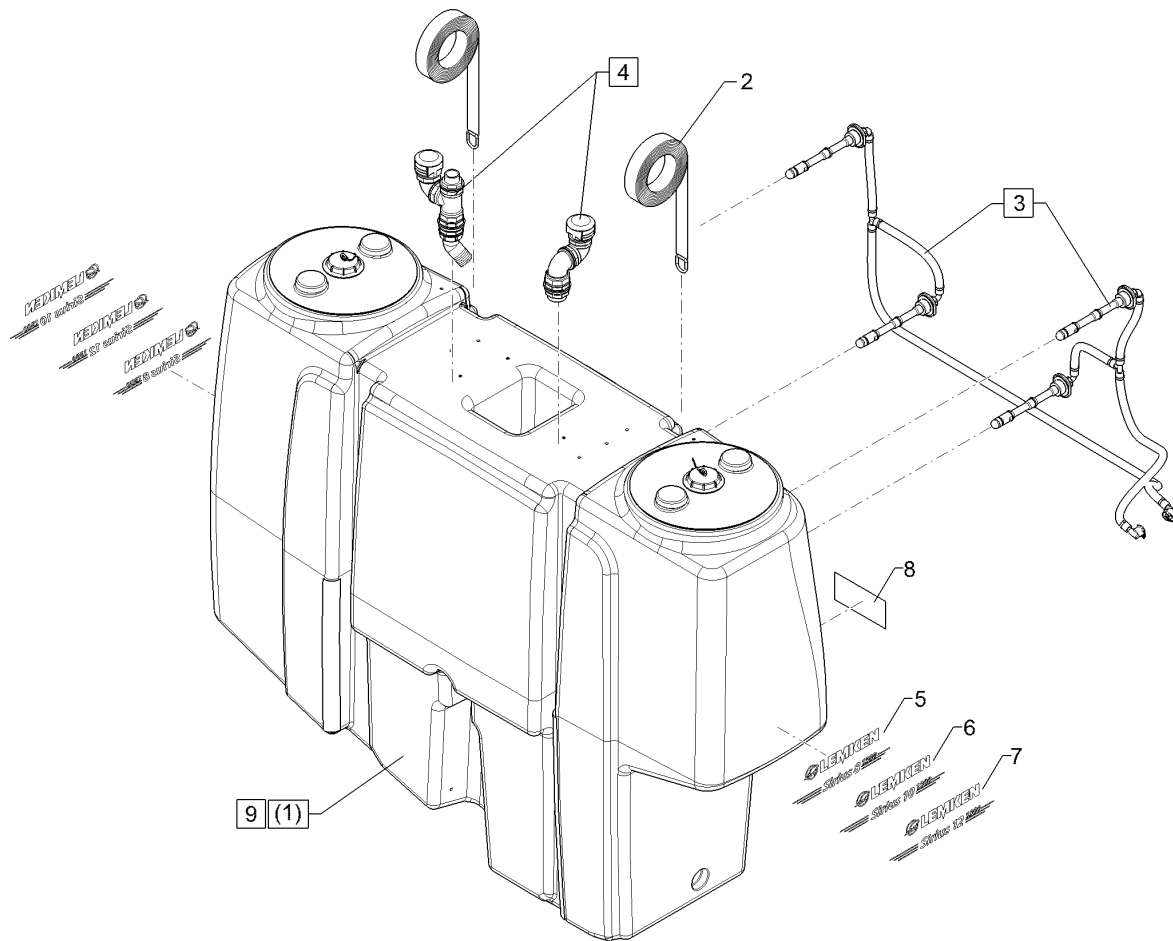
10.20

Pos.	Art.Nr.	Stck.	Artikeltext / Description		Abmessung
1	F11 1232	1	Hauptbehälter	Main tank	Sirius 900
2	33110019	2	Zurrurt	Lashing strap	50x2100, blau
3	57810057	1	Innenreinigung	Internal cleaning set	Sirius 8/10-900
4	57810068	1	Behälterentlüftung	Hopper venting	Sirius
5	39010036	2	Aufkleber	Label	Sirius 8/900 (430x127)
6	39010216	2	Aufkleber	Label	Sirius 10/900 (460x127) PE
7	39010220	2	Aufkleber	Label	Sirius 12/900 (460x127) PE
8	39010270	1	Aufkleber	Label	Geraetekontrolle Sirius
9	57810549	1	Hauptbehälter	Main tank	Sirius 900



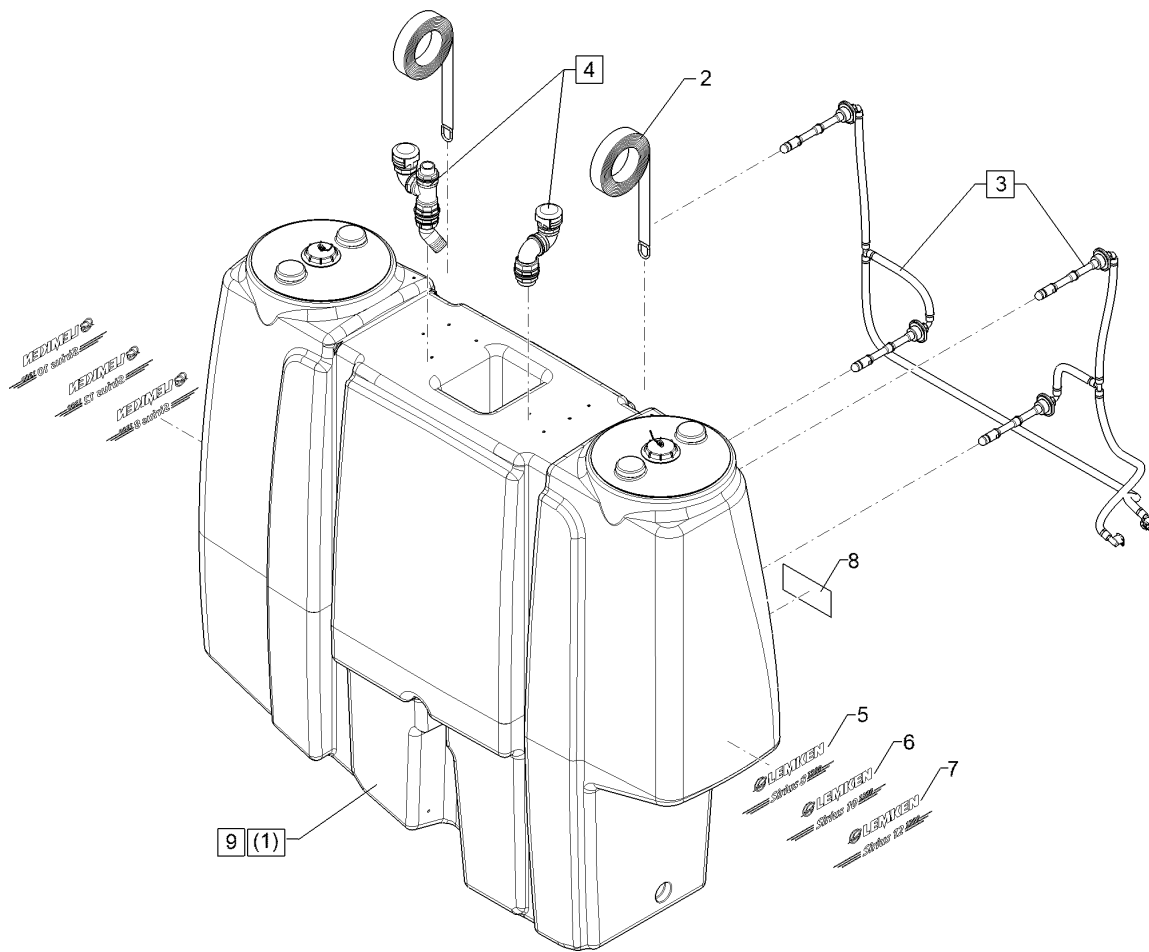
10.20

Pos.	Art.Nr.	Stck.	Artikeltext / Description		Abmessung
1	F11 1231	1	Hauptbehälter	Main tank	Sirius 1300
2	33110019	2	Zurrgurt	Lashing strap	50x2100, blau
3	57810062	1	Innenreinigung	Internal cleaning set	Sirius 8/10-1300
4	57810068	1	Behälterentlüftung	Hopper venting	Sirius
5	39010037	2	Aufkleber	Label	Sirius 8/1300 (430x127)
6	39010217	2	Aufkleber	Label	Sirius 10/1300 (460x127) PE
7	39010221	2	Aufkleber	Label	Sirius 12/1300 (460x127) PE
8	39010270	1	Aufkleber	Label	Geraetekontrolle Sirius
9	57810548	1	Hauptbehälter	Main tank	Sirius 1300



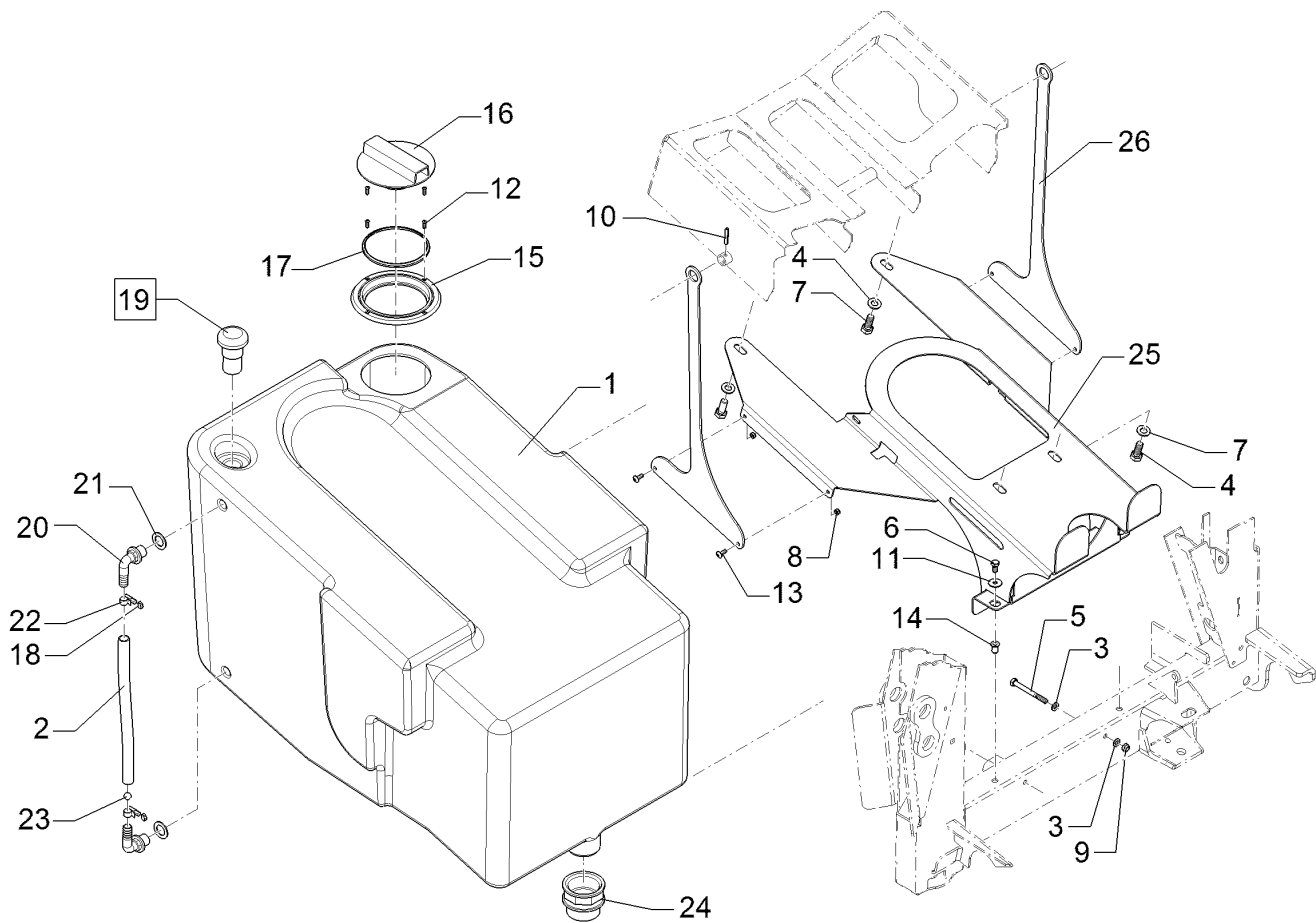
10.20

Pos.	Art.Nr.	Stck.	Artikeltext / Description		Abmessung
1	F11 0486	1	Hauptbehälter	Main tank	Sirius 1600
2	33110019	2	Zurrgurt	Lashing strap	50x2100, blau
3	57810064	1	Innenreinigung	Internal cleaning set	Sirius 8/10-1600
4	57810068	1	Behälterentlüftung	Hopper venting	Sirius
5	39010038	2	Aufkleber	Label	Sirius 8/1600 (430x127)
6	39010218	2	Aufkleber	Label	Sirius 10/1600 (460x127) PE
7	39010222	2	Aufkleber	Label	Sirius 12/1600 (460x127) PE
8	39010270	1	Aufkleber	Label	Geraetekontrolle Sirius
9	57810547	1	Hauptbehälter	Main tank	Sirius 1600



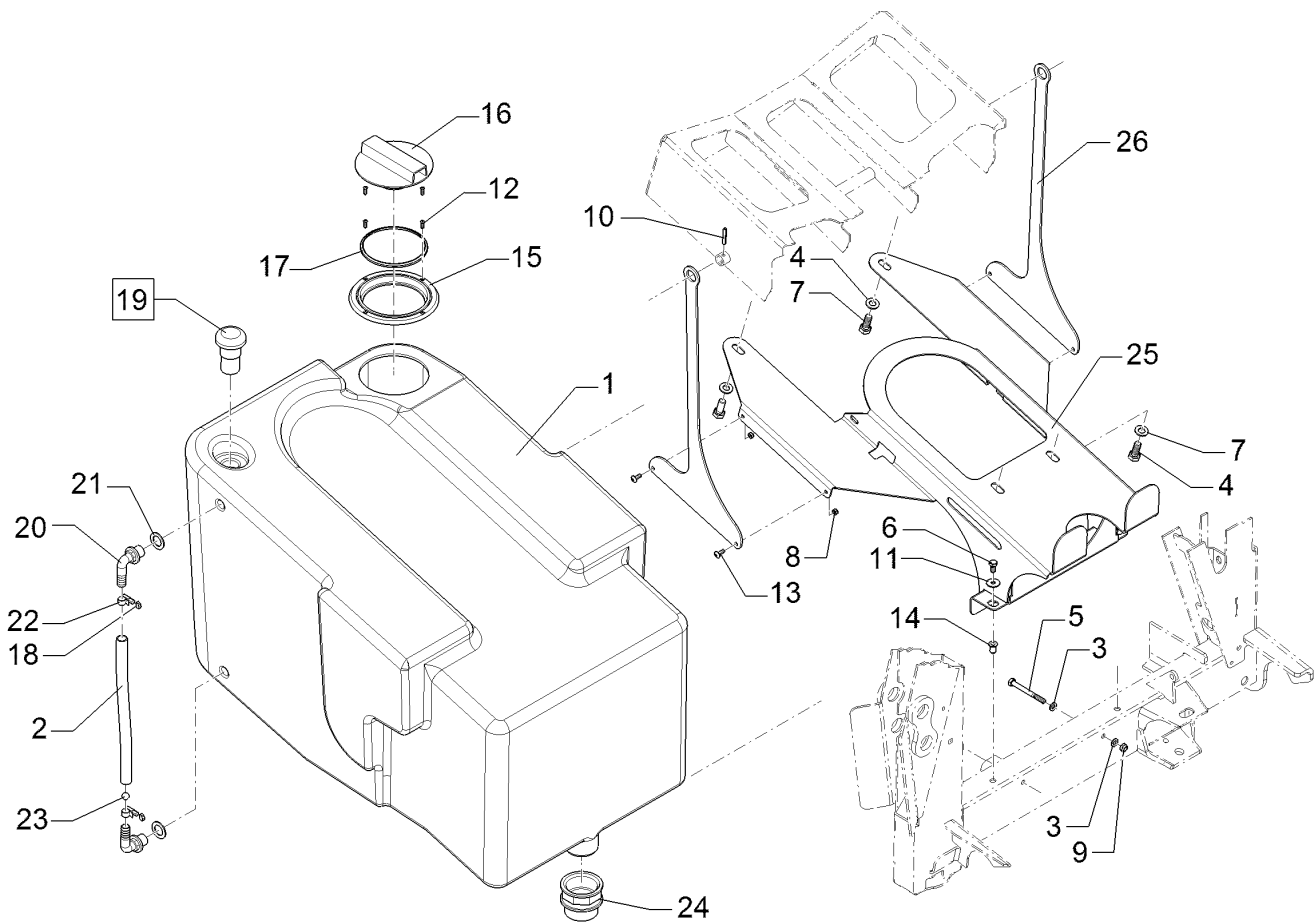
10.20

Pos.	Art.Nr.	Stck.	Artikeltext / Description		Abmessung
1	F11 0311	1	Hauptbehälter	Main tank	Sirius 1900
2	33110019	2	Zurrgurt	Lashing strap	50x2100, blau
3	57810063	1	Innenreinigung	Internal cleaning set	Sirius 8/10-1900
4	57810068	1	Behälterentlüftung	Hopper venting	Sirius
5	39010039	2	Aufkleber	Label	Sirius 8/1900 (430x127)
6	39010219	2	Aufkleber	Label	Sirius 10/1900 (460x127) PE
7	39010223	2	Aufkleber	Label	Sirius 12/1900 (460x127) PE
8	39010270	1	Aufkleber	Label	Geraetekontrolle Sirius
9	57810546	1	Hauptbehälter	Main tank	Sirius 1900



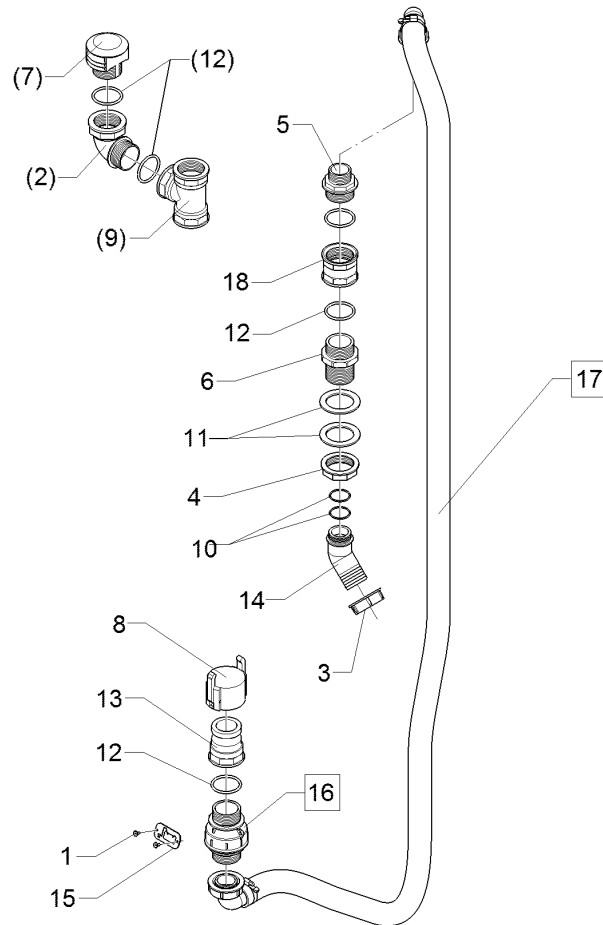
10.20

Pos.	Art.Nr.	Stck.	Artikeltext / Description		Abmessung
1	F11 0203	1	Frishwasserbehälter	Clean water tank	150 l. Sirius 900-1900
2	47810171	1	Schlauch	Hose	di16x3x360
3	305 8695	4	Scheibe	Washer	A8,4 DIN125 A2
4	305 8709	4	Scheibe	Washer	13 DIN125-A A2
5	30110141	2	Sechskantschraube	Hexagon bolt	M8x80-A2 DIN931
6	301 7511	2	Sechskantschraube	Hexagon bolt	M8x16-A2 DIN933
7	301 7529	4	Sechskantschraube	Hexagon bolt	M12x30-A2 DIN933
8	30310042	4	Sicherungsmutter	Selflocking nut	NM6 DIN985-A4
9	30310043	2	Sicherungsmutter	Selflocking nut	NM8 DIN985-A4
10	30910012	2	Spannhülse	Expansion bush	6x35-DIN1481-A2
11	305 6125	2	Scheibe	Washer	D8,4/24x2 A2 DIN9021
12	30110441	4	Senk-Blechschaube	Countersunk bolt	4,2x16-C-T20 A2 DIN7982
13	30110474	4	Flachkopfschraube	Flatheaded bolt	M6x16-A2 ISO7380-2
14	31510032	2	Einnietmutter	Rivet nut	M8x0,5-3,0 Flachrundkopf Alu
15	F45 0162	1	Deckelring	Annular bezel	D=16 mm
16	F45 0164	1	Deckel	Cover	D160
17	F45 0189	1	Dichtung	Seal	-
18	F55 0250	2	Schutzkappe	Cap	bl 9mm
19	47810242	1	Behälterentlüftung	Hopper venting	G1-0/0ZLA
20	37810358	2	Schlauchanschluss	Hose connection	G1/2ZLA 90GRD D16



10.20

Pos.	Art.Nr.	Stck.	Artikeltext / Description		Abmessung
21	F61 1906	2	Dichtung	Seal	33,0x2x21
22	32510017	2	Ohrklemme	Clamp	D22,6-19,4x7
23	F61 2456	1	Kugel	Ball	12 mm rd
24	37810422	1	Adapter	Adapter	G2 ZLI G2 ZLA
25	49110031	1	Konsole	Bracket	Sirius
26	49110032	2	Blech	Plate	4x247x512 1xD23 2xD7

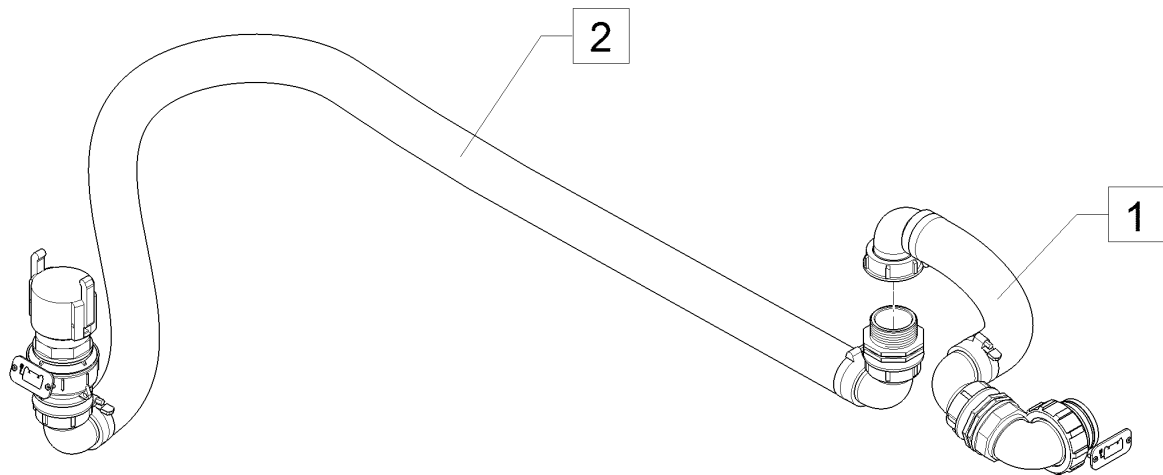


10.20

Pos.	Art.Nr.	Stck.	Artikeltext / Description		Abmessung
1	31510031	2	Blindniet	Rivet	4x12 DIN7337-A A1
2	F61 0869	1	Bogen	Curve	G2ZLAI 90GRD
3	37810582	1	Überwurfmutter	Union nut	G2 ZL
4	37810674	1	Mutter	Nut	G2ZLI
5	37810499	1	Adapter	Adapter	G2ZLA G1-1/2ZLA
6	37810486	1	Adapter	Adapter	G2ZLA G2ZLA
7	F61 1173	1	Behälterentlüftung	Hopper venting	G2 ZLA
8	F61 1337	1	Kappe	Cap	2ZLI
9	F61 1476	1	T-Stück	T-piece	G2ZLI
10	37810275	2	O-Ring	O-ring	39,3x2,6
11	F61 1911	1	Dichtung	Seal	86x4x59
12	F61 2039	3	O-Ring	O-ring	55x5
13	F61 3956	1	Kupplung	Coupling	2ZLA G2ZLI
14	F61 4459	1	Schlauchanschluss	Hose connection	G2ZLÜ 45GRD D50
15	49110331	1	Symbolplatte	Symbol plate	3x35x70 2xD4
16	57810008	1	Rückschlagventil	Nonreturn valve	G2ZLAXG2ZLA dp0,1
17	57810075	1	Verbindungsschlauch	Connecting hose	D40x2700
18	37810441	1	Muffe	Sleeve	G2 ZLI

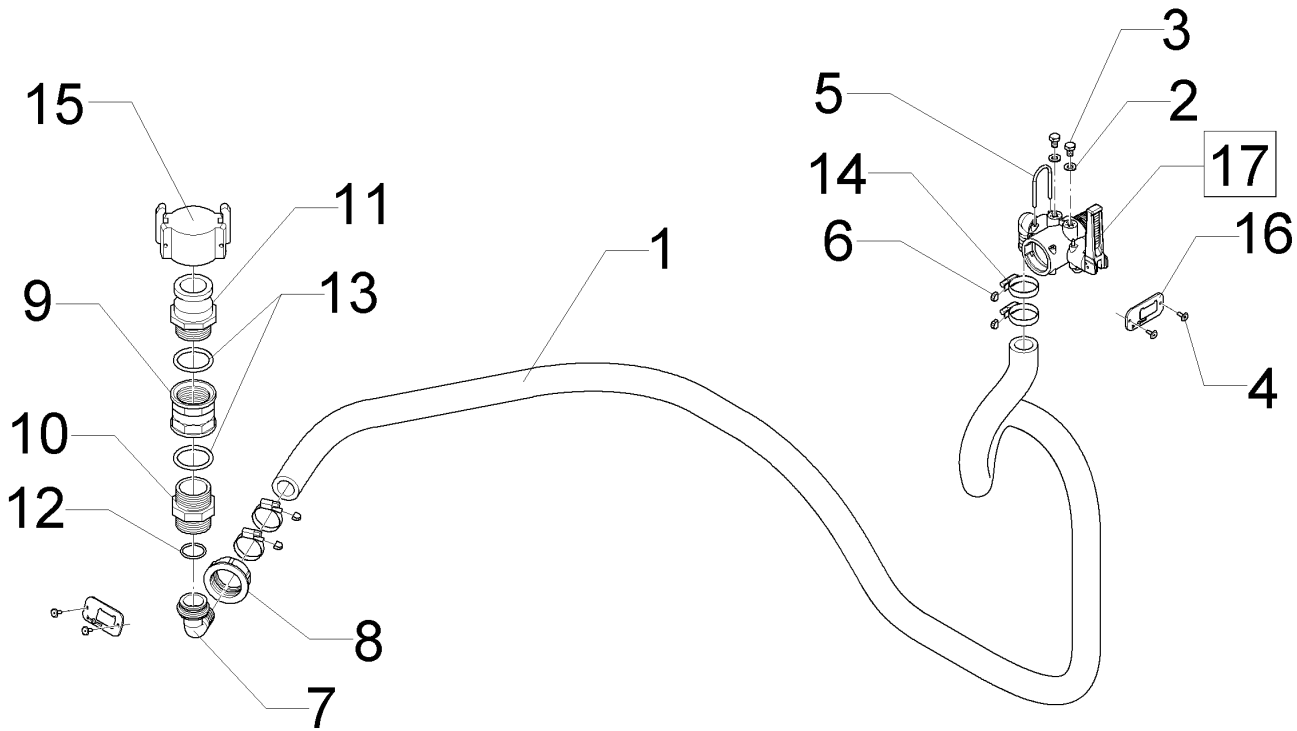
Pumpensauganschluss/Suction nipple	11
------------------------------------	----

Sirius 10 > F04873	69110079
--------------------	----------



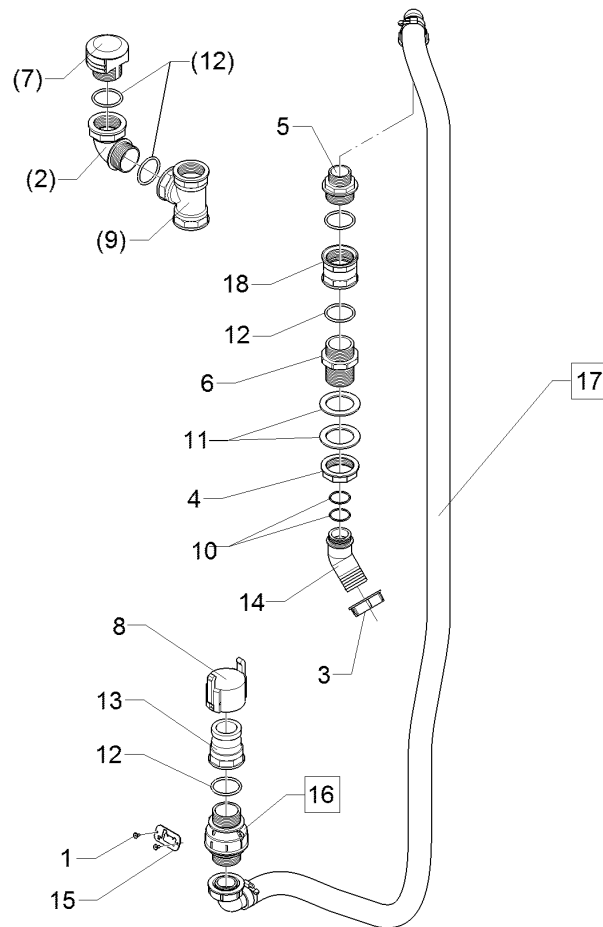
10.20

Pos.	Art.Nr.	Stck.	Artikeltext / Description		Abmessung
1	57810115	1	Verbindungsschlauch	Connecting hose	D50
2	57810116	1	Anschlussschlauch	Connecting hose	D50



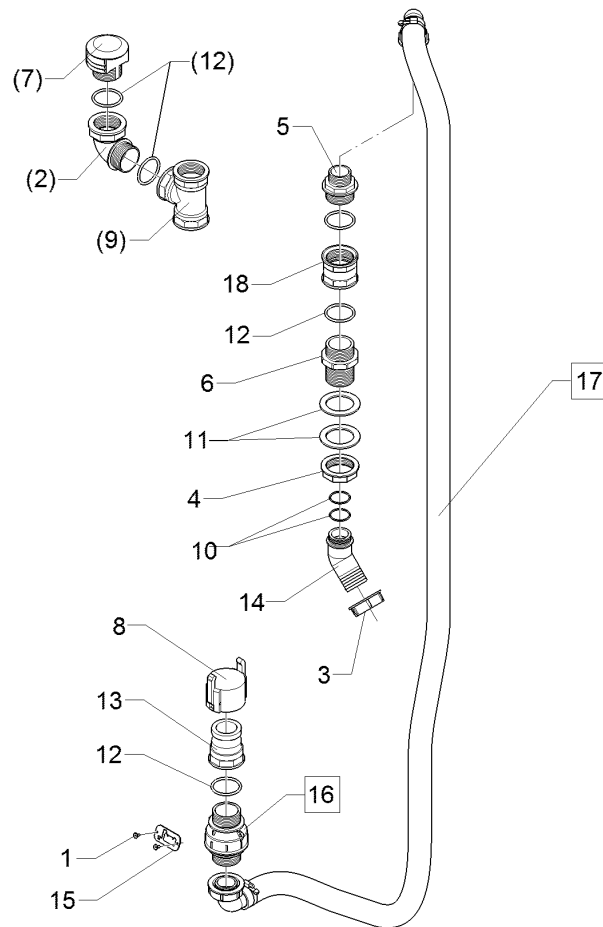
10.20

Pos.	Art.Nr.	Stck.	Artikeltext / Description		Abmessung
1	F01 2347	1	Schlauch	Hose	di25x5,75x2800
2	305 8695	2	Scheibe	Washer	A8,4 DIN125 A2
3	30110307	2	Sechskantschraube	Hexagon bolt	M8x12-A2 DIN933
4	31510031	4	Blindniet	Rivet	4x12 DIN7337-A Al
5	F25 0816	1	Sicherungsstecker	Plug	AS30
6	F55 0250	4	Schutzkappe	Cap	bl 9mm
7	F61 0854	1	Schlauchanschluss	Hose connection	G1-1/2ZLÜ 90GRD D25
8	37810581	1	Überwurfmutter	Union nut	G1-1/2 ZL
9	37810440	1	Muffe	Sleeve	G1 1/2 ZLI
10	37810477	1	Adapter	Adapter	G1-1/2ZLA G1-1/2ZLA
11	F61 1098	1	Kupplung	Coupling	1-1/2ZLA G1-1/2ZLA
12	37810283	1	O-Ring	O-ring	29,2x3
13	F61 1970	2	O-Ring	O-ring	43,82x5,33
14	F61 2402	4	Schlauchschelle	Hose clip	D25-D40x9
15	F61 4270	1	Kappe	Cap	1-1/2ZLI
16	49110332	2	Symbolplatte	Symbol plate	3x35x70 2xD4
17	57810114	1	Ventil	Valve	AS40/AS40/D25 90GRD



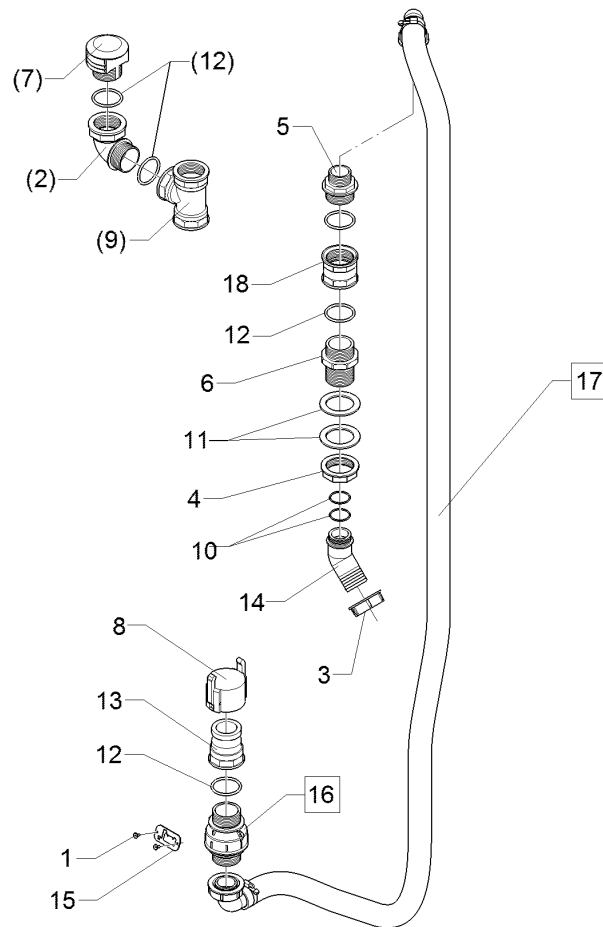
10.20

Pos.	Art.Nr.	Stck.	Artikeltext / Description		Abmessung
1	31510031	2	Blindniet	Rivet	4x12 DIN7337-A Al
2	F61 0869	1	Bogen	Curve	G2ZLAI 90GRD
3	37810582	1	Überwurfmutter	Union nut	G2 ZL
4	37810674	1	Mutter	Nut	G2ZLI
5	37810499	1	Adapter	Adapter	G2ZLA G1-1/2ZLA
6	37810486	1	Adapter	Adapter	G2ZLA G2ZLA
7	F61 1173	1	Behälterentlüftung	Hopper venting	G2 ZLA
8	F61 1337	1	Kappe	Cap	2ZLI
9	F61 1476	1	T-Stück	T-piece	G2ZLI
10	37810275	2	O-Ring	O-ring	39,3x2,6
11	F61 1911	1	Dichtung	Seal	86x4x59
12	F61 2039	3	O-Ring	O-ring	55x5
13	F61 3956	1	Kupplung	Coupling	2ZLA G2ZLI
14	F61 4459	1	Schlauchanschluss	Hose connection	G2ZLÜ 45GRD D50
15	49110331	1	Symbolplatte	Symbol plate	3x35x70 2xD4
16	57810008	1	Rückschlagventil	Nonreturn valve	G2ZLAXG2ZLA dp0,1
17	57810076	1	Verbindungsschlauch	Connecting hose	D40
18	37810441	1	Muffe	Sleeve	G2 ZLI



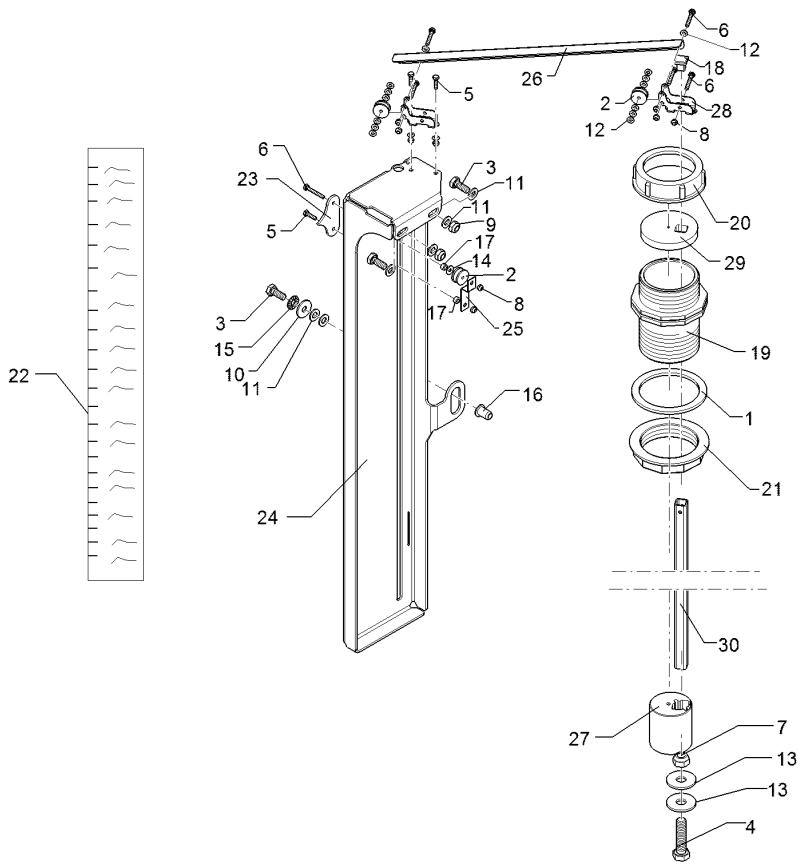
10.20

Pos.	Art.Nr.	Stck.	Artikeltext / Description		Abmessung
1	31510031	2	Blindniet	Rivet	4x12 DIN7337-A A1
2	F61 0869	1	Bogen	Curve	G2ZLAI 90GRD
3	37810582	1	Überwurfmutter	Union nut	G2 ZL
4	37810674	1	Mutter	Nut	G2ZLI
5	37810499	1	Adapter	Adapter	G2ZLA G1-1/2ZLA
6	37810486	1	Adapter	Adapter	G2ZLA G2ZLA
7	F61 1173	1	Behälterentlüftung	Hopper venting	G2 ZLA
8	F61 1337	1	Kappe	Cap	2ZLI
9	F61 1476	1	T-Stück	T-piece	G2ZLI
10	37810275	2	O-Ring	O-ring	39,3x2,6
11	F61 1911	1	Dichtung	Seal	86x4x59
12	F61 2039	3	O-Ring	O-ring	55x5
13	F61 3956	1	Kupplung	Coupling	2ZLA G2ZLI
14	F61 4459	1	Schlauchanschluss	Hose connection	G2ZLÜ 45GRD D50
15	49110331	1	Symbolplatte	Symbol plate	3x35x70 2xD4
16	57810008	1	Rückschlagventil	Nonreturn valve	G2ZLAXG2ZLA dp0,1
17	57810077	1	Verbindungsschlauch	Connecting hose	D40x2170
18	37810441	1	Muffe	Sleeve	G2 ZLI



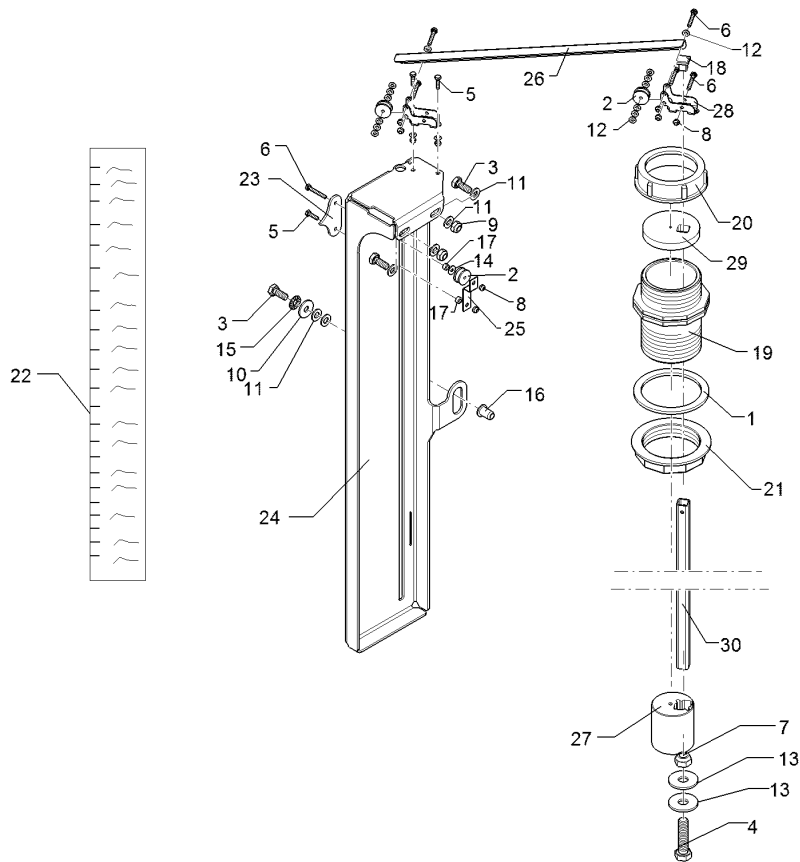
10.20

Pos.	Art.Nr.	Stck.	Artikeltext / Description		Abmessung
1	31510031	2	Blindniet	Rivet	4x12 DIN7337-A Al
2	F61 0869	1	Bogen	Curve	G2ZLAI 90GRD
3	37810582	1	Überwurfmutter	Union nut	G2 ZL
4	37810674	1	Mutter	Nut	G2ZLI
5	37810499	1	Adapter	Adapter	G2ZLA G1-1/2ZLA
6	37810486	1	Adapter	Adapter	G2ZLA G2ZLA
7	F61 1173	1	Behälterentlüftung	Hopper venting	G2 ZLA
8	F61 1337	1	Kappe	Cap	2ZLI
9	F61 1476	1	T-Stück	T-piece	G2ZLI
10	37810275	2	O-Ring	O-ring	39,3x2,6
11	F61 1911	2	Dichtung	Seal	86x4x59
12	F61 2039	3	O-Ring	O-ring	55x5
13	F61 3956	1	Kupplung	Coupling	2ZLA G2ZLI
14	F61 4459	1	Schlauchanschluss	Hose connection	G2ZLÜ 45GRD D50
15	49110331	1	Symbolplatte	Symbol plate	3x35x70 2xD4
16	57810008	1	Rückschlagventil	Nonreturn valve	G2ZLAXG2ZLA dp0,1
17	57810078	1	Verbindungsschlauch	Connecting hose	D40x1850
18	37810441	1	Muffe	Sleeve	G2 ZLI



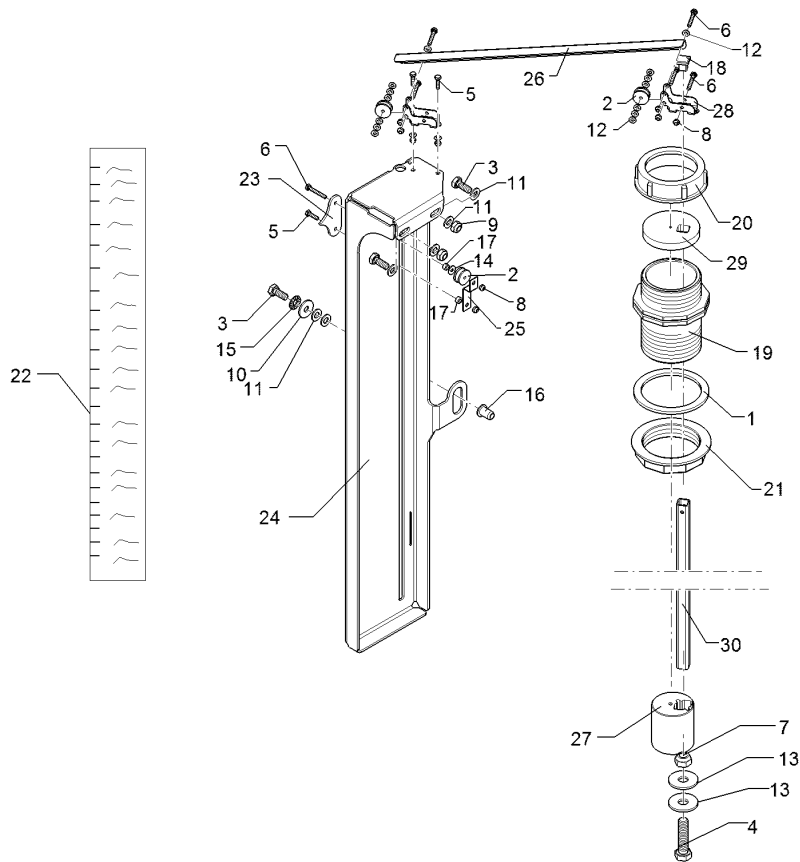
10.20

Pos.	Art.Nr.	Stck.	Artikeltext / Description		Abmessung
1	R52 0604	1	Flachdichtung	Flat seal	76x94,5x4 G2-1/2ZL
2	R72 8009	3	Seilrolle	Rope pulley	D20x10 1xD4
3	301 6751	3	Sechskantschraube	Hexagon bolt	M8x20-A2 DIN933
4	30110148	1	Sechskantschraube	Hexagon bolt	M12x50-A2 DIN933
5	30110270	3	Sechskantschraube	Hexagon bolt	M4x16-A2 DIN933
6	30110271	6	Sechskantschraube	Hexagon bolt	M4x30-A2 DIN933
7	30310030	1	Sicherungsmutter	Selflocking nut	NM12 DIN985-A4
8	30310040	9	Sicherungsmutter	Selflocking nut	NM4 DIN985-A4
9	30310043	2	Sicherungsmutter	Selflocking nut	NM8 DIN985-A4
10	305 6125	1	Scheibe	Washer	D8,4/24x2 A2 DIN9021
11	305 8695	6	Scheibe	Washer	A8,4 DIN125 A2
12	30510075	16	Scheibe	Washer	4,3 DIN125 A2
13	30510089	2	Scheibe	Washer	D13/37x3 A2 DIN9021
14	30510105	1	Scheibe	Washer	4,3 DIN 9021 A2
15	30510194	1	Sperrkantscheibe	Washer	8,2/18,2x1,4 M A4
16	31510032	1	Einnietmutter	Rivet nut	M8x0,5-3,0 Flachrundkopf Alu
17	31710020	2	Distanzbuchse	Distance bush	D8/4,3x4
18	32310175	1	Stopfen	Plug	GPN 260 15x15
19	37810479	1	Adapter	Adapter	G2-1/2ZLA G2-1/2ZLA
20	37810583	1	Überwurfmutter	Union nut	G2-1/2 ZL
21	37810675	1	Mutter	Nut	G2 1/2 ZLI



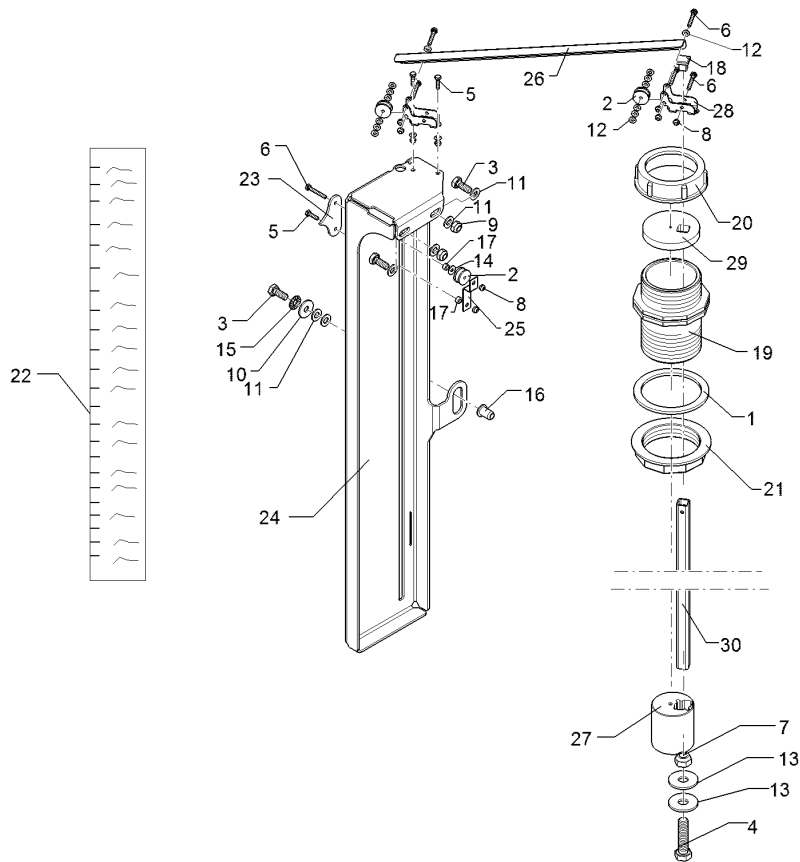
10.20

Pos.	Art.Nr.	Stck.	Artikeltext / Description	Abmessung	
22	39010063	1	Aufkleber	Label	Volumen Skala Sirius 900
23	49110442	1	Zeiger	Pointer	3x37,2x60
24	49110444	1	Blech	Plate	3x92,6x180x696
25	49110501	1	Blech	Plate	1x13x63,2 2xD5
26	49110929	1	Schutzbügel	Guard	1,5x15x18,5x380
27	49110930	1	Schwimmer	Float	D53x60
28	49110931	2	Rollenlagerung	Bearing	1,5x18,5x47x30,8
29	49110933	1	Dichtung	Seal	D72x10
30	49110935	1	Rohr	Tube	15x15x1,5x1115



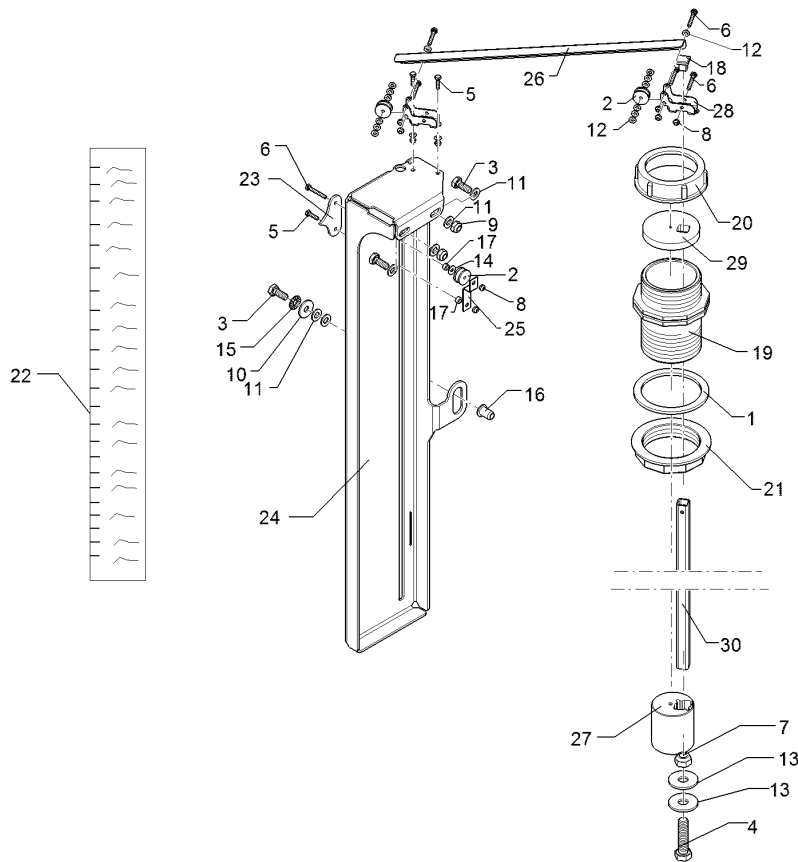
10.20

Pos.	Art.Nr.	Stck.	Artikeltext / Description		Abmessung
1	R52 0604	1	Flachdichtung	Flat seal	76x94,5x4 G2-1/2ZL
2	R72 8009	3	Seilrolle	Rope pulley	D20x10 1xD4
3	301 6751	3	Sechskantschraube	Hexagon bolt	M8x20-A2 DIN933
4	30110148	1	Sechskantschraube	Hexagon bolt	M12x50-A2 DIN933
5	30110270	3	Sechskantschraube	Hexagon bolt	M4x16-A2 DIN933
6	30110271	6	Sechskantschraube	Hexagon bolt	M4x30-A2 DIN933
7	30310030	1	Sicherungsmutter	Selflocking nut	NM12 DIN985-A4
8	30310040	9	Sicherungsmutter	Selflocking nut	NM4 DIN985-A4
9	30310043	2	Sicherungsmutter	Selflocking nut	NM8 DIN985-A4
10	305 6125	1	Scheibe	Washer	D8,4/24x2 A2 DIN9021
11	305 8695	6	Scheibe	Washer	A8,4 DIN125 A2
12	30510075	16	Scheibe	Washer	4,3 DIN125 A2
13	30510089	2	Scheibe	Washer	D13/37x3 A2 DIN9021
14	30510105	1	Scheibe	Washer	4,3 DIN 9021 A2
15	30510194	1	Sperrkantscheibe	Washer	8,2/18,2x1,4 M A4
16	31510032	1	Einnietmutter	Rivet nut	M8x0,5-3,0 Flachrundkopf Alu
17	31710020	2	Distanzbuchse	Distance bush	D8/4,3x4
18	32310175	1	Stopfen	Plug	GPN 260 15x15
19	37810479	1	Adapter	Adapter	G2-1/2ZLA G2-1/2ZLA
20	37810583	1	Überwurfmutter	Union nut	G2-1/2 ZL
21	37810675	1	Mutter	Nut	G2 1/2 ZLI



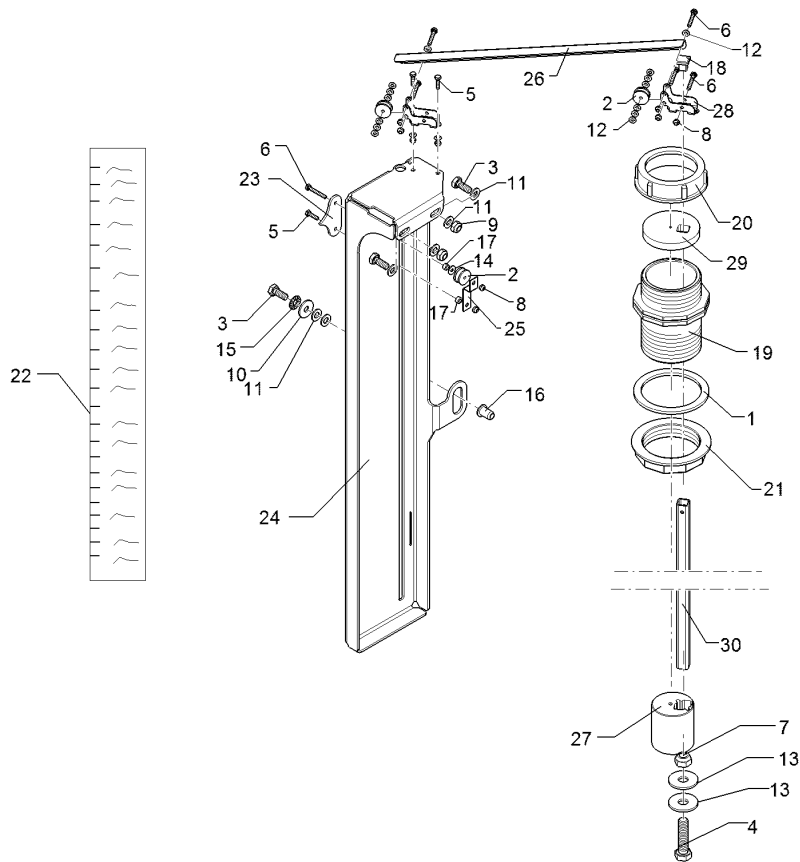
10.20

Pos.	Art.Nr.	Stck.	Artikeltext / Description	Abmessung	
22	39010061	1	Aufkleber	Label	Volumen Skala Sirius 1300
23	49110442	1	Zeiger	Pointer	3x37,2x60
24	49110441	1	Blech	Plate	3x107,6x180x865
25	49110501	1	Blech	Plate	1x13x63,2 2xD5
26	49110929	1	Schutzbügel	Guard	1,5x15x18,5x380
27	49110930	1	Schwimmer	Float	D53x60
28	49110931	2	Rollenlagerung	Bearing	1,5x18,5x47x30,8
29	49110933	1	Dichtung	Seal	D72x10
30	49110936	1	Rohr	Tube	15x15x1,5x1437



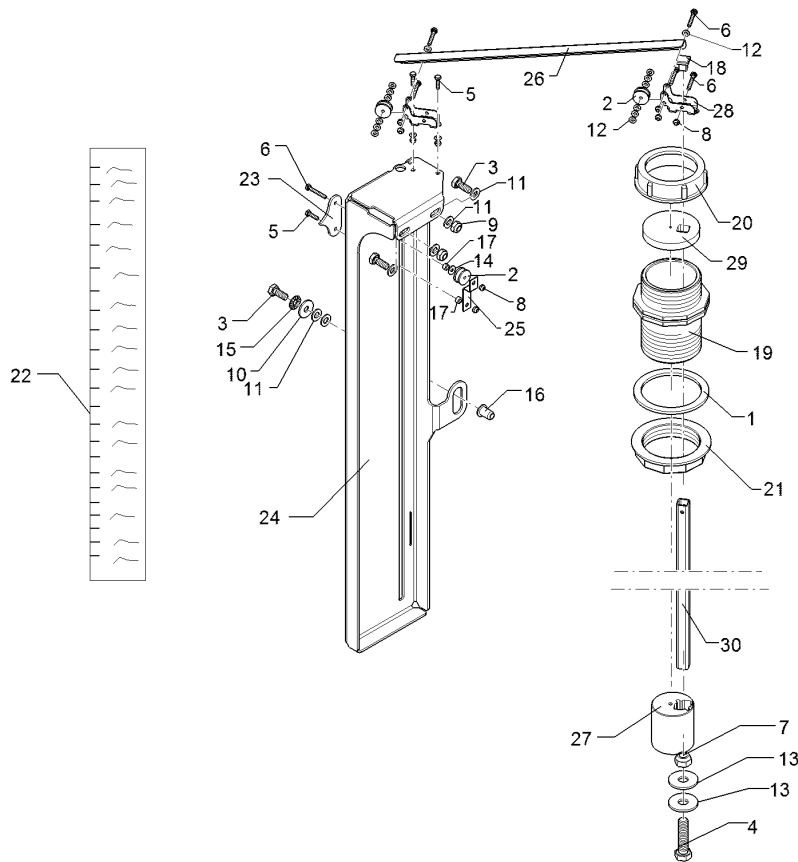
10.20

Pos.	Art.Nr.	Stck.	Artikeltext / Description		Abmessung
1	R52 0604	1	Flachdichtung	Flat seal	76x94,5x4 G2-1/2ZL
2	R72 8009	3	Seilrolle	Rope pulley	D20x10 1xD4
3	301 6751	3	Sechskantschraube	Hexagon bolt	M8x20-A2 DIN933
4	30110148	1	Sechskantschraube	Hexagon bolt	M12x50-A2 DIN933
5	30110270	3	Sechskantschraube	Hexagon bolt	M4x16-A2 DIN933
6	30110271	6	Sechskantschraube	Hexagon bolt	M4x30-A2 DIN933
7	30310030	1	Sicherungsmutter	Selflocking nut	NM12 DIN985-A4
8	30310040	9	Sicherungsmutter	Selflocking nut	NM4 DIN985-A4
9	30310043	2	Sicherungsmutter	Selflocking nut	NM8 DIN985-A4
10	305 6125	1	Scheibe	Washer	D8,4/24x2 A2 DIN9021
11	305 8695	6	Scheibe	Washer	A8,4 DIN125 A2
12	30510075	16	Scheibe	Washer	4,3 DIN125 A2
13	30510089	2	Scheibe	Washer	D13/37x3 A2 DIN9021
14	30510105	1	Scheibe	Washer	4,3 DIN 9021 A2
15	30510194	1	Sperrkantscheibe	Washer	8,2/18,2x1,4 M A4
16	31510032	1	Einnietmutter	Rivet nut	M8x0,5-3,0 Flachrundkopf Alu
17	31710020	2	Distanzbuchse	Distance bush	D8/4,3x4
18	32310175	1	Stopfen	Plug	GPN 260 15x15
19	37810479	1	Adapter	Adapter	G2-1/2ZLA G2-1/2ZLA
20	37810583	1	Überwurfmutter	Union nut	G2-1/2 ZL
21	37810675	1	Mutter	Nut	G2 1/2 ZLI



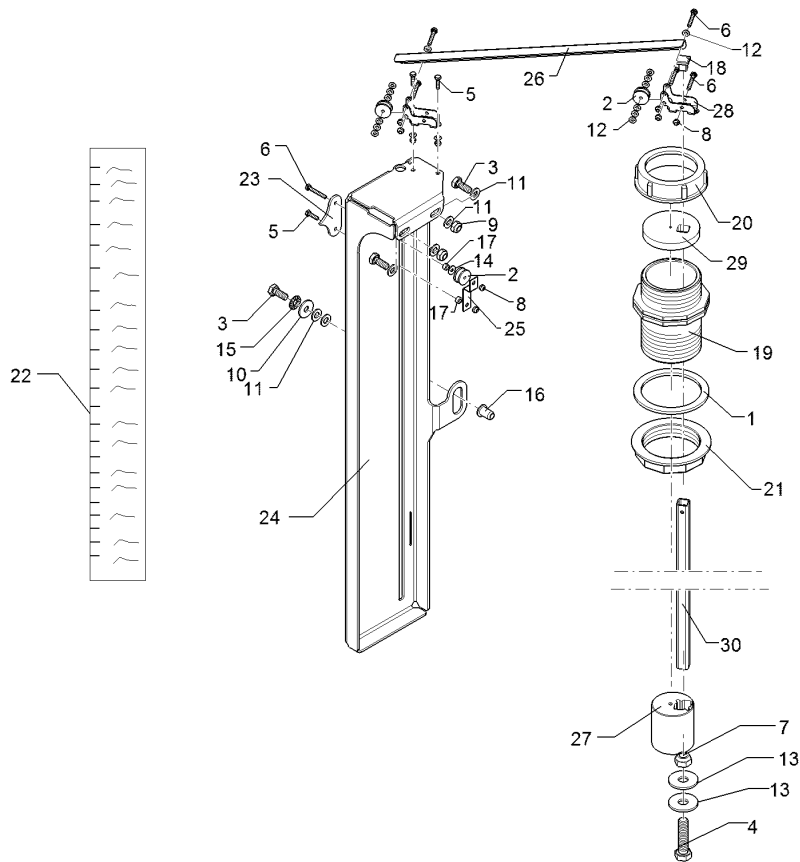
10.20

Pos.	Art.Nr.	Stck.	Artikeltext / Description	Abmessung	
22	39010064	1	Aufkleber	Label	Volumen Skala Sirius 1600
23	49110442	1	Zeiger	Pointer	3x37,2x60
24	49110445	1	Blech	Plate	3x122,6x179x1006
25	49110501	1	Blech	Plate	1x13x63,2 2xD5
26	49110929	1	Schutzbügel	Guard	1,5x15x18,5x380
27	49110930	1	Schwimmer	Float	D53x60
28	49110931	2	Rollenlagerung	Bearing	1,5x18,5x47x30,8
29	49110933	1	Dichtung	Seal	D72x10
30	49110937	1	Rohr	Tube	15x15x1,5x1715



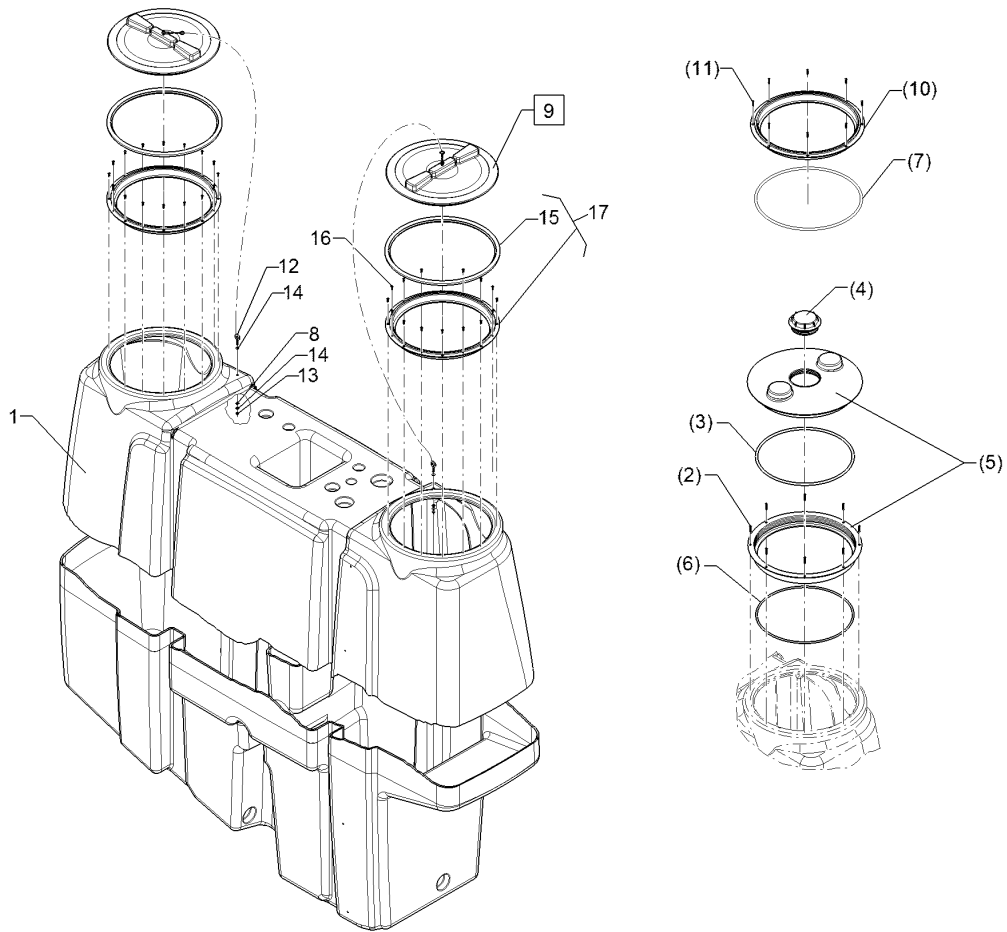
10.20

Pos.	Art.Nr.	Stck.	Artikeltext / Description		Abmessung
1	R52 0604	1	Flachdichtung	Flat seal	76x94,5x4 G2-1/2ZL
2	R72 8009	3	Seilrolle	Rope pulley	D20x10 1xD4
3	301 6751	3	Sechskantschraube	Hexagon bolt	M8x20-A2 DIN933
4	30110148	1	Sechskantschraube	Hexagon bolt	M12x50-A2 DIN933
5	30110270	3	Sechskantschraube	Hexagon bolt	M4x16-A2 DIN933
6	30110271	6	Sechskantschraube	Hexagon bolt	M4x30-A2 DIN933
7	30310030	1	Sicherungsmutter	Selflocking nut	NM12 DIN985-A4
8	30310040	9	Sicherungsmutter	Selflocking nut	NM4 DIN985-A4
9	30310043	2	Sicherungsmutter	Selflocking nut	NM8 DIN985-A4
10	305 6125	1	Scheibe	Washer	D8,4/24x2 A2 DIN9021
11	305 8695	6	Scheibe	Washer	A8,4 DIN125 A2
12	30510075	16	Scheibe	Washer	4,3 DIN125 A2
13	30510089	2	Scheibe	Washer	D13/37x3 A2 DIN9021
14	30510105	1	Scheibe	Washer	4,3 DIN 9021 A2
15	30510194	1	Sperrkantscheibe	Washer	8,2/18,2x1,4 M A4
16	31510032	1	Einnietmutter	Rivet nut	M8x0,5-3,0 Flachrundkopf Alu
17	31710020	2	Distanzbuchse	Distance bush	D8/4,3x4
18	32310175	1	Stopfen	Plug	GPN 260 15x15
19	37810479	1	Adapter	Adapter	G2-1/2ZLA G2-1/2ZLA
20	37810583	1	Überwurfmutter	Union nut	G2-1/2 ZL
21	37810675	1	Mutter	Nut	G2 1/2 ZLI



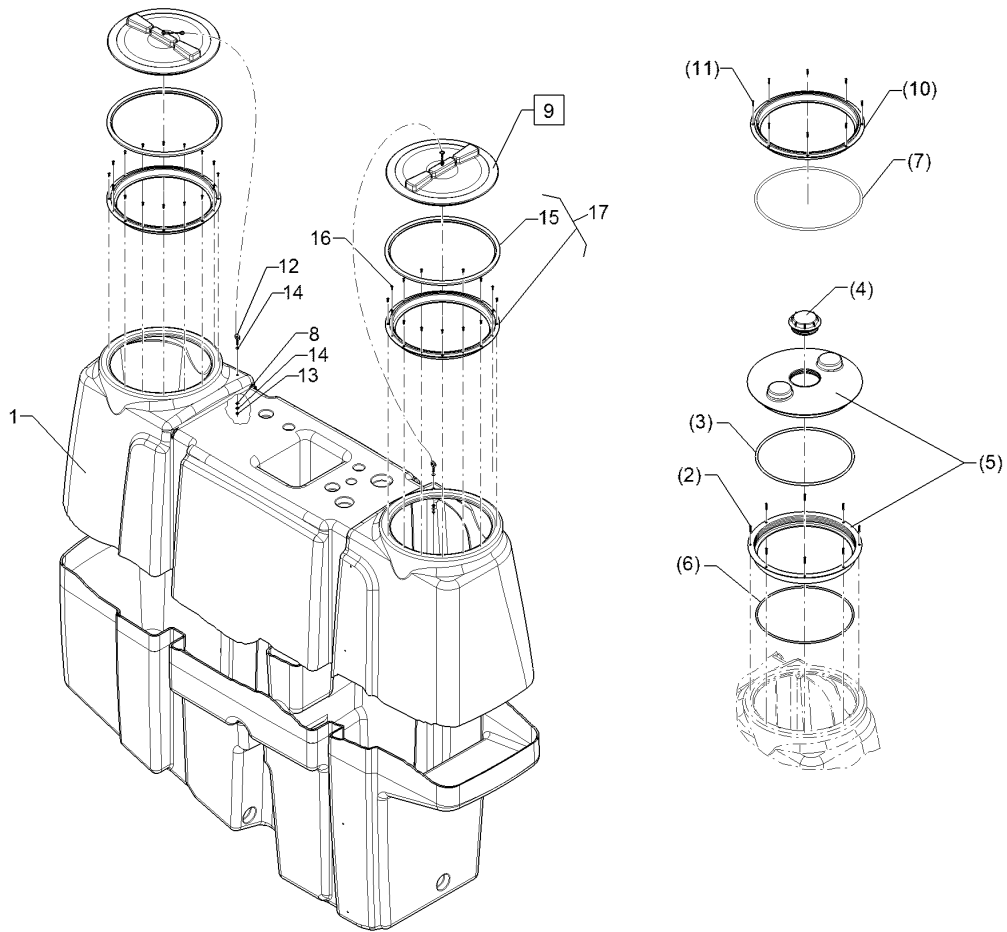
10.20

Pos.	Art.Nr.	Stck.	Artikeltext / Description	Abmessung	
22	39010065	1	Aufkleber	Label	Volumen Skala Sirius 1900
23	49110442	1	Zeiger	Pointer	3x37,2x60
24	49110439	1	Blech	Plate	3x291,4x1456
25	49110501	1	Blech	Plate	1x13x63,2 2xD5
26	49110928	1	Führungrohr	Guiding tube	15x15x1,5x1965
27	49110929	1	Schutzbügel	Guard	1,5x15x18,5x380
28	49110930	1	Schwimmer	Float	D53x60
29	49110931	2	Rollenlagerung	Bearing	1,5x18,5x47x30,8
30	49110933	1	Dichtung	Seal	D72x10



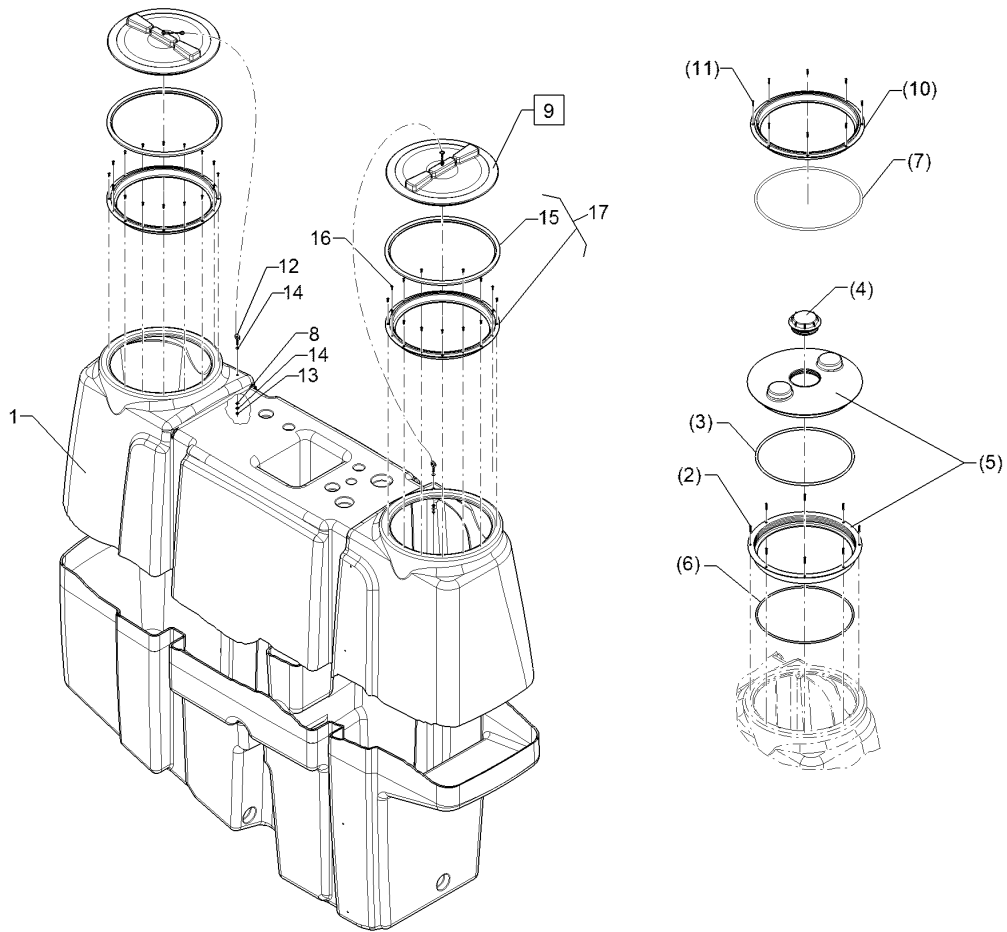
10.20

Pos.	Art.Nr.	Stck.	Artikeltext / Description		Abmessung
1	F11 0207	1	Hauptbehälter	Main tank	Sirius 1900
2	30110444	16	Senk-Blechschaube	Countersunk bolt	4,2x32-C-T20 A2 DIN7982
3	F45 0194	2	Dichtung	Seal	für Deckel TC 390x10
4	F45 0218	2	Zentrumsdeckel	Cap	-
5	F45 0225	2	Deckel	Cover	D400
6	F45 0234	2	Dichtring	Seal ring	390x7
7	F61 1913	2	Dichtung	Seal	D415
8	F61 1965	2	Dichtring	Seal ring	M6 PA
9	R00 4980	2	Deckel	Cover	D455
10	R52 0014	2	Gewinding	Ring nut	D455 Gew.410x25
11	30110462	16	Senkschraube	Countersunk bolt	4x25 A2
12	30110470	2	Befestigungsöse	Lug	M6X20-A2
13	30310042	2	Sicherungsmutter	Selflocking nut	NM6 DIN985-A4
14	305 8702	4	Scheibe	Washer	6,4 DIN125-A A2
15	F61 1915	1	Dichtring	Seal ring	D410
16	30110330	32	Schraube	Screw	D4x16 A2
17	47810231	2	Gewinding	Ring nut	D455 16xD4,5



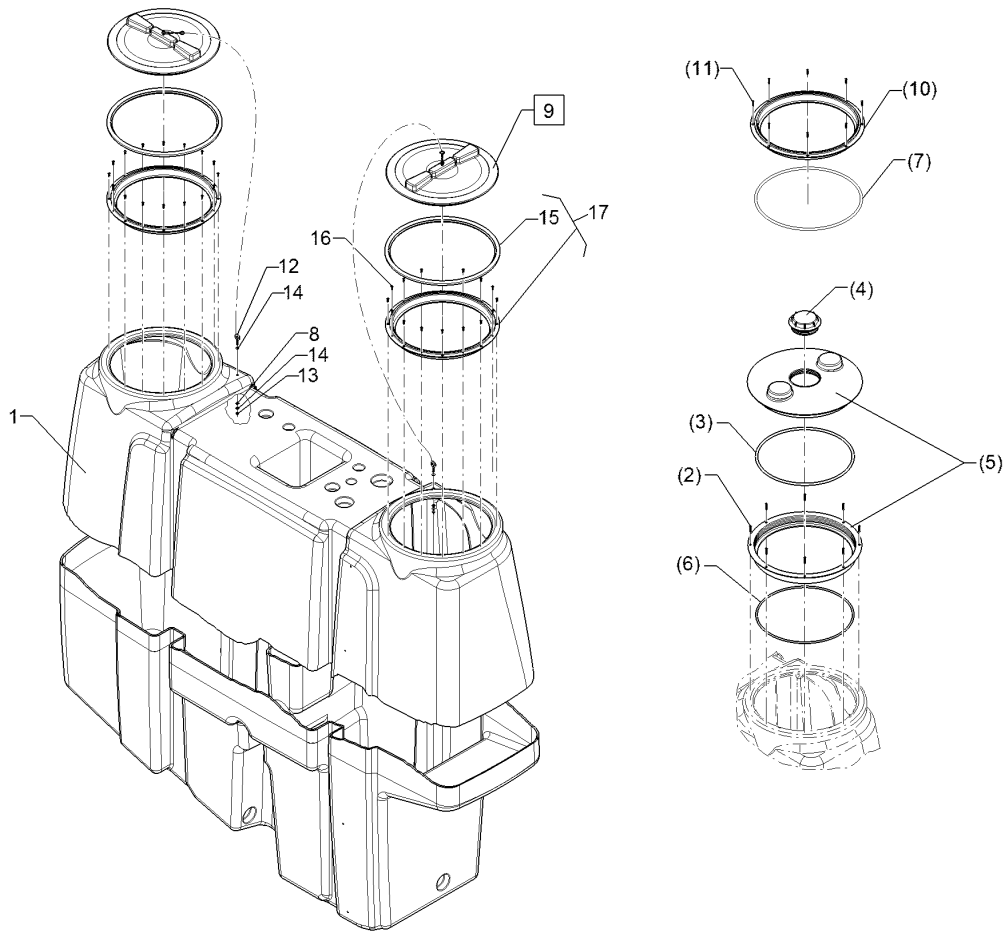
10.20

Pos.	Art.Nr.	Stck.	Artikeltext / Description		Abmessung
1	F11 0206	1	Hauptbehälter	Main tank	Sirius 1600
2	30110444	16	Senk-Blechschaube	Countersunk bolt	4,2x32-C-T20 A2 DIN7982
3	F45 0194	2	Dichtung	Seal	für Deckel TC 390x10
4	F45 0218	2	Zentrumsdeckel	Cap	-
5	F45 0225	2	Deckel	Cover	D400
6	F45 0234	2	Dichtring	Seal ring	390x7
7	F61 1913	2	Dichtung	Seal	D415
8	F61 1965	2	Dichtring	Seal ring	M6 PA
9	R00 4980	2	Deckel	Cover	D455
10	R52 0014	2	Gewinding	Ring nut	D455 Gew.410x25
11	30110462	16	Senkschraube	Countersunk bolt	4x25 A2
12	30110470	2	Befestigungsöse	Lug	M6X20-A2
13	30310042	2	Sicherungsmutter	Selflocking nut	NM6 DIN985-A4
14	305 8702	4	Scheibe	Washer	6,4 DIN125-A A2
15	F61 1915	1	Dichtring	Seal ring	D410
16	30110330	32	Schraube	Screw	D4x16 A2
17	47810231	2	Gewinding	Ring nut	D455 16xD4,5



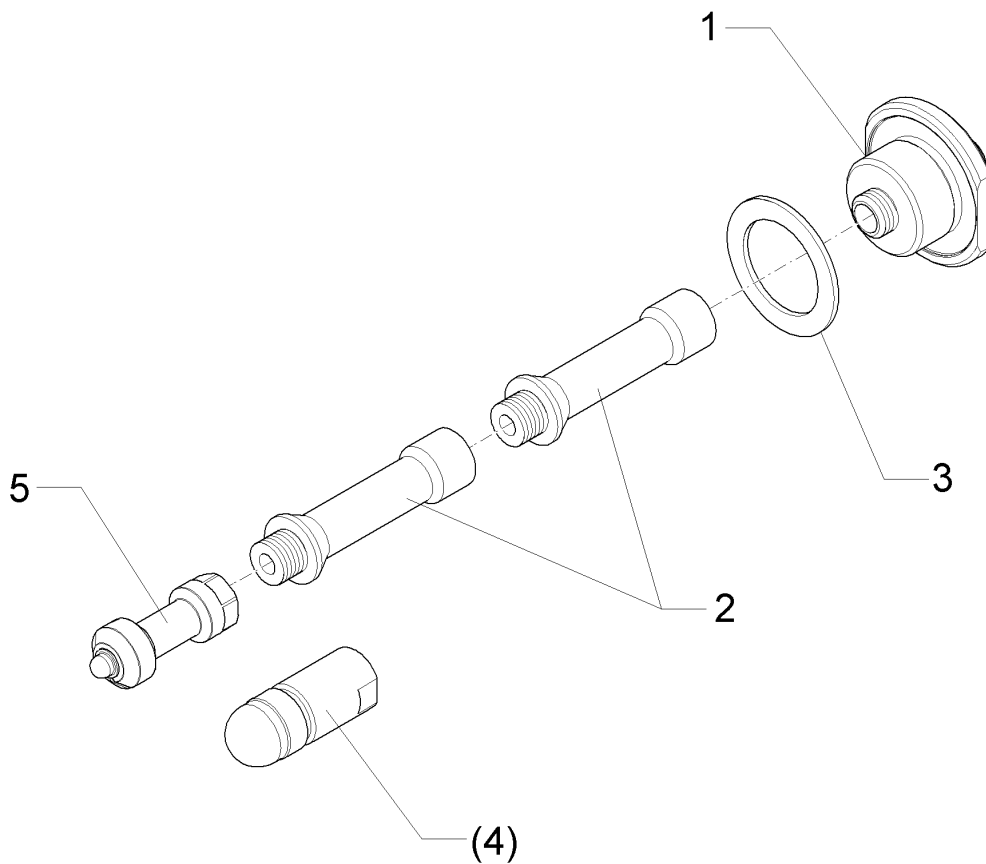
10.20

Pos.	Art.Nr.	Stck.	Artikeltext / Description		Abmessung
1	F11 0205	1	Hauptbehälter	Main tank	Sirius 1300
2	30110444	16	Senk-Blechschaube	Countersunk bolt	4,2x32-C-T20 A2 DIN7982
3	F45 0194	2	Dichtung	Seal	für Deckel TC 390x10
4	F45 0218	2	Zentrumsdeckel	Cap	-
5	F45 0225	2	Deckel	Cover	D400
6	F45 0234	2	Dichtring	Seal ring	390x7
7	F61 1913	2	Dichtung	Seal	D415
8	F61 1965	2	Dichtring	Seal ring	M6 PA
9	R00 4980	2	Deckel	Cover	D455
10	R52 0014	2	Gewinding	Ring nut	D455 Gew.410x25
11	30110462	16	Senkschraube	Countersunk bolt	4x25 A2
12	30110470	2	Befestigungsöse	Lug	M6X20-A2
13	30310042	2	Sicherungsmutter	Selflocking nut	NM6 DIN985-A4
14	305 8702	4	Scheibe	Washer	6,4 DIN125-A A2
15	F61 1915	1	Dichtring	Seal ring	D410
16	30110330	32	Schraube	Screw	D4x16 A2
17	47810231	2	Gewinding	Ring nut	D455 16xD4,5



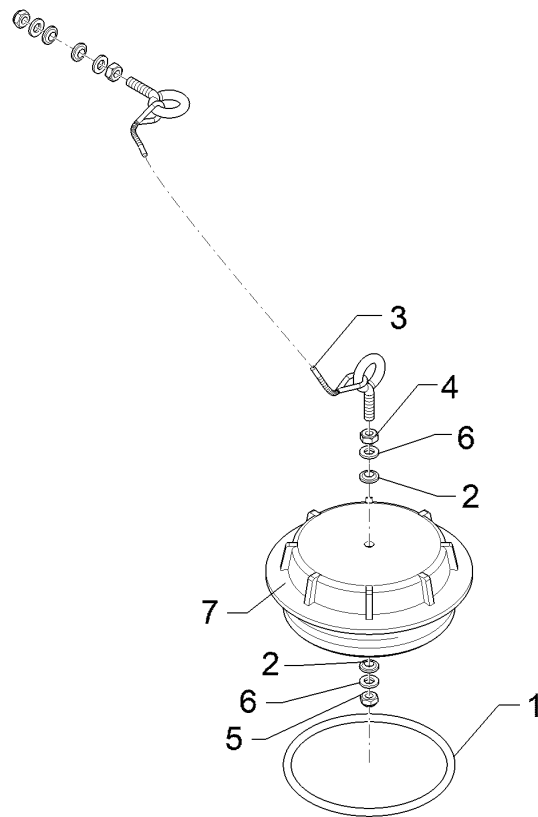
10.20

Pos.	Art.Nr.	Stck.	Artikeltext / Description		Abmessung
1	F11 0204	1	Hauptbehälter	Main tank	Sirius 900
2	30110444	16	Senk-Blechschaube	Countersunk bolt	4,2x32-C-T20 A2 DIN7982
3	F45 0194	2	Dichtung	Seal	für Deckel TC 390x10
4	F45 0218	2	Zentrumsdeckel	Cap	-
5	F45 0225	2	Deckel	Cover	D400
6	F45 0234	2	Dichtring	Seal ring	390x7
7	F61 1913	2	Dichtung	Seal	D415
8	F61 1965	2	Dichtring	Seal ring	M6 PA
9	R00 4980	2	Deckel	Cover	D455
10	R52 0014	2	Gewinding	Ring nut	D455 Gew.410x25
11	30110462	16	Senkschraube	Countersunk bolt	4x25 A2
12	30110470	2	Befestigungsöse	Lug	M6X20-A2
13	30310042	2	Sicherungsmutter	Selflocking nut	NM6 DIN985-A4
14	305 8702	4	Scheibe	Washer	6,4 DIN125-A A2
15	F61 1915	1	Dichtring	Seal ring	D410
16	30110330	32	Schraube	Screw	D4x16 A2
17	47810231	2	Gewinding	Ring nut	D455 16xD4,5



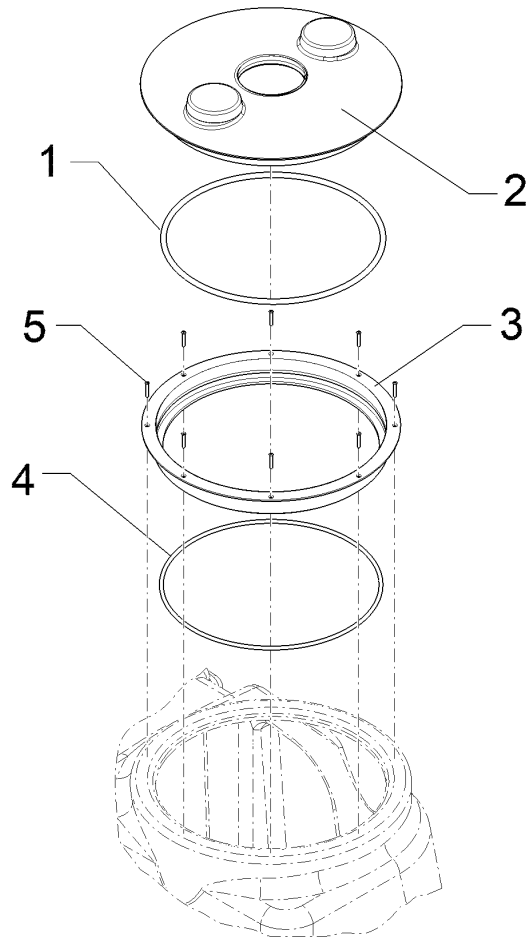
10.20

Pos.	Art.Nr.	Stck.	Artikeltext / Description		Abmessung
1	F11 0283	1	Schraubanschluss	Screw connection	G3/4ZLA G1/2ZLA
2	F61 1466	2	Verlängerung	Extension	G1-1/2ZLA
3	F61 1910	1	Dichtung	Seal	G1/2ZLI G1/2ZLA
4	F61 2725	1	Behälterreinigungsdüse	Cleaning nozzle	l=102mm
5	37810216	1	Reinigungsdüse	Rinsing nozzle	67,0x3x47
					SYN
					G 1/2 ZLI



10.20

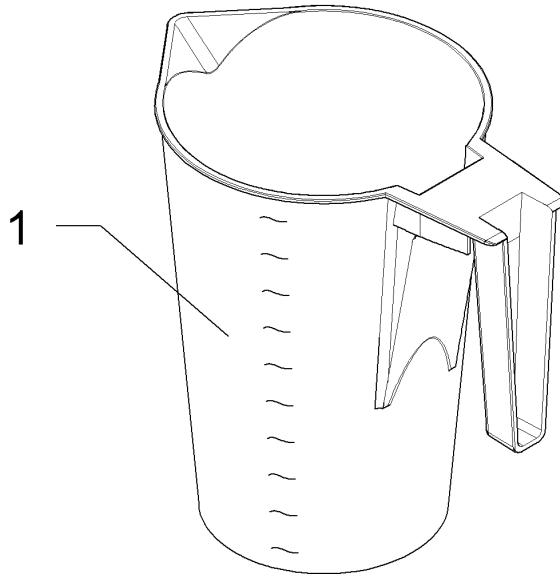
Pos.	Art.Nr.	Stck.	Artikeltext / Description		Abmessung
1	F45 0196	1	O-Ring	O-ring	98x5
2	F61 1965	4	Dichtring	Seal ring	M6 PA
3	R56 0050	1	Seil L=435mm	Rope	beidseitig mit Ringschraube
4	30310022	2	Sechskantmutter	Hexagon nut	M6 DIN934-A4
5	30310042	2	Sicherungsmutter	Selflocking nut	NM6 DIN985-A4
6	305 8702	4	Scheibe	Washer	6,4 DIN125-A A2
7	47810306	1	Deckel	Cover	ND-PE NW120 d6



10.20

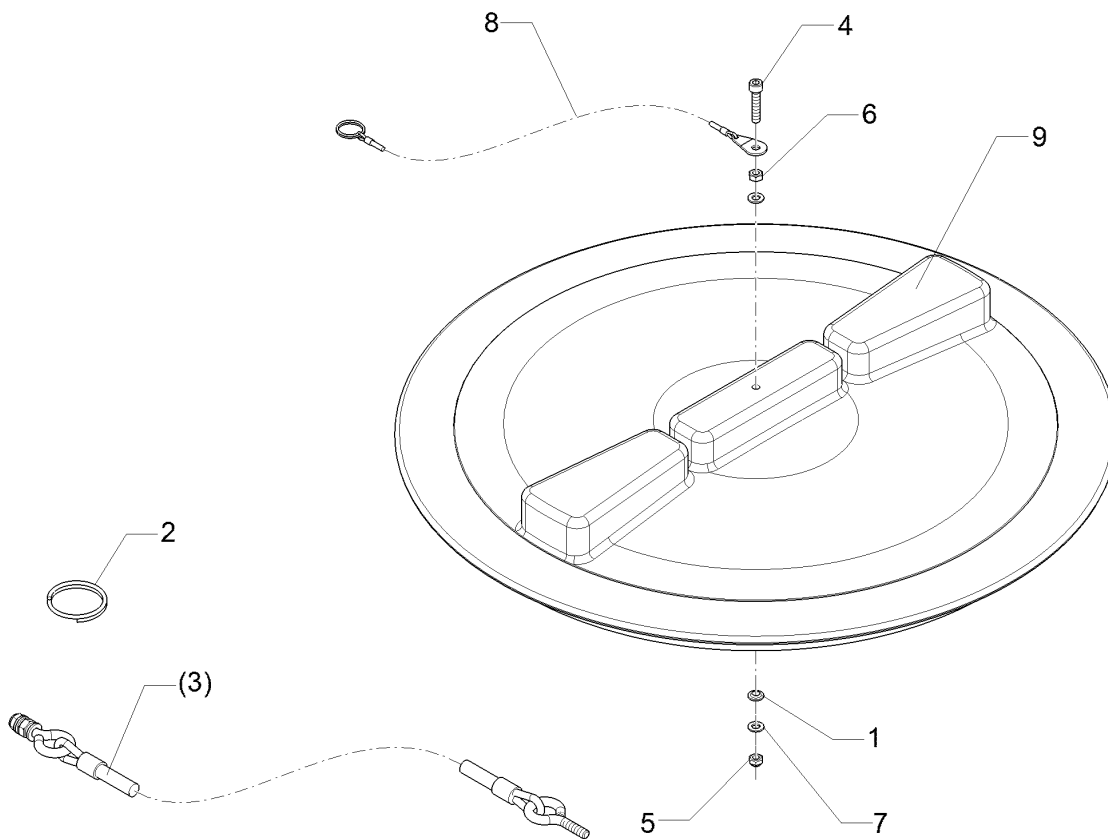
Pos.	Art.Nr.	Stck.	Artikeltext / Description		Abmessung
1	F45 0194	1	Dichtung	Seal	für Deckel TC 390x10
2	47810309	1	Deckel	Cover	NW400
3	F45 0207	1	Gewinding	Ring nut	D=400
4	F45 0234	1	Dichtring	Seal ring	390x7
5	30110444	16	Senk-Blechschaube	Countersunk bolt	4,2x32-C-T20 A2 DIN7982

Messbecher/Measuring jug	11
Sirius 10 > F04873	F61 4562



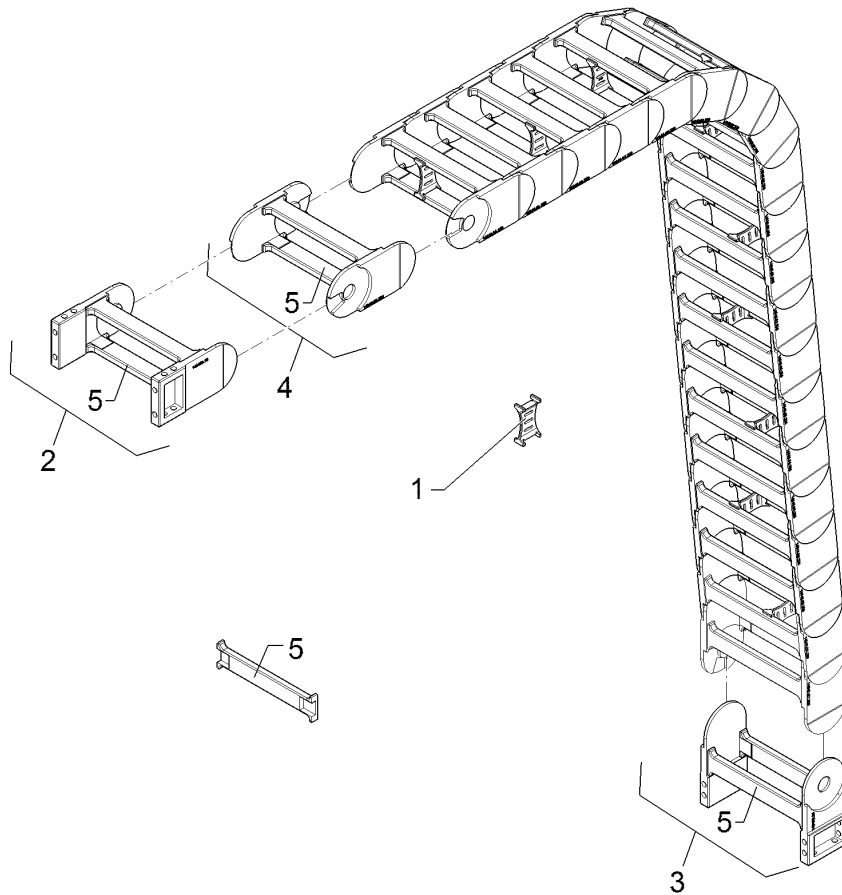
10.20

Pos.	Art.Nr.	Stck.	Artikeltext / Description		Abmessung
1	F61 4562	1	Messbecher	Measuring jug	2000 ml



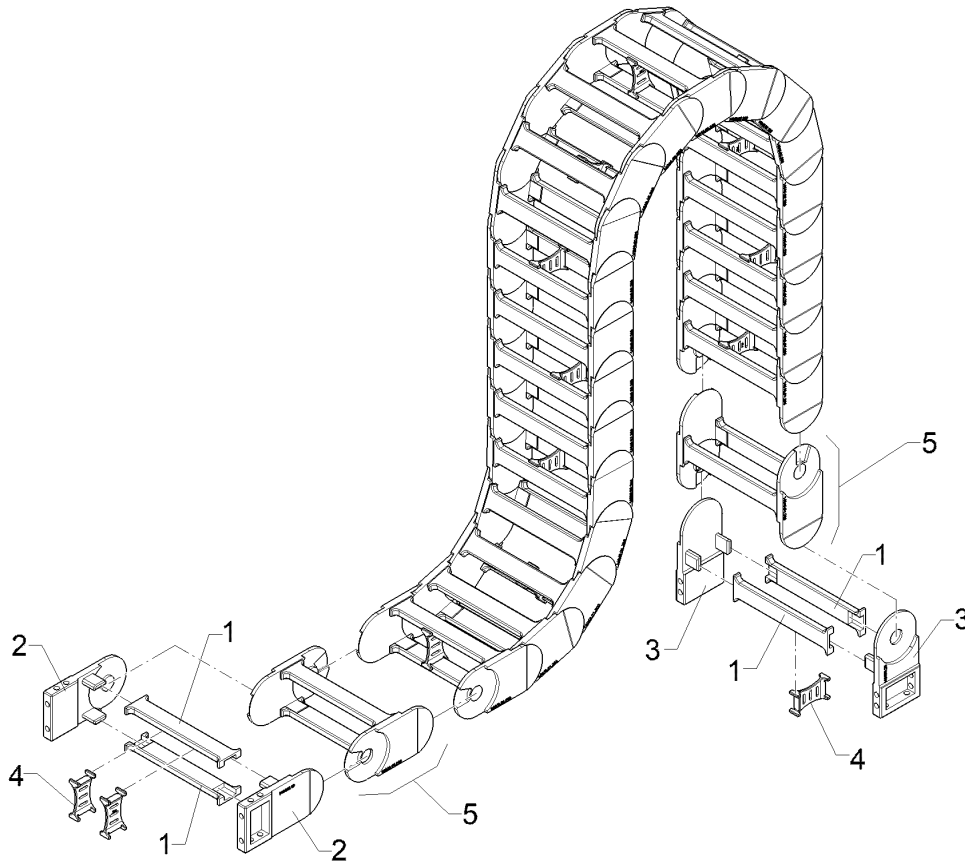
10.20

Pos.	Art.Nr.	Stck.	Artikeltext / Description		Abmessung
1	F61 1964	1	Dichtring	Seal ring	M5
2	R52 0611	1	Spaltring	Split ring	35x2,5
3	R56 0050	1	Seil L=435mm	Rope	beidseitig mit Ringschraube
4	30110187	1	Zylinderschraube	Allen screw	M5x20-A2 DIN912
5	303 0799	1	Sicherungsmutter	Selflocking nut	NM5 A2-70 DIN985
6	30310021	1	Sechskantmutter	Hexagon nut	M5 DIN934-A4
7	30510076	2	Scheibe	Washer	5,3 DIN125 A2
8	33110066	1	Drahtseil	Wire rope	500x3 A2
9	47810146	1	Schraubdeckel	Screw cap	D455 1xD5



10.20

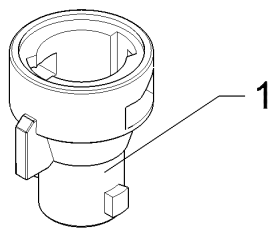
Pos.	Art.Nr.	Stck.	Artikeltext / Description		Abmessung
1	33110038	13	Trennsteg	Separation plate	Standard
2	33110081	1	Anschlusselement	Connecting element	140400A
3	33110082	1	Anschlusselement	Connecting element	140400I
4	33110083	21	Kettenglied	Chain link	14040.200
5	F25 0799	2	Öffnungssteg	Opening traverse	450.20



10.20

Pos.	Art.Nr.	Stck.	Artikeltext / Description		Abmessung
1	F25 0799	4	Öffnungssteg	Opening traverse	450.20
2	33110036	2	Anschlusselement E-Kette	Connecting element	-
3	33110037	2	Anschlusselement E-Kette	Connecting element	-
4	33110038	14	Trennsteg	Separation plate	Standard
5	33110080	23	Kettenglied	Chain link	14040 R200

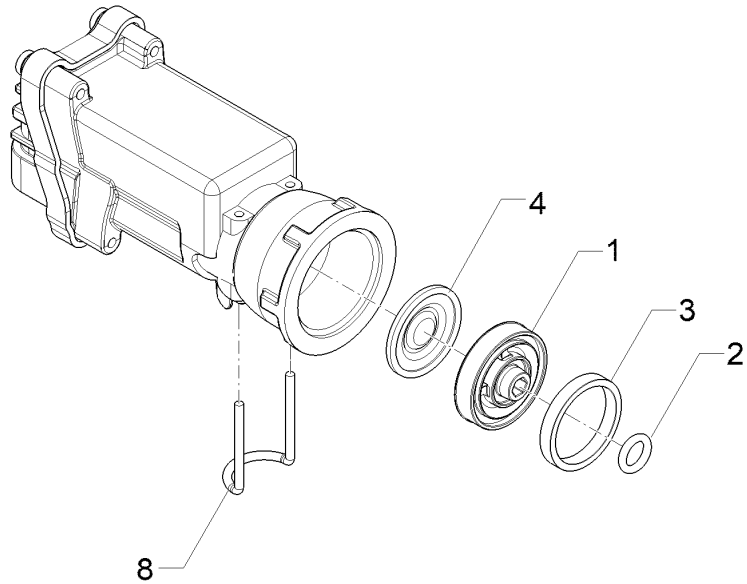
Verlängerung/Extension	15
Sirius 10 > F04873	37810115



10.20

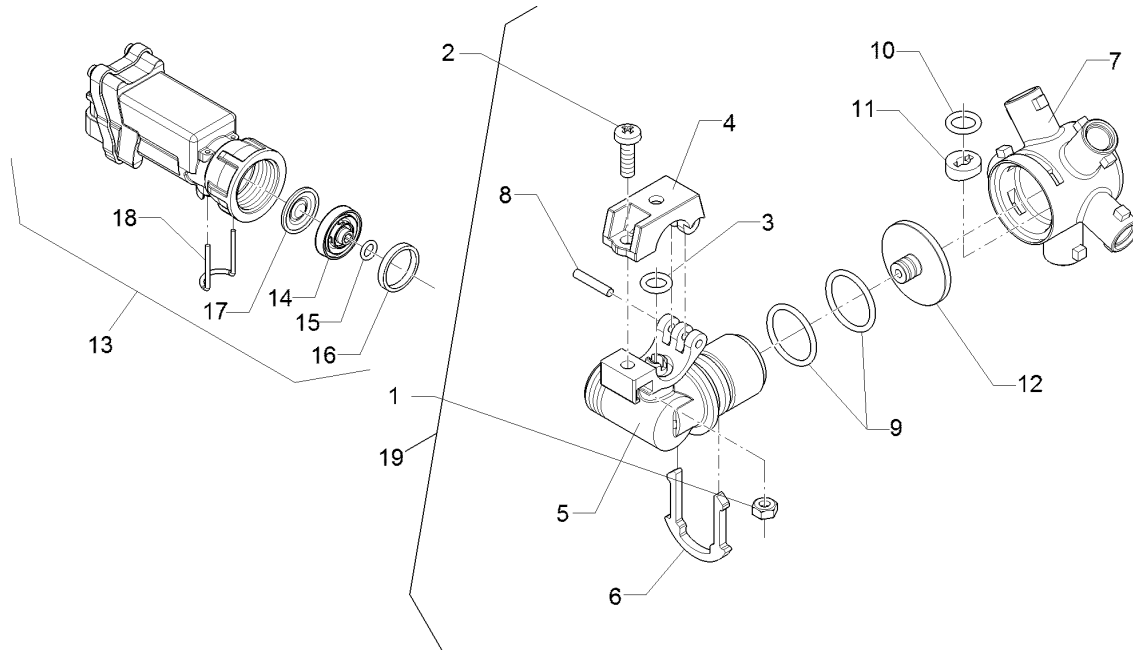
Pos.	Art.Nr.	Stck.	Artikeltext / Description		Abmessung
1	37810115	1	Verlängerung	Extension	25mm

Ventil/Valve	15
Sirius 10 > F04873	57810570



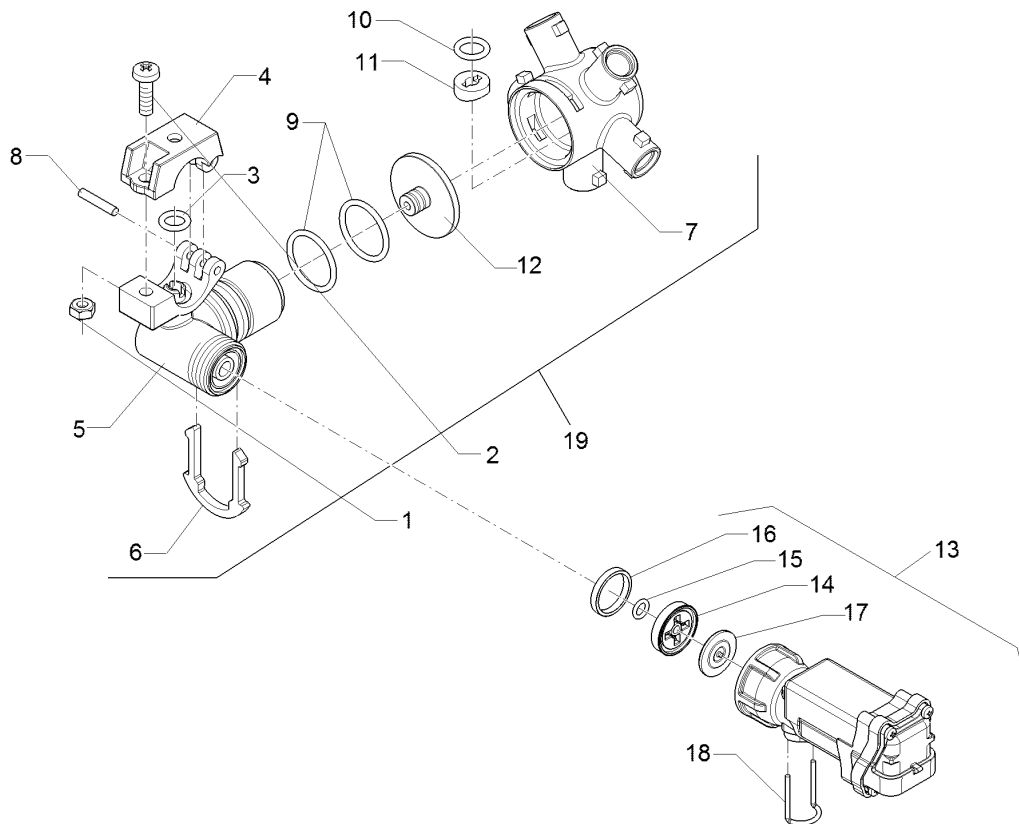
10.20

Pos.	Art.Nr.	Stck.	Artikeltext / Description	Abmessung
1	37810182	1	Scheibe Washer	D24
2	37810183	1	O-Ring O-ring	6,07x1,78
3	37810184	1	Dichtring Seal ring	3,0x1,7xD19
4	37810941	1	Membran Membrane	D22 EPDM
8	37810223	1	Sicherungsstecker Plug	T1



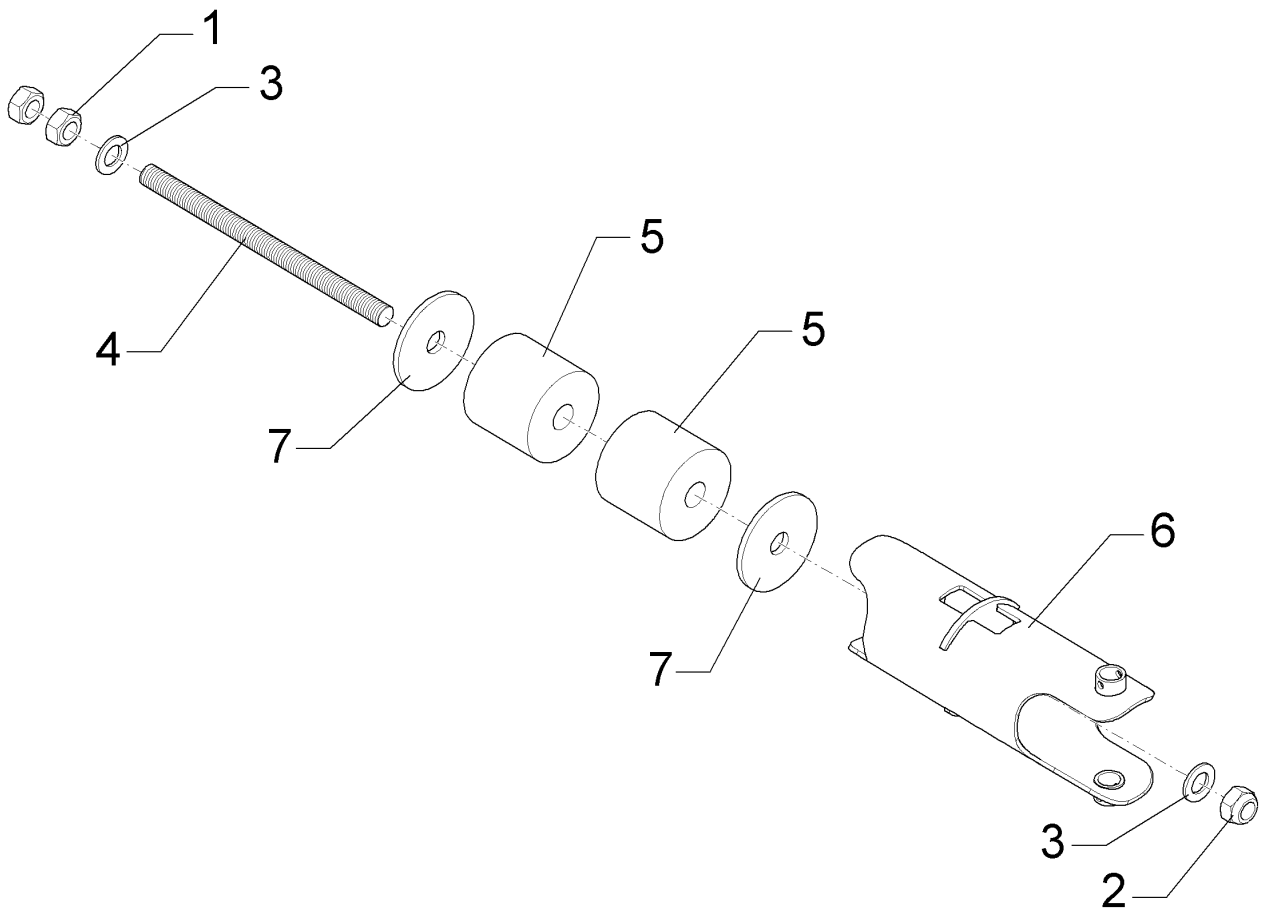
10.20

Pos.	Art.Nr.	Stck.	Artikeltext / Description		Abmessung
1	30310022	1	Sechskantmutter	Hexagon nut	M6 DIN934-A4
2	30110233	1	Linsenschraube	Oval head screw	M6x20-A2 DIN7985
4	37810225	1	Bügel	Clamp	D22
5	37810226	1	Grundkörper	Basic body	D22 D10 RE
6	37810229	1	Klammer	Clamp	3F 5F
7	37810232	1	Stern	Star	5F
8	37810233	1	Stift	Pin	D3x20
9	37810234	2	O-Ring	O-ring	25,00x2,60 Viton
10	37810235	1	O-Ring	O-ring	10,78x2,62 Viton
11	37810253	1	Dichtung	Seal	Viton
12	37810254	1	Deckel	Cover	Viton
13	57810570	1	Ventil	Valve	G3/4 ZL EPDM
15	37810289	1	O-Ring	O-ring	9,1x2,6



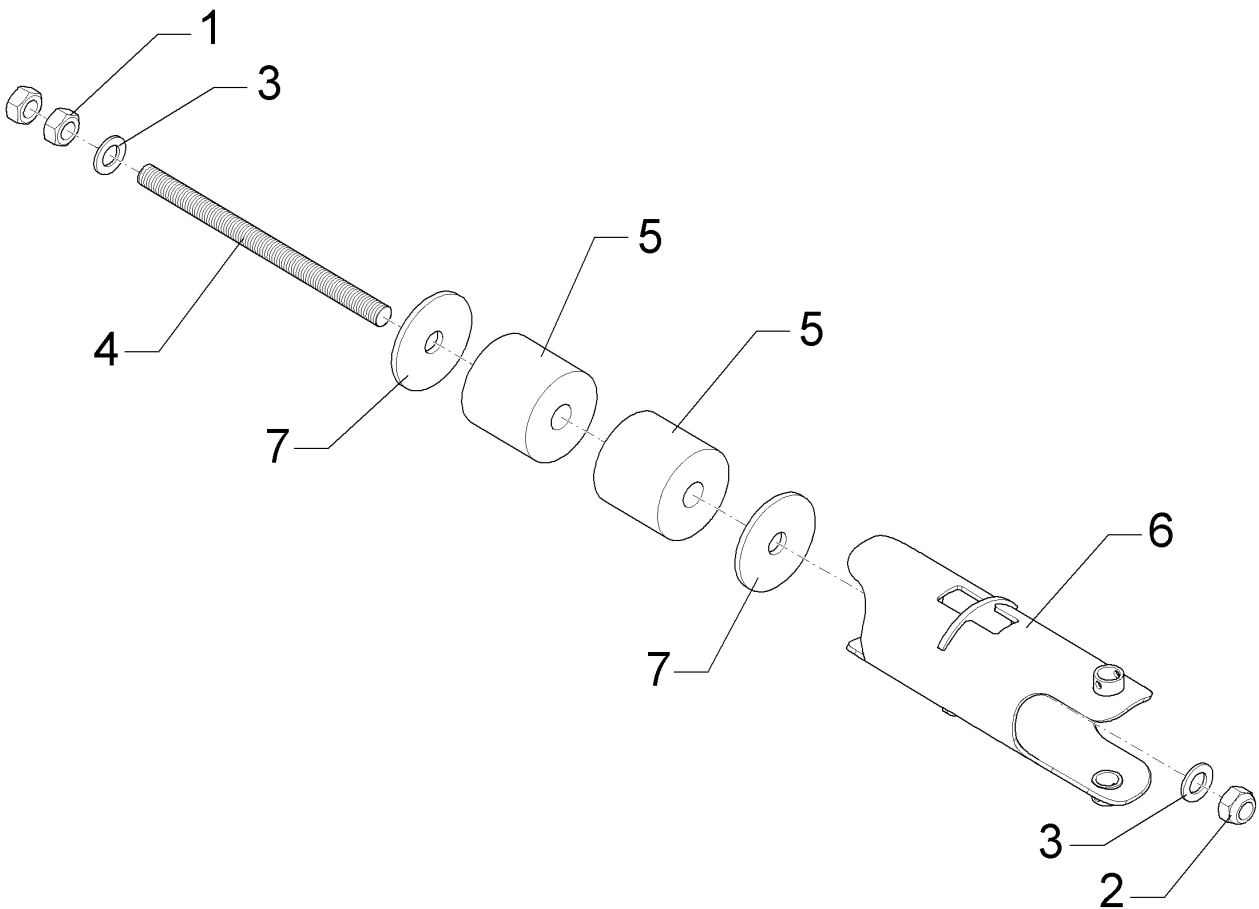
10.20

Pos.	Art.Nr.	Stck.	Artikeltext / Description		Abmessung
1	30310022	1	Sechskantmutter	Hexagon nut	M6 DIN934-A4
2	30110233	1	Linsenschraube	Oval head screw	M6x20-A2 DIN7985
3	37810289	1	O-Ring	O-ring	9,1x2,6
4	37810225	1	Bügel	Clamp	D22
5	37810227	1	Grundkörper	Basic body	D22 D10 LI
6	37810229	1	Klammer	Clamp	3F 5F
7	37810232	1	Stern	Star	5F
8	37810233	1	Stift	Pin	D3x20
9	37810234	2	O-Ring	O-ring	25,00x2,60 Viton
10	37810235	1	O-Ring	O-ring	10,78x2,62 Viton
11	37810253	1	Dichtung	Seal	Viton
12	37810254	1	Deckel	Cover	Viton
13	57810570	1	Ventil	Valve	G3/4 ZL EPDM



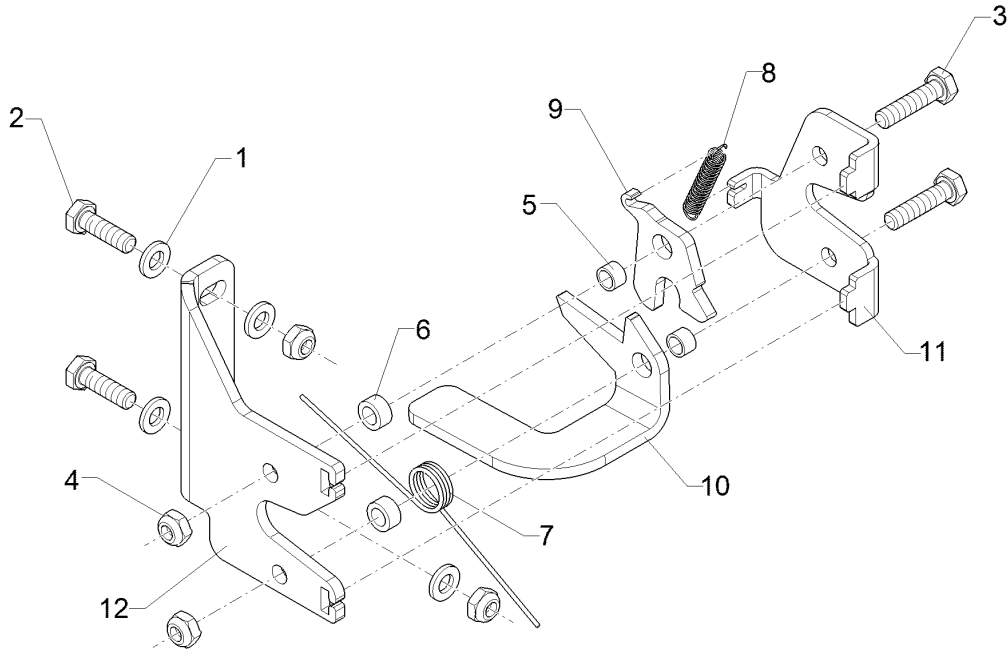
10.20

Pos.	Art.Nr.	Stck.	Artikeltext / Description	Abmessung
1	30310028	2	Sechskantmutter	Hexagon nut
2	30310034	1	Sicherungsmutter	Selflocking nut
3	305 6017	2	Scheibe	Washer
4	30210023	1	Gewindebolzen	Threaded pin
5	32910014	2	Feder	Spring
6	49110091	1	Gegenlager	Thrust bearing
7	49110092	2	Blech	Plate
				M20 DIN934-A4 NM20 DIN985-A4 21/37x3 A2 DIN125 M20x300 D90/25x120 NH24-60 blau Sirius SEH/RA D95/22x6



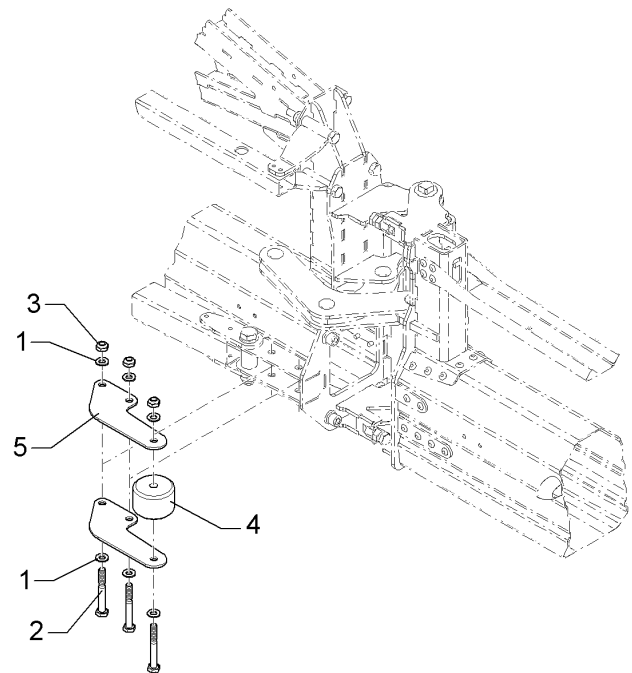
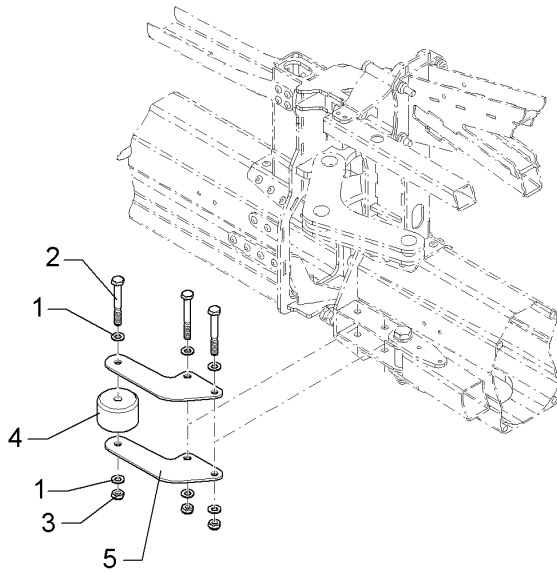
10.20

Pos.	Art.Nr.	Stck.	Artikeltext / Description		Abmessung
1	30310028	2	Sechskantmutter	Hexagon nut	M20 DIN934-A4
2	30310034	1	Sicherungsmutter	Selflocking nut	NM20 DIN985-A4
3	305 6017	2	Scheibe	Washer	21/37x3 A2 DIN125
4	30210023	1	Gewindebolzen	Threaded pin	M20x300
5	32910016	2	Feder	Spring	D90/25x120
6	49110091	1	Gegenlager	Thrust bearing	NH24-80 rot
7	49110092	2	Blech	Plate	Sirius SEH/RA D95/22x6



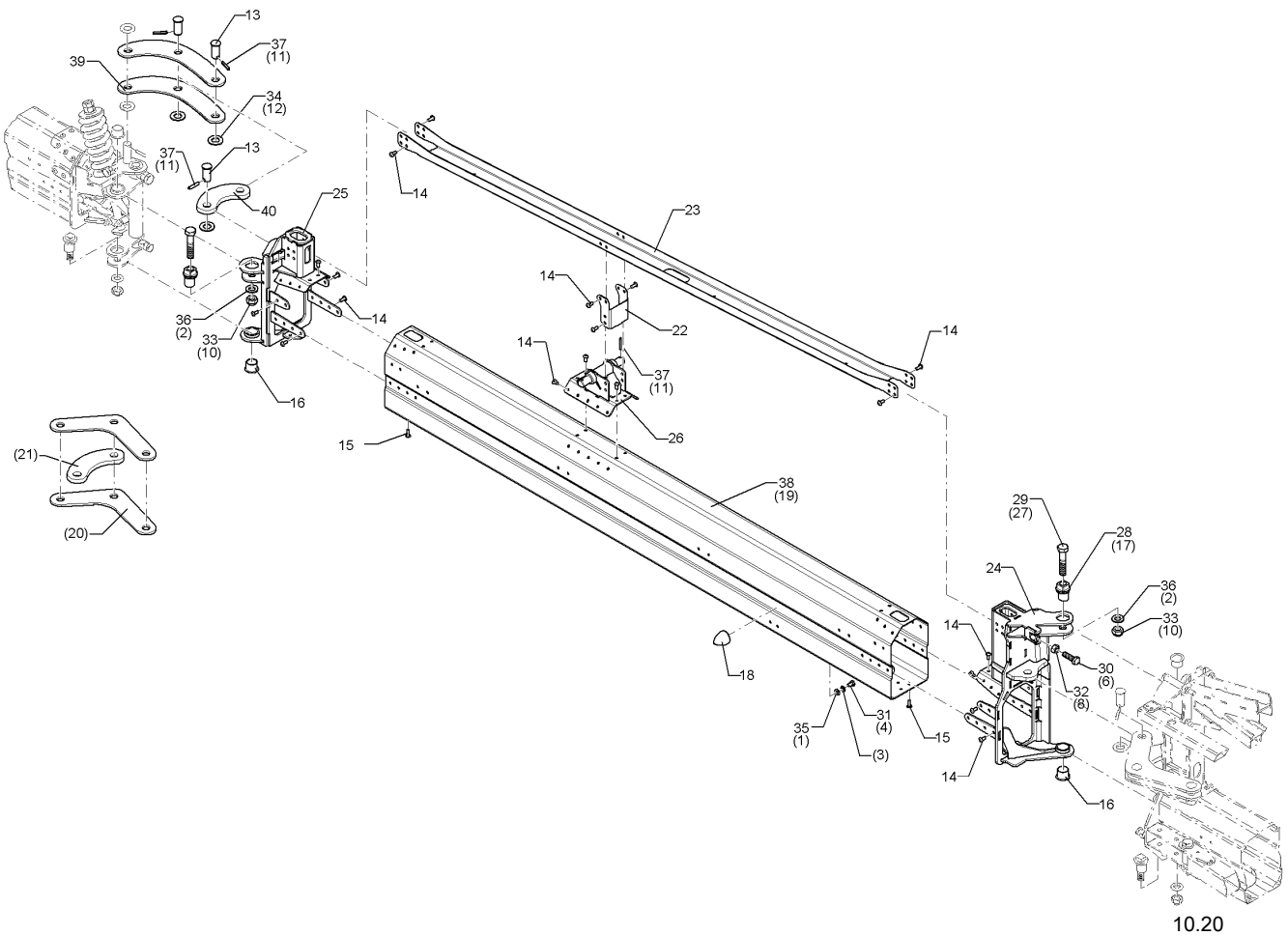
10.20

Pos.	Art.Nr.	Stck.	Artikeltext / Description		Abmessung
1	305 8702	5	Scheibe	Washer	6,4 DIN125-A A2
2	301 7502	2	Sechskantschraube	Hexagon bolt	M6x20-A2 DIN933
3	301 7506	1	Sechskantschraube	Hexagon bolt	M6x25-A2 DIN933
4	30310042	3	Sicherungsmutter	Selflocking nut	NM6 DIN985-A4
5	31710023	2	Buchse	Bush	D8xd6x5
6	31710024	2	Buchse	Bush	D10xd6,4x5
7	32910017	1	Schenkelfeder	Leg spring	1,4x15,4x3,75-270GRD
8	32910025	1	Zugfeder	Tension spring	0,55x6x17,2
9	49110121	1	Klinke	Ratchet	4x38x40 1xD8,5 1xD2,5
10	49110122	1	Drücker	Latch	4x65x83 1xD8
11	49110123	1	Blech	Plate	3x65x76 2xD6,5
12	49110124	1	Blech	Plate	4x91x95 2xD6,5



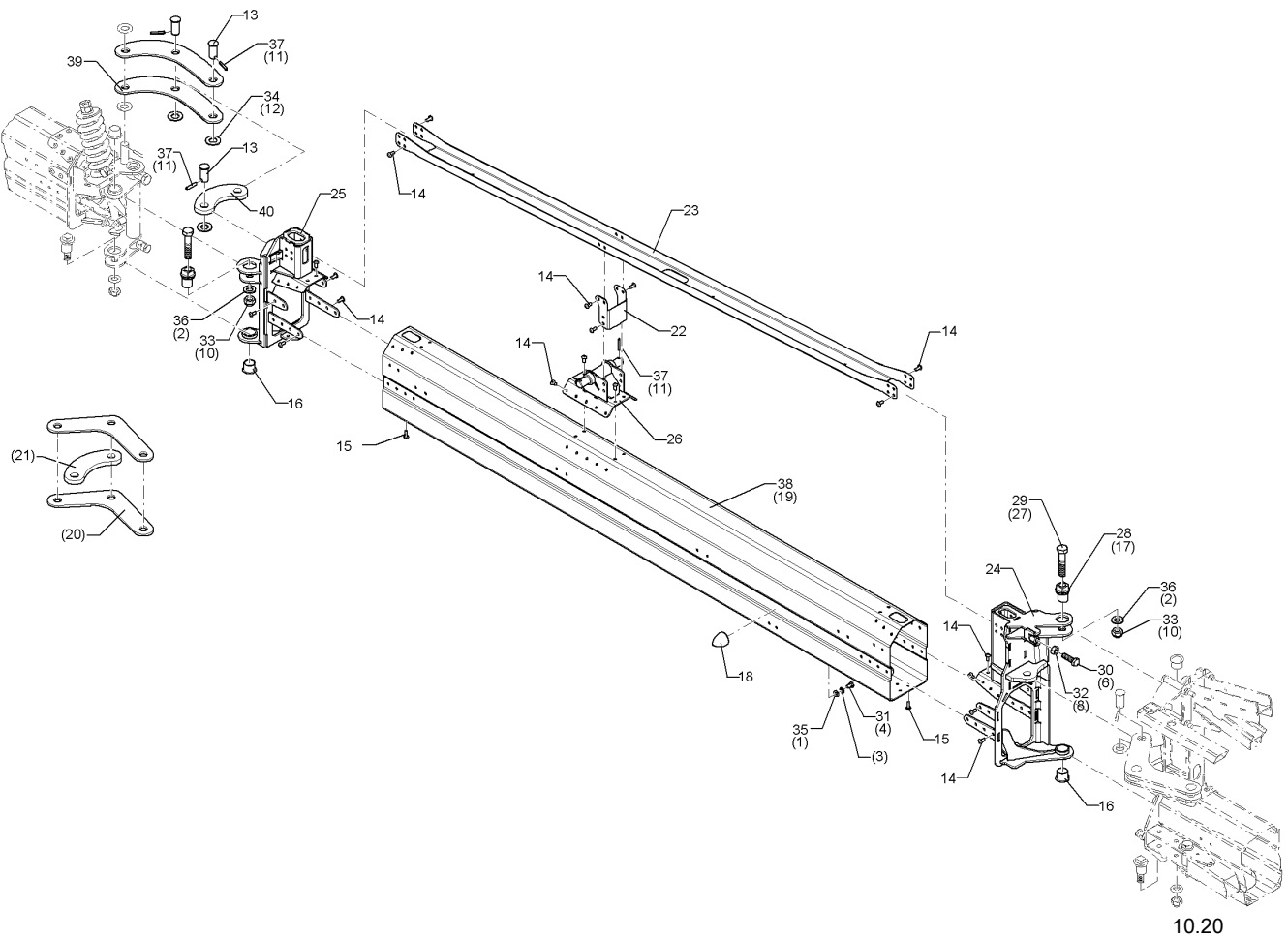
10.20

Pos.	Art.Nr.	Stck.	Artikeltext / Description		Abmessung
1	30510066	6	Scheibe	Washer	10,5 DIN125 A2
2	30110103	3	Sechskantschraube	Hexagon bolt	M10x80-A2 DIN931
3	30310029	3	Sicherungsmutter	Selflocking nut	NM10 A4 DIN985
4	31710034	1	Buchse	Bush	D65/12,5x45
5	49110224	2	Blech	Plate	4x82x197 3xD11



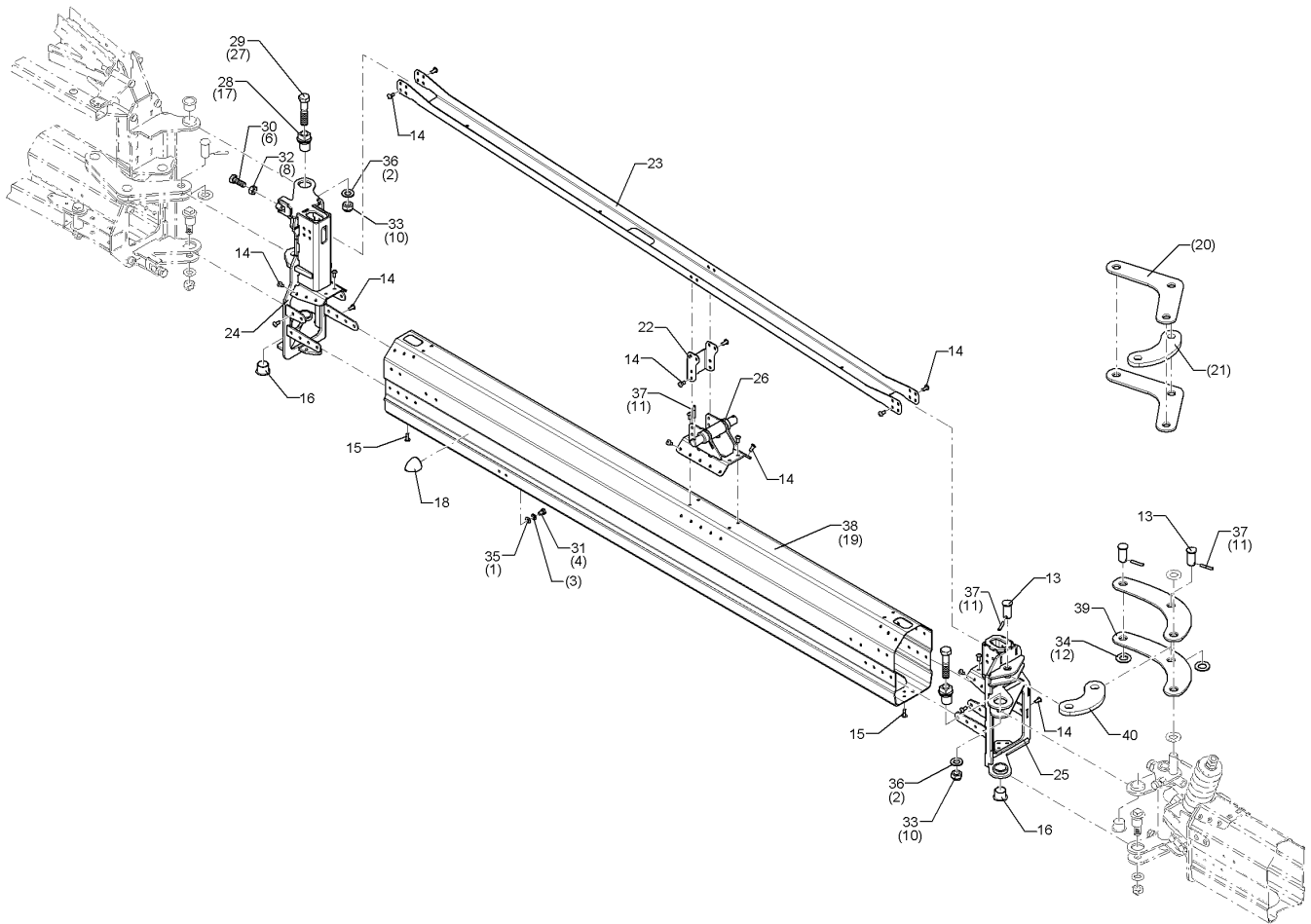
10.20

Pos.	Art.Nr.	Stck.	Artikeltext / Description		Abmessung
1	305 8695	1	Scheibe	Washer	A8,4 DIN125 A2
2	305 6142	2	Scheibe	Washer	B17/30x3 DIN125 A2
3	30510102	1	Federring	Spring ring	8 Form B-V2A DIN127
5	301 6751	1	Sechskantschraube	Hexagon bolt	M8x20-A2 DIN933
6	301 7538	1	Sechskantschraube	Hexagon bolt	M12x40-A2 DIN933
7	301 7530	1	Sechskantschraube	Hexagon bolt	M12x35-A2 DIN933
8	30310025	1	Sechskantmutter	Hexagon nut	M12 DIN934-A4
9	30310032	2	Sicherungsmutter	Selflocking nut	NM16 DIN985-A4
10	303 0935	2	Sicherungsmutter	Selflocking nut	NM16-8 Zn DIN985
12	F20 1057	2	Scheibe	Washer	21/37x3 A2 DIN125
13	31310031	3	Bolzen	Pin	D25/20x44 1xD6
14	31510003	78	Blindniet	Rivet	6,4x14,5 A2
15	31510004	6	Blindniet	Rivet	6,4x18,5 A2
16	31710021	2	Gleitlager	Slide bearing	D35/28/25x21.5
17	31710029	2	Exzenterbolzen	Eccentric bolt	D36/32/25/M16x70
18	32910019	1	Parabelpuffer	Parabolic buffer	D35x40 M8 55Shore
19	49110101	1	Trägerrohr	Tube	210x135x1799,5 AL4+5
20	49110140	2	Hebel	Lever	6x180x262 3xD20
21	49110141	1	Hebel	Lever	12x73,5x175 2xD20
22	49110179	1	Stütze	Support	2x84x150
23	49110180	1	Obergurt	Belt	2x141,3x1781 2xGEB U59
24	49110194	1	Gelenkstück	Connecting piece	SEH 4.2



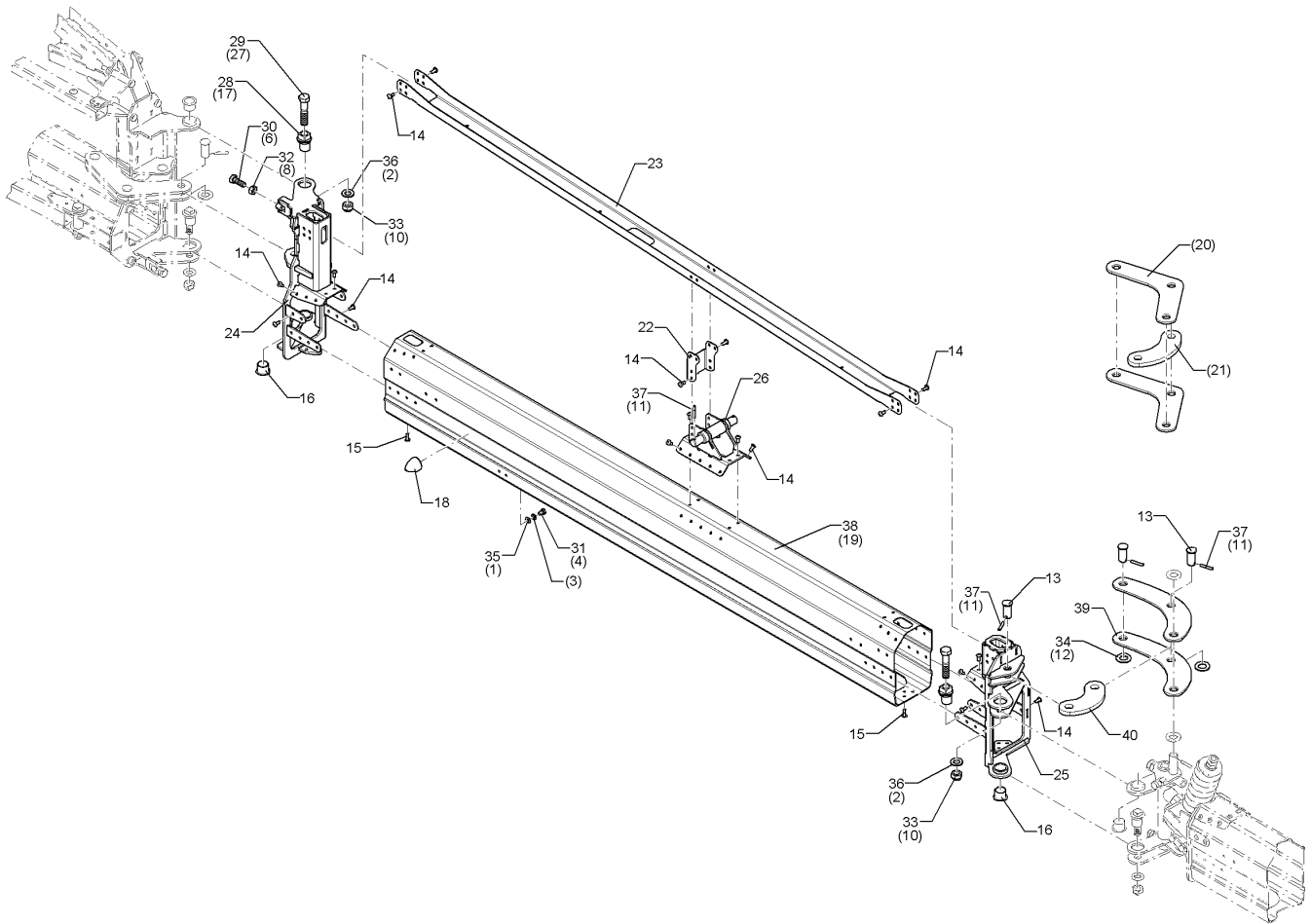
10.20

Pos.	Art.Nr.	Stck.	Artikeltext / Description		Abmessung
25	49110196	1	Gelenkstück	Connecting piece	SEH 5.1 RE
26	49110209	1	Zylinderlager	Bearing	SEH
27	30110411	1	Sechskantschraube	Hexagon bolt	M16x75-A2 DIN931
28	31710073	2	Exzenter	Eccentric	D36/32/25/16,2x47,5 SW24
29	30110301	1	Sechskantschraube	Hexagon bolt	M16x75-10.9 DIN931 BK45
30	30110304	1	Sechskantschraube	Hexagon bolt	M12x40-8.8 DIN933 BK45
31	30110307	1	Sechskantschraube	Hexagon bolt	M8x12-A2 DIN933
32	30310068	1	Sechskantmutter	Hexagon nut	M12-10 DIN934 BK45oS
33	30310069	2	Sechskantmutter	Hexagon nut	M16-12 DIN934 BK45oS
34	305 6017	2	Scheibe	Washer	21/37x3 A2 DIN125
35	30510044	1	Scheibe	Washer	8,4/16x1,6 DIN125-A KST
36	30510119	2	Sperrkantscheibe	Washer	16,4/32,5x2,5 M BK45
37	30910012	4	Spannhülse	Expansion bush	6x35-DIN1481-A2
38	49110471	1	Trägerrohr	Tube	210x135x1799,5 AL4+5
39	49110537	2	Hebel	Lever	6x159x283 3xD20
40	49110538	1	Hebel	Lever	12x73,7x155 2xD20



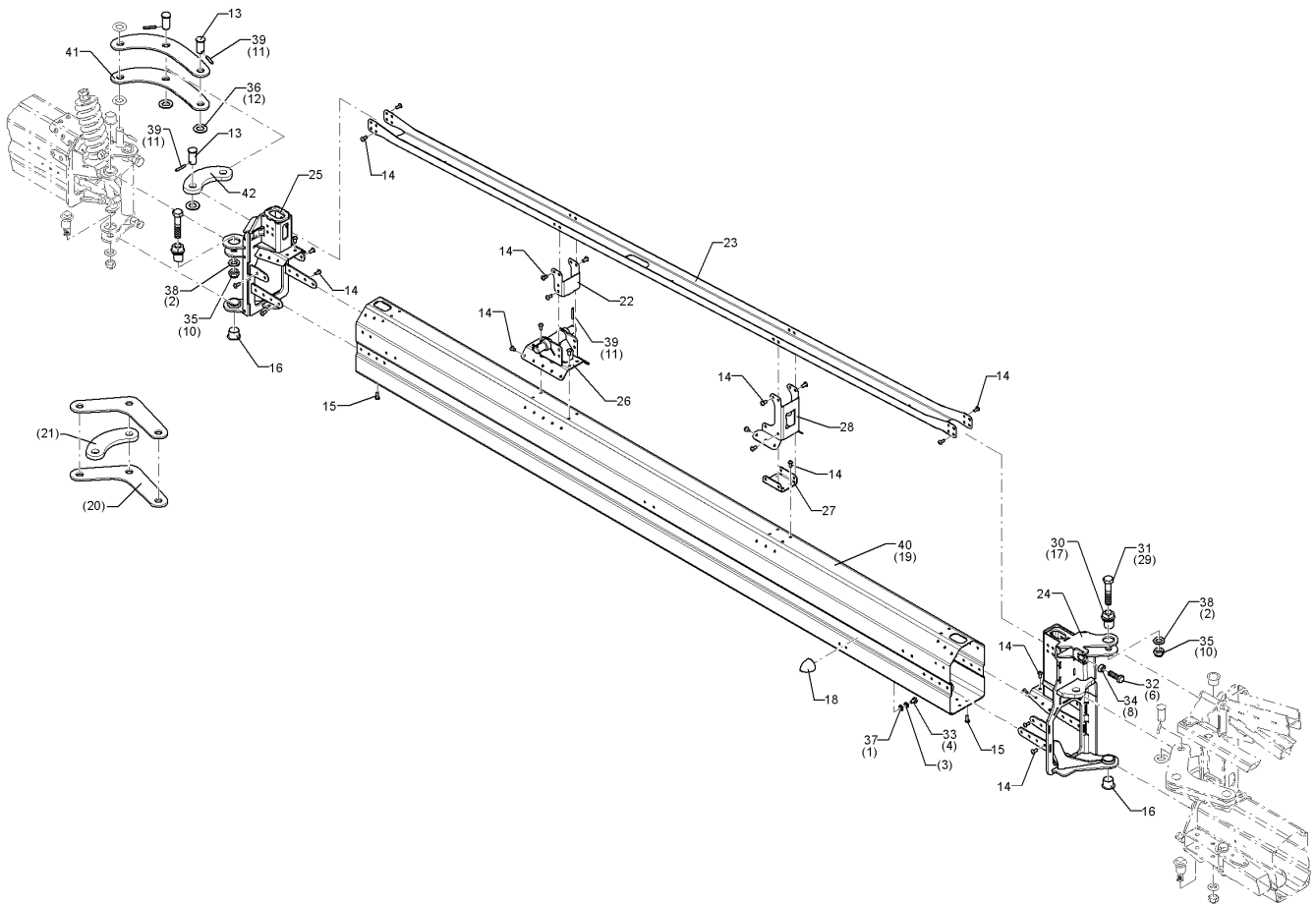
10.20

Pos.	Art.Nr.	Stck.	Artikeltext / Description		Abmessung
1	305 8695	1	Scheibe	Washer	A8,4 DIN125 A2
2	305 6142	2	Scheibe	Washer	B17/30x3 DIN125 A2
5	301 6751	1	Sechskantschraube	Hexagon bolt	M8x20-A2 DIN933
6	301 7538	1	Sechskantschraube	Hexagon bolt	M12x40-A2 DIN933
7	301 7530	1	Sechskantschraube	Hexagon bolt	M12x35-A2 DIN933
8	30310025	1	Sechskantmutter	Hexagon nut	M12 DIN934-A4
9	30310032	2	Sicherungsmutter	Selflocking nut	NM16 DIN985-A4
10	303 0935	2	Sicherungsmutter	Selflocking nut	NM16-8 Zn DIN985
12	F20 1057	2	Scheibe	Washer	21/37x3 A2 DIN125
13	31310031	3	Bolzen	Pin	D25/20x44 1xD6
14	31510003	78	Blindniet	Rivet	6,4x14,5 A2
15	31510004	6	Blindniet	Rivet	6,4x18,5 A2
16	31710021	2	Gleitlager	Slide bearing	D35/28/25x21.5
17	31710029	2	Exzenterbolzen	Eccentric bolt	D36/32/25/M16x70
18	32910019	1	Parabelpuffer	Parabolic buffer	D35x40 M8 55Shore
19	49110101	1	Trägerrohr	Tube	210x135x1799,5 AL4+5
20	49110140	2	Hebel	Lever	6x180x262 3xD20
21	49110141	1	Hebel	Lever	12x73,5x175 2xD20
22	49110179	1	Stütze	Support	2x84x150
23	49110180	1	Obergurt	Belt	2x141,3x1781 2xGEB U59
24	49110195	1	Gelenkstück	Connecting piece	SEH 4.2
25	49110197	1	Gelenkstück	Connecting piece	SEH 5.1 LI



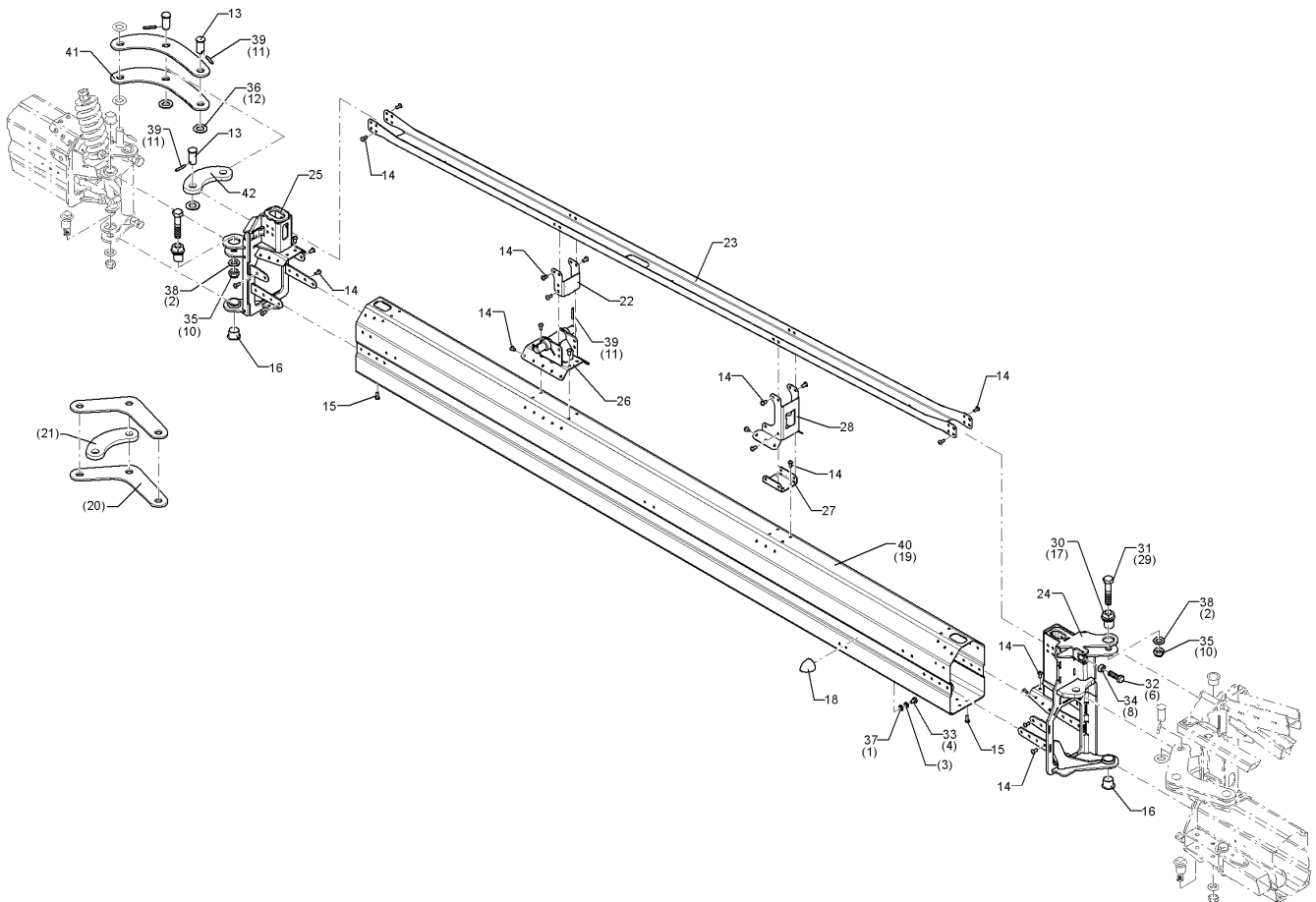
10.20

Pos.	Art.Nr.	Stck.	Artikeltext / Description		Abmessung
26	49110209	1	Zylinderlager	Bearing	SEH
27	30110411	1	Sechskantschraube	Hexagon bolt	M16x75-A2 DIN931
28	31710073	2	Exzenter	Eccentric	D36/32/25/16,2x47,5 SW24
29	30110301	1	Sechskantschraube	Hexagon bolt	M16x75-10.9 DIN931 BK45
30	30110304	1	Sechskantschraube	Hexagon bolt	M12x40-8.8 DIN933 BK45
31	30110307	1	Sechskantschraube	Hexagon bolt	M8x12-A2 DIN933
32	30310068	1	Sechskantmutter	Hexagon nut	M12-10 DIN934 BK45oS
33	30310069	2	Sechskantmutter	Hexagon nut	M16-12 DIN934 BK45oS
34	305 6017	2	Scheibe	Washer	21/37x3 A2 DIN125
35	30510044	1	Scheibe	Washer	8,4/16x1,6 DIN125-A KST
36	30510119	2	Sperrkantscheibe	Washer	16,4/32,5x2,5 M BK45
37	30910012	4	Spannhülse	Expansion bush	6x35-DIN1481-A2
38	49110471	1	Trägerrohr	Tube	210x135x1799,5 AL4+5
39	49110537	2	Hebel	Lever	6x159x283 3xD20
40	49110538	1	Hebel	Lever	12x73,7x155 2xD20



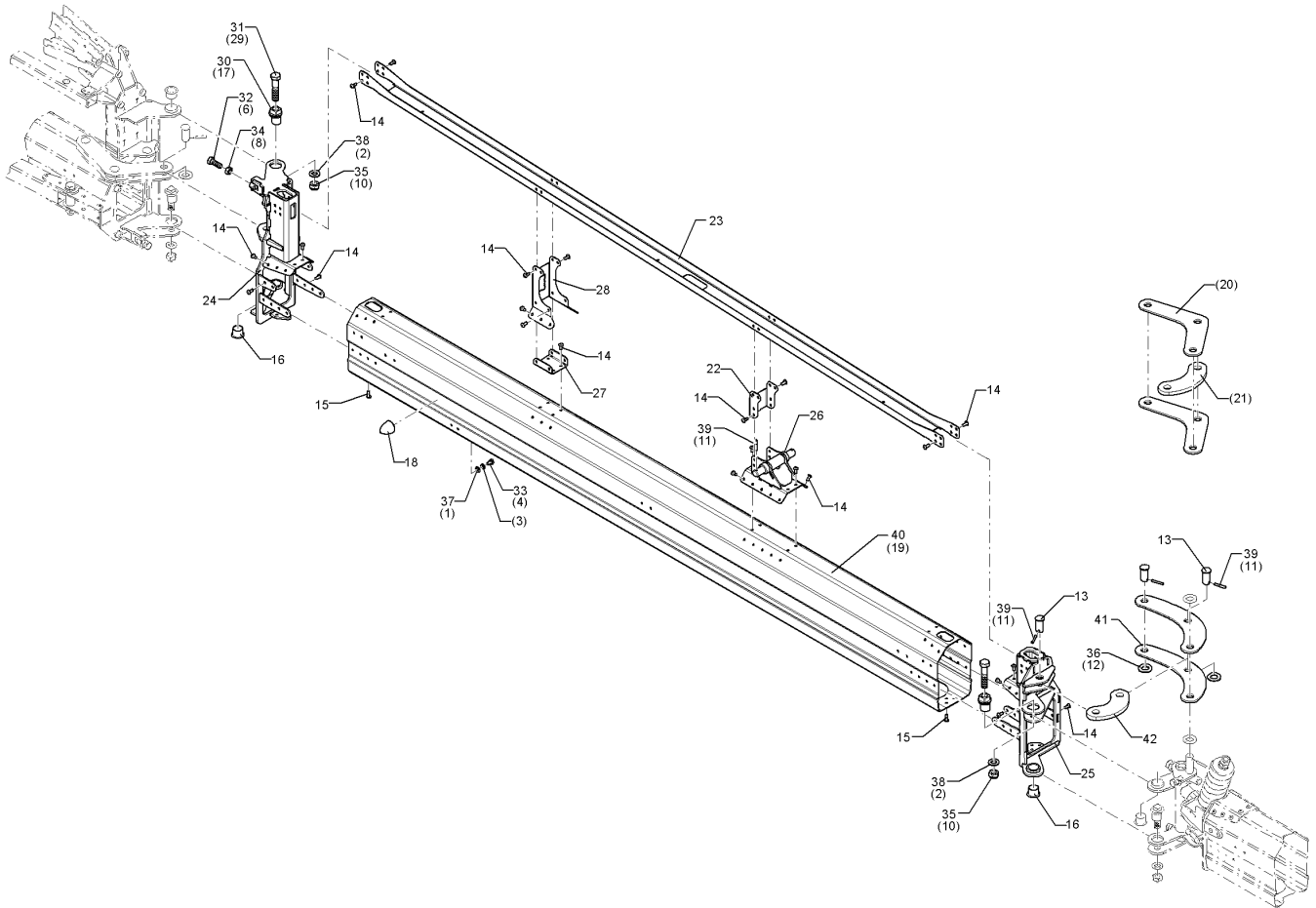
10.20

Pos.	Art.Nr.	Stck.	Artikeltext / Description		Abmessung
1	305 8695	1	Scheibe	Washer	A8,4 DIN125 A2
2	305 6142	2	Scheibe	Washer	B17/30x3 DIN125 A2
3	30510102	1	Federring	Spring ring	8 Form B-V2A DIN127
5	301 6751	1	Sechskantschraube	Hexagon bolt	M8x20-A2 DIN933
6	301 7538	1	Sechskantschraube	Hexagon bolt	M12x40-A2 DIN933
7	301 7530	1	Sechskantschraube	Hexagon bolt	M12x35-A2 DIN933
8	30310025	1	Sechskantmutter	Hexagon nut	M12 DIN934-A4
9	30310032	2	Sicherungsmutter	Selflocking nut	NM16 DIN985-A4
10	303 0935	2	Sicherungsmutter	Selflocking nut	NM16-8 Zn DIN985
12	F20 1057	2	Scheibe	Washer	21/37x3 A2 DIN125
13	31310031	3	Bolzen	Pin	D25/20x44 1xD6
14	31510003	96	Blindniet	Rivet	6,4x14,5 A2
15	31510004	6	Blindniet	Rivet	6,4x18,5 A2
16	31710021	2	Gleitlager	Slide bearing	D35/28/25x21.5
17	31710029	2	Exzenterbolzen	Eccentric bolt	D36/32/25/M16x70
18	32910019	1	Parabelpuffer	Parabolic buffer	D35x40 M8 55Shore
19	49110100	1	Trägerrohr	Tube	210x135x2299,5
20	49110140	2	Hebel	Lever	6x180x262 3xD20
21	49110141	1	Hebel	Lever	12x73,5x175 2xD20
22	49110169	1	Stütze	Support	2x78x150
23	49110171	1	Obergurt	Belt	2x140,8x2280
24	49110194	1	Gelenkstück	Connecting piece	2xGEB U59 SEH 4.2



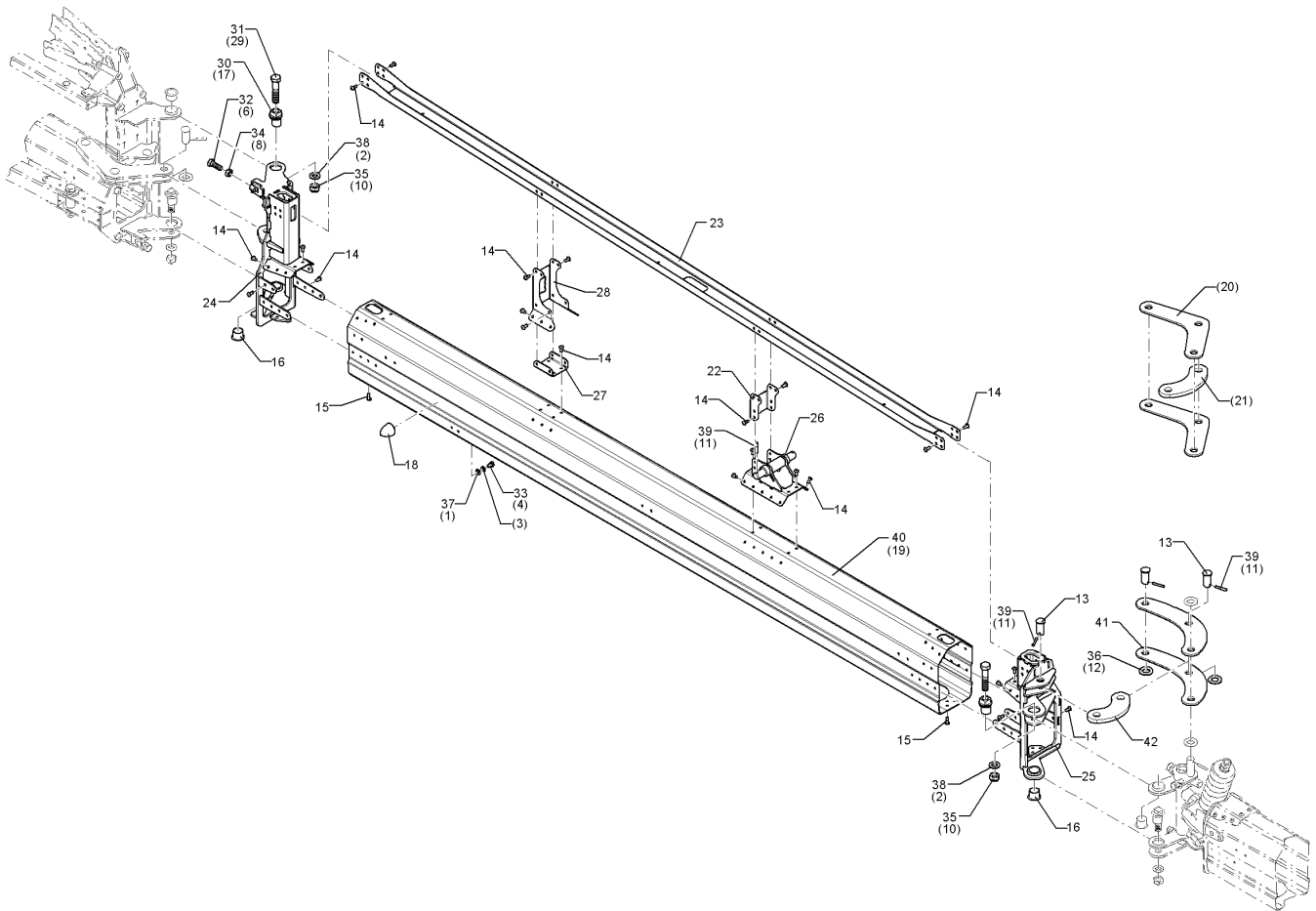
10.20

Pos.	Art.Nr.	Stck.	Artikeltext / Description		Abmessung
25	49110196	1	Gelenkstück	Connecting piece	SEH 5.1 RE
26	49110209	1	Zylinderlager	Bearing	SEH
27	49110154	1	Blech	Plate	3x70x101 8xD7 2xGEB U-62,5 2x172x253
28	49110170	1	Stütze	Support	
29	30110411	1	Sechskantschraube	Hexagon bolt	M16x75-A2 DIN931
30	31710073	2	Exzenter	Eccentric	D36/32/25/16,2x47,5 SW24
31	30110301	1	Sechskantschraube	Hexagon bolt	M16x75-10.9 DIN931 BK45
32	30110304	1	Sechskantschraube	Hexagon bolt	M12x40-8.8 DIN933 BK45
33	30110307	1	Sechskantschraube	Hexagon bolt	M8x12-A2 DIN933
34	30310068	1	Sechskantmutter	Hexagon nut	M12-10 DIN934 BK45oS
35	30310069	2	Sechskantmutter	Hexagon nut	M16-12 DIN934 BK45oS
36	305 6017	2	Scheibe	Washer	21/37x3 A2 DIN125
37	30510044	1	Scheibe	Washer	8,4/16x1,6 DIN125-A KST
38	30510119	2	Sperrkantscheibe	Washer	16,4/32,5x2,5 M BK45
39	30910012	4	Spannhülse	Expansion bush	6x35-DIN1481-A2
40	49110472	1	Trägerrohr	Tube	210x135x2299,5
41	49110537	2	Hebel	Lever	6x159x283 3xD20
42	49110538	1	Hebel	Lever	12x73,7x155 2xD20



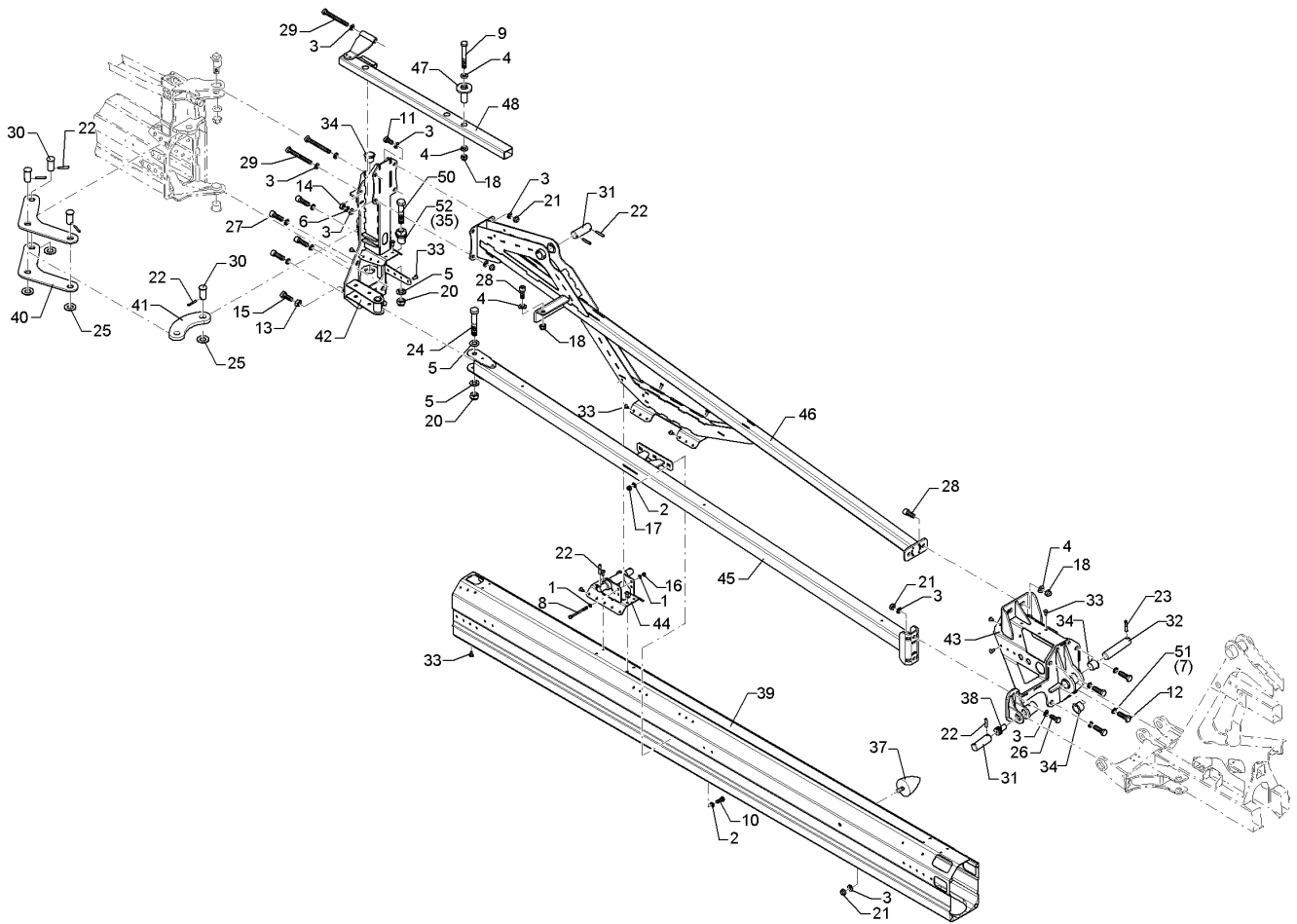
10.20

Pos.	Art.Nr.	Stck.	Artikeltext / Description		Abmessung
1	305 8695	1	Scheibe	Washer	A8,4 DIN125 A2
2	305 6142	2	Scheibe	Washer	B17/30x3 DIN125 A2
3	30510102	1	Federring	Spring ring	8 Form B-V2A DIN127
5	301 6751	1	Sechskantschraube	Hexagon bolt	M8x20-A2 DIN933
6	301 7538	1	Sechskantschraube	Hexagon bolt	M12x40-A2 DIN933
7	301 7530	1	Sechskantschraube	Hexagon bolt	M12x35-A2 DIN933
8	30310025	1	Sechskantmutter	Hexagon nut	M12 DIN934-A4
9	30310032	2	Sicherungsmutter	Selflocking nut	NM16 DIN985-A4
10	303 0935	2	Sicherungsmutter	Selflocking nut	NM16-8 Zn DIN985
12	F20 1057	2	Scheibe	Washer	21/37x3 A2 DIN125
13	31310031	3	Bolzen	Pin	D25/20x44 1xD6
14	31510003	96	Blindniet	Rivet	6,4x14,5 A2
15	31510004	6	Blindniet	Rivet	6,4x18,5 A2
16	31710021	2	Gleitlager	Slide bearing	D35/28/25x21.5
17	31710029	2	Exzenterbolzen	Eccentric bolt	D36/32/25/M16x70
18	32910019	1	Parabelpuffer	Parabolic buffer	D35x40 M8 55Shore
19	49110100	1	Trägerrohr	Tube	210x135x2299,5
20	49110140	2	Hebel	Lever	6x180x262 3xD20
21	49110141	1	Hebel	Lever	12x73,5x175 2xD20
22	49110169	1	Stütze	Support	2x78x150
23	49110171	1	Obergurt	Belt	2x140,8x2280
24	49110195	1	Gelenkstück	Connecting piece	2xGEB U59 SEH 4.2



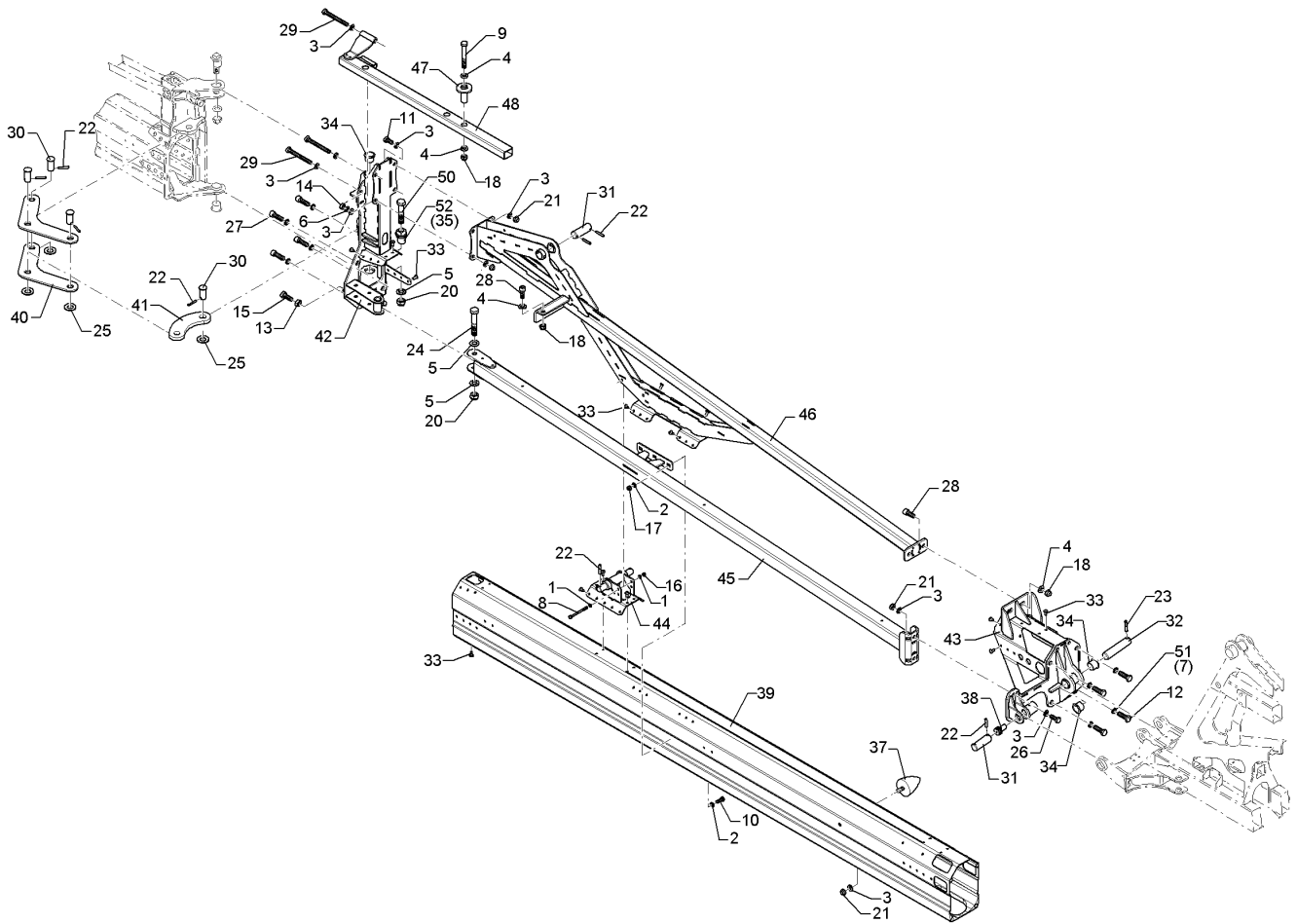
10.20

Pos.	Art.Nr.	Stck.	Artikeltext / Description	Abmessung	
25	49110197	1	Gelenkstück	Connecting piece	SEH 5.1 LI
26	49110209	1	Zylinderlager	Bearing	SEH
27	49110154	1	Blech	Plate	3x70x101 8xD7 2xGEB U-62,5 2x172x253
28	49110170	1	Stütze	Support	
29	30110411	1	Sechskantschraube	Hexagon bolt	M16x75-A2 DIN931
30	31710073	2	Exzenter	Eccentric	D36/32/25/16,2x47,5 SW24
31	30110301	1	Sechskantschraube	Hexagon bolt	M16x75-10.9 DIN931 BK45
32	30110304	1	Sechskantschraube	Hexagon bolt	M12x40-8.8 DIN933 BK45
33	30110307	1	Sechskantschraube	Hexagon bolt	M8x12-A2 DIN933
34	30310068	1	Sechskantmutter	Hexagon nut	M12-10 DIN934 BK45oS
35	30310069	2	Sechskantmutter	Hexagon nut	M16-12 DIN934 BK45oS
36	305 6017	2	Scheibe	Washer	21/37x3 A2 DIN125
37	30510044	1	Scheibe	Washer	8,4/16x1,6 DIN125-A KST
38	30510119	2	Sperrkantscheibe	Washer	16,4/32,5x2,5 M BK45
39	30910012	4	Spannhülse	Expansion bush	6x35-DIN1481-A2
40	49110472	1	Trägerrohr	Tube	210x135x2299,5
41	49110537	2	Hebel	Lever	6x159x283 3xD20
42	49110538	1	Hebel	Lever	12x73,7x155 2xD20



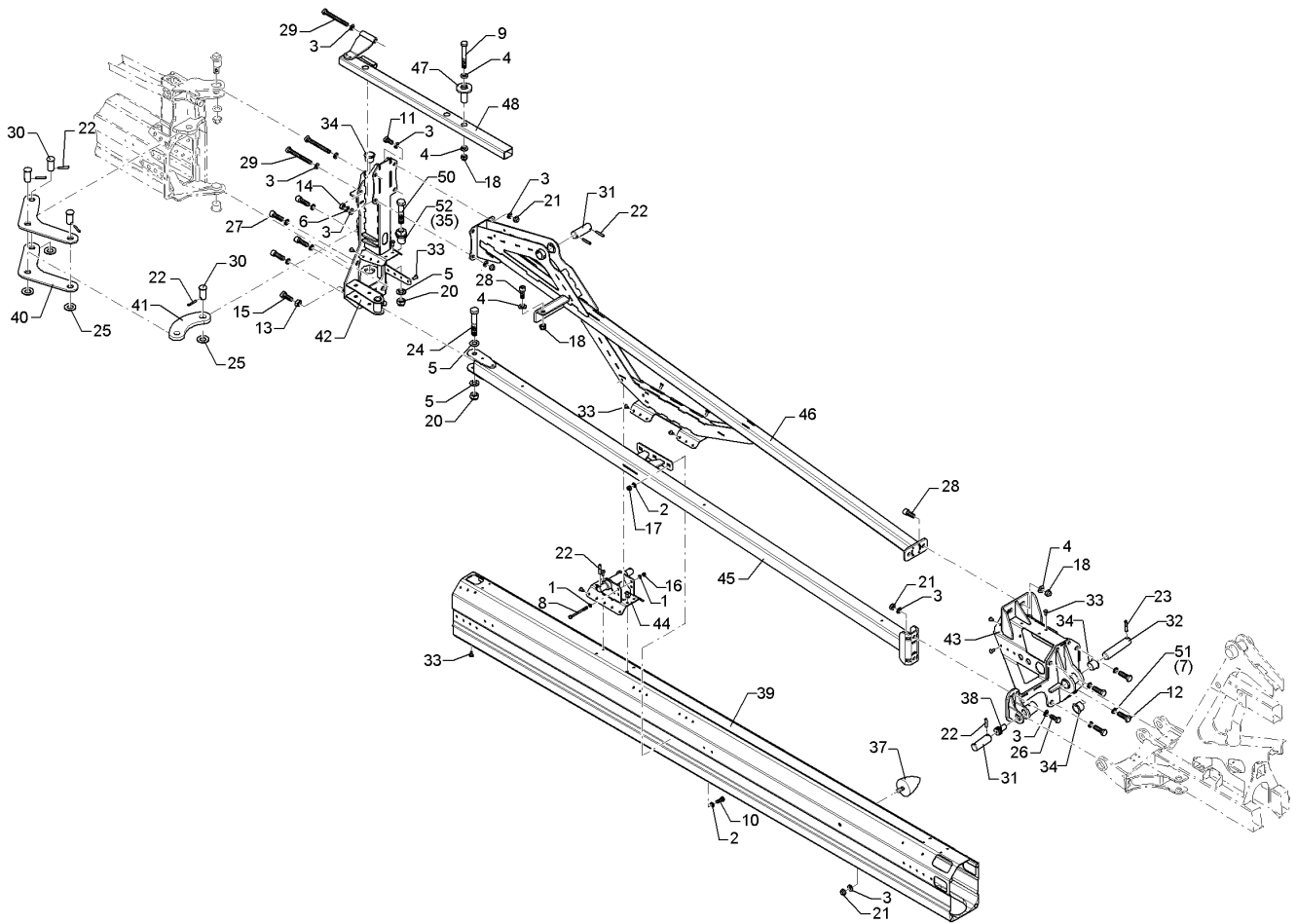
10.20

Pos.	Art.Nr.	Stck.	Artikeltext / Description		Abmessung
1	305 8702	2	Scheibe	Washer	6,4 DIN125-A A2
2	305 8695	4	Scheibe	Washer	A8,4 DIN125 A2
3	30510066	14	Scheibe	Washer	10,5 DIN125 A2
4	305 8709	5	Scheibe	Washer	13 DIN125-A A2
5	305 6142	3	Scheibe	Washer	B17/30x3 DIN125 A2
6	30510103	1	Federring	Spring ring	10-B DIN127 A2
7	30510202	8	Federring	Spring ring	12-B DIN127 A2
8	30110097	1	Sechskantschraube	Hexagon bolt	M6x75-A2 DIN931
9	30110108	1	Sechskantschraube	Hexagon bolt	M12x90-A2 DIN931
10	301 7518	2	Sechskantschraube	Hexagon bolt	M8x25-A2 DIN933
11	301 7535	1	Sechskantschraube	Hexagon bolt	M10x25-A2 DIN933
12	301 7538	4	Sechskantschraube	Hexagon bolt	M12x40-A2 DIN933
13	301 7530	1	Sechskantschraube	Hexagon bolt	M12x35-A2 DIN933
14	30310024	1	Sechskantmutter	Hexagon nut	M10 DIN934-A4
15	30310025	1	Sechskantmutter	Hexagon nut	M12 DIN934-A4
16	30310042	1	Sicherungsmutter	Selflocking nut	NM6 DIN985-A4
17	30310043	2	Sicherungsmutter	Selflocking nut	NM8 DIN985-A4
18	30310030	4	Sicherungsmutter	Selflocking nut	NM12 DIN985-A4
19	30310032	2	Sicherungsmutter	Selflocking nut	NM16 DIN985-A4
20	303 0935	2	Sicherungsmutter	Selflocking nut	NM16-8 Zn DIN985
21	30310029	7	Sicherungsmutter	Selflocking nut	NM10 A4 DIN985
22	30910012	8	Spannhülse	Expansion bush	6x35-DIN1481-A2
23	309 3470	1	Spannhülse	Expansion bush	8x40 A2 DIN1481



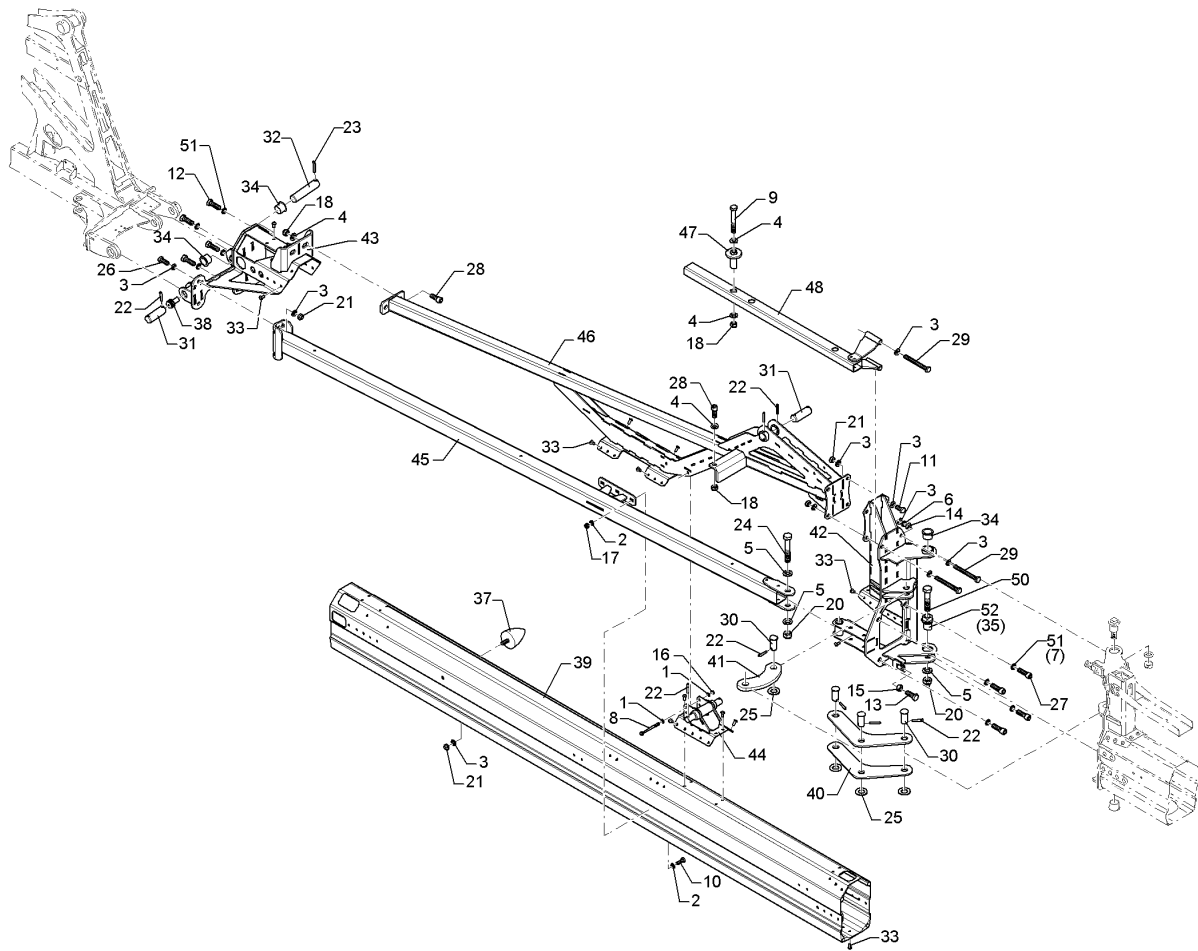
10.20

Pos.	Art.Nr.	Stck.	Artikeltext / Description		Abmessung
24	30110127	1	Sechskantschraube	Hexagon bolt	M16x90 A2 DIN931
25	305 6017	2	Scheibe	Washer	21/37x3 A2 DIN125
26	301 7510	4	Sechskantschraube	Hexagon bolt	M10x30-A2 DIN933
27	30110014	4	Zylinderschraube	Allen screw	M12x40-A2 DIN912
28	30110027	3	Zylinderschraube	Allen screw	M12x30-A2 DIN912
29	30110029	3	Sechskantschraube	Hexagon bolt	M10x100-A2 DIN933
30	31310031	4	Bolzen	Pin	D25/20x44 1xD6
31	31310037	2	Bolzen	Pin	D25x70 2xD6
32	31310038	1	Bolzen	Pin	D25x108 1xD8
33	31510003	58	Blindniet	Rivet	6,4x14,5 A2
34	31710021	3	Gleitlager	Slide bearing	D35/28/25x21.5
35	31710029	1	Exzenterbolzen	Eccentric bolt	D36/32/25/M16x70
36	32310043	1	Tülle	Grommet	D38/30/23x10/3
37	329 5010	1	Parabelpuffer	Parabolic buffer	D60x75-M10x28
38	455 3171	1	Kunststoffkupplung	Synthetic coupling	D25,4/24x36,5
39	49110096	1	Trägerrohr	Tube	210x135x2265,5 5D AL1
40	49110140	2	Hebel	Lever	6x180x262 3xD20
41	49110141	1	Hebel	Lever	12x73,5x175 2xD20
42	49110186	1	Gelenkstück	Connecting piece	SEH 2.1
43	49110198	1	Gelenkstück	Connecting piece	SEH 1.2
44	49110209	1	Zylinderlager	Bearing	SEH
45	49110210	1	Abspanner	Guy	SEH
46	49110216	1	Abspanner	Guy	SEH 7tlg. RE



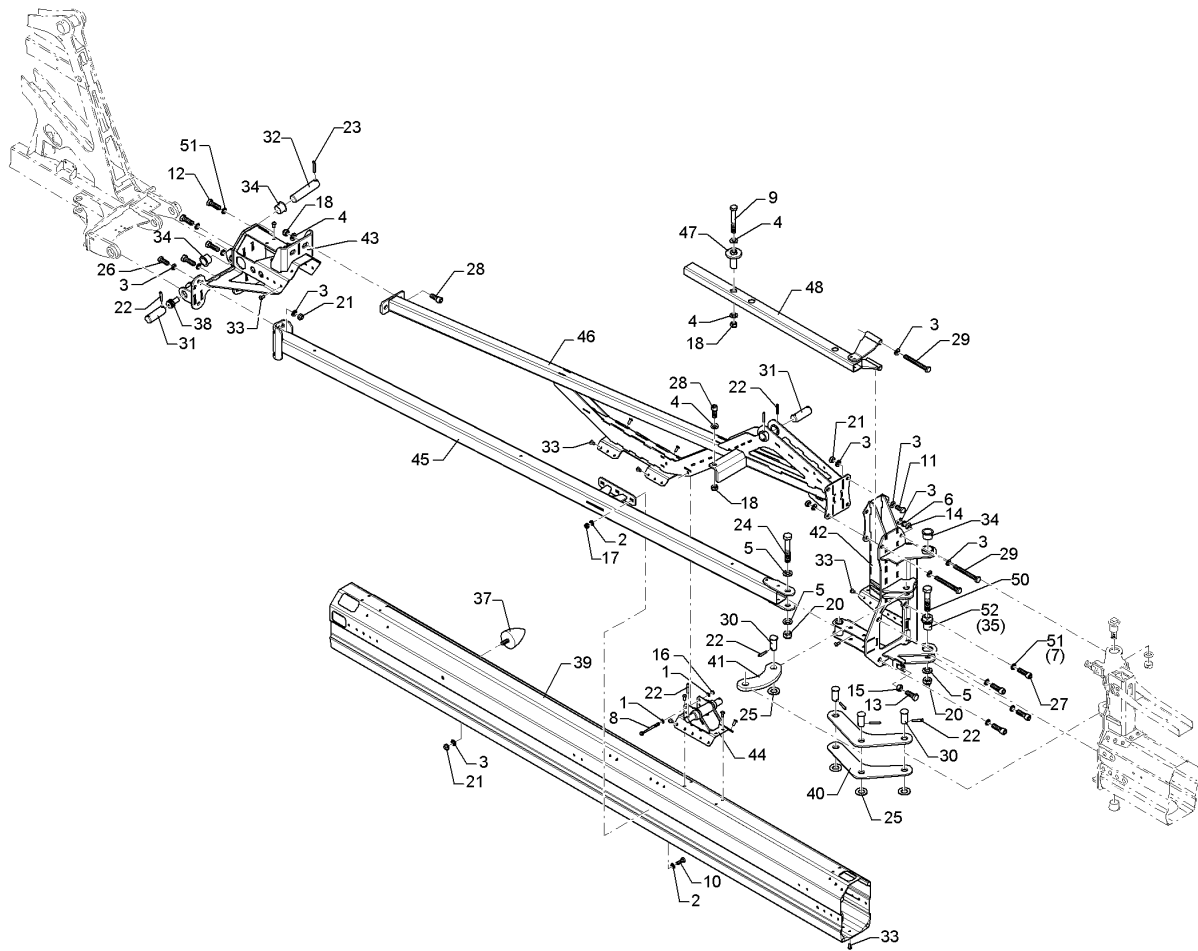
10.20

Pos.	Art.Nr.	Stck.	Artikeltext / Description		Abmessung
47	49110221	1	Ablagebolzen	Retainer pin	SEH
48	49110222	1	Ablage	Retainer	SEH RE
49	59110016	1	Paketsensorik	Sensory mechanism	SEH 7TLG RE
50	30110411	1	Sechskantschraube	Hexagon bolt	M16x75-A2 DIN931
51	30510063	8	Sperrkantscheibe	Washer	12,4/18,3x1,8 Z A4
52	31710073	1	Exzenter	Eccentric	D36/32/25/16,2x47,5 SW24



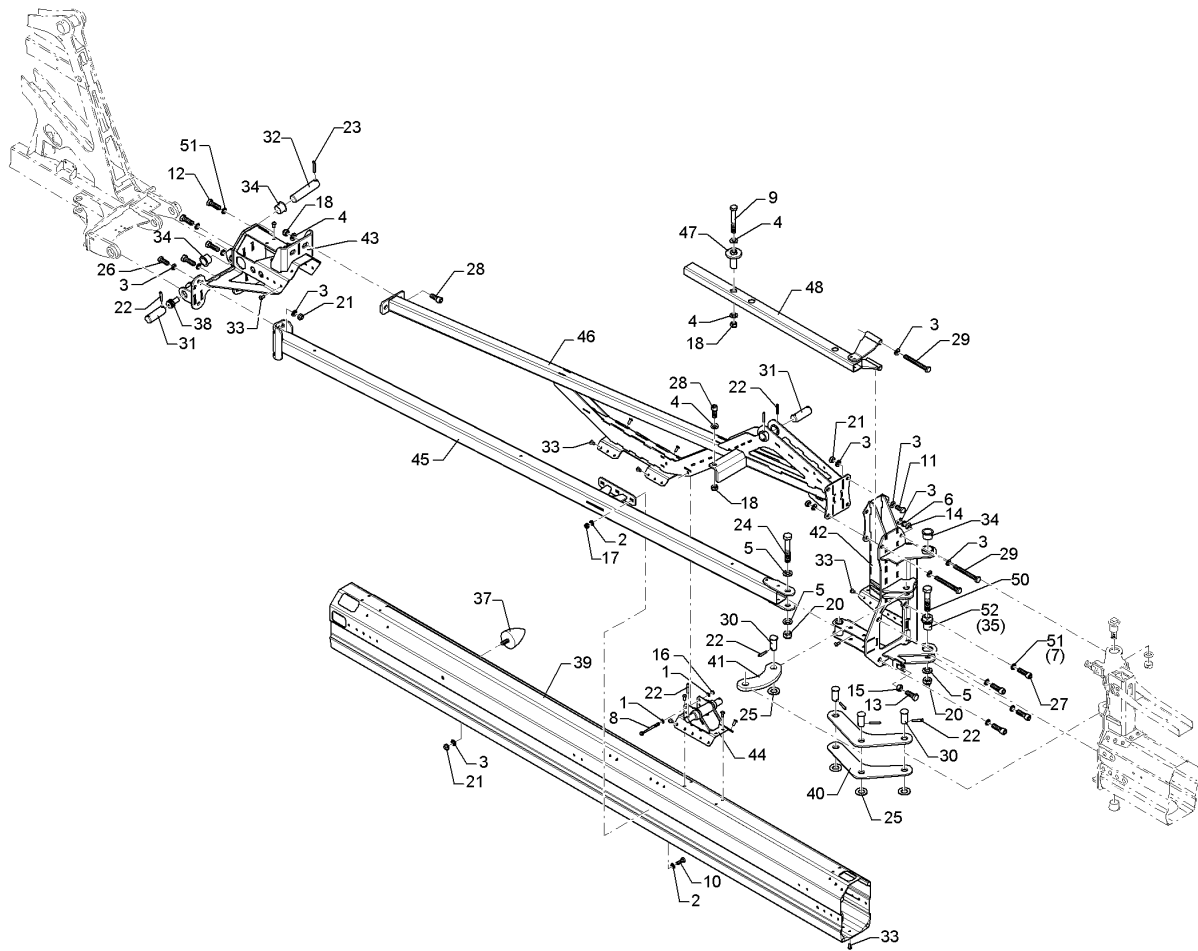
10.20

Pos.	Art.Nr.	Stck.	Artikeltext / Description		Abmessung
1	305 8702	2	Scheibe	Washer	6,4 DIN125-A A2
2	305 8695	4	Scheibe	Washer	A8,4 DIN125 A2
3	30510066	14	Scheibe	Washer	10,5 DIN125 A2
4	305 8709	5	Scheibe	Washer	13 DIN125-A A2
5	305 6142	3	Scheibe	Washer	B17/30x3 DIN125 A2
6	30510103	1	Federring	Spring ring	10-B DIN127 A2
7	30510202	8	Federring	Spring ring	12-B DIN127 A2
8	30110097	1	Sechskantschraube	Hexagon bolt	M6x75-A2 DIN931
9	30110108	1	Sechskantschraube	Hexagon bolt	M12x90-A2 DIN931
10	301 7518	2	Sechskantschraube	Hexagon bolt	M8x25-A2 DIN933
11	301 7535	1	Sechskantschraube	Hexagon bolt	M10x25-A2 DIN933
12	301 7538	4	Sechskantschraube	Hexagon bolt	M12x40-A2 DIN933
13	301 7530	1	Sechskantschraube	Hexagon bolt	M12x35-A2 DIN933
14	30310024	1	Sechskantmutter	Hexagon nut	M10 DIN934-A4
15	30310025	1	Sechskantmutter	Hexagon nut	M12 DIN934-A4
16	30310042	1	Sicherungsmutter	Selflocking nut	NM6 DIN985-A4
17	30310043	2	Sicherungsmutter	Selflocking nut	NM8 DIN985-A4
18	30310030	4	Sicherungsmutter	Selflocking nut	NM12 DIN985-A4
19	30310032	2	Sicherungsmutter	Selflocking nut	NM16 DIN985-A4
20	303 0935	2	Sicherungsmutter	Selflocking nut	NM16-8 Zn DIN985
21	30310029	7	Sicherungsmutter	Selflocking nut	NM10 A4 DIN985
22	30910012	8	Spannhülse	Expansion bush	6x35-DIN1481-A2
23	309 3470	1	Spannhülse	Expansion bush	8x40 A2 DIN1481



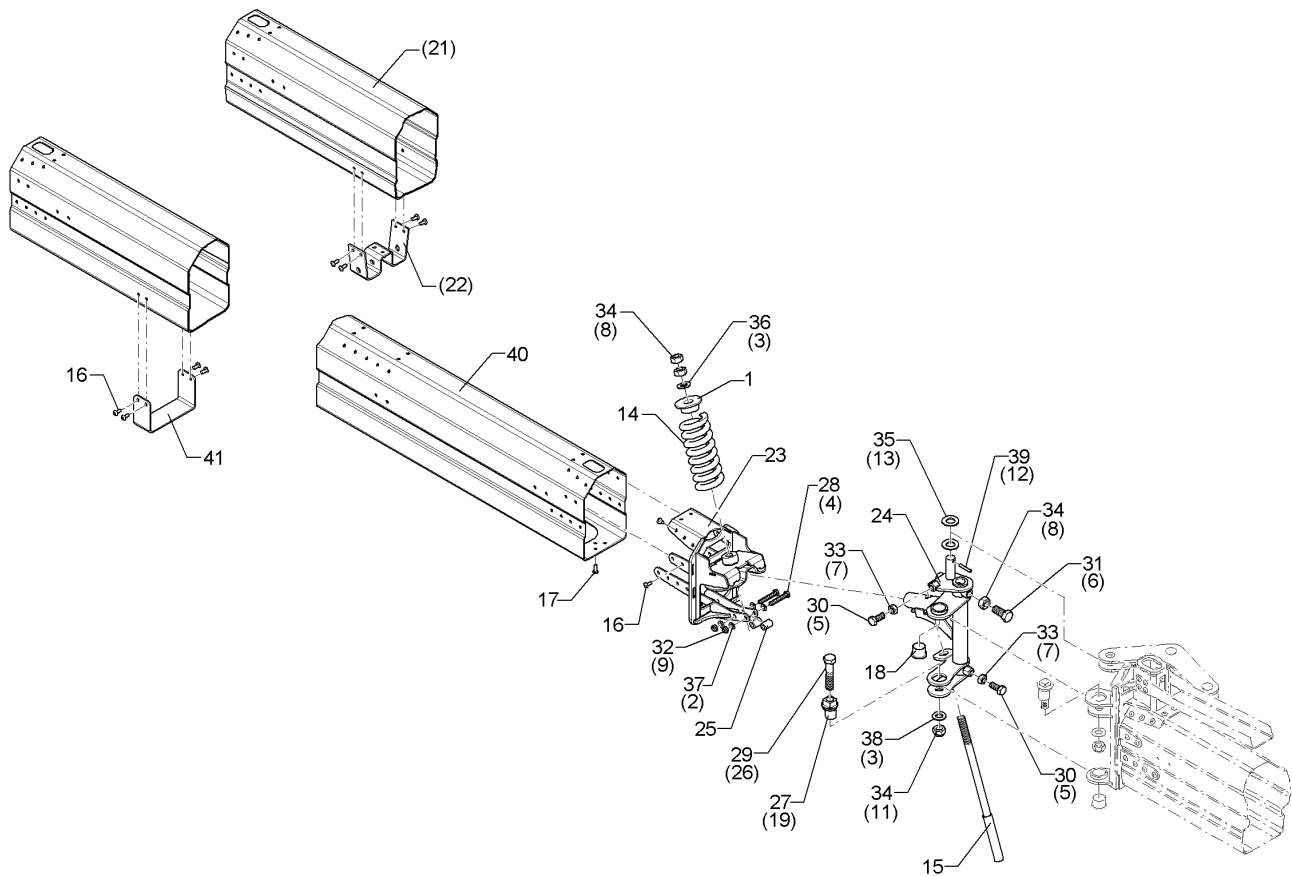
10.20

Pos.	Art.Nr.	Stck.	Artikeltext / Description		Abmessung
24	30110127	1	Sechskantschraube	Hexagon bolt	M16x90 A2 DIN931
25	305 6017	4	Scheibe	Washer	21/37x3 A2 DIN125
26	301 7510	2	Sechskantschraube	Hexagon bolt	M10x30-A2 DIN933
27	30110014	4	Zylinderschraube	Allen screw	M12x40-A2 DIN912
28	30110027	3	Zylinderschraube	Allen screw	M12x30-A2 DIN912
29	30110029	3	Sechskantschraube	Hexagon bolt	M10x100-A2 DIN933
30	31310031	4	Bolzen	Pin	D25/20x44 1xD6
31	31310037	2	Bolzen	Pin	D25x70 2xD6
32	31310038	1	Bolzen	Pin	D25x108 1xD8
33	31510003	58	Blindniet	Rivet	6,4x14,5 A2
34	31710021	3	Gleitlager	Slide bearing	D35/28/25x21.5
35	31710029	1	Exzenterbolzen	Eccentric bolt	D36/32/25/M16x70
36	32310043	1	Tülle	Grommet	D38/30/23x10/3
37	329 5010	1	Parabelpuffer	Parabolic buffer	D60x75-M10x28
38	455 3171	1	Kunststoffkupplung	Synthetic coupling	D25,4/24x36,5
39	49110096	1	Trägerrohr	Tube	210x135x2265,5 5D AL1
40	49110140	2	Hebel	Lever	6x180x262 3xD20
41	49110141	1	Hebel	Lever	12x73,5x175 2xD20
42	49110187	1	Gelenkstück	Connecting piece	SEH 2.1
43	49110199	1	Gelenkstück	Connecting piece	SEH 1.2
44	49110209	1	Zylinderlager	Bearing	SEH
45	49110210	1	Abspanner	Guy	SEH
46	49110217	1	Abspanner	Guy	SEH 7tlg. LI



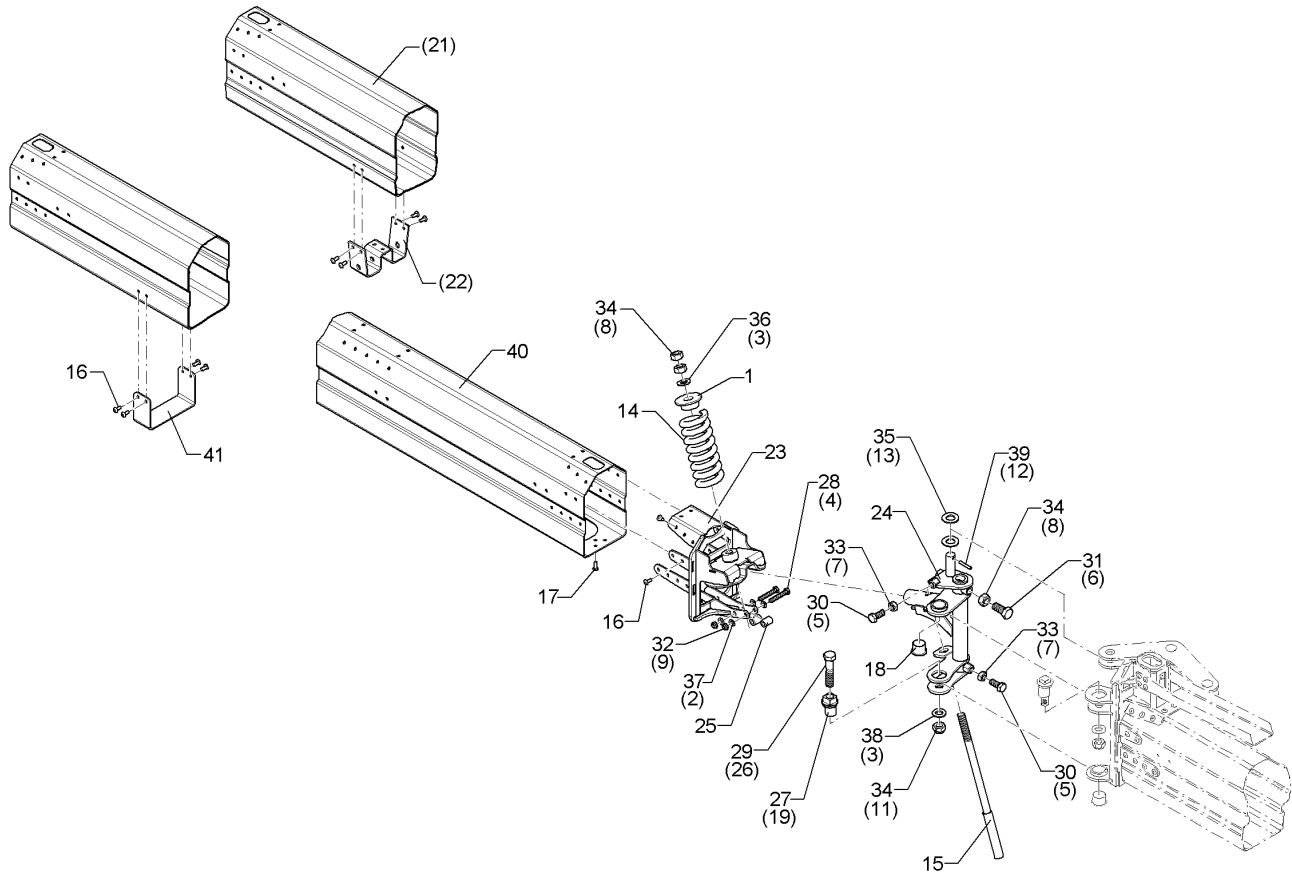
10.20

Pos.	Art.Nr.	Stck.	Artikeltext / Description		Abmessung
47	49110221	1	Ablagebolzen	Retainer pin	SEH
48	49110223	1	Ablage	Retainer	SEH LI
49	59110017	1	Paketsensorik	Sensory mechanism	SEH 7TLG LI
50	30110411	1	Sechskantschraube	Hexagon bolt	M16x75-A2 DIN931
51	30510063	8	Sperrkantscheibe	Washer	12,4/18,3x1,8 Z A4
52	31710073	1	Exzenter	Eccentric	D36/32/25/16,2x47,5 SW24



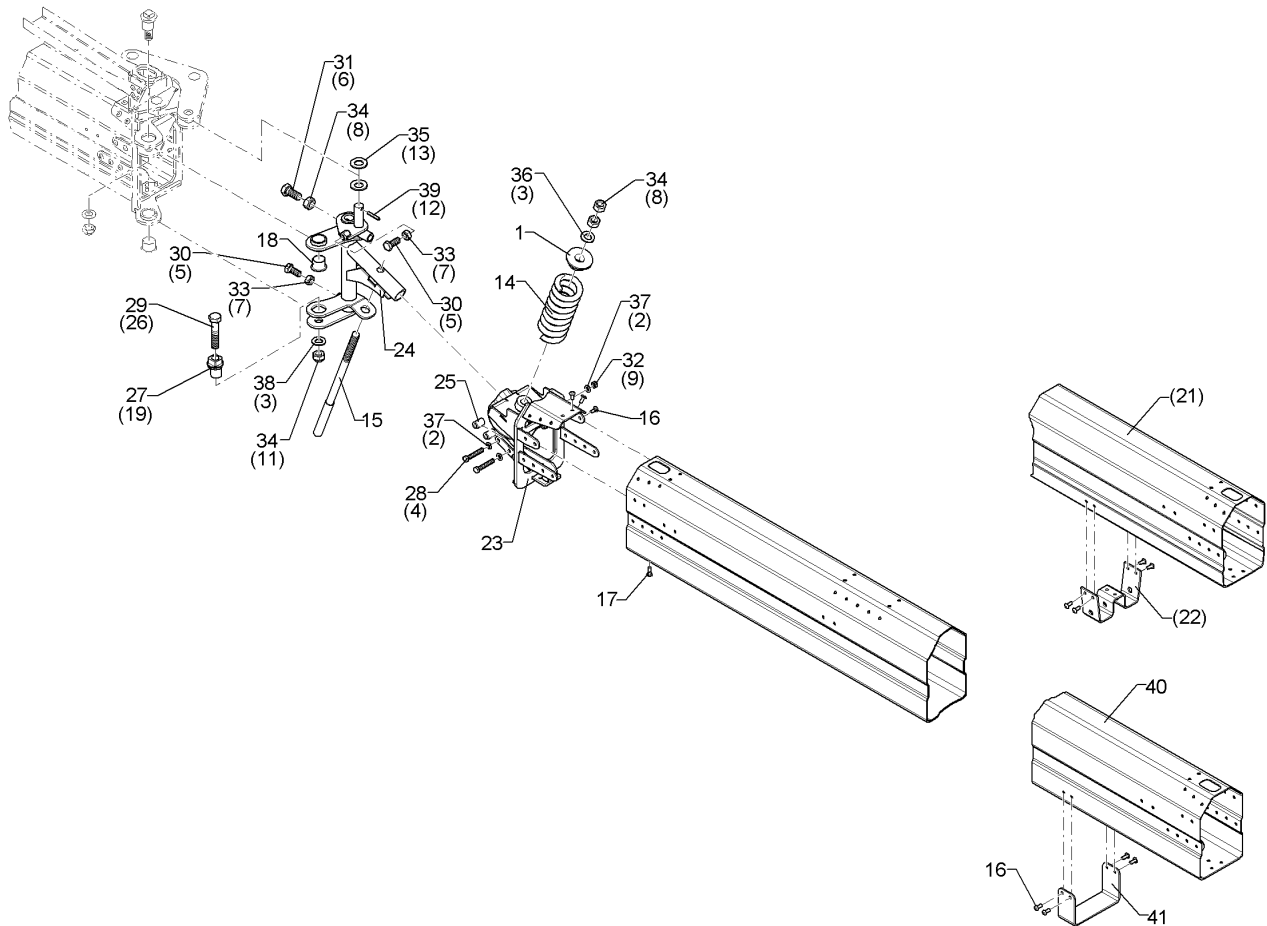
10.20

Pos.	Art.Nr.	Stck.	Artikeltext / Description		Abmessung
1	F02 0341	1	Führungsscheibe	Square washer	D60/40/22x20
4	F20 0548	2	Sechskantschraube	Hexagon bolt	M8x50 A2 DIN933
5	301 7529	2	Sechskantschraube	Hexagon bolt	M12x30-A2 DIN933
6	30110157	1	Sechskantschraube	Hexagon bolt	M16x35-A2 DIN933
7	30310025	2	Sechskantmutter	Hexagon nut	M12 DIN934-A4
8	30310027	3	Sechskantmutter	Hexagon nut	M16 DIN934-A4
10	30310032	1	Sicherungsmutter	Selflocking nut	NM16 DIN985-A4
11	303 0935	1	Sicherungsmutter	Selflocking nut	NM16-8 Zn DIN985
13	F20 1057	2	Scheibe	Washer	21/37x3 A2 DIN125
14	F25 0199	1	Druckfeder	Compression spring	55x13x165
15	31310046	1	Bolzen	Pin	D20/16x350 M16
16	31510003	24	Blindniet	Rivet	6,4x14,5 A2
17	31510004	3	Blindniet	Rivet	6,4x18,5 A2
18	31710021	1	Gleitlager	Slide bearing	D35/28/25x21.5
19	31710029	1	Exzenterbolzen	Eccentric bolt	D36/32/25/M16x70
20	31710046	2	Exzenter	Eccentric	D20/9x22 E2
21	49110101	1	Trägerrohr	Tube	210x135x1799,5 AL4+5
22	49110114	1	Abstandshalter	Spacer	4x50x368 2xD13 2xD11 6xD7
23	49110256	1	Gelenkstück	Connecting piece	SEH 5.3
24	49110259	1	Gelenkstück	Connecting piece	SEH 5.2
25	49110273	2	Buchse	Bush	D16/8,1x22 A2
26	30110411	1	Sechskantschraube	Hexagon bolt	M16x75-A2 DIN931



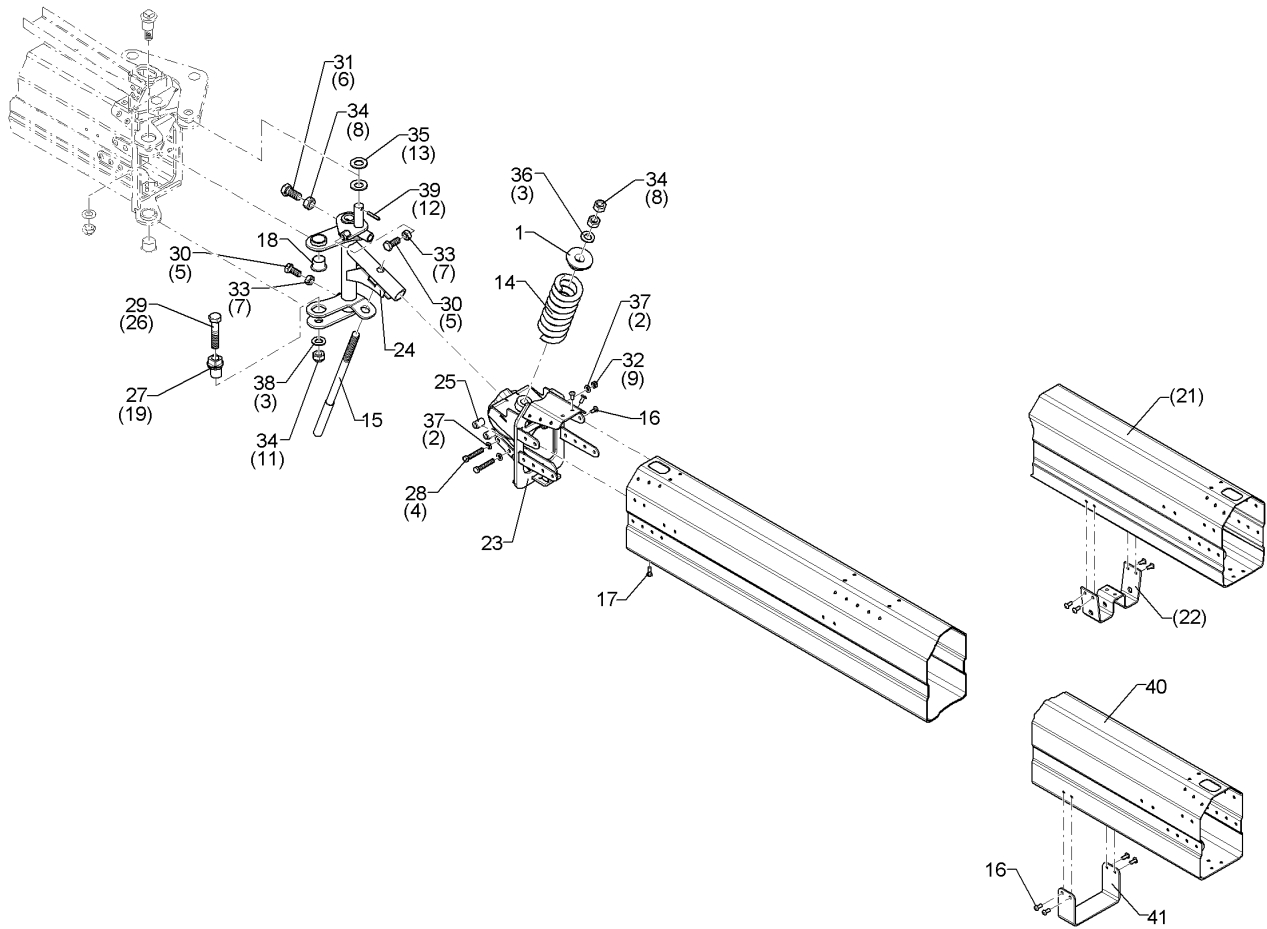
10.20

Pos.	Art.Nr.	Stck.	Artikeltext / Description		Abmessung
27	31710073	1	Exzenter	Eccentric	D36/32/25/16,2x47,5 SW24
28	30110174	2	Sechskantschraube	Hexagon bolt	M8x50-A2 DIN933
29	30110301	1	Sechskantschraube	Hexagon bolt	M16x75-10.9 DIN931 BK45
30	30110303	2	Sechskantschraube	Hexagon bolt	M12x30-8.8 DIN933 BK45
31	30110305	1	Sechskantschraube	Hexagon bolt	M16x35-8.8 DIN933 BK45
32	30310043	2	Sicherungsmutter	Selflocking nut	NM8 DIN985-A4
33	30310068	2	Sechskantmutter	Hexagon nut	M12-10 DIN934 BK45oS
34	30310069	4	Sechskantmutter	Hexagon nut	M16-12 DIN934 BK45oS
35	305 6017	2	Scheibe	Washer	21/37x3 A2 DIN125
36	305 6142	1	Scheibe	Washer	B17/30x3 DIN125 A2
37	305 8695	4	Scheibe	Washer	A8,4 DIN125 A2
38	30510119	1	Sperrkantscheibe	Washer	16,4/32,5x2,5 M BK45
39	30910012	1	Spannhülse	Expansion bush	6x35-DIN1481-A2
40	49110471	1	Trägerrohr	Tube	210x135x1799,5 AL4+5
41	49110535	1	Abstandshalter	Spacer	4x50x296 4xD7



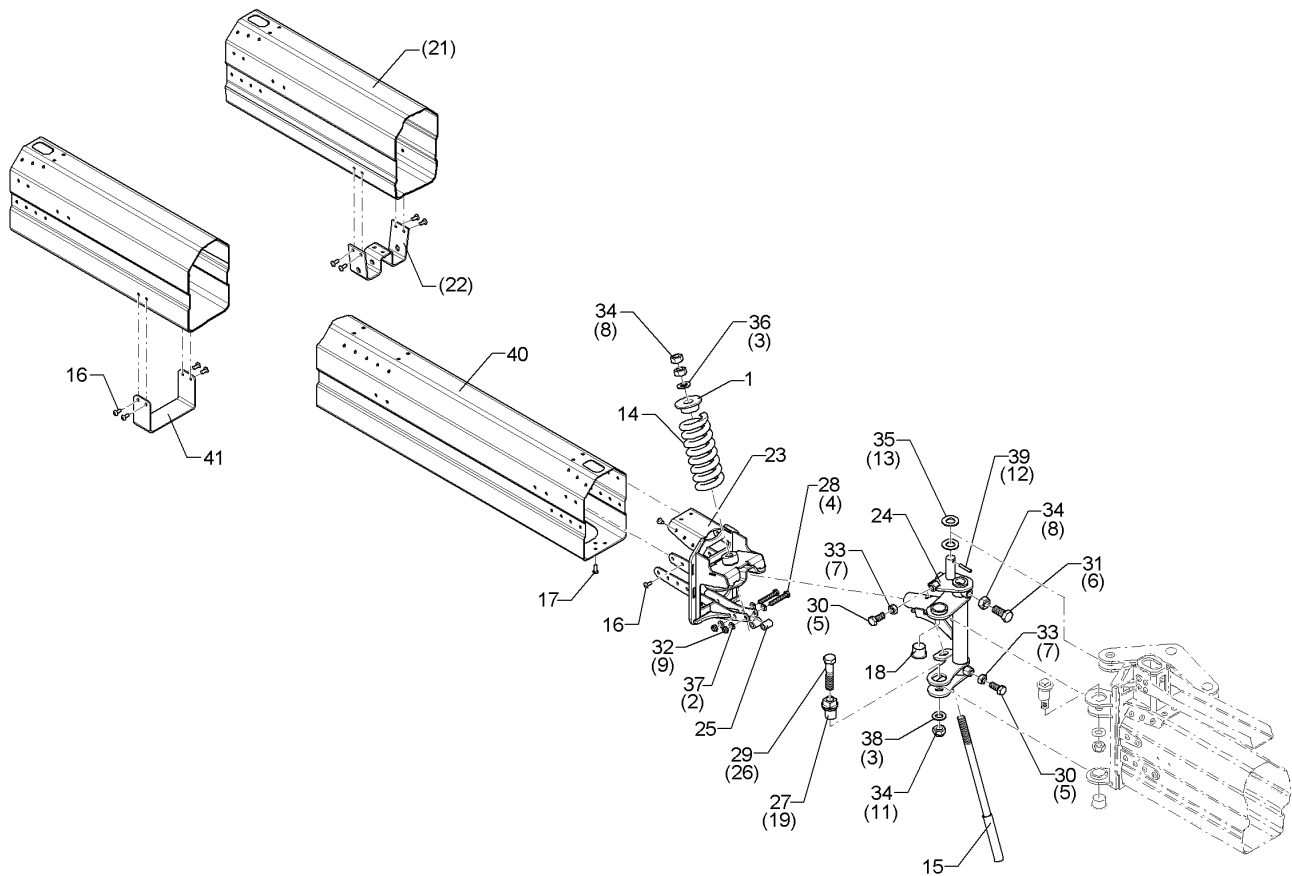
10.20

Pos.	Art.Nr.	Stck.	Artikeltext / Description		Abmessung
1	F02 0341	1	Führungsscheibe	Square washer	D60/40/22x20
4	F20 0548	2	Sechskantschraube	Hexagon bolt	M8x50 A2 DIN933
5	301 7529	2	Sechskantschraube	Hexagon bolt	M12x30-A2 DIN933
6	30110157	1	Sechskantschraube	Hexagon bolt	M16x35-A2 DIN933
7	30310025	2	Sechskantmutter	Hexagon nut	M12 DIN934-A4
8	30310027	3	Sechskantmutter	Hexagon nut	M16 DIN934-A4
10	30310032	1	Sicherungsmutter	Selflocking nut	NM16 DIN985-A4
11	303 0935	1	Sicherungsmutter	Selflocking nut	NM16-8 Zn DIN985
13	F20 1057	2	Scheibe	Washer	21/37x3 A2 DIN125
14	F25 0199	1	Druckfeder	Compression spring	55x13x165
15	31310046	1	Bolzen	Pin	D20/16x350 M16
16	31510003	24	Blindniet	Rivet	6,4x14,5 A2
17	31510004	3	Blindniet	Rivet	6,4x18,5 A2
18	31710021	1	Gleitlager	Slide bearing	D35/28/25x21.5
19	31710029	1	Exzenterbolzen	Eccentric bolt	D36/32/25/M16x70
20	31710046	1	Exzenter	Eccentric	D20/9x22 E2
21	49110101	1	Trägerrohr	Tube	210x135x1799,5 AL4+5
22	49110114	1	Abstandshalter	Spacer	4x50x368 2xD13 2xD11 6xD7
23	49110256	1	Gelenkstück	Connecting piece	SEH 5.3
24	49110258	1	Gelenkstück	Connecting piece	SEH 5.2
25	49110273	2	Buchse	Bush	D16/8,1x22 A2
26	30110411	1	Sechskantschraube	Hexagon bolt	M16x75-A2 DIN931



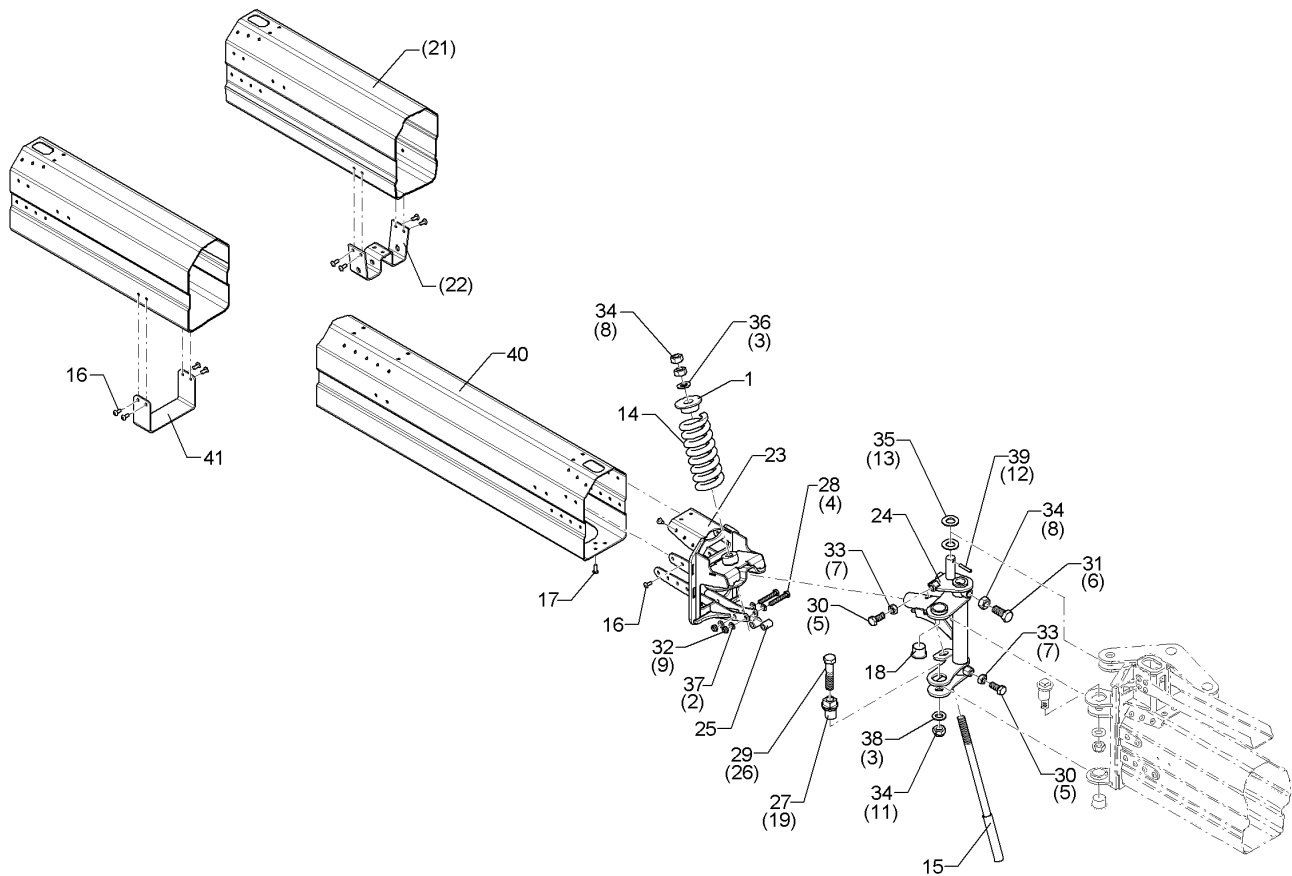
10.20

Pos.	Art.Nr.	Stck.	Artikeltext / Description		Abmessung
27	31710073	1	Exzenter	Eccentric	D36/32/25/16,2x47,5 SW24
28	30110174	2	Sechskantschraube	Hexagon bolt	M8x50-A2 DIN933
29	30110301	1	Sechskantschraube	Hexagon bolt	M16x75-10.9 DIN931 BK45
30	30110303	2	Sechskantschraube	Hexagon bolt	M12x30-8.8 DIN933 BK45
31	30110305	1	Sechskantschraube	Hexagon bolt	M16x35-8.8 DIN933 BK45
32	30310043	2	Sicherungsmutter	Selflocking nut	NM8 DIN985-A4
33	30310068	2	Sechskantmutter	Hexagon nut	M12-10 DIN934 BK45oS
34	30310069	4	Sechskantmutter	Hexagon nut	M16-12 DIN934 BK45oS
35	305 6017	2	Scheibe	Washer	21/37x3 A2 DIN125
36	305 6142	1	Scheibe	Washer	B17/30x3 DIN125 A2
37	305 8695	4	Scheibe	Washer	A8,4 DIN125 A2
38	30510119	1	Sperrkantscheibe	Washer	16,4/32,5x2,5 M BK45
39	30910012	1	Spannhülse	Expansion bush	6x35-DIN1481-A2
40	49110471	1	Trägerrohr	Tube	210x135x1799,5 AL4+5
41	49110535	1	Abstandshalter	Spacer	4x50x296 4xD7



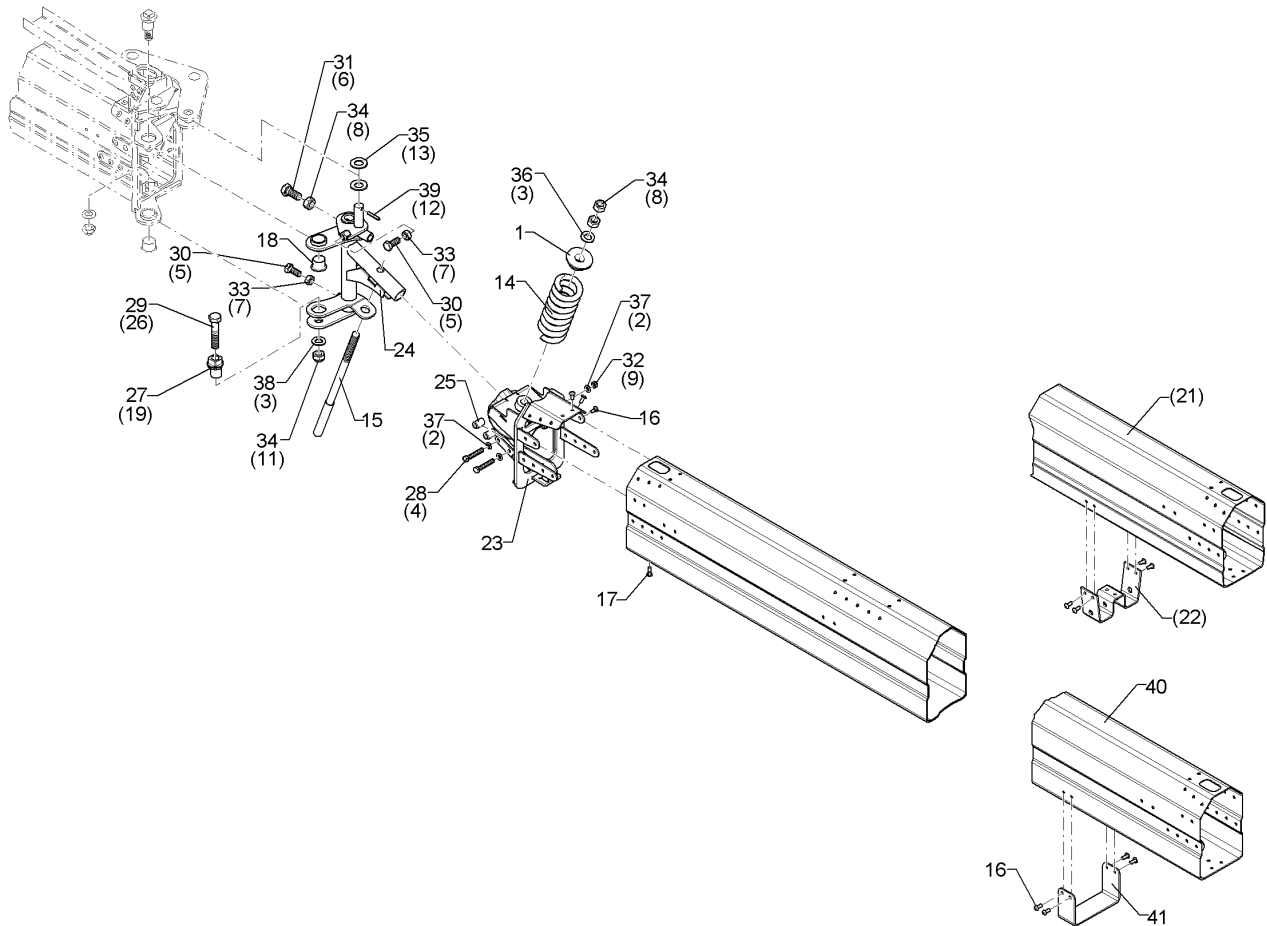
10.20

Pos.	Art.Nr.	Stck.	Artikeltext / Description		Abmessung
1	F02 0341	1	Führungsscheibe	Square washer	D60/40/22x20
2	F20 0289	4	Scheibe	Washer	8,4 A2 DIN125
3	F20 0295	4	Scheibe	Washer	17,0 A2 DIN125-A
4	F20 0548	2	Sechskantschraube	Hexagon bolt	M8x50 A2 DIN933
5	301 7529	2	Sechskantschraube	Hexagon bolt	M12x30-A2 DIN933
6	30110157	1	Sechskantschraube	Hexagon bolt	M16x35-A2 DIN933
7	30310025	2	Sechskantmutter	Hexagon nut	M12 DIN934-A4
8	30310027	3	Sechskantmutter	Hexagon nut	M16 DIN934-A4
9	F20 0725	2	Sicherungsmutter	Selflocking nut	NM8 A4 DIN985
10	30310032	1	Sicherungsmutter	Selflocking nut	NM16 DIN985-A4
11	303 0935	1	Sicherungsmutter	Selflocking nut	NM16-8 Zn DIN985
12	309 3460	1	Spannhülse	Expansion bush	6x30-DIN1481 A2
13	F20 1057	2	Scheibe	Washer	21/37x3 A2 DIN125
14	F25 0199	1	Druckfeder	Compression spring	55x13x165
15	31310046	1	Bolzen	Pin	D20/16x350 M16
16	31510003	24	Blindniet	Rivet	6,4x14,5 A2
17	31510004	3	Blindniet	Rivet	6,4x18,5 A2
18	31710021	1	Gleitlager	Slide bearing	D35/28/25x21.5
19	31710029	1	Exzenterbolzen	Eccentric bolt	D36/32/25/M16x70
20	31710046	1	Exzenter	Eccentric	D20/9x22 E2
21	49110098	1	Trägerrohr	Tube	210x135x2799,5 6D AL4+5
22	49110114	1	Abstandshalter	Spacer	4x50x368 2xD13 2xD11 6xD7



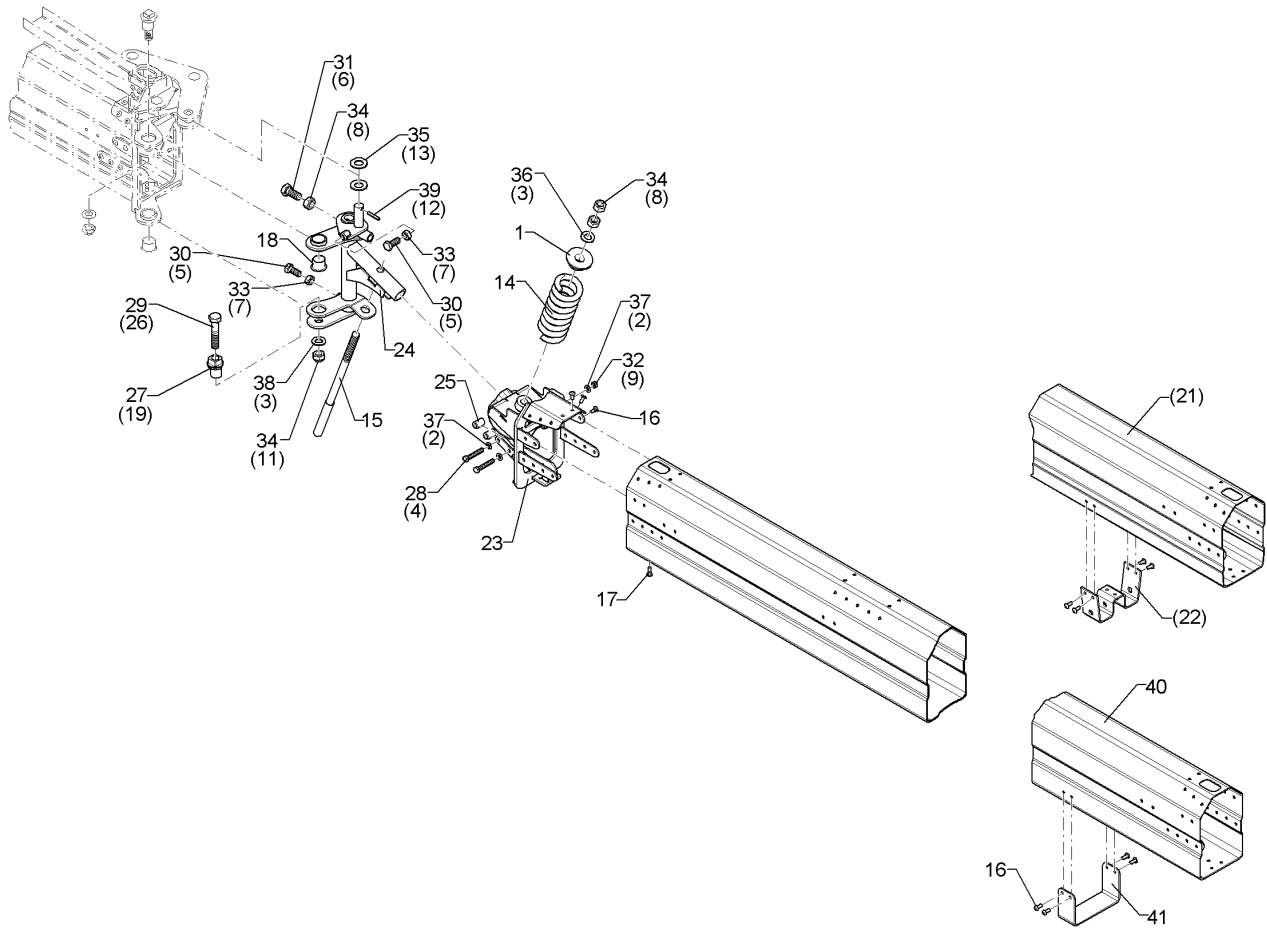
10.20

Pos.	Art.Nr.	Stck.	Artikeltext / Description		Abmessung
23	49110256	1	Gelenkstück	Connecting piece	SEH 5.3
24	49110259	1	Gelenkstück	Connecting piece	SEH 5.2
25	49110273	2	Buchse	Bush	D16/8,1x22 A2
26	30110411	1	Sechskantschraube	Hexagon bolt	M16x75-A2 DIN931
27	31710073	1	Exzenter	Eccentric	D36/32/25/16,2x47,5 SW24
28	30110174	2	Sechskantschraube	Hexagon bolt	M8x50-A2 DIN933
29	30110301	1	Sechskantschraube	Hexagon bolt	M16x75-10.9 DIN931 BK45
30	30110303	2	Sechskantschraube	Hexagon bolt	M12x30-8.8 DIN933 BK45
31	30110305	1	Sechskantschraube	Hexagon bolt	M16x35-8.8 DIN933 BK45
32	30310043	2	Sicherungsmutter	Selflocking nut	NM8 DIN985-A4
33	30310068	2	Sechskantmutter	Hexagon nut	M12-10 DIN934 BK45oS
34	30310069	4	Sechskantmutter	Hexagon nut	M16-12 DIN934 BK45oS
35	305 6017	2	Scheibe	Washer	21/37x3 A2 DIN125
36	305 6142	1	Scheibe	Washer	B17/30x3 DIN125 A2
37	305 8695	4	Scheibe	Washer	A8,4 DIN125 A2
38	30510119	1	Sperrkantscheibe	Washer	16,4/32,5x2,5 M BK45
39	30910012	1	Spannhülse	Expansion bush	6x35-DIN1481-A2
40	49110473	1	Trägerrohr	Tube	210x135x2799,5 6D AL4+5
41	49110535	1	Abstandshalter	Spacer	4x50x296 4xD7



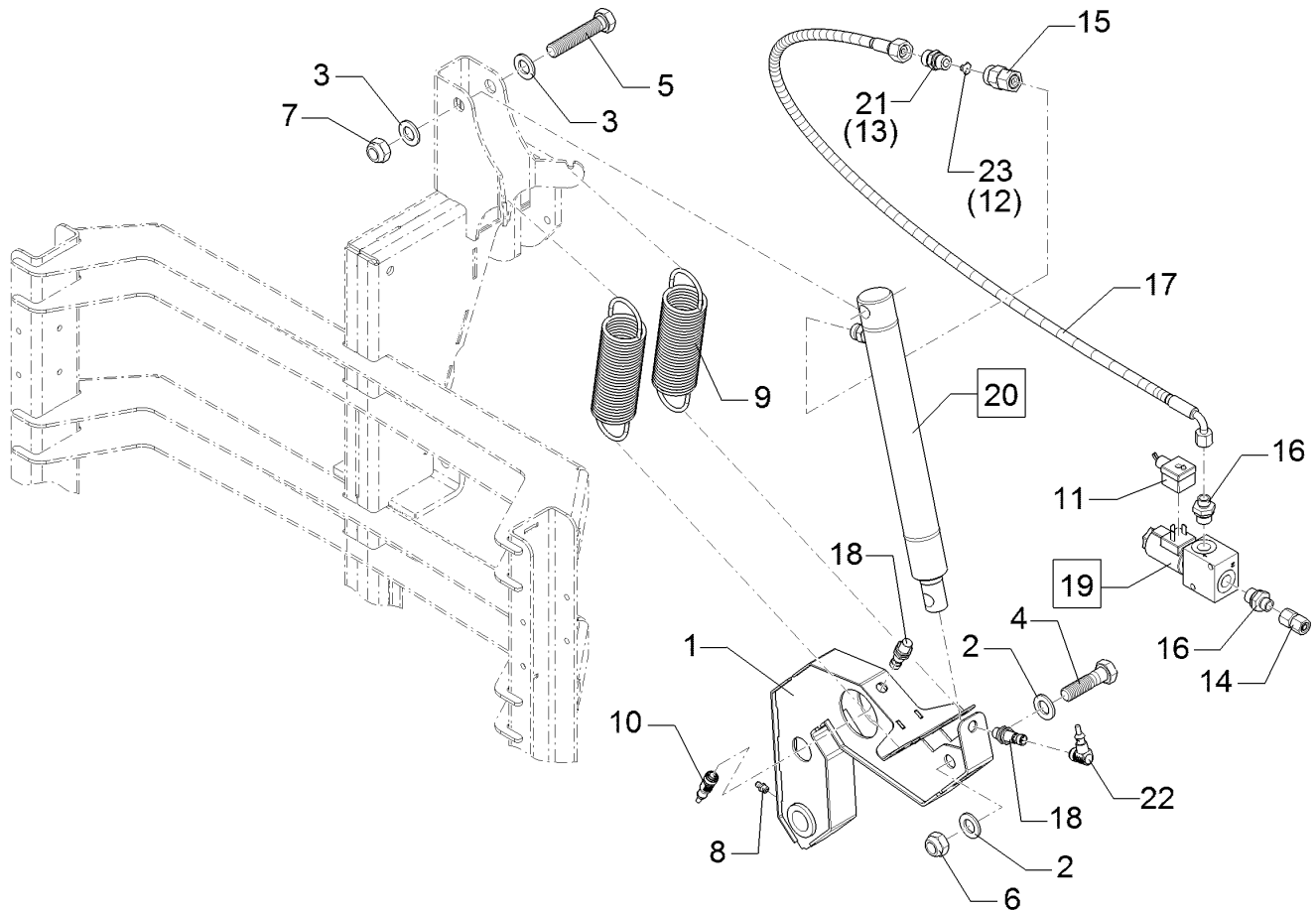
10.20

Pos.	Art.Nr.	Stck.	Artikeltext / Description		Abmessung
1	F02 0341	1	Führungsscheibe	Square washer	D60/40/22x20
2	F20 0289	4	Scheibe	Washer	8,4 A2 DIN125
3	F20 0295	2	Scheibe	Washer	17,0 A2 DIN125-A
4	F20 0548	2	Sechskantschraube	Hexagon bolt	M8x50 A2 DIN933
5	301 7529	2	Sechskantschraube	Hexagon bolt	M12x30-A2 DIN933
6	30110157	1	Sechskantschraube	Hexagon bolt	M16x35-A2 DIN933
7	30310025	2	Sechskantmutter	Hexagon nut	M12 DIN934-A4
8	30310027	3	Sechskantmutter	Hexagon nut	M16 DIN934-A4
9	F20 0725	2	Sicherungsmutter	Selflocking nut	NM8 A4 DIN985
10	30310032	1	Sicherungsmutter	Selflocking nut	NM16 DIN985-A4
11	303 0935	1	Sicherungsmutter	Selflocking nut	NM16-8 Zn DIN985
12	F20 0772	1	Spannhülse	Expansion bush	6x35 A2 DIN1481
13	F20 1057	2	Scheibe	Washer	21/37x3 A2 DIN125
14	F25 0199	1	Druckfeder	Compression spring	55x13x165
15	31310046	1	Bolzen	Pin	D20/16x350 M16
16	31510003	24	Blindniet	Rivet	6,4x14,5 A2
17	31510004	3	Blindniet	Rivet	6,4x18,5 A2
18	31710021	1	Gleitlager	Slide bearing	D35/28/25x21.5
19	31710029	1	Exzenterbolzen	Eccentric bolt	D36/32/25/M16x70
20	31710046	1	Exzenter	Eccentric	D20/9x22 E2
21	49110098	1	Trägerrohr	Tube	210x135x2799,5 6D AL4+5
22	49110114	1	Abstandshalter	Spacer	4x50x368 2xD13 2xD11 6xD7



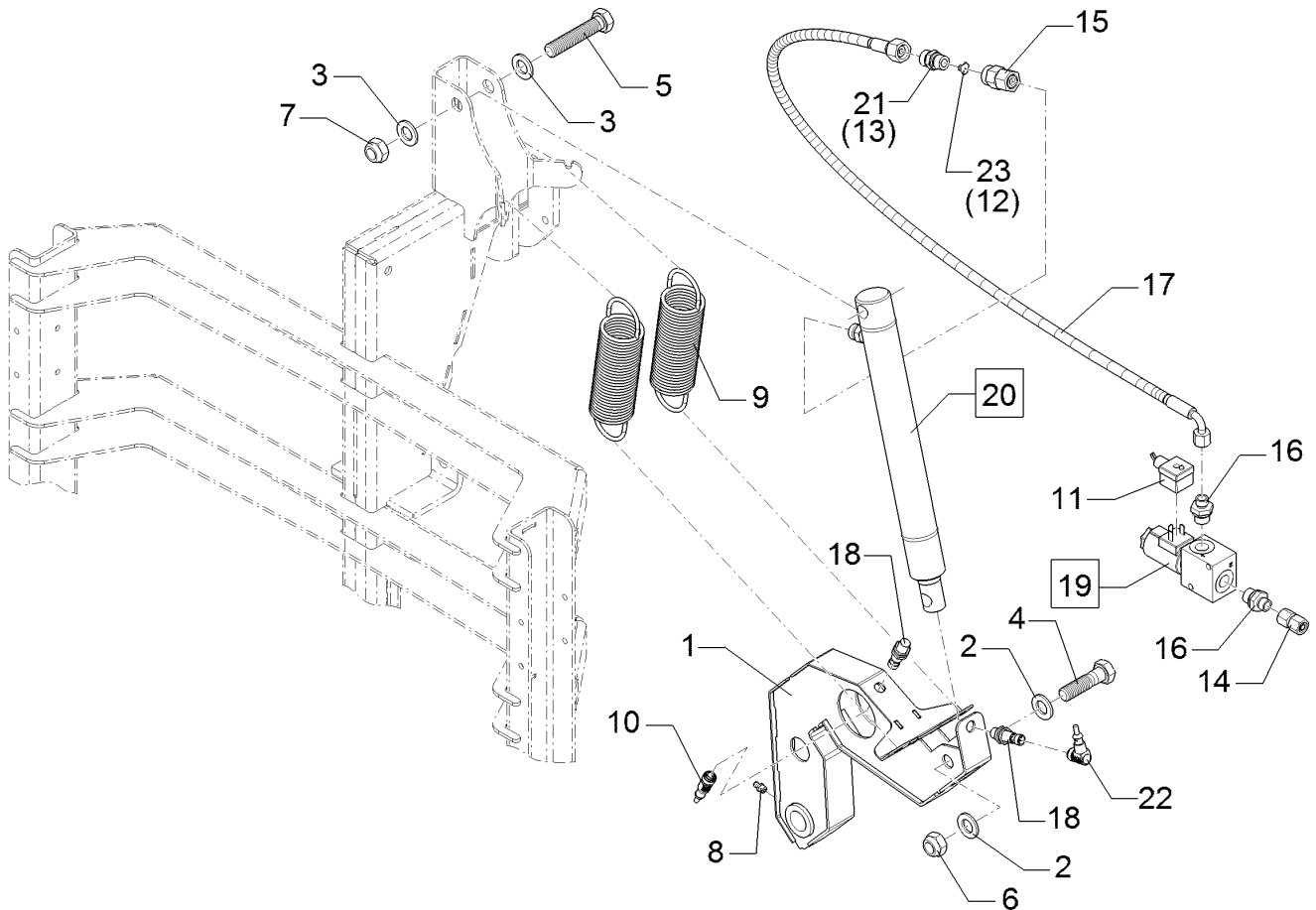
10.20

Pos.	Art.Nr.	Stck.	Artikeltext / Description		Abmessung
23	49110256	1	Gelenkstück	Connecting piece	SEH 5.3
24	49110258	1	Gelenkstück	Connecting piece	SEH 5.2
25	49110273	2	Buchse	Bush	D16/8,1x22 A2
26	30110411	1	Sechskantschraube	Hexagon bolt	M16x75-A2 DIN931
27	31710073	1	Exzenter	Eccentric	D36/32/25/16,2x47,5 SW24
28	30110174	2	Sechskantschraube	Hexagon bolt	M8x50-A2 DIN933
29	30110301	1	Sechskantschraube	Hexagon bolt	M16x75-10.9 DIN931 BK45
30	30110303	2	Sechskantschraube	Hexagon bolt	M12x30-8.8 DIN933 BK45
31	30110305	1	Sechskantschraube	Hexagon bolt	M16x35-8.8 DIN933 BK45
32	30310043	2	Sicherungsmutter	Selflocking nut	NM8 DIN985-A4
33	30310068	2	Sechskantmutter	Hexagon nut	M12-10 DIN934 BK45oS
34	30310069	4	Sechskantmutter	Hexagon nut	M16-12 DIN934 BK45oS
35	305 6017	2	Scheibe	Washer	21/37x3 A2 DIN125
36	305 6142	1	Scheibe	Washer	B17/30x3 DIN125 A2
37	305 8695	4	Scheibe	Washer	A8,4 DIN125 A2
38	30510119	1	Sperrkantscheibe	Washer	16,4/32,5x2,5 M BK45
39	30910012	1	Spannhülse	Expansion bush	6x35-DIN1481-A2
40	49110473	1	Trägerrohr	Tube	210x135x2799,5 6D AL4+5
41	49110535	1	Abstandshalter	Spacer	4x50x296 4xD7



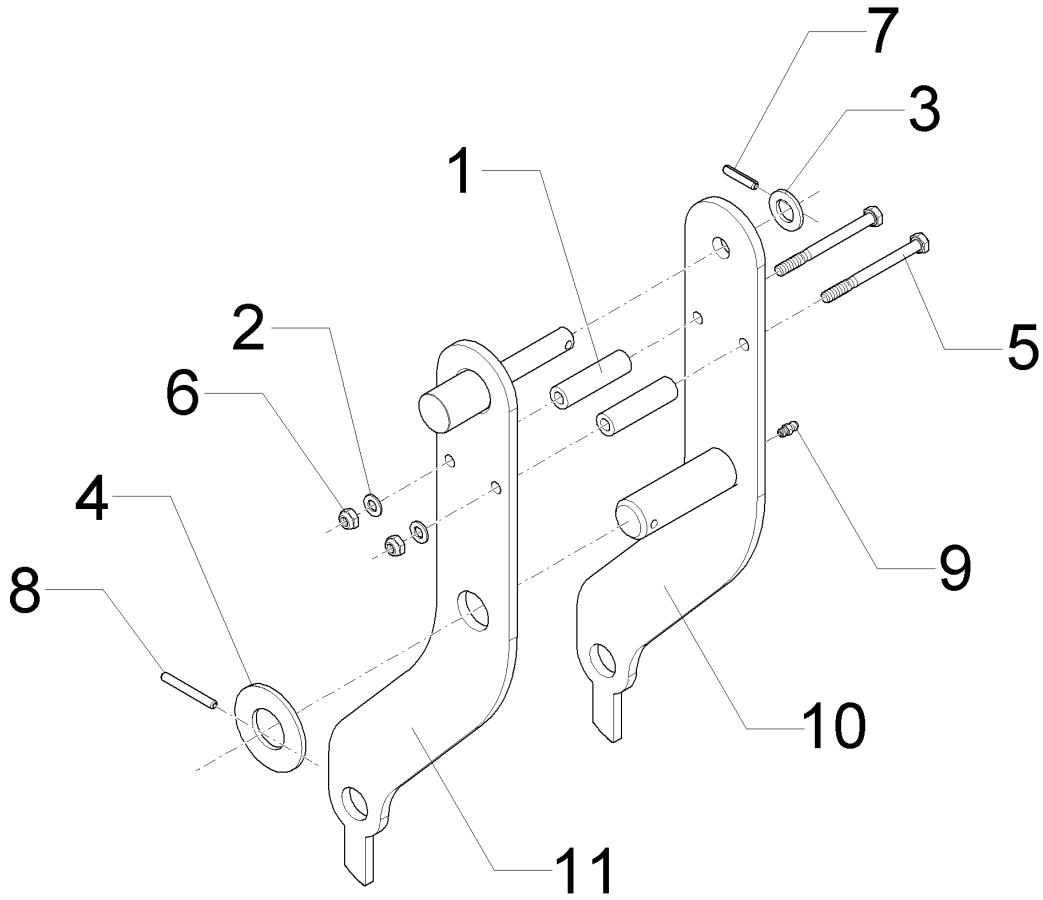
10.20

Pos.	Art.Nr.	Stck.	Artikeltext / Description	Abmessung	
1	F12 0340	1	Pendelsperre	Lock	HE
2	305 6142	2	Scheibe	Washer	B17/30x3 DIN125 A2
3	30510326	4	Scheibe	Washer	17/30x3 DIN125 BK45
4	30110534	2	Sechskantschraube	Hexagon bolt	M16x60-8.8 DIN931 BK45
5	30110557	1	Sechskantschraube	Hexagon bolt	M16x80-8.8 DIN933 BK45
6	30310032	1	Sicherungsmutter	Selflocking nut	NM16 DIN985-A4
7	30310175	1	Sicherungsmutter	Selflocking nut	NM16-10 DIN985 45oS
8	F25 0493	1	Schmiernippel	Grease nipple	H1 M8x1,25 Zn DIN71412
9	F25 0813	2	Zugfeder	Tension spring	D50x4,5x194
10	F40 0569	1	Kabel mit Buchse	Cable with bush	3x0,5x2000 PUR M12-gerade VA
11	373 2199	1	Magnetventilstecker	Electro valve plug	3-polig, 2 m
12	375 2501	1	Drosselscheibe, Dreibein	Restrictor washer	0,9
13	375 4010	1	Einschraubverschraubung	Nipple	x-GE12-LM M16x1,5 Zn
14	37510012	1	Verbinder	Connector	GVO-08L/08L ZnNi
15	37510065	1	Verbindung	Connection	DKOL12/IGM 16x1,5 ZnNi
16	37510067	2	Einschraubverschraubung	Nipple	GE08-LR 3/8 ZL ZnNi
17	47510061	1	Hydraulikschlauch	Hydraulic hose	MTH06-900 00GRD/90GRD



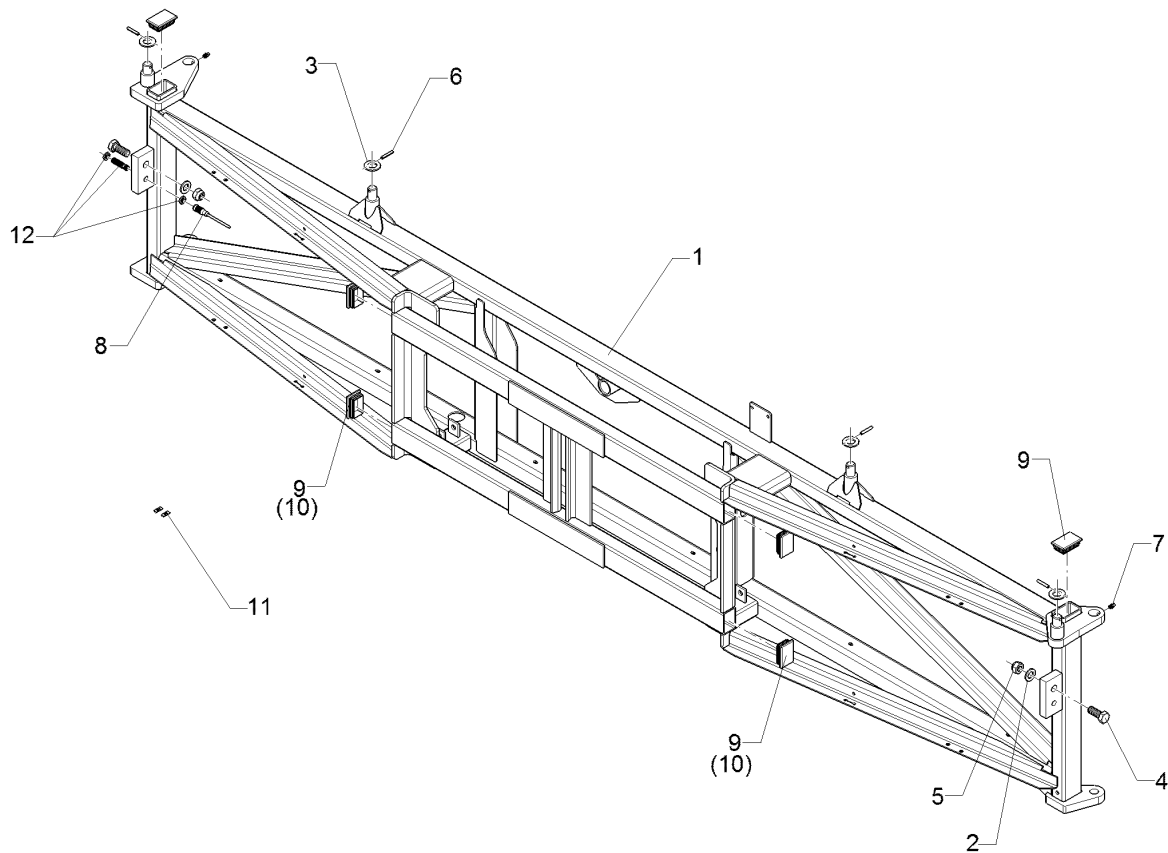
10.20

Pos.	Art.Nr.	Stck.	Artikeltext / Description		Abmessung
18	573 4389	2	Sensor	Sensor	M12x1,5x45 3P PNP (on/gn) V4A
19	575 2217	1	Sitzventil	Seat valve	WS22GNZ5/2 12V DC M100+Galma1
20	575 2310	1	Plunger-Zylinder	Plunger-ram	25-250-365 2xD16,25
21	37510115	1	Verschraubung	Union	x-GE12-LM M16x1,5 ZnNi
22	F40 0600	1	Kabel mit Buchse	Cable with bush	3x0,5x3000 PUR M12-90° VA
23	375 2519	1	Drosselsch. Dreibein mit Nut	Restrictor washer	Dreibein D14,2 2,5-3l 3x0,15



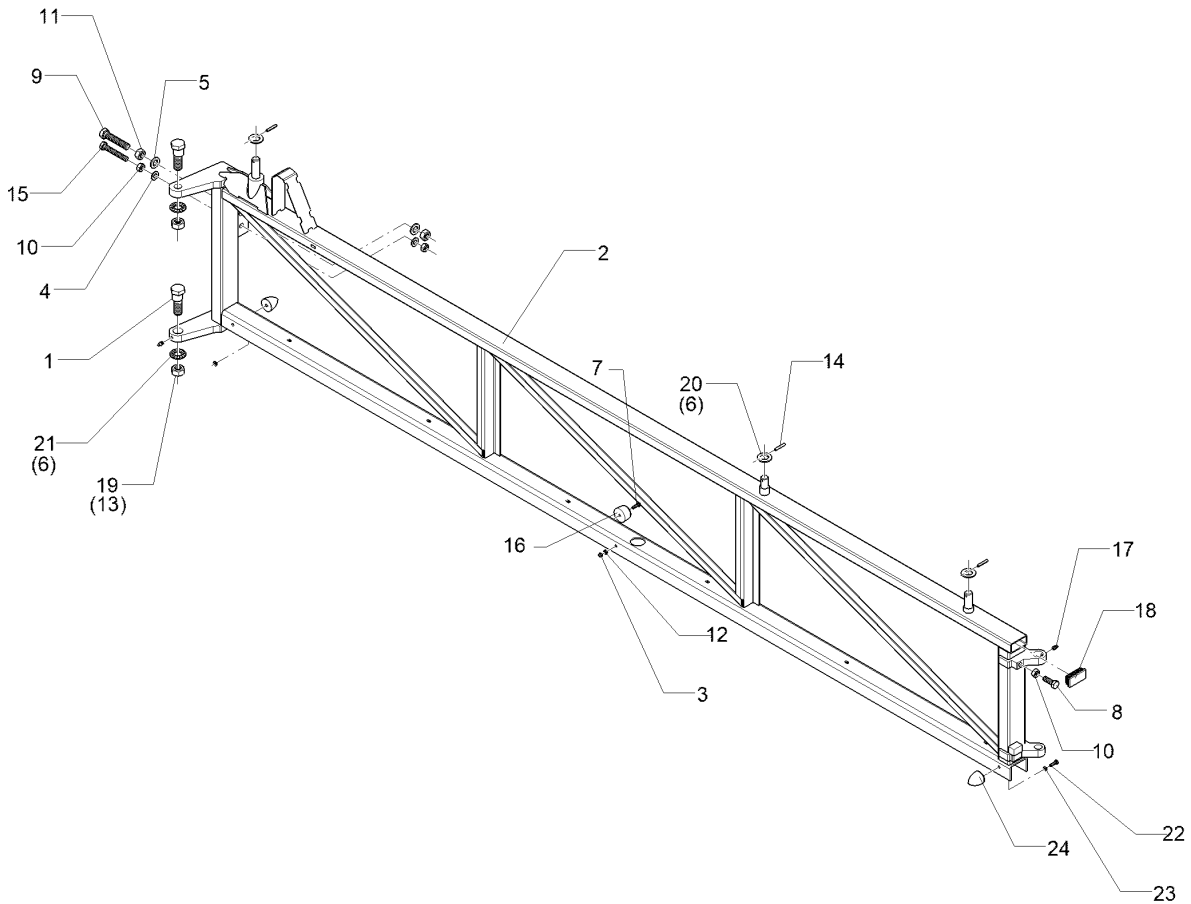
10.20

Pos.	Art.Nr.	Stck.	Artikeltext / Description		Abmessung
1	F11 1439	2	Distanzhülse	Distance bush	D17/9x62
2	305 8695	2	Scheibe	Washer	A8,4 DIN125 A2
3	305 6142	1	Scheibe	Washer	B17/30x3 DIN125 A2
4	30510073	1	Scheibe	Washer	31 DIN125 A2
5	30110325	2	Sechskantschraube	Hexagon bolt	M8x90-A2 DIN931
6	30310043	2	Sicherungsmutter	Selflocking nut	NM8 DIN985-A4
7	309 3460	1	Spannhülse	Expansion bush	6x30-DIN1481 A2
8	30910022	1	Spannhülse	Expansion bush	6x50-DIN1481-A2
9	323 6345	1	Schmiernippel	Grease nipple	H 1, M 6 x 1,0, mit verstärkte
10	49110229	1	Pendellasche	Lashing	HE HI
11	49110230	1	Pendellasche	Lashing	HE Sirius 8/10



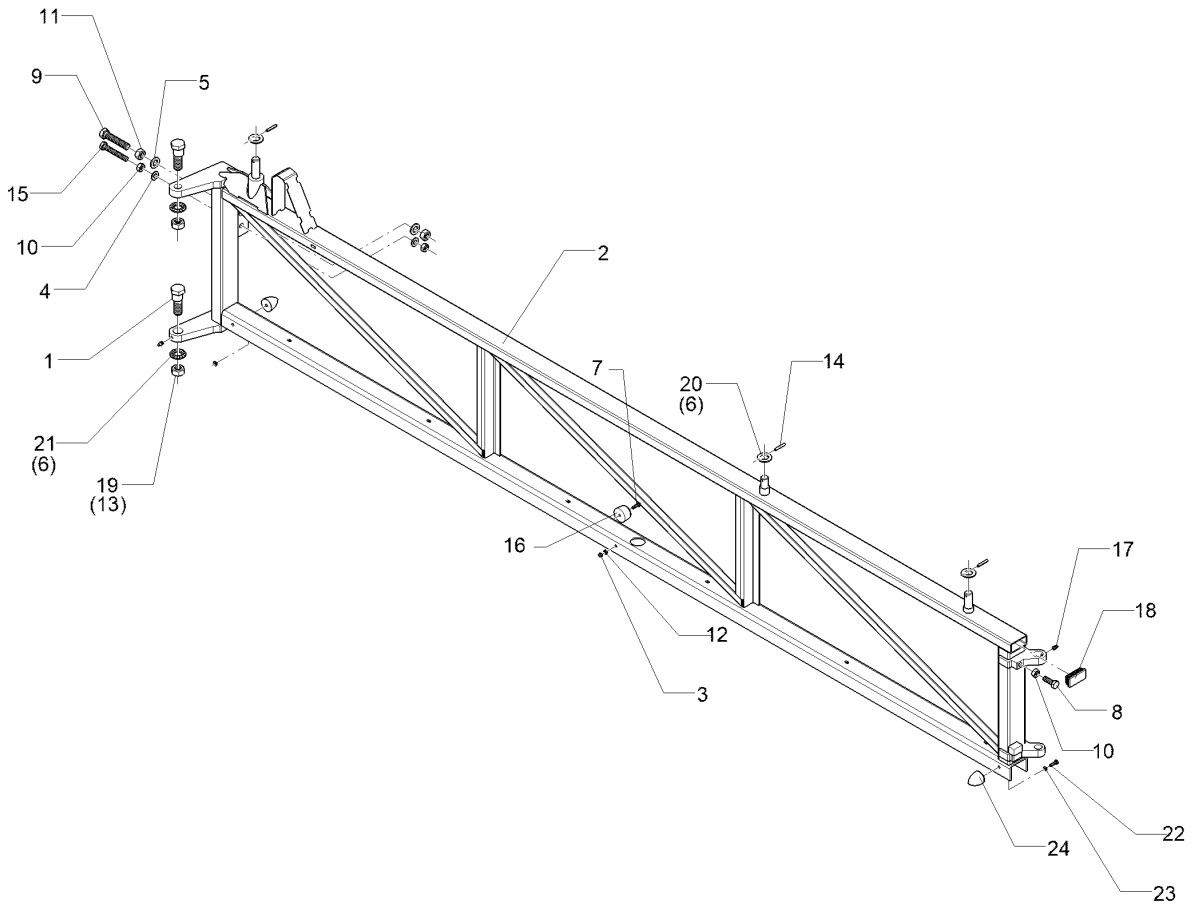
10.20

Pos.	Art.Nr.	Stck.	Artikeltext / Description		Abmessung
1	F12 0327	1	Mittelteil	Center section	Sirius HE
2	30510119	2	Sperrkantscheibe	Washer	16,4/32,5x2,5 M BK45
3	305 6017	4	Scheibe	Washer	21/37x3 A2 DIN125
4	30110503	2	Sechskantschraube	Hexagon bolt	M16x40-10.9 DIN933 BK45
5	303 0971	2	Sechskantmutter	Hexagon nut	M16-10 DIN934 BK45oS
6	30910012	4	Spannhülse	Expansion bush	6x35-DIN1481-A2
7	F25 0493	2	Schmiernippel	Grease nipple	H1 M8x1,25 Zn DIN71412
8	F40 0570	1	Kabel mit Buchse	Cable with bush	3x0,5x5000 PUR M12-gerade VA
9	F55 0188	6	Stopfen	Plug	V60x40x4 SYN bk
10	F55 0267	4	Stopfen	Plug	V60x40x1,5-2
11	325 1560	2	Kennzeichnung	Marking	S4
12	573 4389	1	Sensor	Sensor	M12x1,5x45 3P PNP (on/gn) V4A



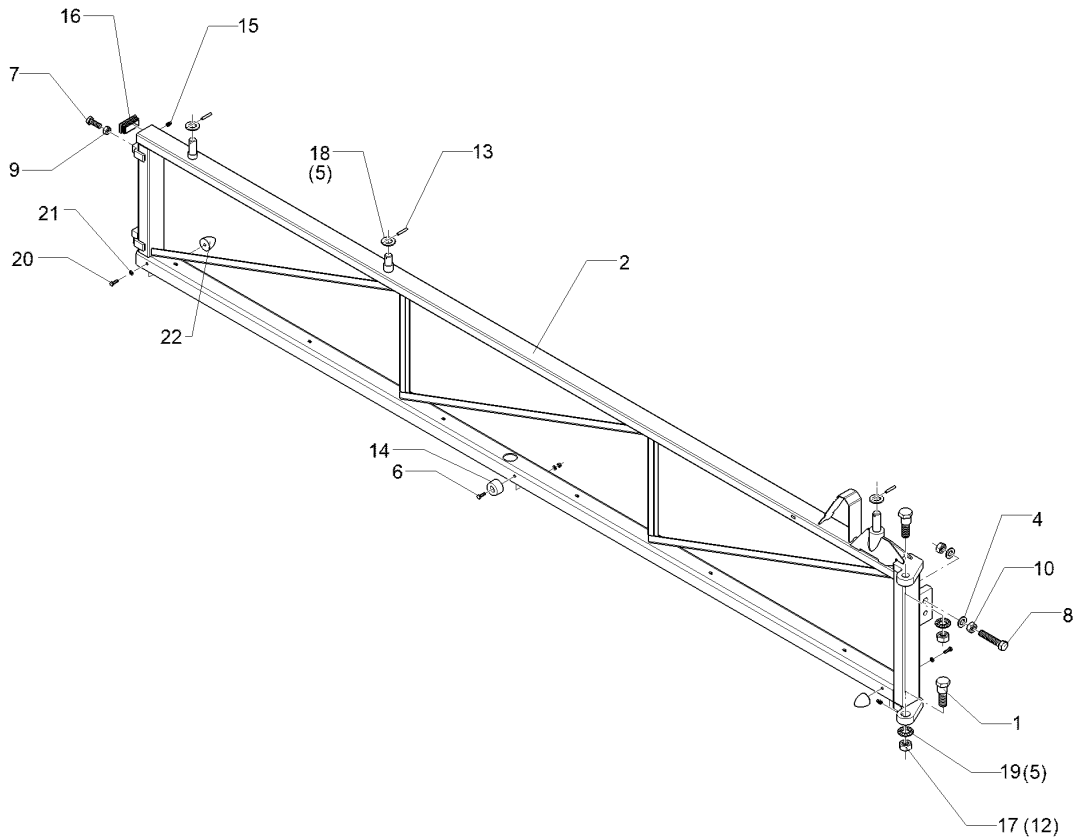
10.20

Pos.	Art.Nr.	Stck.	Artikeltext / Description		Abmessung
1	F11 1380	2	Exzentrerschraube	Eccentric screw	SW32/26/M20x83 E2
2	F12 0328	1	Ausleger	Arm	1 HE
3	305 8702	1	Scheibe	Washer	6,4 DIN125-A A2
4	305 8709	2	Scheibe	Washer	13 DIN125-A A2
5	30510326	2	Scheibe	Washer	17/30x3 DIN125 BK45
6	F20 0299	5	Scheibe	Washer	21 Zn DIN125
7	301 7502	1	Sechskantschraube	Hexagon bolt	M6x20-A2 DIN933
8	301 7530	1	Sechskantschraube	Hexagon bolt	M12x35-A2 DIN933
9	30110557	1	Sechskantschraube	Hexagon bolt	M16x80-8.8 DIN933 BK45
10	30310025	3	Sechskantmutter	Hexagon nut	M12 DIN934-A4
11	303 0971	2	Sechskantmutter	Hexagon nut	M16-10 DIN934 BK45oS
12	30310042	1	Sicherungsmutter	Selflocking nut	NM6 DIN985-A4
13	303 0936	2	Sicherungsmutter	Selflocking nut	NM20-8 Zn DIN985
14	30910012	3	Spannhülse	Expansion bush	6x35-DIN1481-A2
15	30110383	1	Sechskantschraube	Hexagon bolt	M12x80-A2 DIN933
16	F25 0484	1	Gummipuffer	Rubber buffer	40/25 bk
17	F25 0493	2	Schmiernippel	Grease nipple	H1 M8x1,25 Zn DIN71412
18	F55 0262	1	Stopfen	Plug	m. Lamellen V60x30x3
19	30310111	2	Sechskantmutter	Hexagon nut	M20-10 DIN934 BK45oS
20	305 6017	3	Scheibe	Washer	21/37x3 A2 DIN125



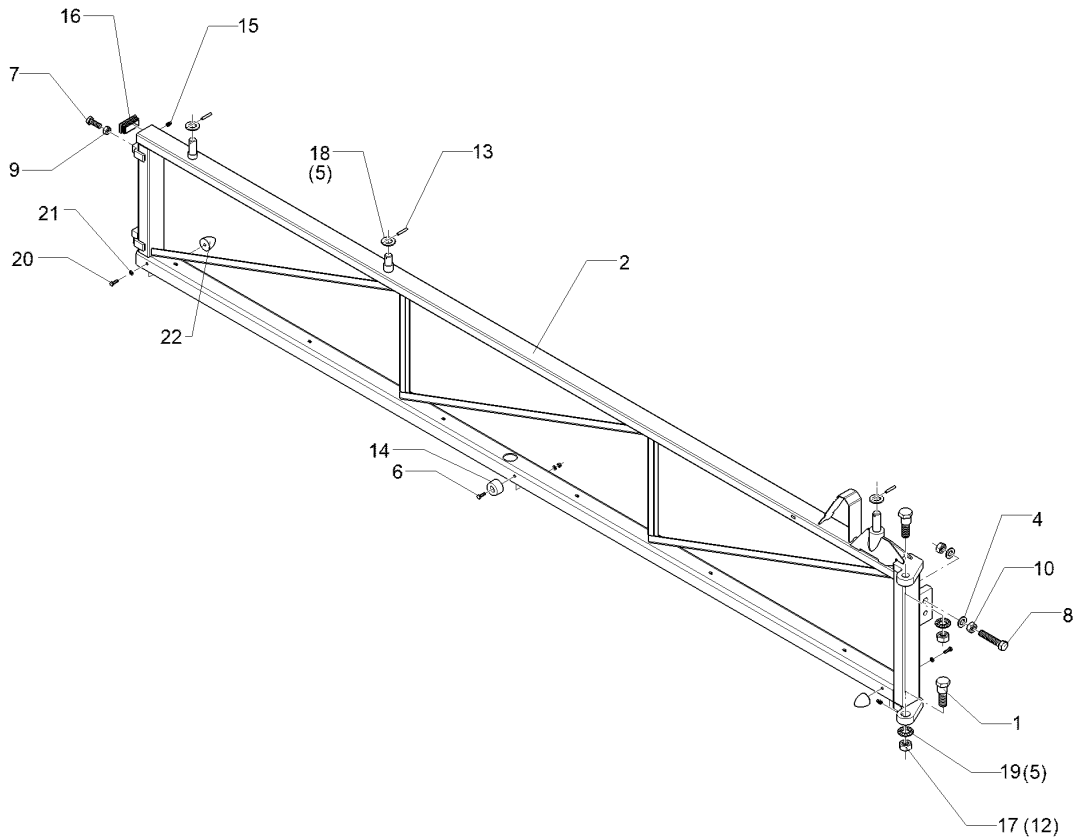
10.20

Pos.	Art.Nr.	Stck.	Artikeltext / Description		Abmessung
21	30510175	2	Sperrkantscheibe	Washer	21/40x3 M BK45
22	30110307	2	Sechskantschraube	Hexagon bolt	M8x12-A2 DIN933
23	305 8695	2	Scheibe	Washer	A8,4 DIN125 A2
24	32910019	2	Parabelpuffer	Parabolic buffer	D35x40 M8 55Shore



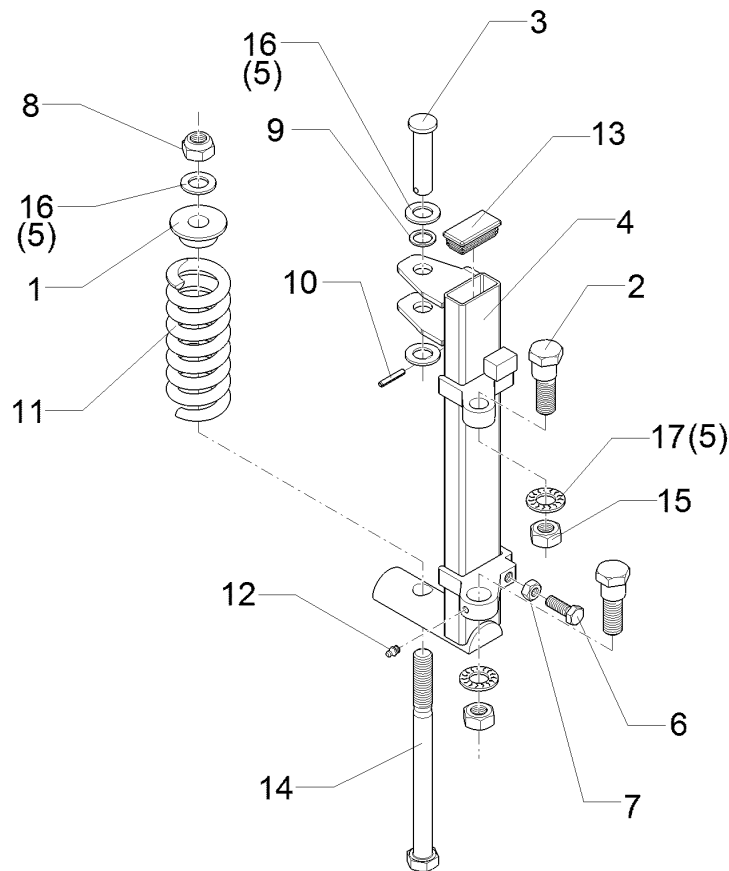
10.20

Pos.	Art.Nr.	Stck.	Artikeltext / Description		Abmessung
1	F11 1380	2	Exzenterschraube	Eccentric screw	SW32/26/M20x83 E2
2	F12 0329	1	Ausleger	Arm	1 HE
3	305 8702	1	Scheibe	Washer	6,4 DIN125-A A2
4	30510326	2	Scheibe	Washer	17/30x3 DIN125 BK45
5	F20 0299	5	Scheibe	Washer	21 Zn DIN125
6	301 7502	2	Sechskantschraube	Hexagon bolt	M6x20-A2 DIN933
7	301 7530	1	Sechskantschraube	Hexagon bolt	M12x35-A2 DIN933
8	30110557	1	Sechskantschraube	Hexagon bolt	M16x80-8.8 DIN933 BK45
9	30310025	1	Sechskantmutter	Hexagon nut	M12 DIN934-A4
10	303 0971	2	Sechskantmutter	Hexagon nut	M16-10 DIN934 BK45oS
11	30310042	2	Sicherungsmutter	Selflocking nut	NM6 DIN985-A4
12	303 0936	2	Sicherungsmutter	Selflocking nut	NM20-8 Zn DIN985
13	30910012	3	Spannhülse	Expansion bush	6x35-DIN1481-A2
14	F25 0484	2	Gummipuffer	Rubber buffer	40/25 bk
15	F25 0493	2	Schmiernippel	Grease nipple	H1 M8x1,25 Zn DIN71412
16	F55 0262	1	Stopfen	Plug	m. Lamellen V60x30x3
17	30310111	2	Sechskantmutter	Hexagon nut	M20-10 DIN934 BK45oS
18	305 6017	3	Scheibe	Washer	21/37x3 A2 DIN125
19	30510175	2	Sperrkantscheibe	Washer	21/40x3 M BK45
20	30110307	1	Sechskantschraube	Hexagon bolt	M8x12-A2 DIN933



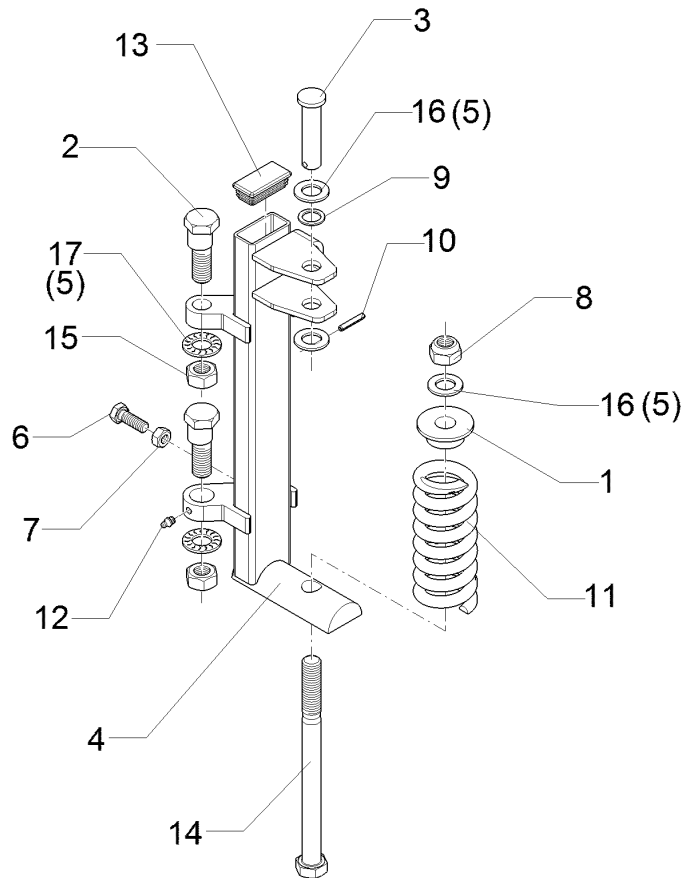
10.20

Pos.	Art.Nr.	Stck.	Artikeltext / Description	Abmessung	
21	305 8695	1	Scheibe	Washer	A8,4 DIN125 A2 D35x40 M8 55Shore
22	32910019	1	Parabelpuffer	Parabolic buffer	



10.20

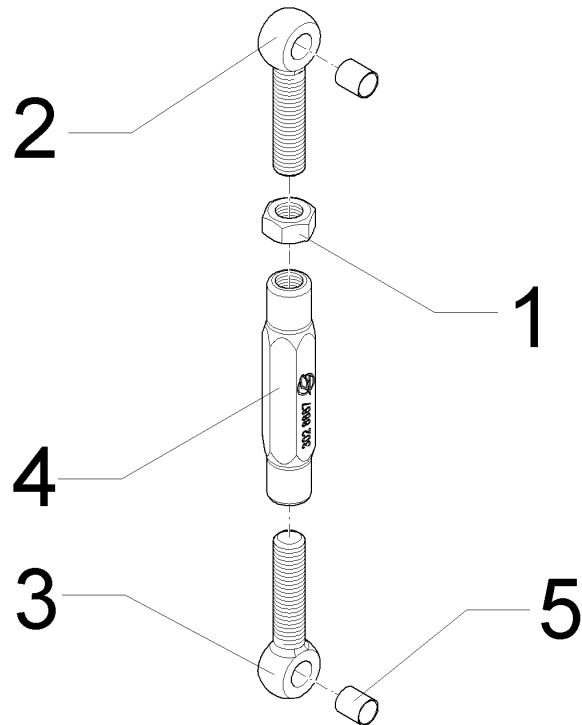
Pos.	Art.Nr.	Stck.	Artikeltext / Description	Abmessung	
1	F02 0341	1	Führungsscheibe	Square washer	D60/40/22x20
2	F11 1380	2	Exzentrerschraube	Eccentric screw	SW32/26/M20x83 E2
3	F11 1481	1	Bolzen	Pin	D30/20x90 1xD6
4	F12 0330	1	Zwischengelenk	Intermediate link	HE RE
5	F20 0299	5	Scheibe	Washer	21 Zn DIN125
6	301 7530	1	Sechskantschraube	Hexagon bolt	M12x35-A2 DIN933
7	30310025	1	Sechskantmutter	Hexagon nut	M12 DIN934-A4
8	303 0936	1	Sicherungsmutter	Selflocking nut	NM20-8 Zn DIN985
9	30510204	1	Passscheibe	Adjusting washer	20x28x2 DIN988 A2
10	30910012	1	Spannhülse	Expansion bush	6x35-DIN1481-A2
11	F25 0199	1	Druckfeder	Compression spring	55x13x165
12	F25 0493	1	Schmiernippel	Grease nipple	H1 M8x1,25 Zn DIN71412
13	F55 0262	1	Stopfen	Plug	m. Lamellen V60x30x3
14	301 4575	1	Sechskantschraube	Hexagon bolt	M20x260-8.8 DIN931 BK30
15	30310111	2	Sechskantmutter	Hexagon nut	M20-10 DIN934 BK45oS
16	305 6017	3	Scheibe	Washer	21/37x3 A2 DIN125
17	30510175	2	Sperrkantscheibe	Washer	21/40x3 M BK45



10.20

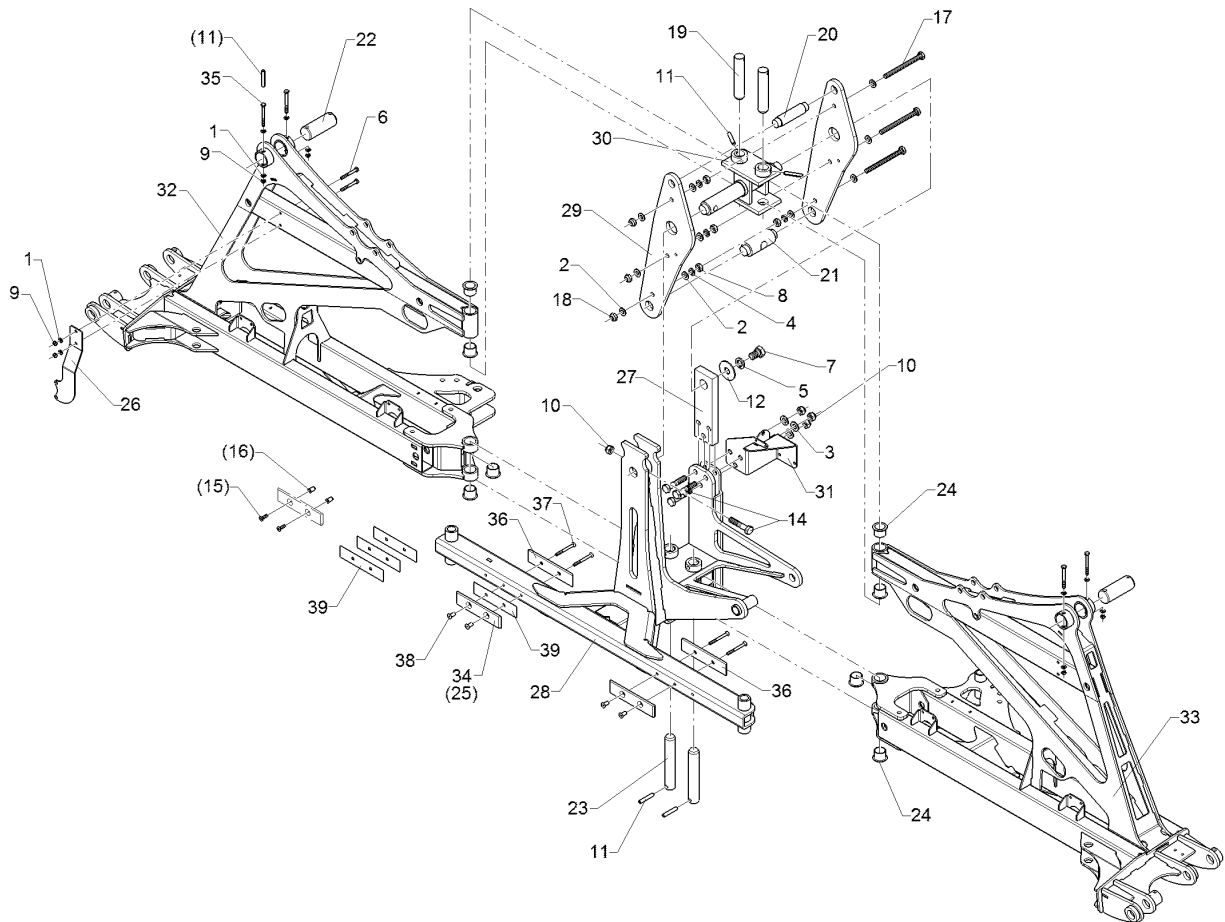
Pos.	Art.Nr.	Stck.	Artikeltext / Description	Abmessung	
1	F02 0341	1	Führungsscheibe	Square washer	D60/40/22x20
2	F11 1380	2	Exzentrerschraube	Eccentric screw	SW32/26/M20x83 E2
3	F11 1481	1	Bolzen	Pin	D30/20x90 1xD6
4	F12 0331	1	Zwischengelenk	Intermediate link	HE LI
5	F20 0299	5	Scheibe	Washer	21 Zn DIN125
6	301 7530	1	Sechskantschraube	Hexagon bolt	M12x35-A2 DIN933
7	30310025	1	Sechskantmutter	Hexagon nut	M12 DIN934-A4
8	303 0936	1	Sicherungsmutter	Selflocking nut	NM20-8 Zn DIN985
9	30510204	1	Passscheibe	Adjusting washer	20x28x2 DIN988 A2
10	30910012	1	Spannhülse	Expansion bush	6x35-DIN1481-A2
11	F25 0199	1	Druckfeder	Compression spring	55x13x165
12	F25 0493	1	Schmiernippel	Grease nipple	H1 M8x1,25 Zn DIN71412
13	F55 0262	1	Stopfen	Plug	m. Lamellen V60x30x3
14	301 4575	1	Sechskantschraube	Hexagon bolt	M20x260-8.8 DIN931 BK30
15	30310111	2	Sechskantmutter	Hexagon nut	M20-10 DIN934 BK45oS
16	305 6017	3	Scheibe	Washer	21/37x3 A2 DIN125
17	30510175	2	Sperrkantscheibe	Washer	21/40x3 M BK45

Spannschloss/Turnbuckle	15
Sirius 10 > F04873	59110054



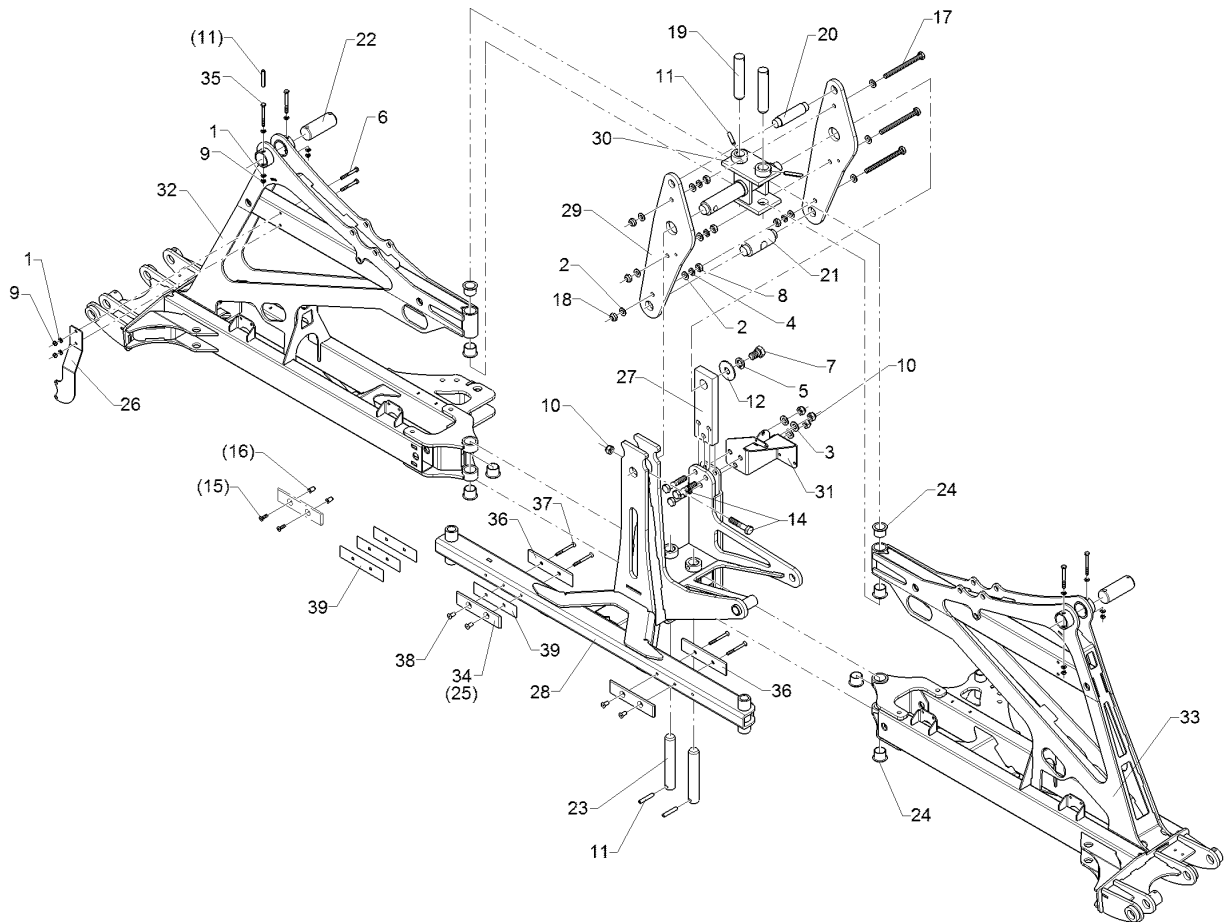
10.20

Pos.	Art.Nr.	Stck.	Artikeltext / Description		Abmessung
1	303 0978	1	Sechskantmutter	Hexagon nut	M20-8 DIN934 BK30oS
2	301 0879	1	Augenschraube	Eye bolt	BM20x100-8.8 D2=20,1 Zn DIN444
3	30110434	1	Augenschraube	Eye bolt	BM20x100-8.8 Zn LH DIN444
4	302 8887	1	Spannschloßmutter	Turnbuckle sleeve	M20x165 Zn
5	31710036	2	Buchse	Bush	d16xD18x20



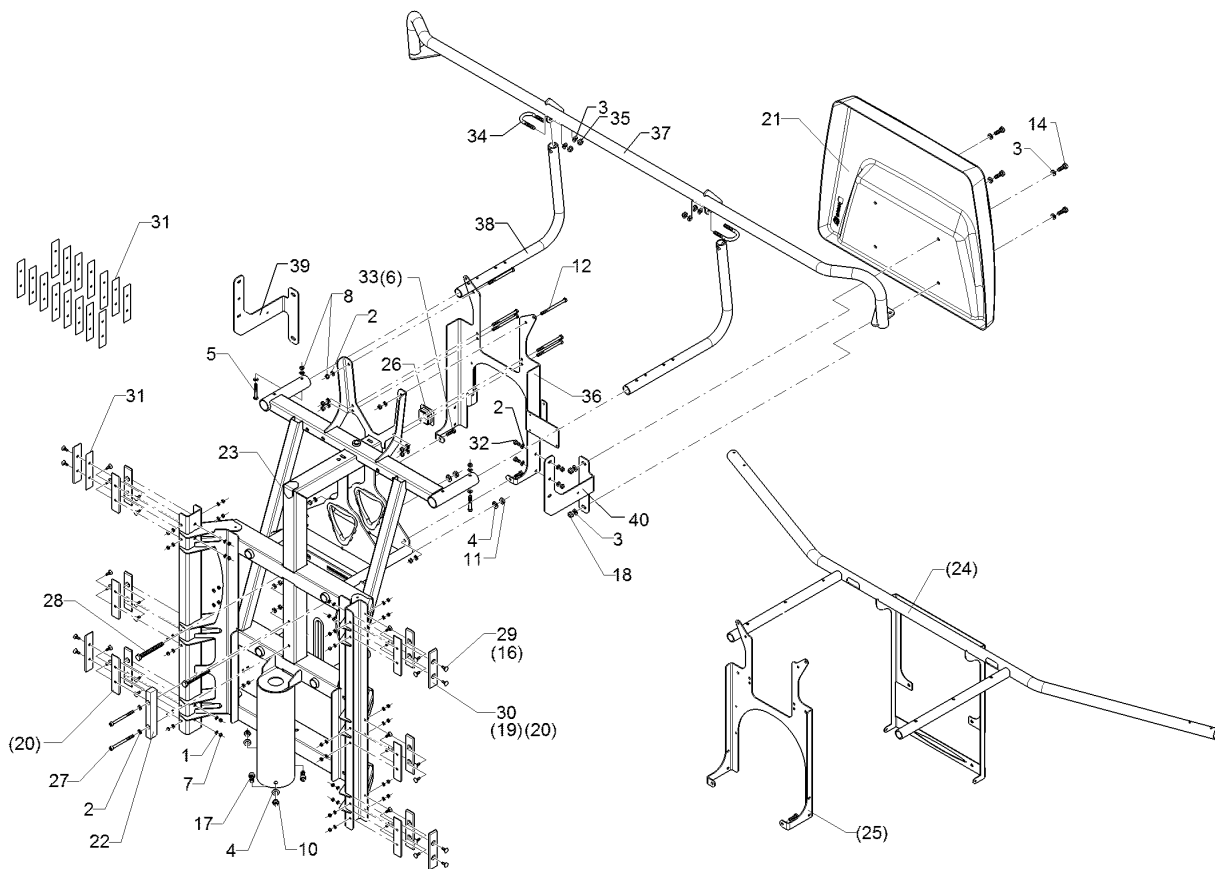
10.20

Pos.	Art.Nr.	Stck.	Artikeltext / Description		Abmessung
1	305 8702	10	Scheibe	Washer	6,4 DIN125-A A2
2	30510066	10	Scheibe	Washer	10,5 DIN125 A2
3	305 8709	3	Scheibe	Washer	13 DIN125-A A2
4	30510103	4	Federring	Spring ring	10-B DIN127 A2
5	30510203	1	Federring	Spring ring	16-B DIN127 A4
6	30110134	2	Sechskantschraube	Hexagon bolt	M6x50-A2 DIN931
7	30110290	1	Sechskantschraube	Hexagon bolt	M16x25-8.8 DIN933
8	30310024	4	Sechskantmutter	Hexagon nut	BK30 M10 DIN934-A4
9	30310042	6	Sicherungsmutter	Selflocking nut	NM6 DIN985-A4
10	30310030	4	Sicherungsmutter	Selflocking nut	NM12 DIN985-A4
11	30910011	4	Spannhülse	Expansion bush	8x45 A2 DIN1481
12	30510090	1	Scheibe	Washer	D17/50x3 A2 DIN9021
13	30110107	2	Sechskantschraube	Hexagon bolt	M12x70-A2 DIN931
14	30110573	4	Sechskantschraube	Hexagon bolt	M12x60-A2 DIN931
15	301 7526	8	Senkschraube	Countersunk bolt	M6x20-A2 DIN7991
16	F20 1027	8	Einnietmutter	Rivet nut	M6
17	30110065	3	Sechskantschraube	Hexagon bolt	M10x120-A2 DIN933
18	303 0802	3	Sicherungsmutter	Selflocking nut	NM10 A2-70 DIN985
19	31310015	2	Bolzen	Pin	D25x120 1xD8
20	31310016	1	Bolzen	Pin	D25/21x104 1xD6
21	31310017	1	Bolzen	Pin	D36/25x102 1xD21
22	31310018	2	Bolzen	Pin	D35x95 2xD8



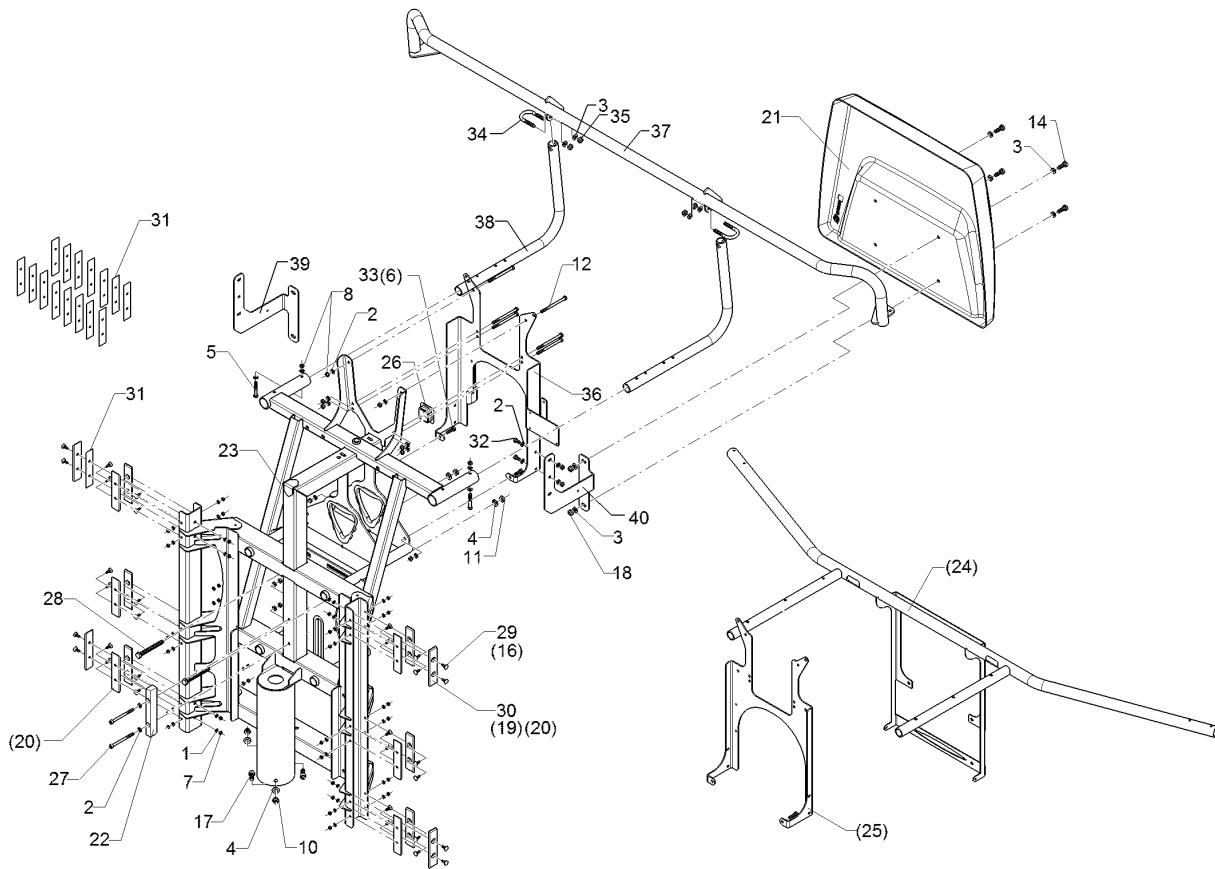
10.20

Pos.	Art.Nr.	Stck.	Artikeltext / Description		Abmessung
23	31310021	2	Bolzen	Pin	D25x155 1xD8
24	31710021	8	Gleitlager	Slide bearing	D35/28/25x21.5
25	49110056	4	Gleitkufe	Sliding skid	6x45x150 2xD7
26	49110082	1	Halter	Holder	3x66,5x220 4xD7
27	49110085	1	Flach	Flat steel	60x20x195 1xD25,5 3xD12,5
28	49110086	1	Zentralträger	Carrier	SEH/RA
29	49110089	2	Pendellasche	Lashing	SEH/RA
30	49110090	1	Zentrallager	Bearing	SEH/RA
31	49110094	1	Halter	Holder	3x167x231
32	49110436	1	Ausleger	Arm	0 2DUE SEH RE
33	49110437	1	Ausleger	Arm	0 2DUE SEH LI
34	49110073	2	Gleitkufe	Sliding skid	6x33x150 2xD7
35	30110096	2	Sechskantschraube	Hexagon bolt	M6x60-A2 DIN931
36	49110585	2	Gleitkufe	Sliding skid	6x33x150 2xD8,5
37	30110561	4	Senkschraube	Countersunk bolt	M6x60-A2 DIN7991
38	30310093	4	Hülsenmutter	Bush nut	M6x16-A2
39	49110514	4	Distanzblech	Spacer plate	1x33x145 2xD6,5



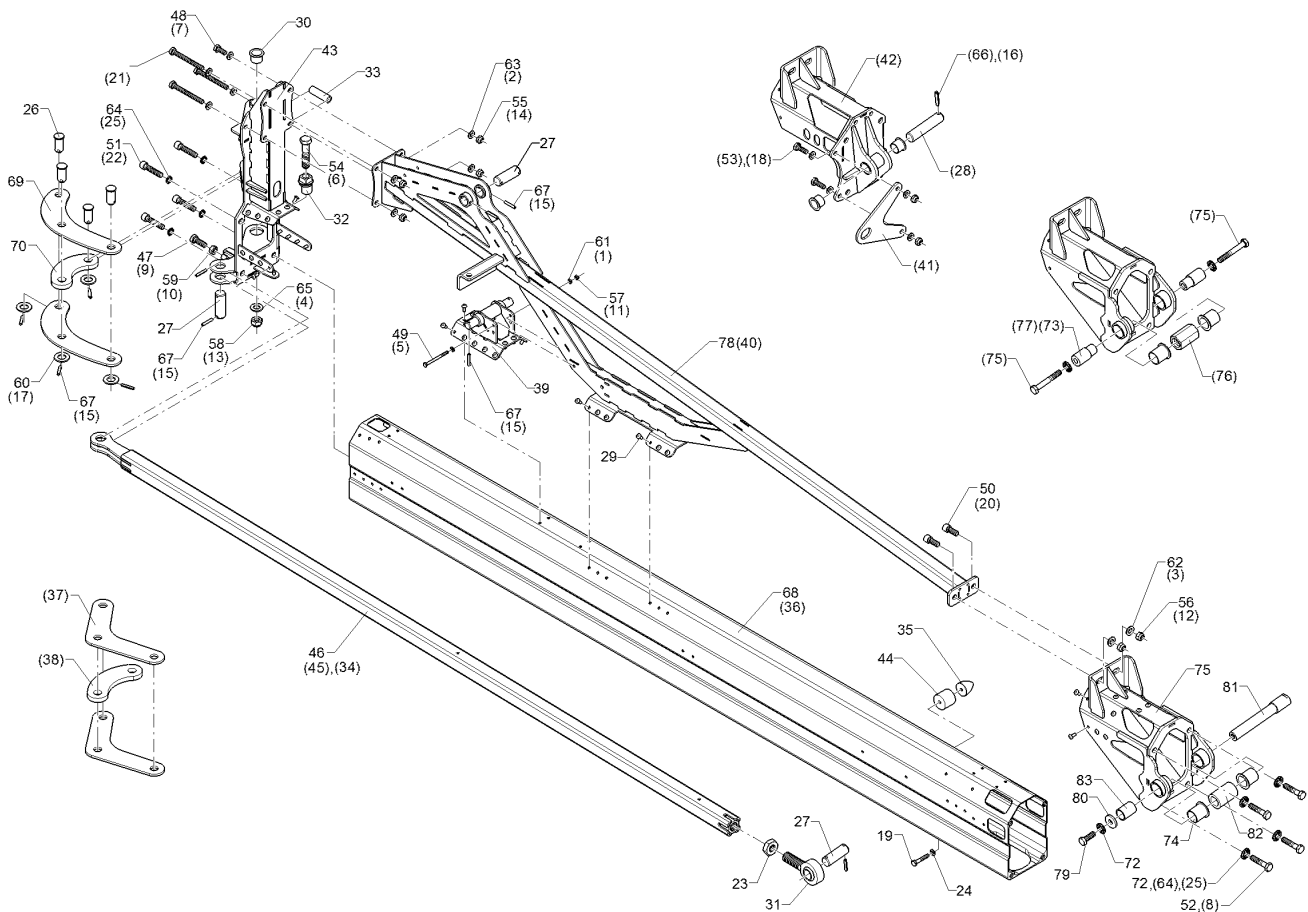
10.20

Pos.	Art.Nr.	Stck.	Artikeltext / Description	Abmessung	
1	305 8702	32	Scheibe	Washer	6,4 DIN125-A A2
2	305 8695	28	Scheibe	Washer	A8,4 DIN125 A2
3	30510066	12	Scheibe	Washer	10,5 DIN125 A2
4	305 8709	4	Scheibe	Washer	13 DIN125-A A2
5	301 7533	4	Sechskantschraube	Hexagon bolt	M8x55-A2 DIN931
6	301 7523	2	Sechskantschraube	Hexagon bolt	M8x30-A2 DIN933
7	30310042	32	Sicherungsmutter	Selflocking nut	NM6 DIN985-A4
8	30310043	18	Sicherungsmutter	Selflocking nut	NM8 DIN985-A4
10	30310030	2	Sicherungsmutter	Selflocking nut	NM12 DIN985-A4
11	30310044	2	Sechskantmutter	Hexagon nut	BM12 DIN439-A4
12	30110136	6	Sechskantschraube	Hexagon bolt	M8x110-A2 DIN931
13	F25 0477	2	Stoßdämpfer	Shock absorber	30x355-590
14	301 7510	4	Sechskantschraube	Hexagon bolt	M10x30-A2 DIN933
15	30110025	2	Sechskantschraube	Hexagon bolt	M12x100-A2 DIN933
16	30110026	32	Senkschraube	Countersunk bolt	M6x16-A2 DIN7991
17	30110027	2	Zylinderschraube	Allen screw	M12x30-A2 DIN912
18	303 0802	4	Sicherungsmutter	Selflocking nut	NM10 A2-70 DIN985
19	49110056	4	Gleitkufe	Sliding skid	6x45x150 2xD7
20	49110073	16	Gleitkufe	Sliding skid	6x33x150 2xD7
21	49110102	1	Heckverkleidung	Rear covering	803x607x84x4
22	49110427	1	Gleitstück	Sliding block	20x30x220 2xD9
23	49110428	1	Schlitten	Slide	Sirius SEH/RA
24	49110429	1	Bügel	Clamp	Sirius SEH



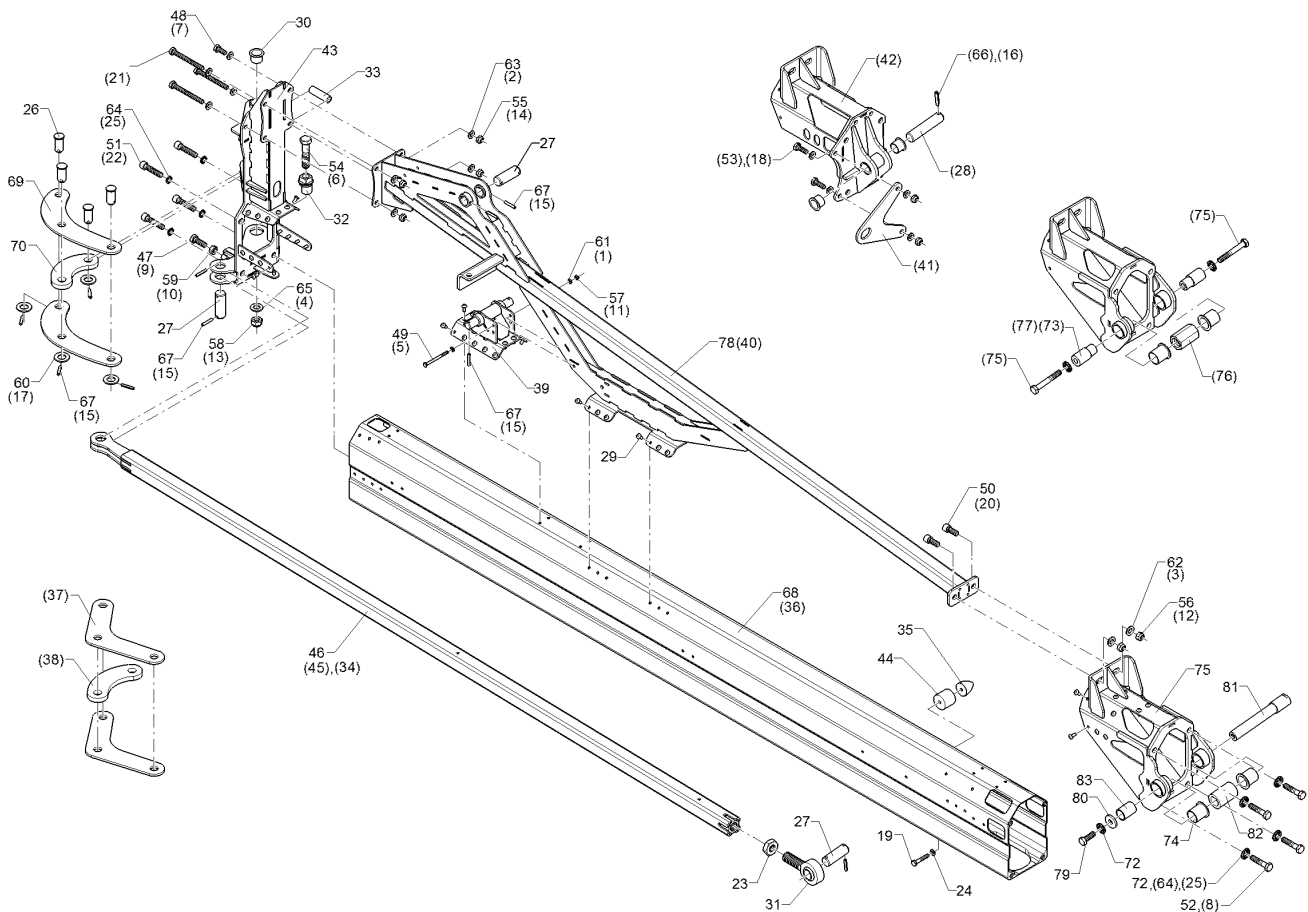
10.20

Pos.	Art.Nr.	Stck.	Artikeltext / Description		Abmessung
25	49110430	1	Halter	Holder	4x627x678 4xGEB90°
26	F55 0252	1	Vierkantstopfen	Square plug	m.Lamellen V60x60x2,6-4
27	30110263	2	Zylinderschraube	Allen screw	M8x100-A2 DIN912
28	30110264	2	Sechskantschraube	Hexagon bolt	M12x110-A2 DIN933
29	30110317	32	Senkschraube	Countersunk bolt	M6x20-8.8 Zn5 DIN605
30	49110544	16	Gleitkufe	Sliding skid	6x33x150 2xD8
31	49110514	16	Distanzblech	Spacer plate	1x33x145 2xD6,5
32	301 6751	4	Sechskantschraube	Hexagon bolt	M8x20-A2 DIN933
33	30110173	2	Sechskantschraube	Hexagon bolt	M8x40-A2 DIN933
34	30110710	2	Bügel	U-bolt	M10x48 A2 DIN3570A
35	30310029	8	Sicherungsmutter	Selflocking nut	NM10 A4 DIN985
36	49111204	1	Halter	Holder	4x625x756
37	49111248	1	Bügel	Clamp	Beleuchtung RA
38	49111313	2	Rohrbogen	Tube turn	33,7x4,0x825
39	49111316	1	Halter	Holder	4x302x355
40	49111317	1	Halter	Holder	4x302x355



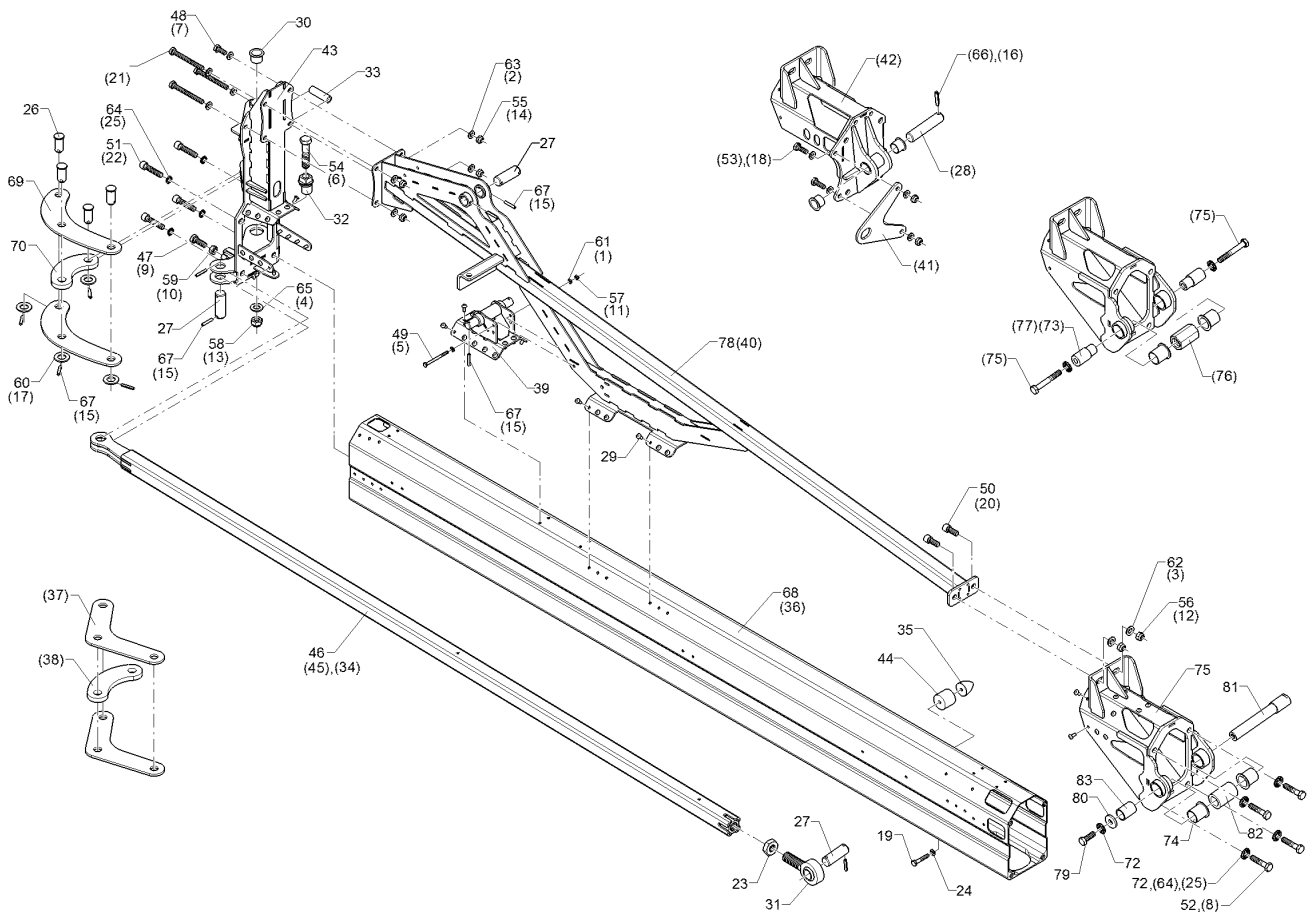
10.20

Pos.	Art.Nr.	Stck.	Artikeltext / Description		Abmessung
1	F20 0287	2	Scheibe	Washer	6,4 A2 DIN125
2	305 8704	12	Scheibe	Washer	A10,5 DIN125-St A2
3	F20 0293	2	Scheibe	Washer	13,0 A2 DIN125
4	305 6142	1	Scheibe	Washer	B17/30x3 DIN125 A2
5	F20 0426	1	Sechskantschraube	Hexagon bolt	M6x75 A2 DIN931
6	30110411	1	Sechskantschraube	Hexagon bolt	M16x75-A2 DIN931
7	F20 0556	1	Sechskantschraube	Hexagon bolt	M10x25 A2 DIN933
8	301 7538	4	Sechskantschraube	Hexagon bolt	M12x40-A2 DIN933
9	F20 0574	1	Sechskantschraube	Hexagon bolt	M12x35 A2 DIN933
10	30310025	1	Sechskantmutter	Hexagon nut	M12 DIN934-A4
11	F20 0723	1	Sicherungsmutter	Selflocking nut	NM6 A4 DIN985
12	F20 0729	2	Sicherungsmutter	Selflocking nut	NM12 A4 DIN985
13	303 0935	1	Sicherungsmutter	Selflocking nut	NM16-8 Zn DIN985
14	F20 0740	6	Sicherungsmutter	Selflocking nut	NM10 A4 DIN985
15	F20 0772	10	Spannhülse	Expansion bush	6x35 A2 DIN1481
16	F20 0776	1	Spannhülse	Expansion bush	8x40 A2 DIN1481
17	F20 1057	4	Scheibe	Washer	21/37x3 A2 DIN125
18	301 7510	2	Sechskantschraube	Hexagon bolt	M10x30-A2 DIN933
19	301 7514	1	Sechskantschraube	Hexagon bolt	M8x45-A2 DIN931
20	30110027	2	Zylinderschraube	Allen screw	M12x30-A2 DIN912
21	30110029	3	Sechskantschraube	Hexagon bolt	M10x100-A2 DIN933
22	30110078	4	Zylinderschraube	Allen screw	M12x55-A2 DIN912
23	30310018	1	Sechskantmutter	Hexagon nut	BM24x2 A4 DIN439



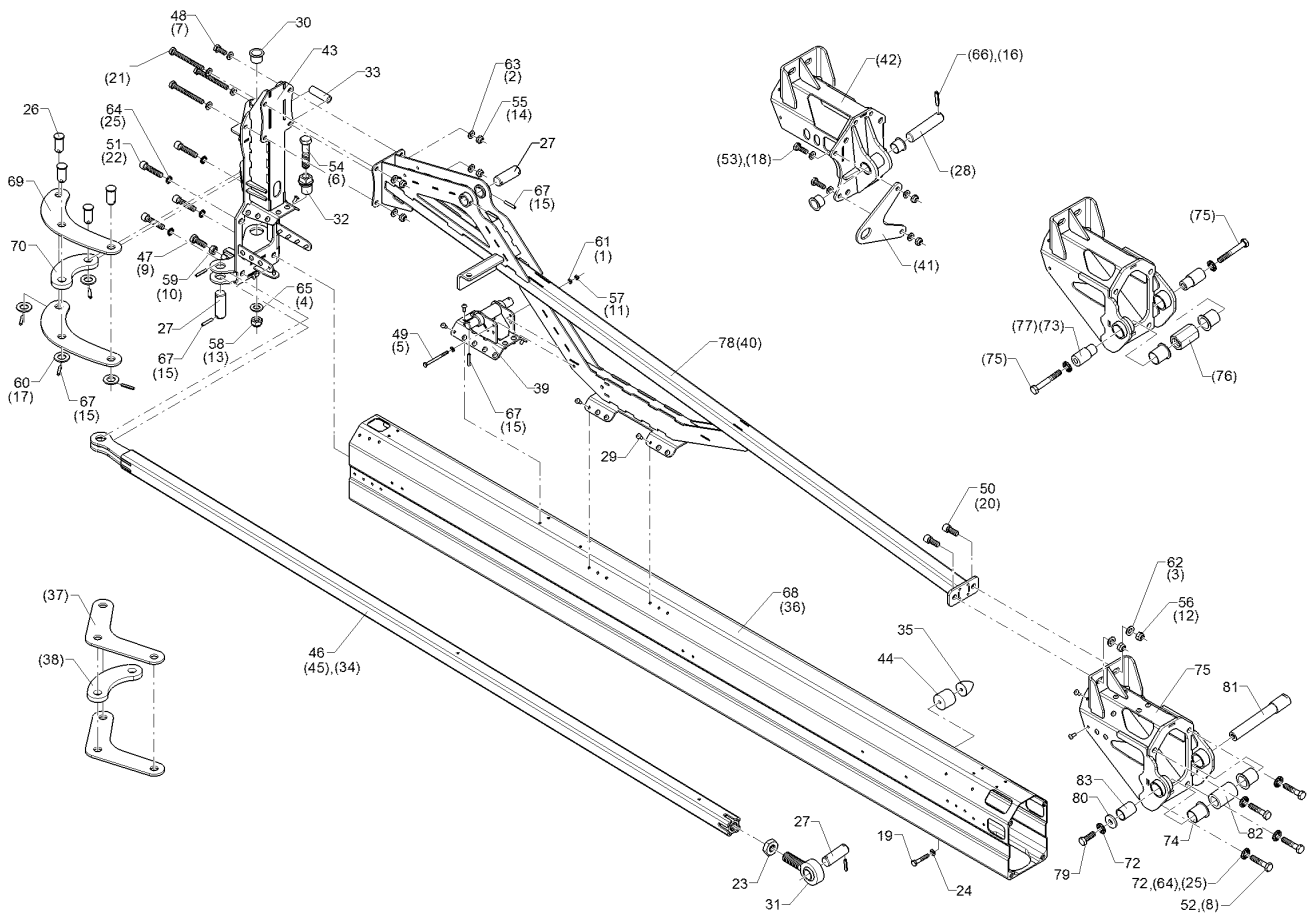
10.20

Pos.	Art.Nr.	Stck.	Artikeltext / Description		Abmessung
24	30510044	1	Scheibe	Washer	8,4/16x1,6 DIN125-A KST
25	30510063	8	Sperrkantscheibe	Washer	12,4/18,3x1,8 Z A4
26	31310031	4	Bolzen	Pin	D25/20x44 1xD6
27	31310037	3	Bolzen	Pin	D25x70 2xD6
28	31310038	1	Bolzen	Pin	D25x108 1xD8
29	31510003	58	Blindniet	Rivet	6,4x14,5 A2
30	31710021	1	Gleitlager	Slide bearing	D35/28/25x21.5
31	31710071	1	Gelenkkopf	Joint end	25 Reihe K M24x2
32	31710073	1	Exzenter	Eccentric	D36/32/25/16,2x47,5 SW24
33	31710109	1	Röhrchen	Tube	D18x3,5x60
34	31710111	1	Gelenkkopf	Joint end	25 Reihe E M24x2
35	32910019	1	Parabelpuffer	Parabolic buffer	D35x40 M8 55Shore
36	49110096	1	Trägerrohr	Tube	210x135x2265,5 5D AL1
37	49110140	2	Hebel	Lever	6x180x262 3xD20
38	49110141	1	Hebel	Lever	12x73,5x175 2xD20
39	49110209	1	Zylinderlager	Bearing	SEH
40	49110216	1	Abspanner	Guy	SEH 7tlg. RE
41	49110457	1	Blech	Plate	6x160x165 2xD11-135
42	49110458	1	Gelenkstück	Connecting piece	SEH 1.2 RE
43	49110490	1	Gelenkstück	Connecting piece	SEH 2.1
44	49110507	1	Distanzstück	Spacer	D40/8,5x35



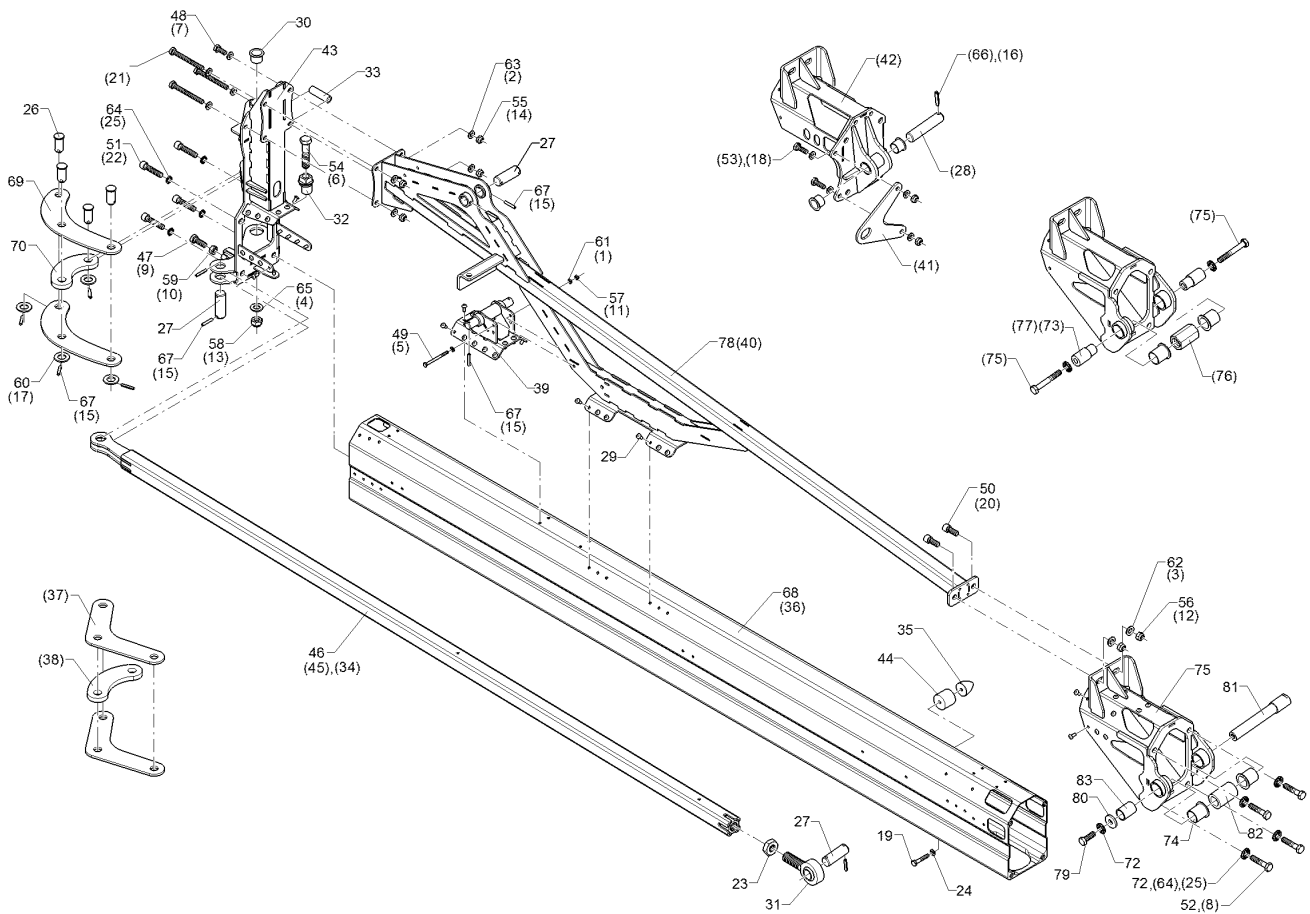
10.20

Pos.	Art.Nr.	Stck.	Artikeltext / Description	Abmessung
45	49110516	1	Rohr	Tube Rohr 26,9x02,9x2240
46	49110532	1	Abspanner	Guy 2xM24x2 40x40x2320
47	301 7530	1	Sechskantschraube	Hexagon bolt M12x35-A2 DIN933
48	301 7535	1	Sechskantschraube	Hexagon bolt M10x25-A2 DIN933
49	30110097	1	Sechskantschraube	Hexagon bolt M6x75-A2 DIN931
50	30110293	2	Zylinderschraube	Allen screw M12x30-8.8 DIN912 BK45
51	30110295	4	Zylinderschraube	Allen screw M12x55-8.8 DIN912 BK45
52	30110296	4	Sechskantschraube	Hexagon bolt M12x55-8.8 DIN931 BK30
53	30110299	2	Sechskantschraube	Hexagon bolt M10x30-8.8 DIN933 BK45
54	30110301	1	Sechskantschraube	Hexagon bolt M16x75-10.9 DIN931 BK45
55	30310029	4	Sicherungsmutter	Selflocking nut NM10 A4 DIN985
56	30310030	2	Sicherungsmutter	Selflocking nut NM12 DIN985-A4
57	30310042	1	Sicherungsmutter	Selflocking nut NM6 DIN985-A4
58	30310069	1	Sechskantmutter	Hexagon nut M16-12 DIN934 BK45oS
59	30310068	1	Sechskantmutter	Hexagon nut M12-10 DIN934 BK45oS
60	305 6017	4	Scheibe	Washer 21/37x3 A2 DIN125
61	305 8702	2	Scheibe	Washer 6,4 DIN125-A A2
62	305 8709	2	Scheibe	Washer 13 DIN125-A A2



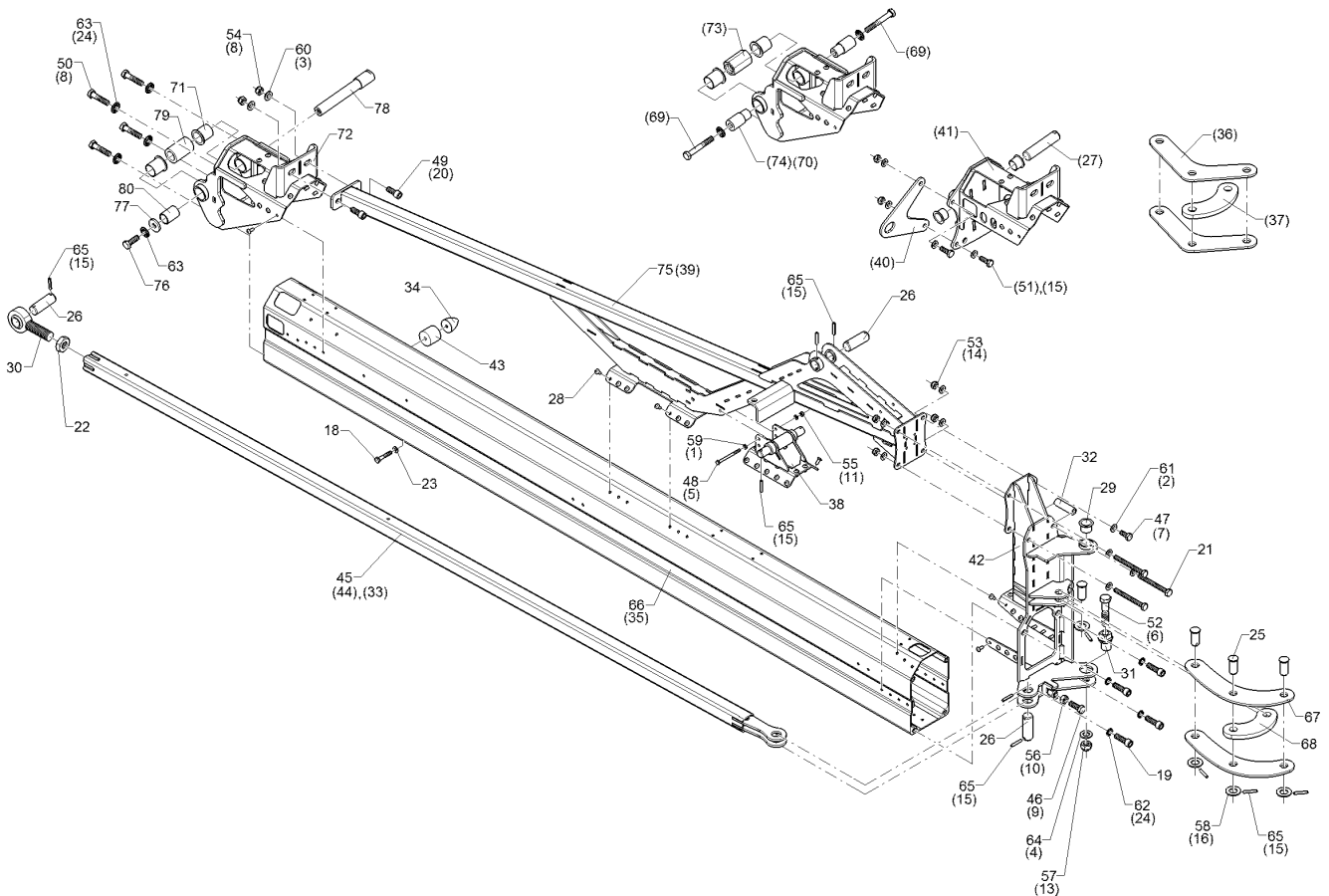
10.20

Pos.	Art.Nr.	Stck.	Artikeltext / Description		Abmessung
63	30510066	8	Scheibe	Washer	10,5 DIN125 A2
64	30510117	8	Sperrkantscheibe	Washer	12,4/18,3x1,8 Z BK45
65	30510119	1	Sperrkantscheibe	Washer	16,4/32,5x2,5 M BK45
66	309 3470	1	Spannhülse	Expansion bush	8x40 A2 DIN1481
67	30910012	10	Spannhülse	Expansion bush	6x35-DIN1481-A2
68	49110467	1	Trägerrohr	Tube	210x135x2265,5 5D AL1
69	49110537	2	Hebel	Lever	6x159x283 3xD20
70	49110538	1	Hebel	Lever	12x73,7x155 2xD20
71	30110490	2	Sechskantschraube	Hexagon bolt	M12x85-10.9 DIN931 BK45
72	30510118	5	Sperrkantscheibe	Washer	12,4/27,25x1,8 M BK45
73	31310113	1	Bolzen	Pin	D30/D25x62
74	31710031	2	Gleitlager	Slide bearing	D42/34/30x37
75	49110734	1	Gelenkstück	Connecting piece	SEH 1.2 RE
76	49110736	1	Mutter	Nut	M12x60,5 SW36
77	31310126	1	Bolzen	Pin	D30/25x56 1xD13
78	49110794	1	Abspanner	Guy	SEH 7-tlg. RE
79	301 3335	1	Sechskantschraube	Hexagon bolt	M12x35-10.9 DIN933 BK45
80	30510188	2	Scheibe	Washer	13/35x5 Zn5 DIN 6340
81	31310143	1	Bolzen	Pin	D30/25x183



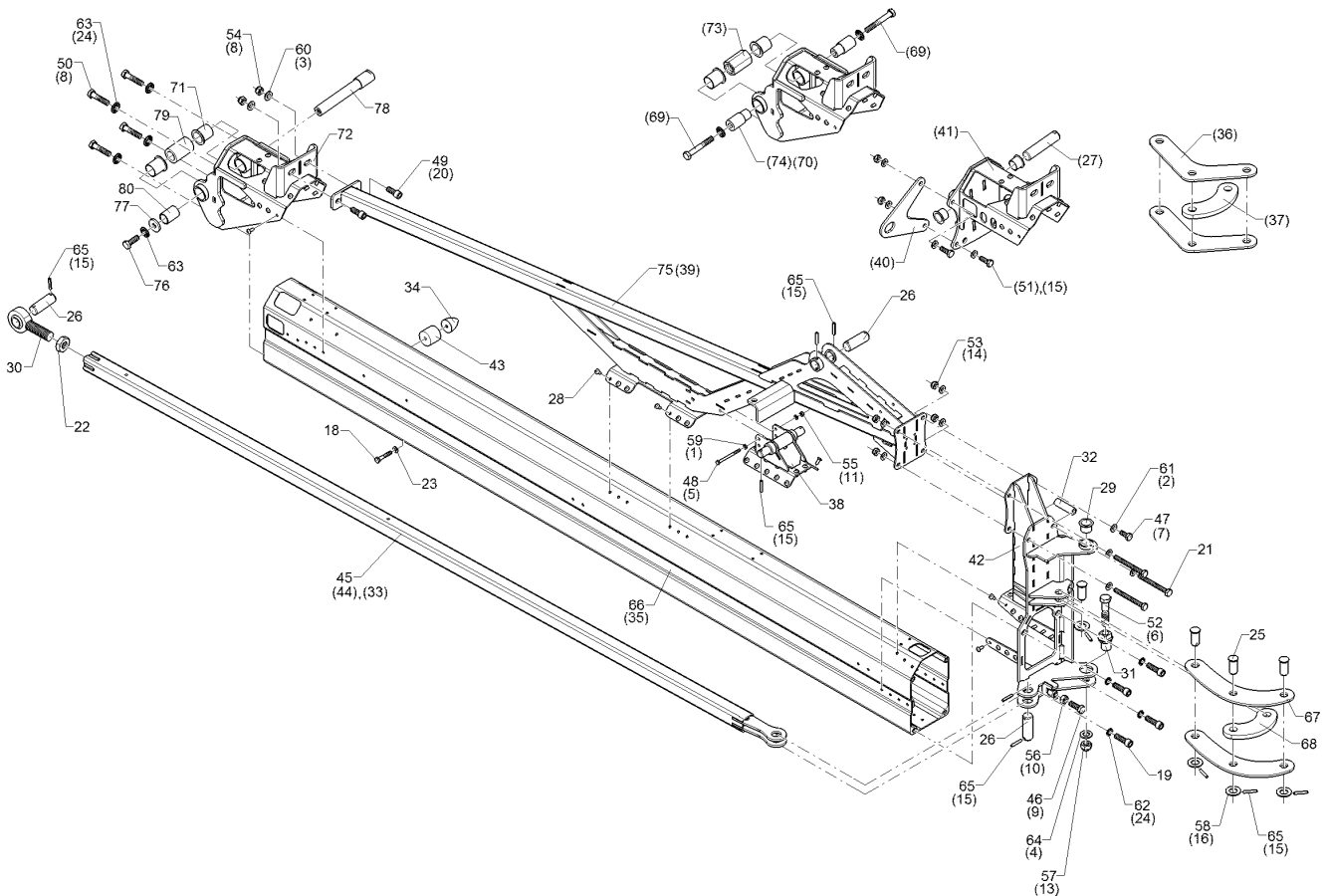
10.20

Pos.	Art.Nr.	Stck.	Artikeltext / Description		Abmessung
82	31710242	1	Buchse	Bush	D40xD26x60,5
83	31710243	1	Buchse	Bush	D30/25x40



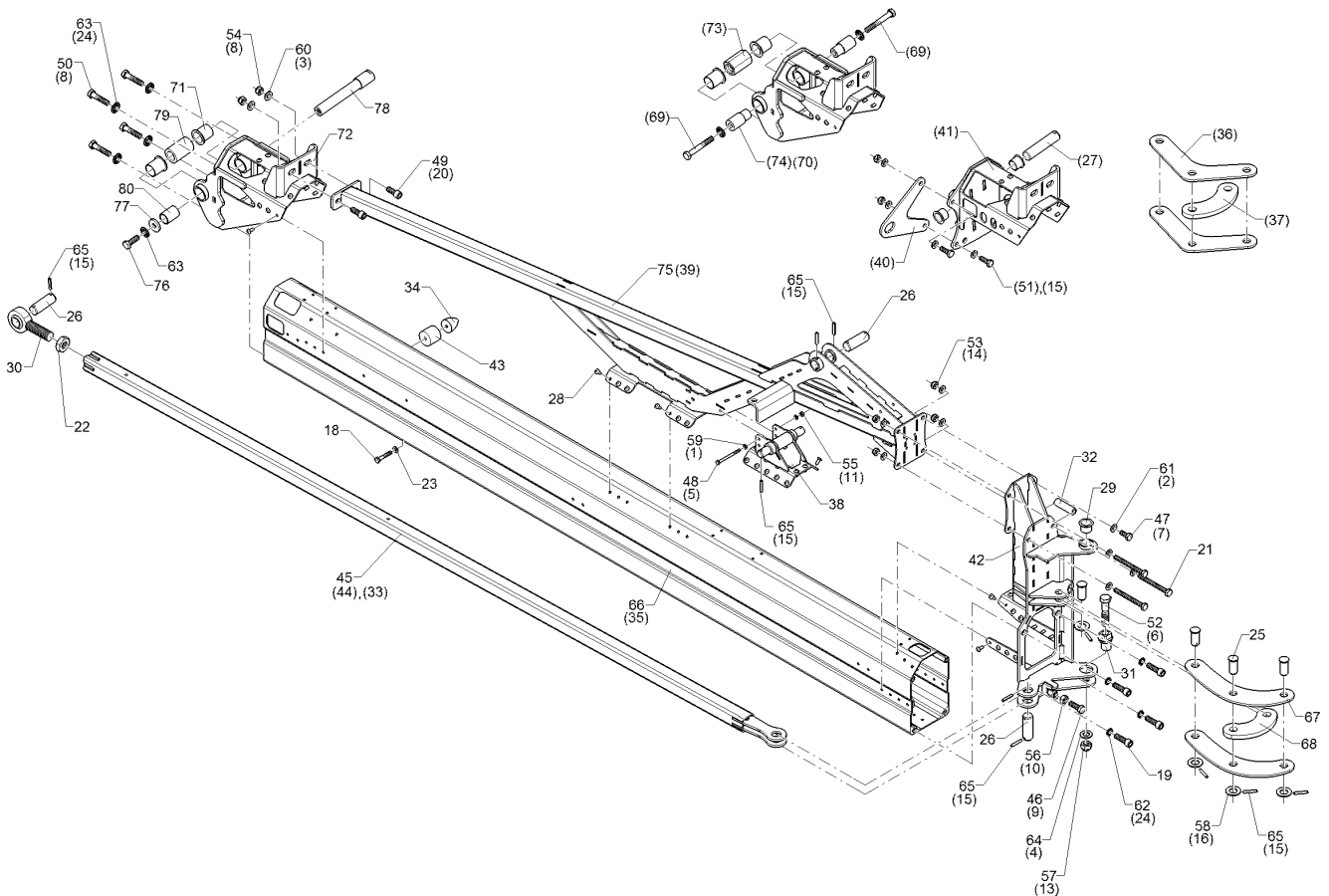
10.20

Pos.	Art.Nr.	Stck.	Artikeltext / Description		Abmessung
1	F20 0287	2	Scheibe	Washer	6,4 A2 DIN125
2	305 8704	12	Scheibe	Washer	A10,5 DIN125-St A2
3	F20 0293	2	Scheibe	Washer	13,0 A2 DIN125
4	305 6142	1	Scheibe	Washer	B17/30x3 DIN125 A2
5	F20 0426	1	Sechskantschraube	Hexagon bolt	M6x75 A2 DIN931
6	30110411	1	Sechskantschraube	Hexagon bolt	M16x75-A2 DIN931
7	F20 0556	1	Sechskantschraube	Hexagon bolt	M10x25 A2 DIN933
8	301 7538	4	Sechskantschraube	Hexagon bolt	M12x40-A2 DIN933
9	F20 0574	1	Sechskantschraube	Hexagon bolt	M12x35 A2 DIN933
10	30310025	1	Sechskantmutter	Hexagon nut	M12 DIN934-A4
11	F20 0723	1	Sicherungsmutter	Selflocking nut	NM6 A4 DIN985
12	F20 0729	2	Sicherungsmutter	Selflocking nut	NM12 A4 DIN985
13	F20 0734	1	Sicherungsmutter	Selflocking nut	NM16 8 Zn DIN985
14	F20 0740	6	Sicherungsmutter	Selflocking nut	NM10 A4 DIN985
15	F20 0772	10	Spannhülse	Expansion bush	6x35 A2 DIN1481
16	F20 1057	4	Scheibe	Washer	21/37x3 A2 DIN125
17	301 7510	2	Sechskantschraube	Hexagon bolt	M10x30-A2 DIN933
18	301 7514	1	Sechskantschraube	Hexagon bolt	M8x45-A2 DIN931
19	30110014	4	Zylinderschraube	Allen screw	M12x40-A2 DIN912
20	30110027	2	Zylinderschraube	Allen screw	M12x30-A2 DIN912
21	30110029	3	Sechskantschraube	Hexagon bolt	M10x100-A2 DIN933
22	30310018	1	Sechskantmutter	Hexagon nut	BM24x2 A4 DIN439
23	30510044	1	Scheibe	Washer	8,4/16x1,6 DIN125-A KST



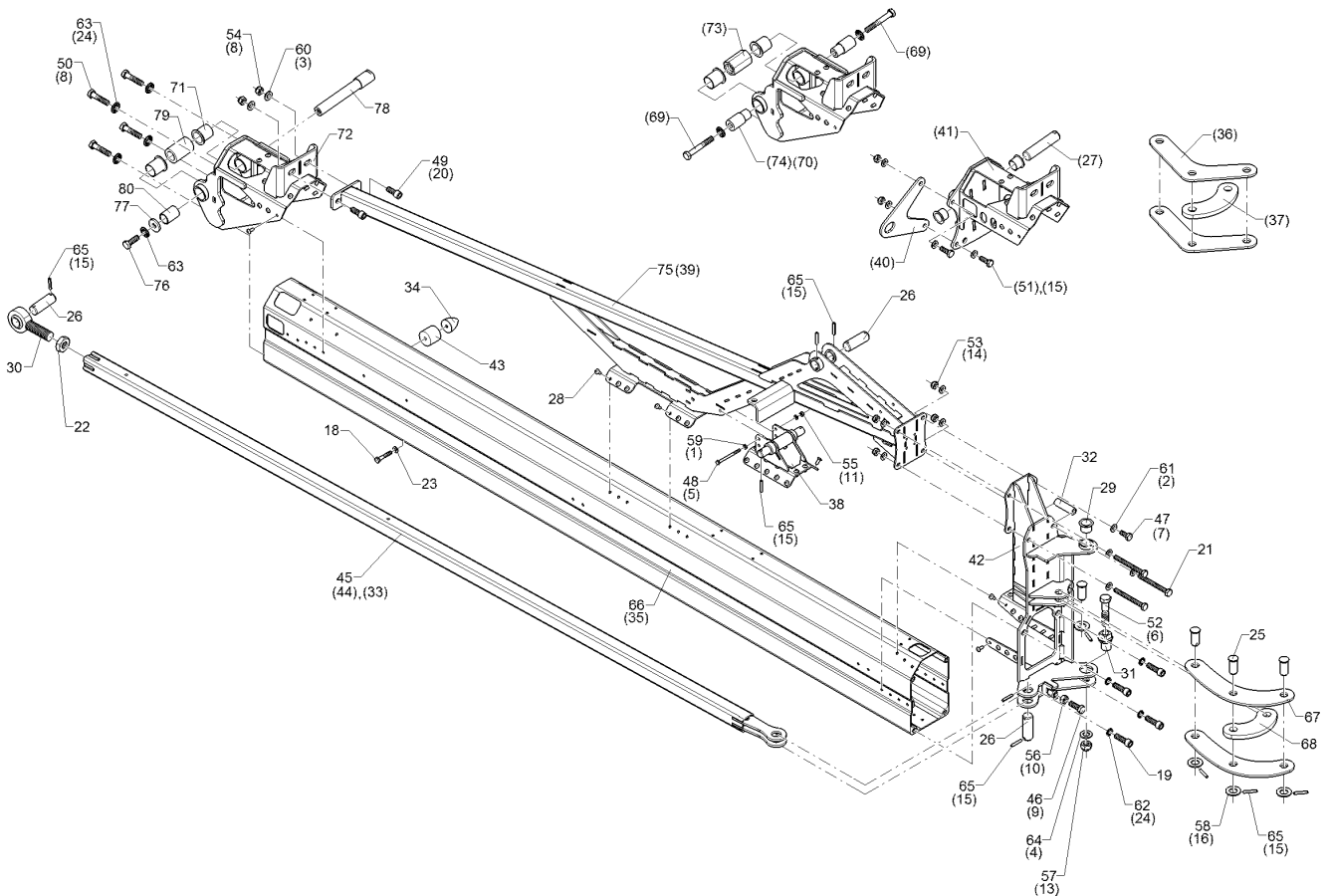
10.20

Pos.	Art.Nr.	Stck.	Artikeltext / Description		Abmessung
24	30510063	8	Sperrkantscheibe	Washer	12,4/18,3x1,8 Z A4
25	31310031	4	Bolzen	Pin	D25/20x44 1xD6
26	31310037	3	Bolzen	Pin	D25x70 2xD6
27	31310038	1	Bolzen	Pin	D25x108 1xD8
28	31510003	58	Blindniet	Rivet	6,4x14,5 A2
29	31710021	1	Gleitlager	Slide bearing	D35/28/25x21.5
30	31710071	1	Gelenkkopf	Joint end	25 Reihe K M24x2
31	31710073	1	Exzenter	Eccentric	D36/32/25/16,2x47,5 SW24
32	31710109	1	Röhrchen	Tube	D18x3,5x60
33	31710111	1	Gelenkkopf	Joint end	25 Reihe E M24x2
34	32910019	1	Parabelpuffer	Parabolic buffer	D35x40 M8 55Shore
35	49110096	1	Trägerrohr	Tube	210x135x2265,5 5D AL1
36	49110140	2	Hebel	Lever	6x180x262 3xD20
37	49110141	1	Hebel	Lever	12x73,5x175 2xD20
38	49110209	1	Zylinderlager	Bearing	SEH
39	49110217	1	Abspanner	Guy	SEH 7tlg. LI
40	49110457	1	Blech	Plate	6x160x165 2xD11-135 SEH 1.2 LI
41	49110459	1	Gelenkstück	Connecting piece	SEH 2.1
42	49110491	1	Gelenkstück	Connecting piece	SEH 2.1
43	49110507	1	Distanzstück	Spacer	D40/8,5x35



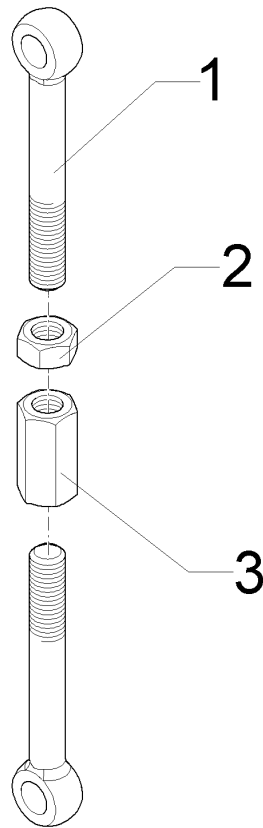
10.20

Pos.	Art.Nr.	Stck.	Artikeltext / Description	Abmessung	
44	49110516	1	Rohr	Tube	Rohr 26,9x02,9x2240
45	49110532	1	Abspanner	Guy	2xM24x2 40x40x2320
46	301 7530	1	Sechskantschraube	Hexagon bolt	M12x35-A2 DIN933
47	301 7535	1	Sechskantschraube	Hexagon bolt	M10x25-A2 DIN933
48	30110097	1	Sechskantschraube	Hexagon bolt	M6x75-A2 DIN931
49	30110293	2	Zylinderschraube	Allen screw	M12x30-8.8 DIN912 BK45
50	30110296	4	Sechskantschraube	Hexagon bolt	M12x55-8.8 DIN931 BK30
51	30110299	2	Sechskantschraube	Hexagon bolt	M10x30-8.8 DIN933 BK45
52	30110301	1	Sechskantschraube	Hexagon bolt	M16x75-10.9 DIN931 BK45
53	30310029	4	Sicherungsmutter	Selflocking nut	NM10 A4 DIN985
54	30310030	2	Sicherungsmutter	Selflocking nut	NM12 DIN985-A4
55	30310042	1	Sicherungsmutter	Selflocking nut	NM6 DIN985-A4
56	30310068	1	Sechskantmutter	Hexagon nut	M12-10 DIN934 BK45oS
57	30310069	1	Sechskantmutter	Hexagon nut	M16-12 DIN934 BK45oS
58	305 6017	4	Scheibe	Washer	21/37x3 A2 DIN125
59	305 8702	2	Scheibe	Washer	6,4 DIN125-A A2
60	305 8709	2	Scheibe	Washer	13 DIN125-A A2
61	30510066	8	Scheibe	Washer	10,5 DIN125 A2



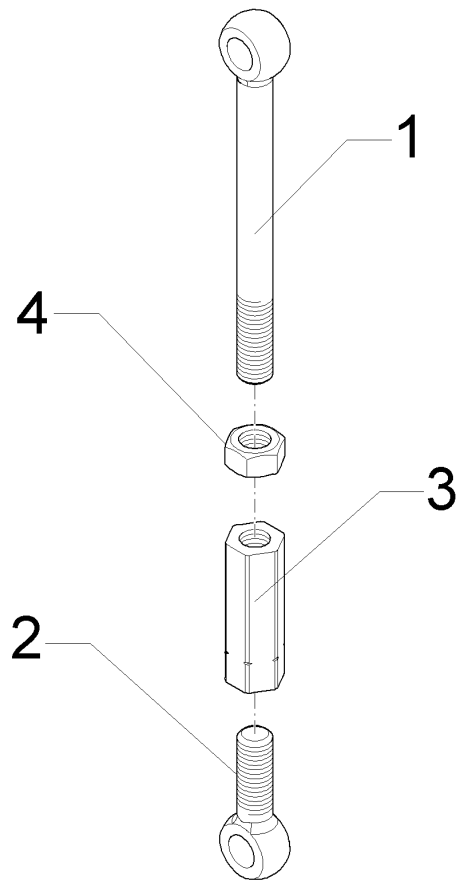
10.20

Pos.	Art.Nr.	Stck.	Artikeltext / Description		Abmessung
62	30510117	4	Sperrkantscheibe	Washer	12,4/18,3x1,8 Z BK45
63	30510118	5	Sperrkantscheibe	Washer	12,4/27,25x1,8 M BK45
64	30510119	1	Sperrkantscheibe	Washer	16,4/32,5x2,5 M BK45
65	30910012	10	Spannhülse	Expansion bush	6x35-DIN1481-A2
66	49110467	1	Trägerrohr	Tube	210x135x2265,5 5D AL1
67	49110537	2	Hebel	Lever	6x159x283 3xD20
68	49110538	1	Hebel	Lever	12x73,7x155 2xD20
69	30110490	2	Sechskantschraube	Hexagon bolt	M12x85-10.9 DIN931 BK45
70	31310113	1	Bolzen	Pin	D30/D25x62
71	31710031	2	Gleitlager	Slide bearing	D42/34/30x37
72	49110735	1	Gelenkstück	Connecting piece	SEH 1.2 LI
73	49110736	1	Mutter	Nut	M12x60,5 SW36
74	31310126	1	Bolzen	Pin	D30/25x56 1xD13
75	49110795	1	Abspanner	Guy	SEH 7-tlg. LI
76	301 3335	1	Sechskantschraube	Hexagon bolt	M12x35-10.9 DIN933 BK45
77	30510188	1	Scheibe	Washer	13/35x5 Zn5 DIN 6340
78	31310143	1	Bolzen	Pin	D30/25x183
79	31710242	1	Buchse	Bush	D40xD26x60,5
80	31710243	1	Buchse	Bush	D30/25x40



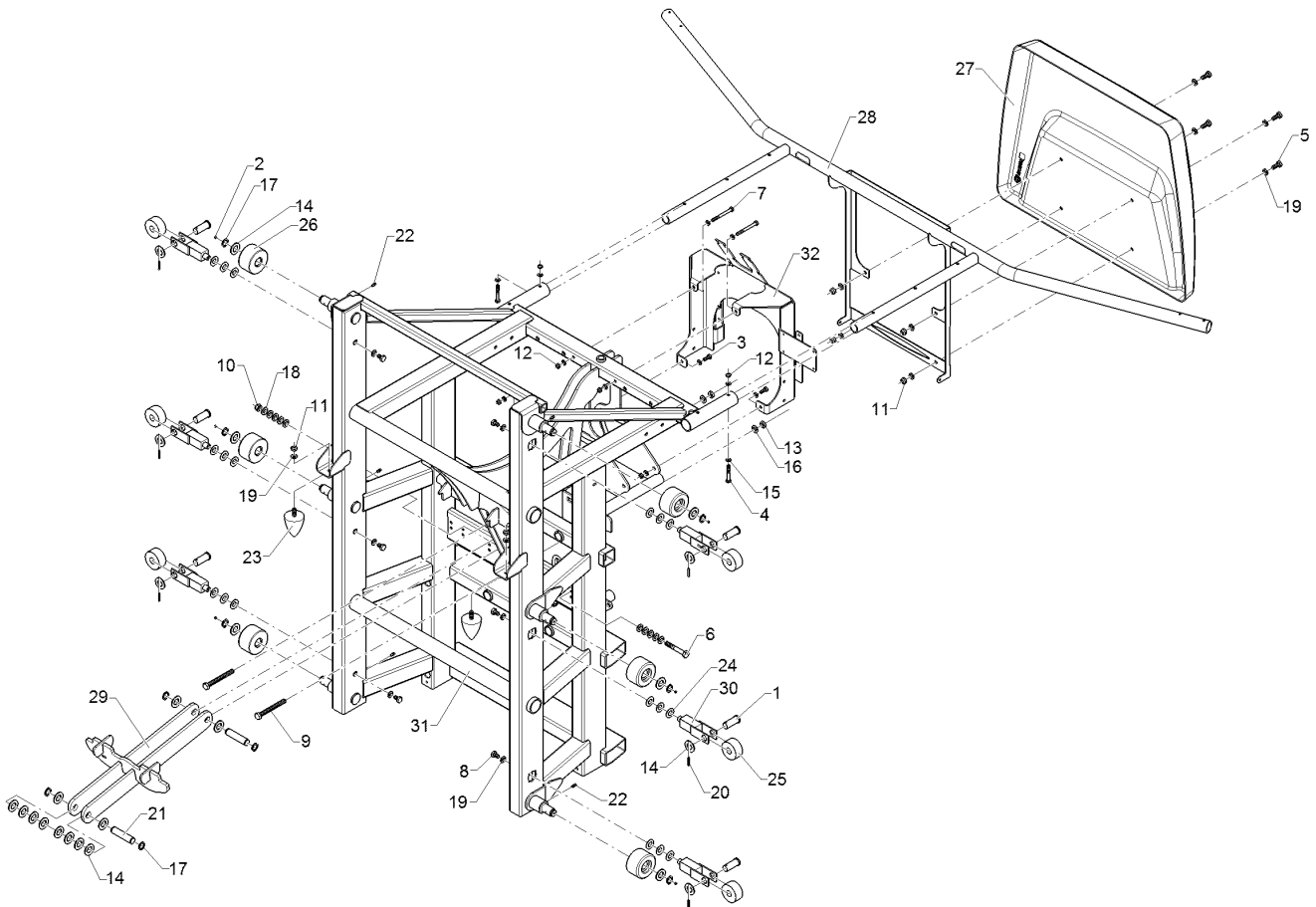
10.20

Pos.	Art.Nr.	Stck.	Artikeltext / Description		Abmessung
1	30110268	2	Augenschraube	Eye bolt	BM16x130-A2 D2=16,1 DIN444
2	30310027	1	Sechskantmutter	Hexagon nut	M16 DIN934-A4
3	30310055	1	Sechskantmutter	Hexagon nut	M16 DIN6334-A2-70



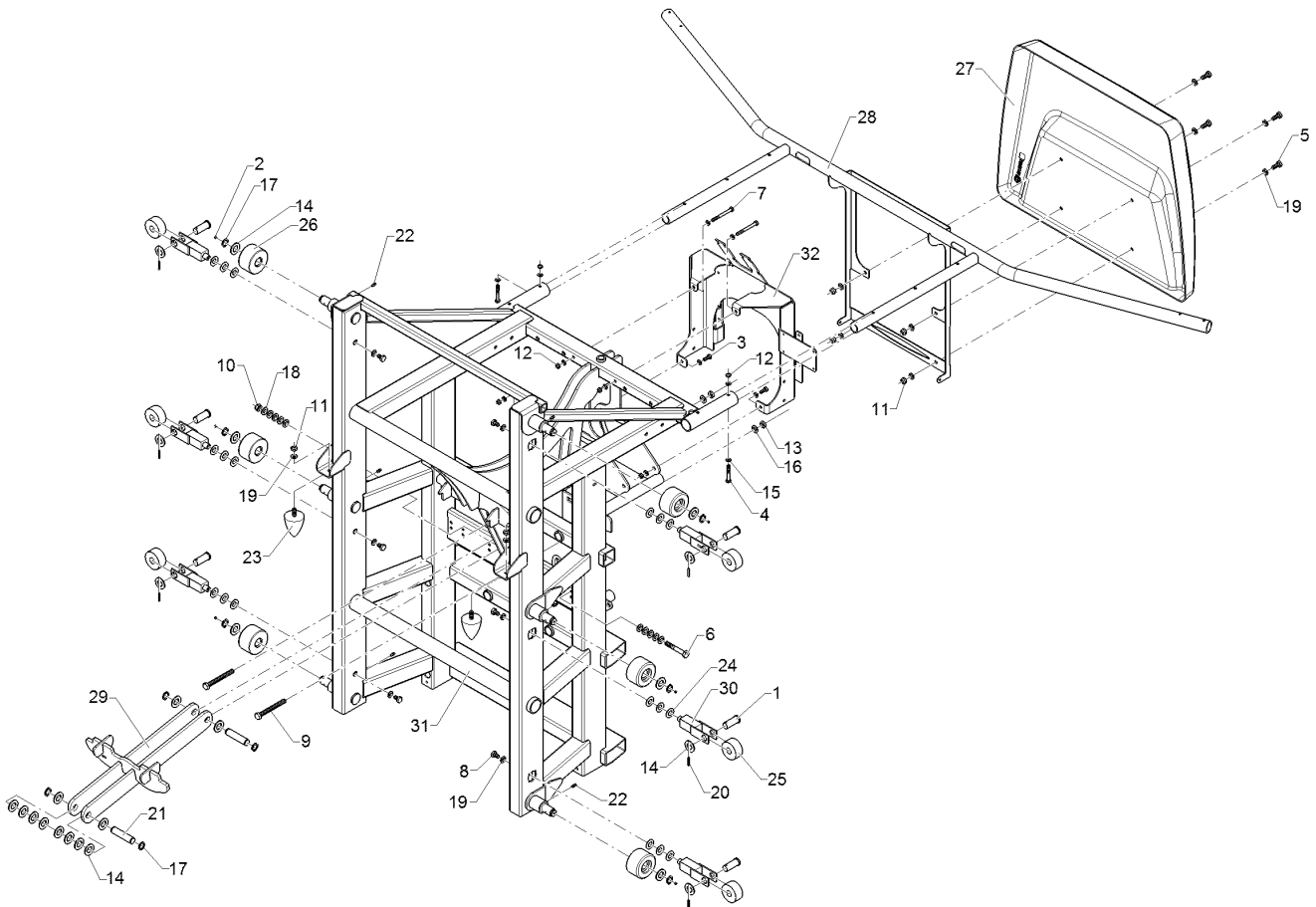
10.20

Pos.	Art.Nr.	Stck.	Artikeltext / Description		Abmessung
1	30110432	1	Augenschraube	Eye bolt	BM16x180-A2 DIN444
2	30110273	1	Augenschraube	Eye bolt	BM16x60-A2 LH DIN444
3	30210042	1	Spannschloßmutter	Turnbuckle sleeve	M16-A2 DIN1479
4	30310027	1	Sechskantmutter	Hexagon nut	M16 DIN934-A4



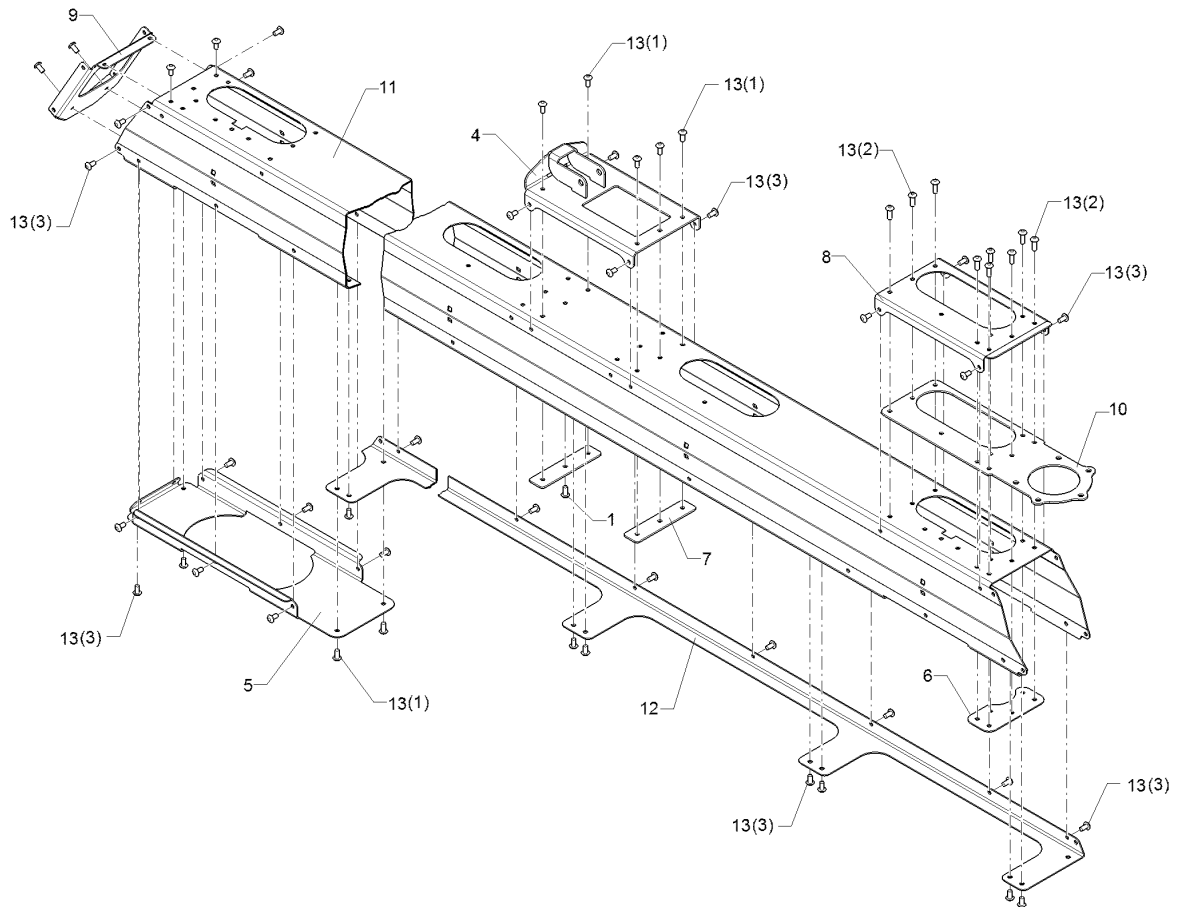
10.20

Pos.	Art.Nr.	Stck.	Artikeltext / Description		Abmessung
1	F11 0345	6	Bolzen mit Kopf	Pin with collar	D25/20x53 1xd4
2	301 0141	6	Gewindestift	Threaded pin	M6x5 DIN914 A2
3	301 6751	2	Sechskantschraube	Hexagon bolt	M8x20-A2 DIN933
4	301 7533	2	Sechskantschraube	Hexagon bolt	M8x55-A2 DIN931
5	301 7535	4	Sechskantschraube	Hexagon bolt	M10x25-A2 DIN933
6	30110094	1	Sechskantschraube	Hexagon bolt	M12x80-A2 DIN931
7	30110141	2	Sechskantschraube	Hexagon bolt	M8x80-A2 DIN931
8	30110142	6	Sechskantschraube	Hexagon bolt	M10x16-A2 DIN933
9	30110264	2	Sechskantschraube	Hexagon bolt	M12x110-A2 DIN933
10	303 0803	1	Sicherungsmutter	Selflocking nut	NM12 A2-70 DIN985
11	30310029	6	Sicherungsmutter	Selflocking nut	NM10 A4 DIN985
12	30310043	6	Sicherungsmutter	Selflocking nut	NM8 DIN985-A4
13	30310044	2	Sechskantmutter	Hexagon nut	BM12 DIN439-A4
14	305 6017	24	Scheibe	Washer	21/37x3 A2 DIN125
15	305 8695	12	Scheibe	Washer	A8,4 DIN125 A2
16	305 8709	2	Scheibe	Washer	13 DIN125-A A2
17	305 9203	10	Sicherungsring	Retaining ring	20x1,75 DIN471-AS Zn5
18	30510050	10	Scheibe	Washer	DIN 125 13-PA
19	30510066	16	Scheibe	Washer	10,5 DIN125 A2
20	309 3440	6	Spannhülse	Expansion bush	4x30-DIN1481 A2
21	31310110	2	Bolzen	Pin	D20x85 1xD6
22	323 6345	6	Schmiernippel	Grease nipple	H 1, M 6 x 1,0, mit verstärkte



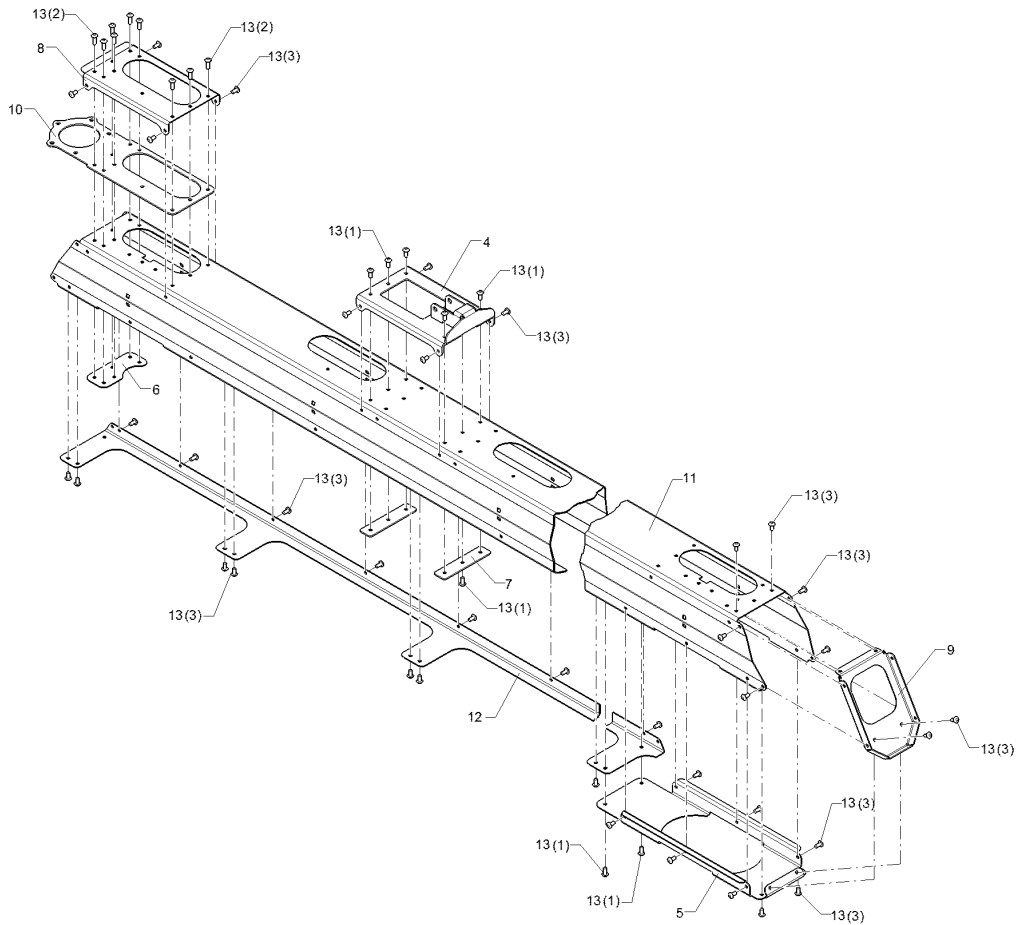
10.20

Pos.	Art.Nr.	Stck.	Artikeltext / Description		Abmessung
23	329 5010	2	Parabelpuffer	Parabolic buffer	D60x75-M10x28
24	329 6142	18	Tellerfeder	Cup spring	31,5/16,3x1,75 DIN2093-A
25	44710011	6	Rolle	Roll	D60/20x29
26	44710012	6	Führungsrolle	Guiding roller	D80/40/25,2x47
27	49110102	1	Heckverkleidung	Rear covering	803x607x84x4
28	49110429	1	Bügel	Clamp	Sirius SEH
29	49110676	1	Gegenlager	Thrust bearing	Vega SEH/RA
30	49110677	6	Rollenlager	Roller bearing	Vega SEH/RA
31	49110678	1	Schlitten	Slide	Vega SEH/RA
32	49110679	1	Halter	Holder	4x544x769



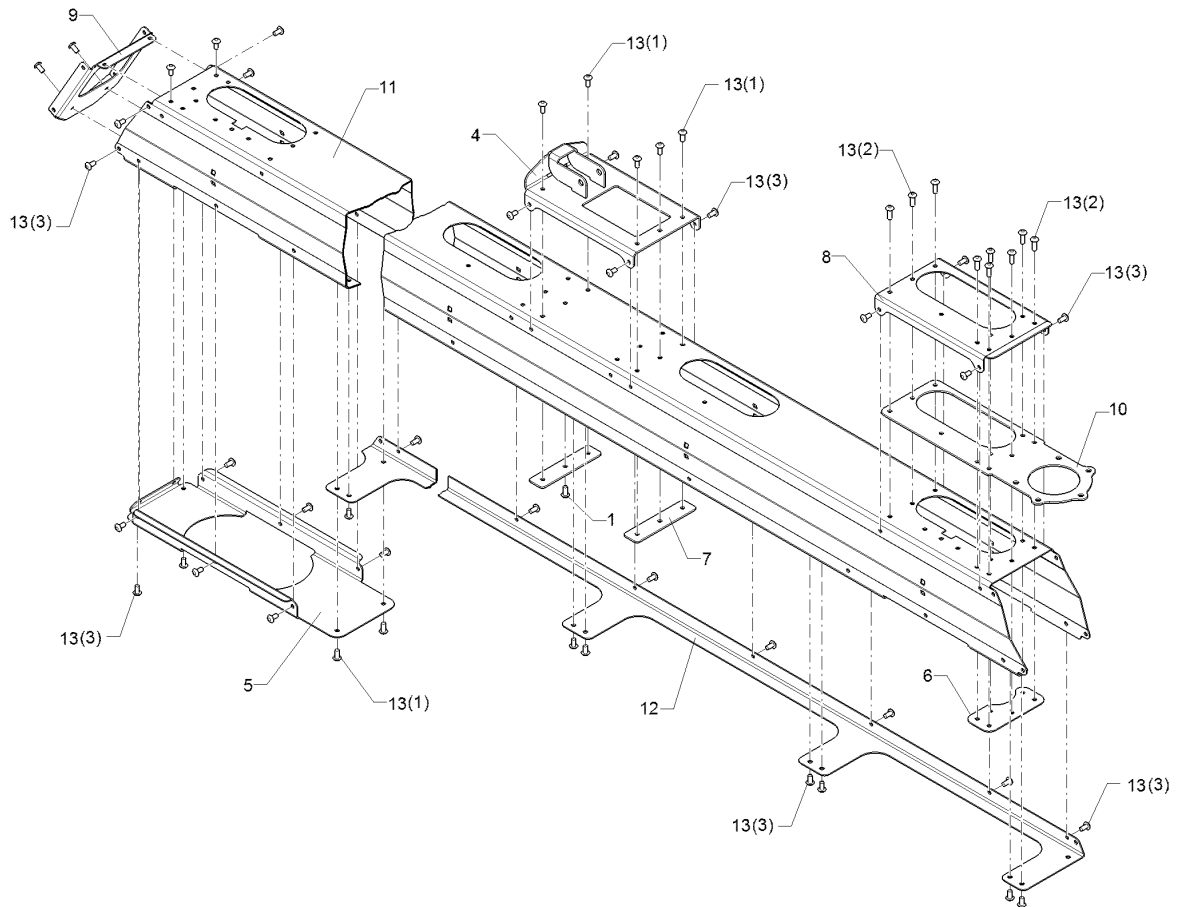
10.20

Pos.	Art.Nr.	Stck.	Artikeltext / Description		Abmessung
1	31510003	8	Blindniet	Rivet	6,4x14,5 A2
2	31510004	9	Blindniet	Rivet	6,4x18,5 A2
3	31510022	46	Blindniet	Rivet	6,4x12,5 A2
4	49110781	1	Lagerblech	Bearing plate	3x190x355
5	49110786	1	Bodenblech	Plate	2x221x473
6	49110824	1	Lagerblech	Bearing plate	2x53x124
7	49110825	2	Verstärkungsblech	Strengthening plate	3x30x127
8	49110826	1	Lagerblech	Bearing plate	2x193x244 RE
9	49110828	1	Deckel	Cover	2163,3x220
10	49110829	1	Federbügel	Shackle	3x126,3x378
11	49110784	1	Trägerprofil	Carrier profile	2x140x151x2926
12	49110822	1	Bodenblech	Plate	2x151x2505 RE
13	31510027	63	Blindniet	Rivet	6,4x14,2 A2/A2



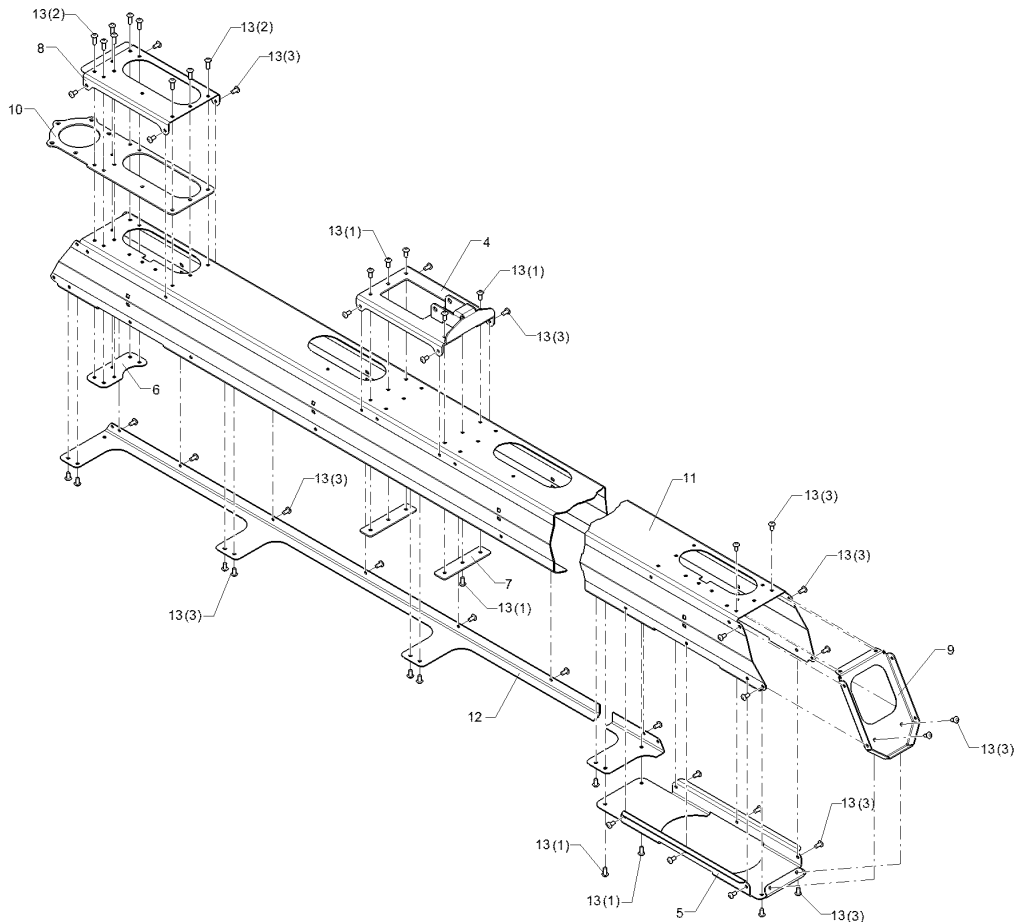
10.20

Pos.	Art.Nr.	Stck.	Artikeltext / Description		Abmessung
1	31510003	8	Blindniet	Rivet	6,4x14,5 A2
2	31510004	9	Blindniet	Rivet	6,4x18,5 A2
3	31510022	46	Blindniet	Rivet	6,4x12,5 A2
4	49110781	1	Lagerblech	Bearing plate	3x190x355
5	49110786	1	Bodenblech	Plate	2x221x473
6	49110824	1	Lagerblech	Bearing plate	2x53x124
7	49110825	2	Verstärkungsblech	Strengthening plate	3x30x127
8	49110827	1	Lagerblech	Bearing plate	2x193x244 LI
9	49110828	1	Deckel	Cover	2163,3x220
10	49110829	1	Federbügel	Shackle	3x126,3x378
11	49110784	1	Trägerprofil	Carrier profile	2x140x151x2926
12	49110823	1	Bodenblech	Plate	2x151x2505 LI
13	31510027	63	Blindniet	Rivet	6,4x14,2 A2/A2



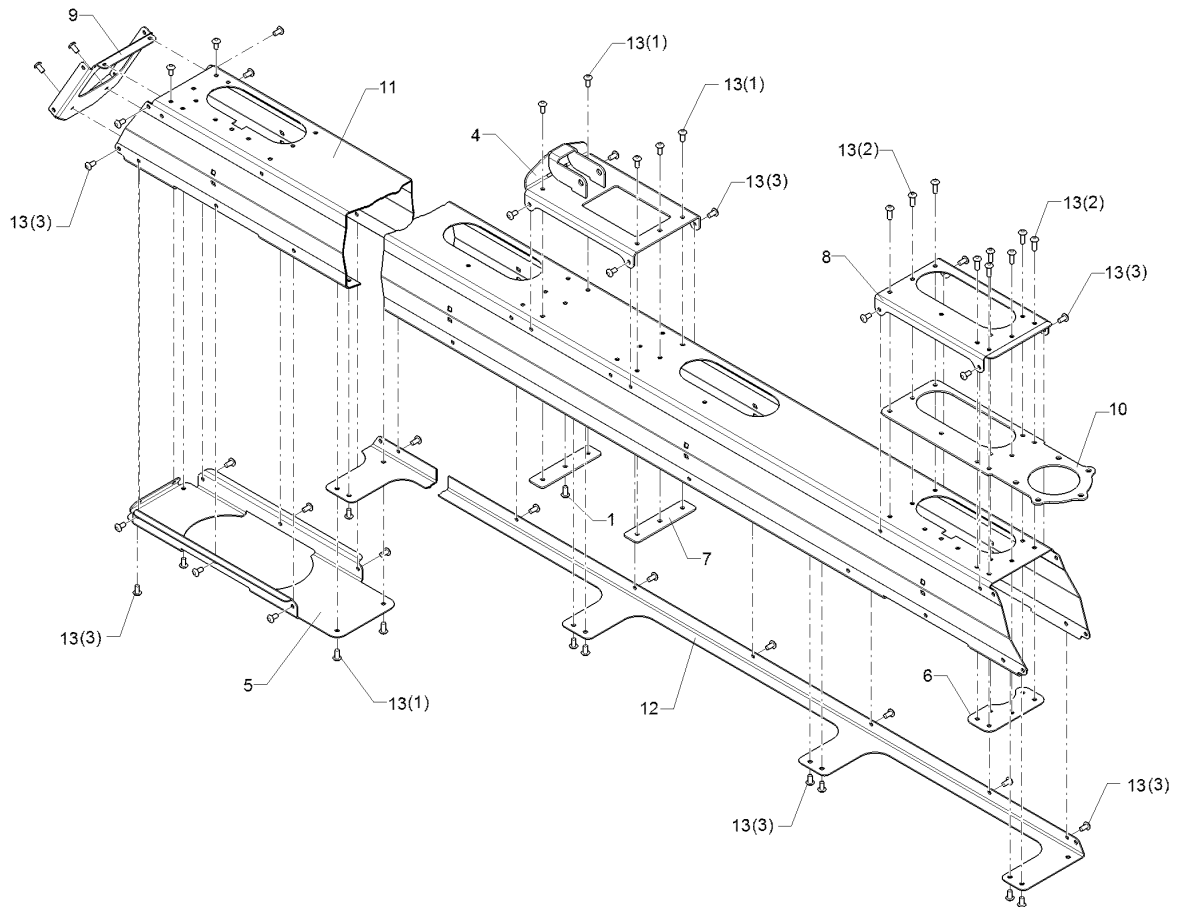
10.20

Pos.	Art.Nr.	Stck.	Artikeltext / Description		Abmessung
1	31510003	8	Blindniet	Rivet	6,4x14,5 A2
2	31510004	9	Blindniet	Rivet	6,4x18,5 A2
3	31510022	38	Blindniet	Rivet	6,4x12,5 A2
4	49110781	1	Lagerblech	Bearing plate	3x190x355
5	49110786	1	Bodenblech	Plate	2x221x473
6	49110824	1	Lagerblech	Bearing plate	2x53x124
7	49110825	2	Verstärkungsblech	Strengthening plate	3x30x127
8	49110826	1	Lagerblech	Bearing plate	2x193x244 RE
9	49110828	1	Deckel	Cover	2163,3x220
10	49110829	1	Federbügel	Shackle	3x126,3x378
11	49110842	1	Trägerprofil	Carrier profile	2x140x151x1926
12	49110844	1	Bodenblech	Plate	2x151x1505 RE
13	31510027	55	Blindniet	Rivet	6,4x14,2 A2/A2



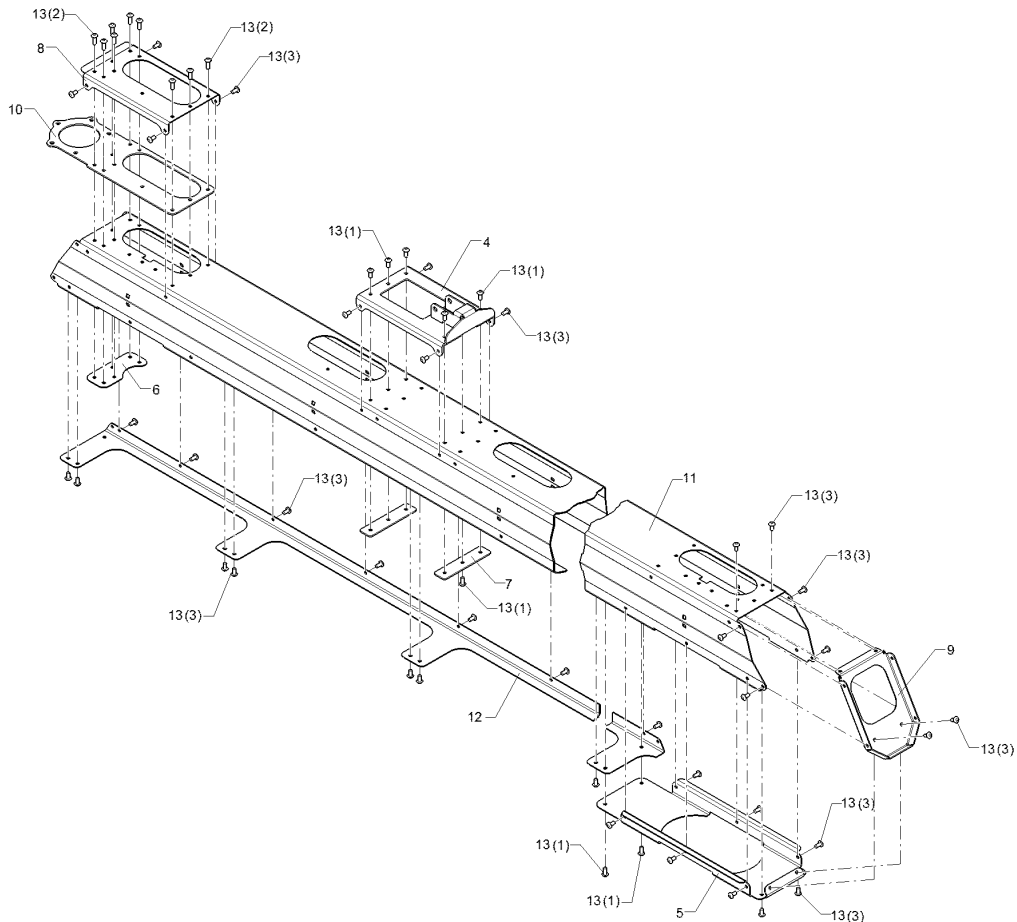
10.20

Pos.	Art.Nr.	Stck.	Artikeltext / Description		Abmessung
1	31510003	8	Blindniet	Rivet	6,4x14,5 A2
2	31510004	9	Blindniet	Rivet	6,4x18,5 A2
3	31510022	38	Blindniet	Rivet	6,4x12,5 A2
4	49110781	1	Lagerblech	Bearing plate	3x190x355
5	49110786	1	Bodenblech	Plate	2x221x473
6	49110824	1	Lagerblech	Bearing plate	2x53x124
7	49110825	2	Verstärkungsblech	Strengthening plate	3x30x127
8	49110827	1	Lagerblech	Bearing plate	2x193x244 LI
9	49110828	1	Deckel	Cover	2163,3x220
10	49110829	1	Federbügel	Shackle	3x126,3x378
11	49110842	1	Trägerprofil	Carrier profile	2x140x151x1926
12	49110845	1	Bodenblech	Plate	2x151x1505 LI
13	31510027	55	Blindniet	Rivet	6,4x14,2 A2/A2



10.20

Pos.	Art.Nr.	Stck.	Artikeltext / Description		Abmessung
1	31510003	8	Blindniet	Rivet	6,4x14,5 A2
2	31510004	9	Blindniet	Rivet	6,4x18,5 A2
3	31510022	42	Blindniet	Rivet	6,4x12,5 A2
4	49110781	1	Lagerblech	Bearing plate	3x190x355
5	49110786	1	Bodenblech	Plate	2x221x473
6	49110824	1	Lagerblech	Bearing plate	2x53x124
7	49110825	2	Verstärkungsblech	Strengthening plate	3x30x127
8	49110826	1	Lagerblech	Bearing plate	2x193x244 RE
9	49110828	1	Deckel	Cover	2163,3x220
10	49110829	1	Federbügel	Shackle	3x126,3x378
11	49110846	1	Trägerprofil	Carrier profile	2x140x151x2426
12	49110848	1	Bodenblech	Plate	2x151x2005 RE
13	31510027	59	Blindniet	Rivet	6,4x14,2 A2/A2

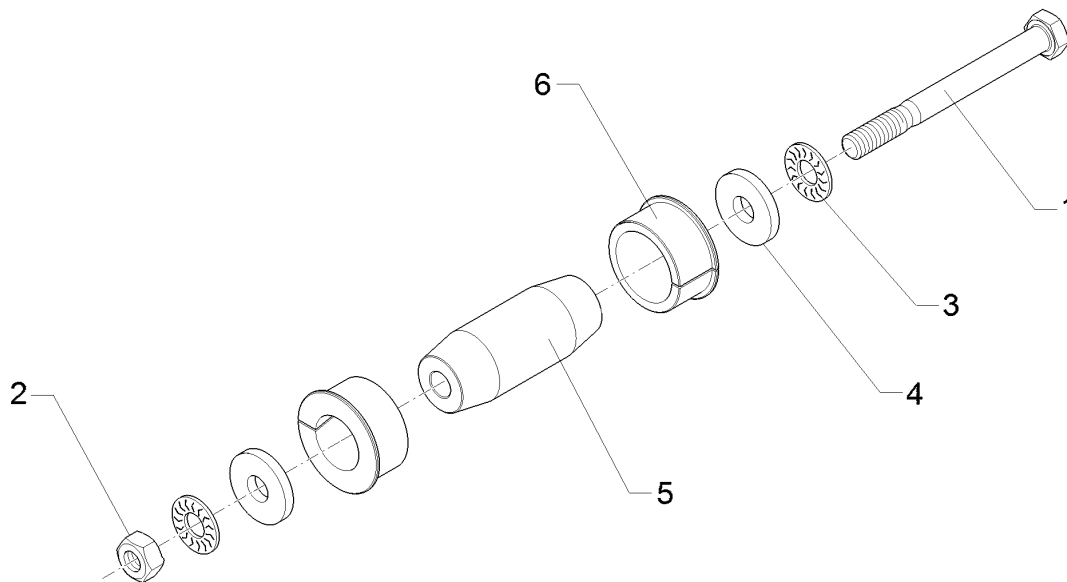


10.20

Pos.	Art.Nr.	Stck.	Artikeltext / Description		Abmessung
1	31510003	8	Blindniet	Rivet	6,4x14,5 A2
2	31510004	9	Blindniet	Rivet	6,4x18,5 A2
3	31510022	42	Blindniet	Rivet	6,4x12,5 A2
4	49110781	1	Lagerblech	Bearing plate	3x190x355
5	49110786	1	Bodenblech	Plate	2x221x473
6	49110824	1	Lagerblech	Bearing plate	2x53x124
7	49110825	2	Verstärkungsblech	Strengthening plate	3x30x127
8	49110827	1	Lagerblech	Bearing plate	2x193x244 LI
9	49110828	1	Deckel	Cover	2163,3x220
10	49110829	1	Federbügel	Shackle	3x126,3x378
11	49110846	1	Trägerprofil	Carrier profile	2x140x151x2426
12	49110849	1	Bodenblech	Plate	2x151x2005 LI
13	31510027	59	Blindniet	Rivet	6,4x14,2 A2/A2

Bolzen/Pin	15
-------------------	-----------

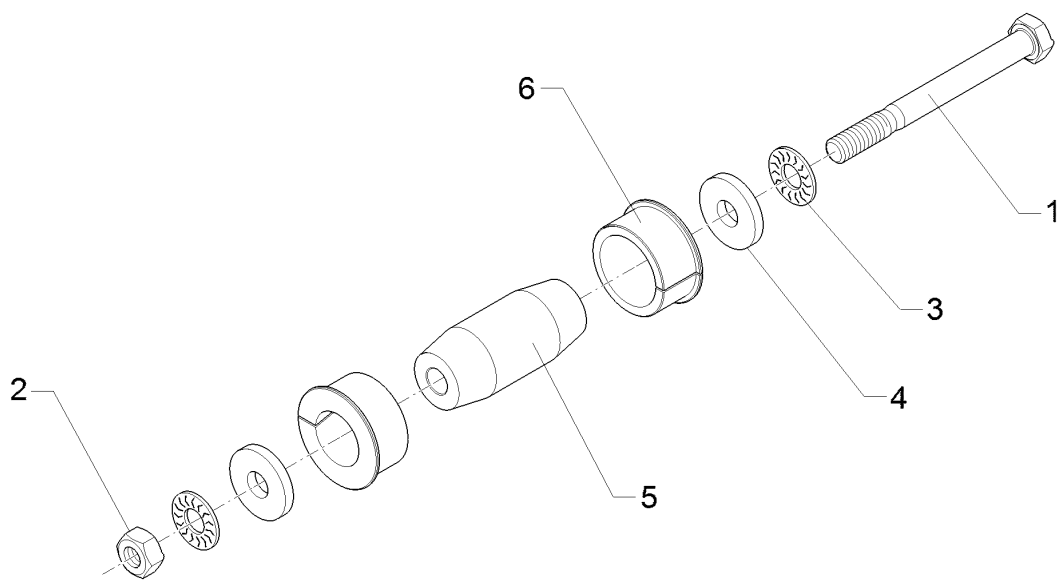
Sirius 10 > F04873	59110151
------------------------------	-----------------



10.20

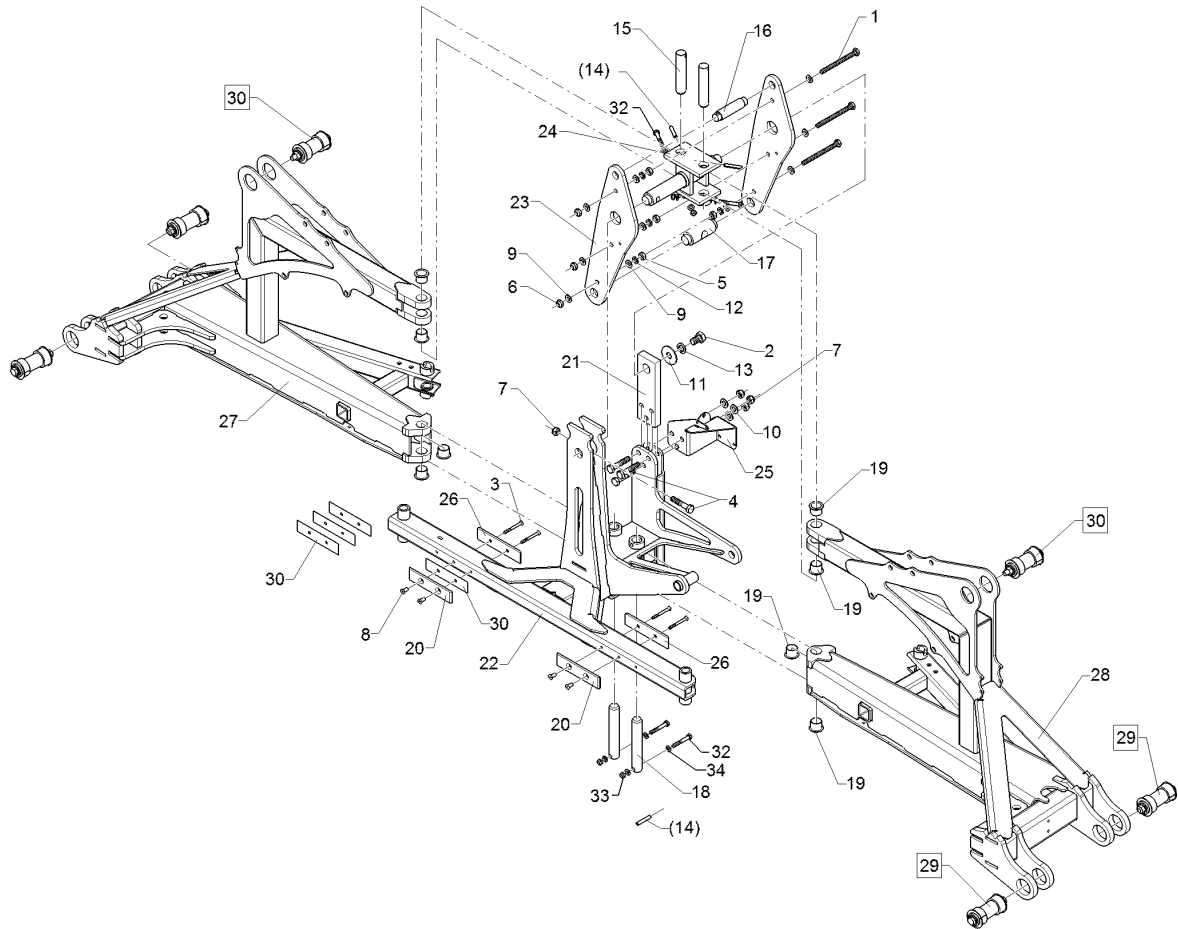
Pos.	Art.Nr.	Stck.	Artikeltext / Description		Abmessung
1	30110535	1	Sechskantschraube	Hexagon bolt	M12x120-10.9 DIN931 BK45
2	30310068	1	Sechskantmutter	Hexagon nut	M12-10 DIN934 BK45oS
3	30510118	2	Sperrkantscheibe	Washer	12,4/27,25x1,8 M BK45
4	30510188	2	Scheibe	Washer	13/35x5 Zn5 DIN 6340
5	31310137	1	Ansatzbolzen	Pin	D35/13x88
6	31710219	2	Aufspannbuchse	Bush	D50x22,5

Bolzen/Pin	15
Sirius 10 > F04873	59110152



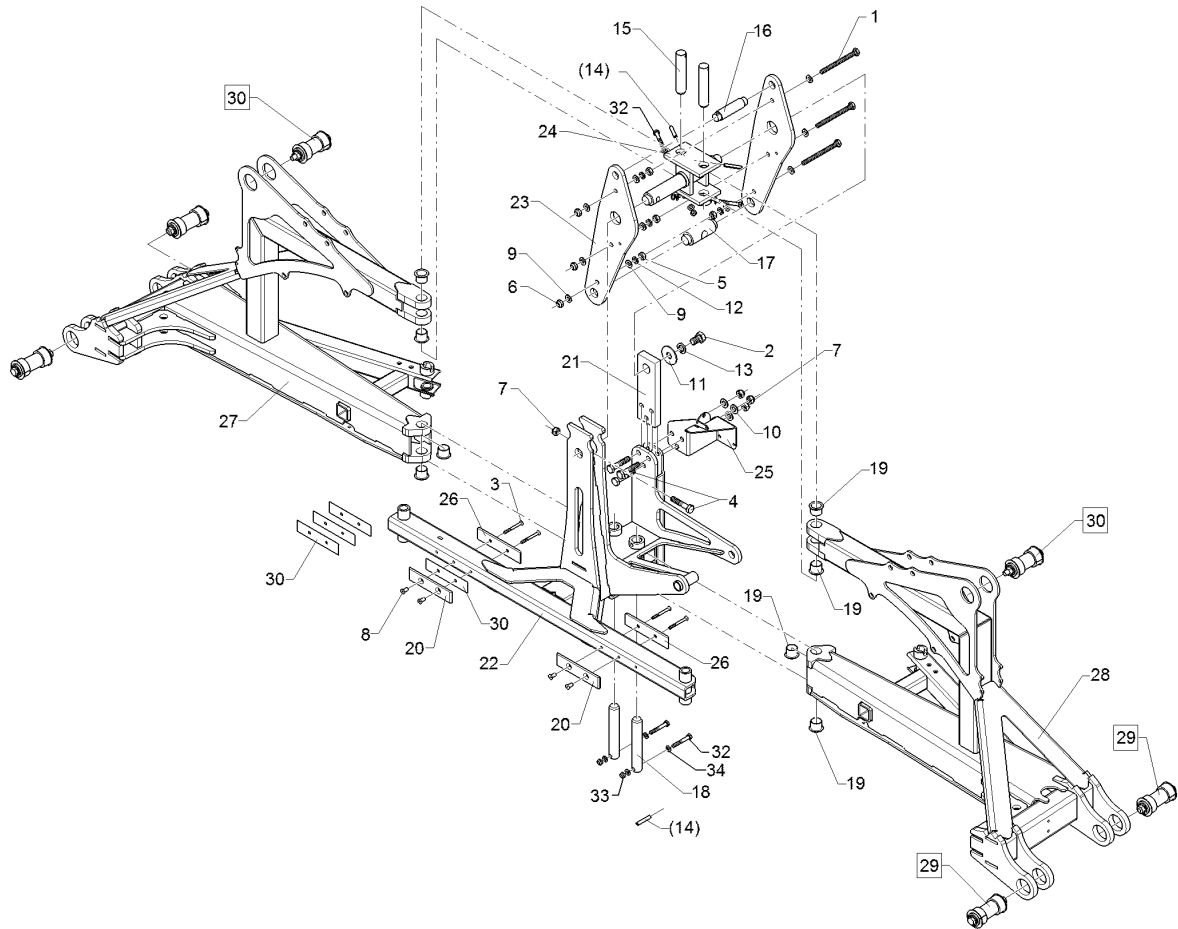
10.20

Pos.	Art.Nr.	Stck.	Artikeltext / Description		Abmessung
1	30110535	1	Sechskantschraube	Hexagon bolt	M12x120-10.9 DIN931 BK45
2	30310068	1	Sechskantmutter	Hexagon nut	M12-10 DIN934 BK45oS
3	30510118	2	Sperrkantscheibe	Washer	12,4/27,25x1,8 M BK45
4	30510188	2	Scheibe	Washer	13/35x5 Zn5 DIN 6340
5	31310139	1	Ansatzbolzen	Pin	D35/13x80
6	31710219	2	Aufspannbuchse	Bush	D50x22,5



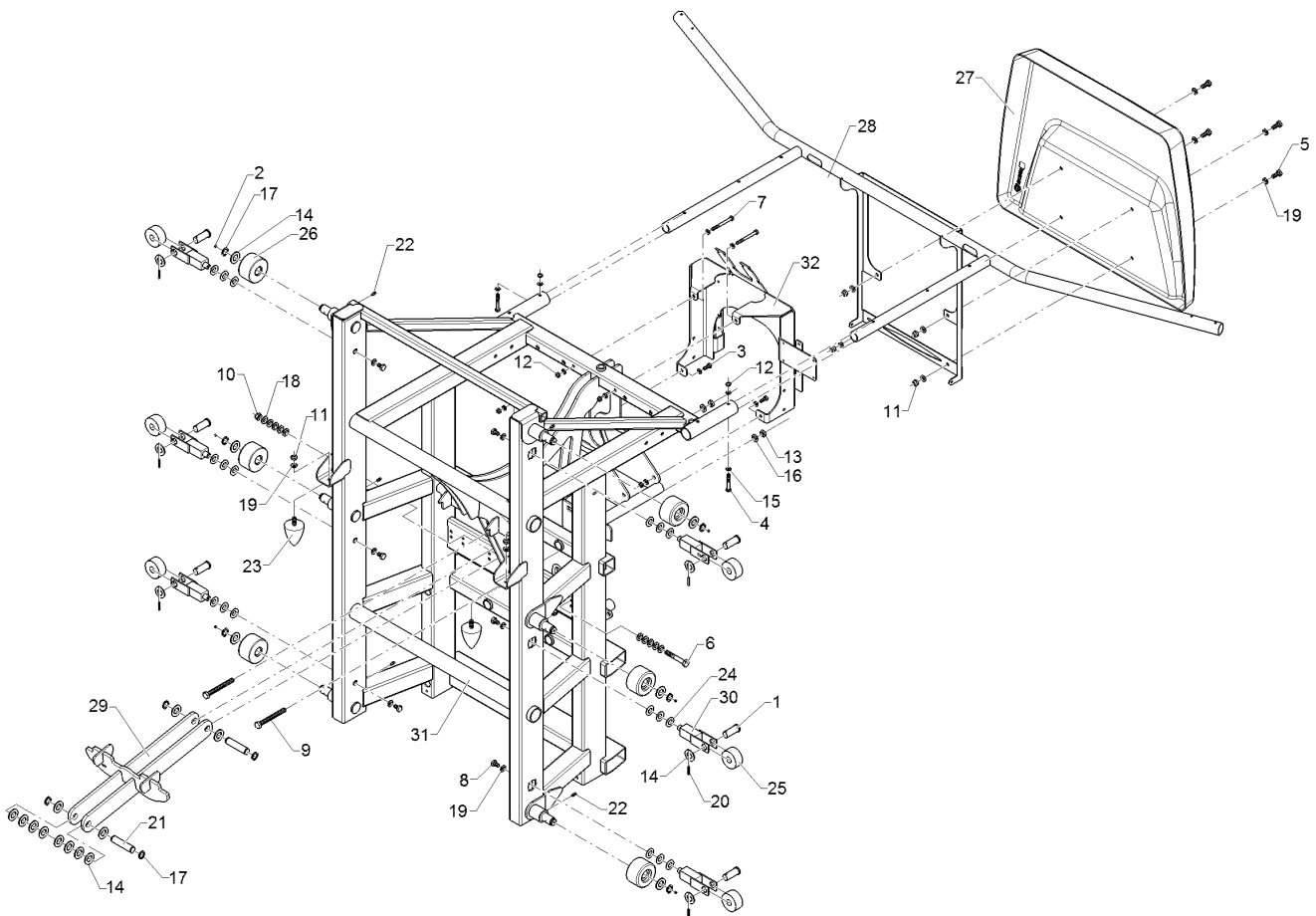
10.20

Pos.	Art.Nr.	Stck.	Artikeltext / Description		Abmessung
1	30110065	3	Sechskantschraube	Hexagon bolt	M10x120-A2 DIN933
2	30110290	1	Sechskantschraube	Hexagon bolt	M16x25-8.8 DIN933 BK30
3	30110561	4	Senkschraube	Countersunk bolt	M6x60-A2 DIN7991
4	30110573	4	Sechskantschraube	Hexagon bolt	M12x60-A2 DIN931
5	303 1057	4	Sechskantmutter	Hexagon nut	M10 DIN934 A2-70
6	30310029	3	Sicherungsmutter	Selflocking nut	NM10 A4 DIN985
7	30310030	4	Sicherungsmutter	Selflocking nut	NM12 DIN985-A4
8	30310093	4	Hülsenmutter	Bush nut	M6x16-A2
9	30510066	10	Scheibe	Washer	10,5 DIN125 A2
10	305 8709	3	Scheibe	Washer	13 DIN125-A A2
11	30510090	1	Scheibe	Washer	D17/50x3 A2 DIN9021
12	30510103	4	Federring	Spring ring	10-B DIN127 A2
13	30510203	1	Federring	Spring ring	16-B DIN127 A4
14	30910011	4	Spannhülse	Expansion bush	8x45 A2 DIN1481
15	31310015	2	Bolzen	Pin	D25x120 1xD8
16	31310016	1	Bolzen	Pin	D25/21x104 1xD6
17	31310017	1	Bolzen	Pin	D36/25x102 1xD21
18	31310021	2	Bolzen	Pin	D25x155 1xD8
19	31710021	8	Gleitlager	Slide bearing	D35/28/25x21.5
20	49110073	2	Gleitkufe	Sliding skid	6x33x150 2xD7
21	49110085	1	Flach	Flat steel	60x20x195 1xD25,5 3xD12,5 SEH/RA
22	49110086	1	Zentralträger	Carrier	



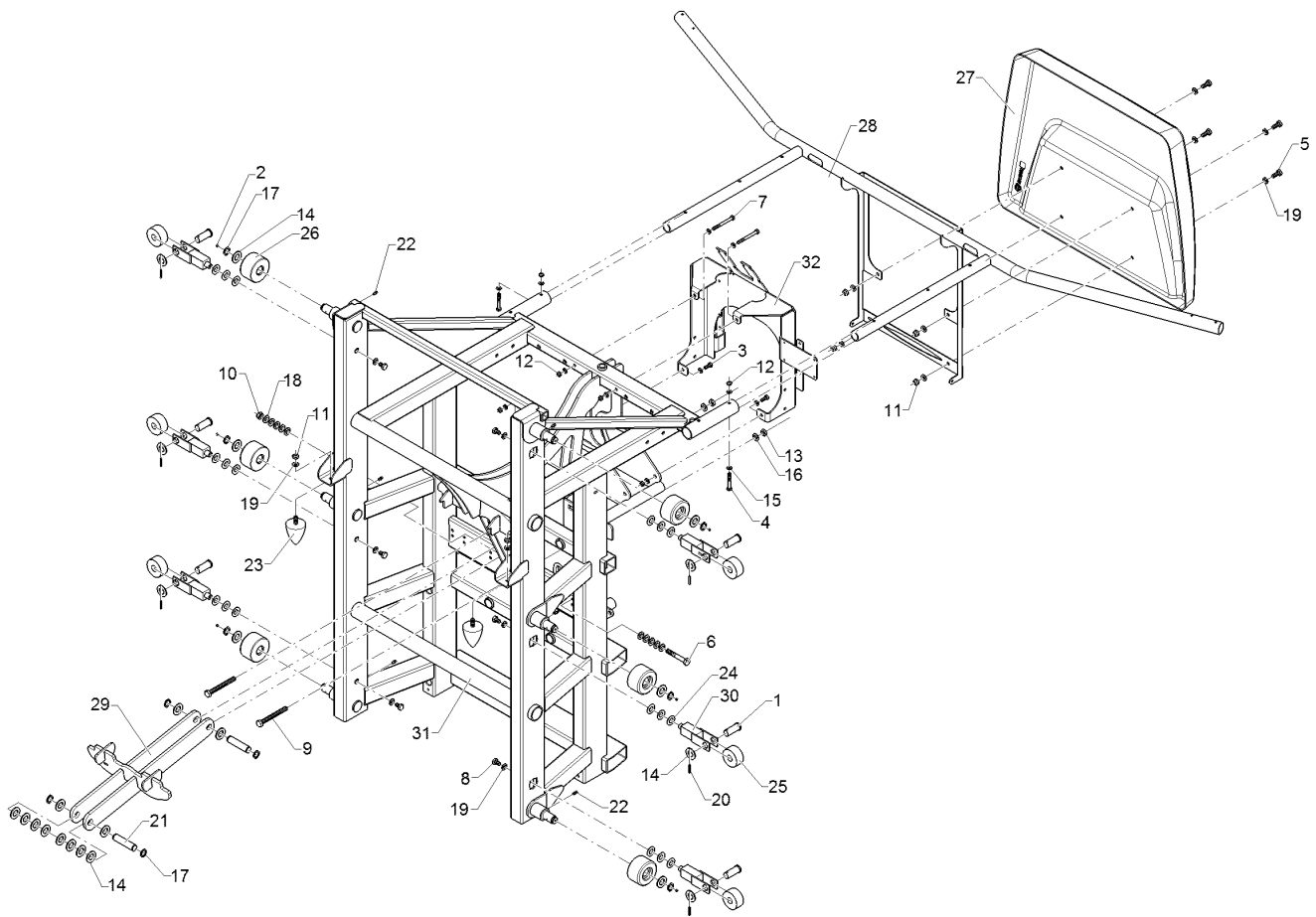
10.20

Pos.	Art.Nr.	Stck.	Artikeltext / Description		Abmessung
23	49110089	2	Pendellasche	Lashing	SEH/RA
24	49110090	1	Zentrallager	Bearing	SEH/RA
25	49110094	1	Halter	Holder	3x167x231
26	49110585	2	Gleitkufe	Sliding skid	6x33x150 2xD8,5
27	49110802	1	Ausleger	Arm	0 SEH/RA RE
28	49110803	1	Ausleger	Arm	0 SEH/RA LI
29	59110151	4	Bolzen	Pin	Konus 45/35
30	59110152	2	Bolzen	Pin	Konus 45/35
31	49110514	4	Distanzblech	Spacer plate	1x33x145 2xD6,5
32	301 7533	4	Sechskantschraube	Hexagon bolt	M8x55-A2 DIN931
33	30310043	4	Sicherungsmutter	Selflocking nut	NM8 DIN985-A4
34	305 8695	8	Scheibe	Washer	A8,4 DIN125 A2



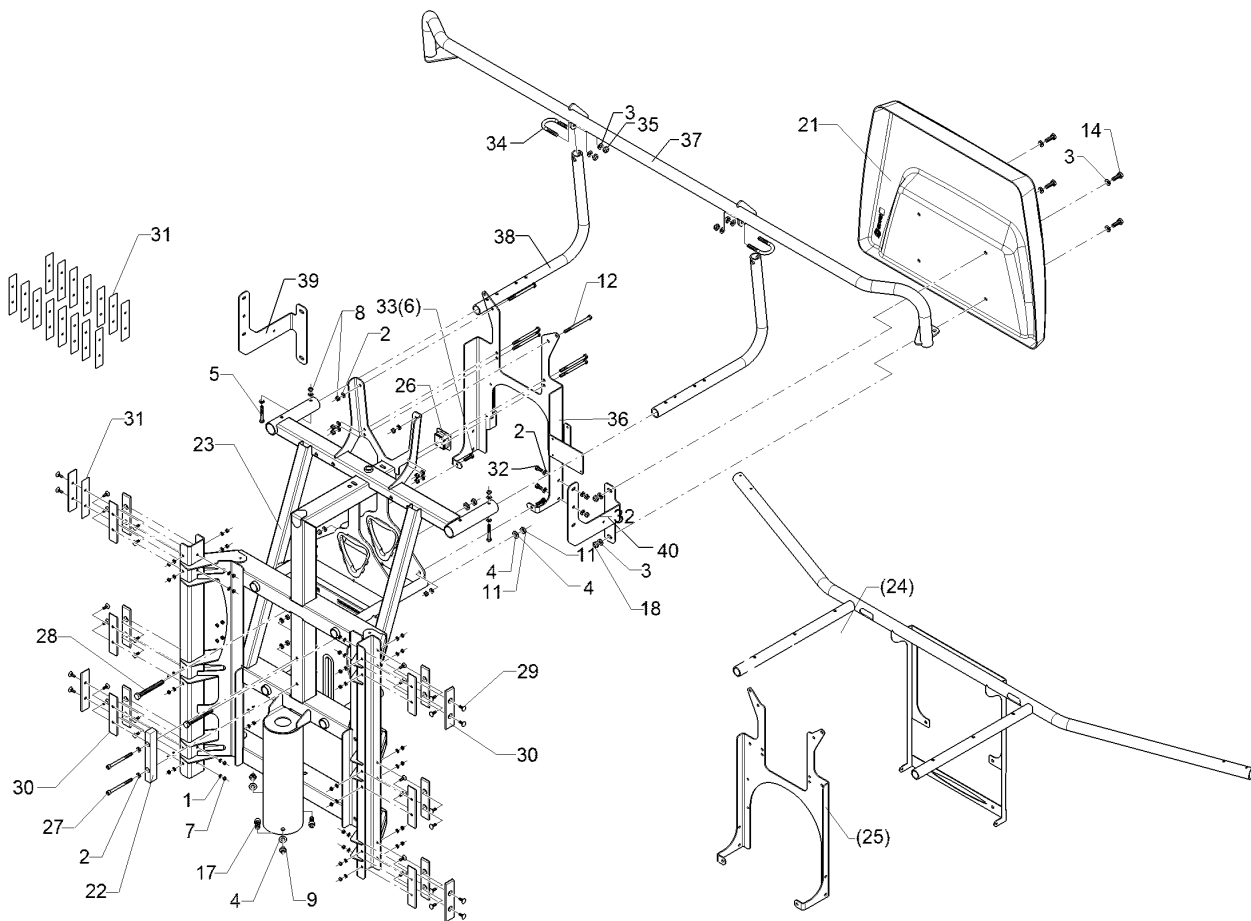
10.20

Pos.	Art.Nr.	Stck.	Artikeltext / Description		Abmessung
1	F11 0345	6	Bolzen mit Kopf	Pin with collar	D25/20x53 1xd4
2	301 0141	6	Gewindestift	Threaded pin	M6x5 DIN914 A2
3	30110173	2	Sechskantschraube	Hexagon bolt	M8x40-A2 DIN933
4	301 7533	2	Sechskantschraube	Hexagon bolt	M8x55-A2 DIN931
5	301 7535	4	Sechskantschraube	Hexagon bolt	M10x25-A2 DIN933
6	30110094	1	Sechskantschraube	Hexagon bolt	M12x80-A2 DIN931
7	30110141	2	Sechskantschraube	Hexagon bolt	M8x80-A2 DIN931
8	30110142	6	Sechskantschraube	Hexagon bolt	M10x16-A2 DIN933
9	30110264	2	Sechskantschraube	Hexagon bolt	M12x110-A2 DIN933
10	303 0803	1	Sicherungsmutter	Selflocking nut	NM12 A2-70 DIN985
11	30310029	6	Sicherungsmutter	Selflocking nut	NM10 A4 DIN985
12	30310043	6	Sicherungsmutter	Selflocking nut	NM8 DIN985-A4
13	30310044	2	Sechskantmutter	Hexagon nut	BM12 DIN439-A4
14	305 6017	24	Scheibe	Washer	21/37x3 A2 DIN125
15	305 8695	12	Scheibe	Washer	A8,4 DIN125 A2
16	305 8709	2	Scheibe	Washer	13 DIN125-A A2
17	305 9203	10	Sicherungsring	Retaining ring	20x1,75 DIN471-AS Zn5
18	30510050	10	Scheibe	Washer	DIN 125 13-PA
19	30510066	16	Scheibe	Washer	10,5 DIN125 A2
20	309 3440	6	Spannhülse	Expansion bush	4x30-DIN1481 A2
21	31310110	2	Bolzen	Pin	D20x85 1xD6
22	323 6345	6	Schmiernippel	Grease nipple	H 1, M 6 x 1,0, mit verstärkte



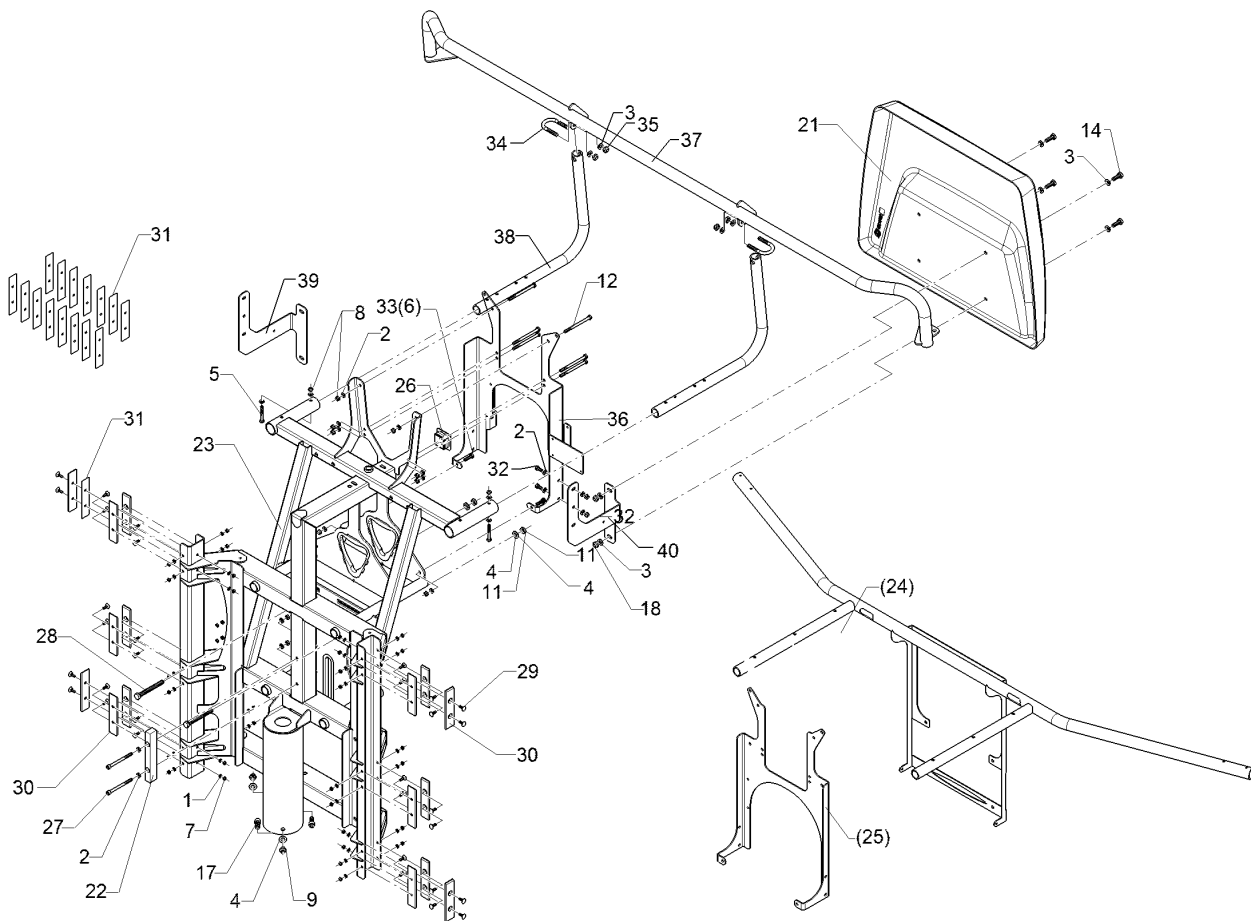
10.20

Pos.	Art.Nr.	Stck.	Artikeltext / Description		Abmessung
23	329 5010	2	Parabelpuffer	Parabolic buffer	D60x75-M10x28
24	329 6142	18	Tellerfeder	Cup spring	31,5/16,3x1,75 DIN2093-A
25	44710011	6	Rolle	Roll	D60/20x29
26	44710012	6	Führungsrolle	Guiding roller	D80/40/25,2x47
27	49110102	1	Heckverkleidung	Rear covering	803x607x84x4
28	49110954	1	Beleuchtungshalter	Carrier for light	RA
29	49110676	1	Gegenlager	Thrust bearing	Vega SEH/RA
30	49110677	6	Rollenlager	Roller bearing	Vega SEH/RA
31	49110678	1	Schlitten	Slide	Vega SEH/RA
32	49110679	1	Halter	Holder	4x544x769



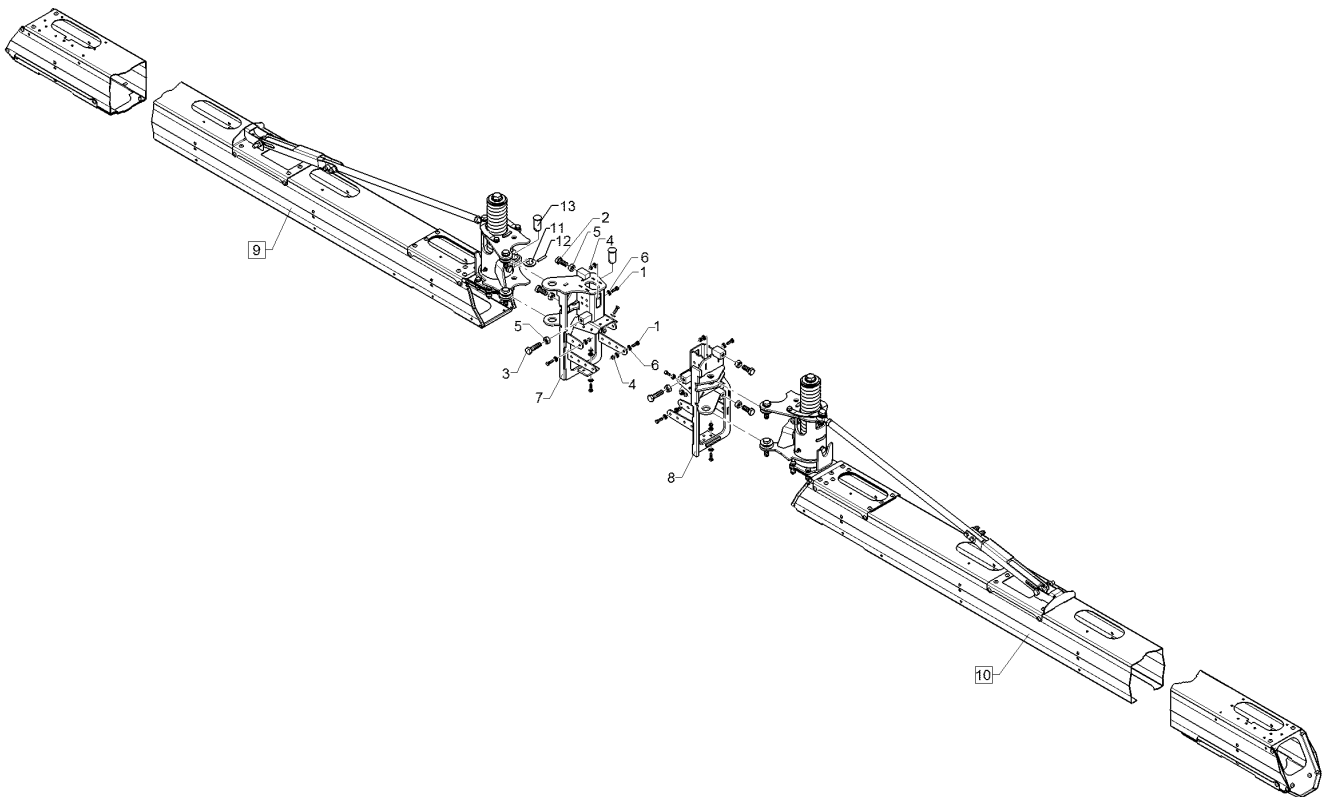
10.20

Pos.	Art.Nr.	Stck.	Artikeltext / Description	Abmessung	
1	305 8702	32	Scheibe	Washer	6,4 DIN125-A A2
2	305 8695	28	Scheibe	Washer	A8,4 DIN125 A2
3	30510066	12	Scheibe	Washer	10,5 DIN125 A2
4	305 8709	4	Scheibe	Washer	13 DIN125-A A2
5	301 7533	4	Sechskantschraube	Hexagon bolt	M8x55-A2 DIN931
6	301 7523	2	Sechskantschraube	Hexagon bolt	M8x30-A2 DIN933
7	30310042	32	Sicherungsmutter	Selflocking nut	NM6 DIN985-A4
8	30310043	18	Sicherungsmutter	Selflocking nut	NM8 DIN985-A4
10	30310030	2	Sicherungsmutter	Selflocking nut	NM12 DIN985-A4
11	30310044	2	Sechskantmutter	Hexagon nut	BM12 DIN439-A4
12	30110136	6	Sechskantschraube	Hexagon bolt	M8x110-A2 DIN931
14	301 7510	4	Sechskantschraube	Hexagon bolt	M10x30-A2 DIN933
17	30110027	2	Zylinderschraube	Allen screw	M12x30-A2 DIN912
18	303 0802	4	Sicherungsmutter	Selflocking nut	NM10 A2-70 DIN985
21	49110102	1	Heckverkleidung	Rear covering	803x607x84x4
22	49110427	1	Gleitstück	Sliding block	20x30x220 2xD9
23	49110428	1	Schlitten	Slide	Sirius SEH/RA
24	49110954	1	Beleuchtungshalter	Carrier for light	RA
25	49110430	1	Halter	Holder	4x627x678 4xGEB90°
26	F55 0252	1	Vierkantstopfen	Square plug	m.Lamellen V60x60x2,6-4
27	30110263	2	Zylinderschraube	Allen screw	M8x100-A2 DIN912
28	30110264	2	Sechskantschraube	Hexagon bolt	M12x110-A2 DIN933



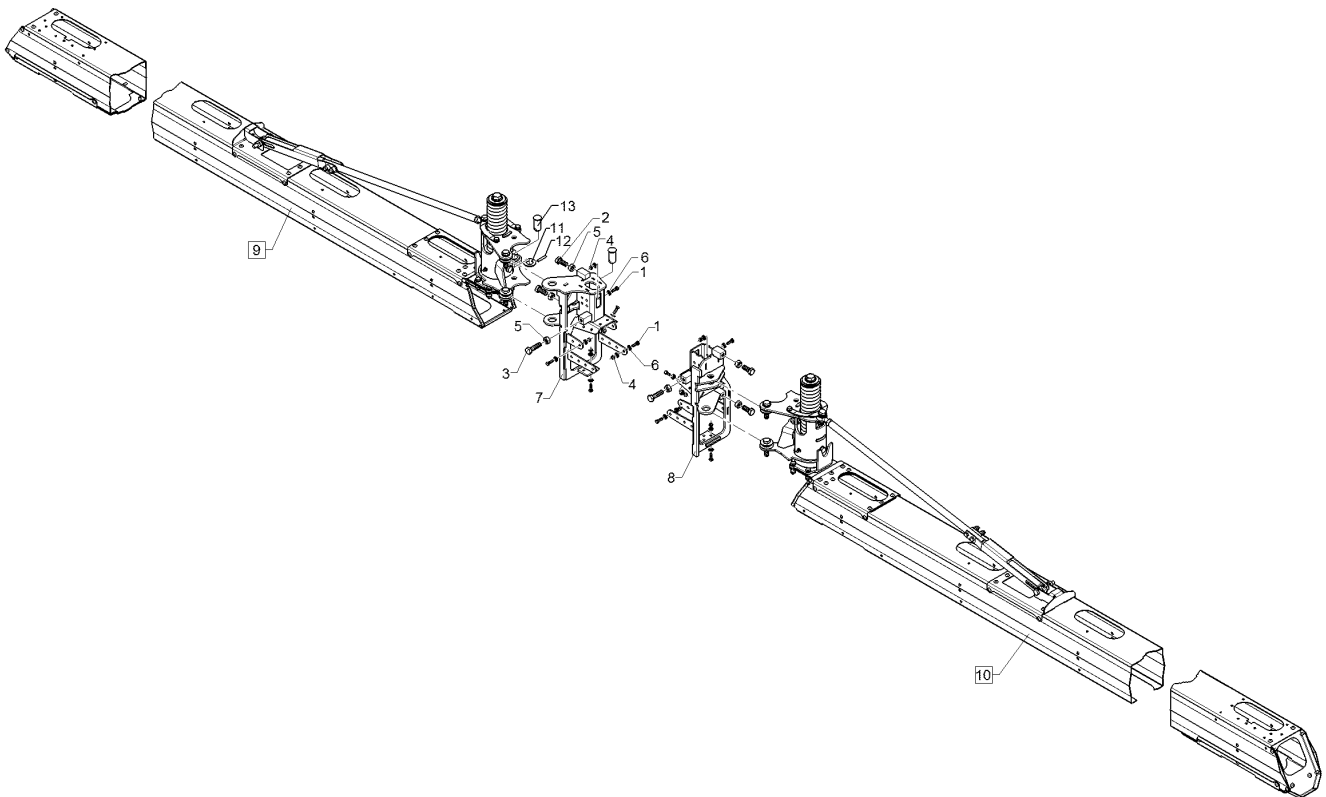
10.20

Pos.	Art.Nr.	Stck.	Artikeltext / Description		Abmessung
29	30110317	32	Senkschraube	Countersunk bolt	M6x20-8.8 Zn5 DIN605
30	49110544	16	Gleitkufe	Sliding skid	6x33x150 2xD8
31	49110514	16	Distanzblech	Spacer plate	1x33x145 2xD6,5
32	301 6751	4	Sechskantschraube	Hexagon bolt	M8x20-A2 DIN933
33	30110173	2	Sechskantschraube	Hexagon bolt	M8x40-A2 DIN933
34	30110710	2	Bügel	U-bolt	M10x48 A2 DIN3570A
35	30310029	8	Sicherungsmutter	Selflocking nut	NM10 A4 DIN985
36	49111204	1	Halter	Holder	4x625x756
37	49111248	1	Bügel	Clamp	Beleuchtung RA
38	49111314	2	Rohrbogen	Tube turn	33.7x4,0x1225
39	49111316	1	Halter	Holder	4x302x355
40	49111317	1	Halter	Holder	4x302x355



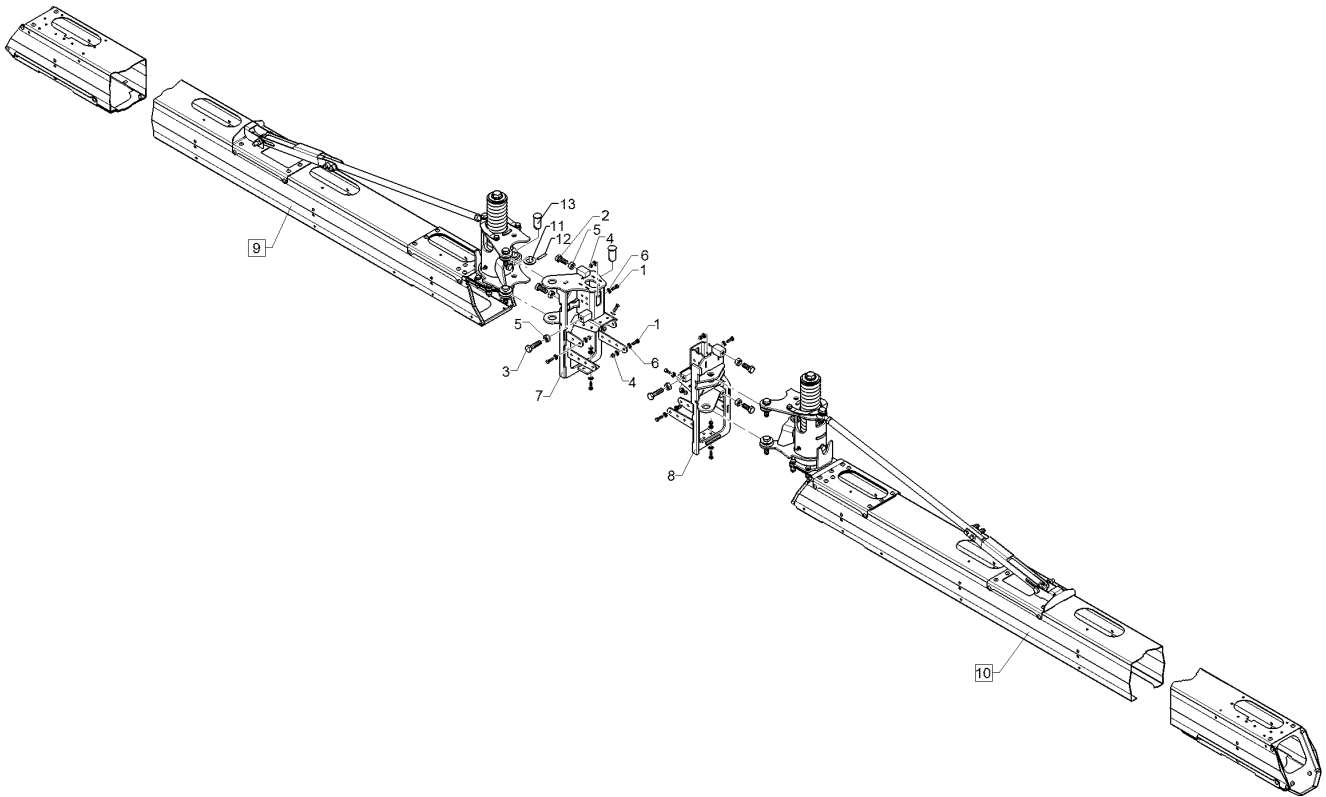
10.20

Pos.	Art.Nr.	Stck.	Artikeltext / Description		Abmessung
1	301 7502	62	Sechskantschraube	Hexagon bolt	M6x20-A2 DIN933
2	30110303	4	Sechskantschraube	Hexagon bolt	M12x30-8.8 DIN933 BK45
3	30110604	2	Sechskantschraube	Hexagon bolt	M12x45-A2 DIN931
4	30310042	62	Sicherungsmutter	Selflocking nut	NM6 DIN985-A4
5	30310068	6	Sechskantmutter	Hexagon nut	M12-10 DIN934 BK45oS
6	30510261	124	Sperrkantscheibe	Washer	6,1/14,2x1,4 M A4
7	49110768	1	Gelenkstück	Connecting piece	SEH 5.1 RE
8	49110769	1	Gelenkstück	Connecting piece	SEH 5.1 LI
9	69110188	1	Ausleger	Arm	5 RA 6DUE
10	69110189	1	Ausleger	Arm	5 RA 6DUE
11	305 6017	2	Scheibe	Washer	21/37x3 A2 DIN125
12	30910012	2	Spannhülse	Expansion bush	6x35-DIN1481-A2
13	31310031	2	Bolzen	Pin	D25/20x44 1xD6



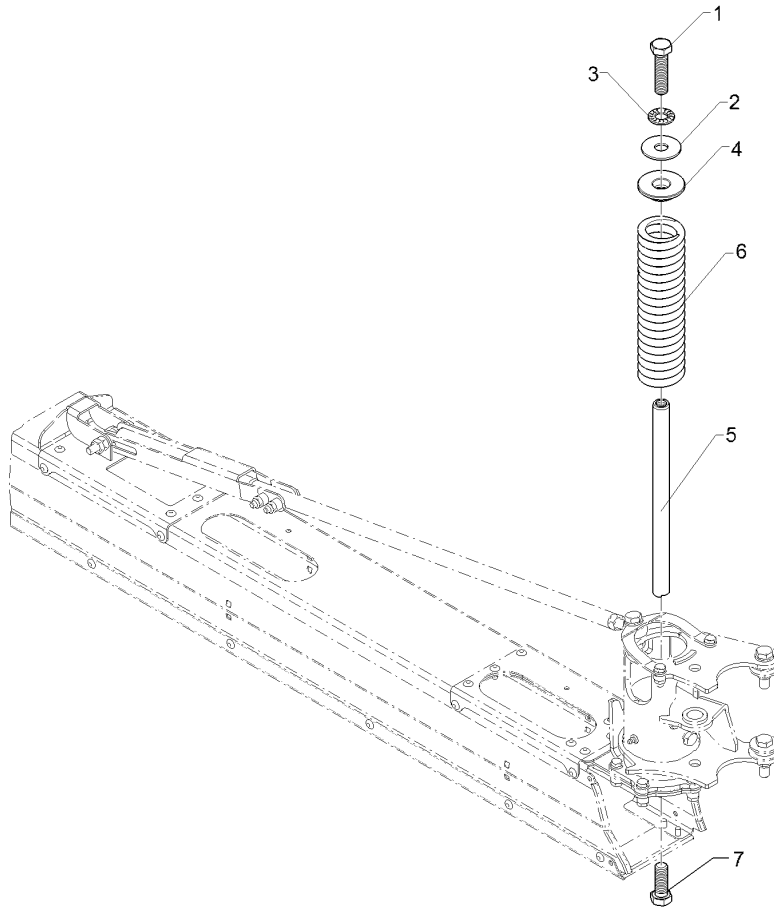
10.20

Pos.	Art.Nr.	Stck.	Artikeltext / Description		Abmessung
1	301 7502	62	Sechskantschraube	Hexagon bolt	M6x20-A2 DIN933
2	30110303	4	Sechskantschraube	Hexagon bolt	M12x30-8.8 DIN933 BK45
3	30110604	2	Sechskantschraube	Hexagon bolt	M12x45-A2 DIN931
4	30310042	62	Sicherungsmutter	Selflocking nut	NM6 DIN985-A4
5	30310068	6	Sechskantmutter	Hexagon nut	M12-10 DIN934 BK45oS
6	30510261	124	Sperrkantscheibe	Washer	6,1/14,2x1,4 M A4
7	49110768	1	Gelenkstück	Connecting piece	SEH 5.1 RE
8	49110769	1	Gelenkstück	Connecting piece	SEH 5.1 LI
9	69110190	1	Ausleger	Arm	5 RA 5DUE
10	69110191	1	Ausleger	Arm	5 RA 5DUE
11	305 6017	2	Scheibe	Washer	21/37x3 A2 DIN125
12	30910012	2	Spannhülse	Expansion bush	6x35-DIN1481-A2
13	31310031	2	Bolzen	Pin	D25/20x44 1xD6



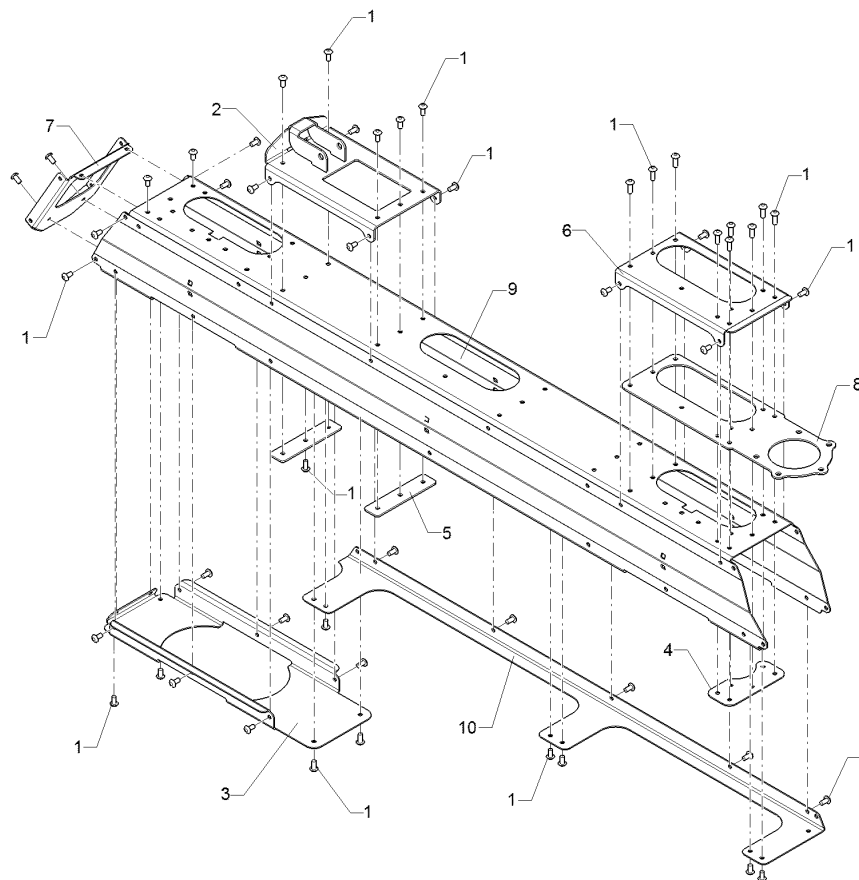
10.20

Pos.	Art.Nr.	Stck.	Artikeltext / Description		Abmessung
1	301 7502	62	Sechskantschraube	Hexagon bolt	M6x20-A2 DIN933
2	30110303	4	Sechskantschraube	Hexagon bolt	M12x30-8.8 DIN933 BK45
3	30110604	2	Sechskantschraube	Hexagon bolt	M12x45-A2 DIN931
4	30310042	62	Sicherungsmutter	Selflocking nut	NM6 DIN985-A4
5	30310068	6	Sechskantmutter	Hexagon nut	M12-10 DIN934 BK45oS
6	30510261	124	Sperrkantscheibe	Washer	6,1/14,2x1,4 M A4
7	49110768	1	Gelenkstück	Connecting piece	SEH 5.1 RE
8	49110769	1	Gelenkstück	Connecting piece	SEH 5.1 LI
9	69110192	1	Ausleger	Arm	5 RA 4DUE
10	69110193	1	Ausleger	Arm	5 RA 4DUE
11	305 6017	2	Scheibe	Washer	21/37x3 A2 DIN125
12	30910012	2	Spannhülse	Expansion bush	6x35-DIN1481-A2
13	31310031	2	Bolzen	Pin	D25/20x44 1xD6



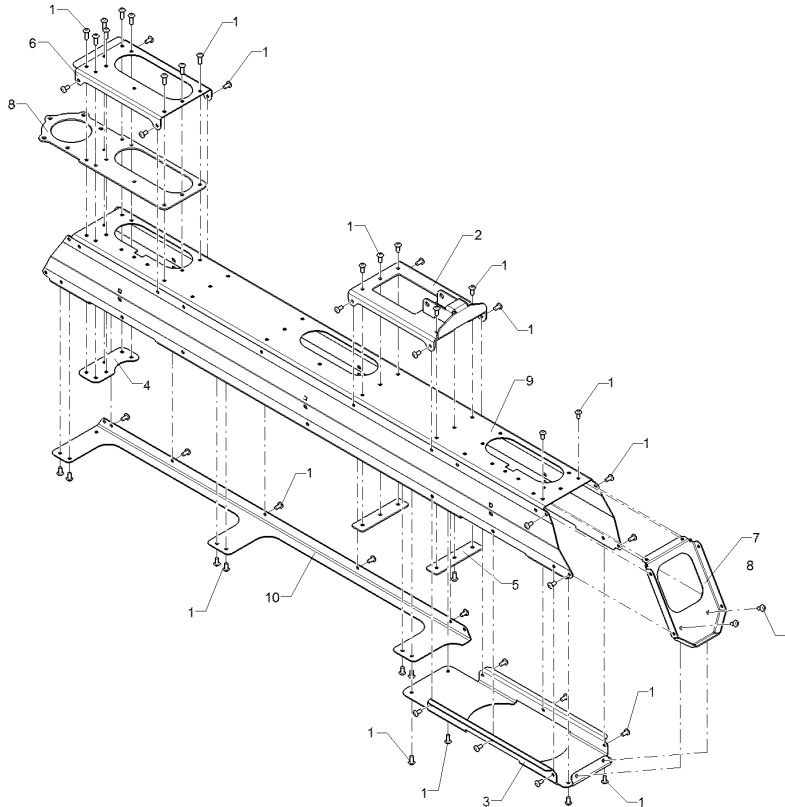
10.20

Pos.	Art.Nr.	Stck.	Artikeltext / Description		Abmessung
1	30110161	1	Sechskantschraube	Hexagon bolt	M16x65-A2 DIN933
2	30510090	1	Scheibe	Washer	D17/50x3 A2 DIN9021
3	30510119	1	Sperrkantscheibe	Washer	16,4/32,5x2,5 M BK45
4	31710313	1	Flanschbuchse	Flanged socket	D60/37,5/22 x15
5	31710316	1	Distanzhülse	Distance bush	D21,3x295/2xM16x50
6	32910079	1	Druckfeder	Compression spring	50x10x230
7	30110159	1	Sechskantschraube	Hexagon bolt	M16x45-A2 DIN933



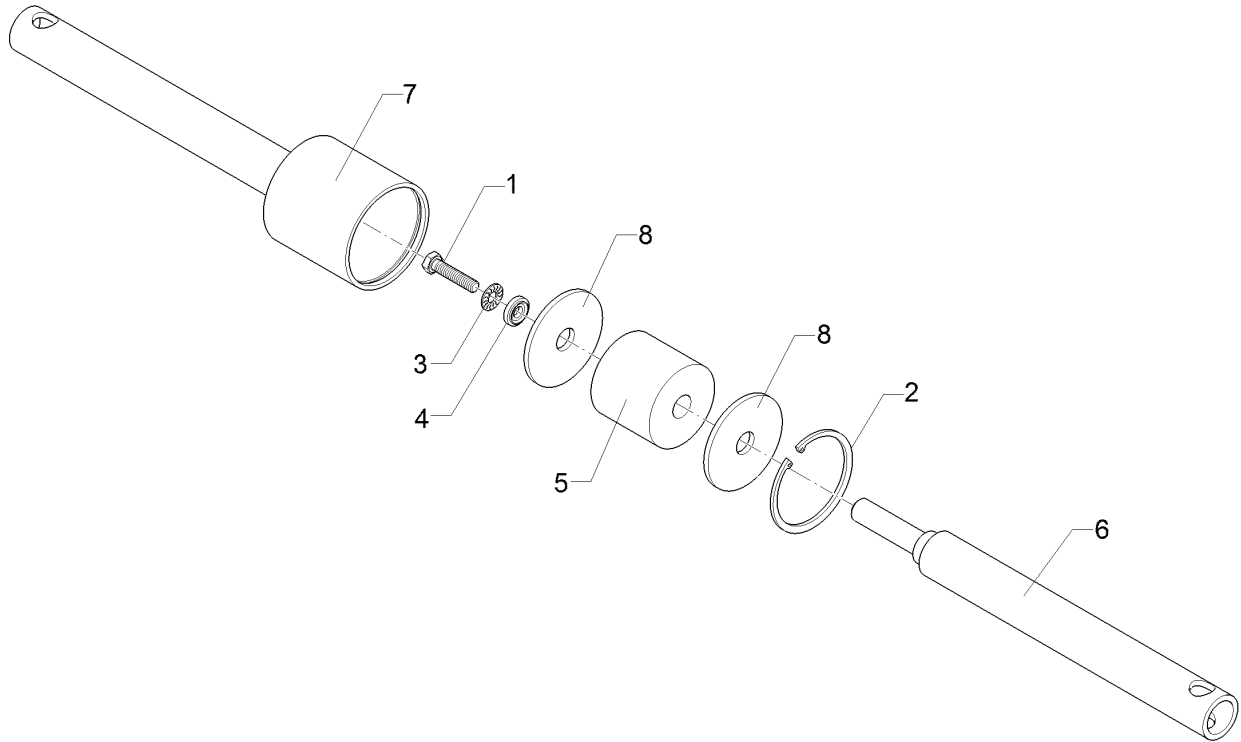
10.20

Pos.	Art.Nr.	Stck.	Artikeltext / Description	Abmessung	
1	31510027	52	Blindniet	Rivet	6,4x14,2 A2/A2
2	49110781	1	Lagerblech	Bearing plate	3x190x355
3	49110786	1	Bodenblech	Plate	2x221x473
4	49110824	1	Lagerblech	Bearing plate	2x53x124
5	49110825	2	Verstärkungsblech	Strengthening plate	3x30x127
6	49110826	1	Lagerblech	Bearing plate	2x193x244 RE
7	49110828	1	Deckel	Cover	2163,3x220
8	49110829	1	Federbügel	Shackle	3x126,3x378
9	49111142	1	Trägerprofil	Carrier profile	2x140x151x1426
10	49111144	1	Bodenblech	Plate	2x151x1005RE



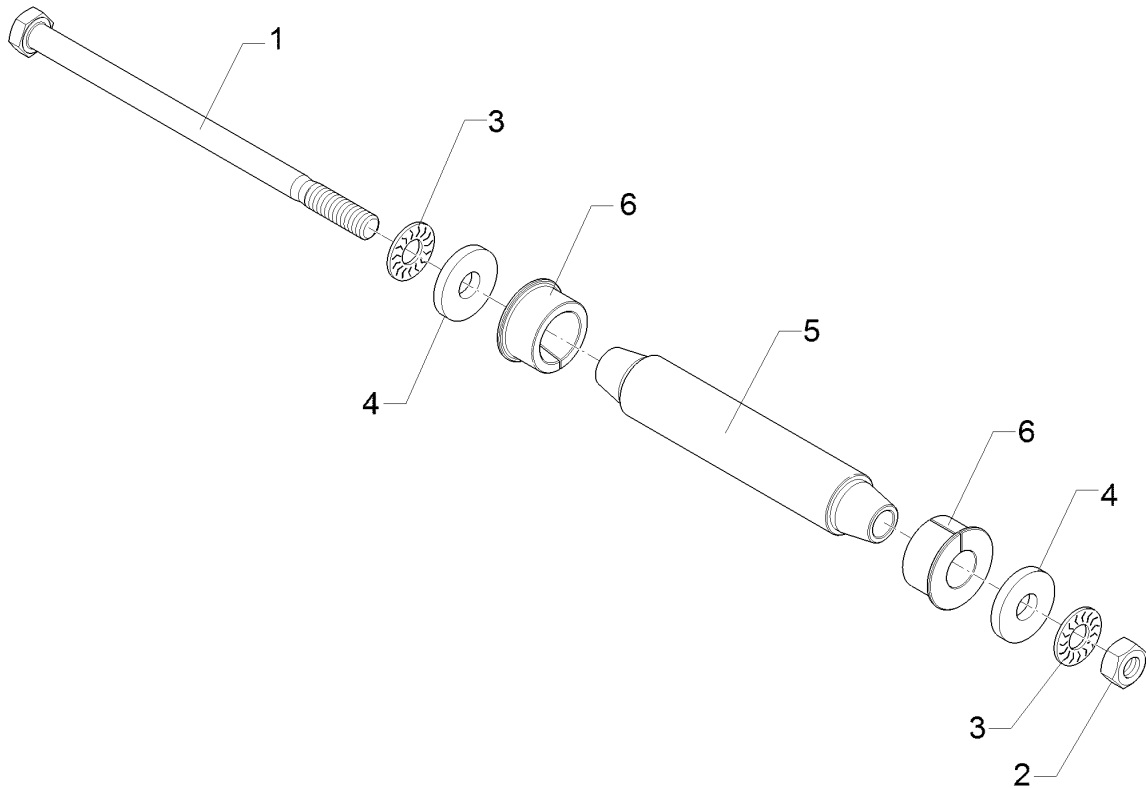
10.20

Pos.	Art.Nr.	Stck.	Artikeltext / Description		Abmessung
1	31510027	51	Blindniet	Rivet	6,4x14,2 A2/A2
2	49110781	1	Lagerblech	Bearing plate	3x190x355
3	49110786	1	Bodenblech	Plate	2x221x473
4	49110824	1	Lagerblech	Bearing plate	2x53x124
5	49110825	2	Verstärkungsblech	Strengthening plate	3x30x127
6	49110827	1	Lagerblech	Bearing plate	2x193x244 LI
7	49110828	1	Deckel	Cover	2163,3x220
8	49110829	1	Federbügel	Shackle	3x126,3x378
9	49111142	1	Trägerprofil	Carrier profile	2x140x151x1426
10	49111145	1	Bodenblech	Plate	2x151x1005LI



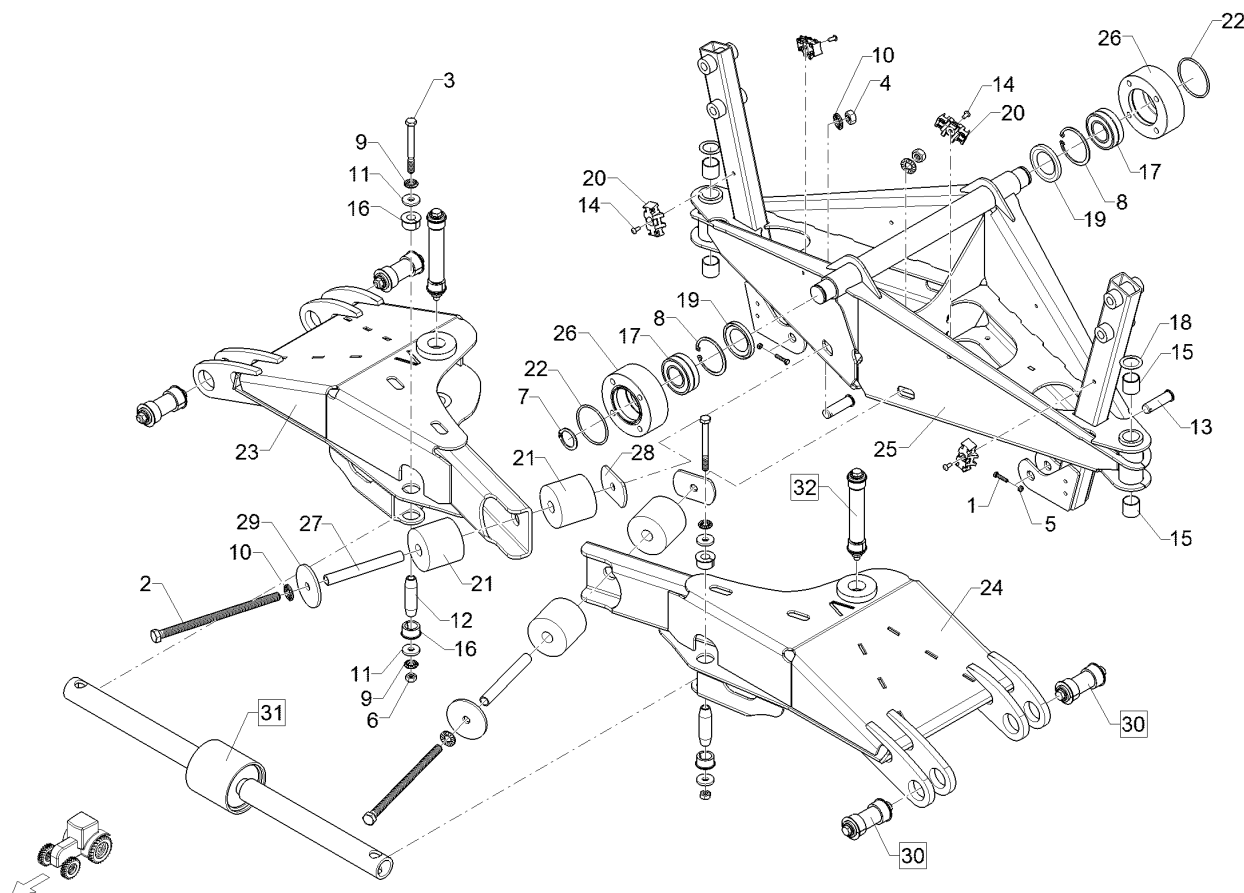
10.20

Pos.	Art.Nr.	Stck.	Artikeltext / Description		Abmessung
1	30110458	1	Sechskantschraube	Hexagon bolt	M12x55-8.8 DIN933 BK45
2	305 8950	1	Sicherungsring	Retaining ring	105x4 DIN472
3	30510118	1	Sperrkantscheibe	Washer	12,4/27,25x1,8 M BK45
4	31710346	1	Buchse	Bush	D30/12,2x7
5	32910016	1	Feder	Spring	D90/25x120 NH24-80 rot
6	49111235	1	Federführung	Spring guiding	RA
7	49111237	1	Federgehäuse	Spring housing	RA
8	49111238	2	Scheibe	Washer	D102/24,3x6



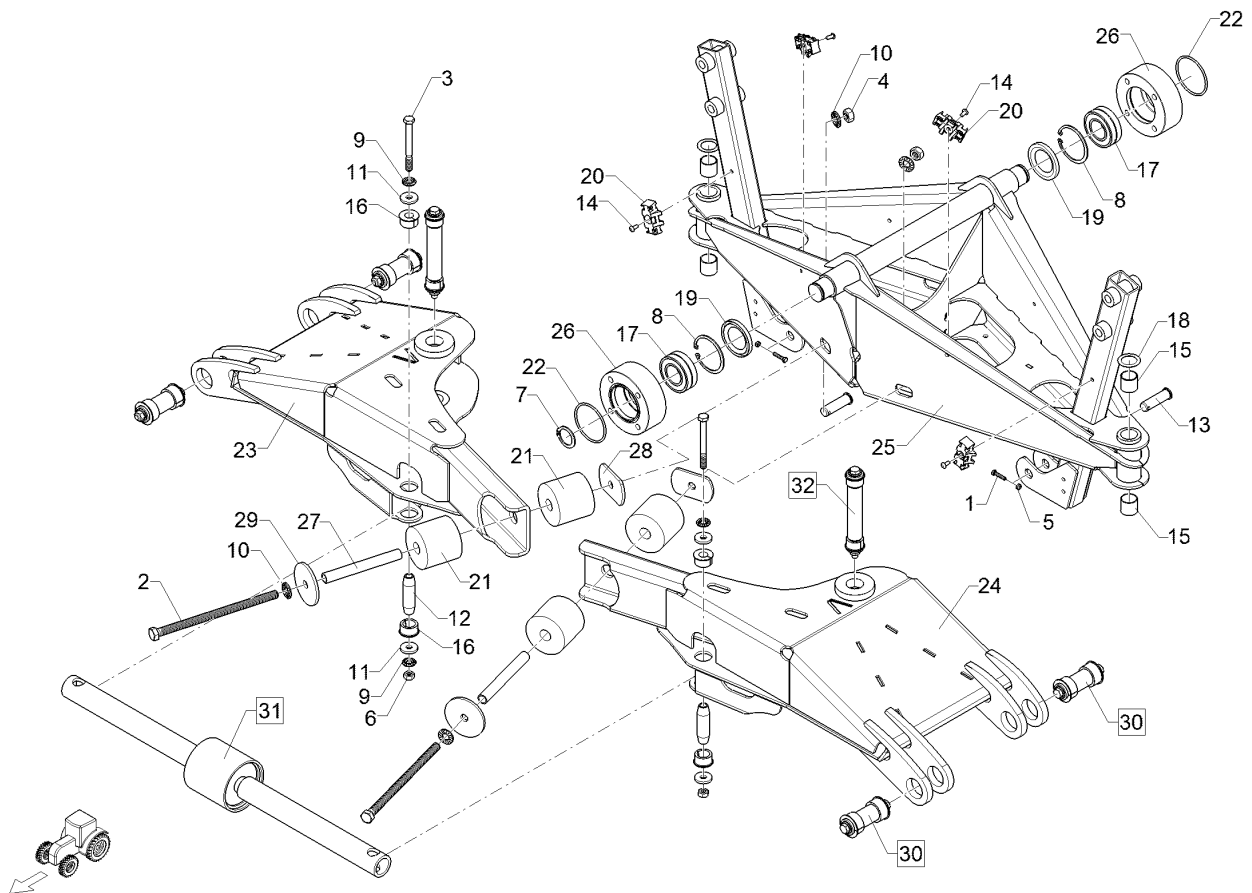
10.20

Pos.	Art.Nr.	Stck.	Artikeltext / Description		Abmessung
1	30110531	1	Sechskantschraube	Hexagon bolt	M12x210-10.9 DIN931 BK45
2	30310068	1	Sechskantmutter	Hexagon nut	M12-10 DIN934 BK45oS
3	30510118	2	Sperrkantscheibe	Washer	12,4/27,25x1,8 M BK45
4	30510188	2	Scheibe	Washer	13/35x5 Zn5 DIN 6340
5	31310227	1	Ansatzbolzen	Pin	Bolzen 30/19x172
6	31710347	2	Aufspannbuchse	Bush	D40x20



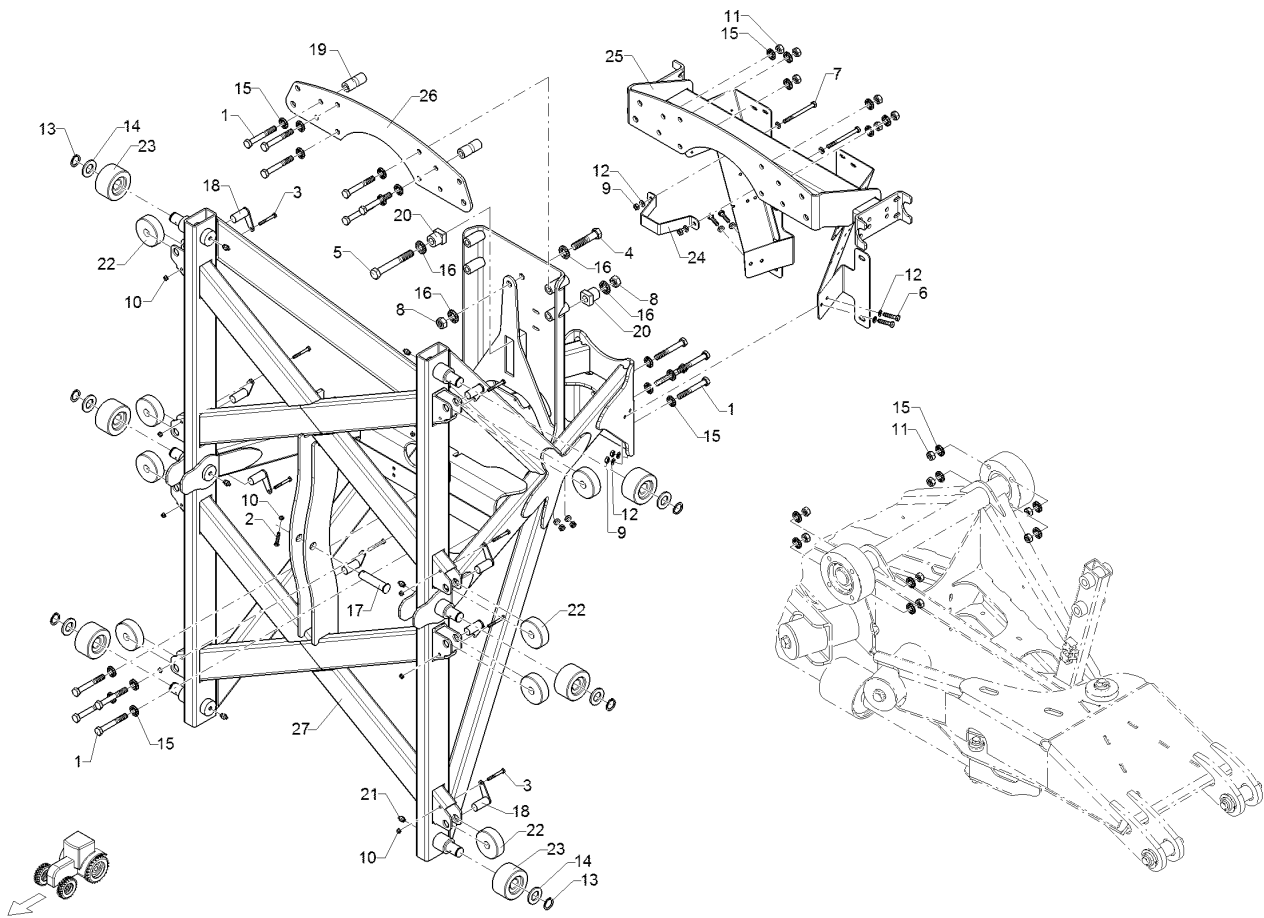
10.20

Pos.	Art.Nr.	Stck.	Artikeltext / Description		Abmessung
1	301 7503	2	Sechskantschraube	Hexagon bolt	M6x30-A2 DIN933
2	30110519	2	Sechskantschraube	Hexagon bolt	M16x280-8.8 DIN933 BK45
3	30110535	2	Sechskantschraube	Hexagon bolt	M12x120-10.9 DIN931 BK45
4	303 0971	2	Sechskantmutter	Hexagon nut	M16-10 DIN934 BK45oS
5	30310042	2	Sicherungsmutter	Selflocking nut	NM6 DIN985-A4
6	30310068	2	Sechskantmutter	Hexagon nut	M12-10 DIN934 BK45oS
7	305 8875	1	Sicherungsring	Retaining ring	40x2,5 DIN471
8	305 8940	2	Sicherungsring	Retaining ring	80x2,5 DIN472
9	30510118	4	Sperrkantscheibe	Washer	12,4/27,25x1,8 M BK45
10	30510119	4	Sperrkantscheibe	Washer	16,4/32,5x2,5 M BK45
11	30510188	4	Scheibe	Washer	13/35x5 Zn5 DIN 6340
12	31310225	2	Ansatzbolzen	Pin	D25/13x90
13	31310226	2	Bolzen	Pin	D25/20x70 1xD6,5
14	31510035	8	Blindniet	Rivet	6,4x20,6 A2/A2
15	317 3030	4	Gleitlager ohne Bund	Slide bearing without collar	D34/30x30
16	31710347	4	Aufspannbuchse	Bush	D40x20
17	31910053	2	Pendelrollenlager	Bearing	40/80x28
18	32310207	2	Anlaufscheibe	Thrust washer	D32/45,8x1
19	32310208	2	Wellendichtring	Oil seal	50x80x8 BA



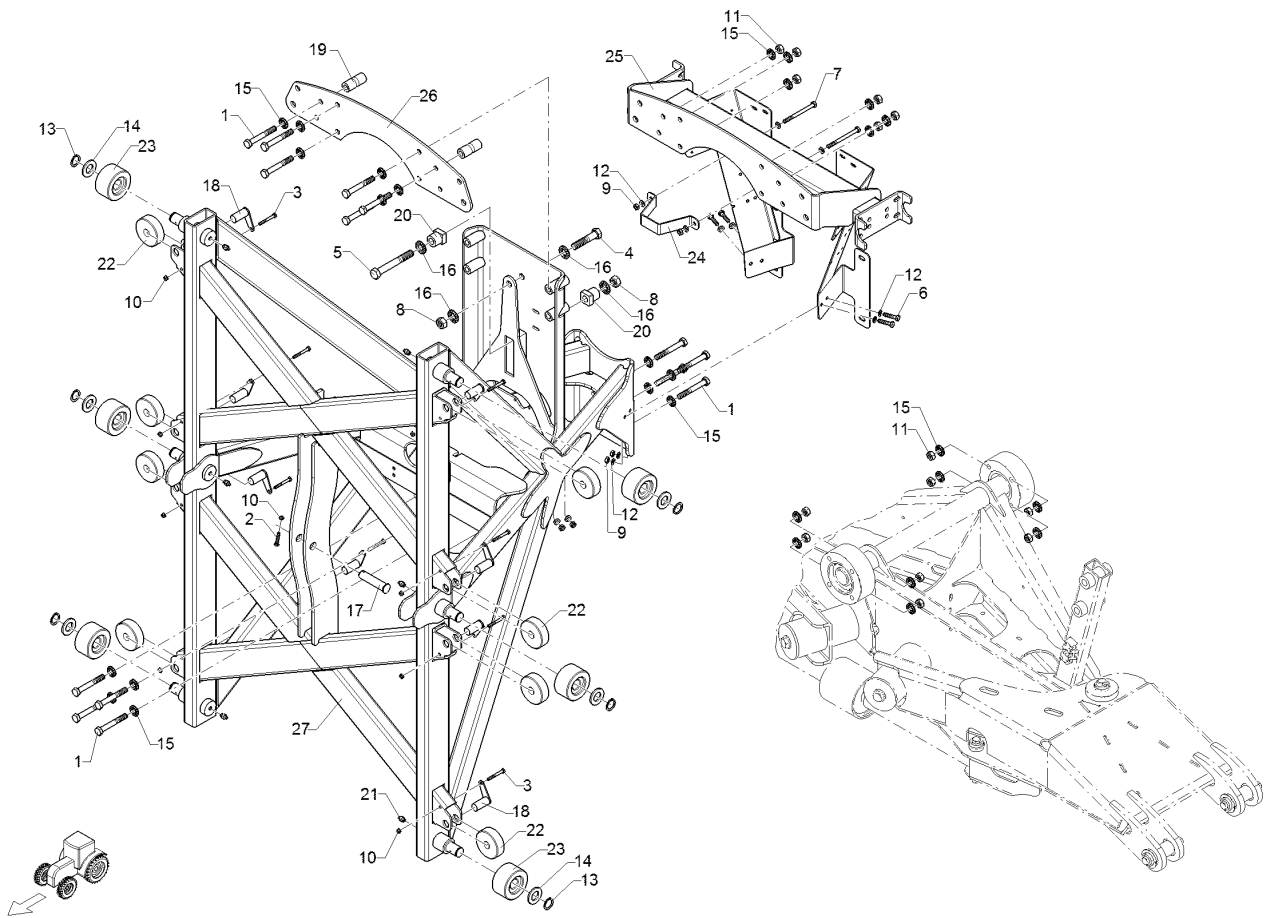
10.20

Pos.	Art.Nr.	Stck.	Artikeltext / Description		Abmessung
20	32510077	8	Halter	Holder	Kabelbinder
21	32910014	4	Feder	Spring	D90/25x120 NH24-60 blau
22	375 1295	2	O-Ring	O-ring	80x4-80Shore Viton83
23	49111232	1	Ausleger	Arm	0 RA RE
24	49111233	1	Ausleger	Arm	0 RA LI
25	49111234	1	Zentralträger	Carrier	RA
26	49111239	2	Lagerflansch	Bearing flange	D140/80x50
27	49111240	2	Abstandshalter	Spacer	21,3x2,3x174
28	49111241	2	Scheibe	Washer	6x60x95 D16,5
29	49111242	2	Scheibe	Washer	D90/16,5x6
30	59110151	4	Bolzen	Pin	Konus 45/35
31	59110250	1	Federelement	Spring unit	KP 4048
32	59110251	2	Bolzen	Pin	Konus 45/35



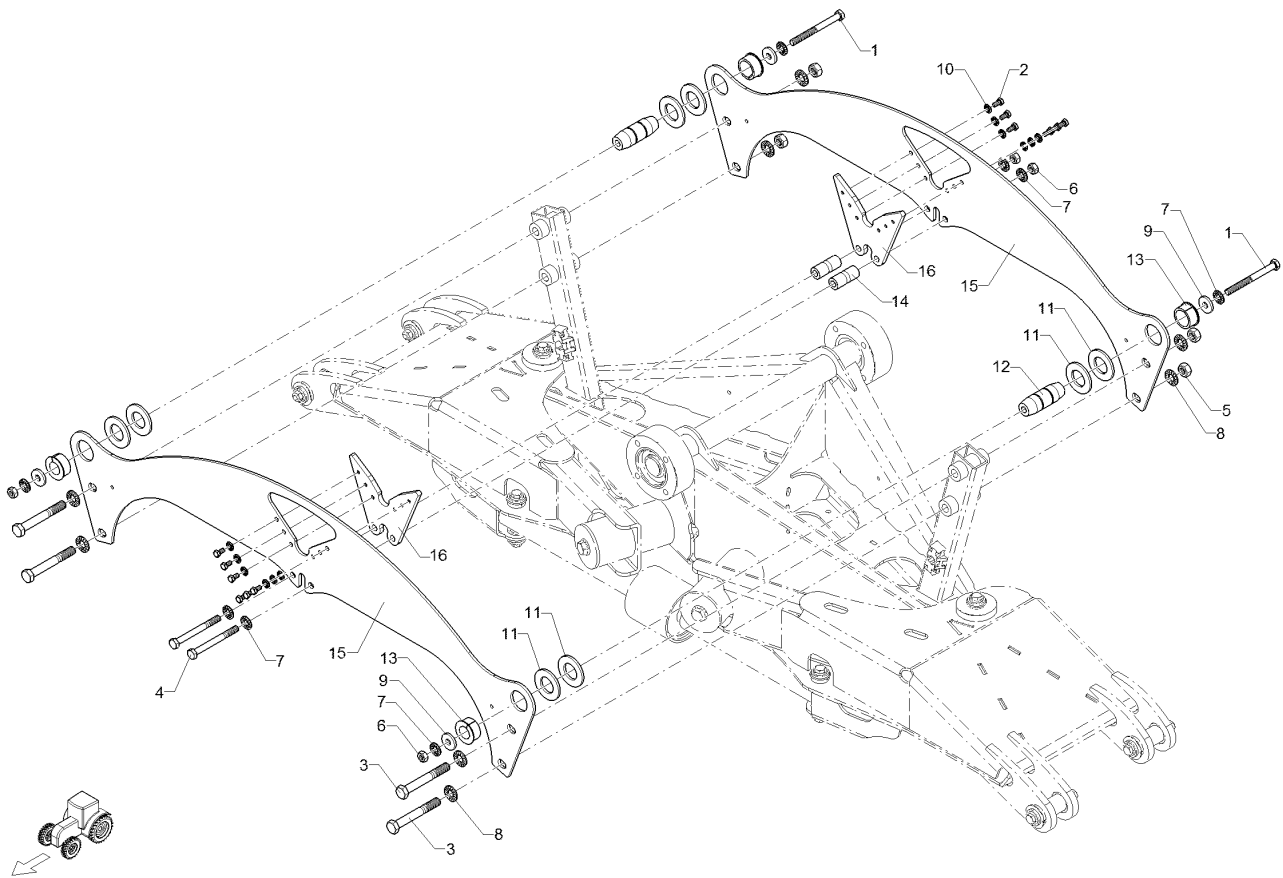
10.20

Pos.	Art.Nr.	Stck.	Artikeltext / Description		Abmessung
1	301 3456	14	Sechskantschraube	Hexagon bolt	M12x90-10.9 DIN931 BK45
2	301 7503	1	Sechskantschraube	Hexagon bolt	M6x30-A2 DIN933
3	30110134	8	Sechskantschraube	Hexagon bolt	M6x50-A2 DIN931
4	30110301	1	Sechskantschraube	Hexagon bolt	M16x75-10.9 DIN931 BK45
5	30110302	1	Sechskantschraube	Hexagon bolt	M16x120-8.8 DIN931 BK45
6	30110401	4	Sechskantschraube	Hexagon bolt	M8x35-A2 DIN931
7	30110403	2	Sechskantschraube	Hexagon bolt	M8x100-A2 DIN931
8	303 0971	2	Sechskantmutter	Hexagon nut	M16-10 DIN934 BK45oS
9	30310023	6	Sechskantmutter	Hexagon nut	M8 DIN934-A4
10	30310042	9	Sicherungsmutter	Selflocking nut	NM6 DIN985-A4
11	30310068	14	Sechskantmutter	Hexagon nut	M12-10 DIN934 BK45oS
12	305 8695	12	Scheibe	Washer	A8,4 DIN125 A2
13	30510002	6	Sicherungsring	Retaining ring	25x2 DIN471 A2
14	305 2230	6	Stützscheibe	Supporting washer	S 25x35x2,0 DIN988 Zn
15	30510118	28	Sperrkantscheibe	Washer	12,4/27,25x1,8 M BK45
16	30510119	4	Sperrkantscheibe	Washer	16,4/32,5x2,5 M BK45
17	31310228	1	Bolzen	Pin	D25/20x88 1xD6,5
18	31310229	8	Bolzen	Pin	D20x46
19	31710349	2	Buchse	Bush	D25/13x60



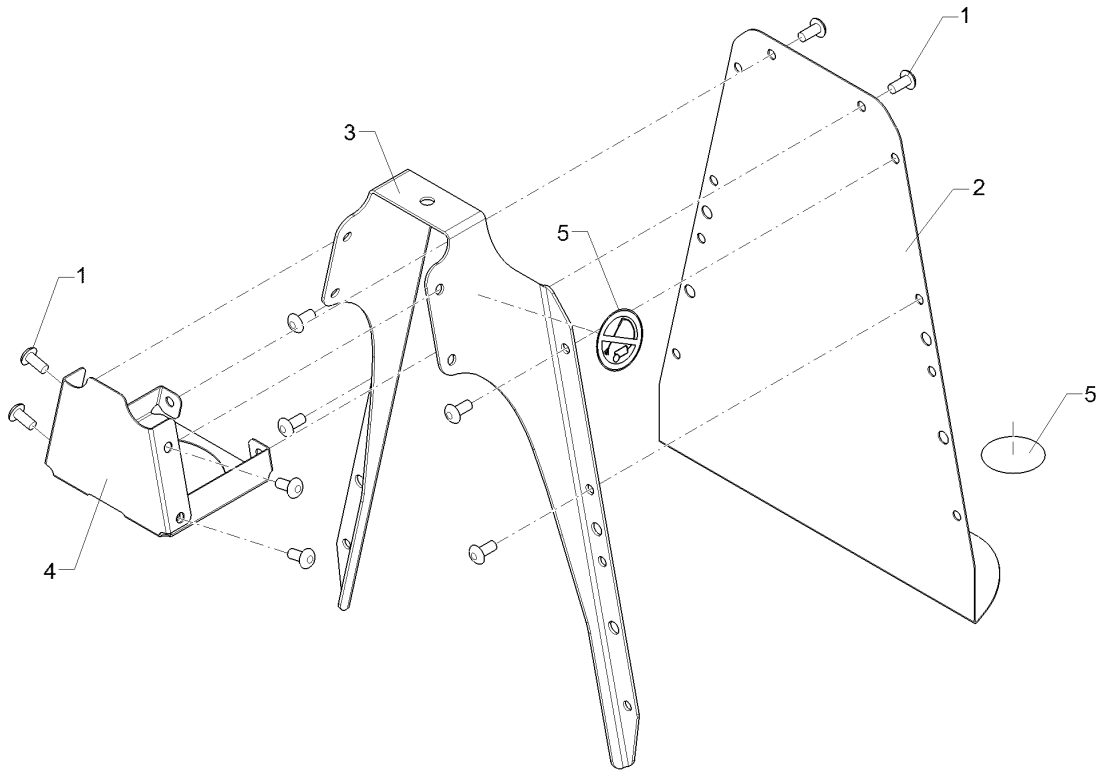
10.20

Pos.	Art.Nr.	Stck.	Artikeltext / Description		Abmessung
20	31710370	2	Vierkantbolzen	Square pin	30x30x38
21	32310209	6	Schmiernippel	Grease nipple	AM10x1 DIN71412 gerade
22	44710026	8	Laufrolle	Roller	D75/20x25
23	44710027	6	Laufrolle	Roller	D80/46/25x45
24	49111243	1	Halter	Holder	3x30x281,3
25	49111244	1	Halter	Holder	Beleuchtung
26	49111245	1	Halter	Holder	6x140x635,5
27	49111246	1	Schlitten	Slide	VEGA RA



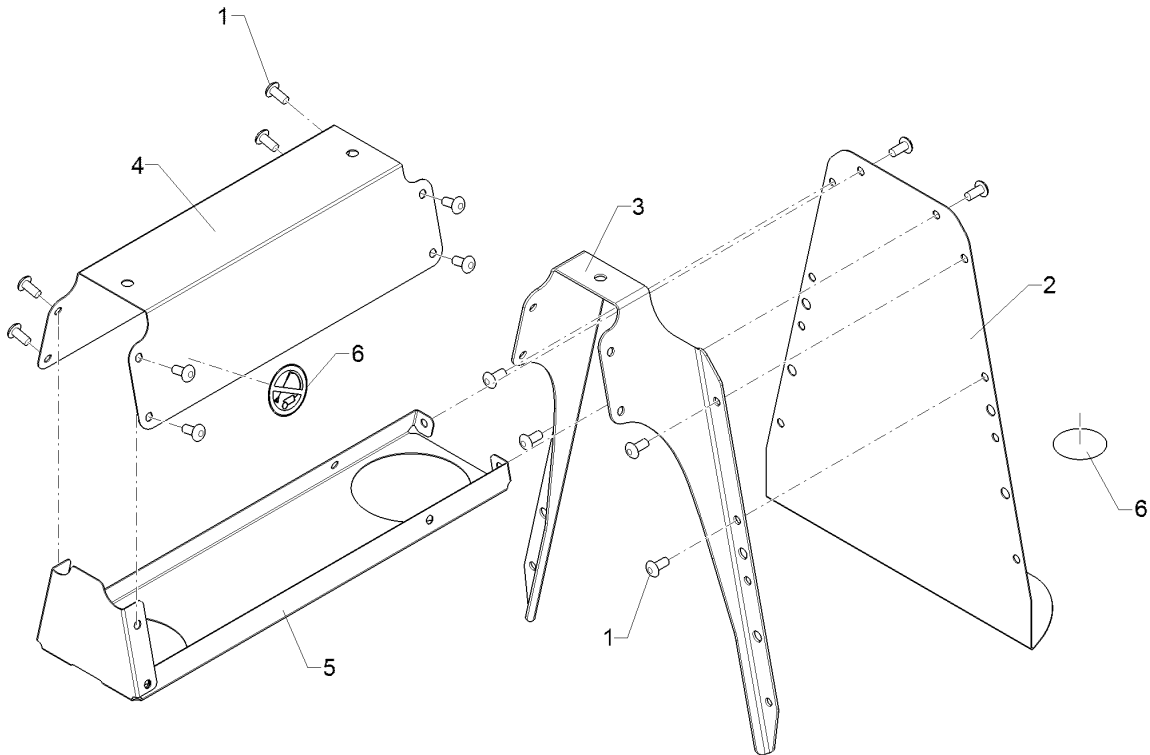
10.20

Pos.	Art.Nr.	Stck.	Artikeltext / Description		Abmessung
1	301 5015	2	Sechskantschraube spezial	Hexagon bolt special	M12x130ls65xb62-10.9 BK45
2	301 7511	12	Sechskantschraube	Hexagon bolt	M8x16-A2 DIN933
3	30110302	4	Sechskantschraube	Hexagon bolt	M16x120-8.8 DIN931 BK45
4	30110810	2	Sechskantschraube	Hexagon bolt	M12x110-8.8 DIN931 BK45
5	303 0971	4	Sechskantmutter	Hexagon nut	M16-10 DIN934 BK45oS
6	30310068	4	Sechskantmutter	Hexagon nut	M12-10 DIN934 BK45oS
7	30510118	8	Sperrkantscheibe	Washer	12,4/27,25x1,8 M BK45
8	30510119	8	Sperrkantscheibe	Washer	16,4/32,5x2,5 M BK45
9	30510188	4	Scheibe	Washer	13/35x5 Zn5 DIN 6340
10	30510194	12	Sperrkantscheibe	Washer	8,2/18,2x1,4 M A4
11	30510280	8	Scheibe	Washer	36 DIN125 PA
12	31310230	2	Ansatzbolzen	Pin	D35/12,5x100
13	31710219	2	Aufspannbuchse	Bush	D50x22,5
14	31710349	2	Buchse	Bush	D25/13x60
15	49111249	2	Platte	Plate	6x385,5x1280
16	49111289	2	Verschleißplatte	Wear plate	10x156,8x189,2 6xM8



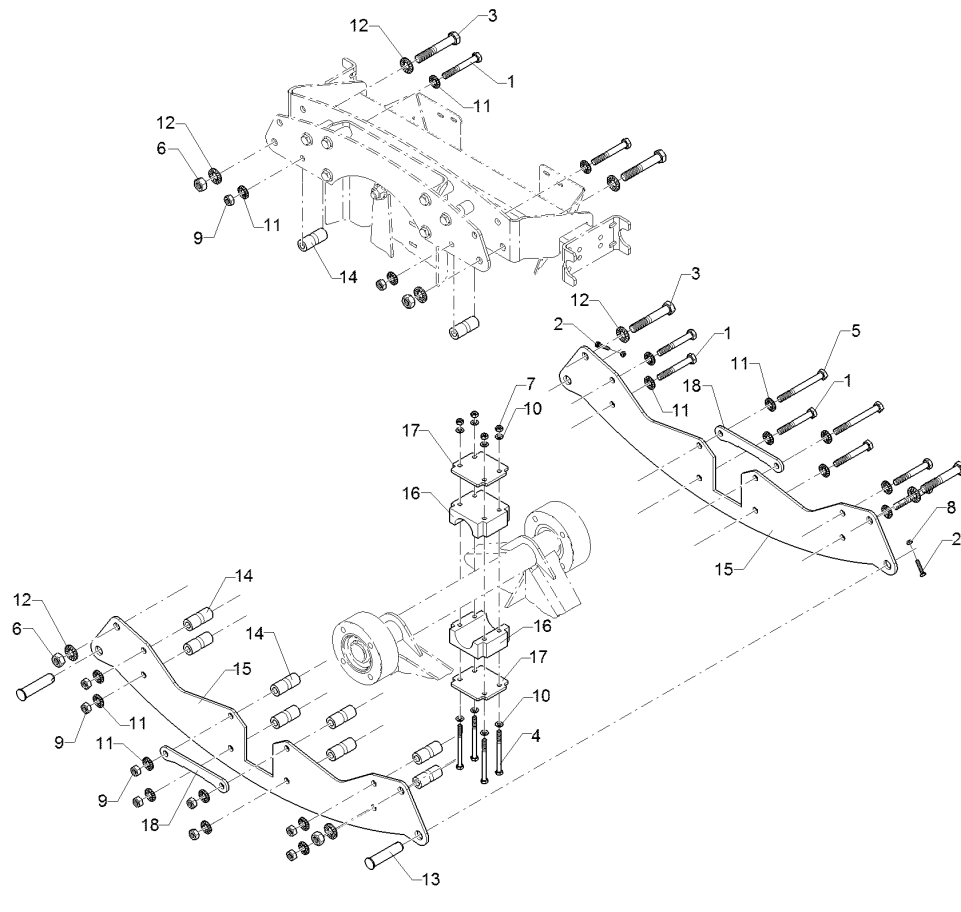
10.20

Pos.	Art.Nr.	Stck.	Artikeltext / Description		Abmessung
1	31510027	10	Blindniet	Rivet	6,4x14,2 A2/A2
2	49111273	1	Sensorhalter	Sensor holder	1x280x410,2
3	49111274	1	Sensorhalter	Sensor holder	2x113,1x883,6
4	49111277	1	Sensorhalter	Sensor holder	1x150,1x205,7
5	390 0516	2	Aufkleber Warnbildzeichen	Warning Label	nicht mit Hochdruckreiniger



10.20

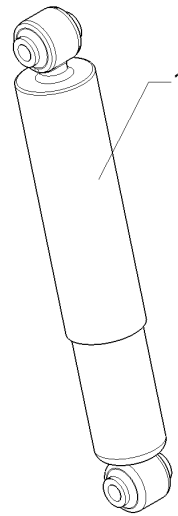
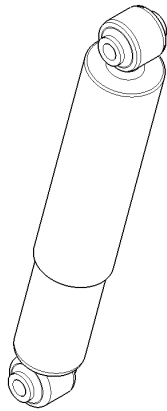
Pos.	Art.Nr.	Stck.	Artikeltext / Description		Abmessung
1	31510027	14	Blindniet	Rivet	6,4x14,2 A2/A2
2	49111273	1	Sensorhalter	Sensor holder	1x280x410,2
3	49111274	1	Sensorhalter	Sensor holder	2x113,1x883,6
4	49111275	1	Sensorhalter	Sensor holder	1x254x320
5	49111276	1	Sensorhalter	Sensor holder	1x150,6x505,7
6	390 0516	2	Aufkleber Warnbildzeichen	Warning Label	nicht mit Hochdruckreiniger



10.20

Pos.	Art.Nr.	Stck.	Artikeltext / Description		Abmessung
1	301 3456	8	Sechskantschraube	Hexagon bolt	M12x90-10.9 DIN931 BK45
2	301 7503	2	Sechskantschraube	Hexagon bolt	M6x30-A2 DIN933
3	30110982	4	Sechskantschraube	Hexagon bolt	M16x100-8.8 DIN931 BK45
4	30110403	4	Sechskantschraube	Hexagon bolt	M8x100-A2 DIN931
5	30110810	2	Sechskantschraube	Hexagon bolt	M12x110-8.8 DIN931 BK45
6	30310175	4	Sicherungsmutter	Selflocking nut	NM16-10 DIN985 45oS
7	30310023	4	Sechskantmutter	Hexagon nut	M8 DIN934-A4
8	30310042	2	Sicherungsmutter	Selflocking nut	NM6 DIN985-A4
9	30310068	10	Sechskantmutter	Hexagon nut	M12-10 DIN934 BK45oS
10	305 8695	8	Scheibe	Washer	A8,4 DIN125 A2
11	30510118	20	Sperrkantscheibe	Washer	12,4/27,25x1,8 M BK45
12	30510119	8	Sperrkantscheibe	Washer	16,4/32,5x2,5 M BK45
13	31310228	2	Bolzen	Pin	D25/20x88 1xD6,5
14	31710349	10	Buchse	Bush	D25/13x60
15	49111250	2	Stellblech	Adjusting plate	6x210x959
16	49111251	2	Lagerschale	Bearing box	35x90x100
17	49111252	2	Platte	Plate	6x88x98
18	49111253	2	Halter	Holder	6x30x190

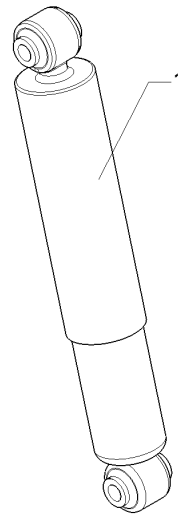
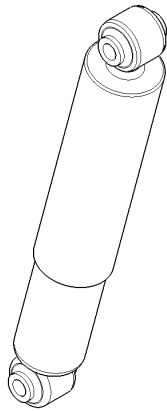
Dämpfersatz/Shock absorber set	15
Sirius 10 > F04873	59110279



10.20

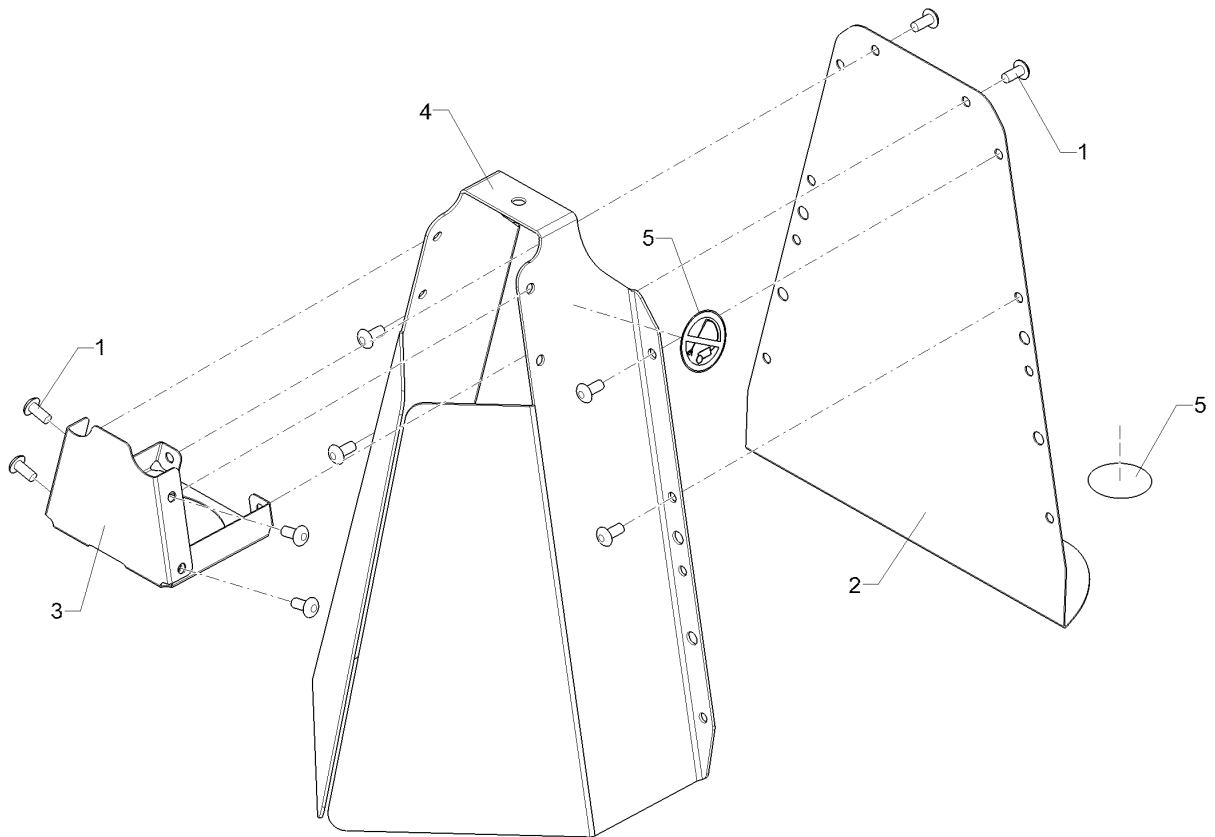
Pos.	Art.Nr.	Stck.	Artikeltext / Description		Abmessung
1	47511859	2	Dämpfer	Damper	73x185x530 2xD16

Dämpfersatz/Shock absorber set	15
Sirius 10 > F04873	59110280



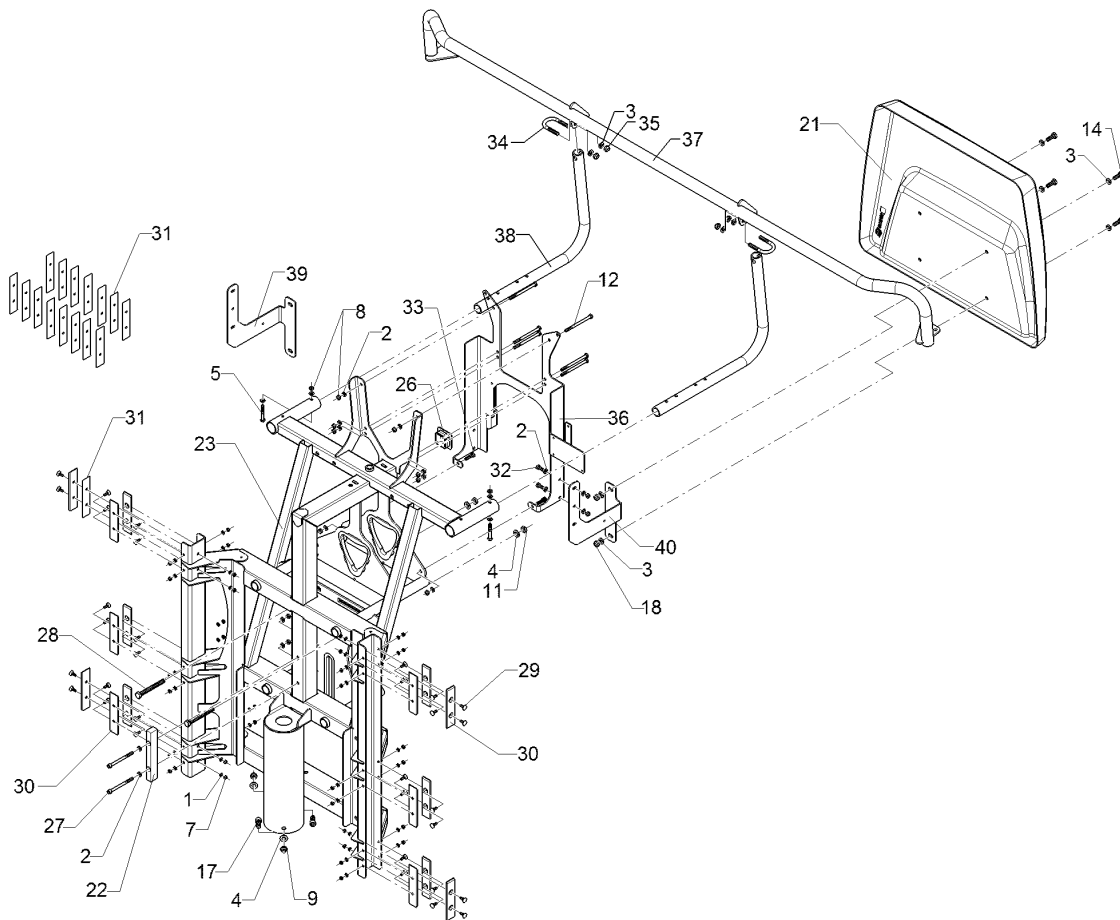
10.20

Pos.	Art.Nr.	Stck.	Artikeltext / Description		Abmessung
1	47511807	2	Dämpfer	Damper	73x185x530 2xD16



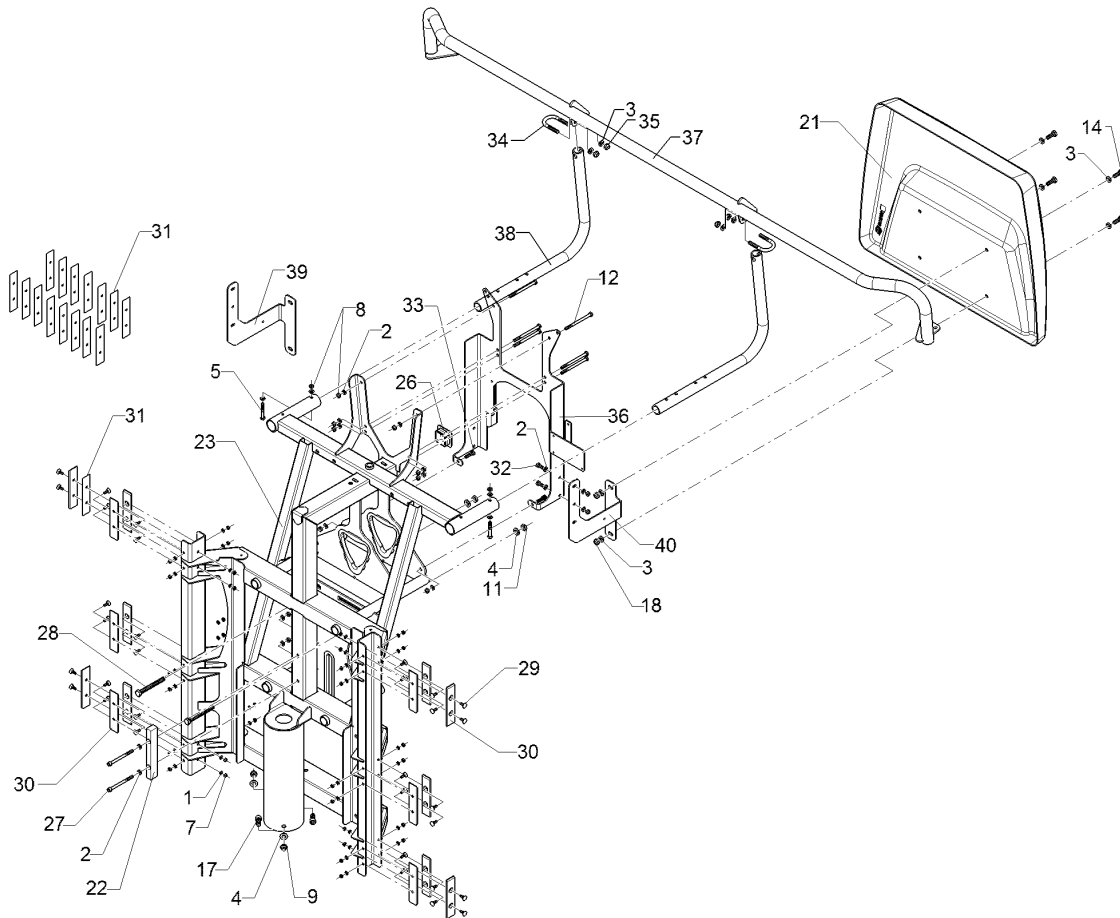
10.20

Pos.	Art.Nr.	Stck.	Artikeltext / Description		Abmessung
1	31510027	10	Blindniet	Rivet	6,4x14,2 A2/A2
2	49111273	1	Sensorhalter	Sensor holder	1x280x410,2
3	49111277	1	Sensorhalter	Sensor holder	1x150,1x205,7
4	49111326	1	Sensorhalter	Sensor holder	2x276,9x883,6
5	390 0516	2	Aufkleber Warnbildzeichen	Warning Label	nicht mit Hochdruckreiniger



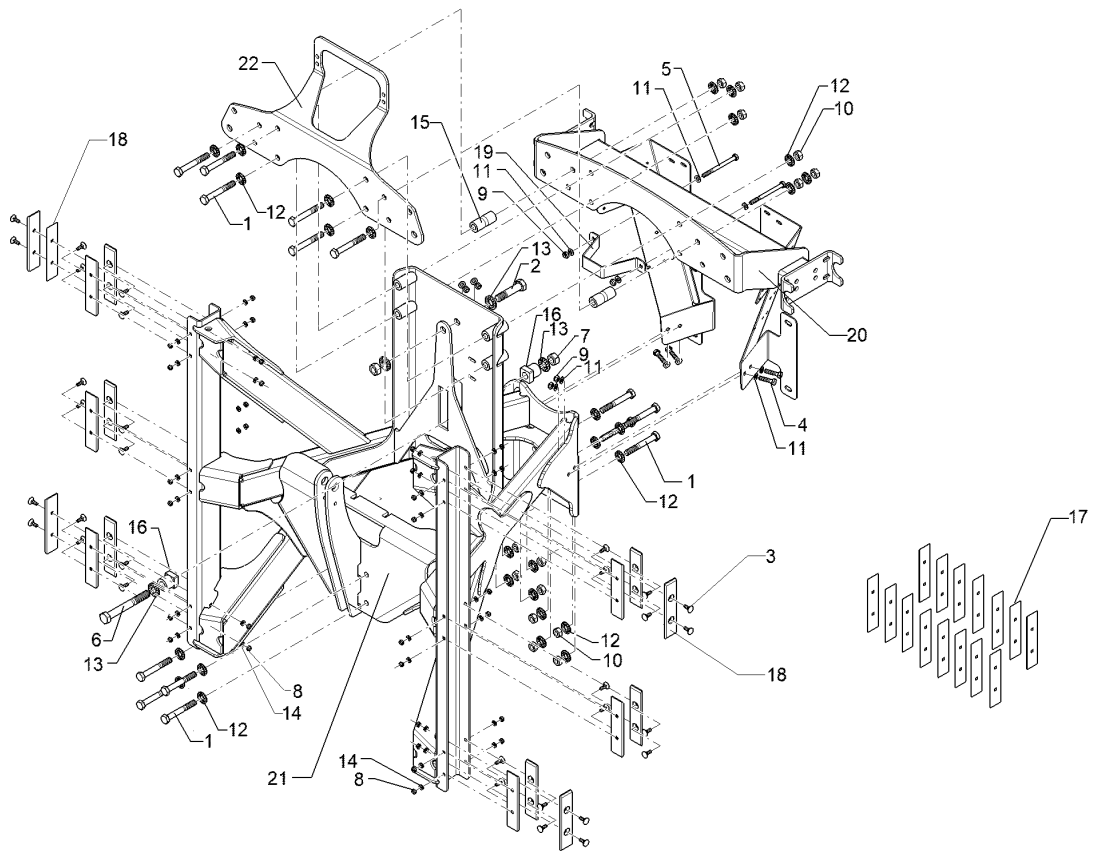
10.20

Pos.	Art.Nr.	Stck.	Artikeltext / Description		Abmessung
1	305 8702	32	Scheibe	Washer	6,4 DIN125-A A2
2	305 8695	28	Scheibe	Washer	A8,4 DIN125 A2
3	30510066	12	Scheibe	Washer	10,5 DIN125 A2
4	305 8709	4	Scheibe	Washer	13 DIN125-A A2
5	301 7533	4	Sechskantschraube	Hexagon bolt	M8x55-A2 DIN931
7	30310042	32	Sicherungsmutter	Selflocking nut	NM6 DIN985-A4
8	30310043	18	Sicherungsmutter	Selflocking nut	NM8 DIN985-A4
10	30310030	2	Sicherungsmutter	Selflocking nut	NM12 DIN985-A4
11	30310044	2	Sechskantmutter	Hexagon nut	BM12 DIN439-A4
12	30110136	6	Sechskantschraube	Hexagon bolt	M8x110-A2 DIN931
14	301 7510	4	Sechskantschraube	Hexagon bolt	M10x30-A2 DIN933
17	30110027	2	Zylinderschraube	Allen screw	M12x30-A2 DIN912
21	49110102	1	Heckverkleidung	Rear covering	803x607x84x4
22	49110427	1	Gleitstück	Sliding block	20x30x220 2xD9
23	49110428	1	Schlitten	Slide	Sirius SEH/RA
26	F55 0252	1	Vierkantstopfen	Square plug	m.Lamellen V60x60x2,6-4
27	30110263	2	Zylinderschraube	Allen screw	M8x100-A2 DIN912
28	30110264	2	Sechskantschraube	Hexagon bolt	M12x110-A2 DIN933
29	30110317	32	Senkschraube	Countersunk bolt	M6x20-8.8 Zn5 DIN605
30	49110544	16	Gleitkufe	Sliding skid	6x33x150 2xD8
31	49110514	16	Distanzblech	Spacer plate	1x33x145 2xD6,5
32	301 6751	4	Sechskantschraube	Hexagon bolt	M8x20-A2 DIN933



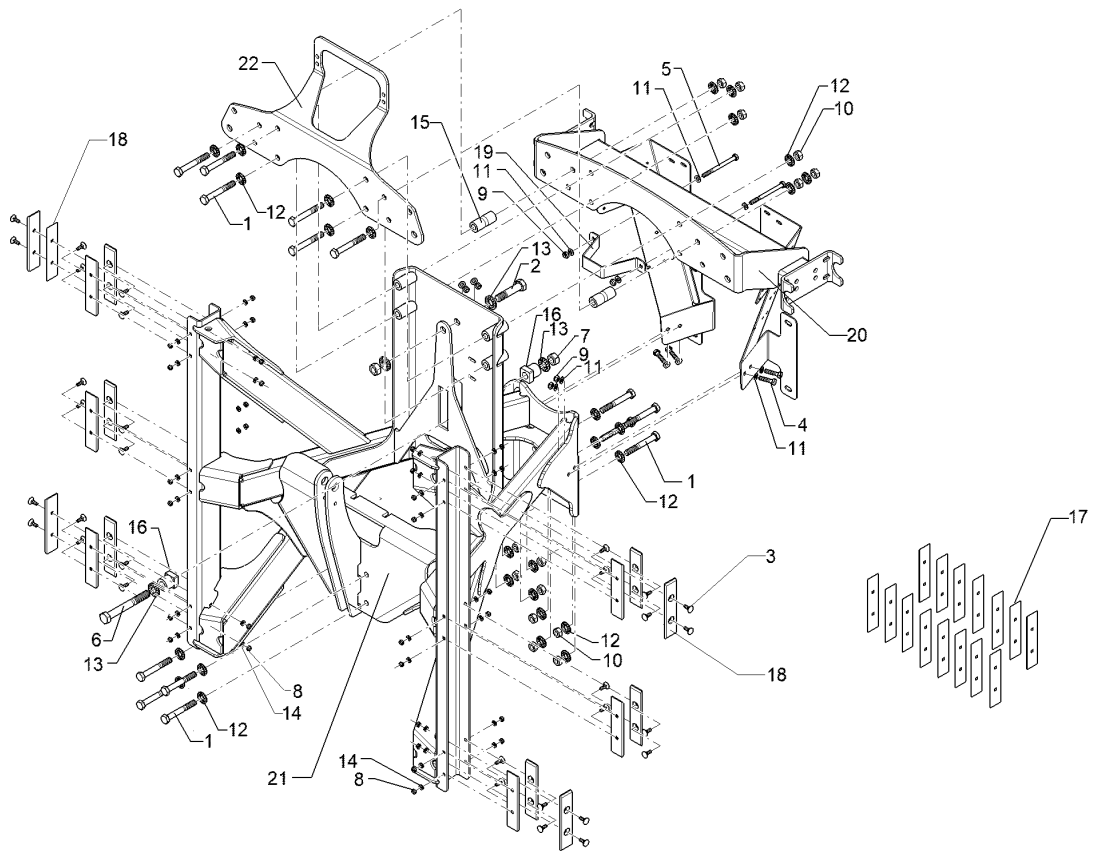
10.20

Pos.	Art.Nr.	Stck.	Artikeltext / Description		Abmessung
33	30110173	2	Sechskantschraube	Hexagon bolt	M8x40-A2 DIN933
34	30110710	2	Bügelsschraube	U-bolt	M10x48 A2 DIN3570A
35	30310029	8	Sicherungsmutter	Selflocking nut	NM10 A4 DIN985
36	49111204	1	Halter	Holder	4x625x756
37	49111248	1	Bügel	Clamp	Beleuchtung RA
38	49111313	2	Rohrbogen	Tube turn	33,7x4,0x825
39	49111316	1	Halter	Holder	4x302x355
40	49111317	1	Halter	Holder	4x302x355



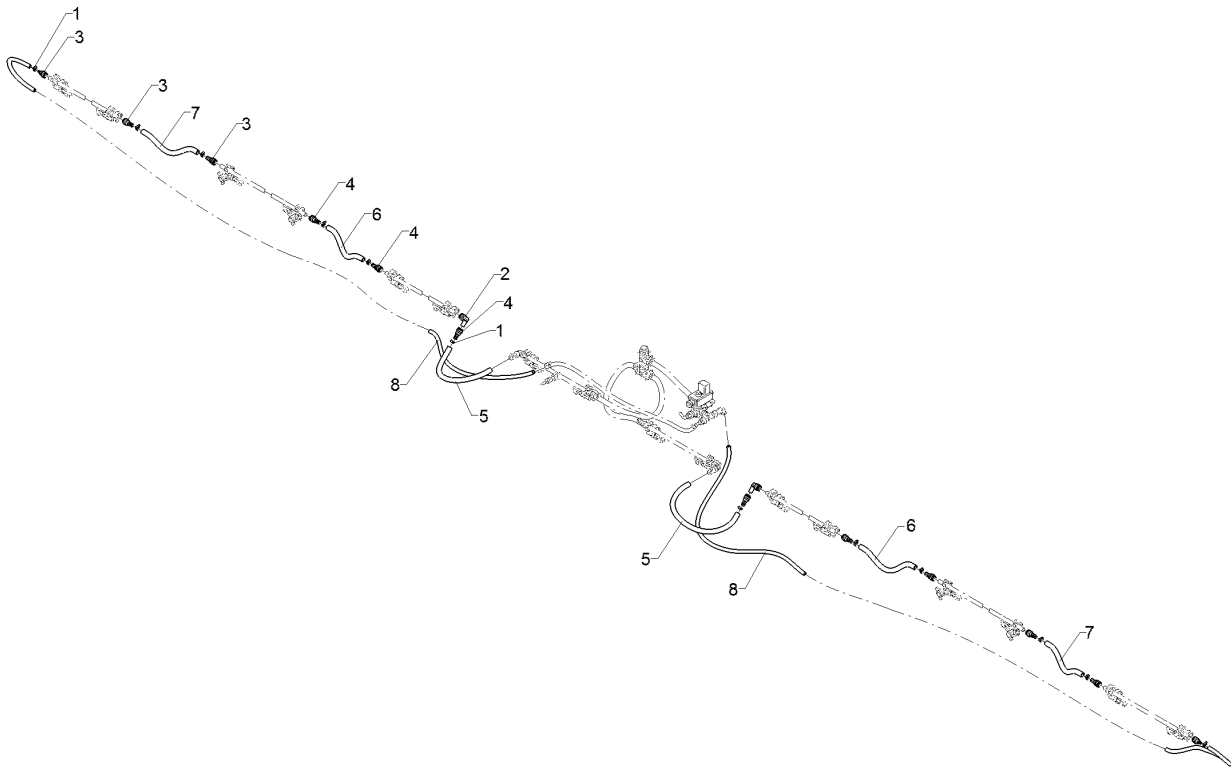
10.20

Pos.	Art.Nr.	Stck.	Artikeltext / Description		Abmessung
1	301 3456	14	Sechskantschraube	Hexagon bolt	M12x90-10.9 DIN931 BK45
2	301 5387	1	Sechskantschraube spezial	Hexagon bolt special	M16x70-10.9 Zn
3	30110317	32	Senkschraube	Countersunk bolt	M6x20-8.8 Zn5 DIN605
4	30110401	4	Sechskantschraube	Hexagon bolt	M8x35-A2 DIN931
5	30110403	2	Sechskantschraube	Hexagon bolt	M8x100-A2 DIN931
6	30110302	1	Sechskantschraube	Hexagon bolt	M16x120-8.8 DIN931 BK45
7	303 0971	2	Sechskantmutter	Hexagon nut	M16-10 DIN934 BK45oS
8	30310042	32	Sicherungsmutter	Selflocking nut	NM6 DIN985-A4
9	30310043	6	Sicherungsmutter	Selflocking nut	NM8 DIN985-A4
10	30310068	14	Sechskantmutter	Hexagon nut	M12-10 DIN934 BK45oS
11	305 8695	12	Scheibe	Washer	A8,4 DIN125 A2
12	30510118	28	Sperrkantscheibe	Washer	12,4/27,25x1,8 M BK45
13	30510119	4	Sperrkantscheibe	Washer	16,4/32,5x2,5 M BK45
14	30510261	32	Sperrkantscheibe	Washer	6,1/14,2x1,4 M A4
15	31710349	2	Buchse	Bush	D25/13x60
16	31710370	2	Vierkantbolzen	Square pin	30x30x38
17	49110514	16	Distanzblech	Spacer plate	1x33x145 2xD6,5
18	49110544	16	Gleitkufe	Sliding skid	6x33x150 2xD8
19	49111243	1	Halter	Holder	3x30x281,3



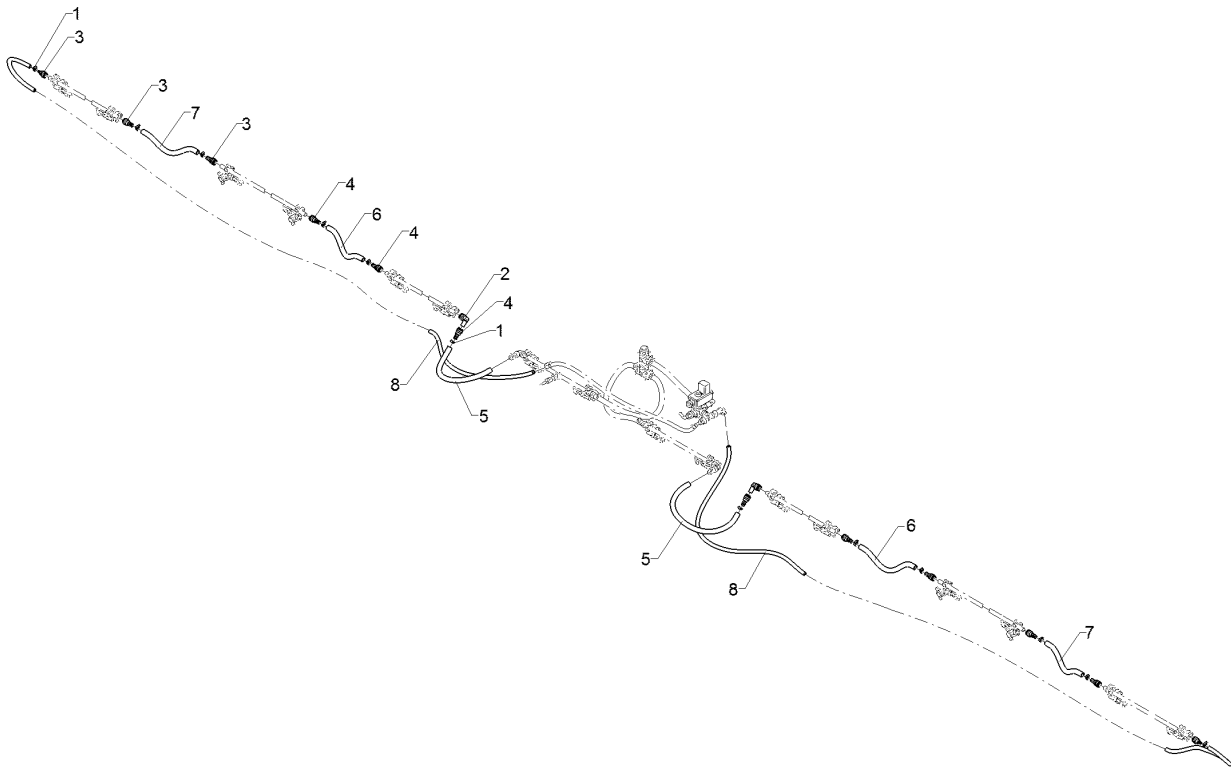
10.20

Pos.	Art.Nr.	Stck.	Artikeltext / Description		Abmessung
20	49111244	1	Halter	Holder	Beleuchtung
21	49111389	1	Schlitten	Slide	Sirius RA
22	49111363	1	Halter Energiekette	Holder for energy chain	6x362,1x635,5



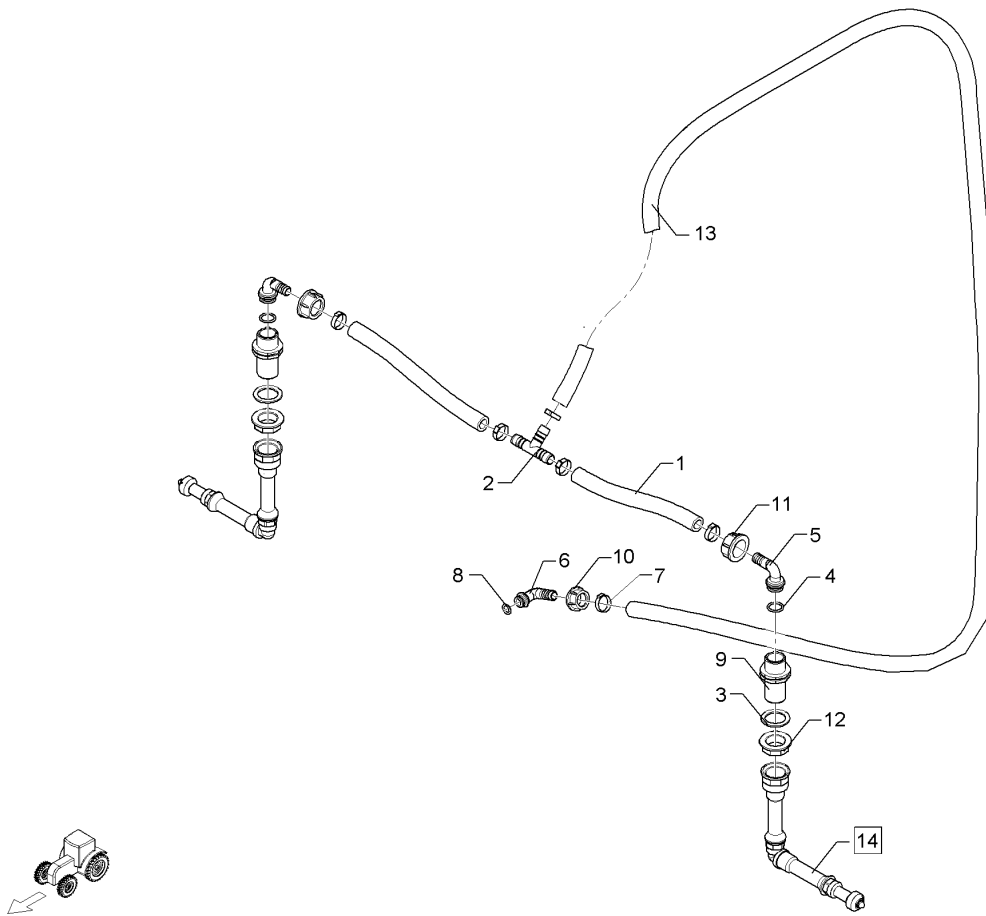
10.20

Pos.	Art.Nr.	Stck.	Artikeltext / Description		Abmessung
1	F61 2399	12	Schlauchschelle	Hose clip	D16-D27x9
2	37810048	2	Steckverbinder	Connector	AD22 90GRD
3	37810100	6	Schlauchanschluss	Hose connection	D22 D1/2ZL
4	37810101	6	Schlauchanschluss	Hose connection	D22 D3/4ZL
5	47810081	2	Schlauch	Hose	di19x4,75x660
6	47810208	2	Schlauch	Hose	di19x4,75x460
7	47810212	2	Schlauch	Hose	di13x4x425
8	47810269	2	Schlauch	Hose	di13x4x8500



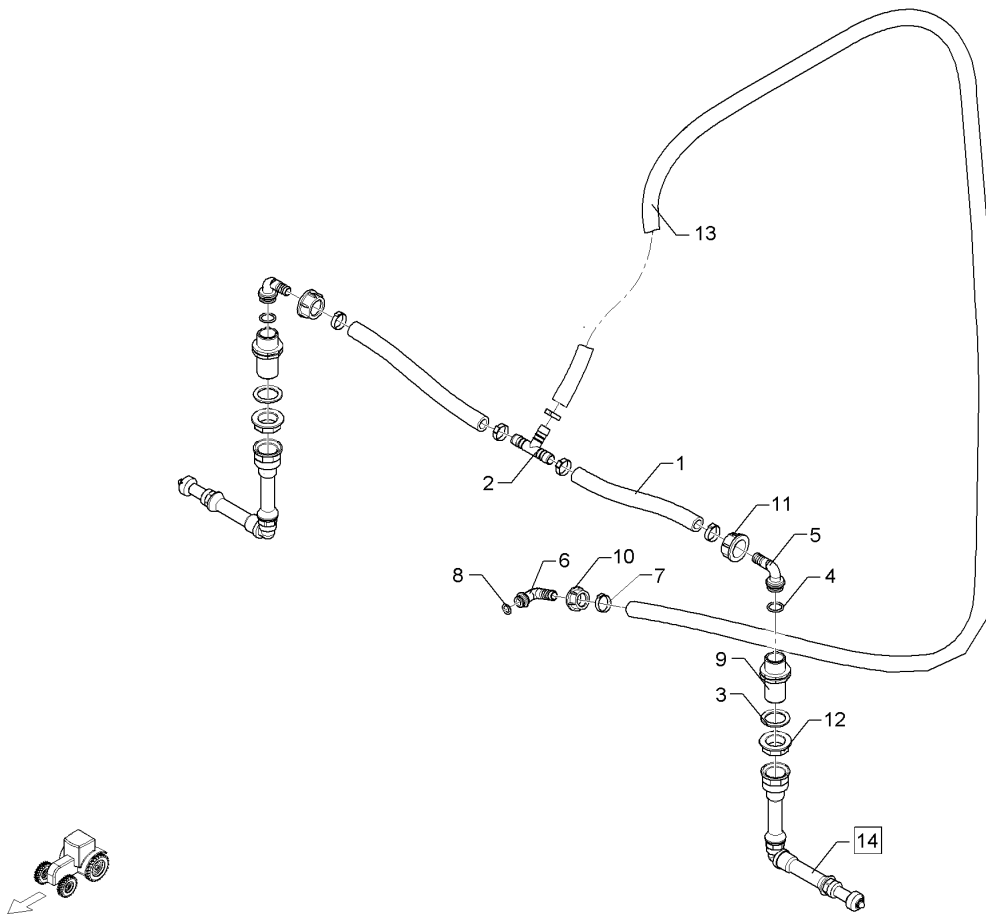
10.20

Pos.	Art.Nr.	Stck.	Artikeltext / Description		Abmessung
1	F61 2399	12	Schlauchschelle	Hose clip	D16-D27x9
2	37810048	2	Steckverbinder	Connector	AD22 90GRD
3	37810100	6	Schlauchanschluss	Hose connection	D22 D1/2ZL
4	37810101	6	Schlauchanschluss	Hose connection	D22 D3/4ZL
5	47810081	2	Schlauch	Hose	di19x4,75x660
6	47810208	2	Schlauch	Hose	di19x4,75x460
7	47810212	2	Schlauch	Hose	di13x4x425
8	47810270	2	Schlauch	Hose	di13x4x9500



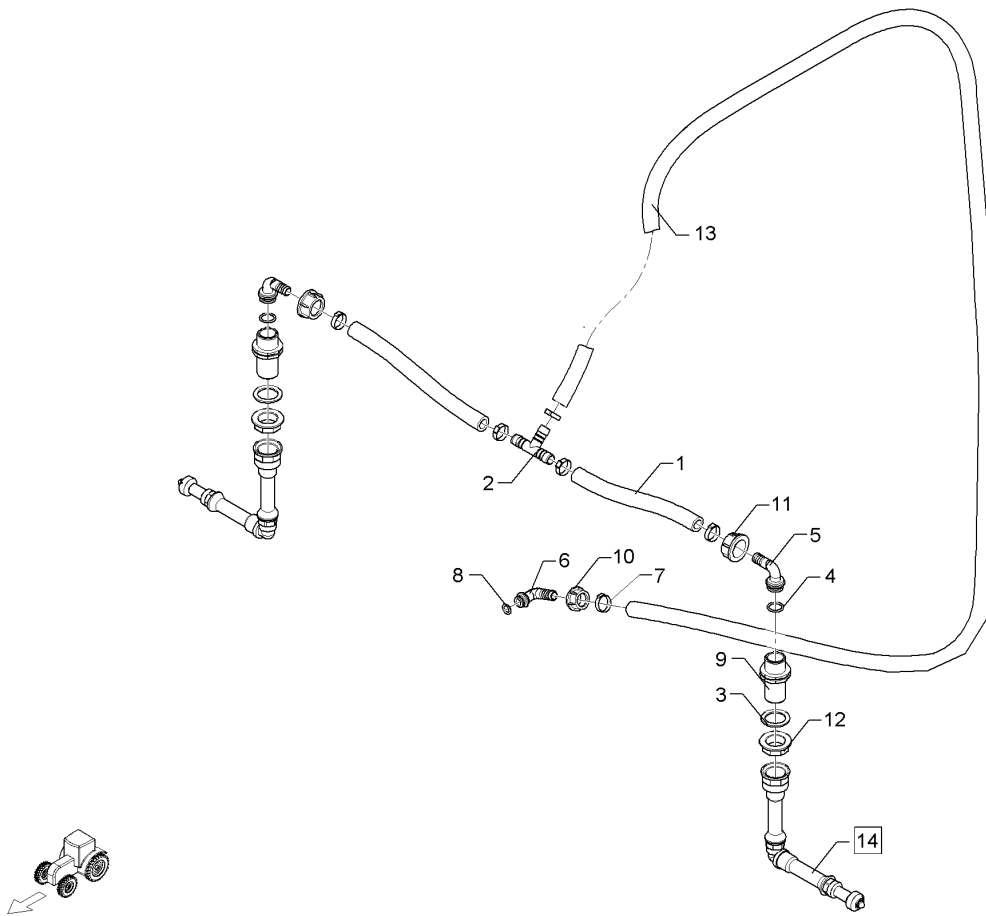
10.20

Pos.	Art.Nr.	Stck.	Artikeltext / Description		Abmessung
1	F11 1228	2	Schlauch	Hose	di16x4,8x290
2	F61 1281	1	T-Stück	T-piece	TS 16 PVC
3	F61 1908	2	Dichtung	Seal	45x3x33
4	F61 1972	2	O-Ring	O-ring	20x3
5	F61 4331	2	Schlauchanschluss	Hose connection	G1ZLÜ 90GRD D15
6	F61 4458	1	Schlauchanschluss	Hose connection	G3/4ZLÜ 90GRD D15
7	32510015	6	Ohrklemme	Clamp	D22,4-25,6x7 A2
8	37810107	1	O-Ring	O-ring	12x3
9	37810483	2	Adapter	Adapter	G1ZLA G1ZLA
10	37810578	1	Überwurfmutter	Union nut	G3/4 ZL
11	37810579	2	Überwurfmutter	Union nut	G1 ZL
12	37810671	2	Mutter	Nut	G1 ZL
13	47810042	1	Schlauch	Hose	di16x4,8x4400
14	57810541	2	Behälterinnenreinigung	Interior cleaning	cont. Sirius 10/12 90GRD G1ZLA



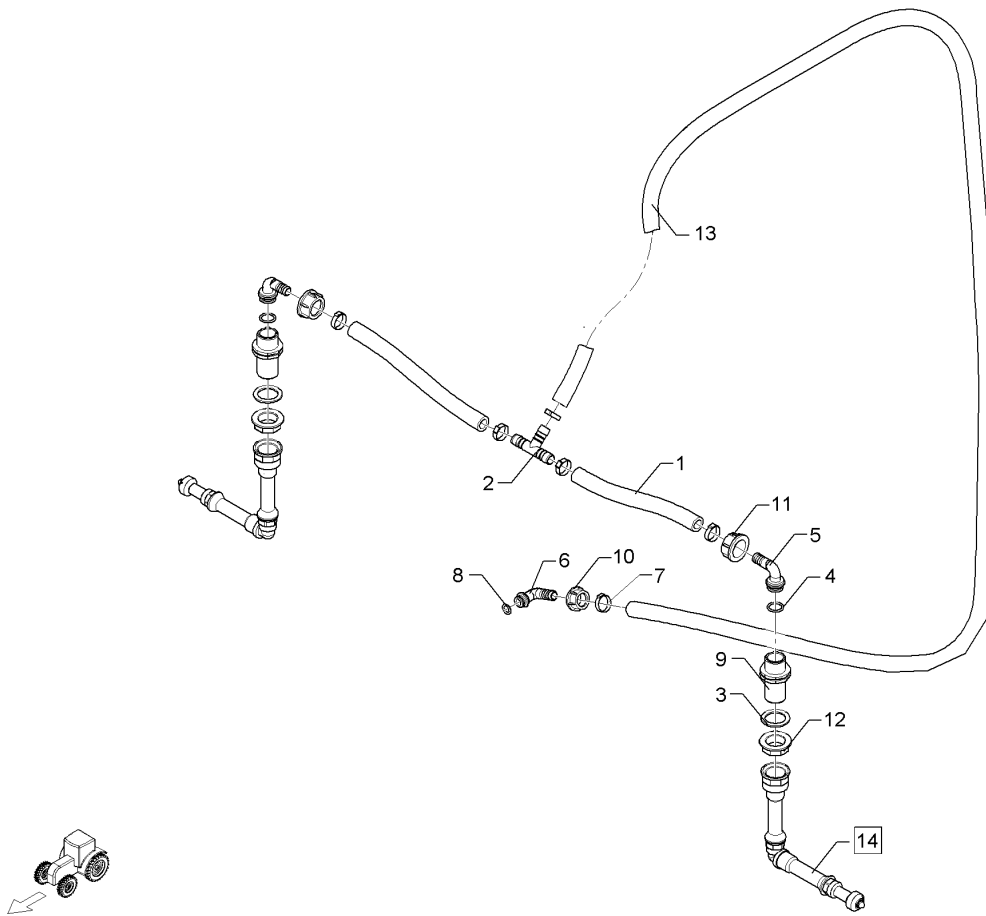
10.20

Pos.	Art.Nr.	Stck.	Artikeltext / Description		Abmessung
1	F11 1228	2	Schlauch	Hose	di16x4,8x290
2	F61 1281	1	T-Stück	T-piece	TS 16 PVC
3	F61 1908	2	Dichtung	Seal	45x3x33
4	F61 1972	2	O-Ring	O-ring	20x3
5	F61 4331	2	Schlauchanschluss	Hose connection	G1ZLÜ 90GRD D15
6	F61 4458	1	Schlauchanschluss	Hose connection	G3/4ZLÜ 90GRD D15
7	32510015	6	Ohrklemme	Clamp	D22,4-25,6x7 A2
8	37810107	1	O-Ring	O-ring	12x3
9	37810483	2	Adapter	Adapter	G1ZLA G1ZLA
10	37810578	1	Überwurfmutter	Union nut	G3/4 ZL
11	37810579	2	Überwurfmutter	Union nut	G1 ZL
12	37810671	2	Mutter	Nut	G1 ZL
13	47810041	1	Schlauch	Hose	di16x4,8x4100
14	57810541	2	Behälterinnenreinigung	Interior cleaning	cont. Sirius 10/12 90GRD G1ZLA



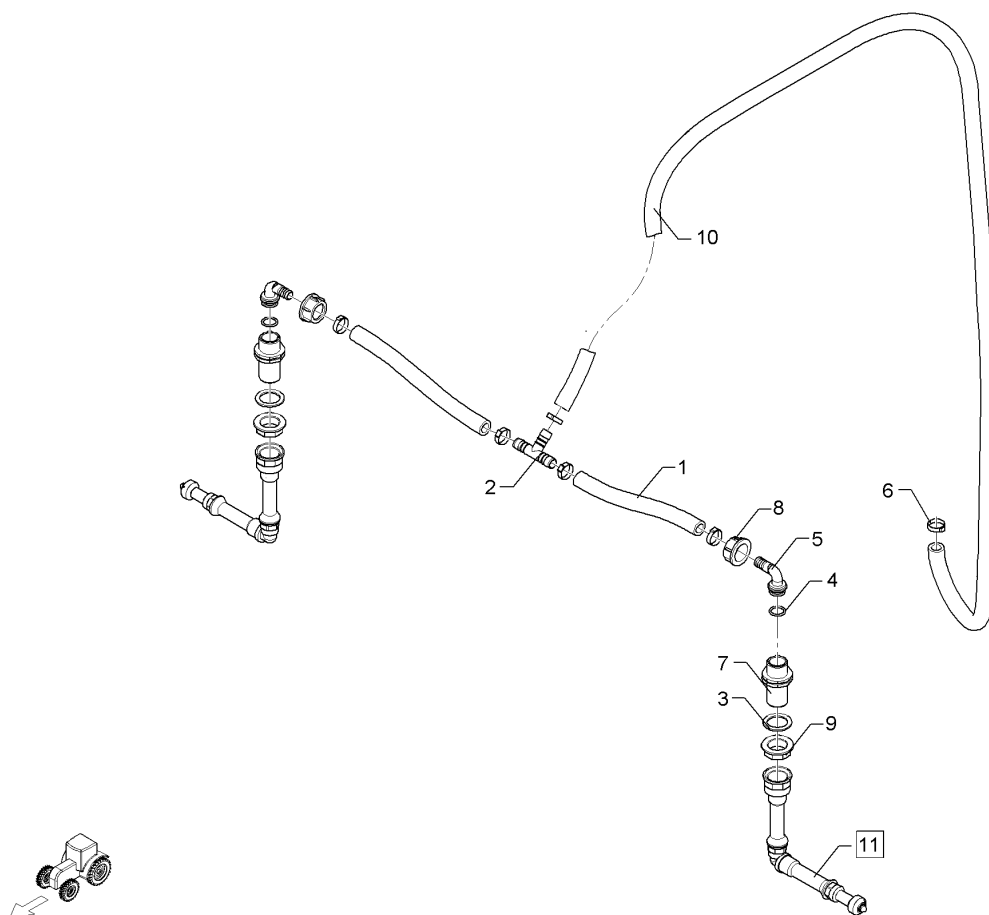
10.20

Pos.	Art.Nr.	Stck.	Artikeltext / Description		Abmessung
1	F11 1228	2	Schlauch	Hose	di16x4,8x290
2	F61 1281	1	T-Stück	T-piece	TS 16 PVC
3	F61 1908	2	Dichtung	Seal	45x3x33
4	F61 1972	2	O-Ring	O-ring	20x3
5	F61 4331	2	Schlauchanschluss	Hose connection	G1ZLÜ 90GRD D15
6	F61 4458	1	Schlauchanschluss	Hose connection	G3/4ZLÜ 90GRD D15
7	32510015	6	Ohrklemme	Clamp	D22,4-25,6x7 A2
8	37810107	1	O-Ring	O-ring	12x3
9	37810483	2	Adapter	Adapter	G1ZLA G1ZLA
10	37810578	1	Überwurfmutter	Union nut	G3/4 ZL
11	37810579	2	Überwurfmutter	Union nut	G1 ZL
12	37810671	2	Mutter	Nut	G1 ZL
13	47810040	1	Schlauch	Hose	di16x4,8x3700
14	57810541	2	Behälterinnenreinigung	Interior cleaning	cont. Sirius 10/12 90GRD G1ZLA



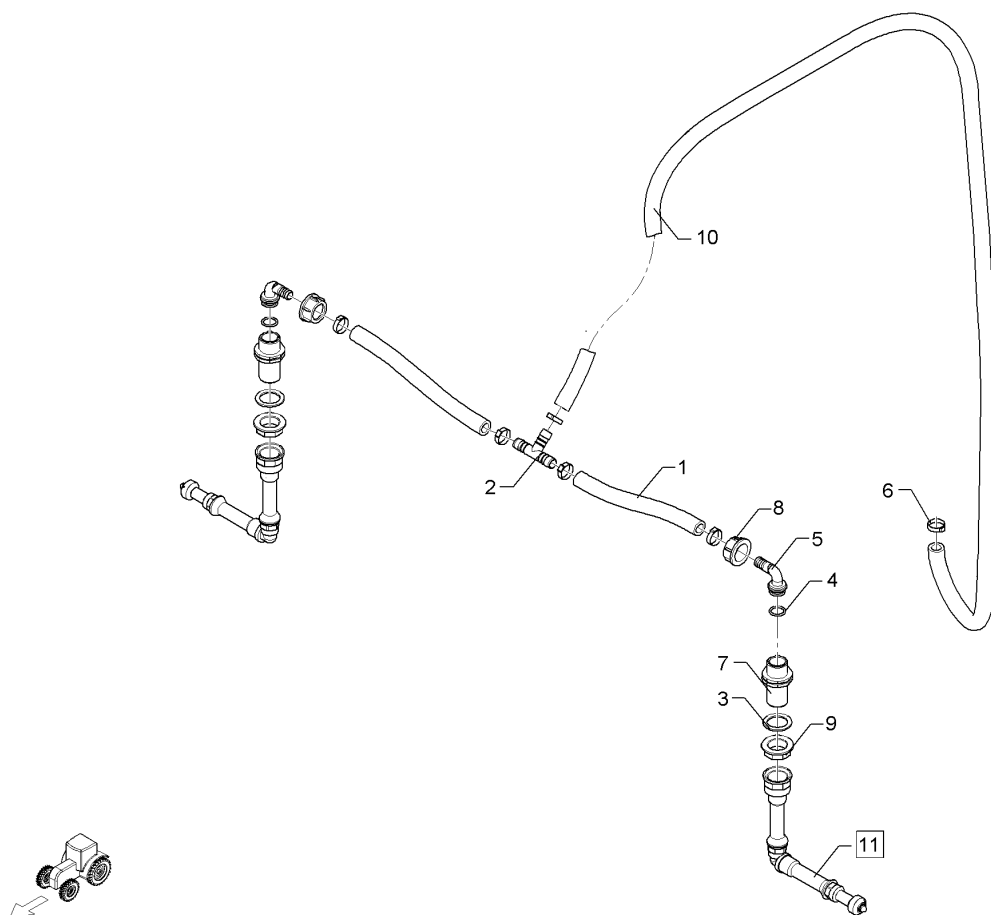
10.20

Pos.	Art.Nr.	Stck.	Artikeltext / Description		Abmessung
1	F11 1228	2	Schlauch	Hose	di16x4,8x290
2	F61 1281	1	T-Stück	T-piece	TS 16 PVC
3	F61 1908	2	Dichtung	Seal	45x3x33
4	F61 1972	2	O-Ring	O-ring	20x3
5	F61 4331	2	Schlauchanschluss	Hose connection	G1ZLÜ 90GRD D15
6	F61 4458	1	Schlauchanschluss	Hose connection	G3/4ZLÜ 90GRD D15
7	32510015	6	Ohrklemme	Clamp	D22,4-25,6x7 A2
8	37810107	1	O-Ring	O-ring	12x3
9	37810483	2	Adapter	Adapter	G1ZLA G1ZLA
10	37810578	1	Überwurfmutter	Union nut	G3/4 ZL
11	37810579	2	Überwurfmutter	Union nut	G1 ZL
12	37810671	2	Mutter	Nut	G1 ZL
13	47810039	1	Schlauch	Hose	di16x4,8x3400
14	57810541	2	Behälterinnenreinigung	Interior cleaning	cont. Sirius 10/12 90GRD G1ZLA



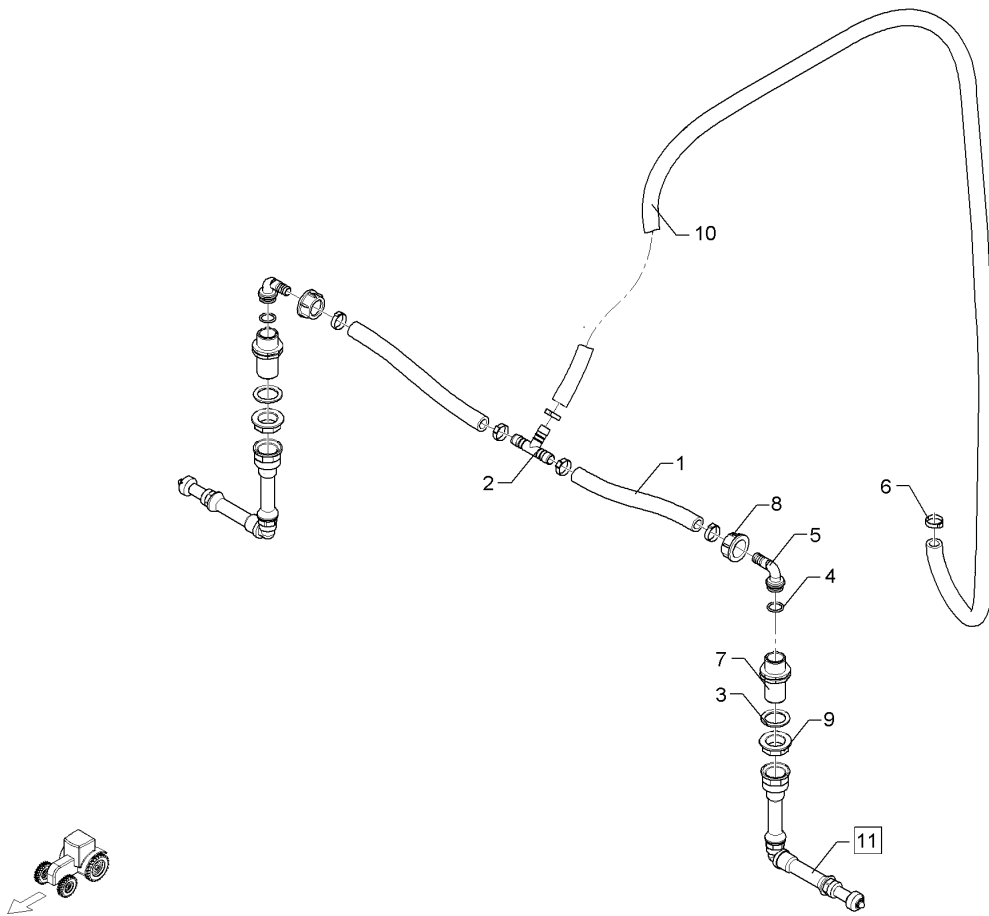
10.20

Pos.	Art.Nr.	Stck.	Artikeltext / Description		Abmessung
1	F11 1228	2	Schlauch	Hose	di16x4,8x290
2	F61 1281	1	T-Stück	T-piece	TS 16 PVC
3	F61 1908	2	Dichtung	Seal	45x3x33
4	F61 1972	2	O-Ring	O-ring	20x3
5	F61 4331	2	Schlauchanschluss	Hose connection	G1ZLÜ 90GRD D15
6	32510015	6	Ohrklemme	Clamp	D22,4-25,6x7 A2
7	37810483	2	Adapter	Adapter	G1ZLA G1ZLA
8	37810579	2	Überwurfmutter	Union nut	G1 ZL
9	37810671	2	Mutter	Nut	G1 ZL
10	47810040	1	Schlauch	Hose	di16x4,8x3700
11	57810541	2	Behälterinnenreinigung	Interior cleaning	cont. Sirius 10/12 90GRD G1ZLA



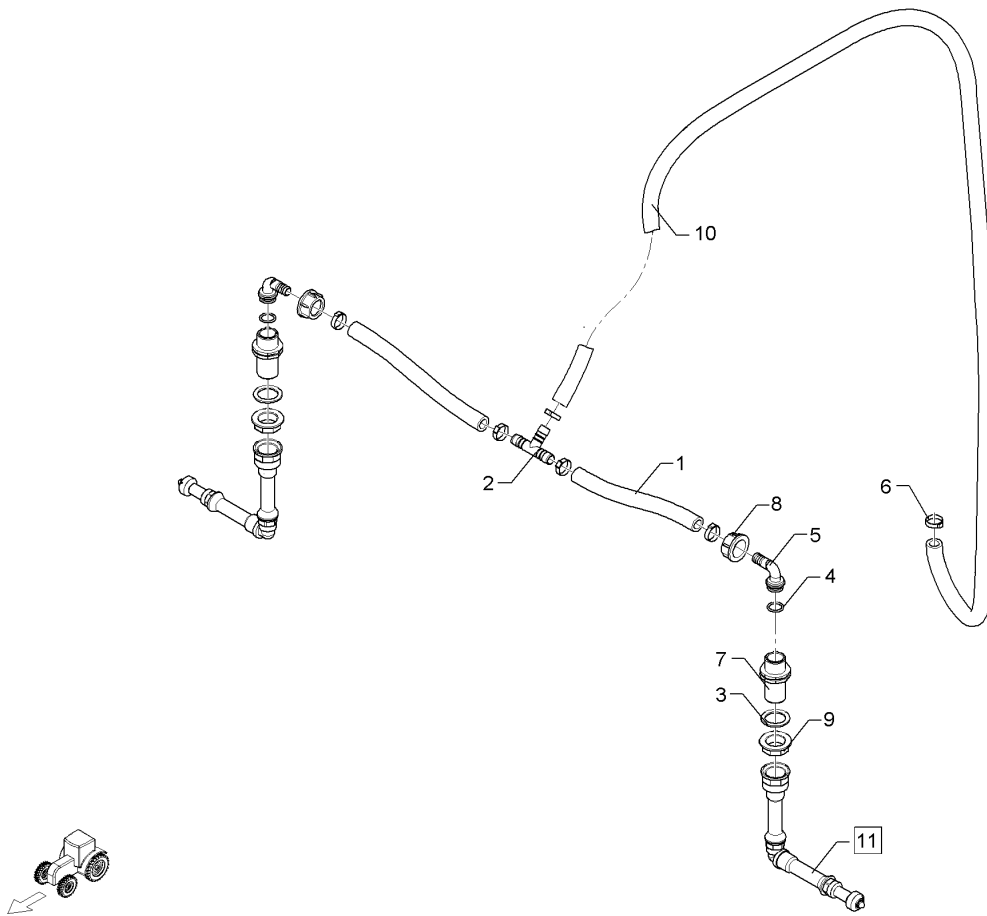
10.20

Pos.	Art.Nr.	Stck.	Artikeltext / Description		Abmessung
1	F11 1228	2	Schlauch	Hose	di16x4,8x290
2	F61 1281	1	T-Stück	T-piece	TS 16 PVC
3	F61 1908	2	Dichtung	Seal	45x3x33
4	F61 1972	2	O-Ring	O-ring	20x3
5	F61 4331	2	Schlauchanschluss	Hose connection	G1ZLÜ 90GRD D15
6	32510015	6	Ohrklemme	Clamp	D22,4-25,6x7 A2
7	37810483	2	Adapter	Adapter	G1ZLA G1ZLA
8	37810579	2	Überwurfmutter	Union nut	G1 ZL
9	37810671	2	Mutter	Nut	G1 ZL
10	47810039	1	Schlauch	Hose	di16x4,8x3400
11	57810541	2	Behälterinnenreinigung	Interior cleaning	cont. Sirius 10/12 90GRD G1ZLA



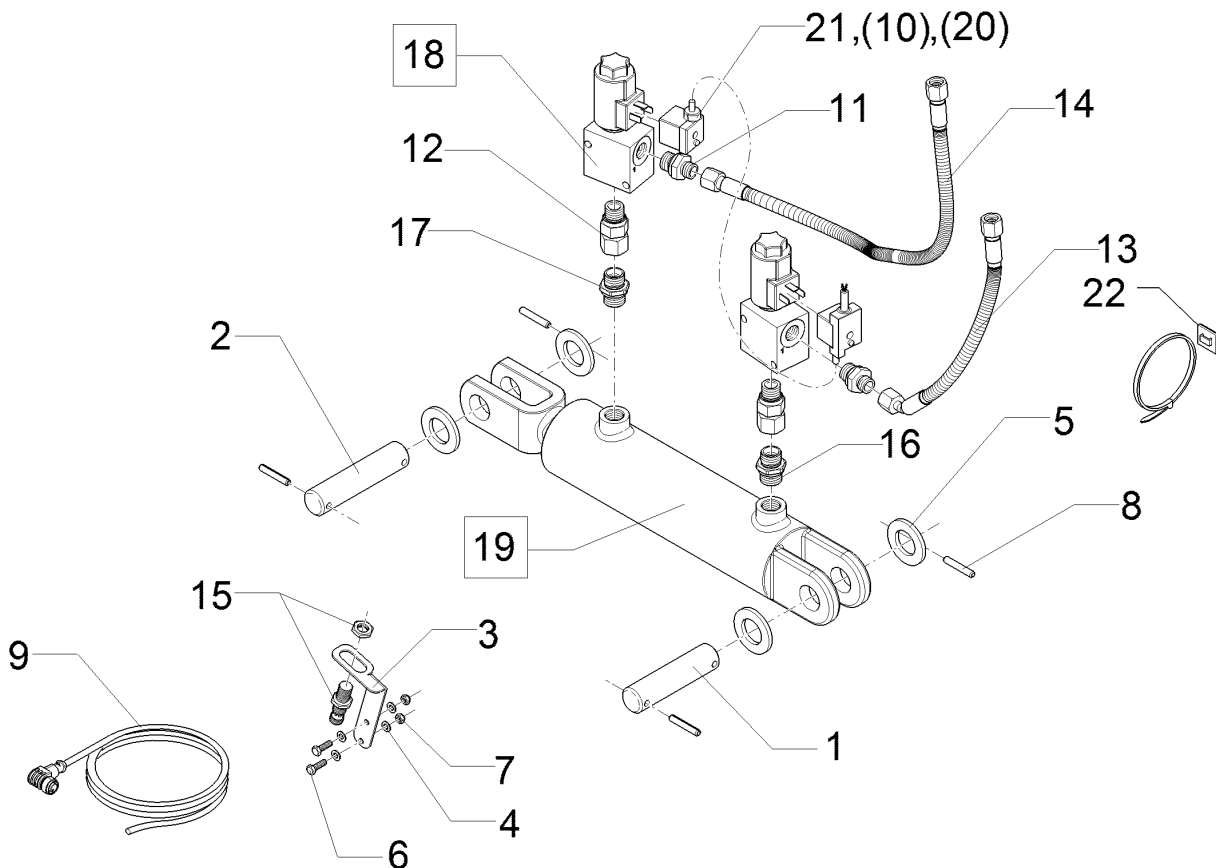
10.20

Pos.	Art.Nr.	Stck.	Artikeltext / Description		Abmessung
1	F11 1228	2	Schlauch	Hose	di16x4,8x290
2	F61 1281	1	T-Stück	T-piece	TS 16 PVC
3	F61 1908	2	Dichtung	Seal	45x3x33
4	F61 1972	2	O-Ring	O-ring	20x3
5	F61 4331	2	Schlauchanschluss	Hose connection	G1ZLÜ 90GRD D15
6	32510015	6	Ohrklemme	Clamp	D22,4-25,6x7 A2
7	37810483	2	Adapter	Adapter	G1ZLA G1ZLA
8	37810579	2	Überwurfmutter	Union nut	G1 ZL
9	37810671	2	Mutter	Nut	G1 ZL
10	47810045	1	Schlauch	Hose	di16x4,8x3800
11	57810541	2	Behälterinnenreinigung	Interior cleaning	cont. Sirius 10/12 90GRD G1ZLA



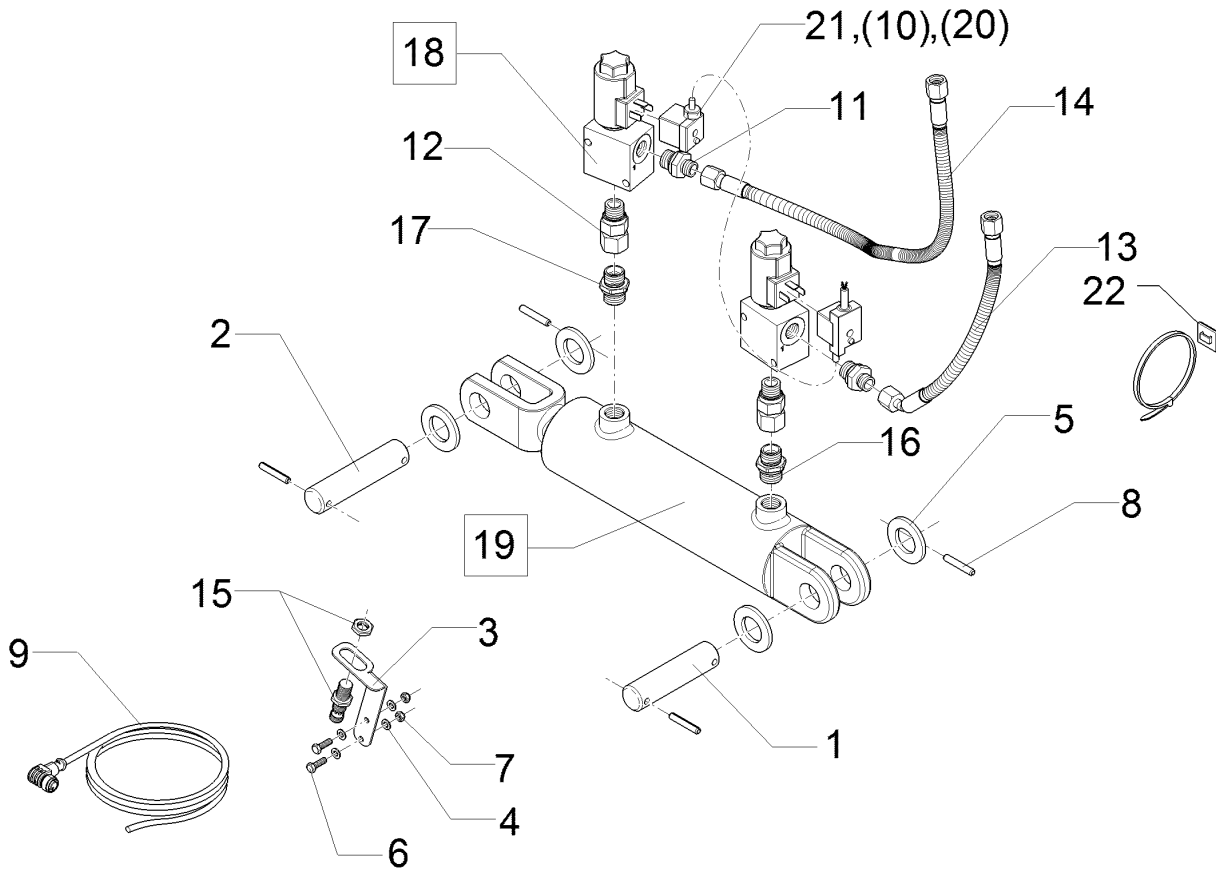
10.20

Pos.	Art.Nr.	Stck.	Artikeltext / Description		Abmessung
1	F11 1228	2	Schlauch	Hose	di16x4,8x290
2	F61 1281	1	T-Stück	T-piece	TS 16 PVC
3	F61 1908	2	Dichtung	Seal	45x3x33
4	F61 1972	2	O-Ring	O-ring	20x3
5	F61 4331	2	Schlauchanschluss	Hose connection	G1ZLÜ 90GRD D15
6	32510015	6	Ohrklemme	Clamp	D22,4-25,6x7 A2
7	37810483	2	Adapter	Adapter	G1ZLA G1ZLA
8	37810579	2	Überwurfmutter	Union nut	G1 ZL
9	37810671	2	Mutter	Nut	G1 ZL
10	F11 1002	1	Schlauch	Hose	di16x4,8x2700
11	57810541	2	Behälterinnenreinigung	Interior cleaning	cont. Sirius 10/12 90GRD G1ZLA



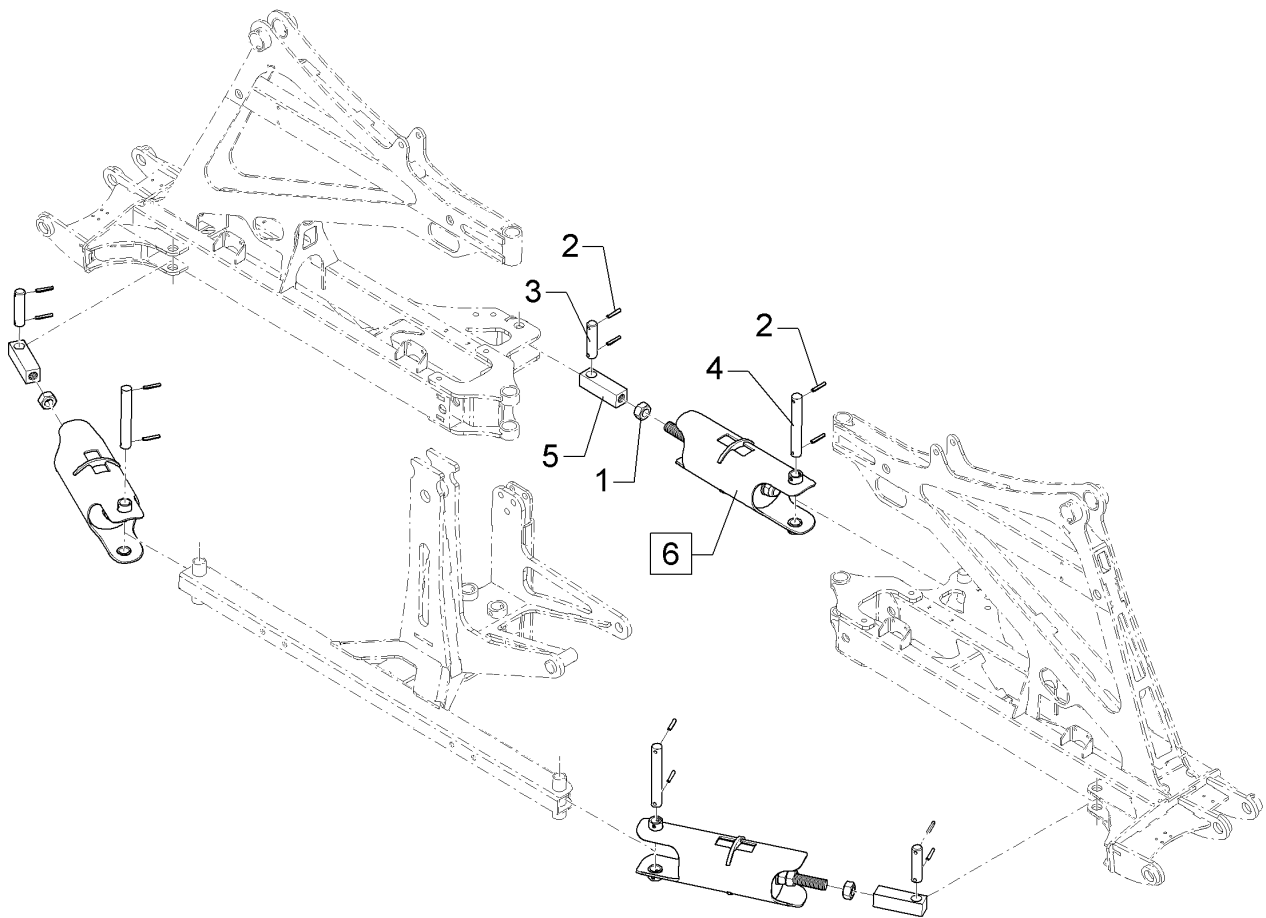
10.20

Pos.	Art.Nr.	Stck.	Artikeltext / Description		Abmessung
1	F11 1396	1	Bolzen	Pin	D25x100 2xD6
2	F11 1397	1	Bolzen	Pin	D25x110 2xD6
3	F11 1433	1	Sensorhalter	Sensor holder	2x60x97,7 GEB 90GRD
4	30510076	4	Scheibe	Washer	5,3 DIN125 A2
5	30510065	4	Scheibe	Washer	B25 DIN125-A2
6	30110169	2	Sechskantschraube	Hexagon bolt	M5x16-A2 DIN933
7	30310041	2	Sicherungsmutter	Selflocking nut	NM5 DIN985-A4
8	30910012	4	Spannhülse	Expansion bush	6x35-DIN1481-A2
9	F40 0600	1	Kabel mit Buchse	Cable with bush	3x0,5x3000 PUR M12-90° VA
10	F42 0164	2	Magnetventilstecker	Electro valve plug	LED 2x0,75 mm ² , 3 m
11	37510067	2	Einschraubverschraubung	Nipple	GE08-LR 3/8 ZL ZnNi
12	37510075	2	Gerade Einschraubver.+Weichdi.	Nipple	evGE DKOL12 R3/8 ZL ED ZnNi
13	47510056	1	Hydraulikschlauch	Hydraulic hose	MTH06-280 DKOL08 00/45° ZnNi
14	47510057	1	Hydraulikschlauch	Hydraulic hose	MTH06-460DKOL08 00/00GRD ZnNi
15	573 4389	1	Sensor	Sensor	M12x1,5x45 3P PNP (on/gn) V4A
16	575 2092	1	Drosselrückschlagventil	Throttle nonreturn valve	9Liter SW24 M18x1,5
17	575 2186	1	Drosselrückschlagventil	Throttle nonreturn valve	7Liter SW24 M18x1,5



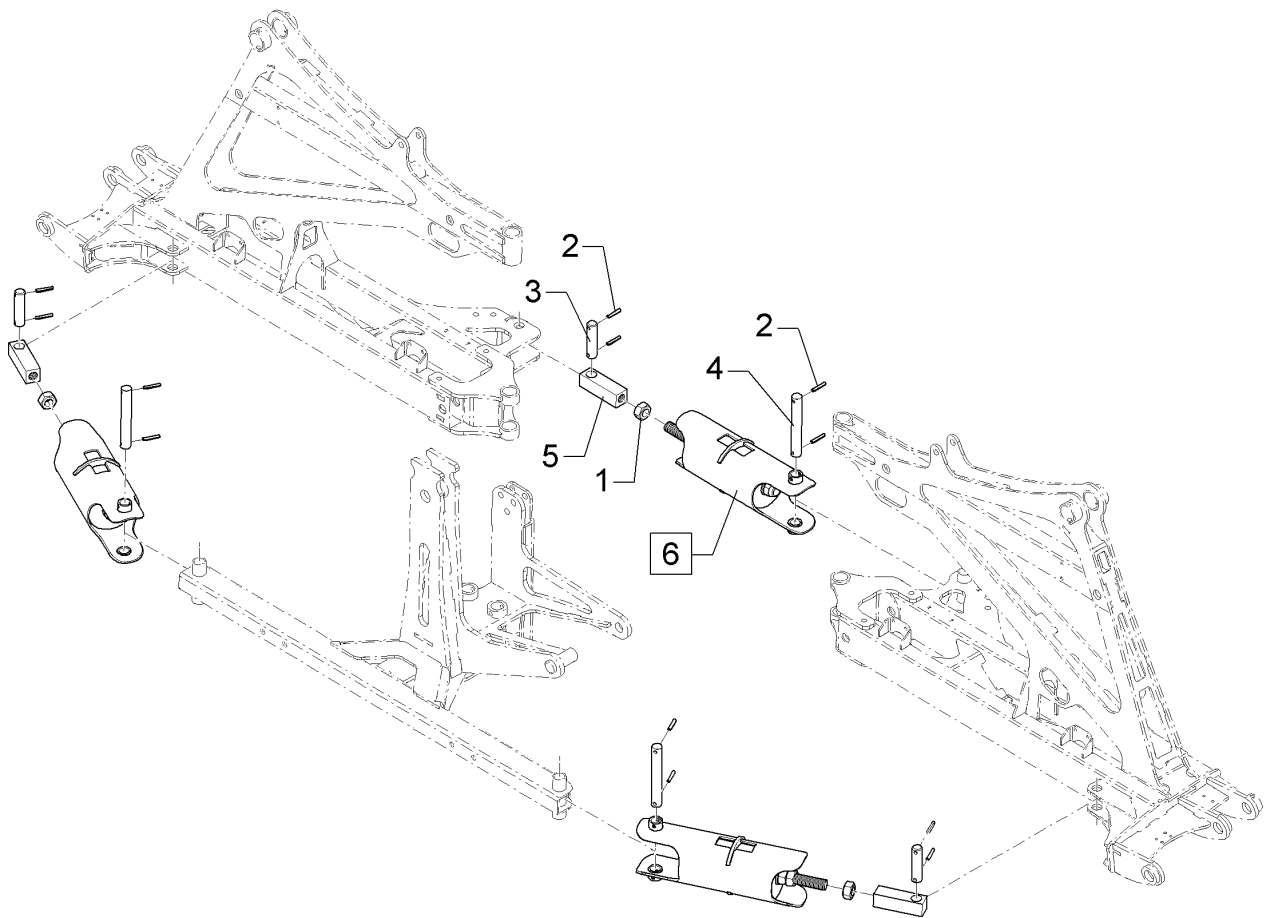
10.20

Pos.	Art.Nr.	Stck.	Artikeltext / Description	Abmessung	
18	575 2217	2	Sitzventil	Seat valve	WS22GNZ5/2 12V DC M100+Galma1
19	575 2323	1	Hydraulikzylinder	Hydraulic ram	DZ063/30x0145-0415 D25 D25
20	57310082	1	Doppelventilstecker	Double valve plug	3000mm DIN43650
21	37310073	1	Doppelventilstecker	Double valve plug	7500
22	325 1336	8	Kabelbinderklebesockel	Adhesive base for cable ties	Ty8-G1S-N66-NA (Heix-Artikelnr



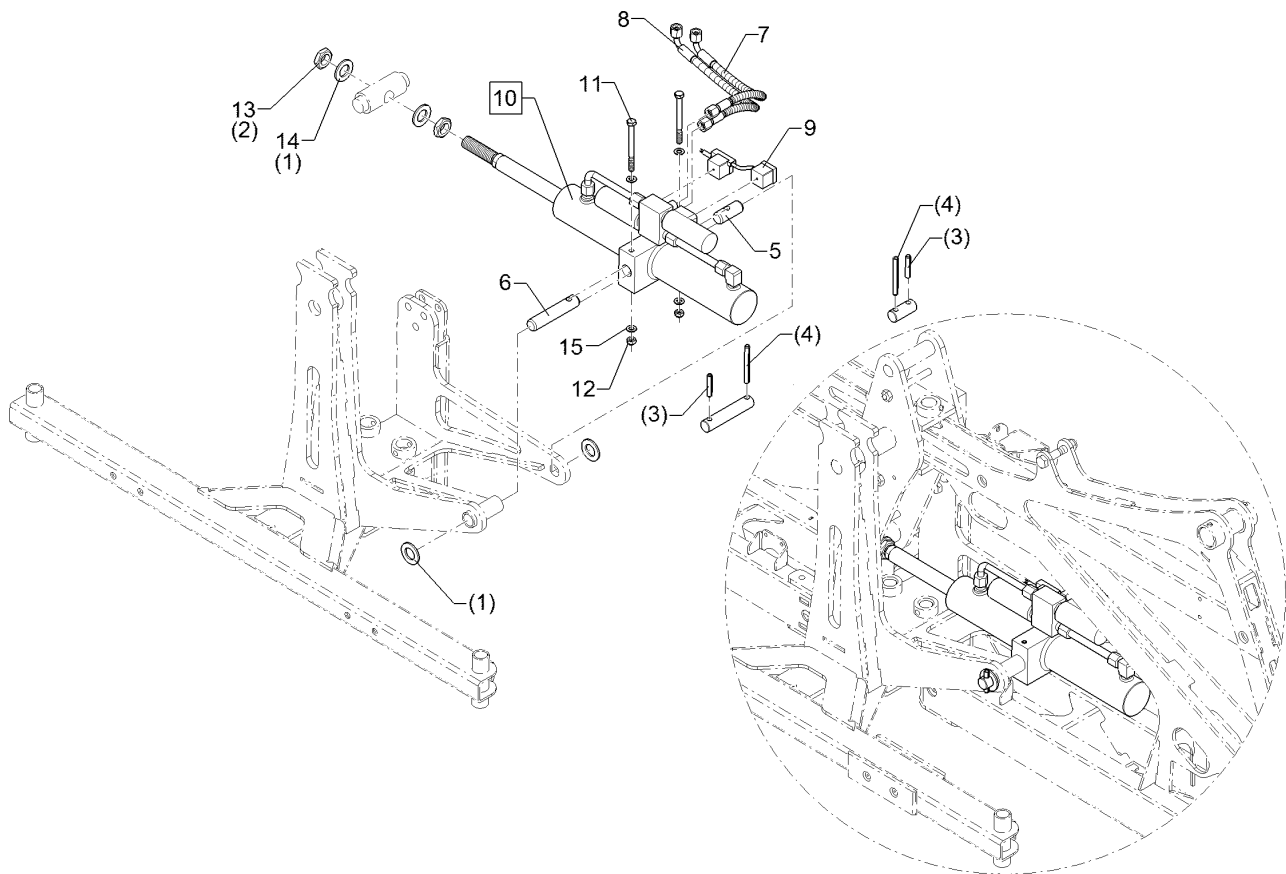
10.20

Pos.	Art.Nr.	Stck.	Artikeltext / Description		Abmessung
1	30310028	3	Sechskantmutter	Hexagon nut	M20 DIN934-A4
2	30910012	11	Spannhülse	Expansion bush	6x35-DIN1481-A2
3	31310019	3	Bolzen	Pin	D20x140 2xD6
4	31310020	3	Bolzen	Pin	D20x80 2xD6
5	49110093	3	Einstellmutter	Adjusting nut	30x30x100 M20
6	59110002	3	Federpaket	Spring assembly	SEH/RA 15-18



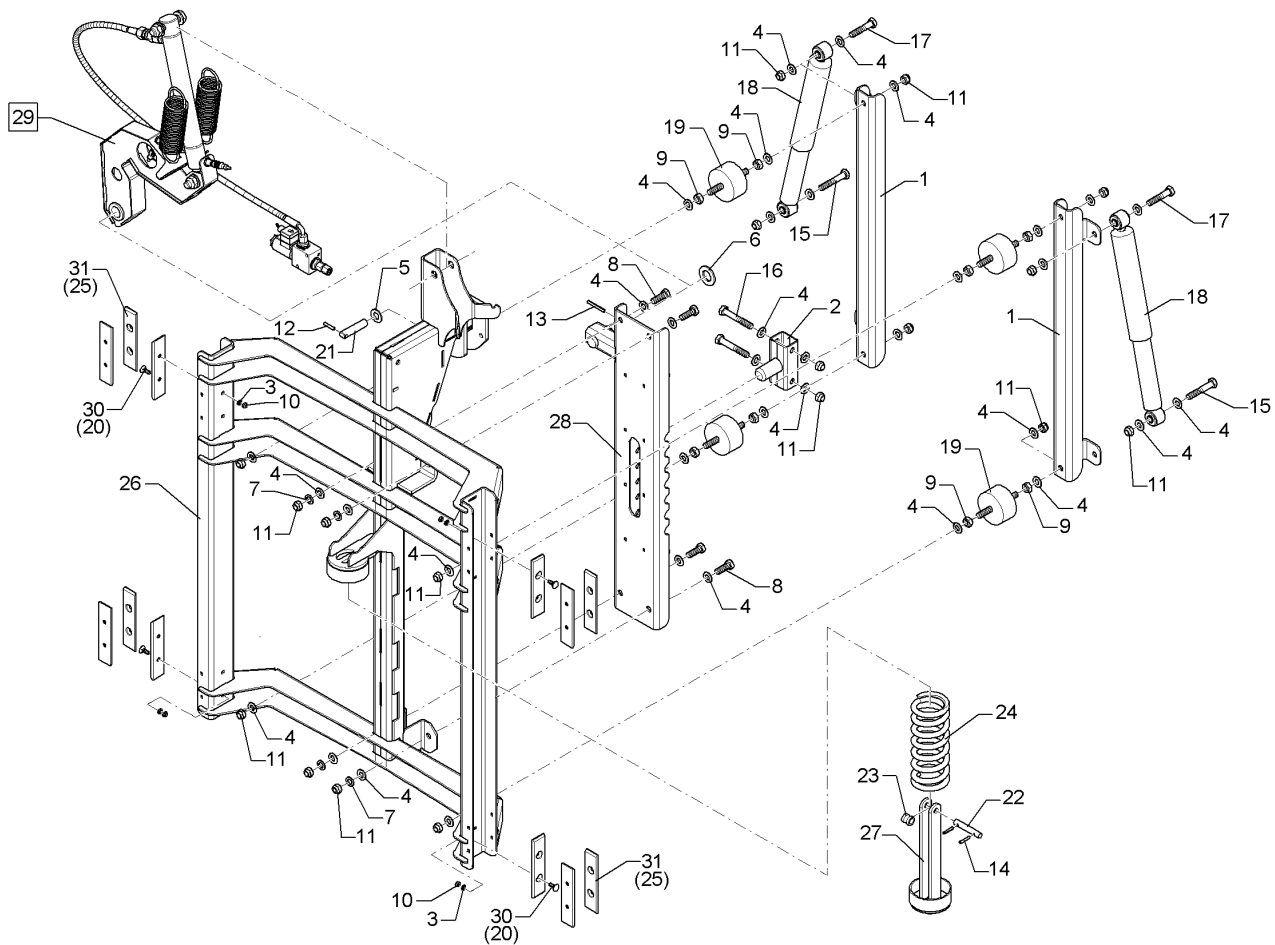
10.20

Pos.	Art.Nr.	Stck.	Artikeltext / Description		Abmessung
1	30310028	3	Sechskantmutter	Hexagon nut	M20 DIN934-A4
2	30910012	12	Spannhülse	Expansion bush	6x35-DIN1481-A2
3	31310019	3	Bolzen	Pin	D20x140 2xD6
4	31310020	3	Bolzen	Pin	D20x80 2xD6
5	49110093	3	Einstellmutter	Adjusting nut	30x30x100 M20
6	59110006	3	Federpaket	Spring assembly	SEH/RA 27-30



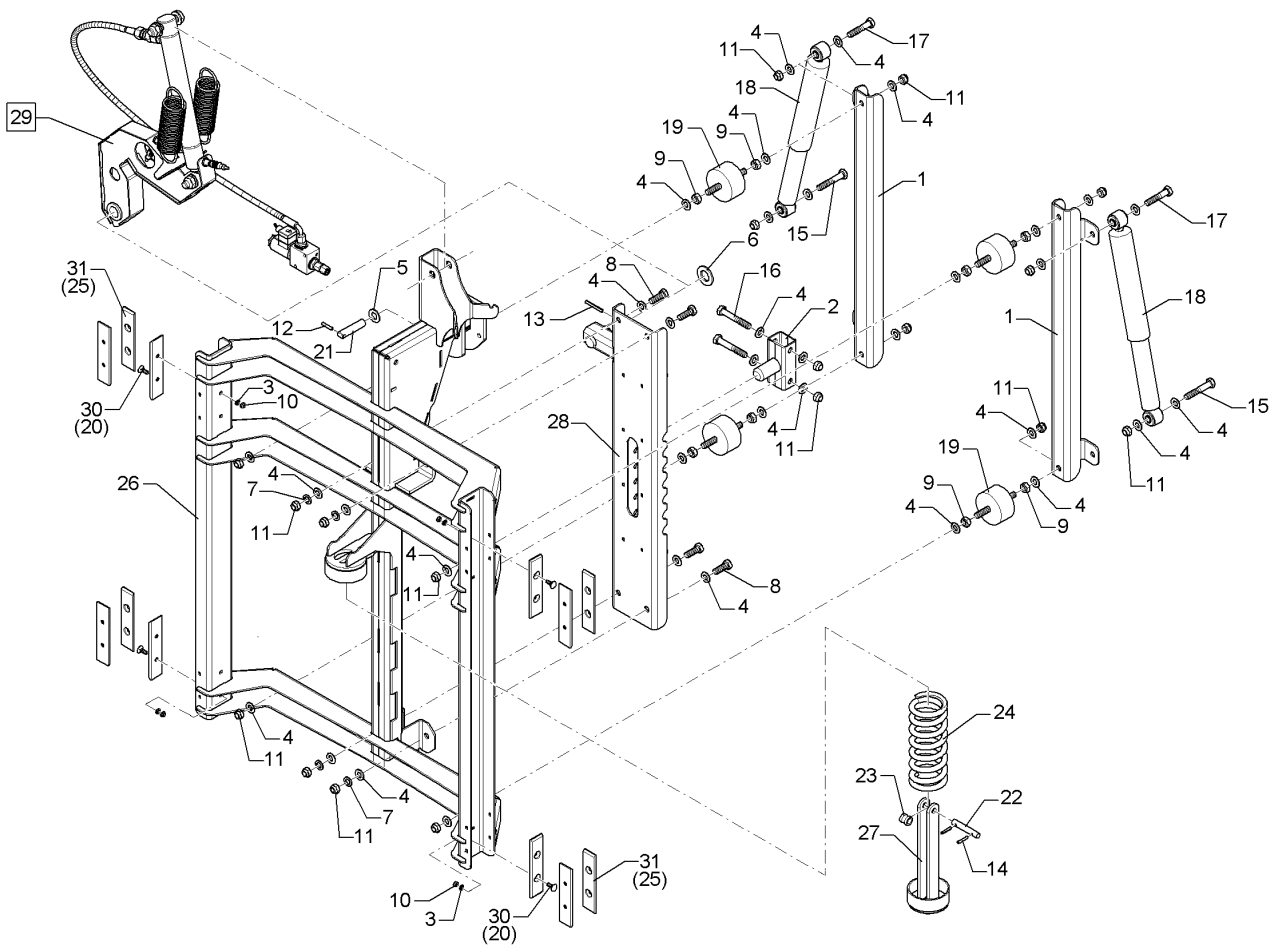
10.20

Pos.	Art.Nr.	Stck.	Artikeltext / Description		Abmessung
1	F20 1057	4	Scheibe	Washer	21/37x3 A2 DIN125
2	303 0965	2	Sechskantmutter	Hexagon nut	M20x1,5 DIN936-17H Zn
3	309 3470	2	Spannhülse	Expansion bush	8x40 A2 DIN1481
4	F20 0780	2	Spannhülse	Expansion bush	8x70 A2 DIN1481
5	31310028	1	Bolzen	Pin	D20x40 1xD8,5
6	31310029	1	Bolzen	Pin	D20x100 1xD8,5
7	47510221	1	Hydraulikschlauch	Hydraulic hose	MTH06-430 DKOL8/DKOL8 0/90°
8	47510222	1	Hydraulikschlauch	Hydraulic hose	MTH06-390 DKOL08/DKOL8 0°/90°
9	57310082	1	Doppelventilstecker	Double valve plug	3000mm DIN43650
10	57510106	1	Hydraulikzylinder	Hydraulic ram	DZ50/25x285x277
11	30110325	2	Sechskantschraube	Hexagon bolt	M8x90-A2 DIN931
12	30310043	2	Sicherungsmutter	Selflocking nut	NM8 DIN985-A4
13	30310099	2	Sechskantmutter	Hexagon nut	M20x1,5 DIN 936 Zn5
14	305 6017	2	Scheibe	Washer	21/37x3 A2 DIN125
15	305 8695	4	Scheibe	Washer	A8,4 DIN125 A2



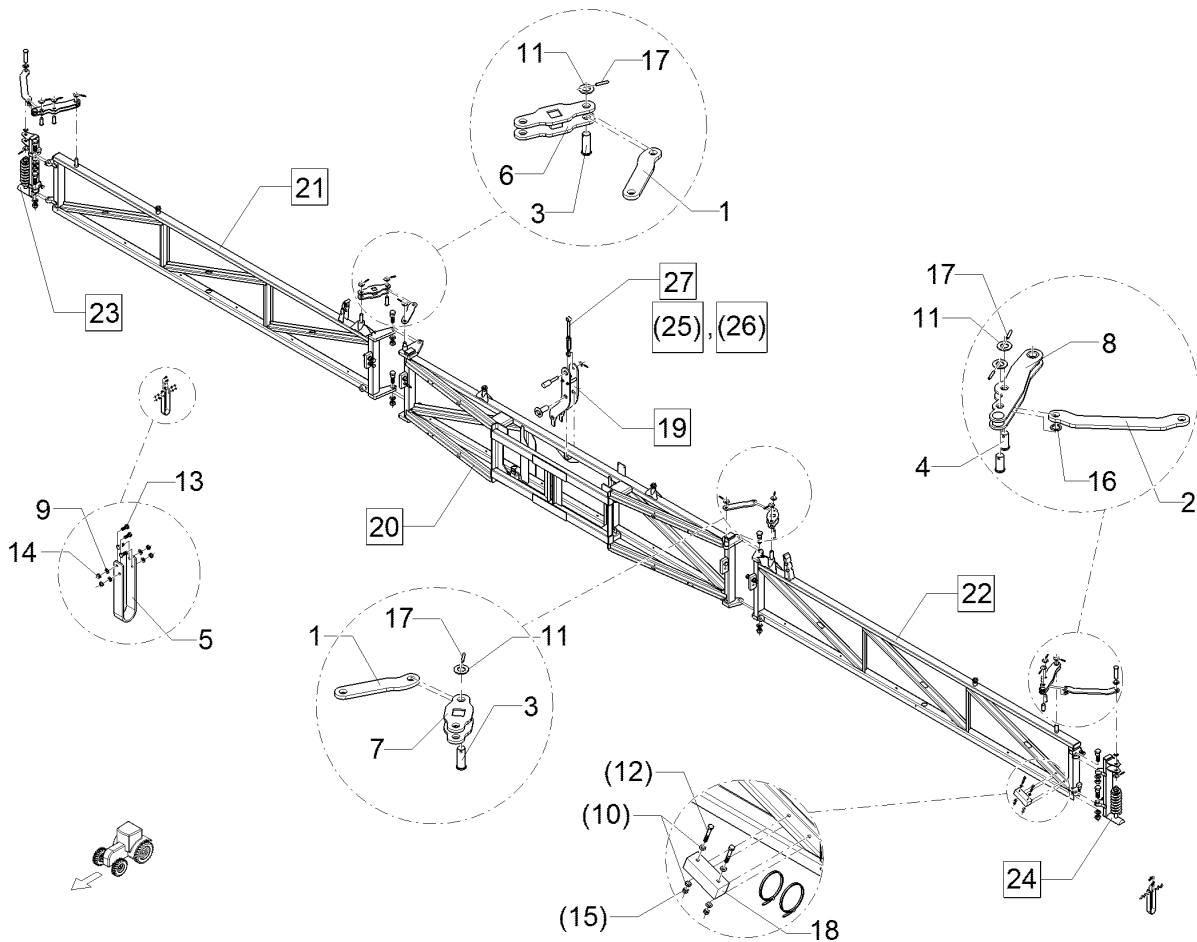
10.20

Pos.	Art.Nr.	Stck.	Artikeltext / Description		Abmessung
1	F11 1389	2	Führungsschiene	Slide guiding	7x165x700
2	F12 0348	1	Pendelbolzen	Pendulum bolt	HE
3	305 8702	24	Scheibe	Washer	6,4 DIN125-A A2
4	305 8709	36	Scheibe	Washer	13 DIN125-A A2
5	305 6142	2	Scheibe	Washer	B17/30x3 DIN125 A2
6	305 6254	1	Scheibe	Washer	D25/44x4 Zn ISO7089
7	30510202	4	Federring	Spring ring	12-B DIN127 A2
8	301 7530	4	Sechskantschraube	Hexagon bolt	M12x35-A2 DIN933
9	30310025	8	Sechskantmutter	Hexagon nut	M12 DIN934-A4
10	30310042	23	Sicherungsmutter	Selflocking nut	NM6 DIN985-A4
11	30310030	18	Sicherungsmutter	Selflocking nut	NM12 DIN985-A4
12	309 3460	2	Spannhülse	Expansion bush	6x30-DIN1481 A2
13	30910022	1	Spannhülse	Expansion bush	6x50-DIN1481-A2
14	30910021	2	Spannhülse	Expansion bush	5x28-DIN1481-A2
15	30110107	2	Sechskantschraube	Hexagon bolt	M12x70-A2 DIN931
16	30110094	2	Sechskantschraube	Hexagon bolt	M12x80-A2 DIN931
17	30110573	2	Sechskantschraube	Hexagon bolt	M12x60-A2 DIN931
18	F25 0476	2	Stoßdämpfer	Shock absorber	SPH/SH15-18
19	F25 0473	4	Puffer	Buffer	75/40
20	30110026	24	Senkschraube	Countersunk bolt	M6x16-A2 DIN7991
21	31310041	1	Bolzen	Pin	D16x80 2xd6
22	31310042	1	Bolzen	Pin	D12x75 2xD5
23	31710035	1	Seilbuchse	Bush	D19,5/12,5x20



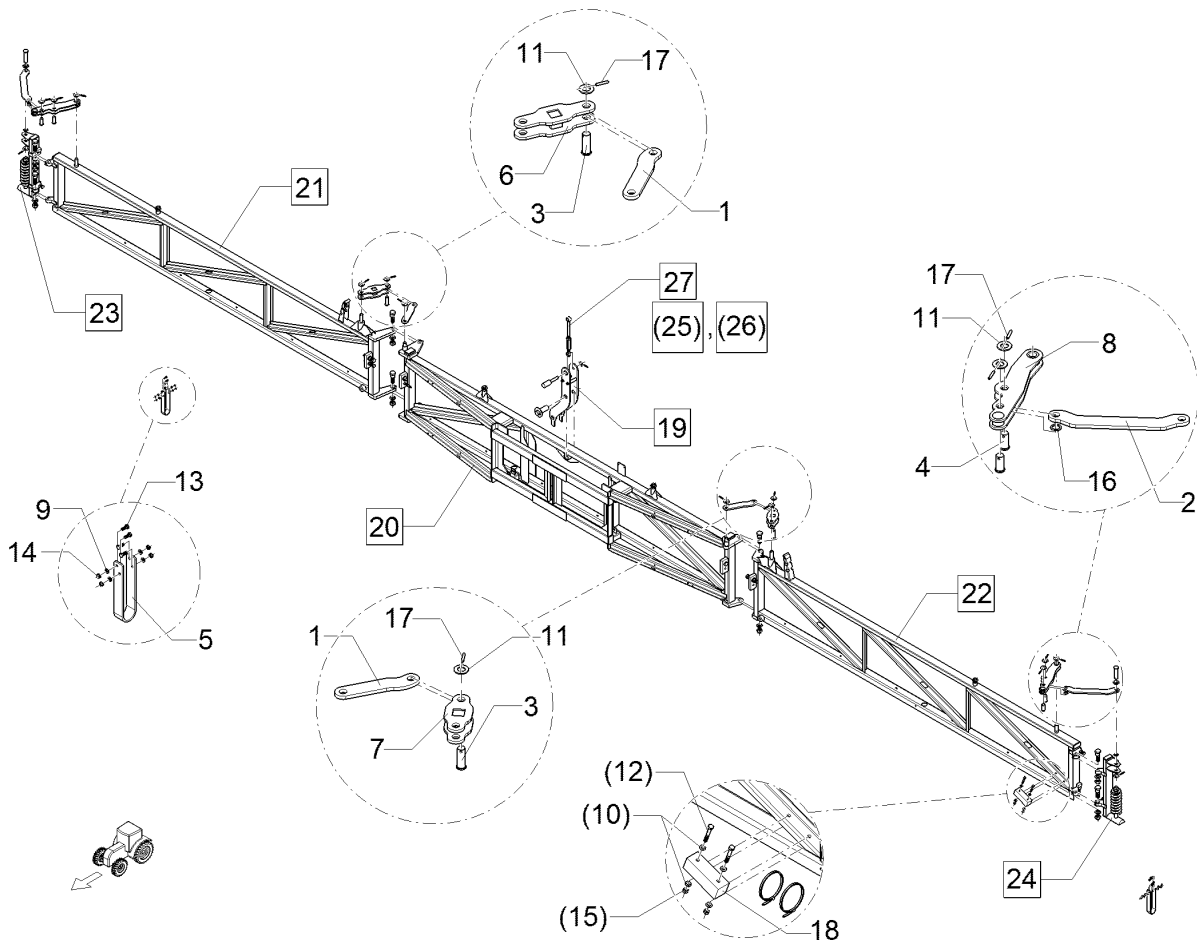
10.20

Pos.	Art.Nr.	Stck.	Artikeltext / Description		Abmessung
24	329 8468	1	Druckfeder	Compression spring	11,75x69,75x202
25	49110073	12	Gleitkufe	Sliding skid	6x33x150 2xD7
26	49110231	1	Schlitten	Slide	Sirius 8/10 HE
27	49110232	1	Gegenlager	Thrust bearing	Sirius 8/10 HE
28	49110233	1	Pendelführung	Pendulum guiding	HE
29	59110047	1	Pendelsperre	Lock	HE hydr.
30	30110317	24	Senkschraube	Countersunk bolt	M6x20-8.8 Zn5 DIN605
31	49110544	12	Gleitkufe	Sliding skid	6x33x150 2xD8



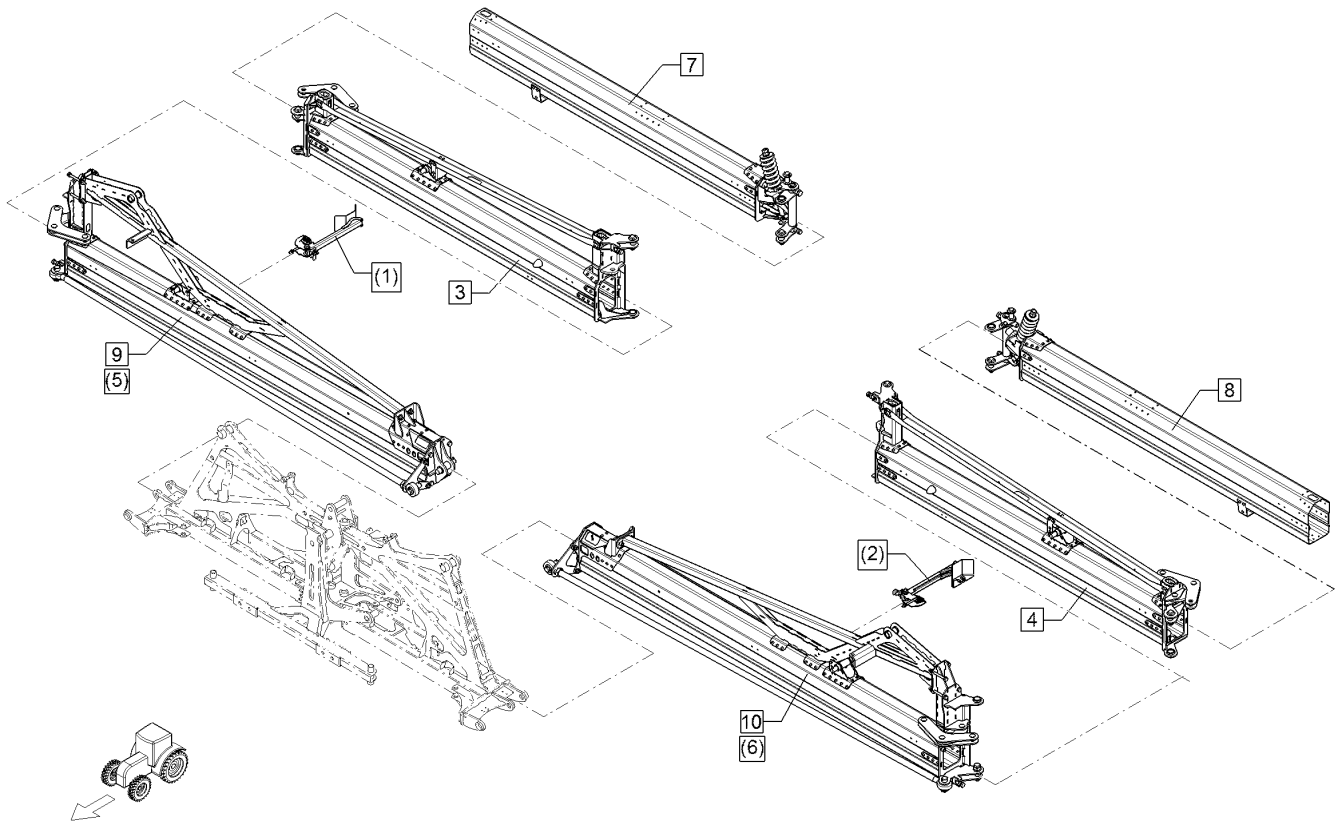
10.20

Pos.	Art.Nr.	Stck.	Artikeltext / Description		Abmessung
1	F11 1367	2	Kniehebel	Toggle lever	10x49,3x226 2xD20
2	F11 1369	2	Klapphebel	Foldable lever	10x60x358 2xD20
3	F11 1387	2	Bolzen	Pin	D25/20x60 1xD6
4	F11 1391	4	Bolzen	Pin	D25/20x46 1xD6
5	F11 1400	2	Abstandshalter	Spacer	5x30x388,5 4xD6,5 1xD8 GEB
6	F12 0334	1	Klapphebel	Foldable lever	HE RE
7	F12 0335	1	Klapphebel	Foldable lever	HE LI
8	F12 0336	2	Kniehebel	Toggle lever	HE AL2
9	305 8702	8	Scheibe	Washer	6,4 DIN125-A A2
10	305 8695	4	Scheibe	Washer	A8,4 DIN125 A2
11	305 6017	6	Scheibe	Washer	21/37x3 A2 DIN125
12	301 7533	2	Sechskantschraube	Hexagon bolt	M8x55-A2 DIN931
13	301 7513	8	Sechskantschraube	Hexagon bolt	M6x16-A2 DIN933
14	30310042	8	Sicherungsmutter	Selflocking nut	NM6 DIN985-A4
15	30310043	2	Sicherungsmutter	Selflocking nut	NM8 DIN985-A4
16	30510204	2	Passscheibe	Adjusting washer	20x28x2 DIN988 A2
17	30910012	6	Spannhülse	Expansion bush	6x35-DIN1481-A2
18	49110002	1	Ausgleichsgewicht	Balance weight	40x40x120 2xD8,5-80
19	59110048	1	Pendellasche	Lashing	HE Sirius 8/10
20	59110049	1	Mittelteil	Center section	HE Sirius 8/10
21	59110050	1	Ausleger	Arm	1 HE Sirius 8/10 RE
22	59110051	1	Ausleger	Arm	1 HE Sirius 8/10 LI



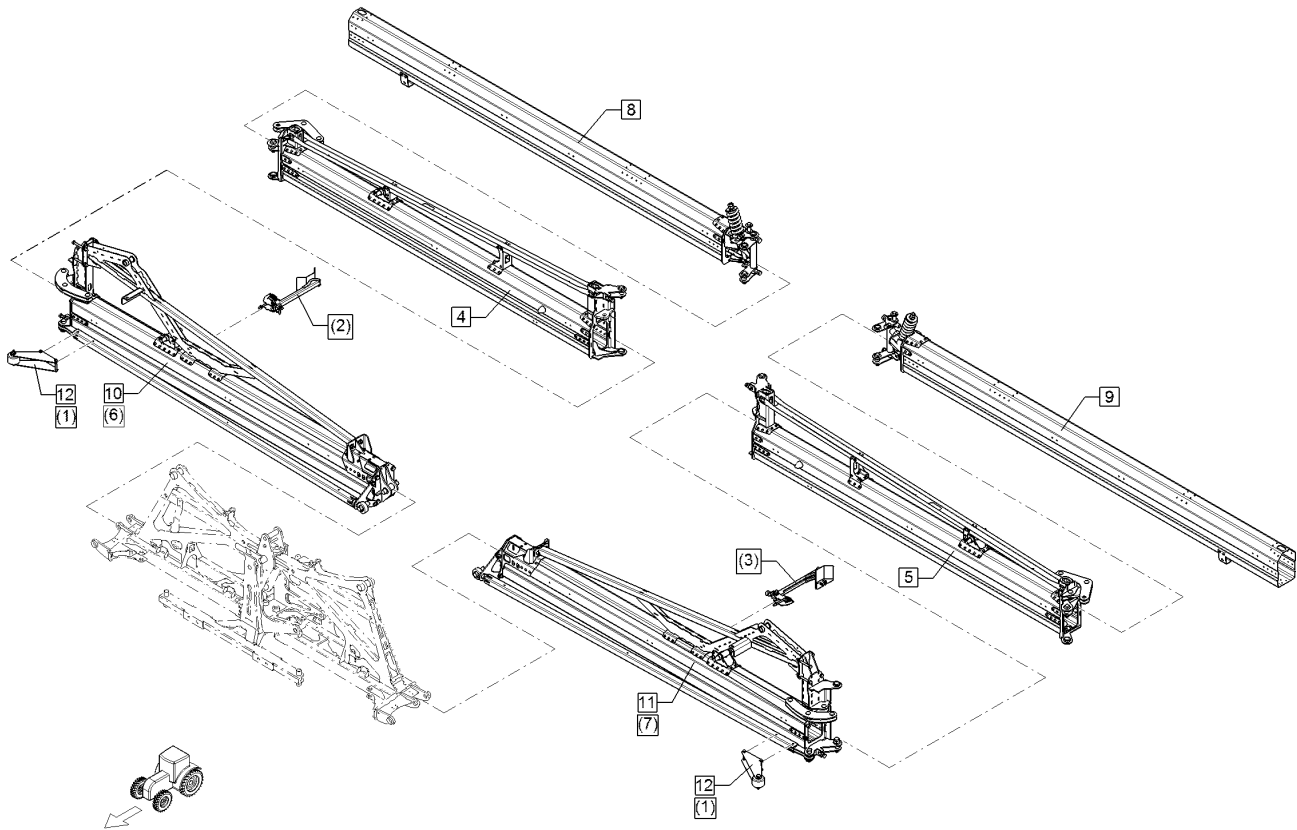
10.20

Pos.	Art.Nr.	Stck.	Artikeltext / Description		Abmessung
23	59110052	1	Zwischengelenk	Intermediate link	HE RE
24	59110053	1	Zwischengelenk	Intermediate link	HE LI
25	59110054	1	Spannschloss	Turnbuckle	HE Sirius 8/10
26	59110116	1	Pendel	Pendulum	HE
27	59110118	1	Spannschloss	Turnbuckle	M16x270



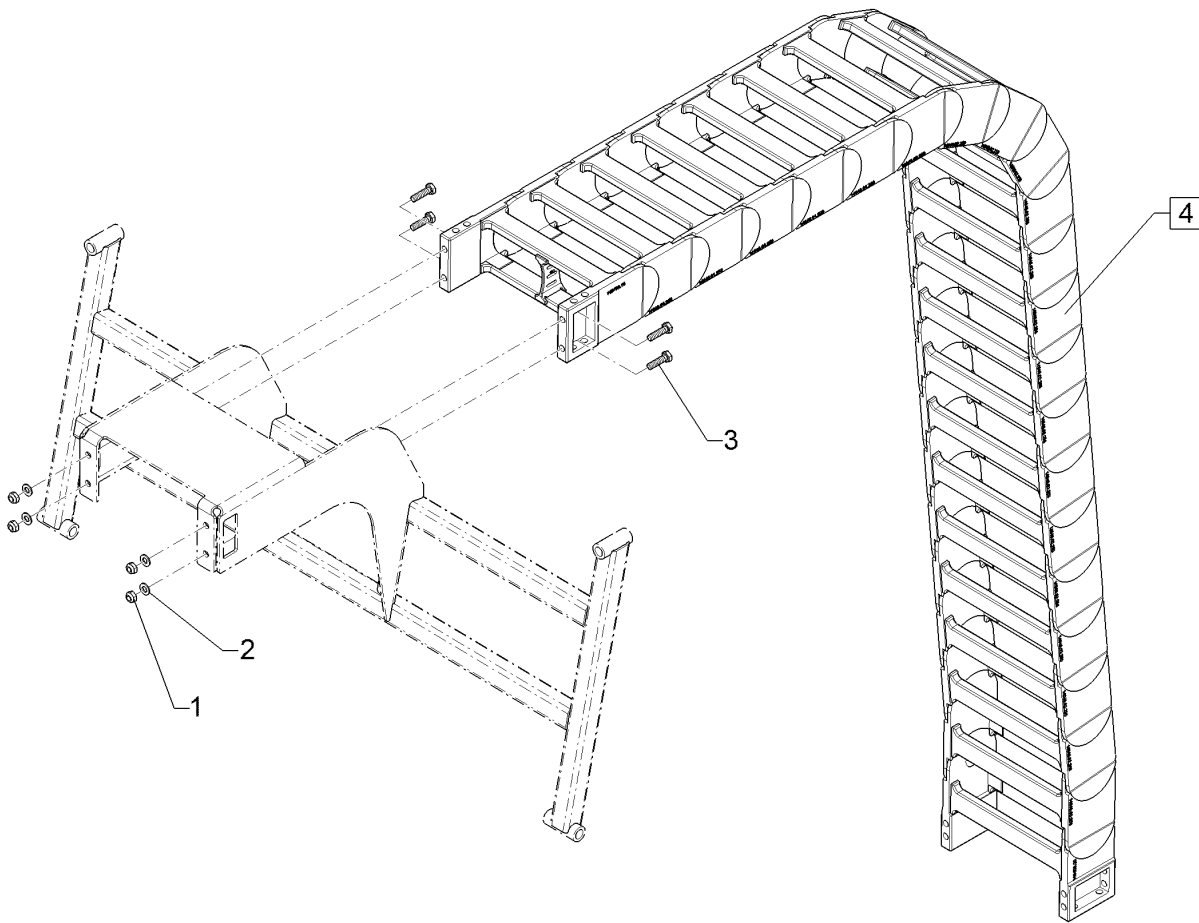
10.20

Pos.	Art.Nr.	Stck.	Artikeltext / Description		Abmessung
1	59110016	1	Paketsensorik	Sensory mechanism	SEH 7TLG RE
2	59110017	1	Paketsensorik	Sensory mechanism	SEH 7TLG LI
3	59110018	1	Ausleger	Arm	4 4DUE
4	59110019	1	Ausleger	Arm	4 4DUE
5	59110038	1	Ausleger	Arm	1 5DUE RE 7TLG
6	59110039	1	Ausleger	Arm	1 5DUE LI 7TLG
7	59110040	1	Ausleger	Arm	5 4DUE
8	59110041	1	Ausleger	Arm	5 4DUE
9	59110114	1	Ausleger	Arm	1 5DUE RE 7TLG
10	59110115	1	Ausleger	Arm	1 5DUE LI 7TLG



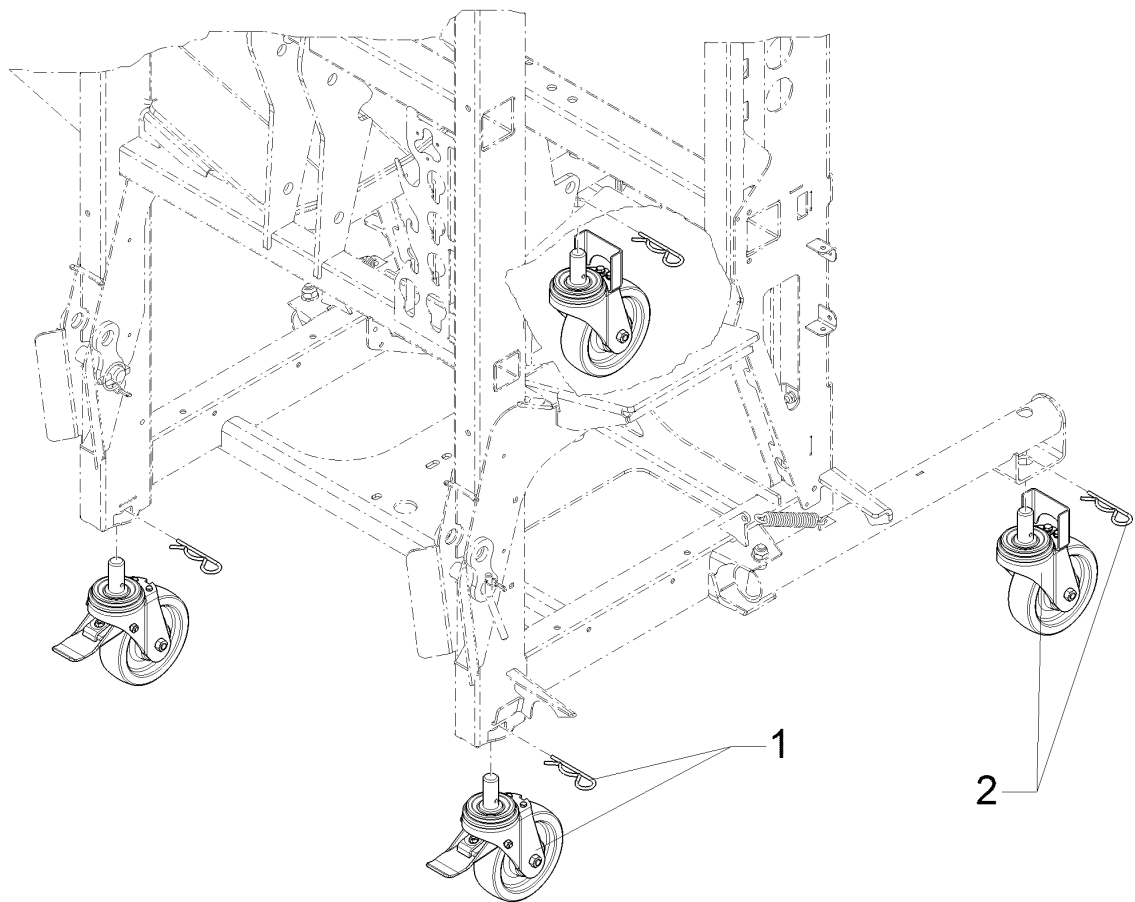
10.20

Pos.	Art.Nr.	Stck.	Artikeltext / Description		Abmessung
1	59110011	2	Abstandshalter	Spacer	SEH
2	59110016	1	Paketsensorik	Sensory mechanism	SEH 7TLG RE
3	59110017	1	Paketsensorik	Sensory mechanism	SEH 7TLG LI
4	59110020	1	Ausleger	Arm	4 5DUE
5	59110021	1	Ausleger	Arm	4 5DUE
6	59110038	1	Ausleger	Arm	1 5DUE RE 7TLG
7	59110039	1	Ausleger	Arm	1 5DUE LI 7TLG
8	59110044	1	Ausleger	Arm	5 6DUE
9	59110045	1	Ausleger	Arm	5 6DUE
10	59110114	1	Ausleger	Arm	1 5DUE RE 7TLG
11	59110115	1	Ausleger	Arm	1 5DUE LI 7TLG
12	59110090	2	Abstandshalter	Spacer	SEH



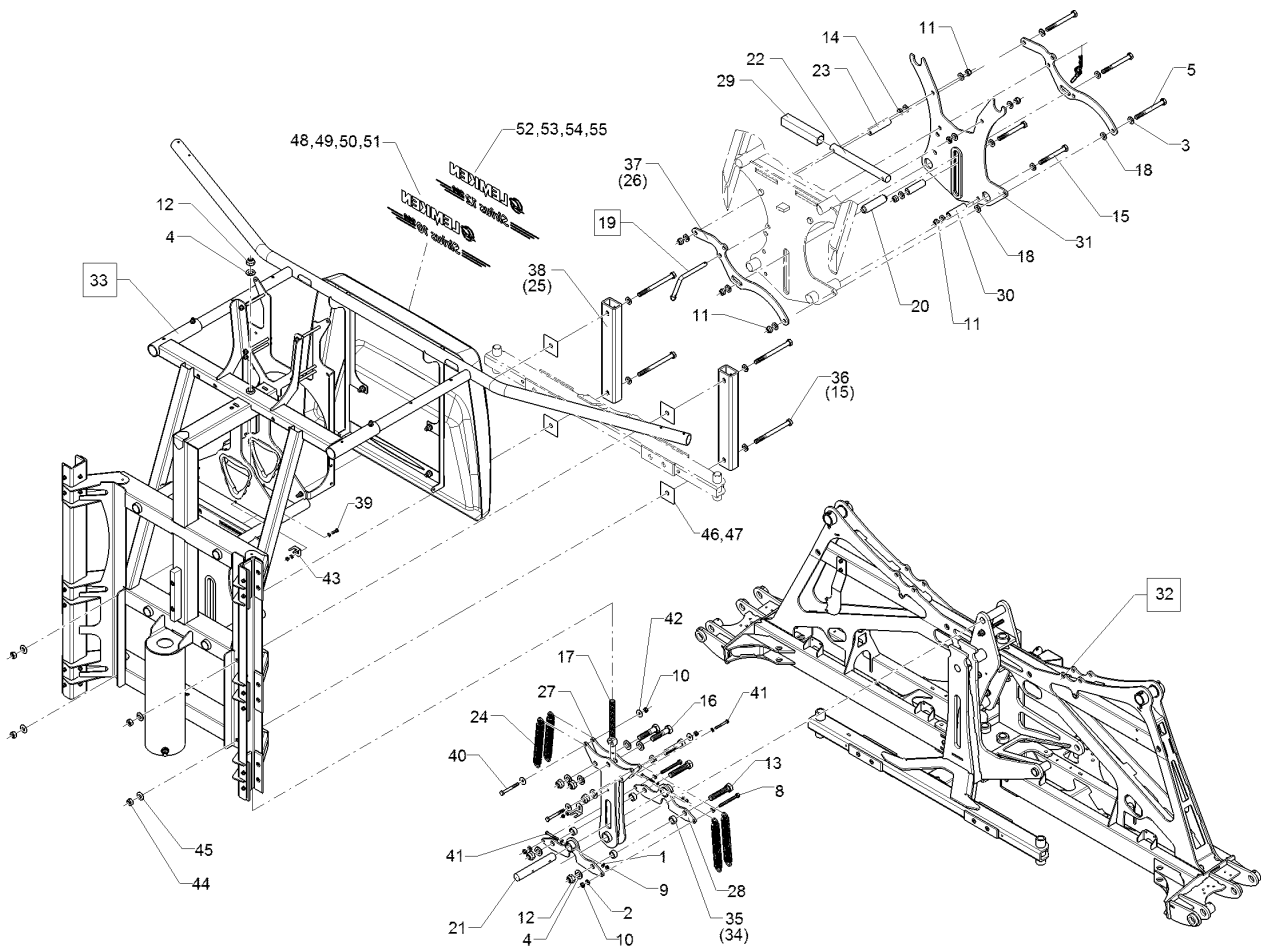
10.20

Pos.	Art.Nr.	Stck.	Artikeltext / Description		Abmessung
1	305 8695	4	Scheibe	Washer	A8,4 DIN125 A2
2	301 7523	4	Sechskantschraube	Hexagon bolt	M8x30-A2 DIN933
3	30310043	4	Sicherungsmutter	Selflocking nut	NM8 DIN985-A4
4	33110020	1	Energiekette	Energy chain	21/NC R250



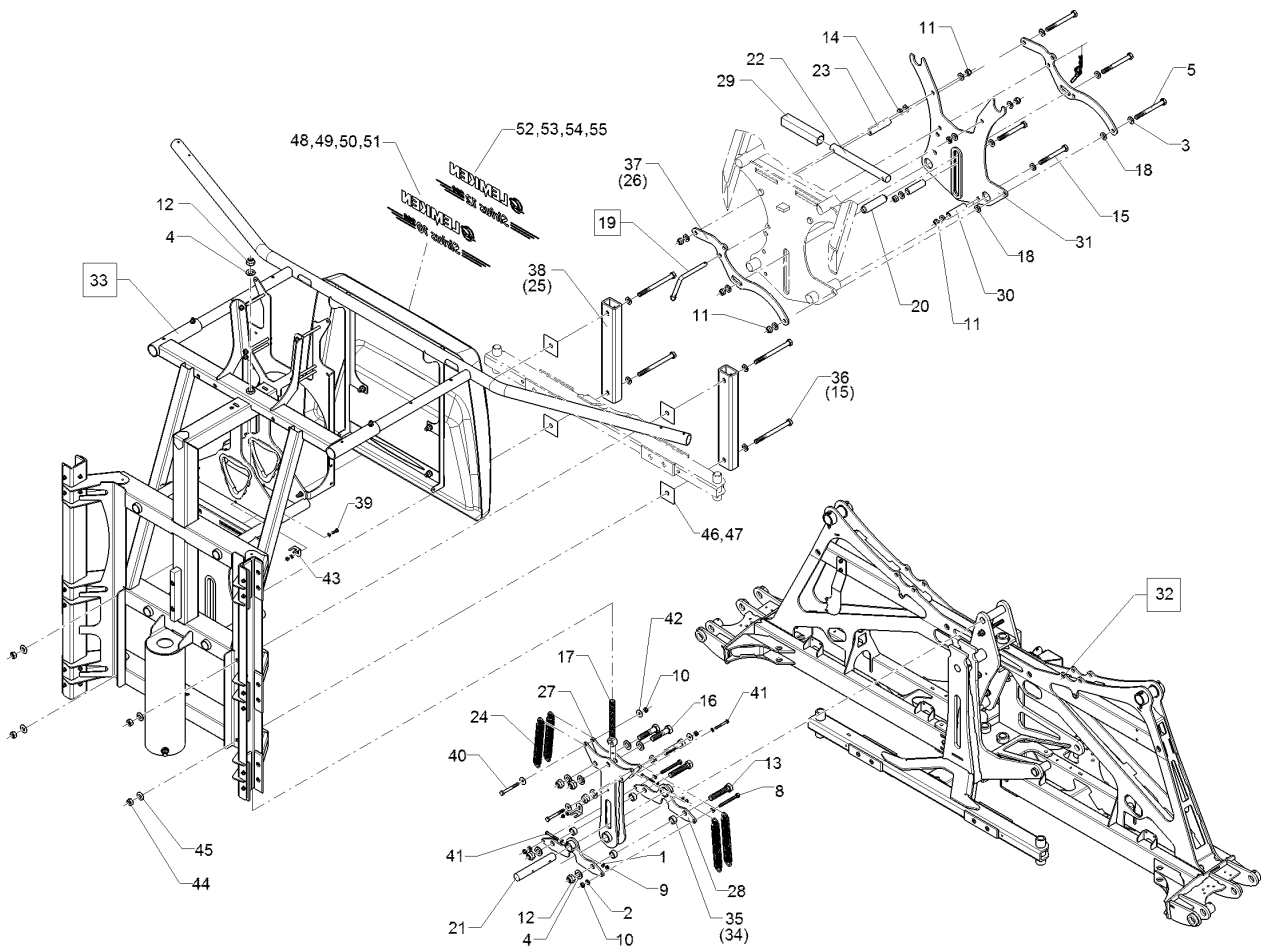
10.20

Pos.	Art.Nr.	Stck.	Artikeltext / Description		Abmessung
1	F13 0519	2	Rolle	Roll	Sirius
2	59110046	2	Laufrolle mit Halter	Roller	Sirius



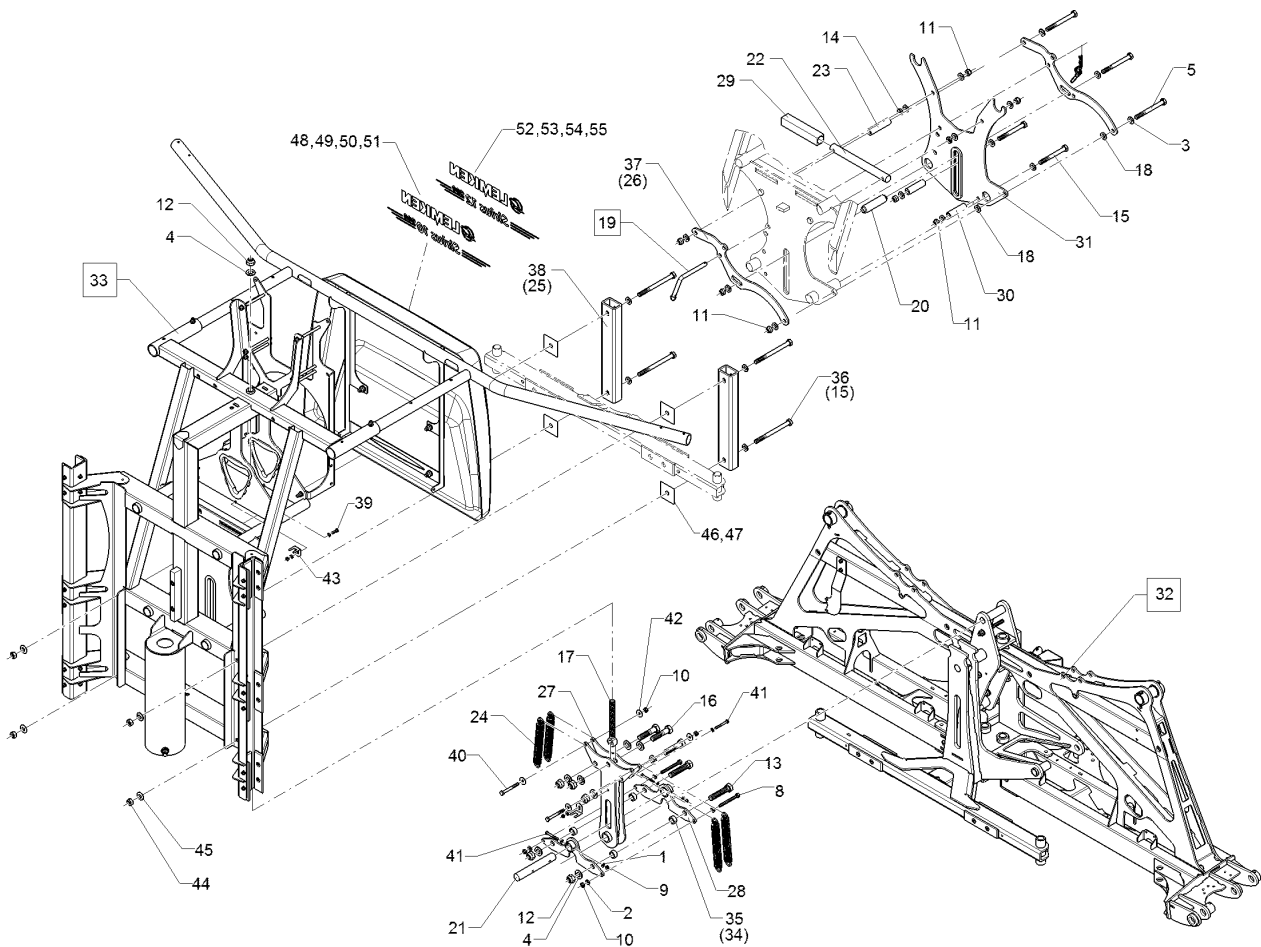
10.20

Pos.	Art.Nr.	Stck.	Artikeltext / Description	Abmessung	
1	305 8702	2	Scheibe	Washer	6,4 DIN125-A A2
2	305 8695	6	Scheibe	Washer	A8,4 DIN125 A2
3	305 8709	18	Scheibe	Washer	13 DIN125-A A2
4	305 6142	9	Scheibe	Washer	B17/30x3 DIN125 A2
5	30110092	3	Sechskantschraube	Hexagon bolt	M12x130-A2 DIN931
6	30110139	2	Sechskantschraube	Hexagon bolt	M8x60-A2 DIN931
8	30110175	2	Sechskantschraube	Hexagon bolt	M8x80-A2 DIN933
9	30310042	1	Sicherungsmutter	Selflocking nut	NM6 DIN985-A4
10	30310043	4	Sicherungsmutter	Selflocking nut	NM8 DIN985-A4
11	30310030	7	Sicherungsmutter	Selflocking nut	NM12 DIN985-A4
12	30310032	6	Sicherungsmutter	Selflocking nut	NM16 DIN985-A4
13	30110164	2	Sechskantschraube	Hexagon bolt	M16x80-A2 DIN933
14	30310044	2	Sechskantmutter	Hexagon nut	BM12 DIN439-A4
15	30110090	2	Sechskantschraube	Hexagon bolt	M12x110-A2 DIN931
16	30110050	2	Sechskantschraube	Hexagon bolt	M16x70-A2 DIN931
17	30110055	1	Augenschraube	Eye bolt	BM16x160-A2 D2=16,1 DIN444
18	30510050	2	Scheibe	Washer	DIN 125 13-PA
19	31310012	1	Steckbolzen	Socket pin	kompl. D12x189
20	31310024	1	Bolzen	Pin	D25/16x108 1xD12,5
21	31310025	1	Bolzen	Pin	D25x173 1xD7
22	31310026	1	Bolzen	Pin	D25x250 2xM12
23	31710048	1	Rohr	Tube	D21,3/13x94
24	32910013	4	Zugfeder	Tension spring	4x24x193



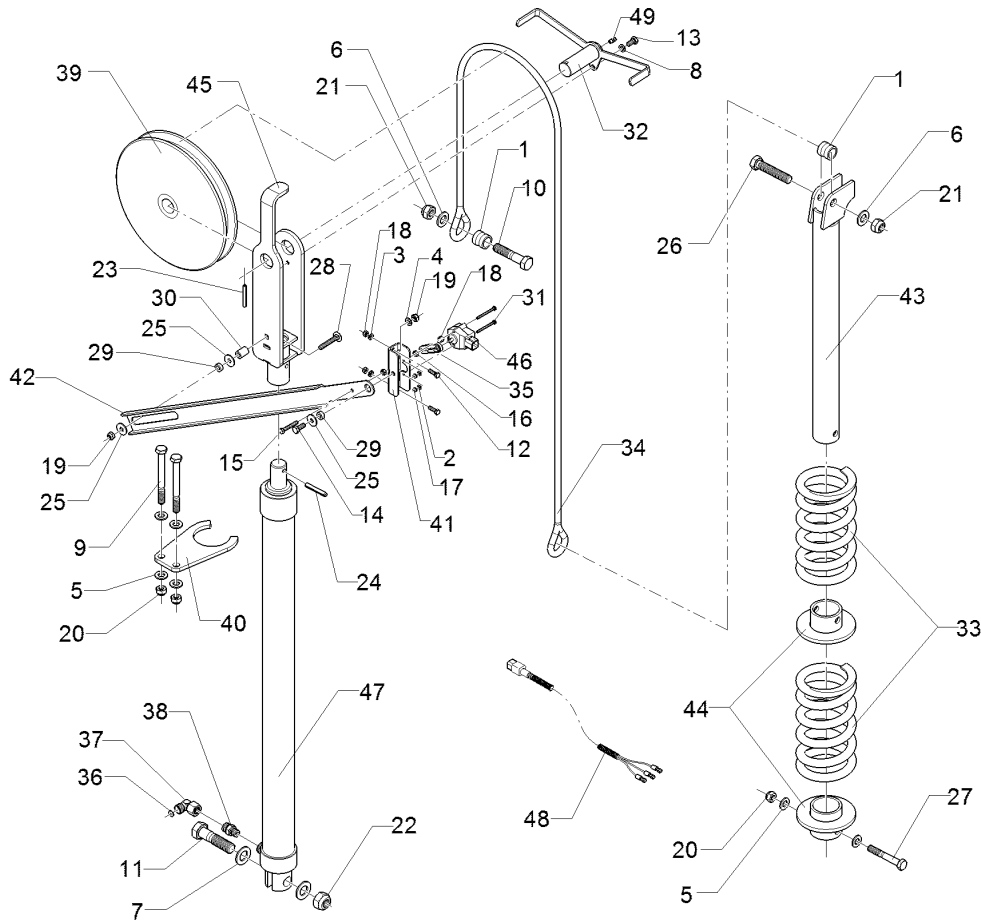
10.20

Pos.	Art.Nr.	Stck.	Artikeltext / Description	Abmessung	
25	49110058	2	Gleitschiene	Sliding part	6x130x365 2xGEB U72
26	49110060	2	Hebel	Lever	6x157x450 4xD13
27	49110062	1	Pendel	Pendulum	SEH/RA
28	49110065	2	Pendelsperre	Lock	SEH/RA
29	49110068	1	Führung	Guiding	30x30x160 D25,5
30	49110103	2	Rohr	Tube	D21,3/13x77
31	49110421	1	Pendelführung	Pendulum guiding	SEH/RA
32	59110083	1	Ausleger	Arm	0 4DUE
33	59110084	1	Schlitten	Slide	Sirius SEH
34	31710114	4	Distanzbuchse	Distance bush	D32/16,2x9
35	31710159	4	Distanzbuchse	Distance bush	D24/16,5x12
36	30110528	4	Sechskantschraube	Hexagon bolt	M12x150-10.9 DIN931 BK45
37	49110543	2	Hebel	Lever	6x117x450 5xD13
38	49110545	2	Rechteckrohr	Rectangular tube	6,3x60x40x365
39	301 7502	1	Sechskantschraube	Hexagon bolt	M6x20-A2 DIN933
40	30110099	2	Sechskantschraube	Hexagon bolt	M8x70-A2 DIN931
41	30110134	1	Sechskantschraube	Hexagon bolt	M6x50-A2 DIN931
42	305 6125	4	Scheibe	Washer	D8,4/24x2 A2 DIN9021
43	49110072	2	Sensorhalter	Sensor holder	1,5x25x62
44	30310012	4	Sechskantmutter	Hexagon nut	M12-10 DIN934 BK45oS



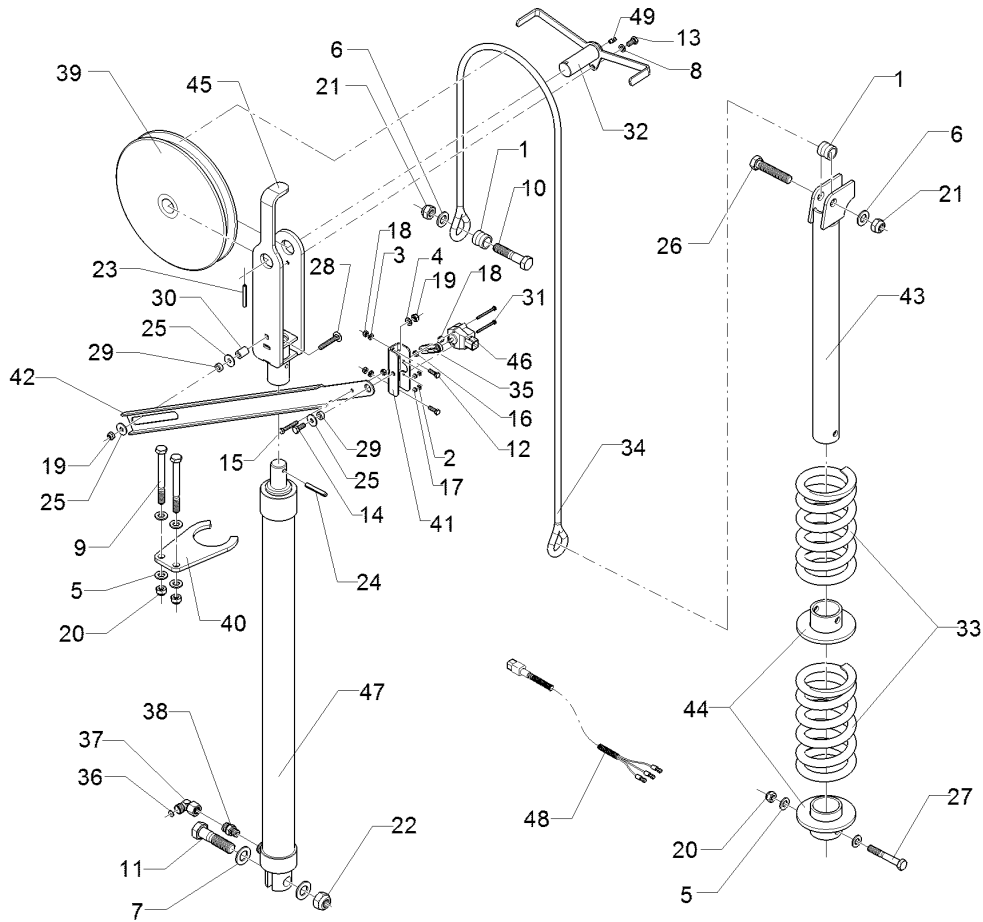
10.20

Pos.	Art.Nr.	Stck.	Artikeltext / Description		Abmessung
45	30510118	4	Sperrkantscheibe	Washer	12,4/27,25x1,8 M BK45
46	49110515	4	Distanzblech	Spacer plate	0,5x60x60
47	49110923	4	Blech	Plate	1x60x60
48	39010040	1	Aufkleber	Label	Sirius 10/900 (460x127)
49	39010041	1	Aufkleber	Label	Sirius 10/1300 (460x127)
50	39010042	1	Aufkleber	Label	Sirius 10/1600 (460x127)
51	39010043	1	Aufkleber	Label	Sirius 10/1900 (460x127)
52	39010205	1	Aufkleber	Label	Sirius 12/900 (460x127)
53	39010206	1	Aufkleber	Label	Sirius 12/1300 (460x127)
54	39010207	1	Aufkleber	Label	Sirius 12/1600 (460x127)
55	39010208	1	Aufkleber	Label	Sirius 12/1900 (460x127)



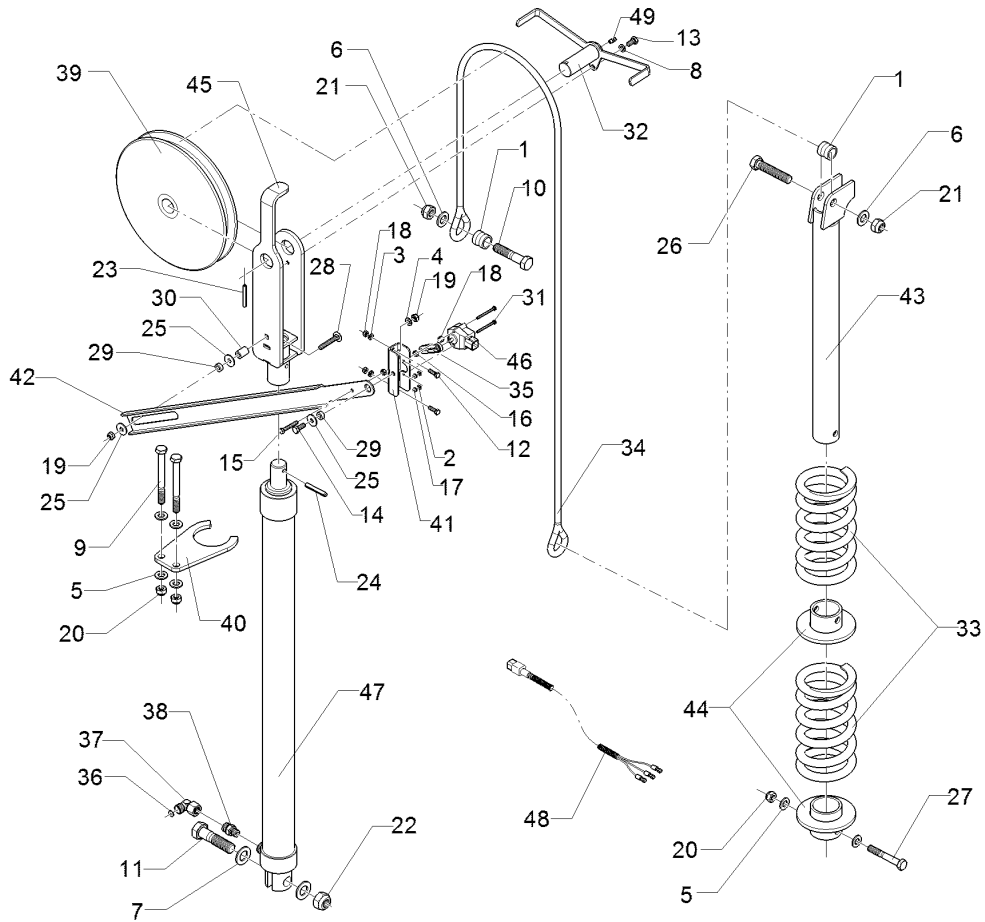
10.20

Pos.	Art.Nr.	Stck.	Artikeltext / Description		Abmessung
1	31710113	2	Buchse	Bush	D27,5/20,5x25 A2
2	30510075	2	Scheibe	Washer	4,3 DIN125 A2
3	305 8702	2	Scheibe	Washer	6,4 DIN125-A A2
4	305 8695	1	Scheibe	Washer	A8,4 DIN125 A2
5	305 8709	6	Scheibe	Washer	13 DIN125-A A2
6	305 6142	2	Scheibe	Washer	B17/30x3 DIN125 A2
7	305 6017	2	Scheibe	Washer	21/37x3 A2 DIN125
8	30510102	1	Federring	Spring ring	8 Form B-V2A DIN127
9	30110091	2	Sechskantschraube	Hexagon bolt	M12x120-A2 DIN931
10	30110411	1	Sechskantschraube	Hexagon bolt	M16x75-A2 DIN931
11	30110533	1	Sechskantschraube	Hexagon bolt	M20x80-8.8 DIN931 BK45
12	301 7502	2	Sechskantschraube	Hexagon bolt	M6x20-A2 DIN933
13	301 7511	1	Sechskantschraube	Hexagon bolt	M8x16-A2 DIN933
14	301 6751	1	Sechskantschraube	Hexagon bolt	M8x20-A2 DIN933
15	30110288	1	Sechskantschraube	Hexagon bolt	M6x40-A2 DIN933
16	30310022	2	Sechskantmutter	Hexagon nut	M6 DIN934-A4
17	30310040	2	Sicherungsmutter	Selflocking nut	NM4 DIN985-A4
18	30310042	3	Sicherungsmutter	Selflocking nut	NM6 DIN985-A4
19	30310043	2	Sicherungsmutter	Selflocking nut	NM8 DIN985-A4
20	30310030	3	Sicherungsmutter	Selflocking nut	NM12 DIN985-A4
21	30310032	2	Sicherungsmutter	Selflocking nut	NM16 DIN985-A4
22	30310034	1	Sicherungsmutter	Selflocking nut	NM20 DIN985-A4



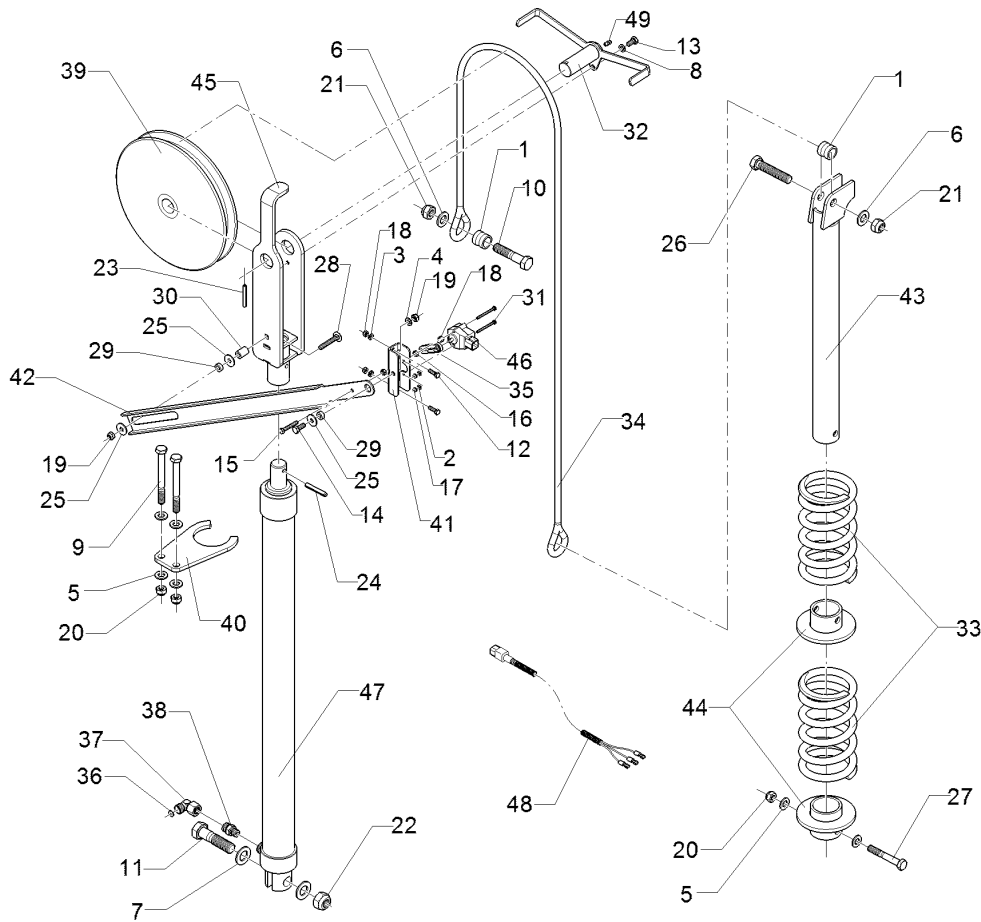
10.20

Pos.	Art.Nr.	Stck.	Artikeltext / Description	Abmessung	
23	30910022	1	Spannhülse	Expansion bush	6x50-DIN1481-A2
24	30910023	1	Spannhülse	Expansion bush	8x50-DIN1481-A2
25	305 6125	3	Scheibe	Washer	D8,4/24x2 A2 DIN9021
27	30110094	1	Sechskantschraube	Hexagon bolt	M12x80-A2 DIN931
28	30110563	1	Flachrundschraube	Saucer-head screw	M8x50-A2 DIN603
29	F55 0265	2	Distanzstück	Spacer	D8,4/15x6
30	F55 0266	1	Distanzstück	Spacer	D8,4/15x21
31	30110061	2	Sechskantschraube	Hexagon bolt	M4x45-A2 DIN933
32	31310023	1	Bolzen	Pin	Sirius
33	329 8470	2	Druckfeder	Compression spring	16,5x98,5x212
34	33110018	1	Drahtseil	Wire rope	D12x1730 A2
35	373 4704	1	Betätigungshebel	Operating lever	Set Vestodur
36	375 2215	1	Drosselscheibe	Restrictor washer	D12x1,5 BO 2,2
37	37510074	1	Einstellbare W-Verschraubung	Adjustable angle union	EW12-LM M18x1,5 ZnNi
38	37510076	1	Einschraubverschraubung	Nipple	x-GE12-LM M14x1,5 ZnNi
39	49110046	1	Seilrolle	Rope pulley	D280/255/30,5x50
40	49110047	1	Zylinderbügel	Ram clamp	8xR35,5x161
41	49110048	1	Sensorhalter	Sensor holder	Sirius
42	49110049	1	Hebel	Lever	Sirius SEH
43	49110425	1	Gegenlager	Thrust bearing	SEH
44	49110426	2	Federführung	Spring guiding	SEH
45	49110480	1	Lagerung	Bearing	Sirius



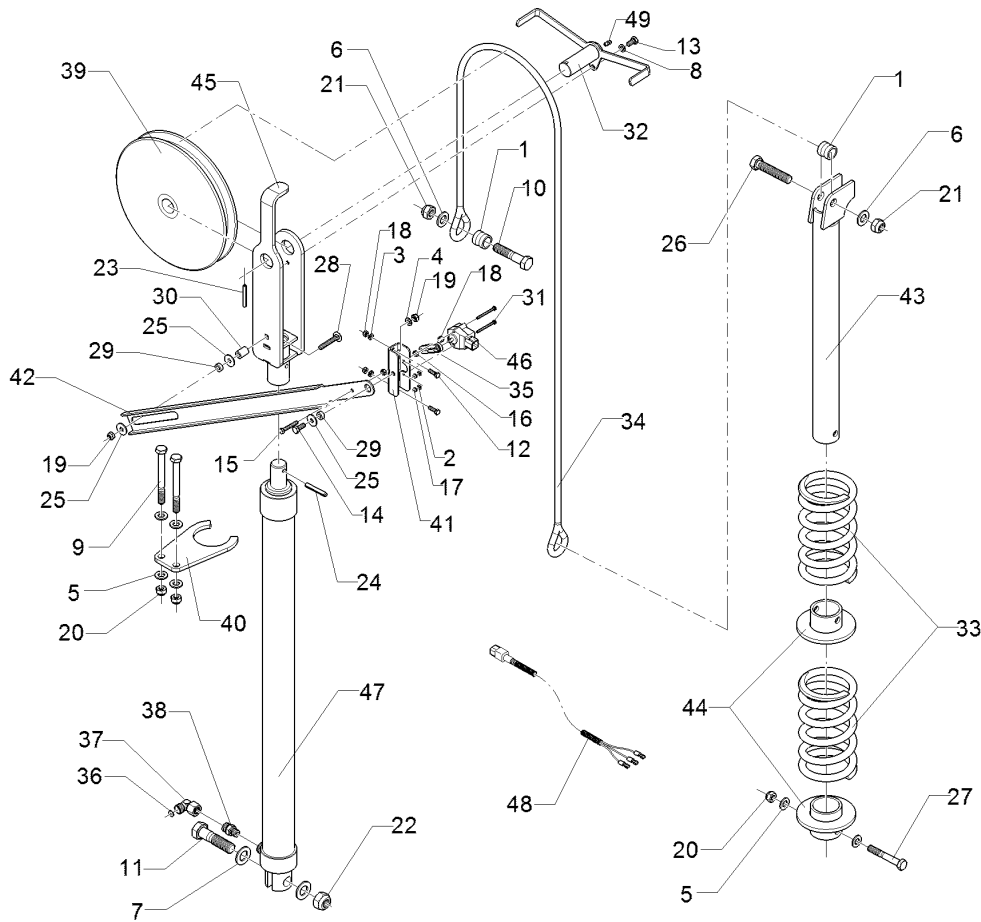
10.20

Pos.	Art.Nr.	Stck.	Artikeltext / Description	Abmessung	
46	573 4384	1	Winkelsensor	Angle sensor	
47	575 2573	1	Hydraulikzylinder	Hydraulic ram	240 GRD ED050/--x750-952 D20,5 D8,5
48	57310062	1	Anschlussleitung	Connecting cable	DT06 6500mm
49	323 6345	1	Schmiernippel	Grease nipple	H 1, M 6 x 1,0, mit verstärkte



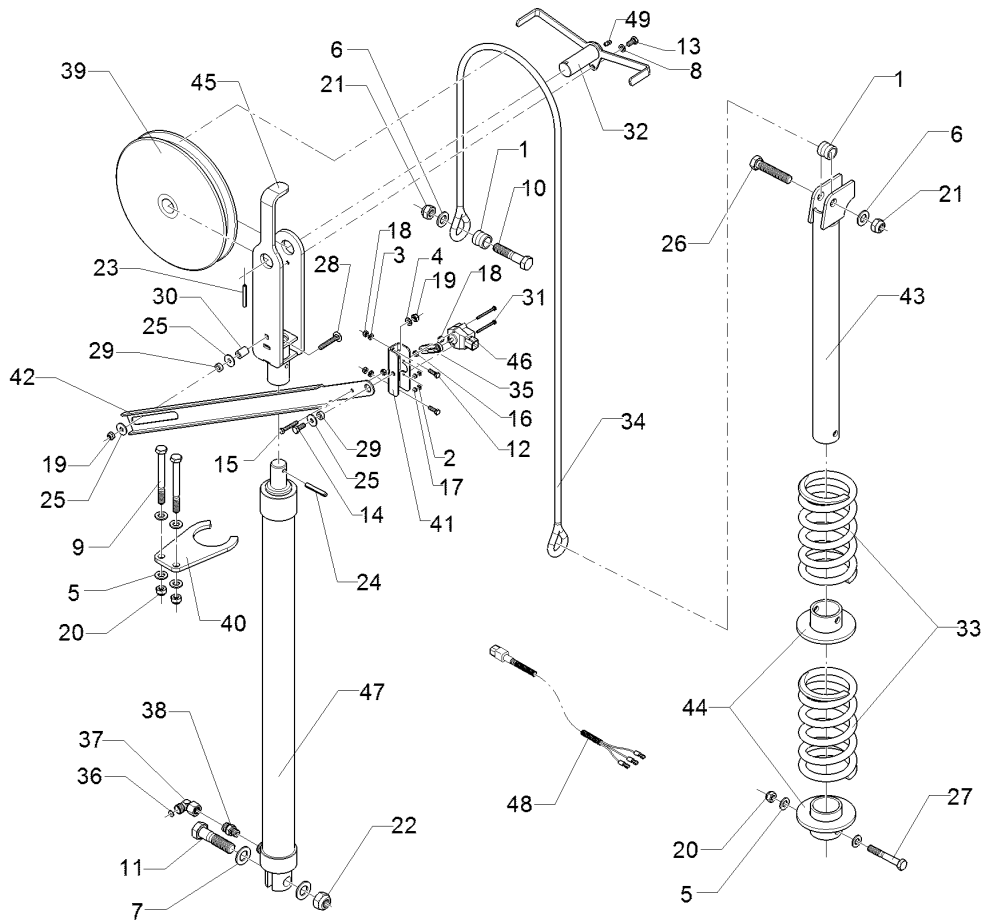
10.20

Pos.	Art.Nr.	Stck.	Artikeltext / Description		Abmessung
1	31710113	2	Buchse	Bush	D27,5/20,5x25 A2
2	30510075	2	Scheibe	Washer	4,3 DIN125 A2
3	305 8702	2	Scheibe	Washer	6,4 DIN125-A A2
4	305 8695	1	Scheibe	Washer	A8,4 DIN125 A2
5	305 8709	6	Scheibe	Washer	13 DIN125-A A2
6	305 6142	2	Scheibe	Washer	B17/30x3 DIN125 A2
7	305 6017	2	Scheibe	Washer	21/37x3 A2 DIN125
8	30510102	1	Federring	Spring ring	8 Form B-V2A DIN127
9	30110091	2	Sechskantschraube	Hexagon bolt	M12x120-A2 DIN931
10	30110411	1	Sechskantschraube	Hexagon bolt	M16x75-A2 DIN931
11	30110533	1	Sechskantschraube	Hexagon bolt	M20x80-8.8 DIN931 BK45
12	301 7502	2	Sechskantschraube	Hexagon bolt	M6x20-A2 DIN933
13	301 7511	1	Sechskantschraube	Hexagon bolt	M8x16-A2 DIN933
14	301 6751	1	Sechskantschraube	Hexagon bolt	M8x20-A2 DIN933
15	30110288	1	Sechskantschraube	Hexagon bolt	M6x40-A2 DIN933
16	30310022	2	Sechskantmutter	Hexagon nut	M6 DIN934-A4
17	30310040	2	Sicherungsmutter	Selflocking nut	NM4 DIN985-A4
18	30310042	3	Sicherungsmutter	Selflocking nut	NM6 DIN985-A4
19	30310043	2	Sicherungsmutter	Selflocking nut	NM8 DIN985-A4
20	30310030	3	Sicherungsmutter	Selflocking nut	NM12 DIN985-A4
21	30310032	2	Sicherungsmutter	Selflocking nut	NM16 DIN985-A4
22	30310034	1	Sicherungsmutter	Selflocking nut	NM20 DIN985-A4



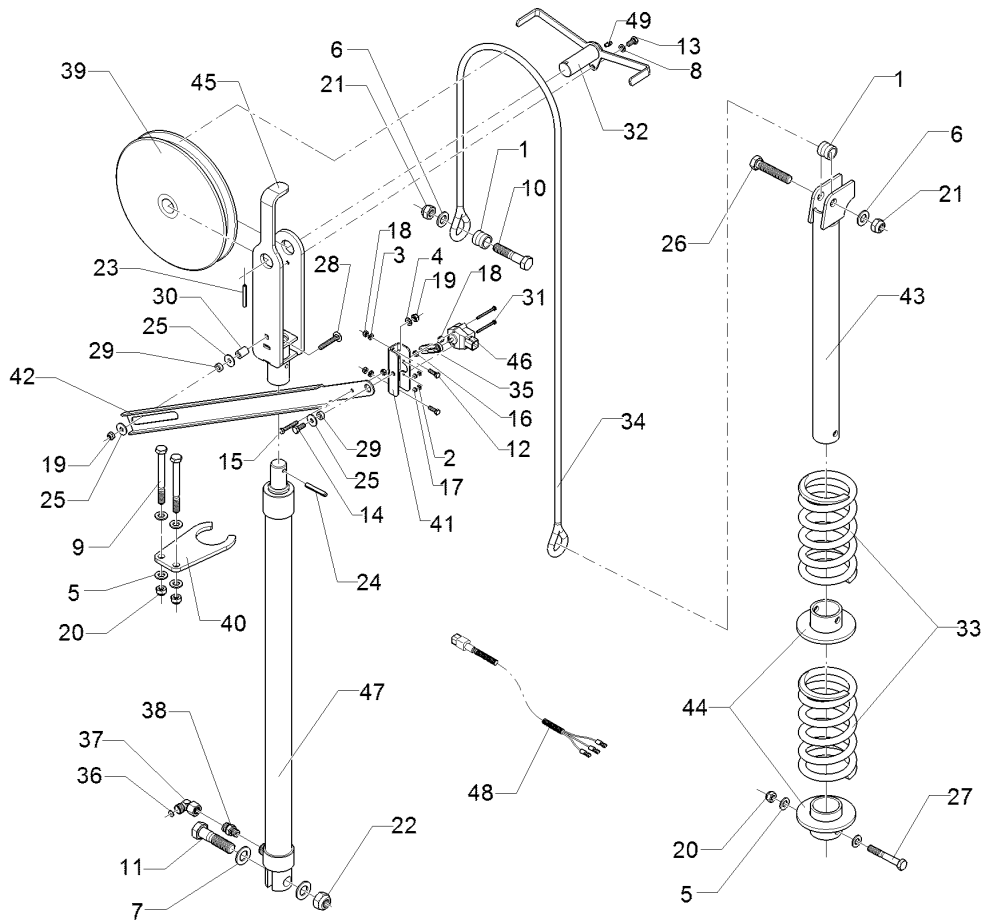
10.20

Pos.	Art.Nr.	Stck.	Artikeltext / Description		Abmessung
23	30910022	1	Spannhülse	Expansion bush	6x50-DIN1481-A2
24	30910023	1	Spannhülse	Expansion bush	8x50-DIN1481-A2
25	305 6125	3	Scheibe	Washer	D8,4/24x2 A2 DIN9021
26	30110164	1	Sechskantschraube	Hexagon bolt	M16x80-A2 DIN933
27	30110094	1	Sechskantschraube	Hexagon bolt	M12x80-A2 DIN931
28	30110563	1	Flachrundschrabe	Saucer-head screw	M8x50-A2 DIN603
29	F55 0265	2	Distanzstück	Spacer	D8,4/15x6
30	F55 0266	1	Distanzstück	Spacer	D8,4/15x21
31	30110061	2	Sechskantschraube	Hexagon bolt	M4x45-A2 DIN933
32	31310023	1	Bolzen	Pin	Sirius
33	329 8469	2	Druckfeder	Compression spring	14x97x202
34	33110018	1	Drahtseil	Wire rope	D12x1730 A2
35	373 4704	1	Betätigungshebel	Operating lever	Set Vestodur
36	375 2215	1	Drosselscheibe	Restrictor washer	D12x1,5 BO 2,2
37	37510074	1	Einstellbare W-Verschraubung	Adjustable angle union	EW12-LM M18x1,5 ZnNi
38	37510076	1	Einschraubverschraubung	Nipple	x-GE12-LM M14x1,5 ZnNi
39	49110046	1	Seilrolle	Rope pulley	D280/255/30,5x50
40	49110047	1	Zylinderbügel	Ram clamp	8xR35,5x161
41	49110048	1	Sensorhalter	Sensor holder	Sirius
42	49110049	1	Hebel	Lever	Sirius SEH
43	49110425	1	Gegenlager	Thrust bearing	SEH
44	49110426	2	Federführung	Spring guiding	SEH



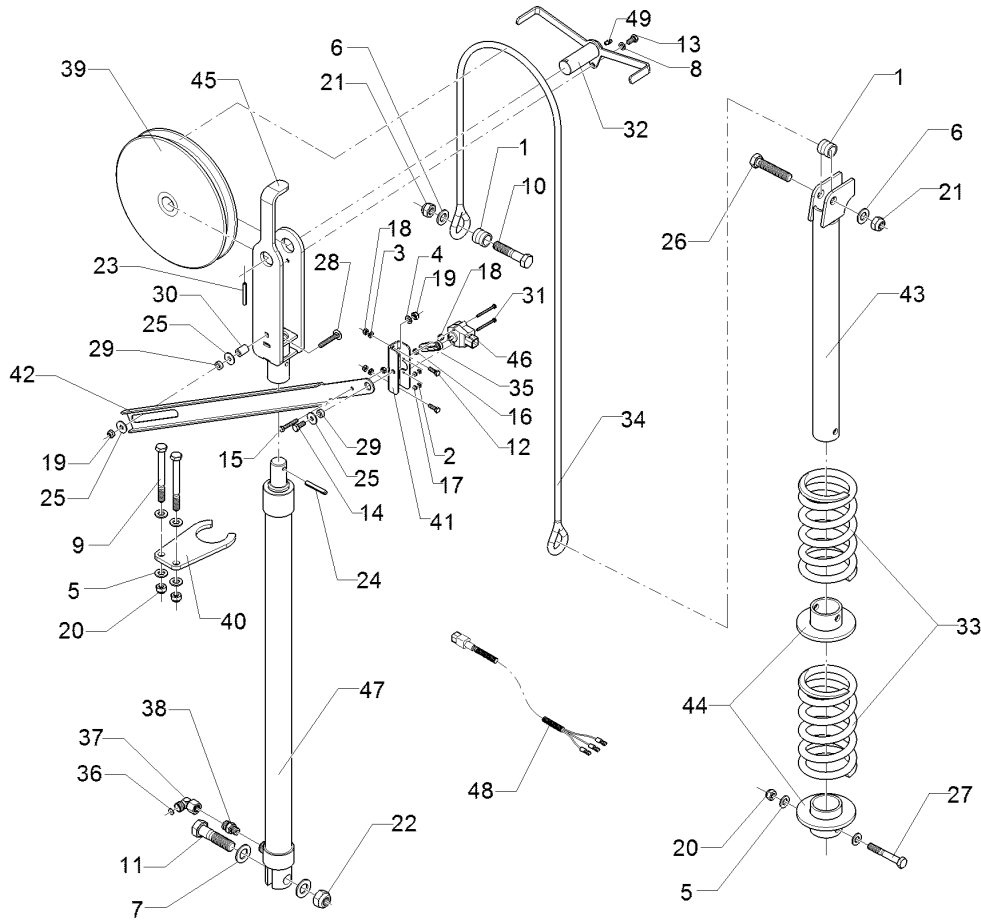
10.20

Pos.	Art.Nr.	Stck.	Artikeltext / Description	Abmessung
45	49110480	1	Lagerung	Sirius
46	573 4384	1	Winkelsensor	240 GRD
47	575 2573	1	Hydraulikzylinder	ED050/-x750-952
48	57310062	1	Anschlussleitung	D20,5 D8,5
49	323 6345	1	Schmiernippel	DT06 6500mm
				H 1, M 6 x 1,0, mit verstärkte



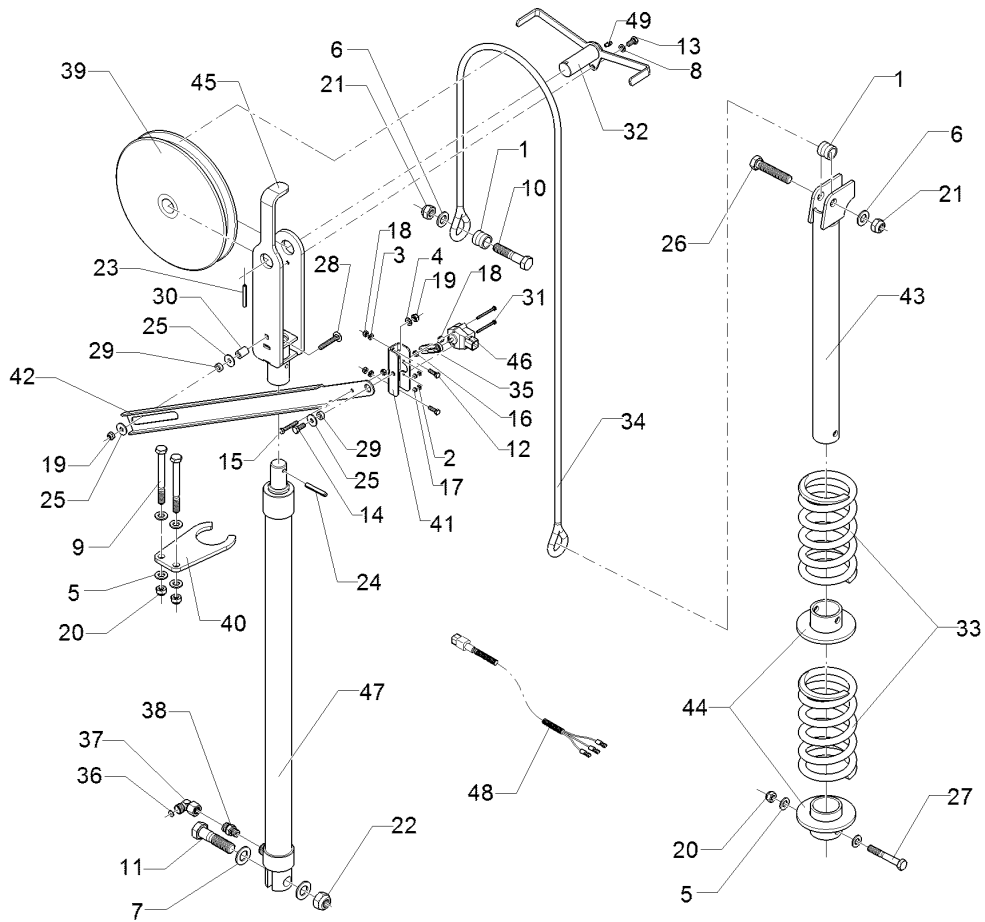
10.20

Pos.	Art.Nr.	Stck.	Artikeltext / Description		Abmessung
1	31710113	2	Buchse	Bush	D27,5/20,5x25 A2
2	30510075	2	Scheibe	Washer	4,3 DIN125 A2
3	305 8702	2	Scheibe	Washer	6,4 DIN125-A A2
4	305 8695	1	Scheibe	Washer	A8,4 DIN125 A2
5	305 8709	6	Scheibe	Washer	13 DIN125-A A2
6	305 6142	2	Scheibe	Washer	B17/30x3 DIN125 A2
7	305 6017	2	Scheibe	Washer	21/37x3 A2 DIN125
8	30510102	1	Federring	Spring ring	8 Form B-V2A DIN127
9	30110091	2	Sechskantschraube	Hexagon bolt	M12x120-A2 DIN931
10	30110411	1	Sechskantschraube	Hexagon bolt	M16x75-A2 DIN931
11	30110533	1	Sechskantschraube	Hexagon bolt	M20x80-8.8 DIN931 BK45
12	301 7502	2	Sechskantschraube	Hexagon bolt	M6x20-A2 DIN933
13	301 7511	1	Sechskantschraube	Hexagon bolt	M8x16-A2 DIN933
14	301 6751	1	Sechskantschraube	Hexagon bolt	M8x20-A2 DIN933
15	30110288	1	Sechskantschraube	Hexagon bolt	M6x40-A2 DIN933
16	30310022	2	Sechskantmutter	Hexagon nut	M6 DIN934-A4
17	30310040	2	Sicherungsmutter	Selflocking nut	NM4 DIN985-A4
18	30310042	3	Sicherungsmutter	Selflocking nut	NM6 DIN985-A4
19	30310043	2	Sicherungsmutter	Selflocking nut	NM8 DIN985-A4
20	30310030	3	Sicherungsmutter	Selflocking nut	NM12 DIN985-A4
21	30310032	2	Sicherungsmutter	Selflocking nut	NM16 DIN985-A4
22	30310034	1	Sicherungsmutter	Selflocking nut	NM20 DIN985-A4



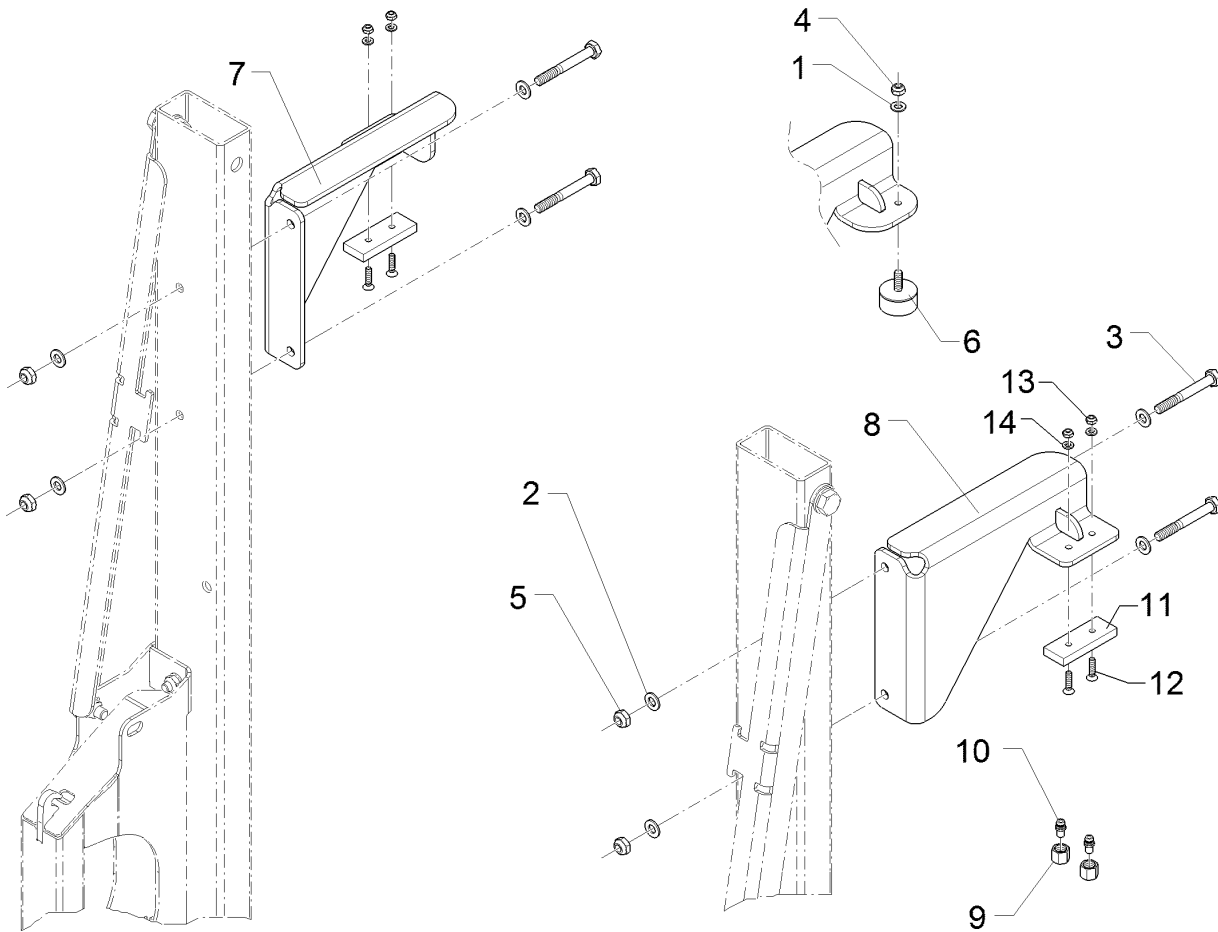
10.20

Pos.	Art.Nr.	Stck.	Artikeltext / Description		Abmessung
23	30910022	1	Spannhülse	Expansion bush	6x50-DIN1481-A2
24	30910023	1	Spannhülse	Expansion bush	8x50-DIN1481-A2
25	305 6125	3	Scheibe	Washer	D8,4/24x2 A2 DIN9021
26	30110164	1	Sechskantschraube	Hexagon bolt	M16x80-A2 DIN933
27	30110094	1	Sechskantschraube	Hexagon bolt	M12x80-A2 DIN931
28	30110563	1	Flachrundschrabe	Saucer-head screw	M8x50-A2 DIN603
29	F55 0265	2	Distanzstück	Spacer	D8,4/15x6
30	F55 0266	1	Distanzstück	Spacer	D8,4/15x21
31	30110061	2	Sechskantschraube	Hexagon bolt	M4x45-A2 DIN933
32	31310023	1	Bolzen	Pin	Sirius
33	329 8469	2	Druckfeder	Compression spring	14x97x202
34	33110018	1	Drahtseil	Wire rope	D12x1730 A2
35	373 4704	1	Betätigungshebel	Operating lever	Set Vestodur
36	375 2173	1	Drosselscheibe	Restrictor washer	D12x1,5 BO 1,5
37	37510074	1	Einstellbare W-Verschraubung	Adjustable angle union	EW12-LM M18x1,5 ZnNi
38	37510076	1	Einschraubverschraubung	Nipple	x-GE12-LM M14x1,5 ZnNi
39	49110046	1	Seilrolle	Rope pulley	D280/255/30,5x50
40	49110053	1	Zylinderbügel	Ram clamp	8xR30,5x160
41	49110048	1	Sensorhalter	Sensor holder	Sirius
42	49110049	1	Hebel	Lever	Sirius SEH
43	49110425	1	Gegenlager	Thrust bearing	SEH
44	49110426	2	Federführung	Spring guiding	SEH



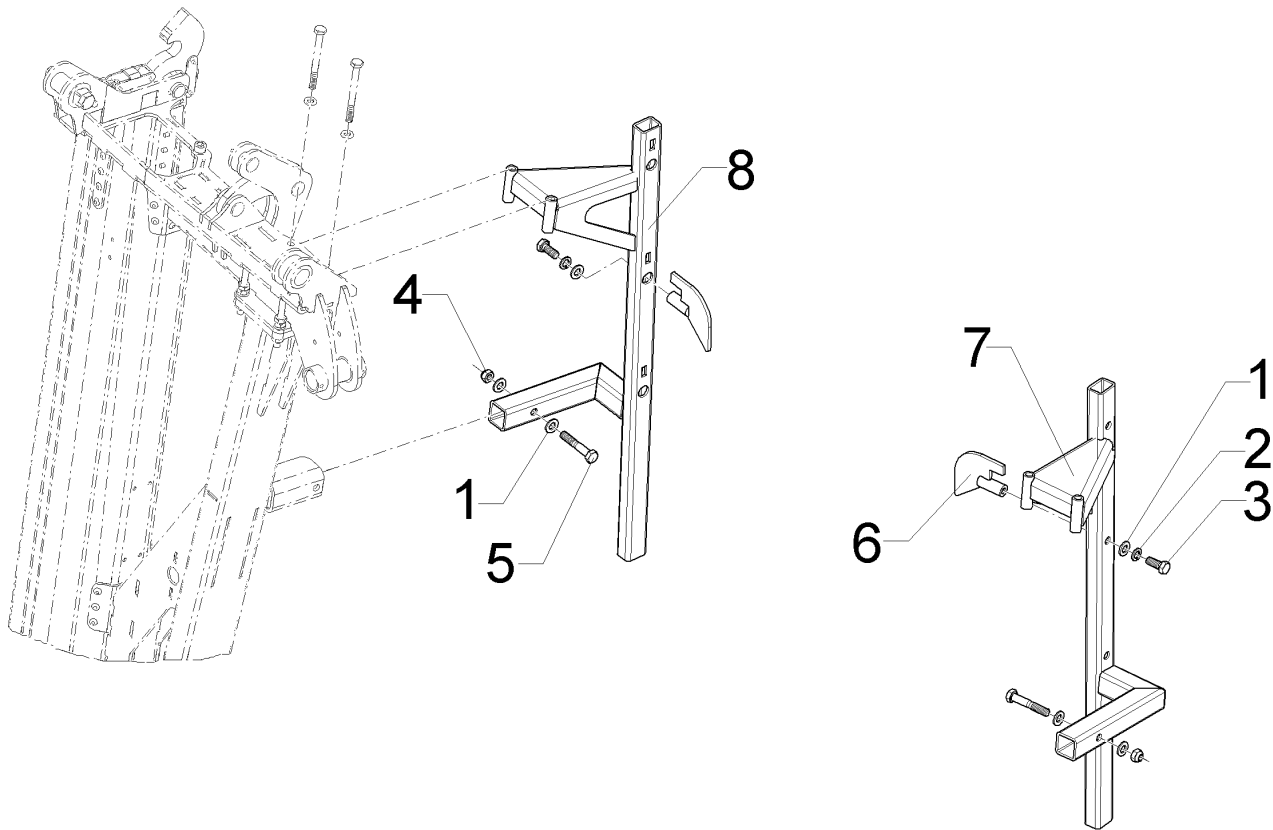
10.20

Pos.	Art.Nr.	Stck.	Artikeltext / Description	Abmessung	
45	49110480	1	Lagerung	Bearing	Sirius
46	573 4384	1	Winkelsensor	Angle sensor	240 GRD
47	57510052	1	Hydraulikzylinder	Hydraulic ram	ED040/-x750-952 D20,5 D8,5
48	57310062	1	Anschlussleitung	Connecting cable	DT06 6500mm
49	323 6345	1	Schmiernippel	Grease nipple	H 1, M 6 x 1,0, mit verstärkte



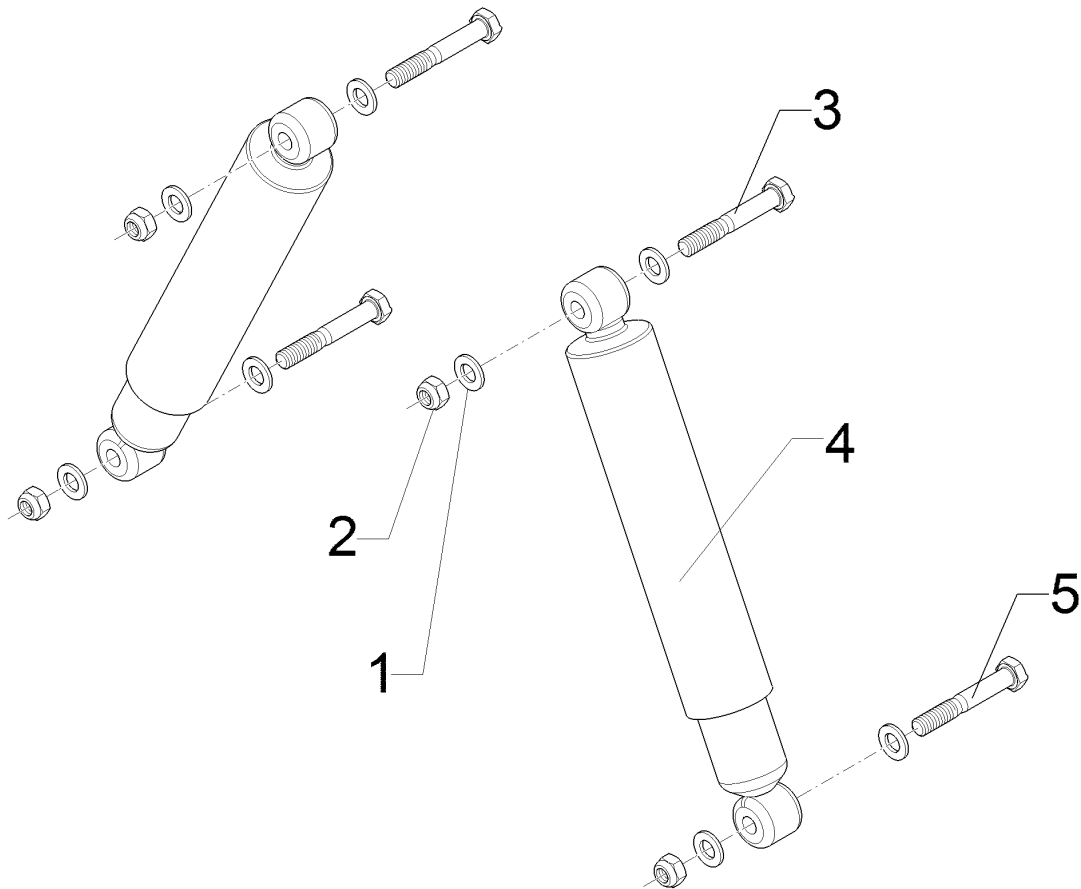
10.20

Pos.	Art.Nr.	Stck.	Artikeltext / Description		Abmessung
1	305 8695	4	Scheibe	Washer	A8,4 DIN125 A2
2	30510066	8	Scheibe	Washer	10,5 DIN125 A2
3	30110103	4	Sechskantschraube	Hexagon bolt	M10x80-A2 DIN931
4	30310043	2	Sicherungsmutter	Selflocking nut	NM8 DIN985-A4
5	30310029	4	Sicherungsmutter	Selflocking nut	NM10 A4 DIN985
6	329 5002	2	Gummipuffer	Rubber buffer	Typ-D D40x20 M8x23 NR 90Shore
7	49110446	1	Anschlag	Stop	Sirius HE RE
8	49110447	1	Anschlag	Stop	Sirius HE LI
9	37510032	1	Überwurfmutter	Union nut	8L M14x1,5 A2
10	37510127	1	Blindstopfen	Blind plug	BUZ 8-L ZnNi
11	R00 0202	2	Anschlag	Stop	30x10x80 2xD6,5
12	30110219	4	Senkschraube	Countersunk bolt	M6x25-A4 DIN7991
13	30310042	4	Sicherungsmutter	Selflocking nut	NM6 DIN985-A4
14	305 8702	4	Scheibe	Washer	6,4 DIN125-A A2



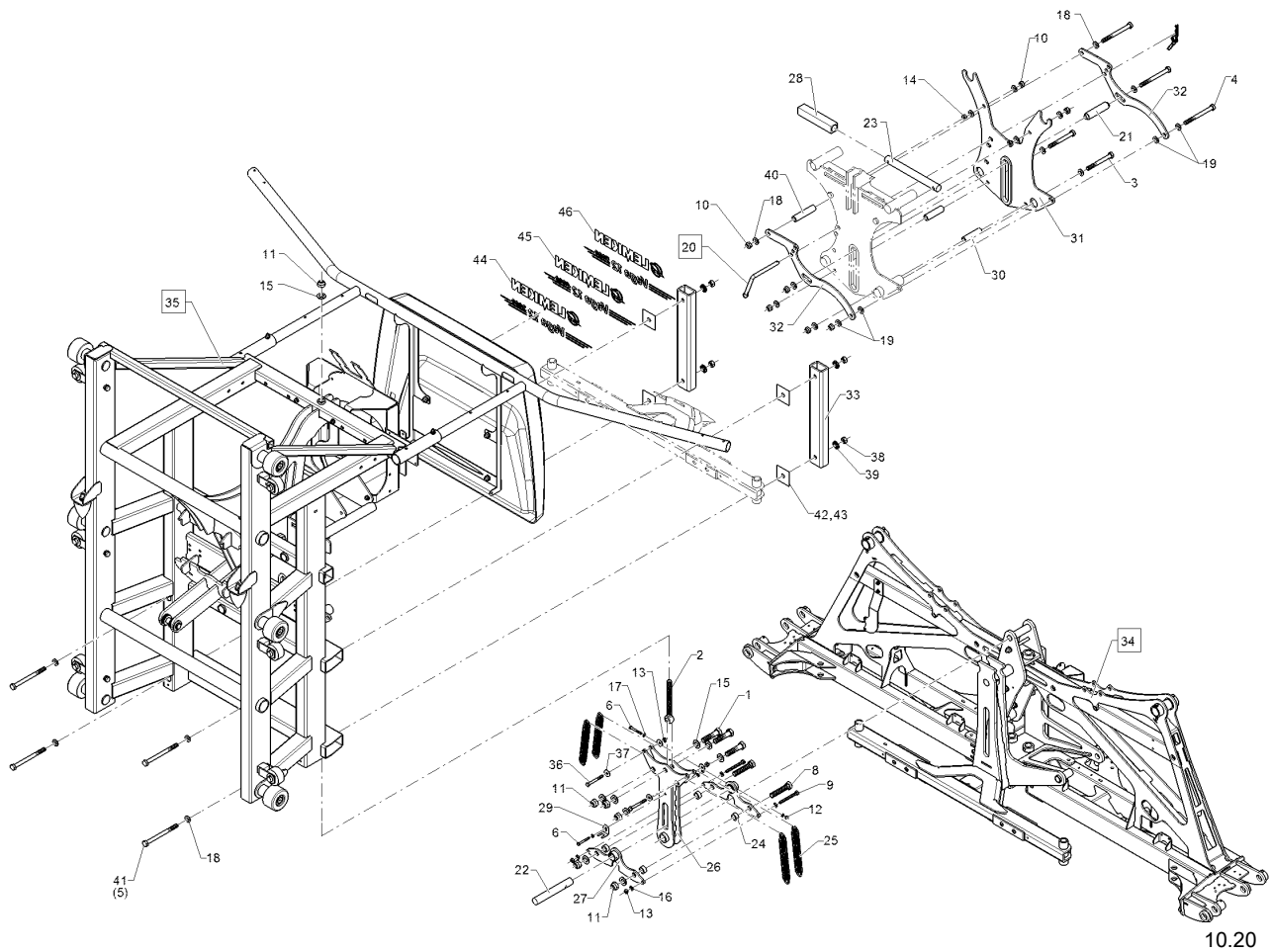
10.20

Pos.	Art.Nr.	Stck.	Artikeltext / Description		Abmessung
1	305 8709	6	Scheibe	Washer	13 DIN125-A A2
2	30510202	2	Federring	Spring ring	12-B DIN127 A2
3	301 7529	2	Sechskantschraube	Hexagon bolt	M12x30-A2 DIN933
4	30310030	2	Sicherungsmutter	Selflocking nut	NM12 DIN985-A4
5	30110107	2	Sechskantschraube	Hexagon bolt	M12x70-A2 DIN931
6	49110403	2	Haken	Hook	SEH/RA
7	49110404	1	Ablage	Retainer	SEH RE
8	49110405	1	Ablage	Retainer	SEH LI



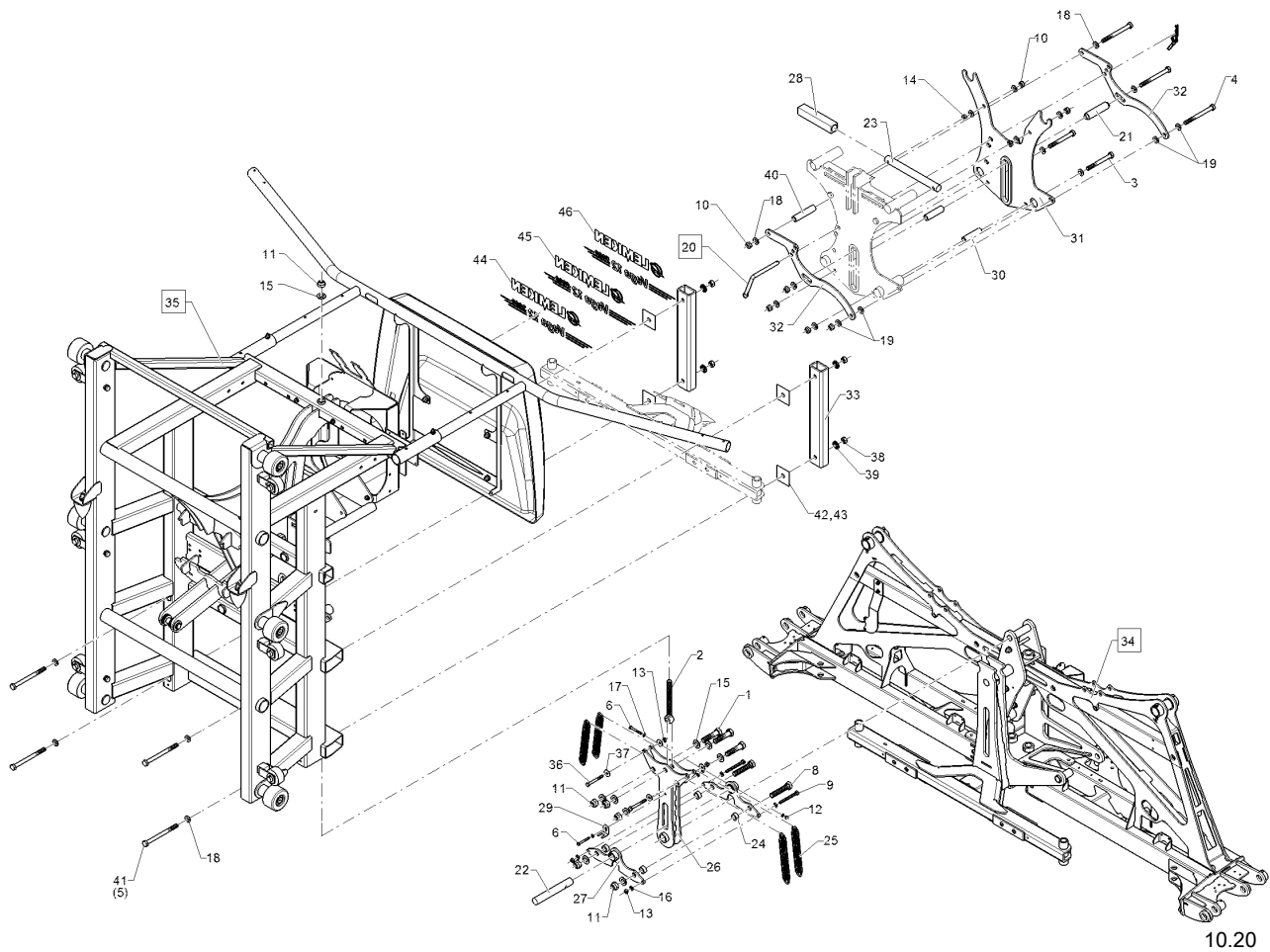
10.20

Pos.	Art.Nr.	Stck.	Artikeltext / Description		Abmessung
1	305 8709	8	Scheibe	Washer	13 DIN125-A A2
2	30310030	4	Sicherungsmutter	Selflocking nut	NM12 DIN985-A4
3	30110094	2	Sechskantschraube	Hexagon bolt	M12x80-A2 DIN931
4	F25 0477	2	Stoßdämpfer	Shock absorber	30x355-590
5	30110108	2	Sechskantschraube	Hexagon bolt	M12x90-A2 DIN931



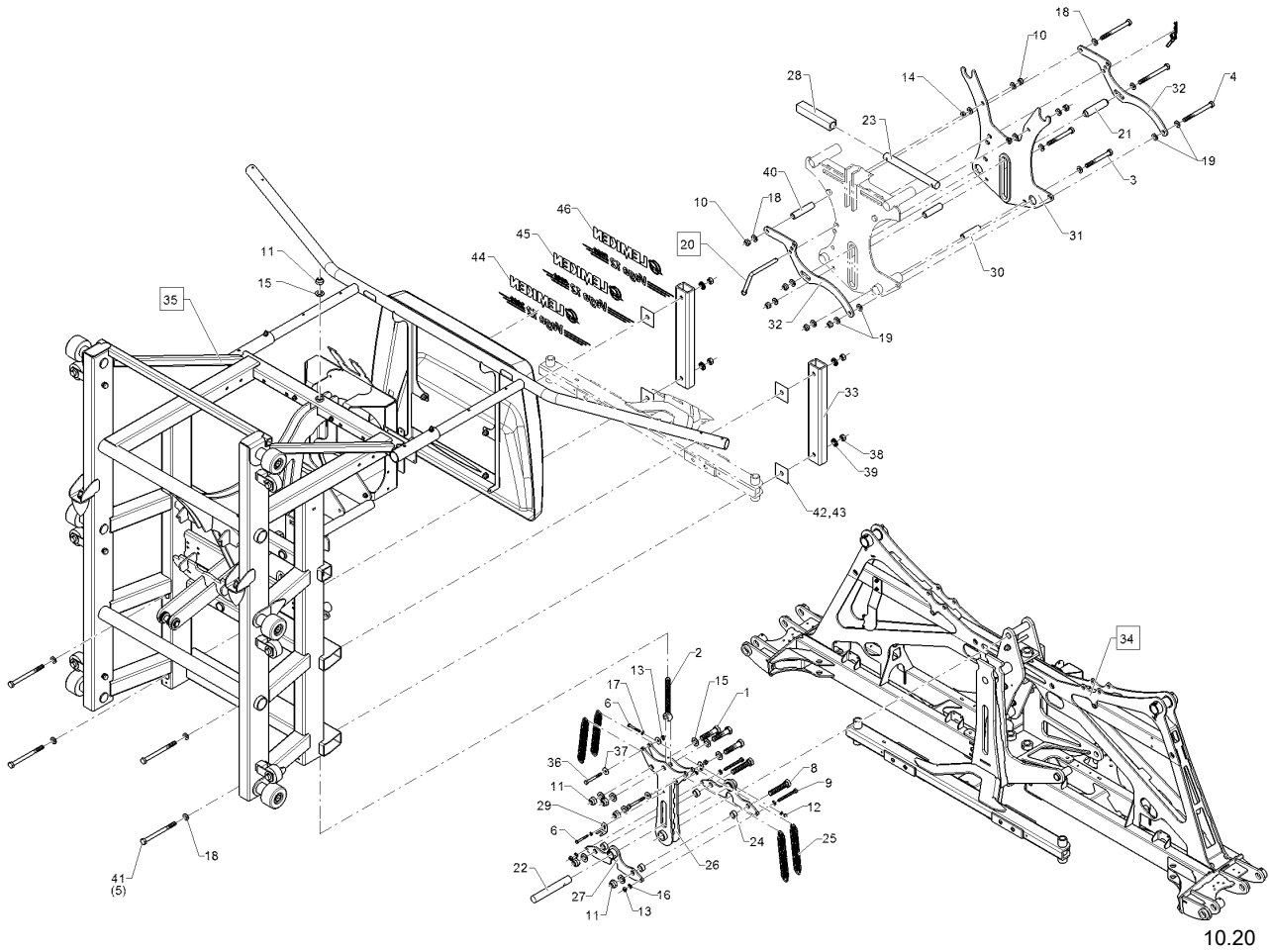
10.20

Pos.	Art.Nr.	Stck.	Artikeltext / Description		Abmessung
1	30110050	3	Sechskantschraube	Hexagon bolt	M16x70-A2 DIN931
2	30110055	1	Augenschraube	Eye bolt	BM16x160-A2 D2=16,1 DIN444
3	30110090	2	Sechskantschraube	Hexagon bolt	M12x110-A2 DIN931
4	30110092	3	Sechskantschraube	Hexagon bolt	M12x130-A2 DIN931
5	30110093	4	Sechskantschraube	Hexagon bolt	M12x150-A2 DIN931
6	30110134	2	Sechskantschraube	Hexagon bolt	M6x50-A2 DIN931
7	30110138	2	Sechskantschraube	Hexagon bolt	M8x50-A2 DIN931
8	30110164	2	Sechskantschraube	Hexagon bolt	M16x80-A2 DIN933
9	30110175	2	Sechskantschraube	Hexagon bolt	M8x80-A2 DIN933
10	30310030	7	Sicherungsmutter	Selflocking nut	NM12 DIN985-A4
11	30310032	6	Sicherungsmutter	Selflocking nut	NM16 DIN985-A4
12	30310042	2	Sicherungsmutter	Selflocking nut	NM6 DIN985-A4
13	30310043	4	Sicherungsmutter	Selflocking nut	NM8 DIN985-A4
14	30310044	2	Sechskantmutter	Hexagon nut	BM12 DIN439-A4
15	305 6142	9	Scheibe	Washer	B17/30x3 DIN125 A2
16	305 8695	4	Scheibe	Washer	A8,4 DIN125 A2
17	305 8702	4	Scheibe	Washer	6,4 DIN125-A A2
18	305 8709	22	Scheibe	Washer	13 DIN125-A A2
19	30510050	4	Scheibe	Washer	DIN 125 13-PA
20	31310012	1	Steckbolzen	Socket pin	kpl. D12x189
21	31310024	1	Bolzen	Pin	D25/16x108 1xD12,5
22	31310025	1	Bolzen	Pin	D25x173 1xD7
23	31310026	1	Bolzen	Pin	D25x250 2xM12



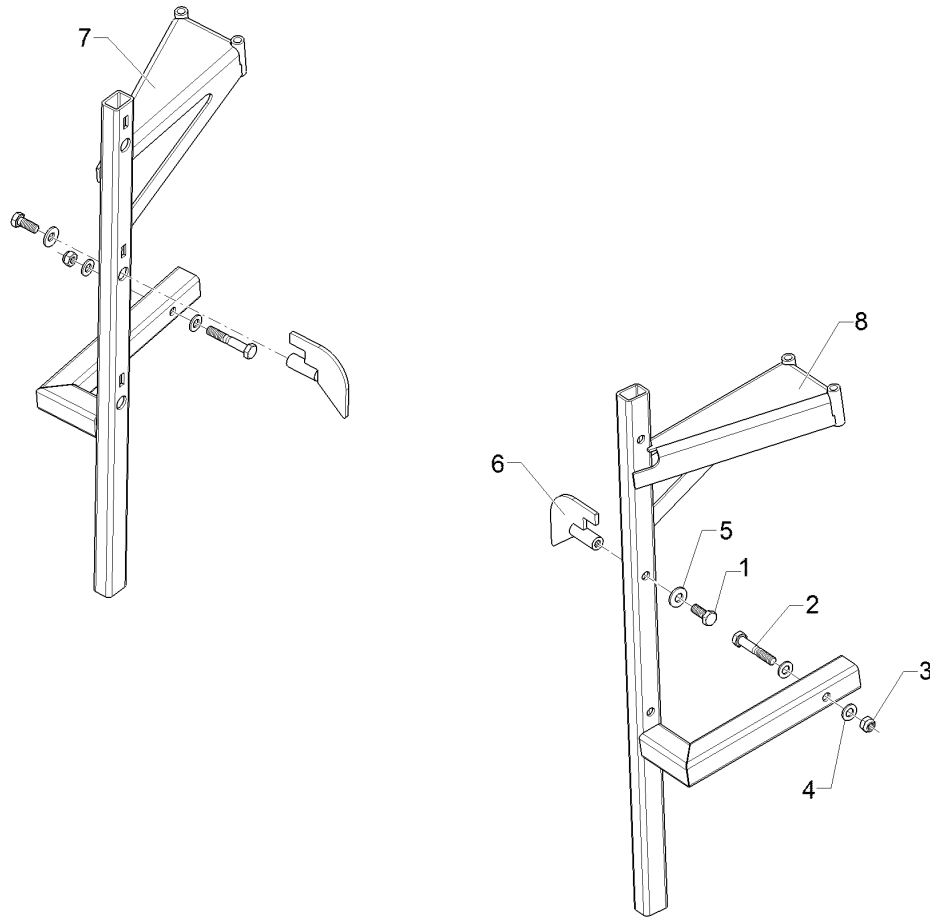
10.20

Pos.	Art.Nr.	Stck.	Artikeltext / Description		Abmessung
24	31710121	4	Distanzbuchse	Distance bush	D24/16,5x11
25	32910013	2	Zugfeder	Tension spring	4x24x193
26	49110062	1	Pendel	Pendulum	SEH/RA
27	49110065	2	Pendelsperre	Lock	SEH/RA
28	49110068	1	Führung	Guiding	30x30x160 D25,5
29	49110072	1	Sensorhalter	Sensor holder	1,5x25x62
30	49110103	2	Rohr	Tube	D21,3/13x77
31	49110421	1	Pendelführung	Pendulum guiding	SEH/RA
32	49110543	2	Hebel	Lever	6x117x450 5xD13
33	49110681	2	Rechteckrohr	Rectangular tube	60x40x6,3x400
34	59110083	1	Ausleger	Arm	0 4DUE
35	59110127	1	Schlitten	Slide	Vega SEH
36	30110099	2	Sechskantschraube	Hexagon bolt	M8x70-A2 DIN931
37	305 6125	4	Scheibe	Washer	D8,4/24x2 A2 DIN9021
38	30310012	4	Sechskantmutter	Hexagon nut	M12-10 DIN934 BK45oS
39	30510118	4	Sperrkantscheibe	Washer	12,4/27,25x1,8 M BK45
40	31710048	1	Rohr	Tube	D21,3/13x94
41	30110528	4	Sechskantschraube	Hexagon bolt	M12x150-10.9 DIN931 BK45
42	49110515	4	Distanzblech	Spacer plate	0,5x60x60
43	49110923	4	Blech	Plate	1x60x60



10.20

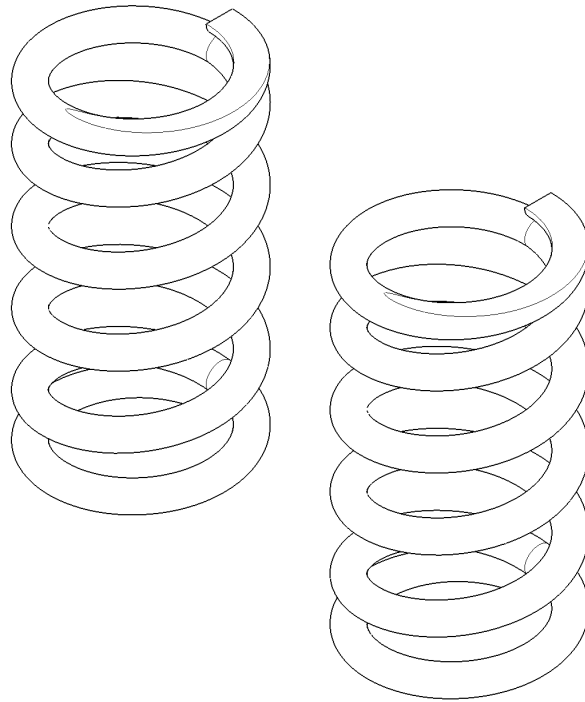
Pos.	Art.Nr.	Stck.	Artikeltext / Description	Abmessung	
44	39010209	1	Aufkleber	Label	Vega 12/3000 (440x137) PE
45	39010210	1	Aufkleber	Label	Vega 12/4000 (440x137) PE
46	39010211	1	Aufkleber	Label	Vega 12/5000 (440x137) PE



10.20

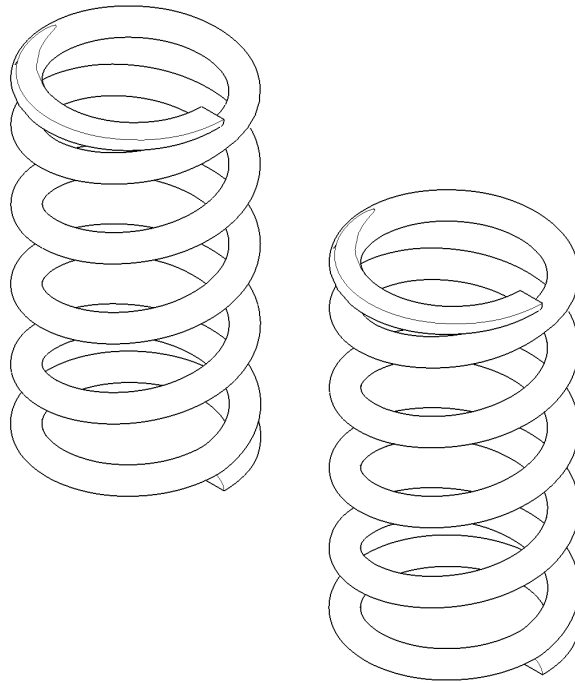
Pos.	Art.Nr.	Stck.	Artikeltext / Description		Abmessung
1	301 7529	2	Sechskantschraube	Hexagon bolt	M12x30-A2 DIN933
2	30110107	2	Sechskantschraube	Hexagon bolt	M12x70-A2 DIN931
3	30310030	2	Sicherungsmutter	Selflocking nut	NM12 DIN985-A4
4	305 8709	4	Scheibe	Washer	13 DIN125-A A2
5	30510096	2	Spannscheibe	Tightening washer	12 DIN6796-A2
6	49110403	2	Haken	Hook	SEH/RA
7	49110716	1	Ablagestütze	Retainer support	Vega SEH RE
8	49110717	1	Ablagestütze	Retainer support	Vega SEH LI

Federpaket/Spring assembly	15
Sirius 10 > F04873	69110150



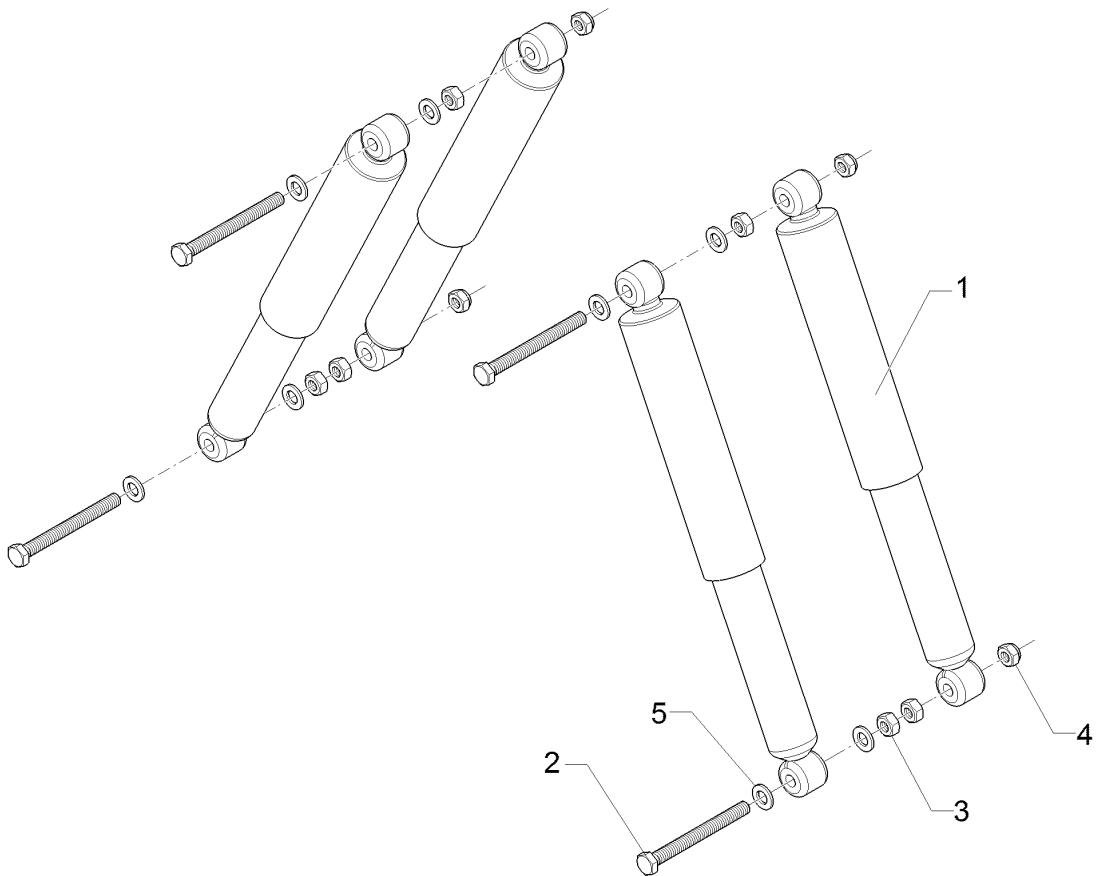
10.20

Pos.	Art.Nr.	Stck.	Artikeltext / Description		Abmessung
1	329 8470	2	Druckfeder	Compression spring	16,5x98,5x212



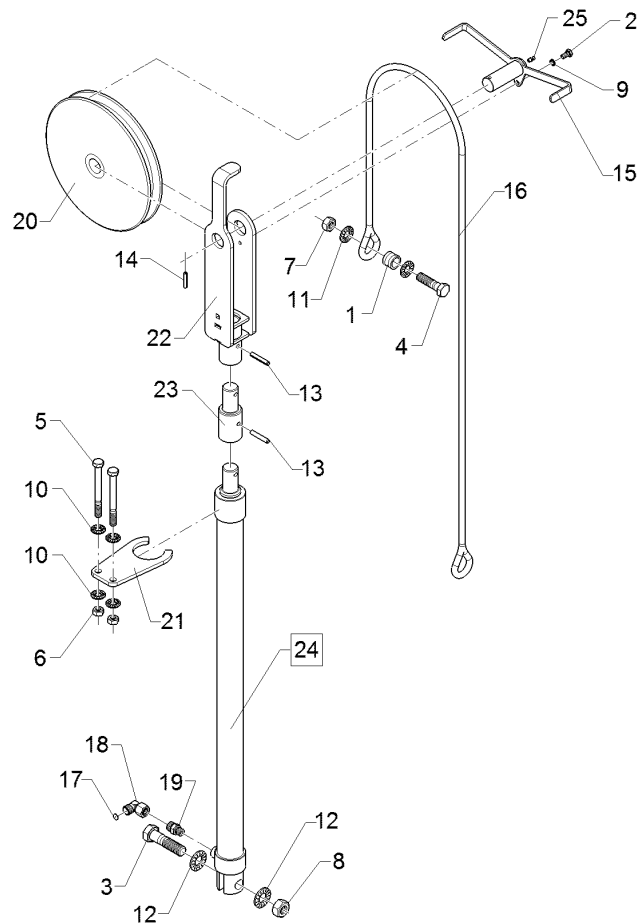
10.20

Pos.	Art.Nr.	Stck.	Artikeltext / Description		Abmessung
1	329 8469	2	Druckfeder	Compression spring	14x97x202



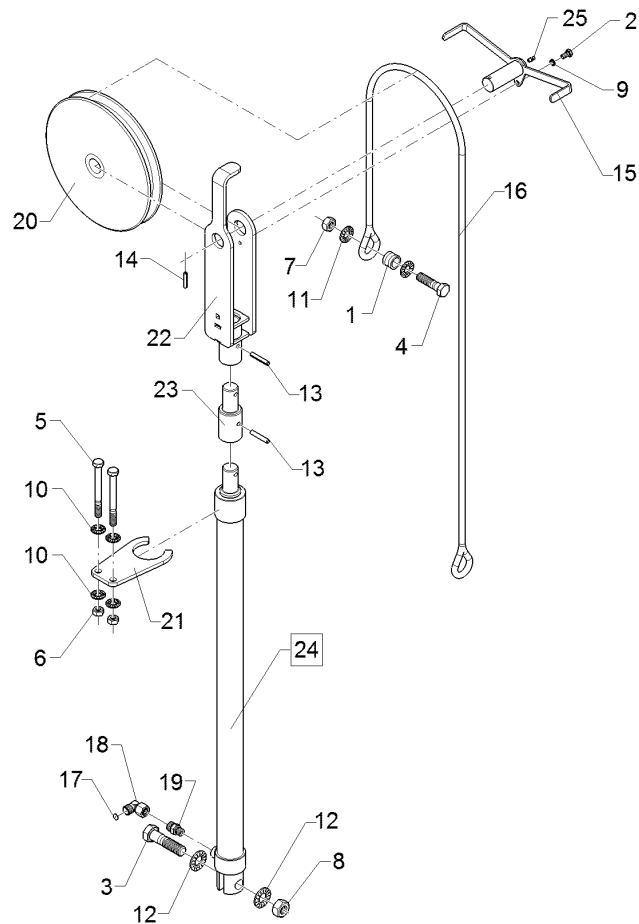
10.20

Pos.	Art.Nr.	Stck.	Artikeltext / Description		Abmessung
1	F25 0477	4	Stoßdämpfer	Shock absorber	30x355-590
2	30110145	4	Sechskantschraube	Hexagon bolt	M12x120-A2 DIN933
3	30310025	6	Sechskantmutter	Hexagon nut	M12 DIN934-A4
4	30310030	4	Sicherungsmutter	Selflocking nut	NM12 DIN985-A4
5	305 8709	8	Scheibe	Washer	13 DIN125-A A2



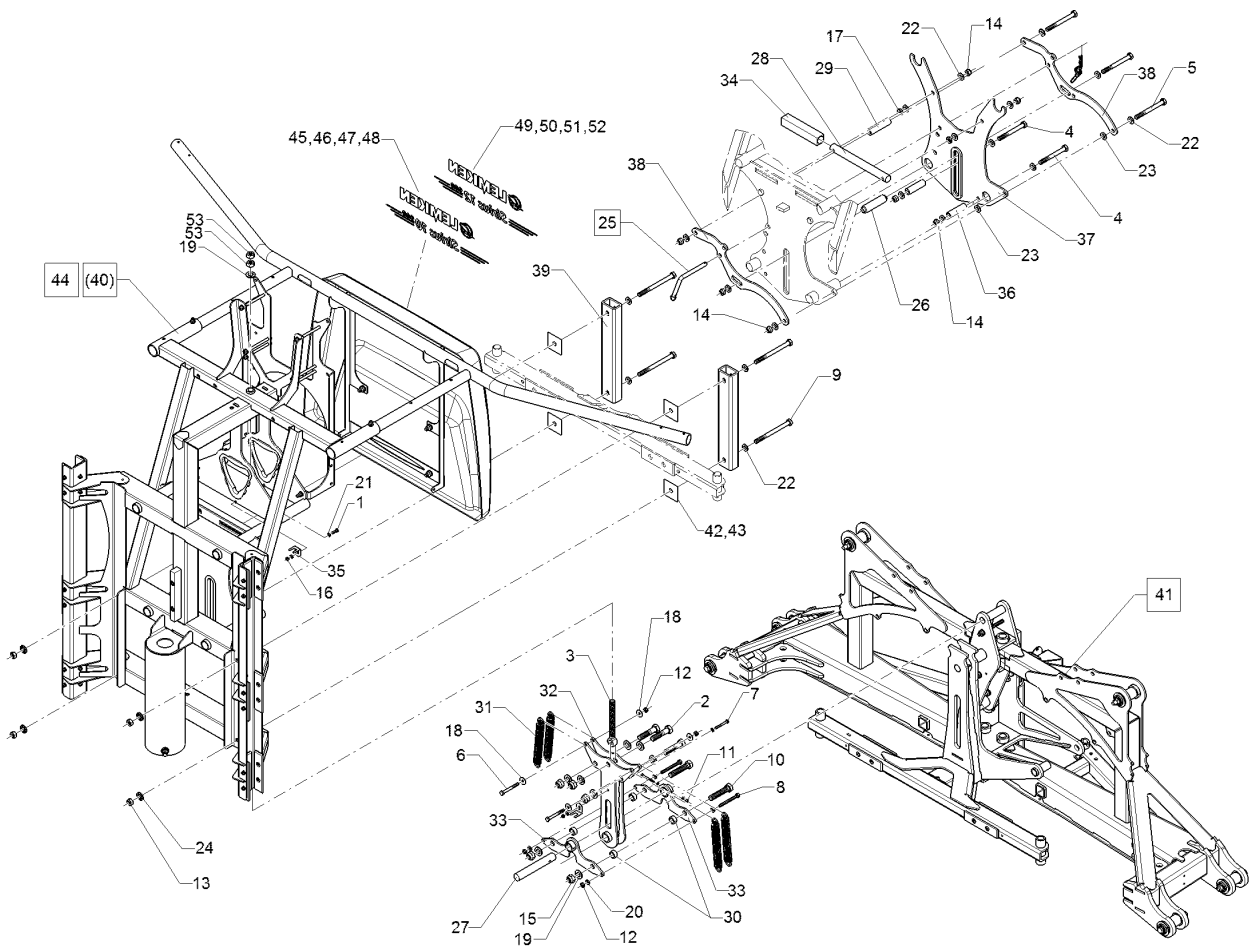
10.20

Pos.	Art.Nr.	Stck.	Artikeltext / Description		Abmessung
1	F01 1470	1	Führungshülse	Bushing	D27,5/20,5x21 A2
2	301 7511	1	Sechskantschraube	Hexagon bolt	M8x16-A2 DIN933
3	30110533	1	Sechskantschraube	Hexagon bolt	M20x80-8.8 DIN931 BK45
4	30110534	1	Sechskantschraube	Hexagon bolt	M16x60-8.8 DIN931 BK45
5	30110535	1	Sechskantschraube	Hexagon bolt	M12x120-10.9 DIN931 BK45
6	30310068	2	Sechskantmutter	Hexagon nut	M12-10 DIN934 BK45oS
7	30310069	1	Sechskantmutter	Hexagon nut	M16-12 DIN934 BK45oS
8	30310111	1	Sechskantmutter	Hexagon nut	M20-10 DIN934 BK45oS
9	30510064	1	Sperrkantscheibe	Washer	8,2/12,7x1,7 Z A4
10	30510118	4	Sperrkantscheibe	Washer	12,4/27,25x1,8 M BK45
11	30510119	2	Sperrkantscheibe	Washer	16,4/32,5x2,5 M BK45
12	30510175	2	Sperrkantscheibe	Washer	21/40x3 M BK45
13	30910011	2	Spannhülse	Expansion bush	8x45 A2 DIN1481
14	30910012	1	Spannhülse	Expansion bush	6x35-DIN1481-A2
15	31310023	1	Bolzen	Pin	Sirius
16	33110018	1	Drahtseil	Wire rope	D12x1730 A2
17	375 2173	1	Drosselscheibe	Restrictor washer	D12x1,5 BO 1,5
18	37510074	1	Einstellbare W-Verschraubung	Adjustable angle union	EW12-LM M18x1,5 ZnNi



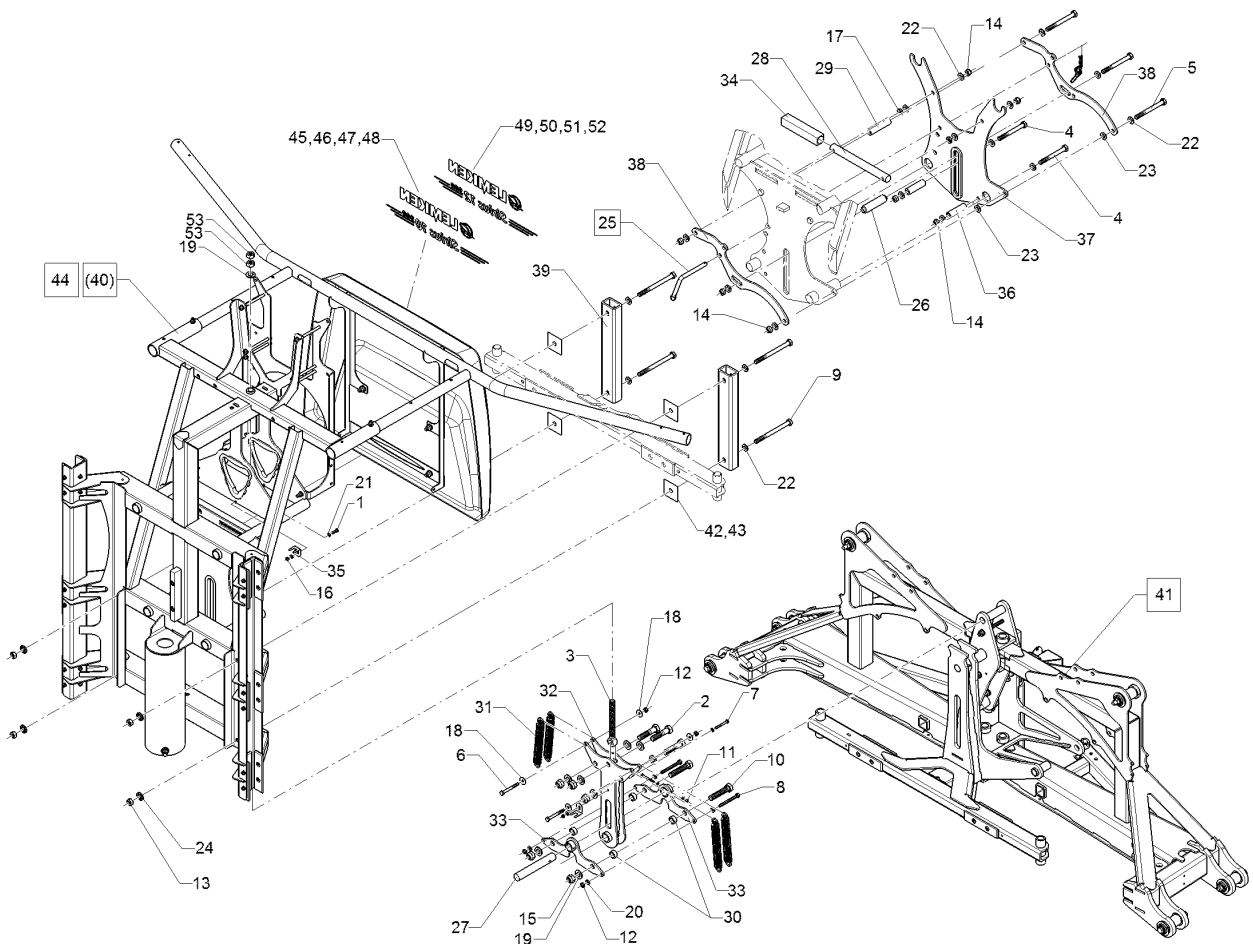
10.20

Pos.	Art.Nr.	Stck.	Artikeltext / Description		Abmessung
19	37510076	1	Einschraubverschraubung	Nipple	x-GE12-LM M14x1,5 ZnNi
20	49110046	1	Seilrolle	Rope pulley	D280/255/30,5x50
21	49110053	1	Zylinderbügel	Ram clamp	8xR30,5x160
22	49110480	1	Lagerung	Bearing	Sirius
23	49110797	1	Verlängerung	Extension	D45/30x117 1xD31 3xD8
24	57510052	1	Hydraulikzylinder	Hydraulic ram	ED040/--x750-952 D20,5 D8,5
25	323 6345	1	Schmiernippel	Grease nipple	H 1, M 6 x 1,0, mit verstärkte



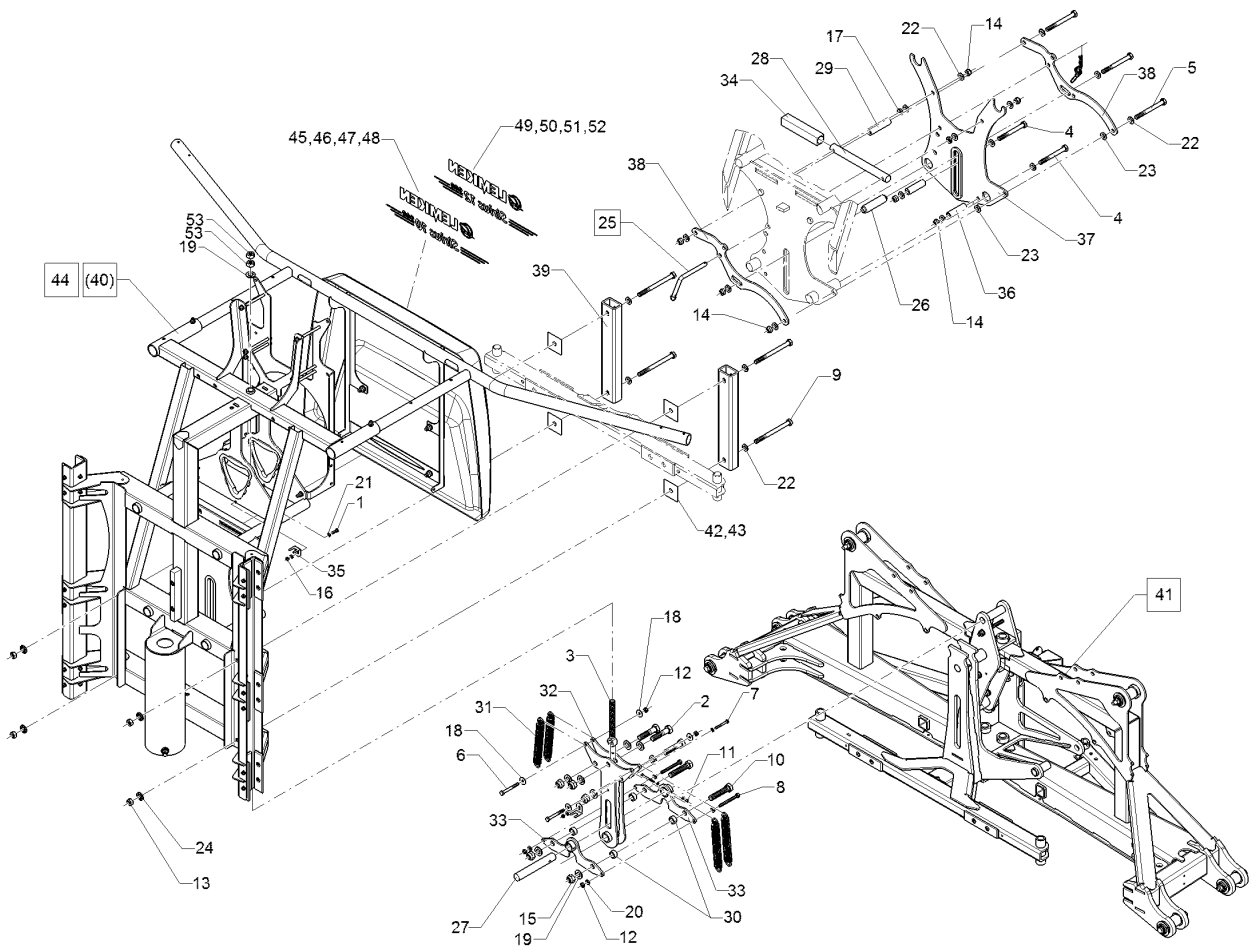
10.20

Pos.	Art.Nr.	Stck.	Artikeltext / Description		Abmessung
1	301 7502	1	Sechskantschraube	Hexagon bolt	M6x20-A2 DIN933
2	30110050	2	Sechskantschraube	Hexagon bolt	M16x70-A2 DIN931
3	30110055	1	Augenschraube	Eye bolt	BM16x160-A2 D2=16,1 DIN444
4	30110090	2	Sechskantschraube	Hexagon bolt	M12x110-A2 DIN931
5	30110092	3	Sechskantschraube	Hexagon bolt	M12x130-A2 DIN931
6	30110099	2	Sechskantschraube	Hexagon bolt	M8x70-A2 DIN931
7	30110134	2	Sechskantschraube	Hexagon bolt	M6x50-A2 DIN931
8	30110175	2	Sechskantschraube	Hexagon bolt	M8x80-A2 DIN933
9	30110528	4	Sechskantschraube	Hexagon bolt	M12x150-10.9 DIN931 BK45
10	30110574	2	Sechskantschraube	Hexagon bolt	M16x85-8.8 DIN933 BK45
11	303 0800	1	Sicherungsmutter	Selflocking nut	NM6 A2-70 DIN985
12	303 0801	4	Sicherungsmutter	Selflocking nut	NM8 A2-70 DIN985
13	30310012	4	Sechskantmutter	Hexagon nut	M12-10 DIN934 BK45oS
14	30310030	7	Sicherungsmutter	Selflocking nut	NM12 DIN985-A4
15	30310032	5	Sicherungsmutter	Selflocking nut	NM16 DIN985-A4
16	30310042	2	Sicherungsmutter	Selflocking nut	NM6 DIN985-A4
17	30310044	2	Sechskantmutter	Hexagon nut	BM12 DIN439-A4
18	305 6125	4	Scheibe	Washer	D8,4/24x2 A2 DIN9021
19	305 6142	9	Scheibe	Washer	B17/30x3 DIN125 A2
20	305 8695	4	Scheibe	Washer	A8,4 DIN125 A2



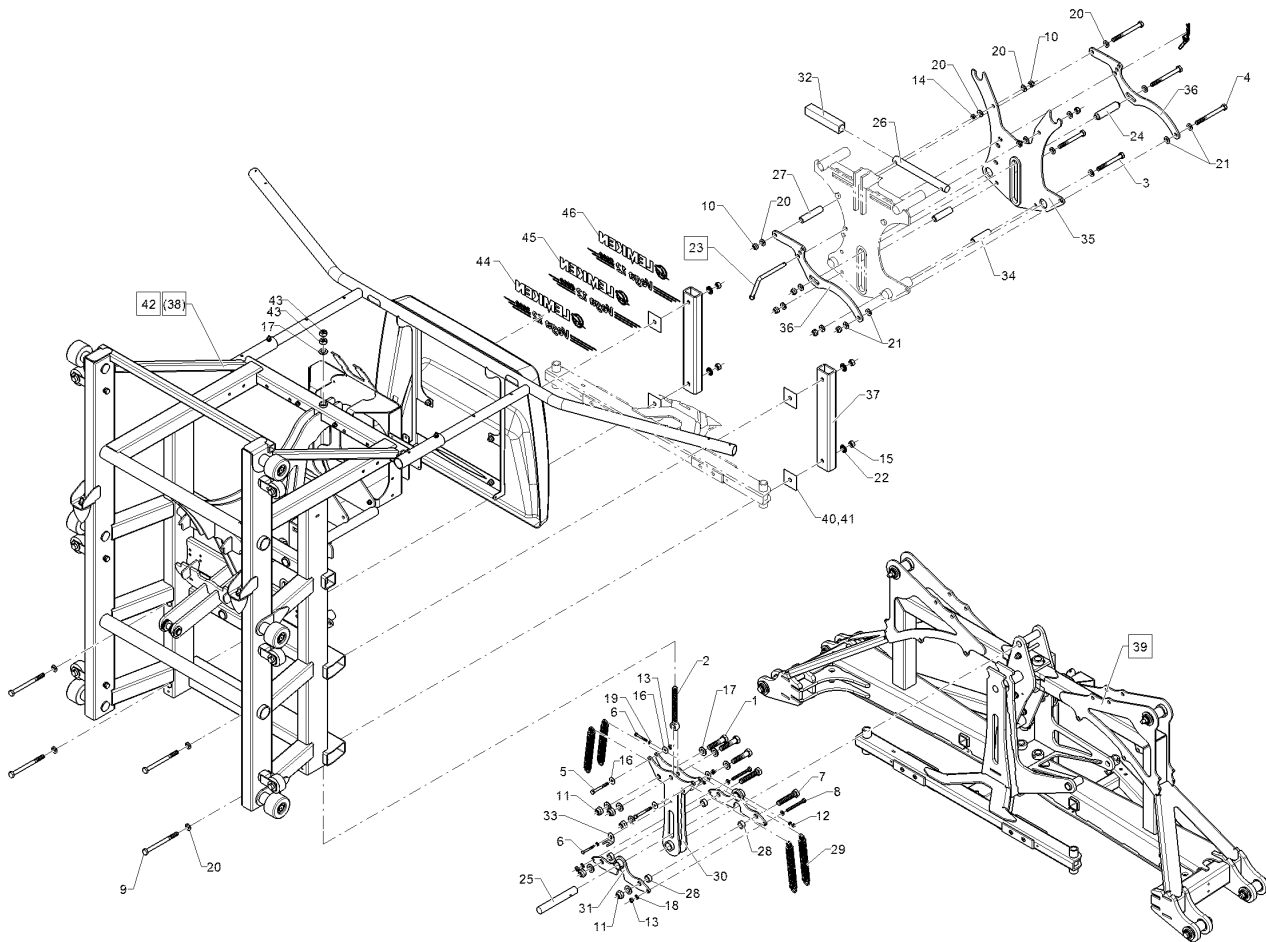
10.20

Pos.	Art.Nr.	Stck.	Artikeltext / Description		Abmessung
21	305 8702	6	Scheibe	Washer	6,4 DIN125-A A2
22	305 8709	18	Scheibe	Washer	13 DIN125-A A2
23	30510050	2	Scheibe	Washer	DIN 125 13-PA
24	30510118	4	Sperrkantscheibe	Washer	12,4/27,25x1,8 M BK45
25	31310012	1	Steckbolzen	Socket pin	kompl. D12x189
26	31310024	1	Bolzen	Pin	D25/16x108 1xD12,5
27	31310025	1	Bolzen	Pin	D25x173 1xD7
28	31310026	1	Bolzen	Pin	D25x250 2xM12
29	31710048	1	Rohr	Tube	D21,3/13x94
30	31710159	4	Distanzbuchse	Distance bush	D24/16,5x12
31	32910013	4	Zugfeder	Tension spring	4x24x193
32	49110062	1	Pendel	Pendulum	SEH/RA
33	49110065	2	Pendelsperre	Lock	SEH/RA
34	49110068	1	Führung	Guiding	30x30x160 D25,5
35	49110072	2	Sensorhalter	Sensor holder	1,5x25x62
36	49110103	2	Rohr	Tube	D21,3/13x77
37	49110421	1	Pendelführung	Pendulum guiding	SEH/RA
38	49110543	2	Hebel	Lever	6x117x450 5xD13
39	49110545	2	Rechteckrohr	Rectangular tube	6,3x60x40x365
40	59110084	1	Schlitten	Slide	Sirius SEH
41	59110155	1	Ausleger	Arm	RA AL0 4DUE
42	49110515	4	Distanzblech	Spacer plate	0,5x60x60
43	49110923	4	Blech	Plate	1x60x60



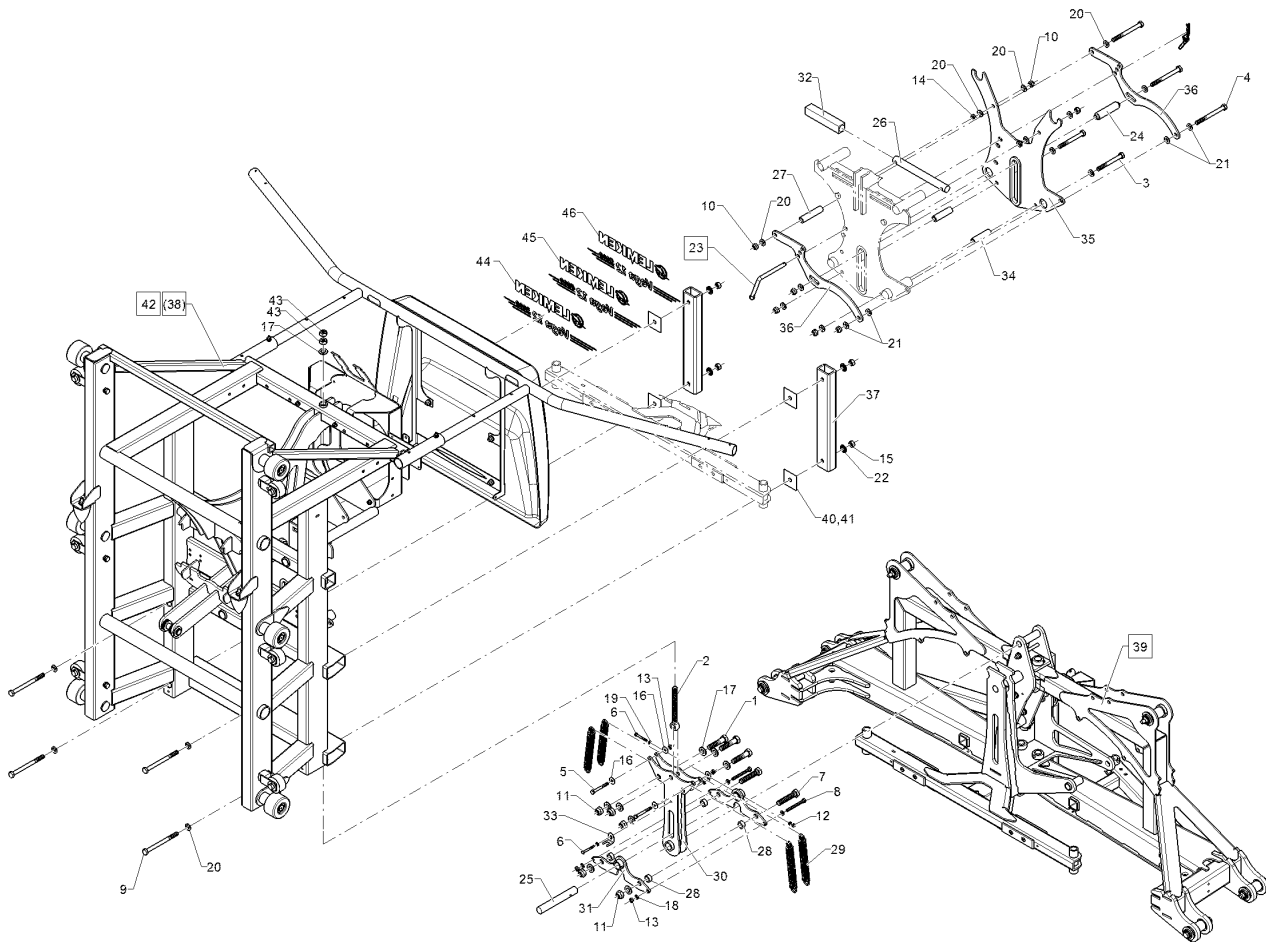
10.20

Pos.	Art.Nr.	Stck.	Artikeltext / Description		Abmessung
44	59110194	1	Schlitten	Slide	Sirius RA
45	39010040	1	Aufkleber	Label	Sirius 10/900 (460x127)
46	39010041	1	Aufkleber	Label	Sirius 10/1300 (460x127)
47	39010042	1	Aufkleber	Label	Sirius 10/1600 (460x127)
48	39010043	1	Aufkleber	Label	Sirius 10/1900 (460x127)
49	39010205	1	Aufkleber	Label	Sirius 12/900 (460x127)
50	39010206	1	Aufkleber	Label	Sirius 12/1300 (460x127)
51	39010207	1	Aufkleber	Label	Sirius 12/1600 (460x127)
52	39010208	1	Aufkleber	Label	Sirius 12/1900 (460x127)
53	30310027	2	Sechskantmutter	Hexagon nut	M16 DIN934-A4



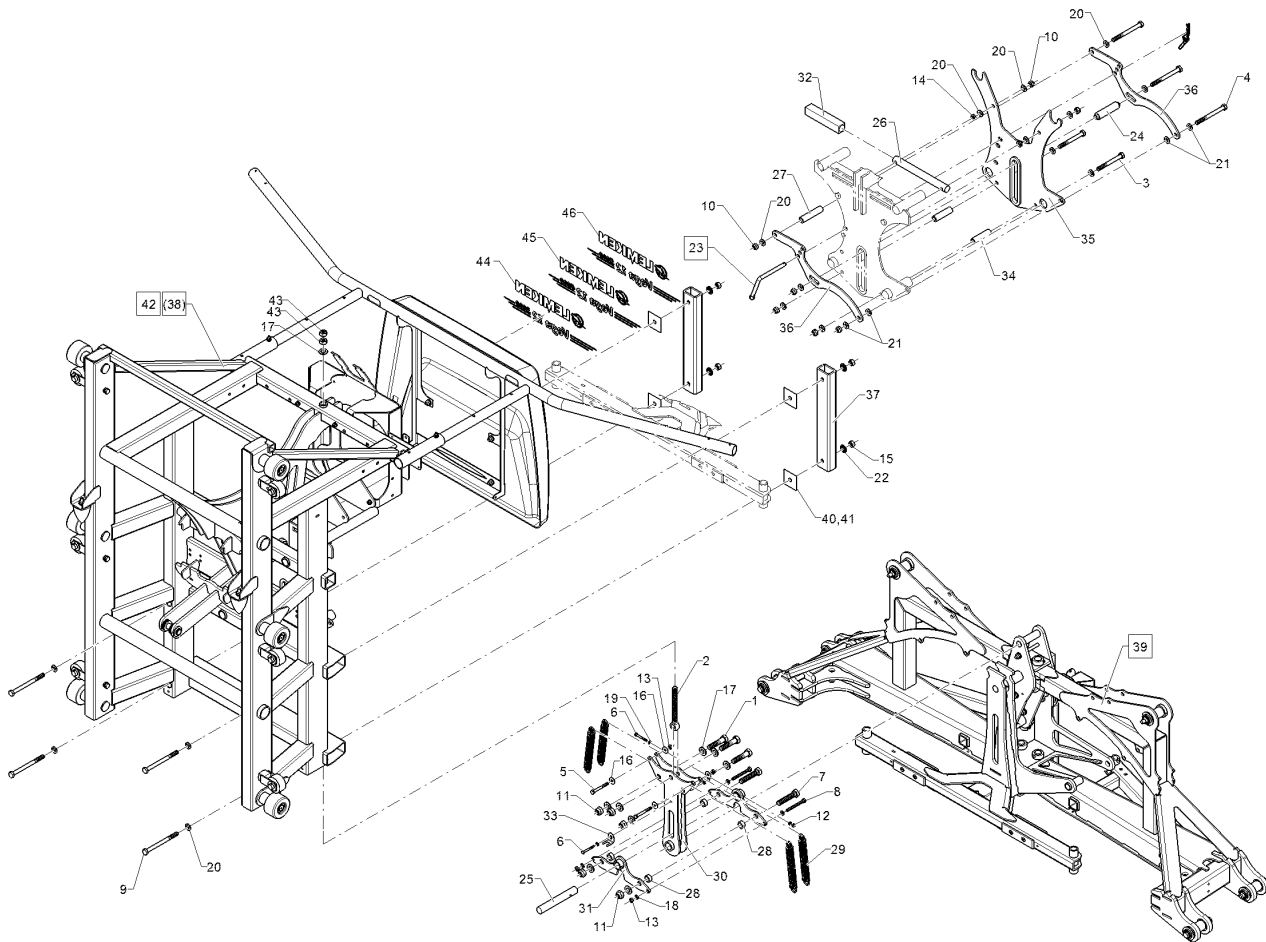
10.20

Pos.	Art.Nr.	Stck.	Artikeltext / Description		Abmessung
1	30110050	3	Sechskantschraube	Hexagon bolt	M16x70-A2 DIN931
2	30110055	1	Augenschraube	Eye bolt	BM16x160-A2 D2=16,1 DIN444
3	30110090	2	Sechskantschraube	Hexagon bolt	M12x110-A2 DIN931
4	30110092	3	Sechskantschraube	Hexagon bolt	M12x130-A2 DIN931
5	30110099	2	Sechskantschraube	Hexagon bolt	M8x70-A2 DIN931
6	30110134	2	Sechskantschraube	Hexagon bolt	M6x50-A2 DIN931
7	30110164	2	Sechskantschraube	Hexagon bolt	M16x80-A2 DIN933
8	30110175	2	Sechskantschraube	Hexagon bolt	M8x80-A2 DIN933
9	30110528	4	Sechskantschraube	Hexagon bolt	M12x150-10.9 DIN931 BK45
10	30310030	7	Sicherungsmutter	Selflocking nut	NM12 DIN985-A4
11	30310032	5	Sicherungsmutter	Selflocking nut	NM16 DIN985-A4
12	30310042	2	Sicherungsmutter	Selflocking nut	NM6 DIN985-A4
13	30310043	4	Sicherungsmutter	Selflocking nut	NM8 DIN985-A4
14	30310044	2	Sechskantmutter	Hexagon nut	BM12 DIN439-A4
15	30310068	4	Sechskantmutter	Hexagon nut	M12-10 DIN934 BK45oS
16	305 6125	4	Scheibe	Washer	D8,4/24x2 A2 DIN9021
17	305 6142	11	Scheibe	Washer	B17/30x3 DIN125 A2
18	305 8695	4	Scheibe	Washer	A8,4 DIN125 A2
19	305 8702	4	Scheibe	Washer	6,4 DIN125-A A2
20	305 8709	16	Scheibe	Washer	13 DIN125-A A2
21	30510050	4	Scheibe	Washer	DIN 125 13-PA



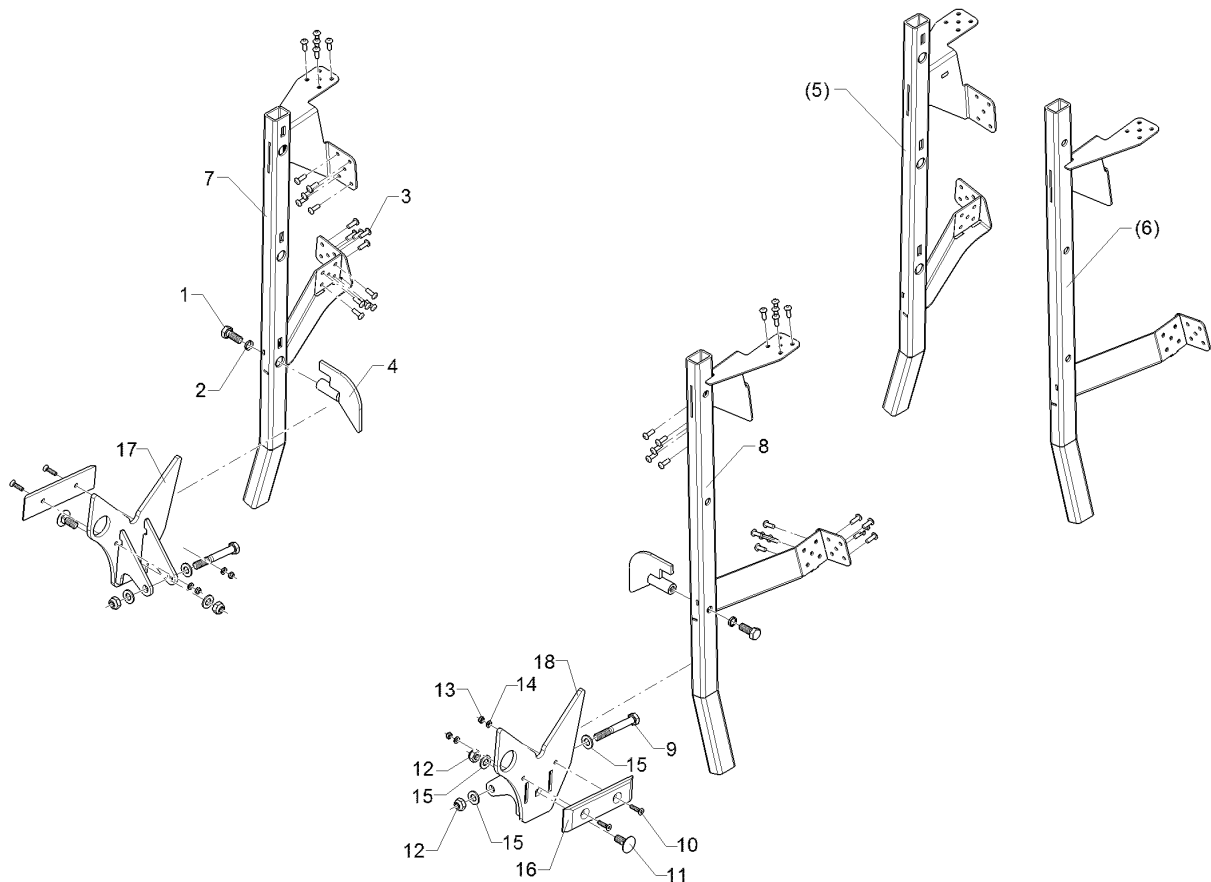
10.20

Pos.	Art.Nr.	Stck.	Artikeltext / Description		Abmessung
22	30510118	4	Sperrkantscheibe	Washer	12,4/27,25x1,8 M BK45
23	31310012	1	Steckbolzen	Socket pin	kpl. D12x189
24	31310024	1	Bolzen	Pin	D25/16x108 1xD12,5
25	31310025	1	Bolzen	Pin	D25x173 1xD7
26	31310026	1	Bolzen	Pin	D25x250 2xM12
27	31710048	1	Rohr	Tube	D21,3/13x94
28	31710159	4	Distanzbuchse	Distance bush	D24/16,5x12
29	32910013	4	Zugfeder	Tension spring	4x24x193
30	49110062	1	Pendel	Pendulum	SEH/RA
31	49110065	2	Pendelsperre	Lock	SEH/RA
32	49110068	1	Führung	Guiding	30x30x160 D25,5
33	49110072	1	Sensorhalter	Sensor holder	1,5x25x62
34	49110103	2	Rohr	Tube	D21,3/13x77
35	49110421	1	Pendelführung	Pendulum guiding	SEH/RA
36	49110543	2	Hebel	Lever	6x117x450 5xD13
37	49110681	2	Rechteckrohr	Rectangular tube	60x40x6,3x400
38	59110127	1	Schlitten	Slide	Vega SEH
39	59110155	1	Ausleger	Arm	RA AL0 4DUE
40	49110515	4	Distanzblech	Spacer plate	0,5x60x60
41	49110923	4	Blech	Plate	1x60x60
42	59110193	1	Schlitten	Slide	Vega RA
43	30310027	2	Sechskantmutter	Hexagon nut	M16 DIN934-A4



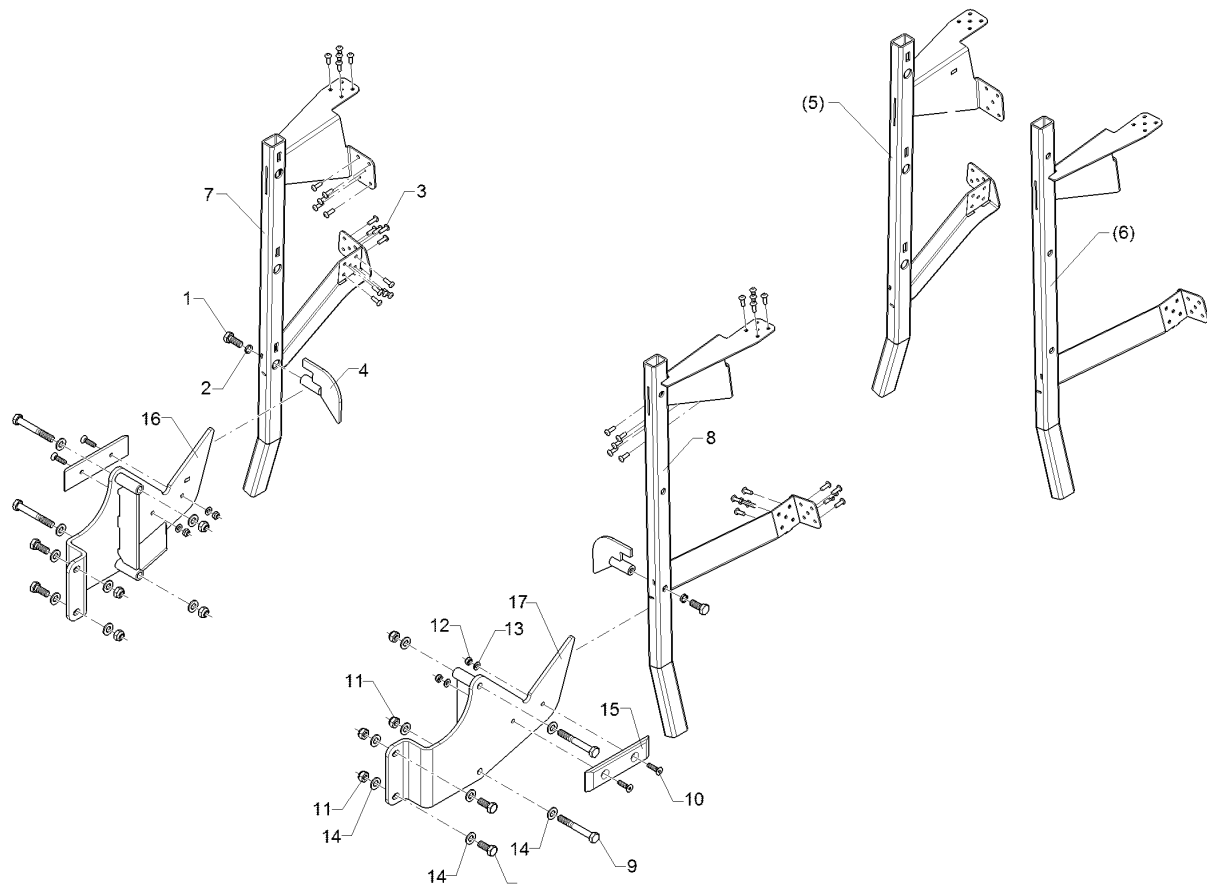
10.20

Pos.	Art.Nr.	Stck.	Artikeltext / Description		Abmessung
44	39010209	1	Aufkleber	Label	Vega 12/3000 (440x137) PE
45	39010210	1	Aufkleber	Label	Vega 12/4000 (440x137) PE
46	39010211	1	Aufkleber	Label	Vega 12/5000 (440x137) PE



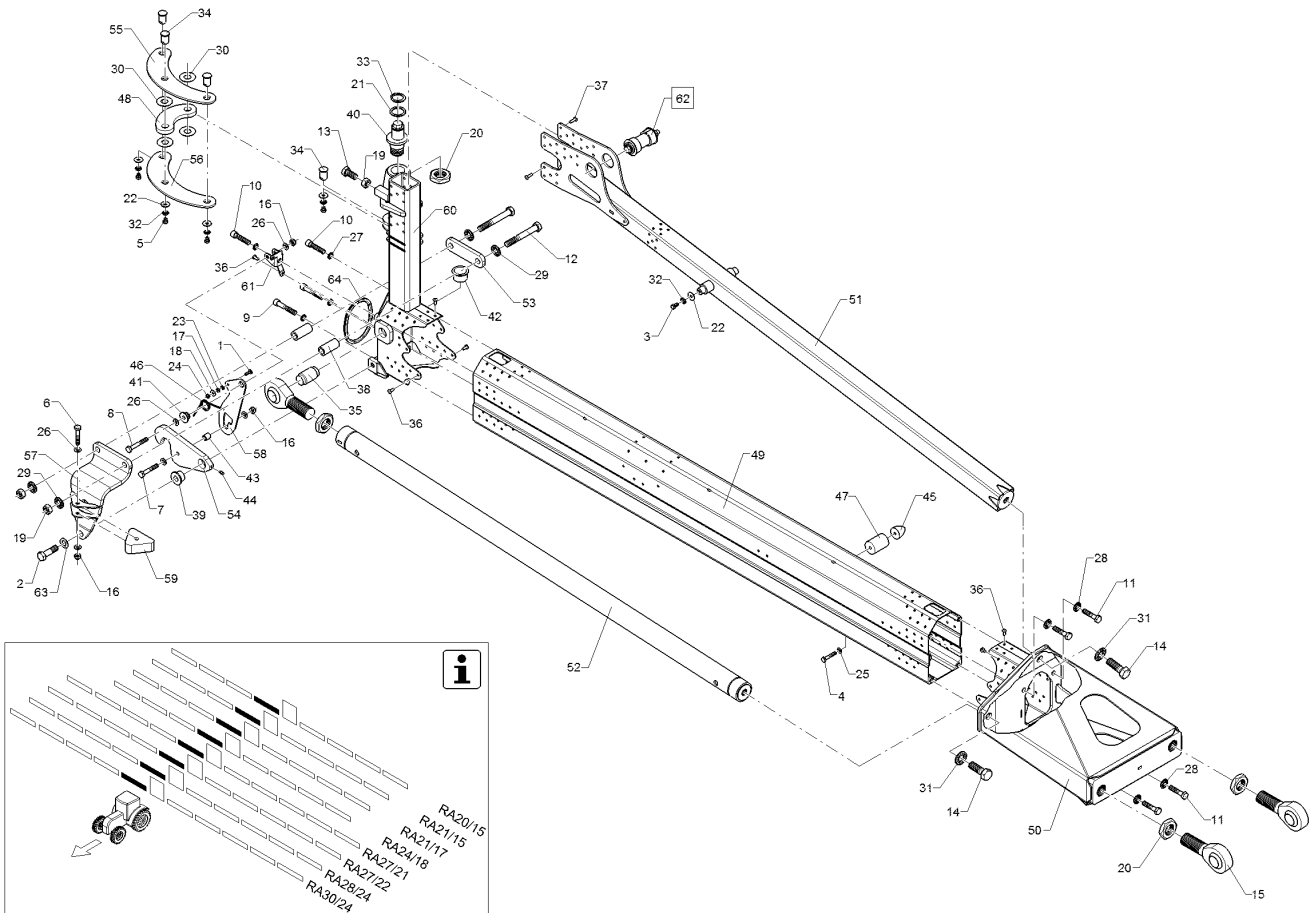
10.20

Pos.	Art.Nr.	Stck.	Artikeltext / Description		Abmessung
1	301 7529	2	Sechskantschraube	Hexagon bolt	M12x30-A2 DIN933
2	30510096	2	Spannscheibe	Tightening washer	12 DIN6796-A2
3	31510027	40	Blindniet	Rivet	6,4x14,2 A2/A2
4	49110403	2	Haken	Hook	SEH/RA
5	49110896	1	Ablage	Retainer	SEH Sirius RE
6	49110897	1	Ablage	Retainer	49110897
7	49110952	1	Ablage	Retainer	RA Sirius RE
8	49110953	1	Ablage	Retainer	RA Sirius LI
9	30110108	2	Sechskantschraube	Hexagon bolt	M12x90-A2 DIN931
10	30110219	4	Senkschraube	Countersunk bolt	M6x25-A4 DIN7991
11	30110564	2	Flachrundschrabe	Saucer-head screw	M12x30-A2 DIN603
12	30310030	4	Sicherungsmutter	Selflocking nut	NM12 DIN985-A4
13	30310042	4	Sicherungsmutter	Selflocking nut	NM6 DIN985-A4
14	305 8702	4	Scheibe	Washer	6,4 DIN125-A A2
15	305 8709	6	Scheibe	Washer	13 DIN125-A A2
16	49110402	2	Gleitkufe	Sliding skid	10x45x170 2xD8
17	49110478	1	Ablage	Retainer	SEH RE Sirius
18	49110479	1	Ablage	Retainer	SEH LI Sirius



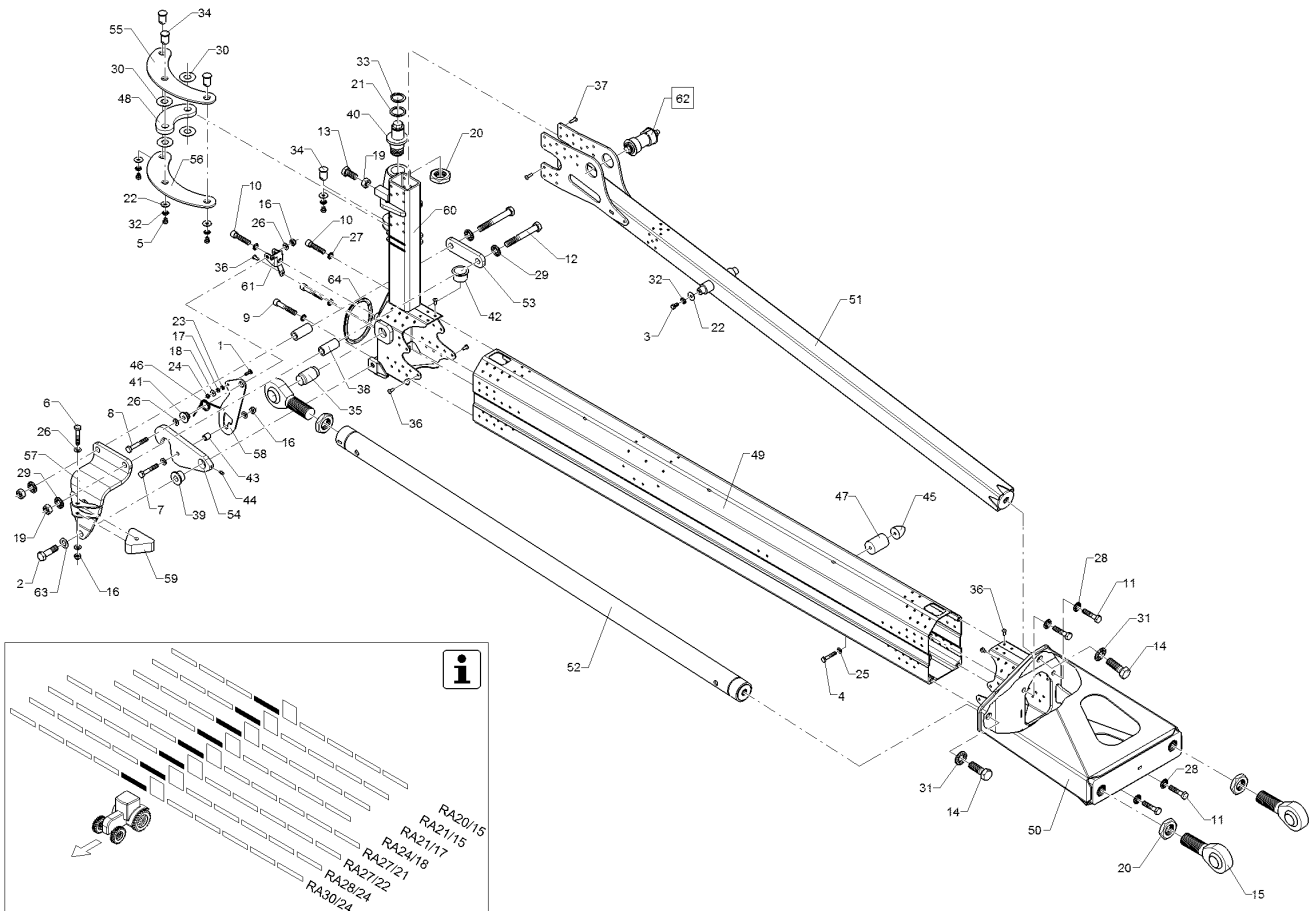
10.20

Pos.	Art.Nr.	Stck.	Artikeltext / Description		Abmessung
1	301 7529	6	Sechskantschraube	Hexagon bolt	M12x30-A2 DIN933
2	30510096	2	Spannscheibe	Tightening washer	12 DIN6796-A2
3	31510027	40	Blindniet	Rivet	6,4x14,2 A2/A2
4	49110403	2	Haken	Hook	SEH/RA
5	49110894	1	Ablage	Retainer	SEH Vega RE
6	49110895	1	Ablage	Retainer	49110895
7	49110950	1	Ablage	Retainer	RA Vega RE
8	49110951	1	Ablage	Retainer	RA Vega LI
9	30110108	4	Sechskantschraube	Hexagon bolt	M12x90-A2 DIN931
10	30110226	4	Senkschraube	Countersunk bolt	M8x30-A2 DIN7991
11	30310030	8	Sicherungsmutter	Selflocking nut	NM12 DIN985-A4
12	30310043	4	Sicherungsmutter	Selflocking nut	NM8 DIN985-A4
13	305 8695	4	Scheibe	Washer	A8,4 DIN125 A2
14	305 8709	16	Scheibe	Washer	13 DIN125-A A2
15	49110402	2	Gleitkufe	Sliding skid	10x45x170 2xD8
16	49110632	1	Ablagestütze	Retainer support	Vega RE
17	49110633	1	Ablagestütze	Retainer support	Vega LI



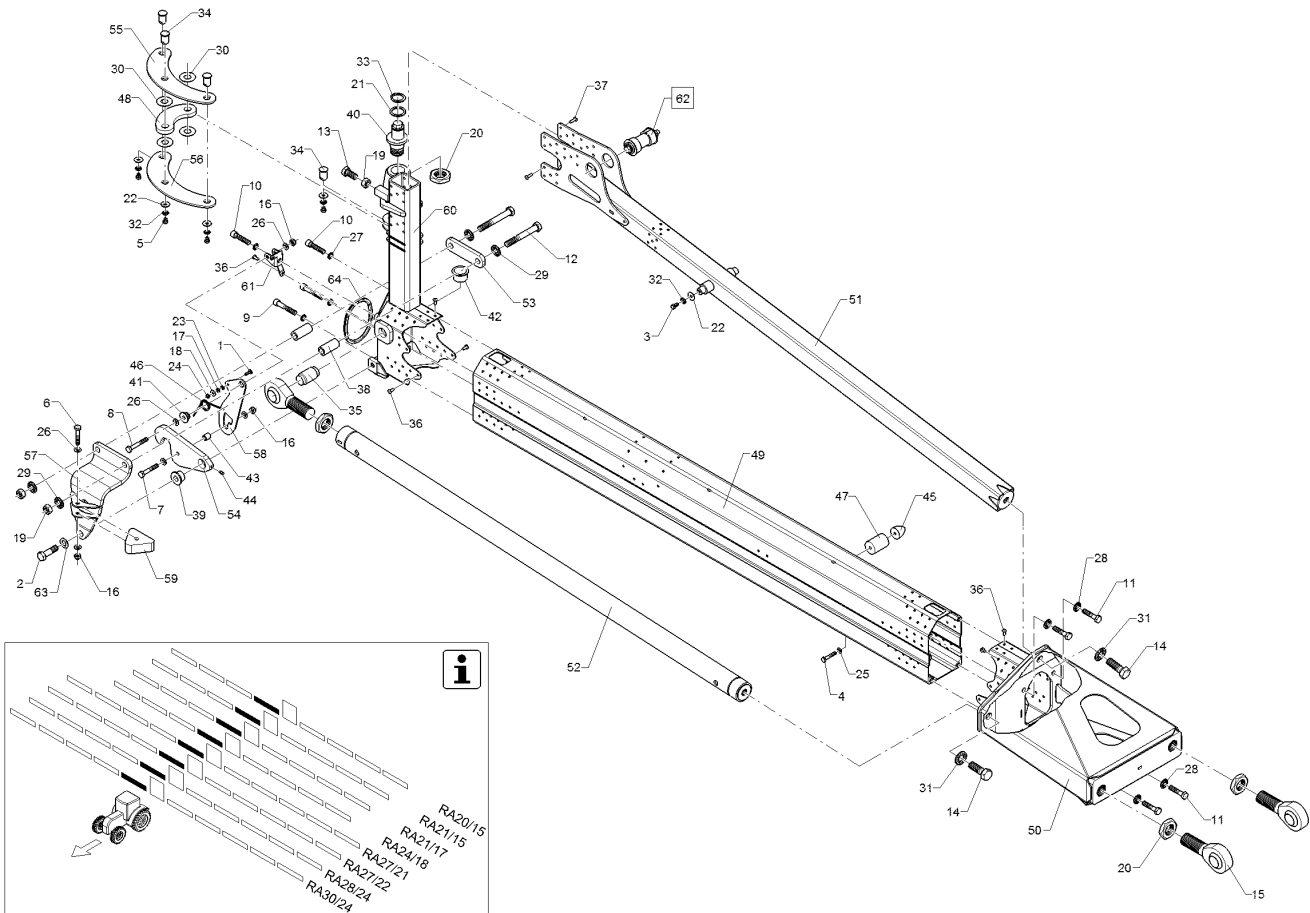
10.20

Pos.	Art.Nr.	Stck.	Artikeltext / Description		Abmessung
1	30110678	1	Flachkopfschraube	Flatheaded bolt	M6x25-A2
2	301 5385	1	Sechskantschraube spezial	Hexagon bolt special	ISO7380-2 M16x55ls30xb20-10.9
3	301 7511	1	Sechskantschraube	Hexagon bolt	BK45 M8x16-A2 DIN933
4	30110140	1	Sechskantschraube	Hexagon bolt	M8x65-A2 DIN931
5	301 7515	4	Sechskantschraube	Hexagon bolt	M8x10-A2 DIN933
6	301 7537	1	Sechskantschraube	Hexagon bolt	M10x55-A2 DIN931
7	30110101	1	Sechskantschraube	Hexagon bolt	M10x60-A2 DIN931
8	30110102	1	Sechskantschraube	Hexagon bolt	M10x70-A2 DIN931
9	30110294	2	Zylinderschraube	Allen screw	M12x70-8.8 DIN912
10	30110295	2	Zylinderschraube	Allen screw	BK45 M12x55-8.8 DIN912
11	30110296	4	Sechskantschraube	Hexagon bolt	BK45 M12x55-8.8 DIN931
12	30110302	2	Sechskantschraube	Hexagon bolt	BK30 M16x120-8.8
13	30110305	1	Sechskantschraube	Hexagon bolt	DIN931 BK45 M16x35-8.8 DIN933
14	30110546	2	Sechskantschraube	Hexagon bolt	BK45 M20x60-10.9
15	30210071	3	Kugelgelenkkopf	Joint end	DIN931 BK45 35 Reihe K M36x2
16	303 0802	3	Sicherungsmutter	Selflocking nut	NM10 A2-70 DIN985
17	30310022	2	Sechskantmutter	Hexagon nut	M6 DIN934-A4
18	30310042	1	Sicherungsmutter	Selflocking nut	NM6 DIN985-A4



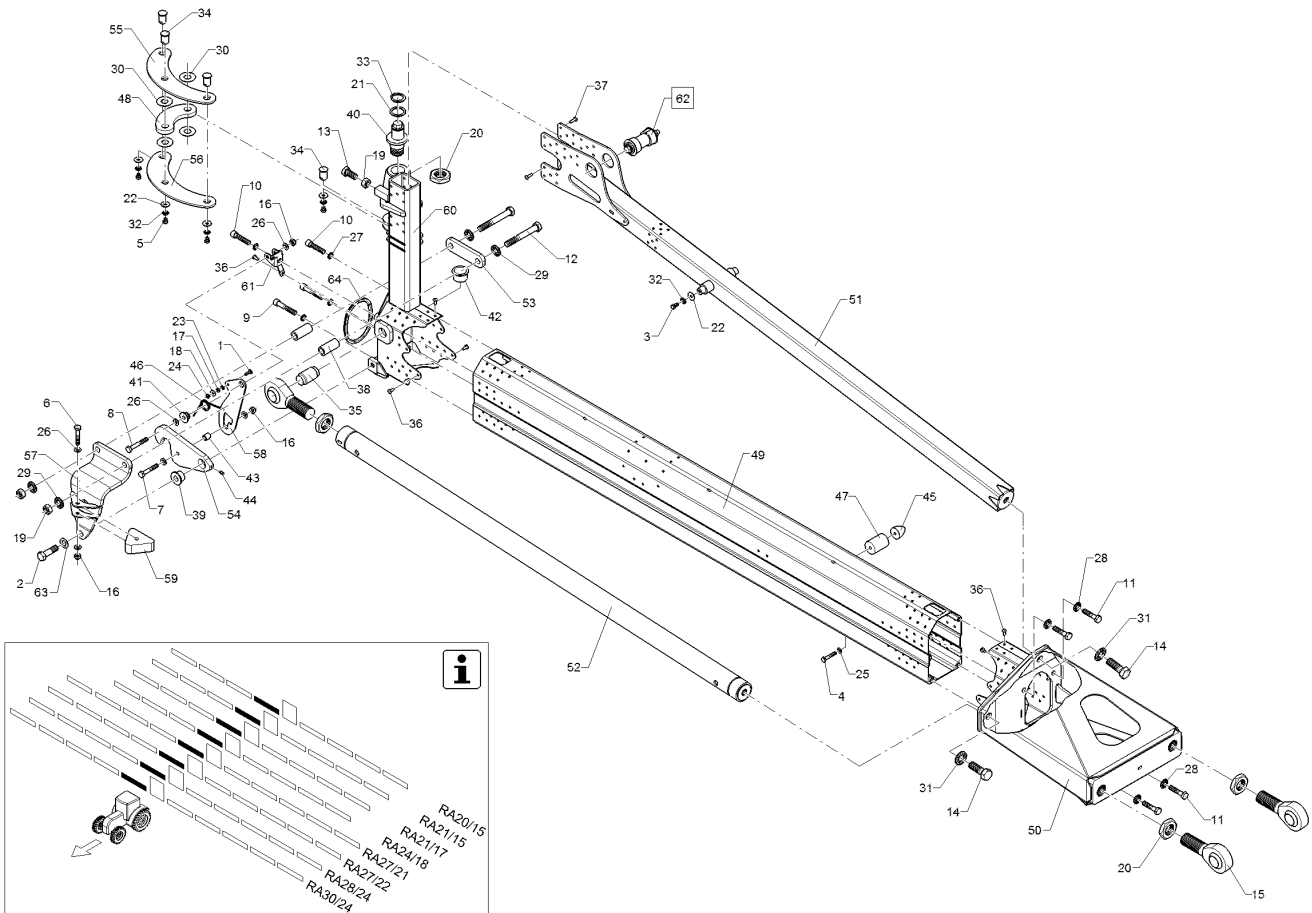
10.20

Pos.	Art.Nr.	Stck.	Artikeltext / Description		Abmessung
19	30310069	3	Sechskantmutter	Hexagon nut	M16-12 DIN934 BK45oS
20	30310100	4	Sechskantmutter	Hexagon nut	M36x2 Zn5 DIN936
21	305 2247	1	Stützscheibe	Supporting washer	S 35x45x2,5 DIN988 Zn
22	305 6125	5	Scheibe	Washer	D8,4/24x2 A2 DIN9021
23	305 8702	1	Scheibe	Washer	6,4 DIN125-A A2
24	305 8703	1	Scheibe	Washer	6,4 DIN9021 A2
25	30510044	1	Scheibe	Washer	8,4/16x1,6 DIN125-A KST
26	30510066	6	Scheibe	Washer	10,5 DIN125 A2
27	30510117	4	Sperrkantscheibe	Washer	12,4/18,3x1,8 Z BK45
28	30510118	4	Sperrkantscheibe	Washer	12,4/27,25x1,8 M BK45
29	30510119	4	Sperrkantscheibe	Washer	16,4/32,5x2,5 M BK45
30	30510159	4	Scheibe	Washer	21/45x1,5 Kunststoff
31	30510175	2	Sperrkantscheibe	Washer	21/40x3 M BK45
32	30510194	5	Sperrkantscheibe	Washer	8,2/18,2x1,4 M A4
33	30510200	1	Sicherungsring	Retaining ring	35x2,5 DIN471 Zn5
34	31310140	4	Bolzen	Pin	D25/20x32
35	31310141	1	Bolzen	Pin	D35/30x65 1xM6
36	31510027	93	Blindniet	Rivet	6,4x14,2 A2/A2
37	31510035	20	Blindniet	Rivet	6,4x20,6 A2/A2



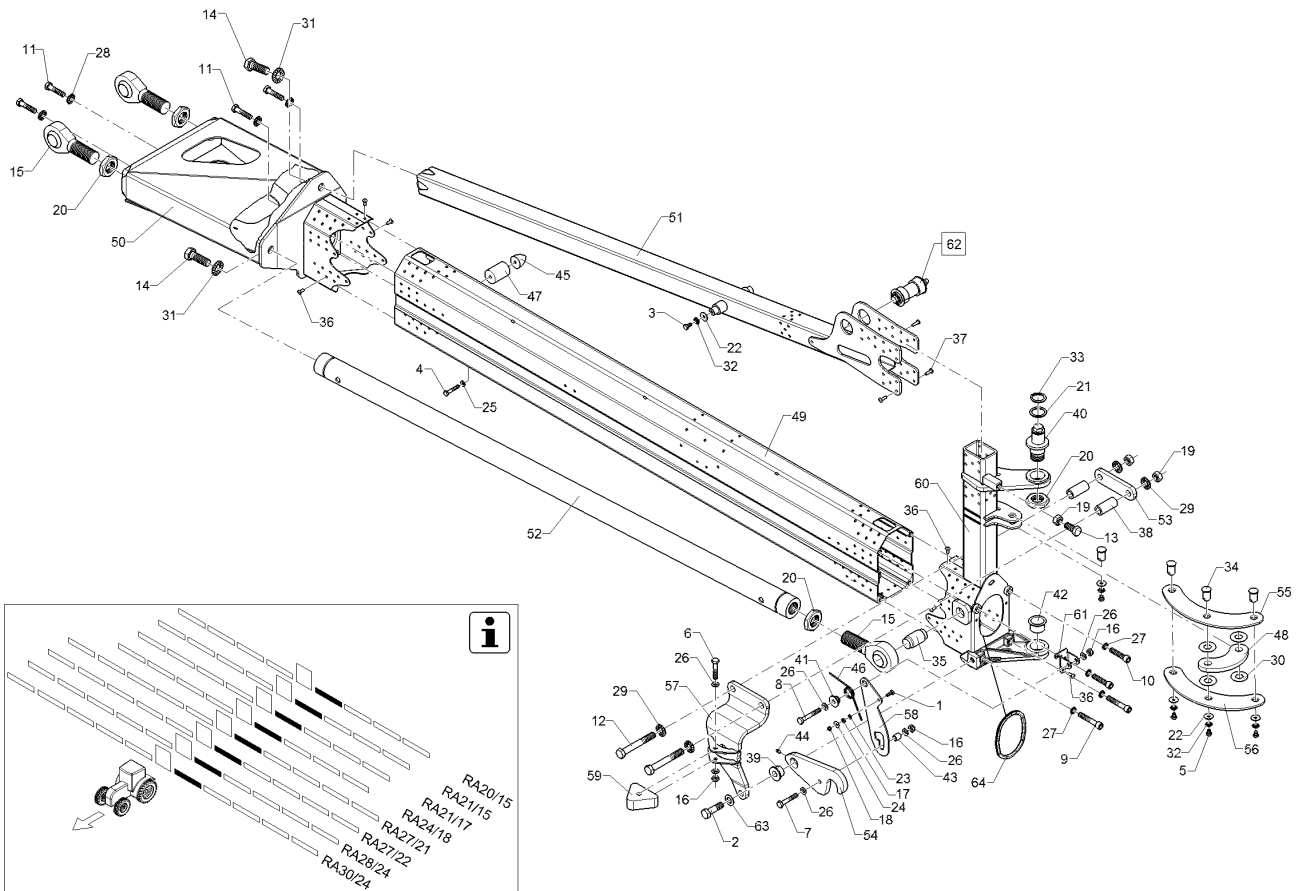
10.20

Pos.	Art.Nr.	Stck.	Artikeltext / Description	Abmessung	
38	31710226	2	Rohr	Tube	D26,9/16,9x59
39	31710227	1	Buchse	Bush	D40/30/16,2x21.5
40	31710229	1	Exzenterbolzen	Eccentric bolt	D60/39/35x108 M36 SW24
41	31710230	1	Buchse	Bush	D32/22/18/10,5x16
42	31710231	1	Gleitlager	Slide bearing	D47/39/35x26
43	31710232	1	Distanzhülse	Distance bush	D16/10,5x17,5
44	323 6340	1	Schmiernippel	Grease nipple	M6x1 H1-S
45	32910019	1	Parabelpuffer	Parabolic buffer	D35x40 M8 55Shore
46	32910022	1	Schenkelfeder	Leg spring	3x32x2 A2
47	49110949	1	Distanzstück	Spacer	D40/8,5x55
48	49110538	1	Hebel	Lever	12x73,7x155 2xD20
49	49110804	1	Trägerrohr	Tube	210x135x1830 4D AL1-3
50	49110810	1	Gelenkstück	Connecting piece	RA 1.2 RE
51	49110814	1	Abspanner	Guy	RA Ausleger 1
52	49110819	1	Abspanner	Guy	60x1705 RA
53	49110856	1	Blech	Plate	12x40x145
54	49110857	1	Sperrhaken	Ratchet	15x101,7x220,6 D30
55	49110860	1	Hebel	Lever	6x169x285,7 3xD20
56	49110861	1	Hebel	Lever	6x164,6x285,7
57	49110864	1	Abstützung	Stay	RA AL1 RE
58	49110870	1	Auslösehebel	Lever	4x229,8x77,1 D18,5
59	49110881	1	Anschlagplatte	Stop plate	30x81,9x110



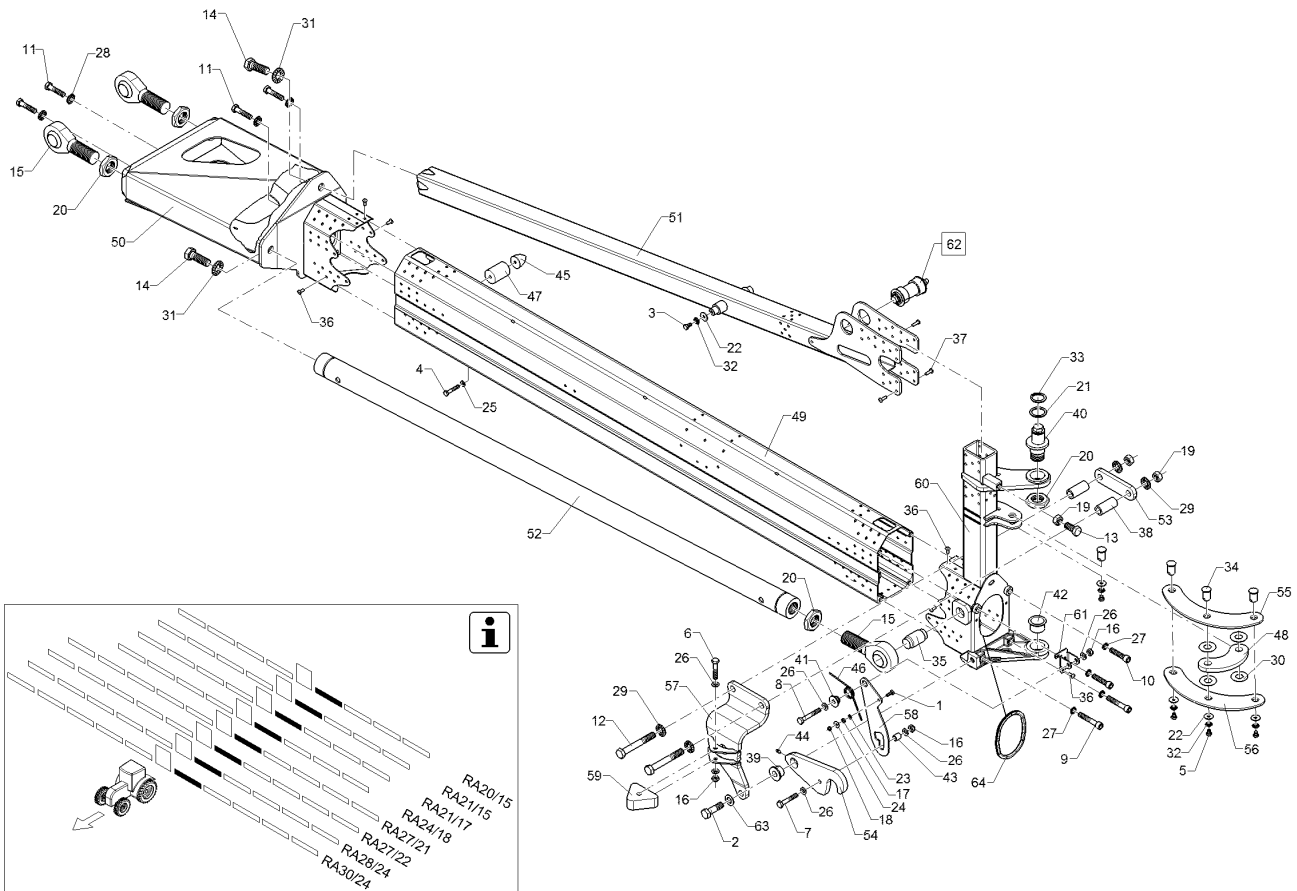
10.20

Pos.	Art.Nr.	Stck.	Artikeltext / Description	Abmessung	
60	49110902	1	Gelenkstück	Connecting piece	
61	49110921	1	Halter	Holder	RA 2.1 RE 3x81,75x109,4 D13 L1
62	59110152	1	Bolzen	Pin	Konus 45/35
63	30510215	1	Sicherungsscheibe	Lock washer	M16 17/30,7x4 Zn5
64	32110195	1	Kantenschutz	Edge protection	9,5x6,5x355



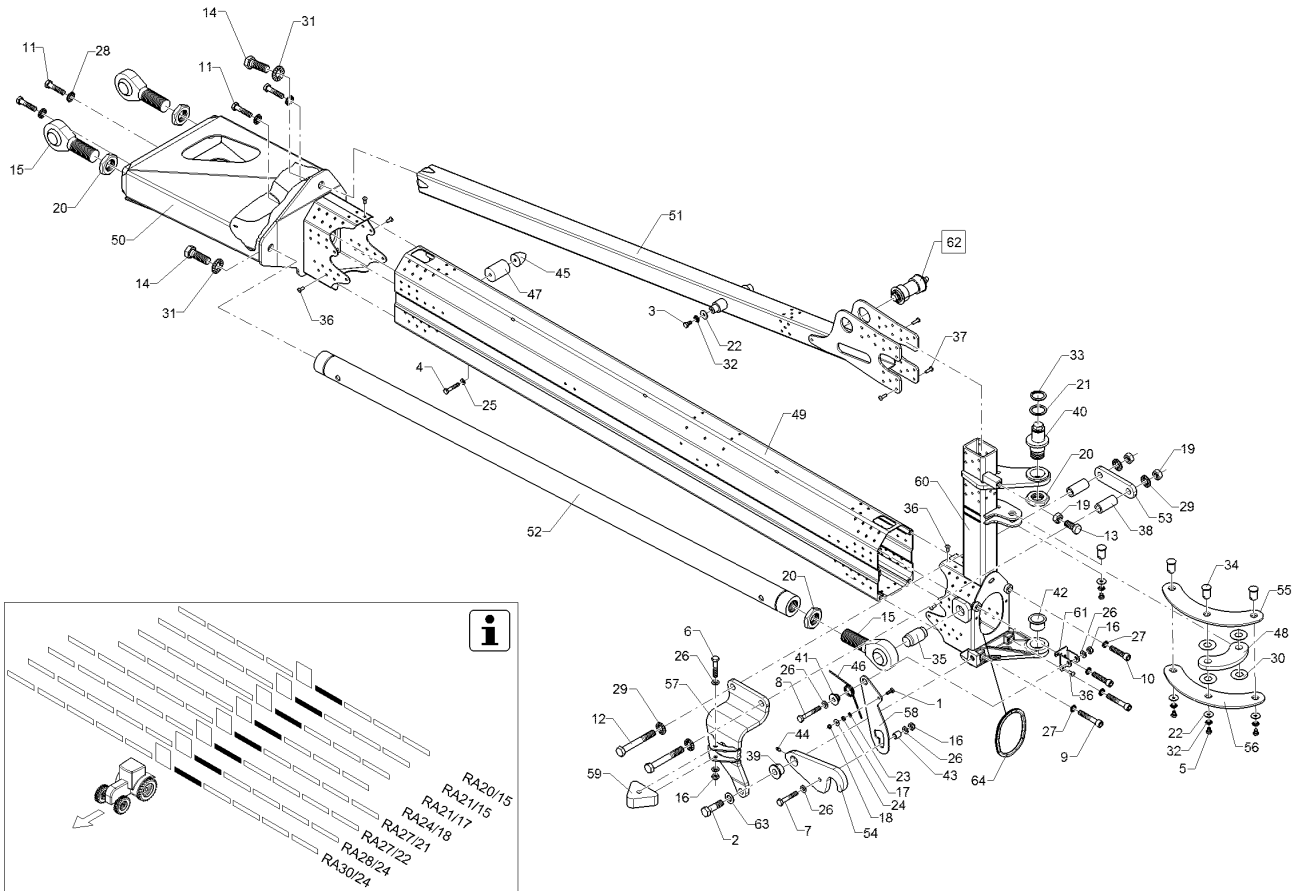
10.20

Pos.	Art.Nr.	Stck.	Artikeltext / Description		Abmessung
1	30110678	1	Flachkopfschraube	Flatheaded bolt	M6x25-A2 ISO7380-2
2	301 5385	1	Sechskantschraube spezial	Hexagon bolt special	M16x55ls30xb20-10.9 BK45
3	301 7511	1	Sechskantschraube	Hexagon bolt	M8x16-A2 DIN933
4	30110140	1	Sechskantschraube	Hexagon bolt	M8x65-A2 DIN931
5	301 7515	4	Sechskantschraube	Hexagon bolt	M8x10-A2 DIN933
6	301 7537	1	Sechskantschraube	Hexagon bolt	M10x55-A2 DIN931
7	30110101	1	Sechskantschraube	Hexagon bolt	M10x60-A2 DIN931
8	30110102	1	Sechskantschraube	Hexagon bolt	M10x70-A2 DIN931
9	30110294	2	Zylinderschraube	Allen screw	M12x70-8.8 DIN912 BK45
10	30110295	2	Zylinderschraube	Allen screw	M12x55-8.8 DIN912 BK45
11	30110296	4	Sechskantschraube	Hexagon bolt	M12x55-8.8 DIN931 BK30
12	30110302	2	Sechskantschraube	Hexagon bolt	M16x120-8.8 DIN931 BK45
13	30110305	1	Sechskantschraube	Hexagon bolt	M16x35-8.8 DIN933 BK45
14	30110546	2	Sechskantschraube	Hexagon bolt	M20x60-10.9 DIN931 BK45
15	30210071	3	Kugelgelenkkopf	Joint end	35 Reihe K M36x2
16	303 0802	3	Sicherungsmutter	Selflocking nut	NM10 A2-70 DIN985
17	30310022	2	Sechskantmutter	Hexagon nut	M6 DIN934-A4
18	30310042	1	Sicherungsmutter	Selflocking nut	NM6 DIN985-A4



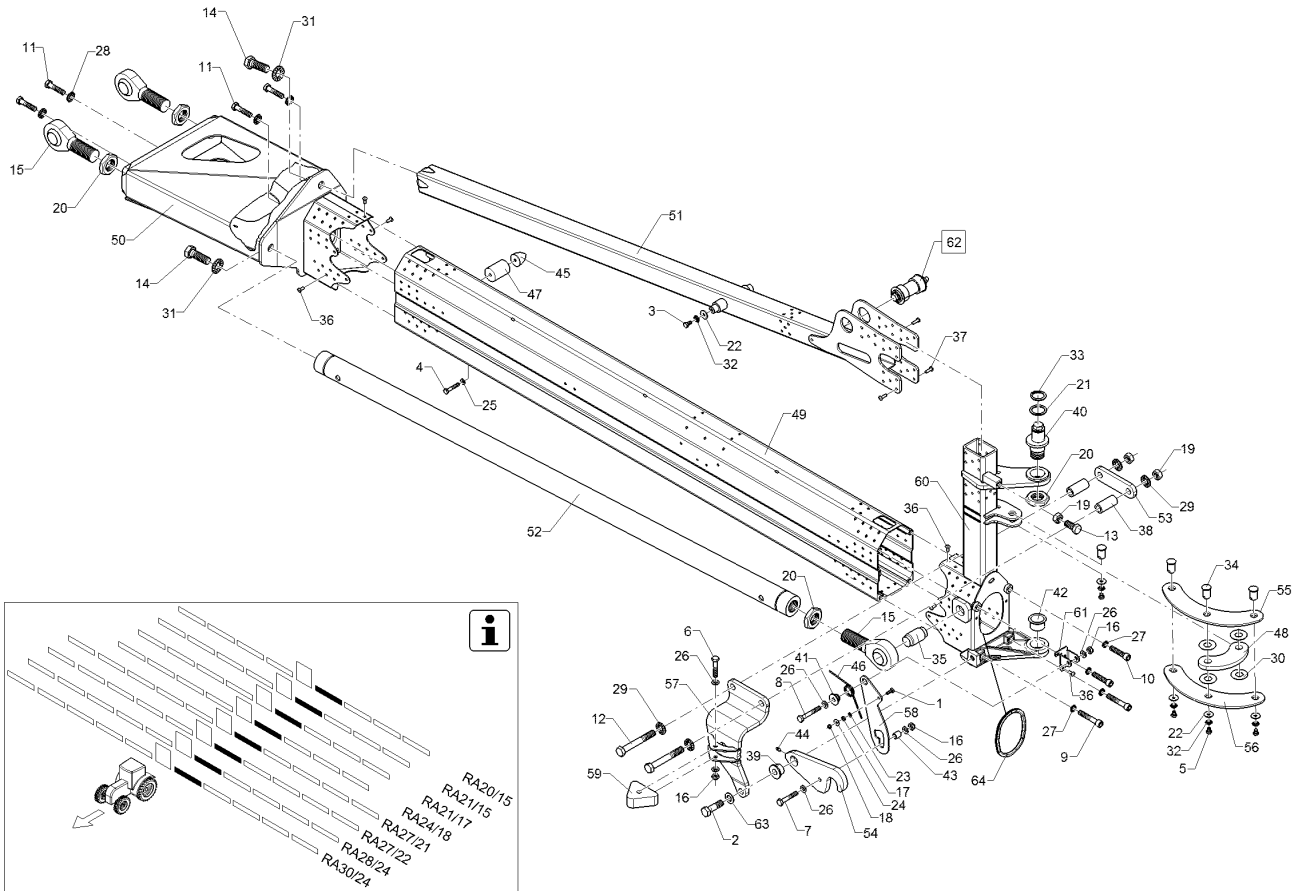
10.20

Pos.	Art.Nr.	Stck.	Artikeltext / Description	Abmessung	
19	30310069	3	Sechskantmutter	Hexagon nut	M16-12 DIN934 BK45oS
20	30310100	4	Sechskantmutter	Hexagon nut	M36x2 Zn5 DIN936
21	305 2247	1	Stützscheibe	Supporting washer	S 35x45x2,5 DIN988 Zn
22	305 6125	5	Scheibe	Washer	D8,4/24x2 A2 DIN9021
23	305 8702	1	Scheibe	Washer	6,4 DIN125-A A2
24	305 8703	1	Scheibe	Washer	6,4 DIN9021 A2
25	30510044	1	Scheibe	Washer	8,4/16x1,6 DIN125-A KST
26	30510066	6	Scheibe	Washer	10,5 DIN125 A2
27	30510117	4	Sperrkantscheibe	Washer	12,4/18,3x1,8 Z BK45
28	30510118	4	Sperrkantscheibe	Washer	12,4/27,25x1,8 M BK45
29	30510119	4	Sperrkantscheibe	Washer	16,4/32,5x2,5 M BK45
30	30510159	4	Scheibe	Washer	21/45x1,5 Kunststoff
31	30510175	2	Sperrkantscheibe	Washer	21/40x3 M BK45
32	30510194	5	Sperrkantscheibe	Washer	8,2/18,2x1,4 M A4
33	30510200	1	Sicherungsring	Retaining ring	35x2,5 DIN471 Zn5
34	31310140	4	Bolzen	Pin	D25/20x32
35	31310141	1	Bolzen	Pin	D35/30x65 1xM6
36	31510027	93	Blindniet	Rivet	6,4x14,2 A2/A2
37	31510035	20	Blindniet	Rivet	6,4x20,6 A2/A2



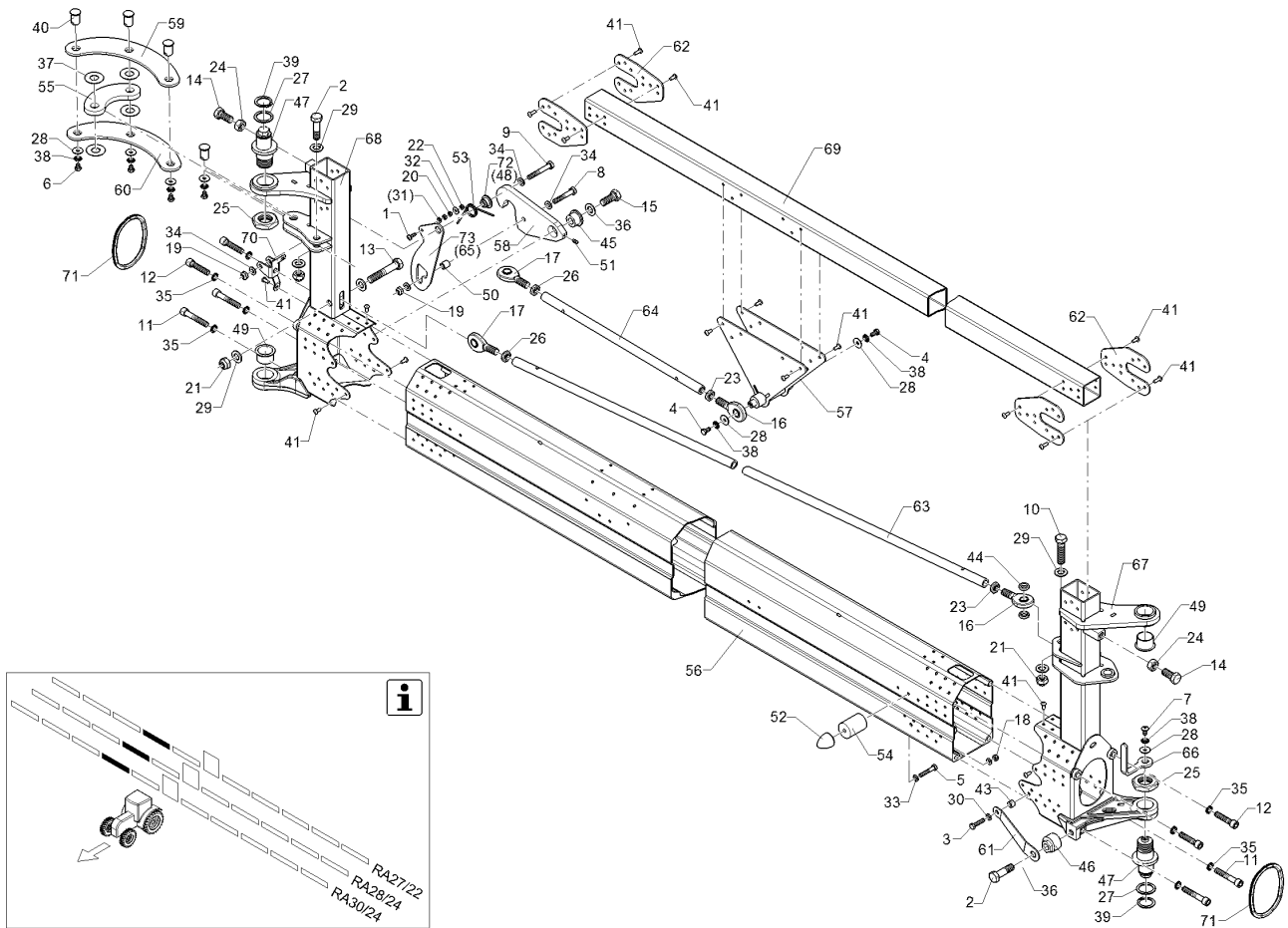
10.20

Pos.	Art.Nr.	Stck.	Artikeltext / Description	Abmessung	
38	31710226	2	Rohr	Tube	D26,9/16,9x59
39	31710227	1	Buchse	Bush	D40/30/16,2x21.5
40	31710229	1	Exzenterbolzen	Eccentric bolt	D60/39/35x108 M36 SW24
41	31710230	1	Buchse	Bush	D32/22/18/10,5x16
42	31710231	1	Gleitlager	Slide bearing	D47/39/35x26
43	31710232	1	Distanzhülse	Distance bush	D16/10,5x17,5
44	323 6340	1	Schmiernippel	Grease nipple	M6x1 H1-S
45	32910019	1	Parabelpuffer	Parabolic buffer	D35x40 M8 55Shore
46	32910022	1	Schenkelfeder	Leg spring	3x32x2 A2
47	49110507	1	Distanzstück	Spacer	D40/8,5x35
48	49110538	1	Hebel	Lever	12x73,7x155 2xD20
49	49110804	1	Trägerrohr	Tube	210x135x1830 4D AL1-3
50	49110811	1	Gelenkstück	Connecting piece	RA 1.2 LI
51	49110814	1	Abspanner	Guy	RA Ausleger 1
52	49110819	1	Abspanner	Guy	60x1705 RA
53	49110856	1	Blech	Plate	12x40x145
54	49110857	1	Sperrhaken	Ratchet	15x101,7x220,6 D30
55	49110860	1	Hebel	Lever	6x169x285,7 3xD20
56	49110861	1	Hebel	Lever	6x164,6x285,7
57	49110865	1	Abstützung	Stay	RA AL1 LI
58	49110870	1	Auslösehebel	Lever	4x229,8x77,1 D18,5
59	49110881	1	Anschlagplatte	Stop plate	30x81,9x110



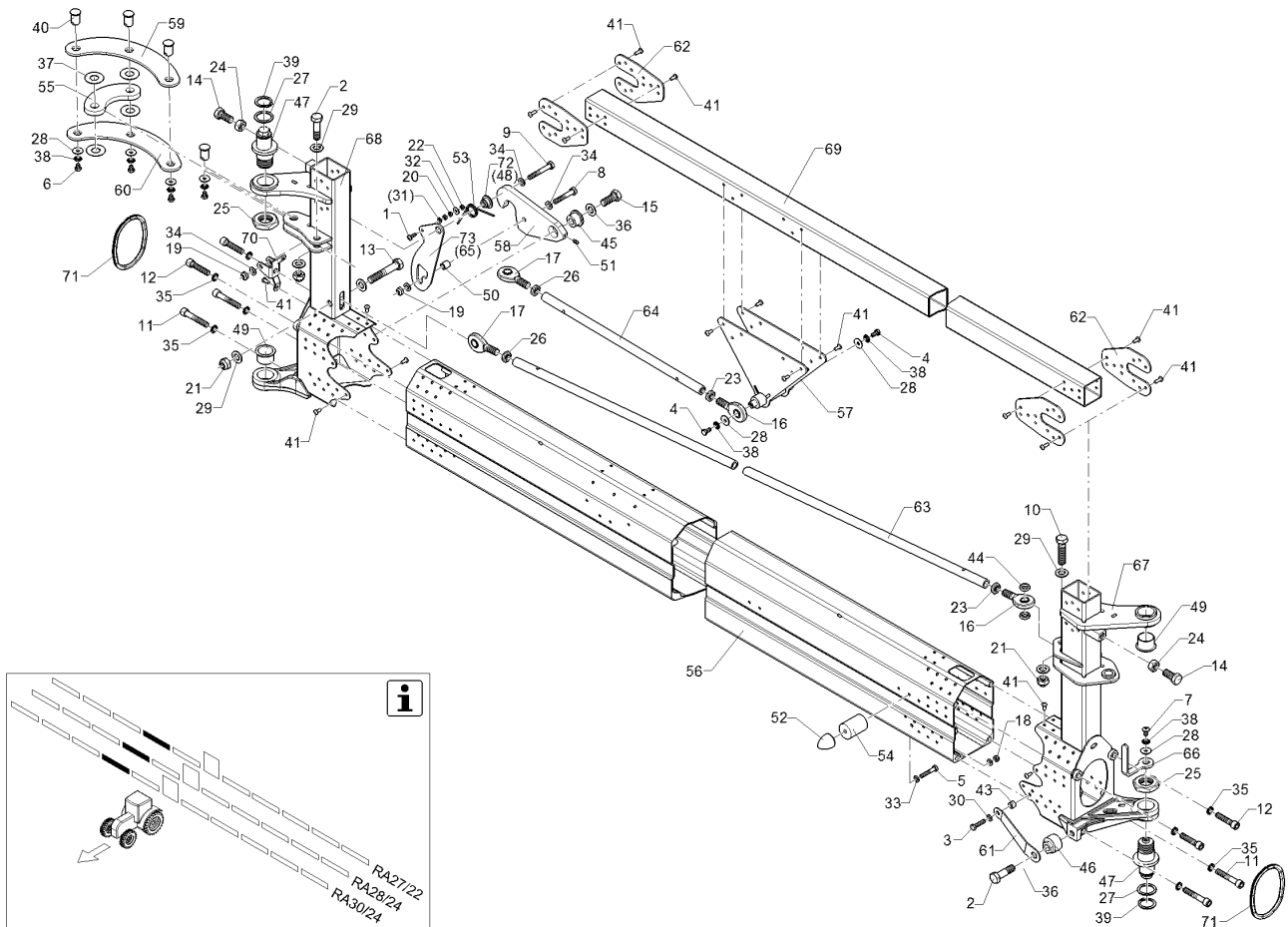
10.20

Pos.	Art.Nr.	Stck.	Artikeltext / Description		Abmessung
60	49110903	1	Gelenkstück	Connecting piece	RA 2.1 LI
61	49110920	1	Halter	Holder	3x81,75x109,4 D13 RE
62	59110152	1	Bolzen	Pin	Konus 45/35
63	30510215	1	Sicherungsscheibe	Lock washer	M16 17/30,7x4 Zn5
64	32110195	1	Kantenschutz	Edge protection	9,5x6,5x355



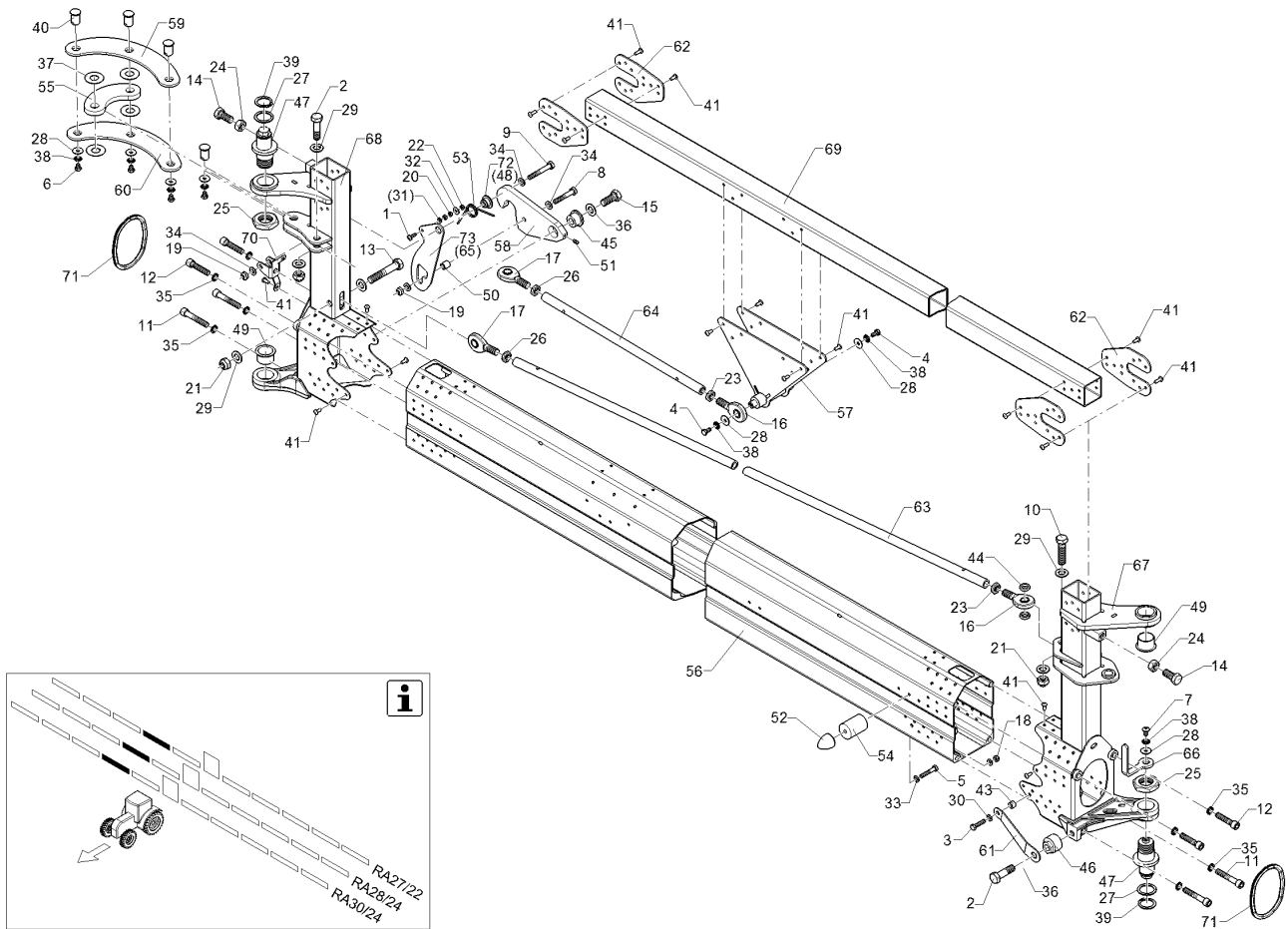
10.20

Pos.	Art.Nr.	Stck.	Artikeltext / Description		Abmessung
1	30110678	1	Flachkopfschraube	Flatheaded bolt	M6x25-A2 ISO7380-2
2	301 5385	2	Sechskantschraube spezial	Hexagon bolt special	M16x55ls30xb20-10.9 BK45
3	301 7504	1	Sechskantschraube	Hexagon bolt	M8x35-A2 DIN933
4	301 7511	2	Sechskantschraube	Hexagon bolt	M8x16-A2 DIN933
5	30110140	1	Sechskantschraube	Hexagon bolt	M8x65-A2 DIN931
6	301 7515	4	Sechskantschraube	Hexagon bolt	M8x10-A2 DIN933
7	30110006	1	Flachkopfschraube	Flatheaded bolt	M8x16-A2 ISO7380-2
8	30110101	1	Sechskantschraube	Hexagon bolt	M10x60-A2 DIN931
9	30110102	1	Sechskantschraube	Hexagon bolt	M10x70-A2 DIN931
10	301 3870	1	Sechskantschraube spezial	Hexagon bolt special	M16x65-10.9 DIN931 BK45
11	30110294	4	Zylinderschraube	Allen screw	M12x70-8.8 DIN912 BK45
12	30110295	4	Zylinderschraube	Allen screw	M12x55-8.8 DIN912 BK45
13	30110297	1	Sechskantschraube	Hexagon bolt	M16x90-10.9 Zn5 DIN931
14	301 3658	2	Sechskantschraube	Hexagon bolt	M16x45-8.8 DIN933 BK30
15	30110503	1	Sechskantschraube	Hexagon bolt	M16x40-10.9 DIN933 BK45
16	30210072	2	Kugelgelenkkopf	Joint end	16 Reihe E M16
17	30210073	2	Kugelgelenkkopf	Joint end	16 Reihe E M16LH
18	303 0801	1	Sicherungsmutter	Selflocking nut	NM8 A2-70 DIN985



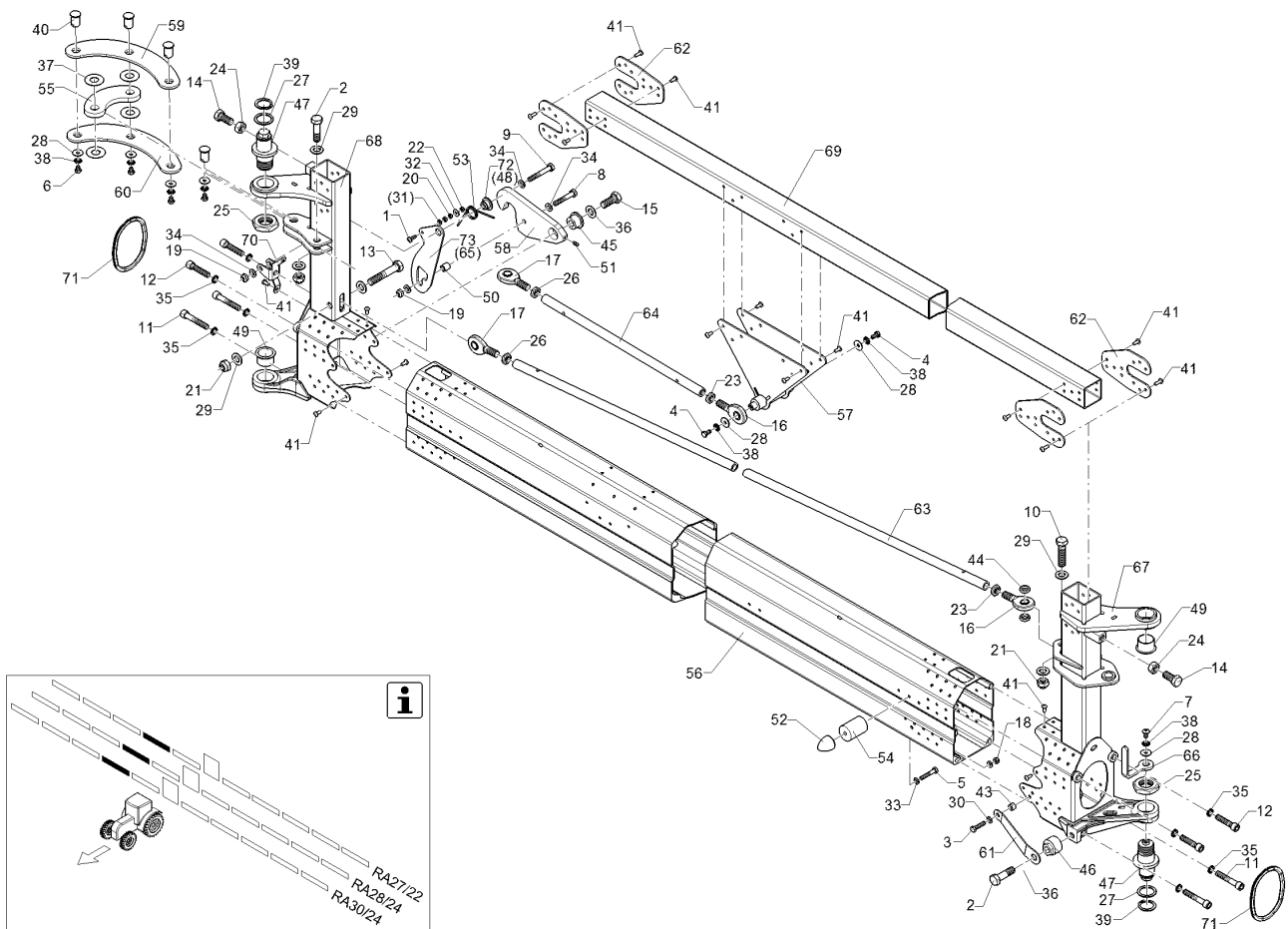
10.20

Pos.	Art.Nr.	Stck.	Artikeltext / Description		Abmessung
19	303 0802	2	Sicherungsmutter	Selflocking nut	NM10 A2-70 DIN985
20	30310022	2	Sechskantmutter	Hexagon nut	M6 DIN934-A4
21	30310032	3	Sicherungsmutter	Selflocking nut	NM16 DIN985-A4
22	30310042	1	Sicherungsmutter	Selflocking nut	NM6 DIN985-A4
23	30310049	2	Sechskantmutter	Hexagon nut	M16 DIN936-A4
24	303 1015	2	Sechskantmutter	Hexagon nut	M16-8 DIN934 BK30oS
25	30310100	2	Sechskantmutter	Hexagon nut	M36x2 Zn5 DIN936
26	30310106	2	Sechskantmutter	Hexagon nut	M16 A4 DIN936 LH
27	305 2247	2	Stützscheibe	Supporting washer	S 35x45x2,5 DIN988 Zn
28	305 6125	7	Scheibe	Washer	D8,4/24x2 A2 DIN9021
29	305 6142	7	Scheibe	Washer	B17/30x3 DIN125 A2
30	305 8695	2	Scheibe	Washer	A8,4 DIN125 A2
31	305 8702	1	Scheibe	Washer	6,4 DIN125-A A2
32	305 8703	1	Scheibe	Washer	6,4 DIN9021 A2
33	30510044	1	Scheibe	Washer	8,4/16x1,6 DIN125-A KST
34	30510066	4	Scheibe	Washer	10,5 DIN125 A2
35	30510117	8	Sperrkantscheibe	Washer	12,4/18,3x1,8 Z BK45
36	30510215	2	Sicherungsscheibe	Lock washer	M16 17/30,7x4 Zn5
37	30510159	4	Scheibe	Washer	21/45x1,5 Kunststoff
38	30510194	8	Sperrkantscheibe	Washer	8,2/18,2x1,4 M A4



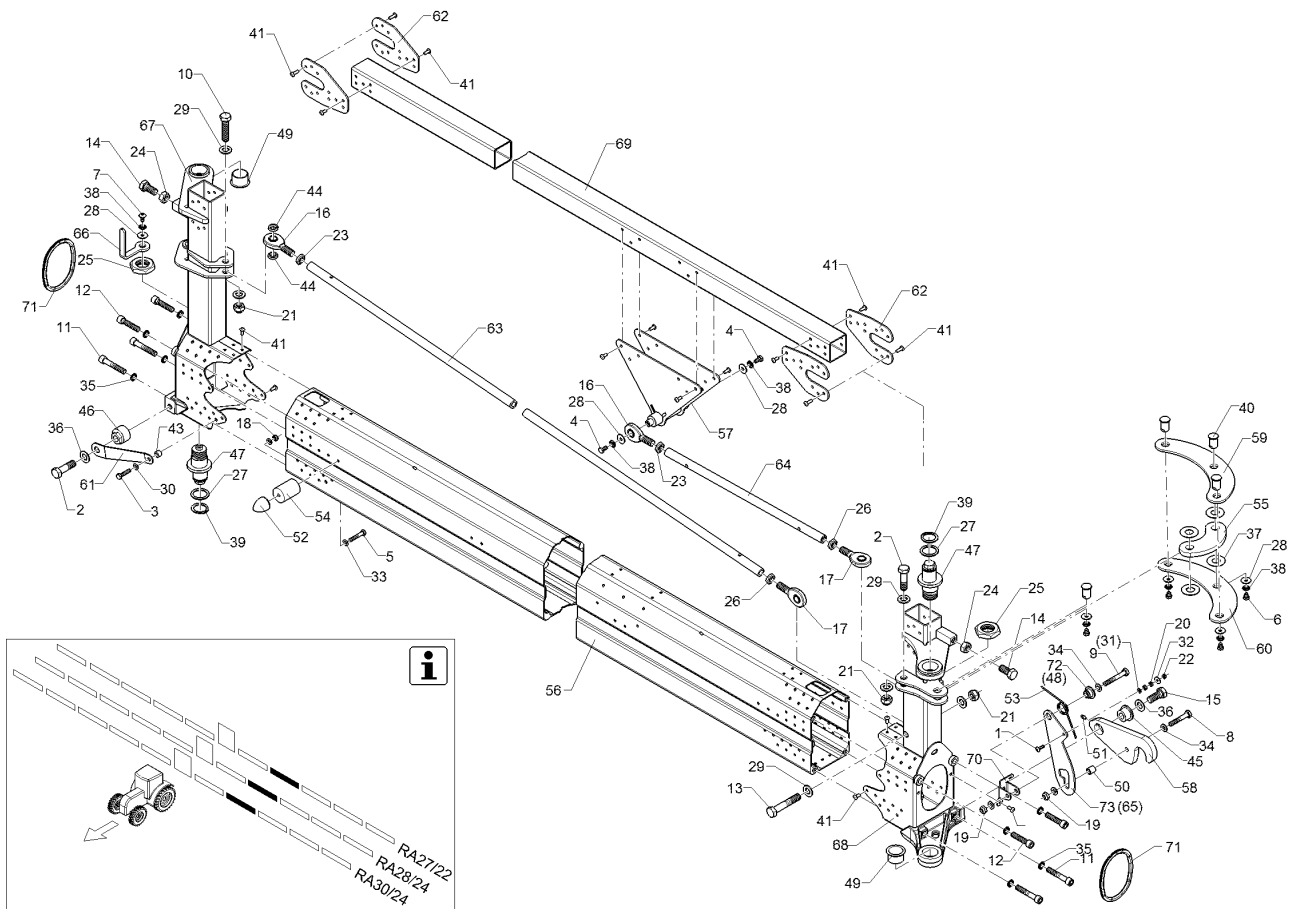
10.20

Pos.	Art.Nr.	Stck.	Artikeltext / Description		Abmessung
39	30510200	2	Sicherungsring	Retaining ring	35x2,5 DIN471 Zn5
40	31310140	4	Bolzen	Pin	D25/20x32
41	31510027	57	Blindniet	Rivet	6,4x14,2 A2/A2
43	31710192	1	Distanzbuchse	Distance bush	D15/8,5x10
44	31710215	2	Distanzbuchse	Distance bush	D24/16,5x5
45	31710227	1	Buchse	Bush	D40/30/16,2x21.5
46	31710228	1	Exzenter	Eccentric	D40/16,2x31
47	31710229	2	Exzenterbolzen	Eccentric bolt	D60/39/35x108 M36 SW24
48	31710230	1	Buchse	Bush	D32/22/18/10,5x16
49	31710231	2	Gleitlager	Slide bearing	D47/39/35x26
50	31710232	1	Distanzhülse	Distance bush	D16/10,5x17,5
51	323 6340	1	Schmiernippel	Grease nipple	M6x1 H1-S
52	32910019	1	Parabelpuffer	Parabolic buffer	D35x40 M8 55Shore
53	32910022	1	Schenkelfeder	Leg spring	3x32x2 A2
54	49110949	1	Distanzstück	Spacer	D40/8,5x55
55	49110538	1	Hebel	Lever	12x73,7x155 2xD20
56	49110805	1	Trägerrohr	Tube	210x135x2330 5D AL2+3
57	49110815	1	Zylinderlager	Bearing	RA Ausleger 2
58	49110857	1	Sperrhaken	Ratchet	15x101,7x220,6 D30
59	49110860	1	Hebel	Lever	6x169x285,7 3xD20
60	49110861	1	Hebel	Lever	6x164,6x285,7
61	49110862	1	Sicherungsblech	Locking plate	3x35x185,5 D17



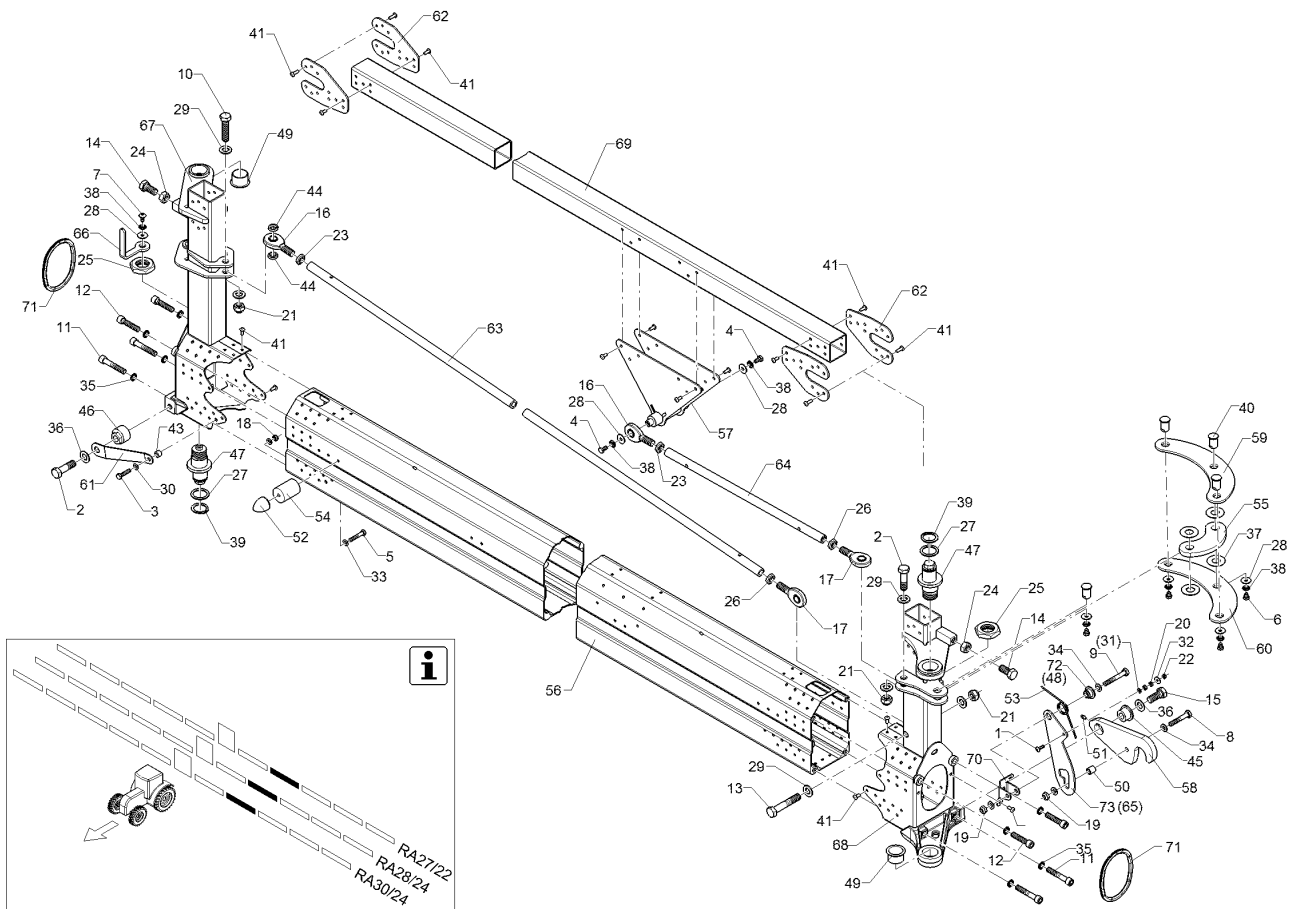
10.20

Pos.	Art.Nr.	Stck.	Artikeltext / Description		Abmessung
62	49110863	4	Blech	Plate	4x110x160
63	49110868	1	Zugstrebe	Diagonal tie	D21,3x4x2077 M16 LR
64	49110869	1	Zugstrebe	Diagonal tie	D21,3x4x536 2x M16RH/LH
65	49110870	1	Auslösehebel	Lever	4x229,8x77,1 D18,5
66	49110871	1	Schlauchführung	Hose guiding	SEH Gelenk
67	49110904	1	Gelenkstück	Connecting piece	RA 2.2 RE
68	49110906	1	Gelenkstück	Connecting piece	RA 3.1 RE
69	49110919	1	Quadratrohr	Square tube	60x60x3x2167
70	49110920	1	Halter	Holder	3x81,75x109,4 D13 RE
71	32110195	2	Kantenschutz	Edge protection	9,5x6,5x355
72	31710369	1	Buchse	Bush	D32/22/18/10,5x20
73	49111299	1	Auslösehebel	Lever	6x83,9x229,8



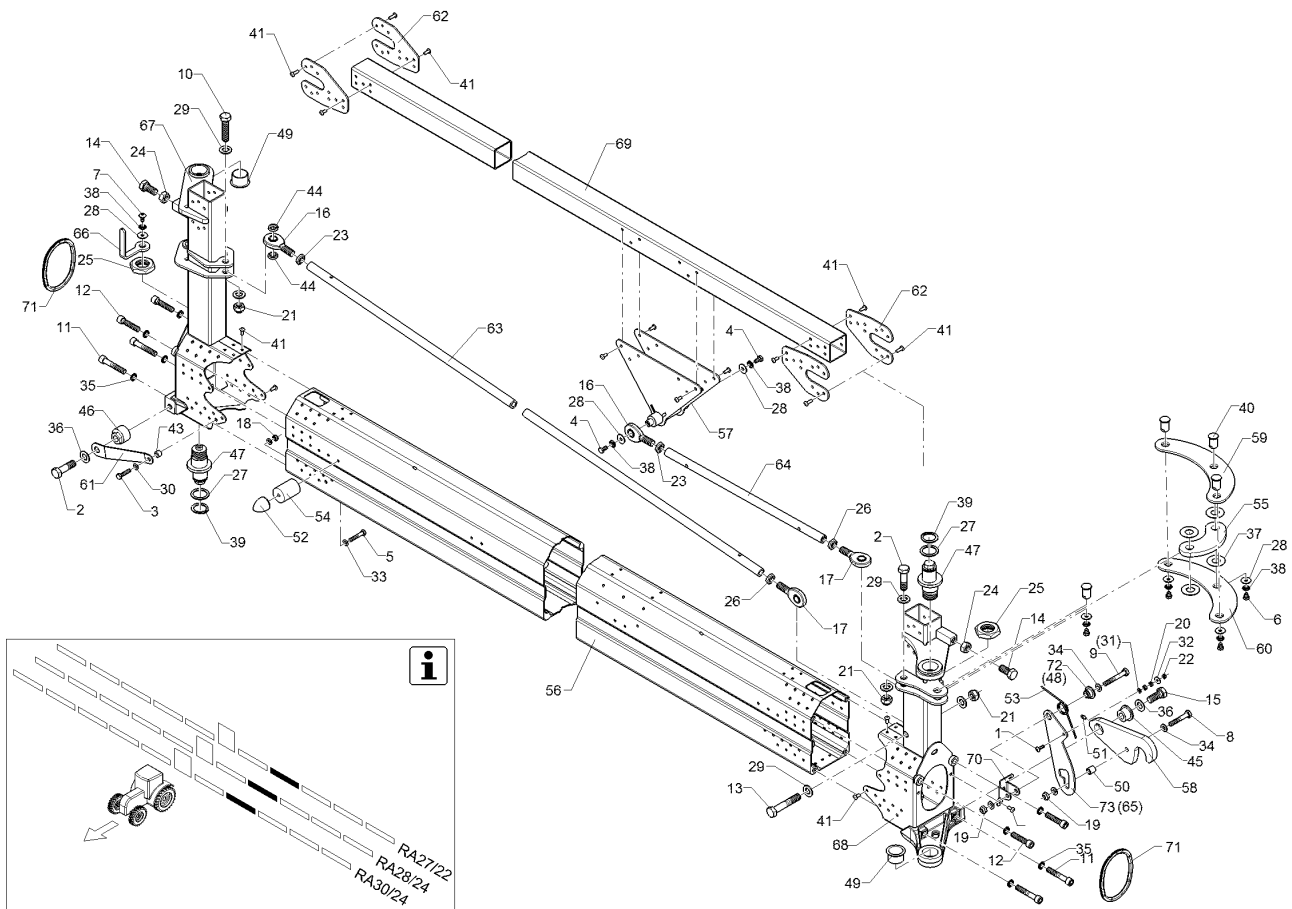
10.20

Pos.	Art.Nr.	Stck.	Artikeltext / Description		Abmessung
1	30110678	1	Flachkopfschraube	Flatheaded bolt	M6x25-A2
2	301 5385	2	Sechskantschraube spezial	Hexagon bolt special	ISO7380-2 M16x55ls30xb20-10.9 BK45
3	301 7504	1	Sechskantschraube	Hexagon bolt	M8x35-A2 DIN933
4	301 7511	2	Sechskantschraube	Hexagon bolt	M8x16-A2 DIN933
5	30110140	1	Sechskantschraube	Hexagon bolt	M8x65-A2 DIN931
6	301 7515	4	Sechskantschraube	Hexagon bolt	M8x10-A2 DIN933
7	30110006	1	Flachkopfschraube	Flatheaded bolt	M8x16-A2 ISO7380-2
8	30110101	1	Sechskantschraube	Hexagon bolt	M10x60-A2 DIN931
9	30110102	1	Sechskantschraube	Hexagon bolt	M10x70-A2 DIN931
10	301 3870	1	Sechskantschraube spezial	Hexagon bolt special	M16x65-10.9 DIN931 BK45
11	30110294	4	Zylinderschraube	Allen screw	M12x70-8.8 DIN912 BK45
12	30110295	4	Zylinderschraube	Allen screw	M12x55-8.8 DIN912 BK45
13	30110297	1	Sechskantschraube	Hexagon bolt	M16x90-10.9 Zn5 DIN931
14	301 3658	2	Sechskantschraube	Hexagon bolt	M16x45-8.8 DIN933 BK30
15	30110503	1	Sechskantschraube	Hexagon bolt	M16x40-10.9 DIN933 BK45
16	30210072	2	Kugelgelenkkopf	Joint end	16 Reihe E M16
17	30210073	2	Kugelgelenkkopf	Joint end	16 Reihe E M16LH
18	303 0801	1	Sicherungsmutter	Selflocking nut	NM8 A2-70 DIN985



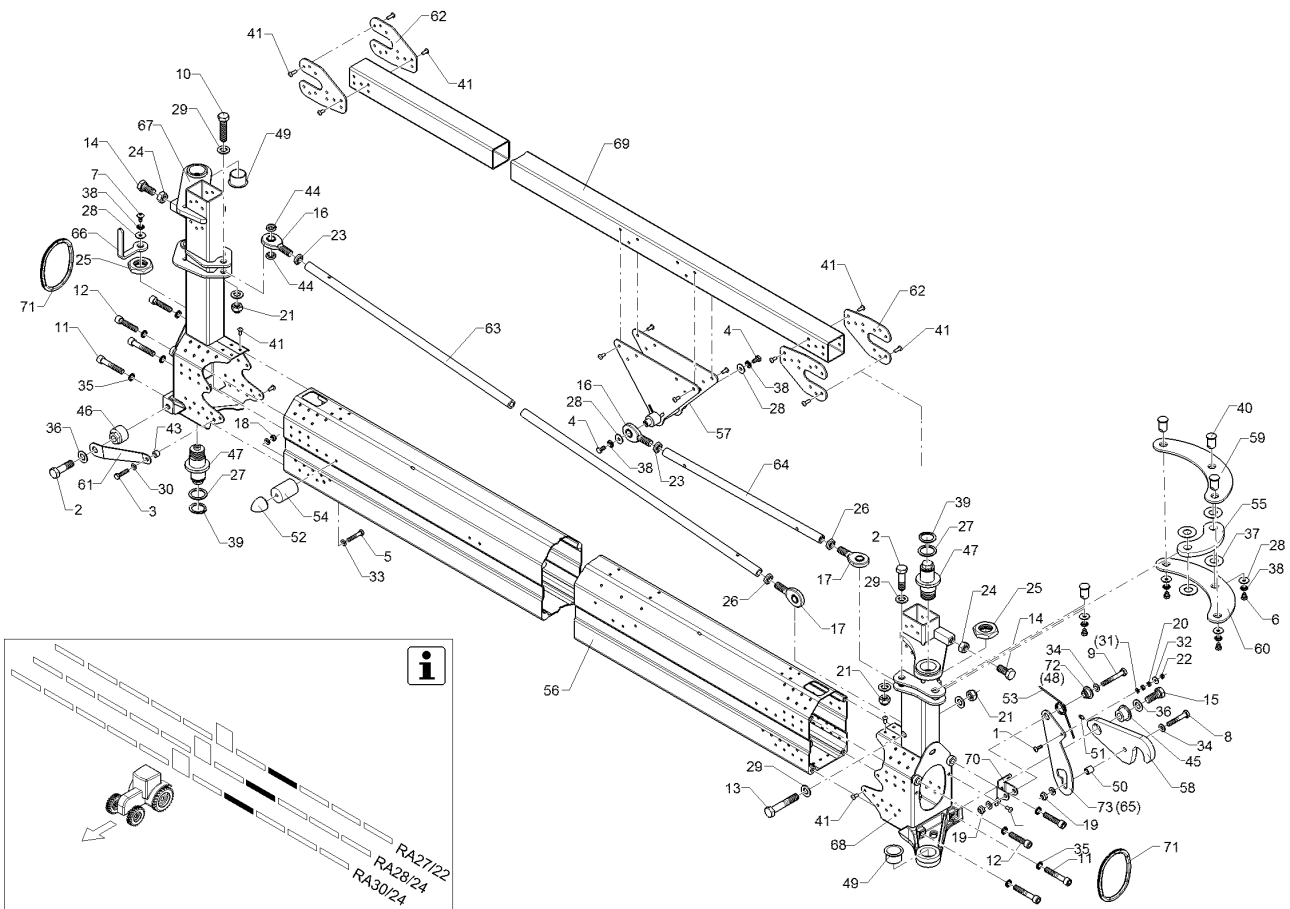
10.20

Pos.	Art.Nr.	Stck.	Artikeltext / Description		Abmessung
19	303 0802	2	Sicherungsmutter	Selflocking nut	NM10 A2-70 DIN985
20	30310022	2	Sechskantmutter	Hexagon nut	M6 DIN934-A4
21	30310032	3	Sicherungsmutter	Selflocking nut	NM16 DIN985-A4
22	30310042	1	Sicherungsmutter	Selflocking nut	NM6 DIN985-A4
23	30310049	2	Sechskantmutter	Hexagon nut	M16 DIN936-A4
24	303 1015	2	Sechskantmutter	Hexagon nut	M16-8 DIN934 BK30oS
25	30310100	2	Sechskantmutter	Hexagon nut	M36x2 Zn5 DIN936
26	30310106	2	Sechskantmutter	Hexagon nut	M16 A4 DIN936 LH
27	305 2247	2	Stützscheibe	Supporting washer	S 35x45x2,5 DIN988 Zn
28	305 6125	7	Scheibe	Washer	D8,4/24x2 A2 DIN9021
29	305 6142	7	Scheibe	Washer	B17/30x3 DIN125 A2
30	305 8695	2	Scheibe	Washer	A8,4 DIN125 A2
31	305 8702	1	Scheibe	Washer	6,4 DIN125-A A2
32	305 8703	1	Scheibe	Washer	6,4 DIN9021 A2
33	30510044	1	Scheibe	Washer	8,4/16x1,6 DIN125-A KST
34	30510066	4	Scheibe	Washer	10,5 DIN125 A2
35	30510117	8	Sperrkantscheibe	Washer	12,4/18,3x1,8 Z BK45
36	30510215	2	Sicherungsscheibe	Lock wascher	M16 17/30,7x4 Zn5
37	30510159	4	Scheibe	Washer	21/45x1,5 Kunststoff
38	30510194	8	Sperrkantscheibe	Washer	8,2/18,2x1,4 M A4



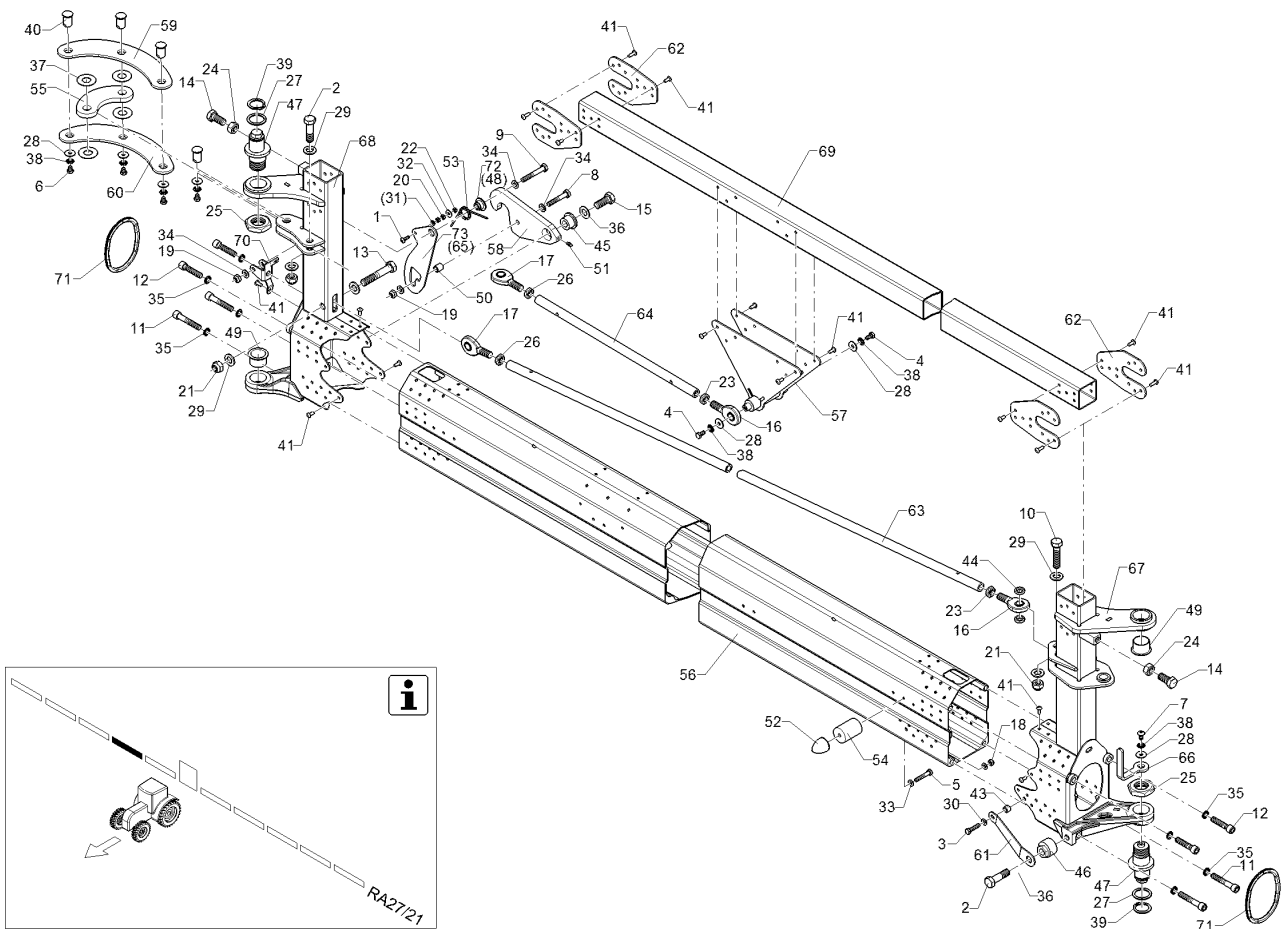
10.20

Pos.	Art.Nr.	Stck.	Artikeltext / Description		Abmessung
39	30510200	2	Sicherungsring	Retaining ring	35x2,5 DIN471 Zn5
40	31310140	4	Bolzen	Pin	D25/20x32
41	31510027	57	Blindniet	Rivet	6,4x14,2 A2/A2
43	31710192	1	Distanzbuchse	Distance bush	D15/8,5x10
44	31710215	2	Distanzbuchse	Distance bush	D24/16,5x5
45	31710227	1	Buchse	Bush	D40/30/16,2x21.5
46	31710228	1	Exzenter	Eccentric	D40/16,2x31
47	31710229	2	Exzenterbolzen	Eccentric bolt	D60/39/35x108 M36 SW24
48	31710230	1	Buchse	Bush	D32/22/18/10,5x16
49	31710231	2	Gleitlager	Slide bearing	D47/39/35x26
50	31710232	1	Distanzhülse	Distance bush	D16/10,5x17,5
51	323 6340	1	Schmiernippel	Grease nipple	M6x1 H1-S
52	32910019	1	Parabelpuffer	Parabolic buffer	D35x40 M8 55Shore
53	32910022	1	Schenkelfeder	Leg spring	3x32x2 A2
54	49110949	1	Distanzstück	Spacer	D40/8,5x55
55	49110538	1	Hebel	Lever	12x73,7x155 2xD20
56	49110805	1	Trägerrohr	Tube	210x135x2330 5D AL2+3
57	49110815	1	Zylinderlager	Bearing	RA Ausleger 2
58	49110857	1	Sperrhaken	Ratchet	15x101,7x220,6 D30
59	49110860	1	Hebel	Lever	6x169x285,7 3xD20
60	49110861	1	Hebel	Lever	6x164,6x285,7
61	49110862	1	Sicherungsblech	Locking plate	3x35x185,5 D17



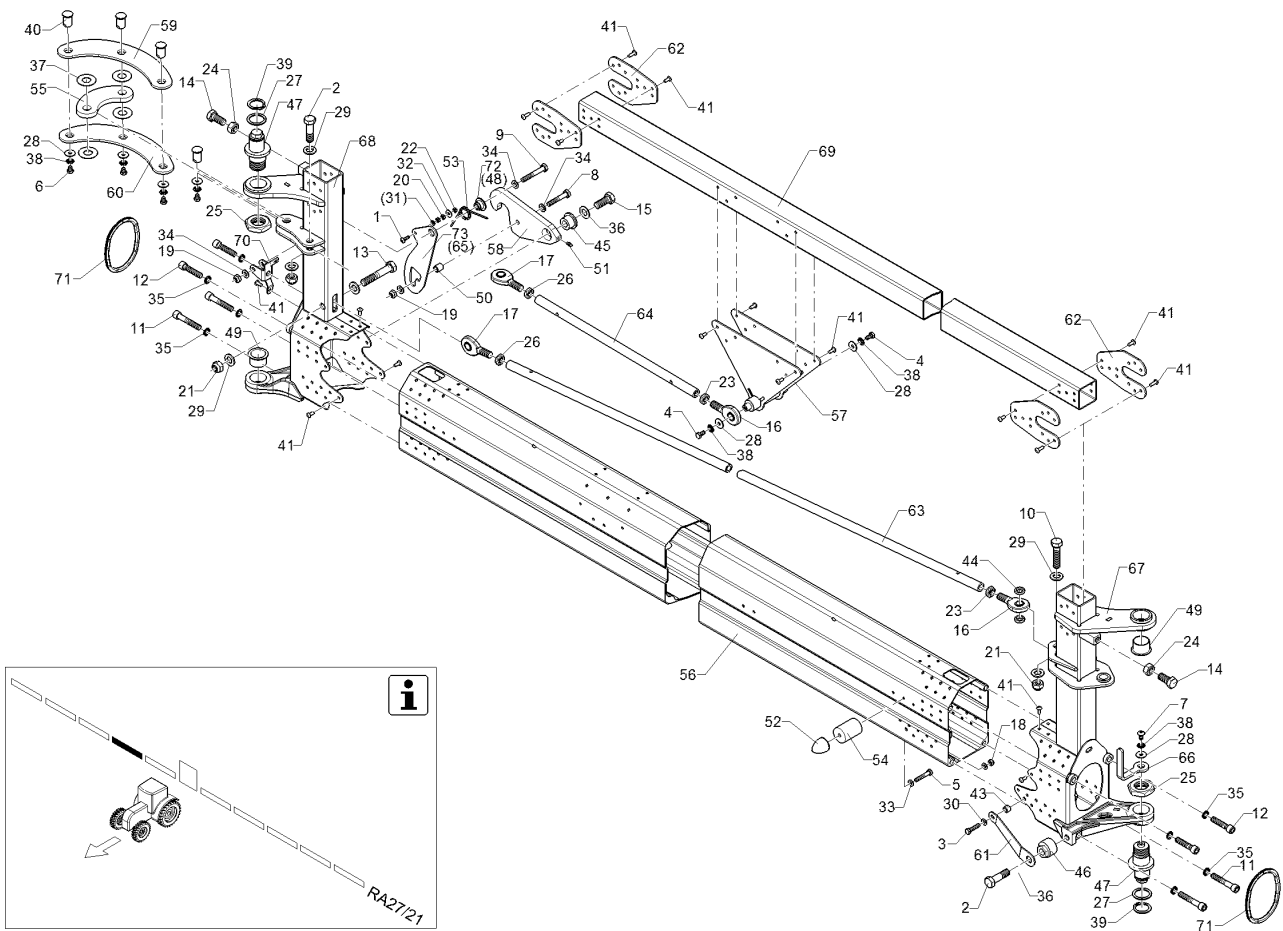
10.20

Pos.	Art.Nr.	Stck.	Artikeltext / Description		Abmessung
62	49110863	4	Blech	Plate	4x110x160
63	49110868	1	Zugstrebe	Diagonal tie	D21,3x4x2077 M16 LR
64	49110869	1	Zugstrebe	Diagonal tie	D21,3x4x536 2x M16RH/LH
65	49110870	1	Auslösehebel	Lever	4x229,8x77,1 D18,5
66	49110871	1	Schlauchführung	Hose guiding	SEH Gelenk
67	49110905	1	Gelenkstück	Connecting piece	RA 2.2 LI
68	49110907	1	Gelenkstück	Connecting piece	RA 3.1 LI
69	49110919	1	Quadratrohr	Square tube	60x60x3x2167
70	49110921	1	Halter	Holder	3x81,75x109,4 D13 LI
71	32110195	2	Kantenschutz	Edge protection	9,5x6,5x355
72	31710369	1	Buchse	Bush	D32/22/18/10,5x20
73	49111299	1	Auslösehebel	Lever	6x83,9x229,8



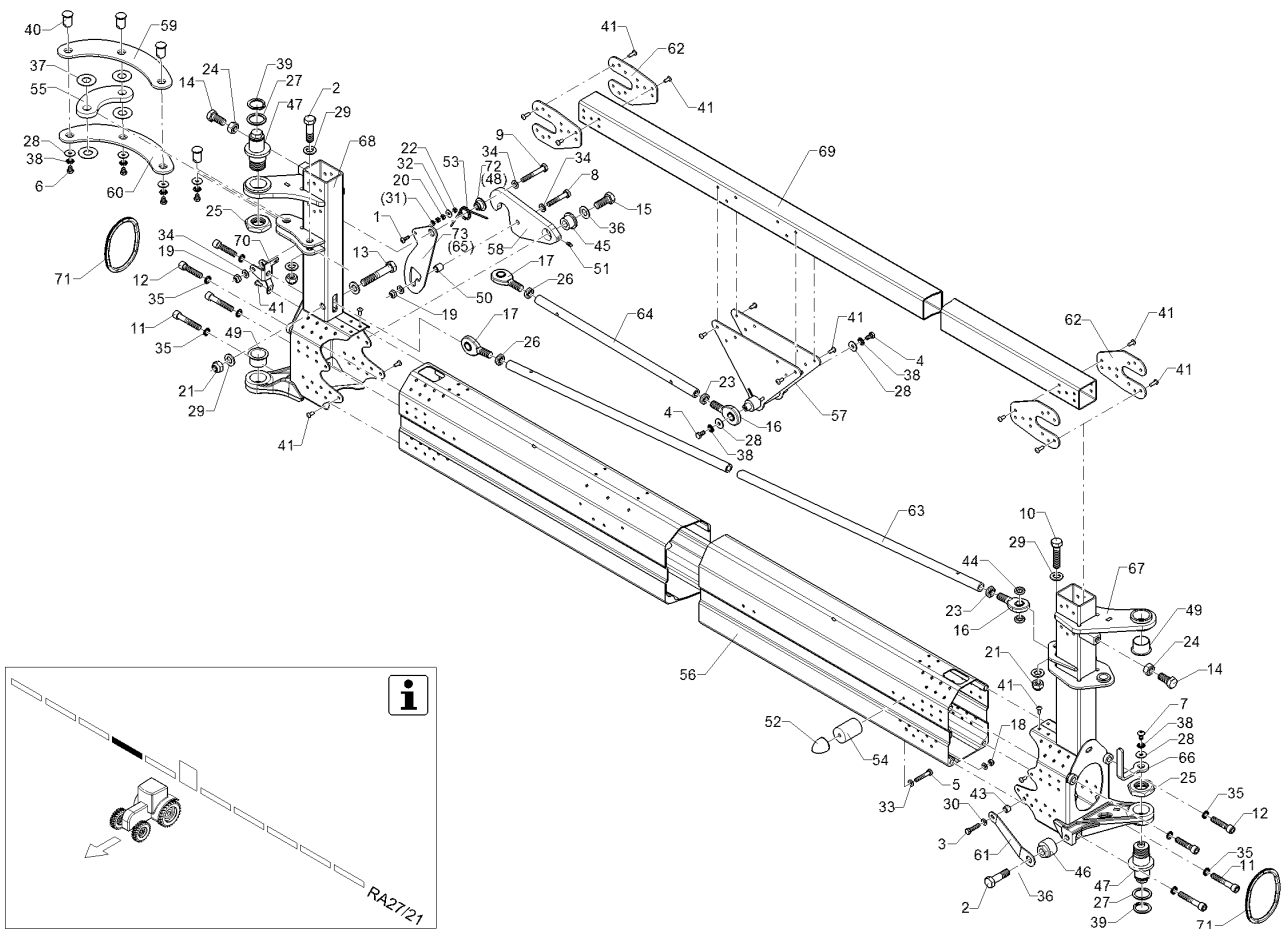
10.20

Pos.	Art.Nr.	Stck.	Artikeltext / Description		Abmessung
1	30110678	1	Flachkopfschraube	Flatheaded bolt	M6x25-A2 ISO7380-2
2	301 5385	2	Sechskantschraube spezial	Hexagon bolt special	M16x55ls30xb20-10.9 BK45
3	301 7504	1	Sechskantschraube	Hexagon bolt	M8x35-A2 DIN933
4	301 7511	2	Sechskantschraube	Hexagon bolt	M8x16-A2 DIN933
5	30110140	1	Sechskantschraube	Hexagon bolt	M8x65-A2 DIN931
6	301 7515	4	Sechskantschraube	Hexagon bolt	M8x10-A2 DIN933
7	30110006	1	Flachkopfschraube	Flatheaded bolt	M8x16-A2 ISO7380-2
8	30110101	1	Sechskantschraube	Hexagon bolt	M10x60-A2 DIN931
9	30110102	1	Sechskantschraube	Hexagon bolt	M10x70-A2 DIN931
10	301 3870	1	Sechskantschraube spezial	Hexagon bolt special	M16x65-10.9 DIN931 BK45
11	30110294	4	Zylinderschraube	Allen screw	M12x70-8.8 DIN912 BK45
12	30110295	4	Zylinderschraube	Allen screw	M12x55-8.8 DIN912 BK45
13	30110297	1	Sechskantschraube	Hexagon bolt	M16x90-10.9 Zn5 DIN931
14	301 3658	2	Sechskantschraube	Hexagon bolt	M16x45-8.8 DIN933 BK30
15	30110503	1	Sechskantschraube	Hexagon bolt	M16x40-10.9 DIN933 BK45
16	30210072	2	Kugelgelenkkopf	Joint end	16 Reihe E M16
17	30210073	2	Kugelgelenkkopf	Joint end	16 Reihe E M16LH
18	303 0801	1	Sicherungsmutter	Selflocking nut	NM8 A2-70 DIN985



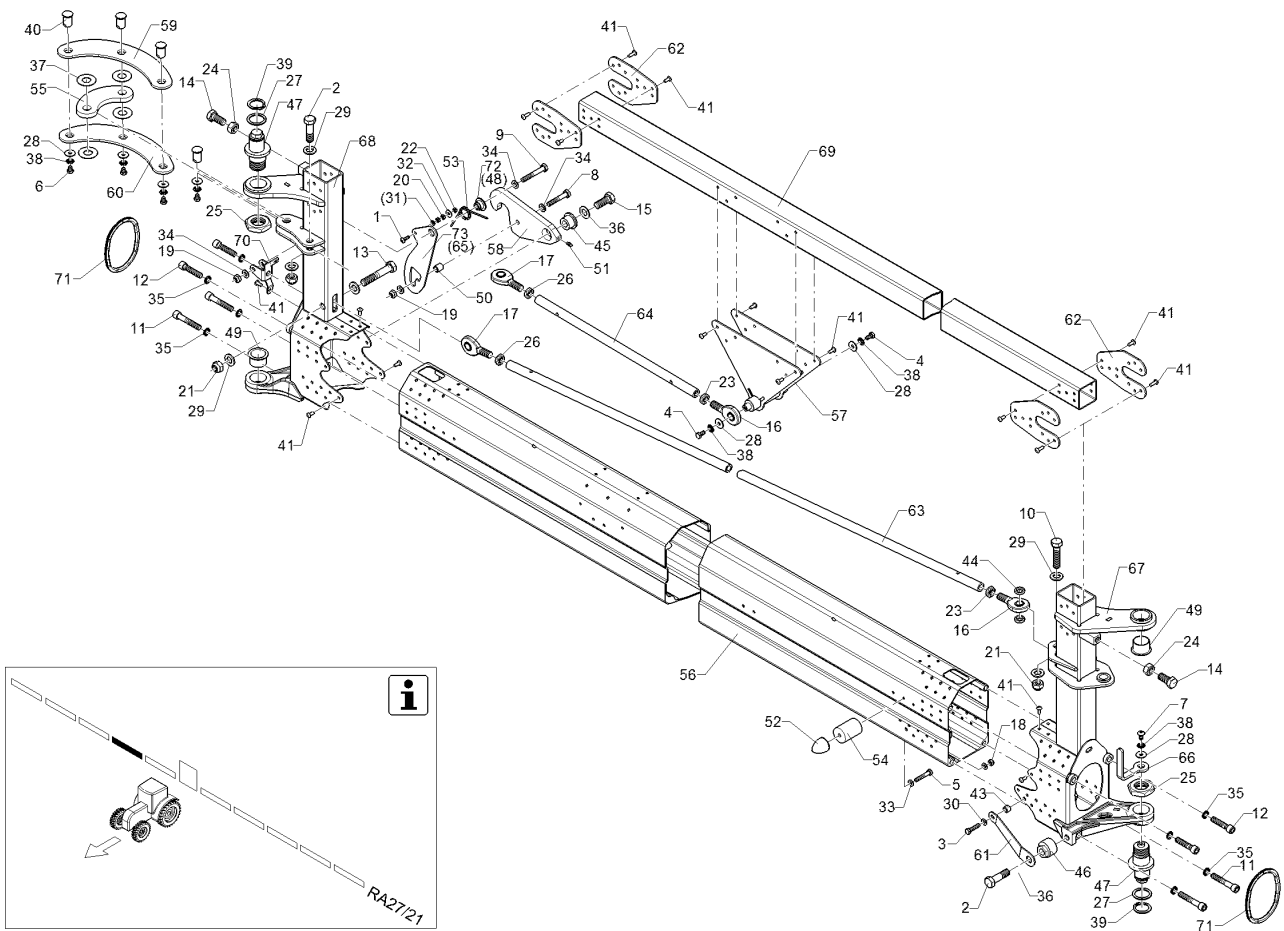
10.20

Pos.	Art.Nr.	Stck.	Artikeltext / Description		Abmessung
19	303 0802	2	Sicherungsmutter	Selflocking nut	NM10 A2-70 DIN985
20	30310022	2	Sechskantmutter	Hexagon nut	M6 DIN934-A4
21	30310032	3	Sicherungsmutter	Selflocking nut	NM16 DIN985-A4
22	30310042	1	Sicherungsmutter	Selflocking nut	NM6 DIN985-A4
23	30310049	2	Sechskantmutter	Hexagon nut	M16 DIN936-A4
24	303 1015	2	Sechskantmutter	Hexagon nut	M16-8 DIN934 BK30oS
25	30310100	2	Sechskantmutter	Hexagon nut	M36x2 Zn5 DIN936
26	30310106	2	Sechskantmutter	Hexagon nut	M16 A4 DIN936 LH
27	305 2247	2	Stützscheibe	Supporting washer	S 35x45x2,5 DIN988 Zn
28	305 6125	7	Scheibe	Washer	D8,4/24x2 A2 DIN9021
29	305 6142	7	Scheibe	Washer	B17/30x3 DIN125 A2
30	305 8695	2	Scheibe	Washer	A8,4 DIN125 A2
31	305 8702	1	Scheibe	Washer	6,4 DIN125-A A2
32	305 8703	1	Scheibe	Washer	6,4 DIN9021 A2
33	30510044	1	Scheibe	Washer	8,4/16x1,6 DIN125-A KST
34	30510066	4	Scheibe	Washer	10,5 DIN125 A2
35	30510117	8	Sperrkantscheibe	Washer	12,4/18,3x1,8 Z BK45
36	30510215	2	Sicherungsscheibe	Lock wascher	M16 17/30,7x4 Zn5
37	30510159	4	Scheibe	Washer	21/45x1,5 Kunststoff
38	30510194	8	Sperrkantscheibe	Washer	8,2/18,2x1,4 M A4



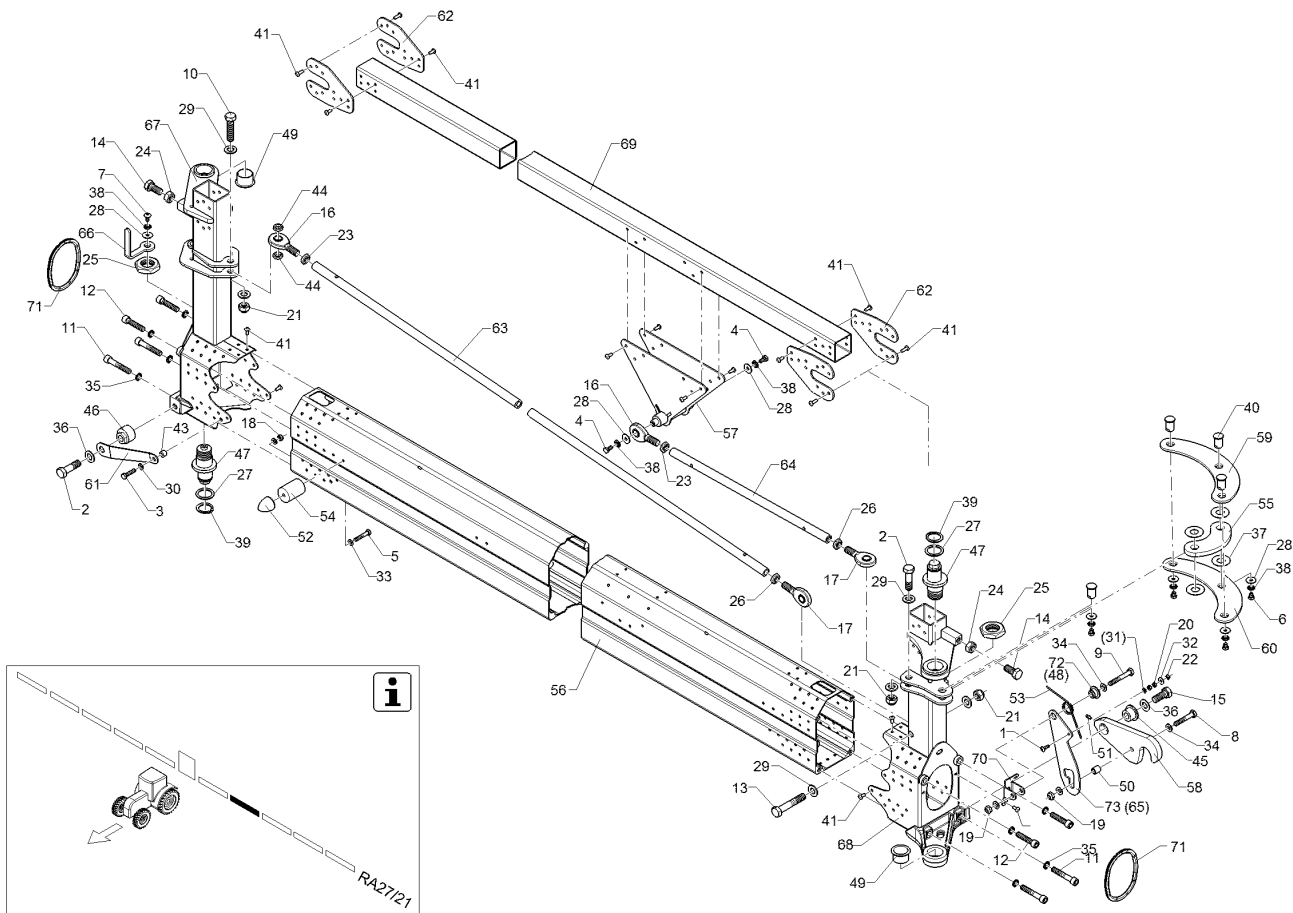
10.20

Pos.	Art.Nr.	Stck.	Artikeltext / Description		Abmessung
39	30510200	2	Sicherungsring	Retaining ring	35x2,5 DIN471 Zn5
40	31310140	4	Bolzen	Pin	D25/20x32
41	31510027	153	Blindniet	Rivet	6,4x14,2 A2/A2
43	31710192	1	Distanzbuchse	Distance bush	D15/8,5x10
44	31710215	2	Distanzbuchse	Distance bush	D24/16,5x5
45	31710227	1	Buchse	Bush	D40/30/16,2x21.5
46	31710228	1	Exzenter	Eccentric	D40/16,2x31
47	31710229	2	Exzenterbolzen	Eccentric bolt	D60/39/35x108 M36 SW24
48	31710230	1	Buchse	Bush	D32/22/18/10,5x16
49	31710231	2	Gleitlager	Slide bearing	D47/39/35x26
50	31710232	1	Distanzhülse	Distance bush	D16/10,5x17,5
51	323 6340	1	Schmiernippel	Grease nipple	M6x1 H1-S
52	32910019	1	Parabelpuffer	Parabolic buffer	D35x40 M8 55Shore
53	32910022	1	Schenkelfeder	Leg spring	3x32x2 A2
54	49110507	1	Distanzstück	Spacer	D40/8,5x35
55	49110538	1	Hebel	Lever	12x73,7x155 2xD20
56	49110804	1	Trägerrohr	Tube	210x135x1830 4D AL1-3
57	49110815	1	Zylinderlager	Bearing	RA Ausleger 2
58	49110857	1	Sperrhaken	Ratchet	15x101,7x220,6 D30
59	49110860	1	Hebel	Lever	6x169x285,7 3xD20
60	49110861	1	Hebel	Lever	6x164,6x285,7
61	49110862	1	Sicherungsblech	Locking plate	3x35x185,5 D17



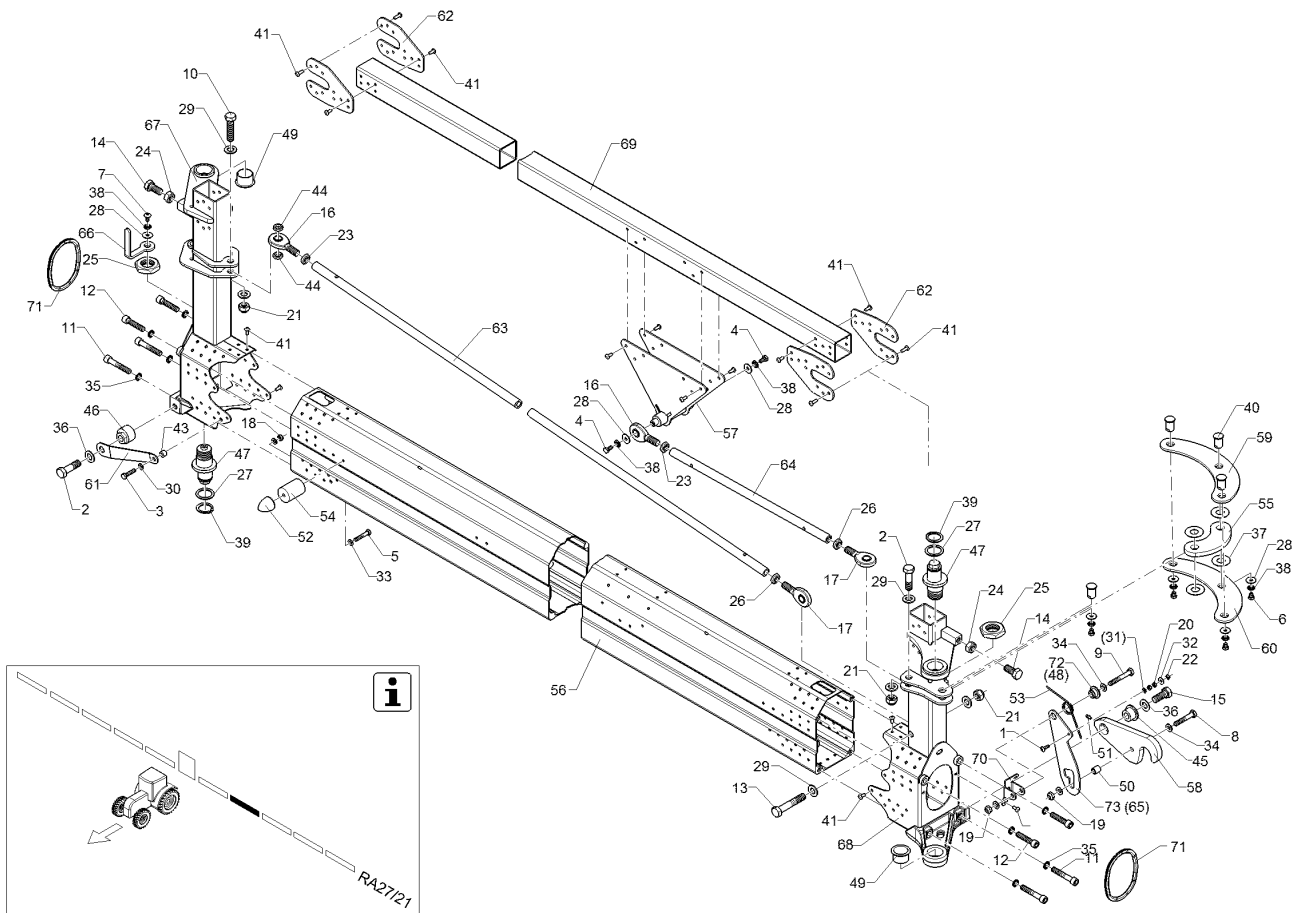
10.20

Pos.	Art.Nr.	Stck.	Artikeltext / Description	Abmessung	
62	49110863	4	Blech	Plate	4x110x160
63	49110875	1	Zugstrebe	Diagonal tie	D21,3x4x1580 M16 LR
64	49110869	1	Zugstrebe	Diagonal tie	D21,3x4x536 2x M16RH/LH
65	49110870	1	Auslösehebel	Lever	4x229,8x77,1 D18,5
66	49110871	1	Schlauchführung	Hose guiding	SEH Gelenk
67	49110904	1	Gelenkstück	Connecting piece	RA 2.2 RE
68	49110906	1	Gelenkstück	Connecting piece	RA 3.1 RE
69	49110922	1	Quadratrohr	Square tube	60x60x3x1667
70	49110920	1	Halter	Holder	3x81,75x109,4 D13 RE
71	32110195	2	Kantenschutz	Edge protection	9,5x6,5x355
72	31710369	1	Buchse	Bush	D32/22/18/10,5x20
73	49111299	1	Auslösehebel	Lever	6x83,9x229,8



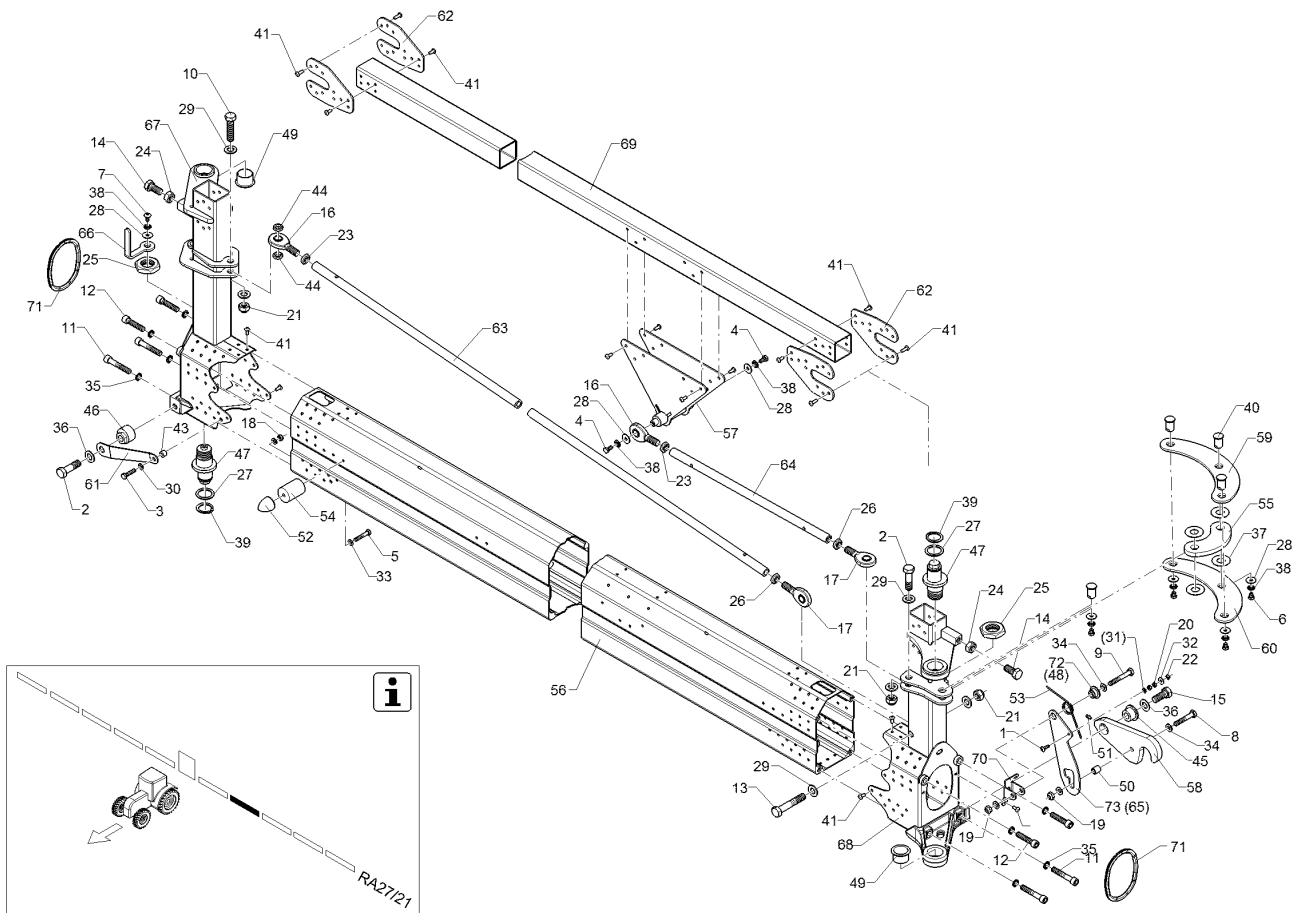
10.20

Pos.	Art.Nr.	Stck.	Artikeltext / Description		Abmessung
1	30110678	1	Flachkopfschraube	Flatheaded bolt	M6x25-A2 ISO7380-2
2	301 5385	2	Sechskantschraube spezial	Hexagon bolt special	M16x55ls30xb20-10.9 BK45
3	301 7504	1	Sechskantschraube	Hexagon bolt	M8x35-A2 DIN933
4	301 7511	2	Sechskantschraube	Hexagon bolt	M8x16-A2 DIN933
5	30110140	1	Sechskantschraube	Hexagon bolt	M8x65-A2 DIN931
6	301 7515	4	Sechskantschraube	Hexagon bolt	M8x10-A2 DIN933
7	30110006	1	Flachkopfschraube	Flatheaded bolt	M8x16-A2 ISO7380-2
8	30110101	1	Sechskantschraube	Hexagon bolt	M10x60-A2 DIN931
9	30110102	1	Sechskantschraube	Hexagon bolt	M10x70-A2 DIN931
10	301 3870	1	Sechskantschraube spezial	Hexagon bolt special	M16x65-10.9 DIN931 BK45
11	30110294	4	Zylinderschraube	Allen screw	M12x70-8.8 DIN912 BK45
12	30110295	4	Zylinderschraube	Allen screw	M12x55-8.8 DIN912 BK45
13	30110297	1	Sechskantschraube	Hexagon bolt	M16x90-10.9 Zn5 DIN931
14	301 3658	2	Sechskantschraube	Hexagon bolt	M16x45-8.8 DIN933 BK30
15	30110503	1	Sechskantschraube	Hexagon bolt	M16x40-10.9 DIN933 BK45
16	30210072	2	Kugelgelenkkopf	Joint end	16 Reihe E M16
17	30210073	2	Kugelgelenkkopf	Joint end	16 Reihe E M16LH
18	303 0801	1	Sicherungsmutter	Selflocking nut	NM8 A2-70 DIN985



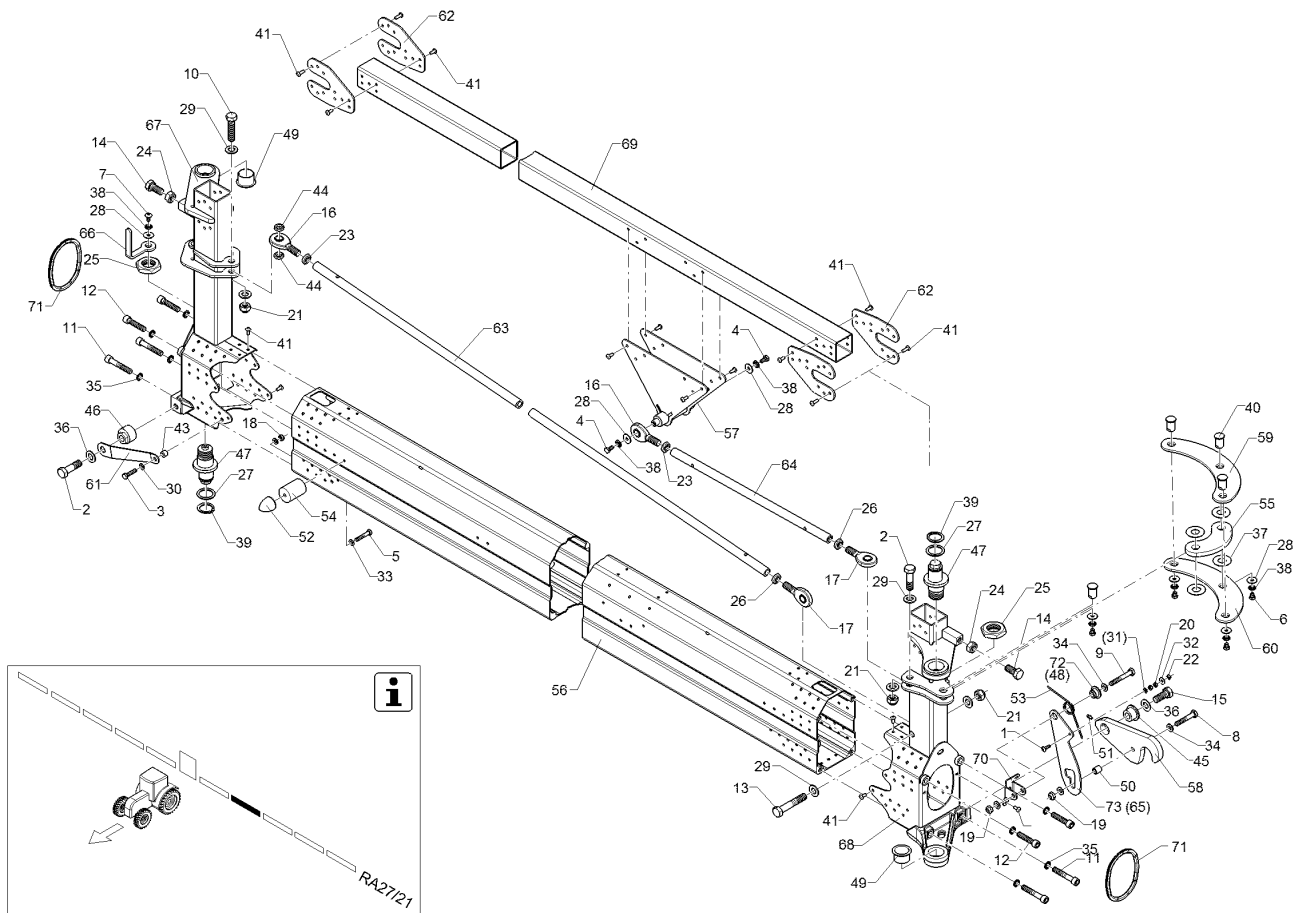
10.20

Pos.	Art.Nr.	Stck.	Artikeltext / Description		Abmessung
19	303 0802	2	Sicherungsmutter	Selflocking nut	NM10 A2-70 DIN985
20	30310022	2	Sechskantmutter	Hexagon nut	M6 DIN934-A4
21	30310032	3	Sicherungsmutter	Selflocking nut	NM16 DIN985-A4
22	30310042	1	Sicherungsmutter	Selflocking nut	NM6 DIN985-A4
23	30310049	2	Sechskantmutter	Hexagon nut	M16 DIN936-A4
24	303 1015	2	Sechskantmutter	Hexagon nut	M16-8 DIN934 BK30oS
25	30310100	2	Sechskantmutter	Hexagon nut	M36x2 Zn5 DIN936
26	30310106	2	Sechskantmutter	Hexagon nut	M16 A4 DIN936 LH
27	305 2247	2	Stützscheibe	Supporting washer	S 35x45x2,5 DIN988 Zn
28	305 6125	7	Scheibe	Washer	D8,4/24x2 A2 DIN9021
29	305 6142	7	Scheibe	Washer	B17/30x3 DIN125 A2
30	305 8695	2	Scheibe	Washer	A8,4 DIN125 A2
31	305 8702	1	Scheibe	Washer	6,4 DIN125-A A2
32	305 8703	1	Scheibe	Washer	6,4 DIN9021 A2
33	30510044	1	Scheibe	Washer	8,4/16x1,6 DIN125-A KST
34	30510066	4	Scheibe	Washer	10,5 DIN125 A2
35	30510117	8	Sperrkantscheibe	Washer	12,4/18,3x1,8 Z BK45
36	30510119	2	Sperrkantscheibe	Washer	16,4/32,5x2,5 M BK45
37	30510159	4	Scheibe	Washer	21/45x1,5 Kunststoff
38	30510194	8	Sperrkantscheibe	Washer	8,2/18,2x1,4 M A4



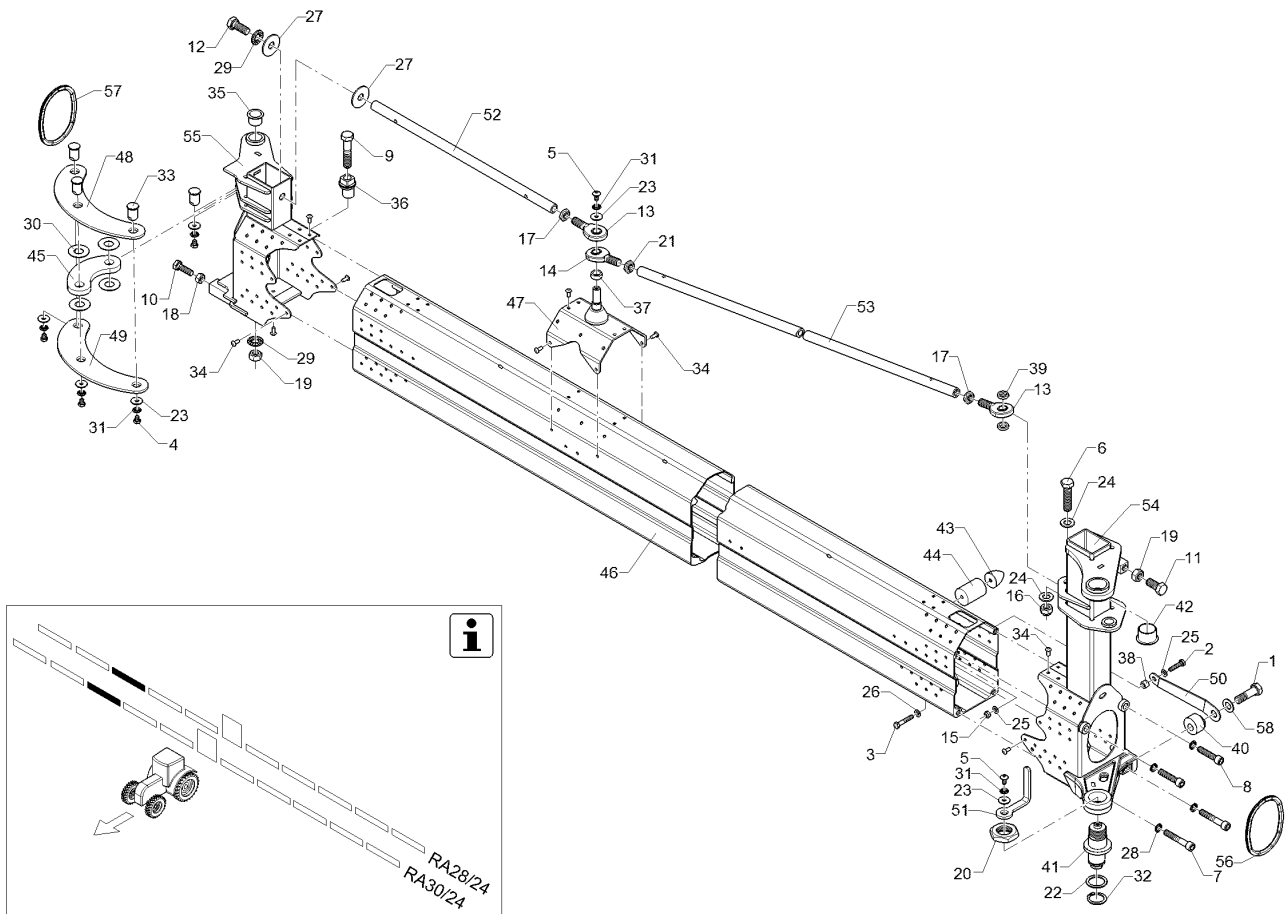
10.20

Pos.	Art.Nr.	Stck.	Artikeltext / Description		Abmessung
39	30510200	2	Sicherungsring	Retaining ring	35x2,5 DIN471 Zn5
40	31310140	4	Bolzen	Pin	D25/20x32
41	31510027	153	Blindniet	Rivet	6,4x14,2 A2/A2
43	31710192	1	Distanzbuchse	Distance bush	D15/8,5x10
44	31710215	2	Distanzbuchse	Distance bush	D24/16,5x5
45	31710227	1	Buchse	Bush	D40/30/16,2x21.5
46	31710228	1	Exzenter	Eccentric	D40/16,2x31
47	31710229	2	Exzenterbolzen	Eccentric bolt	D60/39/35x108 M36 SW24
48	31710230	1	Buchse	Bush	D32/22/18/10,5x16
49	31710231	2	Gleitlager	Slide bearing	D47/39/35x26
50	31710232	1	Distanzhülse	Distance bush	D16/10,5x17,5
51	323 6340	1	Schmiernippel	Grease nipple	M6x1 H1-S
52	32910019	1	Parabelpuffer	Parabolic buffer	D35x40 M8 55Shore
53	32910022	1	Schenkelfeder	Leg spring	3x32x2 A2
54	49110507	1	Distanzstück	Spacer	D40/8,5x35
55	49110538	1	Hebel	Lever	12x73,7x155 2xD20
56	49110804	1	Trägerrohr	Tube	210x135x1830 4D AL1-3
57	49110815	1	Zylinderlager	Bearing	RA Ausleger 2
58	49110857	1	Sperrhaken	Ratchet	15x101,7x220,6 D30
59	49110860	1	Hebel	Lever	6x169x285,7 3xD20
60	49110861	1	Hebel	Lever	6x164,6x285,7
61	49110862	1	Sicherungsblech	Locking plate	3x35x185,5 D17



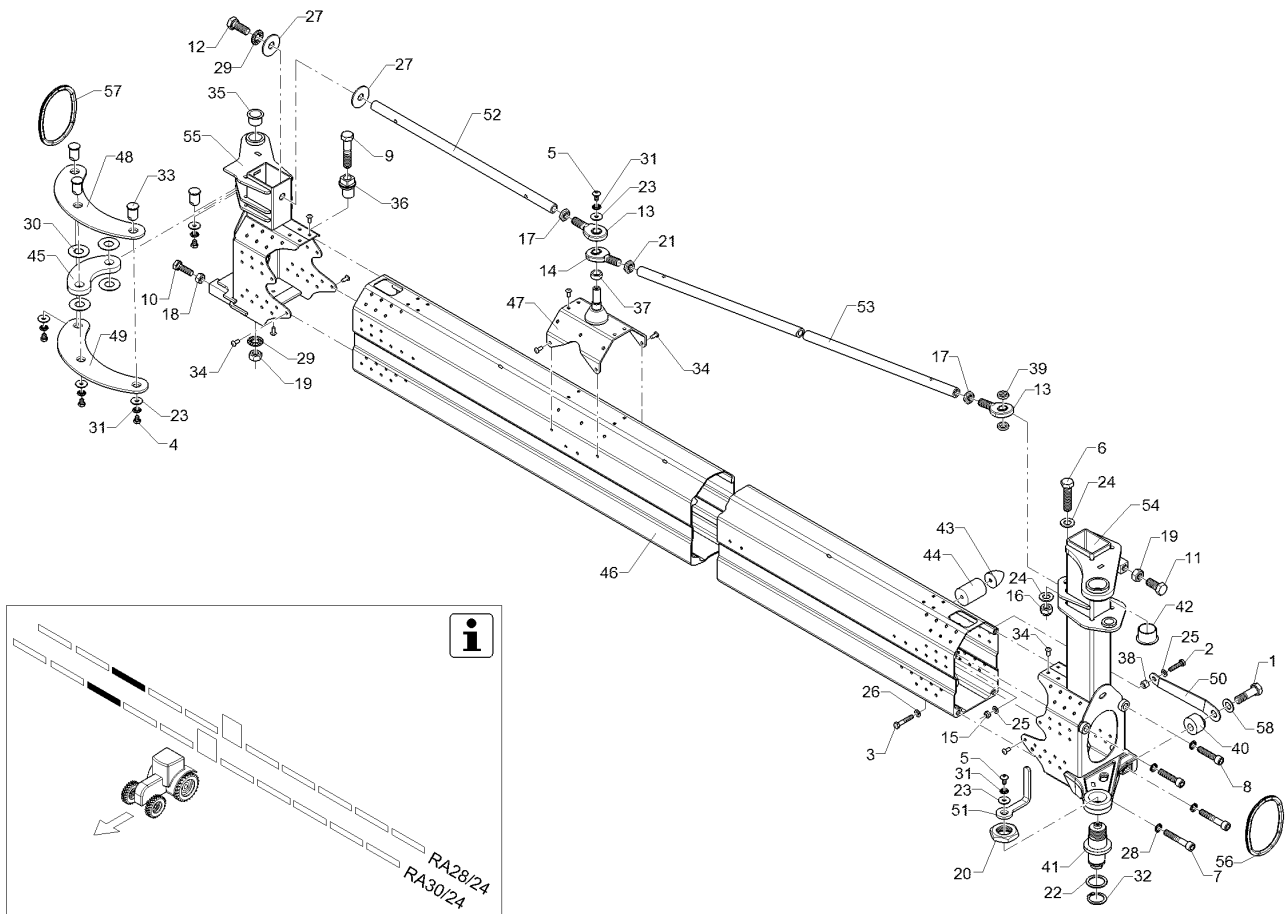
10.20

Pos.	Art.Nr.	Stck.	Artikeltext / Description		Abmessung
62	49110863	4	Blech	Plate	4x110x160
63	49110875	1	Zugstrebe	Diagonal tie	D21,3x4x1580 M16 LR
64	49110869	1	Zugstrebe	Diagonal tie	D21,3x4x536 2x M16RH/LH
65	49110870	1	Auslösehebel	Lever	4x229,8x77,1 D18,5
66	49110871	1	Schlauchführung	Hose guiding	SEH Gelenk
67	49110905	1	Gelenkstück	Connecting piece	RA 2.2 LI
68	49110907	1	Gelenkstück	Connecting piece	RA 3.1 LI
69	49110922	1	Quadratrohr	Square tube	60x60x3x1667
70	49110921	1	Halter	Holder	3x81,75x109,4 D13 LI
71	32110195	2	Kantenschutz	Edge protection	9,5x6,5x355
72	31710369	1	Buchse	Bush	D32/22/18/10,5x20
73	49111299	1	Auslösehebel	Lever	6x83,9x229,8



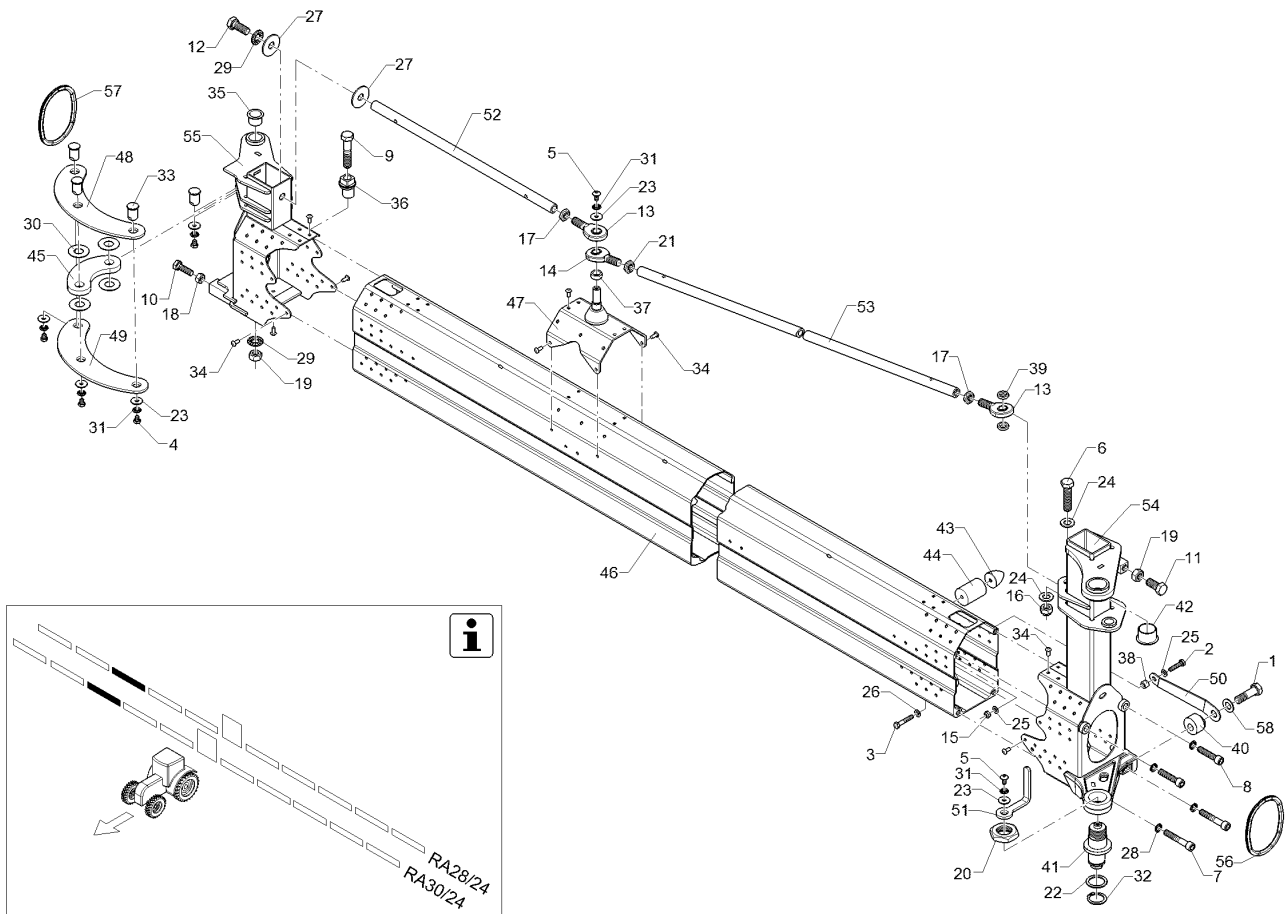
10.20

Pos.	Art.Nr.	Stck.	Artikeltext / Description		Abmessung
1	301 5385	1	Sechskantschraube spezial	Hexagon bolt special	M16x55ls30xb20-10.9 BK45
2	301 7504	1	Sechskantschraube	Hexagon bolt	M8x35-A2 DIN933
3	30110140	1	Sechskantschraube	Hexagon bolt	M8x65-A2 DIN931
4	301 7515	4	Sechskantschraube	Hexagon bolt	M8x10-A2 DIN933
5	30110006	2	Flachkopfschraube	Flatheaded bolt	M8x16-A2 ISO7380-2
6	301 3870	1	Sechskantschraube spezial	Hexagon bolt special	M16x65-10.9 DIN931 BK45
7	30110294	2	Zylinderschraube	Allen screw	M12x70-8.8 DIN912 BK45
8	30110295	2	Zylinderschraube	Allen screw	M12x55-8.8 DIN912 BK45
9	30110301	1	Sechskantschraube	Hexagon bolt	M16x75-10.9 DIN931 BK45
10	30110304	1	Sechskantschraube	Hexagon bolt	M12x40-8.8 DIN933 BK45
11	301 3658	1	Sechskantschraube	Hexagon bolt	M16x45-8.8 DIN933 BK30
12	30110503	1	Sechskantschraube	Hexagon bolt	M16x40-10.9 DIN933 BK45
13	30210072	2	Kugelgelenkkopf	Joint end	16 Reihe E M16
14	30210073	1	Kugelgelenkkopf	Joint end	16 Reihe E M16LH
15	303 0801	1	Sicherungsmutter	Selflocking nut	NM8 A2-70 DIN985
16	30310032	1	Sicherungsmutter	Selflocking nut	NM16 DIN985-A4
17	30310049	2	Sechskantmutter	Hexagon nut	M16 DIN936-A4



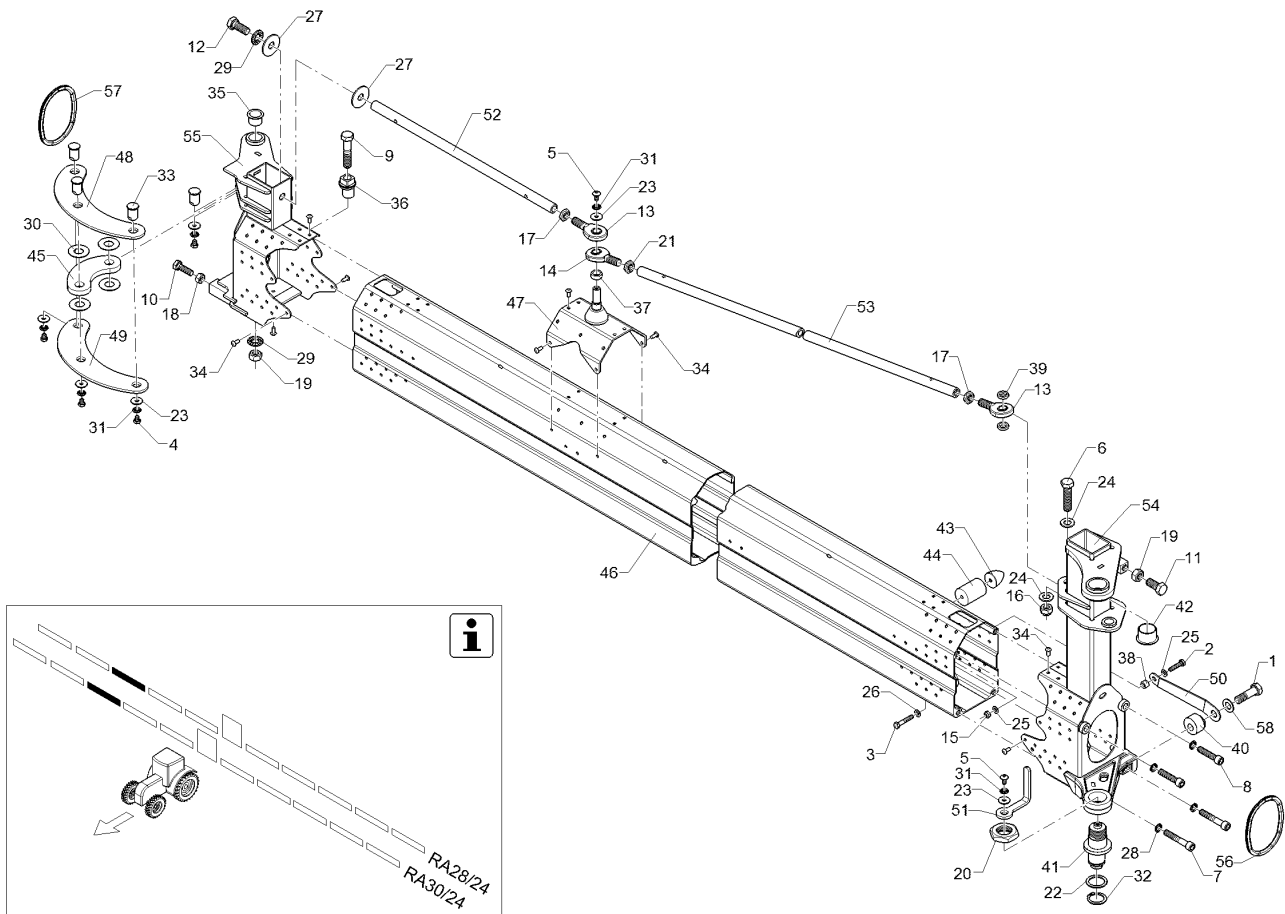
10.20

Pos.	Art.Nr.	Stck.	Artikeltext / Description		Abmessung
18	30310068	1	Sechskantmutter	Hexagon nut	M12-10 DIN934 BK45oS
19	303 1015	2	Sechskantmutter	Hexagon nut	M16-8 DIN934 BK30oS
20	30310100	1	Sechskantmutter	Hexagon nut	M36x2 Zn5 DIN936
21	30310106	1	Sechskantmutter	Hexagon nut	M16 A4 DIN936 LH
22	305 2247	1	Stützscheibe	Supporting washer	S 35x45x2,5 DIN988 Zn
23	305 6125	6	Scheibe	Washer	D8,4/24x2 A2 DIN9021
24	305 6142	3	Scheibe	Washer	B17/30x3 DIN125 A2
25	305 8695	2	Scheibe	Washer	A8,4 DIN125 A2
26	30510044	1	Scheibe	Washer	8,4/16x1,6 DIN125-A KST
27	30510090	2	Scheibe	Washer	D17/50x3 A2 DIN9021
28	30510117	4	Sperrkantscheibe	Washer	12,4/18,3x1,8 Z BK45
29	30510119	2	Sperrkantscheibe	Washer	16,4/32,5x2,5 M BK45
30	30510159	4	Scheibe	Washer	21/45x1,5 Kunststoff
31	30510194	7	Sperrkantscheibe	Washer	8,2/18,2x1,4 M A4
32	30510200	1	Sicherungsring	Retaining ring	35x2,5 DIN471 Zn5
33	31310140	4	Bolzen	Pin	D25/20x32
34	31510027	115	Blindniet	Rivet	6,4x14,2 A2/A2
35	31710021	1	Gleitlager	Slide bearing	D35/28/25x21.5



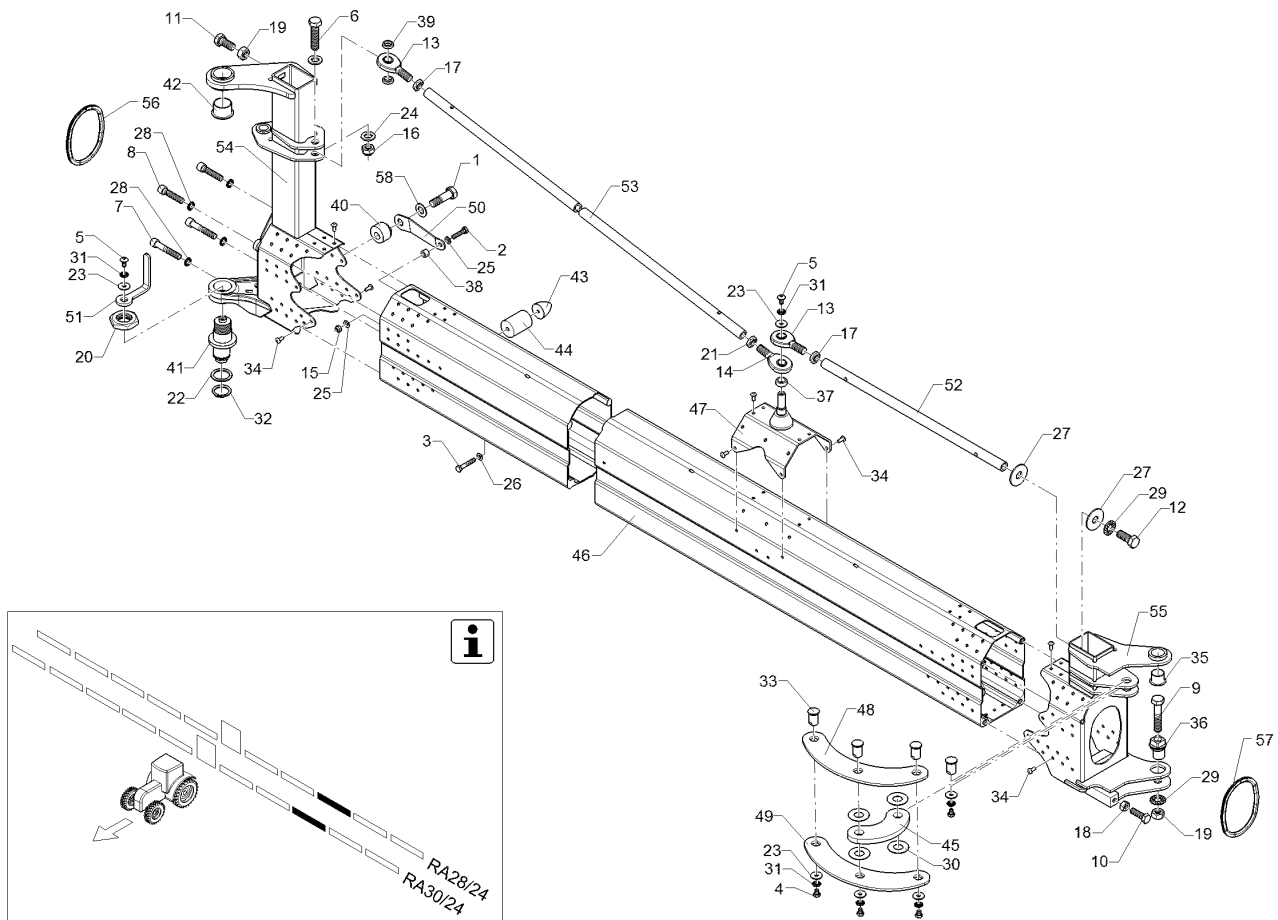
10.20

Pos.	Art.Nr.	Stck.	Artikeltext / Description		Abmessung
36	31710073	1	Exzenter	Eccentric	D36/32/25/16,2x47,5 SW24
38	31710192	1	Distanzbuchse	Distance bush	D15/8,5x10
39	31710215	4	Distanzbuchse	Distance bush	D24/16,5x5
40	31710228	1	Exzenter	Eccentric	D40/16,2x31
41	31710229	1	Exzenterbolzen	Eccentric bolt	D60/39/35x108 M36 SW24
42	31710231	1	Gleitlager	Slide bearing	D47/39/35x26
43	32910019	1	Parabelpuffer	Parabolic buffer	D35x40 M8 55Shore
44	49110949	1	Distanzstück	Spacer	D40/8,5x55
45	49110538	1	Hebel	Lever	12x73,7x155 2xD20
46	49110806	1	Trägerrohr	Tube	210x135x2830 6D AL3
47	49110818	1	Zylinderlager	Bearing	144x154x160
48	49110860	1	Hebel	Lever	6x169x285,7 3xD20
49	49110861	1	Hebel	Lever	6x164,6x285,7
50	49110862	1	Sicherungsblech	Locking plate	3x35x185,5 D17
51	49110871	1	Schlauchführung	Hose guiding	SEH Gelenk
52	49110874	1	Zugstrebe	Diagonal tie	D21,3x4x547 M16
53	49110872	1	Zugstrebe	Diagonal tie	D21,3x4x19670 M16 LR
54	49110908	1	Gelenkstück	Connecting piece	RA 3.2 RE
55	49110910	1	Gelenkstück	Connecting piece	RA 4.1 RE
56	32110194	1	Kantenschutz	Edge protection	9,5x6,5x385
57	32110195	1	Kantenschutz	Edge protection	9,5x6,5x355



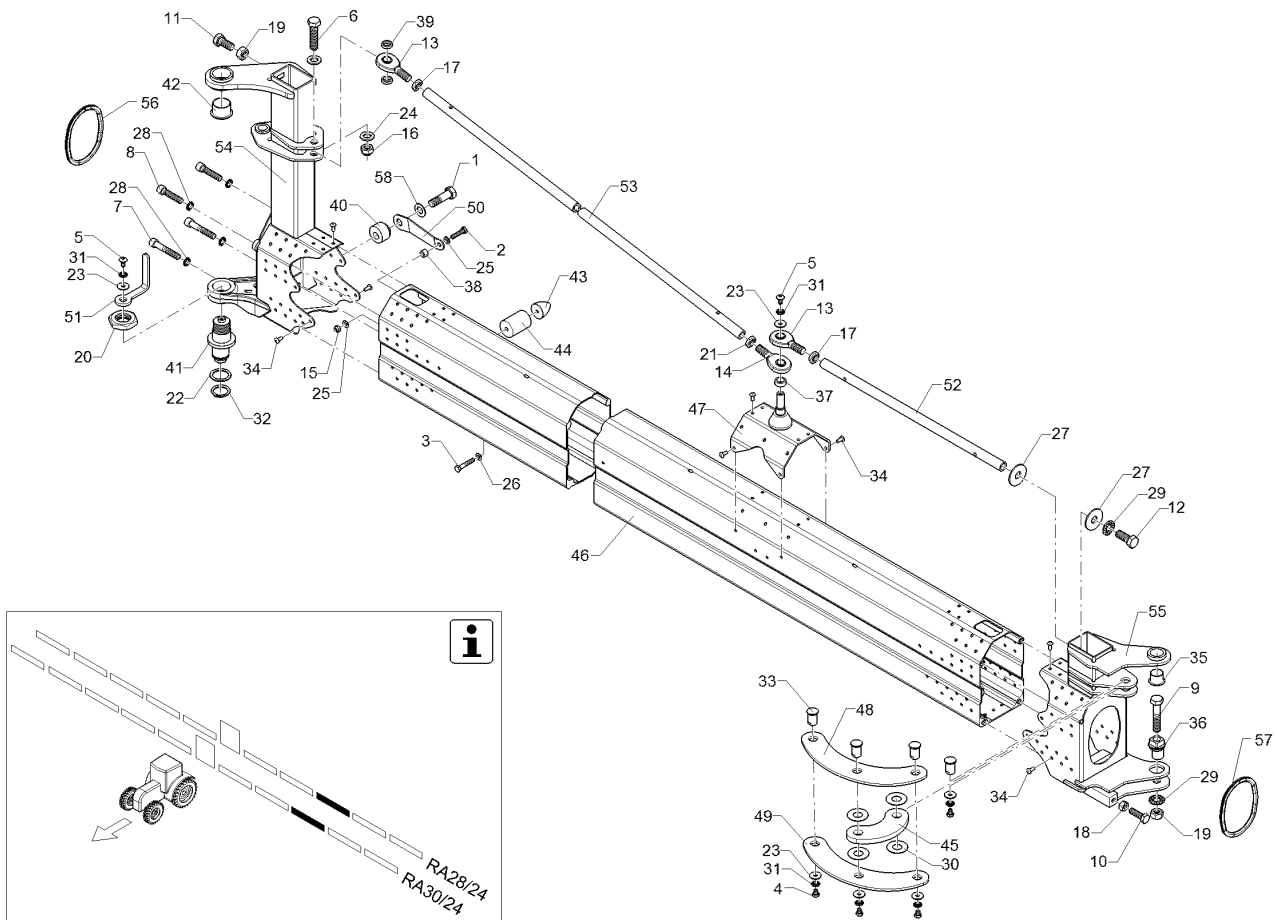
10.20

Pos.	Art.Nr.	Stck.	Artikeltext / Description		Abmessung
58	30510215	1	Sicherungsscheibe	Lock washer	M16 17/30,7x4 Zn5



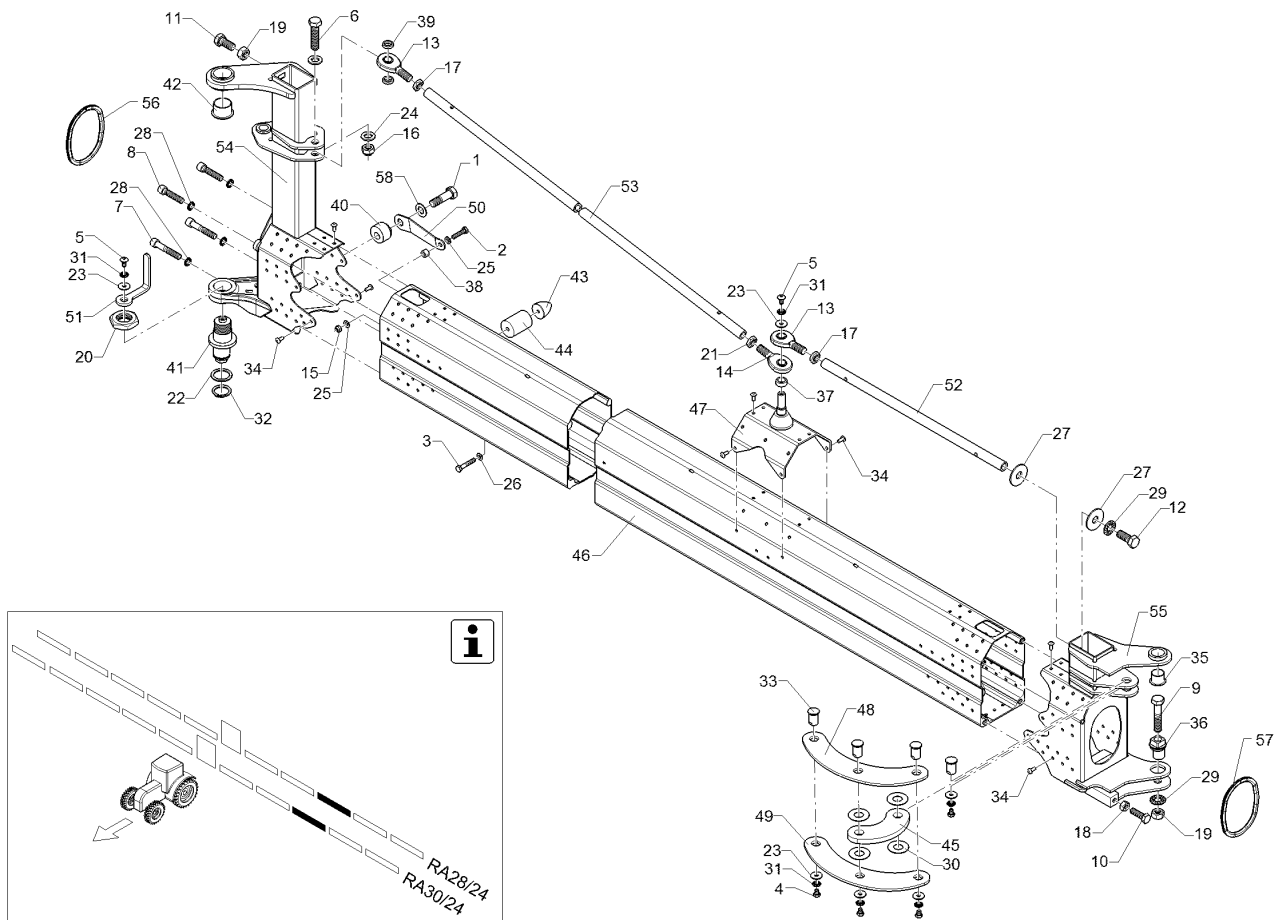
10.20

Pos.	Art.Nr.	Stck.	Artikeltext / Description		Abmessung
1	301 5385	1	Sechskantschraube spezial	Hexagon bolt special	M16x55ls30xb20-10.9 BK45
2	301 7504	1	Sechskantschraube	Hexagon bolt	M8x35-A2 DIN933
3	301 7514	1	Sechskantschraube	Hexagon bolt	M8x45-A2 DIN931
4	301 7515	4	Sechskantschraube	Hexagon bolt	M8x10-A2 DIN933
5	30110006	2	Flachkopfschraube	Flatheaded bolt	M8x16-A2 ISO7380-2
6	301 3870	1	Sechskantschraube spezial	Hexagon bolt special	M16x65-10.9 DIN931 BK45
7	30110294	2	Zylinderschraube	Allen screw	M12x70-8.8 DIN912 BK45
8	30110295	2	Zylinderschraube	Allen screw	M12x55-8.8 DIN912 BK45
9	30110301	1	Sechskantschraube	Hexagon bolt	M16x75-10.9 DIN931 BK45
10	30110304	1	Sechskantschraube	Hexagon bolt	M12x40-8.8 DIN933 BK45
11	301 3658	1	Sechskantschraube	Hexagon bolt	M16x45-8.8 DIN933 BK30
12	30110503	1	Sechskantschraube	Hexagon bolt	M16x40-10.9 DIN933 BK45
13	30210072	2	Kugelgelenkkopf	Joint end	16 Reihe E M16
14	30210073	1	Kugelgelenkkopf	Joint end	16 Reihe E M16LH
15	303 0801	1	Sicherungsmutter	Selflocking nut	NM8 A2-70 DIN985
16	30310032	1	Sicherungsmutter	Selflocking nut	NM16 DIN985-A4
17	30310049	2	Sechskantmutter	Hexagon nut	M16 DIN936-A4



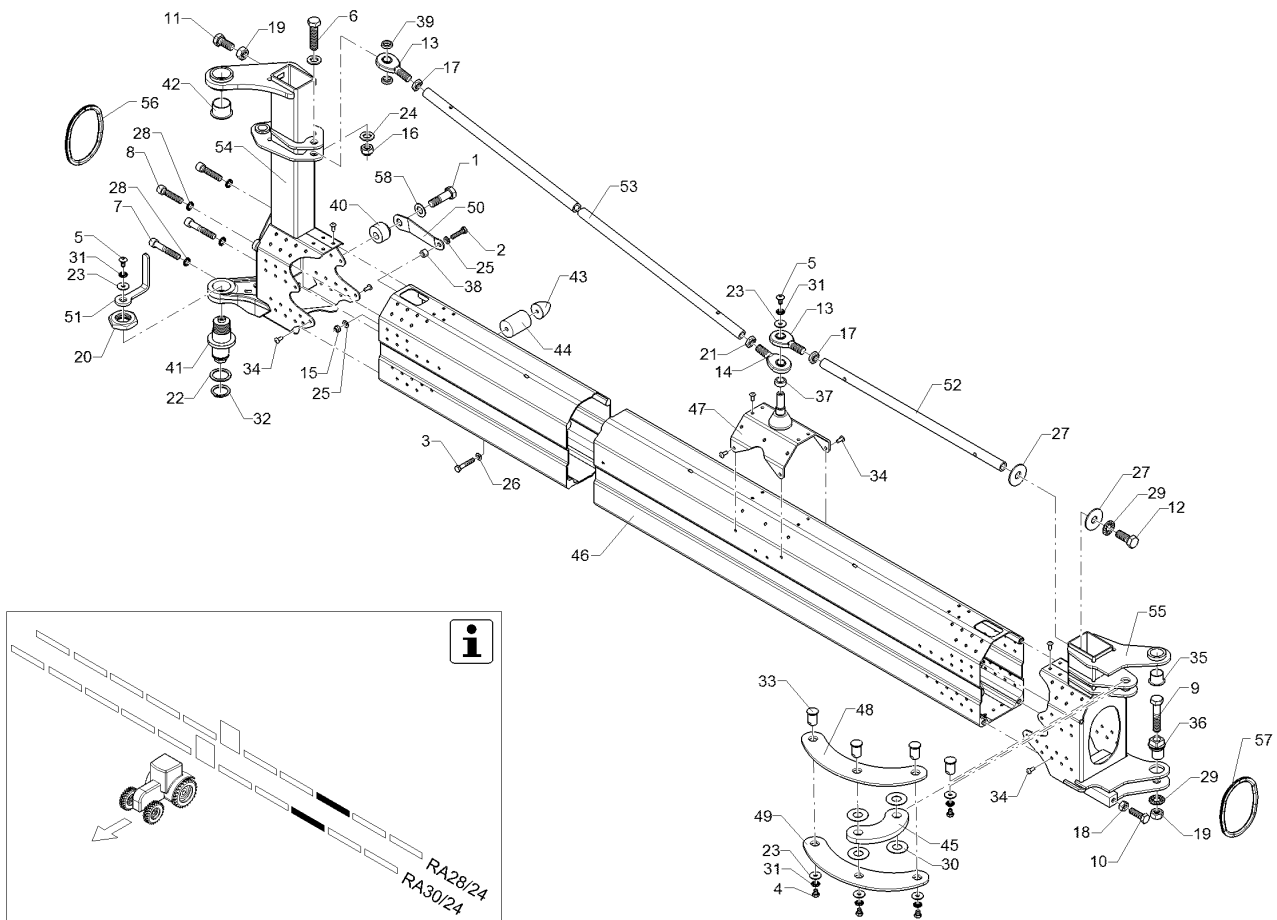
10.20

Pos.	Art.Nr.	Stck.	Artikeltext / Description		Abmessung
18	30310068	1	Sechskantmutter	Hexagon nut	M12-10 DIN934 BK45oS
19	303 1015	2	Sechskantmutter	Hexagon nut	M16-8 DIN934 BK30oS
20	30310100	1	Sechskantmutter	Hexagon nut	M36x2 Zn5 DIN936
21	30310106	1	Sechskantmutter	Hexagon nut	M16 A4 DIN936 LH
22	305 2247	1	Stützscheibe	Supporting washer	S 35x45x2,5 DIN988 Zn
23	305 6125	6	Scheibe	Washer	D8,4/24x2 A2 DIN9021
24	305 6142	3	Scheibe	Washer	B17/30x3 DIN125 A2
25	305 8695	2	Scheibe	Washer	A8,4 DIN125 A2
26	30510044	1	Scheibe	Washer	8,4/16x1,6 DIN125-A KST
27	30510090	2	Scheibe	Washer	D17/50x3 A2 DIN9021
28	30510117	4	Sperrkantscheibe	Washer	12,4/18,3x1,8 Z BK45
29	30510119	2	Sperrkantscheibe	Washer	16,4/32,5x2,5 M BK45
30	30510159	4	Scheibe	Washer	21/45x1,5 Kunststoff
31	30510194	7	Sperrkantscheibe	Washer	8,2/18,2x1,4 M A4
32	30510200	1	Sicherungsring	Retaining ring	35x2,5 DIN471 Zn5
33	31310140	4	Bolzen	Pin	D25/20x32
34	31510003	115	Blindniet	Rivet	6,4x14,5 A2
35	31710021	1	Gleitlager	Slide bearing	D35/28/25x21.5



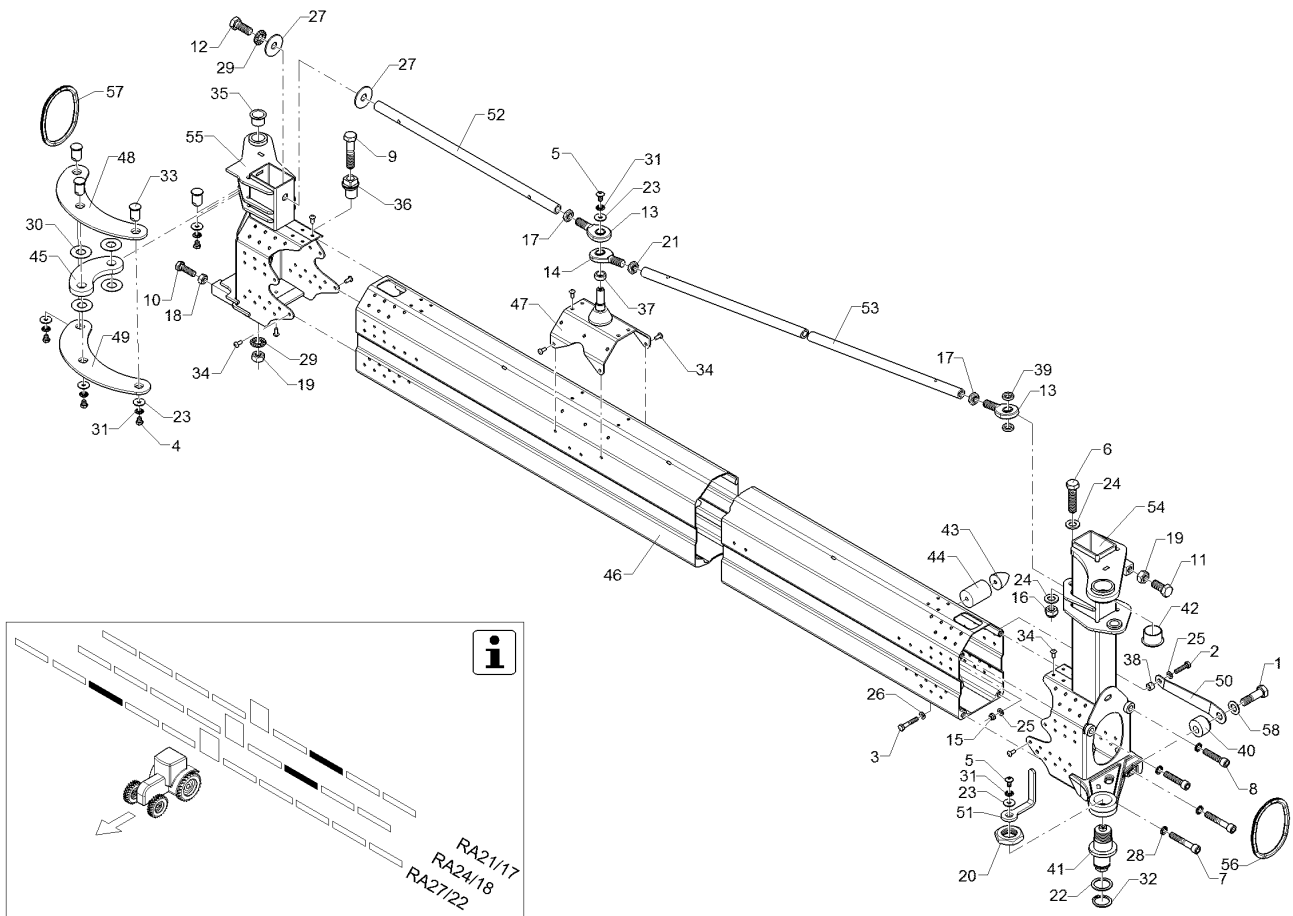
10.20

Pos.	Art.Nr.	Stck.	Artikeltext / Description		Abmessung
36	31710073	1	Exzenter	Eccentric	D36/32/25/16,2x47,5 SW24
37	31710160	1	Distanzbuchse	Distance bush	D24/16,5x9
38	31710192	1	Distanzbuchse	Distance bush	D15/8,5x10
39	31710215	4	Distanzbuchse	Distance bush	D24/16,5x5
40	31710228	1	Exzenter	Eccentric	D40/16,2x31
41	31710229	1	Exzenterbolzen	Eccentric bolt	D60/39/35x108 M36 SW24
42	31710231	1	Gleitlager	Slide bearing	D47/39/35x26
43	32910019	1	Parabelpuffer	Parabolic buffer	D35x40 M8 55Shore
44	49110507	1	Distanzstück	Spacer	D40/8,5x35
45	49110538	1	Hebel	Lever	12x73,7x155 2xD20
46	49110806	1	Trägerrohr	Tube	210x135x2830 6D AL3
47	49110818	1	Zylinderlager	Bearing	144x154x160
48	49110860	1	Hebel	Lever	6x169x285,7 3xD20
49	49110861	1	Hebel	Lever	6x164,6x285,7
50	49110862	1	Sicherungsblech	Locking plate	3x35x185,5 D17
51	49110871	1	Schlauchführung	Hose guiding	SEH Gelenk
52	49110874	1	Zugstrebe	Diagonal tie	D21,3x4x547 M16
53	49110872	1	Zugstrebe	Diagonal tie	D21,3x4x19670 M16 LR
54	49110909	1	Gelenkstück	Connecting piece	RA 3.2 LI
55	49110911	1	Gelenkstück	Connecting piece	RA 4.1 LI
56	32110194	1	Kantenschutz	Edge protection	9,5x6,5x385



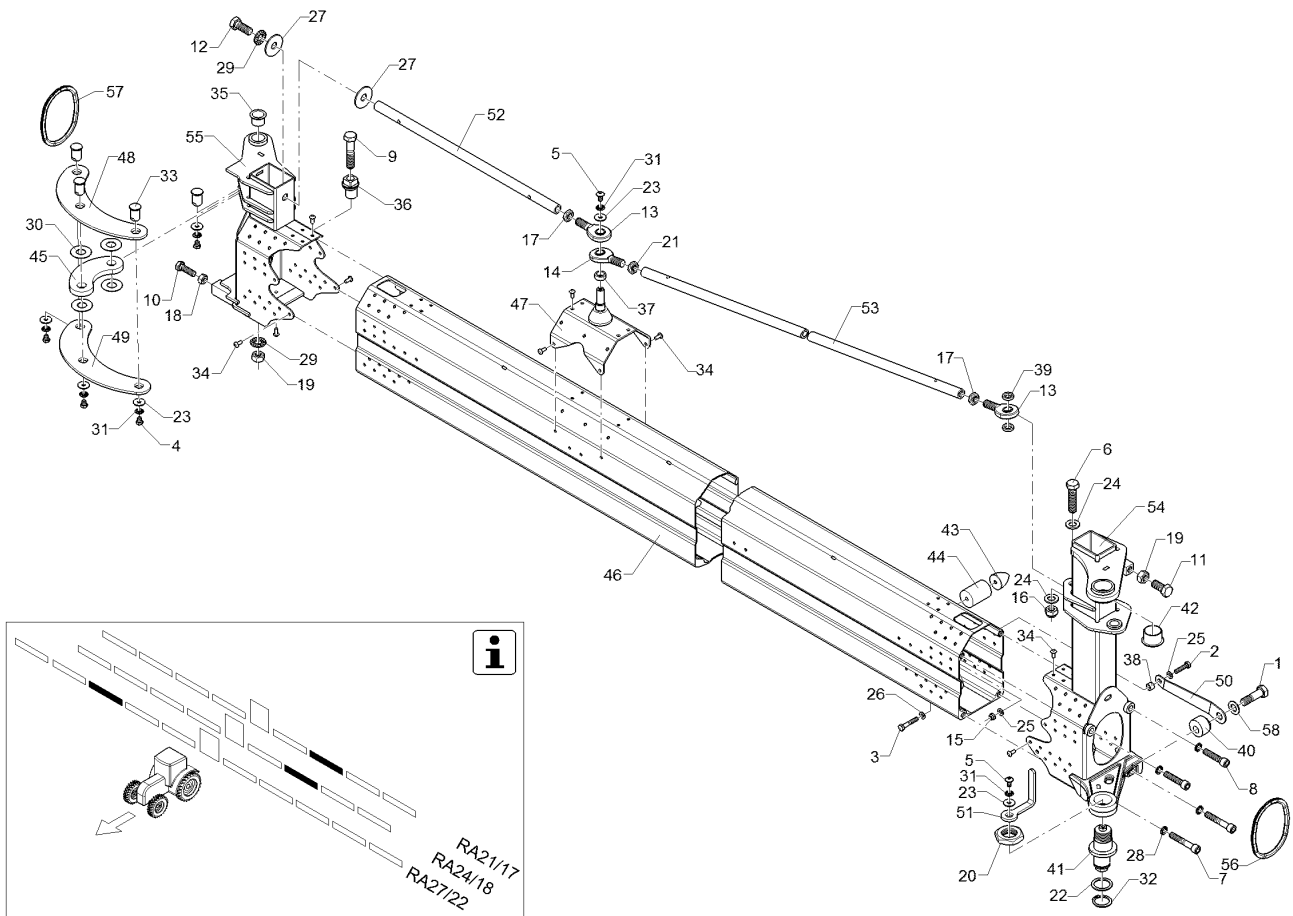
10.20

Pos.	Art.Nr.	Stck.	Artikeltext / Description		Abmessung
57	32110195	1	Kantenschutz	Edge protection	9,5x6,5x355
58	30510215	1	Sicherungsscheibe	Lock washer	M16 17/30,7x4 Zn5



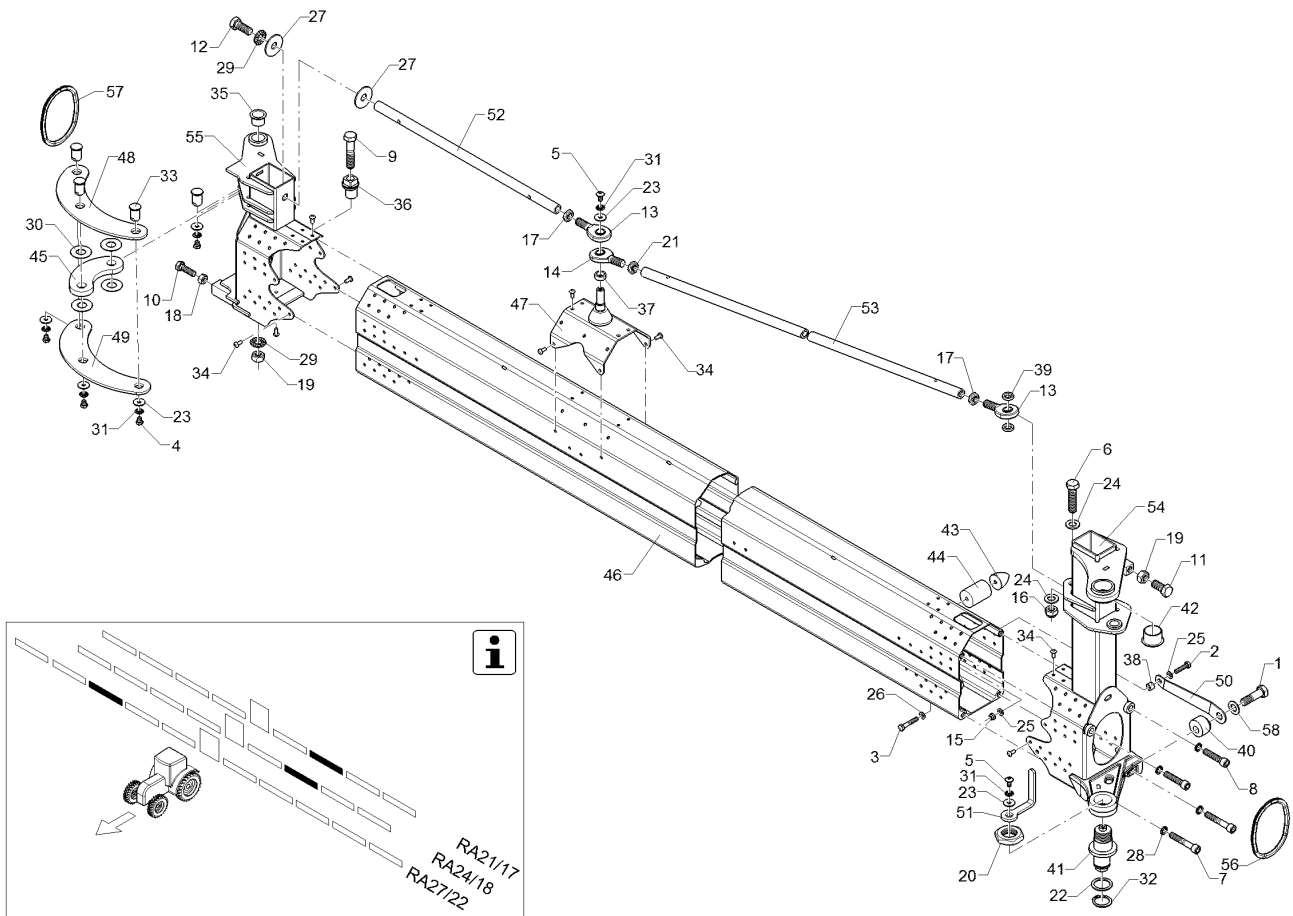
10.20

Pos.	Art.Nr.	Stck.	Artikeltext / Description		Abmessung
1	301 5385	1	Sechskantschraube spezial	Hexagon bolt special	M16x55ls30xb20-10.9 BK45
2	301 7504	1	Sechskantschraube	Hexagon bolt	M8x35-A2 DIN933
3	30110140	1	Sechskantschraube	Hexagon bolt	M8x65-A2 DIN931
4	301 7515	4	Sechskantschraube	Hexagon bolt	M8x10-A2 DIN933
5	30110006	2	Flachkopfschraube	Flatheaded bolt	M8x16-A2 ISO7380-2
6	301 3870	1	Sechskantschraube spezial	Hexagon bolt special	M16x65-10.9 DIN931 BK45
7	30110294	2	Zylinderschraube	Allen screw	M12x70-8.8 DIN912 BK45
8	30110295	2	Zylinderschraube	Allen screw	M12x55-8.8 DIN912 BK45
9	30110301	1	Sechskantschraube	Hexagon bolt	M16x75-10.9 DIN931 BK45
10	30110304	1	Sechskantschraube	Hexagon bolt	M12x40-8.8 DIN933 BK45
11	301 3658	1	Sechskantschraube	Hexagon bolt	M16x45-8.8 DIN933 BK30
12	30110503	1	Sechskantschraube	Hexagon bolt	M16x40-10.9 DIN933 BK45
13	30210072	2	Kugelgelenkkopf	Joint end	16 Reihe E M16
14	30210073	1	Kugelgelenkkopf	Joint end	16 Reihe E M16LH
15	303 0801	1	Sicherungsmutter	Selflocking nut	NM8 A2-70 DIN985
16	30310032	1	Sicherungsmutter	Selflocking nut	NM16 DIN985-A4
17	30310049	2	Sechskantmutter	Hexagon nut	M16 DIN936-A4



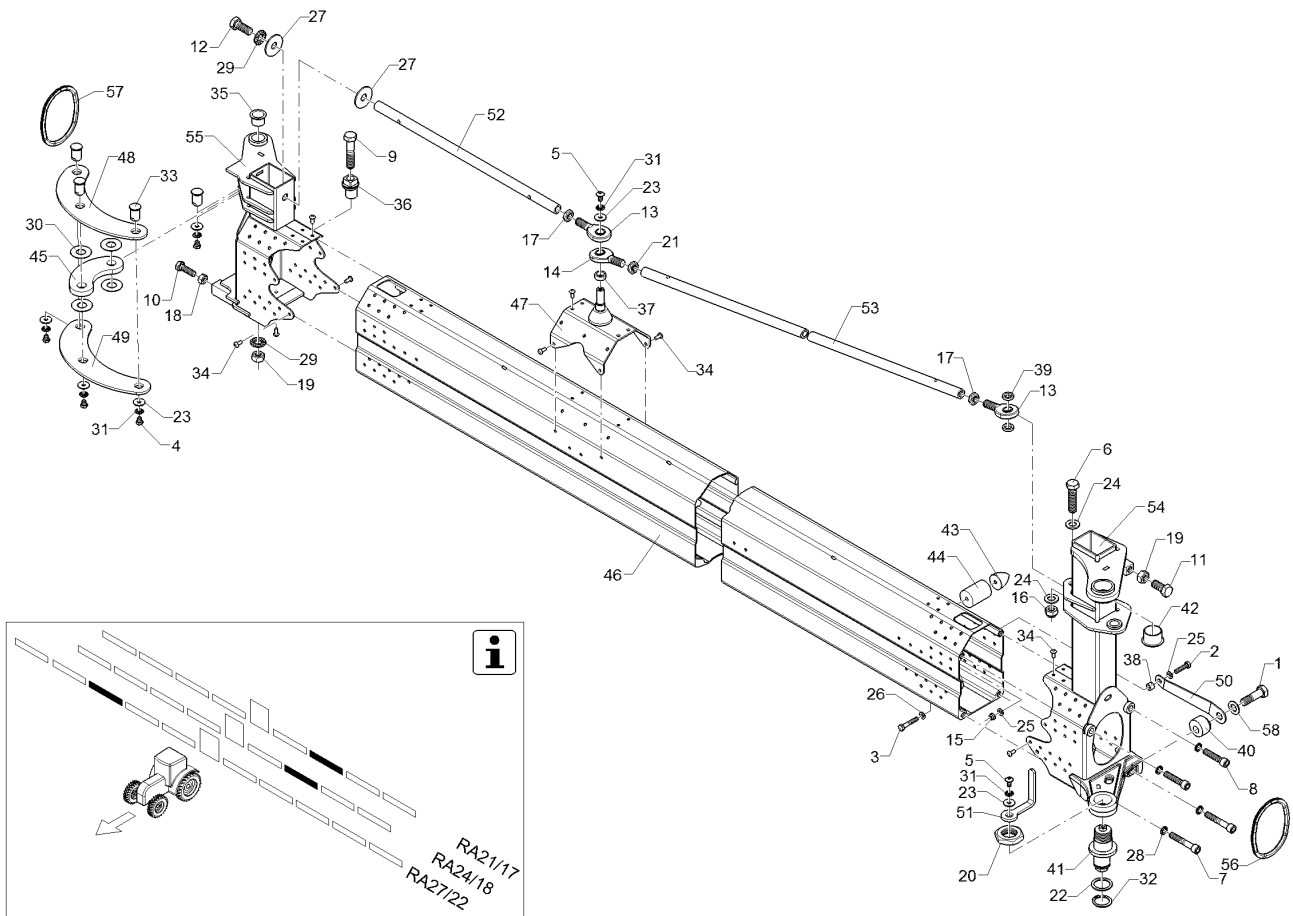
10.20

Pos.	Art.Nr.	Stck.	Artikeltext / Description		Abmessung
18	30310068	1	Sechskantmutter	Hexagon nut	M12-10 DIN934 BK45oS
19	303 1015	2	Sechskantmutter	Hexagon nut	M16-8 DIN934 BK30oS
20	30310100	1	Sechskantmutter	Hexagon nut	M36x2 Zn5 DIN936
21	30310106	1	Sechskantmutter	Hexagon nut	M16 A4 DIN936 LH
22	305 2247	1	Stützscheibe	Supporting washer	S 35x45x2,5 DIN988 Zn
23	305 6125	6	Scheibe	Washer	D8,4/24x2 A2 DIN9021
24	305 6142	3	Scheibe	Washer	B17/30x3 DIN125 A2
25	305 8695	2	Scheibe	Washer	A8,4 DIN125 A2
26	30510044	1	Scheibe	Washer	8,4/16x1,6 DIN125-A KST
27	30510090	2	Scheibe	Washer	D17/50x3 A2 DIN9021
28	30510117	4	Sperrkantscheibe	Washer	12,4/18,3x1,8 Z BK45
29	30510119	2	Sperrkantscheibe	Washer	16,4/32,5x2,5 M BK45
30	30510159	4	Scheibe	Washer	21/45x1,5 Kunststoff
31	30510194	7	Sperrkantscheibe	Washer	8,2/18,2x1,4 M A4
32	30510200	1	Sicherungsring	Retaining ring	35x2,5 DIN471 Zn5
33	31310140	4	Bolzen	Pin	D25/20x32
34	31510027	115	Blindniet	Rivet	6,4x14,2 A2/A2
35	31710021	1	Gleitlager	Slide bearing	D35/28/25x21.5



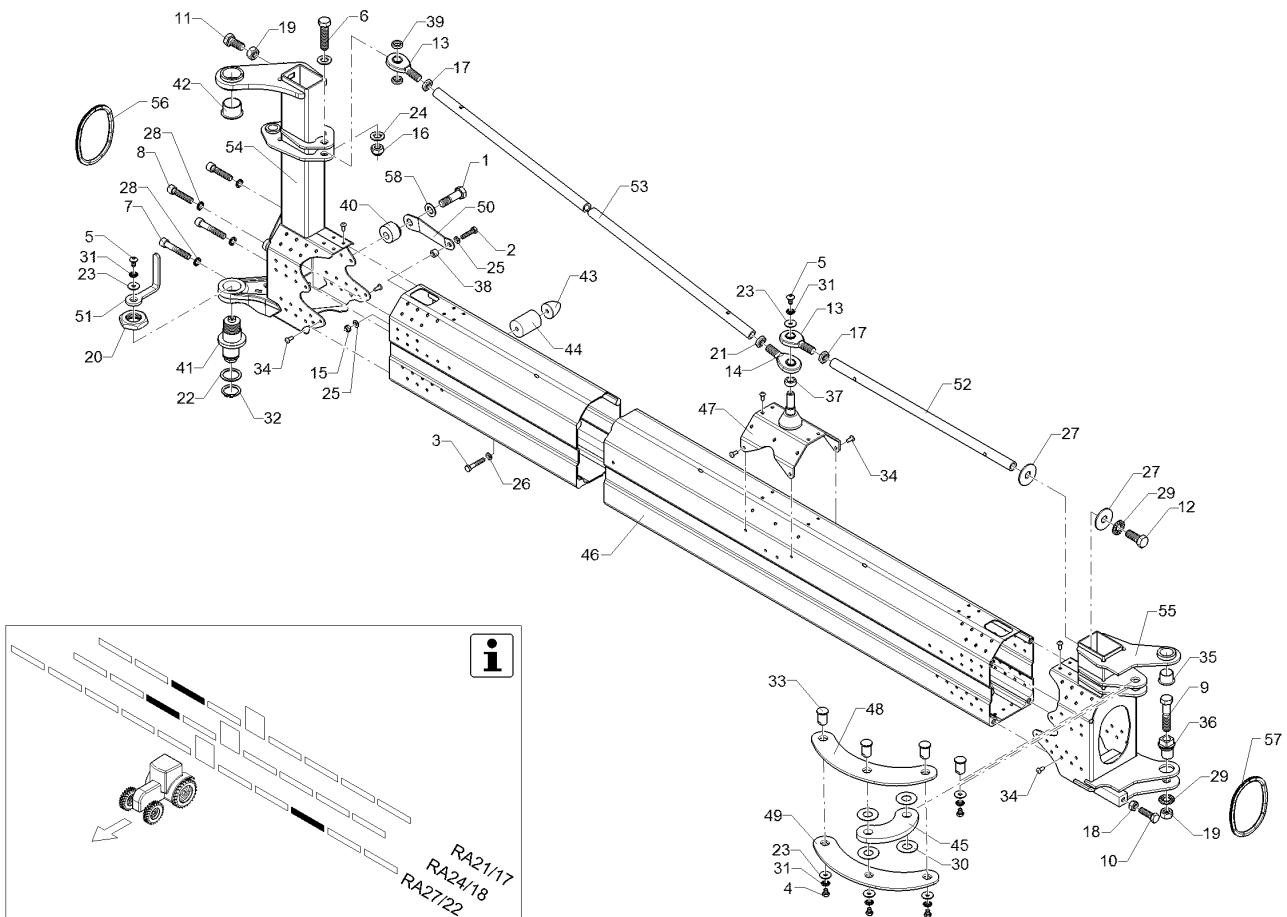
10.20

Pos.	Art.Nr.	Stck.	Artikeltext / Description		Abmessung
36	31710073	1	Exzenter	Eccentric	D36/32/25/16,2x47,5 SW24
37	31710160	1	Distanzbuchse	Distance bush	D24/16,5x9
38	31710192	1	Distanzbuchse	Distance bush	D15/8,5x10
39	31710215	4	Distanzbuchse	Distance bush	D24/16,5x5
40	31710228	1	Exzenter	Eccentric	D40/16,2x31
41	31710229	1	Exzenterbolzen	Eccentric bolt	D60/39/35x108 M36 SW24
42	31710231	1	Gleitlager	Slide bearing	D47/39/35x26
43	32910019	1	Parabelpuffer	Parabolic buffer	D35x40 M8 55Shore
44	49110949	1	Distanzstück	Spacer	D40/8,5x55
45	49110538	1	Hebel	Lever	12x73,7x155 2xD20
46	49110805	1	Trägerrohr	Tube	210x135x2330 5D AL2+3
47	49110818	1	Zylinderlager	Bearing	144x154x160
48	49110860	1	Hebel	Lever	6x169x285,7 3xD20
49	49110861	1	Hebel	Lever	6x164,6x285,7
50	49110862	1	Sicherungsblech	Locking plate	3x35x185,5 D17
51	49110871	1	Schlauchführung	Hose guiding	SEH Gelenk
52	49110874	1	Zugstrebe	Diagonal tie	D21,3x4x547 M16
53	49110876	1	Zugstrebe	Diagonal tie	D21,3x4x1470 M16
54	49110908	1	Gelenkstück	Connecting piece	LR RA 3.2 RE
55	49110910	1	Gelenkstück	Connecting piece	RA 4.1 RE
56	32110194	1	Kantenschutz	Edge protection	9,5x6,5x385



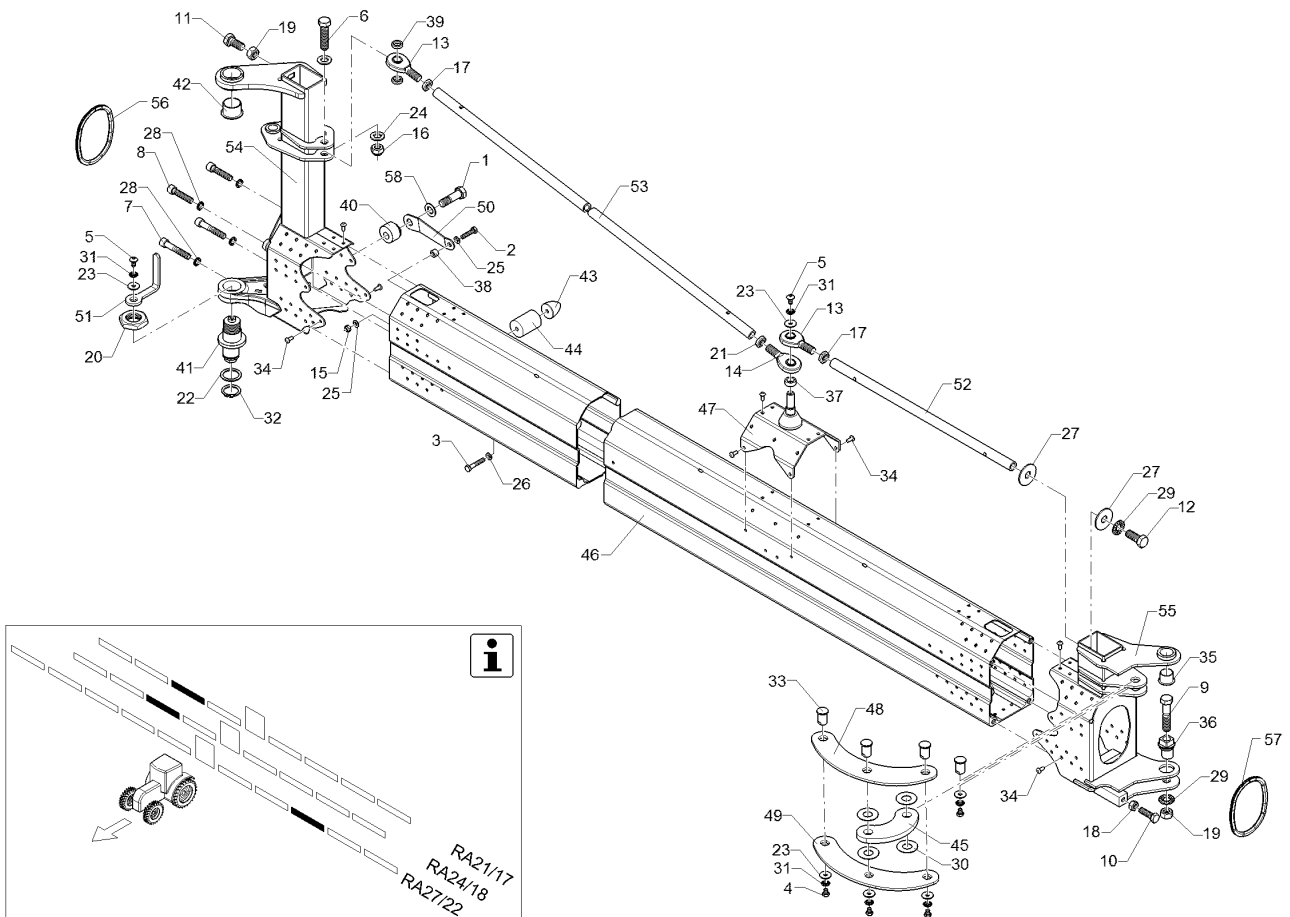
10.20

Pos.	Art.Nr.	Stck.	Artikeltext / Description		Abmessung
57	32110195	1	Kantenschutz	Edge protection	9,5x6,5x355
58	30510215	1	Sicherungsscheibe	Lock washer	M16 17/30,7x4 Zn5



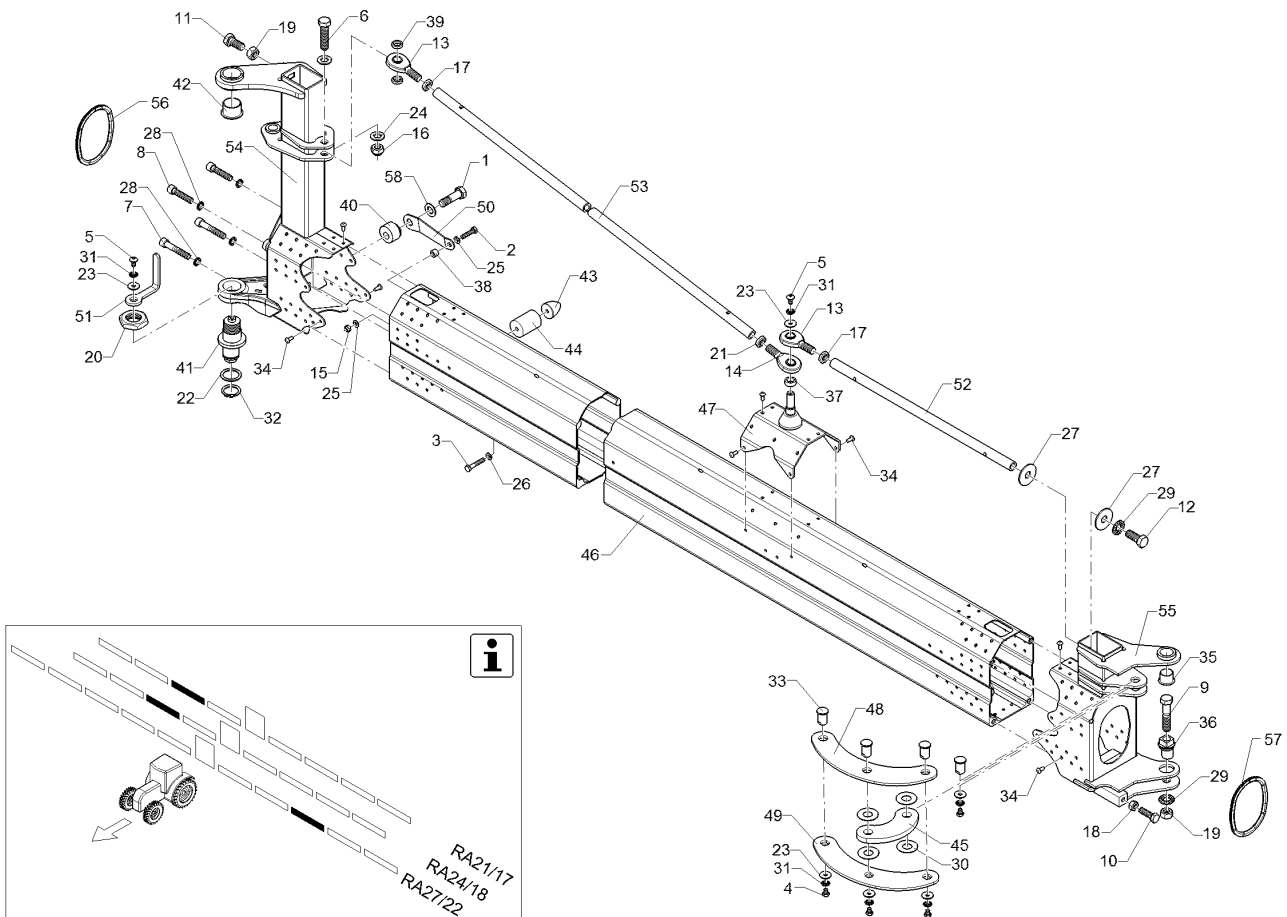
10.20

Pos.	Art.Nr.	Stck.	Artikeltext / Description		Abmessung
1	301 5385	1	Sechskantschraube spezial	Hexagon bolt special	M16x55ls30xb20-10.9 BK45
2	301 7504	1	Sechskantschraube	Hexagon bolt	M8x35-A2 DIN933
3	30110140	1	Sechskantschraube	Hexagon bolt	M8x65-A2 DIN931
4	301 7515	4	Sechskantschraube	Hexagon bolt	M8x10-A2 DIN933
5	30110006	2	Flachkopfschraube	Flatheaded bolt	M8x16-A2 ISO7380-2
6	301 3870	1	Sechskantschraube spezial	Hexagon bolt special	M16x65-10.9 DIN931 BK45
7	30110294	2	Zylinderschraube	Allen screw	M12x70-8.8 DIN912 BK45
8	30110295	2	Zylinderschraube	Allen screw	M12x55-8.8 DIN912 BK45
9	30110301	1	Sechskantschraube	Hexagon bolt	M16x75-10.9 DIN931 BK45
10	30110304	1	Sechskantschraube	Hexagon bolt	M12x40-8.8 DIN933 BK45
11	301 3658	1	Sechskantschraube	Hexagon bolt	M16x45-8.8 DIN933 BK30
12	30110503	1	Sechskantschraube	Hexagon bolt	M16x40-10.9 DIN933 BK45
13	30210072	2	Kugelgelenkkopf	Joint end	16 Reihe E M16
14	30210073	1	Kugelgelenkkopf	Joint end	16 Reihe E M16LH
15	303 0801	1	Sicherungsmutter	Selflocking nut	NM8 A2-70 DIN985
16	30310032	1	Sicherungsmutter	Selflocking nut	NM16 DIN985-A4
17	30310049	2	Sechskantmutter	Hexagon nut	M16 DIN936-A4



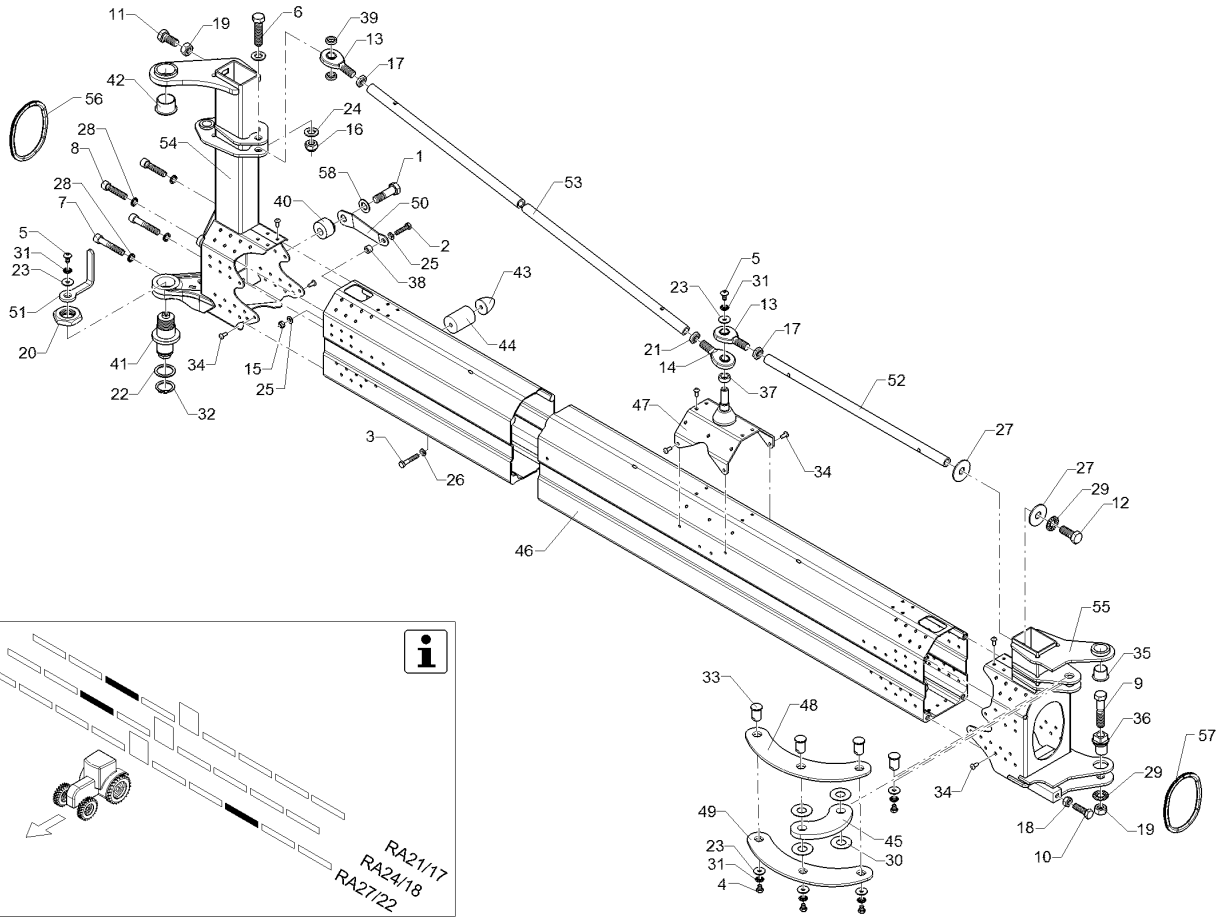
10.20

Pos.	Art.Nr.	Stck.	Artikeltext / Description	Abmessung	
18	30310068	1	Sechskantmutter	Hexagon nut	M12-10 DIN934 BK45oS
19	303 1015	2	Sechskantmutter	Hexagon nut	M16-8 DIN934 BK30oS
20	30310100	1	Sechskantmutter	Hexagon nut	M36x2 Zn5 DIN936
21	30310106	1	Sechskantmutter	Hexagon nut	M16 A4 DIN936 LH
22	305 2247	1	Stützscheibe	Supporting washer	S 35x45x2,5 DIN988 Zn
23	305 6125	6	Scheibe	Washer	D8,4/24x2 A2 DIN9021
24	305 6142	3	Scheibe	Washer	B17/30x3 DIN125 A2
25	305 8695	2	Scheibe	Washer	A8,4 DIN125 A2
26	30510044	1	Scheibe	Washer	8,4/16x1,6 DIN125-A KST
27	30510090	2	Scheibe	Washer	D17/50x3 A2 DIN9021
28	30510117	4	Sperrkantscheibe	Washer	12,4/18,3x1,8 Z BK45
29	30510119	2	Sperrkantscheibe	Washer	16,4/32,5x2,5 M BK45
30	30510159	4	Scheibe	Washer	21/45x1,5 Kunststoff
31	30510194	7	Sperrkantscheibe	Washer	8,2/18,2x1,4 M A4
32	30510200	1	Sicherungsring	Retaining ring	35x2,5 DIN471 Zn5
33	31310140	4	Bolzen	Pin	D25/20x32
34	31510027	115	Blindniet	Rivet	6,4x14,2 A2/A2
35	31710021	1	Gleitlager	Slide bearing	D35/28/25x21.5



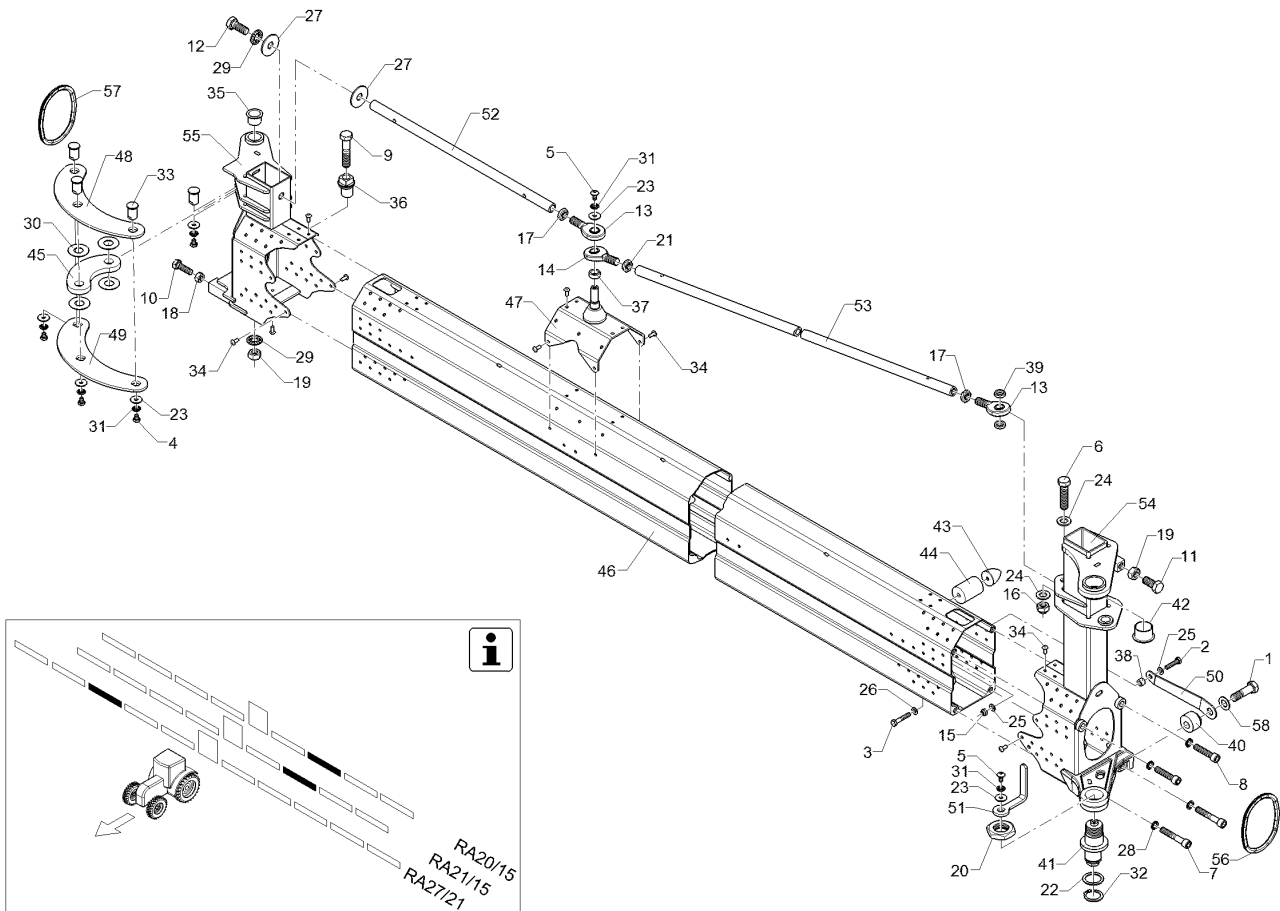
10.20

Pos.	Art.Nr.	Stck.	Artikeltext / Description		Abmessung
36	31710073	1	Exzenter	Eccentric	D36/32/25/16,2x47,5 SW24
37	31710160	1	Distanzbuchse	Distance bush	D24/16,5x9
38	31710192	1	Distanzbuchse	Distance bush	D15/8,5x10
39	31710215	4	Distanzbuchse	Distance bush	D24/16,5x5
40	31710228	1	Exzenter	Eccentric	D40/16,2x31
41	31710229	1	Exzenterbolzen	Eccentric bolt	D60/39/35x108 M36 SW24
42	31710231	1	Gleitlager	Slide bearing	D47/39/35x26
43	32910019	1	Parabelpuffer	Parabolic buffer	D35x40 M8 55Shore
44	49110949	1	Distanzstück	Spacer	D40/8,5x55
45	49110538	1	Hebel	Lever	12x73,7x155 2xD20
46	49110805	1	Trägerrohr	Tube	210x135x2330 5D AL2+3
47	49110818	1	Zylinderlager	Bearing	144x154x160
48	49110860	1	Hebel	Lever	6x169x285,7 3xD20
49	49110861	1	Hebel	Lever	6x164,6x285,7
50	49110862	1	Sicherungsblech	Locking plate	3x35x185,5 D17
51	49110871	1	Schlauchführung	Hose guiding	SEH Gelenk
52	49110874	1	Zugstrebe	Diagonal tie	D21,3x4x547 M16
53	49110876	1	Zugstrebe	Diagonal tie	D21,3x4x1470 M16 LR
54	49110909	1	Gelenkstück	Connecting piece	RA 3.2 LI
55	49110911	1	Gelenkstück	Connecting piece	RA 4.1 LI
56	32110194	1	Kantenschutz	Edge protection	9,5x6,5x385



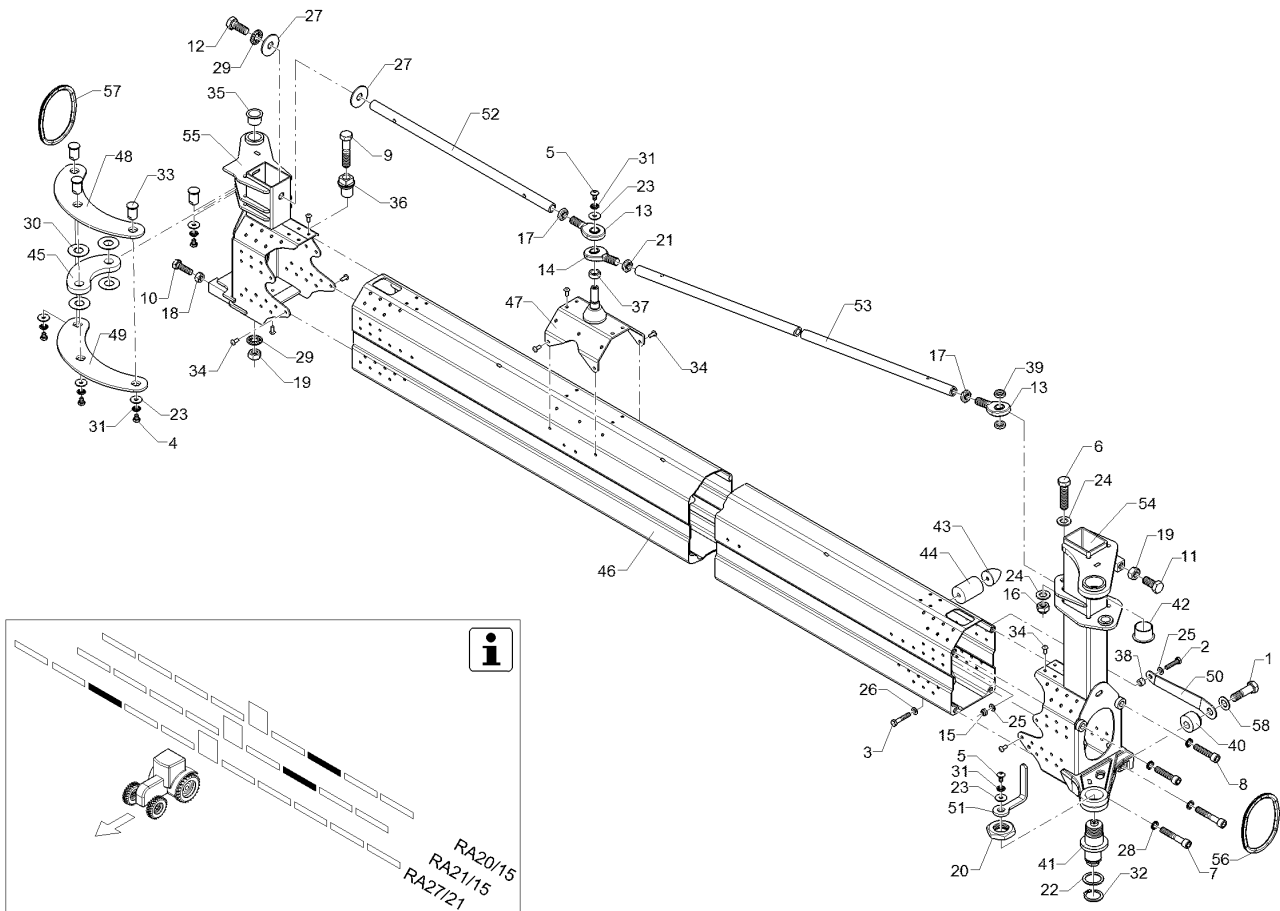
10.20

Pos.	Art.Nr.	Stck.	Artikeltext / Description		Abmessung
57	32110195	1	Kantenschutz	Edge protection	9,5x6,5x355
58	30510215	1	Sicherungsscheibe	Lock washer	M16 17/30,7x4 Zn5



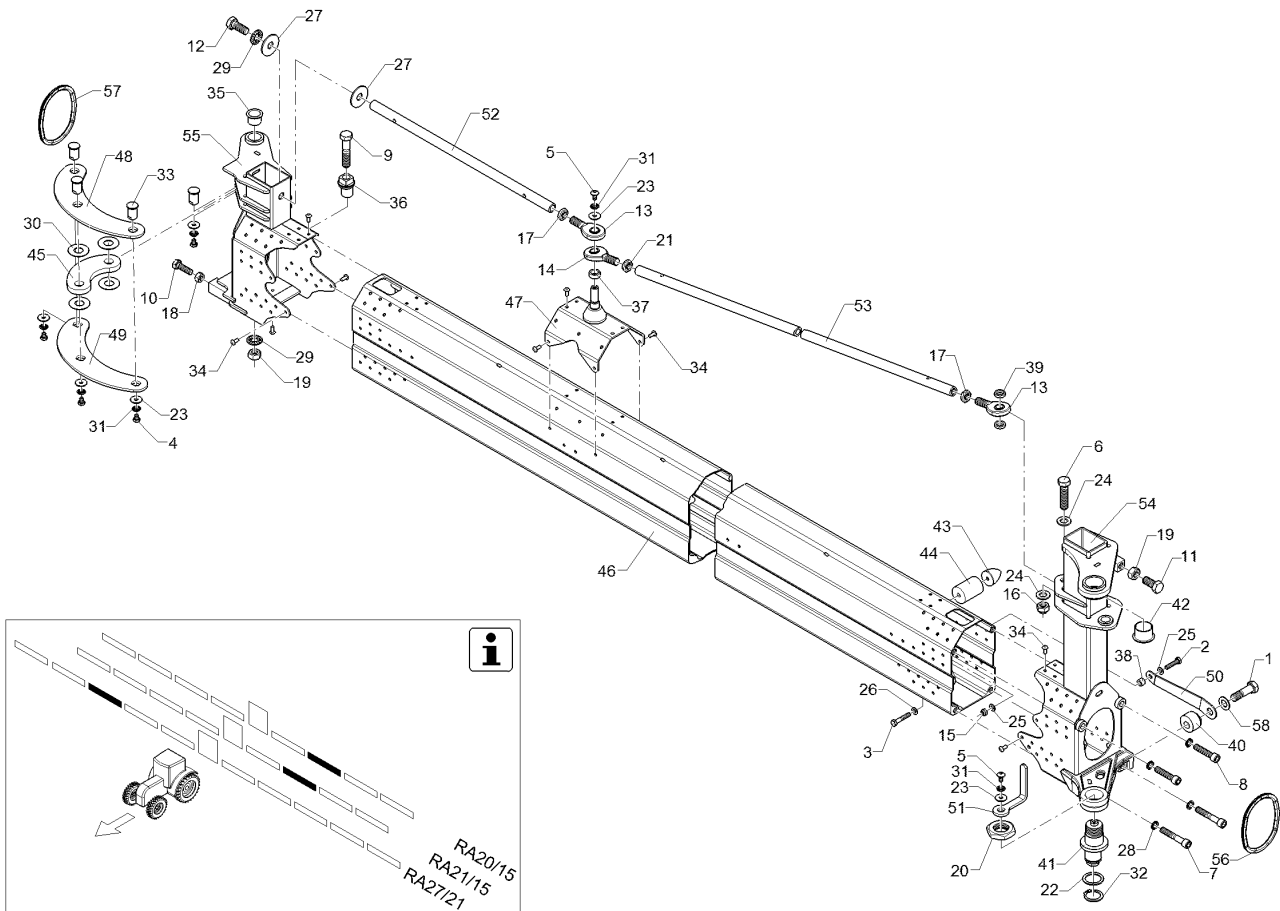
10.20

Pos.	Art.Nr.	Stck.	Artikeltext / Description		Abmessung
1	301 5385	1	Sechskantschraube spezial	Hexagon bolt special	M16x55ls30xb20-10.9 BK45
2	301 7504	1	Sechskantschraube	Hexagon bolt	M8x35-A2 DIN933
3	301 7514	1	Sechskantschraube	Hexagon bolt	M8x45-A2 DIN931
4	301 7515	4	Sechskantschraube	Hexagon bolt	M8x10-A2 DIN933
5	30110006	2	Flachkopfschraube	Flatheaded bolt	M8x16-A2 ISO7380-2
6	301 3870	1	Sechskantschraube spezial	Hexagon bolt special	M16x65-10.9 DIN931 BK45
7	30110294	2	Zylinderschraube	Allen screw	M12x70-8.8 DIN912 BK45
8	30110295	2	Zylinderschraube	Allen screw	M12x55-8.8 DIN912 BK45
9	30110301	1	Sechskantschraube	Hexagon bolt	M16x75-10.9 DIN931 BK45
10	30110304	1	Sechskantschraube	Hexagon bolt	M12x40-8.8 DIN933 BK45
11	301 3658	1	Sechskantschraube	Hexagon bolt	M16x45-8.8 DIN933 BK45
12	30110503	1	Sechskantschraube	Hexagon bolt	M16x40-10.9 DIN933 BK45
13	30210072	2	Kugelgelenkkopf	Joint end	16 Reihe E M16
14	30210073	1	Kugelgelenkkopf	Joint end	16 Reihe E M16LH
15	303 0801	1	Sicherungsmutter	Selflocking nut	NM8 A2-70 DIN985
16	30310032	1	Sicherungsmutter	Selflocking nut	NM16 DIN985-A4
17	30310049	2	Sechskantmutter	Hexagon nut	M16 DIN936-A4



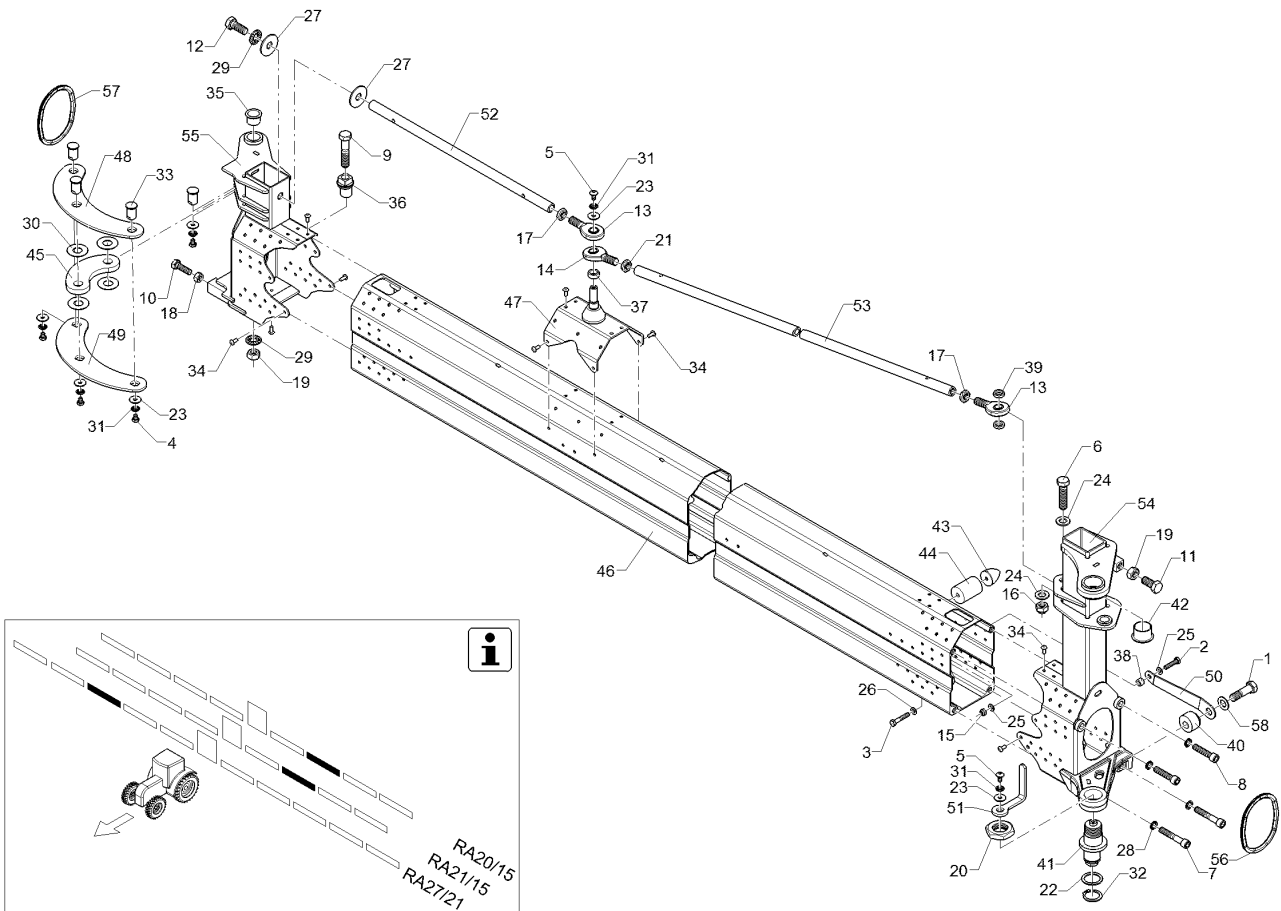
10.20

Pos.	Art.Nr.	Stck.	Artikeltext / Description		Abmessung
18	30310068	1	Sechskantmutter	Hexagon nut	M12-10 DIN934 BK45oS
19	303 1015	2	Sechskantmutter	Hexagon nut	M16-8 DIN934 BK30oS
20	30310100	1	Sechskantmutter	Hexagon nut	M36x2 Zn5 DIN936
21	30310106	1	Sechskantmutter	Hexagon nut	M16 A4 DIN936 LH
22	305 2247	1	Stützscheibe	Supporting washer	S 35x45x2,5 DIN988 Zn
23	305 6125	6	Scheibe	Washer	D8,4/24x2 A2 DIN9021
24	305 6142	3	Scheibe	Washer	B17/30x3 DIN125 A2
25	305 8695	2	Scheibe	Washer	A8,4 DIN125 A2
26	30510044	1	Scheibe	Washer	8,4/16x1,6 DIN125-A KST
27	30510090	2	Scheibe	Washer	D17/50x3 A2 DIN9021
28	30510117	4	Sperrkantscheibe	Washer	12,4/18,3x1,8 Z BK45
29	30510119	2	Sperrkantscheibe	Washer	16,4/32,5x2,5 M BK45
30	30510159	4	Scheibe	Washer	21/45x1,5 Kunststoff
31	30510194	7	Sperrkantscheibe	Washer	8,2/18,2x1,4 M A4
32	30510200	1	Sicherungsring	Retaining ring	35x2,5 DIN471 Zn5
33	31310140	4	Bolzen	Pin	D25/20x32
34	31510003	115	Blindniet	Rivet	6,4x14,5 A2
35	31710021	1	Gleitlager	Slide bearing	D35/28/25x21.5



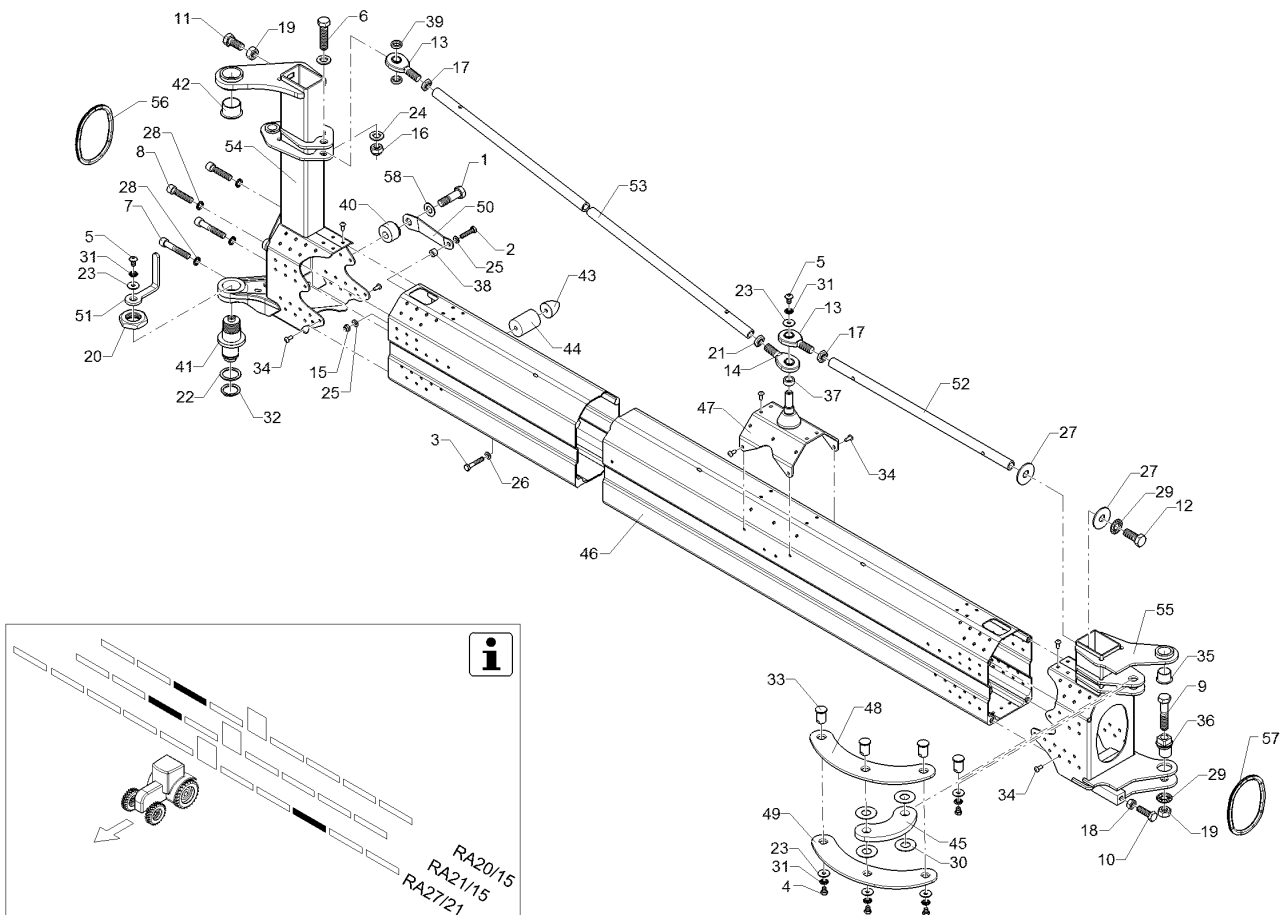
10.20

Pos.	Art.Nr.	Stck.	Artikeltext / Description		Abmessung
36	31710073	1	Exzenter	Eccentric	D36/32/25/16,2x47,5 SW24
37	31710160	1	Distanzbuchse	Distance bush	D24/16,5x9
38	31710192	1	Distanzbuchse	Distance bush	D15/8,5x10
39	31710215	4	Distanzbuchse	Distance bush	D24/16,5x5
40	31710228	1	Exzenter	Eccentric	D40/16,2x31
41	31710229	1	Exzenterbolzen	Eccentric bolt	D60/39/35x108 M36 SW24
42	31710231	1	Gleitlager	Slide bearing	D47/39/35x26
43	32910019	1	Parabelpuffer	Parabolic buffer	D35x40 M8 55Shore
44	49110507	1	Distanzstück	Spacer	D40/8,5x35
45	49110538	1	Hebel	Lever	12x73,7x155 2xD20
46	49110804	1	Trägerrohr	Tube	210x135x1830 4D AL1-3
47	49110818	1	Zylinderlager	Bearing	144x154x160
48	49110860	1	Hebel	Lever	6x169x285,7 3xD20
49	49110861	1	Hebel	Lever	6x164,6x285,7
50	49110862	1	Sicherungsblech	Locking plate	3x35x185,5 D17
51	49110871	1	Schlauchführung	Hose guiding	SEH Gelenk
52	49110874	1	Zugstrebe	Diagonal tie	D21,3x4x547 M16
53	49110877	1	Zugstrebe	Diagonal tie	D21,3x4x975 M16 LR
54	49110908	1	Gelenkstück	Connecting piece	RA 3.2 RE
55	49110910	1	Gelenkstück	Connecting piece	RA 4.1 RE
56	32110194	1	Kantenschutz	Edge protection	9,5x6,5x385



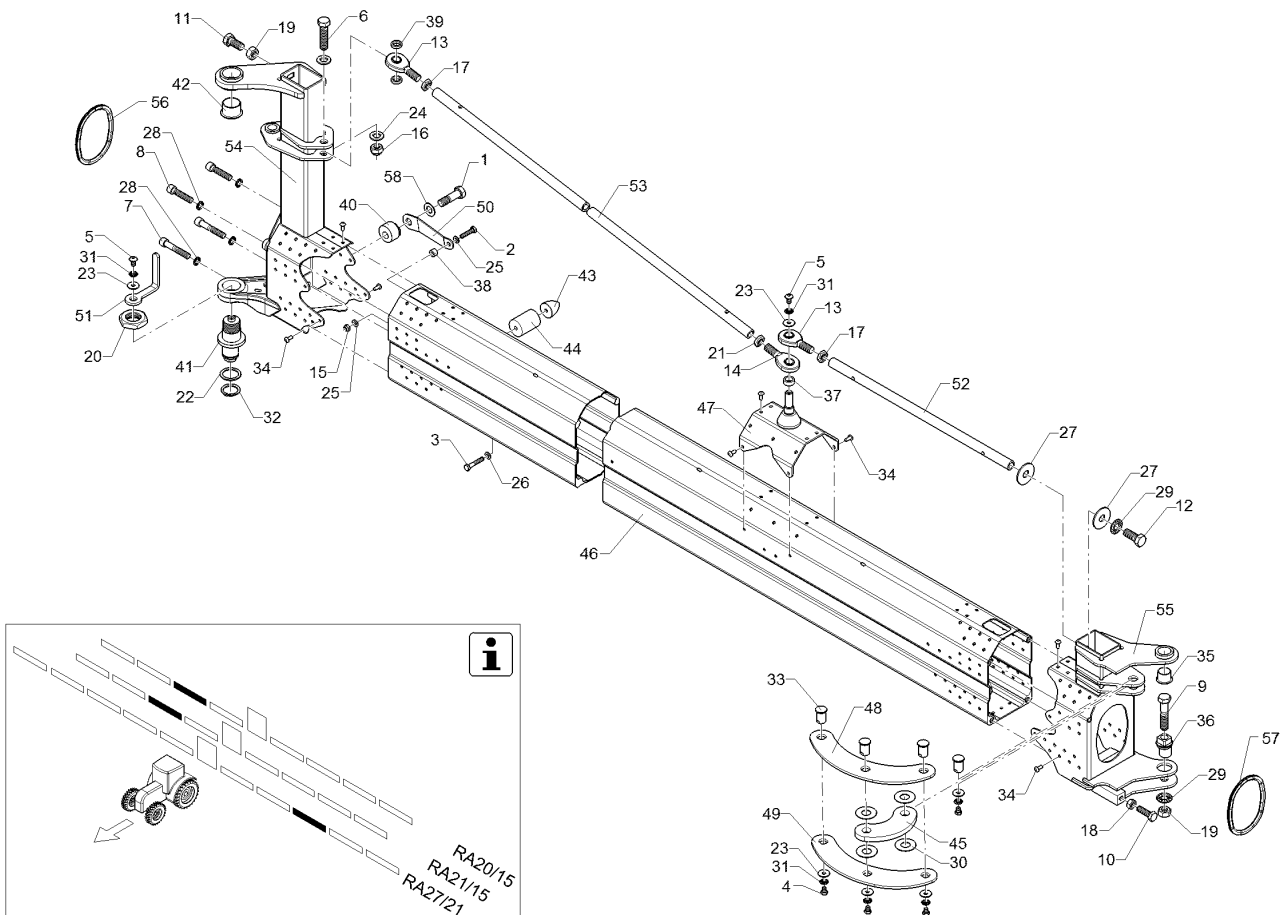
10.20

Pos.	Art.Nr.	Stck.	Artikeltext / Description		Abmessung
57	32110195	1	Kantenschutz	Edge protection	9,5x6,5x355
58	30510215	1	Sicherungsscheibe	Lock washer	M16 17/30,7x4 Zn5



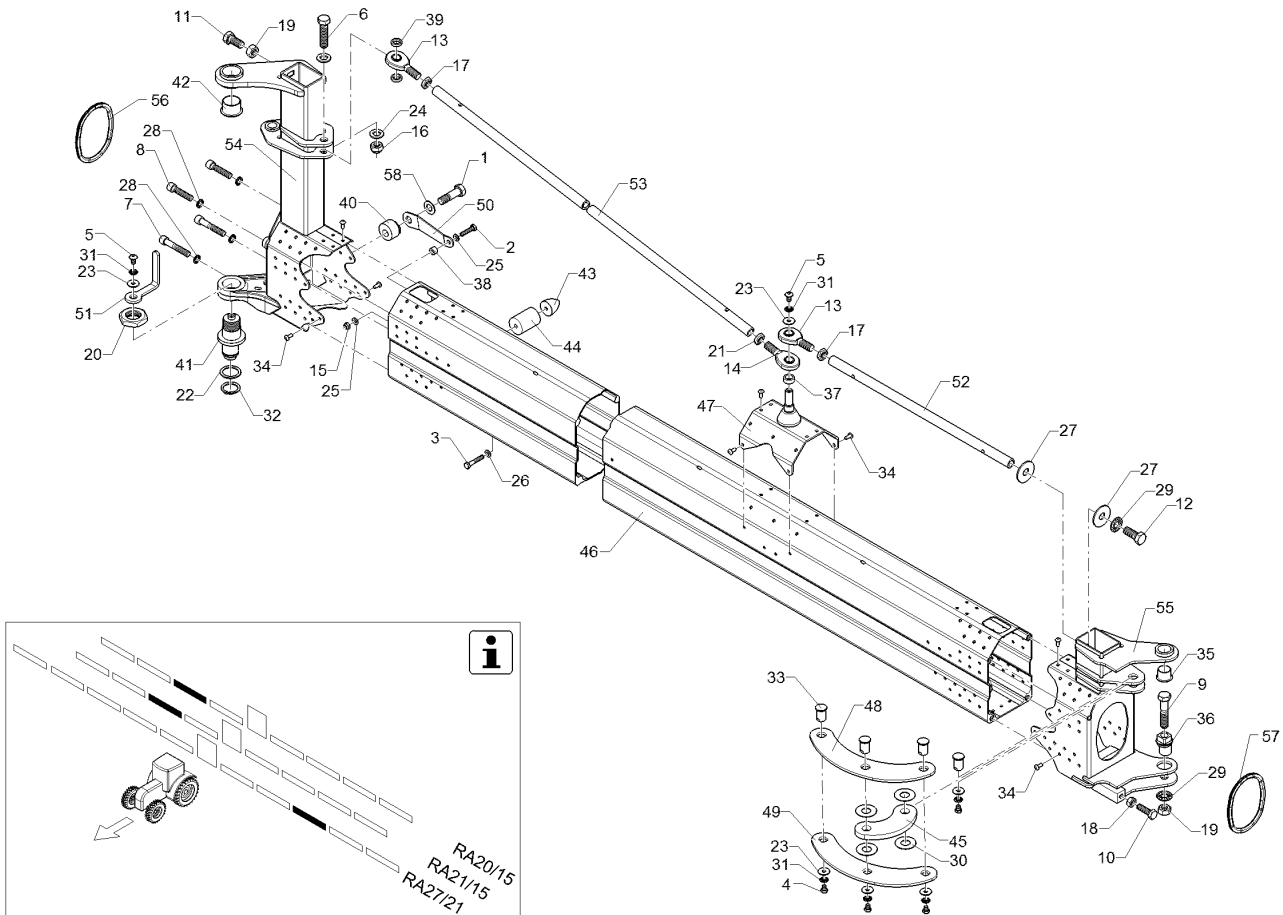
10.20

Pos.	Art.Nr.	Stck.	Artikeltext / Description		Abmessung
1	301 5385	1	Sechskantschraube spezial	Hexagon bolt special	M16x55ls30xb20-10.9 BK45
2	301 7504	1	Sechskantschraube	Hexagon bolt	M8x35-A2 DIN933
3	30110140	1	Sechskantschraube	Hexagon bolt	M8x65-A2 DIN931
4	301 7515	4	Sechskantschraube	Hexagon bolt	M8x10-A2 DIN933
5	30110006	2	Flachkopfschraube	Flatheaded bolt	M8x16-A2 ISO7380-2
6	301 3870	1	Sechskantschraube spezial	Hexagon bolt special	M16x65-10.9 DIN931 BK45
7	30110294	2	Zylinderschraube	Allen screw	M12x70-8.8 DIN912 BK45
8	30110295	2	Zylinderschraube	Allen screw	M12x55-8.8 DIN912 BK45
9	30110301	1	Sechskantschraube	Hexagon bolt	M16x75-10.9 DIN931 BK45
10	30110304	1	Sechskantschraube	Hexagon bolt	M12x40-8.8 DIN933 BK45
11	301 3658	1	Sechskantschraube	Hexagon bolt	M16x45-8.8 DIN933 BK30
12	30110503	1	Sechskantschraube	Hexagon bolt	M16x40-10.9 DIN933 BK45
13	30210072	2	Kugelgelenkkopf	Joint end	16 Reihe E M16
14	30210073	1	Kugelgelenkkopf	Joint end	16 Reihe E M16LH
15	303 0801	1	Sicherungsmutter	Selflocking nut	NM8 A2-70 DIN985
16	30310032	1	Sicherungsmutter	Selflocking nut	NM16 DIN985-A4
17	30310049	2	Sechskantmutter	Hexagon nut	M16 DIN936-A4



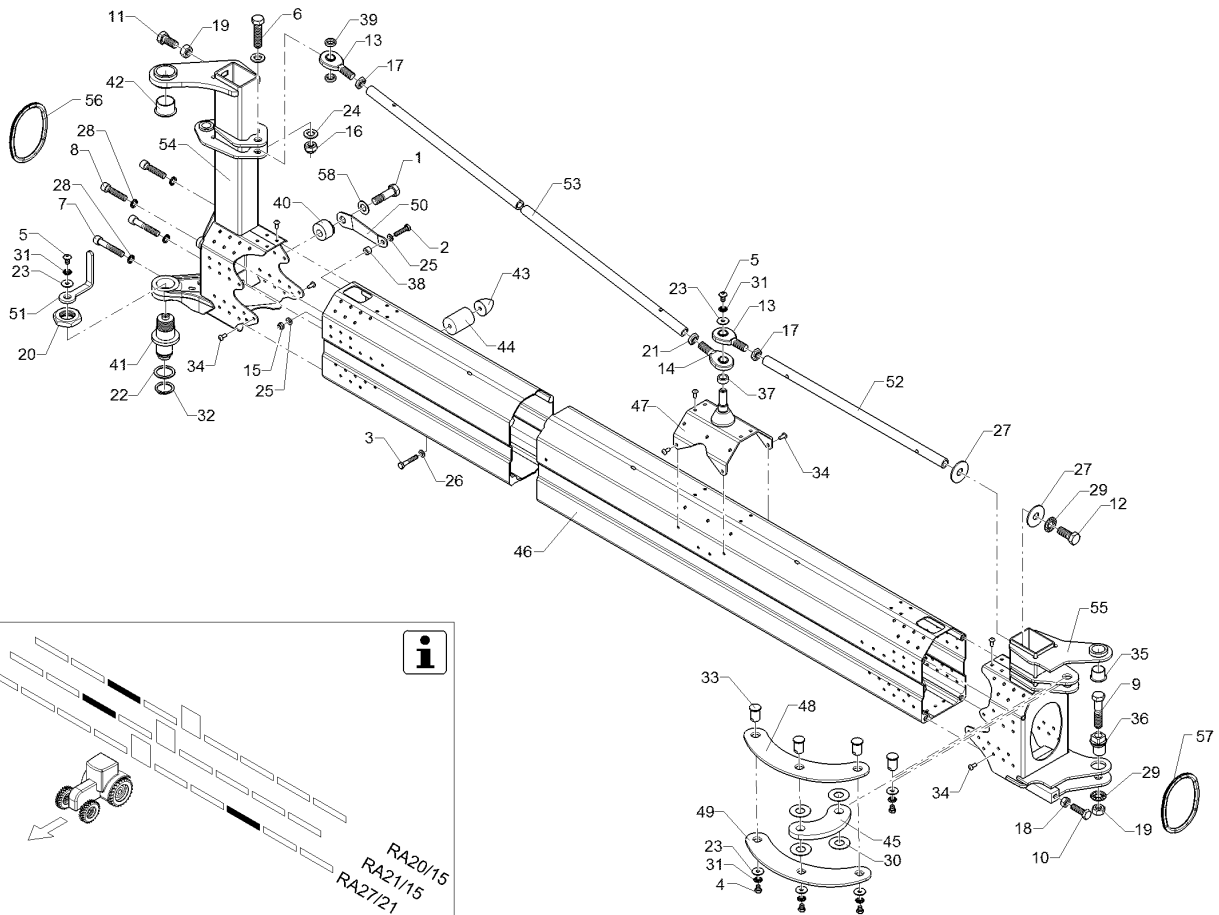
10.20

Pos.	Art.Nr.	Stck.	Artikeltext / Description		Abmessung
18	30310068	1	Sechskantmutter	Hexagon nut	M12-10 DIN934 BK45oS
19	303 1015	2	Sechskantmutter	Hexagon nut	M16-8 DIN934 BK30oS
20	30310100	1	Sechskantmutter	Hexagon nut	M36x2 Zn5 DIN936
21	30310106	1	Sechskantmutter	Hexagon nut	M16 A4 DIN936 LH
22	305 2247	1	Stützscheibe	Supporting washer	S 35x45x2,5 DIN988 Zn
23	305 6125	6	Scheibe	Washer	D8,4/24x2 A2 DIN9021
24	305 6142	3	Scheibe	Washer	B17/30x3 DIN125 A2
25	305 8695	2	Scheibe	Washer	A8,4 DIN125 A2
26	30510044	1	Scheibe	Washer	8,4/16x1,6 DIN125-A KST
27	30510090	2	Scheibe	Washer	D17/50x3 A2 DIN9021
28	30510117	4	Sperrkantscheibe	Washer	12,4/18,3x1,8 Z BK45
29	30510119	2	Sperrkantscheibe	Washer	16,4/32,5x2,5 M BK45
30	30510159	4	Scheibe	Washer	21/45x1,5 Kunststoff
31	30510194	7	Sperrkantscheibe	Washer	8,2/18,2x1,4 M A4
32	30510200	1	Sicherungsring	Retaining ring	35x2,5 DIN471 Zn5
33	31310140	4	Bolzen	Pin	D25/20x32
34	31510027	115	Blindniet	Rivet	6,4x14,2 A2/A2
35	31710021	1	Gleitlager	Slide bearing	D35/28/25x21.5



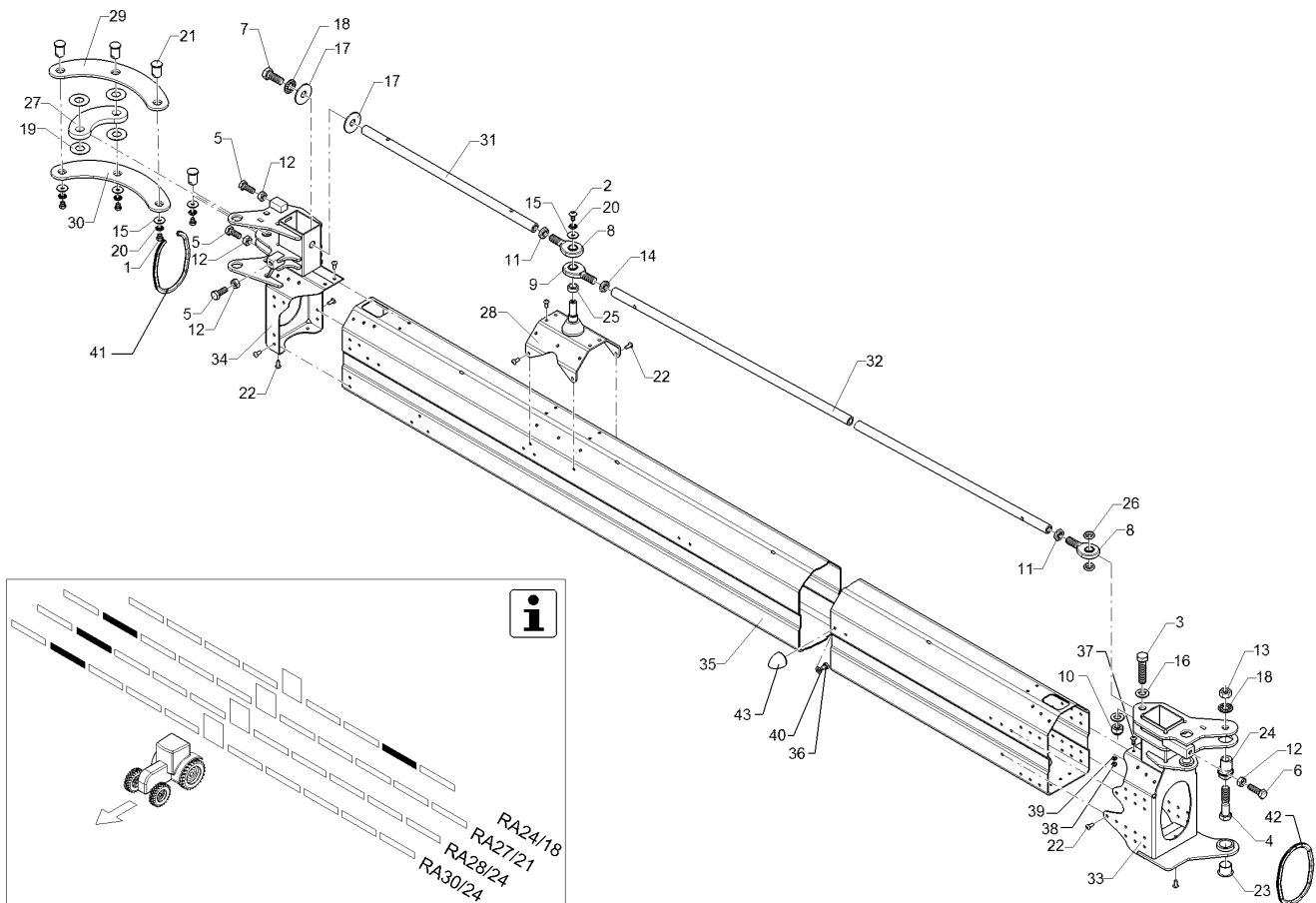
10.20

Pos.	Art.Nr.	Stck.	Artikeltext / Description		Abmessung
36	31710073	1	Exzenter	Eccentric	D36/32/25/16,2x47,5 SW24
37	31710160	1	Distanzbuchse	Distance bush	D24/16,5x9
38	31710192	1	Distanzbuchse	Distance bush	D15/8,5x10
39	31710215	4	Distanzbuchse	Distance bush	D24/16,5x5
40	31710228	1	Exzenter	Eccentric	D40/16,2x31
41	31710229	1	Exzenterbolzen	Eccentric bolt	D60/39/35x108 M36 SW24
42	31710231	1	Gleitlager	Slide bearing	D47/39/35x26
43	32910019	1	Parabelpuffer	Parabolic buffer	D35x40 M8 55Shore
44	49110949	1	Distanzstück	Spacer	D40/8,5x55
45	49110538	1	Hebel	Lever	12x73,7x155 2xD20
46	49110804	1	Trägerrohr	Tube	210x135x1830 4D AL1-3
47	49110818	1	Zylinderlager	Bearing	144x154x160
48	49110860	1	Hebel	Lever	6x169x285,7 3xD20
49	49110861	1	Hebel	Lever	6x164,6x285,7
50	49110862	1	Sicherungsblech	Locking plate	3x35x185,5 D17
51	49110871	1	Schlauchführung	Hose guiding	SEH Gelenk
52	49110874	1	Zugstrebe	Diagonal tie	D21,3x4x547 M16
53	49110877	1	Zugstrebe	Diagonal tie	D21,3x4x975 M16 LR
54	49110909	1	Gelenkstück	Connecting piece	RA 3.2 LI
55	49110911	1	Gelenkstück	Connecting piece	RA 4.1 LI
56	32110194	1	Kantenschutz	Edge protection	9,5x6,5x385



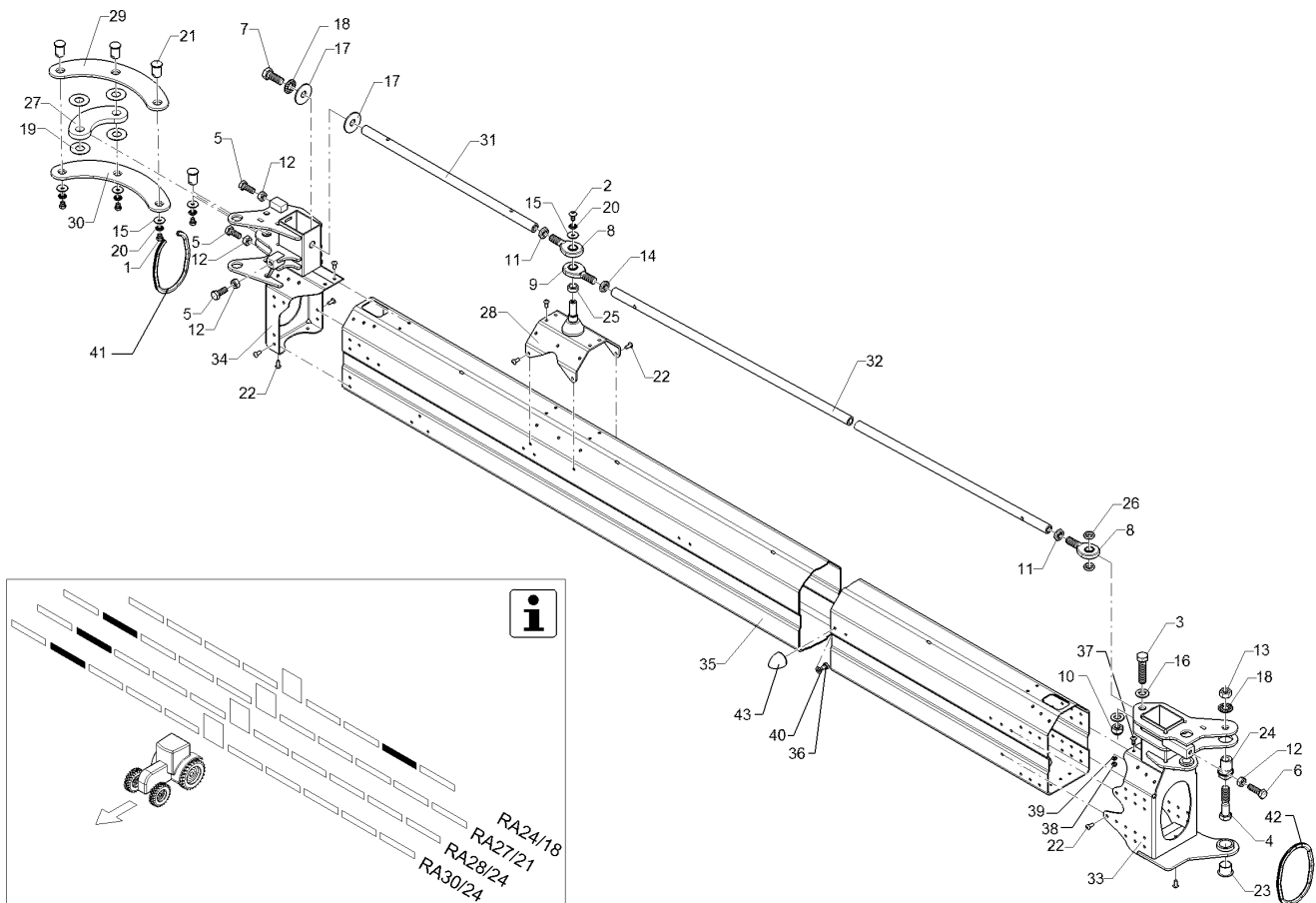
10.20

Pos.	Art.Nr.	Stck.	Artikeltext / Description		Abmessung
57	32110195	1	Kantenschutz	Edge protection	9,5x6,5x355
58	30510215	1	Sicherungsscheibe	Lock washer	M16 17/30,7x4 Zn5



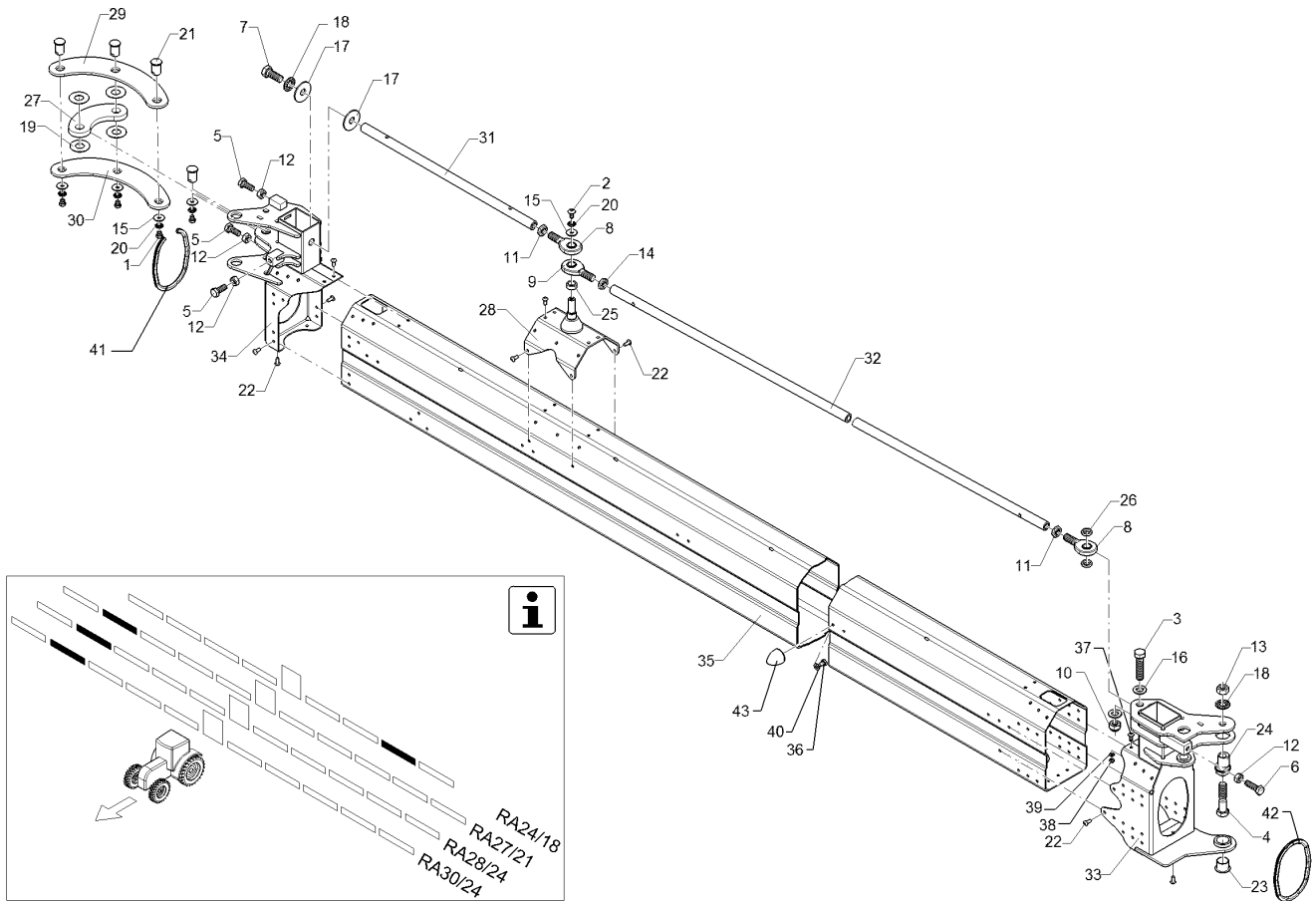
10.20

Pos.	Art.Nr.	Stck.	Artikeltext / Description		Abmessung
1	301 7515	4	Sechskantschraube	Hexagon bolt	M8x10-A2 DIN933
2	30110006	1	Flachkopfschraube	Flatheaded bolt	M8x16-A2 ISO7380-2
3	301 3870	1	Sechskantschraube spezial	Hexagon bolt special	M16x65-10.9 DIN931 BK45
4	30110301	1	Sechskantschraube	Hexagon bolt	M16x75-10.9 DIN931 BK45
5	30110303	3	Sechskantschraube	Hexagon bolt	M12x30-8.8 DIN933 BK45
6	30110304	1	Sechskantschraube	Hexagon bolt	M12x40-8.8 DIN933 BK45
7	30110503	1	Sechskantschraube	Hexagon bolt	M16x40-10.9 DIN933 BK45
8	30210072	2	Kugelgelenkkopf	Joint end	16 Reihe E M16
9	30210073	1	Kugelgelenkkopf	Joint end	16 Reihe E M16LH
10	30310032	1	Sicherungsmutter	Selflocking nut	NM16 DIN985-A4
11	30310049	2	Sechskantmutter	Hexagon nut	M16 DIN936-A4
12	30310068	4	Sechskantmutter	Hexagon nut	M12-10 DIN934 BK45oS
13	30310069	1	Sechskantmutter	Hexagon nut	M16-12 DIN934 BK45oS
14	30310106	1	Sechskantmutter	Hexagon nut	M16 A4 DIN936 LH
15	305 6125	5	Scheibe	Washer	D8,4/24x2 A2 DIN9021
16	305 6142	3	Scheibe	Washer	B17/30x3 DIN125 A2
17	30510090	2	Scheibe	Washer	D17/50x3 A2 DIN9021



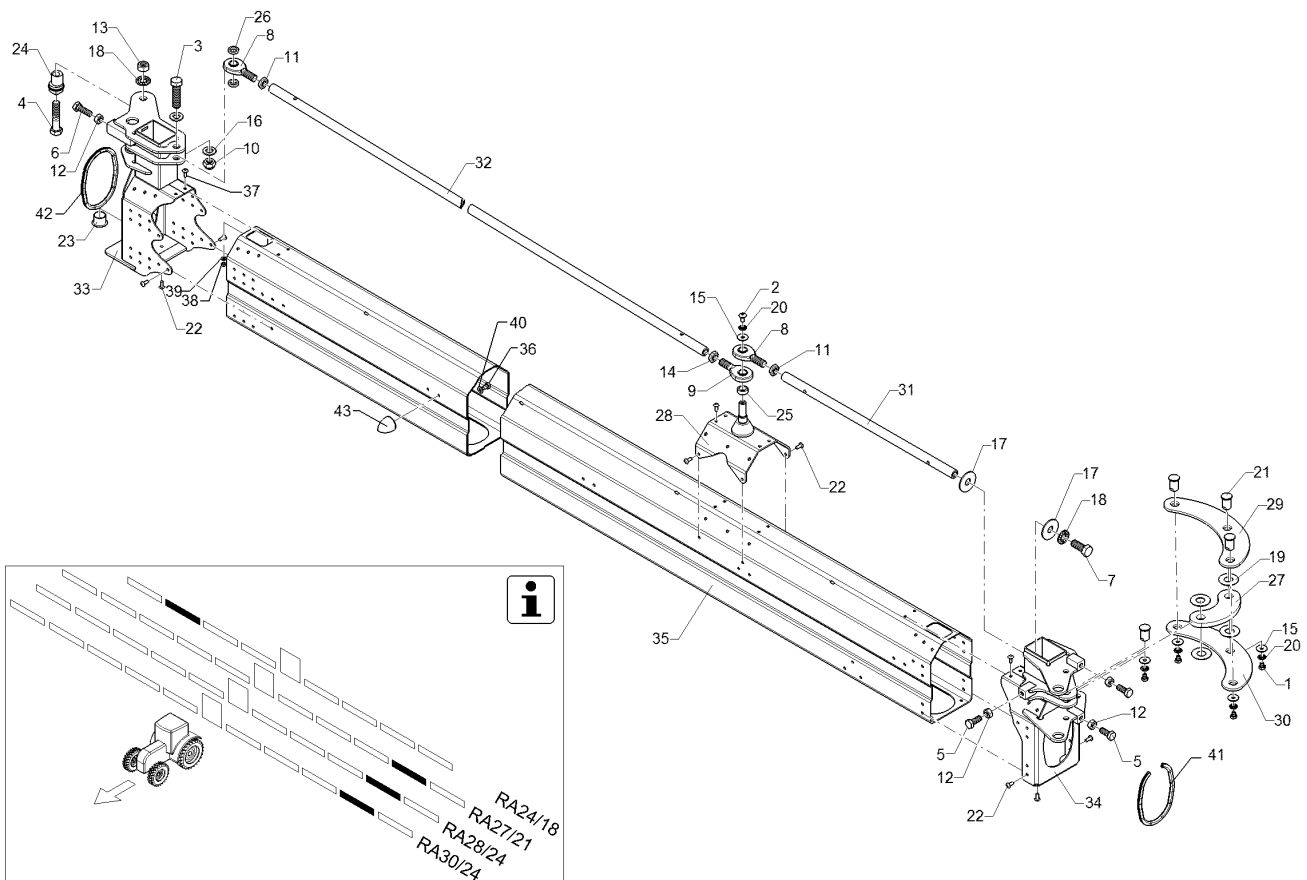
10.20

Pos.	Art.Nr.	Stck.	Artikeltext / Description		Abmessung
18	30510119	2	Sperrkantscheibe	Washer	16,4/32,5x2,5 M BK45
19	30510159	4	Scheibe	Washer	21/45x1,5 Kunststoff
20	30510194	5	Sperrkantscheibe	Washer	8,2/18,2x1,4 M A4
21	31310140	4	Bolzen	Pin	D25/20x32
22	31510027	73	Blindniet	Rivet	6,4x14,2 A2/A2
23	31710021	1	Gleitlager	Slide bearing	D35/28/25x21.5
24	31710073	1	Exzenter	Eccentric	D36/32/25/16,2x47,5 SW24
25	31710160	1	Distanzbuchse	Distance bush	D24/16,5x9
26	31710215	4	Distanzbuchse	Distance bush	D24/16,5x5
27	49110538	1	Hebel	Lever	12x73,7x155 2xD20
28	49110818	1	Zylinderlager	Bearing	144x154x160
29	49110860	1	Hebel	Lever	6x169x285,7 3xD20
30	49110861	1	Hebel	Lever	6x164,6x285,7
31	49110874	1	Zugstrebe	Diagonal tie	D21,3x4x547 M16
32	49110873	1	Zugstrebe	Diagonal tie	D21,3x4x1895 M16
33	49110912	1	Gelenkstück	Connecting piece	LR RA 4.2 RE
34	49110914	1	Gelenkstück	Connecting piece	RA 5.1 RE
35	49110916	1	Trägerrohr	Tube	6D AL4
36	30110307	1	Sechskantschraube	Hexagon bolt	M8x12-A2 DIN933
37	30110474	2	Flachkopfschraube	Flatheaded bolt	M6x16-A2 ISO7380-2
38	30310042	2	Sicherungsmutter	Selflocking nut	NM6 DIN985-A4



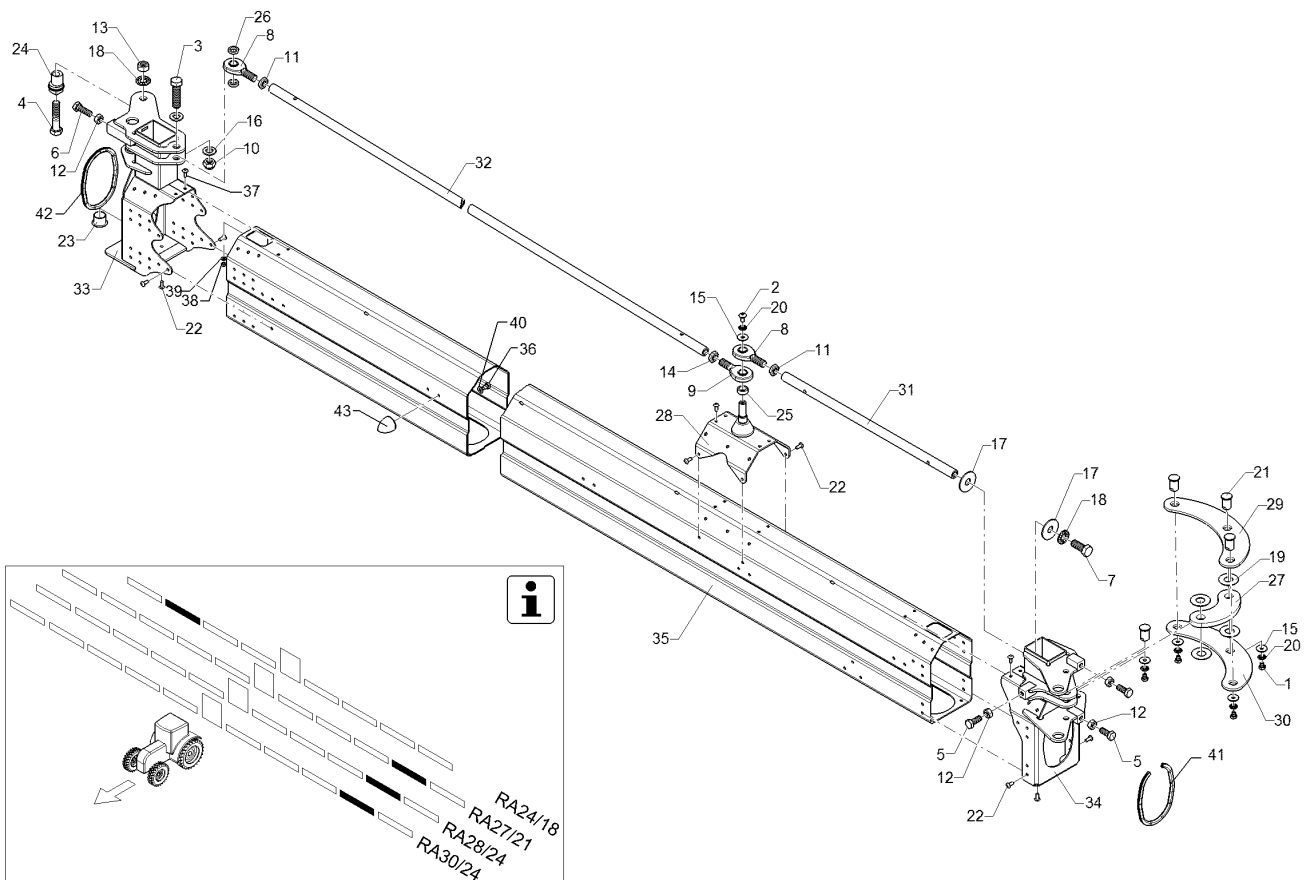
10.20

Pos.	Art.Nr.	Stck.	Artikeltext / Description		Abmessung
39	305 8702	2	Scheibe	Washer	6,4 DIN125-A A2
40	30510044	1	Scheibe	Washer	8,4/16x1,6 DIN125-A KST
41	32110193	1	Kantenschutz	Edge protection	9,5x6,5x350
42	32110194	1	Kantenschutz	Edge protection	9,5x6,5x385
43	32910019	1	Parabelpuffer	Parabolic buffer	D35x40 M8 55Shore



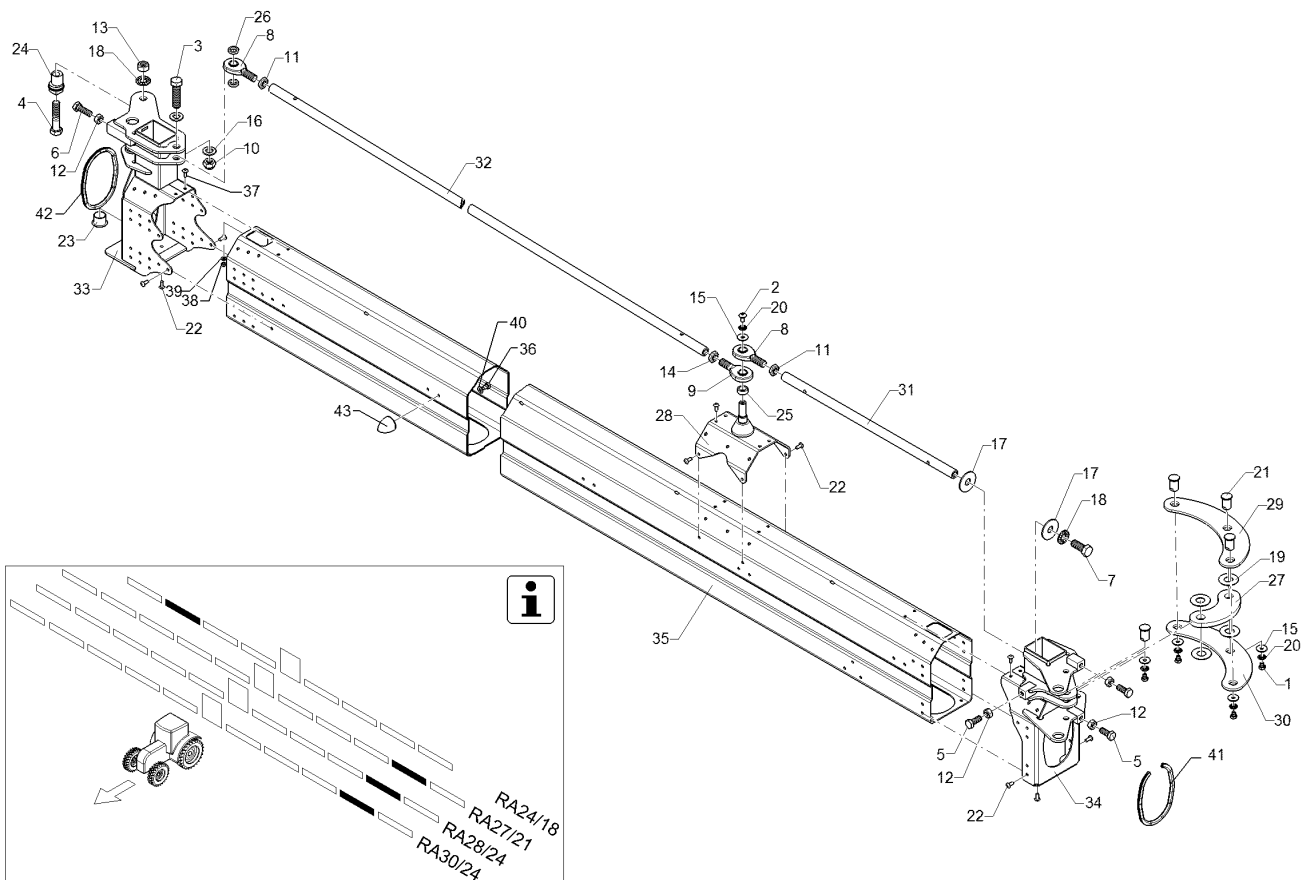
10.20

Pos.	Art.Nr.	Stck.	Artikeltext / Description		Abmessung
1	301 7515	4	Sechskantschraube	Hexagon bolt	M8x10-A2 DIN933
2	30110006	1	Flachkopfschraube	Flatheaded bolt	M8x16-A2 ISO7380-2
3	301 3870	1	Sechskantschraube spezial	Hexagon bolt special	M16x65-10.9 DIN931 BK45
4	30110301	1	Sechskantschraube	Hexagon bolt	M16x75-10.9 DIN931 BK45
5	30110303	3	Sechskantschraube	Hexagon bolt	M12x30-8.8 DIN933 BK45
6	30110304	1	Sechskantschraube	Hexagon bolt	M12x40-8.8 DIN933 BK45
7	30110503	1	Sechskantschraube	Hexagon bolt	M16x40-10.9 DIN933 BK45
8	30210072	2	Kugelgelenkkopf	Joint end	16 Reihe E M16
9	30210073	1	Kugelgelenkkopf	Joint end	16 Reihe E M16LH
10	30310032	1	Sicherungsmutter	Selflocking nut	NM16 DIN985-A4
11	30310049	2	Sechskantmutter	Hexagon nut	M16 DIN936-A4
12	30310068	4	Sechskantmutter	Hexagon nut	M12-10 DIN934 BK45oS
13	30310069	1	Sechskantmutter	Hexagon nut	M16-12 DIN934 BK45oS
14	30310106	1	Sechskantmutter	Hexagon nut	M16 A4 DIN936 LH
15	305 6125	5	Scheibe	Washer	D8,4/24x2 A2 DIN9021
16	305 6142	3	Scheibe	Washer	B17/30x3 DIN125 A2
17	30510090	2	Scheibe	Washer	D17/50x3 A2 DIN9021



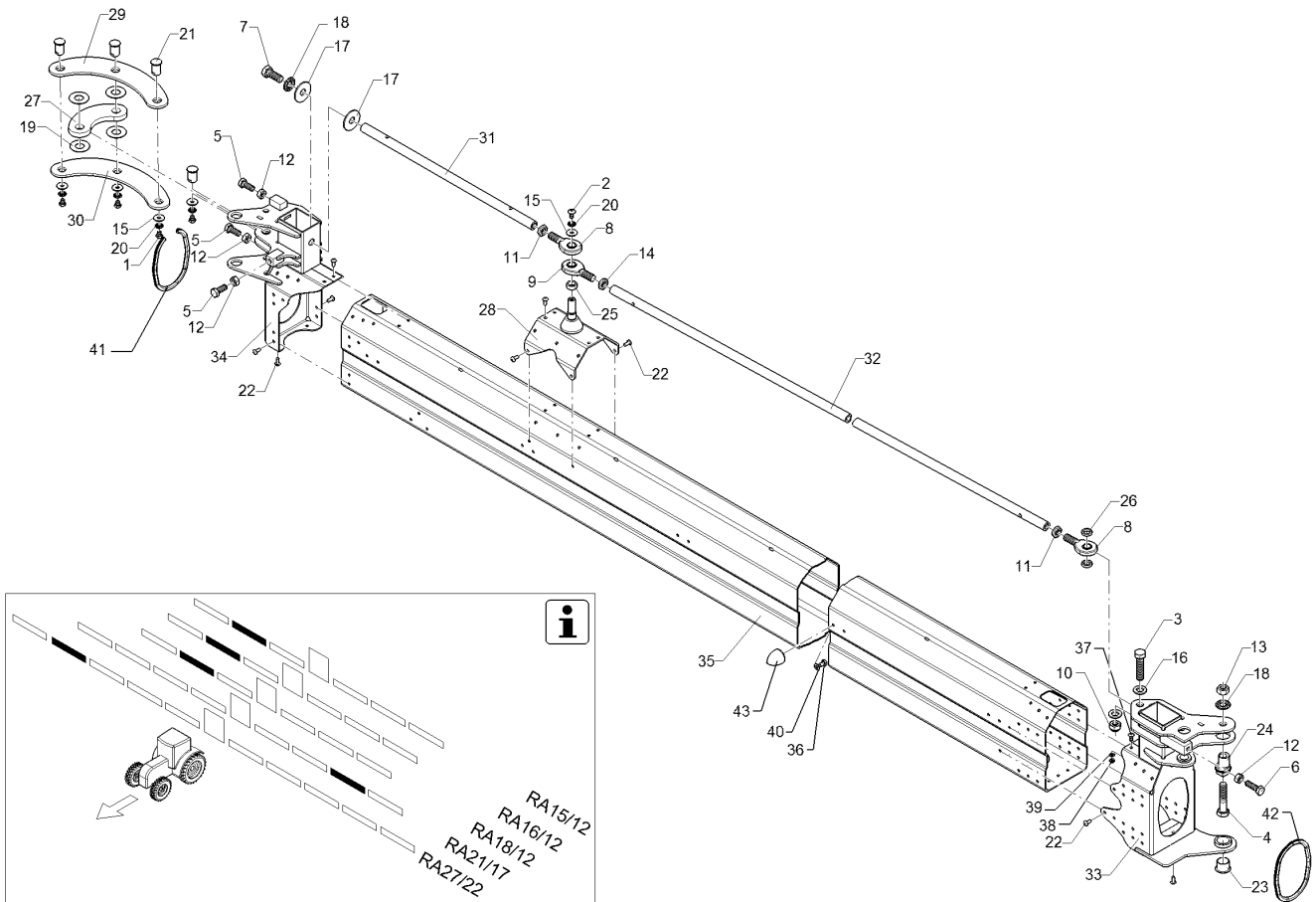
10.20

Pos.	Art.Nr.	Stck.	Artikeltext / Description		Abmessung
18	30510119	2	Sperrkantscheibe	Washer	16,4/32,5x2,5 M BK45
19	30510159	4	Scheibe	Washer	21/45x1,5 Kunststoff
20	30510194	5	Sperrkantscheibe	Washer	8,2/18,2x1,4 M A4
21	31310140	4	Bolzen	Pin	D25/20x32
22	31510027	73	Blindniet	Rivet	6,4x14,2 A2/A2
23	31710021	1	Gleitlager	Slide bearing	D35/28/25x21.5
24	31710073	1	Exzenter	Eccentric	D36/32/25/16,2x47,5 SW24
25	31710160	1	Distanzbuchse	Distance bush	D24/16,5x9
26	31710215	4	Distanzbuchse	Distance bush	D24/16,5x5
27	49110538	1	Hebel	Lever	12x73,7x155 2xD20
28	49110818	1	Zylinderlager	Bearing	144x154x160
29	49110860	1	Hebel	Lever	6x169x285,7 3xD20
30	49110861	1	Hebel	Lever	6x164,6x285,7
31	49110874	1	Zugstrebe	Diagonal tie	D21,3x4x547 M16
32	49110873	1	Zugstrebe	Diagonal tie	D21,3x4x1895 M16
33	49110913	1	Gelenkstück	Connecting piece	LR RA 4.2 LI
34	49110915	1	Gelenkstück	Connecting piece	RA 5.1 LI
35	49110916	1	Trägerrohr	Tube	6D AL4
36	30110307	1	Sechskantschraube	Hexagon bolt	M8x12-A2 DIN933
37	30110474	2	Flachkopfschraube	Flatheaded bolt	M6x16-A2 ISO7380-2
38	30310042	2	Sicherungsmutter	Selflocking nut	NM6 DIN985-A4



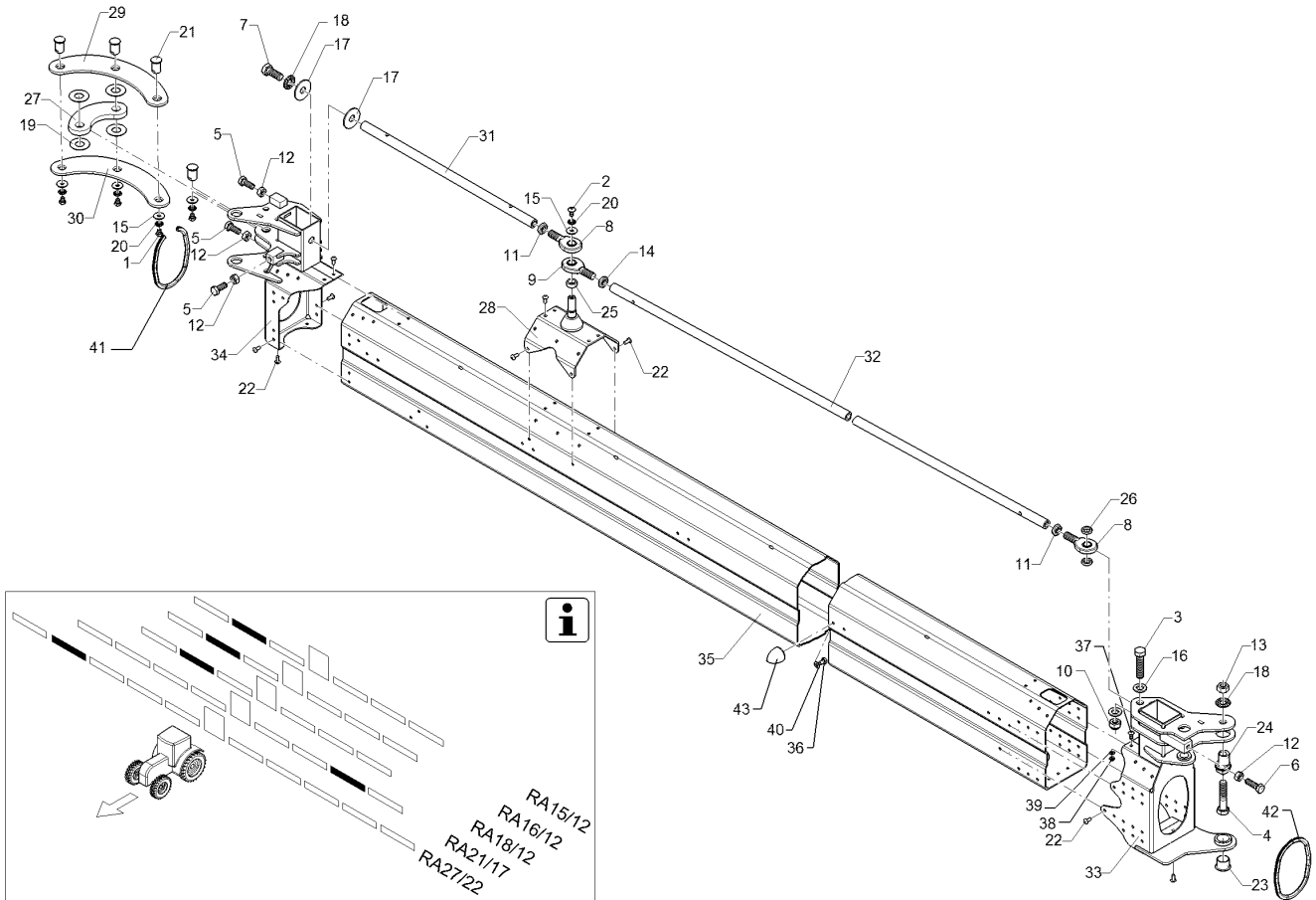
10.20

Pos.	Art.Nr.	Stck.	Artikeltext / Description		Abmessung
39	305 8702	2	Scheibe	Washer	6,4 DIN125-A A2
40	30510044	1	Scheibe	Washer	8,4/16x1,6 DIN125-A KST
41	32110193	1	Kantenschutz	Edge protection	9,5x6,5x350
42	32110194	1	Kantenschutz	Edge protection	9,5x6,5x385
43	32910019	1	Parabelpuffer	Parabolic buffer	D35x40 M8 55Shore



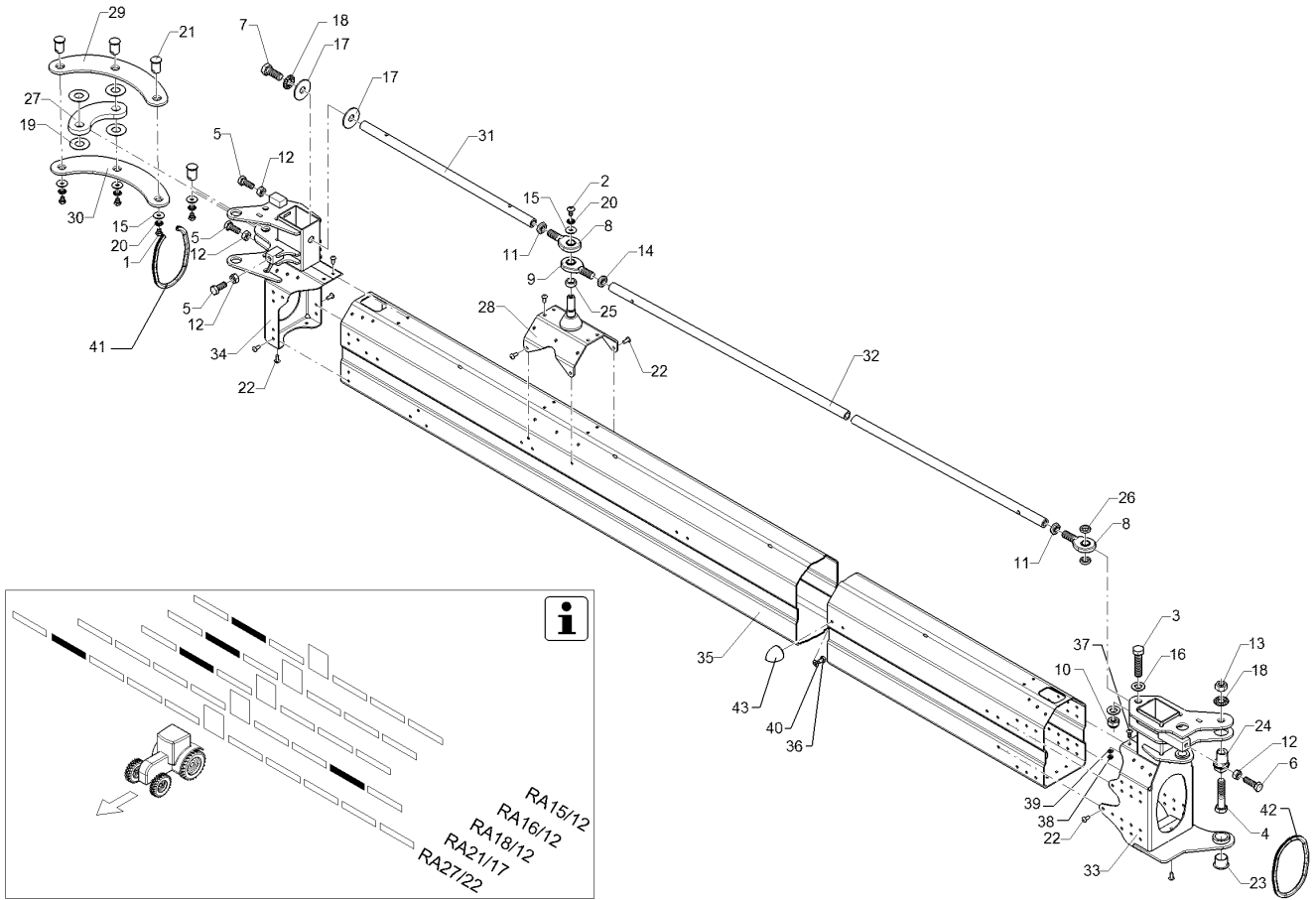
10.20

Pos.	Art.Nr.	Stck.	Artikeltext / Description		Abmessung
1	301 7515	4	Sechskantschraube	Hexagon bolt	M8x10-A2 DIN933
2	30110006	1	Flachkopfschraube	Flatheaded bolt	M8x16-A2 ISO7380-2
3	301 3870	1	Sechskantschraube spezial	Hexagon bolt special	M16x65-10.9 DIN931 BK45
4	30110301	1	Sechskantschraube	Hexagon bolt	M16x75-10.9 DIN931 BK45
5	30110303	3	Sechskantschraube	Hexagon bolt	M12x30-8.8 DIN933 BK45
6	30110304	1	Sechskantschraube	Hexagon bolt	M12x40-8.8 DIN933 BK45
7	30110503	1	Sechskantschraube	Hexagon bolt	M16x40-10.9 DIN933 BK45
8	30210072	2	Kugelgelenkkopf	Joint end	16 Reihe E M16
9	30210073	1	Kugelgelenkkopf	Joint end	16 Reihe E M16LH
10	30310032	1	Sicherungsmutter	Selflocking nut	NM16 DIN985-A4
11	30310049	2	Sechskantmutter	Hexagon nut	M16 DIN936-A4
12	30310068	4	Sechskantmutter	Hexagon nut	M12-10 DIN934 BK45oS
13	30310069	1	Sechskantmutter	Hexagon nut	M16-12 DIN934 BK45oS
14	30310106	1	Sechskantmutter	Hexagon nut	M16 A4 DIN936 LH
15	305 6125	5	Scheibe	Washer	D8,4/24x2 A2 DIN9021
16	305 6142	3	Scheibe	Washer	B17/30x3 DIN125 A2
17	30510090	2	Scheibe	Washer	D17/50x3 A2 DIN9021



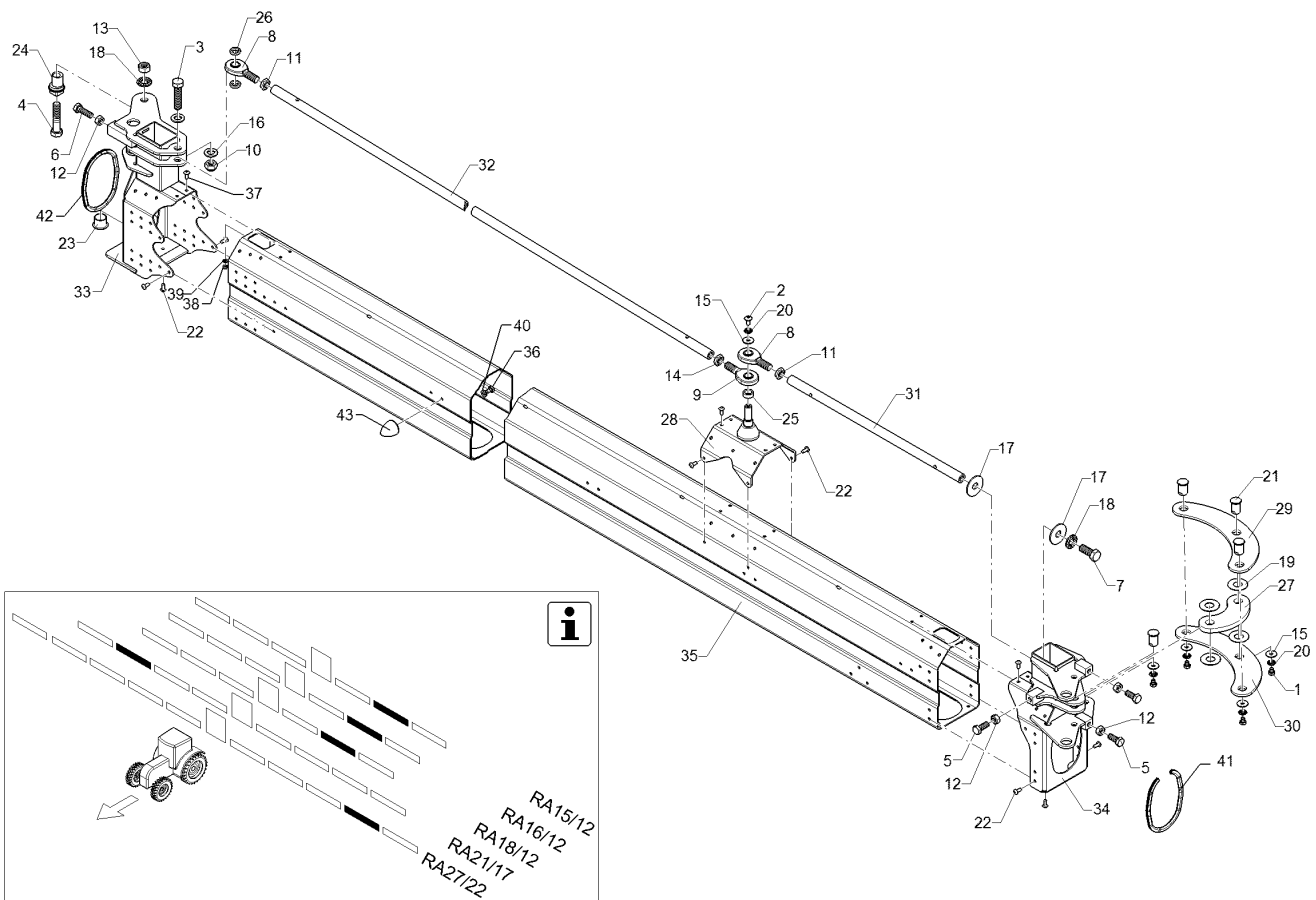
10.20

Pos.	Art.Nr.	Stck.	Artikeltext / Description		Abmessung
18	30510119	2	Sperrkantscheibe	Washer	16,4/32,5x2,5 M BK45
19	30510159	4	Scheibe	Washer	21/45x1,5 Kunststoff
20	30510194	5	Sperrkantscheibe	Washer	8,2/18,2x1,4 M A4
21	31310140	4	Bolzen	Pin	D25/20x32
22	31510027	73	Blindniet	Rivet	6,4x14,2 A2/A2
23	31710021	1	Gleitlager	Slide bearing	D35/28/25x21.5
24	31710073	1	Exzenter	Eccentric	D36/32/25/16,2x47,5 SW24
25	31710160	1	Distanzbuchse	Distance bush	D24/16,5x9
26	31710215	4	Distanzbuchse	Distance bush	D24/16,5x5
27	49110538	1	Hebel	Lever	12x73,7x155 2xD20
28	49110818	1	Zylinderlager	Bearing	144x154x160
29	49110860	1	Hebel	Lever	6x169x285,7 3xD20
30	49110861	1	Hebel	Lever	6x164,6x285,7
31	49110874	1	Zugstrebe	Diagonal tie	D21,3x4x547 M16
32	49110878	1	Zugstrebe	Diagonal tie	D21,3x4x1395 M16
33	49110912	1	Gelenkstück	Connecting piece	LR RA 4.2 RE
34	49110914	1	Gelenkstück	Connecting piece	RA 5.1 RE
35	49110917	1	Trägerrohr	Tube	5D AL4
36	30110307	1	Sechskantschraube	Hexagon bolt	M8x12-A2 DIN933
37	30110474	2	Flachkopfschraube	Flatheaded bolt	M6x16-A2 ISO7380-2
38	30310042	2	Sicherungsmutter	Selflocking nut	NM6 DIN985-A4



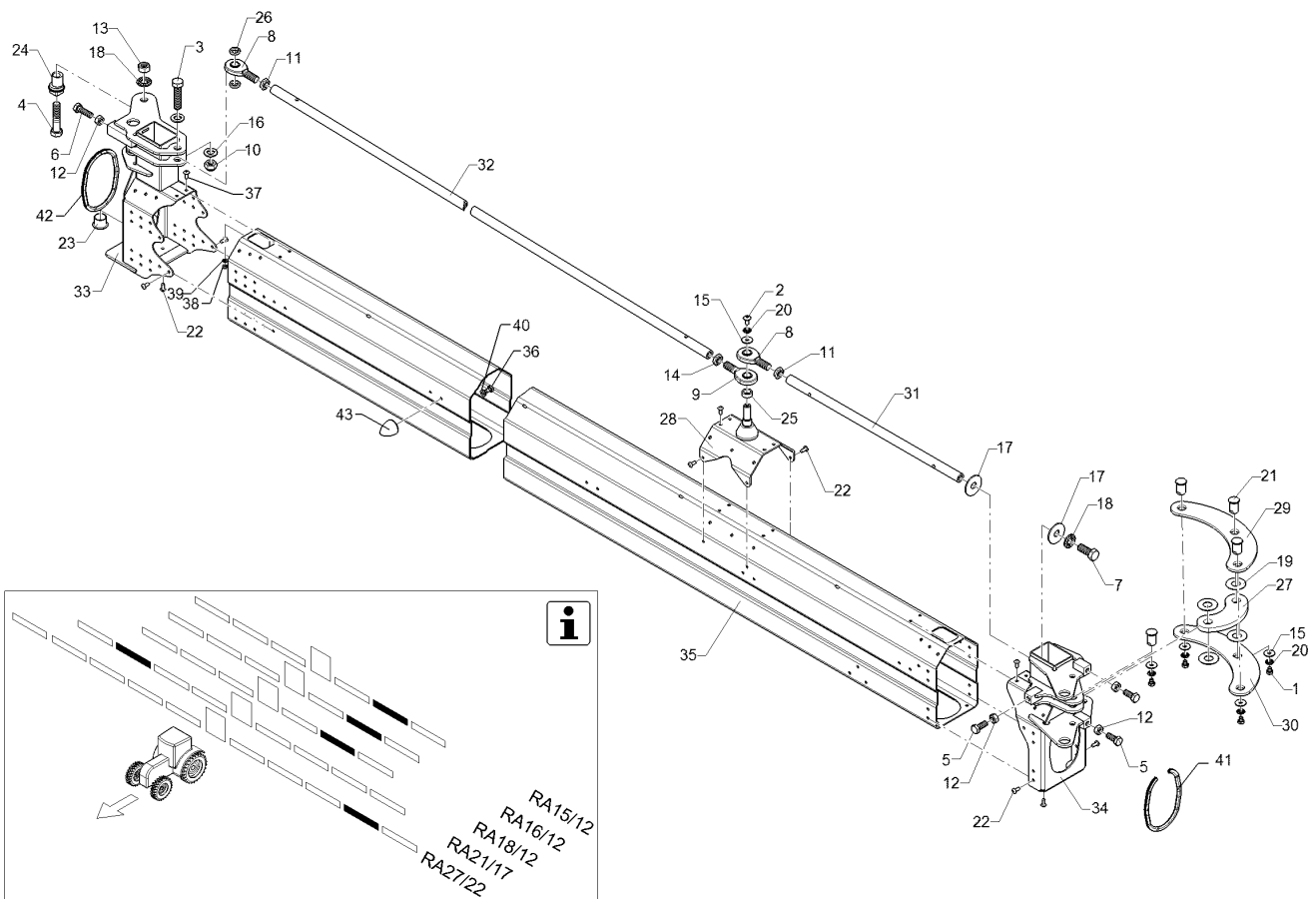
10.20

Pos.	Art.Nr.	Stck.	Artikeltext / Description		Abmessung
39	305 8702	1	Scheibe	Washer	6,4 DIN125-A A2
40	30510044	1	Scheibe	Washer	8,4/16x1,6 DIN125-A KST
41	32110193	1	Kantenschutz	Edge protection	9,5x6,5x350
42	32110194	1	Kantenschutz	Edge protection	9,5x6,5x385
43	32910019	1	Parabelpuffer	Parabolic buffer	D35x40 M8 55Shore



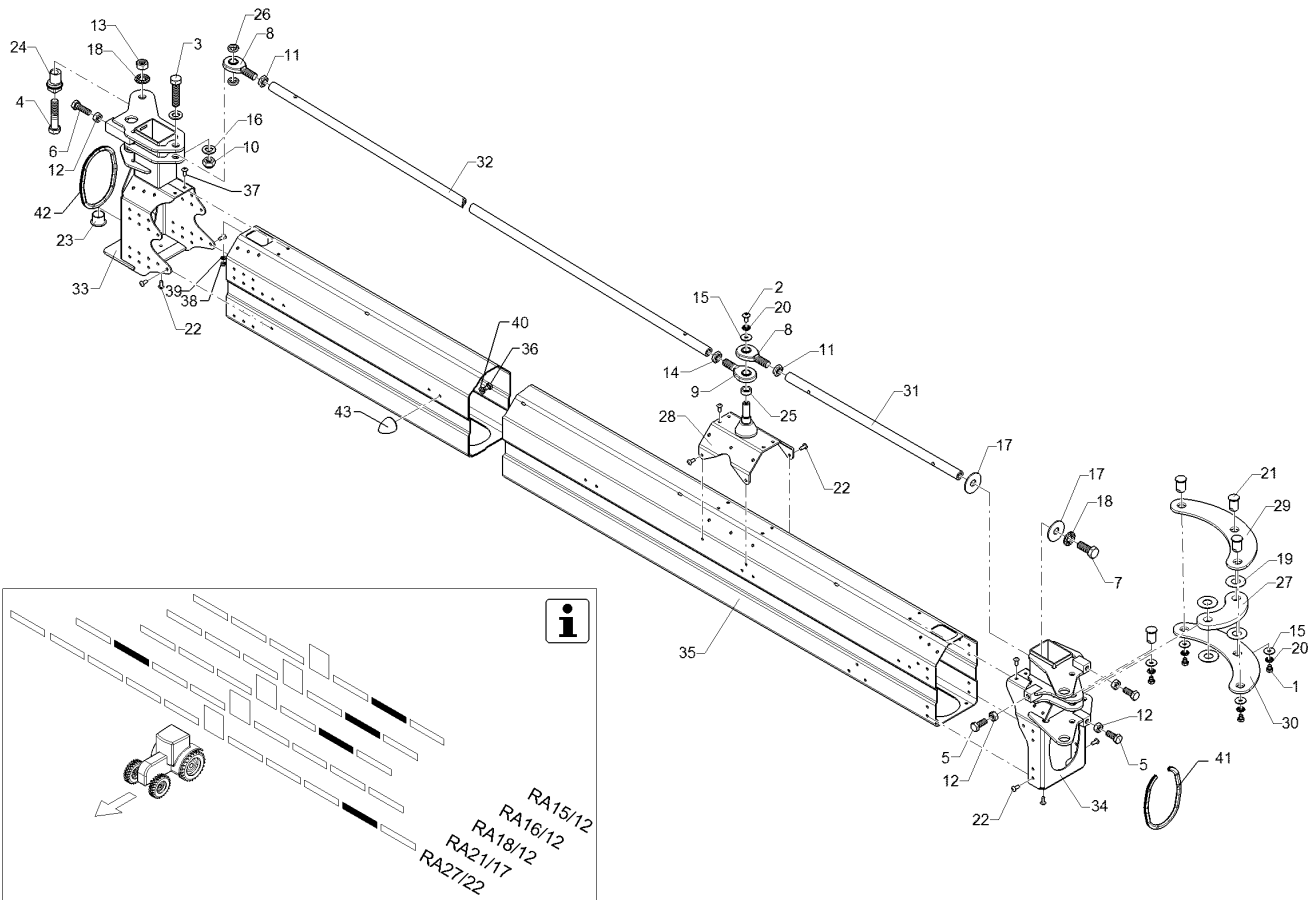
10.20

Pos.	Art.Nr.	Stck.	Artikeltext / Description		Abmessung
1	301 7515	4	Sechskantschraube	Hexagon bolt	M8x10-A2 DIN933
2	30110006	1	Flachkopfschraube	Flatheaded bolt	M8x16-A2 ISO7380-2
3	301 3870	1	Sechskantschraube spezial	Hexagon bolt special	M16x65-10.9 DIN931 BK45
4	30110301	1	Sechskantschraube	Hexagon bolt	M16x75-10.9 DIN931 BK45
5	30110303	3	Sechskantschraube	Hexagon bolt	M12x30-8.8 DIN933 BK45
6	30110304	1	Sechskantschraube	Hexagon bolt	M12x40-8.8 DIN933 BK45
7	30110503	1	Sechskantschraube	Hexagon bolt	M16x40-10.9 DIN933 BK45
8	30210072	2	Kugelgelenkkopf	Joint end	16 Reihe E M16
9	30210073	1	Kugelgelenkkopf	Joint end	16 Reihe E M16LH
10	30310032	1	Sicherungsmutter	Selflocking nut	NM16 DIN985-A4
11	30310049	2	Sechskantmutter	Hexagon nut	M16 DIN936-A4
12	30310068	4	Sechskantmutter	Hexagon nut	M12-10 DIN934 BK45oS
13	30310069	1	Sechskantmutter	Hexagon nut	M16-12 DIN934 BK45oS
14	30310106	1	Sechskantmutter	Hexagon nut	M16 A4 DIN936 LH
15	305 6125	5	Scheibe	Washer	D8,4/24x2 A2 DIN9021
16	305 6142	3	Scheibe	Washer	B17/30x3 DIN125 A2
17	30510090	2	Scheibe	Washer	D17/50x3 A2 DIN9021



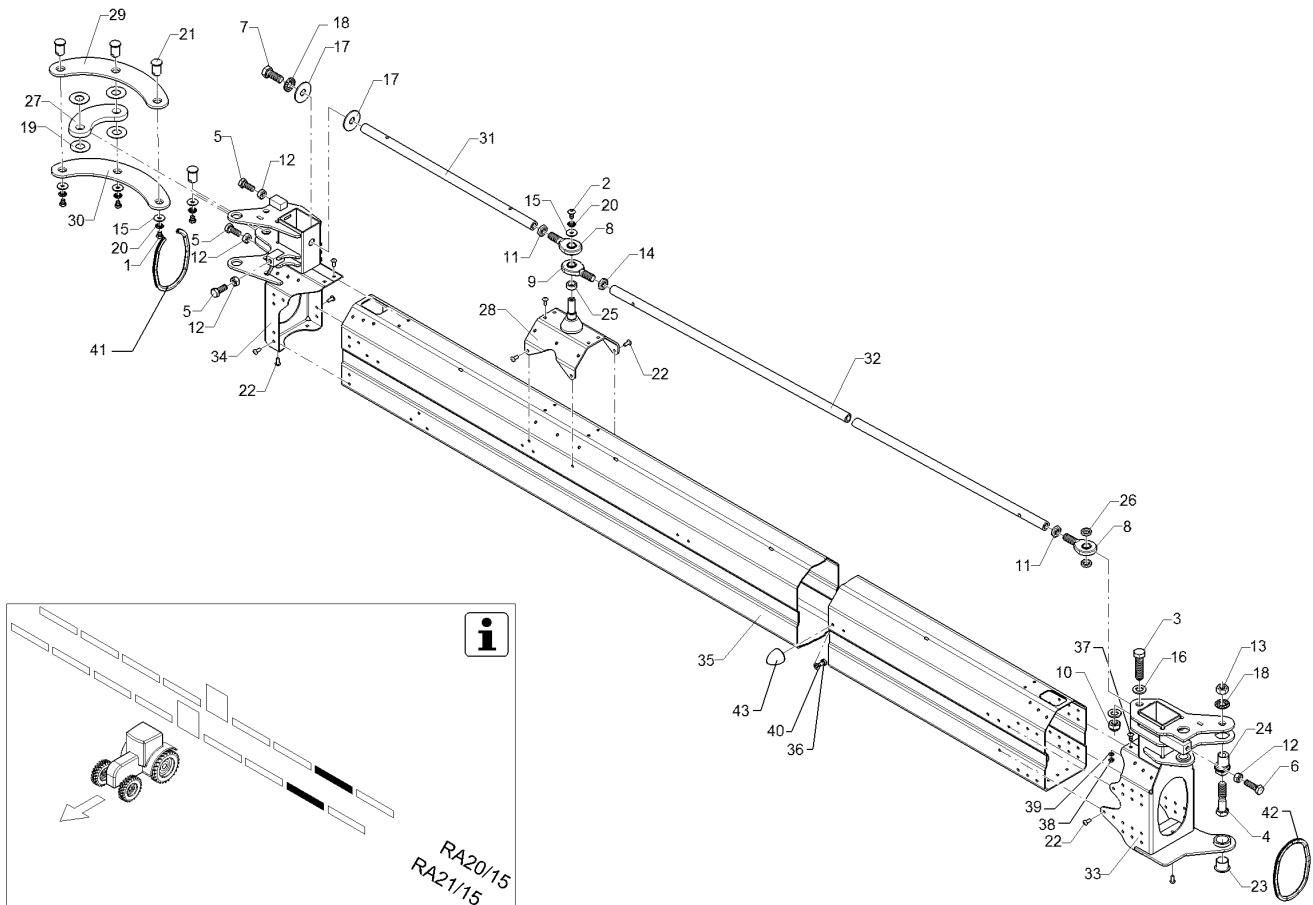
10.20

Pos.	Art.Nr.	Stck.	Artikeltext / Description		Abmessung
18	30510119	2	Sperrkantscheibe	Washer	16,4/32,5x2,5 M BK45
19	30510159	4	Scheibe	Washer	21/45x1,5 Kunststoff
20	30510194	5	Sperrkantscheibe	Washer	8,2/18,2x1,4 M A4
21	31310140	4	Bolzen	Pin	D25/20x32
22	31510003	75	Blindniet	Rivet	6,4x14,5 A2
23	31710021	1	Gleitlager	Slide bearing	D35/28/25x21.5
24	31710073	1	Exzenter	Eccentric	D36/32/25/16,2x47,5 SW24
25	31710160	1	Distanzbuchse	Distance bush	D24/16,5x9
26	31710215	4	Distanzbuchse	Distance bush	D24/16,5x5
27	49110538	1	Hebel	Lever	12x73,7x155 2xD20
28	49110818	1	Zylinderlager	Bearing	144x154x160
29	49110860	1	Hebel	Lever	6x169x285,7 3xD20
30	49110861	1	Hebel	Lever	6x164,6x285,7
31	49110874	1	Zugstrebe	Diagonal tie	D21,3x4x547 M16
32	49110878	1	Zugstrebe	Diagonal tie	D21,3x4x1395 M16
33	49110913	1	Gelenkstück	Connecting piece	LR RA 4.2 LI
34	49110915	1	Gelenkstück	Connecting piece	RA 5.1 LI
35	49110917	1	Trägerrohr	Tube	5D AL4
36	30110307	1	Sechskantschraube	Hexagon bolt	M8x12-A2 DIN933
37	30110474	2	Flachkopfschraube	Flatheaded bolt	M6x16-A2 ISO7380-2
38	30310042	2	Sicherungsmutter	Selflocking nut	NM6 DIN985-A4



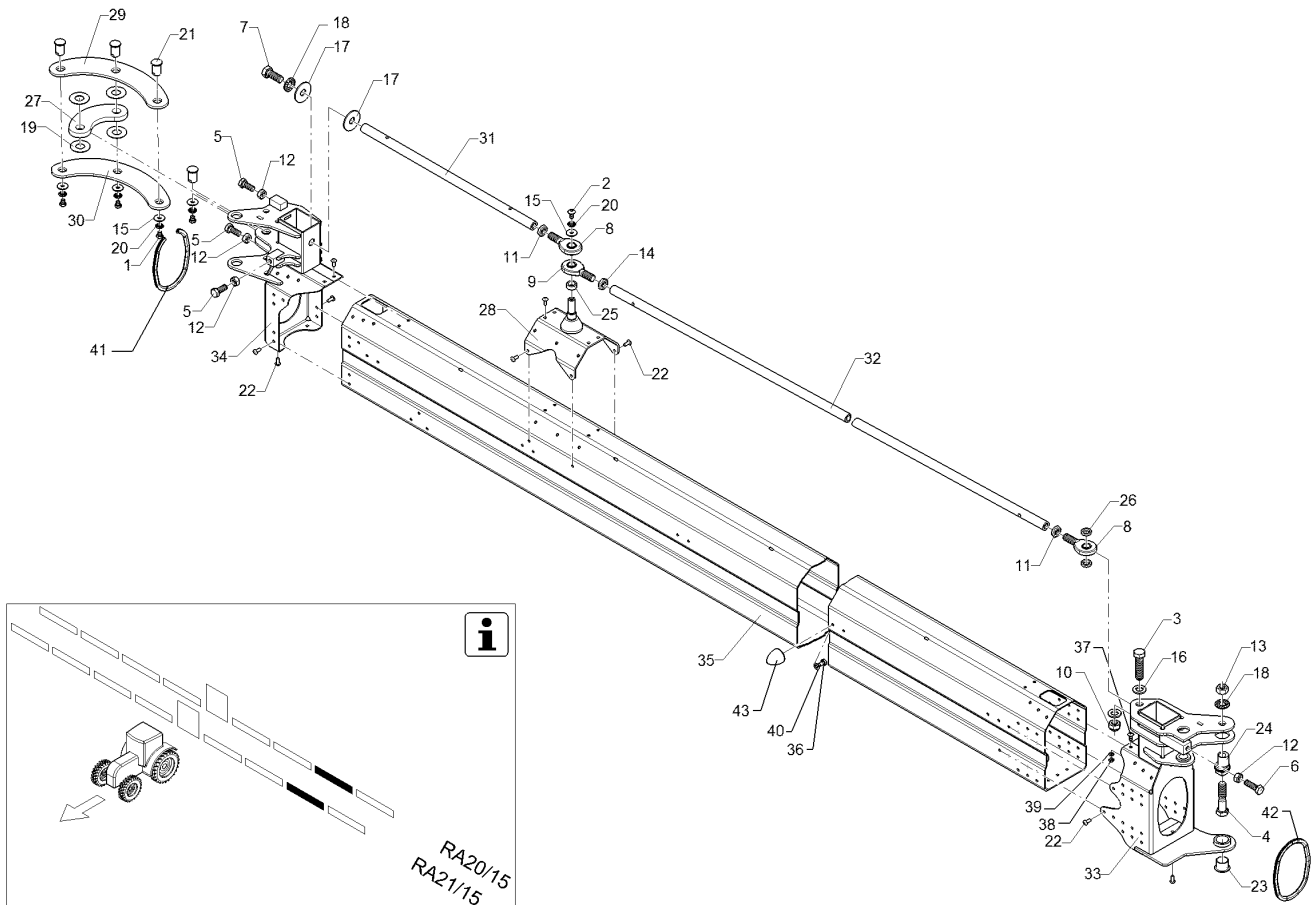
10.20

Pos.	Art.Nr.	Stck.	Artikeltext / Description		Abmessung
39	305 8702	2	Scheibe	Washer	6,4 DIN125-A A2
40	30510044	1	Scheibe	Washer	8,4/16x1,6 DIN125-A KST
41	32110193	1	Kantenschutz	Edge protection	9,5x6,5x350
42	32110194	1	Kantenschutz	Edge protection	9,5x6,5x385
43	32910019	1	Parabelpuffer	Parabolic buffer	D35x40 M8 55Shore



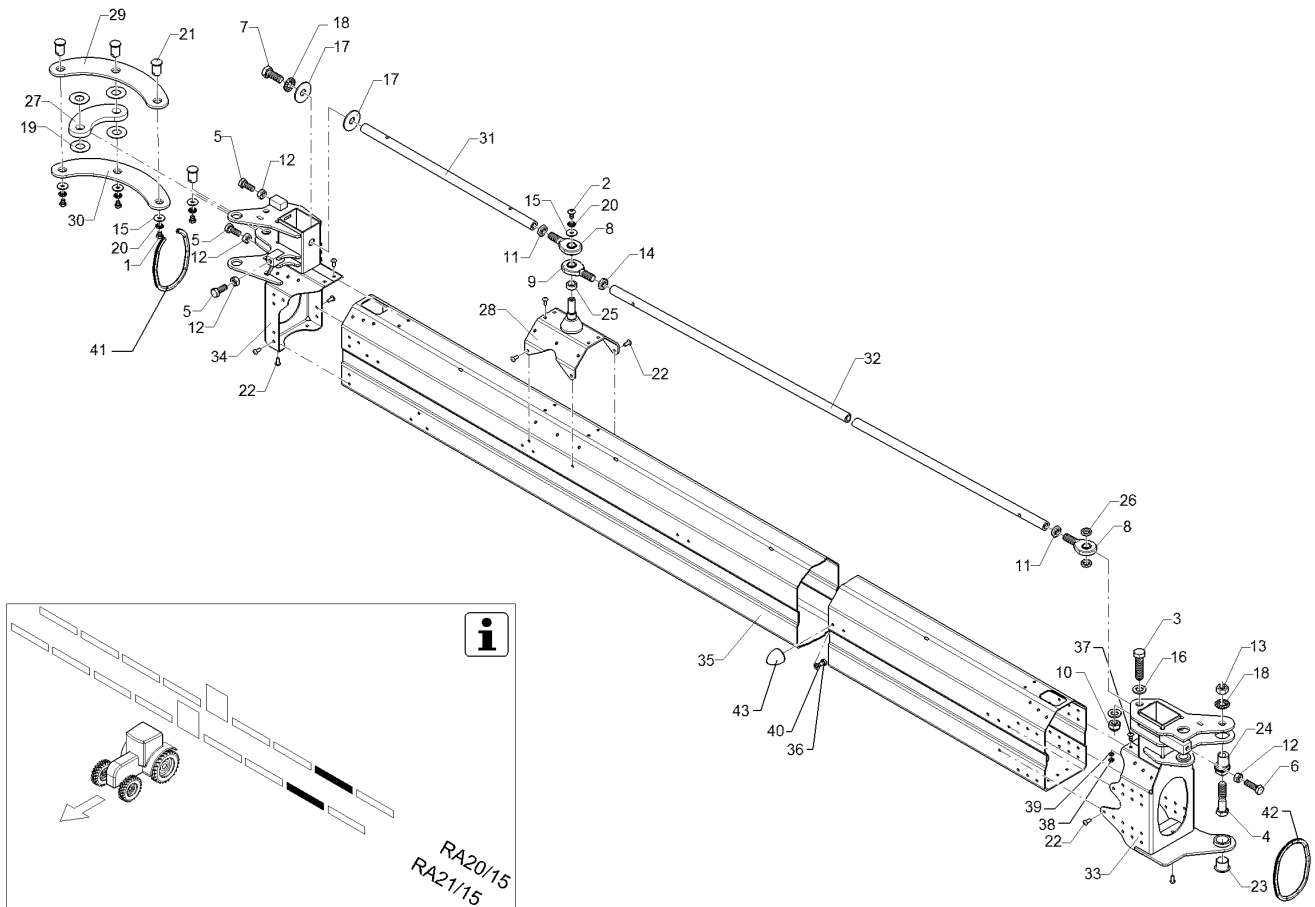
10.20

Pos.	Art.Nr.	Stck.	Artikeltext / Description		Abmessung
1	301 7515	4	Sechskantschraube	Hexagon bolt	M8x10-A2 DIN933
2	30110006	1	Flachkopfschraube	Flatheaded bolt	M8x16-A2 ISO7380-2
3	301 3870	1	Sechskantschraube spezial	Hexagon bolt special	M16x65-10.9 DIN931 BK45
4	30110301	1	Sechskantschraube	Hexagon bolt	M16x75-10.9 DIN931 BK45
5	30110303	3	Sechskantschraube	Hexagon bolt	M12x30-8.8 DIN933 BK45
6	30110304	1	Sechskantschraube	Hexagon bolt	M12x40-8.8 DIN933 BK45
7	30110503	1	Sechskantschraube	Hexagon bolt	M16x40-10.9 DIN933 BK45
8	30210072	2	Kugelgelenkkopf	Joint end	16 Reihe E M16
9	30210073	1	Kugelgelenkkopf	Joint end	16 Reihe E M16LH
10	30310032	1	Sicherungsmutter	Selflocking nut	NM16 DIN985-A4
11	30310049	2	Sechskantmutter	Hexagon nut	M16 DIN936-A4
12	30310068	4	Sechskantmutter	Hexagon nut	M12-10 DIN934 BK45oS
13	30310069	1	Sechskantmutter	Hexagon nut	M16-12 DIN934 BK45oS
14	30310106	1	Sechskantmutter	Hexagon nut	M16 A4 DIN936 LH
15	305 6125	5	Scheibe	Washer	D8,4/24x2 A2 DIN9021
16	305 6142	3	Scheibe	Washer	B17/30x3 DIN125 A2
17	30510090	2	Scheibe	Washer	D17/50x3 A2 DIN9021



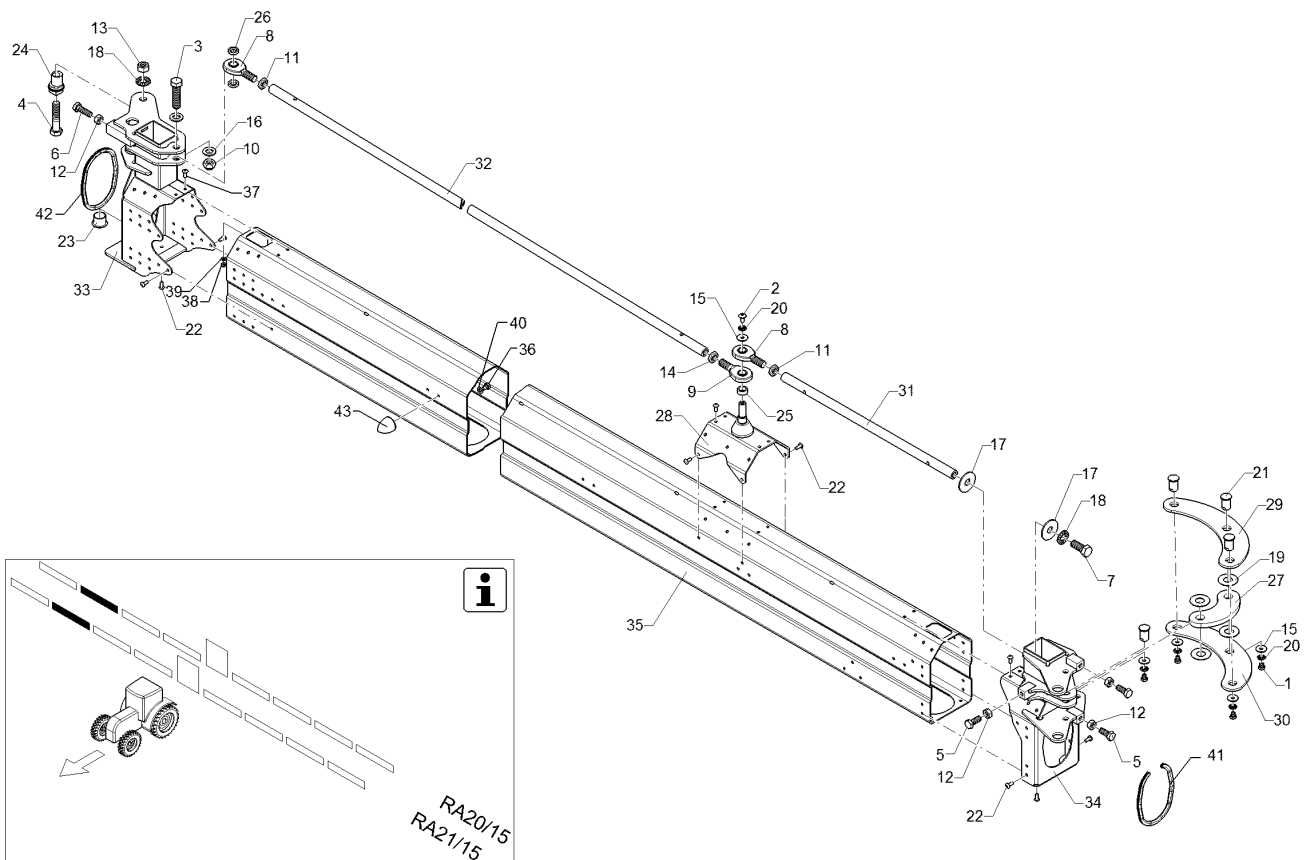
10.20

Pos.	Art.Nr.	Stck.	Artikeltext / Description		Abmessung
18	30510119	2	Sperrkantscheibe	Washer	16,4/32,5x2,5 M BK45
19	30510159	4	Scheibe	Washer	21/45x1,5 Kunststoff
20	30510194	5	Sperrkantscheibe	Washer	8,2/18,2x1,4 M A4
21	31310140	4	Bolzen	Pin	D25/20x32
22	31510027	73	Blindniet	Rivet	6,4x14,2 A2/A2
23	31710021	1	Gleitlager	Slide bearing	D35/28/25x21.5
24	31710073	1	Exzenter	Eccentric	D36/32/25/16,2x47,5 SW24
25	31710160	1	Distanzbuchse	Distance bush	D24/16,5x9
26	31710215	4	Distanzbuchse	Distance bush	D24/16,5x5
27	49110538	1	Hebel	Lever	12x73,7x155 2xD20
28	49110818	1	Zylinderlager	Bearing	144x154x160
29	49110860	1	Hebel	Lever	6x169x285,7 3xD20
30	49110861	1	Hebel	Lever	6x164,6x285,7
31	49110874	1	Zugstrebe	Diagonal tie	D21,3x4x547 M16
32	49110898	1	Zugstrebe	Diagonal tie	D21,3x4x895 M16 LH/RH
33	49110912	1	Gelenkstück	Connecting piece	RA 4.2 RE
34	49110914	1	Gelenkstück	Connecting piece	RA 5.1 RE
35	49110918	1	Trägerrohr	Tube	4D AL4
36	30110307	1	Sechskantschraube	Hexagon bolt	M8x12-A2 DIN933
37	30110474	2	Flachkopfschraube	Flatheaded bolt	M6x16-A2 ISO7380-2
38	30310042	2	Sicherungsmutter	Selflocking nut	NM6 DIN985-A4



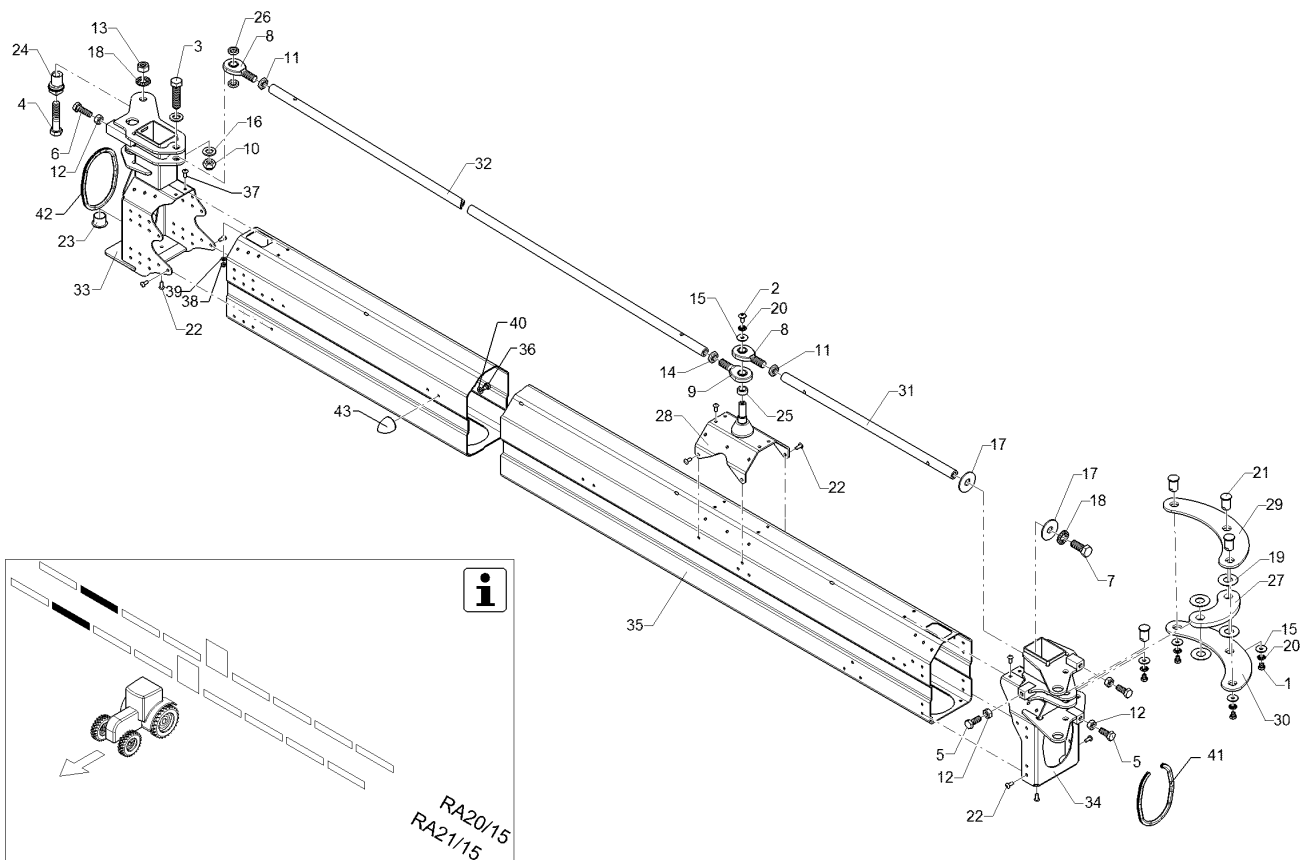
10.20

Pos.	Art.Nr.	Stck.	Artikeltext / Description		Abmessung
39	305 8702	2	Scheibe	Washer	6,4 DIN125-A A2
40	30510044	1	Scheibe	Washer	8,4/16x1,6 DIN125-A KST
41	32110193	1	Kantenschutz	Edge protection	9,5x6,5x350
42	32110194	1	Kantenschutz	Edge protection	9,5x6,5x385
43	32910019	1	Parabelpuffer	Parabolic buffer	D35x40 M8 55Shore



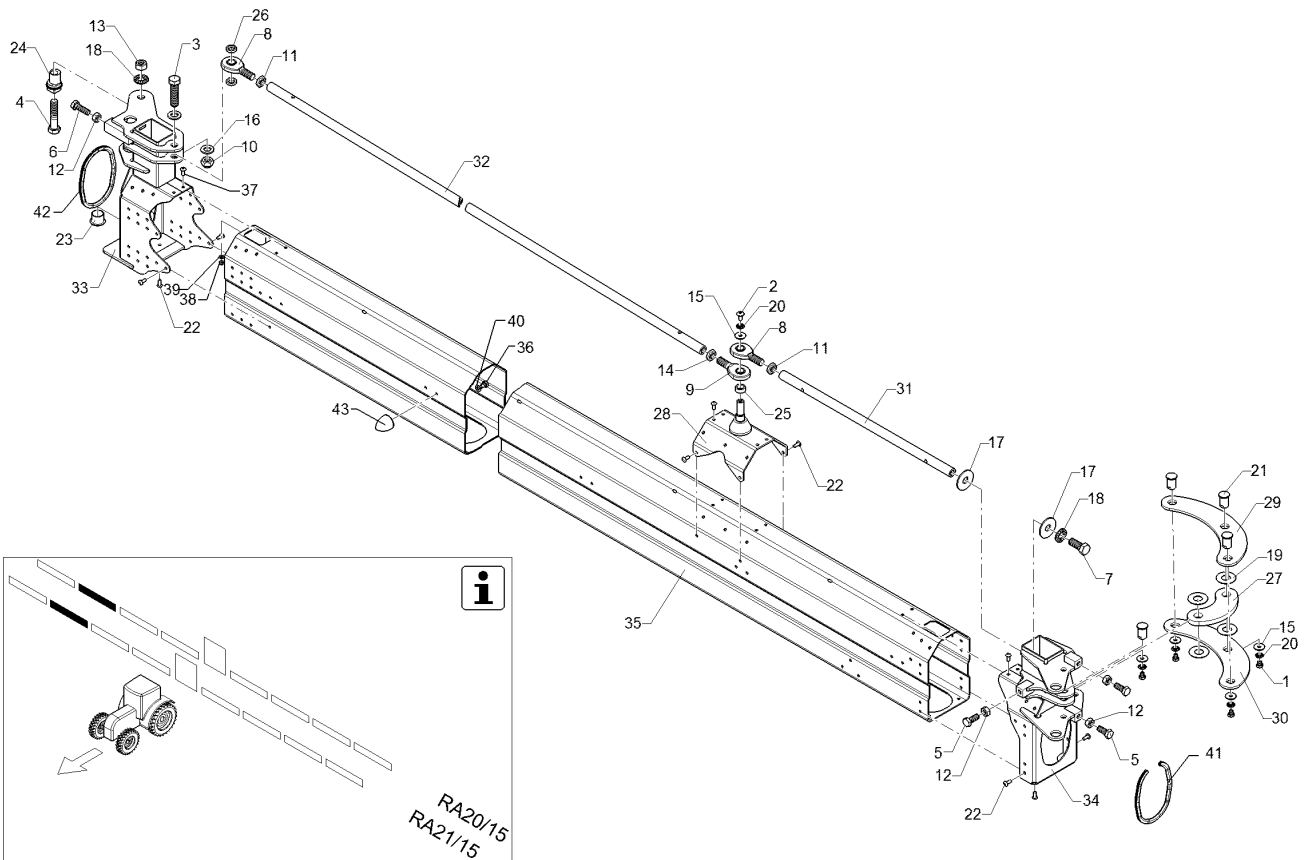
10.20

Pos.	Art.Nr.	Stck.	Artikeltext / Description		Abmessung
1	301 7515	4	Sechskantschraube	Hexagon bolt	M8x10-A2 DIN933
2	30110006	1	Flachkopfschraube	Flatheaded bolt	M8x16-A2 ISO7380-2
3	301 3870	1	Sechskantschraube spezial	Hexagon bolt special	M16x65-10.9 DIN931 BK45
4	30110301	1	Sechskantschraube	Hexagon bolt	M16x75-10.9 DIN931 BK45
5	30110303	3	Sechskantschraube	Hexagon bolt	M12x30-8.8 DIN933 BK45
6	30110304	1	Sechskantschraube	Hexagon bolt	M12x40-8.8 DIN933 BK45
7	30110503	1	Sechskantschraube	Hexagon bolt	M16x40-10.9 DIN933 BK45
8	30210072	2	Kugelgelenkkopf	Joint end	16 Reihe E M16
9	30210073	1	Kugelgelenkkopf	Joint end	16 Reihe E M16LH
10	30310032	1	Sicherungsmutter	Selflocking nut	NM16 DIN985-A4
11	30310049	2	Sechskantmutter	Hexagon nut	M16 DIN936-A4
12	30310068	4	Sechskantmutter	Hexagon nut	M12-10 DIN934 BK45oS
13	30310069	1	Sechskantmutter	Hexagon nut	M16-12 DIN934 BK45oS
14	30310106	1	Sechskantmutter	Hexagon nut	M16 A4 DIN936 LH
15	305 6125	5	Scheibe	Washer	D8,4/24x2 A2 DIN9021
16	305 6142	3	Scheibe	Washer	B17/30x3 DIN125 A2
17	30510090	2	Scheibe	Washer	D17/50x3 A2 DIN9021



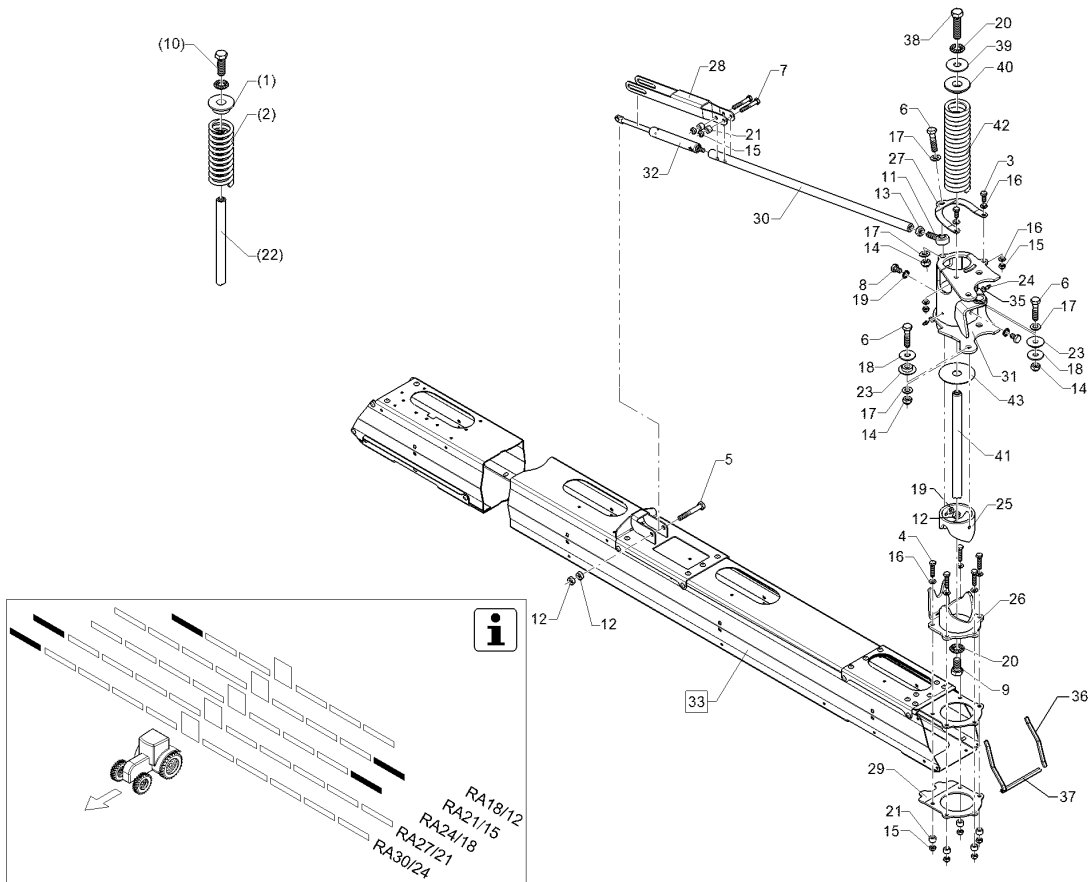
10.20

Pos.	Art.Nr.	Stck.	Artikeltext / Description		Abmessung
18	30510119	2	Sperrkantscheibe	Washer	16,4/32,5x2,5 M BK45
19	30510159	4	Scheibe	Washer	21/45x1,5 Kunststoff
20	30510194	5	Sperrkantscheibe	Washer	8,2/18,2x1,4 M A4
21	31310140	4	Bolzen	Pin	D25/20x32
22	31510027	73	Blindniet	Rivet	6,4x14,2 A2/A2
23	31710021	1	Gleitlager	Slide bearing	D35/28/25x21.5
24	31710073	1	Exzenter	Eccentric	D36/32/25/16,2x47,5 SW24
25	31710160	1	Distanzbuchse	Distance bush	D24/16,5x9
26	31710215	4	Distanzbuchse	Distance bush	D24/16,5x5
27	49110538	1	Hebel	Lever	12x73,7x155 2xD20
28	49110818	1	Zylinderlager	Bearing	144x154x160
29	49110860	1	Hebel	Lever	6x169x285,7 3xD20
30	49110861	1	Hebel	Lever	6x164,6x285,7
31	49110874	1	Zugstrebe	Diagonal tie	D21,3x4x547 M16
32	49110898	1	Zugstrebe	Diagonal tie	D21,3x4x895 M16 LH/RH
33	49110913	1	Gelenkstück	Connecting piece	RA 4.2 LI
34	49110915	1	Gelenkstück	Connecting piece	RA 5.1 LI
35	49110918	1	Trägerrohr	Tube	4D AL4
36	30110307	1	Sechskantschraube	Hexagon bolt	M8x12-A2 DIN933
37	30110474	2	Flachkopfschraube	Flatheaded bolt	M6x16-A2 ISO7380-2
38	30310042	2	Sicherungsmutter	Selflocking nut	NM6 DIN985-A4



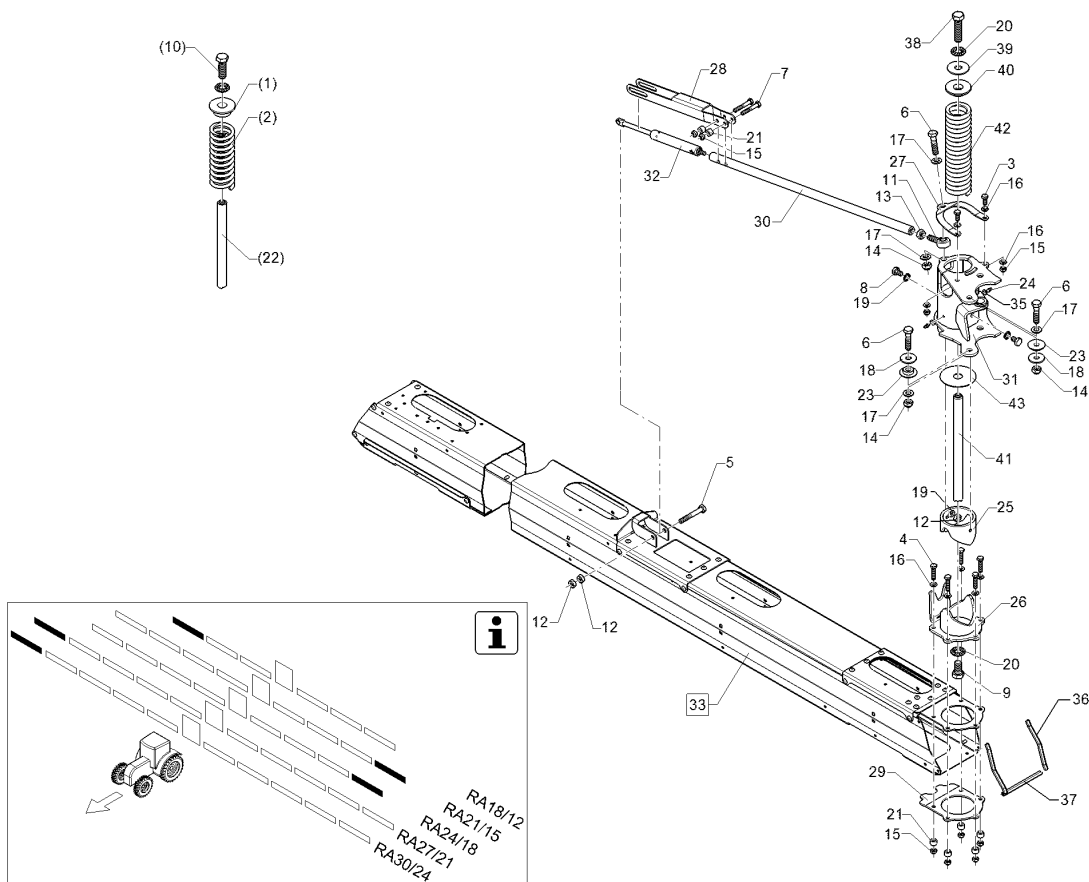
10.20

Pos.	Art.Nr.	Stck.	Artikeltext / Description		Abmessung
39	305 8702	2	Scheibe	Washer	6,4 DIN125-A A2
40	30510044	1	Scheibe	Washer	8,4/16x1,6 DIN125-A KST
41	32110193	1	Kantenschutz	Edge protection	9,5x6,5x350
42	32110194	1	Kantenschutz	Edge protection	9,5x6,5x385
43	32910019	1	Parabelpuffer	Parabolic buffer	D35x40 M8 55Shore



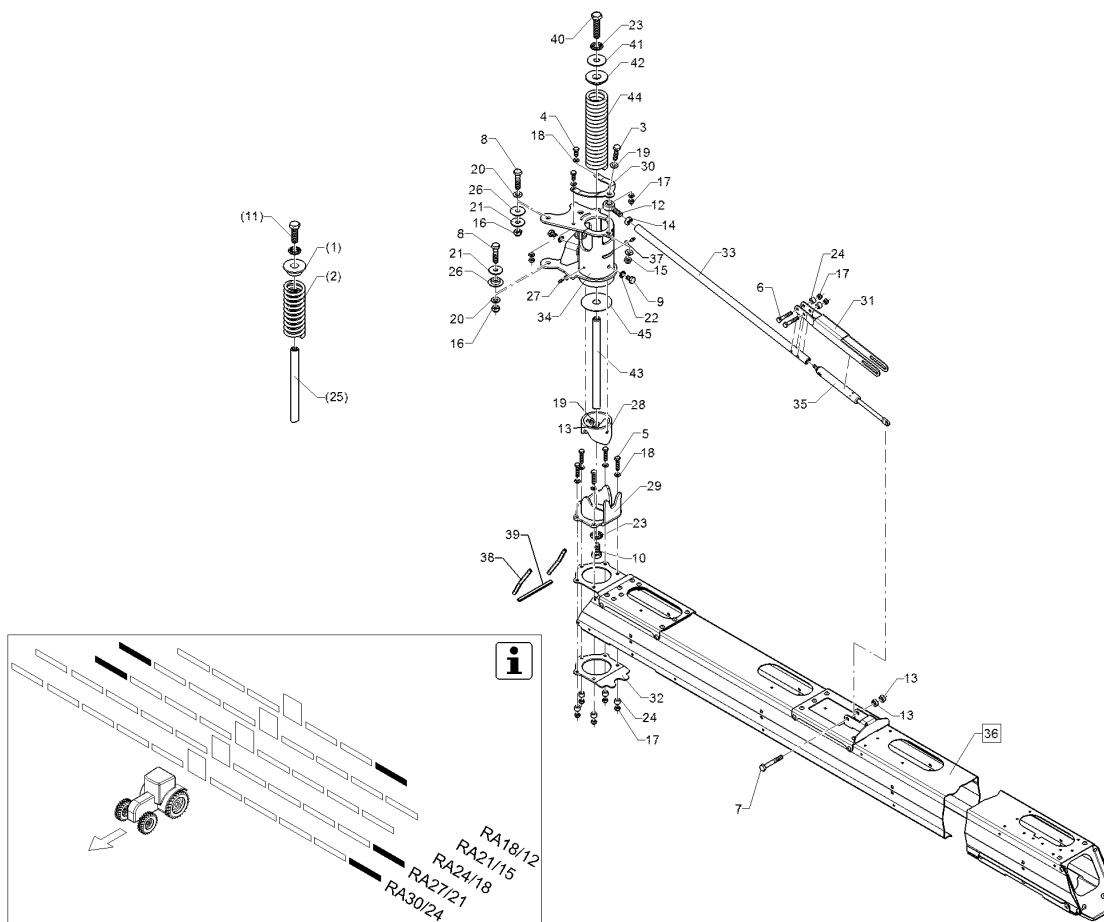
10.20

Pos.	Art.Nr.	Stck.	Artikeltext / Description	Abmessung	
1	F02 0341	1	Führungsscheibe	Square washer	D60/40/22x20
2	F25 0191	1	Druckfeder	Compression spring	58a.x8x160
3	301 7518	2	Sechskantschraube	Hexagon bolt	M8x25-A2 DIN933
4	301 7504	5	Sechskantschraube	Hexagon bolt	M8x35-A2 DIN933
5	30110102	1	Sechskantschraube	Hexagon bolt	M10x70-A2 DIN931
6	30110106	3	Sechskantschraube	Hexagon bolt	M12x50-A2 DIN931
7	30110138	2	Sechskantschraube	Hexagon bolt	M8x50-A2 DIN931
8	301 7510	2	Sechskantschraube	Hexagon bolt	M10x30-A2 DIN933
9	30110159	1	Sechskantschraube	Hexagon bolt	M16x45-A2 DIN933
10	30110388	1	Sechskantschraube	Hexagon bolt	M16x50-A2 DIN933
11	30210066	1	Gelenkkopf	Joint end	12 Reihe K M12
12	30310024	2	Sechskantmutter	Hexagon nut	M10 DIN934-A4
13	30310025	1	Sechskantmutter	Hexagon nut	M12 DIN934-A4
14	30310030	3	Sicherungsmutter	Selflocking nut	NM12 DIN985-A4
15	30310043	9	Sicherungsmutter	Selflocking nut	NM8 DIN985-A4
16	305 8695	9	Scheibe	Washer	A8,4 DIN125 A2
17	305 8709	4	Scheibe	Washer	13 DIN125-A A2
18	30510089	2	Scheibe	Washer	D13/37x3 A2
19	30510066	4	Scheibe	Washer	DIN9021
20	30510119	2	Sperrkantscheibe	Washer	10,5 DIN125 A2
21	31710192	7	Distanzbuchse	Distance bush	16,4/32,5x2,5 M BK45
22	31710206	1	Distanzhülse	Distance bush	D15/8,5x10
					D21,3/M16x242



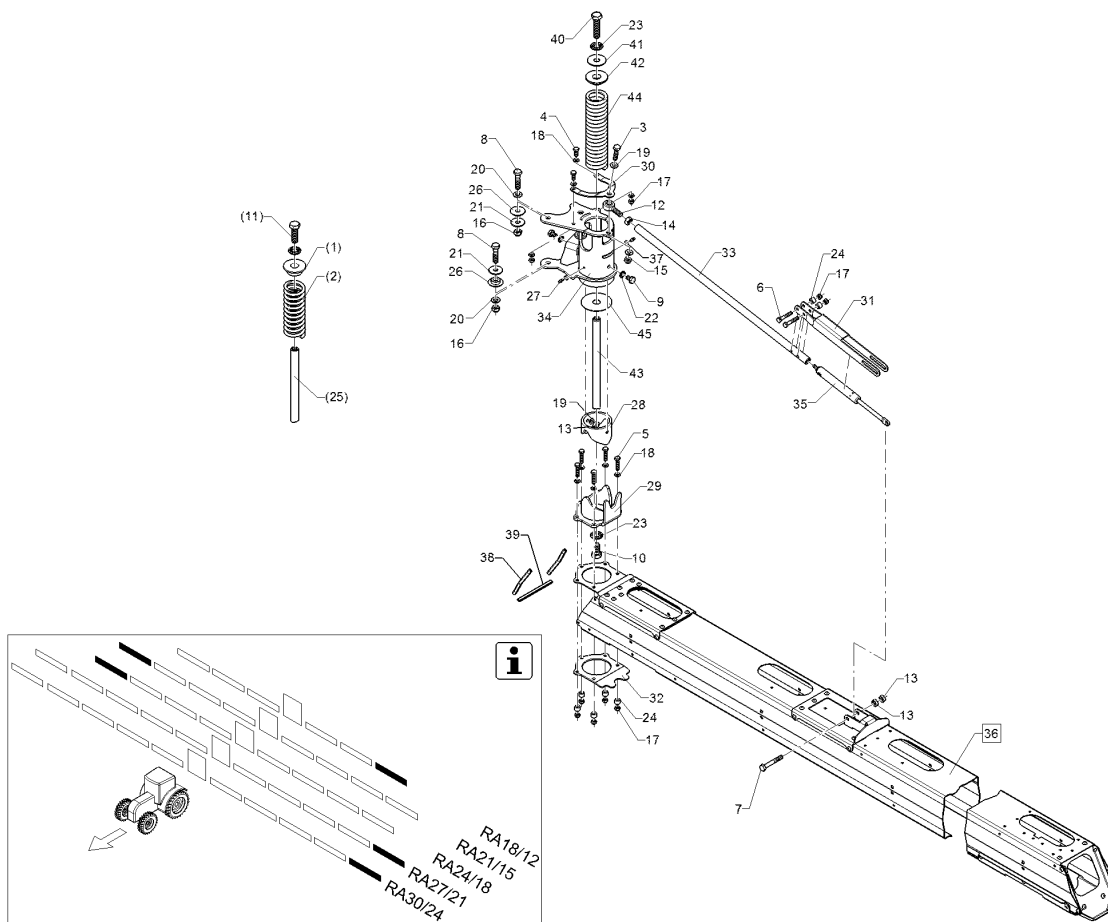
10.20

Pos.	Art.Nr.	Stck.	Artikeltext / Description		Abmessung
23	31710207	2	Lagerbuchse	Bearing bush	D40/25/12x10
24	323 6340	2	Schmiernippel	Grease nipple	M6x1 H1-S
25	49110763	1	Führungsrohr	Guiding tube	82,5x6,3x57,5
26	49110771	1	Gelenkstück	Connecting piece	5.3 RA
27	49110772	1	Zuggabel	Connecting rod	3x106x112,3
28	49110773	1	Zuggabel	Connecting rod	3x31x34x331
29	49110774	1	Stützflansch	Supporting flange	4x126,8x160
30	49110775	1	Zugstrebe	Diagonal tie	D20/M8/M12x655
31	49110778	1	Gelenkstück	Connecting piece	RA 5.2 RE
32	57510921	1	Gasfeder	Pneumatic spring	118/250/70 1000N
33	59110142	1	Ausweichgelenk	Joint	6DUE RA RE
34	30310029	2	Sicherungsmutter	Selflocking nut	NM10 A4 DIN985
35	305 8702	2	Scheibe	Washer	6,4 DIN125-A A2
36	32110191	2	Kantenschutz	Edge protection	9,5x6,5x125
37	32110192	1	Kantenschutz	Edge protection	9,5x6,5x125
38	30110161	1	Sechskantschraube	Hexagon bolt	M16x65-A2 DIN933
39	30510090	1	Scheibe	Washer	D17/50x3 A2 DIN9021
40	31710313	2	Flanschbuchse	Flanged socket	D60/37,5/22 x15
41	31710316	1	Distanzhülse	Distance bush	D21,3x295/2xM16x50
42	32910079	1	Druckfeder	Compression spring	50x10x230
43	49111135	1	Scheibe	Washer	D83,9/22x2



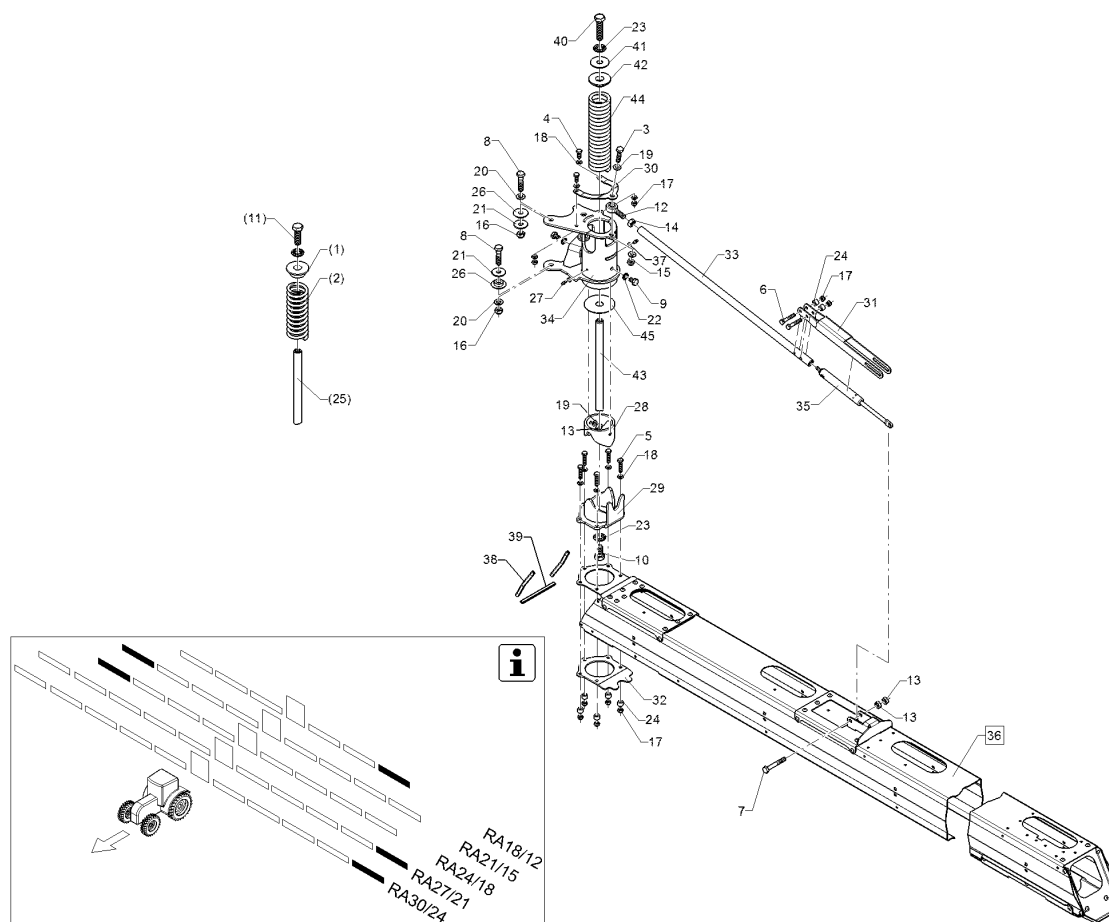
10.20

Pos.	Art.Nr.	Stck.	Artikeltext / Description		Abmessung
1	F02 0341	1	Führungsscheibe	Square washer	D60/40/22x20
2	F25 0191	1	Druckfeder	Compression spring	58a.x8x160
4	301 7518	2	Sechskantschraube	Hexagon bolt	M8x25-A2 DIN933
5	301 7504	5	Sechskantschraube	Hexagon bolt	M8x35-A2 DIN933
6	30110138	2	Sechskantschraube	Hexagon bolt	M8x50-A2 DIN931
7	30110102	1	Sechskantschraube	Hexagon bolt	M10x70-A2 DIN931
8	30110106	3	Sechskantschraube	Hexagon bolt	M12x50-A2 DIN931
9	301 7510	2	Sechskantschraube	Hexagon bolt	M10x30-A2 DIN933
10	30110159	1	Sechskantschraube	Hexagon bolt	M16x45-A2 DIN933
11	30110388	1	Sechskantschraube	Hexagon bolt	M16x50-A2 DIN933
12	30210066	1	Gelenkkopf	Joint end	12 Reihe K M12
13	30310024	2	Sechskantmutter	Hexagon nut	M10 DIN934-A4
14	30310025	1	Sechskantmutter	Hexagon nut	M12 DIN934-A4
15	30310029	2	Sicherungsmutter	Selflocking nut	NM10 A4 DIN985
16	30310030	3	Sicherungsmutter	Selflocking nut	NM12 DIN985-A4
17	30310043	9	Sicherungsmutter	Selflocking nut	NM8 DIN985-A4
18	305 8695	9	Scheibe	Washer	A8,4 DIN125 A2
19	30510066	4	Scheibe	Washer	10,5 DIN125 A2
20	305 8709	4	Scheibe	Washer	13 DIN125-A A2
21	30510089	2	Scheibe	Washer	D13/37x3 A2 DIN9021
22	30510117	2	Sperrkantscheibe	Washer	12,4/18,3x1,8 Z BK45



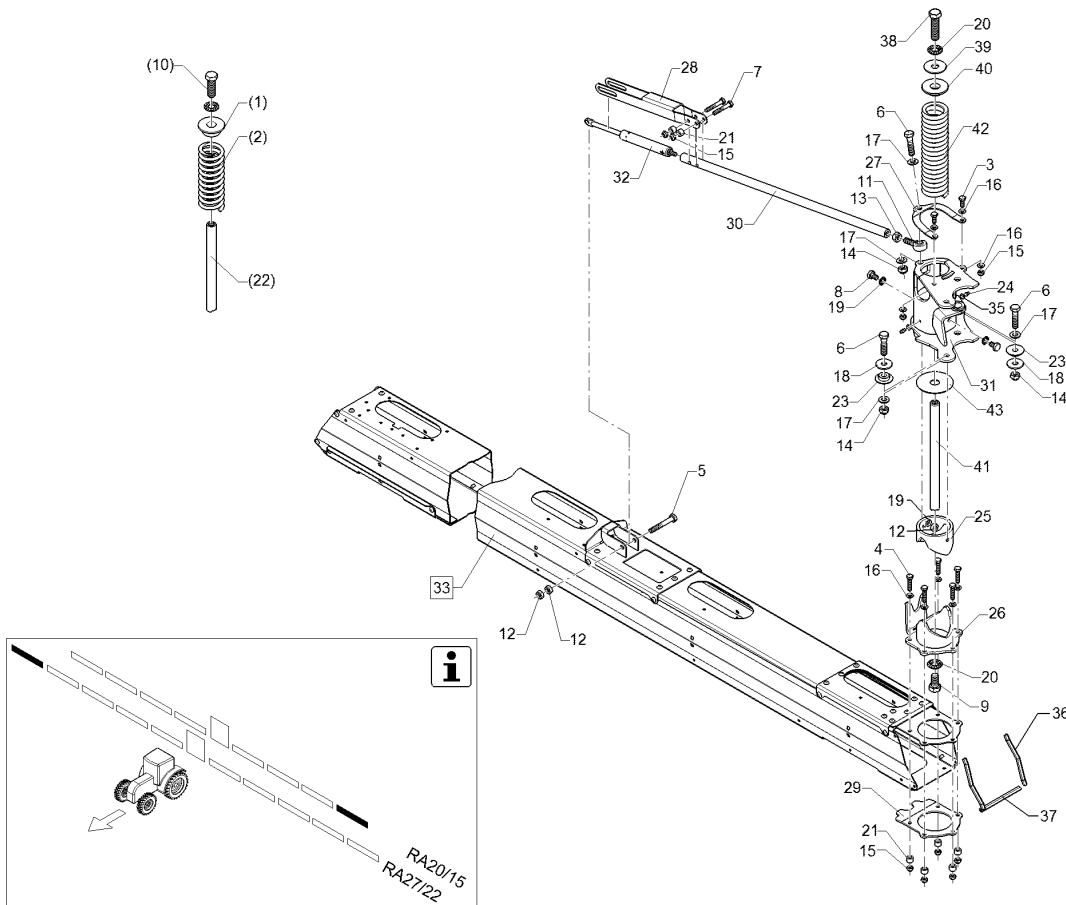
10.20

Pos.	Art.Nr.	Stck.	Artikeltext / Description		Abmessung
23	30510119	2	Sperrkantscheibe	Washer	16,4/32,5x2,5 M BK45
24	31710192	7	Distanzbuchse	Distance bush	D15/8,5x10
25	31710206	1	Distanzhülse	Distance bush	D21,3/M16x242
26	31710207	2	Lagerbuchse	Bearing bush	D40/25/12x10
27	323 6340	2	Schmiernippel	Grease nipple	M6x1 H1-S
28	49110763	1	Führungsrohr	Guiding tube	82,5x6,3x57,5
29	49110771	1	Gelenkstück	Connecting piece	5.3 RA
30	49110772	1	Zuggabel	Connecting rod	3x106x112,3
31	49110773	1	Zuggabel	Connecting rod	3x31x34x331
32	49110774	1	Stützflansch	Supporting flange	4x126,8x160
33	49110775	1	Zugstrebe	Diagonal tie	D20/M8/M12x655
34	49110779	1	Gelenkstück	Connecting piece	RA 5.2 LI
35	57510921	1	Gasfeder	Pneumatic spring	118/250/70 1000N
36	59110143	1	Ausweichgelenk	Joint	6DUE RA LI
37	305 8702	2	Scheibe	Washer	6,4 DIN125-A A2
38	32110191	1	Kantenschutz	Edge protection	9,5x6,5x125
39	32110192	1	Kantenschutz	Edge protection	9,5x6,5x125
40	30110161	1	Sechskantschraube	Hexagon bolt	M16x65-A2 DIN933
41	30510090	1	Scheibe	Washer	D17/50x3 A2 DIN9021
42	31710313	2	Flanschbuchse	Flanged socket	D60/37,5/22 x15
43	31710316	1	Distanzhülse	Distance bush	D21,3x295/2xM16x50
44	32910079	1	Druckfeder	Compression spring	50x10x230



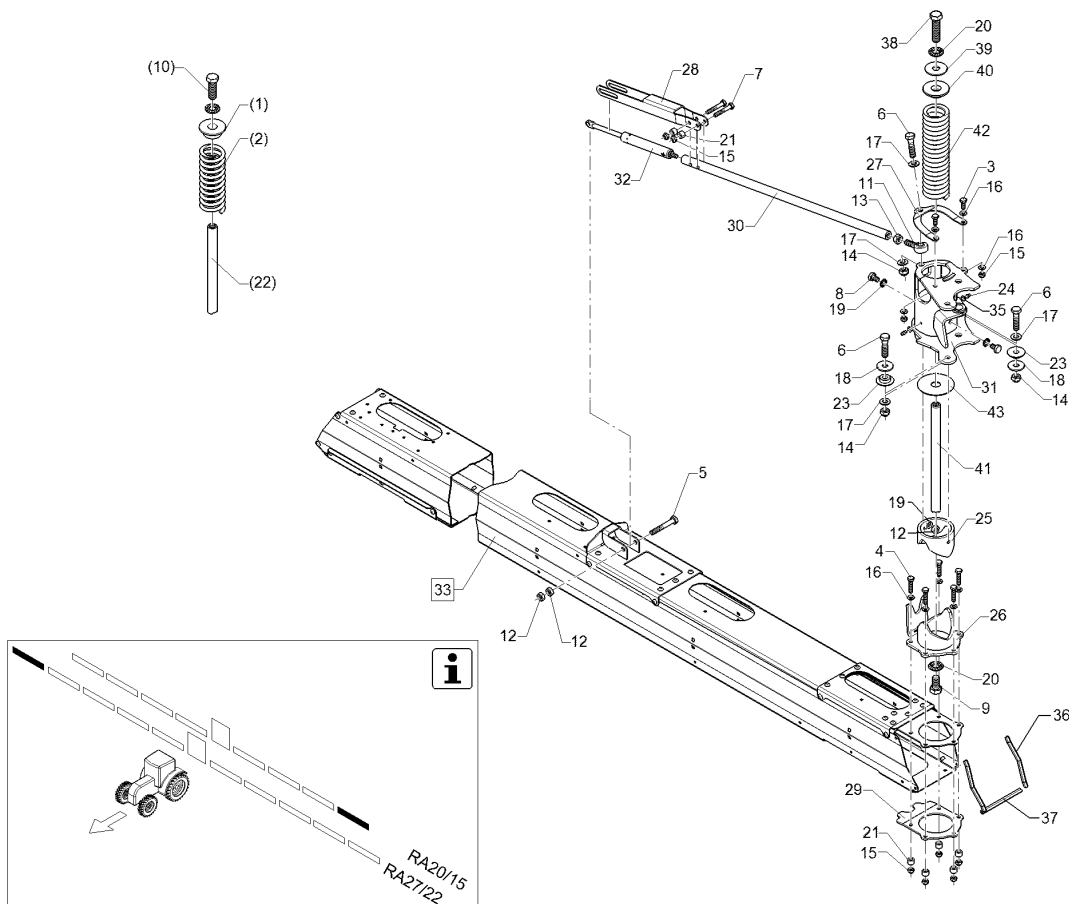
10.20

Pos.	Art.Nr.	Stck.	Artikeltext / Description	Abmessung
45	49111135	1	Scheibe Washer	D83,9/22x2



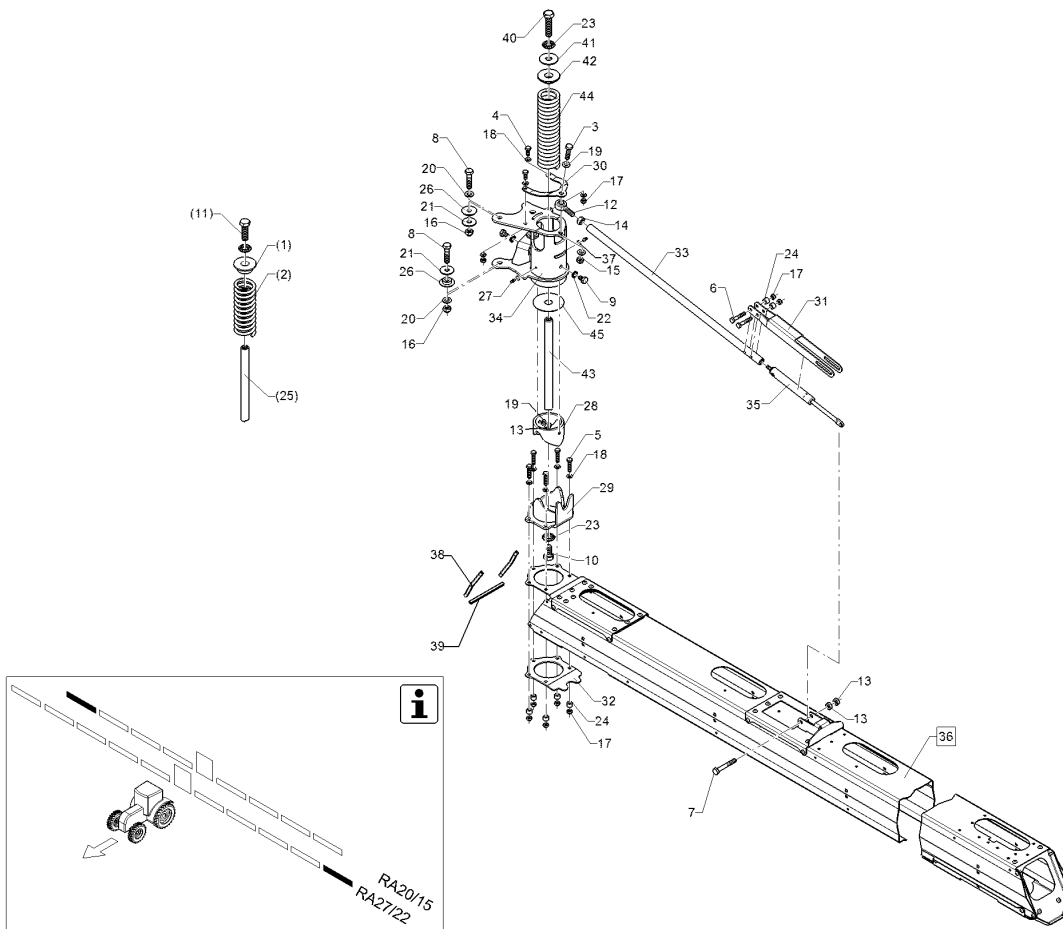
10.20

Pos.	Art.Nr.	Stck.	Artikeltext / Description		Abmessung
1	F02 0341	1	Führungsscheibe	Square washer	D60/40/22x20
2	F25 0191	1	Druckfeder	Compression spring	58a.x8x160
3	301 6751	2	Sechskantschraube	Hexagon bolt	M8x20-A2 DIN933
4	301 7504	5	Sechskantschraube	Hexagon bolt	M8x35-A2 DIN933
5	30110102	1	Sechskantschraube	Hexagon bolt	M10x70-A2 DIN931
6	30110106	3	Sechskantschraube	Hexagon bolt	M12x50-A2 DIN931
7	30110138	2	Sechskantschraube	Hexagon bolt	M8x50-A2 DIN931
8	301 7510	2	Sechskantschraube	Hexagon bolt	M10x30-A2 DIN933
9	30110159	1	Sechskantschraube	Hexagon bolt	M16x45-A2 DIN933
10	30110388	1	Sechskantschraube	Hexagon bolt	M16x50-A2 DIN933
11	30210066	1	Gelenkkopf	Joint end	12 Reihe K M12
12	30310024	2	Sechskantmutter	Hexagon nut	M10 DIN934-A4
13	30310025	1	Sechskantmutter	Hexagon nut	M12 DIN934-A4
14	30310030	3	Sicherungsmutter	Selflocking nut	NM12 DIN985-A4
15	30310043	9	Sicherungsmutter	Selflocking nut	NM8 DIN985-A4
16	305 8695	9	Scheibe	Washer	A8,4 DIN125 A2
17	305 8709	4	Scheibe	Washer	13 DIN125-A A2
18	30510089	2	Scheibe	Washer	D13/37x3 A2 DIN9021
19	30510066	4	Scheibe	Washer	10,5 DIN125 A2
20	30510119	2	Sperrkantscheibe	Washer	16,4/32,5x2,5 M BK45
21	31710192	7	Distanzbuchse	Distance bush	D15/8,5x10
22	31710206	1	Distanzhülse	Distance bush	D21,3/M16x242



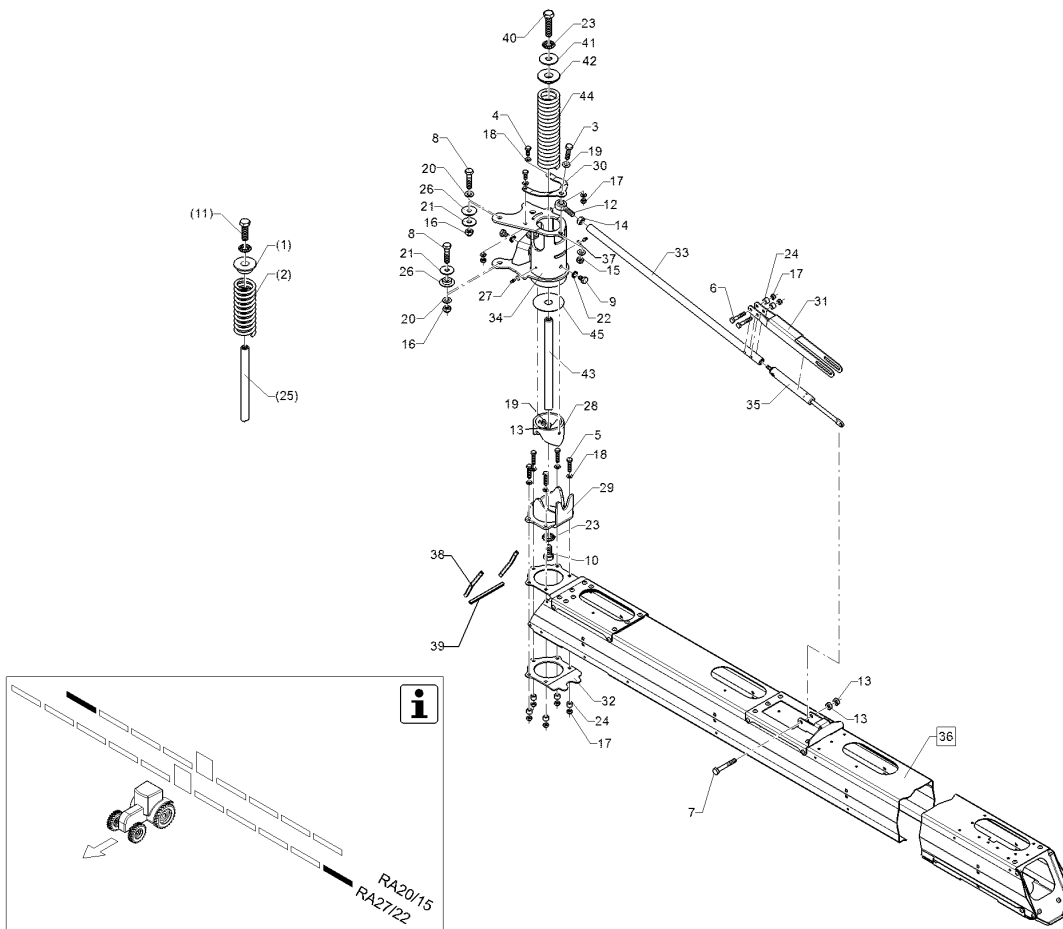
10.20

Pos.	Art.Nr.	Stck.	Artikeltext / Description		Abmessung
23	31710207	2	Lagerbuchse	Bearing bush	D40/25/12x10
24	323 6340	2	Schmiernippel	Grease nipple	M6x1 H1-S
25	49110763	1	Führungsrohr	Guiding tube	82,5x6,3x57,5
26	49110771	1	Gelenkstück	Connecting piece	5.3 RA
27	49110772	1	Zuggabel	Connecting rod	3x106x112,3
28	49110773	1	Zuggabel	Connecting rod	3x31x34x331
29	49110774	1	Stützflansch	Supporting flange	4x126,8x160
30	49110775	1	Zugstrebe	Diagonal tie	D20/M8/M12x655
31	49110778	1	Gelenkstück	Connecting piece	RA 5.2 RE
32	57510921	1	Gasfeder	Pneumatic spring	118/250/70 1000N
33	59110148	1	Ausweichgelenk	Joint	5DUE RA RE
34	30310029	2	Sicherungsmutter	Selflocking nut	NM10 A4 DIN985
35	305 8702	2	Scheibe	Washer	6,4 DIN125-A A2
36	32110191	1	Kantenschutz	Edge protection	9,5x6,5x125
37	32110192	1	Kantenschutz	Edge protection	9,5x6,5x125
38	30110161	1	Sechskantschraube	Hexagon bolt	M16x65-A2 DIN933
39	30510090	1	Scheibe	Washer	D17/50x3 A2 DIN9021
40	31710313	1	Flanschbuchse	Flanged socket	D60/37,5/22 x15
41	31710316	1	Distanzhülse	Distance bush	D21,3x295/2xM16x50
42	32910079	1	Druckfeder	Compression spring	50x10x230
43	49111135	1	Scheibe	Washer	D83,9/22x2



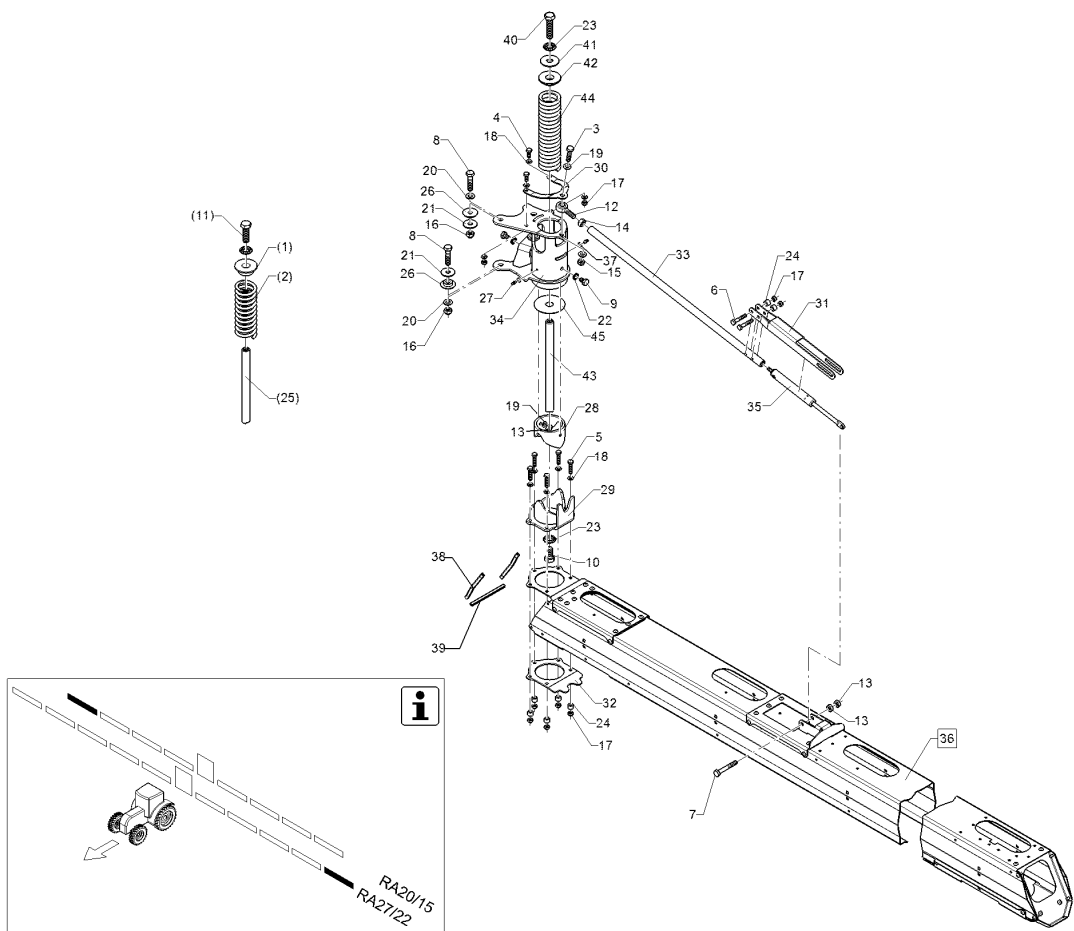
10.20

Pos.	Art.Nr.	Stck.	Artikeltext / Description		Abmessung
1	F02 0341	1	Führungsscheibe	Square washer	D60/40/22x20
2	F25 0191	1	Druckfeder	Compression spring	58a.x8x160
4	301 6751	2	Sechskantschraube	Hexagon bolt	M8x20-A2 DIN933
5	301 7504	5	Sechskantschraube	Hexagon bolt	M8x35-A2 DIN933
6	30110138	2	Sechskantschraube	Hexagon bolt	M8x50-A2 DIN931
7	30110102	1	Sechskantschraube	Hexagon bolt	M10x70-A2 DIN931
8	30110106	3	Sechskantschraube	Hexagon bolt	M12x50-A2 DIN931
9	301 7510	2	Sechskantschraube	Hexagon bolt	M10x30-A2 DIN933
10	30110159	1	Sechskantschraube	Hexagon bolt	M16x45-A2 DIN933
11	30110388	1	Sechskantschraube	Hexagon bolt	M16x50-A2 DIN933
12	30210066	1	Gelenkkopf	Joint end	12 Reihe K M12
13	30310024	2	Sechskantmutter	Hexagon nut	M10 DIN934-A4
14	30310025	1	Sechskantmutter	Hexagon nut	M12 DIN934-A4
15	30310029	2	Sicherungsmutter	Selflocking nut	NM10 A4 DIN985
16	30310030	3	Sicherungsmutter	Selflocking nut	NM12 DIN985-A4
17	30310043	9	Sicherungsmutter	Selflocking nut	NM8 DIN985-A4
18	305 8695	9	Scheibe	Washer	A8,4 DIN125 A2
19	30510066	4	Scheibe	Washer	10,5 DIN125 A2
20	305 8709	4	Scheibe	Washer	13 DIN125-A A2
21	30510089	2	Scheibe	Washer	D13/37x3 A2 DIN9021
22	30510117	2	Sperrkantscheibe	Washer	12,4/18,3x1,8 Z BK45



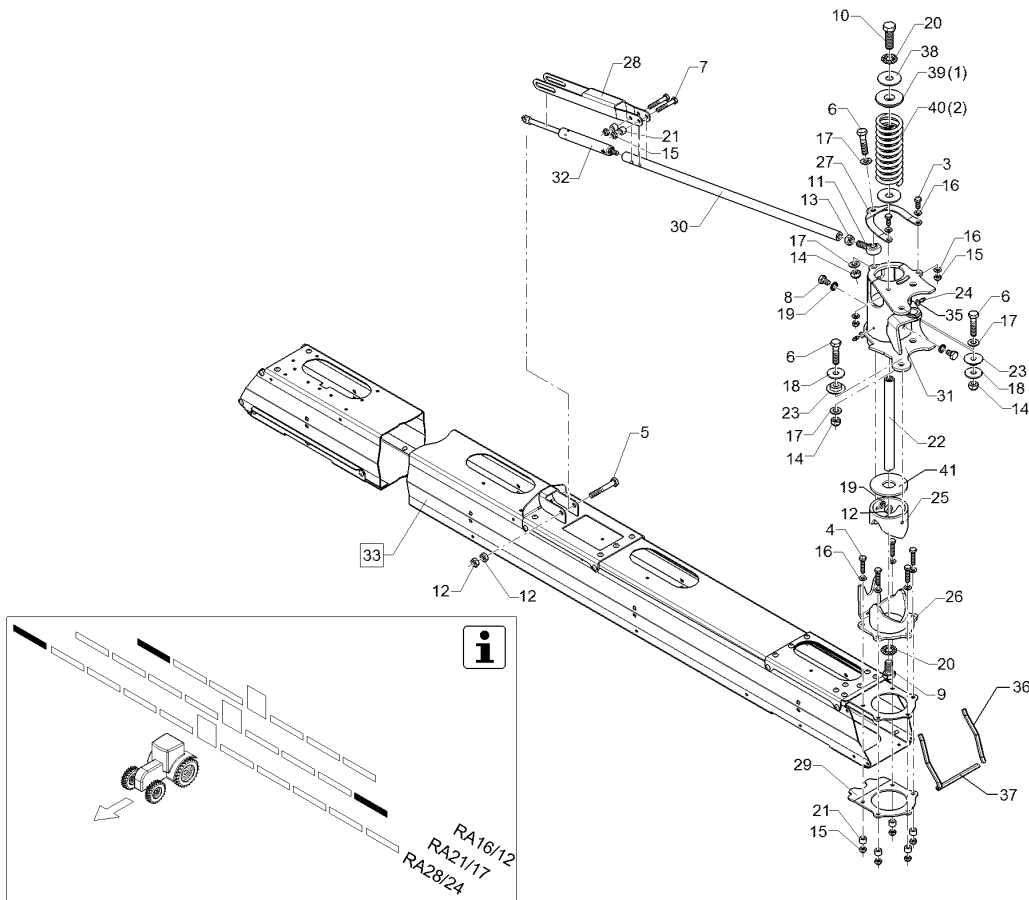
10.20

Pos.	Art.Nr.	Stck.	Artikeltext / Description	Abmessung
23	30510119	2	Sperrkantscheibe	Washer 16,4/32,5x2,5 M BK45
24	31710192	7	Distanzbuchse	Distance bush D15/8,5x10
25	31710206	1	Distanzhülse	Distance bush D21,3/M16x242
26	31710207	2	Lagerbuchse	Bearing bush D40/25/12x10
27	323 6340	2	Schmiernippel	Grease nipple M6x1 H1-S
28	49110763	1	Führungsrohr	Guiding tube 82,5x6,3x57,5
29	49110771	1	Gelenkstück	Connecting piece 5.3 RA
30	49110772	1	Zuggabel	Connecting rod 3x106x112,3
31	49110773	1	Zuggabel	Connecting rod 3x31x34x331
32	49110774	1	Stützflansch	Supporting flange 4x126,8x160
33	49110775	1	Zugstrebe	Diagonal tie D20/M8/M12x655
34	49110779	1	Gelenkstück	Connecting piece RA 5.2 LI
35	57510921	1	Gasfeder	Pneumatic spring 118/250/70 1000N
36	59110149	1	Ausweichgelenk	Joint 5DUE RA LI
37	305 8702	2	Scheibe	Washer 6,4 DIN125-A A2
38	32110191	1	Kantenschutz	Edge protection 9,5x6,5x125
39	32110192	1	Kantenschutz	Edge protection 9,5x6,5x125
40	30110161	1	Sechskantschraube	Hexagon bolt M16x65-A2 DIN933
41	30510090	1	Scheibe	Washer D17/50x3 A2 DIN9021
42	31710313	2	Flanschbuchse	Flanged socket D60/37,5/22 x15
43	31710316	1	Distanzhülse	Distance bush D21,3x295/2xM16x50
44	32910079	1	Druckfeder	Compression spring 50x10x230



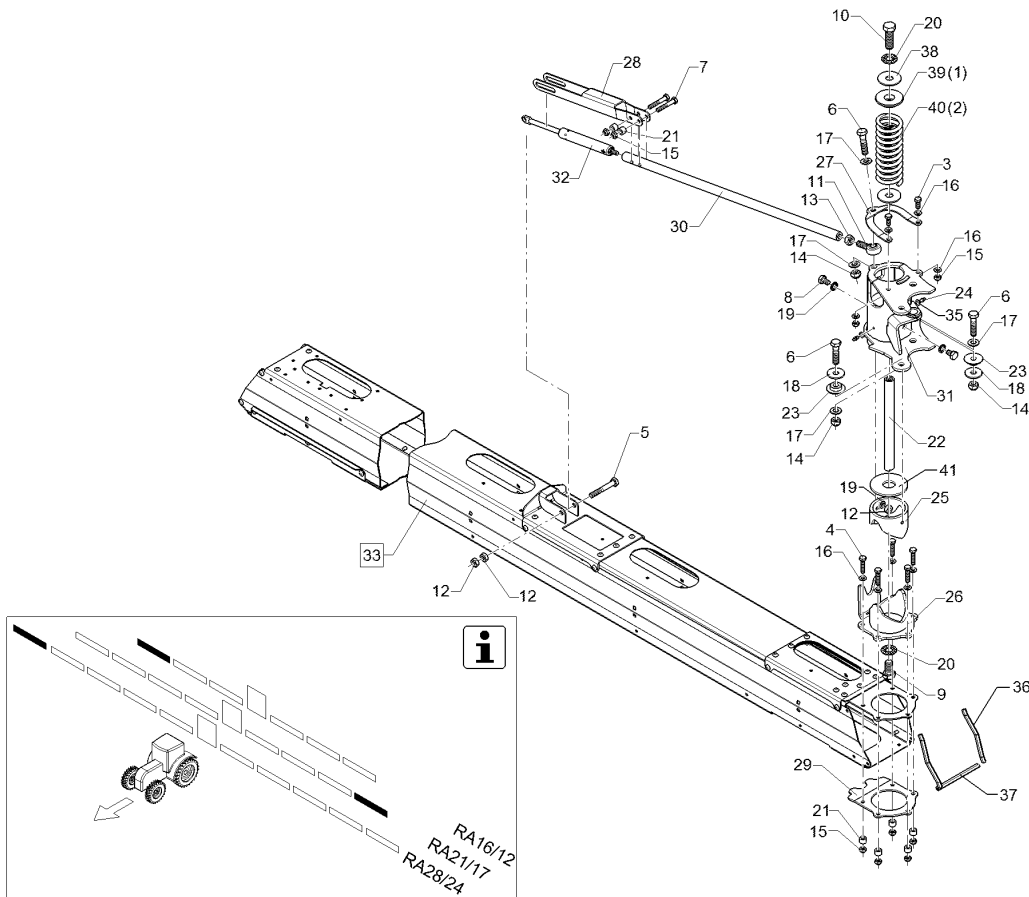
10.20

Pos.	Art.Nr.	Stck.	Artikeltext / Description	Abmessung
45	49111135	1	Scheibe Washer	D83,9/22x2



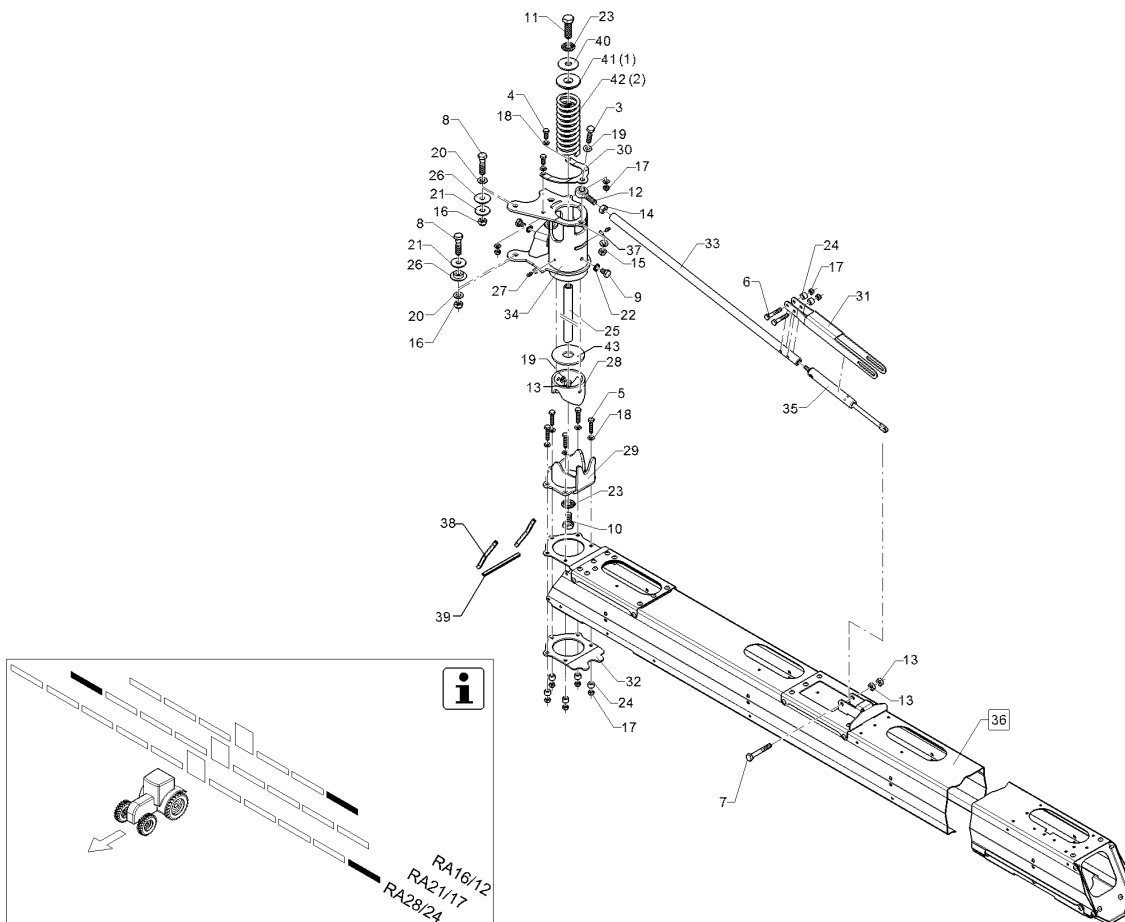
10.20

Pos.	Art.Nr.	Stck.	Artikeltext / Description		Abmessung
1	F02 0341	1	Führungsscheibe	Square washer	D60/40/22x20
2	F25 0191	1	Druckfeder	Compression spring	58a.x8x160
3	301 6751	2	Sechskantschraube	Hexagon bolt	M8x20-A2 DIN933
4	301 7504	5	Sechskantschraube	Hexagon bolt	M8x35-A2 DIN933
5	30110102	1	Sechskantschraube	Hexagon bolt	M10x70-A2 DIN931
6	30110106	3	Sechskantschraube	Hexagon bolt	M12x50-A2 DIN931
7	30110138	2	Sechskantschraube	Hexagon bolt	M8x50-A2 DIN931
8	301 7510	2	Sechskantschraube	Hexagon bolt	M10x30-A2 DIN933
9	30110159	1	Sechskantschraube	Hexagon bolt	M16x45-A2 DIN933
10	30110388	1	Sechskantschraube	Hexagon bolt	M16x50-A2 DIN933
11	30210066	1	Gelenkkopf	Joint end	12 Reihe K M12
12	30310024	2	Sechskantmutter	Hexagon nut	M10 DIN934-A4
13	30310025	1	Sechskantmutter	Hexagon nut	M12 DIN934-A4
14	30310030	3	Sicherungsmutter	Selflocking nut	NM12 DIN985-A4
15	30310043	9	Sicherungsmutter	Selflocking nut	NM8 DIN985-A4
16	305 8695	9	Scheibe	Washer	A8,4 DIN125 A2
17	305 8709	4	Scheibe	Washer	13 DIN125-A A2
18	30510089	2	Scheibe	Washer	D13/37x3 A2 DIN9021
19	30510066	4	Scheibe	Washer	10,5 DIN125 A2
20	30510119	2	Sperrkantscheibe	Washer	16,4/32,5x2,5 M BK45
21	31710192	7	Distanzbuchse	Distance bush	D15/8,5x10
22	31710206	1	Distanzhülse	Distance bush	D21,3/M16x242



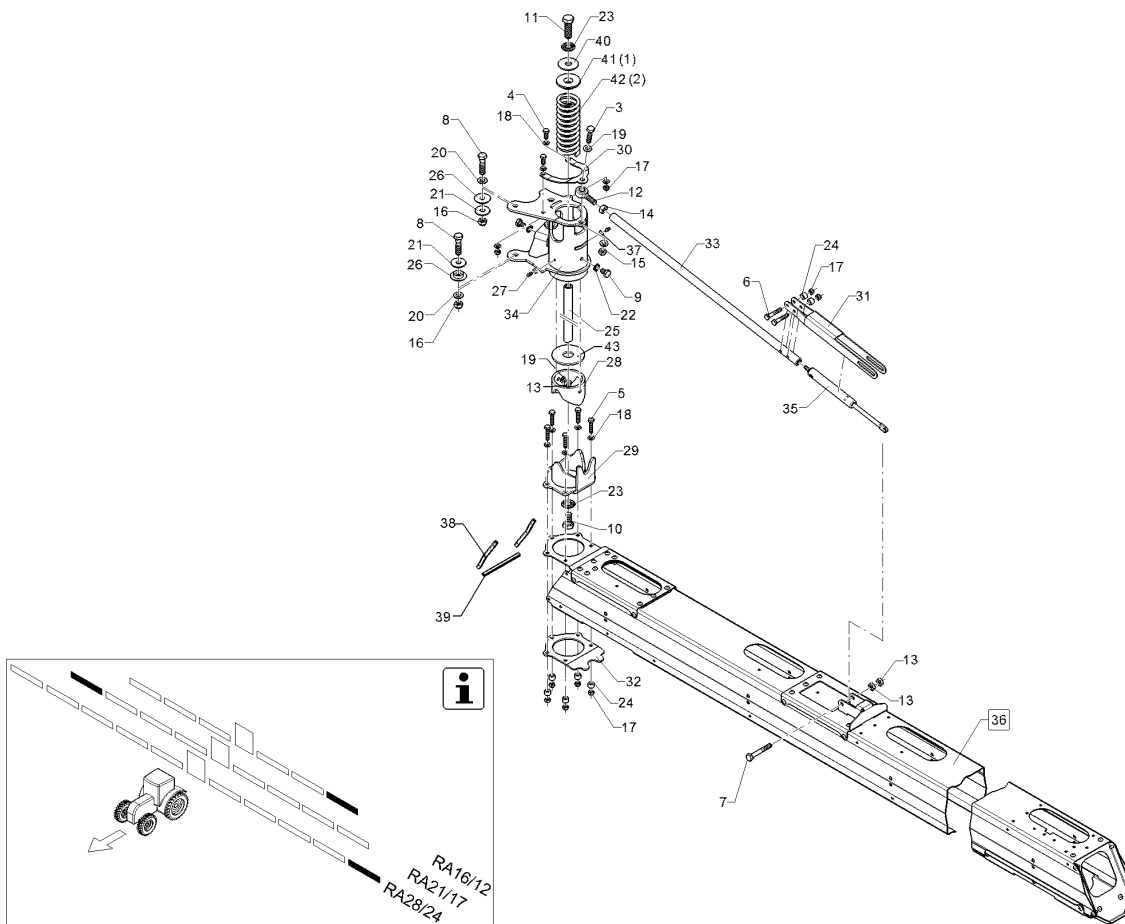
10.20

Pos.	Art.Nr.	Stck.	Artikeltext / Description		Abmessung
23	31710207	2	Lagerbuchse	Bearing bush	D40/25/12x10
24	323 6340	2	Schmiernippel	Grease nipple	M6x1 H1-S
25	49110763	1	Führungsrohr	Guiding tube	82,5x6,3x57,5
26	49110771	1	Gelenkstück	Connecting piece	5.3 RA
27	49110772	1	Zuggabel	Connecting rod	3x106x112,3
28	49110773	1	Zuggabel	Connecting rod	3x31x34x331
29	49110774	1	Stützflansch	Supporting flange	4x126,8x160
30	49110775	1	Zugstrebe	Diagonal tie	D20/M8/M12x655
31	49110778	1	Gelenkstück	Connecting piece	RA 5.2 RE
32	57510921	1	Gasfeder	Pneumatic spring	118/250/70 1000N
33	59110144	1	Ausweichgelenk	Joint	4DUE RA RE
34	30310029	2	Sicherungsmutter	Selflocking nut	NM10 A4 DIN985
35	305 8702	2	Scheibe	Washer	6,4 DIN125-A A2
36	32110191	1	Kantenschutz	Edge protection	9,5x6,5x125
37	32110192	1	Kantenschutz	Edge protection	9,5x6,5x125
38	30510090	1	Scheibe	Washer	D17/50x3 A2 DIN9021
39	31710313	2	Flanschbuchse	Flanged socket	D60/37,5/22 x15
40	32910090	1	Druckfeder	Compression spring	57x8x161,9
41	49111135	1	Scheibe	Washer	D83,9/22x2



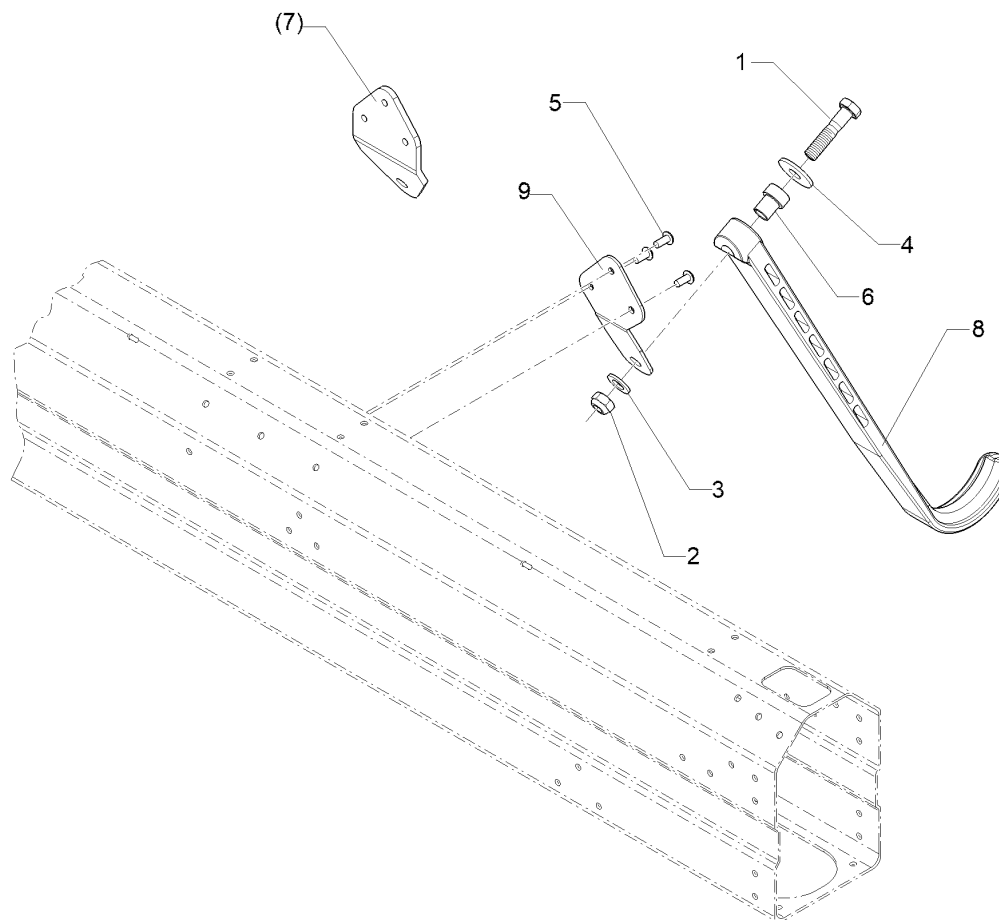
10.20

Pos.	Art.Nr.	Stck.	Artikeltext / Description		Abmessung
1	F02 0341	1	Führungsscheibe	Square washer	D60/40/22x20
2	F25 0191	1	Druckfeder	Compression spring	58a.x8x160
3	301 5423	1	Sechskantschraube	Hexagon bolt	M10x40-8.8 DIN931 BK30
4	301 6751	2	Sechskantschraube	Hexagon bolt	M8x20-A2 DIN933
5	301 7504	5	Sechskantschraube	Hexagon bolt	M8x35-A2 DIN933
6	30110138	2	Sechskantschraube	Hexagon bolt	M8x50-A2 DIN931
7	30110102	1	Sechskantschraube	Hexagon bolt	M10x70-A2 DIN931
8	30110106	3	Sechskantschraube	Hexagon bolt	M12x50-A2 DIN931
9	30110159	1	Sechskantschraube	Hexagon bolt	M16x45-A2 DIN933
10	30110156	1	Sechskantschraube	Hexagon bolt	M16x30-A2 DIN933
11	30110388	1	Sechskantschraube	Hexagon bolt	M16x50-A2 DIN933
12	30210066	1	Gelenkkopf	Joint end	12 Reihe K M12
13	30310024	2	Sechskantmutter	Hexagon nut	M10 DIN934-A4
14	30310025	1	Sechskantmutter	Hexagon nut	M12 DIN934-A4
15	30310029	2	Sicherungsmutter	Selflocking nut	NM10 A4 DIN985
16	30310030	3	Sicherungsmutter	Selflocking nut	NM12 DIN985-A4
17	30310043	9	Sicherungsmutter	Selflocking nut	NM8 DIN985-A4
18	305 8695	9	Scheibe	Washer	A8,4 DIN125 A2
19	30510066	4	Scheibe	Washer	10,5 DIN125 A2
20	305 8709	4	Scheibe	Washer	13 DIN125-A A2
21	30510089	2	Scheibe	Washer	D13/37x3 A2 DIN9021



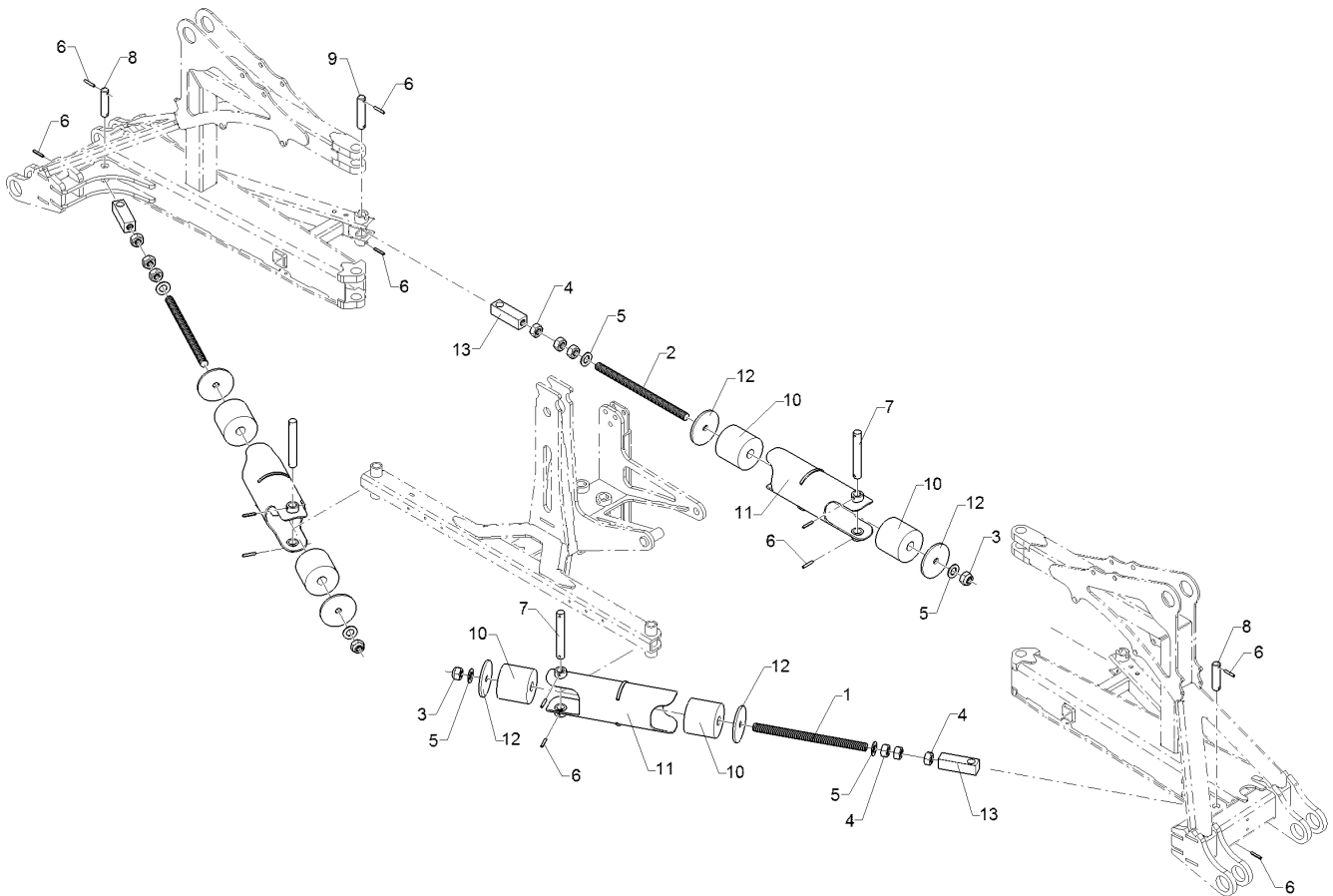
10.20

Pos.	Art.Nr.	Stck.	Artikeltext / Description	Abmessung
22	30510117	2	Sperrkantscheibe	Washer 12,4/18,3x1,8 Z BK45
23	30510119	2	Sperrkantscheibe	Washer 16,4/32,5x2,5 M BK45
24	31710192	7	Distanzbuchse	Distance bush D15/8,5x10
25	31710206	1	Distanzhülse	Distance bush D21,3/M16x242
26	31710207	2	Lagerbuchse	Bearing bush D40/25/12x10
27	323 6340	2	Schmiernippel	Grease nipple M6x1 H1-S
28	49110763	1	Führungsrohr	Guiding tube 82,5x6,3x57,5
29	49110771	1	Gelenkstück	Connecting piece 5.3 RA
30	49110772	1	Zuggabel	Connecting rod 3x106x112,3
31	49110773	1	Zuggabel	Connecting rod 3x31x34x331
32	49110774	1	Stützflansch	Supporting flange 4x126,8x160
33	49110775	1	Zugstrebe	Diagonal tie D20/M8/M12x655
34	49110779	1	Gelenkstück	Connecting piece RA 5.2 LI
35	57510921	1	Gasfeder	Pneumatic spring 118/250/70 1000N
36	59110145	1	Ausweichgelenk	Joint 4DUE RA LI
37	305 8702	2	Scheibe	Washer 6,4 DIN125-A A2
38	32110191	1	Kantenschutz	Edge protection 9,5x6,5x125
39	32110192	1	Kantenschutz	Edge protection 9,5x6,5x125
40	30510090	1	Scheibe	Washer D17/50x3 A2 DIN9021
41	31710313	2	Flanschbuchse	Flanged socket D60/37,5/22 x15
42	32910090	1	Druckfeder	Compression spring 57x8x161,9
43	49111135	1	Scheibe	Washer D83,9/22x2



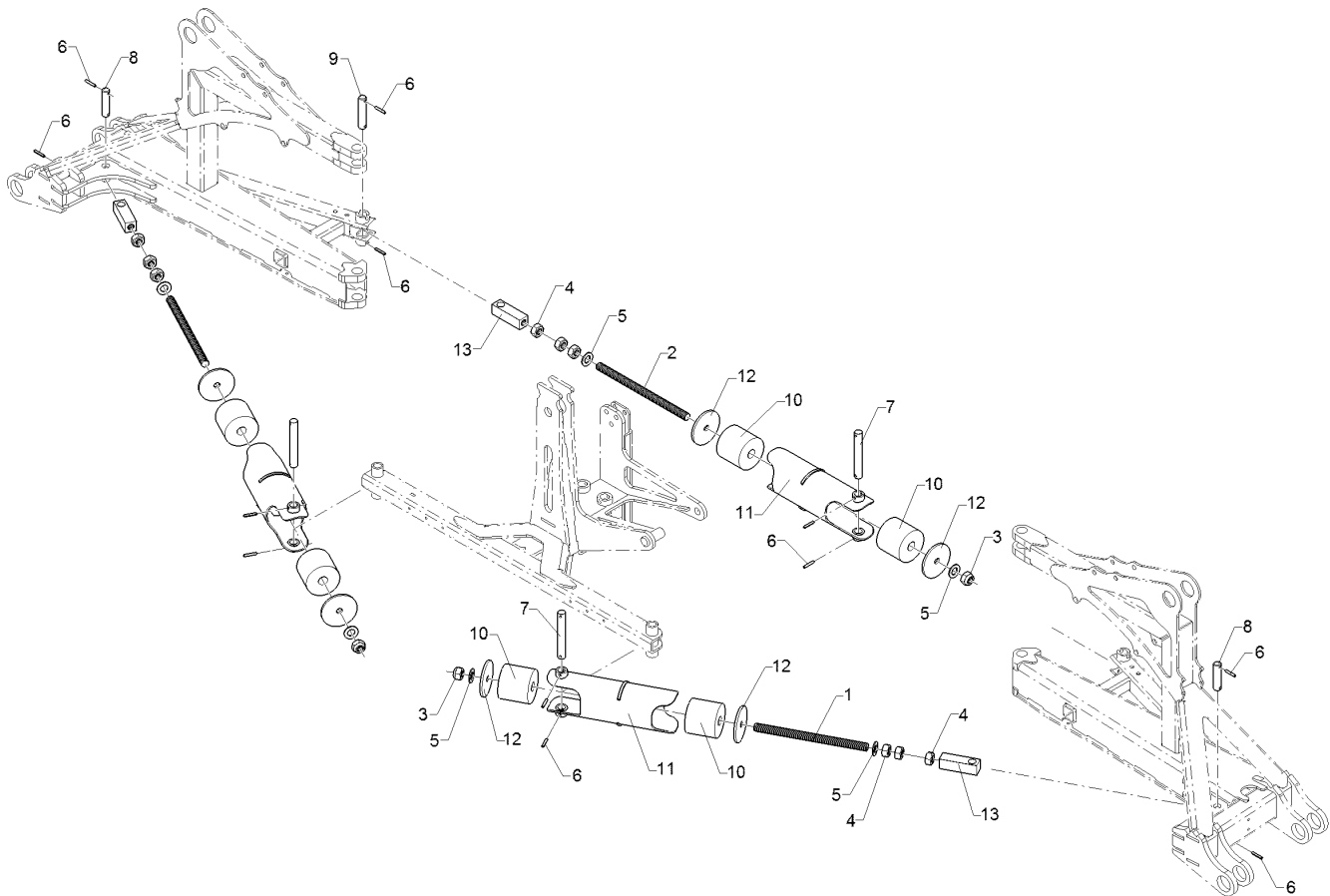
10.20

Pos.	Art.Nr.	Stck.	Artikeltext / Description		Abmessung
1	301 7516	1	Sechskantschraube	Hexagon bolt	M12x55-A2 DIN931
2	30310030	1	Sicherungsmutter	Selflocking nut	NM12 DIN985-A4
3	305 8709	1	Scheibe	Washer	13 DIN125-A A2
4	30510089	1	Scheibe	Washer	D13/37x3 A2
5	31510003	3	Blindniet	Rivet	DIN9021
6	31710238	1	Lagerbuchse	Bearing bush	6,4x14,5 A2
7	49110892	1	Flanschplatte	Flange plate	D22,5/16x28
8	49110893	1	Abstandshalter	Spacer	1xD12,5
9	32910100	1	Blattfeder gebogen	Leaf spring curved	6x80x157 1xD12,3
					3xD6,7
					L=554
					3x80x153,9



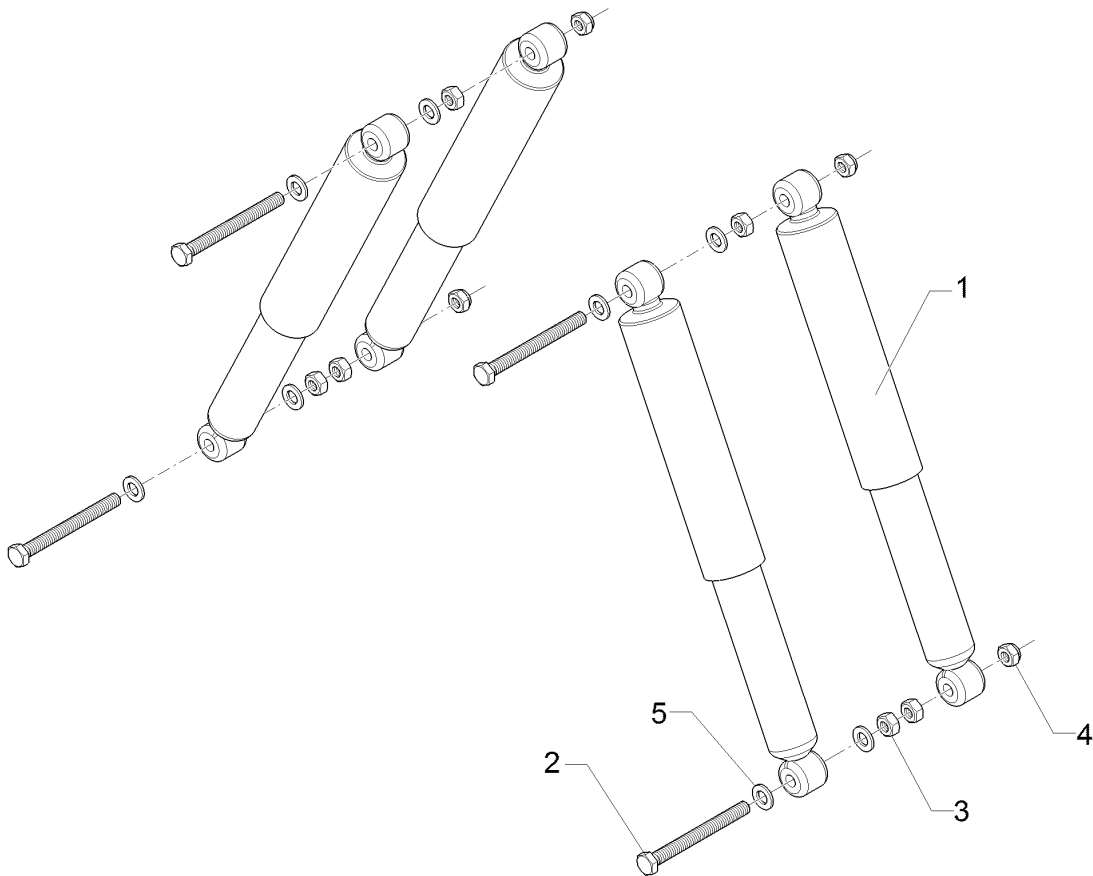
10.20

Pos.	Art.Nr.	Stck.	Artikeltext / Description	Abmessung	
1	30210023	2	Gewindebolzen	Threaded pin	M20x300
2	30210082	1	Gewindebolzen	Threaded pin	M20x320
3	30310034	3	Sicherungsmutter	Selflocking nut	NM20 DIN985-A4
4	30310111	9	Sechskantmutter	Hexagon nut	M20-10 DIN934 BK45oS
5	305 6017	6	Scheibe	Washer	21/37x3 A2 DIN125
6	30910012	12	Spannhülse	Expansion bush	6x35-DIN1481-A2
7	31310019	3	Bolzen	Pin	D20x140 2xD6
8	31310020	2	Bolzen	Pin	D20x80 2xD6
9	31310160	1	Bolzen	Pin	D20x95 2xD6
10	32910014	6	Feder	Spring	D90/25x120 NH24-60 blau
11	49110091	3	Gegenlager	Thrust bearing	Sirius SEH/RA
12	49110092	6	Blech	Plate	D95/22x6
13	49110093	3	Einstellmutter	Adjusting nut	30x30x100 M20



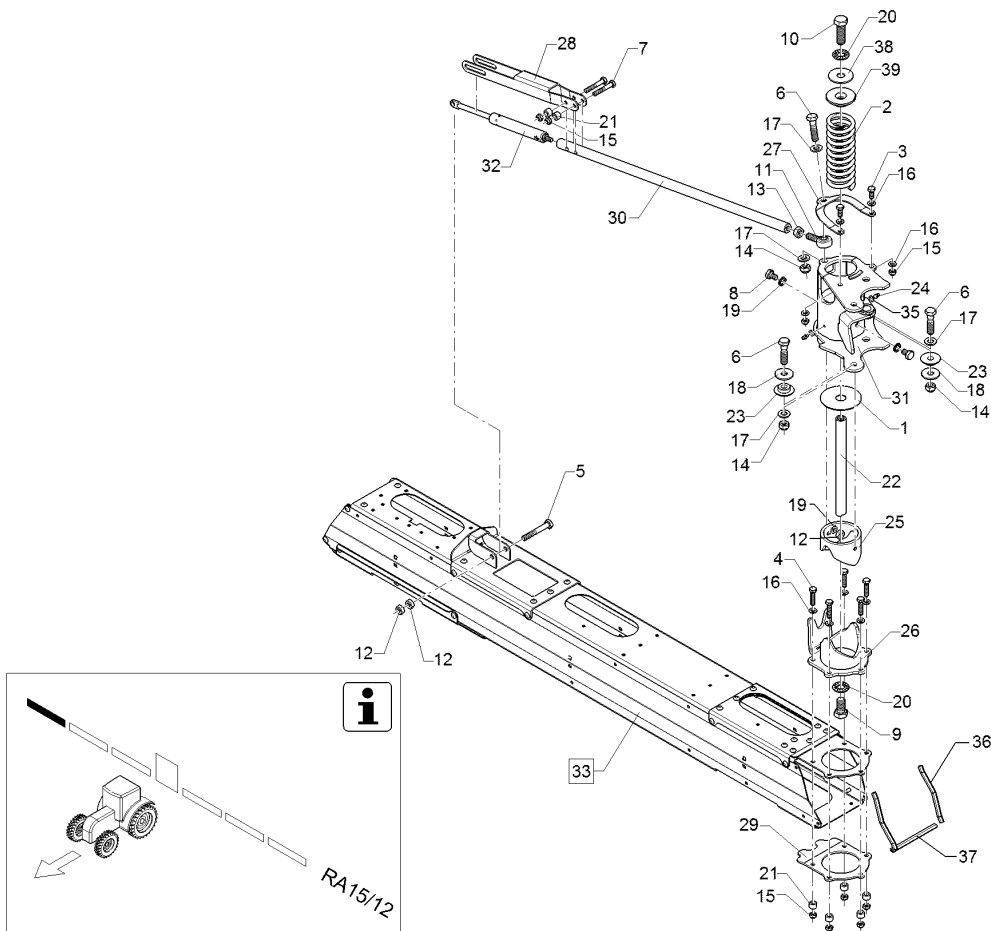
10.20

Pos.	Art.Nr.	Stck.	Artikeltext / Description		Abmessung
1	30210023	2	Gewindebolzen	Threaded pin	M20x300
2	30210082	1	Gewindebolzen	Threaded pin	M20x320
3	30310034	3	Sicherungsmutter	Selflocking nut	NM20 DIN985-A4
4	30310111	9	Sechskantmutter	Hexagon nut	M20-10 DIN934 BK45oS
5	305 6017	6	Scheibe	Washer	21/37x3 A2 DIN125
6	30910012	12	Spannhülse	Expansion bush	6x35-DIN1481-A2
7	31310019	3	Bolzen	Pin	D20x140 2xD6
8	31310020	2	Bolzen	Pin	D20x80 2xD6
9	31310160	1	Bolzen	Pin	D20x95 2xD6
10	32910015	6	Feder	Spring	D90/25x120 NH24-70 schwarz
11	49110091	3	Gegenlager	Thrust bearing	Sirius SEH/RA
12	49110092	6	Blech	Plate	D95/22x6
13	49110093	3	Einstellmutter	Adjusting nut	30x30x100 M20



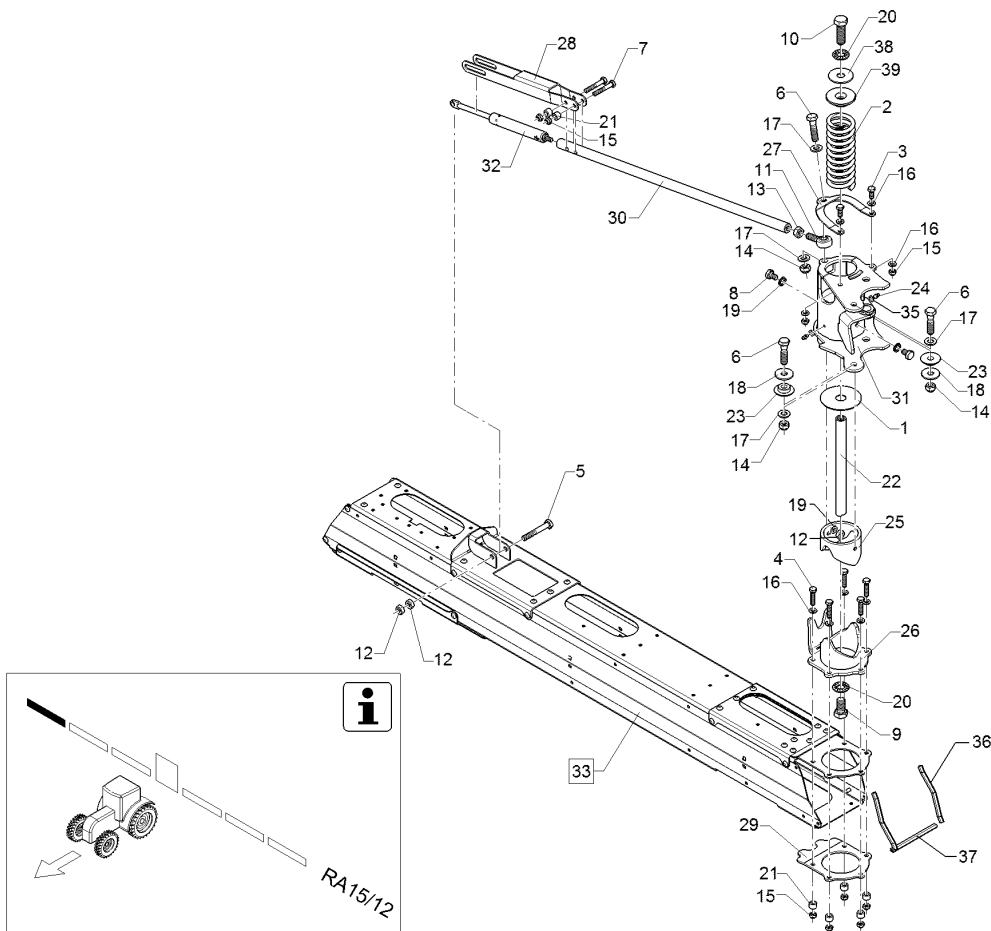
10.20

Pos.	Art.Nr.	Stck.	Artikeltext / Description	Abmessung	
1	F25 0477	4	Stoßdämpfer	Shock absorber	30x355-590
2	30110384	4	Sechskantschraube	Hexagon bolt	M12x140-A2 DIN933
3	30310025	4	Sechskantmutter	Hexagon nut	M12 DIN934-A4
4	30310030	4	Sicherungsmutter	Selflocking nut	NM12 DIN985-A4
5	305 8709	12	Scheibe	Washer	13 DIN125-A A2



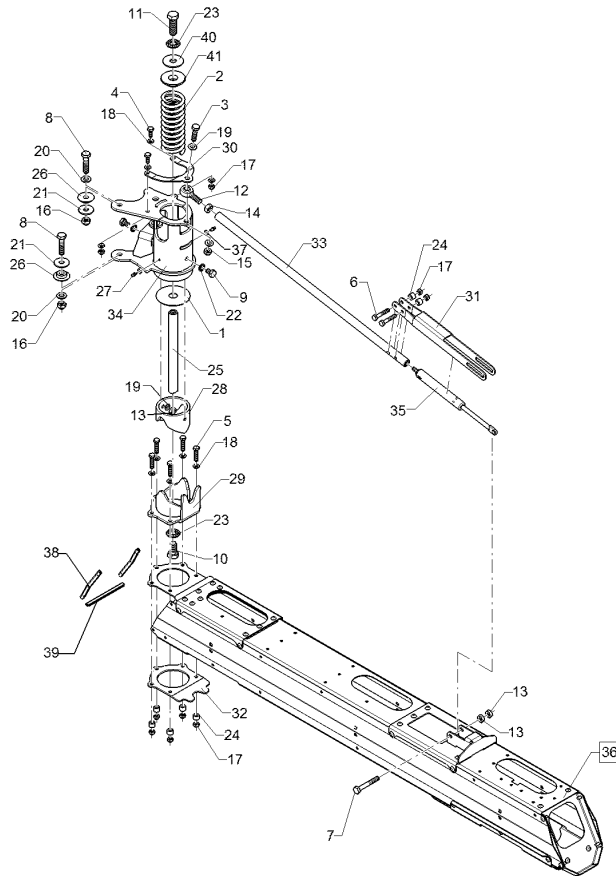
10.20

Pos.	Art.Nr.	Stck.	Artikeltext / Description	Abmessung	
1	49111135	1	Scheibe	Washer	D83,9/22x2
2	32910090	1	Druckfeder	Compression spring	57x8x161,9
3	301 6751	2	Sechskantschraube	Hexagon bolt	M8x20-A2 DIN933
4	301 7504	5	Sechskantschraube	Hexagon bolt	M8x35-A2 DIN933
5	30110102	1	Sechskantschraube	Hexagon bolt	M10x70-A2 DIN931
6	30110106	3	Sechskantschraube	Hexagon bolt	M12x50-A2 DIN931
7	30110138	2	Sechskantschraube	Hexagon bolt	M8x50-A2 DIN931
8	301 7510	2	Sechskantschraube	Hexagon bolt	M10x30-A2 DIN933
9	30110159	1	Sechskantschraube	Hexagon bolt	M16x45-A2 DIN933
10	30110388	1	Sechskantschraube	Hexagon bolt	M16x50-A2 DIN933
11	30210066	1	Gelenkkopf	Joint end	12 Reihe K M12
12	30310024	2	Sechskantmutter	Hexagon nut	M10 DIN934-A4
13	30310025	1	Sechskantmutter	Hexagon nut	M12 DIN934-A4
14	30310030	3	Sicherungsmutter	Selflocking nut	NM12 DIN985-A4
15	30310043	9	Sicherungsmutter	Selflocking nut	NM8 DIN985-A4
16	305 8695	9	Scheibe	Washer	A8,4 DIN125 A2
17	305 8709	4	Scheibe	Washer	13 DIN125-A A2
18	30510089	2	Scheibe	Washer	D13/37x3 A2 DIN9021
19	30510066	4	Scheibe	Washer	10,5 DIN125 A2
20	30510119	2	Sperrkantscheibe	Washer	16,4/32,5x2,5 M BK45
21	31710192	7	Distanzbuchse	Distance bush	D15/8,5x10
22	31710206	1	Distanzhülse	Distance bush	D21,3/M16x242



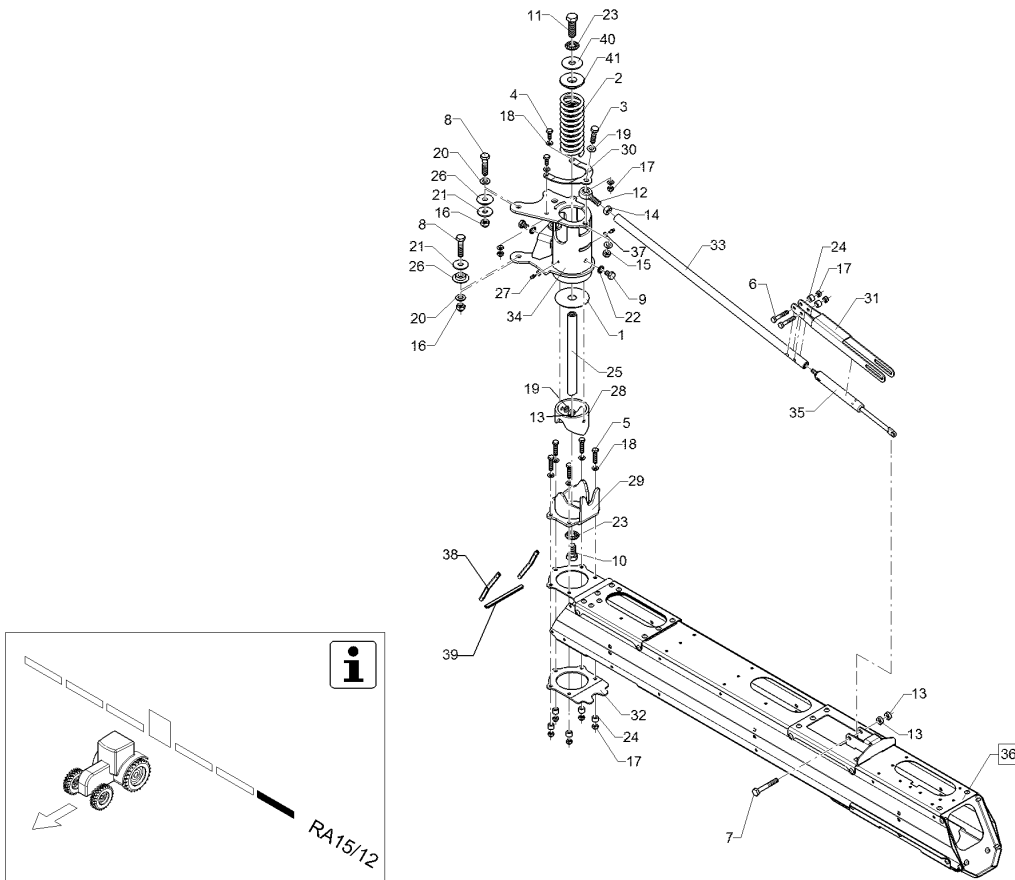
10.20

Pos.	Art.Nr.	Stck.	Artikeltext / Description	Abmessung	
23	31710207	2	Lagerbuchse	Bearing bush	D40/25/12x10
24	323 6340	2	Schmiernippel	Grease nipple	M6x1 H1-S
25	49110763	1	Führungsrohr	Guiding tube	82,5x6,3x57,5
26	49110771	1	Gelenkstück	Connecting piece	5.3 RA
27	49110772	1	Zuggabel	Connecting rod	3x106x112,3
28	49110773	1	Zuggabel	Connecting rod	3x31x34x331
29	49110774	1	Stützflansch	Supporting flange	4x126,8x160
30	49110775	1	Zugstrebe	Diagonal tie	D20/M8/M12x655
31	49110778	1	Gelenkstück	Connecting piece	RA 5.2 RE
32	57510921	1	Gasfeder	Pneumatic spring	118/250/70 1000N
33	59110214	1	Ausleger	Arm	RA 3DUE RE
34	30310029	2	Sicherungsmutter	Selflocking nut	NM10 A4 DIN985
35	305 8702	2	Scheibe	Washer	6,4 DIN125-A A2
36	32110191	2	Kantenschutz	Edge protection	9,5x6,5x125
37	32110192	1	Kantenschutz	Edge protection	9,5x6,5x125
38	30510090	1	Scheibe	Washer	D17/50x3 A2 DIN9021
39	31710313	2	Flanschbuchse	Flanged socket	D60/37,5/22 x15



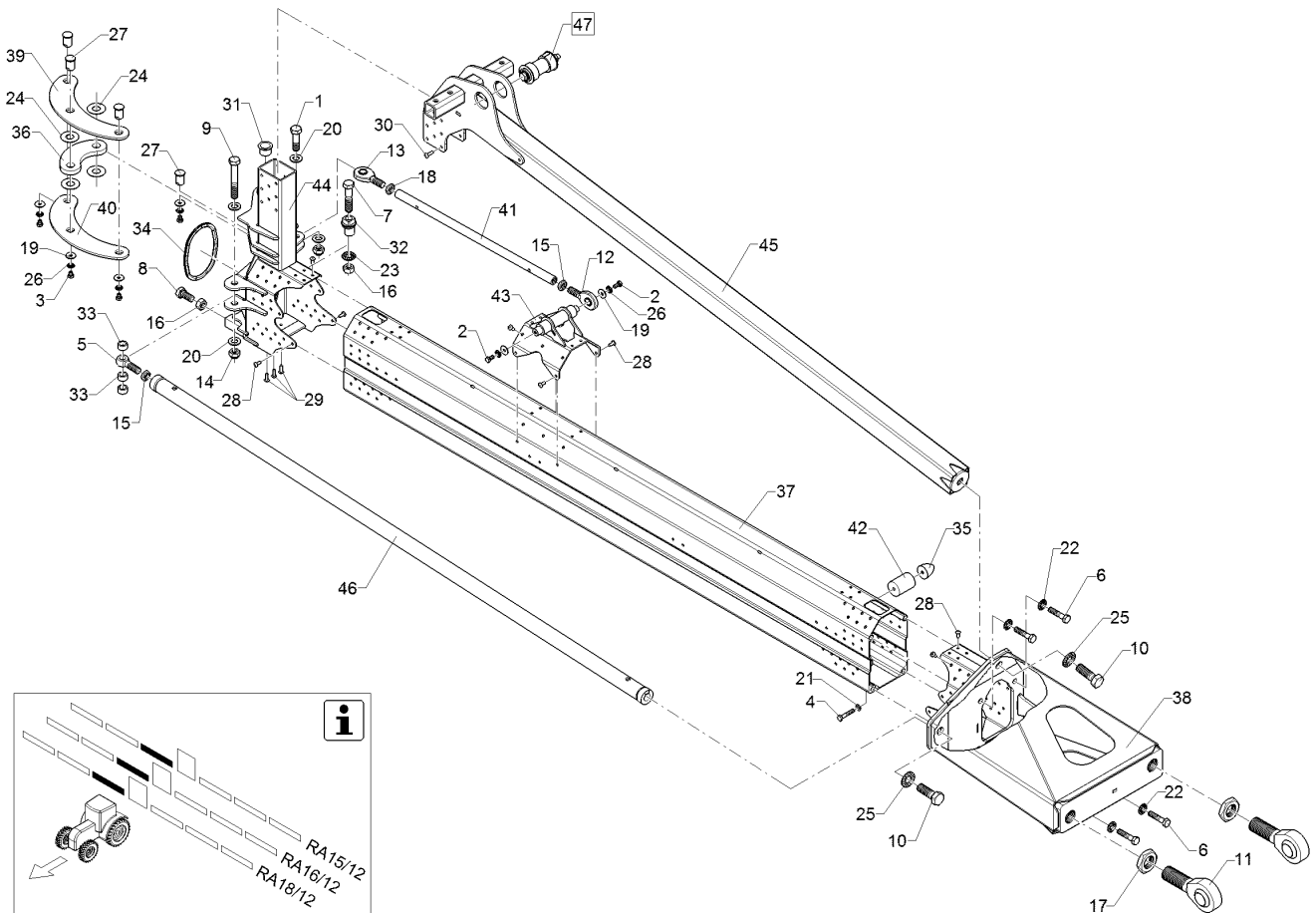
10.20

Pos.	Art.Nr.	Stck.	Artikeltext / Description	Abmessung	
1	49111135	1	Scheibe	Washer	D83,9/22x2
2	32910090	1	Druckfeder	Compression spring	57x8x161,9
4	301 6751	2	Sechskantschraube	Hexagon bolt	M8x20-A2 DIN933
5	301 7504	5	Sechskantschraube	Hexagon bolt	M8x35-A2 DIN933
6	30110138	2	Sechskantschraube	Hexagon bolt	M8x50-A2 DIN931
7	30110102	1	Sechskantschraube	Hexagon bolt	M10x70-A2 DIN931
8	30110106	3	Sechskantschraube	Hexagon bolt	M12x50-A2 DIN931
9	301 7510	2	Sechskantschraube	Hexagon bolt	M10x30-A2 DIN933
10	30110159	1	Sechskantschraube	Hexagon bolt	M16x45-A2 DIN933
11	30110388	1	Sechskantschraube	Hexagon bolt	M16x50-A2 DIN933
12	30210066	1	Gelenkkopf	Joint end	12 Reihe K M12
13	30310024	2	Sechskantmutter	Hexagon nut	M10 DIN934-A4
14	30310025	1	Sechskantmutter	Hexagon nut	M12 DIN934-A4
15	30310029	2	Sicherungsmutter	Selflocking nut	NM10 A4 DIN985
16	30310030	3	Sicherungsmutter	Selflocking nut	NM12 DIN985-A4
17	30310043	9	Sicherungsmutter	Selflocking nut	NM8 DIN985-A4
18	305 8695	9	Scheibe	Washer	A8,4 DIN125 A2
19	30510066	4	Scheibe	Washer	10,5 DIN125 A2
20	305 8709	4	Scheibe	Washer	13 DIN125-A A2
21	30510089	2	Scheibe	Washer	D13/37x3 A2 DIN9021
23	30510119	2	Sperrkantscheibe	Washer	16,4/32,5x2,5 M BK45
24	31710192	7	Distanzbuchse	Distance bush	D15/8,5x10



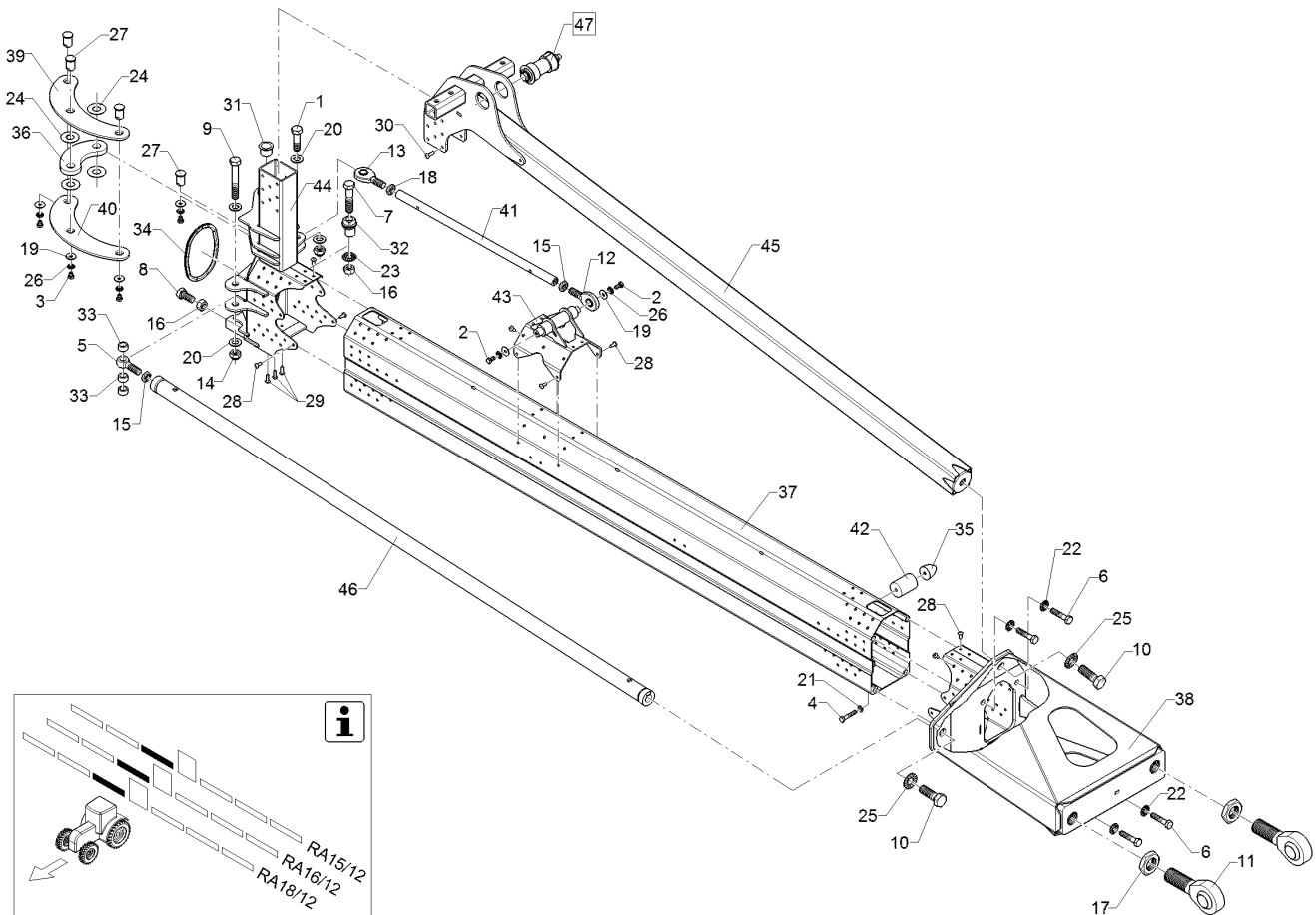
10.20

Pos.	Art.Nr.	Stck.	Artikeltext / Description		Abmessung
25	31710206	1	Distanzhülse	Distance bush	D21,3/M16x242
26	31710207	2	Lagerbuchse	Bearing bush	D40/25/12x10
27	323 6340	2	Schmiernippel	Grease nipple	M6x1 H1-S
28	49110763	1	Führungsrohr	Guiding tube	82,5x6,3x57,5
29	49110771	1	Gelenkstück	Connecting piece	5.3 RA
30	49110772	1	Zuggabel	Connecting rod	3x106x112,3
31	49110773	1	Zuggabel	Connecting rod	3x31x34x331
32	49110774	1	Stützflansch	Supporting flange	4x126,8x160
33	49110775	1	Zugstrebe	Diagonal tie	D20/M8/M12x655
34	49110779	1	Gelenkstück	Connecting piece	RA 5.2 LI
35	57510921	1	Gasfeder	Pneumatic spring	118/250/70 1000N
36	59110215	1	Ausweichgelenk	Joint	RA 3DUE LI
37	305 8702	2	Scheibe	Washer	6,4 DIN125-A A2
38	32110191	2	Kantenschutz	Edge protection	9,5x6,5x125
39	32110192	1	Kantenschutz	Edge protection	9,5x6,5x125
40	30510090	1	Scheibe	Washer	D17/50x3 A2 DIN9021
41	31710313	2	Flanschbuchse	Flanged socket	D60/37,5/22 x15



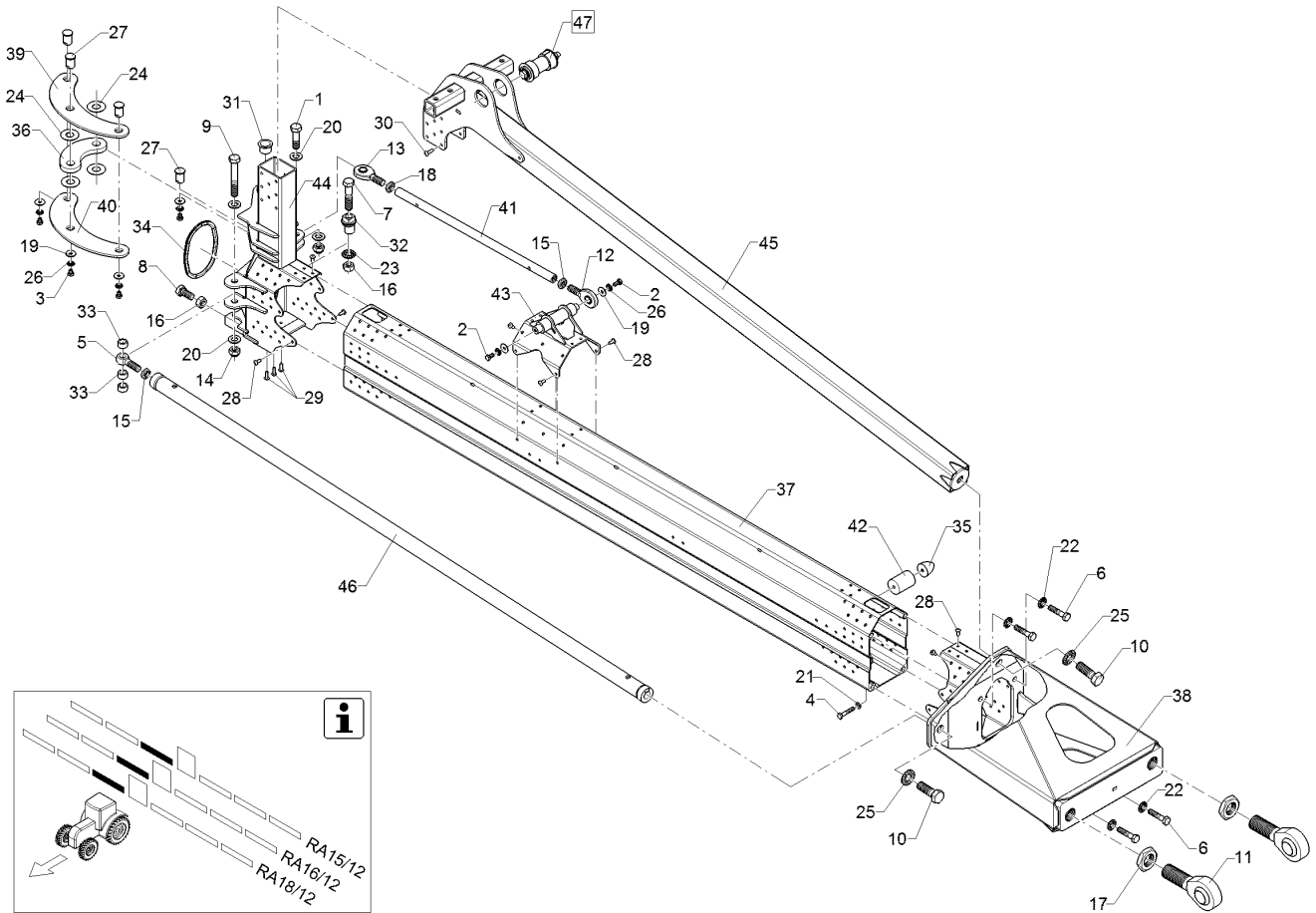
10.20

Pos.	Art.Nr.	Stck.	Artikeltext / Description		Abmessung
1	301 5385	1	Sechskantschraube spezial	Hexagon bolt special	M16x55ls30xb20-10.9 BK45
2	301 7511	2	Sechskantschraube	Hexagon bolt	M8x16-A2 DIN933
3	301 7515	4	Sechskantschraube	Hexagon bolt	M8x10-A2 DIN933
4	30110140	1	Sechskantschraube	Hexagon bolt	M8x65-A2 DIN931
5	30110272	1	Augenschraube	Eye bolt	BM16x60-A2 DIN444
6	30110296	4	Sechskantschraube	Hexagon bolt	M12x55-8.8 DIN931 BK30
7	30110301	1	Sechskantschraube	Hexagon bolt	M16x75-10.9 DIN931 BK45
8	30110305	1	Sechskantschraube	Hexagon bolt	M16x35-8.8 DIN933 BK45
9	30110522	1	Sechskantschraube	Hexagon bolt	M16x105-10.9 DIN931 BK45
10	30110546	2	Sechskantschraube	Hexagon bolt	M20x60-10.9 DIN931 BK45
11	30210071	2	Kugelgelenkkopf	Joint end	35 Reihe K M36x2
12	30210072	1	Kugelgelenkkopf	Joint end	16 Reihe E M16
13	30210073	1	Kugelgelenkkopf	Joint end	16 Reihe E M16LH
14	30310032	2	Sicherungsmutter	Selflocking nut	NM16 DIN985-A4
15	30310049	2	Sechskantmutter	Hexagon nut	M16 DIN936-A4
16	30310069	2	Sechskantmutter	Hexagon nut	M16-12 DIN934 BK45oS
17	30310100	2	Sechskantmutter	Hexagon nut	M36x2 Zn5 DIN936
18	30310106	1	Sechskantmutter	Hexagon nut	M16 A4 DIN936 LH



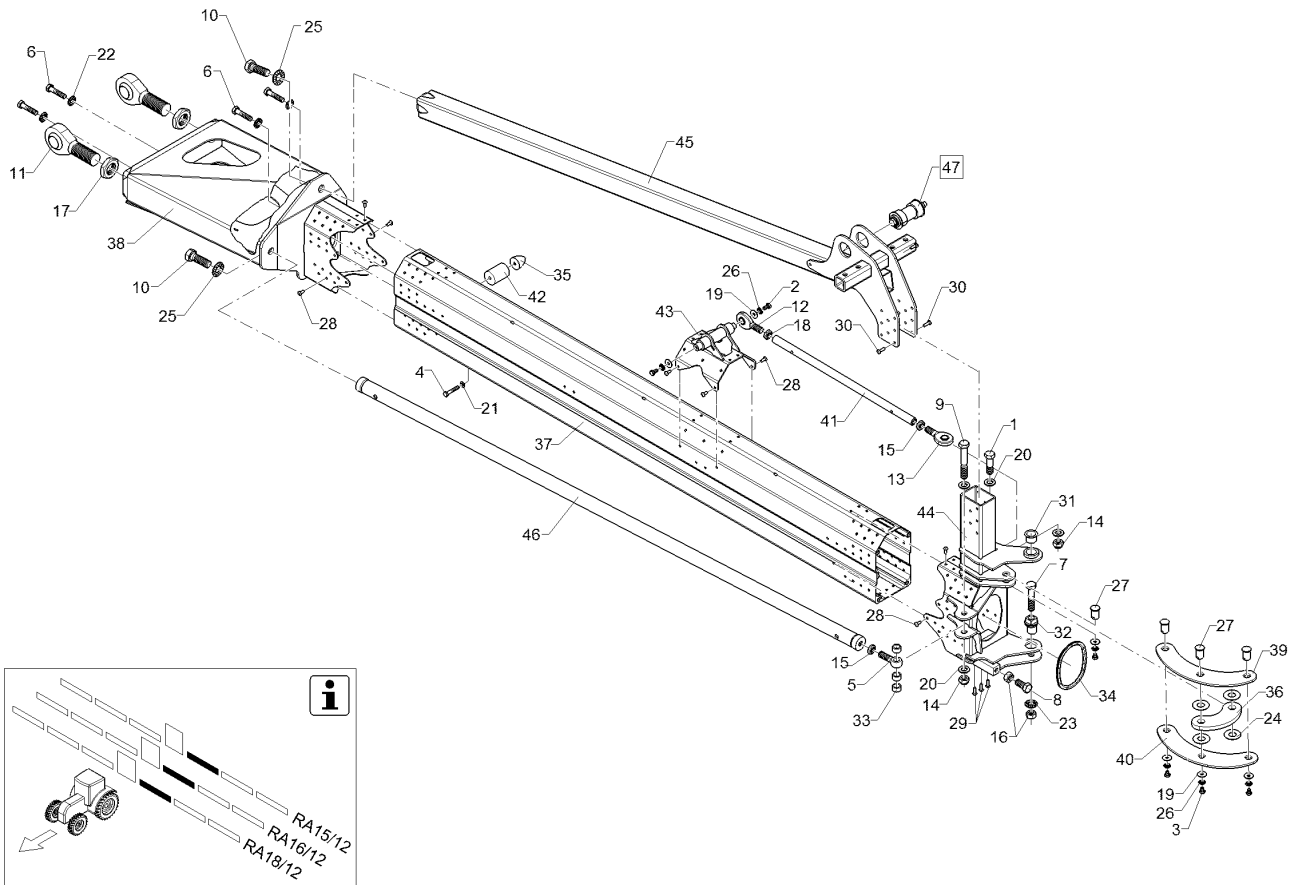
10.20

Pos.	Art.Nr.	Stck.	Artikeltext / Description		Abmessung
19	305 6125	6	Scheibe	Washer	D8,4/24x2 A2 DIN9021
20	305 6142	4	Scheibe	Washer	B17/30x3 DIN125 A2
21	30510044	1	Scheibe	Washer	8,4/16x1,6 DIN125-A KST
22	30510118	4	Sperrkantscheibe	Washer	12,4/27,25x1,8 M BK45
23	30510119	1	Sperrkantscheibe	Washer	16,4/32,5x2,5 M BK45
24	30510159	4	Scheibe	Washer	21/45x1,5 Kunststoff
25	30510175	2	Sperrkantscheibe	Washer	21/40x3 M BK45
26	30510194	6	Sperrkantscheibe	Washer	8,2/18,2x1,4 M A4
27	31310140	4	Bolzen	Pin	D25/20x32
28	31510003	112	Blindniet	Rivet	6,4x14,5 A2
29	31510004	3	Blindniet	Rivet	6,4x18,5 A2
30	31510035	16	Blindniet	Rivet	6,4x20,6 A2/A2
31	31710021	1	Gleitlager	Slide bearing	D35/28/25x21.5
32	31710073	1	Exzenter	Eccentric	D36/32/25/16,2x47,5 SW24
33	31710159	3	Distanzbuchse	Distance bush	D24/16,5x12
34	32110194	1	Kantenschutz	Edge protection	9,5x6,5x385
35	32910019	1	Parabelpuffer	Parabolic buffer	D35x40 M8 55Shore
36	49110538	1	Hebel	Lever	12x73,7x155 2xD20
37	49110804	1	Trägerrohr	Tube	210x135x1830 4D AL1-3
38	49110810	1	Gelenkstück	Connecting piece	RA 1.2 RE



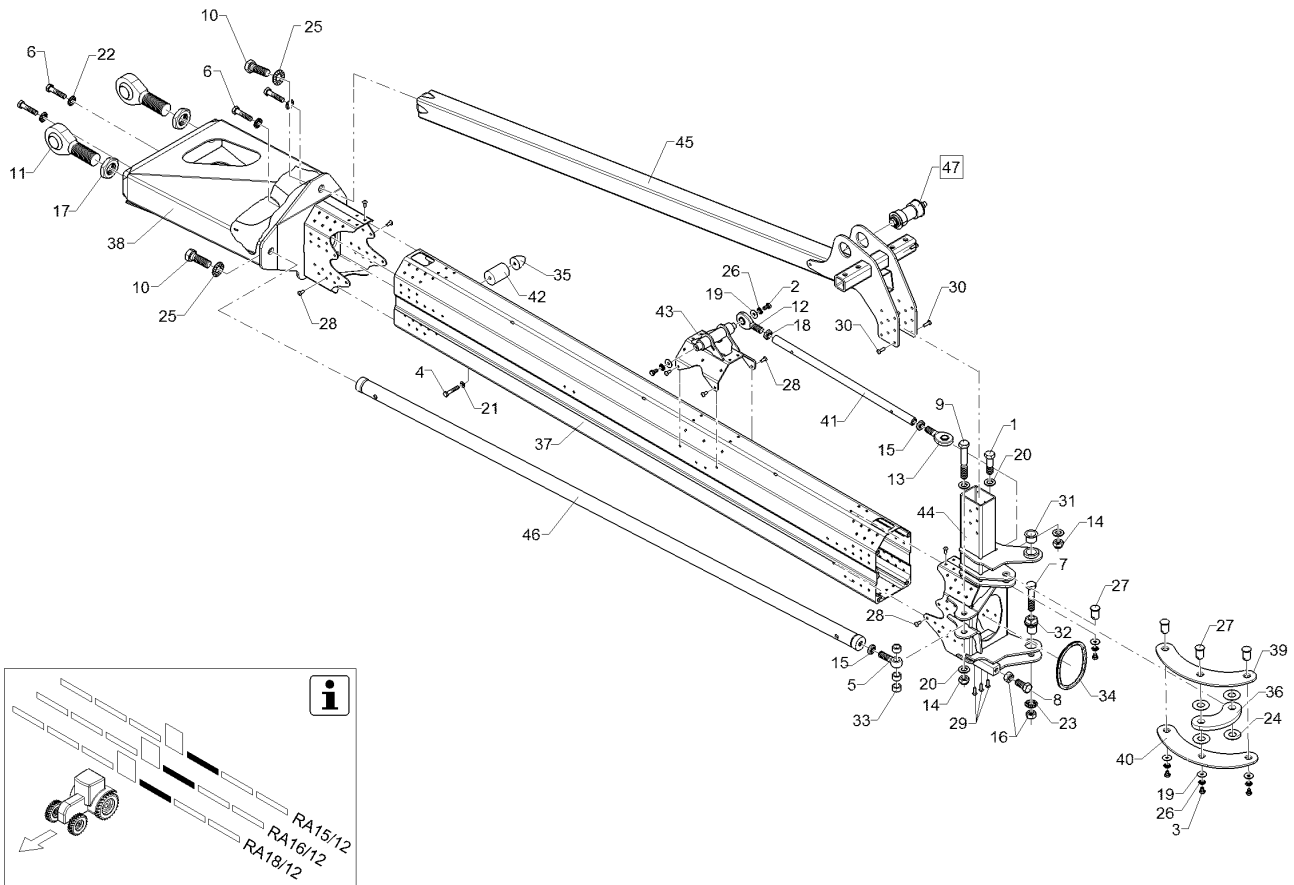
10.20

Pos.	Art.Nr.	Stck.	Artikeltext / Description		Abmessung
39	49110860	1	Hebel	Lever	6x169x285,7 3xD20
40	49110861	1	Hebel	Lever	6x164,6x285,7
41	49110869	1	Zugstrebe	Diagonal tie	D21,3x4x536 2x M16RH/LH
42	49110949	1	Distanzstück	Spacer	D40/8,5x55
43	49111205	1	Zylinderlager	Bearing	AL1 RA 7TLG
44	49111206	1	Gelenkstück	Connecting piece	RA 2.1 7-Teilig RE
45	49111208	1	Abspanner	Guy	RA Ausleger 1 7TLG
46	49111209	1	Abspanner	Guy	40x1810 RA 7TLG
47	59110152	1	Bolzen	Pin	Konus 45/35



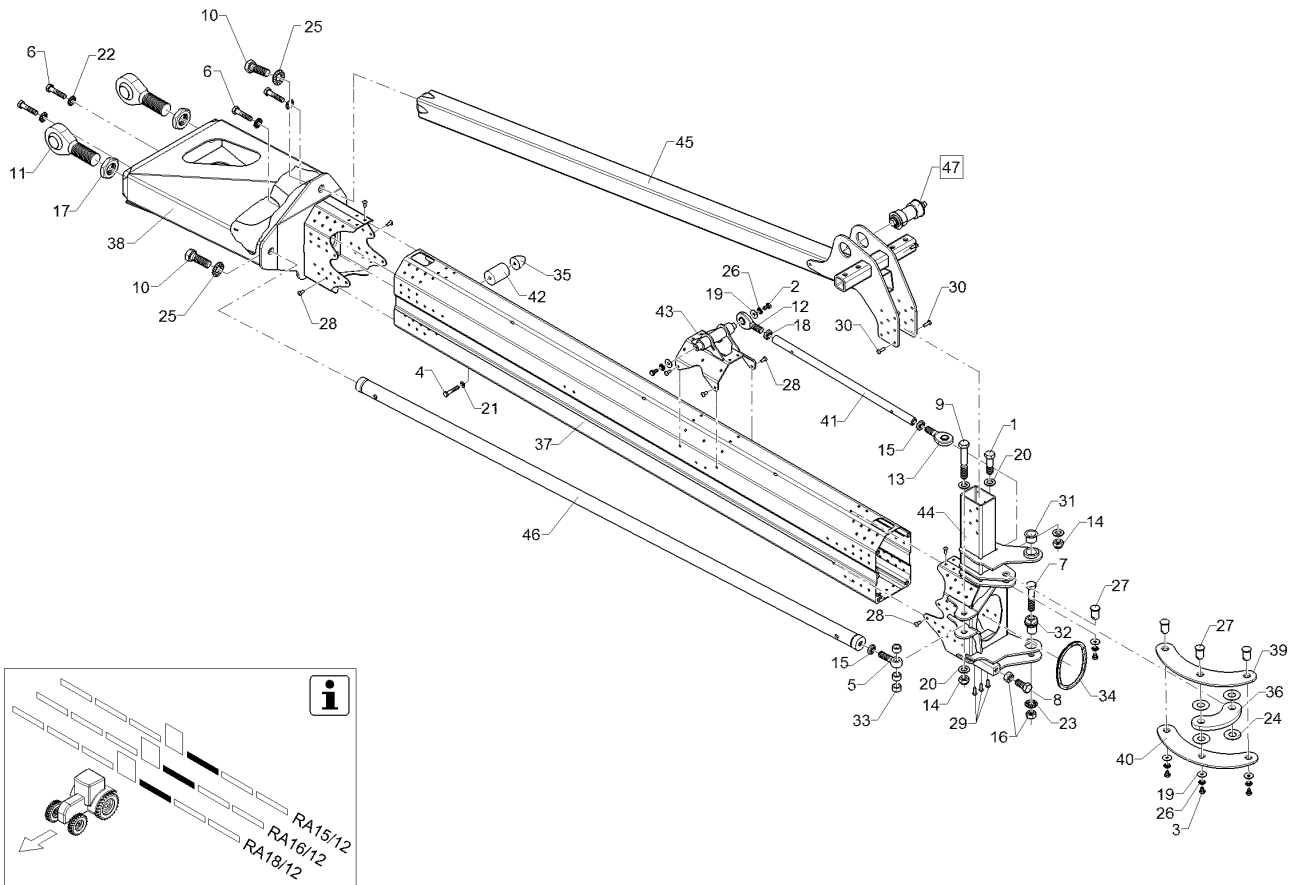
10.20

Pos.	Art.Nr.	Stck.	Artikeltext / Description		Abmessung
1	301 5385	1	Sechskantschraube spezial	Hexagon bolt special	M16x55ls30xb20-10.9 BK45
2	301 7511	2	Sechskantschraube	Hexagon bolt	M8x16-A2 DIN933
3	301 7515	4	Sechskantschraube	Hexagon bolt	M8x10-A2 DIN933
4	30110140	1	Sechskantschraube	Hexagon bolt	M8x65-A2 DIN931
5	30110272	1	Augenschraube	Eye bolt	BM16x60-A2 DIN444
6	30110296	4	Sechskantschraube	Hexagon bolt	M12x55-8.8 DIN931 BK30
7	30110301	1	Sechskantschraube	Hexagon bolt	M16x75-10.9 DIN931 BK45
8	30110305	1	Sechskantschraube	Hexagon bolt	M16x35-8.8 DIN933 BK45
9	30110522	1	Sechskantschraube	Hexagon bolt	M16x105-10.9 DIN931 BK45
10	30110546	2	Sechskantschraube	Hexagon bolt	M20x60-10.9 DIN931 BK45
11	30210071	2	Kugelgelenkkopf	Joint end	35 Reihe K M36x2
12	30210072	1	Kugelgelenkkopf	Joint end	16 Reihe E M16
13	30210073	1	Kugelgelenkkopf	Joint end	16 Reihe E M16LH
14	30310032	2	Sicherungsmutter	Selflocking nut	NM16 DIN985-A4
15	30310049	2	Sechskantmutter	Hexagon nut	M16 DIN936-A4
16	30310069	2	Sechskantmutter	Hexagon nut	M16-12 DIN934 BK45oS
17	30310100	2	Sechskantmutter	Hexagon nut	M36x2 Zn5 DIN936
18	30310106	1	Sechskantmutter	Hexagon nut	M16 A4 DIN936 LH



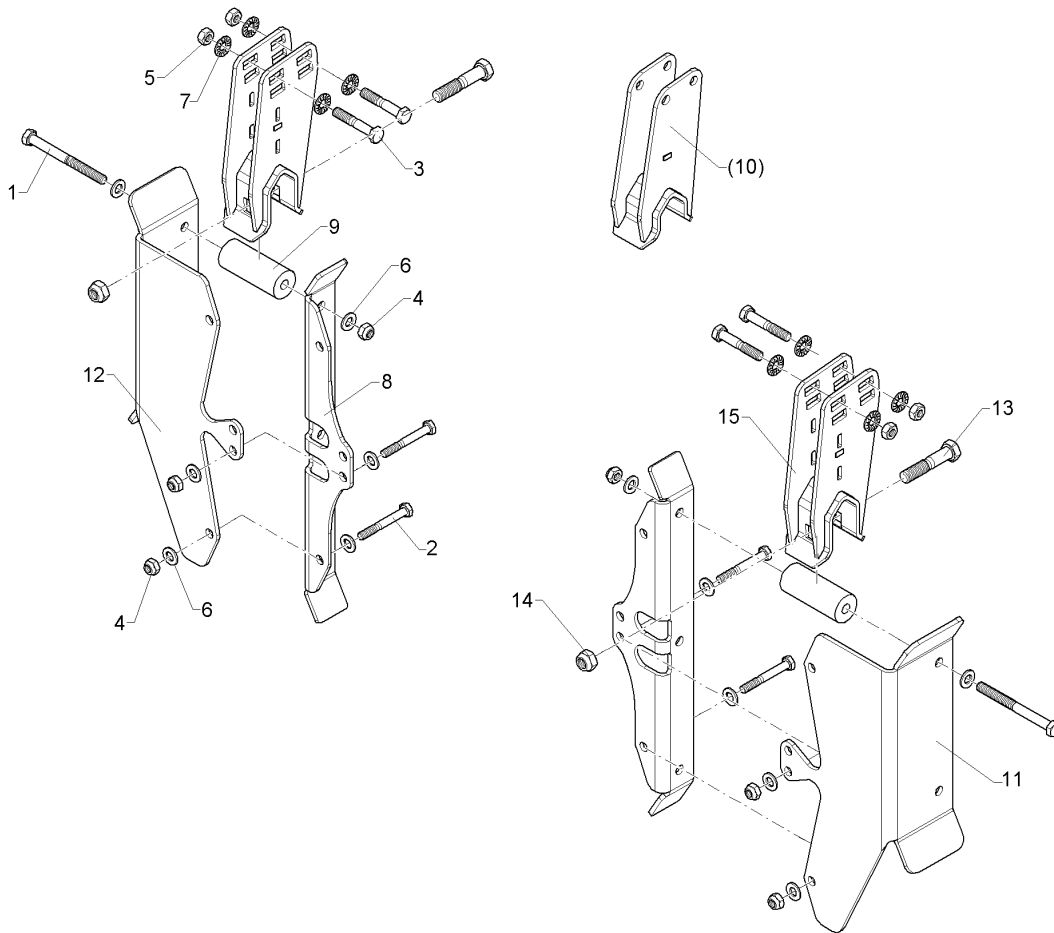
10.20

Pos.	Art.Nr.	Stck.	Artikeltext / Description		Abmessung
19	305 6125	6	Scheibe	Washer	D8,4/24x2 A2 DIN9021
20	305 6142	4	Scheibe	Washer	B17/30x3 DIN125 A2
21	30510044	1	Scheibe	Washer	8,4/16x1,6 DIN125-A KST
22	30510118	4	Sperrkantscheibe	Washer	12,4/27,25x1,8 M BK45
23	30510119	1	Sperrkantscheibe	Washer	16,4/32,5x2,5 M BK45
24	30510159	4	Scheibe	Washer	21/45x1,5 Kunststoff
25	30510175	2	Sperrkantscheibe	Washer	21/40x3 M BK45
26	30510194	6	Sperrkantscheibe	Washer	8,2/18,2x1,4 M A4
27	31310140	4	Bolzen	Pin	D25/20x32
28	31510003	112	Blindniet	Rivet	6,4x14,5 A2
29	31510004	3	Blindniet	Rivet	6,4x18,5 A2
30	31510035	16	Blindniet	Rivet	6,4x20,6 A2/A2
31	31710021	1	Gleitlager	Slide bearing	D35/28/25x21.5
32	31710073	1	Exzenter	Eccentric	D36/32/25/16,2x47,5 SW24
33	31710159	3	Distanzbuchse	Distance bush	D24/16,5x12
34	32110195	1	Kantenschutz	Edge protection	9,5x6,5x355
35	32910019	1	Parabelpuffer	Parabolic buffer	D35x40 M8 55Shore
36	49110538	1	Hebel	Lever	12x73,7x155 2xD20
37	49110804	1	Trägerrohr	Tube	210x135x1830 4D AL1-3
38	49110811	1	Gelenkstück	Connecting piece	RA 1.2 LI



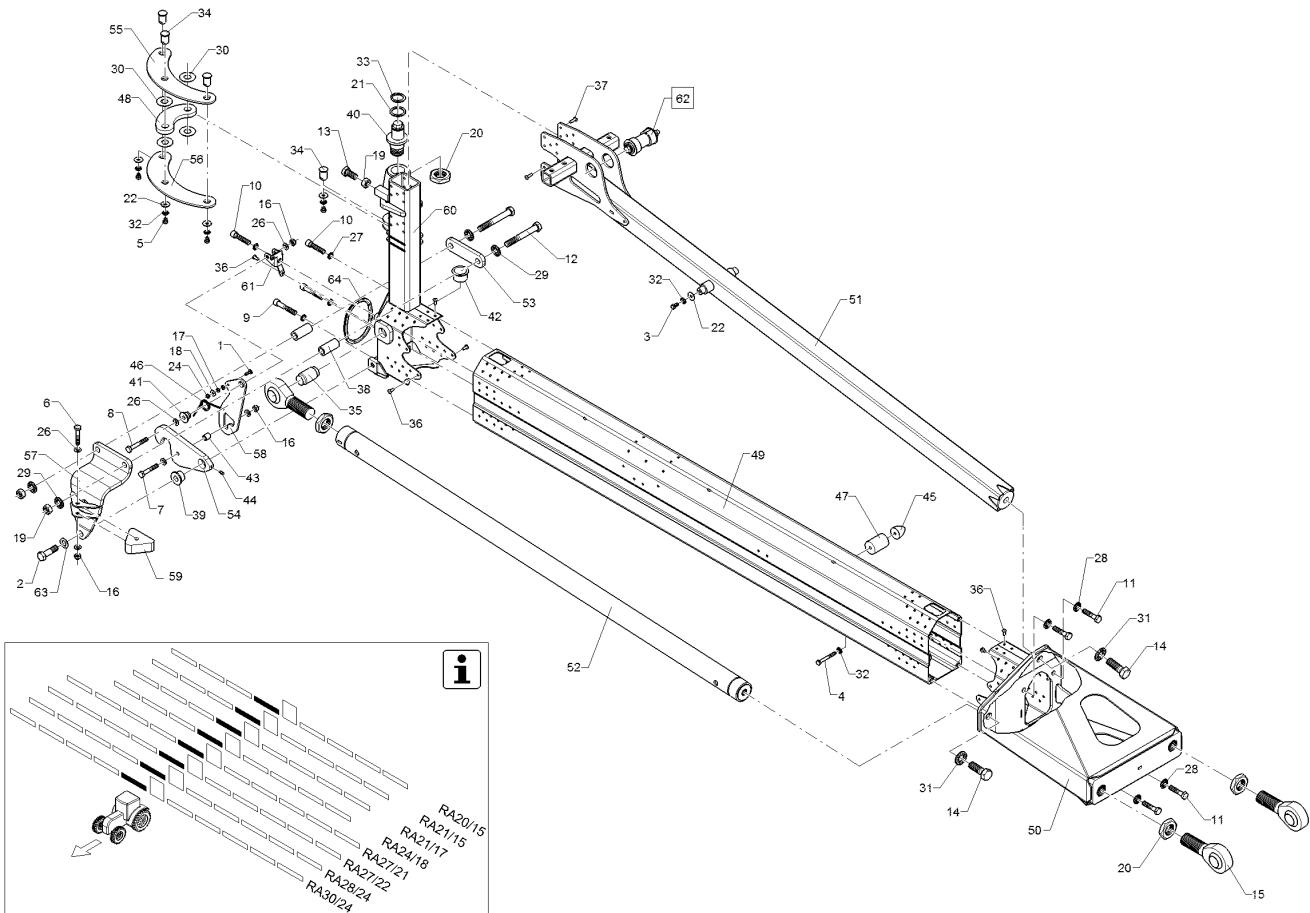
10.20

Pos.	Art.Nr.	Stck.	Artikeltext / Description		Abmessung
39	49110860	1	Hebel	Lever	6x169x285,7 3xD20
40	49110861	1	Hebel	Lever	6x164,6x285,7
41	49110869	1	Zugstrebe	Diagonal tie	D21,3x4x536 2x M16RH/LH
42	49110949	1	Distanzstück	Spacer	D40/8,5x55
43	49111205	1	Zylinderlager	Bearing	AL1 RA 7TLG
44	49111207	1	Gelenkstück	Connecting piece	RA 2.1 7-Teilig LI
45	49111208	1	Abspanner	Guy	RA Ausleger 1 7TLG
46	49111209	1	Abspanner	Guy	40x1810 RA 7TLG
47	59110152	1	Bolzen	Pin	Konus 45/35



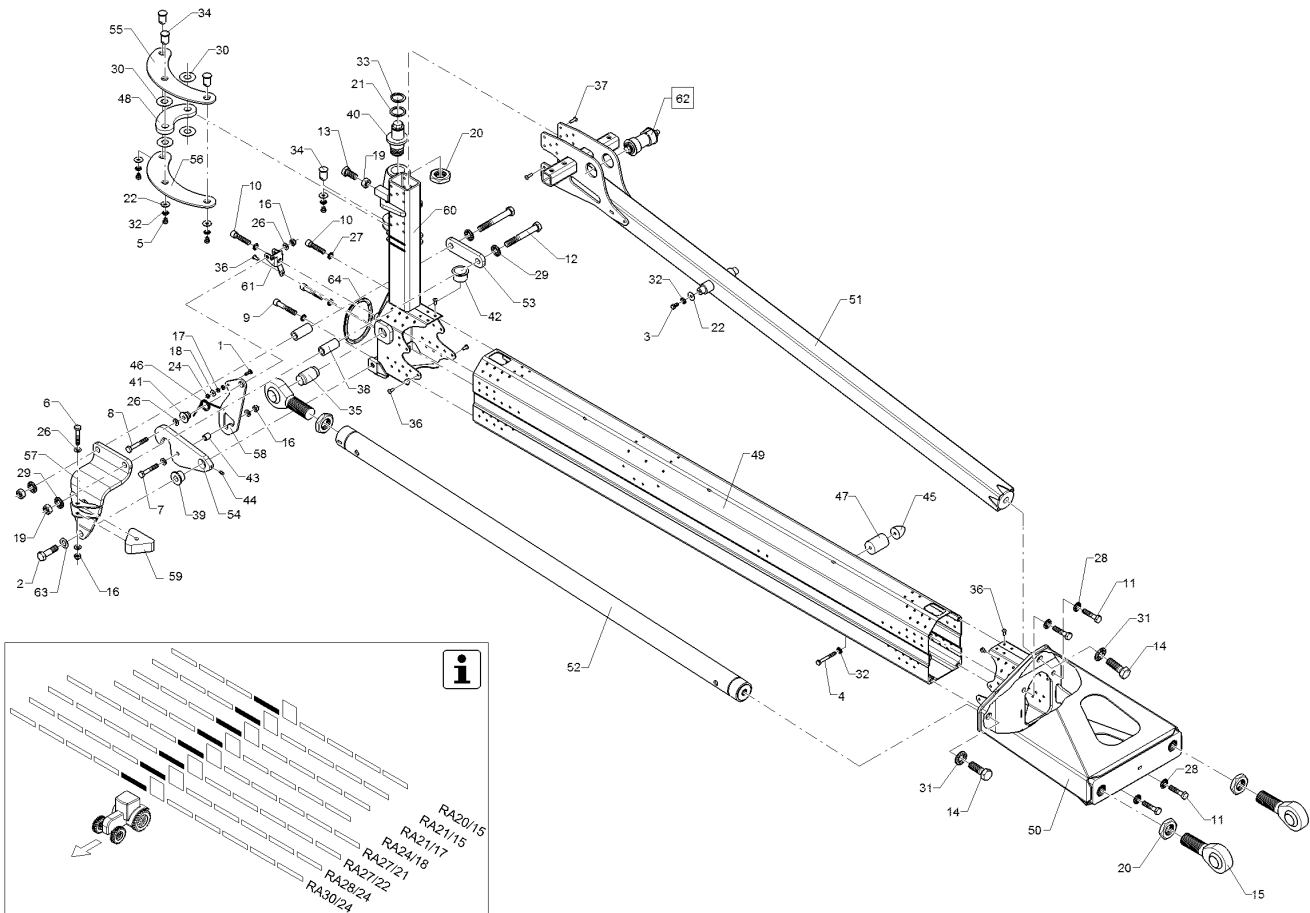
10.20

Pos.	Art.Nr.	Stck.	Artikeltext / Description		Abmessung
1	301 5015	2	Sechskantschraube spezial	Hexagon bolt special	M12x130ls65xb62-10.9 BK45
2	30110108	4	Sechskantschraube	Hexagon bolt	M12x90-A2 DIN931
3	30110457	4	Sechskantschraube	Hexagon bolt	M12x70-8.8 DIN931 BK45
4	30310030	6	Sicherungsmutter	Selflocking nut	NM12 DIN985-A4
5	30310068	4	Sechskantmutter	Hexagon nut	M12-10 DIN934 BK45oS
6	305 8709	12	Scheibe	Washer	13 DIN125-A A2
7	30510118	8	Sperrkantscheibe	Washer	12,4/27,25x1,8 M BK45
8	49110265	2	Ablage	Retainer	6x133x554
9	49111229	2	Rolle	Roll	D40/13x99
10	49111230	2	Fangklaue	Claw	RA Sirius
11	49111268	1	Ablage	Retainer	RA Sirius RE
12	49111269	1	Ablage	Retainer	RA Sirius LI
13	30110282	2	Sechskantschraube	Hexagon bolt	M16x80-10.9 Zn DIN931
14	303 0935	2	Sicherungsmutter	Selflocking nut	NM16-8 Zn DIN985
15	49111881	2	Fangklaue	Claw	RA Sirius



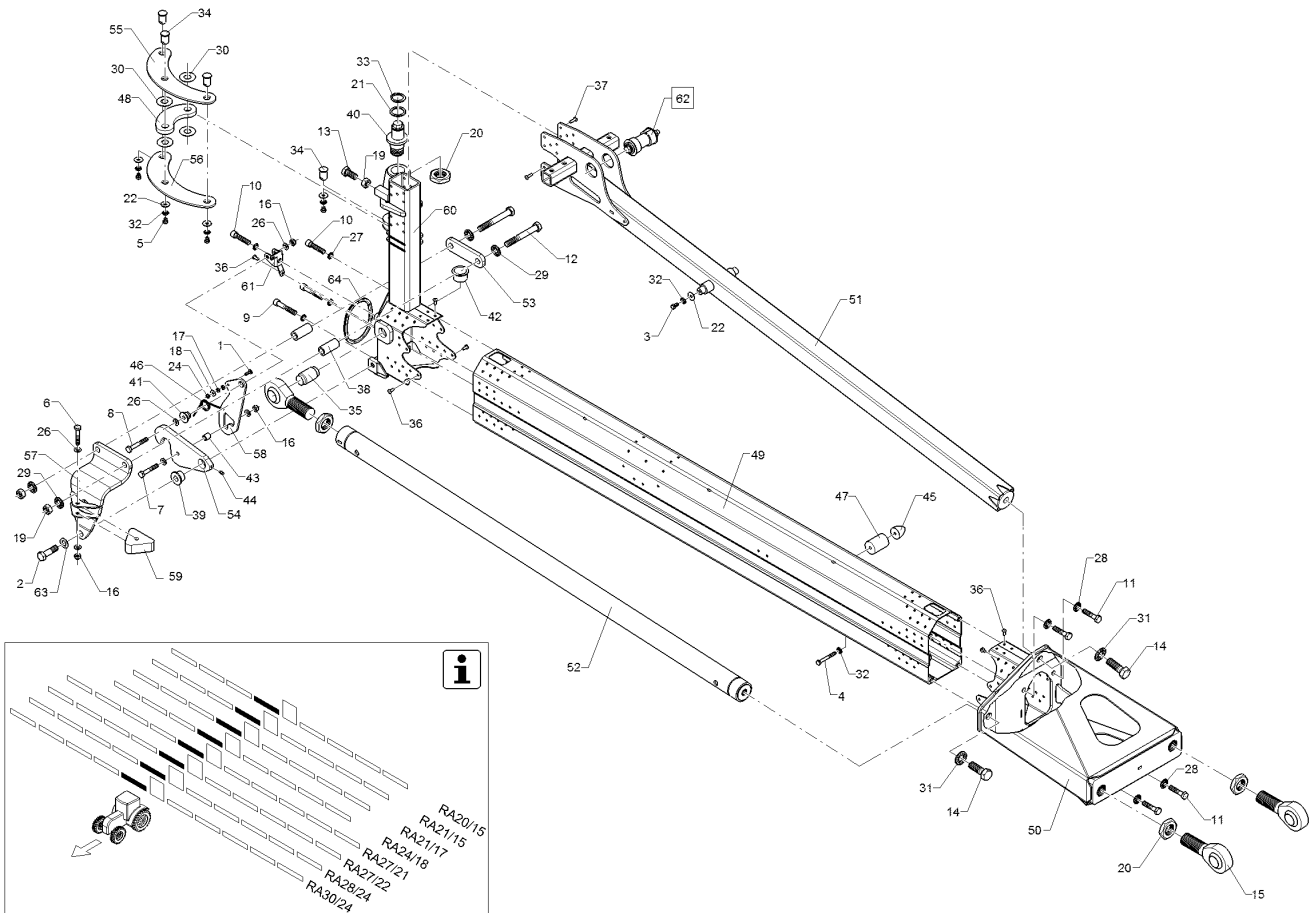
10.20

Pos.	Art.Nr.	Stck.	Artikeltext / Description		Abmessung
1	30110678	1	Flachkopfschraube	Flatheaded bolt	M6x25-A2
2	301 5385	1	Sechskantschraube spezial	Hexagon bolt special	ISO7380-2 M16x55ls30xb20-10.9
3	301 7511	1	Sechskantschraube	Hexagon bolt	BK45 M8x16-A2 DIN933
4	30110140	1	Sechskantschraube	Hexagon bolt	M8x65-A2 DIN931
5	301 7515	4	Sechskantschraube	Hexagon bolt	M8x10-A2 DIN933
6	301 7537	1	Sechskantschraube	Hexagon bolt	M10x55-A2 DIN931
7	30110101	1	Sechskantschraube	Hexagon bolt	M10x60-A2 DIN931
8	30110102	1	Sechskantschraube	Hexagon bolt	M10x70-A2 DIN931
9	30110294	2	Zylinderschraube	Allen screw	M12x70-8.8 DIN912
10	30110295	2	Zylinderschraube	Allen screw	BK45 M12x55-8.8 DIN912
11	30110296	4	Sechskantschraube	Hexagon bolt	BK45 M12x55-8.8 DIN931
12	30110302	2	Sechskantschraube	Hexagon bolt	BK30 M16x120-8.8
13	301 3658	1	Sechskantschraube	Hexagon bolt	DIN931 BK45 M16x45-8.8 DIN933
14	30110546	2	Sechskantschraube	Hexagon bolt	BK30 M20x60-10.9
15	30210071	3	Kugelgelenkkopf	Joint end	DIN931 BK45 35 Reihe K M36x2
16	303 0802	3	Sicherungsmutter	Selflocking nut	NM10 A2-70 DIN985
17	30310022	2	Sechskantmutter	Hexagon nut	M6 DIN934-A4
18	30310042	1	Sicherungsmutter	Selflocking nut	NM6 DIN985-A4



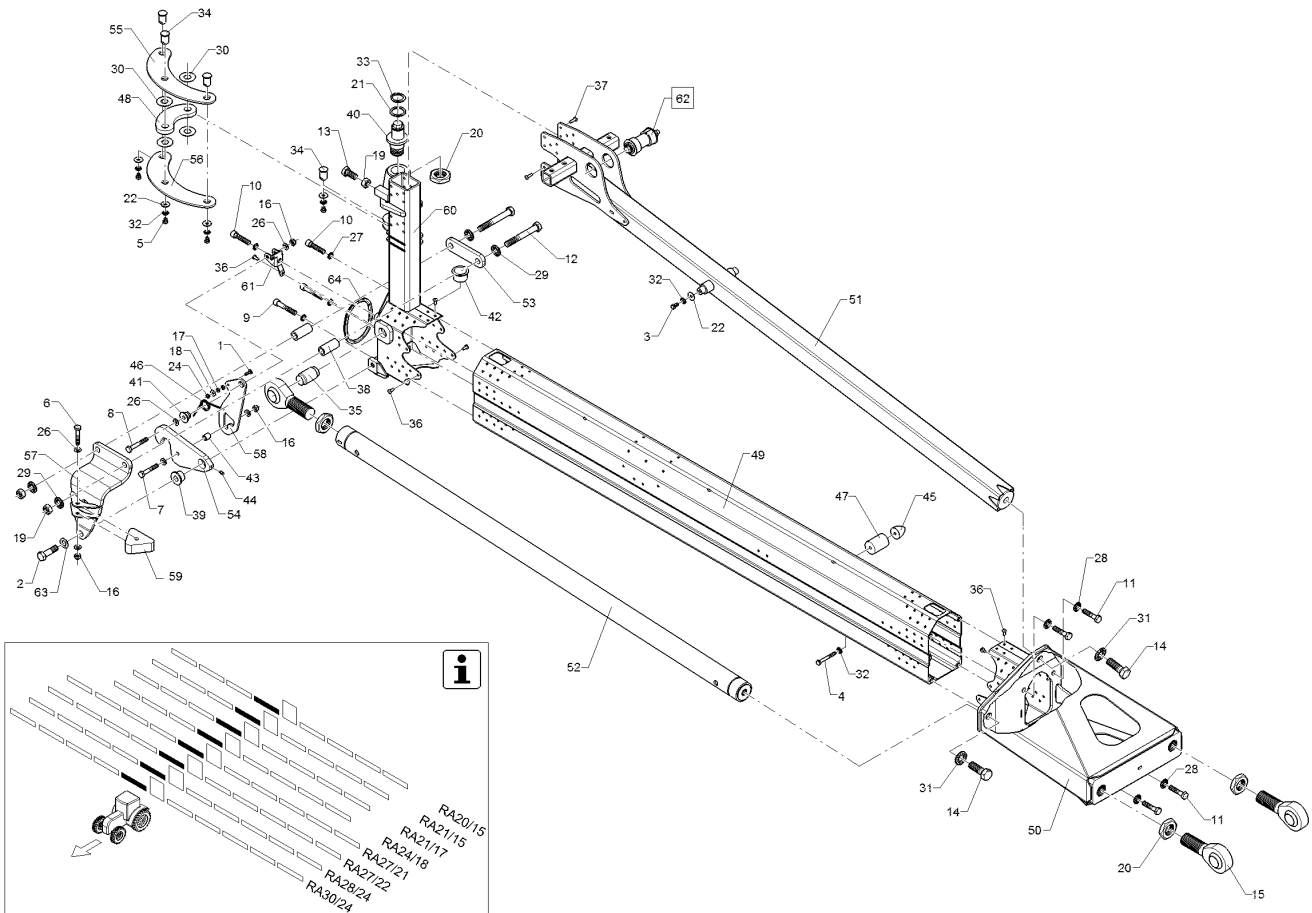
10.20

Pos.	Art.Nr.	Stck.	Artikeltext / Description		Abmessung
19	303 1015	3	Sechskantmutter	Hexagon nut	M16-8 DIN934 BK30oS
20	30310100	4	Sechskantmutter	Hexagon nut	M36x2 Zn5 DIN936
21	305 2247	1	Stützscheibe	Supporting washer	S 35x45x2,5 DIN988 Zn
22	305 6125	5	Scheibe	Washer	D8,4/24x2 A2 DIN9021
24	305 8703	1	Scheibe	Washer	6,4 DIN9021 A2
26	30510066	6	Scheibe	Washer	10,5 DIN125 A2
27	30510117	4	Sperrkantscheibe	Washer	12,4/18,3x1,8 Z BK45
28	30510118	4	Sperrkantscheibe	Washer	12,4/27,25x1,8 M BK45
29	30510119	4	Sperrkantscheibe	Washer	16,4/32,5x2,5 M BK45
30	30510159	4	Scheibe	Washer	21/45x1,5 Kunststoff
31	30510175	2	Sperrkantscheibe	Washer	21/40x3 M BK45
32	30510194	6	Sperrkantscheibe	Washer	8,2/18,2x1,4 M A4
33	30510200	1	Sicherungsring	Retaining ring	35x2,5 DIN471 Zn5
34	31310140	4	Bolzen	Pin	D25/20x32
35	31310141	1	Bolzen	Pin	D35/30x65 1xM6
36	31510003	93	Blindniet	Rivet	6,4x14,5 A2
37	31510035	20	Blindniet	Rivet	6,4x20,6 A2/A2
38	31710226	2	Rohr	Tube	D26,9/16,9x59
39	31710227	1	Buchse	Bush	D40/30/16,2x21.5



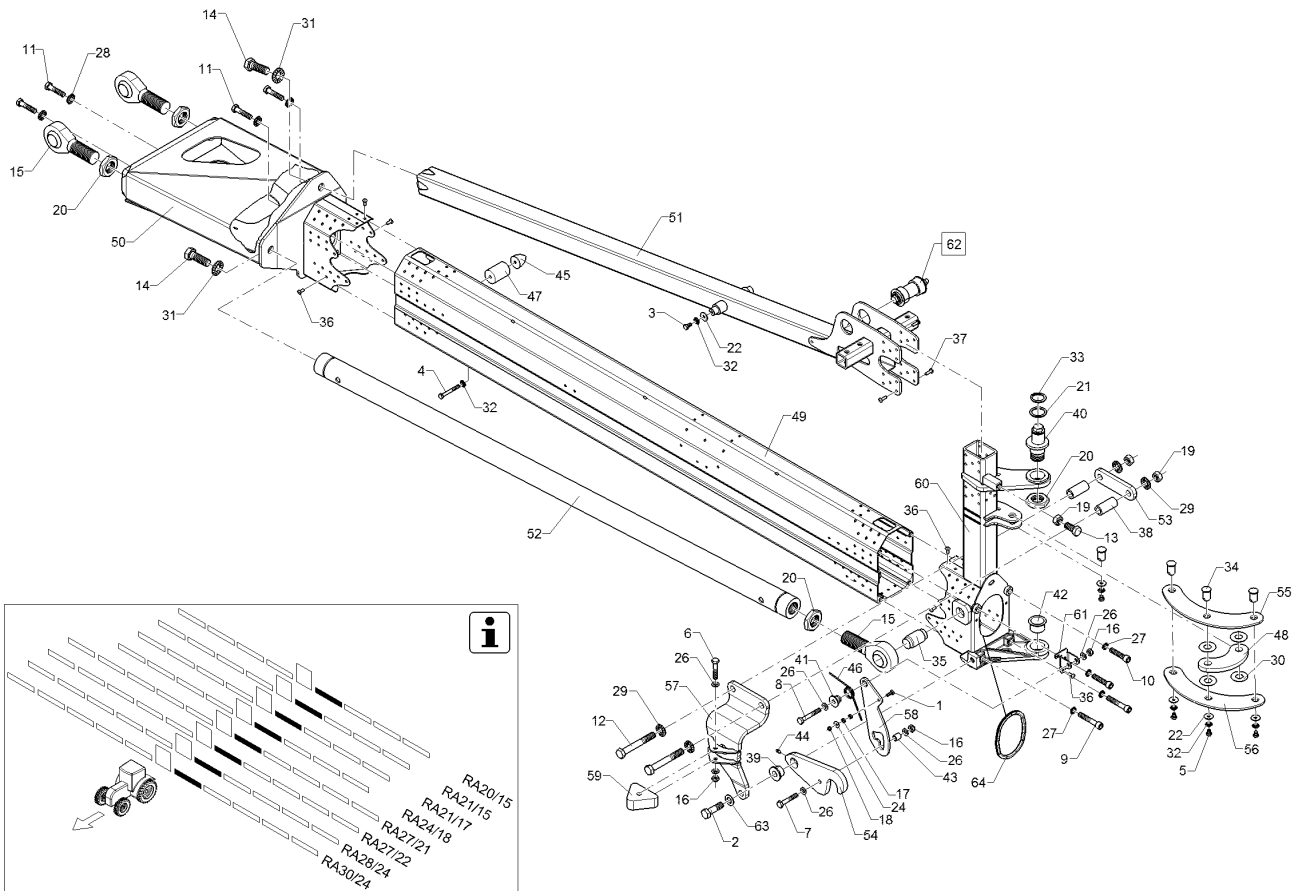
10.20

Pos.	Art.Nr.	Stck.	Artikeltext / Description		Abmessung
40	31710229	1	Exzenterbolzen	Eccentric bolt	D60/39/35x108 M36 SW24
41	31710369	1	Buchse	Bush	D32/22/18/10,5x20
42	31710231	1	Gleitlager	Slide bearing	D47/39/35x26
43	31710232	1	Distanzhülse	Distance bush	D16/10,5x17,5
44	323 6340	1	Schmiernippel	Grease nipple	M6x1 H1-S
45	32910019	1	Parabelpuffer	Parabolic buffer	D35x40 M8 55Shore
46	32910022	1	Schenkelfeder	Leg spring	3x32x2 A2
47	49110949	1	Distanzstück	Spacer	D40/8,5x55
48	49110538	1	Hebel	Lever	12x73,7x155 2xD20
49	49110804	1	Trägerrohr	Tube	210x135x1830 4D AL1-3
50	49110810	1	Gelenkstück	Connecting piece	RA 1.2 RE
51	49111272	1	Abspanner	Guy	RA Ausleger 1
52	49110819	1	Abspanner	Guy	60x1705 RA
53	49110856	1	Blech	Plate	12x40x145
54	49110857	1	Sperrhaken	Ratchet	15x101,7x220,6 D30
55	49110860	1	Hebel	Lever	6x169x285,7 3xD20
56	49110861	1	Hebel	Lever	6x164,6x285,7
57	49110864	1	Abstützung	Stay	RA AL1 RE
58	49111299	1	Auslösehebel	Lever	6x83,9x229,8
59	49110881	1	Anschlagplatte	Stop plate	30x81,9x110
60	49110902	1	Gelenkstück	Connecting piece	RA 2.1 RE



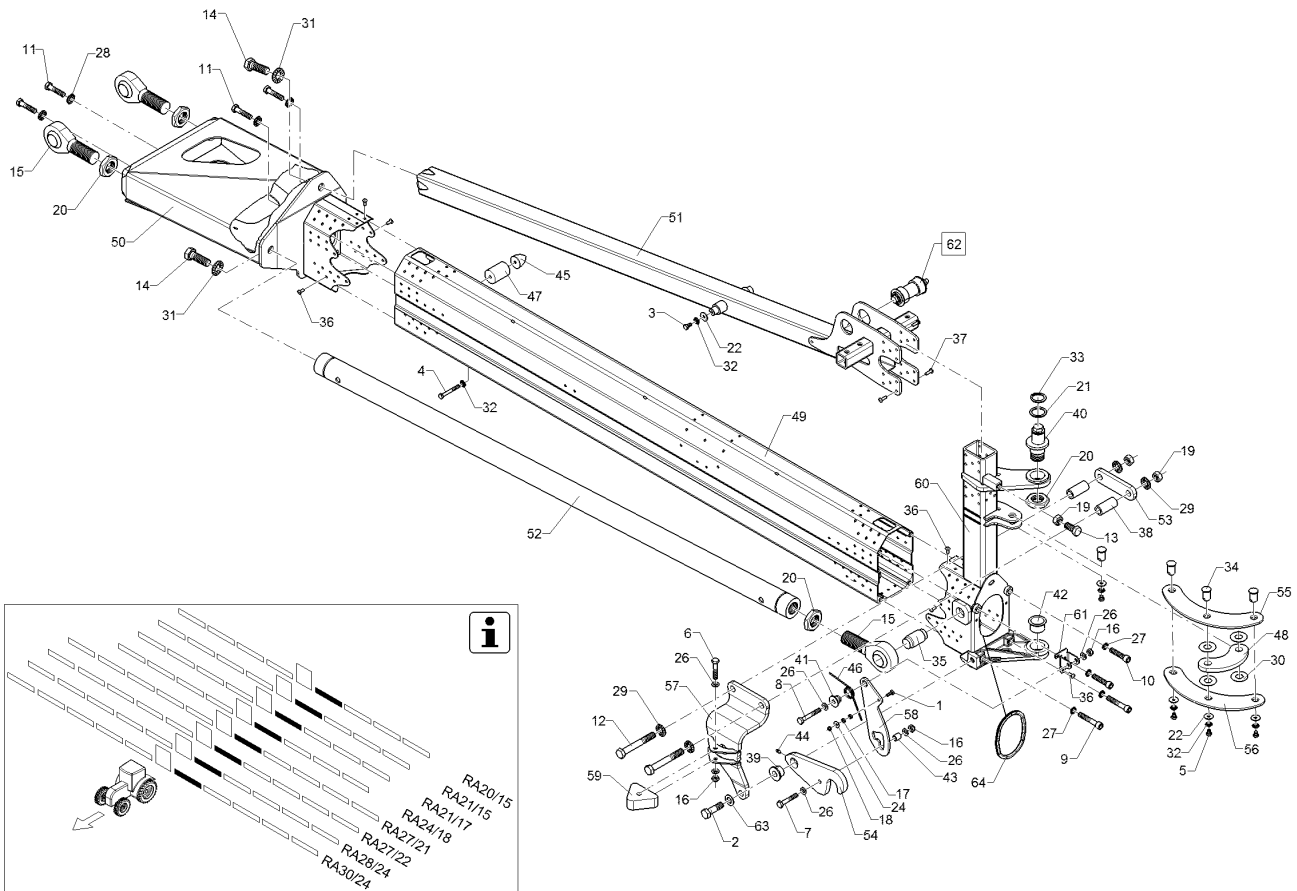
10.20

Pos.	Art.Nr.	Stck.	Artikeltext / Description		Abmessung
61	49110921	1	Halter	Holder	3x81,75x109,4 D13 L1
62	59110152	1	Bolzen	Pin	Konus 45/35
63	30510215	1	Sicherungsscheibe	Lock wascher	M16 17/30,7x4 Zn5
64	32110195	1	Kantenschutz	Edge protection	9,5x6,5x355



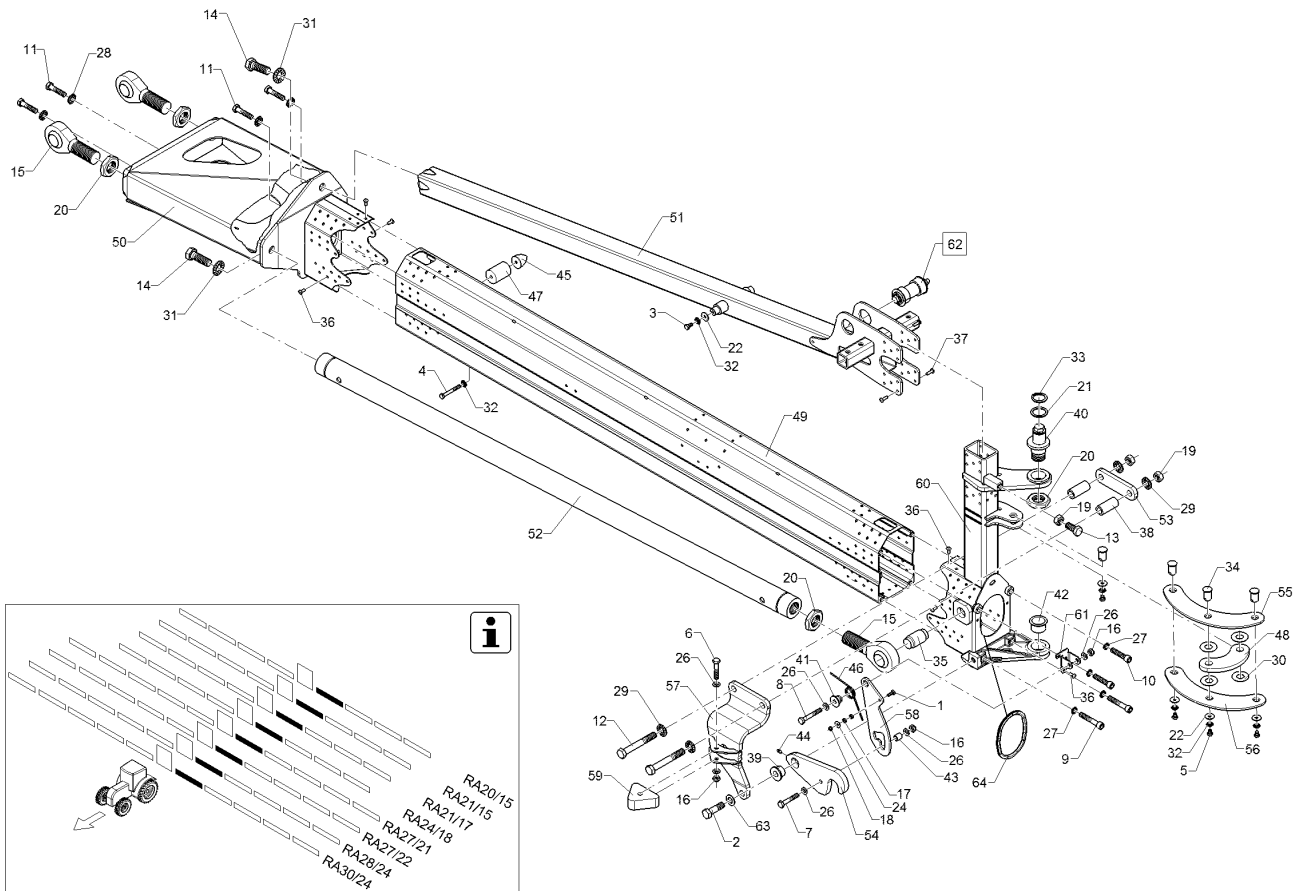
10.20

Pos.	Art.Nr.	Stck.	Artikeltext / Description		Abmessung
1	30110678	1	Flachkopfschraube	Flatheaded bolt	M6x25-A2 ISO7380-2
2	301 5385	1	Sechskantschraube spezial	Hexagon bolt special	M16x55ls30xb20-10.9 BK45
3	301 7511	1	Sechskantschraube	Hexagon bolt	M8x16-A2 DIN933
4	30110140	1	Sechskantschraube	Hexagon bolt	M8x65-A2 DIN931
5	301 7515	4	Sechskantschraube	Hexagon bolt	M8x10-A2 DIN933
6	301 7537	1	Sechskantschraube	Hexagon bolt	M10x55-A2 DIN931
7	30110101	1	Sechskantschraube	Hexagon bolt	M10x60-A2 DIN931
8	30110102	1	Sechskantschraube	Hexagon bolt	M10x70-A2 DIN931
9	30110294	2	Zylinderschraube	Allen screw	M12x70-8.8 DIN912 BK45
10	30110295	2	Zylinderschraube	Allen screw	M12x55-8.8 DIN912 BK45
11	30110296	4	Sechskantschraube	Hexagon bolt	M12x55-8.8 DIN931 BK30
12	30110522	2	Sechskantschraube	Hexagon bolt	M16x105-10.9 DIN931 BK45
13	301 3658	1	Sechskantschraube	Hexagon bolt	M16x45-8.8 DIN933 BK30
14	30110546	2	Sechskantschraube	Hexagon bolt	M20x60-10.9 DIN931 BK45
15	30210071	3	Kugelgelenkkopf	Joint end	35 Reihe K M36x2
16	303 0802	3	Sicherungsmutter	Selflocking nut	NM10 A2-70 DIN985
17	30310022	2	Sechskantmutter	Hexagon nut	M6 DIN934-A4
18	30310042	1	Sicherungsmutter	Selflocking nut	NM6 DIN985-A4



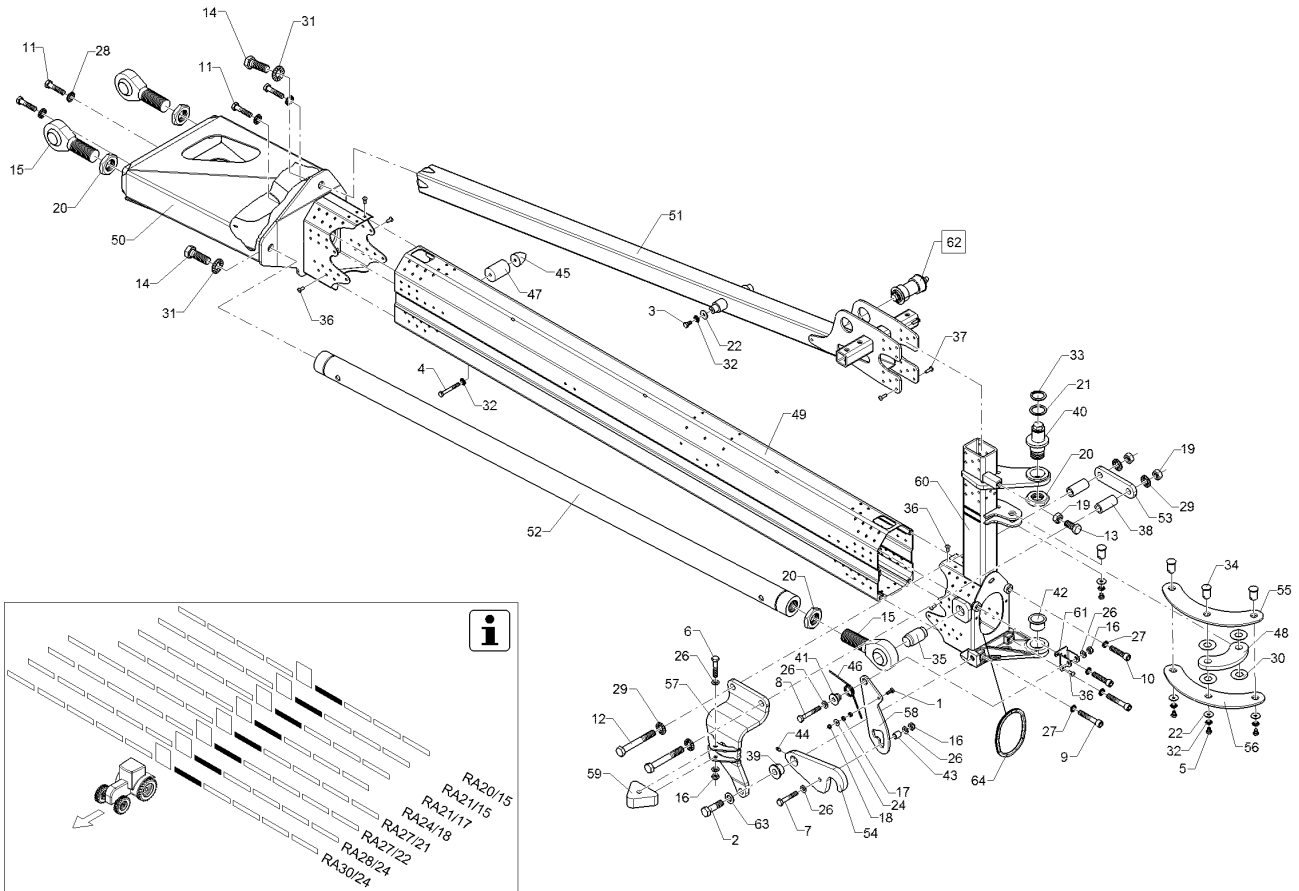
10.20

Pos.	Art.Nr.	Stck.	Artikeltext / Description		Abmessung
19	303 1015	3	Sechskantmutter	Hexagon nut	M16-8 DIN934 BK30oS
20	30310100	4	Sechskantmutter	Hexagon nut	M36x2 Zn5 DIN936
21	305 2247	1	Stützscheibe	Supporting washer	S 35x45x2,5 DIN988 Zn
22	305 6125	5	Scheibe	Washer	D8,4/24x2 A2 DIN9021
24	305 8703	1	Scheibe	Washer	6,4 DIN9021 A2
26	30510066	6	Scheibe	Washer	10,5 DIN125 A2
27	30510117	4	Sperrkantscheibe	Washer	12,4/18,3x1,8 Z BK45
28	30510118	4	Sperrkantscheibe	Washer	12,4/27,25x1,8 M BK45
29	30510119	4	Sperrkantscheibe	Washer	16,4/32,5x2,5 M BK45
30	30510159	4	Scheibe	Washer	21/45x1,5 Kunststoff
31	30510175	2	Sperrkantscheibe	Washer	21/40x3 M BK45
32	30510194	6	Sperrkantscheibe	Washer	8,2/18,2x1,4 M A4
33	30510200	1	Sicherungsring	Retaining ring	35x2,5 DIN471 Zn5
34	31310140	4	Bolzen	Pin	D25/20x32
35	31310141	1	Bolzen	Pin	D35/30x65 1xM6
36	31510003	93	Blindniet	Rivet	6,4x14,5 A2
37	31510035	20	Blindniet	Rivet	6,4x20,6 A2/A2
38	31710226	2	Rohr	Tube	D26,9/16,9x59
39	31710227	1	Buchse	Bush	D40/30/16,2x21.5



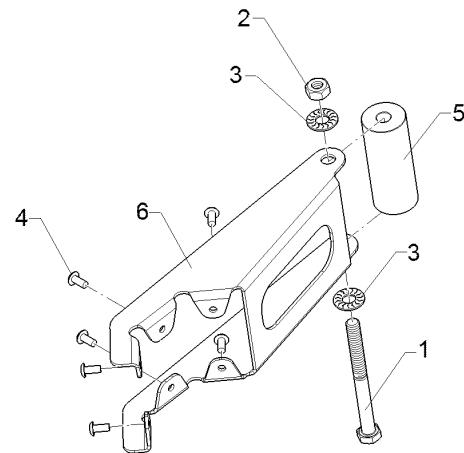
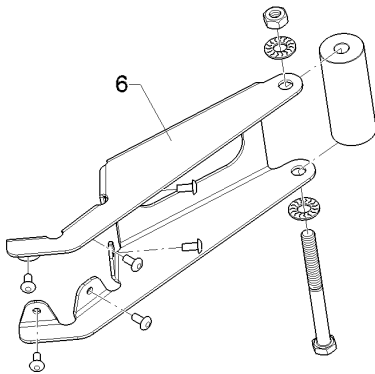
10.20

Pos.	Art.Nr.	Stck.	Artikeltext / Description		Abmessung
40	31710229	1	Exzenterbolzen	Eccentric bolt	D60/39/35x108 M36 SW24
41	31710369	1	Buchse	Bush	D32/22/18/10,5x20
42	31710231	1	Gleitlager	Slide bearing	D47/39/35x26
43	31710232	1	Distanzhülse	Distance bush	D16/10,5x17,5
44	323 6340	1	Schmiernippel	Grease nipple	M6x1 H1-S
45	32910019	1	Parabelpuffer	Parabolic buffer	D35x40 M8 55Shore
46	32910022	1	Schenkelfeder	Leg spring	3x32x2 A2
47	49110949	1	Distanzstück	Spacer	D40/8,5x55
48	49110538	1	Hebel	Lever	12x73,7x155 2xD20
49	49110804	1	Trägerrohr	Tube	210x135x1830 4D AL1-3
50	49110811	1	Gelenkstück	Connecting piece	RA 1.2 LI
51	49111272	1	Abspanner	Guy	RA Ausleger 1
52	49110819	1	Abspanner	Guy	60x1705 RA
53	49110856	1	Blech	Plate	12x40x145
54	49110857	1	Sperrhaken	Ratchet	15x101,7x220,6 D30
55	49110860	1	Hebel	Lever	6x169x285,7 3xD20
56	49110861	1	Hebel	Lever	6x164,6x285,7
57	49110865	1	Abstützung	Stay	RA AL1 LI
58	49111299	1	Auslösehebel	Lever	6x83,9x229,8
59	49110881	1	Anschlagplatte	Stop plate	30x81,9x110
60	49110903	1	Gelenkstück	Connecting piece	RA 2.1 LI



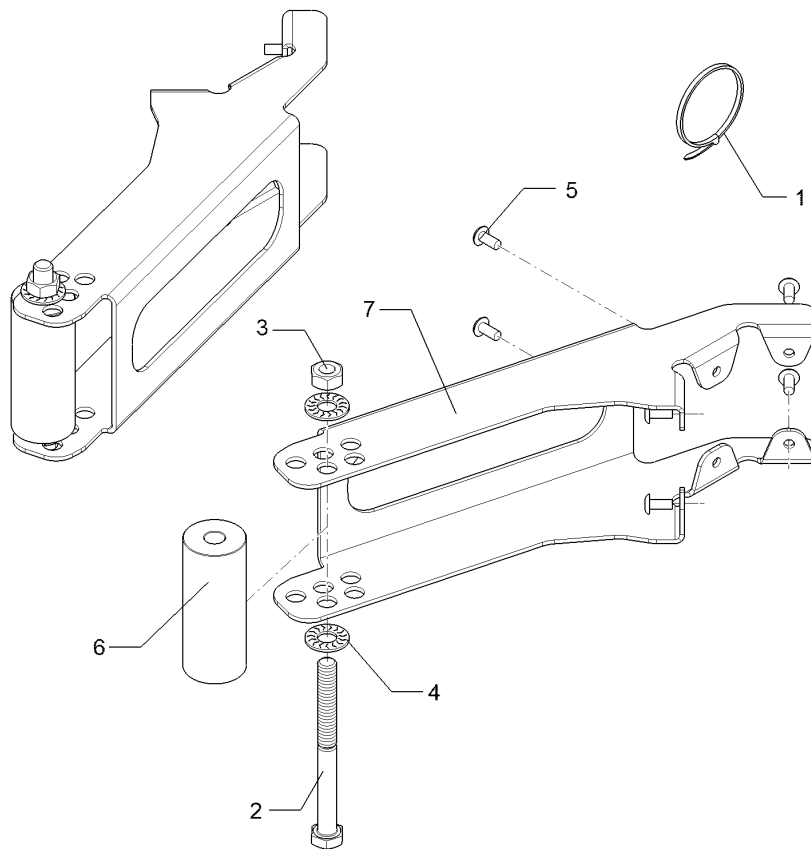
10.20

Pos.	Art.Nr.	Stck.	Artikeltext / Description		Abmessung
61	49110920	1	Halter	Holder	3x81,75x109,4 D13 RE
62	59110152	1	Bolzen	Pin	Konus 45/35
63	30510215	1	Sicherungsscheibe	Lock washer	M16 17/30,7x4 Zn5
64	32110195	1	Kantenschutz	Edge protection	9,5x6,5x355



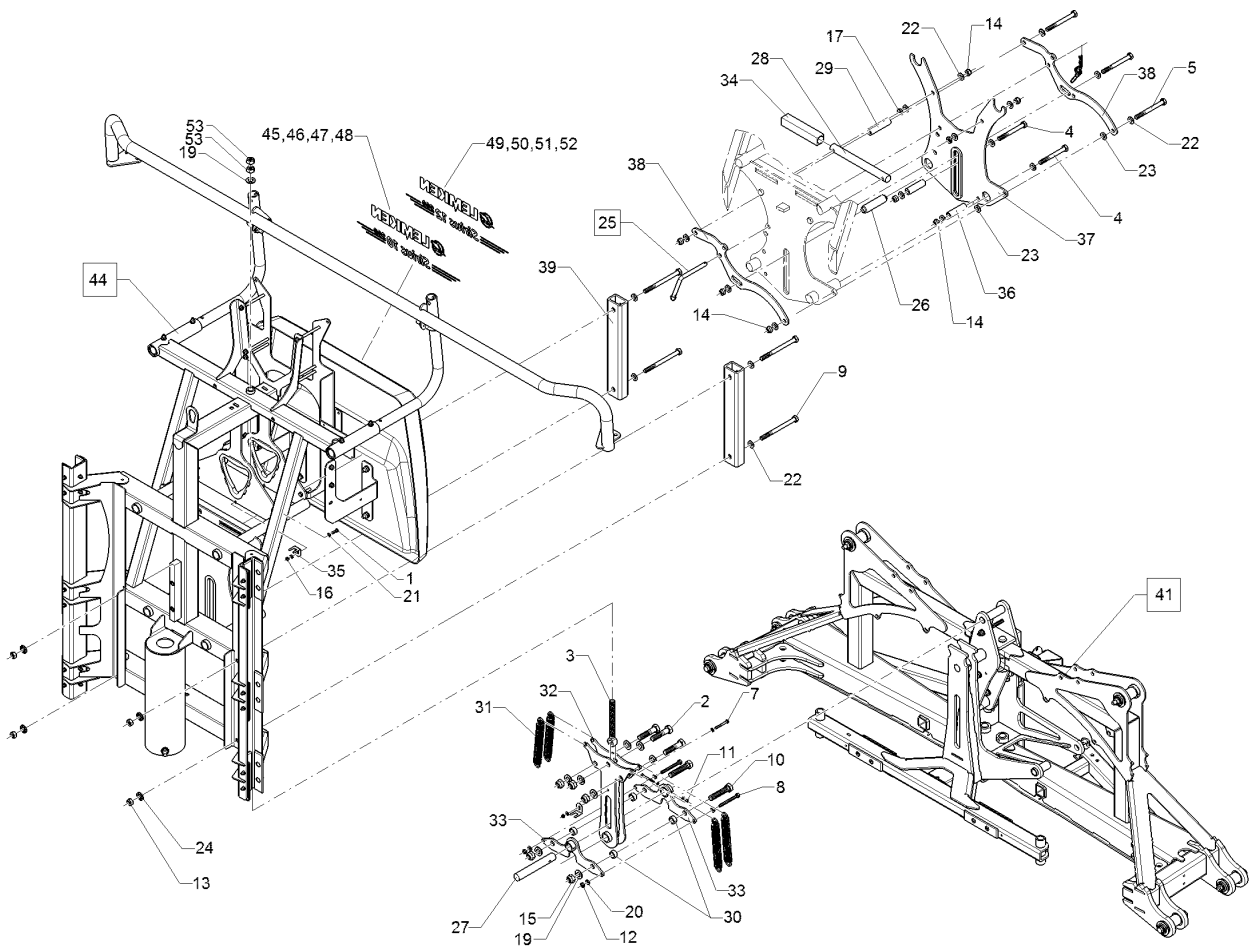
10.20

Pos.	Art.Nr.	Stck.	Artikeltext / Description		Abmessung
1	301 5015	2	Sechskantschraube spezial	Hexagon bolt special	M12x130ls65xb62-10.9
2	30310068	2	Sechskantmutter	Hexagon nut	BK45 M12-10 DIN934
3	30510118	4	Sperrkantscheibe	Washer	BK45oS 12,4/27,25x1,8 M
4	31510027	12	Blindniet	Rivet	BK45 6,4x14,2 A2/A2
5	49111229	2	Rolle	Roll	D40/13x99
6	49111290	2	Halter	Holder	3x262x328



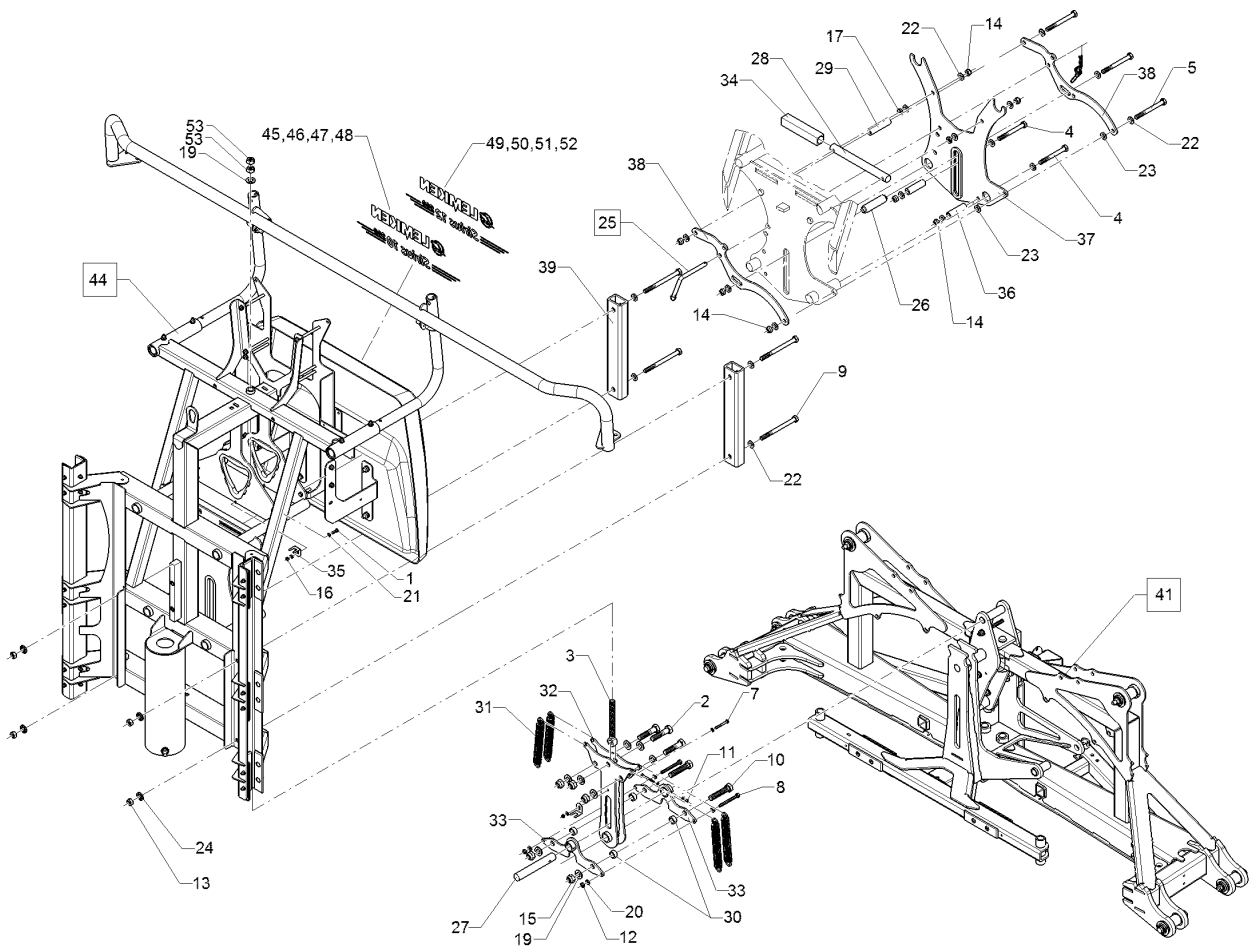
10.20

Pos.	Art.Nr.	Stck.	Artikeltext / Description		Abmessung
1	R50 2181	10	Kabelbinder	Cable clip	7,8x360 sw
2	301 5015	2	Sechskantschraube spezial	Hexagon bolt special	M12x130ls65xb62-10.9 BK45
3	30310068	2	Sechskantmutter	Hexagon nut	M12-10 DIN934 BK45oS
4	30510118	4	Sperrkantscheibe	Washer	12,4/27,25x1,8 M BK45
5	31510027	12	Blindniet	Rivet	6,4x14,2 A2/A2
6	49111229	2	Rolle	Roll	D40/13x99
7	49111315	2	Halter	Holder	3x294x379



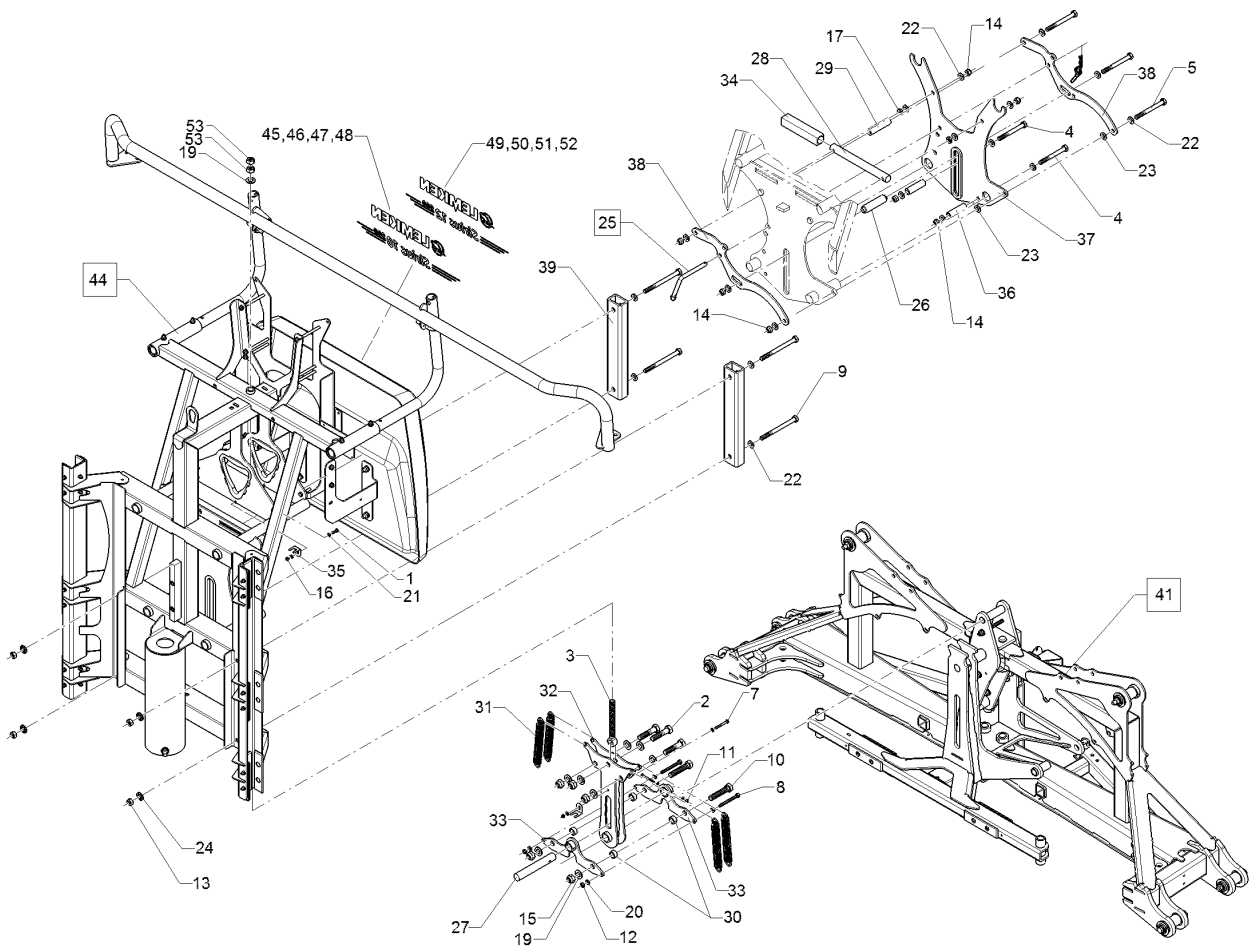
10.20

Pos.	Art.Nr.	Stck.	Artikeltext / Description		Abmessung
1	301 7502	1	Sechskantschraube	Hexagon bolt	M6x20-A2 DIN933
2	30110050	3	Sechskantschraube	Hexagon bolt	M16x70-A2 DIN931
3	30110055	1	Augenschraube	Eye bolt	BM16x160-A2 D2=16,1 DIN444
4	30110090	2	Sechskantschraube	Hexagon bolt	M12x110-A2 DIN931
5	30110092	3	Sechskantschraube	Hexagon bolt	M12x130-A2 DIN931
7	30110134	2	Sechskantschraube	Hexagon bolt	M6x50-A2 DIN931
9	30110528	4	Sechskantschraube	Hexagon bolt	M12x150-10.9 DIN931 BK45
10	30110574	2	Sechskantschraube	Hexagon bolt	M16x85-8.8 DIN933 BK45
11	303 0800	1	Sicherungsmutter	Selflocking nut	NM6 A2-70 DIN985
13	30310012	4	Sechskantmutter	Hexagon nut	M12-10 DIN934 BK45oS
14	30310030	7	Sicherungsmutter	Selflocking nut	NM12 DIN985-A4
15	30310032	5	Sicherungsmutter	Selflocking nut	NM16 DIN985-A4
16	30310042	2	Sicherungsmutter	Selflocking nut	NM6 DIN985-A4
17	30310044	2	Sechskantmutter	Hexagon nut	BM12 DIN439-A4
19	305 6142	11	Scheibe	Washer	B17/30x3 DIN125 A2
21	305 8702	6	Scheibe	Washer	6,4 DIN125-A A2
22	305 8709	18	Scheibe	Washer	13 DIN125-A A2
23	30510050	2	Scheibe	Washer	DIN 125 13-PA
24	30510118	4	Sperrkantscheibe	Washer	12,4/27,25x1,8 M BK45
25	31310012	1	Steckbolzen	Socket pin	kpl. D12x189



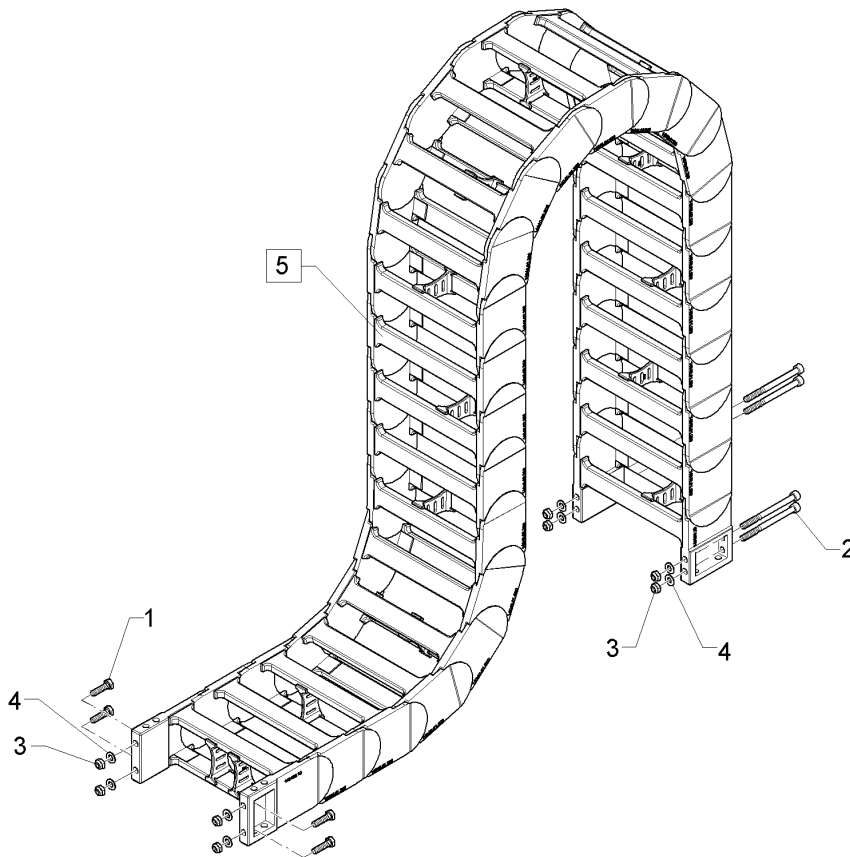
10.20

Pos.	Art.Nr.	Stck.	Artikeltext / Description		Abmessung
26	31310024	1	Bolzen	Pin	D25/16x108 1xD12,5
27	31310025	1	Bolzen	Pin	D25x173 1xD7
28	31310026	1	Bolzen	Pin	D25x250 2xM12
29	31710048	1	Rohr	Tube	D21,3/13x94
30	31710159	4	Distanzbuchse	Distance bush	D24/16,5x12
31	32910013	4	Zugfeder	Tension spring	4x24x193
32	49110062	1	Pendel	Pendulum	SEH/RA
33	49110065	2	Pendelsperre	Lock	SEH/RA
34	49110068	1	Führung	Guiding	30x30x160 D25,5
35	49110072	2	Sensorhalter	Sensor holder	1,5x25x62
36	49110103	2	Rohr	Tube	D21,3/13x77
37	49110421	1	Pendelführung	Pendulum guiding	SEH/RA
38	49110543	2	Hebel	Lever	6x117x450 5xD13
39	49110545	2	Rechteckrohr	Rectangular tube	6,3x60x40x365
41	59110155	1	Ausleger	Arm	RA AL0 4DUE
44	59110284	1	Schlitten	Slide	Sirius RA 7-teilig
45	39010040	1	Aufkleber	Label	Sirius 10/900 (460x127)
46	39010041	1	Aufkleber	Label	Sirius 10/1300 (460x127)
47	39010042	1	Aufkleber	Label	Sirius 10/1600 (460x127)
48	39010043	1	Aufkleber	Label	Sirius 10/1900 (460x127)



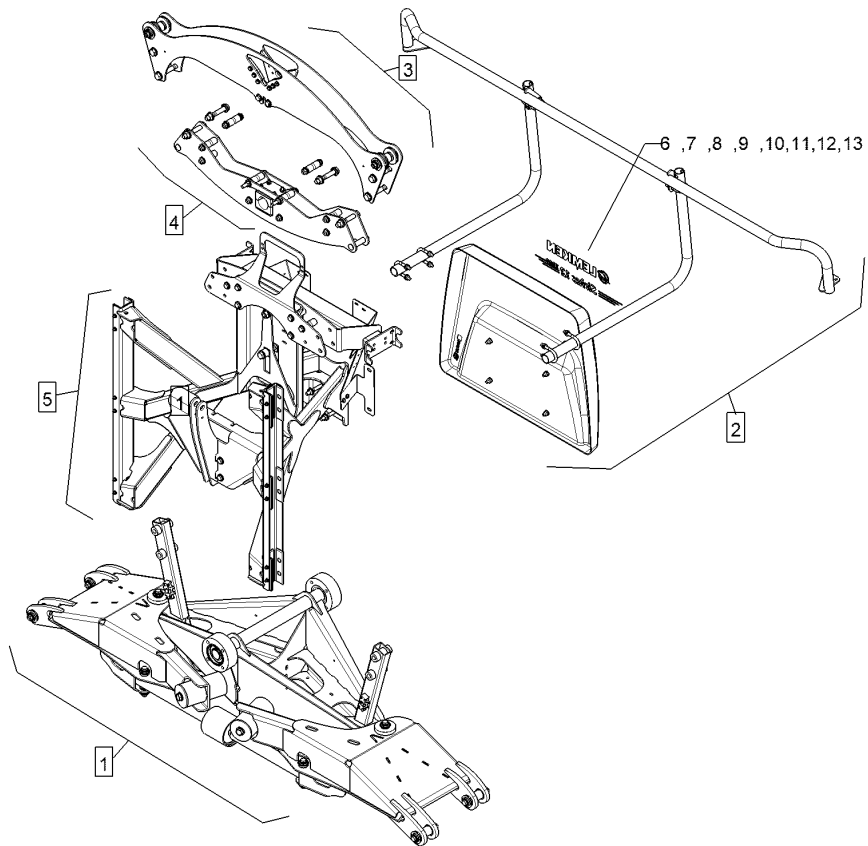
10.20

Pos.	Art.Nr.	Stck.	Artikeltext / Description		Abmessung
49	39010205	1	Aufkleber	Label	Sirius 12/900 (460x127)
50	39010206	1	Aufkleber	Label	Sirius 12/1300 (460x127)
51	39010207	1	Aufkleber	Label	Sirius 12/1600 (460x127)
52	39010208	1	Aufkleber	Label	Sirius 12/1900 (460x127)
53	30310027	2	Sechskantmutter	Hexagon nut	M16 DIN934-A4



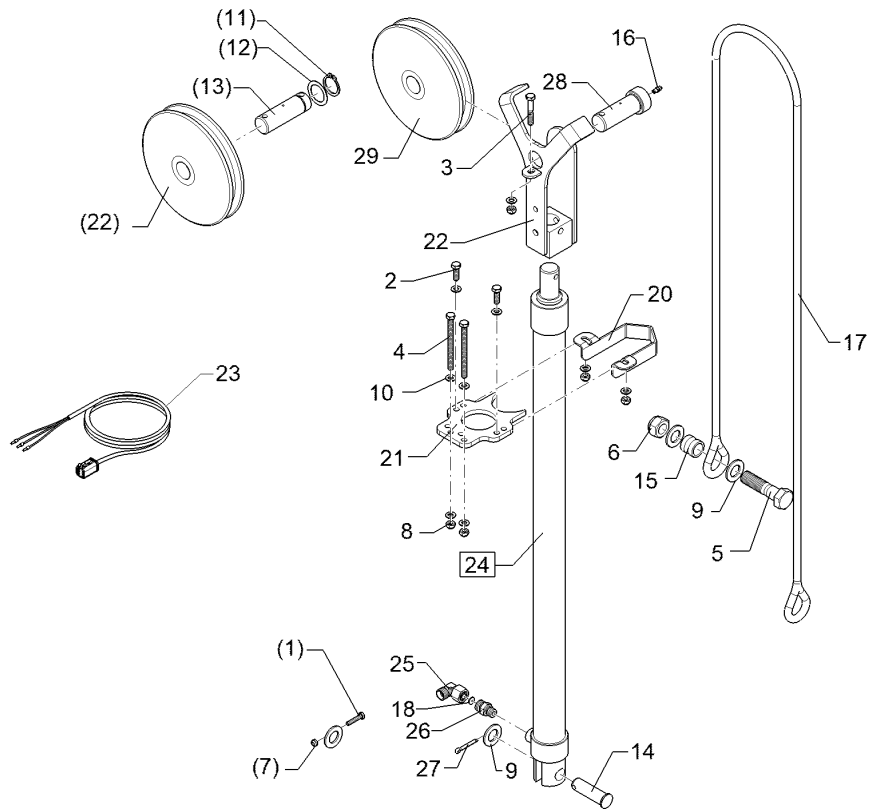
10.20

Pos.	Art.Nr.	Stck.	Artikeltext / Description		Abmessung
1	301 7523	4	Sechskantschraube	Hexagon bolt	M8x30-A2 DIN933
2	30110263	4	Zylinderschraube	Allen screw	M8x100-A2 DIN912
3	30310043	8	Sicherungsmutter	Selflocking nut	NM8 DIN985-A4
4	305 8695	8	Scheibe	Washer	A8,4 DIN125 A2
5	33110104	1	Energiekette	Energy chain	23 Gl. R200 NC



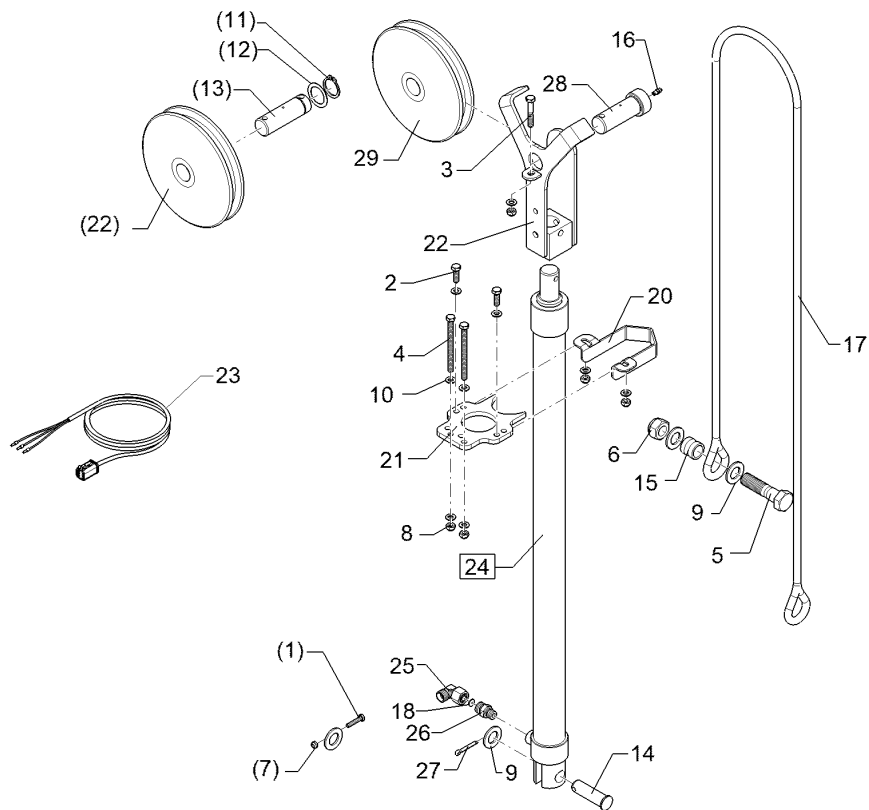
10.20

Pos.	Art.Nr.	Stck.	Artikeltext / Description		Abmessung
1	59110252	1	Zentralträger	Carrier	RA
2	59110254	1	Beleuchtungshalter	Carrier for light	KP 4048
3	59110255	1	Zentralträger	Carrier	Oberteil
4	59110275	1	Zwischenrahmen	Frame	RA
5	59110291	1	Schlitten	Slide	Sirius RA
6	39010040	1	Aufkleber	Label	Sirius 10/900 (460x127)
7	39010041	1	Aufkleber	Label	Sirius 10/1300 (460x127)
8	39010042	1	Aufkleber	Label	Sirius 10/1600 (460x127)
9	39010043	1	Aufkleber	Label	Sirius 10/1900 (460x127)
10	39010205	1	Aufkleber	Label	Sirius 12/900 (460x127)
11	39010206	1	Aufkleber	Label	Sirius 12/1300 (460x127)
12	39010207	1	Aufkleber	Label	Sirius 12/1600 (460x127)
13	39010208	1	Aufkleber	Label	Sirius 12/1900 (460x127)



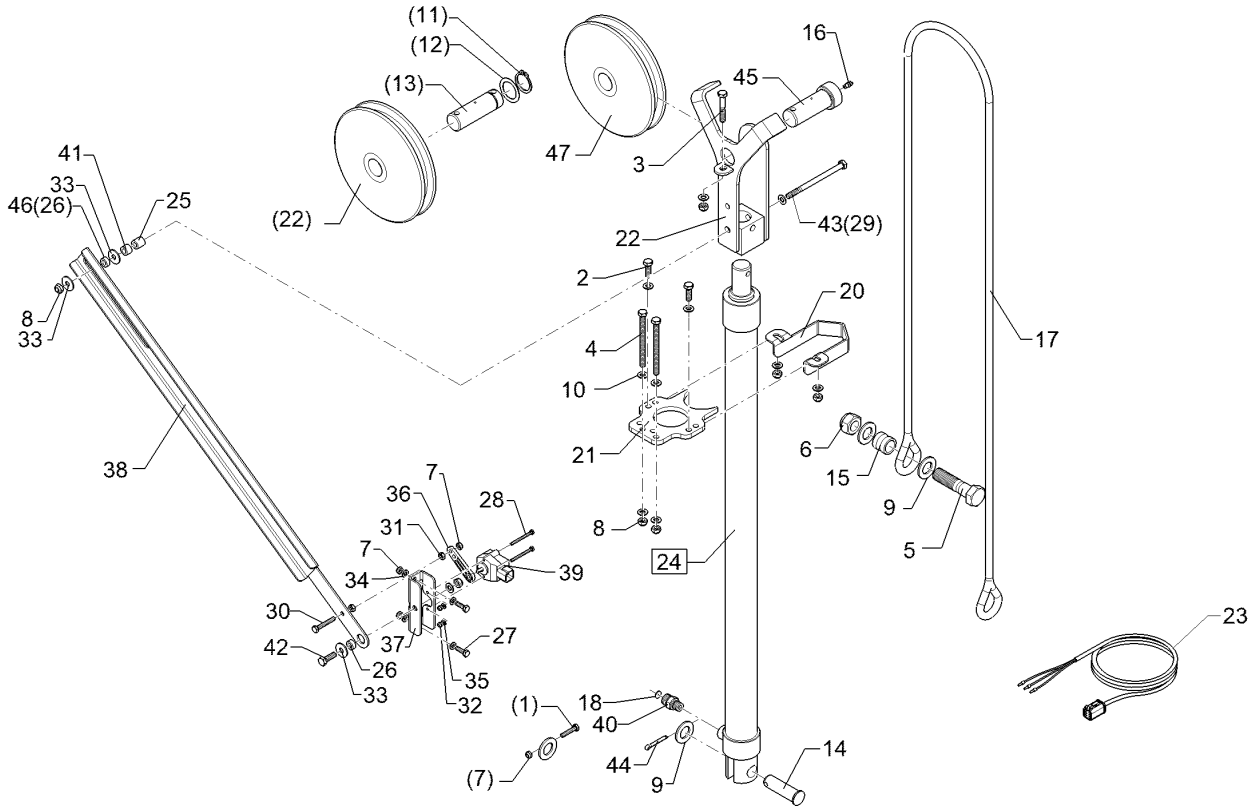
10.20

Pos.	Art.Nr.	Stck.	Artikeltext / Description		Abmessung
1	301 7503	1	Sechskantschraube	Hexagon bolt	M6x30-A2 DIN933
2	301 7518	2	Sechskantschraube	Hexagon bolt	M8x25-A2 DIN933
3	30110138	1	Sechskantschraube	Hexagon bolt	M8x50-A2 DIN931
4	30110517	2	Sechskantschraube	Hexagon bolt	M8x100-A2 DIN933
5	30110551	1	Sechskantschraube	Hexagon bolt	M20x70-10.9 DIN931 BK45
6	30310204	1	Sicherungsmutter	Selflocking nut	NM20-8 DIN985 BK45oS
7	30310042	1	Sicherungsmutter	Selflocking nut	NM6 DIN985-A4
8	30310043	5	Sicherungsmutter	Selflocking nut	NM8 DIN985-A4
9	30510340	3	Scheibe	Washer	21/37x3 DIN125 BK45
10	305 8695	10	Scheibe	Washer	A8,4 DIN125 A2
11	305 8867	1	Sicherungsring	Retaining ring	30x2 DIN471 Zn
12	30510235	1	Scheibe	Washer	30/42x1 DIN988 A2
13	31310109	1	Bolzen	Pin	D30x98 2xD8,5 1xD3
14	31310226	1	Bolzen	Pin	D25/20x70 1xD6,5
15	31710113	1	Buchse	Bush	D27,5/20,5x25 A2
16	323 6345	1	Schmiernippel	Grease nipple	H 1, M 6 x 1,0, mit verstärkte
17	33110068	1	Drahtseil	Wire rope	D12x2060 A2
18	375 2173	1	Drosselscheibe	Restrictor washer	D12x1,5 BO 1,5
19	49110665	1	Seilrolle	Rope pulley	D198/30x45
20	49111365	1	Blech	Plate	3x52,2x272



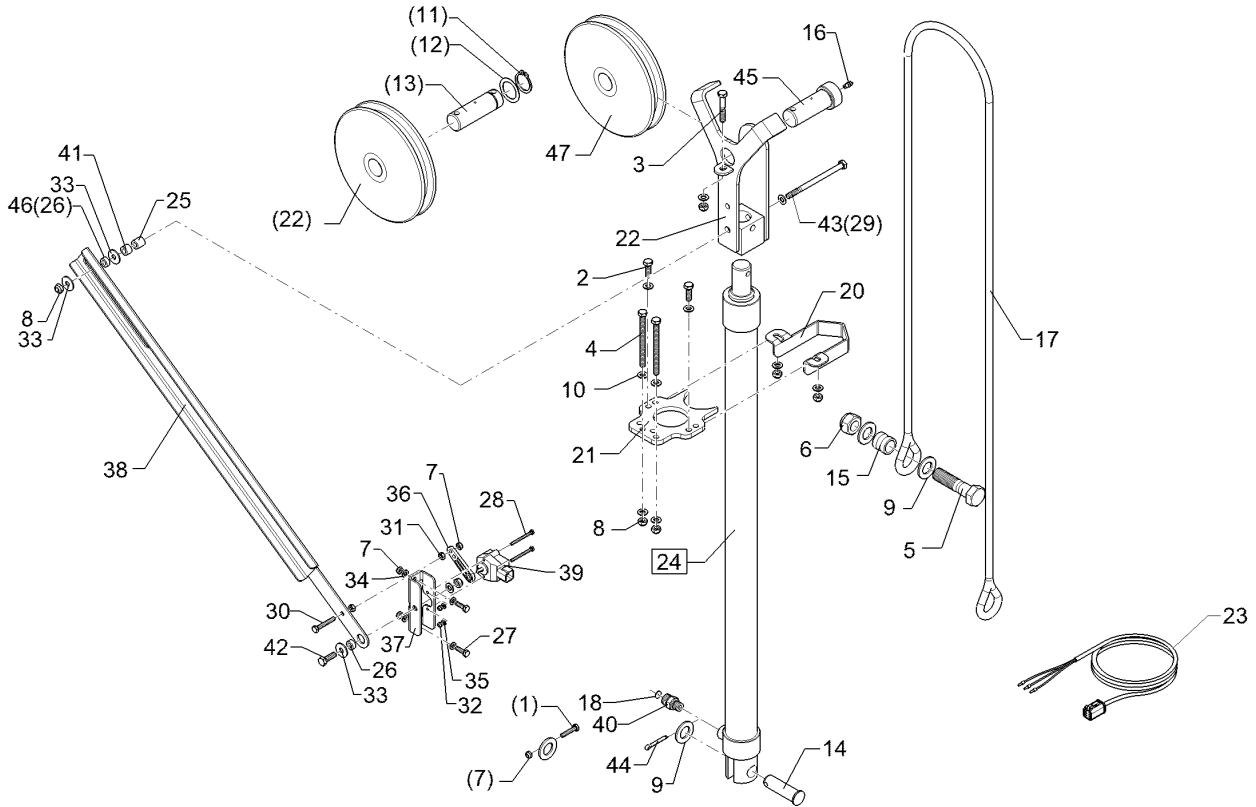
10.20

Pos.	Art.Nr.	Stck.	Artikeltext / Description	Abmessung	
21	49111366	1	Blech	Plate	8x110x136
22	49111373	1	Seilrollenhalter	Rope pulley holder	D198
23	57310062	1	Anschlussleitung	Connecting cable	DT06 6500mm
24	57510052	1	Hydraulikzylinder	Hydraulic ram	ED040/-x750-952 D20,5 D8,5
25	37510074	1	Einstellbare W-Verschraubung	Adjustable angle union	EW12-LM M18x1,5 ZnNi
26	37510076	1	Einschraubverschraubung	Nipple	x-GE12-LM M14x1,5 ZnNi
27	31110008	1	Splint	Peg	5x32 DIN94-A2
28	31310343	1	Bolzen	Pin	D40x98 D8,5
29	49111859	1	Seilrolle	Rope pulley	D200/30x49.5



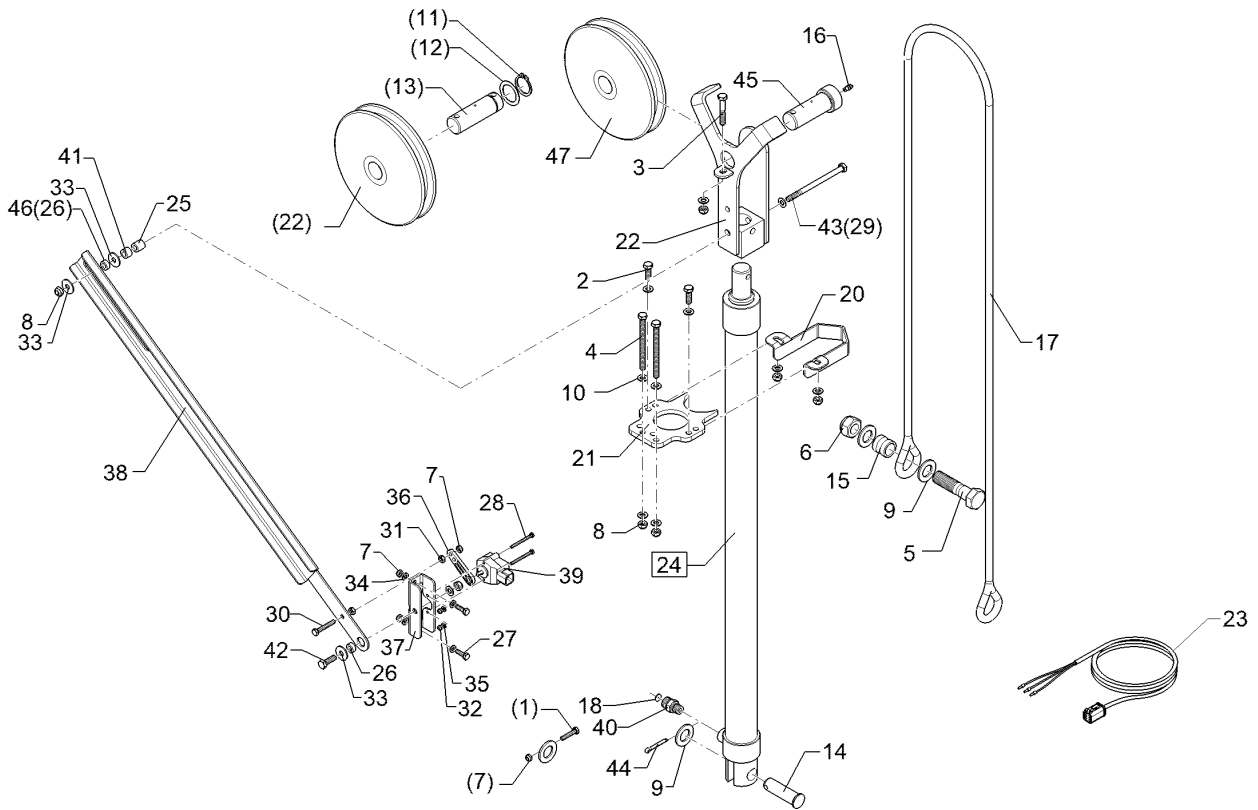
10.20

Pos.	Art.Nr.	Stck.	Artikeltext / Description		Abmessung
1	301 7503	1	Sechskantschraube	Hexagon bolt	M6x30-A2 DIN933
2	301 7518	2	Sechskantschraube	Hexagon bolt	M8x25-A2 DIN933
3	30110138	1	Sechskantschraube	Hexagon bolt	M8x50-A2 DIN931
4	30110517	2	Sechskantschraube	Hexagon bolt	M8x100-A2 DIN933
5	30110551	2	Sechskantschraube	Hexagon bolt	M20x70-10.9 DIN931 BK45
6	30310204	2	Sicherungsmutter	Selflocking nut	NM20-8 DIN985 BK45oS
7	30310042	3	Sicherungsmutter	Selflocking nut	NM6 DIN985-A4
8	30310043	7	Sicherungsmutter	Selflocking nut	NM8 DIN985-A4
9	30510340	5	Scheibe	Washer	21/37x3 DIN125 BK45
10	305 8695	12	Scheibe	Washer	A8,4 DIN125 A2
11	305 8867	1	Sicherungsring	Retaining ring	30x2 DIN471 Zn
12	30510235	1	Scheibe	Washer	30/42x1 DIN988 A2
13	31310109	1	Bolzen	Pin	D30x98 2xD8,5 1xD3
14	31310226	1	Bolzen	Pin	D25/20x70 1xD6,5
15	31710113	2	Buchse	Bush	D27,5/20,5x25 A2
16	323 6345	1	Schmiernippel	Grease nipple	H 1, M 6 x 1,0, mit verstärkte
17	33110068	1	Drahtseil	Wire rope	D12x2060 A2
18	375 2173	1	Drosselscheibe	Restrictor washer	D12x1,5 BO 1,5
19	49110665	1	Seilrolle	Rope pulley	D198/30x45
20	49111365	1	Blech	Plate	3x52,2x272



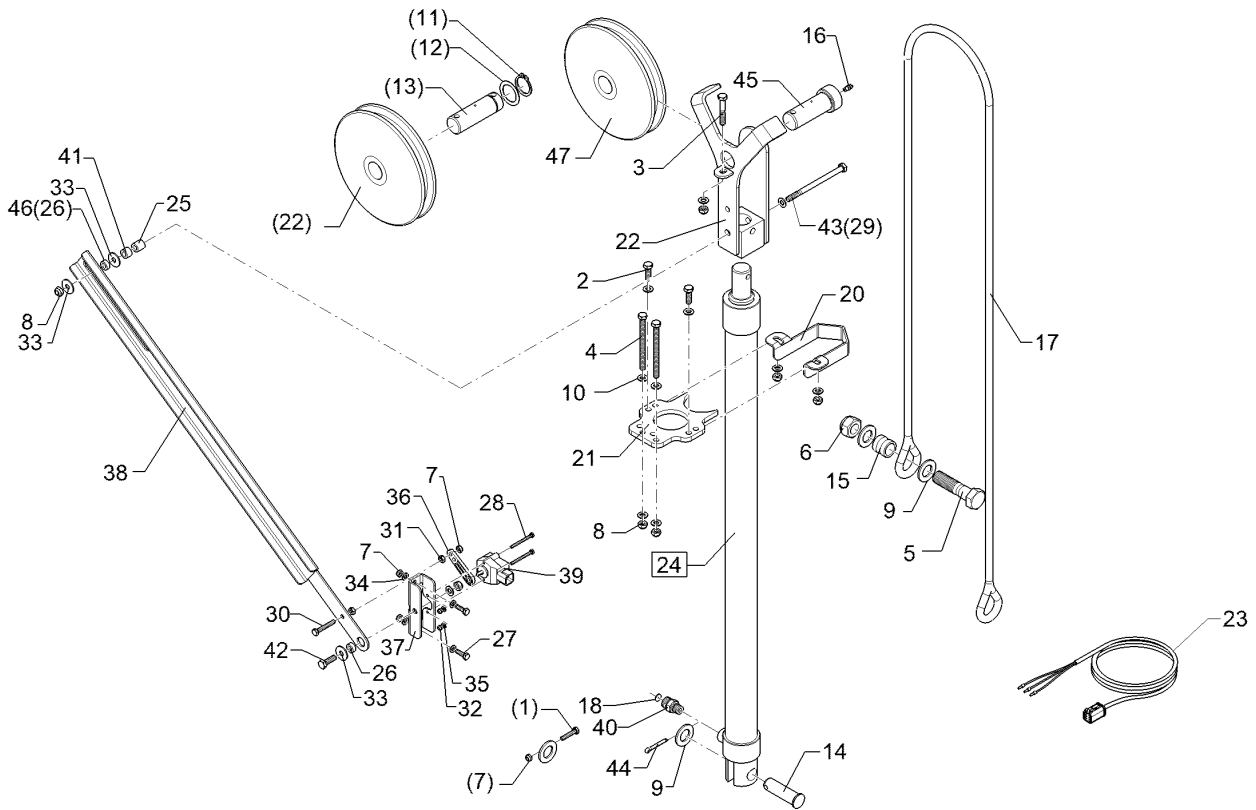
10.20

Pos.	Art.Nr.	Stck.	Artikeltext / Description	Abmessung	
21	49111366	1	Blech	Plate	8x110x136
22	49111373	1	Seilrollenhalter	Rope pulley holder	D198
23	57310062	1	Anschlussleitung	Connecting cable	DT06 6500mm
24	57510052	1	Hydraulikzylinder	Hydraulic ram	ED040/-x750-952 D20,5 D8,5 D15/8,4x15
25	F55 0264	1	Distanzbuchse	Distance bush	D15/8,4x15
26	F55 0265	2	Distanzstück	Spacer	D8,4/15x6
27	301 7502	2	Sechskantschraube	Hexagon bolt	M6x20-A2 DIN933
28	30110061	2	Sechskantschraube	Hexagon bolt	M4x45-A2 DIN933
29	30110137	1	Sechskantschraube	Hexagon bolt	M8x120-A2 DIN931
30	30110172	1	Sechskantschraube	Hexagon bolt	M6x35-A2 DIN933
31	30310022	2	Sechskantmutter	Hexagon nut	M6 DIN934-A4
32	30310040	2	Sicherungsmutter	Selflocking nut	NM4 DIN985-A4
33	305 6125	3	Scheibe	Washer	D8,4/24x2 A2 DIN9021
34	305 8702	6	Scheibe	Washer	6,4 DIN125-A A2
35	30510075	2	Scheibe	Washer	4,3 DIN125 A2
36	373 4704	1	Betätigungshebel	Operating lever	Set Vestodur
37	49110048	1	Sensorhalter	Sensor holder	Sirius
38	49111364	1	Hebel	Lever	3x72,5x770
39	573 4384	1	Winkelsensor	Angle sensor	240 GRD
40	37510076	1	Einschraubverschraubung	Nipple	x-GE12-LM M14x1,5 ZnNi
41	F55 0261	1	Distanzstück	Spacer	D8,4/15x10
42	301 6751	1	Sechskantschraube	Hexagon bolt	M8x20-A2 DIN933



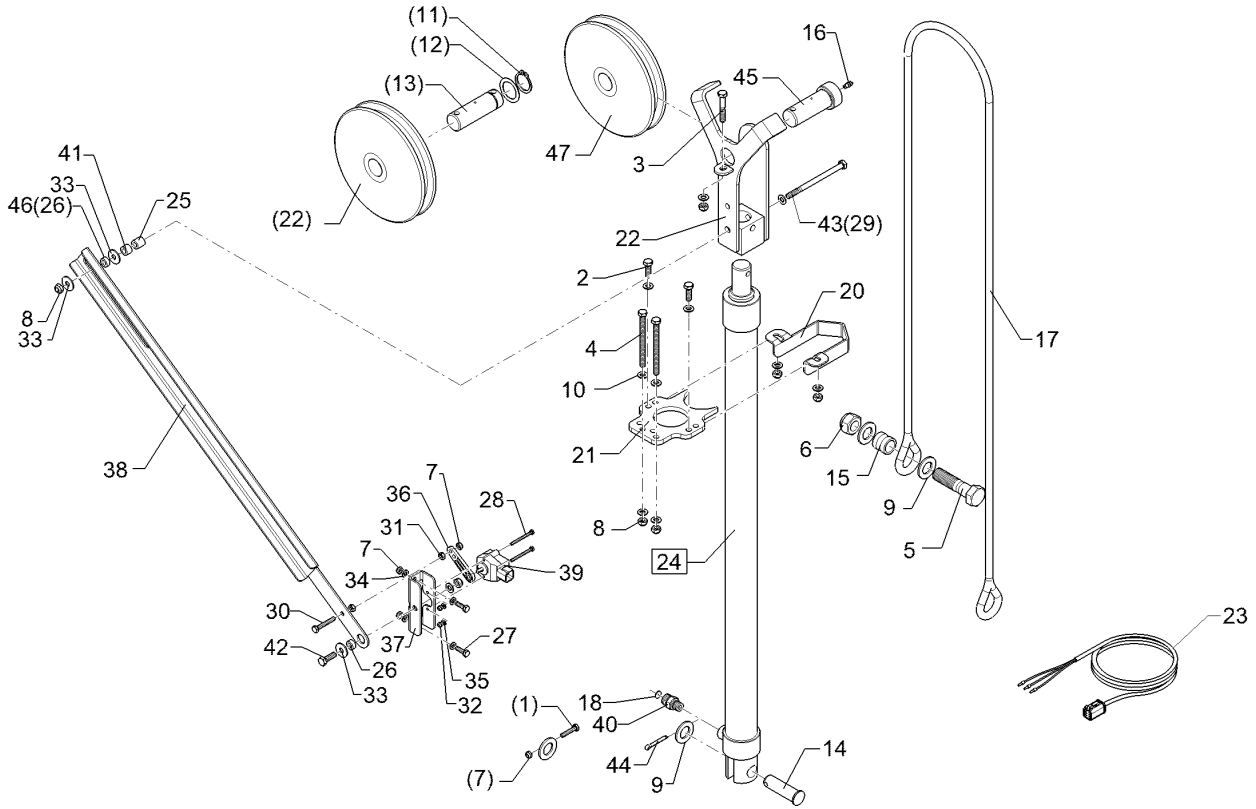
10.20

Pos.	Art.Nr.	Stck.	Artikeltext / Description		Abmessung
43	30110136	1	Sechskantschraube	Hexagon bolt	M8x110-A2 DIN931
44	31110008	1	Splint	Peg	5x32 DIN94-A2
45	31310343	1	Bolzen	Pin	D40x98 D8,5
46	31710495	2	Distanzstück	Spacer	D15/8,4x4
47	49111859	1	Seilrolle	Rope pulley	D200/30x49.5



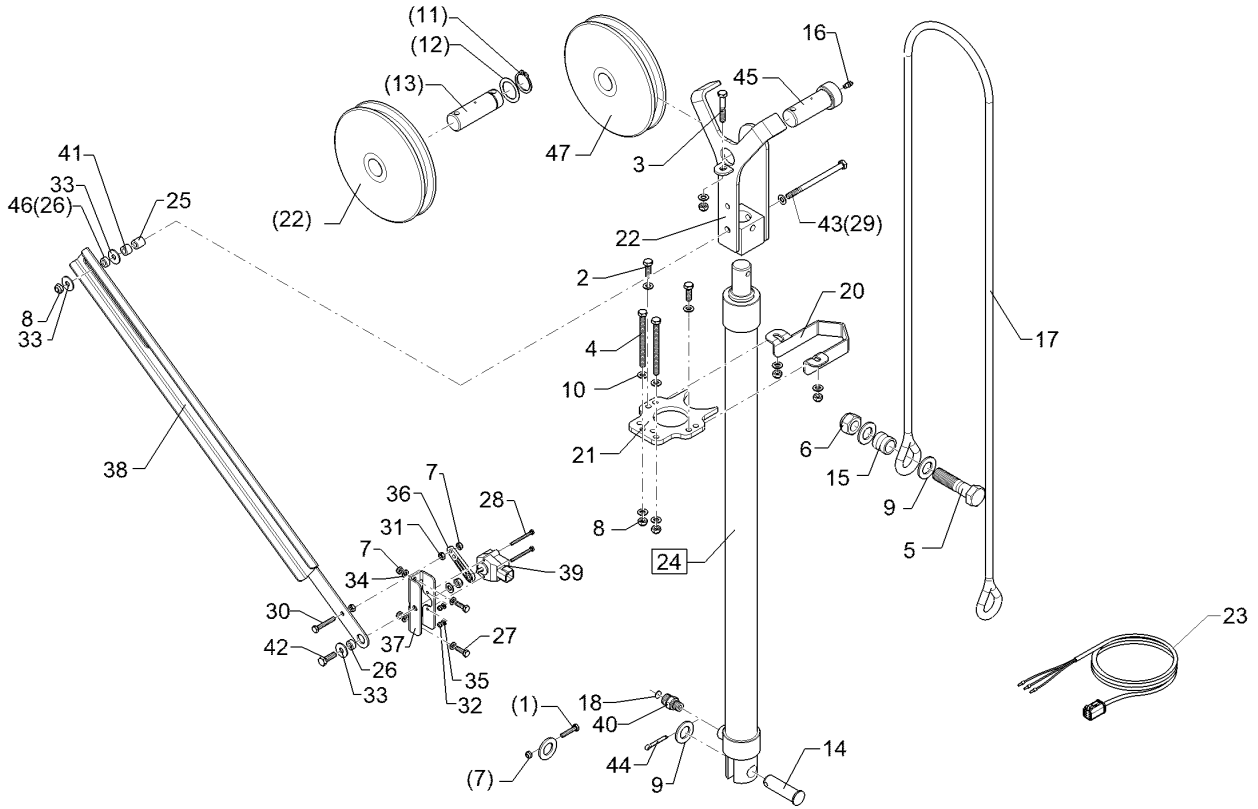
10.20

Pos.	Art.Nr.	Stck.	Artikeltext / Description		Abmessung
1	301 7503	1	Sechskantschraube	Hexagon bolt	M6x30-A2 DIN933
2	301 7518	2	Sechskantschraube	Hexagon bolt	M8x25-A2 DIN933
3	30110138	1	Sechskantschraube	Hexagon bolt	M8x50-A2 DIN931
4	30110517	2	Sechskantschraube	Hexagon bolt	M8x100-A2 DIN933
5	30110551	2	Sechskantschraube	Hexagon bolt	M20x70-10.9 DIN931 BK45
6	30310204	2	Sicherungsmutter	Selflocking nut	NM20-8 DIN985 BK45oS
7	30310042	3	Sicherungsmutter	Selflocking nut	NM6 DIN985-A4
8	30310043	7	Sicherungsmutter	Selflocking nut	NM8 DIN985-A4
9	30510340	5	Scheibe	Washer	21/37x3 DIN125 BK45
10	305 8695	12	Scheibe	Washer	A8,4 DIN125 A2
11	305 8867	1	Sicherungsring	Retaining ring	30x2 DIN471 Zn
12	30510235	1	Scheibe	Washer	30/42x1 DIN988 A2
13	31310109	1	Bolzen	Pin	D30x98 2xD8,5 1xD3
14	31310226	1	Bolzen	Pin	D25/20x70 1xD6,5
15	31710113	2	Buchse	Bush	D27,5/20,5x25 A2
16	323 6345	1	Schmiernippel	Grease nipple	H 1, M 6 x 1,0, mit verstärkte
17	33110068	1	Drahtseil	Wire rope	D12x2060 A2
18	375 2215	1	Drosselscheibe	Restrictor washer	D12x1,5 BO 2,2
19	49110665	1	Seilrolle	Rope pulley	D198/30x45
20	49111365	1	Blech	Plate	3x52,2x272



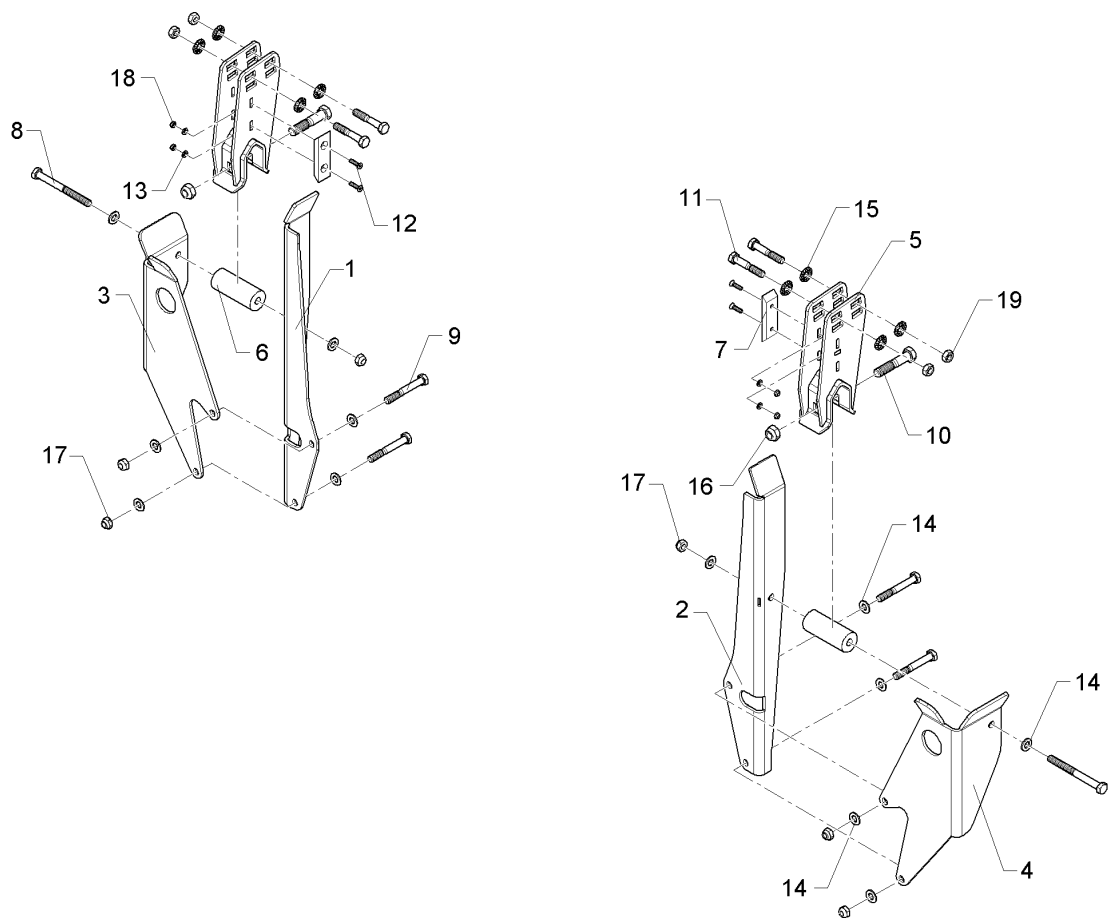
10.20

Pos.	Art.Nr.	Stck.	Artikeltext / Description	Abmessung	
21	49111366	1	Blech	Plate	8x110x136
22	49111373	1	Seilrollenhalter	Rope pulley holder	D198
23	57310062	1	Anschlussleitung	Connecting cable	DT06 6500mm
24	575 2573	1	Hydraulikzylinder	Hydraulic ram	ED050/-x750-952
25	F55 0264	1	Distanzbuchse	Distance bush	D20,5 D8,5
26	F55 0265	2	Distanzstück	Spacer	D15/8,4x15
27	301 7502	2	Sechskantschraube	Hexagon bolt	D8,4/15x6
28	30110061	2	Sechskantschraube	Hexagon bolt	M6x20-A2 DIN933
29	30110137	1	Sechskantschraube	Hexagon bolt	M4x45-A2 DIN933
30	30110172	1	Sechskantschraube	Hexagon bolt	M8x120-A2 DIN931
31	30310022	2	Sechskantmutter	Hexagon nut	M6x35-A2 DIN933
32	30310040	2	Sicherungsmutter	Selflocking nut	M6 DIN934-A4
33	305 6125	3	Scheibe	Washer	NM4 DIN985-A4
34	305 8702	6	Scheibe	Washer	D8,4/24x2 A2
35	30510075	2	Scheibe	Washer	DIN9021
36	373 4704	1	Betätigungshebel	Operating lever	6,4 DIN125-A A2
37	49110048	1	Sensorhalter	Sensor holder	Set Vestodur
38	49111364	1	Hebel	Lever	Sirius
39	573 4384	1	Winkelsensor	Angle sensor	3x72,5x770
40	37510076	1	Einschraubverschraubung	Nipple	240 GRD
41	F55 0261	1	Distanzstück	Spacer	x-GE12-LM M14x1,5
42	301 6751	1	Sechskantschraube	Hexagon bolt	ZnNi
					D8,4/15x10
					M8x20-A2 DIN933



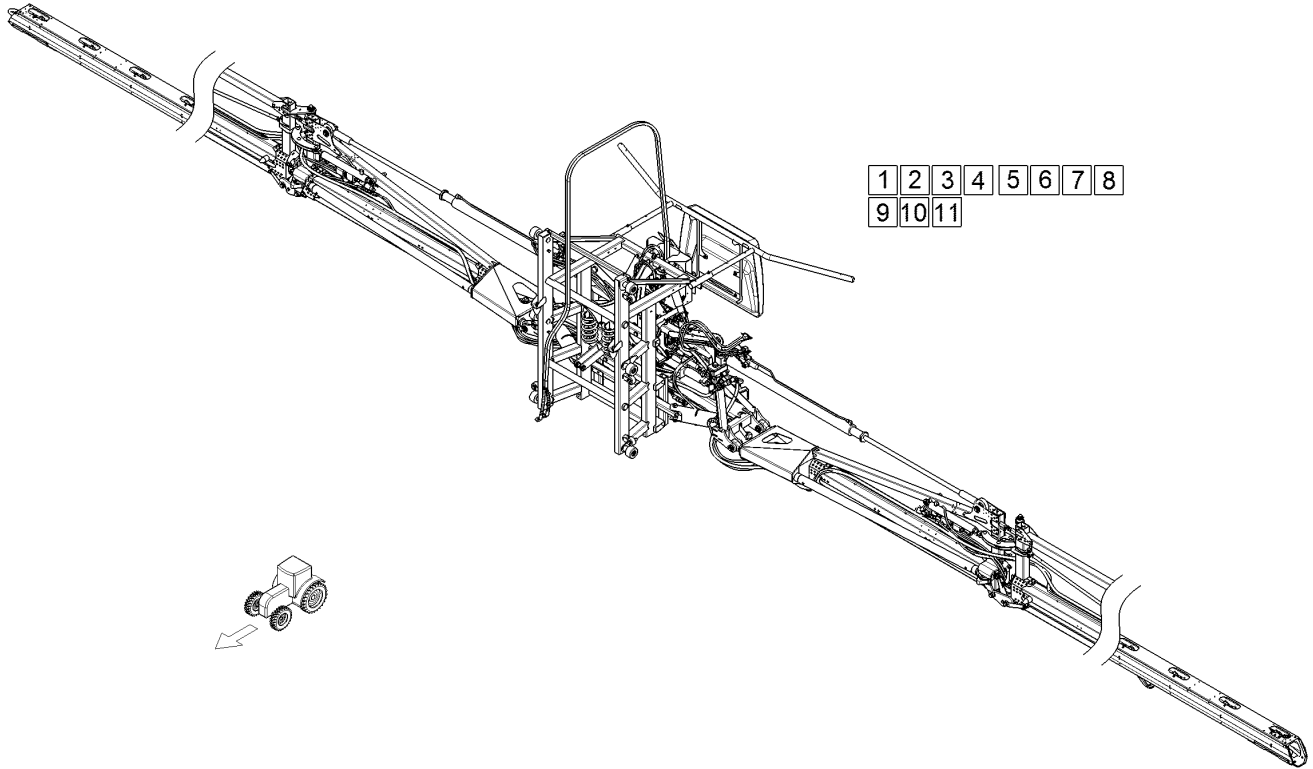
10.20

Pos.	Art.Nr.	Stck.	Artikeltext / Description		Abmessung
43	30110136	1	Sechskantschraube	Hexagon bolt	M8x110-A2 DIN931
44	31110008	1	Splint	Peg	5x32 DIN94-A2
45	31310343	1	Bolzen	Pin	D40x98 D8,5
46	31710495	2	Distanzstück	Spacer	D15/8,4x4
47	49111859	1	Seilrolle	Rope pulley	D200/30x49.5



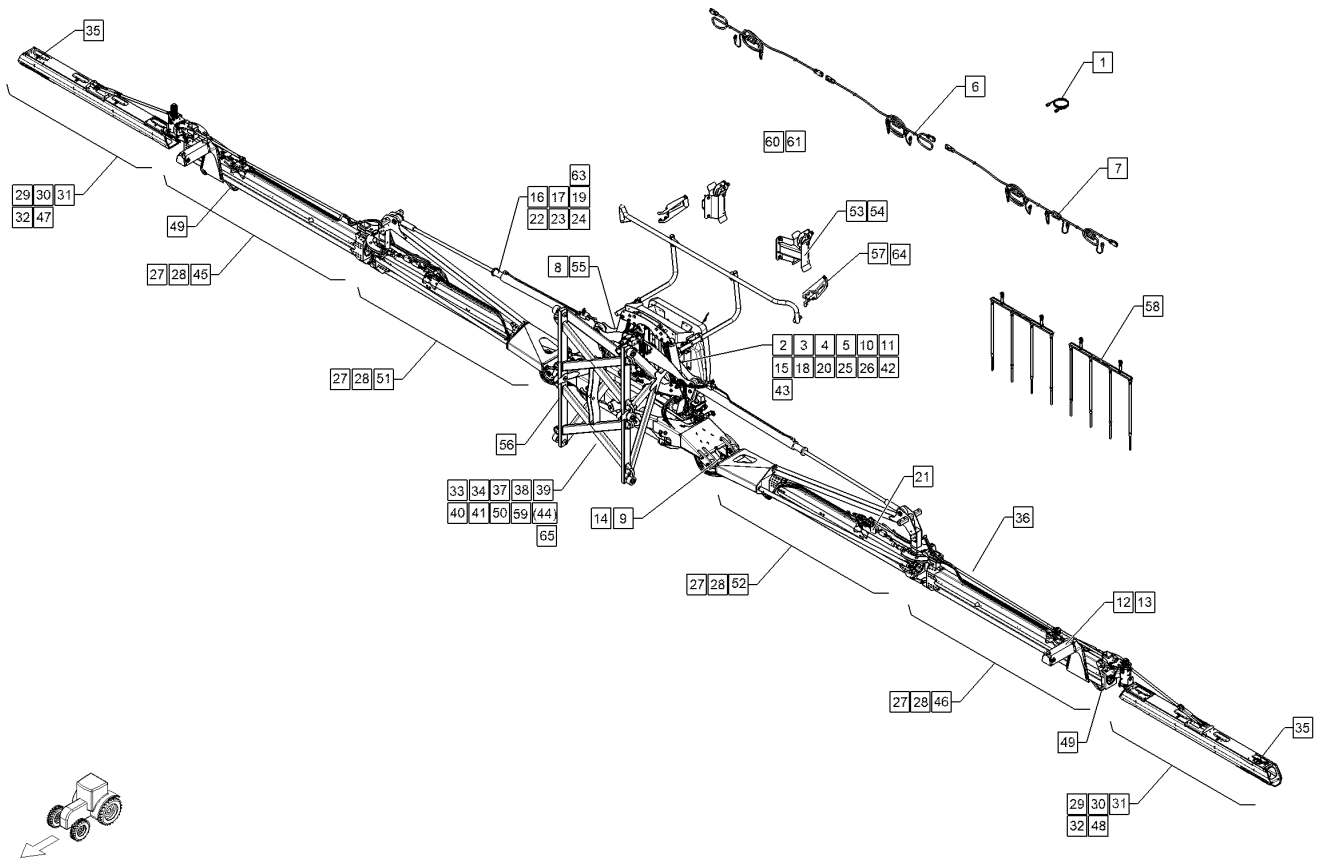
10.20

Pos.	Art.Nr.	Stck.	Artikeltext / Description	Abmessung	
1	49111883	1	Ablage	Retainer	RA Sirius LI
2	49111882	1	Ablage	Retainer	RA Sirius RE
3	49111885	1	Ablage	Retainer	RA Sirius LI
4	49111884	1	Ablage	Retainer	RA Sirius RE
5	49111881	2	Fangklaue	Claw	RA Sirius
6	49111229	2	Rolle	Roll	D40/13x99
7	R00 0205	2	Auflage	Attaching pad	10x30x100 2xD6,5
8	301 5015	2	Sechskantschraube spezial	Hexagon bolt special	M12x130ls65xb62-10.9 BK45
9	30110108	4	Sechskantschraube	Hexagon bolt	M12x90-A2 DIN931
10	30110282	2	Sechskantschraube	Hexagon bolt	M16x80-10.9 Zn DIN931
11	30110457	4	Sechskantschraube	Hexagon bolt	M12x70-8.8 DIN931 BK45
12	30110219	4	Senkschraube	Countersunk bolt	M6x25-A4 DIN7991
13	305 8702	4	Scheibe	Washer	6,4 DIN125-A A2
14	305 8709	12	Scheibe	Washer	13 DIN125-A A2
15	30510118	8	Sperrkantscheibe	Washer	12,4/27,25x1,8 M BK45
16	303 0935	2	Sicherungsmutter	Selflocking nut	NM16-8 Zn DIN985
17	30310030	6	Sicherungsmutter	Selflocking nut	NM12 DIN985-A4
18	30310042	4	Sicherungsmutter	Selflocking nut	NM6 DIN985-A4
19	30310068	4	Sechskantmutter	Hexagon nut	M12-10 DIN934 BK45oS



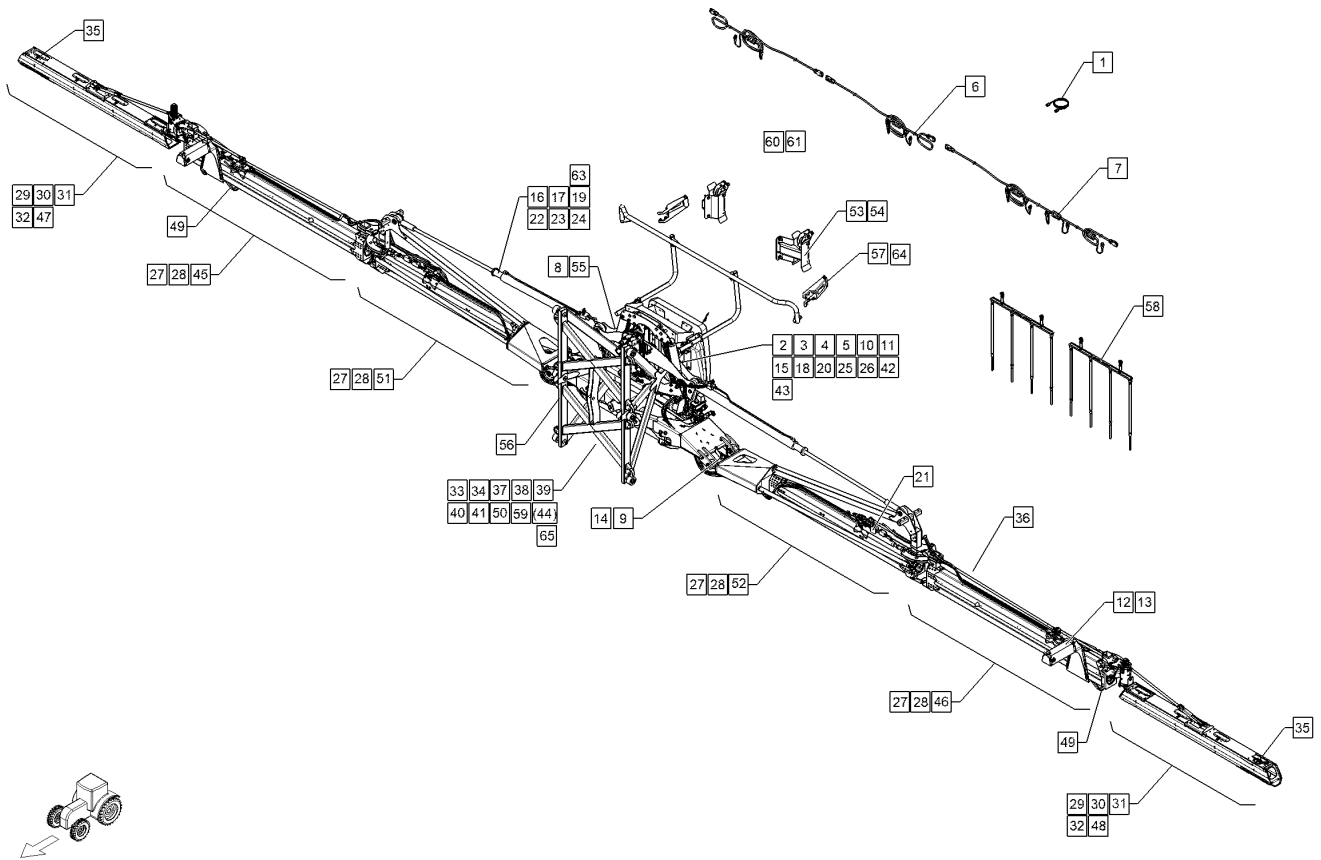
10.20

Pos.	Art.Nr.	Stck.	Artikeltext / Description	Abmessung
1	699 6857	1	Spritzgestänge	Boom
2	699 6858	1	Spritzgestänge	Boom
3	699 6859	1	Spritzgestänge	Boom
4	699 6860	1	Spritzgestänge	Boom
5	699 6853	1	Spritzgestänge	Boom
6	699 6854	1	Spritzgestänge	Boom
7	699 6855	1	Spritzgestänge	Boom
8	699 6856	1	Spritzgestänge	Boom
9	699 6851	1	Spritzgestänge	Boom
10	699 6852	1	Spritzgestänge	Boom
11	699 6866	1	Spritzgestänge	Boom



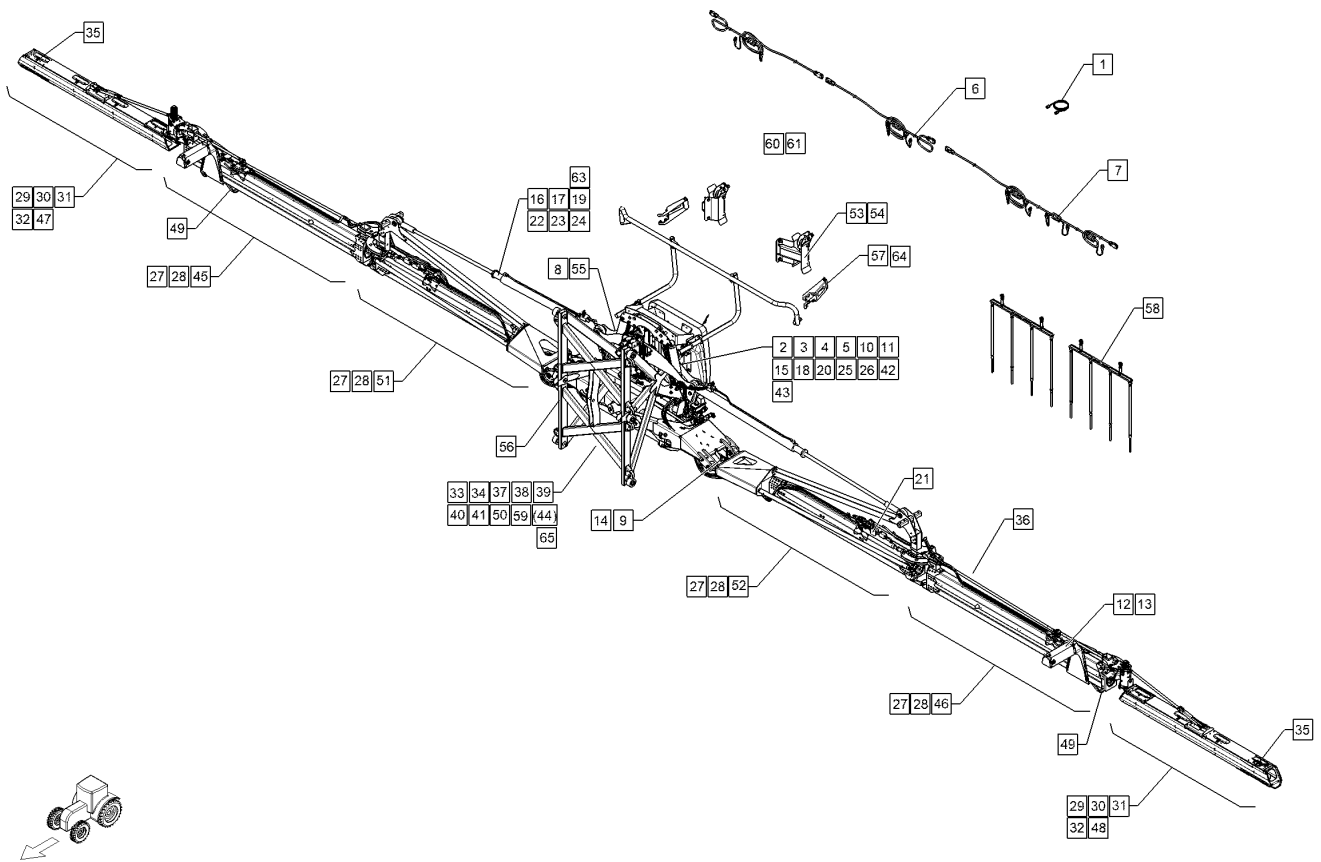
10.20

Pos.	Art.Nr.	Stck.	Artikeltext / Description	Abmessung	
1	47310195	1	Verbindungskabel	Connecting cable	DT06 6p - DT06 6p 8m
2	57511340	1	Hydraulikanlage	Hydraulic assembly	RA/SEH Premium KSV
3	59110256	1	Federsatz	Spring set	Norac
4	59110257	1	Federsatz	Spring set	Standard
5	59110279	1	Dämpfersatz	Shock absorber set	RA 7 TLG
6	67310104	1	Elektronikanlage	Electronic installation	Mittelstück RA
7	67310106	1	Kabelsatz	Set of cables	RA 18/12
8	67310195	1	Gestängebeleuchtung	Lighting equipment	RA BlueLED
9	67310196	1	Winkelsensor	Angle sensor	RA
10	67310303	1	Elektronikanlage	Electronic installation	RA BCMD
11	67310304	1	Elektronikanlage	Electronic installation	RA BCMD Pro
12	67310305	1	Elektronikanlage	Electronic installation	RA BCMD 11+7 tlg.
13	67310307	1	Elektronikanlage	Electronic installation	RA BCMD 4/5 US
14	67310308	1	Elektronikanlage	Electronic installation	RA LAG 1 + 2
15	67510216	1	Hydraulikanlage	Hydraulic assembly	Sirius SEH/RA Premium
16	67510218	1	Hydraulikanlage	Hydraulic assembly	Sirius SEH 20-30
17	67510219	1	Hydraulikanlage	Hydraulic assembly	Sirius SEH
18	67510312	1	Hydraulikanlage	Hydraulic assembly	SEH
19	67510454	1	Hydraulikanlage	Hydraulic assembly	Vega 12 SEH 20-30
20	67510481	1	Hydraulikanlage	Hydraulic assembly	SEH Advanced
21	67511292	1	Hy-anl. Klappung	HY-assembly folding device	RA18/12 RA16/12 RA15/12



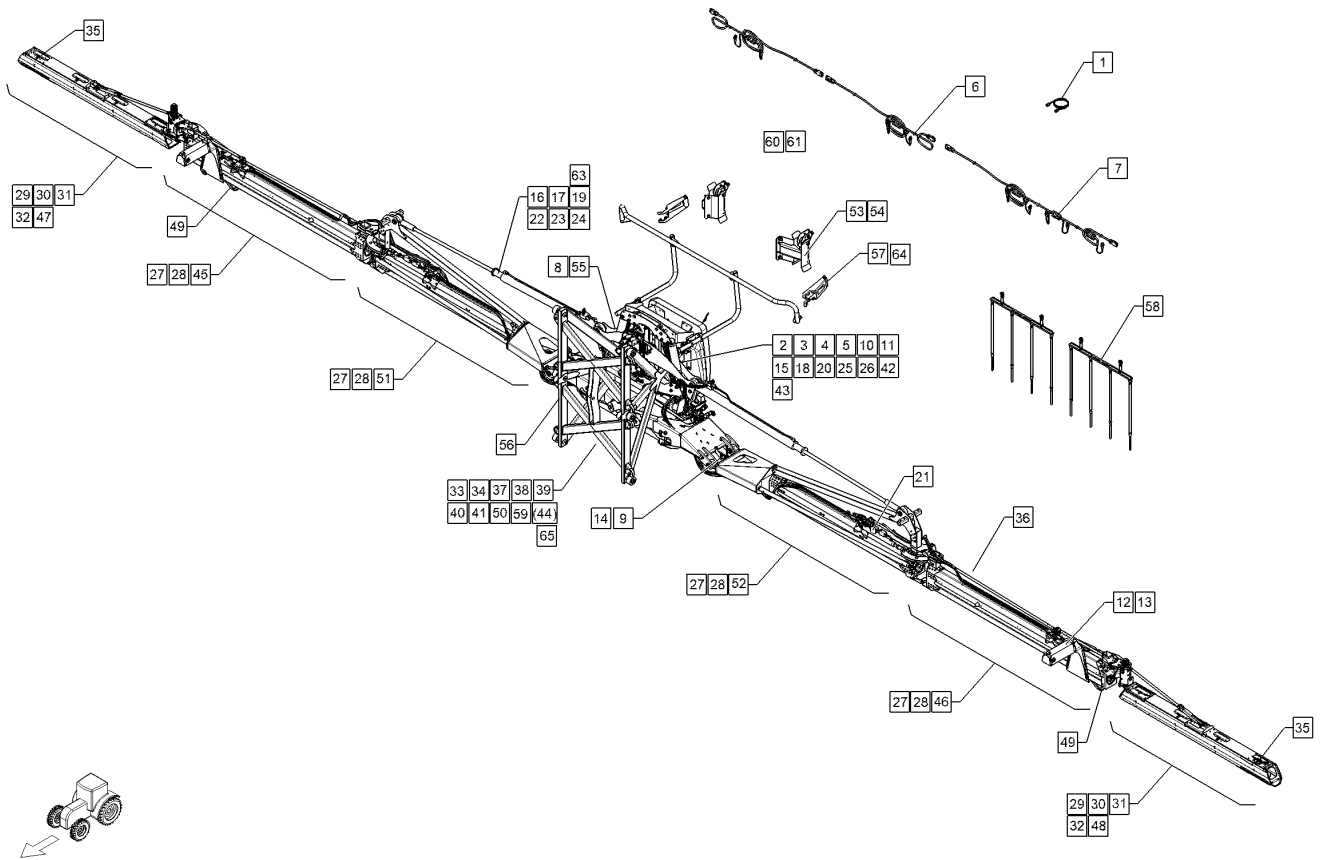
10.20

Pos.	Art.Nr.	Stck.	Artikeltext / Description		Abmessung
22	67511323	1	Hydraulikanlage	Hydraulic assembly	RA Premium
23	67511324	1	Hydraulikanlage	Hydraulic assembly	Megaspray
24	67511325	1	Hydraulikanlage	Hydraulic assembly	RA BCMD
25	67810064	1	Durchflussmesser	Flowmeter	RA BCMD Pro
26	67810220	1	Durchflussmesser	Flowmeter	T5 / 10-200L
27	67810352	4	Flüssigkeitsverband	Liquid cycle	T5 / 5-100L
28	67810353	4	Flüssigkeitsverband	Liquid cycle	5DUE/3F/D22 EPDM
29	67810358	2	Flüssigkeitsverband	Liquid cycle	5DUE/5F/D22 EPDM
30	67810359	2	Flüssigkeitsverband	Liquid cycle	3DUE/3F/D22A
31	67810360	2	Flüssigkeitsverband	Liquid cycle	EPDM
32	67810361	2	Flüssigkeitsverband	Liquid cycle	3DUE/5F/D22A
33	67810366	1	Flüssigkeitsverband	Liquid cycle	EPDM
34	67810367	1	Flüssigkeitsverband	Liquid cycle	4DUE/3F/D22A
35	67810370	2	Grenzdüse	Boundary nozzle	EPDM
36	67810374	1	Schlauchpaket	Hose-assembly	4DUE/5F/D22A
37	67810377	1	Flüssigkeitsverband	Liquid cycle	EPDM
38	67810378	1	Flüssigkeitsverband	Liquid cycle	4DUE/3F/AL0 RA
39	67810379	1	Durchflussmesser	Flowmeter	EPDM
40	67810380	1	Durchflussmesser	Flowmeter	4DUE/5F/AL0 RA
					EPDM
					D22/4D
					RA16/12
					4DUE/3F/AL0
					4DUE/5F/AL0
					T5 5-100L
					T5 10-200L



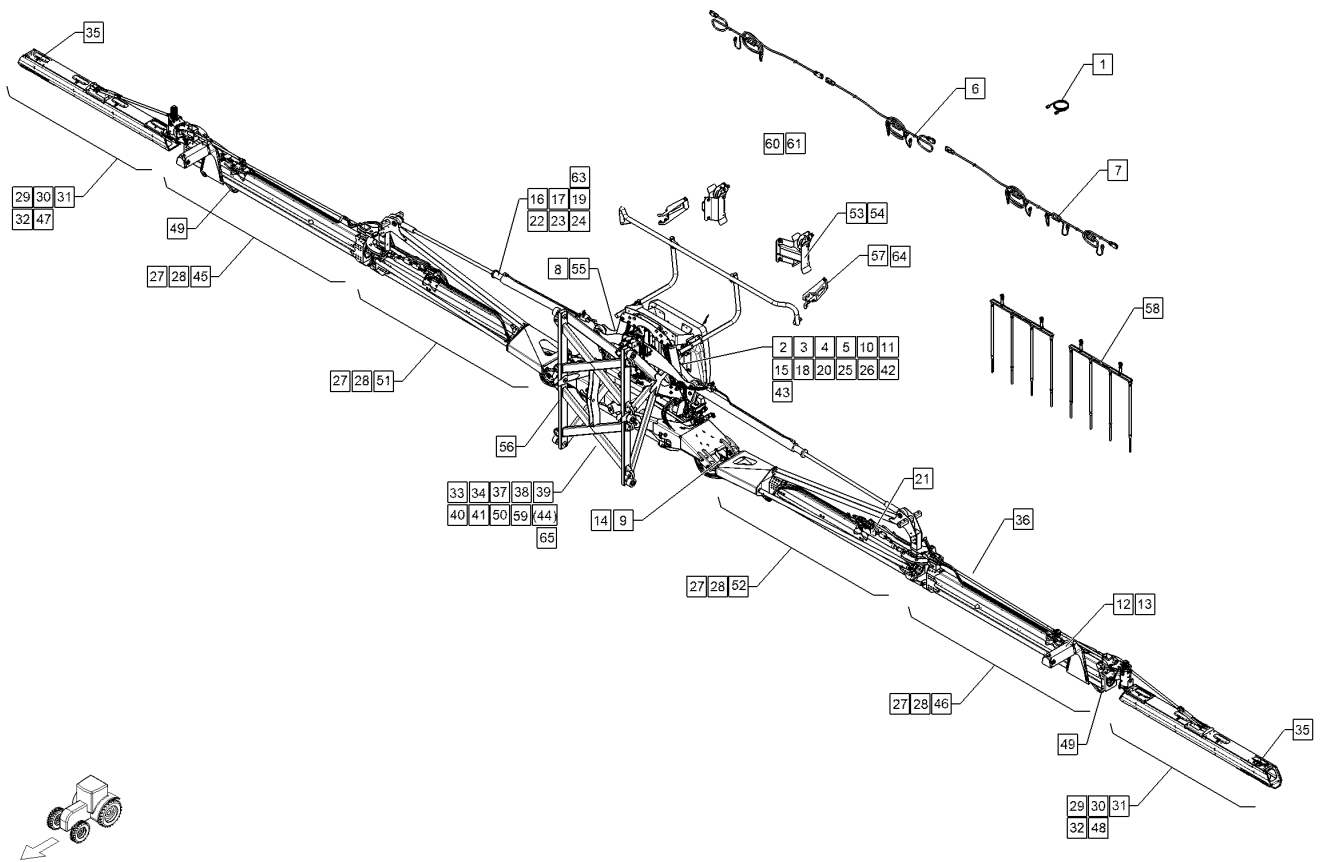
10.20

Pos.	Art.Nr.	Stck.	Artikeltext / Description	Abmessung	
41	69110031	1	Hangausgleich	Slope compensation	SEH HY
42	69110123	1	Dämpfersatz	Shock absorber set	SEH Standard
43	69110151	1	Federpaket	Spring assembly	Vega SEH 15-18
44	69110156	1	Gestängeführung	Guiding	Sirius RA
45	69110184	1	Ausleger	Arm	4 RA 5DUE RE
46	69110185	1	Ausleger	Arm	4RA 5DUE LI
47	69110192	1	Ausleger	Arm	5 RA 4DUE
48	69110193	1	Ausleger	Arm	5 RA 4DUE
49	69110194	2	Abstandshalter	Spacer	SEH/RA
50	69110202	1	Gierfederung	Yaw damping	RA 15-18
51	69110310	1	Ausleger	Arm	1 RA 5DUE 7TLG RE 1 RA 5DUE 7TLG LI
52	69110311	1	Ausleger	Arm	
53	69110312	1	Ablage	Retainer	Vega RA
54	69110313	1	Ablage	Retainer	RA Sirius
55	69110316	1	Gestängebeleuchtung	Lighting equipment	RA BlueLED
56	69110317	1	Gestängeführung	Guiding	Vega RA
57	69110324	1	Transportsicherung	Transport safety device	RA
59	69110333	1	Gestängeführung	Guiding	Sirius RA 7 teilig
60	67310337	1	Elektronikanlage	Electronic installation	RA Premium Megaspray
61	67310338	1	Elektronikanlage	Electronic installation	RA Premium Ecospray
62	67511493	1	Hydraulikanlage	Hydraulic assembly	RA CC Sirius



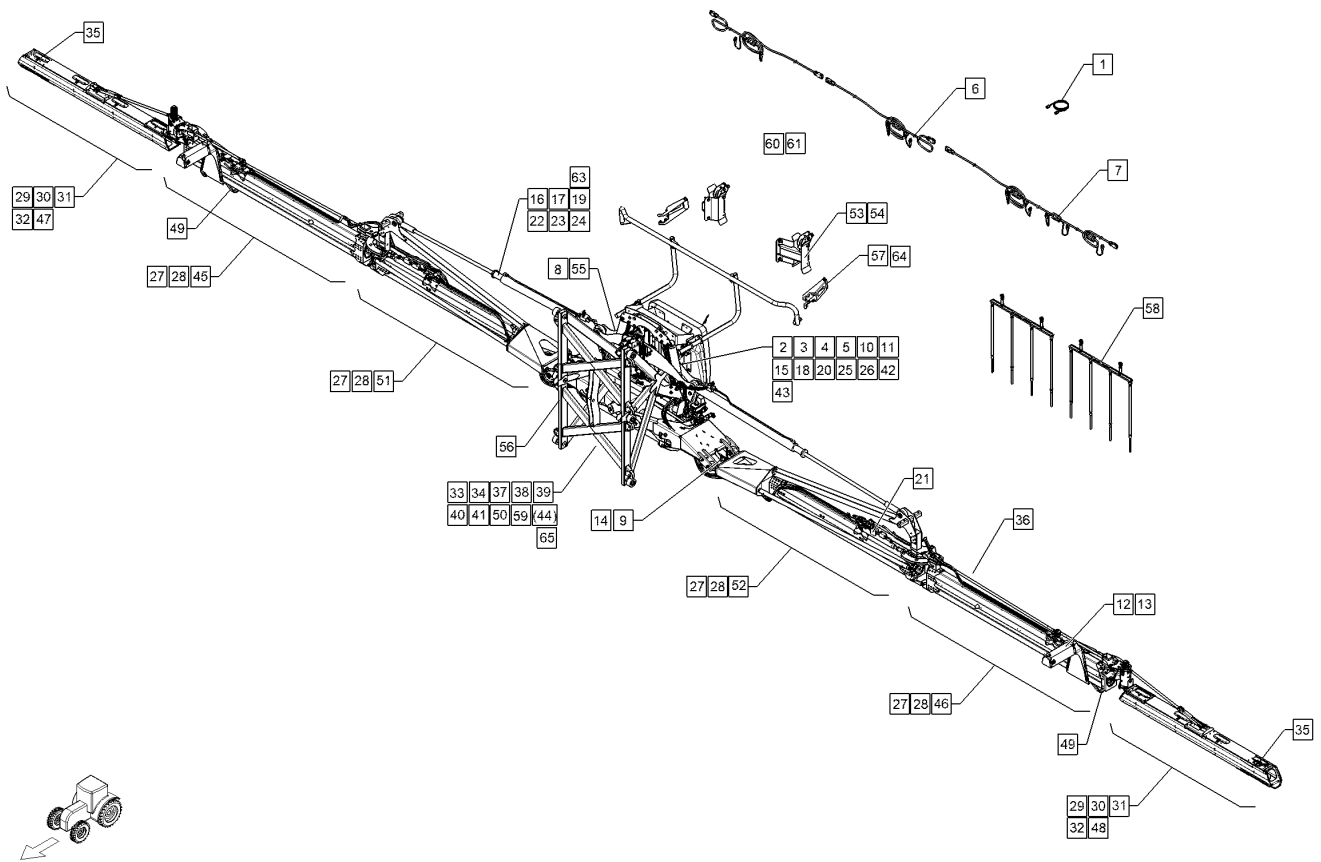
10.20

Pos.	Art.Nr.	Stck.	Artikeltext / Description		Abmessung
63	67511494	1	Hydraulikanlage	Hydraulic assembly	RA Premium Sirius Ecospray
64	69110332	1	Transportsicherung	Transport safety device	RA Sirius
65	69110339	1	Gestängeführung	Guiding	Sirius RA



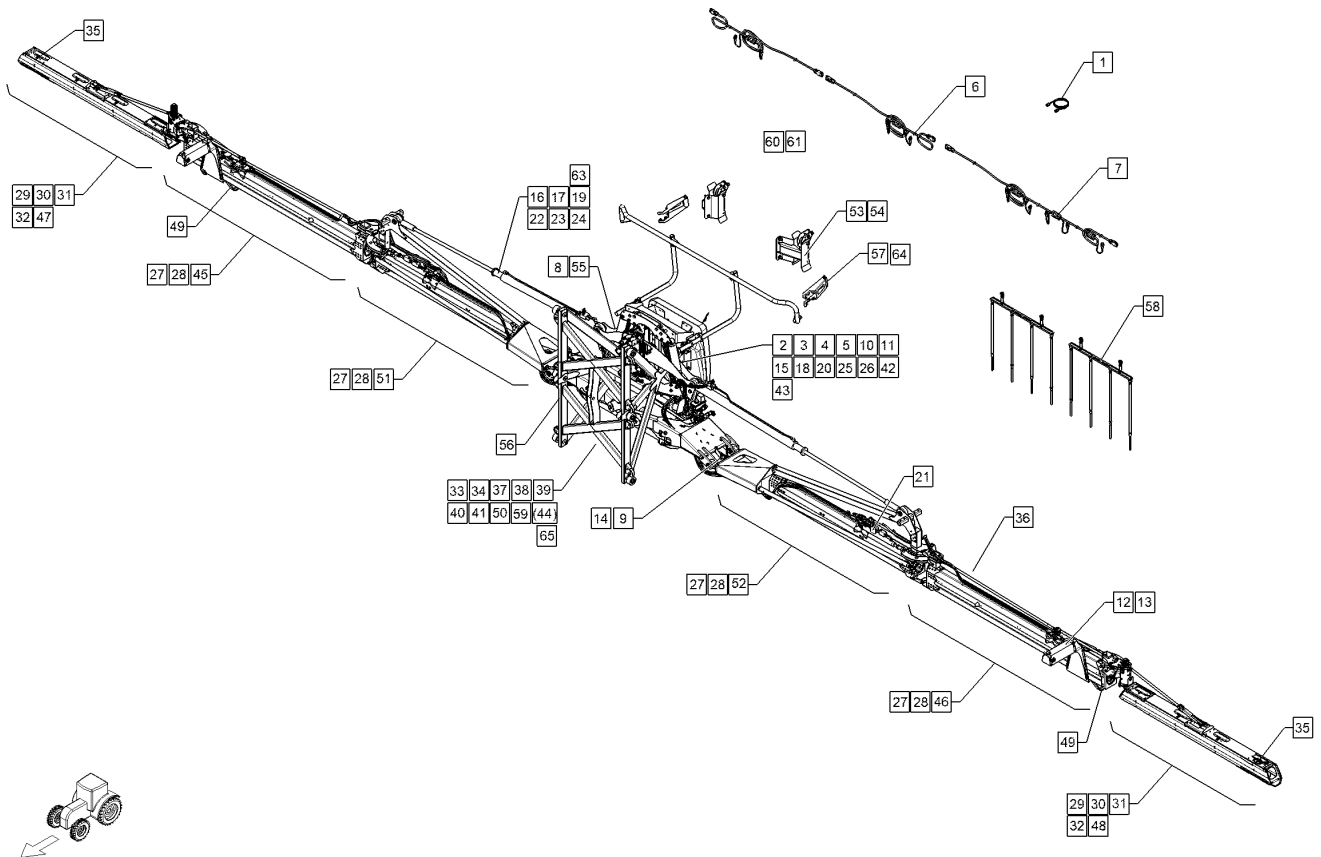
10.20

Pos.	Art.Nr.	Stck.	Artikeltext / Description		Abmessung
1	47310195	1	Verbindungskabel	Connecting cable	DT06 6p - DT06 6p 8m
2	57511340	1	Hydraulikanlage	Hydraulic assembly	RA/SEH Premium KSV
3	59110256	1	Federsatz	Spring set	Norac
4	59110257	1	Federsatz	Spring set	Standard
5	59110279	1	Dämpfersatz	Shock absorber set	RA 7 TLG
6	67310104	1	Elektronikanlage	Electronic installation	Mittelstück RA
7	67310106	1	Kabelsatz	Set of cables	RA 18/12
8	67310195	1	Gestängebeleuchtung	Lighting equipment	RA BlueLED
9	67310196	1	Winkelsensor	Angle sensor	RA
10	67310303	1	Elektronikanlage	Electronic installation	RA BCMD
11	67310304	1	Elektronikanlage	Electronic installation	RA BCMD Pro
12	67310305	1	Elektronikanlage	Electronic installation	RA BCMD 11+7 tlg.
13	67310307	1	Elektronikanlage	Electronic installation	RA BCMD 4/5 US
14	67310308	1	Elektronikanlage	Electronic installation	RA LAG 1 + 2
15	67510216	1	Hydraulikanlage	Hydraulic assembly	Sirius SEH/RA Premium
16	67510218	1	Hydraulikanlage	Hydraulic assembly	Sirius SEH 20-30
17	67510219	1	Hydraulikanlage	Hydraulic assembly	Sirius SEH
18	67510312	1	Hydraulikanlage	Hydraulic assembly	SEH
19	67510454	1	Hydraulikanlage	Hydraulic assembly	Vega 12 SEH 20-30
20	67510481	1	Hydraulikanlage	Hydraulic assembly	SEH Advanced
21	67511292	1	Hy-anl. Klappung	HY-assembly folding device	RA18/12 RA16/12 RA15/12



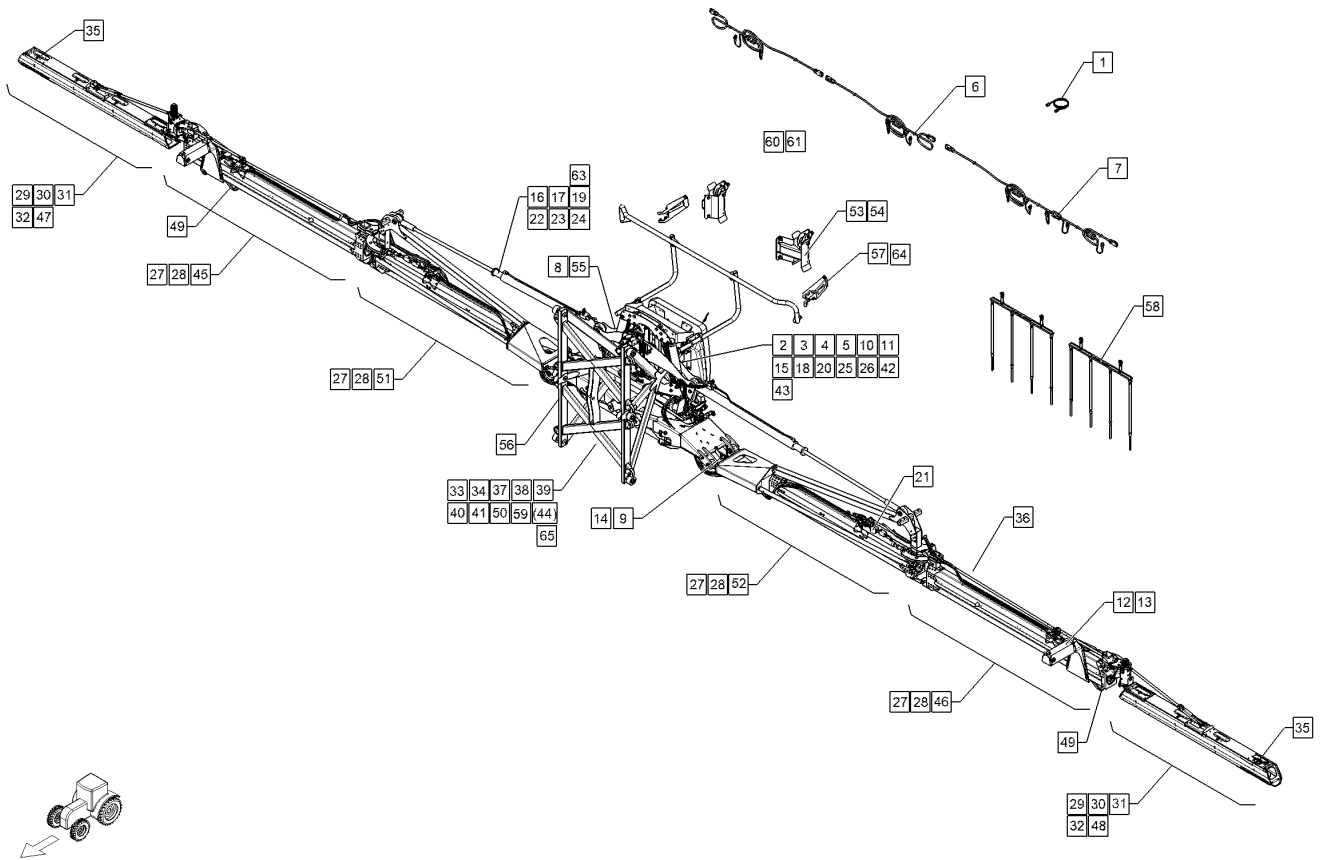
10.20

Pos.	Art.Nr.	Stck.	Artikeltext / Description		Abmessung
22	67511323	1	Hydraulikanlage	Hydraulic assembly	RA Premium
23	67511324	1	Hydraulikanlage	Hydraulic assembly	Megaspray
24	67511325	1	Hydraulikanlage	Hydraulic assembly	RA BCMD
25	67810064	1	Durchflussmesser	Flowmeter	RA BCMD Pro
26	67810220	1	Durchflussmesser	Flowmeter	T5 / 10-200L
27	67810352	4	Flüssigkeitsverband	Liquid cycle	T5 / 5-100L
28	67810353	4	Flüssigkeitsverband	Liquid cycle	5DUE/3F/D22 EPDM
29	67810362	2	Flüssigkeitsverband	Liquid cycle	5DUE/5F/D22 EPDM
30	67810363	2	Flüssigkeitsverband	Liquid cycle	5DUE/3F/D22A EPDM
31	67810364	2	Flüssigkeitsverband	Liquid cycle	5DUE/5F/D22A EPDM
32	67810365	2	Flüssigkeitsverband	Liquid cycle	6DUE/3F/D22A EPDM
33	67810366	1	Flüssigkeitsverband	Liquid cycle	6DUE/5F/D22A EPDM
34	67810367	1	Flüssigkeitsverband	Liquid cycle	4DUE/3F/AL0 RA EPDM
35	67810370	2	Grenzdüse	Boundary nozzle	4DUE/5F/AL0 RA EPDM
36	67810375	1	Schlauchpaket	Hose-assembly	D22/4D
37	67810377	1	Flüssigkeitsverband	Liquid cycle	RA18/12
38	67810378	1	Flüssigkeitsverband	Liquid cycle	4DUE/3F/AL0
39	67810379	1	Durchflussmesser	Flowmeter	4DUE/5F/AL0
40	67810380	1	Durchflussmesser	Flowmeter	T5 5-100L
					T5 10-200L



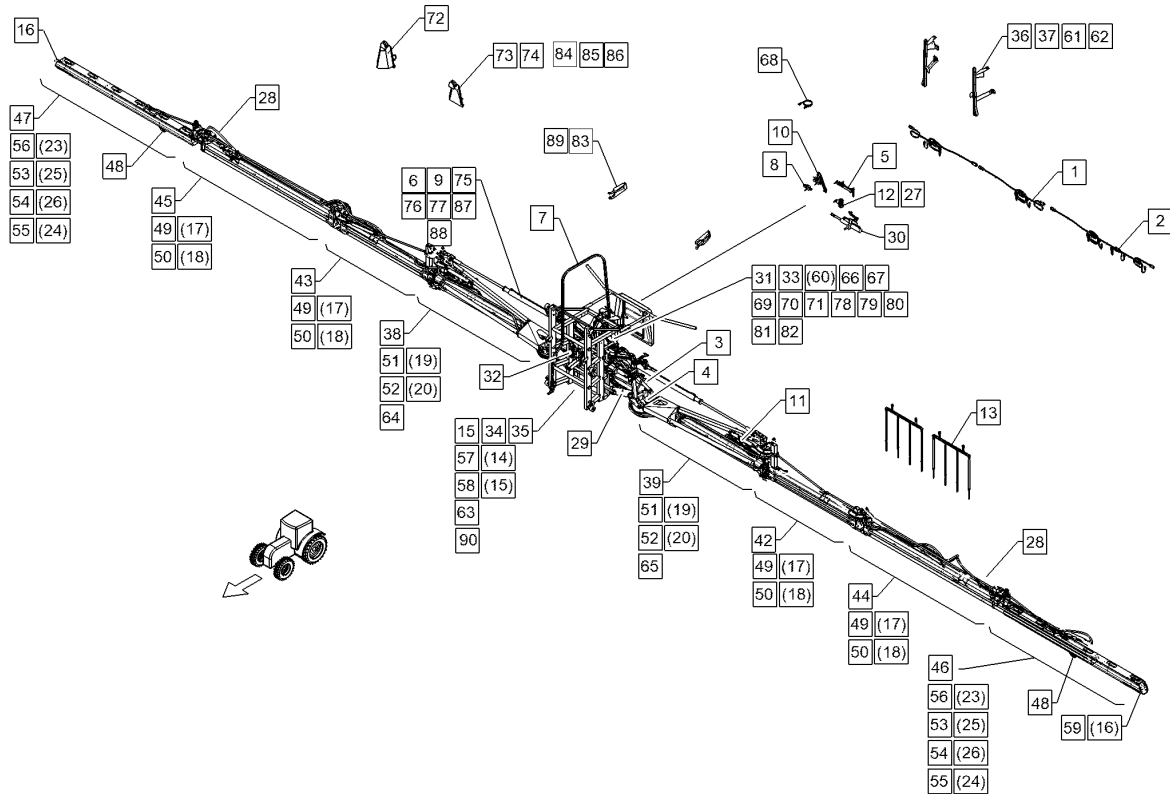
10.20

Pos.	Art.Nr.	Stck.	Artikeltext / Description	Abmessung	
41	69110031	1	Hangausgleich	Slope compensation	SEH HY
42	69110123	1	Dämpfersatz	Shock absorber set	SEH Standard
43	69110151	1	Federpaket	Spring assembly	Vega SEH 15-18
44	69110156	1	Gestängeführung	Guiding	Sirius RA
45	69110184	1	Ausleger	Arm	4 RA 5DUE RE
46	69110185	1	Ausleger	Arm	4RA 5DUE LI
47	69110188	1	Ausleger	Arm	5 RA 6DUE
48	69110189	1	Ausleger	Arm	5 RA 6DUE
49	69110194	2	Abstandshalter	Spacer	SEH/RA
50	69110202	1	Gierfederung	Yaw damping	RA 15-18
51	69110310	1	Ausleger	Arm	1 RA 5DUE 7TLG RE
52	69110311	1	Ausleger	Arm	1 RA 5DUE 7TLG LI
53	69110312	1	Ablage	Retainer	Vega RA
54	69110313	1	Ablage	Retainer	RA Sirius
55	69110348	1	Gestängebeleuchtung	Lighting equipment	RA Blue LED
56	69110317	1	Gestängeführung	Guiding	Vega RA
57	69110324	1	Transportsicherung	Transport safety device	RA
58	67810115	1	Schleppschlauchverband	Drop hose union	SEH18
59	69110333	1	Gestängeführung	Guiding	Sirius RA 7 teilig
60	67310337	1	Elektronikanlage	Electronic installation	RA Premium
61	67310338	1	Elektronikanlage	Electronic installation	Megaspray
62	67511493	1	Hydraulikanlage	Hydraulic assembly	RA Premium Ecospray RA CC Sirius



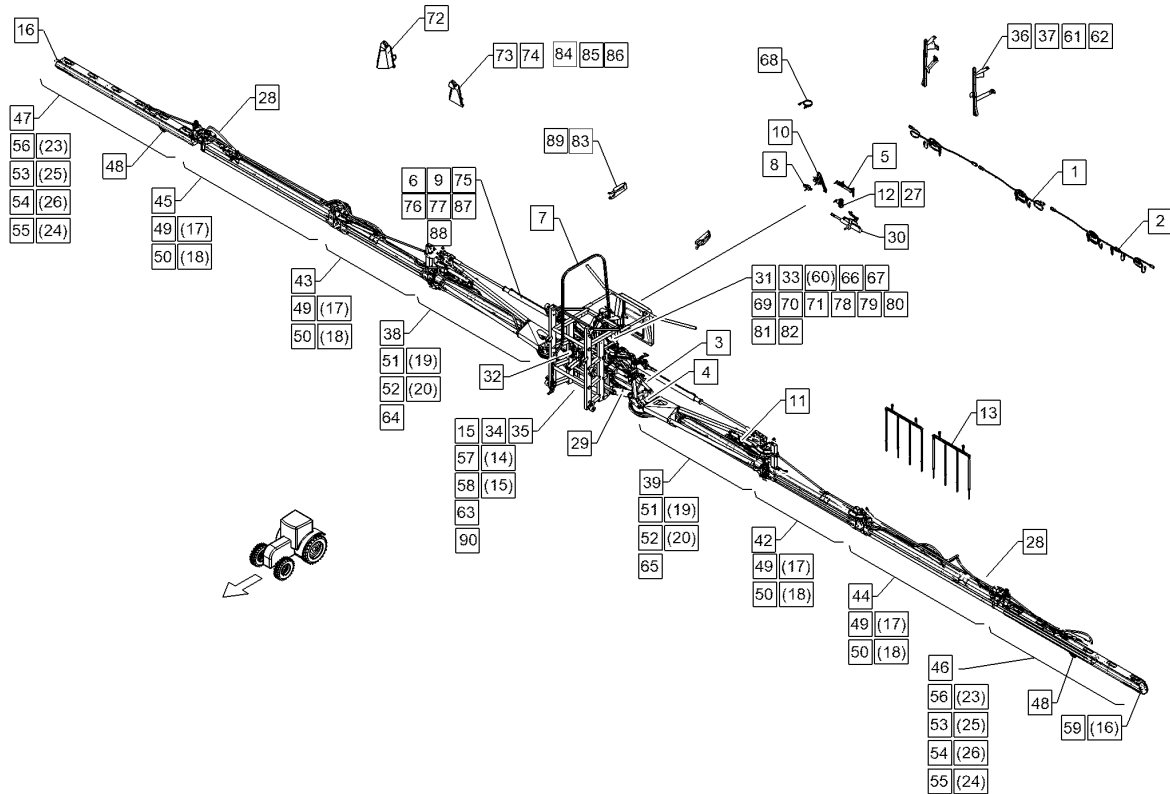
10.20

Pos.	Art.Nr.	Stck.	Artikeltext / Description		Abmessung
63	67511494	1	Hydraulikanlage	Hydraulic assembly	RA Premium Sirius Ecospray
64	69110332	1	Transportsicherung	Transport safety device	RA Sirius
65	69110339	1	Gestängeführung	Guiding	Sirius RA



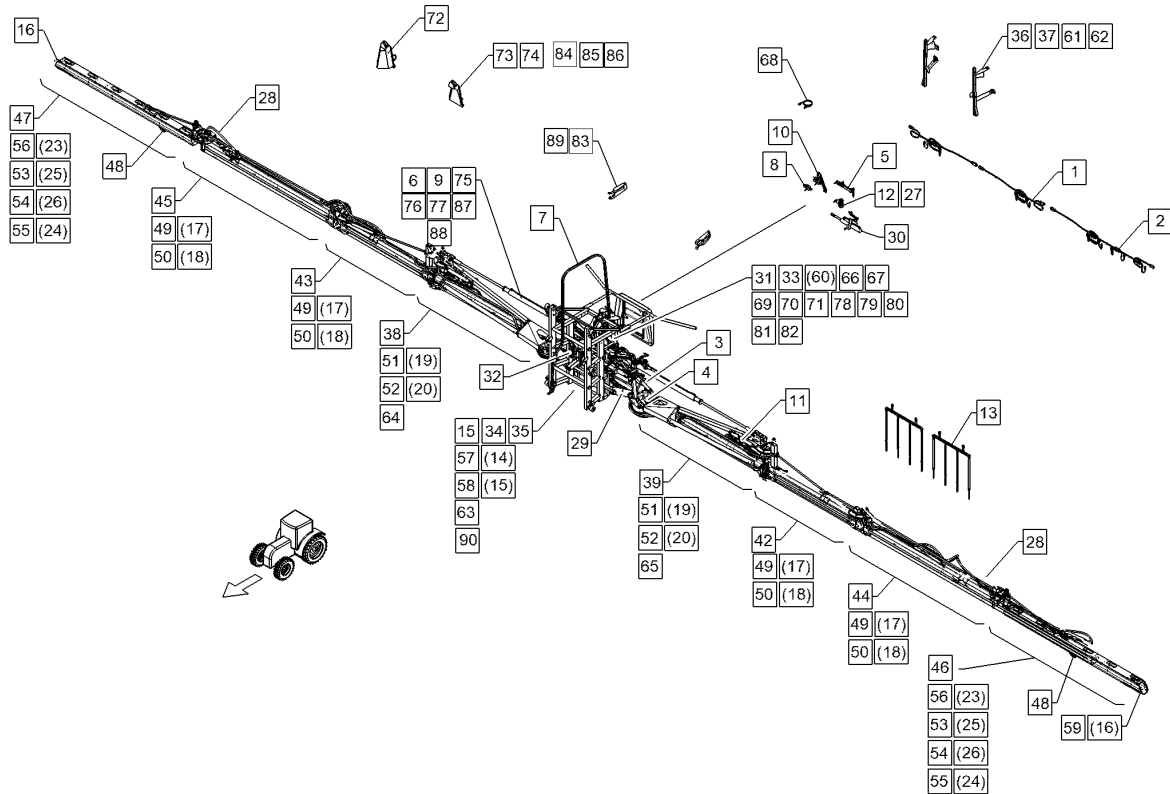
10.20

Pos.	Art.Nr.	Stck.	Artikeltext / Description		Abmessung
1	67310104	1	Elektronikanlage	Electronic installation	Mittelstück RA
2	67310107	1	Kabelsatz	Set of cables	RA 20/15
3	67310195	1	Gestängebeleuchtung	Lighting equipment	RA BlueLED
4	67310196	1	Winkelsensor	Angle sensor	RA
5	67510216	1	Hydraulikanlage	Hydraulic assembly	Sirius SEH/RA Premium
6	67510218	1	Hydraulikanlage	Hydraulic assembly	Sirius SEH 20-30
7	67510219	1	Hydraulikanlage	Hydraulic assembly	Sirius SEH
8	67510312	1	Hydraulikanlage	Hydraulic assembly	SEH
9	67510454	1	Hydraulikanlage	Hydraulic assembly	Vega 12 SEH 20-30
10	67510481	1	Hydraulikanlage	Hydraulic assembly	SEH Advanced
11	67510785	1	Hydraulikanlage	Hydraulic assembly	RA21/15 RA20/15
12	67810064	1	Durchflussmesser	Flowmeter	T5 / 10-200L
13	67810117	1	Schleppschlauchverband	Drop hose union	SEH21
14	67810203	1	Flüssigkeitsverband	Liquid cycle	4DUE/3F/AL0 Viton
15	67810204	1	Flüssigkeitsverband	Liquid cycle	4DUE/5F/AL0 Viton
16	67810205	2	Grenzdüse	Boundary nozzle	D22/3F/4D
17	67810206	4	Flüssigkeitsverband	Liquid cycle	4DUE/3F/D22 Viton
18	67810207	4	Flüssigkeitsverband	Liquid cycle	4DUE/5F/D22 Viton
19	67810208	2	Flüssigkeitsverband	Liquid cycle	5DUE/3F/D22 Viton
20	67810209	2	Flüssigkeitsverband	Liquid cycle	5DUE/5F/D22 Viton
23	67810216	2	Flüssigkeitsverband	Liquid cycle	5DUE/3F/D22A Viton
24	67810217	2	Flüssigkeitsverband	Liquid cycle	5DUE/5F/D22A Viton
25	67810214	2	Flüssigkeitsverband	Liquid cycle	4DUE/3F/D22A Viton



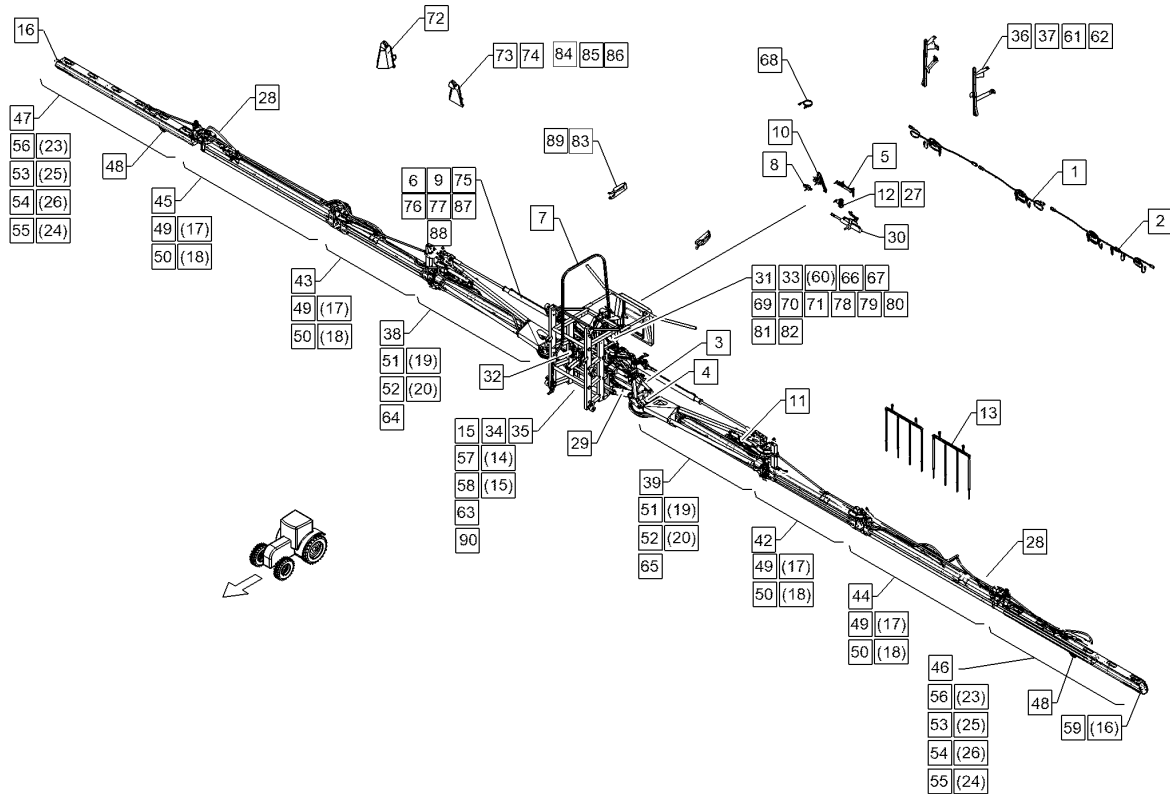
10.20

Pos.	Art.Nr.	Stck.	Artikeltext / Description		Abmessung
26	67810215	2	Flüssigkeitsverband	Liquid cycle	4DUE/5F/D22A Viton
27	67810220	1	Durchflussmesser	Flowmeter	T5 / 5-100L
28	67810228	1	Schlauchpaket	Hose-assembly	RA20/15
29	69110203	1	Gierfederung	Yaw damping	RA 20-24
30	69110031	1	Hangausgleich	Slope compensation	SEH HY
31	69110123	1	Dämpfersatz	Shock absorber set	SEH Standard
32	69110150	1	Federpaket	Spring assembly	Vega SEH 20-30
34	69110156	1	Gestängeführung	Guiding	Sirius RA
35	69110157	1	Gestängeführung	Guiding	Vega RA
36	69110160	1	Ablage	Retainer	RA Sirius
37	69110161	1	Verriegelung	Locking device	RA Vega
38	69110170	1	Ausleger	Arm	1 RA 5DUE RE
39	69110171	1	Ausleger	Arm	1 RA 5DUE LI
42	69110180	1	Ausleger	Arm	3 RA 4DUE
43	69110181	1	Ausleger	Arm	3 RA 4DUE
44	69110186	1	Ausleger	Arm	4 RA 4DUE RE
45	69110187	1	Ausleger	Arm	4 RA 4DUE LI
46	69110190	1	Ausleger	Arm	5 RA 5DUE
47	69110191	1	Ausleger	Arm	5 RA 5DUE
48	69110194	2	Abstandshalter	Spacer	SEH/RA
49	67810350	4	Flüssigkeitsverband	Liquid cycle	4DUE/3F/D22 EPDM
50	67810351	4	Flüssigkeitsverband	Liquid cycle	4DUE/5F/D22 EPDM
51	67810352	2	Flüssigkeitsverband	Liquid cycle	5DUE/3F/D22 EPDM



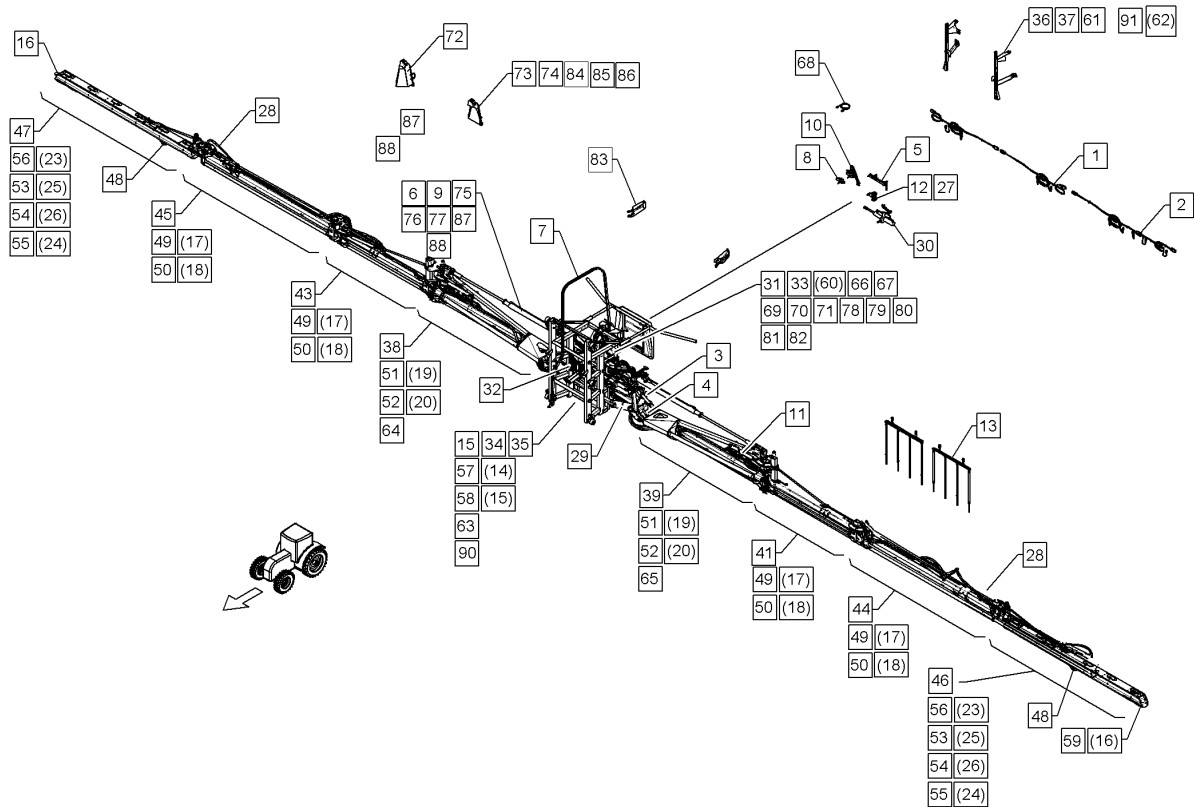
10.20

Pos.	Art.Nr.	Stck.	Artikeltext / Description		Abmessung
52	67810353	2	Flüssigkeitsverband	Liquid cycle	5DUE/5F/D22 EPDM
53	67810360	2	Flüssigkeitsverband	Liquid cycle	4DUE/3F/D22A EPDM
54	67810361	2	Flüssigkeitsverband	Liquid cycle	4DUE/5F/D22A EPDM
55	67810363	2	Flüssigkeitsverband	Liquid cycle	5DUE/5F/D22A EPDM
56	67810362	2	Flüssigkeitsverband	Liquid cycle	5DUE/3F/D22A EPDM
57	67810366	1	Flüssigkeitsverband	Liquid cycle	4DUE/3F/AL0 RA EPDM
58	67810367	1	Flüssigkeitsverband	Liquid cycle	4DUE/5F/AL0 RA EPDM
59	67810370	2	Grenzdüse	Boundary nozzle	D22/4D
60	59110258	1	Dämpfersatz	Shock absorber set	Gerep
61	69110312	1	Ablage	Retainer	Vega RA
62	69110313	1	Ablage	Retainer	RA Sirius
63	69110317	1	Gestängeführung	Guiding	Vega RA
64	69110322	1	Ausleger	Arm	1 RA 5DUE RE
65	69110323	1	Ausleger	Arm	1 RA 5DUE LI
66	59110280	1	Dämpfersatz	Shock absorber set	RA 9/11 TLG
67	57511340	1	Hydraulikanlage	Hydraulic assembly	RA/SEH Premium KSV
68	47310196	2	Verbindungskabel	Connecting cable	DT06 6p - DT06 6p 10m
69	59110256	1	Federsatz	Spring set	Norac
70	59110257	1	Federsatz	Spring set	Standard



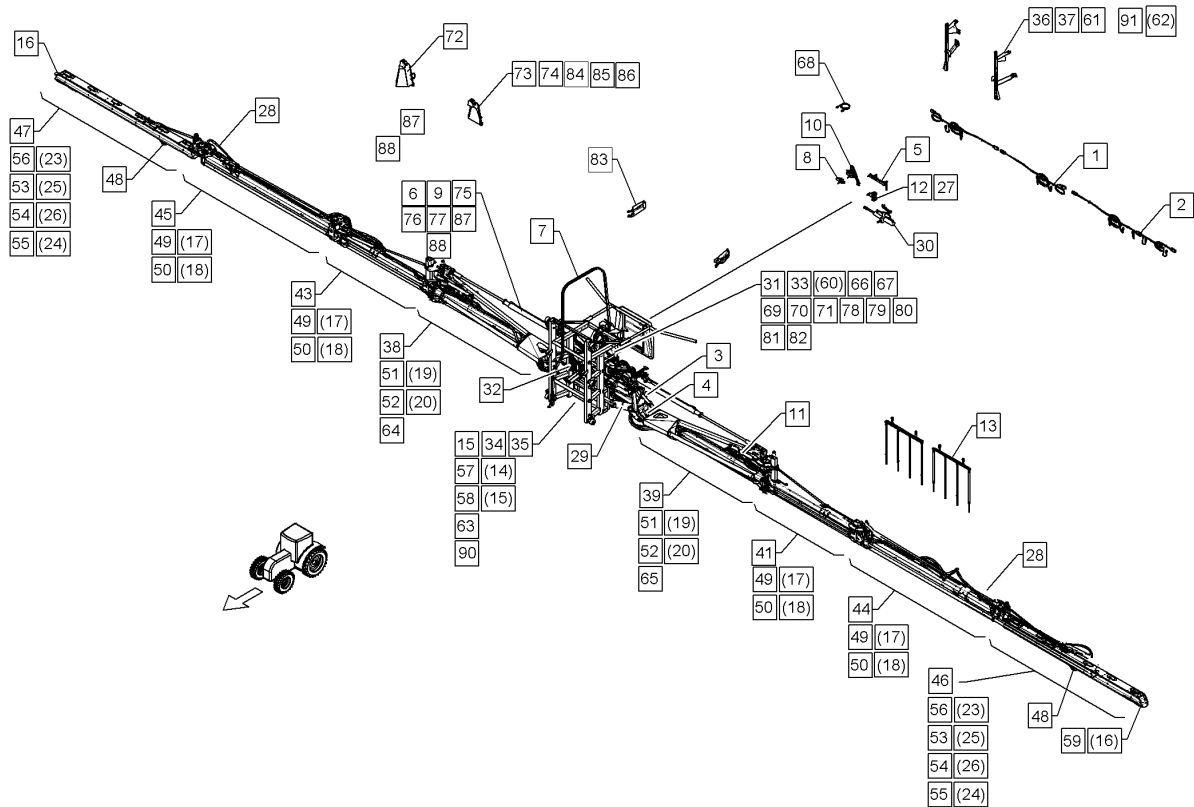
10.20

Pos.	Art.Nr.	Stck.	Artikeltext / Description		Abmessung
71	67310303	1	Elektronikanlage	Electronic installation	RA BCMD
72	67310304	1	Elektronikanlage	Electronic installation	RA BCMD Pro
73	67310306	1	Elektronikanlage	Electronic installation	RA BCMD 9 tlg.
74	67310307	1	Elektronikanlage	Electronic installation	RA BCMD 4/5 US
75	67511323	1	Hydraulikanlage	Hydraulic assembly	RA Premium Megaspray
76	67511324	1	Hydraulikanlage	Hydraulic assembly	RA BCMD
77	67511325	1	Hydraulikanlage	Hydraulic assembly	RA BCMD Pro
78	67810377	1	Flüssigkeitsverband	Liquid cycle	4DUE/3F/AL0
79	67810378	1	Flüssigkeitsverband	Liquid cycle	4DUE/5F/AL0
80	67810379	1	Durchflussmesser	Flowmeter	T5 5-100L
81	67810380	1	Durchflussmesser	Flowmeter	T5 10-200L
82	69110348	1	Gestängebeleuchtung	Lighting equipment	RA Blue LED
83	69110324	1	Transportsicherung	Transport safety device	RA
84	67310308	1	Elektronikanlage	Electronic installation	RA LAG 1 + 2
85	67310337	1	Elektronikanlage	Electronic installation	RA Premium Megaspray
86	67310338	1	Elektronikanlage	Electronic installation	RA Premium Ecospray
87	67511493	1	Hydraulikanlage	Hydraulic assembly	RA CC Sirius
88	67511494	1	Hydraulikanlage	Hydraulic assembly	RA Premium Sirius Ecospray
89	69110332	1	Transportsicherung	Transport safety device	RA Sirius
90	69110339	1	Gestängeführung	Guiding	Sirius RA



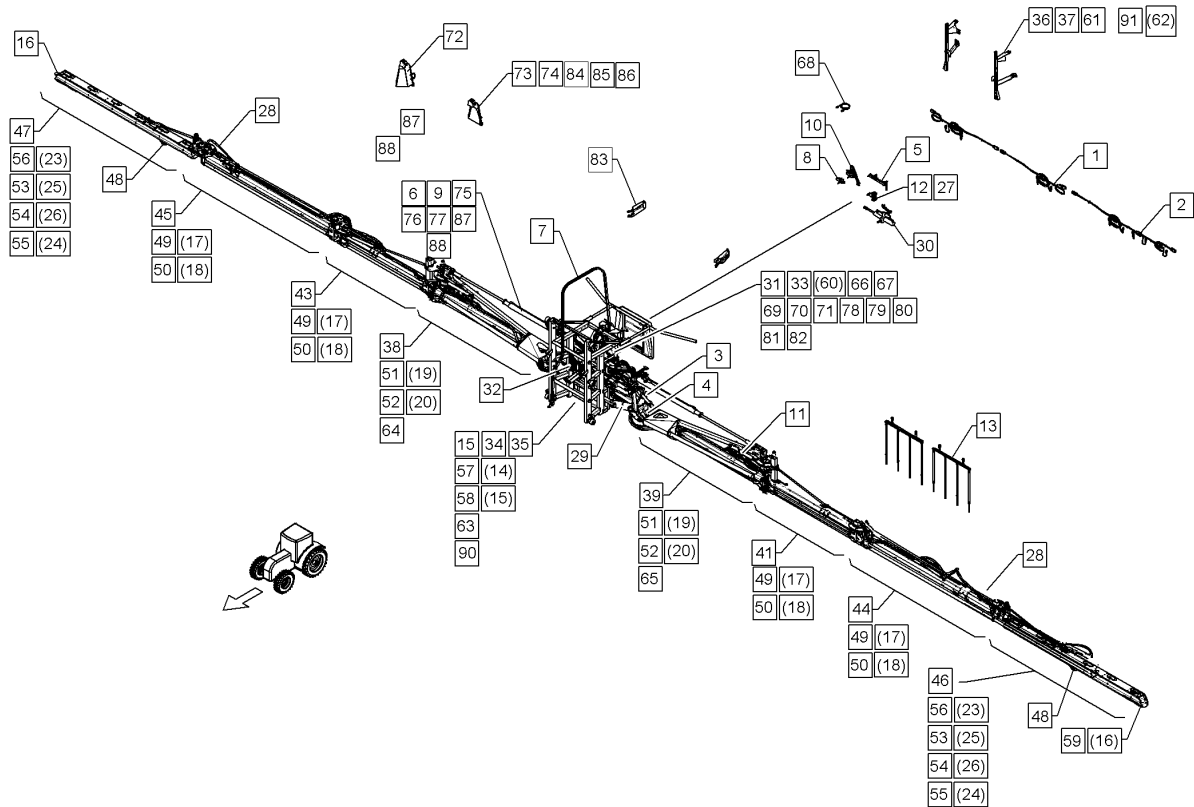
10.20

Pos.	Art.Nr.	Stck.	Artikeltext / Description		Abmessung
1	67310104	1	Elektronikanlage	Electronic installation	Mittelstück RA
2	67310108	1	Kabelsatz	Set of cables	RA 21/15
3	67310195	1	Gestängebeleuchtung	Lighting equipment	RA BlueLED
4	67310196	1	Winkelsensor	Angle sensor	RA
5	67510216	1	Hydraulikanlage	Hydraulic assembly	Sirius SEH/RA Premium
6	67510218	1	Hydraulikanlage	Hydraulic assembly	Sirius SEH 20-30
7	67510219	1	Hydraulikanlage	Hydraulic assembly	Sirius SEH
8	67510312	1	Hydraulikanlage	Hydraulic assembly	SEH
9	67510454	1	Hydraulikanlage	Hydraulic assembly	Vega 12 SEH 20-30
10	67510481	1	Hydraulikanlage	Hydraulic assembly	SEH Advanced
11	67510785	1	Hydraulikanlage	Hydraulic assembly	RA21/15 RA20/15
12	67810064	1	Durchflussmesser	Flowmeter	T5 / 10-200L
13	67810117	1	Schleppschlauchverband	Drop hose union	SEH21
14	67810203	1	Flüssigkeitsverband	Liquid cycle	4DUE/3F/AL0 Viton
15	67810204	1	Flüssigkeitsverband	Liquid cycle	4DUE/5F/AL0 Viton
16	67810205	2	Grenzdüse	Boundary nozzle	D22/3F/4D
17	67810206	2	Flüssigkeitsverband	Liquid cycle	4DUE/3F/D22 Viton
18	67810207	2	Flüssigkeitsverband	Liquid cycle	4DUE/5F/D22 Viton
19	67810208	2	Flüssigkeitsverband	Liquid cycle	5DUE/3F/D22 Viton
20	67810209	2	Flüssigkeitsverband	Liquid cycle	5DUE/5F/D22 Viton
23	67810216	2	Flüssigkeitsverband	Liquid cycle	5DUE/3F/D22A Viton
24	67810217	2	Flüssigkeitsverband	Liquid cycle	5DUE/5F/D22A Viton
25	67810218	2	Flüssigkeitsverband	Liquid cycle	6DUE/3F/D22A Viton



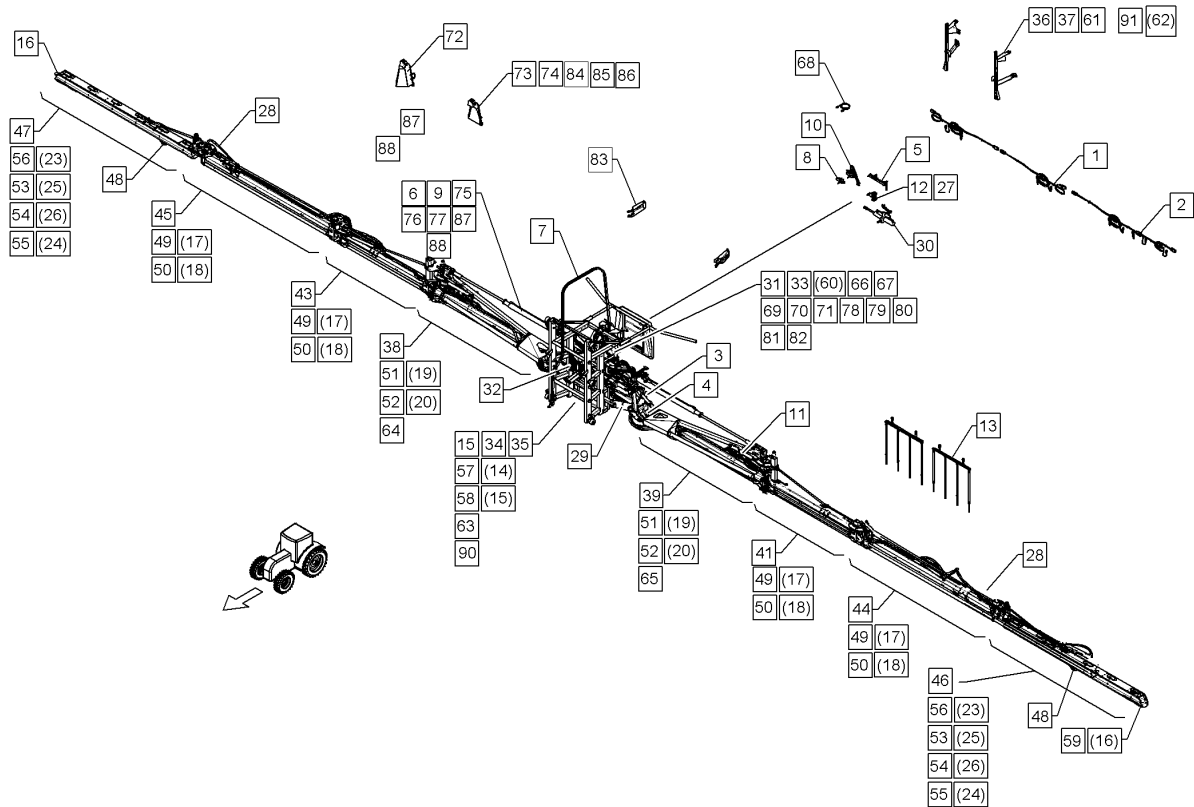
10.20

Pos.	Art.Nr.	Stck.	Artikeltext / Description		Abmessung
26	67810219	2	Flüssigkeitsverband	Liquid cycle	6DUE/5F/D22A Viton
27	67810220	1	Durchflussmesser	Flowmeter	T5 / 5-100L
28	67810227	1	Schlauchpaket	Hose-assembly	RA21/15
29	69110203	1	Gierfederung	Yaw damping	RA 20-24
30	69110031	1	Hangausgleich	Slope compensation	SEH HY
31	69110123	1	Dämpfersatz	Shock absorber set	SEH Standard
32	69110150	1	Federpaket	Spring assembly	Vega SEH 20-30
34	69110156	1	Gestängeführung	Guiding	Sirius RA
35	69110157	1	Gestängeführung	Guiding	Vega RA
36	69110160	1	Ablage	Retainer	RA Sirius
37	69110161	1	Verriegelung	Locking device	RA Vega
38	69110170	1	Ausleger	Arm	1 RA 5DUE RE
39	69110171	1	Ausleger	Arm	1 RA 5DUE LI
41	69110180	1	Ausleger	Arm	3 RA 4DUE
43	69110181	1	Ausleger	Arm	3 RA 4DUE
44	69110186	1	Ausleger	Arm	4 RA 4DUE RE
45	69110187	1	Ausleger	Arm	4 RA 4DUE LI
46	69110188	1	Ausleger	Arm	5 RA 6DUE
47	69110189	1	Ausleger	Arm	5 RA 6DUE
48	69110194	2	Abstandshalter	Spacer	SEH/RA
49	67810350	2	Flüssigkeitsverband	Liquid cycle	4DUE/3F/D22 EPDM
50	67810351	2	Flüssigkeitsverband	Liquid cycle	4DUE/5F/D22 EPDM
51	67810352	2	Flüssigkeitsverband	Liquid cycle	5DUE/3F/D22 EPDM



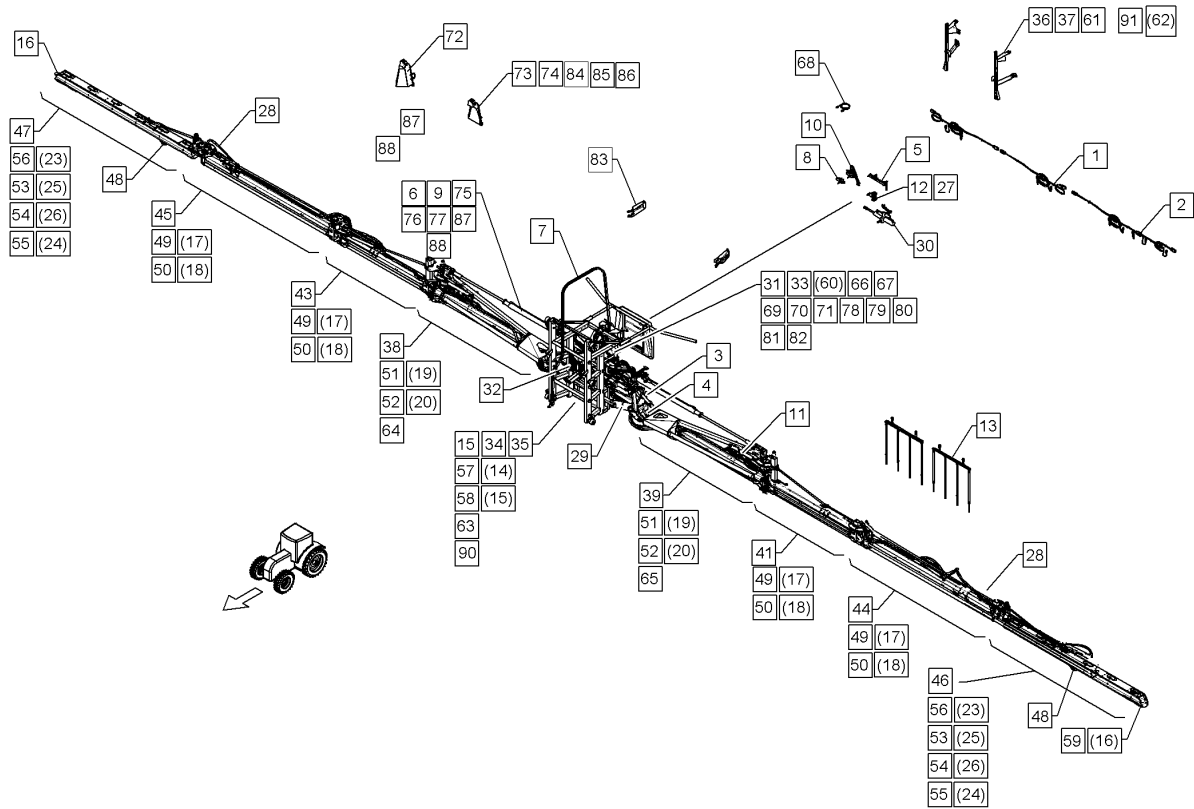
10.20

Pos.	Art.Nr.	Stck.	Artikeltext / Description		Abmessung
52	67810353	2	Flüssigkeitsverband	Liquid cycle	5DUE/5F/D22 EPDM
53	67810363	2	Flüssigkeitsverband	Liquid cycle	5DUE/5F/D22A EPDM
54	67810362	2	Flüssigkeitsverband	Liquid cycle	5DUE/3F/D22A EPDM
55	67810364	2	Flüssigkeitsverband	Liquid cycle	6DUE/3F/D22A EPDM
56	67810365	2	Flüssigkeitsverband	Liquid cycle	6DUE/5F/D22A EPDM
57	67810366	1	Flüssigkeitsverband	Liquid cycle	4DUE/3F/AL0 RA EPDM
58	67810367	1	Flüssigkeitsverband	Liquid cycle	4DUE/5F/AL0 RA EPDM
59	67810370	2	Grenzdüse	Boundary nozzle	D22/4D
60	59110258	1	Dämpfersatz	Shock absorber set	Gerep
61	69110312	1	Ablage	Retainer	Vega RA
62	69110313	1	Ablage	Retainer	RA Sirius
63	69110317	1	Gestängeführung	Guiding	Vega RA
64	69110322	1	Ausleger	Arm	1 RA 5DUE RE
65	69110323	1	Ausleger	Arm	1 RA 5DUE LI
66	59110280	1	Dämpfersatz	Shock absorber set	RA 9/11 TLG
67	57511340	1	Hydraulikanlage	Hydraulic assembly	RA/SEH Premium KSV
68	47310196	2	Verbindungskabel	Connecting cable	DT06 6p - DT06 6p 10m
69	59110256	1	Federsatz	Spring set	Norac
70	59110257	1	Federsatz	Spring set	Standard



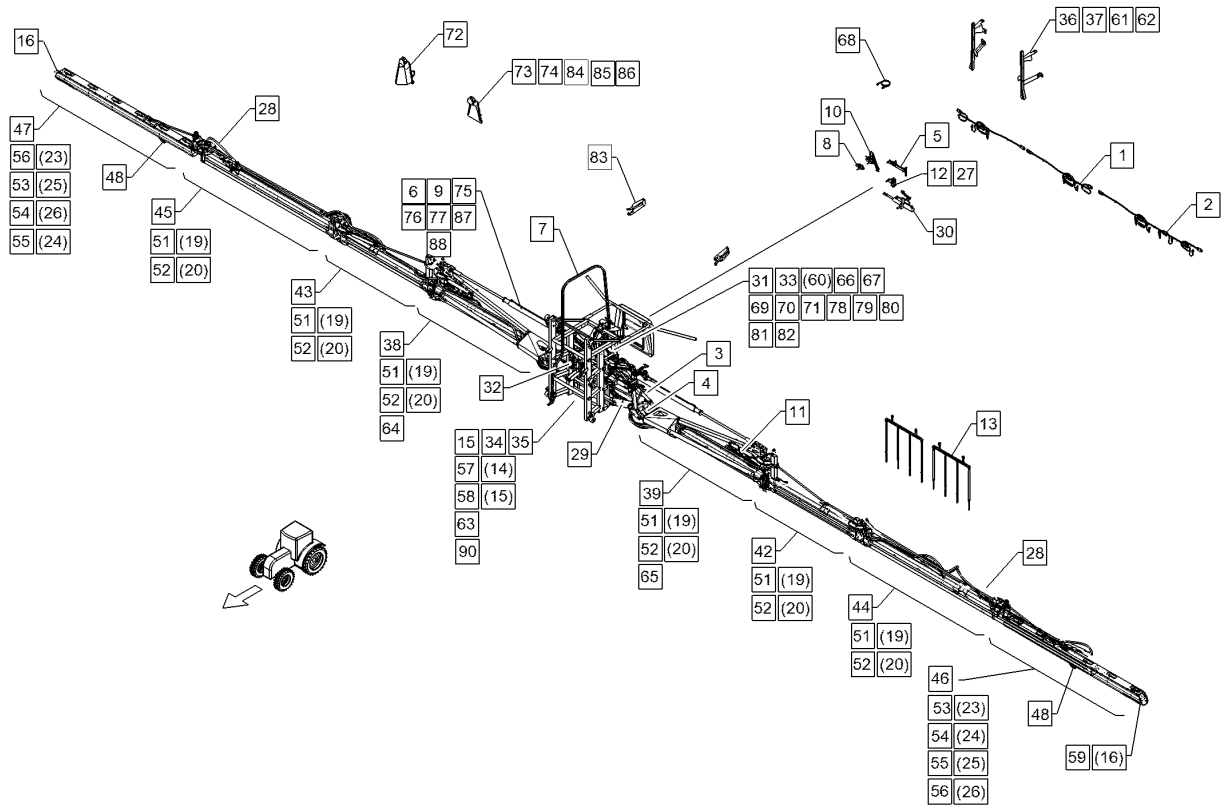
10.20

Pos.	Art.Nr.	Stck.	Artikeltext / Description	Abmessung	
71	67310303	1	Elektronikanlage	Electronic installation	RA BCMD
72	67310304	1	Elektronikanlage	Electronic installation	RA BCMD Pro
73	67310306	1	Elektronikanlage	Electronic installation	RA BCMD 9 tlg.
74	67310307	1	Elektronikanlage	Electronic installation	RA BCMD 4/5 US
75	67511323	1	Hydraulikanlage	Hydraulic assembly	RA Premium Megaspray
76	67511324	1	Hydraulikanlage	Hydraulic assembly	RA BCMD
77	67511325	1	Hydraulikanlage	Hydraulic assembly	RA BCMD Pro
78	67810377	1	Flüssigkeitsverband	Liquid cycle	4DUE/3F/AL0
79	67810378	1	Flüssigkeitsverband	Liquid cycle	4DUE/5F/AL0
80	67810379	1	Durchflussmesser	Flowmeter	T5 5-100L
81	67810380	1	Durchflussmesser	Flowmeter	T5 10-200L
82	69110348	1	Gestängebeleuchtung	Lighting equipment	RA Blue LED
83	69110324	1	Transportsicherung	Transport safety device	RA
84	67310308	1	Elektronikanlage	Electronic installation	RA LAG 1 + 2
85	67310337	1	Elektronikanlage	Electronic installation	RA Premium Megaspray
86	67310338	1	Elektronikanlage	Electronic installation	RA Premium Ecospray
87	67511493	1	Hydraulikanlage	Hydraulic assembly	RA CC Sirius
88	67511494	1	Hydraulikanlage	Hydraulic assembly	RA Premium Sirius Ecospray
89	69110332	1	Transportsicherung	Transport safety device	RA Sirius
90	69110339	1	Gestängeführung	Guiding	Sirius RA



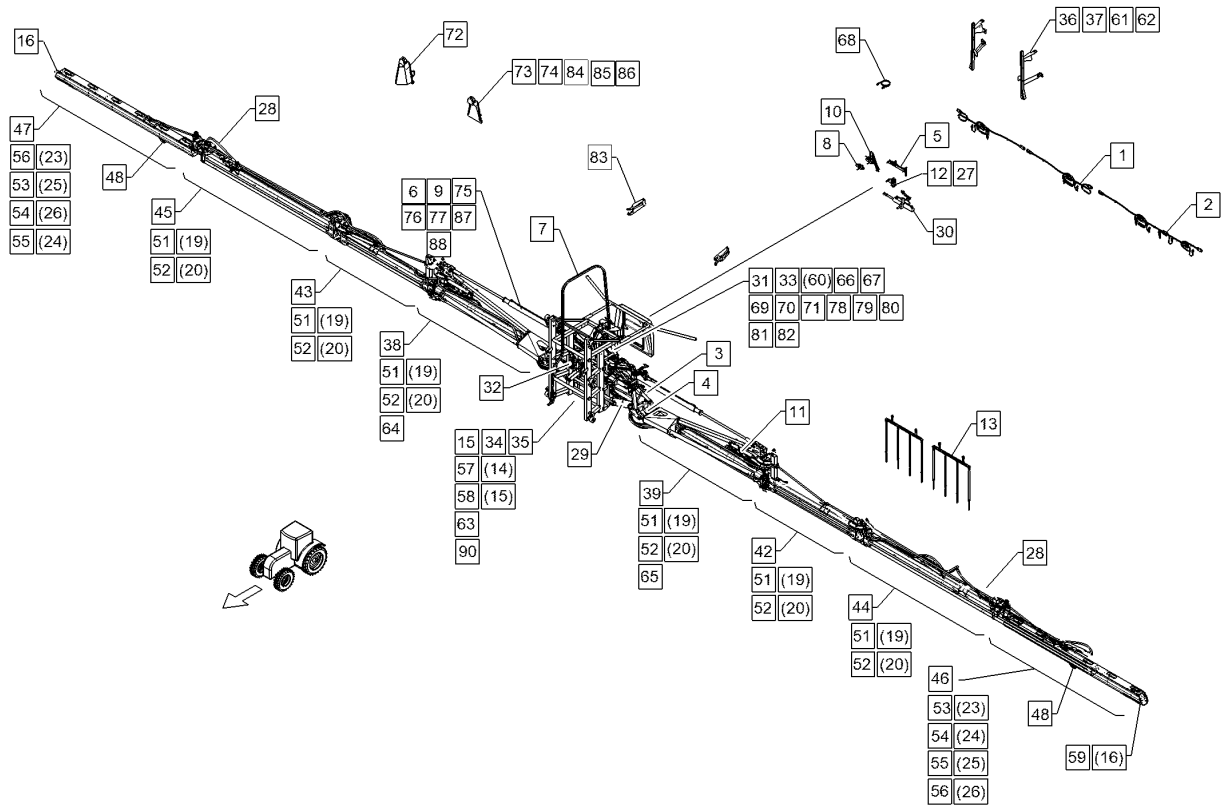
10.20

Pos.	Art.Nr.	Stck.	Artikeltext / Description	Abmessung
91	69110403	1	Ablage Retainer	Sirius RA21/15 RA 27/21



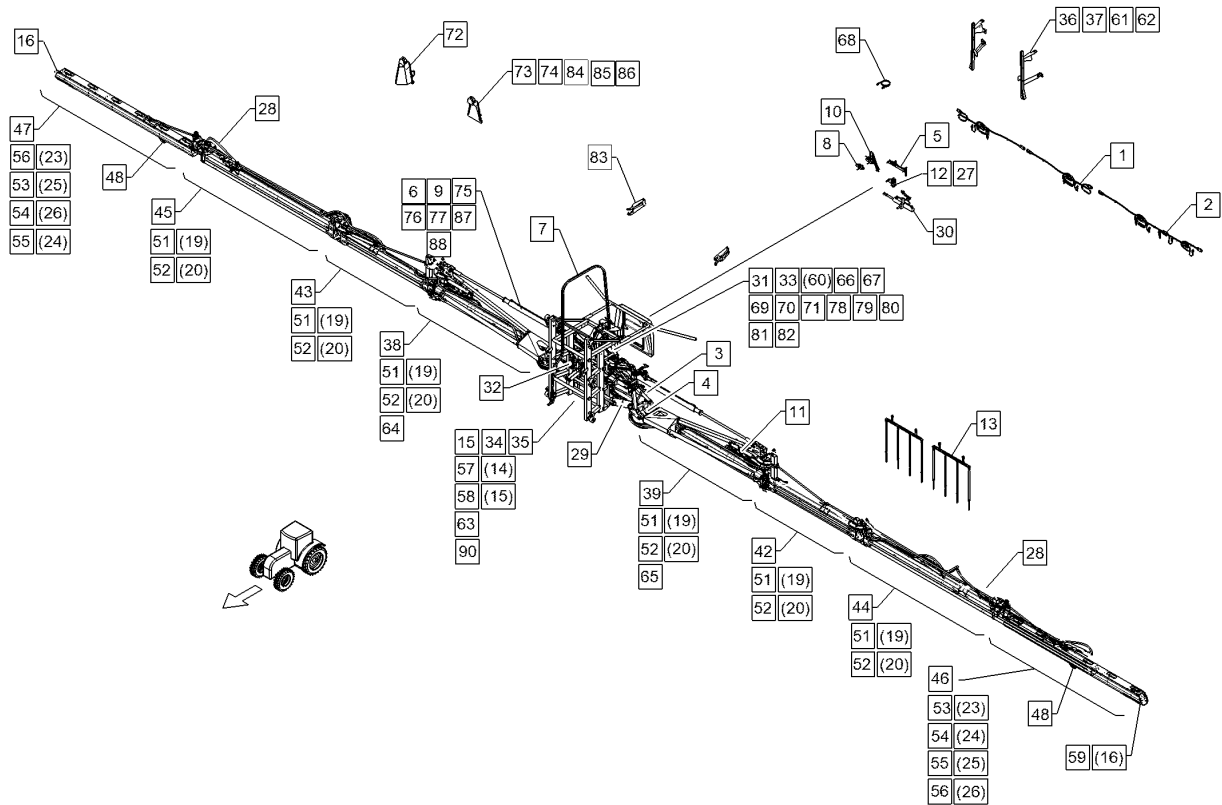
10.20

Pos.	Art.Nr.	Stck.	Artikeltext / Description		Abmessung
1	67310104	1	Elektronikanlage	Electronic installation	Mittelstück RA
2	67310109	1	Kabelsatz	Set of cables	RA 21/17
3	67310195	1	Gestängebeleuchtung	Lighting equipment	RA BlueLED
4	67310196	1	Winkelsensor	Angle sensor	RA
5	67510216	1	Hydraulikanlage	Hydraulic assembly	Sirius SEH/RA Premium
6	67510218	1	Hydraulikanlage	Hydraulic assembly	Sirius SEH 20-30
7	67510219	1	Hydraulikanlage	Hydraulic assembly	Sirius SEH
8	67510312	1	Hydraulikanlage	Hydraulic assembly	SEH
9	67510454	1	Hydraulikanlage	Hydraulic assembly	Vega 12 SEH 20-30
10	67510481	1	Hydraulikanlage	Hydraulic assembly	SEH Advanced
11	67510784	1	Hydraulikanlage	Hydraulic assembly	RA21/17
12	67810064	1	Durchflussmesser	Flowmeter	T5 / 10-200L
13	67810117	1	Schleppschlauchverband	Drop hose union	SEH21
14	67810203	1	Flüssigkeitsverband	Liquid cycle	4DUE/3F/AL0 Viton
15	67810204	1	Flüssigkeitsverband	Liquid cycle	4DUE/5F/AL0 Viton
16	67810205	2	Grenzdüse	Boundary nozzle	D22/3F/4D
19	67810208	6	Flüssigkeitsverband	Liquid cycle	5DUE/3F/D22 Viton
20	67810209	6	Flüssigkeitsverband	Liquid cycle	5DUE/5F/D22 Viton
23	67810212	2	Flüssigkeitsverband	Liquid cycle	3DUE/3F/D22A Viton
24	67810213	2	Flüssigkeitsverband	Liquid cycle	3DUE/5F/D22A Viton
25	67810214	2	Flüssigkeitsverband	Liquid cycle	4DUE/3F/D22A Viton
26	67810215	2	Flüssigkeitsverband	Liquid cycle	4DUE/5F/D22A Viton
27	67810220	1	Durchflussmesser	Flowmeter	T5 / 5-100L



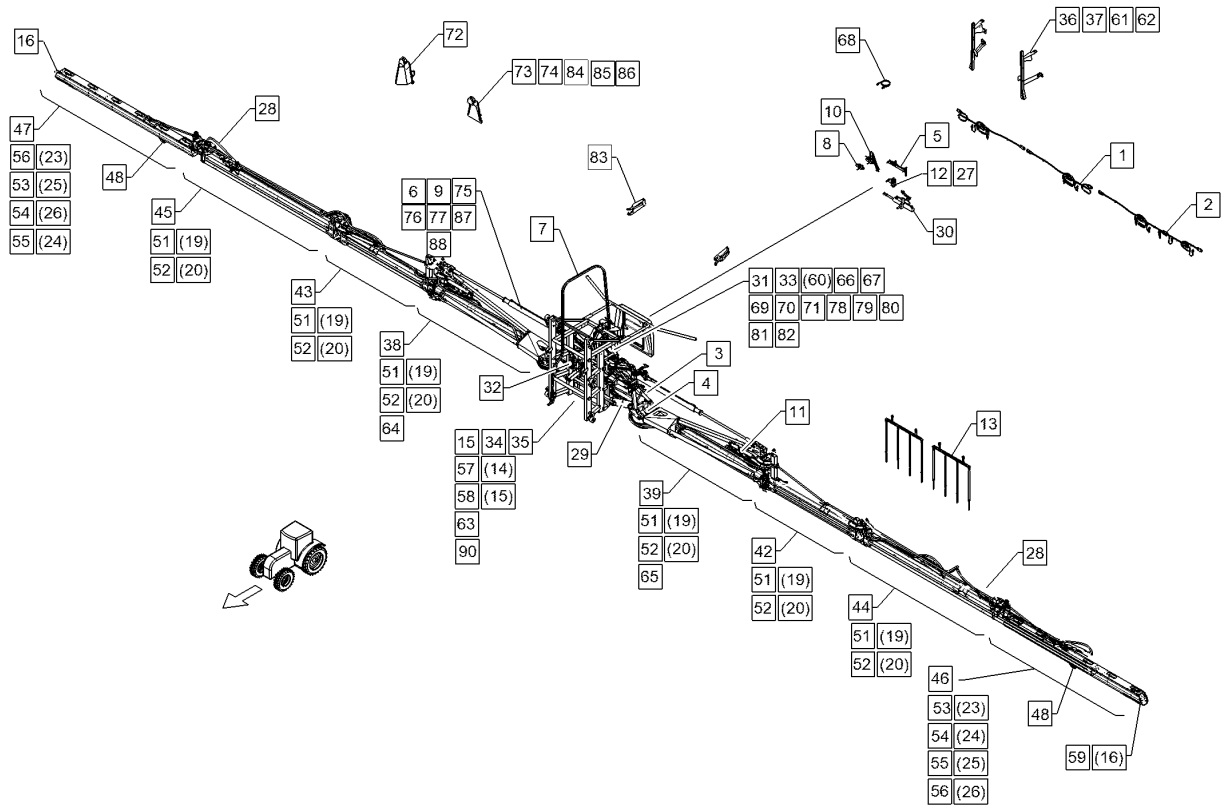
10.20

Pos.	Art.Nr.	Stck.	Artikeltext / Description		Abmessung
28	67810226	1	Schlauchpaket	Hose-assembly	RA21/17
29	69110203	1	Gierfederung	Yaw damping	RA 20-24
30	69110031	1	Hangausgleich	Slope compensation	SEH HY
31	69110123	1	Dämpfersatz	Shock absorber set	SEH Standard
32	69110150	1	Federpaket	Spring assembly	Vega SEH 20-30
33	69110152	1	Stoßdämpfer	Shock absorber	SEH 24-30 Boom Command Sirius RA
34	69110156	1	Gestängeführung	Guiding	Sirius RA
35	69110157	1	Gestängeführung	Guiding	Vega RA
36	69110160	1	Ablage	Retainer	RA Sirius
37	69110161	1	Verriegelung	Locking device	RA Vega
38	69110170	1	Ausleger	Arm	1 RA 5DUE RE
39	69110171	1	Ausleger	Arm	1 RA 5DUE LI
42	69110178	1	Ausleger	Arm	3 RA 5DUE
43	69110179	1	Ausleger	Arm	3 RA 5DUE
44	69110184	1	Ausleger	Arm	4 RA 5DUE RE
45	69110185	1	Ausleger	Arm	4RA 5DUE LI
46	69110192	1	Ausleger	Arm	5 RA 4DUE
47	69110193	1	Ausleger	Arm	5 RA 4DUE
48	69110194	2	Abstandshalter	Spacer	SEH/RA
51	67810352	6	Flüssigkeitsverband	Liquid cycle	5DUE/3F/D22 EPDM
52	67810353	6	Flüssigkeitsverband	Liquid cycle	5DUE/5F/D22 EPDM
53	67810358	2	Flüssigkeitsverband	Liquid cycle	3DUE/3F/D22A EPDM



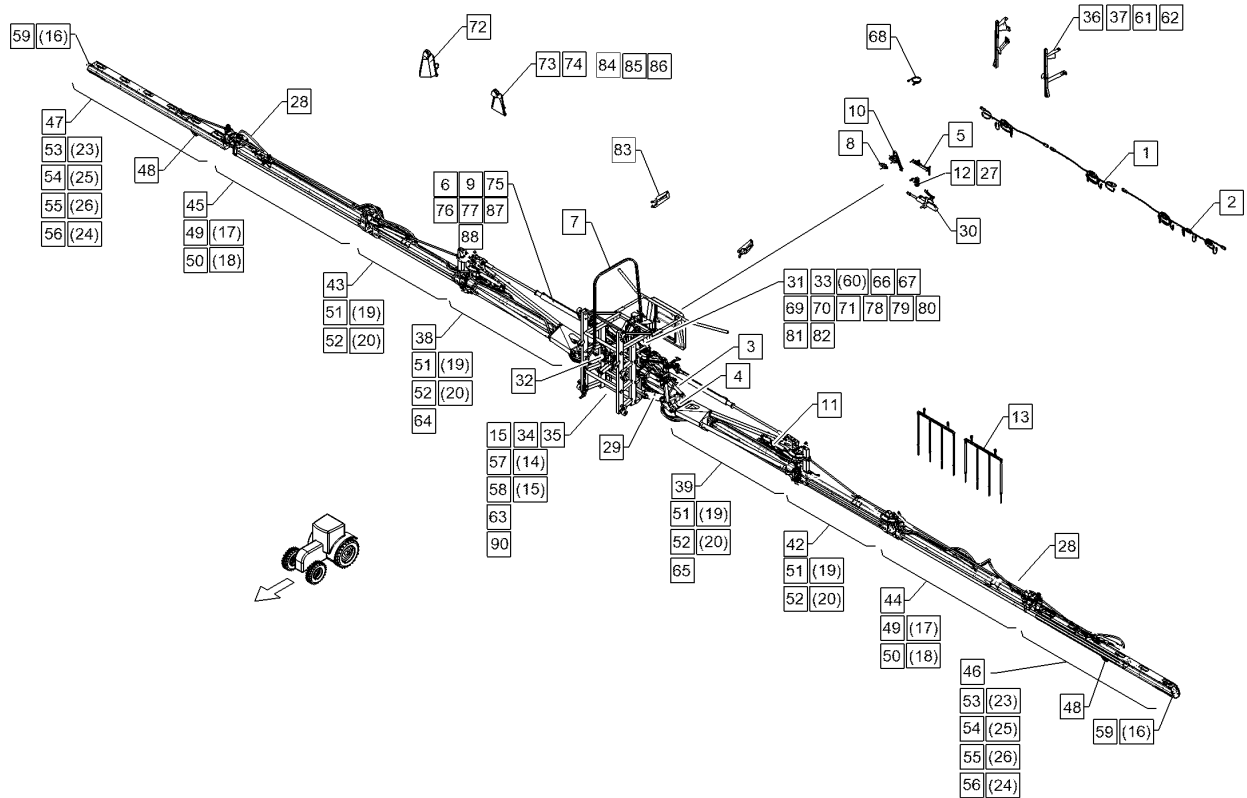
10.20

Pos.	Art.Nr.	Stck.	Artikeltext / Description		Abmessung
54	67810359	2	Flüssigkeitsverband	Liquid cycle	3DUE/5F/D22A EPDM
55	67810360	2	Flüssigkeitsverband	Liquid cycle	4DUE/3F/D22A EPDM
56	67810361	2	Flüssigkeitsverband	Liquid cycle	4DUE/5F/D22A EPDM
57	67810366	1	Flüssigkeitsverband	Liquid cycle	4DUE/3F/AL0 RA EPDM
58	67810367	1	Flüssigkeitsverband	Liquid cycle	4DUE/5F/AL0 RA EPDM
59	67810370	2	Grenzdüse	Boundary nozzle	D22/4D
60	59110258	1	Dämpfersatz	Shock absorber set	Gerep
61	69110312	1	Ablage	Retainer	Vega RA
62	69110313	1	Ablage	Retainer	RA Sirius
63	69110317	1	Gestängeführung	Guiding	Vega RA
64	69110322	1	Ausleger	Arm	1 RA 5DUE RE
65	69110323	1	Ausleger	Arm	1 RA 5DUE LI
66	59110280	1	Dämpfersatz	Shock absorber set	RA 9/11 TLG
67	57511340	1	Hydraulikanlage	Hydraulic assembly	RA/SEH Premium KSV
68	47310197	2	Verbindungskabel	Connecting cable	DT06 6p - DT06 6p 12m
69	59110256	1	Federsatz	Spring set	Norac
70	59110257	1	Federsatz	Spring set	Standard
71	67310303	1	Elektronikanlage	Electronic installation	RA BCMD
72	67310304	1	Elektronikanlage	Electronic installation	RA BCMD Pro



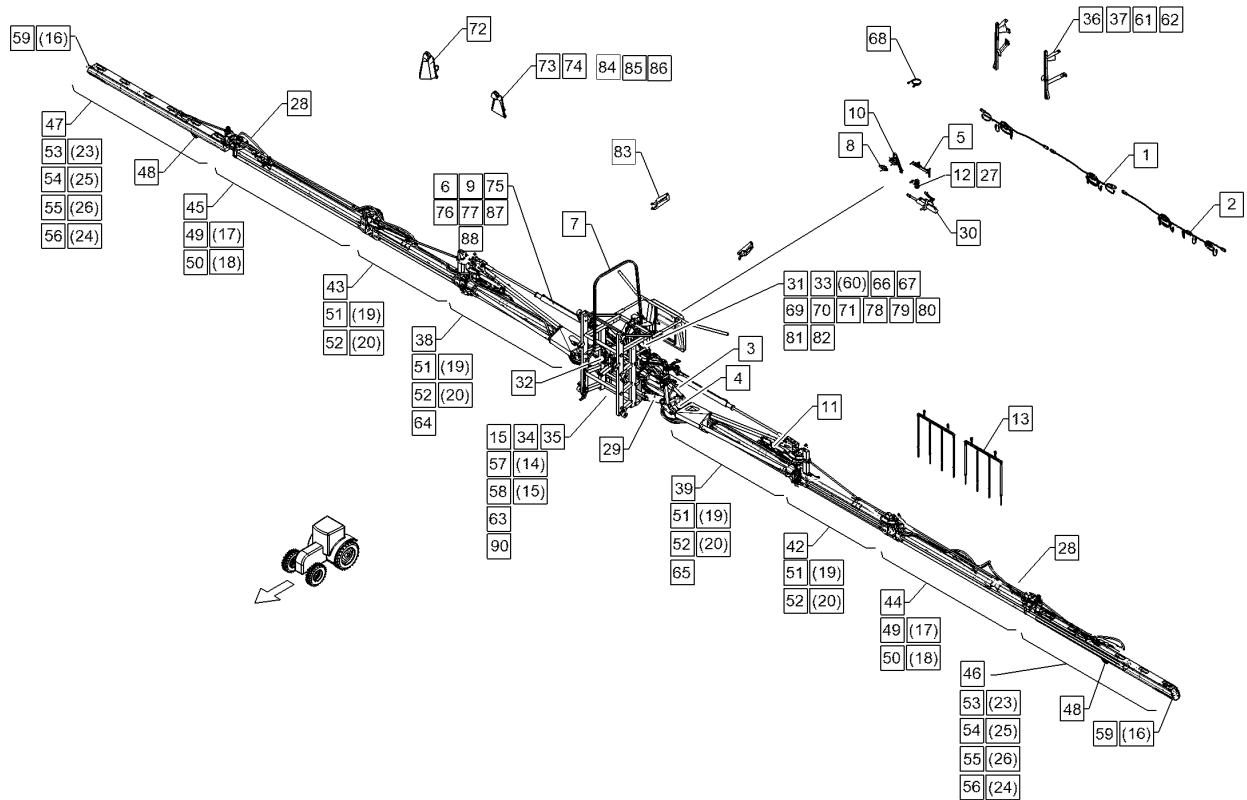
10.20

Pos.	Art.Nr.	Stck.	Artikeltext / Description	Abmessung	
73	67310306	1	Elektronikanlage	Electronic installation	RA BCMD 9 tlg.
74	67310307	1	Elektronikanlage	Electronic installation	RA BCMD 4/5 US
75	67511323	1	Hydraulikanlage	Hydraulic assembly	RA Premium Megaspray
76	67511324	1	Hydraulikanlage	Hydraulic assembly	RA BCMD
77	67511325	1	Hydraulikanlage	Hydraulic assembly	RA BCMD Pro
78	67810377	1	Flüssigkeitsverband	Liquid cycle	4DUE/3F/AL0
79	67810378	1	Flüssigkeitsverband	Liquid cycle	4DUE/5F/AL0
80	67810379	1	Durchflussmesser	Flowmeter	T5 5-100L
81	67810380	1	Durchflussmesser	Flowmeter	T5 10-200L
82	69110348	1	Gestängebeleuchtung	Lighting equipment	RA Blue LED
83	69110324	1	Transportsicherung	Transport safety device	RA
84	67310308	1	Elektronikanlage	Electronic installation	RA LAG 1 + 2
85	67310337	1	Elektronikanlage	Electronic installation	RA Premium Megaspray
86	67310338	1	Elektronikanlage	Electronic installation	RA Premium Ecospray
87	67511493	1	Hydraulikanlage	Hydraulic assembly	RA CC Sirius
88	67511494	1	Hydraulikanlage	Hydraulic assembly	RA Premium Sirius Ecospray
89	69110332	1	Transportsicherung	Transport safety device	RA Sirius
90	69110339	1	Gestängeführung	Guiding	Sirius RA



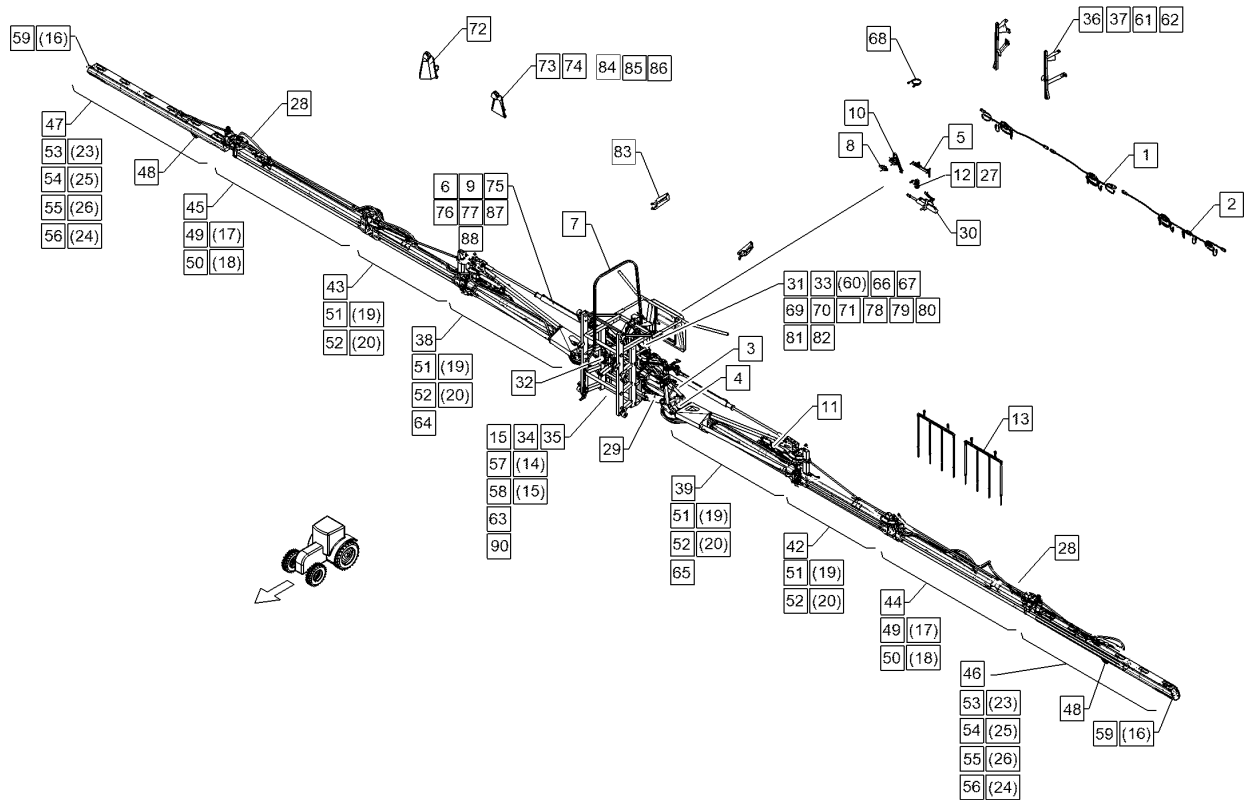
10.20

Pos.	Art.Nr.	Stck.	Artikeltext / Description		Abmessung
1	67310104	1	Elektronikanlage	Electronic installation	Mittelstück RA
2	67310110	1	Kabelsatz	Set of cables	RA 24/18
3	67310195	1	Gestängebeleuchtung	Lighting equipment	RA BlueLED
4	67310196	1	Winkelsensor	Angle sensor	RA
5	67510216	1	Hydraulikanlage	Hydraulic assembly	Sirius SEH/RA Premium
6	67510218	1	Hydraulikanlage	Hydraulic assembly	Sirius SEH 20-30
7	67510219	1	Hydraulikanlage	Hydraulic assembly	Sirius SEH
8	67510312	1	Hydraulikanlage	Hydraulic assembly	SEH
9	67510454	1	Hydraulikanlage	Hydraulic assembly	Vega 12 SEH 20-30
10	67510481	1	Hydraulikanlage	Hydraulic assembly	SEH Advanced
11	67510783	1	Hydraulikanlage	Hydraulic assembly	RA24/18
12	67810064	1	Durchflussmesser	Flowmeter	T5 / 10-200L
13	67810118	1	Schleppschlauchverband	Drop hose union	SEH24
14	67810203	1	Flüssigkeitsverband	Liquid cycle	4DUE/3F/AL0 Viton
15	67810204	1	Flüssigkeitsverband	Liquid cycle	4DUE/5F/AL0 Viton
16	67810205	2	Grenzdüse	Boundary nozzle	D22/3F/4D
17	67810210	2	Flüssigkeitsverband	Liquid cycle	6DUE/3F/D22 Viton
18	67810211	2	Flüssigkeitsverband	Liquid cycle	6DUE/5F/D22 Viton
19	67810208	2	Flüssigkeitsverband	Liquid cycle	5DUE/3F/D22 Viton
20	67810209	2	Flüssigkeitsverband	Liquid cycle	5DUE/5F/D22 Viton
23	67810216	2	Flüssigkeitsverband	Liquid cycle	5DUE/3F/D22A Viton
24	67810217	2	Flüssigkeitsverband	Liquid cycle	5DUE/5F/D22A Viton
25	67810218	2	Flüssigkeitsverband	Liquid cycle	6DUE/3F/D22A Viton



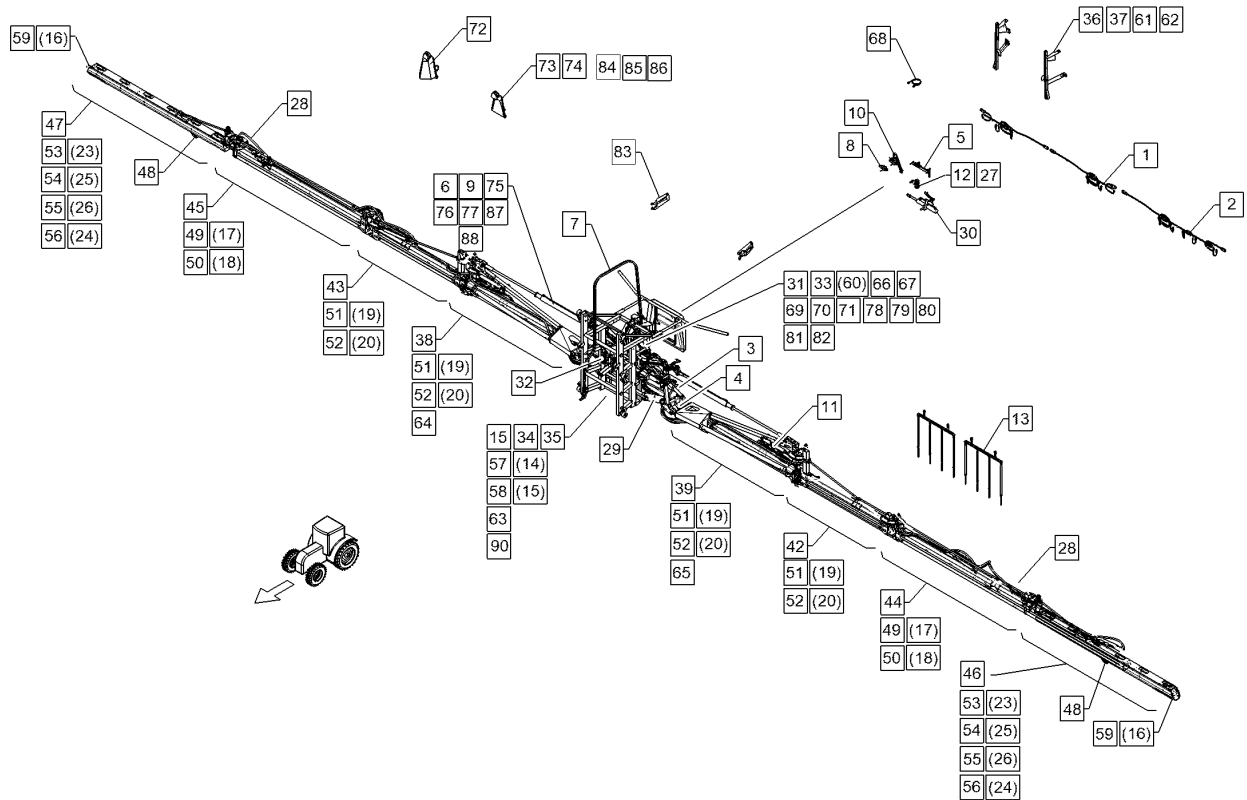
10.20

Pos.	Art.Nr.	Stck.	Artikeltext / Description		Abmessung
26	67810219	2	Flüssigkeitsverband	Liquid cycle	6DUE/5F/D22A Viton
27	67810220	1	Durchflussmesser	Flowmeter	T5 / 5-100L
28	67810225	1	Schlauchpaket	Hose-assembly	RA24/18
29	69110203	1	Gierfederung	Yaw damping	RA 20-24
30	69110031	1	Hangausgleich	Slope compensation	SEH HY
31	69110123	1	Dämpfersatz	Shock absorber set	SEH Standard
32	69110150	1	Federpaket	Spring assembly	Vega SEH 20-30
33	69110208	1	Stoßdämpfer	Shock absorber	RA24-30 m.BoomCo.
34	69110156	1	Gestängeführung	Guiding	Sirius RA
35	69110157	1	Gestängeführung	Guiding	Vega RA
36	69110160	1	Ablage	Retainer	RA Sirius
37	69110161	1	Verriegelung	Locking device	RA Vega
38	69110170	1	Ausleger	Arm	1 RA 5DUE RE
39	69110171	1	Ausleger	Arm	1 RA 5DUE LI
42	69110178	1	Ausleger	Arm	3 RA 5DUE
43	69110179	1	Ausleger	Arm	3 RA 5DUE
44	69110182	1	Ausleger	Arm	4 RA 6DUE RE
45	69110183	1	Ausleger	Arm	4 RA 6DUE LI
46	69110188	1	Ausleger	Arm	5 RA 6DUE
47	69110189	1	Ausleger	Arm	5 RA 6DUE
48	69110194	2	Abstandshalter	Spacer	SEH/RA
49	67810354	2	Flüssigkeitsverband	Liquid cycle	6DUE/3F/D22 EPDM
50	67810355	2	Flüssigkeitsverband	Liquid cycle	6DUE/5F/D22 EPDM



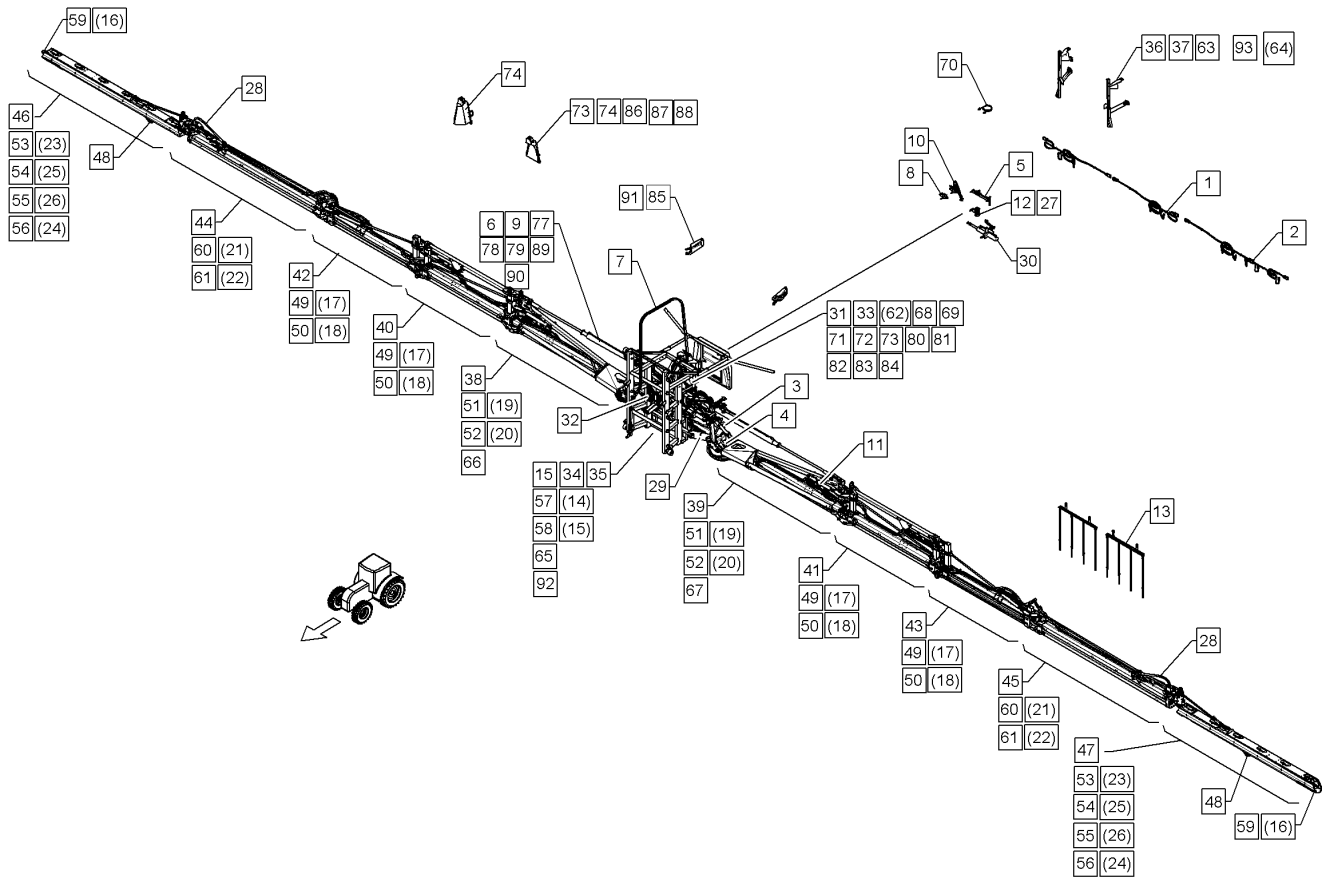
10.20

Pos.	Art.Nr.	Stck.	Artikeltext / Description		Abmessung
51	67810352	2	Flüssigkeitsverband	Liquid cycle	5DUE/3F/D22 EPDM
52	67810353	2	Flüssigkeitsverband	Liquid cycle	5DUE/5F/D22 EPDM
53	67810362	2	Flüssigkeitsverband	Liquid cycle	5DUE/3F/D22A EPDM
54	67810363	2	Flüssigkeitsverband	Liquid cycle	5DUE/5F/D22A EPDM
55	67810364	2	Flüssigkeitsverband	Liquid cycle	6DUE/3F/D22A EPDM
56	67810365	2	Flüssigkeitsverband	Liquid cycle	6DUE/5F/D22A EPDM
57	67810366	1	Flüssigkeitsverband	Liquid cycle	4DUE/3F/AL0 RA EPDM
58	67810367	1	Flüssigkeitsverband	Liquid cycle	4DUE/5F/AL0 RA EPDM
59	67810370	2	Grenzdüse	Boundary nozzle	D22/4D
60	59110258	1	Dämpfersatz	Shock absorber set	Gerep
61	69110312	1	Ablage	Retainer	Vega RA
62	69110313	1	Ablage	Retainer	RA Sirius
63	69110317	1	Gestängeführung	Guiding	Vega RA
64	69110322	1	Ausleger	Arm	1 RA 5DUE RE
65	69110323	1	Ausleger	Arm	1 RA 5DUE LI
66	59110280	1	Dämpfersatz	Shock absorber set	RA 9/11 TLG
67	57511340	1	Hydraulikanlage	Hydraulic assembly	RA/SEH Premium KSV
68	47310197	2	Verbindungskabel	Connecting cable	DT06 6p - DT06 6p 12m
69	59110256	1	Federsatz	Spring set	Norac



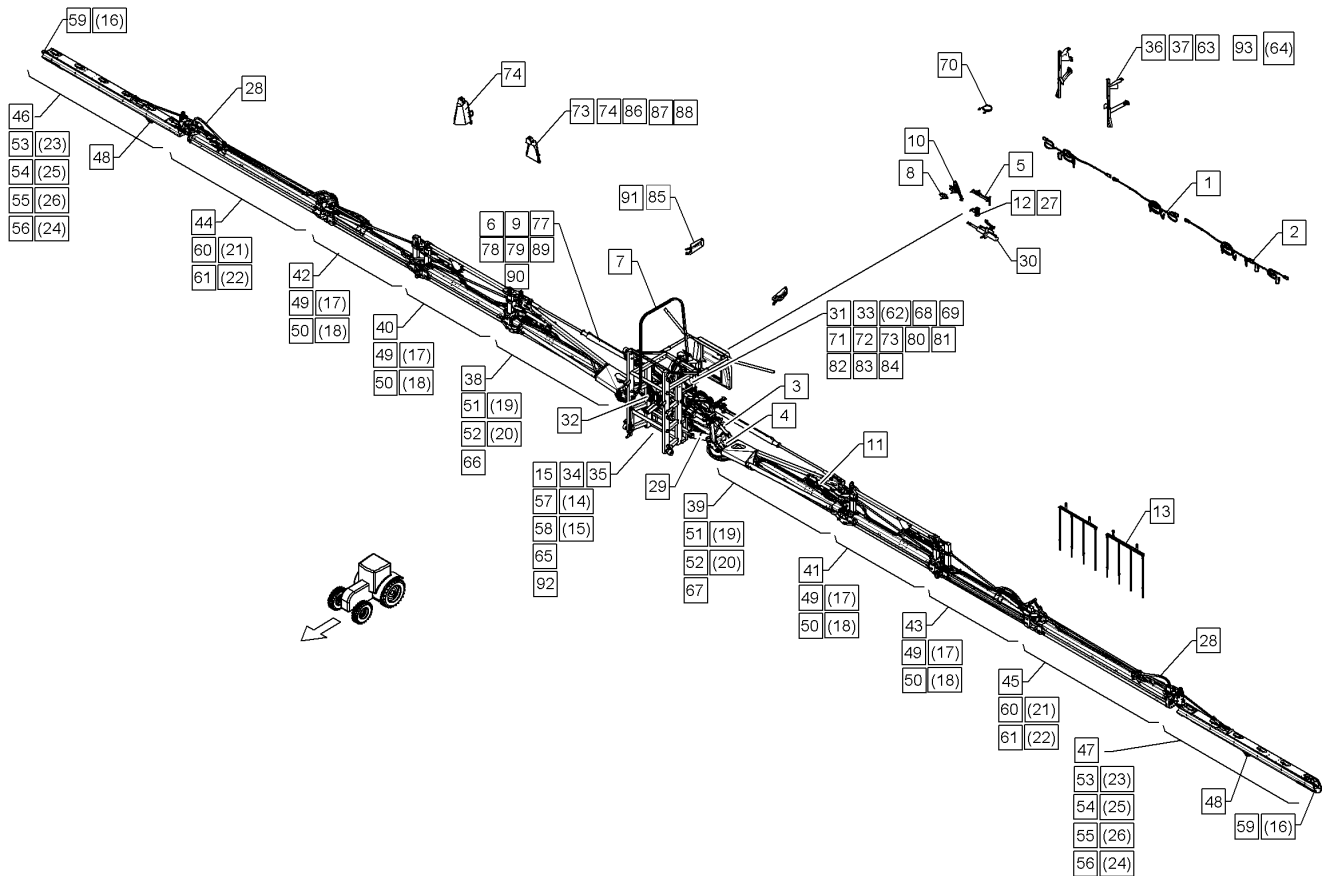
10.20

Pos.	Art.Nr.	Stck.	Artikeltext / Description	Abmessung	
70	59110257	1	Federsatz	Spring set	Standard
71	67310303	1	Elektronikanlage	Electronic installation	RA BCMD
72	67310304	1	Elektronikanlage	Electronic installation	RA BCMD Pro
73	67310306	1	Elektronikanlage	Electronic installation	RA BCMD 9 tlg.
74	67310307	1	Elektronikanlage	Electronic installation	RA BCMD 4/5 US
75	67511323	1	Hydraulikanlage	Hydraulic assembly	RA Premium Megaspray
76	67511324	1	Hydraulikanlage	Hydraulic assembly	RA BCMD
77	67511325	1	Hydraulikanlage	Hydraulic assembly	RA BCMD Pro
78	67810377	1	Flüssigkeitsverband	Liquid cycle	4DUE/3F/AL0
79	67810378	1	Flüssigkeitsverband	Liquid cycle	4DUE/5F/AL0
80	67810379	1	Durchflussmesser	Flowmeter	T5 5-100L
81	67810380	1	Durchflussmesser	Flowmeter	T5 10-200L
82	69110348	1	Gestängebeleuchtung	Lighting equipment	RA Blue LED
83	69110324	1	Transportsicherung	Transport safety device	RA
84	67310308	1	Elektronikanlage	Electronic installation	RA LAG 1 + 2
85	67310337	1	Elektronikanlage	Electronic installation	RA Premium Megaspray
86	67310338	1	Elektronikanlage	Electronic installation	RA Premium Ecospray
87	67511493	1	Hydraulikanlage	Hydraulic assembly	RA CC Sirius
88	67511494	1	Hydraulikanlage	Hydraulic assembly	RA Premium Sirius Ecospray
89	69110332	1	Transportsicherung	Transport safety device	RA Sirius
90	69110339	1	Gestängeführung	Guiding	Sirius RA



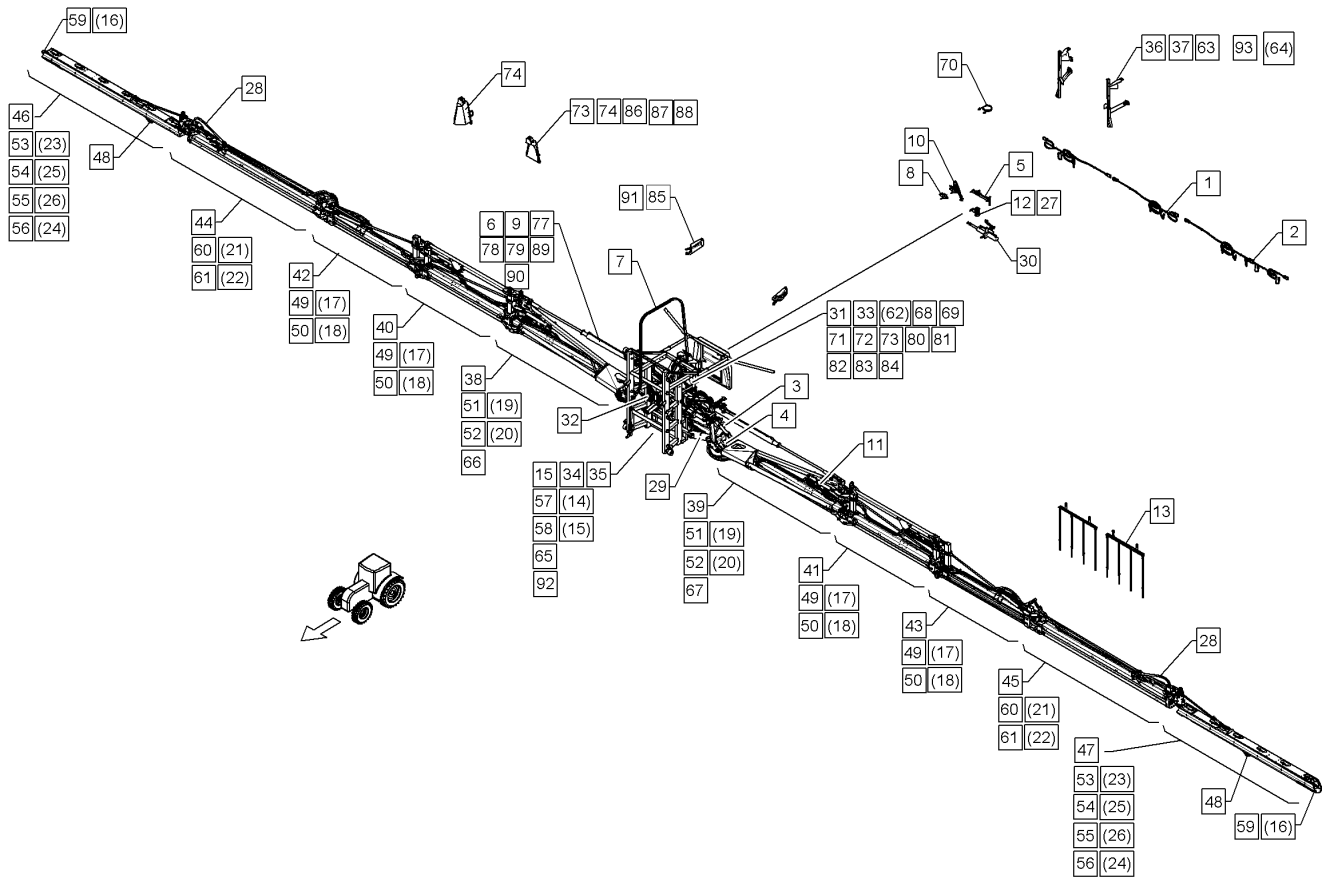
10.20

Pos.	Art.Nr.	Stck.	Artikeltext / Description	Abmessung	
1	67310104	1	Elektronikanlage	Electronic installation	Mittelstück RA
2	67310111	1	Kabelsatz	Set of cables	RA 27/21
3	67310195	1	Gestängebeleuchtung	Lighting equipment	RA BlueLED
4	67310196	1	Winkelsensor	Angle sensor	RA
5	67510216	1	Hydraulikanlage	Hydraulic assembly	Sirius SEH/RA Premium
6	67510218	1	Hydraulikanlage	Hydraulic assembly	Sirius SEH 20-30
7	67510219	1	Hydraulikanlage	Hydraulic assembly	Sirius SEH
8	67510312	1	Hydraulikanlage	Hydraulic assembly	SEH
9	67510454	1	Hydraulikanlage	Hydraulic assembly	Vega 12 SEH 20-30
10	67510481	1	Hydraulikanlage	Hydraulic assembly	SEH Advanced
11	67510735	1	Hydraulikanlage	Hydraulic assembly	RA27/21
12	67810064	1	Durchflussmesser	Flowmeter	T5 / 10-200L
13	67810119	1	Schleppschlauchverband	Drop hose union	SEH27
14	67810203	1	Flüssigkeitsverband	Liquid cycle	4DUE/3F/AL0 Viton
15	67810204	1	Flüssigkeitsverband	Liquid cycle	4DUE/5F/AL0 Viton
16	67810205	2	Grenzdüse	Boundary nozzle	D22/3F/4D
17	67810206	4	Flüssigkeitsverband	Liquid cycle	4DUE/3F/D22 Viton
18	67810207	4	Flüssigkeitsverband	Liquid cycle	4DUE/5F/D22 Viton
19	67810208	2	Flüssigkeitsverband	Liquid cycle	5DUE/3F/D22 Viton
20	67810209	2	Flüssigkeitsverband	Liquid cycle	5DUE/5F/D22 Viton
21	67810210	2	Flüssigkeitsverband	Liquid cycle	6DUE/3F/D22 Viton
22	67810211	2	Flüssigkeitsverband	Liquid cycle	6DUE/5F/D22 Viton
23	67810216	2	Flüssigkeitsverband	Liquid cycle	5DUE/3F/D22A Viton



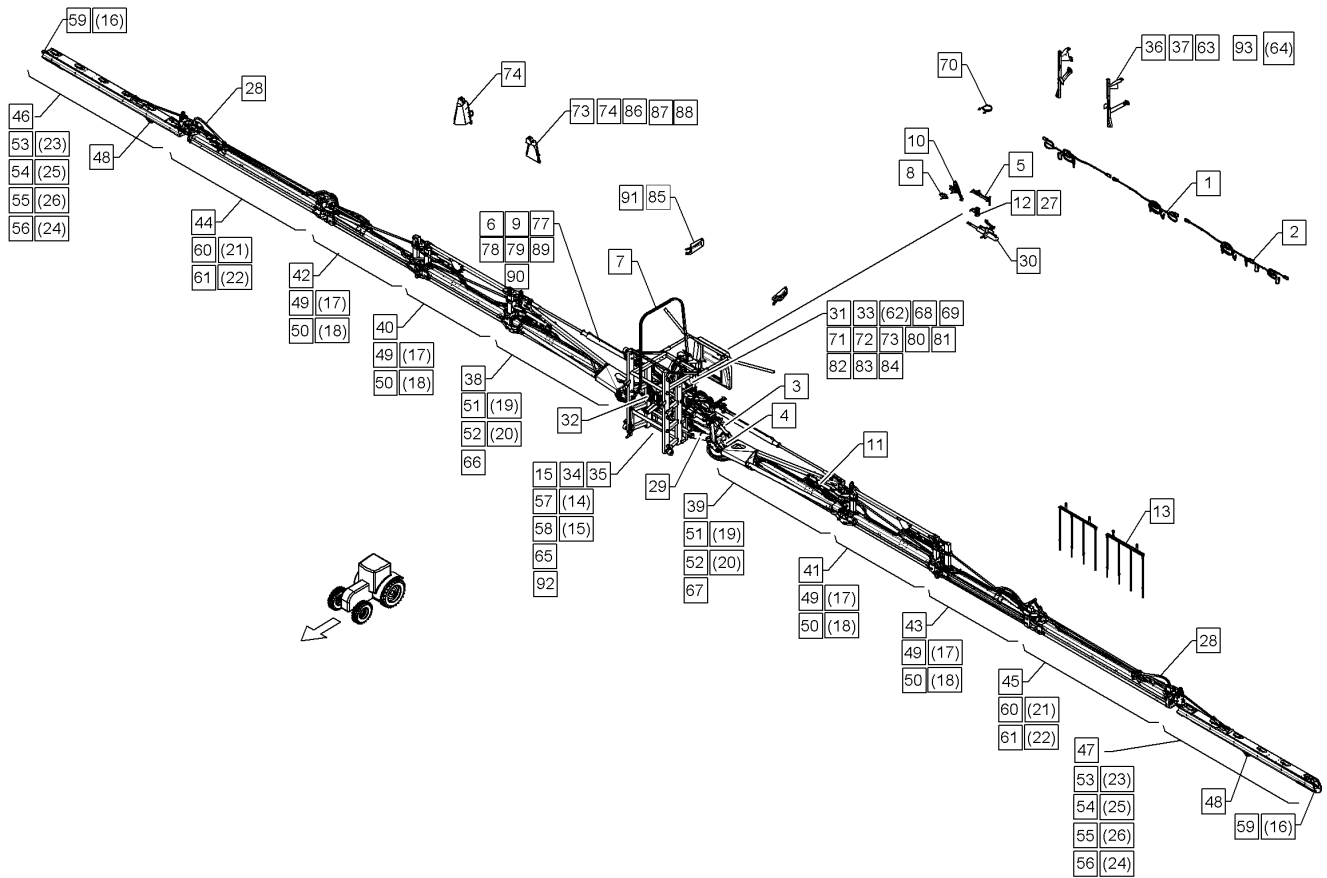
10.20

Pos.	Art.Nr.	Stck.	Artikeltext / Description	Abmessung	
24	67810217	2	Flüssigkeitsverband	Liquid cycle	5DUE/5F/D22A Viton
25	67810218	2	Flüssigkeitsverband	Liquid cycle	6DUE/3F/D22A Viton
26	67810219	2	Flüssigkeitsverband	Liquid cycle	6DUE/5F/D22A Viton
27	67810220	1	Durchflussmesser	Flowmeter	T5 / 5-100L
28	67810224	1	Schlauchpaket	Hose-assembly	RA27/21
29	69110026	1	Gierfederung	Yaw damping	SEH/RA 27-30
30	69110031	1	Hangausgleich	Slope compensation	SEH HY
31	69110123	1	Dämpfersatz	Shock absorber set	SEH Standard
32	69110150	1	Federpaket	Spring assembly	Vega SEH 20-30
33	69110208	1	Stoßdämpfer	Shock absorber	RA24-30 m.BoomCo.
34	69110156	1	Gestängeführung	Guiding	Sirius RA
35	69110157	1	Gestängeführung	Guiding	Vega RA
36	69110160	1	Ablage	Retainer	RA Sirius
37	69110161	1	Verriegelung	Locking device	RA Vega
38	69110170	1	Ausleger	Arm	1 RA 5DUE RE
39	69110171	1	Ausleger	Arm	1 RA 5DUE LI
40	69110174	1	Ausleger	Arm	2 RA 4DUE 11TLG RE
41	69110175	1	Ausleger	Arm	2 RA 4DUE 11TLG LI
42	69110180	1	Ausleger	Arm	3 RA 4DUE
43	69110181	1	Ausleger	Arm	3 RA 4DUE
44	69110182	1	Ausleger	Arm	4 RA 6DUE RE
45	69110183	1	Ausleger	Arm	4 RA 6DUE LI



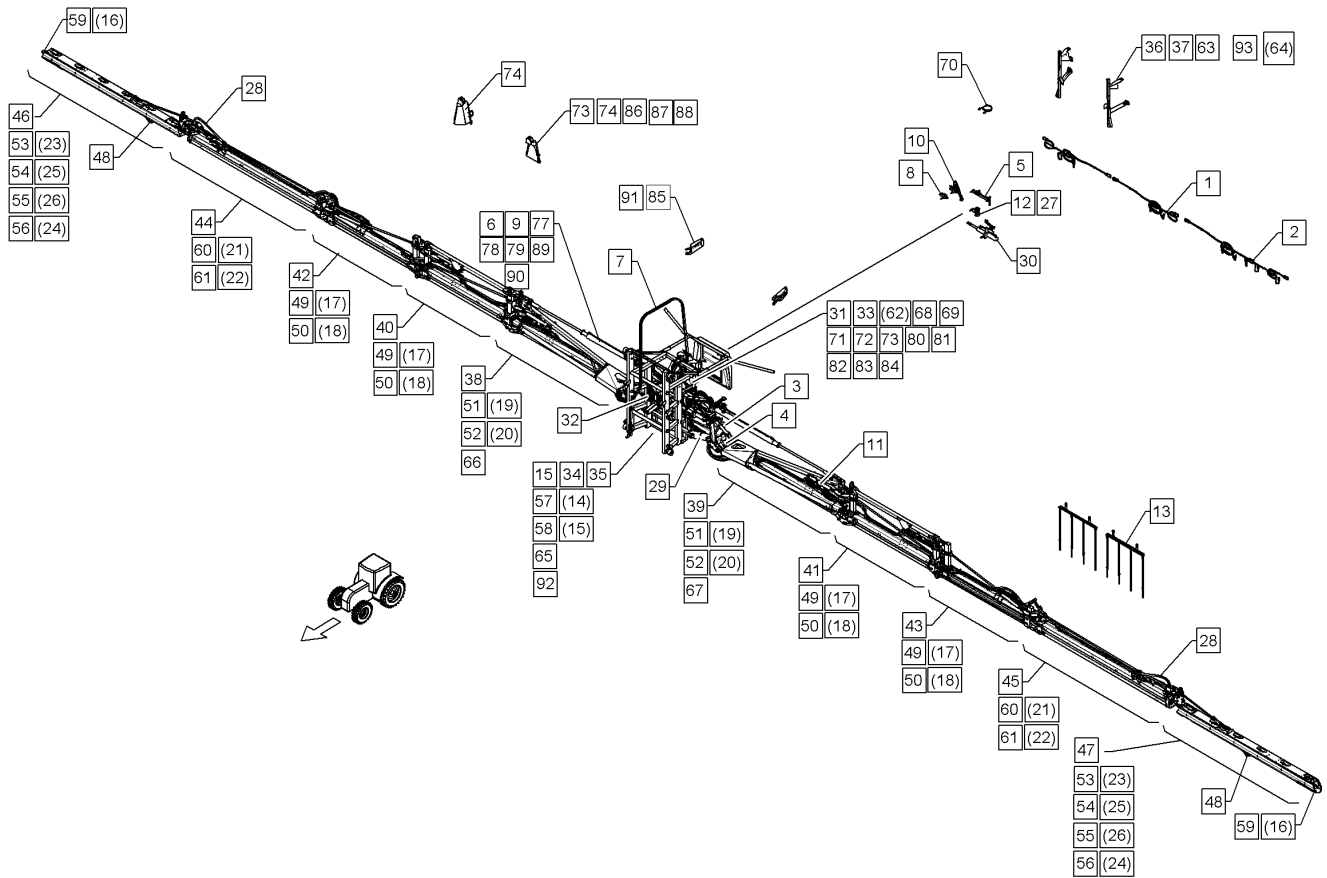
10.20

Pos.	Art.Nr.	Stck.	Artikeltext / Description	Abmessung
46	69110188	1	Ausleger	Arm
47	69110189	1	Ausleger	Arm
48	69110194	2	Abstandshalter	Spacer
49	67810350	4	Flüssigkeitsverband	Liquid cycle
50	67810351	4	Flüssigkeitsverband	Liquid cycle
51	67810352	2	Flüssigkeitsverband	Liquid cycle
52	67810353	2	Flüssigkeitsverband	Liquid cycle
53	67810362	2	Flüssigkeitsverband	Liquid cycle
54	67810363	2	Flüssigkeitsverband	Liquid cycle
55	67810364	2	Flüssigkeitsverband	Liquid cycle
56	67810365	2	Flüssigkeitsverband	Liquid cycle
57	67810366	1	Flüssigkeitsverband	Liquid cycle
58	67810367	1	Flüssigkeitsverband	Liquid cycle
59	67810370	2	Grenzdüse	Boundary nozzle
60	67810354	2	Flüssigkeitsverband	Liquid cycle
61	67810355	2	Flüssigkeitsverband	Liquid cycle
62	59110258	1	Dämpfersatz	Shock absorber set
63	69110312	1	Ablage	Retainer
64	69110313	1	Ablage	Retainer
65	69110317	1	Gestängeführung	Guiding



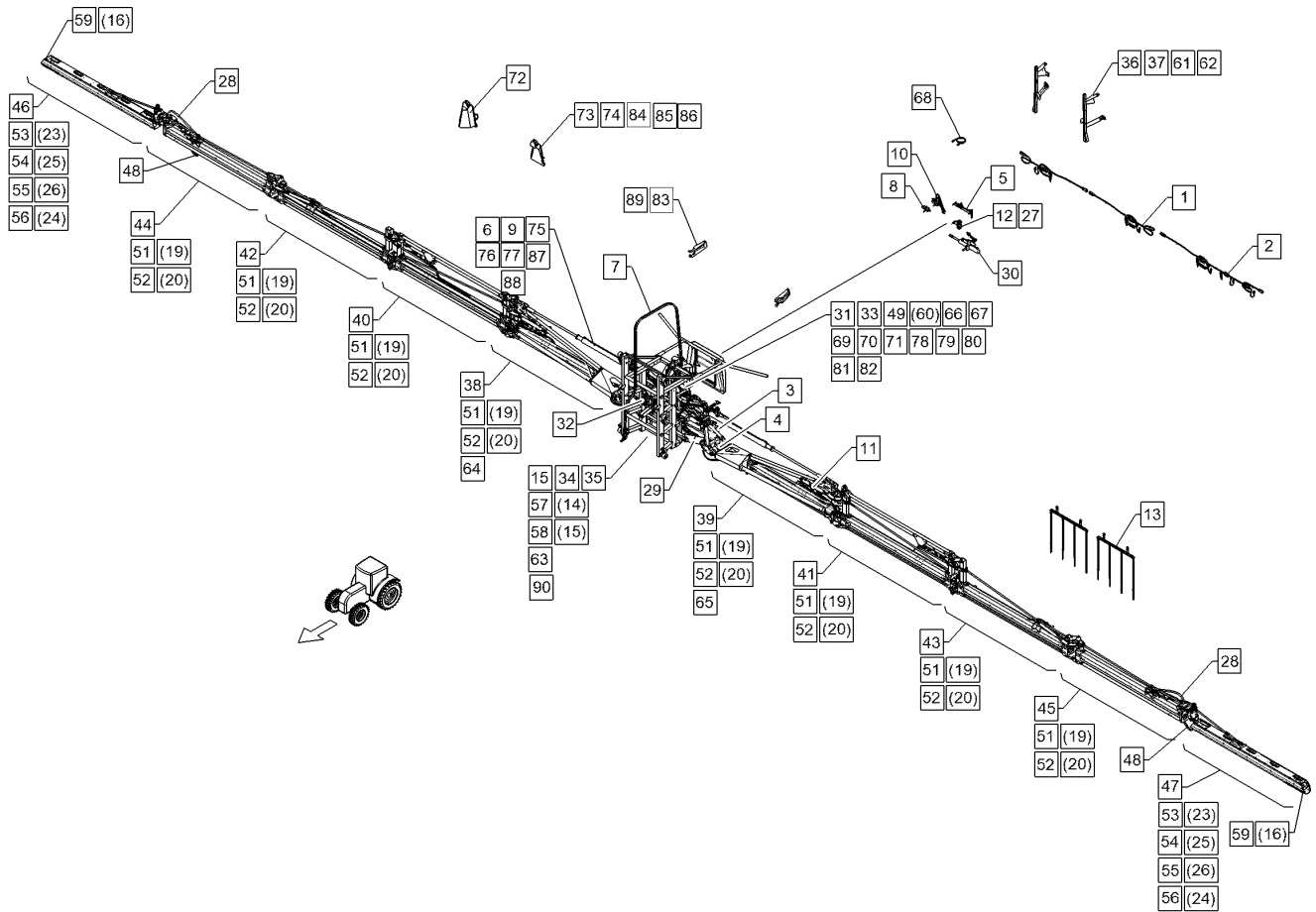
10.20

Pos.	Art.Nr.	Stck.	Artikeltext / Description	Abmessung
66	69110322	1	Ausleger	Arm
67	69110323	1	Ausleger	Arm
68	59110280	1	Dämpfersatz	Shock absorber set
69	57511340	1	Hydraulikanlage	Hydraulic assembly
70	47310198	2	Verbindungskabel	Connecting cable
71	59110256	1	Federsatz	Spring set
72	59110257	1	Federsatz	Spring set
73	67310303	1	Elektronikanlage	Electronic installation
74	67310304	1	Elektronikanlage	Electronic installation
75	67310305	1	Elektronikanlage	Electronic installation
76	67310307	1	Elektronikanlage	Electronic installation
77	67511323	1	Hydraulikanlage	Hydraulic assembly
78	67511324	1	Hydraulikanlage	Hydraulic assembly
79	67511325	1	Hydraulikanlage	Hydraulic assembly
80	67810377	1	Flüssigkeitsverband	Liquid cycle
81	67810378	1	Flüssigkeitsverband	Liquid cycle
82	67810379	1	Durchflussmesser	Flowmeter
83	67810380	1	Durchflussmesser	Flowmeter
84	69110348	1	Gestängebeleuchtung	Lighting equipment
85	69110324	1	Transportsicherung	Transport safety device
86	67310308	1	Elektronikanlage	Electronic installation
				1 RA 5DUE RE
				1 RA 5DUE LI
				RA 9/11 TLG
				RA/SEH Premium
				KSV
				DT06 6p - DT06 6p
				14m
				Norac
				Standard
				RA BCMD
				RA BCMD Pro
				RA BCMD 11+7 tlg.
				RA BCMD 4/5 US
				RA Premium
				Megaspray
				RA BCMD
				RA BCMD Pro
				4DUE/3F/AL0
				4DUE/5F/AL0
				T5 5-100L
				T5 10-200L
				RA Blue LED
				RA
				RA LAG 1 + 2



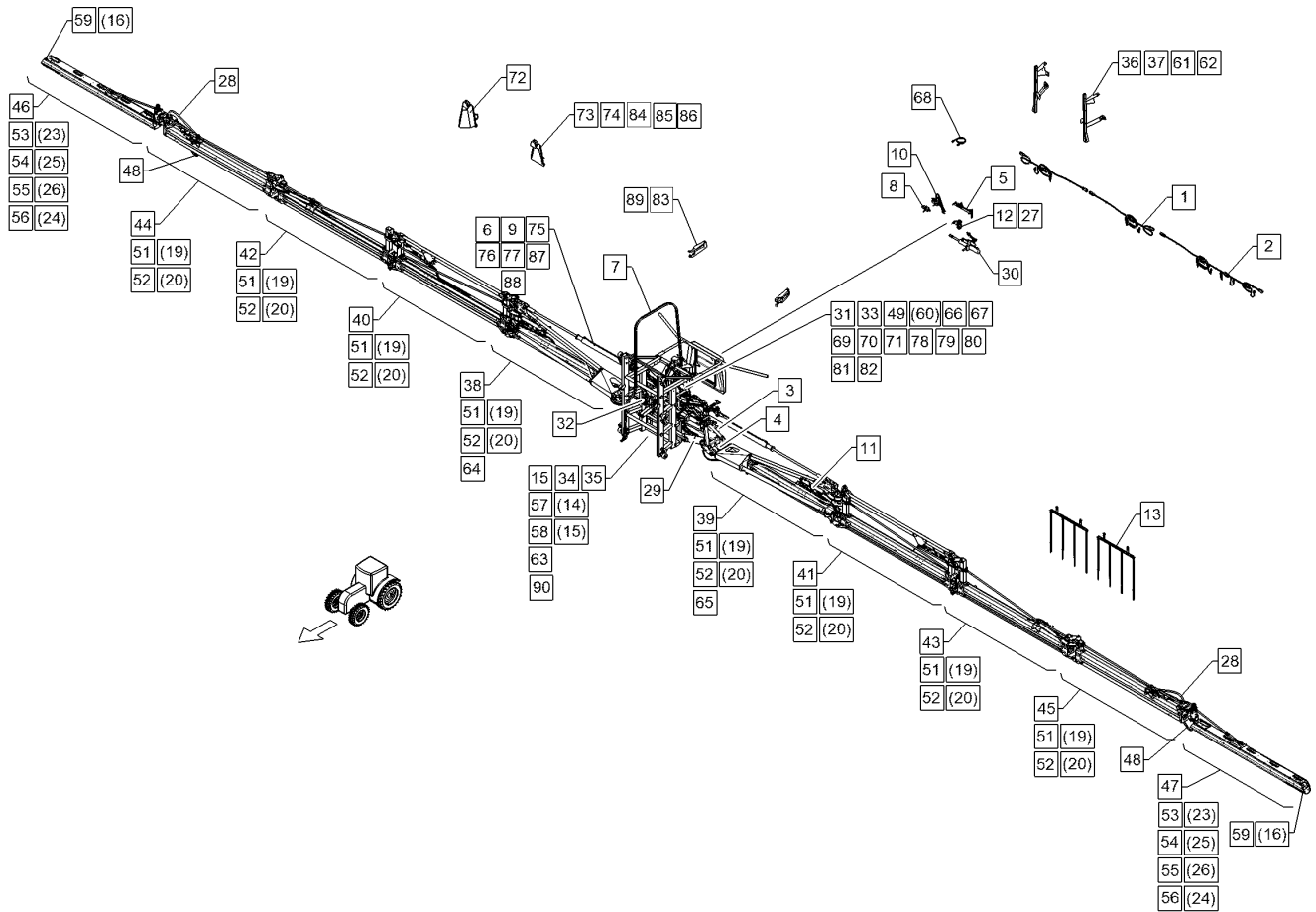
10.20

Pos.	Art.Nr.	Stck.	Artikeltext / Description		Abmessung
87	67310337	1	Elektronikanlage	Electronic installation	RA Premium
88	67310338	1	Elektronikanlage	Electronic installation	Megaspray
89	67511493	1	Hydraulikanlage	Hydraulic assembly	RA Premium
90	67511494	1	Hydraulikanlage	Hydraulic assembly	Ecospray
91	69110332	1	Transportsicherung	Transport safety device	RA CC Sirius
92	69110339	1	Gestängeführung	Guiding	RA Premium Sirius
93	69110403	1	Ablage	Retainer	Ecospray
					RA Sirius
					Sirius RA
					Sirius RA21/15 RA
					27/21



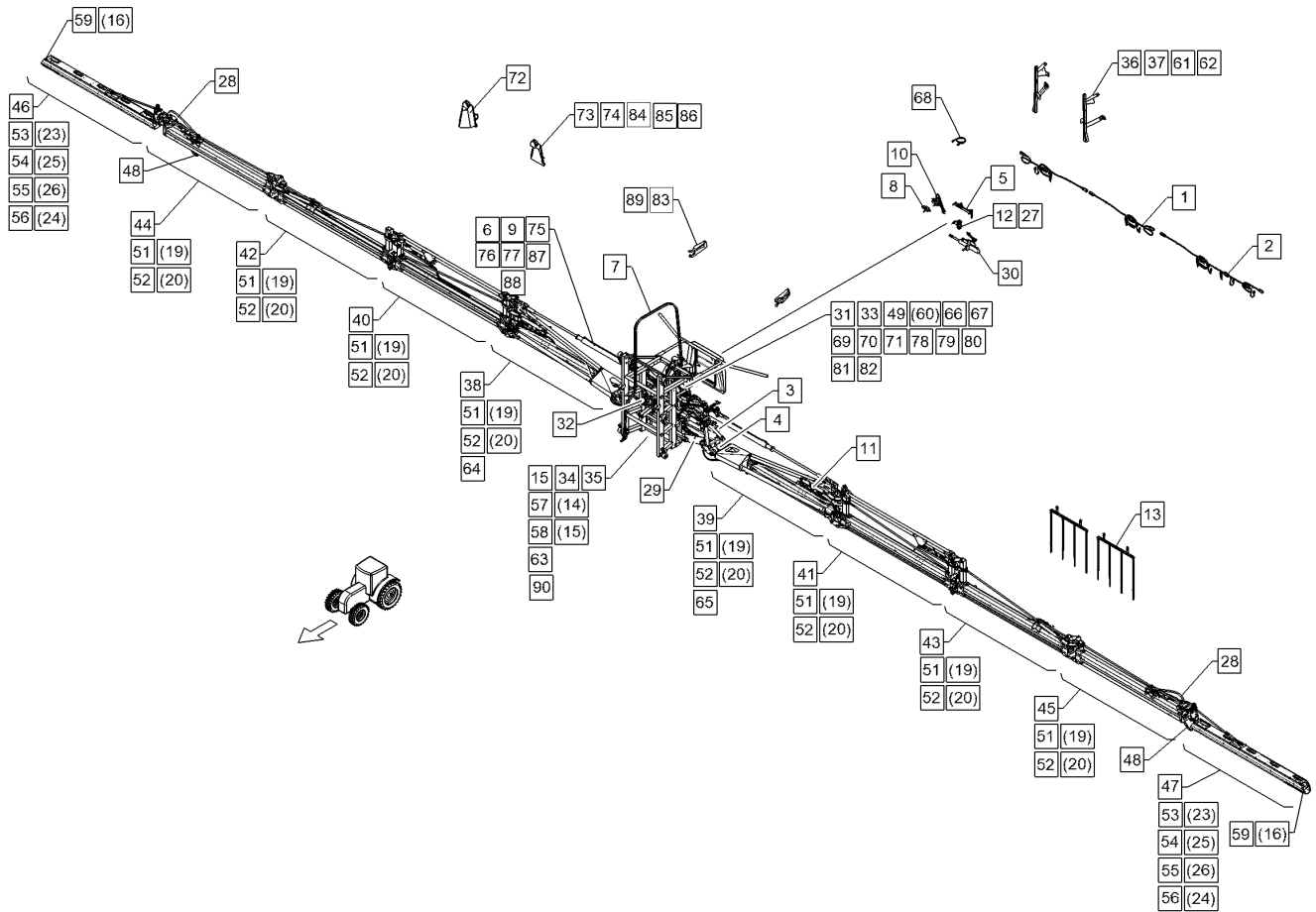
10.20

Pos.	Art.Nr.	Stck.	Artikeltext / Description		Abmessung
1	67310104	1	Elektronikanlage	Electronic installation	Mittelstück RA
2	67310112	1	Kabelsatz	Set of cables	RA 27/22
3	67310195	1	Gestängebeleuchtung	Lighting equipment	RA BlueLED
4	67310196	1	Winkelsensor	Angle sensor	RA
5	67510216	1	Hydraulikanlage	Hydraulic assembly	Sirius SEH/RA Premium
6	67510218	1	Hydraulikanlage	Hydraulic assembly	Sirius SEH 20-30
7	67510219	1	Hydraulikanlage	Hydraulic assembly	Sirius SEH
8	67510312	1	Hydraulikanlage	Hydraulic assembly	SEH
9	67510454	1	Hydraulikanlage	Hydraulic assembly	Vega 12 SEH 20-30
10	67510481	1	Hydraulikanlage	Hydraulic assembly	SEH Advanced
11	67510734	1	Hydraulikanlage	Hydraulic assembly	RA27/22
12	67810064	1	Durchflussmesser	Flowmeter	T5 / 10-200L
13	67810119	1	Schleppschlauchverband	Drop hose union	SEH27
14	67810203	1	Flüssigkeitsverband	Liquid cycle	4DUE/3F/AL0 Viton
15	67810204	1	Flüssigkeitsverband	Liquid cycle	4DUE/5F/AL0 Viton
16	67810205	2	Grenzdüse	Boundary nozzle	D22/3F/4D
19	67810208	8	Flüssigkeitsverband	Liquid cycle	5DUE/3F/D22 Viton
20	67810209	8	Flüssigkeitsverband	Liquid cycle	5DUE/5F/D22 Viton
21	67810214	2	Flüssigkeitsverband	Liquid cycle	4DUE/3F/D22A Viton
22	67810215	2	Flüssigkeitsverband	Liquid cycle	4DUE/5F/D22A Viton
23	67810216	2	Flüssigkeitsverband	Liquid cycle	5DUE/3F/D22A Viton
24	67810217	2	Flüssigkeitsverband	Liquid cycle	5DUE/5F/D22A Viton
27	67810220	1	Durchflussmesser	Flowmeter	T5 / 5-100L



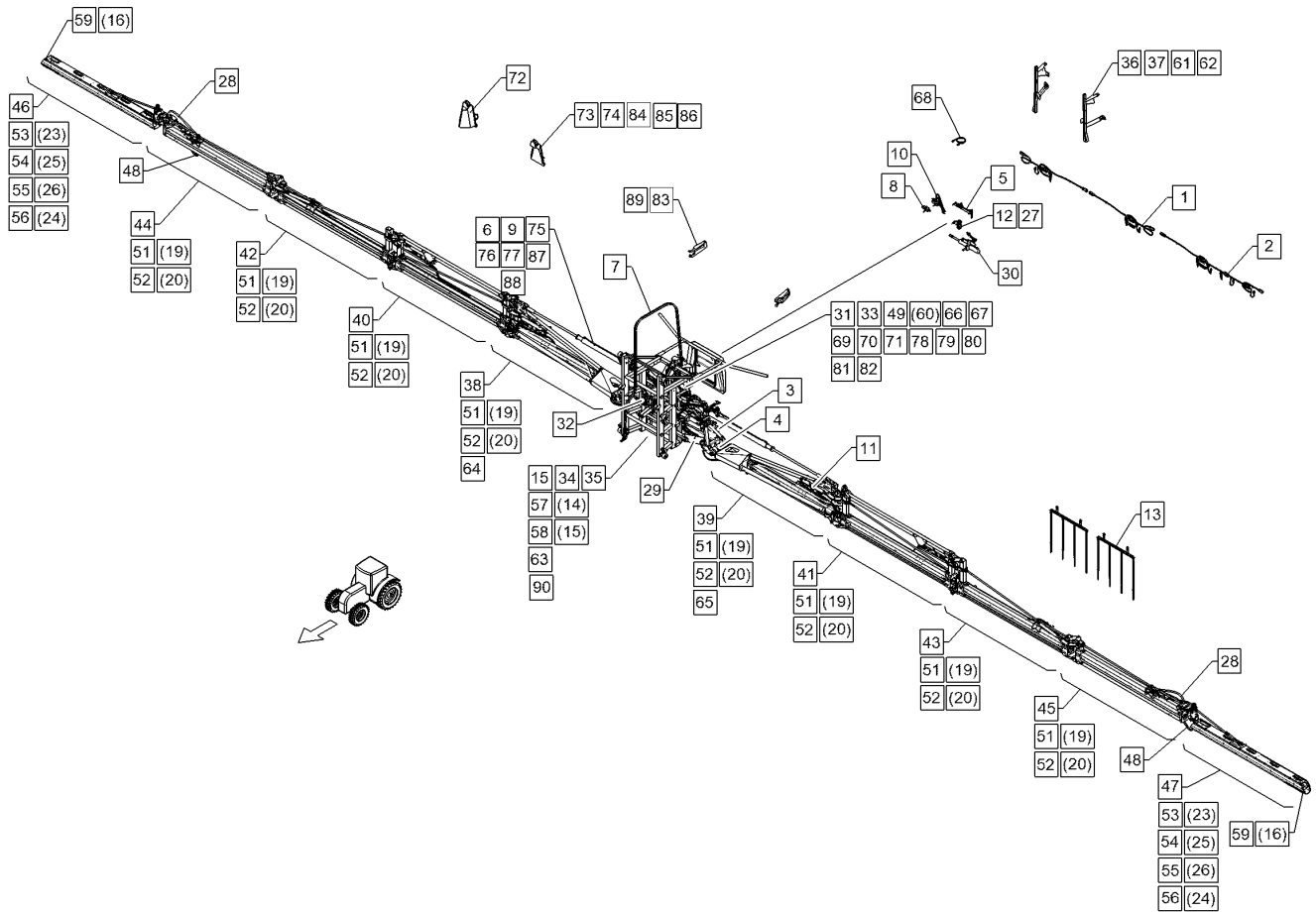
10.20

Pos.	Art.Nr.	Stck.	Artikeltext / Description	Abmessung	
28	67810223	1	Schlauchpaket	Hose-assembly	RA27/22
29	69110026	1	Gierfederung	Yaw damping	SEH/RA 27-30
30	69110031	1	Hangausgleich	Slope compensation	SEH HY
31	69110123	1	Dämpfersatz	Shock absorber set	SEH Standard
32	69110150	1	Federpaket	Spring assembly	Vega SEH 20-30
33	69110152	1	Stoßdämpfer	Shock absorber	SEH 24-30 Boom Command Sirius RA
34	69110156	1	Gestängeführung	Guiding	Sirius RA
35	69110157	1	Gestängeführung	Guiding	Vega RA
36	69110160	1	Ablage	Retainer	RA Sirius
37	69110161	1	Verriegelung	Locking device	RA Vega
38	69110170	1	Ausleger	Arm	1 RA 5DUE RE
39	69110171	1	Ausleger	Arm	1 RA 5DUE LI
40	69110172	1	Ausleger	Arm	2 RA 5DUE 11TLG RE
41	69110173	1	Ausleger	Arm	2 RA 5DUE 11TLG LI
42	69110178	1	Ausleger	Arm	3 RA 5DUE
43	69110179	1	Ausleger	Arm	3 RA 5DUE
44	69110184	1	Ausleger	Arm	4 RA 5DUE RE
45	69110185	1	Ausleger	Arm	4RA 5DUE LI
46	69110190	1	Ausleger	Arm	5 RA 5DUE
47	69110191	1	Ausleger	Arm	5 RA 5DUE
48	69110194	2	Abstandshalter	Spacer	SEH/RA



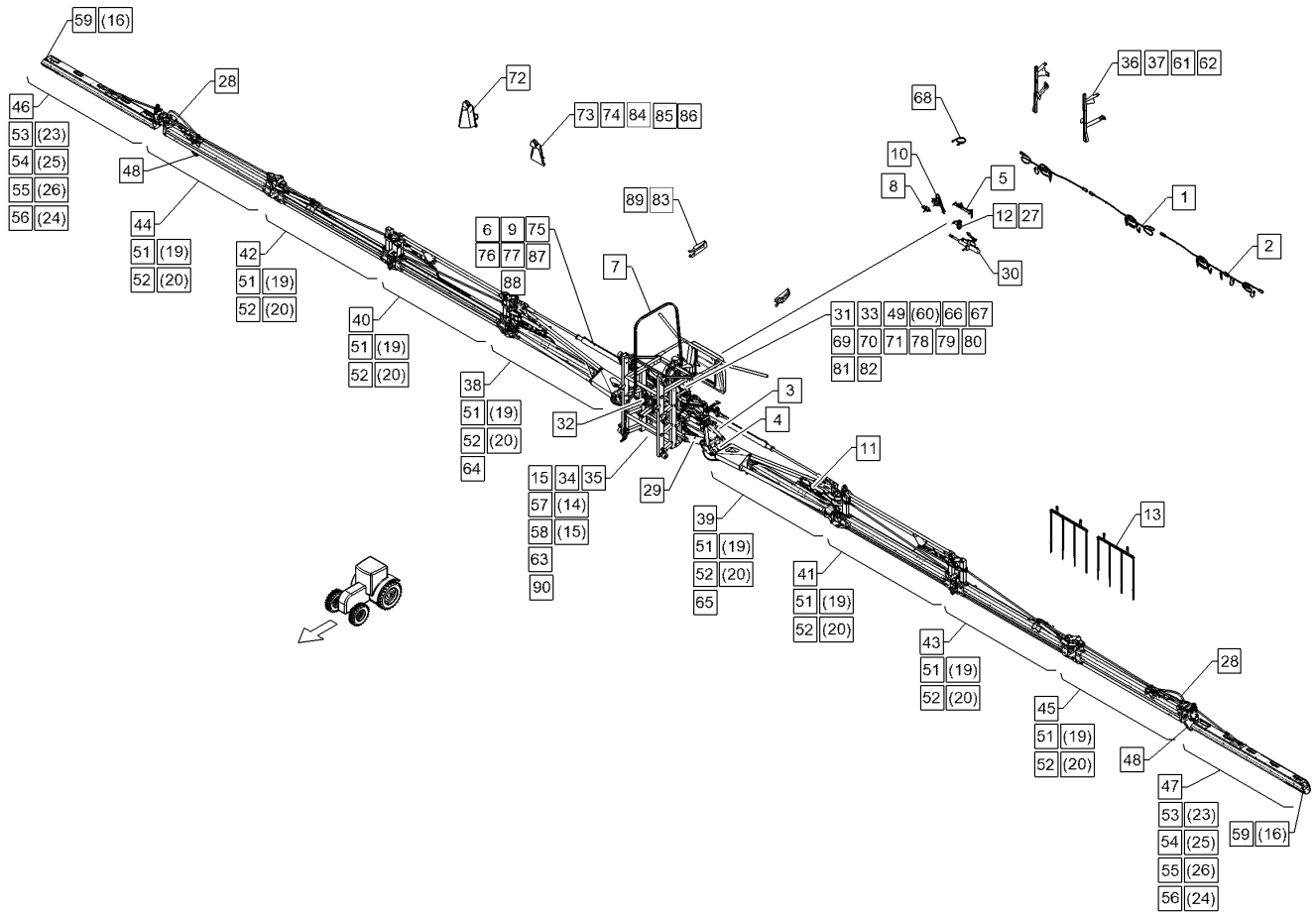
10.20

Pos.	Art.Nr.	Stck.	Artikeltext / Description	Abmessung	
49	69110208	1	Stoßdämpfer	Shock absorber	RA24-30 m.BoomCo.
51	67810352	8	Flüssigkeitsverband	Liquid cycle	5DUE/3F/D22 EPDM
52	67810353	8	Flüssigkeitsverband	Liquid cycle	5DUE/5F/D22 EPDM
53	67810360	2	Flüssigkeitsverband	Liquid cycle	4DUE/3F/D22A EPDM
54	67810361	2	Flüssigkeitsverband	Liquid cycle	4DUE/5F/D22A EPDM
55	67810362	2	Flüssigkeitsverband	Liquid cycle	5DUE/3F/D22A EPDM
56	67810363	2	Flüssigkeitsverband	Liquid cycle	5DUE/5F/D22A EPDM
57	67810366	1	Flüssigkeitsverband	Liquid cycle	4DUE/3F/AL0 RA EPDM
58	67810367	1	Flüssigkeitsverband	Liquid cycle	4DUE/5F/AL0 RA EPDM
59	67810370	2	Grenzdüse	Boundary nozzle	D22/4D
60	59110258	1	Dämpfersatz	Shock absorber set	Gerep
61	69110312	1	Ablage	Retainer	Vega RA
62	69110313	1	Ablage	Retainer	RA Sirius
63	69110317	1	Gestängeführung	Guiding	Vega RA
64	69110322	1	Ausleger	Arm	1 RA 5DUE RE
65	69110323	1	Ausleger	Arm	1 RA 5DUE LI
66	59110280	1	Dämpfersatz	Shock absorber set	RA 9/11 TLG
67	57511340	1	Hydraulikanlage	Hydraulic assembly	RA/SEH Premium KSV



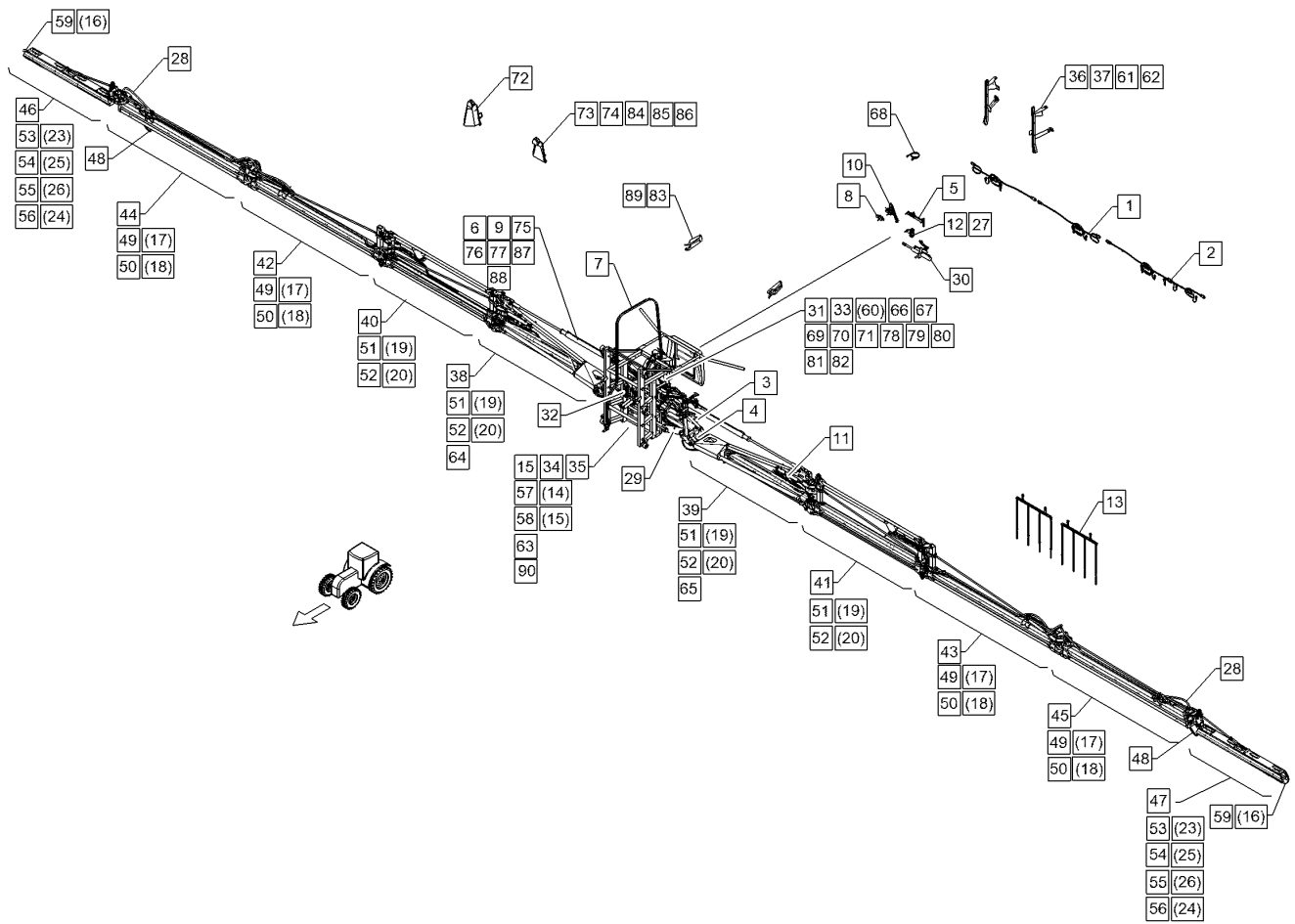
10.20

Pos.	Art.Nr.	Stck.	Artikeltext / Description	Abmessung
68	47310198	2	Verbindungskabel	Connecting cable
69	59110256	1	Federsatz	Spring set
70	59110257	1	Federsatz	Spring set
71	67310303	1	Elektronikanlage	Electronic installation
72	67310304	1	Elektronikanlage	Electronic installation
73	67310305	1	Elektronikanlage	Electronic installation
74	67310307	1	Elektronikanlage	Electronic installation
75	67511323	1	Hydraulikanlage	Hydraulic assembly
76	67511324	1	Hydraulikanlage	Hydraulic assembly
77	67511325	1	Hydraulikanlage	Hydraulic assembly
78	67810377	1	Flüssigkeitsverband	Liquid cycle
79	67810378	1	Flüssigkeitsverband	Liquid cycle
80	67810379	1	Durchflussmesser	Flowmeter
81	67810380	1	Durchflussmesser	Flowmeter
82	69110348	1	Gestängebeleuchtung	Lighting equipment
83	69110324	1	Transportsicherung	Transport safety device
84	67310308	1	Elektronikanlage	Electronic installation
85	67310337	1	Elektronikanlage	Electronic installation
86	67310338	1	Elektronikanlage	Electronic installation
87	67511493	1	Hydraulikanlage	Hydraulic assembly



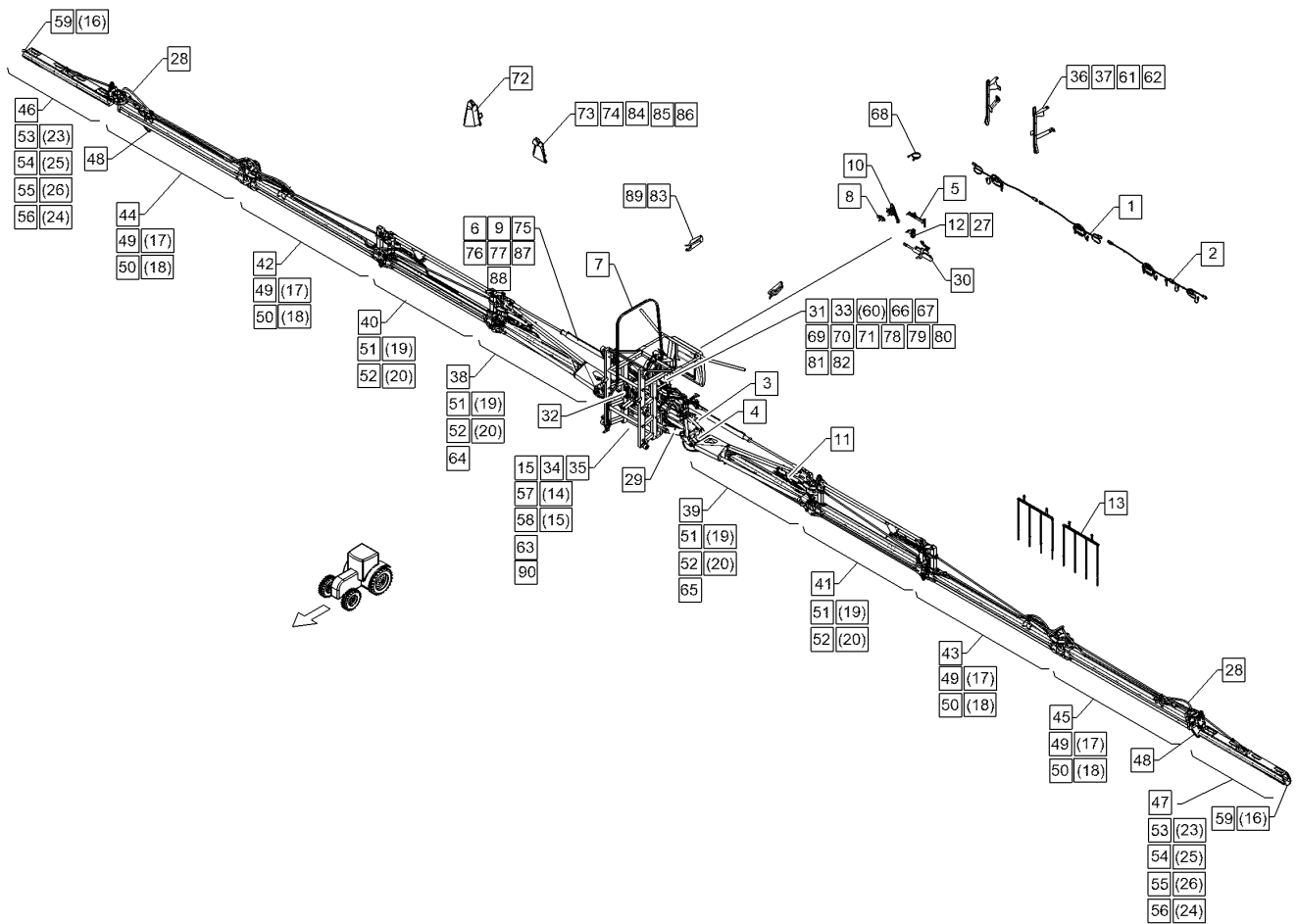
10.20

Pos.	Art.Nr.	Stck.	Artikeltext / Description	Abmessung
88	67511494	1	Hydraulikanlage	RA Premium Sirius
89	69110332	1	Transportsicherung	Ecospray
90	69110339	1	Gestängeführung	RA Sirius
				Sirius RA



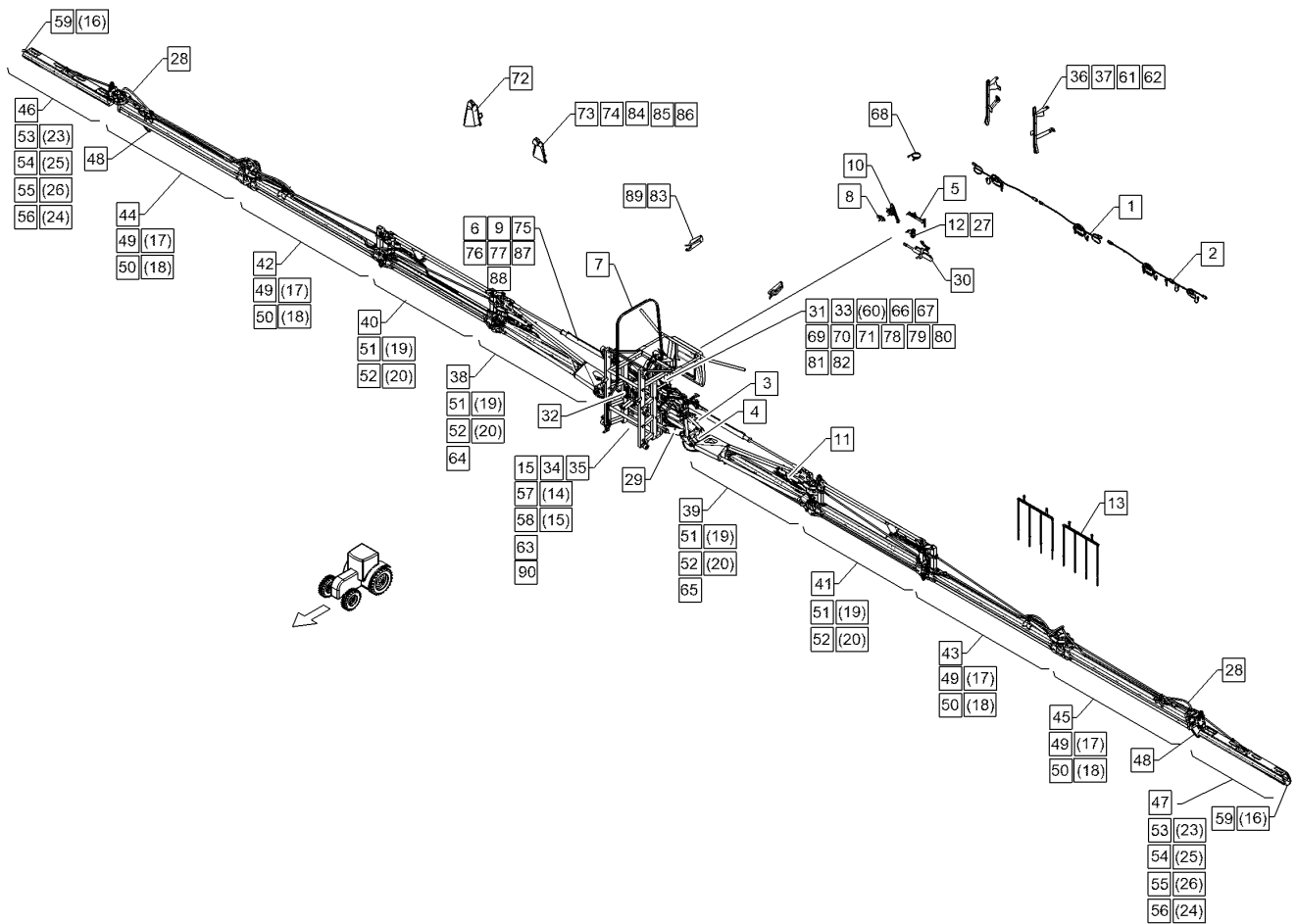
10.20

Pos.	Art.Nr.	Stck.	Artikeltext / Description		Abmessung
1	67310104	1	Elektronikanlage	Electronic installation	Mittelstück RA
2	67310113	1	Kabelsatz	Set of cables	RA 28/24
3	67310195	1	Gestängebeleuchtung	Lighting equipment	RA BlueLED
4	67310196	1	Winkelsensor	Angle sensor	RA
5	67510216	1	Hydraulikanlage	Hydraulic assembly	Sirius SEH/RA Premium
6	67510218	1	Hydraulikanlage	Hydraulic assembly	Sirius SEH 20-30
7	67510219	1	Hydraulikanlage	Hydraulic assembly	Sirius SEH
8	67510312	1	Hydraulikanlage	Hydraulic assembly	SEH
9	67510454	1	Hydraulikanlage	Hydraulic assembly	Vega 12 SEH 20-30
10	67510481	1	Hydraulikanlage	Hydraulic assembly	SEH Advanced
11	67510733	1	Hydraulikanlage	Hydraulic assembly	RA28/24 RA30/24
12	67810064	1	Durchflussmesser	Flowmeter	T5 / 10-200L
13	67810120	1	Schleppschlauchverband	Drop hose union	SEH28
14	67810203	1	Flüssigkeitsverband	Liquid cycle	4DUE/3F/AL0 Viton
15	67810204	1	Flüssigkeitsverband	Liquid cycle	4DUE/5F/AL0 Viton
16	67810205	2	Grenzdüse	Boundary nozzle	D22/3F/4D
19	67810208	4	Flüssigkeitsverband	Liquid cycle	5DUE/3F/D22 Viton
20	67810209	4	Flüssigkeitsverband	Liquid cycle	5DUE/5F/D22 Viton
21	67810210	4	Flüssigkeitsverband	Liquid cycle	6DUE/3F/D22 Viton
22	67810211	4	Flüssigkeitsverband	Liquid cycle	6DUE/5F/D22 Viton
23	67810212	2	Flüssigkeitsverband	Liquid cycle	3DUE/3F/D22A Viton
24	67810213	2	Flüssigkeitsverband	Liquid cycle	3DUE/5F/D22A Viton
25	67810214	2	Flüssigkeitsverband	Liquid cycle	4DUE/3F/D22A Viton



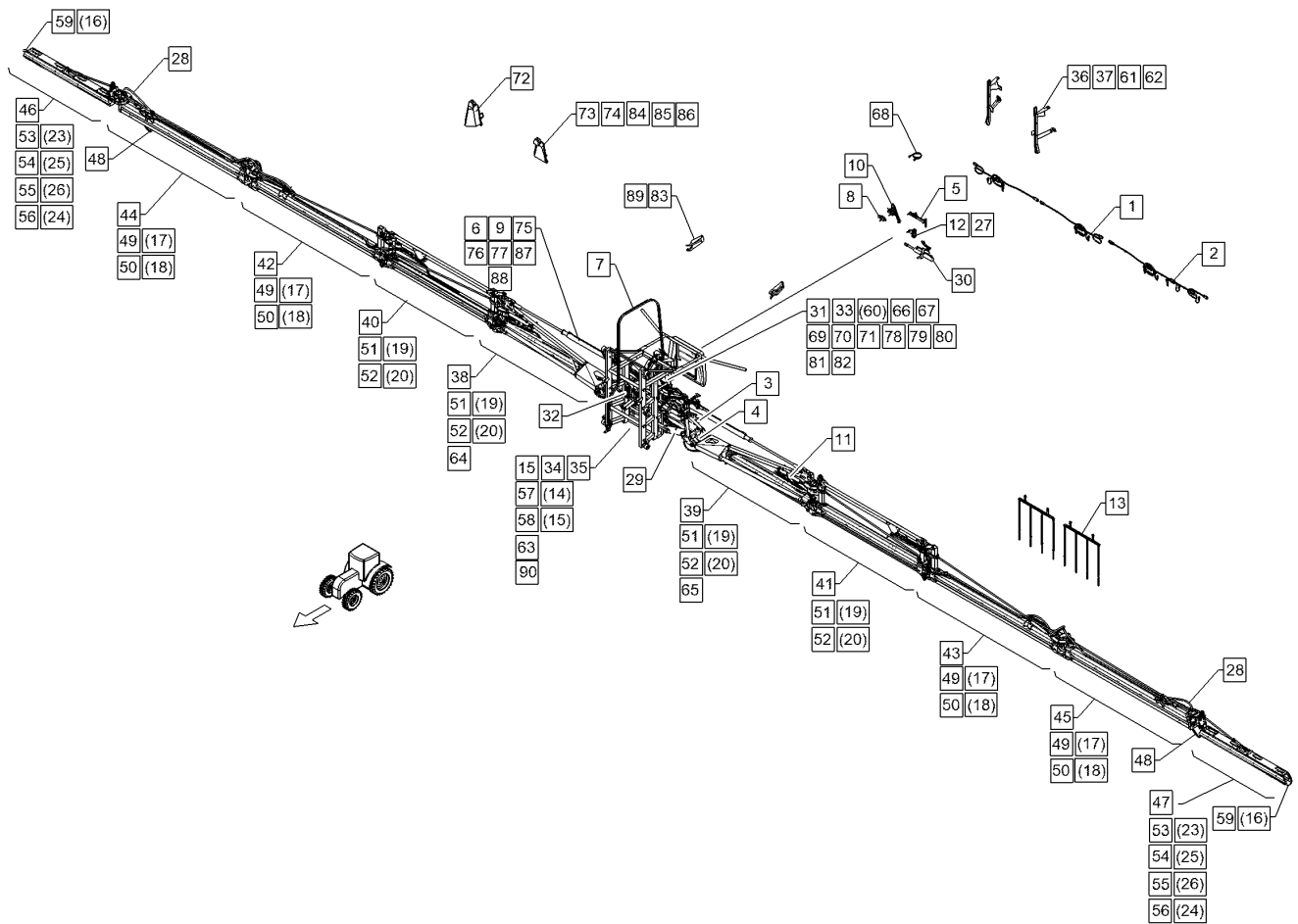
10.20

Pos.	Art.Nr.	Stck.	Artikeltext / Description	Abmessung	
26	67810215	2	Flüssigkeitsverband	Liquid cycle	4DUE/5F/D22A Viton
27	67810220	1	Durchflussmesser	Flowmeter	T5 / 5-100L
28	67810222	1	Schlauchpaket	Hose-assembly	RA28/24
29	69110026	1	Gierfederung	Yaw damping	SEH/RA 27-30
30	69110031	1	Hangausgleich	Slope compensation	SEH HY
31	69110123	1	Dämpfersatz	Shock absorber set	SEH Standard
32	69110150	1	Federpaket	Spring assembly	Vega SEH 20-30
33	69110208	1	Stoßdämpfer	Shock absorber	RA24-30 m.BoomCo.
34	69110156	1	Gestängeführung	Guiding	Sirius RA
35	69110157	1	Gestängeführung	Guiding	Vega RA
36	69110160	1	Ablage	Retainer	RA Sirius
37	69110161	1	Verriegelung	Locking device	RA Vega
38	69110170	1	Ausleger	Arm	1 RA 5DUE RE
39	69110171	1	Ausleger	Arm	1 RA 5DUE LI
40	69110172	1	Ausleger	Arm	2 RA 5DUE 11TLG RE
41	69110173	1	Ausleger	Arm	2 RA 5DUE 11TLG LI
42	69110176	1	Ausleger	Arm	3 RA 6DUE
43	69110177	1	Ausleger	Arm	3 RA 5DUE
44	69110182	1	Ausleger	Arm	4 RA 6DUE RE
45	69110183	1	Ausleger	Arm	4 RA 6DUE LI
46	69110192	1	Ausleger	Arm	5 RA 4DUE
47	69110193	1	Ausleger	Arm	5 RA 4DUE



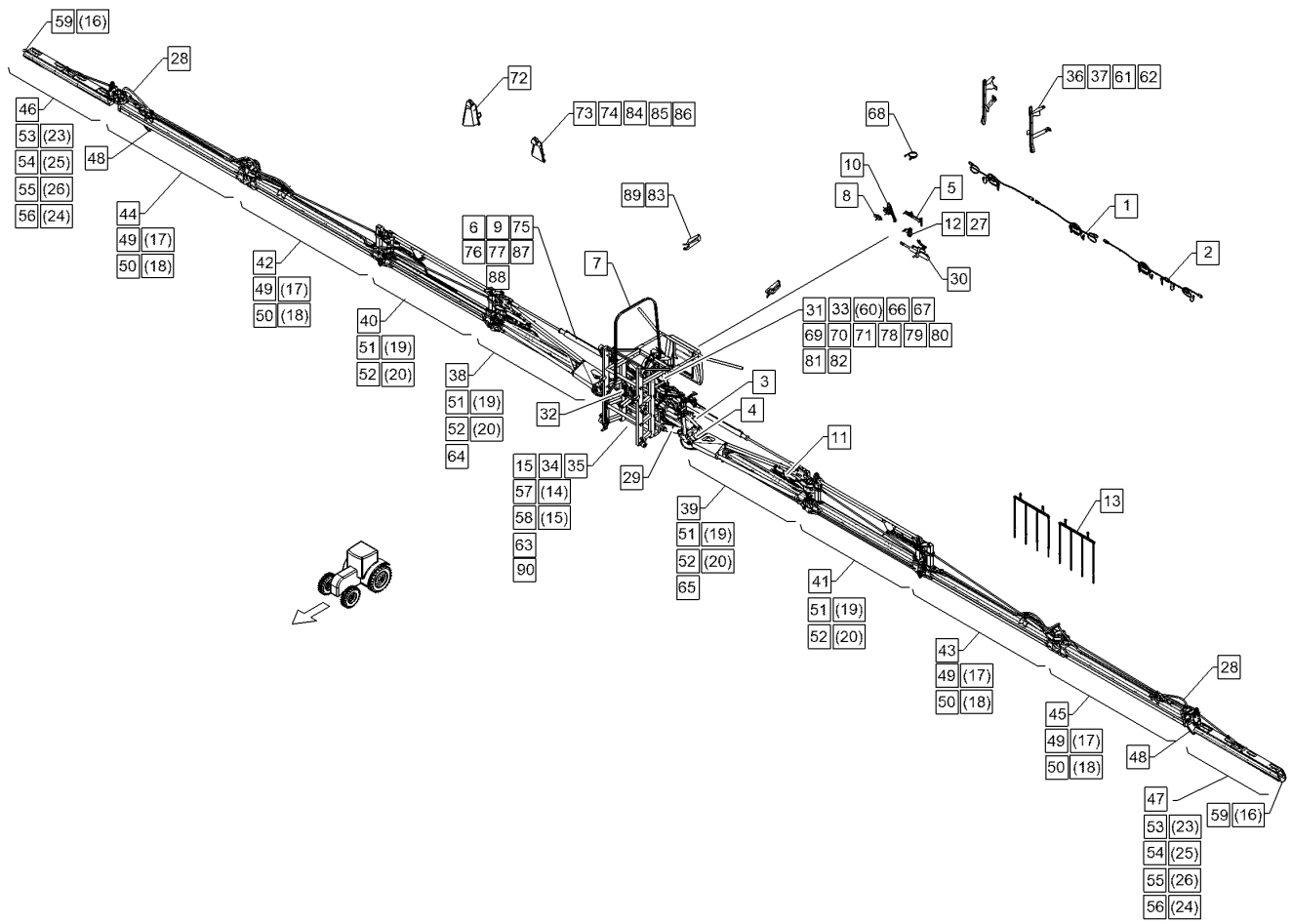
10.20

Pos.	Art.Nr.	Stck.	Artikeltext / Description	Abmessung	
48	69110194	2	Abstandshalter	Spacer	SEH/RA
49	67810354	4	Flüssigkeitsverband	Liquid cycle	6DUE/3F/D22 EPDM
50	67810355	4	Flüssigkeitsverband	Liquid cycle	6DUE/5F/D22 EPDM
51	67810352	4	Flüssigkeitsverband	Liquid cycle	5DUE/3F/D22 EPDM
52	67810353	4	Flüssigkeitsverband	Liquid cycle	5DUE/5F/D22 EPDM
53	67810358	2	Flüssigkeitsverband	Liquid cycle	3DUE/3F/D22A EPDM
54	67810359	2	Flüssigkeitsverband	Liquid cycle	3DUE/5F/D22A EPDM
55	67810360	2	Flüssigkeitsverband	Liquid cycle	4DUE/3F/D22A EPDM
56	67810361	2	Flüssigkeitsverband	Liquid cycle	4DUE/5F/D22A EPDM
57	67810366	1	Flüssigkeitsverband	Liquid cycle	4DUE/3F/AL0 RA EPDM
58	67810367	1	Flüssigkeitsverband	Liquid cycle	4DUE/5F/AL0 RA EPDM
59	67810370	2	Grenzdüse	Boundary nozzle	D22/4D
60	59110258	1	Dämpfersatz	Shock absorber set	Gerep
61	69110312	1	Ablage	Retainer	Vega RA
62	69110313	1	Ablage	Retainer	RA Sirius
63	69110317	1	Gestängeführung	Guiding	Vega RA
64	69110322	1	Ausleger	Arm	1 RA 5DUE RE
65	69110323	1	Ausleger	Arm	1 RA 5DUE LI
66	59110280	1	Dämpfersatz	Shock absorber set	RA 9/11 TLG



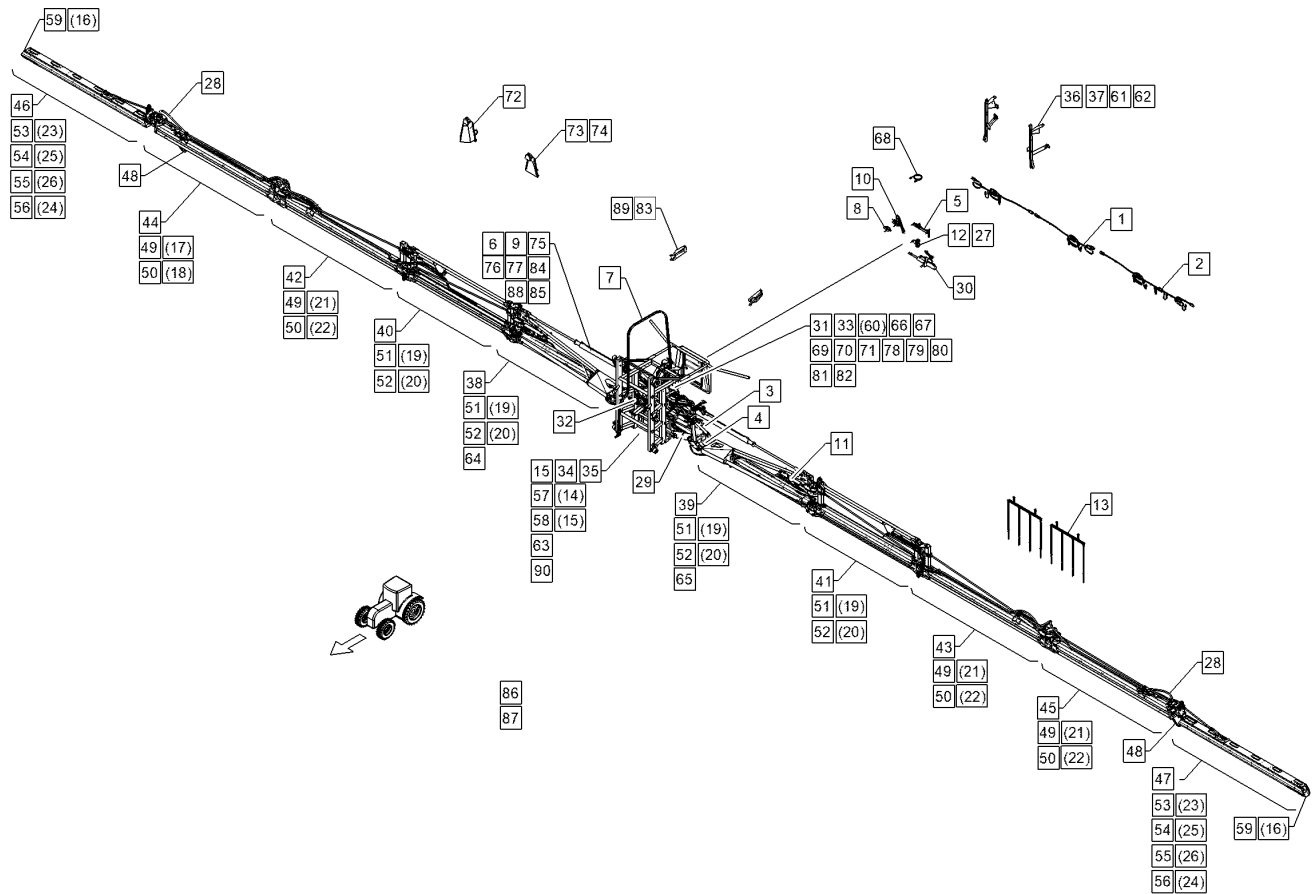
10.20

Pos.	Art.Nr.	Stck.	Artikeltext / Description	Abmessung	
67	57511340	1	Hydraulikanlage	Hydraulic assembly	RA/SEH Premium KSV
68	47310199	2	Verbindungskabel	Connecting cable	DT06 6p - DT06 6p 15m
69	59110256	1	Federsatz	Spring set	Norac
70	59110257	1	Federsatz	Spring set	Standard
71	67310303	1	Elektronikanlage	Electronic installation	RA BCMD
72	67310304	1	Elektronikanlage	Electronic installation	RA BCMD Pro
73	67310305	1	Elektronikanlage	Electronic installation	RA BCMD 11+7 tlg.
74	67310307	1	Elektronikanlage	Electronic installation	RA BCMD 4/5 US
75	67511323	1	Hydraulikanlage	Hydraulic assembly	RA Premium Megaspray
76	67511324	1	Hydraulikanlage	Hydraulic assembly	RA BCMD
77	67511325	1	Hydraulikanlage	Hydraulic assembly	RA BCMD Pro
78	67810377	1	Flüssigkeitsverband	Liquid cycle	4DUE/3F/AL0
79	67810378	1	Flüssigkeitsverband	Liquid cycle	4DUE/5F/AL0
80	67810379	1	Durchflussmesser	Flowmeter	T5 5-100L
81	67810380	1	Durchflussmesser	Flowmeter	T5 10-200L
82	69110348	1	Gestängebeleuchtung	Lighting equipment	RA Blue LED
83	69110324	1	Transportsicherung	Transport safety device	RA
84	67310308	1	Elektronikanlage	Electronic installation	RA LAG 1 + 2
85	67310337	1	Elektronikanlage	Electronic installation	RA Premium Megaspray
86	67310338	1	Elektronikanlage	Electronic installation	RA Premium Ecospray



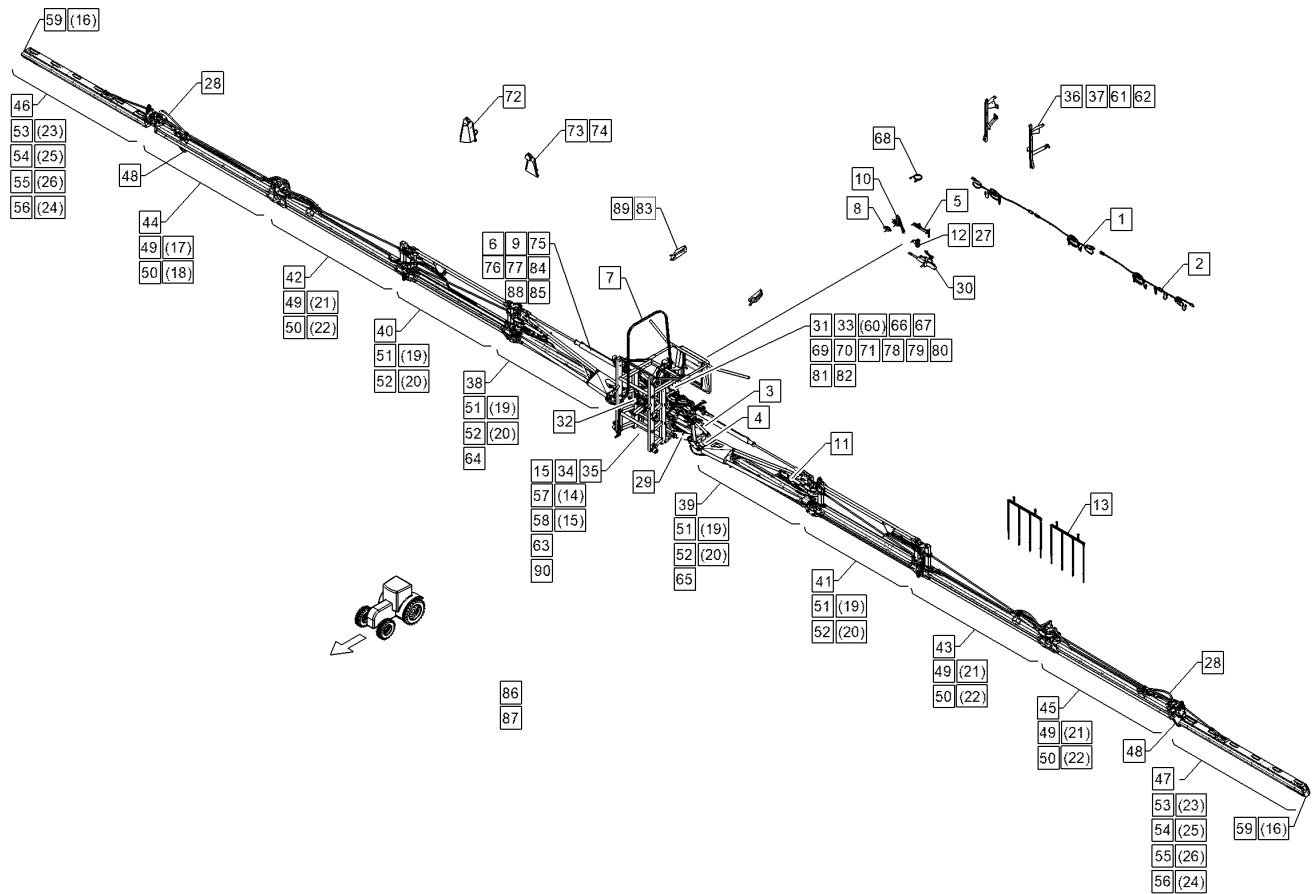
10.20

Pos.	Art.Nr.	Stck.	Artikeltext / Description		Abmessung
87	67511493	1	Hydraulikanlage	Hydraulic assembly	RA CC Sirius
88	67511494	1	Hydraulikanlage	Hydraulic assembly	RA Premium Sirius Ecospray
89	69110332	1	Transportsicherung	Transport safety device	RA Sirius
90	69110339	1	Gestängeführung	Guiding	Sirius RA



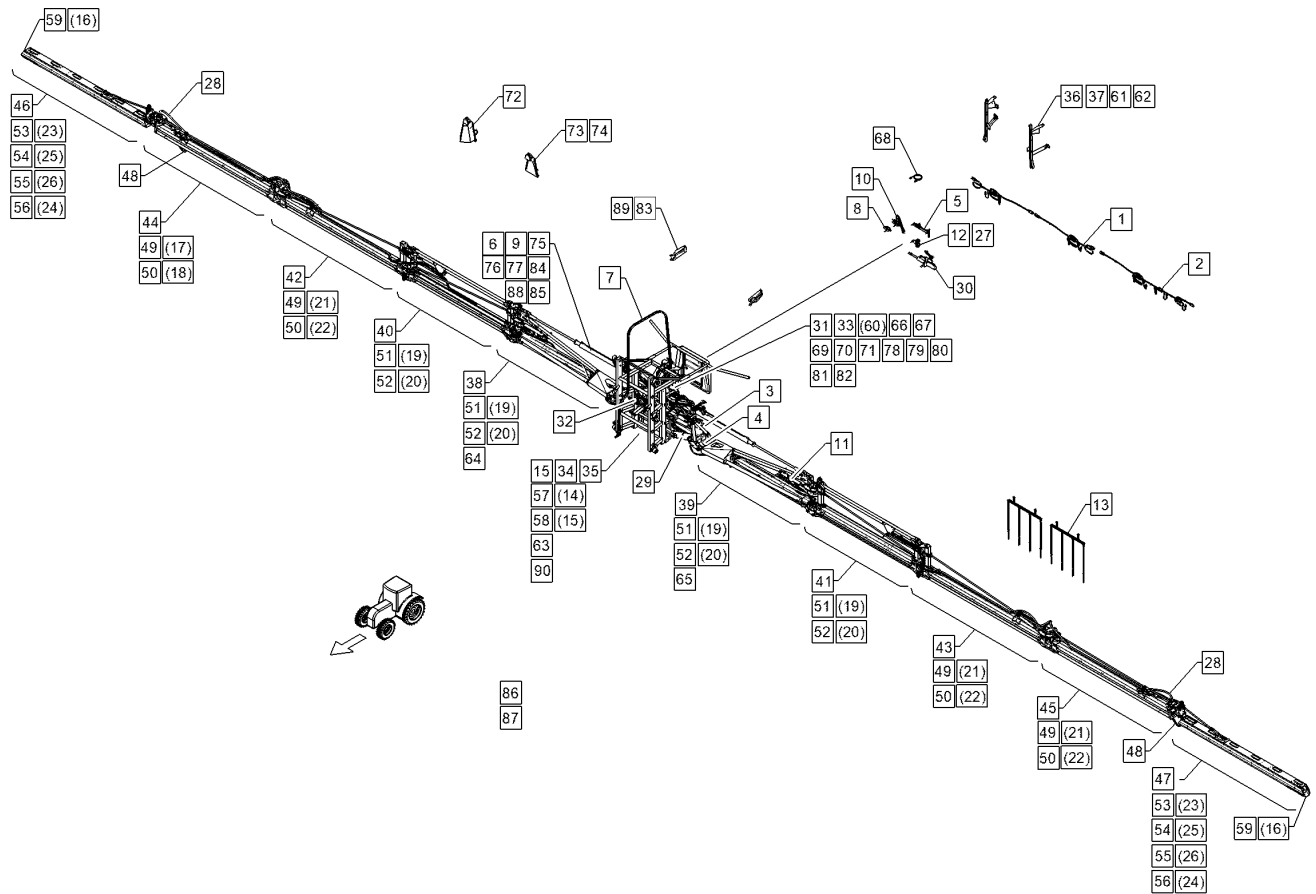
10.20

Pos.	Art.Nr.	Stck.	Artikeltext / Description		Abmessung
1	67310104	1	Elektronikanlage	Electronic installation	Mittelstück RA
2	67310114	1	Kabelsatz	Set of cables	RA 30/24
3	67310195	1	Gestängebeleuchtung	Lighting equipment	RA BlueLED
4	67310196	1	Winkelsensor	Angle sensor	RA
5	67510216	1	Hydraulikanlage	Hydraulic assembly	Sirius SEH/RA Premium
6	67510218	1	Hydraulikanlage	Hydraulic assembly	Sirius SEH 20-30
7	67510219	1	Hydraulikanlage	Hydraulic assembly	Sirius SEH
8	67510312	1	Hydraulikanlage	Hydraulic assembly	SEH
9	67510454	1	Hydraulikanlage	Hydraulic assembly	Vega 12 SEH 20-30
10	67510481	1	Hydraulikanlage	Hydraulic assembly	SEH Advanced
11	67510733	1	Hydraulikanlage	Hydraulic assembly	RA28/24 RA30/24
12	67810064	1	Durchflussmesser	Flowmeter	T5 / 10-200L
13	67810121	1	Schleppschlauchverband	Drop hose union	SEH30
14	67810203	1	Flüssigkeitsverband	Liquid cycle	4DUE/3F/AL0 Viton
15	67810204	1	Flüssigkeitsverband	Liquid cycle	4DUE/5F/AL0 Viton
16	67810205	2	Grenzdüse	Boundary nozzle	D22/3F/4D
19	67810208	4	Flüssigkeitsverband	Liquid cycle	5DUE/3F/D22 Viton
20	67810209	4	Flüssigkeitsverband	Liquid cycle	5DUE/5F/D22 Viton
21	67810210	4	Flüssigkeitsverband	Liquid cycle	6DUE/3F/D22 Viton
22	67810211	4	Flüssigkeitsverband	Liquid cycle	6DUE/5F/D22 Viton
23	67810216	2	Flüssigkeitsverband	Liquid cycle	5DUE/3F/D22A Viton
24	67810217	2	Flüssigkeitsverband	Liquid cycle	5DUE/5F/D22A Viton
25	67810218	2	Flüssigkeitsverband	Liquid cycle	6DUE/3F/D22A Viton



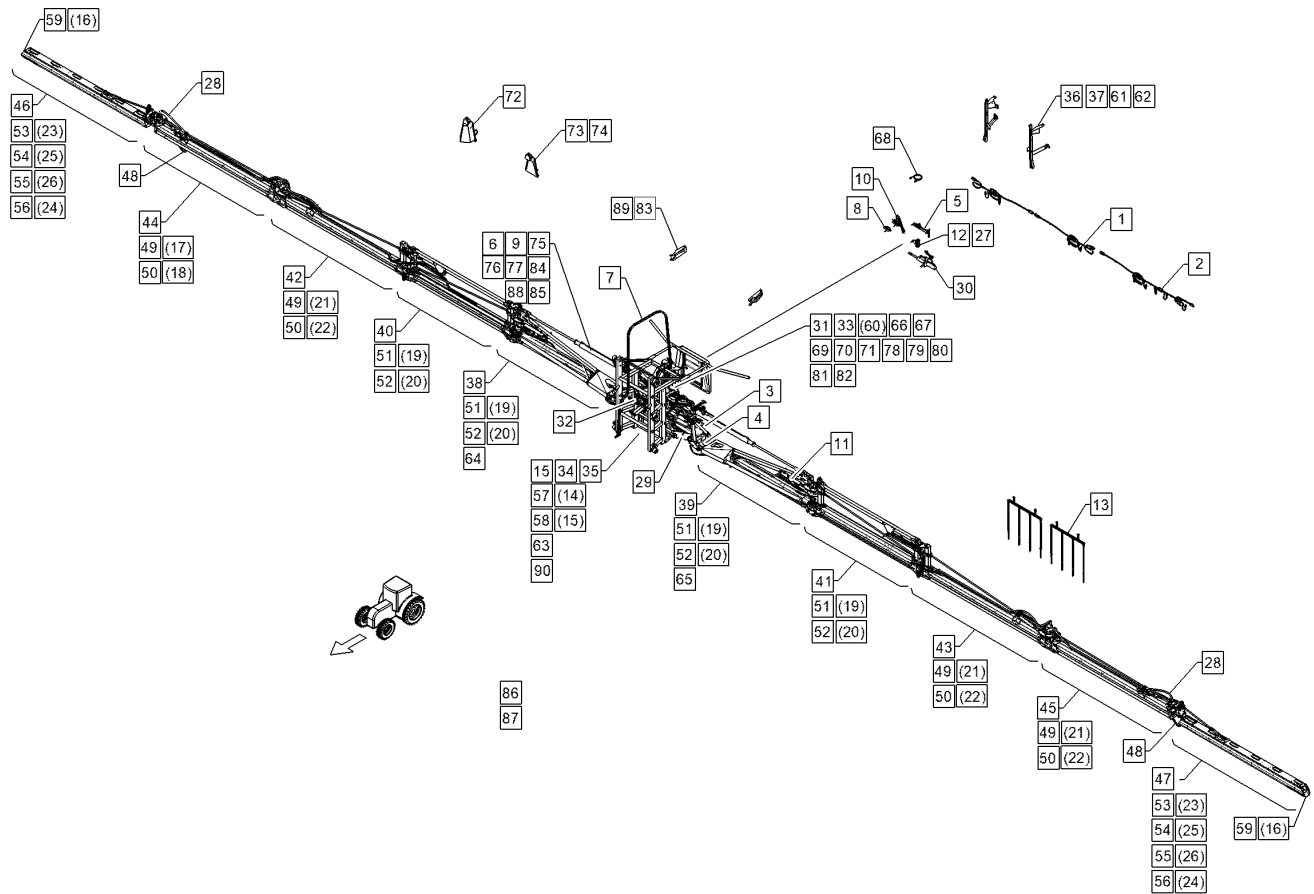
10.20

Pos.	Art.Nr.	Stck.	Artikeltext / Description	Abmessung	
26	67810219	2	Flüssigkeitsverband	Liquid cycle	6DUE/5F/D22A Viton
27	67810220	1	Durchflussmesser	Flowmeter	T5 / 5-100L
28	67810221	1	Schlauchpaket	Hose-assembly	RA30/24
29	69110026	1	Gierfederung	Yaw damping	SEH/RA 27-30
30	69110031	1	Hangausgleich	Slope compensation	SEH HY
31	69110123	1	Dämpfersatz	Shock absorber set	SEH Standard
32	69110150	1	Federpaket	Spring assembly	Vega SEH 20-30
33	69110208	1	Stoßdämpfer	Shock absorber	RA24-30 m.BoomCo.
34	69110156	1	Gestängeführung	Guiding	Sirius RA
35	69110157	1	Gestängeführung	Guiding	Vega RA
36	69110160	1	Ablage	Retainer	RA Sirius
37	69110161	1	Verriegelung	Locking device	RA Vega
38	69110170	1	Ausleger	Arm	1 RA 5DUE RE
39	69110171	1	Ausleger	Arm	1 RA 5DUE LI
40	69110172	1	Ausleger	Arm	2 RA 5DUE 11TLG RE
41	69110173	1	Ausleger	Arm	2 RA 5DUE 11TLG LI
42	69110176	1	Ausleger	Arm	3 RA 6DUE
43	69110177	1	Ausleger	Arm	3 RA 5DUE
44	69110182	1	Ausleger	Arm	4 RA 6DUE RE
45	69110183	1	Ausleger	Arm	4 RA 6DUE LI
46	69110188	1	Ausleger	Arm	5 RA 6DUE
47	69110189	1	Ausleger	Arm	5 RA 6DUE



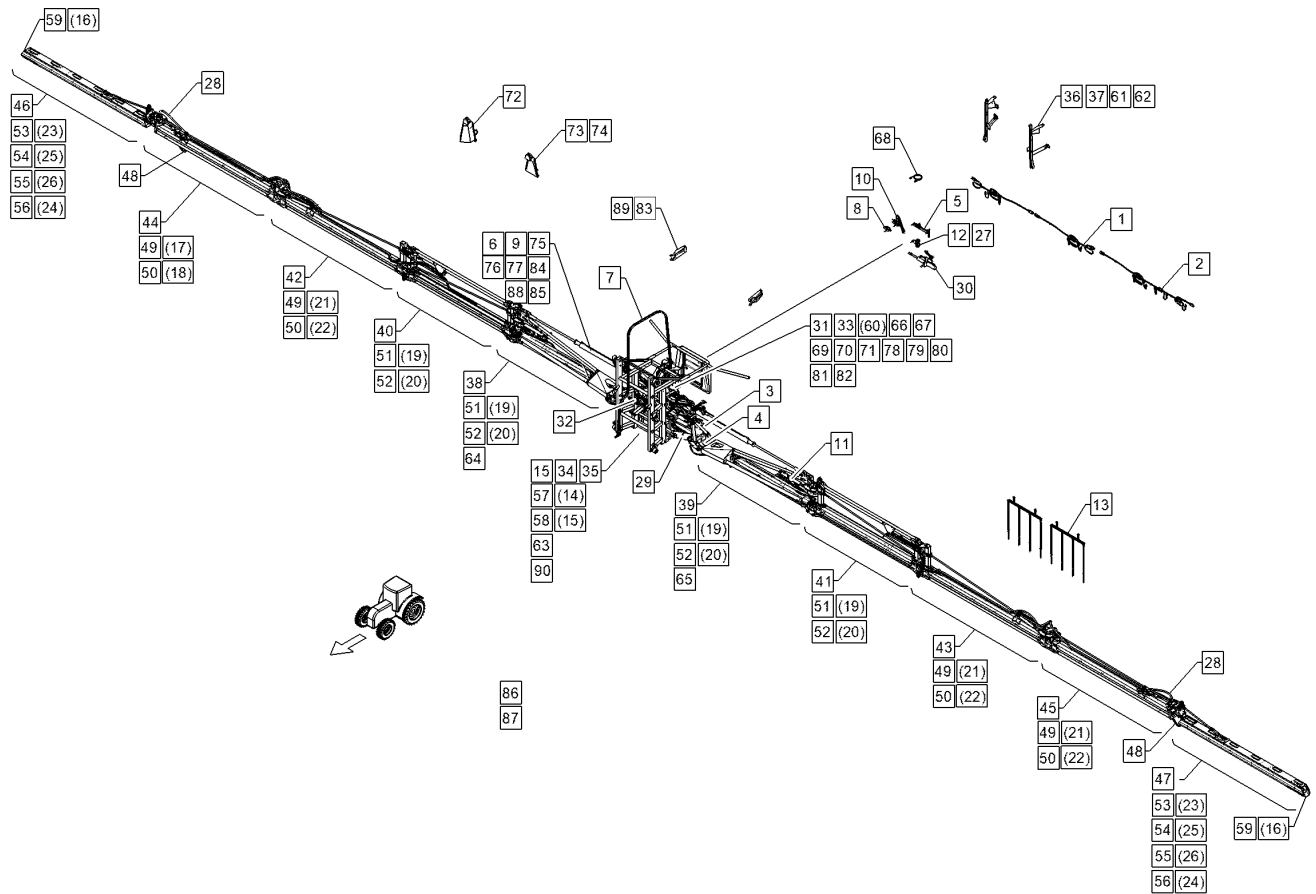
10.20

Pos.	Art.Nr.	Stck.	Artikeltext / Description		Abmessung
48	69110194	2	Abstandshalter	Spacer	SEH/RA
49	67810354	4	Flüssigkeitsverband	Liquid cycle	6DUE/3F/D22 EPDM
50	67810355	4	Flüssigkeitsverband	Liquid cycle	6DUE/5F/D22 EPDM
51	67810352	4	Flüssigkeitsverband	Liquid cycle	5DUE/3F/D22 EPDM
52	67810353	4	Flüssigkeitsverband	Liquid cycle	5DUE/5F/D22 EPDM
53	67810362	2	Flüssigkeitsverband	Liquid cycle	5DUE/3F/D22A EPDM
54	67810363	2	Flüssigkeitsverband	Liquid cycle	5DUE/5F/D22A EPDM
55	67810364	2	Flüssigkeitsverband	Liquid cycle	6DUE/3F/D22A EPDM
56	67810365	2	Flüssigkeitsverband	Liquid cycle	6DUE/5F/D22A EPDM
57	67810366	1	Flüssigkeitsverband	Liquid cycle	4DUE/3F/AL0 RA EPDM
58	67810367	1	Flüssigkeitsverband	Liquid cycle	4DUE/5F/AL0 RA EPDM
59	67810370	2	Grenzdüse	Boundary nozzle	D22/4D
60	59110258	1	Dämpfersatz	Shock absorber set	Gerep
61	69110312	1	Ablage	Retainer	Vega RA
62	69110313	1	Ablage	Retainer	RA Sirius
63	69110317	1	Gestängeführung	Guiding	Vega RA
64	69110322	1	Ausleger	Arm	1 RA 5DUE RE
65	69110323	1	Ausleger	Arm	1 RA 5DUE LI
66	59110280	1	Dämpfersatz	Shock absorber set	RA 9/11 TLG



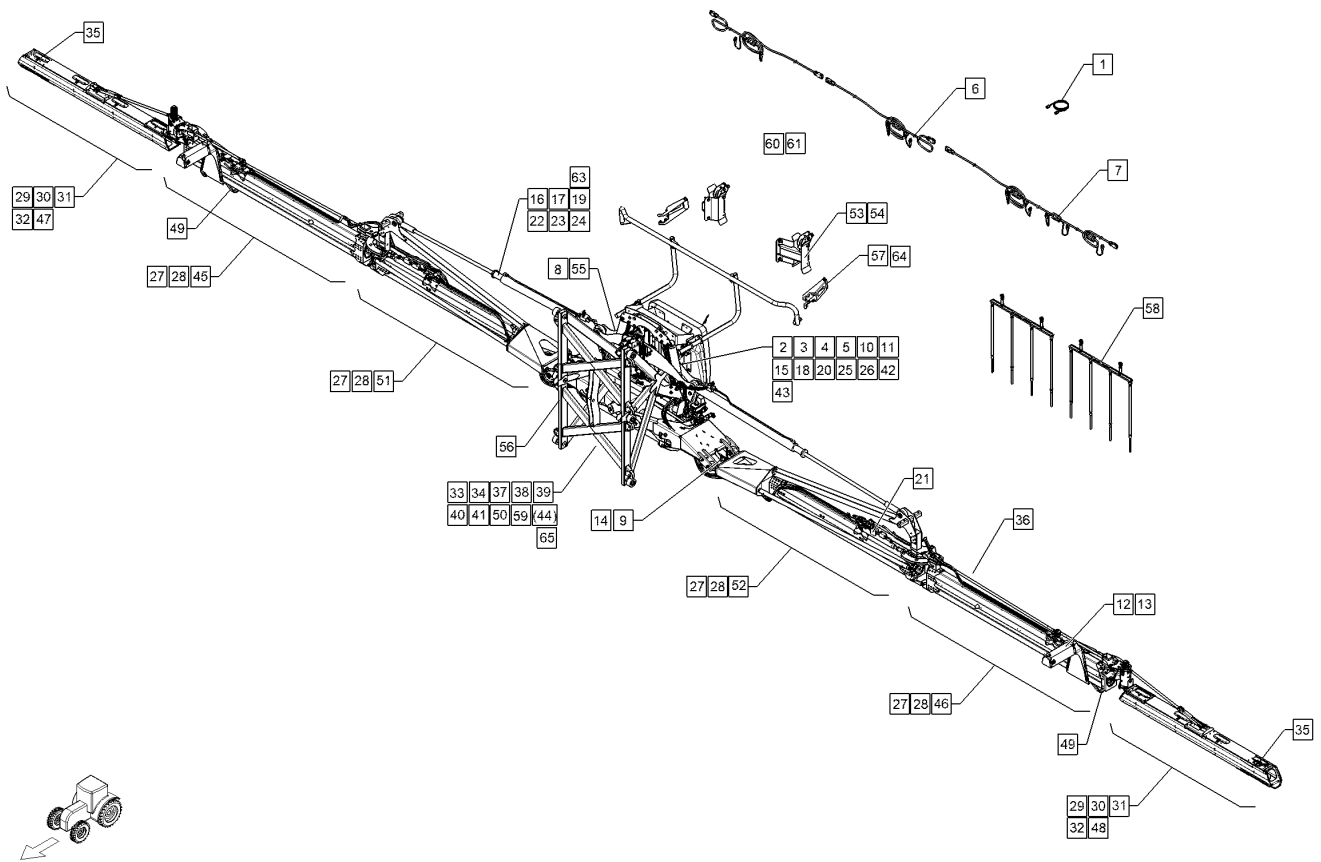
10.20

Pos.	Art.Nr.	Stck.	Artikeltext / Description	Abmessung
67	57511340	1	Hydraulikanlage	Hydraulic assembly
68	47310199	2	Verbindungskabel	Connecting cable
69	59110256	1	Federsatz	Spring set
70	59110257	1	Federsatz	Spring set
71	67310303	1	Elektronikanlage	Electronic installation
72	67310304	1	Elektronikanlage	Electronic installation
73	67310305	1	Elektronikanlage	Electronic installation
74	67310307	1	Elektronikanlage	Electronic installation
75	67511323	1	Hydraulikanlage	Hydraulic assembly
76	67511324	1	Hydraulikanlage	Hydraulic assembly
77	67511325	1	Hydraulikanlage	Hydraulic assembly
78	67810377	1	Flüssigkeitsverband	Liquid cycle
79	67810378	1	Flüssigkeitsverband	Liquid cycle
80	67810379	1	Durchflussmesser	Flowmeter
81	67810380	1	Durchflussmesser	Flowmeter
82	69110348	1	Gestängebeleuchtung	Lighting equipment
83	69110324	1	Transportsicherung	Transport safety device
84	67310308	1	Elektronikanlage	Electronic installation
85	67310337	1	Elektronikanlage	Electronic installation
86	67310338	1	Elektronikanlage	Electronic installation
				RA/SEH Premium KSV DT06 6p - DT06 6p 15m Norac Standard RA BCMD RA BCMD Pro RA BCMD 11+7 tlg. RA BCMD 4/5 US RA Premium Megaspray RA BCMD Pro 4DUE/3F/AL0 4DUE/5F/AL0 T5 5-100L T5 10-200L RA Blue LED RA LAG 1 + 2 RA Premium Megaspray RA Premium Ecospray



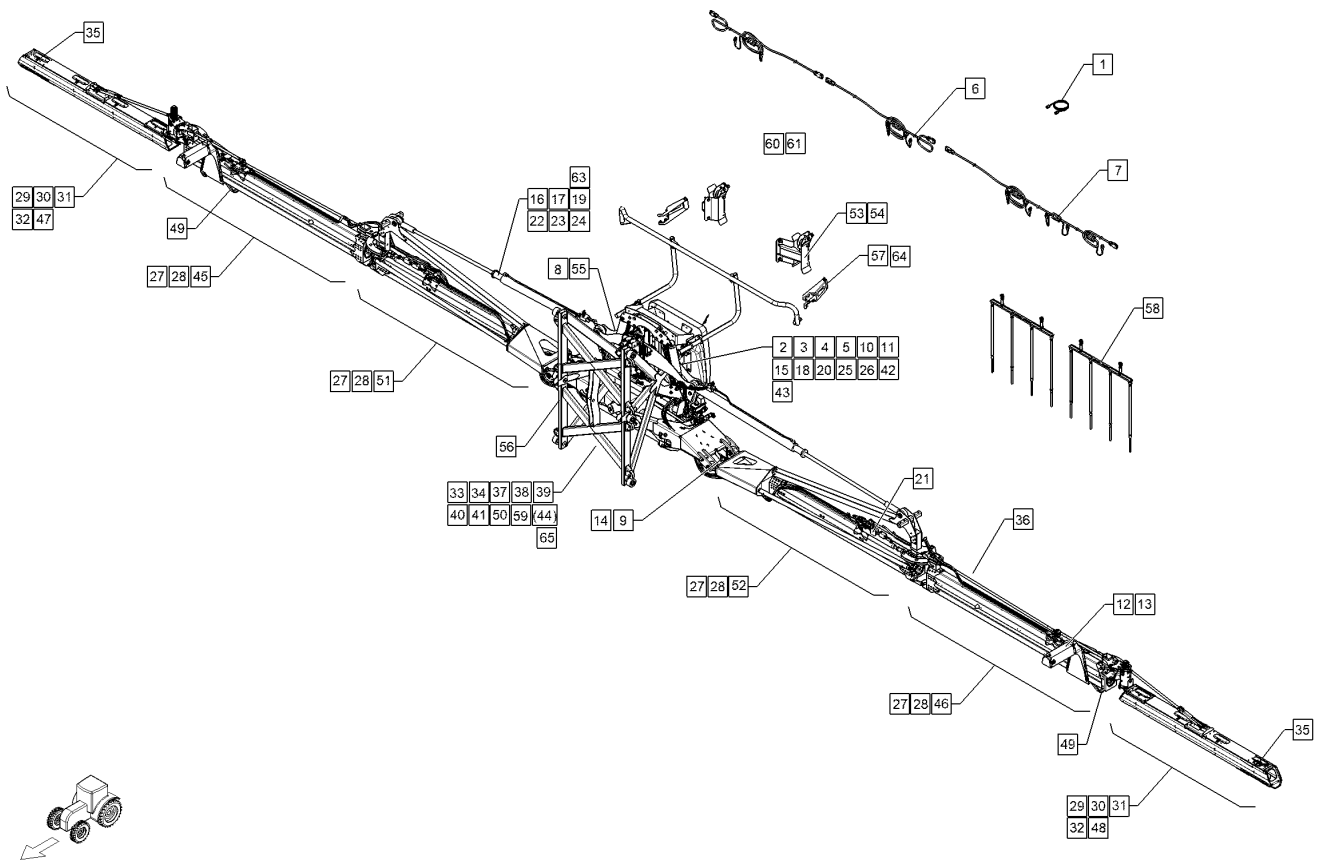
10.20

Pos.	Art.Nr.	Stck.	Artikeltext / Description		Abmessung
87	67511493	1	Hydraulikanlage	Hydraulic assembly	RA CC Sirius
88	67511494	1	Hydraulikanlage	Hydraulic assembly	RA Premium Sirius Ecospray
89	69110332	1	Transportsicherung	Transport safety device	RA Sirius
90	69110339	1	Gestängeführung	Guiding	Sirius RA



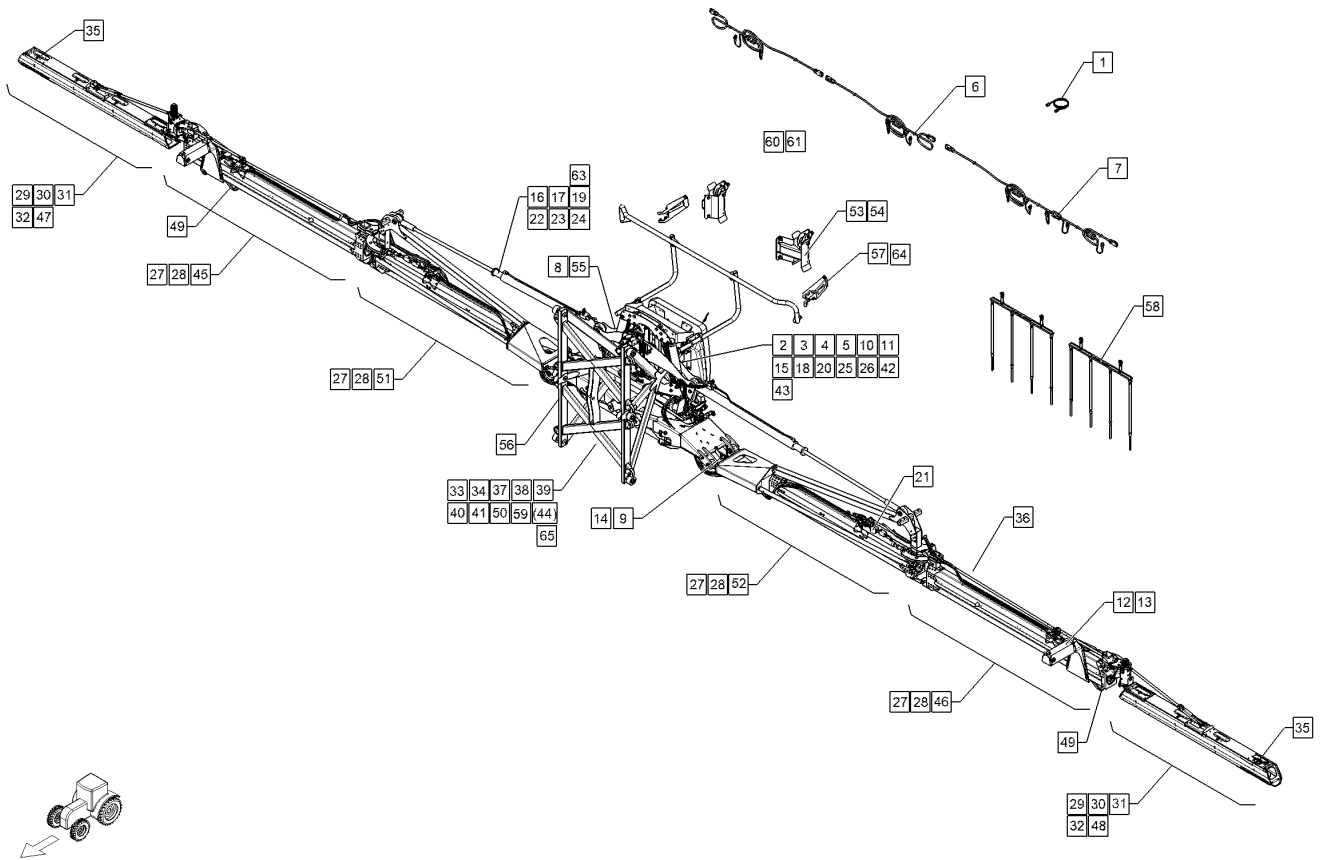
10.20

Pos.	Art.Nr.	Stck.	Artikeltext / Description		Abmessung
1	47310195	1	Verbindungskabel	Connecting cable	DT06 6p - DT06 6p 8m
2	57511340	1	Hydraulikanlage	Hydraulic assembly	RA/SEH Premium KSV
3	59110256	1	Federsatz	Spring set	Norac
4	59110257	1	Federsatz	Spring set	Standard
5	59110279	1	Dämpfersatz	Shock absorber set	RA 7 TLG
6	67310104	1	Elektronikanlage	Electronic installation	Mittelstück RA
7	67310105	1	Kabelsatz	Set of cables	RA 15/12
8	67310195	1	Gestängebeleuchtung	Lighting equipment	RA BlueLED
9	67310196	1	Winkelsensor	Angle sensor	RA
10	67310303	1	Elektronikanlage	Electronic installation	RA BCMD
11	67310304	1	Elektronikanlage	Electronic installation	RA BCMD Pro
12	67310305	1	Elektronikanlage	Electronic installation	RA BCMD 11+7 tlg.
13	67310307	1	Elektronikanlage	Electronic installation	RA BCMD 4/5 US
14	67310308	1	Elektronikanlage	Electronic installation	RA LAG 1 + 2
15	67510216	1	Hydraulikanlage	Hydraulic assembly	Sirius SEH/RA Premium
16	67510218	1	Hydraulikanlage	Hydraulic assembly	Sirius SEH 20-30
17	67510219	1	Hydraulikanlage	Hydraulic assembly	Sirius SEH
18	67510312	1	Hydraulikanlage	Hydraulic assembly	SEH
19	67510454	1	Hydraulikanlage	Hydraulic assembly	Vega 12 SEH 20-30
20	67510481	1	Hydraulikanlage	Hydraulic assembly	SEH Advanced
21	67511292	1	Hy-anl. Klappung	HY-assembly folding device	RA18/12 RA16/12 RA15/12



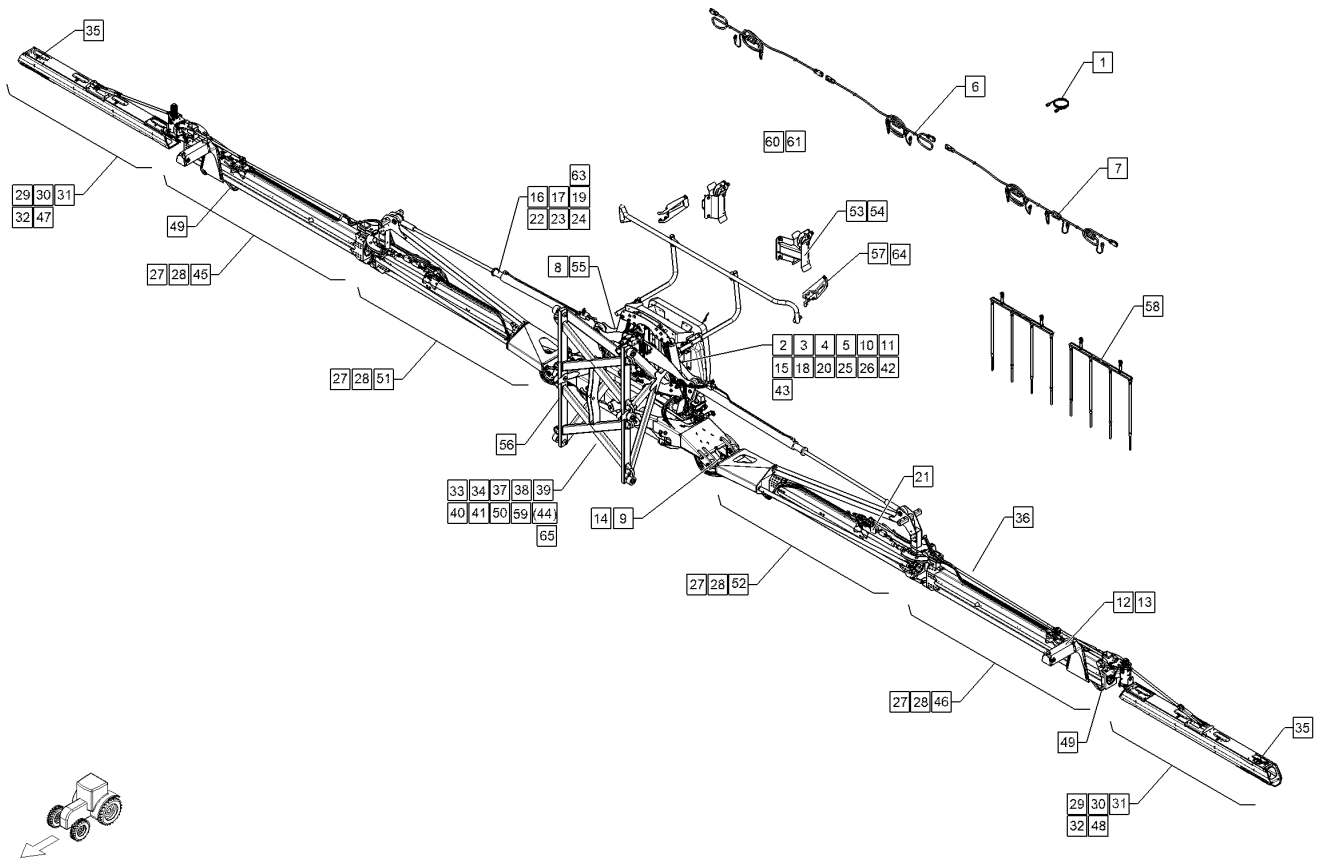
10.20

Pos.	Art.Nr.	Stck.	Artikeltext / Description	Abmessung	
22	67511323	1	Hydraulikanlage	Hydraulic assembly	RA Premium
23	67511324	1	Hydraulikanlage	Hydraulic assembly	Megaspray
24	67511325	1	Hydraulikanlage	Hydraulic assembly	RA BCMD
25	67810064	1	Durchflussmesser	Flowmeter	RA BCMD Pro
26	67810220	1	Durchflussmesser	Flowmeter	T5 / 10-200L
27	67810352	4	Flüssigkeitsverband	Liquid cycle	T5 / 5-100L
28	67810353	4	Flüssigkeitsverband	Liquid cycle	5DUE/3F/D22 EPDM
29	67810346	2	Flüssigkeitsverband	Liquid cycle	5DUE/5F/D22 EPDM
30	67810357	2	Flüssigkeitsverband	Liquid cycle	2DUE/3F/D22A EPDM
31	67810358	2	Flüssigkeitsverband	Liquid cycle	2DUE/5F/D22A EPDM
32	67810359	2	Flüssigkeitsverband	Liquid cycle	3DUE/3F/D22A EPDM
33	67810366	1	Flüssigkeitsverband	Liquid cycle	3DUE/5F/D22A EPDM
34	67810367	1	Flüssigkeitsverband	Liquid cycle	4DUE/3F/AL0 RA EPDM
35	67810370	2	Grenzdüse	Boundary nozzle	4DUE/5F/AL0 RA EPDM
36	67810374	1	Schlauchpaket	Hose-assembly	D22/4D
37	67810377	1	Flüssigkeitsverband	Liquid cycle	RA16/12
38	67810378	1	Flüssigkeitsverband	Liquid cycle	4DUE/3F/AL0
39	67810379	1	Durchflussmesser	Flowmeter	4DUE/5F/AL0
40	67810380	1	Durchflussmesser	Flowmeter	T5 5-100L
					T5 10-200L



10.20

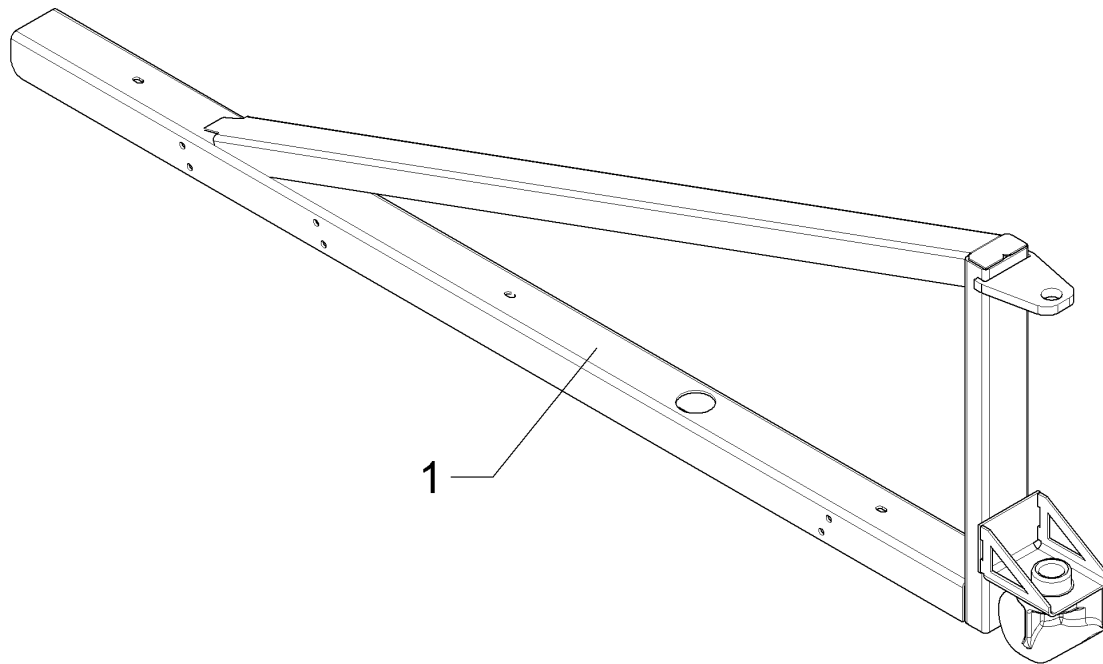
Pos.	Art.Nr.	Stck.	Artikeltext / Description		Abmessung
41	69110031	1	Hangausgleich	Slope compensation	SEH HY
42	69110123	1	Dämpfersatz	Shock absorber set	SEH Standard
43	69110151	1	Federpaket	Spring assembly	Vega SEH 15-18
44	69110156	1	Gestängeführung	Guiding	Sirius RA
45	69110184	1	Ausleger	Arm	4 RA 5DUE RE
46	69110185	1	Ausleger	Arm	4RA 5DUE LI
47	69110288	1	Ausleger	Arm	5 RA 3DUE
48	69110289	1	Ausleger	Arm	5 RA 3DUE
49	69110194	2	Abstandshalter	Spacer	SEH/RA
50	69110202	1	Gierfederung	Yaw damping	RA 15-18
51	69110310	1	Ausleger	Arm	1 RA 5DUE 7TLG RE
52	69110311	1	Ausleger	Arm	1 RA 5DUE 7TLG LI
53	69110312	1	Ablage	Retainer	Vega RA
54	69110313	1	Ablage	Retainer	RA Sirius
55	69110316	1	Gestängebeleuchtung	Lighting equipment	RA BlueLED
56	69110317	1	Gestängeführung	Guiding	Vega RA
57	69110324	1	Transportsicherung	Transport safety device	RA
58	67810114	1	Schleppschlauchverband	Drop hose union	SEH15
59	69110333	1	Gestängeführung	Guiding	Sirius RA 7 teilig
60	67310337	1	Elektronikanlage	Electronic installation	RA Premium
61	67310338	1	Elektronikanlage	Electronic installation	Megaspray
62	67511493	1	Hydraulikanlage	Hydraulic assembly	RA Premium Ecospray RA CC Sirius



10.20

Pos.	Art.Nr.	Stck.	Artikeltext / Description		Abmessung
63	67511494	1	Hydraulikanlage	Hydraulic assembly	RA Premium Sirius Ecospray
64	69110332	1	Transportsicherung	Transport safety device	RA Sirius
65	69110339	1	Gestängeführung	Guiding	Sirius RA

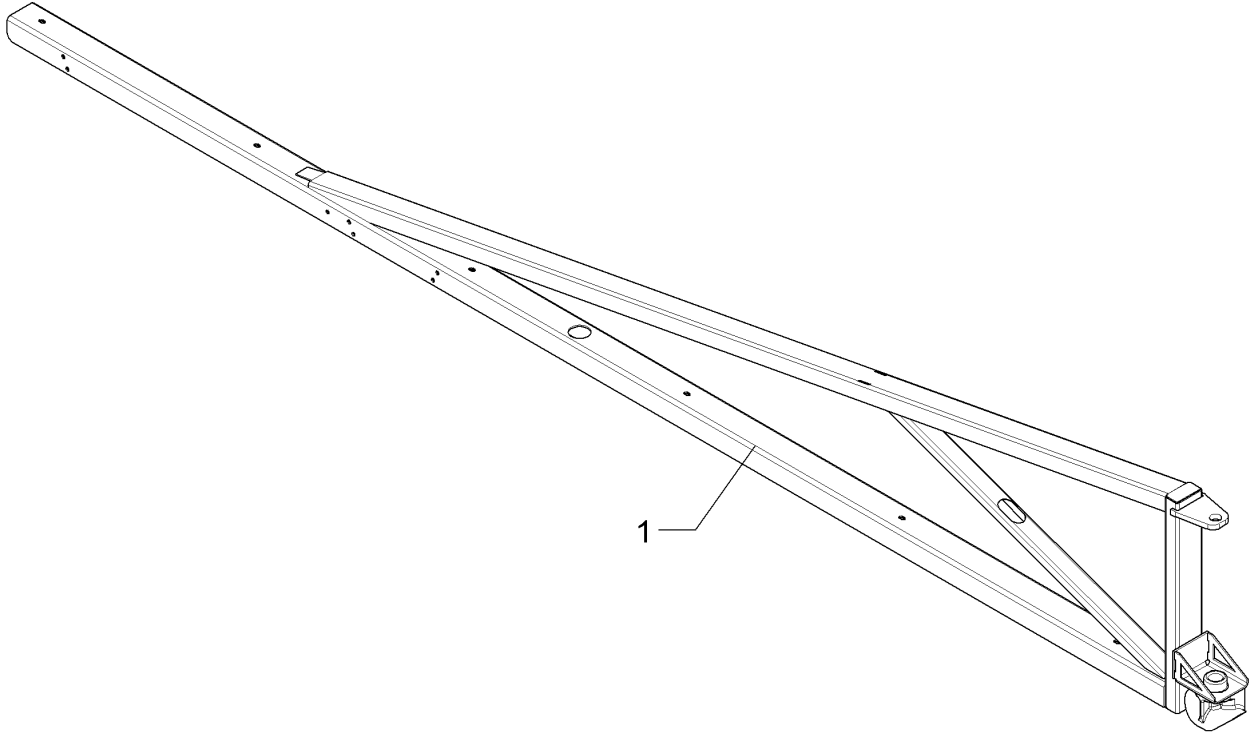
Ausleger/Arm	15
Sirius 10 > F04873	F12 0332



10.20

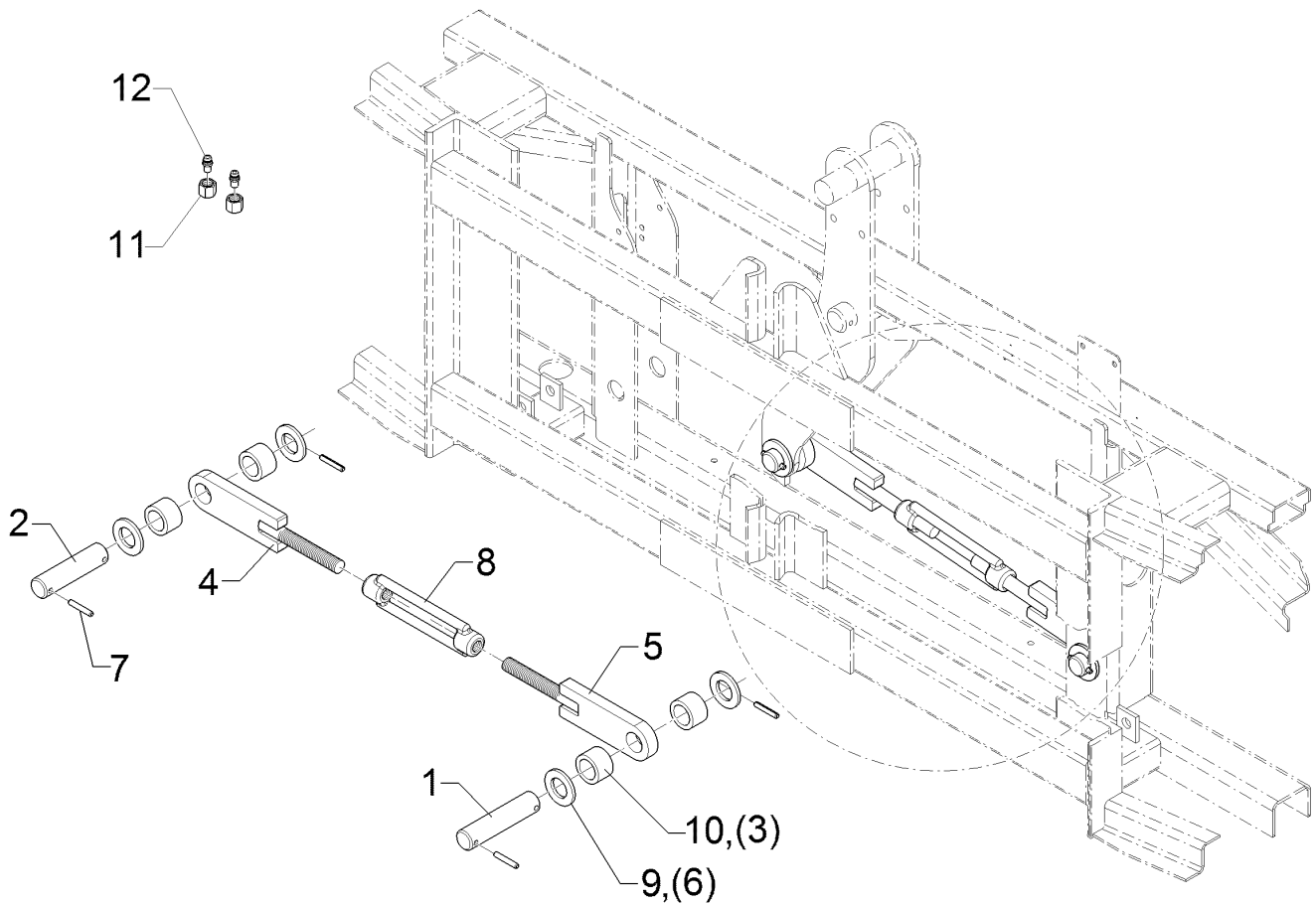
Pos.	Art.Nr.	Stck.	Artikeltext / Description		Abmessung
1	F12 0332	1	Ausleger	Arm	HE 12 AL2 3D

Ausleger/Arm	15
Sirius 10 > F04873	F12 0347



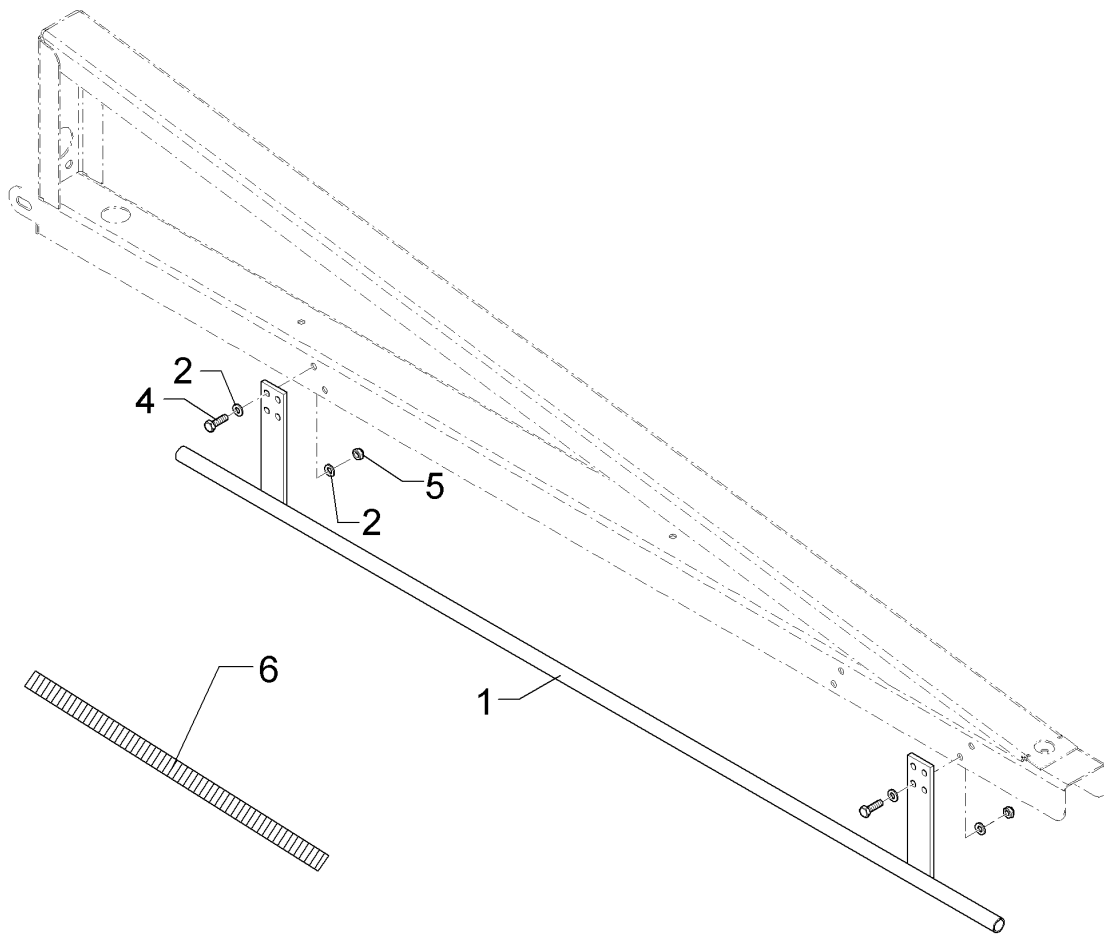
10.20

Pos.	Art.Nr.	Stck.	Artikeltext / Description		Abmessung
1	F12 0347	1	Ausleger	Arm	HE 15 - 6D



10.20

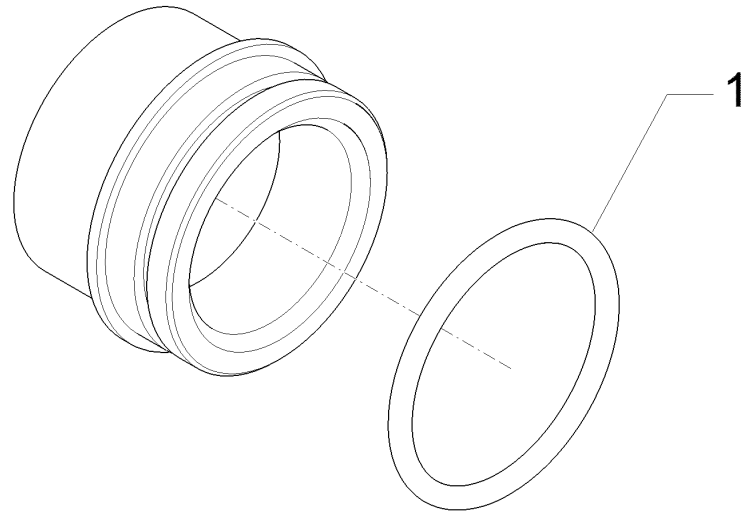
Pos.	Art.Nr.	Stck.	Artikeltext / Description		Abmessung
1	F11 1396	1	Bolzen	Pin	D25x100 2xD6
2	F11 1397	1	Bolzen	Pin	D25x110 2xD6
3	F11 1403	4	Scheibe	Washer	D50/31x9
4	F12 0315	1	Schraubarm	Arm	M16x90 LH
5	F12 0343	1	Schraubarm	Arm	M16x90
6	305 6254	4	Scheibe	Washer	D25/44x4 Zn ISO7089
7	30910012	4	Spannhülse	Expansion bush	6x35-DIN1481-A2
8	F25 0741	1	Spannschlossmutter	Threaded sleeve	M16 Zn DIN1480
9	30510065	4	Scheibe	Washer	B25 DIN125-A2
10	31710122	4	Buchse	Bush	d25/36x22
11	37510032	2	Überwurfmutter	Union nut	8L M14x1,5 A2
12	37510127	2	Blindstopfen	Blind plug	BUZ 8-L ZnNi



10.20

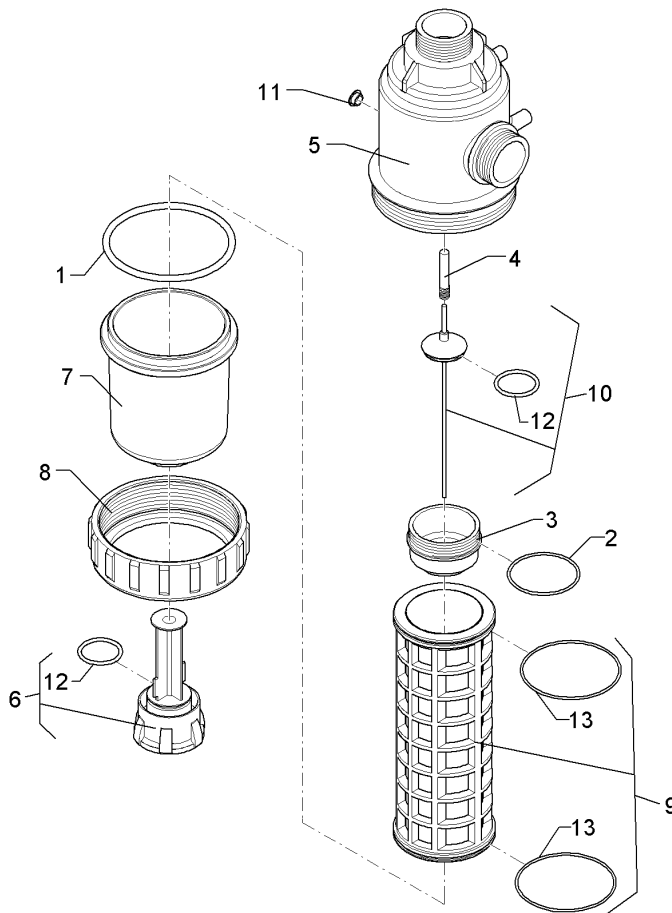
Pos.	Art.Nr.	Stck.	Artikeltext / Description		Abmessung
1	F12 0342	1	Düsenschutz	Nozzle protection	HE
2	305 8702	8	Scheibe	Washer	6,4 DIN125-A A2
4	301 7513	4	Sechskantschraube	Hexagon bolt	M6x16-A2 DIN933
5	30310042	4	Sicherungsmutter	Selflocking nut	NM6 DIN985-A4
6	321 2519	0	Kantenschutz	Edge protection	9,5x6,5

Adapter/Adapter	16
Sirius 10 > F04873	37810134



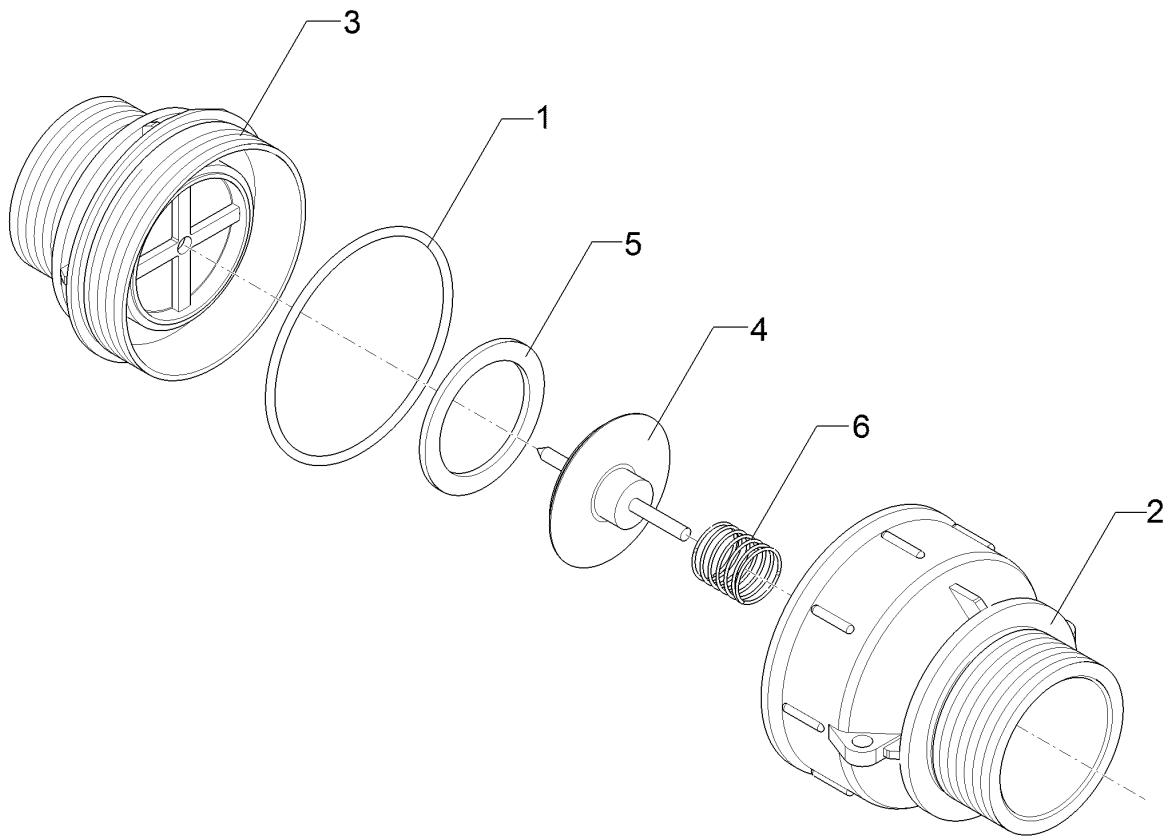
10.20

Pos.	Art.Nr.	Stck.	Artikeltext / Description		Abmessung
1	37810144	1	O-Ring	O-ring	59,69x5,34



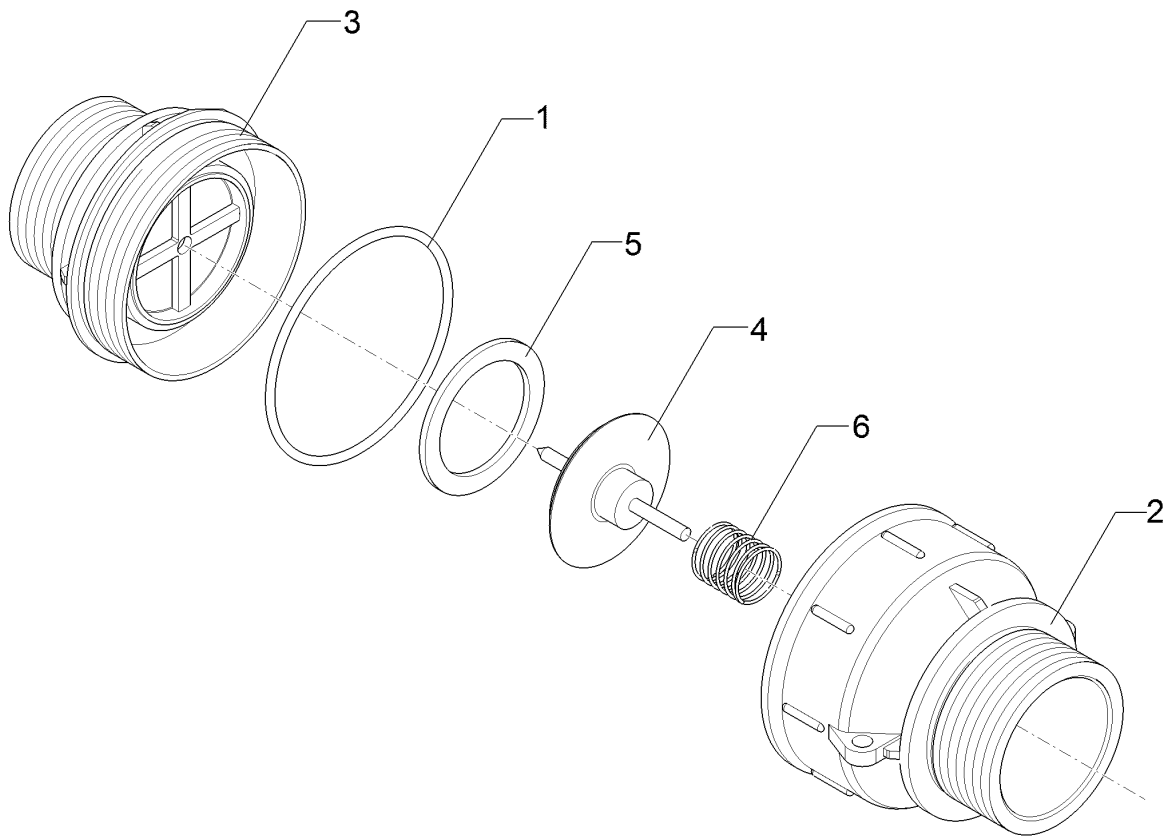
10.20

Pos.	Art.Nr.	Stck.	Artikeltext / Description		Abmessung
1	F61 2139	1	O-Ring	O-ring	126,37x6,99
2	R52 0334	1	O-Ring	O-ring	71,12x2,62 Viton
3	R52 0338	1	Schraubeinsatz	N	Saugfilter
4	R52 0463	1	Feder	Spring	-
5	37810017	1	Gehäuse	Housing	G2ZLA
6	37810018	1	Stopfen	Plug	-
7	37810019	1	Filtergehäuse	Filter housing	-
8	37810020	1	Überwurfmutter	Union nut	-
9	37810022	1	Filtersieb	Filter cartridge	50 Mesh
10	37810024	1	Verschlussstößel	Cover slide	-
11	37810026	1	Kappe	Cap	bl
12	R52 0102	1	O-Ring	O-ring	40x3,75
13	F61 2140	2	O-Ring	O-ring	101,27x2,62



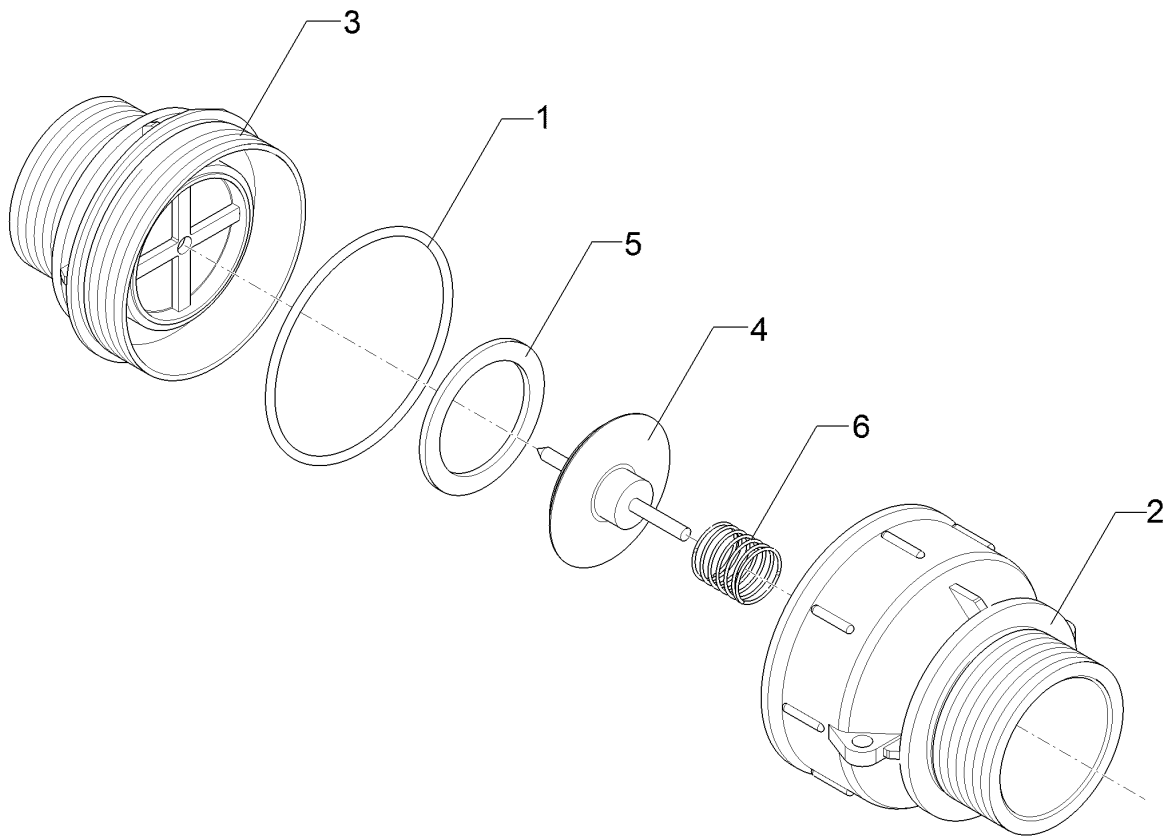
10.20

Pos.	Art.Nr.	Stck.	Artikeltext / Description		Abmessung
1	37810285	1	O-Ring	O-ring	58,7x3,5
2	37810074	1	Grundkörper	Basic body	G1 1/4ZLA
3	37810078	1	Gehäusehälfte	Housing unit	G1 1/4ZLA
4	37810075	1	Stößel	Pestle	-
5	37810077	1	Flachdichtung	Flat seal	44x30x2,5
6	37810076	1	Feder	Spring	D18/d0,75



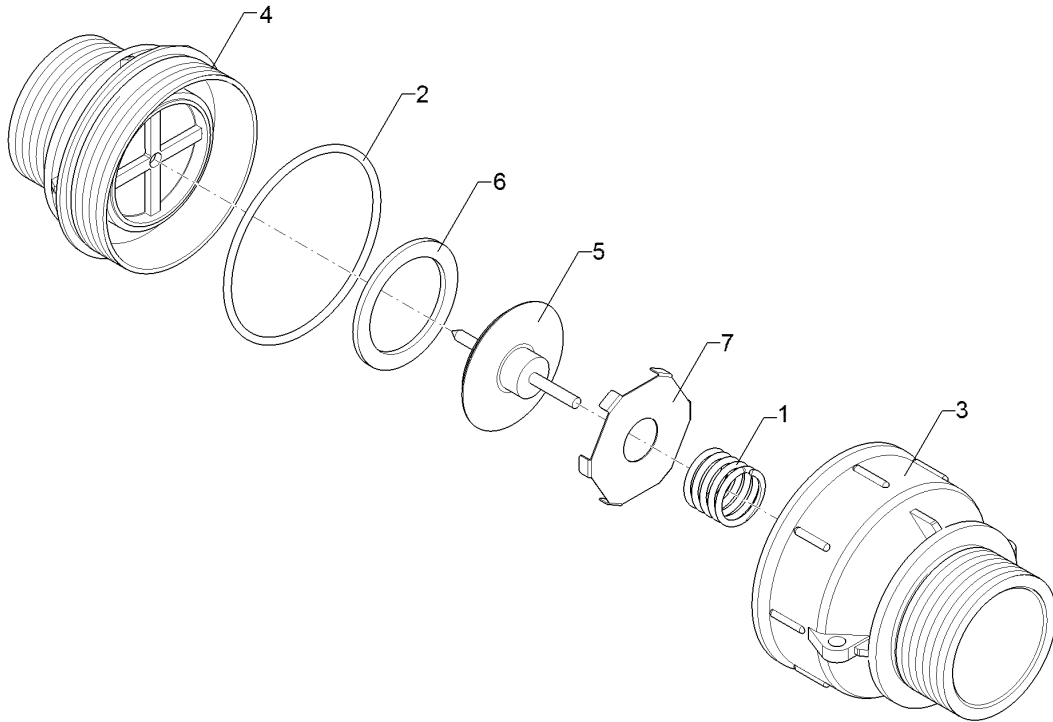
10.20

Pos.	Art.Nr.	Stck.	Artikeltext / Description		Abmessung
1	37810285	1	O-Ring	O-ring	58,7x3,5
2	37810080	1	Grundkörper	Basic body	G1 1/2ZLA
3	37810079	1	Gehäusehälfte	Housing unit	G1 1/2ZLA
4	37810075	1	Stößel	Pestle	-
5	37810077	1	Flachdichtung	Flat seal	44x30x2,5
6	37810076	1	Feder	Spring	D18/d0,75



10.20

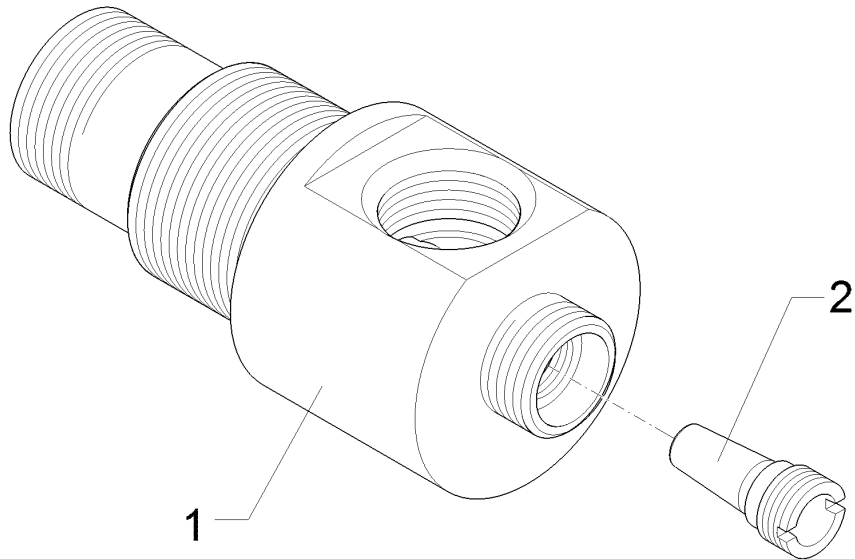
Pos.	Art.Nr.	Stck.	Artikeltext / Description		Abmessung
1	37810037	1	O-Ring	O-ring	76x3
2	37810081	1	Grundkörper	Basic body	G2 ZLA
3	37810082	1	Gehäusehälfte	Housing unit	G 2ZLA
4	37810083	1	Stößel	Pestle	-
5	37810084	1	Flachdichtung	Flat seal	53x40x2,5
6	37810085	1	Feder	Spring	D20/d1



10.20

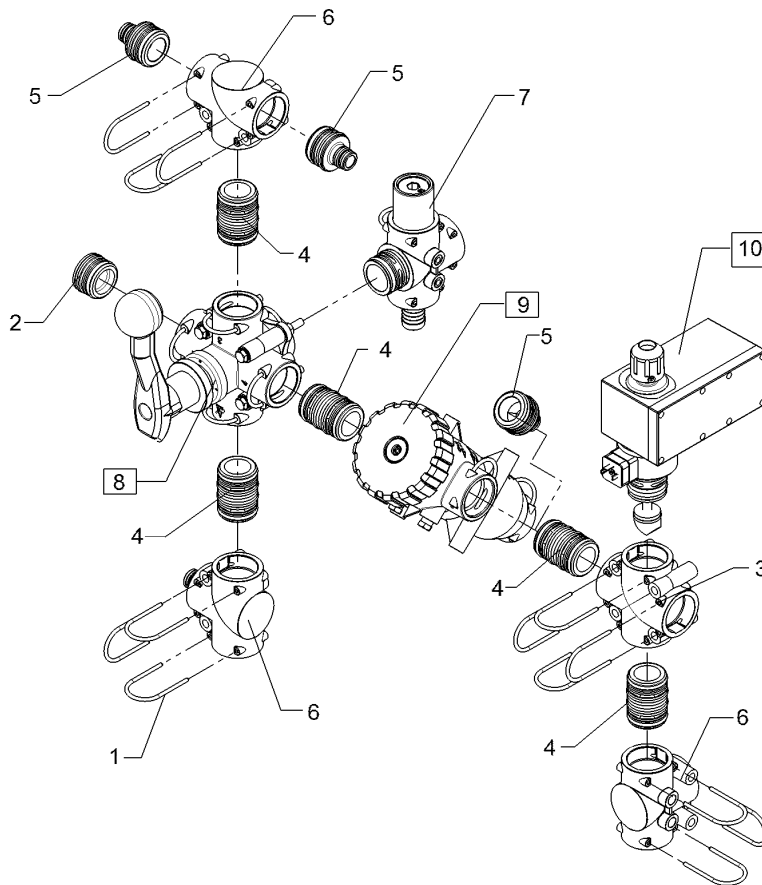
Pos.	Art.Nr.	Stck.	Artikeltext / Description		Abmessung
1	32910024	1	Druckfeder	Compression spring	D24x2,5x37,5
2	37810037	1	O-Ring	O-ring	76x3
3	37810081	1	Grundkörper	Basic body	G2 ZLA
4	37810082	1	Gehäusehälfte	Housing unit	G 2ZLA
5	37810083	1	Stößel	Pestle	-
6	37810084	1	Flachdichtung	Flat seal	53x40x2,5
7	49110519	1	Führungsblech	Guiding plate	64x60x1

Injektor/Injector	16
Sirius 10 > F04873	57810010



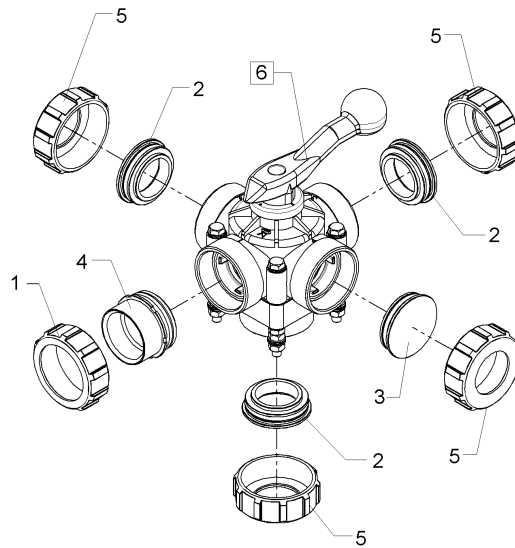
10.20

Pos.	Art.Nr.	Stck.	Artikeltext / Description	Abmessung
1	47810007	1	Injektorkörper	Injector body
2	47810008	1	Düse	Nozzle
				D100x220
				G3/4ZLx58-D11



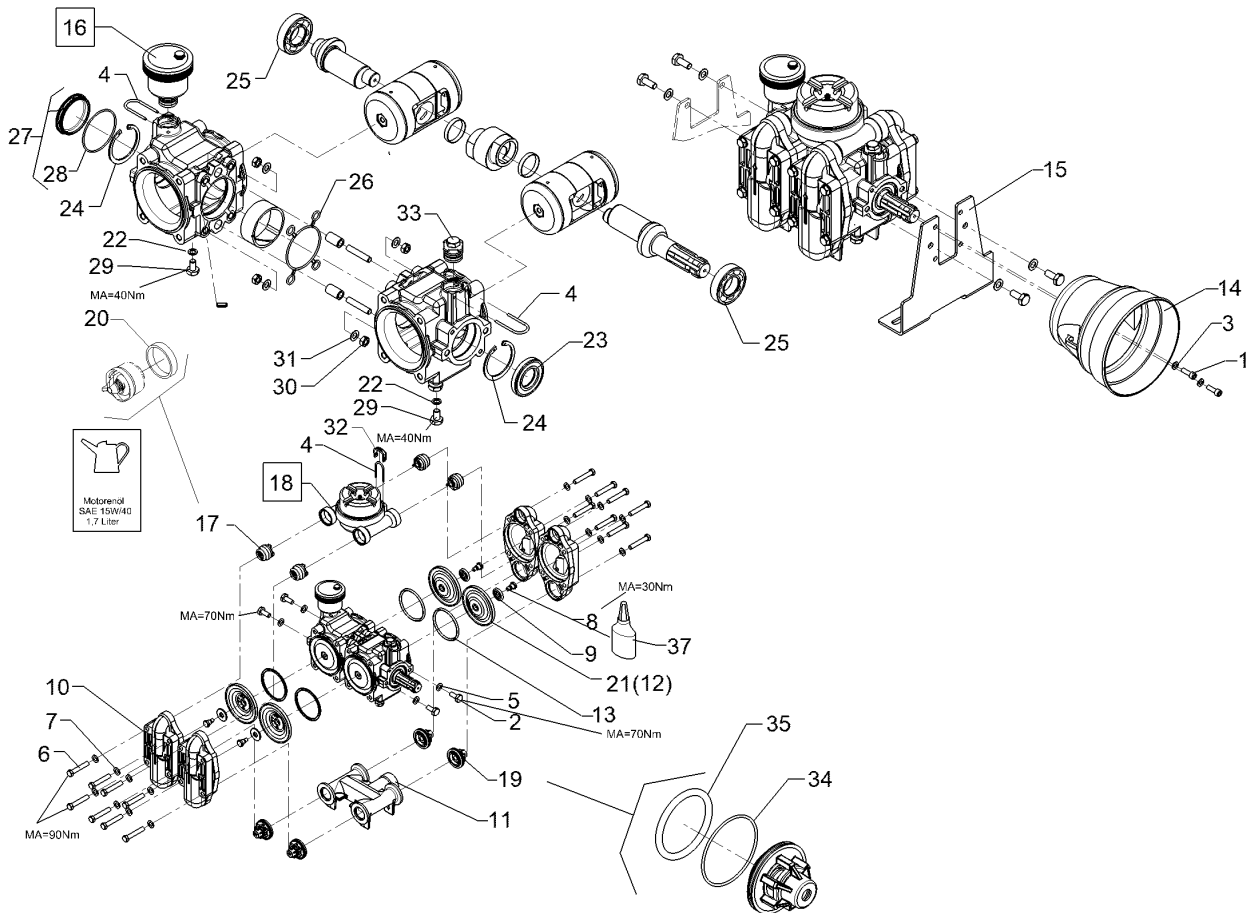
10.20

Pos.	Art.Nr.	Stck.	Artikeltext / Description		Abmessung
1	F25 0549	13	Sicherungsstecker	Plug	AS40
2	F61 4222	1	Blindstopfen	Blind plug	AS40
3	R00 1775	1	Kreuzstück	Cross piece	AS40
4	37810109	5	Doppelnippel AS40	Double nipple	AS40
5	37810110	4	Reduzierstück	Reducing fitting	AS40/AS24
6	37810130	3	T-Stück	T-piece	AS40x3
7	57810074	1	Überdruckventil	Pressure relief valve	AS40/D25
8	57810095	1	Kugelventil	Ball valve	G1-1/4ZL
9	57810096	1	Druckfilter	Press filter	3xAS40 Q260L
10	57810101	1	Regelventileinheit	Control valve unit	Q400 8s



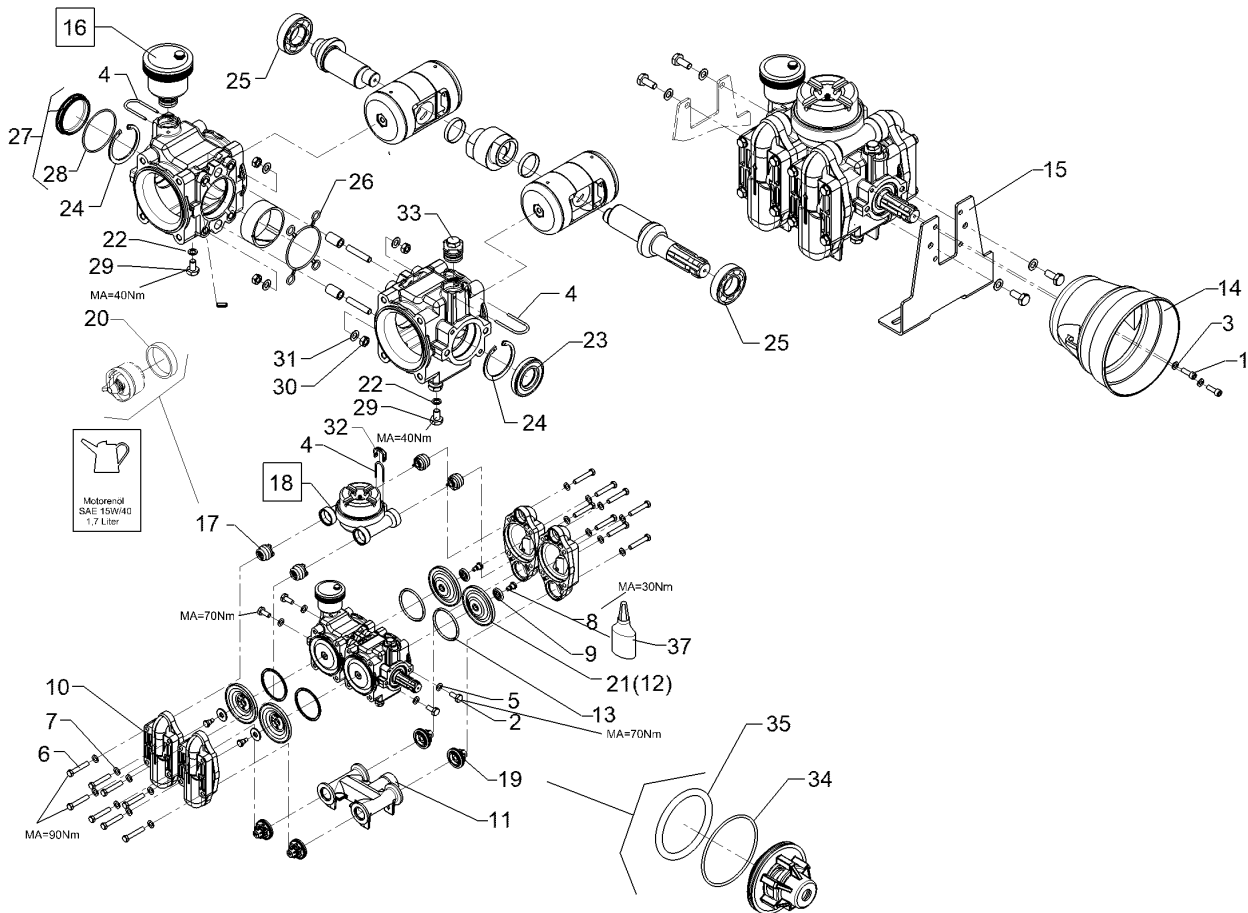
10.20

Pos.	Art.Nr.	Stck.	Artikeltext / Description		Abmessung
1	37810043	1	Überwurfmutter	Union nut	G2 3/4ZL d=52,5
2	37810114	3	Adapter	Adapter	G2 ZL
3	37810133	1	Kappe	Cap	2ZL
4	37810134	1	Adapter	Adapter	Altek 2ZI - BSP
5	37810143	1	Überwurfmutter	Union nut	G2ZL i. G2 3/4ZL d=68
6	57810102	1	Kugelventil	Ball valve	G2ZL



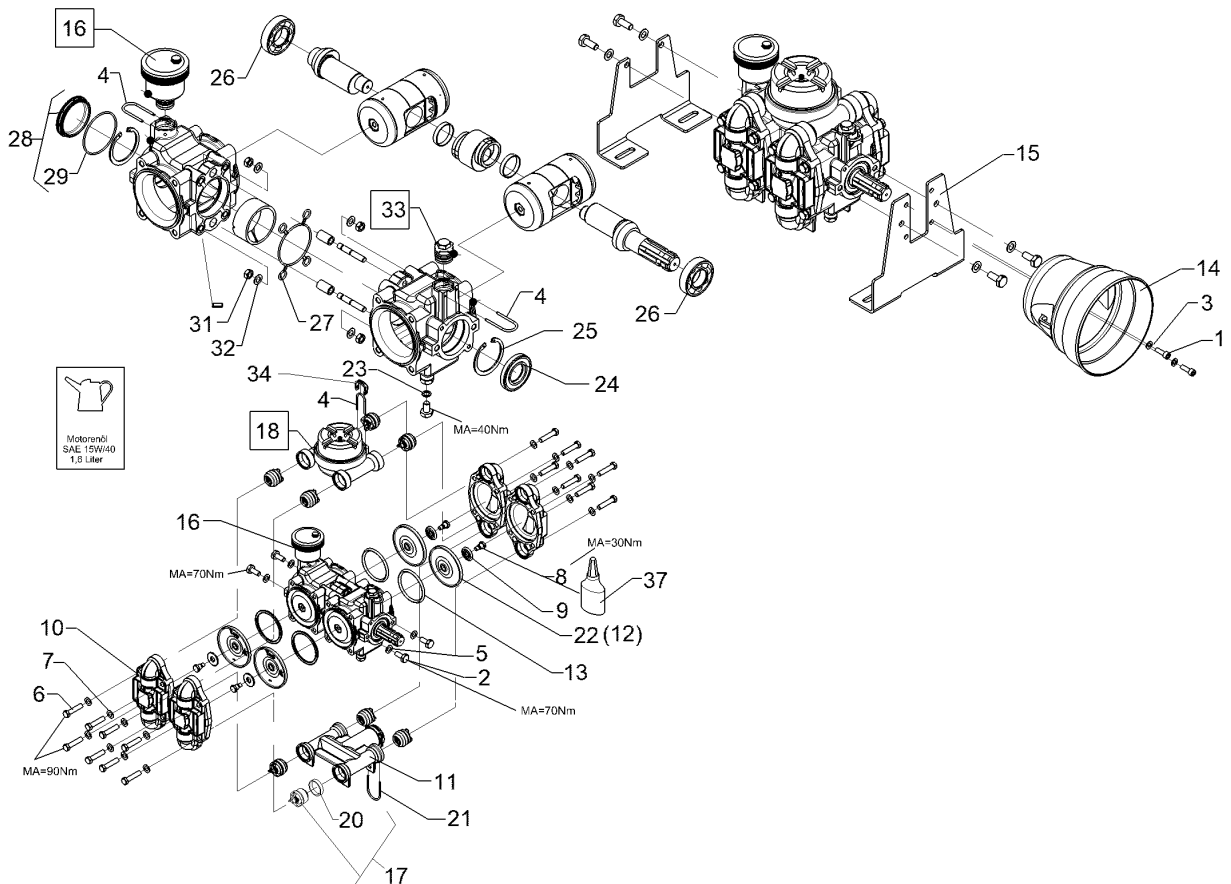
10.20

Pos.	Art.Nr.	Stck.	Artikeltext / Description		Abmessung
1	305 8695	2	Scheibe	Washer	A8,4 DIN125 A2
2	305 8709	2	Scheibe	Washer	13 DIN125-A A2
3	30110211	2	Zylinderschraube	Allen screw	M8x20-A2 DIN912
4	F25 0816	3	Sicherungsstecker	Plug	AS30
5	301 7529	2	Sechskantschraube	Hexagon bolt	M12x30-A2 DIN933
6	30110457	16	Sechskantschraube	Hexagon bolt	M12x70-8.8 DIN931 BK45
7	305 9692	16	Federscheibe	Spring washer	B12 DIN137 Zn
8	37810149	4	Schraube	Screw	-
9	37810150	4	Scheibe	Washer	-
10	37810163	4	Ventildeckel	Valve bonnet	P260/P380/P500
11	37810164	1	Sauganschluss	Suction nipple	P260-G2ZL
12	37810165	4	Membran	Membrane	N-LL P120/P260/P380/P500
13	37810166	4	Keilring	Tapered ring	NBR P120/P260
14	47010066	1	Zapfwellenschutz	PTO guard	-
15	49110357	2	Halter	Holder	P150/P200/P260
16	57510256	1	Schauglas	Viewing glass	DZ90/45x220/680 D30
17	57810104	4	Ventil	Valve	N
18	57810105	1	Druckspeicher	Pressure accumulator	P200/P260-AS30
19	57810106	4	Ventil	Valve	S
20	F61 1534	1	Ventildichtring	Seal ring	-
21	37810593	4	Membran	Membrane	N P120/P260/P380/P500



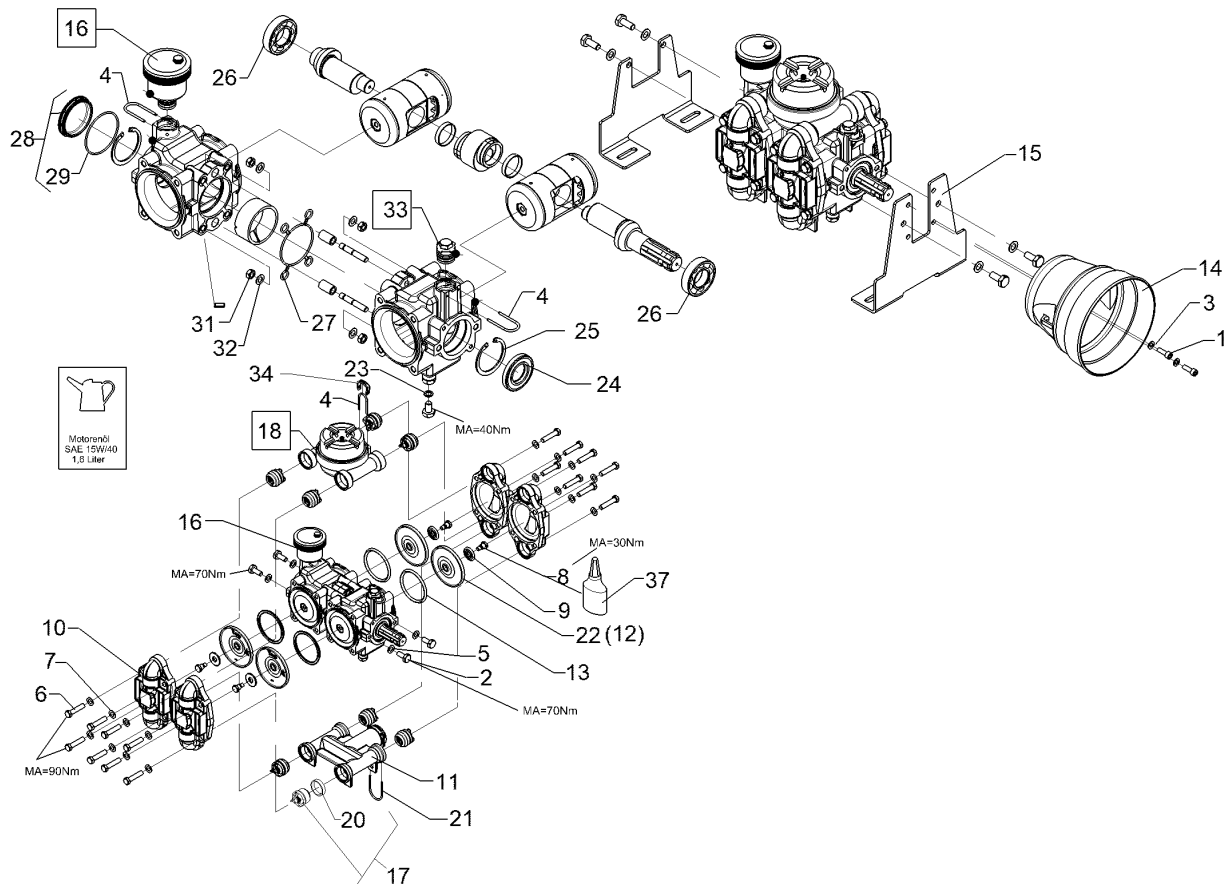
10.20

Pos.	Art.Nr.	Stck.	Artikeltext / Description		Abmessung
22	37810596	1	Dichtscheibe	Seal washer	12x18x2
23	F61 2196	1	Wellendichtring	Oil seal	35x72x10 A
24	305 8938	1	Sicherungsring	Retaining ring	72x2,5 DIN472
25	31910039	2	Rillenkugellager	Grooved ball bearing	6207 KBC CMM
26	37810606	1	Flachdichtung	Flat seal	P200 / P260
27	57810345	1	Getriebedeckel	Gearbox cover	f. P150 / P200 / P260
28	37810768	1	O-Ring	O-ring	66,4x1,78
29	30110146	1	Sechskantschraube	Hexagon bolt	M12x20-A2 DIN933
30	30310024	4	Sechskantmutter	Hexagon nut	M10 DIN934-A4
31	30510112	4	Federscheibe	Spring washer	B10 A2 DIN137
32	37810955	1	Sicherungsklammer	Safety clamp	AS30 14x47x55
33	57810482	1	Entlüftungsschraube	Vent screw	AS30A
34	F61 2026	1	O-Ring	O-ring	52x2
35	37810997	1	O-Ring	O-ring	50,16x5,34 NBR 70
37	88610001	1	Schraubensicherung	Screw locking	Nr.262 50ml



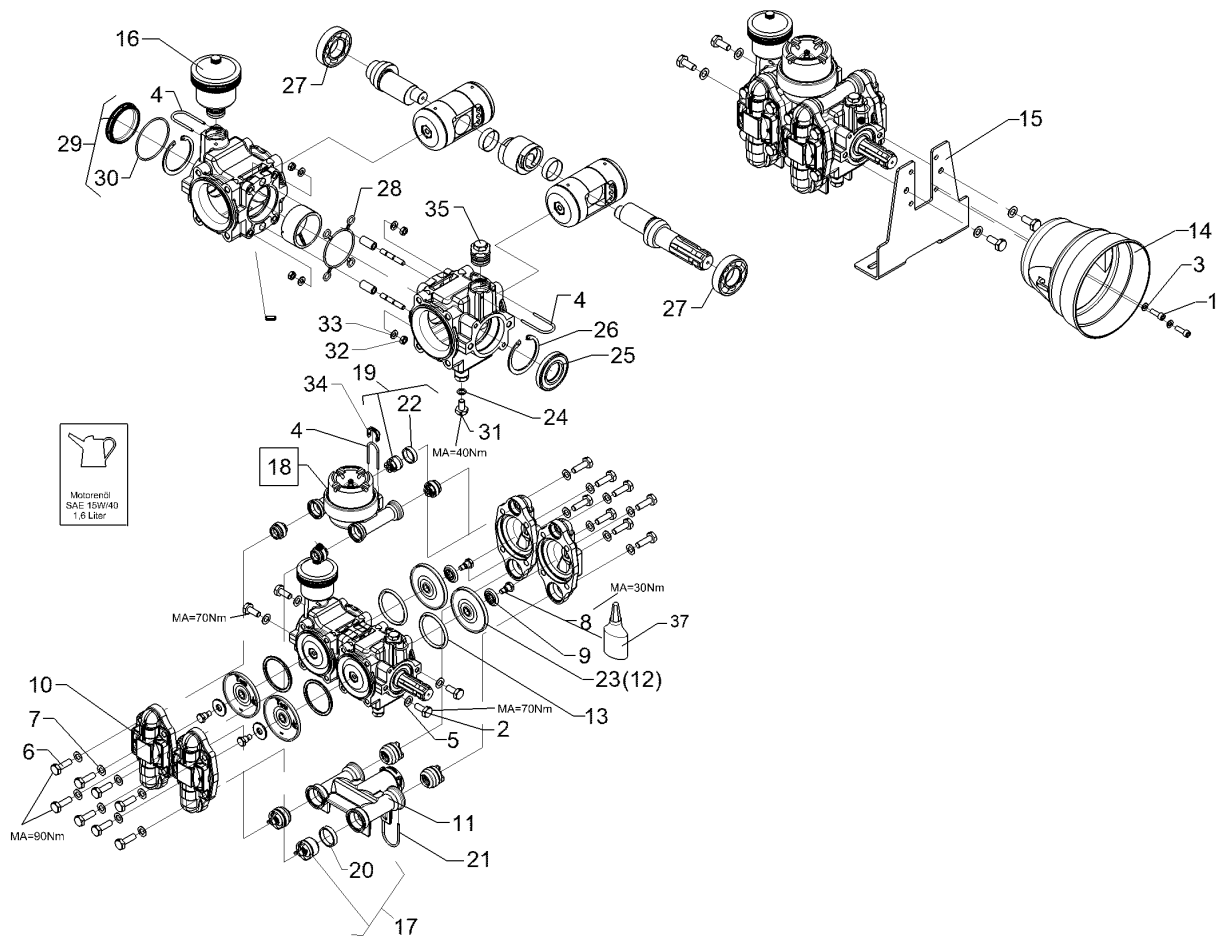
10.20

Pos.	Art.Nr.	Stck.	Artikeltext / Description	Abmessung	
1	305 8709	4	Scheibe	Washer	13 DIN125-A A2
2	305 8695	2	Scheibe	Washer	A8,4 DIN125 A2
3	30110211	2	Zylinderschraube	Allen screw	M8x20-A2 DIN912
4	F25 0816	3	Sicherungsstecker	Plug	AS30
5	301 7529	4	Sechskantschraube	Hexagon bolt	M12x30-A2 DIN933
6	30110296	16	Sechskantschraube	Hexagon bolt	M12x55-8.8 DIN931
7	305 9692	16	Federscheibe	Spring washer	B12 DIN137 Zn
8	37810149	4	Schraube	Screw	-
9	37810150	4	Scheibe	Washer	-
10	37810156	4	Ventildeckel	Valve bonnet	P200
11	37810157	1	Sauganschluss	Suction nipple	P200/AS50
12	37810160	4	Membran	Membrane	N-LL P100/P200/P300
13	37810161	4	Keilring	Tapered ring	NBR P100/P200/P300
14	47010066	1	Zapfwellenschutz	PTO guard	-
15	49110357	2	Halter	Holder	P150/P200/P260
16	57510256	1	Schauglas	Viewing glass	DZ90/45x220/680
17	57810104	8	Ventil	Valve	D30 N
18	57810105	1	Druckspeicher	Pressure accumulator	P200/P260-AS30
20	F61 1534	1	Ventildichtring	Seal ring	-
21	37810147	1	Sicherungsstecker	Plug	AS50
22	37810592	4	Membran	Membrane	N P100/P200/P300



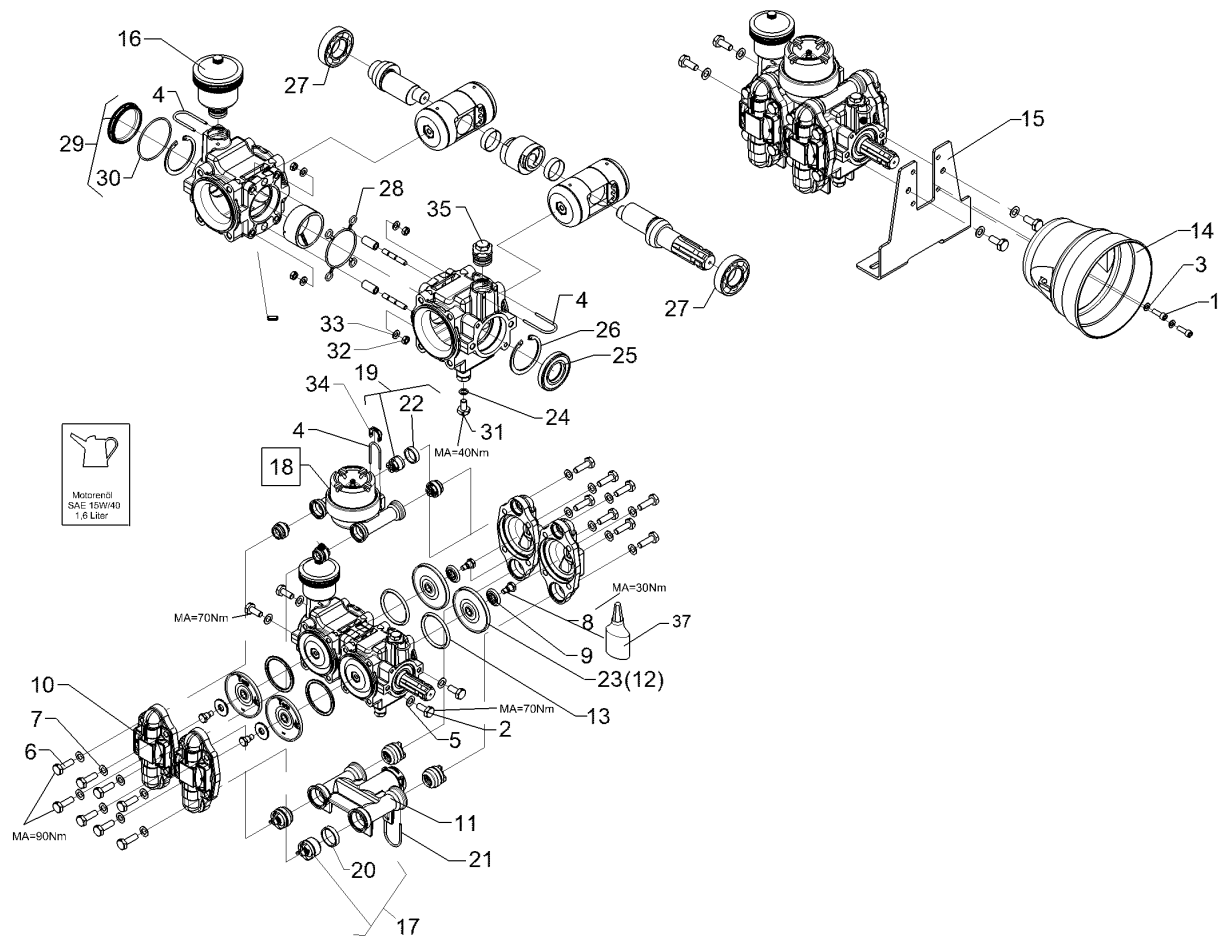
10.20

Pos.	Art.Nr.	Stck.	Artikeltext / Description	Abmessung	
23	37810596	2	Dichtscheibe	Seal washer	12x18x2
24	F61 2196	1	Wellendichtring	Oil seal	35x72x10 A
25	305 8938	2	Sicherungsring	Retaining ring	72x2,5 DIN472
26	31910039	2	Rillenkugellager	Grooved ball bearing	6207 KBC CMM
27	37810606	1	Flachdichtung	Flat seal	P200 / P260
28	57810345	1	Getriebedeckel	Gearbox cover	f. P150 / P200 / P260
29	37810768	1	O-Ring	O-ring	66,4x1,78
30	30110146	2	Sechskantschraube	Hexagon bolt	M12x20-A2 DIN933
31	30310024	4	Sechskantmutter	Hexagon nut	M10 DIN934-A4
32	30510112	4	Federscheibe	Spring washer	B10 A2 DIN137
33	57810482	1	Entlüftungsschraube	Vent screw	AS30A
34	37810955	1	Sicherungsklammer	Safety clamp	AS30 14x47x55
37	88610001	1	Schraubensicherung	Screw locking	Nr.262 50ml



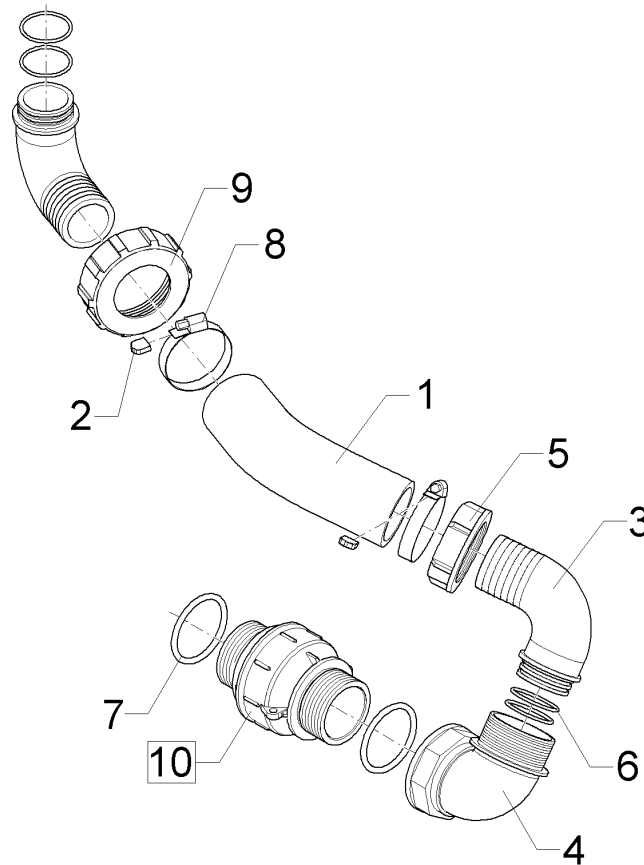
10.20

Pos.	Art.Nr.	Stck.	Artikeltext / Description	Abmessung	
1	305 8695	2	Scheibe	Washer	A8,4 DIN125 A2
2	305 8709	4	Scheibe	Washer	13 DIN125-A A2
3	30110211	2	Zylinderschraube	Allen screw	M8x20-A2 DIN912
4	F25 0816	3	Sicherungsstecker	Plug	AS30
5	301 7529	4	Sechskantschraube	Hexagon bolt	M12x30-A2 DIN933
6	30110304	16	Sechskantschraube	Hexagon bolt	M12x40-8.8 DIN933
7	305 9692	16	Federscheibe	Spring washer	B12 DIN137 Zn
8	37810149	4	Schraube	Screw	-
9	37810150	4	Scheibe	Washer	-
10	37810146	4	Ventildeckel	Valve bonnet	P150
11	37810148	1	Sauganschluss	Suction nipple	P150
12	37810151	4	Membran	Membrane	N-LL P70/P150
13	F61 1596	4	Keilring	Tapered ring	-
14	47010066	1	Zapfwellenschutz	PTO guard	-
15	49110357	2	Halter	Holder	P150/P200/P260
16	57510256	1	Schauglas	Viewing glass	DZ90/45x220/680
17	57810104	4	Ventil	Valve	N
18	57810103	1	Druckspeicher	Pressure accumulator	P150
19	F61 1599	4	Druckventil	Pressure valve	KPL
20	F61 1534	1	Ventildichtring	Seal ring	-
21	37810147	1	Sicherungsstecker	Plug	AS50
22	F61 1600	1	Ventildichtring	Seal ring	H



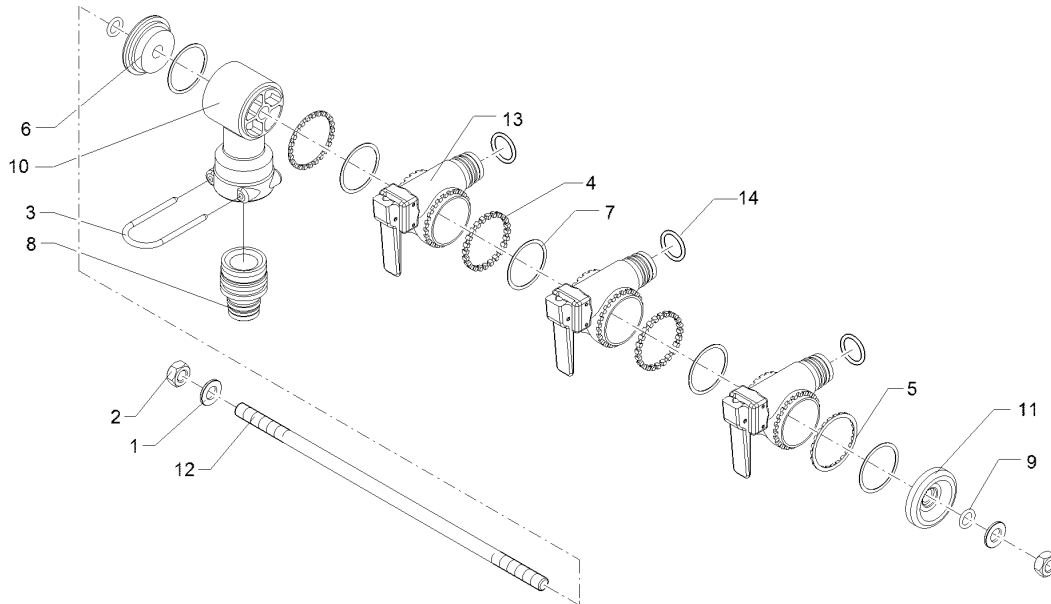
10.20

Pos.	Art.Nr.	Stck.	Artikeltext / Description		Abmessung
23	37810594	4	Membran	Membrane	N P70/P150
24	37810596	2	Dichtscheibe	Seal washer	12x18x2
25	F61 2196	1	Wellendichtring	Oil seal	35x72x10 A
26	305 8938	2	Sicherungsring	Retaining ring	72x2,5 DIN472
27	31910039	2	Rillenkugellager	Grooved ball bearing	6207 KBC CMM
28	37810607	1	Flachdichtung	Flat seal	P150
29	57810345	1	Getriebedeckel	Gearbox cover	f. P150 / P200 / P260
30	37810768	1	O-Ring	O-ring	66,4x1,78
31	30110146	2	Sechskantschraube	Hexagon bolt	M12x20-A2 DIN933
32	30310023	4	Sechskantmutter	Hexagon nut	M8 DIN934-A4
33	30510111	4	Federscheibe	Spring washer	B8 A2 DIN137
34	37810955	1	Sicherungsklammer	Safety clamp	AS30 14x47x55
35	57810482	1	Entlüftungsschraube	Vent screw	AS30A
37	88610001	1	Schraubensicherung	Screw locking	Nr.262 50ml



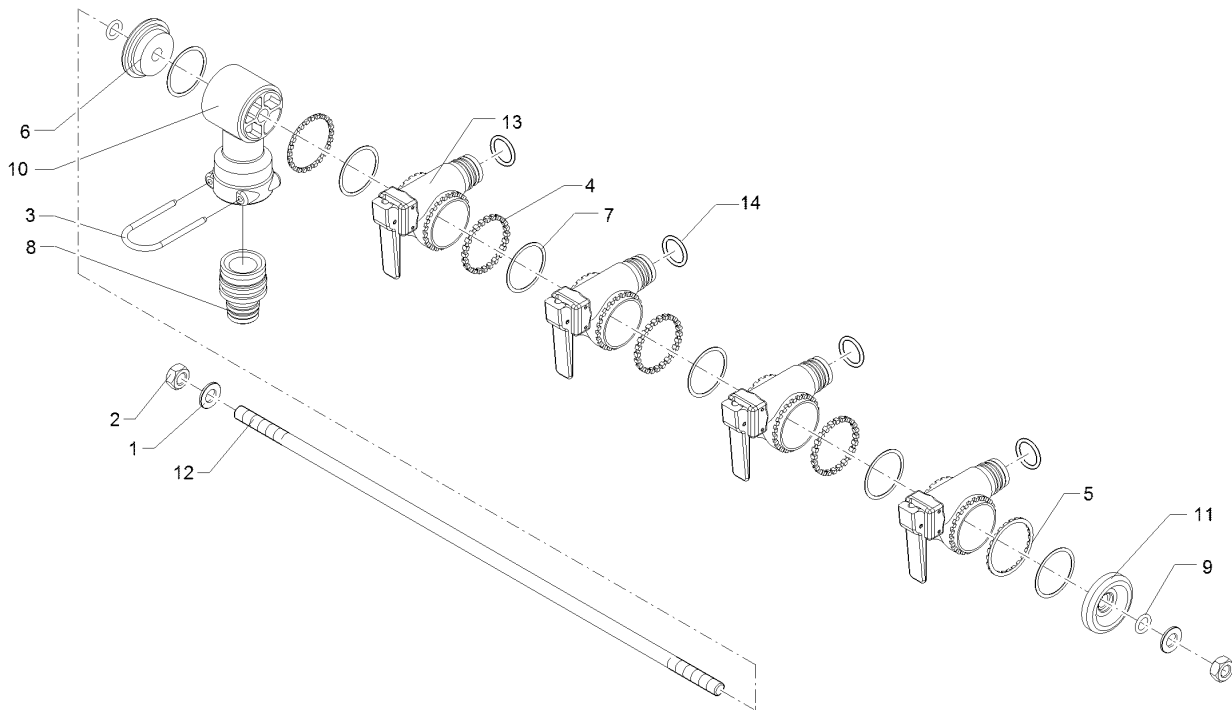
10.20

Pos.	Art.Nr.	Stck.	Artikeltext / Description		Abmessung
1	F11 1308	1	Schlauch	Hose	di50x5,7x200
2	F55 0251	2	Schutzkappe	Cap	12 mm bl
3	F61 0860	2	Schlauchanschluss	Hose connection	G2ZLÜ 90GRD D50
4	F61 0869	1	Bogen	Curve	G2ZLAI 90GRD
5	37810582	1	Überwurfmutter	Union nut	G2 ZL
6	37810275	4	O-Ring	O-ring	39,3x2,6
7	F61 2039	2	O-Ring	O-ring	55x5
8	F61 2404	2	Schlauchschelle	Hose clip	D40-D60x12
9	37810043	1	Überwurfmutter	Union nut	G2 3/4ZL d=52,5
10	57810008	1	Rückschlagventil	Nonreturn valve	G2ZLAXG2ZLA dp0,1



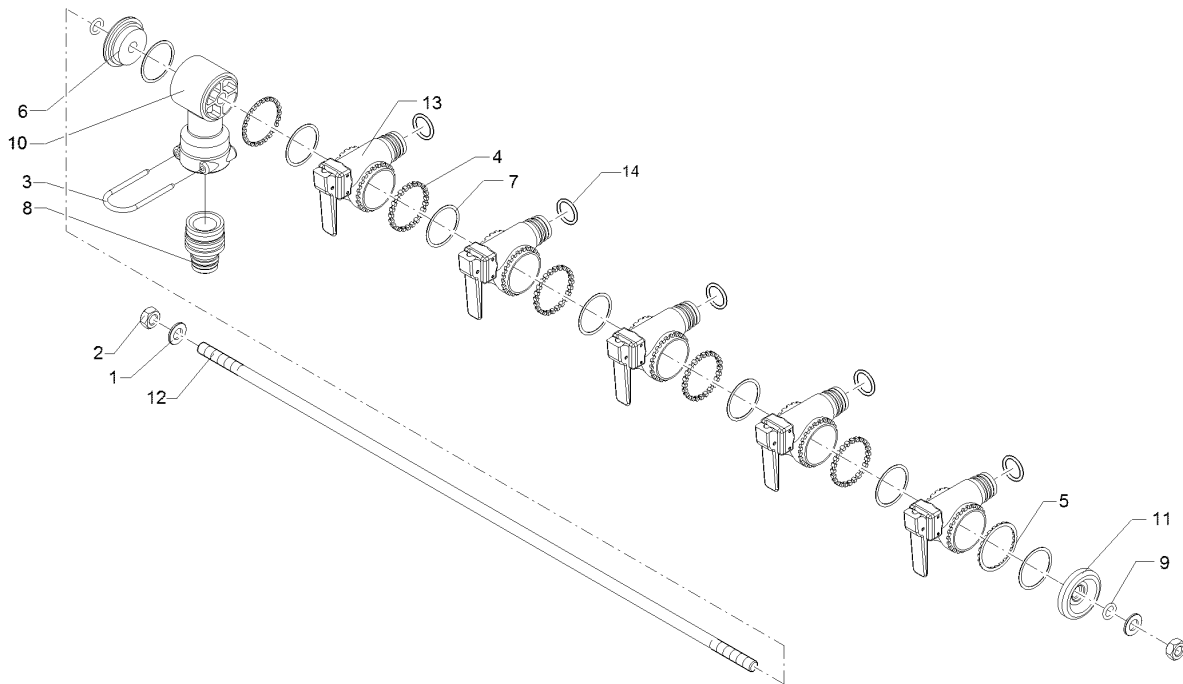
10.20

Pos.	Art.Nr.	Stck.	Artikeltext / Description		Abmessung
1	30510066	2	Scheibe	Washer	10,5 DIN125 A2
2	30310029	2	Sicherungsmutter	Selflocking nut	NM10 A4 DIN985
3	F25 0816	1	Sicherungsstecker	Plug	AS30
4	F61 0382	2	Zahnring	Annular gear	BS36
5	F61 0383	2	Halber Zahnring	Annular gear	BS36
6	F61 0472	1	Anschlussdeckel	Cover	BS36
7	F61 2091	5	Dichtung	Seal	G
8	R00 1383	1	Reduziernippel	Reducing nipple	AS30/AS24
9	37810145	2	O-Ring	O-ring	-
10	37810167	1	Anschlusskörper	Connecting body	BS36/AS30
11	37810168	1	Abschlusskappe	End cap	BS36
12	37810169	1	Spannbolzen	Pulling bolt	D10x306,5 M10x41 M10x112,5
13	57810107	3	Absperrventil	Shut-off valve	BS36/AS24
14	R00 1376	3	O-Ring	O-ring	18x2,5 AS30/24



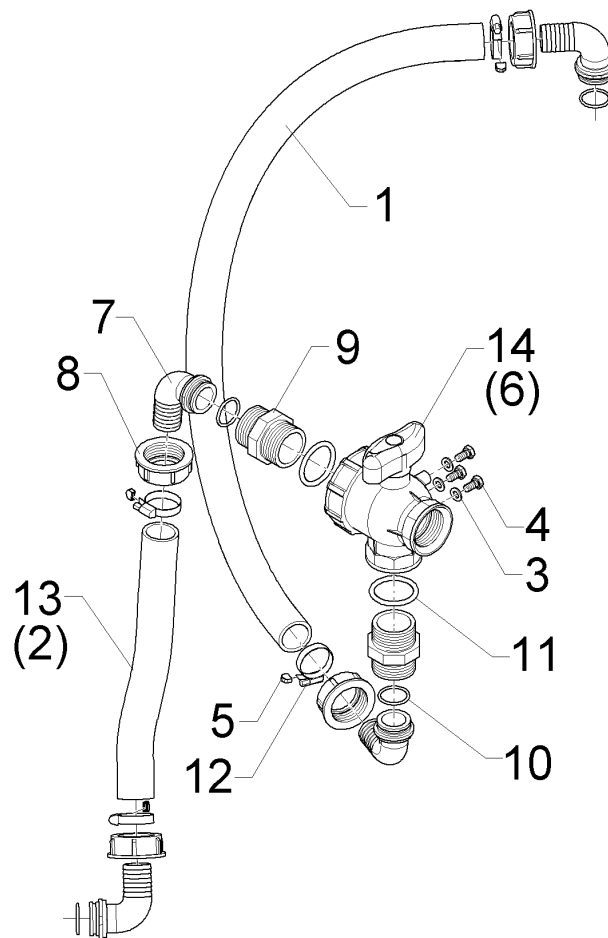
10.20

Pos.	Art.Nr.	Stck.	Artikeltext / Description		Abmessung
1	30510066	2	Scheibe	Washer	10,5 DIN125 A2
2	30310029	2	Sicherungsmutter	Selflocking nut	NM10 A4 DIN985
3	F25 0816	1	Sicherungsstecker	Plug	AS30
4	F61 0382	3	Zahnring	Annular gear	BS36
5	F61 0383	2	Halber Zahnring	Annular gear	BS36
6	F61 0472	1	Anschlussdeckel	Cover	BS36
7	F61 2091	6	Dichtung	Seal	G
8	R00 1383	1	Reduziernippel	Reducing nipple	AS30/AS24
9	37810145	2	O-Ring	O-ring	-
10	37810167	1	Anschlusskörper	Connecting body	BS36/AS30
11	37810168	1	Abschlusskappe	End cap	BS36
12	37810170	1	Spannbolzen	Pulling bolt	D10x306,5 M10x41 M10x77,5
13	57810107	4	Absperrventil	Shut-off valve	BS36/AS24
14	R00 1376	3	O-Ring	O-ring	18x2,5 AS30/24



10.20

Pos.	Art.Nr.	Stck.	Artikeltext / Description		Abmessung
1	30510066	2	Scheibe	Washer	10,5 DIN125 A2
2	30310029	2	Sicherungsmutter	Selflocking nut	NM10 A4 DIN985
3	F25 0816	1	Sicherungsstecker	Plug	AS30
4	F61 0382	4	Zahnring	Annular gear	BS36
5	F61 0383	2	Halber Zahnring	Annular gear	BS36
6	F61 0472	1	Anschlussdeckel	Cover	BS36
7	F61 2091	7	Dichtung	Seal	G
8	R00 1383	1	Reduziernippel	Reducing nipple	AS30/AS24
9	37810145	2	O-Ring	O-ring	-
10	37810167	1	Anschlusskörper	Connecting body	BS36/AS30
11	37810168	1	Abschlusskappe	End cap	BS36
12	37810171	1	Spannbolzen	Pulling bolt	D10x306,5 M10x41
13	57810107	5	Absperrventil	Shut-off valve	BS36/AS24
14	R00 1376	5	O-Ring	O-ring	18x2,5 AS30/24

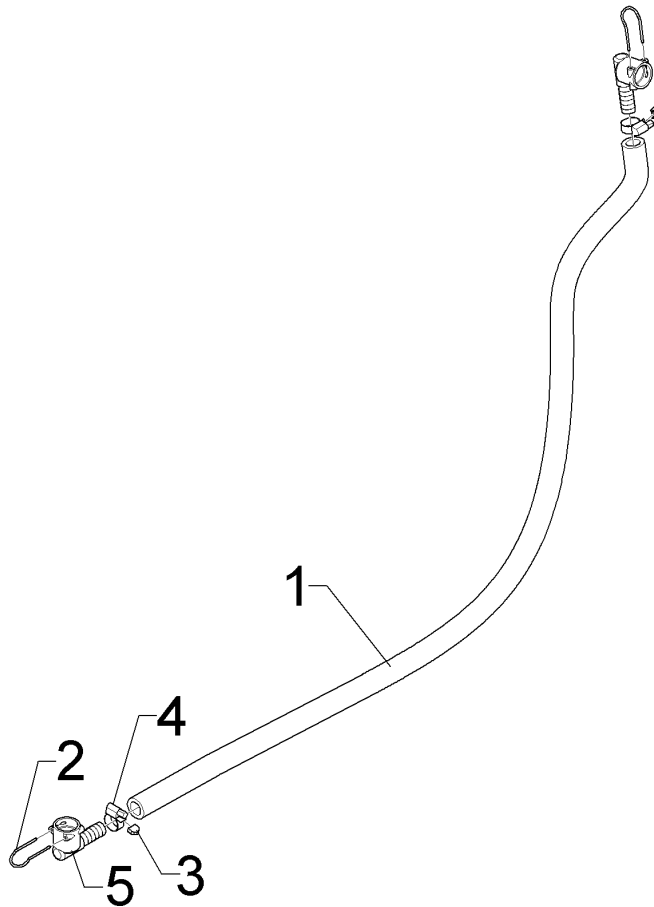


10.20

Pos.	Art.Nr.	Stck.	Artikeltext / Description		Abmessung
1	F01 1776	1	Schlauch	Hose	di32x4,2x930
2	F01 2998	1	Schlauch	Hose	di32x4,2x360
3	305 8695	3	Scheibe	Washer	A8,4 DIN125 A2
4	301 7511	3	Sechskantschraube	Hexagon bolt	M8x16-A2 DIN933
5	F55 0250	2	Schutzkappe	Cap	bl 9mm
6	F61 0154	1	Kugelventil	Ball valve	3/3 G1-1/2ZLI
7	F61 0855	4	Schlauchanschluss	Hose connection	G1-1/2ZLÜ 90GRD
8	37810581	4	Überwurfmutter	Union nut	D32 G1-1/2 ZL
9	37810477	2	Adapter	Adapter	G1-1/2ZLA G1-1/2ZLA
10	37810283	4	O-Ring	O-ring	29,2x3
11	F61 1970	2	O-Ring	O-ring	43,82x5,33
12	F61 2402	4	Schlauchschelle	Hose clip	D25-D40x9
13	47810087	1	Schlauch	Hose	di32x4,2x350
14	57810144	1	Kugelventil	Ball valve	G1 1/2 ZL

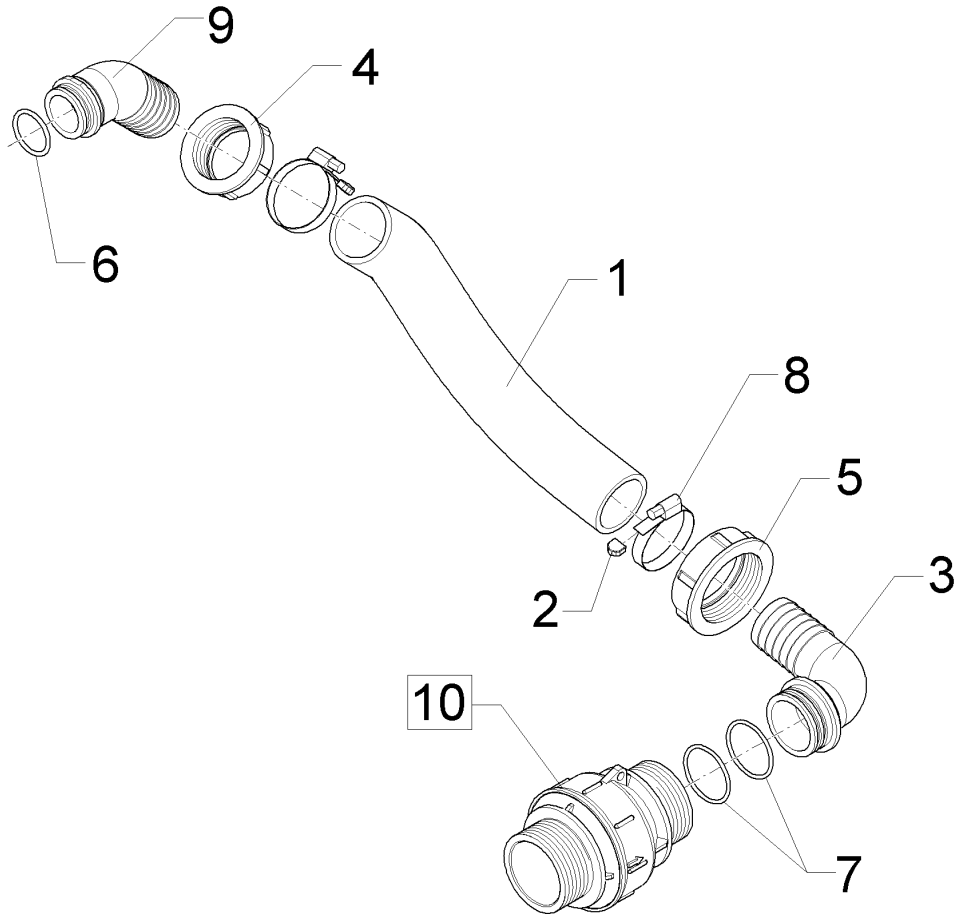
Verbindungsschlauch/Connecting hose	16
--	-----------

Sirius 10 > F04873	57810022
------------------------------	-----------------



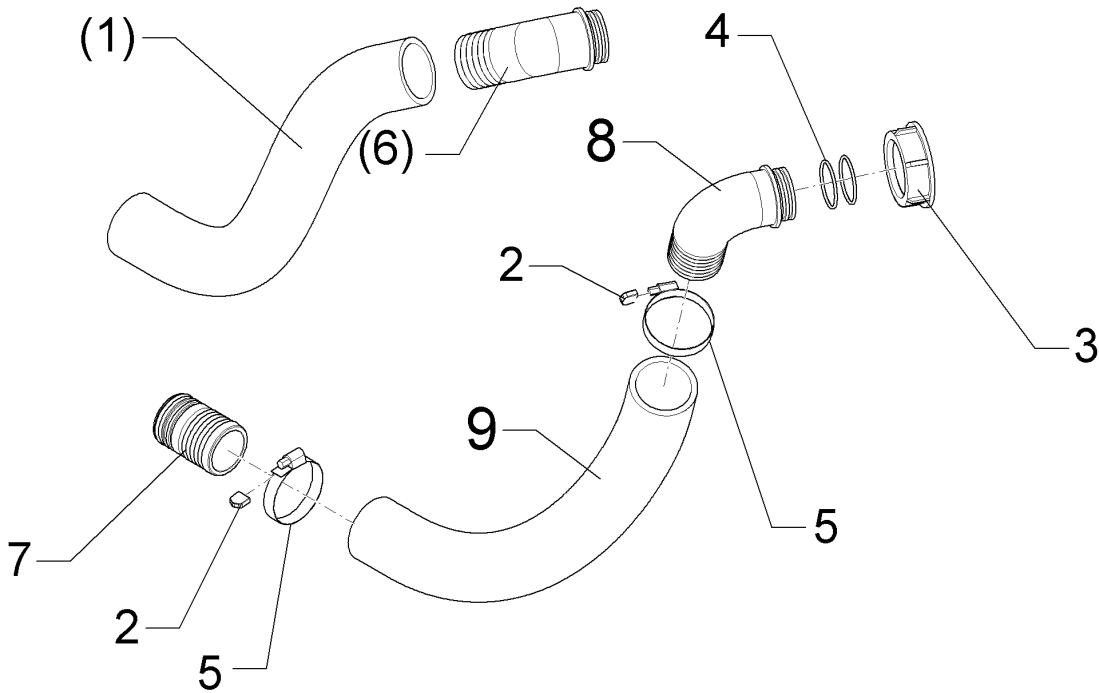
10.20

Pos.	Art.Nr.	Stck.	Artikeltext / Description		Abmessung
1	F01 1759	1	Schlauch	Hose	di16x4,8x1450
2	F25 0528	2	Sicherungsstecker	Plug	AS24
3	F55 0250	2	Schutzkappe	Cap	bl 9mm
4	F61 2399	2	Schlauchselle	Hose clip	D16-D27x9
5	F61 4424	2	Stülptülle	Pull over spout	AS24/D=16



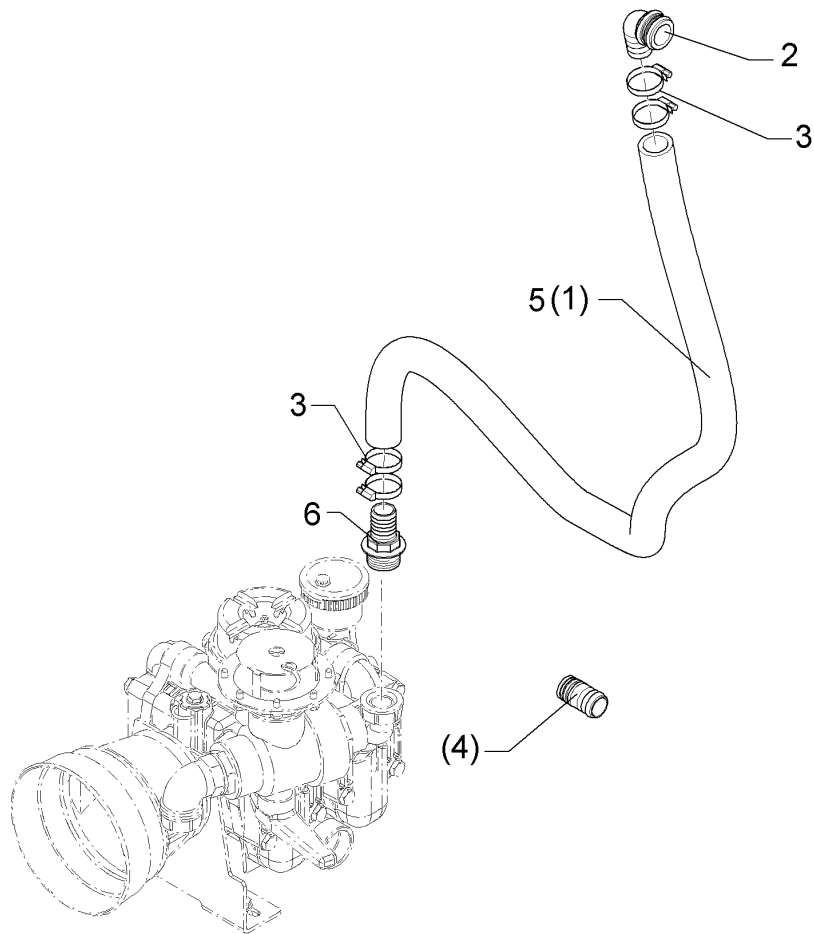
10.20

Pos.	Art.Nr.	Stck.	Artikeltext / Description		Abmessung
1	F01 1800	1	Schlauch	Hose	di40x4,5x350
2	F55 0250	2	Schutzkappe	Cap	bl 9mm
3	F61 0858	1	Schlauchanschluss	Hose connection	G2ZLÜ 90GRD D40
4	37810581	1	Überwurfmutter	Union nut	G1-1/2 ZL
5	37810582	1	Überwurfmutter	Union nut	G2 ZL
6	37810283	1	O-Ring	O-ring	29,2x3
7	37810275	2	O-Ring	O-ring	39,3x2,6
8	F61 2403	2	Schlauchschelle	Hose clip	D32-D50x9
9	F61 4263	1	Schlauchtülle	Hose nozzle	G1 1/2 ZL D40 45GRD
10	57810008	1	Rückschlagventil	Nonreturn valve	G2ZLxG2ZLA dp0,1



10.20

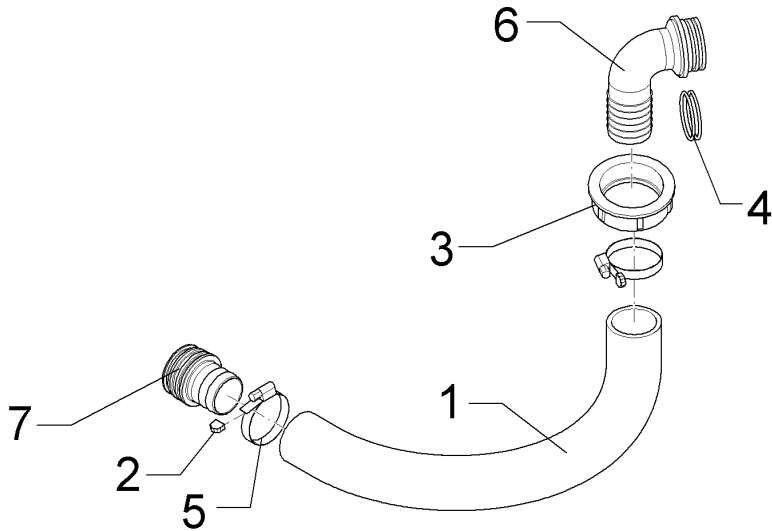
Pos.	Art.Nr.	Stck.	Artikeltext / Description		Abmessung
1	F01 2191	1	Schlauch	Hose	di50x5,7x520
2	F55 0251	2	Schutzkappe	Cap	12 mm bl
3	37810582	1	Überwurfmutter	Union nut	G2 ZL
4	37810275	2	O-Ring	O-ring	39,3x2,6
5	F61 2404	2	Schlauchschelle	Hose clip	D40-D60x12
6	F61 4459	1	Schlauchanschluss	Hose connection	G2ZLÜ 45GRD D50
7	37810044	1	Schlauchanschluss	Hose connection	AS50 0GRD D50
8	F61 0860	1	Schlauchanschluss	Hose connection	G2ZLÜ 90GRD D50
9	47810073	1	Schlauch	Hose	di50x5,7x570



10.20

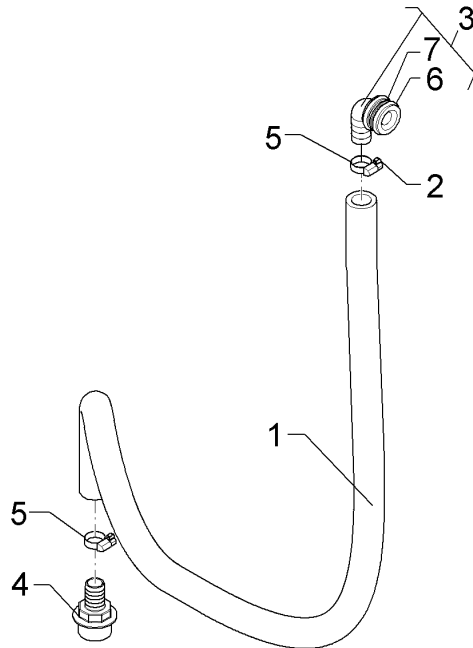
Pos.	Art.Nr.	Stck.	Artikeltext / Description		Abmessung
1	F11 0297	1	Schlauch	Hose	di31,8x6,3x1500
2	F61 1601	1	Stecktülle	Grommet	AS40/D33/90GRD
3	F61 4261	4	Schlauchschelle	Hose clip	D30-D45x9 W4
4	37810045	1	Schlauchanschluss	Hose connection	AS30 0GRD D33
5	47810076	1	Schlauch	Hose	di31,8x6,3x1600
6	37810345	1	Schlauchanschluss	Hose connection	G1-1/4ZLA D32

Verbindungsschlauch/Connecting hose	16
Sirius 10 > F04873	57810028



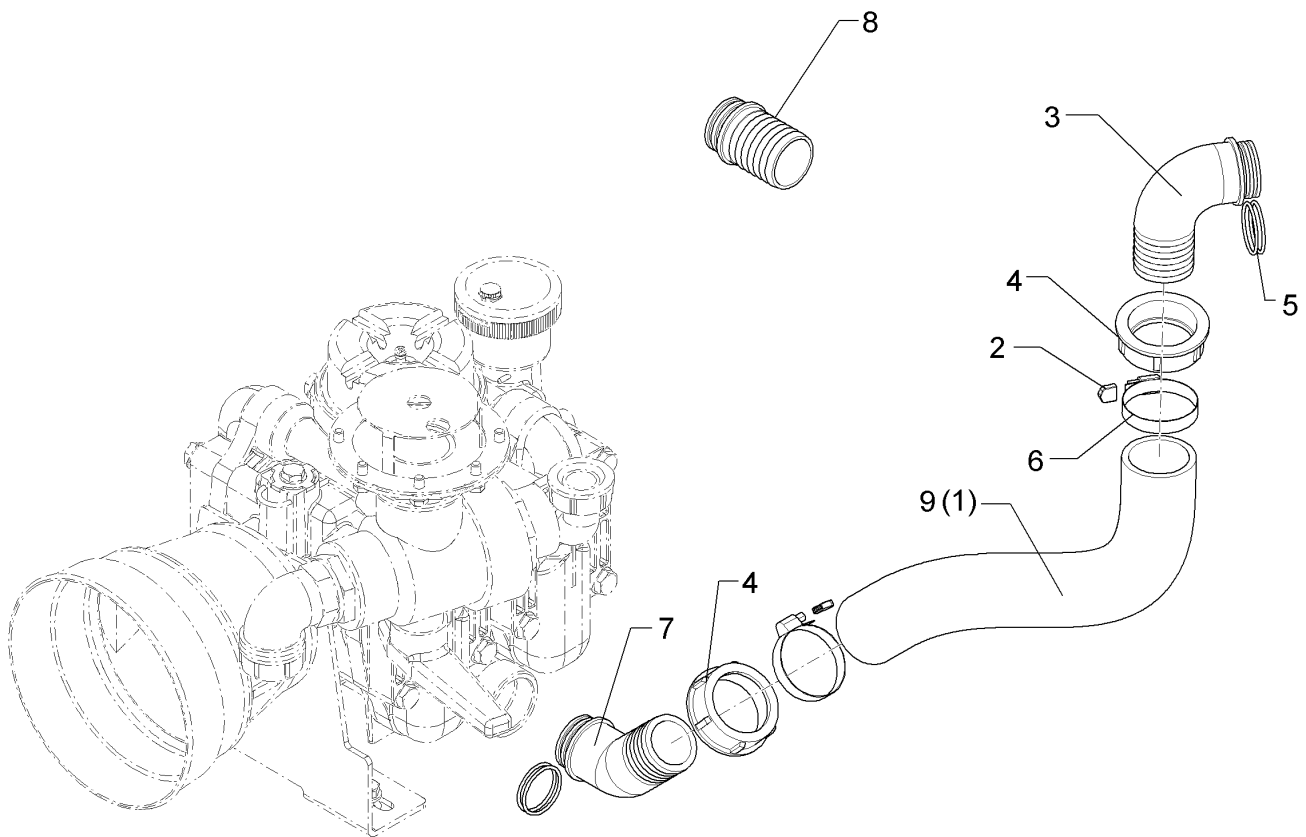
10.20

Pos.	Art.Nr.	Stck.	Artikeltext / Description		Abmessung
1	F01 2575	1	Schlauch	Hose	di40x4,5x570
2	F55 0250	2	Schutzkappe	Cap	bl 9mm
3	37810582	1	Überwurfmutter	Union nut	G2 ZL
4	37810275	2	O-Ring	O-ring	39,3x2,6
5	F61 2403	2	Schlauchschelle	Hose clip	D32-D50x9
6	F61 0858	1	Schlauchanschluss	Hose connection	G2ZLÜ 90GRD D40
7	37810095	1	Schlauchanschluss	Hose connection	AS50 0GRD D39



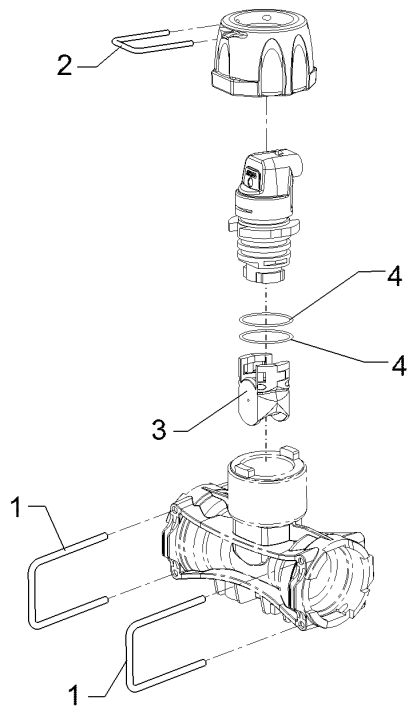
10.20

Pos.	Art.Nr.	Stck.	Artikeltext / Description		Abmessung
1	F01 2232	1	Schlauch	Hose	di25x5,75x1460
2	F55 0250	2	Schutzkappe	Cap	bl 9mm
3	F61 1102	1	Stecktülle	Grommet	AS40/D25/90GRD
4	37810343	1	Schlauchanschluss	Hose connection	G1-1/4ZLA D25
5	F61 2400	2	Schlauchschelle	Hose clip	D20-D32x9
6	37810711	1	O-Ring	O-ring	35x4
7	37810712	1	O-Ring	O-ring	38x3



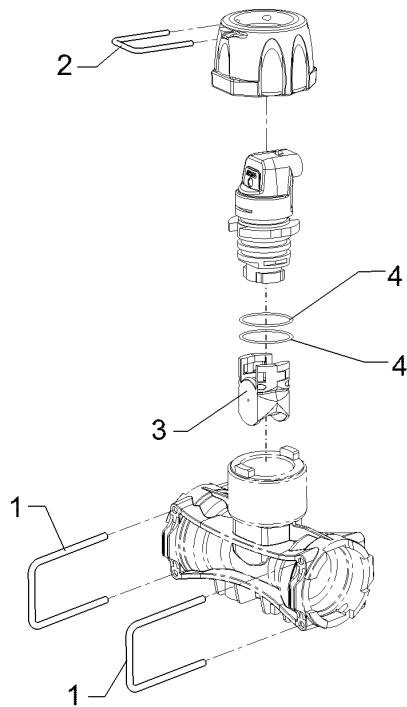
10.20

Pos.	Art.Nr.	Stck.	Artikeltext / Description		Abmessung
1	F01 2464	1	Schlauch	Hose	di50x5,7x440
2	F55 0251	2	Schutzkappe	Cap	12 mm bl
3	F61 0860	1	Schlauchanschluss	Hose connection	G2ZLÜ 90GRD D50
4	37810582	2	Überwurfmutter	Union nut	G2 ZL
5	37810275	4	O-Ring	O-ring	39,3x2,6
6	F61 2404	2	Schlauchschelle	Hose clip	D40-D60x12
7	F61 4459	2	Schlauchanschluss	Hose connection	G2ZLÜ 45GRD D50
8	F61 0837	1	Schlauchanschluss	Hose connection	G2ZLÜ 0GRD D50
9	47810073	1	Schlauch	Hose	di50x5,7x570



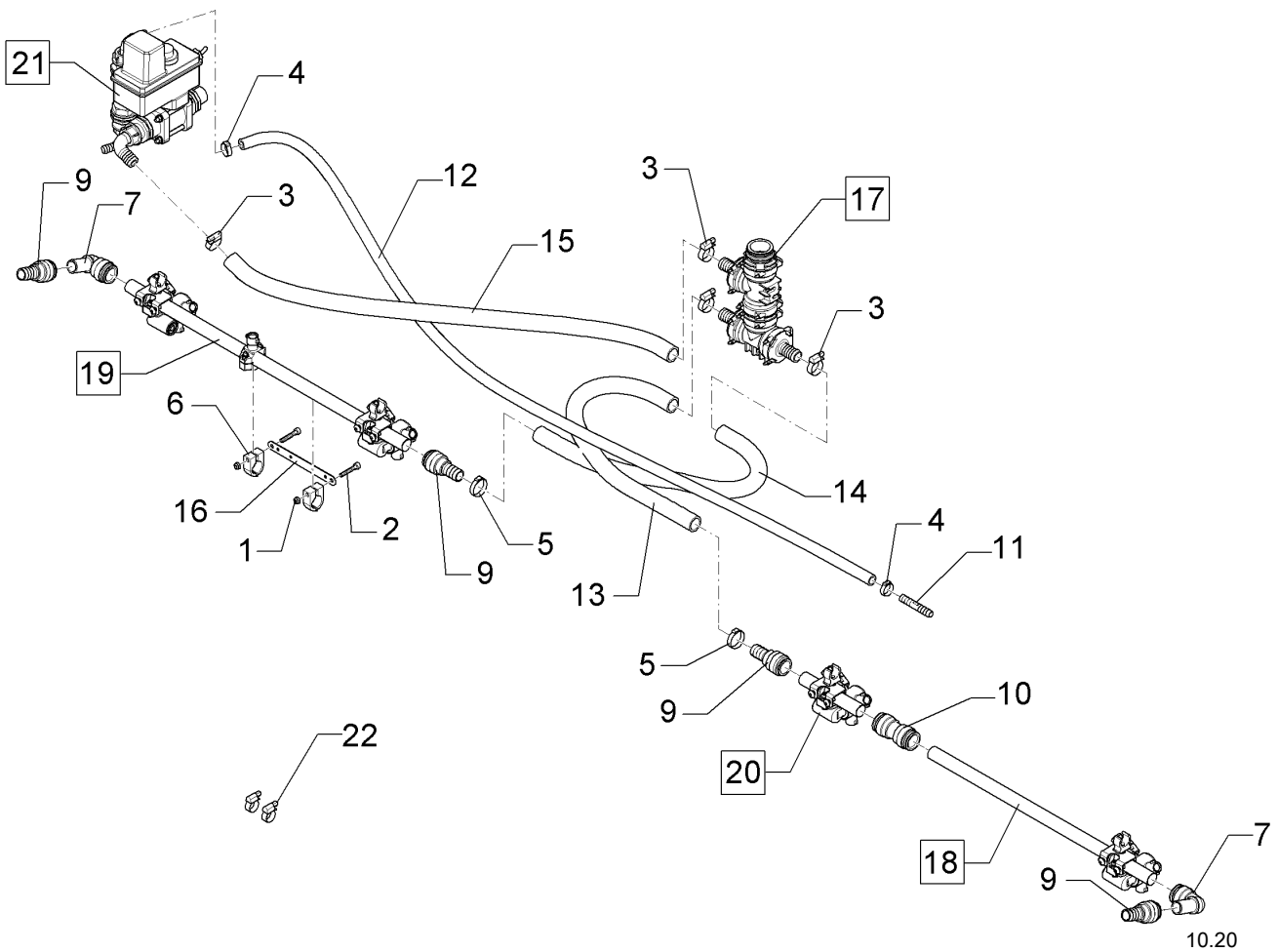
10.20

Pos.	Art.Nr.	Stck.	Artikeltext / Description		Abmessung
1	F25 0523	2	Sicherungsstecker	Plug	T5/D4x42
2	F61 4047	1	Sicherungsstecker	Plug	T3/D3x29
3	37810175	1	Turbinenrad	Turbine wheel	ARAG WOLF
4	37810281	2	O-Ring	O-ring	26,7x2,6



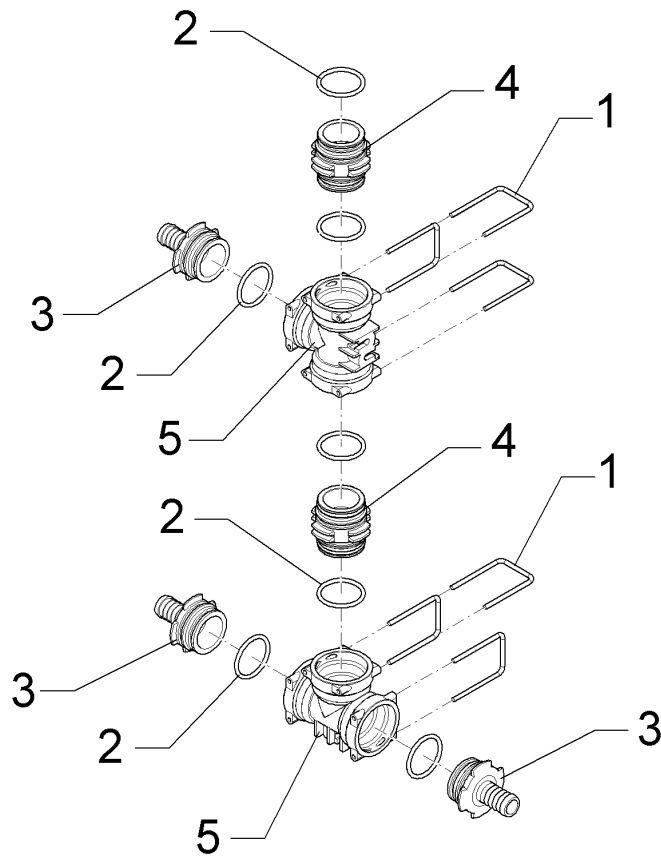
10.20

Pos.	Art.Nr.	Stck.	Artikeltext / Description		Abmessung
1	F25 0523	2	Sicherungsstecker	Plug	T5/D4x42
2	F61 4047	1	Sicherungsstecker	Plug	T3/D3x29
3	37810175	1	Turbinenrad	Turbine wheel	ARAG WOLF
4	37810281	2	O-Ring	O-ring	26,7x2,6



10.20

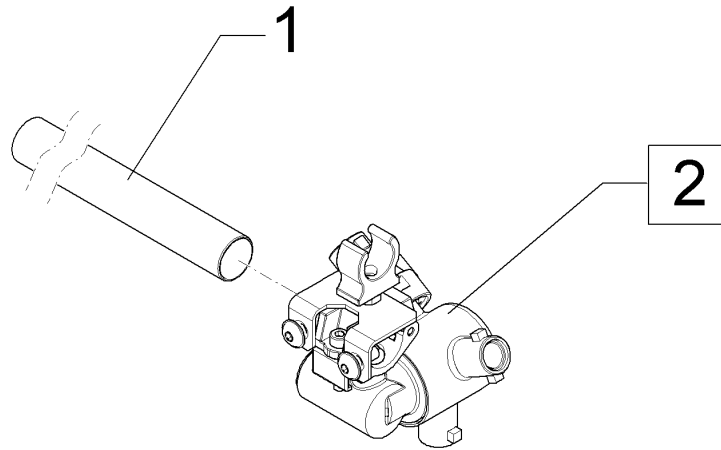
Pos.	Art.Nr.	Stck.	Artikeltext / Description		Abmessung
1	30310042	2	Sicherungsmutter	Selflocking nut	NM6 DIN985-A4
2	301 6001	2	Zylinderschraube	Allen screw	M6x35-A2 DIN912
3	F61 2400	4	Schlauchschelle	Hose clip	D20-D32x9
4	32510009	2	Ohrklemme	Clamp	D17,8-21,0x7 A2
5	32510019	2	Ohrklemme	Clamp	D30,1-26,9
6	R00 0417	2	Schlauchschelle	Hose clip	D12-22x9 W4 SW7
7	37810048	2	Steckverbinder	Connector	AD22 90GRD
8	47810262	1	Schlauch	Hose	di13x4x1700
9	37810101	4	Schlauchanschluss	Hose connection	D22 D3/4ZL
10	37810102	1	Steckverbinder	Connector	2xAD22
11	37810106	1	Schlauchverbinder	Hose connector	2xD12 POM
12	47810060	1	Schlauch	Hose	di12x3x1700
13	47810069	1	Schlauch	Hose	di19x4,75x600
14	47810070	1	Schlauch	Hose	di19x4,75x1000
15	47810071	1	Schlauch	Hose	di19x4,75x750
16	49110281	1	Blech	Plate	2x16x152 2xD6,5 4xD5 A2
17	57810039	1	Verteiler	Distributor	T5 SEH
18	57810040	1	Flüssigkeitsverband	Liquid cycle	1DUE/3F/D22/MS
19	57810041	1	Flüssigkeitsverband	Liquid cycle	2DUE/3F/D22/1xd7/MS
20	57810042	1	Flüssigkeitsverband	Liquid cycle	1DUE/3F/D22
21	57810052	1	Bypassventil	Bypass valve	G 3/4 ZL SEH
22	F61 2399	2	Schlauchschelle	Hose clip	D16-D27x9



10.20

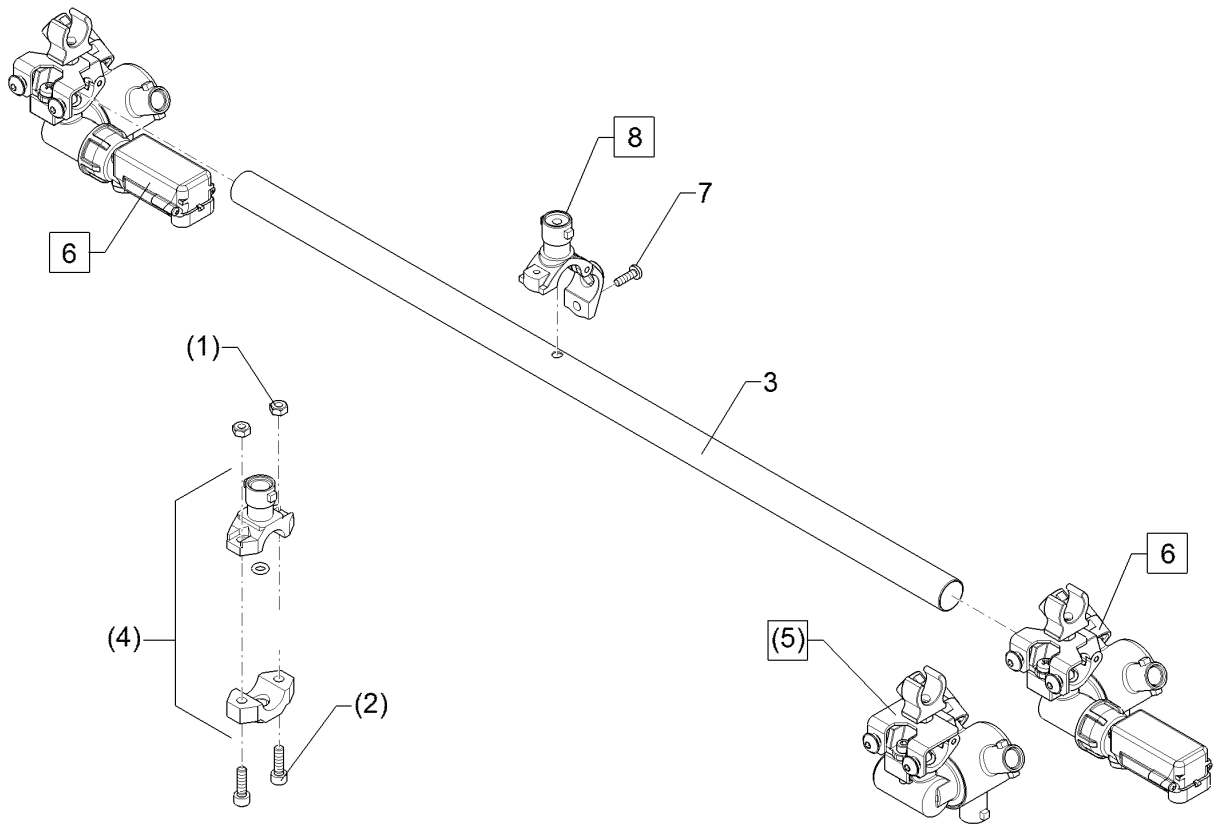
Pos.	Art.Nr.	Stck.	Artikeltext / Description		Abmessung
1	F25 0523	6	Sicherungsstecker	Plug	T5/D4x42
2	F61 2098	7	O-Ring	O-ring	36,1x3,53
3	37810096	3	Schlauchanschluss	Hose connection	T5A 0GRD D20
4	37810098	2	Adapter	Adapter	T5A T5A
5	37810099	2	T-Stück	T-piece	3xT5I

Flüssigkeitsverband/Liquid cycle	16
Sirius 10 > F04873	57810040



10.20

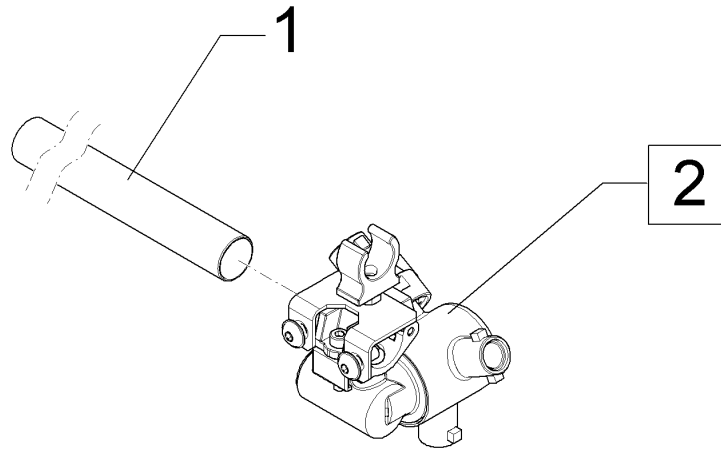
Pos.	Art.Nr.	Stck.	Artikeltext / Description		Abmessung
1	47810274	1	Düsenrohr	Nozzle tube	D22x1x500 1xD10
2	57810086	1	Düsenhalter	Nozzle holder	3F D22 D10 RE



10.20

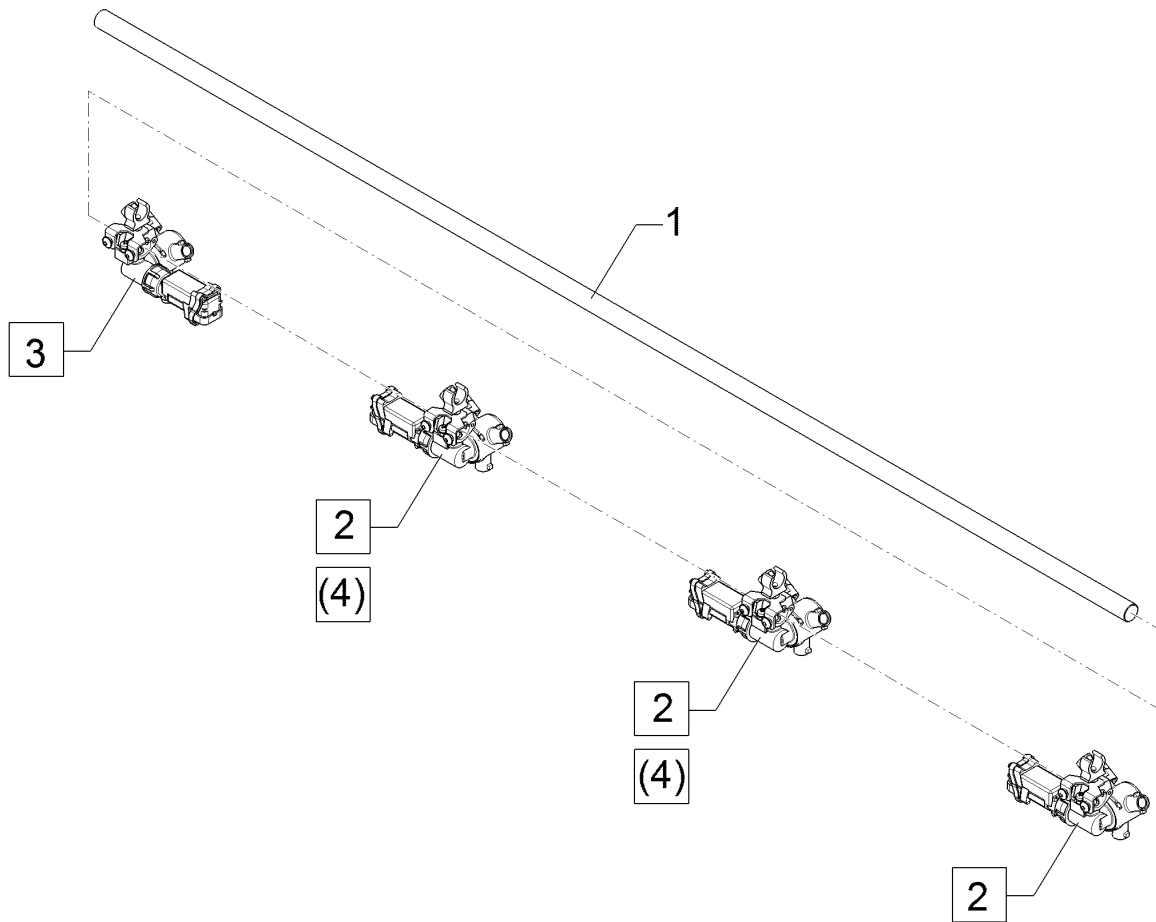
Pos.	Art.Nr.	Stck.	Artikeltext / Description		Abmessung
1	30310022	2	Sechskantmutter	Hexagon nut	M6 DIN934-A4
2	30110198	2	Zylinderschraube	Allen screw	M6x20-A2 DIN912
3	47810273	1	Düsenrohr	Nozzle tube	D22x1x615 2xD10 1xD7
4	57810048	1	Düsenhalter	Nozzle holder	1F/D20/d7
5	57810086	1	Düsenhalter	Nozzle holder	3F D22 D10 RE
6	57810087	2	Düsenhalter	Nozzle holder	3F D22 D10 LI
7	30110662	1	Blehschraube	Self-tapping screw	4,8x16-A2
8	57810293	1	Düsenhalter	Nozzle holder	D1/2ZL d7 1f

Flüssigkeitsverband/Liquid cycle	16
Sirius 10 > F04873	57810042



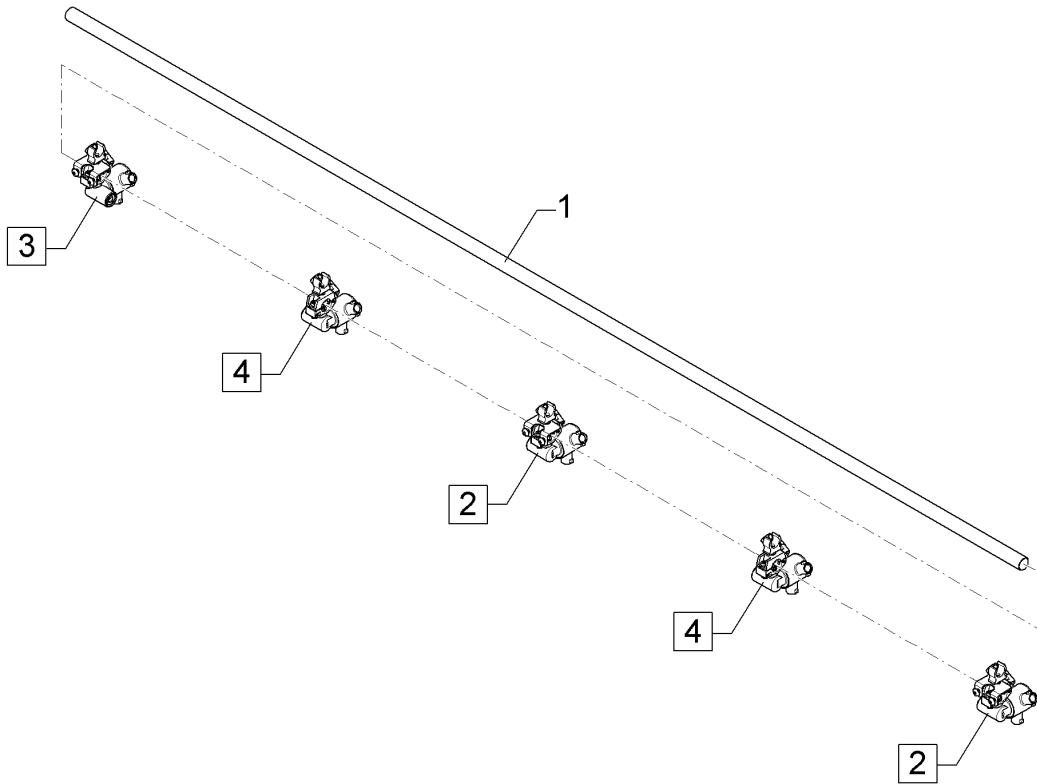
10.20

Pos.	Art.Nr.	Stck.	Artikeltext / Description		Abmessung
1	47810275	1	Düsenrohr	Nozzle tube	D22x1x115 1xD10
2	57810086	1	Düsenhalter	Nozzle holder	3F D22 D10 RE



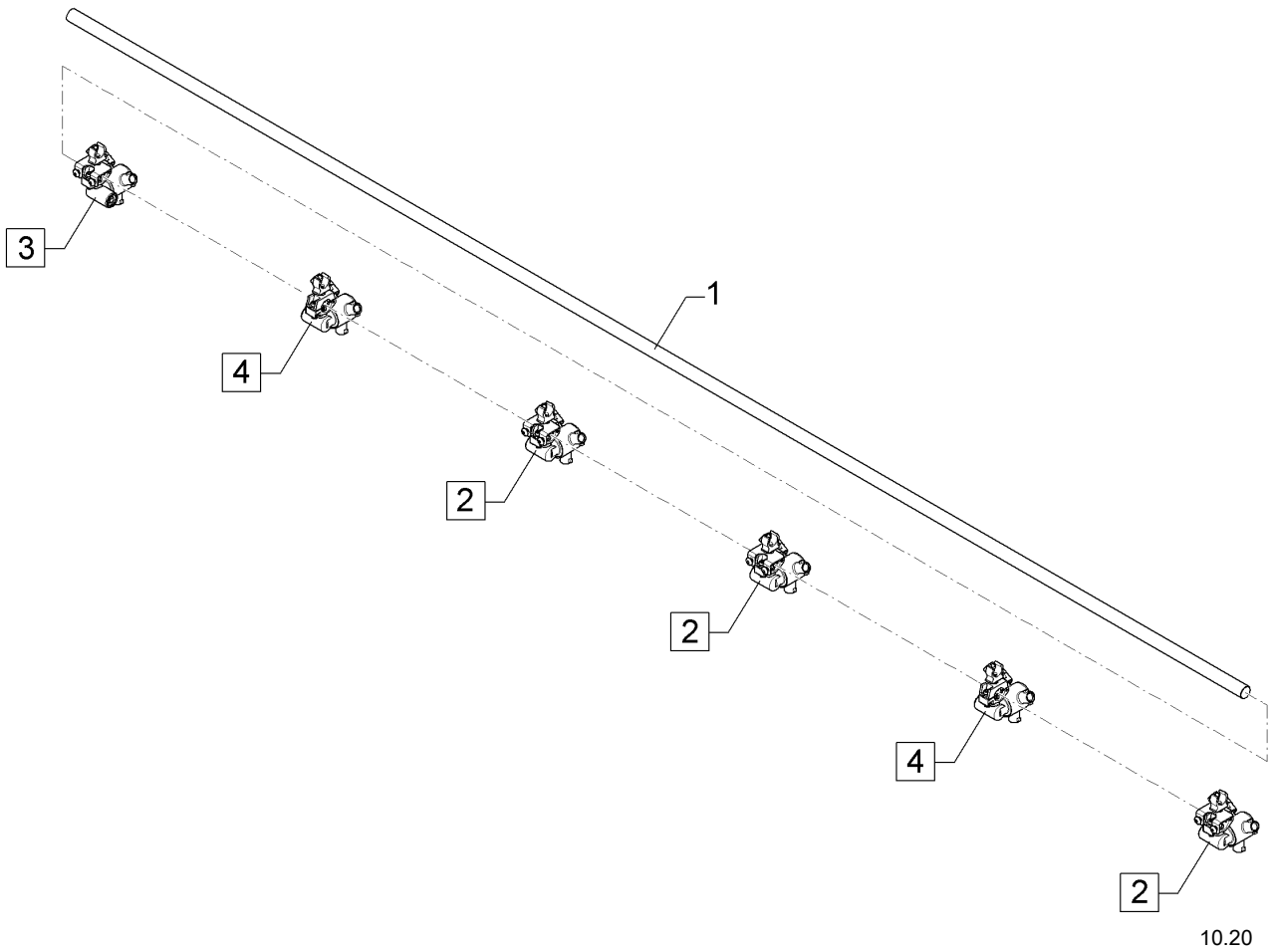
10.20

Pos.	Art.Nr.	Stck.	Artikeltext / Description		Abmessung
1	47810276	1	Düsenrohr	Nozzle tube	D22x1x1617 4xD10
2	57810086	3	Düsenhalter	Nozzle holder	3F D22 D10 RE
3	57810087	1	Düsenhalter	Nozzle holder	3F D22 D10 LI
4	57810088	2	Düsenhalter	Nozzle holder	3F D22 D10 RE

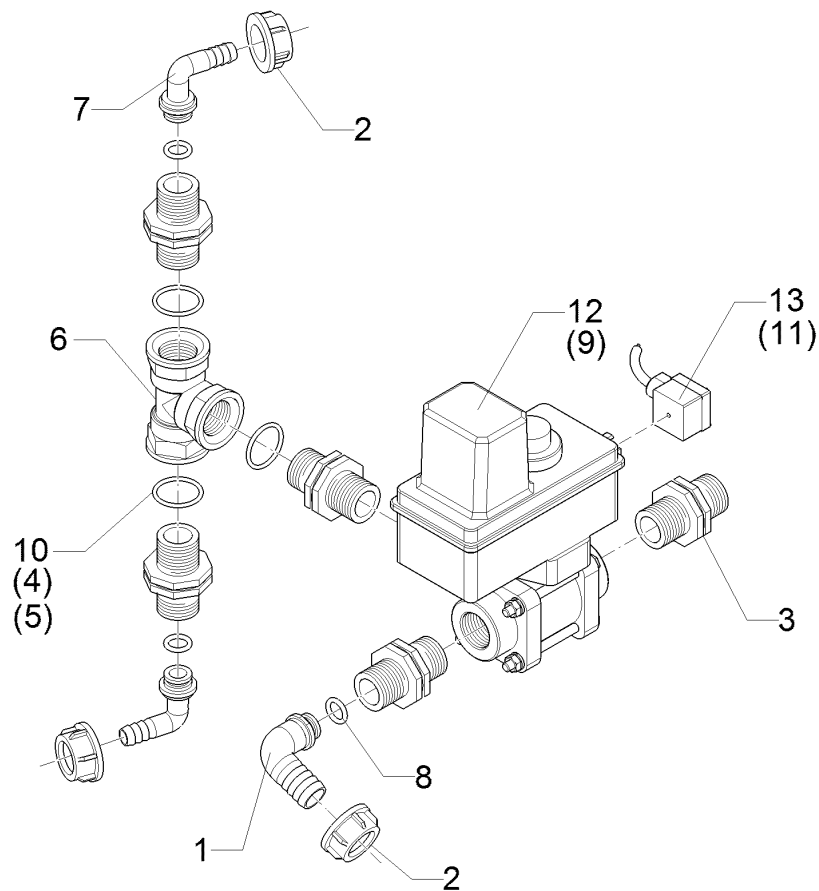


10.20

Pos.	Art.Nr.	Stck.	Artikeltext / Description		Abmessung
1	47810277	1	Düsenrohr	Nozzle tube	D22x1x2117 5xD10
2	57810086	2	Düsenhalter	Nozzle holder	3F D22 D10 RE
3	57810087	1	Düsenhalter	Nozzle holder	3F D22 D10 LI
4	57810088	2	Düsenhalter	Nozzle holder	3F D22 D10 RE

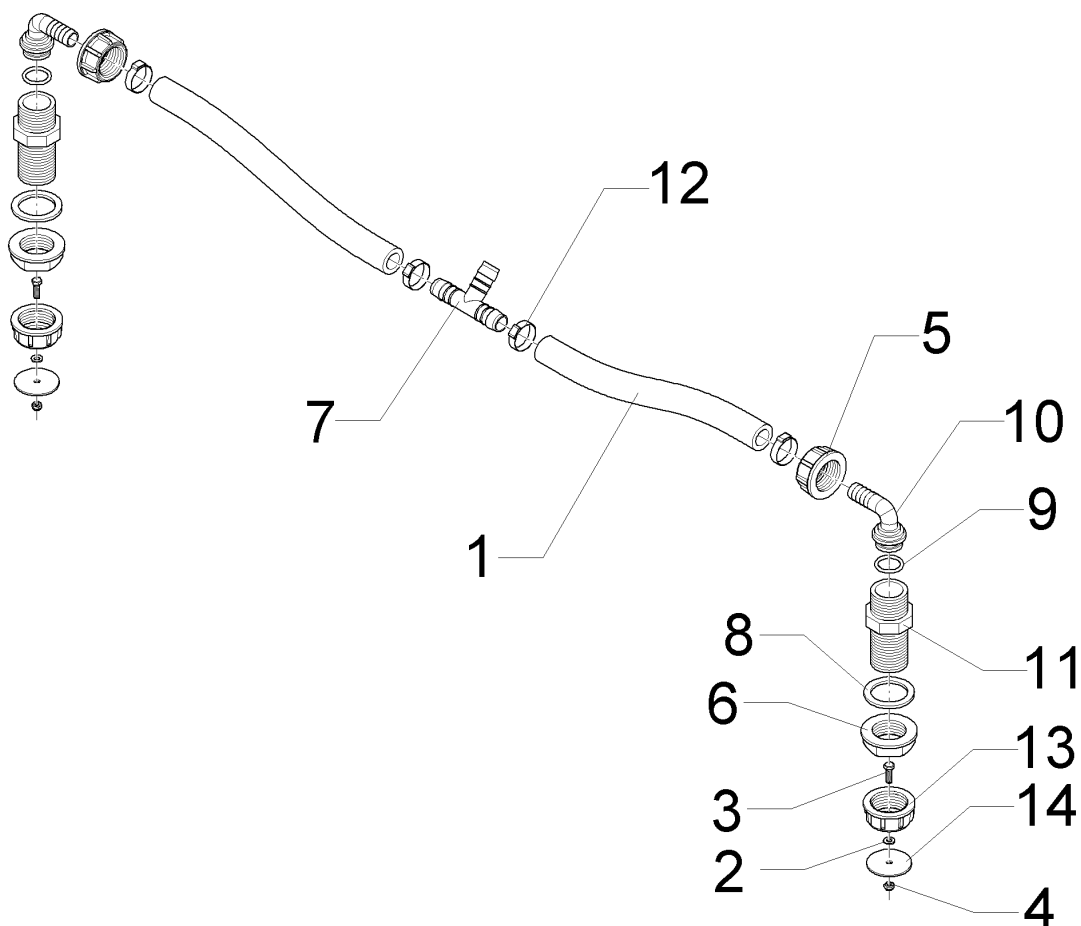


Pos.	Art.Nr.	Stck.	Artikeltext / Description		Abmessung
7	47810278	1	Düsenrohr	Nozzle tube	D22x1x2617 6xD10
11	57810086	3	Düsenhalter	Nozzle holder	3F D22 D10 RE
12	57810087	1	Düsenhalter	Nozzle holder	3F D22 D10 LI
13	57810088	2	Düsenhalter	Nozzle holder	3F D22 D10 RE



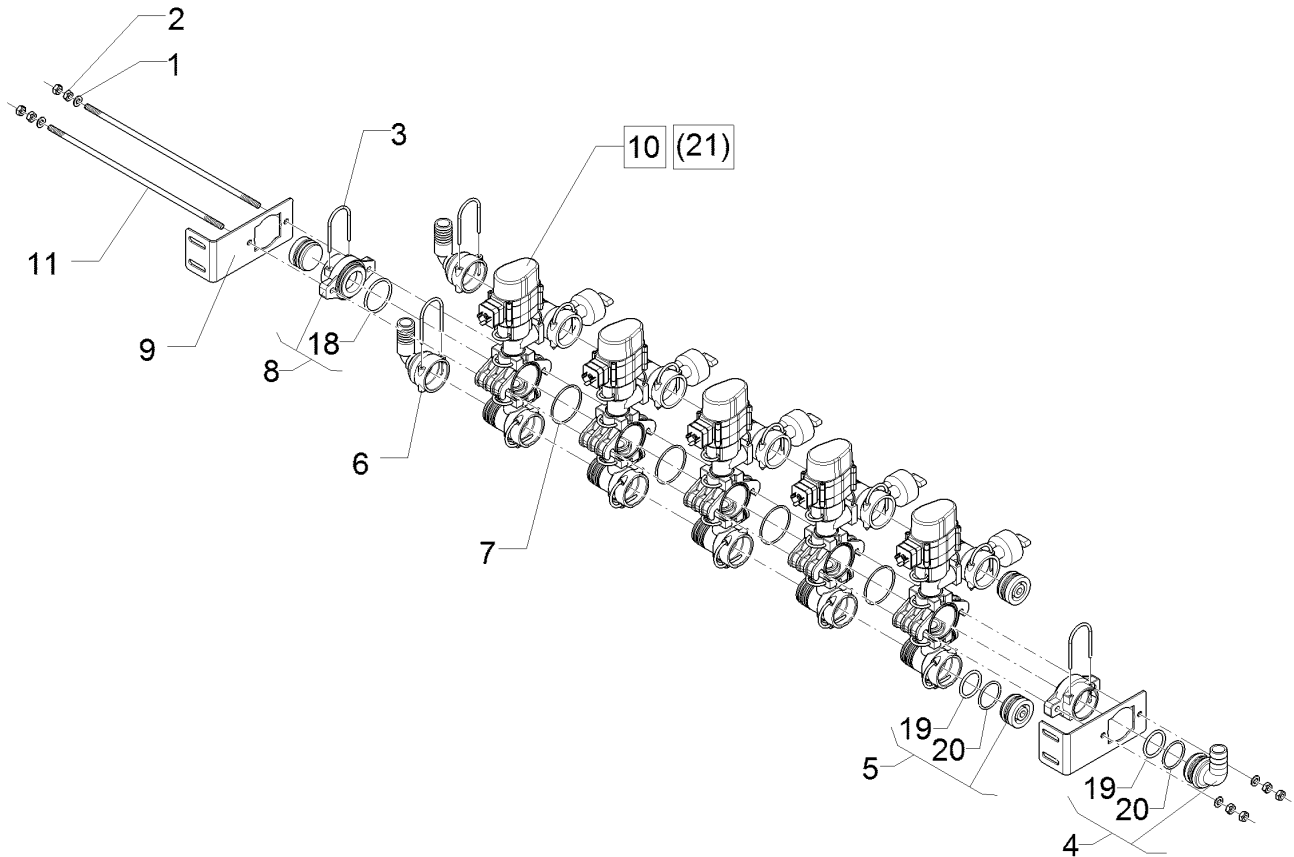
10.20

Pos.	Art.Nr.	Stck.	Artikeltext / Description	Abmessung	
1	37810947	1	Schlauchanschluss	Hose connection	G3/4 ZL D20 90GRD
2	37810578	3	Überwurfmutter	Union nut	G3/4 ZL
3	37810474	5	Adapter	Adapter	G3/4ZLA G3/4ZLA
4	37810281	3	O-Ring	O-ring	26,7x2,6
5	F61 1941	6	O-Ring	O-ring	22x3
6	F61 3921	1	T-Stück	T-piece	G3/4ZLI
7	37810944	2	Schlauchanschluss	Hose connection	G3/4 ZL D13 90GRD
8	37810107	3	O-Ring	O-ring	12x3
9	57810053	1	Kugelventil	Ball valve	DN20 3/2-Wege
10	37810710	3	O-Ring	O-ring	25x4
11	F42 0155	1	Motorventilstecker	Valve connection	Duo LED 2x0,75 mm ² , 3 m
12	57810277	1	Kugelventil	Ball valve	DN20 3/2-W
13	37310179	1	Ventilstecker	Valve plug	A 3P 2000mm



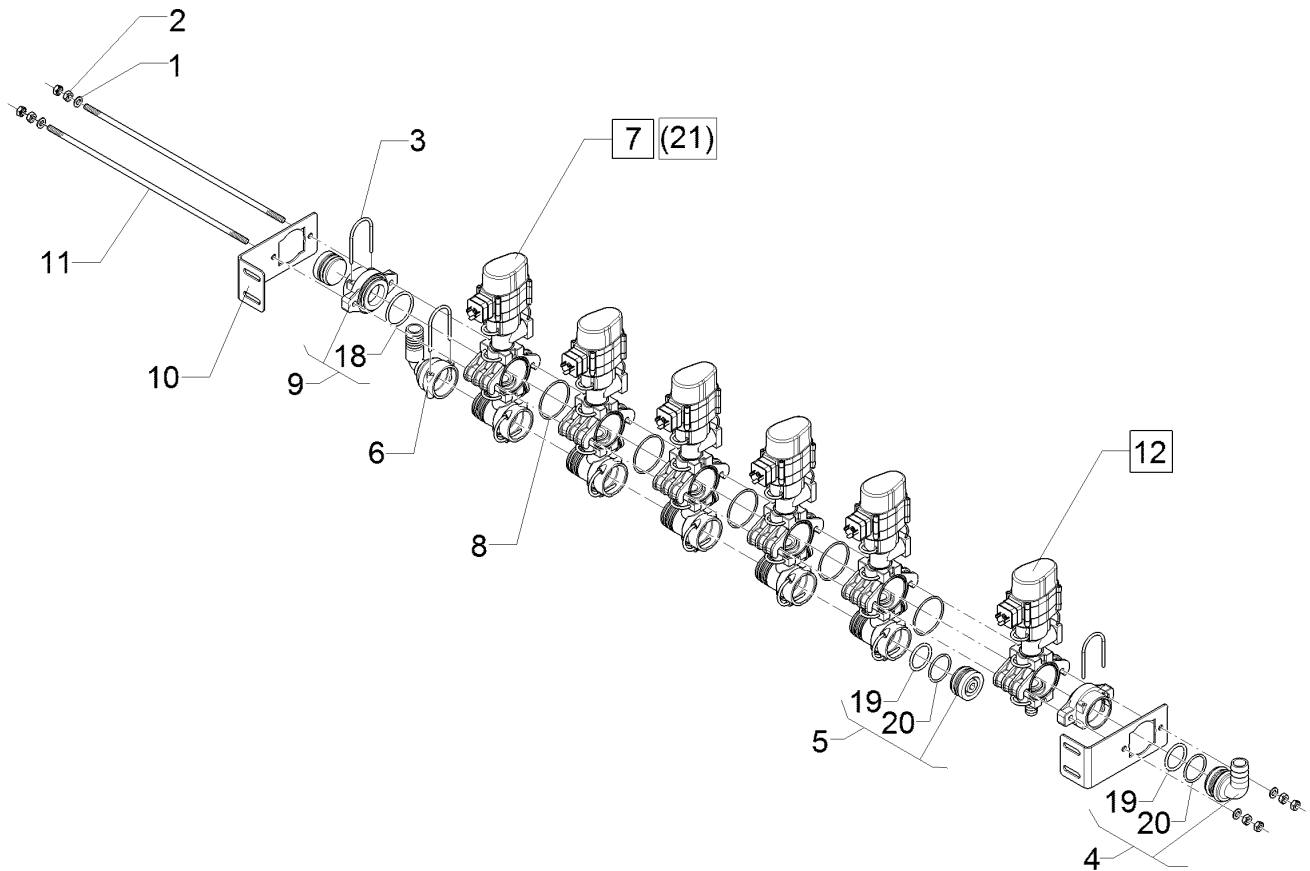
10.20

Pos.	Art.Nr.	Stck.	Artikeltext / Description		Abmessung
1	F11 1228	2	Schlauch	Hose	di16x4,8x290
2	30510076	2	Scheibe	Washer	5,3 DIN125 A2
3	30110169	2	Sechskantschraube	Hexagon bolt	M5x16-A2 DIN933
4	30310041	2	Sicherungsmutter	Selflocking nut	NM5 DIN985-A4
5	37810579	2	Überwurfmutter	Union nut	G1 ZL
6	37810671	2	Mutter	Nut	G1 ZL
7	F61 1281	1	T-Stück	T-piece	TS 16 PVC
8	F61 1908	2	Dichtung	Seal	45x3x33
9	F61 1972	2	O-Ring	O-ring	20x3
10	F61 4331	2	Schlauchanschluss	Hose connection	G1ZLÜ 90GRD D15
11	37810483	2	Adapter	Adapter	G1ZLA G1ZLA
12	32510015	4	Ohrklemme	Clamp	D22,4-25,6x7 A2
13	47810037	2	Düse	Nozzle	G 1 ZL 4xD5
14	49110276	2	Scheibe	Washer	d5xD40x2



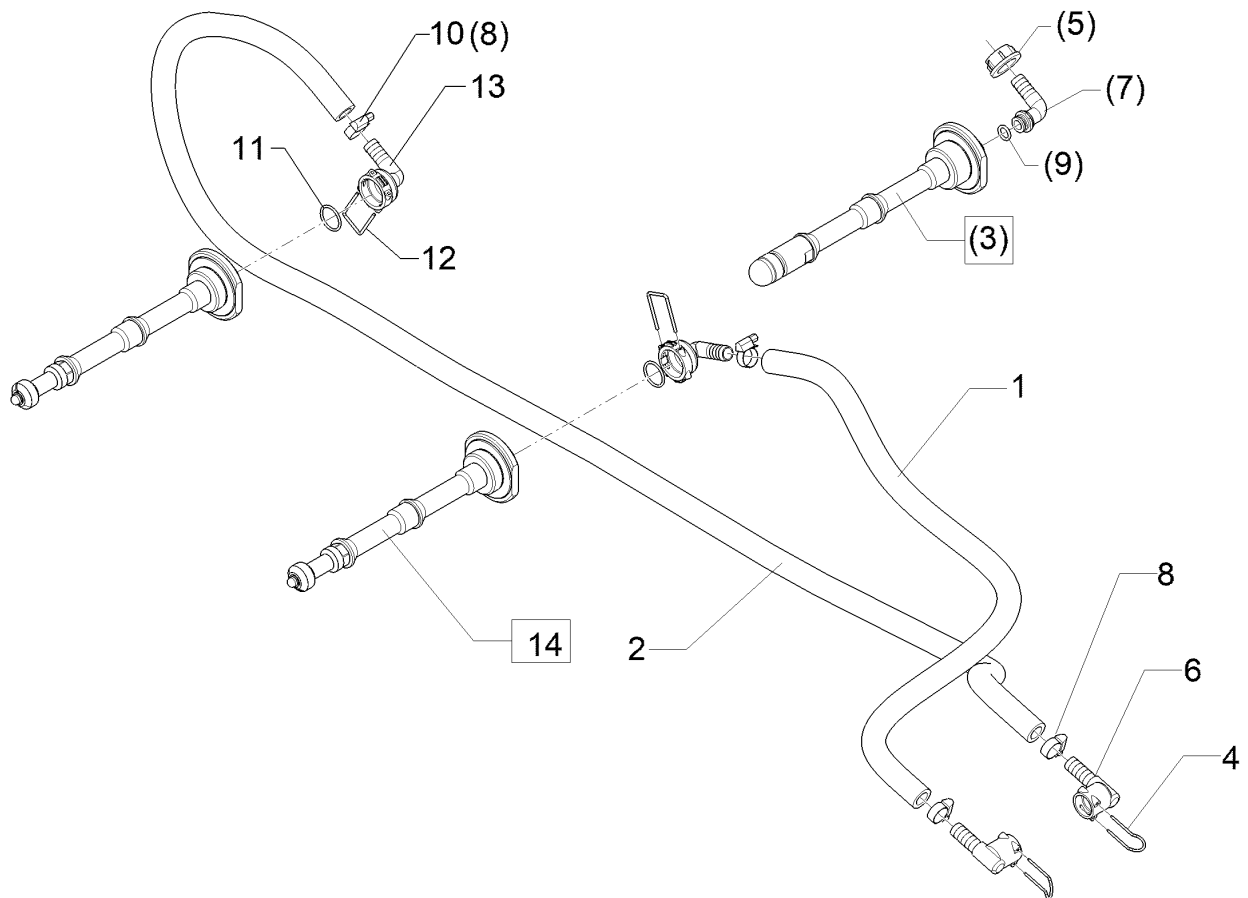
10.20

Pos.	Art.Nr.	Stck.	Artikeltext / Description		Abmessung
1	305 8695	4	Scheibe	Washer	A8,4 DIN125 A2
2	30310023	8	Sechskantmutter	Hexagon nut	M8 DIN934-A4
3	F25 0549	4	Sicherungsstecker	Plug	AS40
4	F61 1102	1	Stecktülle	Grommet	AS40/D25/90GRD
5	F61 4222	3	Blindstopfen	Blind plug	AS40
6	F61 4223	2	Stülptülle	Pull over spout	AS40/D25/90GRD
7	F61 4420	4	O-Ring	O-ring	-
8	F61 4422	2	Adapter	Adapter	-
9	F61 4423	2	Anschraubwinkel	Screw on angle	Teilbreitenarmatur
10	F61 4647	5	Teilbreitenventil	Valve	Sirius
11	37810108	2	Gewindestange	Threaded rod	Modular-Fit
18	F61 4646	1	O-Ring	O-ring	5TB
19	37810711	1	O-Ring	O-ring	45,69x2,62
20	37810712	1	O-Ring	O-ring	35x4
21	57810464	5	Teilbreitenventil	Valve	38x3
					3W AS24



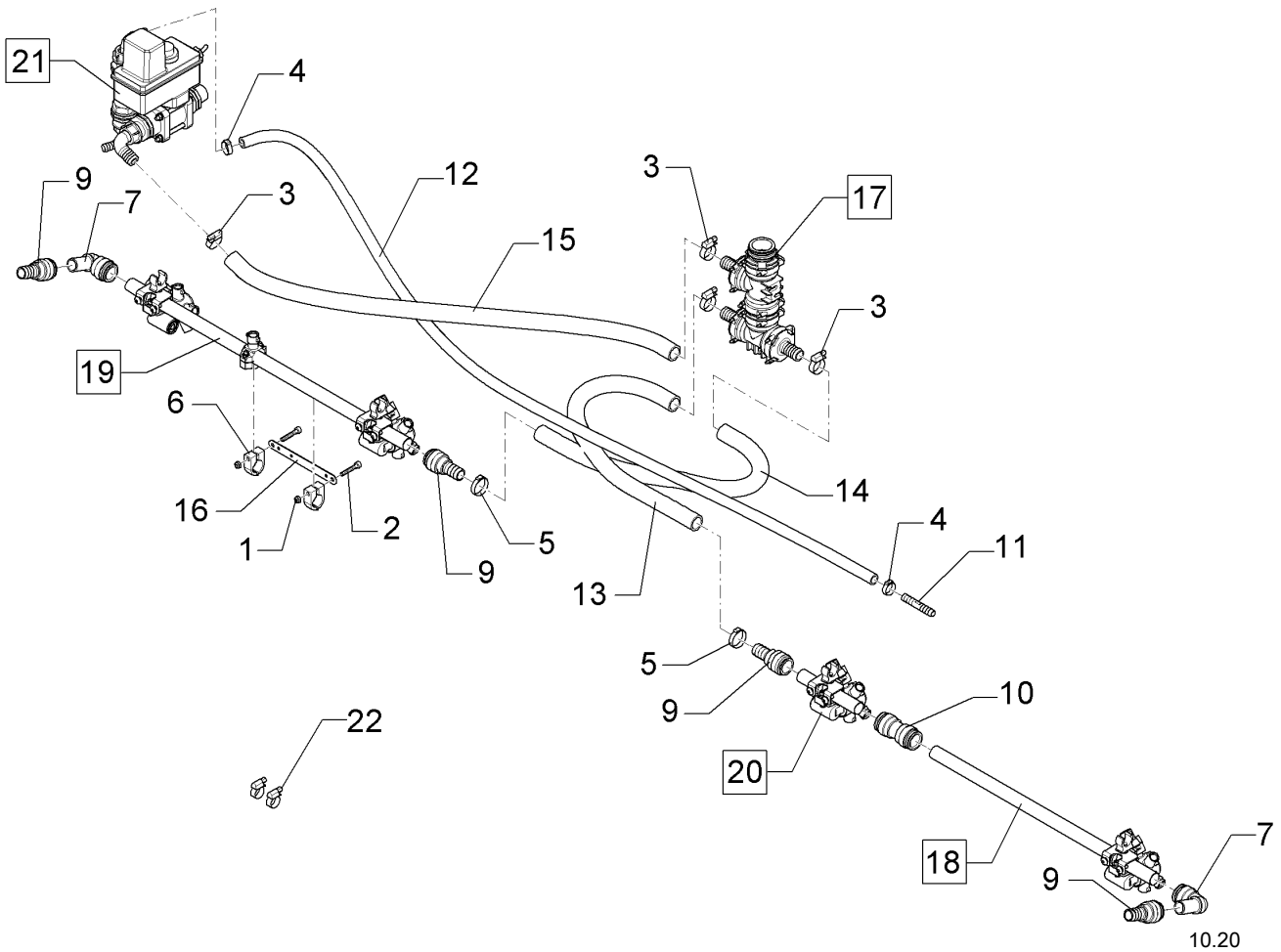
10.20

Pos.	Art.Nr.	Stck.	Artikeltext / Description		Abmessung
1	305 8695	4	Scheibe	Washer	A8,4 DIN125 A2
2	30310023	8	Sechskantmutter	Hexagon nut	M8 DIN934-A4
3	F25 0549	3	Sicherungsstecker	Plug	AS40
4	F61 1102	1	Stecktülle	Grommet	AS40/D25/90GRD
5	F61 4222	2	Blindstopfen	Blind plug	AS40
6	F61 4223	1	Stülptülle	Pull over spout	AS40/D25/90GRD
7	F61 4419	5	Teilbreitenventil	Valve	Modular-Fit
8	F61 4420	5	O-Ring	O-ring	-
9	F61 4422	2	Adapter	Adapter	-
10	F61 4423	2	Anschraubwinkel	Screw on angle	Teilbreitenarmatur Sirius
11	F61 4449	2	Spannband	Strap	5+1
12	57810156	1	Bypassventil	Bypass valve	Bypassventil
18	F61 4646	1	O-Ring	O-ring	45,69x2,62
19	37810711	1	O-Ring	O-ring	35x4
20	37810712	1	O-Ring	O-ring	38x3
21	57810318	5	Teilbreitenventil	Valve	ModularFit 2W AS24

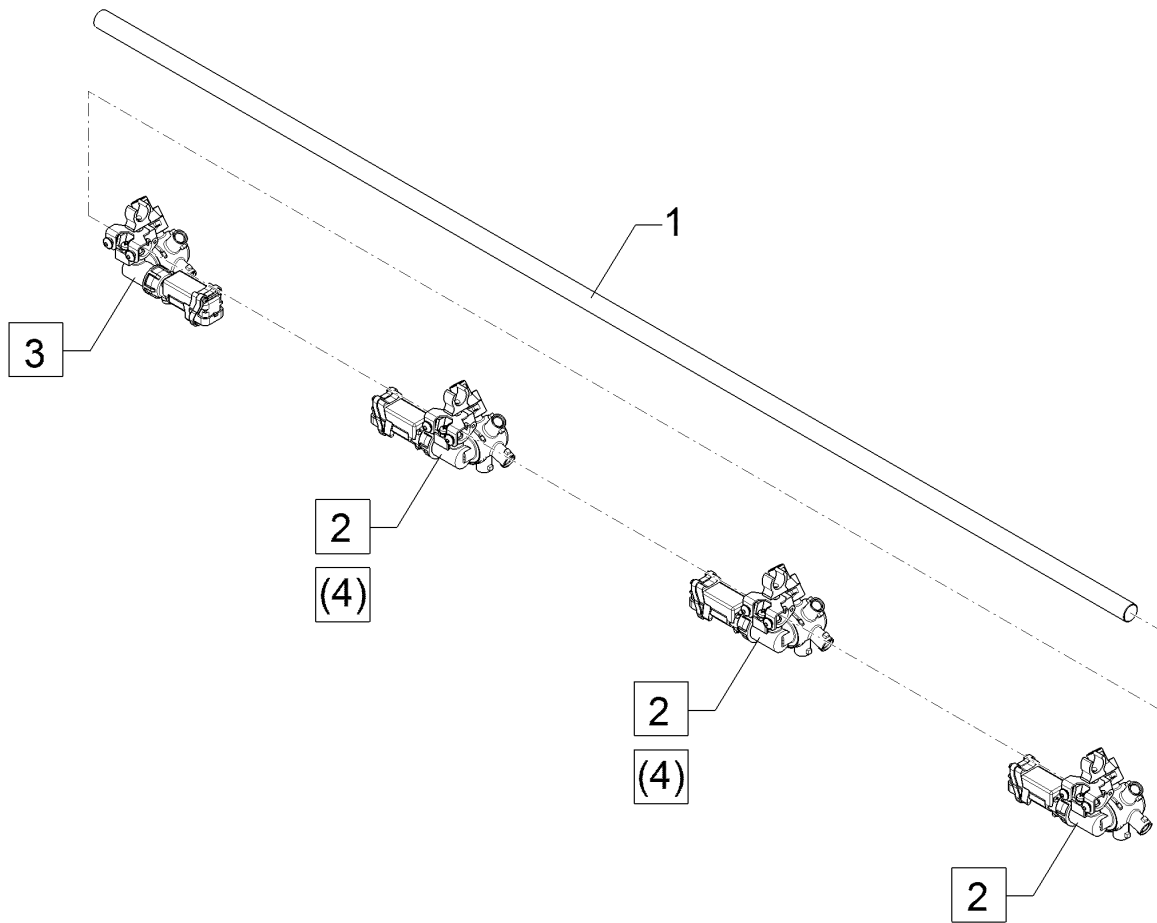


10.20

Pos.	Art.Nr.	Stck.	Artikeltext / Description		Abmessung
1	F01 1925	1	Schlauch	Hose	di16x4,8x860
2	F01 2199	1	Schlauch	Hose	di16x4,8x1900
3	F13 0263	2	Reinigungsdüse	Rinsing nozzle	G1/2"
4	F25 0528	2	Sicherungsstecker	Plug	AS24
5	37810578	2	Überwurfmutter	Union nut	G3/4 ZL
6	F61 4424	2	Stülptülle	Pull over spout	AS24/D=16
7	F61 4458	2	Schlauchanschluss	Hose connection	G3/4ZLÜ 90GRD D15
8	32510015	4	Ohrklemme	Clamp	D22,4-25,6x7 A2
9	37810107	2	O-Ring	O-ring	12x3
10	F61 2399	4	Schlauchselle	Hose clip	D16-D27x9
11	F61 2211	2	O-Ring	O-ring	25,00x2,6
12	F61 4047	2	Sicherungsstecker	Plug	T3/D3x29
13	37811041	2	Schlauchanschluss	Hose connection	D16 T3I 90GRD
14	57810557	2	Reinigungsdüse	Rinsing nozzle	G1-1/2ZL

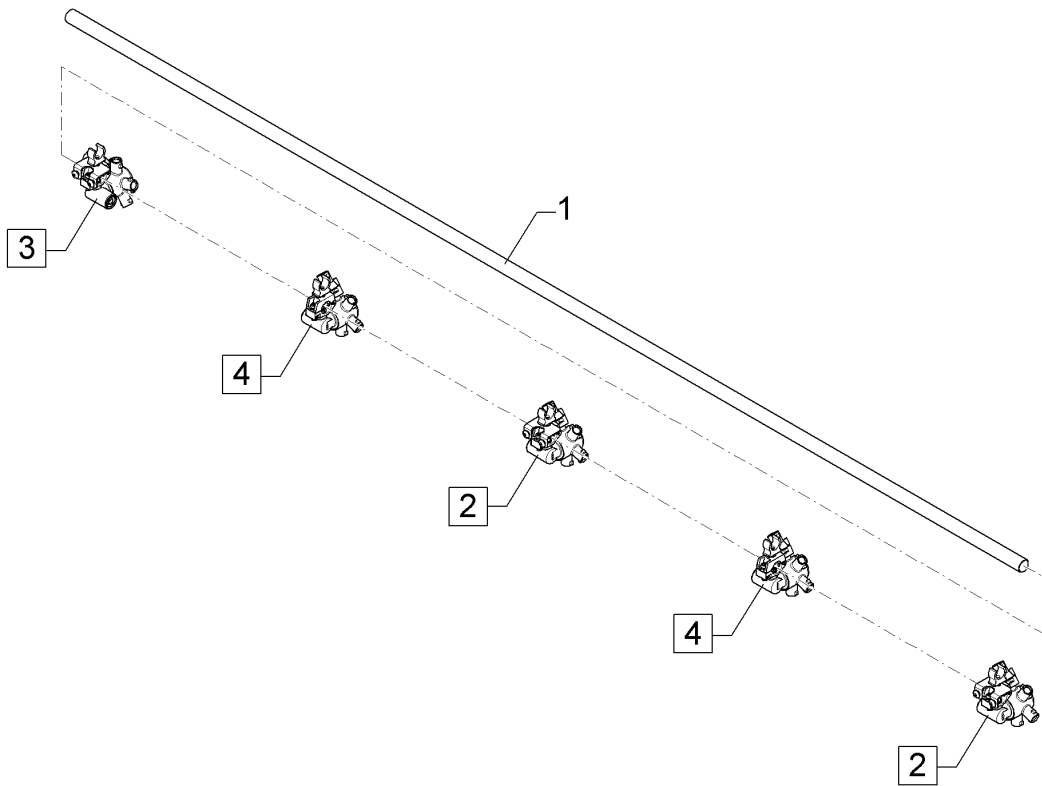


Pos.	Art.Nr.	Stck.	Artikeltext / Description		Abmessung
1	30310042	2	Sicherungsmutter	Selflocking nut	NM6 DIN985-A4
2	301 6001	2	Zylinderschraube	Allen screw	M6x35-A2 DIN912
3	F61 2400	3	Schlauchschelle	Hose clip	D20-D32x9
4	32510009	2	Ohrklemme	Clamp	D17,8-21,0x7 A2
5	32510019	2	Ohrklemme	Clamp	D30,1-26,9
6	R00 0417	2	Schlauchschelle	Hose clip	D12-22x9 W4 SW7
7	37810048	2	Steckverbinder	Connector	AD22 90GRD
8	47810262	1	Schlauch	Hose	di13x4x1700
9	37810101	4	Schlauchanschluss	Hose connection	D22 D3/4ZL
10	37810102	1	Steckverbinder	Connector	2xAD22
11	37810106	1	Schlauchverbinder	Hose connector	2xD12 POM
12	47810060	1	Schlauch	Hose	di12x3x1700
13	47810069	1	Schlauch	Hose	di19x4,75x600
14	47810070	1	Schlauch	Hose	di19x4,75x1000
15	47810071	1	Schlauch	Hose	di19x4,75x750
16	49110281	1	Blech	Plate	2x16x152 2xD6,5 4xD5 A2
17	57810039	1	Verteiler	Distributor	T5 SEH
18	57810065	1	Flüssigkeitsverband	Liquid cycle	1DUE/5F/D22/MS
19	57810066	1	Flüssigkeitsverband	Liquid cycle	2DUE/5F/D22/1xd7/MS
20	57810067	1	Flüssigkeitsverband	Liquid cycle	1DUE/5F/D22
21	57810052	1	Bypassventil	Bypass valve	G 3/4 ZL SEH
22	F61 2399	2	Schlauchschelle	Hose clip	D16-D27x9



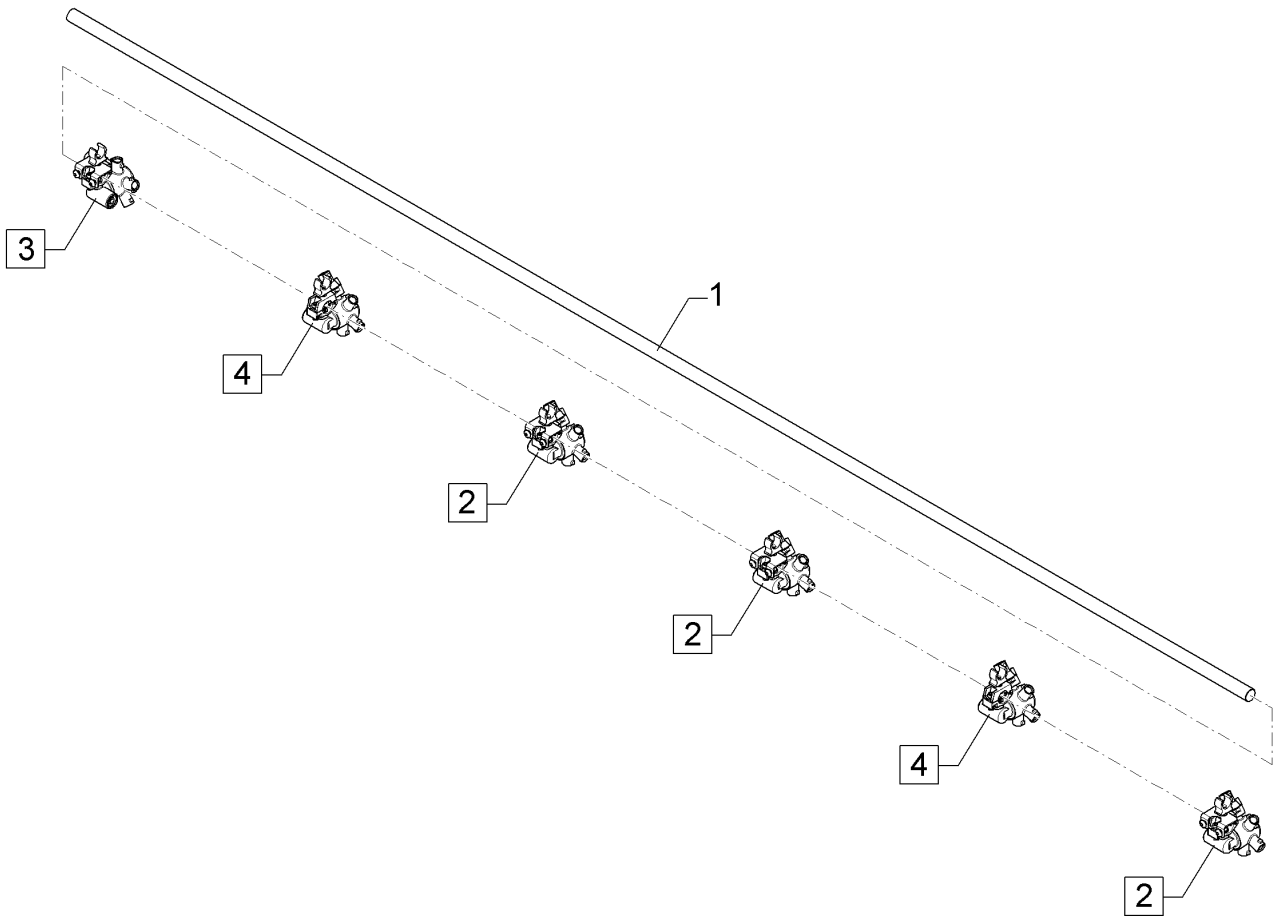
10.20

Pos.	Art.Nr.	Stck.	Artikeltext / Description		Abmessung
1	47810276	1	Düsenrohr	Nozzle tube	D22x1x1617 4xD10
2	57810090	3	Düsenhalter	Nozzle holder	5F D22 D10 RE
3	57810091	1	Düsenhalter	Nozzle holder	5F D22 D10 LI
4	57810092	2	Düsenhalter	Nozzle holder	5F D22 D10 RE



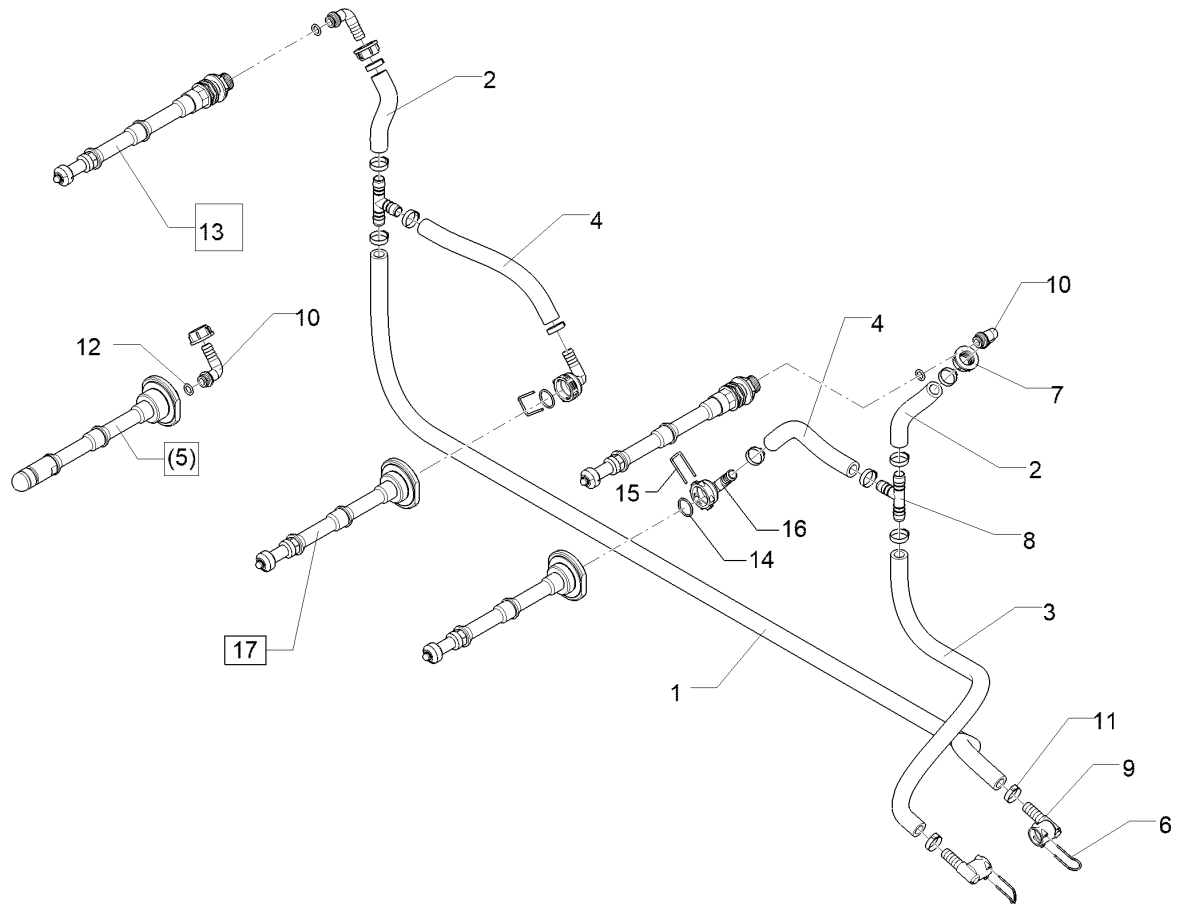
10.20

Pos.	Art.Nr.	Stck.	Artikeltext / Description		Abmessung
1	47810277	1	Düsenrohr	Nozzle tube	D22x1x2117 5xD10
2	57810090	2	Düsenhalter	Nozzle holder	5F D22 D10 RE
3	57810091	1	Düsenhalter	Nozzle holder	5F D22 D10 LI
4	57810092	2	Düsenhalter	Nozzle holder	5F D22 D10 RE



10.20

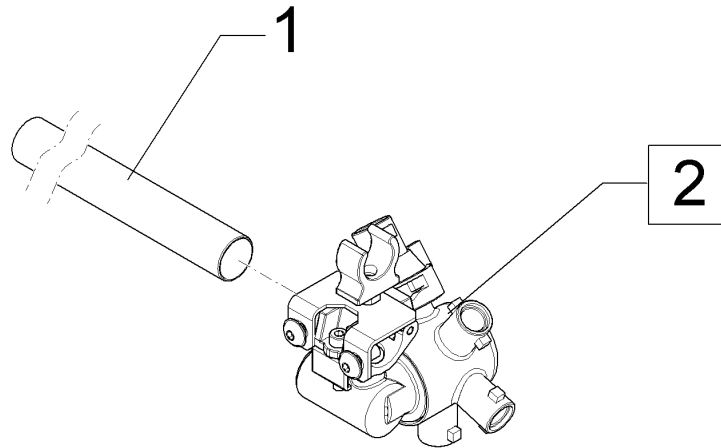
Pos.	Art.Nr.	Stck.	Artikeltext / Description		Abmessung
1	47810278	1	Düsenrohr	Nozzle tube	D22x1x2617 6xD10
2	57810090	3	Düsenhalter	Nozzle holder	5F D22 D10 RE
3	57810091	1	Düsenhalter	Nozzle holder	5F D22 D10 LI
4	57810092	2	Düsenhalter	Nozzle holder	5F D22 D10 RE



10.20

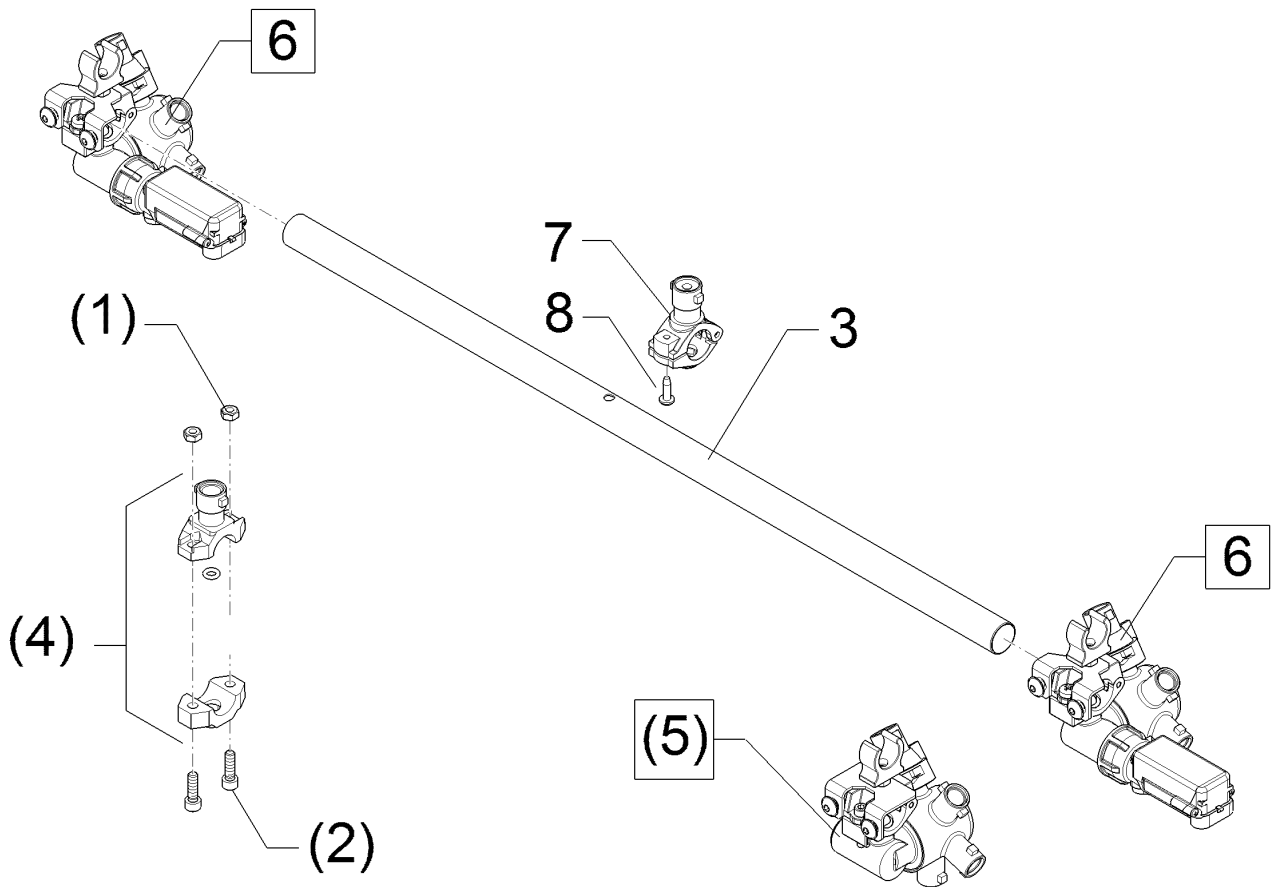
Pos.	Art.Nr.	Stck.	Artikeltext / Description		Abmessung
1	F01 2199	1	Schlauch	Hose	di16x4,8x1900
2	F01 4423	2	Schlauch	Hose	di16x4,8x140
3	F11 0265	1	Schlauch	Hose	di16x4,8x700
4	F11 1228	2	Schlauch	Hose	di16x4,8x290
5	F13 0263	2	Reinigungsdüse	Rinsing nozzle	G1/2"
6	F25 0528	2	Sicherungsstecker	Plug	AS24
7	37810578	2	Überwurfmutter	Union nut	G3/4 ZL
8	F61 1281	2	T-Stück	T-piece	TS 16 PVC
9	F61 4424	2	Stülptülle	Pull over spout	AS24/D=16
10	F61 4458	2	Schlauchanschluss	Hose connection	G3/4ZLÜ 90GRD D15
11	F61 2399	12	Schlauchschelle	Hose clip	D16-D27x9
12	37810107	2	O-Ring	O-ring	12x3
13	57810160	2	Reinigungsdüse	Rinsing nozzle	G3/4 ZL
14	F61 2211	2	O-Ring	O-ring	25,00x2,6
15	F61 4047	2	Sicherungsstecker	Plug	T3/D3x29
16	37811041	2	Schlauchanschluss	Hose connection	D16 T3I 90GRD
17	57810557	2	Reinigungsdüse	Rinsing nozzle	G1-1/2ZL

Flüssigkeitsverband/Liquid cycle	16
Sirius 10 > F04873	57810065



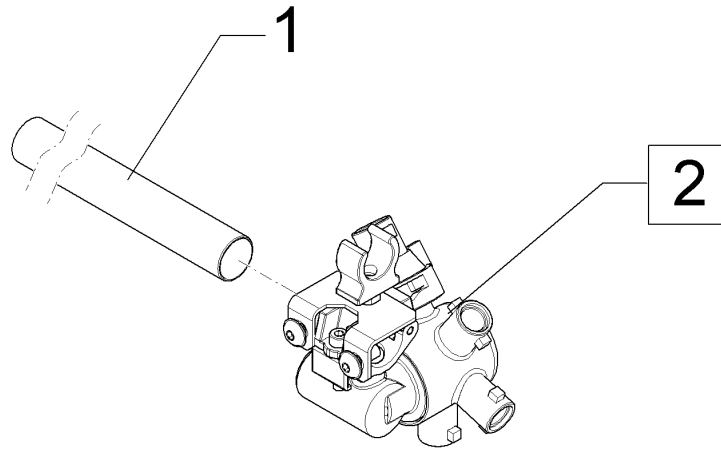
10.20

Pos.	Art.Nr.	Stck.	Artikeltext / Description		Abmessung
1	47810274	1	Düsenrohr	Nozzle tube	D22x1x500 1xD10
2	57810090	1	Düsenhalter	Nozzle holder	5F D22 D10 RE



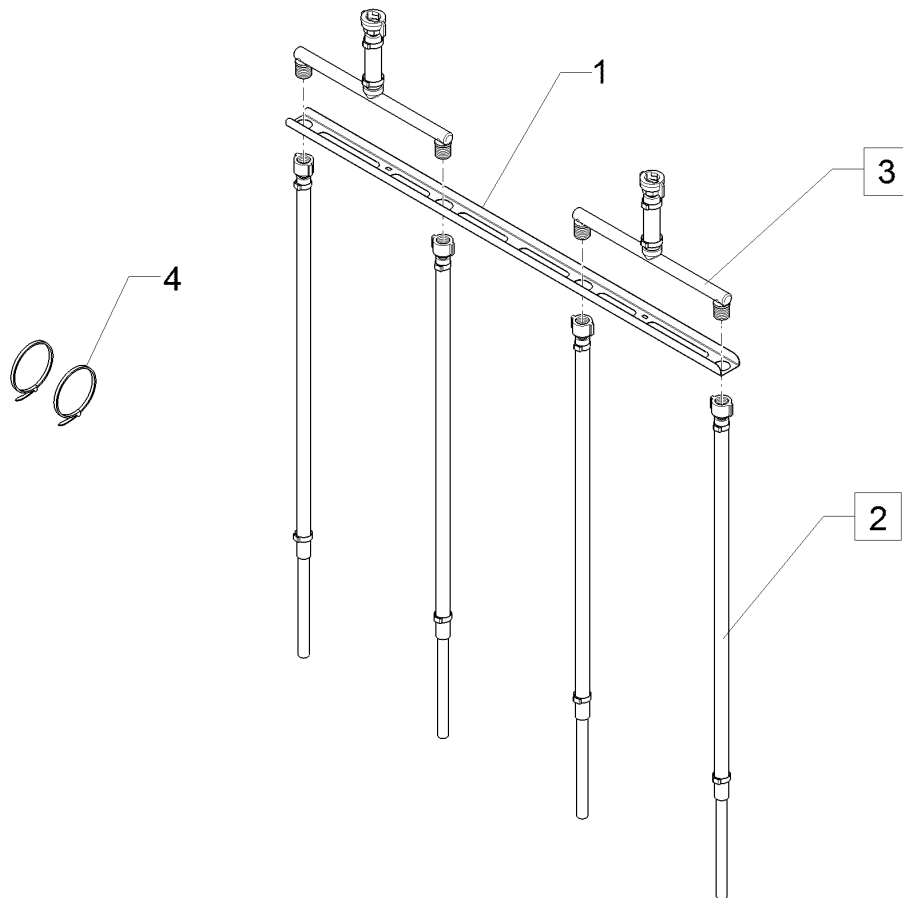
10.20

Pos.	Art.Nr.	Stck.	Artikeltext / Description		Abmessung
1	30310022	2	Sechskantmutter	Hexagon nut	M6 DIN934-A4
2	30110198	2	Zylinderschraube	Allen screw	M6x20-A2 DIN912
3	47810273	1	Düsenrohr	Nozzle tube	D22x1x615 2xD10 1xD7
4	57810048	1	Düsenhalter	Nozzle holder	1F/D20/d7
5	57810090	1	Düsenhalter	Nozzle holder	5F D22 D10 RE
6	57810091	2	Düsenhalter	Nozzle holder	5F D22 D10 LI
7	57810293	1	Düsenhalter	Nozzle holder	D1/2ZL d7 1f
8	30110662	1	Blehschraube	Self-tapping screw	4,8x16-A2



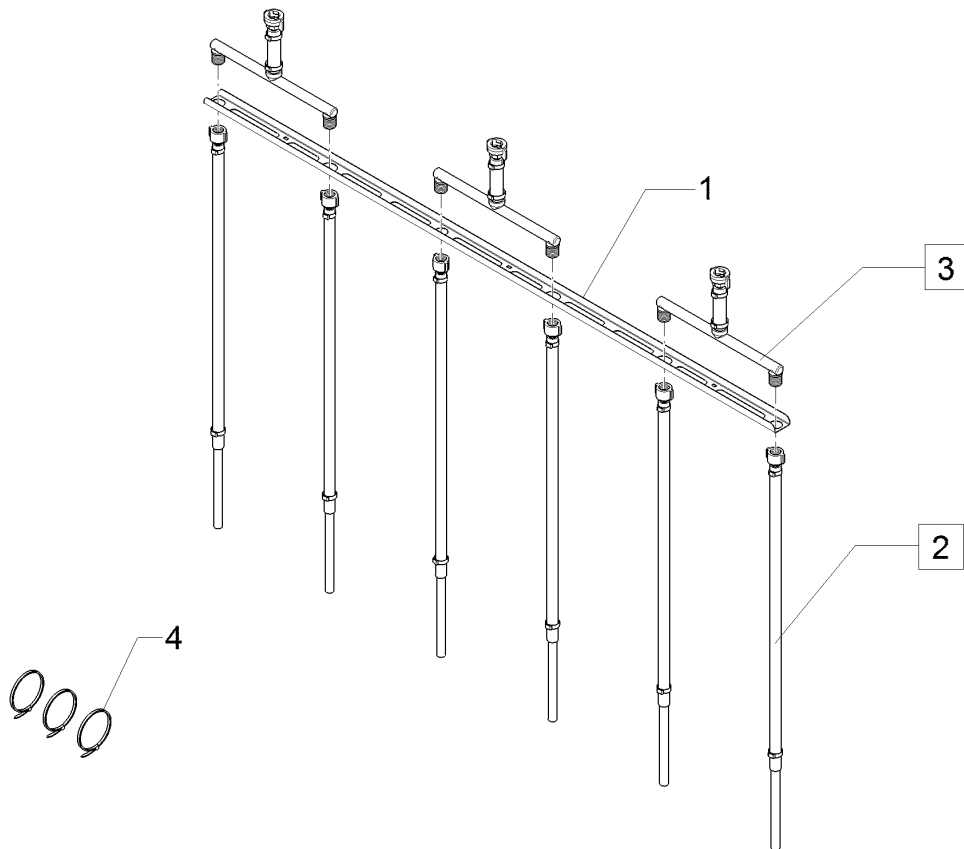
10.20

Pos.	Art.Nr.	Stck.	Artikeltext / Description	Abmessung
1	47810275	1	Düsenrohr	Nozzle tube
2	57810090	1	Düsenhalter	Nozzle holder
				D22x1x115 1xD10 5F D22 D10 RE



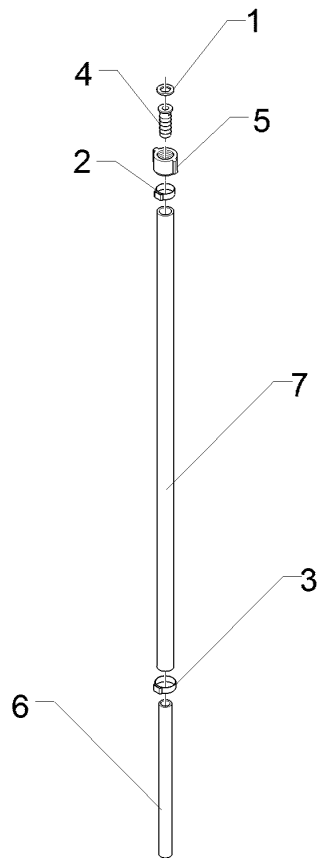
10.20

Pos.	Art.Nr.	Stck.	Artikeltext / Description		Abmessung
1	49110304	1	Verbindungsblech	Connecting plate	1x60x780 2xD22
2	57810072	4	Schleppschlauch	Drop hose	L770 M20x1,5
3	57810073	2	T-Verbinder	T-part	250mm
4	F55 0196	2	Kabelbinder	Cable clip	4,8x178



10.20

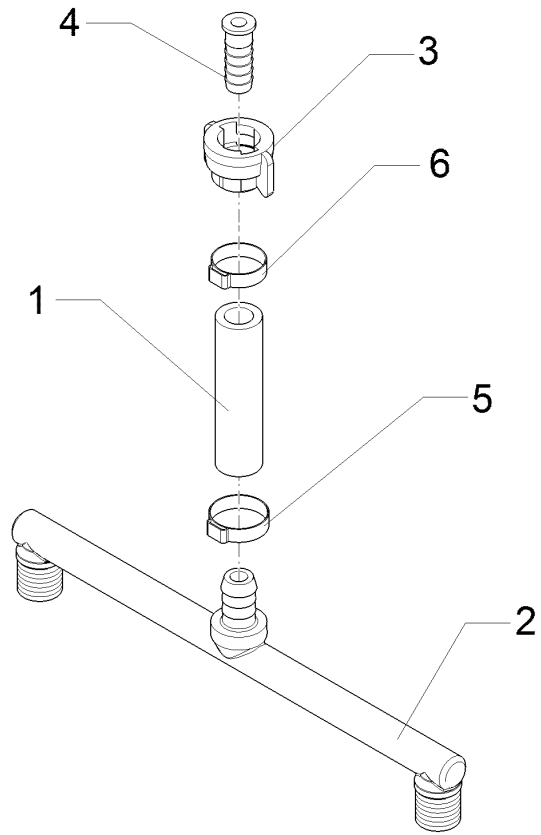
Pos.	Art.Nr.	Stck.	Artikeltext / Description		Abmessung
1	49110305	1	Verbindungsblech	Connecting plate	1x60x1280 2xD22
2	57810072	6	Schleppschlauch	Drop hose	L770 M20x1,5
3	57810073	3	T-Verbinder	T-part	250mm
4	F55 0196	3	Kabelbinder	Cable clip	4,8x178



10.20

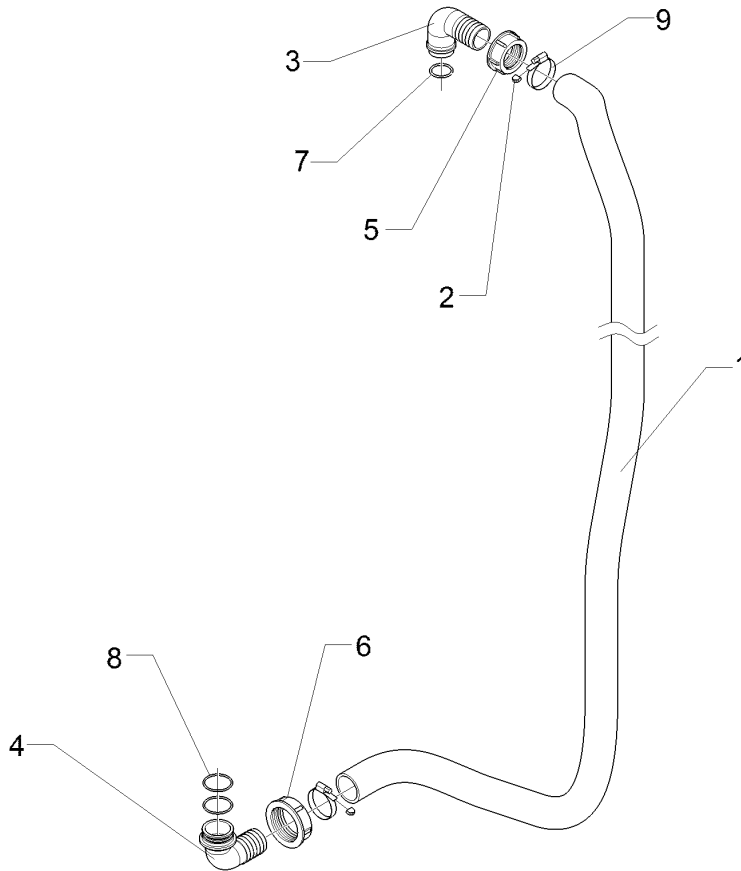
Pos.	Art.Nr.	Stck.	Artikeltext / Description		Abmessung
1	F61 2380	1	Flachdichtung	Flat seal	11x18x2
2	F61 2414	1	Ohrklemme	Clamp	D18,5-15,3x7 A2
3	32510009	1	Ohrklemme	Clamp	D17,8-21,0x7 A2
4	F61 3831	1	Schlauchzapfen	Hose adapter	13 mm
5	F61 3992	1	Überwurfmutter	Union nut	M20x1,5
6	47810038	1	Rohr	Tube	14x2x195
7	47810046	1	Schlauch	Hose	di13x2,5x550

T-Verbinder/T-part	16
Sirius 10 > F04873	57810073



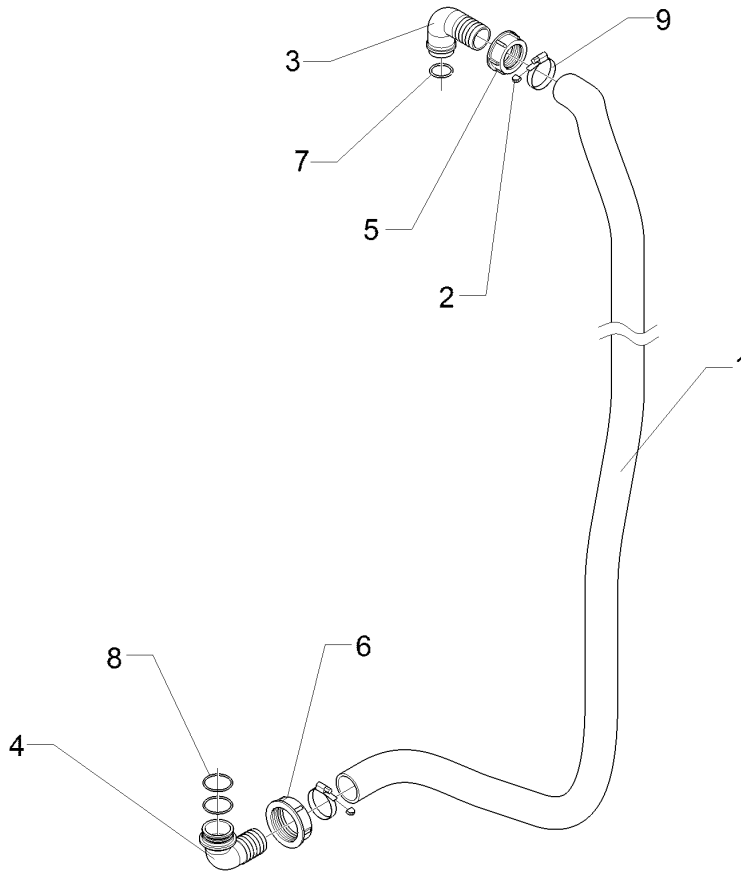
10.20

Pos.	Art.Nr.	Stck.	Artikeltext / Description		Abmessung
1	F01 2439	1	Schlauch	Hose	di13x4x80
2	F61 1194	1	T-Stück	T-piece	1xD15 2xM20x1,5
3	F61 3145	1	Quick-Kappe	Quick-cap	rd D13
4	F61 3435	1	Schlauchzapfen	Hose adapter	13 mm
5	32510015	1	Ohrklemme	Clamp	D22,4-25,6x7 A2
6	32510016	1	Ohrklemme	Clamp	D23,5-20,3x7



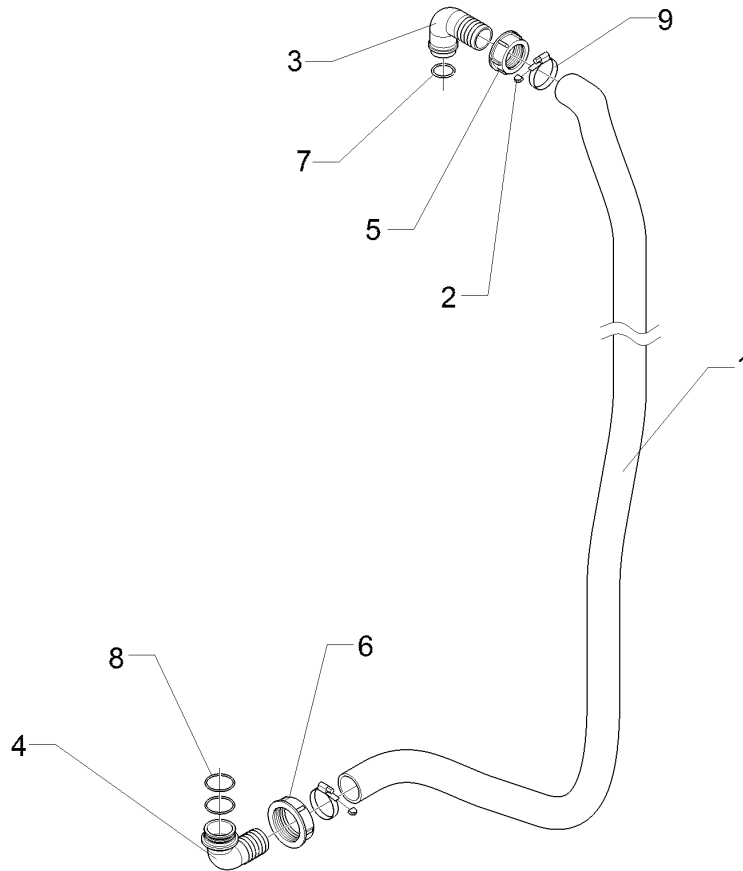
10.20

Pos.	Art.Nr.	Stck.	Artikeltext / Description		Abmessung
1	47810228	1	Schlauch	Hose	di40x4,5x3400
2	F55 0250	2	Schutzkappe	Cap	bl 9mm
3	F61 0857	1	Schlauchanschluss	Hose connection	G1-1/2ZLÜ 90GRD D40
4	F61 0858	1	Schlauchanschluss	Hose connection	G2ZLÜ 90GRD D40
5	37810581	1	Überwurfmutter	Union nut	G1-1/2 ZL
6	37810582	1	Überwurfmutter	Union nut	G2 ZL
7	37810283	1	O-Ring	O-ring	29,2x3
8	37810275	2	O-Ring	O-ring	39,3x2,6
9	F61 2403	2	Schlauchschelle	Hose clip	D32-D50x9



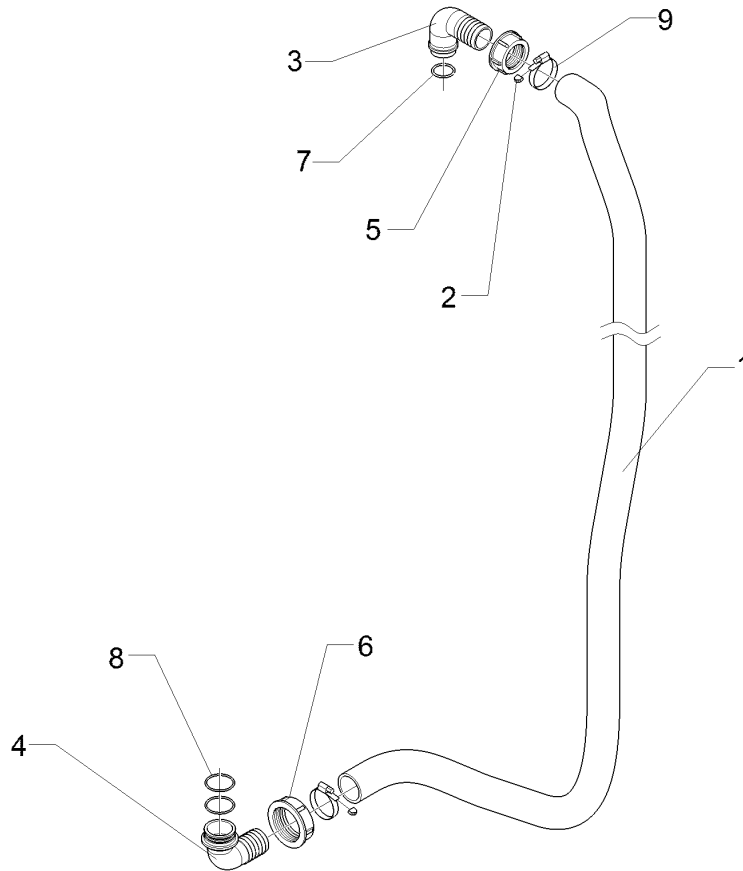
10.20

Pos.	Art.Nr.	Stck.	Artikeltext / Description		Abmessung
1	47810035	1	Schlauch	Hose	di40x4,5x3000
2	F55 0250	2	Schutzkappe	Cap	bl 9mm
3	F61 0857	1	Schlauchanschluss	Hose connection	G1-1/2ZLÜ 90GRD D40
4	F61 0858	1	Schlauchanschluss	Hose connection	G2ZLÜ 90GRD D40
5	F61 0879	1	Überwurfmutter	Union nut	G1-1/2ZL
6	F61 0880	1	Überwurfmutter	Union nut	G2ZL
7	F61 1903	1	O-Ring	O-ring	29,2x3
8	37810275	2	O-Ring	O-ring	39,3x2,6
9	F61 2403	2	Schlauchschelle	Hose clip	D32-D50x9



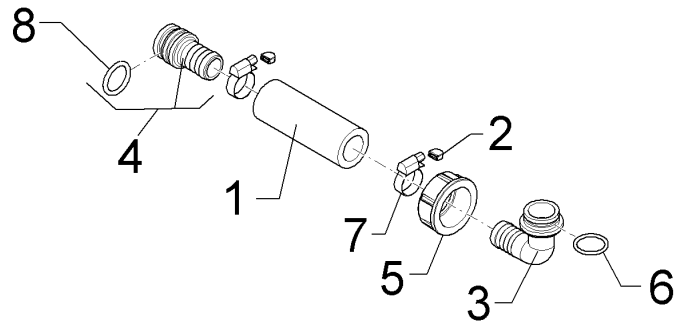
10.20

Pos.	Art.Nr.	Stck.	Artikeltext / Description		Abmessung
1	F01 2178	1	Schlauch	Hose	di40x4,5x2700
2	F55 0250	2	Schutzkappe	Cap	bl 9mm
3	F61 0857	1	Schlauchanschluss	Hose connection	G1-1/2ZLÜ 90GRD D40
4	F61 0858	1	Schlauchanschluss	Hose connection	G2ZLÜ 90GRD D40
5	37810581	1	Überwurfmutter	Union nut	G1-1/2 ZL
6	37810582	1	Überwurfmutter	Union nut	G2 ZL
7	37810283	1	O-Ring	O-ring	29,2x3
8	37810275	2	O-Ring	O-ring	39,3x2,6
9	F61 2403	2	Schlauchschelle	Hose clip	D32-D50x9



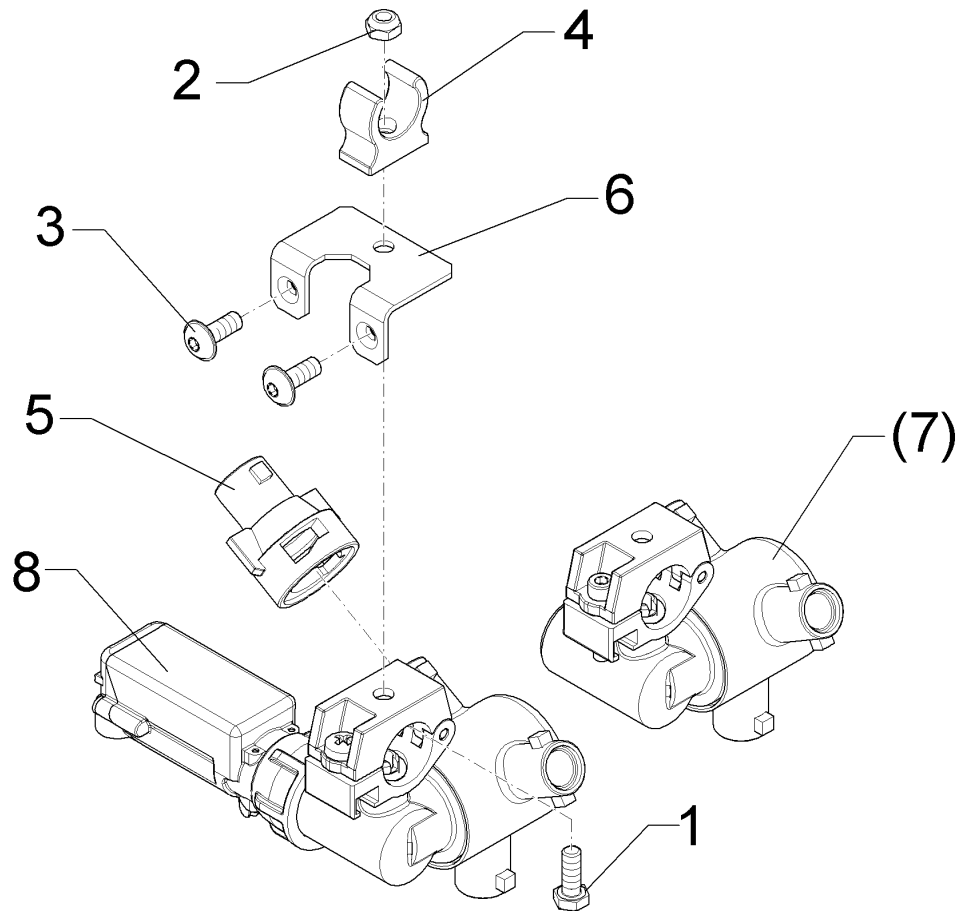
10.20

Pos.	Art.Nr.	Stck.	Artikeltext / Description		Abmessung
1	47810013	1	Schlauch	Hose	di40x4,5x1750
2	F55 0250	2	Schutzkappe	Cap	bl 9mm
3	F61 0857	1	Schlauchanschluss	Hose connection	G1-1/2ZLÜ 90GRD D40
4	F61 0858	1	Schlauchanschluss	Hose connection	G2ZLÜ 90GRD D40
5	37810581	1	Überwurfmutter	Union nut	G1-1/2 ZL
6	37810582	1	Überwurfmutter	Union nut	G2 ZL
7	37810283	1	O-Ring	O-ring	29,2x3
8	37810275	2	O-Ring	O-ring	39,3x2,6
9	F61 2403	2	Schlauchschelle	Hose clip	D32-D50x9



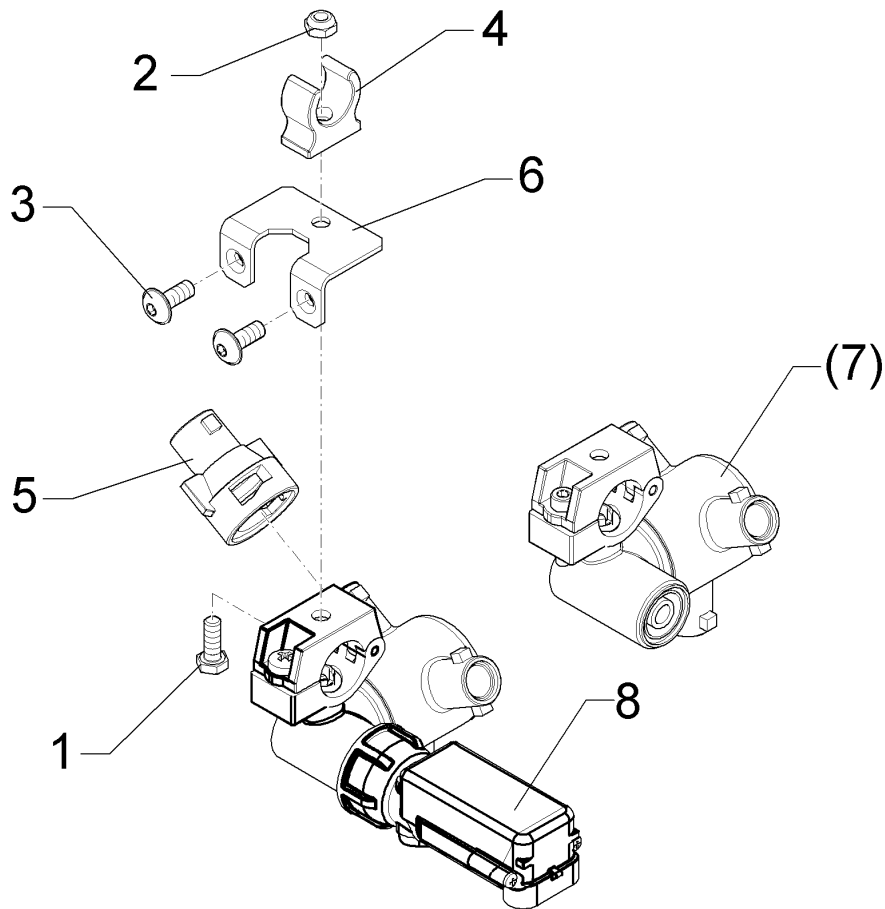
10.20

Pos.	Art.Nr.	Stck.	Artikeltext / Description		Abmessung
1	F01 4557	1	Schlauch	Hose	di25x5,75x100
2	F55 0250	2	Schutzkappe	Cap	bl 9mm
3	F61 0851	1	Schlauchanschluss	Hose connection	G1-1/4ZLÜ 90GRD
4	F61 1139	1	Schlauchanschluss	Hose connection	D25
5	37810585	1	Überwurfmutter	Union nut	AS30 D25
6	37810281	1	O-Ring	O-ring	G1 1/4 ZL Rot
7	F61 2400	2	Schlauchschelle	Hose clip	26,7x2,6
8	37810710	1	O-Ring	O-ring	D20-D32x9
					25x4



10.20

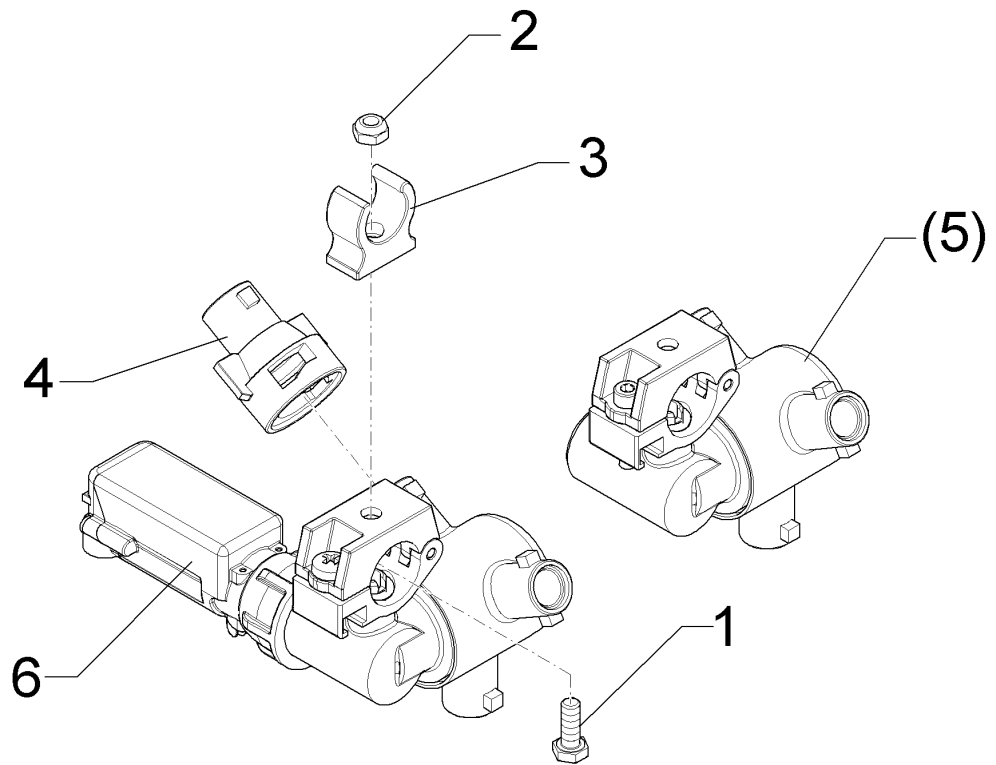
Pos.	Art.Nr.	Stck.	Artikeltext / Description		Abmessung
1	301 7513	1	Sechskantschraube	Hexagon bolt	M6x16-A2 DIN933
2	30310042	1	Sicherungsmutter	Selflocking nut	NM6 DIN985-A4
3	30110474	2	Flachkopfschraube	Flatheaded bolt	M6x16-A2 ISO7380-2
4	37810105	1	Schlauchklemme	Hose clamp	D18-M6-bl
5	37810115	1	Verlängerung	Extension	25mm
6	49110272	1	Blech	Plate	2,0x50x51 1xD6,5 2xM6 GEB A2
7	57810044	1	Düsenhalter	Nozzle holder	3F D22 D10 RE
8	57810146	1	Düsenhalter	Nozzle holder	3F D22 D10 RE Viton



10.20

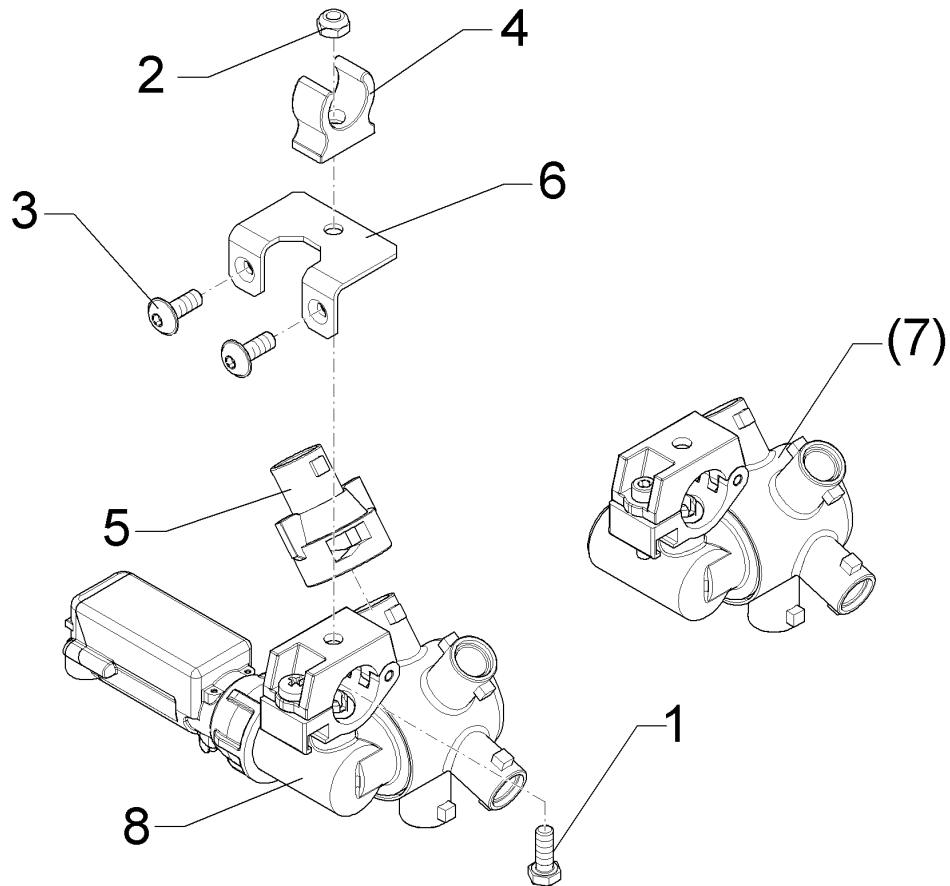
Pos.	Art.Nr.	Stck.	Artikeltext / Description		Abmessung
1	301 7513	1	Sechskantschraube	Hexagon bolt	M6x16-A2 DIN933
2	30310042	1	Sicherungsmutter	Selflocking nut	NM6 DIN985-A4
3	30110474	2	Flachkopfschraube	Flatheaded bolt	M6x16-A2 ISO7380-2
4	37810105	1	Schlauchklemme	Hose clamp	D18-M6-bl
5	37810115	1	Verlängerung	Extension	25mm
6	49110272	1	Blech	Plate	2,0x50x51 1xD6,5 2xM6 GEB A2
7	57810045	1	Düsenhalter	Nozzle holder	3F D22 D10 LI
8	57810147	1	Düsenhalter	Nozzle holder	3F D22 D10 LI Viton

Düsenhalter/Nozzle holder	16
Sirius 10 > F04873	57810088



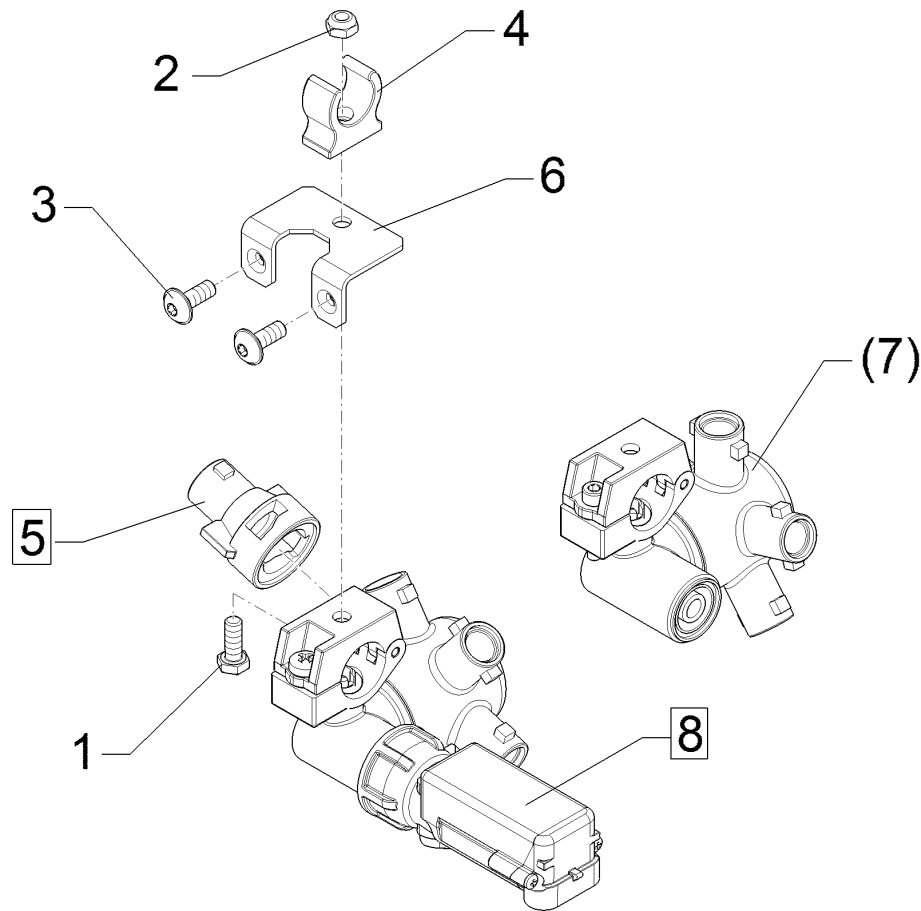
10.20

Pos.	Art.Nr.	Stck.	Artikeltext / Description		Abmessung
1	301 7513	1	Sechskantschraube	Hexagon bolt	M6x16-A2 DIN933
2	30310042	1	Sicherungsmutter	Selflocking nut	NM6 DIN985-A4
3	37810105	1	Schlauchklemme	Hose clamp	D18-M6-bl
4	37810115	1	Verlängerung	Extension	25mm
5	57810044	1	Düsenhalter	Nozzle holder	3F D22 D10 RE
6	57810146	1	Düsenhalter	Nozzle holder	3F D22 D10 RE Viton



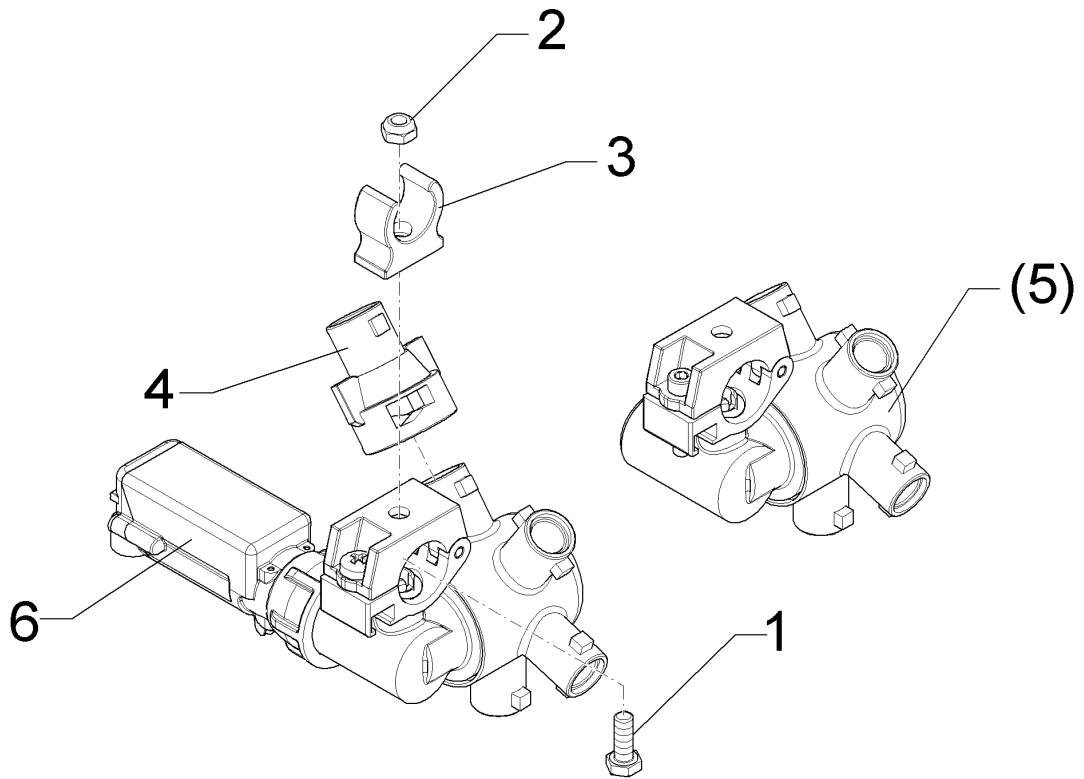
10.20

Pos.	Art.Nr.	Stck.	Artikeltext / Description		Abmessung
1	301 7513	1	Sechskantschraube	Hexagon bolt	M6x16-A2 DIN933
2	30310042	1	Sicherungsmutter	Selflocking nut	NM6 DIN985-A4
3	30110474	2	Flachkopfschraube	Flatheaded bolt	M6x16-A2 ISO7380-2
4	37810105	1	Schlauchklemme	Hose clamp	D18-M6-bl
5	37810115	1	Verlängerung	Extension	25mm
6	49110272	1	Blech	Plate	2,0x50x51 1xD6,5 2xM6 GEB A2
7	57810046	1	Düsenhalter	Nozzle holder	5F D22 D10 RE
8	57810148	1	Düsenhalter	Nozzle holder	5F D22 D10 RE



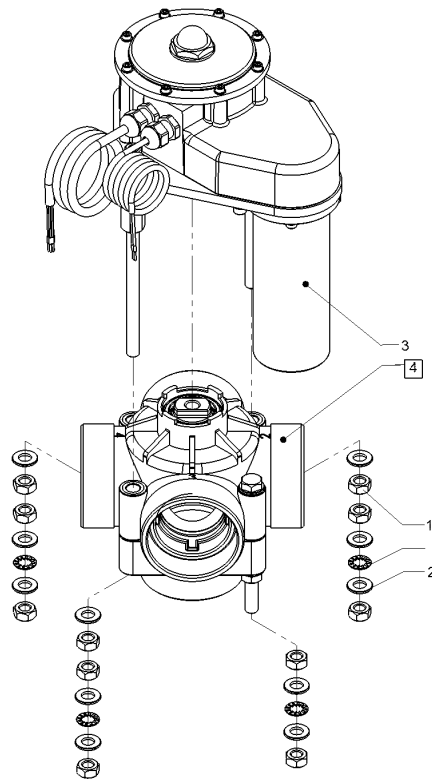
10.20

Pos.	Art.Nr.	Stck.	Artikeltext / Description		Abmessung
1	301 7513	1	Sechskantschraube	Hexagon bolt	M6x16-A2 DIN933
2	30310042	1	Sicherungsmutter	Selflocking nut	NM6 DIN985-A4
3	30110474	2	Flachkopfschraube	Flatheaded bolt	M6x16-A2 ISO7380-2
4	37810105	1	Schlauchklemme	Hose clamp	D18-M6-bl
5	37810115	1	Verlängerung	Extension	25mm
6	49110272	1	Blech	Plate	2,0x50x51 1xD6,5 2xM6 GEB A2
7	57810047	1	Düsenhalter	Nozzle holder	5F D22 D10 LI
8	57810149	1	Düsenhalter	Nozzle holder	5F D22 D10 LI



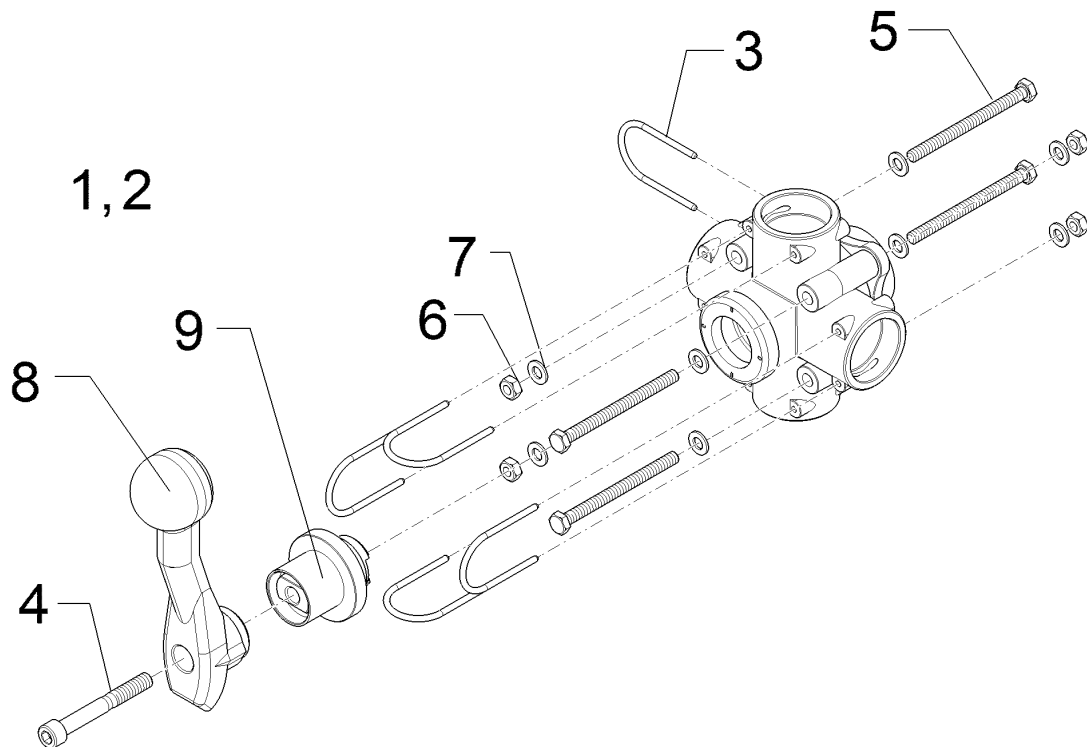
10.20

Pos.	Art.Nr.	Stck.	Artikeltext / Description		Abmessung
1	301 7513	1	Sechskantschraube	Hexagon bolt	M6x16-A2 DIN933
2	30310042	1	Sicherungsmutter	Selflocking nut	NM6 DIN985-A4
3	37810105	1	Schlauchklemme	Hose clamp	D18-M6-bl
4	37810115	1	Verlängerung	Extension	25mm
5	57810046	1	Düsenhalter	Nozzle holder	5F D22 D10 RE
6	57810148	1	Düsenhalter	Nozzle holder	5F D22 D10 RE



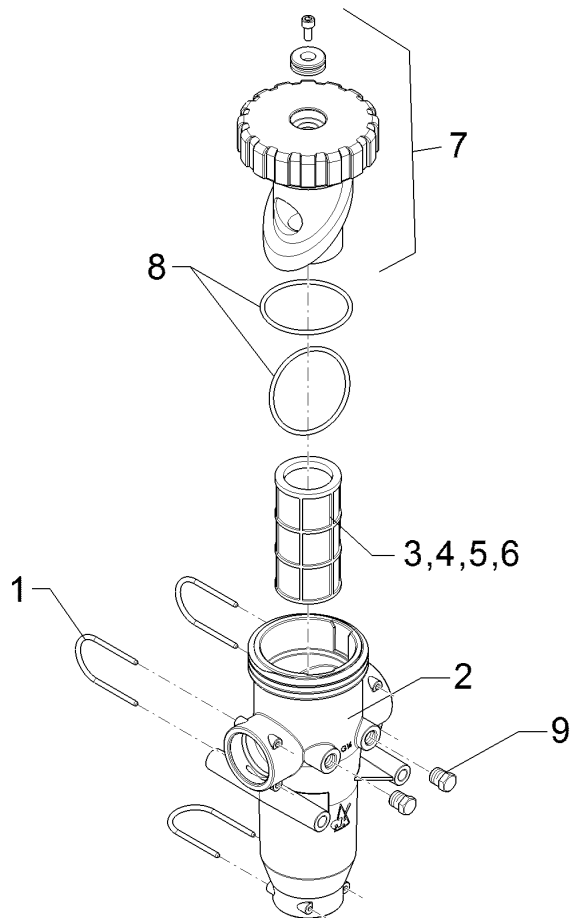
10.20

Pos.	Art.Nr.	Stck.	Artikeltext / Description		Abmessung
1	30310025	11	Sechskantmutter	Hexagon nut	M12 DIN934-A4
2	305 8709	11	Scheibe	Washer	13 DIN125-A A2
3	57310467	1	Antrieb	Drive	12V CANBUS
4	57810292	1	Kugelventil	Ball valve	5/4W 2ZLA
5	57810168	1	Dichtungssatz	Seal set	G2 ZL
6	57810169	1	Dichtungssatz	Seal set	G2 ZL



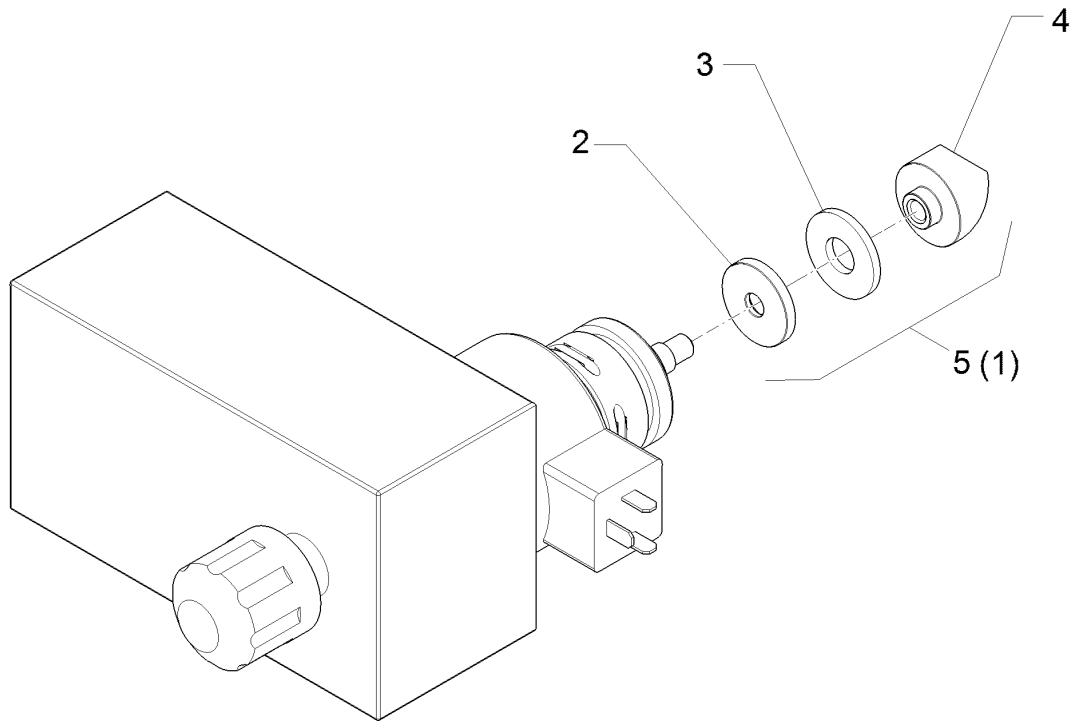
10.20

Pos.	Art.Nr.	Stck.	Artikeltext / Description	Abmessung	
1	57810097	1	Dichtungssatz	Seal set	G 1-1/4ZL o.Kugel
2	57810098	1	Dichtungssatz mit Kugel	Seal set with ball	G 1-1/4ZL
3	F25 0549	5	Sicherungsstecker	Plug	AS40
4	30110062	1	Zylinderschraube	Allen screw	M10x80-A2 DIN912
5	30110517	4	Sechskantschraube	Hexagon bolt	M8x100-A2 DIN933
6	303 1055	4	Sechskantmutter	Hexagon nut	M8 DIN934-8 A2
7	305 8695	8	Scheibe	Washer	A8,4 DIN125 A2
8	37810131	1	Bedienhebel	Lever	Altek rd
9	37810132	1	Hebelverlängerung	Extension	4/3W



10.20

Pos.	Art.Nr.	Stck.	Artikeltext / Description		Abmessung
1	F25 0549	3	Sicherungsstecker	Plug	AS40
2	37810138	1	Gehäuse	Housing	DFi 260
3	37810139	1	Filter	Filter	32 mesh rd
4	37810140	1	Filter	Filter	50 mesh bl
5	37810141	1	Filter	Filter	80 mesh ylw
6	37810142	1	Filter	Filter	100 mesh gn
7	57810099	1	Filterträger	Carrier	DFi 260
8	37810189	2	O-Ring	O-ring	66,3x3,53 FPM 75
9	37810998	1	Stopfen	Plug	1/4ZLA SW14

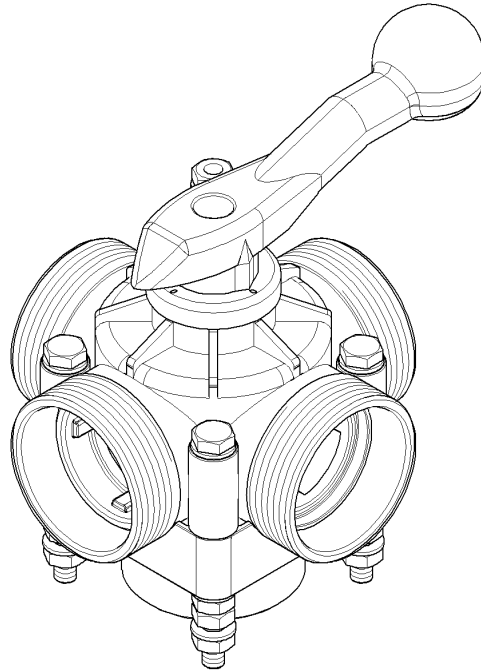


10.20

Pos.	Art.Nr.	Stck.	Artikeltext / Description		Abmessung
1	R00 0633	1	Kolbendichtung	Piston packing	D31/20x3
2	37810587	1	Dichtscheibe	Seal washer	D29/8x4 A2
3	37810588	1	Dichtung	Seal	D30/12,5x3 EPDM
4	37810589	1	Kolben	Piston	D29x21 M8
5	57810279	1	Ventilkegel	Valve cone	ePPR400

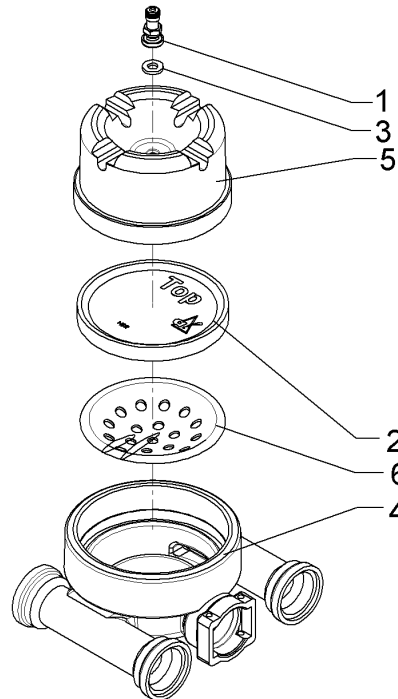
Kugelventil/Ball valve	16
Sirius 10 > F04873	57810102

1,2



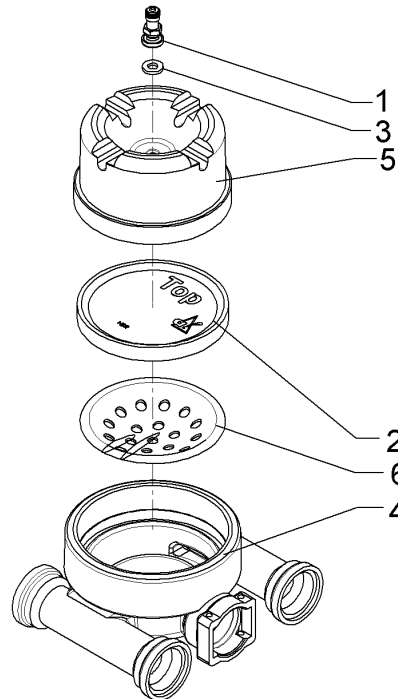
10.20

Pos.	Art.Nr.	Stck.	Artikeltext / Description		Abmessung
1	57810168	1	Dichtungssatz	Seal set	G2 ZL
2	57810169	1	Dichtungssatz	Seal set	G2 ZL



10.20

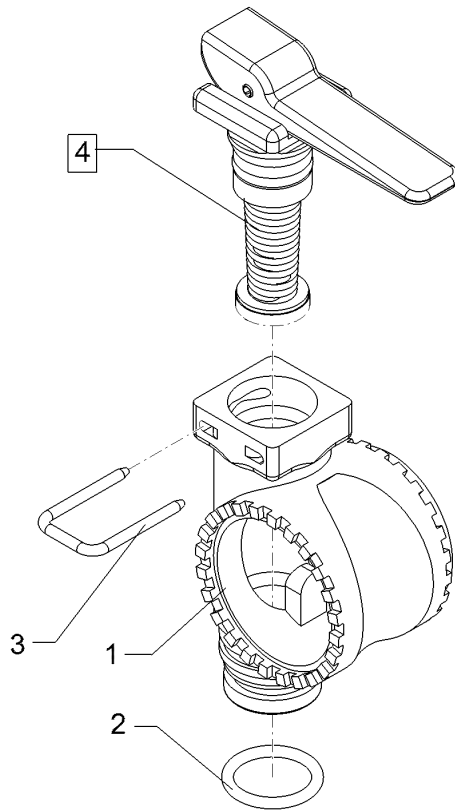
Pos.	Art.Nr.	Stck.	Artikeltext / Description		Abmessung
1	F61 1542	1	Druckspeicherventil	Valve	KPL
2	F61 3414	1	Windkesselmembran	Air dome membrane	JM 145/20
3	37810152	1	Dichtung	Seal	-
4	37810155	1	Druckanschluss	Pressure connection	P150
5	37810153	1	Deckel	Cover	P50/P70/P150
6	37810154	1	Druckspeichereinsatz	Insert	VA



10.20

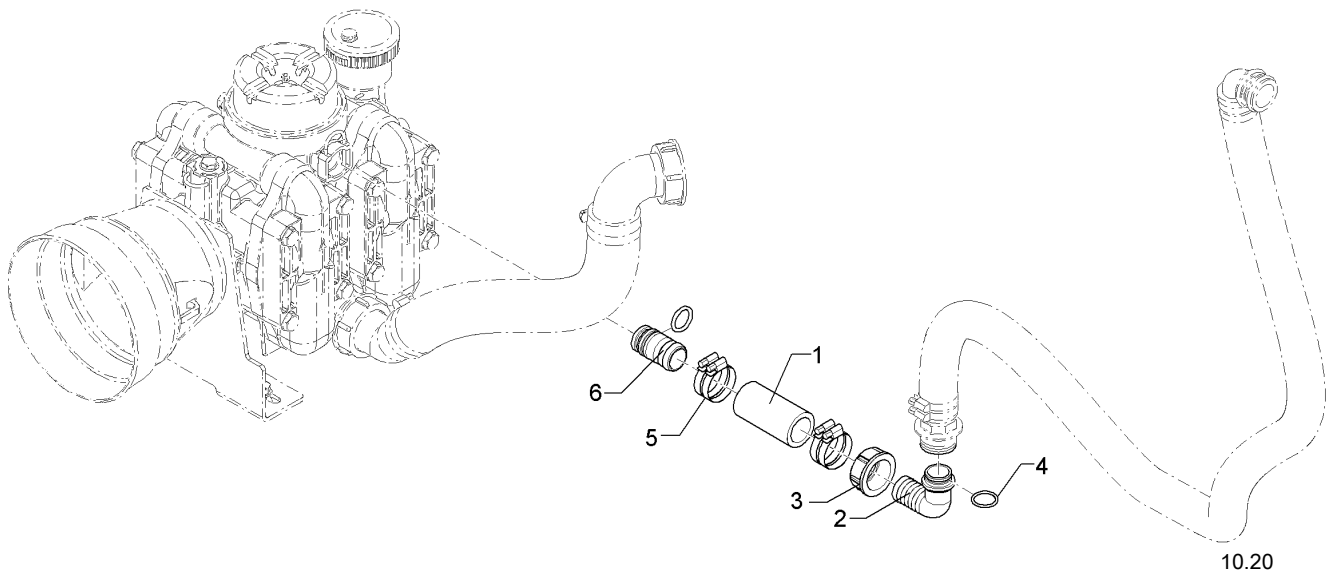
Pos.	Art.Nr.	Stck.	Artikeltext / Description		Abmessung
1	F61 1542	1	Druckspeicherventil	Valve	KPL
2	F61 3409	1	Windkesselmembran	Air dome membrane	JM 100/20
3	37810152	1	Dichtung	Seal	-
4	37810158	1	Druckanschluss	Pressure connection	P200/AS30
5	37810159	1	Druckspeicherdeckel	Cover	P120/P200/P260/P300/P380/P500
6	37810162	1	Druckspeichereinsatz	Insert	VA

Absperrventil/Shut-off valve	16
Sirius 10 > F04873	57810107



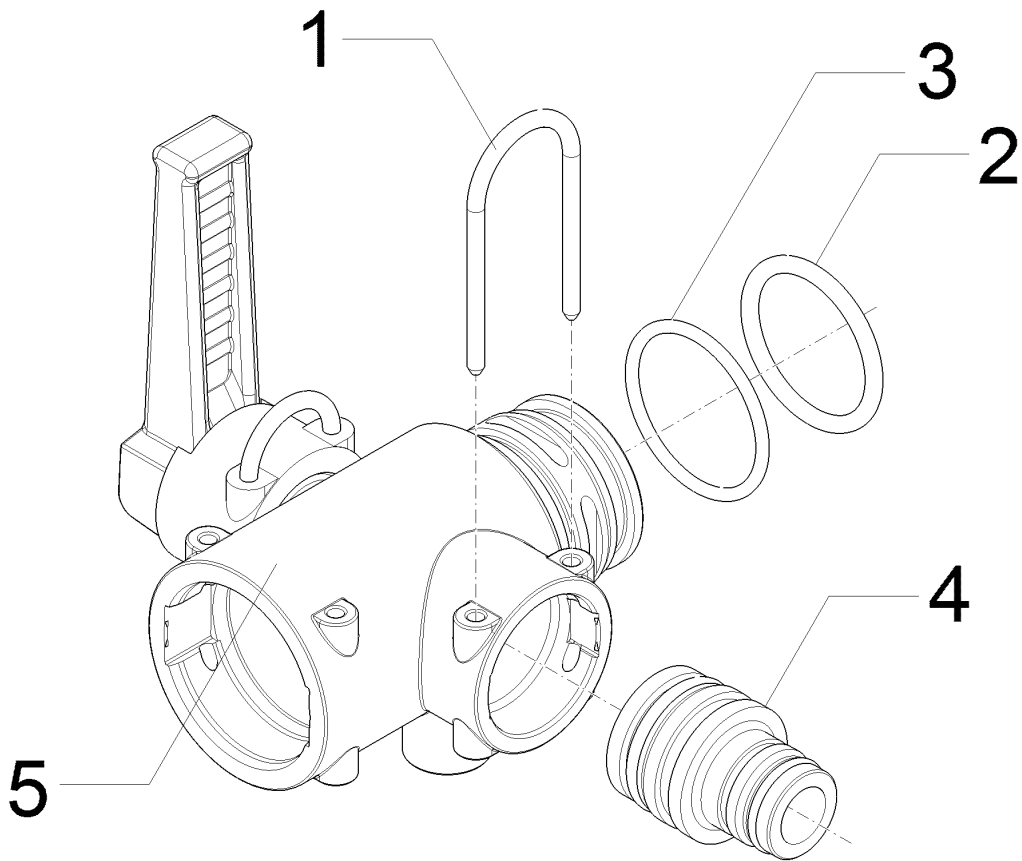
10.20

Pos.	Art.Nr.	Stck.	Artikeltext / Description		Abmessung
1	F61 0374	1	Ventilkörper	Valve body	BS36 - AS24
2	R00 1376	1	O-Ring	O-ring	18x2,5 AS30/24
3	R58 0054	1	Sicherungsstecker	Plug	AS20 U
4	57810525	1	Ventileinheit	Control valve unit	AS20 rd.



Pos.	Art.Nr.	Stck.	Artikeltext / Description		Abmessung
1	F11 0596	1	Schlauch	Hose	di31,8x6,3x100
2	37810945	1	Schlauchanschluss	Hose connection	G1 1/4 ZL D32 90GRD
3	37810585	1	Überwurfmutter	Union nut	G1 1/4 ZL Rot
4	37810281	1	O-Ring	O-ring	26,7x2,6
5	F61 4261	4	Schlauchschelle	Hose clip	D30-D45x9 W4
6	37810045	1	Schlauchanschluss	Hose connection	AS30 0GRD D33

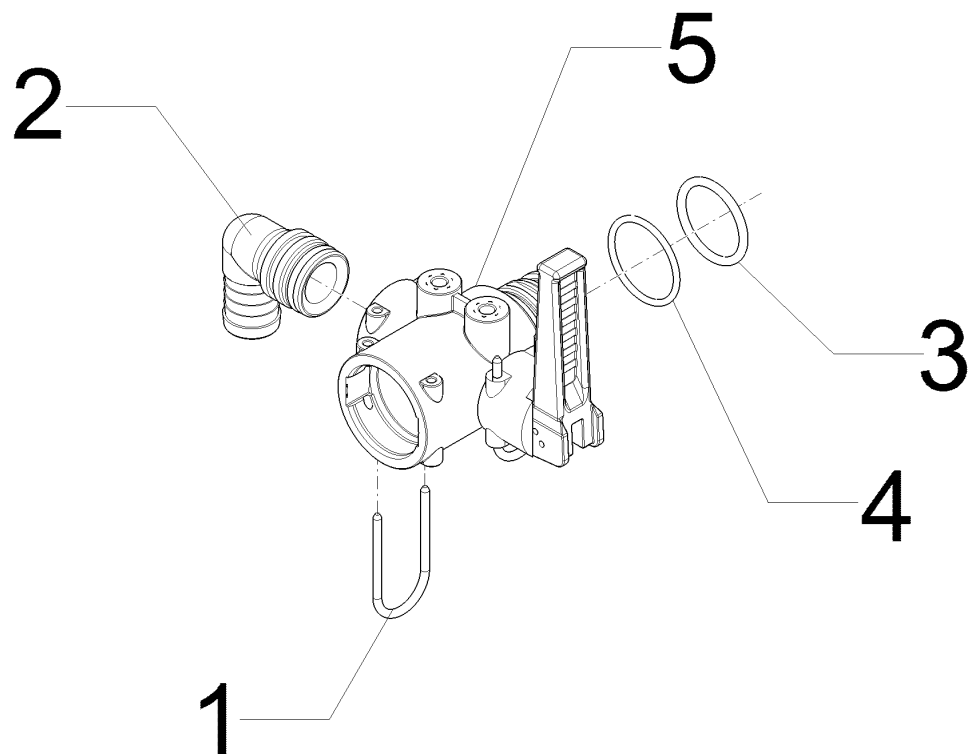
Ventil/Valve	16
Sirius 10 > F04873	57810113



10.20

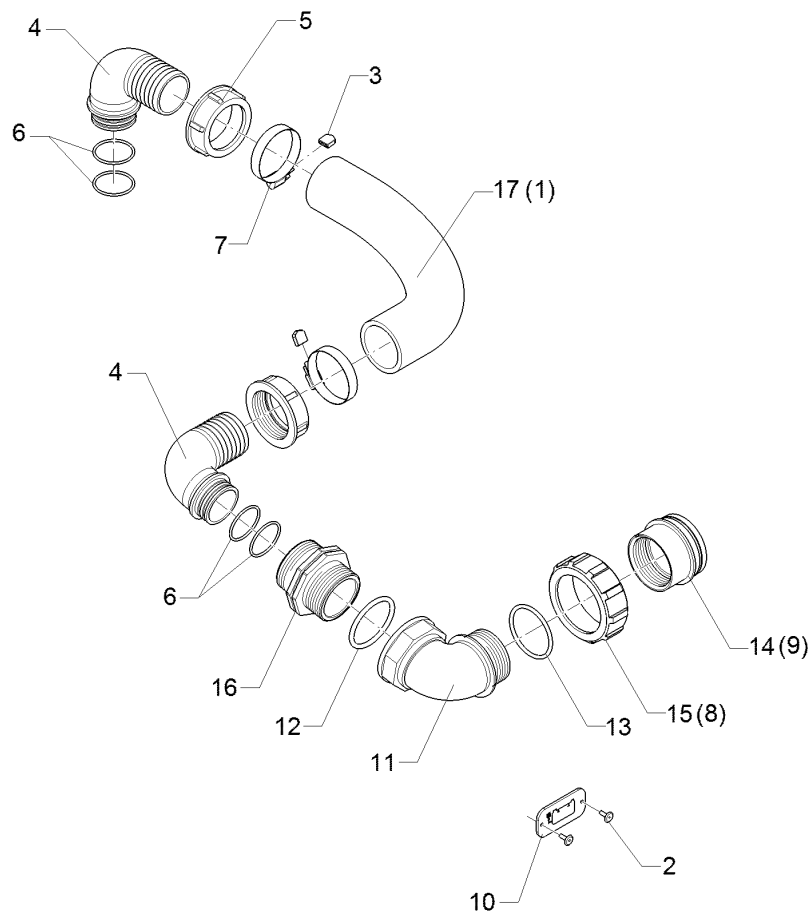
Pos.	Art.Nr.	Stck.	Artikeltext / Description		Abmessung
1	F25 0816	1	Sicherungsstecker	Plug	AS30
2	37810711	1	O-Ring	O-ring	35x4
3	37810712	1	O-Ring	O-ring	38x3
4	R00 1383	1	Reduziernippel	Reducing nipple	AS30/AS24
5	57810025	1	Ventil	Valve	AS40/AS40/AS30

Ventil/Valve	16
Sirius 10 > F04873	57810114



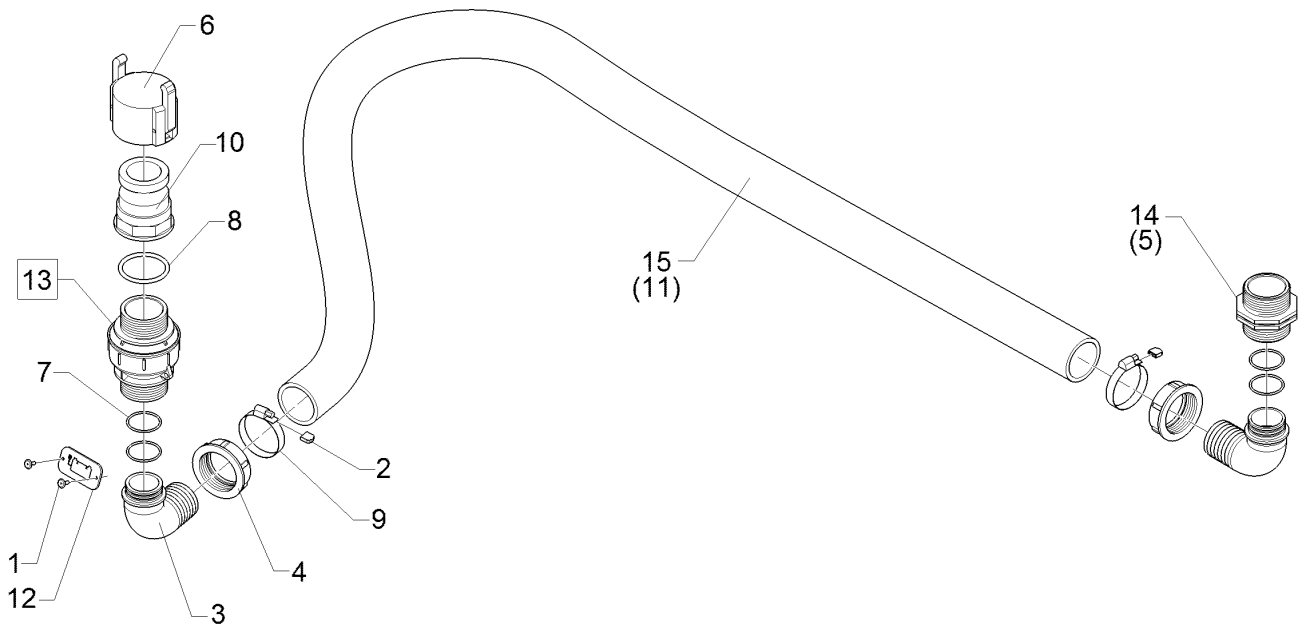
10.20

Pos.	Art.Nr.	Stck.	Artikeltext / Description		Abmessung
1	F25 0816	1	Sicherungsstecker	Plug	AS30
2	F61 1603	1	Stecktülle	Grommet	AS30/D25/90GRD
3	37810711	1	O-Ring	O-ring	35x4
4	37810712	1	O-Ring	O-ring	38x3
5	57810025	1	Ventil	Valve	AS40/AS40/AS30



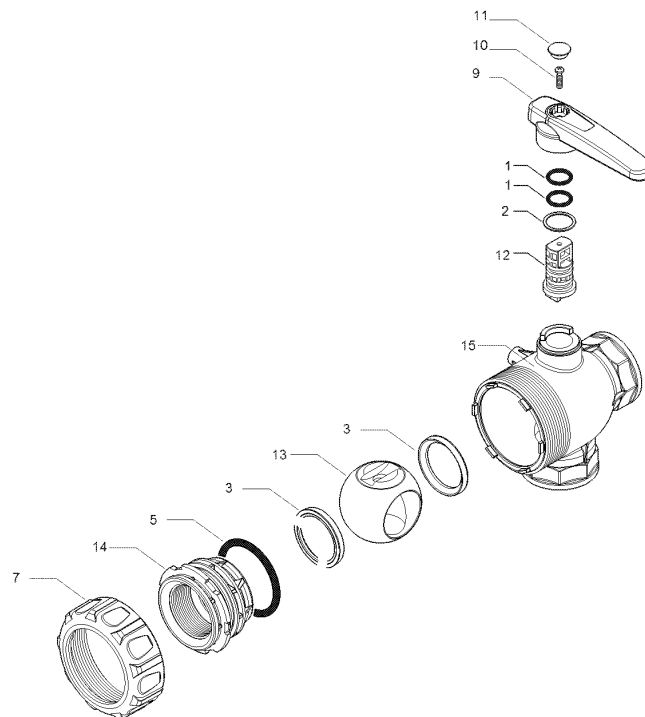
10.20

Pos.	Art.Nr.	Stck.	Artikeltext / Description		Abmessung
1	F01 2191	1	Schlauch	Hose	di50x5,7x520
2	31510031	2	Blindniet	Rivet	4x12 DIN7337-A Al
3	F55 0251	2	Schutzkappe	Cap	12 mm bl
4	F61 0860	2	Schlauchanschluss	Hose connection	G2ZLÜ 90GRD D50
5	37810582	1	Überwurfmutter	Union nut	G2 ZL
6	37810275	4	O-Ring	O-ring	39,3x2,6
7	F61 2404	2	Schlauchschelle	Hose clip	D40-D60x12
8	37810043	1	Überwurfmutter	Union nut	G2 3/4ZL d=52,5
9	37810114	1	Adapter	Adapter	G2 ZL
10	49110330	1	Symbolplatte	Symbol plate	3x35x70 2xD4
11	F61 0869	1	Bogen	Curve	G2ZLAI 90GRD
12	F61 2039	1	O-Ring	O-ring	55x5
13	F61 2276	1	O-Ring	O-ring	55x4
14	37810134	1	Adapter	Adapter	Altek 2ZI - BSP G2ZL i.
15	37810143	1	Überwurfmutter	Union nut	G2 3/4ZL d=68
16	37810478	1	Adapter	Adapter	G2ZLA G2ZLA
17	47810218	1	Schlauch	Hose	di50x5,7x380



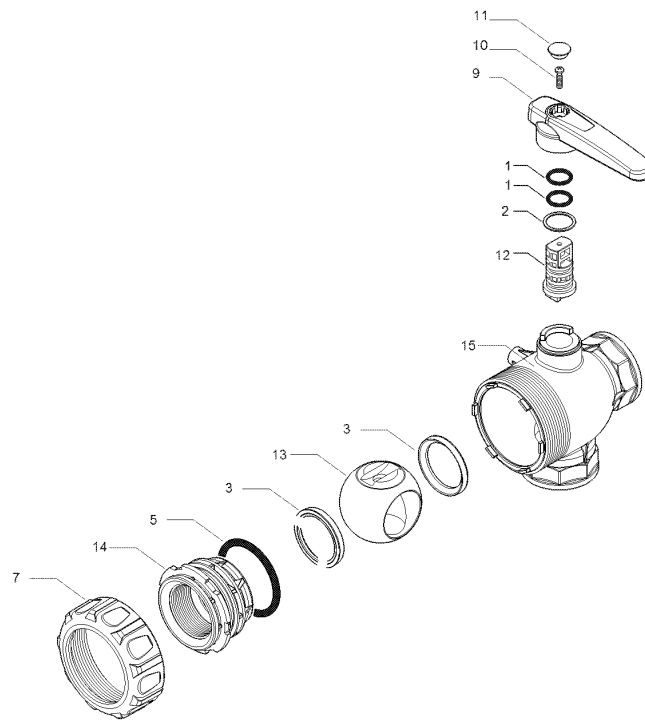
10.20

Pos.	Art.Nr.	Stck.	Artikeltext / Description		Abmessung
1	31510031	2	Blindniet	Rivet	4x12 DIN7337-A Al
2	F55 0251	2	Schutzkappe	Cap	12 mm bl
3	F61 0860	2	Schlauchanschluss	Hose connection	G2ZLÜ 90GRD D50
4	37810582	2	Überwurfmutter	Union nut	G2 ZL
5	37810486	1	Adapter	Adapter	G2ZLA G2ZLA
6	F61 1337	1	Kappe	Cap	2ZLI
7	37810275	4	O-Ring	O-ring	39,3x2,6
8	F61 2039	1	O-Ring	O-ring	55x5
9	F61 2404	2	Schlauchschelle	Hose clip	D40-D60x12
10	F61 3956	1	Kupplung	Coupling	2ZLA G2ZLI
11	47810052	1	Schlauch	Hose	di50x5,7x2300
12	49110330	1	Symbolplatte	Symbol plate	3x35x70 2xD4
13	57810008	1	Rückschlagventil	Nonreturn valve	G2ZLAXG2ZLA dp0,1
14	37810478	1	Adapter	Adapter	G2ZLA G2ZLA
15	47810124	1	Schlauch	Hose	di50x5,7x2600



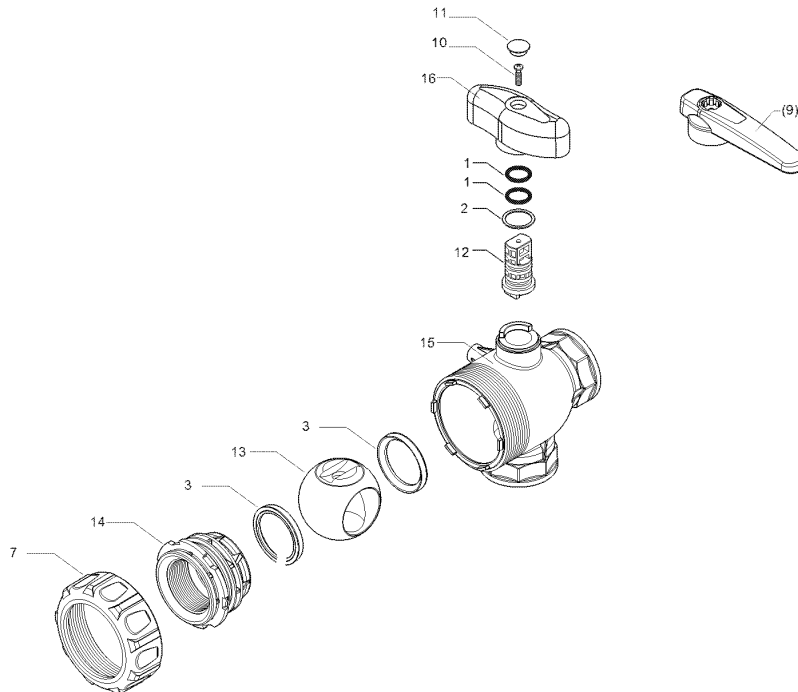
10.20

Pos.	Art.Nr.	Stck.	Artikeltext / Description		Abmessung
1	F61 2156	2	O-Ring	O-ring	15,54x2,62 Viton
2	R52 0562	1	Kunststoffscheibe	Seal	25,5x1x21,3 PTFE
3	37810600	2	Ventilsitz	Valve seat	1-1/2ZL
5	37810288	2	O-Ring	O-ring	58,7x5
7	37810599	1	Überwurfmutter	Union nut	1-1/2ZL
9	R52 0524	1	Hebel	Lever	1-1/4ZL
10	30110330	1	Schraube	Screw	D4x16 A2
11	37810025	1	Kappe	Cap	rd
12	37810677	1	Antriebswelle	Drive shaft	1-1/2ZL
13	37810678	1	Kugel	Ball	DN40 2xD65 PP
14	37810679	1	Gewindebuchse	Insert	G1-1/2ZL
15	37810680	1	Ventilgehäuse	Valve housing	1-1/2ZL 3W



10.20

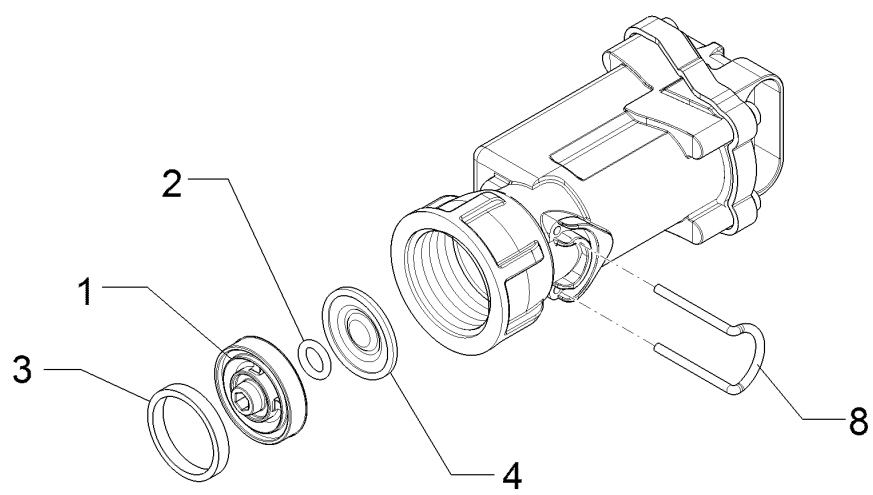
Pos.	Art.Nr.	Stck.	Artikeltext / Description		Abmessung
1	F61 2156	2	O-Ring	O-ring	15,54x2,62 Viton
2	37810661	1	Flachdichtung	Flat seal	1x21,3x35
3	37810666	2	Ventilsitz	Valve seat	2ZL PTFE
5	37810667	1	O-Ring	O-ring	72,39x5,34 EPDM
7	37810664	1	Überwurfmutter	Union nut	2ZL Ventil
9	37810660	1	Hebel	Lever	2ZL rd
10	30110441	1	Senk-Blechschaube	Countersunk bolt	4,2x16-C-T20 A2 DIN7982
11	R52 0445	1	Abdeckkappe	Cover cap	2 ZL rd
12	37810662	1	Antriebswelle	Drive shaft	2 ZL Kugel
13	37810665	1	Kugel	Ball	D80 DN 50
14	37810668	1	Gewindeanschluss	Threaded connection	2ZLI
15	37810663	1	Ventilgehäuse	Valve housing	3x2ZLI



10.20

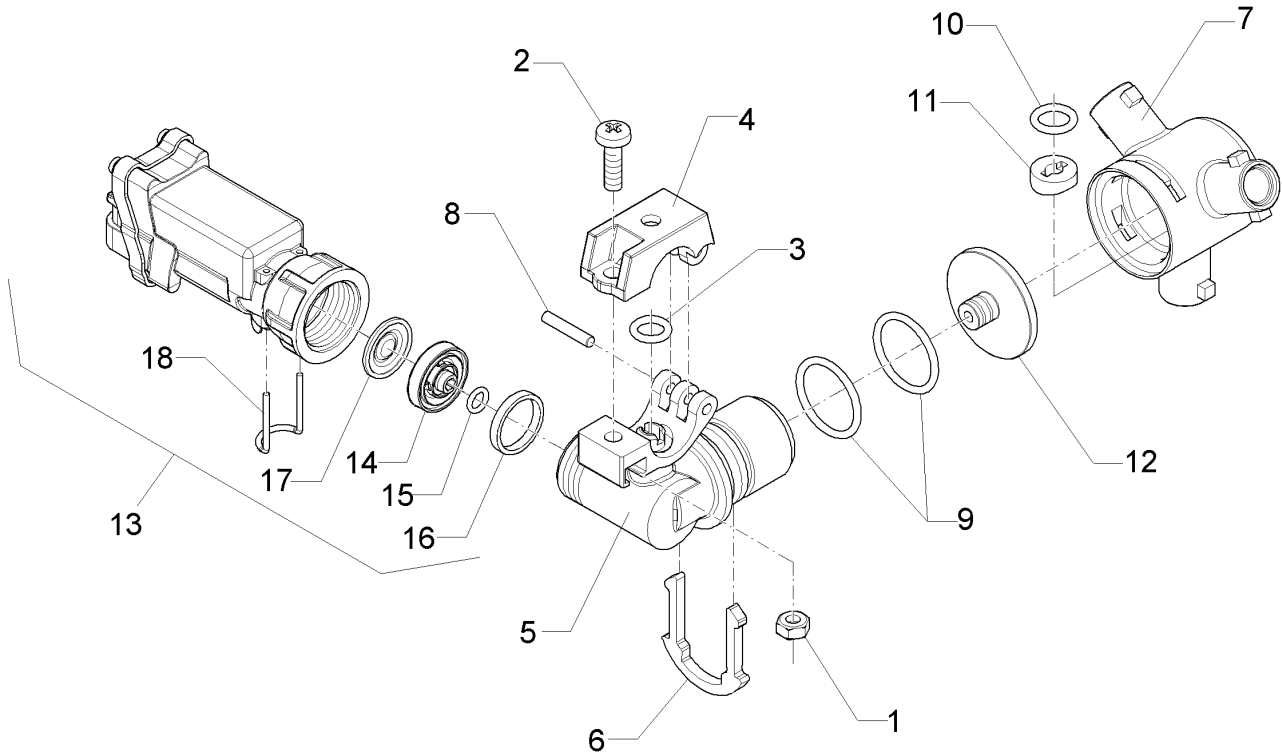
Pos.	Art.Nr.	Stck.	Artikeltext / Description		Abmessung
1	F61 2156	2	O-Ring	O-ring	15,54x2,62 Viton
2	R52 0562	1	Kunststoffscheibe	Seal	25,5x1x21,3 PTFE
3	37810600	2	Ventilsitz	Valve seat	1-1/2ZL
4	37810288	2	O-Ring	O-ring	58,7x5
7	37810599	1	Überwurfmutter	Union nut	1-1/2ZL
9	R52 0524	1	Hebel	Lever	1-1/4ZL
10	30110330	1	Schraube	Screw	D4x16 A2
11	37810025	1	Kappe	Cap	rd
12	37810677	1	Antriebswelle	Drive shaft	1-1/2ZL
13	37810678	1	Kugel	Ball	DN40 2xD65 PP
14	37810679	1	Gewindebuchse	Insert	G1-1/2ZL
15	37810680	1	Ventilgehäuse	Valve housing	1-1/2ZL 3W
16	37810181	1	T-Hebel	T-lever	1 1/4ZL-1 1/2ZL - T5-T6

Ventil/Valve	16
Sirius 10 > F04873	57810145



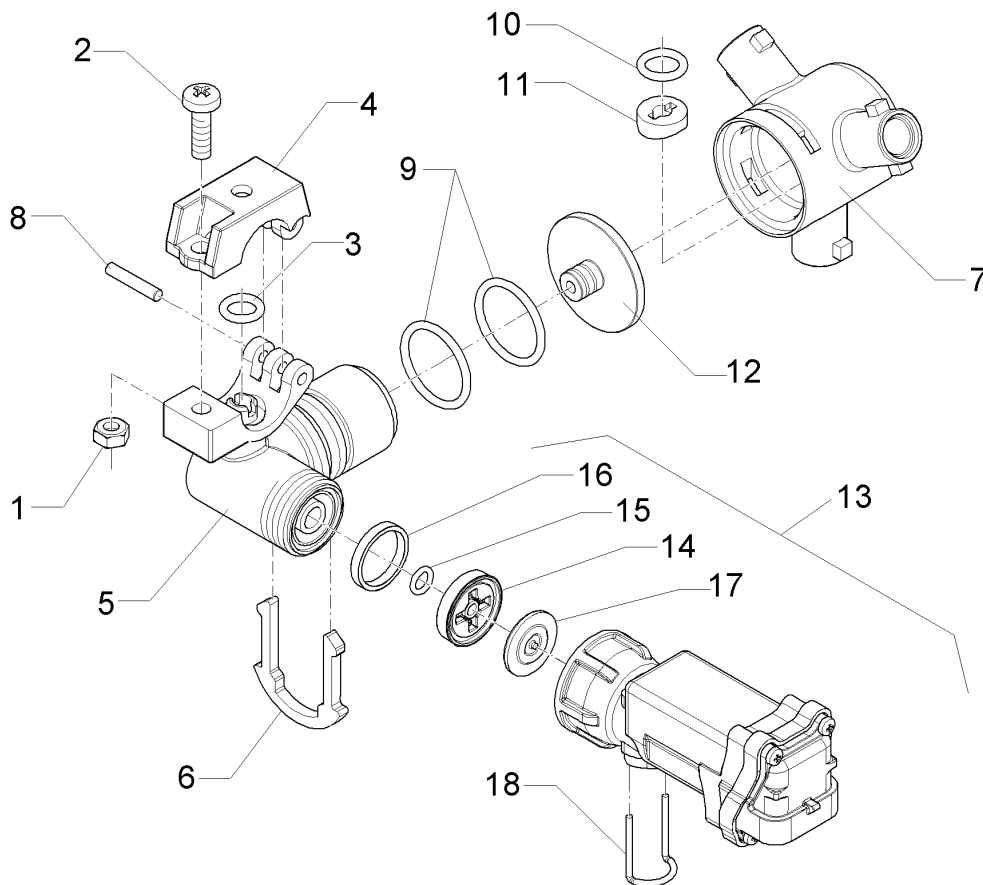
10.20

Pos.	Art.Nr.	Stck.	Artikeltext / Description		Abmessung
1	37810182	1	Scheibe	Washer	D24
2	37810183	1	O-Ring	O-ring	6,07x1,78
3	37810184	1	Dichtring	Seal ring	3,0x1,7xD19
4	37810185	1	Membran	Membrane	D22 VITON
8	37810223	1	Sicherungsstecker	Plug	T1



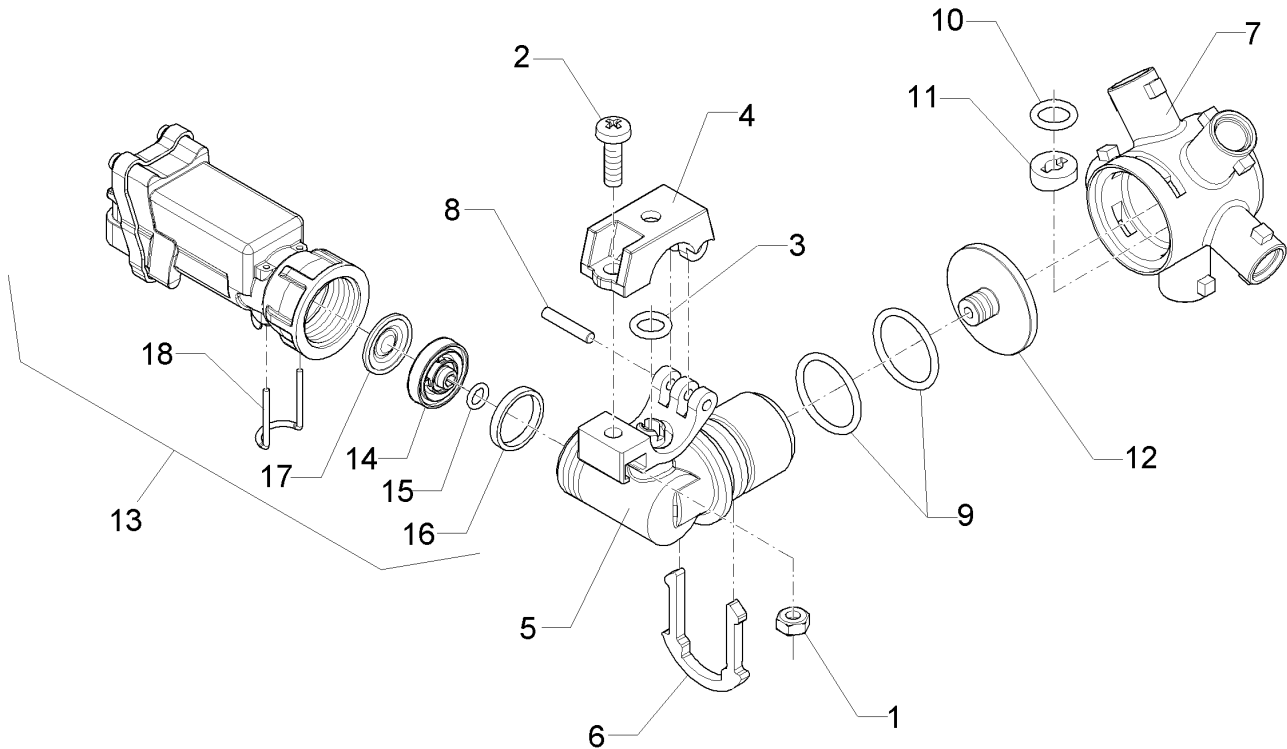
10.20

Pos.	Art.Nr.	Stck.	Artikeltext / Description		Abmessung
1	30310022	1	Sechskantmutter	Hexagon nut	M6 DIN934-A4
2	30110233	1	Linsenschraube	Oval head screw	M6x20-A2 DIN7985
3	37810289	1	O-Ring	O-ring	9,1x2,6
4	37810225	1	Bügel	Clamp	D22
5	37810226	1	Grundkörper	Basic body	D22 D10 RE
6	37810229	1	Klammer	Clamp	3F 5F
7	37810231	1	Stern	Star	3F
8	37810233	1	Stift	Pin	D3x20
9	37810234	2	O-Ring	O-ring	25,00x2,60 Viton
10	37810235	1	O-Ring	O-ring	10,78x2,62 Viton
11	37810253	1	Dichtung	Seal	Viton
12	37810254	1	Deckel	Cover	Viton
13	57810145	1	Ventil	Valve	G3/4 ZL Viton
14	37810182	1	Scheibe	Washer	D24
15	37810183	1	O-Ring	O-ring	6,07x1,78
16	37810184	1	Dichtring	Seal ring	3,0x1,7xD19
17	37810185	1	Membran	Membrane	D22 VITON
18	37810223	1	Sicherungsstecker	Plug	T1



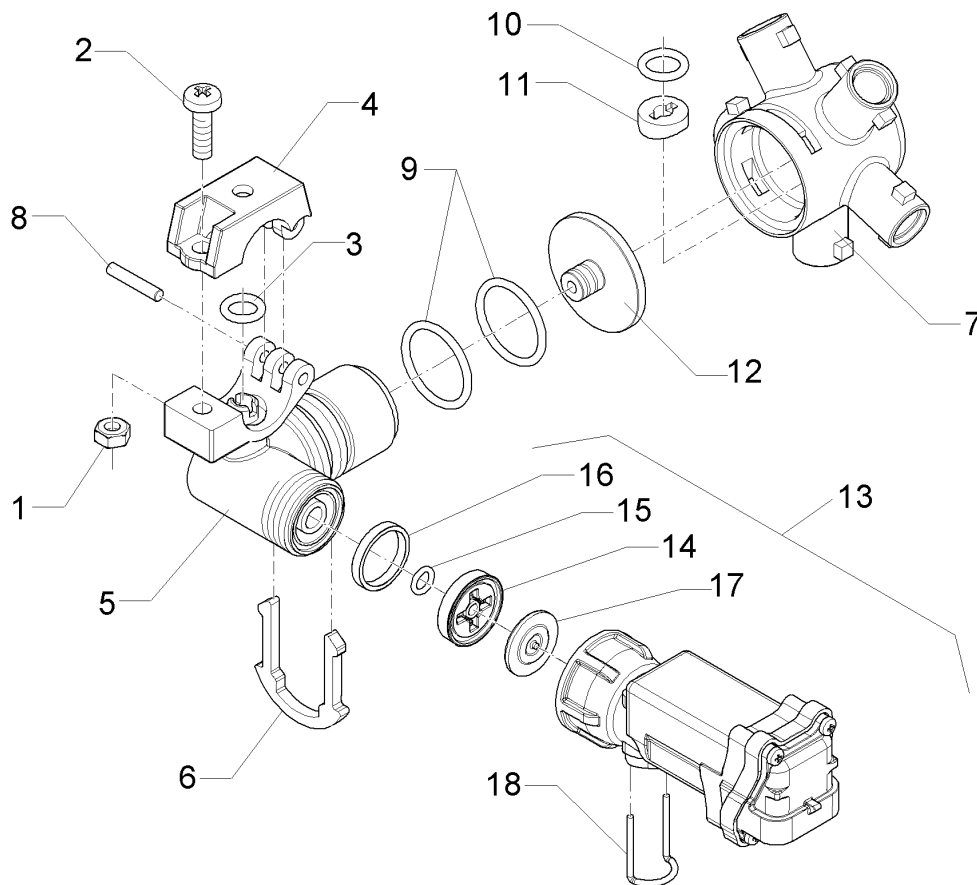
10.20

Pos.	Art.Nr.	Stck.	Artikeltext / Description		Abmessung
1	30310022	1	Sechskantmutter	Hexagon nut	M6 DIN934-A4
2	30110233	1	Linsenschraube	Oval head screw	M6x20-A2 DIN7985
3	37810289	1	O-Ring	O-ring	9,1x2,6
4	37810225	1	Bügel	Clamp	D22
5	37810227	1	Grundkörper	Basic body	D22 D10 LI
6	37810229	1	Klammer	Clamp	3F 5F
7	37810231	1	Stern	Star	3F
8	37810233	1	Stift	Pin	D3x20
9	37810234	2	O-Ring	O-ring	25,00x2,60 Viton
10	37810235	1	O-Ring	O-ring	10,78x2,62 Viton
11	37810253	1	Dichtung	Seal	Viton
12	37810254	1	Deckel	Cover	Viton
13	57810145	1	Ventil	Valve	G3/4 ZL Viton
14	37810182	1	Scheibe	Washer	D24
15	37810183	1	O-Ring	O-ring	6,07x1,78
16	37810184	1	Dichtring	Seal ring	3,0x1,7xD19
17	37810185	1	Membran	Membrane	D22 VITON
18	37810223	1	Sicherungsstecker	Plug	T1



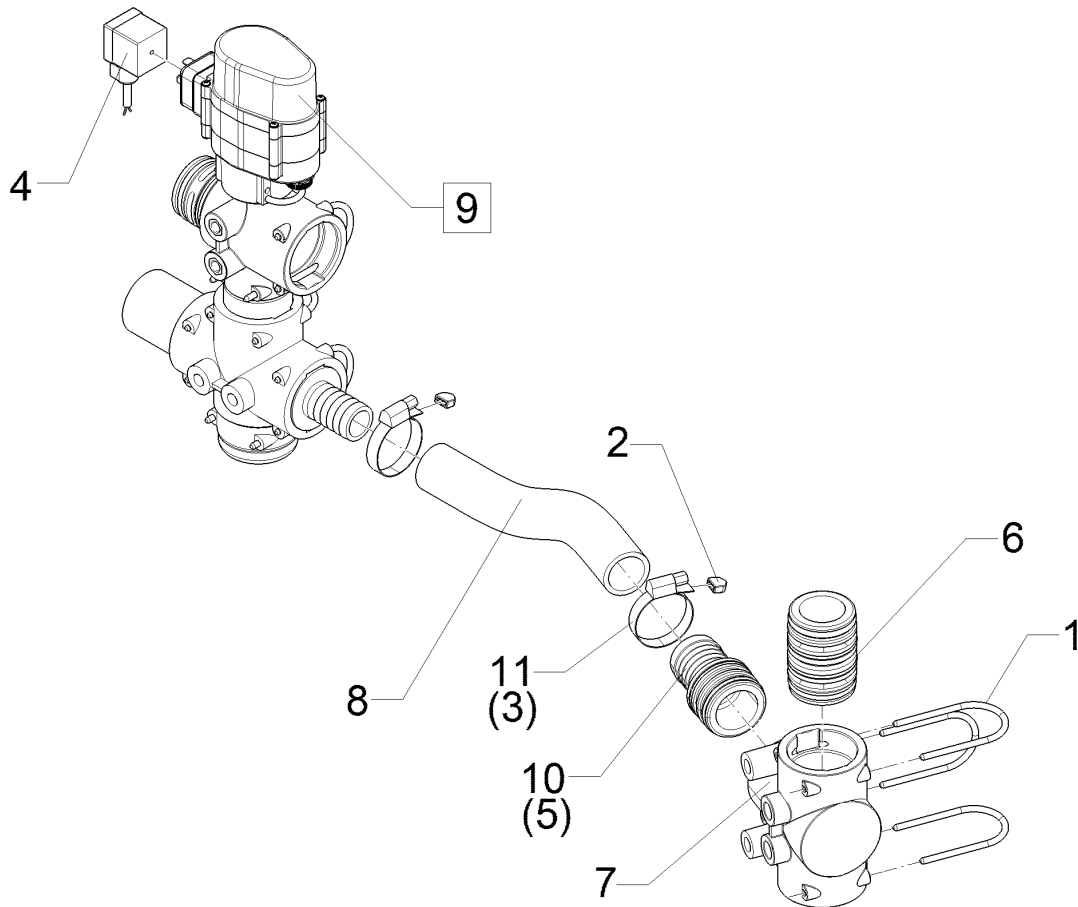
10.20

Pos.	Art.Nr.	Stck.	Artikeltext / Description		Abmessung
1	30310022	1	Sechskantmutter	Hexagon nut	M6 DIN934-A4
2	30110233	1	Linsenschraube	Oval head screw	M6x20-A2 DIN7985
3	37810289	1	O-Ring	O-ring	9,1x2,6
4	37810225	1	Bügel	Clamp	D22
5	37810226	1	Grundkörper	Basic body	D22 D10 RE
6	37810229	1	Klammer	Clamp	3F 5F
7	37810232	1	Stern	Star	5F
8	37810233	1	Stift	Pin	D3x20
9	37810234	2	O-Ring	O-ring	25,00x2,60 Viton
10	37810235	1	O-Ring	O-ring	10,78x2,62 Viton
11	37810253	1	Dichtung	Seal	Viton
12	37810254	1	Deckel	Cover	Viton
13	57810145	1	Ventil	Valve	G3/4 ZL Viton
14	37810182	1	Scheibe	Washer	D24
15	37810183	1	O-Ring	O-ring	6,07x1,78
16	37810184	1	Dichtring	Seal ring	3,0x1,7xD19
17	37810185	1	Membran	Membrane	D22 VITON
18	37810223	1	Sicherungsstecker	Plug	T1



10.20

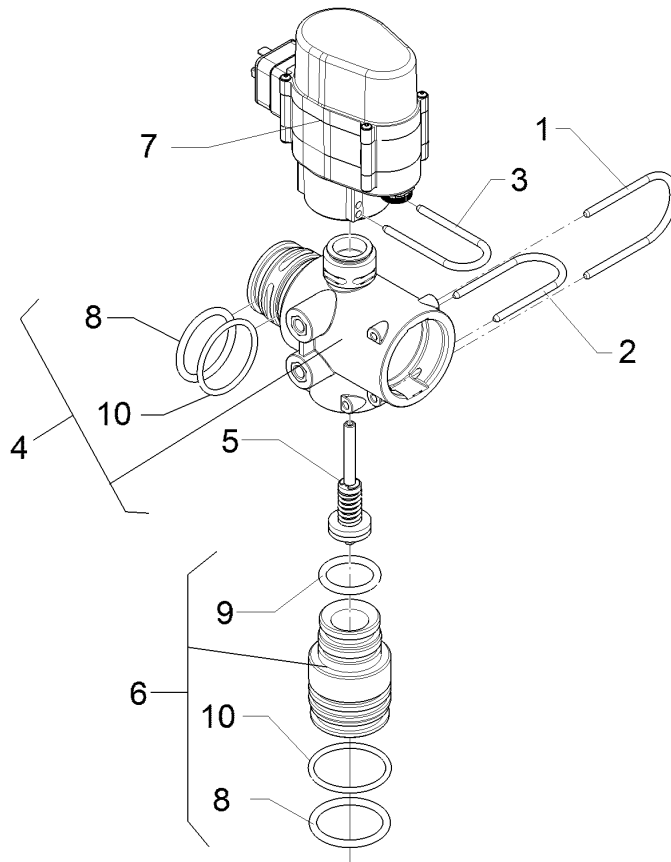
Pos.	Art.Nr.	Stck.	Artikeltext / Description		Abmessung
1	30310022	1	Sechskantmutter	Hexagon nut	M6 DIN934-A4
2	30110233	1	Linsenschraube	Oval head screw	M6x20-A2 DIN7985
3	37810289	1	O-Ring	O-ring	9,1x2,6
4	37810225	1	Bügel	Clamp	D22
5	37810227	1	Grundkörper	Basic body	D22 D10 LI
6	37810229	1	Klammer	Clamp	3F 5F
7	37810232	1	Stern	Star	5F
8	37810233	1	Stift	Pin	D3x20
9	37810234	2	O-Ring	O-ring	25,00x2,60 Viton
10	37810235	1	O-Ring	O-ring	10,78x2,62 Viton
11	37810253	1	Dichtung	Seal	Viton
12	37810254	1	Deckel	Cover	Viton
13	57810145	1	Ventil	Valve	G3/4 ZL Viton
14	37810182	1	Scheibe	Washer	D24
15	37810183	1	O-Ring	O-ring	6,07x1,78
16	37810184	1	Dichtring	Seal ring	3,0x1,7xD19
17	37810185	1	Membran	Membrane	D22 VITON
18	37810223	1	Sicherungsstecker	Plug	T1



10.20

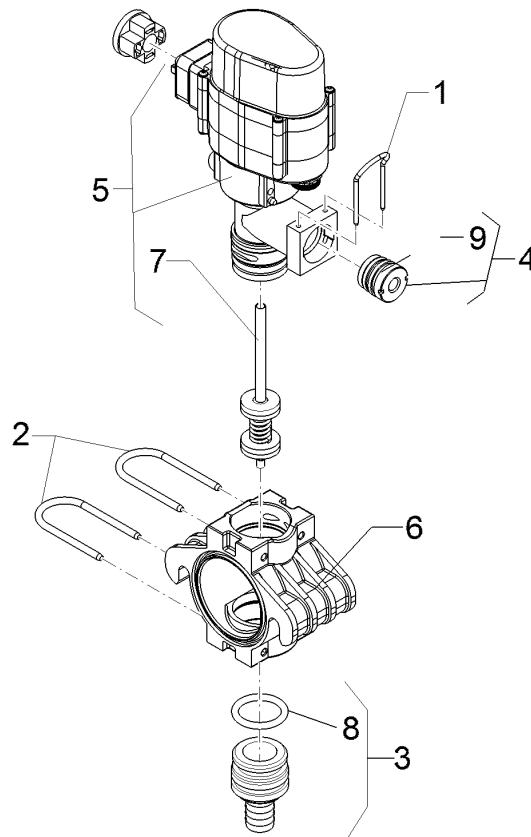
Pos.	Art.Nr.	Stck.	Artikeltext / Description		Abmessung
1	F25 0549	3	Sicherungsstecker	Plug	AS40
2	F55 0250	2	Schutzkappe	Cap	bl 9mm
3	F61 2400	2	Schlauschelle	Hose clip	D20-D32x9
4	37310052	1	Magnetventil-Stecker	Electro valve plug	7500mm BauformA DIN43650 VA
5	37810042	1	Schlauchanschluss	Hose connection	AS40 0GRD D25
6	37810109	1	Doppelnippel AS40	Double nipple	AS40
7	37810130	1	T-Stück	T-piece	AS40x3
8	47810089	1	Schlauch	Hose	di32x4,2x210
9	57810159	1	Bypassventil	Bypass valve	AS40 p=3bar
10	F61 1107	1	Stecktülle	Grommet	AS40xD33 0GRD
11	F61 2402	2	Schlauschelle	Hose clip	D25-D40x9

Abschaltventil/Valve	16
Sirius 10 > F04873	57810155



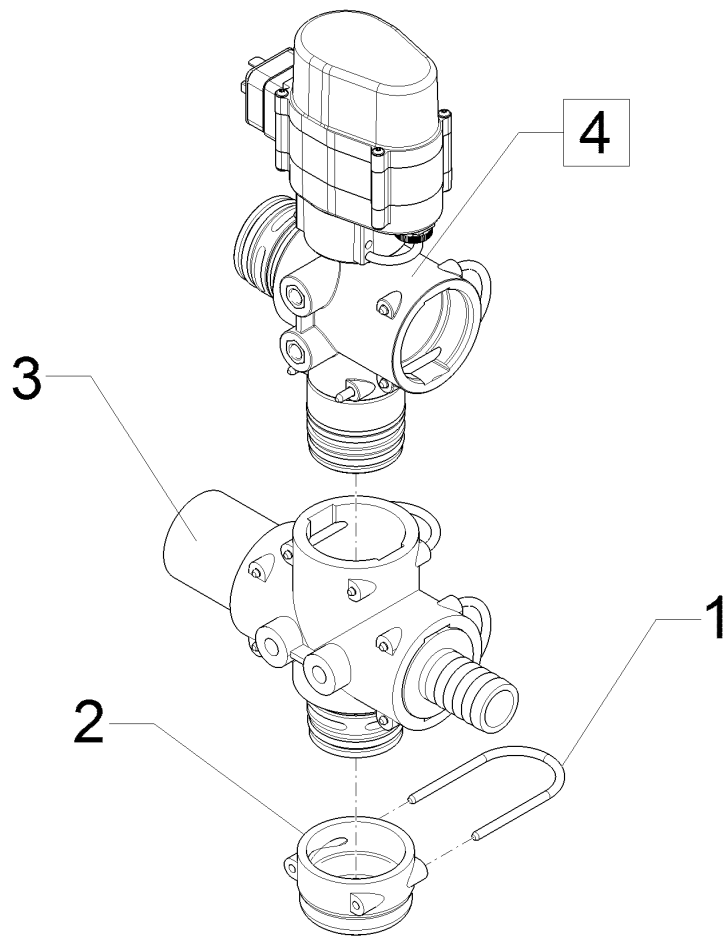
10.20

Pos.	Art.Nr.	Stck.	Artikeltext / Description		Abmessung
1	F25 0549	1	Sicherungsstecker	Plug	AS40
2	F25 0816	1	Sicherungsstecker	Plug	AS30
3	R00 1970	1	Sicherungsstecker	Plug	AS24
4	R00 1972	1	Ventilgehäuse	Valve housing	AS40lxAS40xAS40A
5	R00 1973	1	Verschlussstößel	Cover slide	QuickFit
6	37810196	1	Adapter	Adapter	AS30A/AS40A
7	57810167	1	Antrieb	Drive	Quick Fit
8	37810711	1	O-Ring	O-ring	35x4
9	37810710	1	O-Ring	O-ring	25x4
10	37810712	1	O-Ring	O-ring	38x3



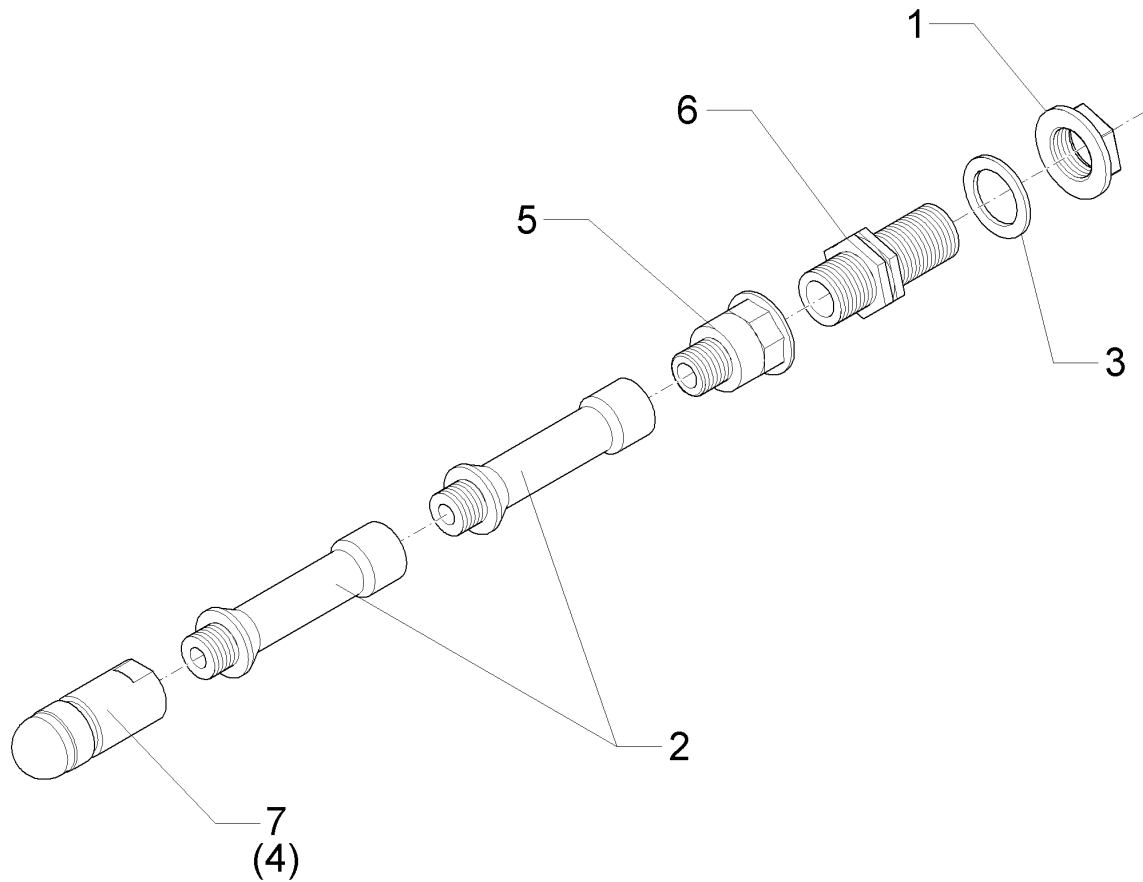
10.20

Pos.	Art.Nr.	Stck.	Artikeltext / Description		Abmessung
1	F25 0528	1	Sicherungsstecker	Plug	AS24
2	F25 0816	2	Sicherungsstecker	Plug	AS30
3	F61 1544	1	Stecktülle	Grommet	AS30/D17/0GRD
4	F61 4497	1	Stopfen	Plug	-
5	F61 4641	1	Motorschaltventil	On-Off valve	-
6	F61 4642	1	Ventilkörper	Valve body	Modular-Fit
7	37810187	1	Schaltstange	Switch rod	ModularFit
8	37810710	1	O-Ring	O-ring	25x4
9	R00 1376	1	O-Ring	O-ring	18x2,5 AS30/24



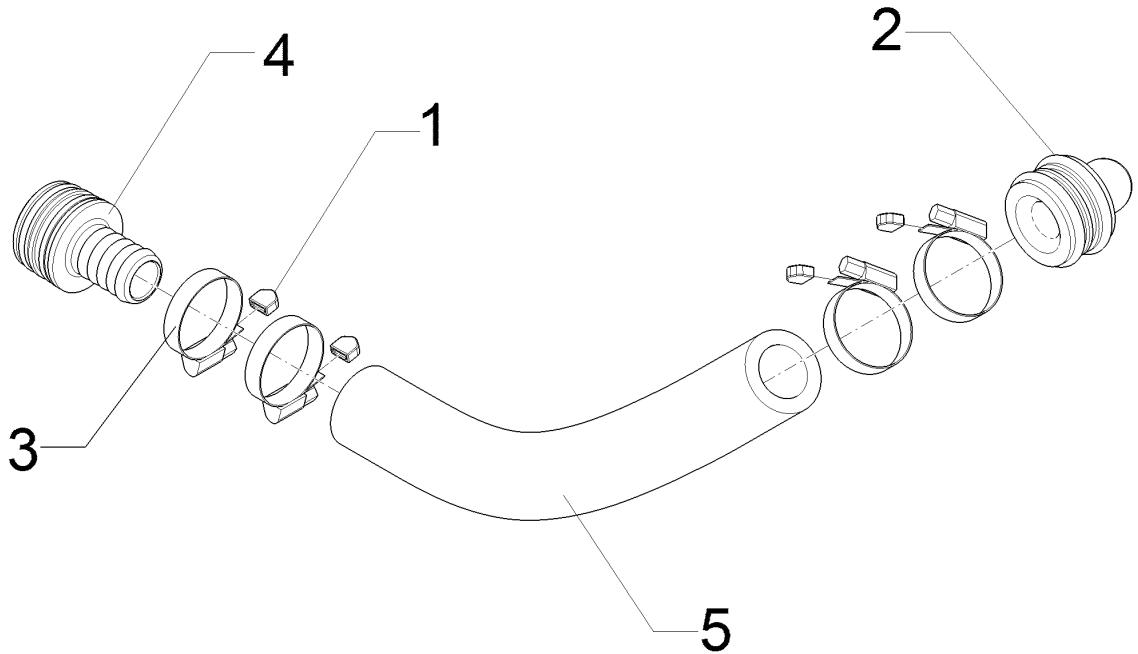
10.20

Pos.	Art.Nr.	Stck.	Artikeltext / Description		Abmessung
1	F25 0549	1	Sicherungsstecker	Plug	AS40
2	F61 4342	1	Stülpkappe	Cap	AS40
3	57810154	1	Druckbegrenzungsventil	Pressure limiting valve	AS40-lxl p=3bar
4	57810155	1	Abschaltventil	Valve	2W-H



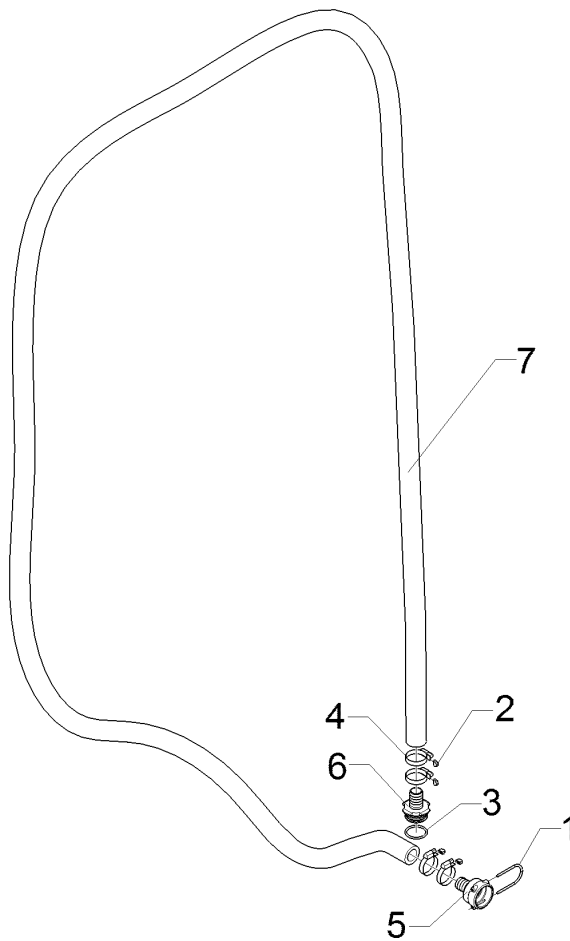
10.20

Pos.	Art.Nr.	Stck.	Artikeltext / Description		Abmessung
1	37810670	1	Mutter	Nut	G3/4ZLI
2	F61 1466	2	Verlängerung	Extension	G1/2ZLI G1/2ZLA l=102mm
3	F61 1907	1	Dichtung	Seal	39,5x2,5x27,5
4	F61 2725	1	Behälterreinigungsdüse	Cleaning nozzle	SYN
5	37810427	1	Adapter	Adapter	G3/4 ZLI G1/2 ZLA
6	37810482	1	Adapter	Adapter	G3/4ZLA G3/4ZLA
7	37810216	1	Reinigungsdüse	Rinsing nozzle	G 1/2 ZLI



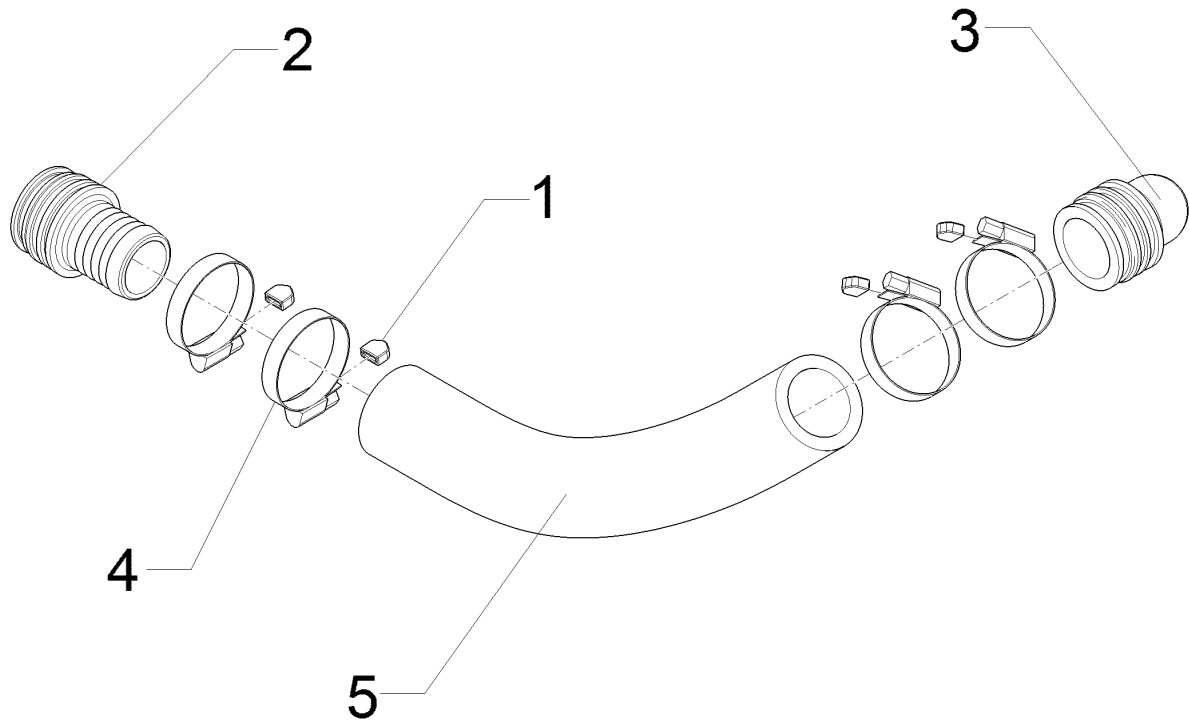
10.20

Pos.	Art.Nr.	Stck.	Artikeltext / Description		Abmessung
1	F55 0250	4	Schutzkappe	Cap	bl 9mm
2	F61 1102	1	Stecktülle	Grommet	AS40/D25/90GRD
3	F61 2402	4	Schlauchschelle	Hose clip	D25-D40x9
4	37810042	1	Schlauchanschluss	Hose connection	AS40 0GRD D25
5	47810028	1	Schlauch	Hose	di25x5,75x290



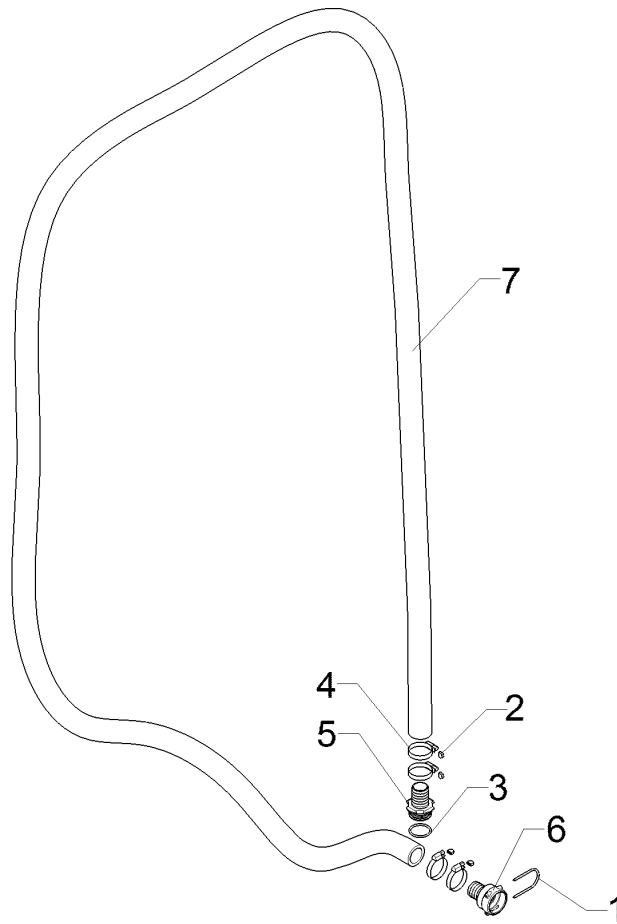
10.20

Pos.	Art.Nr.	Stck.	Artikeltext / Description		Abmessung
1	F25 0549	1	Sicherungsstecker	Plug	AS40
2	F55 0250	4	Schutzkappe	Cap	bl 9mm
3	F61 2098	1	O-Ring	O-ring	36,1x3,53
4	F61 2402	4	Schlauchschelle	Hose clip	D25-D40x9
5	R00 0537	1	Schlauchanschluss	Hose connection	AS40I D25 0GRD
6	37810094	1	Schlauchanschluss	Hose connection	T5I 0GRD D25
7	47810092	1	Schlauch	Hose	di25x5,75x4900



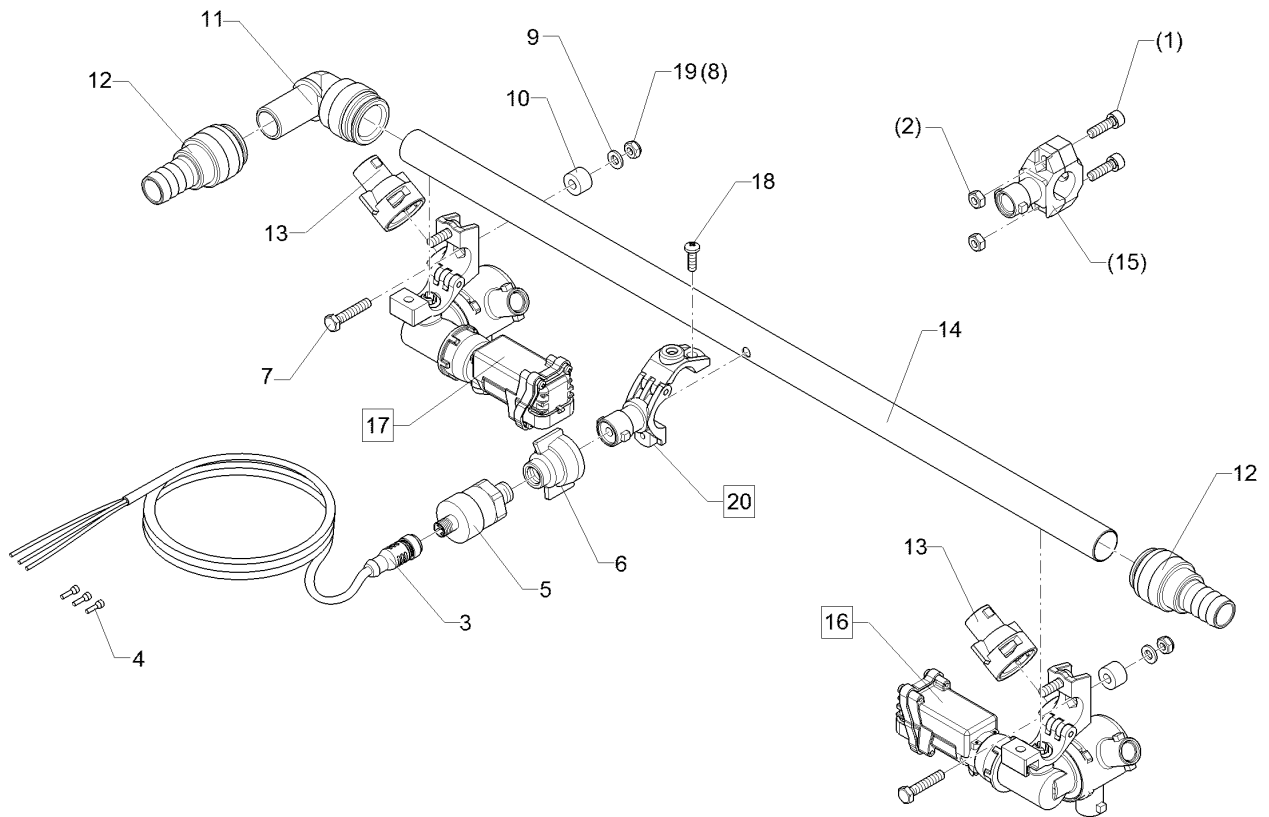
10.20

Pos.	Art.Nr.	Stck.	Artikeltext / Description		Abmessung
1	F55 0250	4	Schutzkappe	Cap	bl 9mm
2	F61 1107	1	Stecktülle	Grommet	AS40xD33 0GRD
3	F61 1601	1	Stecktülle	Grommet	AS40/D33/90GRD
4	F61 4261	4	Schlauchschelle	Hose clip	D30-D45x9 W4
5	47810090	1	Schlauch	Hose	di31,8x6,3x290



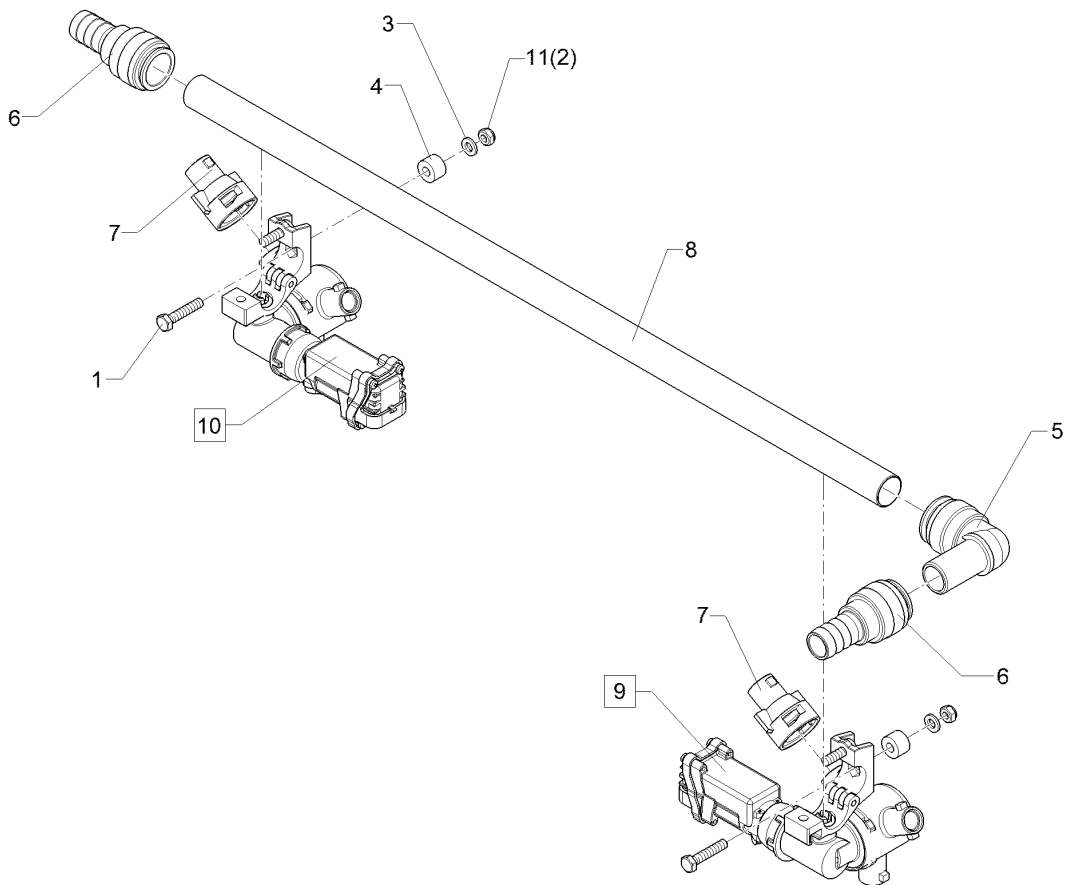
10.20

Pos.	Art.Nr.	Stck.	Artikeltext / Description		Abmessung
1	F25 0549	1	Sicherungsstecker	Plug	AS40
2	F55 0250	4	Schutzkappe	Cap	bl 9mm
3	F61 2098	1	O-Ring	O-ring	36,1x3,53
4	F61 4261	4	Schlauchschelle	Hose clip	D30-D45x9 W4
5	37810092	1	Schlauchanschluss	Hose connection	T5A 0GRD D32
6	37810200	1	Schlauchanschluss	Hose connection	AS40 0GRD D32
7	47810093	1	Schlauch	Hose	di31,8x6,3x5000



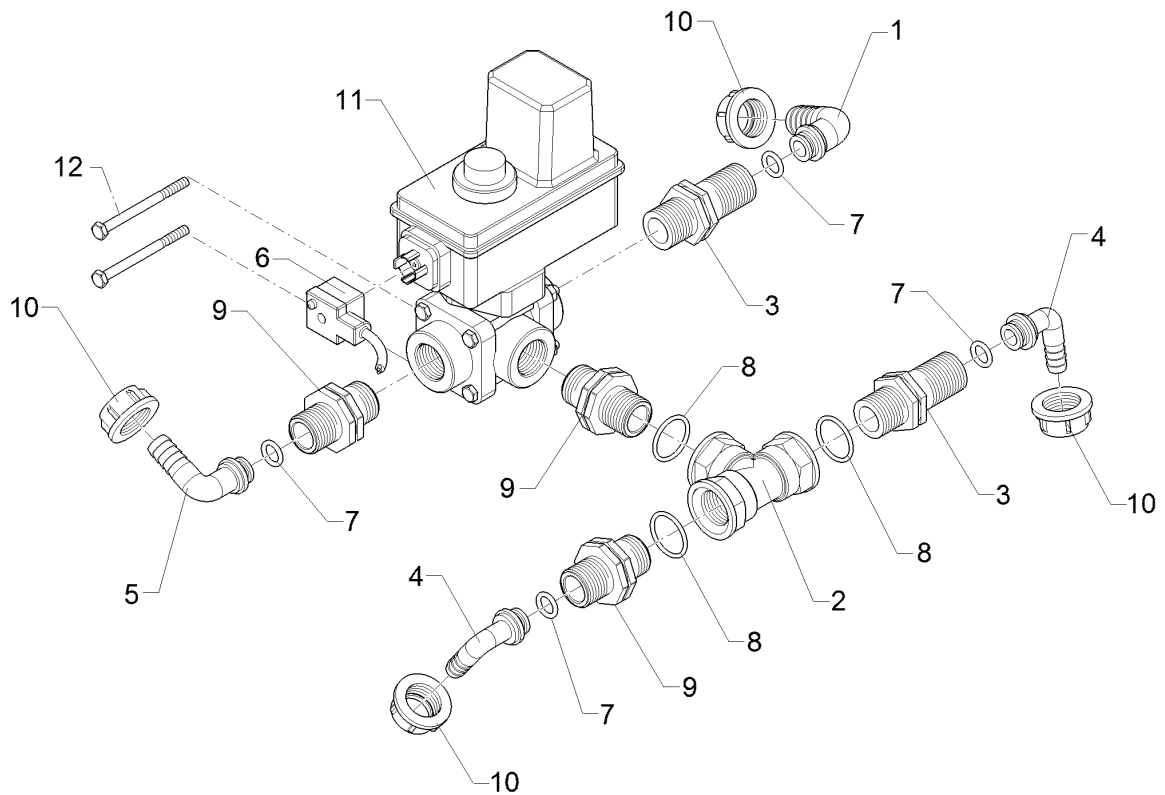
10.20

Pos.	Art.Nr.	Stck.	Artikeltext / Description		Abmessung
1	30110198	2	Zylinderschraube	Allen screw	M6x20-A2 DIN912
2	30310022	2	Sechskantmutter	Hexagon nut	M6 DIN934-A4
3	F40 0569	1	Kabel mit Buchse	Cable with bush	3x0,5x2000 PUR M12-gerade VA 0,34x6,0 ye
4	F41 0510	3	Aderendhülse	Multicore cable end	G1/4ZLA 0-16bar
5	F42 0130	1	Drucksensor	Pressure sensor	M12-gerade VA 0,34x6,0 ye
6	F61 3234	1	Quick-Kappe	Quick-cap	G0-1/4ZLI bk
7	301 7503	2	Sechskantschraube	Hexagon bolt	M6x30-A2 DIN933
8	303 0800	2	Sicherungsmutter	Selflocking nut	NM6 A2-70 DIN985
9	305 8702	2	Scheibe	Washer	6,4 DIN125-A A2
10	31710053	2	Distanzstück	Spacer	D15/6,4x10
11	37810048	1	Steckverbinder	Connector	AD22 90GRD
12	37810101	2	Schlauchanschluss	Hose connection	D22 D3/4ZL
13	37810115	2	Verlängerung	Extension	25mm
14	47810279	1	Düsenrohr	Nozzle tube	D22x1x617 2xD10 1xD7
15	57810048	1	Düsenhalter	Nozzle holder	1F/D20/d7
16	57810146	1	Düsenhalter	Nozzle holder	3F D22 D10 RE Viton
17	57810147	1	Düsenhalter	Nozzle holder	3F D22 D10 LI Viton
18	30110662	1	Blechschaube	Self-tapping screw	4,8x16-A2
19	30310042	2	Sicherungsmutter	Selflocking nut	NM6 DIN985-A4
20	57810293	1	Düsenhalter	Nozzle holder	D1/2ZL d7 1f



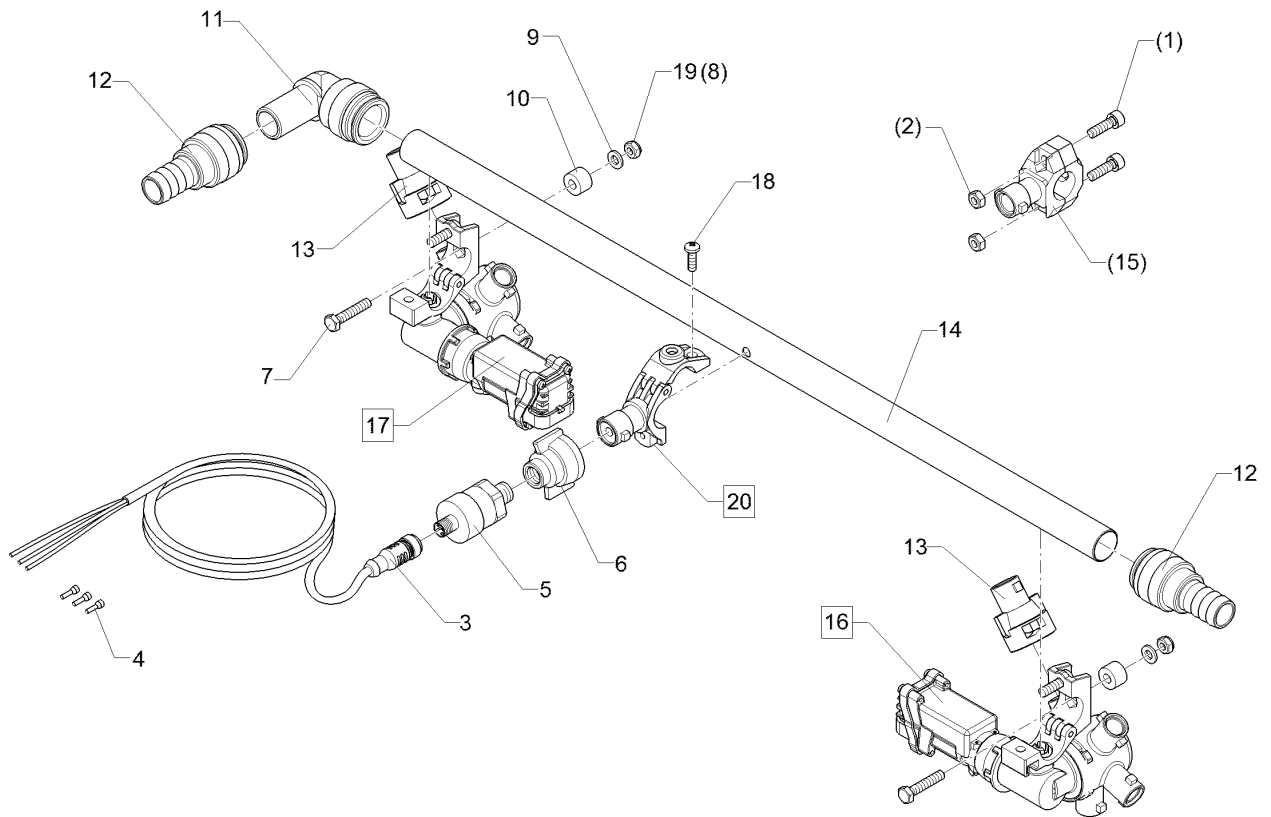
10.20

Pos.	Art.Nr.	Stck.	Artikeltext / Description		Abmessung
1	301 7503	2	Sechskantschraube	Hexagon bolt	M6x30-A2 DIN933
2	303 0800	2	Sicherungsmutter	Selflocking nut	NM6 A2-70 DIN985
3	305 8702	2	Scheibe	Washer	6,4 DIN125-A A2
4	31710053	2	Distanzstück	Spacer	D15/6,4x10
5	37810048	1	Steckverbinder	Connector	AD22 90GRD
6	37810101	2	Schlauchanschluss	Hose connection	D22 D3/4ZL
7	37810115	2	Verlängerung	Extension	25mm
8	47810280	1	Düsenrohr	Nozzle tube	D22x1x617 2xD10
9	57810146	1	Düsenhalter	Nozzle holder	3F D22 D10 RE Viton
10	57810147	1	Düsenhalter	Nozzle holder	3F D22 D10 LI Viton
11	30310042	2	Sicherungsmutter	Selflocking nut	NM6 DIN985-A4



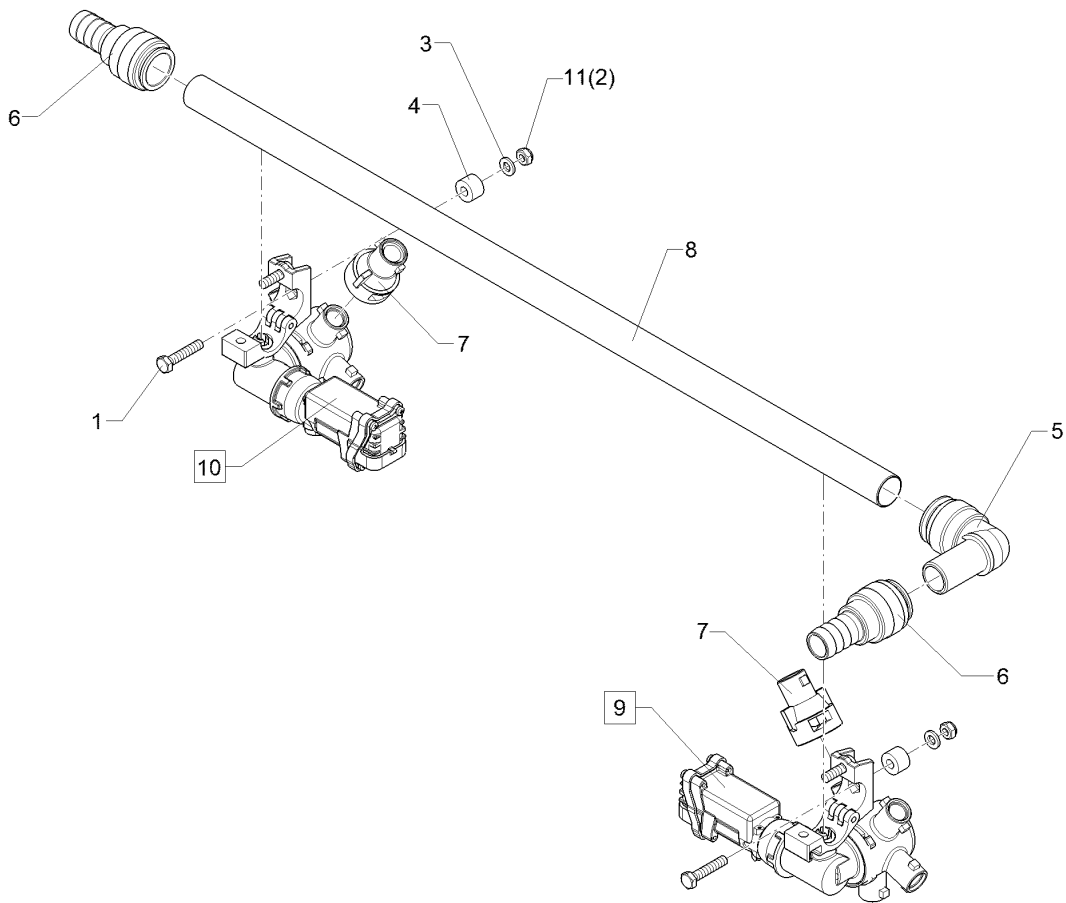
10.20

Pos.	Art.Nr.	Stck.	Artikeltext / Description	Abmessung	
1	37810947	1	Schlauchanschluss	Hose connection	G3/4 ZL D20 90GRD
2	F61 3921	1	T-Stück	T-piece	G3/4ZLI
3	37810482	2	Adapter	Adapter	G3/4ZLA G3/4ZLA
4	37810944	2	Schlauchanschluss	Hose connection	G3/4 ZL D13 90GRD
5	F61 4458	1	Schlauchanschluss	Hose connection	G3/4ZLÜ 90GRD
6	37310179	1	Ventilstecker	Valve plug	D15 A 3P 2000mm
7	37810107	4	O-Ring	O-ring	12x3
8	37810281	3	O-Ring	O-ring	26,7x2,6
9	37810474	3	Adapter	Adapter	G3/4ZLA G3/4ZLA
10	37810578	4	Überwurfmutter	Union nut	G3/4 ZL
11	57810277	1	Kugelventil	Ball valve	DN20 3/2-W
12	30110279	2	Sechskantschraube	Hexagon bolt	M6x80-A2 DIN931



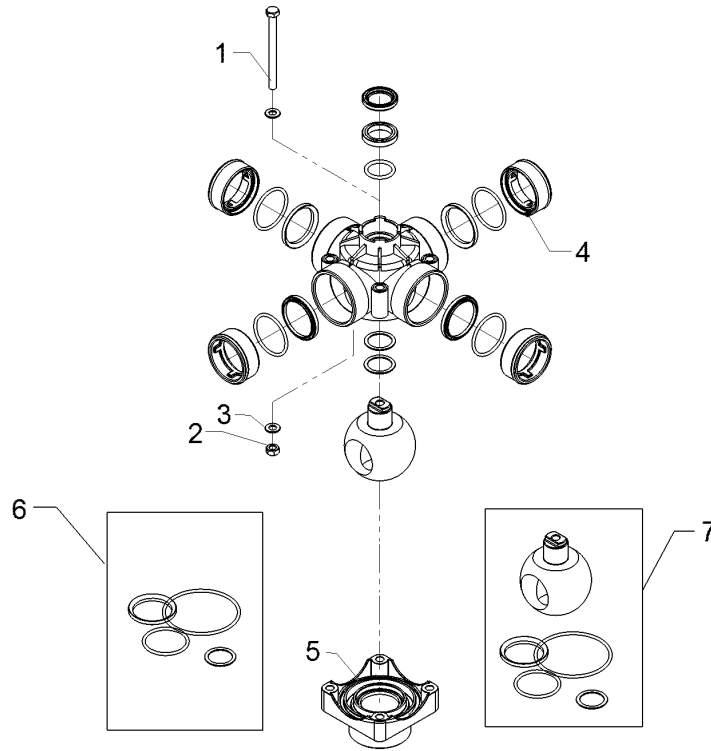
10.20

Pos.	Art.Nr.	Stck.	Artikeltext / Description		Abmessung
1	30110198	2	Zylinderschraube	Allen screw	M6x20-A2 DIN912
2	30310022	2	Sechskantmutter	Hexagon nut	M6 DIN934-A4
3	F40 0569	1	Kabel mit Buchse	Cable with bush	3x0,5x2000 PUR M12-gerade VA 0,34x6,0 ye
4	F41 0510	3	Aderendhülse	Multicore cable end	G1/4ZLA 0-16bar
5	F42 0130	1	Drucksensor	Pressure sensor	M12-gerade VA 0,34x6,0 ye
6	F61 3234	1	Quick-Kappe	Quick-cap	G1/4ZLA 0-16bar
7	301 7503	2	Sechskantschraube	Hexagon bolt	G0-1/4ZLI bk
8	303 0800	2	Sicherungsmutter	Selflocking nut	M6x30-A2 DIN933
9	305 8702	2	Scheibe	Washer	NM6 A2-70 DIN985
10	31710053	2	Distanzstück	Spacer	6,4 DIN125-A A2
11	37810048	1	Steckverbinder	Connector	D15/6,4x10
12	37810101	2	Schlauchanschluss	Hose connection	AD22 90GRD
13	37810115	2	Verlängerung	Extension	D22 D3/4ZL
14	47810279	1	Düsenrohr	Nozzle tube	25mm D22x1x617 2xD10 1xD7
15	57810048	1	Düsenhalter	Nozzle holder	1F/D20/d7
16	57810148	1	Düsenhalter	Nozzle holder	5F D22 D10 RE
17	57810149	1	Düsenhalter	Nozzle holder	5F D22 D10 LI
18	30110662	1	Blechschrabe	Self-tapping screw	4,8x16-A2
19	30310042	2	Sicherungsmutter	Selflocking nut	NM6 DIN985-A4
20	57810293	1	Düsenhalter	Nozzle holder	D1/2ZL d7 1f



10.20

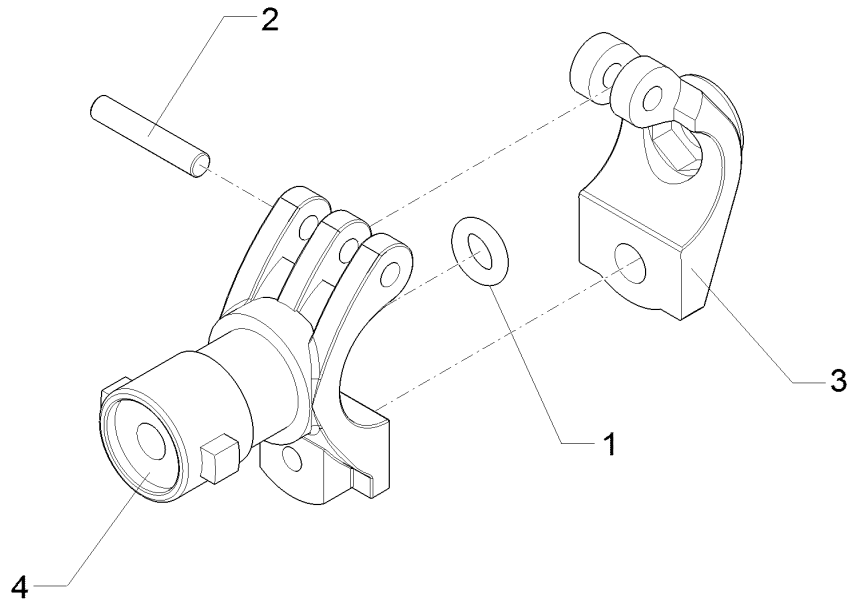
Pos.	Art.Nr.	Stck.	Artikeltext / Description		Abmessung
1	301 7503	2	Sechskantschraube	Hexagon bolt	M6x30-A2 DIN933
2	303 0800	2	Sicherungsmutter	Selflocking nut	NM6 A2-70 DIN985
3	305 8702	2	Scheibe	Washer	6,4 DIN125-A A2
4	31710053	2	Distanzstück	Spacer	D15/6,4x10
5	37810048	1	Steckverbinder	Connector	AD22 90GRD
6	37810101	2	Schlauchanschluss	Hose connection	D22 D3/4ZL
7	37810115	2	Verlängerung	Extension	25mm
8	47810280	1	Düsenrohr	Nozzle tube	D22x1x617 2xD10
9	57810148	1	Düsenhalter	Nozzle holder	5F D22 D10 RE
10	57810149	1	Düsenhalter	Nozzle holder	5F D22 D10 LI
11	30310042	2	Sicherungsmutter	Selflocking nut	NM6 DIN985-A4



10.20

Pos.	Art.Nr.	Stck.	Artikeltext / Description		Abmessung
1	30110090	1	Sechskantschraube	Hexagon bolt	M12x110-A2 DIN931
2	30310025	2	Sechskantmutter	Hexagon nut	M12 DIN934-A4
3	305 8709	2	Scheibe	Washer	13 DIN125-A A2
4	37810689	4	Ventilsitz	Valve seat	f. Ventil 5/4W 2ZL
5	37810691	1	Anschlussflansch	Flange	f. Ventil 5/4W 2ZL
6	57810168	1	Dichtungssatz	Seal set	G2 ZL
7	57810169	1	Dichtungssatz	Seal set	G2 ZL

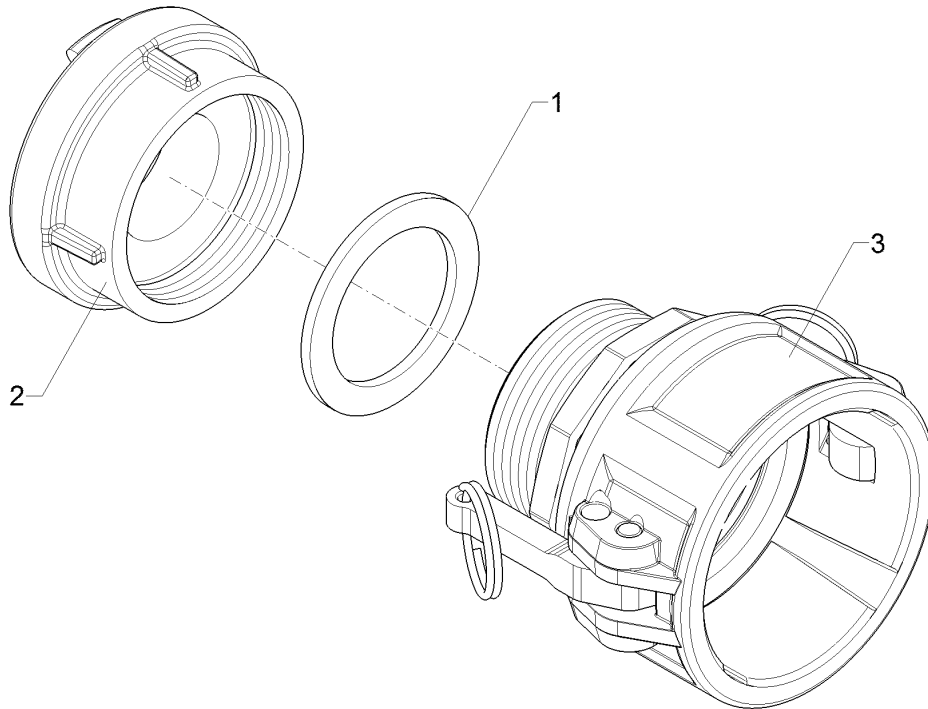
Düsenhalter/Nozzle holder	16
Sirius 10 > F04873	57810293



10.20

Pos.	Art.Nr.	Stck.	Artikeltext / Description		Abmessung
1	F61 1955	1	O-Ring	O-ring	6x2,5
2	37810233	1	Stift	Pin	D3x20
3	37810702	1	Schellenkörper	Clamp	D1/2ZL
4	37810704	1	Düsenhalter	Nozzle holder	D1/2ZL d7

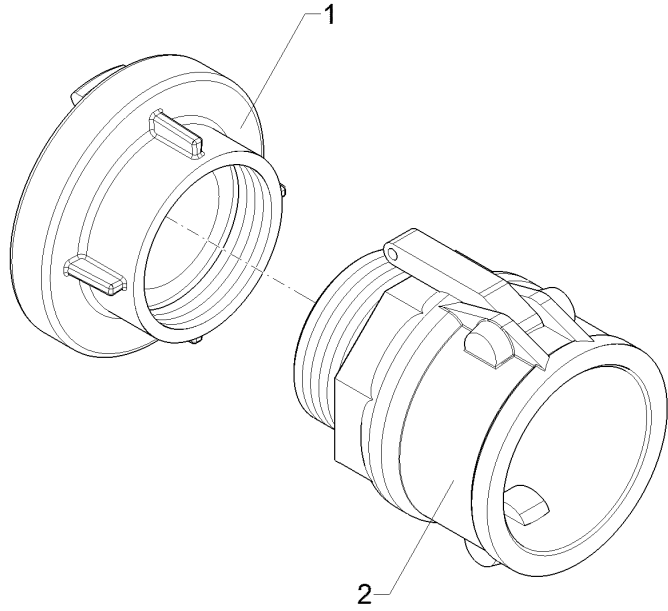
Adapter/Adapter	16
Sirius 10 > F04873	57810459



10.20

Pos.	Art.Nr.	Stck.	Artikeltext / Description		Abmessung
1	R52 0474	1	Dichtung	Seal	75x4x55
2	37810933	1	C-Kupplung	C-coupling	G2-1/2 ZLI
3	37810934	1	Adapter	Adapter	3ZL Kamlok G2-1/2ZLA

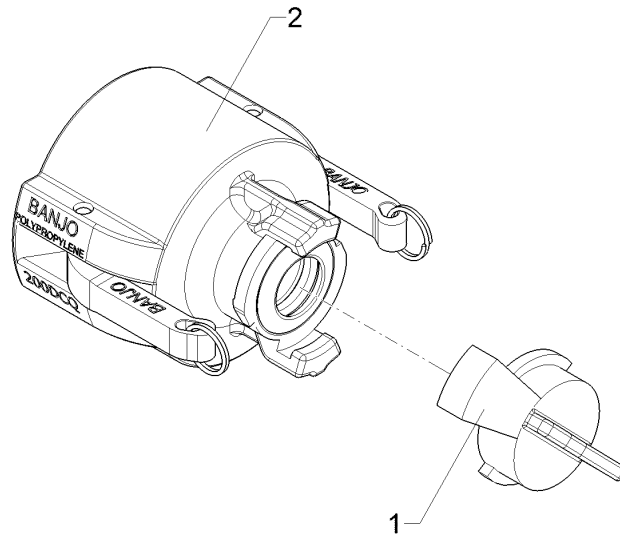
Adapter/Adapter	16
Sirius 10 > F04873	57810460



10.20

Pos.	Art.Nr.	Stck.	Artikeltext / Description		Abmessung
1	F61 1380	1	C-Kupplung	C-coupling	G2ZLI DIN14307
2	F61 1443	1	Kupplung	Coupling	2-0/0ZLI G2-0/0ZLA

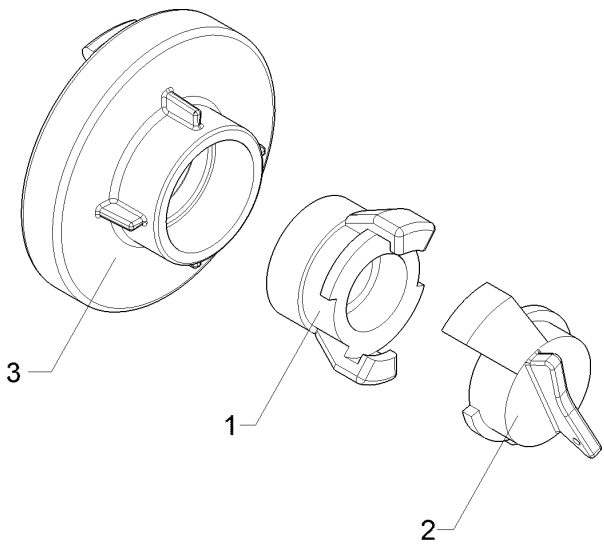
Adapter/Adapter	16
Sirius 10 > F04873	57810461



10.20

Pos.	Art.Nr.	Stck.	Artikeltext / Description		Abmessung
1	F61 0991	1	Blindkupplung	Dummy coupling	-
2	37810935	1	Adapter	Adapter	2ZL Kamlock GEKA

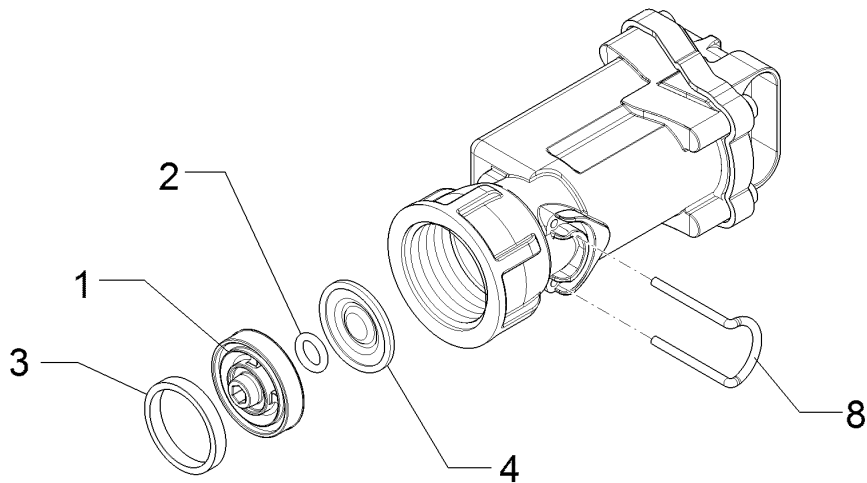
Adapter/Adapter	16
Sirius 10 > F04873	57810462



10.20

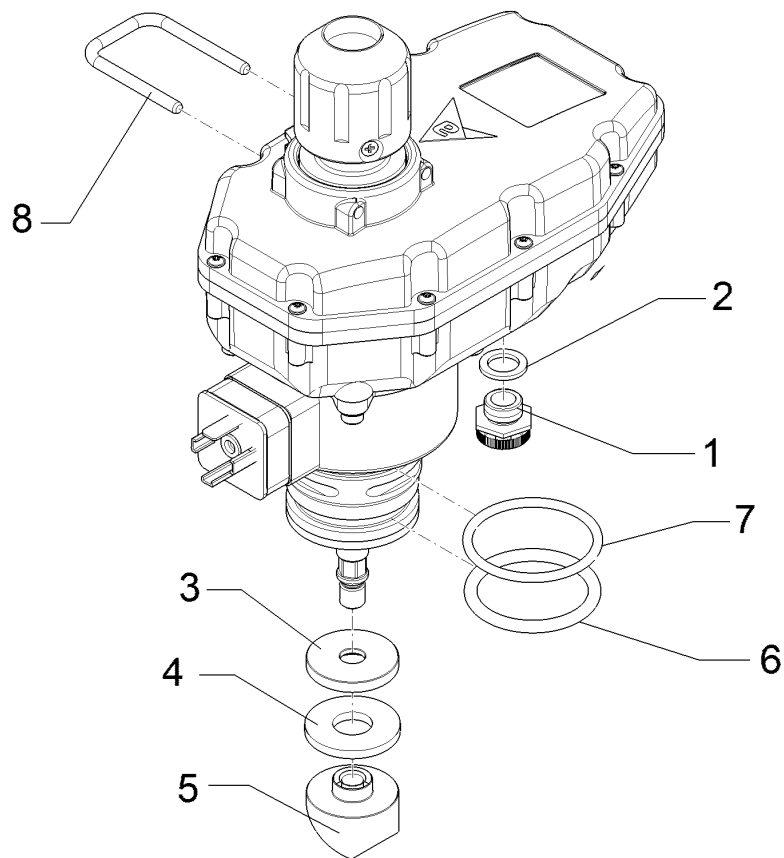
Pos.	Art.Nr.	Stck.	Artikeltext / Description		Abmessung
1	F61 0990	1	Kupplung	Coupling	1-1/4ZLA GEKA
2	F61 0991	1	Blindkupplung	Dummy coupling	-
3	37810967	1	C-Kupplung	C-coupling	1-1/4ZLI

Ventil/Valve	16
Sirius 10 > F04873	57810468



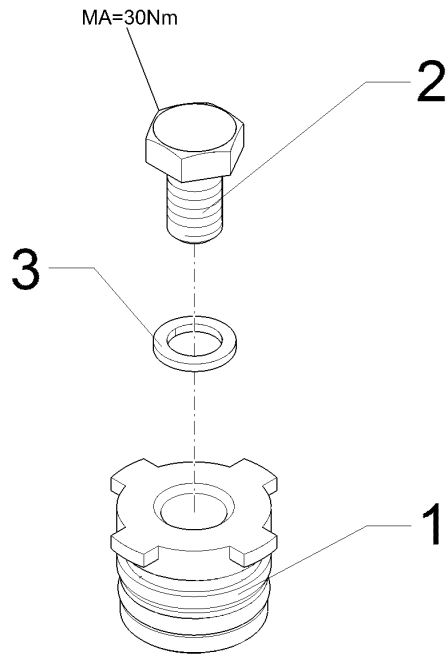
10.20

Pos.	Art.Nr.	Stck.	Artikeltext / Description		Abmessung
1	37810182	1	Scheibe	Washer	D24
2	37810183	1	O-Ring	O-ring	6,07x1,78
3	37810184	1	Dichtring	Seal ring	3,0x1,7xD19
4	37810941	1	Membran	Membrane	D22 EPDM
8	37810223	1	Sicherungsstecker	Plug	T1



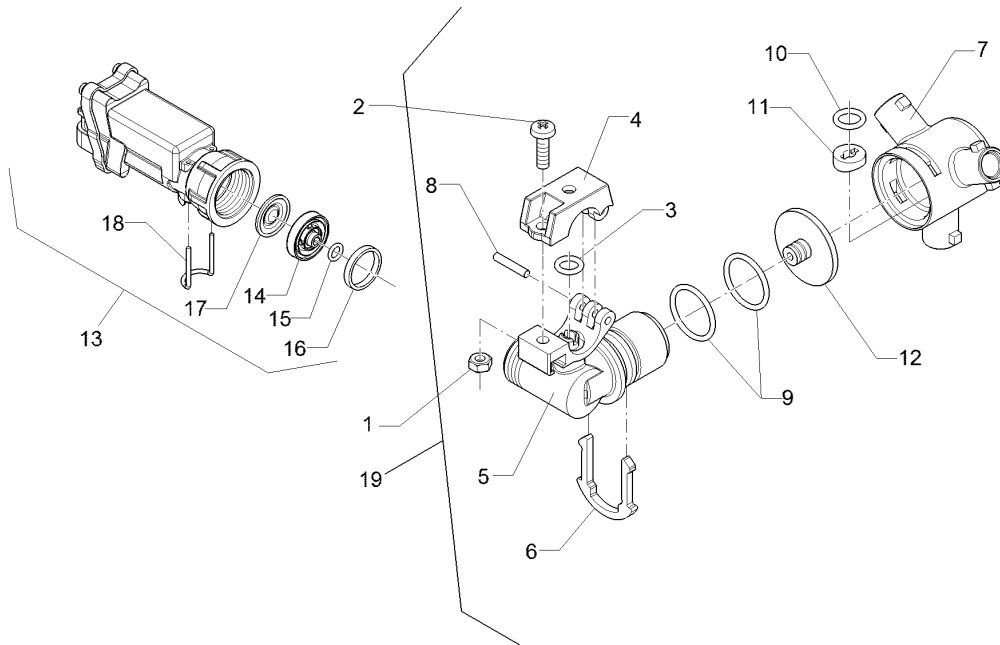
10.20

Pos.	Art.Nr.	Stck.	Artikeltext / Description	Abmessung	
1	F42 0129	1	Druckausgleichselement	Pressure compensation element	RST DAE M12x1,5
2	373 0779	1	Dichtring f.Verschlusschraube	Seal ring for bolt	Polyamid M12x1,5 grau
3	37810587	1	Dichtscheibe	Seal washer	D29/8x4 A2
4	37810588	1	Dichtung	Seal	D30/12,5x3 EPDM
5	37810589	1	Kolben	Piston	D29x21 M8
6	37810711	1	O-Ring	O-ring	35x4
7	37810712	1	O-Ring	O-ring	38x3
8	37810972	1	Sicherungsstecker	Plug	AS30 90GRD geb



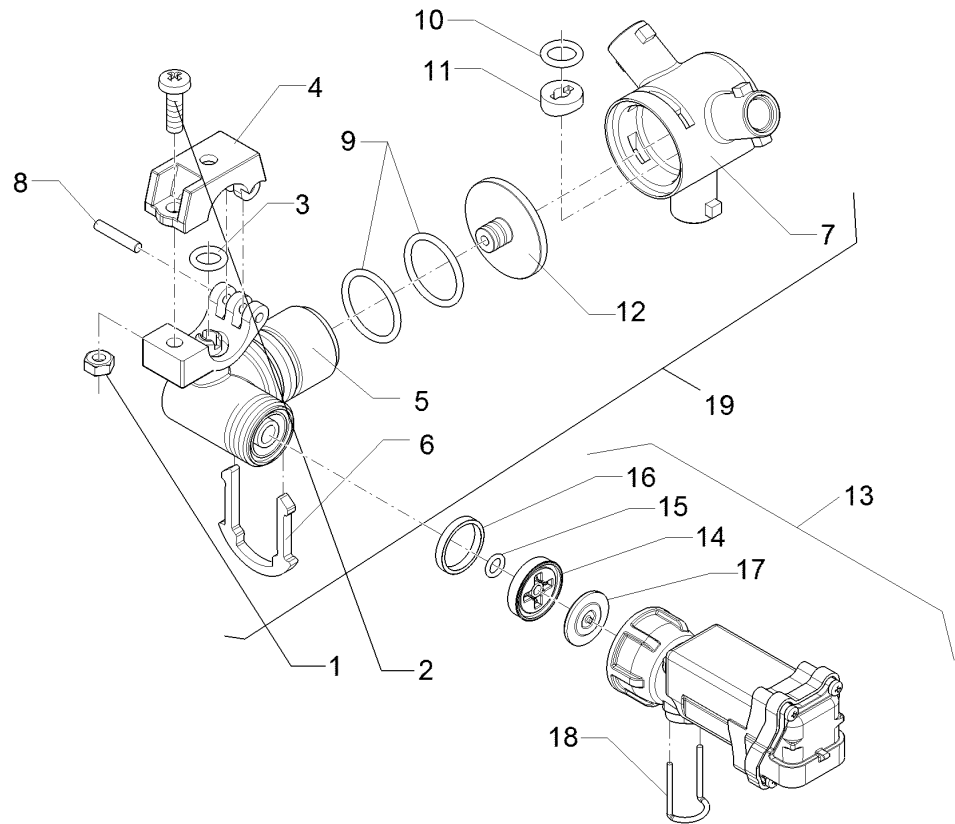
10.20

Pos.	Art.Nr.	Stck.	Artikeltext / Description		Abmessung
1	37810956	1	Adapter	Adapter	AS30 M12
2	30110146	1	Sechskantschraube	Hexagon bolt	M12x20-A2 DIN933
3	37810596	1	Dichtscheibe	Seal washer	12x18x2



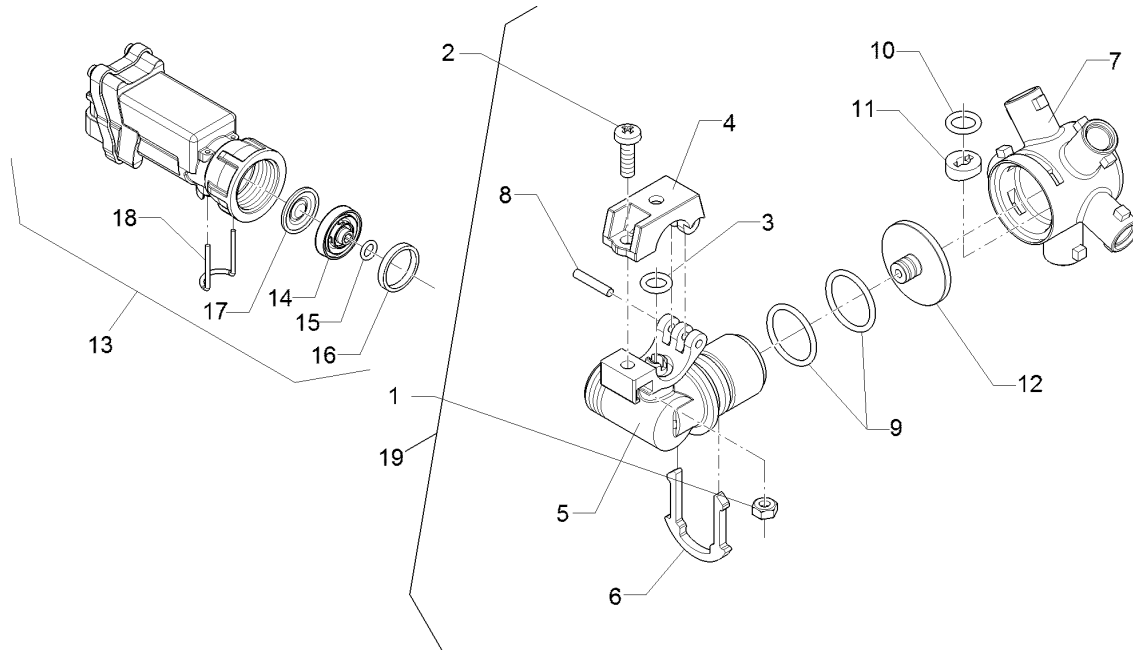
10.20

Pos.	Art.Nr.	Stck.	Artikeltext / Description		Abmessung
1	30110233	1	Linsenschraube	Oval head screw	M6x20-A2 DIN7985
2	30310022	1	Sechskantmutter	Hexagon nut	M6 DIN934-A4
3	37810289	1	O-Ring	O-ring	9,1x2,6
4	37810225	1	Bügel	Clamp	D22
5	37810226	1	Grundkörper	Basic body	D22 D10 RE
6	37810229	1	Klammer	Clamp	3F 5F
7	37810231	1	Stern	Star	3F
8	37810233	1	Stift	Pin	D3x20
9	37810234	2	O-Ring	O-ring	25,00x2,60 Viton
10	37810235	1	O-Ring	O-ring	10,78x2,62 Viton
11	37810253	1	Dichtung	Seal	Viton
12	37810254	1	Deckel	Cover	Viton
13	57810468	1	Ventil	Valve	G3/4 ZL EPDM
14	37810182	1	Scheibe	Washer	D24
15	37810183	1	O-Ring	O-ring	6,07x1,78
16	37810184	1	Dichtring	Seal ring	3,0x1,7xD19
17	37810941	1	Membran	Membrane	D22 EPDM
18	37810223	1	Sicherungsstecker	Plug	T1
19	57810034	1	Düsenhalter	Nozzle holder	3F D22 D10 RE



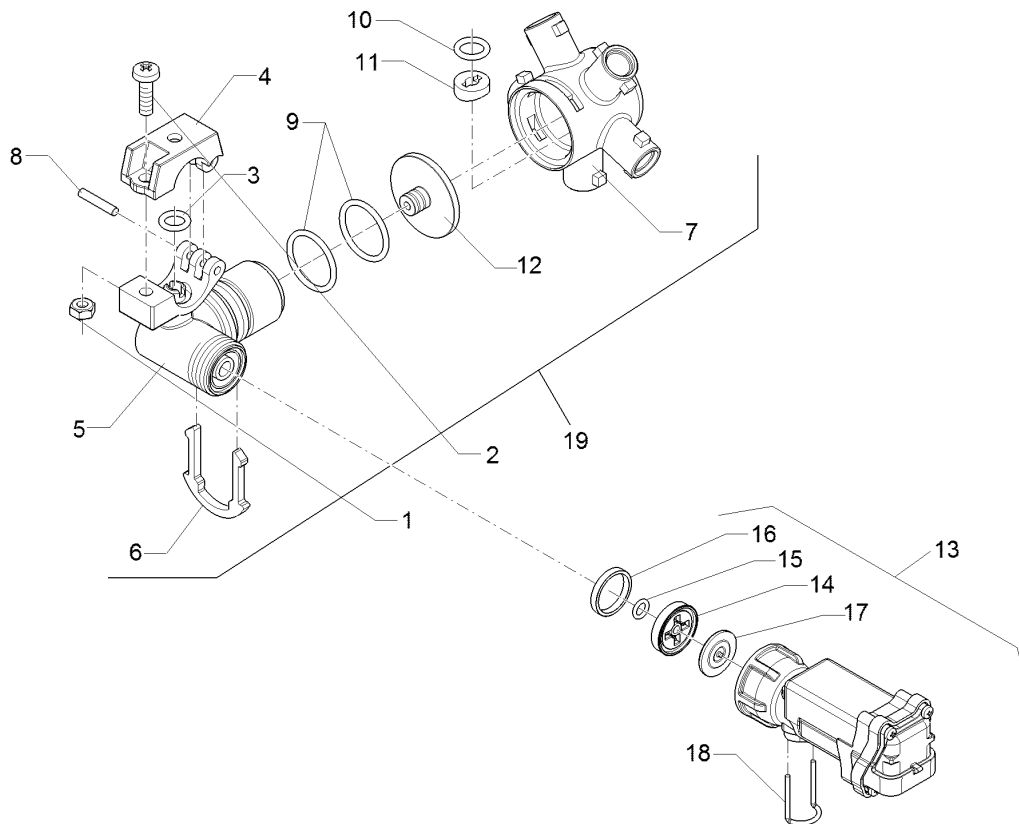
10.20

Pos.	Art.Nr.	Stck.	Artikeltext / Description		Abmessung
1	30310022	1	Sechskantmutter	Hexagon nut	M6 DIN934-A4
2	30110233	1	Linsenschraube	Oval head screw	M6x20-A2 DIN7985
3	37810289	1	O-Ring	O-ring	9,1x2,6
4	37810225	1	Bügel	Clamp	D22
5	37810227	1	Grundkörper	Basic body	D22 D10 LI
6	37810229	1	Klammer	Clamp	3F 5F
7	37810231	1	Stern	Star	3F
8	37810233	1	Stift	Pin	D3x20
9	37810234	2	O-Ring	O-ring	25,00x2,60 Viton
10	37810235	1	O-Ring	O-ring	10,78x2,62 Viton
11	37810253	1	Dichtung	Seal	Viton
12	37810254	1	Deckel	Cover	Viton
13	57810468	1	Ventil	Valve	G3/4 ZL EPDM
14	37810182	1	Scheibe	Washer	D24
15	37810183	1	O-Ring	O-ring	6,07x1,78
16	37810184	1	Dichtring	Seal ring	3,0x1,7xD19
17	37810941	1	Membran	Membrane	D22 EPDM
18	37810223	1	Sicherungsstecker	Plug	T1
19	57810035	1	Düsenhalter	Nozzle holder	3F D22 D10 LI



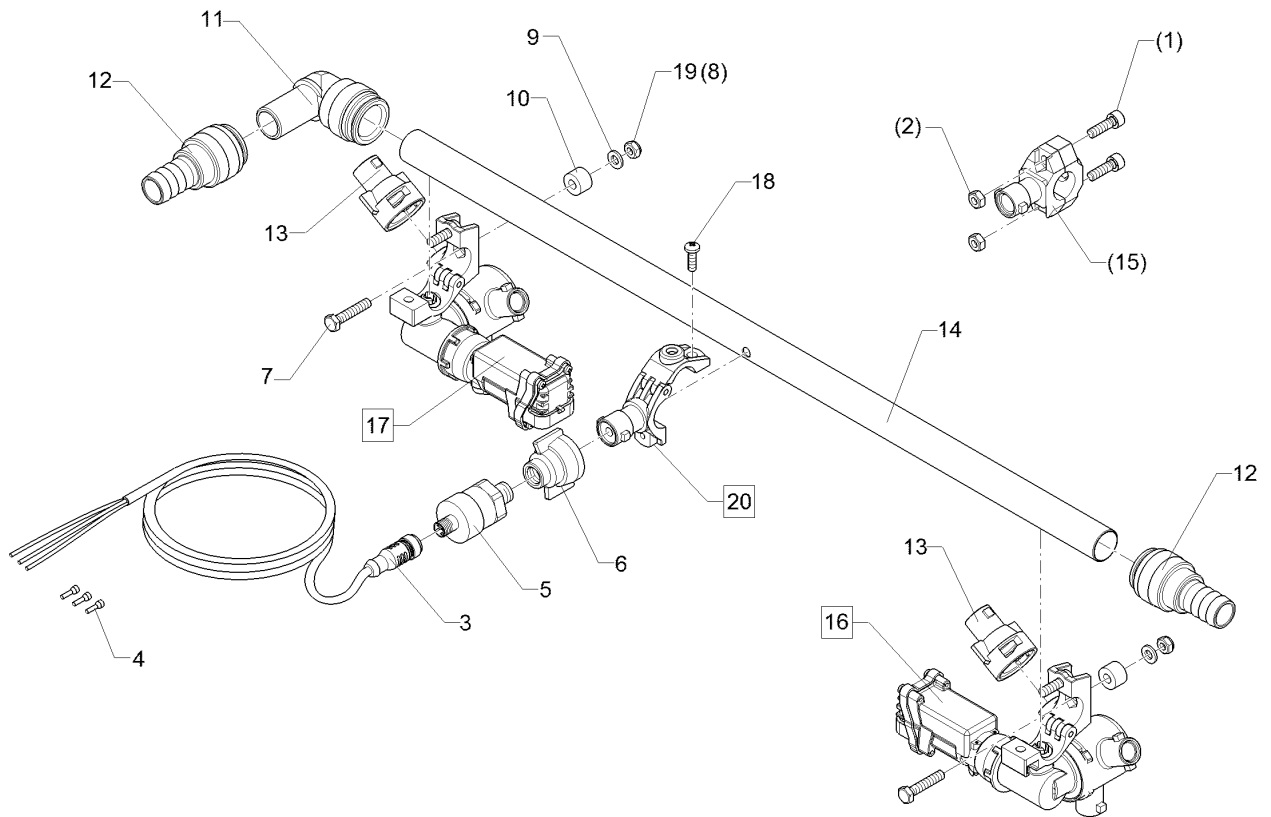
10.20

Pos.	Art.Nr.	Stck.	Artikeltext / Description		Abmessung
1	30310022	1	Sechskantmutter	Hexagon nut	M6 DIN934-A4
2	30110233	1	Linsenschraube	Oval head screw	M6x20-A2 DIN7985
3	37810289	1	O-Ring	O-ring	9,1x2,6
4	37810225	1	Bügel	Clamp	D22
5	37810226	1	Grundkörper	Basic body	D22 D10 RE
6	37810229	1	Klammer	Clamp	3F 5F
7	37810232	1	Stern	Star	5F
8	37810233	1	Stift	Pin	D3x20
9	37810234	2	O-Ring	O-ring	25,00x2,60 Viton
10	37810235	1	O-Ring	O-ring	10,78x2,62 Viton
11	37810253	1	Dichtung	Seal	Viton
12	37810254	1	Deckel	Cover	Viton
13	57810468	1	Ventil	Valve	G3/4 ZL EPDM
14	37810182	1	Scheibe	Washer	D24
15	37810183	1	O-Ring	O-ring	6,07x1,78
16	37810184	1	Dichtring	Seal ring	3,0x1,7xD19
17	37810941	1	Membran	Membrane	D22 EPDM
18	37810223	1	Sicherungsstecker	Plug	T1
19	57810036	1	Düsenhalter	Nozzle holder	5F D22 D10 RE



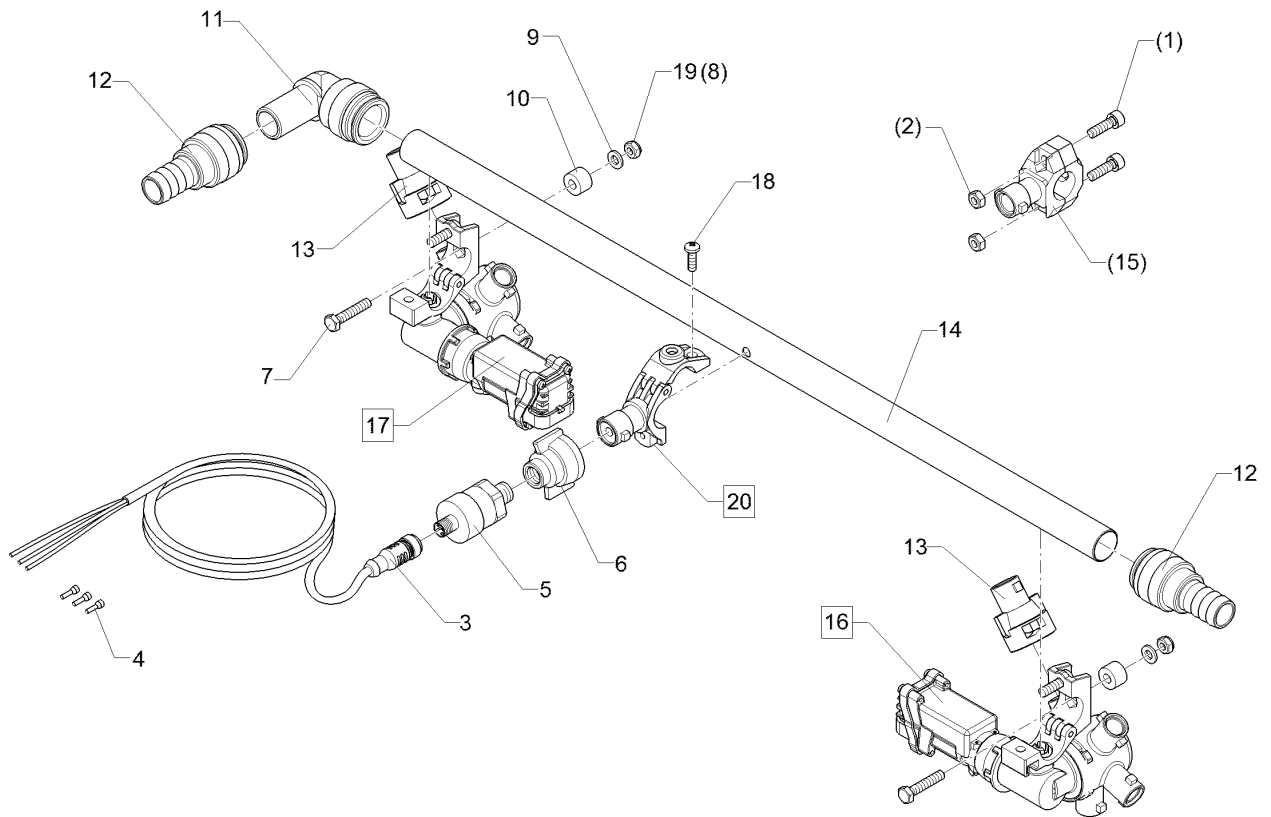
10.20

Pos.	Art.Nr.	Stck.	Artikeltext / Description		Abmessung
1	30310022	1	Sechskantmutter	Hexagon nut	M6 DIN934-A4
2	30110233	1	Linsenschraube	Oval head screw	M6x20-A2 DIN7985
3	37810289	1	O-Ring	O-ring	9,1x2,6
4	37810225	1	Bügel	Clamp	D22
5	37810227	1	Grundkörper	Basic body	D22 D10 LI
6	37810229	1	Klammer	Clamp	3F 5F
7	37810232	1	Stern	Star	5F
8	37810233	1	Stift	Pin	D3x20
9	37810234	2	O-Ring	O-ring	25,00x2,60 Viton
10	37810235	1	O-Ring	O-ring	10,78x2,62 Viton
11	37810253	1	Dichtung	Seal	Viton
12	37810254	1	Deckel	Cover	Viton
13	57810468	1	Ventil	Valve	G3/4 ZL EPDM
14	37810182	1	Scheibe	Washer	D24
15	37810183	1	O-Ring	O-ring	6,07x1,78
16	37810184	1	Dichtring	Seal ring	3,0x1,7xD19
17	37810941	1	Membran	Membrane	D22 EPDM
18	37810223	1	Sicherungsstecker	Plug	T1
19	57810037	1	Düsenhalter	Nozzle holder	5F D22 D10 LI



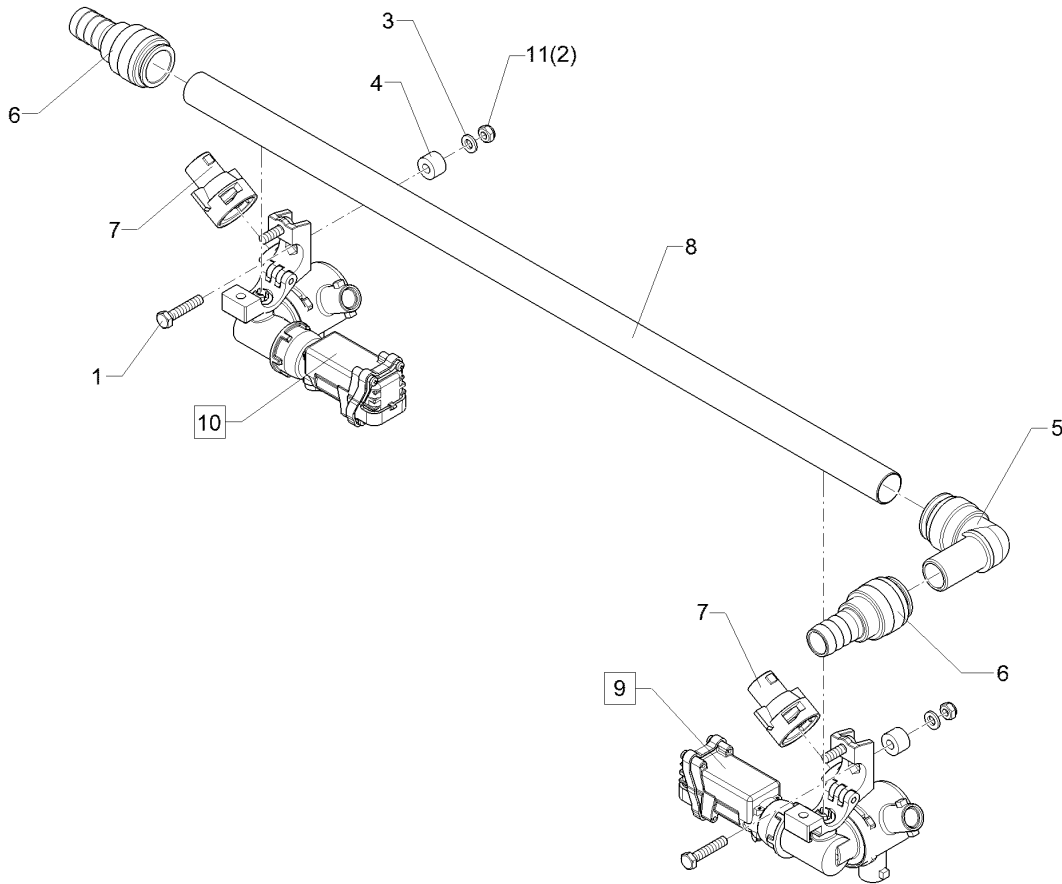
10.20

Pos.	Art.Nr.	Stck.	Artikeltext / Description		Abmessung
3	F40 0569	1	Kabel mit Buchse	Cable with bush	3x0,5x2000 PUR
4	F41 0510	3	Aderendhülse	Multicore cable end	M12-gerade VA 0,34x6,0 ye
5	F42 0130	1	Drucksensor	Pressure sensor	G1/4ZLA 0-16bar
6	F61 3234	1	Quick-Kappe	Quick-cap	G0-1/4ZLI bk
7	301 7503	2	Sechskantschraube	Hexagon bolt	M6x30-A2 DIN933
9	305 8702	2	Scheibe	Washer	6,4 DIN125-A A2
10	31710053	2	Distanzstück	Spacer	D15/6,4x10
11	37810048	1	Steckverbinder	Connector	AD22 90GRD
12	37810101	2	Schlauchanschluss	Hose connection	D22 D3/4ZL
13	37810115	2	Verlängerung	Extension	25mm
14	47810279	1	Düsenrohr	Nozzle tube	D22x1x617 2xD10 1xD7
16	57810486	1	Düsenhalter	Nozzle holder	3F D22 d10 RE EPDM
17	57810487	1	Düsenhalter	Nozzle holder	3F D22 d10 LI EPDM
18	30110662	1	Blechschaube	Self-tapping screw	4,8x16-A2
19	30310042	2	Sicherungsmutter	Selflocking nut	NM6 DIN985-A4
20	57810293	1	Düsenhalter	Nozzle holder	D1/2ZL d7 1f



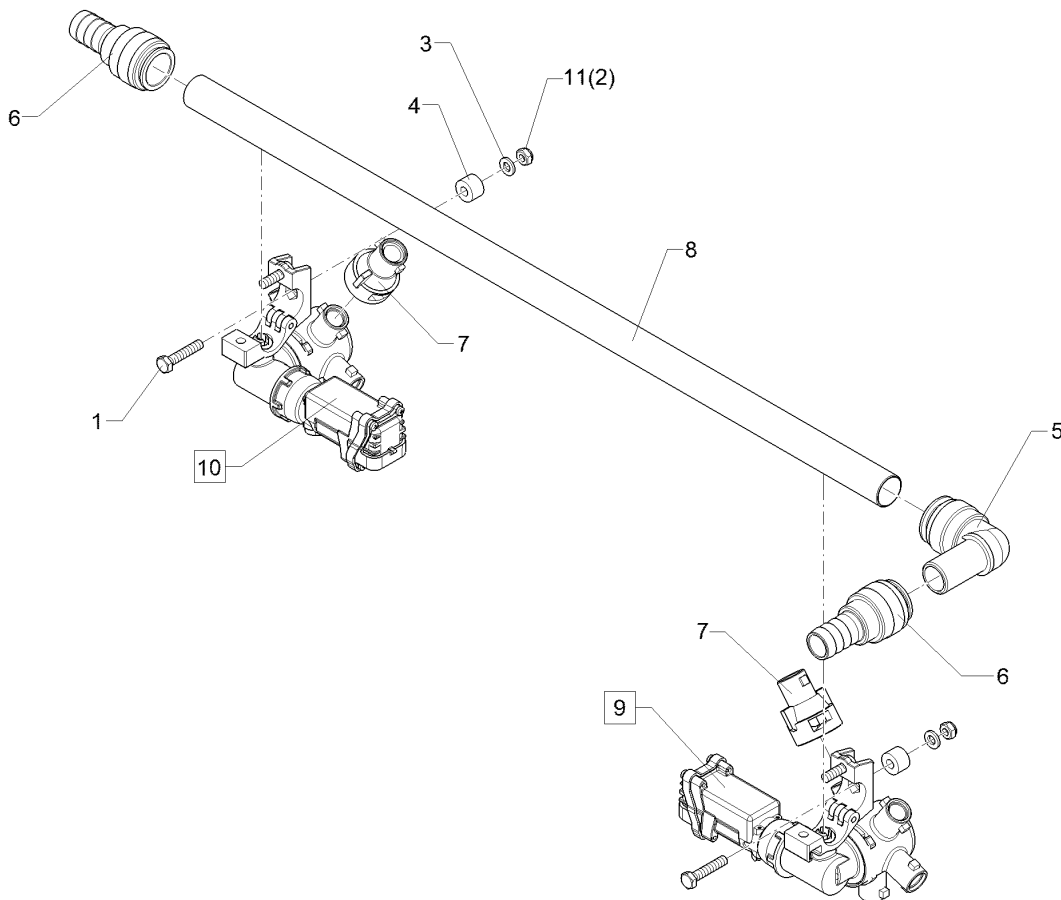
10.20

Pos.	Art.Nr.	Stck.	Artikeltext / Description		Abmessung
3	F40 0569	1	Kabel mit Buchse	Cable with bush	3x0,5x2000 PUR
4	F41 0510	3	Aderendhülse	Multicore cable end	M12-gerade VA 0,34x6,0 ye
5	F42 0130	1	Drucksensor	Pressure sensor	G1/4ZLA 0-16bar
6	F61 3234	1	Quick-Kappe	Quick-cap	G0-1/4ZLI bk
7	301 7503	2	Sechskantschraube	Hexagon bolt	M6x30-A2 DIN933
8	30310042	2	Sicherungsmutter	Selflocking nut	NM6 DIN985-A4
9	305 8702	2	Scheibe	Washer	6,4 DIN125-A A2
10	31710053	2	Distanzstück	Spacer	D15/6,4x10
11	37810048	1	Steckverbinder	Connector	AD22 90GRD
12	37810101	2	Schlauchanschluss	Hose connection	D22 D3/4ZL
13	37810115	2	Verlängerung	Extension	25mm
14	47810279	1	Düsenrohr	Nozzle tube	D22x1x617 2xD10 1xD7
16	57810573	1	Düsenhalter	Nozzle holder	5F D22 d10 RE EPDM
17	57810574	1	Düsenhalter	Nozzle holder	5F D22 d10 LI EPDM
18	30110662	1	Blechschaube	Self-tapping screw	4,8x16-A2
20	57810293	1	Düsenhalter	Nozzle holder	D1/2ZL d7 1f



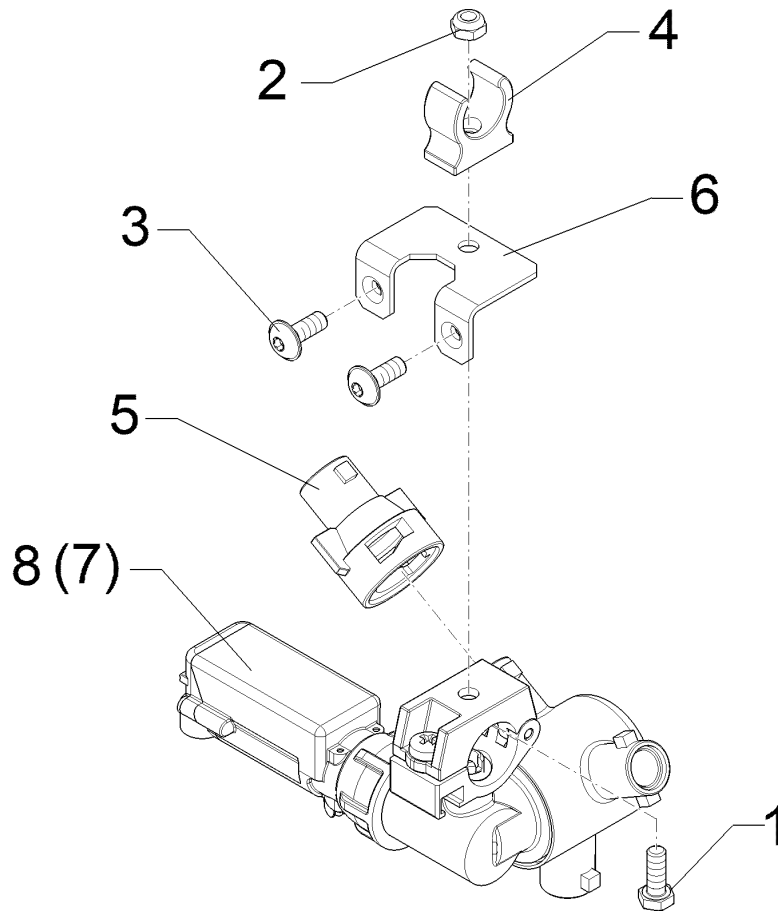
10.20

Pos.	Art.Nr.	Stck.	Artikeltext / Description		Abmessung
1	301 7503	2	Sechskantschraube	Hexagon bolt	M6x30-A2 DIN933
3	305 8702	2	Scheibe	Washer	6,4 DIN125-A A2
4	31710053	2	Distanzstück	Spacer	D15/6,4x10
5	37810048	1	Steckverbinder	Connector	AD22 90GRD
6	37810101	2	Schlauchanschluss	Hose connection	D22 D3/4ZL
7	37810115	2	Verlängerung	Extension	25mm
8	47810280	1	Düsenrohr	Nozzle tube	D22x1x617 2xD10
9	57810486	1	Düsenhalter	Nozzle holder	3F D22 d10 RE EPDM
10	57810487	1	Düsenhalter	Nozzle holder	3F D22 d10 LI EPDM
11	30310042	2	Sicherungsmutter	Selflocking nut	NM6 DIN985-A4



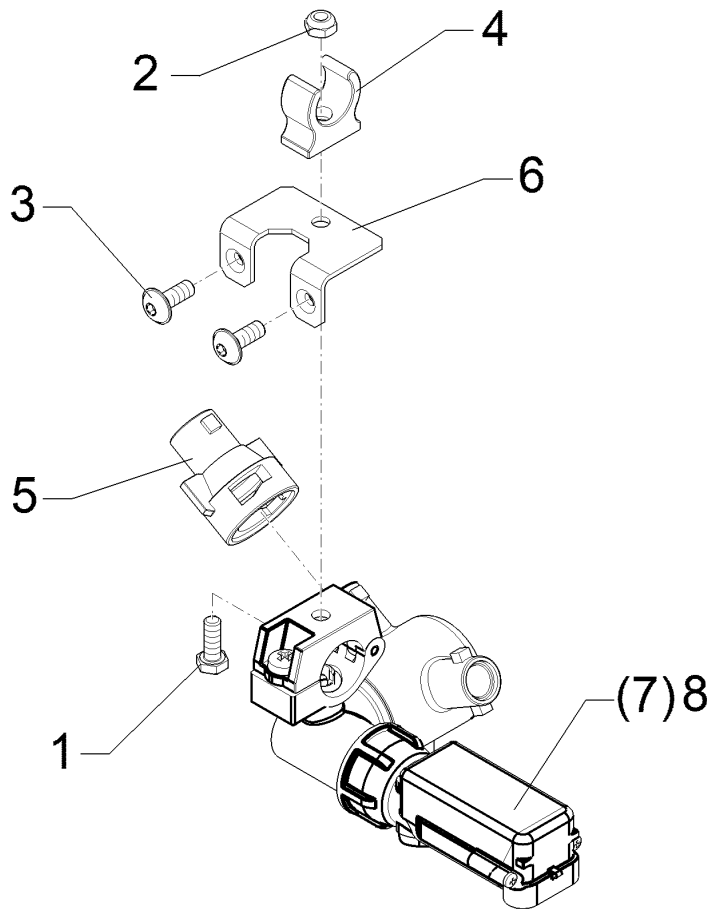
10.20

Pos.	Art.Nr.	Stck.	Artikeltext / Description		Abmessung
1	301 7503	2	Sechskantschraube	Hexagon bolt	M6x30-A2 DIN933
3	305 8702	2	Scheibe	Washer	6,4 DIN125-A A2
4	31710053	2	Distanzstück	Spacer	D15/6,4x10
5	37810048	1	Steckverbinder	Connector	AD22 90GRD
6	37810101	2	Schlauchanschluss	Hose connection	D22 D3/4ZL
7	37810115	2	Verlängerung	Extension	25mm
8	47810280	1	Düsenrohr	Nozzle tube	D22x1x617 2xD10
9	57810573	1	Düsenhalter	Nozzle holder	5F D22 d10 RE EPDM
10	57810574	1	Düsenhalter	Nozzle holder	5F D22 d10 LI EPDM
11	30310042	2	Sicherungsmutter	Selflocking nut	NM6 DIN985-A4



10.20

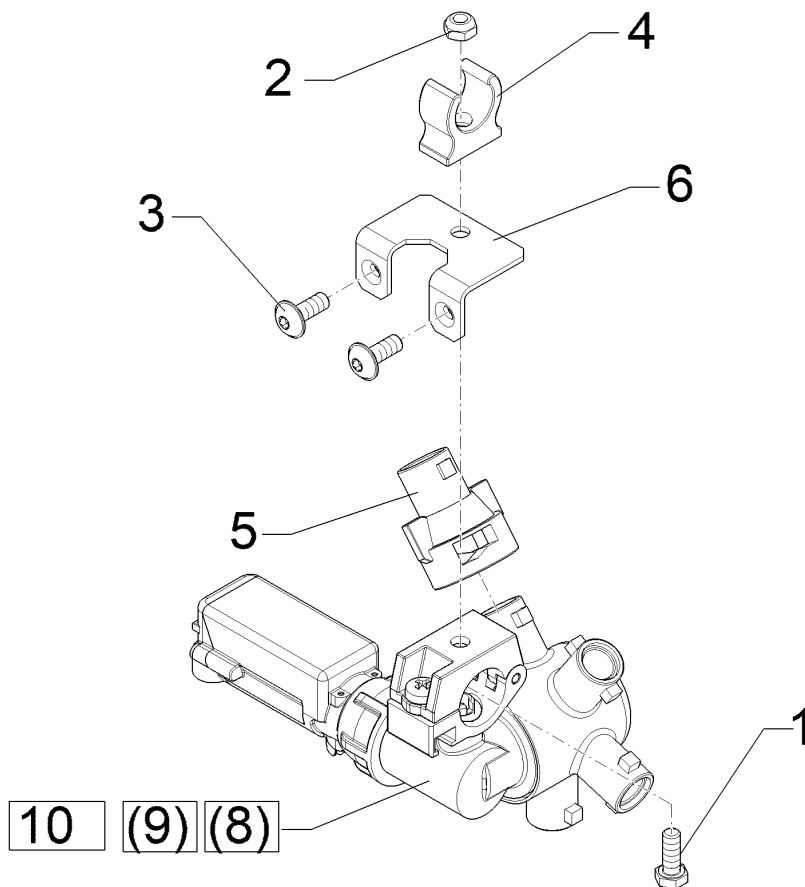
Pos.	Art.Nr.	Stck.	Artikeltext / Description		Abmessung
1	301 7513	1	Sechskantschraube	Hexagon bolt	M6x16-A2 DIN933
2	30310042	1	Sicherungsmutter	Selflocking nut	NM6 DIN985-A4
3	30110474	2	Flachkopfschraube	Flatheaded bolt	M6x16-A2 ISO7380-2
4	37810105	1	Schlauchklemme	Hose clamp	D18-M6-bl
5	37810115	1	Verlängerung	Extension	25mm
6	49110272	1	Blech	Plate	2,0x50x51 1xD6,5 2xM6 GEB A2
7	57810486	1	Düsenhalter	Nozzle holder	3F D22 d10 RE EPDM
8	57810631	1	Düsenhalter	Nozzle holder	3FxD22 d10 RE EPDM



10.20

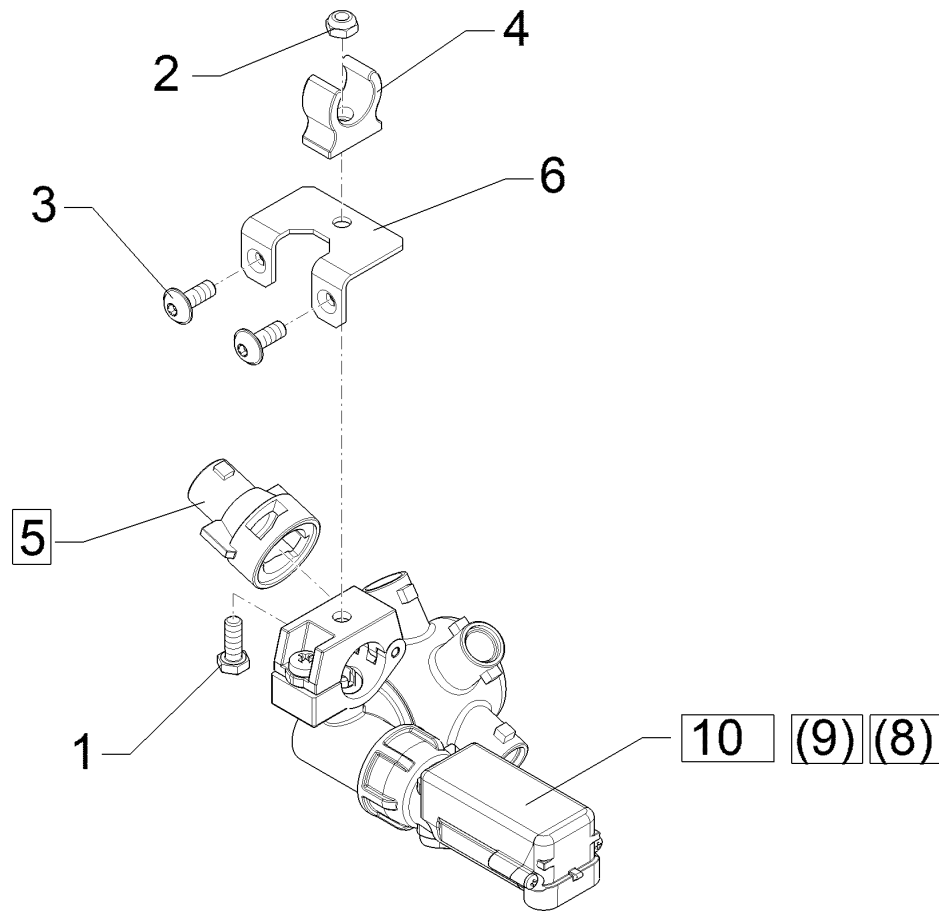
Pos.	Art.Nr.	Stck.	Artikeltext / Description		Abmessung
1	301 7513	1	Sechskantschraube	Hexagon bolt	M6x16-A2 DIN933
2	30310042	1	Sicherungsmutter	Selflocking nut	NM6 DIN985-A4
3	30110474	2	Flachkopfschraube	Flatheaded bolt	M6x16-A2 ISO7380-2
4	37810105	1	Schlauchklemme	Hose clamp	D18-M6-bl
5	37810115	1	Verlängerung	Extension	25mm
6	49110272	1	Blech	Plate	2,0x50x51 1xD6,5 2xM6 GEB A2
7	57810487	1	Düsenhalter	Nozzle holder	3F D22 d10 LI EPDM
8	57810632	1	Düsenhalter	Nozzle holder	3FxD22 d10 LI EPDM

Düsenhalter/Nozzle holder	16
Sirius 10 > F04873	57810496



10.20

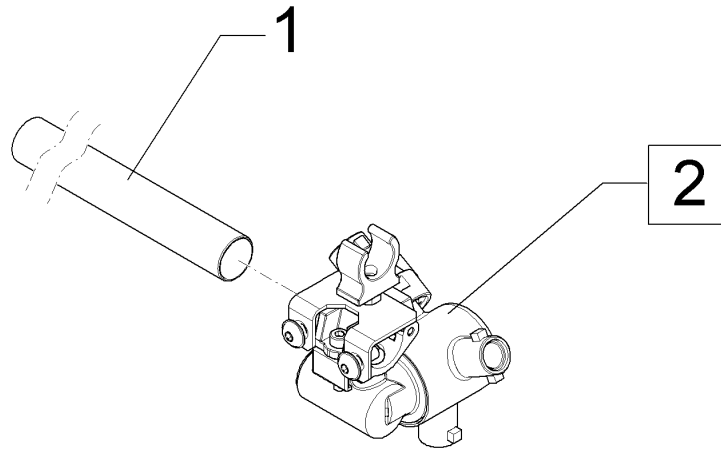
Pos.	Art.Nr.	Stck.	Artikeltext / Description		Abmessung
1	301 7513	1	Sechskantschraube	Hexagon bolt	M6x16-A2 DIN933
2	30310042	1	Sicherungsmutter	Selflocking nut	NM6 DIN985-A4
3	30110825	2	Flachkopfschraube	Flatheaded bolt	M6x10-A2 ISO7380-2
4	37810105	1	Schlauchklemme	Hose clamp	D18-M6-bl
5	37810115	1	Verlängerung	Extension	25mm
6	49110272	1	Blech	Plate	2,0x50x51 1xD6,5 2xM6 GEB A2
8	57810488	1	Düsenhalter	Nozzle holder	5F D22 d10 RE EPDM
9	57810573	1	Düsenhalter	Nozzle holder	5F D22 d10 RE EPDM
10	57810633	1	Düsenhalter	Nozzle holder	5FxD22 d10 RE EPDM



10.20

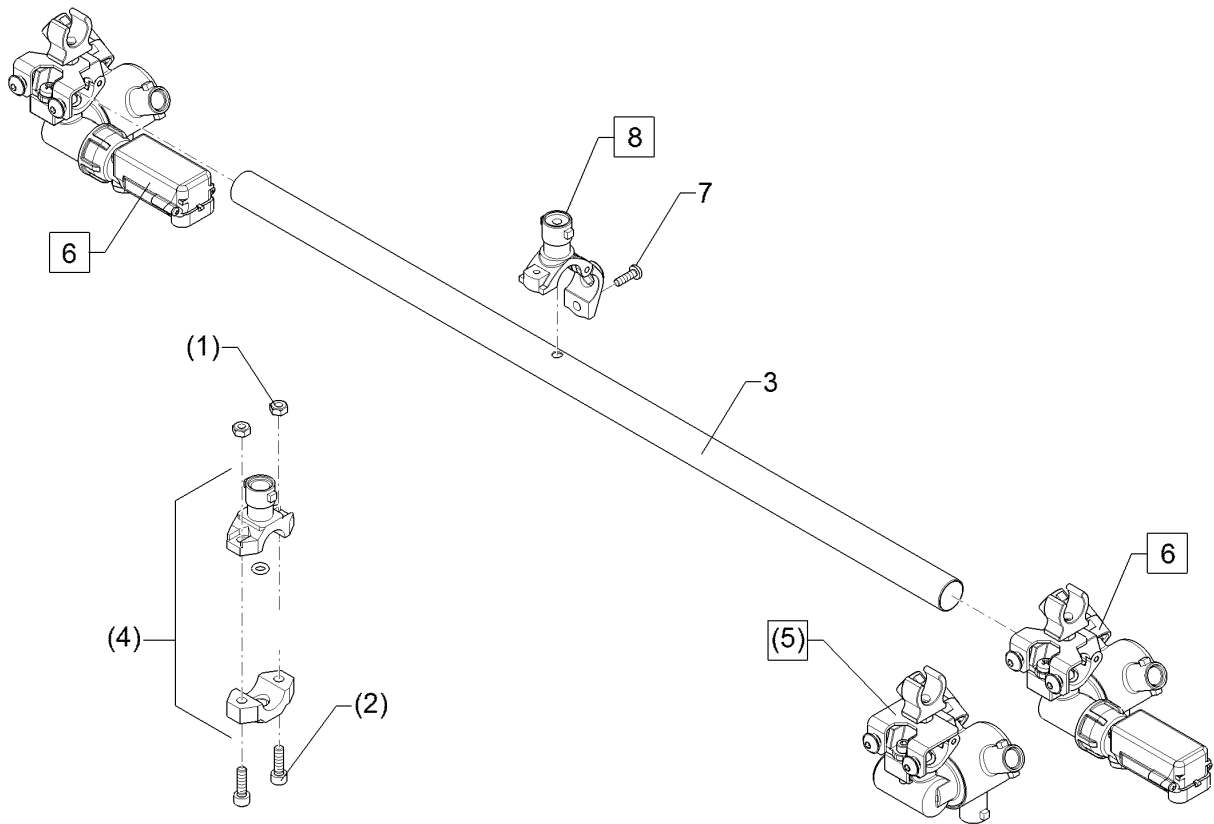
Pos.	Art.Nr.	Stck.	Artikeltext / Description		Abmessung
1	301 7513	1	Sechskantschraube	Hexagon bolt	M6x16-A2 DIN933
2	30310042	1	Sicherungsmutter	Selflocking nut	NM6 DIN985-A4
3	30110825	2	Flachkopfschraube	Flatheaded bolt	M6x10-A2 ISO7380-2
4	37810105	1	Schlauchklemme	Hose clamp	D18-M6-bl
5	37810115	1	Verlängerung	Extension	25mm
6	49110272	1	Blech	Plate	2,0x50x51 1xD6,5 2xM6 GEB A2
8	57810489	1	Düsenhalter	Nozzle holder	5F D22 d10 LI EPDM
9	57810574	1	Düsenhalter	Nozzle holder	5F D22 d10 LI EPDM
10	57810634	1	Düsenhalter	Nozzle holder	5Fx D22 d10 LI EPDM

Flüssigkeitsverband/Liquid cycle	16
Sirius 10 > F04873	57810498



10.20

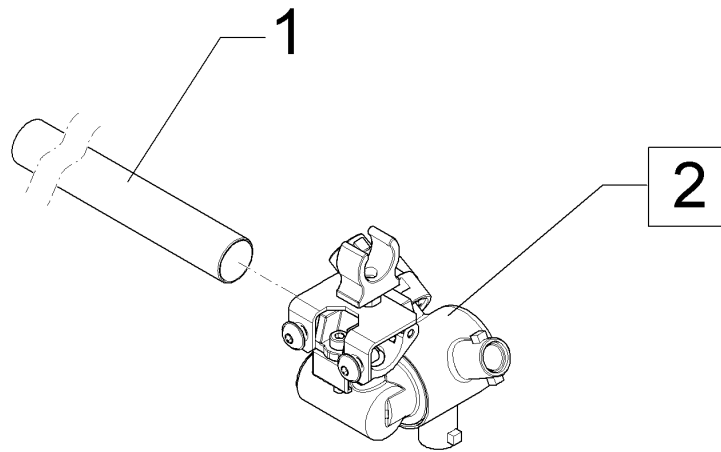
Pos.	Art.Nr.	Stck.	Artikeltext / Description		Abmessung
1	47810274	1	Düsenrohr	Nozzle tube	D22x1x500 1xD10
2	57810494	1	Düsenhalter	Nozzle holder	3F D22 D10 RE



10.20

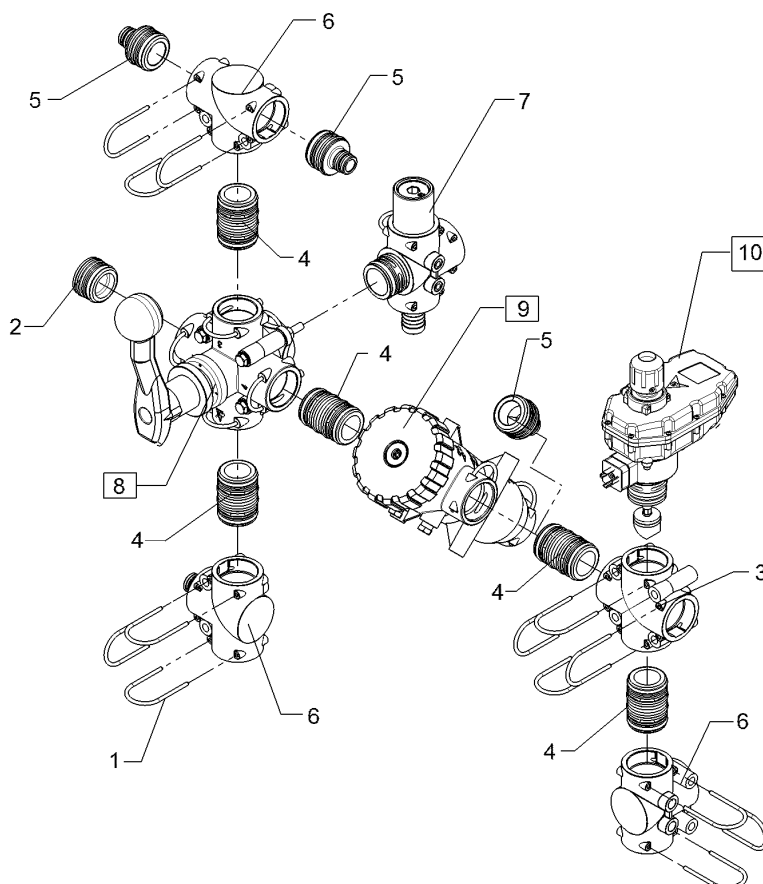
Pos.	Art.Nr.	Stck.	Artikeltext / Description		Abmessung
3	47810273	1	Düsenrohr	Nozzle tube	D22x1x615 2xD10 1xD7
6	57810495	2	Düsenhalter	Nozzle holder	3F D22 D10 LI
7	30110662	1	Blechschaube	Self-tapping screw	4,8x16-A2
8	57810293	1	Düsenhalter	Nozzle holder	D1/2ZL d7 1f

Flüssigkeitsverband/Liquid cycle	16
Sirius 10 > F04873	57810500



10.20

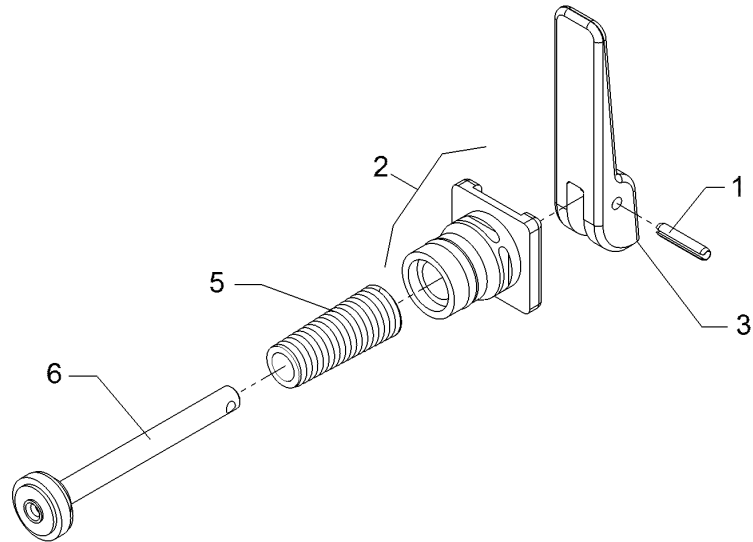
Pos.	Art.Nr.	Stck.	Artikeltext / Description		Abmessung
1	47810275	1	Düsenrohr	Nozzle tube	D22x1x115 1xD10
2	57810494	1	Düsenhalter	Nozzle holder	3F D22 D10 RE



10.20

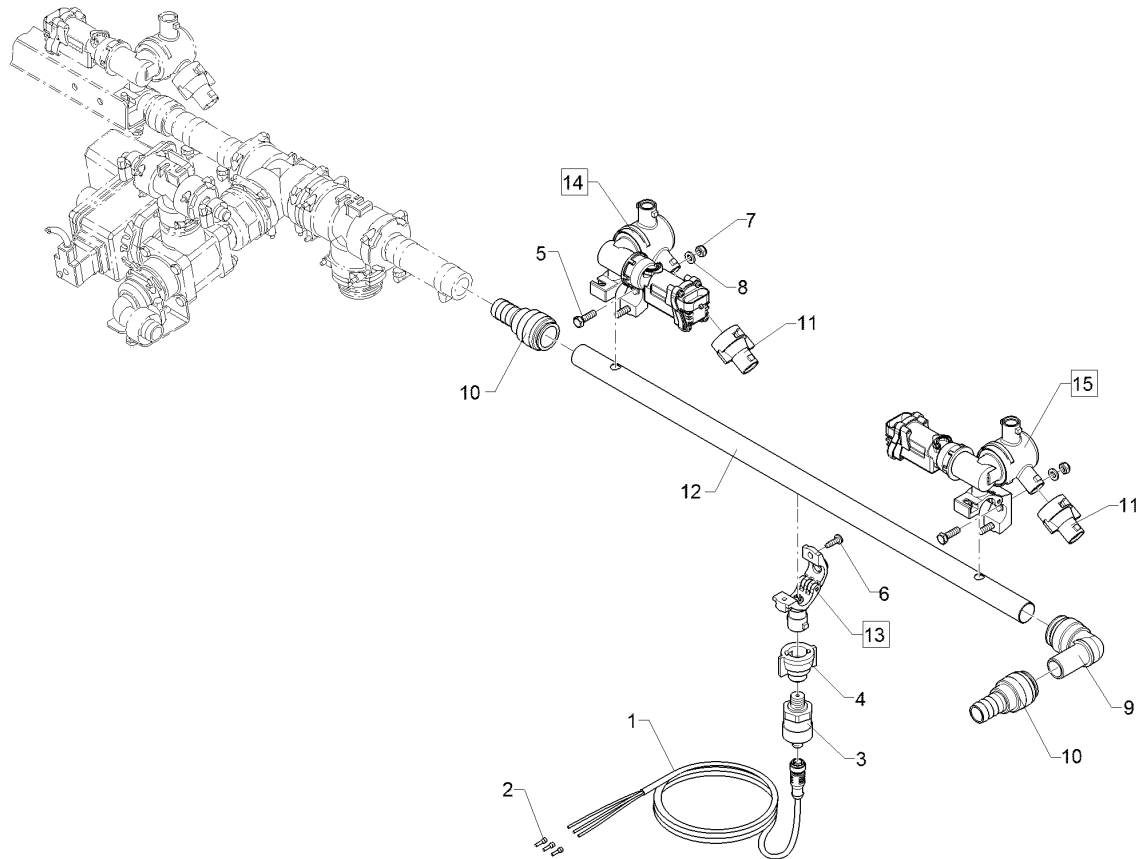
Pos.	Art.Nr.	Stck.	Artikeltext / Description		Abmessung
1	F25 0549	13	Sicherungsstecker	Plug	AS40
2	F61 4222	1	Blindstopfen	Blind plug	AS40
3	R00 1775	1	Kreuzstück	Cross piece	AS40
4	37810109	5	Doppelnippel AS40	Double nipple	AS40
5	37810110	4	Reduzierstück	Reducing fitting	AS40/AS24
6	37810130	3	T-Stück	T-piece	AS40x3
7	57810074	1	Überdruckventil	Pressure relief valve	AS40/D25
8	57810095	1	Kugelventil	Ball valve	G1-1/4ZL
9	57810096	1	Druckfilter	Press filter	3xAS40 Q260L
10	57810475	1	Regelventil	Control valve	450L/Min 12V 9sec.

Ventileinheit/Control valve unit	16
Sirius 10 > F04873	57810525



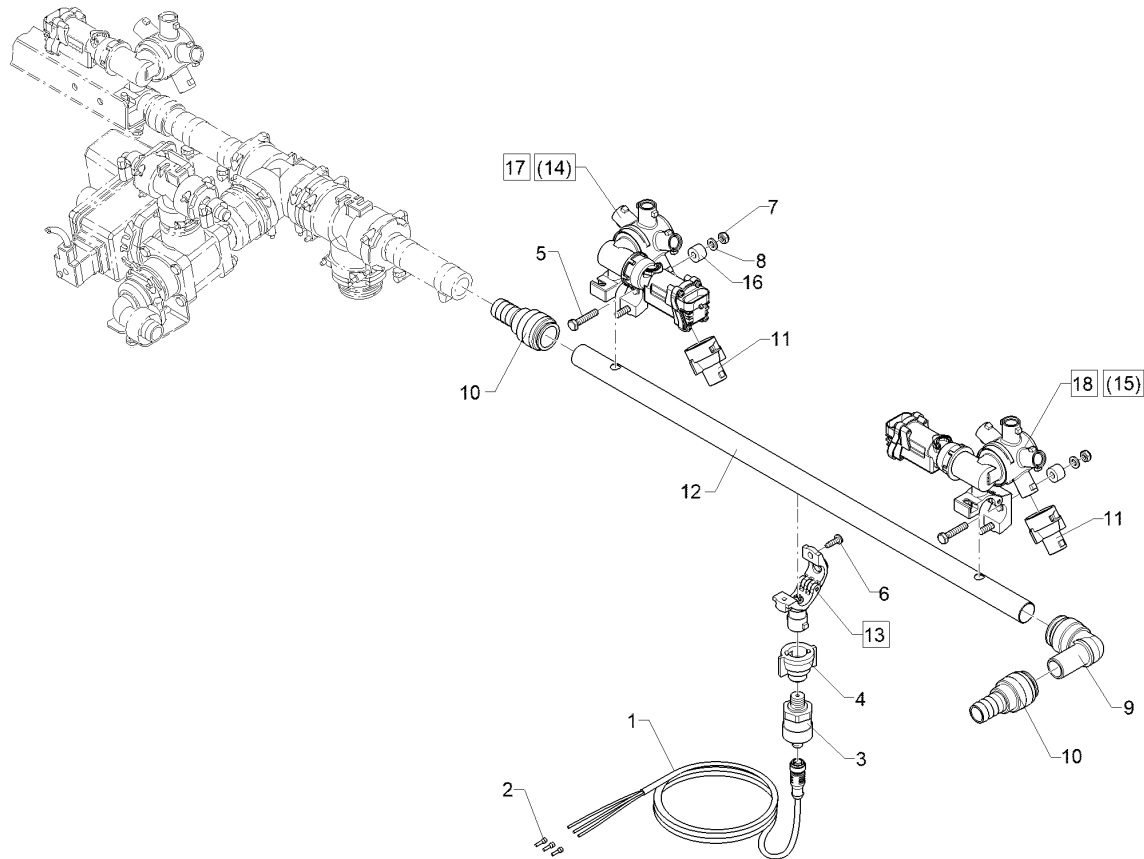
10.20

Pos.	Art.Nr.	Stck.	Artikeltext / Description		Abmessung
1	F20 0170	1	Zylinderstift	Cylindrical pin	3x16 A2
2	37810646	1	Führung	Guiding	AS24
3	F61 0377	1	Bedienhebel	Lever	rd
5	32910098	1	Feder	Spring	G
6	F61 0376	1	Ventilschaft	Valve stem	G



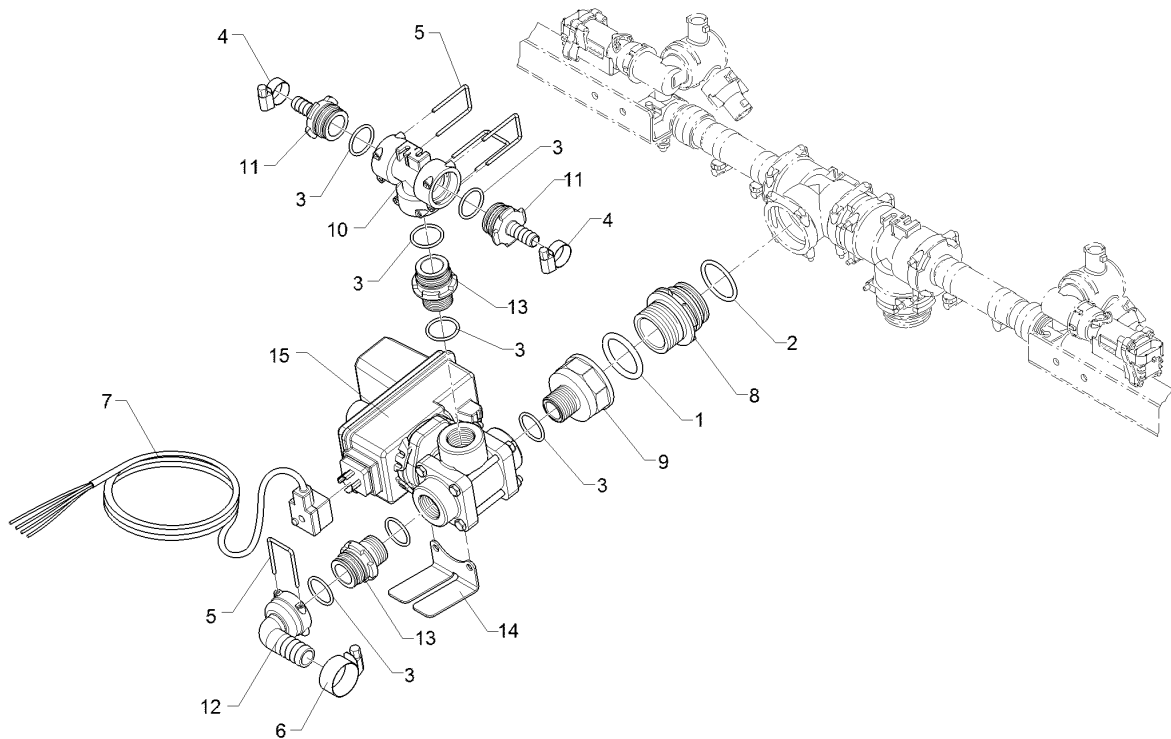
10.20

Pos.	Art.Nr.	Stck.	Artikeltext / Description		Abmessung
1	F40 0569	1	Kabel mit Buchse	Cable with bush	3x0,5x2000 PUR M12-gerade VA
2	F41 0510	3	Aderendhülse	Multicore cable end	0,34x6,0 ye
3	F42 0130	1	Drucksensor	Pressure sensor	G1/4ZLA 0-16bar
4	F61 3234	1	Quick-Kappe	Quick-cap	G0-1/4ZLI bk
5	301 7502	2	Sechskantschraube	Hexagon bolt	M6x20-A2 DIN933
6	30110662	1	Blehschraube	Self-tapping screw	4,8x16-A2
7	30310042	2	Sicherungsmutter	Selflocking nut	NM6 DIN985-A4
8	305 8702	2	Scheibe	Washer	6,4 DIN125-A A2
9	37810048	1	Steckverbinder	Connector	AD22 90GRD
10	37810101	2	Schlauchanschluss	Hose connection	D22 D3/4ZL
11	37810115	2	Verlängerung	Extension	25mm
12	47810282	1	Düsenrohr	Nozzle tube	D22x1x615 2xD10 1xD7
13	57810293	1	Düsenhalter	Nozzle holder	D1/2ZL d7 1f
14	57810486	1	Düsenhalter	Nozzle holder	3F D22 d10 RE EPDM
15	57810487	1	Düsenhalter	Nozzle holder	3F D22 d10 LI EPDM



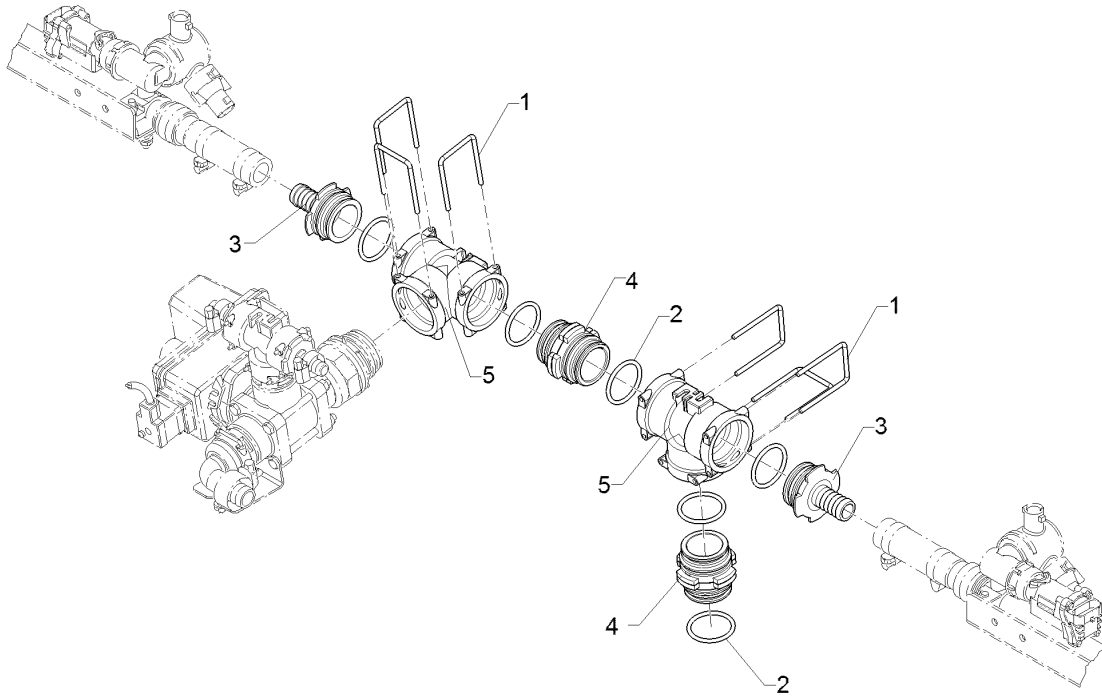
10.20

Pos.	Art.Nr.	Stck.	Artikeltext / Description		Abmessung
1	F40 0569	1	Kabel mit Buchse	Cable with bush	3x0,5x2000 PUR
2	F41 0510	3	Aderendhülse	Multicore cable end	M12-gerade VA
3	F42 0130	1	Drucksensor	Pressure sensor	0,34x6,0 ye
4	F61 3234	1	Quick-Kappe	Quick-cap	G1/4ZLA 0-16bar
5	301 7503	2	Sechskantschraube	Hexagon bolt	G0-1/4ZLI bk
6	30110662	1	Blechschaube	Self-tapping screw	M6x30-A2 DIN933
7	30310042	2	Sicherungsmutter	Selflocking nut	4,8x16-A2
8	305 8702	2	Scheibe	Washer	NM6 DIN985-A4
9	37810048	1	Steckverbinder	Connector	6,4 DIN125-A A2
10	37810101	2	Schlauchanschluss	Hose connection	AD22 90GRD
11	37810115	2	Verlängerung	Extension	D22 D3/4ZL
12	47810282	1	Düsenrohr	Nozzle tube	25mm
13	57810293	1	Düsenhalter	Nozzle holder	D22x1x615 2xD10
14	57810488	1	Düsenhalter	Nozzle holder	1xD7
15	57810489	1	Düsenhalter	Nozzle holder	D1/2ZL d7 1f
16	31710053	2	Distanzstück	Spacer	5F D22 d10 RE
17	57810573	1	Düsenhalter	Nozzle holder	EPDM
18	57810574	1	Düsenhalter	Nozzle holder	5F D22 d10 LI
					EPDM
					EPDM
					D15/6,4x10
					5F D22 d10 RE
					EPDM
					5F D22 d10 LI
					EPDM



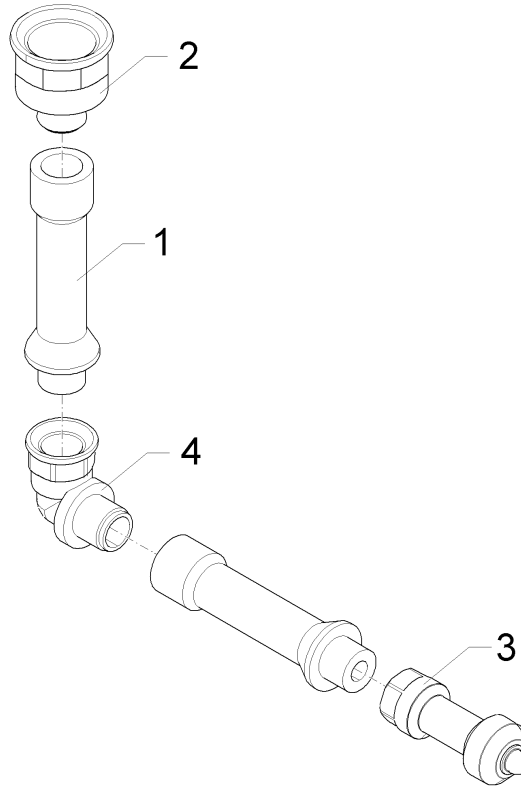
10.20

Pos.	Art.Nr.	Stck.	Artikeltext / Description		Abmessung
1	F61 1974	1	O-Ring	O-ring	37,47x5,35
2	F61 2098	1	O-Ring	O-ring	36,1x3,53
3	F61 2211	8	O-Ring	O-ring	25,00x2,6
4	R00 0417	2	Schlauchschelle	Hose clip	D12-22x9 W4 SW7
5	F61 4047	4	Sicherungsstecker	Plug	T3/D3x29
6	R00 0410	1	Schlauchschelle	Hose clip	D20-32x15,8 W4 SW8
7	37310179	1	Ventilstecker	Valve plug	A 3P 2000mm
8	37810104	1	Adapter	Adapter	T5A G1-1/4ZLA
9	37810429	1	Adapter	Adapter	G1 1/4 ZLI G3/4 ZLA
10	37810993	1	T-Stück	T-piece	3xT3I
11	37810994	2	Schlauchanschluss	Hose connection	T3A 0GRD D13
12	37810995	1	Schlauchanschluss	Hose connection	T3I 90GRD D20
13	37810996	2	Adapter	Adapter	T3A G3/4ZLA h22
14	49111284	1	Halter	Holder	2x55x89,5
15	57810277	1	Kugelventil	Ball valve	DN20 3/2-W



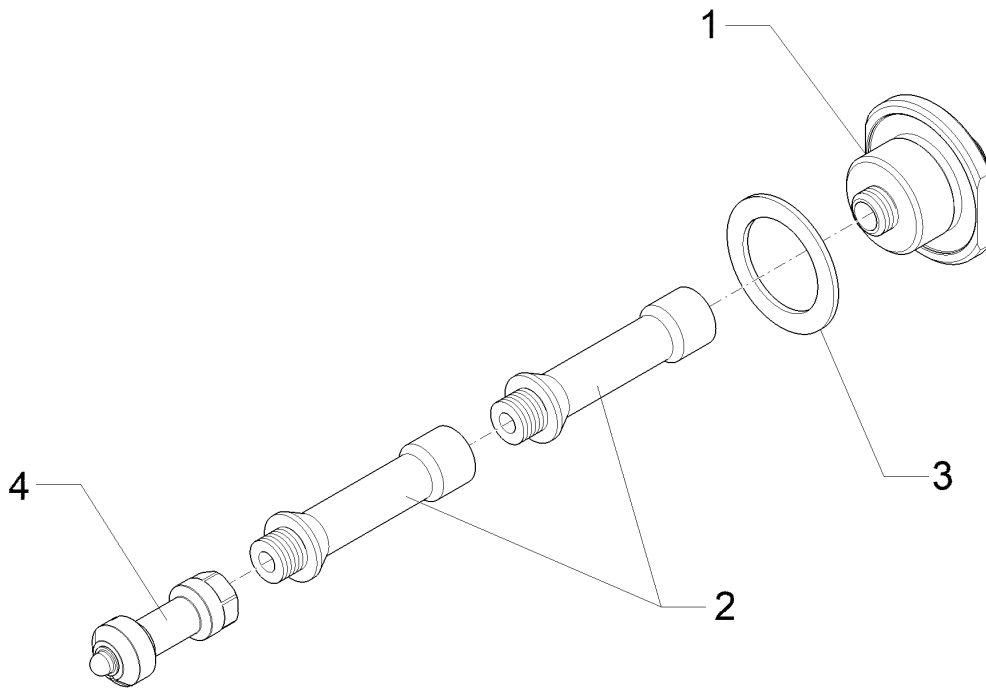
10.20

Pos.	Art.Nr.	Stck.	Artikeltext / Description		Abmessung
1	F25 0523	6	Sicherungsstecker	Plug	T5/D4x42
2	F61 2098	6	O-Ring	O-ring	36,1x3,53
3	37810096	2	Schlauchanschluss	Hose connection	T5A 0GRD D20
4	37810098	2	Adapter	Adapter	T5A T5A
5	37810099	2	T-Stück	T-piece	3xT5I



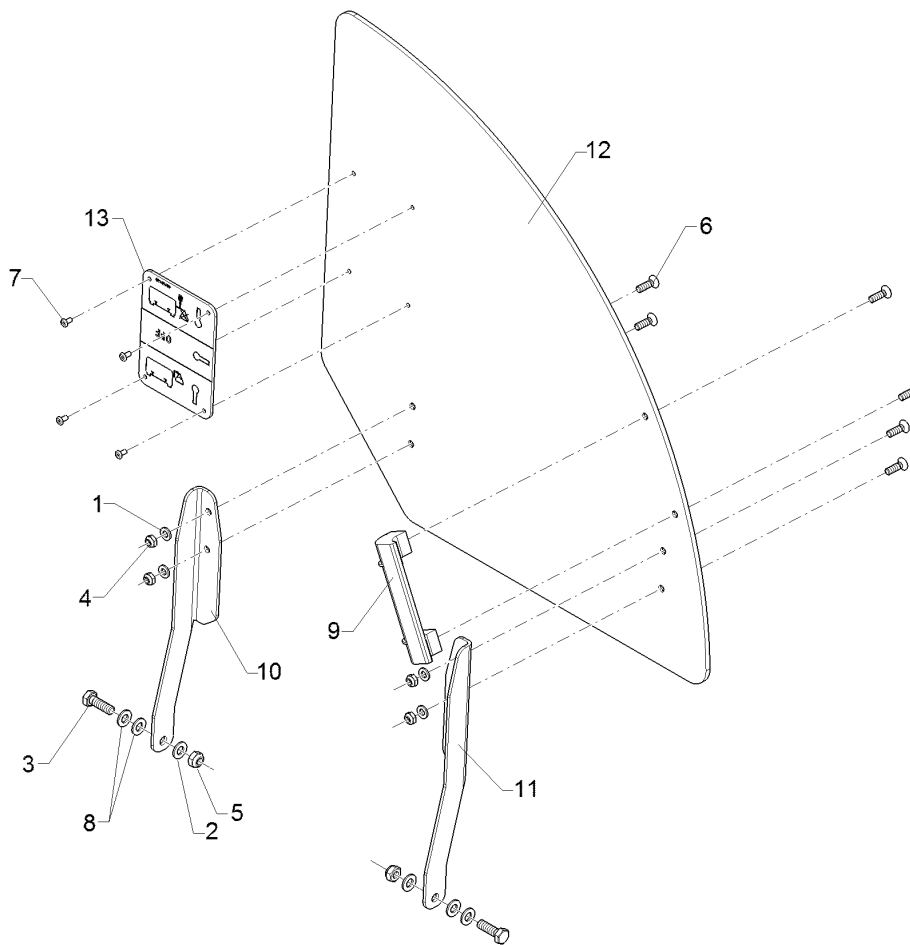
10.20

Pos.	Art.Nr.	Stck.	Artikeltext / Description		Abmessung
1	F61 1466	2	Verlängerung	Extension	G1/2ZLI G1/2ZLA l=102mm
2	37810029	1	Adapter	Adapter	G1ZLI G1/2ZLA
3	37810216	1	Reinigungsdüse	Rinsing nozzle	G 1/2 ZLI
4	37810512	1	Bogen	Curve	G1/2ZLI G1/2ZLA 90GRD



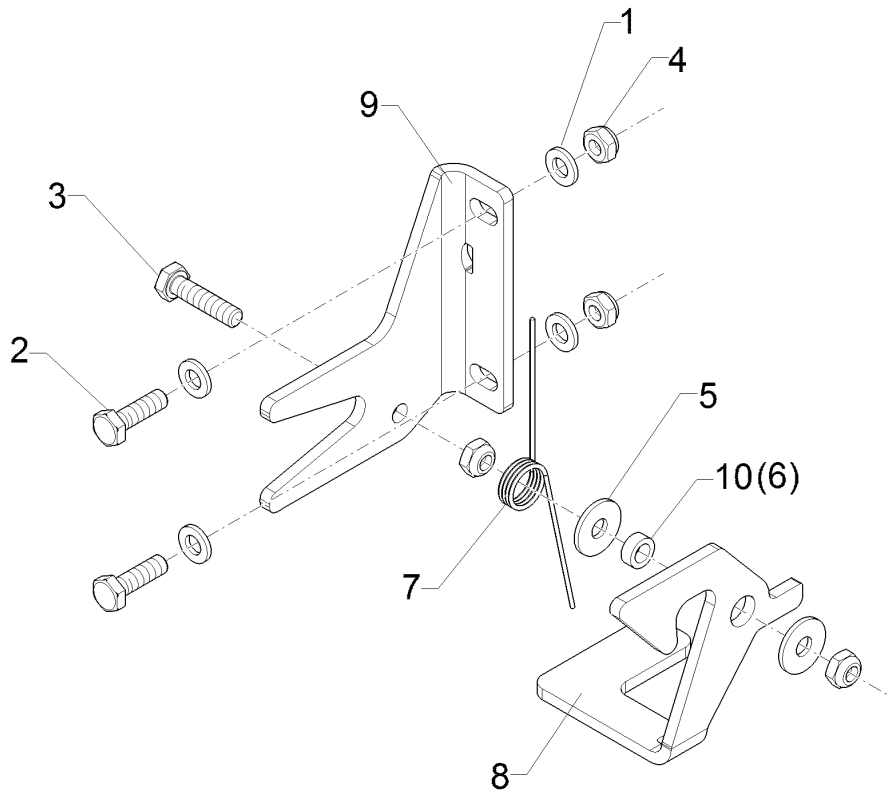
10.20

Pos.	Art.Nr.	Stck.	Artikeltext / Description		Abmessung
1	47810312	1	Schlauchanschluss	Hose connection	G1-1/2ZLA T3A
2	F61 1466	2	Verlängerung	Extension	G1/2ZLI G1/2ZLA l=102mm
3	F61 1910	1	Dichtung	Seal	67,0x3x47
4	37810216	1	Reinigungsdüse	Rinsing nozzle	G 1/2 ZLI



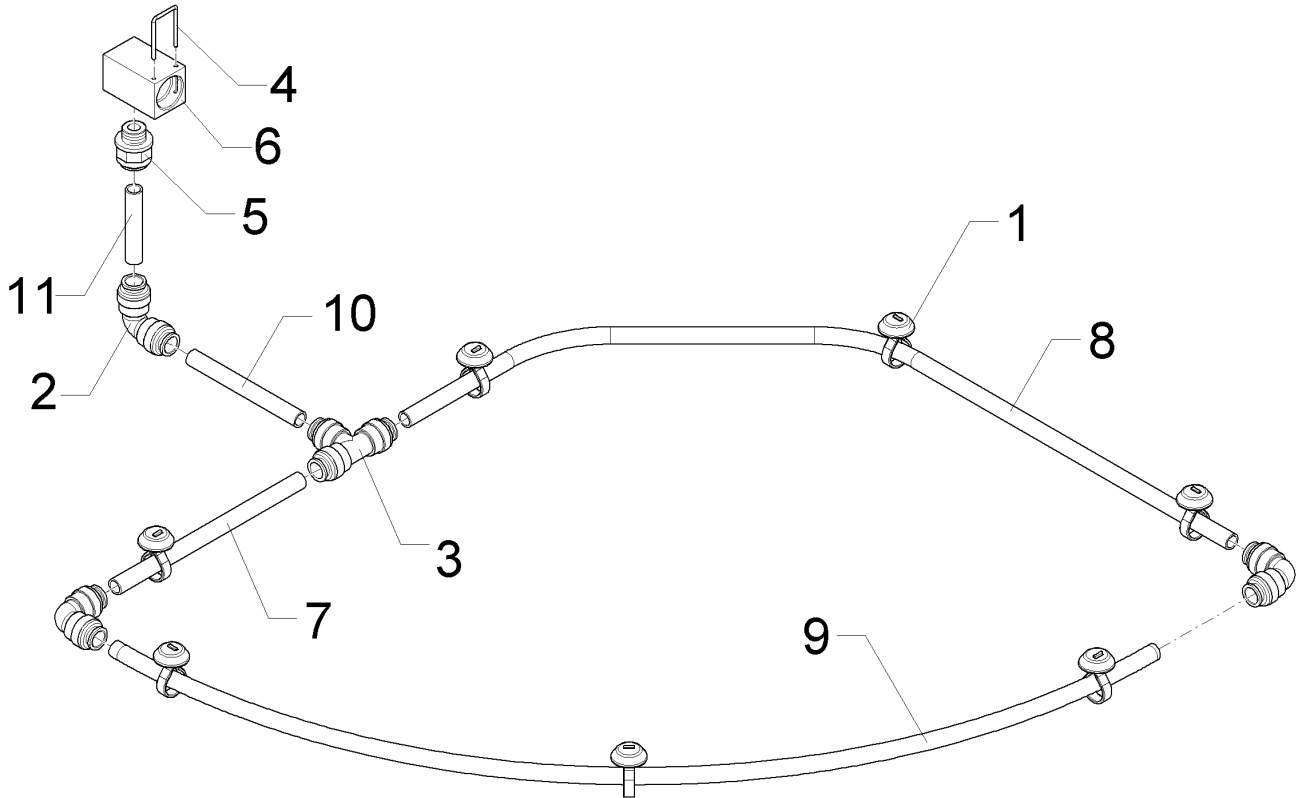
10.20

Pos.	Art.Nr.	Stck.	Artikeltext / Description		Abmessung
1	305 8702	4	Scheibe	Washer	6,4 DIN125-A A2
2	305 8695	2	Scheibe	Washer	A8,4 DIN125 A2
3	301 7518	2	Sechskantschraube	Hexagon bolt	M8x25-A2 DIN933
4	30310042	6	Sicherungsmutter	Selflocking nut	NM6 DIN985-A4
5	30310043	2	Sicherungsmutter	Selflocking nut	NM8 DIN985-A4
6	301 7526	6	Senkschraube	Countersunk bolt	M6x20-A2 DIN7991
7	31510030	4	Blindniet	Rivet	4x8 DIN7337-A Al
8	30510044	4	Scheibe	Washer	8,4/16x1,6 DIN125-A KST
9	32110015	1	Bügelgriff	U-grip	sw l=114
10	49110130	1	Träger	Carrier	3x72x265 1xD8,5 2xD6,5 RE
11	49110131	1	Träger	Carrier	3x72x265 1xD8,5 2xD6,5 LI
12	49110132	1	Deckel	Cover	5x490x490
13	49110138	1	Symbolplatte	Symbol plate	3x90x120



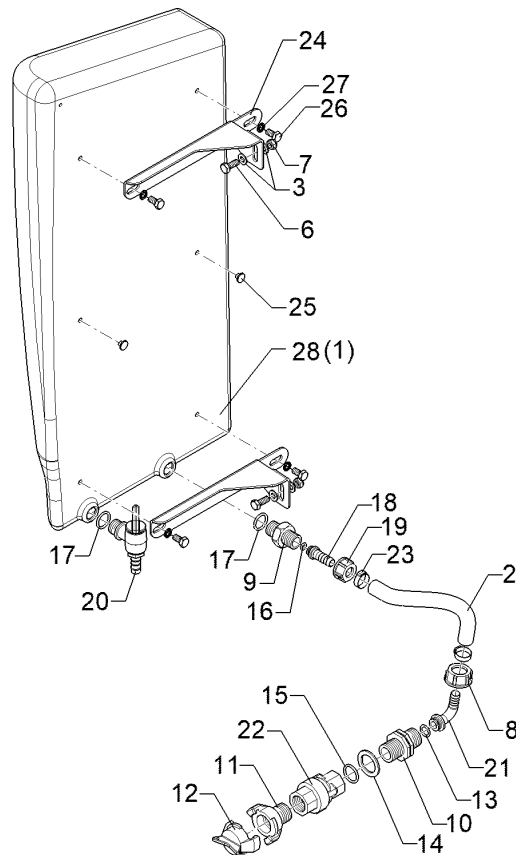
10.20

Pos.	Art.Nr.	Stck.	Artikeltext / Description		Abmessung
1	305 8702	3	Scheibe	Washer	6,4 DIN125-A A2
2	301 7502	2	Sechskantschraube	Hexagon bolt	M6x20-A2 DIN933
3	301 7506	1	Sechskantschraube	Hexagon bolt	M6x25-A2 DIN933
4	30310042	4	Sicherungsmutter	Selflocking nut	NM6 DIN985-A4
5	305 8703	4	Scheibe	Washer	6,4 DIN9021 A2
6	31710024	2	Buchse	Bush	D10xd6,4x5
7	32910017	1	Schenkelfeder	Leg spring	1,4x15,4x3,75-270GRD
8	49110493	1	Blech	Plate	4x77x122 1xd10,1
9	49110496	1	Blech	Plate	4x88x98 1xd6,2
10	31710123	1	Distanzbuchse	Distance bush	D10/6,2x4



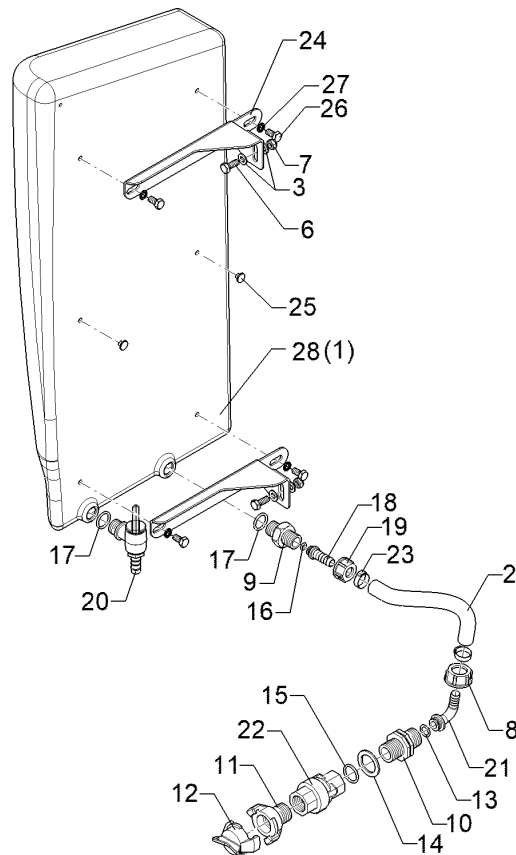
10.20

Pos.	Art.Nr.	Stck.	Artikeltext / Description		Abmessung
1	32510007	7	Einlochkabelbinder	Clip	7,6x375
2	37810039	3	Winkelverbinder	Angle connector	D12 / 90GRD
3	37810040	1	T-Verbinder	T-part	3xD12
4	37810086	1	Sicherungsstecker	Plug	AS24 90GRD geb
5	37810087	1	Einschraubverbinder	Connector	D12 - G3/8ZL
6	47810001	1	Stülpadapter	Adaptor	AS24-G1/4ZL /90GRD
7	47810003	1	Lochschlauch	Perforated hose	12x1,5x180 4xD3
8	47810004	1	Lochschlauch	Perforated hose	12x1,5x703 19xD3
9	47810005	1	Lochschlauch	Perforated hose	12x1,5x796 20xD3
10	47810006	1	Schlauch	Hose	D12x1,5x105
11	47810053	1	Schlauch	Hose	D12x1,5x60



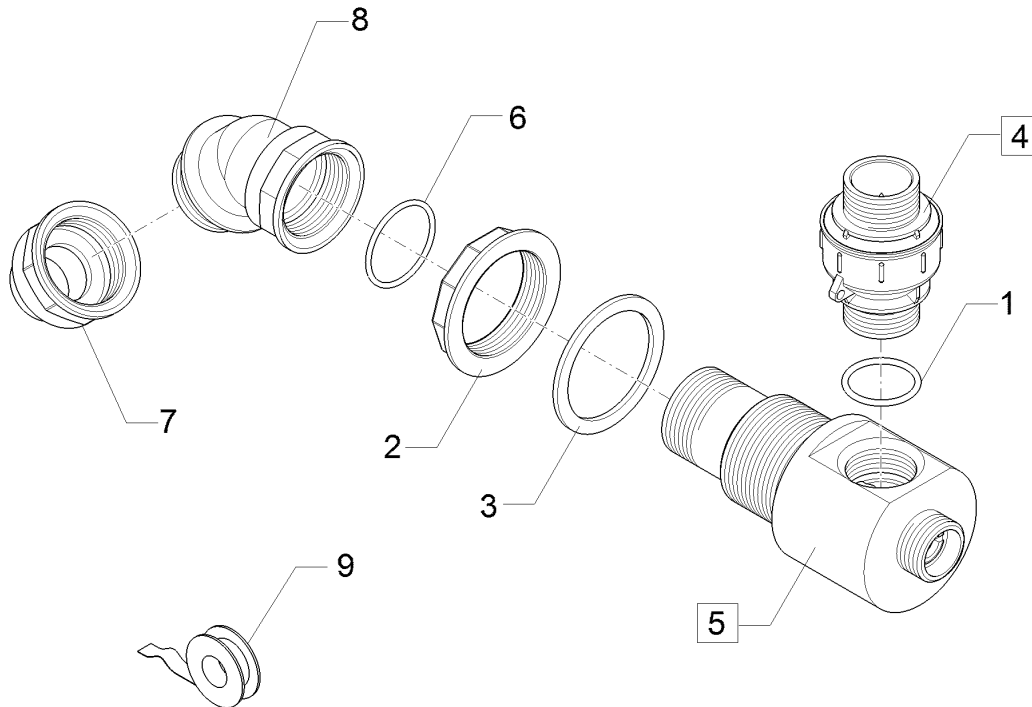
10.20

Pos.	Art.Nr.	Stck.	Artikeltext / Description		Abmessung
1	F11 0202	1	Handwaschbehälter	Handwash tank	20L
2	F11 0800	1	Schlauch	Hose	di13x4x210
3	305 8695	2	Scheibe	Washer	A8,4 DIN125 A2
6	301 7505	2	Flachrundschraube	Saucer-head screw	M8x20-A2 DIN603
7	30310043	2	Sicherungsmutter	Selflocking nut	NM8 DIN985-A4
8	37810578	1	Überwurfmutter	Union nut	G3/4 ZL
9	37810473	1	Adapter	Adapter	G1/2ZLA G1/2ZLA
10	37810474	1	Adapter	Adapter	G3/4ZLA G3/4ZLA
11	F61 0986	1	Kupplung	Coupling	G3/4ZLA
12	F61 0991	1	Blindkupplung	Dummy coupling	-
13	37810107	1	O-Ring	O-ring	12x3
14	F61 1907	1	Dichtung	Seal	39,5x2,5x27,5
15	F61 1932	1	O-Ring	O-ring	25x3
16	F61 1955	1	O-Ring	O-ring	6x2,5
17	F61 1972	2	O-Ring	O-ring	20x3
18	F61 4029	1	Schlauchtülle	Hose nozzle	G1/2 ZL D13 0GRD
19	37810577	1	Überwurfmutter	Union nut	G1/2 ZL
20	37810730	1	Ventil	Valve	G1/2ZLA D13
21	37810944	1	Schlauchanschluss	Hose connection	G3/4 ZL D13 90GRD
22	F61 4370	1	Rückschlagventil	Nonreturn valve	G3/4 ZL
23	32510009	2	Ohrklemme	Clamp	D17,8-21,0x7 A2
24	49110113	2	Ohrklemme	Holder	3x95x265
25	F55 0152	2	Stopfen	Plug	7,2 mm SYN



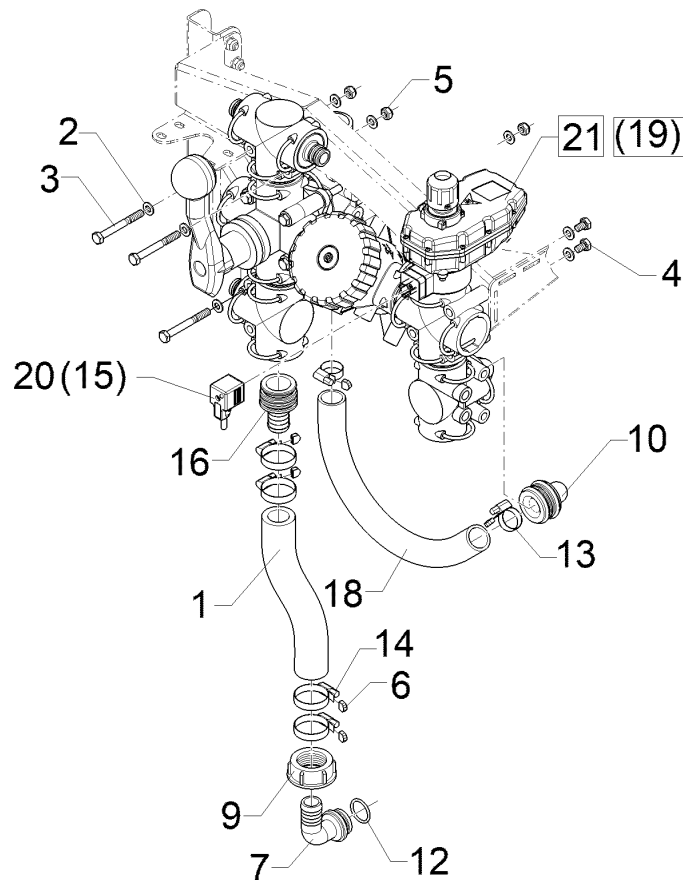
10.20

Pos.	Art.Nr.	Stck.	Artikeltext / Description		Abmessung
26	301 7511	4	Sechskantschraube	Hexagon bolt	M8x16-A2 DIN933
27	30510064	4	Sperrkantscheibe	Washer	8,2/12,7x1,7 Z A4
28	47810316	1	Handwaschbehälter	Handwash tank	20L grau



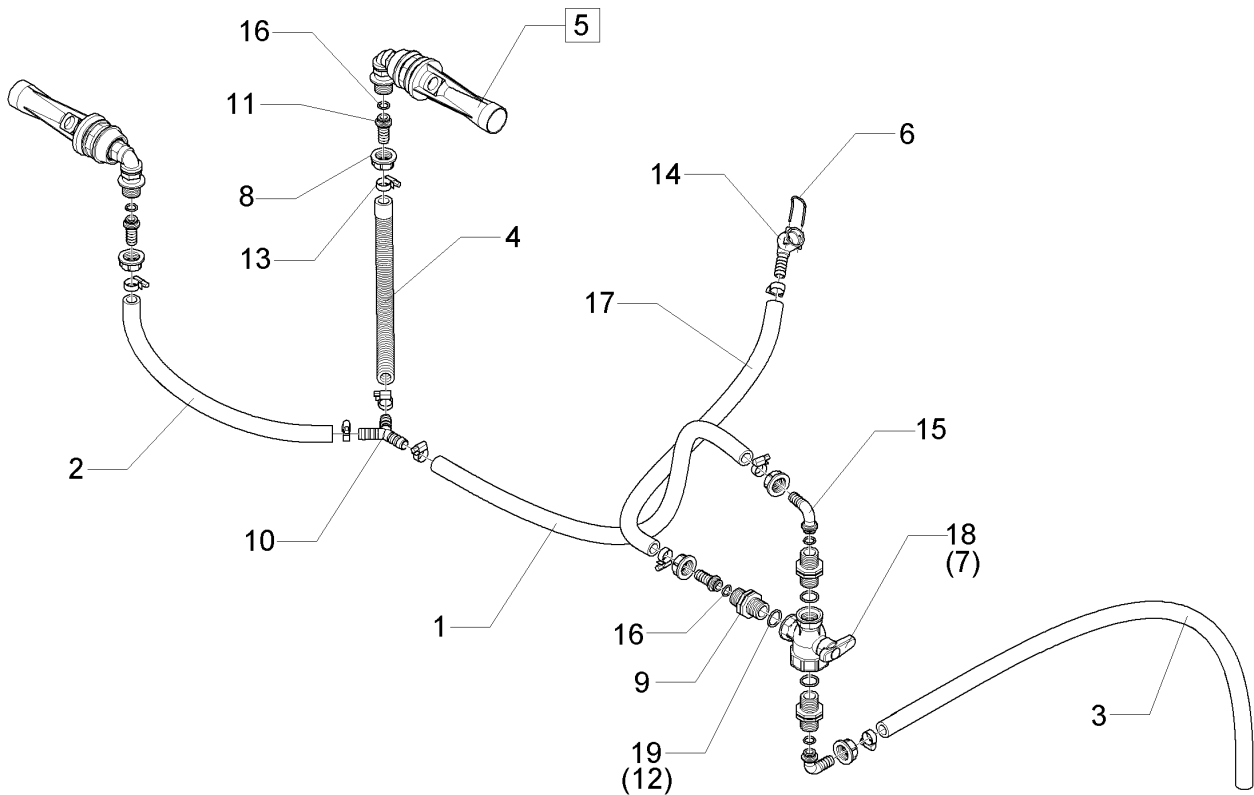
10.20

Pos.	Art.Nr.	Stck.	Artikeltext / Description		Abmessung
1	F61 1975	1	O-Ring	O-ring	42x4
2	37810675	1	Mutter	Nut	G2 1/2 ZLI
3	R52 0604	1	Flachdichtung	Flat seal	76x94,5x4 G2-1/2ZL
4	57810007	1	Rückschlagventil	Nonreturn valve	G1 1/2 ZL dp0,1
5	57810010	1	Injektor	Injector	G2 1/2ZL
6	37810180	1	O-Ring	O-ring	53,57x3,53
7	37810433	1	Adapter	Adapter	G2 ZLI G1 1/2 ZLA
8	37810608	1	Bogen	Curve	G2ZLI G2ZLA
9	F95 0160	1	Dichtband	Sealing tape	45GRD 12x12xMx0,1



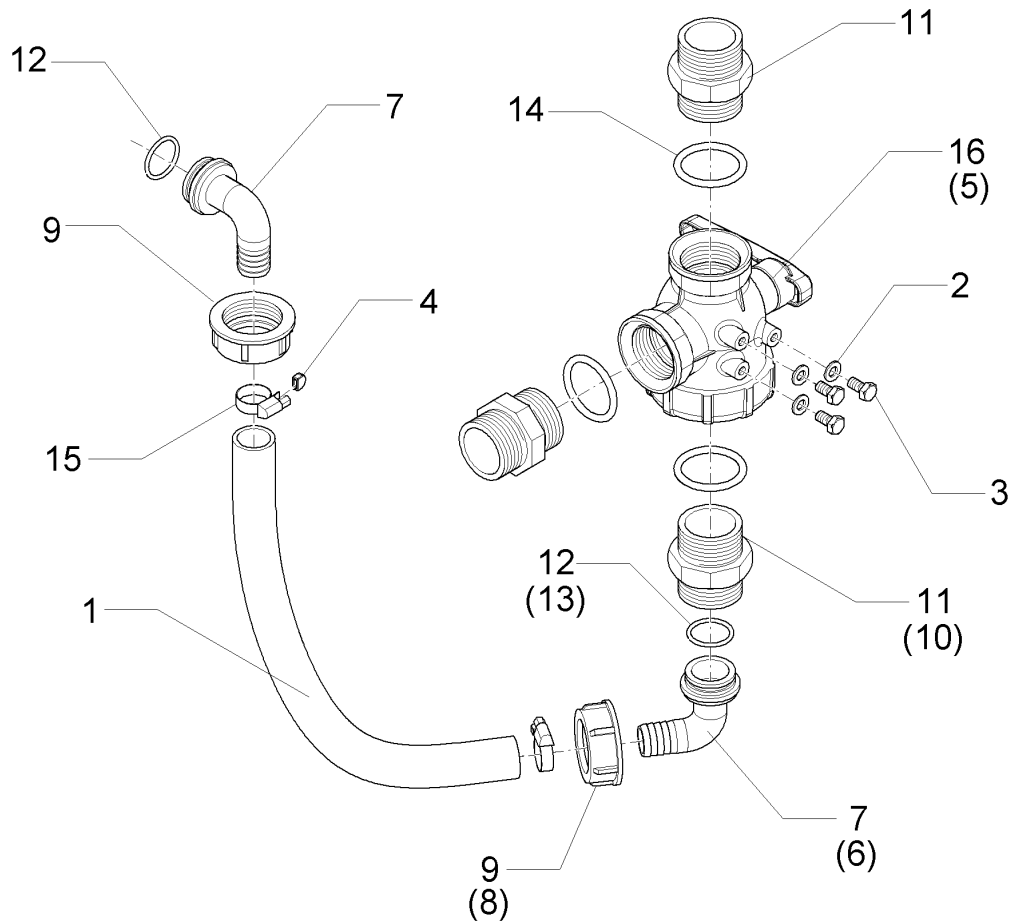
10.20

Pos.	Art.Nr.	Stck.	Artikeltext / Description		Abmessung
1	F01 3851	1	Schlauch	Hose	di25x5,75x310
2	305 8695	8	Scheibe	Washer	A8,4 DIN125 A2
3	30110141	3	Sechskantschraube	Hexagon bolt	M8x80-A2 DIN931
4	30110307	2	Sechskantschraube	Hexagon bolt	M8x12-A2 DIN933
5	30310043	3	Sicherungsmutter	Selflocking nut	NM8 DIN985-A4
6	F55 0250	6	Schutzkappe	Cap	bl 9mm
7	F61 0851	1	Schlauchanschluss	Hose connection	G1-1/4ZLÜ 90GRD D25
9	37810580	1	Überwurfmutter	Union nut	G1-1/4 ZL
10	F61 1102	1	Stecktülle	Grommet	AS40/D25/90GRD
12	37810281	1	O-Ring	O-ring	26,7x2,6
13	F61 2400	2	Schlauchschelle	Hose clip	D20-D32x9
14	F61 2402	4	Schlauchschelle	Hose clip	D25-D40x9
15	37310052	1	Magnetventil-Stecker	Electro valve plug	7500mm BauformA DIN43650 VA
16	37810042	1	Schlauchanschluss	Hose connection	AS40 0GRD D25
17	47810009	1	Schlauch	Hose	di32x4,2x510
18	47810010	1	Schlauch	Hose	di25x3,5x370
19	57810012	1	Druckarmatur	Pressure fitting	Sirius 10
20	37310275	1	Ventilstecker	Valve plug	4P 10m
21	57810515	1	Ventileinheit	Control valve unit	12V 9sec Q250L



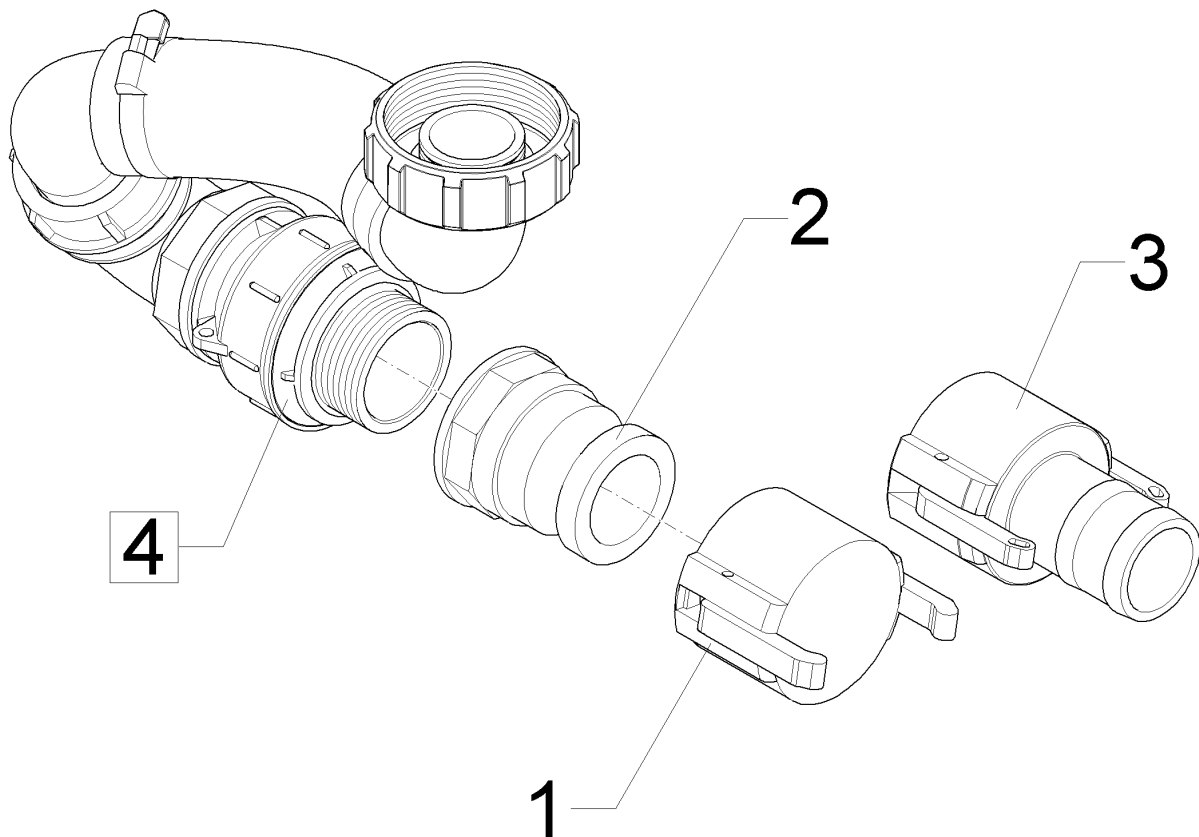
10.20

Pos.	Art.Nr.	Stck.	Artikeltext / Description		Abmessung
1	F01 1759	1	Schlauch	Hose	di16x4,8x1450
2	F01 1767	1	Schlauch	Hose	di16x4,8x415
3	F01 1925	1	Schlauch	Hose	di16x4,8x860
4	F11 1228	1	Schlauch	Hose	di16x4,8x290
5	F13 0265	2	Injektorrührdüse	Injector agitation nozzle	DB=
6	F25 0528	1	Sicherungsstecker	Plug	AS24
7	F61 0168	1	Kugelventil	Ball valve	3/3 G3/4ZLI
8	37810578	5	Überwurfmutter	Union nut	G3/4 ZL
9	37810474	3	Adapter	Adapter	G3/4ZLA G3/4ZLA
10	F61 0974	1	Schlauchverbinder	Hose connector	Y 3xD16
11	F61 1484	3	Schlauchanschluss	Hose connection	G3/4ZLÜ 0GRD D15
12	F61 1941	3	O-Ring	O-ring	22x3
13	F61 2399	9	Schlauchschelle	Hose clip	D16-D27x9
14	F61 4424	1	Stülptülle	Pull over spout	AS24/D=16
15	F61 4458	2	Schlauchanschluss	Hose connection	G3/4ZLÜ 90GRD D15
16	37810107	5	O-Ring	O-ring	12x3
17	47810011	1	Schlauch	Hose	di16x4,8x460
18	57810117	1	Kugelventil	Ball valve	G3/4 ZL
19	37810710	3	O-Ring	O-ring	25x4



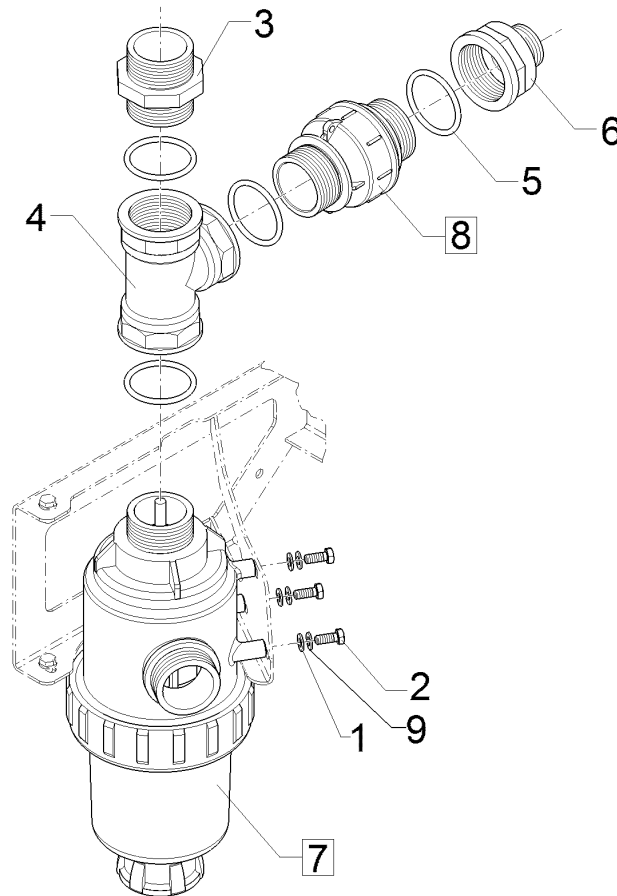
10.20

Pos.	Art.Nr.	Stck.	Artikeltext / Description		Abmessung
1	F11 0866	1	Schlauch	Hose	di25x3,5x435
2	305 8695	3	Scheibe	Washer	A8,4 DIN125 A2
3	301 7511	3	Sechskantschraube	Hexagon bolt	M8x16-A2 DIN933
4	F55 0250	2	Schutzkappe	Cap	bl 9mm
5	F61 0154	1	Kugelventil	Ball valve	3/3 G1-1/2ZLI
6	F61 0851	1	Schlauchanschluss	Hose connection	G1-1/4ZLÜ 90GRD D25
7	F61 0854	2	Schlauchanschluss	Hose connection	G1-1/2ZLÜ 90GRD D25
8	F61 0878	1	Überwurfmutter	Union nut	G1-1/4ZL
9	37810581	2	Überwurfmutter	Union nut	G1-1/2 ZL
11	37810477	3	Adapter	Adapter	G1-1/2ZLA G1-1/2ZLA
12	37810283	2	O-Ring	O-ring	29,2x3
13	F61 1936	1	O-Ring	O-ring	26,2x3
14	F61 1970	3	O-Ring	O-ring	43,82x5,33
15	F61 2400	2	Schlauchschelle	Hose clip	D20-D32x9
16	57810120	1	Kugelventil	Ball valve	G1 1/2 ZL



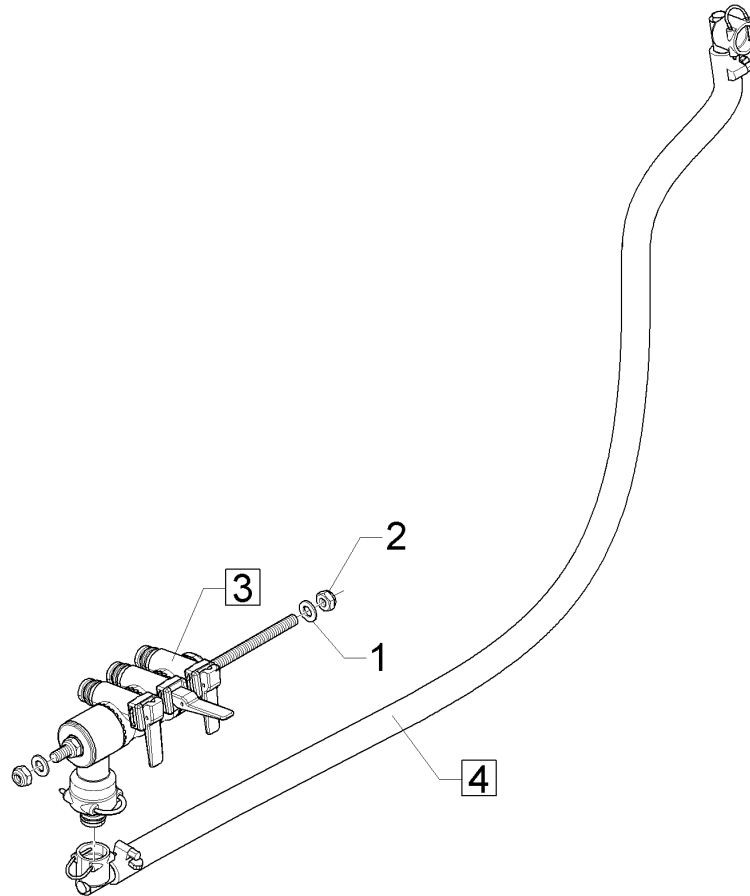
10.20

Pos.	Art.Nr.	Stck.	Artikeltext / Description		Abmessung
1	F61 1337	1	Kappe	Cap	2ZLI
2	F61 3956	1	Kupplung	Coupling	2ZLA G2ZLI
3	F61 4518	1	Kupplung	Coupling	2ZLI D50
4	57810017	2	Pumpenfüllanschluss	Filling connection	G2ZL



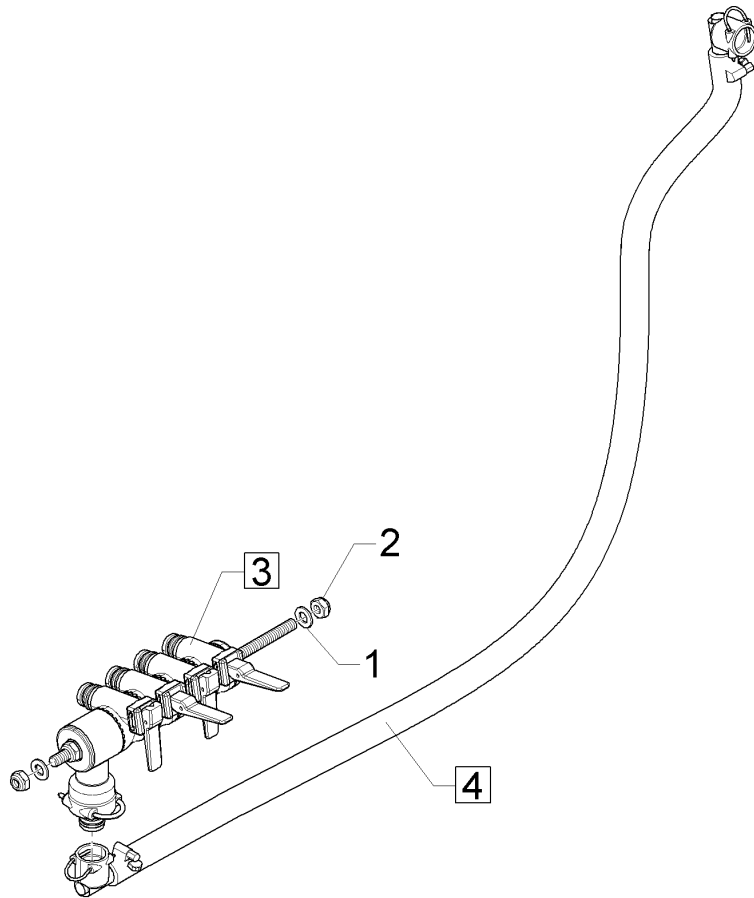
10.20

Pos.	Art.Nr.	Stck.	Artikeltext / Description		Abmessung
1	305 8695	3	Scheibe	Washer	A8,4 DIN125 A2
2	301 6751	3	Sechskantschraube	Hexagon bolt	M8x20-A2 DIN933
3	37810478	1	Adapter	Adapter	G2ZLA G2ZLA
4	F61 1476	1	T-Stück	T-piece	G2ZLI
5	F61 2039	4	O-Ring	O-ring	55x5
6	37810432	1	Adapter	Adapter	G2 ZLI G1 1/4 ZLA
7	57810002	1	Saugfilter	Suction filter	G2ZLA50 Mesh
8	57810009	1	Rückschlagventil	Nonreturn valve	G2ZL-dp 0,6bar
9	30510064	3	Sperrkantscheibe	Washer	8,2/12,7x1,7 Z A4



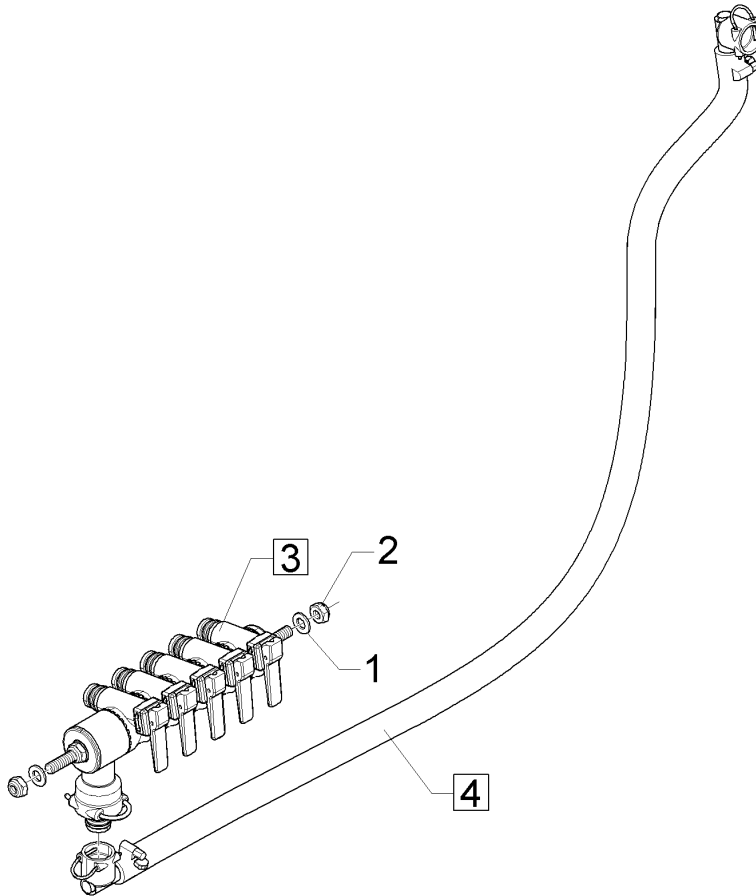
10.20

Pos.	Art.Nr.	Stck.	Artikeltext / Description		Abmessung
1	30510066	2	Scheibe	Washer	10,5 DIN125 A2
2	30310029	2	Sicherungsmutter	Selflocking nut	NM10 A4 DIN985
3	57810018	1	Einspülaratur	Induction valves	3xAS24
4	57810022	1	Verbindungsschlauch	Connecting hose	D16x4,8



10.20

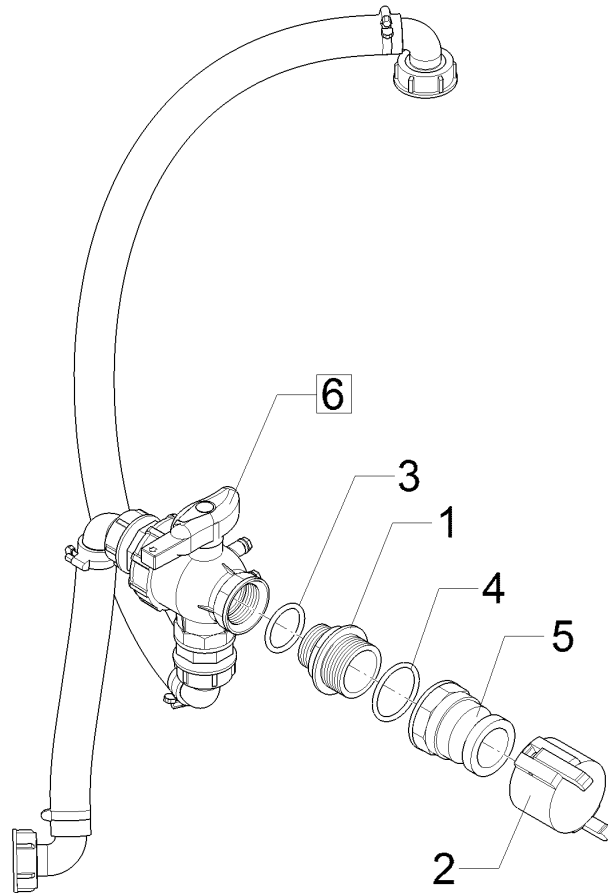
Pos.	Art.Nr.	Stck.	Artikeltext / Description		Abmessung
1	30510066	2	Scheibe	Washer	10,5 DIN125 A2
2	30310029	2	Sicherungsmutter	Selflocking nut	NM10 A4 DIN985
3	57810019	1	Einspülarmatur	Induction valves	4xAS24
4	57810022	1	Verbindungsschlauch	Connecting hose	D16x4,8



10.20

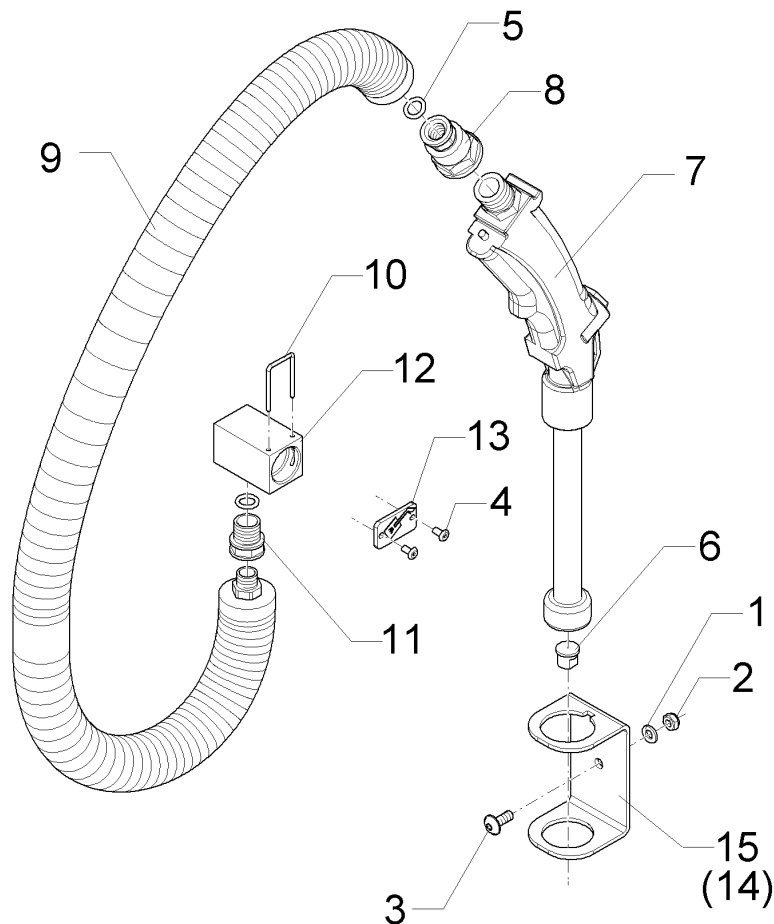
Pos.	Art.Nr.	Stck.	Artikeltext / Description		Abmessung
1	30510066	2	Scheibe	Washer	10,5 DIN125 A2
2	30310029	2	Sicherungsmutter	Selflocking nut	NM10 A4 DIN985
3	57810020	1	Einspülaratur	Induction valves	5xAS24
4	57810022	1	Verbindungsschlauch	Connecting hose	D16x4,8

Injektorleitung/Injector pipe	16
Sirius 10 > F04873	67810036



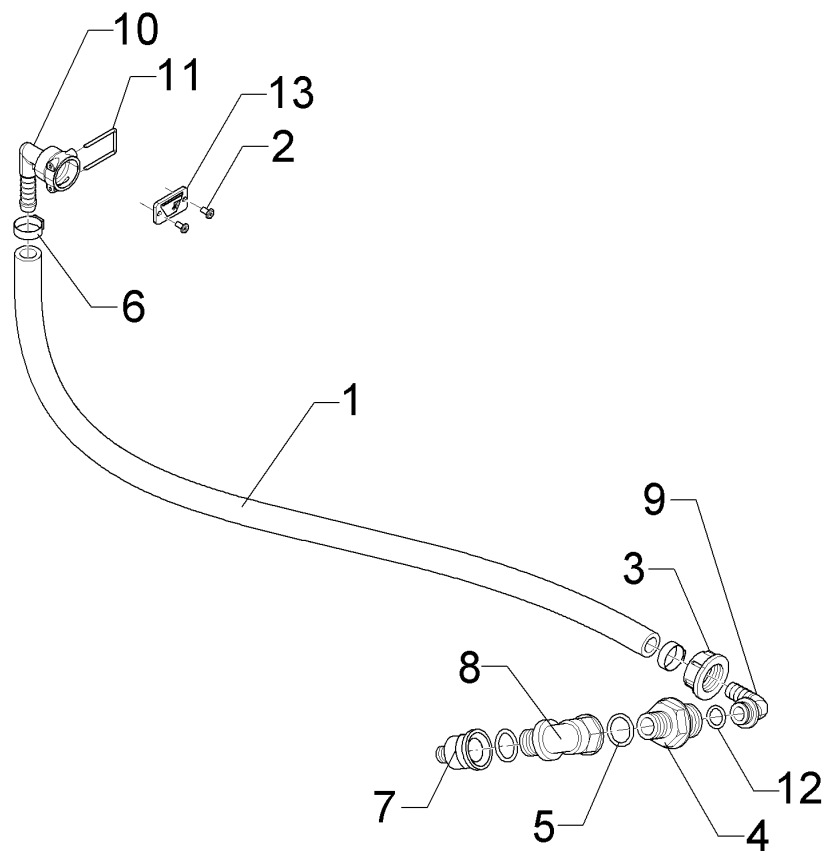
10.20

Pos.	Art.Nr.	Stck.	Artikeltext / Description		Abmessung
1	37810499	1	Adapter	Adapter	G2ZLA G1-1/2ZLA
2	F61 1337	1	Kappe	Cap	2ZLI
3	F61 1970	1	O-Ring	O-ring	43,82x5,33
4	F61 2039	1	O-Ring	O-ring	55x5
5	F61 3956	1	Kupplung	Coupling	2ZLA G2ZLI
6	57810021	1	Injektorleitung	Injector pipe	D32



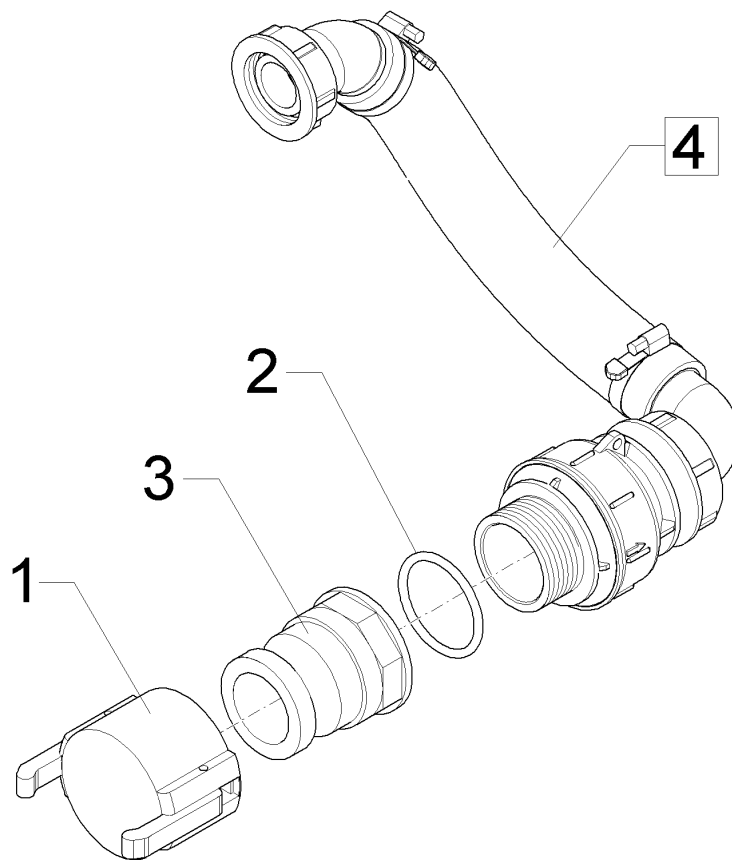
10.20

Pos.	Art.Nr.	Stck.	Artikeltext / Description		Abmessung
1	305 8702	1	Scheibe	Washer	6,4 DIN125-A A2
2	30310042	1	Sicherungsmutter	Selflocking nut	NM6 DIN985-A4
3	30110474	1	Flachkopfschraube	Flatheaded bolt	M6x16-A2 ISO7380-2
4	31510030	2	Blindniet	Rivet	4x8 DIN7337-A Al
5	F61 2066	2	O-Ring	O-ring	9,9x2,6
6	F61 2769	1	Düse	Nozzle	ATR gr 80GRD
7	F61 3929	1	Reinigungspistole	Cleaning pistol	G 1/2 ZL
8	37810396	1	Adapter	Adapter	G1/2 ZLI G1/4 ZLI
9	F61 4510	1	Spiralschlauch	Spiral hose	320X05,0X3000 2x G1/4"a.-3m
10	37810086	1	Sicherungsstecker	Plug	AS24 90GRD geb
11	37810112	1	Adapter	Adapter	G3/8 ZL x G1/4 ZL
12	47810001	1	Stülpadapter	Adaptor	AS24-G1/4ZL /90GRD
13	49110228	1	Symbolplatte	Symbol plate	3x20x35
14	49110344	1	Halter	Holder	3x50x235
15	49110237	1	Pistolenhalter	Holder	3x50x181



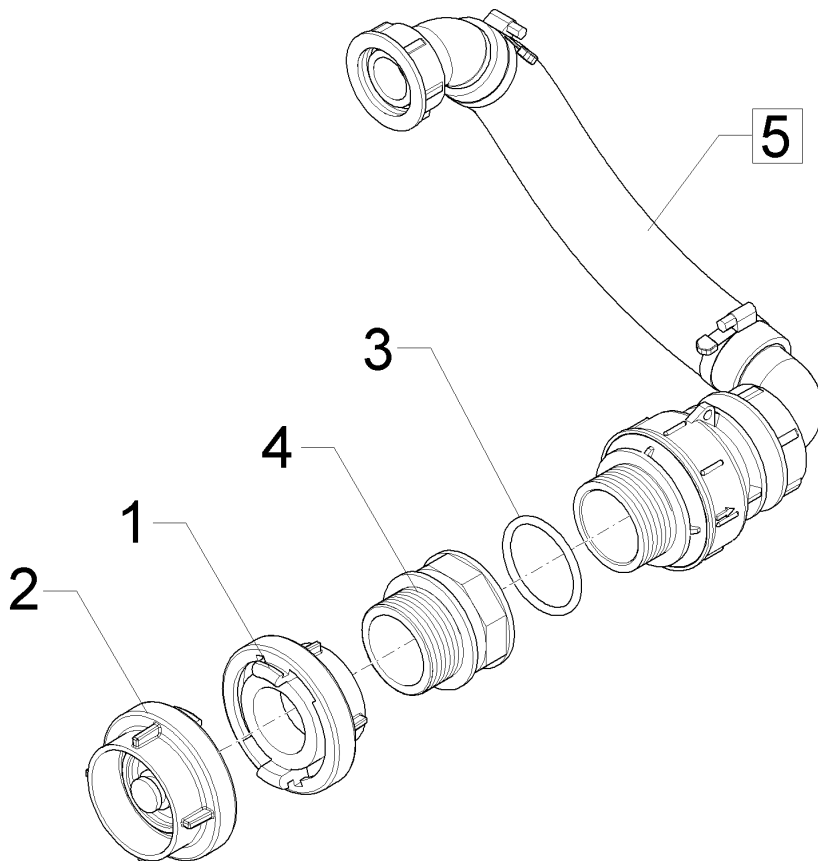
10.20

Pos.	Art.Nr.	Stck.	Artikeltext / Description		Abmessung
1	F01 2181	1	Schlauch	Hose	di13x4x700
2	31510030	2	Blindniet	Rivet	4x8 DIN7337-A AI
3	37810578	1	Überwurfmutter	Union nut	G3/4 ZL
4	37810492	1	Adapter	Adapter	G3/4ZLA G1/2ZLA
5	F61 2391	2	O-Ring	O-ring	20x4
6	32510009	2	Ohrklemme	Clamp	D17,8-21,0x7 A2
7	37810424	1	Adapter	Adapter	G1/2 ZLI G1/4 ZLA
8	37810512	1	Bogen	Curve	G1/2ZLI G1/2ZLA 90GRD
9	37810944	1	Schlauchanschluss	Hose connection	G3/4 ZL D13 90GRD
10	F61 4376	1	Stülptülle	Pull over spout	AS24/D13/90GRD
11	37810086	1	Sicherungsstecker	Plug	AS24 90GRD geb
12	37810107	1	O-Ring	O-ring	12x3
13	49110284	1	Symbolplatte	Symbol plate	3x20x35



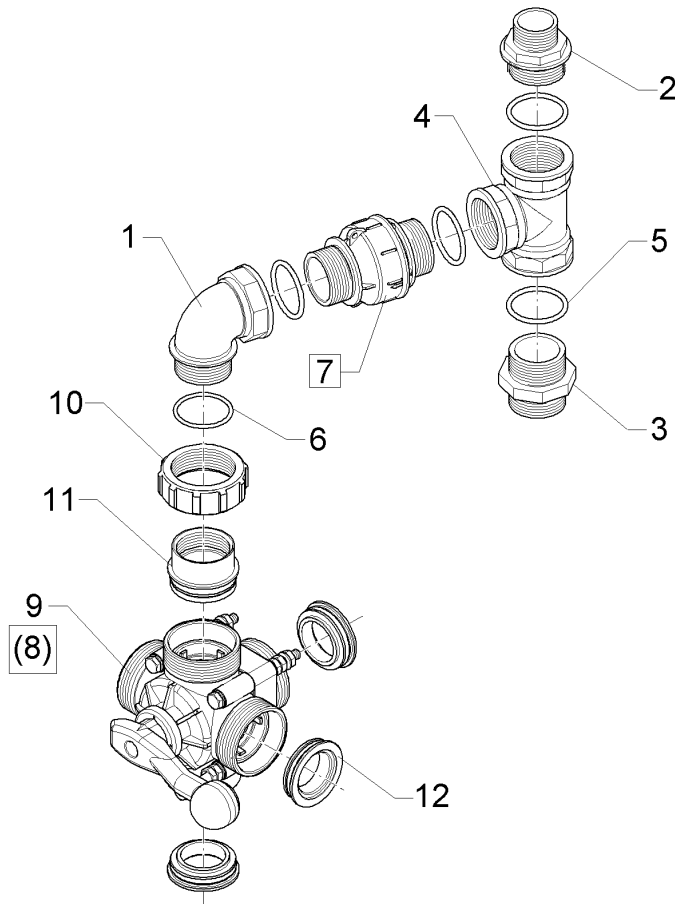
10.20

Pos.	Art.Nr.	Stck.	Artikeltext / Description		Abmessung
1	F61 1337	1	Kappe	Cap	2ZLI
2	F61 2039	1	O-Ring	O-ring	55x5
3	F61 3956	1	Kupplung	Coupling	2ZLA G2ZLI
4	57810023	1	Füllanschluss	Filling connection	G2ZL



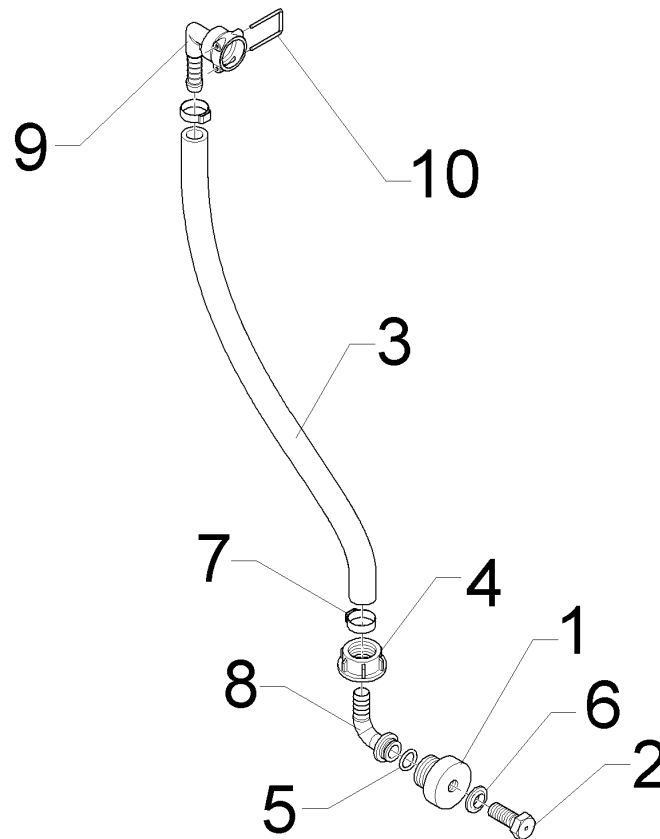
10.20

Pos.	Art.Nr.	Stck.	Artikeltext / Description		Abmessung
1	F61 1380	1	C-Kupplung	C-coupling	G2ZLI DIN14307
2	F61 1381	1	C-Blindkupplung	C-dummy coupling	DIN14311
3	F61 2039	1	O-Ring	O-ring	55x5
4	37810422	1	Adapter	Adapter	G2 ZLI G2 ZLA
5	57810023	1	Füllanschluss	Filling connection	G2ZL



10.20

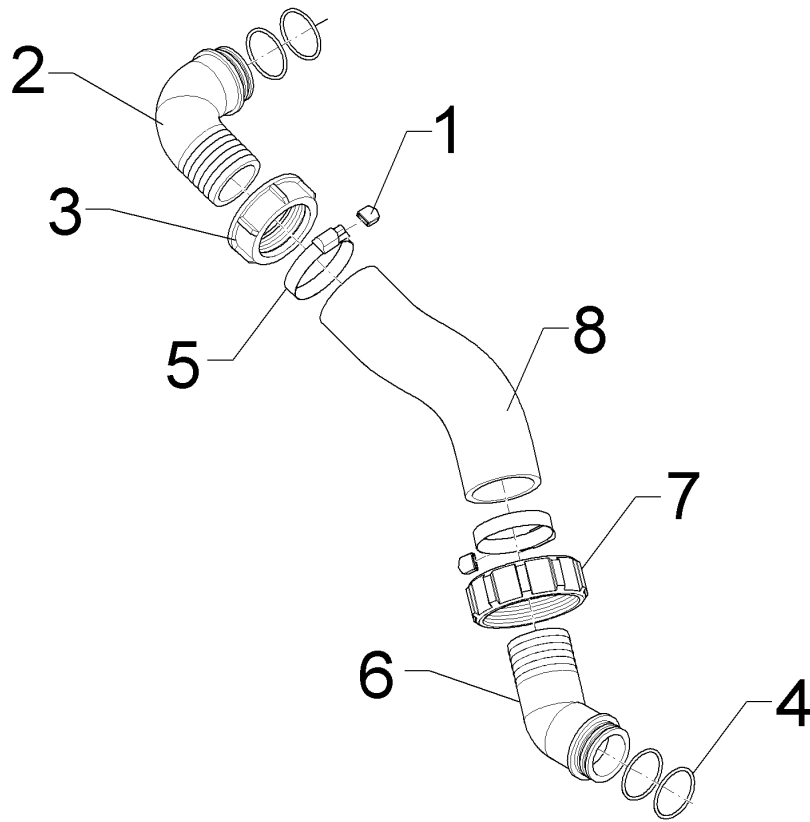
Pos.	Art.Nr.	Stck.	Artikeltext / Description		Abmessung
1	F61 0869	1	Bogen	Curve	G2ZLAI 90GRD
2	37810499	1	Adapter	Adapter	G2ZLA G1-1/2ZLA
3	37810478	1	Adapter	Adapter	G2ZLA G2ZLA
4	F61 1476	1	T-Stück	T-piece	G2ZLI
5	F61 2039	4	O-Ring	O-ring	55x5
6	F61 2276	1	O-Ring	O-ring	55x4
7	57810008	1	Rückschlagventil	Nonreturn valve	G2ZLAXG2ZLA
8	57810013	1	Kugelventil	Ball valve	dp0,1 G2ZL
9	57810102	1	Kugelventil	Ball valve	G2ZL
10	37810143	1	Überwurfmutter	Union nut	G2 3/4ZL d=68
11	37810134	1	Adapter	Adapter	Altek 2ZI - BSP G2ZL i.
12	37810114	3	Adapter	Adapter	G2 ZL



10.20

Pos.	Art.Nr.	Stck.	Artikeltext / Description	Abmessung	
1	F01 1208	1	Anschluss	Connection	D40/G3/4Zx30 M12
2	F01 1209	1	Sechskantschraube Spz.	Hexagon bolt	M12X30 d=3/4,5
3	F01 3899	1	Schlauch	Hose	di13x4x430
4	37810578	1	Überwurfmutter	Union nut	G3/4 ZL
5	37810107	1	O-Ring	O-ring	12x3
6	F61 1968	1	Dichtring	Seal ring	M12
7	32510009	2	Ohrklemme	Clamp	D17,8-21,0x7 A2
8	37810944	1	Schlauchanschluss	Hose connection	G3/4 ZL D13 90GRD
9	F61 4376	1	Stülptülle	Pull over spout	AS24/D13/90GRD
10	37810086	1	Sicherungsstecker	Plug	AS24 90GRD geb

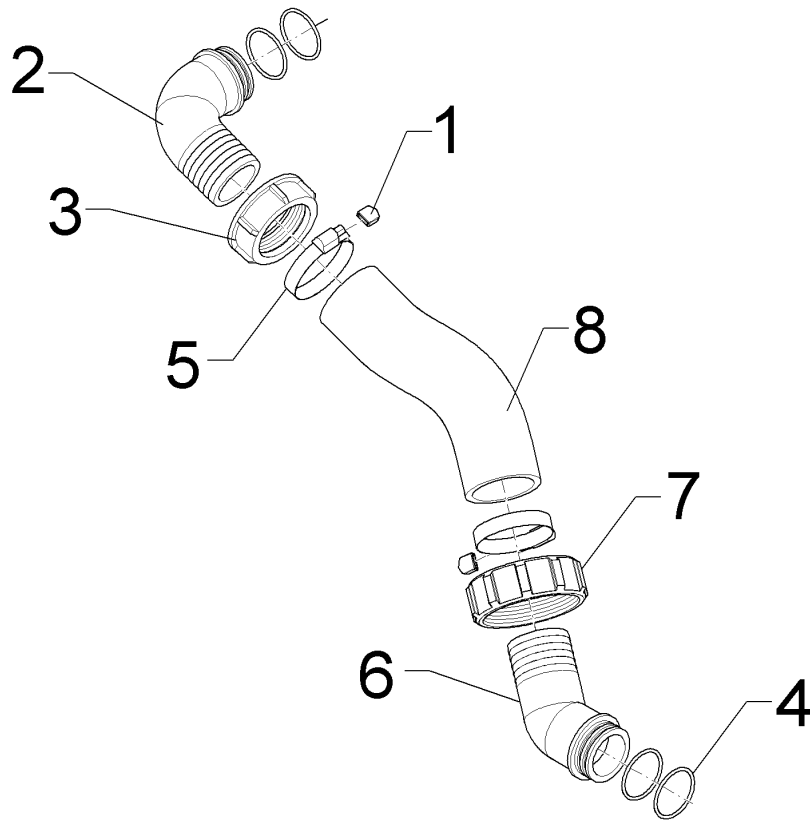
Verbindungsschlauch/Connecting hose	16
Sirius 10 > F04873	67810044



10.20

Pos.	Art.Nr.	Stck.	Artikeltext / Description		Abmessung
1	F55 0251	2	Schutzkappe	Cap	12 mm bl
2	F61 0860	1	Schlauchanschluss	Hose connection	G2ZLÜ 90GRD D50
3	37810582	1	Überwurfmutter	Union nut	G2 ZL
4	37810275	4	O-Ring	O-ring	39,3x2,6
5	F61 2404	2	Schlauchschelle	Hose clip	D40-D60x12
6	F61 4459	1	Schlauchanschluss	Hose connection	G2ZLÜ 45GRD D50
7	37810043	1	Überwurfmutter	Union nut	G2 3/4ZL d=52,5
8	47810012	1	Schlauch	Hose	di50x5,7x250

Verbindungsschlauch/Connecting hose	16
Sirius 10 > F04873	67810045

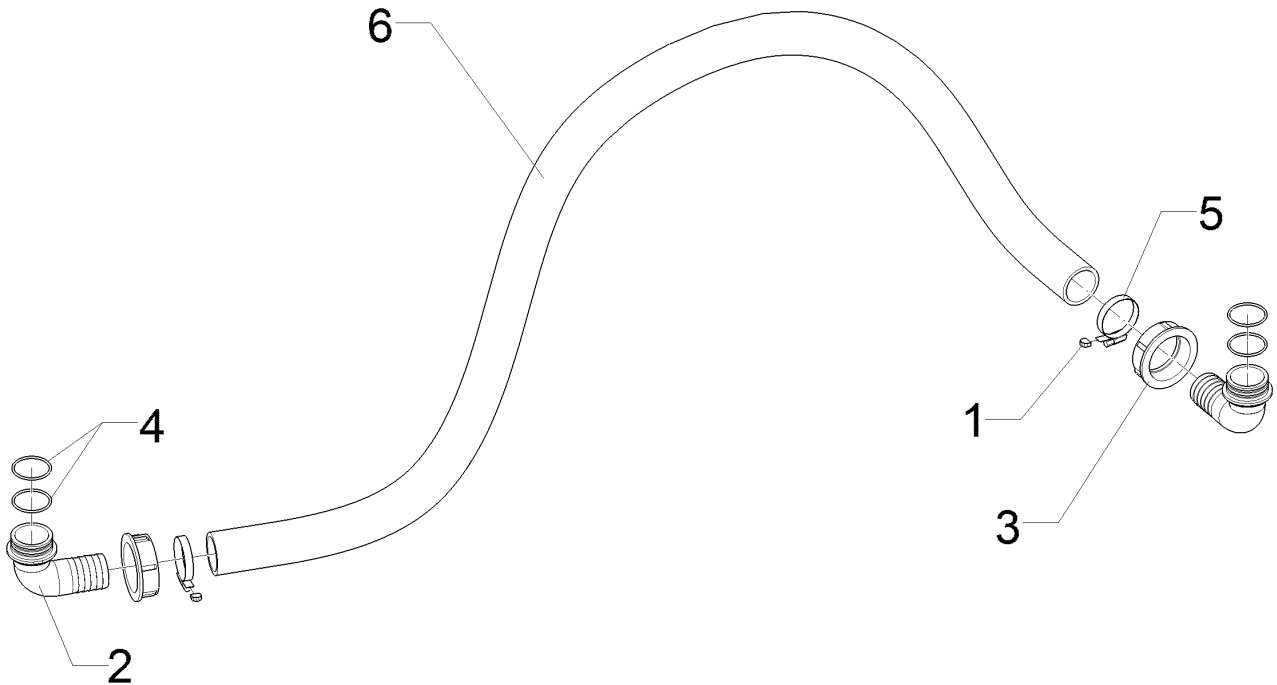


10.20

Pos.	Art.Nr.	Stck.	Artikeltext / Description		Abmessung
1	F55 0251	2	Schutzkappe	Cap	12 mm bl
2	F61 0860	1	Schlauchanschluss	Hose connection	G2ZLÜ 90GRD D50
3	37810582	1	Überwurfmutter	Union nut	G2 ZL
4	37810275	4	O-Ring	O-ring	39,3x2,6
5	F61 2404	2	Schlauchschelle	Hose clip	D40-D60x12
6	F61 4459	1	Schlauchanschluss	Hose connection	G2ZLÜ 45GRD D50
7	37810043	1	Überwurfmutter	Union nut	G2 3/4ZL d=52,5
8	F01 4215	1	Schlauch	Hose	di50x5,7x800

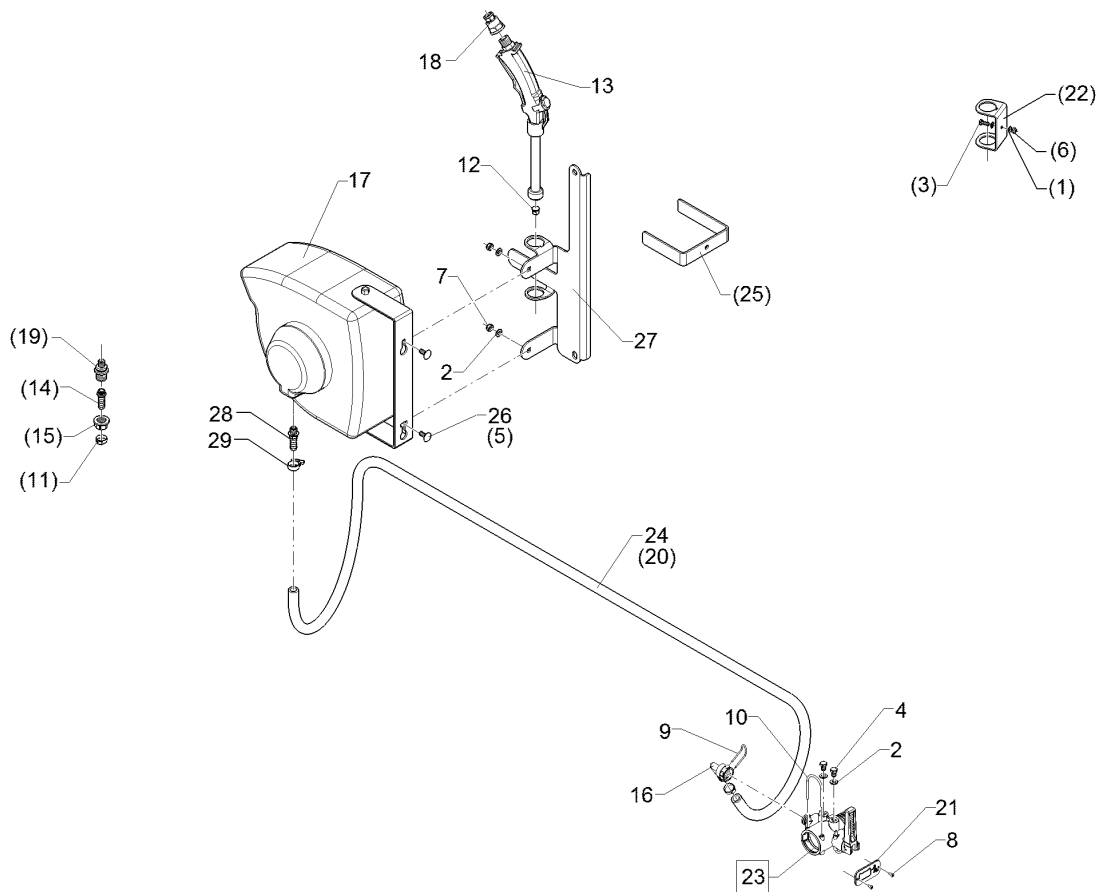
Verbindungsschlauch/Connecting hose	16
--	-----------

Sirius 10 > F04873	67810046
------------------------------	-----------------



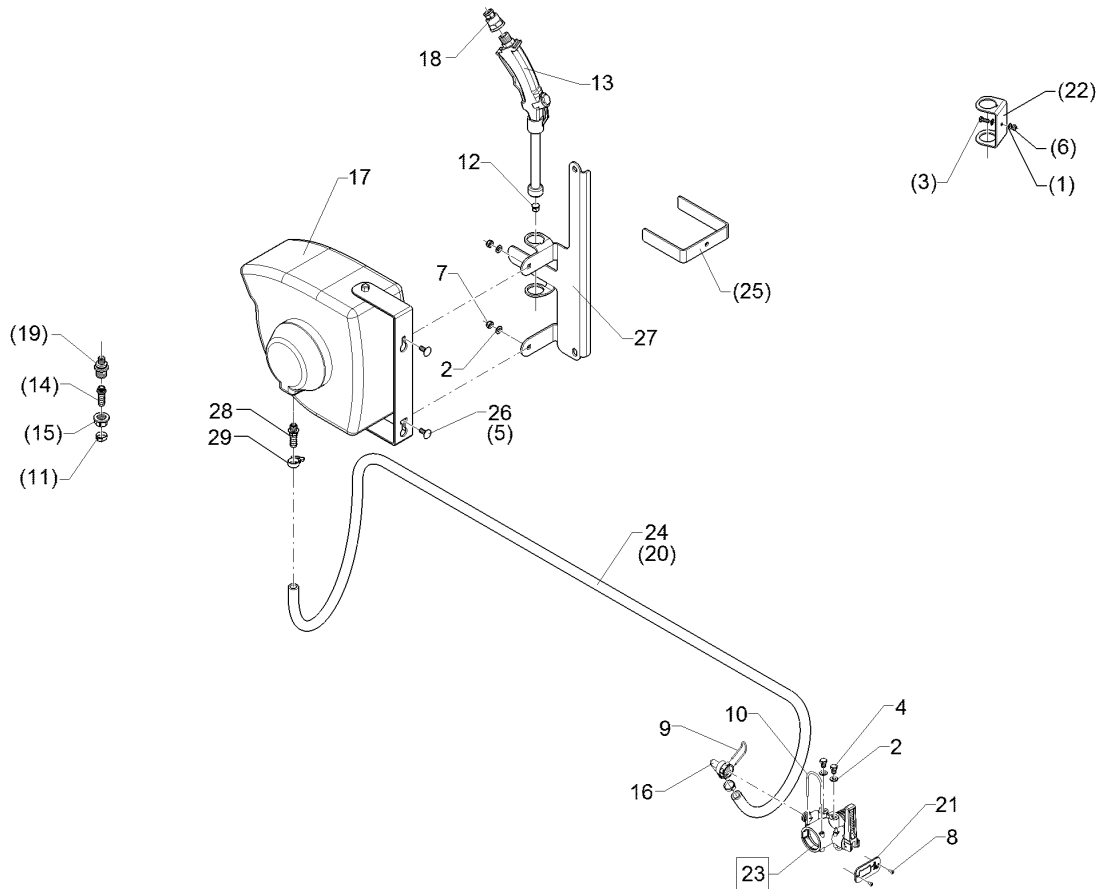
10.20

Pos.	Art.Nr.	Stck.	Artikeltext / Description		Abmessung
1	F55 0250	2	Schutzkappe	Cap	bl 9mm
2	F61 0858	2	Schlauchanschluss	Hose connection	G2ZLÜ 90GRD D40
3	37810582	2	Überwurfmutter	Union nut	G2 ZL
4	37810275	4	O-Ring	O-ring	39,3x2,6
5	F61 2403	2	Schlauchschelle	Hose clip	D32-D50x9
6	47810013	1	Schlauch	Hose	di40x4,5x1750



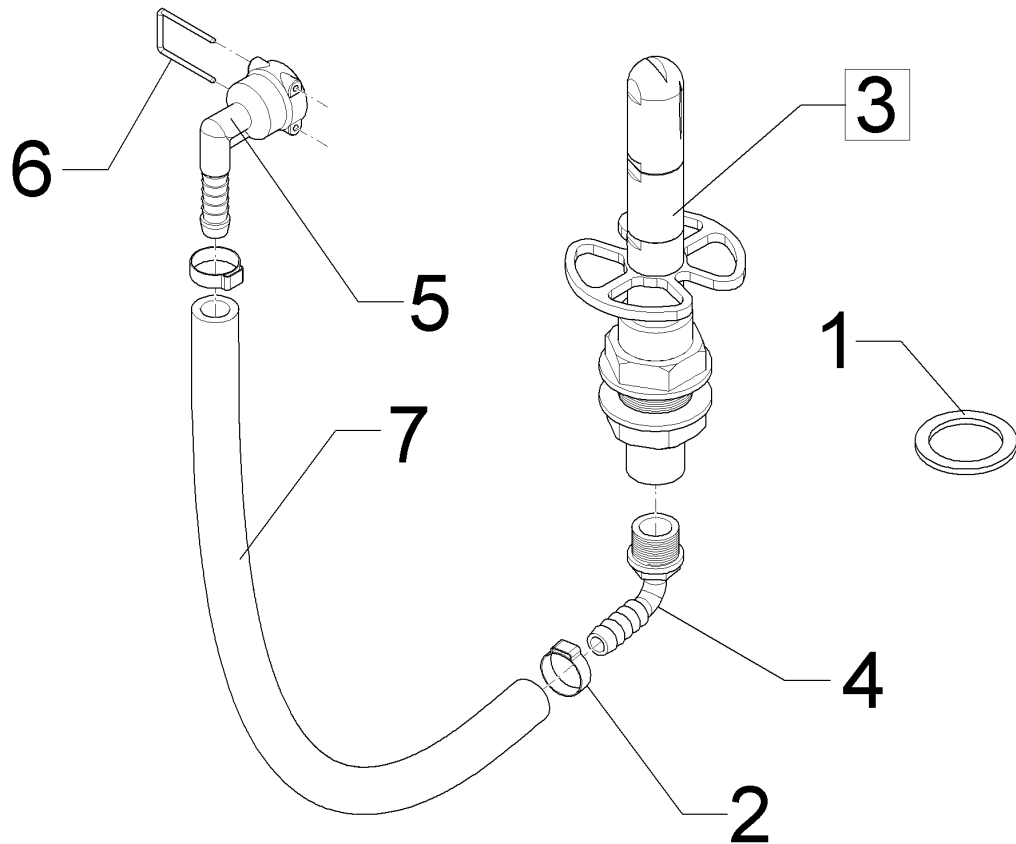
10.20

Pos.	Art.Nr.	Stck.	Artikeltext / Description		Abmessung
1	305 8702	2	Scheibe	Washer	6,4 DIN125-A A2
2	305 8695	4	Scheibe	Washer	A8,4 DIN125 A2
3	301 7513	1	Sechskantschraube	Hexagon bolt	M6x16-A2 DIN933
4	30110307	2	Sechskantschraube	Hexagon bolt	M8x12-A2 DIN933
5	301 6751	2	Sechskantschraube	Hexagon bolt	M8x20-A2 DIN933
6	30310042	1	Sicherungsmutter	Selflocking nut	NM6 DIN985-A4
7	30310043	2	Sicherungsmutter	Selflocking nut	NM8 DIN985-A4
8	31510030	2	Blindniet	Rivet	4x8 DIN7337-A AI
9	F25 0528	1	Sicherungsstecker	Plug	AS24
10	F25 0549	1	Sicherungsstecker	Plug	AS40
11	32510009	2	Ohrklemme	Clamp	D17,8-21,0x7 A2
12	F61 2769	1	Düse	Nozzle	ATR gr 80GRD
13	F61 3929	1	Reinigungspistole	Cleaning pistol	G 1/2 ZL
14	F61 4029	1	Schlauchtülle	Hose nozzle	G1/2 ZL D13 0GRD
15	37810577	1	Überwurfmutter	Union nut	G1/2 ZL
16	F61 4376	1	Stülptülle	Pull over spout	AS24/D13/90GRD
17	F61 4447	1	Schlauchtrommel	Hose reel-up	15m 2xG1/4ZL
18	37810396	1	Adapter	Adapter	G1/2 ZLI G1/4 ZLI
19	37810489	1	Adapter	Adapter	G1/2ZLA G1/4ZLA
20	47810014	1	Schlauch	Hose	di13x4,0x5550
21	49110235	1	Symbolplatte	Symbol plate	3x35x70
22	49110237	1	Pistolenhalter	Holder	3x50x181
23	57810113	1	Ventil	Valve	AS40/AS40/AS24



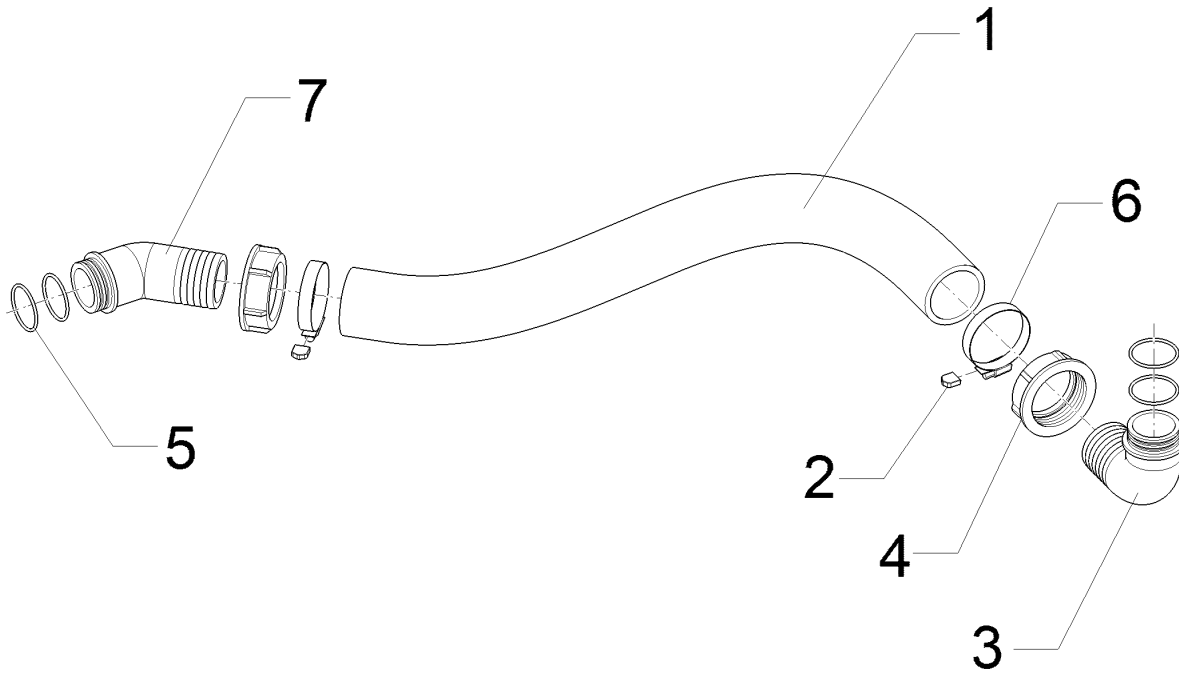
10.20

Pos.	Art.Nr.	Stck.	Artikeltext / Description	Abmessung	
24	47810185	1	Schlauch	Hose	di13x4x2500
25	49110593	1	Blech	Plate	4x30x395
26	301 7505	2	Flachrundschrabe	Saucer-head screw	M8x20-A2 DIN603
27	49110737	1	Halter	Holder	4x115x214x485
28	R00 0417	2	Schlauchschelle	Hose clip	D12-22x9 W4 SW7
29	37810329	1	Schlauchanschluss	Hose connection	G1/4ZLA D13



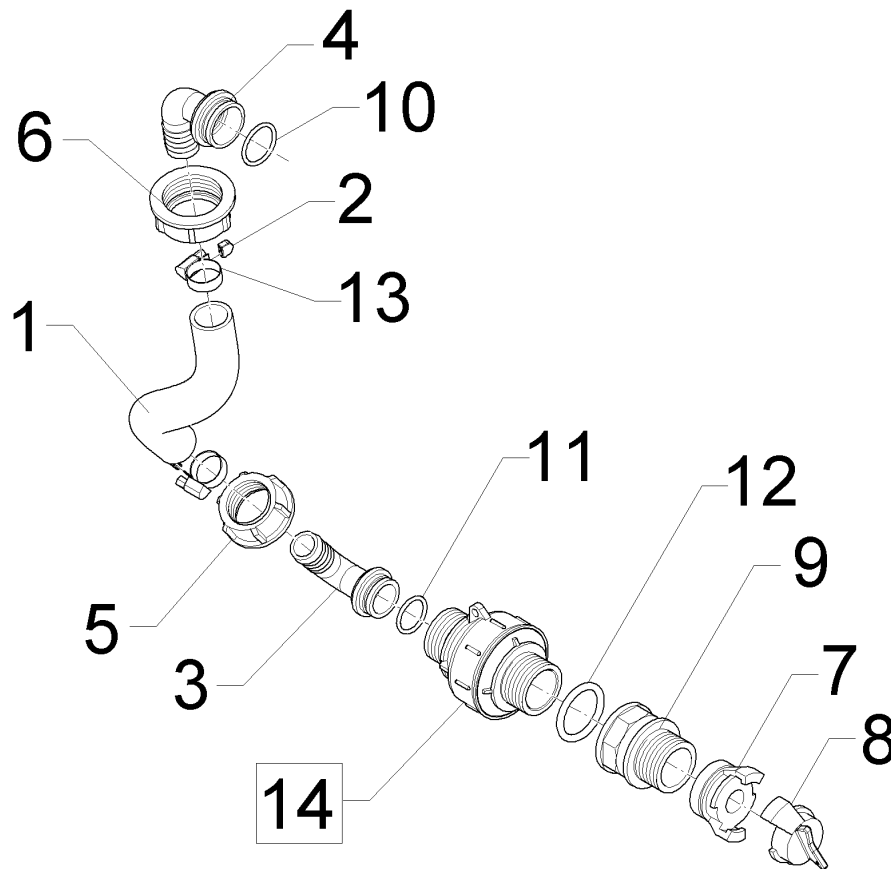
10.20

Pos.	Art.Nr.	Stck.	Artikeltext / Description	Abmessung	
1	F61 1908	1	Dichtung	Seal	45x3x33
2	32510009	2	Ohrklemme	Clamp	D17,8-21,0x7 A2
3	F61 2865	1	Kanisterspüldüse	Canister rinsing nozzle	G1/2
4	F61 4136	1	Schraubtülle	Pivot	G1/2ZL-D13-90GRD
5	F61 4376	1	Stülptülle	Pull over spout	AS24/D13/90GRD
6	37810086	1	Sicherungsstecker	Plug	AS24 90GRD geb
7	47810015	1	Schlauch	Hose	di13x4,0x530



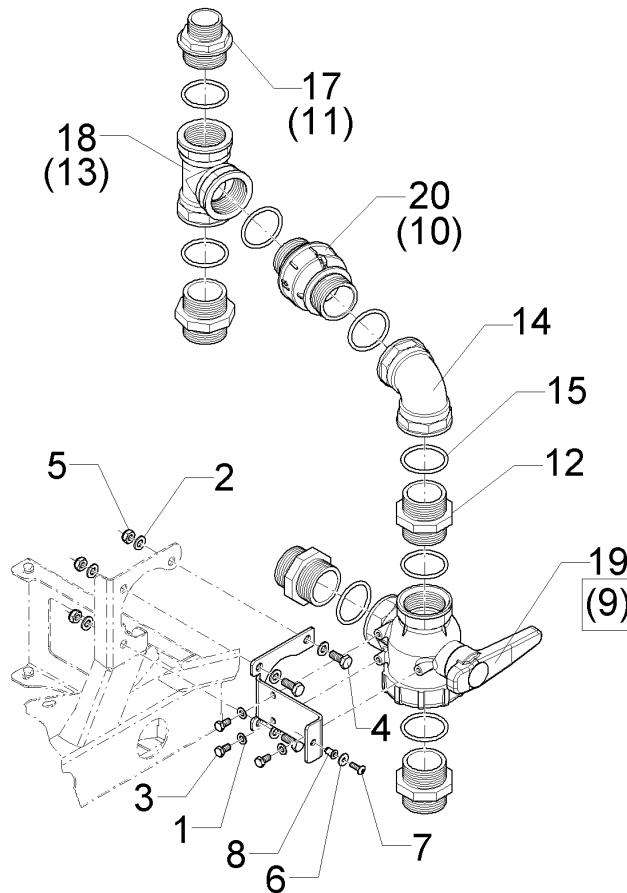
10.20

Pos.	Art.Nr.	Stck.	Artikeltext / Description		Abmessung
1	F01 2811	1	Schlauch	Hose	di50x5,7x720
2	F55 0251	2	Schutzkappe	Cap	12 mm bl
3	F61 0860	1	Schlauchanschluss	Hose connection	G2ZLÜ 90GRD D50
4	37810582	2	Überwurfmutter	Union nut	G2 ZL
5	37810275	4	O-Ring	O-ring	39,3x2,6
6	F61 2404	2	Schlauchschelle	Hose clip	D40-D60x12
7	F61 4459	1	Schlauchanschluss	Hose connection	G2ZLÜ 45GRD D50



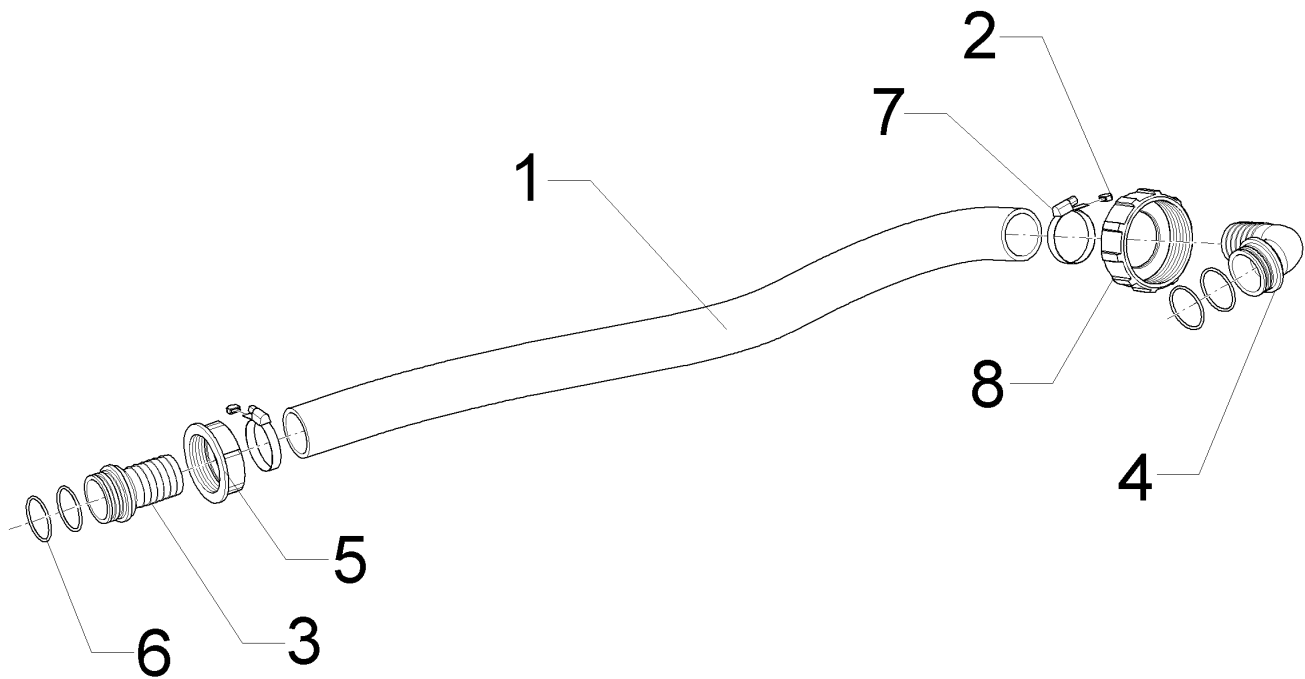
10.20

Pos.	Art.Nr.	Stck.	Artikeltext / Description	Abmessung	
1	F01 2842	1	Schlauch	Hose	di25x3,5x400
2	F55 0250	2	Schutzkappe	Cap	bl 9mm
3	F61 0851	1	Schlauchanschluss	Hose connection	G1-1/4ZLÜ 90GRD D25
4	F61 0854	1	Schlauchanschluss	Hose connection	G1-1/2ZLÜ 90GRD D25
7	F61 0989	1	Kupplung	Coupling	G1-1/4ZLI
8	F61 0991	1	Blindkupplung	Dummy coupling	-
9	37810420	1	Adapter	Adapter	G1 1/4 ZLI G1 1/4 ZLA
10	37810283	1	O-Ring	O-ring	29,2x3
11	37810281	1	O-Ring	O-ring	26,7x2,6
12	F61 1974	1	O-Ring	O-ring	37,47x5,35
13	F61 2400	2	Schlauchschelle	Hose clip	D20-D32x9
14	57810006	1	Rückschlagventil	Nonreturn valve	G1 1/4 ZL dp0,1



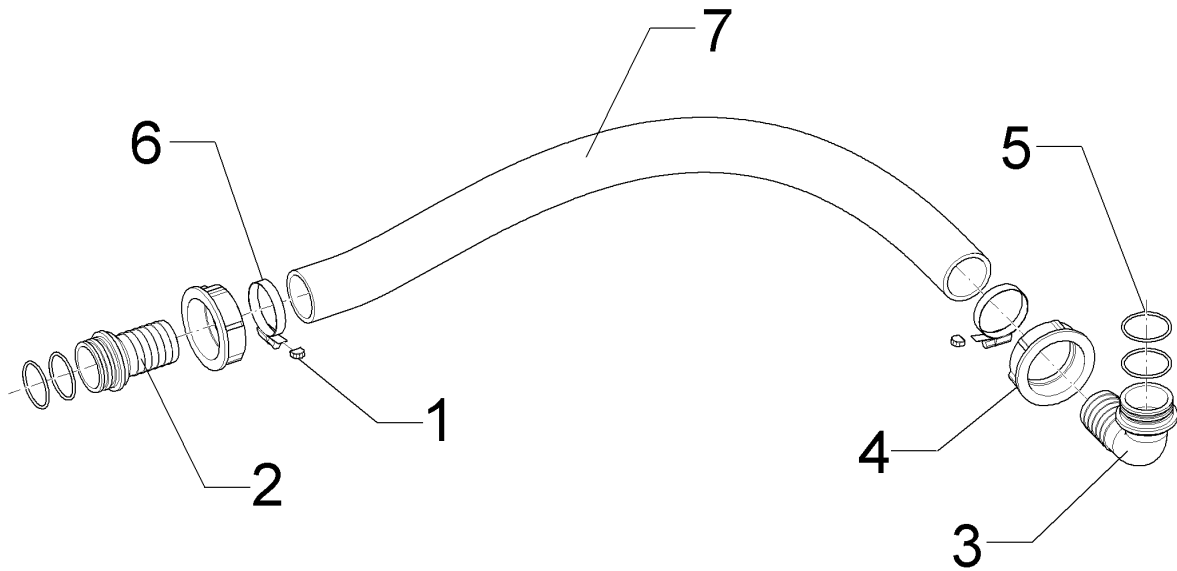
10.20

Pos.	Art.Nr.	Stck.	Artikeltext / Description		Abmessung
1	305 8695	3	Scheibe	Washer	A8,4 DIN125 A2
2	30510066	3	Scheibe	Washer	10,5 DIN125 A2
3	301 7511	3	Sechskantschraube	Hexagon bolt	M8x16-A2 DIN933
4	301 7535	3	Sechskantschraube	Hexagon bolt	M10x25-A2 DIN933
5	30310029	3	Sicherungsmutter	Selflocking nut	NM10 A4 DIN985
6	305 8703	1	Scheibe	Washer	6,4 DIN9021 A2
7	30110562	1	Flachkopfschraube	Flatheaded bolt	M6x20-A2 ISO7380-2
8	31510024	1	Einnietmutter	Rivet nut	M6x0,5-3,0 dk=13
9	F61 0146	1	Kugelventil	Ball valve	3/3 G2ZLI
10	F61 0693	1	Rückschlagventil	Nonreturn valve	G2ZLI G2ZLA
12	37810478	4	Adapter	Adapter	G2ZLA G2ZLA
13	F61 1408	1	T-Stück	T-piece	G2ZLA
14	F61 1478	1	Bogen	Curve	G2ZLII 90GRD
15	F61 2039	8	O-Ring	O-ring	55x5
16	49110247	1	Halter	Holder	4x117x270
17	37810499	1	Adapter	Adapter	G2ZLA G1-1/2ZLA
18	F61 1476	1	T-Stück	T-piece	G2ZLI
19	57810121	1	Kugelventil	Ball valve	G2 ZL
20	57810008	1	Rückschlagventil	Nonreturn valve	G2ZLaxG2ZLA dp0,1



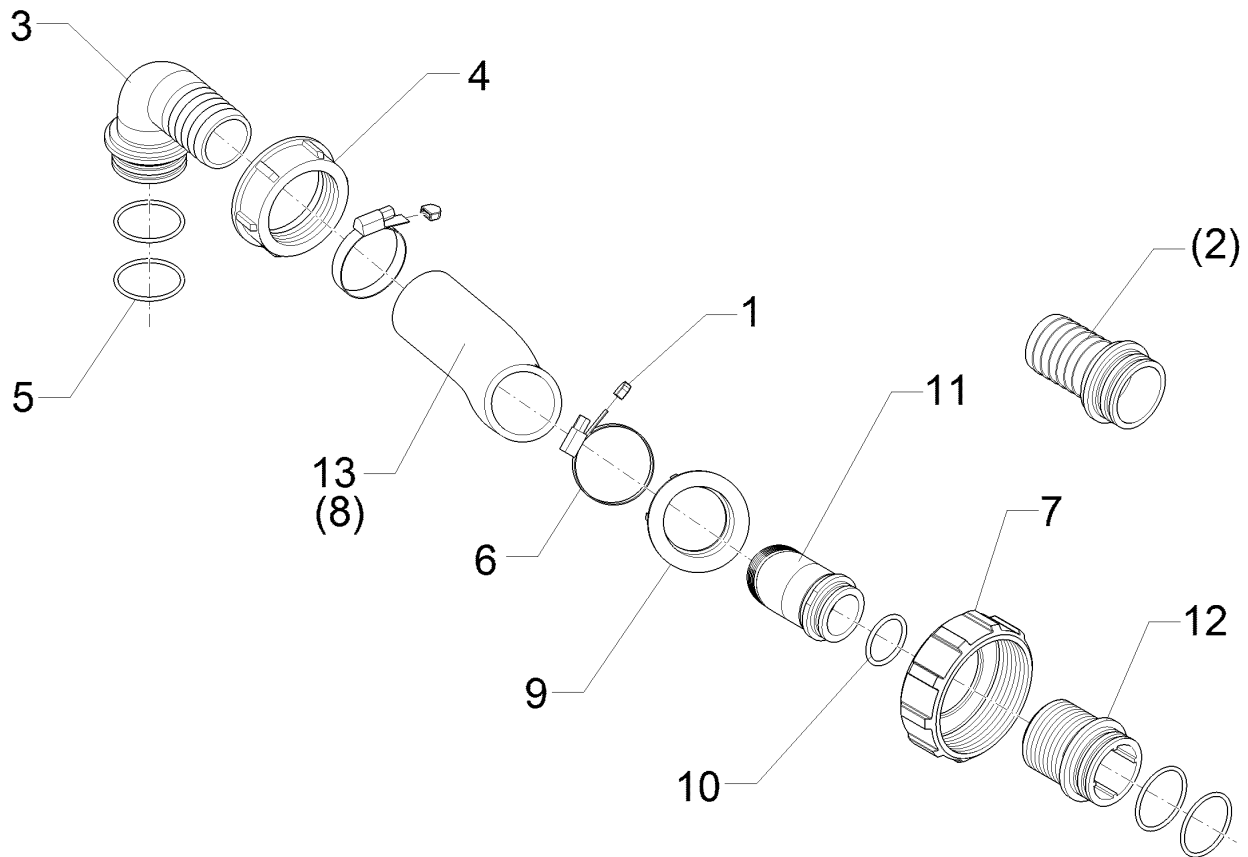
10.20

Pos.	Art.Nr.	Stck.	Artikeltext / Description		Abmessung
1	F01 2438	1	Schlauch	Hose	di40x4,5x900
2	F55 0250	2	Schutzkappe	Cap	bl 9mm
3	F61 0835	1	Schlauchanschluss	Hose connection	G2ZLÜ 0GRD D40
4	F61 0858	1	Schlauchanschluss	Hose connection	G2ZLÜ 90GRD D40
5	37810582	1	Überwurfmutter	Union nut	G2 ZL
6	37810275	4	O-Ring	O-ring	39,3x2,6
7	F61 2403	2	Schlauchschelle	Hose clip	D32-D50x9
8	37810043	1	Überwurfmutter	Union nut	G2 3/4ZL d=52,5



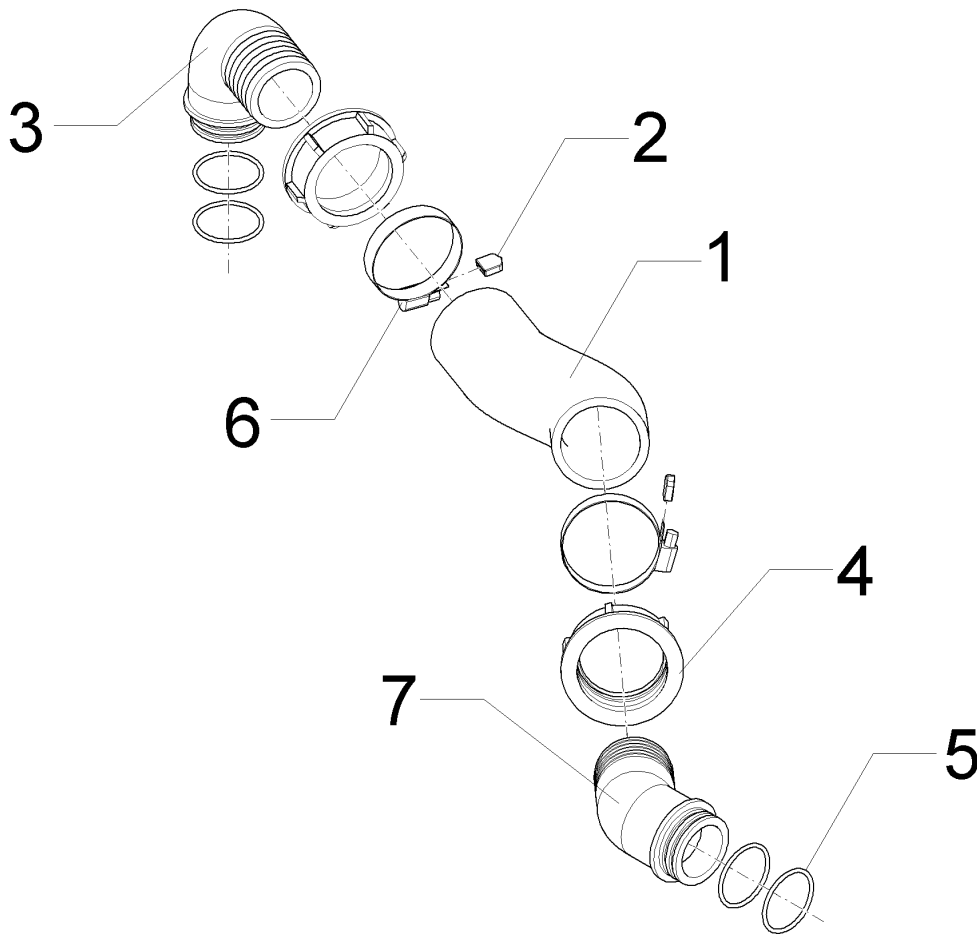
10.20

Pos.	Art.Nr.	Stck.	Artikeltext / Description		Abmessung
1	F55 0250	2	Schutzkappe	Cap	bl 9mm
2	F61 0835	1	Schlauchanschluss	Hose connection	G2ZLÜ 0GRD D40
3	F61 0858	1	Schlauchanschluss	Hose connection	G2ZLÜ 90GRD D40
4	37810582	2	Überwurfmutter	Union nut	G2 ZL
5	37810275	4	O-Ring	O-ring	39,3x2,6
6	F61 2403	2	Schlauchschelle	Hose clip	D32-D50x9
7	47810018	1	Schlauch	Hose	di40x4,5x720



10.20

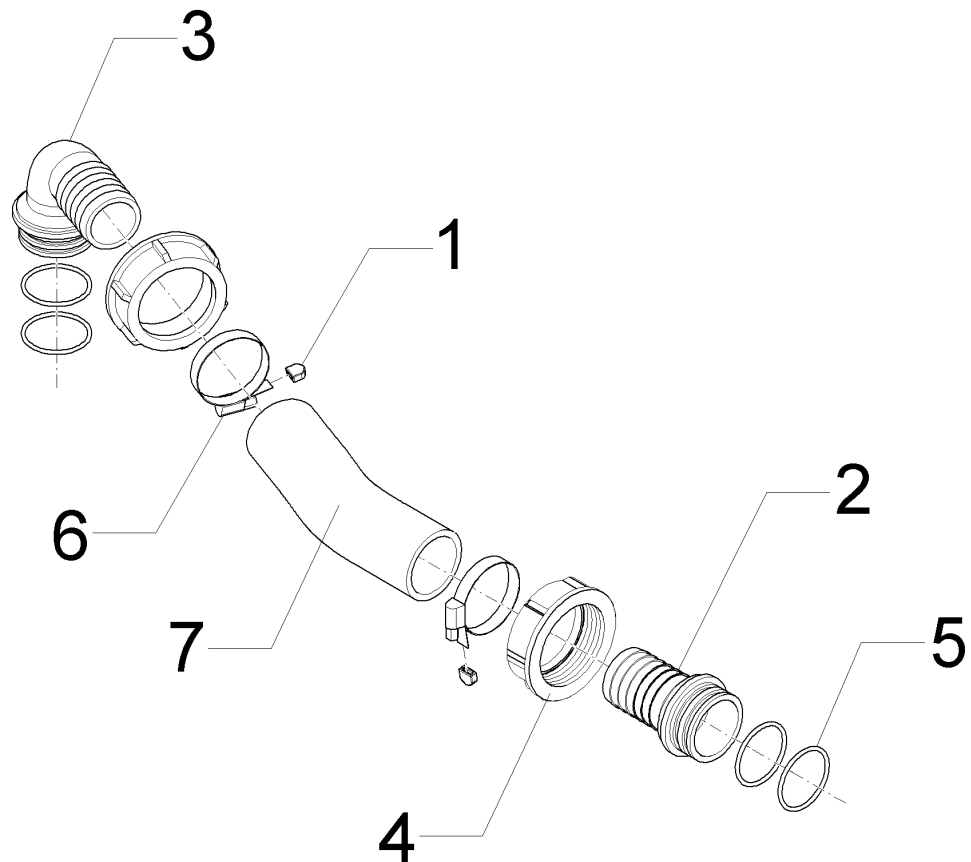
Pos.	Art.Nr.	Stck.	Artikeltext / Description		Abmessung
1	F55 0250	2	Schutzkappe	Cap	bl 9mm
2	F61 0835	1	Schlauchanschluss	Hose connection	G2ZLÜ 0GRD D40
3	F61 0858	1	Schlauchanschluss	Hose connection	G2ZLÜ 90GRD D40
4	37810582	1	Überwurfmutter	Union nut	G2 ZL
5	37810275	4	O-Ring	O-ring	39,3x2,6
6	F61 2403	2	Schlauchschelle	Hose clip	D32-D50x9
7	37810043	1	Überwurfmutter	Union nut	G2 3/4ZL d=52,5
8	47810020	1	Schlauch	Hose	di40x4,5x300
9	37810581	1	Überwurfmutter	Union nut	G1-1/2 ZL
10	37810283	1	O-Ring	O-ring	29,2x3
11	F61 4263	1	Schlauchtülle	Hose nozzle	G1 1/2 ZL D40 45GRD
12	R52 0067	1	Gewindeanschluss	Threaded connection	G2ZLÜ G1-1/2ZLA
13	47810105	1	Schlauch	Hose	di40x4,5x260



10.20

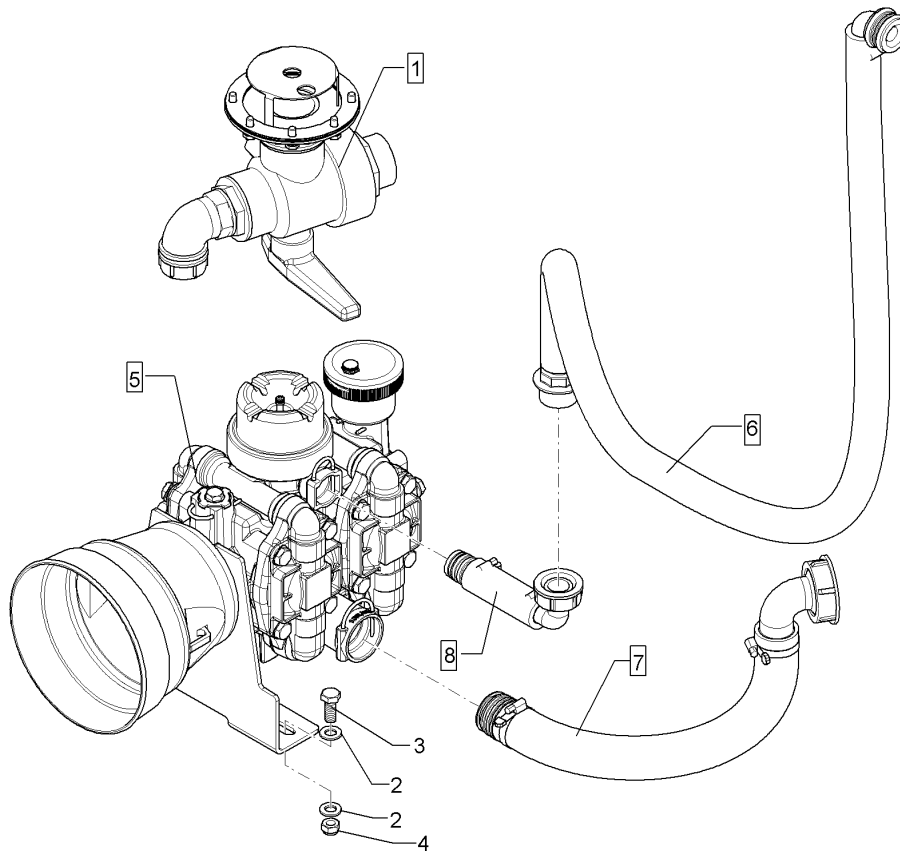
Pos.	Art.Nr.	Stck.	Artikeltext / Description		Abmessung
1	F11 1308	1	Schlauch	Hose	di50x5,7x200
2	F55 0251	2	Schutzkappe	Cap	12 mm bl
3	F61 0860	1	Schlauchanschluss	Hose connection	G2ZLÜ 90GRD D50
4	37810582	2	Überwurfmutter	Union nut	G2 ZL
5	37810275	4	O-Ring	O-ring	39,3x2,6
6	F61 2404	2	Schlauchschelle	Hose clip	D40-D60x12
7	F61 4459	1	Schlauchanschluss	Hose connection	G2ZLÜ 45GRD D50

Verbindungsschlauch/Connecting hose	16
Sirius 10 > F04873	67810060



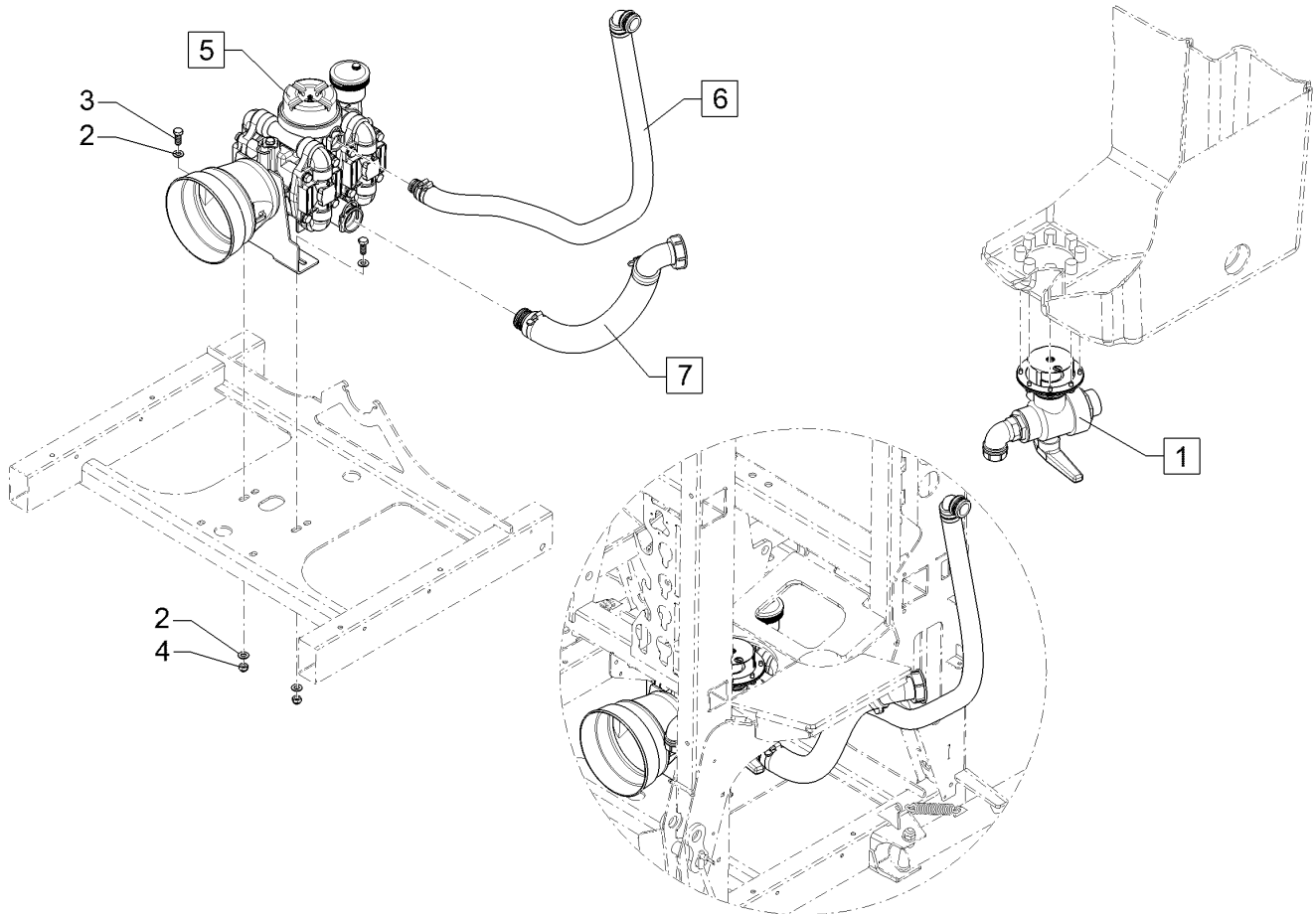
10.20

Pos.	Art.Nr.	Stck.	Artikeltext / Description		Abmessung
1	F55 0250	2	Schutzkappe	Cap	bl 9mm
2	F61 0835	1	Schlauchanschluss	Hose connection	G2ZLÜ 0GRD D40
3	F61 0858	1	Schlauchanschluss	Hose connection	G2ZLÜ 90GRD D40
4	37810582	2	Überwurfmutter	Union nut	G2 ZL
5	37810275	4	O-Ring	O-ring	39,3x2,6
6	F61 2403	2	Schlauchschelle	Hose clip	D32-D50x9
7	47810020	1	Schlauch	Hose	di40x4,5x300



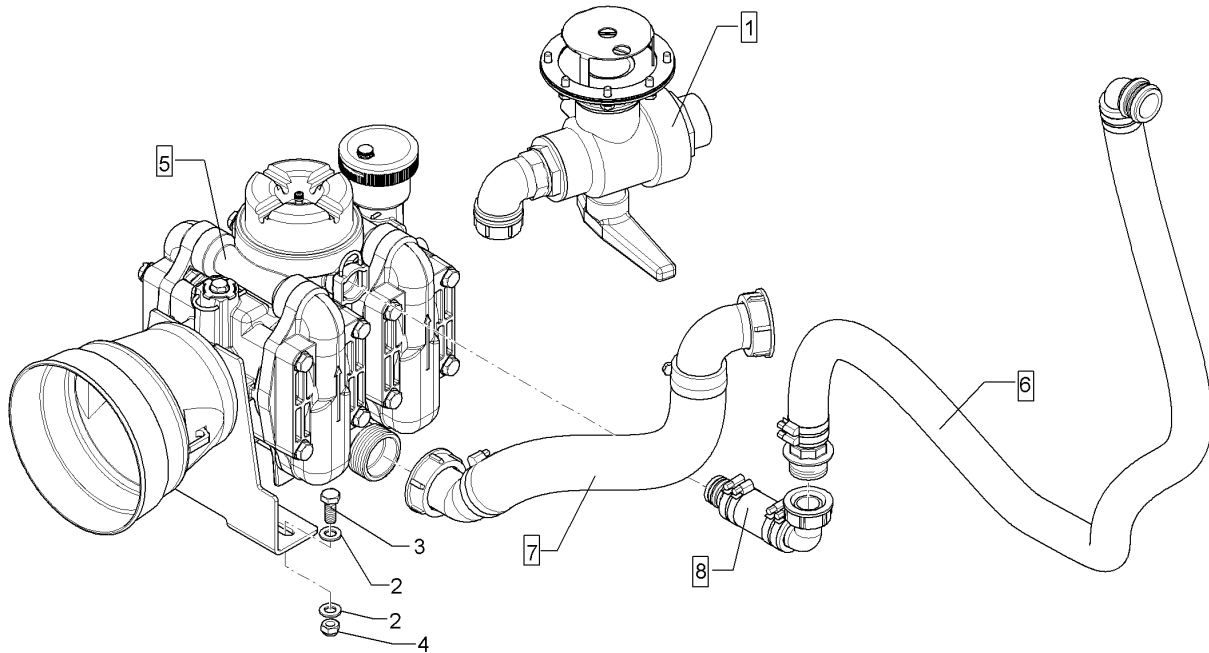
10.20

Pos.	Art.Nr.	Stck.	Artikeltext / Description		Abmessung
1	F16 0179	1	Auslauf	Orifice	G2 ZL Sirius
2	30510324	8	Scheibe	Washer	13/24x2,5 DIN125 BK45
3	30110826	4	Flachrundsraube	Saucer-head screw	M12x30-8.8 DIN603 BK45
4	30310179	4	Sicherungsmutter	Selflocking nut	NM12-10 DIN985 BK45oS
5	57810016	1	Kolbenmembranpumpe	Piston diaphragm pump	P150
6	57810029	1	Verbindungsschlauch	Connecting hose	D25
7	57810028	1	Verbindungsschlauch	Connecting hose	D40
8	57810085	1	Verbindungsschlauch	Connecting hose	D25



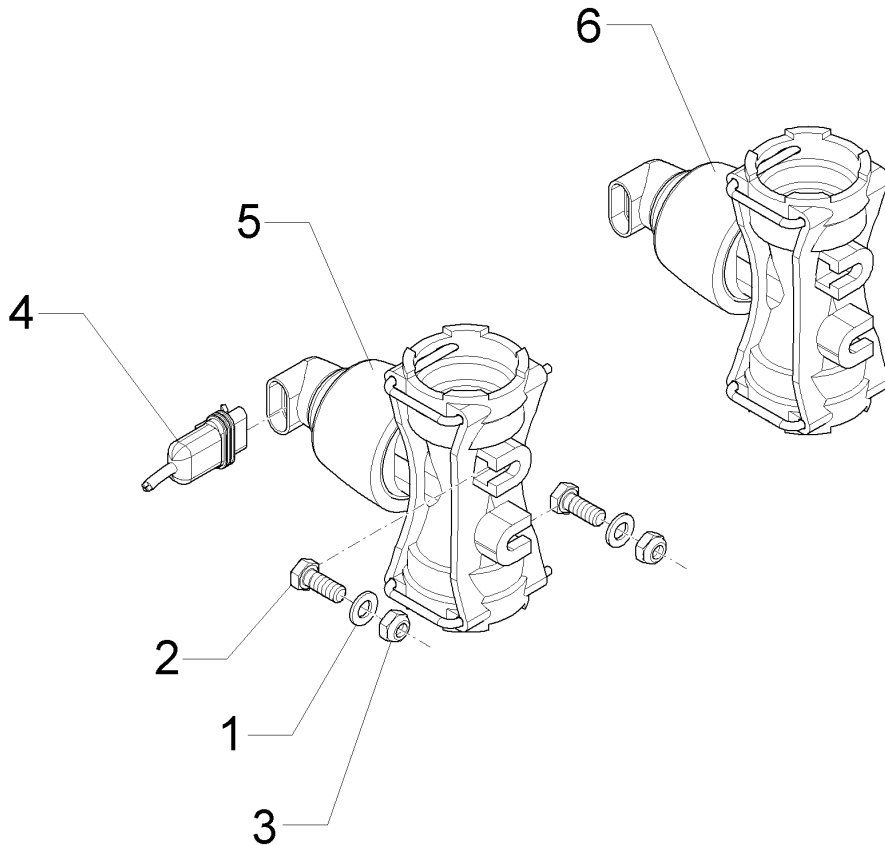
10.20

Pos.	Art.Nr.	Stck.	Artikeltext / Description		Abmessung
1	F16 0179	1	Auslauf	Orifice	G2 ZL Sirius
2	30510324	8	Scheibe	Washer	13/24x2,5 DIN125 BK45
3	30110826	4	Flachrundschaube	Saucer-head screw	M12x30-8.8 DIN603 BK45
4	30310179	4	Sicherungsmutter	Selflocking nut	NM12-10 DIN985 BK45oS
5	57810015	1	Kolbenmembranpumpe	Piston diaphragm pump	P200
6	57810027	1	Verbindungsschlauch	Connecting hose	D32
7	57810026	1	Verbindungsschlauch	Connecting hose	D50
8	57810108	1	Verbindungsschlauch	Connecting hose	D32



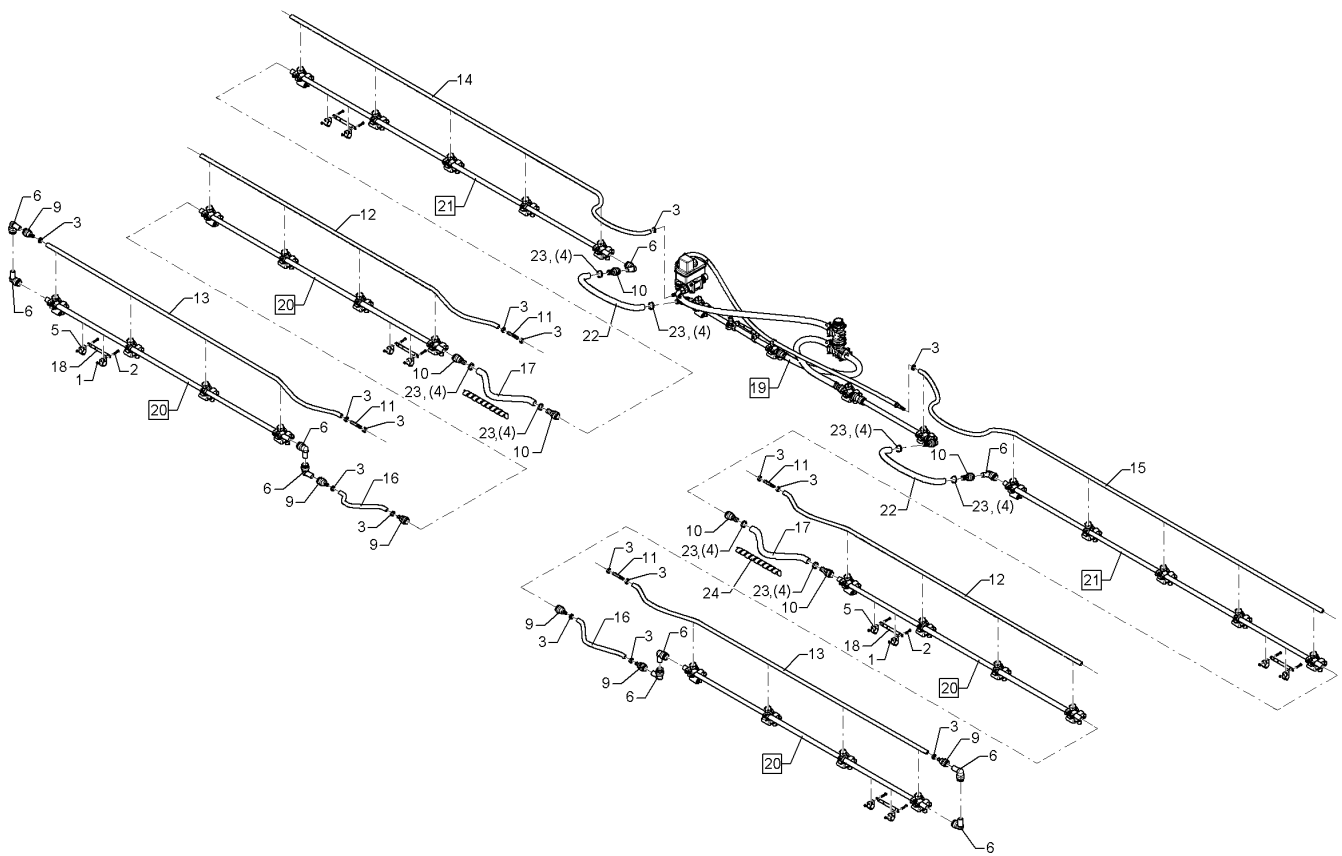
10.20

Pos.	Art.Nr.	Stck.	Artikeltext / Description		Abmessung
1	F16 0179	1	Auslauf	Orifice	G2 ZL Sirius
2	30510324	8	Scheibe	Washer	13/24x2,5 DIN125 BK45
3	30110826	4	Flachrundschaube	Saucer-head screw	M12x30-8.8 DIN603 BK45
4	30310179	4	Sicherungsmutter	Selflocking nut	NM12-10 DIN985 BK45oS
5	57810014	1	Kolbenmembranpumpe	Piston diaphragm pump	P260
6	57810027	1	Verbindungsschlauch	Connecting hose	D32
7	57810030	1	Verbindungsschlauch	Connecting hose	D50
8	57810108	1	Verbindungsschlauch	Connecting hose	D32



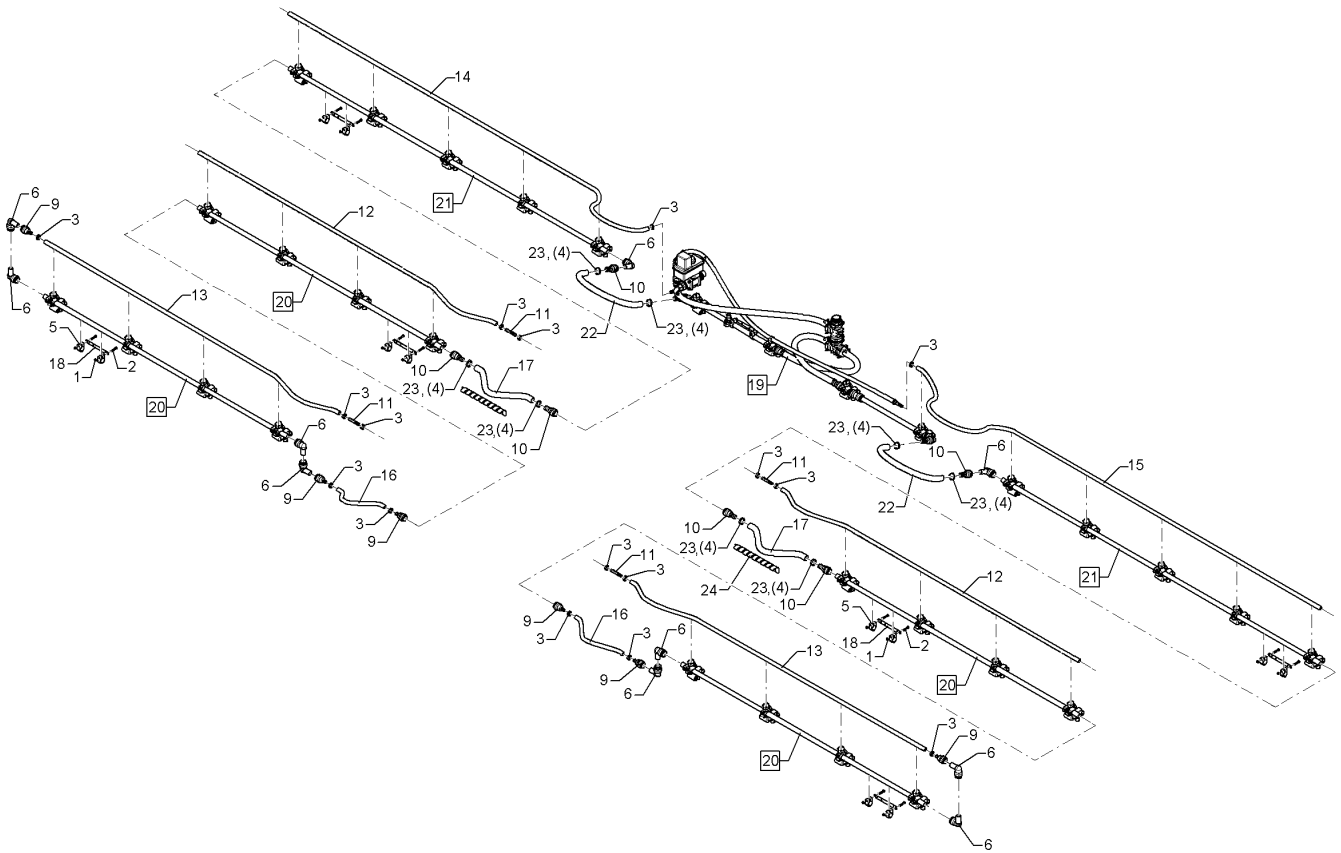
10.20

Pos.	Art.Nr.	Stck.	Artikeltext / Description	Abmessung	
1	305 8695	2	Scheibe	Washer	A8,4 DIN125 A2
2	301 6751	2	Sechskantschraube	Hexagon bolt	M8x20-A2 DIN933
3	30310043	2	Sicherungsmutter	Selflocking nut	NM8 DIN985-A4
4	F42 0198	1	Kabel	Cable	Super Seal 2700mm
5	57810032	1	Durchflussmesser	Flowmeter	T5 G1-1/4ZL 10-200 l/min



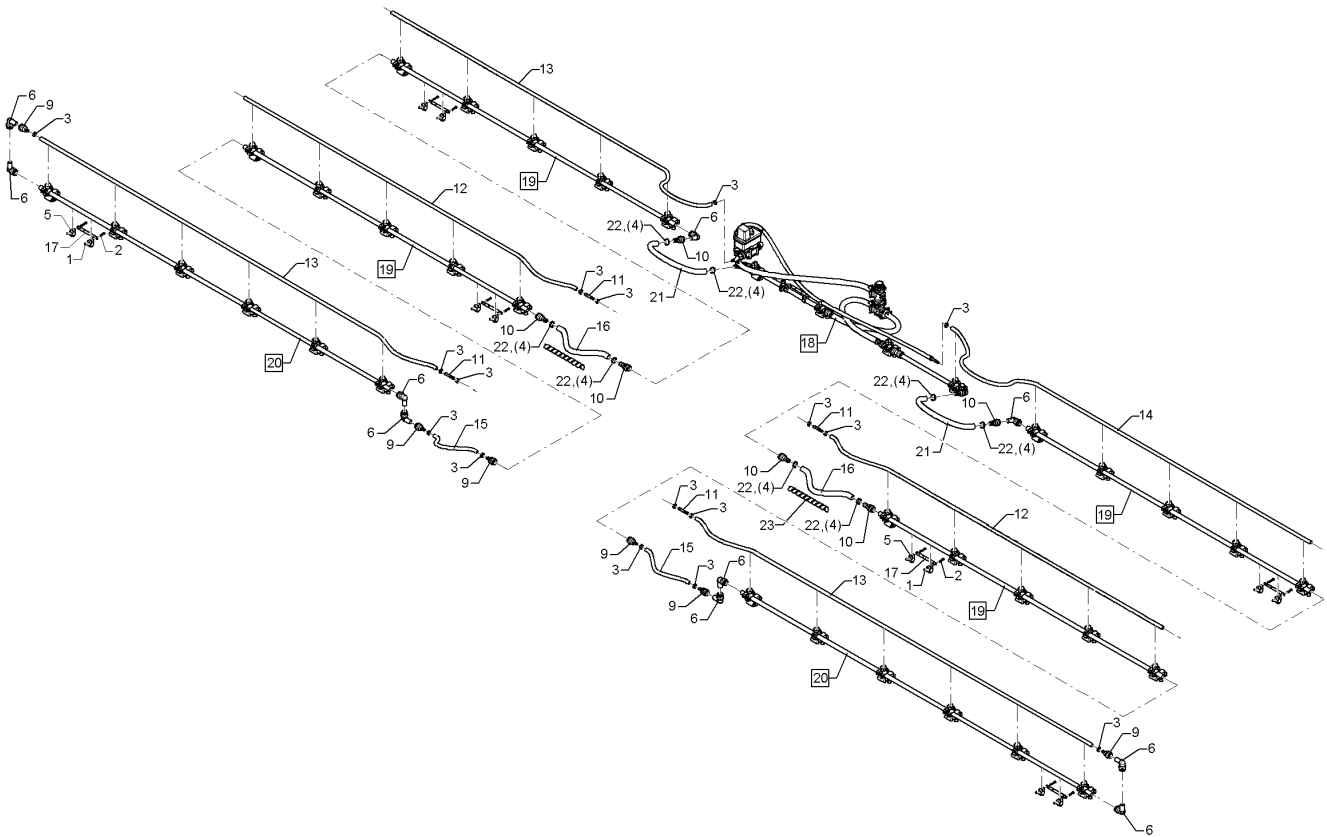
10.20

Pos.	Art.Nr.	Stck.	Artikeltext / Description		Abmessung
1	30310042	12	Sicherungsmutter	Selflocking nut	NM6 DIN985-A4
2	301 6001	12	Zylinderschraube	Allen screw	M6x35-A2 DIN912
3	32510009	16	Ohrklemme	Clamp	D17,8-21,0x7 A2
4	32510019	8	Ohrklemme	Clamp	D30,1-26,9
5	37510036	12	Schelle	Clamp	HROS 0D KP 22 PP
6	37810048	10	Steckverbinder	Connector	AD22 90GRD
7	37810063	16	Schlauch	Hose	di12x3
8	37810064	2	Schlauch	Hose	di19x3,5
9	37810100	6	Schlauchanschluss	Hose connection	D22 D1/2ZL
10	37810101	6	Schlauchanschluss	Hose connection	D22 D3/4ZL
11	37810106	4	Schlauchverbinder	Hose connector	2xD12 POM
12	47810061	2	Schlauch	Hose	di12x3x2250
13	47810062	2	Schlauch	Hose	di12x3x2500
14	47810065	1	Schlauch	Hose	di12x3x3500
15	47810066	1	Schlauch	Hose	di12x3x4000
16	47810067	2	Schlauch	Hose	di12x3x410
17	47810068	2	Schlauch	Hose	di19x4,75x425
18	49110281	6	Blech	Plate	2x16x152 2xD6,5 4xD5 A2
19	57810038	1	Flüssigkeitsverband	Liquid cycle	4DUE/3F/D22/AL0
20	57810049	4	Flüssigkeitsverband	Liquid cycle	4DUE/3F/D22
21	57810050	2	Flüssigkeitsverband	Liquid cycle	5DUE/3F/D22
22	47810081	2	Schlauch	Hose	di19x4,75x660
23	F61 2399	8	Schlauchschelle	Hose clip	D16-D27x9



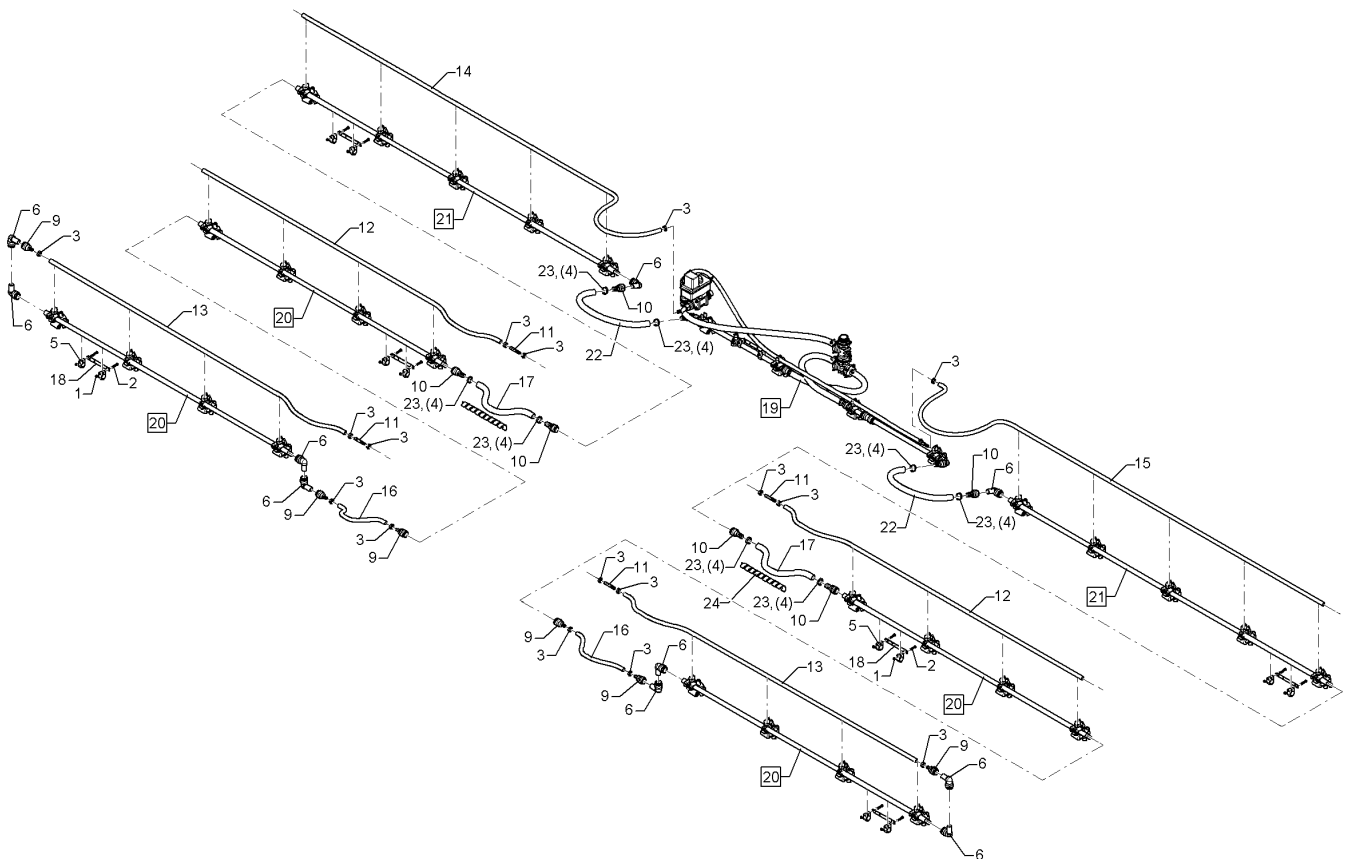
10.20

Pos.	Art.Nr.	Stck.	Artikeltext / Description		Abmessung
24	47810108	2	Spiralschlauch	Spiral hose	SGX-25x300



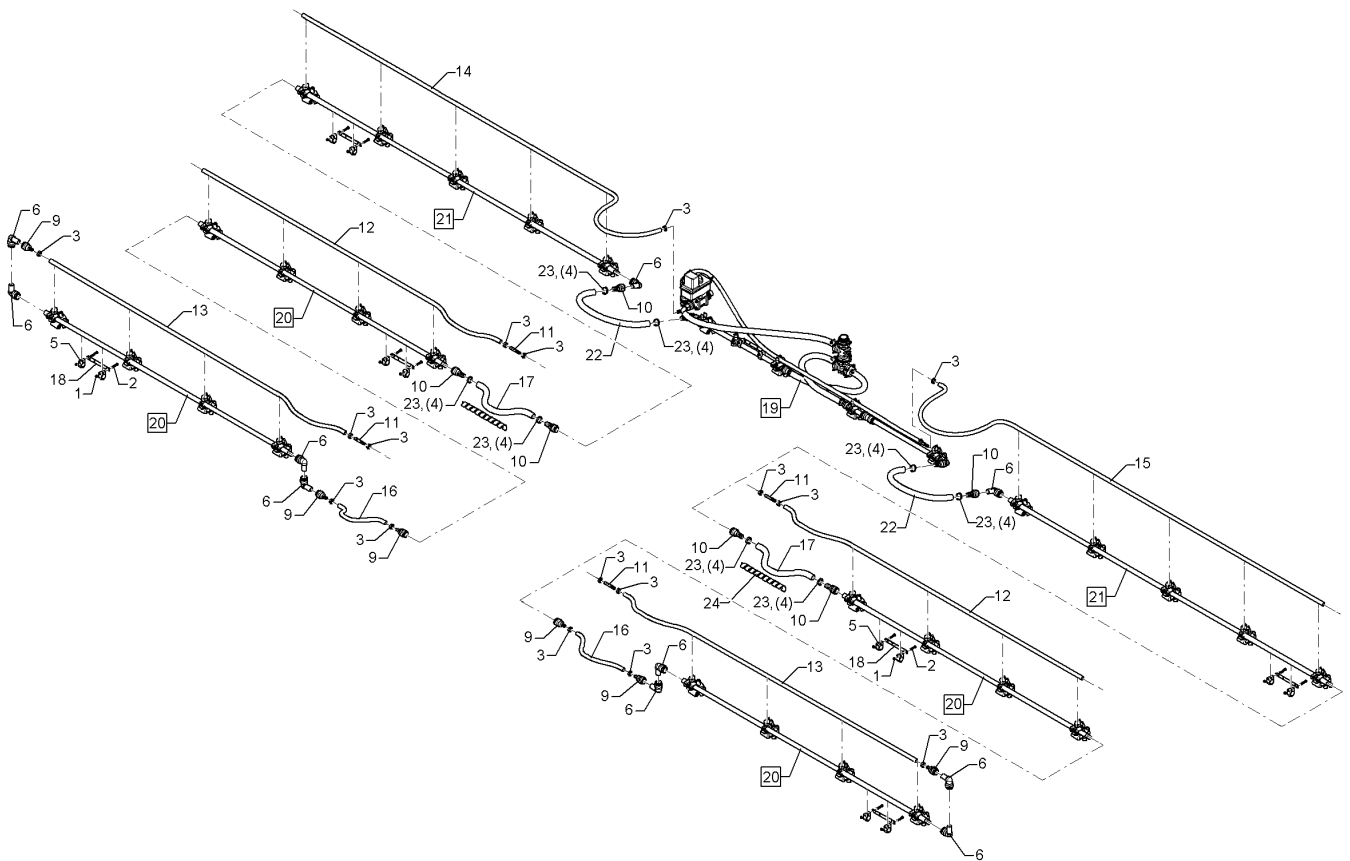
10.20

Pos.	Art.Nr.	Stck.	Artikeltext / Description		Abmessung
1	30310042	12	Sicherungsmutter	Selflocking nut	NM6 DIN985-A4
2	301 6001	12	Zylinderschraube	Allen screw	M6x35-A2 DIN912
3	32510009	16	Ohrklemme	Clamp	D17,8-21,0x7 A2
4	32510019	8	Ohrklemme	Clamp	D30,1-26,9
5	37510036	12	Schelle	Clamp	HROS 0D KP 22 PP
6	37810048	10	Steckverbinder	Connector	AD22 90GRD
7	37810063	19	Schlauch	Hose	di12x3
8	37810064	2	Schlauch	Hose	di19x3,5
9	37810100	6	Schlauchanschluss	Hose connection	D22 D1/2ZL
10	37810101	6	Schlauchanschluss	Hose connection	D22 D3/4ZL
11	37810106	5	Schlauchverbinder	Hose connector	2xD12 POM
12	47810063	2	Schlauch	Hose	di12x3x2750
13	47810065	3	Schlauch	Hose	di12x3x3500
14	47810066	1	Schlauch	Hose	di12x3x4000
15	47810067	2	Schlauch	Hose	di12x3x410
16	47810068	2	Schlauch	Hose	di19x4,75x425
17	49110281	6	Blech	Plate	2x16x152 2xD6,5 4xD5 A2
18	57810038	1	Flüssigkeitsverband	Liquid cycle	4DUE/3F/D22/AL0
19	57810050	4	Flüssigkeitsverband	Liquid cycle	5DUE/3F/D22
20	57810051	2	Flüssigkeitsverband	Liquid cycle	6DUE/3F/D22
21	47810081	2	Schlauch	Hose	di19x4,75x660
22	F61 2399	8	Schlauchschelle	Hose clip	D16-D27x9
23	47810108	2	Spiralschlauch	Spiral hose	SGX-25x300



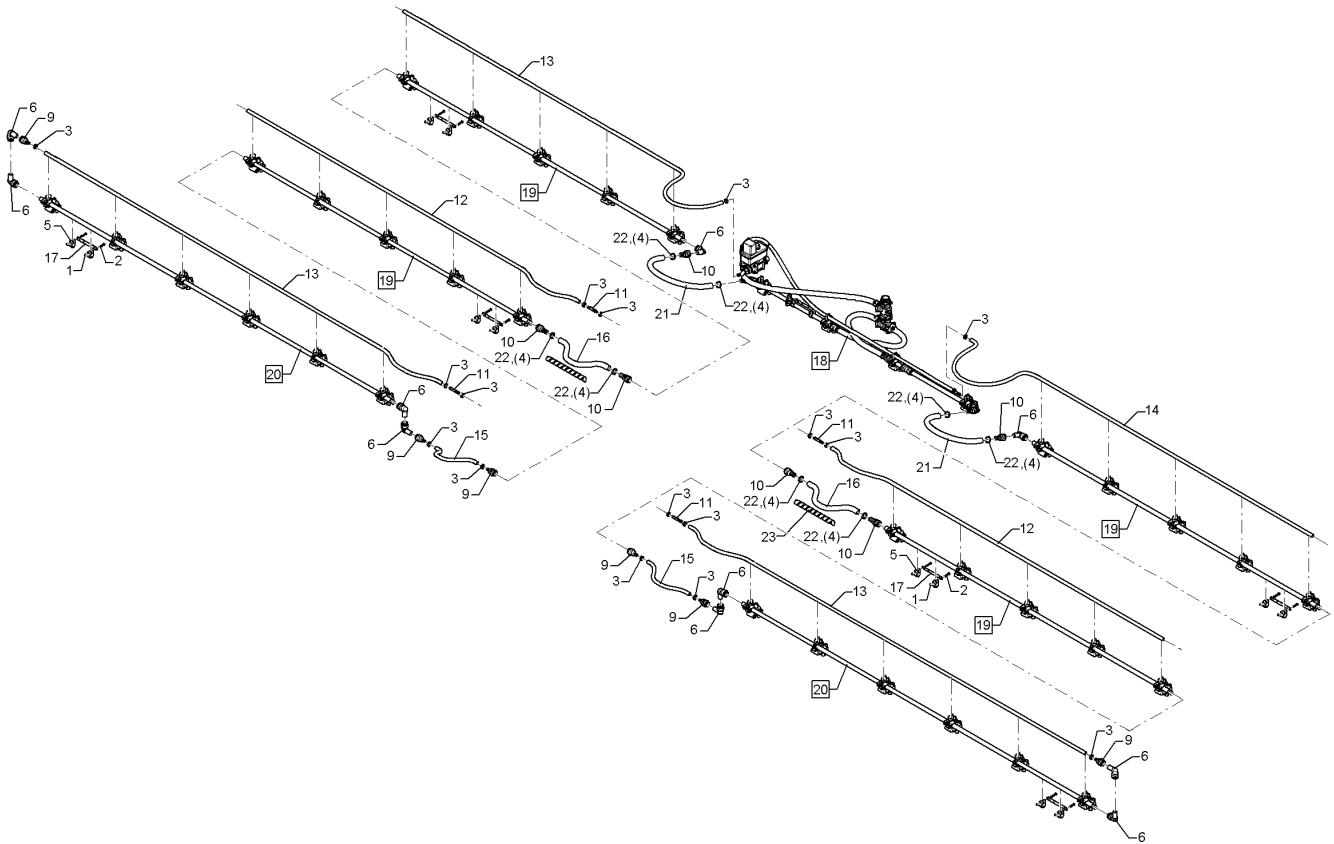
10.20

Pos.	Art.Nr.	Stck.	Artikeltext / Description		Abmessung
1	30310042	12	Sicherungsmutter	Selflocking nut	NM6 DIN985-A4
2	301 6001	12	Zylinderschraube	Allen screw	M6x35-A2 DIN912
3	32510009	16	Ohrklemme	Clamp	D17,8-21,0x7 A2
4	32510019	8	Ohrklemme	Clamp	D30,1-26,9
5	37510036	12	Schelle	Clamp	HROS 0D KP 22 PP
6	37810048	10	Steckverbinder	Connector	AD22 90GRD
7	37810063	16	Schlauch	Hose	di12x3
8	37810064	2	Schlauch	Hose	di19x3,5
9	37810100	6	Schlauchanschluss	Hose connection	D22 D1/2ZL
10	37810101	6	Schlauchanschluss	Hose connection	D22 D3/4ZL
11	37810106	4	Schlauchverbinder	Hose connector	2xD12 POM
12	47810061	2	Schlauch	Hose	di12x3x2250
13	47810062	2	Schlauch	Hose	di12x3x2500
14	47810065	1	Schlauch	Hose	di12x3x3500
15	47810066	1	Schlauch	Hose	di12x3x4000
16	47810067	2	Schlauch	Hose	di12x3x410
17	47810068	2	Schlauch	Hose	di19x4,75x425
18	49110281	6	Blech	Plate	2x16x152 2xD6,5 4xD5 A2
19	57810058	1	Flüssigkeitsverband	Liquid cycle	4DUE/5F/D22/AL0
20	57810059	4	Flüssigkeitsverband	Liquid cycle	4DUE/5F/D22
21	57810060	2	Flüssigkeitsverband	Liquid cycle	5DUE/5F/D22
22	47810081	2	Schlauch	Hose	di19x4,75x660
23	F61 2399	8	Schlauchschelle	Hose clip	D16-D27x9



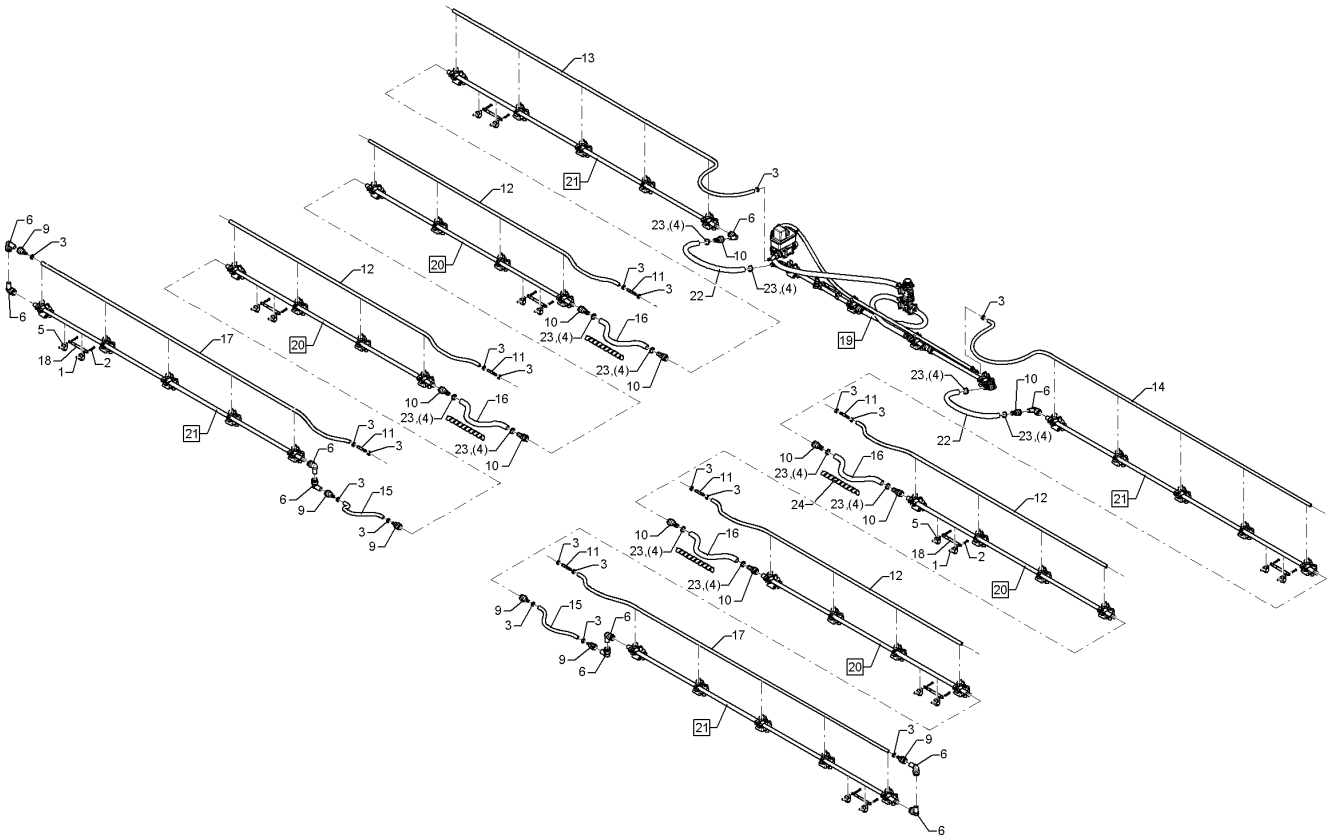
10.20

Pos.	Art.Nr.	Stck.	Artikeltext / Description		Abmessung
24	47810108	2	Spiralschlauch	Spiral hose	SGX-25x300



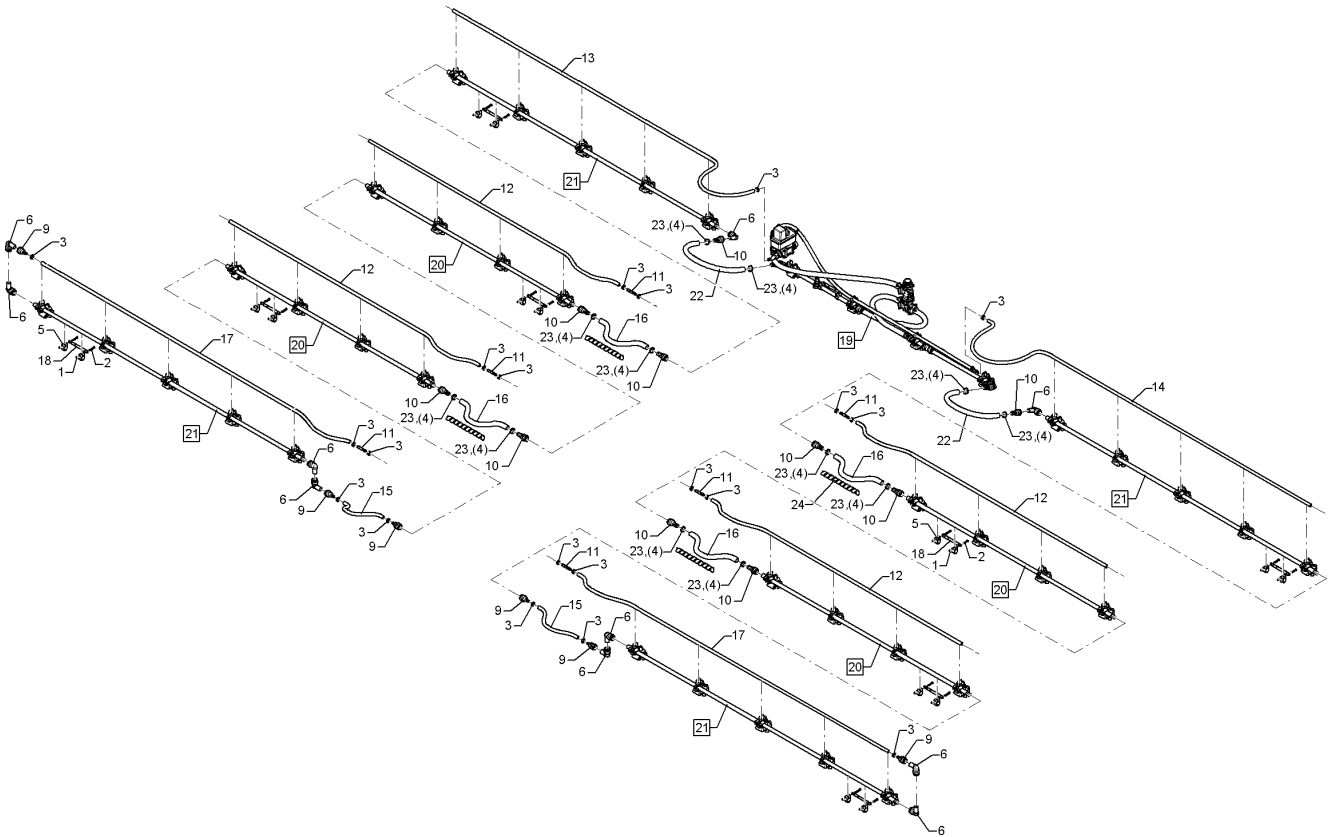
10.20

Pos.	Art.Nr.	Stck.	Artikeltext / Description		Abmessung
1	30310042	12	Sicherungsmutter	Selflocking nut	NM6 DIN985-A4
2	301 6001	12	Zylinderschraube	Allen screw	M6x35-A2 DIN912
3	32510009	16	Ohrklemme	Clamp	D17,8-21,0x7 A2
4	32510019	8	Ohrklemme	Clamp	D30,1-26,9
5	37510036	12	Schelle	Clamp	HROS 0D KP 22 PP
6	37810048	10	Steckverbinder	Connector	AD22 90GRD
7	37810063	19	Schlauch	Hose	di12x3
8	37810064	2	Schlauch	Hose	di19x3,5
9	37810100	6	Schlauchanschluss	Hose connection	D22 D1/2ZL
10	37810101	6	Schlauchanschluss	Hose connection	D22 D3/4ZL
11	37810106	5	Schlauchverbinder	Hose connector	2xD12 POM
12	47810063	2	Schlauch	Hose	di12x3x2750
13	47810065	3	Schlauch	Hose	di12x3x3500
14	47810066	1	Schlauch	Hose	di12x3x4000
15	47810067	2	Schlauch	Hose	di12x3x410
16	47810068	2	Schlauch	Hose	di19x4,75x425
17	49110281	6	Blech	Plate	2x16x152 2xD6,5 4xD5 A2
18	57810058	1	Flüssigkeitsverband	Liquid cycle	4DUE/5F/D22/AL0
19	57810060	4	Flüssigkeitsverband	Liquid cycle	5DUE/5F/D22
20	57810061	2	Flüssigkeitsverband	Liquid cycle	6DUE/5F/D22
21	47810081	2	Schlauch	Hose	di19x4,75x660
22	F61 2399	8	Schlauchschelle	Hose clip	D16-D27x9
23	47810108	2	Spiralschlauch	Spiral hose	SGX-25x300



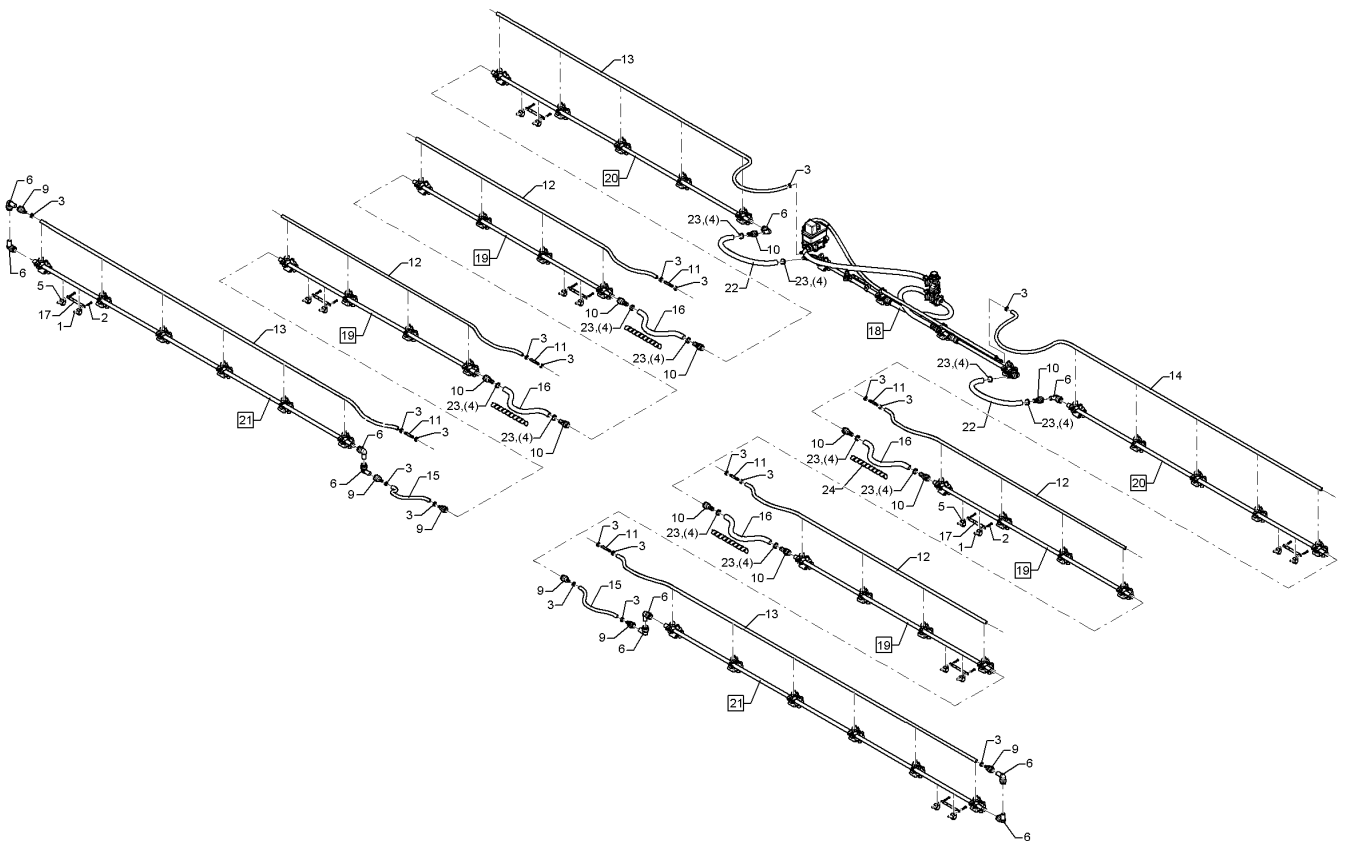
10.20

Pos.	Art.Nr.	Stck.	Artikeltext / Description		Abmessung
1	30310042	16	Sicherungsmutter	Selflocking nut	NM6 DIN985-A4
2	301 6001	16	Zylinderschraube	Allen screw	M6x35-A2 DIN912
3	32510009	20	Ohrklemme	Clamp	D17,8-21,0x7 A2
4	32510019	12	Ohrklemme	Clamp	D30,1-26,9
5	37510036	16	Schelle	Clamp	HROS 0D KP 22 PP
6	37810048	10	Steckverbinder	Connector	AD22 90GRD
7	37810063	21	Schlauch	Hose	di12x3
8	37810064	3	Schlauch	Hose	di19x3,5
9	37810100	6	Schlauchanschluss	Hose connection	D22 D1/2ZL
10	37810101	10	Schlauchanschluss	Hose connection	D22 D3/4ZL
11	37810106	6	Schlauchverbinder	Hose connector	2xD12 POM
12	47810061	4	Schlauch	Hose	di12x3x2250
13	47810065	1	Schlauch	Hose	di12x3x3500
14	47810066	1	Schlauch	Hose	di12x3x4000
15	47810067	2	Schlauch	Hose	di12x3x410
16	47810068	4	Schlauch	Hose	di19x4,75x425
17	47810072	2	Schlauch	Hose	di12x3x3000
18	49110281	8	Blech	Plate	2x16x152 2xD6,5 4xD5 A2
19	57810058	1	Flüssigkeitsverband	Liquid cycle	4DUE/5F/D22/AL0
20	57810059	4	Flüssigkeitsverband	Liquid cycle	4DUE/5F/D22
21	57810060	4	Flüssigkeitsverband	Liquid cycle	5DUE/5F/D22
22	47810081	2	Schlauch	Hose	di19x4,75x660
23	F61 2399	12	Schlauchschelle	Hose clip	D16-D27x9



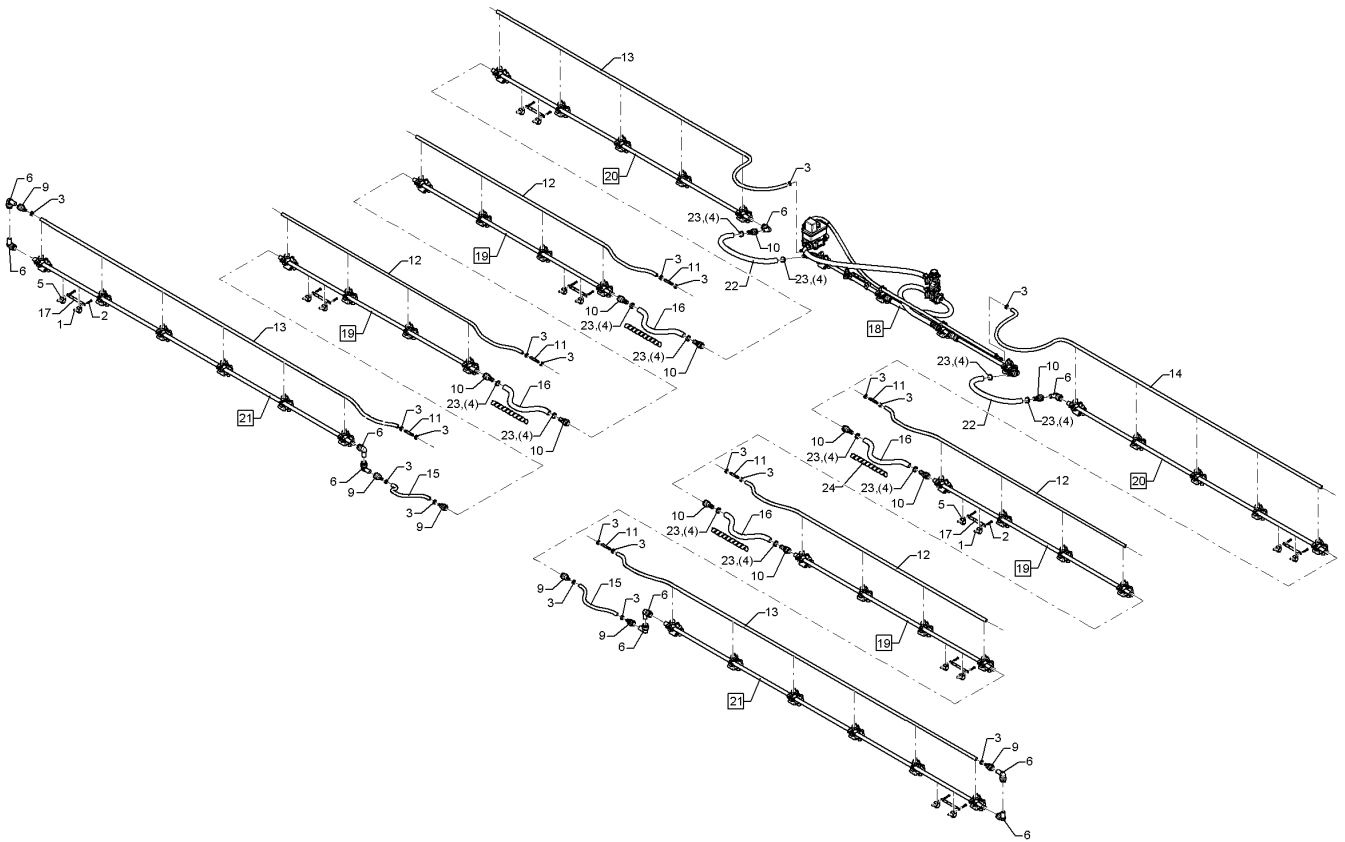
10.20

Pos.	Art.Nr.	Stck.	Artikeltext / Description		Abmessung
24	47810108	4	Spiralschlauch	Spiral hose	SGX-25x300



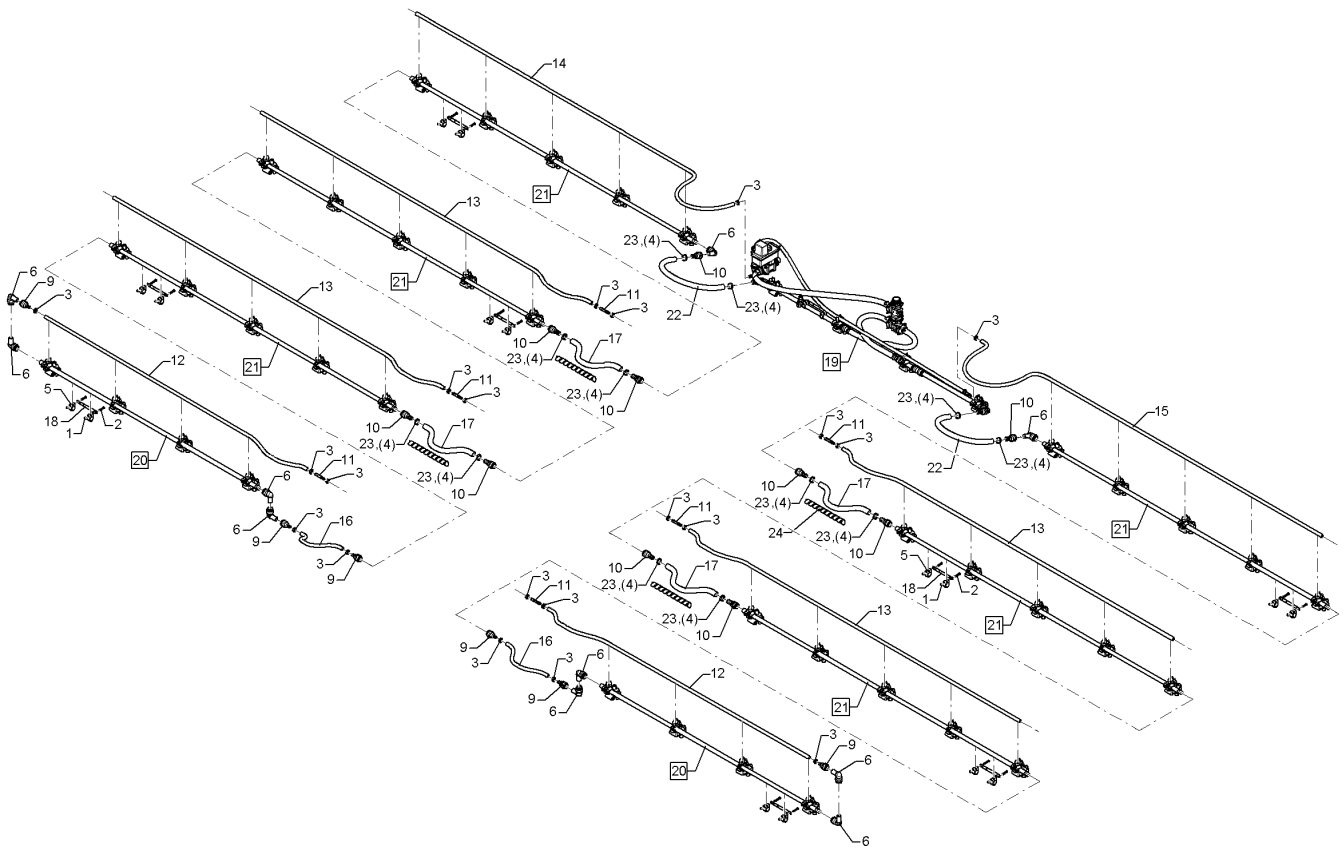
10.20

Pos.	Art.Nr.	Stck.	Artikeltext / Description		Abmessung
1	30310042	16	Sicherungsmutter	Selflocking nut	NM6 DIN985-A4
2	301 6001	16	Zylinderschraube	Allen screw	M6x35-A2 DIN912
3	32510009	20	Ohrklemme	Clamp	D17,8-21,0x7 A2
4	32510019	12	Ohrklemme	Clamp	D30,1-26,9
5	37510036	16	Schelle	Clamp	HROS 0D KP 22 PP
6	37810048	10	Steckverbinder	Connector	AD22 90GRD
7	37810063	22	Schlauch	Hose	di12x3
8	37810064	3	Schlauch	Hose	di19x3,5
9	37810100	6	Schlauchanschluss	Hose connection	D22 D1/2ZL
10	37810101	10	Schlauchanschluss	Hose connection	D22 D3/4ZL
11	37810106	6	Schlauchverbinder	Hose connector	2xD12 POM
12	47810061	4	Schlauch	Hose	di12x3x2250
13	47810065	3	Schlauch	Hose	di12x3x3500
14	47810066	1	Schlauch	Hose	di12x3x4000
15	47810067	2	Schlauch	Hose	di12x3x410
16	47810068	4	Schlauch	Hose	di19x4,75x425
17	49110281	8	Blech	Plate	2x16x152 2xD6,5 4xD5 A2
18	57810058	1	Flüssigkeitsverband	Liquid cycle	4DUE/5F/D22/AL0
19	57810059	4	Flüssigkeitsverband	Liquid cycle	4DUE/5F/D22
20	57810060	2	Flüssigkeitsverband	Liquid cycle	5DUE/5F/D22
21	57810061	2	Flüssigkeitsverband	Liquid cycle	6DUE/5F/D22
22	47810081	2	Schlauch	Hose	di19x4,75x660
23	F61 2399	12	Schlauchschelle	Hose clip	D16-D27x9



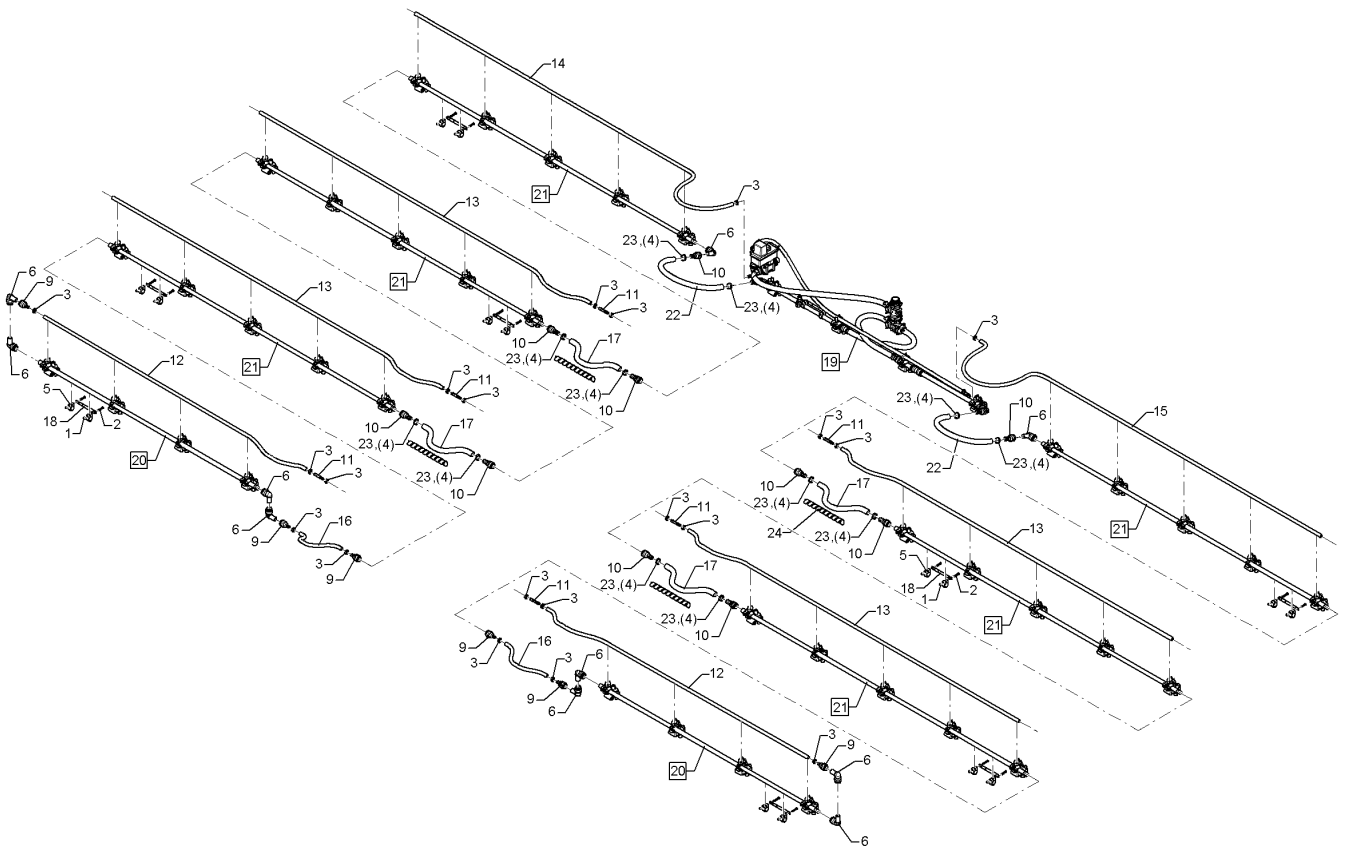
10.20

Pos.	Art.Nr.	Stck.	Artikeltext / Description		Abmessung
24	47810108	4	Spiralschlauch	Spiral hose	SGX-25x300



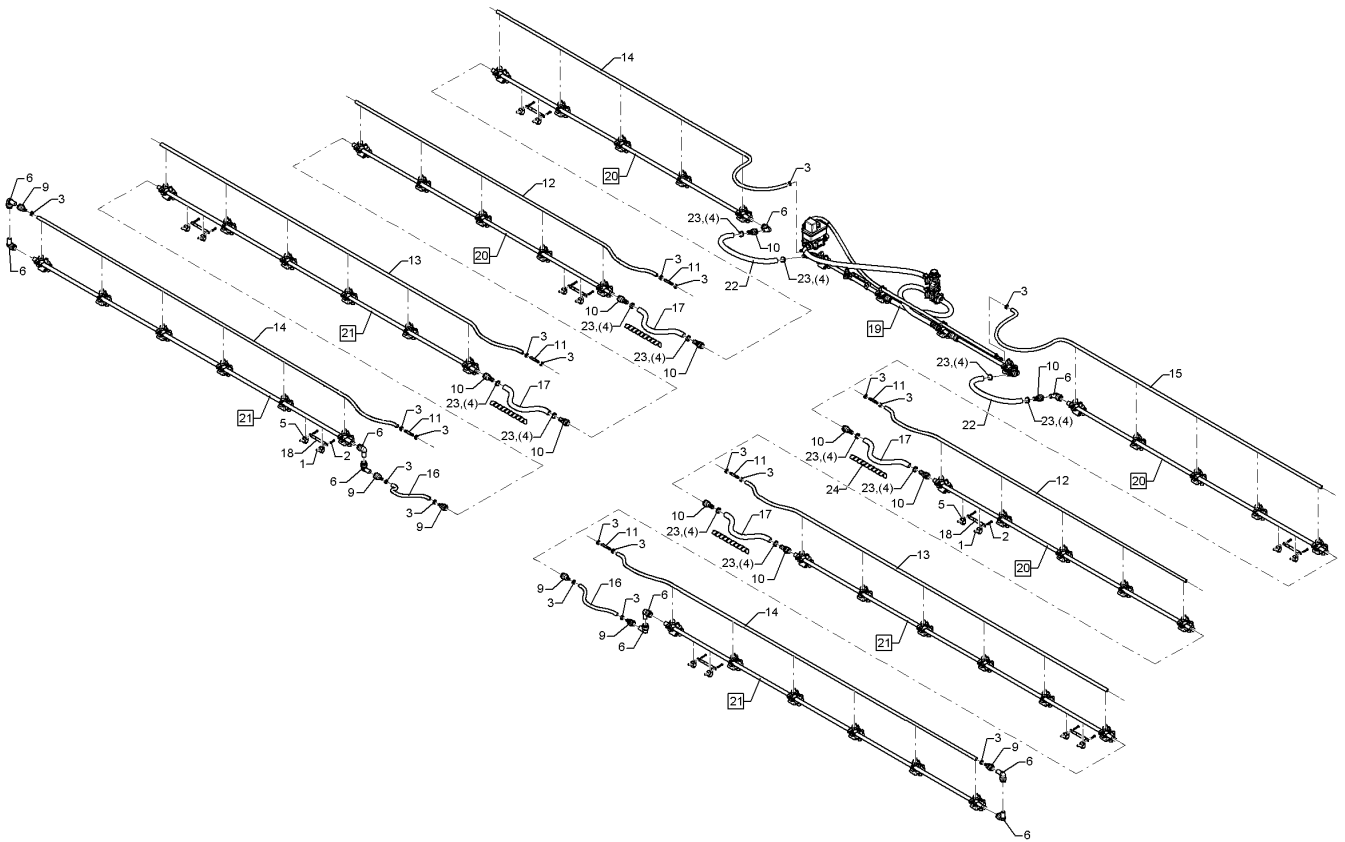
10.20

Pos.	Art.Nr.	Stck.	Artikeltext / Description		Abmessung
1	30310042	16	Sicherungsmutter	Selflocking nut	NM6 DIN985-A4
2	301 6001	16	Zylinderschraube	Allen screw	M6x35-A2 DIN912
3	32510009	20	Ohrklemme	Clamp	D17,8-21,0x7 A2
4	32510019	12	Ohrklemme	Clamp	D30,1-26,9
5	37510036	16	Schelle	Clamp	HROS 0D KP 22 PP
6	37810048	10	Steckverbinder	Connector	AD22 90GRD
7	37810063	22	Schlauch	Hose	di12x3
8	37810064	3	Schlauch	Hose	di19x3,5
9	37810100	6	Schlauchanschluss	Hose connection	D22 D1/2ZL
10	37810101	10	Schlauchanschluss	Hose connection	D22 D3/4ZL
11	37810106	6	Schlauchverbinder	Hose connector	2xD12 POM
12	47810062	2	Schlauch	Hose	di12x3x2500
13	47810063	4	Schlauch	Hose	di12x3x2750
14	47810065	1	Schlauch	Hose	di12x3x3500
15	47810066	1	Schlauch	Hose	di12x3x4000
16	47810067	2	Schlauch	Hose	di12x3x410
17	47810068	4	Schlauch	Hose	di19x4,75x425
18	49110281	8	Blech	Plate	2x16x152 2xD6,5 4xD5 A2
19	57810058	1	Flüssigkeitsverband	Liquid cycle	4DUE/5F/D22/AL0
20	57810059	2	Flüssigkeitsverband	Liquid cycle	4DUE/5F/D22
21	57810060	6	Flüssigkeitsverband	Liquid cycle	5DUE/5F/D22
22	47810081	2	Schlauch	Hose	di19x4,75x660
23	F61 2399	12	Schlauchschelle	Hose clip	D16-D27x9



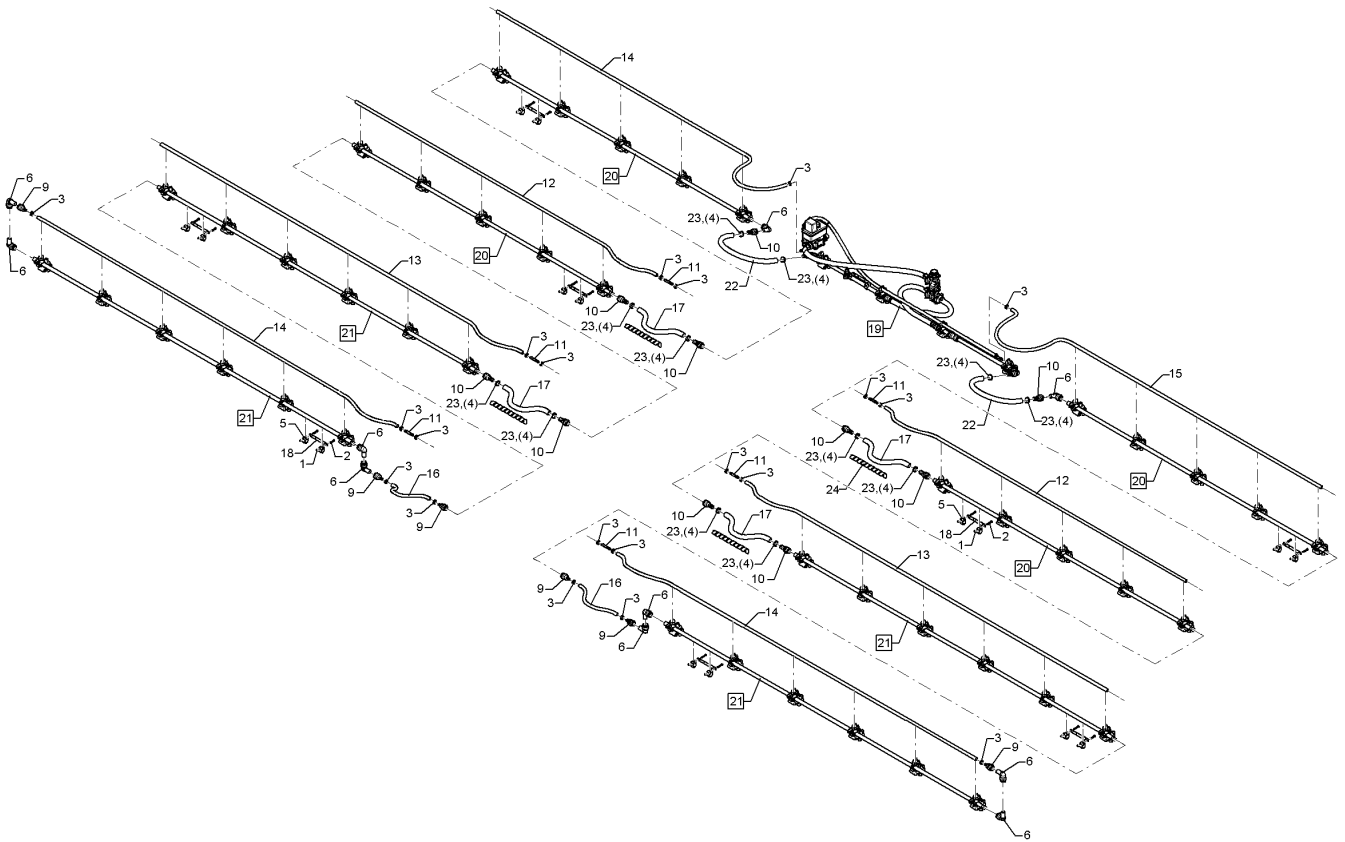
10.20

Pos.	Art.Nr.	Stck.	Artikeltext / Description		Abmessung
24	47810108	4	Spiralschlauch	Spiral hose	SGX-25x300



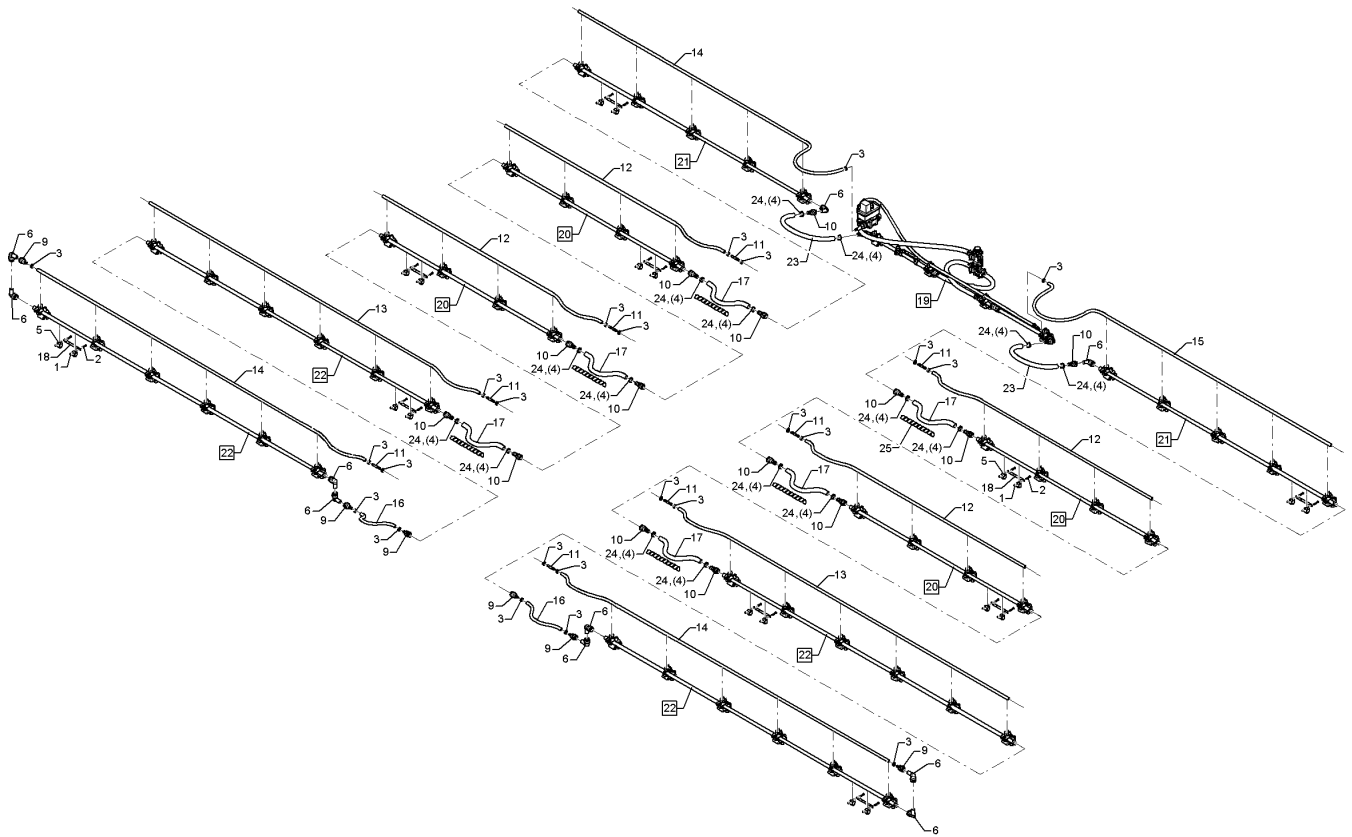
10.20

Pos.	Art.Nr.	Stck.	Artikeltext / Description		Abmessung
1	30310042	16	Sicherungsmutter	Selflocking nut	NM6 DIN985-A4
2	301 6001	16	Zylinderschraube	Allen screw	M6x35-A2 DIN912
3	32510009	20	Ohrklemme	Clamp	D17,8-21,0x7 A2
4	32510019	12	Ohrklemme	Clamp	D30,1-26,9
5	37510036	16	Schelle	Clamp	HROS 0D KP 22 PP
6	37810048	10	Steckverbinder	Connector	AD22 90GRD
7	37810063	22	Schlauch	Hose	di12x3
8	37810064	3	Schlauch	Hose	di19x3,5
9	37810100	6	Schlauchanschluss	Hose connection	D22 D1/2ZL
10	37810101	10	Schlauchanschluss	Hose connection	D22 D3/4ZL
11	37810106	6	Schlauchverbinder	Hose connector	2xD12 POM
12	47810063	2	Schlauch	Hose	di12x3x2750
13	47810064	2	Schlauch	Hose	di12x3x3250
14	47810065	3	Schlauch	Hose	di12x3x3500
15	47810066	1	Schlauch	Hose	di12x3x4000
16	47810067	2	Schlauch	Hose	di12x3x410
17	47810068	4	Schlauch	Hose	di19x4,75x425
18	49110281	8	Blech	Plate	2x16x152 2xD6,5 4xD5 A2
19	57810058	1	Flüssigkeitsverband	Liquid cycle	4DUE/5F/D22/AL0
20	57810060	4	Flüssigkeitsverband	Liquid cycle	5DUE/5F/D22
21	57810061	4	Flüssigkeitsverband	Liquid cycle	6DUE/5F/D22
22	47810081	2	Schlauch	Hose	di19x4,75x660
23	F61 2399	12	Schlauchschelle	Hose clip	D16-D27x9



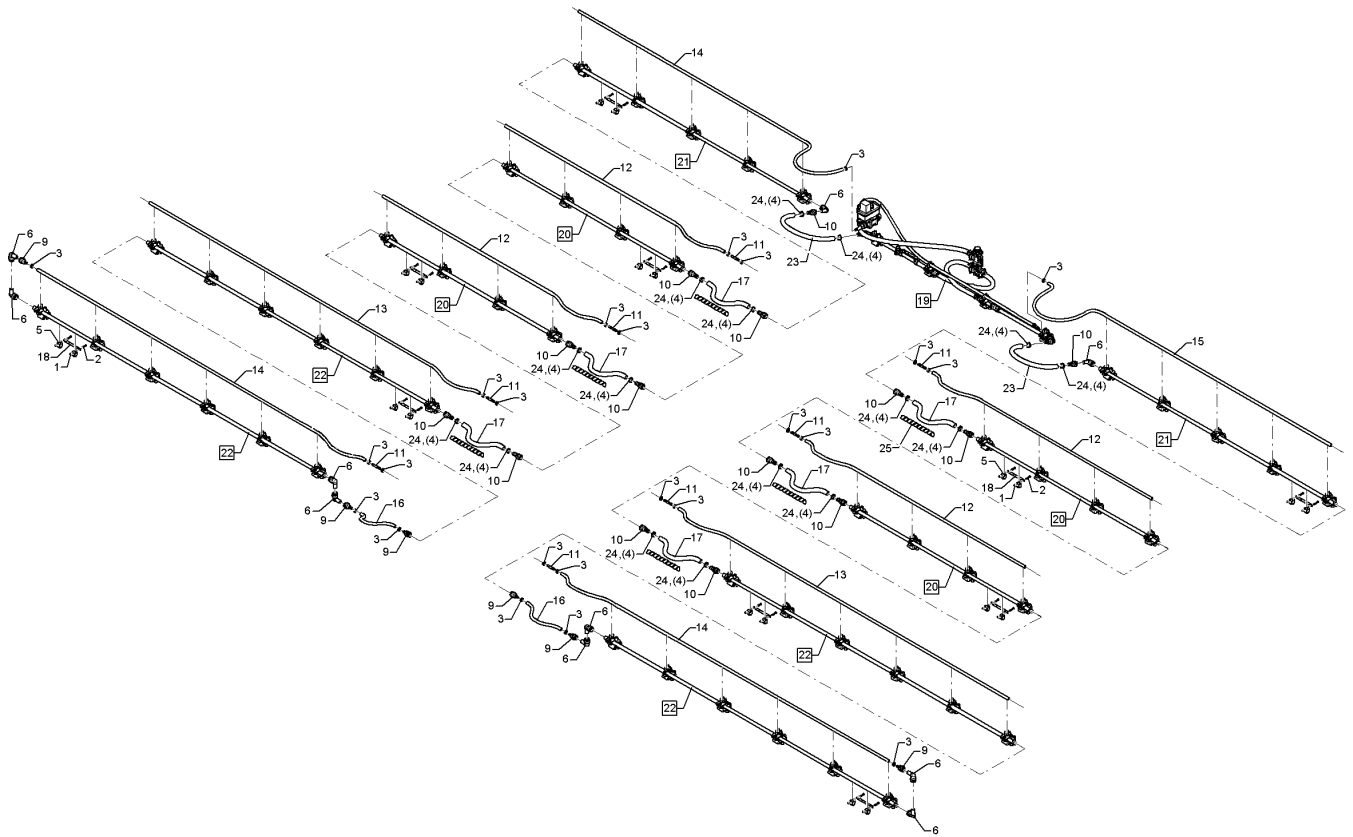
10.20

Pos.	Art.Nr.	Stck.	Artikeltext / Description		Abmessung
24	47810108	4	Spiralschlauch	Spiral hose	SGX-25x300



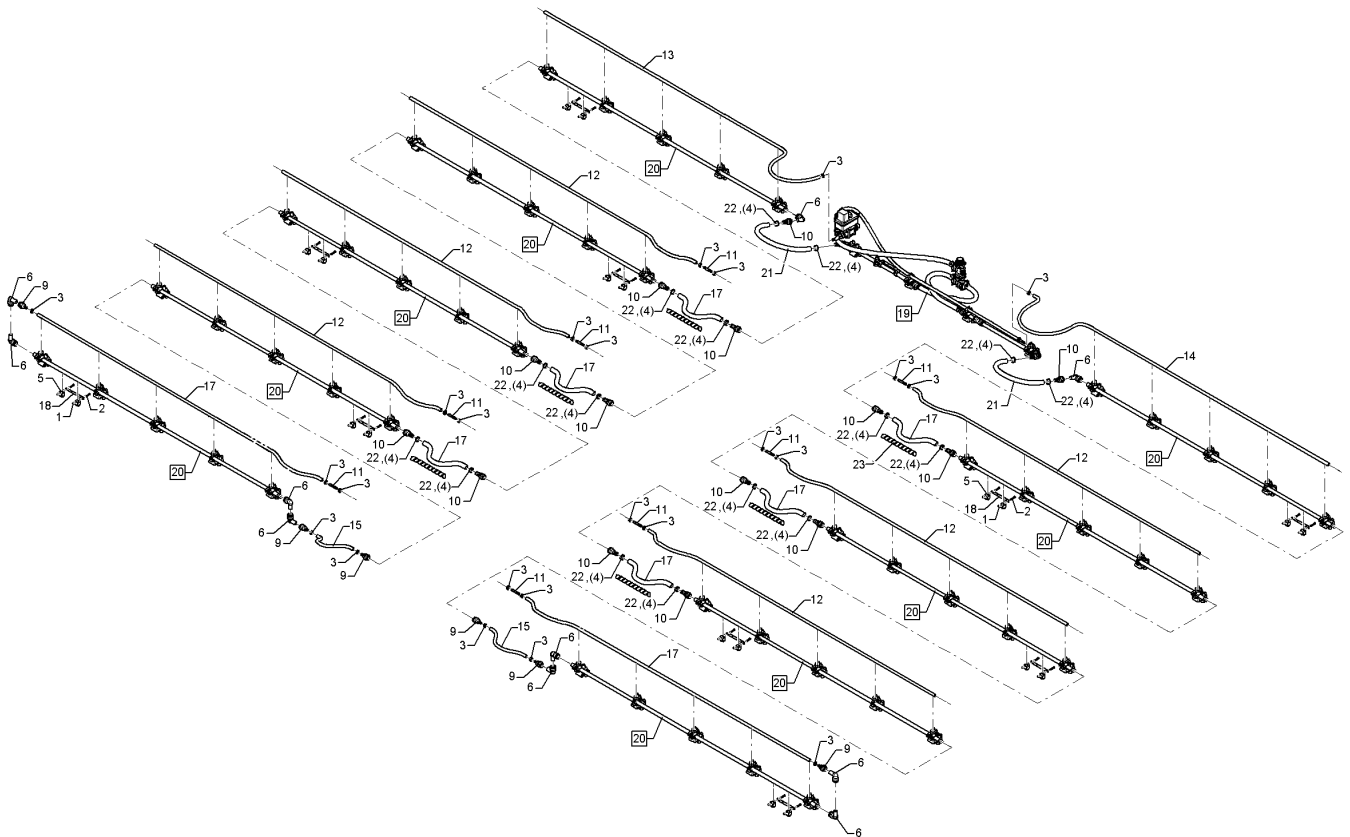
10.20

Pos.	Art.Nr.	Stck.	Artikeltext / Description		Abmessung
1	30310042	20	Sicherungsmutter	Selflocking nut	NM6 DIN985-A4
2	301 6001	20	Zylinderschraube	Allen screw	M6x35-A2 DIN912
3	32510009	24	Ohrklemme	Clamp	D17,8-21,0x7 A2
4	32510019	16	Ohrklemme	Clamp	D30,1-26,9
5	37510036	20	Schelle	Clamp	HROS 0D KP 22 PP
6	37810048	10	Steckverbinder	Connector	AD22 90GRD
7	37810063	28	Schlauch	Hose	di12x3
8	37810064	4	Schlauch	Hose	di19x3,5
9	37810100	6	Schlauchanschluss	Hose connection	D22 D1/2ZL
10	37810101	14	Schlauchanschluss	Hose connection	D22 D3/4ZL
11	37810106	8	Schlauchverbinder	Hose connector	2xD12 POM
12	47810061	4	Schlauch	Hose	di12x3x2250
13	47810064	2	Schlauch	Hose	di12x3x3250
14	47810065	3	Schlauch	Hose	di12x3x3500
15	47810066	1	Schlauch	Hose	di12x3x4000
16	47810067	2	Schlauch	Hose	di12x3x410
17	47810068	6	Schlauch	Hose	di19x4,75x425
18	49110281	10	Blech	Plate	2x16x152 2xD6,5 4xD5 A2
19	57810058	1	Flüssigkeitsverband	Liquid cycle	4DUE/5F/D22/AL0
20	57810059	4	Flüssigkeitsverband	Liquid cycle	4DUE/5F/D22
21	57810060	2	Flüssigkeitsverband	Liquid cycle	5DUE/5F/D22
22	57810061	4	Flüssigkeitsverband	Liquid cycle	6DUE/5F/D22
23	47810081	2	Schlauch	Hose	di19x4,75x660



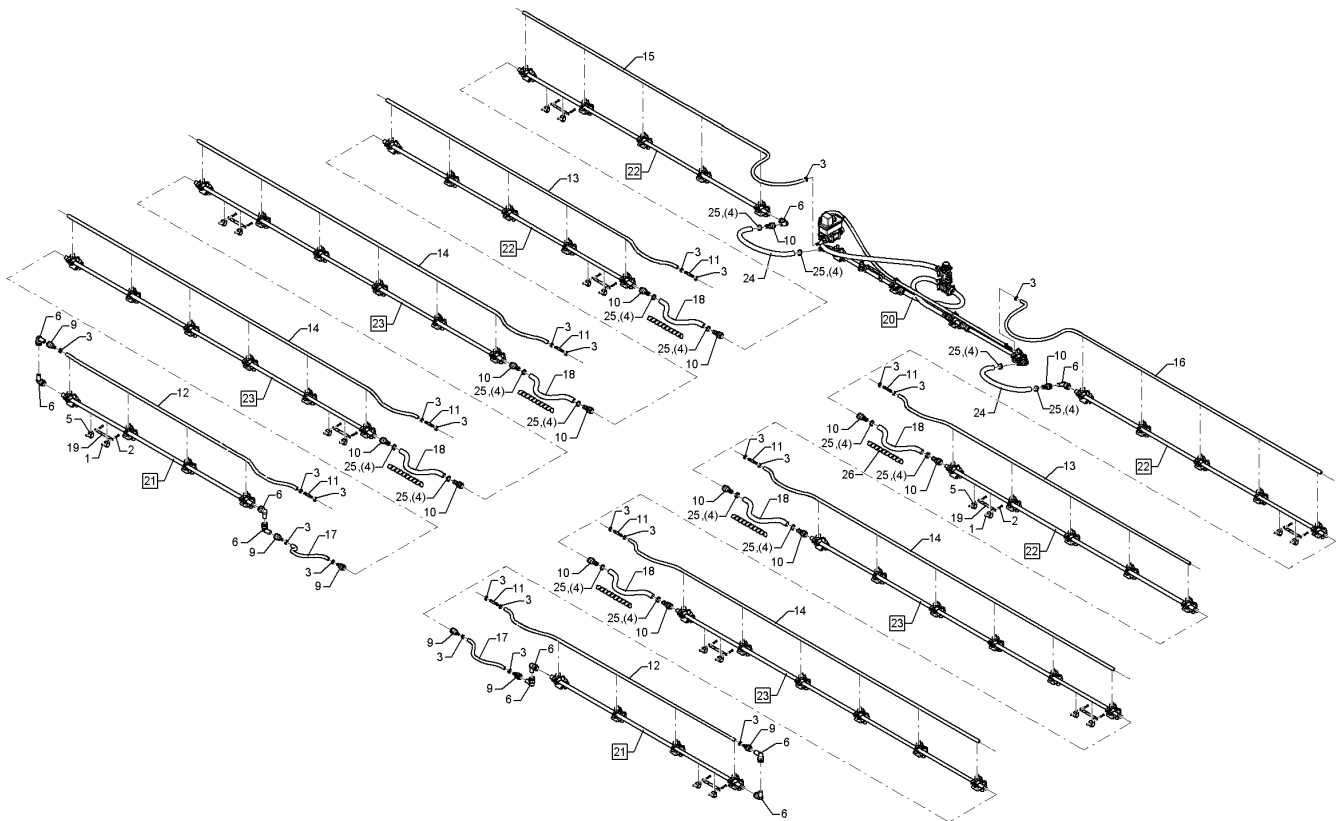
10.20

Pos.	Art.Nr.	Stck.	Artikeltext / Description		Abmessung
24	F61 2399	16	Schlauchschelle	Hose clip	D16-D27x9
25	47810108	6	Spiralschlauch	Spiral hose	SGX-25x300



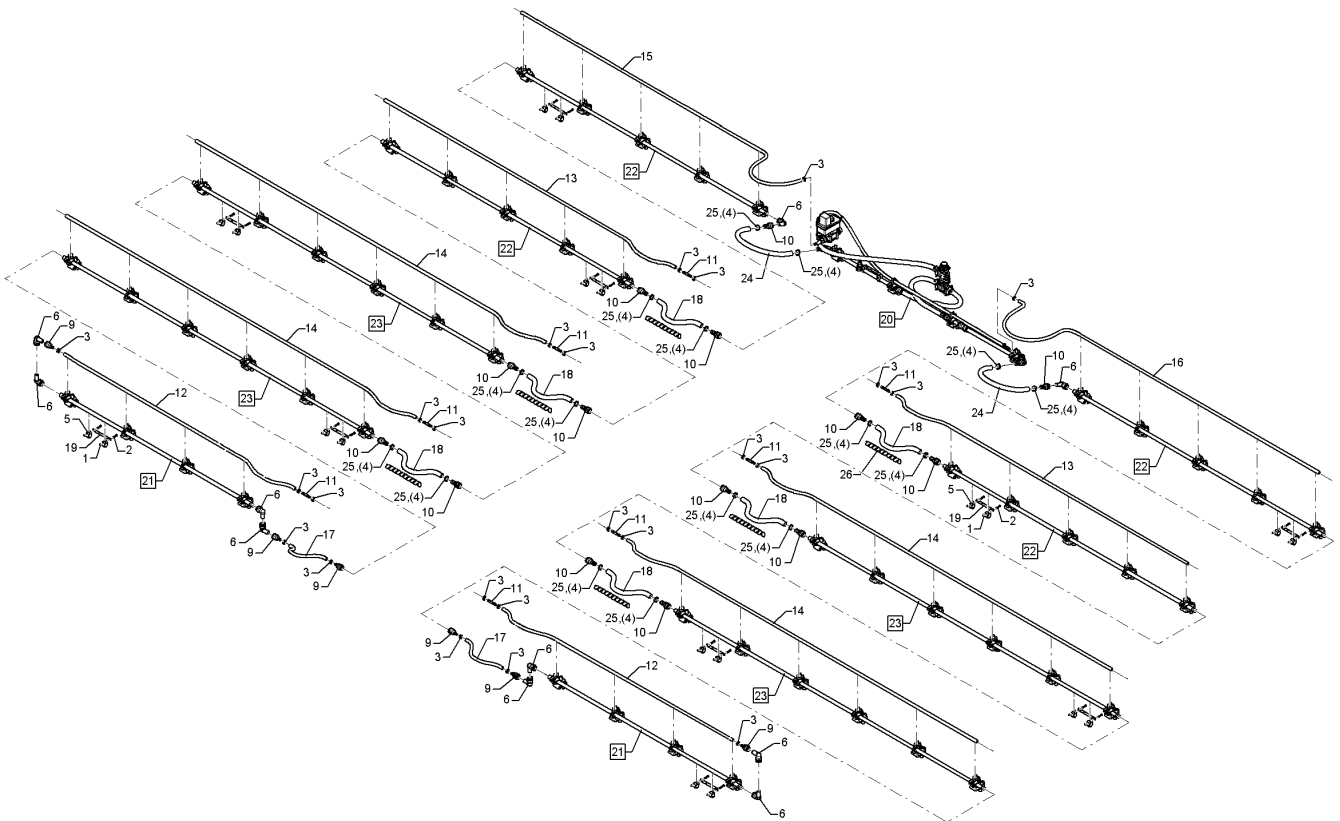
10.20

Pos.	Art.Nr.	Stck.	Artikeltext / Description		Abmessung
1	30310042	20	Sicherungsmutter	Selflocking nut	NM6 DIN985-A4
2	301 6001	20	Zylinderschraube	Allen screw	M6x35-A2 DIN912
3	32510009	24	Ohrklemme	Clamp	D17,8-21,0x7 A2
4	32510019	16	Ohrklemme	Clamp	D30,1-26,9
5	37510036	20	Schelle	Clamp	HROS 0D KP 22 PP
6	37810048	10	Steckverbinder	Connector	AD22 90GRD
7	37810063	28	Schlauch	Hose	di12x3
8	37810064	4	Schlauch	Hose	di19x3,5
9	37810100	6	Schlauchanschluss	Hose connection	D22 D1/2ZL
10	37810101	14	Schlauchanschluss	Hose connection	D22 D3/4ZL
11	37810106	8	Schlauchverbinder	Hose connector	2xD12 POM
12	47810063	6	Schlauch	Hose	di12x3x2750
13	47810065	1	Schlauch	Hose	di12x3x3500
14	47810066	1	Schlauch	Hose	di12x3x4000
15	47810067	2	Schlauch	Hose	di12x3x410
16	47810068	6	Schlauch	Hose	di19x4,75x425
17	47810072	2	Schlauch	Hose	di12x3x3000
18	49110281	10	Blech	Plate	2x16x152 2xD6,5 4xD5 A2
19	57810058	1	Flüssigkeitsverband	Liquid cycle	4DUE/5F/D22/AL0
20	57810060	10	Flüssigkeitsverband	Liquid cycle	5DUE/5F/D22
21	47810081	2	Schlauch	Hose	di19x4,75x660
22	F61 2399	16	Schlauchschelle	Hose clip	D16-D27x9
23	47810108	6	Spiralschlauch	Spiral hose	SGX-25x300



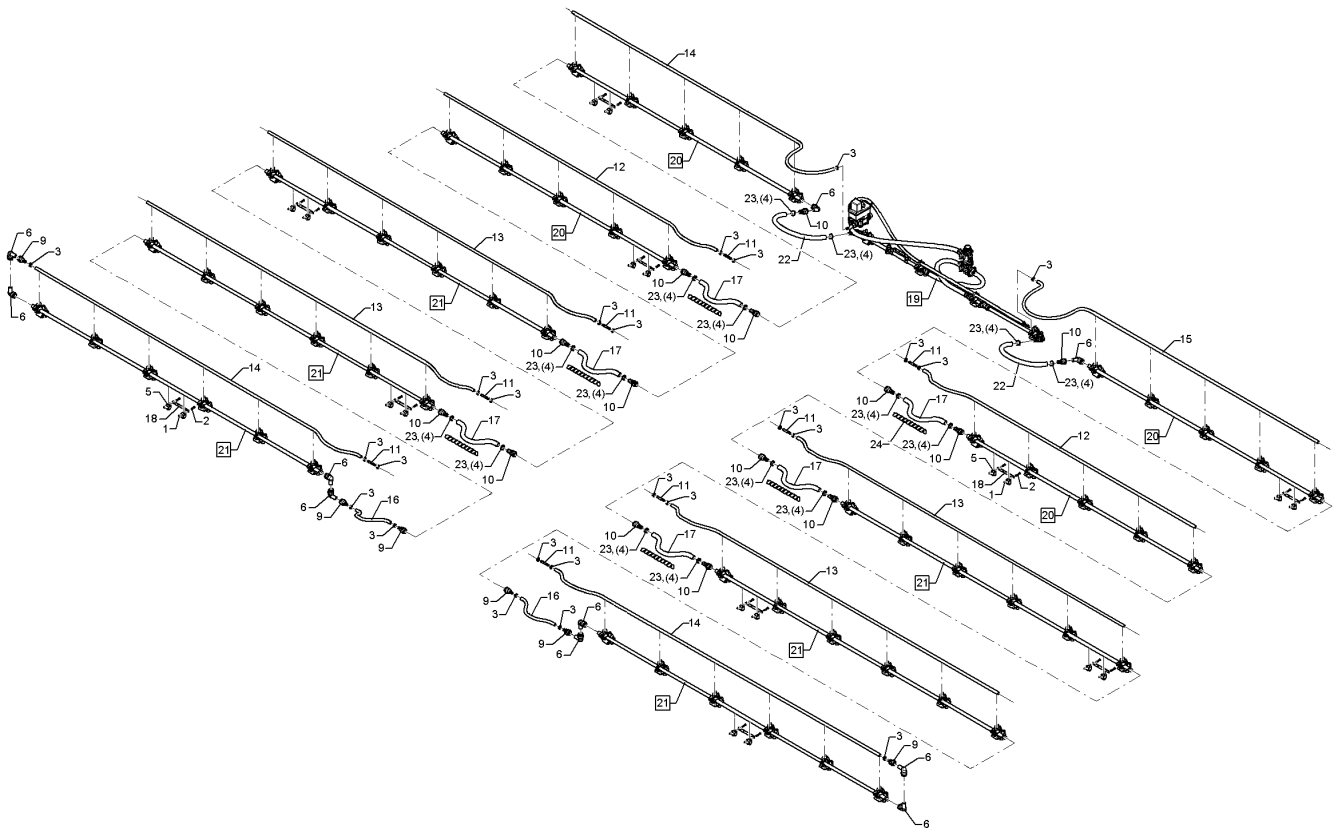
10.20

Pos.	Art.Nr.	Stck.	Artikeltext / Description		Abmessung
1	30310042	20	Sicherungsmutter	Selflocking nut	NM6 DIN985-A4
2	301 6001	20	Zylinderschraube	Allen screw	M6x35-A2 DIN912
3	32510009	24	Ohrklemme	Clamp	D17,8-21,0x7 A2
4	32510019	16	Ohrklemme	Clamp	D30,1-26,9
5	37510036	20	Schelle	Clamp	HROS 0D KP 22 PP
6	37810048	10	Steckverbinder	Connector	AD22 90GRD
7	37810063	29	Schlauch	Hose	di12x3
8	37810064	4	Schlauch	Hose	di19x3,5
9	37810100	6	Schlauchanschluss	Hose connection	D22 D1/2ZL
10	37810101	14	Schlauchanschluss	Hose connection	D22 D3/4ZL
11	37810106	8	Schlauchverbinder	Hose connector	2xD12 POM
12	47810062	2	Schlauch	Hose	di12x3x2500
13	47810063	2	Schlauch	Hose	di12x3x2750
14	47810064	4	Schlauch	Hose	di12x3x3250
15	47810065	1	Schlauch	Hose	di12x3x3500
16	47810066	1	Schlauch	Hose	di12x3x4000
17	47810067	2	Schlauch	Hose	di12x3x410
18	47810068	6	Schlauch	Hose	di19x4,75x425
19	49110281	10	Blech	Plate	2x16x152 2xD6,5 4xD5 A2
20	57810058	1	Flüssigkeitsverband	Liquid cycle	4DUE/5F/D22/AL0
21	57810059	2	Flüssigkeitsverband	Liquid cycle	4DUE/5F/D22
22	57810060	4	Flüssigkeitsverband	Liquid cycle	5DUE/5F/D22
23	57810061	4	Flüssigkeitsverband	Liquid cycle	6DUE/5F/D22



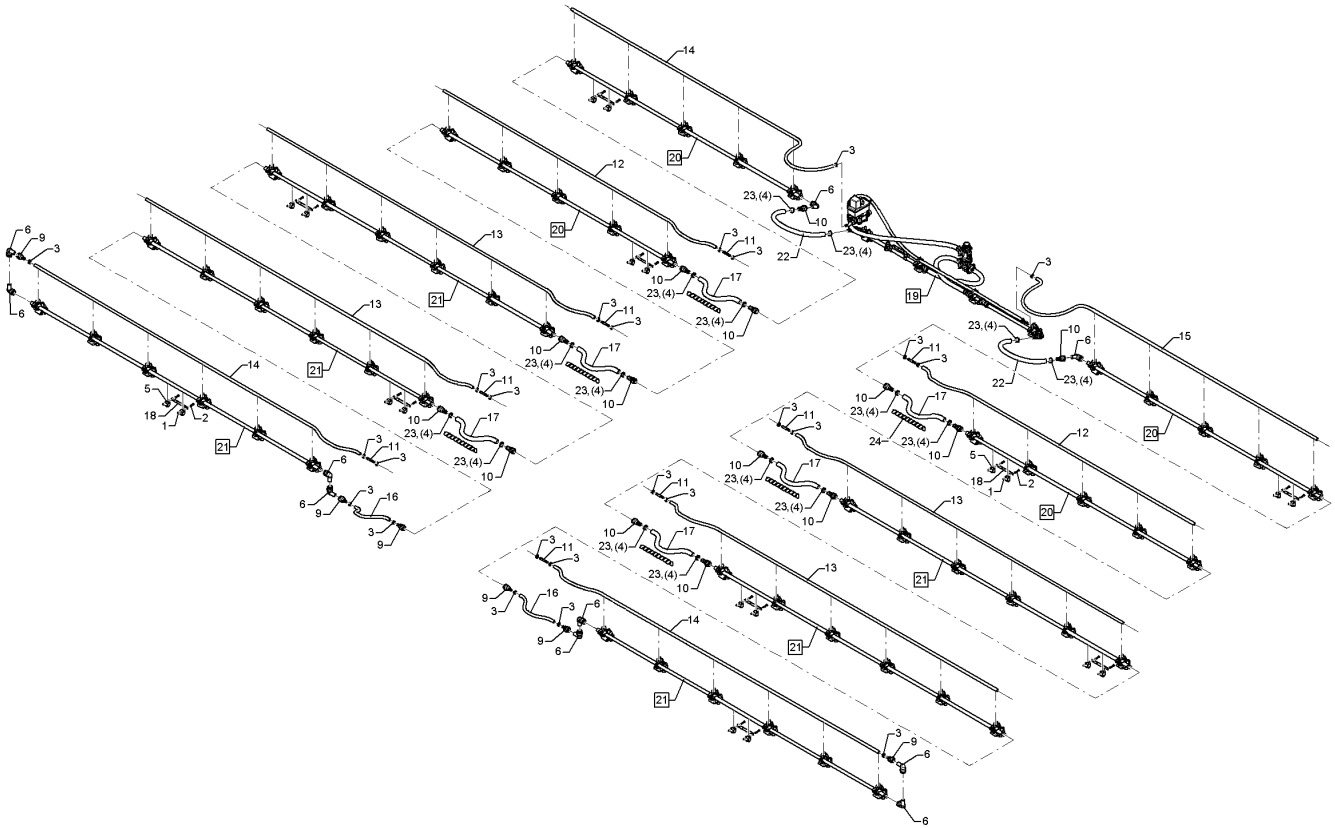
10.20

Pos.	Art.Nr.	Stck.	Artikeltext / Description		Abmessung
24	47810081	2	Schlauch	Hose	di19x4,75x660
25	F61 2399	16	Schlauchschelle	Hose clip	D16-D27x9
26	47810108	6	Spiralschlauch	Spiral hose	SGX-25x300



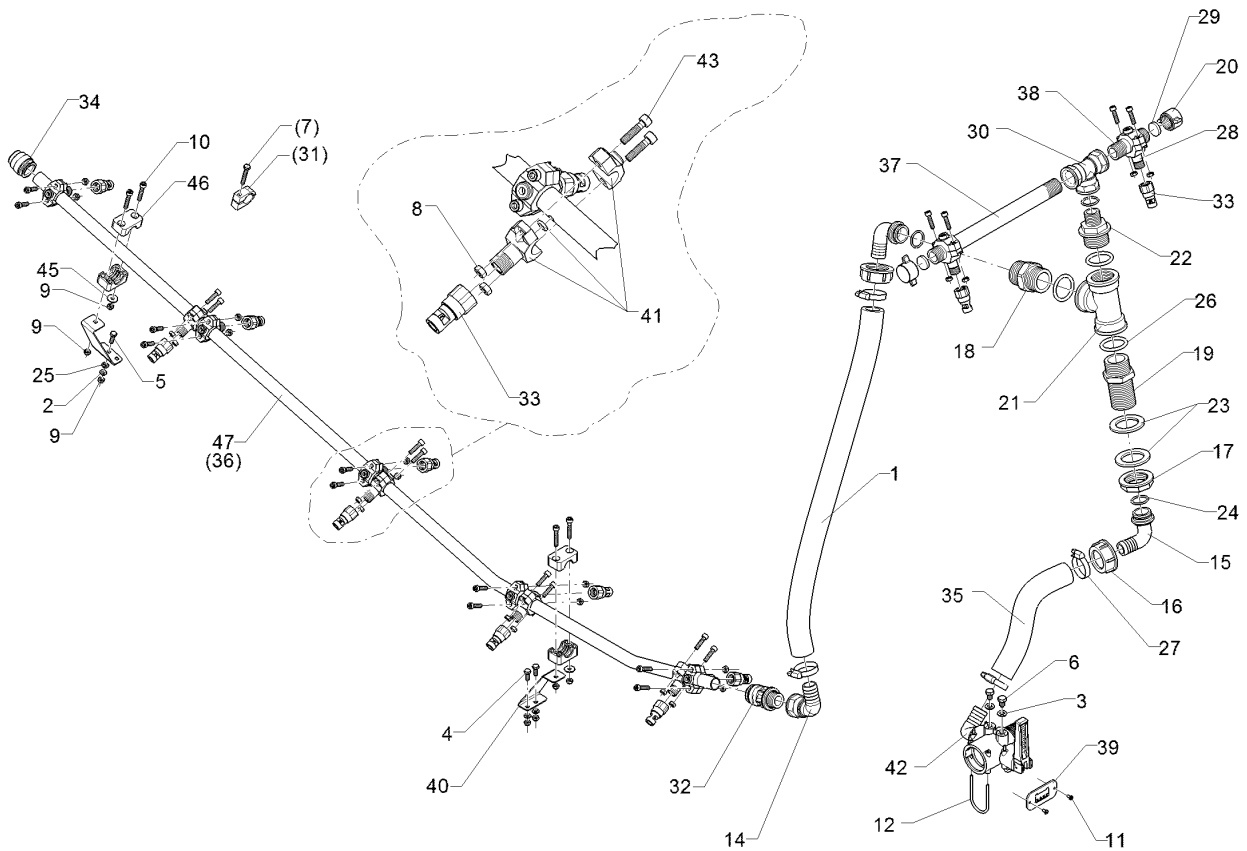
10.20

Pos.	Art.Nr.	Stck.	Artikeltext / Description		Abmessung
1	30310042	20	Sicherungsmutter	Selflocking nut	NM6 DIN985-A4
2	301 6001	20	Zylinderschraube	Allen screw	M6x35-A2 DIN912
3	32510009	24	Ohrklemme	Clamp	D17,8-21,0x7 A2
4	32510019	16	Ohrklemme	Clamp	D30,1-26,9
5	37510036	20	Schelle	Clamp	HROS 0D KP 22 PP
6	37810048	10	Steckverbinder	Connector	AD22 90GRD
7	37810063	31	Schlauch	Hose	di12x3
8	37810064	4	Schlauch	Hose	di19x3,5
9	37810100	6	Schlauchanschluss	Hose connection	D22 D1/2ZL
10	37810101	14	Schlauchanschluss	Hose connection	D22 D3/4ZL
11	37810106	8	Schlauchverbinder	Hose connector	2xD12 POM
12	47810063	2	Schlauch	Hose	di12x3x2750
13	47810064	4	Schlauch	Hose	di12x3x3250
14	47810065	3	Schlauch	Hose	di12x3x3500
15	47810066	1	Schlauch	Hose	di12x3x4000
16	47810067	2	Schlauch	Hose	di12x3x410
17	47810068	6	Schlauch	Hose	di19x4,75x425
18	49110281	10	Blech	Plate	2x16x152 2xD6,5 4xD5 A2
19	57810058	1	Flüssigkeitsverband	Liquid cycle	4DUE/5F/D22/AL0
20	57810060	4	Flüssigkeitsverband	Liquid cycle	5DUE/5F/D22
21	57810061	6	Flüssigkeitsverband	Liquid cycle	6DUE/5F/D22
22	47810081	2	Schlauch	Hose	di19x4,75x660
23	F61 2399	16	Schlauchschelle	Hose clip	D16-D27x9



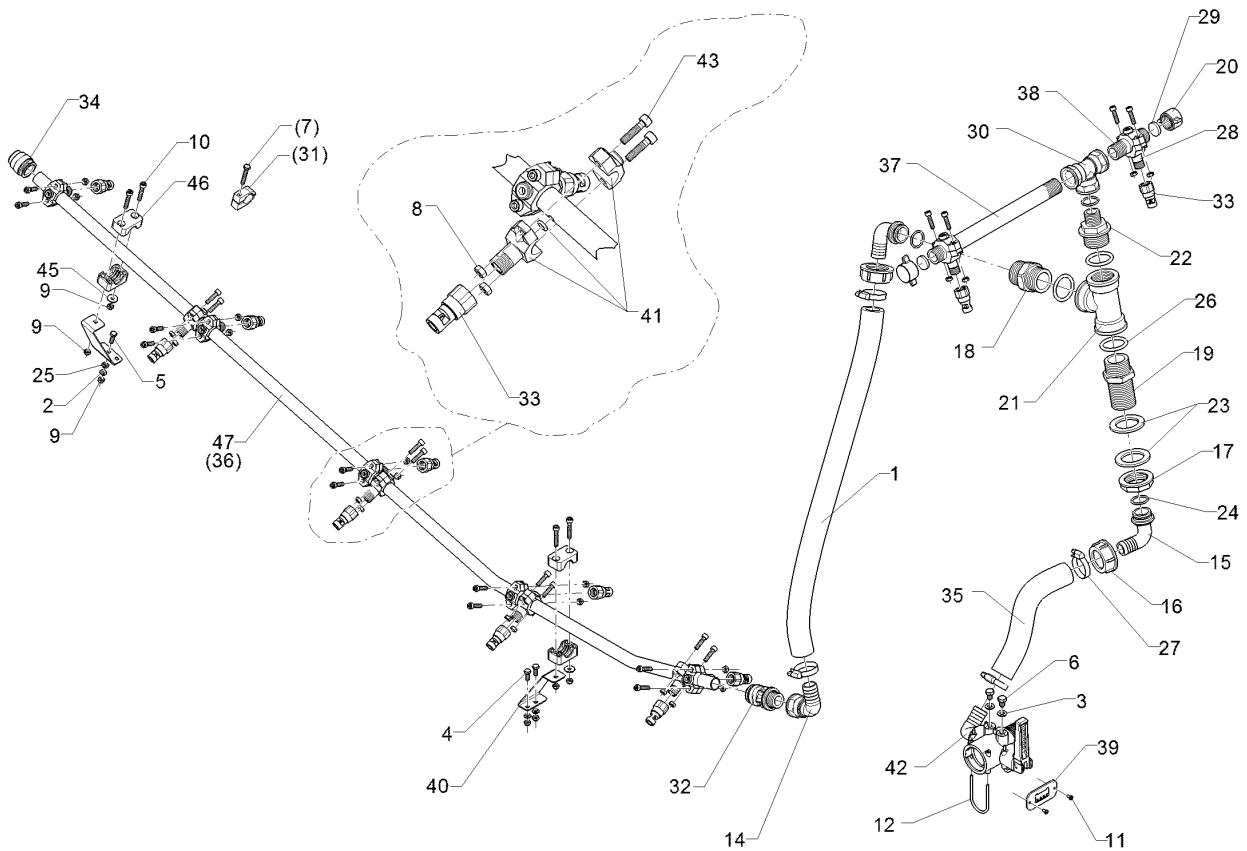
10.20

Pos.	Art.Nr.	Stck.	Artikeltext / Description		Abmessung
24	47810108	6	Spiralschlauch	Spiral hose	SGX-25x300



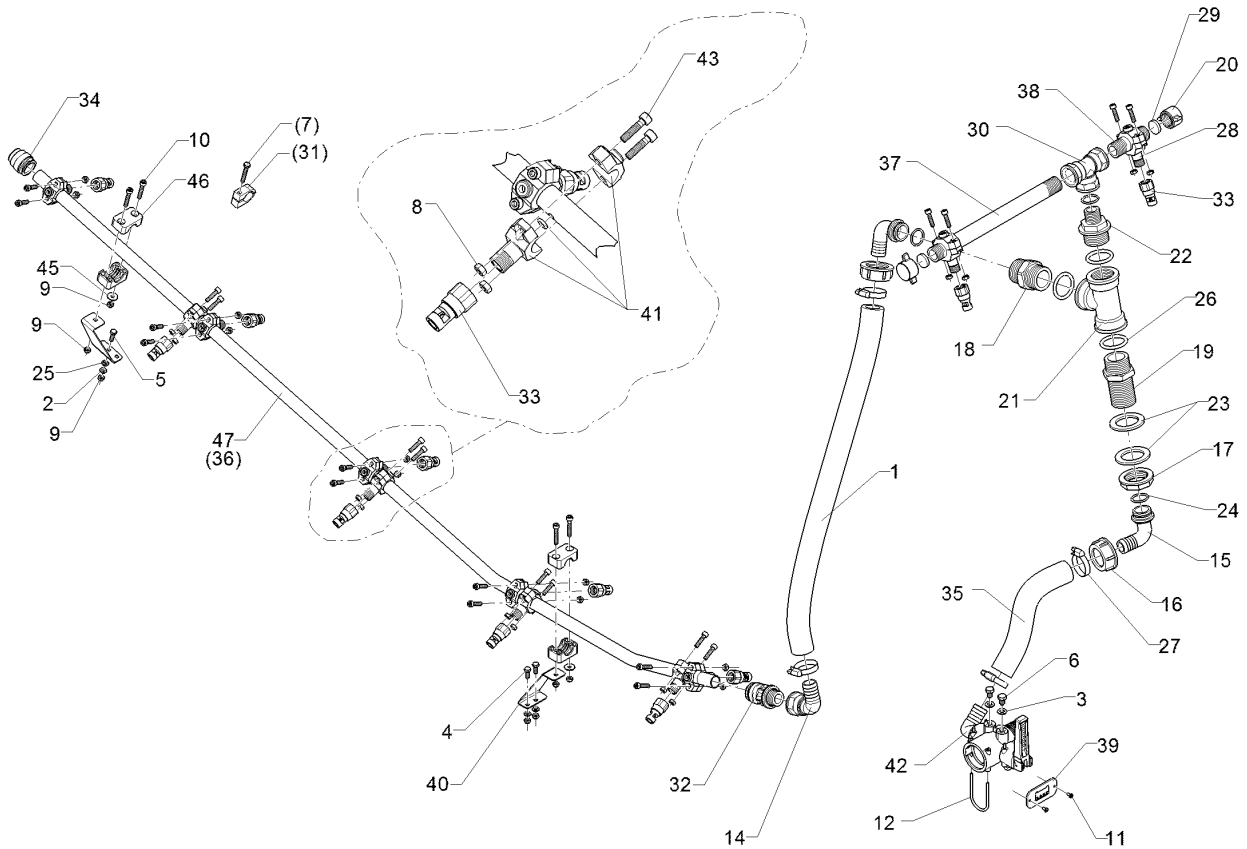
10.20

Pos.	Art.Nr.	Stck.	Artikeltext / Description		Abmessung
1	F01 1756	1	Schlauch	Hose	di25x5,75x,0x660
2	305 8702	3	Scheibe	Washer	6,4 DIN125-A A2
3	305 8695	2	Scheibe	Washer	A8,4 DIN125 A2
4	301 7513	2	Sechskantschraube	Hexagon bolt	M6x16-A2 DIN933
5	301 7502	1	Sechskantschraube	Hexagon bolt	M6x20-A2 DIN933
6	30110307	2	Sechskantschraube	Hexagon bolt	M8x12-A2 DIN933
7	30110288	2	Sechskantschraube	Hexagon bolt	M6x40-A2 DIN933
8	30310022	22	Sechskantmutter	Hexagon nut	M6 DIN934-A4
9	30310042	7	Sicherungsmutter	Selflocking nut	NM6 DIN985-A4
10	301 6001	4	Zylinderschraube	Allen screw	M6x35-A2 DIN912
11	31510030	2	Blindniet	Rivet	4x8 DIN7337-A AI
12	F25 0549	1	Sicherungsstecker	Plug	AS40
14	37810540	1	Schlauchanschluss	Hose connection	G3/4ZLI 90GRD D25
15	F61 0851	2	Schlauchanschluss	Hose connection	G1-1/4ZLÜ 90GRD D25
16	37810580	2	Überwurfmutter	Union nut	G1-1/4 ZL
17	37810672	1	Mutter	Nut	G1-1/4ZLI
18	37810476	1	Adapter	Adapter	G1-1/4ZLA G1-1/4ZLA
19	37810484	1	Adapter	Adapter	G1-1/4ZLA G1-1/4ZLA
20	F61 0941	2	Verschlusskappe	Cap	G3/4ZLI
21	F61 0995	1	T-Stück	T-piece	G1-1/4ZLI
22	37810495	1	Adapter	Adapter	G1-1/4ZLA G3/4ZLA
23	37810948	2	Flachdichtung	Flat seal	40x60x4



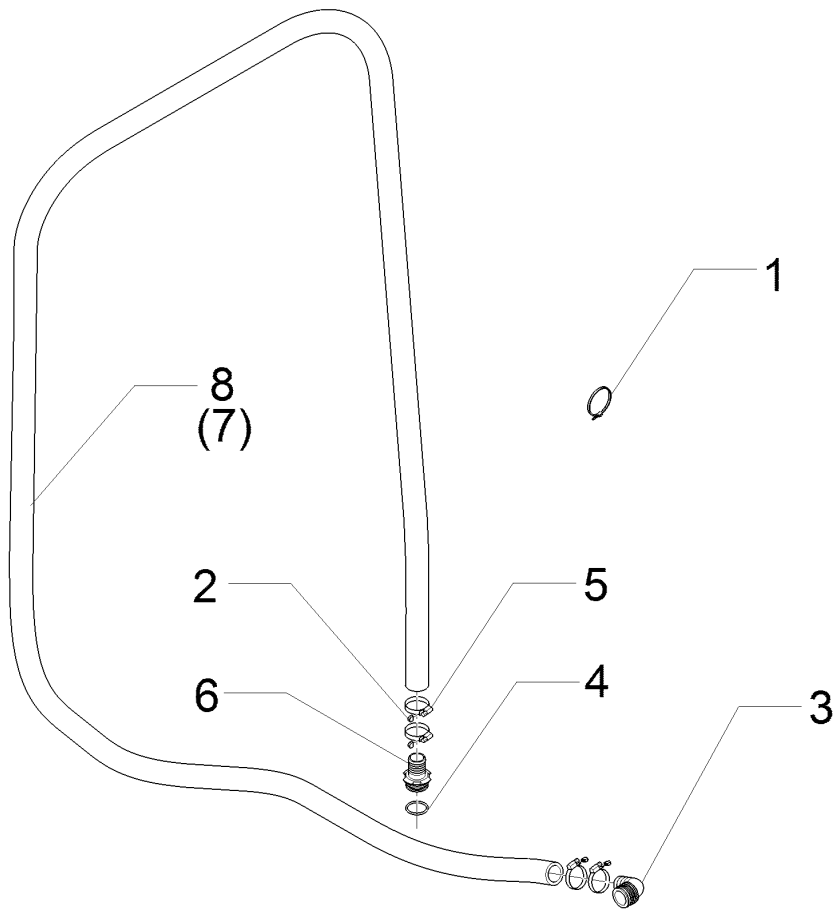
10.20

Pos.	Art.Nr.	Stck.	Artikeltext / Description		Abmessung
24	37810281	3	O-Ring	O-ring	26,7x2,6
25	F61 1965	1	Dichtring	Seal ring	M6 PA
26	F61 1974	3	O-Ring	O-ring	37,47x5,35
27	F61 2402	4	Schlauchschelle	Hose clip	D25-D40x9
28	57810317	2	Düsenhalter	Nozzle holder	D3/4ZL D10 1f G3/8ZLA
29	F61 3919	2	Dichtung	Seal	D24,5x2,5
30	F61 3921	1	T-Stück	T-piece	G3/4ZLI
31	37510036	2	Schelle	Clamp	HROS 0D KP 22 PP
32	37810046	1	Einschraubverbinder	Connector	AD22x3/4ZL
33	37810103	11	Injektorrührdüse	Injector agitation nozzle	d3,6 - G3/8ZL
34	37810118	1	Blindkappe	Cap	D22
35	47810028	1	Schlauch	Hose	di25x5,75x290
36	47810029	1	Flüssigkeitsrohr	Tube	22x1,5 9xd7 2x15GRD
37	47810030	1	Flüssigkeitsrohr	Tube	26,5x3,75x300 1xd10
38	47810031	1	Flüssigkeitsrohr	Tube	26,5x3,75x75 1xd10
39	49110275	1	Symbolplatte	Symbol plate	3x35x70
40	49110285	2	Halter	Holder	2x80,5x90
41	57810294	9	Düsenhalter	Nozzle holder	D1/2ZL d7 1f G3/8ZLA
42	57810114	1	Ventil	Valve	AS40/AS40/D25 90GRD
43	30110199	22	Zylinderschraube	Allen screw	M6x25-A2 DIN912



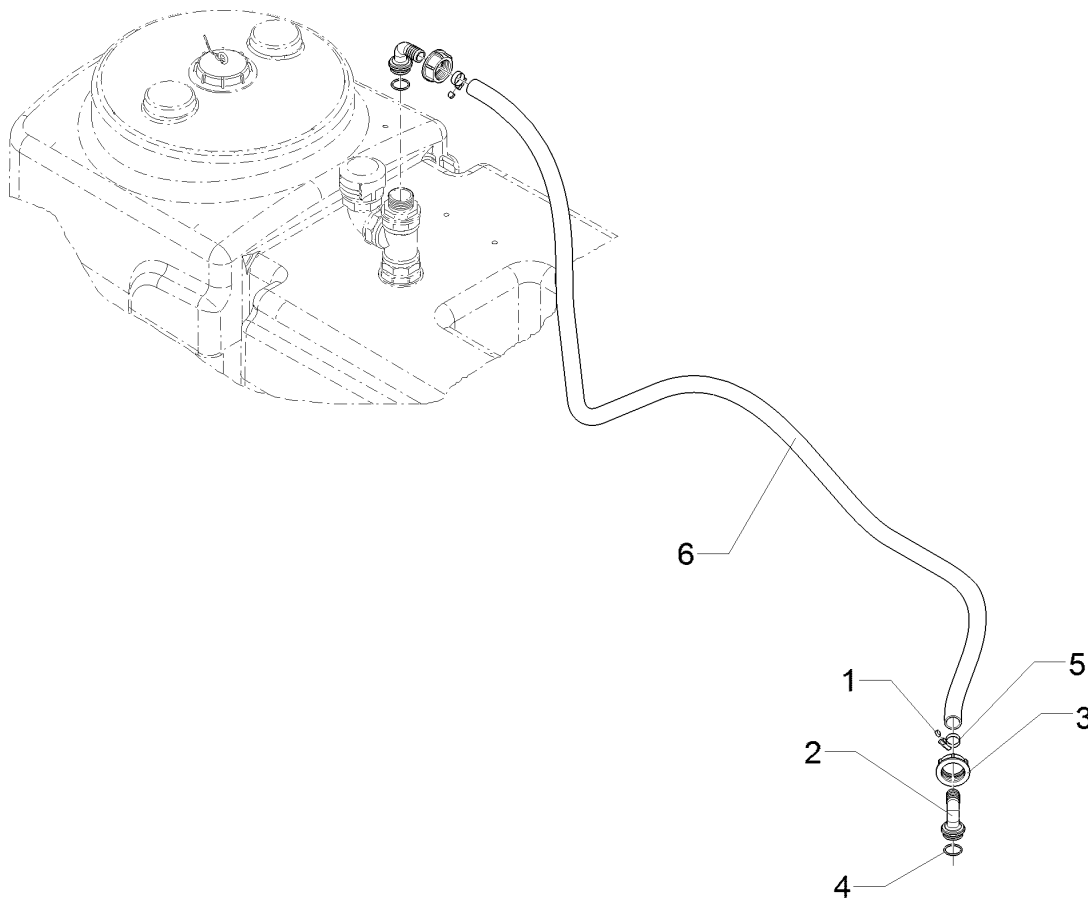
10.20

Pos.	Art.Nr.	Stck.	Artikeltext / Description		Abmessung
44	30110662	11	Blechschraube	Self-tapping screw	4,8x16-A2
45	305 8703	2	Scheibe	Washer	6,4 DIN9021 A2
46	375 9966	4	Schellenkörper	Clamp	1/2x322 PP
47	47810291	1	Flüssigkeitsrohr	Tube	D22x1x1694 9xD7 2x15GRD



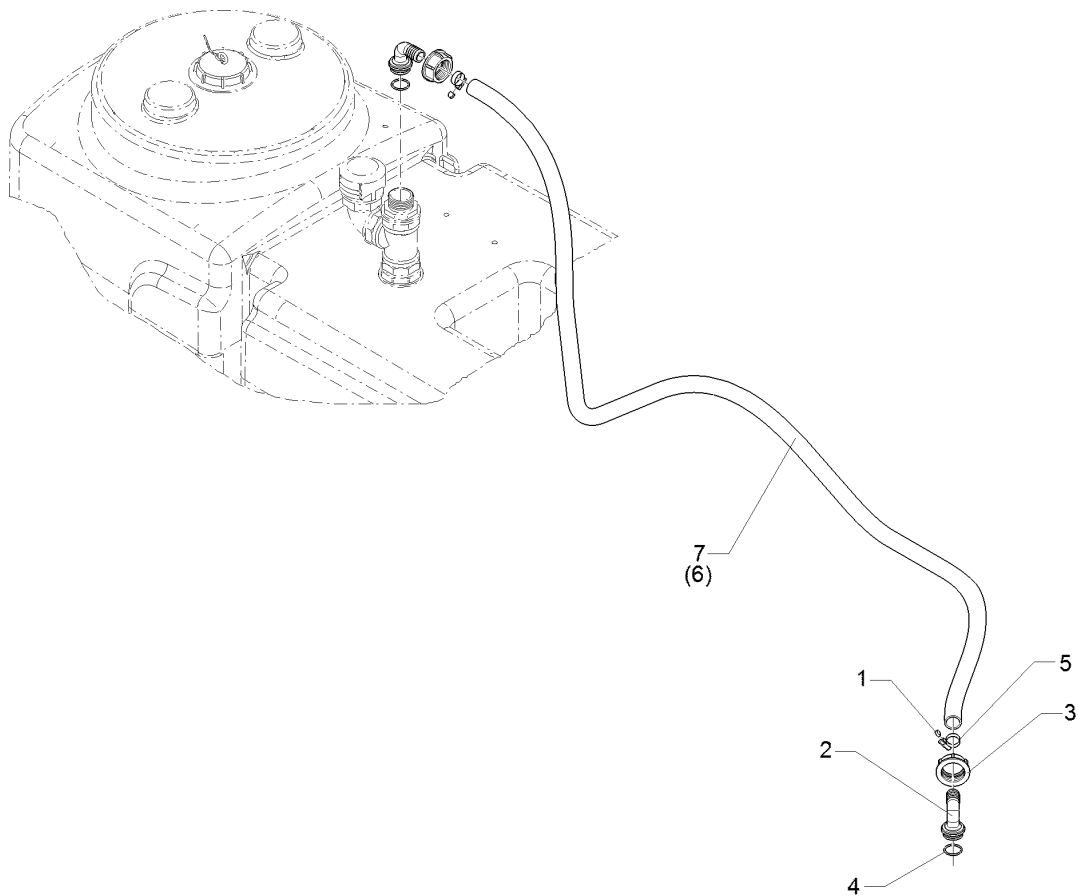
10.20

Pos.	Art.Nr.	Stck.	Artikeltext / Description		Abmessung
1	F55 0199	1	Kabelbinder	Cable clip	4,6x390 T80L rot
2	F55 0250	4	Schutzkappe	Cap	bl 9mm
3	F61 1102	1	Stecktülle	Grommet	AS40/D25/90GRD
4	F61 2098	1	O-Ring	O-ring	36,1x3,53
5	F61 2402	4	Schlauchschelle	Hose clip	D25-D40x9
6	37810094	1	Schlauchanschluss	Hose connection	T5I 0GRD D25
7	F01 2815	1	Schlauch	Hose	di25x5,75x4800



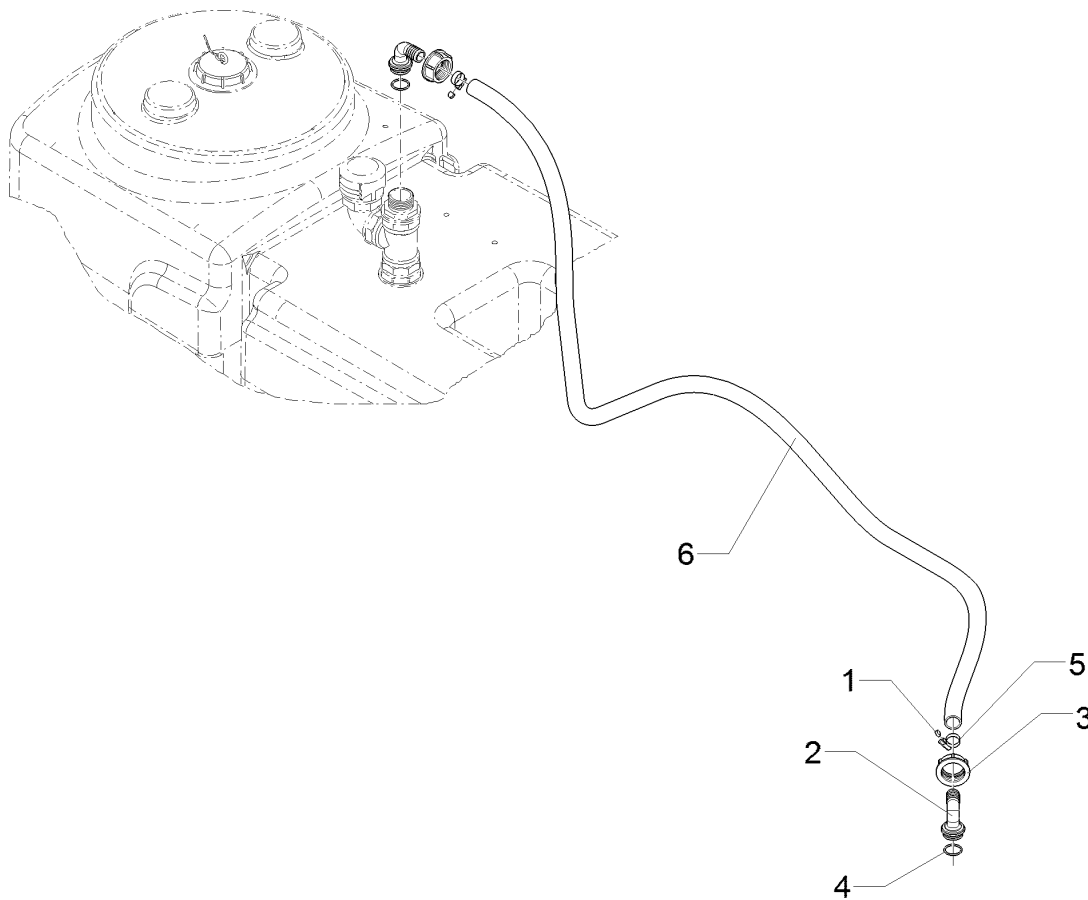
10.20

Pos.	Art.Nr.	Stck.	Artikeltext / Description		Abmessung
1	F55 0250	2	Schutzkappe	Cap	bl 9mm
2	F61 0854	2	Schlauchanschluss	Hose connection	G1-1/2ZLÜ 90GRD D25
3	37810581	2	Überwurfmutter	Union nut	G1-1/2 ZL
4	37810283	2	O-Ring	O-ring	29,2x3
5	F61 2400	2	Schlauchschelle	Hose clip	D20-D32x9
6	47810032	1	Schlauch	Hose	di25x3,5x2350



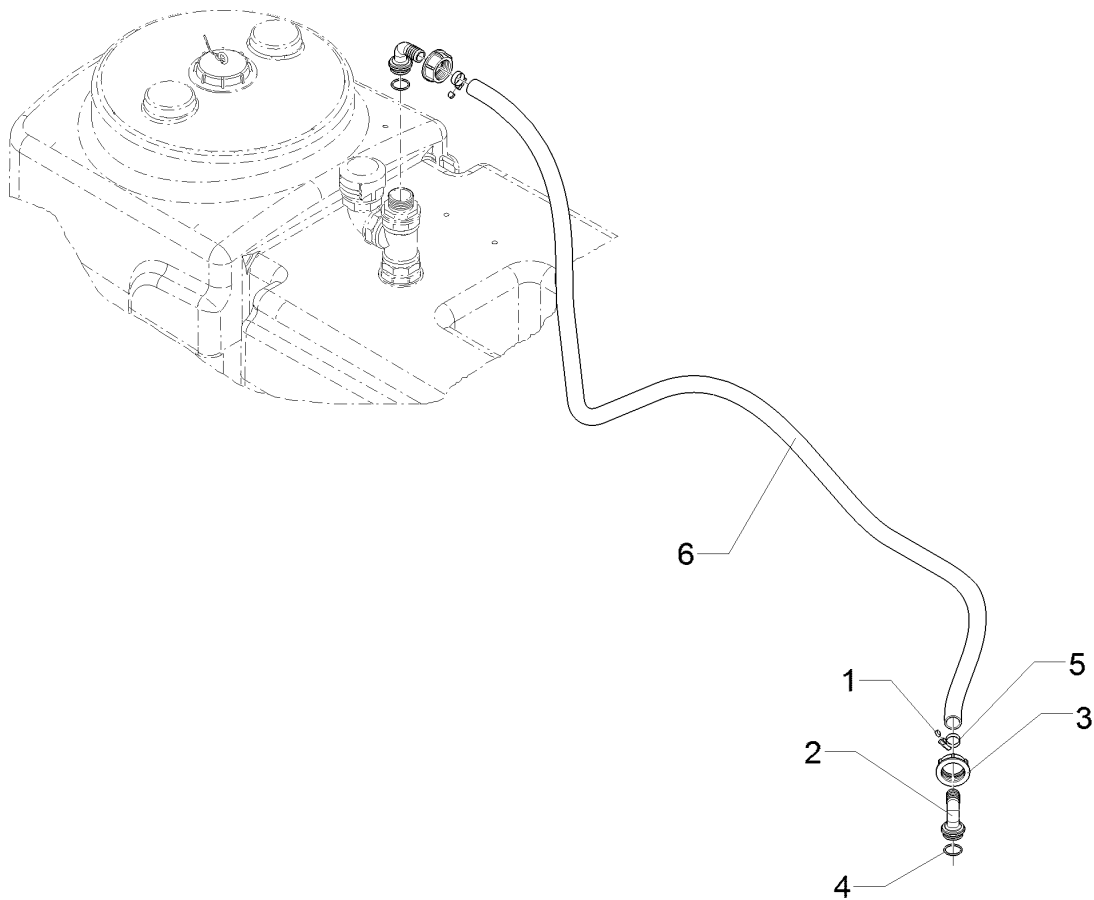
10.20

Pos.	Art.Nr.	Stck.	Artikeltext / Description		Abmessung
1	F55 0250	2	Schutzkappe	Cap	bl 9mm
2	F61 0854	2	Schlauchanschluss	Hose connection	G1-1/2ZLÜ 90GRD D25
3	37810581	2	Überwurfmutter	Union nut	G1-1/2 ZL
4	37810283	2	O-Ring	O-ring	29,2x3
5	F61 2400	2	Schlauchschelle	Hose clip	D20-D32x9
6	F01 1805	1	Schlauch	Hose	di25x3,5x2600
7	F11 1005	1	Schlauch	Hose	di25x3,5x2700



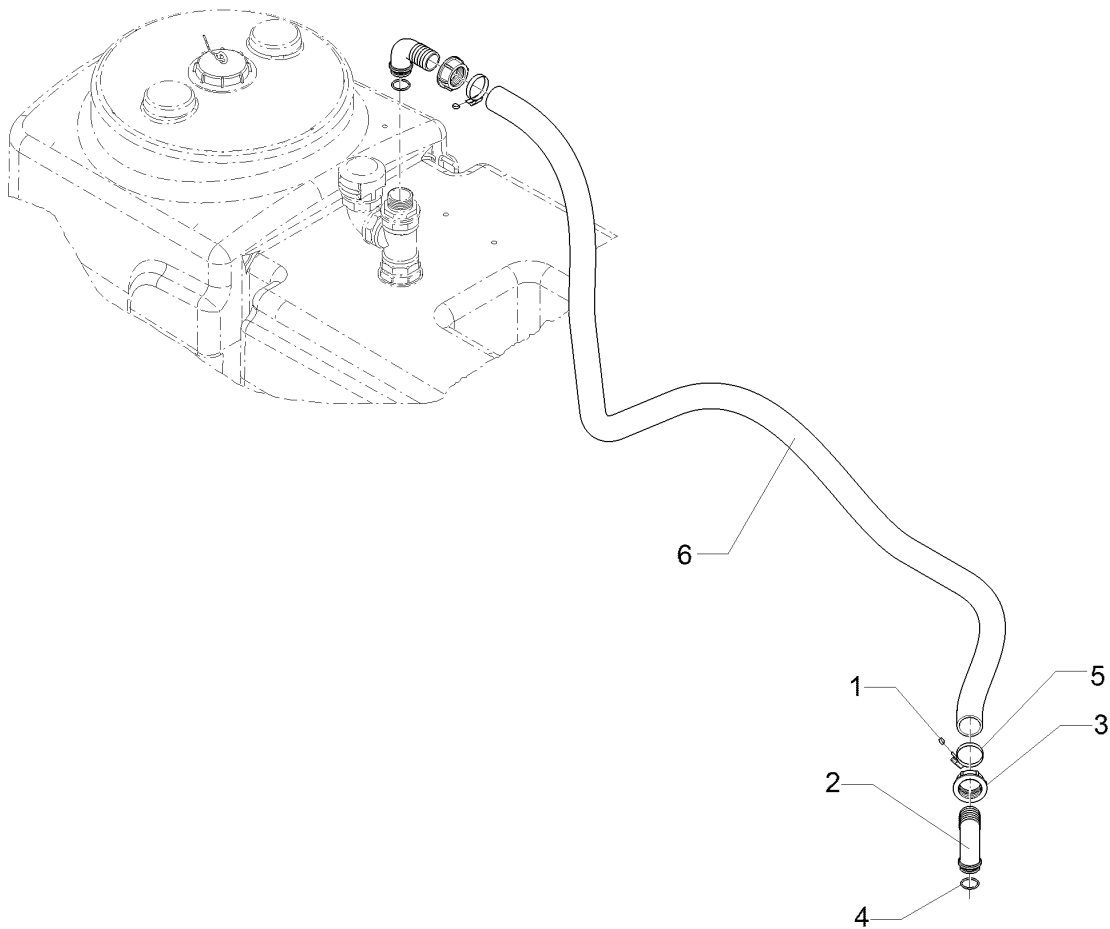
10.20

Pos.	Art.Nr.	Stck.	Artikeltext / Description		Abmessung
1	F55 0250	2	Schutzkappe	Cap	bl 9mm
2	F61 0854	2	Schlauchanschluss	Hose connection	G1-1/2ZLÜ 90GRD D25
3	37810581	2	Überwurfmutter	Union nut	G1-1/2 ZL
4	37810283	2	O-Ring	O-ring	29,2x3
5	F61 2400	2	Schlauchschelle	Hose clip	D20-D32x9
6	47810033	1	Schlauch	Hose	di25x3,5x3000



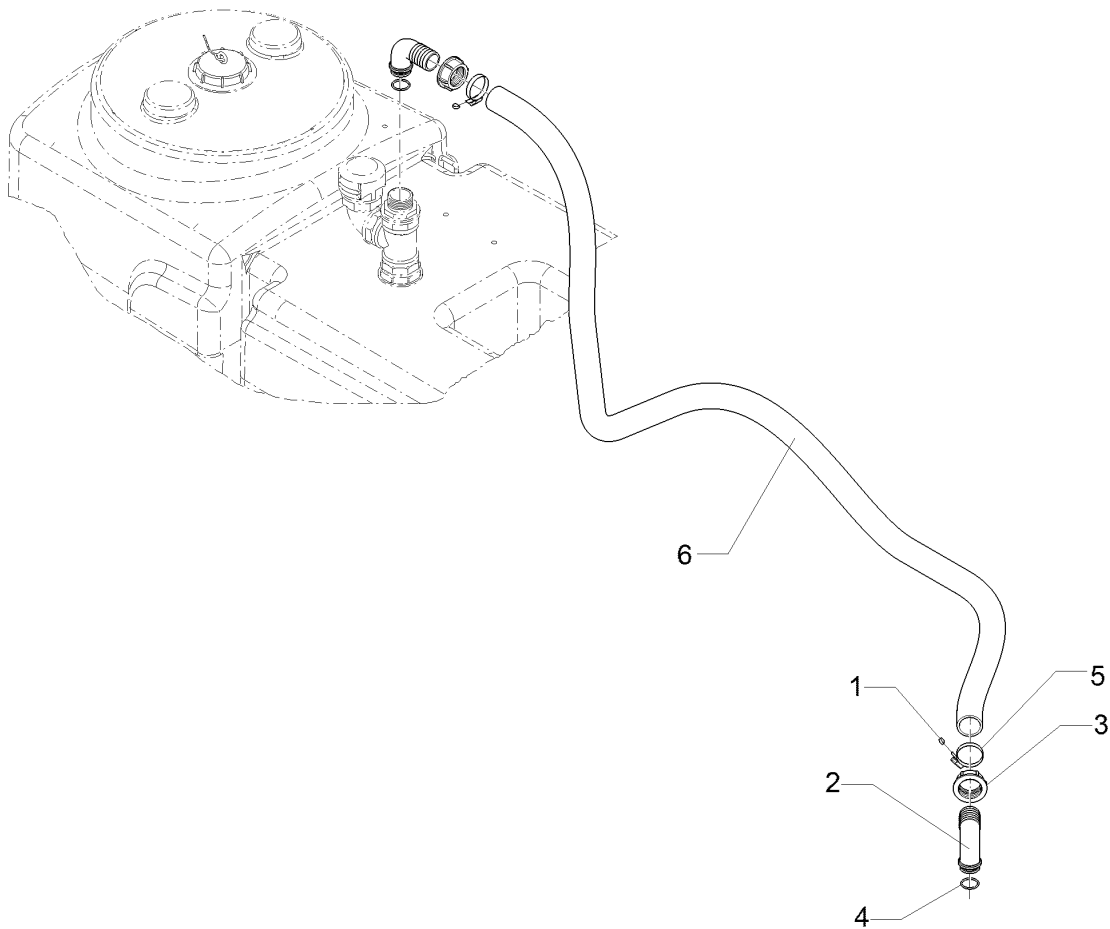
10.20

Pos.	Art.Nr.	Stck.	Artikeltext / Description		Abmessung
1	F55 0250	2	Schutzkappe	Cap	bl 9mm
2	F61 0854	2	Schlauchanschluss	Hose connection	G1-1/2ZLÜ 90GRD D25
3	37810581	2	Überwurfmutter	Union nut	G1-1/2 ZL
4	37810283	2	O-Ring	O-ring	29,2x3
5	F61 2400	2	Schlauchschelle	Hose clip	D20-D32x9
6	47810034	1	Schlauch	Hose	di25x3,5x3200



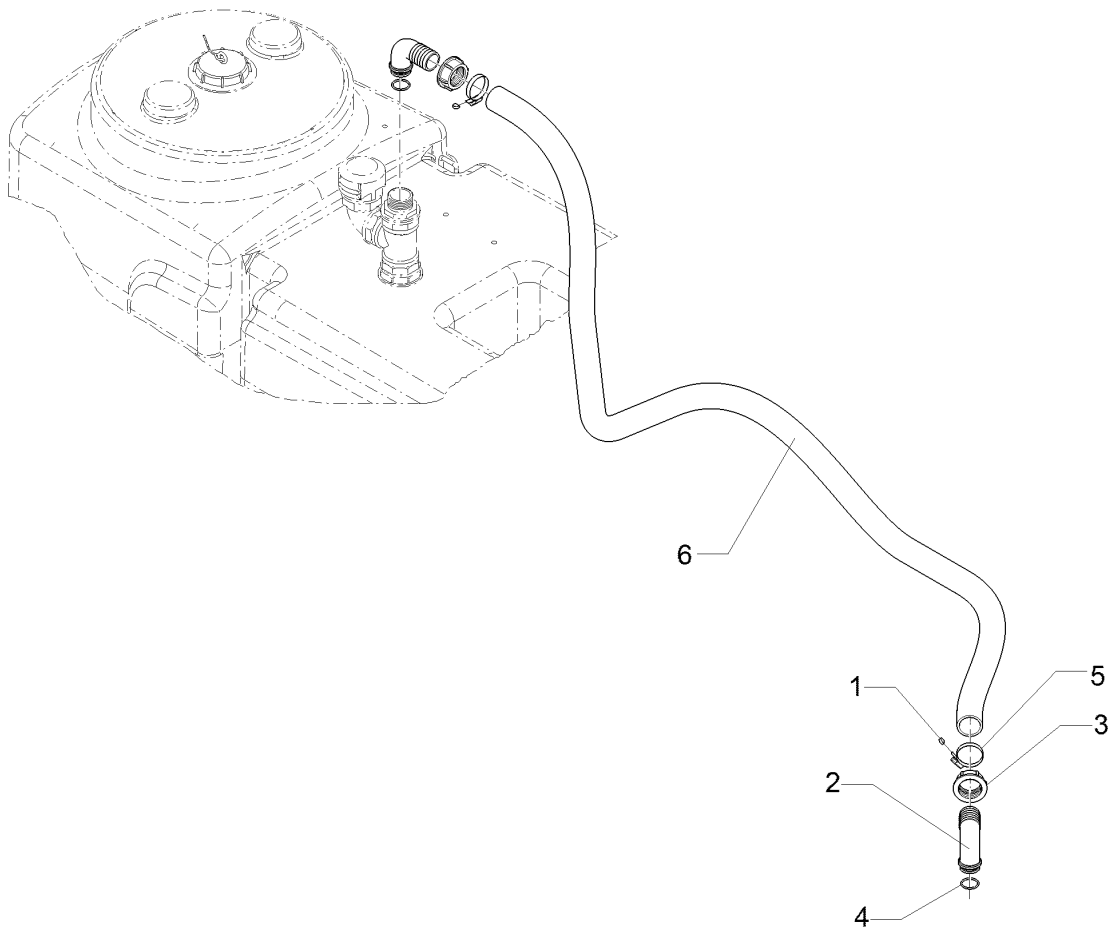
10.20

Pos.	Art.Nr.	Stck.	Artikeltext / Description		Abmessung
1	F55 0250	2	Schutzkappe	Cap	bl 9mm
2	F61 0857	2	Schlauchanschluss	Hose connection	G1-1/2ZLÜ 90GRD D40
3	37810581	2	Überwurfmutter	Union nut	G1-1/2 ZL
4	37810283	2	O-Ring	O-ring	29,2x3
5	F61 2403	2	Schlauchschelle	Hose clip	D32-D50x9
6	F01 2177	1	Schlauch	Hose	di40x4,5x2350



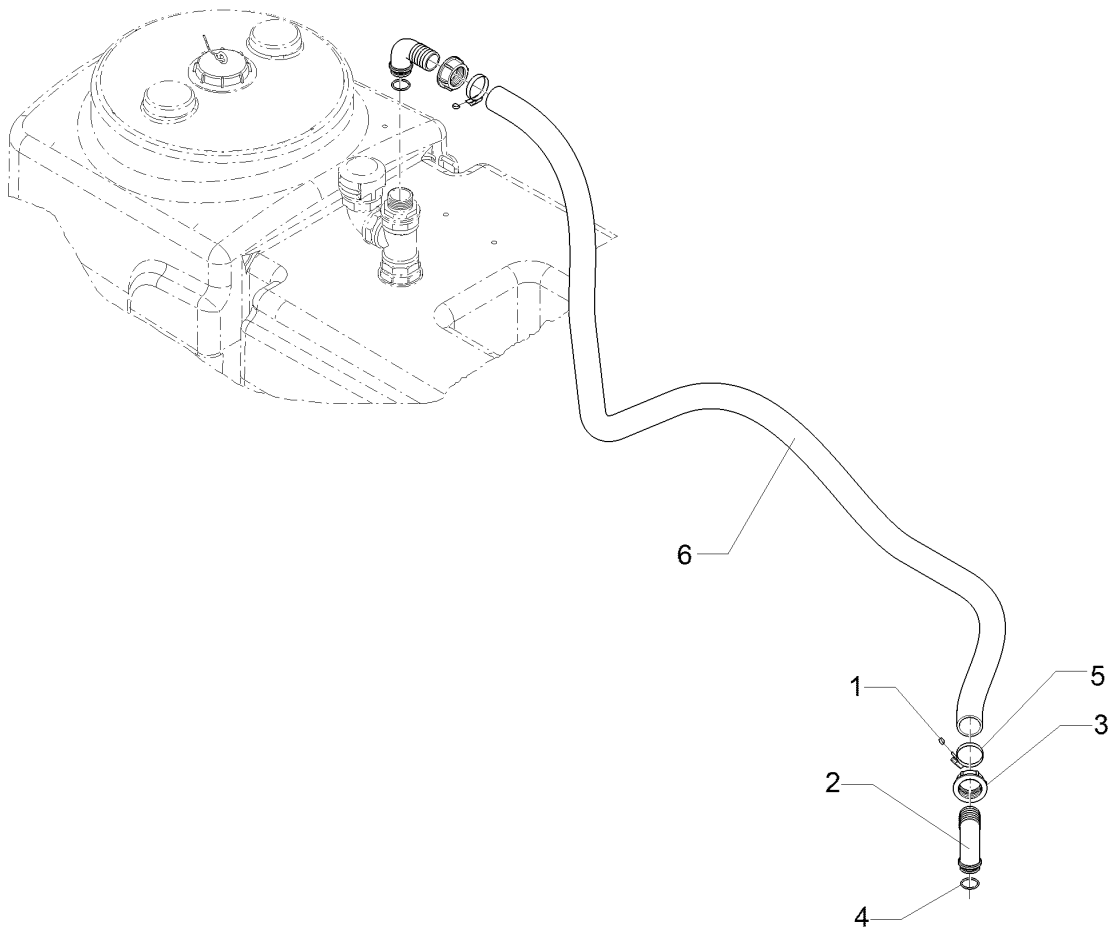
10.20

Pos.	Art.Nr.	Stck.	Artikeltext / Description		Abmessung
1	F55 0250	2	Schutzkappe	Cap	bl 9mm
2	F61 0857	2	Schlauchanschluss	Hose connection	G1-1/2ZLÜ 90GRD D40
3	37810581	2	Überwurfmutter	Union nut	G1-1/2 ZL
4	37810283	2	O-Ring	O-ring	29,2x3
5	F61 2403	2	Schlauchschelle	Hose clip	D32-D50x9
6	47810043	1	Schlauch	Hose	di40x4,5x2600



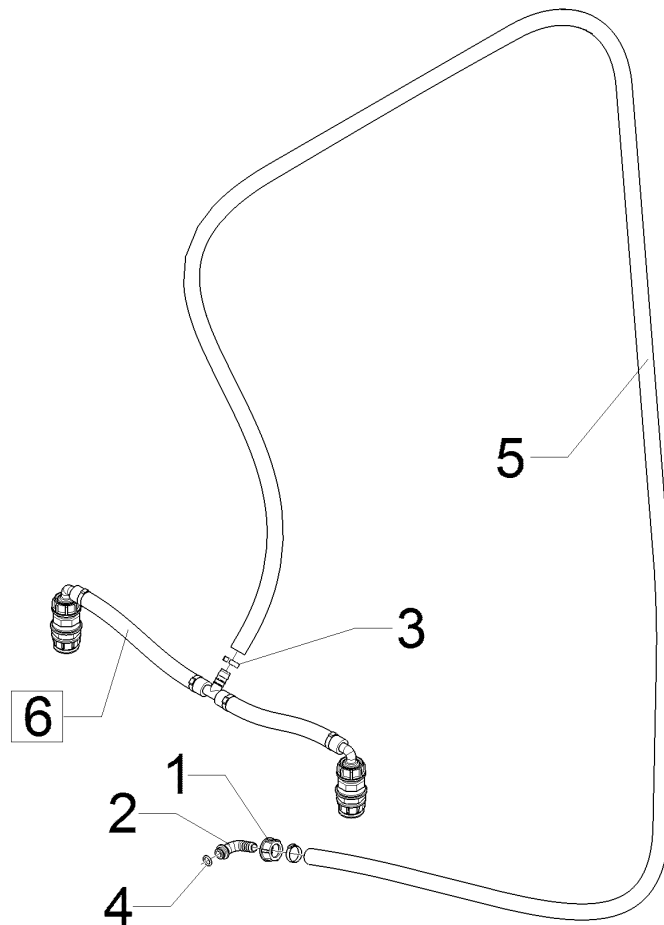
10.20

Pos.	Art.Nr.	Stck.	Artikeltext / Description		Abmessung
1	F55 0250	2	Schutzkappe	Cap	bl 9mm
2	F61 0857	2	Schlauchanschluss	Hose connection	G1-1/2ZLÜ 90GRD D40
3	37810581	2	Überwurfmutter	Union nut	G1-1/2 ZL
4	37810283	2	O-Ring	O-ring	29,2x3
5	F61 2403	2	Schlauchschelle	Hose clip	D32-D50x9
6	47810035	1	Schlauch	Hose	di40x4,5x3000



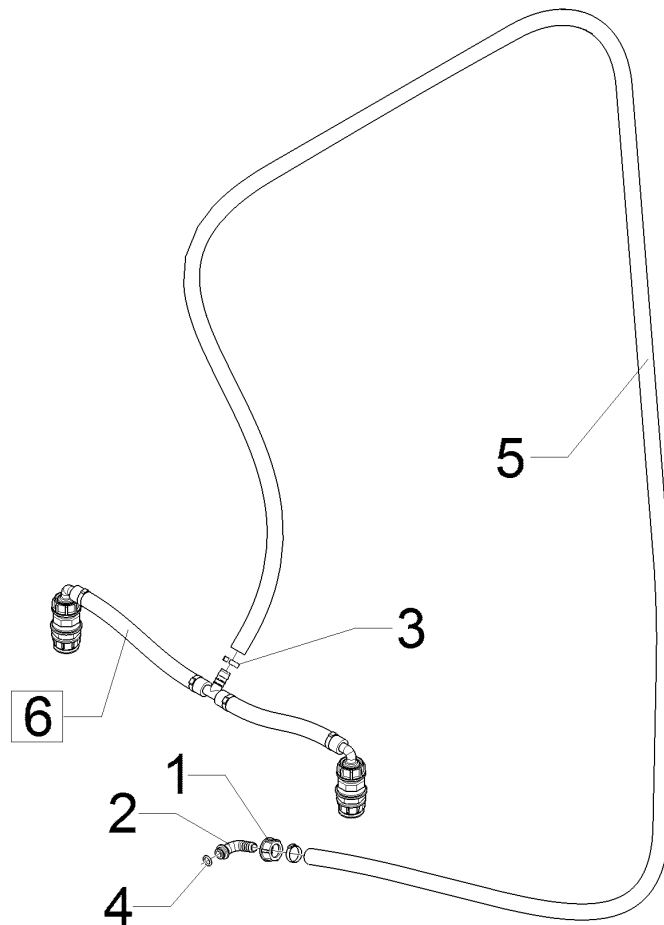
10.20

Pos.	Art.Nr.	Stck.	Artikeltext / Description		Abmessung
1	F55 0250	2	Schutzkappe	Cap	bl 9mm
2	F61 0857	2	Schlauchanschluss	Hose connection	G1-1/2ZLÜ 90GRD D40
3	37810581	2	Überwurfmutter	Union nut	G1-1/2 ZL
4	37810283	2	O-Ring	O-ring	29,2x3
5	F61 2403	2	Schlauchschelle	Hose clip	D32-D50x9
6	47810036	1	Schlauch	Hose	di40x4,5x3200



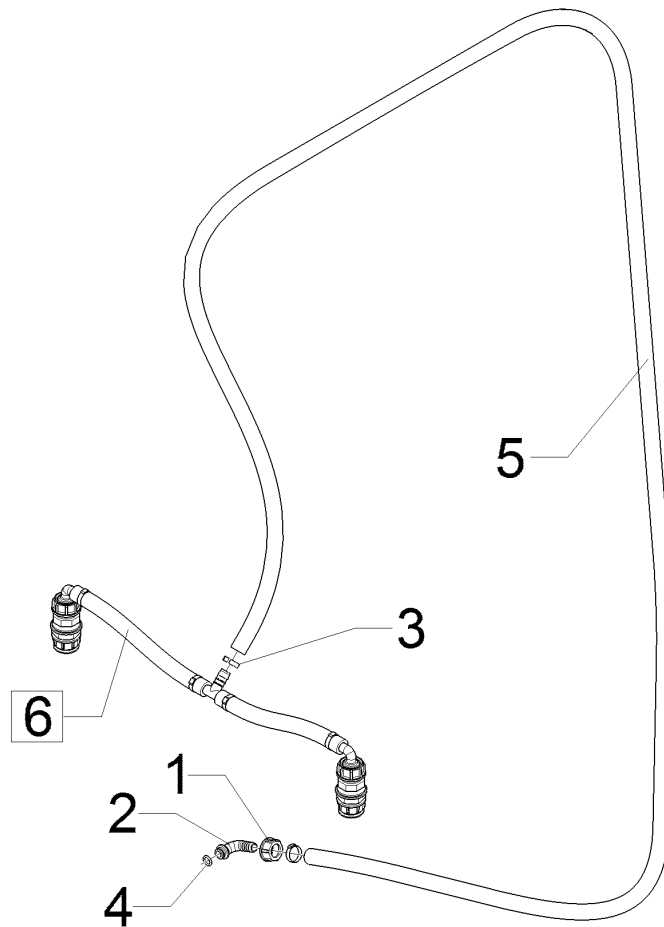
10.20

Pos.	Art.Nr.	Stck.	Artikeltext / Description		Abmessung
1	37810578	1	Überwurfmutter	Union nut	G3/4 ZL
2	F61 4458	1	Schlauchanschluss	Hose connection	G3/4ZLÜ 90GRD D15
3	32510015	2	Ohrklemme	Clamp	D22,4-25,6x7 A2
4	37810107	1	O-Ring	O-ring	12x3
5	47810042	1	Schlauch	Hose	di16x4,8x4400
6	57810054	1	Wandbefeuchtung	Humidifier	2x G1 ZL 4xd5



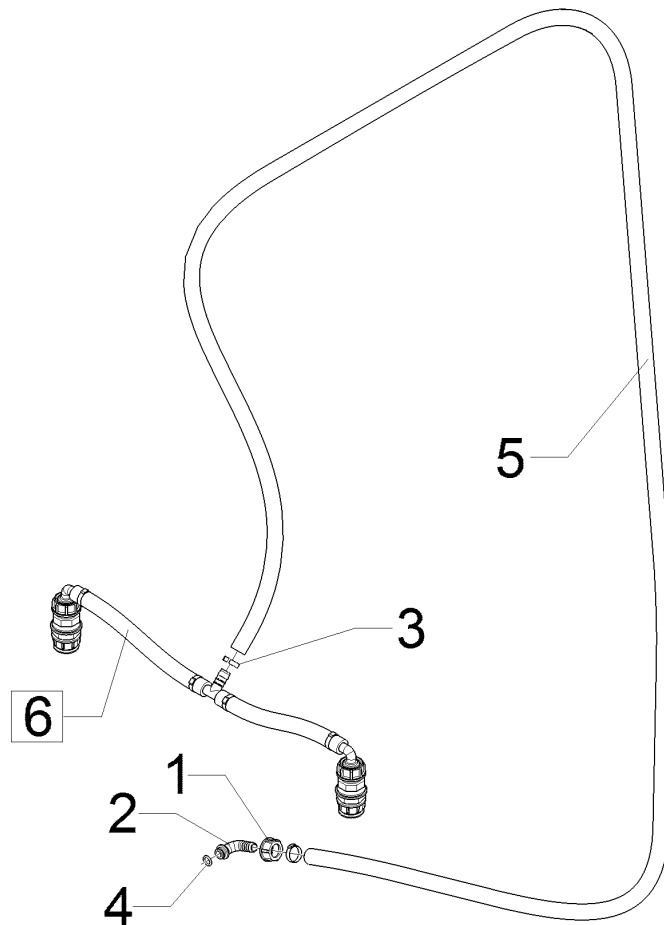
10.20

Pos.	Art.Nr.	Stck.	Artikeltext / Description		Abmessung
1	37810578	1	Überwurfmutter	Union nut	G3/4 ZL
2	F61 4458	1	Schlauchanschluss	Hose connection	G3/4ZLÜ 90GRD D15
3	32510015	2	Ohrklemme	Clamp	D22,4-25,6x7 A2
4	37810107	1	O-Ring	O-ring	12x3
5	47810041	1	Schlauch	Hose	di16x4,8x4100
6	57810054	1	Wandbefeuchtung	Humidifier	2x G1 ZL 4xd5



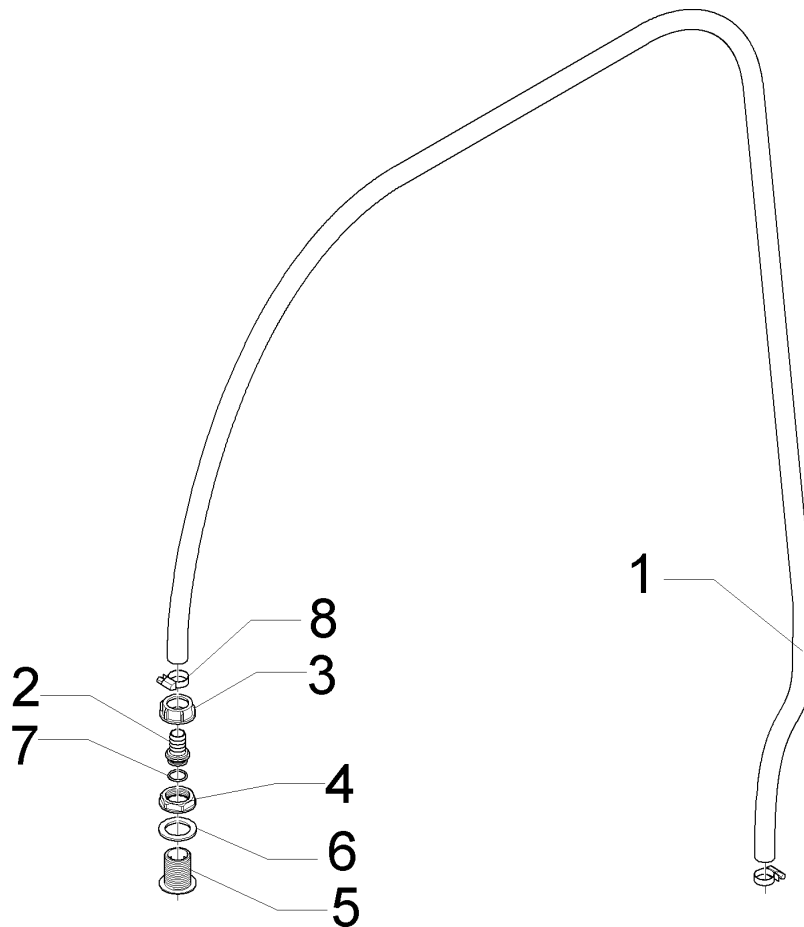
10.20

Pos.	Art.Nr.	Stck.	Artikeltext / Description		Abmessung
1	37810578	1	Überwurfmutter	Union nut	G3/4 ZL
2	F61 4458	1	Schlauchanschluss	Hose connection	G3/4ZLÜ 90GRD D15
3	32510015	2	Ohrklemme	Clamp	D22,4-25,6x7 A2
4	37810107	1	O-Ring	O-ring	12x3
5	47810040	1	Schlauch	Hose	di16x4,8x3700
6	57810054	1	Wandbefeuchtung	Humidifier	2x G1 ZL 4xd5



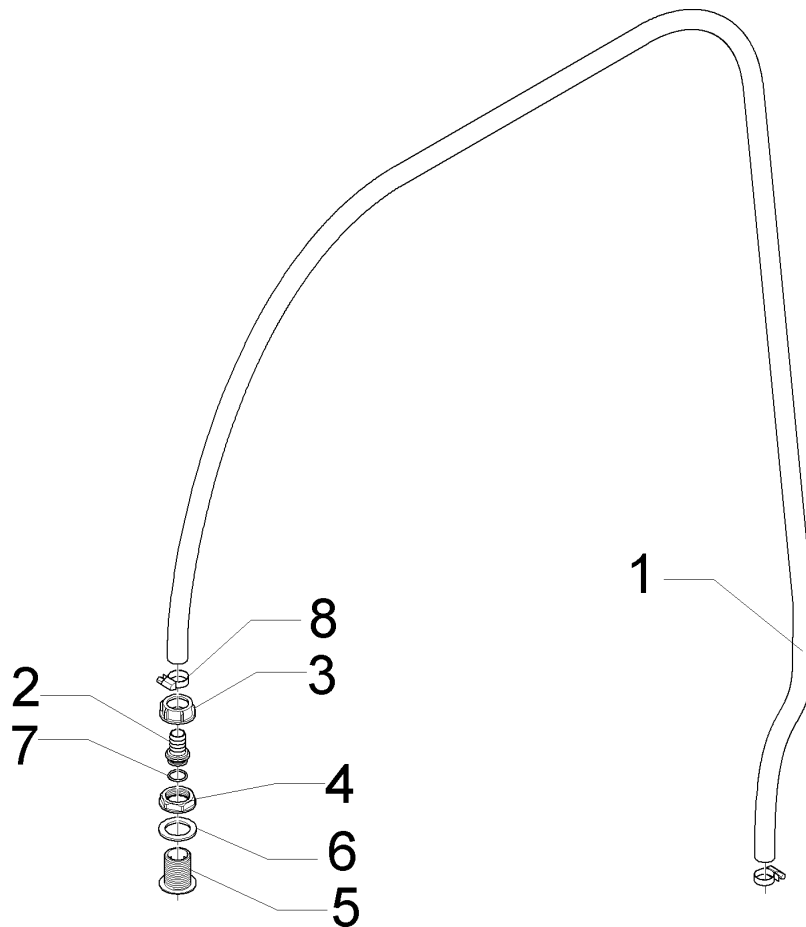
10.20

Pos.	Art.Nr.	Stck.	Artikeltext / Description		Abmessung
1	37810578	1	Überwurfmutter	Union nut	G3/4 ZL
2	F61 4458	1	Schlauchanschluss	Hose connection	G3/4ZLÜ 90GRD D15
3	32510015	2	Ohrklemme	Clamp	D22,4-25,6x7 A2
4	37810107	1	O-Ring	O-ring	12x3
5	47810039	1	Schlauch	Hose	di16x4,8x3400
6	57810054	1	Wandbefeuchtung	Humidifier	2x G1 ZL 4xd5



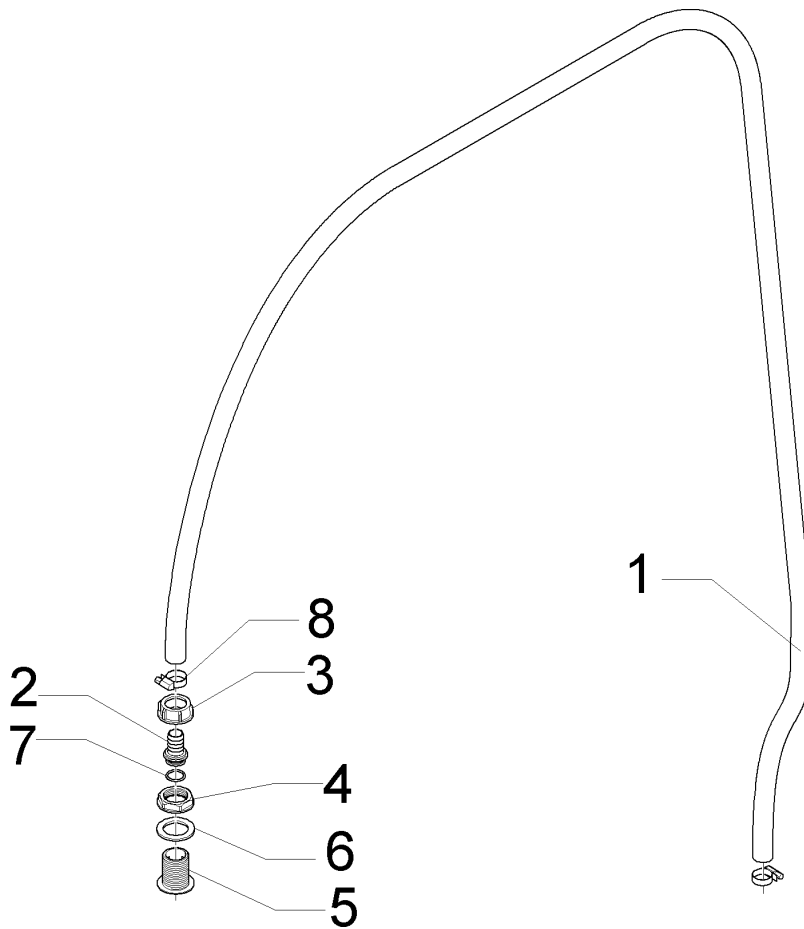
10.20

Pos.	Art.Nr.	Stck.	Artikeltext / Description		Abmessung
1	F11 0902	1	Schlauch	Hose	di25x3,5x3700
2	F61 0830	1	Schlauchanschluss	Hose connection	G1-1/4ZLÜ 0GRD D25
3	37810580	1	Überwurfmutter	Union nut	G1-1/4 ZL
4	37810672	1	Mutter	Nut	G1-1/4ZLI
5	F61 0895	1	Ablaufstutzen	Outlet nozzle	G1-1/4ZLA
6	37810948	1	Flachdichtung	Flat seal	40x60x4
7	37810281	1	O-Ring	O-ring	26,7x2,6
8	F61 2400	2	Schlauchschelle	Hose clip	D20-D32x9



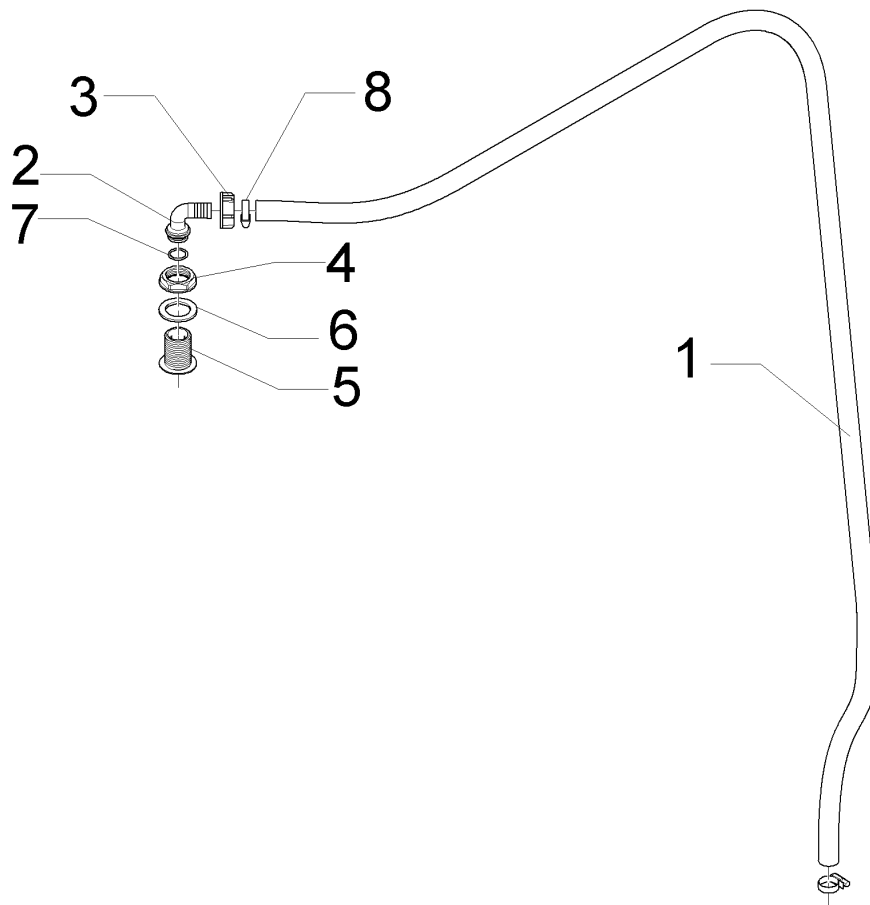
10.20

Pos.	Art.Nr.	Stck.	Artikeltext / Description		Abmessung
1	F11 1004	1	Schlauch	Hose	di25x3,5x3400
2	F61 0830	1	Schlauchanschluss	Hose connection	G1-1/4ZLÜ 0GRD D25
3	37810580	1	Überwurfmutter	Union nut	G1-1/4 ZL
4	37810672	1	Mutter	Nut	G1-1/4ZLI
5	F61 0895	1	Ablaufstutzen	Outlet nozzle	G1-1/4ZLA
6	37810948	1	Flachdichtung	Flat seal	40x60x4
7	37810281	1	O-Ring	O-ring	26,7x2,6
8	F61 2400	2	Schlauchschelle	Hose clip	D20-D32x9



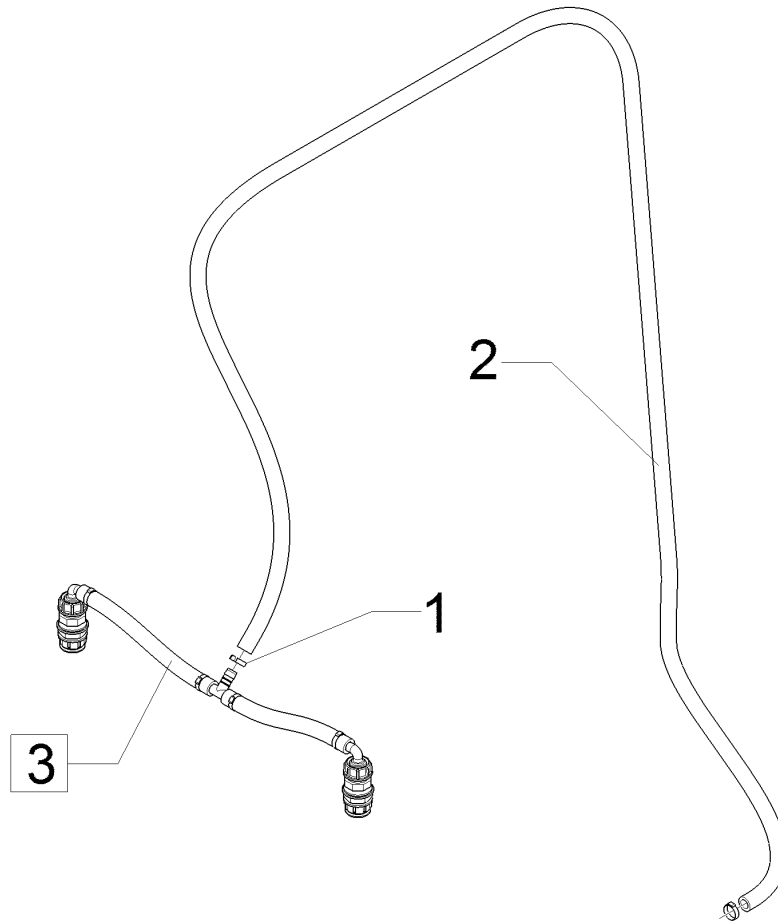
10.20

Pos.	Art.Nr.	Stck.	Artikeltext / Description		Abmessung
1	F01 2483	1	Schlauch	Hose	di25x3,5x3150
2	F61 0830	1	Schlauchanschluss	Hose connection	G1-1/4ZLÜ 0GRD D25
3	37810580	1	Überwurfmutter	Union nut	G1-1/4 ZL
4	37810672	1	Mutter	Nut	G1-1/4ZLI
5	F61 0895	1	Ablaufstutzen	Outlet nozzle	G1-1/4ZLA
6	37810948	1	Flachdichtung	Flat seal	40x60x4
7	37810281	1	O-Ring	O-ring	26,7x2,6
8	F61 2400	2	Schlauchschelle	Hose clip	D20-D32x9



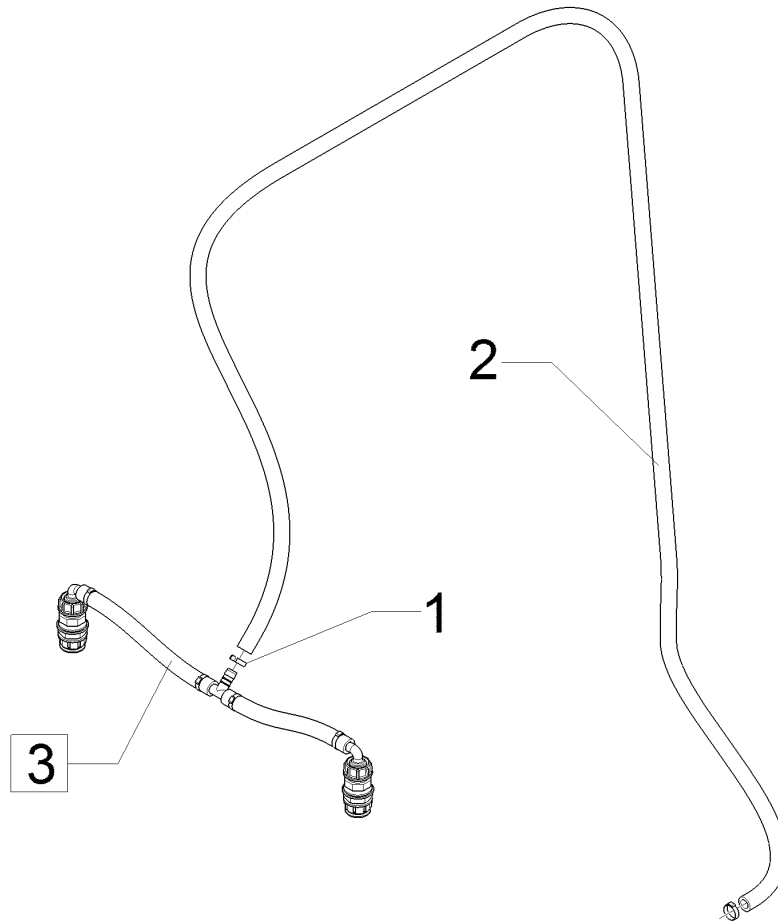
10.20

Pos.	Art.Nr.	Stck.	Artikeltext / Description		Abmessung
1	47810044	1	Schlauch	Hose	di25x3,5x2900
2	F61 0851	1	Schlauchanschluss	Hose connection	G1-1/4ZLÜ 90GRD D25
3	37810580	1	Überwurfmutter	Union nut	G1-1/4 ZL
4	37810672	1	Mutter	Nut	G1-1/4ZLI
5	F61 0895	1	Ablaufstutzen	Outlet nozzle	G1-1/4ZLA
6	37810948	1	Flachdichtung	Flat seal	40x60x4
7	37810281	1	O-Ring	O-ring	26,7x2,6
8	F61 2400	2	Schlauchschelle	Hose clip	D20-D32x9



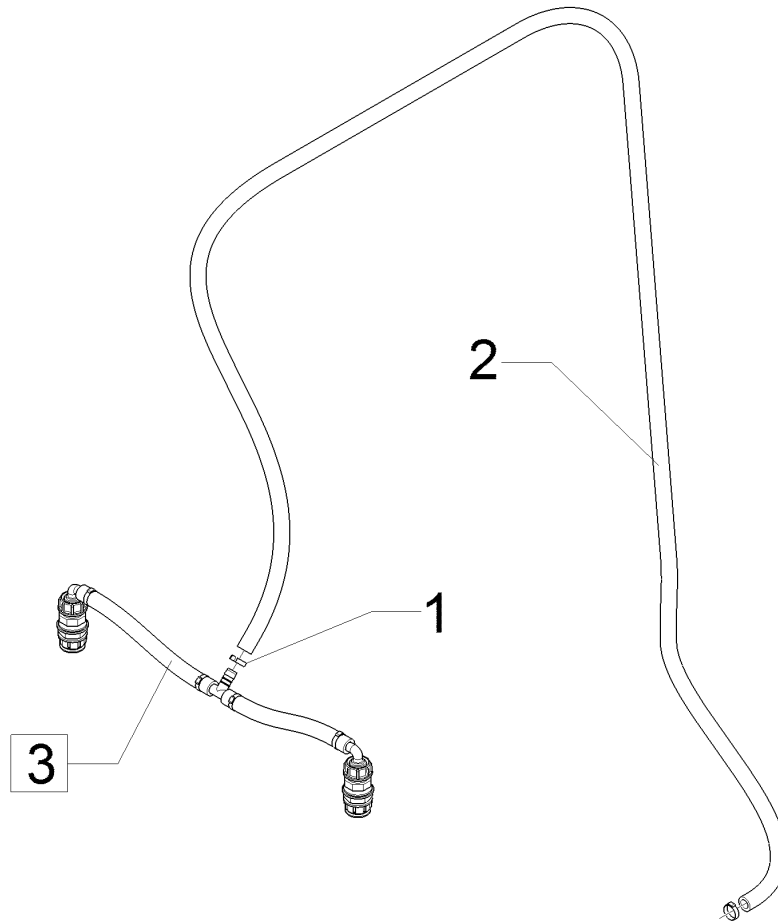
10.20

Pos.	Art.Nr.	Stck.	Artikeltext / Description		Abmessung
1	32510015	2	Ohrklemme	Clamp	D22,4-25,6x7 A2
2	47810040	1	Schlauch	Hose	di16x4,8x3700
3	57810054	1	Wandbefeuchtung	Humidifier	2x G1 ZL 4xd5



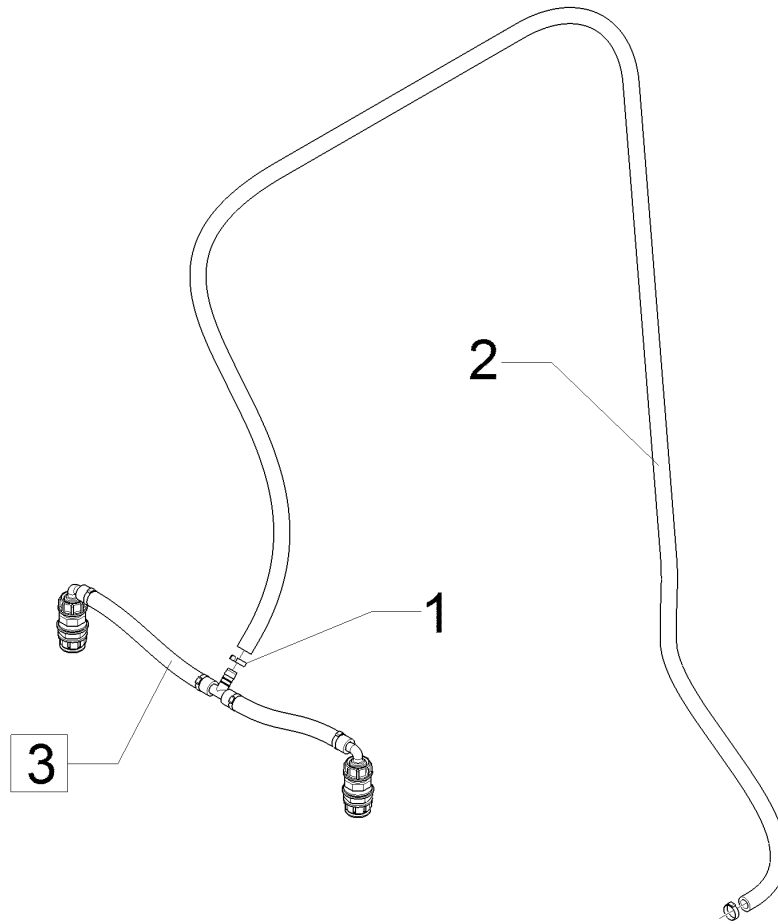
10.20

Pos.	Art.Nr.	Stck.	Artikeltext / Description		Abmessung
1	32510015	2	Ohrklemme	Clamp	D22,4-25,6x7 A2
2	47810039	1	Schlauch	Hose	di16x4,8x3400
3	57810054	1	Wandbefeuchtung	Humidifier	2x G1 ZL 4xd5



10.20

Pos.	Art.Nr.	Stck.	Artikeltext / Description		Abmessung
1	32510015	2	Ohrklemme	Clamp	D22,4-25,6x7 A2
2	47810045	1	Schlauch	Hose	di16x4,8x3800
3	57810054	1	Wandbefeuchtung	Humidifier	2x G1 ZL 4xd5

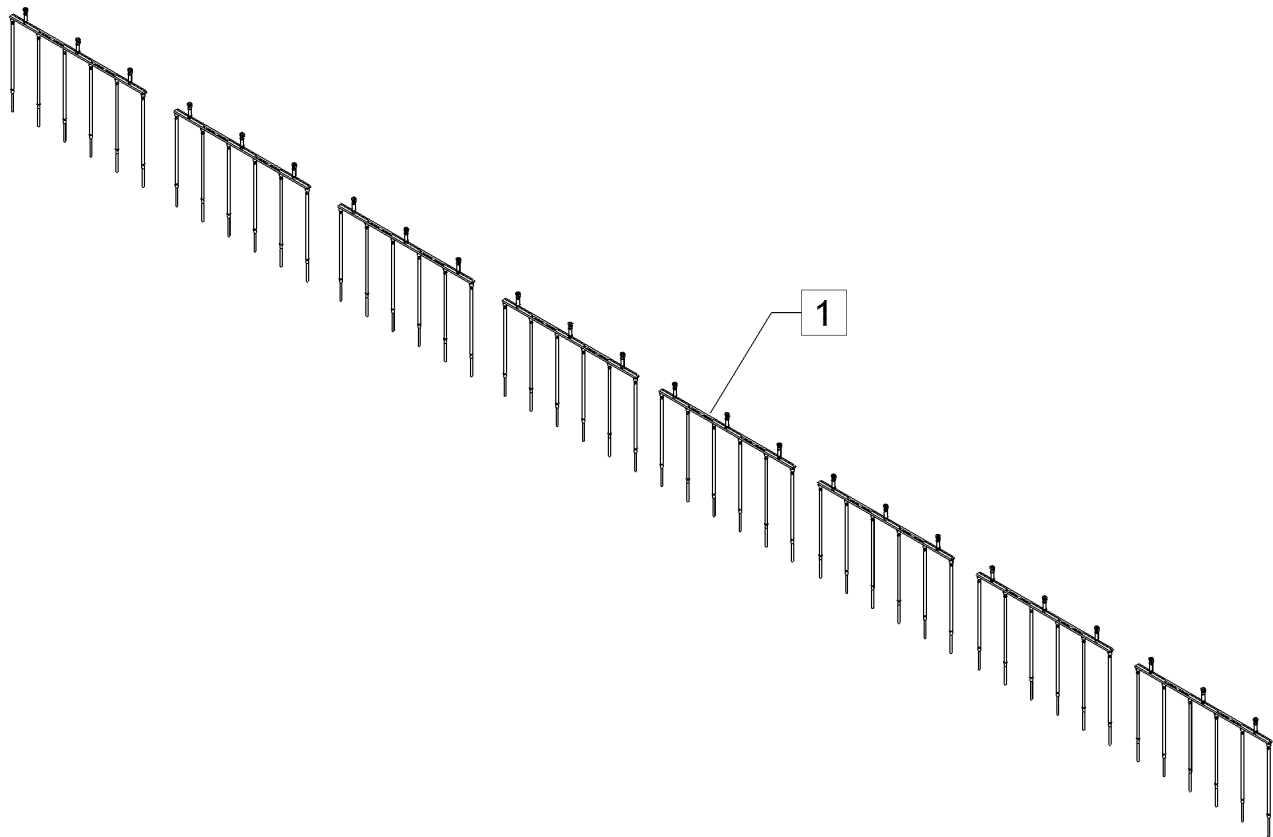


10.20

Pos.	Art.Nr.	Stck.	Artikeltext / Description		Abmessung
1	32510015	2	Ohrklemme	Clamp	D22,4-25,6x7 A2
2	F11 1002	1	Schlauch	Hose	di16x4,8x2700
3	57810054	1	Wandbefeuchtung	Humidifier	2x G1 ZL 4xd5

Schleppschlauchverband/Drop hose union	16
---	-----------

Sirius 10 > F04873	67810112
------------------------------	-----------------

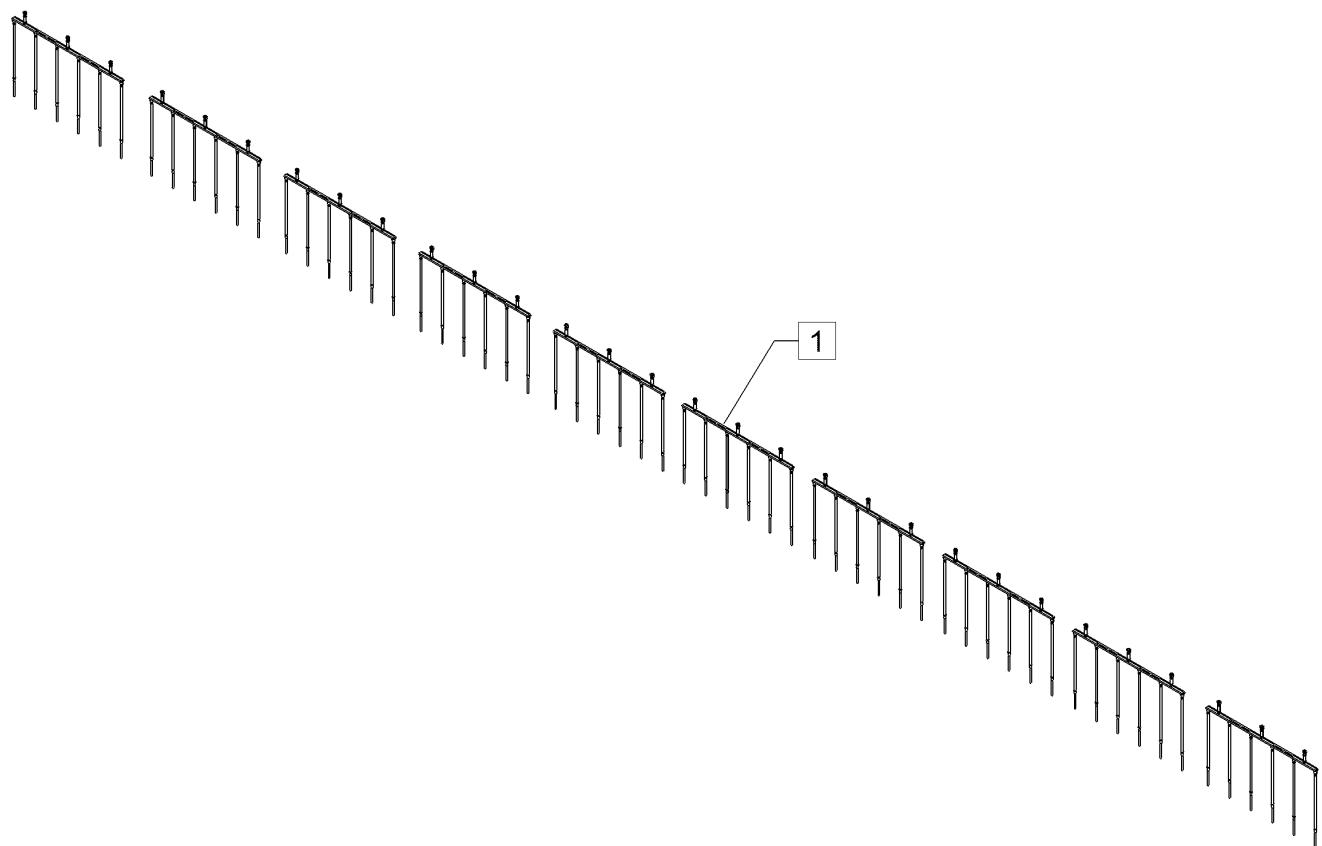


10.20

Pos.	Art.Nr.	Stck.	Artikeltext / Description		Abmessung
1	57810071	8	Schleppschlauchverband	Drop hose union	3DUE 770mm

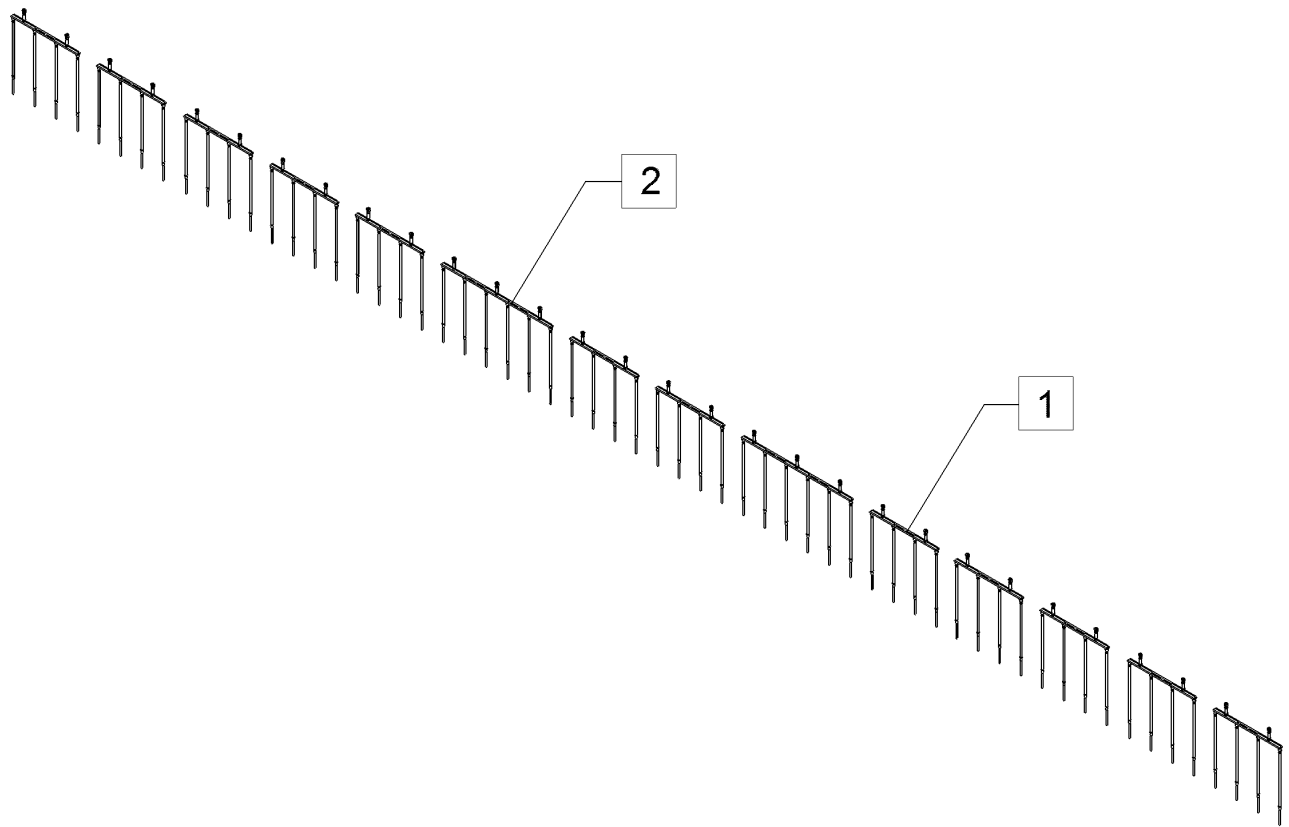
Schleppschlauchverband/Drop hose union	16
--	----

Sirius 10 > F04873	67810113
--------------------	----------



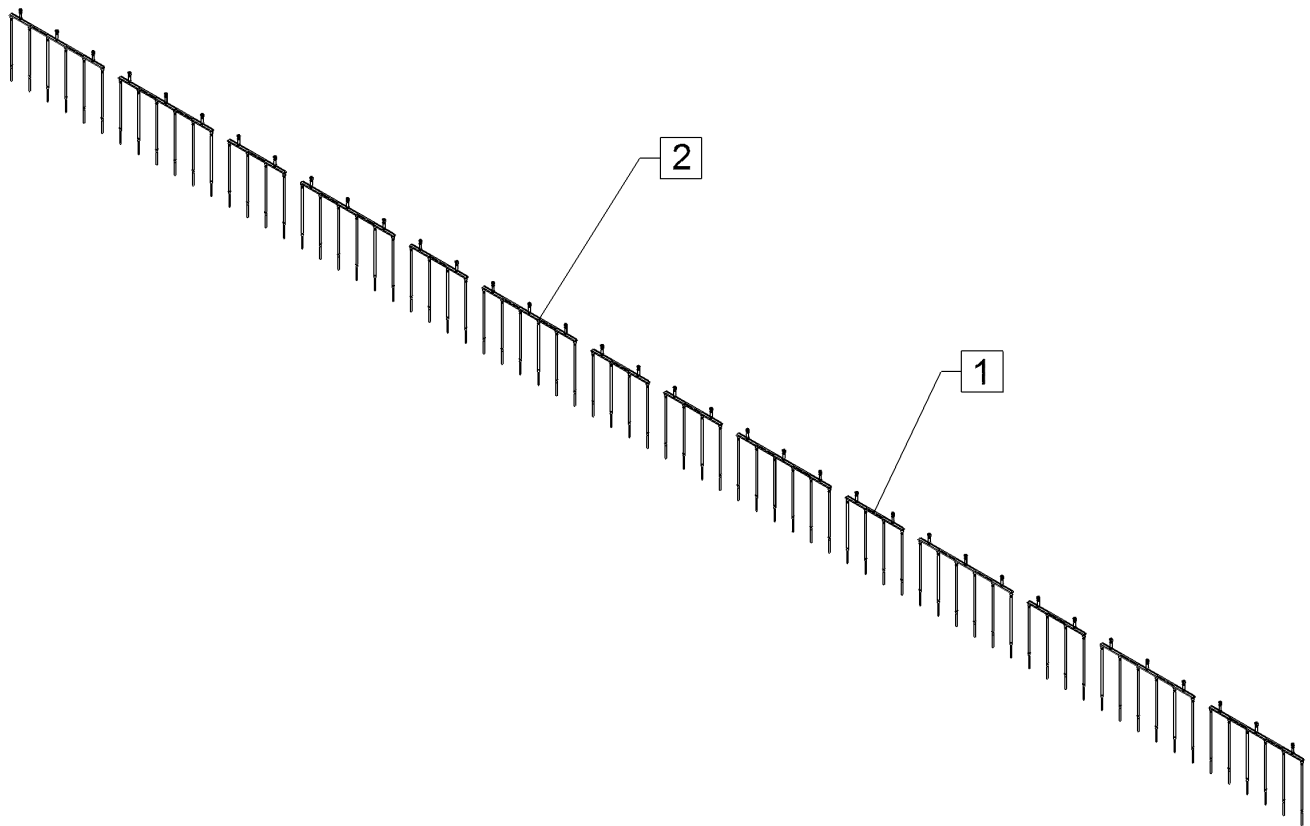
10.20

Pos.	Art.Nr.	Stck.	Artikeltext / Description		Abmessung
1	57810071	10	Schleppschlauchverband	Drop hose union	3DUE 770mm



10.20

Pos.	Art.Nr.	Stck.	Artikeltext / Description		Abmessung
1	57810070	12	Schleppschlauchverband	Drop hose union	2DUE 770mm
2	57810071	2	Schleppschlauchverband	Drop hose union	3DUE 770mm

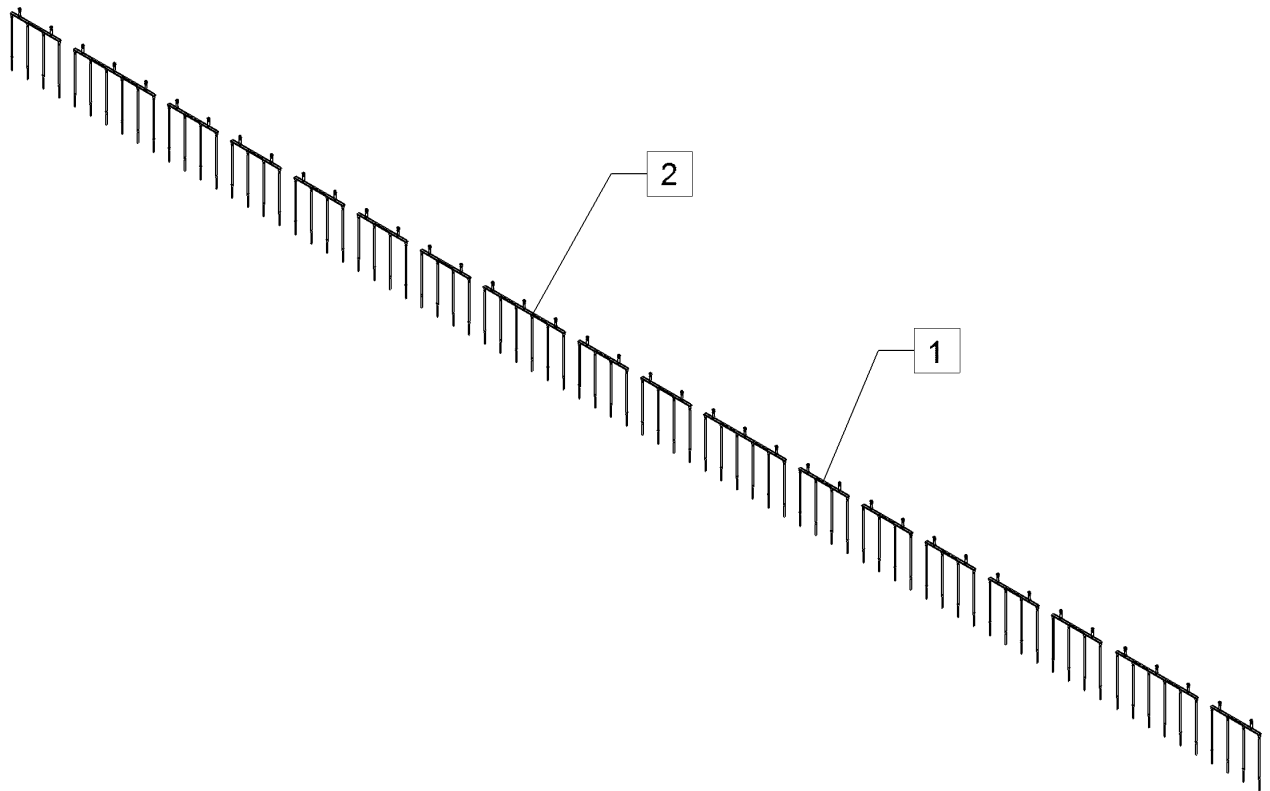


10.20

Pos.	Art.Nr.	Stck.	Artikeltext / Description		Abmessung
1	57810070	6	Schleppschlauchverband	Drop hose union	2DUE 770mm
2	57810071	8	Schleppschlauchverband	Drop hose union	3DUE 770mm

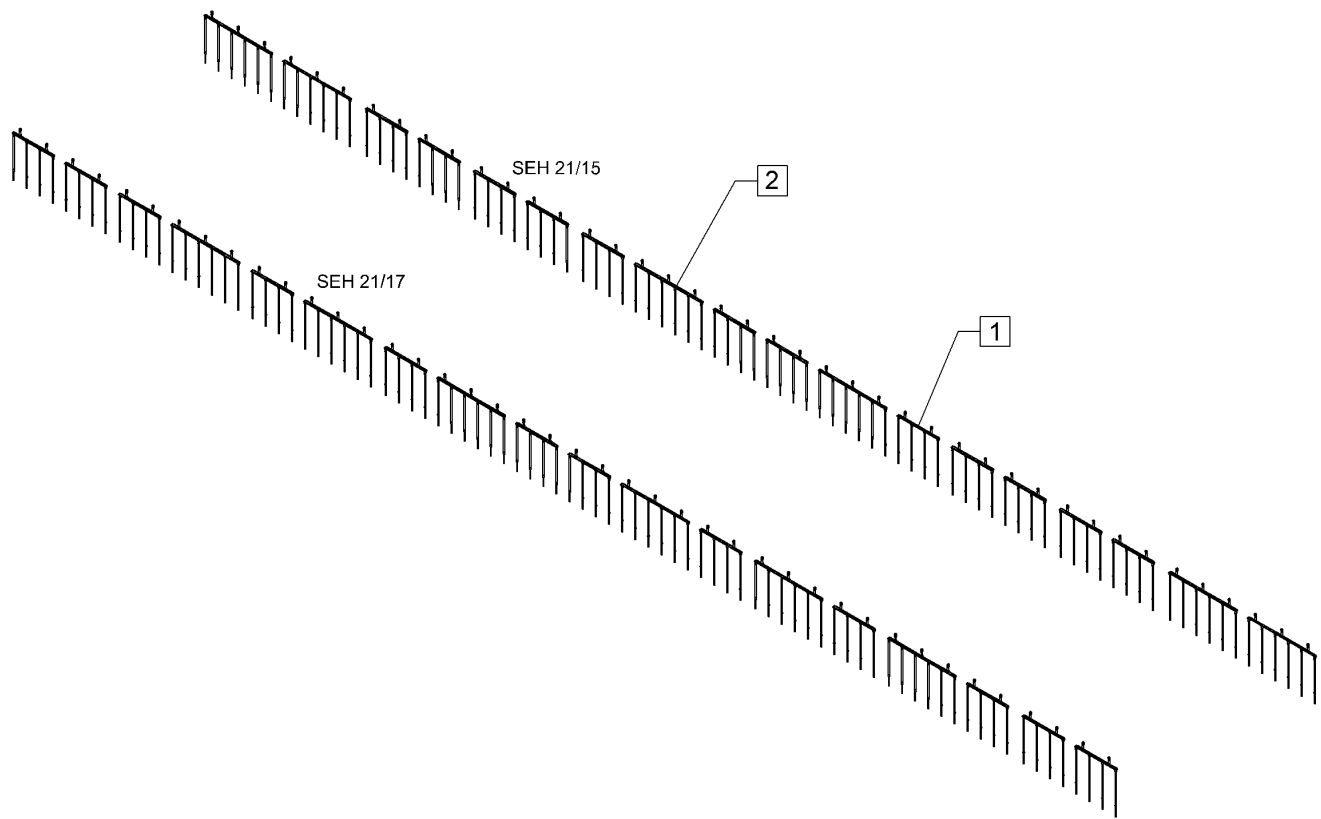
Schleppschlauchverband/Drop hose union	16
---	-----------

Sirius 10 > F04873	67810116
------------------------------	-----------------



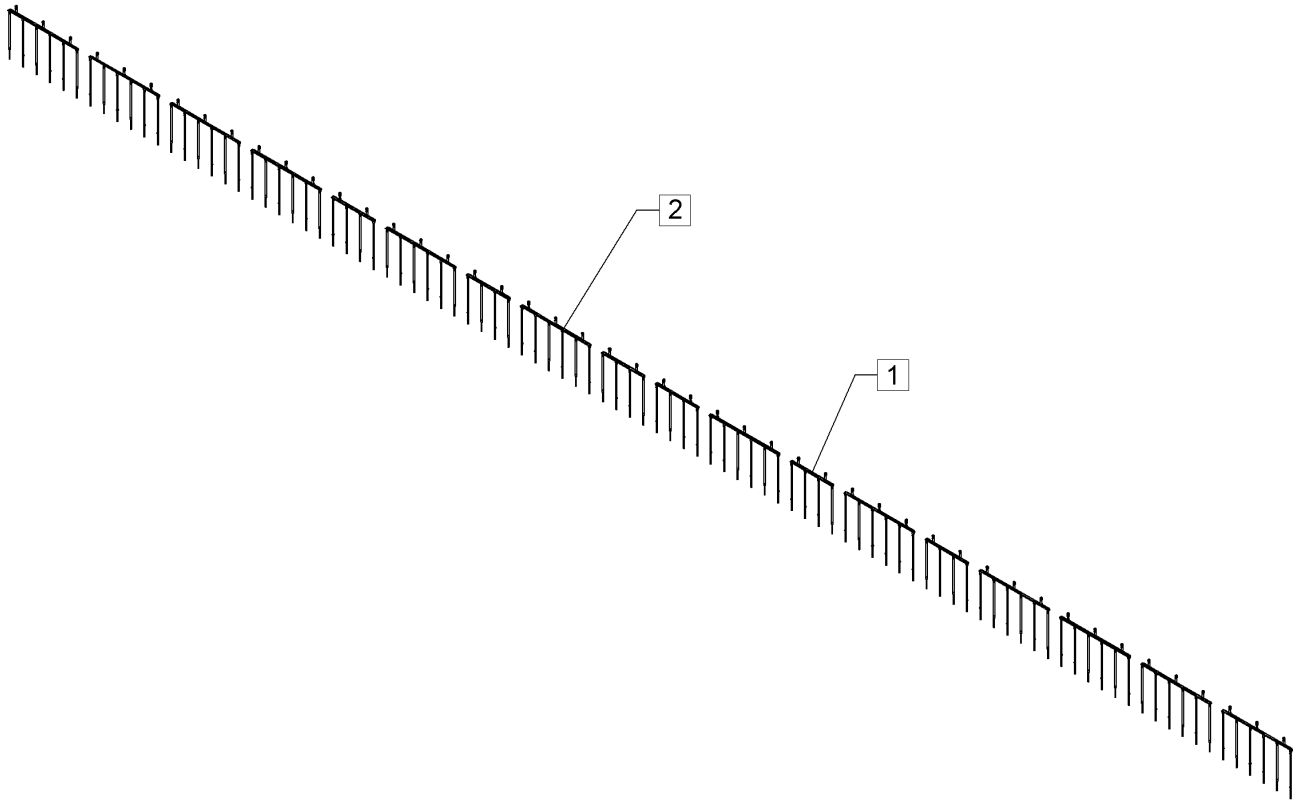
10.20

Pos.	Art.Nr.	Stck.	Artikeltext / Description		Abmessung
1	57810070	14	Schleppschlauchverband	Drop hose union	2DUE 770mm
2	57810071	4	Schleppschlauchverband	Drop hose union	3DUE 770mm



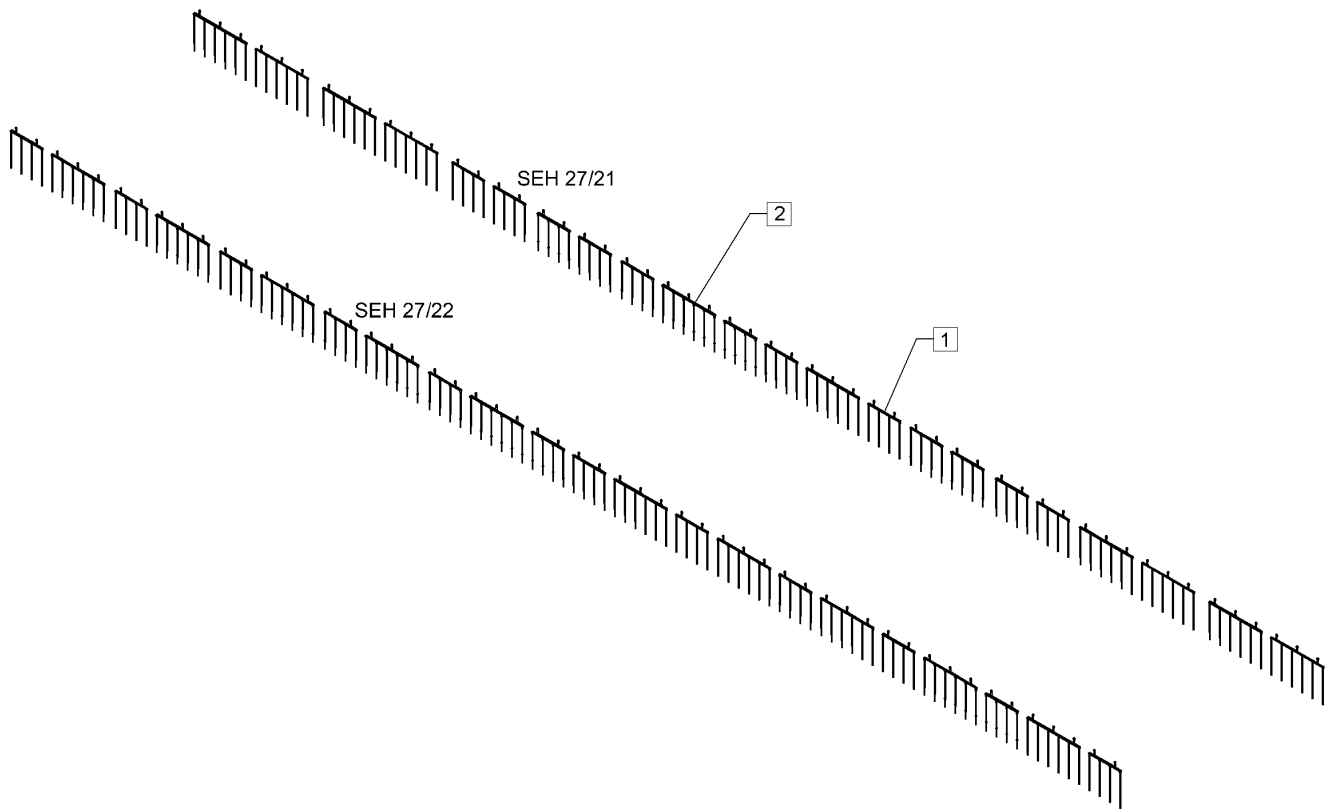
10.20

Pos.	Art.Nr.	Stck.	Artikeltext / Description		Abmessung
1	57810070	12	Schleppschlauchverband	Drop hose union	2DUE 770mm
2	57810071	6	Schleppschlauchverband	Drop hose union	3DUE 770mm



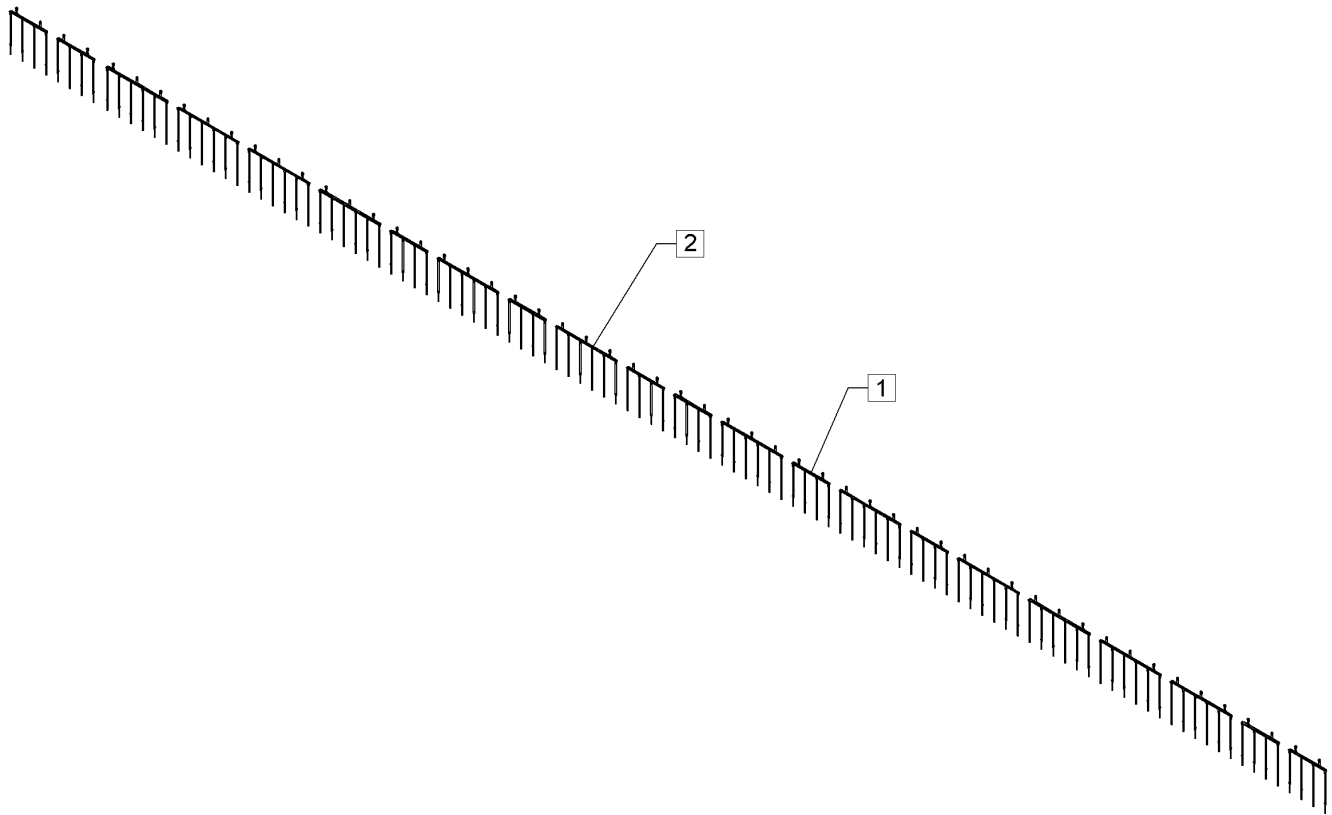
10.20

Pos.	Art.Nr.	Stck.	Artikeltext / Description		Abmessung
1	57810070	6	Schleppschlauchverband	Drop hose union	2DUE 770mm
2	57810071	12	Schleppschlauchverband	Drop hose union	3DUE 770mm



10.20

Pos.	Art.Nr.	Stck.	Artikeltext / Description		Abmessung
1	57810070	12	Schleppschlauchverband	Drop hose union	2DUE 770mm
2	57810071	10	Schleppschlauchverband	Drop hose union	3DUE 770mm

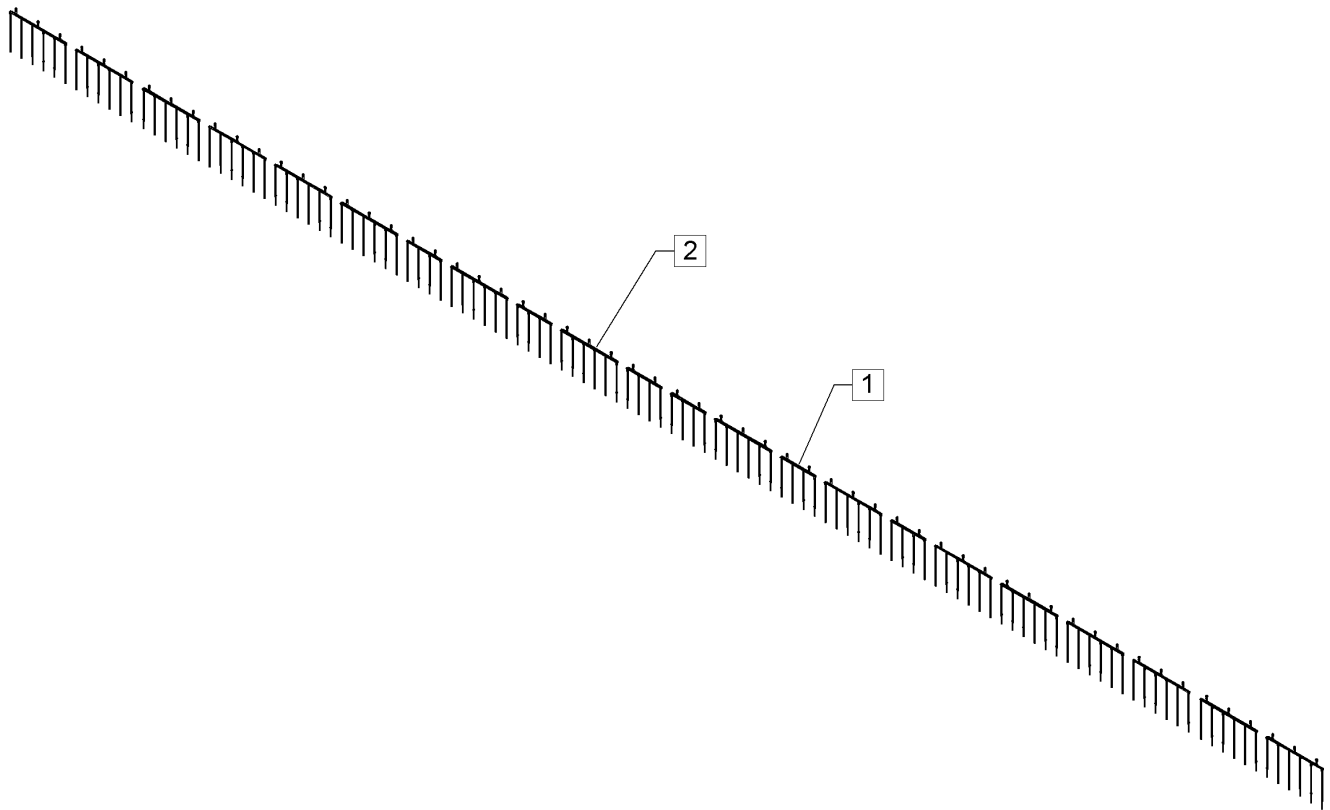


10.20

Pos.	Art.Nr.	Stck.	Artikeltext / Description		Abmessung
1	57810070	10	Schleppschlauchverband	Drop hose union	2DUE 770mm
2	57810071	12	Schleppschlauchverband	Drop hose union	3DUE 770mm

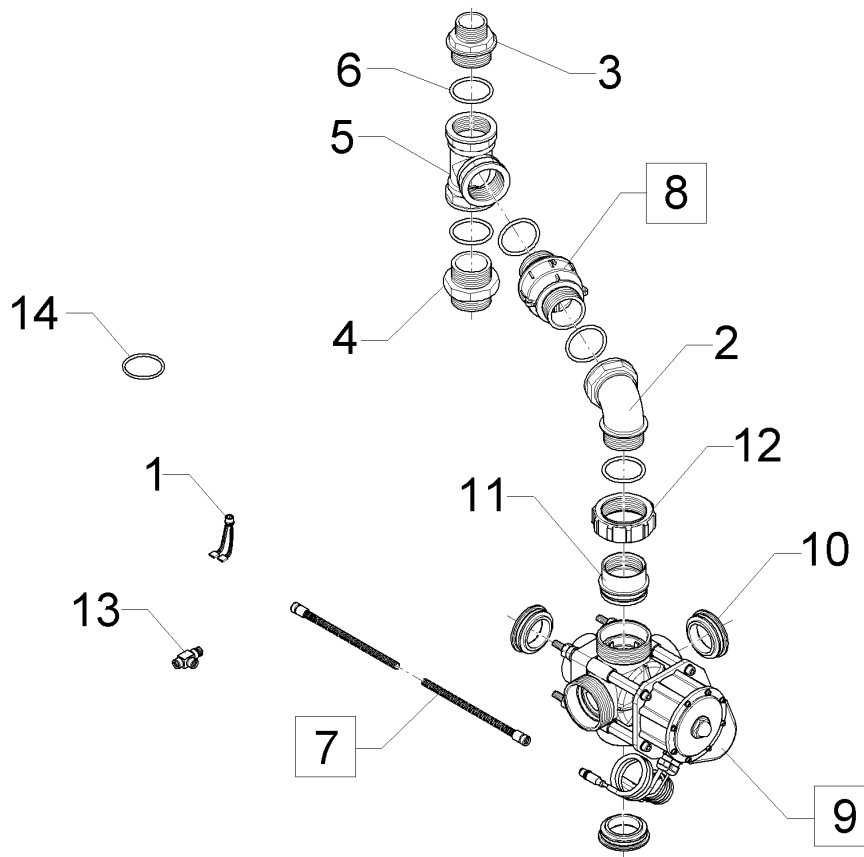
Schleppschlauchverband/Drop hose union	16
---	-----------

Sirius 10 > F04873	67810121
------------------------------	-----------------



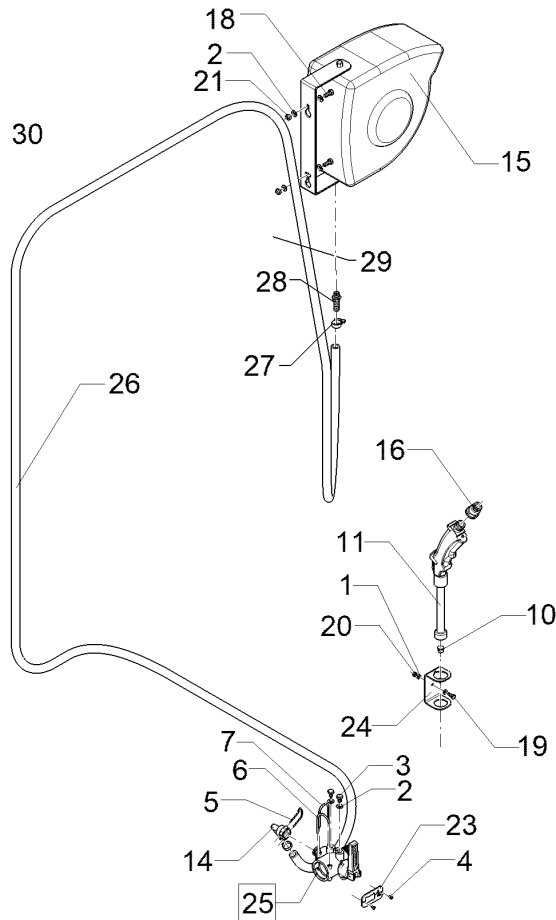
10.20

Pos.	Art.Nr.	Stck.	Artikeltext / Description		Abmessung
1	57810070	6	Schleppschlauchverband	Drop hose union	2DUE 770mm
2	57810071	16	Schleppschlauchverband	Drop hose union	3DUE 770mm



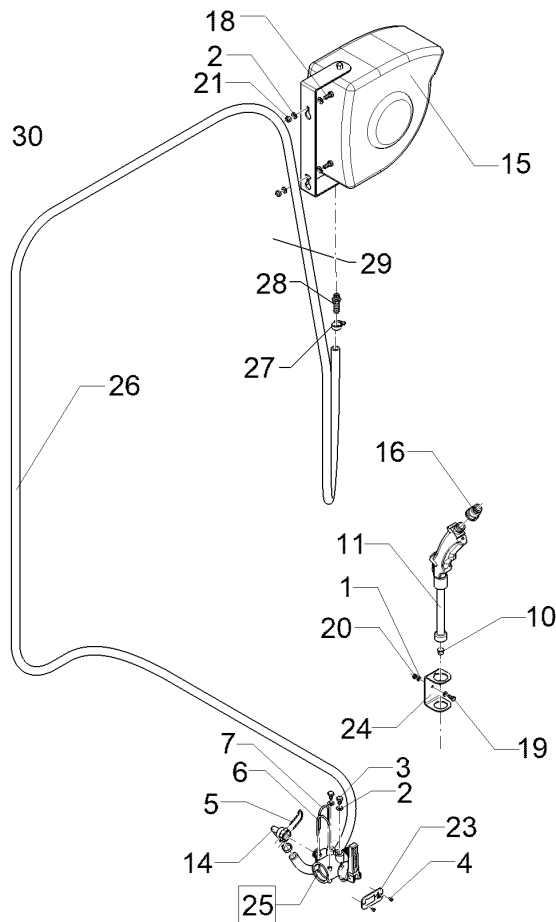
10.20

Pos.	Art.Nr.	Stck.	Artikeltext / Description		Abmessung
1	F42 0190	1	Flanschbuchse	Flanged socket	M12 /JST
2	F61 0869	1	Bogen	Curve	G2ZLAI 90GRD
3	37810499	1	Adapter	Adapter	G2ZLA G1-1/2ZLA
4	37810478	1	Adapter	Adapter	G2ZLA G2ZLA
5	F61 1476	1	T-Stück	T-piece	G2ZLI
6	F61 2039	4	O-Ring	O-ring	55x5
7	573 6171	1	Verbindungsleitung	Connection cable	M12 8p 8m Wellrohr
8	57810008	1	Rückschlagventil	Nonreturn valve	G2ZLAXG2ZLA
9	57810094	1	Kugelventil	Ball valve	dp0,1
10	37810114	2	Adapter	Adapter	5/4Wege G2ZL CAN
11	37810134	1	Adapter	Adapter	G2 ZL
12	37810143	1	Überwurfmutter	Union nut	Altek 2ZI - BSP
13	573 6229	1	T-Verteiler	T-distributor	G2ZL i.
14	F61 2276	1	O-Ring	O-ring	G2 3/4ZL d=68
					M12 8-p.
					55x4



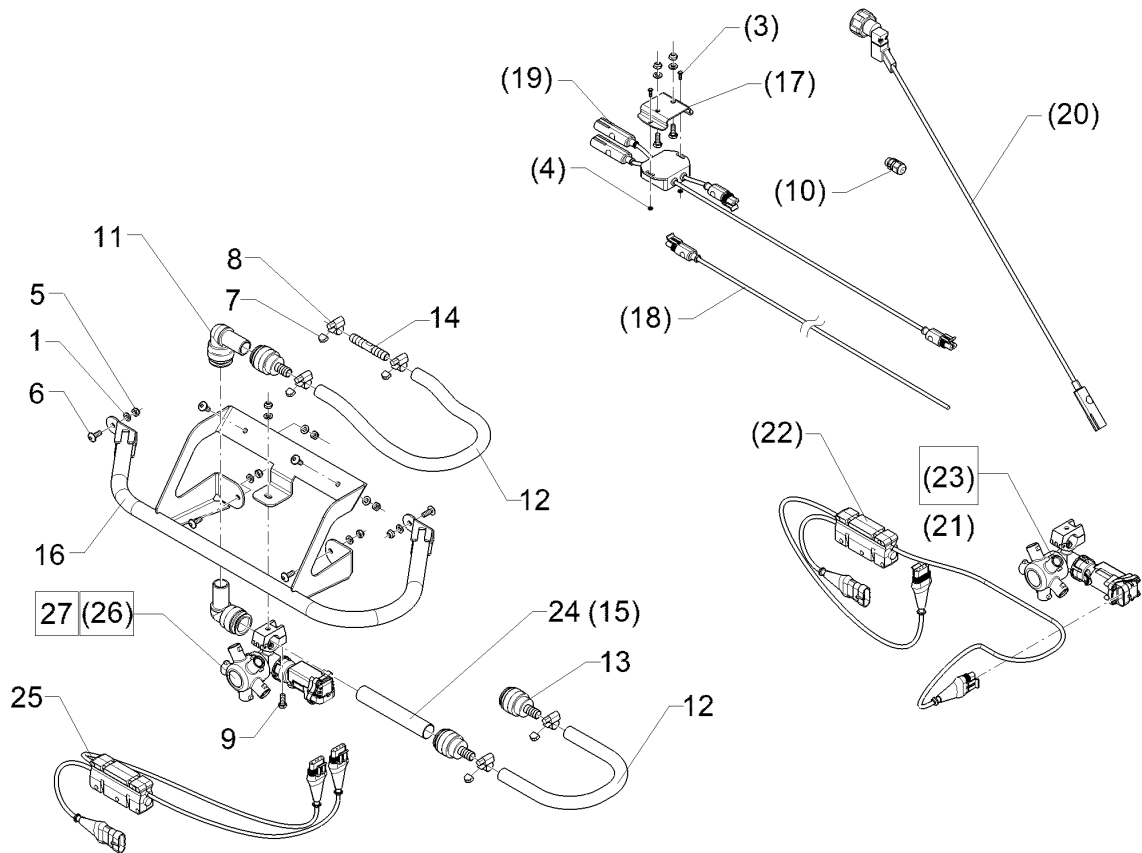
10.20

Pos.	Art.Nr.	Stck.	Artikeltext / Description	Abmessung	
1	305 8702	2	Scheibe	Washer	6,4 DIN125-A A2
2	305 8695	6	Scheibe	Washer	A8,4 DIN125 A2
3	30110307	2	Sechskantschraube	Hexagon bolt	M8x12-A2 DIN933
4	31510030	2	Blindniet	Rivet	4x8 DIN7337-A Al
5	F25 0528	1	Sicherungsstecker	Plug	AS24
6	F25 0549	1	Sicherungsstecker	Plug	AS40
7	F25 0816	1	Sicherungsstecker	Plug	AS30
8	F61 1955	1	O-Ring	O-ring	6x2,5
9	32510009	2	Ohrklemme	Clamp	D17,8-21,0x7 A2
10	F61 2769	1	Düse	Nozzle	ATR gr 80GRD
11	F61 3929	1	Reinigungspistole	Cleaning pistol	G 1/2 ZL
12	F61 4029	1	Schlauchtülle	Hose nozzle	G1/2 ZL D13 0GRD
13	37810577	1	Überwurfmutter	Union nut	G1/2 ZL
14	F61 4376	1	Stülptülle	Pull over spout	AS24/D13/90GRD
15	F61 4447	1	Schlauchtrommel	Hose reel-up	15m 2xG1/4ZL
16	37810396	1	Adapter	Adapter	G1/2 ZLI G1/4 ZLI
17	37810489	1	Adapter	Adapter	G1/2ZLA G1/4ZLA
18	301 6751	2	Sechskantschraube	Hexagon bolt	M8x20-A2 DIN933
19	301 7513	1	Sechskantschraube	Hexagon bolt	M6x16-A2 DIN933
20	30310042	1	Sicherungsmutter	Selflocking nut	NM6 DIN985-A4
21	30310043	2	Sicherungsmutter	Selflocking nut	NM8 DIN985-A4
22	47810075	1	Schlauch	Hose	di13x4,0x7000
23	49110235	1	Symbolplatte	Symbol plate	3x35x70



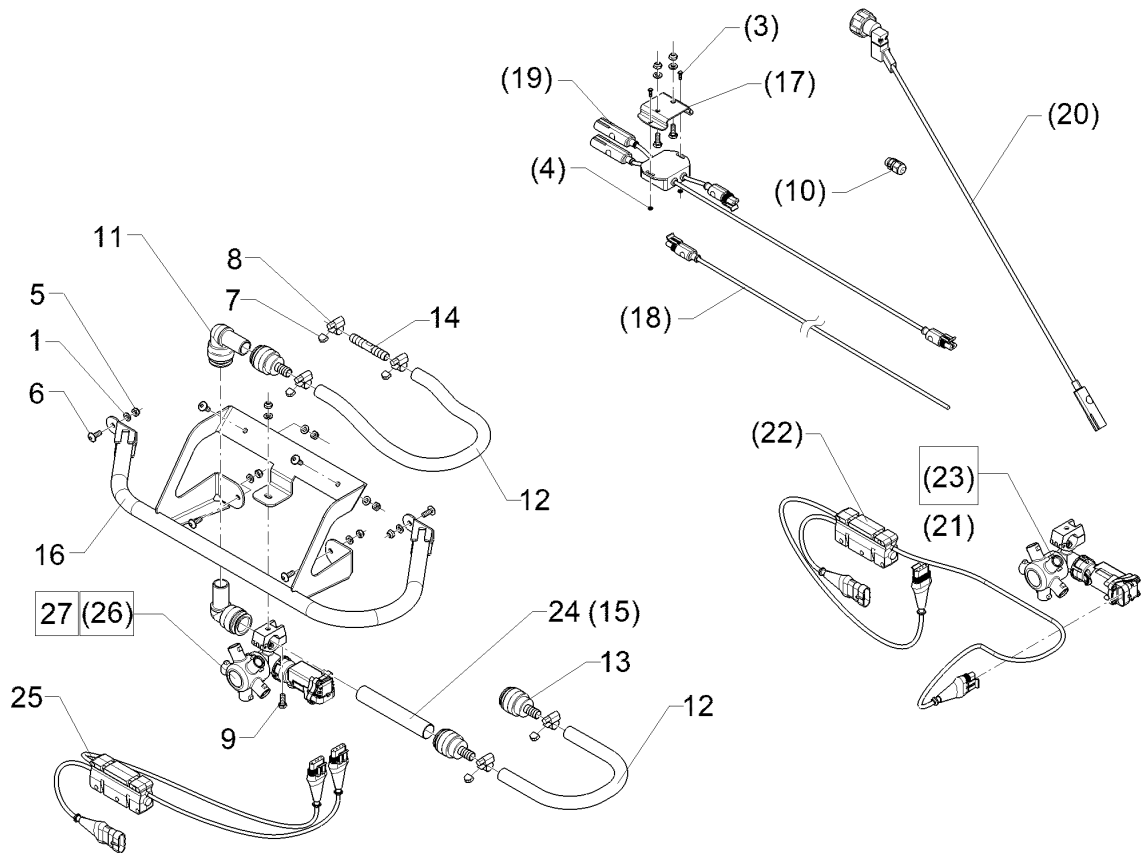
10.20

Pos.	Art.Nr.	Stck.	Artikeltext / Description		Abmessung
24	49110237	1	Pistolenhalter	Holder	3x50x181
25	57810113	1	Ventil	Valve	AS40/AS40/AS24
26	47810106	1	Schlauch	Hose	di13x4x6400
27	R00 0417	2	Schlauchschelle	Hose clip	D12-22x9 W4 SW7
28	37810329	1	Schlauchanschluss	Hose connection	G1/4ZLA D13



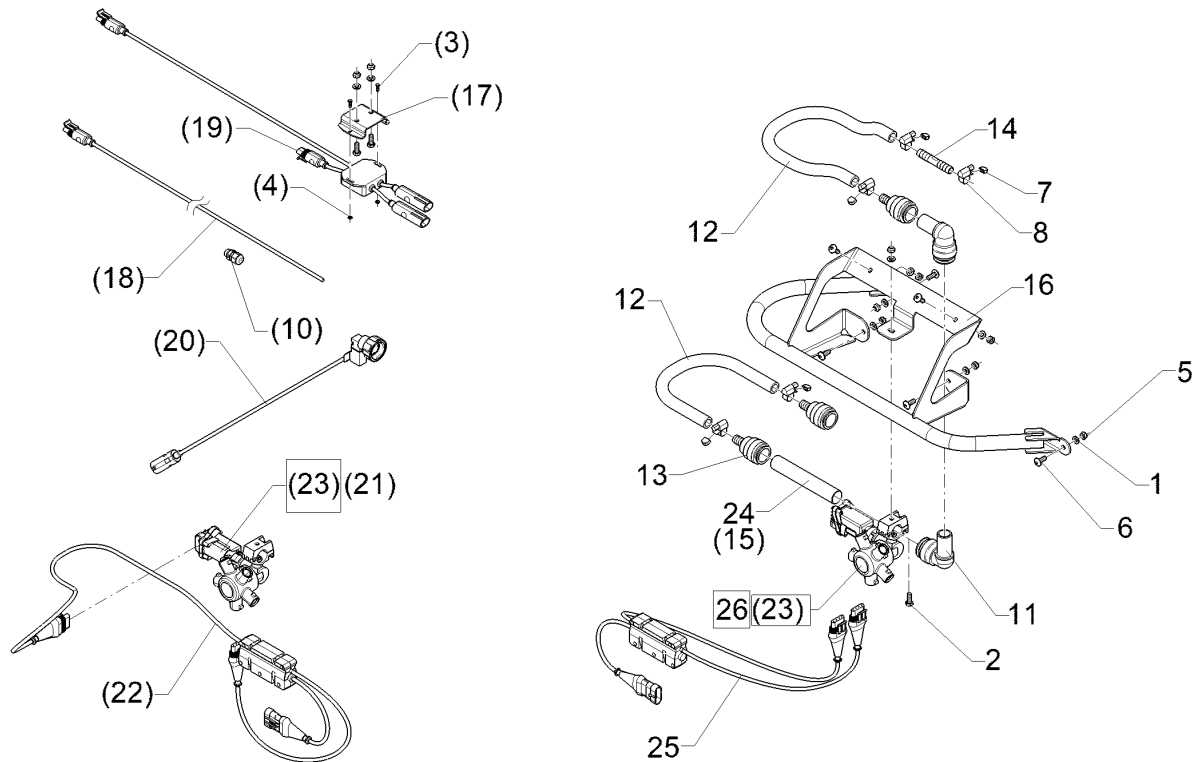
10.20

Pos.	Art.Nr.	Stck.	Artikeltext / Description	Abmessung	
1	305 8702	7	Scheibe	Washer	6,4 DIN125-A A2
3	30110349	2	Sechskantschraube	Hexagon bolt	M3x10-A2 DIN933
4	F20 0638	2	Sechskantmutter	Hexagon nut	M3 A4 DIN934
5	30310042	7	Sicherungsmutter	Selflocking nut	NM6 DIN985-A4
6	30110474	6	Flachkopfschraube	Flatheaded bolt	M6x16-A2 ISO7380-2
7	F55 0250	5	Schutzkappe	Cap	bl 9mm
8	R00 0417	5	Schlauchschelle	Hose clip	D12-22x9 W4 SW7
9	301 7513	1	Sechskantschraube	Hexagon bolt	M6x16-A2 DIN933
10	373 0769	2	Kabelverschraubung	Screw-type conduit fitting	M12x1,5
11	37810048	2	Steckverbinder	Connector	AD22 90GRD
12	37810063	2	Schlauch	Hose	di12x3
13	37810100	3	Schlauchanschluss	Hose connection	D22 D1/2ZL
14	37810106	1	Schlauchverbinder	Hose connector	2xD12 POM
15	47810024	1	Düsenrohr	Nozzle tube	D22x1x115 1xD10
16	49110382	1	Schutzbügel	Guard	Grenzdüse Sirius RE
17	49110384	1	Blech	Plate	2x50x86,3 2xD6,5 2xL3,5x3
18	57310119	1	Anschlussleitung	Connecting cable	2P 17000mm 1,5² Öflex Buchse Sirius
19	57310148	1	Anschlussleitung	Connecting cable	Sirius
20	57810011	1	Membranventil	Diaphragm valve	12V 12bar 2/2-Wege
21	57810046	1	Düsenhalter	Nozzle holder	5F D22 D10 RE
22	57310248	1	Seletronkabel	Cable	1,1m
23	57810148	1	Düsenhalter	Nozzle holder	5F D22 D10 RE



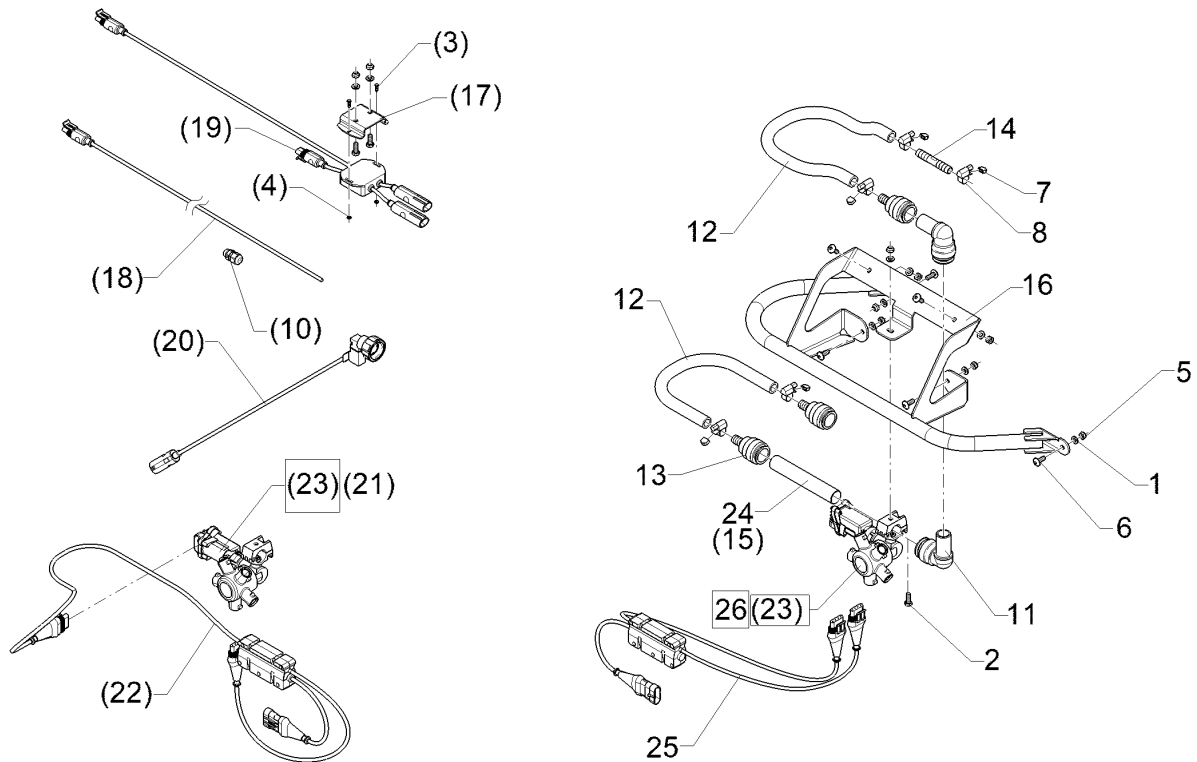
10.20

Pos.	Art.Nr.	Stck.	Artikeltext / Description		Abmessung
24	47810275	1	Düsenrohr	Nozzle tube	D22x1x115 1xD10
25	57310832	1	Kabel	Cable	1,1m
26	57810573	1	Düsenhalter	Nozzle holder	5F D22 d10 RE EPDM
27	57810633	1	Düsenhalter	Nozzle holder	5FxD22 d10 RE EPDM



10.20

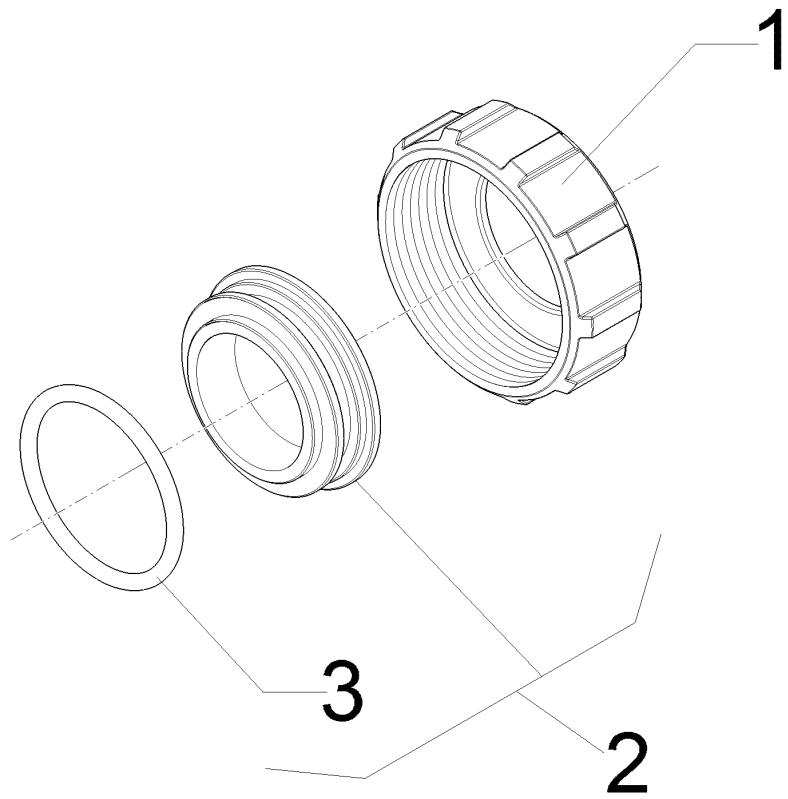
Pos.	Art.Nr.	Stck.	Artikeltext / Description	Abmessung	
1	305 8702	7	Scheibe	Washer	6,4 DIN125-A A2
2	301 7513	1	Sechskantschraube	Hexagon bolt	M6x16-A2 DIN933
3	30110349	2	Sechskantschraube	Hexagon bolt	M3x10-A2 DIN933
4	F20 0638	2	Sechskantmutter	Hexagon nut	M3 A4 DIN934
5	30310042	7	Sicherungsmutter	Selflocking nut	NM6 DIN985-A4
6	30110474	6	Flachkopfschraube	Flatheaded bolt	M6x16-A2 ISO7380-2
7	F55 0250	5	Schutzkappe	Cap	bl 9mm
8	R00 0417	5	Schlauchschelle	Hose clip	D12-22x9 W4 SW7
10	373 0769	2	Kabelverschraubung	Screw-type conduit fitting	M12x1,5
11	37810048	2	Steckverbinder	Connector	AD22 90GRD
12	37810063	2	Schlauch	Hose	di12x3
13	37810100	3	Schlauchanschluss	Hose connection	D22 D1/2ZL
14	37810106	1	Schlauchverbinder	Hose connector	2xD12 POM
15	47810024	1	Düsenrohr	Nozzle tube	D22x1x115 1xD10
16	49110383	1	Schutzbügel	Guard	Grenzdüse Sirius LI
17	49110384	1	Blech	Plate	2x50x86,3 2xD6,5 2xL3,5x3
18	57310119	1	Anschlussleitung	Connecting cable	2P 17000mm 1,5 ² Öflex Buchse Sirius
19	57310148	1	Anschlussleitung	Connecting cable	Sirius
20	57810011	1	Membranventil	Diaphragm valve	12V 12bar 2/2-Wege
21	57810047	1	Düsenhalter	Nozzle holder	5F D22 D10 LI
22	57310248	1	Seletronkabel	Cable	1,1m
23	57810149	1	Düsenhalter	Nozzle holder	5F D22 D10 LI



10.20

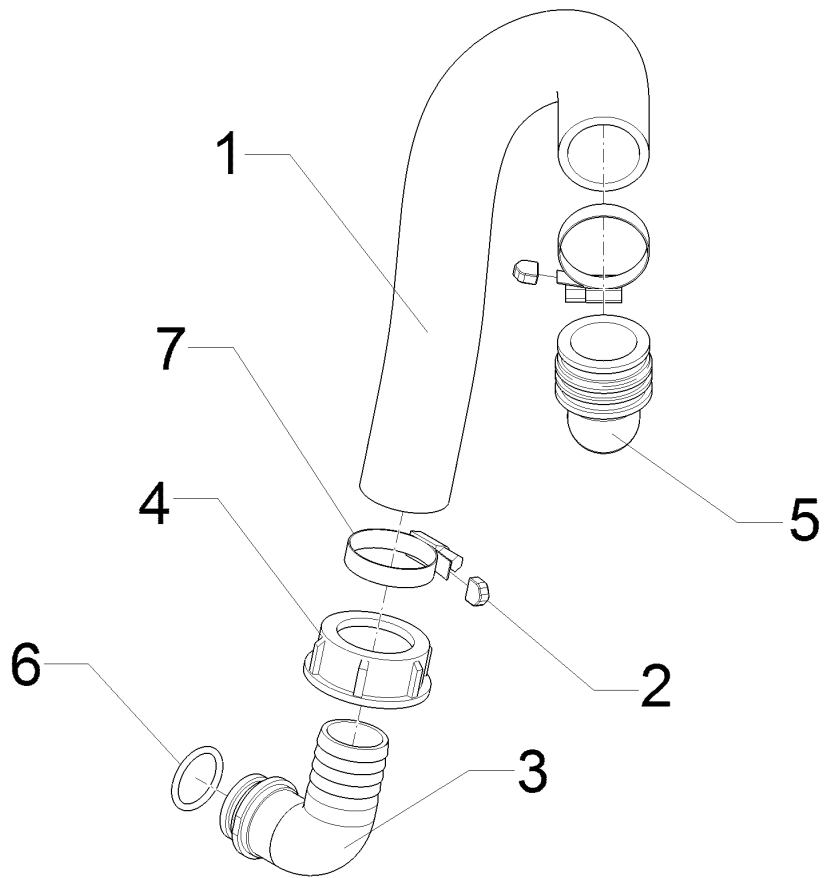
Pos.	Art.Nr.	Stck.	Artikeltext / Description	Abmessung	
24	47810275	1	Düsenrohr	Nozzle tube	D22x1x115 1xD10
25	57310832	1	Kabel	Cable	1,1m
26	57810574	1	Düsenhalter	Nozzle holder	5F D22 d10 LI EPDM
27	57810634	1	Düsenhalter	Nozzle holder	5FxD22 d10 LI EPDM

Blindkappe/Cap	16
Sirius 10 > F04873	67810130



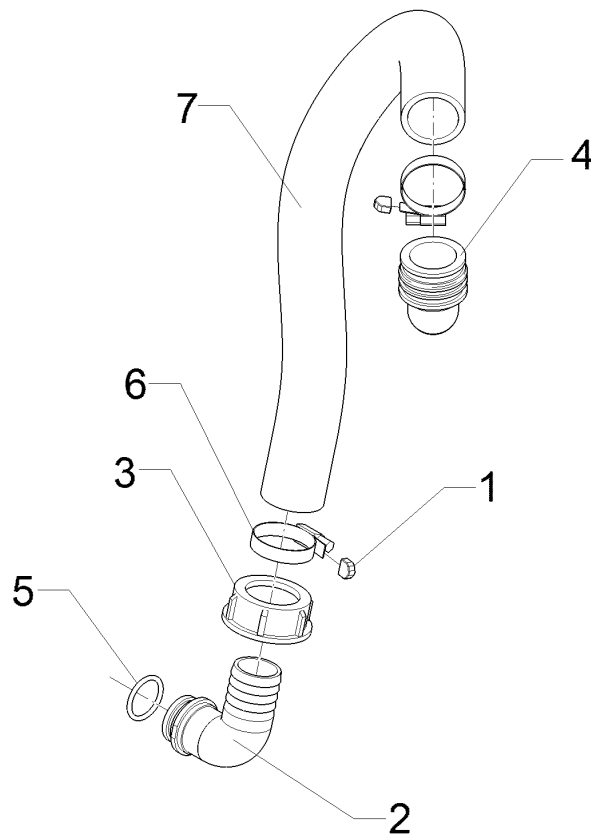
10.20

Pos.	Art.Nr.	Stck.	Artikeltext / Description		Abmessung
1	37810043	1	Überwurfmutter	Union nut	G2 3/4ZL d=52,5
2	37810133	1	Kappe	Cap	2ZL
3	37810144	1	O-Ring	O-ring	59,69x5,34



10.20

Pos.	Art.Nr.	Stck.	Artikeltext / Description		Abmessung
1	F01 3637	1	Schlauch	Hose	di32x4,2x380
2	F55 0250	2	Schutzkappe	Cap	bl 9mm
3	37810945	1	Schlauchanschluss	Hose connection	G1 1/4 ZL D32
4	37810580	1	Überwurfmutter	Union nut	90GRD
5	F61 1601	1	Stecktülle	Grommet	G1-1/4 ZL
6	37810281	1	O-Ring	O-ring	AS40/D33/90GRD
7	F61 2402	2	Schlauchschele	Hose clip	26,7x2,6
					D25-D40x9

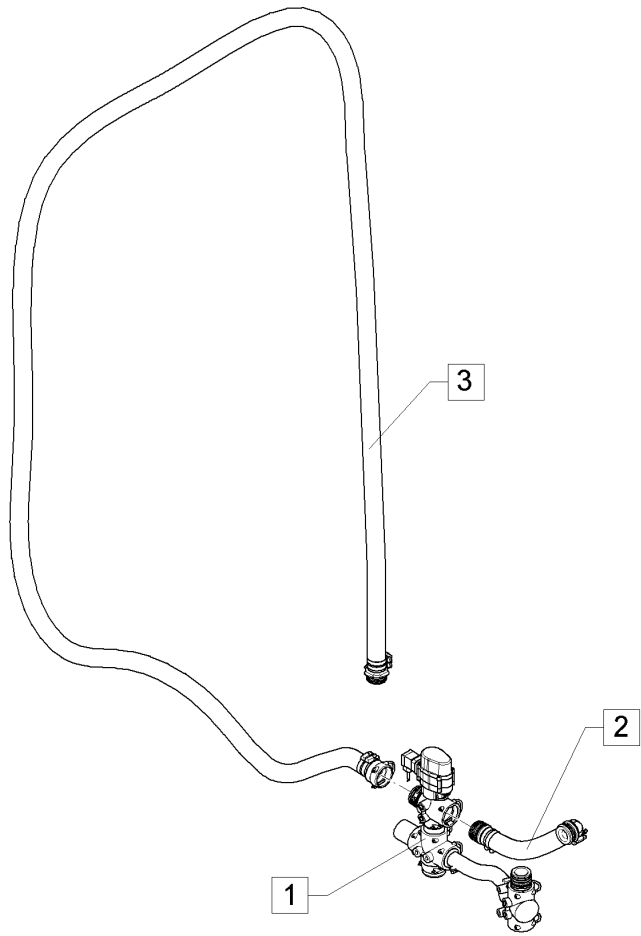


10.20

Pos.	Art.Nr.	Stck.	Artikeltext / Description		Abmessung
1	F55 0250	2	Schutzkappe	Cap	bl 9mm
2	37810945	1	Schlauchanschluss	Hose connection	G1 1/4 ZL D32 90GRD
3	37810580	1	Überwurfmutter	Union nut	G1-1/4 ZL
4	F61 1601	1	Stecktülle	Grommet	AS40/D33/90GRD
5	37810281	1	O-Ring	O-ring	26,7x2,6
6	F61 2402	2	Schlauchschelle	Hose clip	D25-D40x9
7	47810009	1	Schlauch	Hose	di32x4,2x510

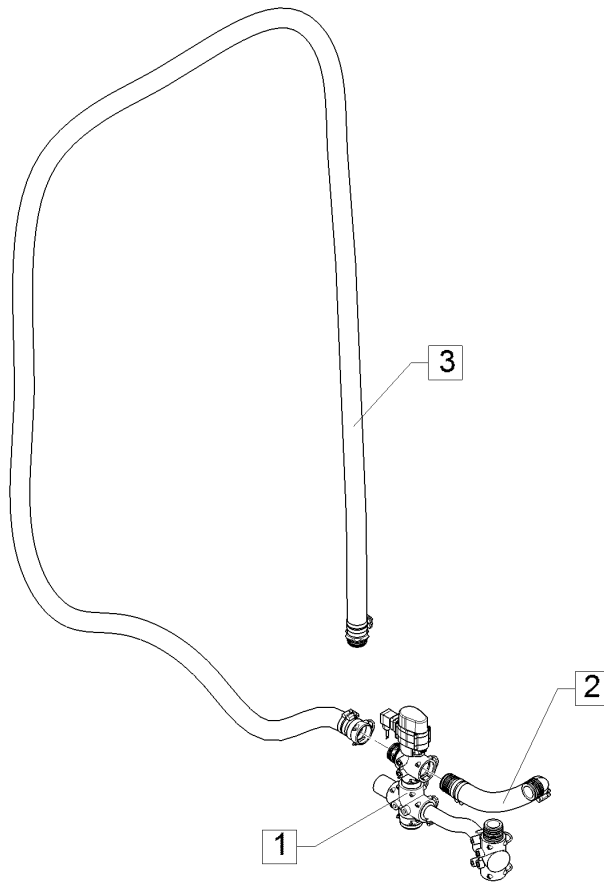
Bypassventil/Bypass valve	16
----------------------------------	-----------

Sirius 10 > F04873	67810134
------------------------------	-----------------



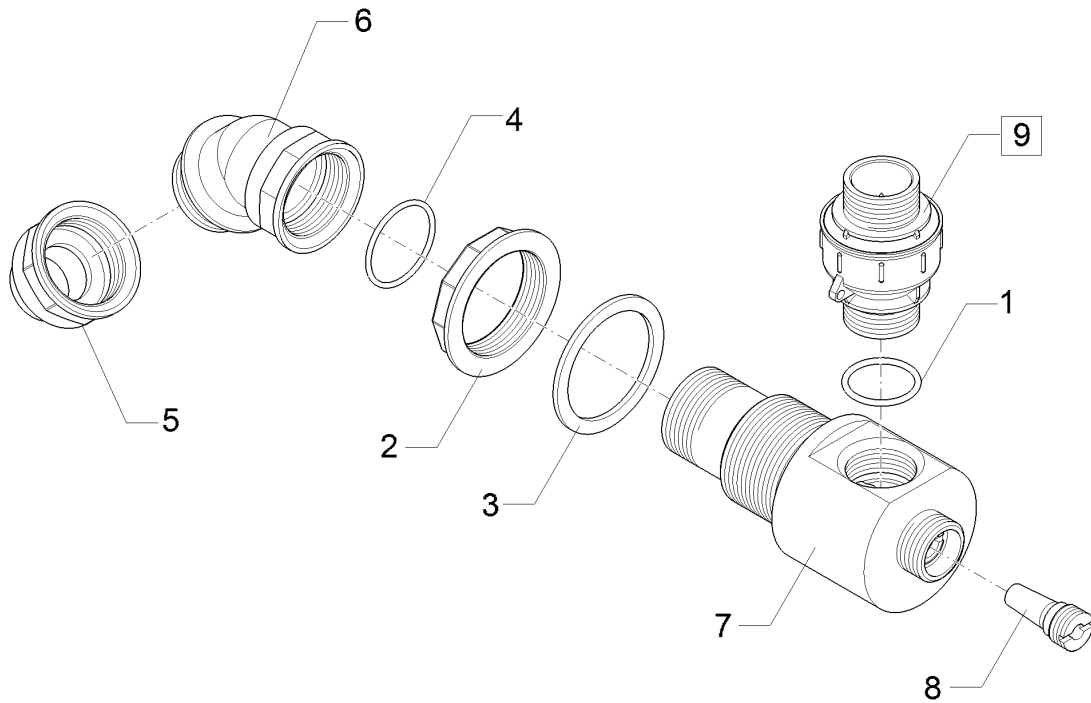
10.20

Pos.	Art.Nr.	Stck.	Artikeltext / Description		Abmessung
1	57810153	1	Bypassventil	Bypass valve	p 3bar
2	57810163	1	Verbindungsschlauch	Connecting hose	Verbindungsschlauch
3	57810164	1	Verbindungsschlauch	Connecting hose	D32



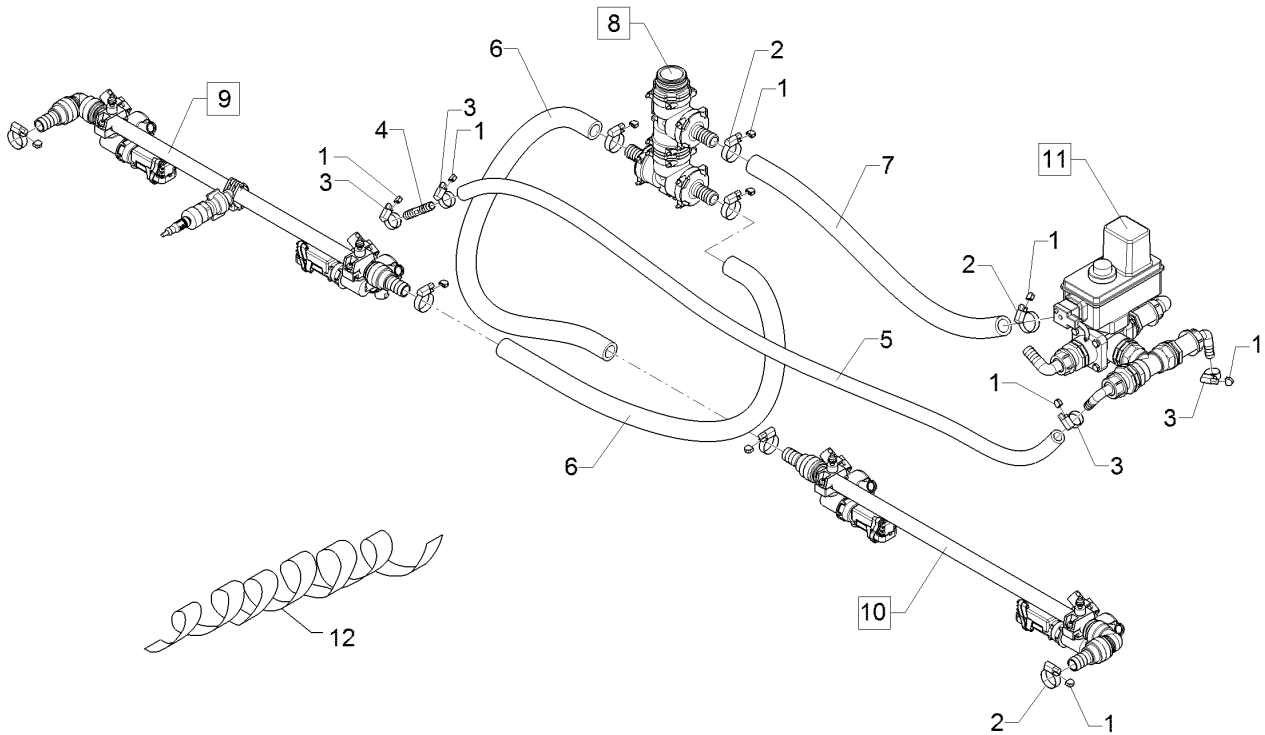
10.20

Pos.	Art.Nr.	Stck.	Artikeltext / Description		Abmessung
1	57810153	1	Bypassventil	Bypass valve	p 3bar
2	57810165	1	Verbindungsschlauch	Connecting hose	D32
3	57810166	1	Verbindungsschlauch	Connecting hose	D32



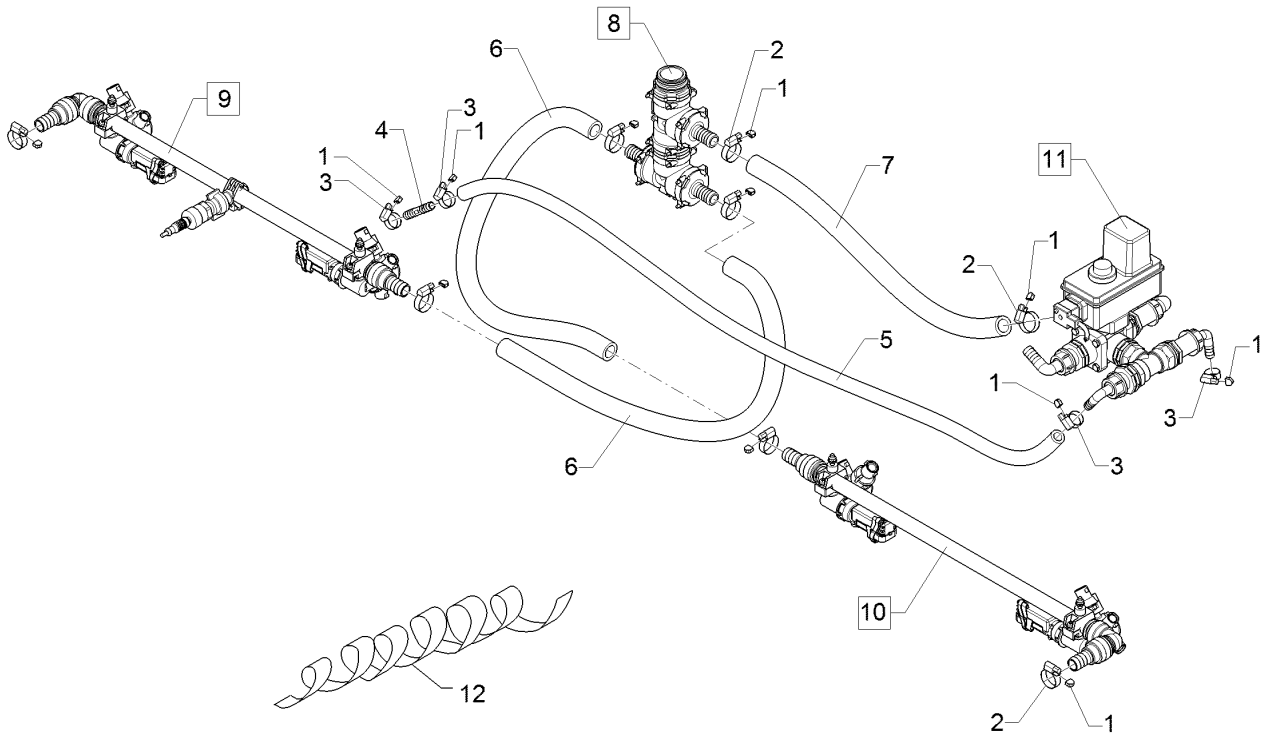
10.20

Pos.	Art.Nr.	Stck.	Artikeltext / Description		Abmessung
1	F61 1975	1	O-Ring	O-ring	42x4
2	37810675	1	Mutter	Nut	G2 1/2 ZLI
3	R52 0604	1	Flachdichtung	Flat seal	76x94,5x4 G2-1/2ZL
4	37810180	1	O-Ring	O-ring	53,57x3,53
5	37810433	1	Adapter	Adapter	G2 ZLI G1 1/2 ZLA
6	37810608	1	Bogen	Curve	G2ZLI G2ZLA
7	47810007	1	Injektorkörper	Injector body	45GRD
8	47810199	1	Düseneinsatz	Nozzle insert	D100x220
9	57810007	1	Rückschlagventil	Nonreturn valve	G3/4ZLx58
					G1 1/2 ZL dp0,1



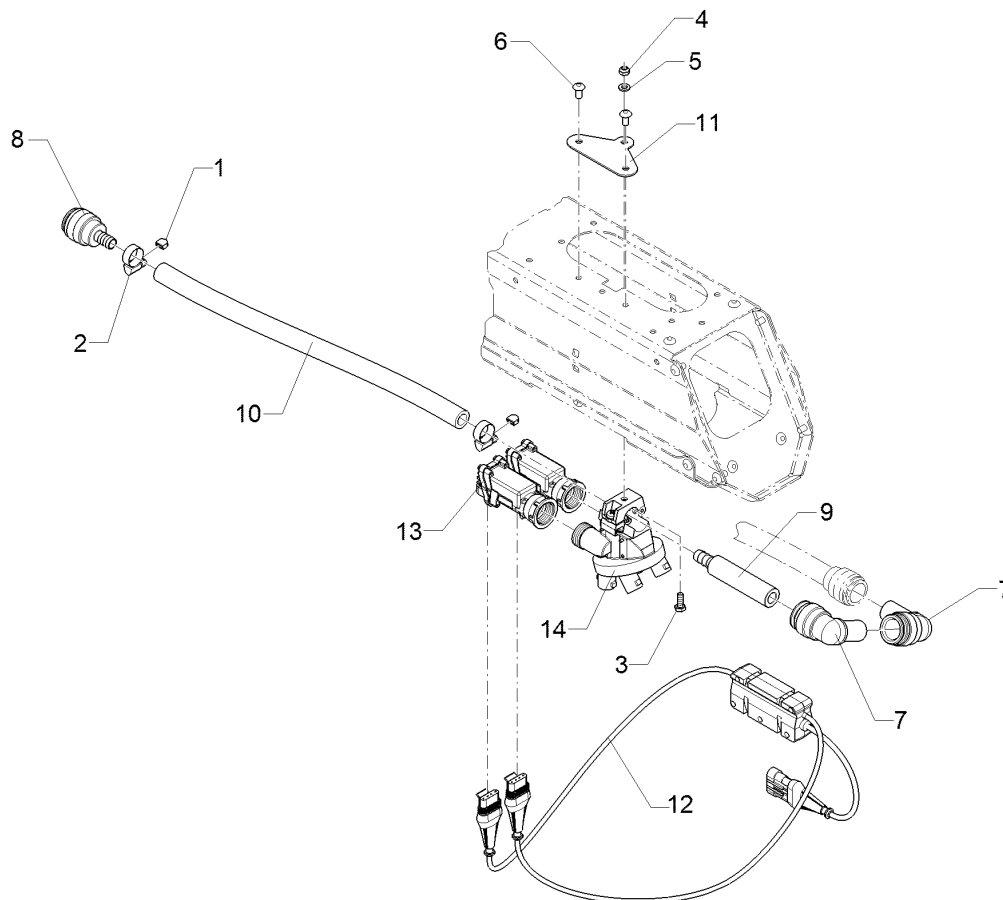
10.20

Pos.	Art.Nr.	Stck.	Artikeltext / Description		Abmessung
1	F55 0250	12	Schutzkappe	Cap	bl 9mm
2	F61 2400	8	Schlauschelle	Hose clip	D20-D32x9
3	R00 0417	4	Schlauschelle	Hose clip	D12-22x9 W4 SW7
4	37810106	1	Schlauchverbinder	Hose connector	2xD12 POM
5	47810262	1	Schlauch	Hose	di13x4x1700
6	47810071	2	Schlauch	Hose	di19x4,75x750
7	47810081	1	Schlauch	Hose	di19x4,75x660
8	57810039	1	Verteiler	Distributor	T5 SEH
9	57810286	1	Flüssigkeitsverband	Liquid cycle	2DUE/3F/D22
10	57810287	1	Flüssigkeitsverband	Liquid cycle	2D/3F/D22
11	57810288	1	Bypassventil	Bypass valve	G3/4 ZL RA
12	47810229	2	Schutzschlauch	Protective hose	SGX-25x600



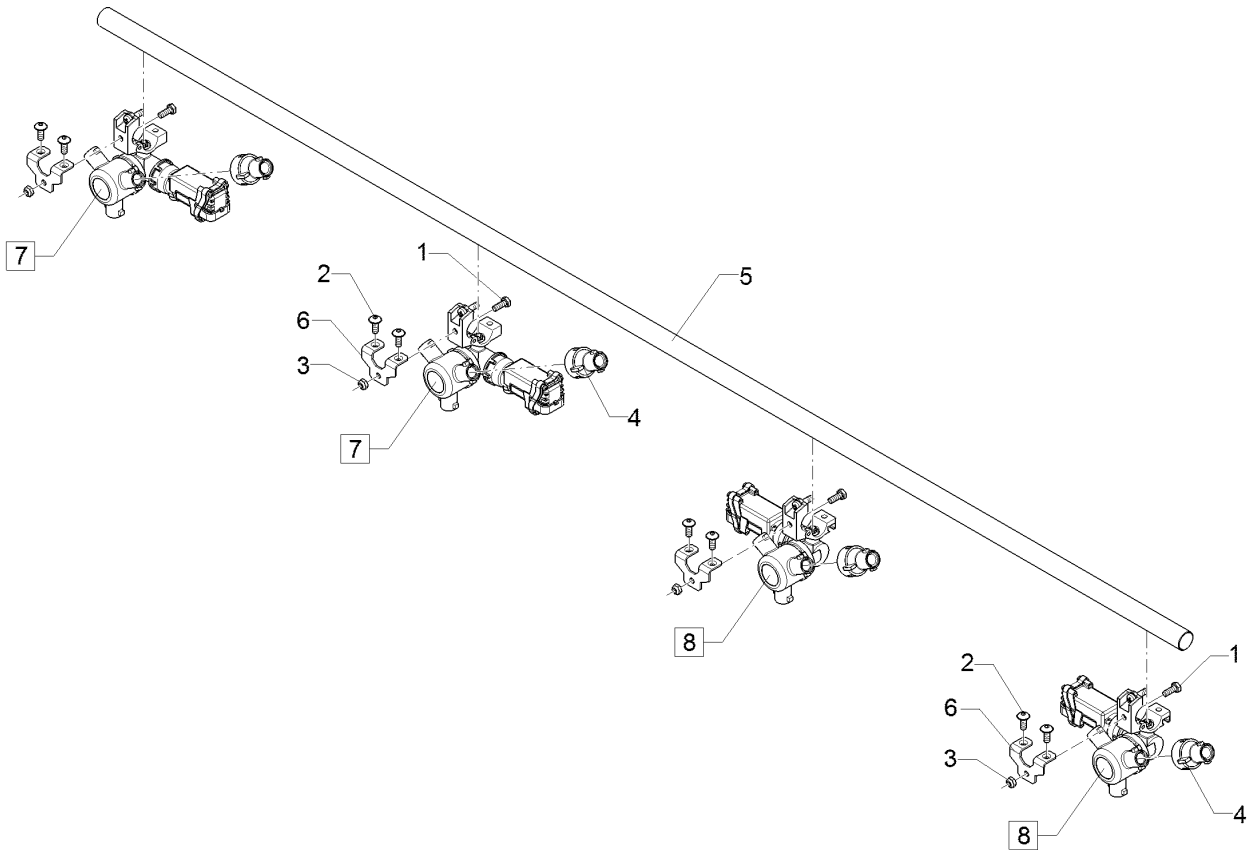
10.20

Pos.	Art.Nr.	Stck.	Artikeltext / Description		Abmessung
1	F55 0250	12	Schutzkappe	Cap	bl 9mm
2	F61 2400	8	Schlauschelle	Hose clip	D20-D32x9
3	R00 0417	4	Schlauschelle	Hose clip	D12-22x9 W4 SW7
4	37810106	1	Schlauchverbinder	Hose connector	2xD12 POM
5	47810262	1	Schlauch	Hose	di13x4x1700
6	47810071	2	Schlauch	Hose	di19x4,75x750
7	47810081	1	Schlauch	Hose	di19x4,75x660
8	57810039	1	Verteiler	Distributor	T5 SEH
9	57810290	1	Flüssigkeitsverband	Liquid cycle	2D/5F/D22 DS
10	57810291	1	Flüssigkeitsverband	Liquid cycle	2D/5F/D22
11	57810288	1	Bypassventil	Bypass valve	G3/4 ZL RA
12	47810229	2	Schutzschlauch	Protective hose	SGX-25x600



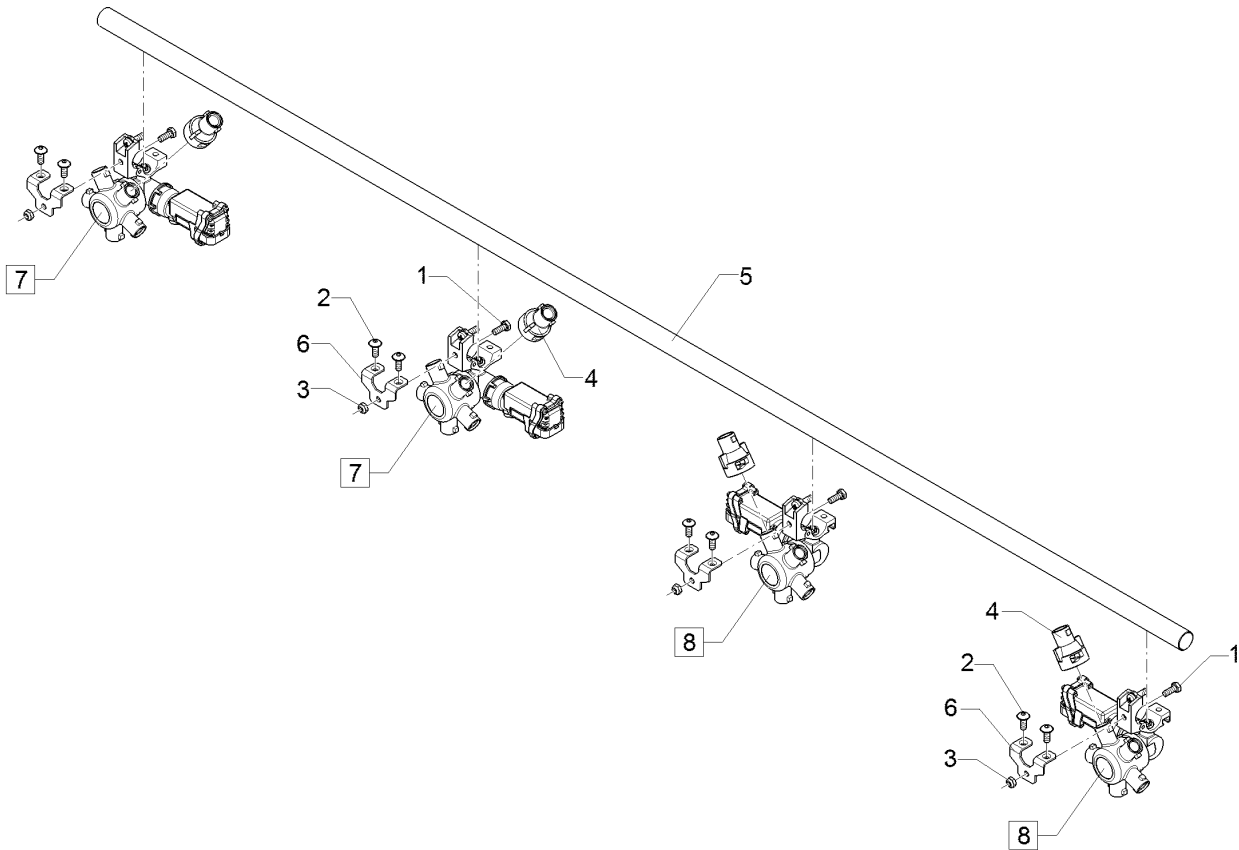
10.20

Pos.	Art.Nr.	Stck.	Artikeltext / Description		Abmessung
1	F55 0250	2	Schutzkappe	Cap	bl 9mm
2	R00 0417	2	Schlauchschelle	Hose clip	D12-22x9 W4 SW7
3	301 7513	1	Sechskantschraube	Hexagon bolt	M6x16-A2 DIN933
4	30310042	1	Sicherungsmutter	Selflocking nut	NM6 DIN985-A4
5	305 8702	1	Scheibe	Washer	6,4 DIN125-A A2
6	31510027	2	Blindniet	Rivet	6,4x14,2 A2/A2
7	37810048	2	Steckverbinder	Connector	AD22 90GRD
8	37810100	1	Schlauchanschluss	Hose connection	D22 D1/2ZL
9	47810206	1	Adapter	Adapter	D22x112 1xD10 D13,5
10	47810207	1	Schlauch	Hose	di13x4x420
11	49110899	1	Halter	Holder	2x55,5x95 3xD6,8
12	57310248	1	Seletronkabel	Cable	1,1m
13	57810145	2	Ventil	Valve	G3/4 ZL Viton
14	57810289	1	Düsenhalter	Nozzle holder	2x2DUE



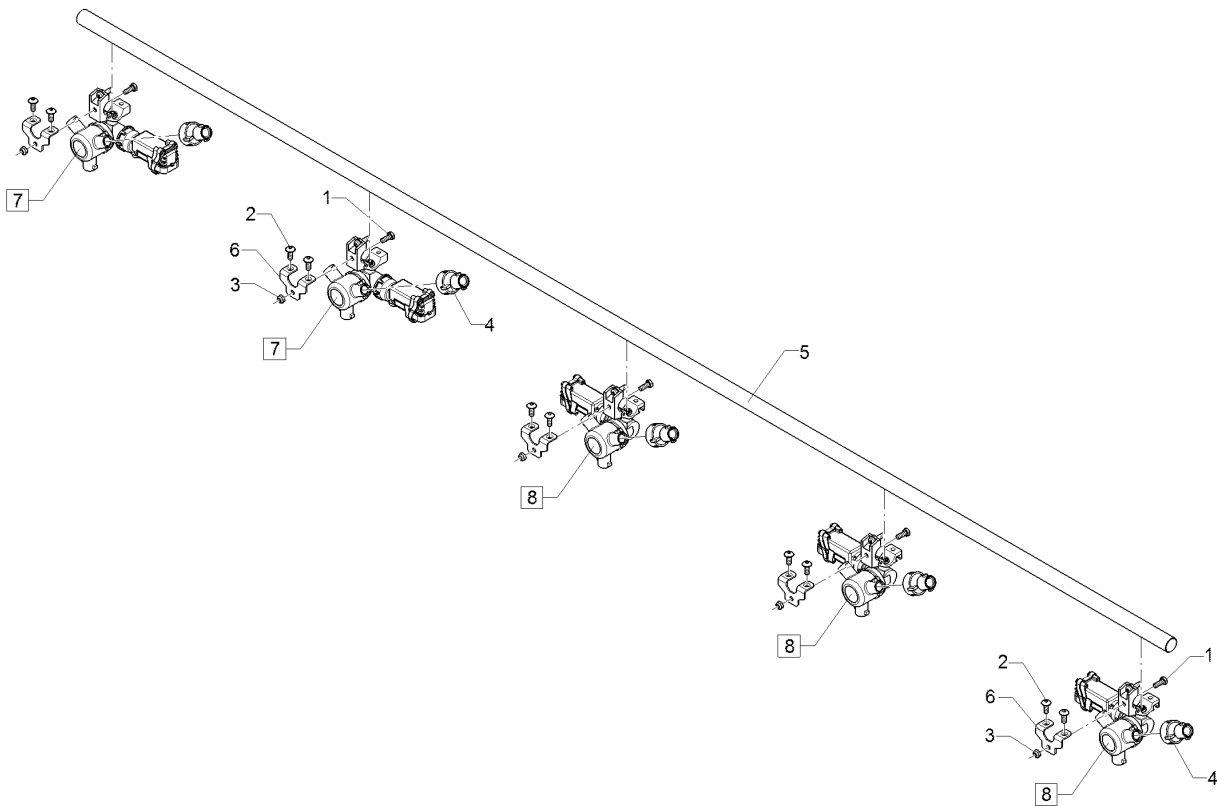
10.20

Pos.	Art.Nr.	Stck.	Artikeltext / Description		Abmessung
1	301 7513	4	Sechskantschraube	Hexagon bolt	M6x16-A2 DIN933
2	30110474	8	Flachkopfschraube	Flatheaded bolt	M6x16-A2 ISO7380-2
3	30310042	4	Sicherungsmutter	Selflocking nut	NM6 DIN985-A4
4	37810115	4	Verlängerung	Extension	25mm
5	47810276	1	Düsenrohr	Nozzle tube	D22x1x1617 4xD10
6	49110272	4	Blech	Plate	2,0x50x51 1xD6,5 2xM6 GEB A2
7	57810146	2	Düsenhalter	Nozzle holder	3F D22 D10 RE Viton
8	57810147	2	Düsenhalter	Nozzle holder	3F D22 D10 LI Viton



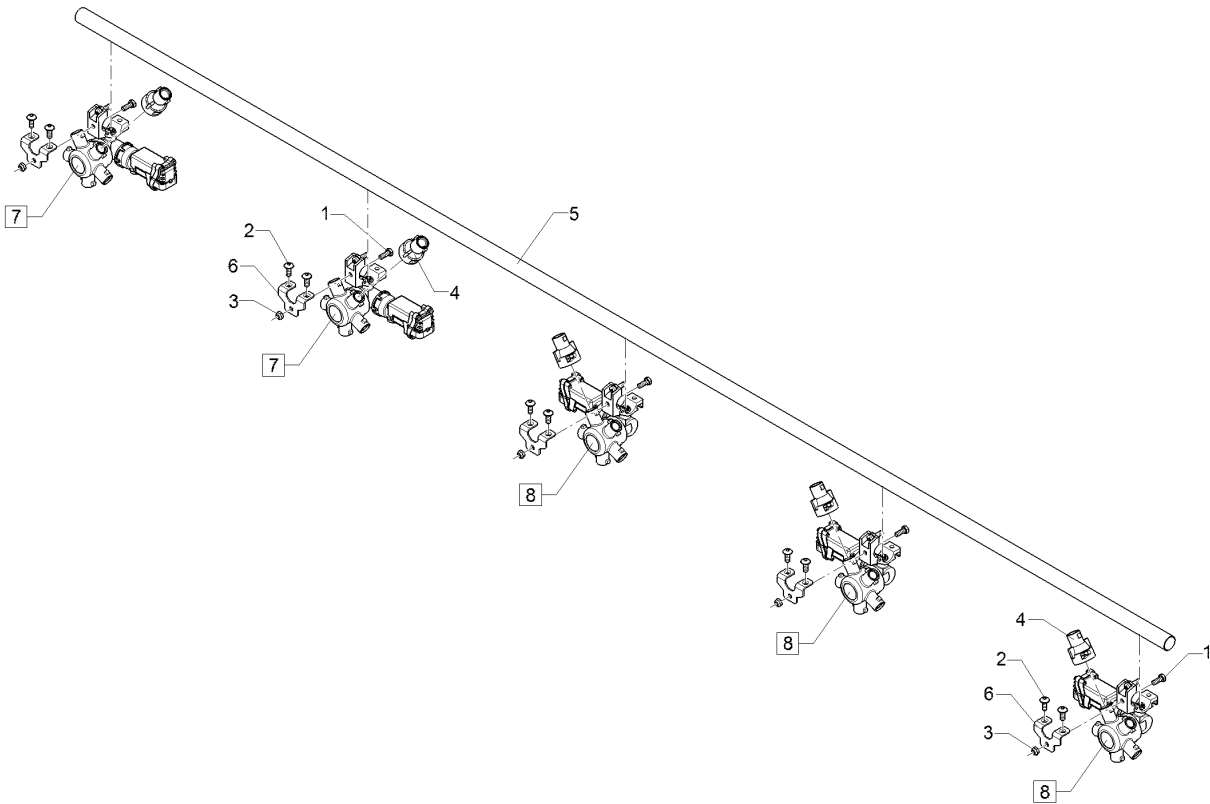
10.20

Pos.	Art.Nr.	Stck.	Artikeltext / Description		Abmessung
1	301 7513	4	Sechskantschraube	Hexagon bolt	M6x16-A2 DIN933
2	30110474	8	Flachkopfschraube	Flatheaded bolt	M6x16-A2 ISO7380-2
3	30310042	4	Sicherungsmutter	Selflocking nut	NM6 DIN985-A4
4	37810115	4	Verlängerung	Extension	25mm
5	47810276	1	Düsenrohr	Nozzle tube	D22x1x1617 4xD10
6	49110272	4	Blech	Plate	2,0x50x51 1xD6,5 2xM6 GEB A2
7	57810148	2	Düsenhalter	Nozzle holder	5F D22 D10 RE
8	57810149	2	Düsenhalter	Nozzle holder	5F D22 D10 LI



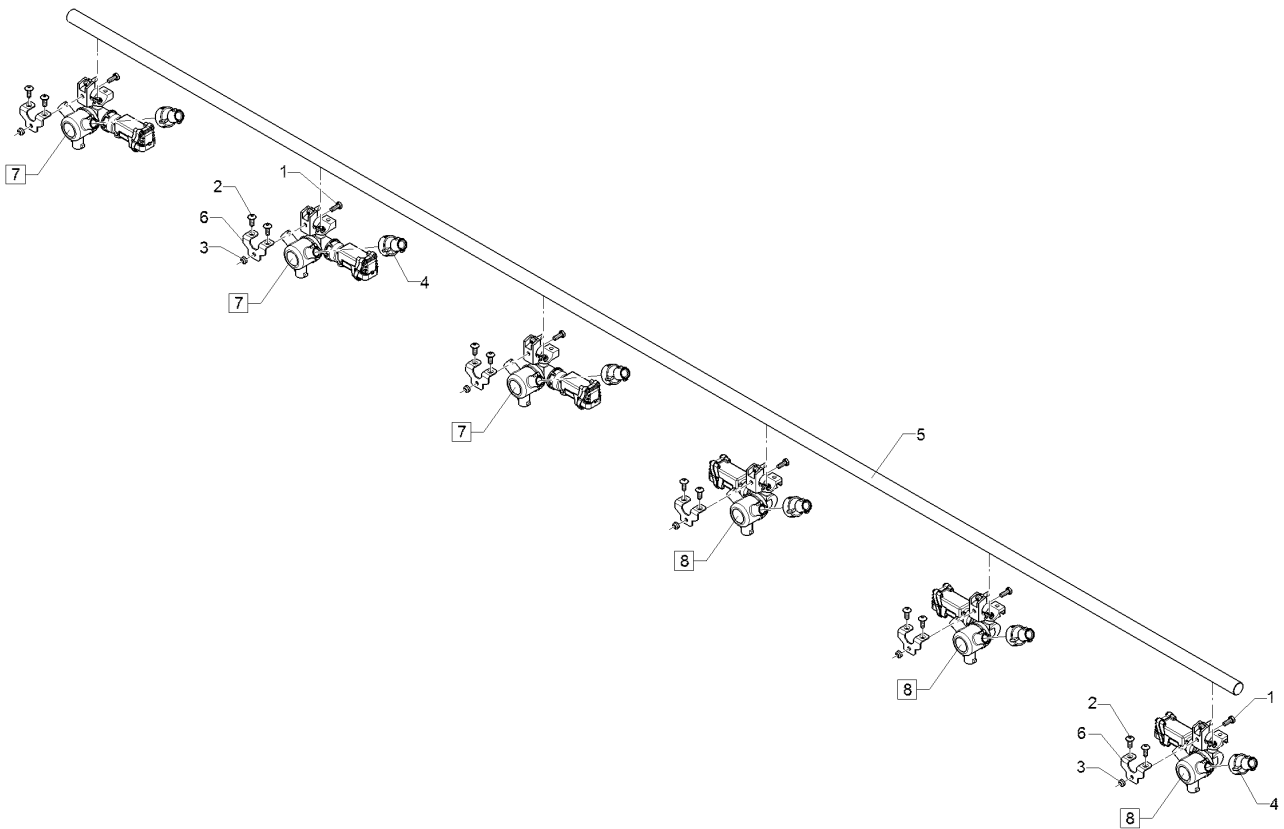
10.20

Pos.	Art.Nr.	Stck.	Artikeltext / Description		Abmessung
1	301 7513	5	Sechskantschraube	Hexagon bolt	M6x16-A2 DIN933
2	30110474	10	Flachkopfschraube	Flatheaded bolt	M6x16-A2 ISO7380-2
3	30310042	5	Sicherungsmutter	Selflocking nut	NM6 DIN985-A4
4	37810115	5	Verlängerung	Extension	25mm
5	47810277	1	Düsenrohr	Nozzle tube	D22x1x2117 5xD10
6	49110272	5	Blech	Plate	2,0x50x51 1xD6,5 2xM6 GEB A2
7	57810146	2	Düsenhalter	Nozzle holder	3F D22 D10 RE Viton
8	57810147	3	Düsenhalter	Nozzle holder	3F D22 D10 LI Viton



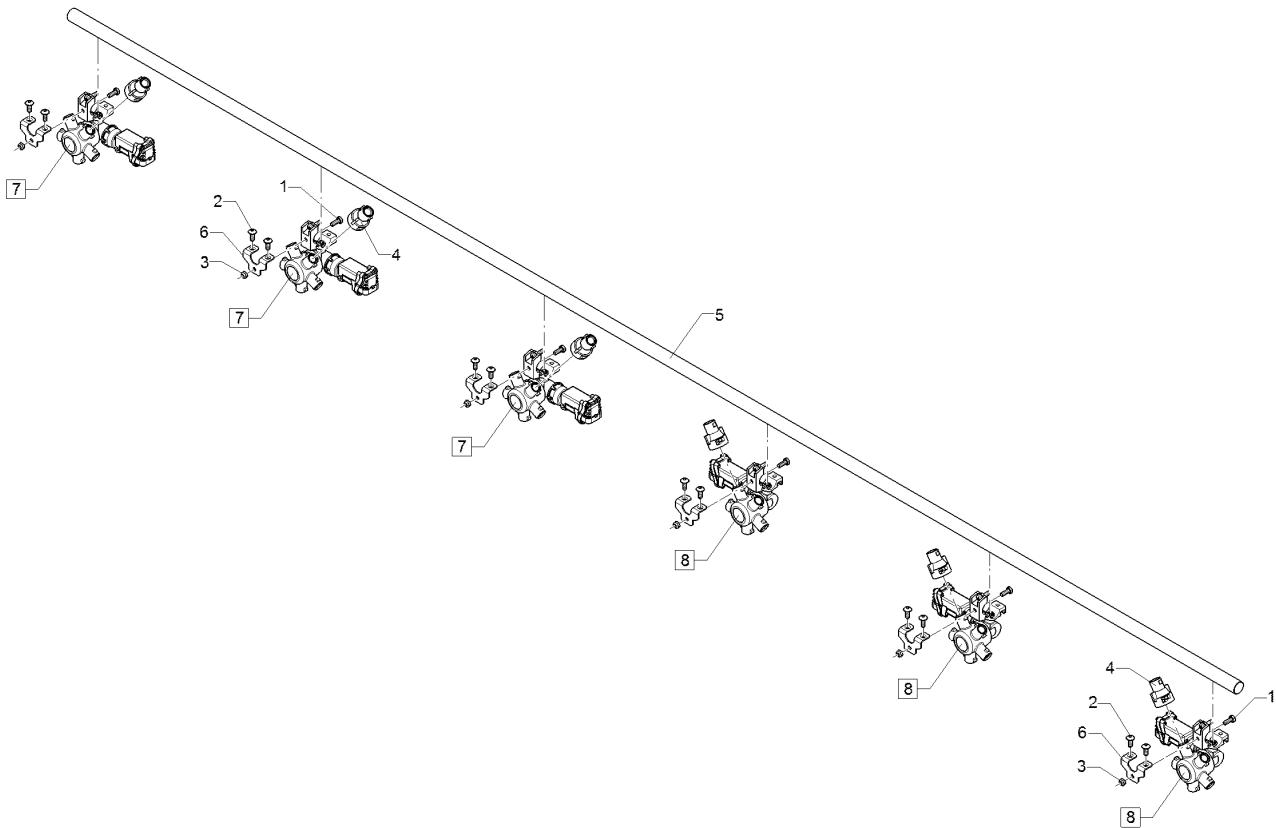
10.20

Pos.	Art.Nr.	Stck.	Artikeltext / Description		Abmessung
1	301 7513	5	Sechskantschraube	Hexagon bolt	M6x16-A2 DIN933
2	30110474	10	Flachkopfschraube	Flatheaded bolt	M6x16-A2 ISO7380-2
3	30310042	5	Sicherungsmutter	Selflocking nut	NM6 DIN985-A4
4	37810115	5	Verlängerung	Extension	25mm
5	47810277	1	Düsenrohr	Nozzle tube	D22x1x2117 5xD10
6	49110272	5	Blech	Plate	2,0x50x51 1xD6,5 2xM6 GEB A2
7	57810148	2	Düsenhalter	Nozzle holder	5F D22 D10 RE
8	57810149	3	Düsenhalter	Nozzle holder	5F D22 D10 LI



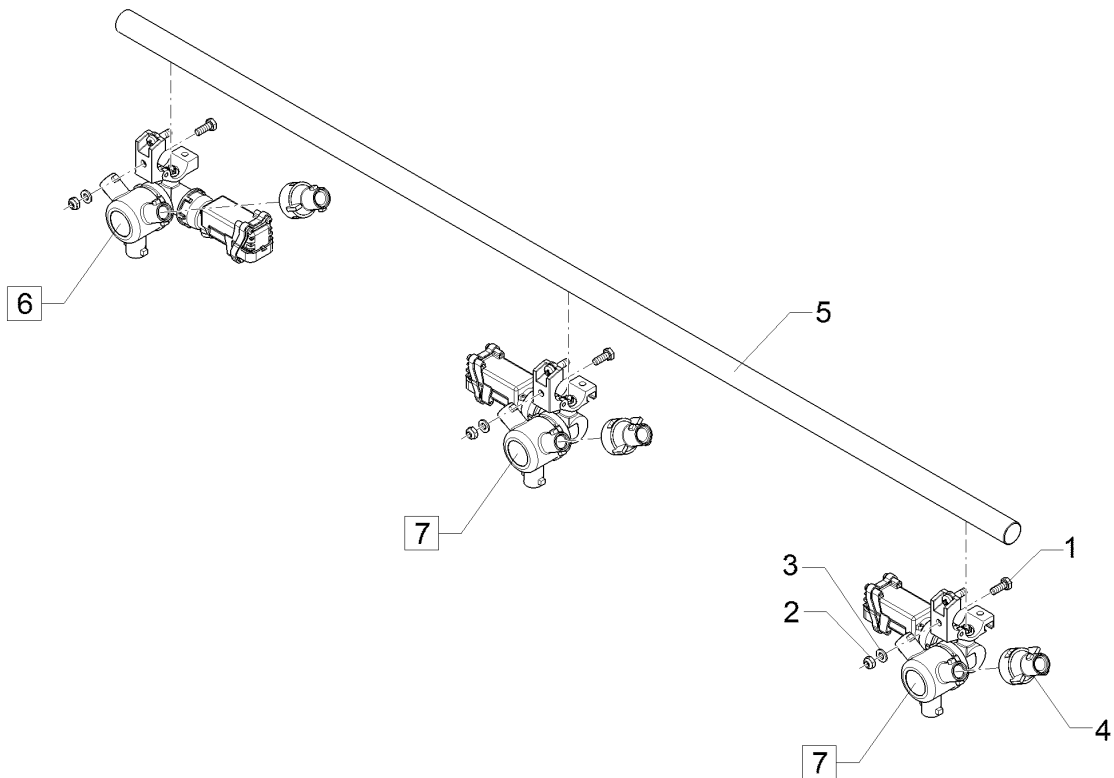
10.20

Pos.	Art.Nr.	Stck.	Artikeltext / Description		Abmessung
1	301 7513	6	Sechskantschraube	Hexagon bolt	M6x16-A2 DIN933
2	30110474	12	Flachkopfschraube	Flatheaded bolt	M6x16-A2 ISO7380-2
3	30310042	6	Sicherungsmutter	Selflocking nut	NM6 DIN985-A4
4	37810115	6	Verlängerung	Extension	25mm
5	47810278	1	Düsenrohr	Nozzle tube	D22x1x2617 6xD10
6	49110272	6	Blech	Plate	2,0x50x51 1xD6,5 2xM6 GEB A2
7	57810146	3	Düsenhalter	Nozzle holder	3F D22 D10 RE Viton
8	57810147	3	Düsenhalter	Nozzle holder	3F D22 D10 LI Viton



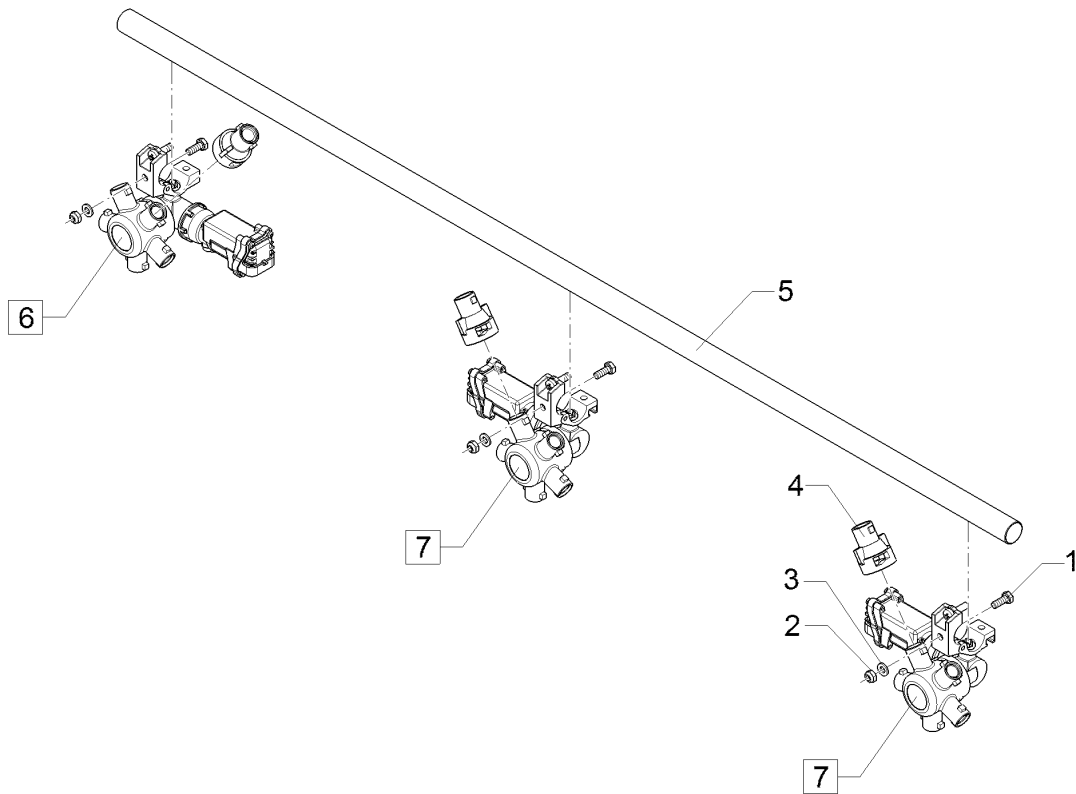
10.20

Pos.	Art.Nr.	Stck.	Artikeltext / Description		Abmessung
1	301 7513	6	Sechskantschraube	Hexagon bolt	M6x16-A2 DIN933
2	30110474	12	Flachkopfschraube	Flatheaded bolt	M6x16-A2 ISO7380-2
3	30310042	6	Sicherungsmutter	Selflocking nut	NM6 DIN985-A4
4	37810115	6	Verlängerung	Extension	25mm
5	47810278	1	Düsenrohr	Nozzle tube	D22x1x2617 6xD10
6	49110272	6	Blech	Plate	2,0x50x51 1xD6,5 2xM6 GEB A2
7	57810148	3	Düsenhalter	Nozzle holder	5F D22 D10 RE
8	57810149	3	Düsenhalter	Nozzle holder	5F D22 D10 LI



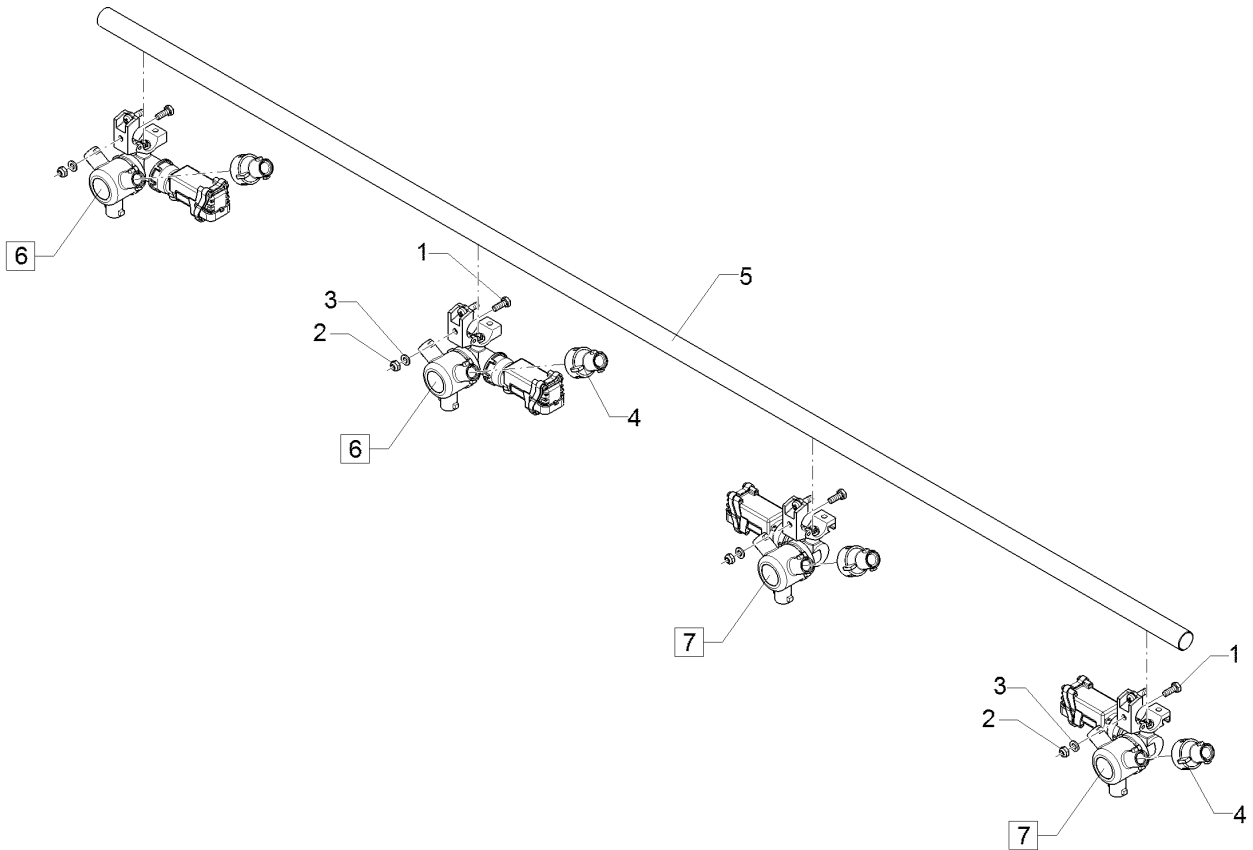
10.20

Pos.	Art.Nr.	Stck.	Artikeltext / Description		Abmessung
1	301 7502	3	Sechskantschraube	Hexagon bolt	M6x20-A2 DIN933
2	30310022	3	Sechskantmutter	Hexagon nut	M6 DIN934-A4
3	30510261	3	Sperrkantscheibe	Washer	6,1/14,2x1,4 M A4
4	37810115	3	Verlängerung	Extension	25mm
5	47810281	1	Düsenrohr	Nozzle tube	D22x1x1117 3xD10
6	57810146	1	Düsenhalter	Nozzle holder	3F D22 D10 RE Viton
7	57810147	2	Düsenhalter	Nozzle holder	3F D22 D10 LI Viton



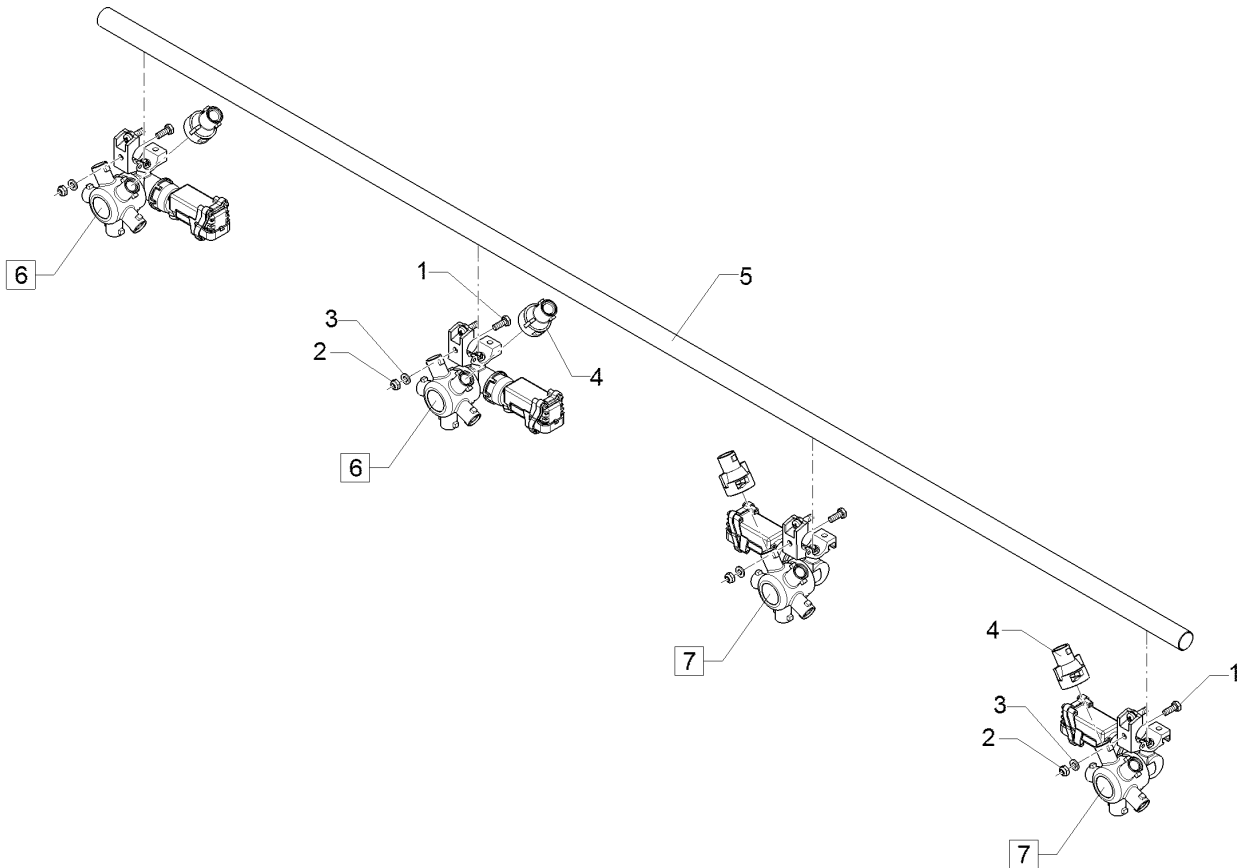
10.20

Pos.	Art.Nr.	Stck.	Artikeltext / Description		Abmessung
1	301 7502	3	Sechskantschraube	Hexagon bolt	M6x20-A2 DIN933
2	30310022	3	Sechskantmutter	Hexagon nut	M6 DIN934-A4
3	30510261	3	Sperrkantscheibe	Washer	6,1/14,2x1,4 M A4
4	37810115	3	Verlängerung	Extension	25mm
5	47810281	1	Düsenrohr	Nozzle tube	D22x1x1117 3xD10
6	57810148	1	Düsenhalter	Nozzle holder	5F D22 D10 RE
7	57810149	2	Düsenhalter	Nozzle holder	5F D22 D10 LI



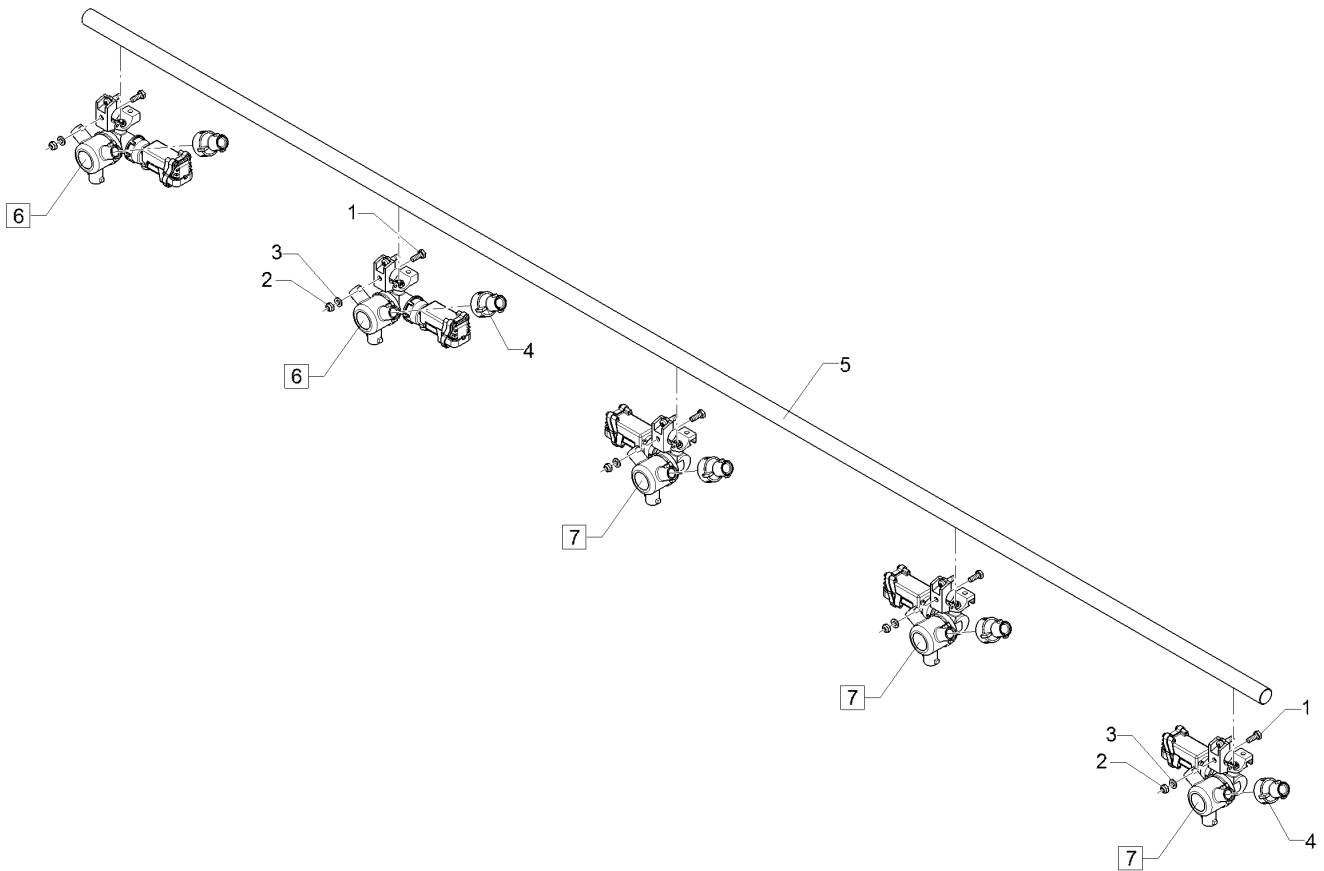
10.20

Pos.	Art.Nr.	Stck.	Artikeltext / Description		Abmessung
1	301 7502	4	Sechskantschraube	Hexagon bolt	M6x20-A2 DIN933
2	30310022	4	Sechskantmutter	Hexagon nut	M6 DIN934-A4
3	30510261	4	Sperrkantscheibe	Washer	6,1/14,2x1,4 M A4
4	37810115	4	Verlängerung	Extension	25mm
5	47810276	1	Düsenrohr	Nozzle tube	D22x1x1617 4xD10
6	57810146	2	Düsenhalter	Nozzle holder	3F D22 D10 RE Viton
7	57810147	2	Düsenhalter	Nozzle holder	3F D22 D10 LI Viton



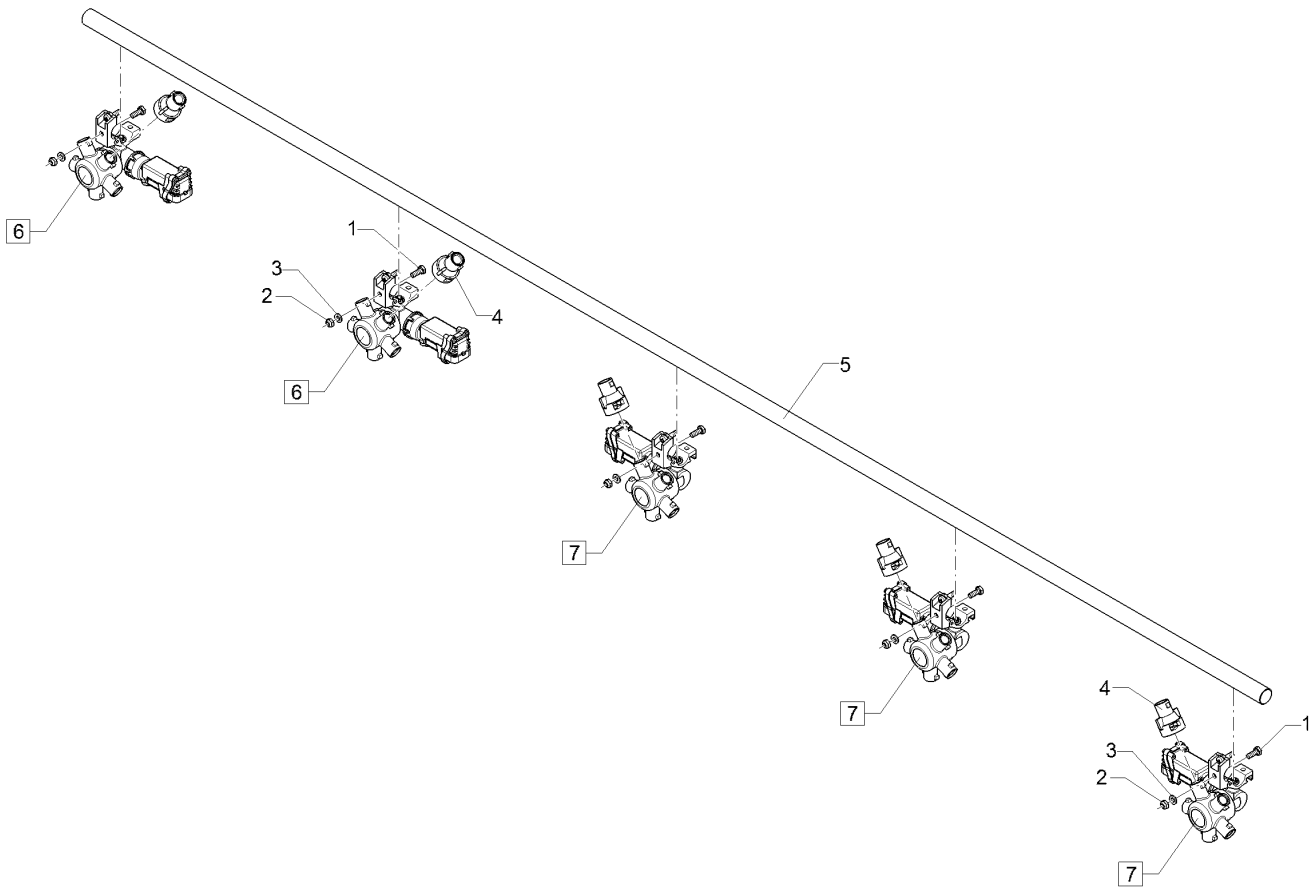
10.20

Pos.	Art.Nr.	Stck.	Artikeltext / Description		Abmessung
1	301 7502	4	Sechskantschraube	Hexagon bolt	M6x20-A2 DIN933
2	30310022	4	Sechskantmutter	Hexagon nut	M6 DIN934-A4
3	30510261	4	Sperrkantscheibe	Washer	6,1/14,2x1,4 M A4
4	37810115	4	Verlängerung	Extension	25mm
5	47810276	1	Düsenrohr	Nozzle tube	D22x1x1617 4xD10
6	57810148	2	Düsenhalter	Nozzle holder	5F D22 D10 RE
7	57810149	2	Düsenhalter	Nozzle holder	5F D22 D10 LI



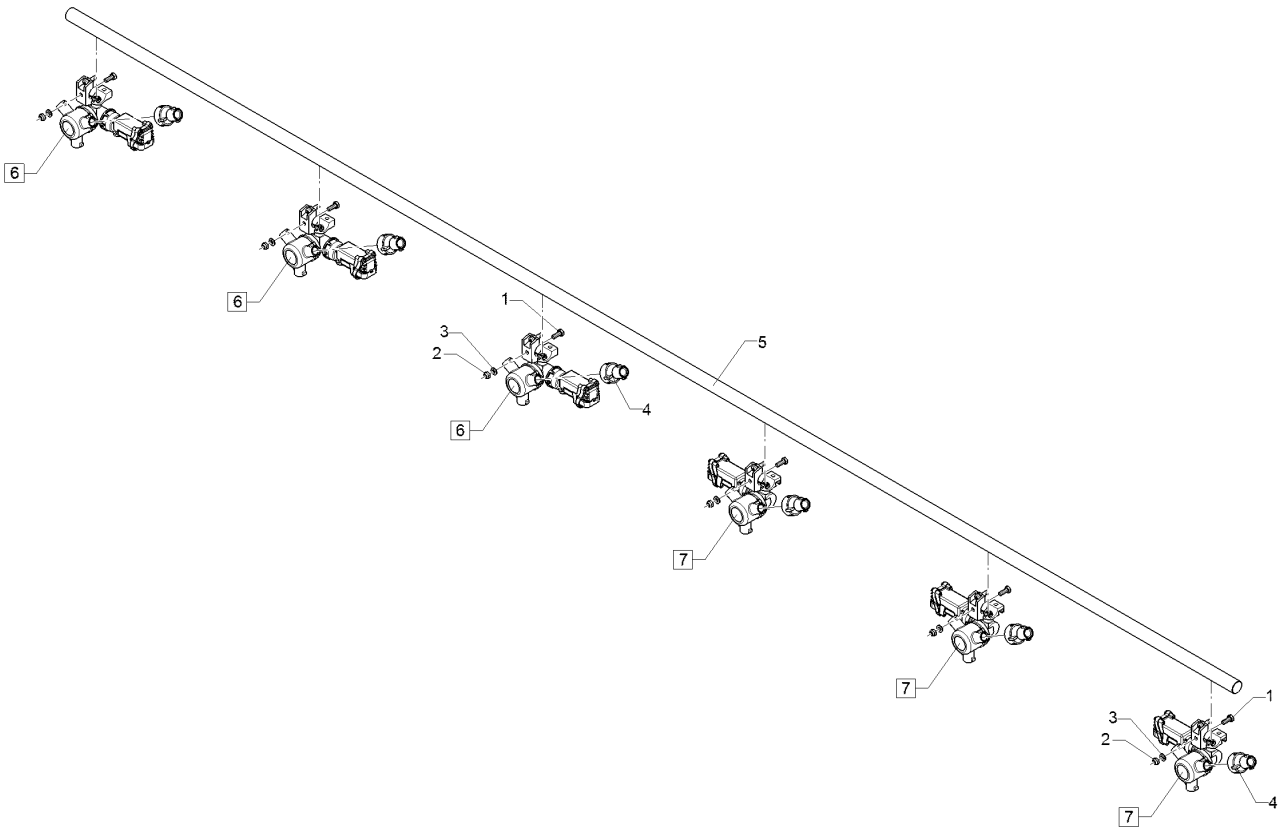
10.20

Pos.	Art.Nr.	Stck.	Artikeltext / Description		Abmessung
1	301 7502	5	Sechskantschraube	Hexagon bolt	M6x20-A2 DIN933
2	30310022	5	Sechskantmutter	Hexagon nut	M6 DIN934-A4
3	30510261	5	Sperrkantscheibe	Washer	6,1/14,2x1,4 M A4
4	37810115	5	Verlängerung	Extension	25mm
5	47810277	1	Düsenrohr	Nozzle tube	D22x1x2117 5xD10
6	57810146	2	Düsenhalter	Nozzle holder	3F D22 D10 RE Viton
7	57810147	3	Düsenhalter	Nozzle holder	3F D22 D10 LI Viton



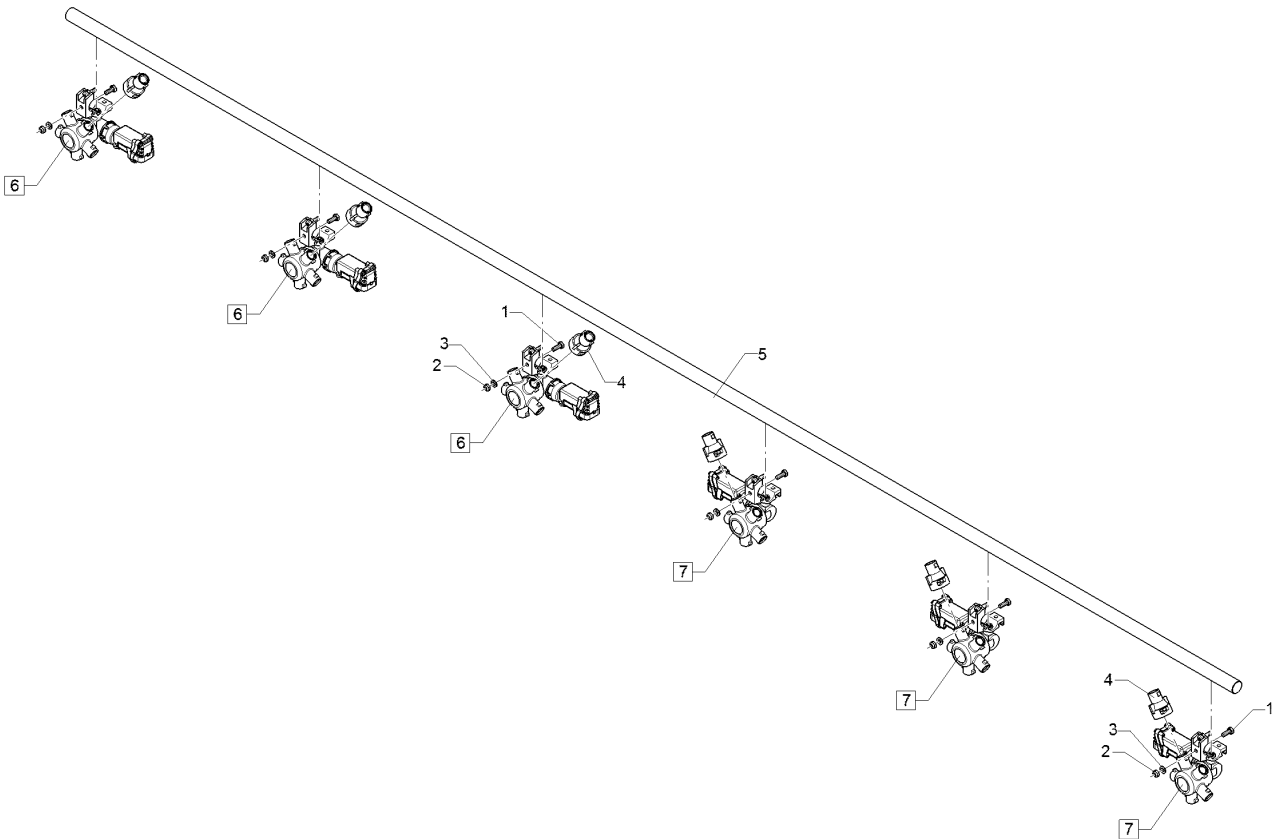
10.20

Pos.	Art.Nr.	Stck.	Artikeltext / Description		Abmessung
1	301 7502	5	Sechskantschraube	Hexagon bolt	M6x20-A2 DIN933
2	30310022	5	Sechskantmutter	Hexagon nut	M6 DIN934-A4
3	30510261	5	Sperrkantscheibe	Washer	6,1/14,2x1,4 M A4
4	37810115	5	Verlängerung	Extension	25mm
5	47810277	1	Düsenrohr	Nozzle tube	D22x1x2117 5xD10
6	57810148	2	Düsenhalter	Nozzle holder	5F D22 D10 RE
7	57810149	3	Düsenhalter	Nozzle holder	5F D22 D10 LI



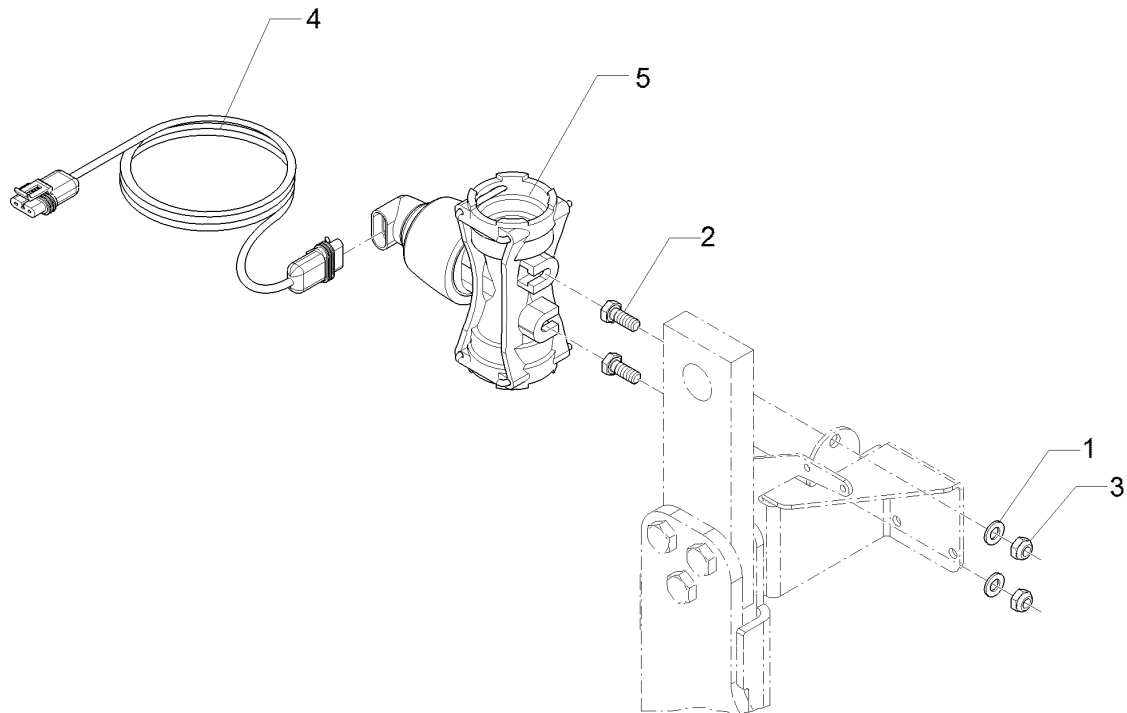
10.20

Pos.	Art.Nr.	Stck.	Artikeltext / Description		Abmessung
1	301 7502	6	Sechskantschraube	Hexagon bolt	M6x20-A2 DIN933
2	30310022	6	Sechskantmutter	Hexagon nut	M6 DIN934-A4
3	30510261	6	Sperrkantscheibe	Washer	6,1/14,2x1,4 M A4
4	37810115	6	Verlängerung	Extension	25mm
5	47810278	1	Düsenrohr	Nozzle tube	D22x1x2617 6xD10
6	57810146	3	Düsenhalter	Nozzle holder	3F D22 D10 RE Viton
7	57810147	3	Düsenhalter	Nozzle holder	3F D22 D10 LI Viton



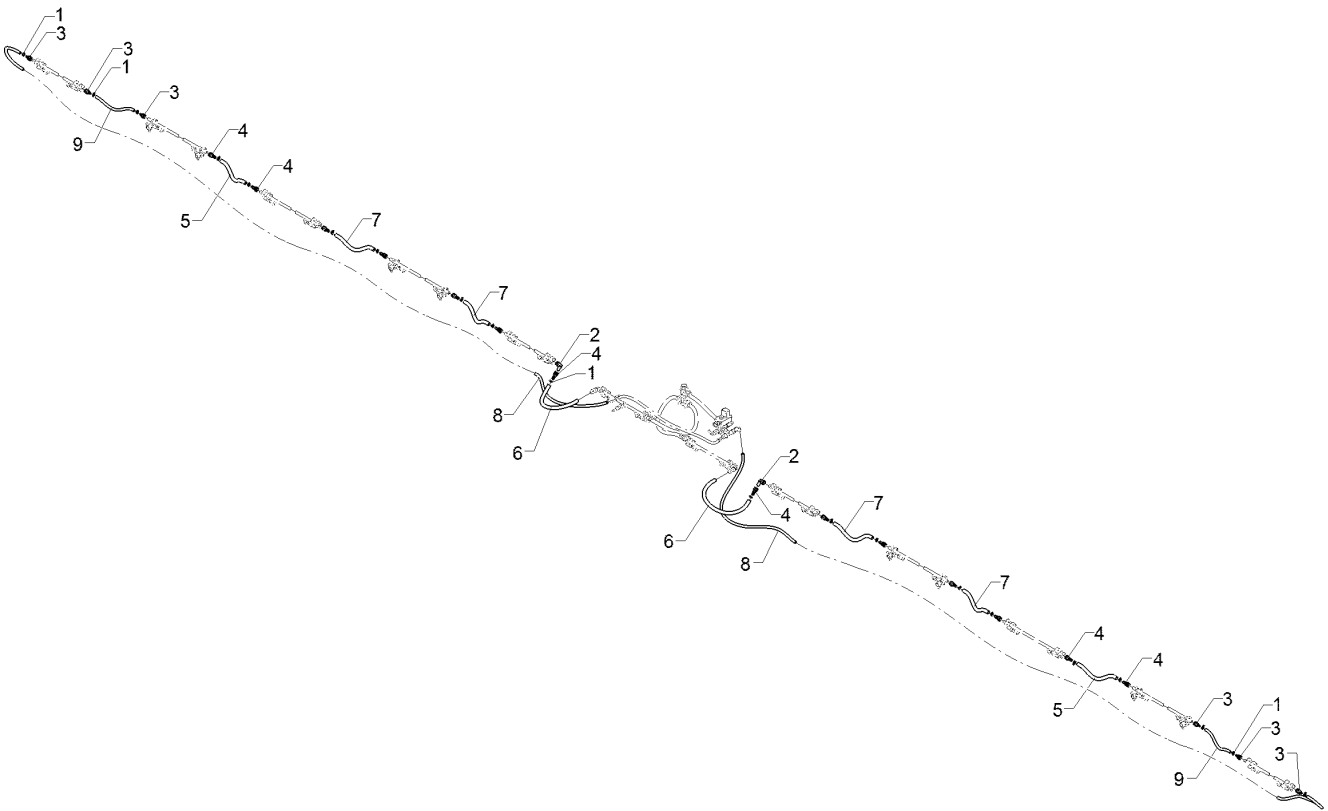
10.20

Pos.	Art.Nr.	Stck.	Artikeltext / Description		Abmessung
1	301 7502	6	Sechskantschraube	Hexagon bolt	M6x20-A2 DIN933
2	30310022	6	Sechskantmutter	Hexagon nut	M6 DIN934-A4
3	30510261	6	Sperrkantscheibe	Washer	6,1/14,2x1,4 M A4
4	37810115	6	Verlängerung	Extension	25mm
5	47810278	1	Düsenrohr	Nozzle tube	D22x1x2617 6xD10
6	57810148	3	Düsenhalter	Nozzle holder	5F D22 D10 RE
7	57810149	3	Düsenhalter	Nozzle holder	5F D22 D10 LI



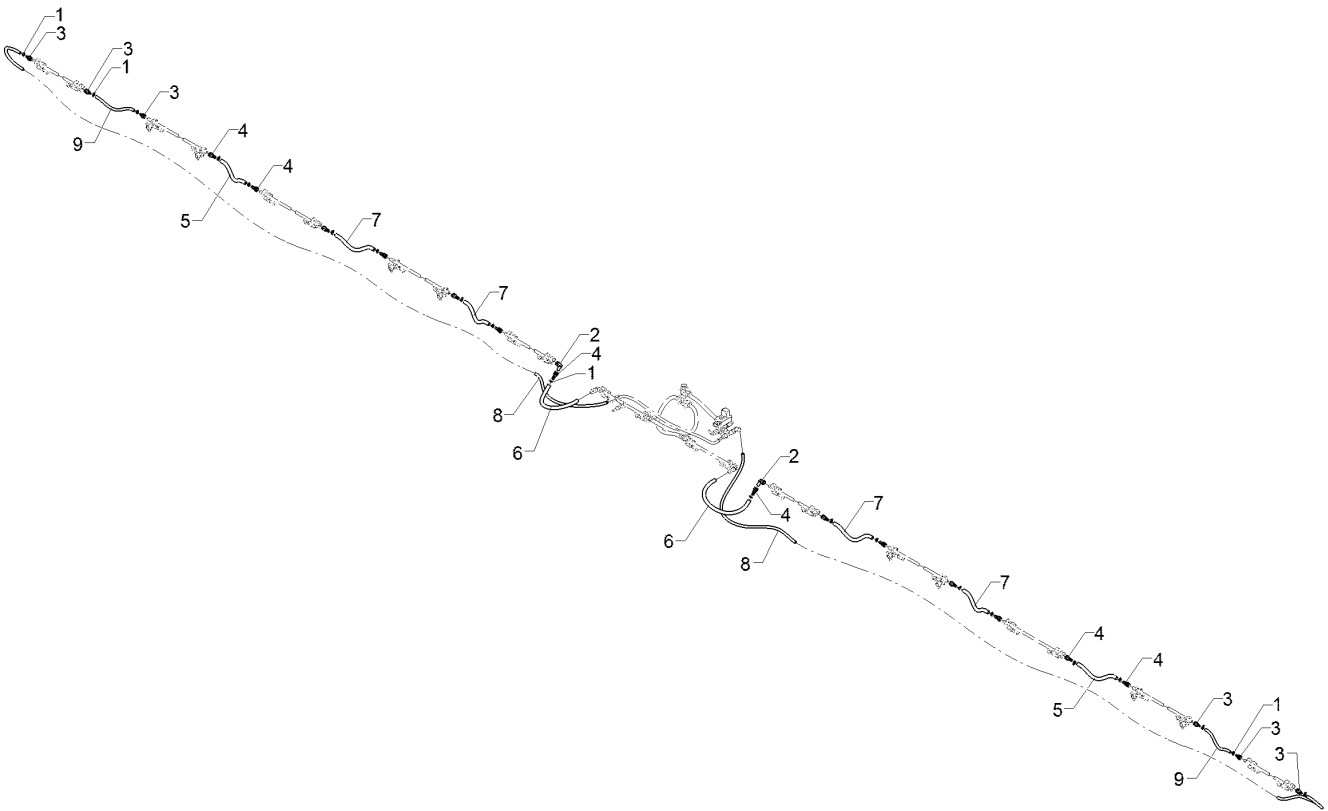
10.20

Pos.	Art.Nr.	Stck.	Artikeltext / Description		Abmessung
1	305 8695	2	Scheibe	Washer	A8,4 DIN125 A2
2	301 6751	2	Sechskantschraube	Hexagon bolt	M8x20-A2 DIN933
3	30310043	2	Sicherungsmutter	Selflocking nut	NM8 DIN985-A4
4	F42 0198	1	Kabel	Cable	Super Seal 2700mm
5	57810033	1	Durchflussmesser	Flowmeter	T5 G1-1/4ZL 5-100 l/min



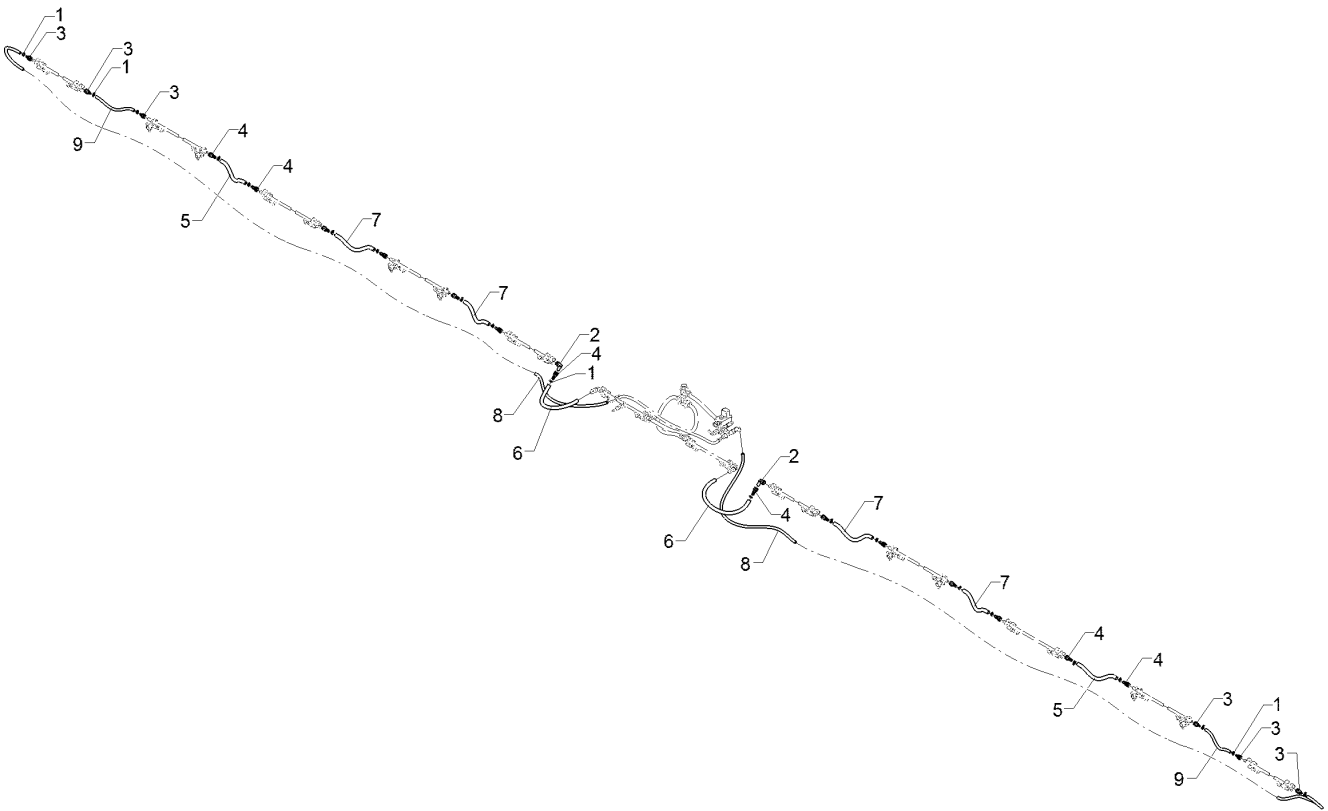
10.20

Pos.	Art.Nr.	Stck.	Artikeltext / Description		Abmessung
1	F61 2399	20	Schlauchschelle	Hose clip	D16-D27x9
2	37810048	2	Steckverbinder	Connector	AD22 90GRD
3	37810100	6	Schlauchanschluss	Hose connection	D22 D1/2ZL
4	37810101	14	Schlauchanschluss	Hose connection	D22 D3/4ZL
5	47810068	2	Schlauch	Hose	di19x4,75x425
6	47810081	2	Schlauch	Hose	di19x4,75x660
7	47810208	4	Schlauch	Hose	di19x4,75x460
8	47810211	2	Schlauch	Hose	di13x4x16000
9	47810212	2	Schlauch	Hose	di13x4x425



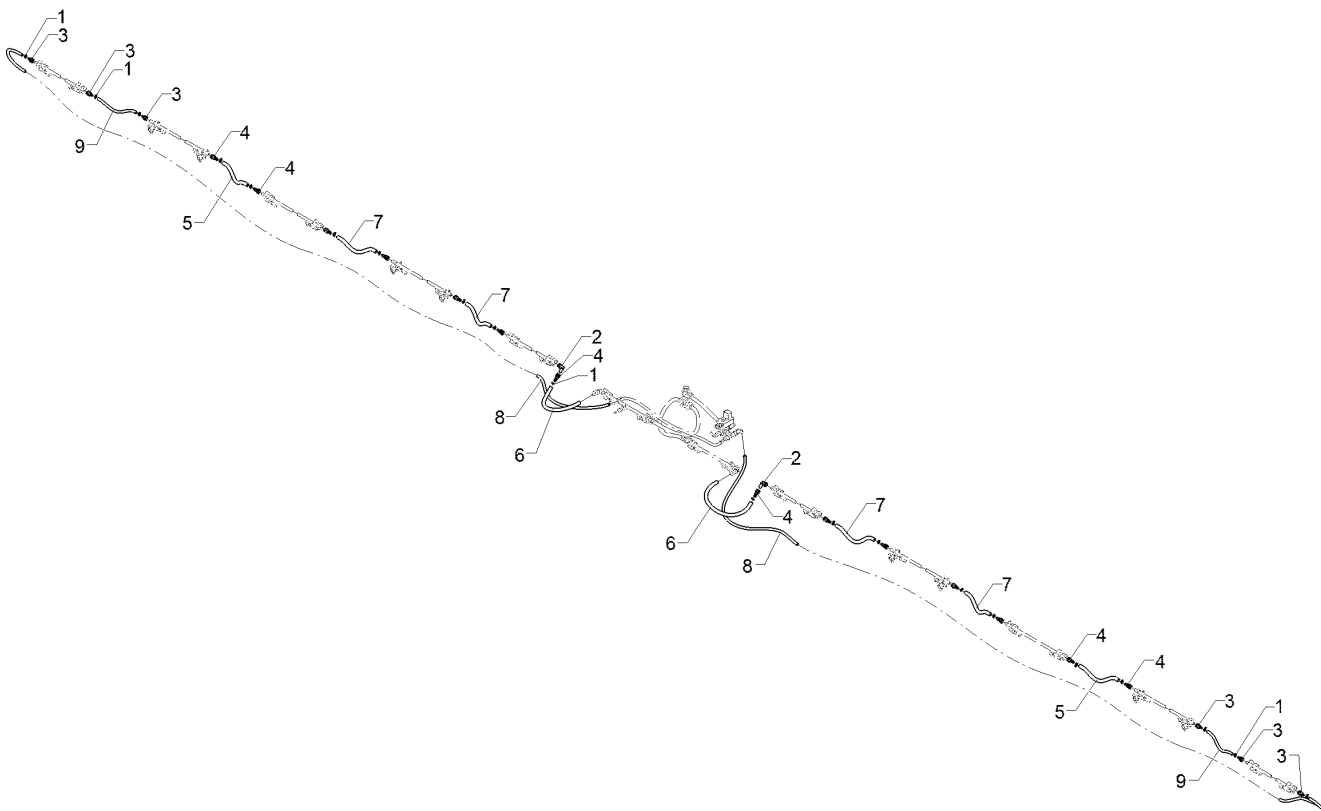
10.20

Pos.	Art.Nr.	Stck.	Artikeltext / Description		Abmessung
1	F61 2399	20	Schlauchschelle	Hose clip	D16-D27x9
2	37810048	2	Steckverbinder	Connector	AD22 90GRD
3	37810100	6	Schlauchanschluss	Hose connection	D22 D1/2ZL
4	37810101	14	Schlauchanschluss	Hose connection	D22 D3/4ZL
5	47810068	2	Schlauch	Hose	di19x4,75x425
6	47810081	2	Schlauch	Hose	di19x4,75x660
7	47810208	4	Schlauch	Hose	di19x4,75x460
8	47810213	2	Schlauch	Hose	di13x4x14000
9	47810212	2	Schlauch	Hose	di13x4x425



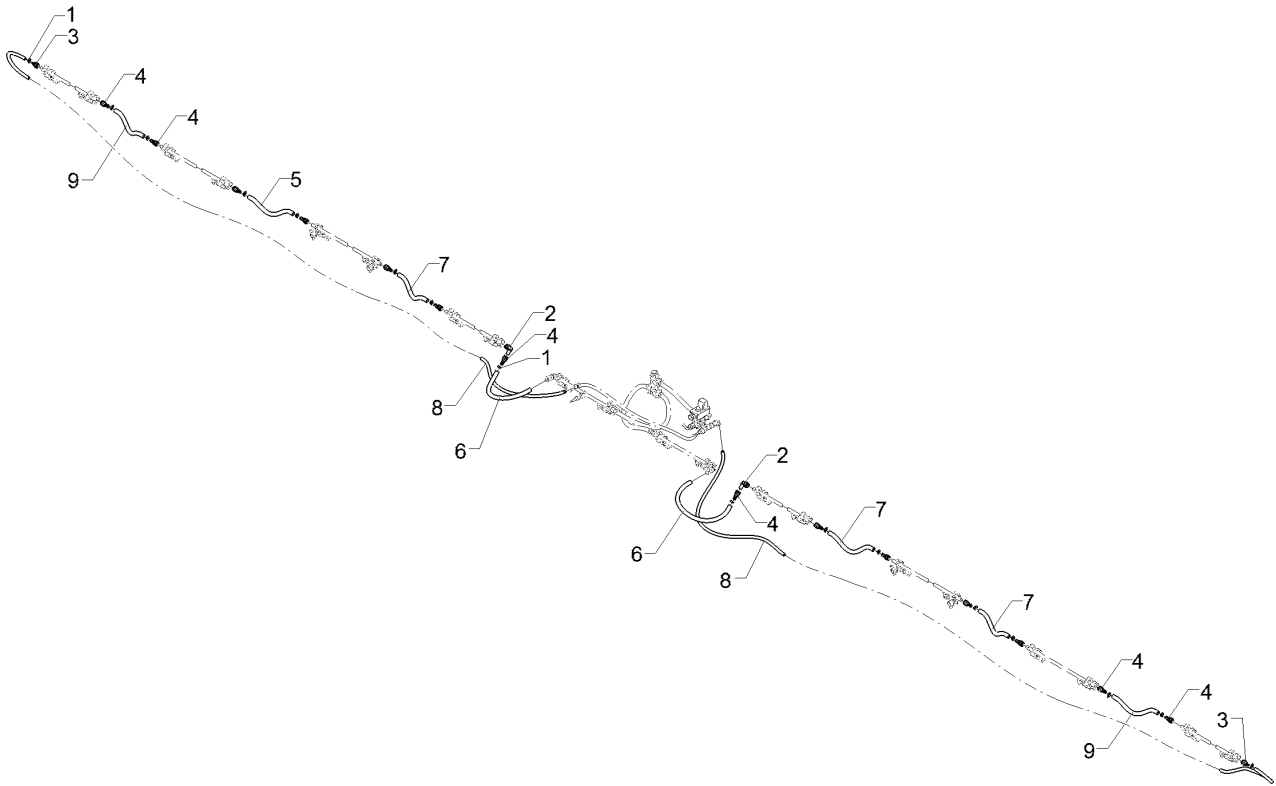
10.20

Pos.	Art.Nr.	Stck.	Artikeltext / Description		Abmessung
1	F61 2399	20	Schlauchschelle	Hose clip	D16-D27x9
2	37810048	2	Steckverbinder	Connector	AD22 90GRD
3	37810100	6	Schlauchanschluss	Hose connection	D22 D1/2ZL
4	37810101	14	Schlauchanschluss	Hose connection	D22 D3/4ZL
5	47810068	2	Schlauch	Hose	di19x4,75x425
6	47810081	2	Schlauch	Hose	di19x4,75x660
7	47810208	4	Schlauch	Hose	di19x4,75x460
8	47810211	2	Schlauch	Hose	di13x4x16000
9	47810212	2	Schlauch	Hose	di13x4x425



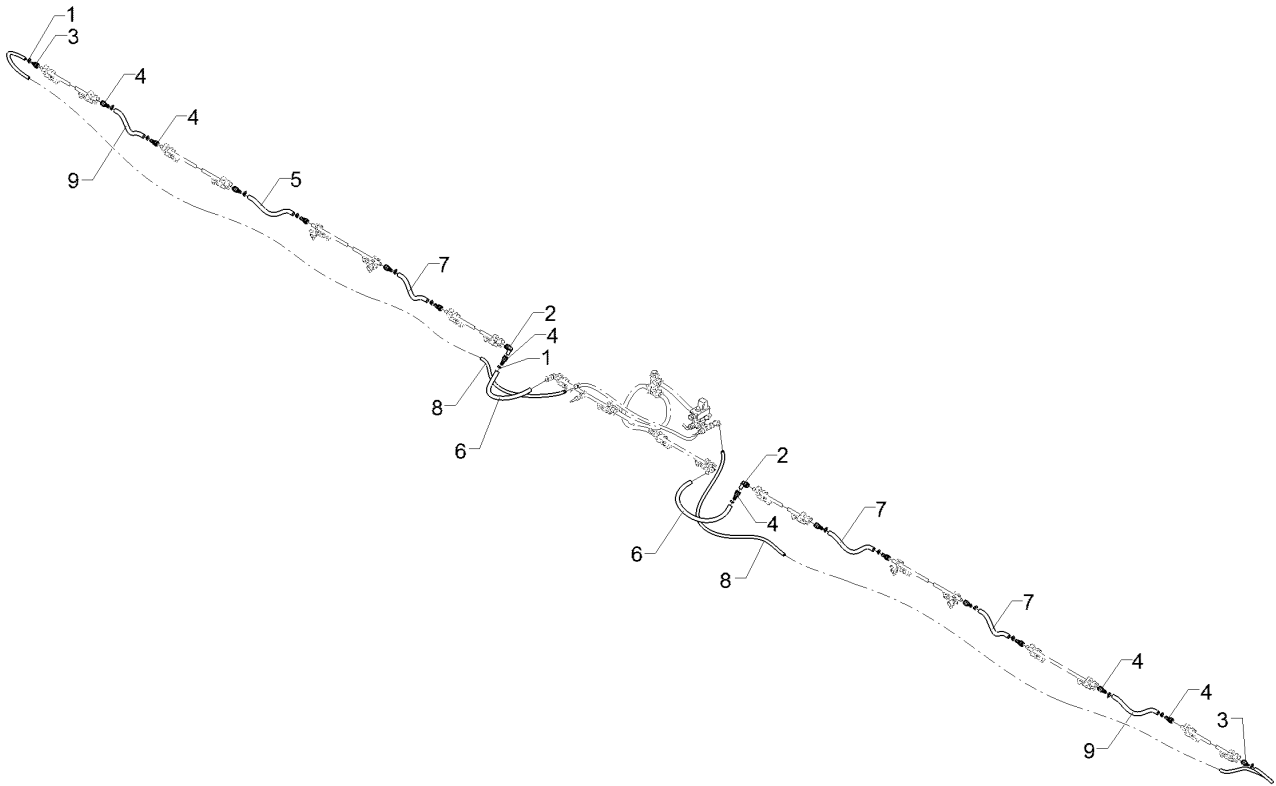
10.20

Pos.	Art.Nr.	Stck.	Artikeltext / Description		Abmessung
1	F61 2399	20	Schlauchschelle	Hose clip	D16-D27x9
2	37810048	2	Steckverbinder	Connector	AD22 90GRD
3	37810100	6	Schlauchanschluss	Hose connection	D22 D1/2ZL
4	37810101	14	Schlauchanschluss	Hose connection	D22 D3/4ZL
5	47810068	2	Schlauch	Hose	di19x4,75x425
6	47810081	2	Schlauch	Hose	di19x4,75x660
7	47810208	4	Schlauch	Hose	di19x4,75x460
8	47810211	2	Schlauch	Hose	di13x4x16000
9	47810212	2	Schlauch	Hose	di13x4x425



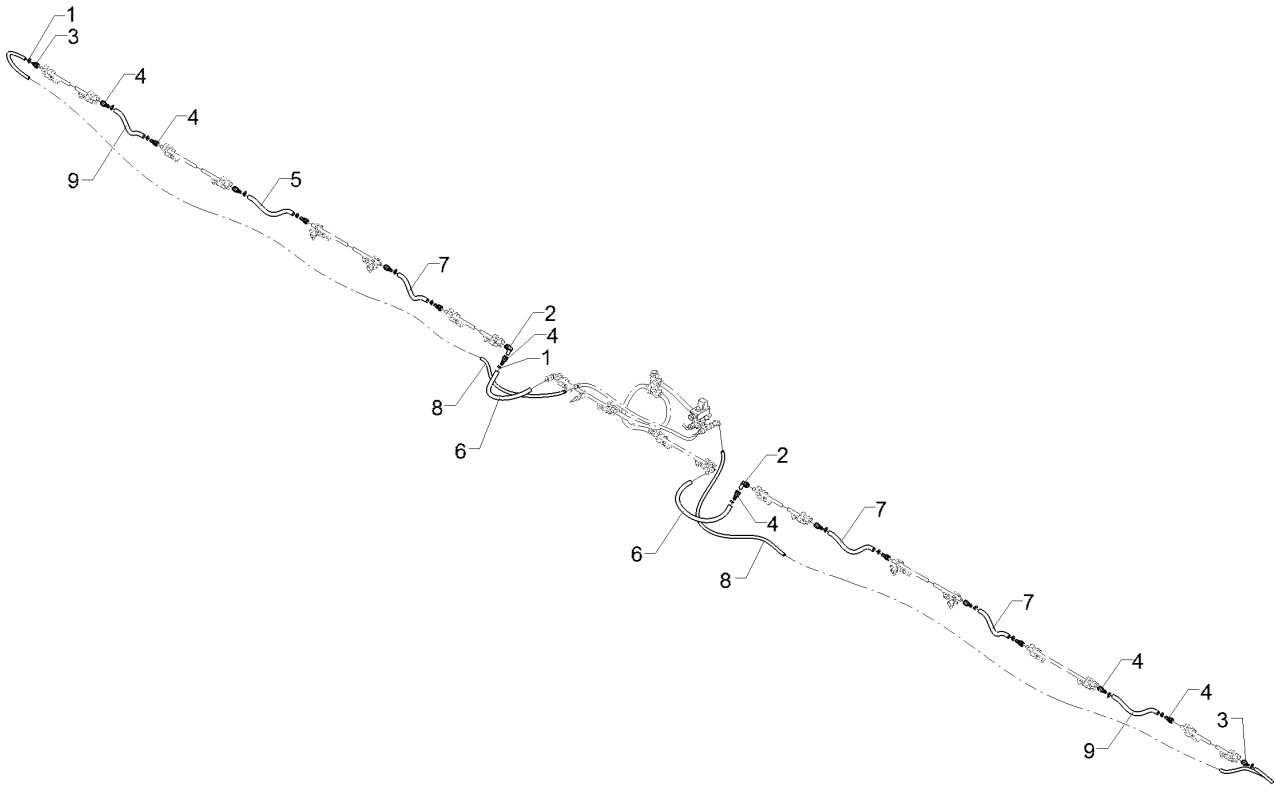
10.20

Pos.	Art.Nr.	Stck.	Artikeltext / Description		Abmessung
1	F61 2399	16	Schlauchschelle	Hose clip	D16-D27x9
2	37810048	2	Steckverbinder	Connector	AD22 90GRD
3	37810100	6	Schlauchanschluss	Hose connection	D22 D1/2ZL
4	37810101	10	Schlauchanschluss	Hose connection	D22 D3/4ZL
5	47810068	2	Schlauch	Hose	di19x4,75x425
6	47810081	2	Schlauch	Hose	di19x4,75x660
7	47810208	2	Schlauch	Hose	di19x4,75x460
8	47810213	2	Schlauch	Hose	di13x4x14000
9	47810212	2	Schlauch	Hose	di13x4x425



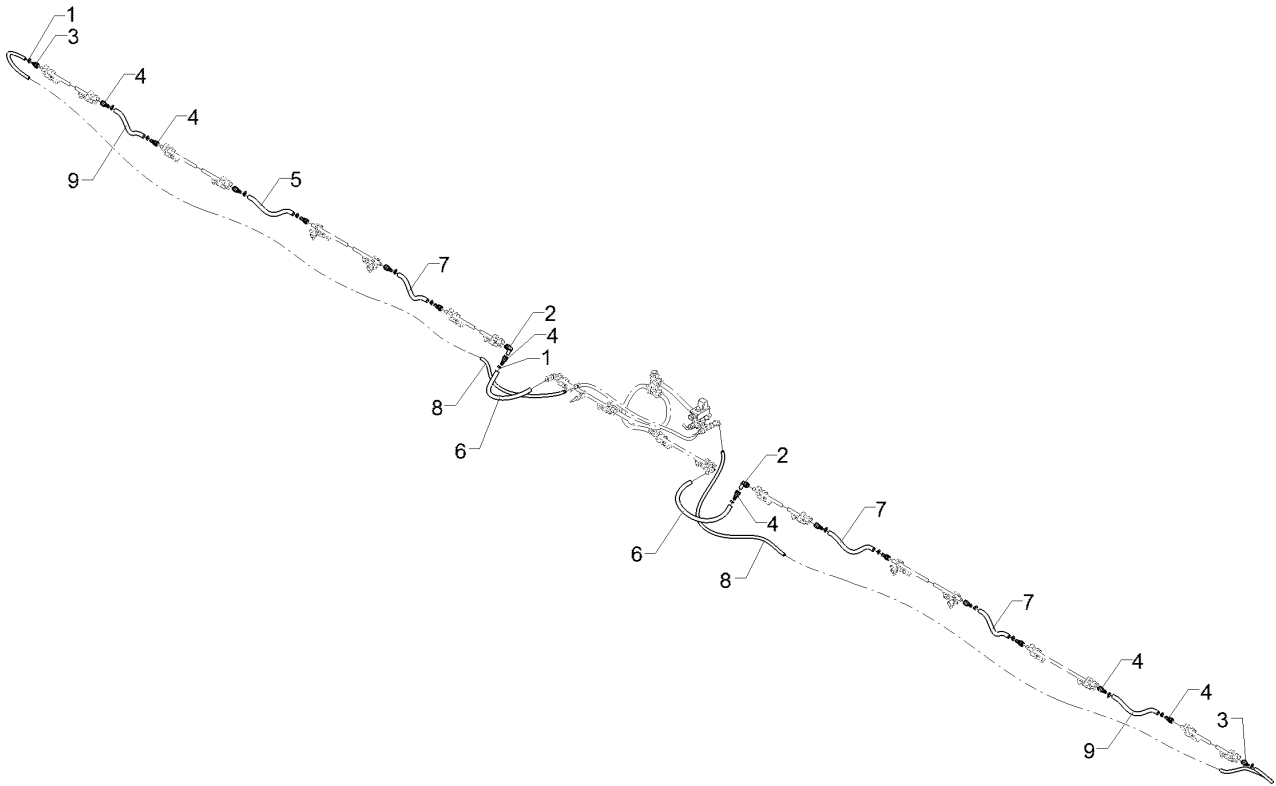
10.20

Pos.	Art.Nr.	Stck.	Artikeltext / Description		Abmessung
1	F61 2399	16	Schlauchschelle	Hose clip	D16-D27x9
2	37810048	2	Steckverbinder	Connector	AD22 90GRD
3	37810100	6	Schlauchanschluss	Hose connection	D22 D1/2ZL
4	37810101	10	Schlauchanschluss	Hose connection	D22 D3/4ZL
5	47810068	2	Schlauch	Hose	di19x4,75x425
6	47810081	2	Schlauch	Hose	di19x4,75x660
7	47810208	2	Schlauch	Hose	di19x4,75x460
8	47810216	2	Schlauch	Hose	di13x4x12000
9	47810212	2	Schlauch	Hose	di13x4x425



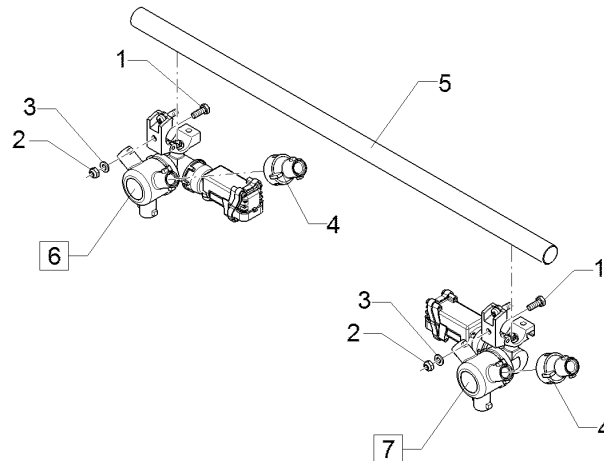
10.20

Pos.	Art.Nr.	Stck.	Artikeltext / Description		Abmessung
1	F61 2399	16	Schlauchschelle	Hose clip	D16-D27x9
2	37810048	2	Steckverbinder	Connector	AD22 90GRD
3	37810100	6	Schlauchanschluss	Hose connection	D22 D1/2ZL
4	37810101	10	Schlauchanschluss	Hose connection	D22 D3/4ZL
5	47810068	2	Schlauch	Hose	di19x4,75x425
6	47810081	2	Schlauch	Hose	di19x4,75x660
7	47810208	2	Schlauch	Hose	di19x4,75x460
8	47810216	2	Schlauch	Hose	di13x4x12000
9	47810212	2	Schlauch	Hose	di13x4x425



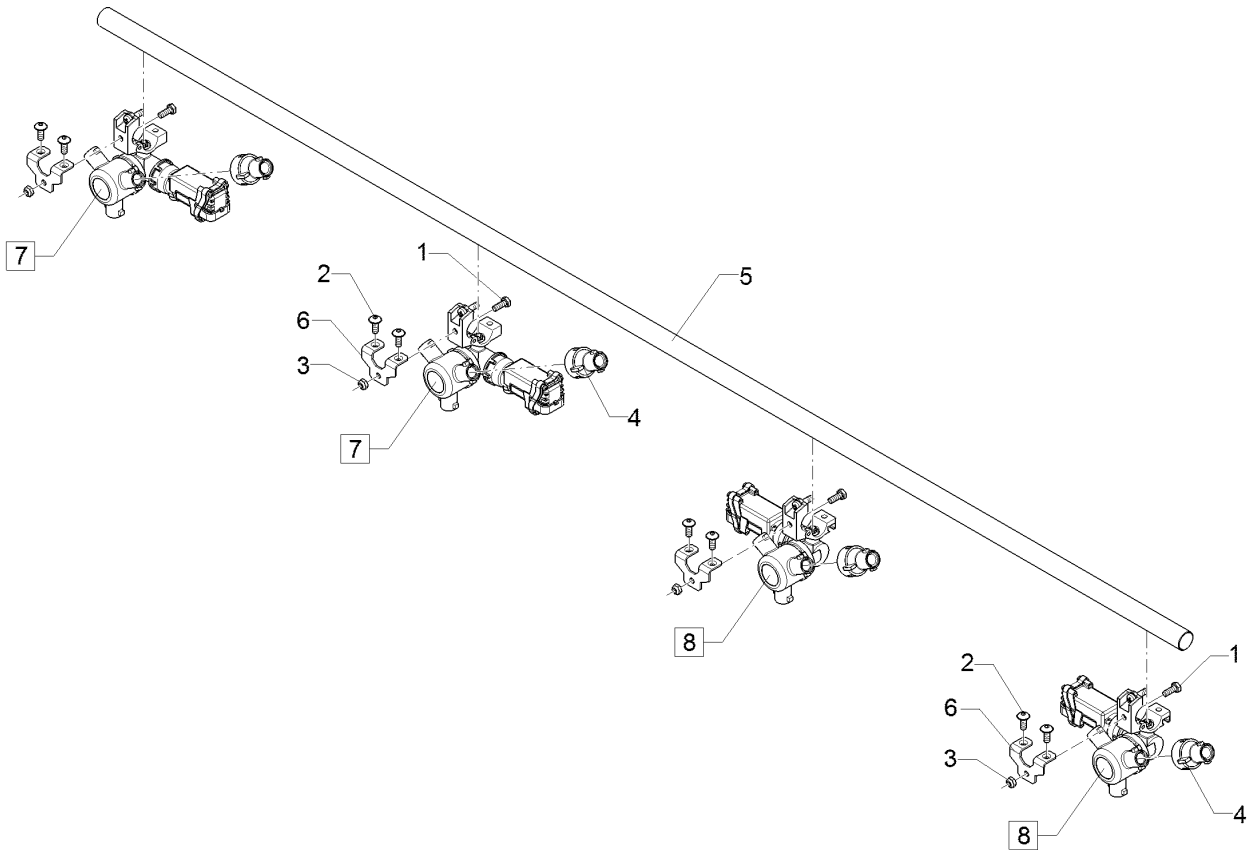
10.20

Pos.	Art.Nr.	Stck.	Artikeltext / Description		Abmessung
1	F61 2399	16	Schlauchschelle	Hose clip	D16-D27x9
2	37810048	2	Steckverbinder	Connector	AD22 90GRD
3	37810100	6	Schlauchanschluss	Hose connection	D22 D1/2ZL
4	37810101	10	Schlauchanschluss	Hose connection	D22 D3/4ZL
5	47810068	2	Schlauch	Hose	di19x4,75x425
6	47810081	2	Schlauch	Hose	di19x4,75x660
7	47810208	2	Schlauch	Hose	di19x4,75x460
8	47810216	2	Schlauch	Hose	di13x4x12000
9	47810212	2	Schlauch	Hose	di13x4x425



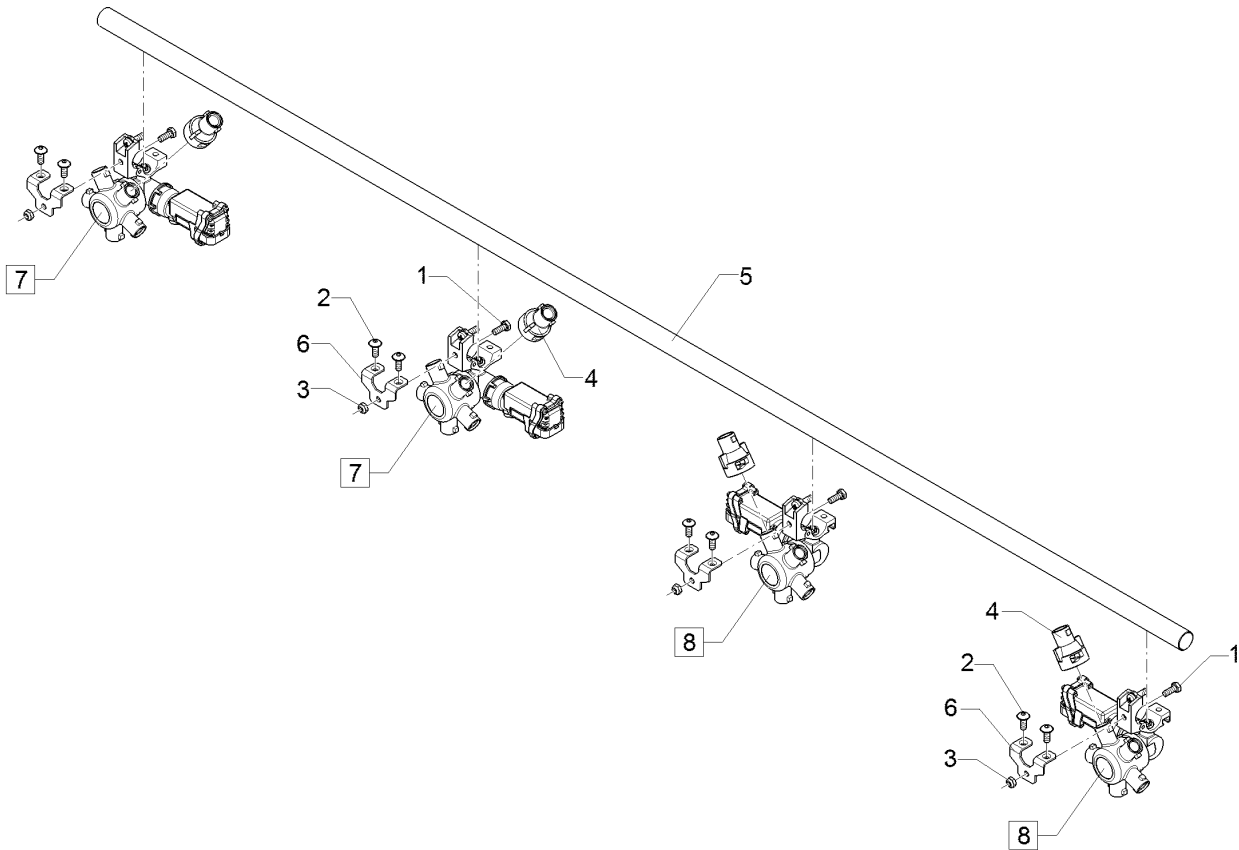
10.20

Pos.	Art.Nr.	Stck.	Artikeltext / Description		Abmessung
1	301 7502	2	Sechskantschraube	Hexagon bolt	M6x20-A2 DIN933
2	30310022	2	Sechskantmutter	Hexagon nut	M6 DIN934-A4
3	30510261	2	Sperrkantscheibe	Washer	6,1/14,2x1,4 M A4
4	37810115	2	Verlängerung	Extension	25mm
5	47810280	1	Düsenrohr	Nozzle tube	D22x1x617 2xD10
6	57810146	1	Düsenhalter	Nozzle holder	3F D22 D10 RE Viton
7	57810147	1	Düsenhalter	Nozzle holder	3F D22 D10 LI Viton



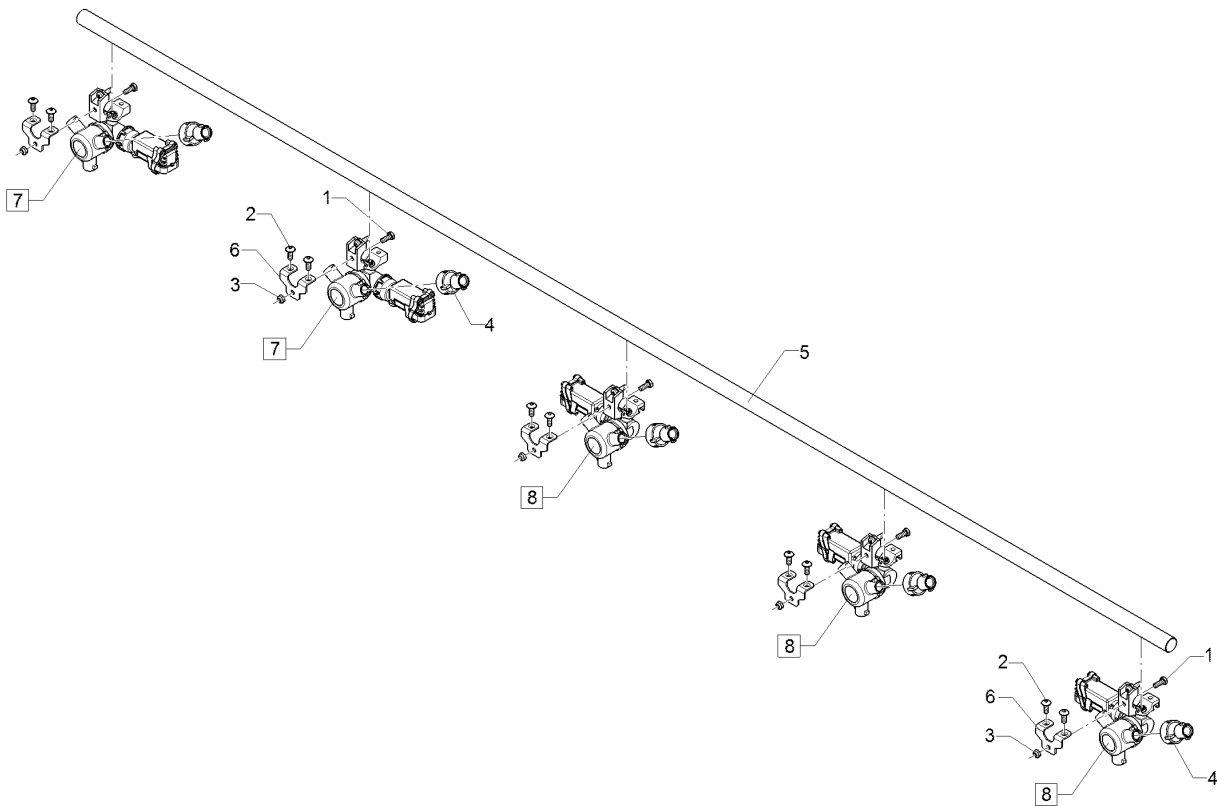
10.20

Pos.	Art.Nr.	Stck.	Artikeltext / Description		Abmessung
1	30110474	8	Flachkopfschraube	Flatheaded bolt	M6x16-A2 ISO7380-2
2	30110694	4	Sechskantschraube	Hexagon bolt	M6x12-A2 DIN933
3	30310042	4	Sicherungsmutter	Selflocking nut	NM6 DIN985-A4
4	37810115	4	Verlängerung	Extension	25mm
5	47810276	1	Düsenrohr	Nozzle tube	D22x1x1617 4xD10
6	49110272	4	Blech	Plate	2,0x50x51 1xD6,5 2xM6 GEB A2
7	57810486	2	Düsenhalter	Nozzle holder	3F D22 d10 RE EPDM
8	57810487	2	Düsenhalter	Nozzle holder	3F D22 d10 LI EPDM



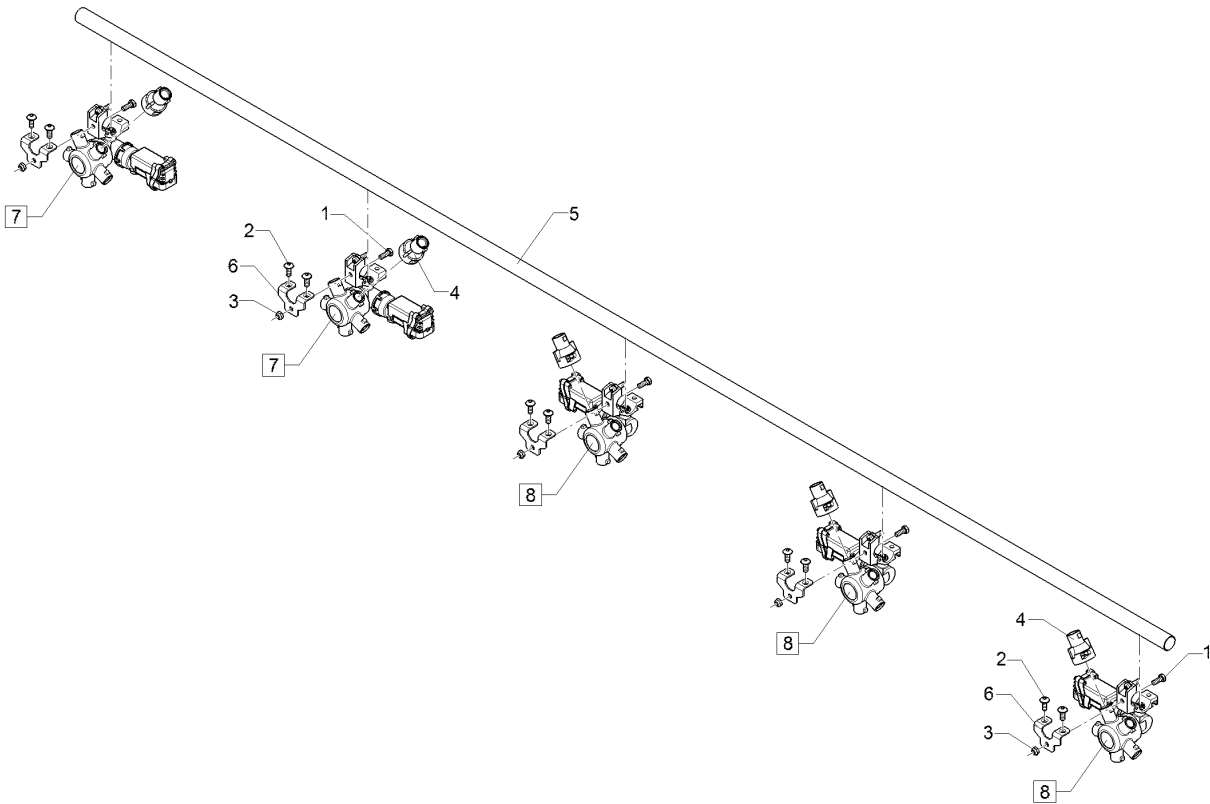
10.20

Pos.	Art.Nr.	Stck.	Artikeltext / Description		Abmessung
1	30110694	4	Sechskantschraube	Hexagon bolt	M6x12-A2 DIN933
2	30110474	8	Flachkopfschraube	Flatheaded bolt	M6x16-A2 ISO7380-2
3	30310042	4	Sicherungsmutter	Selflocking nut	NM6 DIN985-A4
4	37810115	4	Verlängerung	Extension	25mm
5	47810276	1	Düsenrohr	Nozzle tube	D22x1x1617 4xD10
6	49110272	4	Blech	Plate	2,0x50x51 1xD6,5 2xM6 GEB A2
7	57810573	2	Düsenhalter	Nozzle holder	5F D22 d10 RE EPDM
8	57810574	2	Düsenhalter	Nozzle holder	5F D22 d10 LI EPDM



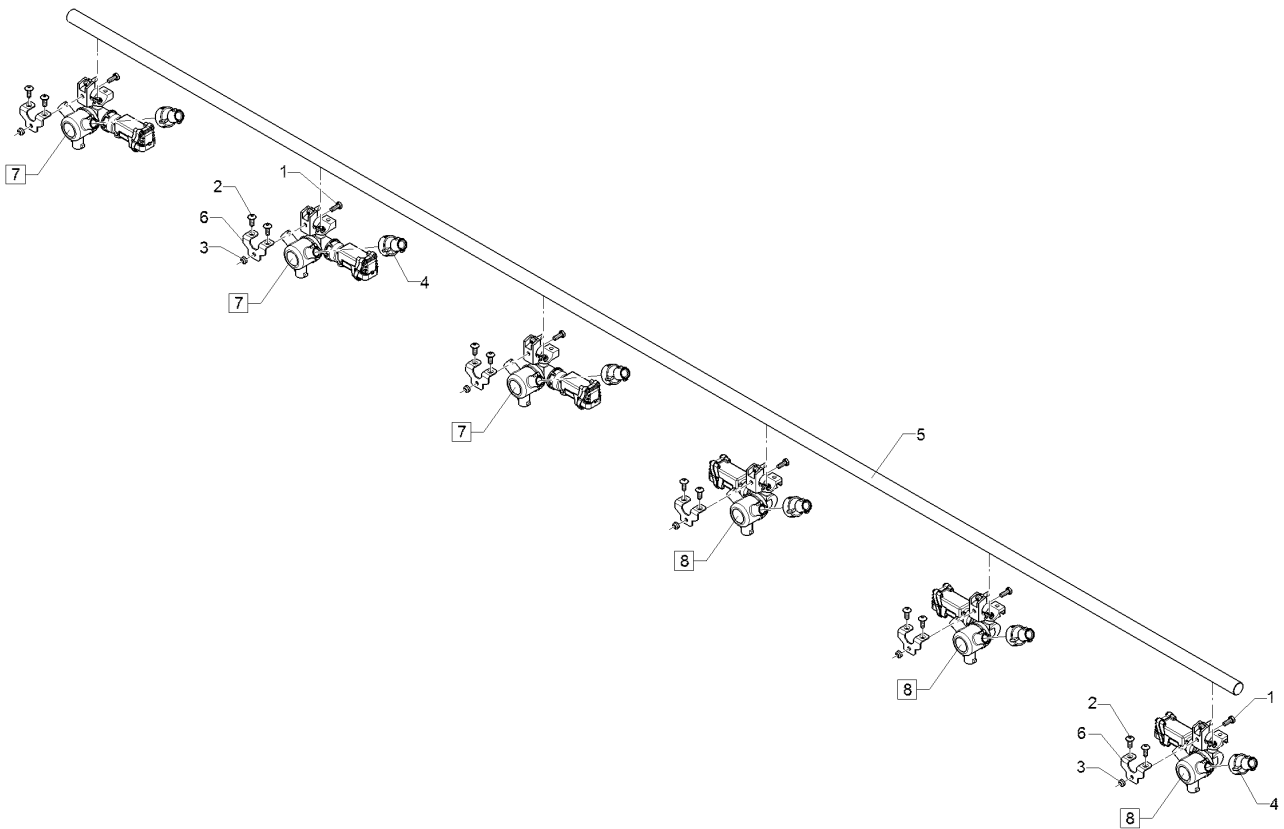
10.20

Pos.	Art.Nr.	Stck.	Artikeltext / Description		Abmessung
1	30110694	5	Sechskantschraube	Hexagon bolt	M6x12-A2 DIN933
2	30110474	10	Flachkopfschraube	Flatheaded bolt	M6x16-A2 ISO7380-2
3	30310042	5	Sicherungsmutter	Selflocking nut	NM6 DIN985-A4
4	37810115	5	Verlängerung	Extension	25mm
5	47810277	1	Düsenrohr	Nozzle tube	D22x1x2117 5xD10
6	49110272	5	Blech	Plate	2,0x50x51 1xD6,5 2xM6 GEB A2
7	57810486	2	Düsenhalter	Nozzle holder	3F D22 d10 RE EPDM
8	57810487	3	Düsenhalter	Nozzle holder	3F D22 d10 LI EPDM



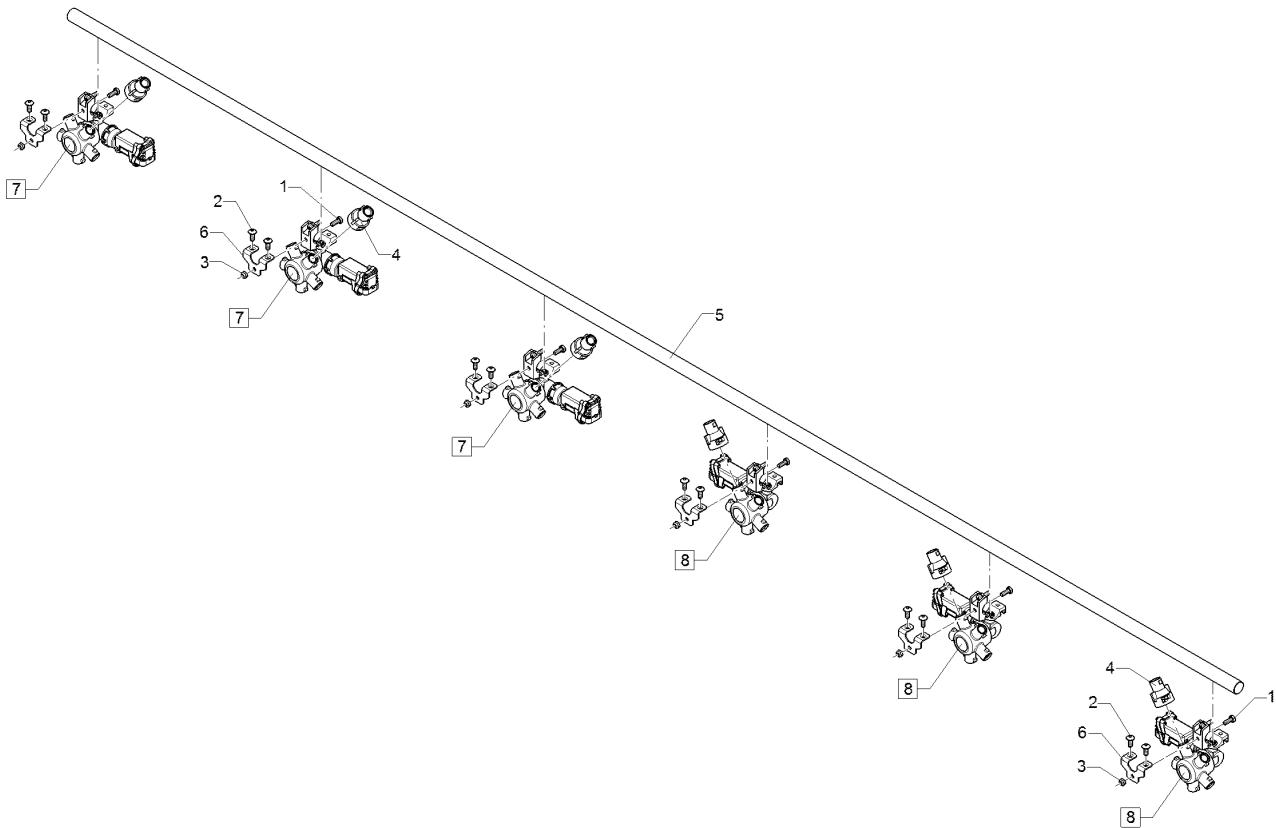
10.20

Pos.	Art.Nr.	Stck.	Artikeltext / Description		Abmessung
1	30110694	5	Sechskantschraube	Hexagon bolt	M6x12-A2 DIN933
2	30110825	10	Flachkopfschraube	Flatheaded bolt	M6x10-A2 ISO7380-2
3	30310042	5	Sicherungsmutter	Selflocking nut	NM6 DIN985-A4
4	37810115	5	Verlängerung	Extension	25mm
5	47810277	1	Düsenrohr	Nozzle tube	D22x1x2117 5xD10
6	49110272	5	Blech	Plate	2,0x50x51 1xD6,5 2xM6 GEB A2
7	57810573	2	Düsenhalter	Nozzle holder	5F D22 d10 RE EPDM
8	57810574	3	Düsenhalter	Nozzle holder	5F D22 d10 LI EPDM



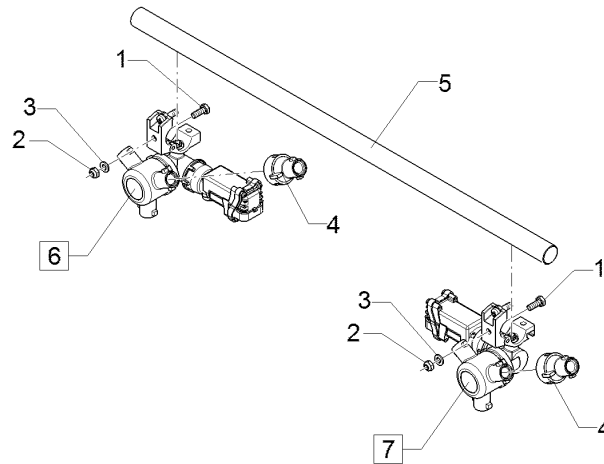
10.20

Pos.	Art.Nr.	Stck.	Artikeltext / Description		Abmessung
1	30110694	6	Sechskantschraube	Hexagon bolt	M6x12-A2 DIN933
2	30110474	12	Flachkopfschraube	Flatheaded bolt	M6x16-A2 ISO7380-2
3	30310042	6	Sicherungsmutter	Selflocking nut	NM6 DIN985-A4
4	37810115	6	Verlängerung	Extension	25mm
5	47810278	1	Düsenrohr	Nozzle tube	D22x1x2617 6xD10
6	49110272	6	Blech	Plate	2,0x50x51 1xD6,5 2xM6 GEB A2
7	57810486	3	Düsenhalter	Nozzle holder	3F D22 d10 RE EPDM
8	57810487	3	Düsenhalter	Nozzle holder	3F D22 d10 LI EPDM



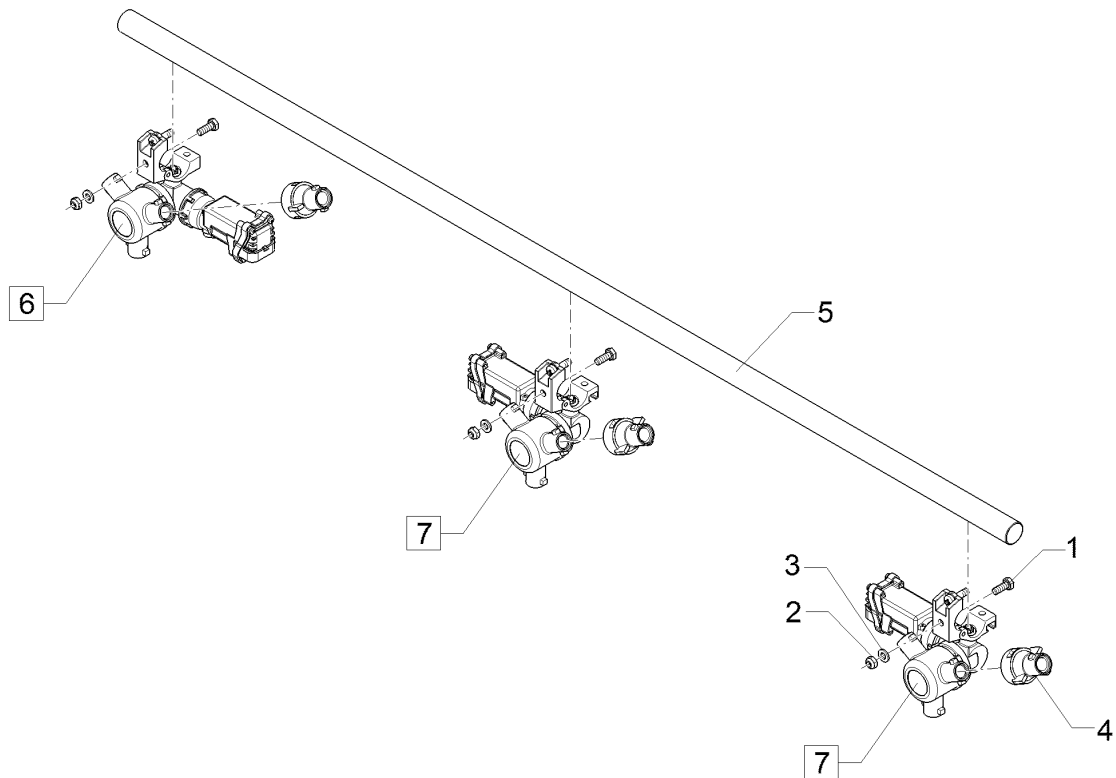
10.20

Pos.	Art.Nr.	Stck.	Artikeltext / Description		Abmessung
1	30110694	6	Sechskantschraube	Hexagon bolt	M6x12-A2 DIN933
2	30110825	12	Flachkopfschraube	Flatheaded bolt	M6x10-A2 ISO7380-2
3	30310042	6	Sicherungsmutter	Selflocking nut	NM6 DIN985-A4
4	37810115	6	Verlängerung	Extension	25mm
5	47810278	1	Düsenrohr	Nozzle tube	D22x1x2617 6xD10
6	49110272	6	Blech	Plate	2,0x50x51 1xD6,5 2xM6 GEB A2
7	57810573	3	Düsenhalter	Nozzle holder	5F D22 d10 RE EPDM
8	57810574	3	Düsenhalter	Nozzle holder	5F D22 d10 LI EPDM



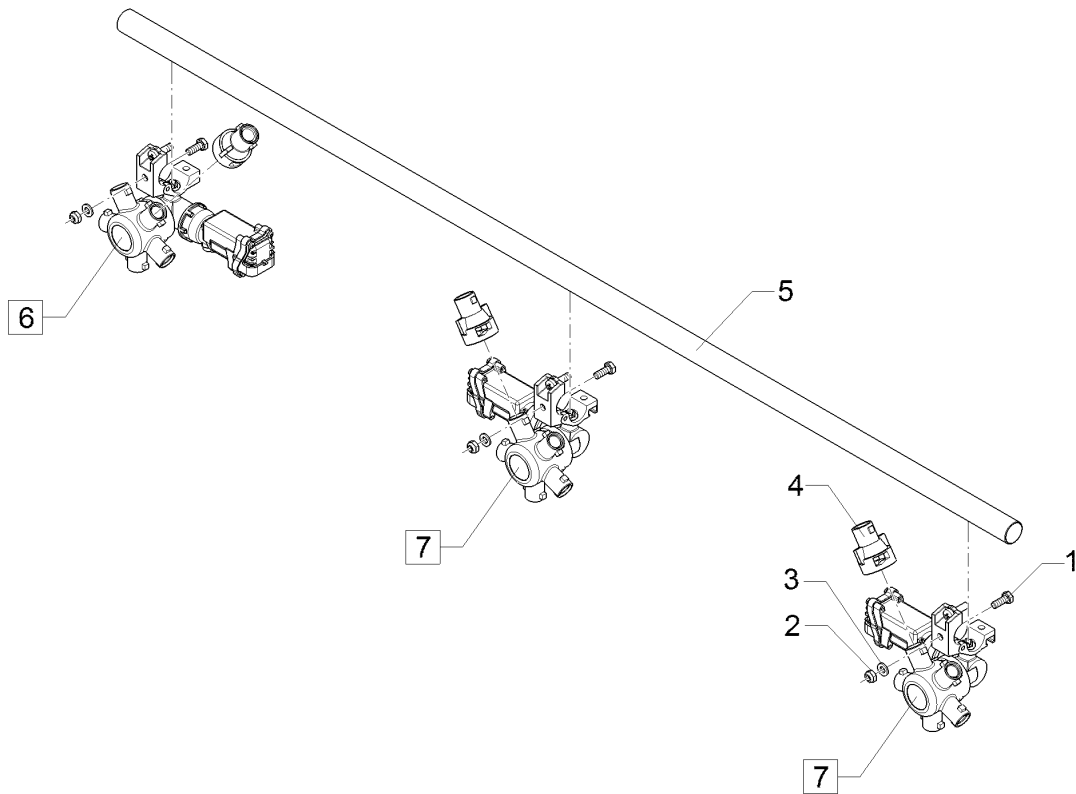
10.20

Pos.	Art.Nr.	Stck.	Artikeltext / Description		Abmessung
1	301 7502	2	Sechskantschraube	Hexagon bolt	M6x20-A2 DIN933
2	30310022	2	Sechskantmutter	Hexagon nut	M6 DIN934-A4
3	30510261	2	Sperrkantscheibe	Washer	6,1/14,2x1,4 M A4
4	37810115	2	Verlängerung	Extension	25mm
5	47810280	1	Düsenrohr	Nozzle tube	D22x1x617 2xD10
6	57810488	1	Düsenhalter	Nozzle holder	5F D22 d10 RE EPDM
7	57810489	1	Düsenhalter	Nozzle holder	5F D22 d10 LI EPDM
8	57810573	1	Düsenhalter	Nozzle holder	5F D22 d10 RE EPDM
9	57810574	1	Düsenhalter	Nozzle holder	5F D22 d10 LI EPDM



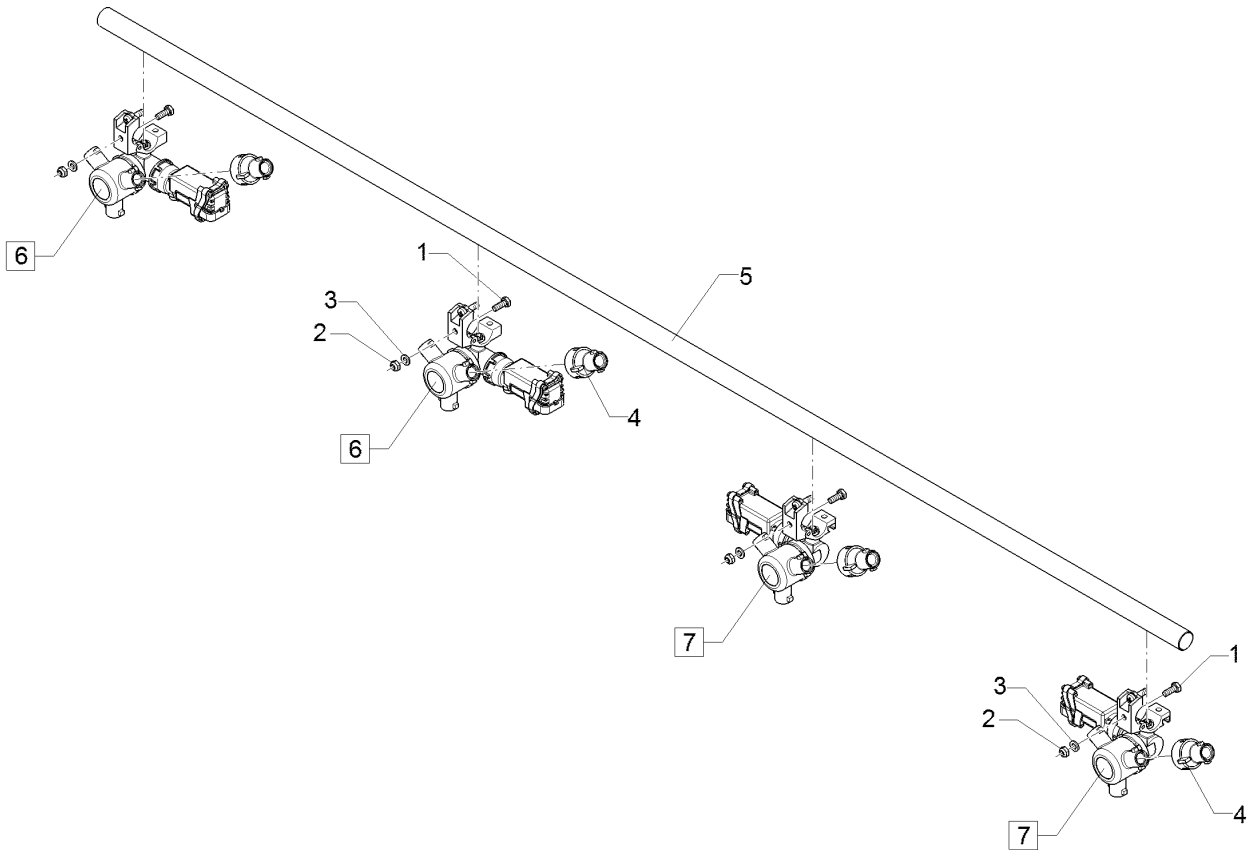
10.20

Pos.	Art.Nr.	Stck.	Artikeltext / Description		Abmessung
1	301 7502	3	Sechskantschraube	Hexagon bolt	M6x20-A2 DIN933
2	30310022	3	Sechskantmutter	Hexagon nut	M6 DIN934-A4
3	30510261	3	Sperrkantscheibe	Washer	6,1/14,2x1,4 M A4
4	37810115	3	Verlängerung	Extension	25mm
5	47810281	1	Düsenrohr	Nozzle tube	D22x1x1117 3xD10
6	57810486	1	Düsenhalter	Nozzle holder	3F D22 d10 RE EPDM
7	57810487	2	Düsenhalter	Nozzle holder	3F D22 d10 LI EPDM



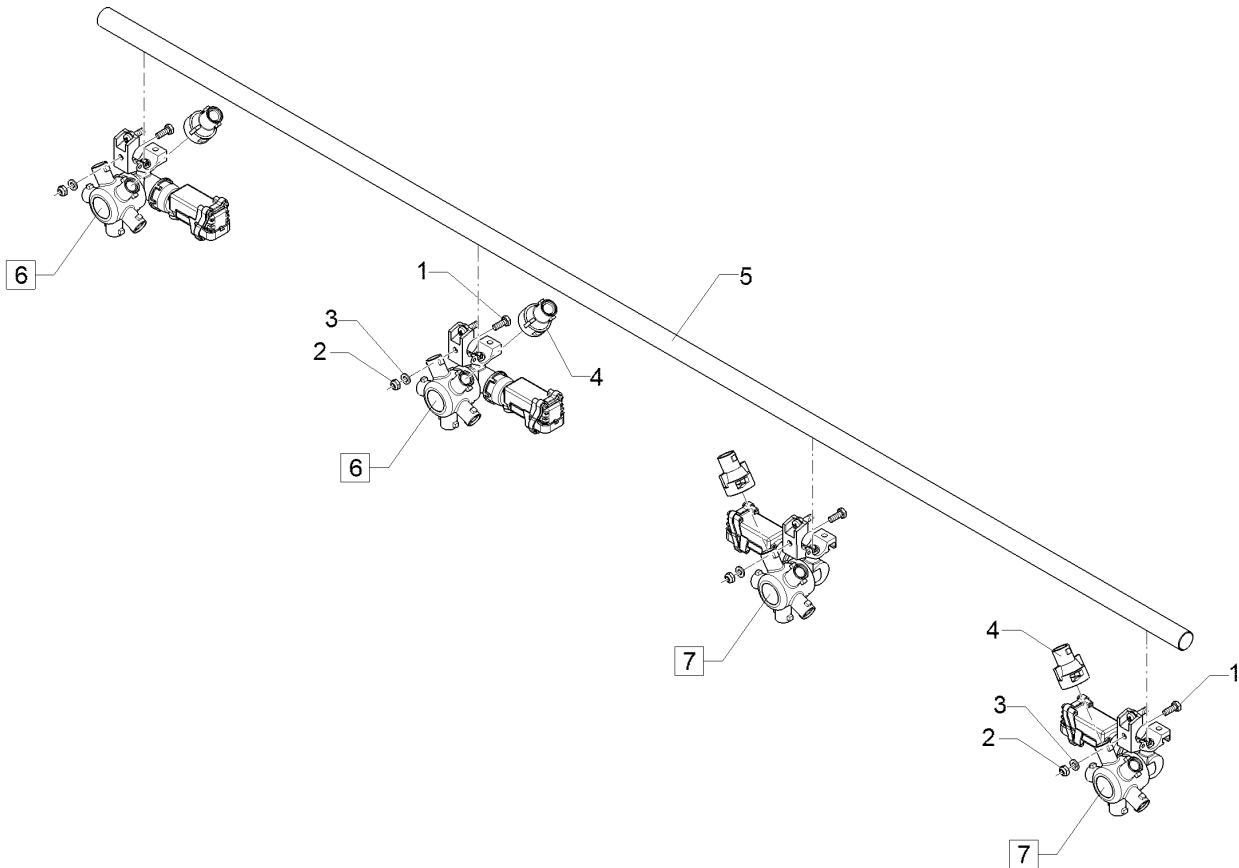
10.20

Pos.	Art.Nr.	Stck.	Artikeltext / Description		Abmessung
1	301 7502	3	Sechskantschraube	Hexagon bolt	M6x20-A2 DIN933
2	30310022	3	Sechskantmutter	Hexagon nut	M6 DIN934-A4
3	30510261	3	Sperrkantscheibe	Washer	6,1/14,2x1,4 M A4
4	37810115	3	Verlängerung	Extension	25mm
5	47810281	1	Düsenrohr	Nozzle tube	D22x1x1117 3xD10
6	57810573	1	Düsenhalter	Nozzle holder	5F D22 d10 RE EPDM
7	57810574	2	Düsenhalter	Nozzle holder	5F D22 d10 LI EPDM



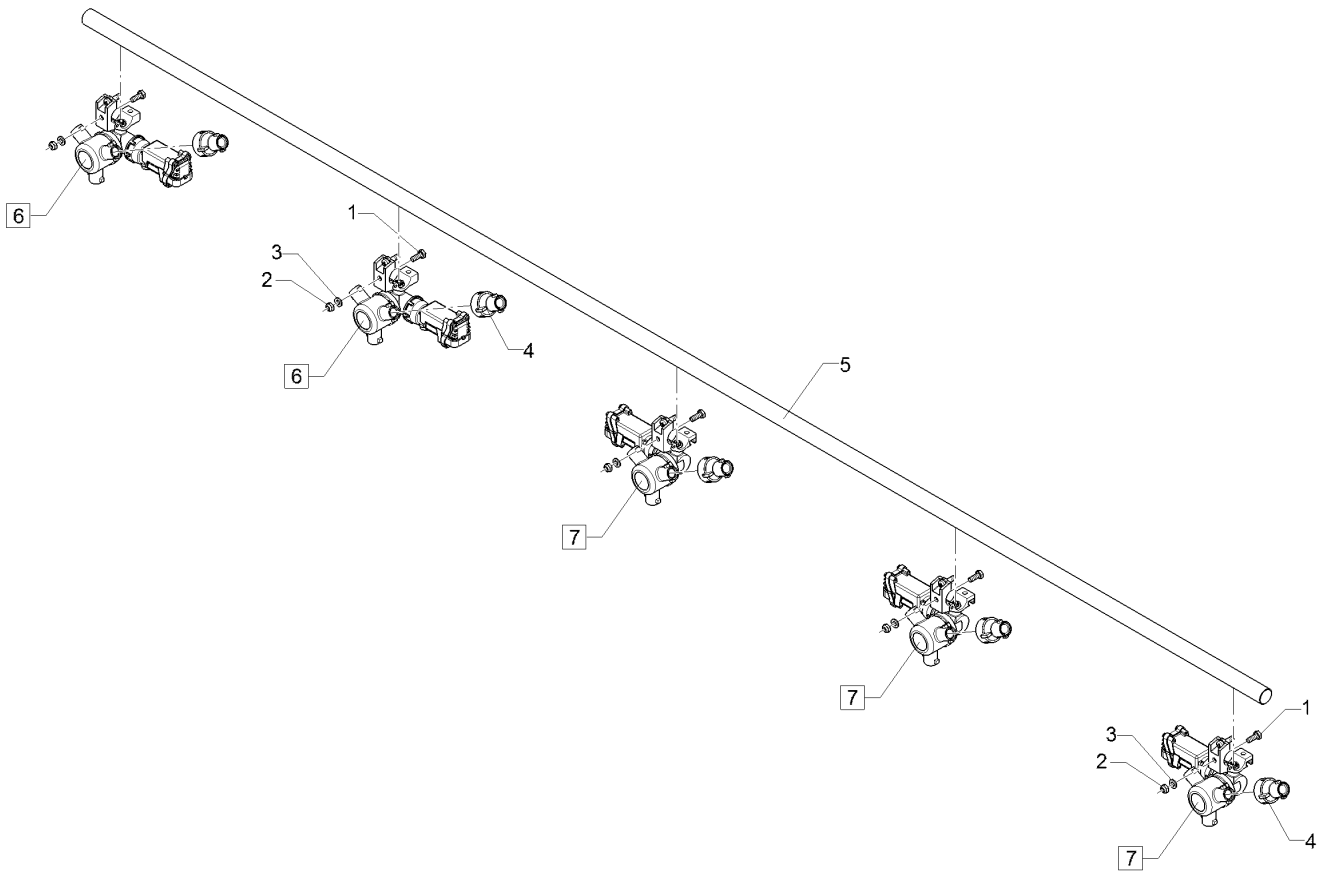
10.20

Pos.	Art.Nr.	Stck.	Artikeltext / Description		Abmessung
1	301 7502	4	Sechskantschraube	Hexagon bolt	M6x20-A2 DIN933
2	30310022	4	Sechskantmutter	Hexagon nut	M6 DIN934-A4
3	30510261	4	Sperrkantscheibe	Washer	6,1/14,2x1,4 M A4
4	37810115	4	Verlängerung	Extension	25mm
5	47810276	1	Düsenrohr	Nozzle tube	D22x1x1617 4xD10
6	57810486	2	Düsenhalter	Nozzle holder	3F D22 d10 RE EPDM
7	57810487	2	Düsenhalter	Nozzle holder	3F D22 d10 LI EPDM



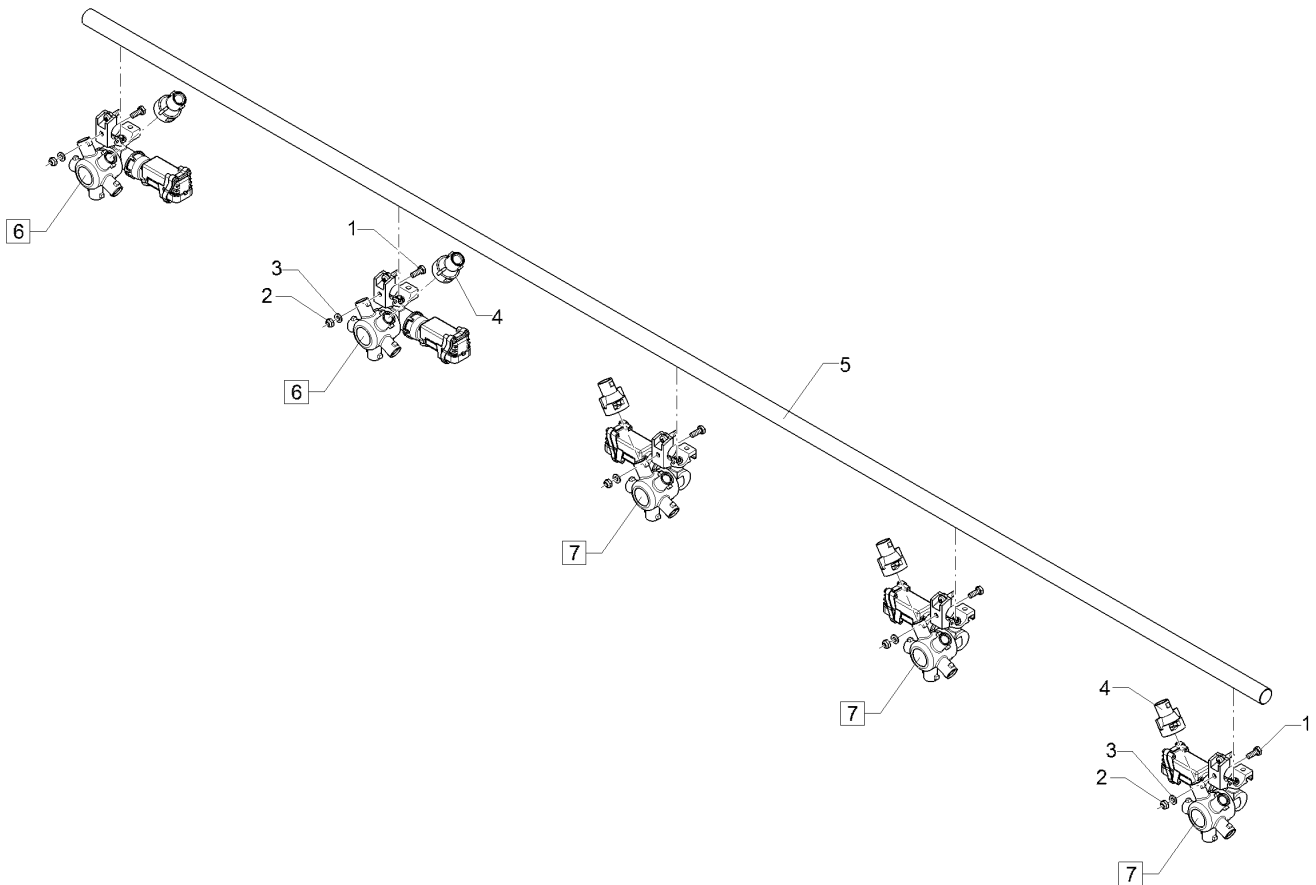
10.20

Pos.	Art.Nr.	Stck.	Artikeltext / Description		Abmessung
1	301 7502	4	Sechskantschraube	Hexagon bolt	M6x20-A2 DIN933
2	30310022	4	Sechskantmutter	Hexagon nut	M6 DIN934-A4
3	30510261	4	Sperrkantscheibe	Washer	6,1/14,2x1,4 M A4
4	37810115	4	Verlängerung	Extension	25mm
5	47810276	1	Düsenrohr	Nozzle tube	D22x1x1617 4xD10
6	57810573	2	Düsenhalter	Nozzle holder	5F D22 d10 RE EPDM
7	57810574	2	Düsenhalter	Nozzle holder	5F D22 d10 LI EPDM



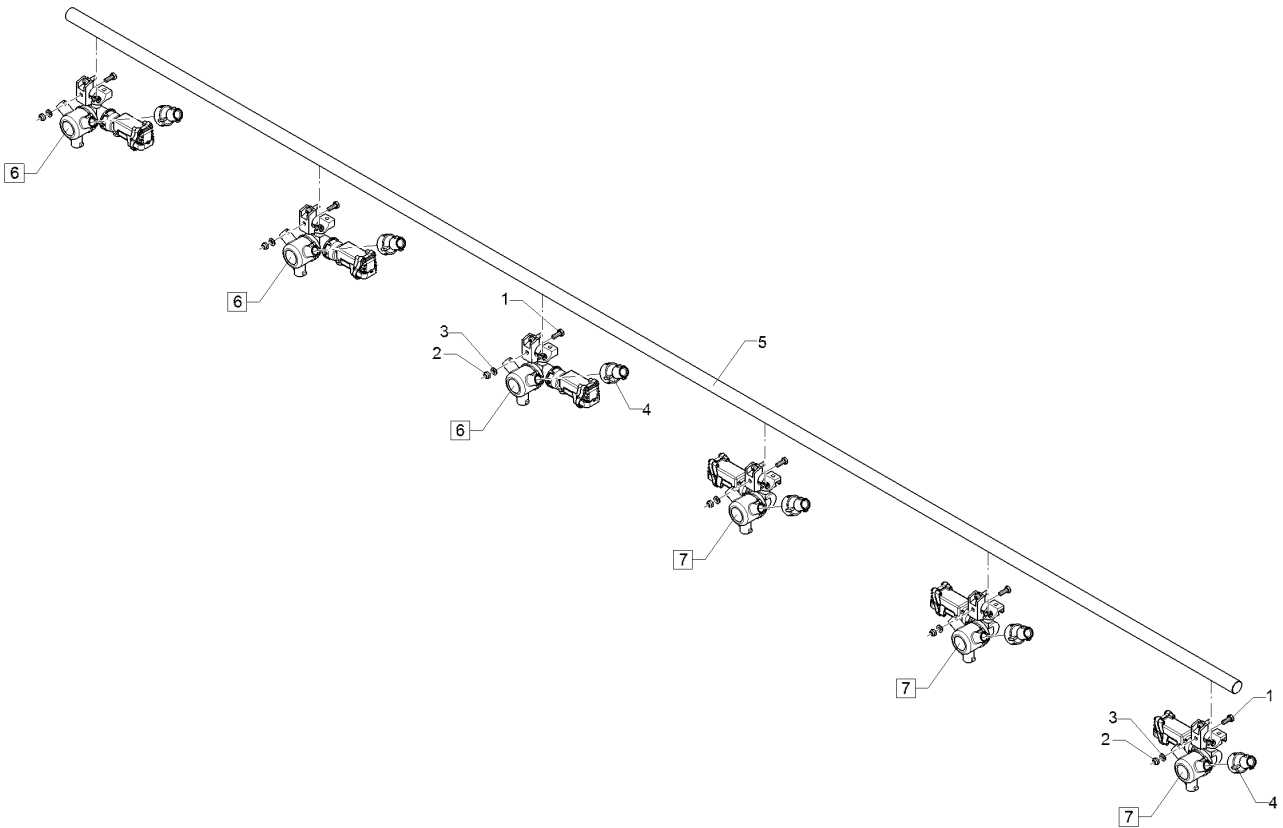
10.20

Pos.	Art.Nr.	Stck.	Artikeltext / Description		Abmessung
1	301 7502	5	Sechskantschraube	Hexagon bolt	M6x20-A2 DIN933
2	30310022	5	Sechskantmutter	Hexagon nut	M6 DIN934-A4
3	30510261	5	Sperrkantscheibe	Washer	6,1/14,2x1,4 M A4
4	37810115	5	Verlängerung	Extension	25mm
5	47810277	1	Düsenrohr	Nozzle tube	D22x1x2117 5xD10
6	57810486	2	Düsenhalter	Nozzle holder	3F D22 d10 RE EPDM
7	57810487	3	Düsenhalter	Nozzle holder	3F D22 d10 LI EPDM



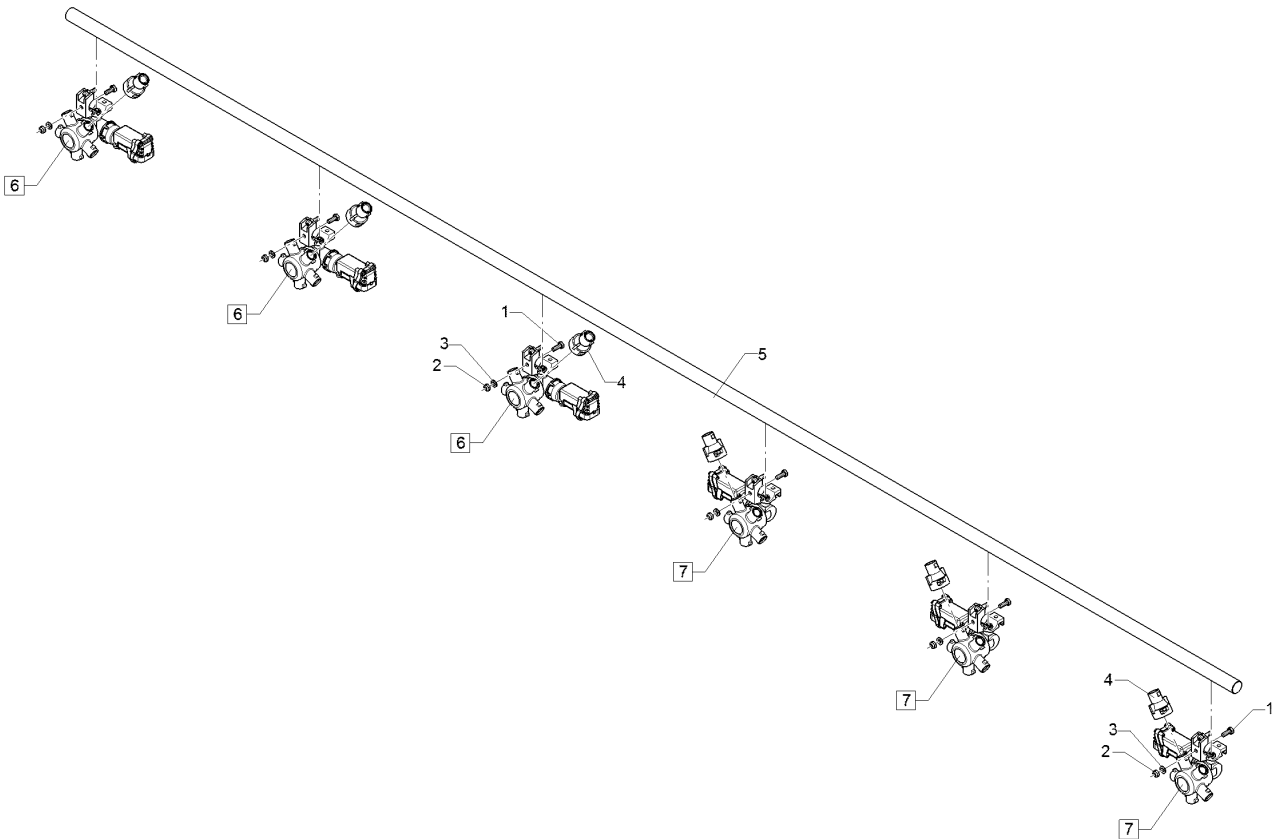
10.20

Pos.	Art.Nr.	Stck.	Artikeltext / Description		Abmessung
1	301 7502	5	Sechskantschraube	Hexagon bolt	M6x20-A2 DIN933
2	30310022	5	Sechskantmutter	Hexagon nut	M6 DIN934-A4
3	30510261	5	Sperrkantscheibe	Washer	6,1/14,2x1,4 M A4
4	37810115	5	Verlängerung	Extension	25mm
5	47810277	1	Düsenrohr	Nozzle tube	D22x1x2117 5xD10
6	57810573	2	Düsenhalter	Nozzle holder	5F D22 d10 RE EPDM
7	57810574	3	Düsenhalter	Nozzle holder	5F D22 d10 LI EPDM



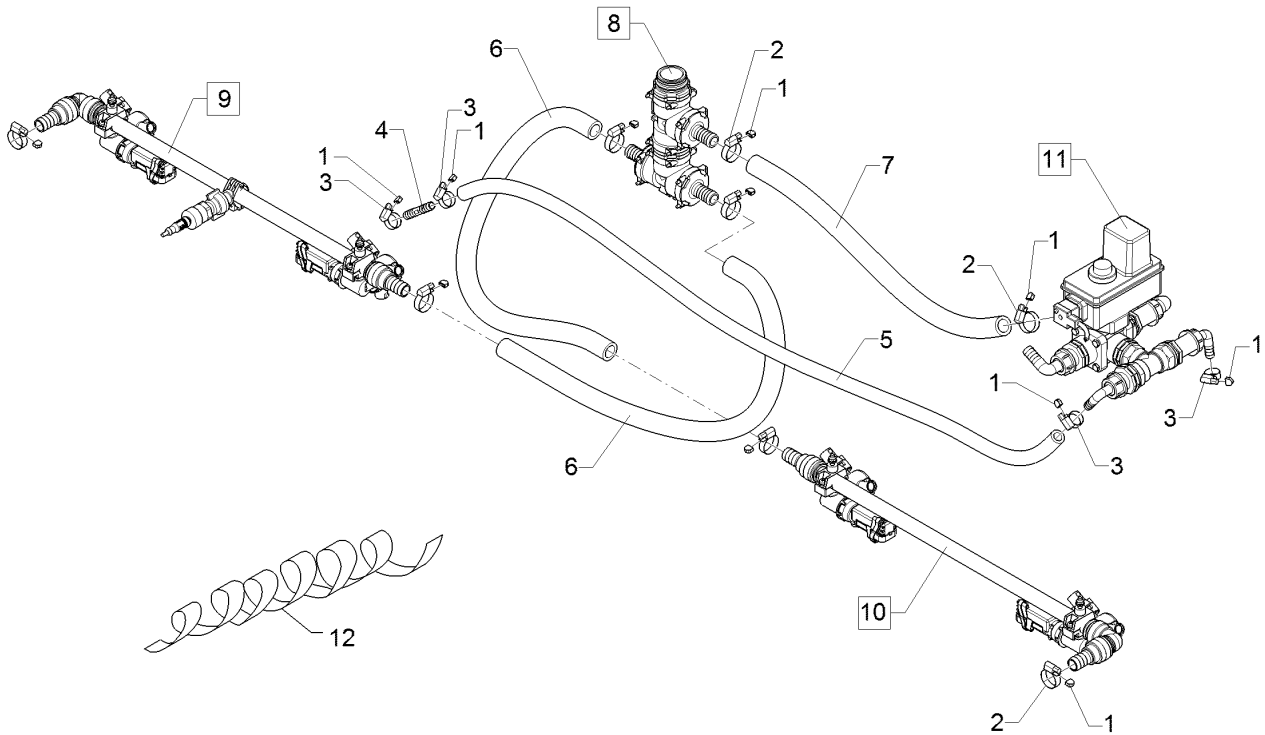
10.20

Pos.	Art.Nr.	Stck.	Artikeltext / Description		Abmessung
1	301 7502	6	Sechskantschraube	Hexagon bolt	M6x20-A2 DIN933
2	30310022	6	Sechskantmutter	Hexagon nut	M6 DIN934-A4
3	30510261	6	Sperrkantscheibe	Washer	6,1/14,2x1,4 M A4
4	37810115	6	Verlängerung	Extension	25mm
5	47810278	1	Düsenrohr	Nozzle tube	D22x1x2617 6xD10
6	57810486	3	Düsenhalter	Nozzle holder	3F D22 d10 RE EPDM
7	57810487	3	Düsenhalter	Nozzle holder	3F D22 d10 LI EPDM



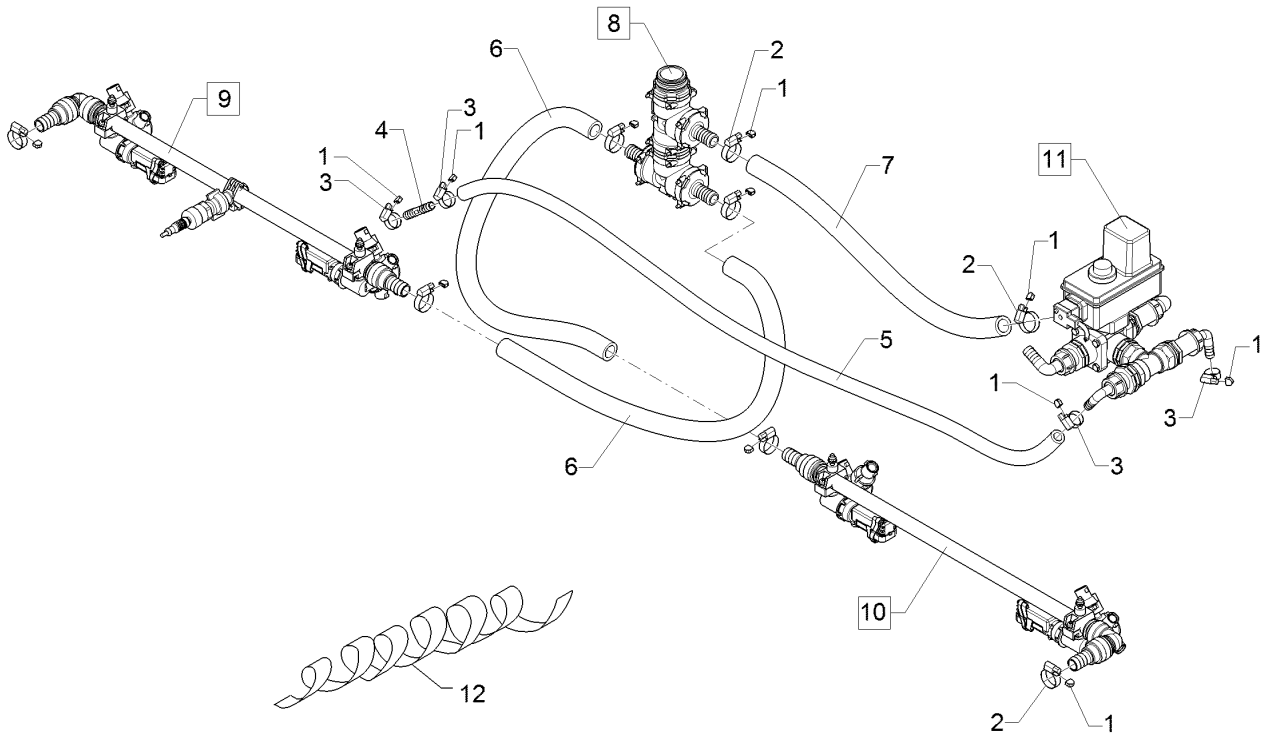
10.20

Pos.	Art.Nr.	Stck.	Artikeltext / Description		Abmessung
1	301 7502	6	Sechskantschraube	Hexagon bolt	M6x20-A2 DIN933
2	30310022	6	Sechskantmutter	Hexagon nut	M6 DIN934-A4
3	30510261	6	Sperrkantscheibe	Washer	6,1/14,2x1,4 M A4
4	37810115	6	Verlängerung	Extension	25mm
5	47810278	1	Düsenrohr	Nozzle tube	D22x1x2617 6xD10
6	57810573	3	Düsenhalter	Nozzle holder	5F D22 d10 RE EPDM
7	57810574	3	Düsenhalter	Nozzle holder	5F D22 d10 LI EPDM



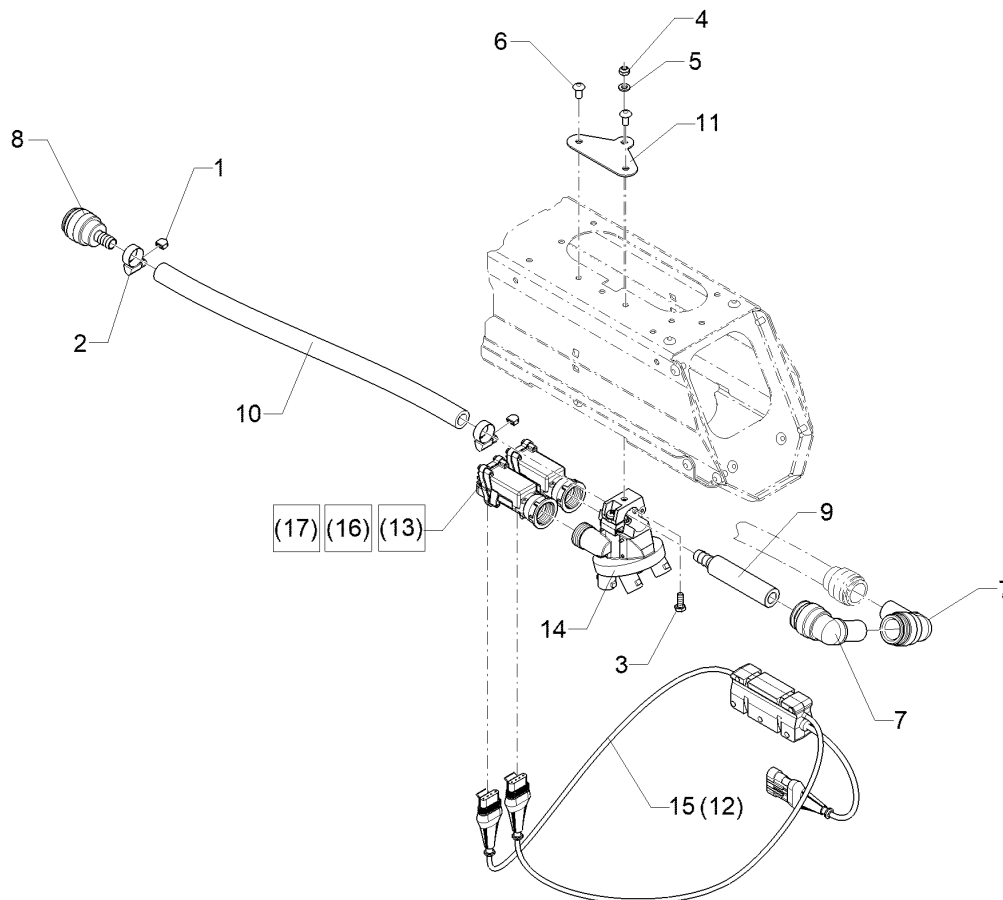
10.20

Pos.	Art.Nr.	Stck.	Artikeltext / Description		Abmessung
1	F55 0250	12	Schutzkappe	Cap	bl 9mm
2	F61 2400	8	Schlauschelle	Hose clip	D20-D32x9
3	R00 0417	4	Schlauschelle	Hose clip	D12-22x9 W4 SW7
4	37810106	1	Schlauchverbinder	Hose connector	2xD12 POM
5	47810262	1	Schlauch	Hose	di13x4x1700
6	47810071	2	Schlauch	Hose	di19x4,75x750
7	47810081	1	Schlauch	Hose	di19x4,75x660
8	57810039	1	Verteiler	Distributor	T5 SEH
9	57810490	1	Flüssigkeitsverband	Liquid cycle	2DUE/3F/D22
10	57810492	1	Flüssigkeitsverband	Liquid cycle	2D/3F/D22
11	57810288	1	Bypassventil	Bypass valve	G3/4 ZL RA
12	47810229	2	Schutzschlauch	Protective hose	SGX-25x600



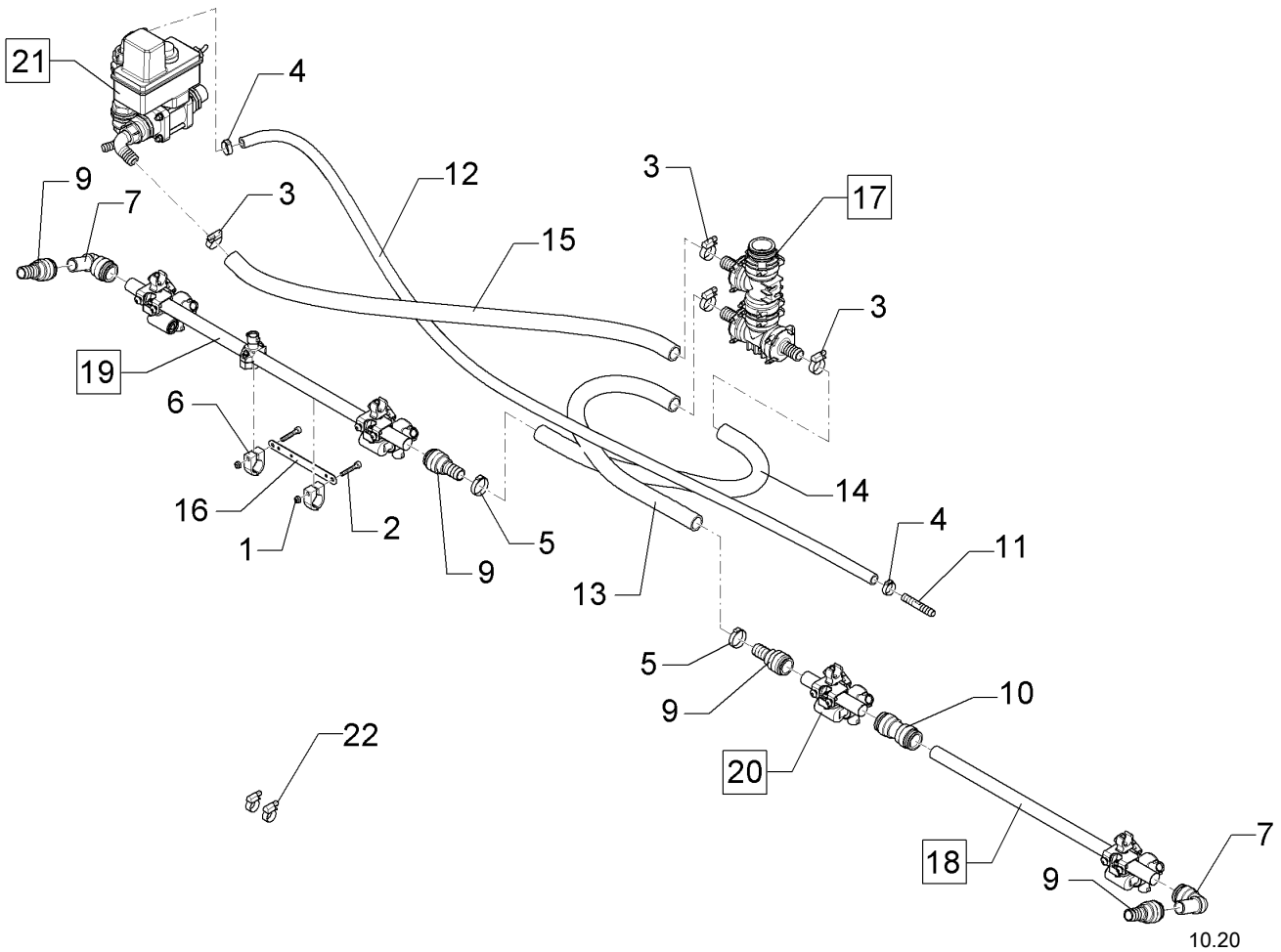
10.20

Pos.	Art.Nr.	Stck.	Artikeltext / Description		Abmessung
1	F55 0250	12	Schutzkappe	Cap	bl 9mm
2	F61 2400	8	Schlauschelle	Hose clip	D20-D32x9
3	R00 0417	4	Schlauschelle	Hose clip	D12-22x9 W4 SW7
4	37810106	1	Schlauchverbinder	Hose connector	2xD12 POM
5	47810060	1	Schlauch	Hose	di12x3x1700
6	47810071	2	Schlauch	Hose	di19x4,75x750
7	47810081	1	Schlauch	Hose	di19x4,75x660
8	57810039	1	Verteiler	Distributor	T5 SEH
9	57810491	1	Flüssigkeitsverband	Liquid cycle	2D/5F/D22 DS
10	57810493	1	Flüssigkeitsverband	Liquid cycle	2D/5F/D22
11	57810288	1	Bypassventil	Bypass valve	G3/4 ZL RA
12	47810229	2	Schutzschlauch	Protective hose	SGX-25x600

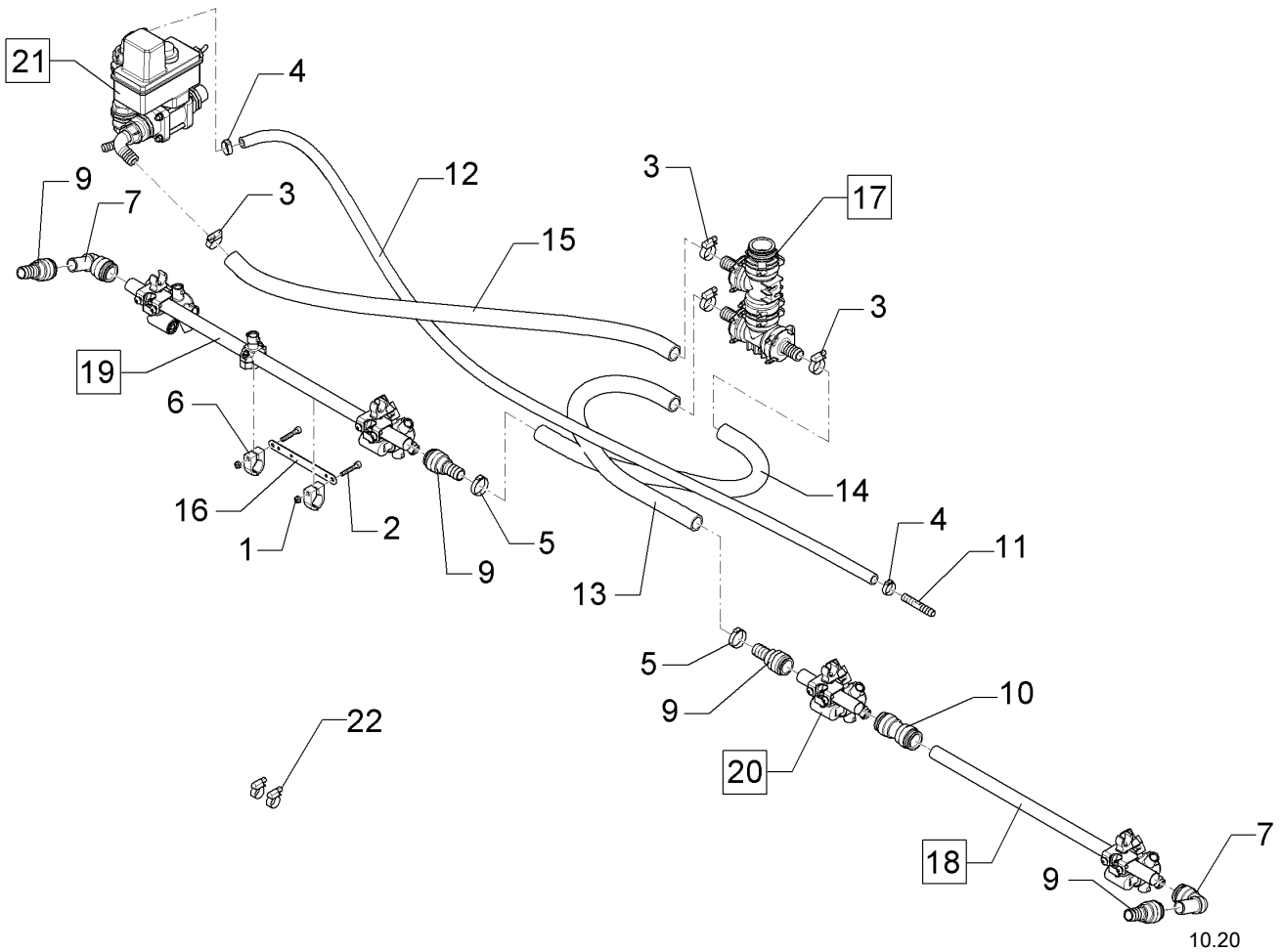


10.20

Pos.	Art.Nr.	Stck.	Artikeltext / Description		Abmessung
1	F55 0250	2	Schutzkappe	Cap	bl 9mm
2	R00 0417	2	Schlauchschelle	Hose clip	D12-22x9 W4 SW7
3	301 7513	1	Sechskantschraube	Hexagon bolt	M6x16-A2 DIN933
4	30310042	1	Sicherungsmutter	Selflocking nut	NM6 DIN985-A4
5	305 8702	1	Scheibe	Washer	6,4 DIN125-A A2
6	31510027	2	Blindniet	Rivet	6,4x14,2 A2/A2
7	37810048	2	Steckverbinder	Connector	AD22 90GRD
8	37810100	1	Schlauchanschluss	Hose connection	D22 D1/2ZL
9	47810206	1	Adapter	Adapter	D22x112 1xD10 D13,5
10	47810207	1	Schlauch	Hose	di13x4x420
11	49110899	1	Halter	Holder	2x55,5x95 3xD6,8
12	57310248	1	Seletronkabel	Cable	1,1m
13	57810468	2	Ventil	Valve	G3/4 ZL EPDM
14	57810289	1	Düsenhalter	Nozzle holder	2x2DUE
15	57310832	1	Kabel	Cable	1,1m
16	57810570	2	Ventil	Valve	G3/4 ZL EPDM
17	57810630	2	Ventil	Valve	G3/4 ZL

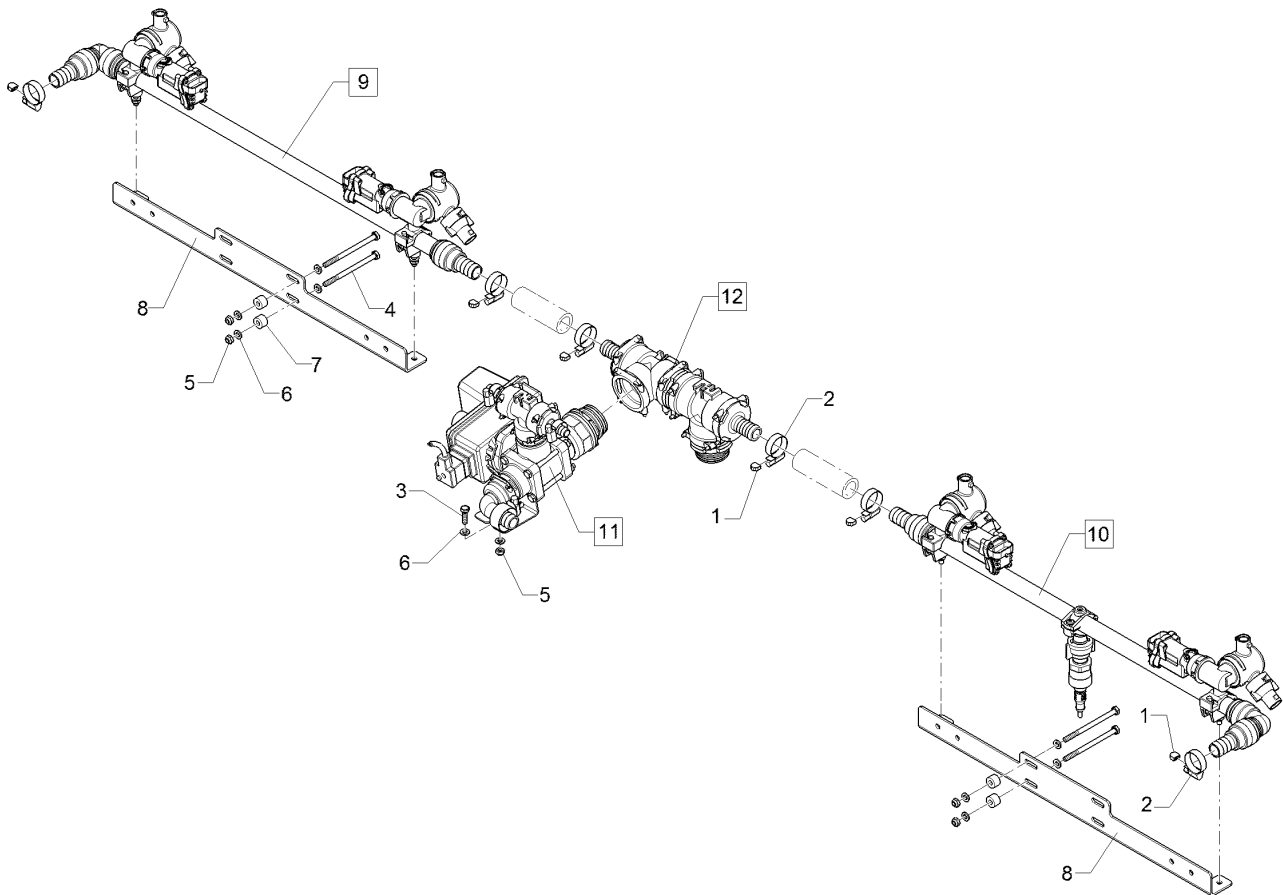


Pos.	Art.Nr.	Stck.	Artikeltext / Description		Abmessung
3	F61 2400	6	Schlauchschelle	Hose clip	D20-D32x9
4	R00 0417	2	Schlauchschelle	Hose clip	D12-22x9 W4 SW7
7	37810048	2	Steckverbinder	Connector	AD22 90GRD
8	47810262	1	Schlauch	Hose	di13x4x1700
9	37810101	4	Schlauchanschluss	Hose connection	D22 D3/4ZL
10	37810102	1	Steckverbinder	Connector	2xAD22
11	37810106	1	Schlauchverbinder	Hose connector	2xD12 POM
12	47810069	1	Schlauch	Hose	di19x4,75x600
13	47810070	1	Schlauch	Hose	di19x4,75x1000
14	47810071	1	Schlauch	Hose	di19x4,75x750
17	57810039	1	Verteiler	Distributor	T5 SEH
18	57810498	1	Flüssigkeitsverband	Liquid cycle	1DUE/3F/D22/MS
19	57810499	1	Flüssigkeitsverband	Liquid cycle	2DUE/3F/D22/1xd7/MS
20	57810500	1	Flüssigkeitsverband	Liquid cycle	1DUE/3F/D22
21	57810052	1	Bypassventil	Bypass valve	G 3/4 ZL SEH



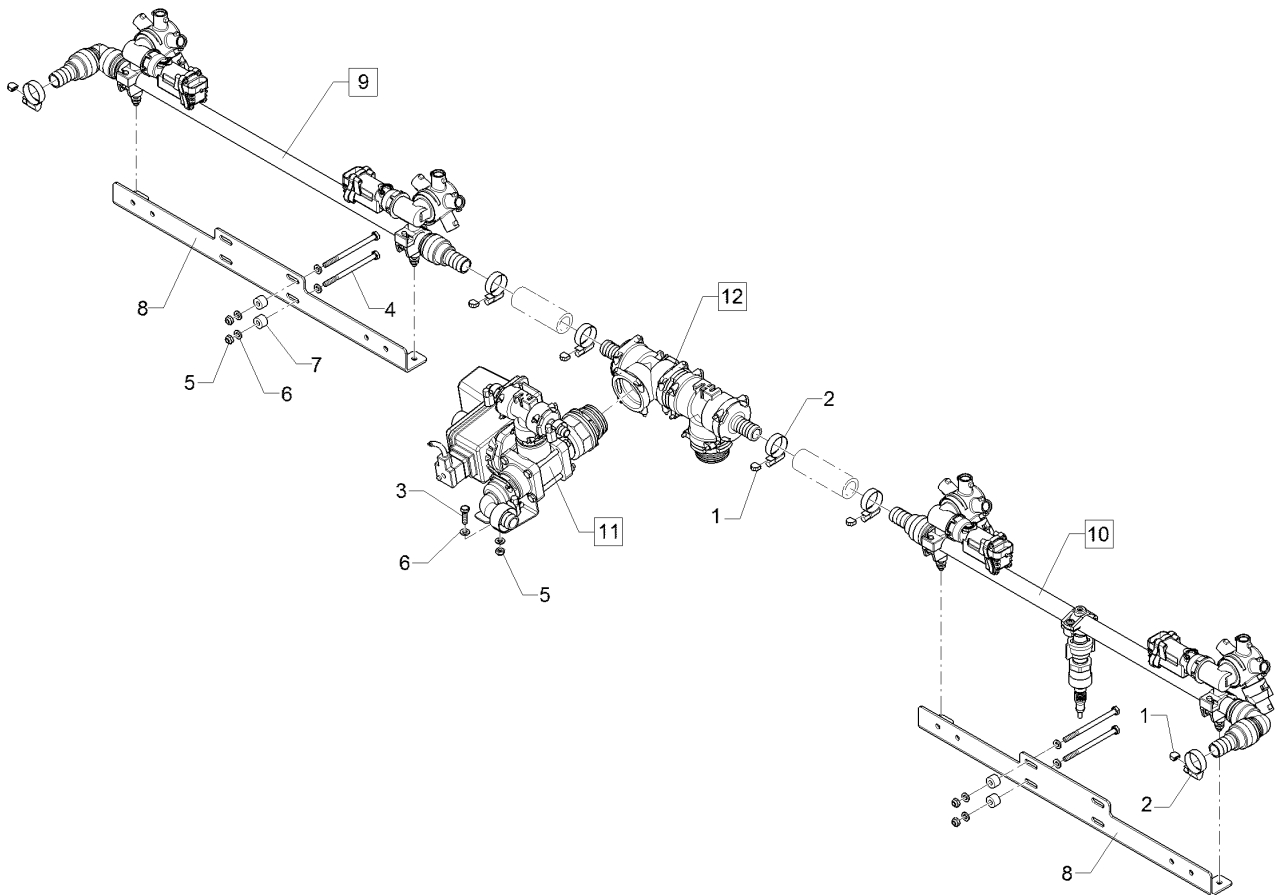
10.20

Pos.	Art.Nr.	Stck.	Artikeltext / Description		Abmessung
3	F61 2400	5	Schlauchschelle	Hose clip	D20-D32x9
6	F61 2401	2	Schlauchschelle	Hose clip	D12-D22x9
7	37810048	2	Steckverbinder	Connector	AD22 90GRD
8	47810262	1	Schlauch	Hose	di13x4x1700
9	37810101	4	Schlauchanschluss	Hose connection	D22 D3/4ZL
10	37810102	1	Steckverbinder	Connector	2xAD22
11	37810106	1	Schlauchverbinder	Hose connector	2xD12 POM
13	47810069	1	Schlauch	Hose	di19x4,75x600
14	47810070	1	Schlauch	Hose	di19x4,75x1000
15	47810071	1	Schlauch	Hose	di19x4,75x750
17	57810039	1	Verteiler	Distributor	T5 SEH
18	57810501	1	Flüssigkeitsverband	Liquid cycle	1DUE/5F/D22/MS
19	57810502	1	Flüssigkeitsverband	Liquid cycle	2DUE/5F/D22/1xd7/MS
20	57810503	1	Flüssigkeitsverband	Liquid cycle	1DUE/5F/D22
21	57810052	1	Bypassventil	Bypass valve	G 3/4 ZL SEH



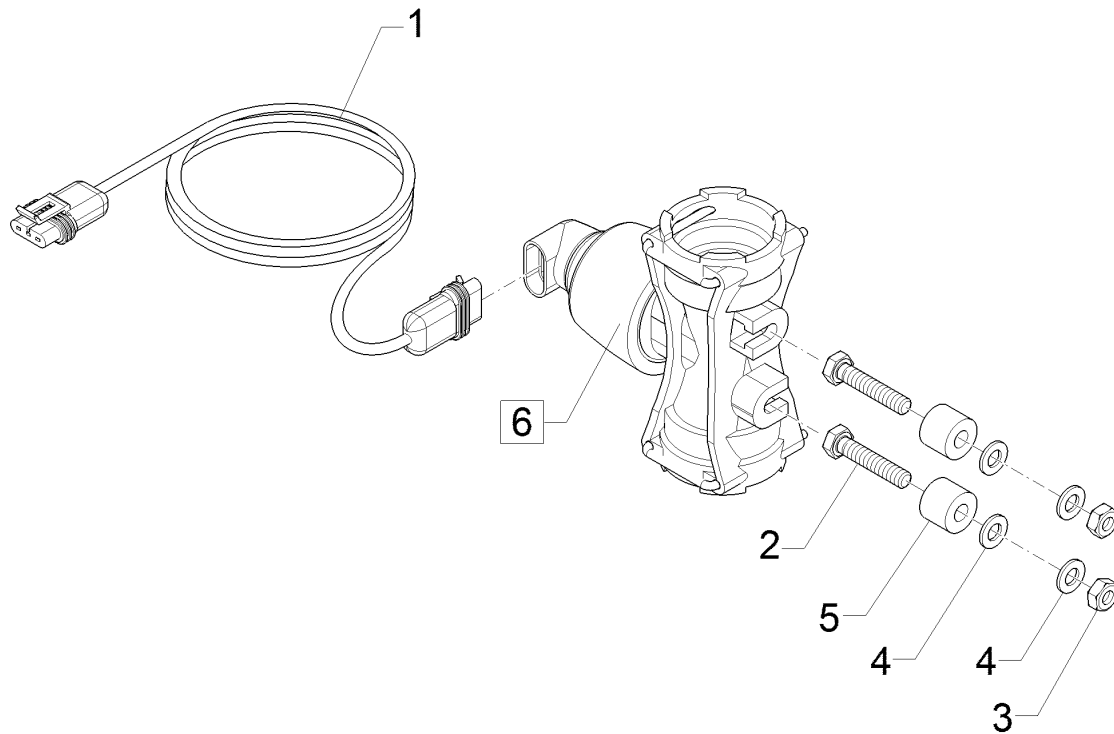
10.20

Pos.	Art.Nr.	Stck.	Artikeltext / Description		Abmessung
1	F55 0250	6	Schutzkappe	Cap	bl 9mm
2	F61 2400	6	Schlauchschelle	Hose clip	D20-D32x9
3	301 7502	1	Sechskantschraube	Hexagon bolt	M6x20-A2 DIN933
4	30110135	4	Sechskantschraube	Hexagon bolt	M6x90-A2 DIN931
5	30310042	5	Sicherungsmutter	Selflocking nut	NM6 DIN985-A4
6	305 8702	10	Scheibe	Washer	6,4 DIN125-A A2
7	31710053	4	Distanzstück	Spacer	D15/6,4x10
8	49111256	2	Halter	Holder	3x91,3x525
9	57810492	1	Flüssigkeitsverband	Liquid cycle	2D/3F/D22
10	57810526	1	Flüssigkeitsverband	Liquid cycle	2D/3F/D22 DS
11	57810529	1	Bypassventil	Bypass valve	G3/4ZL
12	57810530	1	Verteiler	Distributor	T5



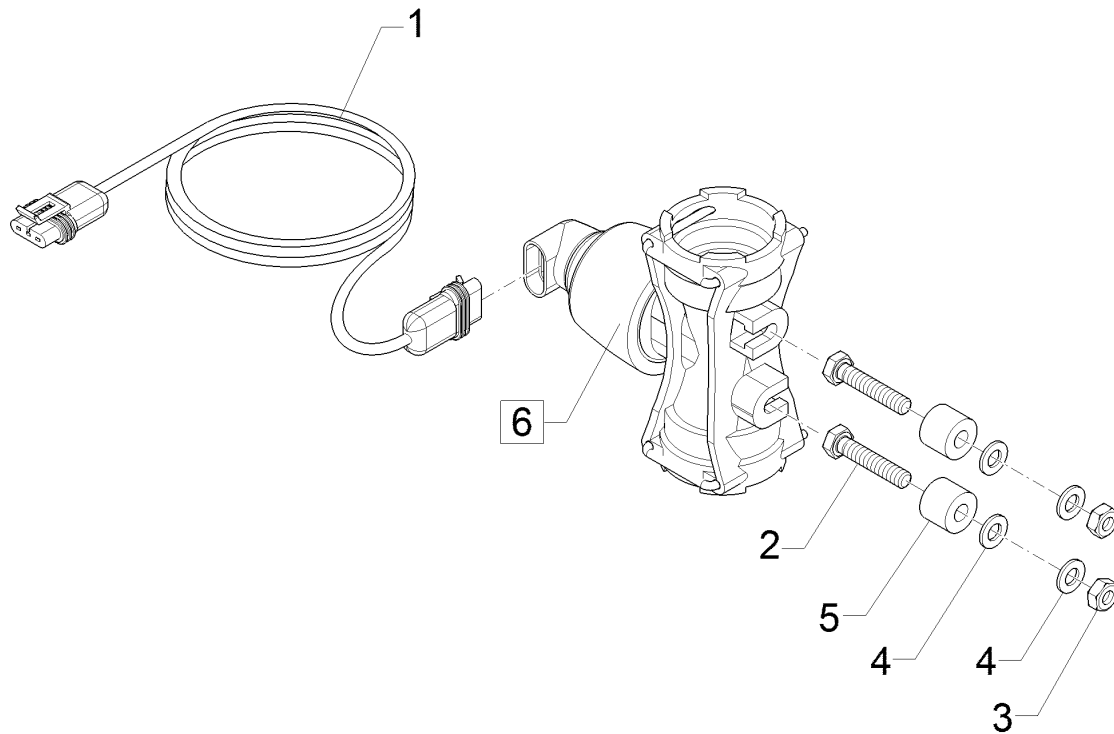
10.20

Pos.	Art.Nr.	Stck.	Artikeltext / Description		Abmessung
1	F55 0250	6	Schutzkappe	Cap	bl 9mm
2	F61 2400	6	Schlauchschelle	Hose clip	D20-D32x9
3	301 7502	1	Sechskantschraube	Hexagon bolt	M6x20-A2 DIN933
4	30110135	4	Sechskantschraube	Hexagon bolt	M6x90-A2 DIN931
5	30310042	5	Sicherungsmutter	Selflocking nut	NM6 DIN985-A4
6	305 8702	10	Scheibe	Washer	6,4 DIN125-A A2
7	31710053	4	Distanzstück	Spacer	D15/6,4x10
8	49111256	2	Halter	Holder	3x91,3x525
9	57810493	1	Flüssigkeitsverband	Liquid cycle	2D/5F/D22
10	57810528	1	Flüssigkeitsverband	Liquid cycle	2D/5F/D22 DS
11	57810529	1	Bypassventil	Bypass valve	G3/4ZL
12	57810530	1	Verteiler	Distributor	T5



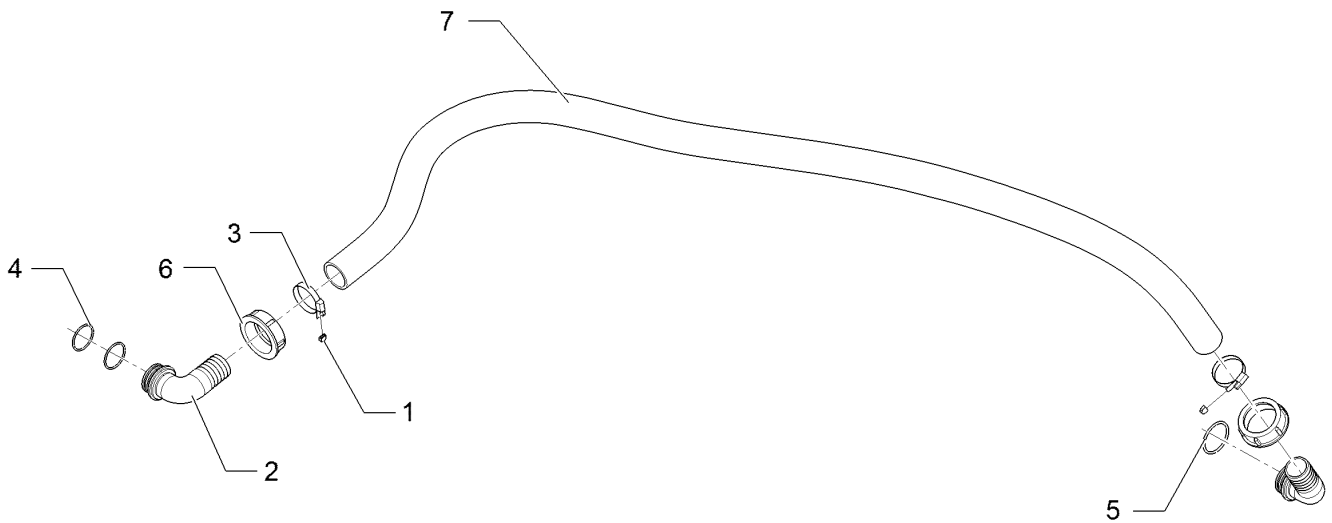
10.20

Pos.	Art.Nr.	Stck.	Artikeltext / Description		Abmessung
1	F42 0198	1	Kabel	Cable	Super Seal 2700mm
2	30110173	2	Sechskantschraube	Hexagon bolt	M8x40-A2 DIN933
3	30310043	2	Sicherungsmutter	Selflocking nut	NM8 DIN985-A4
4	305 8695	2	Scheibe	Washer	A8,4 DIN125 A2
5	31710170	2	Distanzbuchse	Distance bush	D20/8,4x16
6	57810033	1	Durchflussmesser	Flowmeter	T5 G1-1/4ZL 5-100 l/min



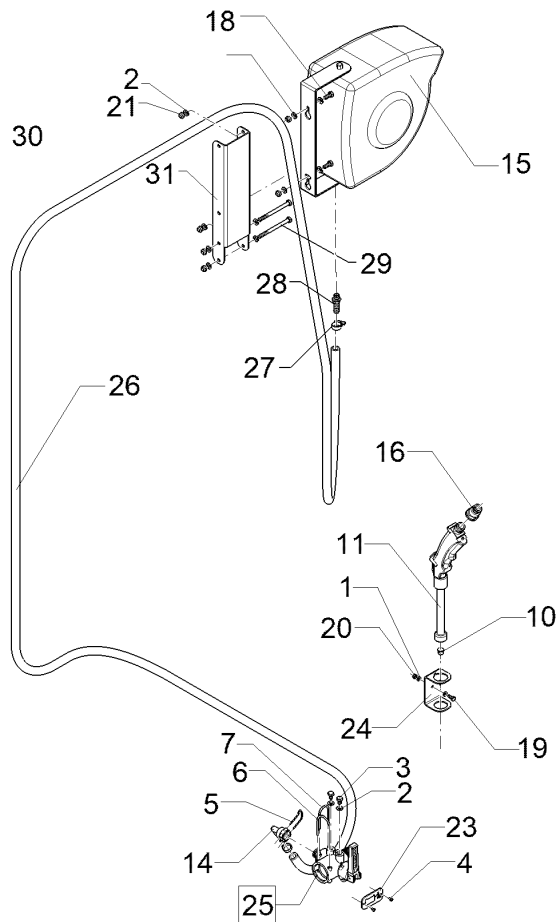
10.20

Pos.	Art.Nr.	Stck.	Artikeltext / Description		Abmessung
1	F42 0198	1	Kabel	Cable	Super Seal 2700mm
2	30110173	2	Sechskantschraube	Hexagon bolt	M8x40-A2 DIN933
3	30310043	2	Sicherungsmutter	Selflocking nut	NM8 DIN985-A4
4	305 8695	2	Scheibe	Washer	A8,4 DIN125 A2
5	31710170	2	Distanzbuchse	Distance bush	D20/8,4x16
6	57810032	1	Durchflussmesser	Flowmeter	T5 G1-1/4ZL 10-200 l/min



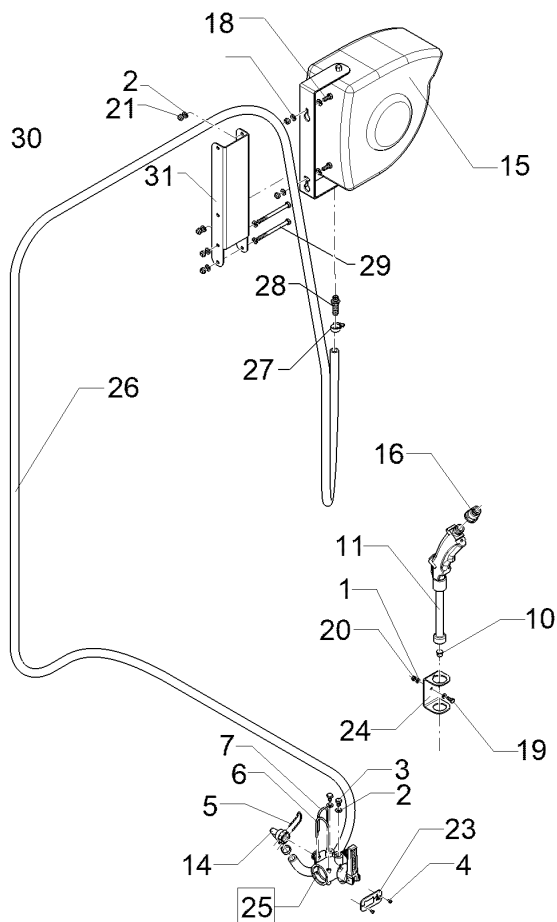
10.20

Pos.	Art.Nr.	Stck.	Artikeltext / Description		Abmessung
1	F55 0250	2	Schutzkappe	Cap	bl 9mm
2	F61 0858	2	Schlauchanschluss	Hose connection	G2ZLÜ 90GRD D40
3	F61 2403	2	Schlauchschelle	Hose clip	D32-D50x9
4	37810275	2	O-Ring	O-ring	39,3x2,6
5	F61 1970	1	O-Ring	O-ring	43,82x5,33
6	37810582	2	Überwurfmutter	Union nut	G2 ZL
7	47810013	1	Schlauch	Hose	di40x4,5x1750



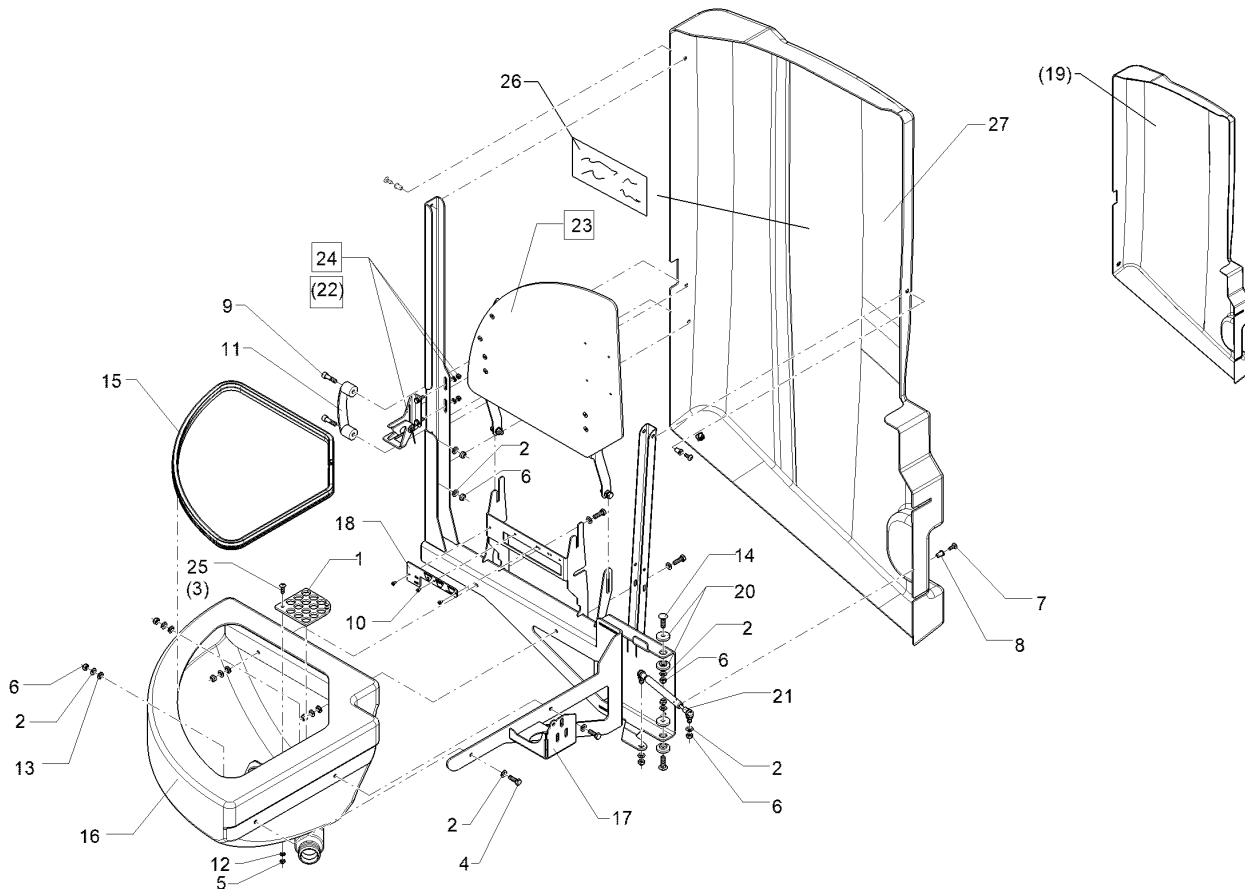
10.20

Pos.	Art.Nr.	Stck.	Artikeltext / Description	Abmessung	
1	305 8702	1	Scheibe	Washer	6,4 DIN125-A A2
2	305 8695	8	Scheibe	Washer	A8,4 DIN125 A2
3	30110307	2	Sechskantschraube	Hexagon bolt	M8x12-A2 DIN933
4	31510030	2	Blindniet	Rivet	4x8 DIN7337-A Al
5	F25 0528	1	Sicherungsstecker	Plug	AS24
6	F25 0549	1	Sicherungsstecker	Plug	AS40
7	F25 0816	1	Sicherungsstecker	Plug	AS30
10	F61 2769	1	Düse	Nozzle	ATR gr 80GRD
11	F61 3929	1	Reinigungspistole	Cleaning pistol	G 1/2 ZL
14	F61 4376	1	Stülptülle	Pull over spout	AS24/D13/90GRD
15	F61 4447	1	Schlauchtrommel	Hose reel-up	15m 2xG1/4ZL
16	37810396	1	Adapter	Adapter	G1/2 ZLI G1/4 ZLI
18	301 7505	2	Flachrundschrabe	Saucer-head screw	M8x20-A2 DIN603
19	30110474	1	Flachkopfschraube	Flatheaded bolt	M6x16-A2 ISO7380-2
20	30310042	1	Sicherungsmutter	Selflocking nut	NM6 DIN985-A4
21	30310043	4	Sicherungsmutter	Selflocking nut	NM8 DIN985-A4
23	49110235	1	Symbolplatte	Symbol plate	3x35x70
24	49110237	1	Pistolenhalter	Holder	3x50x181
25	57810113	1	Ventil	Valve	AS40/AS40/AS24
26	47810106	1	Schlauch	Hose	di13x4x6400
27	R00 0417	2	Schlauchschelle	Hose clip	D12-22x9 W4 SW7
28	37810329	1	Schlauchanschluss	Hose connection	G1/4ZLA D13
29	30110403	2	Sechskantschraube	Hexagon bolt	M8x100-A2 DIN931



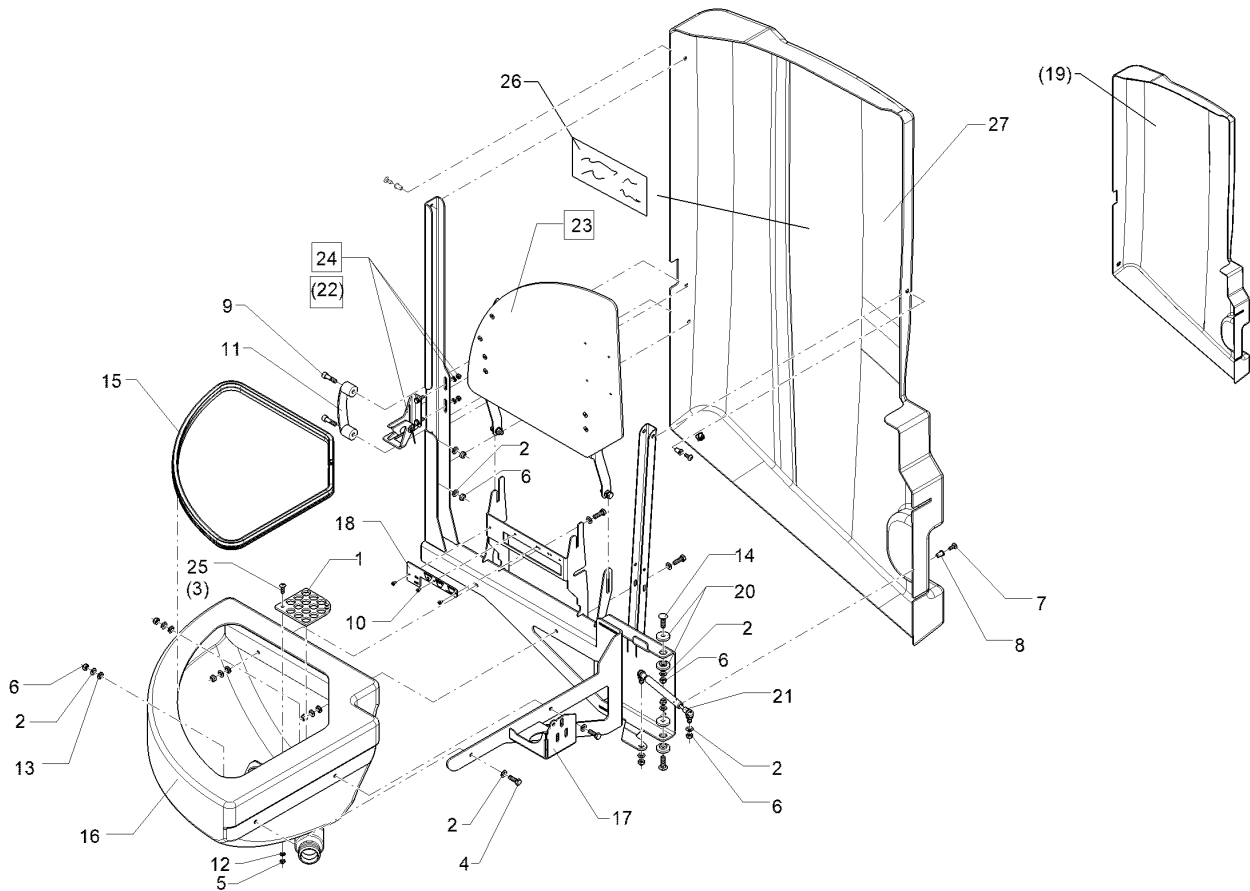
10.20

Pos.	Art.Nr.	Stck.	Artikeltext / Description		Abmessung
30	47310068	1	Warm Schrumpfschlauch	Heat-shrinkable sleeve	19,0-9,5x150
31	49111260	1	Halter	Holder	3x162x360



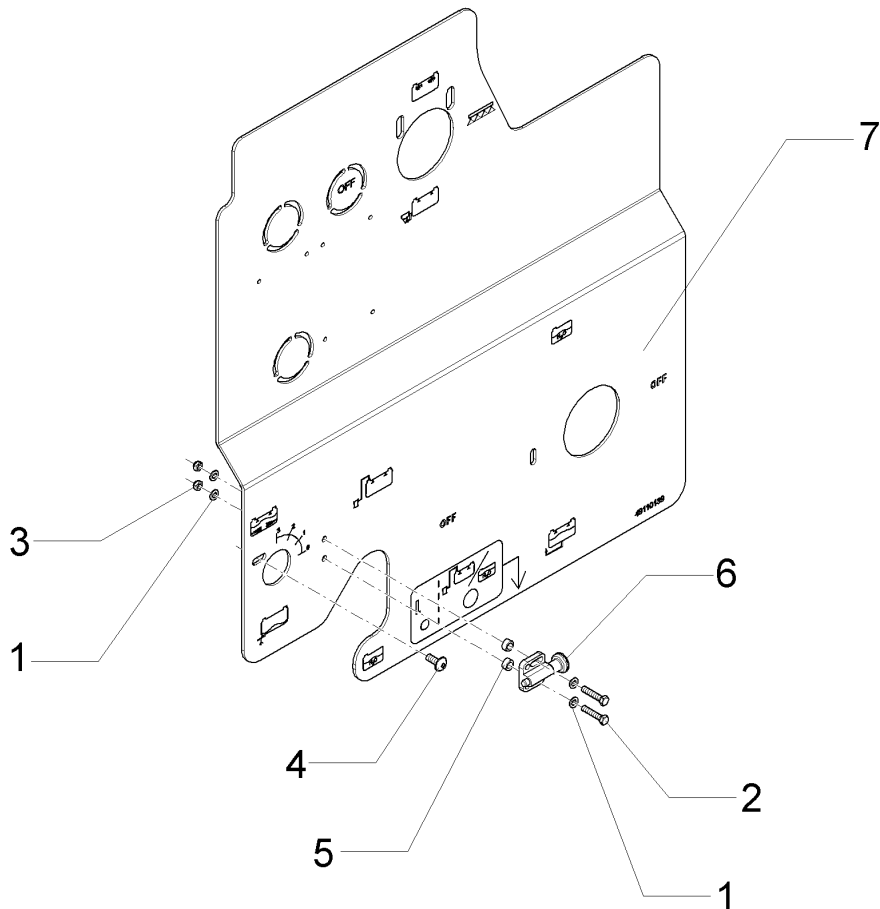
10.20

Pos.	Art.Nr.	Stck.	Artikeltext / Description	Abmessung	
1	F11 0894	1	Auslaufsieb	Discharge screen	5x100x100
2	305 8695	14	Scheibe	Washer	A8,4 DIN125 A2
3	301 7502	1	Sechskantschraube	Hexagon bolt	M6x20-A2 DIN933
4	301 7518	4	Sechskantschraube	Hexagon bolt	M8x25-A2 DIN933
5	30310042	1	Sicherungsmutter	Selflocking nut	NM6 DIN985-A4
6	30310043	10	Sicherungsmutter	Selflocking nut	NM8 DIN985-A4
7	30110474	3	Flachkopfschraube	Flatheaded bolt	M6x16-A2 ISO7380-2
8	31510024	3	Einnietmutter	Rivet nut	M6x0,5-3,0 dk=13
9	30110211	2	Zylinderschraube	Allen screw	M8x20-A2 DIN912
10	31510030	3	Blindniet	Rivet	4x8 DIN7337-A Al
11	F25 0768	1	Bügelgriff	U-grip	117x38 2x8mm
12	F61 1965	1	Dichtring	Seal ring	M6 PA
13	F61 1966	4	Dichtring	Seal ring	M8
14	30110028	2	Flachrundschrabe	Saucer-head screw	M8x30-A2 DIN603
15	32310035	1	Dichtung	Seal	9,5x13x1452
16	47810002	1	Einspülbehälter Sirius 8/10	Induction tank	580x580x532
17	49110109	1	Türrahmen	Framing	Sirius
18	49110135	1	Symbolplatte	Symbol plate	3x50x156
19	49110136	1	Armaturentür	Door	Sirius 8/10
20	49110137	4	Bundbuchse	Flange bushing	D30xd8,5x8
21	57510148	1	Gasfeder	Pneumatic spring	D16/173/100/150N
22	59110007	1	Türverschluss	Lock	Sirius
23	59110008	1	Schleusendeckel	Cap	Sirius 8/10



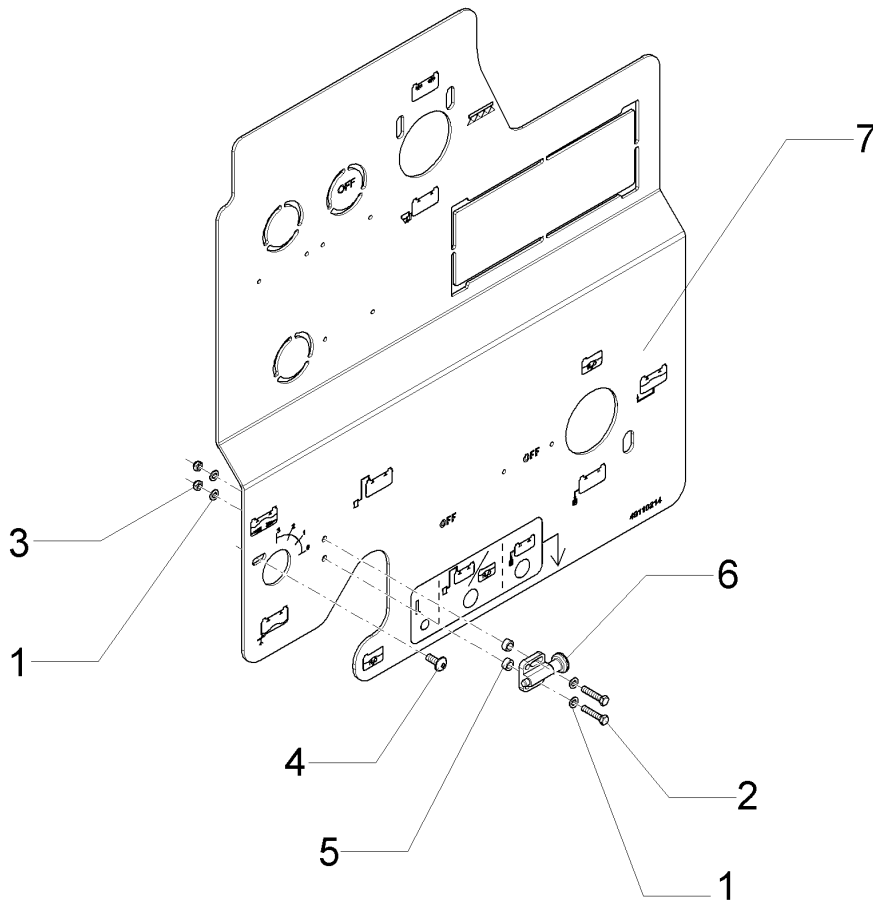
10.20

Pos.	Art.Nr.	Stck.	Artikeltext / Description		Abmessung
24	59110108	1	Verriegelung	Locking device	Sirius
25	30110562	1	Flachkopfschraube	Flatheaded bolt	M6x20-A2 ISO7380-2
26	39010270	1	Aufkleber	Label	Geraetekontrolle Sirius
27	49111332	1	Armaturentür	Door	Sirius 10/12



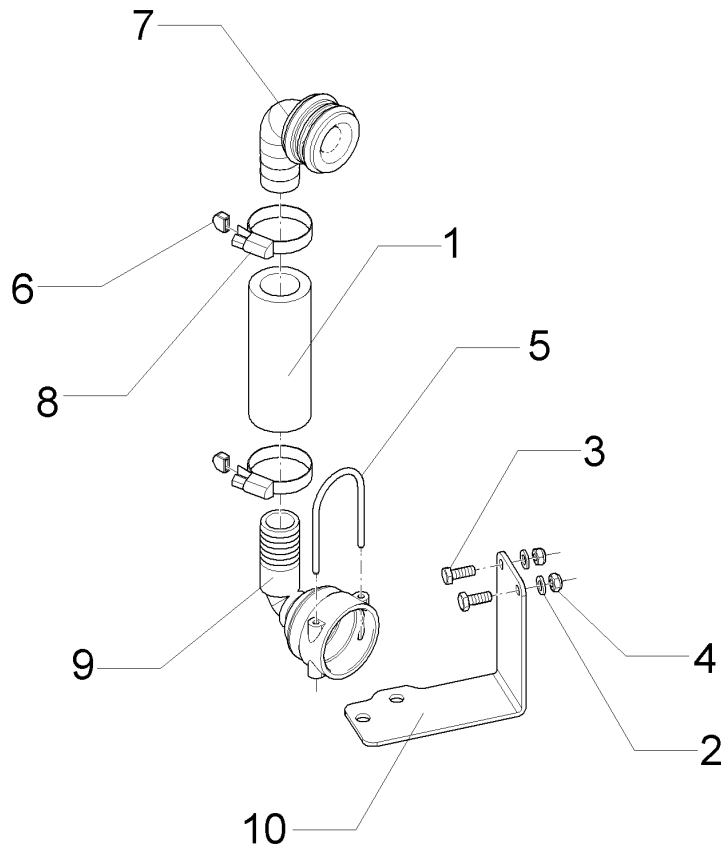
10.20

Pos.	Art.Nr.	Stck.	Artikeltext / Description	Abmessung	
1	30510076	4	Scheibe	Washer	5,3 DIN125 A2
2	301 7525	2	Sechskantschraube	Hexagon bolt	M5x25-A2 DIN933
3	30310041	2	Sicherungsmutter	Selflocking nut	NM5 DIN985-A4
4	30110474	1	Flachkopfschraube	Flatheaded bolt	M6x16-A2 ISO7380-2
5	31710024	2	Buchse	Bush	D10xd6,4x5
6	32110020	1	Rastbolzen	Stop bolt	D6/M5
7	49110139	1	Armaturenabdeckung	Cover for fitting	3x555x650-3/3W



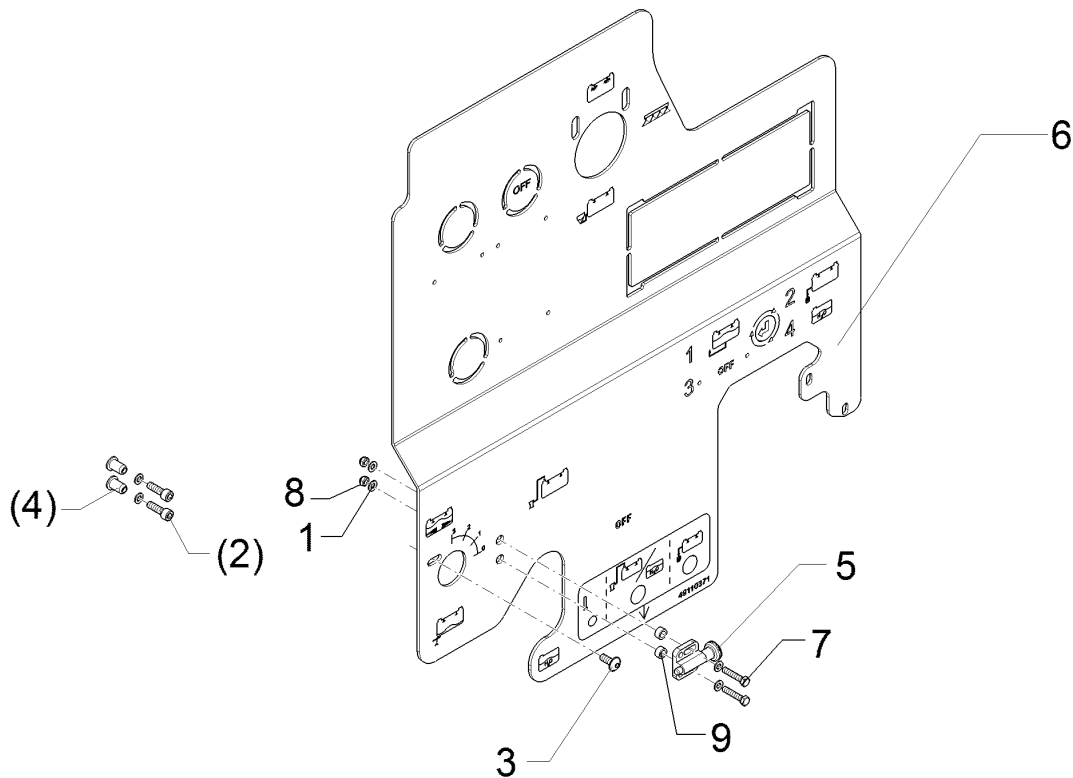
10.20

Pos.	Art.Nr.	Stck.	Artikeltext / Description		Abmessung
1	30510076	4	Scheibe	Washer	5,3 DIN125 A2
2	301 7525	2	Sechskantschraube	Hexagon bolt	M5x25-A2 DIN933
3	30310041	2	Sicherungsmutter	Selflocking nut	NM5 DIN985-A4
4	30110474	1	Flachkopfschraube	Flatheaded bolt	M6x16-A2 ISO7380-2
5	31710024	2	Buchse	Bush	D10xd6,4x5
6	32110020	1	Rastbolzen	Stop bolt	D6/M5
7	49110214	1	Armaturenabdeckung	Cover for fitting	5/4W-S



10.20

Pos.	Art.Nr.	Stck.	Artikeltext / Description		Abmessung
1	F01 4557	1	Schlauch	Hose	di25x5,75x100
2	305 8702	2	Scheibe	Washer	6,4 DIN125-A A2
3	301 7513	2	Sechskantschraube	Hexagon bolt	M6x16-A2 DIN933
4	30310042	2	Sicherungsmutter	Selflocking nut	NM6 DIN985-A4
5	F25 0549	1	Sicherungsstecker	Plug	AS40
6	F55 0250	2	Schutzkappe	Cap	bl 9mm
7	F61 1102	1	Stecktülle	Grommet	AS40/D25/90GRD
8	F61 2402	2	Schlauchschelle	Hose clip	D25-D40x9
9	F61 4223	1	Stülp-tülle	Pull over spout	AS40/D25/90GRD
10	49110215	1	Halter	Holder	3x52x200

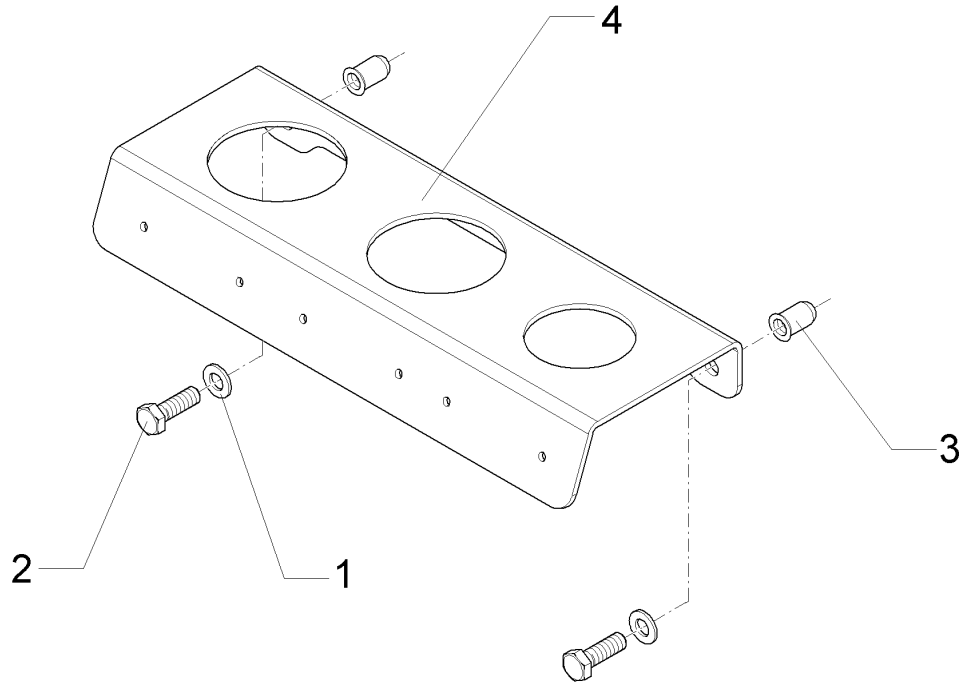


10.20

Pos.	Art.Nr.	Stck.	Artikeltext / Description		Abmessung
1	30510076	4	Scheibe	Washer	5,3 DIN125 A2
2	30110198	2	Zylinderschraube	Allen screw	M6x20-A2 DIN912
3	30110474	1	Flachkopfschraube	Flatheaded bolt	M6x16-A2 ISO7380-2
4	31510024	2	Einnietmutter	Rivet nut	M6x0,5-3,0 dk=13
5	32110020	1	Rastbolzen	Stop bolt	D6/M5
6	49110371	1	Armaturenabdeckung	Cover for fitting	5/4W-S CANBUS
7	301 7525	2	Sechskantschraube	Hexagon bolt	M5x25-A2 DIN933
8	30310041	2	Sicherungsmutter	Selflocking nut	NM5 DIN985-A4
9	31710024	2	Buchse	Bush	D10xd6,4x5

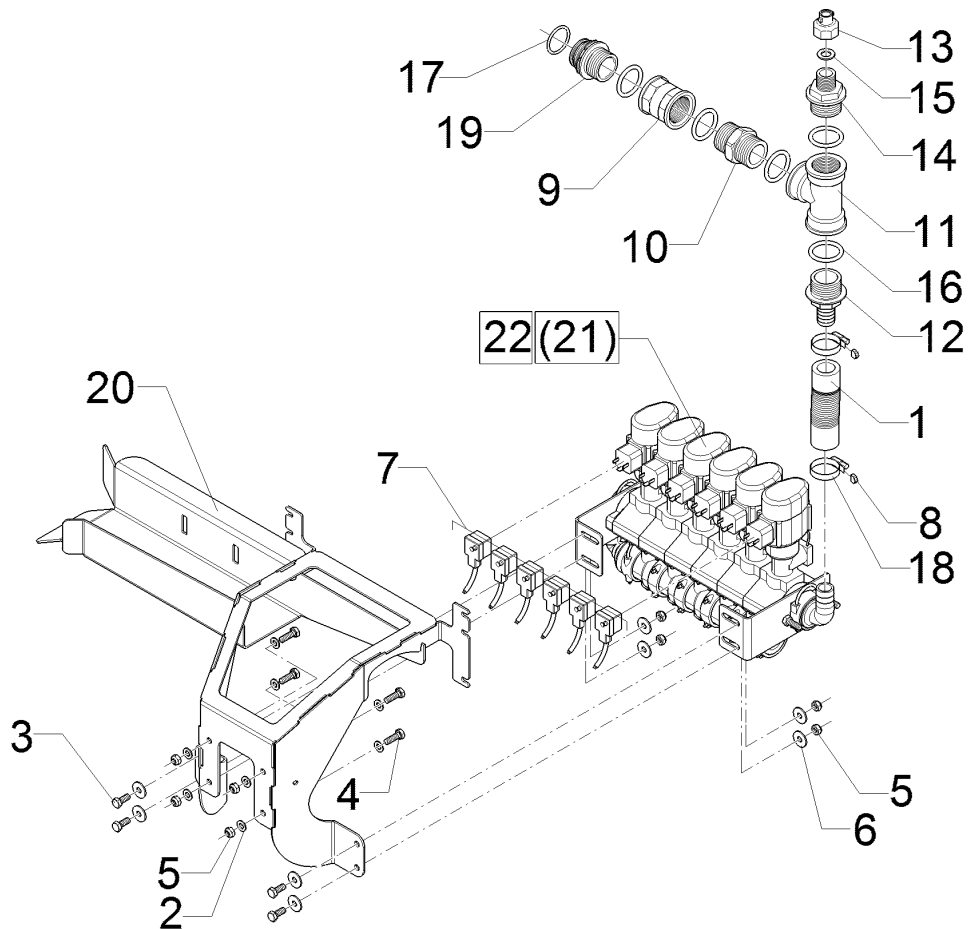
Halter/Holder	16
---------------	----

Sirius 10 > F04873	69110084
--------------------	----------



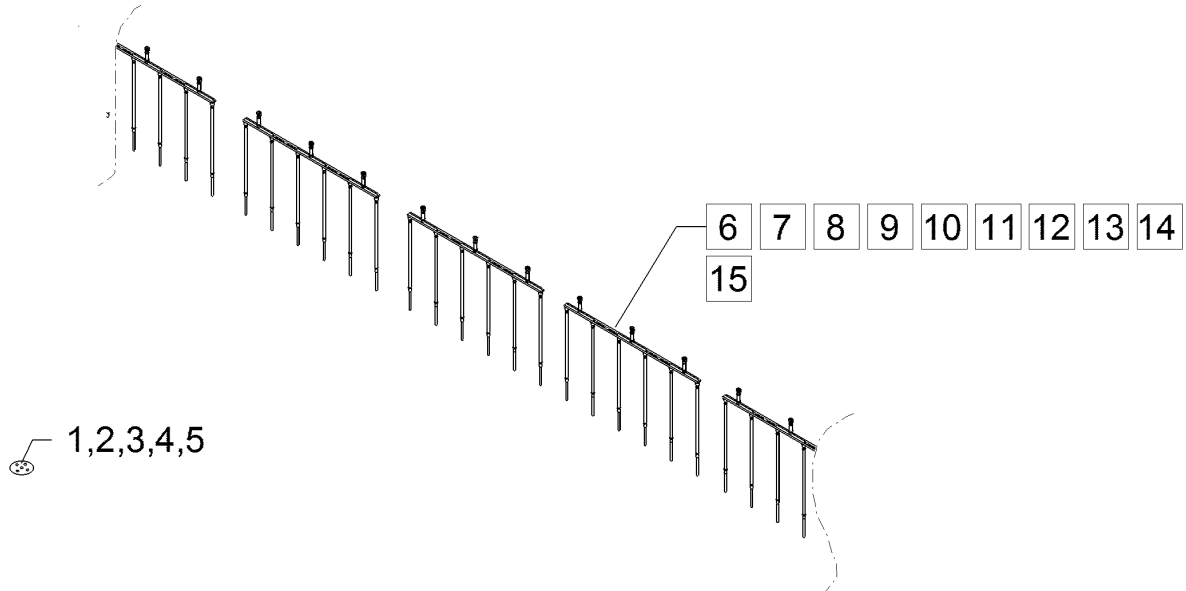
10.20

Pos.	Art.Nr.	Stck.	Artikeltext / Description	Abmessung	
1	305 8695	2	Scheibe	Washer	A8,4 DIN125 A2
2	301 7518	2	Sechskantschraube	Hexagon bolt	M8x25-A2 DIN933
3	31510033	2	Einnietmutter	Rivet nut	M8x1,5-4,5 Senkkopf Alu
4	49110329	1	Halter	Holder	3x165x300 2xD62 1xD50



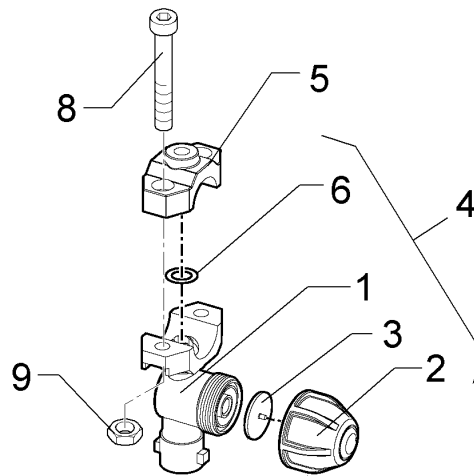
10.20

Pos.	Art.Nr.	Stck.	Artikeltext / Description		Abmessung
1	F01 1820	1	Schlauch	Hose	di25x5,75x140
2	305 8695	8	Scheibe	Washer	A8,4 DIN125 A2
3	301 6751	4	Sechskantschraube	Hexagon bolt	M8x20-A2 DIN933
4	301 7518	4	Sechskantschraube	Hexagon bolt	M8x25-A2 DIN933
5	30310043	8	Sicherungsmutter	Selflocking nut	NM8 DIN985-A4
6	305 6125	8	Scheibe	Washer	D8,4/24x2 A2 DIN9021
7	F40 0584	1	Kabelbaum	Cable form	5TB+1BY
8	F55 0250	2	Schutzkappe	Cap	bl 9mm
9	37810439	1	Muffe	Sleeve	G1 1/4 ZLI
10	37810476	1	Adapter	Adapter	G1-1/4ZLA G1-1/4ZLA
11	F61 0995	1	T-Stück	T-piece	G1-1/4ZLI
12	37810343	1	Schlauchanschluss	Hose connection	G1-1/4ZLA D25
13	F61 1191	1	Anschlusselement	Connecting element	G3/4ZLI
14	37810495	1	Adapter	Adapter	G1-1/4ZLA G3/4ZLA
15	F61 1951	1	Dichtung	Seal	14x24x2 PVC
16	F61 1974	5	O-Ring	O-ring	37,47x5,35
17	F61 2098	1	O-Ring	O-ring	36,1x3,53
18	F61 2402	2	Schlauchschelle	Hose clip	D25-D40x9
19	37810104	1	Adapter	Adapter	T5A G1-1/4ZLA
20	49110456	1	Halterung	Holder	Sirius HE
21	57810056	1	Teilbreitenarmatur	Fitting	Sirius 10 5V+1By
22	57810533	1	Teilbreitenarmatur	Fitting	Sirius 10 5V+1By



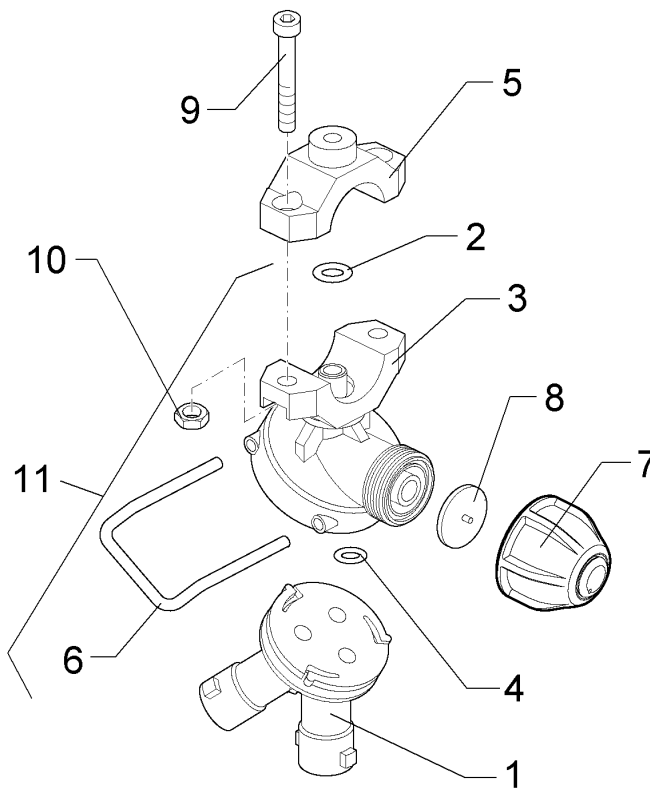
10.20

Pos.	Art.Nr.	Stck.	Artikeltext / Description	Abmessung	
1	37810873	1	Dosierblende	Metering flap	0,8
2	37810874	1	Dosierblende	Metering flap	1,0
3	37810875	1	Dosierblende	Metering flap	1,2
4	37810876	1	Dosierblende	Metering flap	1,5
5	37810877	1	Dosierblende	Metering flap	1,8
6	67810112	1	Schleppschlauchverband	Drop hose union	HE12
7	67810113	1	Schleppschlauchverband	Drop hose union	HE15
8	67810114	1	Schleppschlauchverband	Drop hose union	SEH15
9	67810115	1	Schleppschlauchverband	Drop hose union	SEH18
10	67810116	1	Schleppschlauchverband	Drop hose union	SEH20
11	67810117	1	Schleppschlauchverband	Drop hose union	SEH21
12	67810118	1	Schleppschlauchverband	Drop hose union	SEH24
13	67810119	1	Schleppschlauchverband	Drop hose union	SEH27
14	67810120	1	Schleppschlauchverband	Drop hose union	SEH28
15	67810121	1	Schleppschlauchverband	Drop hose union	SEH30



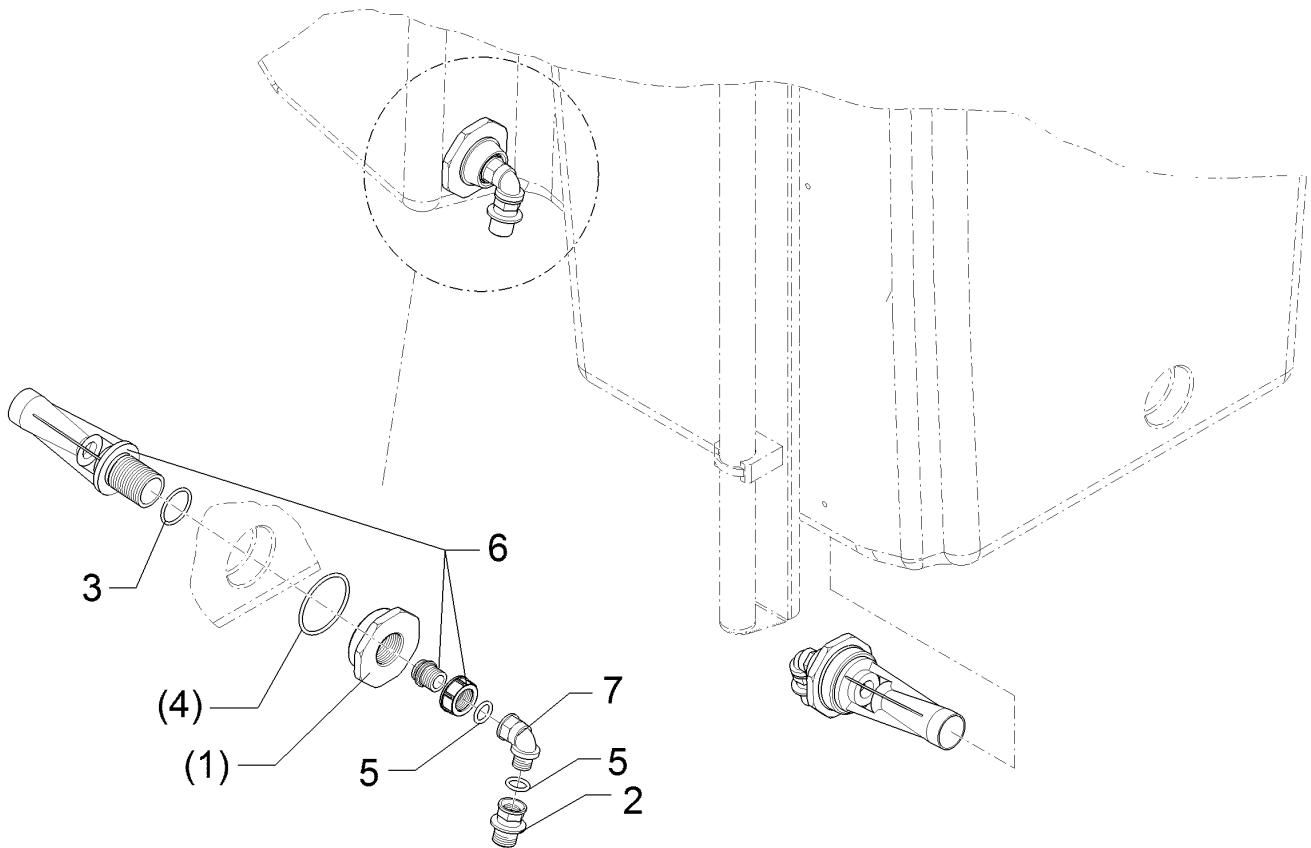
10.20

Pos.	Art.Nr.	Stck.	Artikeltext / Description		Abmessung
1	F61 3154	1	Membrandüsenhalter	Holder	-
2	F61 3927	1	Ventilkörper	Valve body	-
3	F61 3392	1	Membran	Membrane	-
4	F61 3112	1	Membrandüsenhalter	Holder	1F
5	F61 3756	1	Schelle	Clamp	D26,4 45x20,5 UT
6	F61 1955	1	O-Ring	O-ring	6x2,5
8	30110469	2	Zylinderschraube	Allen screw	M5x25-A2 DIN912
9	30310021	2	Sechskantmutter	Hexagon nut	M5 DIN934-A4



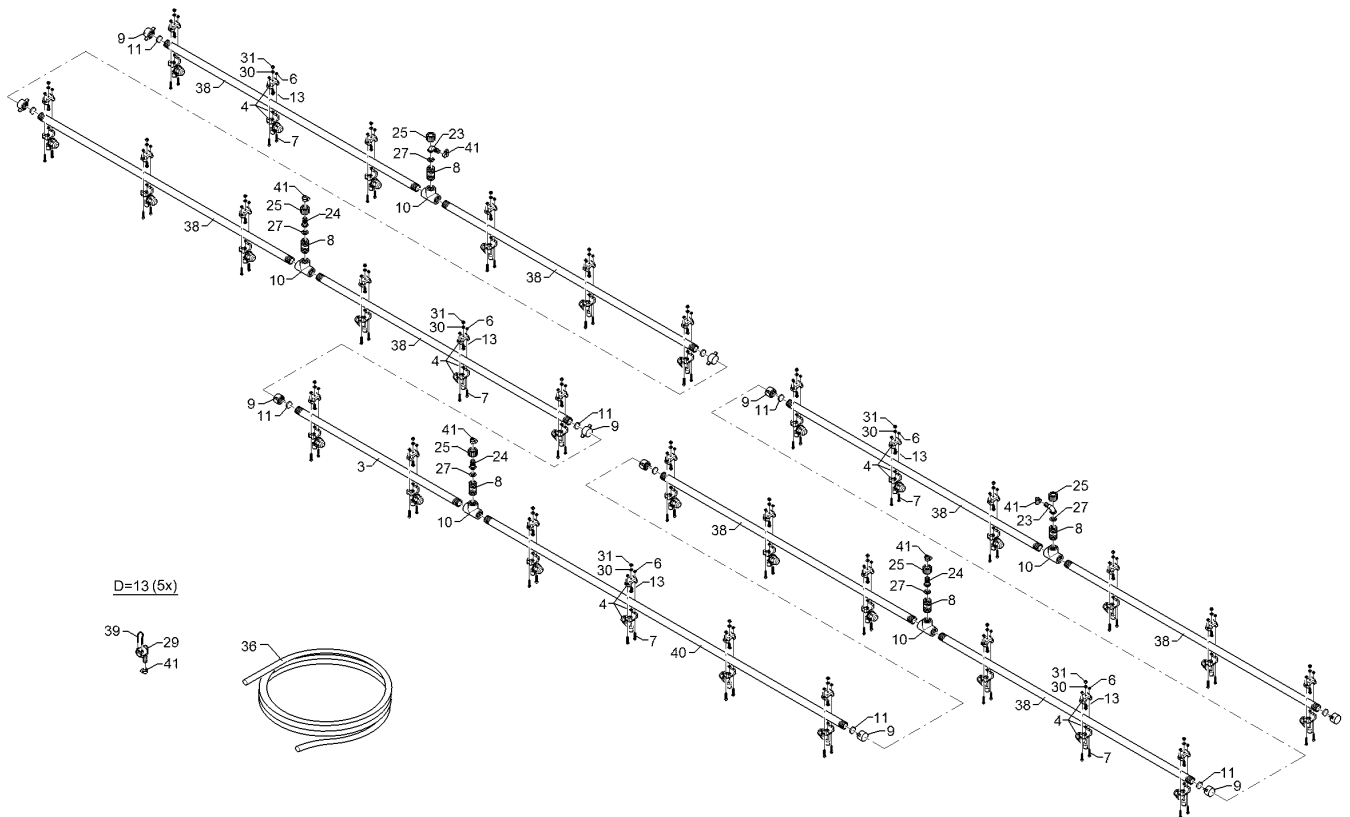
10.20

Pos.	Art.Nr.	Stck.	Artikeltext / Description		Abmessung
1	F61 3134	1	Düsenhalter	Nozzle holder	3f
2	F61 1955	1	O-Ring	O-ring	6x2,5
3	F61 3926	1	Oberteil	Upper part	-
4	F61 2377	1	O-Ring	O-ring	7,3x2,4 Viton
5	F61 3756	1	Schelle	Clamp	D26,4 45x20,5 UT
6	F61 3925	1	Sicherungsstecker	Plug	D4x36x49,5
7	F61 3927	1	Ventilkörper	Valve body	-
8	F61 3392	1	Membran	Membrane	-
9	30110469	2	Zylinderschraube	Allen screw	M5x25-A2 DIN912
10	30310021	2	Sechskantmutter	Hexagon nut	M5 DIN934-A4
11	F61 3133	1	Membrandüsenhalter	Holder	3F



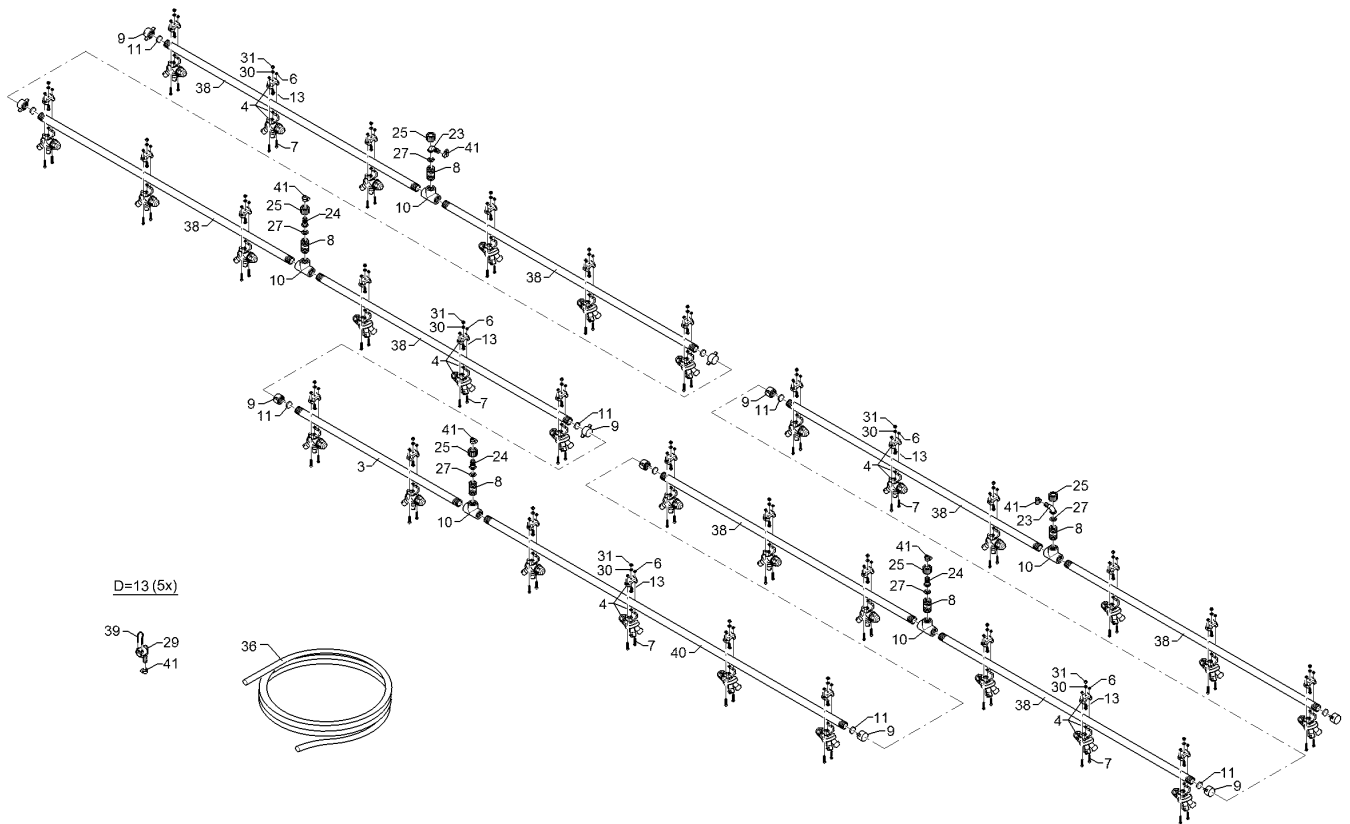
10.20

Pos.	Art.Nr.	Stck.	Artikeltext / Description		Abmessung
1	F11 0836	1	Reduzierstück	Reducing fitting	G2½zA/G1¼zI SW92x30
2	37810408	1	Adapter	Adapter	G1/2 ZLI G3/4 ZLA
3	F61 1902	1	O-Ring	O-ring	39,7x3,5
4	F61 2051	1	O-Ring	O-ring	70x4
5	F61 2391	2	O-Ring	O-ring	20x4
6	F61 4198	1	Injektorrührdüse	Injector agitation nozzle	G1/2ZL G1-1/4ZLA 5mm Ceramic
7	37810512	1	Bogen	Curve	G1/2ZLI G1/2ZLA 90GRD



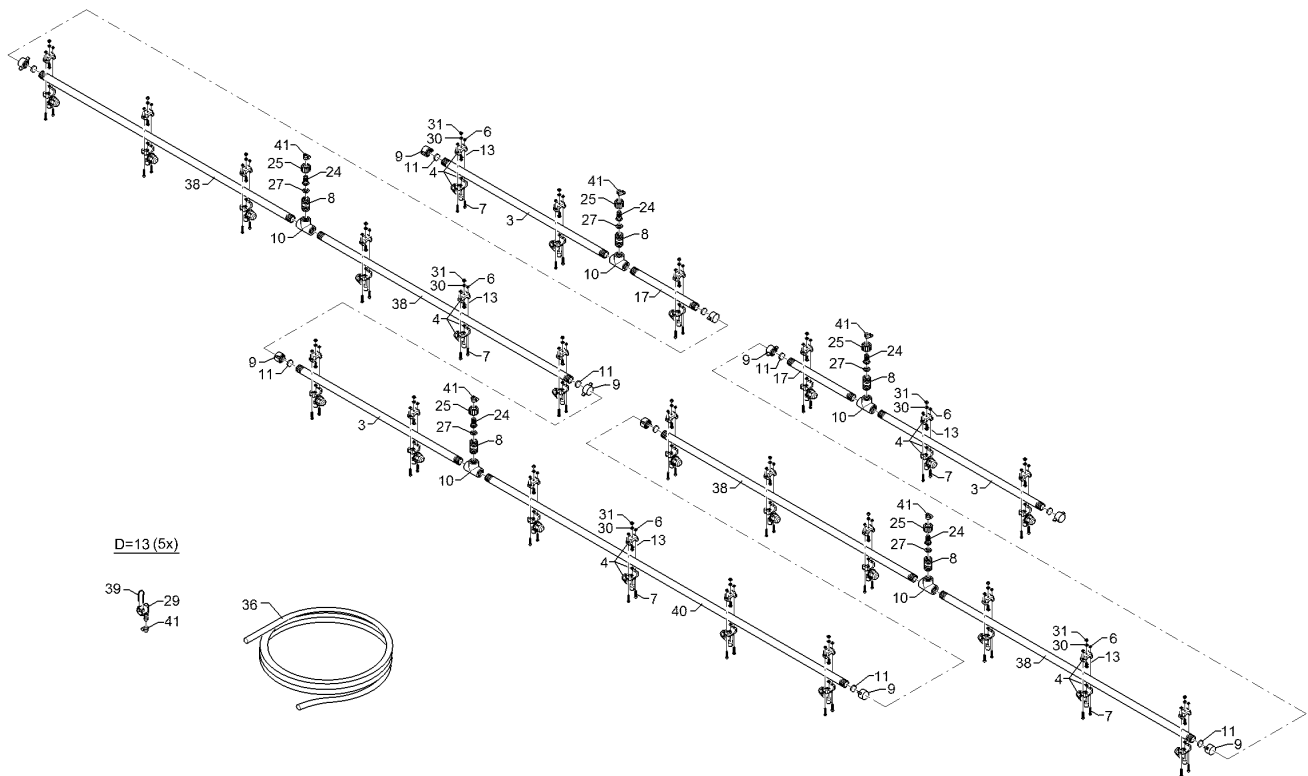
10.20

Pos.	Art.Nr.	Stck.	Artikeltext / Description		Abmessung
3	F01 1345	1	Flüssigkeitsrohr	Tube	26,5x3,75x822 2XD7 2XG3/4ZL
4	F02 1131	6	Düsenhalter	Nozzle holder	1F
6	30310021	12	Sechskantmutter	Hexagon nut	M5 DIN934-A4
7	30110469	12	Zylinderschraube	Allen screw	M5x25-A2 DIN912
8	37810503	1	Adapter	Adapter	G3/4ZLA G3/4ZLA
9	F61 0941	2	Verschlusskappe	Cap	G3/4ZLI
10	F61 1279	1	T-Stück	T-piece	3xG3/4 ZL i.
11	F61 3919	2	Dichtung	Seal	D24,5x2,5
13	301 7513	6	Sechskantschraube	Hexagon bolt	M6x16-A2 DIN933
23	F61 0947	2	Schlauchanschluss	Hose connection	G3/4ZL 90GRD D13
24	F61 0965	3	Schlauchanschluss	Hose connection	G3/4ZL A D13
25	F61 1140	5	Überwurfmutter	Union nut	G3/4ZL
27	F61 1951	5	Dichtung	Seal	14x24x2 PVC
29	F61 4376	5	Stülptülle	Pull over spout	AS24/D13/90GRD
30	305 8702	30	Scheibe	Washer	6,4 DIN125-A A2
31	30310022	30	Sechskantmutter	Hexagon nut	M6 DIN934-A4
36	37810713	25	Schlauch	Hose	di13x4 M-Ware bk
38	F11 1441	2	Flüssigkeitsrohr	Tube	26,5x3,75x1275 3 DUE
39	F25 0528	5	Sicherungsstecker	Plug	AS24
40	F11 1440	1	Flüssigkeitsrohr	Tube	D26,5x3,75x1822 4D 2x3/4zoll
41	R00 0417	10	Schlauchschelle	Hose clip	D12-22x9 W4 SW7



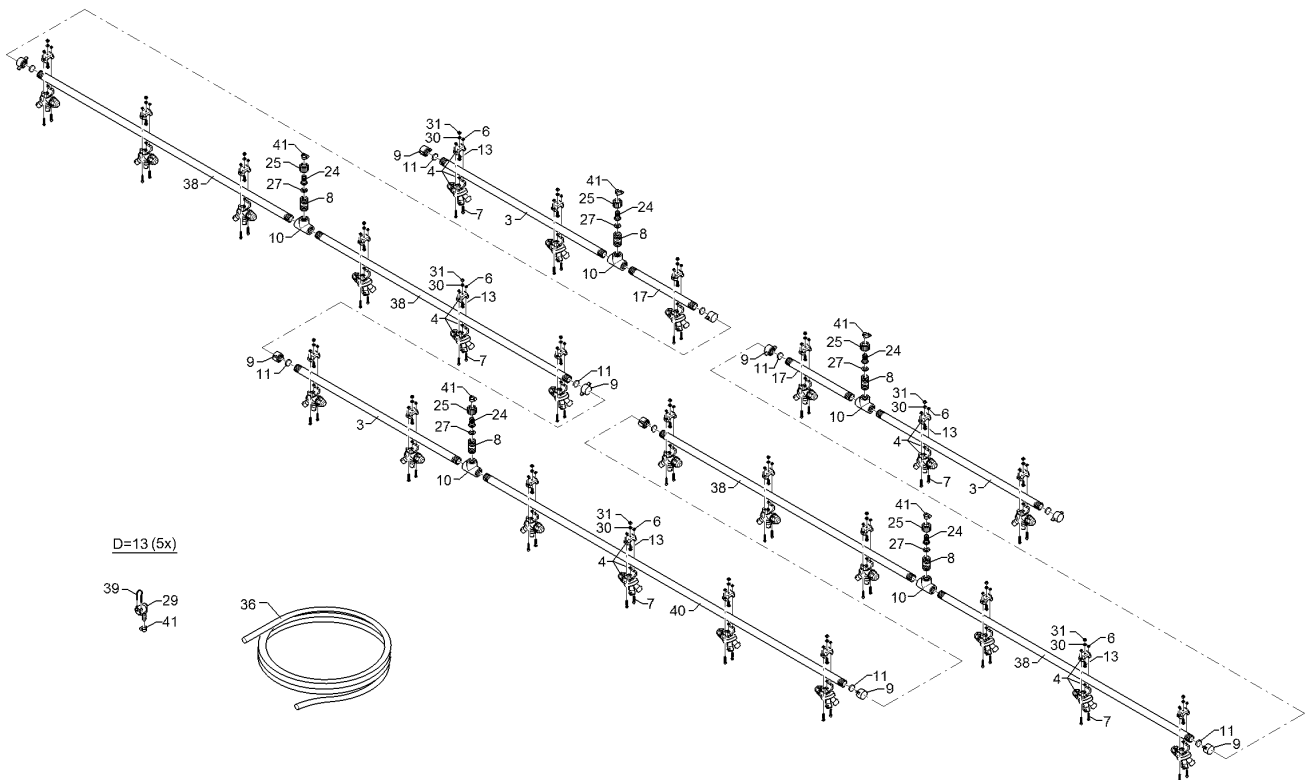
10.20

Pos.	Art.Nr.	Stck.	Artikeltext / Description		Abmessung
3	F01 1345	1	Flüssigkeitsrohr	Tube	26,5x3,75x822 2XD7 2XG3/4ZL
4	F13 0136	6	Membrandüsenhalter	Holder	3F
6	30310021	12	Sechskantmutter	Hexagon nut	M5 DIN934-A4
7	30110469	12	Zylinderschraube	Allen screw	M5x25-A2 DIN912
8	37810503	1	Adapter	Adapter	G3/4ZLA G3/4ZLA
9	F61 0941	2	Verschlusskappe	Cap	G3/4ZLI
10	F61 1279	1	T-Stück	T-piece	3xG3/4 ZL i.
11	F61 3919	2	Dichtung	Seal	D24,5x2,5
13	301 7513	6	Sechskantschraube	Hexagon bolt	M6x16-A2 DIN933
23	F61 0947	2	Schlauchanschluss	Hose connection	G3/4ZL 90GRD D13
24	F61 0965	3	Schlauchanschluss	Hose connection	G3/4ZL A D13
25	F61 1140	5	Überwurfmutter	Union nut	G3/4ZL
27	F61 1951	5	Dichtung	Seal	14x24x2 PVC
29	F61 4376	5	Stülptülle	Pull over spout	AS24/D13/90GRD
30	305 8702	30	Scheibe	Washer	6,4 DIN125-A A2
31	30310022	30	Sechskantmutter	Hexagon nut	M6 DIN934-A4
36	37810713	25	Schlauch	Hose	di13x4 M-Ware bk
38	F11 1441	2	Flüssigkeitsrohr	Tube	26,5x3,75x1275 3 DUE
39	F25 0528	5	Sicherungsstecker	Plug	AS24
40	F11 1440	1	Flüssigkeitsrohr	Tube	D26,5x3,75x1822 4D 2x3/4zoll
41	R00 0417	10	Schlauchschelle	Hose clip	D12-22x9 W4 SW7



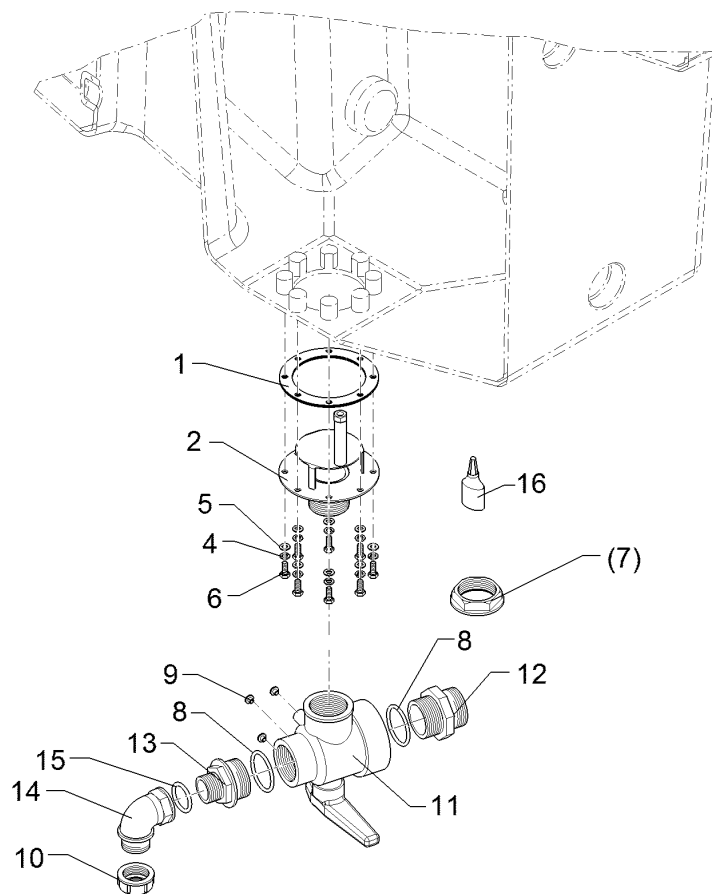
10.20

Pos.	Art.Nr.	Stck.	Artikeltext / Description		Abmessung
3	F01 1345	1	Flüssigkeitsrohr	Tube	26,5x3,75x822 2XD7 2XG3/4ZL
4	F02 1131	6	Düsenhalter	Nozzle holder	1F
6	30310021	12	Sechskantmutter	Hexagon nut	M5 DIN934-A4
7	30110469	12	Zylinderschraube	Allen screw	M5x25-A2 DIN912
8	37810503	1	Adapter	Adapter	G3/4ZLA G3/4ZLA
9	F61 0941	2	Verschlusskappe	Cap	G3/4ZLI
10	F61 1279	1	T-Stück	T-piece	3xG3/4 ZL i.
11	F61 3919	2	Dichtung	Seal	D24,5x2,5
13	301 7513	6	Sechskantschraube	Hexagon bolt	M6x16-A2 DIN933
17	F01 1346	1	Flüssigkeitsrohr	Tube	26,5x3,75x322 1xD7 2xG3/4ZL
24	F61 0965	5	Schlauchanschluss	Hose connection	G3/4ZL A D13
25	F61 1140	5	Überwurfmutter	Union nut	G3/4ZL
27	F61 1951	5	Dichtung	Seal	14x24x2 PVC
29	F61 4376	5	Stülptülle	Pull over spout	AS24/D13/90GRD
30	305 8702	24	Scheibe	Washer	6,4 DIN125-A A2
31	30310022	24	Sechskantmutter	Hexagon nut	M6 DIN934-A4
36	37810713	23	Schlauch	Hose	di13x4 M-Ware bk
38	F11 1441	2	Flüssigkeitsrohr	Tube	26,5x3,75x1275 3 DUE
39	F25 0528	5	Sicherungsstecker	Plug	AS24
40	F11 1440	1	Flüssigkeitsrohr	Tube	D26,5x3,75x1822 4D 2x3/4zoll
41	R00 0417	10	Schlauchschelle	Hose clip	D12-22x9 W4 SW7



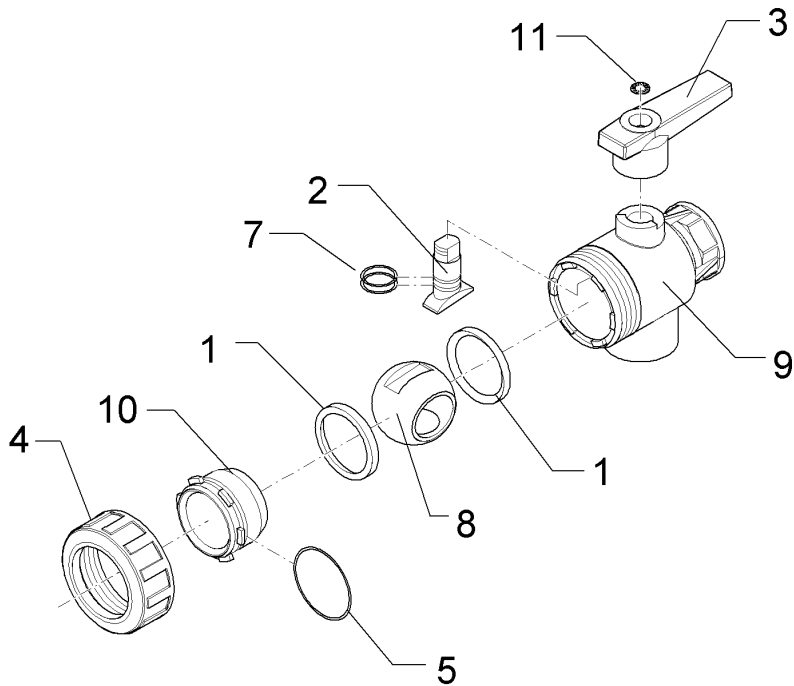
10.20

Pos.	Art.Nr.	Stck.	Artikeltext / Description		Abmessung
3	F01 1345	1	Flüssigkeitsrohr	Tube	26,5x3,75x822 2XD7 2XG3/4ZL
4	F13 0136	6	Membrandüsenhalter	Holder	3F
6	30310021	12	Sechskantmutter	Hexagon nut	M5 DIN934-A4
7	30110469	12	Zylinderschraube	Allen screw	M5x25-A2 DIN912
8	37810503	1	Adapter	Adapter	G3/4ZLA G3/4ZLA
9	F61 0941	2	Verschlusskappe	Cap	G3/4ZLI
10	F61 1279	1	T-Stück	T-piece	3xG3/4 ZL i.
11	F61 3919	2	Dichtung	Seal	D24,5x2,5
13	301 7513	6	Sechskantschraube	Hexagon bolt	M6x16-A2 DIN933
17	F01 1346	1	Flüssigkeitsrohr	Tube	26,5x3,75x322 1xD7 2xG3/4ZL
24	F61 0965	5	Schlauchanschluss	Hose connection	G3/4ZL A D13
25	F61 1140	5	Überwurfmutter	Union nut	G3/4ZL
27	F61 1951	5	Dichtung	Seal	14x24x2 PVC
29	F61 4376	5	Stülptülle	Pull over spout	AS24/D13/90GRD
30	305 8702	24	Scheibe	Washer	6,4 DIN125-A A2
31	30310022	24	Sechskantmutter	Hexagon nut	M6 DIN934-A4
36	37810713	23	Schlauch	Hose	di13x4 M-Ware bk
38	F11 1441	2	Flüssigkeitsrohr	Tube	26,5x3,75x1275 3 DUE
39	F25 0528	5	Sicherungsstecker	Plug	AS24
40	F11 1440	1	Flüssigkeitsrohr	Tube	D26,5x3,75x1822 4D 2x3/4zoll
41	R00 0417	10	Schlauchschelle	Hose clip	D12-22x9 W4 SW7



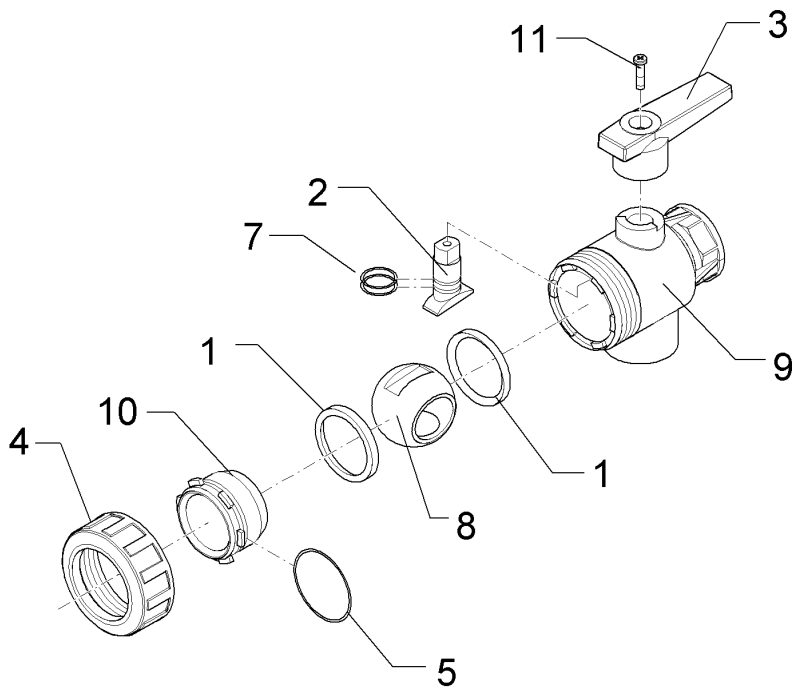
10.20

Pos.	Art.Nr.	Stck.	Artikeltext / Description		Abmessung
1	F11 0309	1	Dichtung	Seal	D148/132/110x4 8xD9
2	F12 0346	1	Auslauf	Orifice	G2 ZL Sirius
4	305 8695	8	Scheibe	Washer	A8,4 DIN125 A2
5	30510102	8	Federring	Spring ring	8 Form B-V2A DIN127
6	301 6751	8	Sechskantschraube	Hexagon bolt	M8x20-A2 DIN933
7	37810674	1	Mutter	Nut	G2ZLI
8	F61 2039	3	O-Ring	O-ring	55x5
9	F55 0152	3	Stopfen	Plug	7,2 mm SYN
10	F55 0183	1	Stopfen	Plug	G11/4 ZL i. rd
11	57810121	1	Kugelventil	Ball valve	G2 ZL
12	37810478	1	Adapter	Adapter	G2ZLA G2ZLA
13	37810498	1	Adapter	Adapter	G2ZLA G1-1/4ZLA
14	F61 0870	1	Bogen	Curve	G1-1/4ZLAI 90GRD
15	F61 1974	1	O-Ring	O-ring	37,47x5,35



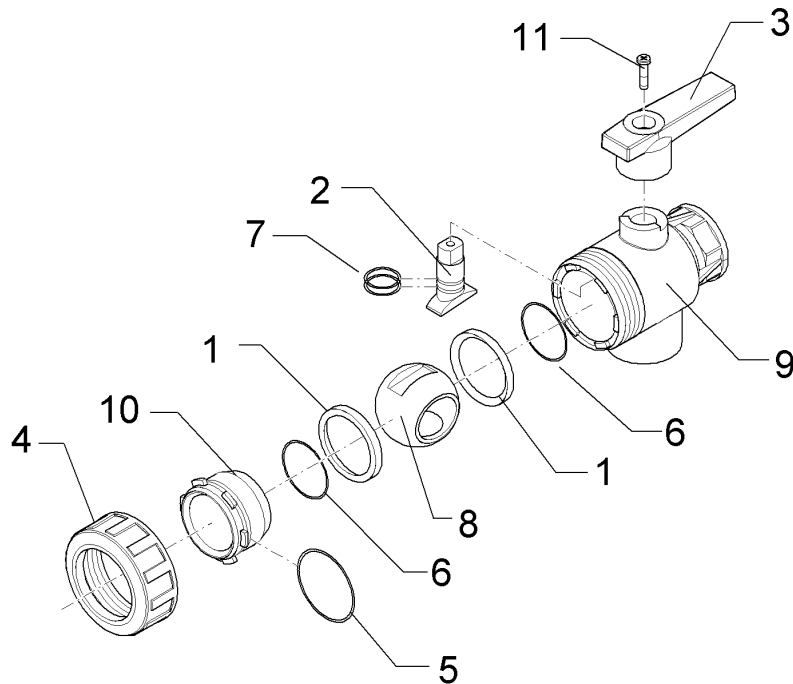
10.20

Pos.	Art.Nr.	Stck.	Artikeltext / Description		Abmessung
1	F61 0148	2	Kugeldichtring	Seal ring	G2 ZL
2	F61 0150	1	Achse	Axle	-
3	F61 0151	1	Hebel	Lever	G2ZL
4	F61 1222	1	Überwurfmutter	Union nut	G2 ZL
5	F61 2240	1	O-Ring	O-ring	73,03x3,53
7	F61 2011	2	O-Ring	O-ring	20,29x2,62 70Shore
8	F61 2465	1	Ventilkugel	Valve ball	G2 ZL
9	F61 0147	1	Gehäuse	Housing	G2 ZL
10	F61 4580	1	Flansch	Flange	G2"
11	F25 0539	1	Sicherungsring	Retaining ring	-



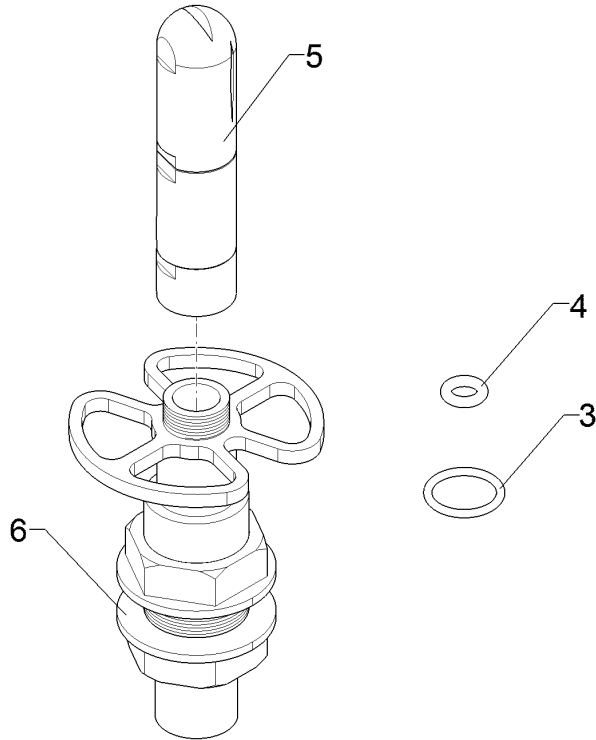
10.20

Pos.	Art.Nr.	Stck.	Artikeltext / Description		Abmessung
1	F61 0158	2	Kugeldichtring	Seal ring	G1-1/2 ZL
2	F61 0155	1	Achse	Axle	-
3	F61 0156	1	Hebel	Lever	G1 1/4ZL - G1 1/2ZL
4	F61 1226	1	Überwurfmutter	Union nut	G1 1/2 ZL
5	F61 2119	1	O-Ring	O-ring	64,7x2,6
7	F61 2044	2	O-Ring	O-ring	12,3x2,6
8	F61 2474	1	Ventilkugel	Valve ball	G1-1/2 ZL
9	F61 0157	1	Gehäuse	Housing	G1-1/2 ZL
10	F61 4579	1	Flansch	Flange	G1-1/2"
11	30110330	1	Schraube	Screw	D4x16 A2



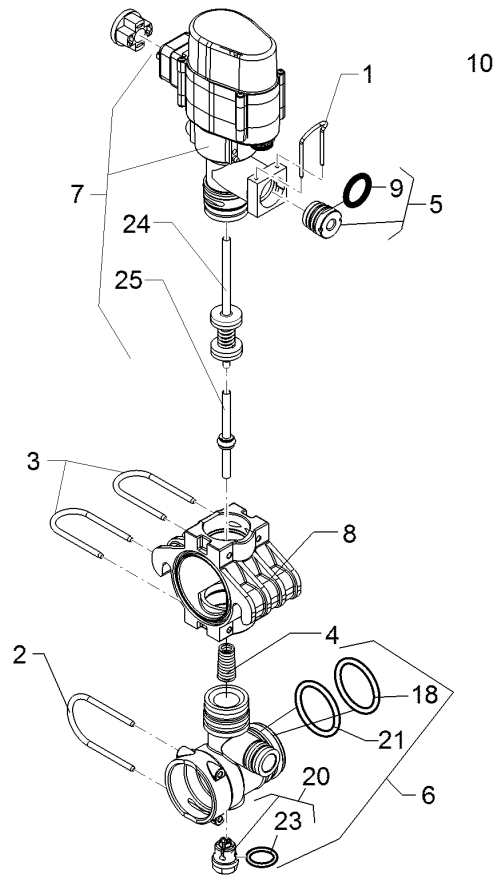
10.20

Pos.	Art.Nr.	Stck.	Artikeltext / Description		Abmessung
1	F61 0169	2	Kugeldichtring	Seal ring	G1/2 ZL - G3/4 ZL
2	F61 0170	1	Achse	Axle	-
3	F61 0171	1	Hebel	Lever	G1/2-3/4 ZL
4	F61 1223	1	Überwurfmutter	Union nut	G1/2 - 3/4 ZL
5	F61 1932	2	O-Ring	O-ring	25x3
6	F61 2113	1	O-Ring	O-ring	37,7x2,6
7	F61 2114	2	O-Ring	O-ring	11,8x2,6
8	F61 2468	1	Ventilkugel	Valve ball	G1/2 ZL - G3/4 ZL
9	F61 0172	1	Gehäuse	Housing	G3/4 ZL
10	F61 4227	1	Flansch	Flange	G3/4 ZL
11	30110330	1	Schraube	Screw	D4x16 A2



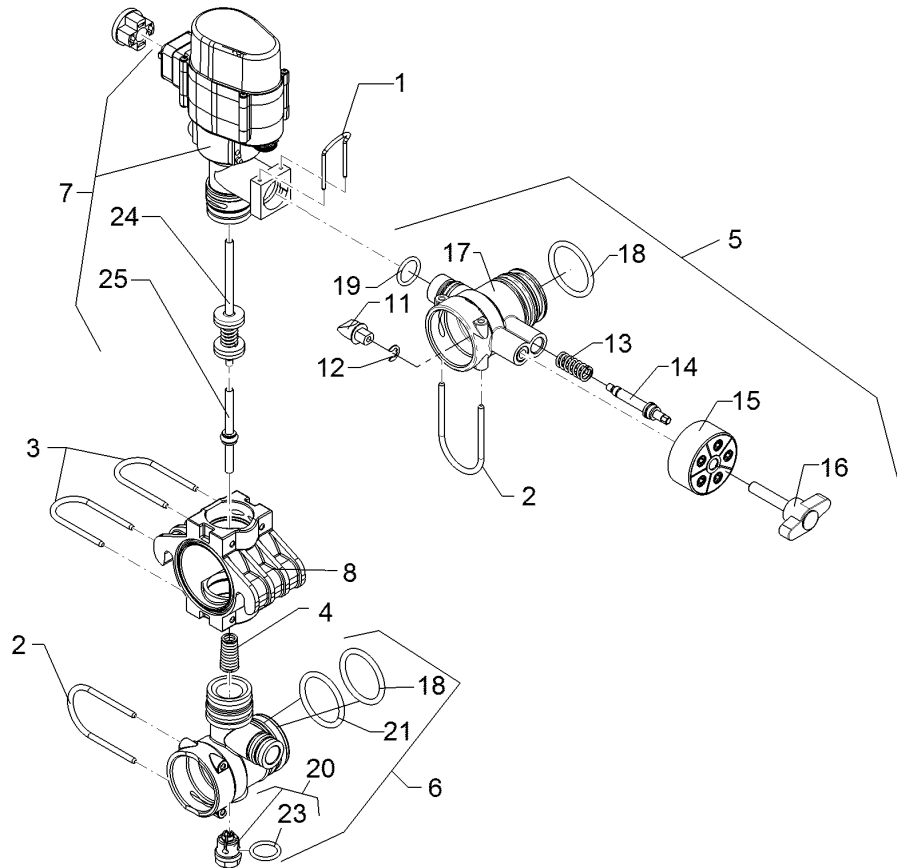
10.20

Pos.	Art.Nr.	Stck.	Artikeltext / Description		Abmessung
3	F61 2011	1	O-Ring	O-ring	20,29x2,62 70Shore
4	F61 2033	1	O-Ring	O-ring	8x3,5
5	37811165	1	Kanisterspüldüse	Canister rinsing nozzle	G0-1/2ZLI
6	37811164	1	Druckventil	Pressure valve	G1ZLA G0-1/2ZLA



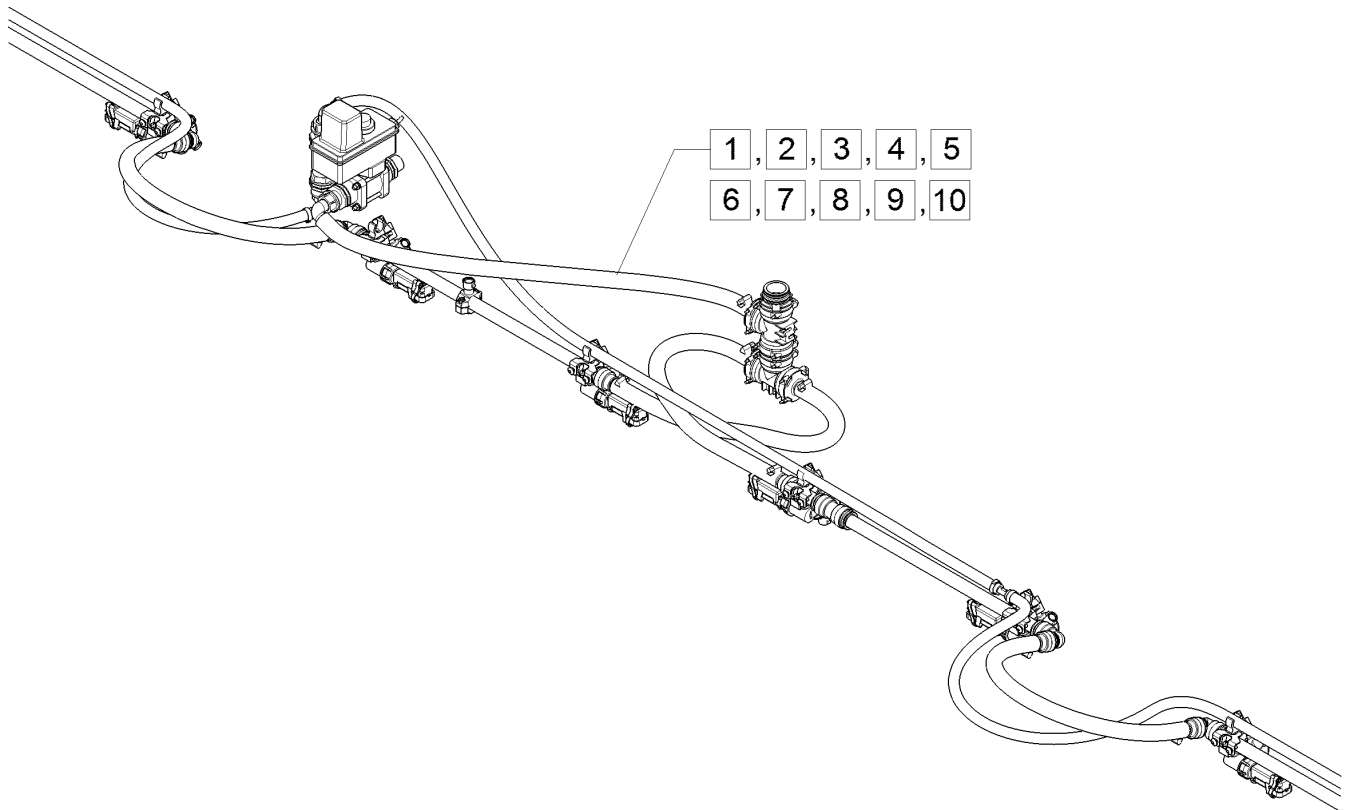
10.20

Pos.	Art.Nr.	Stck.	Artikeltext / Description		Abmessung
1	F25 0528	1	Sicherungsstecker	Plug	AS24
2	F25 0549	1	Sicherungsstecker	Plug	AS40
3	F25 0816	2	Sicherungsstecker	Plug	AS30
4	F25 0817	1	Kegelfeder	Conical wire spring	-
5	F61 4497	1	Stopfen	Plug	-
6	F61 4498	1	Ventilanschlussstück	Valve fitting	-
7	F61 4640	1	Schaltmotoreinheit TB-Ventil	Switch motor unit	-
8	F61 4642	1	Ventilkörper	Valve body	Modular-Fit
9	R00 1376	1	O-Ring	O-ring	18x2,5 AS30/24
10	37810088	1	O-Ring	O-ring	4,34x3,53 FPM-75
18	37810711	1	O-Ring	O-ring	35x4
20	F61 4643	1	Verschlussstopfen	Plug	-
21	37810712	1	O-Ring	O-ring	38x3
22	37810710	1	O-Ring	O-ring	25x4
23	F61 4646	1	O-Ring	O-ring	45,69x2,62
24	37810187	1	Schaltstange	Switch rod	ModularFit
25	37810188	1	Zusatzschaltstange	Additional switch rod	ModularFit



10.20

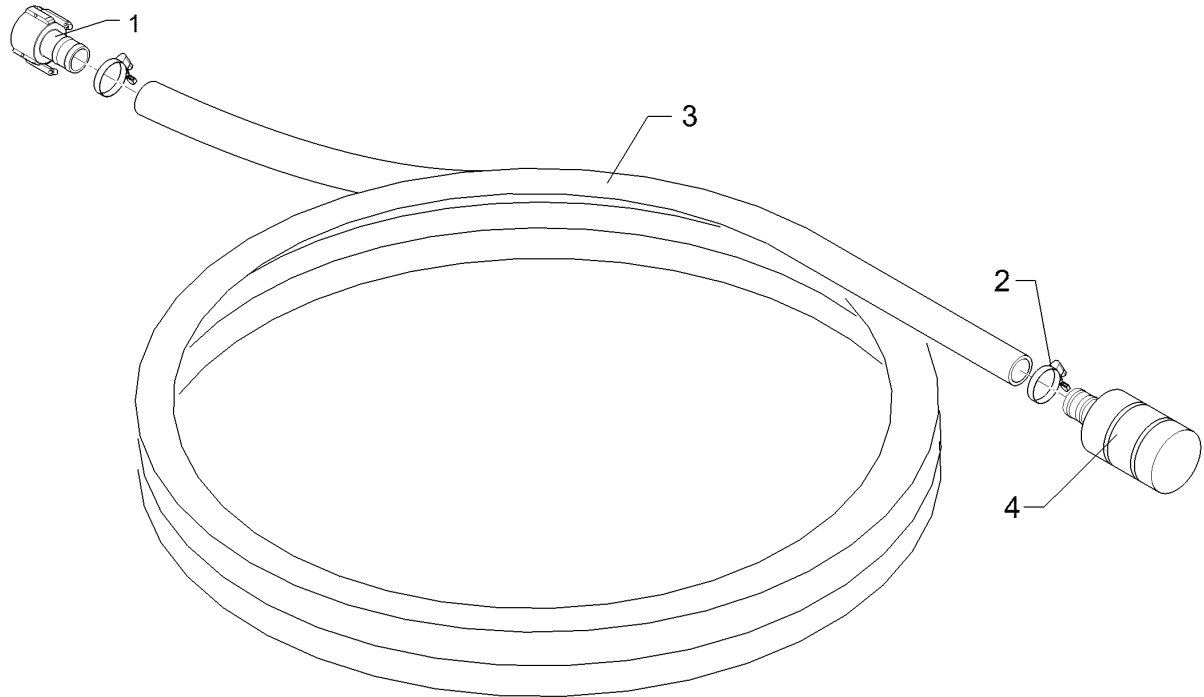
Pos.	Art.Nr.	Stck.	Artikeltext / Description		Abmessung
1	F25 0528	1	Sicherungsstecker	Plug	AS24
2	F25 0549	1	Sicherungsstecker	Plug	AS30
3	F25 0816	2	Sicherungsstecker	Plug	AS30
4	F25 0817	1	Kegelfeder	Conical wire spring	-
5	F61 4340	1	Gleichdruckventil	Balanced pressure valve	Modular-Fit
6	F61 4498	1	Ventilanschlussstück	Valve fitting	-
7	F61 4640	1	Schaltmotoreinheit TB-Ventil	Switch motor unit	-
8	F61 4642	1	Ventilkörper	Valve body	Modular-Fit
11	F61 4648	1	Dosierkeil	Metering wedge	-
12	F61 4649	1	Klemmring	Clamping ring	-
13	F61 4650	1	Feder	Spring	-
14	F61 4651	1	Druckstift	Pin	-
15	F61 4652	1	Auswahlscheibe	---	-
16	F61 4653	1	Knebelschraube	Tommy screw	-
17	F61 4654	1	Gleichdruckgrundkörper	Basic body	-
18	37810711	1	O-Ring	O-ring	35x4
19	R00 1376	1	O-Ring	O-ring	18x2,5 AS30/24
20	F61 4643	1	Verschlussstopfen	Plug	-
21	37810712	1	O-Ring	O-ring	38x3
22	37810710	1	O-Ring	O-ring	25x4
23	F61 4646	1	O-Ring	O-ring	45,69x2,62
24	37810187	1	Schaltstange	Switch rod	ModularFit
25	37810188	1	Zusatzschaltstange	Additional switch rod	ModularFit



10.20

Pos.	Art.Nr.	Stck.	Artikeltext / Description		Abmessung
1	67810075	1	Flüssigkeitsverband	Liquid cycle	SEH 15/11 5F D22 D10
2	67810076	1	Flüssigkeitsverband	Liquid cycle	SEH 18/12 5F D22 D10
3	67810077	1	Flüssigkeitsverband	Liquid cycle	SEH 20/15 5F D22 D10
4	67810078	1	Flüssigkeitsverband	Liquid cycle	SEH 21/15 5F D22 D10
5	67810079	1	Flüssigkeitsverband	Liquid cycle	SEH 21/17 5F D22 D10
6	67810080	1	Flüssigkeitsverband	Liquid cycle	SEH 24/18 5F D22 D10
7	67810081	1	Flüssigkeitsverband	Liquid cycle	SEH 27/21 5F D22 D10
8	67810082	1	Flüssigkeitsverband	Liquid cycle	SEH 27/22 5F D22 D10
9	67810083	1	Flüssigkeitsverband	Liquid cycle	SEH 28/24 5F D22 D10
10	67810084	1	Flüssigkeitsverband	Liquid cycle	SEH 30/24 5F D22 D10

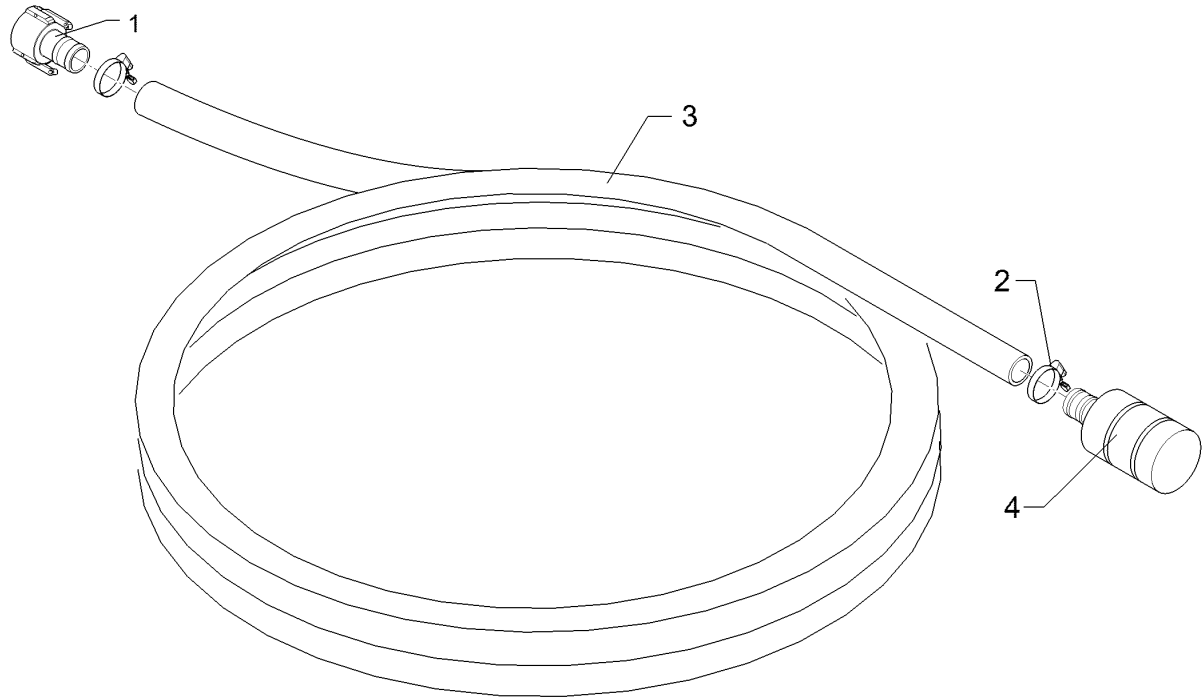
Saugschlauch/Suction hose	16
Sirius 10 > F04873	R73 9991



10.20

Pos.	Art.Nr.	Stck.	Artikeltext / Description		Abmessung
1	F61 4518	1	Kupplung	Coupling	2ZLI D50
2	R00 0414	2	Schlauchschelle	Hose clip	D40-60x15,8 W4 SW8
3	R25 0100	5	Saugschlauch	Suction hose	2 ZL bk
4	R52 0333	1	Saugfilterkorb	--	D50

Saugschlauch/Suction hose	16
Sirius 10 > F04873	R73 9998

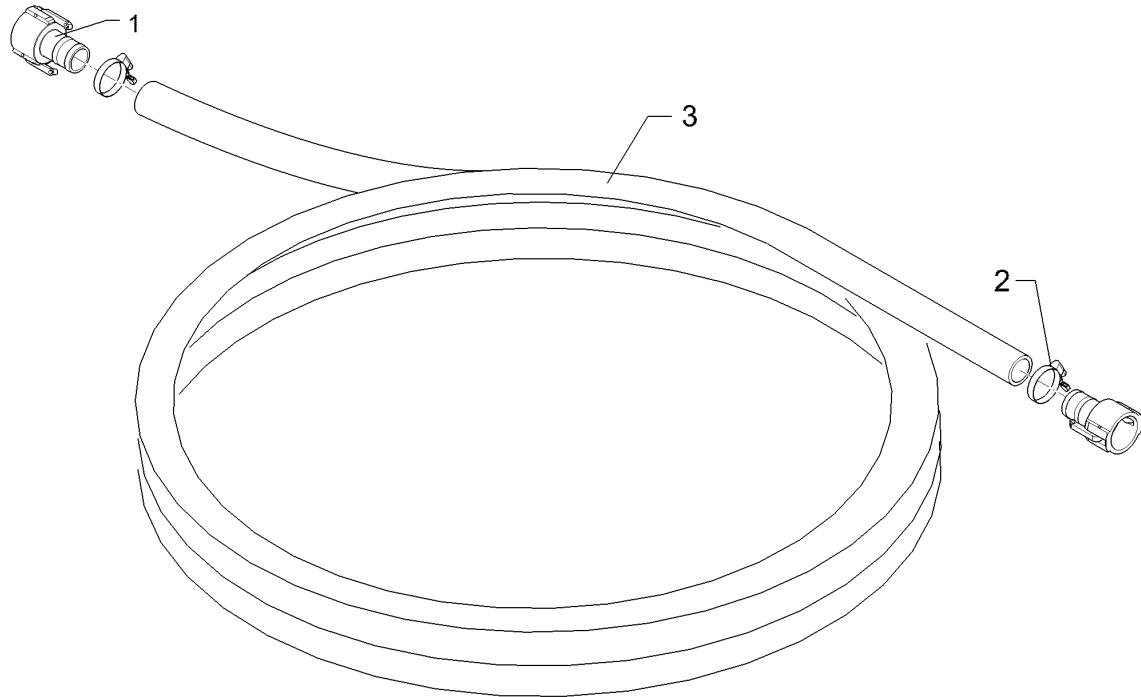


10.20

Pos.	Art.Nr.	Stck.	Artikeltext / Description		Abmessung
1	F61 4518	1	Kupplung	Coupling	2ZLI D50
2	R00 0414	2	Schlauchschelle	Hose clip	D40-60x15,8 W4 SW8
3	R25 0100	8	Saugschlauch	Suction hose	2 ZL bk
4	R52 0333	1	Saugfilterkorb	--	D50

Saugschlauch/Suction hose	16
---------------------------	----

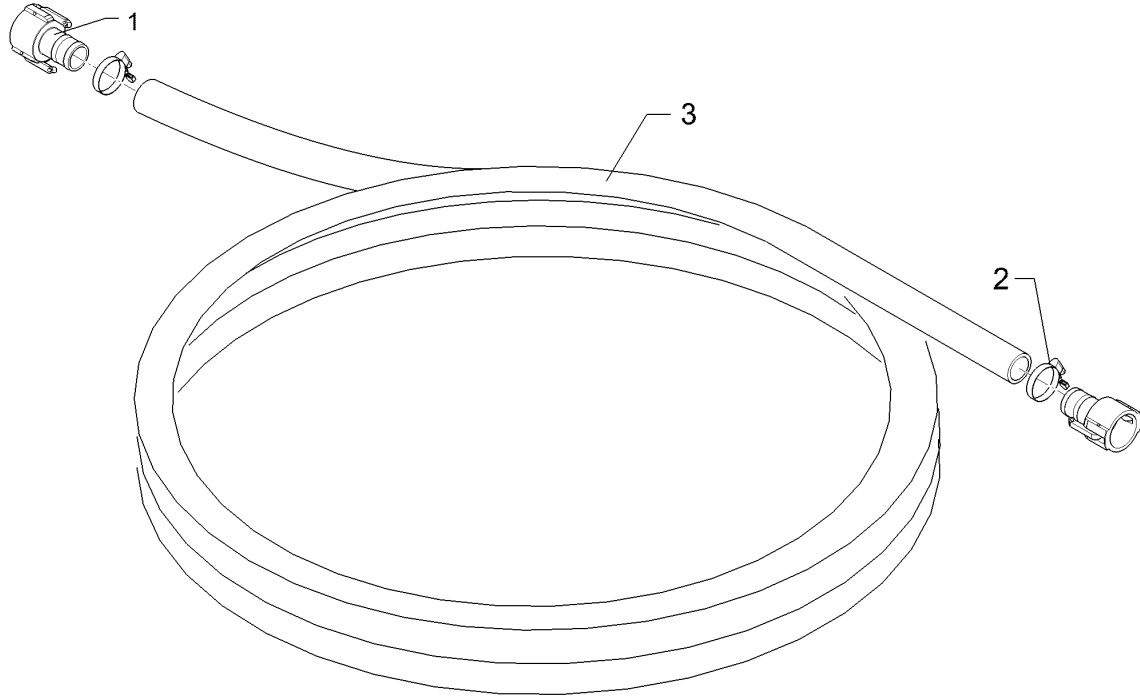
Sirius 10 > F04873	R73 9999
--------------------	----------



10.20

Pos.	Art.Nr.	Stck.	Artikeltext / Description		Abmessung
1	F61 4518	2	Kupplung	Coupling	2ZLI D50
2	R00 0414	2	Schlauchschelle	Hose clip	D40-60x15,8 W4 SW8
3	R25 0100	5	Saugschlauch	Suction hose	2 ZL bk

Saugschlauch/Suction hose	16
Sirius 10 > F04873	R74 0001



10.20

Pos.	Art.Nr.	Stck.	Artikeltext / Description		Abmessung
1	F61 4518	2	Kupplung	Coupling	2ZLI D50
2	R00 0414	2	Schlauchschelle	Hose clip	D40-60x15,8 W4 SW8
3	R25 0100	8	Saugschlauch	Suction hose	2 ZL bk