

Ersatzteilliste

Parts list

Anbaupflüge

Mounted Ploughs

Juwel 8M V

Art.Nr. 17511226

05.22

LEMKEN GmbH & Co. KG

Weseler Straße 5, D-46519 Alpen / Postfach 11 60, D-46515 Alpen

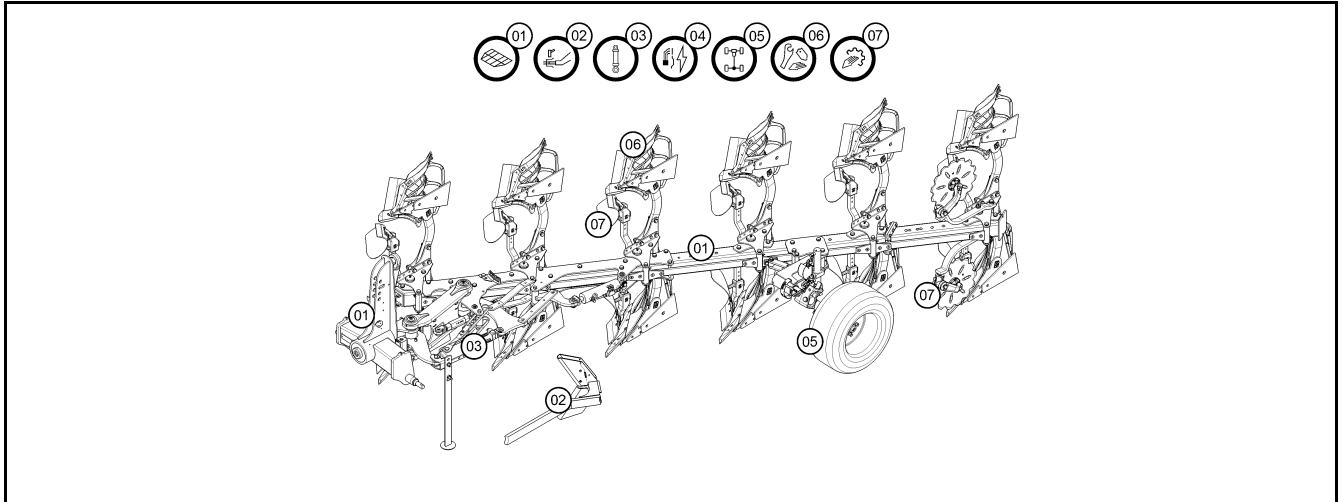
Telefon (0 28 02) 81-0, Telefax (0 28 02) 81-220

eMail: lemken@lemken.com, Internet: <http://www.lemken.com>

INHALTSVERZEICHNIS / CONTENTS



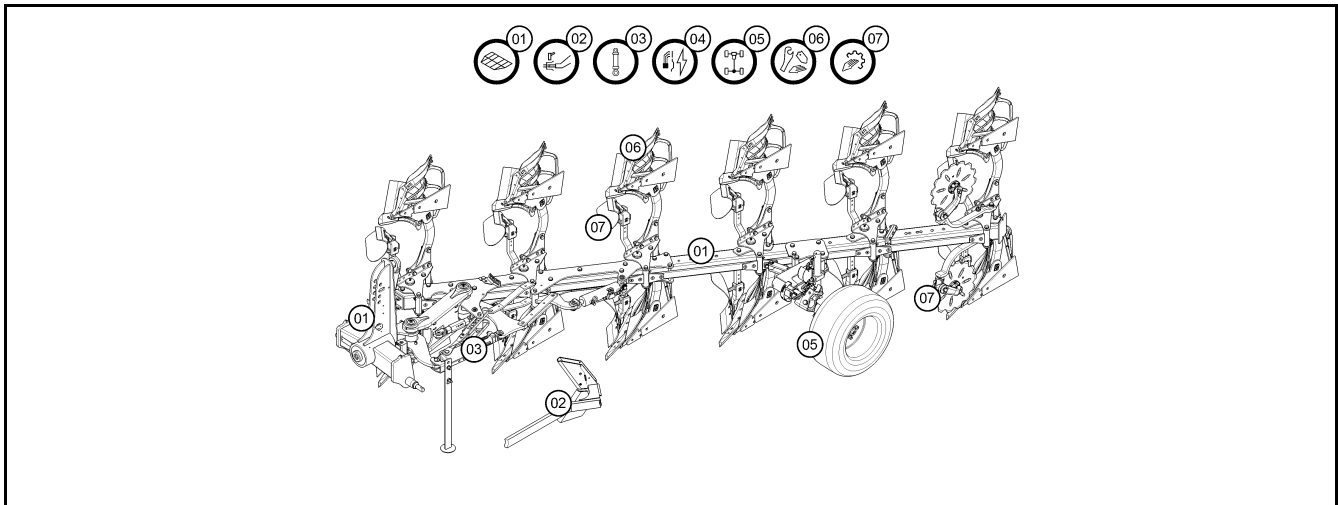
Juwel 8M V



Pos.	Art.Nr.	Artikeltext / Description	Abmessung	
1	17511226	Ersatzteilliste	Parts list	Juwel 8M V
1	321 9135	Werkzeugsatz	Tool set	Juwel 8
1	321 9136	Werkzeugsatz	Tool set	Juwel 8 OF
1	32110286	Neigungsanzeige	Inclination indicator	Juwel 10 D110
1	32110289	Neigungsanzeige	Inclination indicator	Juwel 8/10 D100
1	32110290	Neigungsanzeige	Inclination indicator	Juwel 8 MEM OF D100
1	32110356	Neigungsanzeige	Inclination indicator	Juwel 8/10 D100
1	464 5006	Körperhalm	Plough leg	80x30x690-R800 3xD20 1xD14,25
1	53310010	Montagesatz	Mounting set	Juwel 8M 60/700
1	54810017	Steuerstange	Control rod	PJ8V 382
1	549 1726	Steuerstange	Control rod	UJ8 V 182,5
1	56710002	Stützplatte	Buck plate	183x162x10 M16 RE
1	56710003	Stützplatte	Buck plate	183x162x10 M16 LI
1	590 6021	Aufkleber	Label	Juwel 8*
1	602 2746	Halmtasche	Bracket	Juwel 8 V
1	602 2747	Halmtasche	Bracket	Juwel 8 V t=30 Sech
1	602 7095	Anbauteil	Frame extension	Juwel 8V-140-900
1	602 7096	Anbauteil	Frame extension	Juwel 8V-140-1000
1	602 7182	Grundrahmen	Basic frame	J8V-OF-140-5-900
1	602 7183	Grundrahmen	Basic frame	J8V-OF-140-6-900
1	602 7184	Grundrahmen	Basic frame	J8MV(T)-OF-3-1000
1	602 7185	Grundrahmen	Basic frame	J8MV(T)-OF-4-1000
1	602 7186	Grundrahmen	Basic frame	J8MV(T)-OF-5-1000
1	602 7187	Grundrahmen	Basic frame	J8MV(T)-OF-6-1000
1	60210049	Halmtasche	Bracket	Juwel 8 V t=35
1	60210050	Halmtasche	Bracket	Juwel 8 V t=35 Sech
1	60210081	Grundrahmen	Basic frame	J8MV-N-140-5-1000
1	60210082	Grundrahmen	Basic frame	Juwel 8MV-N-140-4-1000
1	60210112	Grundrahmen	Basic frame	Juwel 8MV(T)-N-140-3-900
1	60210113	Grundrahmen	Basic frame	Juwel 8MV(T)-N-140-4-900
1	60210114	Grundrahmen	Basic frame	Juwel 8MV(T)-N-140-5-900
1	60210115	Grundrahmen	Basic frame	J8V-N-140-6-900
1	60210116	Grundrahmen	Basic frame	Juwel 8MV-N-140-3-1000
1	60210117	Grundrahmen	Basic frame	Juwel 8MV-N-140-6-1000
1	60210118	Grundrahmen	Basic frame	Juwel 8MV(T)-N-140-4-1200
1	60210150	Grundrahmen	Basic frame	J8(M)V(T)-3-1200
1	60210215	Halmtasche	Bracket	Juwel 8 V t30

INHALTSVERZEICHNIS / CONTENTS

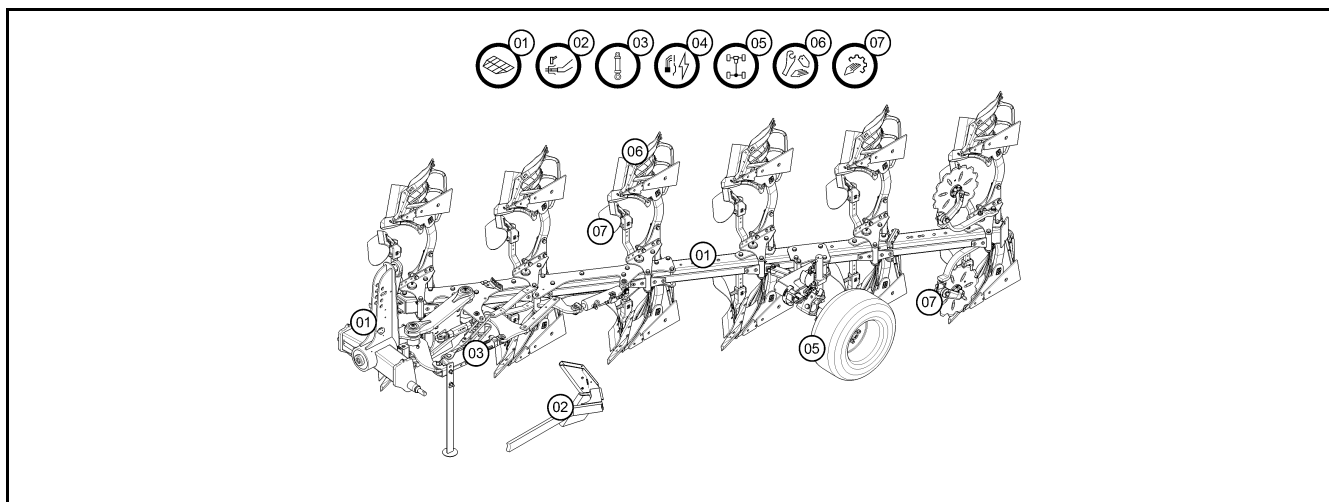
Juwel 8M V



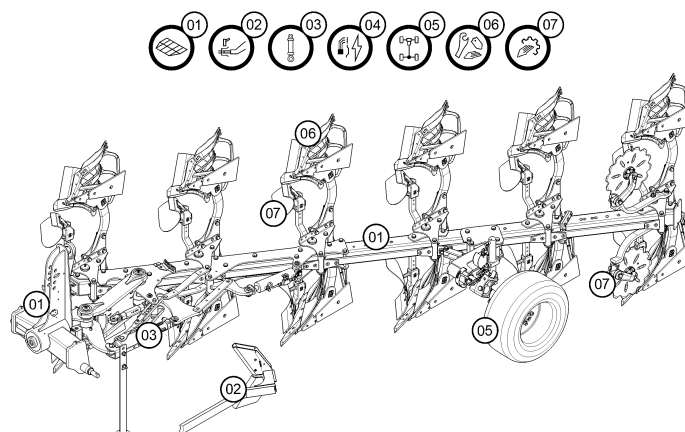
Pos.	Art.Nr.	Artikeltext / Description	Abmessung	
1	60210216	Halmtasche	Bracket	Juwel 8 V t30 Sech
1	60210217	Halmtasche	Bracket	Juwel 8 V t35
1	60210218	Halmtasche	Bracket	Juwel 8 V t35 Sech
1	605 1634	Steuerstange	Control rod	VariOpal 8/8X/8T-3-100
1	605 1635	Steuerstange	Control rod	VariOpal 8/8X/8T-4-100
1	605 1636	Steuerstange	Control rod	VariOpal 8/8X-5-100 ohne Rad
1	605 1639	Steuerstange	Control rod	Anbauteil VO8/8X-100
1	605 1647	Steuerstange für Rahmen o. Rad	Control rod f.frame w.o.wheel	VariOpal 8/8X-3-90
1	605 1648	Steuerstange für Rahmen o. Rad	Control rod f.frame w.o.wheel	VariOpal 8/8X-4-90
1	605 1649	Steuerstange	Control rod	VariOpal 8/8X-5-90 ohne Rad
1	605 1653	Steuerstange	Control rod	Anbauteil VO8/8X-90
1	605 1696	Steuerstange für Rahmen m. Rad	Control rod for frame w. wheel	VariOpal 8/8X-4-120
1	605 1699	Steuerstange	Control rod	VariOpal 8/8X-4-120
1	605 1713	Steuerstange	Control rod	Juwel 8 V / 8 V T 3-90
1	605 1714	Steuerstange Rahmen	Control rod frame	Juwel 8 V / 8 V T 4-90
1	605 1715	Steuerstange Rahmen	Control rod frame	Juwel 8 V / 8 V T 5-90
1	605 1716	Steuerstange Rahmen	Control rod frame	Juwel 8 V / 8 V T 6-90
1	605 1718	Steuerstange Rahmen	Control rod frame	Juwel 8 V / 8 V T 3-100
1	605 1719	Steuerstange Rahmen	Control rod frame	Juwel 8 V / 8 V T 4-100
1	605 1720	Steuerstange Rahmen	Control rod frame	Juwel 8 V / 8 V T 5-100
1	605 1721	Steuerstange Rahmen	Control rod frame	Juwel 8 V / 8 V T 6-100
1	60510035	Steuerstange	Control rod	Juwel 8 V / 8 V T 4-120
1	60510036	Steuerstange	Control rod	Juwel 8 V / 8 V T 5-120
1	60510049	Steuerstange	Control rod	VJ-8-3-120
1	62210070	Konsole	Bracket	FlexPack Juwel 8
1	62210140	Halter	Holder	Einschw.-Zylinder Juwel 8
1	62910007	Abstellstütze	Stand	Juwel R800-850
1	62910019	Abstellstütze	Stand	Juwel 8 R800-850
1	63310016	Verriegelung	Locking device	D25x142
1	63310017	Drehwerk	Turnover mechanism	M120 KAT3
1	63310018	Drehwerk	Turnover mechanism	M120 KAT4
1	63310019	Drehwerk	Turnover mechanism	M120 OF KAT3
1	63310020	Drehwerk	Turnover mechanism	M120 OF KAT4
1	63310021	Drehwerk	Turnover mechanism	M120 L KAT3
1	63310022	Drehwerk	Turnover mechanism	M120 L KAT4

INHALTSVERZEICHNIS / CONTENTS

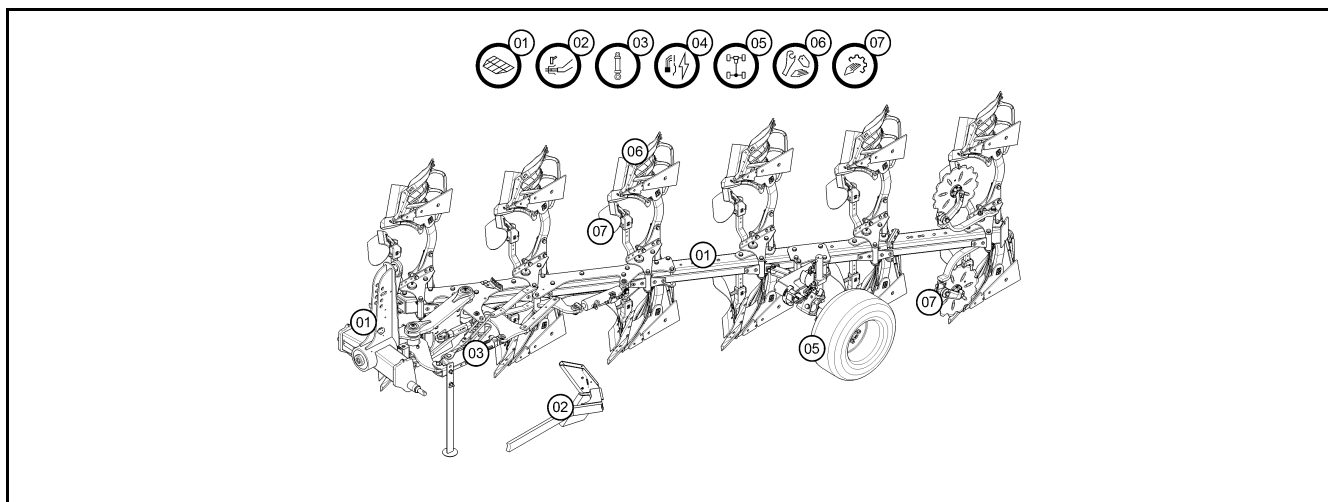
Juwel 8M V



Pos.	Art.Nr.	Artikeltext / Description	Abmessung	
1	63310041	Drehwerk	Turnover mechanism	M120 MEM KAT3
1	63310042	Drehwerk	Turnover mechanism	M120 MEM KAT4
1	63310043	Drehwerk	Turnover mechanism	M120 OF MEM KAT3
1	63310044	Drehwerk	Turnover mechanism	M120 OF MEM KAT4
1	63310052	Drehwerk	Turnover mechanism	M120 L MEM KAT3
1	63310053	Drehwerk	Turnover mechanism	M120 L MEM KAT4
1	63410016	Zugpunkt- + Breitereinstellung	Pull point- + width adjustment	J8M 60/700 HY RGL
1	63410017	Zugpunkt- + Breitereinstellung	Pull point- + width adjustment	J8M 60/700 M RGL
1	63410020	Zugpunkt- + Breitereinstellung	Pull point- + width adjustment	J8M EO8/9 60/1035 HY OF
2	313 7941	Oberlenkerbolzen mit Kette	Top link pin with chain	KAT3G 31,7x178
2	31310099	Oberlenkerbolzen kpl.	Top link pin, cpl.	KAT4G 45x190
2	622 2659	Mitnehmerarm	Attachment arm	E3V-HY
2	661 1443	Unterlenkeranschluss	Lower link connection	J68 L2 Z3
2	661 1444	Unterlenkeranschluss	Lower link connection	J68 L3 Z3
2	661 1445	Unterlenkeranschluss	Lower link connection	J68 L3 Z4
3	575 2198	Druckspeicher für Packerarm	Pressure accumulator	NRS-SK 210
3	575 2317	Hydraulikzylinder	Hydraulic ram	DZ080/40x0245-0515 D30 D30
3	575 2559	Hydraulikzylinder	Hydraulic ram	+ERV DZ100/50-100 Eb400 D30
3	575 2577	Dämpferzylinder	Damper cylinder	D50/25x210
3	57510525	Hydraulikzylinder	Hydraulic ram	50/25-250-150
3	57510679	Dämpferzylinder	Damper cylinder	50/20x250/95 D20
3	57510812	Hydraulikzylinder	Hydraulic ram	UM090/045x0300-0580 D45 D45
3	57510813	Hydraulikzylinder	Hydraulic ram	UM100/045x0300-0540 D45 D45
3	57510815	Memoryzylinder	Memory ram	ME100/50x0270-0680 D35 D35
3	57510816	Hydraulikzylinder	Hydraulic ram	DZ100/50x0260-0680 D30 D30
3	57510826	Hydraulikanlage	Hydraulic assembly	Unirad Juwel 8 MV 5+1/6 L100
3	57510827	Hydraulikanlage	Hydraulic assembly	Unirad Juwel 8 MV 4+1/5-100
3	57510829	Hydraulikanlage	Hydraulic assembly	Uni-Rad J MV (T) 3+1/4-1000
3	57510850	Hy-anl. Unirad	HY-assembly depth+transp.wheel	Juwel M
3	57510851	Hy-anl. Unirad	HY-assembly depth+transp.wheel	Juwel 8M
3	57510905	Halter	Holder	M10 Juwel
3	57510935	Hydraulikanlage	Hydraulic assembly	Uni-Rad J8 MV(T) 3+1/4-900
3	57510937	Hydraulikanlage	Hydraulic assembly	Unirad J8 MV(T) 4+1/5-900
3	57510940	Hydraulikanlage	Hydraulic assembly	Unirad J8MV(T) 5+1/6-900



Pos.	Art.Nr.	Artikeltext / Description	Abmessung	
3	57510941	Hydraulikanlage	Hydraulic assembly	Unirad J8MV 6+1-900
3	57510942	Hydraulikanlage	Hydraulic assembly	Unirad J8MV(T) 4-120
3	57510944	Hydraulikanlage	Hydraulic assembly	Unirad J8MV(T) 4+1-1200
3	57510950	Hydraulikanlage	Hydraulic assembly	Unirad J8MV 6+1-1000
3	57511379	Umschaltzylinder	Change over ram	UM110/056x0300-0638 D45 D45 HP
3	57511380	Umschaltzylinder	Change over ram	UM100/050x300-638 D45 D45 HPS4
3	57511471	Steuerstange	Control rod	J10 OF
3	57511472	Halter	Holder	Halter Hubbegrenzer J10
3	57511596	Hydraulikanlage	Hydraulic assembly	Hy.Anl. 6/2 MGV
3	57511600	Hy-anl. Unirad	HY-assembly	Juwel 8 MEM An.Turm
3	57511601	Hy-anl. Unirad	HY-assembly	Unirad J MEM OF An.Turm
3	57511616	Hydraulikanlage	Hydraulic assembly	Unir. J8MV OF3+1/4-1000
3	57511617	Hydraulikanlage	Hydraulic assembly	Unirad J8MV OF 4+1/5-100
3	57511618	Hydraulikanlage	Hydraulic assembly	Unirad J8MV 5+1/6-100
3	57511619	Hydraulikanlage	Hydraulic assembly	Unirad J8MV OF5+1/6-900
3	57511620	Hydraulikanlage	Hydraulic assembly	Unirad J8MV OF5-900
3	57511622	Hydraulikanlage	Hydraulic assembly	Unirad J8MV OF 6+1-90
3	57511941	Halter	Holder	Hubbegrenzer J10V
3	57511959	Umschaltzylinder	Change over ram	UM110/045x0300-0638 D45 D45 HP
3	57512210	Dämpferzylinder	Damper cylinder	D50/25x210
3	62210334	Halter	Holder	Einschw.-Zylinder J8-L
3	67510498	Vorderfurche +Rahmeneinschwenk	Front furrow+frame swing-in	D100 Juwel 8 M
3	67510501	Vorderfurche +Rahmeneinschwenk	Front furrow+frame swing-in	D100 Juwel 8 M
3	67510502	Hydraulikanlage	Hydraulic assembly	Juwel 8 M
3	67510510	Hydraulikanlage	Hydraulic assembly	Unirad Juwel 8MV 4+1/5-100
3	67510511	Hydraulikanlage	Hydraulic assembly	Unirad Juwel 8MV 5+1/6-100
3	67510514	Pflugdrehung	Plough turning	D90 mech
3	67510516	Pflugdrehung	Plough turning	D100 mech
3	67510518	Hy-anl. Breiteneinstellung	HY-assembly width adjustment	DZ-80/40/245-515
3	67510519	Hy-anl. Breiteneinstellung	HY-assembly width adjustment	DZ-100/50/100-400
3	67510529	Hydraulikanlage	Hydraulic assembly	Unirad Juwel 8 MV(T) 3+1/4-900
3	67510530	Hydraulikanlage	Hydraulic assembly	Unirad Juwel 8 MV 4+1/5-900

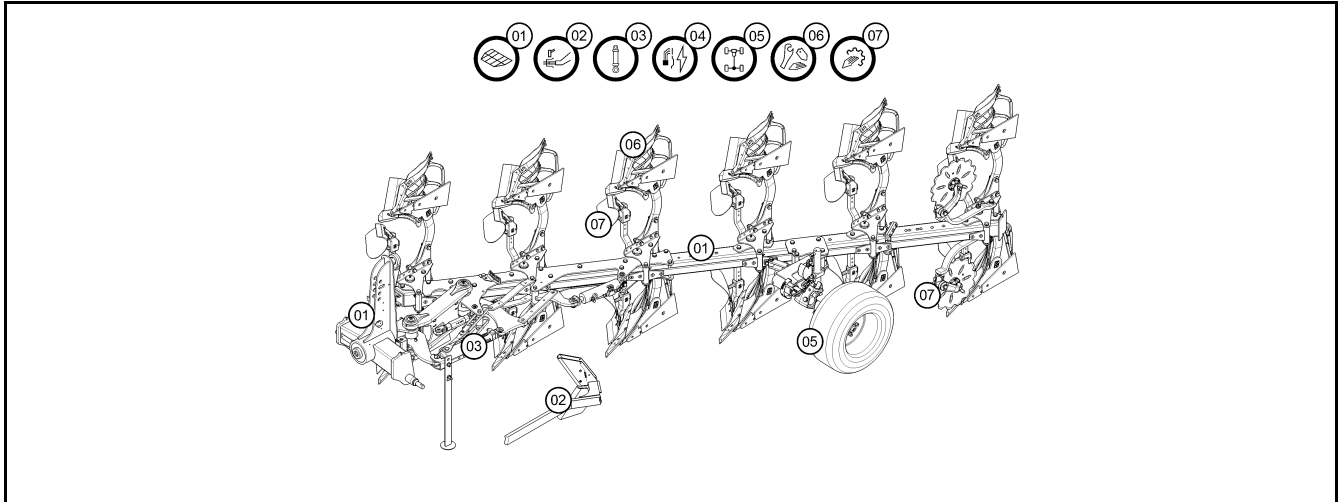


Pos.	Art.Nr.	Artikeltext / Description	Abmessung
3	67510531	Hydraulikanlage	Unirad Juwel 8MV 5+1/6-900
3	67510532	Hydraulikanlage	Unirad Juwel 8MV 6+1-900
3	67510533	Hydraulikanlage	Unirad Juwel 8MV(T) 3+1/4-1000
3	67510534	Hydraulikanlage	Unirad Juwel 8MV(T) 4-1200
3	67510535	Hydraulikanlage	Unirad Juwel 8MV(T) 4+1-1200
3	67510537	Hydraulikanlage	Unirad Juwel 8MV 6+1-1000
3	67510593	Hydraulikanlage	Juwel 8 M OF
3	67510627	Halter	Juwel 8 M D90
3	67510990	Hy-anl. Mitnehmerarm	Juwel 8 M, Pa D
3	67511015	Hy-anl. Vorderfurcheneinstell.	Juwel 8 M(V)(T) D100
3	67511081	Hy-anl. Breitereinstellung	120-DZ-100/50/100-400
3	67511552	Hy-anl. Breitereinstellung	120-DZ-100/50/100-400
3	67511557	Hy-anl. Breitereinstellung	120-DZ-100/50/100-400 MEM+MGV
3	67511562	Pflugdrehung	D100 MEM
3	67511563	Pflugdrehung	D110 MEM
3	67511566	Pflugdrehung	D100 MEM+MGV
3	67511567	Pflugdrehung	D110 MEM+MGV
3	67511587	Hydraulikanlage	Unirad Juwel 8MEM V 4+1/5-100
3	67511588	Hydraulikanlage	Unirad Juwel 8MEM V 5+1/6-100
3	67511589	Hydraulikanlage	Unirad Juwel 8 MEM V(T) 3+1/4-
3	67511590	Hydraulikanlage	Unirad Juwel 8 MEM V 4+1/5-900
3	67511591	Hydraulikanlage	Unirad Juwel 8MEM V 5+1/6-900
3	67511592	Hydraulikanlage	Unirad Juwel 8MEM V 6+1-900
3	67511593	Hydraulikanlage	Unirad Juwel 8MEM V(T) 3+1/4-1
3	67511595	Hydraulikanlage	Unirad Juwel 8MEM V(T) 4-1200
3	67511596	Hydraulikanlage	Unirad Juwel 8MEM V(T) 4+1-120
3	67511597	Hydraulikanlage	Unirad Juwel 8MEM V 6+1-1000
3	67511636	Hy-anl. Mitnehmerarm	Juwel MEM
3	67511637	Hy-anl. Vorderf.+Rahmenschw.	MEM, D100 HY/mec
3	67511638	Hy-anl. Vorderf.+Rahmenschw.	MEM + MGV, D100 HY/HY
3	67511639	Hy-anl. Vorderf.+Rahmenschw.	MEM, D100 HY/HY
3	67511640	Hy-anl. Vorderfurcheneinstell.	MEM, (V)(T) D100
3	67511641	Hy-anl. Vorderfurcheneinstell.	MEM + MGV, D100
3	67511644	Breitereinstellung	MEM, DZ-80/40/245-515
3	67511645	Breitereinstellung	MEM, DZ-100/50/100-400
3	67511646	Breitereinstellung	MEM + MGV, DZ-80/40/245-515
3	67511647	Breitereinstellung	MEM+MGV, DZ-100/50/100-400

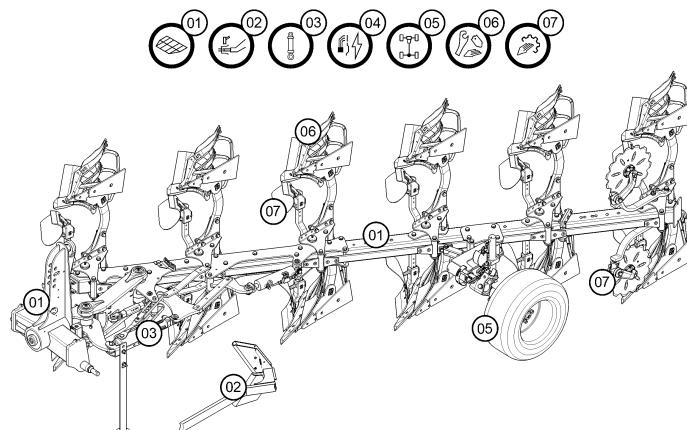
INHALTSVERZEICHNIS / CONTENTS



Juwel 8M V



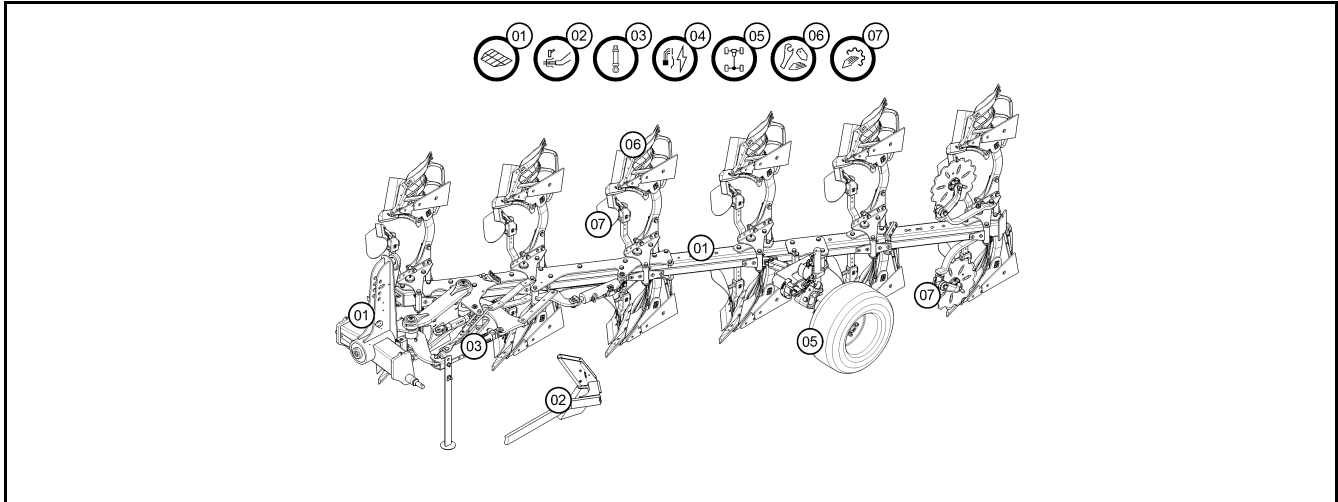
Pos.	Art.Nr.	Artikeltext / Description	Abmessung	
3	67511653	Hy-anl. Mitnehmerarm	HY-assembly attachment arm	Juwel MEM OF
3	67511654	Breiteneinstellung	Width adjuster	MEM OF, DZ-80/40/245-515
3	67511655	Breiteneinstellung	Width adjuster	MEM OF, DZ-100/50/100-400
3	67511656	Breiteneinstellung	Width adjuster	MEM+MGV OF, DZ-80/40/245-515
3	67511657	Breiteneinstellung	Width adjuster	MEM+MGV OF, DZ-100/50/100-400
3	67511670	Hy-anl. Rahmeneinschwenkung	HY-assembly frame swing-in	Hy-anl. J8MV OF Ra.HY/mec(MEM)
3	67511671	Hy-anl. Rahmeneinschwenkung	HY-assembly frame swing-in	Hy-anl. J8MV OF Ra.HY/mem(MEM)
3	67511672	Hy-anl. Rahmeneinschwenkung	HY-assembly frame swing-in	Hy-An.J8MVOF Ra.HY/mem MEM+MGV
3	67511673	Hydraulikanlage	Hydraulic assembly	Unir.J8MV OF 4-1000
3	67511674	Hydraulikanlage	Hydraulic assembly	Unirad J8MV OF 4+1/5-100
3	67511675	Hydraulikanlage	Hydraulic assembly	Unir. J8MV OF 5+1/6-100
3	67511676	Hydraulikanlage	Hydraulic assembly	Unirad J8MV OF 5-900
3	67511677	Hydraulikanlage	Hydraulic assembly	67511677
3	67511680	Hydraulikanlage	Hydraulic assembly	Unirad J8MVOF6+1-900
3	67511681	Hydraulikanlage	Hydraulic assembly	Unirad J8MV MEM OF 5-900
3	67511682	Hydraulikanlage	Hydraulic assembly	Unir.J8MV MEMOF5+1/6-900
3	67511683	Hydraulikanlage	Hydraulic assembly	67511677
3	67511684	Hydraulikanlage	Hydraulic assembly	Unir.J8MV MEMOF 4-1000
3	67511685	Hydraulikanlage	Hydraulic assembly	Unirad J8MV MEM OF 4+1/5-100
3	67511686	Hydraulikanlage	Hydraulic assembly	Unir. J8MV MEM OF 5+1/6-100
3	67511892	Hy-anl. FlexPack	Hydraulic assembly	Verlängerungssatz Memoryturm Hy-anl. J8MV OF
3	67511913	Hy-anl. Rahmeneinschwenkung	HY-assembly frame swing-in	Ra.HY/mec(MEM)
4	570 1764	Beleuchtungseinheit	Lighting unit	2x296x478 Rd. HI RE
4	570 1765	Beleuchtungseinheit	Lighting unit	2x296x478 Rd. HI LI
4	570 2086	Beleuchtungsanlage	Lighting equipment	Pflug
4	57010104	Beleuchtungseinheit	Lighting unit	2x296x478 Rd.HI RE
4	57010105	Beleuchtungseinheit	Lighting unit	2x296x478 Rd.HI LI
4	57310767	Bedieneinheit	Control unit	Juwel 10 M
4	57311084	Halter	Holder	Basiskit IQ Blue Juwel
4	57311186	Montagesatz	Mounting set	Sensor Pflug. IQ Blue
4	670 1674	Beleuchtungsanlage	Lighting equipment	BLA-1 PF/UNI 33,7x1580
4	670 1677	Beleuchtungsanlage	Lighting equipment	BLA-3 PF



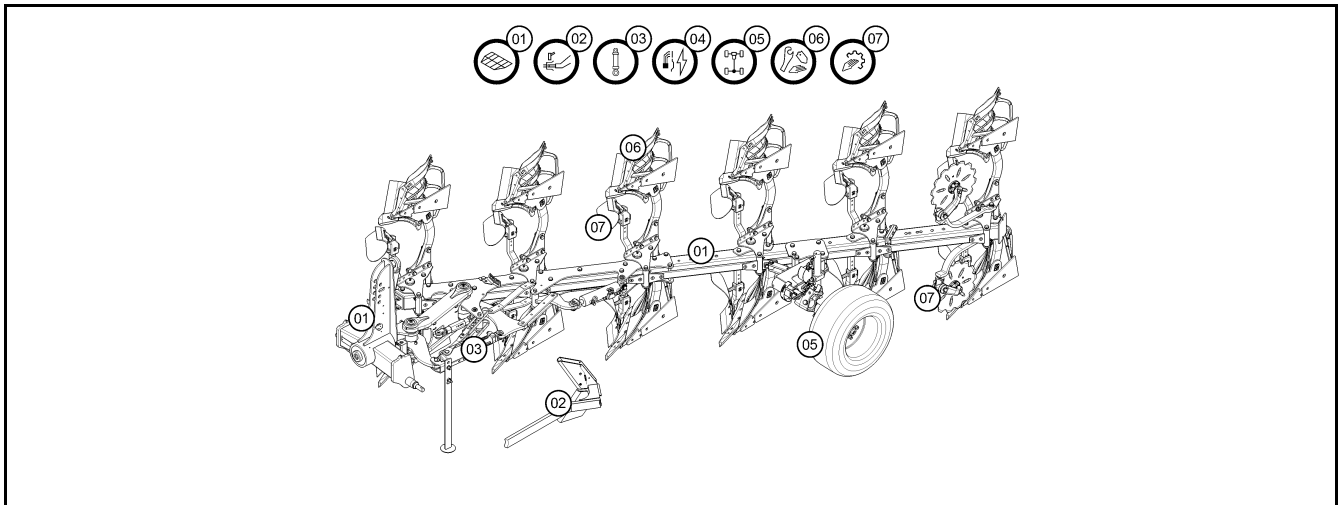
Pos.	Art.Nr.	Artikeltext / Description	Abmessung	
4	670 1708	seitl. Warntafel	Lateral warning board	SWT-1
4	67010192	Beleuchtungsanlage	Lighting equipment	BLA-4 PF/UNI
4	67010342	Beleuchtungsvorbereitung	Cabling preparation	Grundrahmen
4	67010343	Beleuchtungsanlage	Lighting equipment	BLA-4 PF/UNI
4	67310346	Kabelbaum Bedienterminal	Cable form,operation terminal	Juwel MEM
4	67310450	Anbausatz	Mounting set	iQblue connect Juwel Retrofit
5	54810008	Radhalm mit Lagerung	Wheel stalk with bearing	60x25x553
5	54810016	Steuerstange	Control rod	PJ8V 292
5	54810035	Radhalm	Wheel stalk	0240x0502x0841
5	549 1271	Konsole	Bracket	Unirad hydr. J8V
5	549 1725	Steuerstange	Control rod	UJ8 V 272,5
5	549 1740	Radhalm	Wheel stalk	Uni-Rad Juwel 8 hydr.
5	549 8893	Lagerung	Bearing	5/93,5/140 M14 50x50
5	549 8894	Lagerung	Bearing	V60-6/160/205/88.5 D18
5	549 8899	Lagerung	Bearing	V60-6/160/205/133 M18
5	549 8904	Flanschlager	Flange-type bearing	6/160/205 D18 2xD20
5	54910002	Steuerstange	Control rod	UJ7 V 239
5	54910006	Dämpferzylinder	Damper cylinder	Juwel D50/25x210
5	54910008	Radhalm	Wheel stalk	Juwel 8 Uni-Rad Däm. 6/161/205
5	54910019	Zugfeder	Tension spring	Juwel Unirad
5	54910024	Schutzblech	Guard	Uni-Rad gedämpft
5	54910025	Abstreifer	Scraper	Unirad GEB 90°
5	54910032	Flanschlager	Flange-type bearing	6/160/205 M18
5	54910046	Dämpferzylinder	Damper cylinder	Juwel D50/25x210
5	550 8863	Rad	Wheel	10.0/75-15.3 12PR AW ET-25
5	550 8864	Rad	Wheel	340/55-16TL 6/161/205/B2
5	55010332	Rad	Wheel	6/161/205 10.0/75-15.3 AW ET-2
5	55010340	Rad	Wheel	340/55-16 AW309 6/161/205 ET+4
5	55010384	Rad	Wheel	6/161/205 10.0/75-15.3 ET-25
5	64810009	Pendelrad gedämpft	Depth wheel dampened	Juwel 8V 6/161/205
5	64810019	Stützrad	Support wheel	Pendelrad J8MV
5	649 1704	Unirad hydraulisch einstellbar	Uni-wheel hydraul. adjustable	J8V 6/161/205
5	64910006	Unirad gedämpft	Uni-wheel damped	hydr. gedämpft 3J8V 6/161/205
6	464 5007	Körperhalm	Plough leg	80x30x745-R850 3xD20,1 1xD14,2
6	46410002	Körperhalm	Plough leg	80x35x745 H850 3xD20,1

INHALTSVERZEICHNIS / CONTENTS

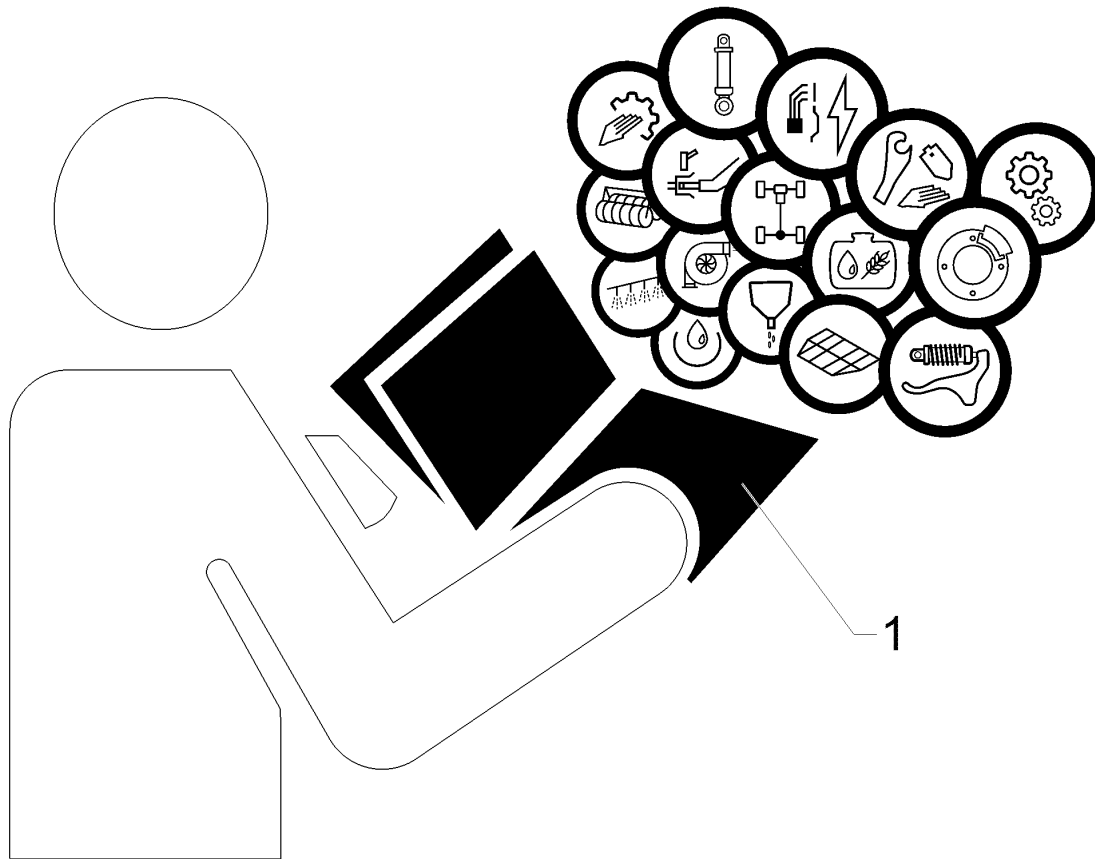
Juwel 8M V



Pos.	Art.Nr.	Artikeltext / Description		Abmessung
6	46410004	Körperhalm	Plough leg	80x35x662 H850 R480
6	56710014	Streichblechstütze	Mouldboard stay	M20x680-780 10/65 GRD
6	66710166	Streichblech	Mouldboard	D50B RE 2.Stütze
6	66710167	Streichblech	Mouldboard	D50B LI 2.Stütze
6	66710184	Schar	Share	SC2P+SB60 RE
6	66710185	Schar	Share	SC2P+SB60 LI
6	66710186	Schar	Share	SC2PD+SB60 RE
6	66710187	Schar	Share	SC2PD+SB60 LI
6	699 6000	Körperhalmsschrauben	Bolts for leg	Dural
7	657 8015	Scheibensechhalm	Disc stalk	V 8 v.DE L
7	657 8035	Scheibensechhalm	Disc stalk	Juwel 8V n.DE
7	657 9360	Secharm	Swinging arm	D500-G 375
7	657 9361	Secharm	Swinging arm	D500-Z 375
7	657 9362	Secharm	Swinging arm	D590-G 375
7	657 9363	Secharm	Swinging arm	D590-Z 375
7	657 9370	Secharm	Swinging arm	D500-G 250
7	657 9371	Secharm	Swinging arm	D500-Z 250
7	657 9372	Secharm	Swinging arm	D590-G 250
7	657 9373	Secharm	Swinging arm	D590-Z 250
7	657 9390	Secharm	Swinging arm	D500-G 371 F RE
7	657 9391	Secharm	Swinging arm	D500-G 371-F LI
7	657 9392	Secharm	Swinging arm	D500-Z 371-F RE
7	657 9393	Secharm	Swinging arm	D500-Z 371 F LI
7	657 9394	Secharm	Swinging arm	D590-G 371 F RE
7	657 9395	Secharm	Swinging arm	D590-G 371 F LI
7	657 9396	Secharm	Swinging arm	D590-Z 371 F RE
7	657 9397	Secharm	Swinging arm	D590-Z 371 F LI
7	65710182	Scheibensechhalm	Disc stalk	einstellbar Juwel 8V
7	663 8750	Düngereinlegerhalm	Skim stalk	K--220/260
7	663 8752	Düngereinlegerhalm	Skim stalk	M--220/260
7	663 8754	Düngereinlegerhalm	Skim stalk	KW-260
7	663 8755	Düngereinlegerhalm	Skim stalk	MW-260
7	663 8759	Düngereinlegerhalm	Skim stalk	LW-260
7	663 8762	Düngereinlegerhalm	Skim stalk	M-V260
7	663 8764	Düngereinlegerhalm	Skim stalk	L--220/260
7	663 8770	Düngereinlegerhalm	Skim stalk	J1 50x30-220/260 H800-850



Pos.	Art.Nr.	Artikeltext / Description	Abmessung	
7	66310003	Düngereinlegerhalm	Skim stalk	J2 50x30-220/260 H800
7	66310004	Düngereinlegerhalm	Skim stalk	J3 50x30-220/260 H900
7	66310005	Düngereinlegerhalm	Skim stalk	JI 90/50x30-220/260 H900
7	66310006	Düngereinlegerhalm	Skim stalk	JI2 90/50x30-260 H900
7	66310012	Düngereinlegerhalm	Skim stalk	L-V260
7	66310014	Düngereinlegerhalm	Skim stalk	KS-220/260
7	66310015	Düngereinlegerhalm	Skim stalk	MS-220/260
7	66310016	Düngereinlegerhalm	Skim stalk	LS-220/260
7	66310018	Düngereinlegerhalm	Skim stalk	MWV260
7	66310021	Düngereinlegerhalm	Skim stalk	K-V260
7	66310030	Düngereinlegerhalm	Skim stalk	KSV260
7	66310031	Düngereinlegerhalm	Skim stalk	MSV260
7	66310032	Düngereinlegerhalm	Skim stalk	LSV260

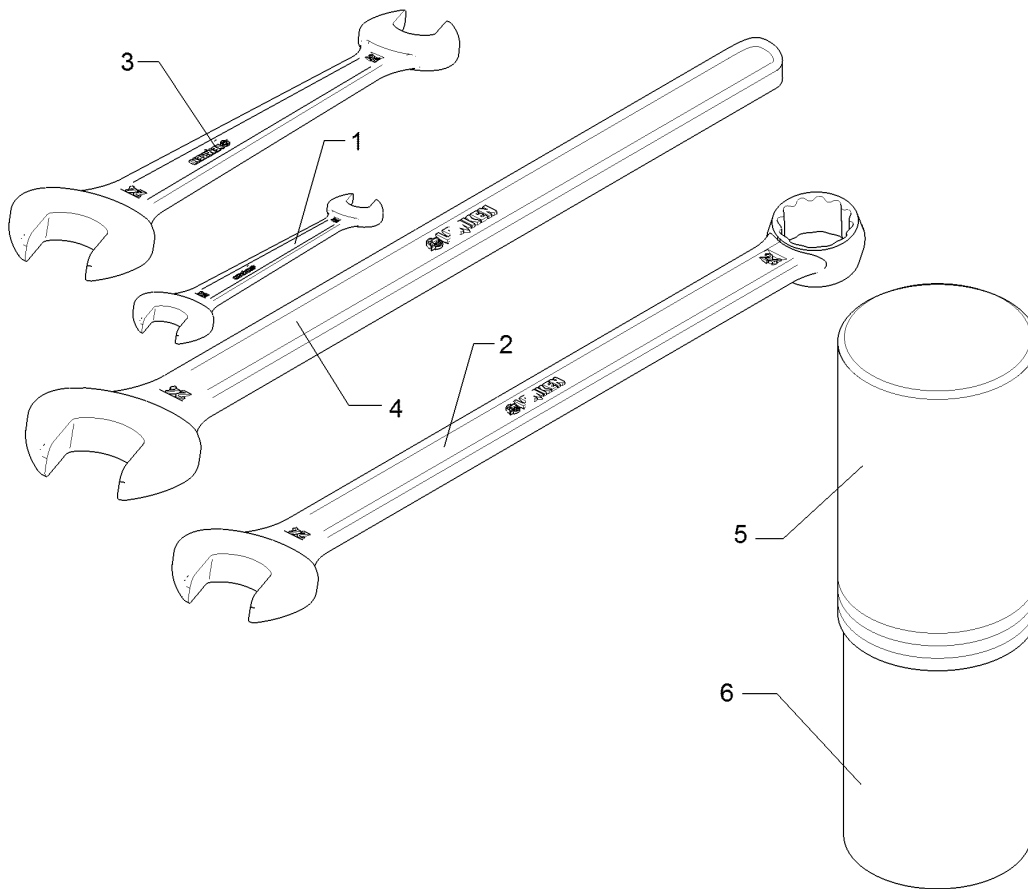


05.22

Pos.	Art.Nr.	Stck.	Artikeltext / Description		Abmessung
1	17511226	1	Ersatzteilliste	Parts list	Juwel 8M V

Werkzeugsatz/Tool set	1
------------------------------	----------

Juwel 8M V	321 9135
-------------------	-----------------

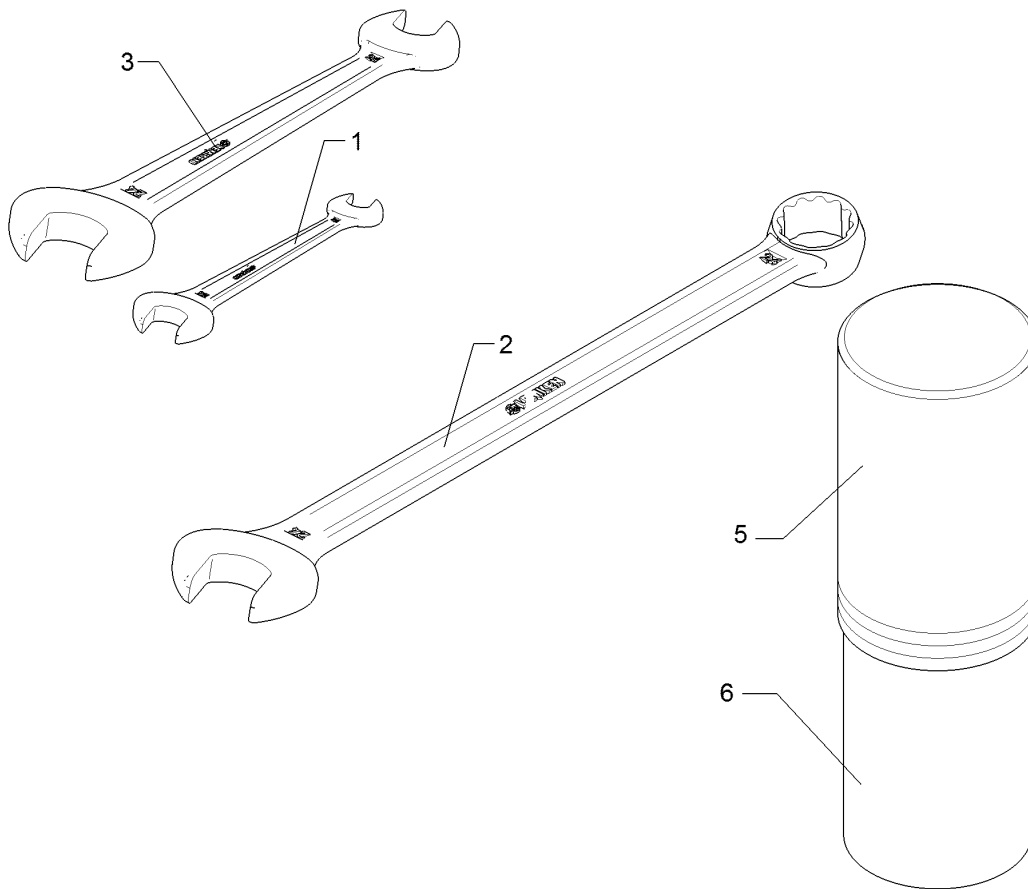


05.22

Pos.	Art.Nr.	Stck.	Artikeltext / Description	Abmessung	
1	321 9815	1	Schlüssel	Spanner	Gabel 19/22
2	321 9820	1	Schlüssel	Spanner	Gabel 24 Ring 30
3	321 9838	1	Schlüssel	Spanner	Gabel 30/24 DIN895 Zn
4	321 9856	1	Schlüssel	Spanner	Gabel 60 DIN894 Zn
5	886 4553	1	Gewindepack Oberteil	Winding bundle upper part	GP 90 055 A
6	886 4554	1	Gewindepack Unterteil	Winding bundle lower part	GP 90 245

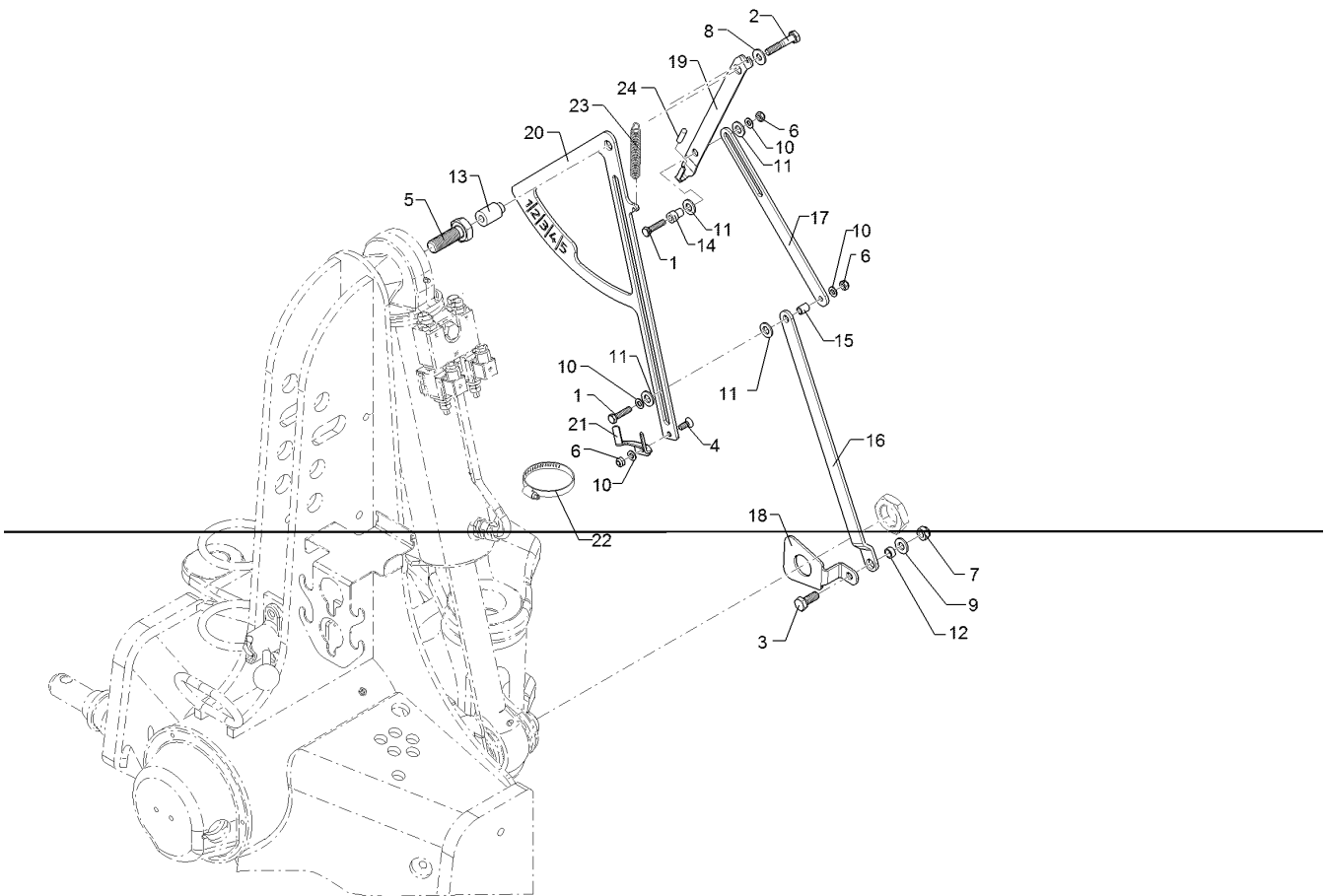
Werkzeugsatz/Tool set	1
------------------------------	----------

Juwel 8M V	321 9136
-------------------	-----------------



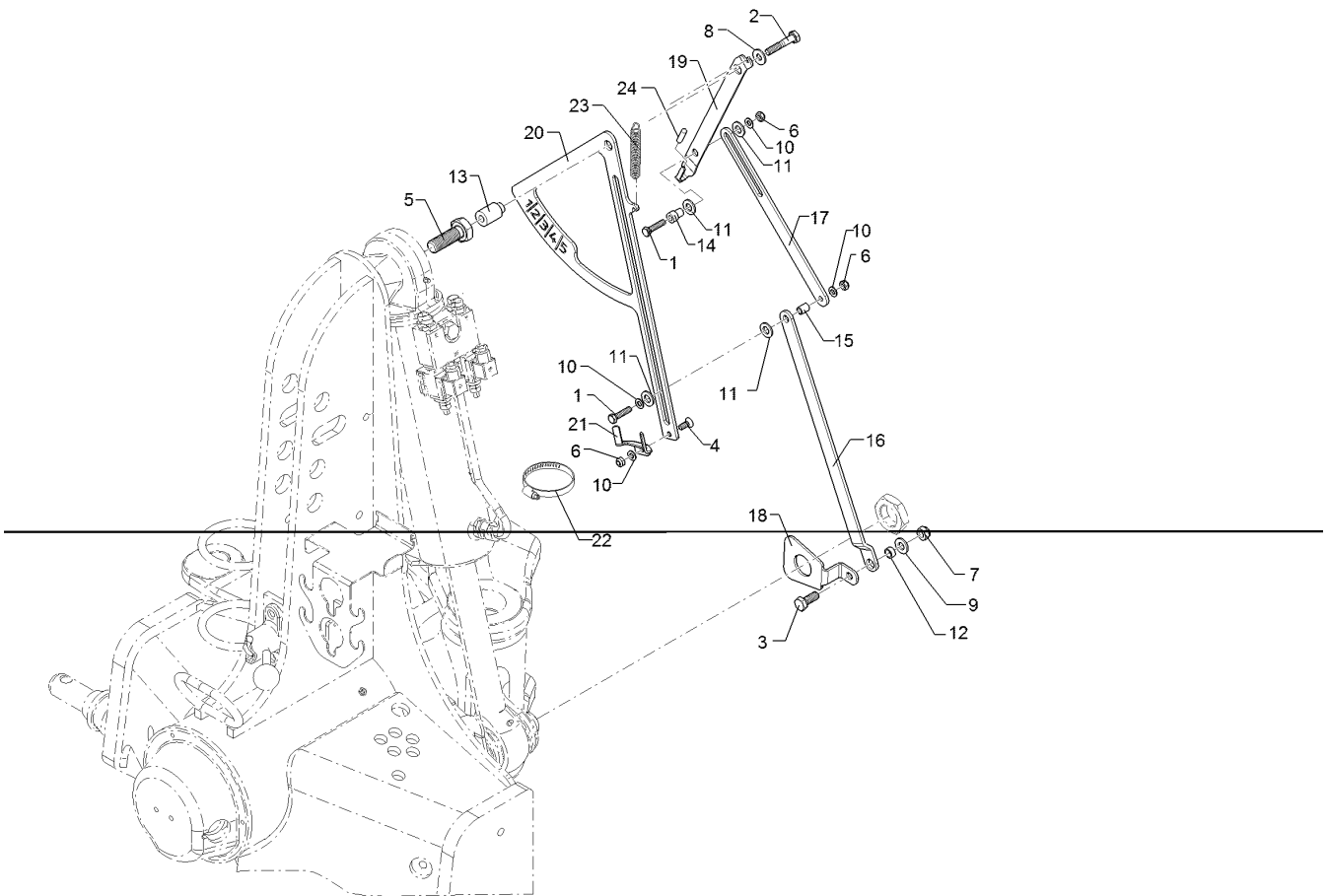
05.22

Pos.	Art.Nr.	Stck.	Artikeltext / Description	Abmessung	
1	321 9815	1	Schlüssel	Spanner	Gabel 19/22
2	321 9820	1	Schlüssel	Spanner	Gabel 24 Ring 30
3	321 9838	1	Schlüssel	Spanner	Gabel 30/24 DIN895
5	886 4553	1	Gewindepack Oberteil	Winding bundle upper part	Zn GP 90 055 A
6	886 4554	1	Gewindepack Unterteil	Winding bundle lower part	GP 90 245



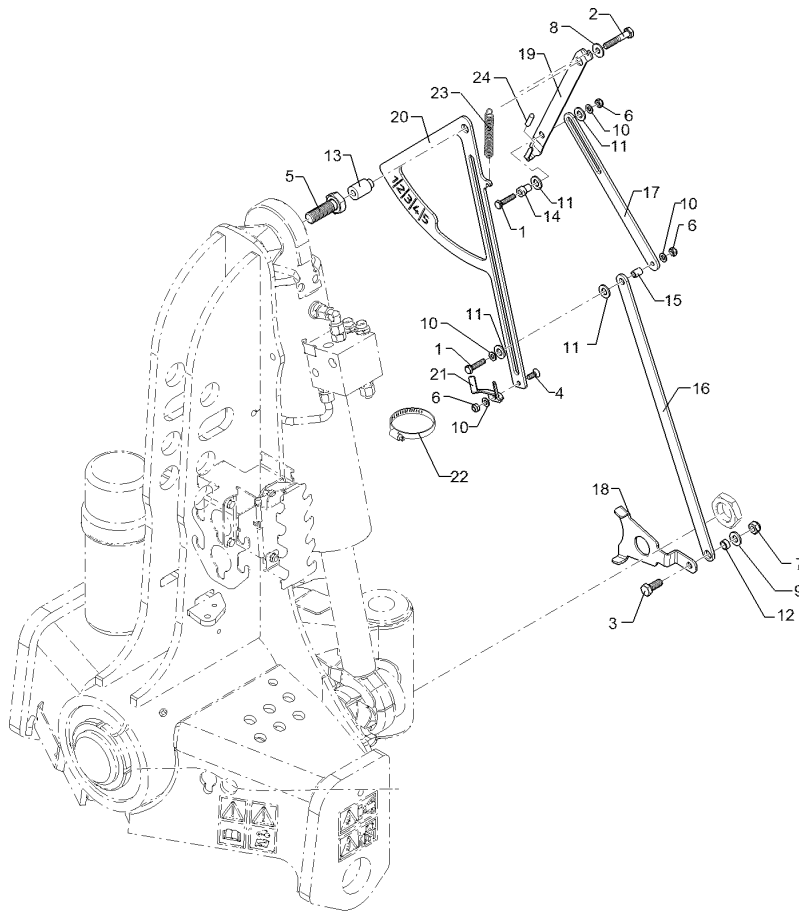
05.22

Pos.	Art.Nr.	Stck.	Artikeltext / Description		Abmessung
1	301 3068	2	Sechskantschraube	Hexagon bolt	M8x35-8.8 DIN933 BK45
2	301 3254	1	Sechskantschraube	Hexagon bolt	M10x65-8.8 DIN931 BK30
3	301 7334	1	Sechskantschraube	Hexagon bolt	M12x35-8.8 DIN933 BK30
4	301 6101	1	Senkschraube	Countersunk bolt	M8x20-10.9 DIN7991 BK45
5	30110063	1	Sechskantschraube spezial	Hexagon bolt special	6kt-Schr.M20x30/M10x15-8.8 Zn
6	303 0932	3	Sicherungsmutter	Selflocking nut	NM8-8 DIN985 BK30oS
7	303 0934	1	Sicherungsmutter	Selflocking nut	NM12-8 DIN985 BK30oS
8	305 6132	1	Scheibe	Washer	11/25x2,5 BK30
9	305 6137	3	Scheibe	Washer	13/25x3 DIN1441 BK30
10	305 8694	4	Scheibe	Washer	8,4/16x1,6 DIN125 200HV BK30
11	30510051	4	Scheibe	Washer	13/24x2,5-PA DIN125 KST
12	317 7668	1	Buchse	Bush	D16x2x7 Zn
13	31710408	1	Hülse	Bushing	D25/11x53 Zn
14	31710051	1	Buchse	Bush	D16/8,5x23,5 Zn
15	31710052	1	Hülse	Bushing	D12/8,5x15,5 Zn
16	32110284	1	Stange	Rod	25x5x540 D16,1/12,1 Zn
17	32110033	1	Stange	Rod	25x5x310 D8,1 Zn



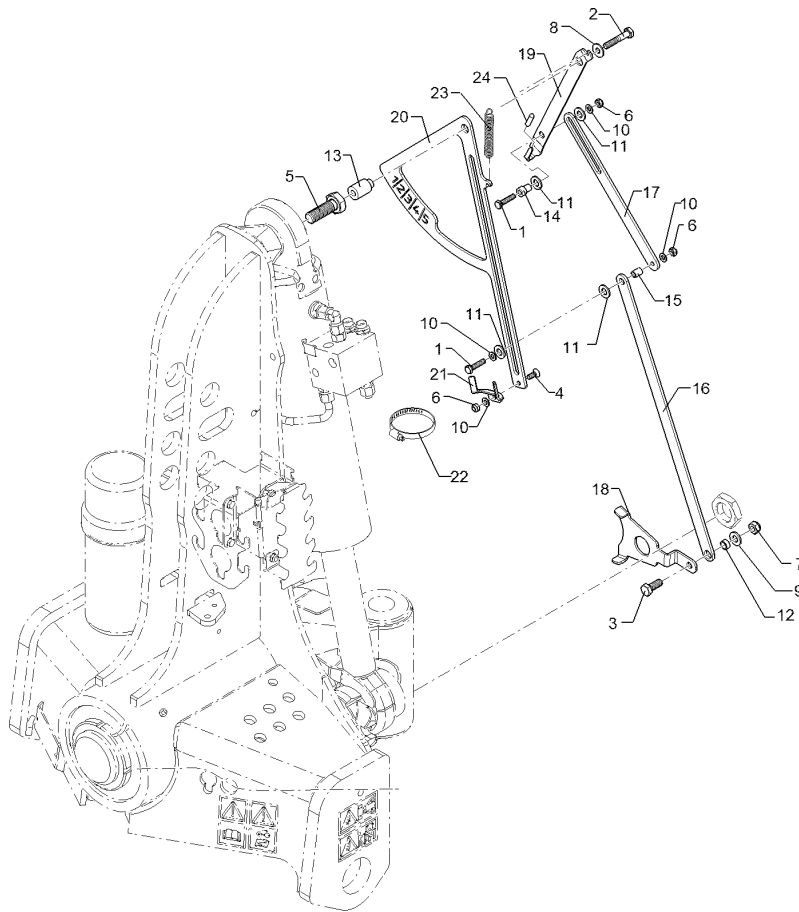
05.22

Pos.	Art.Nr.	Stck.	Artikeltext / Description		Abmessung
19	32110036	1	Zeiger	Pointer	3x34x378 5xGEB
20	32110037	1	Skala	Scale	5x264x884 Zn
21	32110035	1	Halter	Holder	3x61x74 3xGEB D100 Zn
22	325 1185	1	Schlauchklemme	Hose clamp	110-130 Zn Norma
23	329 8553	1	Zugfeder	Tension spring	Dm13,5x1,5x65,5 A2
24	32310160	1	Schutzkappe	Cap	GPN 255/5 RAL3000



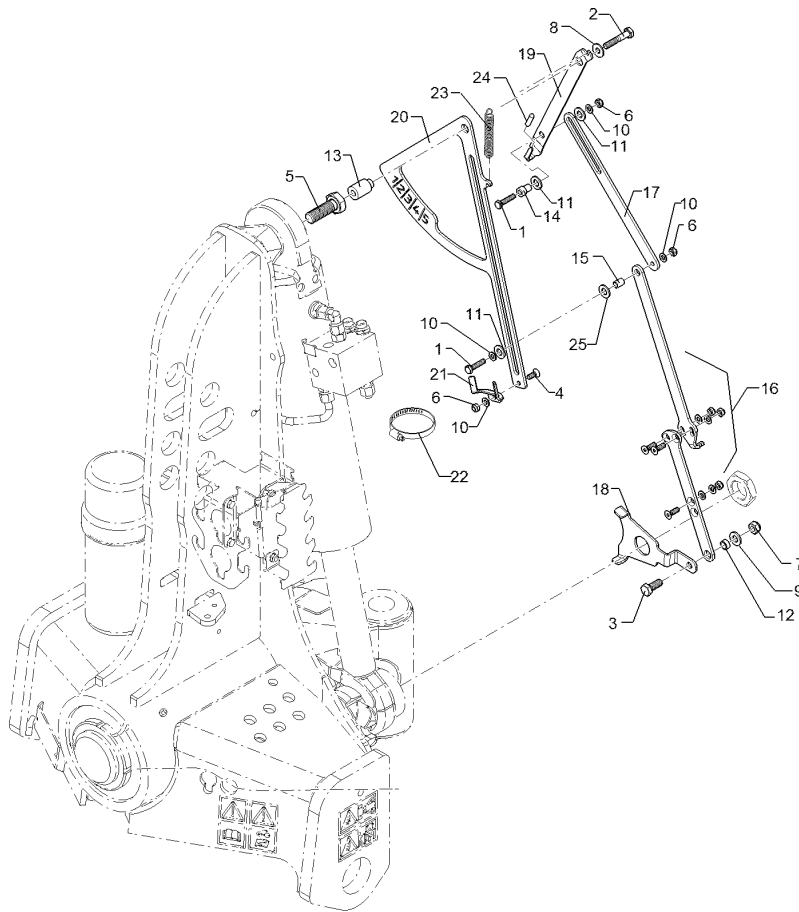
05.22

Pos.	Art.Nr.	Stck.	Artikeltext / Description		Abmessung
1	301 3068	2	Sechskantschraube	Hexagon bolt	M8x35-8.8 DIN933
2	301 3248	1	Sechskantschraube	Hexagon bolt	BK45 M10x55-8.8 DIN931
3	301 3324	1	Sechskantschraube	Hexagon bolt	BK30 M12x30-8.8 DIN933
4	301 6101	1	Senkschraube	Countersunk bolt	BK30 M8x20-10.9
5	30110063	1	Sechskantschraube spezial	Hexagon bolt special	DIN7991 BK45 6kt-Schr.M20x30/M10x15-8.8
6	303 0932	3	Sicherungsmutter	Selflocking nut	Zn NM8-8 DIN985
7	303 0934	1	Sicherungsmutter	Selflocking nut	BK30oS NM12-8 DIN985
8	305 6132	1	Scheibe	Washer	BK30oS 11/25x2,5 BK30
9	305 6137	1	Scheibe	Washer	13/25x3 DIN1441
10	305 8694	4	Scheibe	Washer	BK30 8,4/16x1,6 DIN125
11	30510051	4	Scheibe	Washer	200HV BK30 13/24x2,5-PA
12	317 7668	1	Buchse	Bush	DIN125 KST D16x2x7 Zn
13	31710050	1	Hülse	Bushing	D25/11x45 Zn
14	31710051	1	Buchse	Bush	D16/8,5x23,5 Zn
15	31710052	1	Hülse	Bushing	D12/8,5x15,5 Zn
16	32110284	1	Stange	Rod	25x5x540
17	32110033	1	Stange	Rod	D16,1/12,1 25x5x310 D8,1 Zn



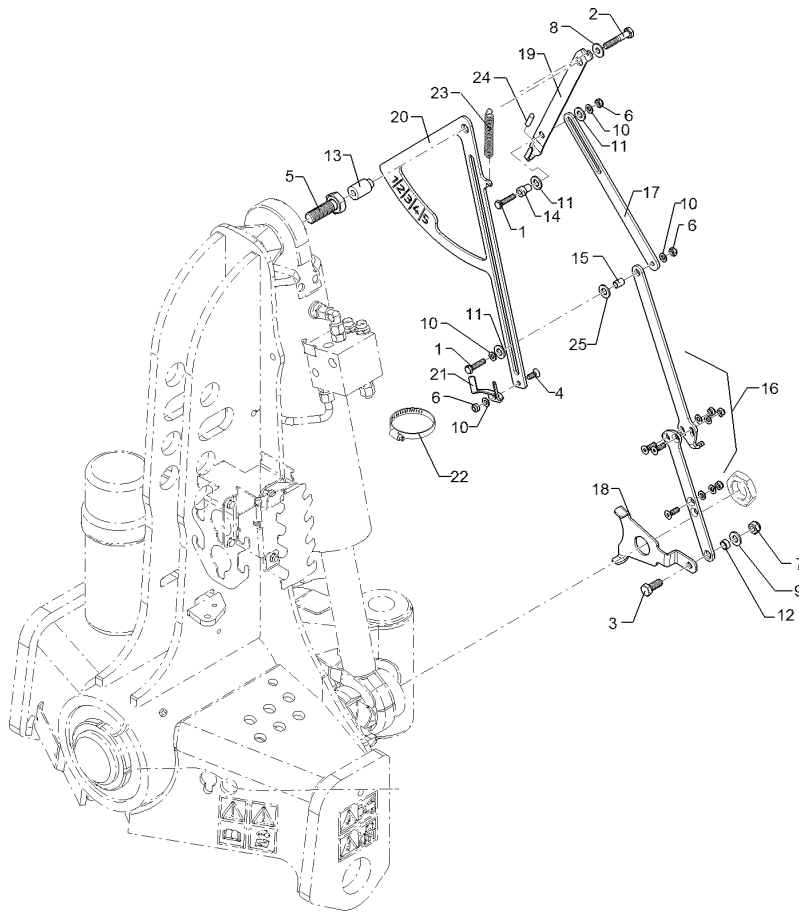
05.22

Pos.	Art.Nr.	Stck.	Artikeltext / Description	Abmessung	
18	32110285	1	Halter	Holder	178x4,0x138
19	32110036	1	Zeiger	Pointer	3x34x378 5xGEB
20	32110037	1	Skala	Scale	5x264x884 Zn
21	32110035	1	Halter	Holder	3x61x74 3xGEB D100 Zn
22	32510029	1	Schlauchschelle	Hose clip	112-121x25
23	329 8553	1	Zugfeder	Tension spring	Dm13,5x1,5x65,5 A2
24	32310160	1	Schutzkappe	Cap	GPN 255/5 RAL3000



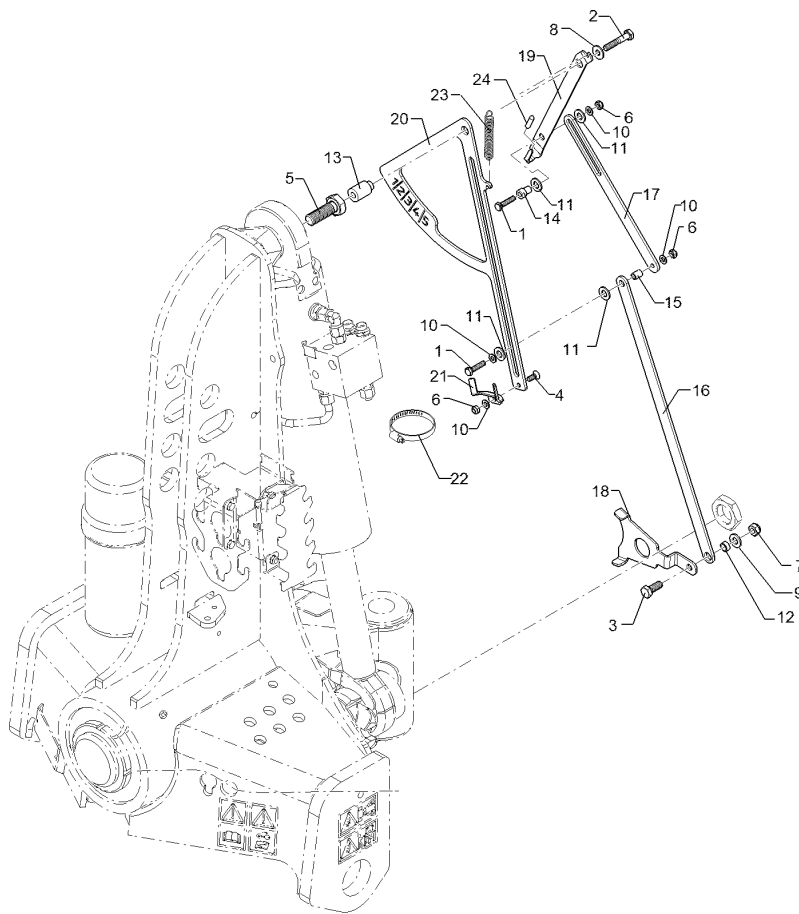
05.22

Pos.	Art.Nr.	Stck.	Artikeltext / Description		Abmessung
1	301 3068	2	Sechskantschraube	Hexagon bolt	M8x35-8.8 DIN933
2	301 3254	1	Sechskantschraube	Hexagon bolt	BK45 M10x65-8.8 DIN931
3	301 7334	1	Sechskantschraube	Hexagon bolt	BK30 M12x35-8.8 DIN933
4	301 6101	1	Senkschraube	Countersunk bolt	BK30 M8x20-10.9
5	30110063	1	Sechskantschraube spezial	Hexagon bolt special	DIN7991 BK45 6kt-Schr.M20x30/M10x15-8.8
6	303 0932	3	Sicherungsmutter	Selflocking nut	Zn NM8-8 DIN985
7	303 0934	1	Sicherungsmutter	Selflocking nut	BK30oS NM12-8 DIN985
8	305 6132	1	Scheibe	Washer	BK30oS 11/25x2,5 BK30
9	305 6137	3	Scheibe	Washer	13/25x3 DIN1441
10	305 8694	3	Scheibe	Washer	BK30 8,4/16x1,6 DIN125
11	30510051	4	Scheibe	Washer	200HV BK30 13/24x2,5-PA
12	317 7668	1	Buchse	Bush	DIN125 KST D16x2x7 Zn
13	31710408	1	Hülse	Bushing	D25/11x53 Zn
14	31710051	1	Buchse	Bush	D16/8,5x23,5 Zn
15	31710052	1	Hülse	Bushing	D12/8,5x15,5 Zn
16	32110294	1	Führungsstange	Guiding	Neigungsanzeige Juwel 8 MEM OF
17	32110033	1	Stange	Rod	25x5x310 D8,1 Zn



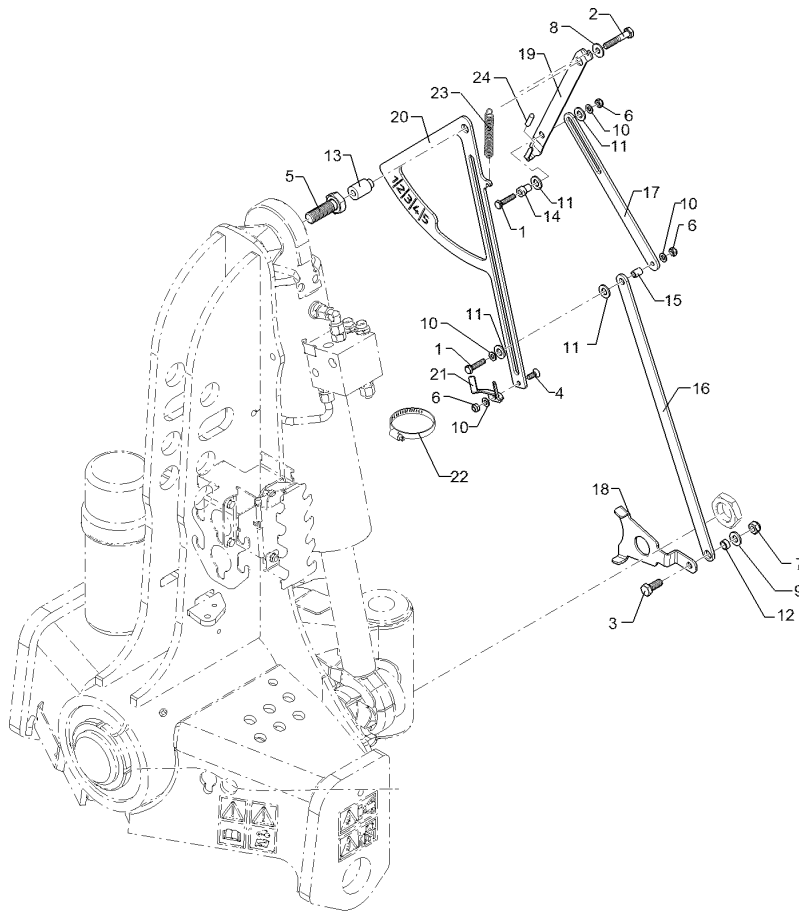
05.22

Pos.	Art.Nr.	Stck.	Artikeltext / Description	Abmessung	
18	32110292	1	Halter	Holder	4x131x186
19	32110036	1	Zeiger	Pointer	3x34x378 5xGEB
20	32110037	1	Skala	Scale	5x264x884 Zn
21	32110035	1	Halter	Holder	3x61x74 3xGEB D100 Zn
22	325 1185	1	Schlauchklemme	Hose clamp	110-130 Zn Norma
23	329 8553	1	Zugfeder	Tension spring	Dm13,5x1,5x65,5 A2
24	32310160	1	Schutzkappe	Cap	GPN 255/5 RAL3000
25	305 6124	1	Scheibe	Washer	8,4/25x2 DIN9021 BK30



05.22

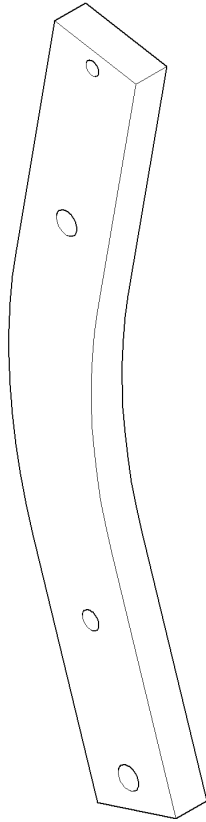
Pos.	Art.Nr.	Stck.	Artikeltext / Description		Abmessung
1	301 3068	2	Sechskantschraube	Hexagon bolt	M8x35-8.8 DIN933
2	301 3248	1	Sechskantschraube	Hexagon bolt	BK45 M10x55-8.8 DIN931
3	301 3324	1	Sechskantschraube	Hexagon bolt	BK30 M12x30-8.8 DIN933
4	301 6101	1	Senkschraube	Countersunk bolt	BK30 M8x20-10.9
5	30110063	1	Sechskantschraube spezial	Hexagon bolt special	DIN7991 BK45 6kt-Schr.M20x30/M10x15-8.8
6	303 0932	3	Sicherungsmutter	Selflocking nut	Zn NM8-8 DIN985
7	303 0934	1	Sicherungsmutter	Selflocking nut	BK30oS NM12-8 DIN985
8	305 6132	1	Scheibe	Washer	BK30oS 11/25x2,5 BK30
9	305 6137	1	Scheibe	Washer	13/25x3 DIN1441
10	305 8694	4	Scheibe	Washer	BK30 8,4/16x1,6 DIN125
11	30510051	4	Scheibe	Washer	200HV BK30 13/24x2,5-PA
12	317 7668	1	Buchse	Bush	DIN125 KST D16x2x7 Zn
13	31710050	1	Hülse	Bushing	D25/11x45 Zn
14	31710051	1	Buchse	Bush	D16/8,5x23,5 Zn
15	31710052	1	Hülse	Bushing	D12/8,5x15,5 Zn
16	32110284	1	Stange	Rod	25x5x540
17	32110033	1	Stange	Rod	D16,1/12,1 25x5x310 D8,1 Zn



05.22

Pos.	Art.Nr.	Stck.	Artikeltext / Description	Abmessung	
18	32110357	1	Halter	Holder	178x4,0x138
19	32110036	1	Zeiger	Pointer	3x34x378 5xGEB
20	32110037	1	Skala	Scale	5x264x884 Zn
21	32110035	1	Halter	Holder	3x61x74 3xGEB D100 Zn
22	32510029	1	Schlauchschelle	Hose clip	112-121x25
23	329 8553	1	Zugfeder	Tension spring	Dm13,5x1,5x65,5 A2
24	32310160	1	Schutzkappe	Cap	GPN 255/5 RAL3000

Körperhalm/Plough leg	1
Juwel 8M V	464 5006

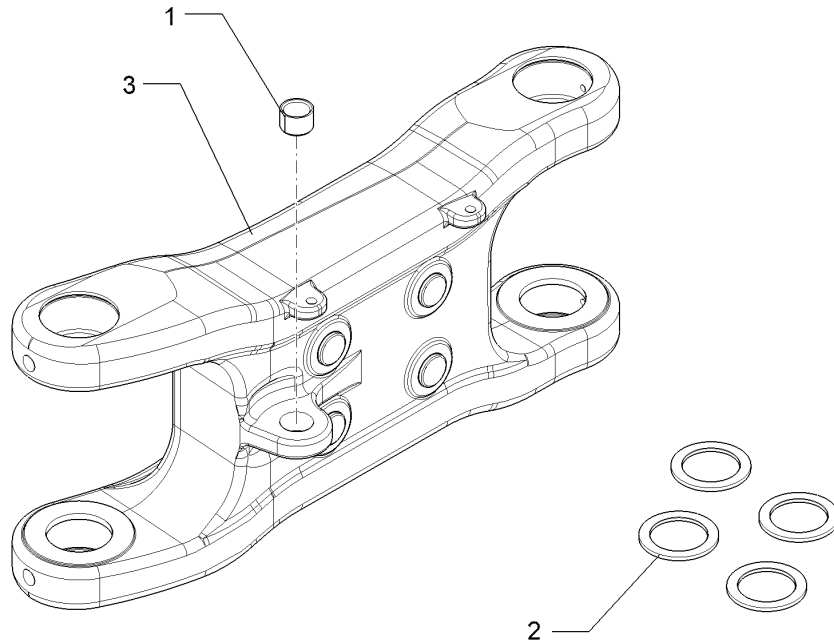


05.22

Pos.	Art.Nr.	Stck.	Artikeltext / Description	Abmessung

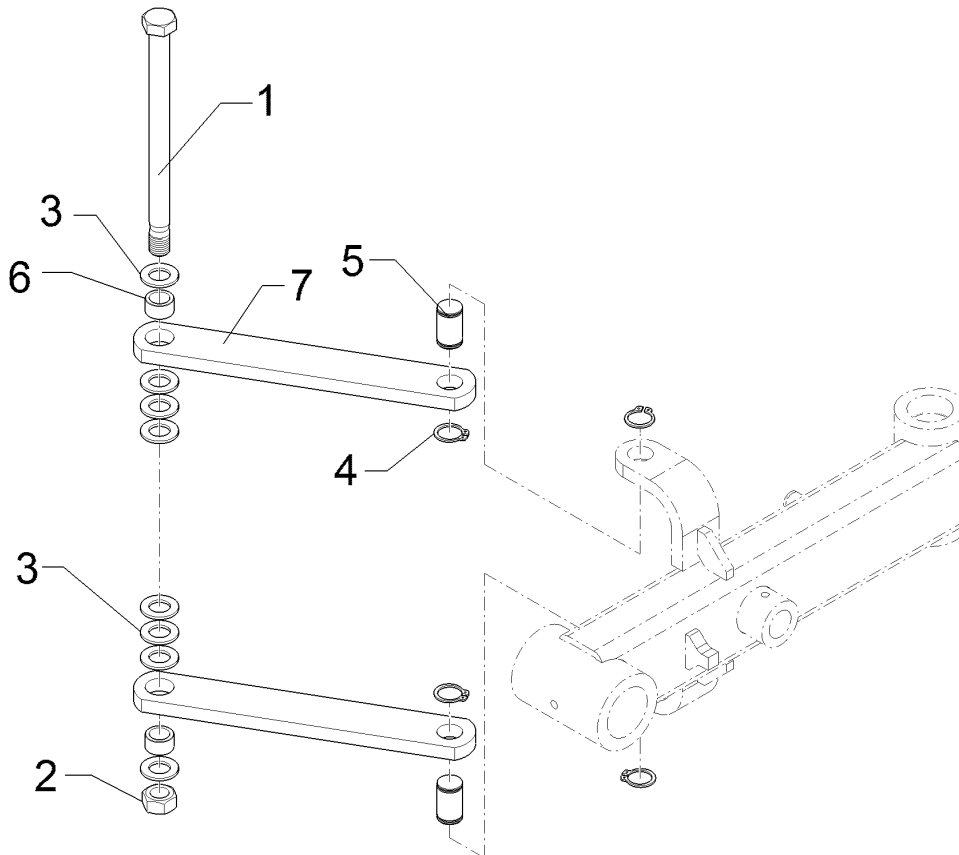
Montagesatz/Mounting set	1
---------------------------------	----------

Juwel 8M V	53310010
-------------------	-----------------



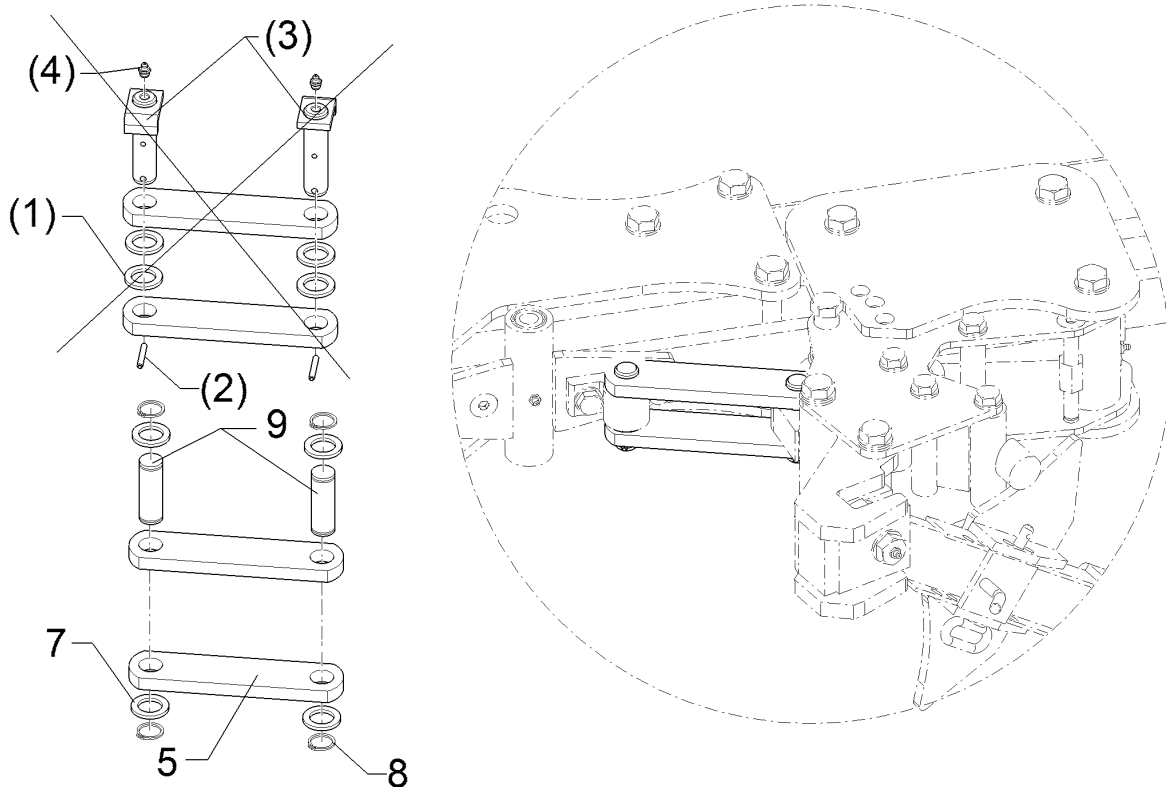
05.22

Pos.	Art.Nr.	Stck.	Artikeltext / Description		Abmessung
1	317 3417	1	Einspannbuchse mit Presssitz	Tension bush	EG30/38x25
2	32310149	4	Dichtring	Seal ring	D65/89,5x5
3	43410011	1	Lenker	Link	90/60-700 RGL J8M



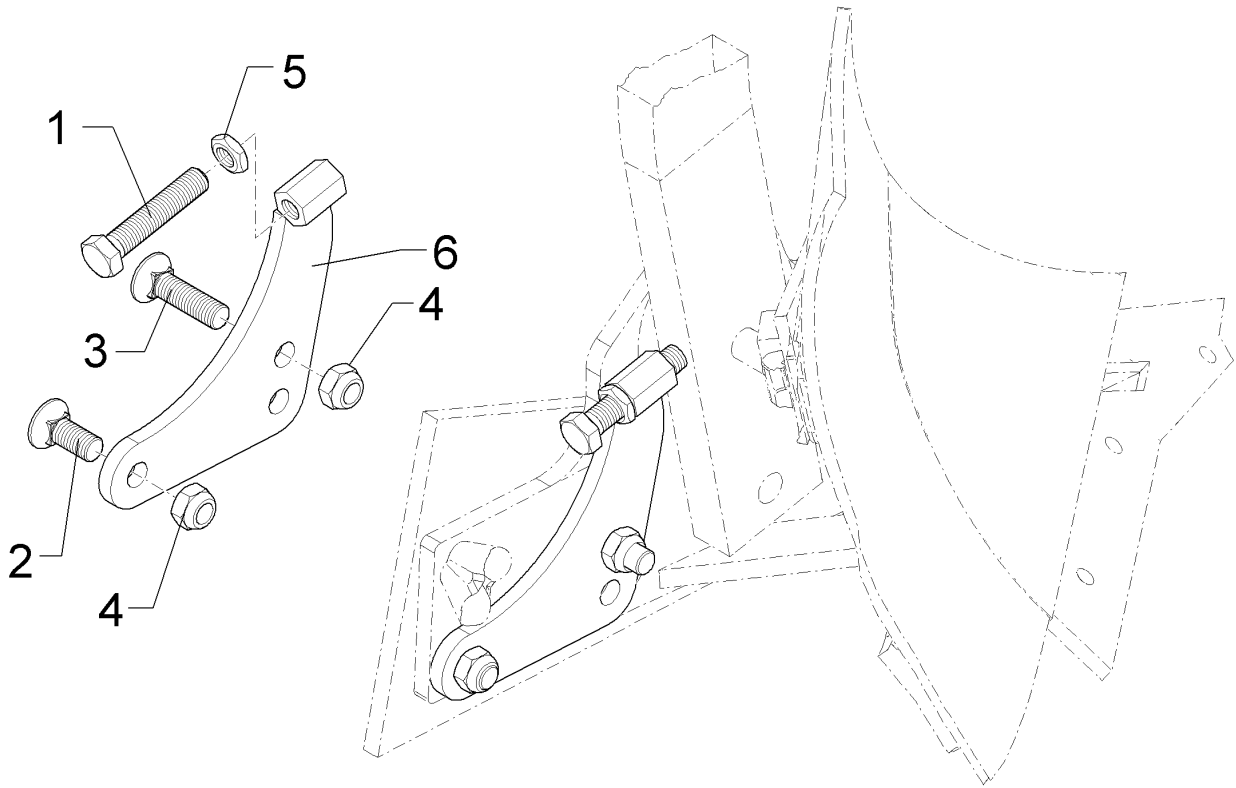
05.22

Pos.	Art.Nr.	Stck.	Artikeltext / Description		Abmessung
1	301 4547	1	Sechskantschraube	Hexagon bolt	M20x1,5x267ls241-10.9
2	303 0977	1	Sechskantmutter	Hexagon nut	DIN960 B M20x1,5-10 DIN934
3	305 6012	8	Scheibe	Washer	BK45oS 21/37x3 DIN125 200HV BK30
4	305 8861	4	Sicherungsring	Retaining ring	25x2 DIN471 BK45oS
5	31310105	2	Bolzen	Pin	D25x33/42 Zn
6	31710148	2	Distanzbuchse	Distance bush	D28/20,1x16 Zn
7	44810017	2	Steuerstange	Control rod	50x15x432 D25,1/D28,1-382



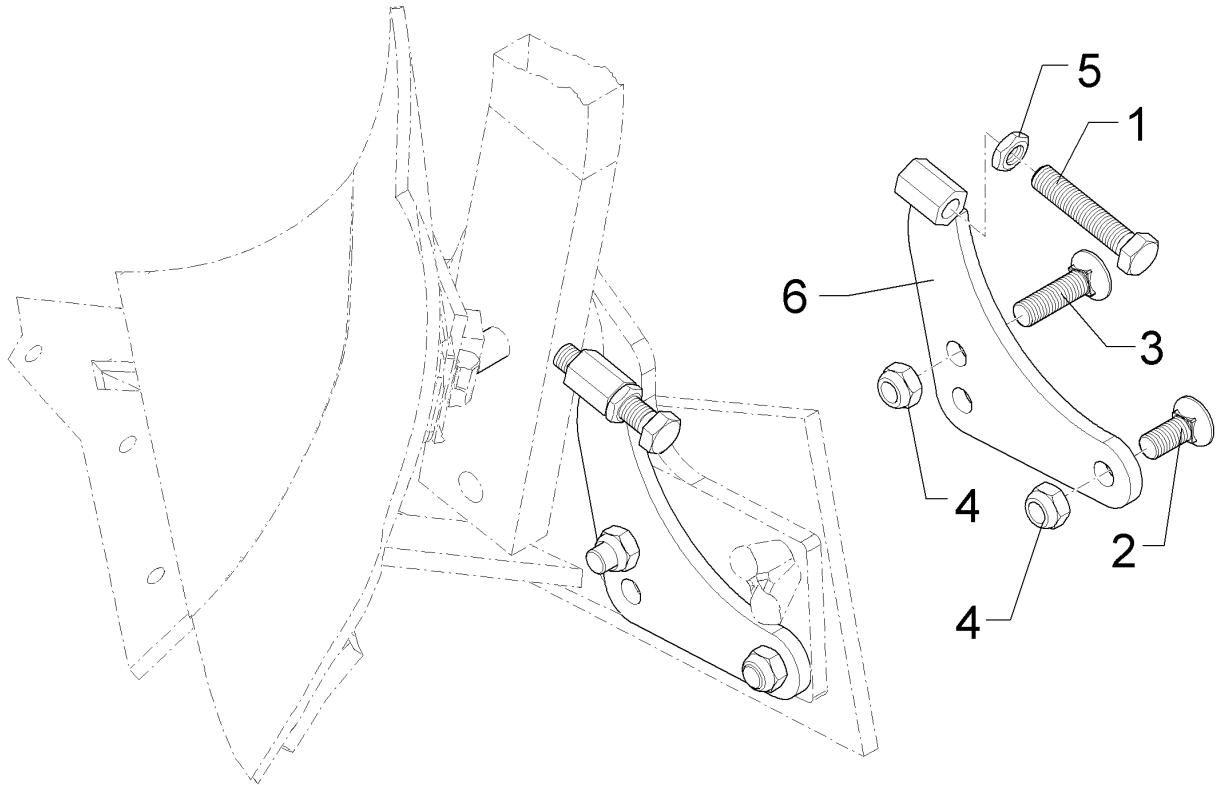
05.22

Pos.	Art.Nr.	Stck.	Artikeltext / Description		Abmessung
1	305 6273	4	Scheibe	Washer	26/40/4 Zn-V
2	309 6054	2	Spannhülse	Expansion bush	6x40-DIN1481 BK55oS
3	313 8054	2	Bolzen mit Verdrehsicherung	Pin with stop	D25x82/106-S L26 Zn
4	323 6348	2	Schmiernippel	Grease nipple	H 1, M 10 x 1,0, v.F. mit vers
5	449 1722	2	Steuerstange	Control rod	50x15x228 2xD25,2-182,5 J8V
7	305 6254	4	Scheibe	Washer	25/44x4 DIN125 200HV BK30
8	305 8861	4	Sicherungsring	Retaining ring	25x2 DIN471 BK45oS
9	313 7793	2	Bolzen	Pin	D25x80,7/95 Zn



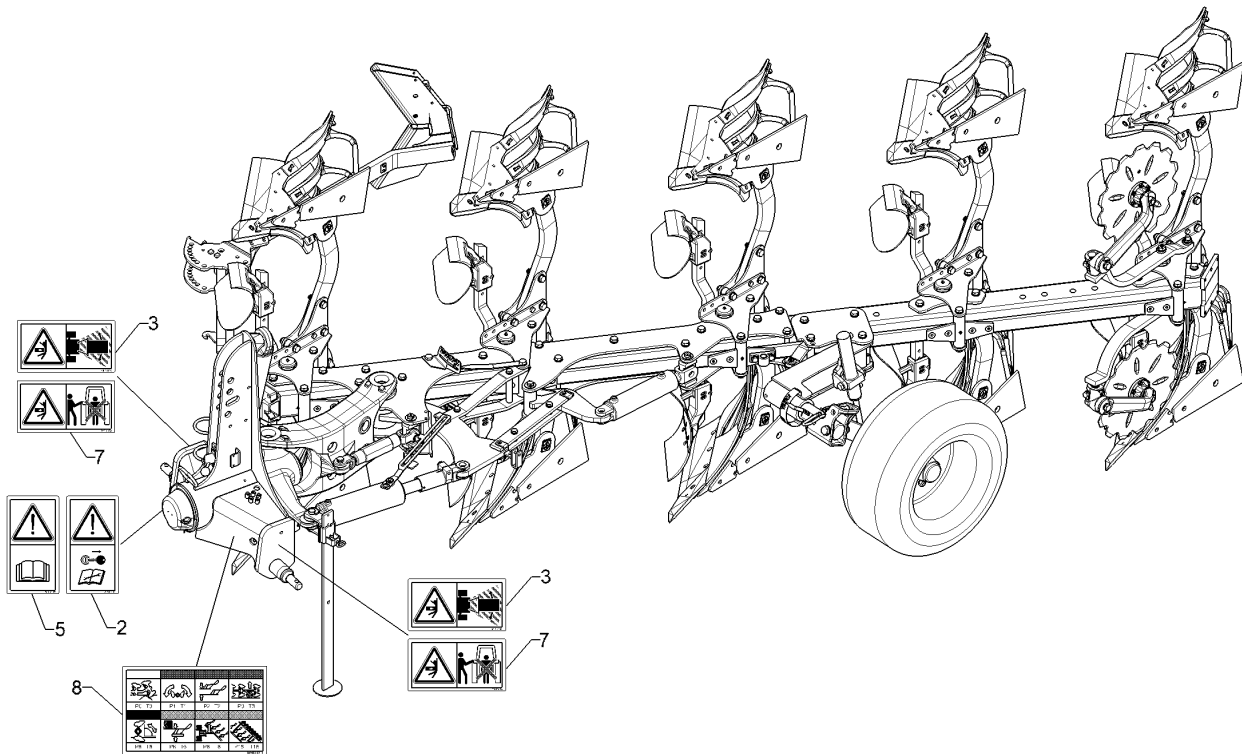
05.22

Pos.	Art.Nr.	Stck.	Artikeltext / Description		Abmessung
1	301 5074	1	Sechskantschraube	Hexagon bolt	M16x80-8.8 DIN933 BK30
2	301 6142	1	Senkschraube ohne Mutter	Countersunk bolt	M16x40-10.9 4KT Zn
3	301 6147	1	Senkschraube spz.	Countersunk bolt	M16x60-10.9 4KT Zn
4	303 0935	2	Sicherungsmutter	Selflocking nut	NM16-8 DIN985 BK30oS
5	303 1020	1	Sechskantmutter	Hexagon nut	M16-17H DIN936 BK30oS
6	46710002	1	Stützplatte	Buck plate	183x162x10 M16 RE

Stützplatte/Buck plate**1****Juwel 8M V****56710003**

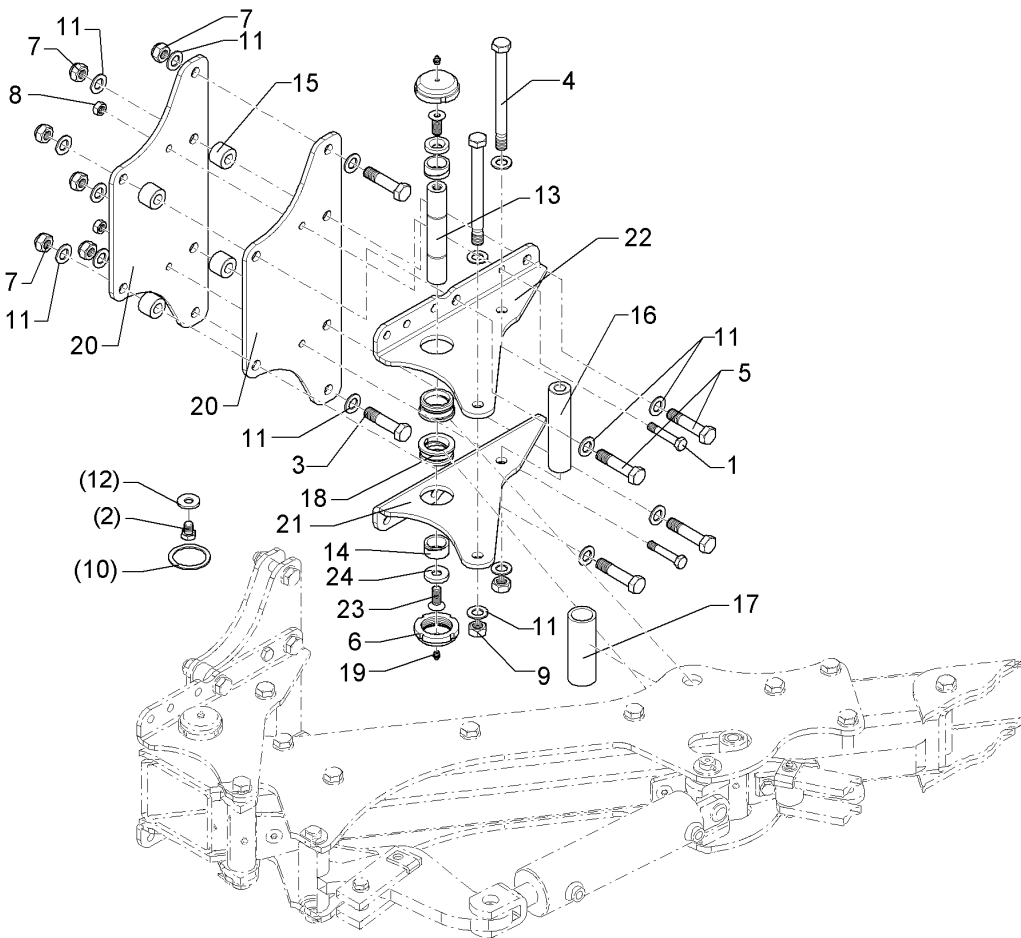
05.22

Pos.	Art.Nr.	Stck.	Artikeltext / Description		Abmessung
1	301 5074	1	Sechskantschraube	Hexagon bolt	M16x80-8.8 DIN933 BK30
2	301 6142	1	Senkschraube ohne Mutter	Countersunk bolt	M16x40-10.9 4KT Zn
3	301 6147	1	Senkschraube spz.	Countersunk bolt	M16x60-10.9 4KT Zn
4	303 0935	2	Sicherungsmutter	Selflocking nut	NM16-8 DIN985 BK30oS
5	303 1020	1	Sechskantmutter	Hexagon nut	M16-17H DIN936 BK30oS
6	46710003	1	Stützplatte	Buck plate	183x162x10 M16 LI



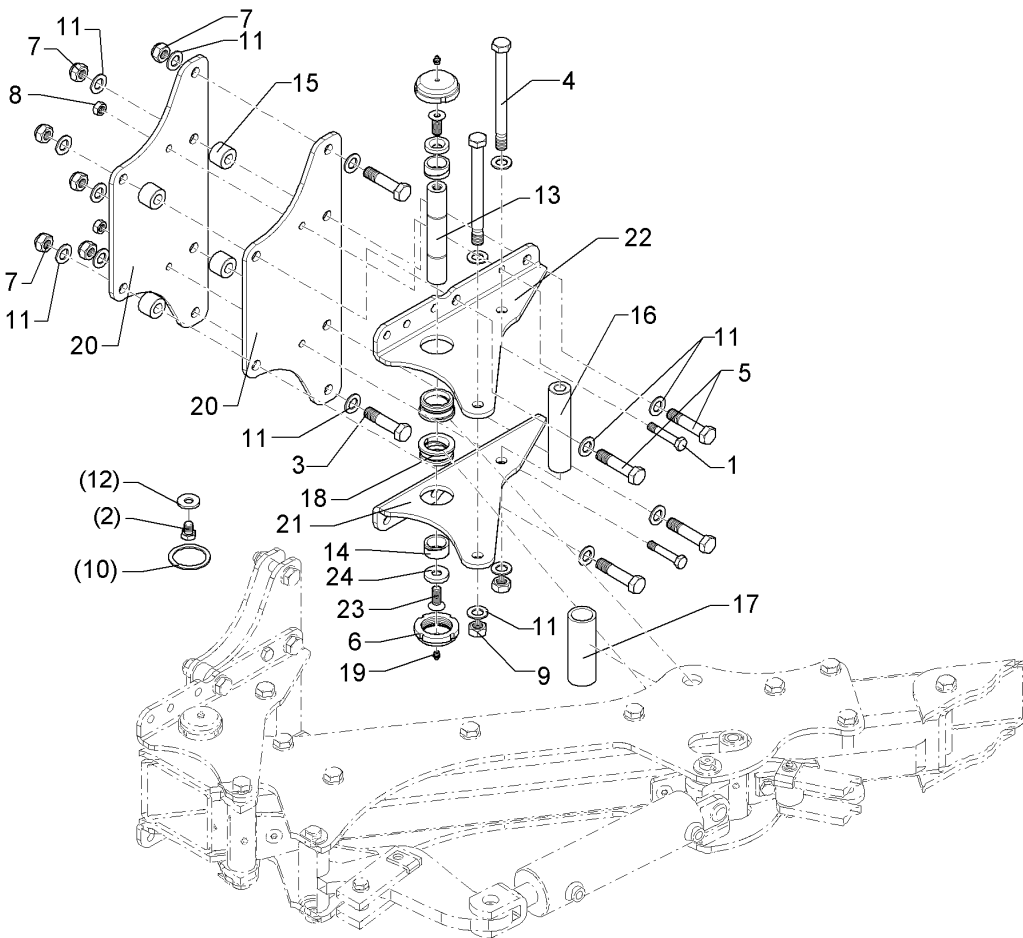
05.22

Pos.	Art.Nr.	Stck.	Artikeltext / Description		Abmessung
1	39010149	2	Aufkleber Quetschgefahr	Label crush risk	94x50
2	39010146	1	Aufkleber Motor abstellen	Label Switch off engine	50x94
3	39010148	2	Aufkleber Schwenkbereich	Label swivel area	94x50
4	39010162	2	Aufkleber	Label	94x50
5	39010147	1	Aufkleber Betriebsanl. lesen	Label Read operation instruct.	50x94
6	39010159	1	Aufkleber Druckspeicher	Label pressure accumulator	50x94
7	39010154	2	Aufkleber Hubbereich	Label lift area	94x50
8	39010115	1	Aufkleber HY-Anschlüsse	Label HY-connections	Juwel 135x83 P0-P15



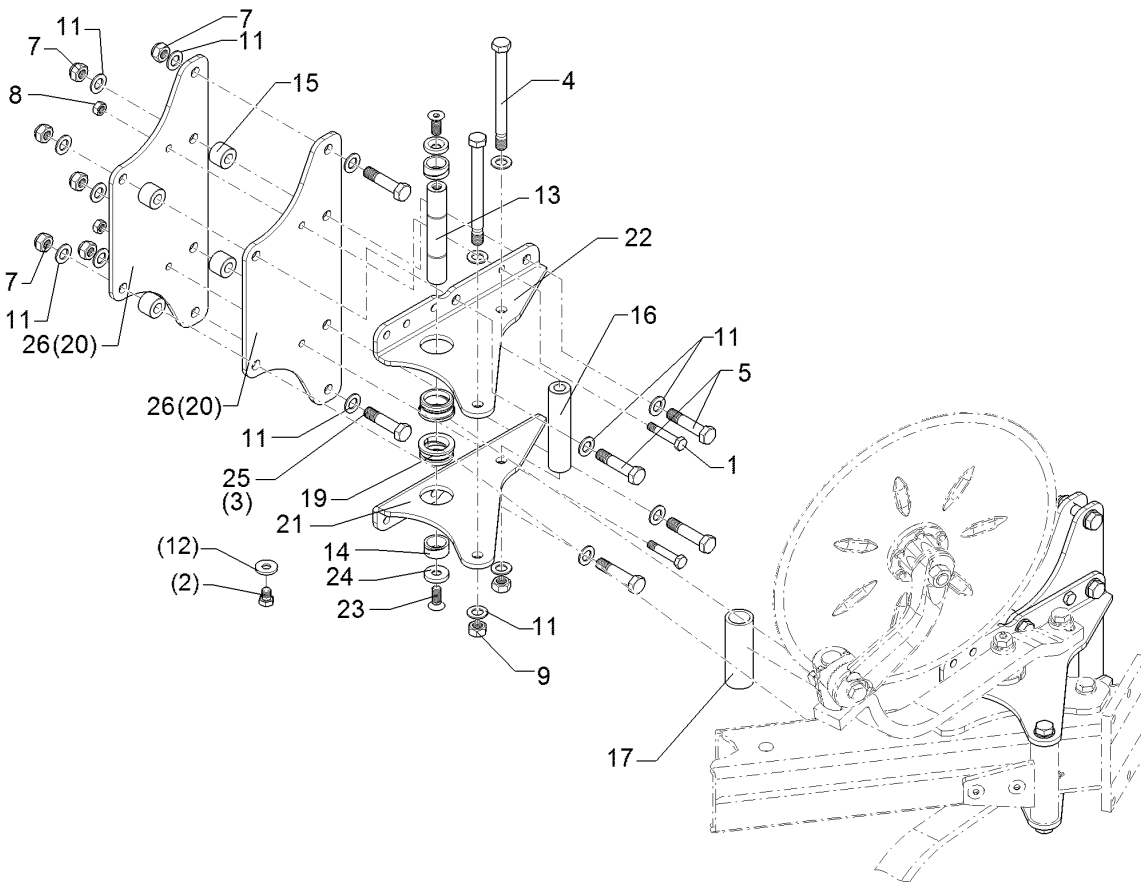
05.22

Pos.	Art.Nr.	Stck.	Artikeltext / Description		Abmessung
1	301 3596	2	Sechskantschraube	Hexagon bolt	M14x75ls56- 8.8
2	301 3656	2	Sechskantschraube	Hexagon bolt	DIN931 BK30 M16x25-8.8 DIN933 BK10
3	301 4606	2	Sechskantschraube	Hexagon bolt	M20x80ls50-10.9 DIN931 BK45
4	301 4543	2	Sechskantschraube	Hexagon bolt	M20x1,5x220-10.9 DIN960 BK45oS
5	301 4607	4	Sechskantschraube	Hexagon bolt	M20x90ls60-12.9 DIN931 BK45
6	303 0349	2	Nutmutter	Grooved nut	M60x2 M10x1 D80x24 Zn
7	303 0936	6	Sicherungsmutter	Selflocking nut	NM20-8 DIN985 BK30oS
8	303 0974	2	Sechskantmutter	Hexagon nut	M14-8 DIN934 BK30oS
9	303 0977	2	Sechskantmutter	Hexagon nut	M20x1,5-10 DIN934 BK45oS
10	305 2261	2	Stützscheibe	Supporting washer	S 60/75x3 DIN988 BK30oS
11	305 6012	16	Scheibe	Washer	21/37x3 DIN125 200HV BK30
12	305 9869	2	Spannscheibe	Tightening washer	DIN6796-17-FSt
13	313 3520	1	Bolzen	Pin	D35x204 2xM16x25 V8
14	317 2000	2	Buchse	Bush	D45/D35x21
15	317 6944	4	Buchse	Bush	D40/20,2x30,5 Zn
16	317 7518	1	Distanzbuchse	Distance bush	D40/20,2x174 Zn



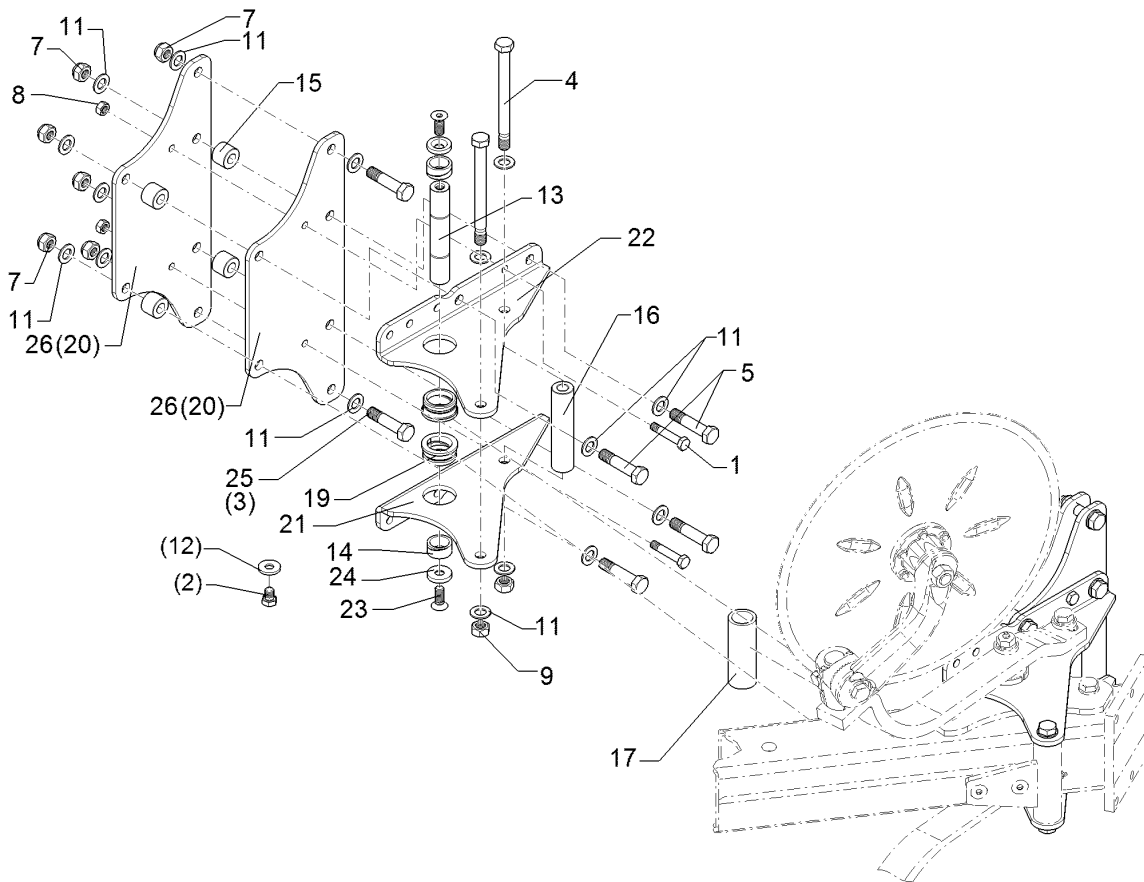
05.22

Pos.	Art.Nr.	Stck.	Artikeltext / Description		Abmessung
17	317 7532	1	Hülse	Bushing	D50xx6,3x140 Zn
18	317 9376	2	Bundbuchse	Flange bushing	D65/60/45x30
19	323 6348	2	Schmiernippel	Grease nipple	M60x2 Znph H 1, M 10 x 1,0, v.F. mit vers
20	402 2593	2	Halmpatte	Plate	10x240x580 TA8
21	402 2674	1	Verstellwinkel	Adjusting bracket	10x322,5x410 J8V RE
22	402 2675	1	Verstellwinkel	Adjusting bracket	10x322,5x410 J8V LI
23	301 6140	2	Senkschraube	Countersunk bolt	M16x30-10.9 DIN7991 BK45
24	305 6183	2	Scheibe	Washer	D17x44x8 mit Fase 6x90° Zn



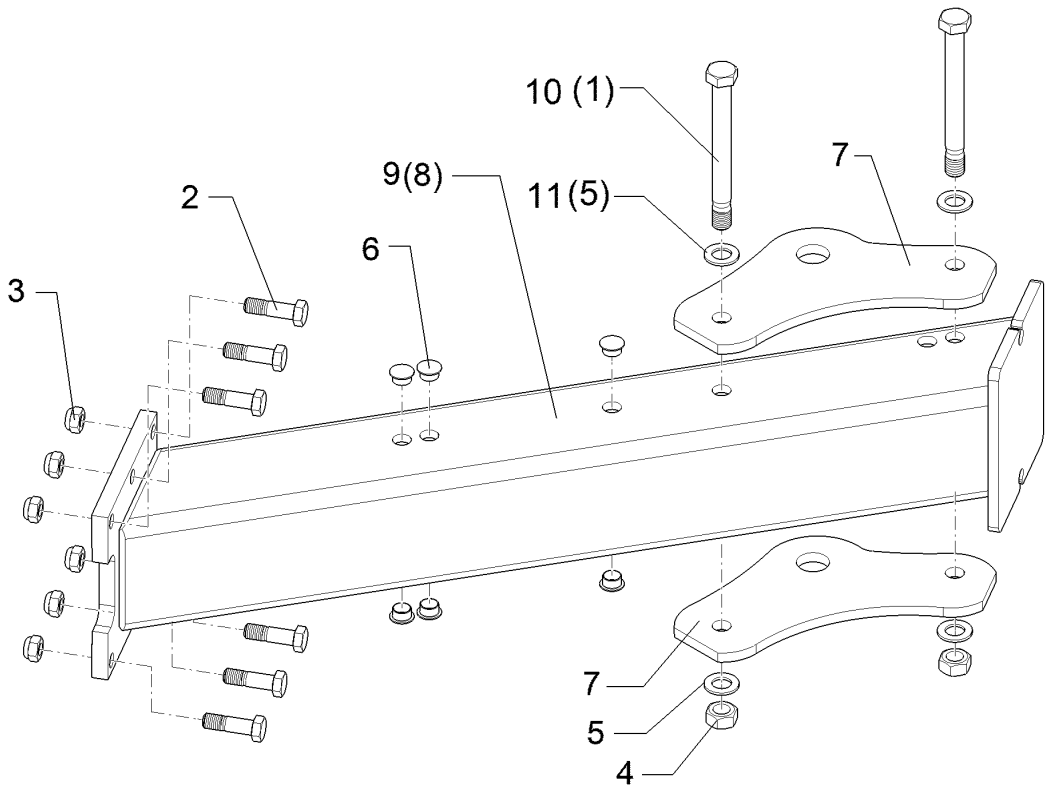
05.22

Pos.	Art.Nr.	Stck.	Artikeltext / Description		Abmessung
1	301 3596	2	Sechskantschraube	Hexagon bolt	M14x75ls56- 8.8 DIN931 BK30
2	301 3656	2	Sechskantschraube	Hexagon bolt	M16x25-8.8 DIN933 BK10
3	301 4370	2	Sechskantschraube spezial	Hexagon bolt special	M20x85ls55xb25-10.9 BK45
4	301 4543	1	Sechskantschraube	Hexagon bolt	M20x1,5x220-10.9 DIN960 BK45oS
5	301 4607	4	Sechskantschraube	Hexagon bolt	M20x90ls60-12.9 DIN931 BK45
7	303 0936	6	Sicherungsmutter	Selflocking nut	NM20-8 DIN985 BK30oS
8	303 0974	2	Sechskantmutter	Hexagon nut	M14-8 DIN934 BK30oS
9	303 0977	1	Sechskantmutter	Hexagon nut	M20x1,5-10 DIN934 BK45oS
11	305 6012	14	Scheibe	Washer	21/37x3 DIN125 200HV BK30
12	305 9869	2	Spannscheibe	Tightening washer	DIN6796-17-FSt
13	313 3520	1	Bolzen	Pin	D35x204 2xM16x25 V8
14	317 2000	2	Buchse	Bush	D45/D35x21
15	317 6944	4	Buchse	Bush	D40/20,2x30,5 Zn
16	317 7518	1	Distanzbuchse	Distance bush	D40/20,2x174 Zn
17	317 7532	1	Hülse	Bushing	D50xx6,3x140 Zn
19	317 9376	2	Bundbuchse	Flange bushing	D65/60/45x30
20	402 2593	2	Halmsplatte	Plate	M60x2 Znph 10x240x580 TA8



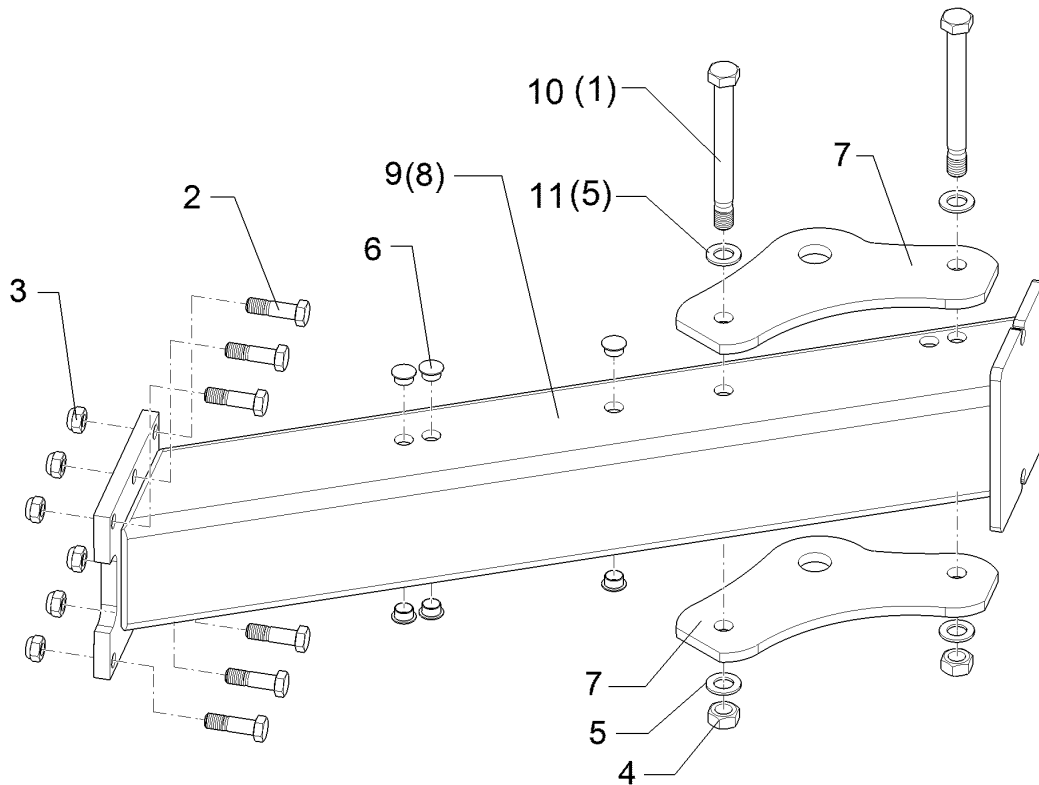
05.22

Pos.	Art.Nr.	Stck.	Artikeltext / Description		Abmessung
21	402 2674	1	Verstellwinkel	Adjusting bracket	10x322,5x410 J8V RE
22	402 2675	1	Verstellwinkel	Adjusting bracket	10x322,5x410 J8V LI
23	301 6140	2	Senkschraube	Countersunk bolt	M16x30-10.9 DIN7991 BK45
24	305 6183	2	Scheibe	Washer	D17x44x8 mit Fase 6x90° Zn
25	301 4606	2	Sechskantschraube	Hexagon bolt	M20x80ls50-10.9 DIN931 BK45



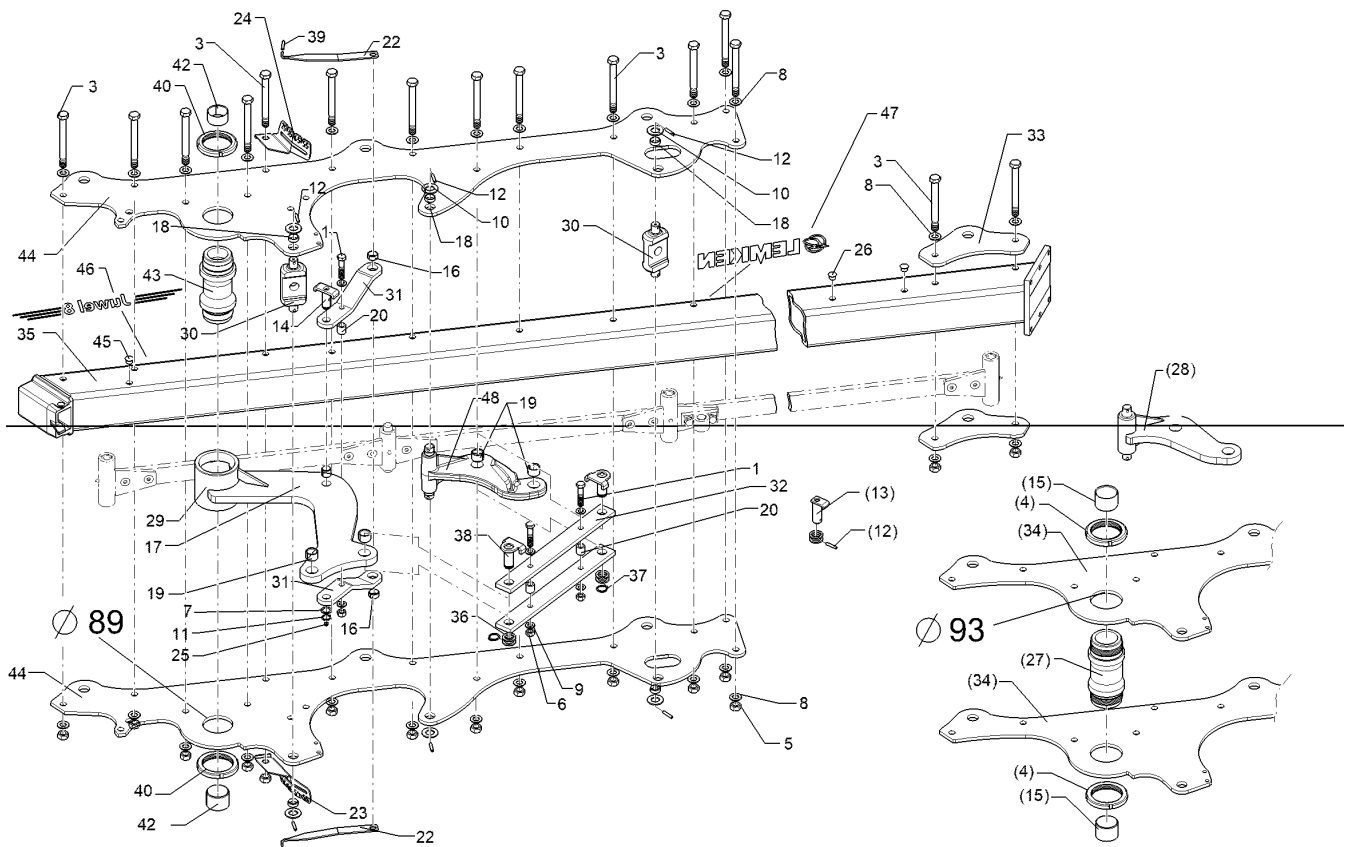
05.22

Pos.	Art.Nr.	Stck.	Artikeltext / Description		Abmessung
1	301 4539	2	Sechskantschraube	Hexagon bolt	M20x1,5x190ls164-10.9 DIN960BK
2	301 5385	6	Sechskantschraube spezial	Hexagon bolt special	M16x55ls30xb20-10.9 BK45
3	303 0935	6	Sicherungsmutter	Selflocking nut	NM16-8 DIN985 BK30oS
4	303 0977	2	Sechskantmutter	Hexagon nut	M20x1,5-10 DIN934 BK45oS
5	305 6012	4	Scheibe	Washer	21/37x3 DIN125 200HV BK30
6	323 8053	6	Schutzkappe	Cap	GPN 300 F 19 RAL5015
7	402 2941	2	Lagerplatte	Bearing plate	D35 VO-8/9
8	402 8273	1	Anbauteil	Frame extension	EurOpal 8 140-90
9	40210071	1	Anbauteil	Frame extension	Juwel 8 140-90
10	30110857	2	Sechskantschraube	Hexagon bolt	M20x1,5x190xb23-10.9 BK45mK
11	30510175	4	Sperrkantscheibe	Washer	21/40x3 M BK45



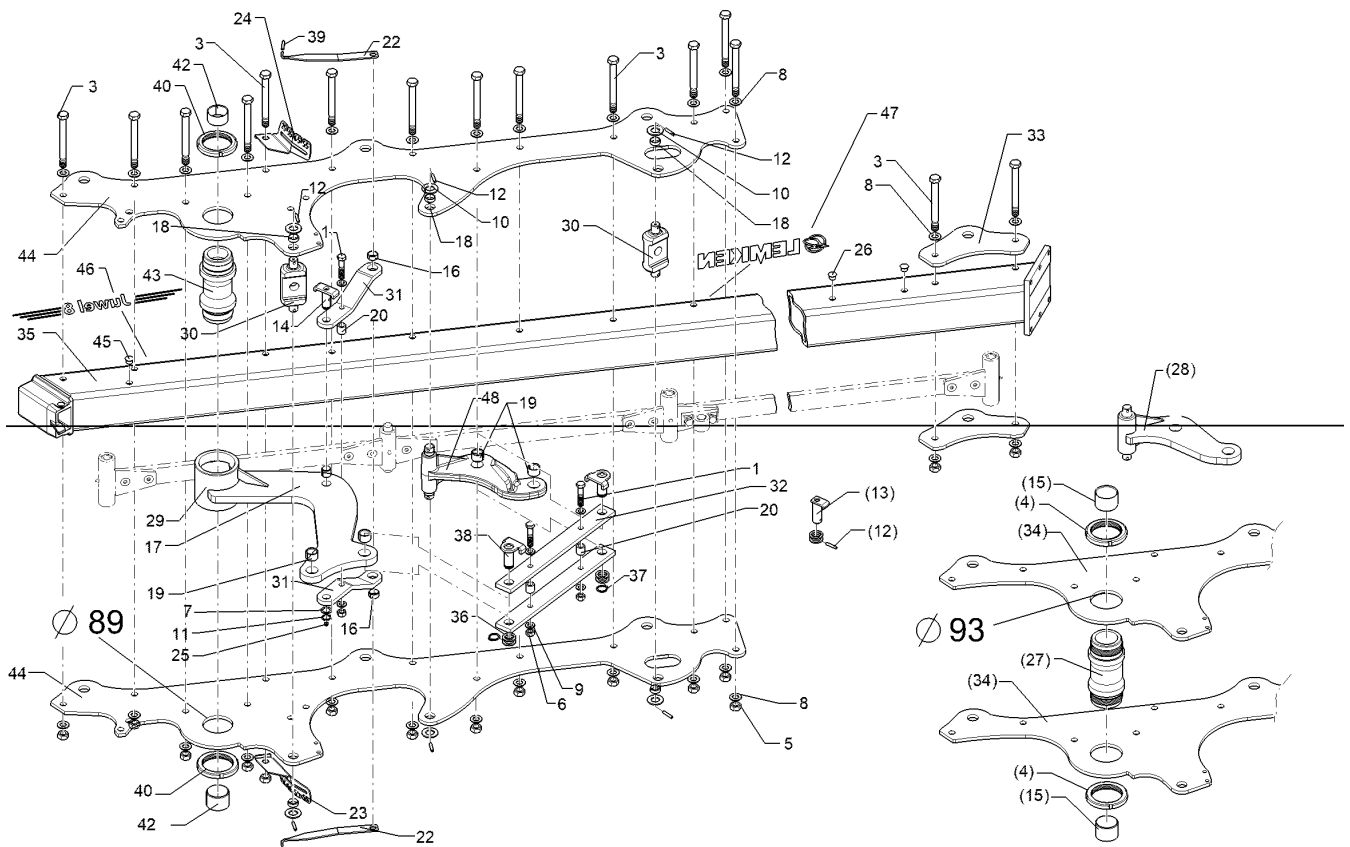
05.22

Pos.	Art.Nr.	Stck.	Artikeltext / Description		Abmessung
1	301 4539	2	Sechskantschraube	Hexagon bolt	M20x1,5x190ls164-10.9 DIN960BK
2	301 5385	6	Sechskantschraube spezial	Hexagon bolt special	M16x55ls30xb20-10.9 BK45
3	303 0935	6	Sicherungsmutter	Selflocking nut	NM16-8 DIN985 BK30oS
4	303 0977	2	Sechskantmutter	Hexagon nut	M20x1,5-10 DIN934 BK45oS
5	305 6012	4	Scheibe	Washer	21/37x3 DIN125 200HV BK30
6	323 8053	12	Schutzkappe	Cap	GPN 300 F 19 RAL5015
7	402 2941	2	Lagerplatte	Bearing plate	D35 VO-8/9
8	402 8278	1	Anbauteil	Frame extension	EurOpal 8 140-100
9	40210072	1	Anbauteil	Frame extension	Juwel 8 140-100
10	30110857	2	Sechskantschraube	Hexagon bolt	M20x1,5x190xb23-10.9 BK45mK
11	30510175	4	Sperrkantscheibe	Washer	21/40x3 M BK45



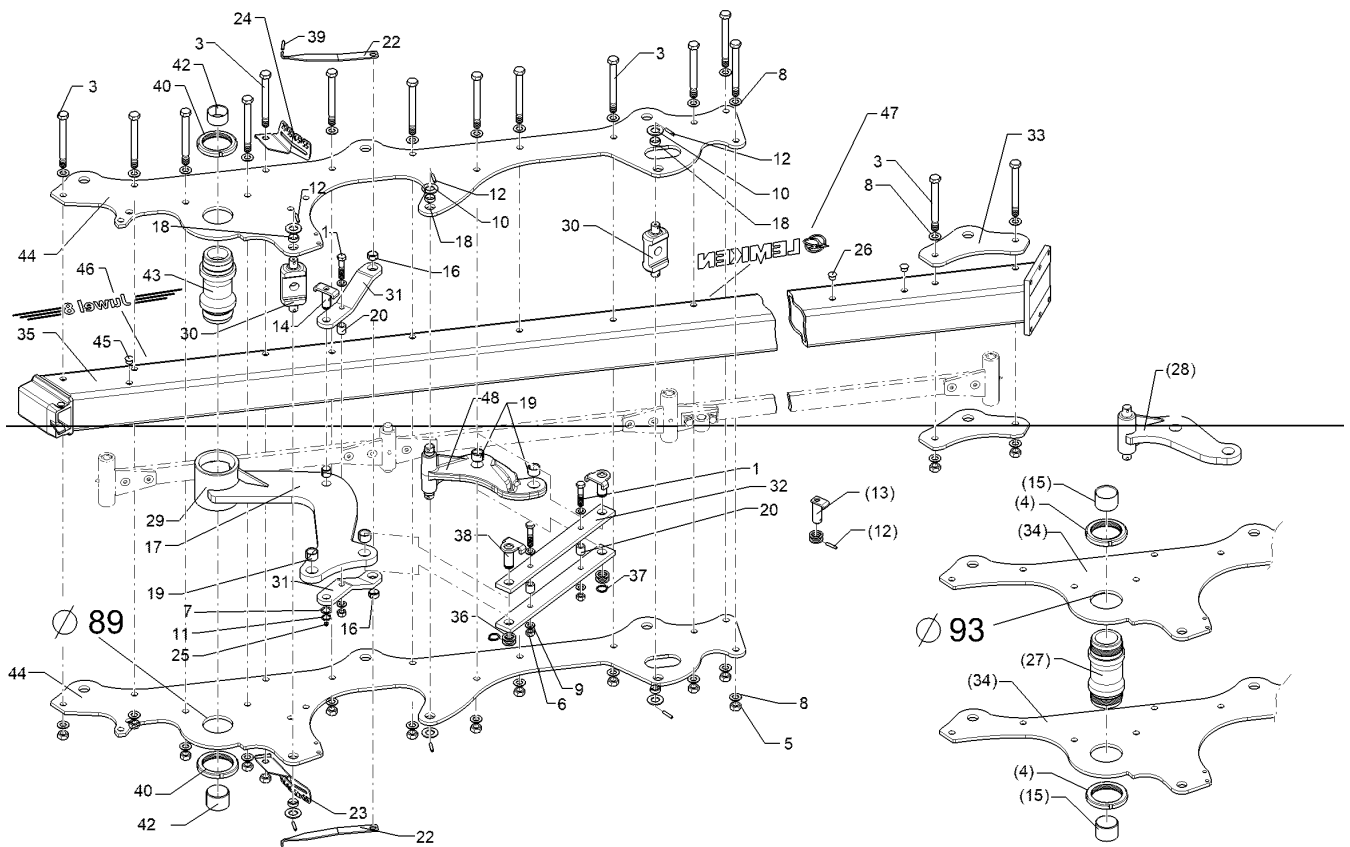
05.22

Pos.	Art.Nr.	Stck.	Artikeltext / Description		Abmessung
1	301 3903	3	Sechskantschraube	Hexagon bolt	M16x75-8.8 DIN931 BK30
2	30110857	17	Sechskantschraube	Hexagon bolt	M20x1,5x190xb23-10.9 BK45mK
4	303 0348	2	Nutmutter	Grooved nut	M100x2 DIN981 KM20 BK45oS 250H
5	303 0977	17	Sechskantmutter	Hexagon nut	M20x1,5-10 DIN934 BK45oS
6	303 1015	3	Sechskantmutter	Hexagon nut	M16-8 DIN934 BK30oS
7	305 2230	1	Stützscheibe	Supporting washer	S 25/35x2,0 DIN988 BK30oS
8	30510175	32	Sperrkantscheibe	Washer	21/40x3 M BK45
9	305 6141	6	Scheibe	Washer	17/30x3 DIN125 200HV BK30
10	305 6283	6	Scheibe	Washer	28/50x4 DIN125 BK30
11	305 8861	1	Sicherungsring	Retaining ring	25x2 DIN471 BK45oS
12	309 6072	6	Spannhülse	Expansion bush	8x40-DIN1481 BK55oS
13	313 3002	2	Bolzen mit Verdrehsicherung	Pin with stop	D30x62/77 L31 Zn
14	313 8061	1	Bolzen mit Verdrehsicherung	Pin with stop	D25x65/58 Zn
15	317 2037	2	Einspannbuchse mit Presssitz	Tension bush	EG65/71x50
16	317 3337	2	Einspannbuchse	Tension bush	EG28/32x15 Presssitz
17	317 3345	1	Einspannbuchse mit Presssitz	Tension bush	EG25/29x25
18	317 3348	6	Einspannbuchse	Tension bush	EG28/32x12



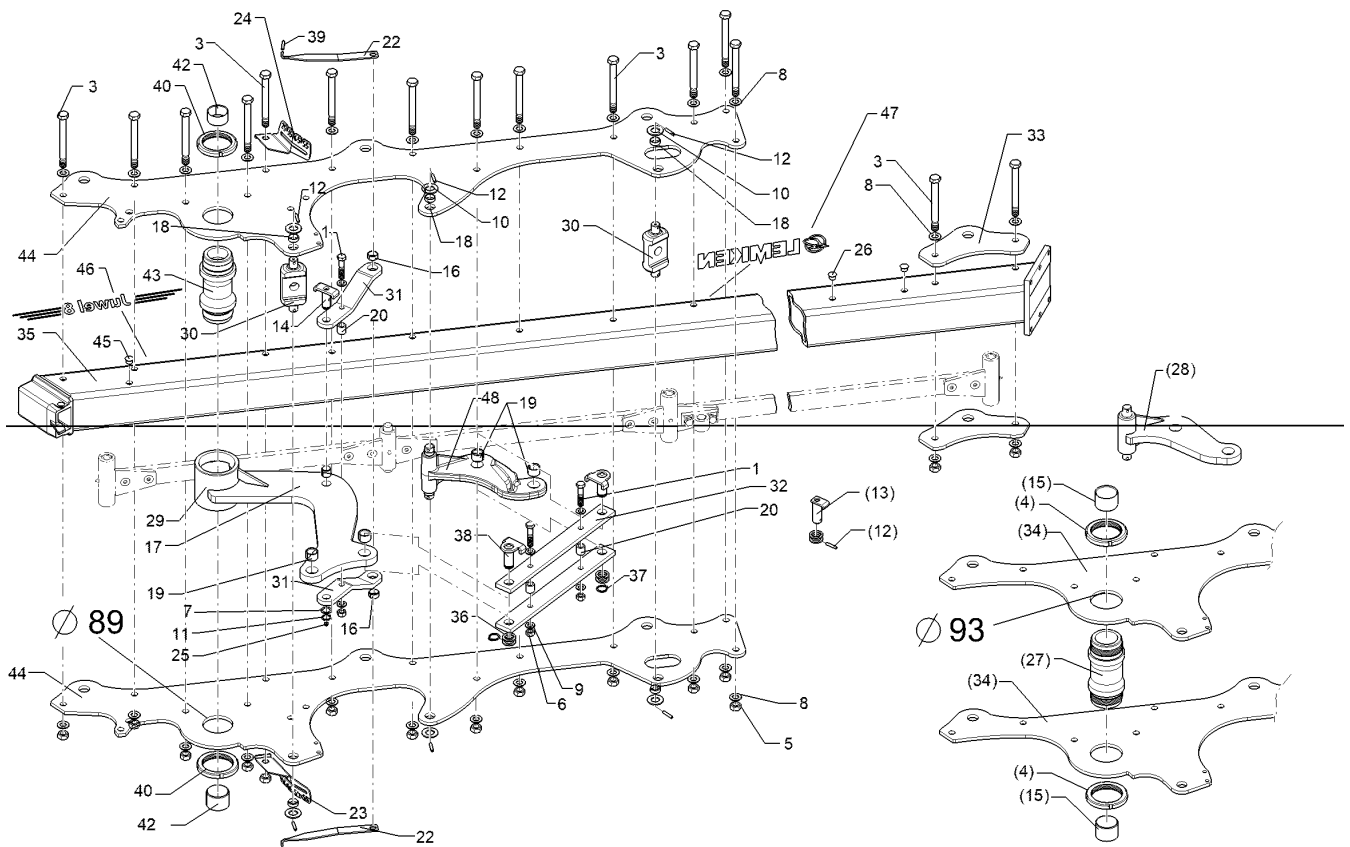
05.22

Pos.	Art.Nr.	Stck.	Artikeltext / Description		Abmessung
19	317 3417	4	Einspannbuchse mit Presssitz	Tension bush	EG30/38x25
20	317 6801	3	Röhrchen	Tube	26,9x5x26 Zn
23	321 7208	1	Skala	Scale	4x129x235 RE 25,35,45,55
24	321 7209	1	Skala	Scale	4x129x235 LI 25,35,45,55
25	323 6348	3	Schmiernippel	Grease nipple	H 1, M 10 x 1,0, v.F. mit vers
26	323 8053	8	Schutzkappe	Cap	GPN 300 F 19 RAL5015
27	402 1288	1	Lagerrohr	Bearing tube	D65/M100/113x239/139 Zn
28	402 1667	1	Schwinge	Rocker arm	D55/139 2xD38
29	402 1674	1	Schwinge	Rocker arm	D113,5x138 J8V OF
30	402 1710	2	Kreuzgelenk	Cross union	VO8 80x30x197 D30 Zn
31	402 1777	2	Steuerstange	Control rod	60x15x314 VO8 OF-90
32	402 1780	2	Steuerstange	Control rod	60x15x541 2xD30,1-481 2xD16 J8
33	402 2941	4	Lagerplatte	Bearing plate	D35 VO-8/9
34	402 3016	2	Lagerplatte	Bearing plate	Juwel 8V-OF-90 12x566x2197
35	402 7152	1	Grundrahmen	Basic frame	Juwel 8 V 5-90
36	305 2242	4	Stützscheibe	Supporting washer	S 30/42x2,5 DIN988 BK30oS
37	305 8867	2	Sicherungsring	Retaining ring	30x2 DIN471 Zn



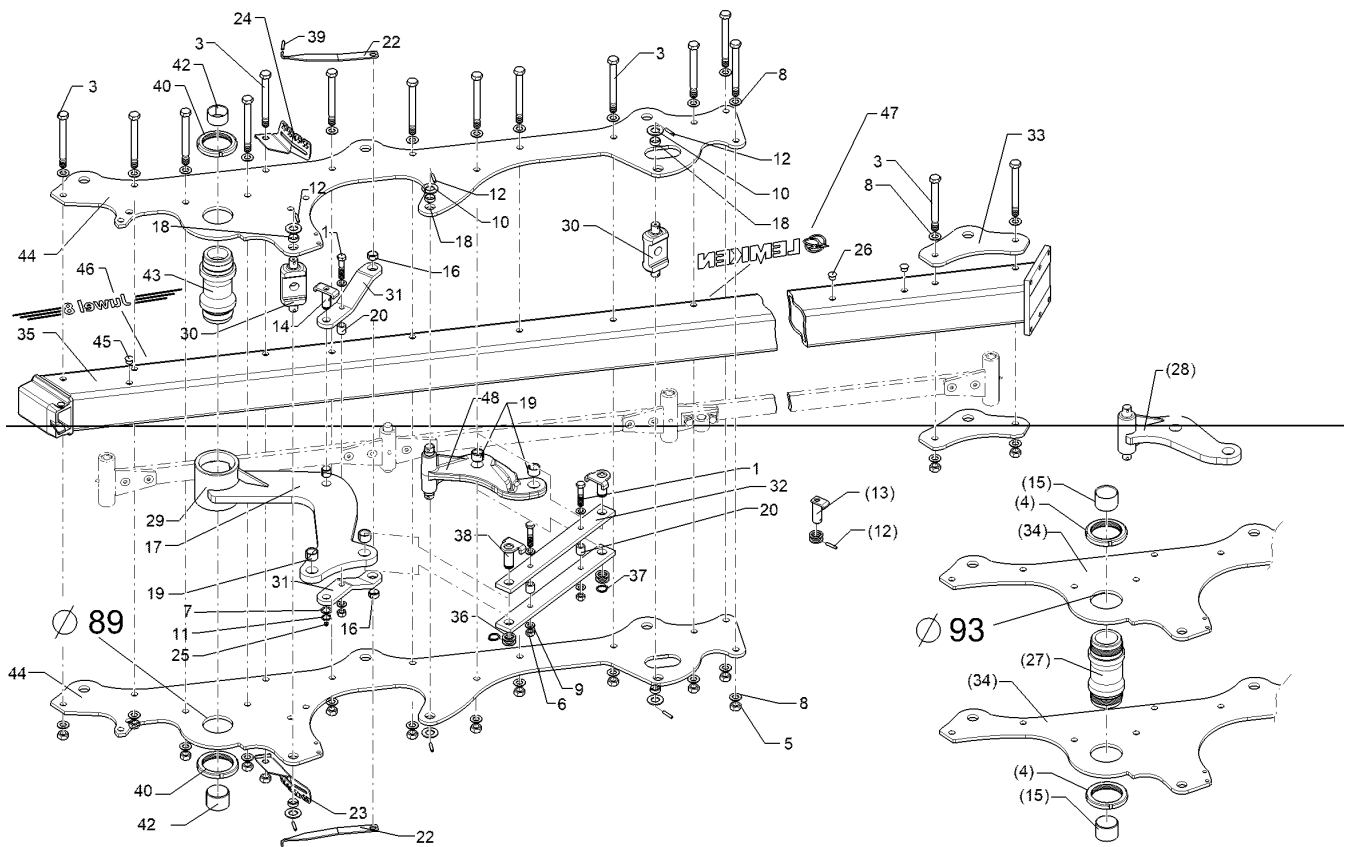
05.22

Pos.	Art.Nr.	Stck.	Artikeltext / Description		Abmessung
38	313 3028	2	Bolzen mit Verdrehsicherung	Pin with stop	D30x61/69 U-61 M10x1 Zn
39	32310160	2	Schutzkappe	Cap	GPN 255/5 RAL3000
40	303 0375	2	Nutmutter	Grooved nut	M95x2 DIN981 KM19 BK45oS 250HV
41	317 2035	2	Einspannbuchse mit Presssitz	Tension bush	EG60/65x35
42	31710167	2	Buchse	Bush	D71/60x50
43	402 1283	1	Lagerrohr	Bearing tube	D60/M95/113x239,5 Zn
44	40210262	2	Lagerplatte	Bearing plate	J8V-OF-100 12x566x2340
45	323 8071	2	Schutzkappe	Cap	GPN 300V19 - D20 RAL5015
46	390 4306	1	Aufkleber	Label	Juwel 8 (47x550)
47	390 4312	10	Aufkleber	Label	Logo+LEMKEN (80x427)
48	40210286	1	Schwinge	Rocker arm	J8MV D55/139 2xD38



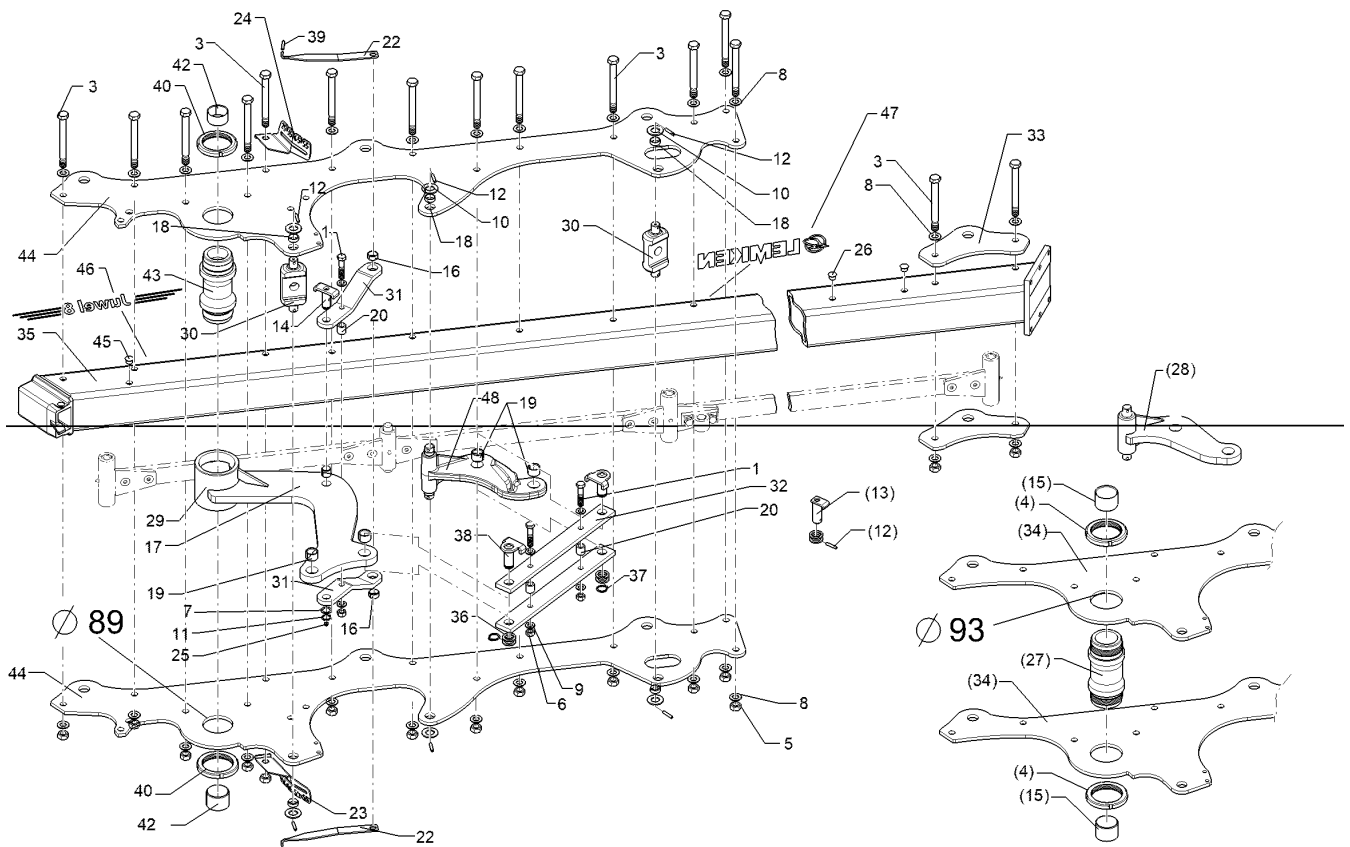
05.22

Pos.	Art.Nr.	Stck.	Artikeltext / Description		Abmessung
1	301 3903	3	Sechskantschraube	Hexagon bolt	M16x75-8.8 DIN931 BK30
3	30110857	19	Sechskantschraube	Hexagon bolt	M20x1,5x190xb23-10.9 BK45mK
4	303 0348	2	Nutmutter	Grooved nut	M100x2 DIN981 KM20 BK45oS 250H
5	303 0977	19	Sechskantmutter	Hexagon nut	M20x1,5-10 DIN934 BK45oS
6	303 1015	3	Sechskantmutter	Hexagon nut	M16-8 DIN934 BK30oS
7	305 2230	1	Stützscheibe	Supporting washer	S 25/35x2,0 DIN988 BK30oS
8	30510175	36	Sperrkantscheibe	Washer	21/40x3 M BK45
9	305 6141	6	Scheibe	Washer	17/30x3 DIN125 200HV BK30
10	305 6283	6	Scheibe	Washer	28/50x4 DIN125 BK30
11	305 8861	1	Sicherungsring	Retaining ring	25x2 DIN471 BK45oS
12	309 6072	6	Spannhülse	Expansion bush	8x40-DIN1481 BK55oS
13	313 3002	2	Bolzen mit Verdrehsicherung	Pin with stop	D30x62/77 L31 Zn
14	313 8061	1	Bolzen mit Verdrehsicherung	Pin with stop	D25x65/58 Zn
15	317 2037	2	Einspannbuchse mit Presssitz	Tension bush	EG65/71x50
16	317 3337	2	Einspannbuchse	Tension bush	EG28/32x15 Presssitz
17	317 3345	1	Einspannbuchse mit Presssitz	Tension bush	EG25/29x25
18	317 3348	6	Einspannbuchse	Tension bush	EG28/32x12



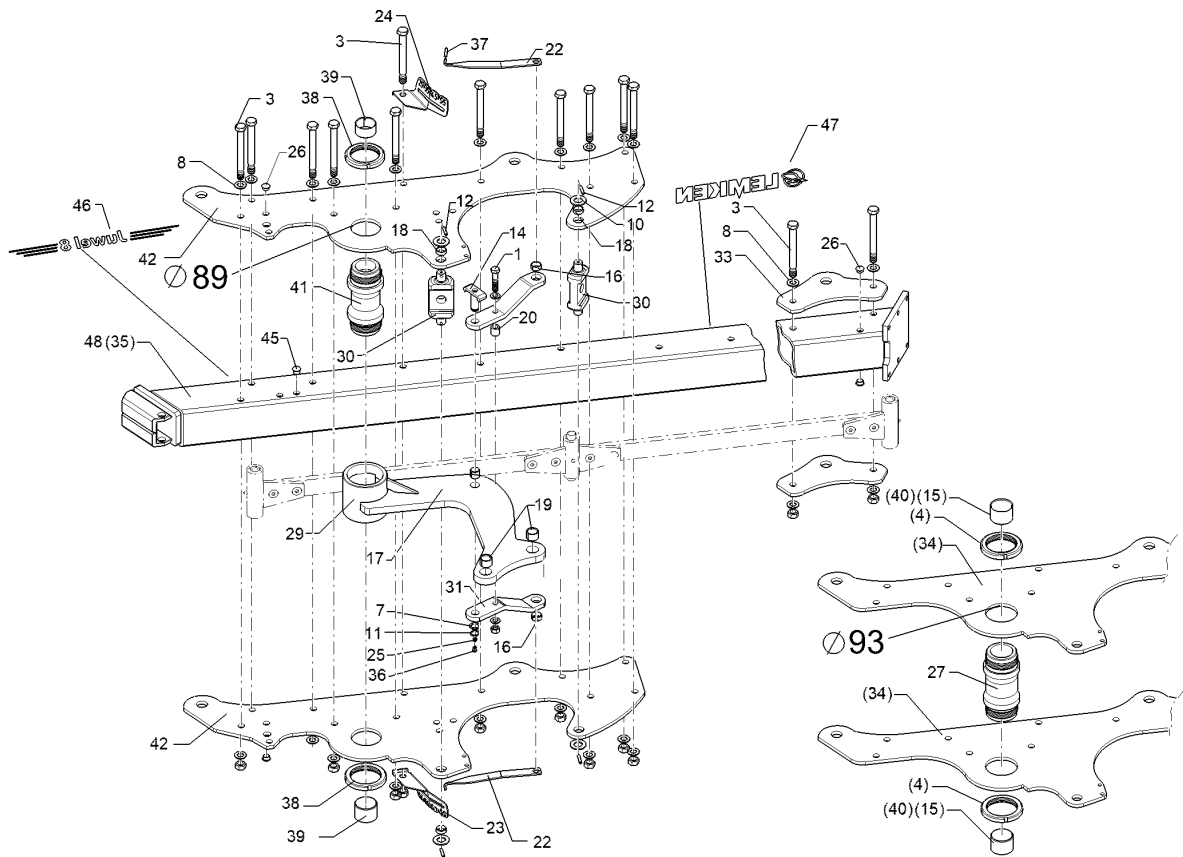
05.22

Pos.	Art.Nr.	Stck.	Artikeltext / Description		Abmessung
19	317 3417	4	Einspannbuchse mit Presssitz	Tension bush	EG30/38x25
20	317 6801	3	Röhrchen	Tube	26,9x5x26 Zn
23	321 7208	1	Skala	Scale	4x129x235 RE 25,35,45,55
24	321 7209	1	Skala	Scale	4x129x235 LI 25,35,45,55
25	323 6348	3	Schmiernippel	Grease nipple	H 1, M 10 x 1,0, v.F. mit vers
26	323 8053	8	Schutzkappe	Cap	GPN 300 F 19 RAL5015
27	402 1288	1	Lagerrohr	Bearing tube	D65/M100/113x239/139 Zn
28	402 1667	1	Schwinge	Rocker arm	D55/139 2xD38
29	402 1674	1	Schwinge	Rocker arm	D113,5x138 J8V OF
30	402 1710	2	Kreuzgelenk	Cross union	VO8 80x30x197 D30 Zn
31	402 1777	2	Steuerstange	Control rod	60x15x314 VO8 OF-90
32	402 1780	2	Steuerstange	Control rod	60x15x541 2xD30,1-481 2xD16 J8
33	402 2941	6	Lagerplatte	Bearing plate	D35 VO-8/9
34	402 3016	2	Lagerplatte	Bearing plate	Juwel 8V-OF-90 12x566x2197
35	402 7153	1	Grundrahmen	Basic frame	Juwel 8 V 6-90
36	305 2242	4	Stützscheibe	Supporting washer	S 30/42x2,5 DIN988 BK30oS
37	305 8867	2	Sicherungsring	Retaining ring	30x2 DIN471 Zn



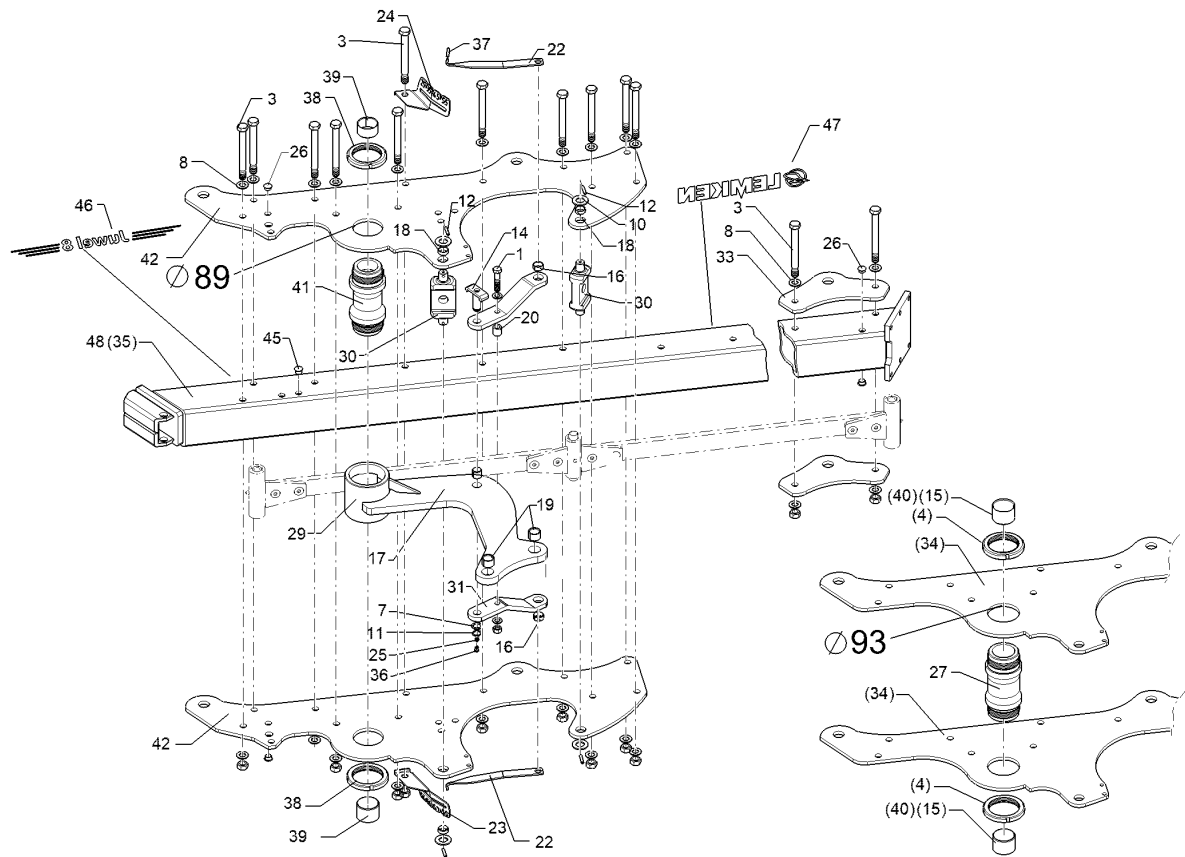
05.22

Pos.	Art.Nr.	Stck.	Artikeltext / Description		Abmessung
38	313 3028	2	Bolzen mit Verdrehsicherung	Pin with stop	D30x61/69 U-61 M10x1 Zn
39	32310160	2	Schutzkappe	Cap	GPN 255/5 RAL3000
40	303 0375	2	Nutmutter	Grooved nut	M95x2 DIN981 KM19 BK45oS 250HV
41	317 2035	2	Einspannbuchse mit Presssitz	Tension bush	EG60/65x35
42	31710167	2	Buchse	Bush	D71/60x50
43	402 1283	1	Lagerrohr	Bearing tube	D60/M95/113x239,5 Zn
44	40210262	2	Lagerplatte	Bearing plate	J8V-OF-100 12x566x2340
45	323 8071	2	Schutzkappe	Cap	GPN 300V19 - D20 RAL5015
46	390 4306	1	Aufkleber	Label	Juwel 8 (47x550)
47	390 4312	1	Aufkleber	Label	Logo+LEMKEN (80x427)
48	40210286	1	Schwinge	Rocker arm	J8MV D55/139 2xD38



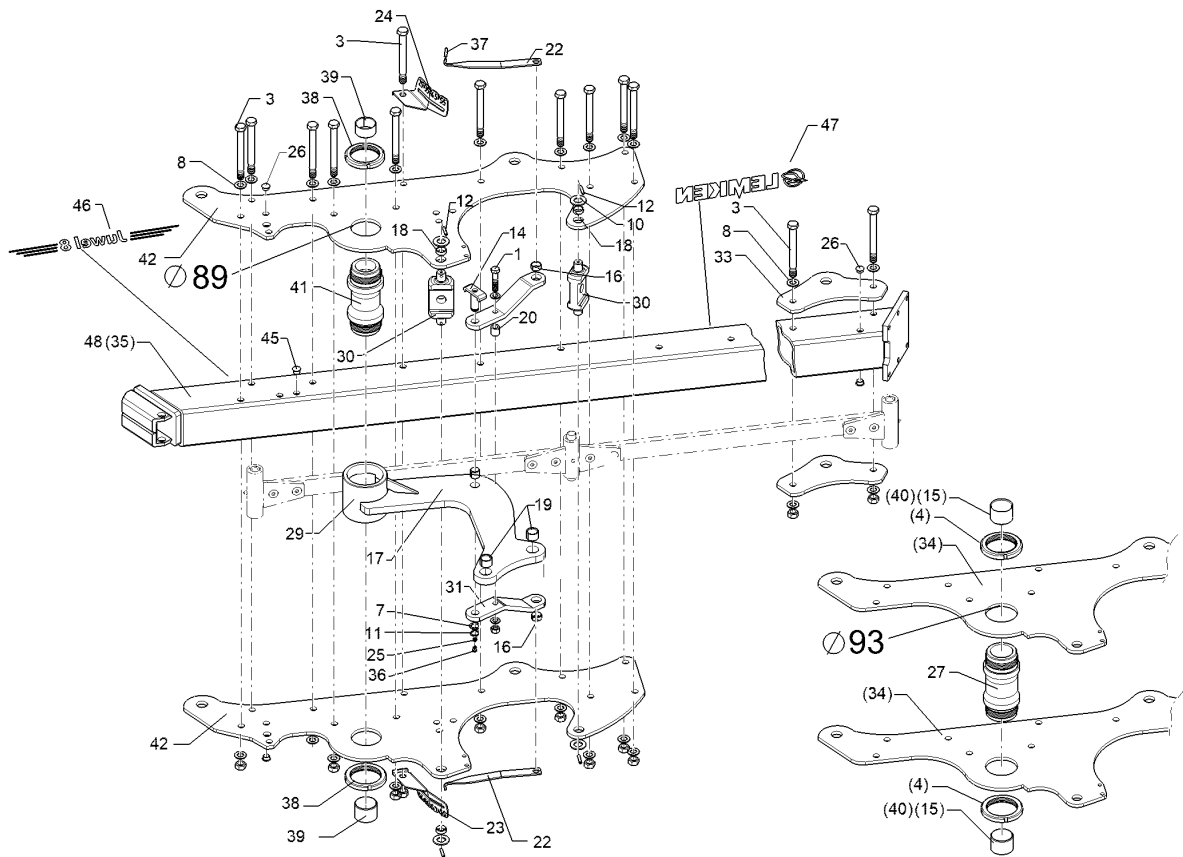
05.22

Pos.	Art.Nr.	Stck.	Artikeltext / Description		Abmessung
1	301 3903	1	Sechskantschraube	Hexagon bolt	M16x75-8.8 DIN931 BK30
3	30110857	13	Sechskantschraube	Hexagon bolt	M20x1,5x190xb23-10.9 BK45mK
4	303 0348	2	Nutmutter	Grooved nut	M100x2 DIN981
5	303 0977	13	Sechskantmutter	Hexagon nut	KM20 BK45oS 250H M20x1,5-10 DIN934 BK45oS
6	303 1015	1	Sechskantmutter	Hexagon nut	M16-8 DIN934 BK30oS
7	305 2230	1	Stützscheibe	Supporting washer	S 25/35x2,0 DIN988 BK30oS
8	30510175	24	Sperrkantscheibe	Washer	21/40x3 M BK45
9	305 6141	2	Scheibe	Washer	17/30x3 DIN125 200HV BK30
10	305 6283	4	Scheibe	Washer	28/50x4 DIN125 BK30
11	305 8861	1	Sicherungsring	Retaining ring	25x2 DIN471 BK45oS
12	309 6072	4	Spannhülse	Expansion bush	8x40-DIN1481 BK55oS
14	313 8061	1	Bolzen mit Verdrehsicherung	Pin with stop	D25x65/58 Zn
15	317 2037	2	Einspannbuchse mit Presssitz	Tension bush	EG65/71x50
16	317 3337	2	Einspannbuchse	Tension bush	EG28/32x15 Presssitz
17	317 3345	1	Einspannbuchse mit Presssitz	Tension bush	EG25/29x25
18	317 3348	4	Einspannbuchse	Tension bush	EG28/32x12
19	317 3417	2	Einspannbuchse mit Presssitz	Tension bush	EG30/38x25



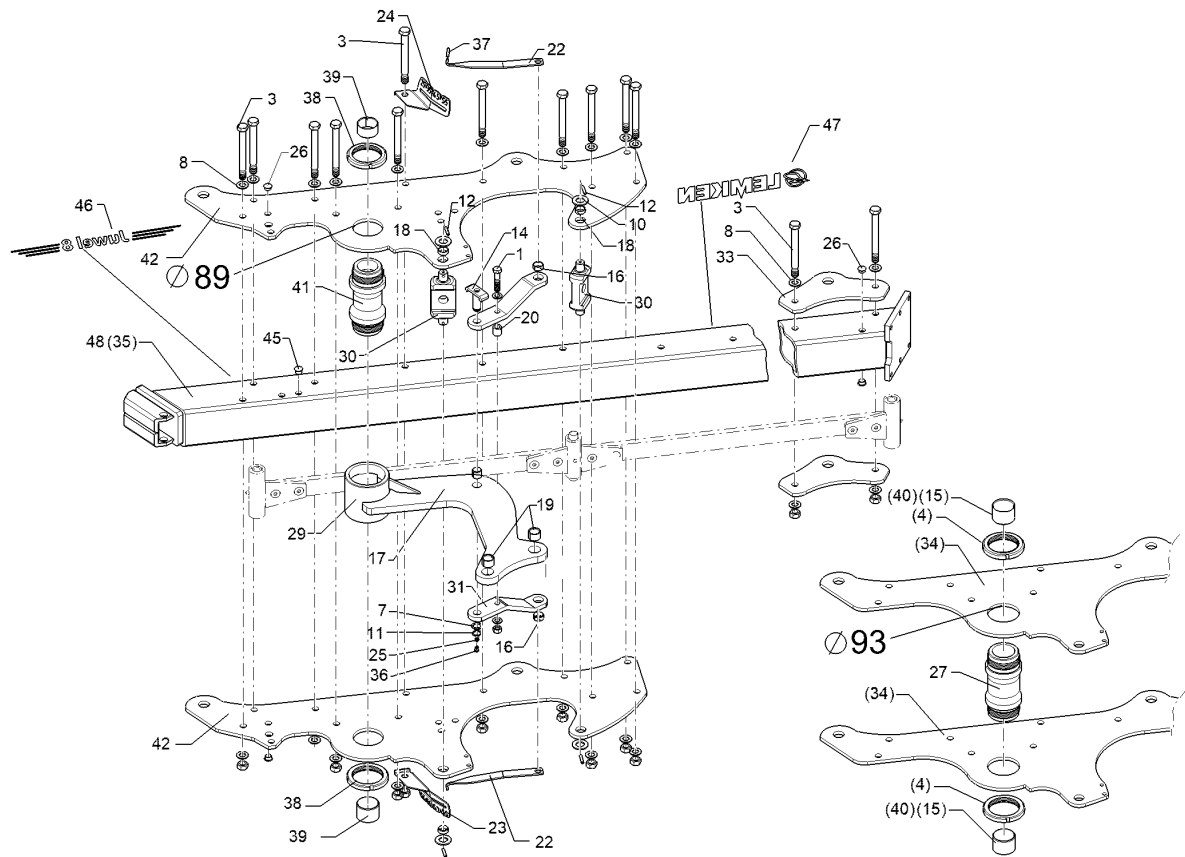
05.22

Pos.	Art.Nr.	Stck.	Artikeltext / Description		Abmessung
20	317 6801	1	Röhrchen	Tube	26,9x5x26 Zn
22	321 7022	2	Zeiger	Pointer	5x30x363 1xD20,5
23	321 7208	1	Skala	Scale	4x129x235 RE 25,35,45,55
24	321 7209	1	Skala	Scale	4x129x235 LI 25,35,45,55
25	323 6348	1	Schmiernippel	Grease nipple	H 1, M 10 x 1,0, v.F. mit vers
26	323 8053	4	Schutzkappe	Cap	GPN 300 F 19 RAL5015
27	402 1288	1	Lagerrohr	Bearing tube	D65/M100/113x239/139 Zn
29	402 1674	1	Schwinge	Rocker arm	D113,5x138 J8V OF
30	402 1710	2	Kreuzgelenk	Cross union	VO8 80x30x197 D30 Zn
31	402 1777	2	Steuerstange	Control rod	60x15x314 VO8 OF-90
33	402 2941	2	Lagerplatte	Bearing plate	D35 VO-8/9
34	402 3015	2	Platte	Plate	Juwel 8V-OF-100 12x566x1440
35	402 7164	1	Grundrahmen	Basic frame	Juwel 8 VT 3-100
36	323 6401	1	Schutzkappe	Cap	M6-M10
37	32310160	2	Schutzkappe	Cap	GPN 255/5 RAL3000
38	303 0375	2	Nutmutter	Grooved nut	M95x2 DIN981 KM19 BK45oS 250HV
39	317 2035	2	Einspannbuchse mit Presssitz	Tension bush	EG60/65x35



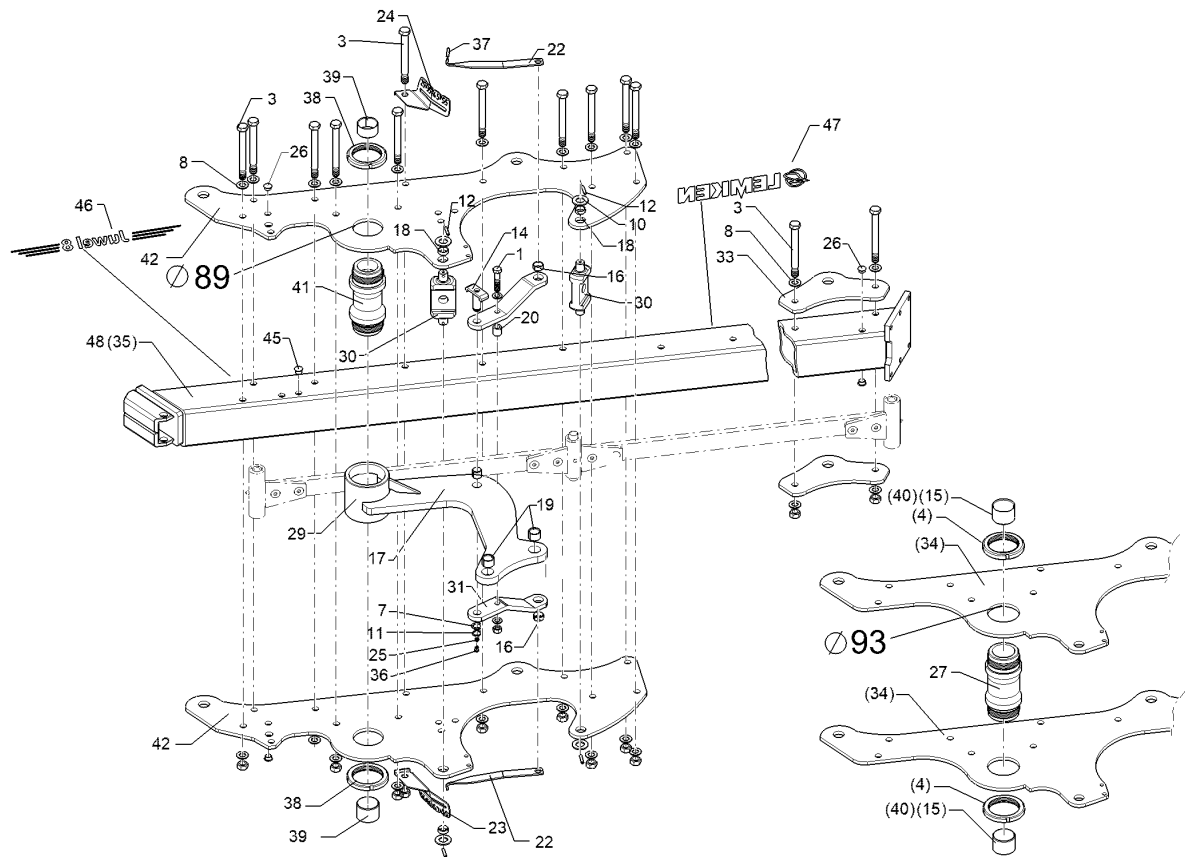
05.22

Pos.	Art.Nr.	Stck.	Artikeltext / Description	Abmessung	
40	31710167	2	Buchse	Bush	D71/60x50
41	402 1283	1	Lagerrohr	Bearing tube	D60/M95/113x239,5 Zn
42	40210263	2	Platte	Plate	J8V-OF-100 12x566x1440
45	323 8071	2	Schutzkappe	Cap	GPN 300V19 - D20 RAL5015
46	390 4306	1	Aufkleber	Label	Juwel 8 (47x550)
47	390 4312	1	Aufkleber	Label	Logo+LEMKEN
48	40210288	1	Grundrahmen	Basic frame	(80x427) J8MV(T) OF 3-100



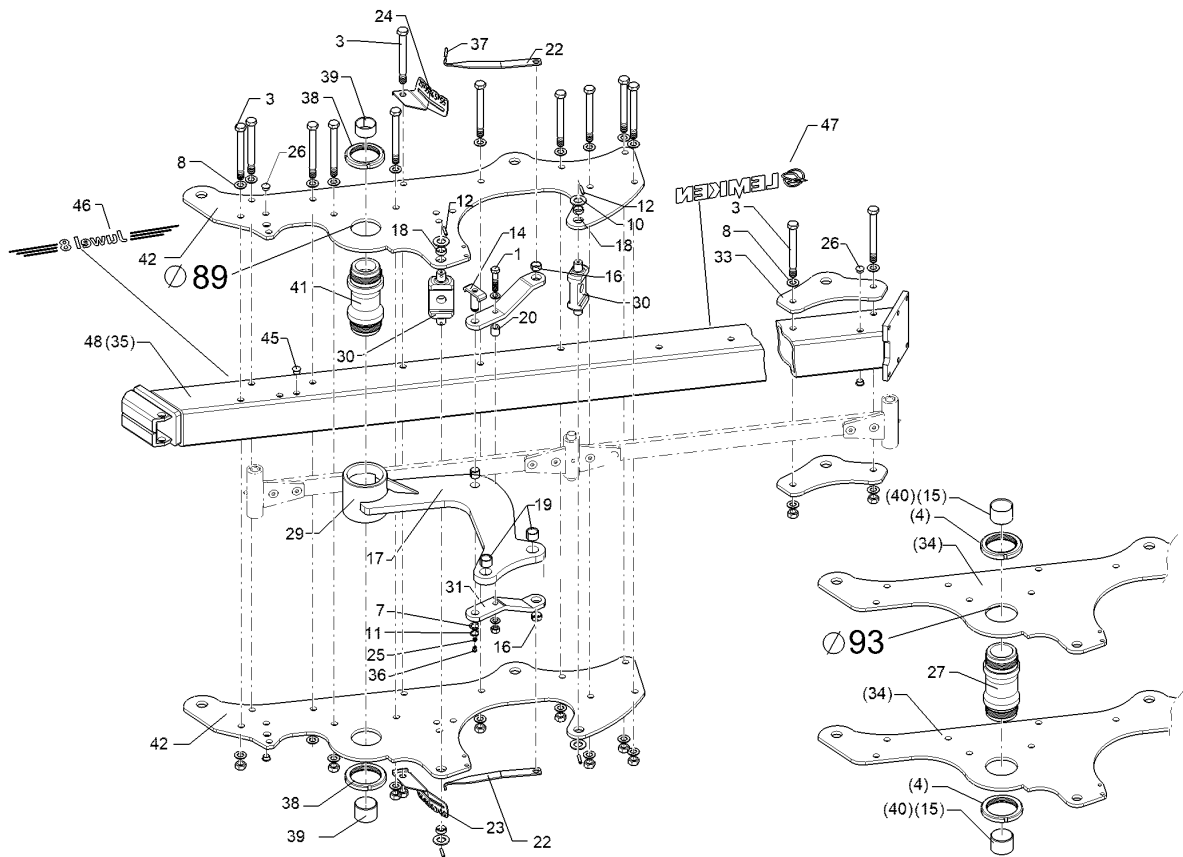
05.22

Pos.	Art.Nr.	Stck.	Artikeltext / Description		Abmessung
1	301 3903	1	Sechskantschraube	Hexagon bolt	M16x75-8.8 DIN931 BK30
3	30110857	15	Sechskantschraube	Hexagon bolt	M20x1,5x190xb23-10.9 BK45mK
4	303 0348	2	Nutmutter	Grooved nut	M100x2 DIN981
5	303 0977	15	Sechskantmutter	Hexagon nut	KM20 BK45oS 250H M20x1,5-10 DIN934 BK45oS
6	303 1015	1	Sechskantmutter	Hexagon nut	M16-8 DIN934 BK30oS
7	305 2230	1	Stützscheibe	Supporting washer	S 25/35x2,0 DIN988 BK30oS
8	30510175	28	Sperrkantscheibe	Washer	21/40x3 M BK45
9	305 6141	2	Scheibe	Washer	17/30x3 DIN125 200HV BK30
10	305 6283	4	Scheibe	Washer	28/50x4 DIN125 BK30
11	305 8861	1	Sicherungsring	Retaining ring	25x2 DIN471 BK45oS
12	309 6072	4	Spannhülse	Expansion bush	8x40-DIN1481 BK55oS
14	313 8061	1	Bolzen mit Verdrehsicherung	Pin with stop	D25x65/58 Zn
15	317 2037	2	Einspannbuchse mit Presssitz	Tension bush	EG65/71x50
16	317 3337	2	Einspannbuchse	Tension bush	EG28/32x15 Presssitz
17	317 3345	1	Einspannbuchse mit Presssitz	Tension bush	EG25/29x25
18	317 3348	4	Einspannbuchse	Tension bush	EG28/32x12
19	317 3417	2	Einspannbuchse mit Presssitz	Tension bush	EG30/38x25



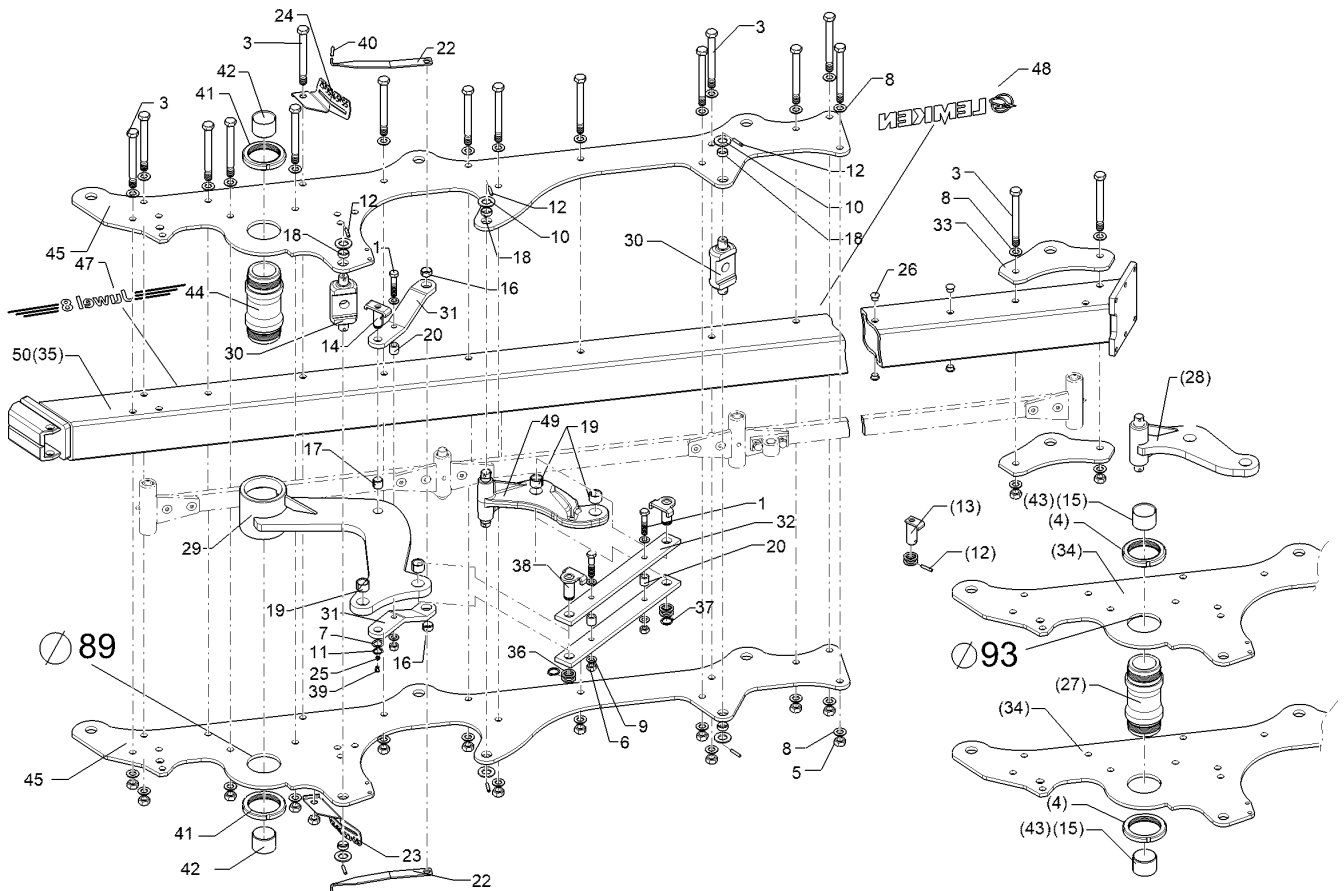
05.22

Pos.	Art.Nr.	Stck.	Artikeltext / Description		Abmessung
20	317 6801	1	Röhrchen	Tube	26,9x5x26 Zn
22	321 7022	2	Zeiger	Pointer	5x30x363 1xD20,5
23	321 7208	1	Skala	Scale	4x129x235 RE 25,35,45,55
24	321 7209	1	Skala	Scale	4x129x235 LI 25,35,45,55
25	323 6348	1	Schmiernippel	Grease nipple	H 1, M 10 x 1,0, v.F. mit vers
26	323 8053	8	Schutzkappe	Cap	GPN 300 F 19 RAL5015
27	402 1288	1	Lagerrohr	Bearing tube	D65/M100/113x239/139 Zn
29	402 1674	1	Schwinge	Rocker arm	D113,5x138 J8V OF
30	402 1710	2	Kreuzgelenk	Cross union	VO8 80x30x197 D30 Zn
31	402 1777	2	Steuerstange	Control rod	60x15x314 VO8 OF-90
33	402 2941	4	Lagerplatte	Bearing plate	D35 VO-8/9
34	402 3015	2	Platte	Plate	Juwel 8V-OF-100 12x566x1440
35	402 7165	1	Grundrahmen	Basic frame	Juwel 8 VT 4-100
36	323 6401	1	Schutzkappe	Cap	M6-M10
37	32310160	2	Schutzkappe	Cap	GPN 255/5 RAL3000
38	303 0375	2	Nutmutter	Grooved nut	M95x2 DIN981 KM19 BK45oS 250HV
39	317 2035	2	Einspannbuchse mit Presssitz	Tension bush	EG60/65x35



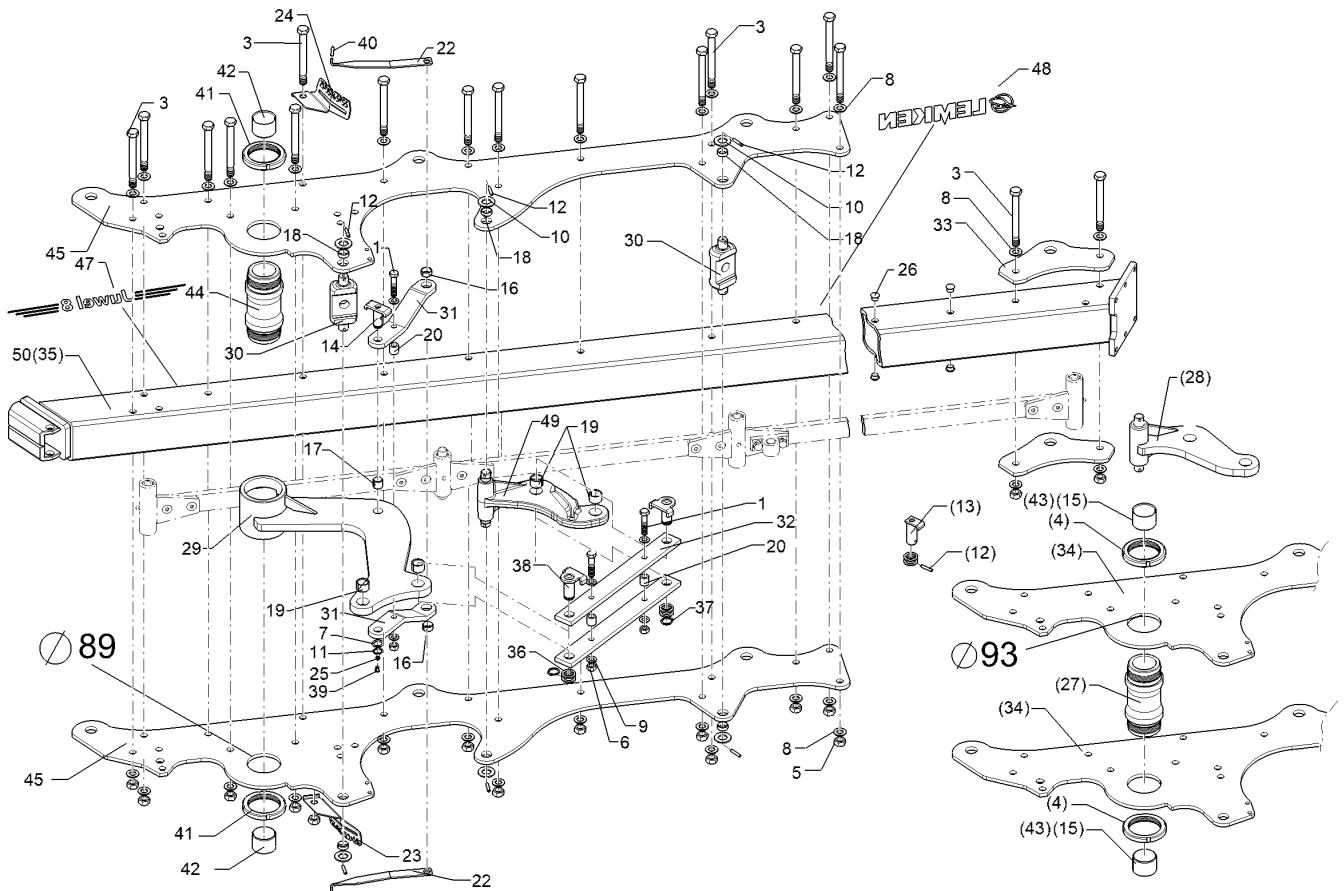
05.22

Pos.	Art.Nr.	Stck.	Artikeltext / Description		Abmessung
40	31710167	2	Buchse	Bush	D71/60x50
41	402 1283	1	Lagerrohr	Bearing tube	D60/M95/113x239,5 Zn
42	40210263	2	Platte	Plate	J8V-OF-100 12x566x1440
45	323 8071	2	Schutzkappe	Cap	GPN 300V19 - D20 RAL5015
46	390 4306	1	Aufkleber	Label	Juwel 8 (47x550)
47	390 4312	1	Aufkleber	Label	Logo+LEMKEN
48	40210289	1	Grundrahmen	Basic frame	(80x427) J8MV (T) OF 4-100



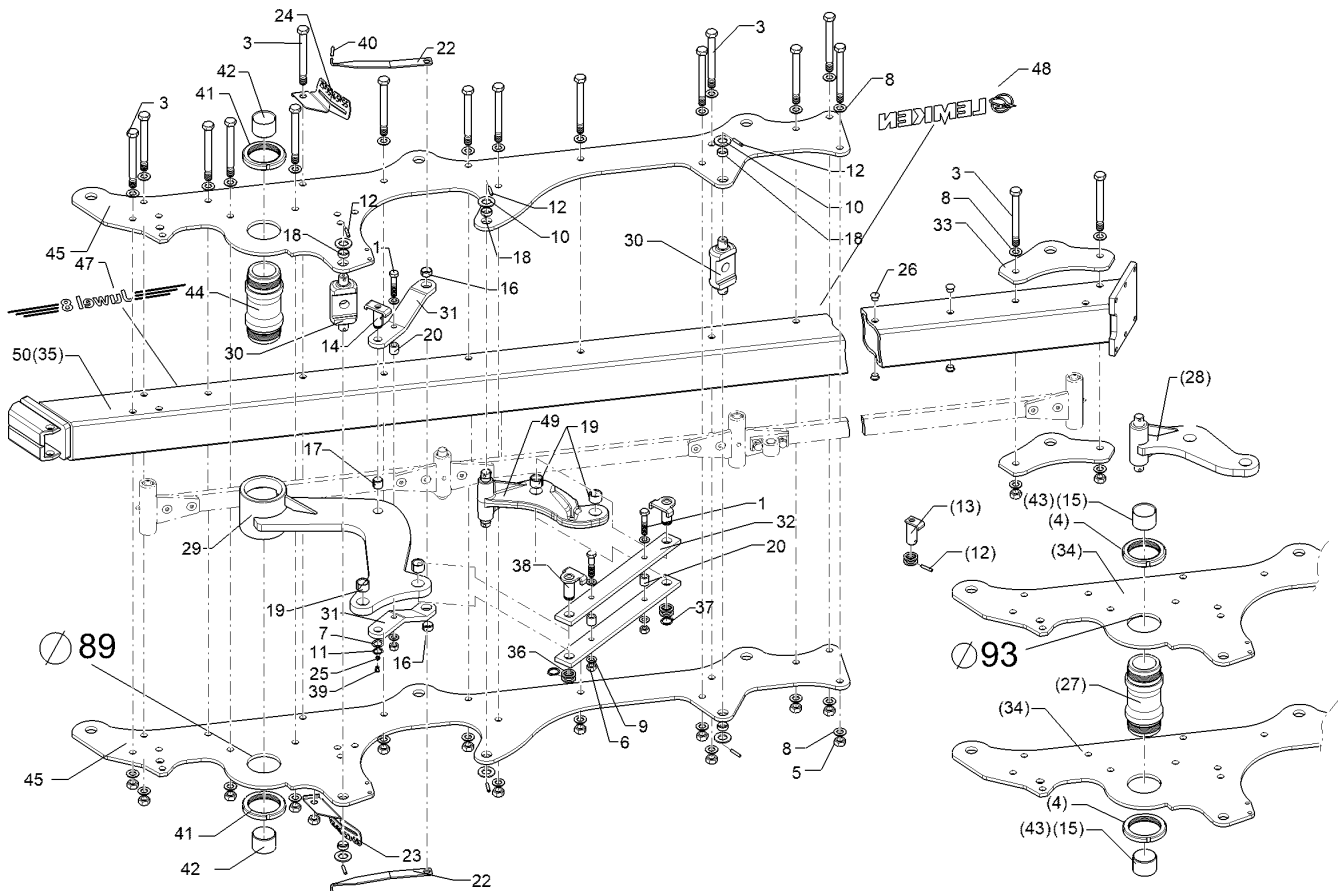
05.22

Pos.	Art.Nr.	Stck.	Artikeltext / Description		Abmessung
1	301 3903	3	Sechskantschraube	Hexagon bolt	M16x75-8.8 DIN931 BK30
3	30110857	19	Sechskantschraube	Hexagon bolt	M20x1,5x190xb23-10.9 BK45mK
4	303 0348	2	Nutmutter	Grooved nut	M100x2 DIN981 KM20 BK45oS 250H
5	303 0977	19	Sechskantmutter	Hexagon nut	M20x1,5-10 DIN934 BK45oS
6	303 1015	3	Sechskantmutter	Hexagon nut	M16-8 DIN934 BK30oS
7	305 2230	1	Stützscheibe	Supporting washer	S 25/35x2,0 DIN988 BK30oS
8	30510175	36	Sperrkantscheibe	Washer	21/40x3 M BK45
9	305 6141	6	Scheibe	Washer	17/30x3 DIN125 200HV BK30
10	305 6283	6	Scheibe	Washer	28/50x4 DIN125 BK30
11	305 8861	1	Sicherungsring	Retaining ring	25x2 DIN471 BK45oS
12	309 6072	6	Spannhülse	Expansion bush	8x40-DIN1481 BK55oS
13	313 3002	2	Bolzen mit Verdrehsicherung	Pin with stop	D30x62/77 L31 Zn
14	313 8061	1	Bolzen mit Verdrehsicherung	Pin with stop	D25x65/58 Zn
15	317 2037	2	Einspannbuchse mit Presssitz	Tension bush	EG65/71x50
16	317 3337	2	Einspannbuchse	Tension bush	EG28/32x15 Presssitz
17	317 3345	1	Einspannbuchse mit Presssitz	Tension bush	EG25/29x25
18	317 3348	6	Einspannbuchse	Tension bush	EG28/32x12



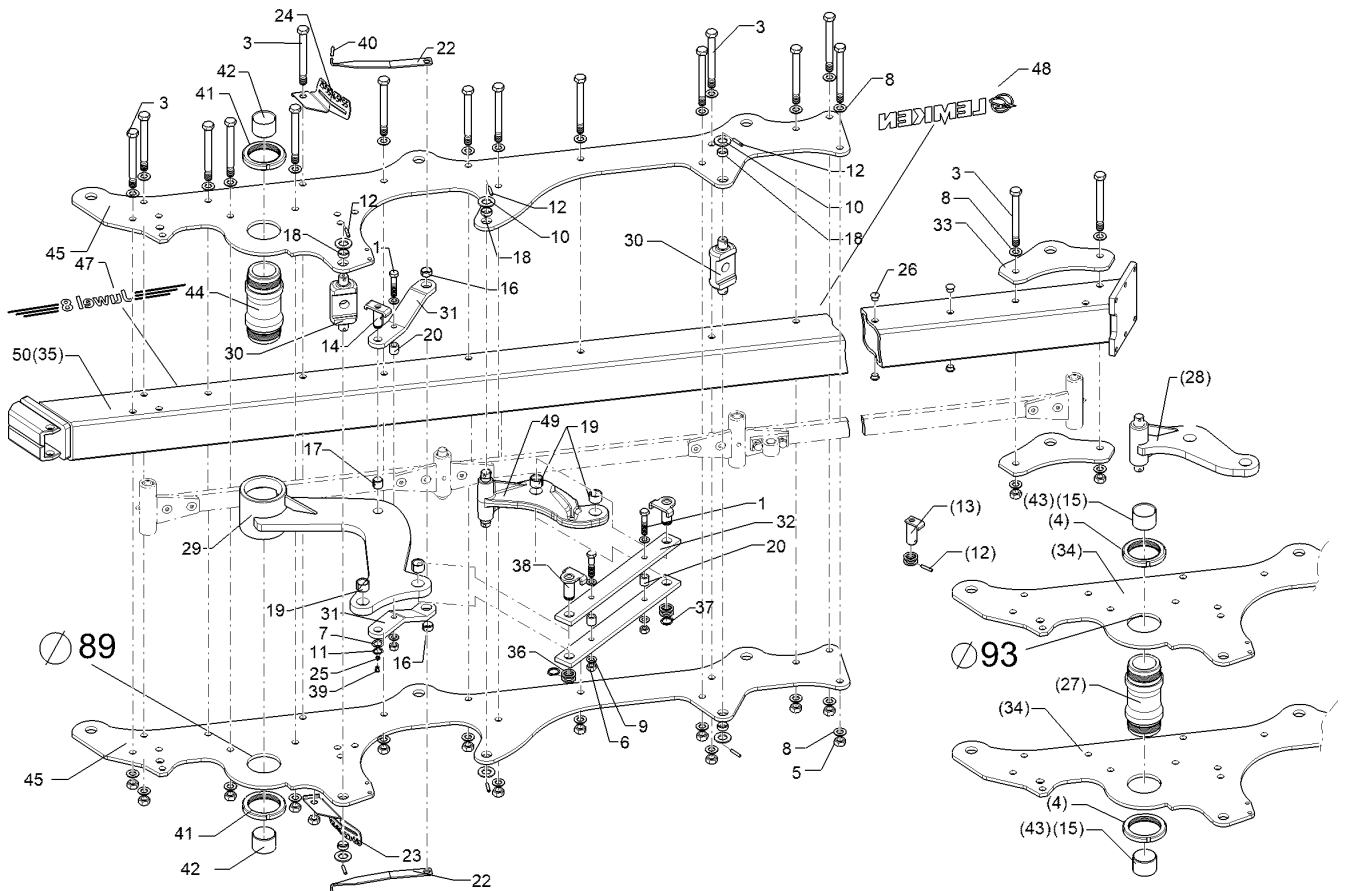
05.22

Pos.	Art.Nr.	Stck.	Artikeltext / Description		Abmessung
19	317 3417	4	Einspannbuchse mit Presssitz	Tension bush	EG30/38x25
20	317 6801	3	Röhrchen	Tube	26,9x5x26 Zn
22	321 7022	2	Zeiger	Pointer	5x30x363 1xD20,5
23	321 7208	1	Skala	Scale	4x129x235 RE 25,35,45,55
24	321 7209	1	Skala	Scale	4x129x235 LI 25,35,45,55
25	323 6348	3	Schmiernippel	Grease nipple	H 1, M 10 x 1,0, v.F.
26	323 8053	8	Schutzkappe	Cap	mit vers GPN 300 F 19 RAL5015
27	402 1288	1	Lagerrohr	Bearing tube	D65/M100/113x239/139 Zn
28	402 1667	1	Schwinge	Rocker arm	D55/139 2xD38
29	402 1674	1	Schwinge	Rocker arm	D113,5x138 J8V OF
30	402 1710	2	Kreuzgelenk	Cross union	VO8 80x30x197 D30 Zn
31	402 1777	2	Steuerstange	Control rod	60x15x314 VO8 OF-90
32	402 1780	2	Steuerstange	Control rod	60x15x541 2xD30,1-481 2xD16 J8
33	402 2941	4	Lagerplatte	Bearing plate	D35 VO-8/9
34	402 3017	2	Platte	Plate	Juwel 8V-OF-100 12x566x2340
35	402 7166	1	Grundrahmen	Basic frame	Juwel 8 VT 5-100



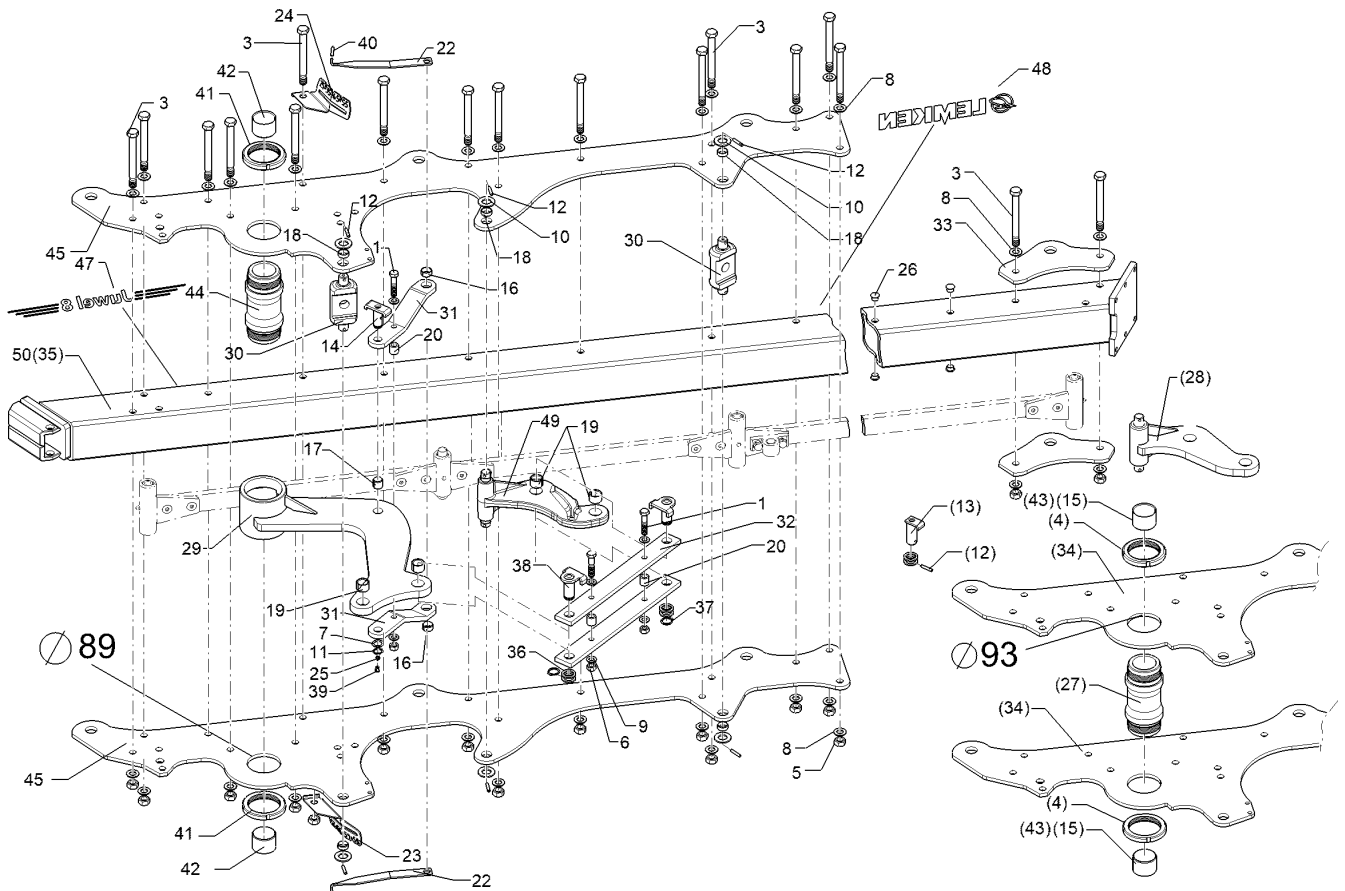
05.22

Pos.	Art.Nr.	Stck.	Artikeltext / Description		Abmessung
36	305 2242	4	Stützscheibe	Supporting washer	S 30/42x2,5 DIN988 BK30oS
37	305 8867	2	Sicherungsring	Retaining ring	30x2 DIN471 Zn
38	313 3028	2	Bolzen mit Verdrehsicherung	Pin with stop	D30x61/69 U-61 M10x1 Zn
39	323 6401	3	Schutzkappe	Cap	M6-M10
40	32310160	2	Schutzkappe	Cap	GPN 255/5 RAL3000
41	303 0375	2	Nutmutter	Grooved nut	M95x2 DIN981 KM19 BK45oS 250HV
42	317 2035	2	Einspannbuchse mit Presssitz	Tension bush	EG60/65x35
43	31710167	2	Buchse	Bush	D71/60x50
44	402 1283	1	Lagerrohr	Bearing tube	D60/M95/113x239,5 Zn
45	40210264	2	Platte	Plate	J8V-OF-100 12x566x2340
46	323 8071	2	Schutzkappe	Cap	GPN 300V19 - D20 RAL5015
47	390 4306	1	Aufkleber	Label	Juwel 8 (47x550)
48	390 4312	1	Aufkleber	Label	Logo+LEMKEN (80x427)
49	40210286	1	Schwinge	Rocker arm	J8MV D55/139 2xD38
50	40210290	1	Grundrahmen	Basic frame	J8MV (T) OF 5-100



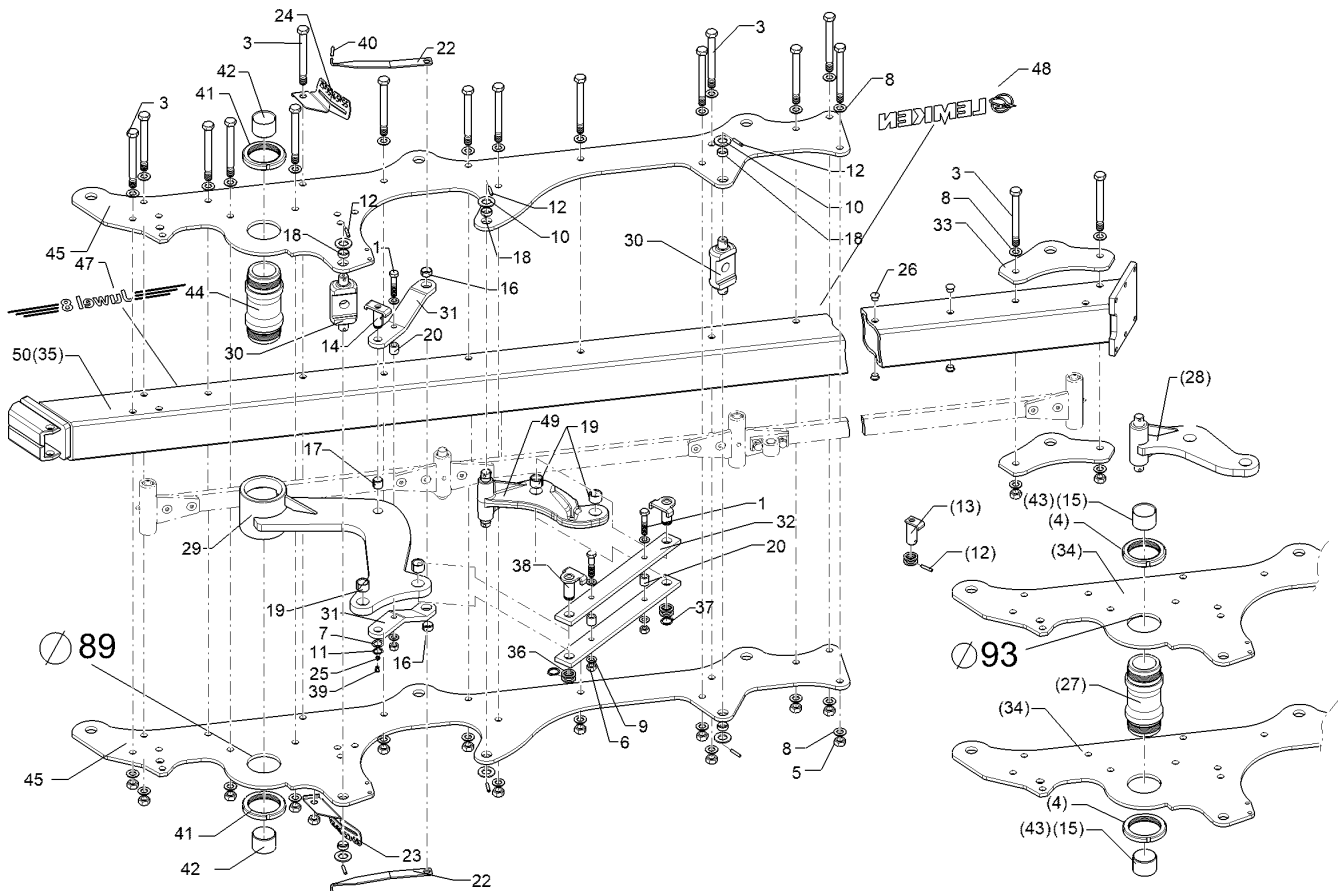
05.22

Pos.	Art.Nr.	Stck.	Artikeltext / Description		Abmessung
1	301 3903	3	Sechskantschraube	Hexagon bolt	M16x75-8.8 DIN931 BK30
3	30110857	21	Sechskantschraube	Hexagon bolt	M20x1,5x190xb23-10.9 BK45mK
4	303 0348	2	Nutmutter	Grooved nut	M100x2 DIN981 KM20 BK45oS 250H
5	303 0977	21	Sechskantmutter	Hexagon nut	M20x1,5-10 DIN934 BK45oS
6	303 1015	3	Sechskantmutter	Hexagon nut	M16-8 DIN934 BK30oS
7	305 2230	1	Stützscheibe	Supporting washer	S 25/35x2,0 DIN988 BK30oS
8	30510175	40	Sperrkantscheibe	Washer	21/40x3 M BK45
9	305 6141	6	Scheibe	Washer	17/30x3 DIN125 200HV BK30
10	305 6283	6	Scheibe	Washer	28/50x4 DIN125 BK30
11	305 8861	1	Sicherungsring	Retaining ring	25x2 DIN471 BK45oS
12	309 6072	6	Spannhülse	Expansion bush	8x40-DIN1481 BK55oS
13	313 3002	2	Bolzen mit Verdrehsicherung	Pin with stop	D30x62/77 L31 Zn
14	313 8061	1	Bolzen mit Verdrehsicherung	Pin with stop	D25x65/58 Zn
15	317 2037	2	Einspannbuchse mit Presssitz	Tension bush	EG65/71x50
16	317 3337	2	Einspannbuchse	Tension bush	EG28/32x15 Presssitz
17	317 3345	1	Einspannbuchse mit Presssitz	Tension bush	EG25/29x25
18	317 3348	6	Einspannbuchse	Tension bush	EG28/32x12



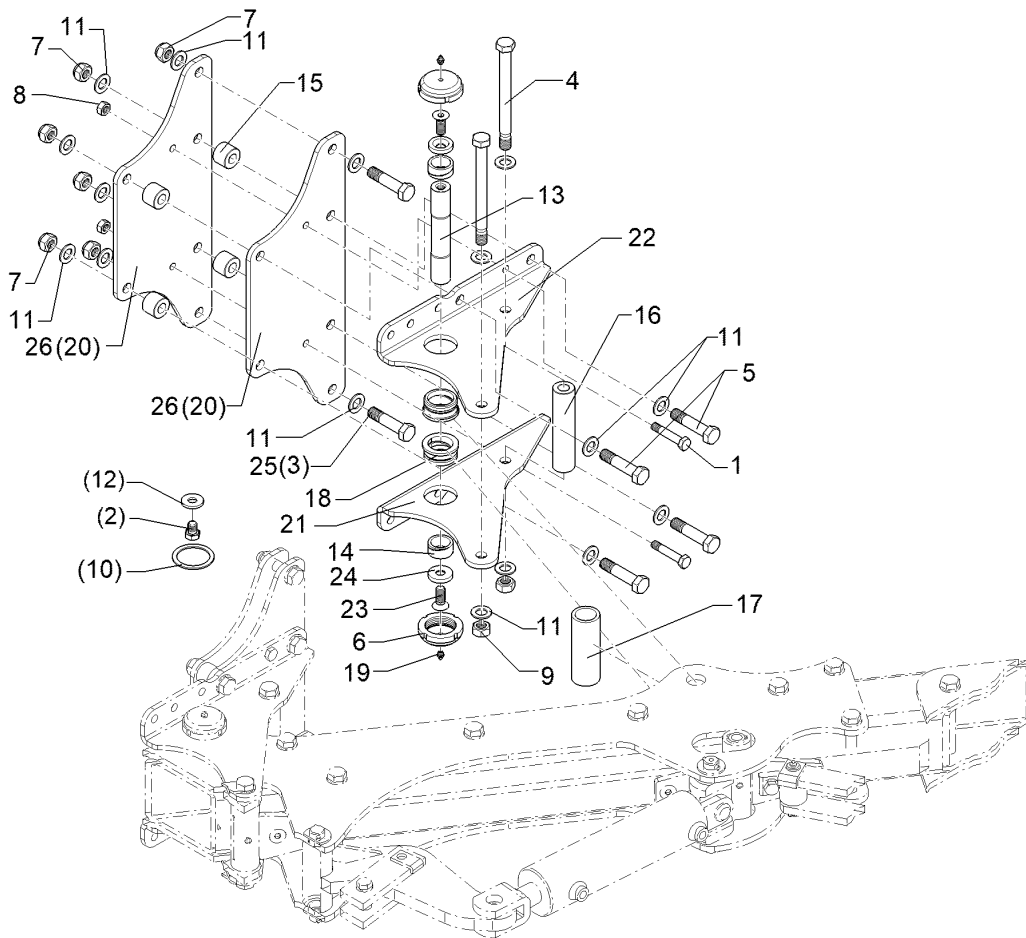
05.22

Pos.	Art.Nr.	Stck.	Artikeltext / Description		Abmessung
19	317 3417	4	Einspannbuchse mit Presssitz	Tension bush	EG30/38x25
20	317 6801	3	Röhrchen	Tube	26,9x5x26 Zn
22	321 7022	2	Zeiger	Pointer	5x30x363 1xD20,5
23	321 7208	1	Skala	Scale	4x129x235 RE 25,35,45,55
24	321 7209	1	Skala	Scale	4x129x235 LI 25,35,45,55
25	323 6348	3	Schmiernippel	Grease nipple	H 1, M 10 x 1,0, v.F. mit vers
26	323 8053	8	Schutzkappe	Cap	GPN 300 F 19 RAL5015
27	402 1288	1	Lagerrohr	Bearing tube	D65/M100/113x239/139 Zn
28	402 1667	1	Schwinge	Rocker arm	D55/139 2xD38
29	402 1674	1	Schwinge	Rocker arm	D113,5x138 J8V OF
30	402 1710	2	Kreuzgelenk	Cross union	VO8 80x30x197 D30 Zn
31	402 1777	2	Steuerstange	Control rod	60x15x314 VO8 OF-90
32	402 1780	2	Steuerstange	Control rod	60x15x541 2xD30,1-481 2xD16 J8
33	402 2941	6	Lagerplatte	Bearing plate	D35 VO-8/9
34	402 3017	2	Platte	Plate	Juwel 8V-OF-100 12x566x2340
35	402 7167	1	Grundrahmen	Basic frame	Juwel 8 VT 6-100



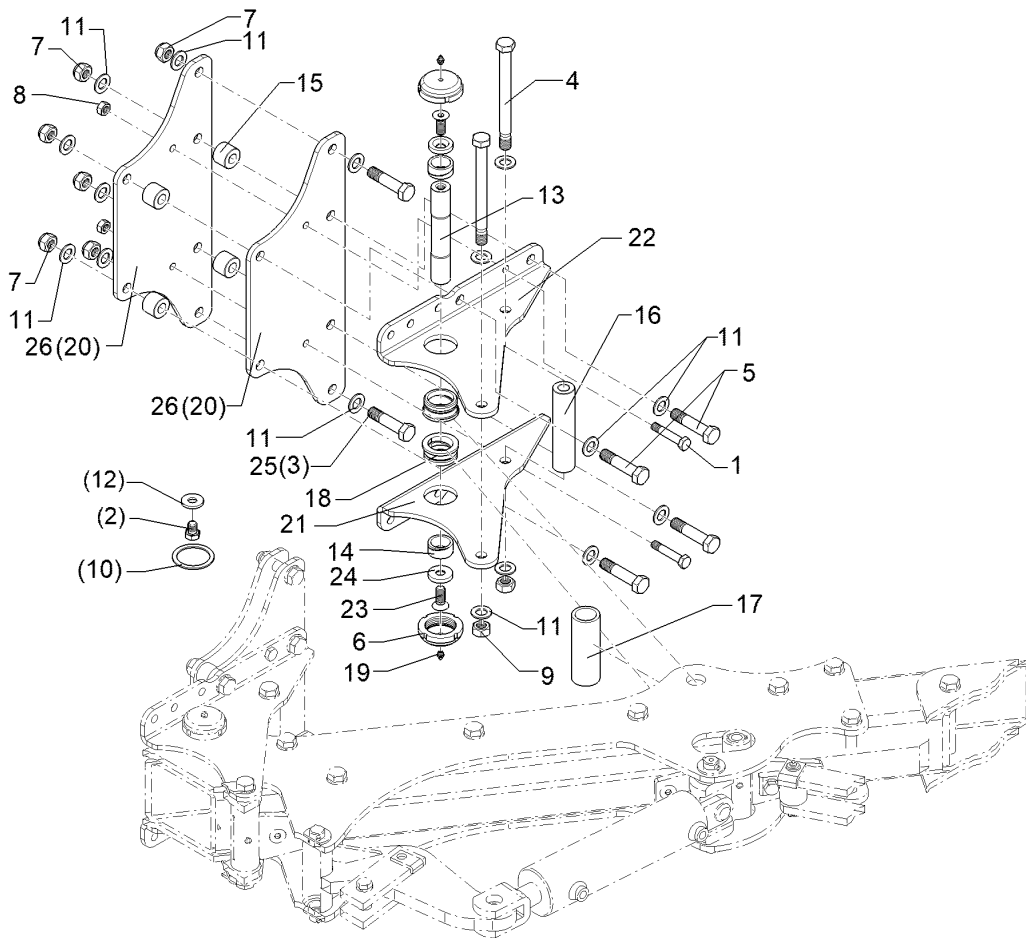
05.22

Pos.	Art.Nr.	Stck.	Artikeltext / Description		Abmessung
36	305 2242	4	Stützscheibe	Supporting washer	S 30/42x2,5 DIN988 BK30oS
37	305 8867	2	Sicherungsring	Retaining ring	30x2 DIN471 Zn
38	313 3028	2	Bolzen mit Verdrehsicherung	Pin with stop	D30x61/69 U-61 M10x1 Zn
39	323 6401	3	Schutzkappe	Cap	M6-M10
40	32310160	2	Schutzkappe	Cap	GPN 255/5 RAL3000
41	303 0375	2	Nutmutter	Grooved nut	M95x2 DIN981 KM19 BK45oS 250HV
42	317 2035	2	Einspannbuchse mit Presssitz	Tension bush	EG60/65x35
43	31710167	2	Buchse	Bush	D71/60x50
44	402 1283	1	Lagerrohr	Bearing tube	D60/M95/113x239,5 Zn
45	40210264	2	Platte	Plate	J8V-OF-100 12x566x2340
46	323 8071	2	Schutzkappe	Cap	GPN 300V19 - D20 RAL5015
47	390 4306	1	Aufkleber	Label	Juwel 8 (47x550)
48	390 4312	1	Aufkleber	Label	Logo+LEMKEN (80x427)
49	40210286	1	Schwinge	Rocker arm	J8MV D55/139 2xD38
50	40210291	1	Grundrahmen	Basic frame	J8MV (T) OF 6-100



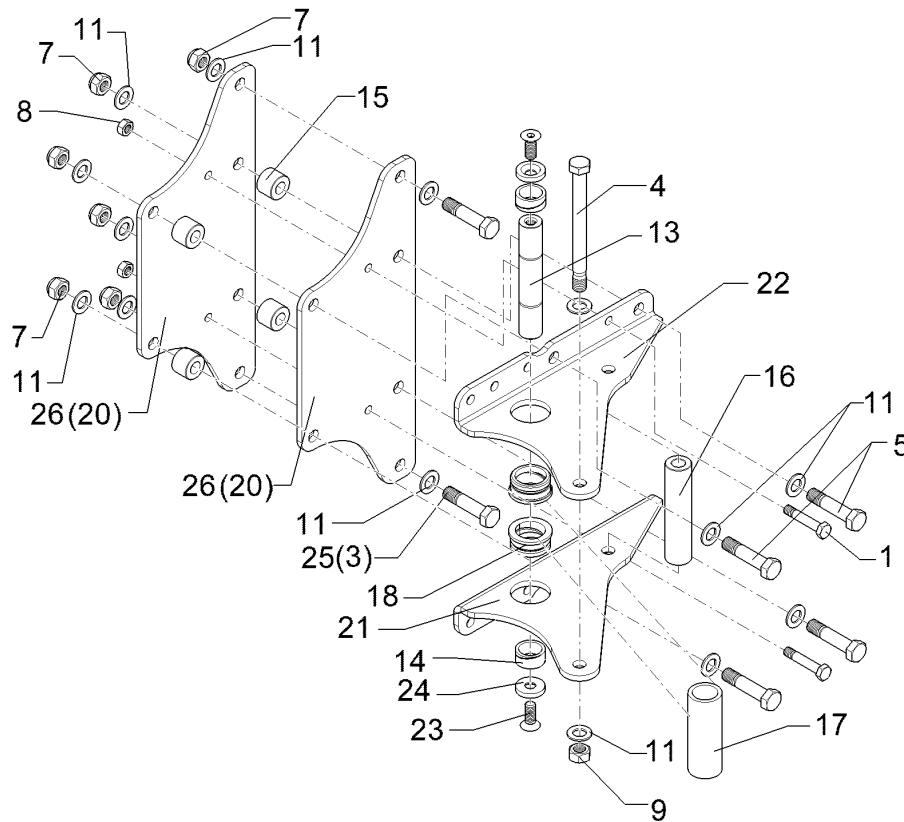
05.22

Pos.	Art.Nr.	Stck.	Artikeltext / Description		Abmessung
1	301 3607	2	Sechskantschraube spezial	Hexagon bolt special	M14x85lx61xb20-10.9 BK45
3	301 4370	2	Sechskantschraube spezial	Hexagon bolt special	M20x85ls55xb25-10.9 BK45
4	301 4543	2	Sechskantschraube	Hexagon bolt	M20x1,5x220-10.9 DIN960 BK45oS
5	301 4408	4	Sechskantschraube spezial	Hexagon bolt special	M20x100ls70xb25-10.9 BK45
6	303 0349	2	Nutmutter	Grooved nut	M60x2 M10x1 D80x24 Zn
7	303 0936	6	Sicherungsmutter	Selflocking nut	NM20-8 DIN985 BK30oS
8	303 0974	2	Sechskantmutter	Hexagon nut	M14-8 DIN934 BK30oS
9	303 0977	2	Sechskantmutter	Hexagon nut	M20x1,5-10 DIN934 BK45oS
11	305 6012	16	Scheibe	Washer	21/37x3 DIN125 200HV BK30
13	313 3520	1	Bolzen	Pin	D35x204 2xM16x25 V8
14	317 2000	2	Buchse	Bush	D45/D35x21
15	317 6947	4	Buchse	Bush	40/20x35,5
16	317 7518	1	Distanzbuchse	Distance bush	D40/20,2x174 Zn
17	317 7532	1	Hülse	Bushing	D50xx6,3x140 Zn
18	317 9376	2	Bundbuchse	Flange bushing	D65/60/45x30 M60x2 Znph
19	323 6348	2	Schmiernippel	Grease nipple	H 1, M 10 x 1,0, v.F. mit vers



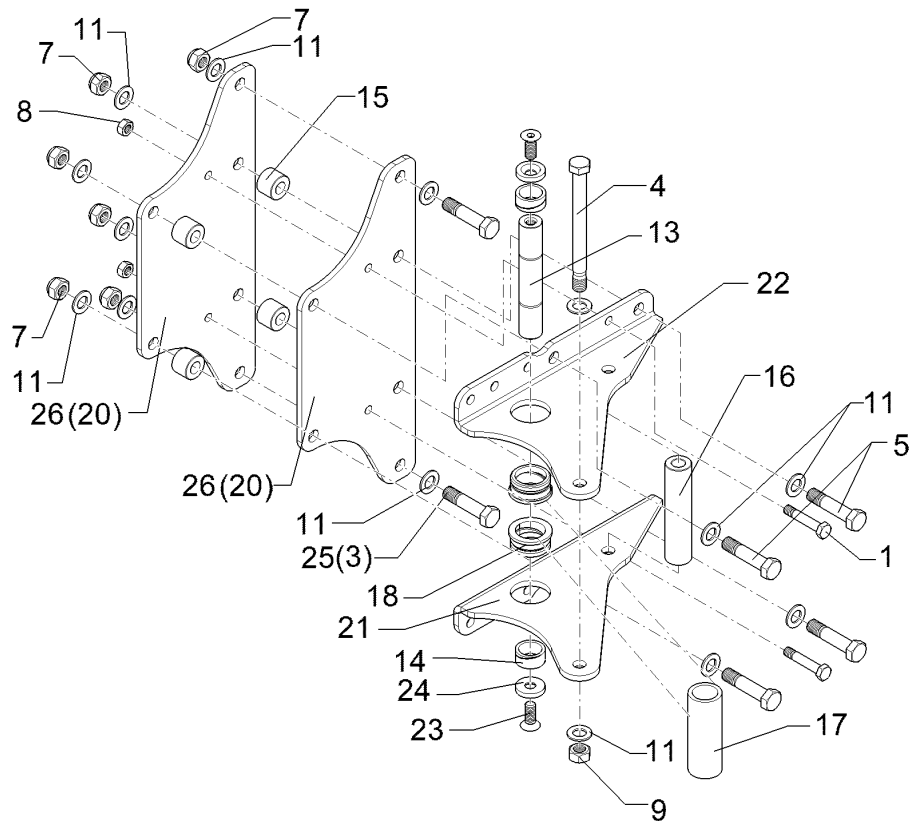
05.22

Pos.	Art.Nr.	Stck.	Artikeltext / Description		Abmessung
20	402 2593	2	Halmpalte	Plate	10x240x580 TA8
21	402 2674	1	Verstellwinkel	Adjusting bracket	10x322,5x410 J8V RE
22	402 2675	1	Verstellwinkel	Adjusting bracket	10x322,5x410 J8V LI
23	301 6140	2	Senkschraube	Countersunk bolt	M16x30-10.9 DIN7991 BK45
24	305 6183	2	Scheibe	Washer	D17x44x8 mit Fase 6x90° Zn
25	301 4607	2	Sechskantschraube	Hexagon bolt	M20x90ls60-12.9 DIN931 BK45
26	40210130	2	Halmpalte	Plate	12x240x580 J8(M)



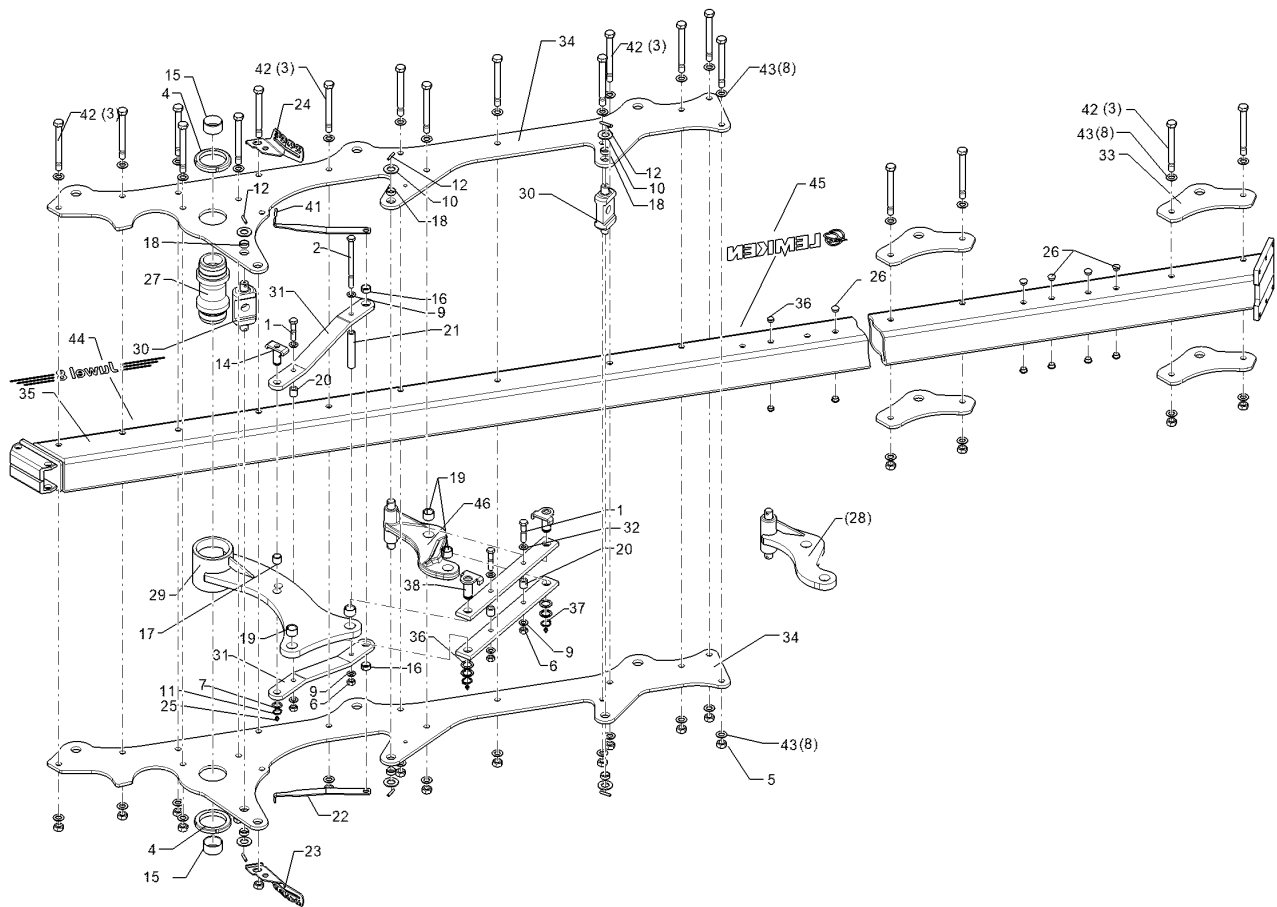
05.22

Pos.	Art.Nr.	Stck.	Artikeltext / Description		Abmessung
1	301 3607	2	Sechskantschraube spezial	Hexagon bolt special	M14x85lx61xb20-10.9 BK45
3	301 4370	2	Sechskantschraube spezial	Hexagon bolt special	M20x85ls55xb25-10.9 BK45
4	301 4543	1	Sechskantschraube	Hexagon bolt	M20x1,5x220-10.9 DIN960 BK45oS
5	301 4408	4	Sechskantschraube spezial	Hexagon bolt special	M20x100ls70xb25-10.9 BK45
7	303 0936	6	Sicherungsmutter	Selflocking nut	NM20-8 DIN985 BK30oS
8	303 0974	2	Sechskantmutter	Hexagon nut	M14-8 DIN934 BK30oS
9	303 0977	1	Sechskantmutter	Hexagon nut	M20x1,5-10 DIN934 BK45oS
11	305 6012	14	Scheibe	Washer	21/37x3 DIN125 200HV BK30
13	313 3520	1	Bolzen	Pin	D35x204 2xM16x25 V8
14	317 2000	2	Buchse	Bush	D45/D35x21
15	317 6947	4	Buchse	Bush	40/20x35,5
16	317 7518	1	Distanzbuchse	Distance bush	D40/20,2x174 Zn
17	317 7532	1	Hülse	Bushing	D50x6,3x140 Zn
19	317 9376	2	Bundbuchse	Flange bushing	D65/60/45x30 M60x2 Znph
20	402 2593	2	Halmsplatte	Plate	10x240x580 TA8
21	402 2674	1	Verstellwinkel	Adjusting bracket	10x322,5x410 J8V RE
22	402 2675	1	Verstellwinkel	Adjusting bracket	10x322,5x410 J8V LI



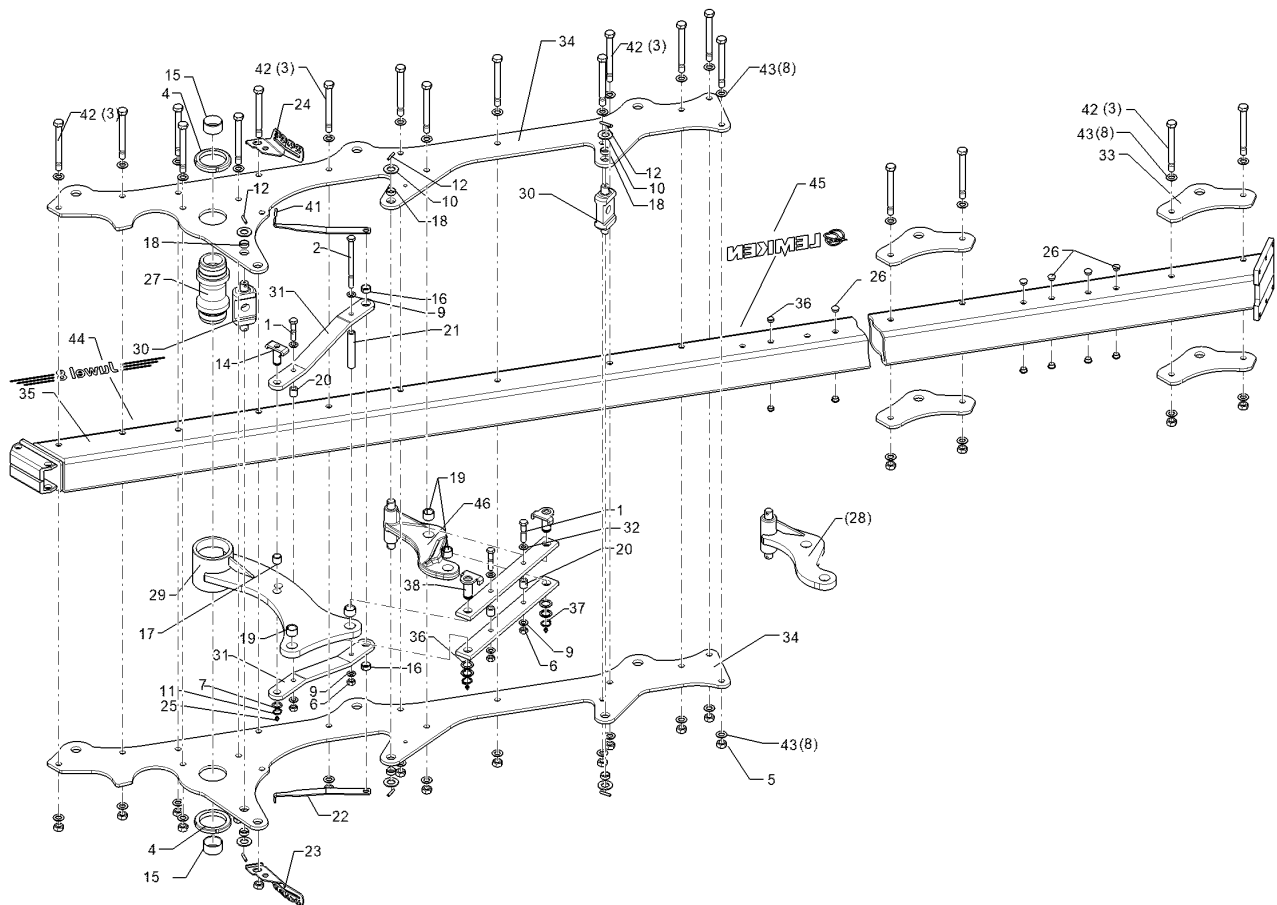
05.22

Pos.	Art.Nr.	Stck.	Artikeltext / Description	Abmessung
23	301 6140	2	Senkschraube Countersunk bolt	M16x30-10.9 DIN7991 BK45
24	305 6183	2	Scheibe Washer	D17x44x8 mit Fase 6x90° Zn
25	301 4607	2	Sechskantschraube Hexagon bolt	M20x90ls60-12.9 DIN931 BK45
26	40210130	2	Halmplatte Plate	12x240x580 J8(M)



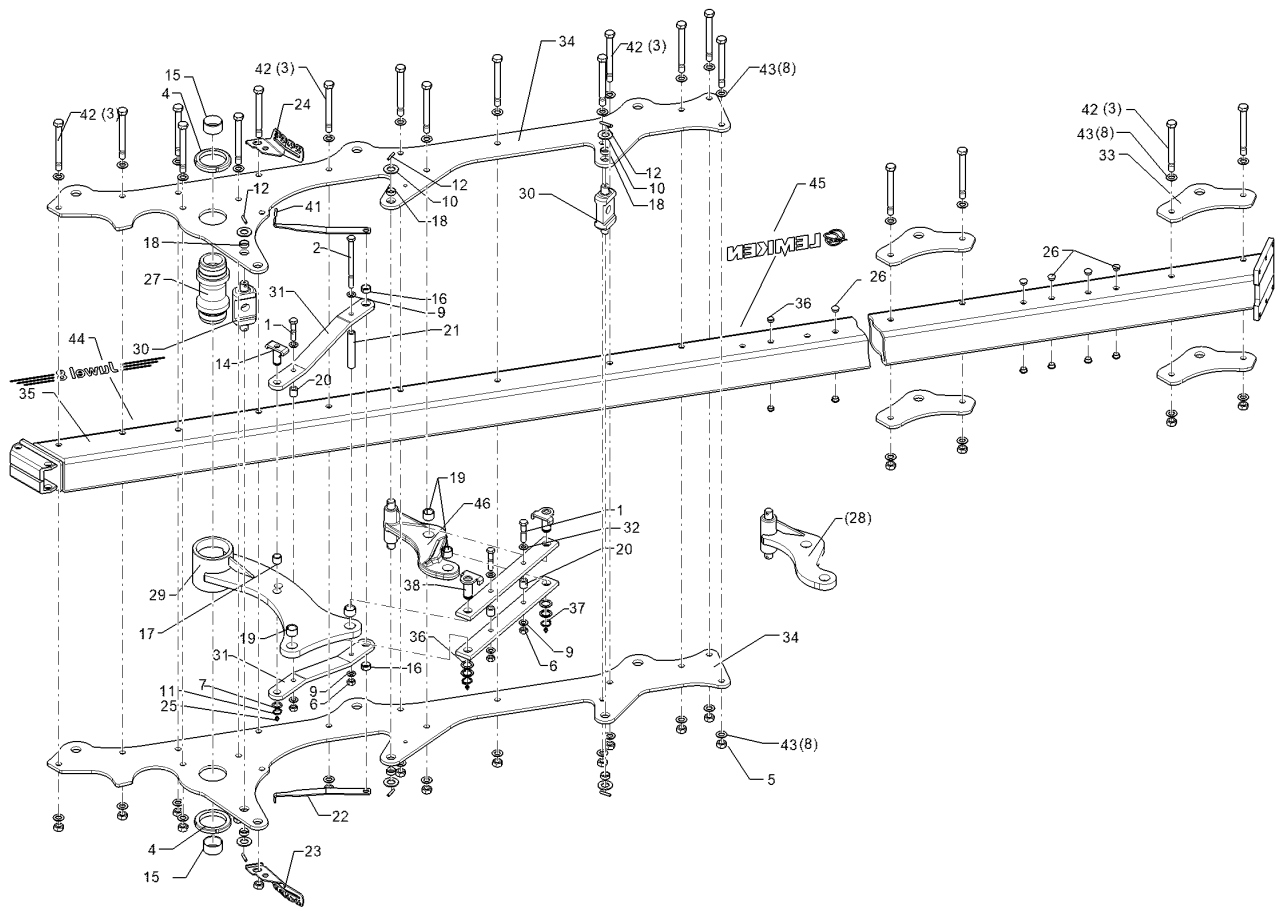
05.22

Pos.	Art.Nr.	Stck.	Artikeltext / Description		Abmessung
1	301 3903	3	Sechskantschraube	Hexagon bolt	M16x75-8.8 DIN931 BK30
2	301 4133	1	Sechskantschraube	Hexagon bolt	M16x200-8.8 DIN931 BK30
3	301 4539	19	Sechskantschraube	Hexagon bolt	M20x1,5x190s164-10.9 DIN960BK
4	303 0375	2	Nutmutter	Grooved nut	M95x2 DIN981 KM19 BK45oS 250HV
5	303 0977	19	Sechskantmutter	Hexagon nut	M20x1,5-10 DIN934 BK45oS
6	303 1015	4	Sechskantmutter	Hexagon nut	M16-8 DIN934 BK30oS
7	305 2230	1	Stützscheibe	Supporting washer	S 25/35x2,0 DIN988 BK30oS
8	305 6012	36	Scheibe	Washer	21/37x3 DIN125 200HV BK30
9	305 6141	8	Scheibe	Washer	17/30x3 DIN125 200HV BK30
10	305 6283	6	Scheibe	Washer	28/50x4 DIN125 BK30
12	309 6072	6	Spannhülse	Expansion bush	8x40-DIN1481 BK55oS
14	313 8061	1	Bolzen mit Verdrehsicherung	Pin with stop	D25x65/58 Zn
15	317 2035	2	Einspannbuchse mit Presssitz	Tension bush	EG60/65x35
16	317 3337	2	Einspannbuchse	Tension bush	EG28/32x15 Presssitz
17	317 3345	1	Einspannbuchse mit Presssitz	Tension bush	EG25/29x25



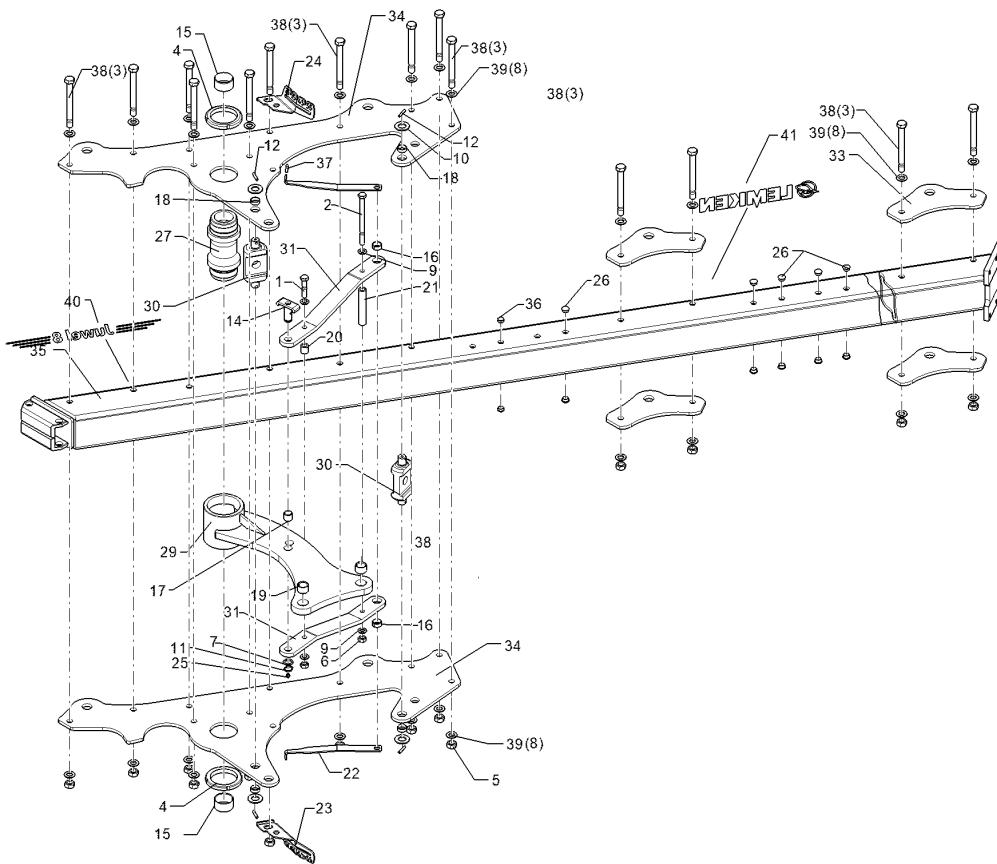
05.22

Pos.	Art.Nr.	Stck.	Artikeltext / Description		Abmessung
18	317 3348	6	Einspannbuchse	Tension bush	EG28/32x12
19	317 3417	4	Einspannbuchse mit Presssitz	Tension bush	EG30/38x25
20	317 6801	3	Röhrchen	Tube	26,9x5x26 Zn
21	317 6864	1	Röhrchen	Tube	26,9x4,5x143 Zn
22	305 8861	1	Sicherungsring	Retaining ring	25x2 DIN471 BK45oS
23	321 7208	1	Skala	Scale	4x129x235 RE
24	321 7209	1	Skala	Scale	25,35,45,55 4x129x235 LI
25	323 6348	3	Schmiernippel	Grease nipple	25,35,45,55 H 1, M 10 x 1,0, v.F. mit vers
26	323 8053	14	Schutzkappe	Cap	GPN 300 F 19 RAL5015
27	402 1283	1	Lagerrohr	Bearing tube	D60/M95/113x239,5 Zn
28	402 1667	1	Schwinge	Rocker arm	D55/139 2xD38
29	40210057	1	Schwinge	Rocker arm	Juwel 8 MV D113,5x138
30	402 1710	2	Kreuzgelenk	Cross union	VO8 80x30x197 D30 Zn
31	402 1770	2	Steuerstange	Control rod	60x15x548 VO8-100
32	402 1780	2	Steuerstange	Control rod	60x15x541 2xD30,1-481 2xD16
33	402 2941	4	Lagerplatte	Bearing plate	J8 D35 VO-8/9



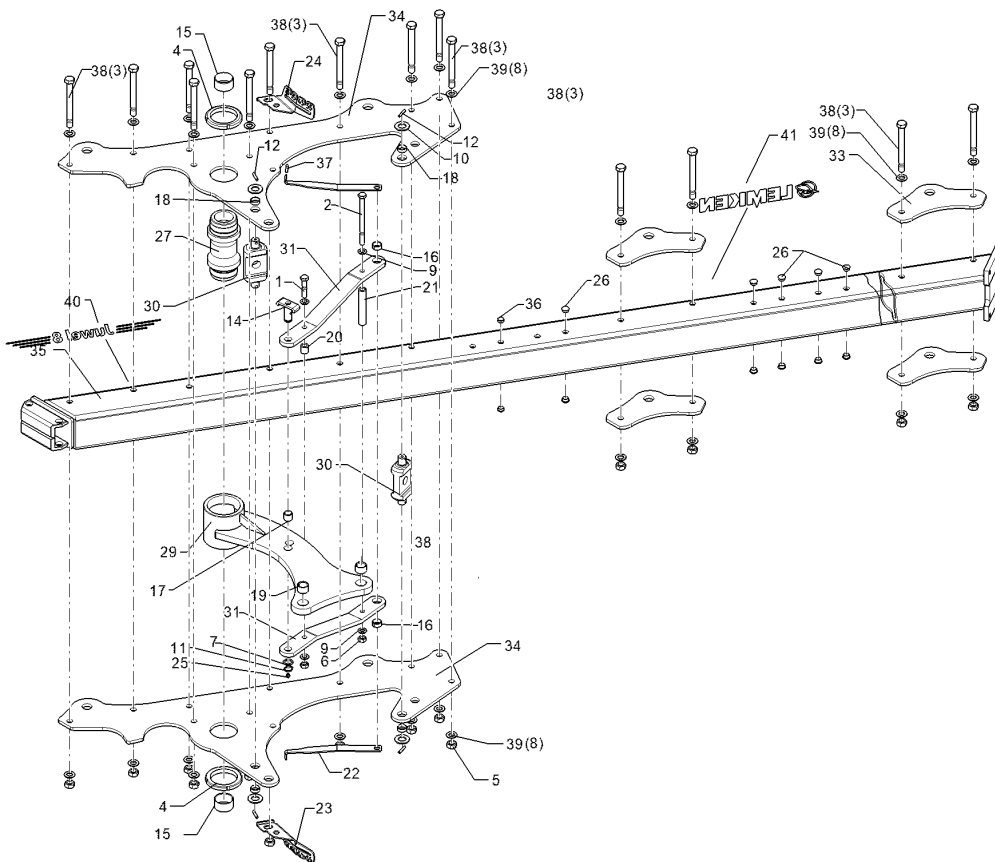
05.22

Pos.	Art.Nr.	Stck.	Artikeltext / Description		Abmessung
34	40210060	2	Lagerplatte	Bearing plate	Juwel 8MV-100 12x658x2395
35	402 7156	1	Grundrahmen	Basic frame	Juwel 8 V 5-100
36	305 2242	4	Stützscheibe	Supporting washer	S 30/42x2,5 DIN988 BK30oS
37	305 8867	2	Sicherungsring	Retaining ring	30x2 DIN471 Zn
38	313 3028	2	Bolzen mit Verdrehsicherung	Pin with stop	D30x61/69 U-61 M10x1 Zn
40	323 8071	4	Schutzkappe	Cap	GPN 300V19 - D20 RAL5015
41	32310160	2	Schutzkappe	Cap	GPN 255/5 RAL3000
42	30110857	19	Sechskantschraube	Hexagon bolt	M20x1,5x190xb23-10.9 BK45mK
43	30510175	36	Sperrkantscheibe	Washer	21/40x3 M BK45
44	390 4306	1	Aufkleber	Label	Juwel 8 (47x550)
45	390 4312	1	Aufkleber	Label	Logo+LEMKEN (80x427)
46	40210286	1	Schwinge	Rocker arm	J8MV D55/139 2xD38



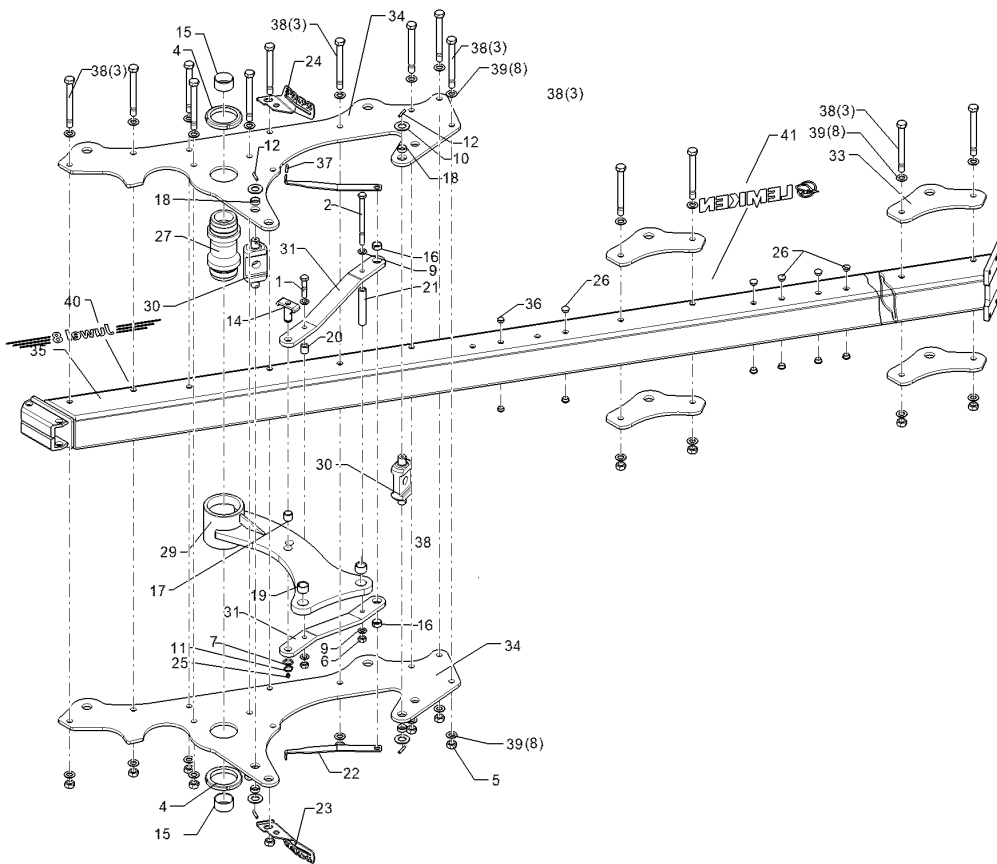
05.22

Pos.	Art.Nr.	Stck.	Artikeltext / Description		Abmessung
1	301 3903	1	Sechskantschraube	Hexagon bolt	M16x75-8.8 DIN931 BK30
2	301 4133	1	Sechskantschraube	Hexagon bolt	M16x200-8.8 DIN931 BK30
3	301 4539	14	Sechskantschraube	Hexagon bolt	M20x1,5x190s164-10.9 DIN960BK
4	303 0375	2	Nutmutter	Grooved nut	M95x2 DIN981 KM19 BK45oS 250HV
5	303 0977	14	Sechskantmutter	Hexagon nut	M20x1,5-10 DIN934 BK45oS
6	303 1015	2	Sechskantmutter	Hexagon nut	M16-8 DIN934 BK30oS
7	305 2230	1	Stützscheibe	Supporting washer	S 25/35x2,0 DIN988 BK30oS
8	305 6012	26	Scheibe	Washer	21/37x3 DIN125 200HV BK30
9	305 6141	4	Scheibe	Washer	17/30x3 DIN125 200HV BK30
10	305 6283	4	Scheibe	Washer	28/50x4 DIN125 BK30
11	305 8861	1	Sicherungsring	Retaining ring	25x2 DIN471 BK45oS
12	309 6072	4	Spannhülse	Expansion bush	8x40-DIN1481 BK55oS
13	313 8061	1	Bolzen mit Verdrehsicherung	Pin with stop	D25x65/58 Zn
15	317 2035	2	Einspannbuchse mit Presssitz	Tension bush	EG60/65x35
16	317 3337	2	Einspannbuchse	Tension bush	EG28/32x15 Presssitz



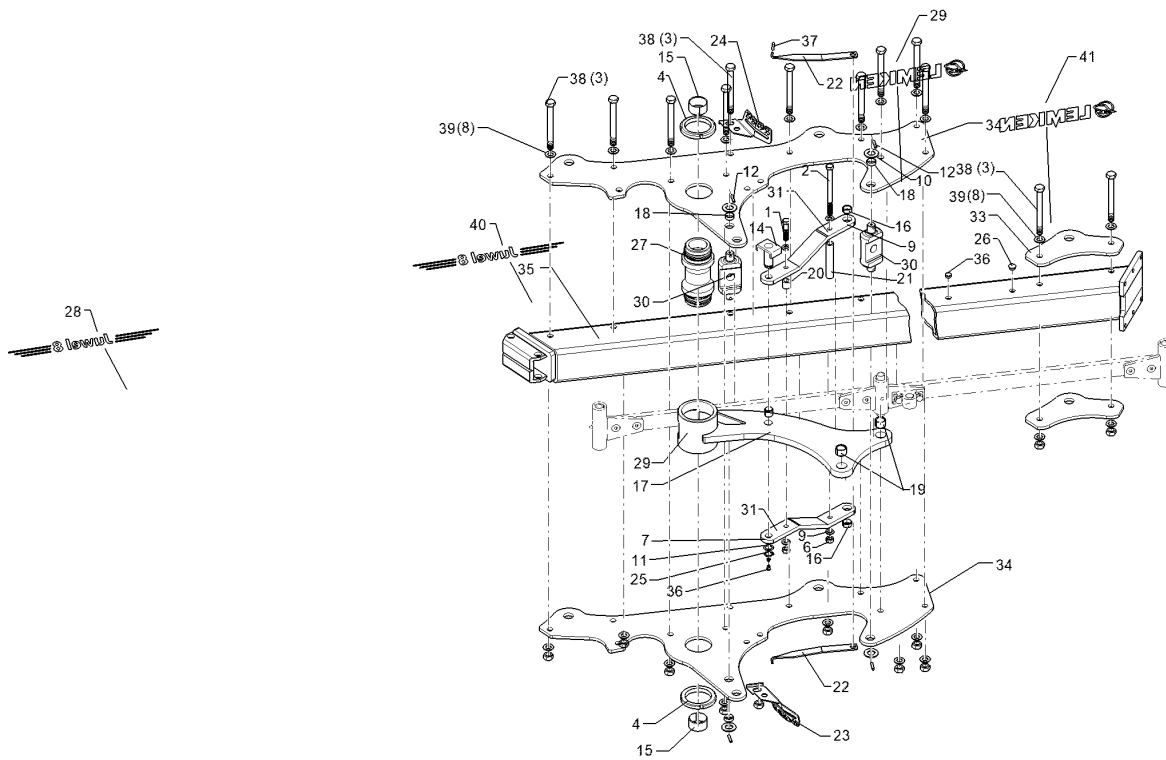
05.22

Pos.	Art.Nr.	Stck.	Artikeltext / Description		Abmessung
17	317 3345	1	Einspannbuchse mit Presssitz	Tension bush	EG25/29x25
18	317 3348	4	Einspannbuchse	Tension bush	EG28/32x12
19	317 3417	2	Einspannbuchse mit Presssitz	Tension bush	EG30/38x25
20	317 6801	1	Röhrchen	Tube	26,9x5x26 Zn
21	317 6864	1	Röhrchen	Tube	26,9x4,5x143 Zn
22	321 7022	2	Zeiger	Pointer	5x30x363 1xD20,5
23	321 7208	1	Skala	Scale	4x129x235 RE 25,35,45,55
24	321 7209	1	Skala	Scale	4x129x235 LI 25,35,45,55
25	323 6348	1	Schmiernippel	Grease nipple	H 1, M 10 x 1,0, v.F. mit vers
26	323 8053	14	Schutzkappe	Cap	GPN 300 F 19 RAL5015
27	402 1283	1	Lagerrohr	Bearing tube	D60/M95/113x239,5 Zn
29	40210057	1	Schwinge	Rocker arm	Juwel 8 MV D113,5x138
30	402 1710	2	Kreuzgelenk	Cross union	VO8 80x30x197 D30 Zn
31	402 1770	2	Steuerstange	Control rod	60x15x548 VO8-100
33	402 2941	4	Lagerplatte	Bearing plate	D35 VO-8/9
34	40210061	2	Lagerplatte	Bearing plate	Juwel 8MV-100 12x658x1395
35	402 7155	1	Grundrahmen	Basic frame	Juwel 8 V 4-100
36	323 8071	4	Schutzkappe	Cap	GPN 300V19 - D20 RAL5015



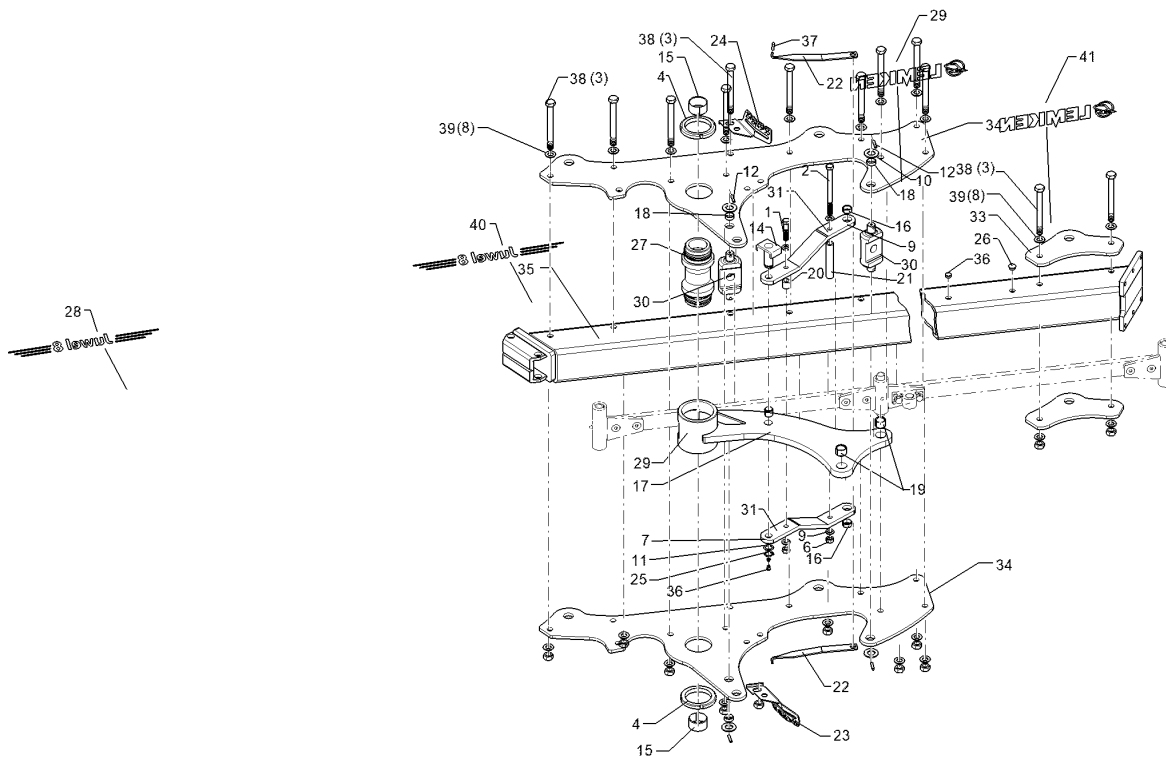
05.22

Pos.	Art.Nr.	Stck.	Artikeltext / Description		Abmessung
37	32310160	2	Schutzkappe	Cap	GPN 255/5 RAL3000
38	30110857	14	Sechskantschraube	Hexagon bolt	M20x1,5x190xb23-10.9 BK45mK
39	30510175	26	Sperrkantscheibe	Washer	21/40x3 M BK45
40	390 4306	1	Aufkleber	Label	Juwel 8 (47x550)
41	390 4312	1	Aufkleber	Label	Logo+LEMKEN (80x427)



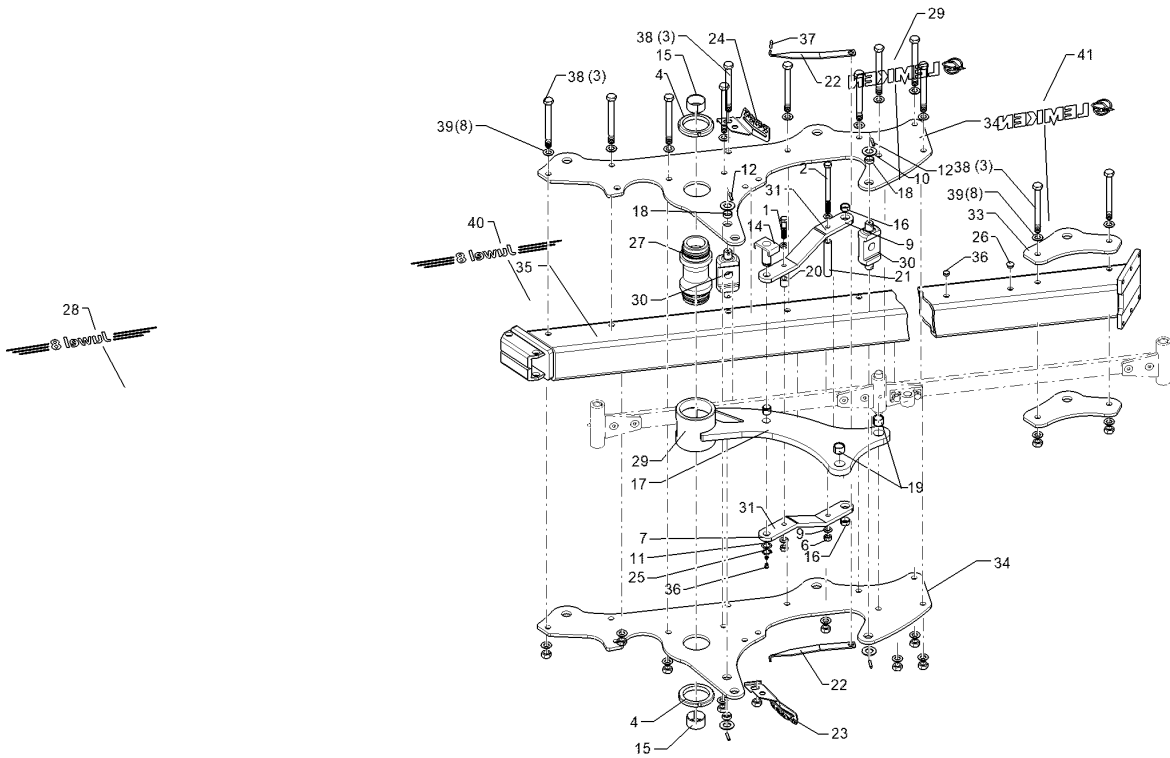
05.22

Pos.	Art.Nr.	Stck.	Artikeltext / Description		Abmessung
1	301 3903	1	Sechskantschraube	Hexagon bolt	M16x75-8.8 DIN931 BK30
2	301 4133	1	Sechskantschraube	Hexagon bolt	M16x200-8.8 DIN931 BK30
3	301 4539	12	Sechskantschraube	Hexagon bolt	M20x1,5x190ls164-10.9 DIN960BK
4	303 0375	2	Nutmutter	Grooved nut	M95x2 DIN981 KM19 BK45oS 250HV
5	303 0977	12	Sechskantmutter	Hexagon nut	M20x1,5-10 DIN934 BK45oS
6	303 1015	2	Sechskantmutter	Hexagon nut	M16-8 DIN934 BK30oS
7	305 2230	1	Stützscheibe	Supporting washer	S 25/35x2,0 DIN988 BK30oS
8	305 6012	22	Scheibe	Washer	21/37x3 DIN125 200HV BK30
9	305 6141	4	Scheibe	Washer	17/30x3 DIN125 200HV BK30
10	305 6283	4	Scheibe	Washer	28/50x4 DIN125 BK30
11	305 8861	1	Sicherungsring	Retaining ring	25x2 DIN471 BK45oS
12	309 6072	4	Spannhülse	Expansion bush	8x40-DIN1481 BK55oS
14	313 8061	1	Bolzen mit Verdrehsicherung	Pin with stop	D25x65/58 Zn
15	317 2035	2	Einspannbuchse mit Presssitz	Tension bush	EG60/65x35
16	317 3337	2	Einspannbuchse	Tension bush	EG28/32x15 Presssitz



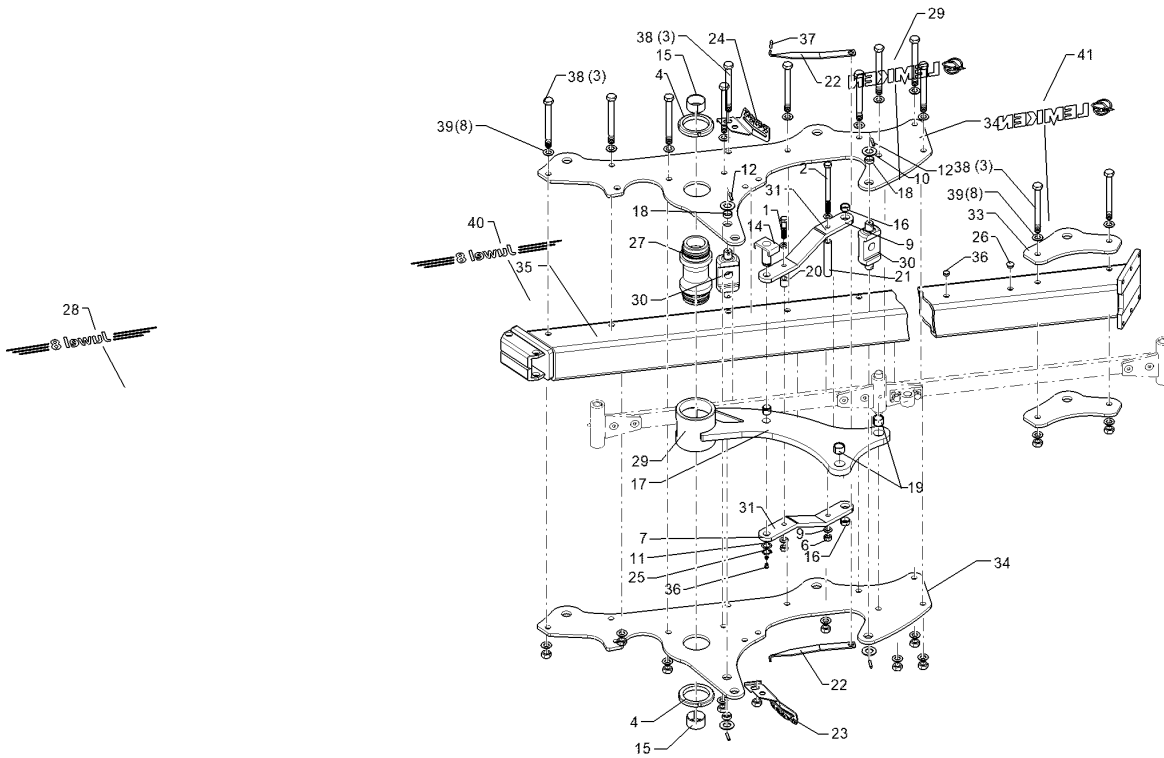
05.22

Pos.	Art.Nr.	Stck.	Artikeltext / Description		Abmessung
17	317 3345	1	Einspannbuchse mit Presssitz	Tension bush	EG25/29x25
18	317 3348	4	Einspannbuchse	Tension bush	EG28/32x12
19	317 3417	2	Einspannbuchse mit Presssitz	Tension bush	EG30/38x25
20	317 6801	1	Röhrchen	Tube	26,9x5x26 Zn
21	317 6864	1	Röhrchen	Tube	26,9x4,5x143 Zn
22	321 7023	2	Schnittbreitenzeiger	Pointer for working width	5x39,1x339 1xD20,5
23	321 7208	1	Skala	Scale	4x129x235 RE 25,35,45,55
24	321 7209	1	Skala	Scale	4x129x235 LI 25,35,45,55
25	323 6348	1	Schmiernippel	Grease nipple	H 1, M 10 x 1,0, v.F. mit vers
26	323 8053	4	Schutzkappe	Cap	GPN 300 F 19 RAL5015
27	402 1283	1	Lagerrohr	Bearing tube	D60/M95/113x239,5 Zn
29	40210077	1	Schwinge	Rocker arm	Juwel 8 MV D113,5x138
30	402 1710	2	Kreuzgelenk	Cross union	VO8 80x30x197 D30 Zn
31	402 1769	2	Steuerstange	Control rod	60x15x447 VO8-90
32	402 2941	2	Lagerplatte	Bearing plate	D35 VO-8/9
34	40210076	2	Platte	Plate	Juwel 8MV-090 12x658x1392
35	402 7150	1	Grundrahmen	Basic frame	Juwel 8 V 3-90
36	323 8071	2	Schutzkappe	Cap	GPN 300V19 - D20 RAL5015



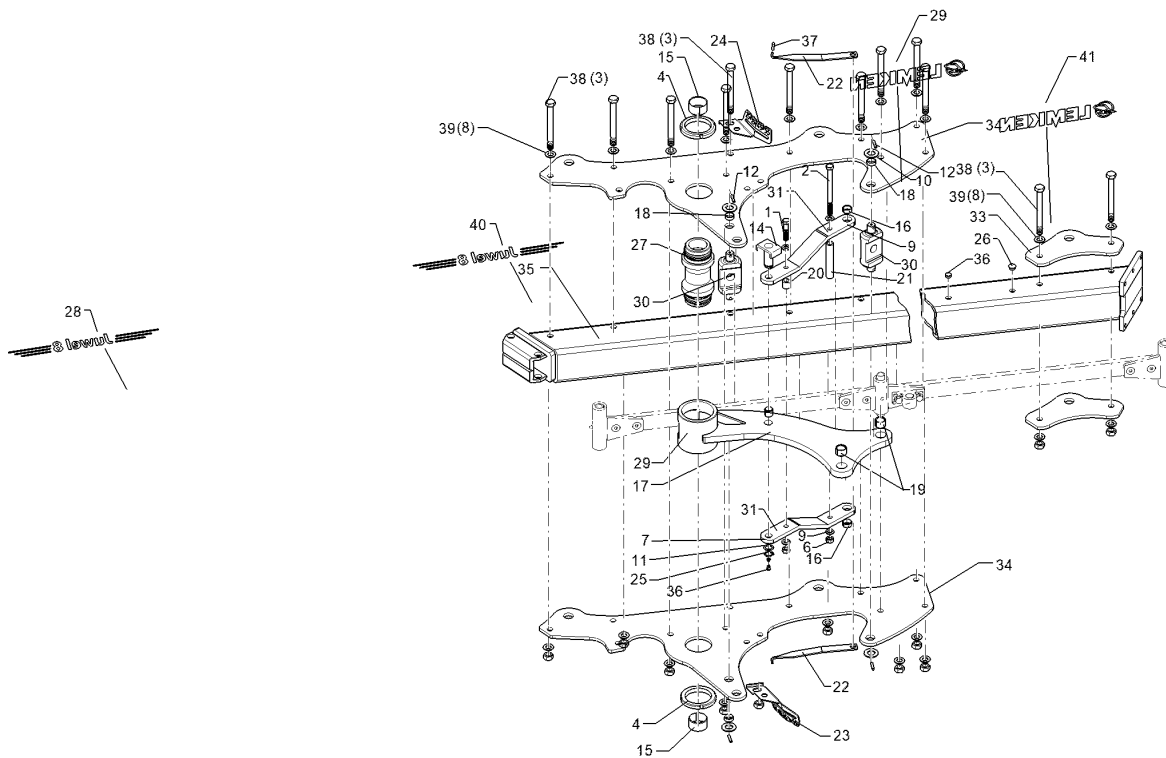
05.22

Pos.	Art.Nr.	Stck.	Artikeltext / Description		Abmessung
37	32310160	2	Schutzkappe	Cap	GPN 255/5 RAL3000
38	30110857	12	Sechskantschraube	Hexagon bolt	M20x1,5x190xb23-10.9 BK45mK
39	30510175	22	Sperrkantscheibe	Washer	21/40x3 M BK45
40	390 4306	1	Aufkleber	Label	Juwel 8 (47x550)
41	390 4312	1	Aufkleber	Label	Logo+LEMKEN (80x427)



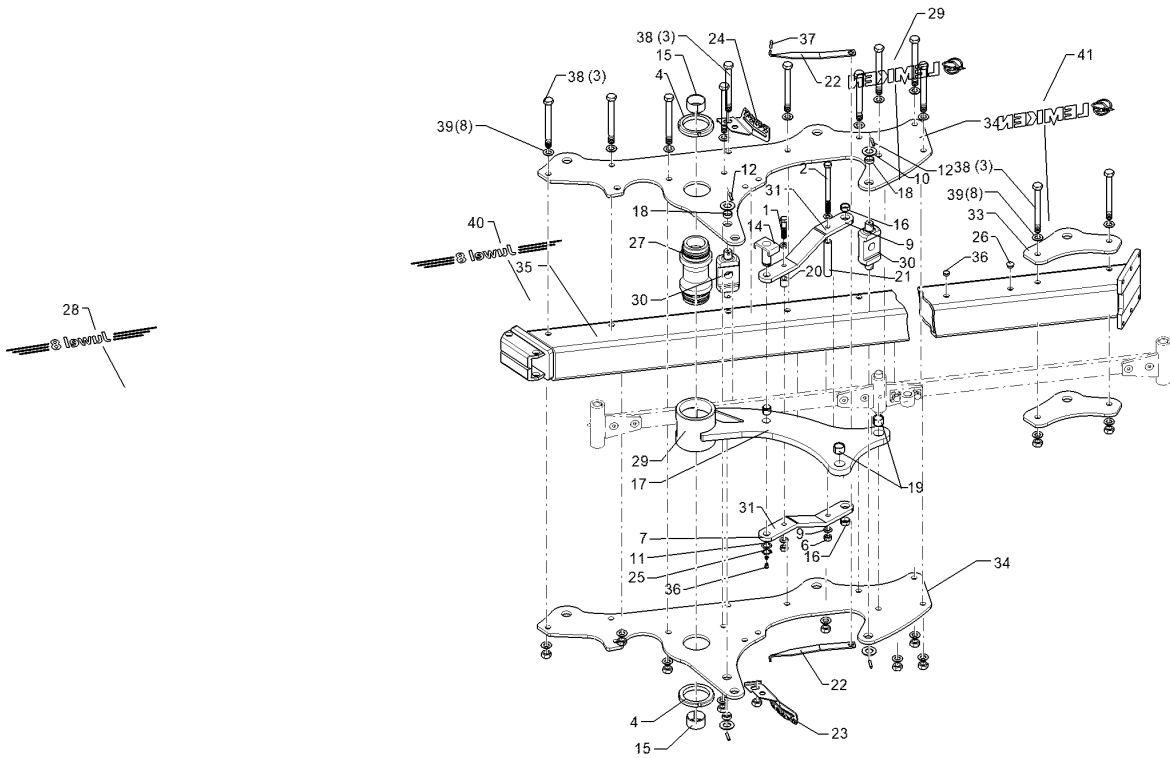
05.22

Pos.	Art.Nr.	Stck.	Artikeltext / Description		Abmessung
1	301 3903	1	Sechskantschraube	Hexagon bolt	M16x75-8.8 DIN931 BK30
2	301 4133	1	Sechskantschraube	Hexagon bolt	M16x200-8.8 DIN931 BK30
3	301 4539	14	Sechskantschraube	Hexagon bolt	M20x1,5x190ls164-10.9 DIN960BK
4	303 0375	2	Nutmutter	Grooved nut	M95x2 DIN981 KM19 BK45oS 250HV
5	303 0977	14	Sechskantmutter	Hexagon nut	M20x1,5-10 DIN934 BK45oS
6	303 1015	2	Sechskantmutter	Hexagon nut	M16-8 DIN934 BK30oS
7	305 2230	1	Stützscheibe	Supporting washer	S 25/35x2,0 DIN988 BK30oS
8	305 6012	26	Scheibe	Washer	21/37x3 DIN125 200HV BK30
9	305 6141	4	Scheibe	Washer	17/30x3 DIN125 200HV BK30
10	305 6283	4	Scheibe	Washer	28/50x4 DIN125 BK30
11	305 8861	1	Sicherungsring	Retaining ring	25x2 DIN471 BK45oS
12	309 6072	4	Spannhülse	Expansion bush	8x40-DIN1481 BK55oS
14	313 8061	1	Bolzen mit Verdrehsicherung	Pin with stop	D25x65/58 Zn
15	317 2035	2	Einspannbuchse mit Presssitz	Tension bush	EG60/65x35
16	317 3337	2	Einspannbuchse	Tension bush	EG28/32x15 Presssitz



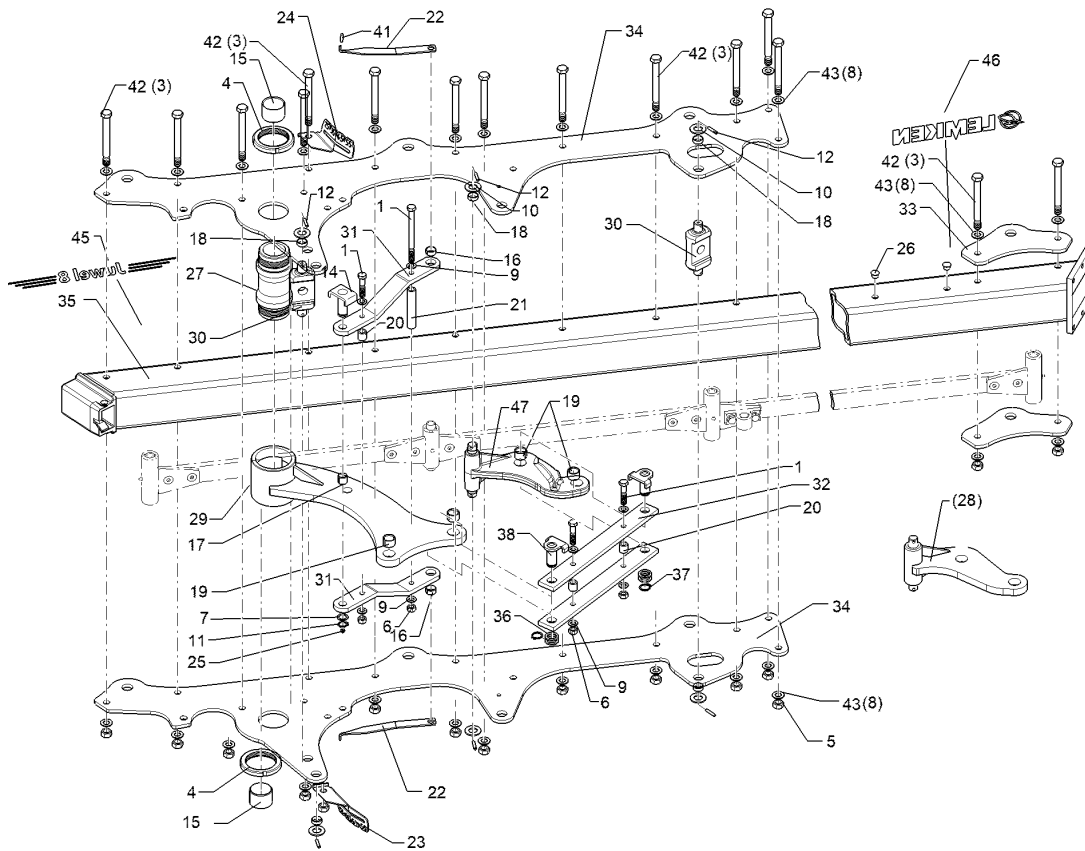
05.22

Pos.	Art.Nr.	Stck.	Artikeltext / Description		Abmessung
17	317 3345	1	Einspannbuchse mit Presssitz	Tension bush	EG25/29x25
18	317 3348	4	Einspannbuchse	Tension bush	EG28/32x12
19	317 3417	2	Einspannbuchse mit Presssitz	Tension bush	EG30/38x25
20	317 6801	1	Röhrchen	Tube	26,9x5x26 Zn
21	317 6864	1	Röhrchen	Tube	26,9x4,5x143 Zn
22	321 7023	2	Schnittbreitenzeiger	Pointer for working width	5x39,1x339 1xD20,5
23	321 7208	1	Skala	Scale	4x129x235 RE 25,35,45,55
24	321 7209	1	Skala	Scale	4x129x235 LI 25,35,45,55
25	323 6348	1	Schmiernippel	Grease nipple	H 1, M 10 x 1,0, v.F. mit vers
26	323 8053	8	Schutzkappe	Cap	GPN 300 F 19 RAL5015
27	402 1283	1	Lagerrohr	Bearing tube	D60/M95/113x239,5 Zn
29	40210077	1	Schwinge	Rocker arm	Juwel 8 MV D113,5x138
30	402 1710	2	Kreuzgelenk	Cross union	VO8 80x30x197 D30 Zn
31	402 1769	2	Steuerstange	Control rod	60x15x447 VO8-90
32	402 2941	4	Lagerplatte	Bearing plate	D35 VO-8/9
34	40210076	2	Platte	Plate	Juwel 8MV-090 12x658x1392
35	402 7151	1	Grundrahmen	Basic frame	Juwel 8 V 4-90
36	323 8071	2	Schutzkappe	Cap	GPN 300V19 - D20 RAL5015



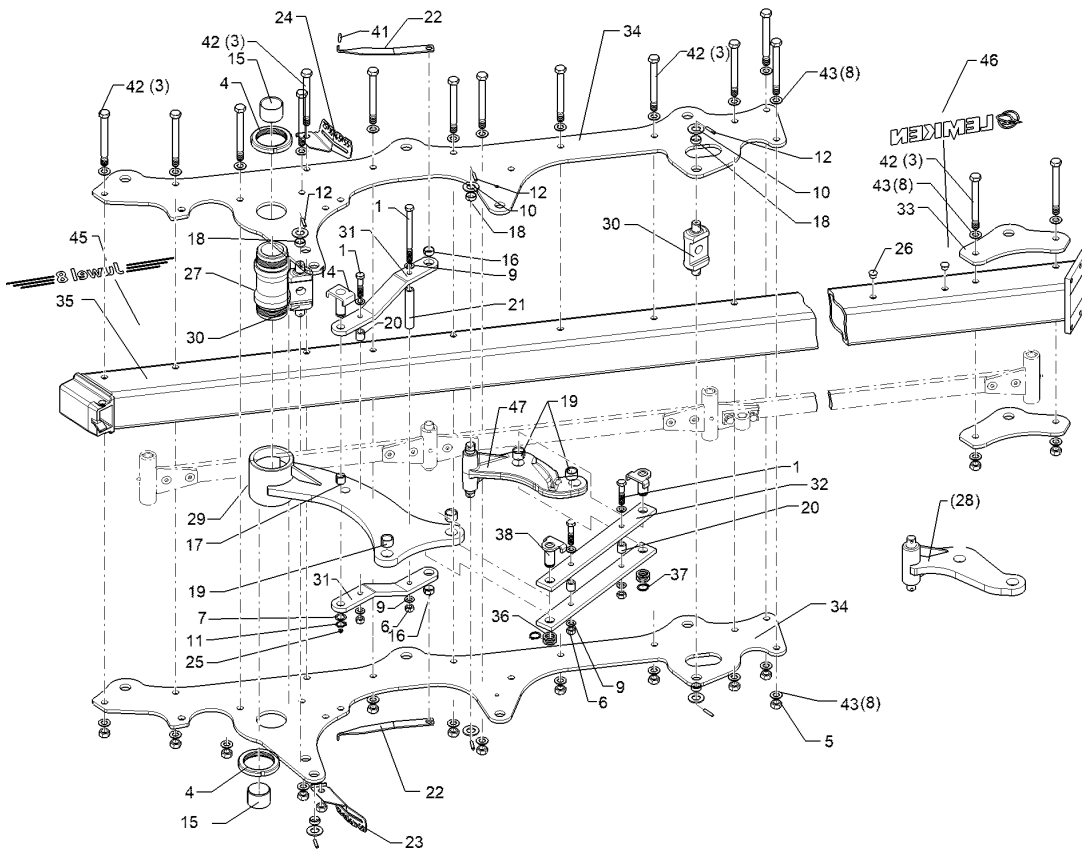
05.22

Pos.	Art.Nr.	Stck.	Artikeltext / Description		Abmessung
37	32310160	2	Schutzkappe	Cap	GPN 255/5 RAL3000
38	30110857	14	Sechskantschraube	Hexagon bolt	M20x1,5x190xb23-10.9 BK45mK
39	30510175	26	Sperrkantscheibe	Washer	21/40x3 M BK45
40	390 4306	1	Aufkleber	Label	Juwel 8 (47x550)
41	390 4312	1	Aufkleber	Label	Logo+LEMKEN (80x427)



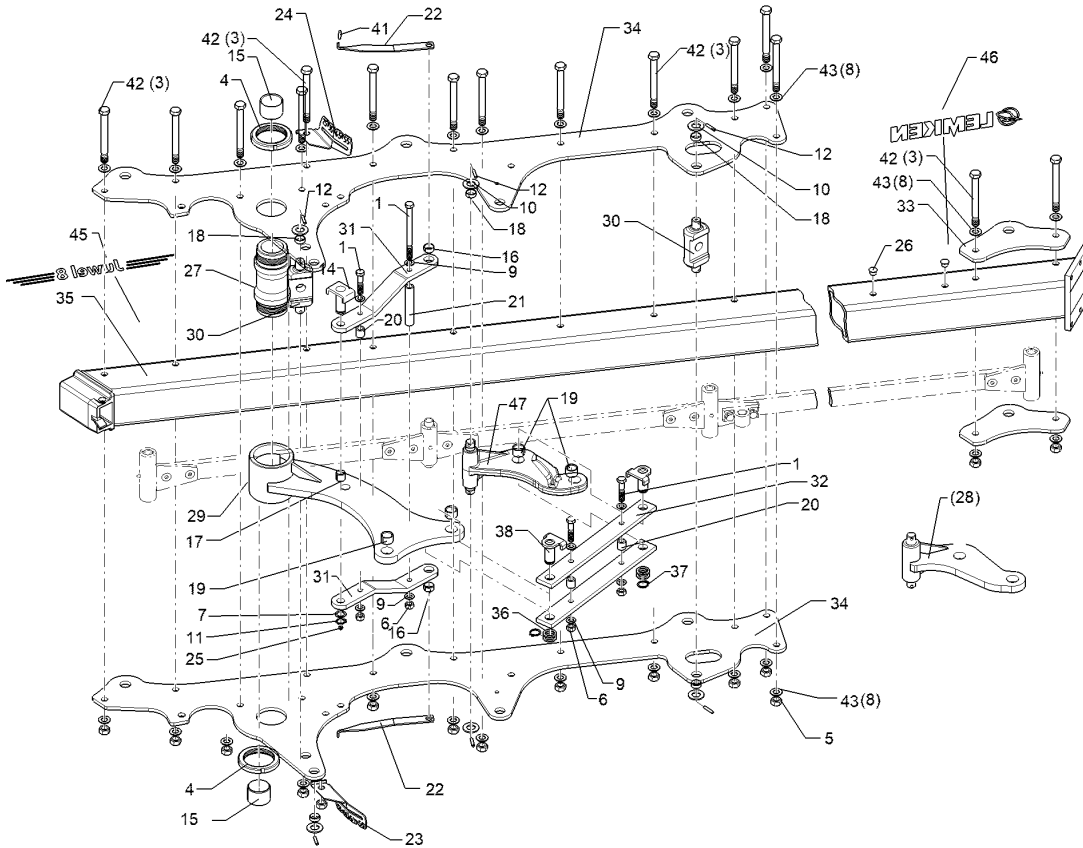
05.22

Pos.	Art.Nr.	Stck.	Artikeltext / Description		Abmessung
1	301 3903	3	Sechskantschraube	Hexagon bolt	M16x75-8.8 DIN931 BK30
2	301 4133	1	Sechskantschraube	Hexagon bolt	M16x200-8.8 DIN931 BK30
3	301 4539	17	Sechskantschraube	Hexagon bolt	M20x1,5x190s164-10.9 DIN960BK
4	303 0375	2	Nutmutter	Grooved nut	M95x2 DIN981 KM19 BK45oS 250HV
5	303 0977	17	Sechskantmutter	Hexagon nut	M20x1,5-10 DIN934 BK45oS
6	303 1015	4	Sechskantmutter	Hexagon nut	M16-8 DIN934 BK30oS
7	305 2230	1	Stützscheibe	Supporting washer	S 25/35x2,0 DIN988 BK30oS
8	305 6012	32	Scheibe	Washer	21/37x3 DIN125 200HV BK30
9	305 6141	8	Scheibe	Washer	17/30x3 DIN125 200HV BK30
10	305 6283	6	Scheibe	Washer	28/50x4 DIN125 BK30
11	305 8861	1	Sicherungsring	Retaining ring	25x2 DIN471 BK45oS
12	309 6072	6	Spannhülse	Expansion bush	8x40-DIN1481 BK55oS
14	313 8061	1	Bolzen mit Verdrehsicherung	Pin with stop	D25x65/58 Zn
15	317 2035	2	Einspannbuchse mit Presssitz	Tension bush	EG60/65x35
16	317 3337	2	Einspannbuchse	Tension bush	EG28/32x15 Presssitz



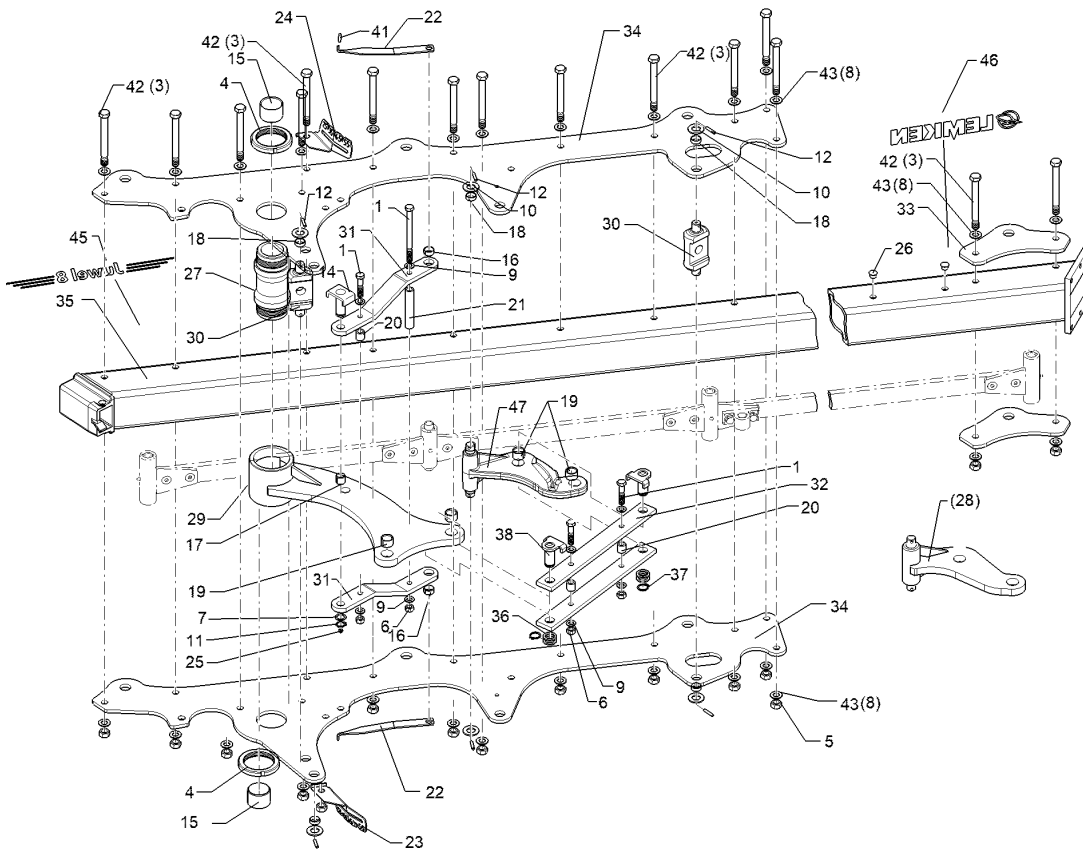
05.22

Pos.	Art.Nr.	Stck.	Artikeltext / Description		Abmessung
17	317 3345	1	Einspannbuchse mit Presssitz	Tension bush	EG25/29x25
18	317 3348	6	Einspannbuchse	Tension bush	EG28/32x12
19	317 3417	4	Einspannbuchse mit Presssitz	Tension bush	EG30/38x25
20	317 6801	3	Röhrchen	Tube	26,9x5x26 Zn
21	317 6864	1	Röhrchen	Tube	26,9x4,5x143 Zn
22	321 7023	2	Schnittbreitenzeiger	Pointer for working width	5x39,1x339 1xD20,5
23	321 7208	1	Skala	Scale	4x129x235 RE 25,35,45,55
24	321 7209	1	Skala	Scale	4x129x235 LI 25,35,45,55
25	323 6348	3	Schmiernippel	Grease nipple	H 1, M 10 x 1,0, v.F. mit vers
26	323 8053	8	Schutzkappe	Cap	GPN 300 F 19 RAL5015
27	402 1283	1	Lagerrohr	Bearing tube	D60/M95/113x239,5 Zn
28	402 1667	1	Schwinge	Rocker arm	D55/139 2xD38
29	40210077	1	Schwinge	Rocker arm	Juwel 8 MV D113,5x138
30	402 1710	2	Kreuzgelenk	Cross union	VO8 80x30x197 D30 Zn
31	402 1769	2	Steuerstange	Control rod	60x15x447 VO8-90
32	402 1780	2	Steuerstange	Control rod	60x15x541 2xD30,1-481 2xD16
33	402 2941	4	Lagerplatte	Bearing plate	J8 D35 VO-8/9



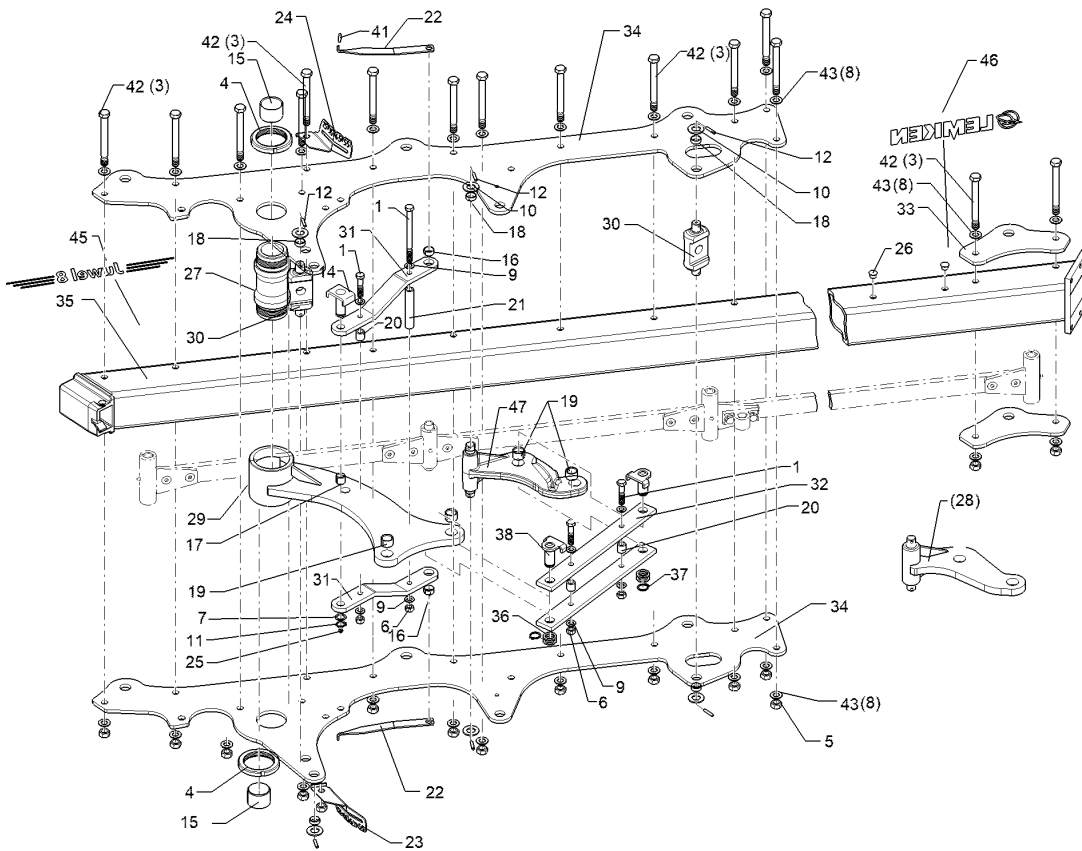
05.22

Pos.	Art.Nr.	Stck.	Artikeltext / Description		Abmessung
34	40210075	2	Platte	Plate	Juwel 8MV-90 12x657x2195
35	402 7152	1	Grundrahmen	Basic frame	Juwel 8 V 5-90
36	305 2242	2	Stützscheibe	Supporting washer	S 30/42x2,5 DIN988 BK30oS
37	305 8867	2	Sicherungsring	Retaining ring	30x2 DIN471 Zn
38	313 3028	2	Bolzen mit Verdrehsicherung	Pin with stop	D30x61/69 U-61 M10x1 Zn
41	32310160	2	Schutzkappe	Cap	GPN 255/5 RAL3000
42	30110857	17	Sechskantschraube	Hexagon bolt	M20x1,5x190xb23-10.9 BK45mK
43	30510175	32	Sperrkantscheibe	Washer	21/40x3 M BK45
44	323 8071	2	Schutzkappe	Cap	GPN 300V19 - D20 RAL5015
45	390 4306	1	Aufkleber	Label	Juwel 8 (47x550)
46	390 4312	1	Aufkleber	Label	Logo+LEMKEN (80x427)
47	40210286	1	Schwinge	Rocker arm	J8MV D55/139 2xD38



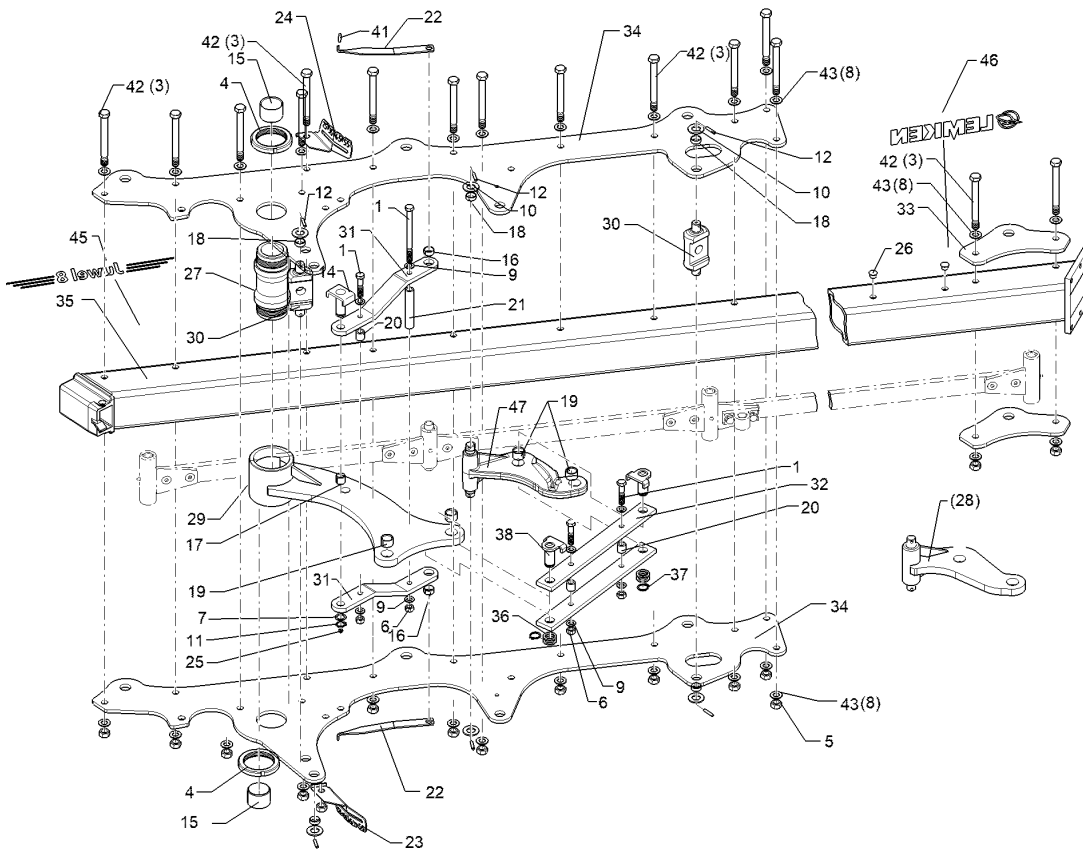
05.22

Pos.	Art.Nr.	Stck.	Artikeltext / Description		Abmessung
1	301 3903	3	Sechskantschraube	Hexagon bolt	M16x75-8.8 DIN931 BK30
2	301 4133	1	Sechskantschraube	Hexagon bolt	M16x200-8.8 DIN931 BK30
3	301 4539	19	Sechskantschraube	Hexagon bolt	M20x1,5x190s164-10.9 DIN960BK
4	303 0375	2	Nutmutter	Grooved nut	M95x2 DIN981 KM19 BK45oS 250HV
5	303 0977	19	Sechskantmutter	Hexagon nut	M20x1,5-10 DIN934 BK45oS
6	303 1015	4	Sechskantmutter	Hexagon nut	M16-8 DIN934 BK30oS
7	305 2230	1	Stützscheibe	Supporting washer	S 25/35x2,0 DIN988 BK30oS
8	305 6012	36	Scheibe	Washer	21/37x3 DIN125 200HV BK30
9	305 6141	8	Scheibe	Washer	17/30x3 DIN125 200HV BK30
10	305 6283	6	Scheibe	Washer	28/50x4 DIN125 BK30
11	305 8861	1	Sicherungsring	Retaining ring	25x2 DIN471 BK45oS
12	309 6072	6	Spannhülse	Expansion bush	8x40-DIN1481 BK55oS
14	313 8061	1	Bolzen mit Verdrehsicherung	Pin with stop	D25x65/58 Zn
15	317 2035	2	Einspannbuchse mit Presssitz	Tension bush	EG60/65x35
16	317 3337	2	Einspannbuchse	Tension bush	EG28/32x15 Presssitz



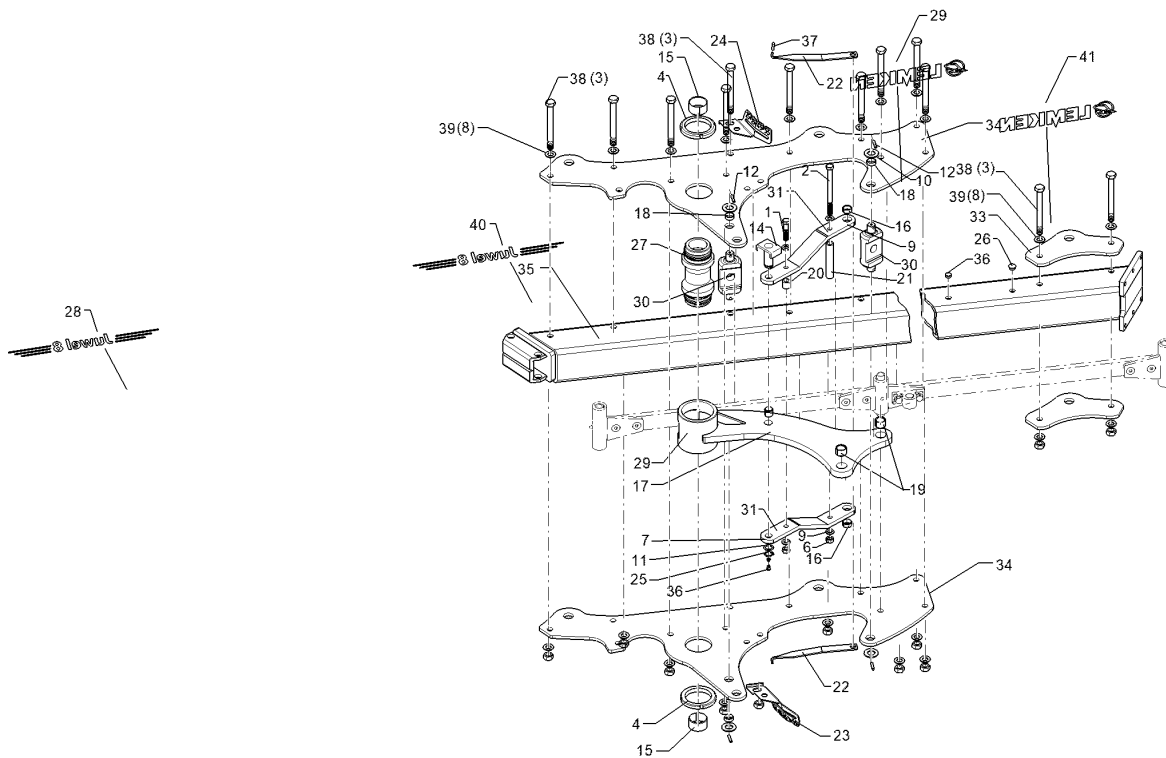
05.22

Pos.	Art.Nr.	Stck.	Artikeltext / Description		Abmessung
17	317 3345	1	Einspannbuchse mit Presssitz	Tension bush	EG25/29x25
18	317 3348	6	Einspannbuchse	Tension bush	EG28/32x12
19	317 3417	4	Einspannbuchse mit Presssitz	Tension bush	EG30/38x25
20	317 6801	3	Röhrchen	Tube	26,9x5x26 Zn
21	317 6864	1	Röhrchen	Tube	26,9x4,5x143 Zn
22	321 7023	2	Schnittbreitenzeiger	Pointer for working width	5x39,1x339 1xD20,5
23	321 7208	1	Skala	Scale	4x129x235 RE 25,35,45,55
24	321 7209	1	Skala	Scale	4x129x235 LI 25,35,45,55
25	323 6348	3	Schmiernippel	Grease nipple	H 1, M 10 x 1,0, v.F. mit vers
26	323 8053	8	Schutzkappe	Cap	GPN 300 F 19 RAL5015
27	402 1283	1	Lagerrohr	Bearing tube	D60/M95/113x239,5 Zn
28	402 1667	1	Schwinge	Rocker arm	D55/139 2xD38
29	40210077	1	Schwinge	Rocker arm	Juwel 8 MV D113,5x138
30	402 1710	2	Kreuzgelenk	Cross union	VO8 80x30x197 D30 Zn
31	402 1769	2	Steuerstange	Control rod	60x15x447 VO8-90
32	402 1780	2	Steuerstange	Control rod	60x15x541 2xD30,1-481 2xD16 J8
33	402 2941	6	Lagerplatte	Bearing plate	D35 VO-8/9
35	402 7153	1	Grundrahmen	Basic frame	Juwel 8 V 6-90



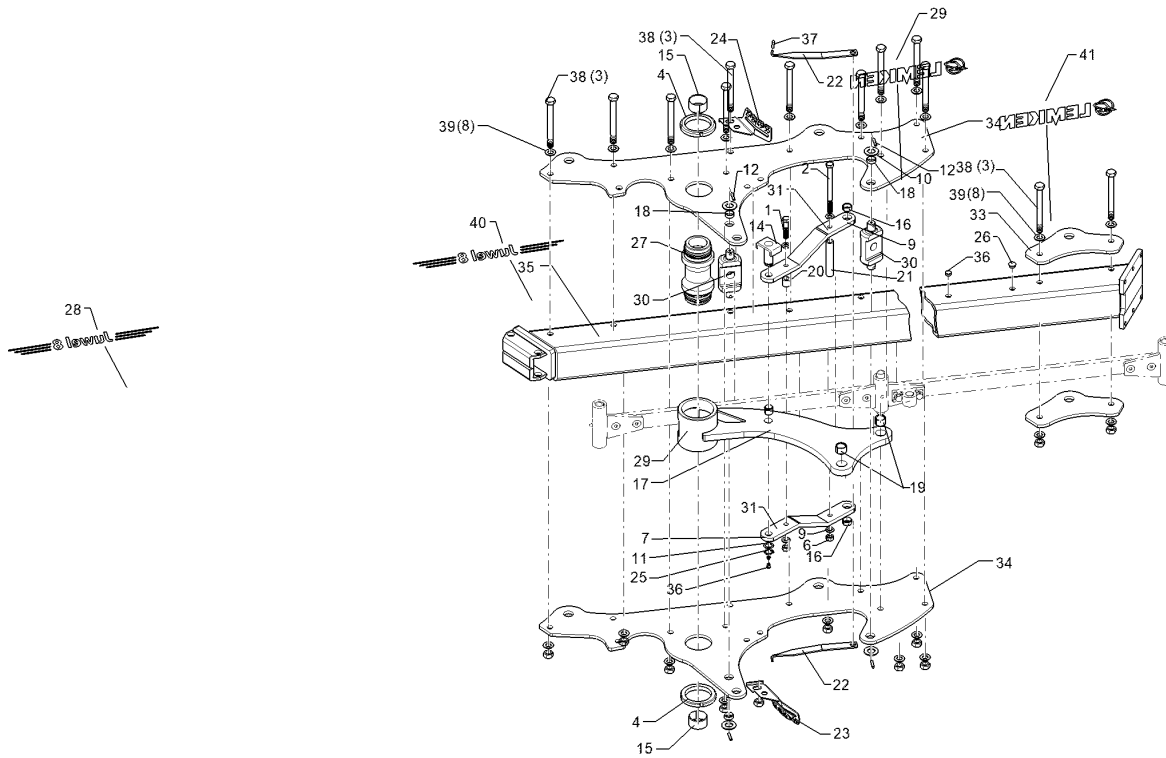
05.22

Pos.	Art.Nr.	Stck.	Artikeltext / Description		Abmessung
36	305 2242	3	Stützscheibe	Supporting washer	S 30/42x2,5 DIN988 BK30oS
37	305 8867	2	Sicherungsring	Retaining ring	30x2 DIN471 Zn
38	313 3028	2	Bolzen mit Verdrehsicherung	Pin with stop	D30x61/69 U-61 M10x1 Zn
41	32310160	2	Schutzkappe	Cap	GPN 255/5 RAL3000
42	30110857	19	Sechskantschraube	Hexagon bolt	M20x1,5x190xb23-10.9 BK45mK
43	30510175	36	Sperrkantscheibe	Washer	21/40x3 M BK45
44	323 8071	2	Schutzkappe	Cap	GPN 300V19 - D20 RAL5015
45	390 4306	1	Aufkleber	Label	Juwel 8 (47x550)
46	390 4312	1	Aufkleber	Label	Logo+LEMKEN (80x427)
47	40210286	1	Schwinge	Rocker arm	J8MV D55/139 2xD38



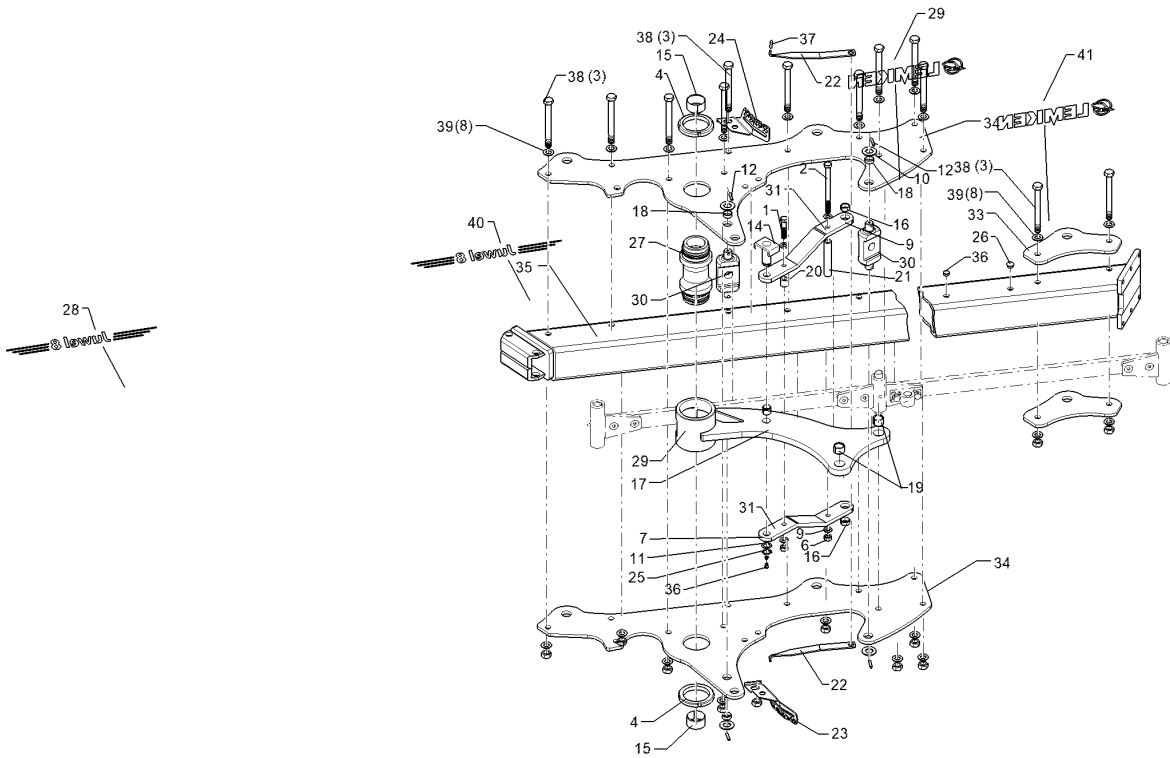
05.22

Pos.	Art.Nr.	Stck.	Artikeltext / Description		Abmessung
1	301 3903	1	Sechskantschraube	Hexagon bolt	M16x75-8.8 DIN931 BK30
2	301 4133	1	Sechskantschraube	Hexagon bolt	M16x200-8.8 DIN931 BK30
3	301 4539	12	Sechskantschraube	Hexagon bolt	M20x1,5x190ls164-10.9 DIN960BK
4	303 0375	2	Nutmutter	Grooved nut	M95x2 DIN981 KM19 BK45oS 250HV
5	303 0977	12	Sechskantmutter	Hexagon nut	M20x1,5-10 DIN934 BK45oS
6	303 1015	2	Sechskantmutter	Hexagon nut	M16-8 DIN934 BK30oS
7	305 2230	1	Stützscheibe	Supporting washer	S 25/35x2,0 DIN988 BK30oS
8	305 6012	22	Scheibe	Washer	21/37x3 DIN125 200HV BK30
9	305 6141	4	Scheibe	Washer	17/30x3 DIN125 200HV BK30
10	305 6283	4	Scheibe	Washer	28/50x4 DIN125 BK30
11	305 8861	1	Sicherungsring	Retaining ring	25x2 DIN471 BK45oS
12	309 6072	4	Spannhülse	Expansion bush	8x40-DIN1481 BK55oS
14	313 8061	1	Bolzen mit Verdrehsicherung	Pin with stop	D25x65/58 Zn
15	317 2035	2	Einspannbuchse mit Presssitz	Tension bush	EG60/65x35
16	317 3337	2	Einspannbuchse	Tension bush	EG28/32x15 Presssitz



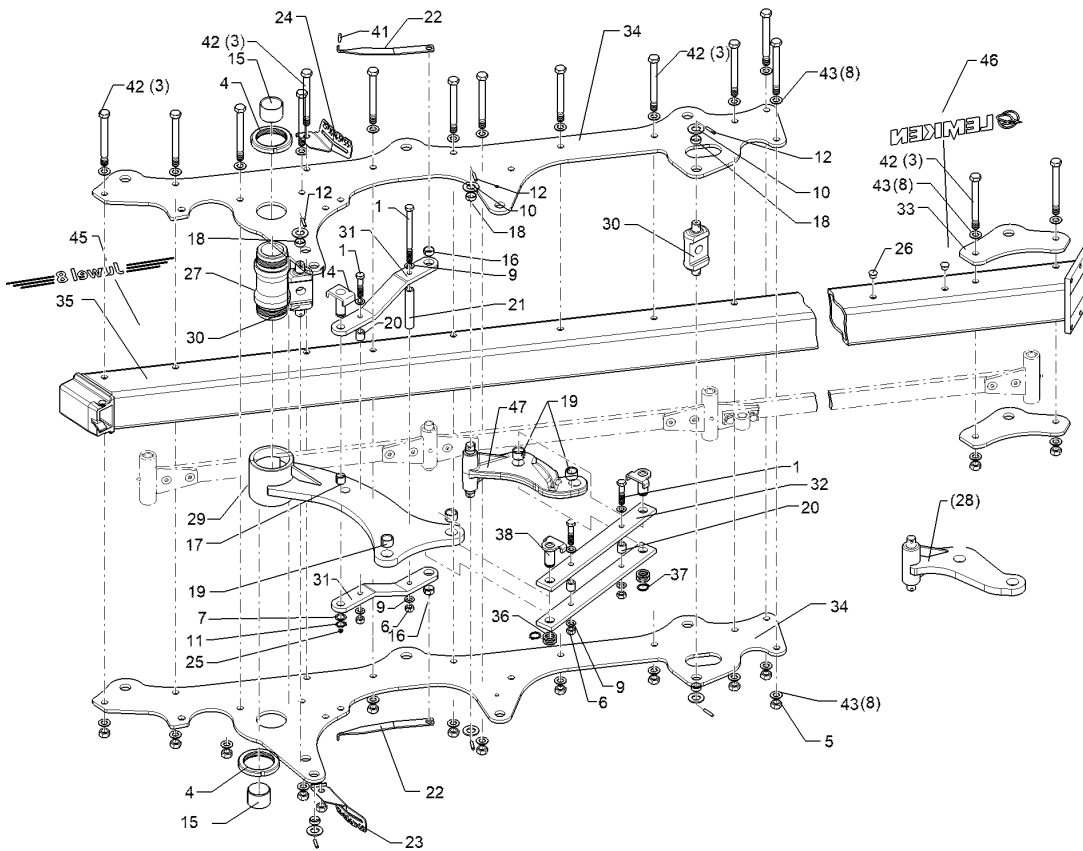
05.22

Pos.	Art.Nr.	Stck.	Artikeltext / Description		Abmessung
17	317 3345	1	Einspannbuchse mit Presssitz	Tension bush	EG25/29x25
18	317 3348	4	Einspannbuchse	Tension bush	EG28/32x12
19	317 3417	2	Einspannbuchse mit Presssitz	Tension bush	EG30/38x25
20	317 6801	1	Röhrchen	Tube	26,9x5x26 Zn
21	317 6864	1	Röhrchen	Tube	26,9x4,5x143 Zn
22	321 7022	2	Zeiger	Pointer	5x30x363 1xD20,5
23	321 7208	1	Skala	Scale	4x129x235 RE 25,35,45,55
24	321 7209	1	Skala	Scale	4x129x235 LI 25,35,45,55
25	323 6348	1	Schmiernippel	Grease nipple	H 1, M 10 x 1,0, v.F. mit vers
26	323 8053	8	Schutzkappe	Cap	GPN 300 F 19 RAL5015
27	402 1283	1	Lagerrohr	Bearing tube	D60/M95/113x239,5 Zn
29	40210057	1	Schwinge	Rocker arm	Juwel 8 MV D113,5x138
30	402 1710	2	Kreuzgelenk	Cross union	VO8 80x30x197 D30 Zn
31	402 1770	2	Steuerstange	Control rod	60x15x548 VO8-100
32	402 2941	2	Lagerplatte	Bearing plate	D35 VO-8/9
34	40210061	2	Lagerplatte	Bearing plate	Juwel 8MV-100 12x658x1395
35	402 7154	1	Grundrahmen	Basic frame	Juwel 8 V 3-100
37	32310160	2	Schutzkappe	Cap	GPN 255/5 RAL3000



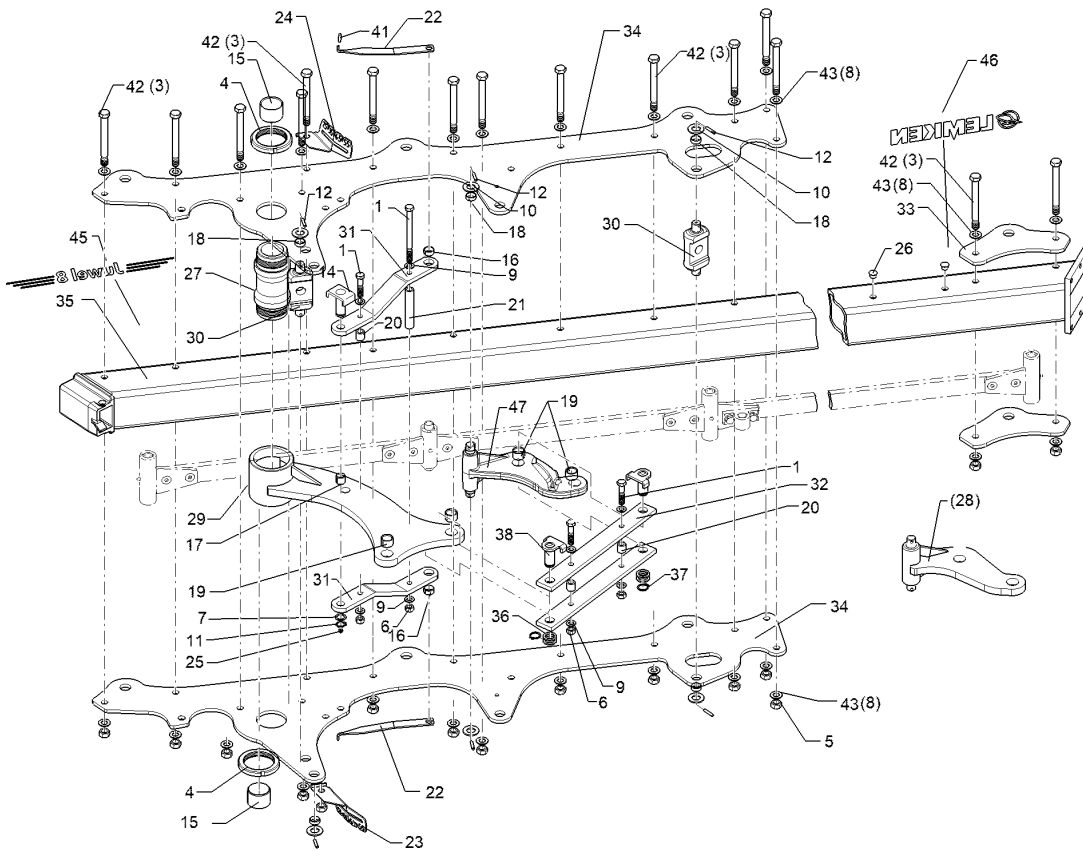
05.22

Pos.	Art.Nr.	Stck.	Artikeltext / Description		Abmessung
38	30110857	12	Sechskantschraube	Hexagon bolt	M20x1,5x190xb23-10.9 BK45mK
39	30510175	22	Sperrkantscheibe	Washer	21/40x3 M BK45
44	323 8071	2	Schutzkappe	Cap	GPN 300V19 - D20 RAL5015
45	390 4306	1	Aufkleber	Label	Juwel 8 (47x550)
46	390 4312	1	Aufkleber	Label	Logo+LEMKEN (80x427)



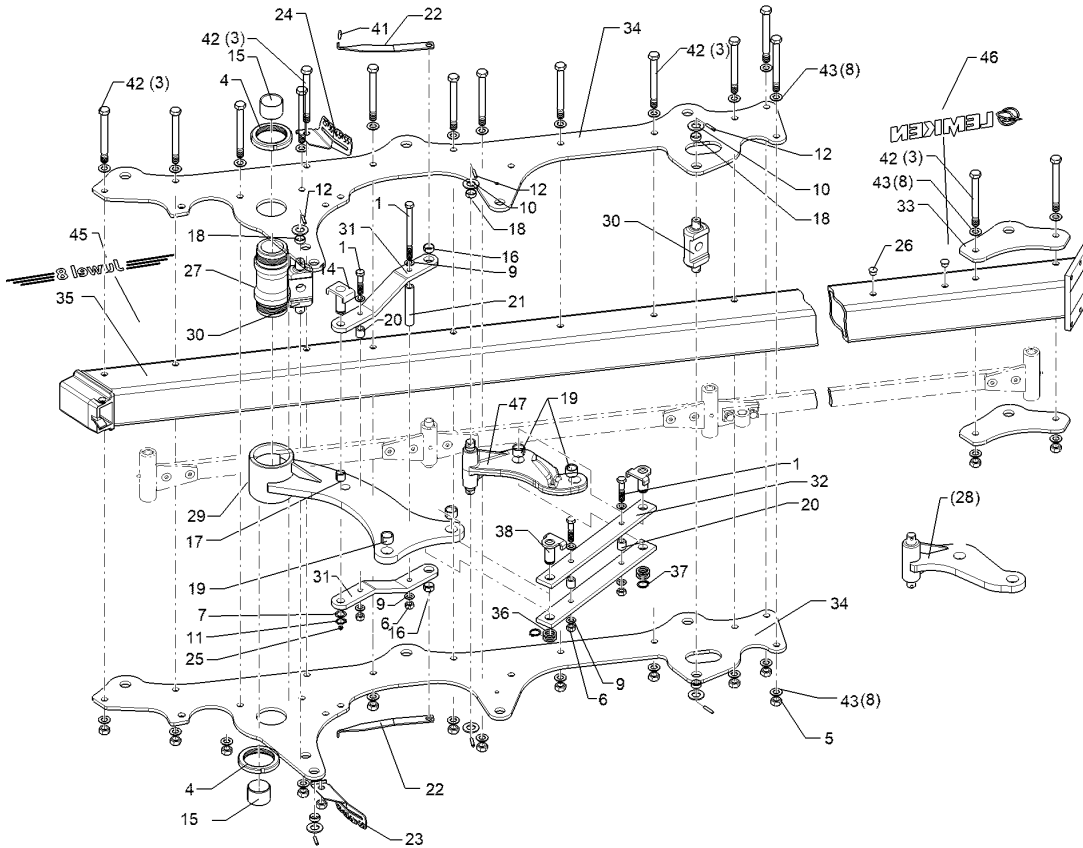
05.22

Pos.	Art.Nr.	Stck.	Artikeltext / Description		Abmessung
1	301 3903	3	Sechskantschraube	Hexagon bolt	M16x75-8.8 DIN931 BK30
2	301 4133	1	Sechskantschraube	Hexagon bolt	M16x200-8.8 DIN931 BK30
3	301 4539	21	Sechskantschraube	Hexagon bolt	M20x1,5x190ls164-10.9 DIN960BK
4	303 0375	2	Nutmutter	Grooved nut	M95x2 DIN981 KM19 BK45oS 250HV
5	303 0977	21	Sechskantmutter	Hexagon nut	M20x1,5-10 DIN934 BK45oS
6	303 1015	4	Sechskantmutter	Hexagon nut	M16-8 DIN934 BK30oS
7	305 2230	1	Stützscheibe	Supporting washer	S 25/35x2,0 DIN988 BK30oS
8	305 6012	40	Scheibe	Washer	21/37x3 DIN125 200HV BK30
9	305 6141	8	Scheibe	Washer	17/30x3 DIN125 200HV BK30
10	305 6283	6	Scheibe	Washer	28/50x4 DIN125 BK30
11	305 8861	1	Sicherungsring	Retaining ring	25x2 DIN471 BK45oS
12	309 6072	6	Spannhülse	Expansion bush	8x40-DIN1481 BK55oS
14	313 8061	1	Bolzen mit Verdrehsicherung	Pin with stop	D25x65/58 Zn
15	317 2035	2	Einspannbuchse mit Presssitz	Tension bush	EG60/65x35
16	317 3337	2	Einspannbuchse	Tension bush	EG28/32x15 Presssitz



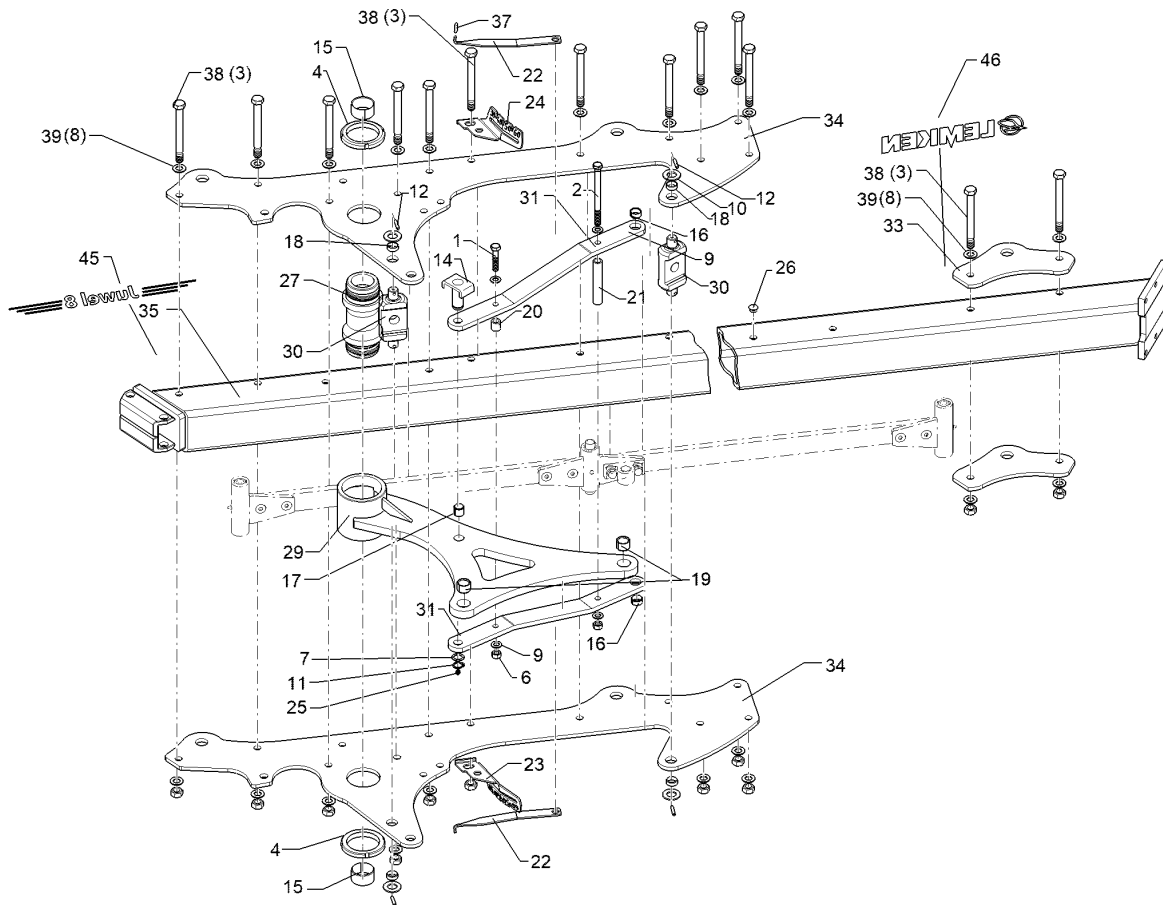
05.22

Pos.	Art.Nr.	Stck.	Artikeltext / Description		Abmessung
17	317 3345	1	Einspannbuchse mit Presssitz	Tension bush	EG25/29x25
18	317 3348	6	Einspannbuchse	Tension bush	EG28/32x12
19	317 3417	4	Einspannbuchse mit Presssitz	Tension bush	EG30/38x25
20	317 6801	3	Röhrchen	Tube	26,9x5x26 Zn
21	317 6864	1	Röhrchen	Tube	26,9x4,5x143 Zn
22	321 7022	2	Zeiger	Pointer	5x30x363 1xD20,5
23	321 7208	1	Skala	Scale	4x129x235 RE 25,35,45,55
24	321 7209	1	Skala	Scale	4x129x235 LI 25,35,45,55
25	323 6348	3	Schmiernippel	Grease nipple	H 1, M 10 x 1,0, v.F. mit vers
26	323 8053	14	Schutzkappe	Cap	GPN 300 F 19 RAL5015
27	402 1283	1	Lagerrohr	Bearing tube	D60/M95/113x239,5 Zn
28	402 1667	1	Schwinge	Rocker arm	D55/139 2xD38
29	40210057	1	Schwinge	Rocker arm	Juwel 8 MV D113,5x138
30	402 1710	2	Kreuzgelenk	Cross union	VO8 80x30x197 D30 Zn
31	402 1770	2	Steuerstange	Control rod	60x15x548 VO8-100
32	402 1780	2	Steuerstange	Control rod	60x15x541 2xD30,1-481 2xD16
33	402 2941	6	Lagerplatte	Bearing plate	J8 D35 VO-8/9



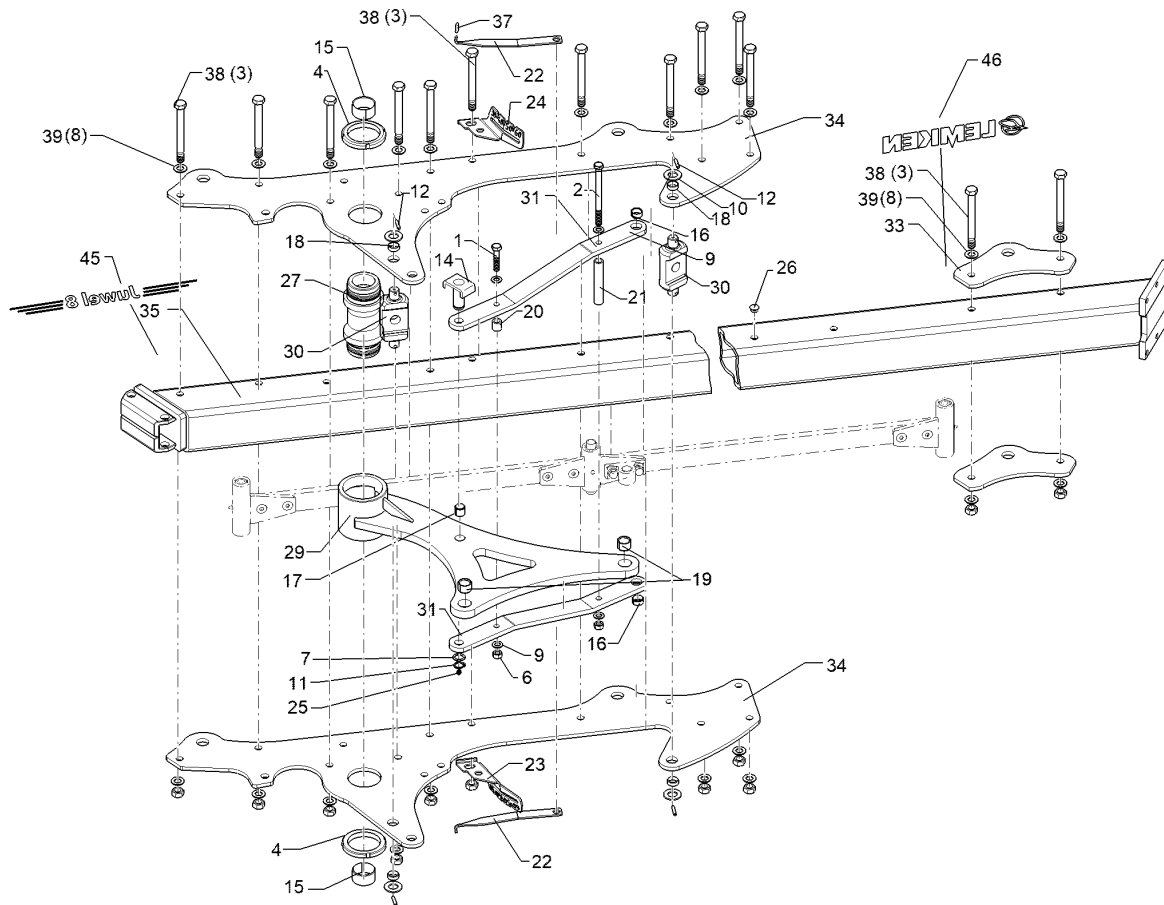
05.22

Pos.	Art.Nr.	Stck.	Artikeltext / Description		Abmessung
34	40210060	2	Lagerplatte	Bearing plate	Juwel 8MV-100 12x658x2395
35	402 7157	1	Grundrahmen	Basic frame	Juwel 8 V 6-100
36	305 2242	4	Stützscheibe	Supporting washer	S 30/42x2,5 DIN988 BK30oS
37	305 8867	2	Sicherungsring	Retaining ring	30x2 DIN471 Zn
38	313 3028	2	Bolzen mit Verdrehsicherung	Pin with stop	D30x61/69 U-61 M10x1 Zn
39	323 8071	4	Schutzkappe	Cap	GPN 300V19 - D20 RAL5015
41	32310160	2	Schutzkappe	Cap	GPN 255/5 RAL3000
42	30110857	21	Sechskantschraube	Hexagon bolt	M20x1,5x190xb23-10.9 BK45mK
43	30510175	40	Sperrkantscheibe	Washer	21/40x3 M BK45
45	390 4306	1	Aufkleber	Label	Juwel 8 (47x550)
46	390 4312	1	Aufkleber	Label	Logo+LEMKEN (80x427)
47	40210286	10	Schwinge	Rocker arm	J8MV D55/139 2xD38



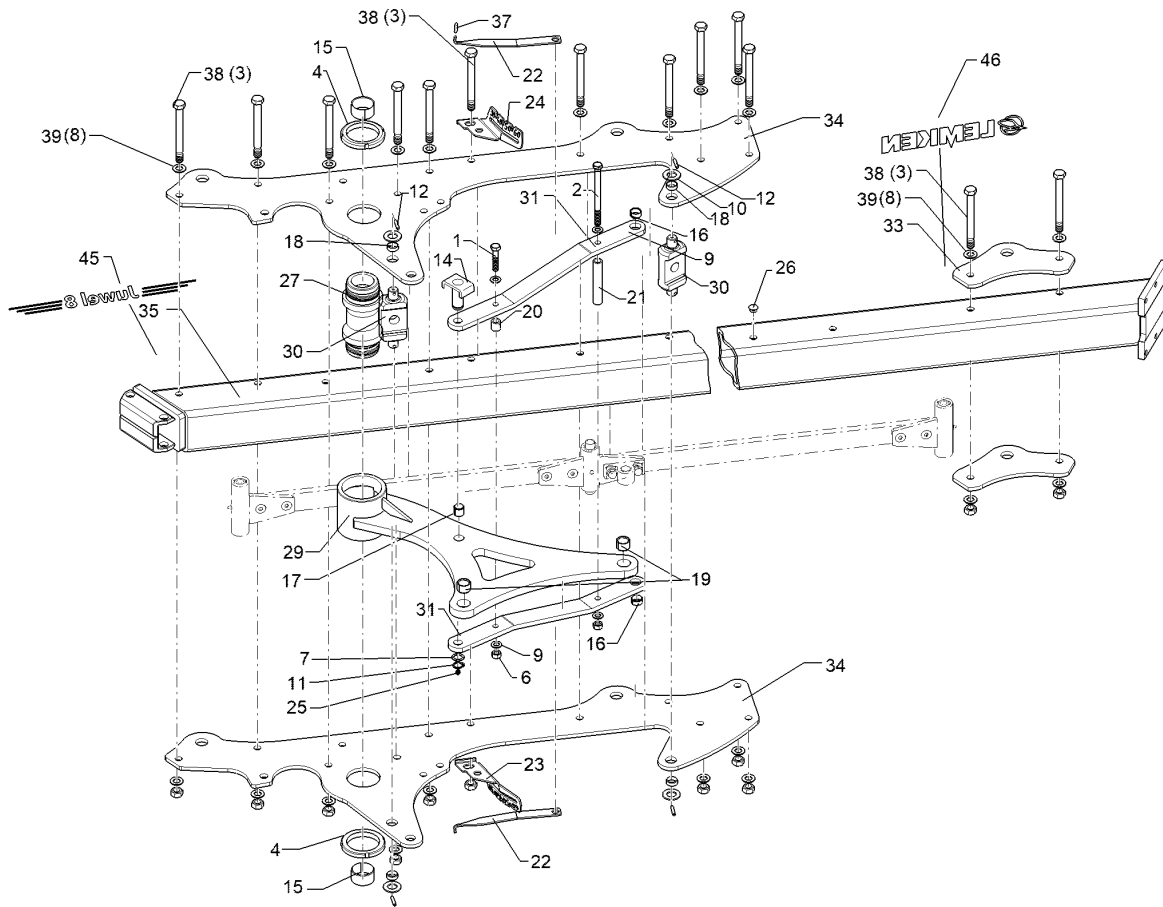
05.22

Pos.	Art.Nr.	Stck.	Artikeltext / Description		Abmessung
1	301 3903	1	Sechskantschraube	Hexagon bolt	M16x75-8.8 DIN931 BK30
2	301 4133	1	Sechskantschraube	Hexagon bolt	M16x200-8.8 DIN931 BK30
3	301 4539	16	Sechskantschraube	Hexagon bolt	M20x1,5x190ls164-10.9 DIN960BK
4	303 0375	2	Nutmutter	Grooved nut	M95x2 DIN981 KM19 BK45oS 250HV
5	303 0977	16	Sechskantmutter	Hexagon nut	M20x1,5-10 DIN934 BK45oS
6	303 1015	2	Sechskantmutter	Hexagon nut	M16-8 DIN934 BK30oS
7	305 2230	1	Stützscheibe	Supporting washer	S 25/35x2,0 DIN988 BK30oS
8	305 6012	30	Scheibe	Washer	21/37x3 DIN125 200HV BK30
9	305 6141	4	Scheibe	Washer	17/30x3 DIN125 200HV BK30
10	305 6283	4	Scheibe	Washer	28/50x4 DIN125 BK30
11	305 8861	1	Sicherungsring	Retaining ring	25x2 DIN471 BK45oS
12	309 6072	4	Spannhülse	Expansion bush	8x40-DIN1481 BK55oS
14	313 8061	1	Bolzen mit Verdrehsicherung	Pin with stop	D25x65/58 Zn
15	317 2035	2	Einspannbuchse mit Presssitz	Tension bush	EG60/65x35
16	317 3337	2	Einspannbuchse	Tension bush	EG28/32x15 Presssitz



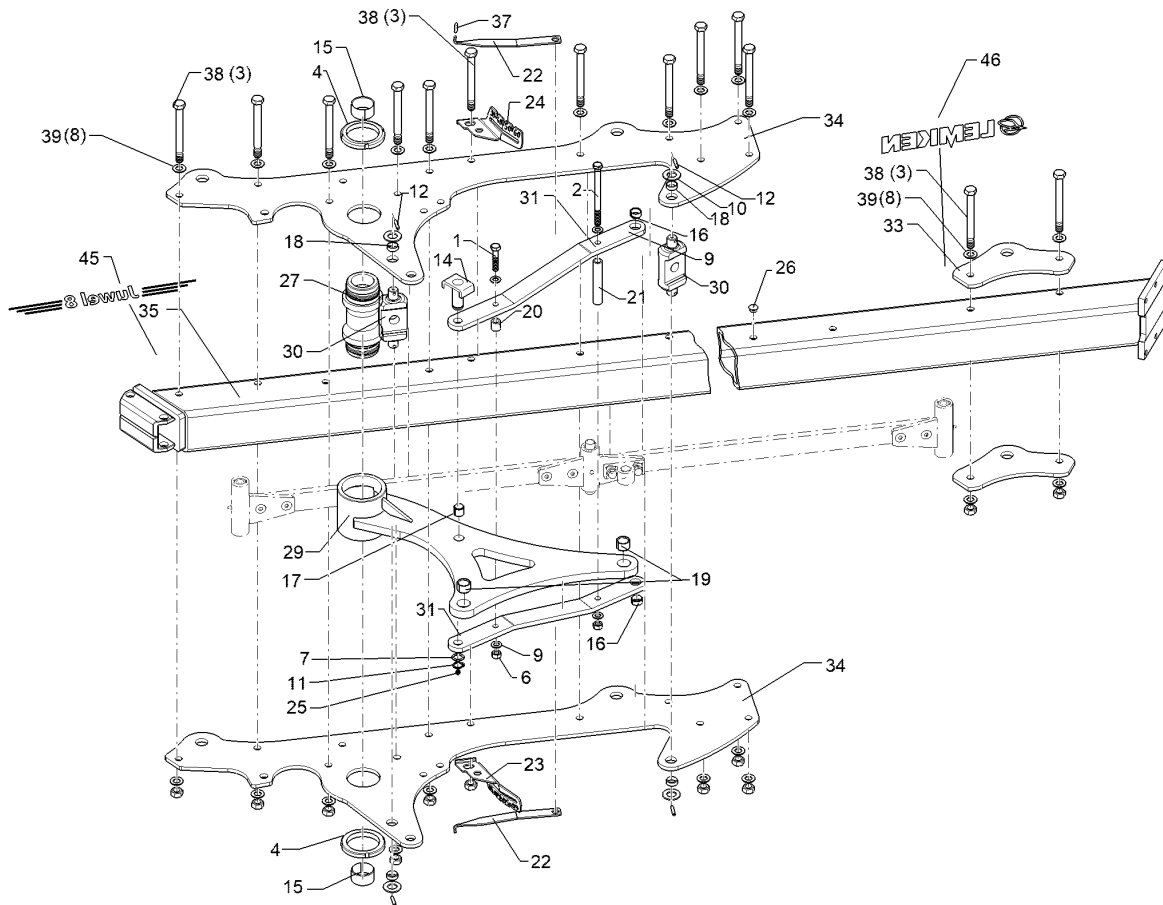
05.22

Pos.	Art.Nr.	Stck.	Artikeltext / Description		Abmessung
17	317 3417	2	Einspannbuchse mit Presssitz	Tension bush	EG30/38x25
18	317 3348	4	Einspannbuchse	Tension bush	EG28/32x12
20	317 6801	1	Röhrchen	Tube	26,9x5x26 Zn
21	317 6864	1	Röhrchen	Tube	26,9x4,5x143 Zn
22	32110134	2	Zeiger	Pointer	5x30x420 1xD20,5
23	32110106	1	Skala	Scale	5x129x235 RE 30-60
24	32110107	1	Skala	Scale	5x129x235 LI 30-60
25	323 6348	1	Schmiernippel	Grease nipple	H 1, M 10 x 1,0, v.F. mit vers
26	323 8053	8	Schutzkappe	Cap	GPN 300 F 19 RAL5015
27	402 1283	1	Lagerrohr	Bearing tube	D60/M95/113x239,5 Zn
29	40210084	1	Schwinge	Rocker arm	Juwel 8 MV D113,5x138
30	402 1710	2	Kreuzgelenk	Cross union	VO8 80x30x197 D30 Zn
31	402 1776	2	Steuerstange	Control rod	60x15x693 VO8-120
32	402 2941	4	Lagerplatte	Bearing plate	D35 VO-8/9
34	40210083	2	Platte	Plate	Juwel 8MV(T)-120 12x658x1692
35	40210080	1	Grundrahmen	Basic frame	Juwel 8 V 4-1200
37	32310160	2	Schutzkappe	Cap	GPN 255/5 RAL3000
38	30110857	16	Sechskantschraube	Hexagon bolt	M20x1,5x190xb23-10,9 BK45mK
39	30510175	30	Sperrkantscheibe	Washer	21/40x3 M BK45



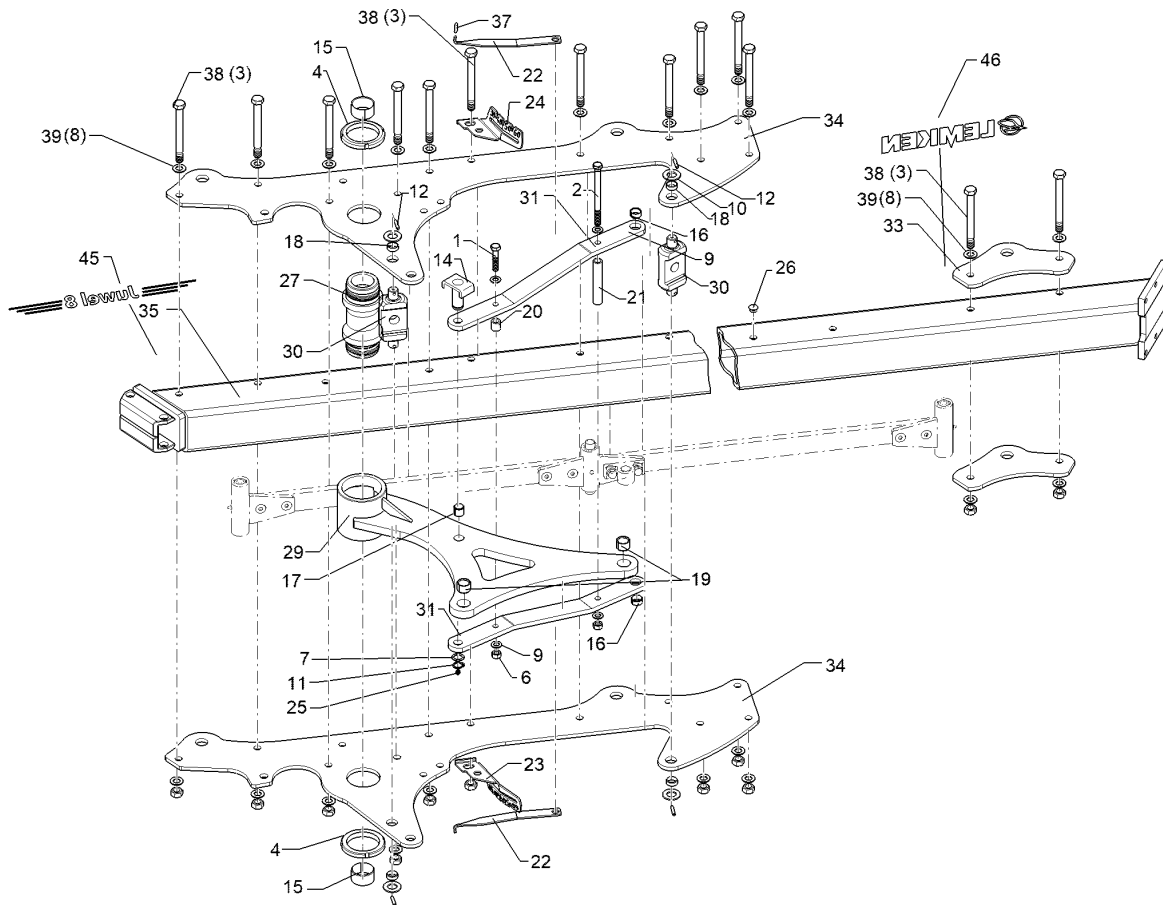
05.22

Pos.	Art.Nr.	Stck.	Artikeltext / Description		Abmessung
44	323 8071	2	Schutzkappe	Cap	GPN 300V19 - D20 RAL5015
45	390 4306	1	Aufkleber	Label	Juwel 8 (47x550)
46	390 4312	1	Aufkleber	Label	Logo+LEMKEN (80x427)



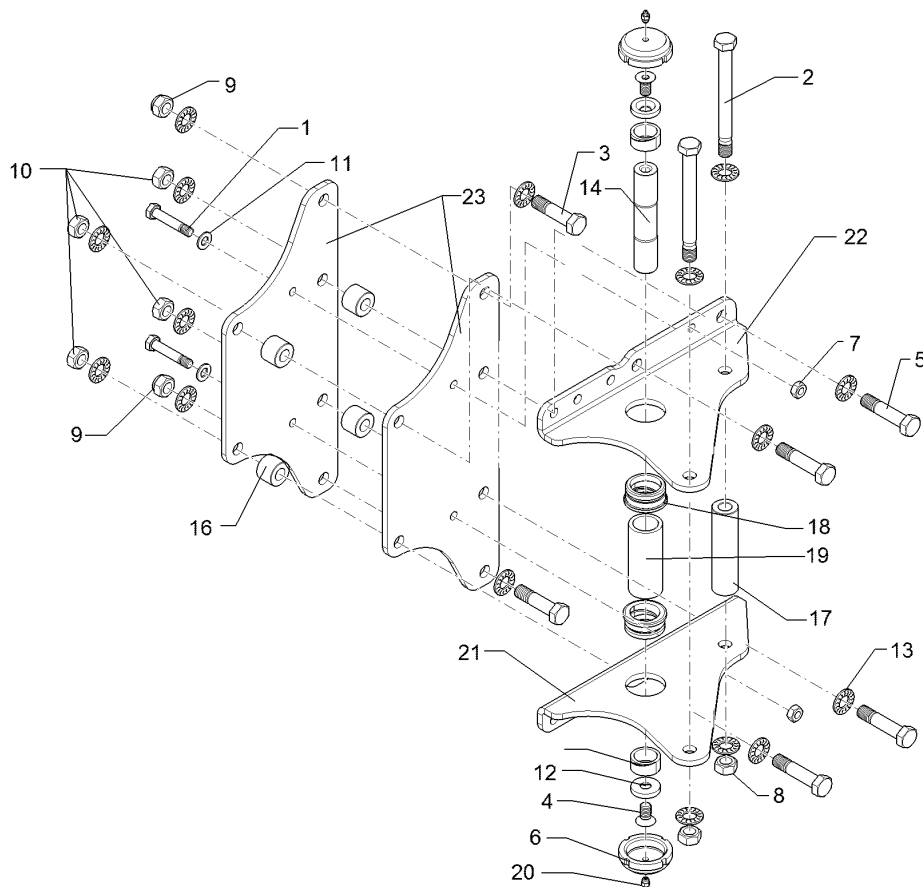
05.22

Pos.	Art.Nr.	Stck.	Artikeltext / Description		Abmessung
1	301 3903	1	Sechskantschraube	Hexagon bolt	M16x75-8.8 DIN931 BK30
2	301 4133	1	Sechskantschraube	Hexagon bolt	M16x200-8.8 DIN931 BK30
3	301 4539	14	Sechskantschraube	Hexagon bolt	M20x1,5x190ls164-10.9 DIN960BK
4	303 0375	2	Nutmutter	Grooved nut	M95x2 DIN981 KM19 BK45oS 250HV
5	303 0977	14	Sechskantmutter	Hexagon nut	M20x1,5-10 DIN934 BK45oS
6	303 1015	2	Sechskantmutter	Hexagon nut	M16-8 DIN934 BK30oS
7	305 2230	1	Stützscheibe	Supporting washer	S 25/35x2,0 DIN988 BK30oS
8	305 6012	26	Scheibe	Washer	21/37x3 DIN125 200HV BK30
9	305 6141	4	Scheibe	Washer	17/30x3 DIN125 200HV BK30
10	305 6283	4	Scheibe	Washer	28/50x4 DIN125 BK30
11	305 8861	1	Sicherungsring	Retaining ring	25x2 DIN471 BK45oS
12	309 6072	4	Spannhülse	Expansion bush	8x40-DIN1481 BK55oS
13	313 8061	1	Bolzen mit Verdrehsicherung	Pin with stop	D25x65/58 Zn
14	317 2035	2	Einspannbuchse mit Presssitz	Tension bush	EG60/65x35
15	317 3337	2	Einspannbuchse	Tension bush	EG28/32x15 Presssitz



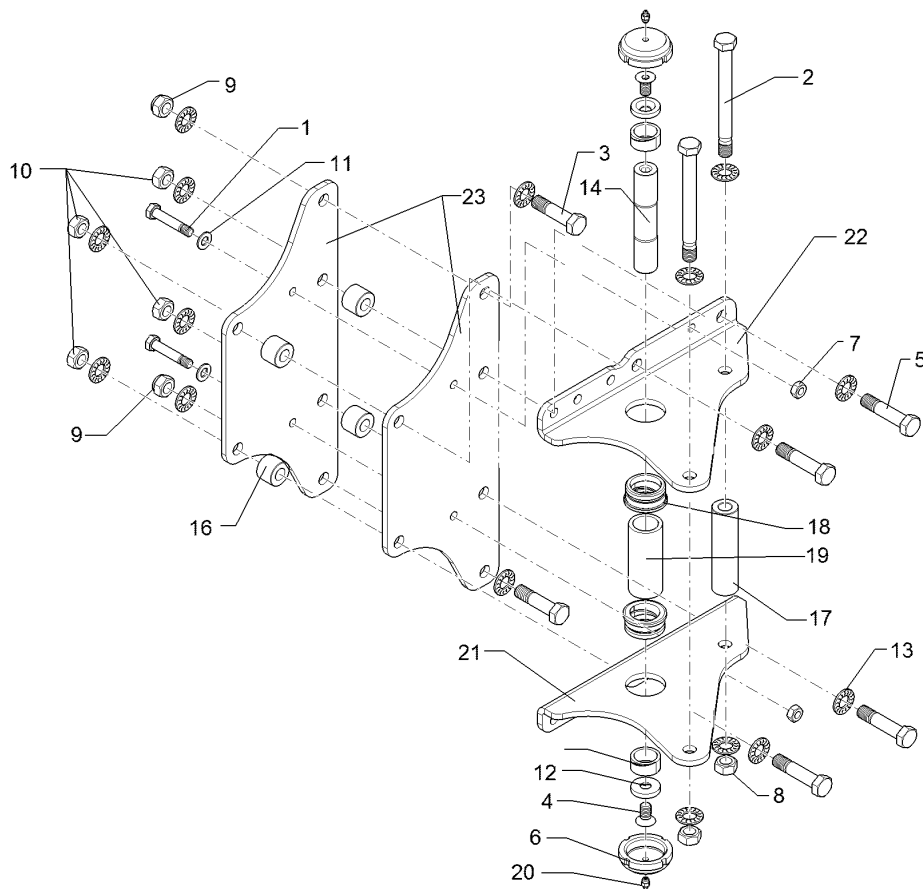
05.22

Pos.	Art.Nr.	Stck.	Artikeltext / Description		Abmessung
17	317 3417	2	Einspannbuchse mit Presssitz	Tension bush	EG30/38x25
18	317 3348	4	Einspannbuchse	Tension bush	EG28/32x12
20	317 6801	1	Röhrchen	Tube	26,9x5x26 Zn
21	317 6864	1	Röhrchen	Tube	26,9x4,5x143 Zn
22	32110134	2	Zeiger	Pointer	5x30x420 1xD20,5
23	32110106	1	Skala	Scale	5x129x235 RE 30-60
24	32110107	1	Skala	Scale	5x129x235 LI 30-60
25	323 6348	1	Schmiernippel	Grease nipple	H 1, M 10 x 1,0, v.F. mit vers
26	323 8053	4	Schutzkappe	Cap	GPN 300 F 19 RAL5015
27	402 1283	1	Lagerrohr	Bearing tube	D60/M95/113x239,5 Zn
29	40210084	1	Schwinge	Rocker arm	Juwel 8 MV D113,5x138
30	402 1710	2	Kreuzgelenk	Cross union	VO8 80x30x197 D30 Zn
31	402 1776	2	Steuerstange	Control rod	60x15x693 VO8-120
32	402 2941	2	Lagerplatte	Bearing plate	D35 VO-8/9
34	40210083	2	Platte	Plate	Juwel 8MV(T)-120 12x658x1692
35	40210109	1	Grundrahmen	Basic frame	Juwel 8(M)V(T) 3-1200
37	32310160	2	Schutzkappe	Cap	GPN 255/5 RAL3000
38	30110857	14	Sechskantschraube	Hexagon bolt	M20x1,5x190xb23-10,9 BK45mK
39	30510175	26	Sperrkantscheibe	Washer	21/40x3 M BK45



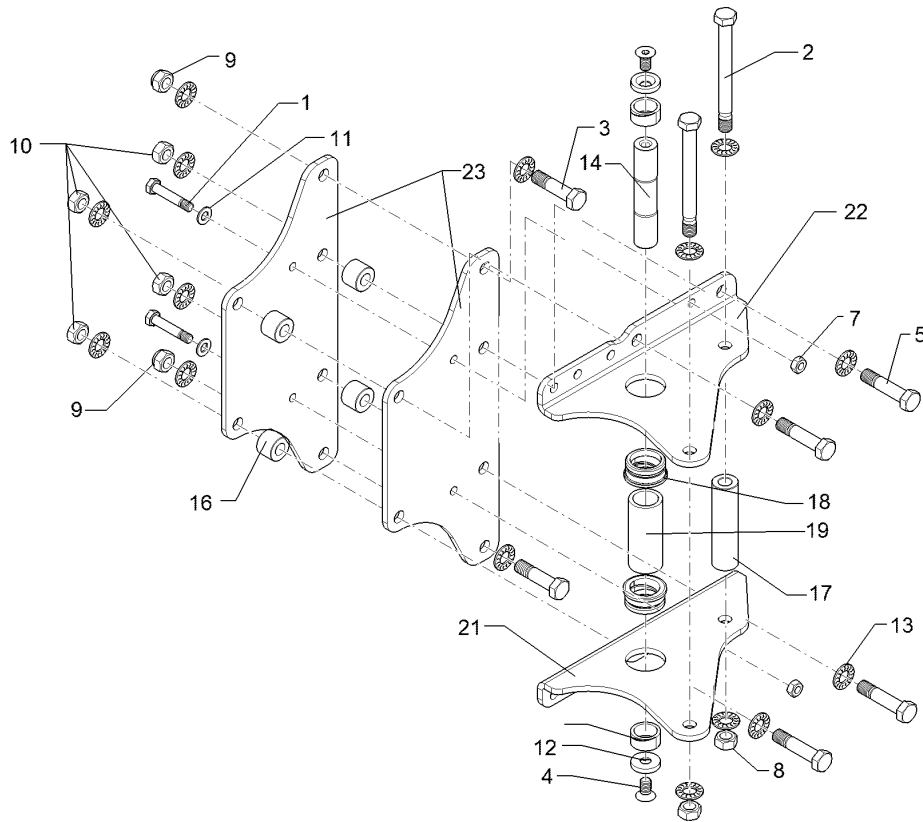
05.22

Pos.	Art.Nr.	Stck.	Artikeltext / Description		Abmessung
1	301 3596	2	Sechskantschraube	Hexagon bolt	M14x75ls56- 8.8
2	30110885	2	Sechskantschraube	Hexagon bolt	DIN931 BK30
3	301 4606	2	Sechskantschraube	Hexagon bolt	M20x1,5x220xb23-10.9
4	301 6140	2	Senkschraube	Countersunk bolt	DIN EN IS
5	30110720	4	Sechskantschraube	Hexagon bolt	M20x80ls50-10.9
6	303 0349	2	Nutmutter	Grooved nut	DIN931 BK45
7	303 0974	2	Sechskantmutter	Hexagon nut	M16x30-10.9
8	303 0977	2	Sechskantmutter	Hexagon nut	DIN7991 BK45
9	30310035	2	Sicherungsmutter	Selflocking nut	M20x90ls60-10.9
10	30310110	4	Sechskantmutter	Hexagon nut	DIN931 BK45
11	305 6139	2	Scheibe	Washer	M60x2 M10x1
12	305 6183	2	Scheibe	Washer	D80x24 Zn
13	30510175	16	Sperrkantscheibe	Washer	M14-8 DIN934
14	313 3520	1	Bolzen	Pin	BK30oS
15	317 2000	2	Buchse	Bush	M20x1,5-10 DIN934
16	317 6944	4	Buchse	Bush	BK45oS



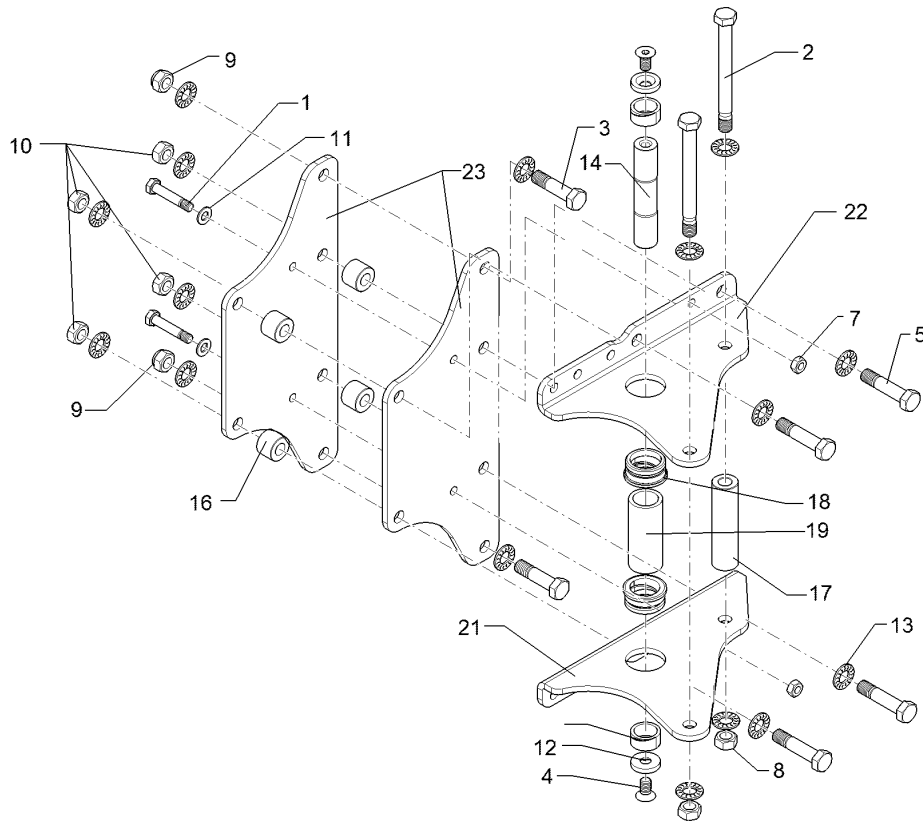
05.22

Pos.	Art.Nr.	Stck.	Artikeltext / Description		Abmessung
17	317 7518	1	Distanzbuchse	Distance bush	D40/20,2x174 Zn
18	317 9376	2	Bundbuchse	Flange bushing	D65/60/45x30
19	317 7532	1	Hülse	Bushing	M60x2 Znph
20	323 6348	2	Schmiernippel	Grease nipple	D50xx6,3x140 Zn
21	402 2674	1	Verstellwinkel	Adjusting bracket	H 1, M 10 x 1,0, v.F. mit vers
22	402 2675	1	Verstellwinkel	Adjusting bracket	10x322,5x410 J8V RE
23	402 2593	2	Halmsplatte	Plate	10x240x580 TA8



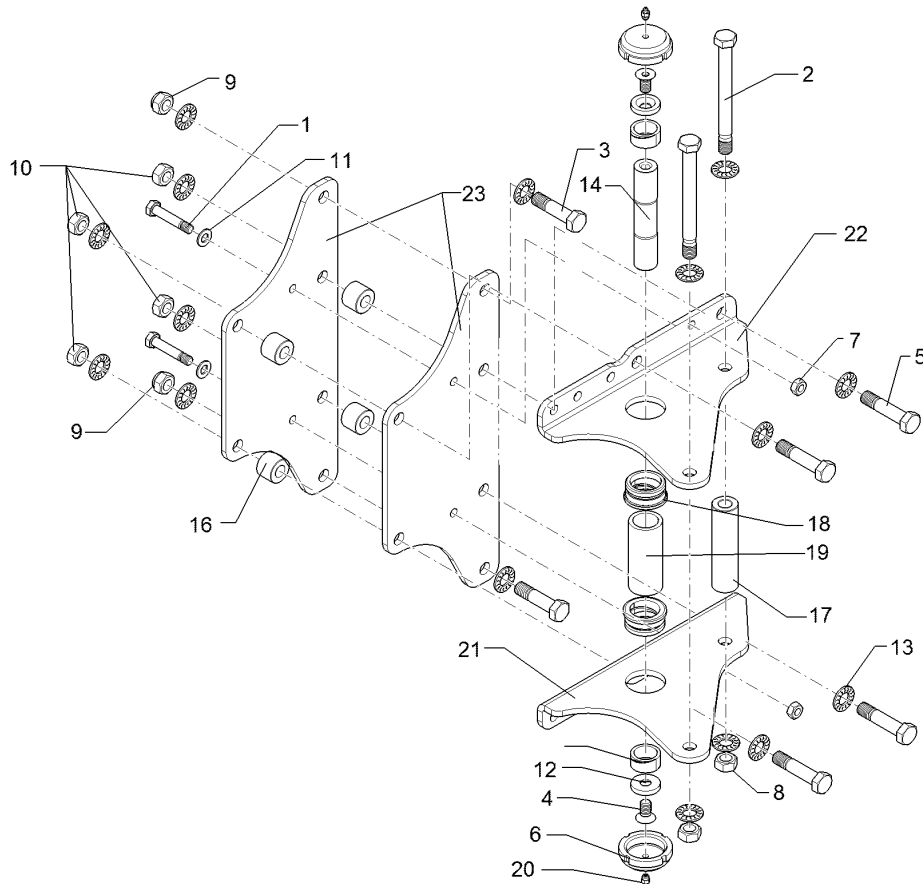
05.22

Pos.	Art.Nr.	Stck.	Artikeltext / Description		Abmessung
1	301 3596	2	Sechskantschraube	Hexagon bolt	M14x75ls56- 8.8
2	30110885	1	Sechskantschraube	Hexagon bolt	DIN931 BK30 M20x1,5x220xb23-10.9
3	301 4606	2	Sechskantschraube	Hexagon bolt	DIN EN IS M20x80ls50-10.9
4	301 6140	2	Senkschraube	Countersunk bolt	DIN931 BK45 M16x30-10.9
5	30110720	4	Sechskantschraube	Hexagon bolt	DIN7991 BK45 M20x90ls60-10.9
7	303 0974	2	Sechskantmutter	Hexagon nut	DIN931 BK45 M14-8 DIN934
8	303 0977	1	Sechskantmutter	Hexagon nut	BK30oS M20x1,5-10 DIN934
9	30310035	2	Sicherungsmutter	Selflocking nut	BK45oS NM20-10 DIN985
10	30310110	4	Sechskantmutter	Hexagon nut	BK30oS M20-10 DIN934
11	305 6139	2	Scheibe	Washer	BK45oS 15/28x2,5 DIN125
12	305 6183	2	Scheibe	Washer	BK30 D17x44x8 mit Fase
13	30510175	14	Sperrkantscheibe	Washer	6x90° Zn 21/40x3 M BK45
14	313 3520	1	Bolzen	Pin	D35x204 2xM16x25
15	317 2000	2	Buchse	Bush	V8
16	317 6944	4	Buchse	Bush	D45/D35x21
17	317 7518	1	Distanzbuchse	Distance bush	D40/20,2x30,5 Zn D40/20,2x174 Zn



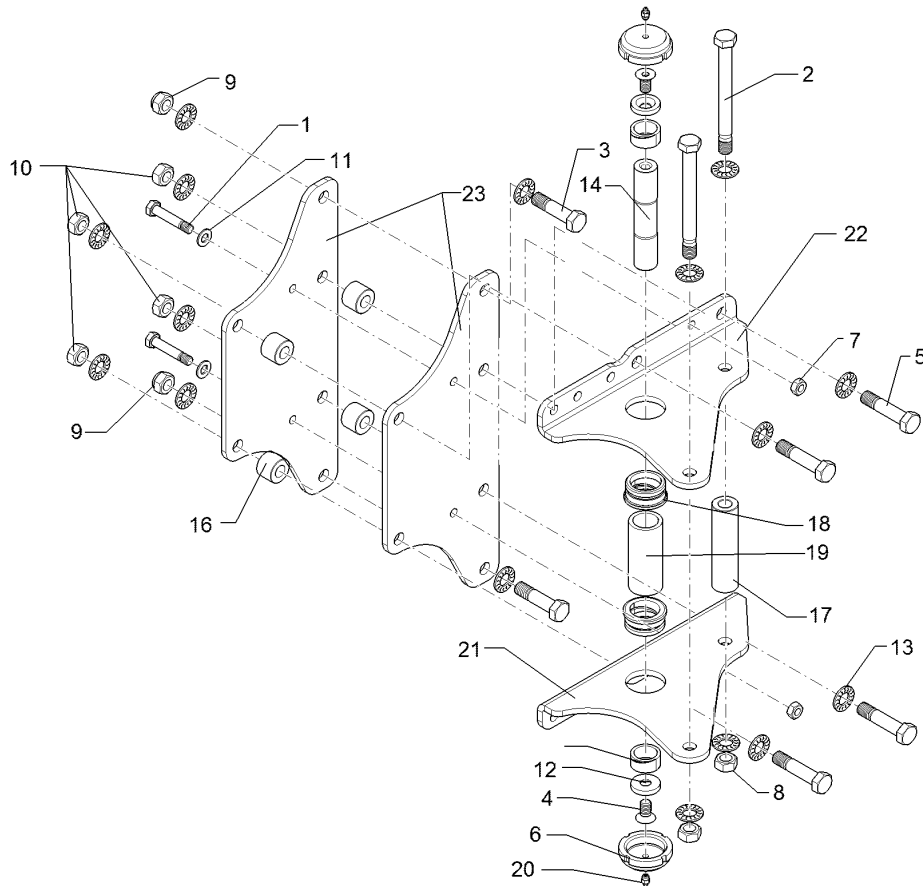
05.22

Pos.	Art.Nr.	Stck.	Artikeltext / Description		Abmessung
18	317 9376	2	Bundbuchse	Flange bushing	D65/60/45x30 M60x2 Znph
19	317 7532	1	Hülse	Bushing	D50xx6,3x140 Zn
21	402 2674	1	Verstellwinkel	Adjusting bracket	10x322,5x410 J8V RE
22	402 2675	1	Verstellwinkel	Adjusting bracket	10x322,5x410 J8V LI
23	402 2593	2	Halmpalte	Plate	10x240x580 TA8



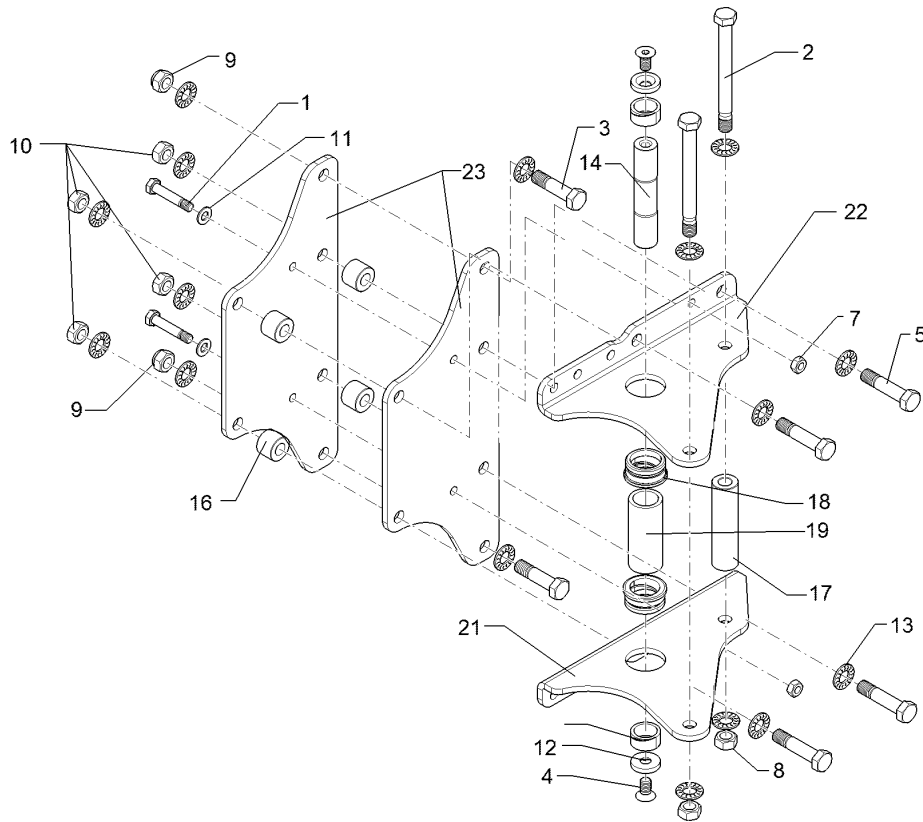
05.22

Pos.	Art.Nr.	Stck.	Artikeltext / Description		Abmessung
1	301 3607	2	Sechskantschraube spezial	Hexagon bolt special	M14x85lx61xb20-10.9 BK45
2	30110885	2	Sechskantschraube	Hexagon bolt	M20x1,5x220xb23-10.9 DIN EN IS
3	30110720	2	Sechskantschraube	Hexagon bolt	M20x90ls60-10.9 DIN931 BK45
4	301 6140	2	Senkschraube	Countersunk bolt	M16x30-10.9 DIN7991 BK45
5	30110706	4	Sechskantschraube spezial	Hexagon bolt special	M20x95ls65xb25-10.9 BK45
6	303 0349	2	Nutmutter	Grooved nut	M60x2 M10x1 D80x24 Zn
7	303 0974	2	Sechskantmutter	Hexagon nut	M14-8 DIN934 BK30oS
8	303 0977	2	Sechskantmutter	Hexagon nut	M20x1,5-10 DIN934 BK45oS
9	30310035	2	Sicherungsmutter	Selflocking nut	NM20-10 DIN985 BK30oS
10	30310110	4	Sechskantmutter	Hexagon nut	M20-10 DIN934 BK45oS
11	305 6139	2	Scheibe	Washer	15/28x2,5 DIN125 BK30
12	305 6183	2	Scheibe	Washer	D17x44x8 mit Fase 6x90° Zn
13	30510175	16	Sperrkantscheibe	Washer	21/40x3 M BK45
14	313 3520	1	Bolzen	Pin	D35x204 2xM16x25 V8
15	317 2000	2	Buchse	Bush	D45/D35x21
16	317 6947	4	Buchse	Bush	40/20x35,5



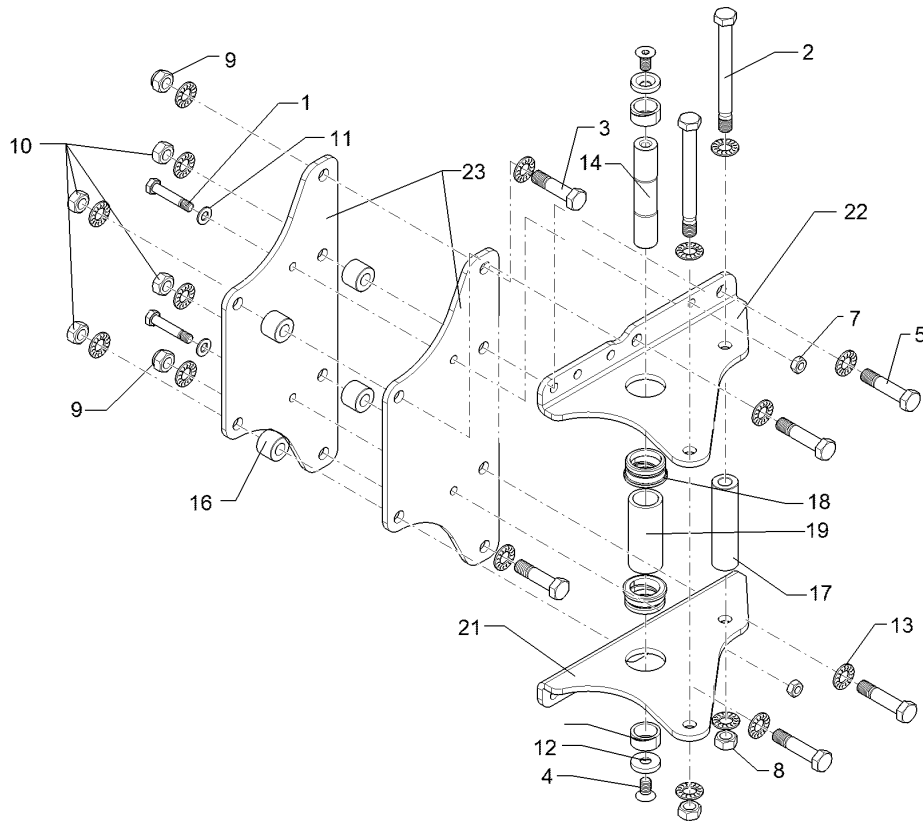
05.22

Pos.	Art.Nr.	Stck.	Artikeltext / Description		Abmessung
17	317 7518	1	Distanzbuchse	Distance bush	D40/20,2x174 Zn
18	317 9376	2	Bundbuchse	Flange bushing	D65/60/45x30
19	317 7532	1	Hülse	Bushing	M60x2 Znph
20	323 6348	2	Schmiernippel	Grease nipple	D50xx6,3x140 Zn
21	402 2674	1	Verstellwinkel	Adjusting bracket	H 1, M 10 x 1,0, v.F. mit vers
22	402 2675	1	Verstellwinkel	Adjusting bracket	10x322,5x410 J8V RE
23	40210130	2	Halmsplatte	Plate	10x322,5x410 J8V LI 12x240x580 J8(M)



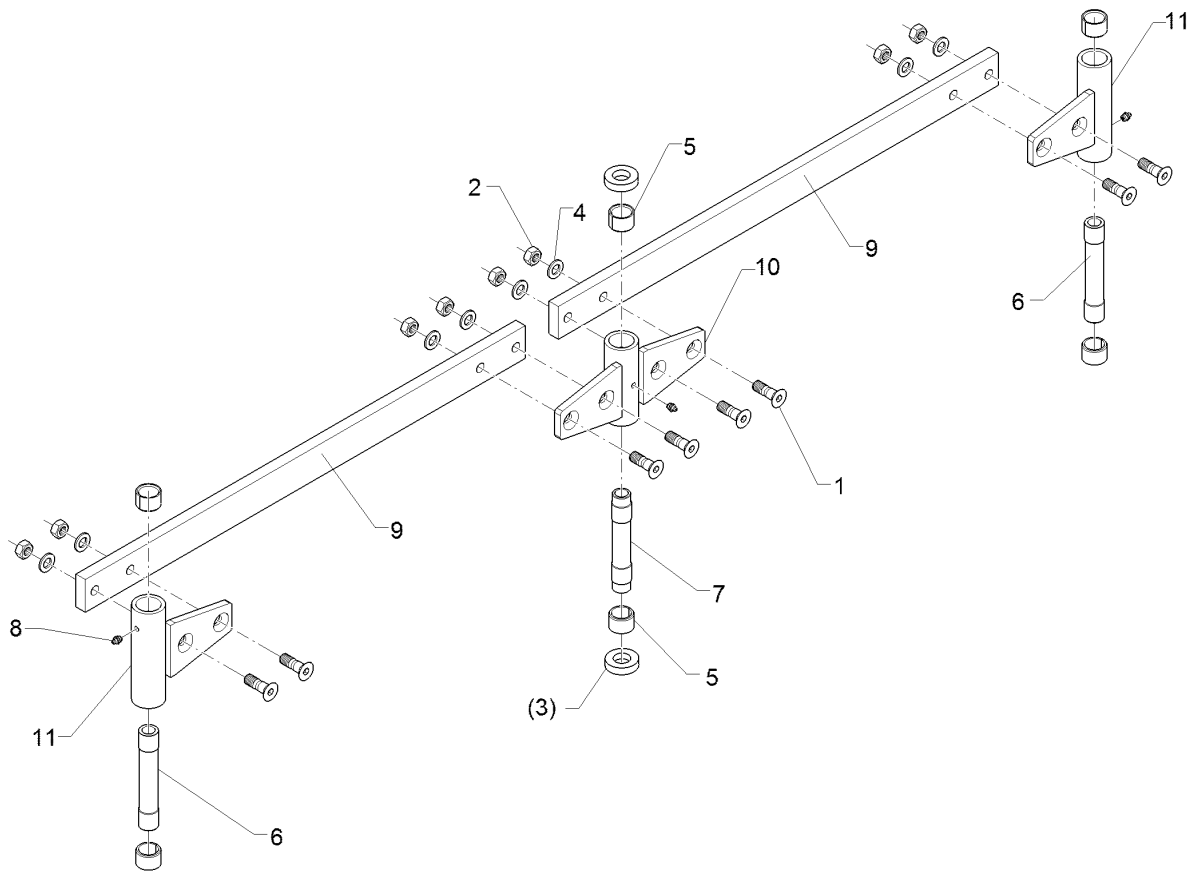
05.22

Pos.	Art.Nr.	Stck.	Artikeltext / Description		Abmessung
1	301 3607	2	Sechskantschraube spezial	Hexagon bolt special	M14x85lx61xb20-10.9 BK45
2	30110885	1	Sechskantschraube	Hexagon bolt	M20x1,5x220xb23-10.9 DIN EN IS
3	30110720	2	Sechskantschraube	Hexagon bolt	M20x90ls60-10.9 DIN931 BK45
4	301 6140	2	Senkschraube	Countersunk bolt	M16x30-10.9 DIN7991 BK45
5	30110706	4	Sechskantschraube spezial	Hexagon bolt special	M20x95ls65xb25-10.9 BK45
7	303 0974	2	Sechskantmutter	Hexagon nut	M14-8 DIN934 BK30oS
8	303 0977	1	Sechskantmutter	Hexagon nut	M20x1,5-10 DIN934 BK45oS
9	30310035	2	Sicherungsmutter	Selflocking nut	NM20-10 DIN985 BK30oS
10	30310110	4	Sechskantmutter	Hexagon nut	M20-10 DIN934 BK45oS
11	305 6139	2	Scheibe	Washer	15/28x2,5 DIN125 BK30
12	305 6183	2	Scheibe	Washer	D17x44x8 mit Fase 6x90° Zn
13	30510175	14	Sperrkantscheibe	Washer	21/40x3 M BK45
14	313 3520	1	Bolzen	Pin	D35x204 2xM16x25 V8
15	317 2000	2	Buchse	Bush	D45/D35x21
16	317 6947	4	Buchse	Bush	40/20x35,5
17	317 7518	1	Distanzbuchse	Distance bush	D40/20,2x174 Zn



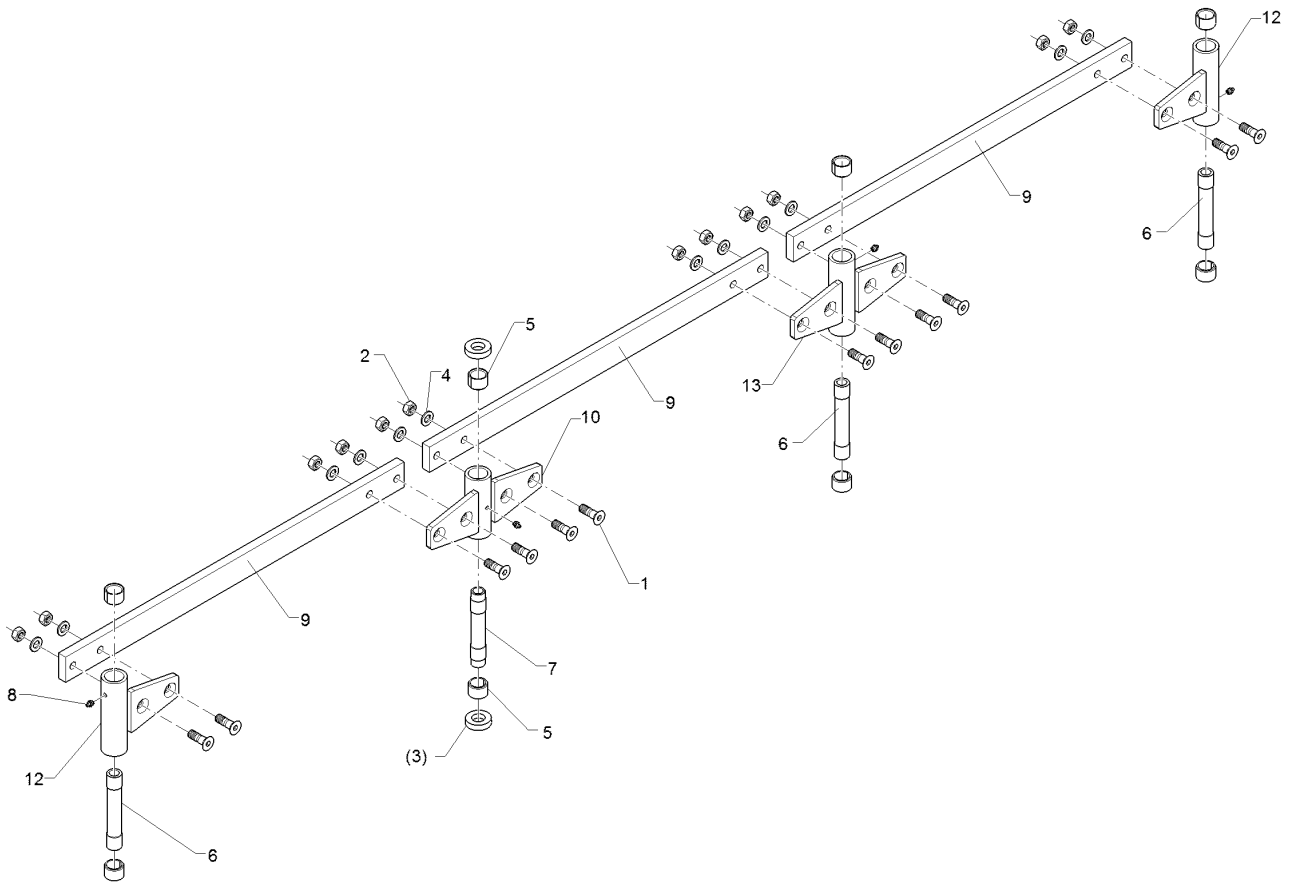
05.22

Pos.	Art.Nr.	Stck.	Artikeltext / Description		Abmessung
18	317 9376	2	Bundbuchse	Flange bushing	D65/60/45x30
19	317 7532	1	Hülse	Bushing	M60x2 Znph
21	402 2674	1	Verstellwinkel	Adjusting bracket	D50xx6,3x140 Zn
22	402 2675	1	Verstellwinkel	Adjusting bracket	10x322,5x410 J8V RE
23	40210130	2	Halmpalte	Plate	10x322,5x410 J8V LI
					12x240x580 J8(M)



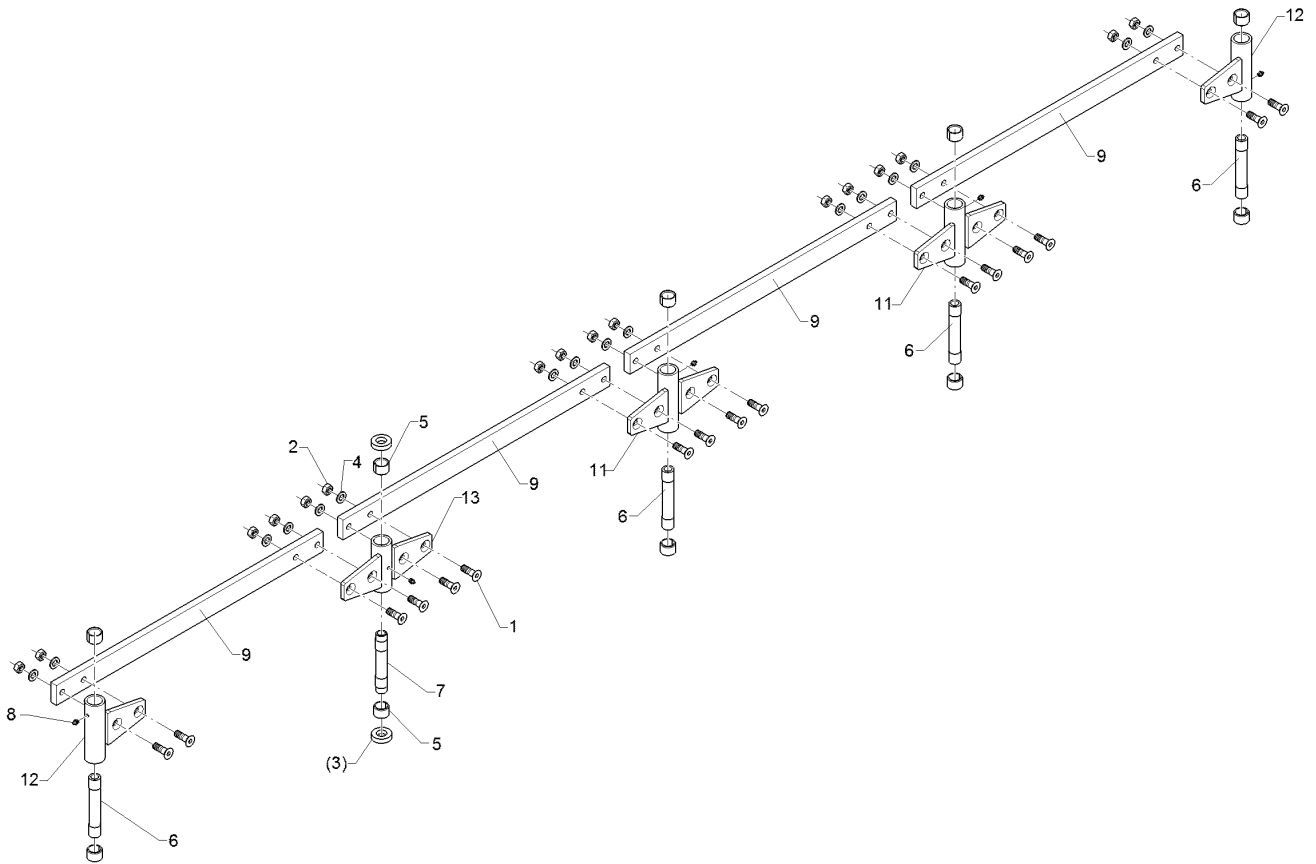
05.22

Pos.	Art.Nr.	Stck.	Artikeltext / Description		Abmessung
1	301 6144	8	Senkschraube spz.	Countersunk bolt	M16x50ls25xb20-10,9
2	303 1015	8	Sechskantmutter	Hexagon nut	BK45 M16-8 DIN934
3	305 6275	2	Scheibe	Washer	BK30oS D51/28,5x15
4	305 6141	8	Scheibe	Washer	17/30x3 DIN125 200HV BK30
5	317 3417	6	Einspannbuchse mit Presssitz	Tension bush	EG30/38x25
6	317 7205	2	Hülse	Bushing	D30/20x174-2xL30
7	317 7206	1	Hülse	Bushing	D30/20x174-2xL16/D28
8	323 6348	3	Schmiernippel	Grease nipple	H 1, M 10 x 1,0, v.F. mit vers
9	402 2320	2	Stange	Rod	60x20x930 4xD16,1
10	402 2606	1	Lagerung	Bearing	D38x139-4xD16
11	402 2617	2	Lagerung	Bearing	VO6/8 D38x173-2xD16,1 VO8



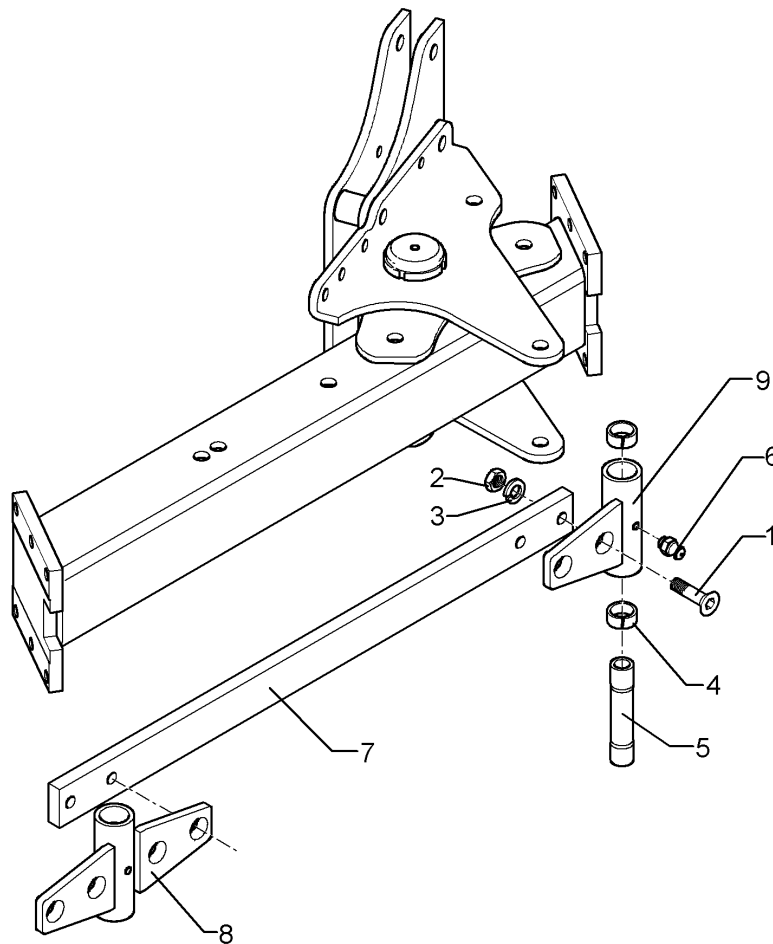
05.22

Pos.	Art.Nr.	Stck.	Artikeltext / Description	Abmessung	
1	301 6144	12	Senkschraube spz.	Countersunk bolt	M16x50ls25xb20-10,9 BK45
2	303 1015	12	Sechskantmutter	Hexagon nut	M16-8 DIN934 BK30oS
3	305 6275	2	Scheibe	Washer	D51/28,5x15
4	305 6141	12	Scheibe	Washer	17/30x3 DIN125 200HV BK30
5	317 3417	8	Einspannbuchse mit Presssitz	Tension bush	EG30/38x25
6	317 7205	3	Hülse	Bushing	D30/20x174-2xL30
7	317 7206	1	Hülse	Bushing	D30/20x174-2xL16/D28
8	323 6348	4	Schmiernippel	Grease nipple	H 1, M 10 x 1,0, v.F. mit vers
9	402 2320	3	Stange	Rod	60x20x930 4xD16,1
10	402 2606	1	Lagerung	Bearing	D38x139-4xD16 VO6/8
11	402 2615	2	Lagerung	Bearing	D38x139-4xD16 VO8
12	402 2617	2	Lagerung	Bearing	D38x173-2xD16,1 VO8
13	402 2616	1	Lagerung	Bearing	D38x173-4xD16,1 VO8



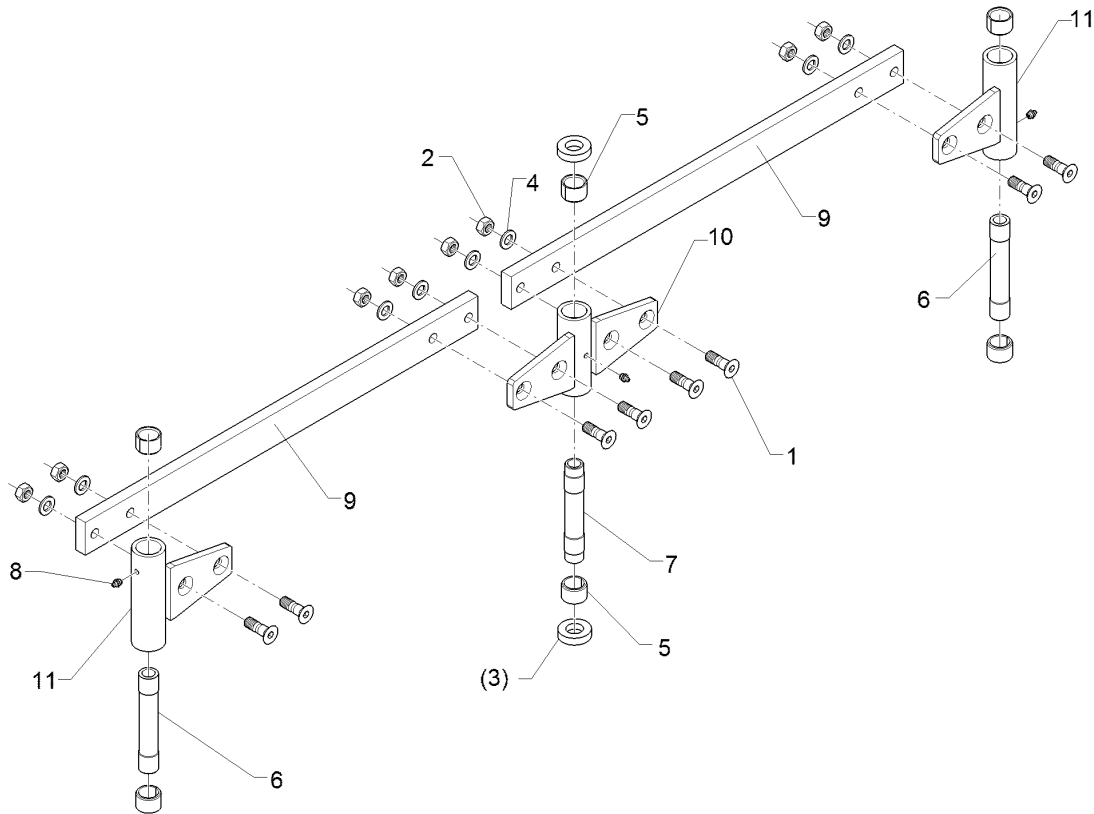
05.22

Pos.	Art.Nr.	Stck.	Artikeltext / Description		Abmessung
1	301 6144	16	Senkschraube spz.	Countersunk bolt	M16x50ls25xb20-10,9
2	303 1015	16	Sechskantmutter	Hexagon nut	BK45 M16-8 DIN934
3	305 6275	2	Scheibe	Washer	BK30oS D51/28,5x15
4	305 6141	16	Scheibe	Washer	17/30x3 DIN125 200HV BK30
5	317 3417	10	Einspannbuchse mit Presssitz	Tension bush	EG30/38x25
6	317 7205	4	Hülse	Bushing	D30/20x174-2xL30
7	317 7206	1	Hülse	Bushing	D30/20x174-2xL16/D28
8	323 6348	5	Schmiernippel	Grease nipple	H 1, M 10 x 1,0, v.F. mit vers
9	402 2320	4	Stange	Rod	60x20x930 4xD16,1
10	402 2615	2	Lagerung	Bearing	D38x139-4xD16 VO8
11	402 2616	2	Lagerung	Bearing	D38x173-4xD16,1 VO8
12	402 2617	2	Lagerung	Bearing	D38x173-2xD16,1 VO8
13	402 2606	1	Lagerung	Bearing	D38x139-4xD16 VO6/8



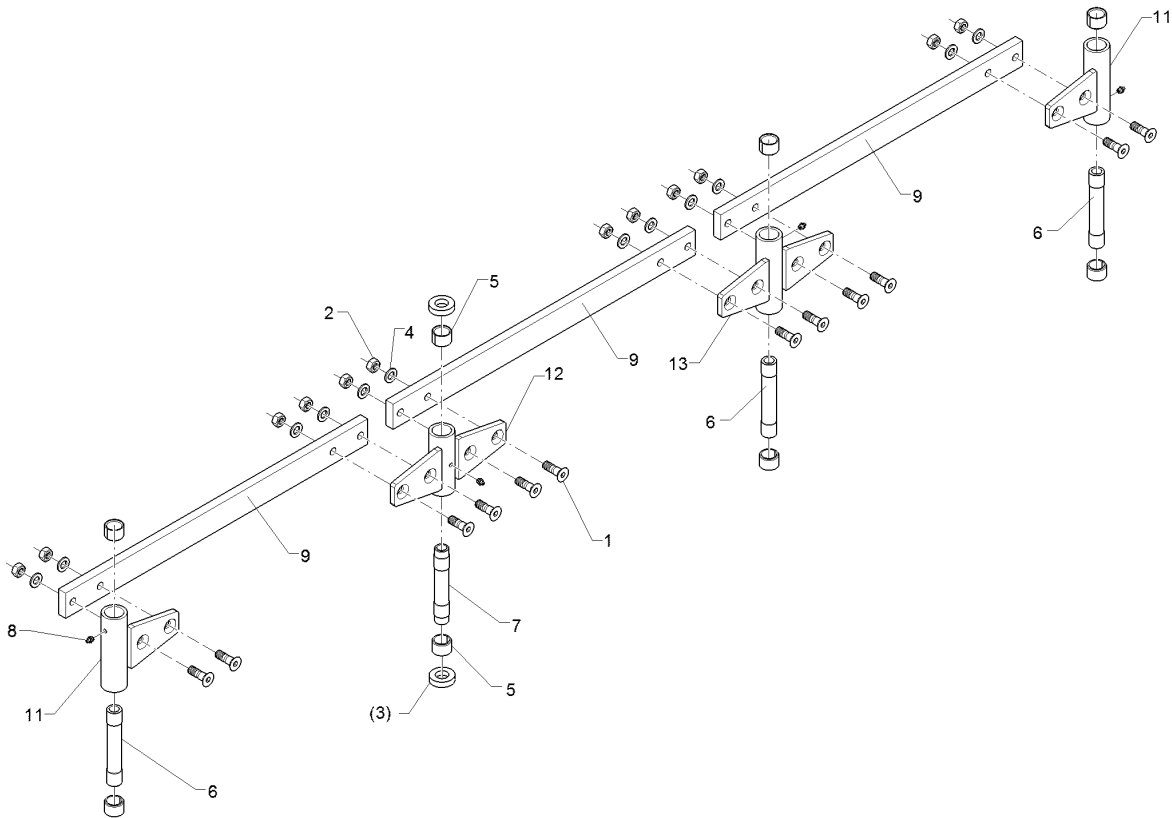
05.22

Pos.	Art.Nr.	Stck.	Artikeltext / Description		Abmessung
1	301 6144	4	Senkschraube spz.	Countersunk bolt	M16x50ls25xb20-10,9
2	303 0971	4	Sechskantmutter	Hexagon nut	BK45 M16-10 DIN934
3	305 6141	4	Scheibe	Washer	BK45oS 17/30x3 DIN125
4	317 3417	2	Einspannbuchse mit Presssitz	Tension bush	200HV BK30 EG30/38x25
5	317 7205	1	Hülse	Bushing	D30/20x174-2xL30
6	323 6349	1	Schmiernippel	Grease nipple	H 3, m 10 x 1,0, v.F., 11/4 mi
7	402 2320	1	Stange	Rod	60x20x930 4xD16,1
8	402 2616	1	Lagerung	Bearing	D38x173-4xD16,1 VO8
9	402 2617	1	Lagerung	Bearing	D38x173-2xD16,1 VO8



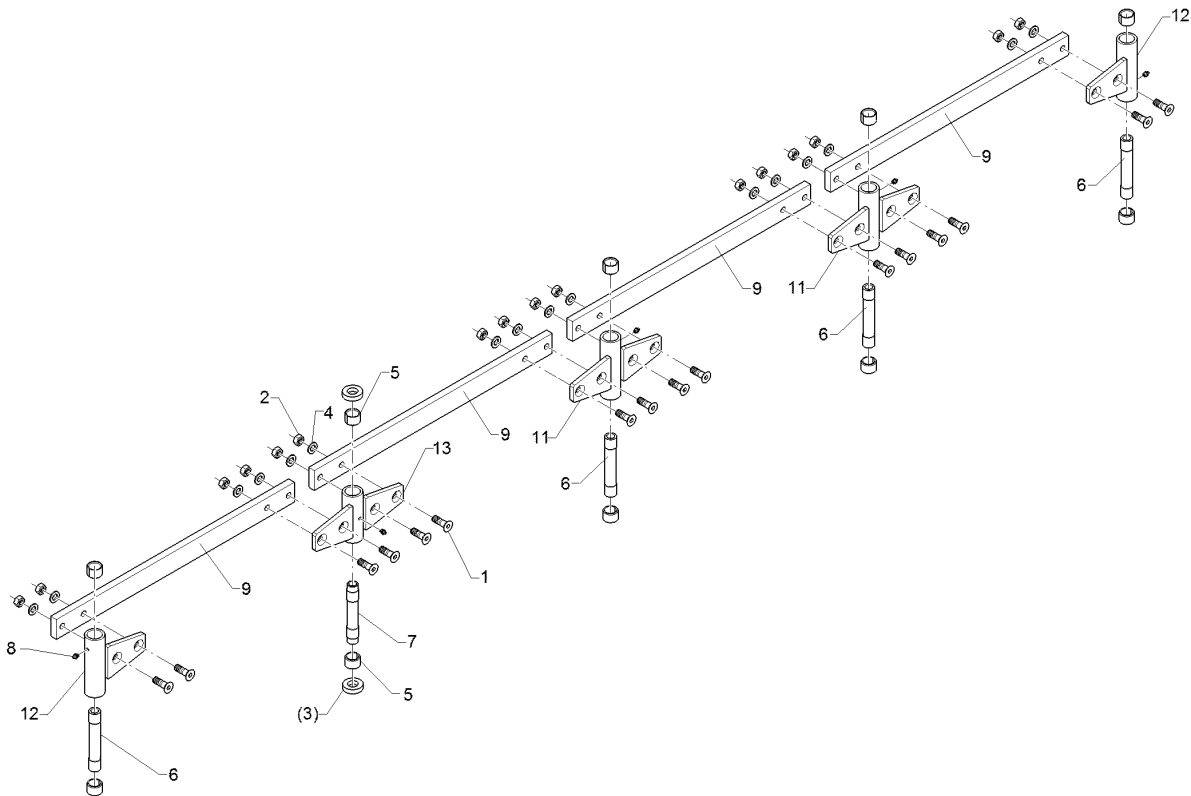
05.22

Pos.	Art.Nr.	Stck.	Artikeltext / Description		Abmessung
1	301 6144	8	Senkschraube spz.	Countersunk bolt	M16x50ls25xb20-10,9 BK45
2	303 1015	8	Sechskantmutter	Hexagon nut	M16-8 DIN934 BK30oS
3	305 6275	2	Scheibe	Washer	D51/28,5x15
4	305 6141	8	Scheibe	Washer	17/30x3 DIN125 200HV BK30
5	317 3417	6	Einspannbuchse mit Presssitz	Tension bush	EG30/38x25
6	317 7205	2	Hülse	Bushing	D30/20x174-2xL30
7	317 7206	1	Hülse	Bushing	D30/20x174-2xL16/D28
8	323 6348	3	Schmiernippel	Grease nipple	H 1, M 10 x 1,0, v.F. mit vers
9	402 2315	2	Stange	Rod	60x20x830 4xD16,1
10	402 2606	1	Lagerung	Bearing	D38x139-4xD16 VO6/8
11	402 2617	2	Lagerung	Bearing	D38x173-2xD16,1 VO8



05.22

Pos.	Art.Nr.	Stck.	Artikeltext / Description		Abmessung
1	301 6144	12	Senkschraube spz.	Countersunk bolt	M16x50ls25xb20-10.9
2	303 1015	12	Sechskantmutter	Hexagon nut	BK45 M16-8 DIN934
3	305 6275	2	Scheibe	Washer	BK30oS D51/28,5x15
4	305 6141	12	Scheibe	Washer	17/30x3 DIN125 200HV BK30
5	317 3417	8	Einspannbuchse mit Presssitz	Tension bush	EG30/38x25
6	317 7205	3	Hülse	Bushing	D30/20x174-2xL30
7	317 7206	1	Hülse	Bushing	D30/20x174-2xL16/D28
8	323 6348	4	Schmiernippel	Grease nipple	H 1, M 10 x 1,0, v.F. mit vers
9	402 2315	3	Stange	Rod	60x20x830 4xD16,1
10	402 2615	2	Lagerung	Bearing	D38x139-4xD16 VO8
11	402 2617	2	Lagerung	Bearing	D38x173-2xD16,1 VO8
12	402 2606	1	Lagerung	Bearing	D38x139-4xD16 VO6/8
13	402 2616	1	Lagerung	Bearing	D38x173-4xD16,1 VO8



05.22

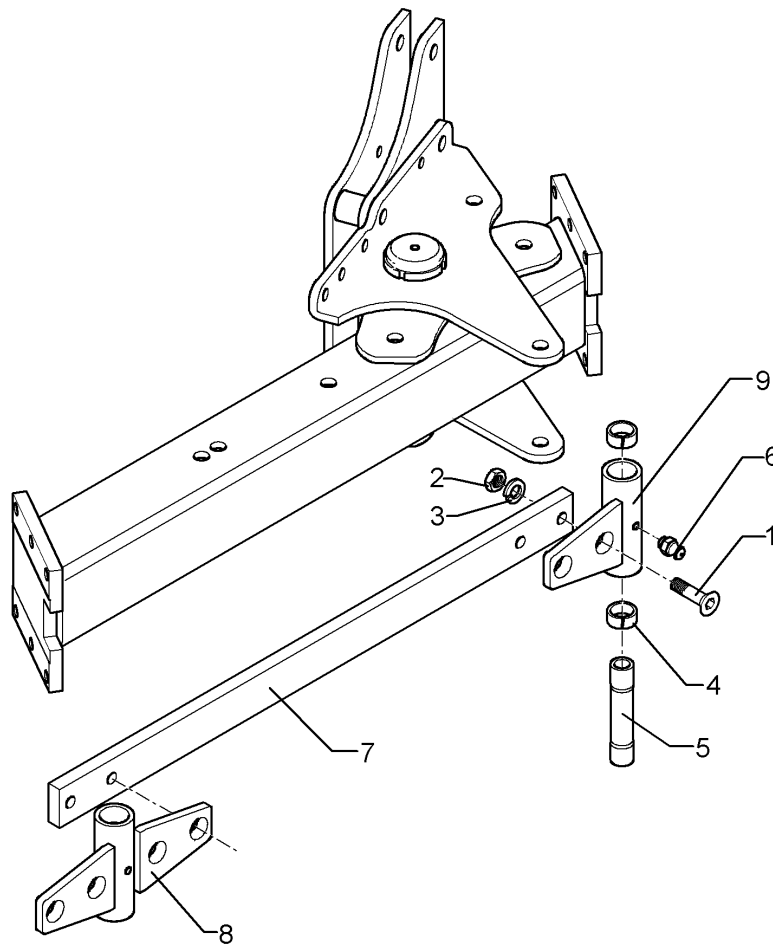
Pos.	Art.Nr.	Stck.	Artikeltext / Description		Abmessung
1	301 6144	16	Senkschraube spz.	Countersunk bolt	M16x50ls25xb20-10,9
2	303 1015	16	Sechskantmutter	Hexagon nut	BK45 M16-8 DIN934
3	305 6275	2	Scheibe	Washer	BK30oS D51/28,5x15
4	305 6141	16	Scheibe	Washer	17/30x3 DIN125 200HV BK30
5	317 3417	10	Einspannbuchse mit Presssitz	Tension bush	EG30/38x25
6	317 7205	4	Hülse	Bushing	D30/20x174-2xL30
7	317 7206	1	Hülse	Bushing	D30/20x174-2xL16/D28
8	323 6348	5	Schmiernippel	Grease nipple	H 1, M 10 x 1,0, v.F. mit vers
9	402 2315	4	Stange	Rod	60x20x830 4xD16,1
10	402 2615	2	Lagerung	Bearing	D38x139-4xD16 VO8
11	402 2616	2	Lagerung	Bearing	D38x173-4xD16,1 VO8
12	402 2617	2	Lagerung	Bearing	D38x173-2xD16,1 VO8
13	402 2606	1	Lagerung	Bearing	D38x139-4xD16 VO6/8

Steuerstange/Control rod

1

Juwel 8M V

605 1653



05.22

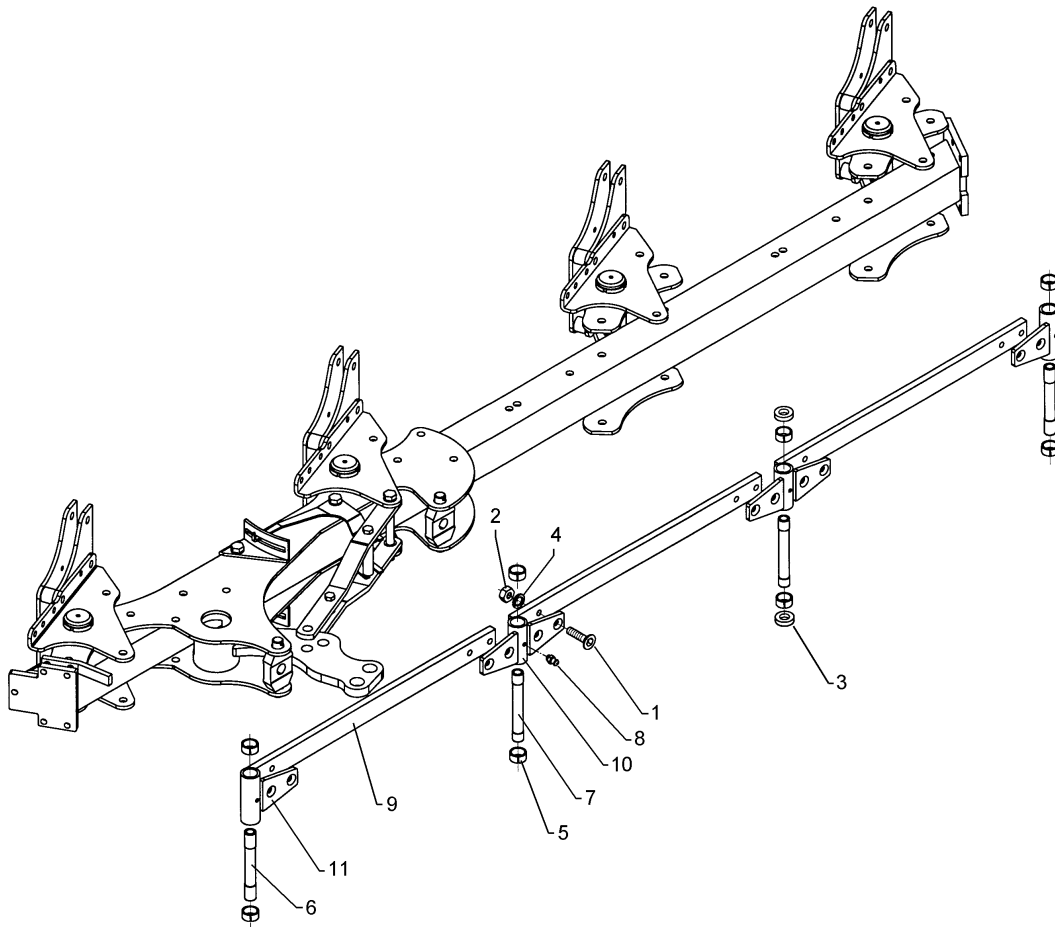
Pos.	Art.Nr.	Stck.	Artikeltext / Description		Abmessung
1	301 6144	4	Senkschraube spz.	Countersunk bolt	M16x50ls25xb20-10,9
2	303 0971	4	Sechskantmutter	Hexagon nut	BK45 M16-10 DIN934
3	305 6141	4	Scheibe	Washer	BK45oS 17/30x3 DIN125
4	317 3417	2	Einspannbuchse mit Presssitz	Tension bush	200HV BK30 EG30/38x25
5	317 7205	1	Hülse	Bushing	D30/20x174-2xL30
6	323 6349	1	Schmiernippel	Grease nipple	H 3, m 10 x 1,0, v.F., 11/4 mi
7	402 2315	1	Stange	Rod	60x20x830 4xD16,1
8	402 2616	1	Lagerung	Bearing	D38x173-4xD16,1 VO8
9	402 2617	1	Lagerung	Bearing	D38x173-2xD16,1 VO8

Steuerstange für Rahmen m. Rad/Control rod for frame w. wheel

1

Juwel 8M V

605 1696



05.22

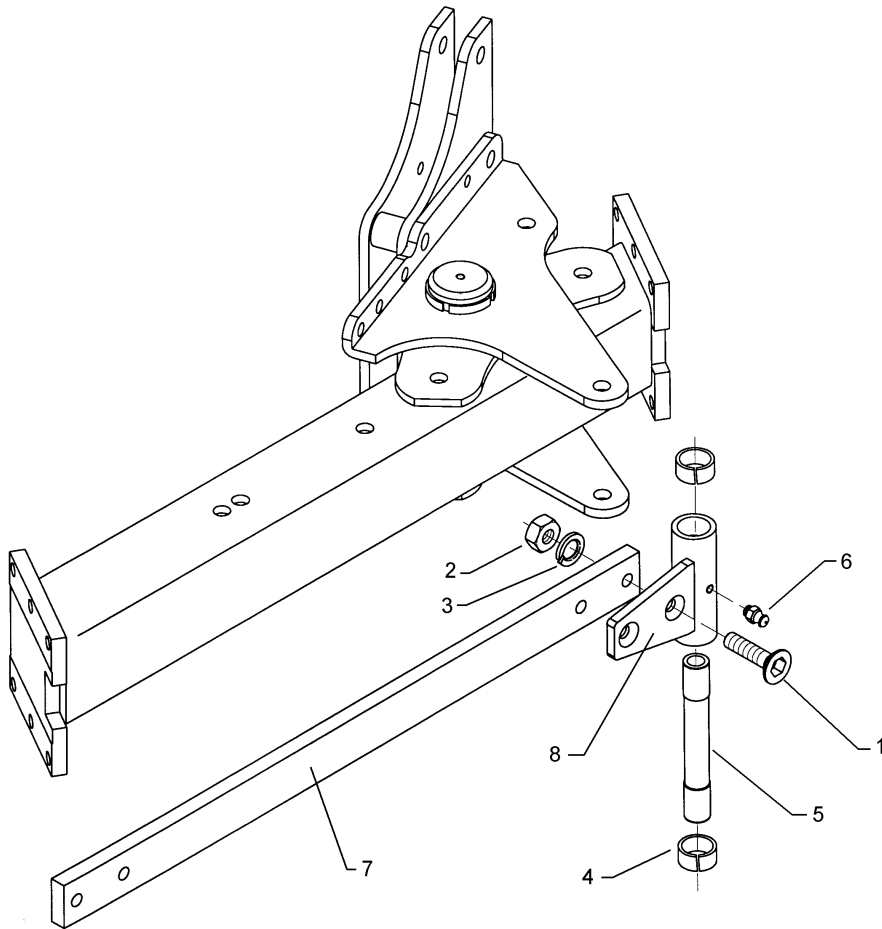
Pos.	Art.Nr.	Stck.	Artikeltext / Description		Abmessung
1	301 6144	12	Senkschraube spz.	Countersunk bolt	M16x50ls25xb20-10,9 BK45
2	303 1015	12	Sechskantmutter	Hexagon nut	M16-8 DIN934 BK30oS
3	305 6275	2	Scheibe	Washer	D51/28,5x15
4	305 6141	12	Scheibe	Washer	17/30x3 DIN125 200HV BK30
5	317 3417	8	Einspannbuchse mit Presssitz	Tension bush	EG30/38x25
6	317 7205	2	Hülse	Bushing	D30/20x174-2xL30
7	317 7206	2	Hülse	Bushing	D30/20x174-2xL16/D28
8	323 6348	4	Schmiernippel	Grease nipple	H 1, M 10 x 1,0, v.F. mit vers
9	402 2321	3	Steuerstange	Control rod	60x20x1130 4xD16,1
10	402 2606	2	Lagerung	Bearing	D38x139-4xD16 VO6/8
11	402 2617	2	Lagerung	Bearing	D38x173-2xD16,1 VO8

Steuerstange/Control rod

1

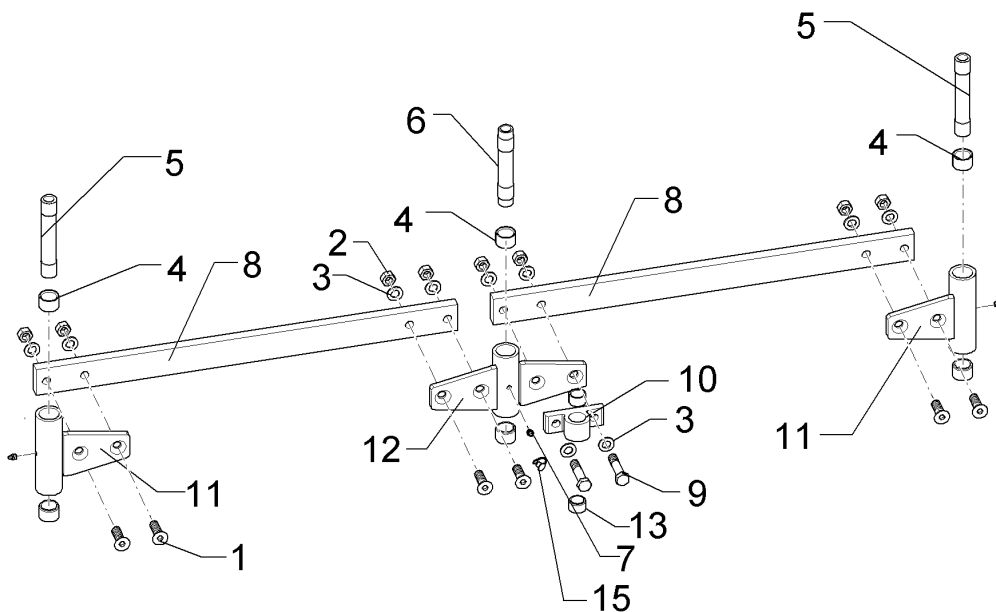
Juwel 8M V

605 1699



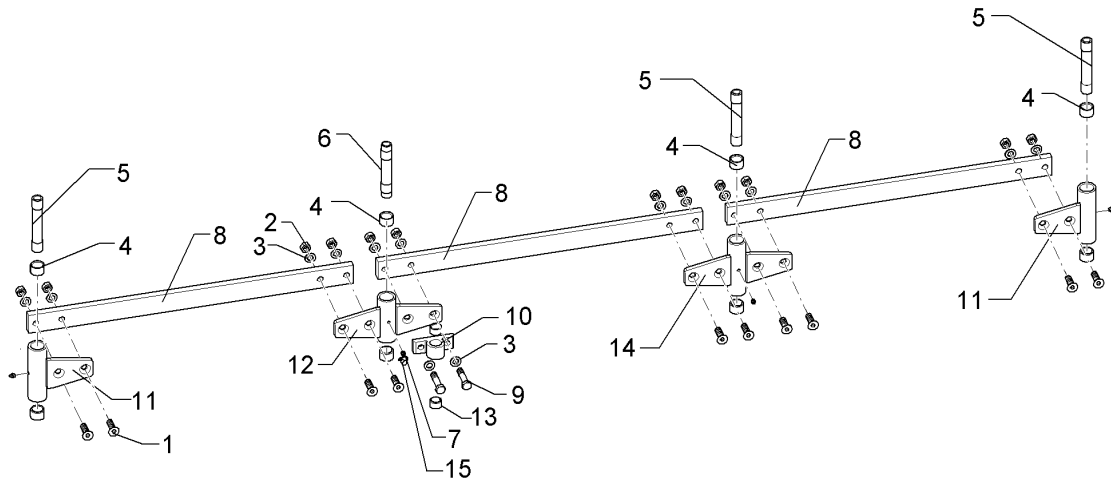
05.22

Pos.	Art.Nr.	Stck.	Artikeltext / Description		Abmessung
1	301 6144	4	Senkschraube spz.	Countersunk bolt	M16x50ls25xb20-10,9 BK45
2	303 1015	4	Sechskantmutter	Hexagon nut	M16-8 DIN934 BK30oS
3	305 6141	4	Scheibe	Washer	17/30x3 DIN125 200HV BK30
4	317 3417	2	Einspannbuchse mit Presssitz	Tension bush	EG30/38x25
5	317 7205	1	Hülse	Bushing	D30/20x174-2xL30
6	323 6348	1	Schmiernippel	Grease nipple	H 1, M 10 x 1,0, v.F. mit vers
7	402 2321	1	Steuerstange	Control rod	60x20x1130 4xD16,1
8	402 2616	1	Lagerung	Bearing	D38x173-4xD16,1 VO8



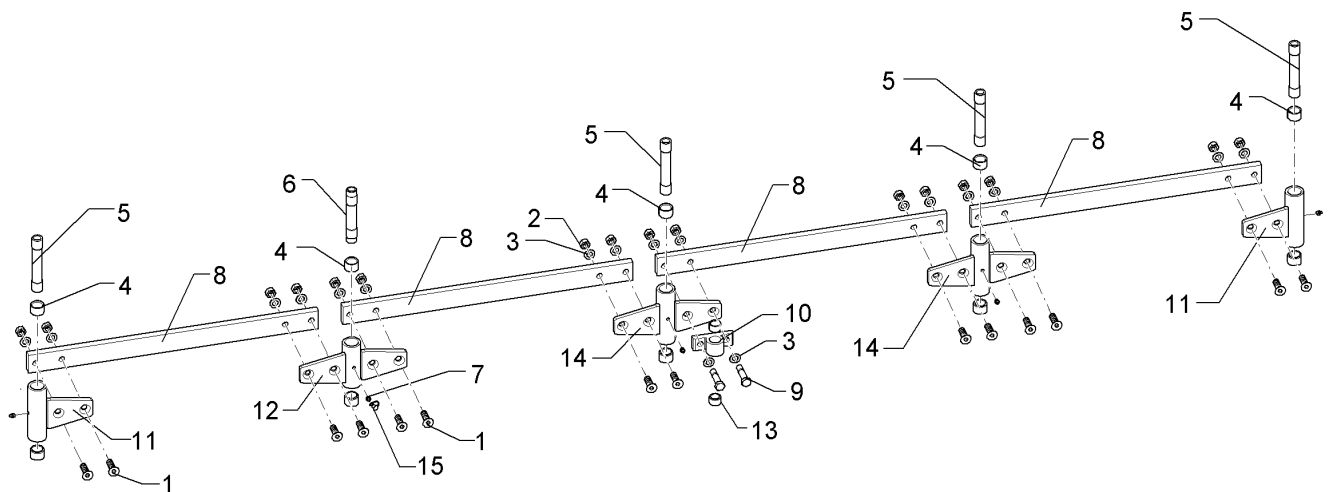
05.22

Pos.	Art.Nr.	Stck.	Artikeltext / Description		Abmessung
1	301 6144	6	Senkschraube spz.	Countersunk bolt	M16x50ls25xb20-10.9 BK45
2	303 0971	8	Sechskantmutter	Hexagon nut	M16-10 DIN934 BK45oS
3	305 6141	12	Scheibe	Washer	17/30x3 DIN125 200HV BK30 EG30/38x25
4	317 3417	6	Einspannbuchse mit Presssitz	Tension bush	D30/20x174-2xL30
5	317 7205	2	Hülse	Bushing	D30/20x174-2xL16/D28
6	317 7206	1	Hülse	Bushing	D30/20x174-2xL16/D28
7	323 6349	3	Schmiernippel	Grease nipple	H 3, m 10 x 1,0, v.F., 11/4 mi
8	402 2315	2	Stange	Rod	60x20x830 4xD16,1
9	301 5363	2	Sechskantschraube spezial	Hexagon bolt special	M16x70ls45xb20-12.9 BK45
10	449 9501	1	Konsole	Bracket	VSR D25x40-2xD16
11	402 2617	2	Lagerung	Bearing	D38x173-2xD16,1 VO8
12	402 2606	1	Lagerung	Bearing	D38x139-4xD16 VO6/8
13	317 3408	2	Einspannbuchse mit Presssitz	Tension bush	EGPG 32/25x20-CM
15	323 6401	3	Schutzkappe	Cap	M6-M10



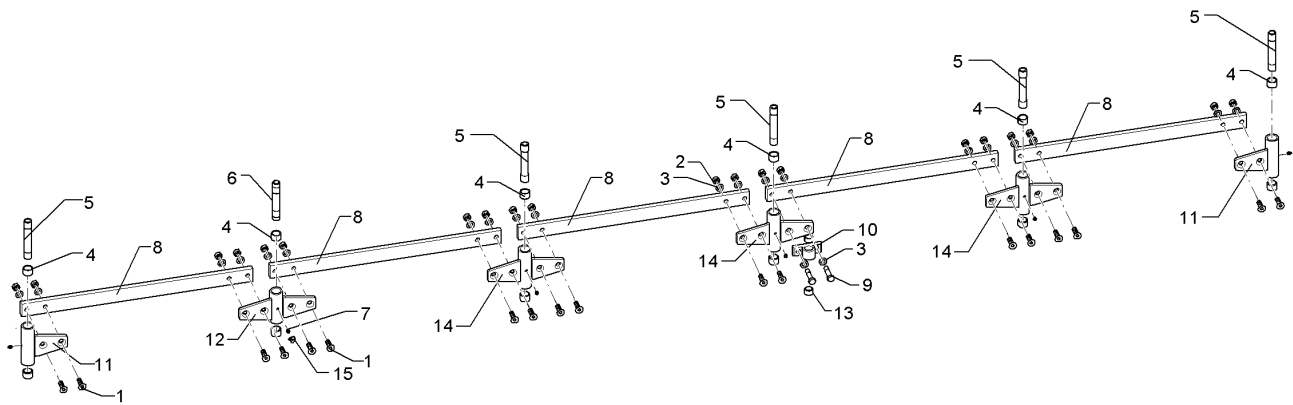
05.22

Pos.	Art.Nr.	Stck.	Artikeltext / Description		Abmessung
1	301 6144	10	Senkschraube spz.	Countersunk bolt	M16x50ls25xb20-10.9
2	303 0971	12	Sechskantmutter	Hexagon nut	BK45 M16-10 DIN934
3	305 6141	16	Scheibe	Washer	BK45oS 17/30x3 DIN125 200HV BK30
4	317 3417	8	Einspannbuchse mit Presssitz	Tension bush	EG30/38x25
5	317 7205	3	Hülse	Bushing	D30/20x174-2xL30
6	317 7206	1	Hülse	Bushing	D30/20x174-2xL16/D28
7	323 6349	4	Schmiernippel	Grease nipple	H 3, m 10 x 1,0, v.F., 11/4 mi
8	402 2315	3	Stange	Rod	60x20x830 4xD16,1
9	301 5363	2	Sechskantschraube spezial	Hexagon bolt special	M16x70ls45xb20-12.9
10	449 9501	1	Konsole	Bracket	BK45 VSR D25x40-2xD16
11	402 2617	2	Lagerung	Bearing	D38x173-2xD16,1 VO8
12	402 2606	1	Lagerung	Bearing	D38x139-4xD16 VO6/8
13	317 3408	2	Einspannbuchse mit Presssitz	Tension bush	EGPG 32/25x20-CM
14	402 2616	1	Lagerung	Bearing	D38x173-4xD16,1 VO8
15	323 6401	4	Schutzkappe	Cap	M6-M10



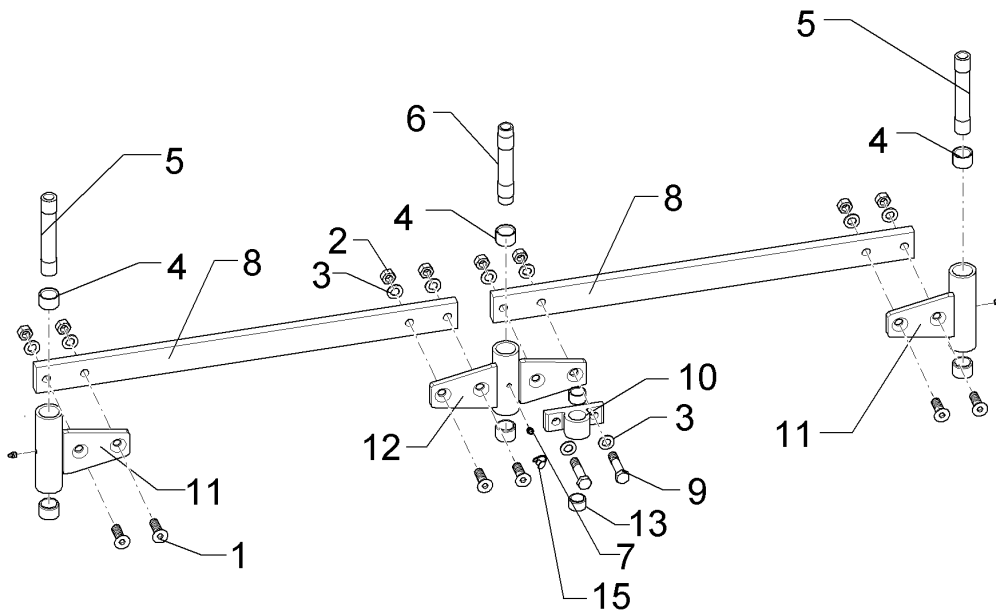
05.22

Pos.	Art.Nr.	Stck.	Artikeltext / Description		Abmessung
1	301 6144	14	Senkschraube spz.	Countersunk bolt	M16x50ls25xb20-10.9 BK45
2	303 0971	16	Sechskantmutter	Hexagon nut	M16-10 DIN934 BK45oS
3	305 6141	20	Scheibe	Washer	17/30x3 DIN125 200HV BK30
4	317 3417	10	Einspannbuchse mit Presssitz	Tension bush	EG30/38x25
5	317 7205	4	Hülse	Bushing	D30/20x174-2xL30
6	317 7206	1	Hülse	Bushing	D30/20x174-2xL16/D28
7	323 6349	5	Schmiernippel	Grease nipple	H 3, m 10 x 1,0, v.F., 11/4 mi
8	402 2315	4	Stange	Rod	60x20x830 4xD16,1
9	301 5363	2	Sechskantschraube spezial	Hexagon bolt special	M16x70ls45xb20-12.9 BK45
10	449 9501	1	Konsole	Bracket	VSR D25x40-2xD16
11	402 2617	2	Lagerung	Bearing	D38x173-2xD16,1 VO8
12	402 2606	1	Lagerung	Bearing	D38x139-4xD16 VO6/8
13	317 3408	2	Einspannbuchse mit Presssitz	Tension bush	EGPG 32/25x20-CM
14	402 2616	2	Lagerung	Bearing	D38x173-4xD16,1 VO8
15	323 6401	5	Schutzkappe	Cap	M6-M10



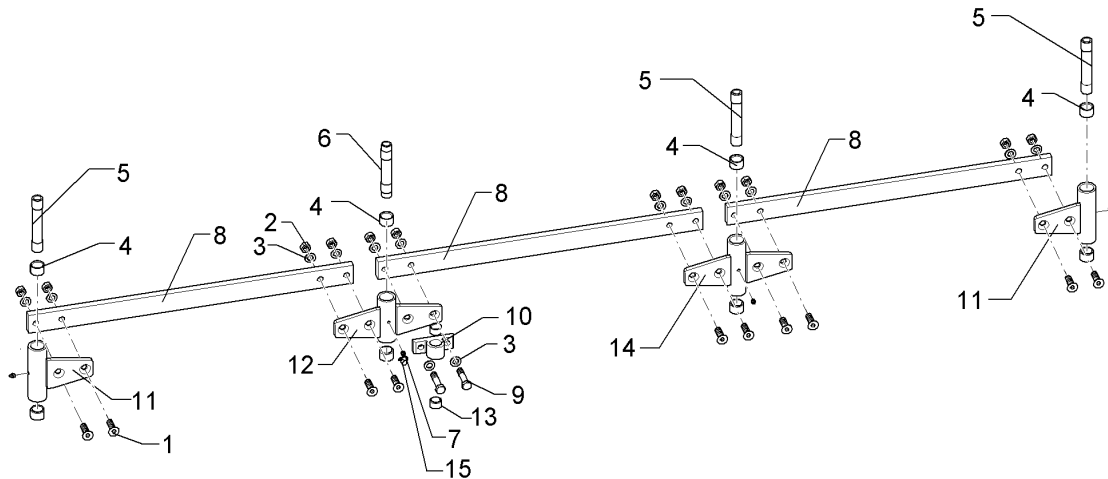
05.22

Pos.	Art.Nr.	Stck.	Artikeltext / Description		Abmessung
1	301 6144	18	Senkschraube spz.	Countersunk bolt	M16x50ls25xb20-10.9 BK45
2	303 0971	20	Sechskantmutter	Hexagon nut	M16-10 DIN934 BK45oS
3	305 6141	24	Scheibe	Washer	17/30x3 DIN125 200HV BK30
4	317 3417	12	Einspannbuchse mit Presssitz	Tension bush	EG30/38x25
5	317 7205	5	Hülse	Bushing	D30/20x174-2xL30
6	317 7206	1	Hülse	Bushing	D30/20x174-2xL16/D28
7	323 6349	6	Schmiernippel	Grease nipple	H 3, m 10 x 1,0, v.F., 11/4 mi
8	402 2315	5	Stange	Rod	60x20x830 4xD16,1
9	301 5363	2	Sechskantschraube spezial	Hexagon bolt special	M16x70ls45xb20-12.9 BK45
10	449 9501	1	Konsole	Bracket	VSR D25x40-2xD16
11	402 2617	2	Lagerung	Bearing	D38x173-2xD16,1 VO8
12	402 2606	1	Lagerung	Bearing	D38x139-4xD16 VO6/8
13	317 3408	2	Einspannbuchse mit Presssitz	Tension bush	EGPG 32/25x20-CM
14	402 2616	3	Lagerung	Bearing	D38x173-4xD16,1 VO8
15	323 6401	6	Schutzkappe	Cap	M6-M10



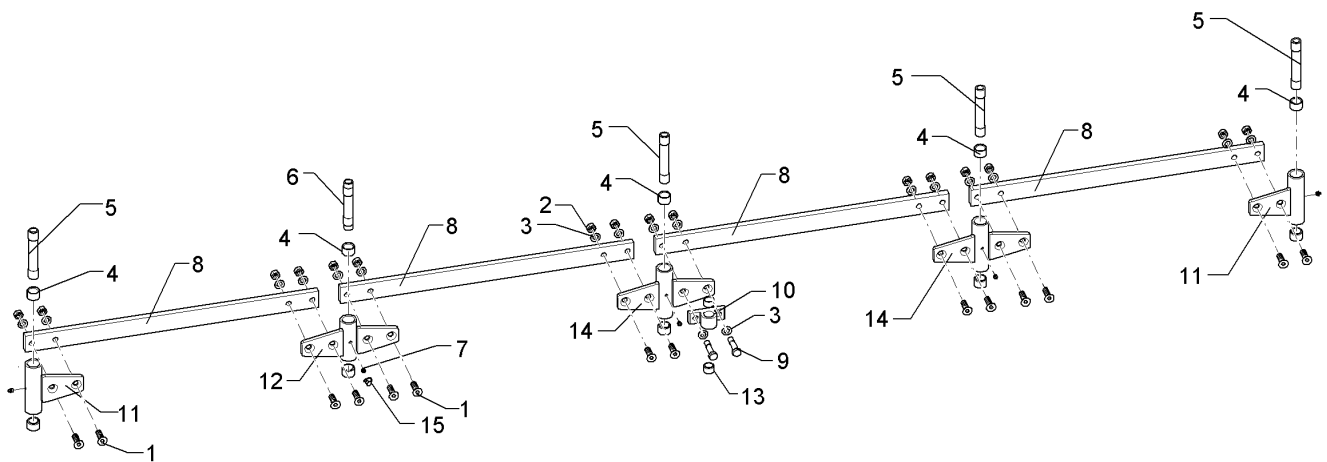
05.22

Pos.	Art.Nr.	Stck.	Artikeltext / Description	Abmessung	
1	301 6144	6	Senkschraube spz.	Countersunk bolt	M16x50ls25xb20-10.9 BK45
2	303 0971	8	Sechskantmutter	Hexagon nut	M16-10 DIN934 BK45oS
3	305 6141	12	Scheibe	Washer	17/30x3 DIN125 200HV BK30 EG30/38x25
4	317 3417	6	Einspannbuchse mit Presssitz	Tension bush	D30/20x174-2xL30
5	317 7205	2	Hülse	Bushing	D30/20x174-2xL16/D28
6	317 7206	1	Hülse	Bushing	D30/20x174-2xL16/D28
7	323 6349	3	Schmiernippel	Grease nipple	H 3, m 10 x 1,0, v.F., 11/4 mi
8	402 2320	2	Stange	Rod	60x20x930 4xD16,1
9	301 5363	2	Sechskantschraube spezial	Hexagon bolt special	M16x70ls45xb20-12.9 BK45
10	449 9501	1	Konsole	Bracket	VSR D25x40-2xD16
11	402 2617	2	Lagerung	Bearing	D38x173-2xD16,1 VO8
12	402 2606	1	Lagerung	Bearing	D38x139-4xD16 VO6/8
13	317 3408	2	Einspannbuchse mit Presssitz	Tension bush	EGPG 32/25x20-CM
15	323 6401	3	Schutzkappe	Cap	M6-M10



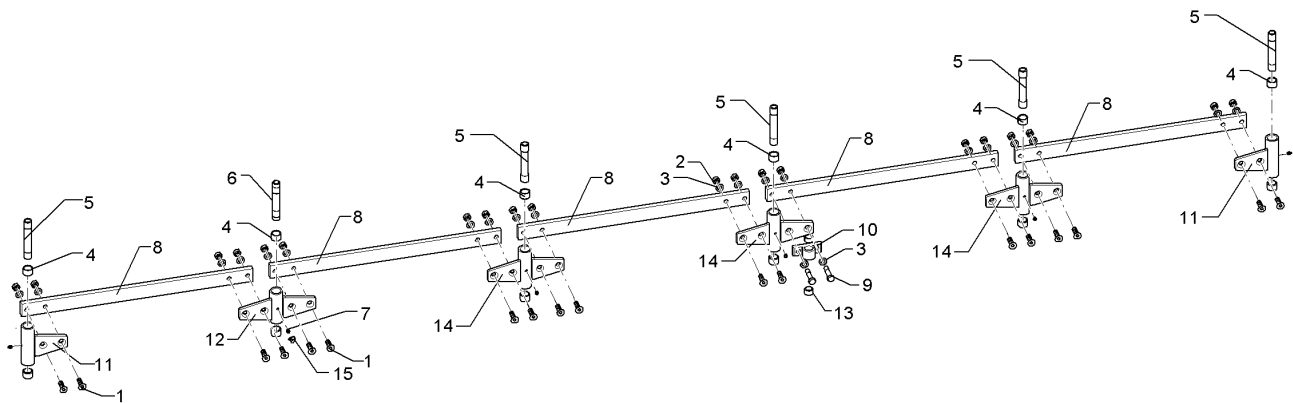
05.22

Pos.	Art.Nr.	Stck.	Artikeltext / Description		Abmessung
1	301 6144	10	Senkschraube spz.	Countersunk bolt	M16x50ls25xb20-10.9
2	303 0971	12	Sechskantmutter	Hexagon nut	BK45 M16-10 DIN934
3	305 6141	16	Scheibe	Washer	BK45oS 17/30x3 DIN125 200HV BK30
4	317 3417	8	Einspannbuchse mit Presssitz	Tension bush	EG30/38x25
5	317 7205	3	Hülse	Bushing	D30/20x174-2xL30
6	317 7206	1	Hülse	Bushing	D30/20x174-2xL16/D28
7	323 6349	4	Schmiernippel	Grease nipple	H 3, m 10 x 1,0, v.F., 11/4 mi
8	402 2320	3	Stange	Rod	60x20x930 4xD16,1
9	301 5363	2	Sechskantschraube spezial	Hexagon bolt special	M16x70ls45xb20-12.9
10	449 9501	1	Konsole	Bracket	BK45 VSR D25x40-2xD16
11	402 2617	2	Lagerung	Bearing	D38x173-2xD16,1 VO8
12	402 2606	1	Lagerung	Bearing	D38x139-4xD16 VO6/8
13	317 3408	2	Einspannbuchse mit Presssitz	Tension bush	EGPG 32/25x20-CM
14	402 2616	1	Lagerung	Bearing	D38x173-4xD16,1 VO8
15	323 6401	4	Schutzkappe	Cap	M6-M10



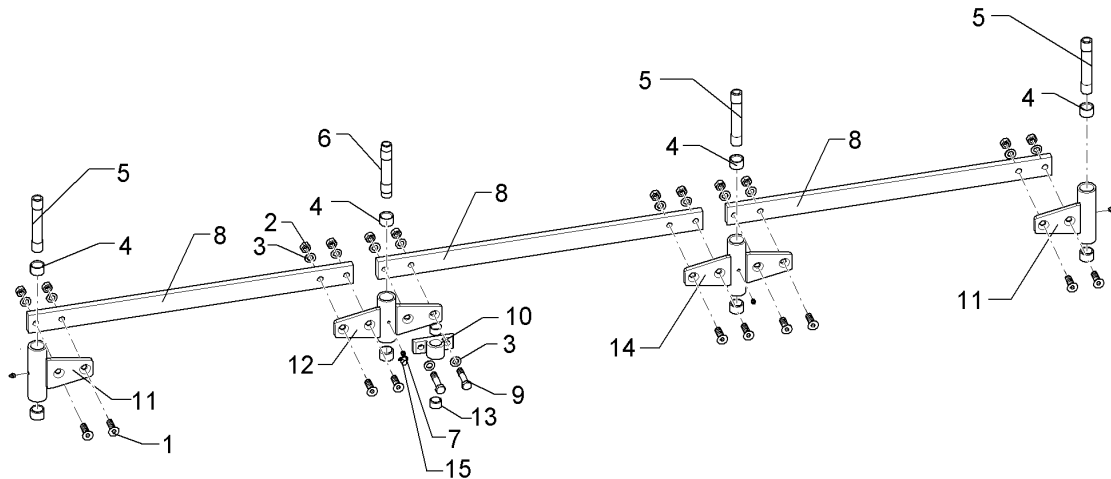
05.22

Pos.	Art.Nr.	Stck.	Artikeltext / Description		Abmessung
1	301 6144	14	Senkschraube spz.	Countersunk bolt	M16x50ls25xb20-10.9 BK45
2	303 0971	16	Sechskantmutter	Hexagon nut	M16-10 DIN934 BK45oS
3	305 6141	20	Scheibe	Washer	17/30x3 DIN125 200HV BK30
4	317 3417	10	Einspannbuchse mit Presssitz	Tension bush	EG30/38x25
5	317 7205	4	Hülse	Bushing	D30/20x174-2xL30
6	317 7206	1	Hülse	Bushing	D30/20x174-2xL16/D28
7	323 6349	5	Schmiernippel	Grease nipple	H 3, m 10 x 1,0, v.F., 11/4 mi
8	402 2320	4	Stange	Rod	60x20x930 4xD16,1
9	301 5363	2	Sechskantschraube spezial	Hexagon bolt special	M16x70ls45xb20-12.9 BK45
10	449 9501	1	Konsole	Bracket	VSR D25x40-2xD16
11	402 2617	2	Lagerung	Bearing	D38x173-2xD16,1 VO8
12	402 2606	1	Lagerung	Bearing	D38x139-4xD16 VO6/8
13	317 3408	2	Einspannbuchse mit Presssitz	Tension bush	EGPG 32/25x20-CM
14	402 2616	2	Lagerung	Bearing	D38x173-4xD16,1 VO8
15	323 6401	5	Schutzkappe	Cap	M6-M10



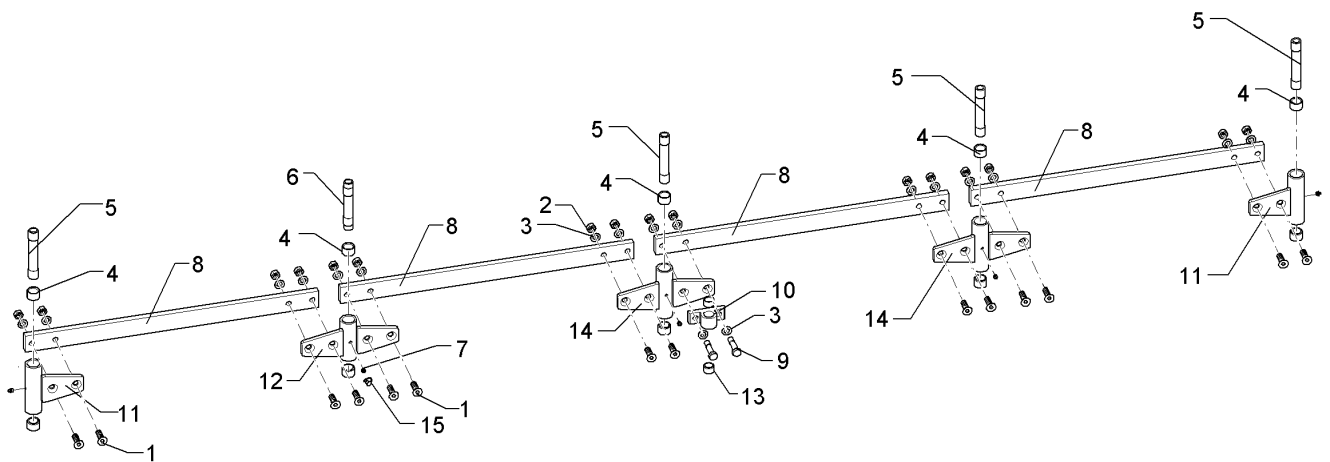
05.22

Pos.	Art.Nr.	Stck.	Artikeltext / Description		Abmessung
1	301 6144	18	Senkschraube spz.	Countersunk bolt	M16x50ls25xb20-10.9 BK45
2	303 0971	20	Sechskantmutter	Hexagon nut	M16-10 DIN934 BK45oS
3	305 6141	24	Scheibe	Washer	17/30x3 DIN125 200HV BK30
4	317 3417	12	Einspannbuchse mit Presssitz	Tension bush	EG30/38x25
5	317 7205	5	Hülse	Bushing	D30/20x174-2xL30
6	317 7206	1	Hülse	Bushing	D30/20x174-2xL16/D28
7	323 6349	6	Schmiernippel	Grease nipple	H 3, m 10 x 1,0, v.F., 11/4 mi
8	402 2320	5	Stange	Rod	60x20x930 4xD16,1
9	301 5363	2	Sechskantschraube spezial	Hexagon bolt special	M16x70ls45xb20-12.9 BK45
10	449 9501	1	Konsole	Bracket	VSR D25x40-2xD16
11	402 2617	2	Lagerung	Bearing	D38x173-2xD16,1 VO8
12	402 2606	1	Lagerung	Bearing	D38x139-4xD16 VO6/8
13	317 3408	2	Einspannbuchse mit Presssitz	Tension bush	EGPG 32/25x20-CM
14	402 2616	3	Lagerung	Bearing	D38x173-4xD16,1 VO8
15	323 6401	6	Schutzkappe	Cap	M6-M10



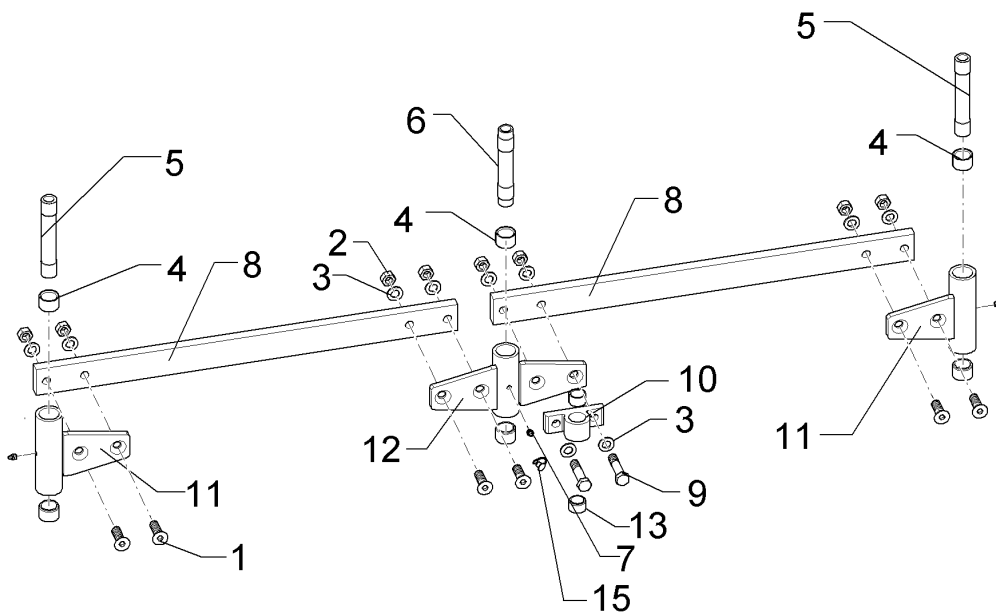
05.22

Pos.	Art.Nr.	Stck.	Artikeltext / Description		Abmessung
1	301 6144	10	Senkschraube spz.	Countersunk bolt	M16x50ls25xb20-10.9
2	303 1015	12	Sechskantmutter	Hexagon nut	BK45 M16-8 DIN934
3	305 6141	16	Scheibe	Washer	BK30oS 17/30x3 DIN125 200HV BK30
4	317 3417	8	Einspannbuchse mit Presssitz	Tension bush	EG30/38x25
5	317 7205	3	Hülse	Bushing	D30/20x174-2xL30
6	317 7206	1	Hülse	Bushing	D30/20x174-2xL16/D28
7	323 6349	4	Schmiernippel	Grease nipple	H 3, m 10 x 1,0, v.F., 11/4 mi
8	402 2321	3	Steuerstange	Control rod	60x20x1130 4xD16,1
9	301 5363	2	Sechskantschraube spezial	Hexagon bolt special	M16x70ls45xb20-12.9 BK45
10	449 9501	1	Konsole	Bracket	VSR D25x40-2xD16
11	402 2617	2	Lagerung	Bearing	D38x173-2xD16,1 VO8
12	402 2606	1	Lagerung	Bearing	D38x139-4xD16 VO6/8
13	317 3408	2	Einspannbuchse mit Presssitz	Tension bush	EGPG 32/25x20-CM
14	402 2616	1	Lagerung	Bearing	D38x173-4xD16,1 VO8
15	323 6401	4	Schutzkappe	Cap	M6-M10



05.22

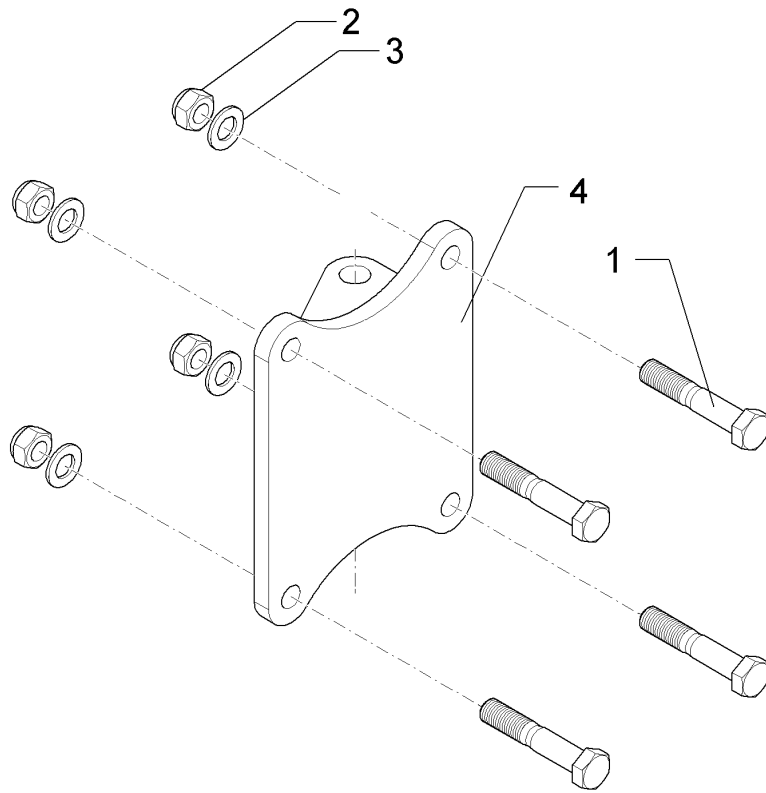
Pos.	Art.Nr.	Stck.	Artikeltext / Description		Abmessung
1	301 6144	14	Senkschraube spz.	Countersunk bolt	M16x50ls25xb20-10.9
2	303 1015	16	Sechskantmutter	Hexagon nut	BK45 M16-8 DIN934
3	305 6141	20	Scheibe	Washer	BK30oS 17/30x3 DIN125
4	317 3417	10	Einspannbuchse mit Presssitz	Tension bush	200HV BK30 EG30/38x25
5	317 7205	4	Hülse	Bushing	D30/20x174-2xL30
6	317 7206	1	Hülse	Bushing	D30/20x174-2xL16/D28
7	323 6349	5	Schmiernippel	Grease nipple	H 3, m 10 x 1,0, v.F., 11/4 mi
8	402 2321	4	Steuerstange	Control rod	60x20x1130 4xD16,1
9	301 5363	2	Sechskantschraube spezial	Hexagon bolt special	M16x70ls45xb20-12.9
10	449 9501	1	Konsole	Bracket	BK45 VSR D25x40-2xD16
11	402 2617	2	Lagerung	Bearing	D38x173-2xD16,1
12	402 2606	1	Lagerung	Bearing	VO8 D38x139-4xD16
13	317 3408	2	Einspannbuchse mit Presssitz	Tension bush	VO6/8 EGPG 32/25x20-CM
14	402 2616	2	Lagerung	Bearing	D38x173-4xD16,1
15	323 6401	5	Schutzkappe	Cap	VO8 M6-M10



05.22

Pos.	Art.Nr.	Stck.	Artikeltext / Description		Abmessung
1	301 6144	6	Senkschraube spz.	Countersunk bolt	M16x50ls25xb20-10.9 BK45
2	303 1015	8	Sechskantmutter	Hexagon nut	M16-8 DIN934 BK30oS
3	305 6141	12	Scheibe	Washer	17/30x3 DIN125 200HV BK30 EG30/38x25
4	317 3417	6	Einspannbuchse mit Presssitz	Tension bush	
5	317 7205	2	Hülse	Bushing	D30/20x174-2xL30
6	317 7206	1	Hülse	Bushing	D30/20x174-2xL16/D28
7	323 6349	3	Schmiernippel	Grease nipple	H 3, m 10 x 1,0, v.F., 11/4 mi
8	402 2321	2	Steuerstange	Control rod	60x20x1130 4xD16,1
9	301 5363	2	Sechskantschraube spezial	Hexagon bolt special	M16x70ls45xb20-12.9 BK45
10	449 9501	1	Konsole	Bracket	VSR D25x40-2xD16
11	402 2617	2	Lagerung	Bearing	D38x173-2xD16,1 VO8
12	402 2606	1	Lagerung	Bearing	D38x139-4xD16 VO6/8
13	317 3408	2	Einspannbuchse mit Presssitz	Tension bush	EGPG 32/25x20-CM
15	323 6401	3	Schutzkappe	Cap	M6-M10

Konsole/Bracket	1
Juwel 8M V	62210070

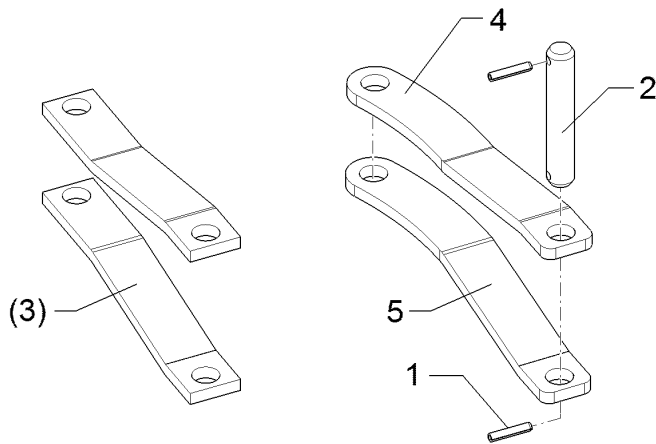


05.22

Pos.	Art.Nr.	Stck.	Artikeltext / Description		Abmessung
1	301 4426	4	Sechskantschraube	Hexagon bolt	M20x110-12.9 DIN931 BK45
2	303 0978	4	Sechskantmutter	Hexagon nut	M20-8 DIN934 BK30oS
3	305 6012	4	Scheibe	Washer	21/37x3 DIN125 200HV BK30
4	42210044	1	Konsole	Bracket	Juwel 8 229x290 FlexPack

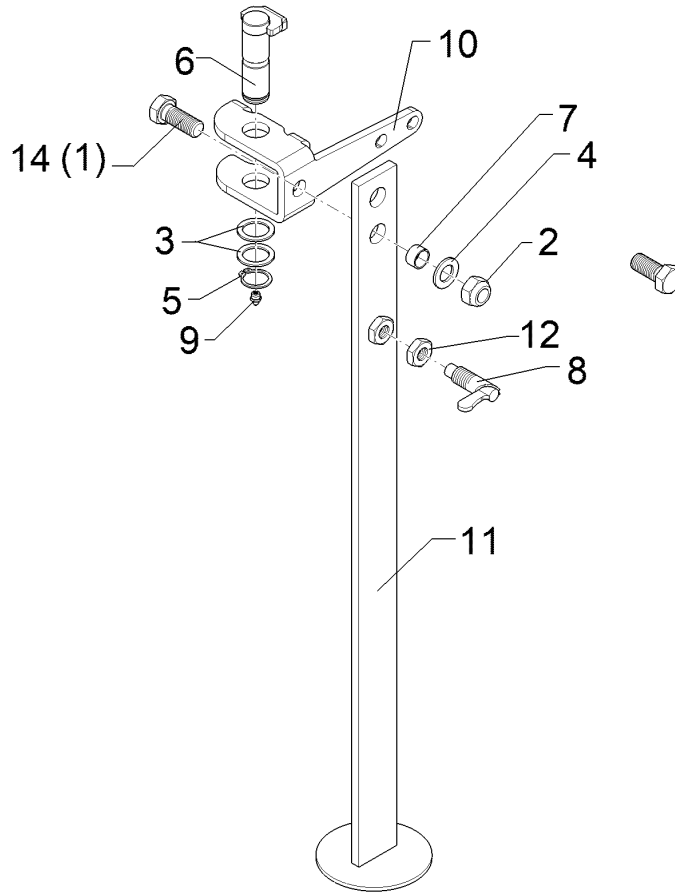
Halter/Holder	1
---------------	---

Juwel 8M V	62210140
------------	----------



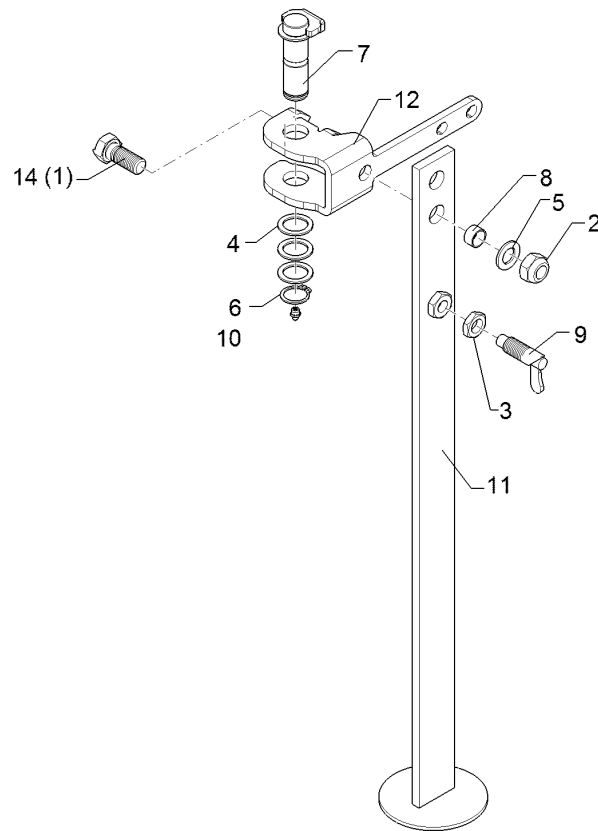
05.22

Pos.	Art.Nr.	Stck.	Artikeltext / Description		Abmessung
1	309 6072	2	Spannhülse	Expansion bush	8x40-DIN1481 BK55oS
2	31310001	1	Bolzen	Pin	D25x140 Zn
3	42210045	2	Halter	Holder	50x12x302 2xD25,2-262 GEK29
4	42210274	1	Halter	Holder	50x12x363 Juwel 8 RE
5	42210275	1	Halter	Holder	50x12x363 Juwel 8 LI



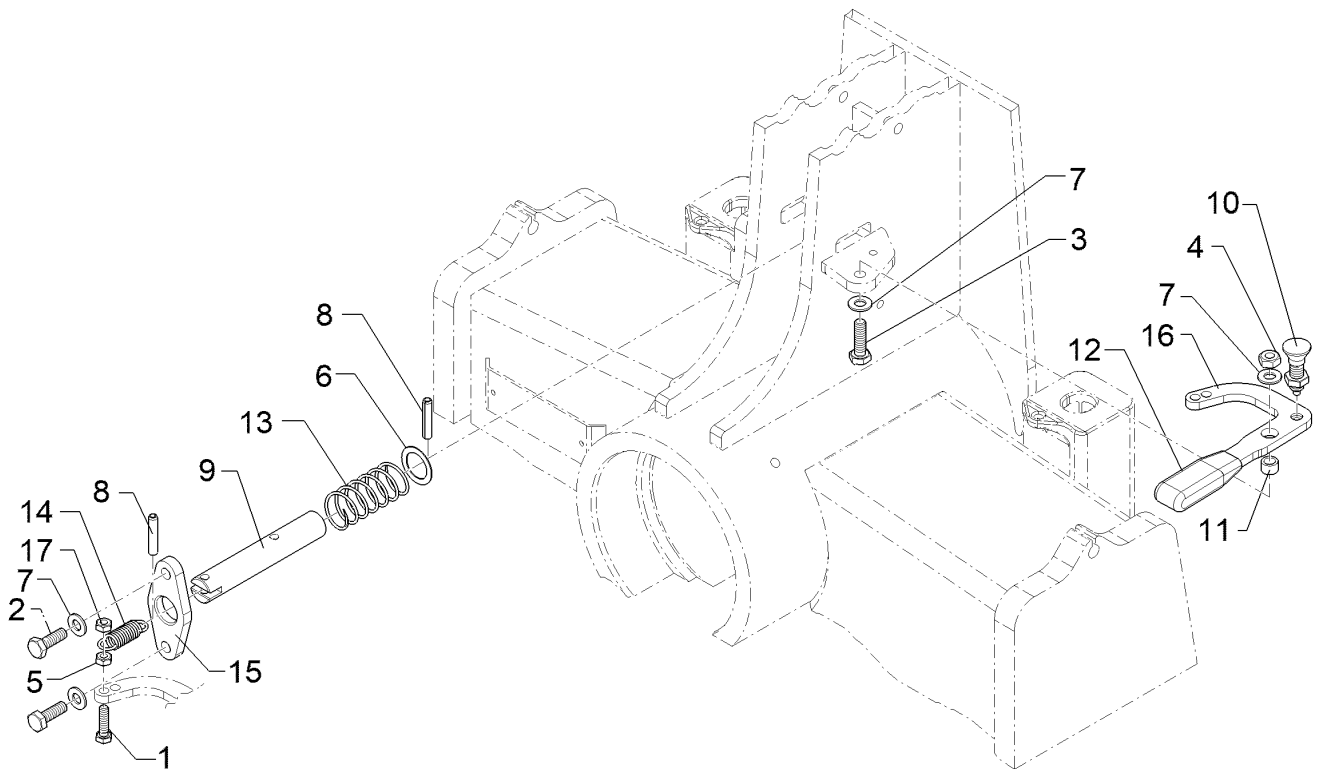
05.22

Pos.	Art.Nr.	Stck.	Artikeltext / Description		Abmessung
1	301 4213	1	Sechskantschraube	Hexagon bolt	M20x45-8.8 DIN933 BK30
2	303 0936	1	Sicherungsmutter	Selflocking nut	NM20-8 DIN985 BK30oS
3	305 2242	2	Stützscheibe	Supporting washer	S 30/42x2,5 DIN988 BK30oS
4	305 6012	1	Scheibe	Washer	21/37x3 DIN125 200HV BK30
5	305 8867	1	Sicherungsring	Retaining ring	30x2 DIN471 Zn
6	313 3008	1	Bolzen mit Verdrehsicherung	Pin with stop	D30x87/108 Zn
7	31710040	1	Röhrchen	Tube	D24/20,5x13 Zn
8	321 2601	1	Federriegel	Locking bar	D15 Hub14 Zn
9	323 6348	1	Schmiernippel	Grease nipple	H 1, M 10 x 1,0, v.F. mit vers
10	42910012	1	Halter	Holder	10x295x331 2xD30,5 4xGEB Zn
11	42910013	1	Abstellstütze	Stand	R800-850 Juwel
12	303 0965	1	Sechskantmutter	Hexagon nut	M20x1,5-17H DIN936 BK30oS
14	301 4231	1	Sechskantschraube	Hexagon bolt	M20x50-8.8 DIN933 BK30



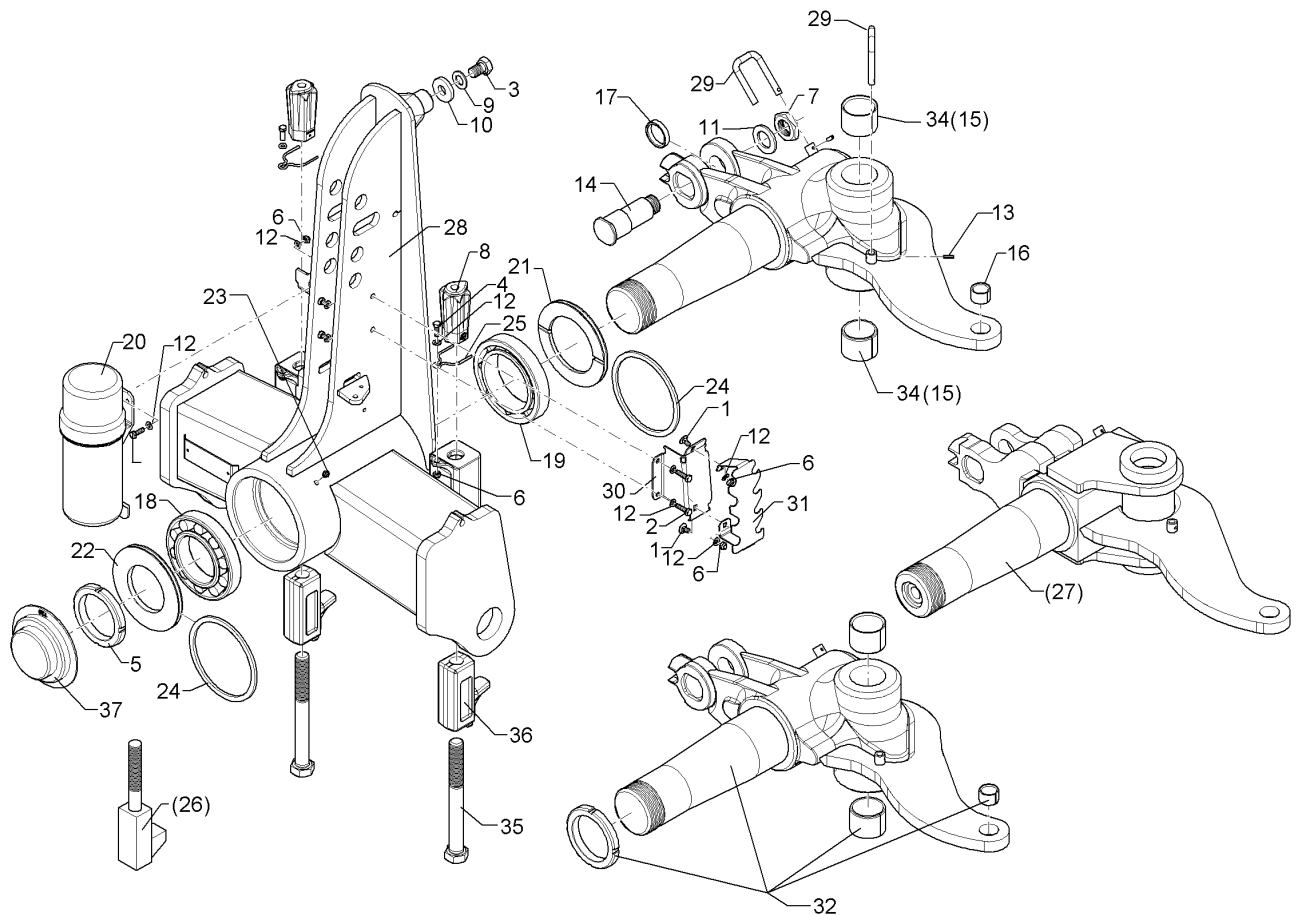
05.22

Pos.	Art.Nr.	Stck.	Artikeltext / Description		Abmessung
1	301 4213	1	Sechskantschraube	Hexagon bolt	M20x45-8.8 DIN933 BK30
2	303 0936	1	Sicherungsmutter	Selflocking nut	NM20-8 DIN985 BK30oS
3	303 0965	1	Sechskantmutter	Hexagon nut	M20x1,5-17H DIN936 BK30oS
4	305 2242	3	Stützscheibe	Supporting washer	S 30/42x2,5 DIN988 BK30oS
5	305 6012	1	Scheibe	Washer	21/37x3 DIN125 200HV BK30
6	305 8867	1	Sicherungsring	Retaining ring	30x2 DIN471 Zn
7	313 3008	1	Bolzen mit Verdrehsicherung	Pin with stop	D30x87/108 Zn
8	31710040	1	Röhrchen	Tube	D24/20,5x13 Zn
9	321 2601	1	Federriegel	Locking bar	D15 Hub14 Zn
10	323 6348	1	Schmiernippel	Grease nipple	H 1, M 10 x 1,0, v.F. mit vers
11	42910013	1	Abstellstütze	Stand	R800-850 Juwel
12	42910033	1	Halter	Holder	10x270x280 4xGEB Zn
14	301 4231	1	Sechskantschraube	Hexagon bolt	M20x50-8.8 DIN933 BK30



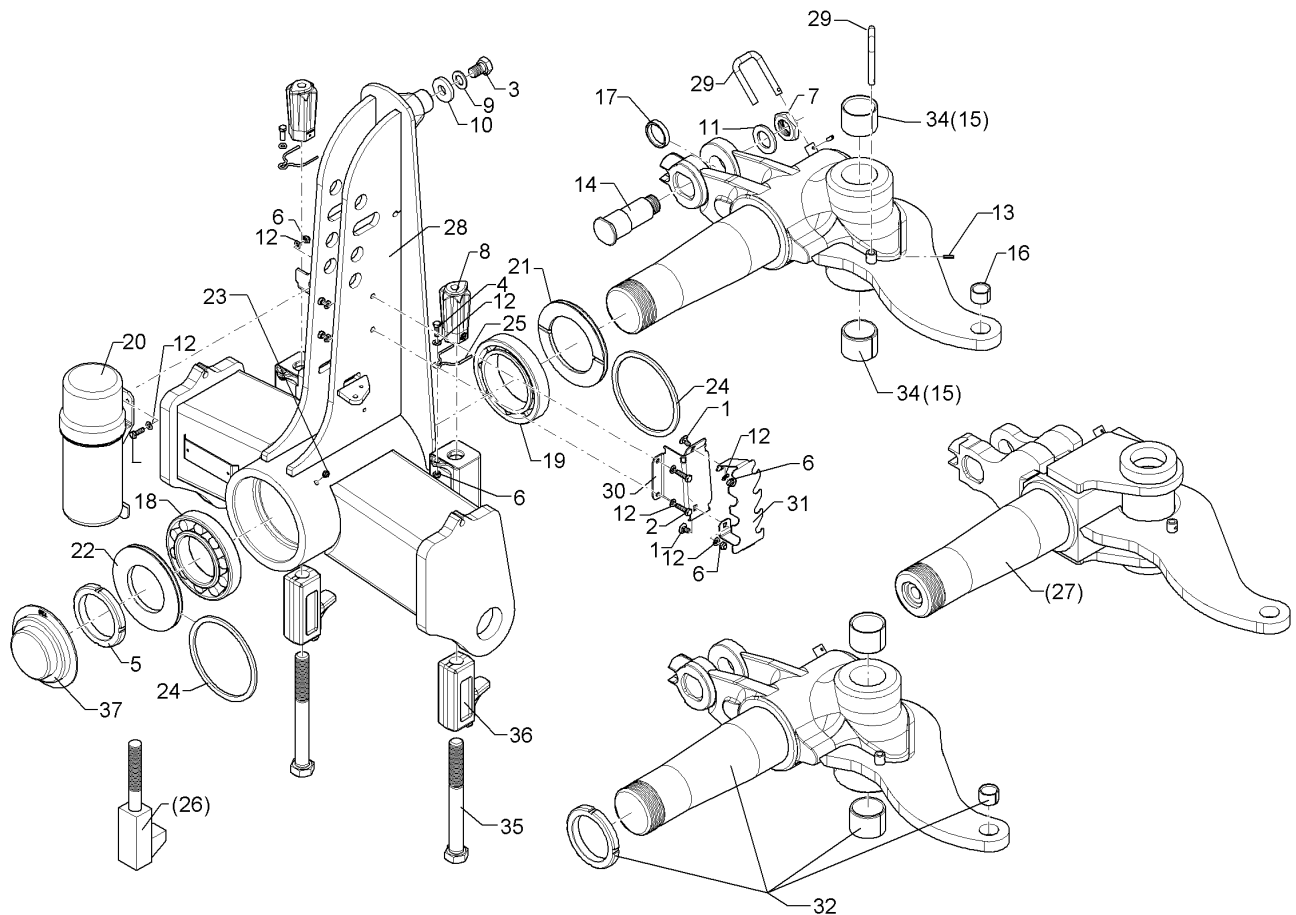
05.22

Pos.	Art.Nr.	Stck.	Artikeltext / Description		Abmessung
1	301 3066	1	Sechskantschraube	Hexagon bolt	M8x30-8.8 DIN933 BK30
2	301 5004	2	Sechskantschraube	Hexagon bolt	M10x30-8.8 DIN933 BK30
3	301 7308	1	Sechskantschraube	Hexagon bolt	M10x35-8.8 DIN933 BK30
4	303 0933	1	Sicherungsmutter	Selflocking nut	NM10-8 DIN985 BK30oS
5	303 1011	1	Sechskantmutter	Hexagon nut	M8-8 DIN934 BK30oS
6	305 6222	1	Passscheibe	Adjusting washer	26/37x1,0 DIN988 BK30oS
7	305 8696	4	Scheibe	Washer	10,5/21x2 DIN125 200HV BK30
8	309 6072	2	Spannhülse	Expansion bush	8x40-DIN1481 BK55oS
9	31310121	1	Bolzen	Pin	D25x142 2xD8
10	31310122	1	Rastbolzen	Stop bolt	M12x1,5 D6
11	31710116	1	Buchse	Bush	D15/10,2x9,5 Zn
12	32110126	1	Handgriff	Handle	GN910.5-440 rd
13	329 8176	1	Druckfeder	Compression spring	2,5x32x110 DIN2098 BK30
14	329 8495	1	Zugfeder	Tension spring	2,5x12x75
15	43310020	1	Blech	Plate	D26/45x105 2xD11
16	43310021	1	Verriegelungshebel	Locking lever	8x107x160 M12x1,5 D15,2 2xD9
17	303 0932	1	Sicherungsmutter	Selflocking nut	NM8-8 DIN985 BK30oS



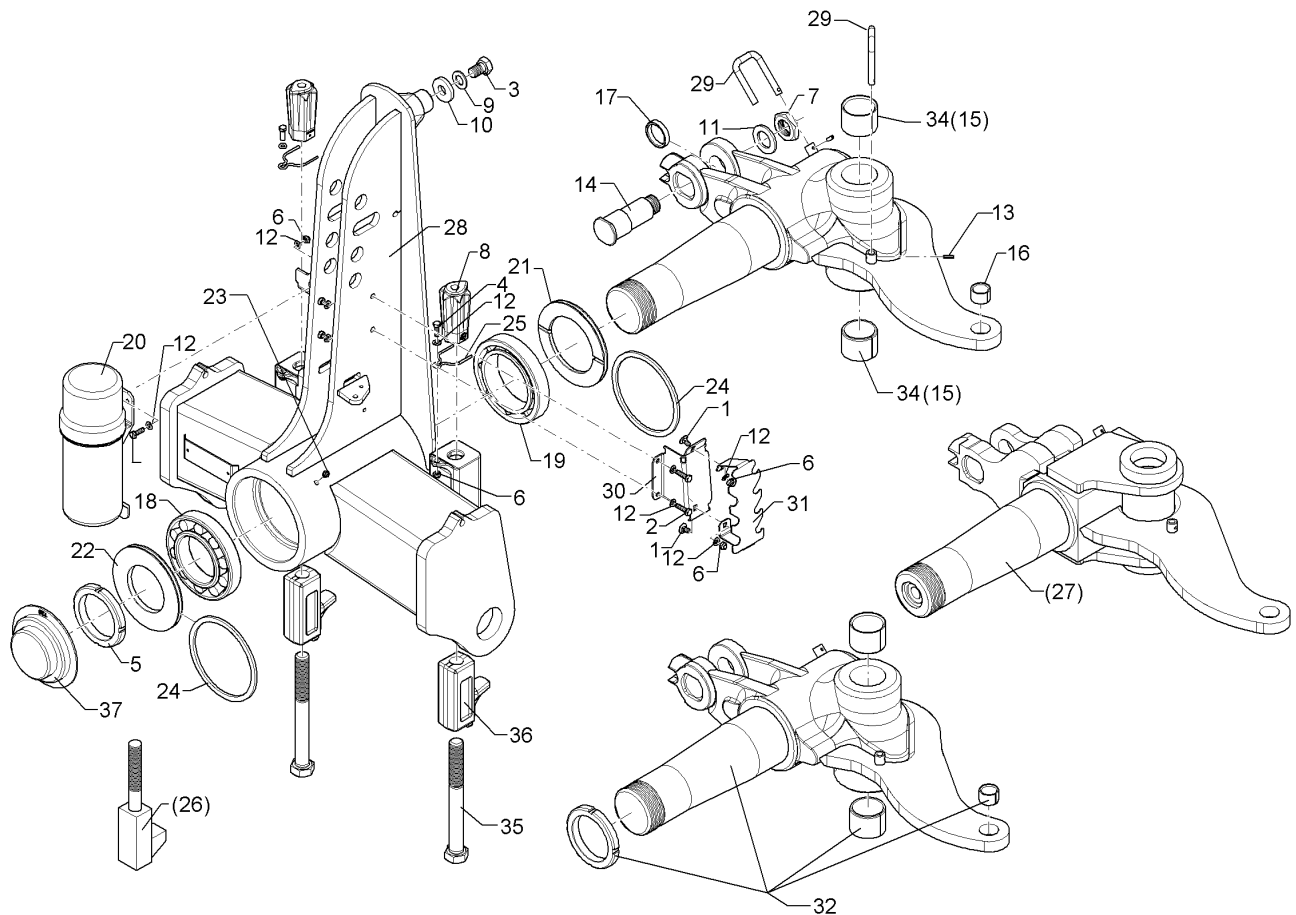
05.22

Pos.	Art.Nr.	Stck.	Artikeltext / Description		Abmessung
1	301 1120	2	Flachrundschraube	Saucer-head screw	M8x16-4.6 DIN603 BK30
2	301 3066	2	Sechskantschraube	Hexagon bolt	M8x30-8.8 DIN933 BK30
3	301 4190	1	Sechskantschraube	Hexagon bolt	M20x30-8.8 DIN933 BK30
4	301 7280	4	Sechskantschraube	Hexagon bolt	M8x25-8.8 DIN933 BK30
5	303 0348	1	Nutmutter	Grooved nut	M100x2 DIN981
6	303 0932	8	Sicherungsmutter	Selflocking nut	KM20 BK45oS 250H NM8-8 DIN985 BK30oS
7	303 0984	1	Sechskantmutter	Hexagon nut	M36x1,5-17H DIN936 BK30oS
8	303 8960	2	Hutmutter	Cap nut	M27-SW46x118
9	305 6012	1	Scheibe	Washer	21/37x3 DIN125
10	305 6268	1	Scheibe	Washer	200HV BK30
11	305 6955	1	Scheibe	Washer	D20,5/50x8 Zn
12	305 8694	12	Scheibe	Washer	36/60x5 DIN126 BK30
13	309 6046	2	Spannhülse	Expansion bush	8,4/16x1,6 DIN125 200HV BK30
14	31310125	1	Bolzen	Pin	6x20-DIN1481 BK55oS
15	317 3392	2	Einspannbuchse mit Presssitz	Tension bush	K- D50/45x138/64 M36x1,5
16	317 3417	1	Einspannbuchse mit Presssitz	Tension bush	EG60+0,15+0,05/70x50 EG30/38x25



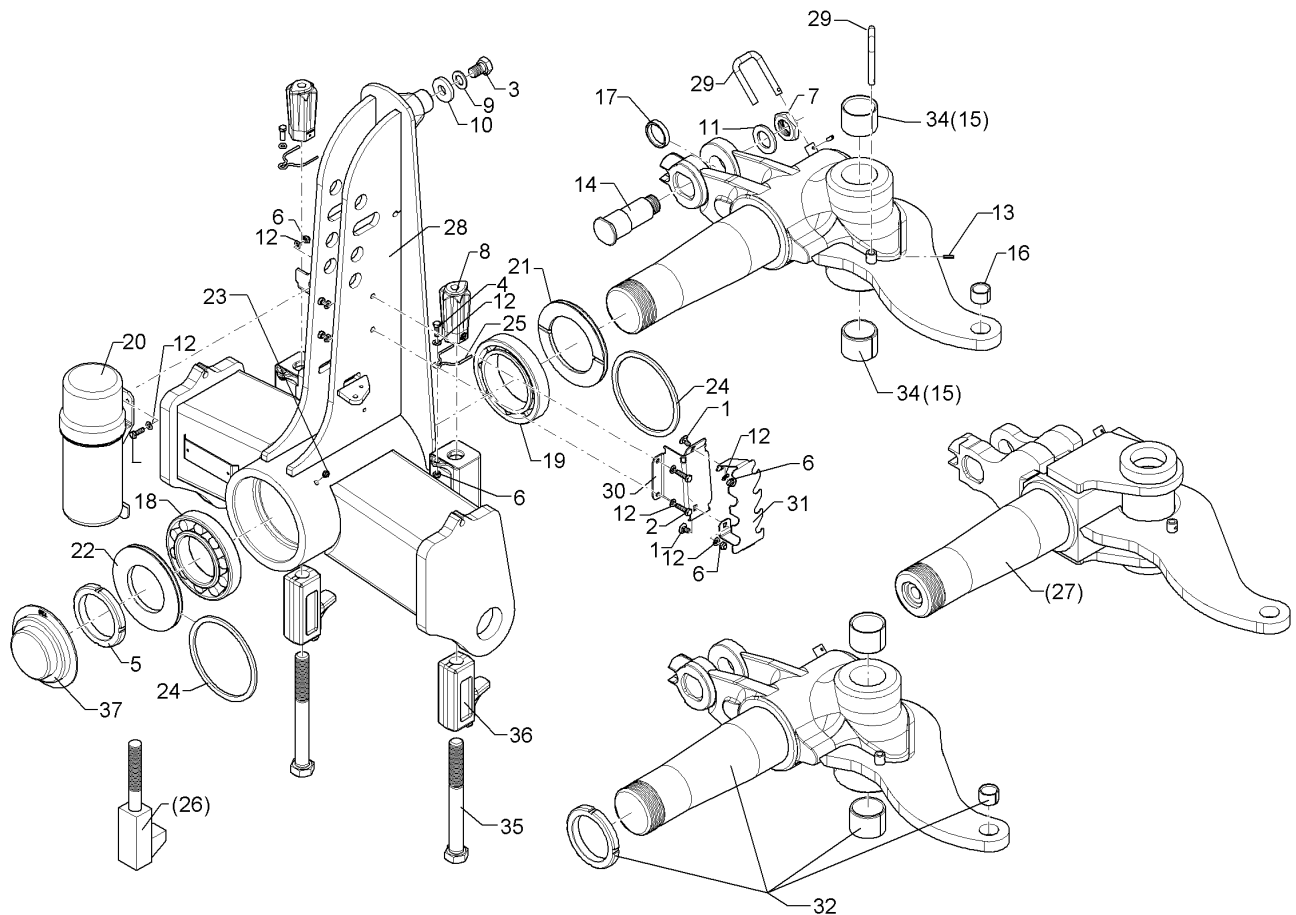
05.22

Pos.	Art.Nr.	Stck.	Artikeltext / Description	Abmessung	
17	317 6985	1	Ring	Ring	D55/45,1x10 Zn
18	319 9110	1	Kegelrollenlager	Tapered roller bearing	30220.
19	319 9226	1	Kegelrollenlager	Tapered roller bearing	32024X
20	32110127	1	Dokumentenbehälter	Documents box	D140x363
21	323 0075	1	Dichtscheibe mit Nut	Seal washer with groove	D179,5/120x12 Zn
22	323 0076	1	Dichtscheibe	Seal washer	D179,5/100x12 Zn
23	323 6348	1	Schmiernippel	Grease nipple	H 1, M 10 x 1,0, v.F. mit vers
24	323 7983	2	Filzring	Felt ring	D180/160x6
25	329 8620	2	Klammer	Clamp	D4x70-46 Zn
26	433 9206	2	Anschlag	Stop	D110-M27
27	43310016	1	Wendeachse	Turning axle	M120
28	43310018	1	Geräteturm	Headstock	M120 KAT3
29	43310022	2	Hebel	Lever	D12x229 1xD6 GEB2x90GRD Zn
30	47510863	1	Schlauchführung	Hose guiding	171x93x80,8 2xD9
31	47510864	1	Schlauchhalter	Hose carrier	193x85x66
32	53310024	1	Wendeachse	Turning axle	M120
34	31710197	2	Einspannbuchse mit Presssitz	Tension bush	EGPG1 60/70x50 CM
35	30110729	2	Sechskantschraube	Hexagon bolt	M27x260xb100-12.9
36	43310033	2	Anschlag	Stop	165x109x50 D27
37	32310323	1	Abdeckkappe	Cover cap	120/M100 175x43



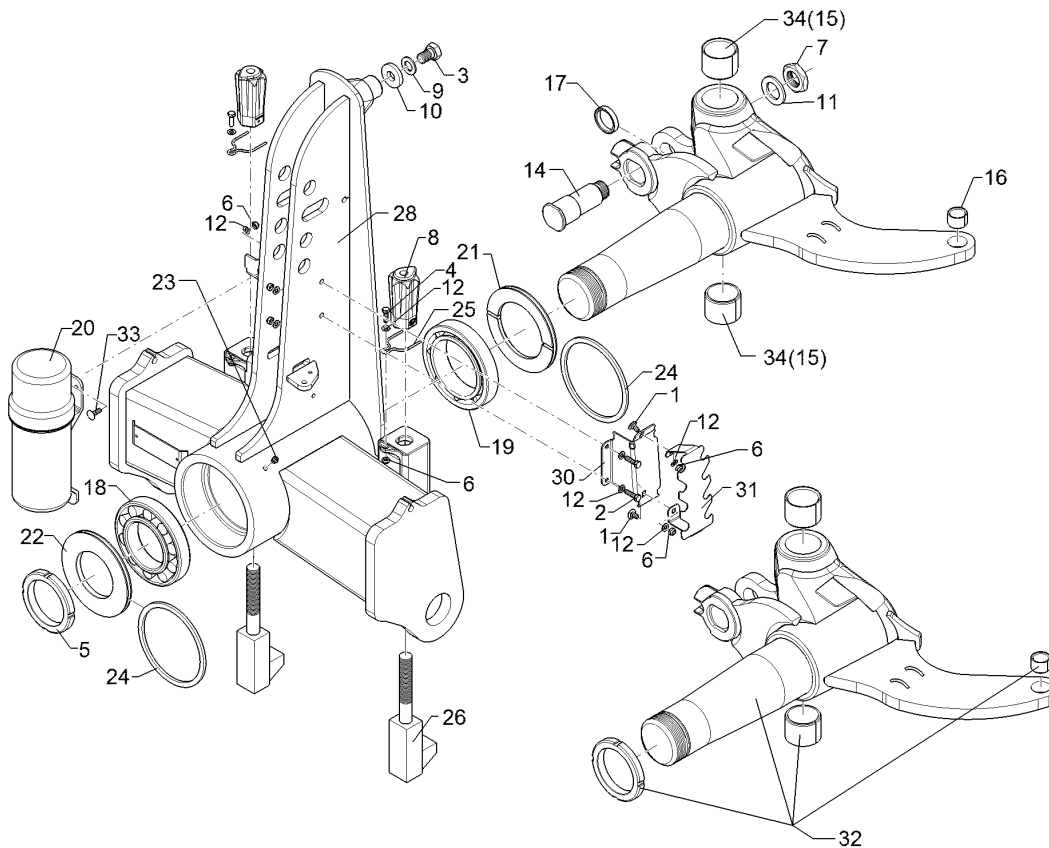
05.22

Pos.	Art.Nr.	Stck.	Artikeltext / Description		Abmessung
1	301 1120	2	Flachrundschaube	Saucer-head screw	M8x16-4.6 DIN603 BK30
2	301 1125	2	Flachrundschaube	Saucer-head screw	M8x25-8.8 DIN603 BK45
3	301 4190	1	Sechskantschraube	Hexagon bolt	M20x30-8.8 DIN933 BK30
4	301 7280	4	Sechskantschraube	Hexagon bolt	M8x25-8.8 DIN933 BK30
5	303 0348	1	Nutmutter	Grooved nut	M100x2 DIN981 KM20 BK45oS 250H
6	303 0932	8	Sicherungsmutter	Selflocking nut	NM8-8 DIN985 BK30oS
7	303 0984	1	Sechskantmutter	Hexagon nut	M36x1,5-17H DIN936 BK30oS
8	303 8960	2	Hutmutter	Cap nut	M27-SW46x118
9	305 6012	1	Scheibe	Washer	21/37x3 DIN125 200HV BK30
10	305 6268	1	Scheibe	Washer	D20,5/50x8 Zn
11	305 6955	1	Scheibe	Washer	36/60x5 DIN126 BK30
12	305 8694	12	Scheibe	Washer	8,4/16x1,6 DIN125 200HV BK30
13	309 6046	2	Spannhülse	Expansion bush	6x20-DIN1481 BK55oS
14	31310125	1	Bolzen	Pin	K- D50/45x138/64 M36x1,5
15	317 3392	2	Einspannbuchse mit Presssitz	Tension bush	EG60+0,15+0,05/70x50
16	317 3417	1	Einspannbuchse mit Presssitz	Tension bush	EG30/38x25



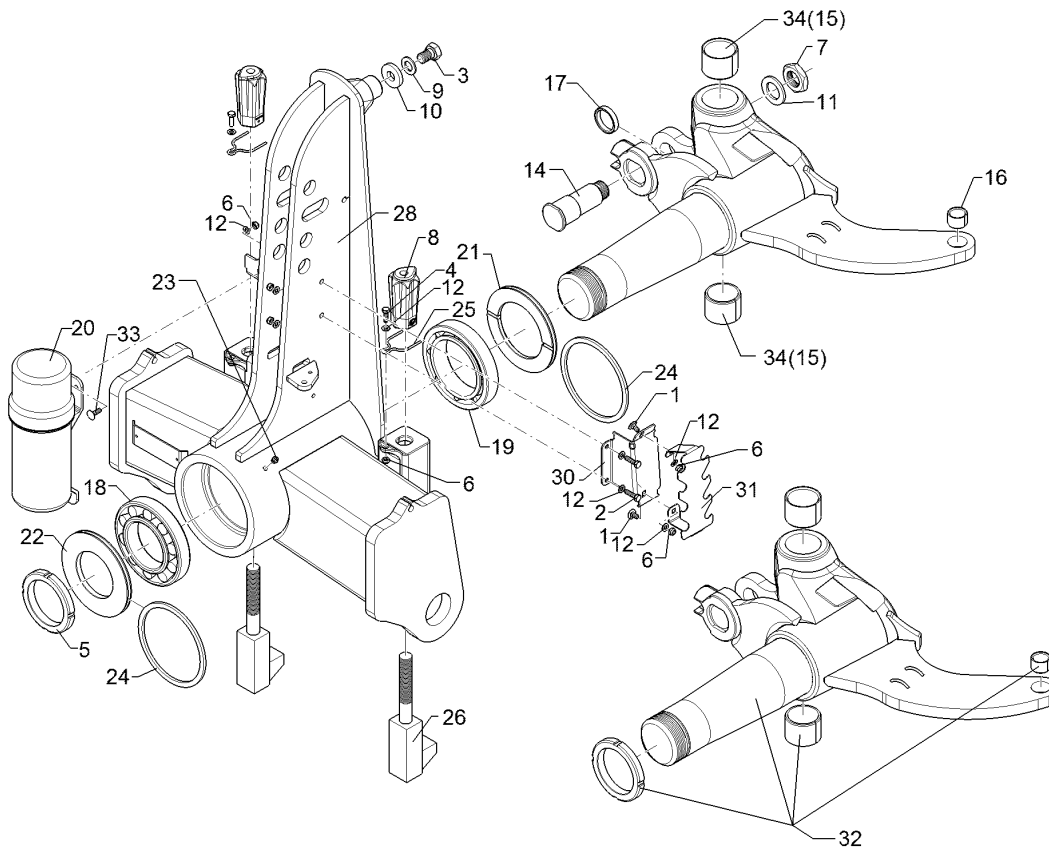
05.22

Pos.	Art.Nr.	Stck.	Artikeltext / Description	Abmessung
17	317 6985	1	Ring	Ring
18	319 9110	1	Kegelrollenlager	Tapered roller bearing
19	319 9226	1	Kegelrollenlager	Tapered roller bearing
20	32110127	1	Dokumentenbehälter	Documents box
21	323 0075	1	Dichtscheibe mit Nut	Seal washer with groove
22	323 0076	1	Dichtscheibe	Seal washer
23	323 6348	1	Schmiernippel	Grease nipple
24	323 7983	2	Filzring	Felt ring
25	329 8620	2	Klammer	Clamp
26	433 9206	2	Anschlag	Stop
28	43310023	1	Geräteturm	Headstock
29	43310022	2	Hebel	Lever
30	47510863	1	Schlauchführung	Hose guiding
31	47510864	1	Schlauchhalter	Hose carrier
32	53310024	1	Wendeachse	Turning axle
34	31710197	2	Einspannbuchse mit Presssitz	Tension bush
37	32310323	1	Abdeckkappe	Cover cap
				D55/45,1x10 Zn
				30220.
				32024X
				D140x363
				D179,5/120x12 Zn
				D179,5/100x12 Zn
				H 1, M 10 x 1,0, v.F. mit vers
				D180/160x6
				D4x70-46 Zn
				D110-M27
				M120 KAT4
				D12x229 1xD6
				GEB2x90GRD Zn
				171x93x80,8 2xD9
				193x85x66
				M120
				EGPG1 60/70x50
				CM
				120/M100 175x43



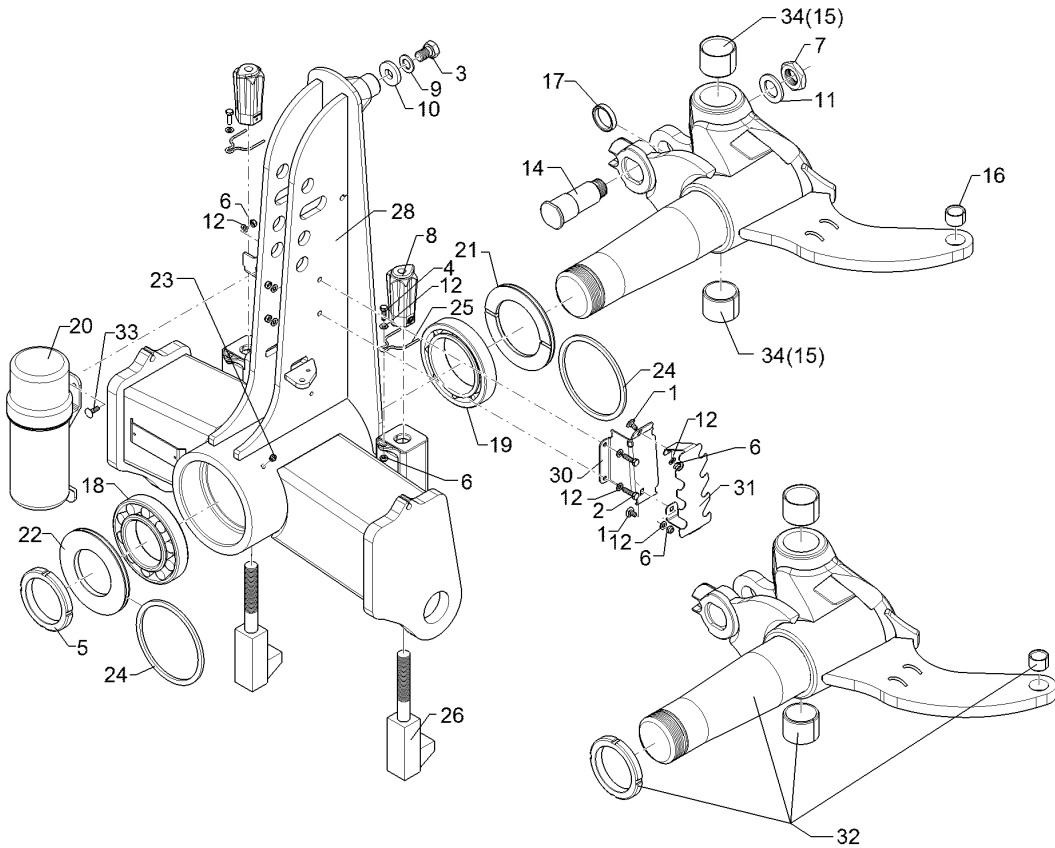
05.22

Pos.	Art.Nr.	Stck.	Artikeltext / Description		Abmessung
1	301 1120	2	Flachrundschraube	Saucer-head screw	M8x16-4.6 DIN603 BK30
2	301 3066	2	Sechskantschraube	Hexagon bolt	M8x30-8.8 DIN933 BK30
3	301 4190	1	Sechskantschraube	Hexagon bolt	M20x30-8.8 DIN933 BK30
4	301 7280	2	Sechskantschraube	Hexagon bolt	M8x25-8.8 DIN933 BK30
5	303 0348	1	Nutmutter	Grooved nut	M100x2 DIN981 KM20 BK45oS 250H
6	303 0932	8	Sicherungsmutter	Selflocking nut	NM8-8 DIN985 BK30oS
7	303 0984	1	Sechskantmutter	Hexagon nut	M36x1,5-17H DIN936 BK30oS
8	303 8960	2	Hutmutter	Cap nut	M27-SW46x118
9	305 6012	1	Scheibe	Washer	21/37x3 DIN125 200HV BK30
10	305 6268	1	Scheibe	Washer	D20,5/50x8 Zn
11	305 6955	1	Scheibe	Washer	36/60x5 DIN126 BK30
12	305 8694	10	Scheibe	Washer	8,4/16x1,6 DIN125 200HV BK30
14	31310125	1	Bolzen	Pin	K- D50/45x138/64 M36x1,5
15	317 3393	2	Einspannbuchse	Tension bush	EG60/70x50-DIN1498
16	317 3417	1	Einspannbuchse mit Presssitz	Tension bush	EG30/38x25
17	317 6985	1	Ring	Ring	D55/45,1x10 Zn
18	319 9110	1	Kegelrollenlager	Tapered roller bearing	30220.



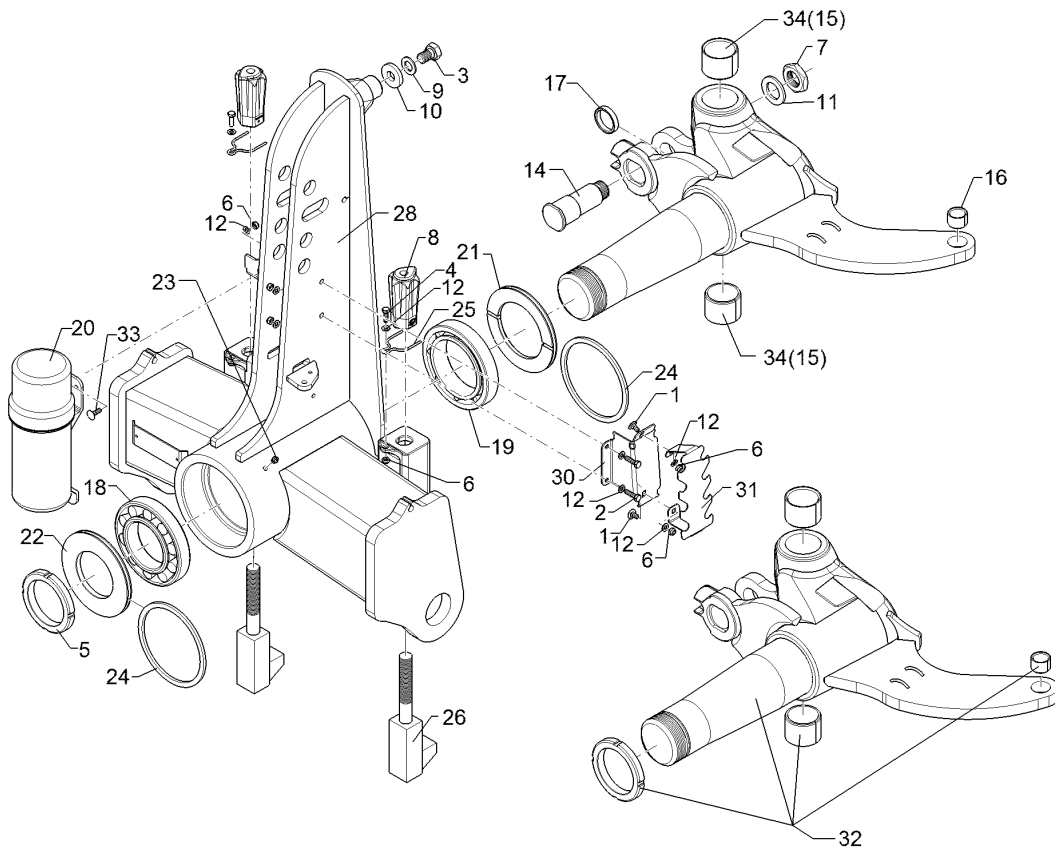
05.22

Pos.	Art.Nr.	Stck.	Artikeltext / Description	Abmessung	
19	319 9226	1	Kegelrollenlager	Tapered roller bearing	32024X
20	32110127	1	Dokumentenbehälter	Documents box	D140x363
21	323 0075	1	Dichtscheibe mit Nut	Seal washer with groove	D179,5/120x12 Zn
22	323 0076	1	Dichtscheibe	Seal washer	D179,5/100x12 Zn
23	323 6348	1	Schmiernippel	Grease nipple	H 1, M 10 x 1,0, v.F. mit vers
24	323 7983	2	Filzring	Felt ring	D180/160x6
25	329 8620	2	Klammer	Clamp	D4x70-46 Zn
26	433 9206	2	Anschlag	Stop	D110-M27
28	43310018	1	Geräteturm	Headstock	M120 KAT3
30	47510863	1	Schlauchführung	Hose guiding	171x93x80,8 2xD9
31	47510864	1	Schlauchhalter	Hose carrier	193x85x66
32	53310029	1	Wendeachse	Turning axle	53310029 M120 OF
33	301 1125	2	Flachrundschaube	Saucer-head screw	M8x25-8.8 DIN603 BK45
34	31710197	2	Einspannbuchse mit Presssitz	Tension bush	EGPG1 60/70x50 CM
35	30110729	2	Sechskantschraube	Hexagon bolt	M27x260xb100-12.9
36	43310033	2	Anschlag	Stop	165x109x50 D27
37	32310323	1	Abdeckkappe	Cover cap	120/M100 175x43



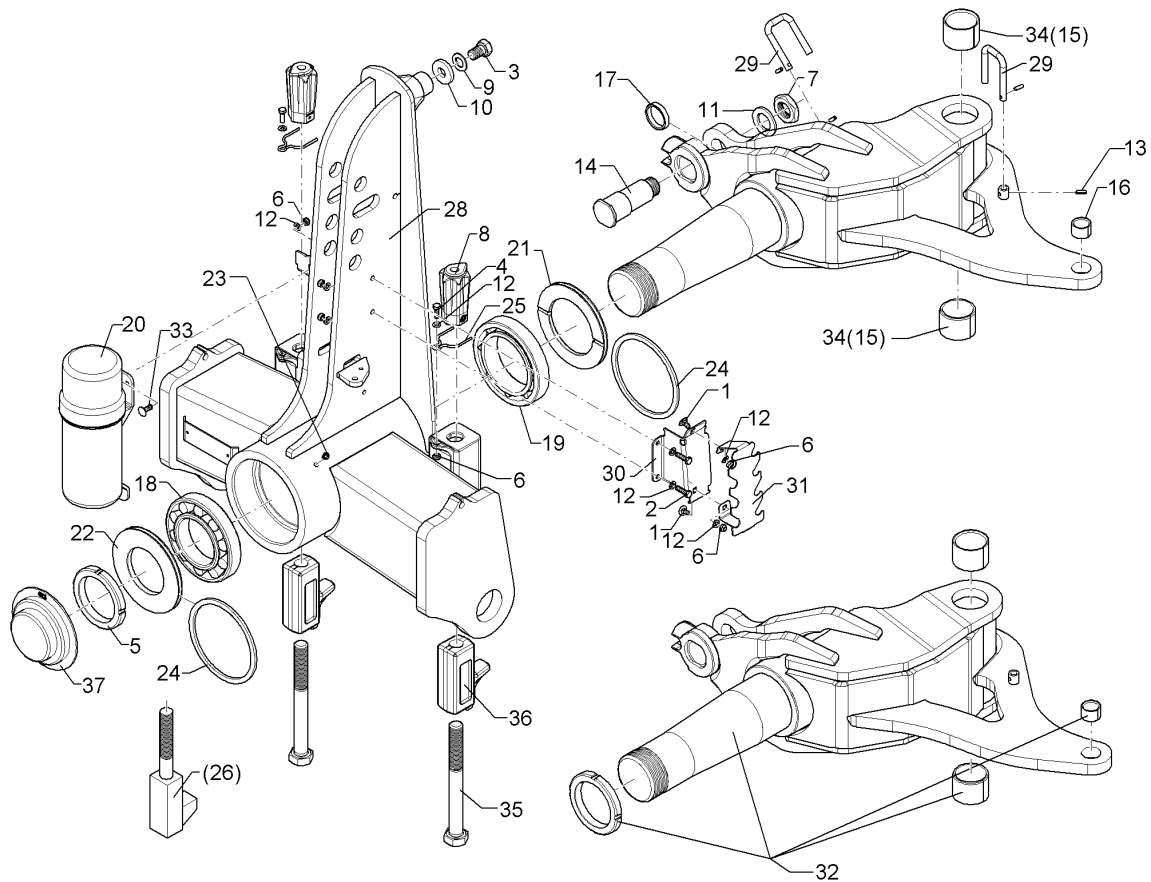
05.22

Pos.	Art.Nr.	Stck.	Artikeltext / Description		Abmessung
1	301 1120	2	Flachrundschraube	Saucer-head screw	M8x16-4.6 DIN603 BK30
2	301 3066	2	Sechskantschraube	Hexagon bolt	M8x30-8.8 DIN933 BK30
3	301 4190	1	Sechskantschraube	Hexagon bolt	M20x30-8.8 DIN933 BK30
4	301 7280	2	Sechskantschraube	Hexagon bolt	M8x25-8.8 DIN933 BK30
5	303 0348	1	Nutmutter	Grooved nut	M100x2 DIN981
6	303 0932	8	Sicherungsmutter	Selflocking nut	KM20 BK45oS 250H NM8-8 DIN985 BK30oS
7	303 0984	1	Sechskantmutter	Hexagon nut	M36x1,5-17H DIN936 BK30oS
8	303 8960	2	Hutmutter	Cap nut	M27-SW46x118
9	305 6012	1	Scheibe	Washer	21/37x3 DIN125 200HV BK30
10	305 6268	1	Scheibe	Washer	D20,5/50x8 Zn
11	305 6955	1	Scheibe	Washer	36/60x5 DIN126 BK30
12	305 8694	10	Scheibe	Washer	8,4/16x1,6 DIN125 200HV BK30
14	31310125	1	Bolzen	Pin	K- D50/45x138/64 M36x1,5
15	317 3393	2	Einspannbuchse	Tension bush	EG60/70x50-DIN1498
16	317 3417	1	Einspannbuchse mit Presssitz	Tension bush	EG30/38x25
17	317 6985	1	Ring	Ring	D55/45,1x10 Zn
18	319 9110	1	Kegelrollenlager	Tapered roller bearing	30220.



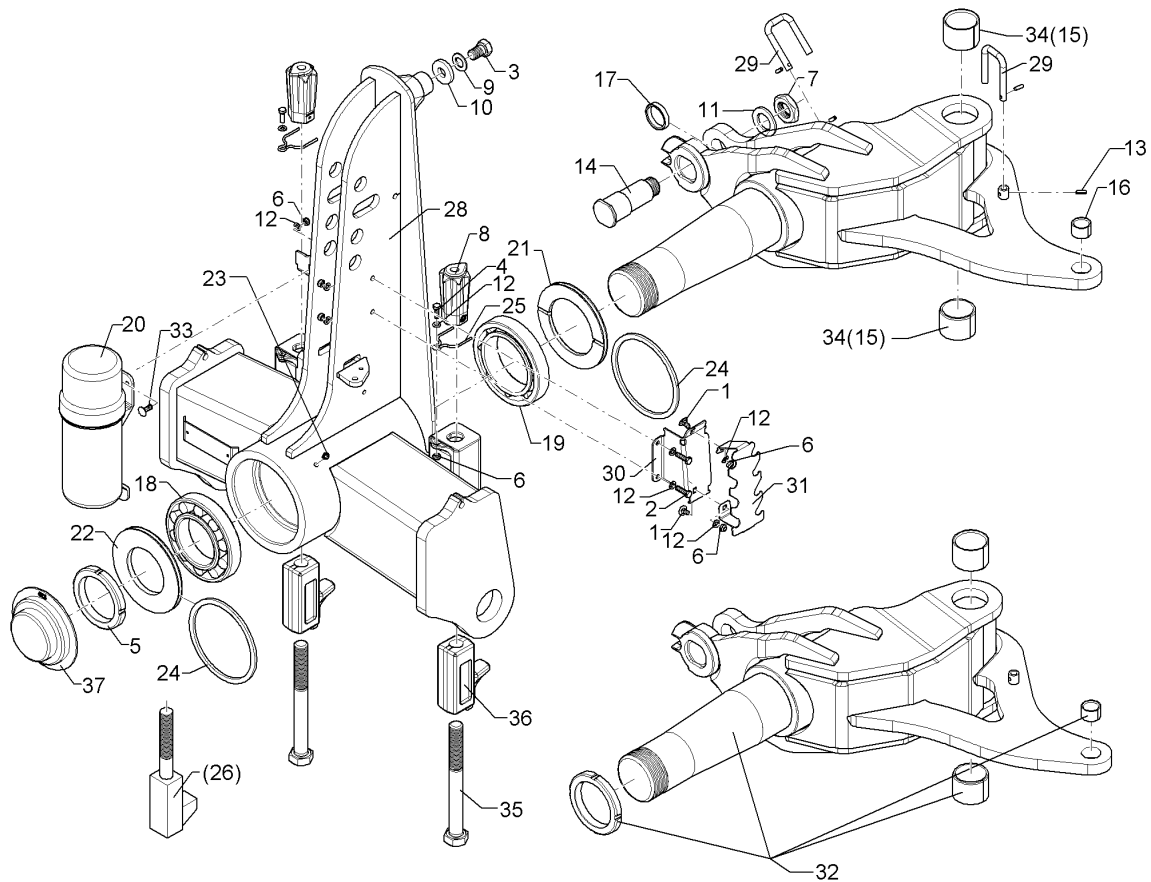
05.22

Pos.	Art.Nr.	Stck.	Artikeltext / Description	Abmessung	
19	319 9226	1	Kegelrollenlager	Tapered roller bearing	32024X
20	32110127	1	Dokumentenbehälter	Documents box	D140x363
21	323 0075	1	Dichtscheibe mit Nut	Seal washer with groove	D179,5/120x12 Zn
22	323 0076	1	Dichtscheibe	Seal washer	D179,5/100x12 Zn
23	323 6348	1	Schmiernippel	Grease nipple	H 1, M 10 x 1,0, v.F. mit vers
24	323 7983	2	Filzring	Felt ring	D180/160x6
25	329 8620	2	Klammer	Clamp	D4x70-46 Zn
26	433 9206	2	Anschlag	Stop	D110-M27
28	43310023	1	Geräteturm	Headstock	M120 KAT4
30	47510863	1	Schlauchführung	Hose guiding	171x93x80,8 2xD9
31	47510864	1	Schlauchhalter	Hose carrier	193x85x66
32	53310029	1	Wendeachse	Turning axle	53310029 M120 OF
33	301 1125	2	Flachrundschrabe	Saucer-head screw	M8x25-8.8 DIN603 BK45
34	31710197	2	Einspannbuchse mit Presssitz	Tension bush	EGPG1 60/70x50 CM
37	32310323	1	Abdeckkappe	Cover cap	120/M100 175x43



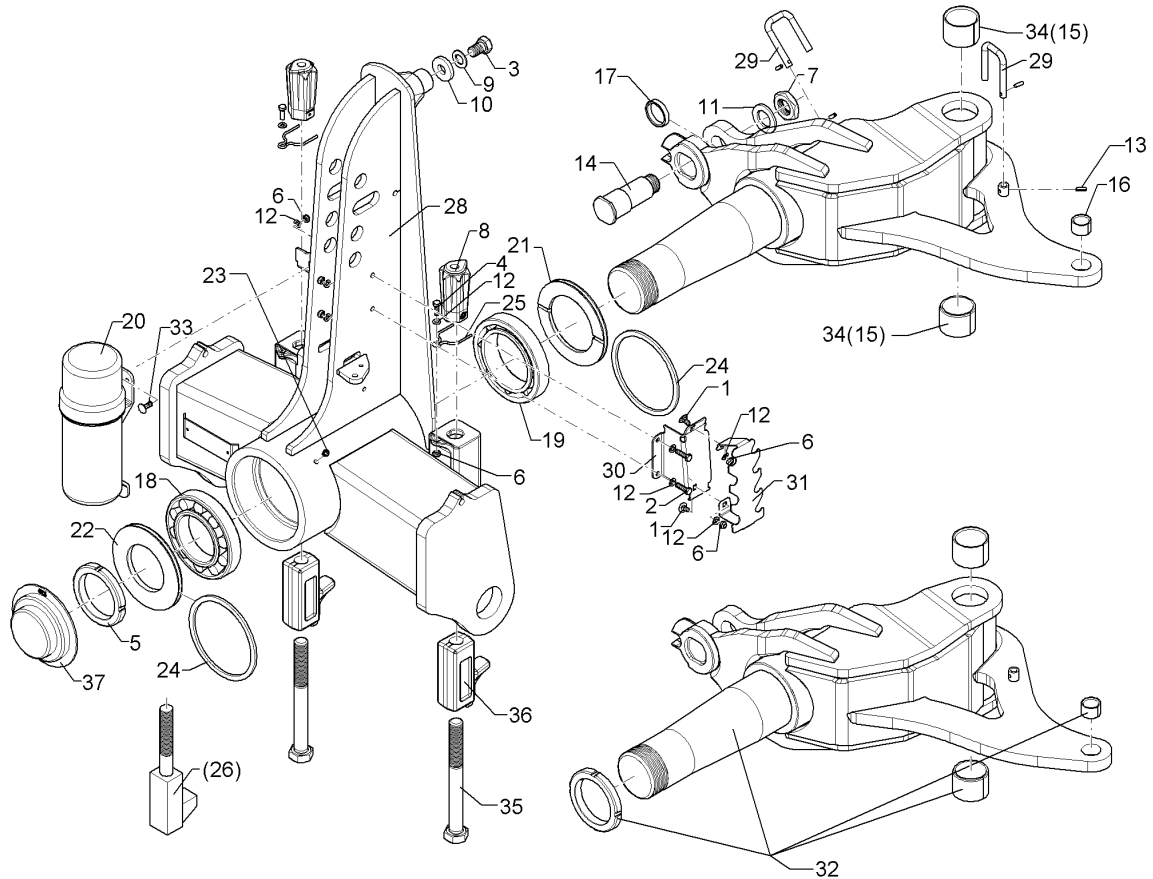
05.22

Pos.	Art.Nr.	Stck.	Artikeltext / Description		Abmessung
1	301 1120	2	Flachrundschraube	Saucer-head screw	M8x16-4.6 DIN603 BK30
2	301 3066	2	Sechskantschraube	Hexagon bolt	M8x30-8.8 DIN933 BK30
3	301 4190	1	Sechskantschraube	Hexagon bolt	M20x30-8.8 DIN933 BK30
4	301 7280	2	Sechskantschraube	Hexagon bolt	M8x25-8.8 DIN933 BK30
5	303 0348	1	Nutmutter	Grooved nut	M100x2 DIN981
6	303 0932	8	Sicherungsmutter	Selflocking nut	KM20 BK45oS 250H NM8-8 DIN985 BK30oS
7	303 0984	1	Sechskantmutter	Hexagon nut	M36x1,5-17H DIN936 BK30oS
8	303 8960	2	Hutmutter	Cap nut	M27-SW46x118
9	305 6012	1	Scheibe	Washer	21/37x3 DIN125 200HV BK30
10	305 6268	1	Scheibe	Washer	D20,5/50x8 Zn
11	305 6955	1	Scheibe	Washer	36/60x5 DIN126 BK30
12	305 8694	10	Scheibe	Washer	8,4/16x1,6 DIN125 200HV BK30
13	309 6046	2	Spannhülse	Expansion bush	6x20-DIN1481 BK55oS
14	31310125	1	Bolzen	Pin	K- D50/45x138/64 M36x1,5
15	317 3393	2	Einspannbuchse	Tension bush	EG60/70x50-DIN1498
16	317 3417	1	Einspannbuchse mit Presssitz	Tension bush	EG30/38x25



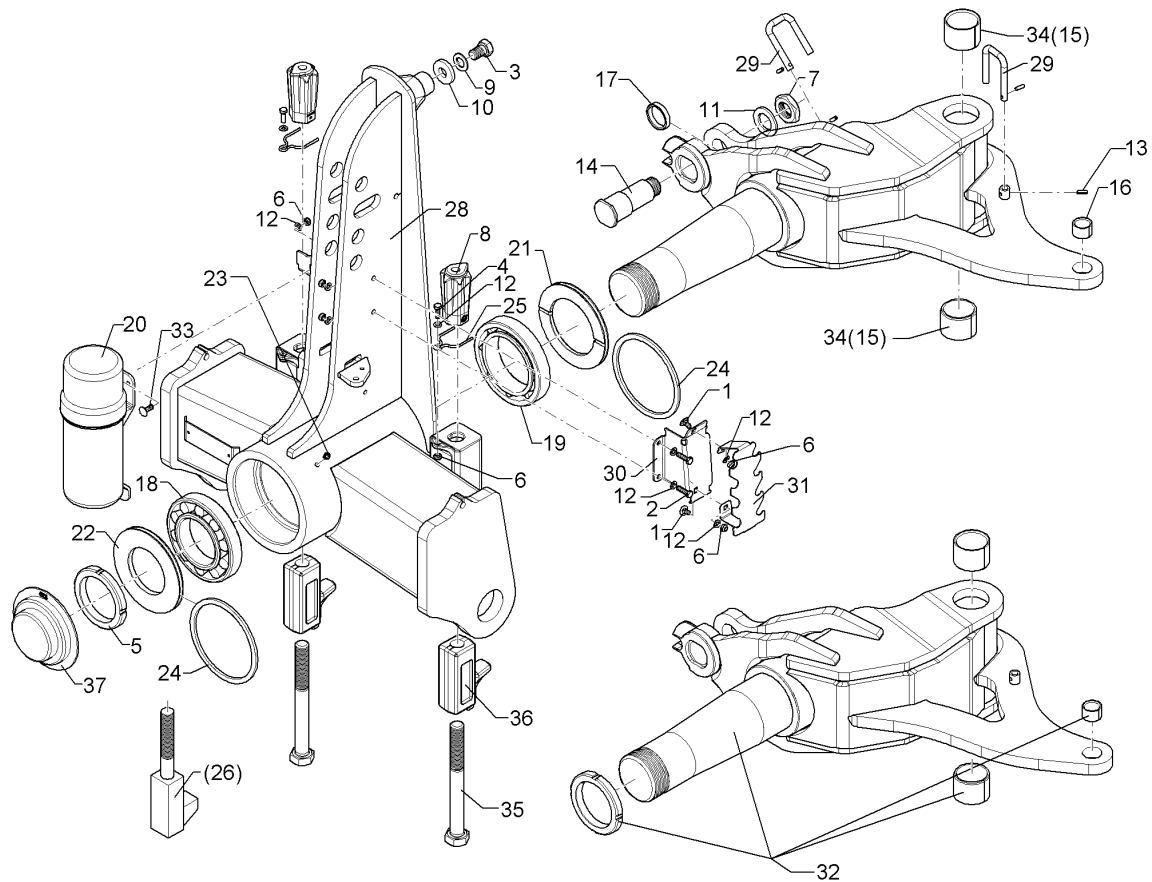
05.22

Pos.	Art.Nr.	Stck.	Artikeltext / Description	Abmessung	
17	317 6985	1	Ring	Ring	D55/45,1x10 Zn
18	319 9110	1	Kegelrollenlager	Tapered roller bearing	30220.
19	319 9226	1	Kegelrollenlager	Tapered roller bearing	32024X
20	32110127	1	Dokumentenbehälter	Documents box	D140x363
21	323 0075	1	Dichtscheibe mit Nut	Seal washer with groove	D179,5/120x12 Zn
22	323 0076	1	Dichtscheibe	Seal washer	D179,5/100x12 Zn
23	323 6348	1	Schmiernippel	Grease nipple	H 1, M 10 x 1,0, v.F. mit vers
24	323 7983	2	Filzring	Felt ring	D180/160x6
25	329 8620	2	Klammer	Clamp	D4x70-46 Zn
26	433 9206	2	Anschlag	Stop	D110-M27
28	43310018	1	Geräteturm	Headstock	M120 KAT3
29	43310022	2	Hebel	Lever	D12x229 1xD6 GEB2x90GRD Zn
30	47510863	1	Schlauchführung	Hose guiding	171x93x80,8 2xD9
31	47510864	1	Schlauchhalter	Hose carrier	193x85x66
32	53310028	1	Wendeachse	Turning axle	M120
33	301 1125	2	Flachrundschaube	Saucer-head screw	M8x25-8.8 DIN603 BK45
34	31710197	2	Einspannbuchse mit Presssitz	Tension bush	EGPG1 60/70x50 CM
35	30110729	2	Sechskantschraube	Hexagon bolt	M27x260xb100-12.9
36	43310033	2	Anschlag	Stop	165x109x50 D27
37	32310323	1	Abdeckkappe	Cover cap	120/M100 175x43



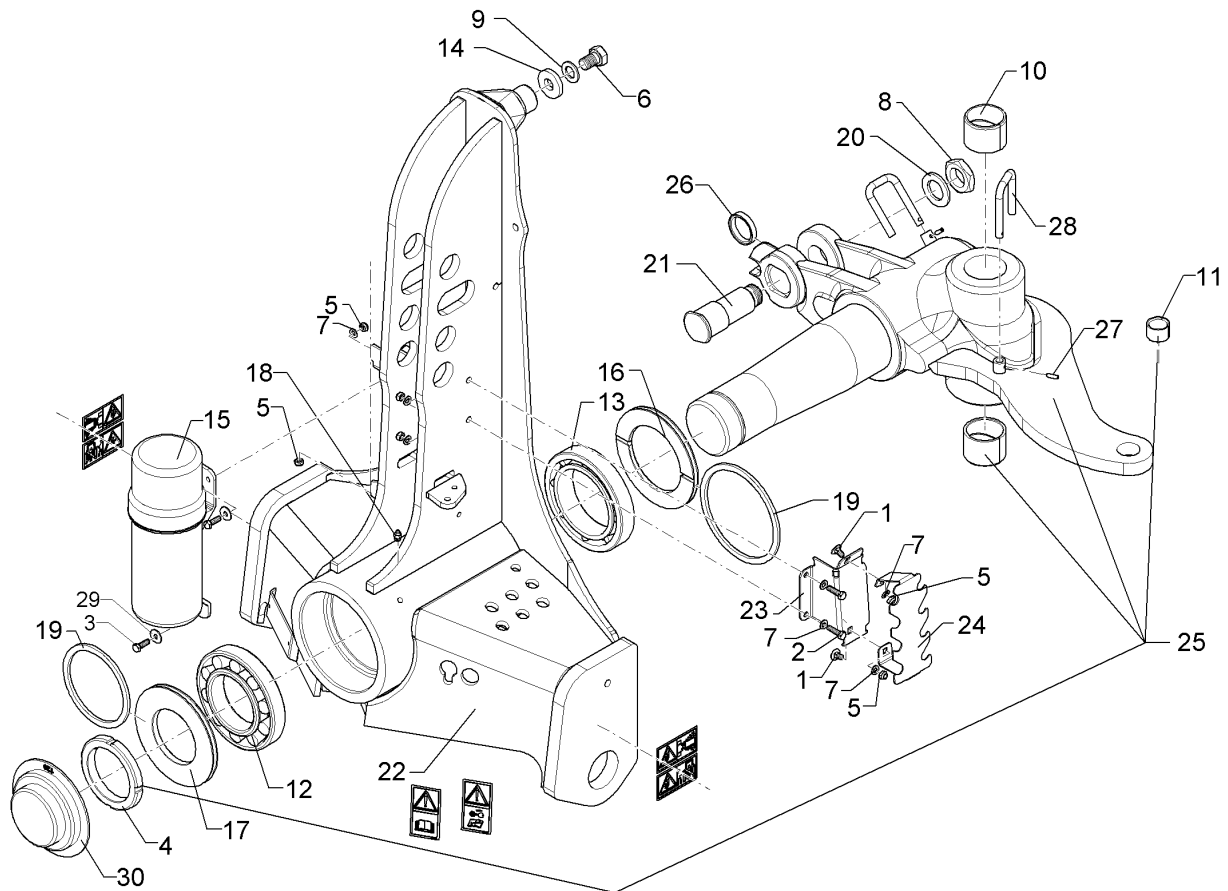
05.22

Pos.	Art.Nr.	Stck.	Artikeltext / Description		Abmessung
1	301 1120	2	Flachrundschrabe	Saucer-head screw	M8x16-4.6 DIN603 BK30
2	301 3066	2	Sechskantschrabe	Hexagon bolt	M8x30-8.8 DIN933 BK30
3	301 4190	1	Sechskantschrabe	Hexagon bolt	M20x30-8.8 DIN933 BK30
4	301 7280	2	Sechskantschrabe	Hexagon bolt	M8x25-8.8 DIN933 BK30
5	303 0348	1	Nutmutter	Grooved nut	M100x2 DIN981
6	303 0932	8	Sicherungsmutter	Selflocking nut	KM20 BK45oS 250H NM8-8 DIN985 BK30oS
7	303 0984	1	Sechskantmutter	Hexagon nut	M36x1,5-17H DIN936 BK30oS
8	303 8960	2	Hutmutter	Cap nut	M27-SW46x118
9	305 6012	1	Scheibe	Washer	21/37x3 DIN125 200HV BK30
10	305 6268	1	Scheibe	Washer	D20,5/50x8 Zn
11	305 6955	1	Scheibe	Washer	36/60x5 DIN126 BK30
12	305 8694	10	Scheibe	Washer	8,4/16x1,6 DIN125 200HV BK30
13	309 6046	2	Spannhülse	Expansion bush	6x20-DIN1481 BK55oS
14	31310125	1	Bolzen	Pin	K- D50/45x138/64 M36x1,5
15	317 3392	2	Einspannbuchse mit Presssitz	Tension bush	EG60+0,15+0,05/70x50
16	317 3417	1	Einspannbuchse mit Presssitz	Tension bush	EG30/38x25



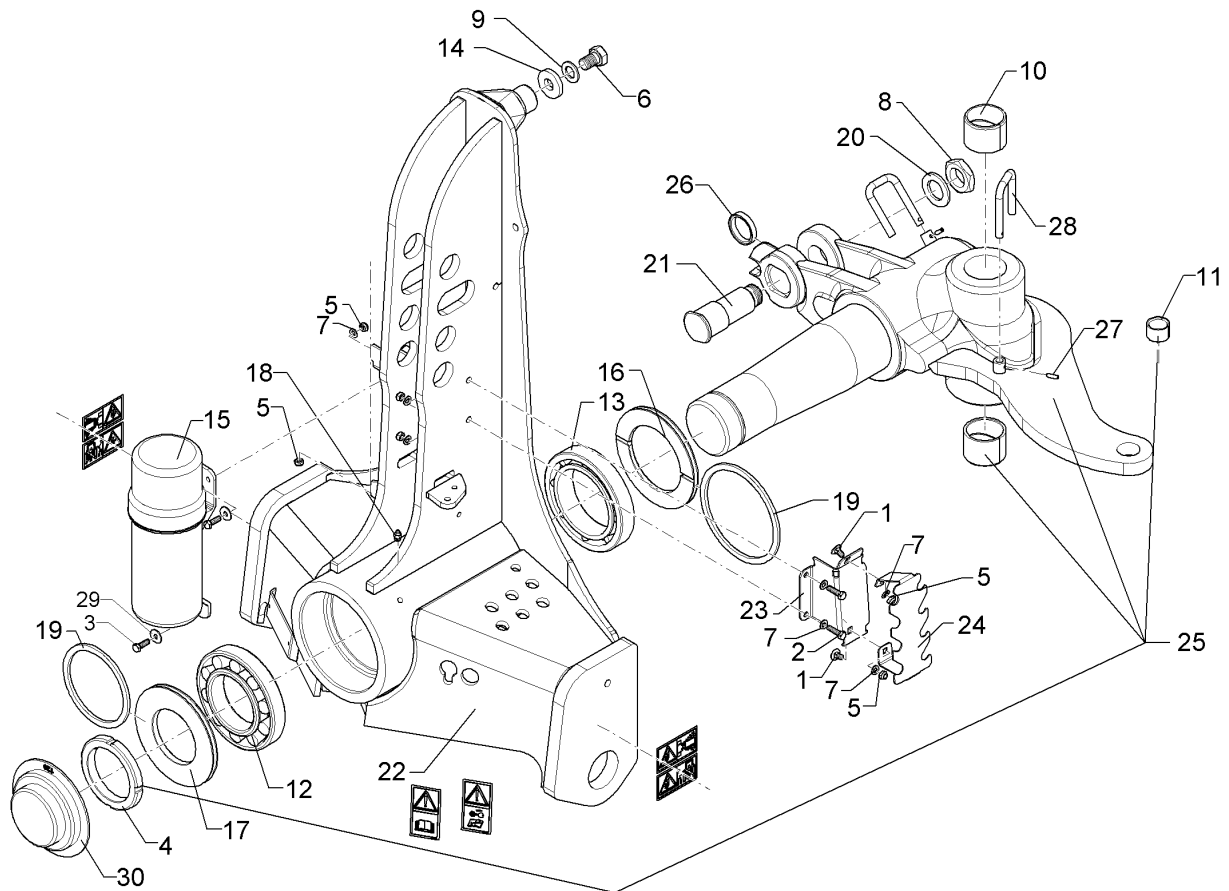
05.22

Pos.	Art.Nr.	Stck.	Artikeltext / Description	Abmessung
17	317 6985	1	Ring	Ring
18	319 9110	1	Kegelrollenlager	Tapered roller bearing
19	319 9226	1	Kegelrollenlager	Tapered roller bearing
20	32110127	1	Dokumentenbehälter	Documents box
21	323 0075	1	Dichtscheibe mit Nut	Seal washer with groove
22	323 0076	1	Dichtscheibe	Seal washer
23	323 6348	1	Schmiernippel	Grease nipple
24	323 7983	2	Filzring	Felt ring
25	329 8620	2	Klammer	Clamp
26	433 9206	2	Anschlag	Stop
28	43310023	1	Geräteturm	Headstock
29	43310022	2	Hebel	Lever
30	47510863	1	Schlauchführung	Hose guiding
31	47510864	1	Schlauchhalter	Hose carrier
32	53310028	1	Wendeachse	Turning axle
33	301 1125	2	Flachrundschaube	Saucer-head screw
34	31710197	2	Einspannbuchse mit Presssitz	Tension bush
37	32310323	1	Abdeckkappe	Cover cap
				D55/45,1x10 Zn
				30220.
				32024X
				D140x363
				D179,5/120x12 Zn
				D179,5/100x12 Zn
				H 1, M 10 x 1,0, v.F. mit vers
				D180/160x6
				D4x70-46 Zn
				D110-M27
				M120 KAT4
				D12x229 1xD6
				GEB2x90GRD Zn
				171x93x80,8 2xD9
				193x85x66
				M120
				M8x25-8.8 DIN603
				BK45
				EGPG1 60/70x50
				CM
				120/M100 175x43



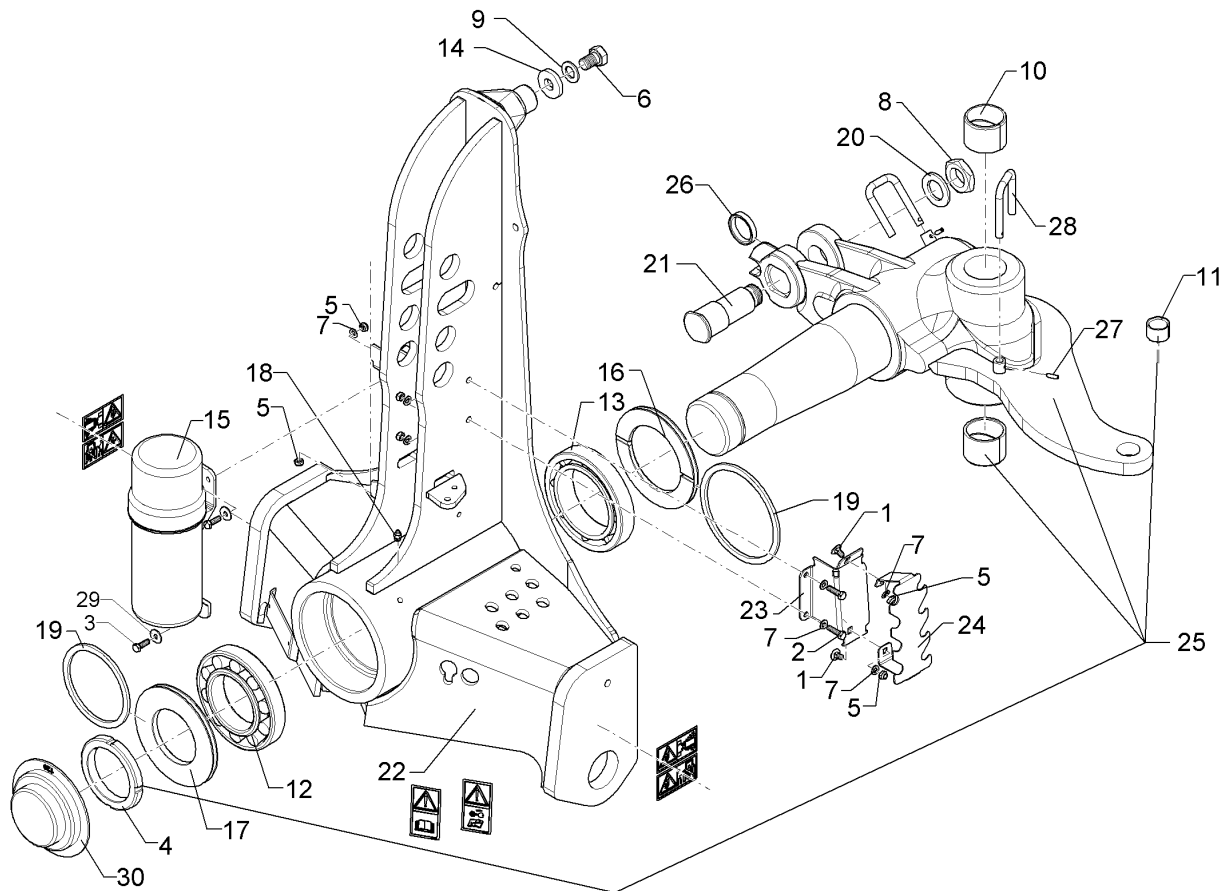
05.22

Pos.	Art.Nr.	Stck.	Artikeltext / Description		Abmessung
1	301 1120	2	Flachrundschaube	Saucer-head screw	M8x16-4.6 DIN603 BK30
2	301 3066	2	Sechskantschraube	Hexagon bolt	M8x30-8.8 DIN933 BK30
3	301 7280	2	Sechskantschraube	Hexagon bolt	M8x25-8.8 DIN933 BK30
4	303 0348	1	Nutmutter	Grooved nut	M100x2 DIN981
5	303 0932	6	Sicherungsmutter	Selflocking nut	KM20 BK45oS 250H NM8-8 DIN985 BK30oS
6	301 4190	1	Sechskantschraube	Hexagon bolt	M20x30-8.8 DIN933 BK30
7	305 8694	8	Scheibe	Washer	8,4/16x1,6 DIN125 200HV BK30
8	303 0984	1	Sechskantmutter	Hexagon nut	M36x1,5-17H DIN936 BK30oS
9	305 6012	1	Scheibe	Washer	21/37x3 DIN125 200HV BK30
10	31710197	2	Einspannbuchse mit Presssitz	Tension bush	EGPG1 60/70x50 CM
11	317 3417	1	Einspannbuchse mit Presssitz	Tension bush	EG30/38x25
12	319 9110	1	Kegelrollenlager	Tapered roller bearing	30220.
13	319 9226	1	Kegelrollenlager	Tapered roller bearing	32024X
14	305 6268	1	Scheibe	Washer	D20,5/50x8 Zn
15	32110127	1	Dokumentenbehälter	Documents box	D140x363
16	323 0075	1	Dichtscheibe mit Nut	Seal washer with groove	D179,5/120x12 Zn
17	323 0076	1	Dichtscheibe	Seal washer	D179,5/100x12 Zn



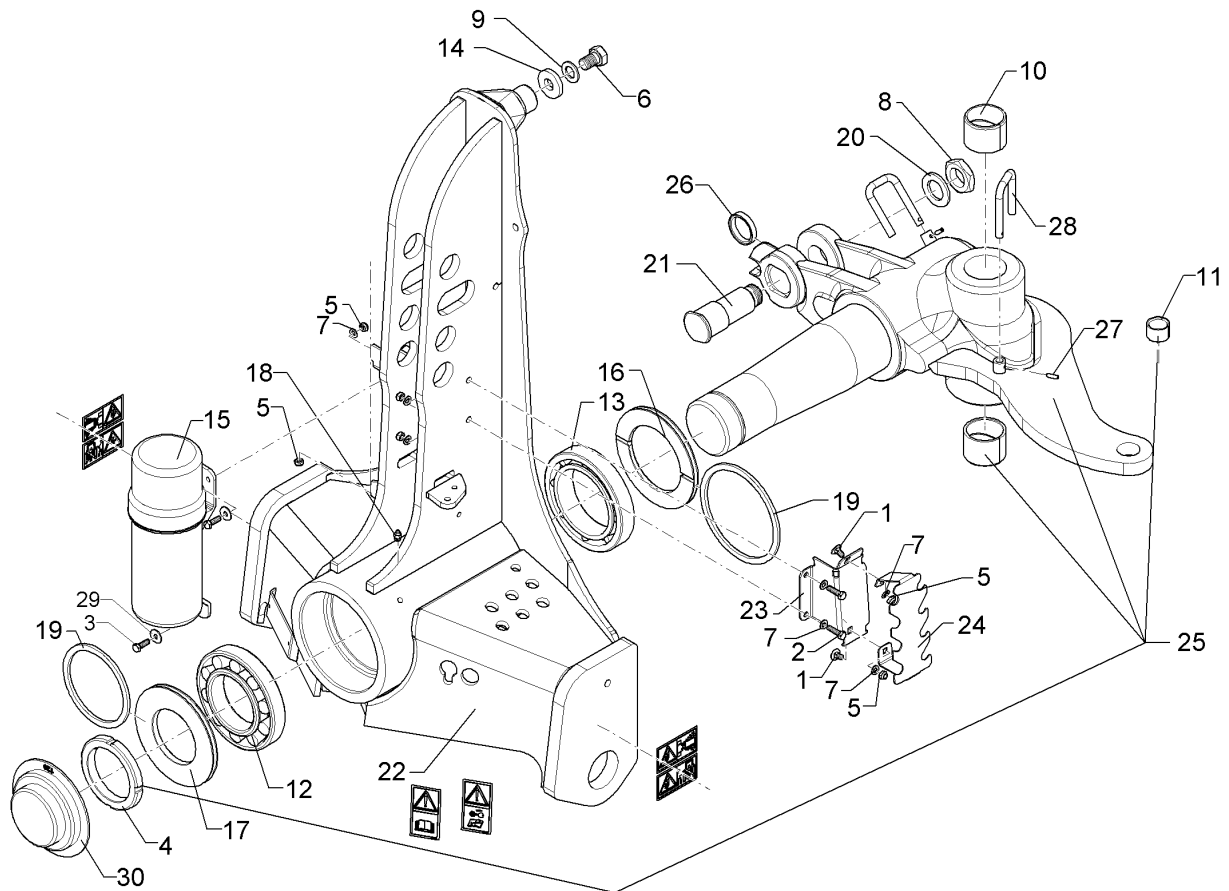
05.22

Pos.	Art.Nr.	Stck.	Artikeltext / Description		Abmessung
18	323 6348	1	Schmiernippel	Grease nipple	H 1, M 10 x 1,0, v.F. mit vers
19	323 7983	2	Filzring	Felt ring	D180/160x6
20	305 6955	1	Scheibe	Washer	36/60x5 DIN126 BK30
21	31310125	1	Bolzen	Pin	K- D50/45x138/64 M36x1,5
22	43310052	1	Geräteturm	Headstock	M120 MEM KAT 3
23	47510863	1	Schlauchführung	Hose guiding	171x93x80,8 2xD9
24	47510864	1	Schlauchhalter	Hose carrier	193x85x66
25	53310024	1	Wendeachse	Turning axle	M120
26	317 6985	1	Ring	Ring	D55/45,1x10 Zn
27	309 6046	2	Spannhülse	Expansion bush	6x20-DIN1481 BK55oS
28	43310022	2	Hebel	Lever	D12x229 1xD6 GEB2x90GRD Zn
29	305 6125	2	Scheibe	Washer	8,4/24x2-A2 DIN9021
30	32310323	1	Abdeckkappe	Cover cap	120/M100 175x43



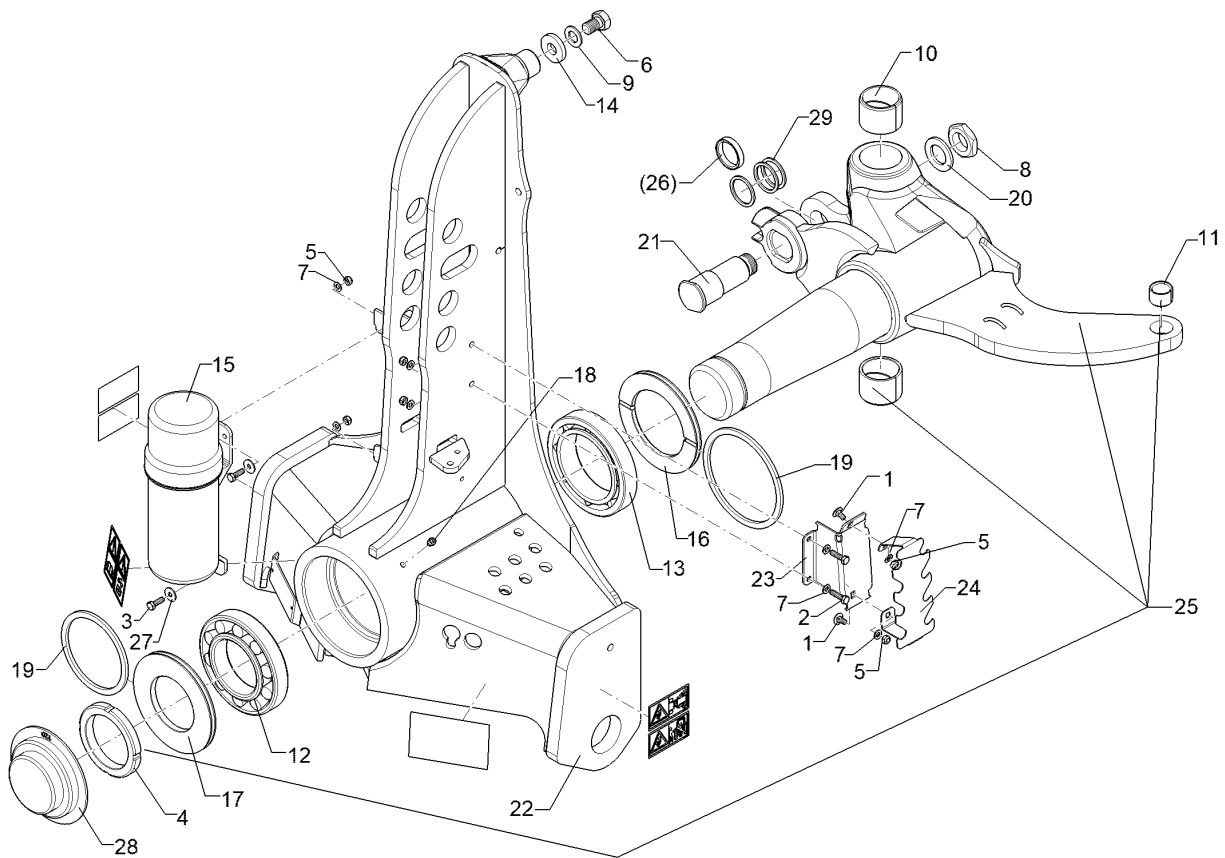
05.22

Pos.	Art.Nr.	Stck.	Artikeltext / Description		Abmessung
1	301 1120	2	Flachrundschaube	Saucer-head screw	M8x16-4.6 DIN603 BK30
2	301 3066	2	Sechskantschraube	Hexagon bolt	M8x30-8.8 DIN933 BK30
3	301 7280	2	Sechskantschraube	Hexagon bolt	M8x25-8.8 DIN933 BK30
4	303 0348	1	Nutmutter	Grooved nut	M100x2 DIN981 KM20 BK45oS 250H
5	303 0932	6	Sicherungsmutter	Selflocking nut	NM8-8 DIN985 BK30oS
6	301 4190	1	Sechskantschraube	Hexagon bolt	M20x30-8.8 DIN933 BK30
7	305 8694	8	Scheibe	Washer	8,4/16x1,6 DIN125 200HV BK30
8	303 0984	1	Sechskantmutter	Hexagon nut	M36x1,5-17H DIN936 BK30oS
9	305 6012	1	Scheibe	Washer	21/37x3 DIN125 200HV BK30
10	31710197	2	Einspannbuchse mit Presssitz	Tension bush	EGPG1 60/70x50 CM
11	317 3417	1	Einspannbuchse mit Presssitz	Tension bush	EG30/38x25
12	319 9110	1	Kegelrollenlager	Tapered roller bearing	30220.
13	319 9226	1	Kegelrollenlager	Tapered roller bearing	32024X
14	305 6268	1	Scheibe	Washer	D20,5/50x8 Zn
15	32110127	1	Dokumentenbehälter	Documents box	D140x363
16	323 0075	1	Dichtscheibe mit Nut	Seal washer with groove	D179,5/120x12 Zn
17	323 0076	1	Dichtscheibe	Seal washer	D179,5/100x12 Zn



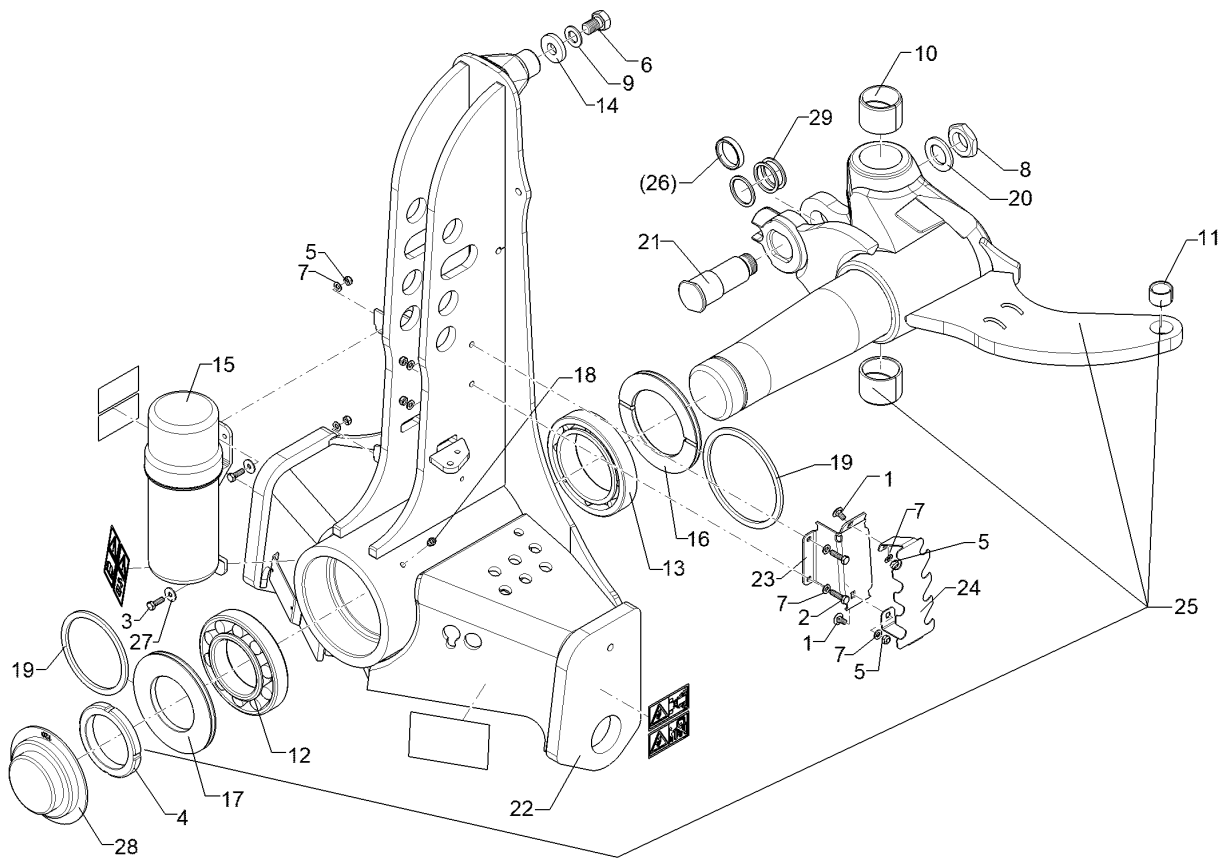
05.22

Pos.	Art.Nr.	Stck.	Artikeltext / Description		Abmessung
18	323 6348	1	Schmiernippel	Grease nipple	H 1, M 10 x 1,0, v.F. mit vers
19	323 7983	2	Filzring	Felt ring	D180/160x6
20	305 6955	1	Scheibe	Washer	36/60x5 DIN126 BK30
21	31310125	1	Bolzen	Pin	K- D50/45x138/64 M36x1,5
22	43310053	1	Geräteturm	Headstock	M120 MEM KAT4
23	47510863	1	Schlauchführung	Hose guiding	171x93x80,8 2xD9
24	47510864	1	Schlauchhalter	Hose carrier	193x85x66
25	53310024	1	Wendeachse	Turning axle	M120
26	317 6985	1	Ring	Ring	D55/45,1x10 Zn
27	309 6046	2	Spannhülse	Expansion bush	6x20-DIN1481 BK55oS
28	43310022	2	Hebel	Lever	D12x229 1xD6 GEB2x90GRD Zn
29	305 6125	2	Scheibe	Washer	8,4/24x2-A2 DIN9021
30	32310323	1	Abdeckkappe	Cover cap	120/M100 175x43



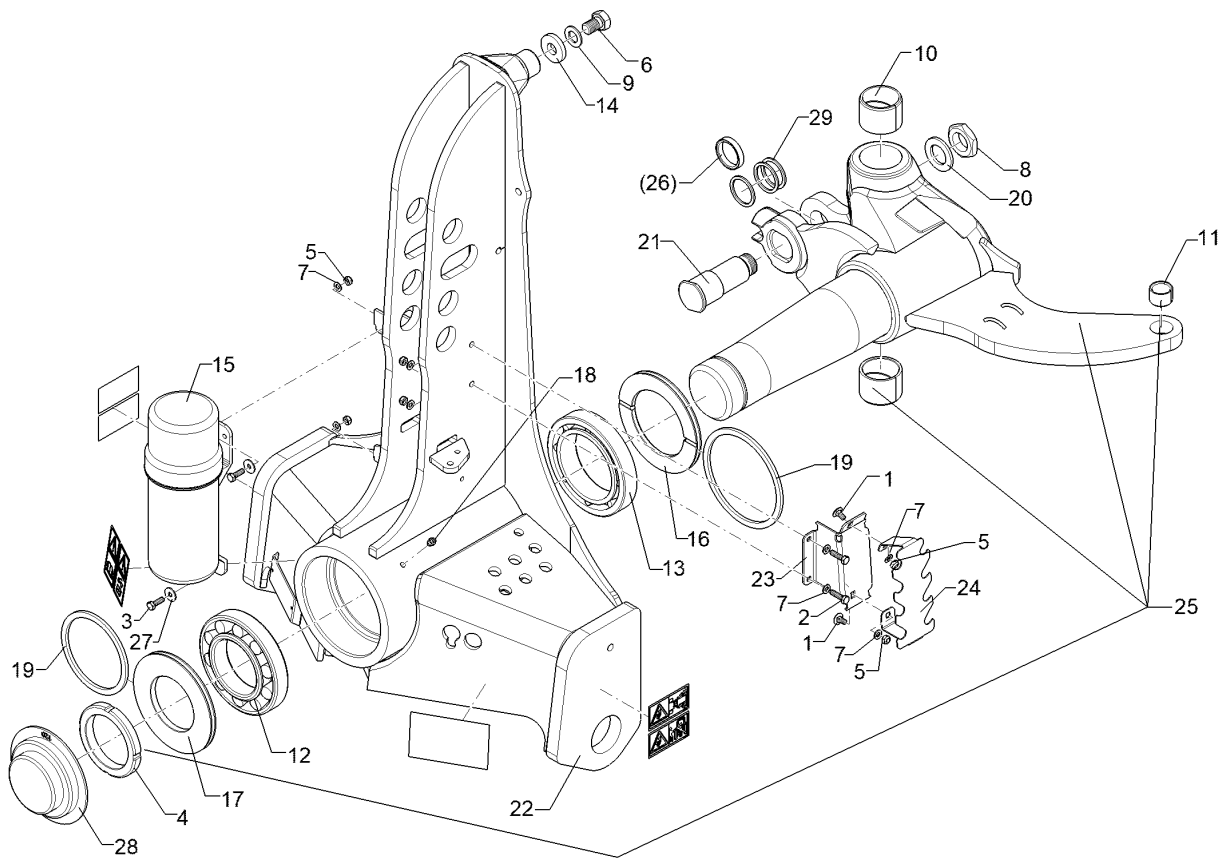
05.22

Pos.	Art.Nr.	Stck.	Artikeltext / Description		Abmessung
1	301 1120	2	Flachrundschraube	Saucer-head screw	M8x16-4.6 DIN603 BK30
2	301 3066	2	Sechskantschraube	Hexagon bolt	M8x30-8.8 DIN933 BK30
3	301 7280	2	Sechskantschraube	Hexagon bolt	M8x25-8.8 DIN933 BK30
4	303 0348	1	Nutmutter	Grooved nut	M100x2 DIN981 KM20 BK45oS 250H
5	303 0932	6	Sicherungsmutter	Selflocking nut	NM8-8 DIN985 BK30oS
6	301 4190	1	Sechskantschraube	Hexagon bolt	M20x30-8.8 DIN933 BK30
7	305 8694	8	Scheibe	Washer	8,4/16x1,6 DIN125 200HV BK30
8	303 0984	1	Sechskantmutter	Hexagon nut	M36x1,5-17H DIN936 BK30oS
9	305 6012	1	Scheibe	Washer	21/37x3 DIN125 200HV BK30
10	31710197	2	Einspannbuchse mit Presssitz	Tension bush	EGPG1 60/70x50 CM
11	317 3417	1	Einspannbuchse mit Presssitz	Tension bush	EG30/38x25
12	319 9110	1	Kegelrollenlager	Tapered roller bearing	30220.
13	319 9226	1	Kegelrollenlager	Tapered roller bearing	32024X
14	305 6268	1	Scheibe	Washer	D20,5/50x8 Zn
15	32110127	1	Dokumentenbehälter	Documents box	D140x363
16	323 0075	1	Dichtscheibe mit Nut	Seal washer with groove	D179,5/120x12 Zn
17	323 0076	1	Dichtscheibe	Seal washer	D179,5/100x12 Zn



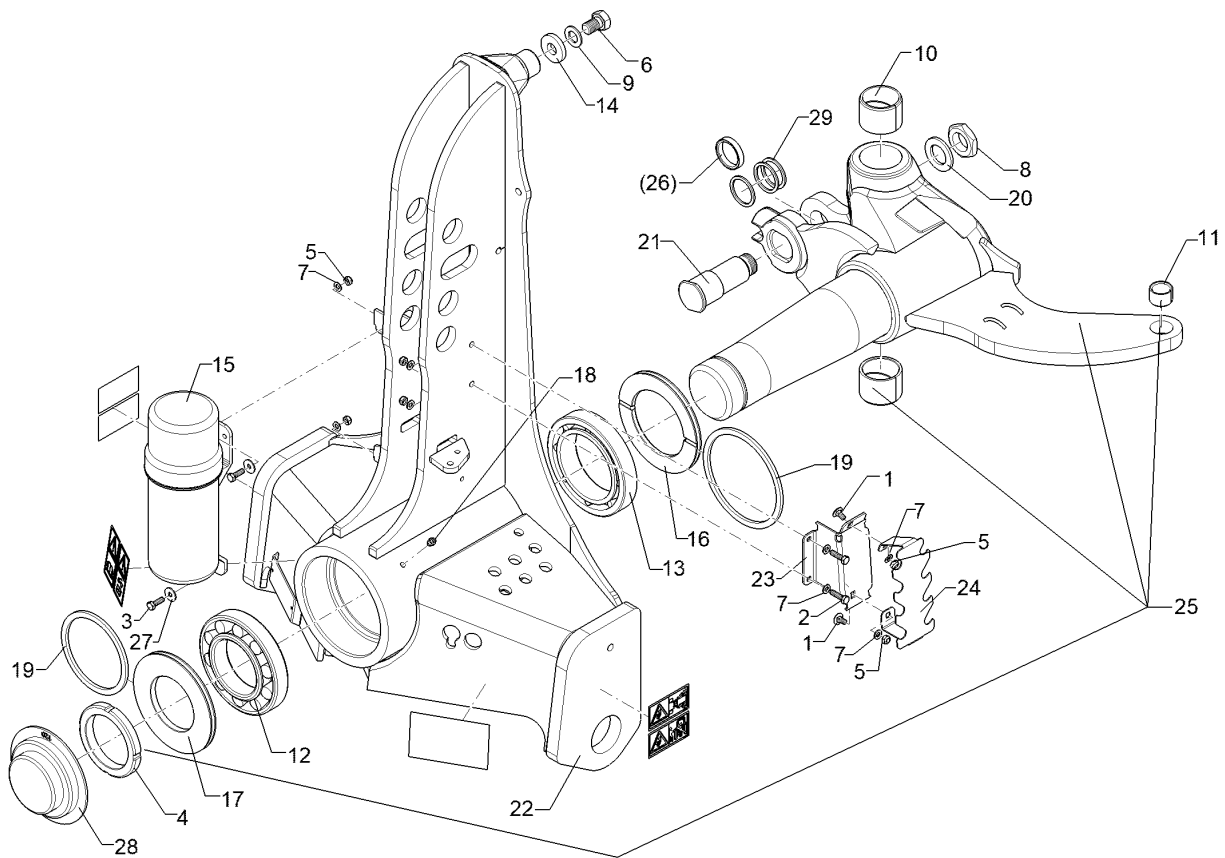
05.22

Pos.	Art.Nr.	Stck.	Artikeltext / Description		Abmessung
18	323 6348	1	Schmiernippel	Grease nipple	H 1, M 10 x 1,0, v.F. mit vers
19	323 7983	2	Filzring	Felt ring	D180/160x6
20	305 6955	1	Scheibe	Washer	36/60x5 DIN126 BK30
21	31310125	1	Bolzen	Pin	K- D50/45x138/64 M36x1,5
22	43310052	1	Geräteturm	Headstock	M120 MEM KAT 3
23	47510863	1	Schlauchführung	Hose guiding	171x93x80,8 2xD9
24	47510864	1	Schlauchhalter	Hose carrier	193x85x66
25	53310029	1	Wendeachse	Turning axle	53310029 M120 OF
26	317 6985	1	Ring	Ring	D55/45,1x10 Zn
27	305 6125	2	Scheibe	Washer	8,4/24x2-A2 DIN9021
28	32310323	1	Abdeckkappe	Cover cap	120/M100 175x43
29	305 2252	3	Stützscheibe	Supporting washer	S 45/55x3 DIN988 BK30oS



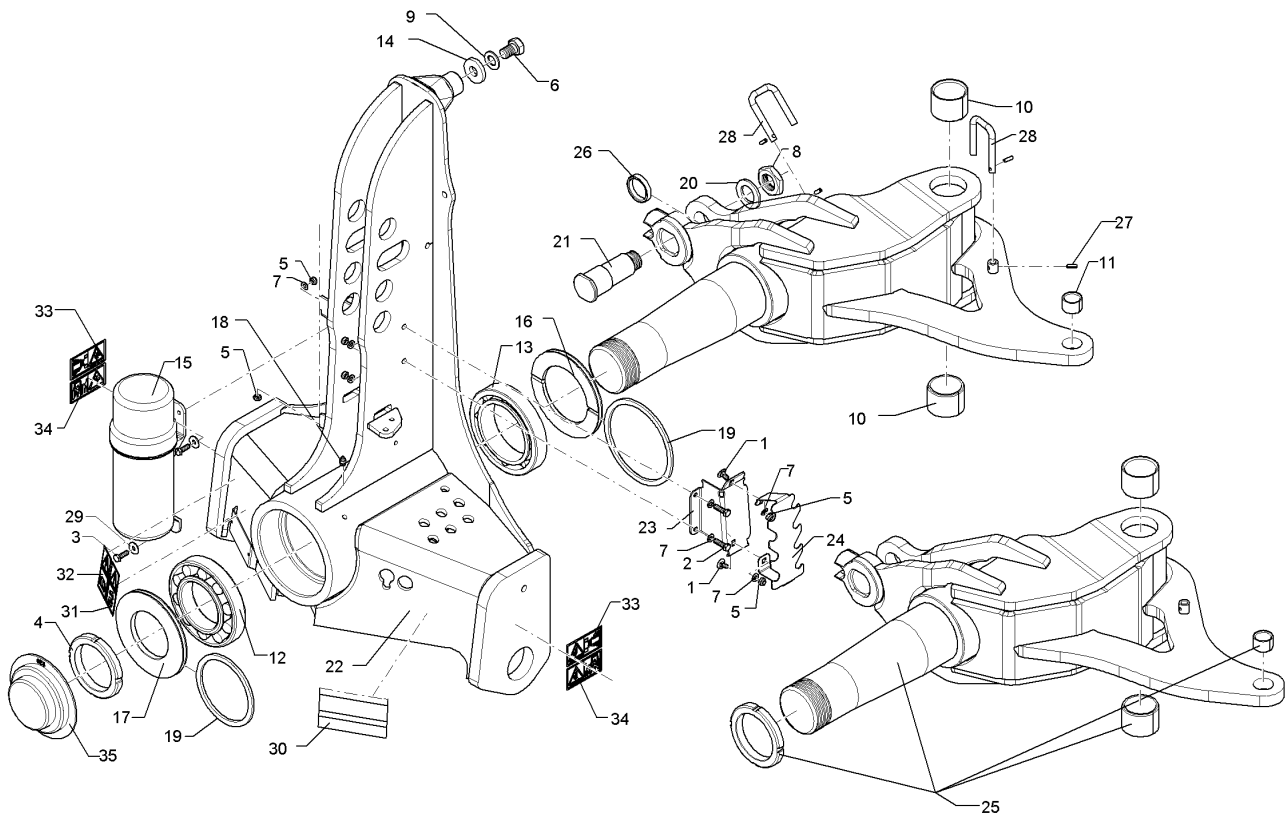
05.22

Pos.	Art.Nr.	Stck.	Artikeltext / Description		Abmessung
1	301 1120	2	Flachrundschaube	Saucer-head screw	M8x16-4.6 DIN603 BK30
2	301 3066	2	Sechskantschraube	Hexagon bolt	M8x30-8.8 DIN933 BK30
3	301 7280	2	Sechskantschraube	Hexagon bolt	M8x25-8.8 DIN933 BK30
4	303 0348	1	Nutmutter	Grooved nut	M100x2 DIN981 KM20 BK45oS 250H
5	303 0932	6	Sicherungsmutter	Selflocking nut	NM8-8 DIN985 BK30oS
6	301 4190	1	Sechskantschraube	Hexagon bolt	M20x30-8.8 DIN933 BK30
7	305 8694	8	Scheibe	Washer	8,4/16x1,6 DIN125 200HV BK30
8	303 0984	1	Sechskantmutter	Hexagon nut	M36x1,5-17H DIN936 BK30oS
9	305 6012	1	Scheibe	Washer	21/37x3 DIN125 200HV BK30
10	31710197	2	Einspannbuchse mit Presssitz	Tension bush	EGPG1 60/70x50 CM
11	317 3417	1	Einspannbuchse mit Presssitz	Tension bush	EG30/38x25
12	319 9110	1	Kegelrollenlager	Tapered roller bearing	30220.
13	319 9226	1	Kegelrollenlager	Tapered roller bearing	32024X
14	305 6268	1	Scheibe	Washer	D20,5/50x8 Zn
15	32110127	1	Dokumentenbehälter	Documents box	D140x363
16	323 0075	1	Dichtscheibe mit Nut	Seal washer with groove	D179,5/120x12 Zn
17	323 0076	1	Dichtscheibe	Seal washer	D179,5/100x12 Zn



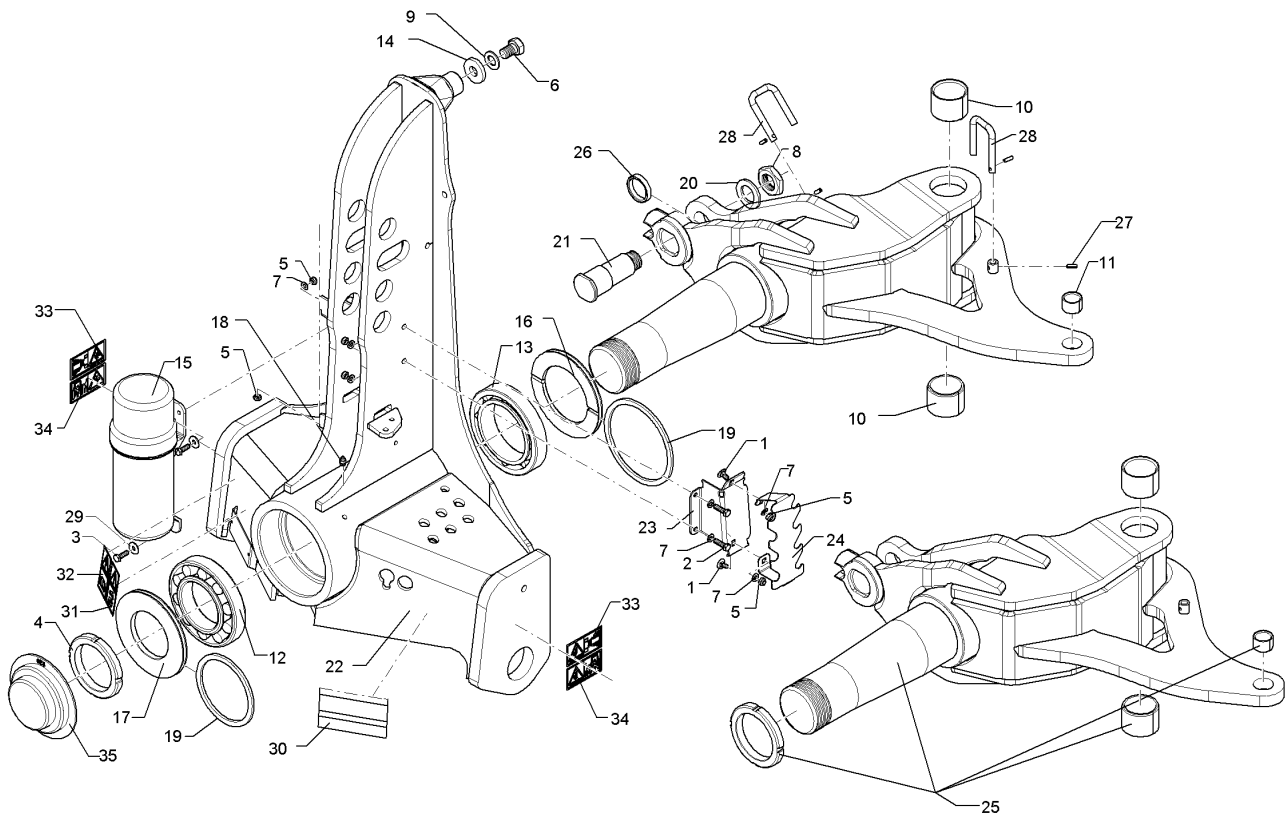
05.22

Pos.	Art.Nr.	Stck.	Artikeltext / Description		Abmessung
18	323 6348	1	Schmiernippel	Grease nipple	H 1, M 10 x 1,0, v.F. mit vers
19	323 7983	2	Filzring	Felt ring	D180/160x6
20	305 6955	1	Scheibe	Washer	36/60x5 DIN126 BK30
21	31310125	1	Bolzen	Pin	K- D50/45x138/64 M36x1,5
22	43310053	1	Geräteturm	Headstock	M120 MEM KAT4
23	47510863	1	Schlauchführung	Hose guiding	171x93x80,8 2xD9
24	47510864	1	Schlauchhalter	Hose carrier	193x85x66
25	53310029	1	Wendeachse	Turning axle	53310029 M120 OF
26	317 6985	1	Ring	Ring	D55/45,1x10 Zn
27	305 6125	2	Scheibe	Washer	8,4/24x2-A2 DIN9021
28	32310323	1	Abdeckkappe	Cover cap	120/M100 175x43
29	305 2252	3	Stützscheibe	Supporting washer	S 45/55x3 DIN988 BK30oS



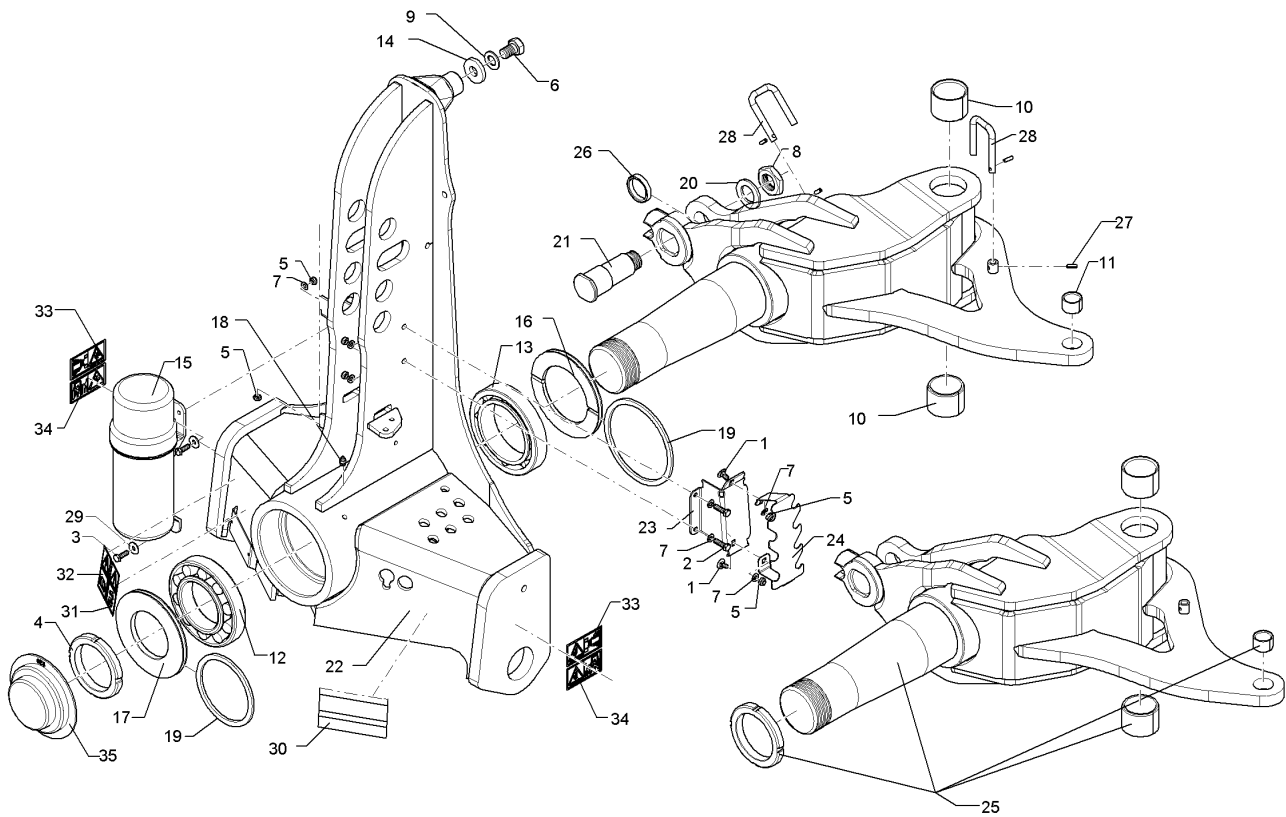
05.22

Pos.	Art.Nr.	Stck.	Artikeltext / Description		Abmessung
1	301 1120	2	Flachrundschraube	Saucer-head screw	M8x16-4.6 DIN603 BK30
2	301 3066	2	Sechskantschraube	Hexagon bolt	M8x30-8.8 DIN933 BK30
3	301 7280	2	Sechskantschraube	Hexagon bolt	M8x25-8.8 DIN933 BK30
4	303 0348	1	Nutmutter	Grooved nut	M100x2 DIN981 KM20 BK45oS 250H
5	303 0932	6	Sicherungsmutter	Selflocking nut	NM8-8 DIN985 BK30oS
6	301 4190	1	Sechskantschraube	Hexagon bolt	M20x30-8.8 DIN933 BK30
7	305 8694	8	Scheibe	Washer	8,4/16x1,6 DIN125 200HV BK30
8	303 0984	1	Sechskantmutter	Hexagon nut	M36x1,5-17H DIN936 BK30oS
9	305 6012	1	Scheibe	Washer	21/37x3 DIN125 200HV BK30
10	31710197	2	Einspannbuchse mit Presssitz	Tension bush	EGPG1 60/70x50 CM
11	317 3417	1	Einspannbuchse mit Presssitz	Tension bush	EG30/38x25
12	319 9110	1	Kegelrollenlager	Tapered roller bearing	30220.
13	319 9226	1	Kegelrollenlager	Tapered roller bearing	32024X
14	305 6268	1	Scheibe	Washer	D20,5/50x8 Zn
15	32110127	1	Dokumentenbehälter	Documents box	D140x363
16	323 0075	1	Dichtscheibe mit Nut	Seal washer with groove	D179,5/120x12 Zn
17	323 0076	1	Dichtscheibe	Seal washer	D179,5/100x12 Zn



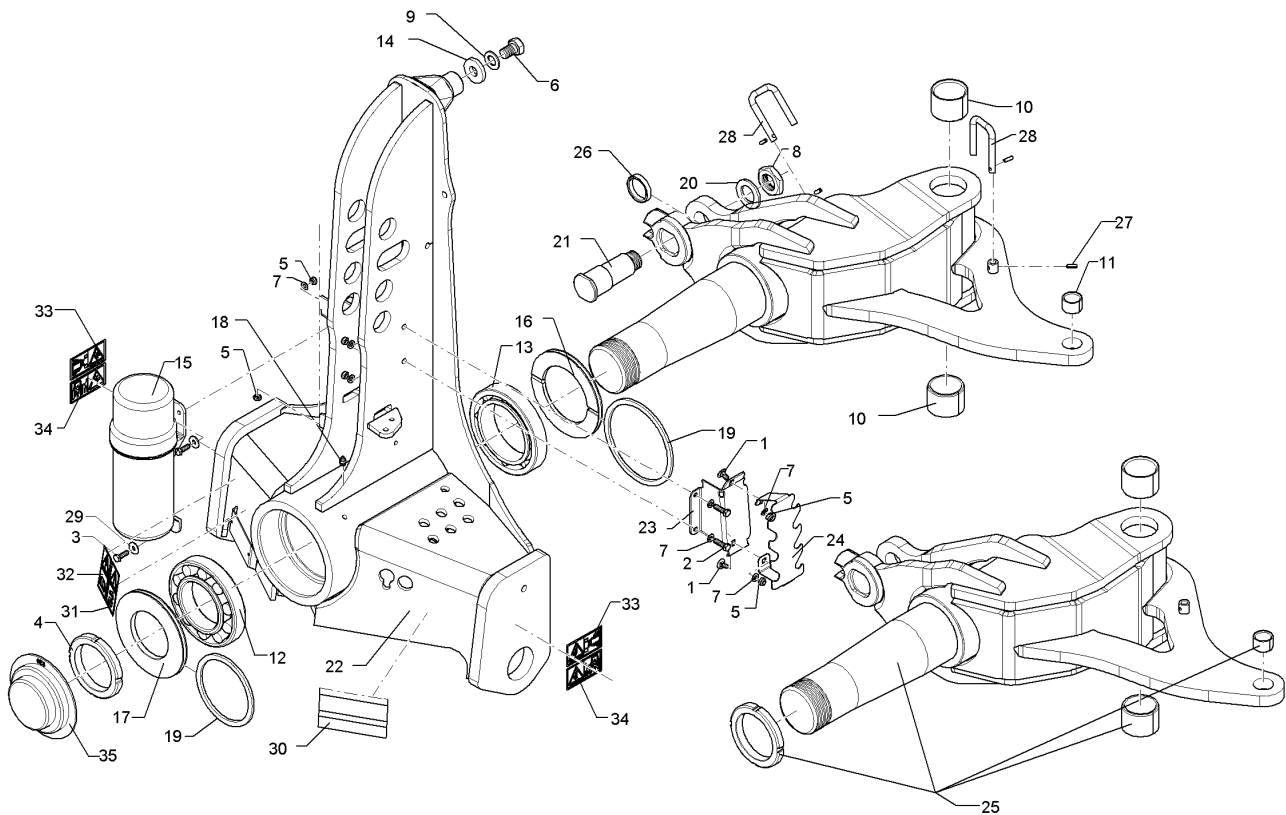
05.22

Pos.	Art.Nr.	Stck.	Artikeltext / Description	Abmessung	
18	323 6348	1	Schmiernippel	Grease nipple	H 1, M 10 x 1,0, v.F. mit vers
19	323 7983	2	Filzring	Felt ring	D180/160x6
20	305 6955	1	Scheibe	Washer	36/60x5 DIN126 BK30
21	31310125	1	Bolzen	Pin	K- D50/45x138/64 M36x1,5
22	43310052	1	Geräteturm	Headstock	M120 MEM KAT 3
23	47510863	1	Schlauchführung	Hose guiding	171x93x80,8 2xD9
24	47510864	1	Schlauchhalter	Hose carrier	193x85x66
25	53310028	1	Wendeachse	Turning axle	M120
26	317 6985	1	Ring	Ring	D55/45,1x10 Zn
27	309 6046	1	Spannhülse	Expansion bush	6x20-DIN1481 BK55oS
28	43310022	1	Hebel	Lever	D12x229 1xD6 GEB2x90GRD Zn
29	305 6125	2	Scheibe	Washer	8,4/24x2-A2 DIN9021
30	39010115	1	Aufkleber HY-Anschlüsse	Label HY-connections	Juwel 135x83 P0-P15
31	39010146	1	Aufkleber Motor abstellen	Label Switch off engine	50x94
32	39010147	1	Aufkleber Betriebsanl. lesen	Label Read operation instruct.	50x94
33	39010148	2	Aufkleber Schwenkbereich	Label swivel area	94x50
34	39010154	2	Aufkleber Hubbereich	Label lift area	94x50
35	32310323	1	Abdeckkappe	Cover cap	120/M100 175x43



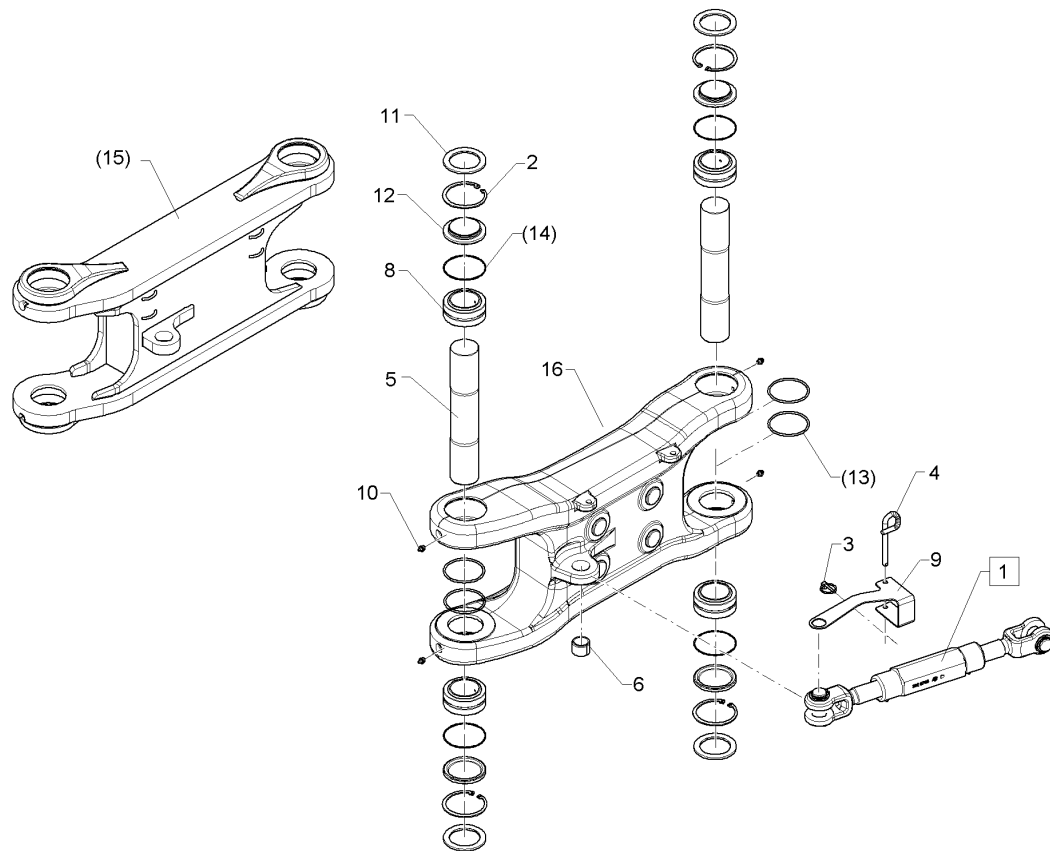
05.22

Pos.	Art.Nr.	Stck.	Artikeltext / Description		Abmessung
1	301 1120	2	Flachrundschaube	Saucer-head screw	M8x16-4.6 DIN603 BK30
2	301 3066	2	Sechskantschraube	Hexagon bolt	M8x30-8.8 DIN933 BK30
3	301 7280	2	Sechskantschraube	Hexagon bolt	M8x25-8.8 DIN933 BK30
4	303 0348	1	Nutmutter	Grooved nut	M100x2 DIN981 KM20 BK45oS 250H
5	303 0932	6	Sicherungsmutter	Selflocking nut	NM8-8 DIN985 BK30oS
6	301 4190	1	Sechskantschraube	Hexagon bolt	M20x30-8.8 DIN933 BK30
7	305 8694	8	Scheibe	Washer	8,4/16x1,6 DIN125 200HV BK30
8	303 0984	1	Sechskantmutter	Hexagon nut	M36x1,5-17H DIN936 BK30oS
9	305 6012	1	Scheibe	Washer	21/37x3 DIN125 200HV BK30
10	31710197	2	Einspannbuchse mit Presssitz	Tension bush	EGPG1 60/70x50 CM
11	317 3417	1	Einspannbuchse mit Presssitz	Tension bush	EG30/38x25
12	319 9110	1	Kegelrollenlager	Tapered roller bearing	30220.
13	319 9226	1	Kegelrollenlager	Tapered roller bearing	32024X
14	305 6268	1	Scheibe	Washer	D20,5/50x8 Zn
15	32110127	1	Dokumentenbehälter	Documents box	D140x363
16	323 0075	1	Dichtscheibe mit Nut	Seal washer with groove	D179,5/120x12 Zn
17	323 0076	1	Dichtscheibe	Seal washer	D179,5/100x12 Zn



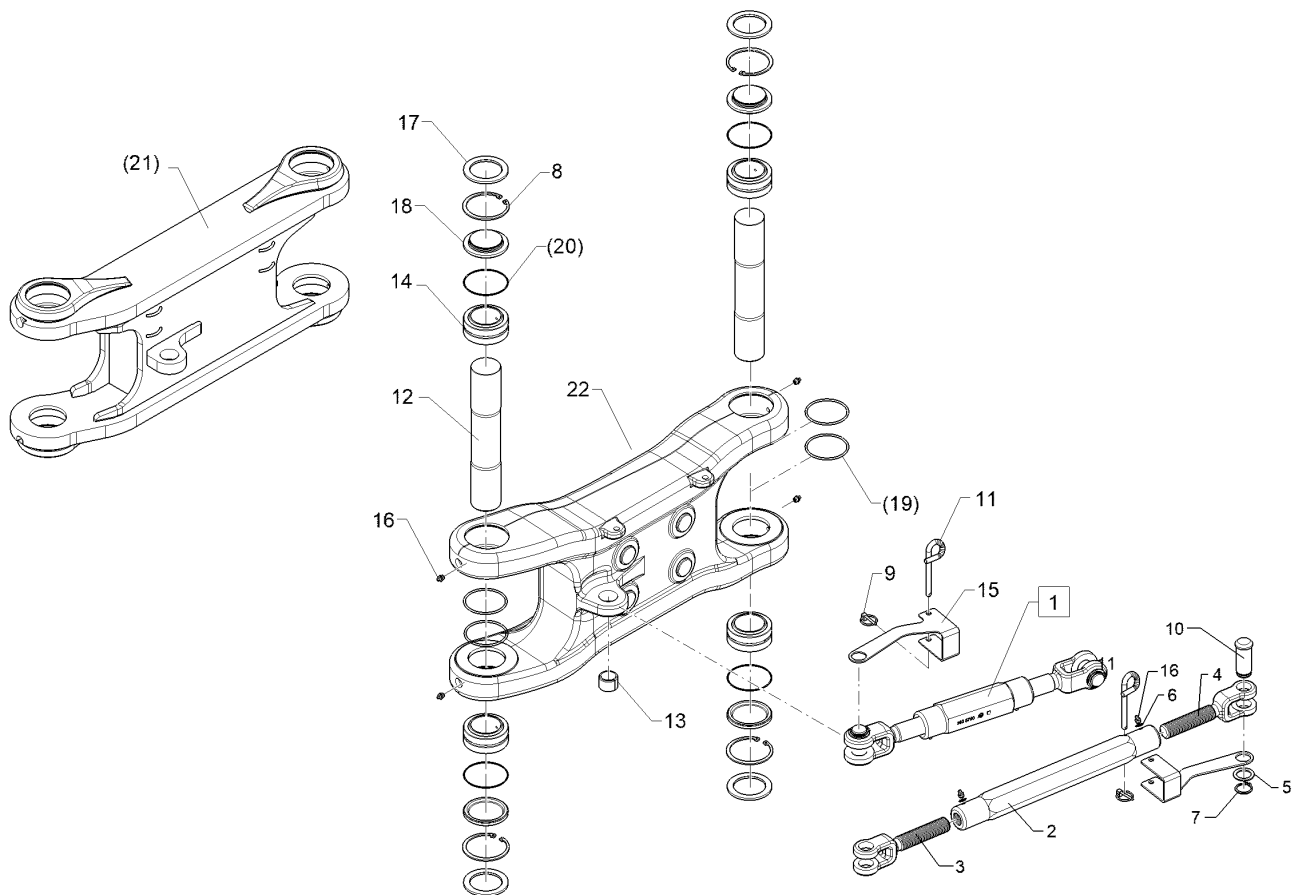
05.22

Pos.	Art.Nr.	Stck.	Artikeltext / Description	Abmessung	
18	323 6348	1	Schmiernippel	Grease nipple	H 1, M 10 x 1,0, v.F. mit vers
19	323 7983	2	Filzring	Felt ring	D180/160x6
20	305 6955	1	Scheibe	Washer	36/60x5 DIN126 BK30
21	31310125	1	Bolzen	Pin	K- D50/45x138/64 M36x1,5
22	43310053	1	Geräteturm	Headstock	M120 MEM KAT4
23	47510863	1	Schlauchführung	Hose guiding	171x93x80,8 2xD9
24	47510864	1	Schlauchhalter	Hose carrier	193x85x66
25	53310028	1	Wendeachse	Turning axle	M120
26	317 6985	1	Ring	Ring	D55/45,1x10 Zn
27	309 6046	2	Spannhülse	Expansion bush	6x20-DIN1481 BK55oS
28	43310022	2	Hebel	Lever	D12x229 1xD6 GEB2x90GRD Zn
29	305 6125	2	Scheibe	Washer	8,4/24x2-A2 DIN9021
30	39010115	1	Aufkleber HY-Anschlüsse	Label HY-connections	Juwel 135x83 P0-P15
31	39010146	1	Aufkleber Motor abstellen	Label Switch off engine	50x94
32	39010147	1	Aufkleber Betriebsanl. lesen	Label Read operation instruct.	50x94
33	39010148	2	Aufkleber Schwenkbereich	Label swivel area	94x50
34	39010154	2	Aufkleber Hubbereich	Label lift area	94x50
35	32310323	1	Abdeckkappe	Cover cap	120/M100 175x43



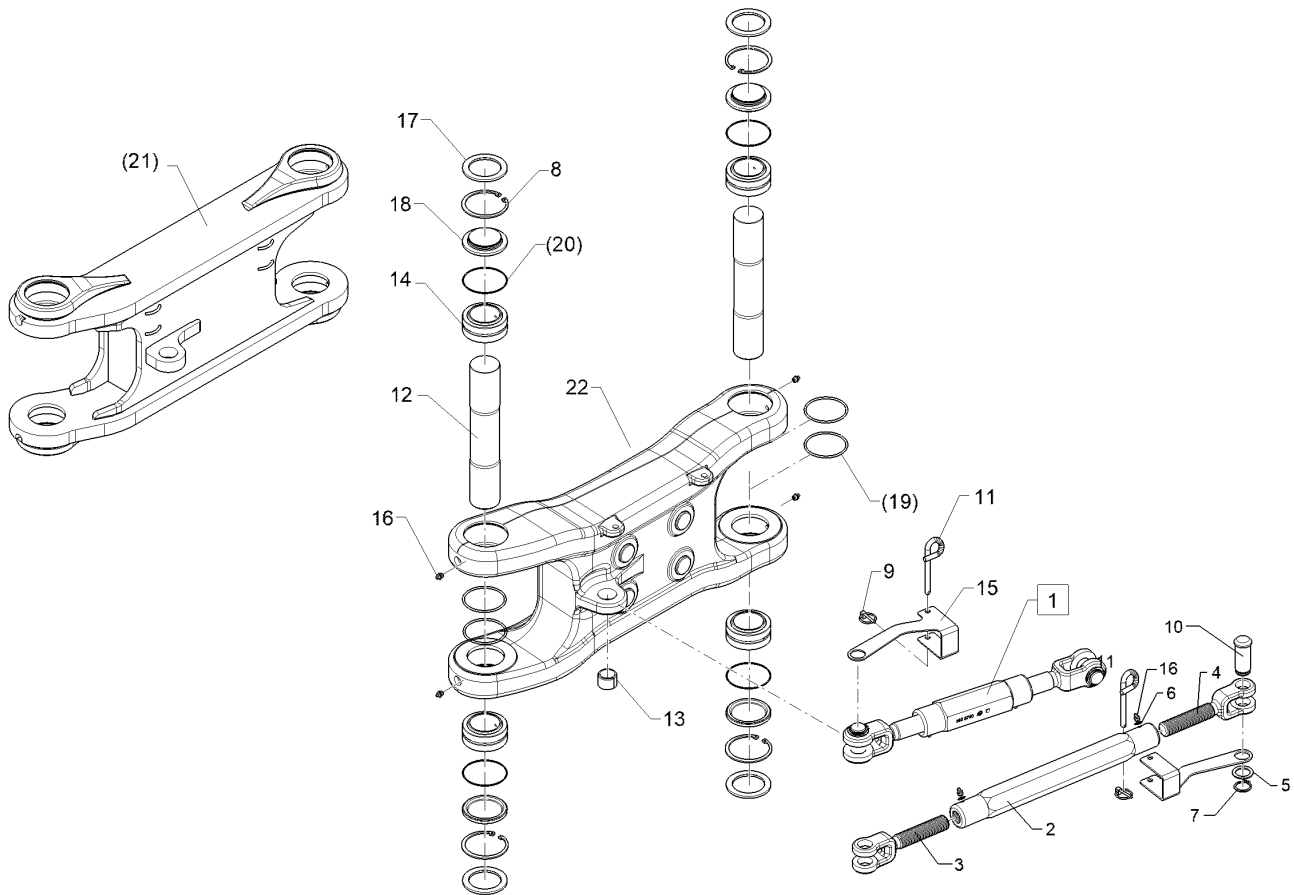
05.22

Pos.	Art.Nr.	Stck.	Artikeltext / Description		Abmessung
1	302 8769	1	Spannschloss	Turnbuckle	TR36x3/580/400
2	305 8942	4	Sicherungsring	Retaining ring	90x3 DIN472
3	311 9565	1	Klappstift	Securing pin	4,5x40
4	313 8610	1	Bolzen	Pin	D10x85 Zn (10x210)
5	31310114	2	Bolzen	Pin	D60/59x336
6	317 3417	1	Einspannbuchse mit Presssitz	Tension bush	EG30/38x25
8	31710168	4	Gelenklager	Articulated bearing	GE60ES-2RS 60/90x44/36
9	321 7050	1	Verdrehsicherung	Anti-rotation device	3x230x240 D30 U-67 Zn
10	323 6348	3	Schmiernippel	Grease nipple	H 1, M 10 x 1,0, v.F. mit vers
11	32310149	4	Dichtring	Seal ring	D65/89,5x5
12	32310150	4	Deckel	Cover	D89,9x19 1xD2 Zn
13	375 1295	4	O-Ring	O-ring	80x4-80Shore Viton83
14	37510203	4	O-Ring	O-ring	86x2 DIN3771-5
15	43410010	1	Lenker	Link	Juwel 8 90/60-700 RGL
16	43410011	1	Lenker	Link	90/60-700 RGL J8M



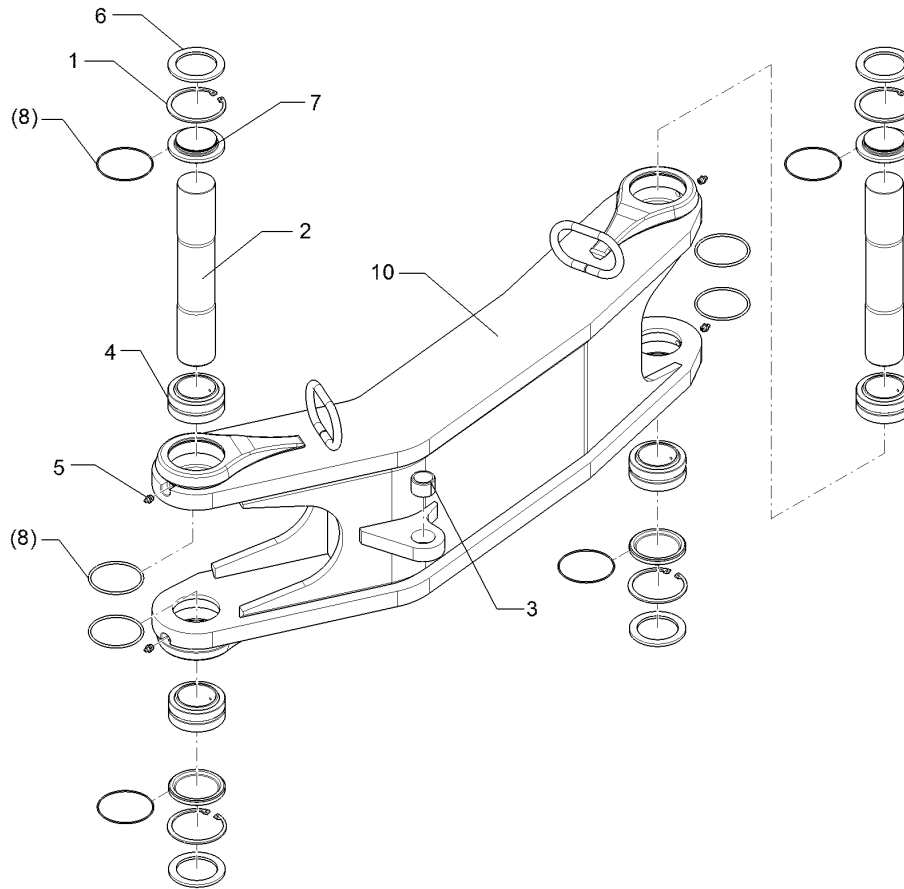
05.22

Pos.	Art.Nr.	Stck.	Artikeltext / Description		Abmessung
1	302 8769	1	Spannschloss	Turnbuckle	TR36x3/580/400
2	302 8792	1	Spannschlossmutter	Threaded sleeve	TR36x3x420-SW60
3	302 9010	1	Gabelstück	Forkpiece	TR36x3x120/235 D30 Zn
4	302 9011	1	Gabelstück	Forkpiece	TR36x3LHx120/235 D30 Zn
5	305 2242	1	Stützscheibe	Supporting washer	S 30/42x2,5 DIN988 BK30oS
6	305 6130	2	Scheibe	Washer	D10/16x1
7	305 8867	1	Sicherungsring	Retaining ring	30x2 DIN471 Zn
8	305 8942	4	Sicherungsring	Retaining ring	90x3 DIN472
9	311 9565	2	Klappstift	Securing pin	4,5x40
10	313 7802	1	Bolzen mit Kopf	Pin with collar	D30/35x63/80 Zn
11	313 8610	2	Bolzen	Pin	D10x85 Zn (10x210)
12	31310114	2	Bolzen	Pin	D60/59x336
13	317 3417	1	Einspannbuchse mit Presssitz	Tension bush	EG30/38x25
14	31710168	4	Gelenklager	Articulated bearing	GE60ES-2RS 60/90x44/36
15	321 7050	2	Verdrehsicherung	Anti-rotation device	3x230x240 D30 U-67 Zn
16	323 6348	5	Schmiernippel	Grease nipple	H 1, M 10 x 1,0, v.F. mit vers
17	32310149	4	Dichtring	Seal ring	D65/89,5x5
18	32310150	4	Deckel	Cover	D89,9x19 1xD2 Zn
19	375 1295	4	O-Ring	O-ring	80x4-80Shore Viton83



05.22

Pos.	Art.Nr.	Stck.	Artikeltext / Description		Abmessung
20	37510203	4	O-Ring	O-ring	86x2 DIN3771-5
21	43410010	1	Lenker	Link	Juwel 8 90/60-700 RGL
22	43410011	1	Lenker	Link	90/60-700 RGL J8M

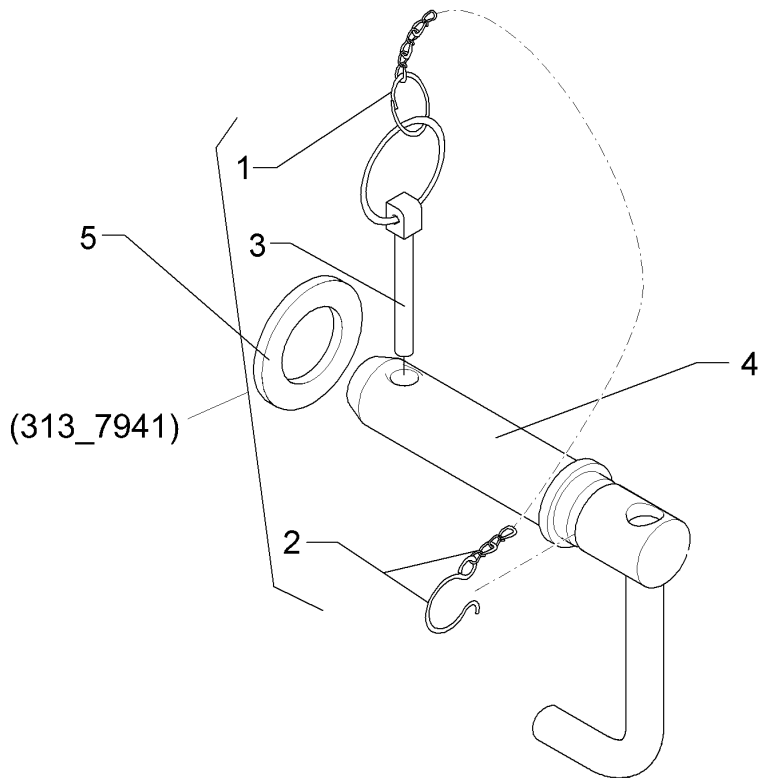


05.22

Pos.	Art.Nr.	Stck.	Artikeltext / Description	Abmessung	
1	305 8942	4	Sicherungsring	Retaining ring	90x3 DIN472
2	31310114	2	Bolzen	Pin	D60/59x336
3	317 3417	1	Einspannbuchse mit Presssitz	Tension bush	EG30/38x25
4	31710168	4	Gelenklager	Articulated bearing	GE60ES-2RS 60/90x44/36
5	323 6348	4	Schmiernippel	Grease nipple	H 1, M 10 x 1,0, v.F. mit vers
6	32310149	4	Dichtring	Seal ring	D65/89,5x5
7	32310150	4	Deckel	Cover	D89,9x19 1xD2 Zn
8	375 1295	4	O-Ring	O-ring	80x4-80Shore Viton83
9	37510203	4	O-Ring	O-ring	86x2 DIN3771-5
10	43410009	1	Lenker	Link	90/60-1035 RGL OF

Oberlenkerbolzen mit Kette/Top link pin with chain	2
---	----------

Juwel 8M V	313 7941
-------------------	-----------------



05.22

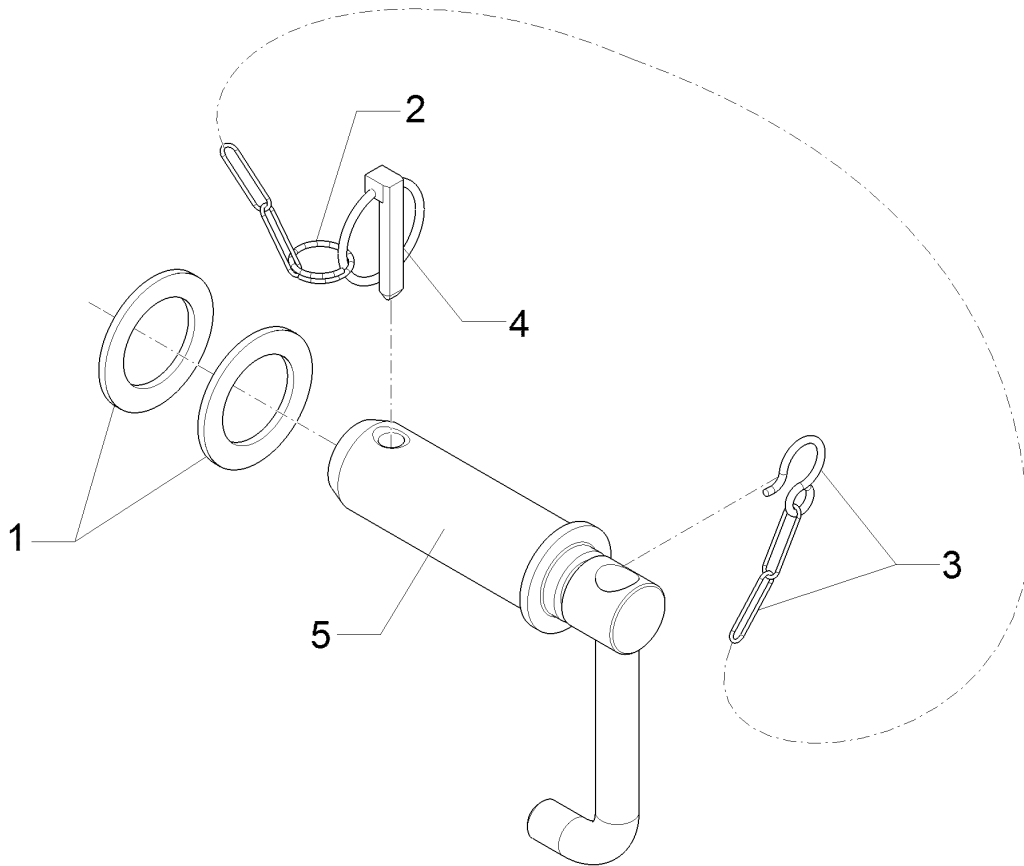
Pos.	Art.Nr.	Stck.	Artikeltext / Description		Abmessung
1	305 8545	1	Sicherungsring	Retaining ring	Dm27,5x2,6x1,25
2	305 8560	1	Federsicherung	Securing clip	D3,6/D21-460mm-Zn
3	311 9302	1	Klappstift	Securing pin	12x60
4	313 7940	1	Oberlenkerbolzen	Top link pin	KAT3G 31,7x125/178 Zn
5	305 6955	1	Scheibe	Washer	36/60x5 DIN126 BK30

Oberlenkerbolzen kpl./Top link pin, cpl.

2

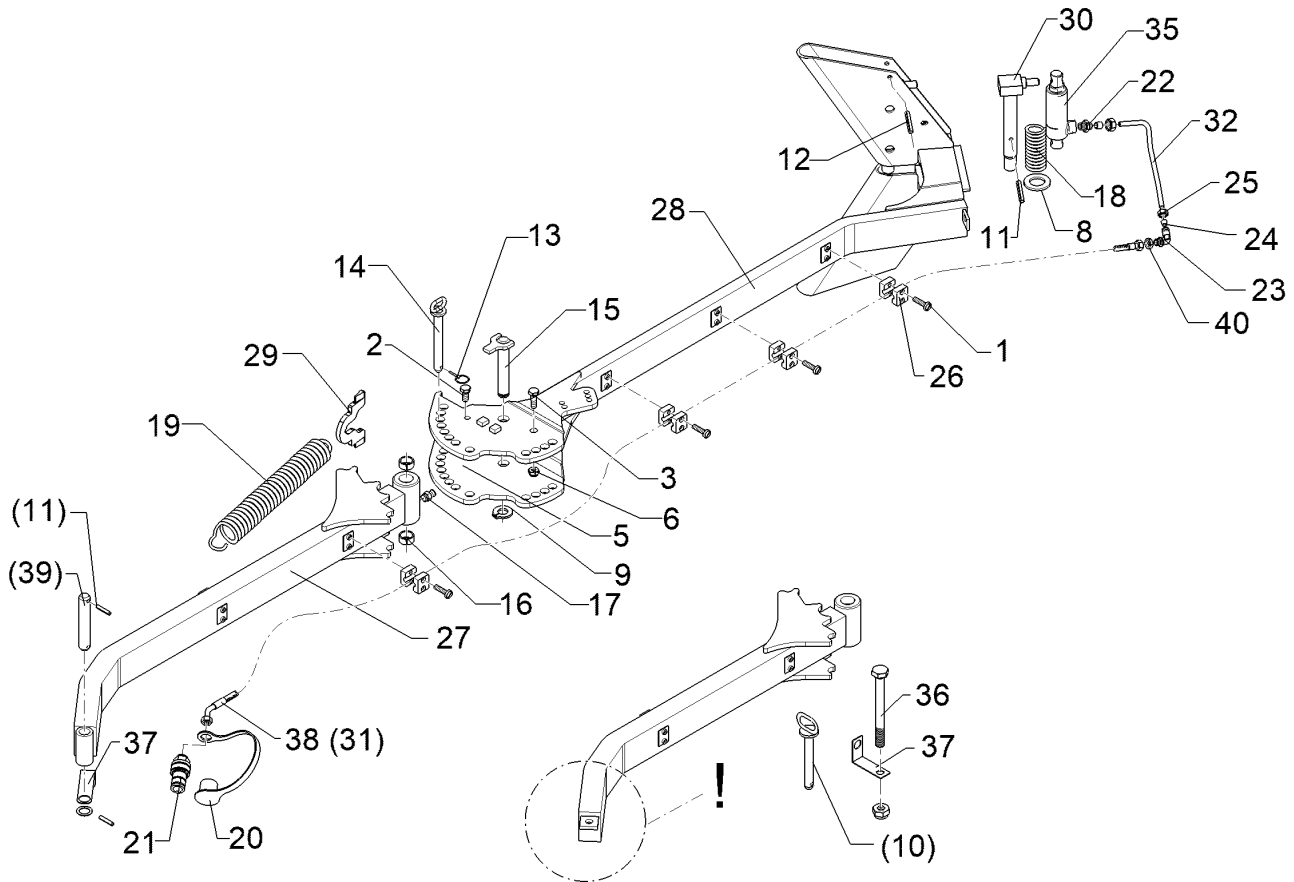
Juwel 8M V

31310099



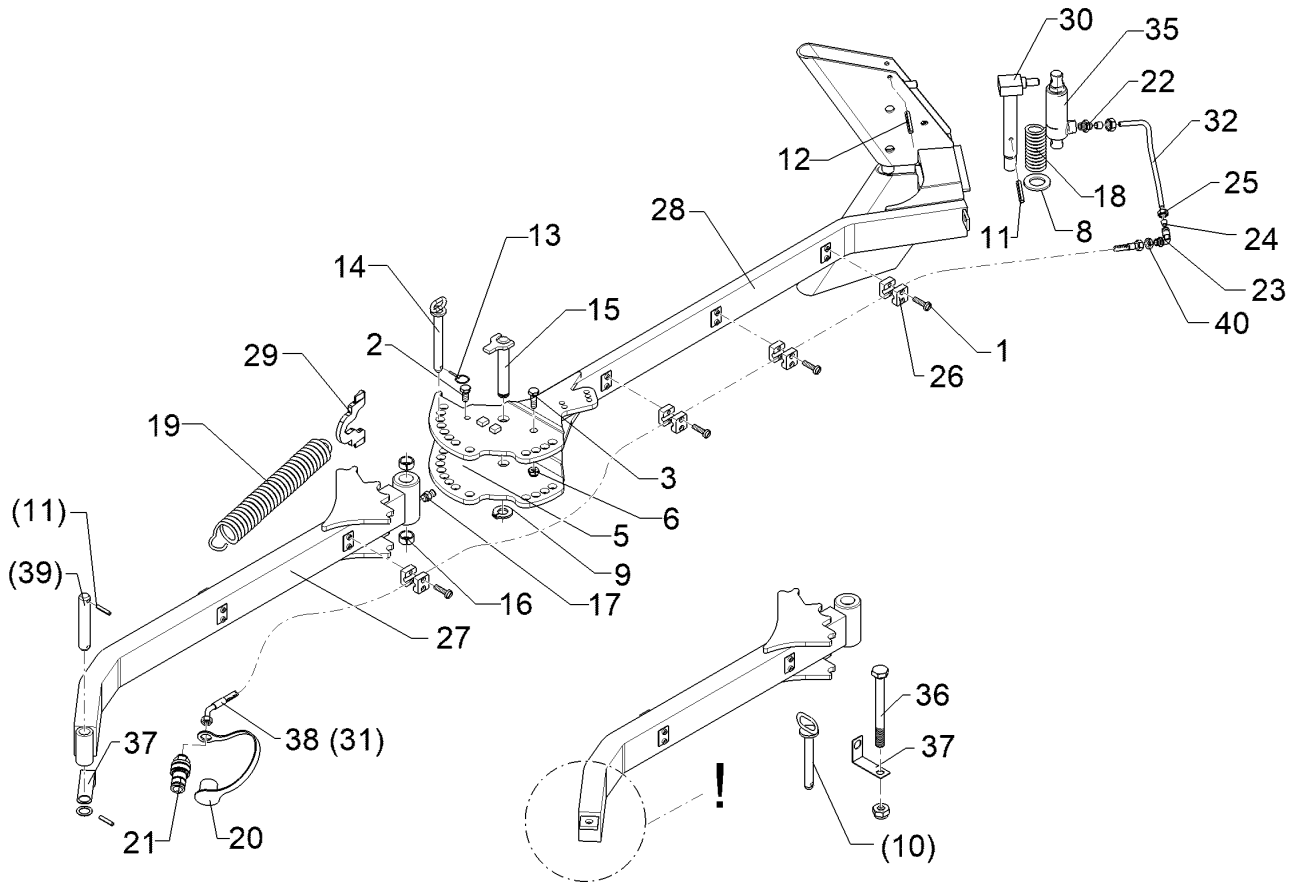
05.22

Pos.	Art.Nr.	Stck.	Artikeltext / Description	Abmessung	
1	305 6420	2	Scheibe	Washer	46/70x4 BK30
2	305 8545	1	Sicherungsring	Retaining ring	Dm27,5x2,6x1,25
3	305 8560	1	Federsicherung	Securing clip	D3,6/D21-460mm-Zn
4	311 9302	1	Klappstift	Securing pin	12x60
5	31310100	1	Oberlenkerbolzen	Top link pin	KAT4G 45x143/190 Zn



05.22

Pos.	Art.Nr.	Stck.	Artikeltext / Description		Abmessung
1	301 0302	10	Linsenschraube	Oval head screw	M6x25-4,6 Zn DIN7985
2	301 3314	1	Sechskantschraube	Hexagon bolt	M12x25-8.8 DIN933 BK45
3	301 3701	1	Sechskantschraube	Hexagon bolt	M16x35-12.9 DIN933 BK45
5	303 0934	1	Sicherungsmutter	Selflocking nut	NM12-8 DIN985 BK30oS
6	303 0935	1	Sicherungsmutter	Selflocking nut	NM16-8 DIN985 BK30oS
8	305 6229	1	Scheibe	Washer	31/45x5 BK30
9	305 8861	1	Sicherungsring	Retaining ring	25x2 DIN471 BK45oS
10	313 8715	1	Bolzen mit Griff	Pin with grip	D16x116,75/135 Zn
11	309 6072	2	Spannhülse	Expansion bush	8x40-DIN1481 BK55oS
12	309 6174	2	Spannhülse	Expansion bush	10x70-DIN1481 BK55oS
13	311 9565	3	Klappstift	Securing pin	4,5x40
14	313 2020	2	Bolzen mit Griff	Pin with grip	D20x143/165 Zn
15	313 2538	1	Bolzen mit Verdrehsicherung	Pin with stop	D25x136/153 Zn
16	317 3408	2	Einspannbuchse mit Presssitz	Tension bush	EGPG 32/25x20-CM
17	323 6348	1	Schmiernippel	Grease nipple	H 1, M 10 x 1,0, v.F. mit vers
18	329 8289	1	Druckfeder	Compression spring	5x37x138
19	329 8595	1	Zugfeder	Tension spring	7x35x437
20	375 2164	1	Staubkappe	Dust cap	rd BG.2

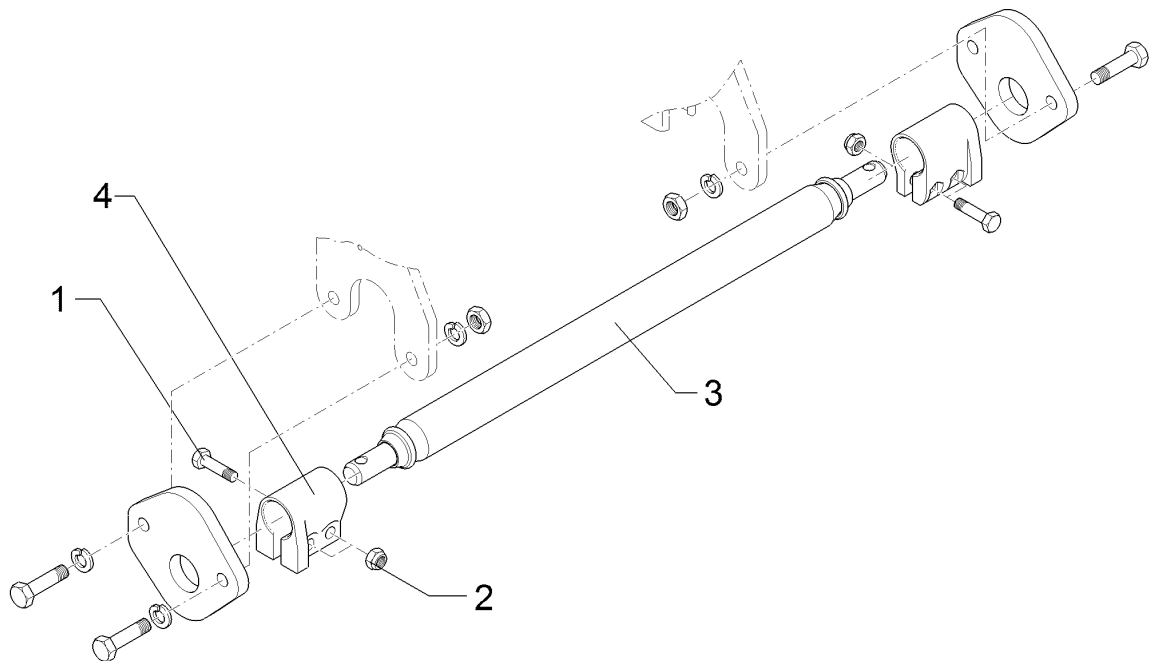


05.22

Pos.	Art.Nr.	Stck.	Artikeltext / Description		Abmessung
21	375 2716	1	SVK-Stecker	Hydraulic coupling	BG-2 10LM16x1,5
22	375 3990	1	Einschraubverschraubung	Nipple	x-GE 10-LM M18x1,5
23	375 4390	1	Winkel-Schottverschraubung	Angle union	x-WSV10-L M16x1,5
24	375 5100	2	Schneidring	Cutting ring	S 10 L WD
25	375 5300	2	Überwurfmutter	Union nut	10L M16x1,5 Zn
26	375 9961	10	Schellenkörper	Clamp	1/2x215 PP
27	422 9529	1	Mitnehmerarm	Attachment arm	Juwel 7/8 80x50x1255
28	422 9515	1	Fangarm	Hook arm	80x30 E2V
29	422 9516	1	Hebel	Lever	8x93x140
30	422 9550	1	Verriegelungsbolzen	Locking pin	D30x240 Zn
31	475 2677	1	Hydraulikschlauch	Hydraulic hose	1SC08-2200 DKOL10/DKOL10 0/45°
32	57511111	1	Hydraulikrohr	Hydraulic tube	10x2x309 3xGEB
35	575 2328	1	Hydraulikzylinder	Hydraulic ram	ED30/35 D16/170
37	475 4423	1	Halter	Holder	2,5x30x175 1xGEB90GRD Zn
38	475 2700	1	Hydraulikschlauch	Hydraulic hose	1SC08-2400 DKOL10/DKOL10 0/45°
39	31310001	1	Bolzen	Pin	D25x140 Zn
40	375 5698	1	Sechskantmutter	Hexagon nut	M16x1,5 SW22 Zn

Unterlenkeranschluss/Lower link connection	2
---	----------

Juwel 8M V	661 1443
-------------------	-----------------

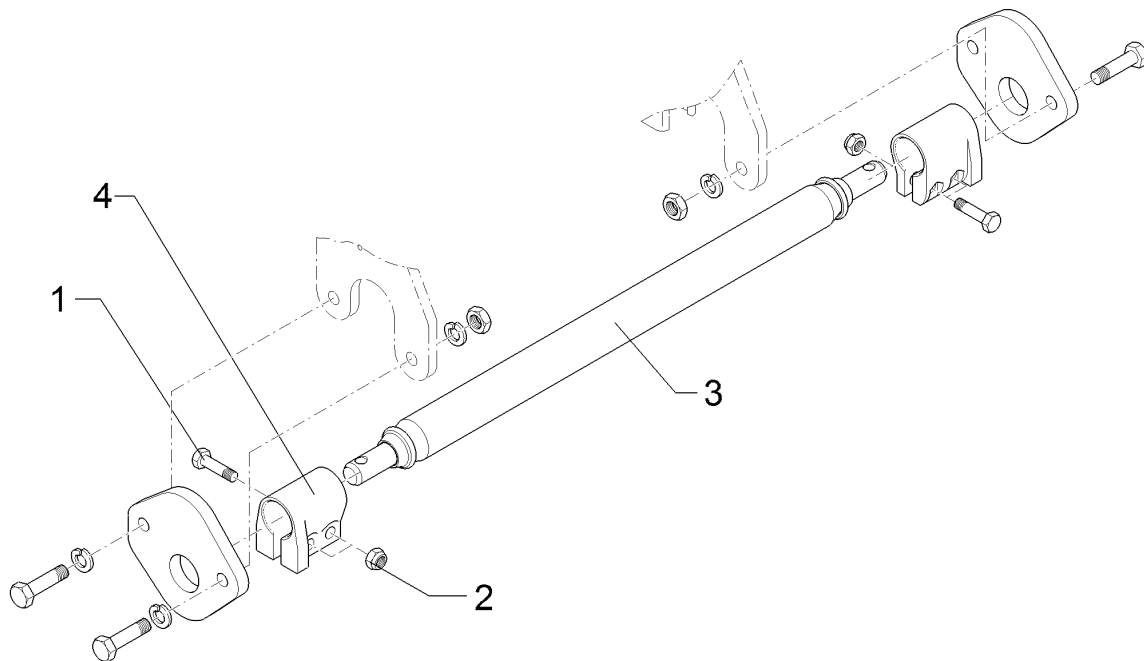


05.22

Pos.	Art.Nr.	Stck.	Artikeltext / Description		Abmessung
1	301 3868	4	Sechskantschraube	Hexagon bolt	M16x65-8.8 DIN931 BK30
2	303 0935	4	Sicherungsmutter	Selflocking nut	NM16-8 DIN985 BK30oS
3	461 7905	1	Zugschiene	Cross shaft	D68x980 L2 Z3 HÜ (Kat.3N)
4	461 9893	2	Sperrstück	Stop	D68x100 2xD18

Unterenkeranschluss/Lower link connection	2
--	----------

Juwel 8M V	661 1444
-------------------	-----------------

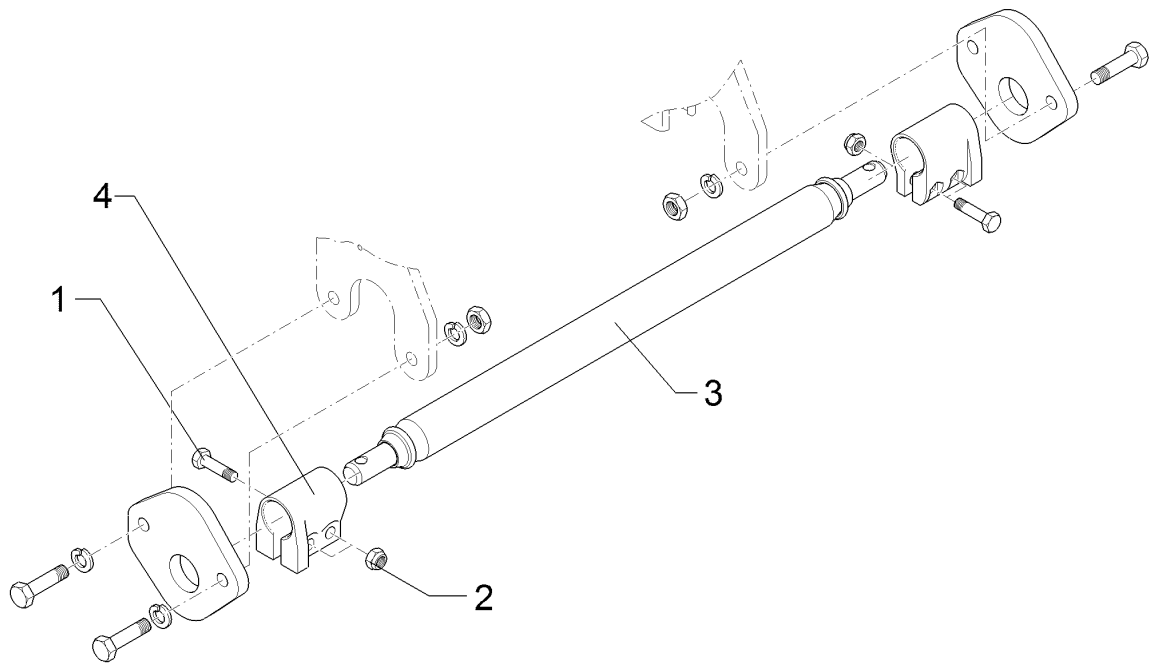


05.22

Pos.	Art.Nr.	Stck.	Artikeltext / Description		Abmessung
1	301 3868	4	Sechskantschraube	Hexagon bolt	M16x65-8.8 DIN931 BK30
2	303 0935	4	Sicherungsmutter	Selflocking nut	NM16-8 DIN985 BK30oS
3	461 7925	1	Zugschiene	Cross shaft	D68x1120 L3 Z3 HÜ
4	461 9893	2	Sperrstück	Stop	D68x100 2xD18

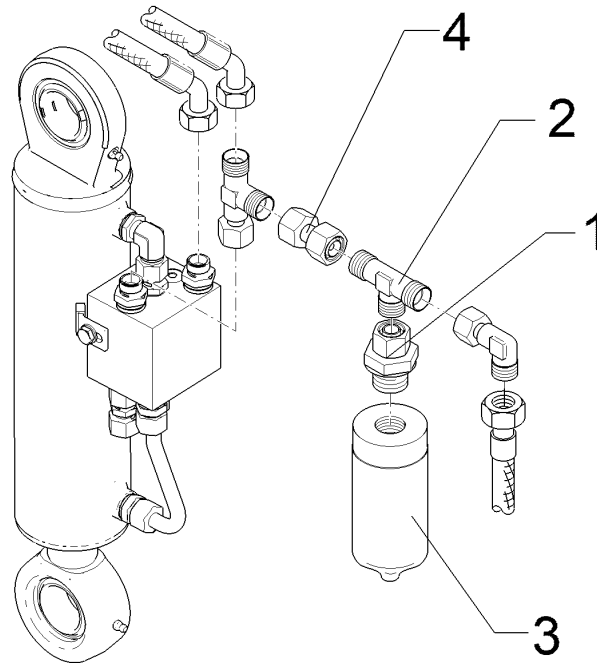
Unterlenkeranschluss/Lower link connection	2
---	----------

Juwel 8M V	661 1445
-------------------	-----------------



05.22

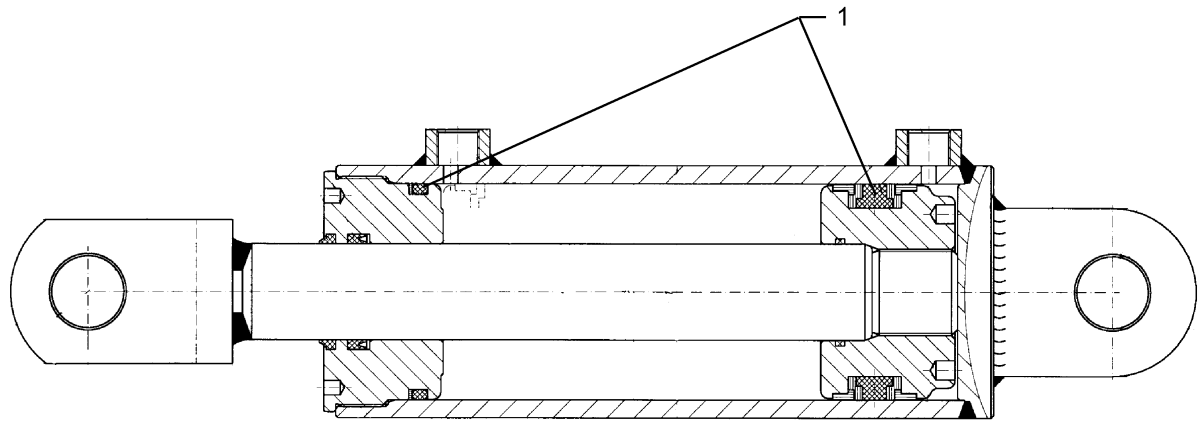
Pos.	Art.Nr.	Stck.	Artikeltext / Description		Abmessung
1	301 3868	4	Sechskantschraube	Hexagon bolt	M16x65-8.8 DIN931 BK30
2	303 0935	4	Sicherungsmutter	Selflocking nut	NM16-8 DIN985 BK30oS
3	461 7907	1	Zugschiene	Cross shaft	D68x1142 L3 Z4
4	461 9893	2	Sperrstück	Stop	D68x100 2xD18



05.22

Pos.	Art.Nr.	Stck.	Artikeltext / Description		Abmessung
1	375 4049	1	Einstellbare GE-Verschraubung	Adjustable GE-union	evGE 12-LR 1/2"-ED
2	375 4480	1	T-Verschraubung	T-union	DKO
3	575 2163	1	Druckspeicher	Pressure accumulator	x-T12-L M18x1,5 Zn
4	375 4132	1	Verbindung gerade	Connection	Typ 0,16l 210-10bar G1/2ZL DKOL12/DKOL12 M18x1,5

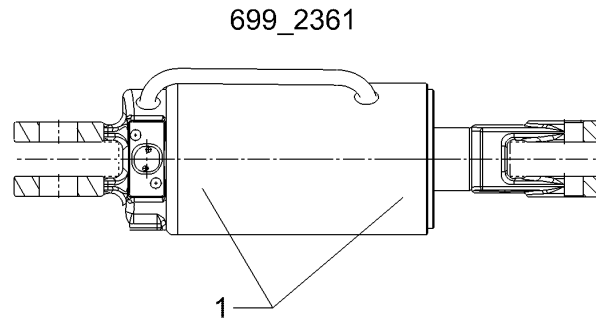
Hydraulikzylinder/Hydraulic ram	3
Juwel 8M V	575 2317



05.22

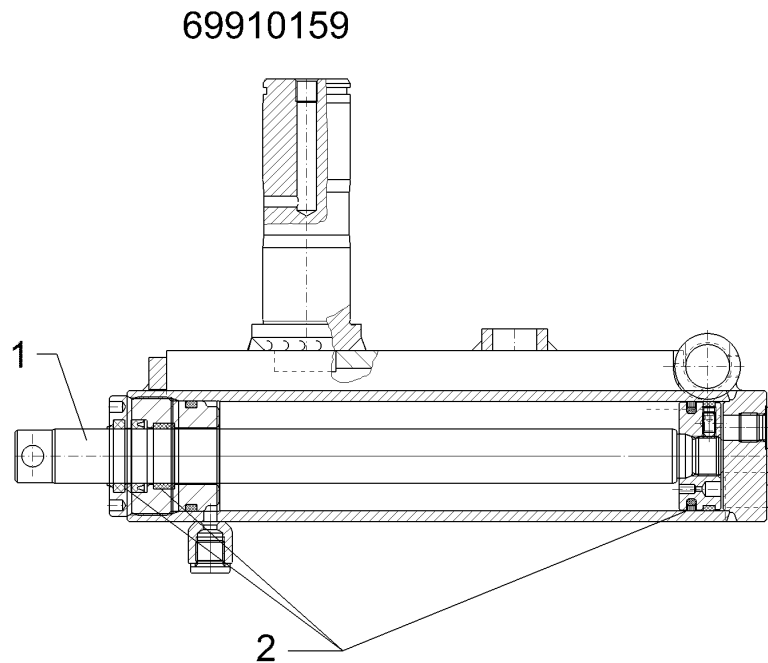
Pos.	Art.Nr.	Stck.	Artikeltext / Description		Abmessung
1	575 9231	1	Dichtungssatz	Seal set	D40/80

Hydraulikzylinder/Hydraulic ram	3
Juwel 8M V	575 2559



05.22

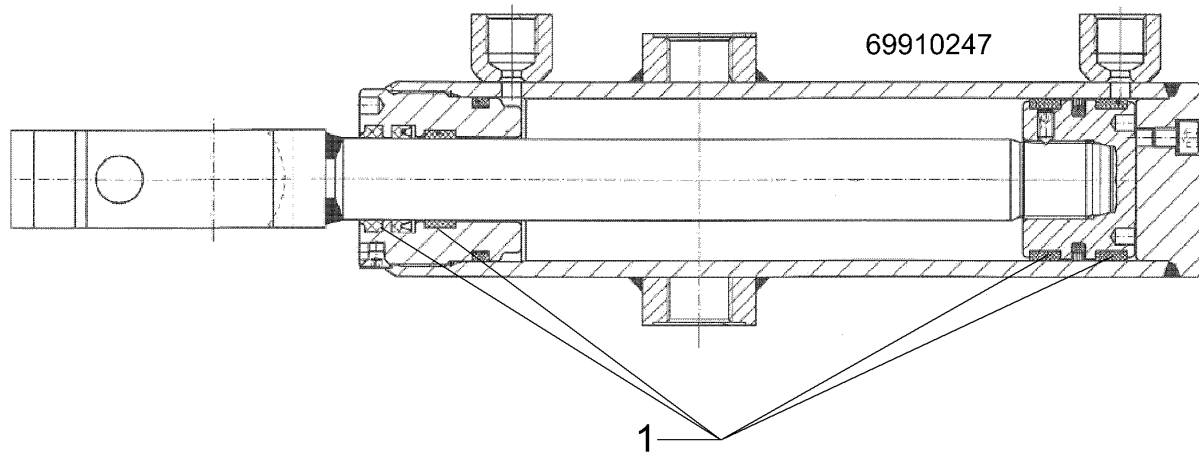
Pos.	Art.Nr.	Stck.	Artikeltext / Description	Abmessung
1	57510070	1	Dichtungssatz Seal set	50/100



05.22

Pos.	Art.Nr.	Stck.	Artikeltext / Description	Abmessung
1	57510160	1	Kolbenstange	Piston rod
2	57510951	1	Dichtungssatz	Seal set
				D25 25/50

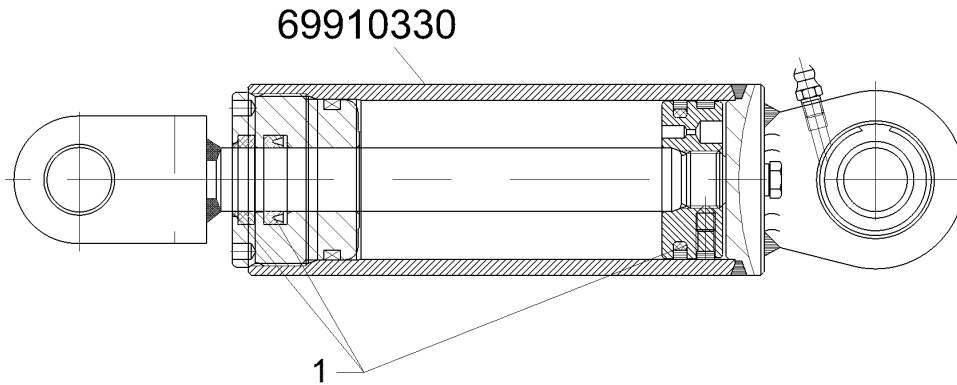
Hydraulikzylinder/Hydraulic ram	3
Juwel 8M V	57510525



05.22

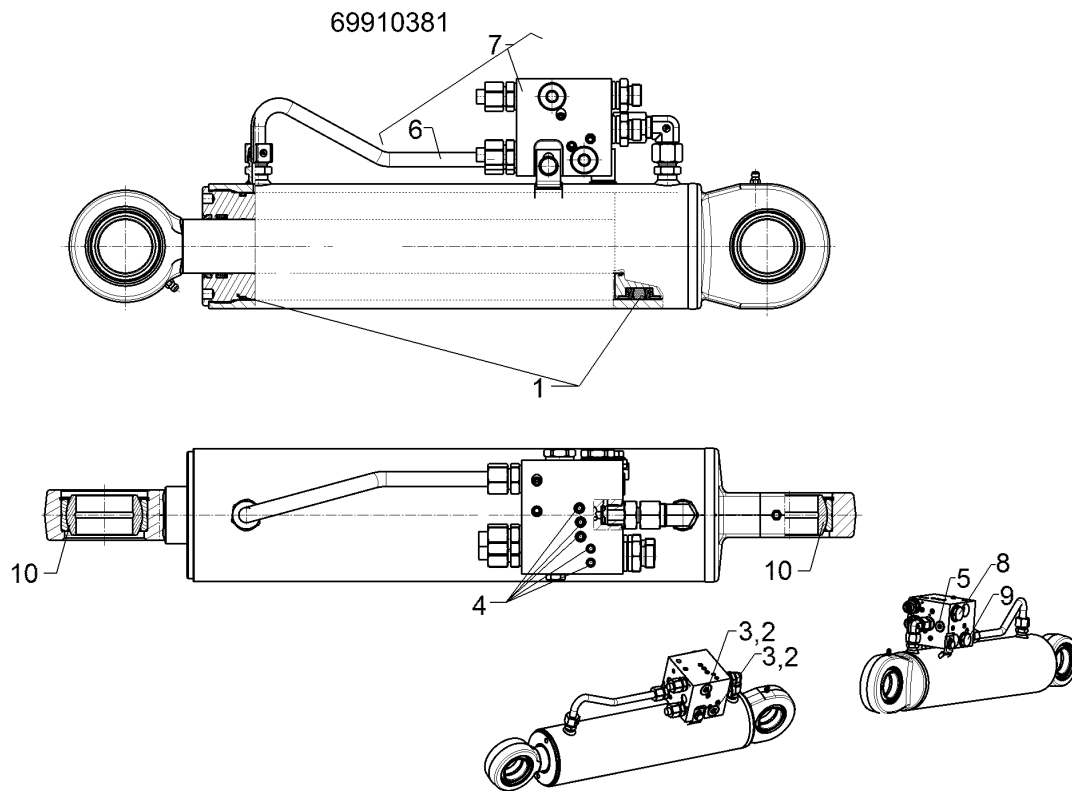
Pos.	Art.Nr.	Stck.	Artikeltext / Description		Abmessung
1	57510197	1	Dichtungssatz	Seal set	D50/25

Dämpferzylinder/Damper cylinder	3
Juwel 8M V	57510679



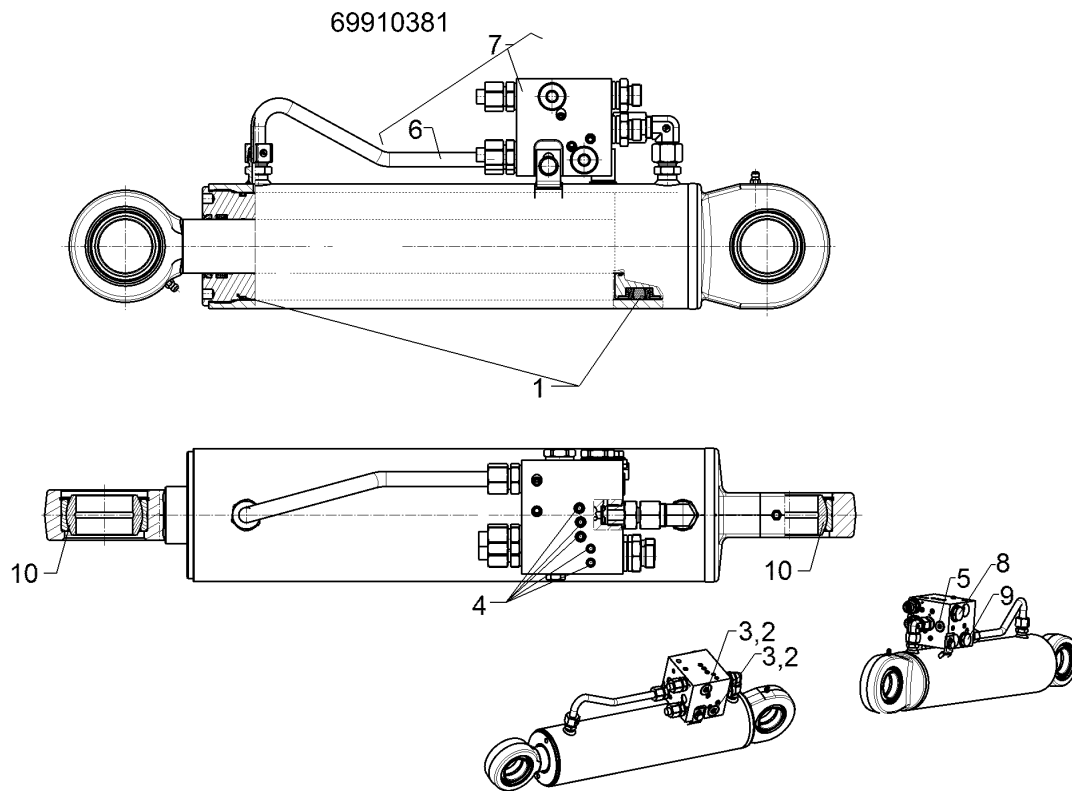
05.22

Pos.	Art.Nr.	Stck.	Artikeltext / Description		Abmessung
1	57510685	1	Dichtungssatz	Seal set	D20/50



05.22

Pos.	Art.Nr.	Stck.	Artikeltext / Description		Abmessung
1	57510688	1	Dichtungssatz	Seal set	45/90
2	375 1152	1	O-Ring	O-ring	16x1
3	37510355	1	Verschlussschraube	Plug	M18x1 A3C
4	37510406	1	Verschlussstopfen	Plug	1/16 NPTF
5	37510407	1	Verschlussschraube	Plug	M14x1
6	47512050	1	Hydraulikrohr	Hydraulic tube	12x2x219x64 GEB
7	57511400	1	Ventil	Valve	Umschaltblock HPS4AR
8	57511535	1	Rückschlagventil	Nonreturn valve	RV 7/8"-14 UNF D12,4
9	57511536	1	Rückschlagventil	Nonreturn valve	RV 3/4"-16 UNF D12,7
10	31710110	2	Gelenklager	Articulated bearing	Gelenklager GE45DO

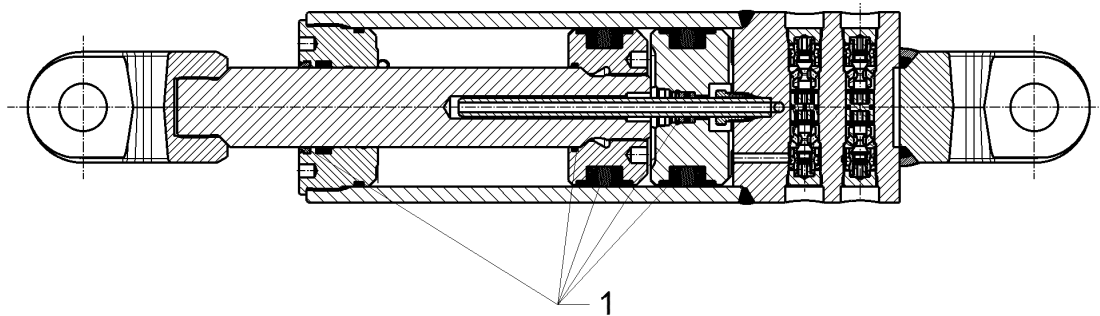


05.22

Pos.	Art.Nr.	Stck.	Artikeltext / Description		Abmessung
1	57510814	1	Dichtungssatz	Seal set	45/100
2	375 1152	1	O-Ring	O-ring	16x1
3	37510355	1	Verschlussschraube	Plug	M18x1 A3C
4	37510406	1	Verschlusstopfen	Plug	1/16 NPTF
5	37510407	1	Verschlussschraube	Plug	M14x1
6	47512050	1	Hydraulikrohr	Hydraulic tube	12x2x219x64 GEB
7	57511400	1	Ventil	Valve	Umschaltblock HPS4AR
8	57511535	1	Rückschlagventil	Nonreturn valve	RV 7/8"-14 UNF D12,4
9	57511536	1	Rückschlagventil	Nonreturn valve	RV 3/4"-16 UNF D12,7
10	31710110	2	Gelenklager	Articulated bearing	Gelenklager GE45DO

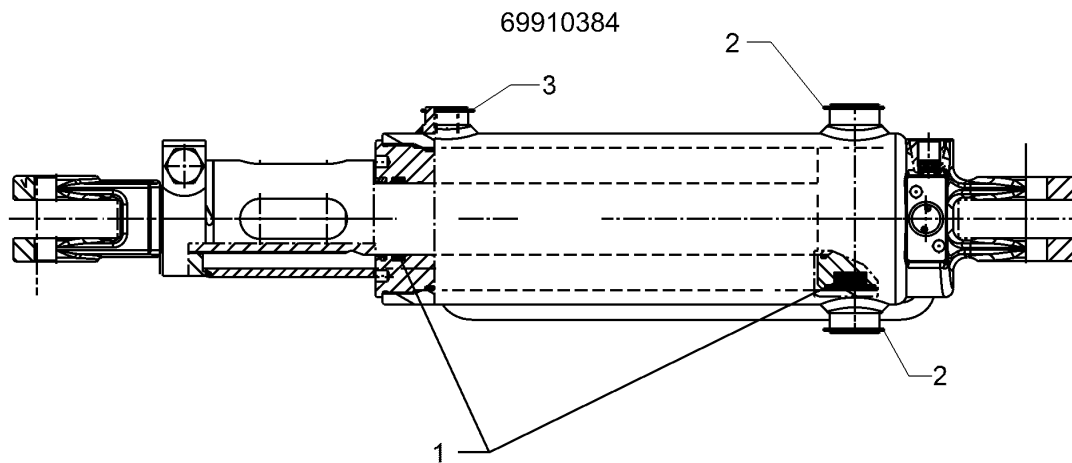
Memoryzylinder/Memory ram	3
Juwel 8M V	57510815

69910383



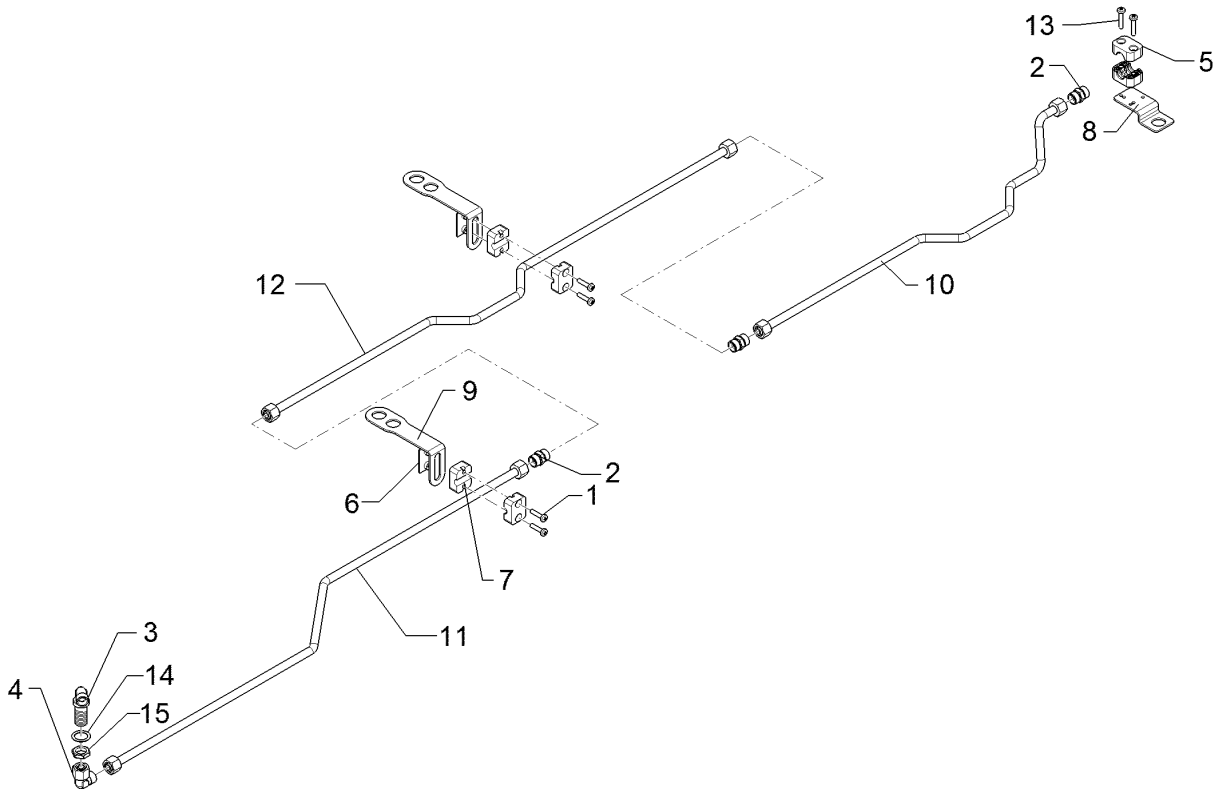
05.22

Pos.	Art.Nr.	Stck.	Artikeltext / Description		Abmessung
1	575 9281	1	Dichtungssatz	Seal set	50/100



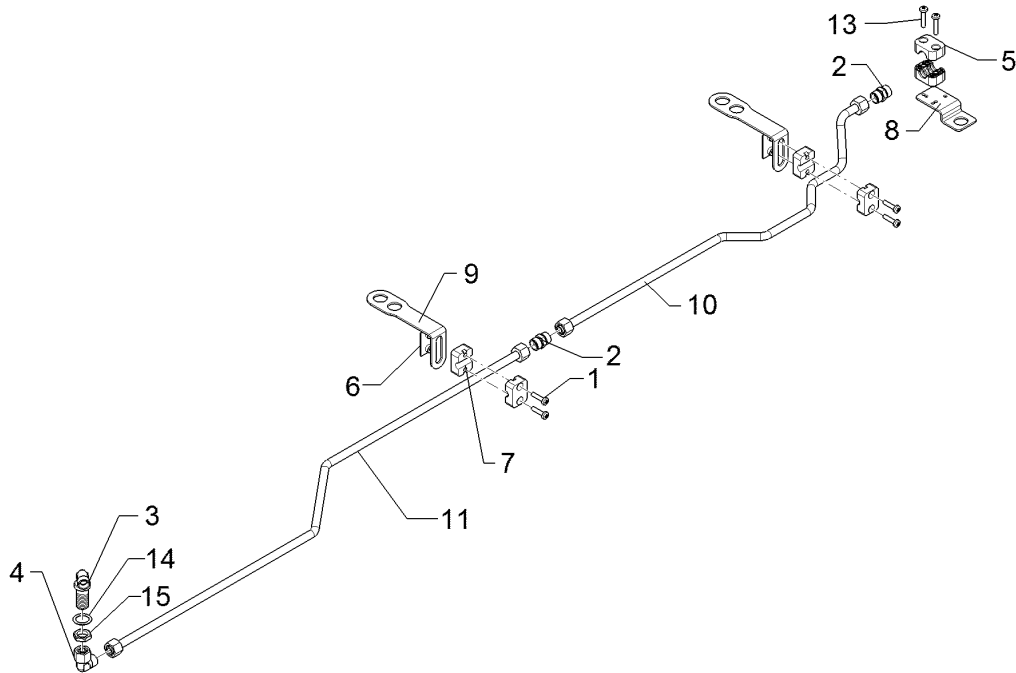
05.22

Pos.	Art.Nr.	Stck.	Artikeltext / Description		Abmessung
1	57510070	1	Dichtungssatz	Seal set	50/100
2	305 8872	2	Sicherungsring	Retaining ring	35x1,5 DIN471
3	30510045	1	Sicherungsring	Retaining ring	30x1,5 DIN471 Zn



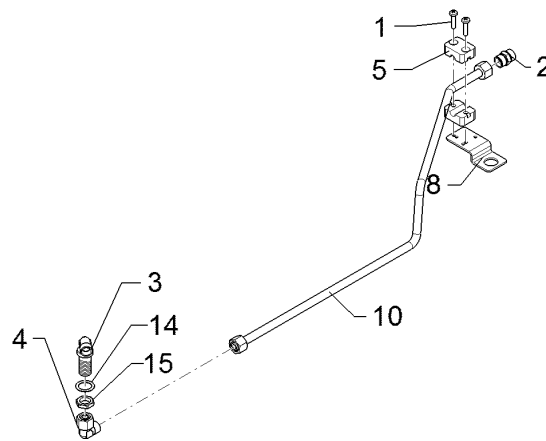
05.22

Pos.	Art.Nr.	Stck.	Artikeltext / Description		Abmessung
1	301 0302	6	Linsenschraube	Oval head screw	M6x25-4,6 Zn DIN7985
2	375 4110	3	Gerade Verschraubung	Nipple	x-G12-L M18x1,5
3	375 4400	1	Winkel-Schottverschraubung	Angle union	x-WSV12-L M18x1,5 Zn o.KM
4	375 4500	1	Einstellbare W-Verschraubung	Adjustable angle union	EW12-LM DKO24 GRD M18x1,5
5	375 9962	2	Schellenkörper	Clamp	1/2x218 PP
6	37510137	3	Anschweißplatte	Weld-on plate	SP2 42x30x2 Zn
7	37510138	6	Schellenkörper	Clamp	1/2x212 PP
8	475 4407	1	Halter	Holder	40x3x92 Zn
9	47510697	3	Halter	Holder	40x3x204 GEB 90GRD Zn
10	57510824	1	Hydraulikrohr	Hydraulic tube	12x2x768 6xGEB
11	57510825	1	Hydraulikrohr	Hydraulic tube	12x2x957 2xGEB
12	57510823	1	Hydraulikrohr	Hydraulic tube	12x2x1020 4xGEB
13	301 0303	2	Linsenschraube	Oval head screw	M6x30-4,6 Zn DIN7985
14	305 2228	1	Stützscheibe	Supporting washer	S 20/28x1,0 DIN988 BK30oS
15	375 5700	1	Mutter	Nut	M18x1,5 SW24x6



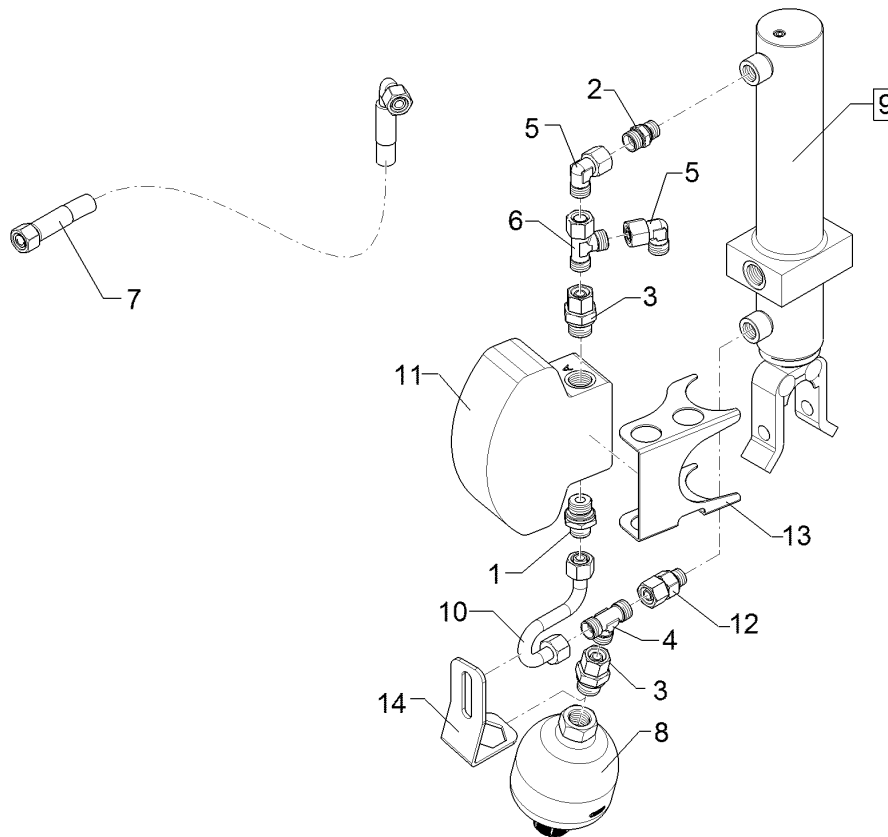
05.22

Pos.	Art.Nr.	Stck.	Artikeltext / Description		Abmessung
1	301 0302	4	Linsenschraube	Oval head screw	M6x25-4,6 Zn DIN7985
2	375 4110	2	Gerade Verschraubung	Nipple	x-G12-L M18x1,5
3	375 4400	1	Winkel-Schottverschraubung	Angle union	x-WSV12-L M18x1,5 Zn o.KM
4	375 4500	1	Einstellbare W-Verschraubung	Adjustable angle union	EW12-LM DKO24 GRD M18x1,5
5	375 9962	2	Schellenkörper	Clamp	1/2x218 PP
6	37510137	2	Anschweißplatte	Weld-on plate	SP2 42x30x2 Zn
7	37510138	4	Schellenkörper	Clamp	1/2x212 PP
8	475 4407	1	Halter	Holder	40x3x92 Zn
9	47510697	2	Halter	Holder	40x3x204 GEB 90GRD Zn
10	57510824	1	Hydraulikrohr	Hydraulic tube	12x2x768 6xGEB
11	57510825	1	Hydraulikrohr	Hydraulic tube	12x2x957 2xGEB
13	301 0303	2	Linsenschraube	Oval head screw	M6x30-4,6 Zn DIN7985
14	305 2228	1	Stützscheibe	Supporting washer	S 20/28x1,0 DIN988 BK30oS
15	375 5700	1	Mutter	Nut	M18x1,5 SW24x6



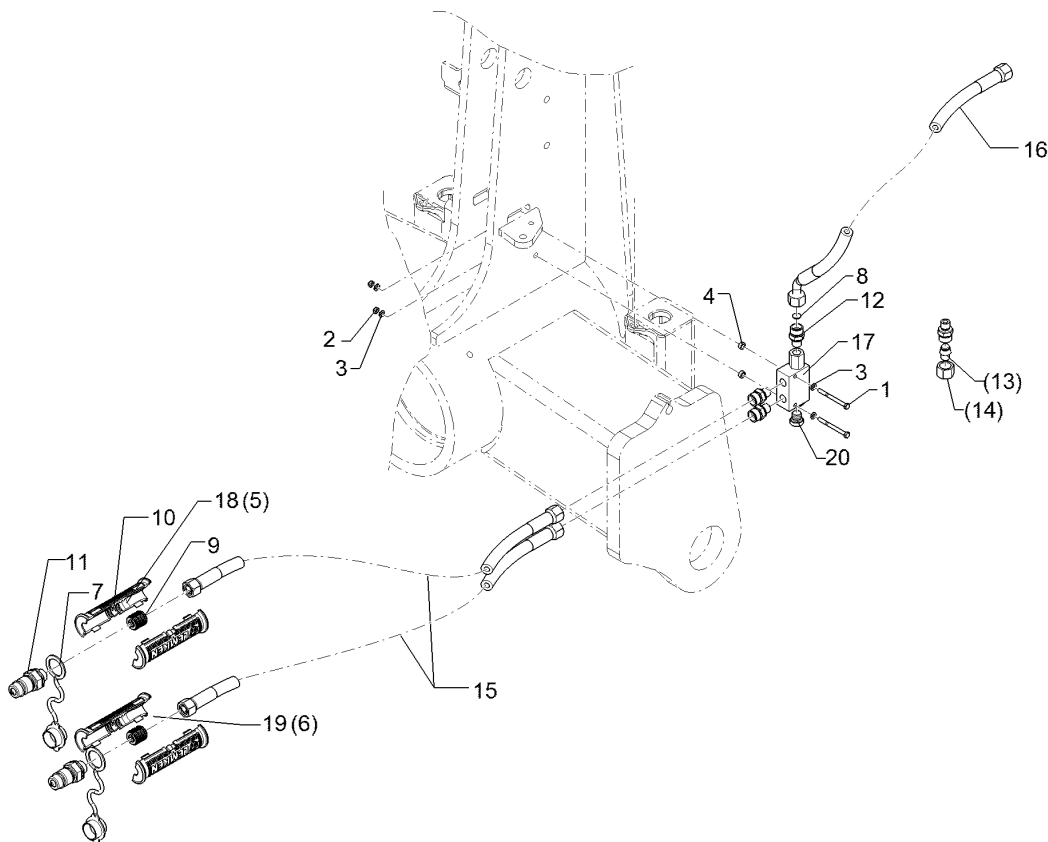
05.22

Pos.	Art.Nr.	Stck.	Artikeltext / Description		Abmessung
1	301 0302	2	Linsenschraube	Oval head screw	M6x25-4,6 Zn DIN7985
2	375 4110	1	Gerade Verschraubung	Nipple	x-G12-L M18x1,5
3	375 4400	1	Winkel-Schottverschraubung	Angle union	x-WSV12-L M18x1,5 Zn o.KM
4	375 4500	1	Einstellbare W-Verschraubung	Adjustable angle union	EW12-LM DKO24 GRD M18x1,5
5	375 9960	2	Schellenkörper	Clamp	1/2x112A PP
8	475 4407	1	Halter	Holder	40x3x92 Zn
10	57510828	1	Hydraulikrohr	Hydraulic tube	12x2x690 3xGEB
14	305 2228	1	Stützscheibe	Supporting washer	S 20/28x1,0 DIN988 BK30oS
15	375 5700	1	Mutter	Nut	M18x1,5 SW24x6



05.22

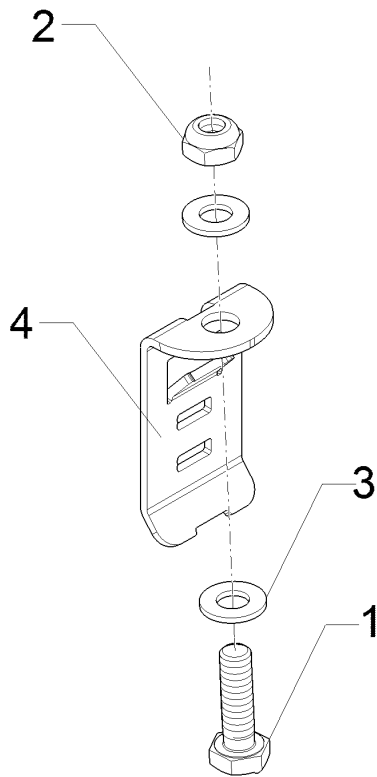
Pos.	Art.Nr.	Stck.	Artikeltext / Description		Abmessung
1	375 4058	1	Einschraubverschraubung	Nipple	GE 12-LR 1/2" ED
2	375 4010	2	Einschraubverschraubung	Nipple	x-GE12-LM M16x1,5 Zn
3	375 4049	2	Einstellbare GE-Verschraubung	Adjustable GE-union	evGE 12-LR 1/2"-ED DKO
4	375 4480	1	T-Verschraubung	T-union	x-T12-L M18x1,5 Zn
5	375 4500	2	Einstellbare W-Verschraubung	Adjustable angle union	EW12-LM DKO24 GRD M18x1,5
6	375 4550	1	Einstellbare L-Verschraubung	Adjustable L-union	EL12-L M18x1,5
7	47510840	1	Schlauchpaket	Hose-assembly	Juwel 8M, St.-Zyl. Zul.
8	575 9055	1	Druckspeicher	Pressure accumulator	Typ 0,32l 210-003bar G1/2ZL
9	57510525	1	Hydraulikzylinder	Hydraulic ram	50/25-250-150
10	57510846	1	Hydraulikrohr	Hydraulic tube	12x2x198 2xGEB
11	57510852	1	Steuerventil	Control valve	110x65x145 2xG1/2
12	57510347	1	Hydraulikrohr	Hydraulic tube	12x2x40
13	47511192	1	Sicherungsblech	Locking plate	2x110x234,6 2xGEB
14	47511519	1	Verdrehsicherung	Anti-rotation device	66,4x4x164,4



05.22

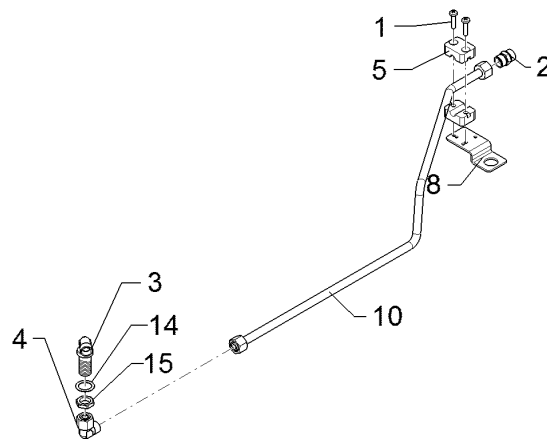
Pos.	Art.Nr.	Stck.	Artikeltext / Description		Abmessung
1	30110393	2	Sechskantschraube	Hexagon bolt	M5x55-8.8 DIN931
2	303 0929	2	Sicherungsmutter	Selflocking nut	BK30 NM5-8 DIN985
3	305 8569	4	Scheibe	Washer	BK30oS 5,3/10x1 DIN125 200HV BK45
4	31710123	2	Distanzbuchse	Distance bush	D10/6,2x4
5	325 1606	2	Kennzeichnung	Marking	P6
6	325 1613	2	Kennzeichnung	Marking	T6
7	375 2121	2	Staubkappe	Dust cap	D26,5 Bg.3
8	375 2172	1	Drosselscheibe	Restrictor washer	D12x1,5 BO 1,0
9	375 2606	2	Einleger	Insert	DN6 DN8
10	375 2607	4	Griff Halbschale	Handle	-
11	375 2718	2	SVK-Stecker	Hydraulic coupling	BG-3 12L M18x1,5
12	375 4038	3	Einschraubverschraubung	Nipple	GE 12-LR 1/4 ZL ED
13	375 4660	1	Blindstopfen	Blind plug	BUZ12-L
14	375 5310	1	Überwurfmutter	Union nut	12L M18x1,5 Zn/ZnNi
15	47510832	1	Schlauchpaket	Hose-assembly	Juwel 8M, St. P/T-Zul.
16	47510839	1	Schlauchpaket	Hose-assembly	Juwel 8M, St.-Ventil
17	57510580	1	Rückschlagventil	Nonreturn valve	RPI 06/15-G
18	325 1603	2	Kennzeichnung	Marking	P3
19	325 1610	2	Kennzeichnung	Marking	T3
20	375 5158	1	Verschlusschraube	Plug	G1/4ZL VSTI

Halter/Holder	3
Juwel 8M V	57510905



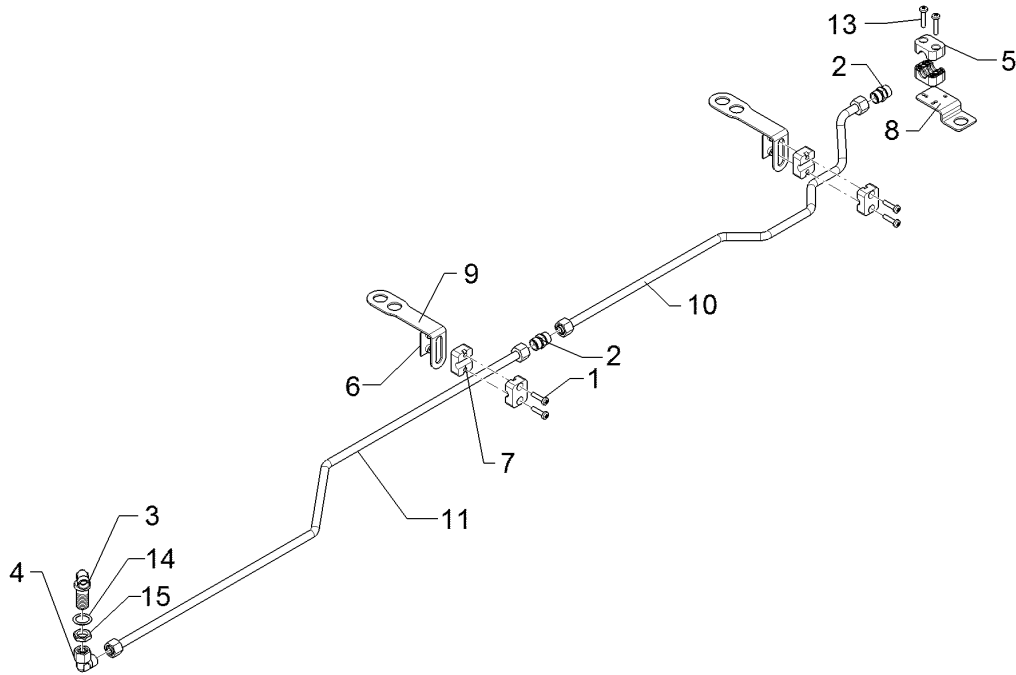
05.22

Pos.	Art.Nr.	Stck.	Artikeltext / Description		Abmessung
1	301 7308	1	Sechskantschraube	Hexagon bolt	M10x35-8.8 DIN933 BK30
2	303 0933	1	Sicherungsmutter	Selflocking nut	NM10-8 DIN985 BK30oS
3	305 8696	2	Scheibe	Washer	10,5/21x2 DIN125 200HV BK30
4	47510920	1	Halter	Holder	3x42x105 Zn



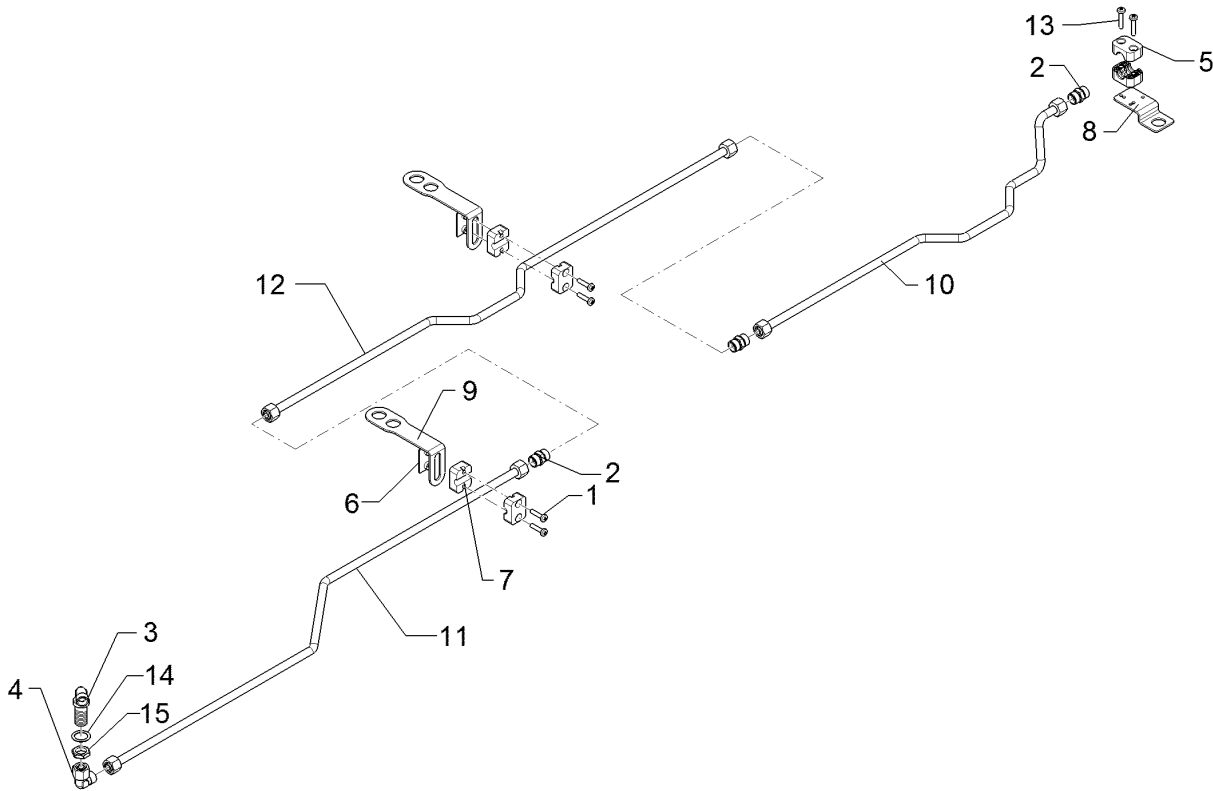
05.22

Pos.	Art.Nr.	Stck.	Artikeltext / Description		Abmessung
1	301 0302	2	Linsenschraube	Oval head screw	M6x25-4,6 Zn DIN7985
2	375 4110	1	Gerade Verschraubung	Nipple	x-G12-L M18x1,5
3	375 4400	1	Winkel-Schottverschraubung	Angle union	x-WSV12-L M18x1,5 Zn o.KM
4	375 4500	1	Einstellbare W-Verschraubung	Adjustable angle union	EW12-LM DKO24 GRD M18x1,5
5	375 9960	2	Schellenkörper	Clamp	1/2x112A PP
8	475 4407	1	Halter	Holder	40x3x92 Zn
10	57510828	1	Hydraulikrohr	Hydraulic tube	12x2x690 3xGEB
14	305 2228	1	Stützscheibe	Supporting washer	S 20/28x1,0 DIN988 BK30oS
15	375 5700	1	Mutter	Nut	M18x1,5 SW24x6



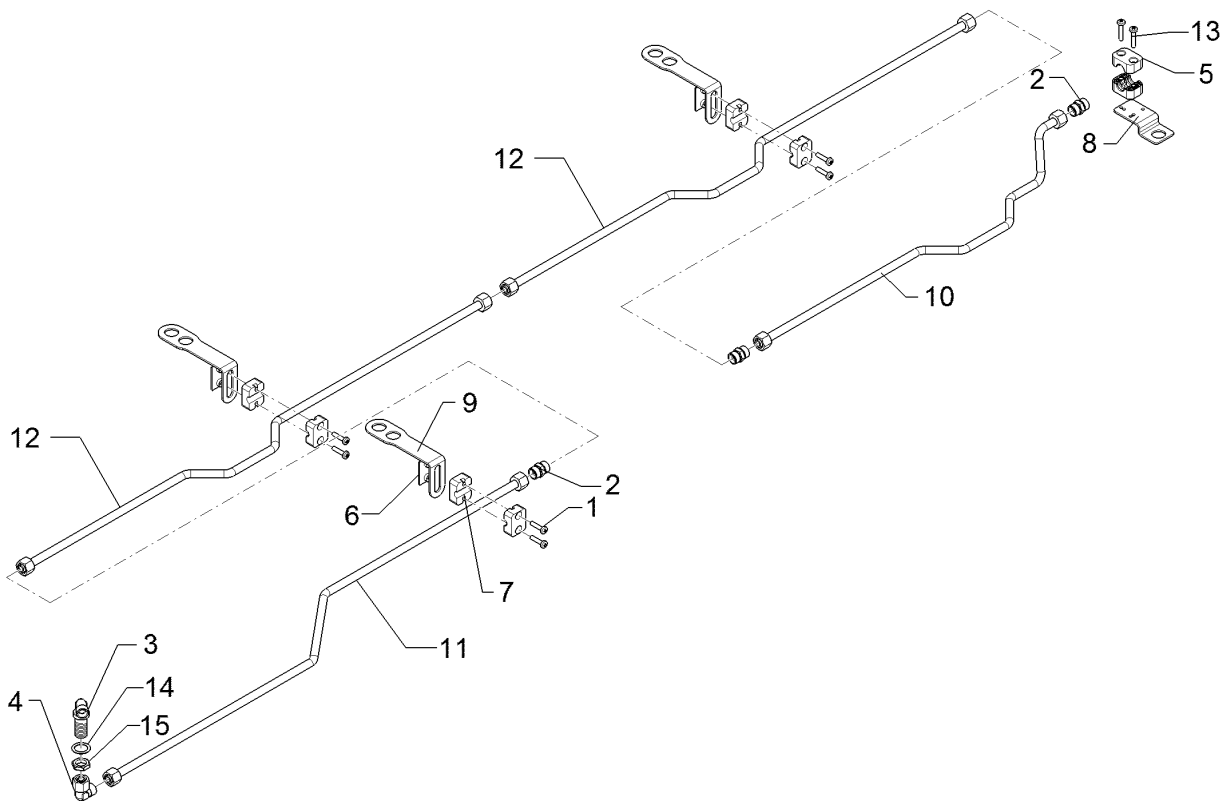
05.22

Pos.	Art.Nr.	Stck.	Artikeltext / Description		Abmessung
1	301 0302	4	Linsenschraube	Oval head screw	M6x25-4,6 Zn DIN7985
2	375 4110	2	Gerade Verschraubung	Nipple	x-G12-L M18x1,5
3	375 4400	1	Winkel-Schottverschraubung	Angle union	x-WSV12-L M18x1,5 Zn o.KM
4	375 4500	1	Einstellbare W-Verschraubung	Adjustable angle union	EW12-LM DKO24 GRD M18x1,5
5	375 9961	2	Schellenkörper	Clamp	1/2x215 PP
6	37510137	2	Anschweißplatte	Weld-on plate	SP2 42x30x2 Zn
7	37510138	4	Schellenkörper	Clamp	1/2x212 PP
8	475 4407	1	Halter	Holder	40x3x92 Zn
9	47510697	2	Halter	Holder	40x3x204 GEB 90GRD Zn
10	57510939	1	Hydraulikrohr	Hydraulic tube	12x2x677 6xGEB
11	57510831	1	Hydraulikrohr	Hydraulic tube	12x2x849,4 2xGEB
13	301 0303	2	Linsenschraube	Oval head screw	M6x30-4,6 Zn DIN7985
14	305 2228	1	Stützscheibe	Supporting washer	S 20/28x1,0 DIN988 BK30oS
15	375 5700	1	Mutter	Nut	M18x1,5 SW24x6



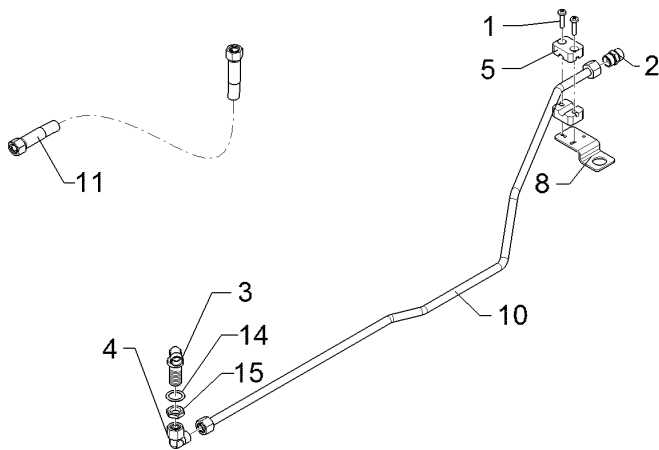
05.22

Pos.	Art.Nr.	Stck.	Artikeltext / Description		Abmessung
1	301 0302	6	Linsenschraube	Oval head screw	M6x25-4,6 Zn DIN7985
2	375 4110	3	Gerade Verschraubung	Nipple	x-G12-L M18x1,5
3	375 4400	1	Winkel-Schottverschraubung	Angle union	x-WSV12-L M18x1,5 Zn o.KM
4	375 4500	1	Einstellbare W-Verschraubung	Adjustable angle union	EW12-LM DKO24 GRD M18x1,5
5	375 9961	2	Schellenkörper	Clamp	1/2x215 PP
6	37510137	3	Anschweißplatte	Weld-on plate	SP2 42x30x2 Zn
7	37510138	6	Schellenkörper	Clamp	1/2x212 PP
8	475 4407	1	Halter	Holder	40x3x92 Zn
9	47510697	3	Halter	Holder	40x3x204 GEB 90GRD Zn
10	57510939	1	Hydraulikrohr	Hydraulic tube	12x2x677 6xGEB
11	57510831	1	Hydraulikrohr	Hydraulic tube	12x2x849,4 2xGEB
12	57510938	1	Hydraulikrohr	Hydraulic tube	12x2x886 4xGEB
13	301 0303	2	Linsenschraube	Oval head screw	M6x30-4,6 Zn DIN7985
14	305 2228	1	Stützscheibe	Supporting washer	S 20/28x1,0 DIN988 BK30oS
15	375 5700	1	Mutter	Nut	M18x1,5 SW24x6



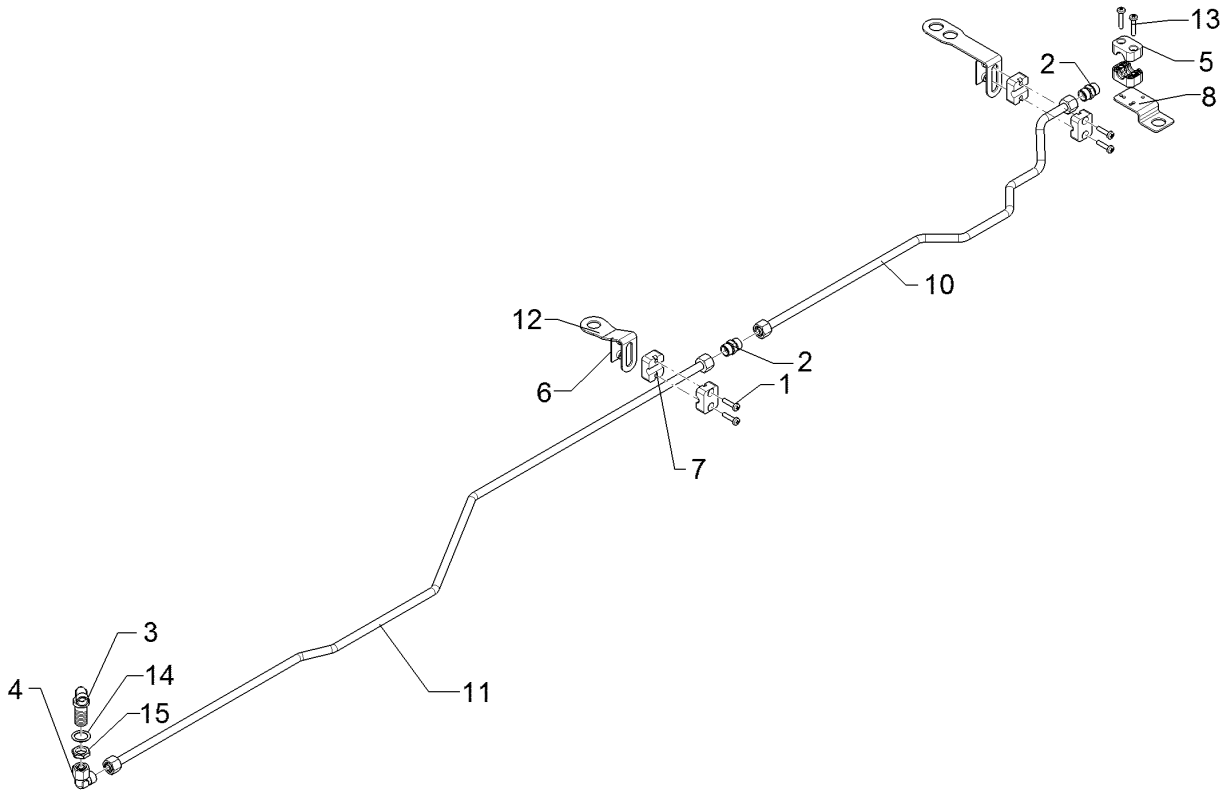
05.22

Pos.	Art.Nr.	Stck.	Artikeltext / Description		Abmessung
1	301 0302	8	Linsenschraube	Oval head screw	M6x25-4,6 Zn DIN7985
2	375 4110	4	Gerade Verschraubung	Nipple	x-G12-L M18x1,5
3	375 4400	1	Winkel-Schottverschraubung	Angle union	x-WSV12-L M18x1,5 Zn o.KM
4	375 4500	1	Einstellbare W-Verschraubung	Adjustable angle union	EW12-LM DKO24 GRD M18x1,5
5	375 9961	2	Schellenkörper	Clamp	1/2x215 PP
6	37510137	4	Anschweißplatte	Weld-on plate	SP2 42x30x2 Zn
7	37510138	8	Schellenkörper	Clamp	1/2x212 PP
8	475 4407	1	Halter	Holder	40x3x92 Zn
9	47510697	4	Halter	Holder	40x3x204 GEB 90GRD Zn
10	57510939	1	Hydraulikrohr	Hydraulic tube	12x2x677 6xGEB
11	57510831	1	Hydraulikrohr	Hydraulic tube	12x2x849,4 2xGEB
12	57510938	2	Hydraulikrohr	Hydraulic tube	12x2x886 4xGEB
13	301 0303	2	Linsenschraube	Oval head screw	M6x30-4,6 Zn DIN7985
14	305 2228	1	Stützscheibe	Supporting washer	S 20/28x1,0 DIN988 BK30oS
15	375 5700	1	Mutter	Nut	M18x1,5 SW24x6



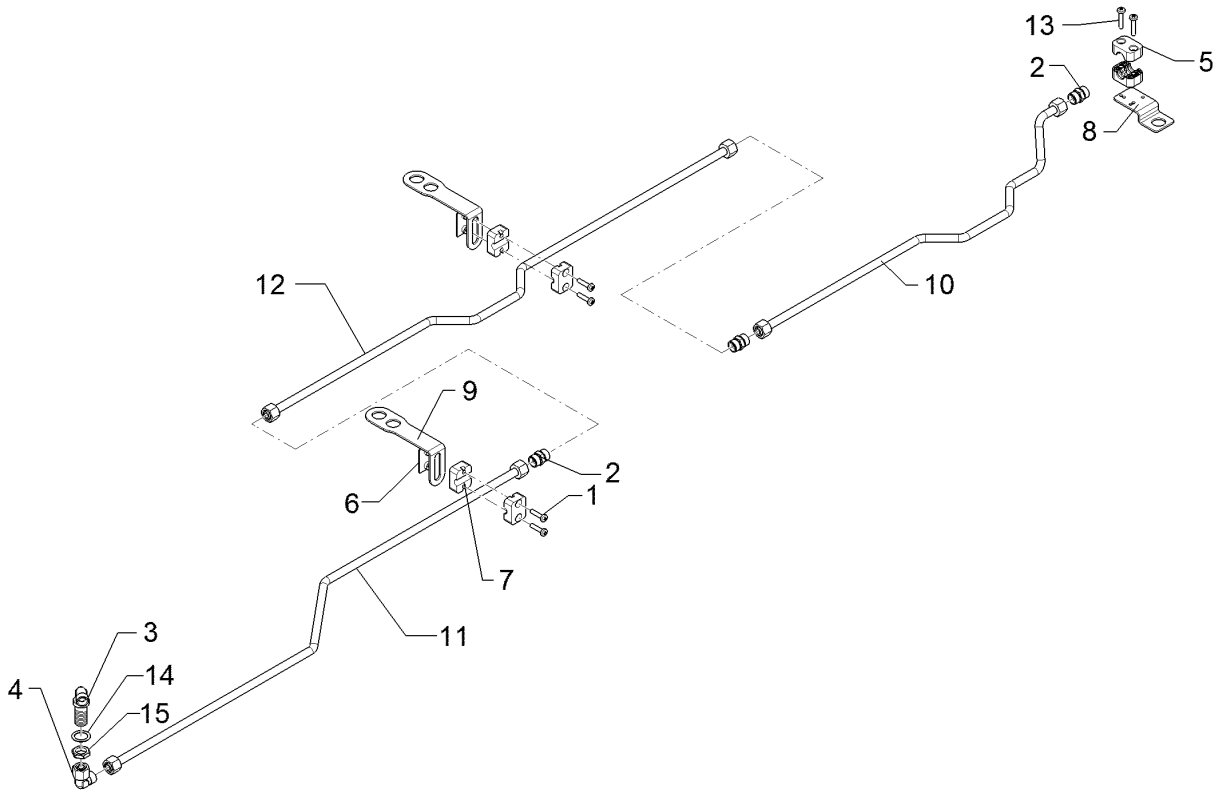
05.22

Pos.	Art.Nr.	Stck.	Artikeltext / Description		Abmessung
1	301 0302	2	Linsenschraube	Oval head screw	M6x25-4,6 Zn DIN7985
2	375 4110	1	Gerade Verschraubung	Nipple	x-G12-L M18x1,5
3	375 4400	1	Winkel-Schottverschraubung	Angle union	x-WSV12-L M18x1,5 Zn o.KM
4	375 4500	1	Einstellbare W-Verschraubung	Adjustable angle union	EW12-LM DKO24 GRD M18x1,5
5	375 9960	2	Schellenkörper	Clamp	1/2x112A PP
6	475 4407	1	Halter	Holder	40x3x92 Zn
10	57510943	1	Hydraulikrohr	Hydraulic tube	12x2x990 5xGEB
11	47510816	1	Hydraulikschlauch	Hydraulic hose	2SC08-1000 DKOL12/DKOL12 0/0°
14	305 2228	1	Stützscheibe	Supporting washer	S 20/28x1,0 DIN988 BK30oS
15	375 5700	1	Mutter	Nut	M18x1,5 SW24x6



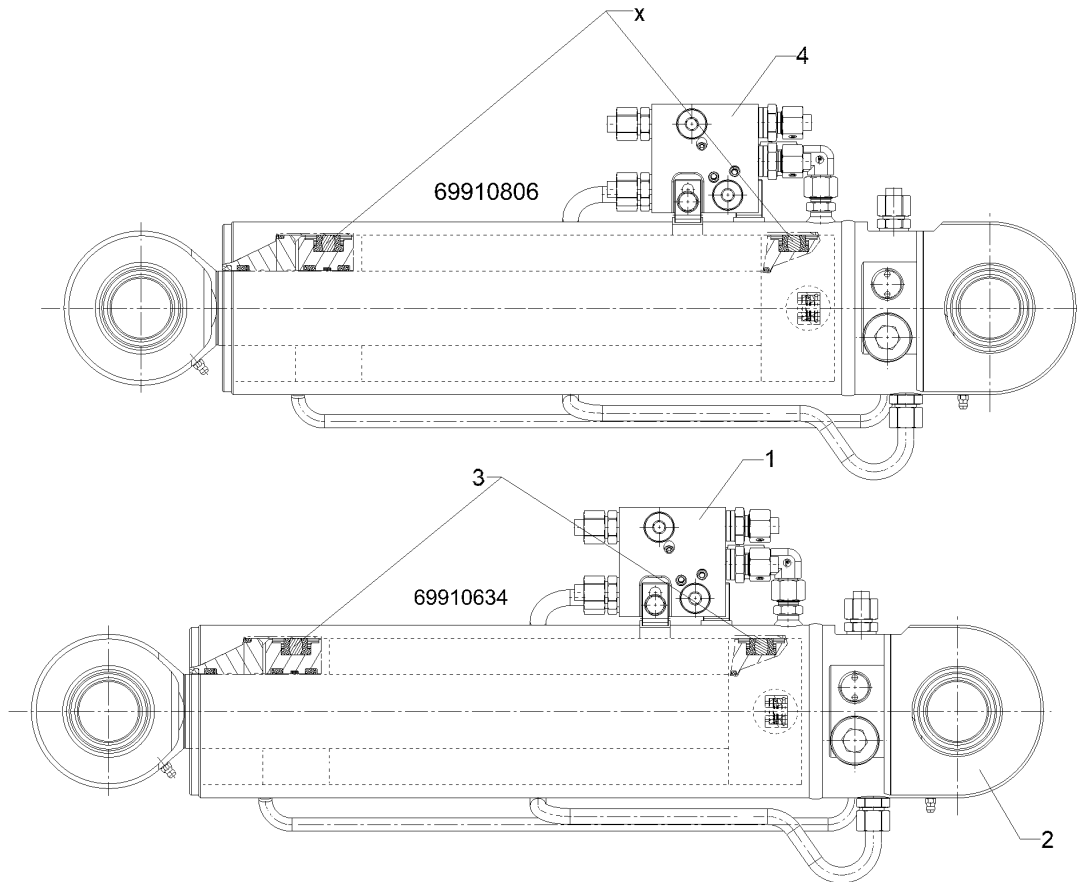
05.22

Pos.	Art.Nr.	Stck.	Artikeltext / Description		Abmessung
1	301 0302	4	Linsenschraube	Oval head screw	M6x25-4,6 Zn DIN7985
2	375 4110	2	Gerade Verschraubung	Nipple	x-G12-L M18x1,5
3	375 4400	1	Winkel-Schottverschraubung	Angle union	x-WSV12-L M18x1,5 Zn o.KM
4	375 4500	1	Einstellbare W-Verschraubung	Adjustable angle union	EW12-LM DKO24 GRD M18x1,5
5	375 9962	2	Schellenkörper	Clamp	1/2x218 PP
6	37510137	2	Anschweißplatte	Weld-on plate	SP2 42x30x2 Zn
7	37510138	4	Schellenkörper	Clamp	1/2x212 PP
8	475 4407	1	Halter	Holder	40x3x92 Zn
9	47510697	1	Halter	Holder	40x3x204 GEB 90GRD Zn
10	57510824	1	Hydraulikrohr	Hydraulic tube	12x2x768 6xGEB
11	57510945	1	Hydraulikrohr	Hydraulic tube	12x2x1350 4xGEB
12	47510961	1	Halter	Holder	40x3x152 GEB Zn
13	301 0303	2	Linsenschraube	Oval head screw	M6x30-4,6 Zn DIN7985
14	305 2228	1	Stützscheibe	Supporting washer	S 20/28x1,0 DIN988 BK30oS
15	375 5700	1	Mutter	Nut	M18x1,5 SW24x6



05.22

Pos.	Art.Nr.	Stck.	Artikeltext / Description		Abmessung
1	301 0302	8	Linsenschraube	Oval head screw	M6x25-4,6 Zn DIN7985
2	375 4110	4	Gerade Verschraubung	Nipple	x-G12-L M18x1,5
3	375 4400	1	Winkel-Schottverschraubung	Angle union	x-WSV12-L M18x1,5 Zn o.KM
4	375 4500	1	Einstellbare W-Verschraubung	Adjustable angle union	EW12-LM DKO24 GRD M18x1,5
5	375 9962	2	Schellenkörper	Clamp	1/2x218 PP
6	37510137	4	Anschweißplatte	Weld-on plate	SP2 42x30x2 Zn
7	37510138	8	Schellenkörper	Clamp	1/2x212 PP
8	475 4407	1	Halter	Holder	40x3x92 Zn
9	47510697	4	Halter	Holder	40x3x204 GEB 90GRD Zn
10	57510824	1	Hydraulikrohr	Hydraulic tube	12x2x768 6xGEB
11	57510825	1	Hydraulikrohr	Hydraulic tube	12x2x957 2xGEB
12	57510823	2	Hydraulikrohr	Hydraulic tube	12x2x1020 4xGEB
13	301 0303	2	Linsenschraube	Oval head screw	M6x30-4,6 Zn DIN7985
14	305 2228	1	Stützscheibe	Supporting washer	S 20/28x1,0 DIN988 BK30oS
15	375 5700	1	Mutter	Nut	M18x1,5 SW24x6

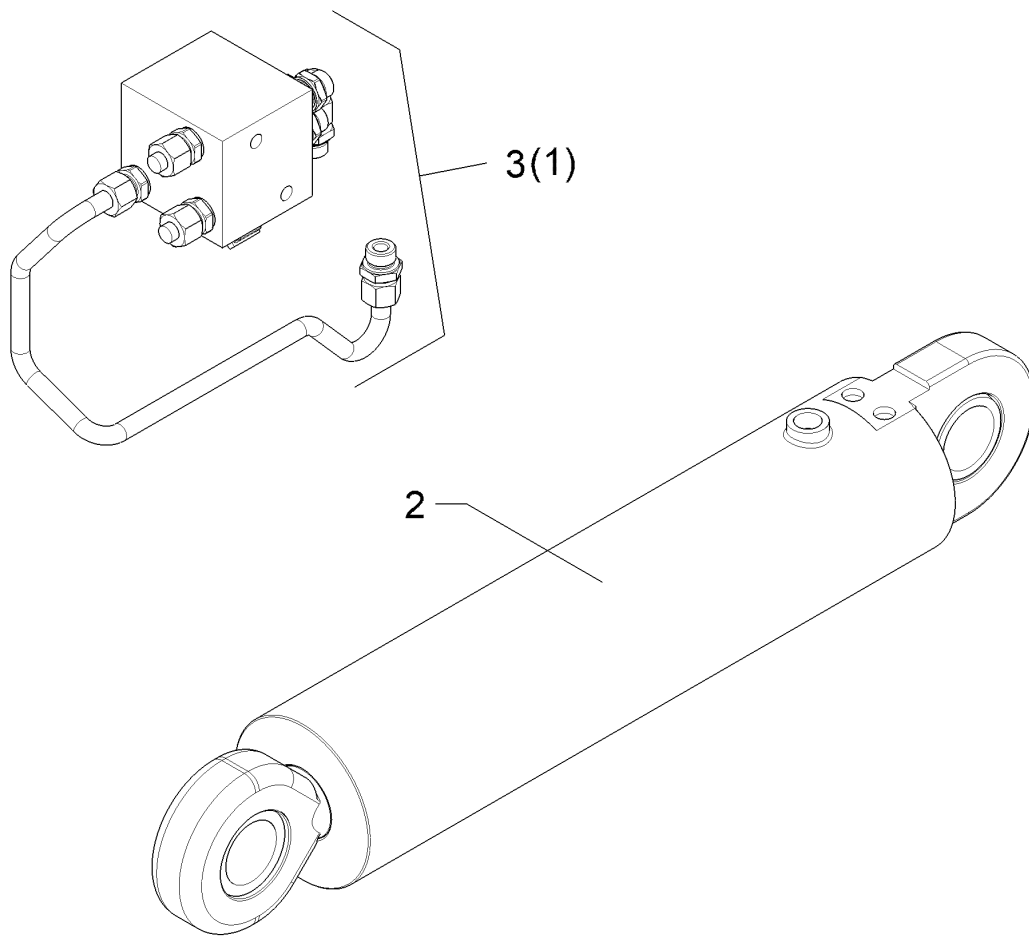


05.22

Pos.	Art.Nr.	Stck.	Artikeltext / Description	Abmessung
1	57511555	1	Umschaltventil	Change over valve
2	57511556	1	Hydraulikzylinder	Hydraulic ram
3	57511566	1	Dichtungssatz	Seal set
4	57511763	1	Ventil	Valve
				HPS4AR mit Verrohrung ME110/56
				D56/110
				57511763

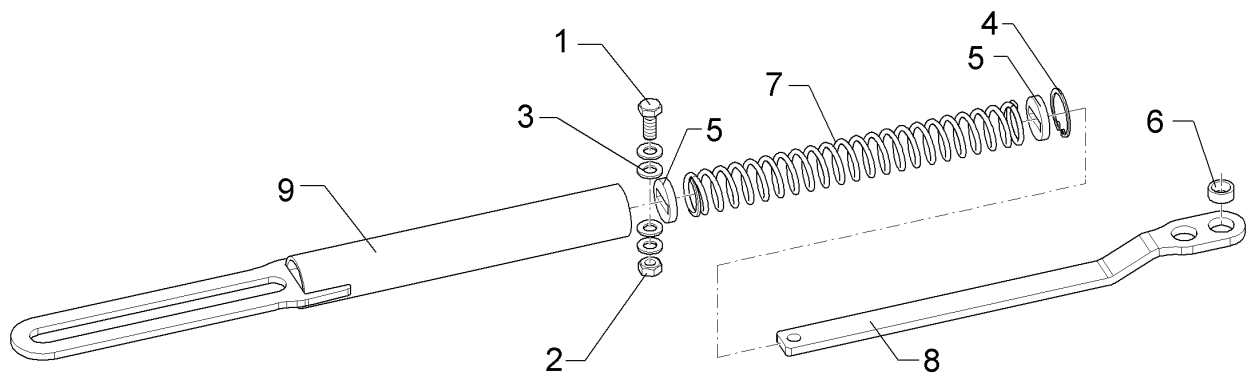
Umschaltzylinder/Change over ram	3
---	----------

Juwel 8M V	57511380
-------------------	-----------------



05.22

Pos.	Art.Nr.	Stck.	Artikeltext / Description	Abmessung	
1	57511558	1	Umschaltventil	Change over valve	HPS4AR mit Verrohrung
2	57511559	1	Memoryzylinder	Memory ram	100/50x300-638 D45
3	57511764	1	Ventil	Valve	D45 57511764

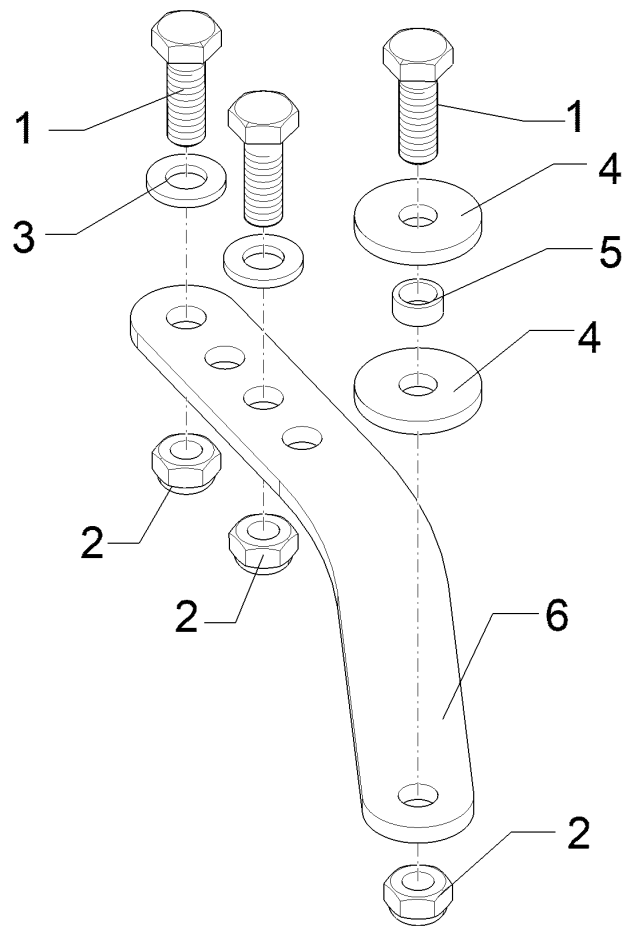
Steuerstange/Control rod**3****Juwel 8M V****57511471**

05.22

Pos.	Art.Nr.	Stck.	Artikeltext / Description		Abmessung
1	301 6750	1	Sechskantschraube	Hexagon bolt	M8x20-8.8 DIN933 BK30
2	303 1011	1	Sechskantmutter	Hexagon nut	M8-8 DIN934 BK30oS
3	305 8694	4	Scheibe	Washer	8,4/16x1,6 DIN125 200HV BK30
4	305 8892	1	Sicherungsring	Retaining ring	30x1,2 DIN472
5	30510312	2	Scheibe	Washer	Scheibe
6	317 7668	1	Buchse	Bush	D16x2x7 Zn
7	32910107	1	Druckfeder	Compression spring	3,2x25x220
8	47512026	1	Blech	Plate	313x06,0x30
9	47512027	1	Begrenzungsstange	Outer rod	410x47,5x35

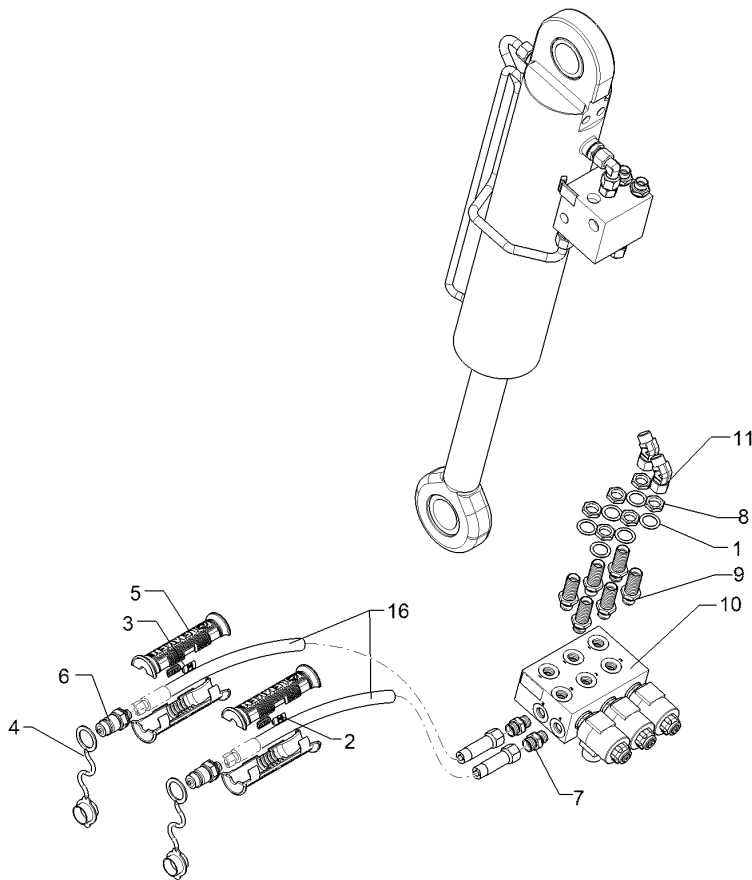
Halter/Holder	3
----------------------	----------

Juwel 8M V	57511472
-------------------	-----------------



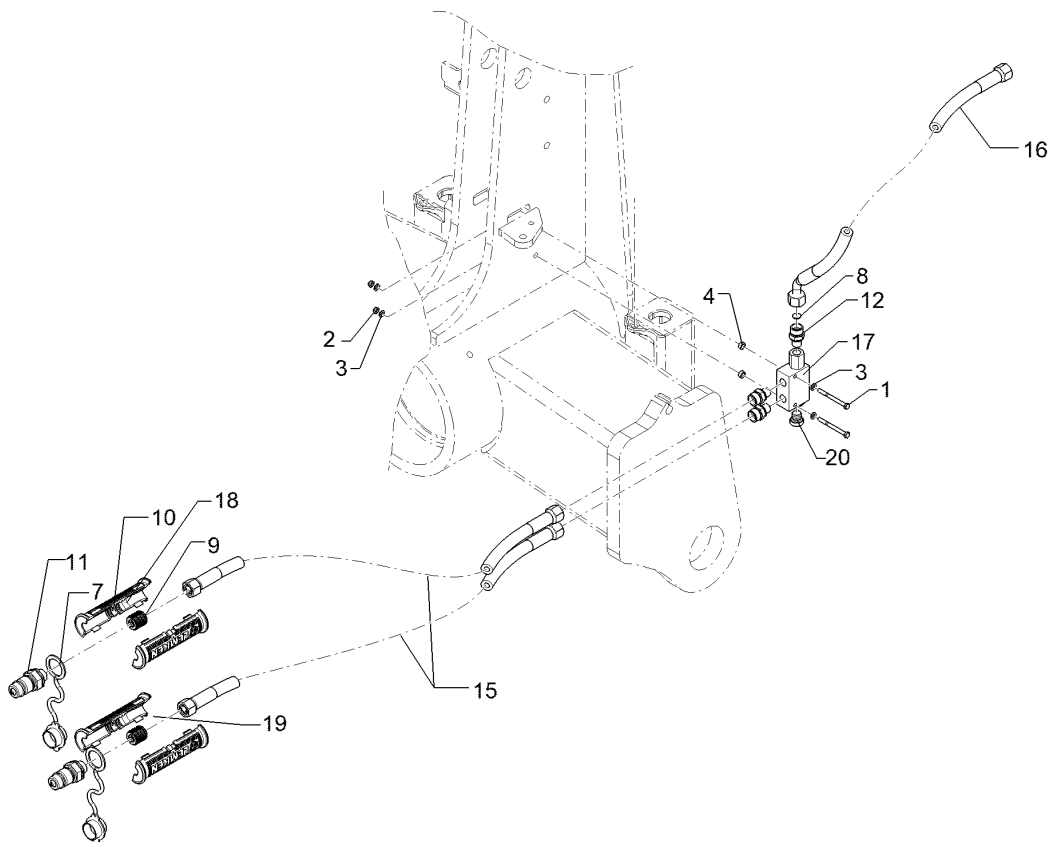
05.22

Pos.	Art.Nr.	Stck.	Artikeltext / Description		Abmessung
1	301 3347	3	Sechskantschraube	Hexagon bolt	M12x40-8.8 DIN933 BK30
2	303 0934	3	Sicherungsmutter	Selflocking nut	NM12-8 DIN985 BK30oS
3	305 6137	2	Scheibe	Washer	13/25x3 DIN1441 BK30
4	305 6147	2	Scheibe	Washer	12/40x5 Iglidur J
5	317 7668	1	Buchse	Bush	D16x2x7 Zn
6	40210231	1	Halter	Holder	300x89x6



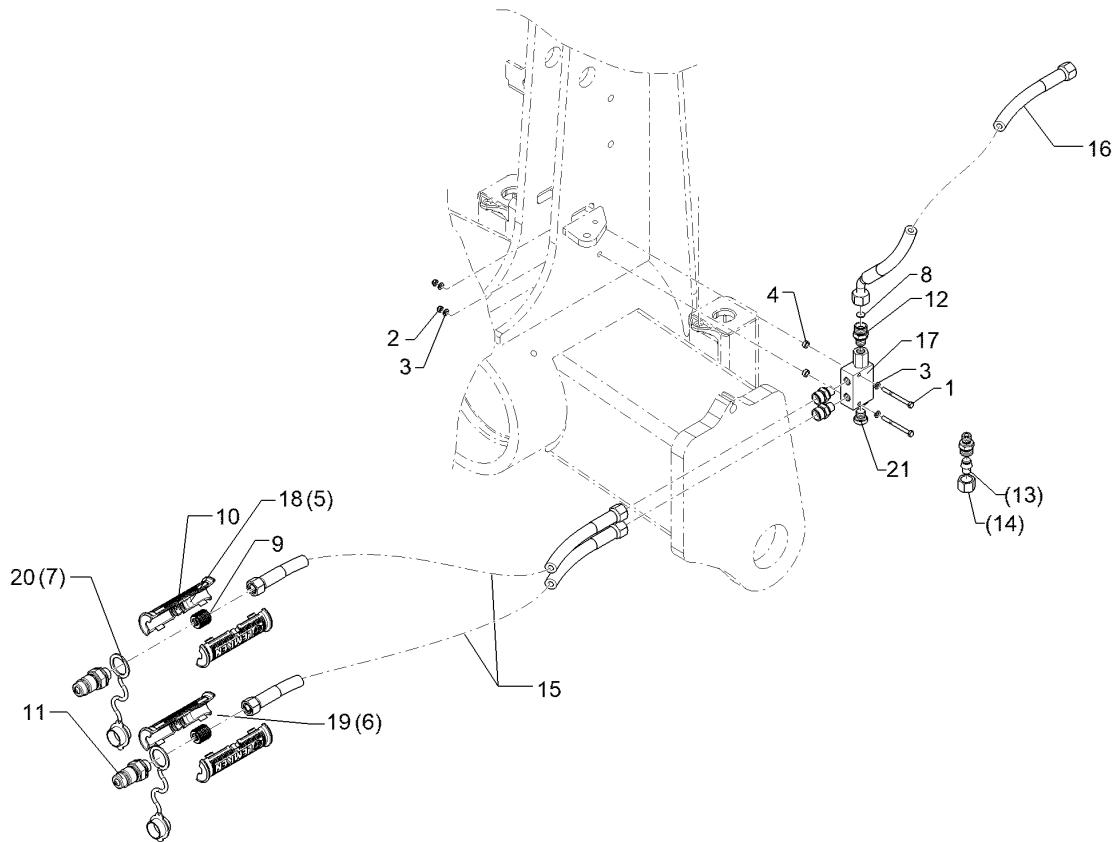
05.22

Pos.	Art.Nr.	Stck.	Artikeltext / Description		Abmessung
1	305 2228	6	Stützscheibe	Supporting washer	S 20/28x1,0 DIN988
2	325 1601	2	Kennzeichnung	Marking	BK30oS
3	325 1608	2	Kennzeichnung	Marking	P1 20x9
4	375 2120	2	Staubkappe, grün	Cap	T1 20x9
5	375 2607	4	Griff Halbschale	Handle	-
6	375 2718	2	SVK-Stecker	Hydraulic coupling	BG-3 12L M18x1,5
7	375 4057	2	Gerade Einschraubverschraubung	Nipple	x-GE12-LR 3/8"-ED
8	375 5700	6	Mutter	Nut	M18x1,5 SW24x6
9	37510449	6	Schottverschraubung	Bulkhead screw connection	M18x1,5/ 3/8
10	57511599	1	Steuerblock	Control valve	STB 3M38WS42G
11	37510346	2	Einstellbare W-Verschraubung	Adjustable angle union	80 12D DT EW12-LM M18x1,5 45°
12	32510024	2	Kennzeichnung	Marking	P11
13	32510025	2	Kennzeichnung	Marking	T11
15	375 2606	2	Einleger	Insert	DN6 DN8
16	47512603	1	Schlauchpaket	Hose-assembly	Juwel MEM. MGV Zul.



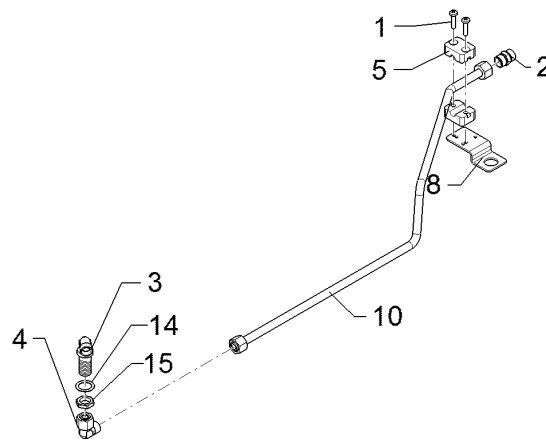
05.22

Pos.	Art.Nr.	Stck.	Artikeltext / Description		Abmessung
1	30110393	2	Sechskantschraube	Hexagon bolt	M5x55-8.8 DIN931 BK30
2	303 0929	2	Sicherungsmutter	Selflocking nut	NM5-8 DIN985 BK30oS
3	305 8569	4	Scheibe	Washer	5,3/10x1 DIN125 200HV BK45
4	31710123	2	Distanzbuchse	Distance bush	D10/6,2x4
7	375 2121	2	Staubkappe	Dust cap	D26,5 Bg.3
8	375 2172	1	Drosselscheibe	Restrictor washer	D12x1,5 BO 1,0
9	375 2606	2	Einleger	Insert	DN6 DN8
10	375 2607	4	Griff Halbschale	Handle	-
11	375 2718	2	SVK-Stecker	Hydraulic coupling	BG-3 12L M18x1,5
12	375 4038	3	Einschraubverschraubung	Nipple	GE 12-LR 1/4 ZL ED
15	47510832	1	Schlauchpaket	Hose-assembly	Juwel 8M, St. P/T-Zul.
16	47512215	1	Schlauchpaket	Hose-assembly	Schl.-P.Juwel MEM, Stützr.
17	57510580	1	Rückschlagventil	Nonreturn valve	RPI 06/15-G
18	325 1603	2	Kennzeichnung	Marking	P3
19	325 1610	2	Kennzeichnung	Marking	T3
20	375 5158	1	Verschlusschraube	Plug	G1/4ZL VSTI



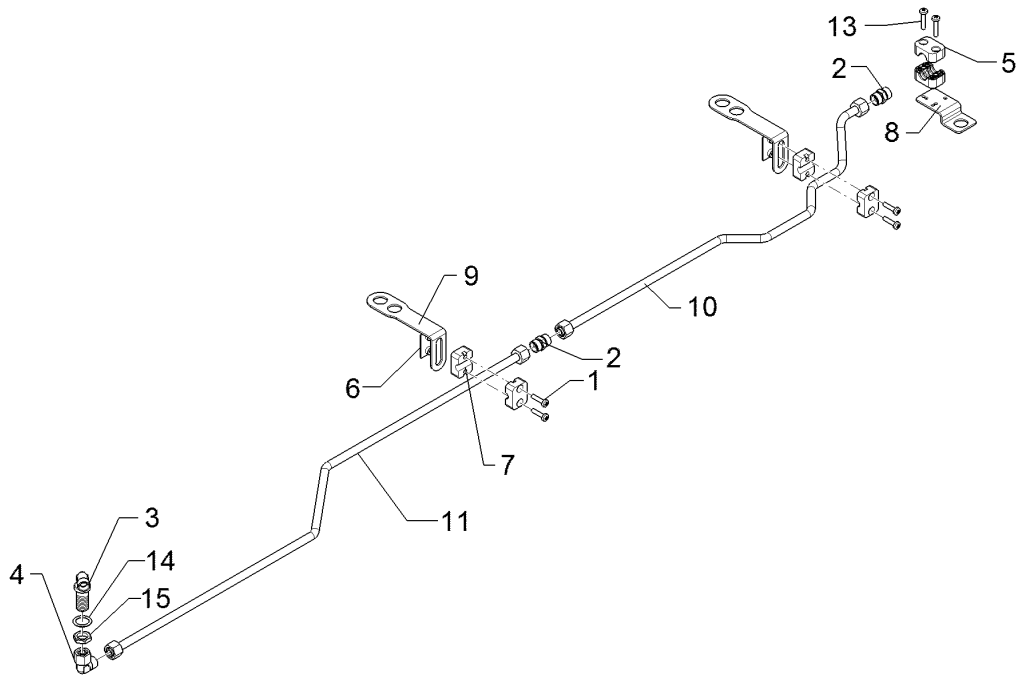
05.22

Pos.	Art.Nr.	Stck.	Artikeltext / Description		Abmessung
1	30110393	2	Sechskantschraube	Hexagon bolt	M5x55-8.8 DIN931
2	303 0929	2	Sicherungsmutter	Selflocking nut	BK30 NM5-8 DIN985
3	305 8569	4	Scheibe	Washer	BK30oS 5,3/10x1 DIN125
4	31710123	2	Distanzbuchse	Distance bush	200HV BK45 D10/6,2x4
8	375 2172	1	Drosselscheibe	Restrictor washer	D12x1,5 BO 1,0
9	375 2606	2	Einleger	Insert	DN6 DN8
10	375 2607	4	Griff Halbschale	Handle	-
11	375 2718	2	SVK-Stecker	Hydraulic coupling	BG-3 12L M18x1,5
12	375 4038	3	Einschraubverschraubung	Nipple	GE 12-LR 1/4 ZL ED
13	375 4660	1	Blindstopfen	Blind plug	BUZ12-L
14	375 5310	1	Überwurfmutter	Union nut	12L M18x1,5 Zn/ZnNi
15	47510832	1	Schlauchpaket	Hose-assembly	Juwel 8M, St. P/T-Zul.
16	47512269	1	Schlauchpaket	Hose-assembly	JuwelMEM OF St.-Ventil
17	57510580	1	Rückschlagventil	Nonreturn valve	RPI 06/15-G
18	325 1603	2	Kennzeichnung	Marking	P3
19	325 1610	2	Kennzeichnung	Marking	T3
20	375 2121	2	Staubkappe	Dust cap	D26,5 Bg.3
21	375 5158	1	Verschlussschraube	Plug	G1/4ZL VSTI



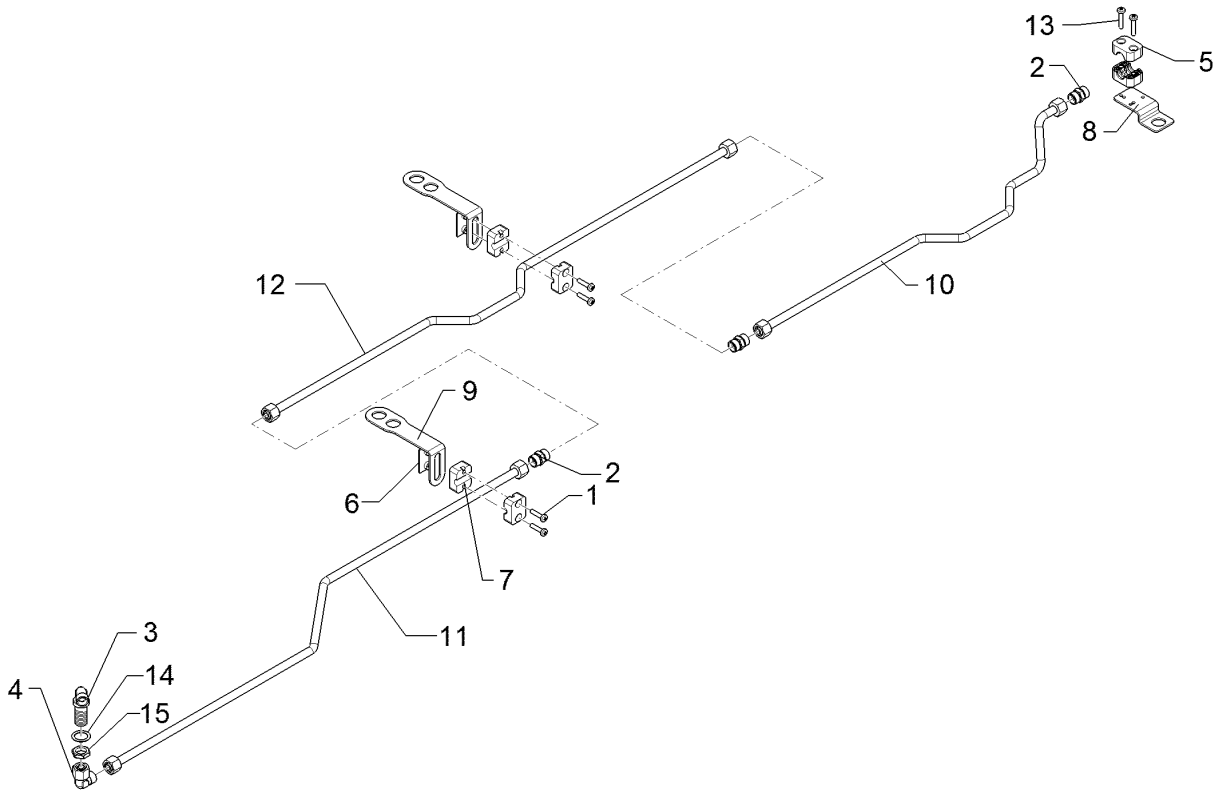
05.22

Pos.	Art.Nr.	Stck.	Artikeltext / Description		Abmessung
1	301 0302	2	Linsenschraube	Oval head screw	M6x25-4,6 Zn DIN7985
2	375 4110	1	Gerade Verschraubung	Nipple	x-G12-L M18x1,5
3	375 4400	1	Winkel-Schottverschraubung	Angle union	x-WSV12-L M18x1,5 Zn o.KM
4	375 4500	1	Einstellbare W-Verschraubung	Adjustable angle union	EW12-LM DKO24 GRD M18x1,5
5	375 9960	2	Schellenkörper	Clamp	1/2x112A PP
8	475 4407	1	Halter	Holder	40x3x92 Zn
10	57511615	1	Hydraulikrohr	Hydraulic tube	12x2x754 6xGEB
14	305 2228	1	Stützscheibe	Supporting washer	S 20/28x1,0 DIN988 BK30oS
15	375 5700	1	Mutter	Nut	M18x1,5 SW24x6



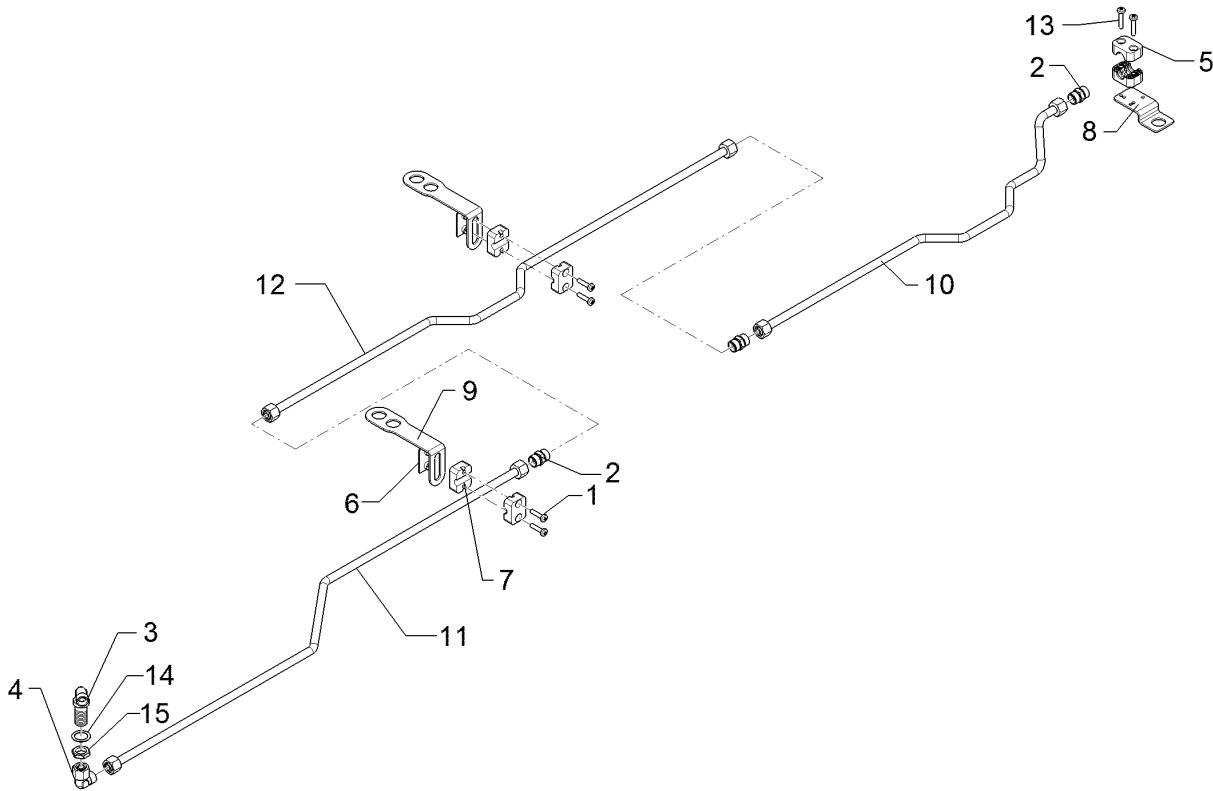
05.22

Pos.	Art.Nr.	Stck.	Artikeltext / Description		Abmessung
1	301 0302	4	Linsenschraube	Oval head screw	M6x25-4,6 Zn DIN7985
2	375 4110	2	Gerade Verschraubung	Nipple	x-G12-L M18x1,5
3	375 4400	1	Winkel-Schottverschraubung	Angle union	x-WSV12-L M18x1,5 Zn o.KM
4	375 4500	1	Einstellbare W-Verschraubung	Adjustable angle union	EW12-LM DKO24 GRD M18x1,5
5	375 9962	2	Schellenkörper	Clamp	1/2x218 PP
6	37510137	2	Anschweißplatte	Weld-on plate	SP2 42x30x2 Zn
7	37510138	4	Schellenkörper	Clamp	1/2x212 PP
8	475 4407	1	Halter	Holder	40x3x92 Zn
9	47510697	2	Halter	Holder	40x3x204 GEB 90GRD Zn
10	57510824	1	Hydraulikrohr	Hydraulic tube	12x2x768 6xGEB
11	57511610	1	Hydraulikrohr	Hydraulic tube	12x2x879 5xGEB
13	301 0303	2	Linsenschraube	Oval head screw	M6x30-4,6 Zn DIN7985
14	305 2228	3	Stützscheibe	Supporting washer	S 20/28x1,0 DIN988 BK30oS
15	375 5700	1	Mutter	Nut	M18x1,5 SW24x6



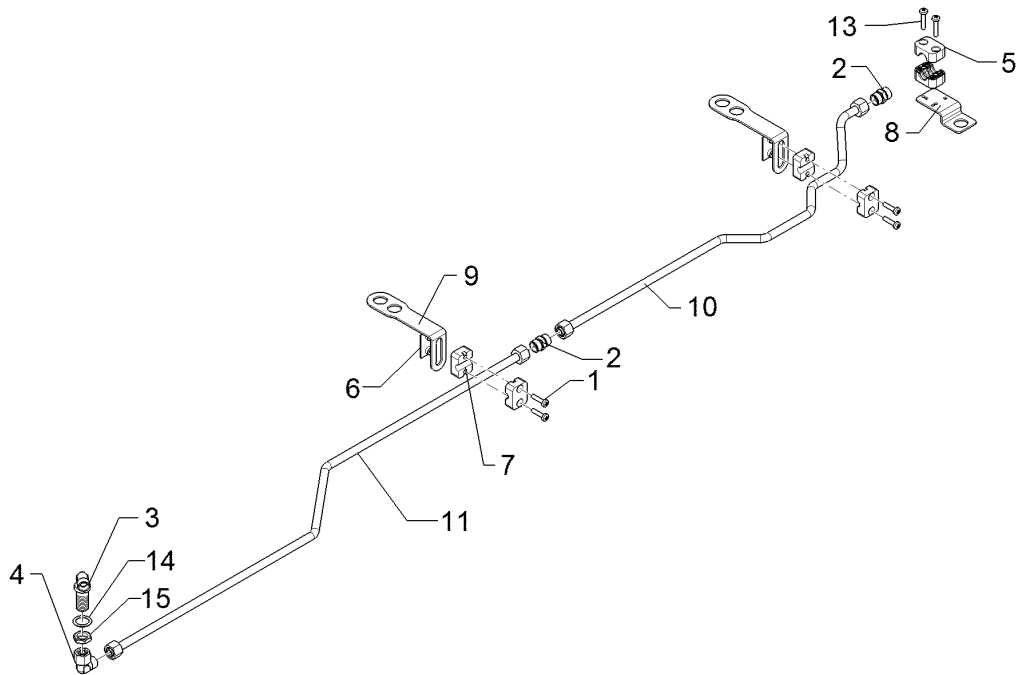
05.22

Pos.	Art.Nr.	Stck.	Artikeltext / Description		Abmessung
1	301 0302	6	Linsenschraube	Oval head screw	M6x25-4,6 Zn DIN7985
2	375 4110	3	Gerade Verschraubung	Nipple	x-G12-L M18x1,5
3	375 4400	1	Winkel-Schottverschraubung	Angle union	x-WSV12-L M18x1,5 Zn o.KM
4	375 4500	1	Einstellbare W-Verschraubung	Adjustable angle union	EW12-LM DKO24 GRD M18x1,5
5	375 9962	2	Schellenkörper	Clamp	1/2x218 PP
6	37510137	3	Anschweißplatte	Weld-on plate	SP2 42x30x2 Zn
7	37510138	6	Schellenkörper	Clamp	1/2x212 PP
8	475 4407	1	Halter	Holder	40x3x92 Zn
9	47510697	3	Halter	Holder	40x3x204 GEB 90GRD Zn
10	57510824	1	Hydraulikrohr	Hydraulic tube	12x2x768 6xGEB
11	57511610	1	Hydraulikrohr	Hydraulic tube	12x2x879 5xGEB
12	57510823	1	Hydraulikrohr	Hydraulic tube	12x2x1020 4xGEB
13	301 0303	2	Linsenschraube	Oval head screw	M6x30-4,6 Zn DIN7985
14	305 2228	3	Stützscheibe	Supporting washer	S 20/28x1,0 DIN988 BK30oS
15	375 5700	1	Mutter	Nut	M18x1,5 SW24x6



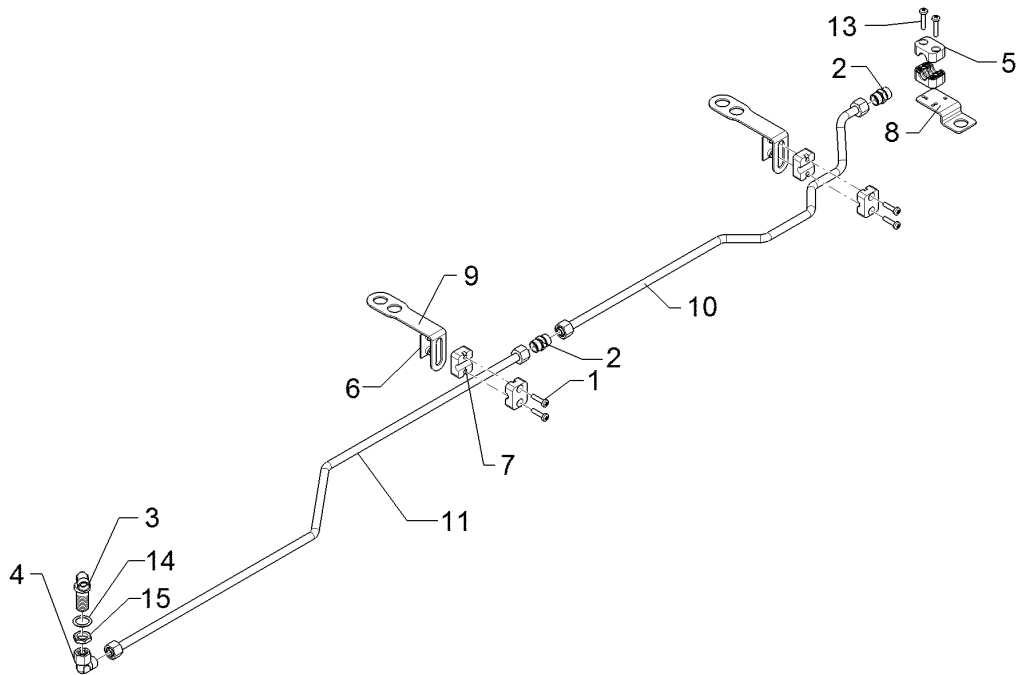
05.22

Pos.	Art.Nr.	Stck.	Artikeltext / Description		Abmessung
1	301 0302	6	Linsenschraube	Oval head screw	M6x25-4,6 Zn DIN7985
2	375 4110	3	Gerade Verschraubung	Nipple	x-G12-L M18x1,5
3	375 4400	1	Winkel-Schottverschraubung	Angle union	x-WSV12-L M18x1,5 Zn o.KM
4	375 4500	1	Einstellbare W-Verschraubung	Adjustable angle union	EW12-LM DKO24 GRD M18x1,5
5	375 9961	2	Schellenkörper	Clamp	1/2x215 PP
6	37510137	3	Anschweißplatte	Weld-on plate	SP2 42x30x2 Zn
7	37510138	6	Schellenkörper	Clamp	1/2x212 PP
8	475 4407	1	Halter	Holder	40x3x92 Zn
9	47510697	3	Halter	Holder	40x3x204 GEB 90GRD Zn
10	57510938	1	Hydraulikrohr	Hydraulic tube	12x2x886 4xGEB
11	57511621	1	Hydraulikrohr	Hydraulic tube	12x2x884 4xGEB
13	301 0303	2	Linsenschraube	Oval head screw	M6x30-4,6 Zn DIN7985
14	305 2228	3	Stützscheibe	Supporting washer	S 20/28x1,0 DIN988 BK30oS
15	375 5700	1	Mutter	Nut	M18x1,5 SW24x6



05.22

Pos.	Art.Nr.	Stck.	Artikeltext / Description		Abmessung
1	301 0302	2	Linsenschraube	Oval head screw	M6x25-4,6 Zn DIN7985
2	375 4110	2	Gerade Verschraubung	Nipple	x-G12-L M18x1,5
3	375 4400	1	Winkel-Schottverschraubung	Angle union	x-WSV12-L M18x1,5 Zn o.KM
4	375 4500	1	Einstellbare W-Verschraubung	Adjustable angle union	EW12-LM DKO24 GRD M18x1,5
5	375 9961	2	Schellenkörper	Clamp	1/2x215 PP
6	37510137	1	Anschweißplatte	Weld-on plate	SP2 42x30x2 Zn
7	37510138	2	Schellenkörper	Clamp	1/2x212 PP
8	475 4407	1	Halter	Holder	40x3x92 Zn
9	47510697	1	Halter	Holder	40x3x204 GEB 90GRD Zn
10	57510939	1	Hydraulikrohr	Hydraulic tube	12x2x677 6xGEB
12	57511621	1	Hydraulikrohr	Hydraulic tube	12x2x884 4xGEB
13	301 0303	2	Linsenschraube	Oval head screw	M6x30-4,6 Zn DIN7985
14	305 2228	3	Stützscheibe	Supporting washer	S 20/28x1,0 DIN988 BK30oS
15	375 5700	1	Mutter	Nut	M18x1,5 SW24x6

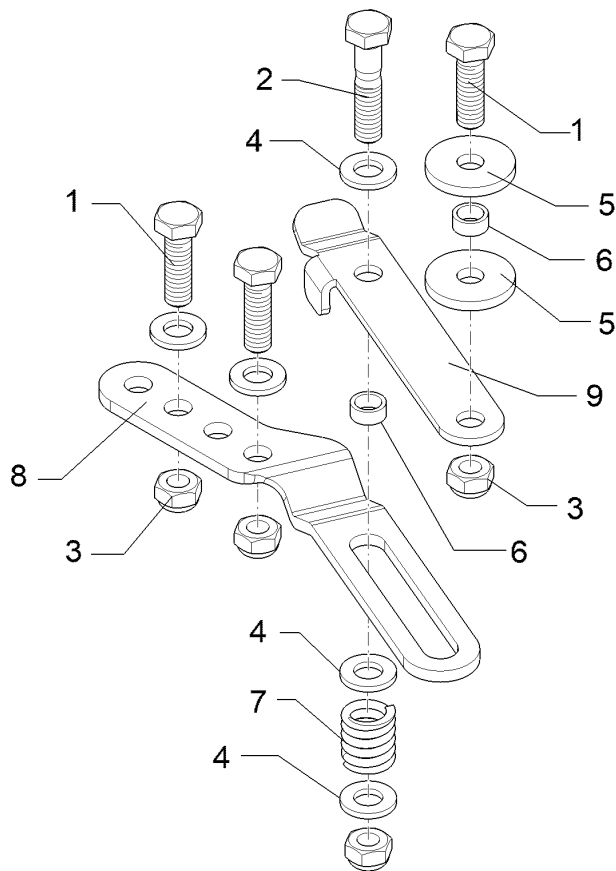


05.22

Pos.	Art.Nr.	Stck.	Artikeltext / Description		Abmessung
1	301 0302	6	Linsenschraube	Oval head screw	M6x25-4,6 Zn DIN7985
2	375 4110	4	Gerade Verschraubung	Nipple	x-G12-L M18x1,5
3	375 4400	1	Winkel-Schottverschraubung	Angle union	x-WSV12-L M18x1,5 Zn o.KM
4	375 4500	1	Einstellbare W-Verschraubung	Adjustable angle union	EW12-LM DKO24 GRD M18x1,5
5	375 9961	2	Schellenkörper	Clamp	1/2x215 PP
6	37510137	3	Anschweißplatte	Weld-on plate	SP2 42x30x2 Zn
7	37510138	6	Schellenkörper	Clamp	1/2x212 PP
8	475 4407	1	Halter	Holder	40x3x92 Zn
9	47510697	3	Halter	Holder	40x3x204 GEB 90GRD Zn
10	57510939	1	Hydraulikrohr	Hydraulic tube	12x2x677 6xGEB
11	57511621	1	Hydraulikrohr	Hydraulic tube	12x2x884 4xGEB
12	57510938	2	Hydraulikrohr	Hydraulic tube	12x2x886 4xGEB
13	301 0303	2	Linsenschraube	Oval head screw	M6x30-4,6 Zn DIN7985
14	305 2228	3	Stützscheibe	Supporting washer	S 20/28x1,0 DIN988 BK30oS
15	375 5700	1	Mutter	Nut	M18x1,5 SW24x6

Halter/Holder	3
----------------------	----------

Juwel 8M V	57511941
-------------------	-----------------

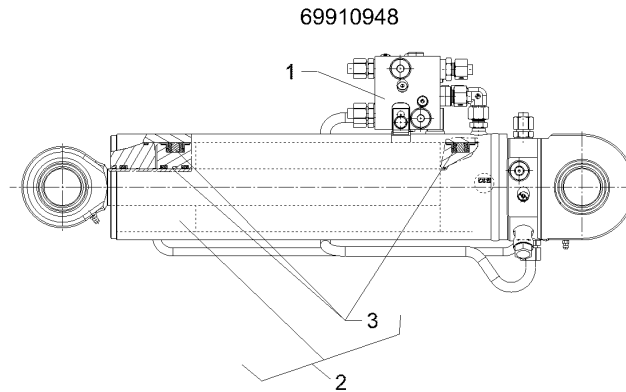


05.22

Pos.	Art.Nr.	Stck.	Artikeltext / Description		Abmessung
1	301 3347	3	Sechskantschraube	Hexagon bolt	M12x40-8.8 DIN933 BK30
2	301 3385	1	Sechskantschraube	Hexagon bolt	M12x55-8.8 DIN931 BK30
3	303 0934	4	Sicherungsmutter	Selflocking nut	NM12-8 DIN985 BK30oS
4	305 6137	5	Scheibe	Washer	13/25x3 DIN1441 BK30
5	305 6147	2	Scheibe	Washer	12/40x5 Iglidur J
6	317 7668	2	Buchse	Bush	D16x2x7 Zn
7	32910136	1	Druckfeder	Compression spring	4,0x16,00x33,5 Zn
8	47512785	1	Halter	Holder	300x89x6
9	47512786	1	Halter	Holder	50x4,0x195

Umschaltzylinder/Change over ram	3
---	----------

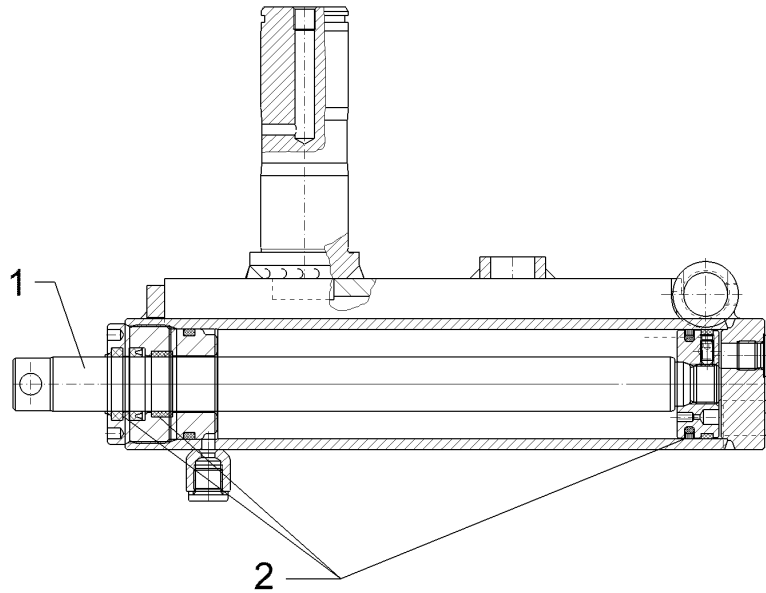
Juwel 8M V	57511959
-------------------	-----------------



05.22

Pos.	Art.Nr.	Stck.	Artikeltext / Description		Abmessung
1	57511763	1	Ventil	Valve	57511763
2	57511960	1	Hydraulikzylinder	Hydraulic ram	MEM 110x45X0300-638
3	57511979	1	Dichtungssatz	Seal set	57511959 45/110

69911243

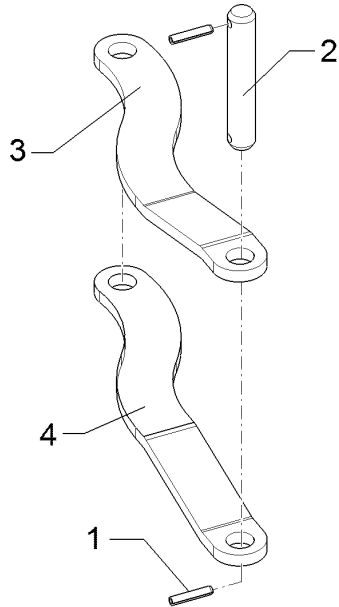


05.22

Pos.	Art.Nr.	Stck.	Artikeltext / Description		Abmessung
1	57510160	1	Kolbenstange	Piston rod	D25
2	57510951	1	Dichtungssatz	Seal set	25/50

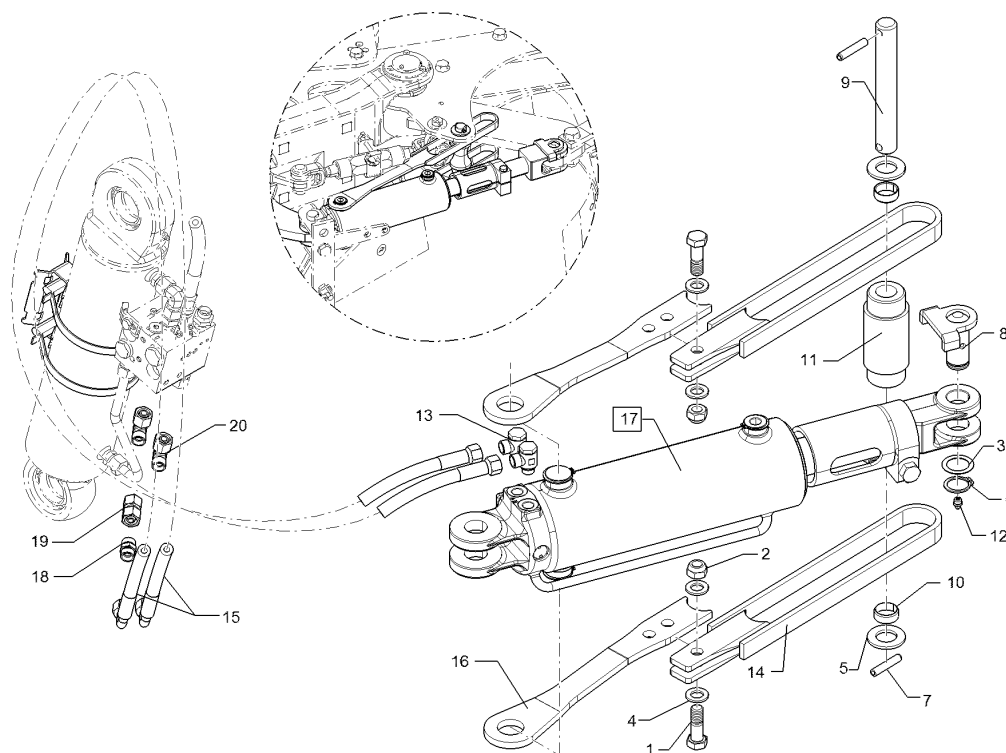
Halter/Holder	3
----------------------	----------

Juwel 8M V	62210334
-------------------	-----------------



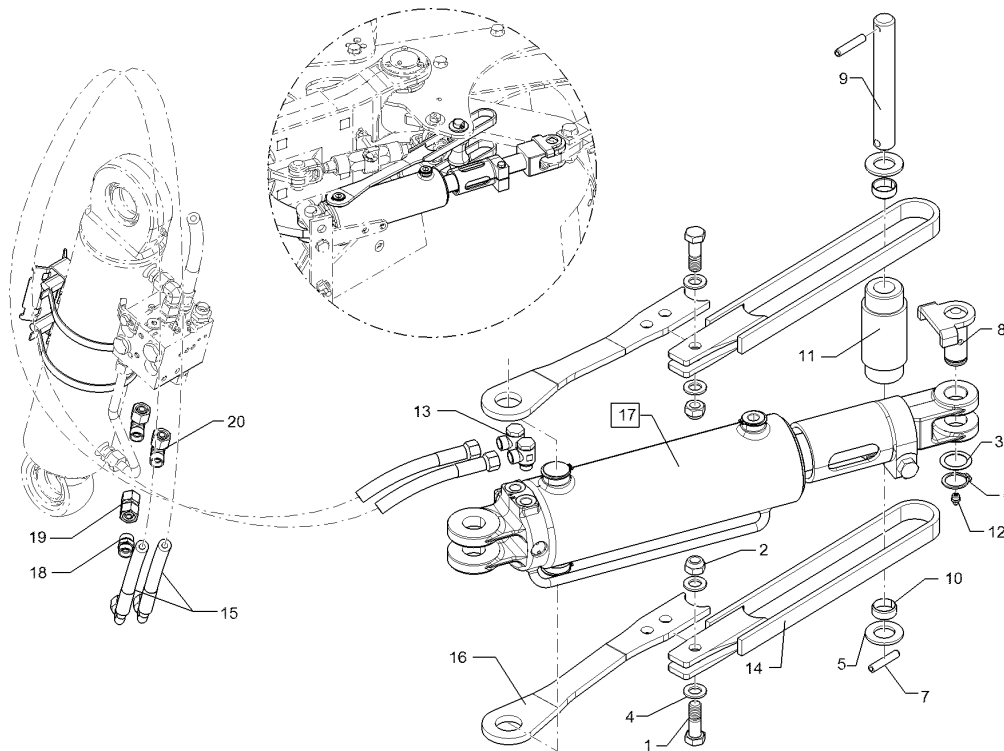
05.22

Pos.	Art.Nr.	Stck.	Artikeltext / Description		Abmessung
1	309 6072	2	Spannhülse	Expansion bush	8x40-DIN1481 BK55oS
2	31310001	1	Bolzen	Pin	D25x140 Zn
3	42210278	1	Halter	Holder	50x12x417 Juwel 8-L RE
4	42210279	1	Halter	Holder	50x12x417 Juwel 8-L LI



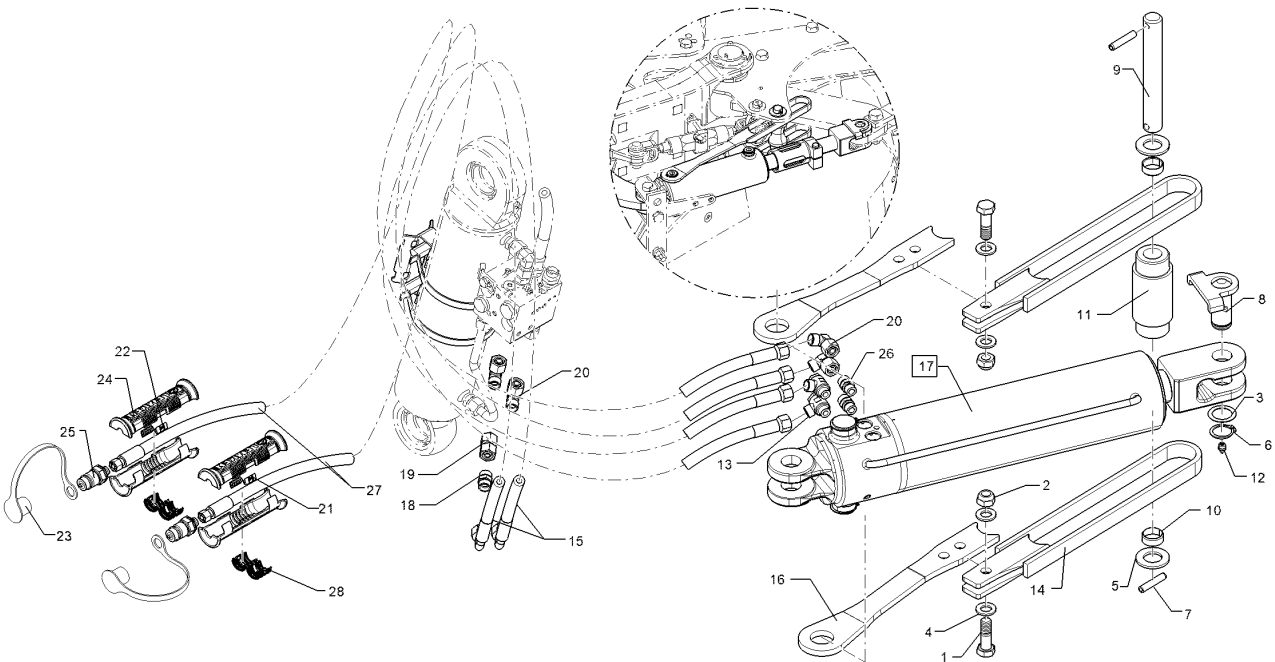
05.22

Pos.	Art.Nr.	Stck.	Artikeltext / Description	Abmessung	
1	301 5409	2	Sechskantschraube spezial	Hexagon bolt special	M16x50ls25xb20-8.8
2	303 0935	2	Sicherungsmutter	Selflocking nut	BK30 NM16-8 DIN985
3	305 2051	1	Passscheibe	Adjusting washer	BK30oS 30/42x1,0 DIN988
4	305 6141	4	Scheibe	Washer	BK30oS 17/30x3 DIN125
5	305 6283	2	Scheibe	Washer	200HV BK30 28/50x4 DIN125
6	305 8867	1	Sicherungsring	Retaining ring	BK30 30x2 DIN471 Zn
7	309 6172	2	Spannhülse	Expansion bush	10x50-DIN1481 BK55oS
8	313 3028	1	Bolzen mit Verdrehsicherung	Pin with stop	D30x61/69 U-61 M10x1 Zn
9	313 8239	1	Bolzen	Pin	D28x174/205 2xD10 Zn
10	317 3348	2	Einspannbuchse	Tension bush	EG28/32x12
11	31710180	1	Distanzrohr	Distance tube	D60/50/28x139,5 Zn
12	323 6348	1	Schmiernippel	Grease nipple	H 1, M 10 x 1,0, v.F. mit vers
13	375 4310	2	Schwenkverschraubung	Union, swivel	x-SWVE12-LM
14	40210059	2	Öse	Lug	M16x1,5 Juwel 8 M
15	47510829	1	Schlauchpaket	Hose-assembly	26x66x488 Zn Juwel 8M, Ra
16	47510834	2	Platte	Plate	70x10x405 GEK20



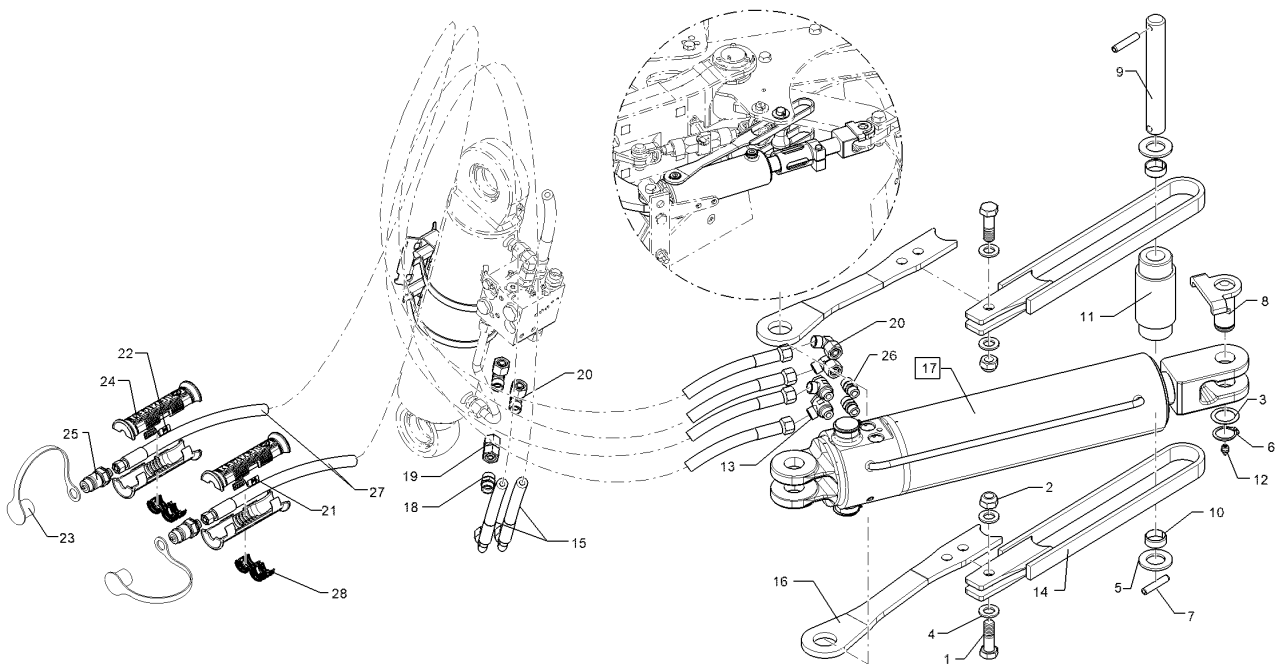
05.22

Pos.	Art.Nr.	Stck.	Artikeltext / Description		Abmessung
17	57510816	1	Hydraulikzylinder	Hydraulic ram	DZ100/50x0260-0680
18	375 4110	1	Gerade Verschraubung	Nipple	D30 D30
19	375 4132	1	Verbindung gerade	Connection	x-G12-L M18x1,5
20	375 4500	2	Einstellbare W-Verschraubung	Adjustable angle union	DKOL12/DKOL12 M18x1,5 EW12-LM DKO24 GRD M18x1,5



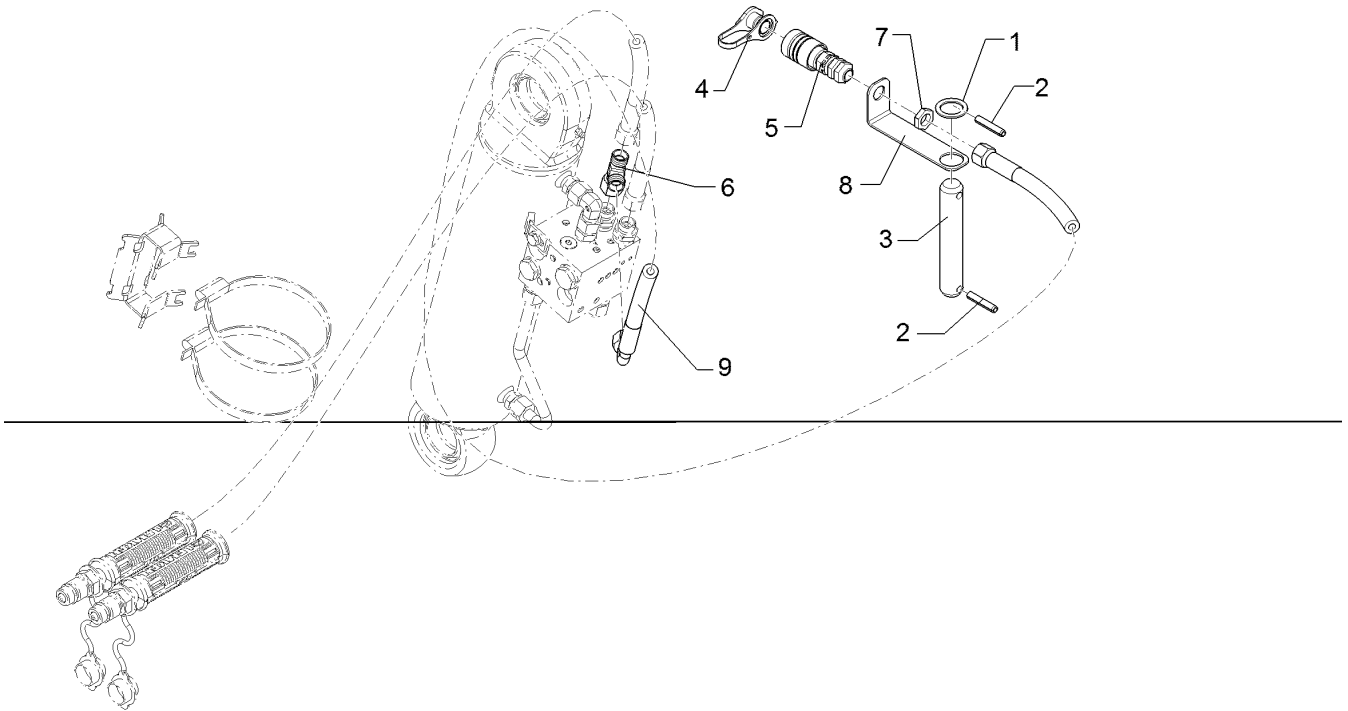
05.22

Pos.	Art.Nr.	Stck.	Artikeltext / Description		Abmessung
1	301 5409	2	Sechskantschraube spezial	Hexagon bolt special	M16x50ls25xb20-8.8
2	303 0935	2	Sicherungsmutter	Selflocking nut	BK30 NM16-8 DIN985
3	305 2051	1	Passscheibe	Adjusting washer	BK30oS 30/42x1,0 DIN988
4	305 6141	4	Scheibe	Washer	BK30oS 17/30x3 DIN125
5	305 6283	2	Scheibe	Washer	200HV BK30 28/50x4 DIN125
6	305 8867	1	Sicherungsring	Retaining ring	BK30 30x2 DIN471 Zn
7	309 6172	2	Spannhülse	Expansion bush	10x50-DIN1481 BK55oS
8	31310060	1	Bolzen	Pin	D30/61x69 U-71 Zn
9	313 8239	1	Bolzen	Pin	D28x174/205 2xD10 Zn
10	317 3348	2	Einspannbuchse	Tension bush	EG28/32x12
11	31710180	1	Distanzrohr	Distance tube	D60/50/28x139,5 Zn
12	323 6348	1	Schmiernippel	Grease nipple	H 1, M 10 x 1,0, v.F. mit vers
13	375 4310	2	Schwenkverschraubung	Union, swivel	x-SWVE12-LM
14	40210059	2	Öse	Lug	M16x1,5 Juwel 8 M
15	47510829	1	Schlauchpaket	Hose-assembly	26x66x488 Zn Juwel 8M, Ra
16	47510834	2	Platte	Plate	70x10x405 GEK20
17	57510815	1	Memoryzylinder	Memory ram	ME100/50x0270-0680 D35 D35



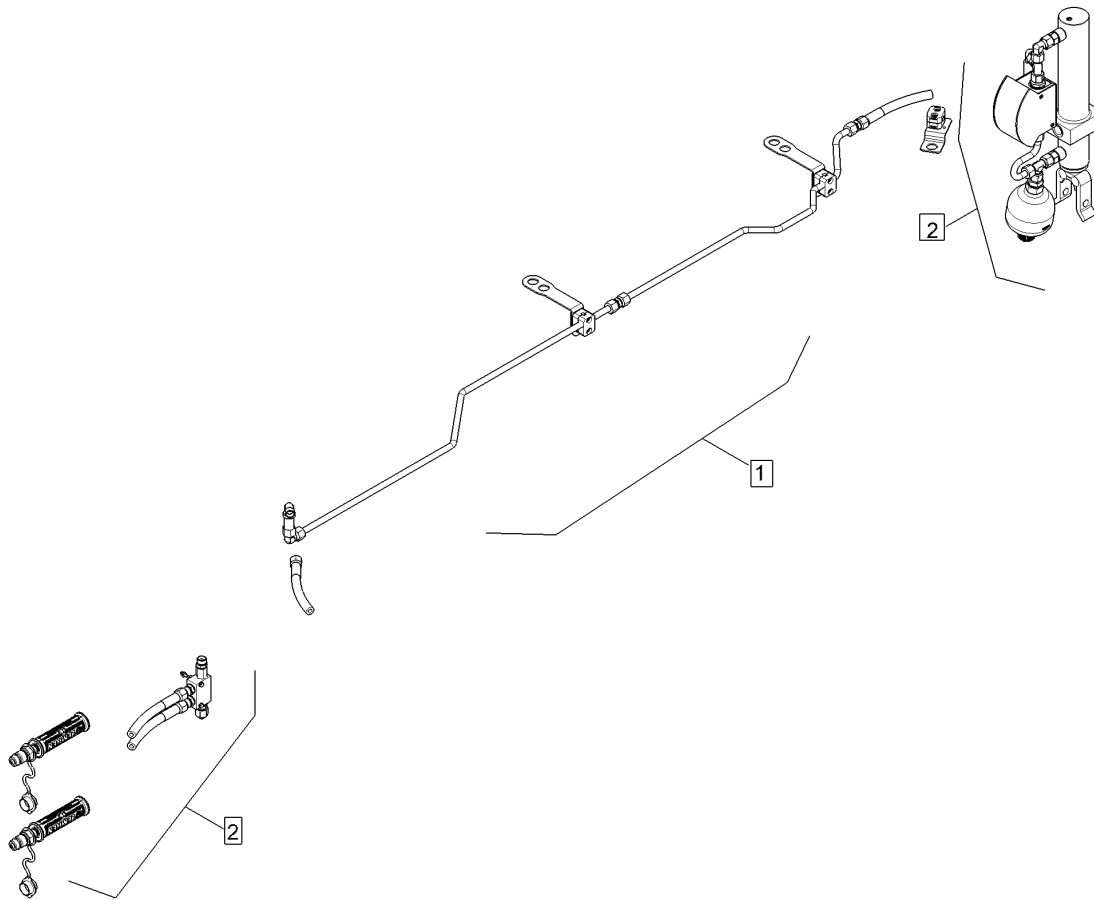
05.22

Pos.	Art.Nr.	Stck.	Artikeltext / Description		Abmessung
18	375 4110	1	Gerade Verschraubung	Nipple	x-G12-L M18x1,5
19	375 4132	1	Verbindung gerade	Connection	DKOL12/DKOL12 M18x1,5
20	375 4500	4	Einstellbare W-Verschraubung	Adjustable angle union	EW12-LM DKO24 GRD M18x1,5
21	325 1606	2	Kennzeichnung	Marking	P6
22	325 1613	2	Kennzeichnung	Marking	T6
23	375 2123	2	Staubkappe, gelb	Cap	D26,5 Bg.3
24	375 2607	4	Griff Halbschale	Handle	-
25	375 2718	2	SVK-Stecker	Hydraulic coupling	BG-3 12L M18x1,5
26	375 4010	2	Einschraubverschraubung	Nipple	x-GE12-LM M16x1,5 Zn
27	47510830	1	Schlauchpaket	Hose-assembly	Juwel 8M, Vf.



05.22

Pos.	Art.Nr.	Stck.	Artikeltext / Description		Abmessung
1	305 2230	1	Stützscheibe	Supporting washer	S 25/35x2,0 DIN988 BK30oS
2	309 6072	2	Spannhülse	Expansion bush	8x40-DIN1481 BK55oS
3	31310001	1	Bolzen	Pin	D25x140 Zn
4	375 2163	1	Staubstecker	Plastic male probe	NW 6
5	375 2730	1	SVK-Muffe	SVK-socket	BG 2 NW8 M16x1,5
6	375 4550	1	Einstellbare L-Verschraubung	Adjustable L-union	EL12-L M18x1,5
7	375 5698	1	Sechskantmutter	Hexagon nut	M16x1,5 SW22 Zn
8	475 4423	1	Halter	Holder	2,5x30x175
9	47510831	1	Schlauchpaket	Hose-assembly	1xGEB90GRD Zn Juwel 8M, Pa

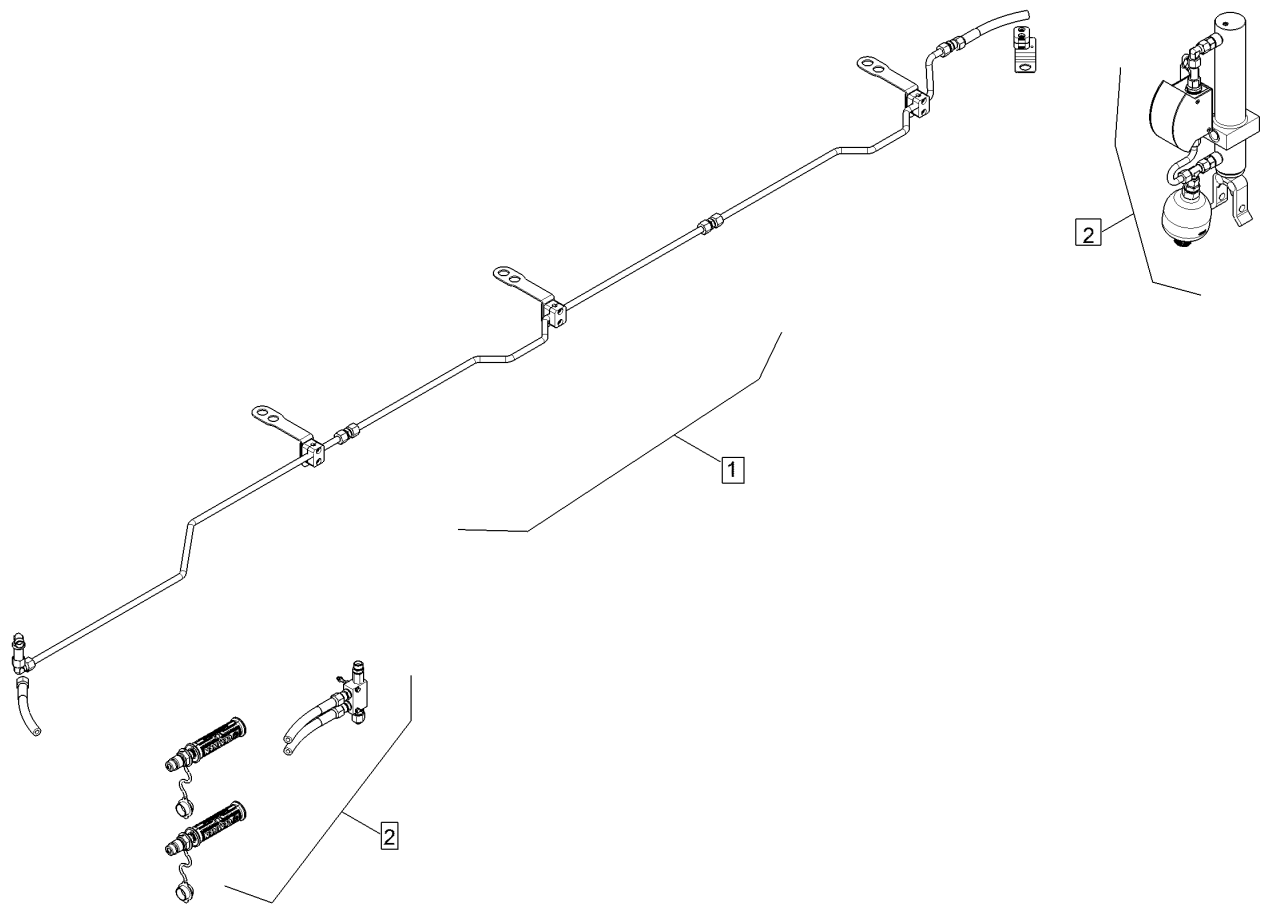


05.22

Pos.	Art.Nr.	Stck.	Artikeltext / Description		Abmessung
1	57510827	1	Hydraulikanlage	Hydraulic assembly	Unirad Juwel 8 MV 4+1/5-100
2	57510850	1	Hy-anl. Unirad	HY-assembly depth+transp.wheel	Juwel M
3	57510851	1	Hy-anl. Unirad	HY-assembly depth+transp.wheel	Juwel 8M

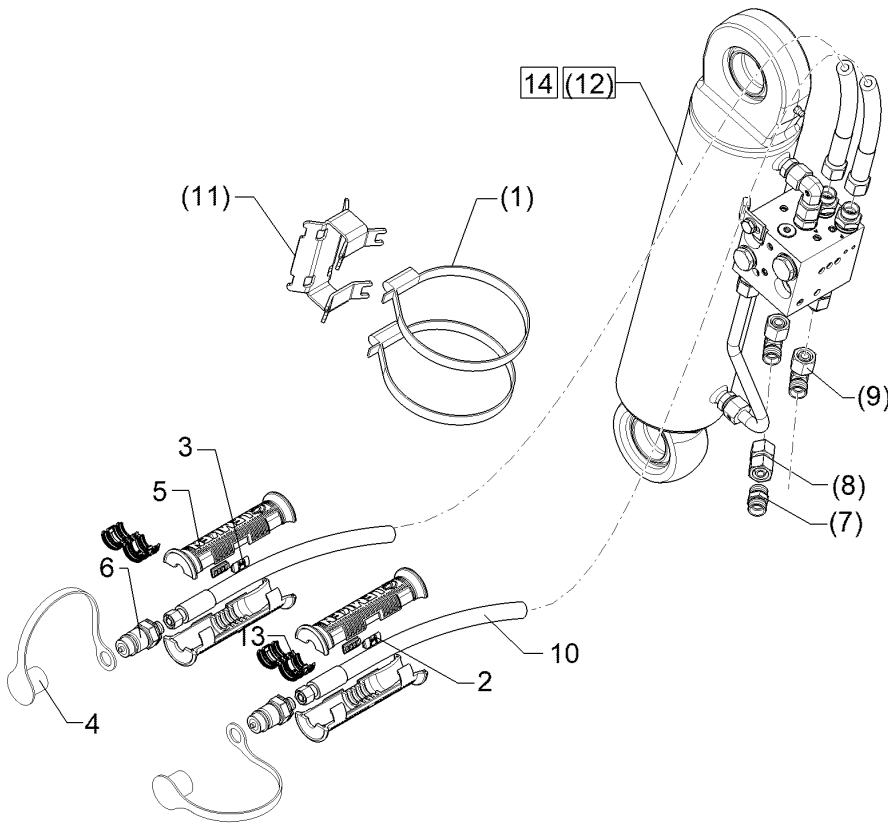
Hydraulikanlage/Hydraulic assembly	3
---	----------

Juwel 8M V	67510511
-------------------	-----------------



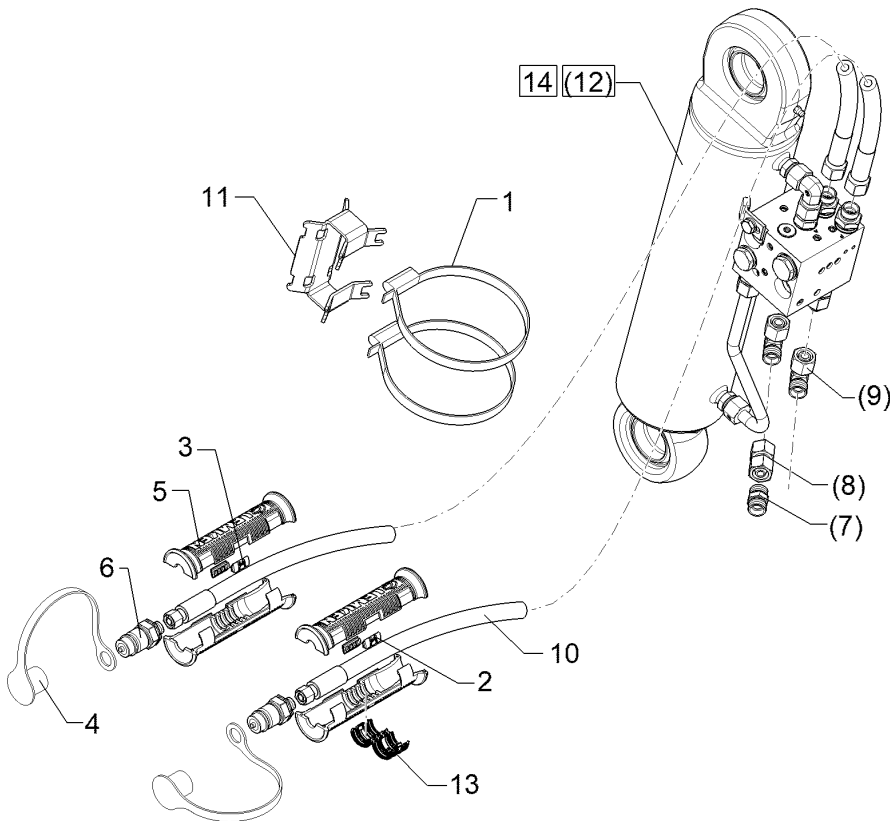
05.22

Pos.	Art.Nr.	Stck.	Artikeltext / Description		Abmessung
1	57510826	1	Hydraulikanlage	Hydraulic assembly	Unirad Juwel 8 MV 5+1/6 L100
2	57510850	1	Hy-anl. Unirad	HY-assembly depth+transp.wheel	Juwel M
3	57510851	1	Hy-anl. Unirad	HY-assembly depth+transp.wheel	Juwel 8M



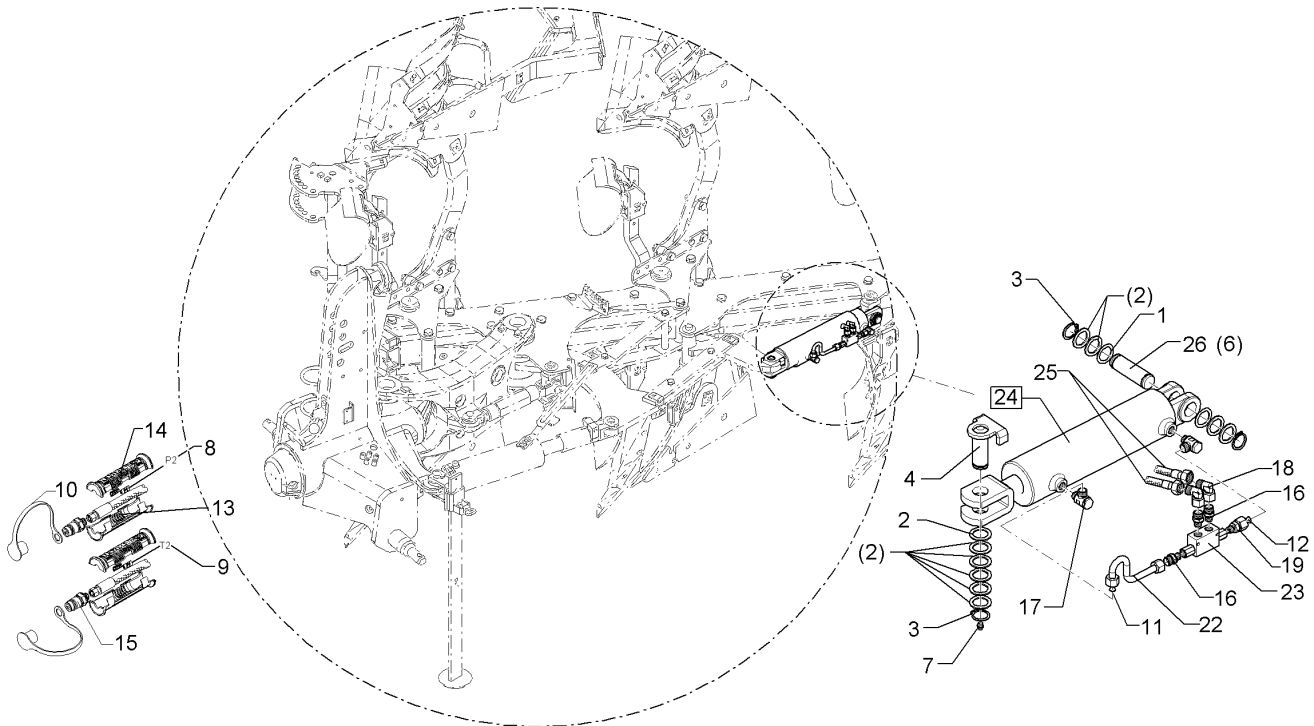
05.22

Pos.	Art.Nr.	Stck.	Artikeltext / Description		Abmessung
1	325 1181	2	Schlauchklemme	Hose clamp	TORRO 90-110/12-C7W4
2	325 1601	2	Kennzeichnung	Marking	P1 20x9
3	325 1608	2	Kennzeichnung	Marking	T1 20x9
4	375 2166	2	Staubkappe, rot	Cap, red	D26,5
5	375 2607	4	Griff Halbschale	Handle	-
6	375 2718	2	SVK-Stecker	Hydraulic coupling	BG-3 12L M18x1,5
7	375 4110	1	Gerade Verschraubung	Nipple	x-G12-L M18x1,5
8	375 4132	1	Verbindung gerade	Connection	DKOL12/DKOL12 M18x1,5
9	375 4500	2	Einstellbare W-Verschraubung	Adjustable angle union	EW12-LM DKO24 GRD M18x1,5
10	47510847	1	Schlauchpaket	Hose-assembly	Juwel 8M, Dr. Zyl. P/T-Zul. (Komf 112x58x67
11	47510879	1	Schlauchführung	Hose guiding	112x58x67
12	57510812	1	Hydraulikzylinder	Hydraulic ram	UM090/045x0300-0580 D45 D45
13	375 2606	2	Einleger	Insert	DN6 DN8
14	57512107	1	Umschaltzylinder	Change over ram	UM090/45x0300-0540 D45 D45



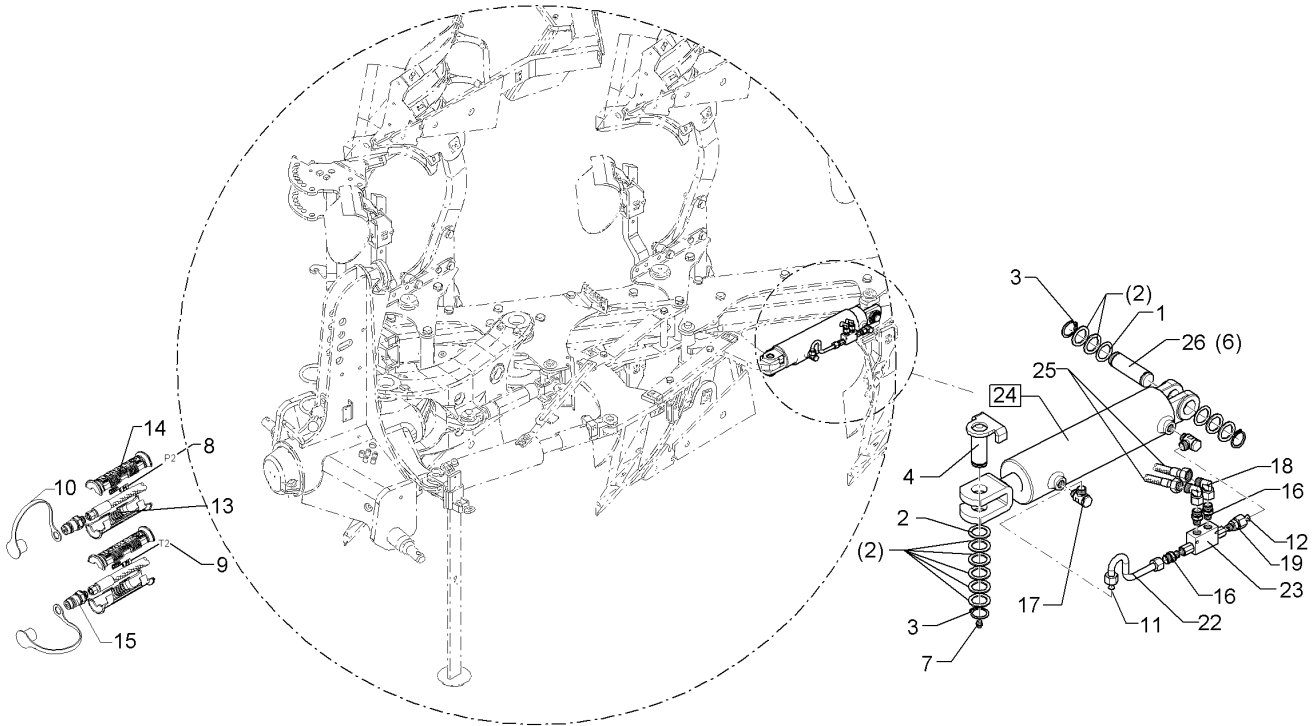
05.22

Pos.	Art.Nr.	Stck.	Artikeltext / Description		Abmessung
1	325 1185	2	Schlauchklemme	Hose clamp	110-130 Zn Norma
2	325 1601	2	Kennzeichnung	Marking	P1 20x9
3	325 1608	2	Kennzeichnung	Marking	T1 20x9
4	375 2166	2	Staubkappe, rot	Cap, red	D26,5
5	375 2607	4	Griff Halbschale	Handle	-
6	375 2718	2	SVK-Stecker	Hydraulic coupling	BG-3 12L M18x1,5
7	375 4110	1	Gerade Verschraubung	Nipple	x-G12-L M18x1,5
8	375 4132	1	Verbindung gerade	Connection	DKOL12/DKOL12 M18x1,5
9	375 4500	2	Einstellbare W-Verschraubung	Adjustable angle union	EW12-LM DKO24 GRD M18x1,5
10	47510847	1	Schlauchpaket	Hose-assembly	Juwel 8M, Dr. Zyl. P/T-Zul. (Komf 112x58x67
11	47510879	1	Schlauchführung	Hose guiding	112x58x67
12	57510813	1	Hydraulikzylinder	Hydraulic ram	UM100/045x0300-0540 D45 D45
13	375 2606	2	Einleger	Insert	DN6 DN8
14	57512109	1	Umschaltzylinder	Change over ram	UM100/45x0300-0540 D45 D45



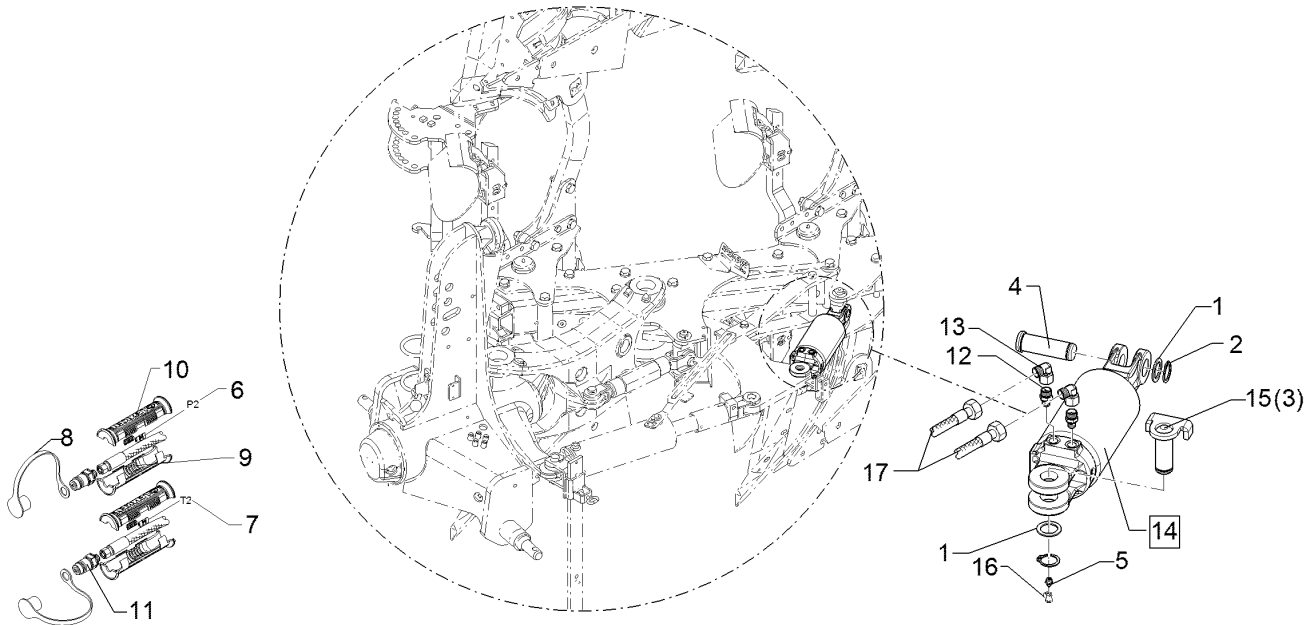
05.22

Pos.	Art.Nr.	Stck.	Artikeltext / Description		Abmessung
1	305 2051	2	Passscheibe	Adjusting washer	30/42x1,0 DIN988 BK30oS
2	305 2242	1	Stützscheibe	Supporting washer	S 30/42x2,5 DIN988 BK30oS
3	305 8867	3	Sicherungsring	Retaining ring	30x2 DIN471 Zn
4	313 3028	1	Bolzen mit Verdrehsicherung	Pin with stop	D30x61/69 U-61 M10x1 Zn
6	313 7803	1	Bolzen	Pin	D30x81,7/100 Zn
7	323 6348	1	Schmiernippel	Grease nipple	H 1, M 10 x 1,0, v.F. mit vers P2
8	325 1602	2	Kennzeichnung	Marking	T2
9	325 1609	2	Kennzeichnung	Marking	T2
10	375 2120	2	Staubkappe, grün	Cap	D26,5 Bg.3
11	375 2173	1	Drosselscheibe	Restrictor washer	D12x1,5 BO 1,5
12	375 2175	1	Drosselscheibe	Restrictor washer	D12x1,5 BO 1,8
13	375 2606	2	Einleger	Insert	DN6 DN8
14	375 2607	4	Griff Halbschale	Handle	-
15	375 2718	2	SVK-Stecker	Hydraulic coupling	BG-3 12L M18x1,5
16	375 4038	3	Einschraubverschraubung	Nipple	GE 12-LR 1/4 ZL ED
17	375 4310	2	Schwenkverschraubung	Union, swivel	x-SWVE12-LM M16x1,5
18	375 4500	2	Einstellbare W-Verschraubung	Adjustable angle union	EW12-LM DKO24 GRD M18x1,5
19	375 4711	1	Stutzen	Stud	x-evGE-12-ED 1/4" DKO 24 GRD



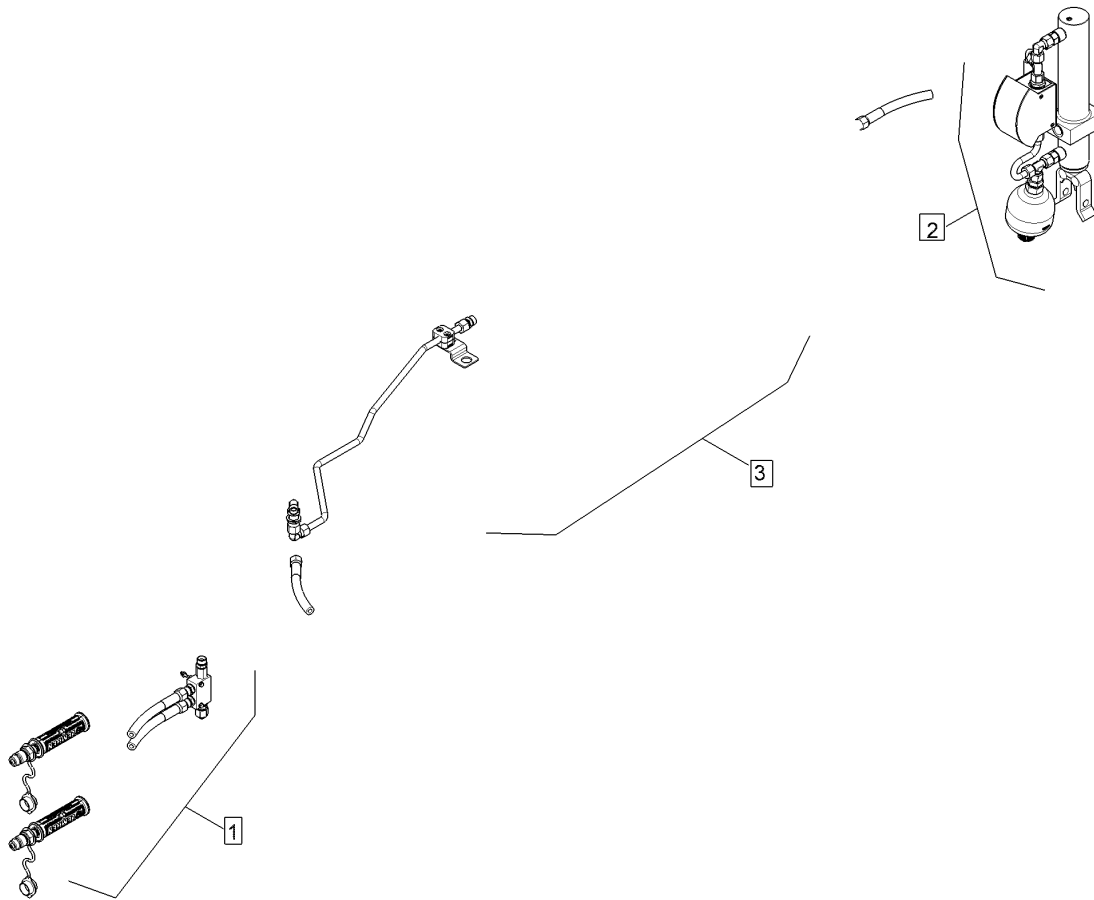
05.22

Pos.	Art.Nr.	Stck.	Artikeltext / Description		Abmessung
22	57510145	1	Hydraulikrohr	Hydraulic tube	12x2x222 2xGEB 1xDR
23	575 2161	1	Rückschlagventil	Nonreturn valve	RDP 06 1/4
24	575 2317	1	Hydraulikzylinder	Hydraulic ram	DZ080/40x0245-0515
25	47510828	1	Schlauchpaket	Hose-assembly	D30 D30
26	31310266	1	Bolzen	Pin	Juwel 8M, Br 5/6 D30x72/85 Zn



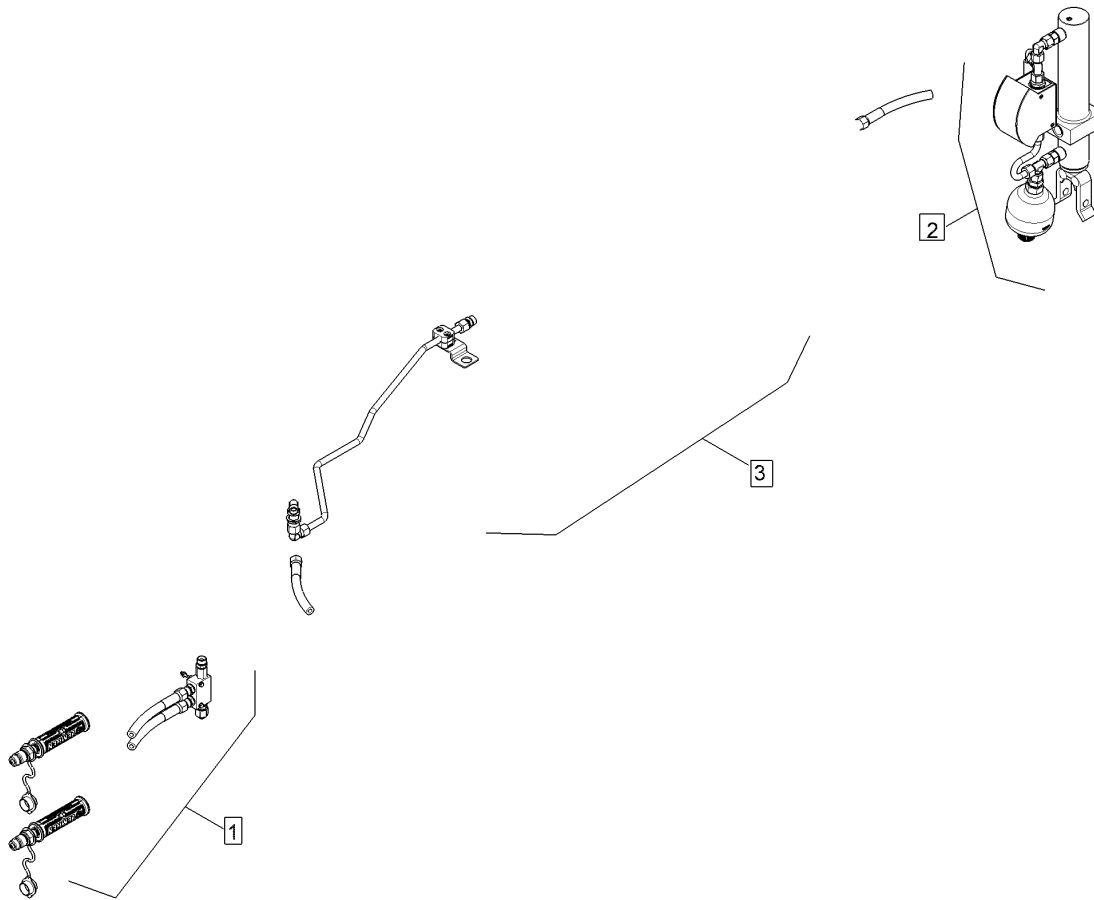
05.22

Pos.	Art.Nr.	Stck.	Artikeltext / Description		Abmessung
1	305 2242	2	Stützscheibe	Supporting washer	S 30/42x2,5 DIN988 BK30oS
2	305 8867	2	Sicherungsring	Retaining ring	30x2 DIN471 Zn
4	313 7802	1	Bolzen mit Kopf	Pin with collar	D30/35x63/80 Zn
5	323 6348	1	Schmiernippel	Grease nipple	H 1, M 10 x 1,0, v.F. mit vers
6	325 1602	2	Kennzeichnung	Marking	P2
7	325 1609	2	Kennzeichnung	Marking	T2
8	375 2120	2	Staubkappe, grün	Cap	D26,5 Bg.3
9	375 2606	2	Einleger	Insert	DN6 DN8
10	375 2607	4	Griff Halbschale	Handle	-
11	375 2718	2	SVK-Stecker	Hydraulic coupling	BG-3 12L M18x1,5
12	375 4010	2	Einschraubverschraubung	Nipple	x-GE12-LM M16x1,5 Zn
13	375 4500	2	Einstellbare W-Verschraubung	Adjustable angle union	EW12-LM DKO24
14	575 2559	1	Hydraulikzylinder	Hydraulic ram	GRD M18x1,5 +ERV DZ100/50-100
15	31310060	1	Bolzen	Pin	Eb400 D30
17	47510827	1	Schlauchpaket	Hose-assembly	D30/61x69 U-71 Zn Juwel 8M, Br 3/4



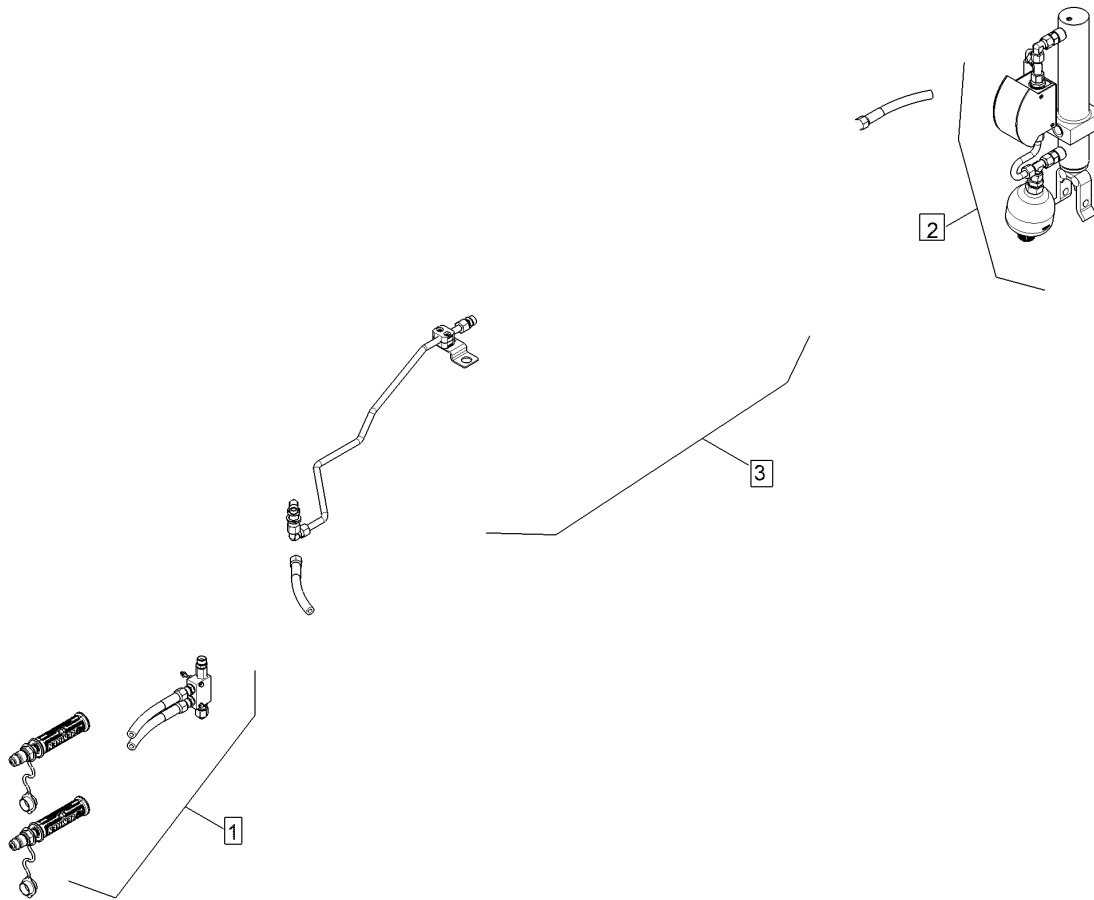
05.22

Pos.	Art.Nr.	Stck.	Artikeltext / Description	Abmessung
1	57510851	1	Hy-anl. Unirad	Juwel 8M
2	57510850	1	Hy-anl. Unirad	Juwel M
3	57510935	1	Hydraulikanlage	Uni-Rad J8 MV(T) 3+1/4-900



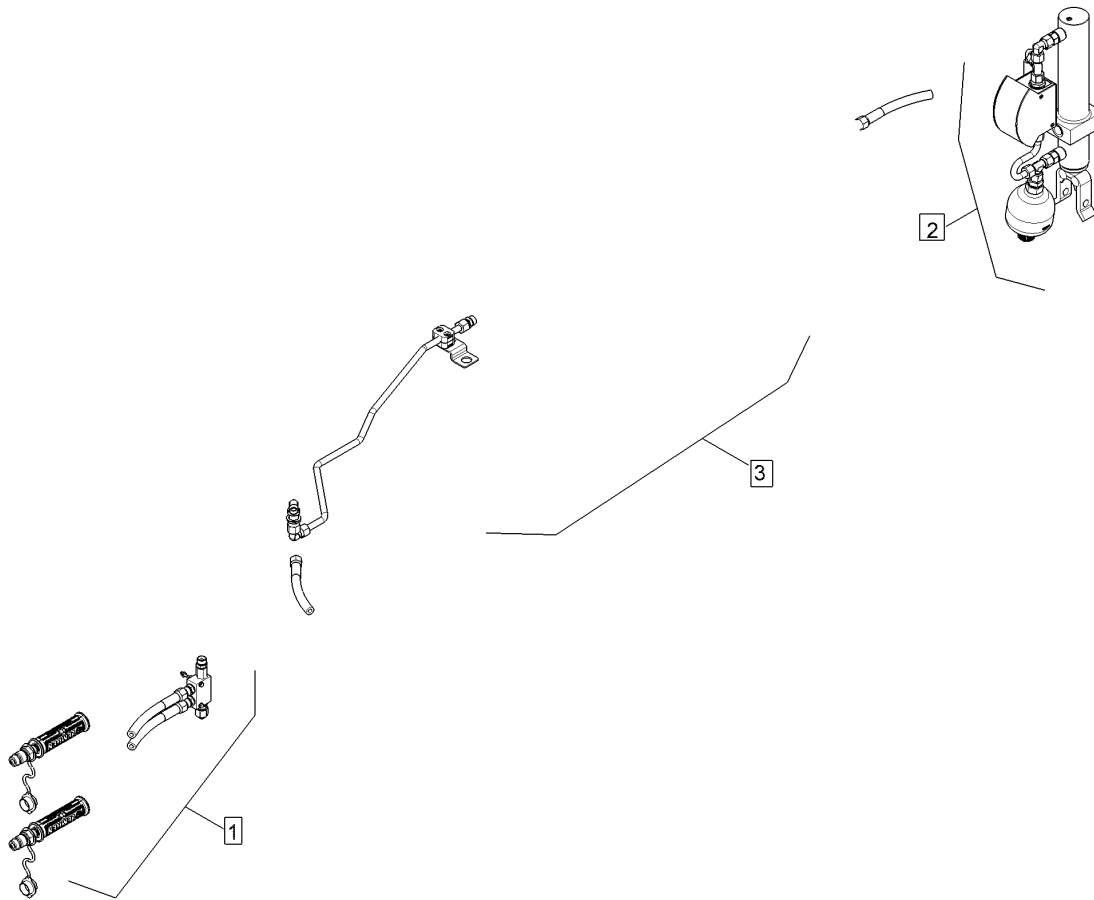
05.22

Pos.	Art.Nr.	Stck.	Artikeltext / Description	Abmessung
1	57510851	1	Hy-anl. Unirad	Juwel 8M
2	57510850	1	Hy-anl. Unirad	Juwel M
3	57510937	1	Hydraulikanlage	Unirad J8 MV(T) 4+1/5-900



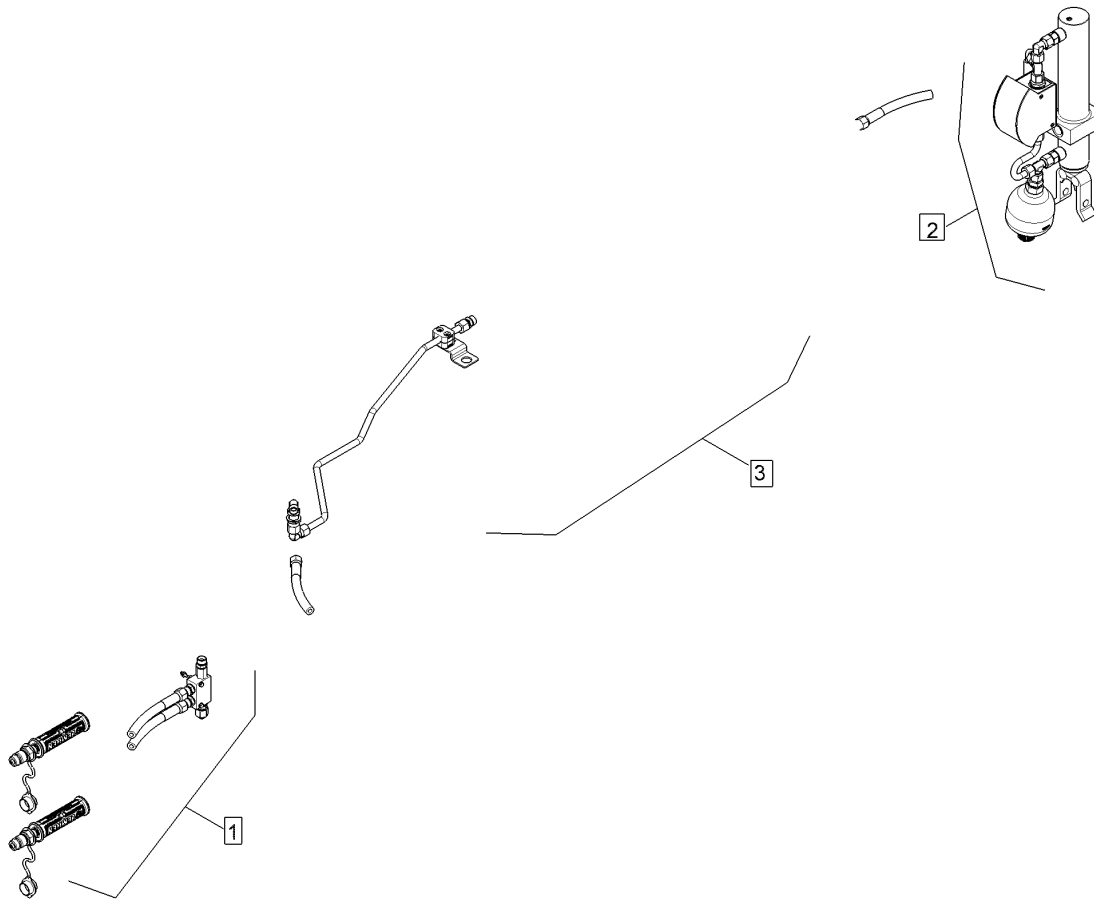
05.22

Pos.	Art.Nr.	Stck.	Artikeltext / Description	Abmessung
1	57510851	1	Hy-anl. Unirad	Juwel 8M
2	57510850	1	Hy-anl. Unirad	Juwel M
3	57510940	1	Hydraulikanlage	Unirad J8MV(T) 5+1/6-900



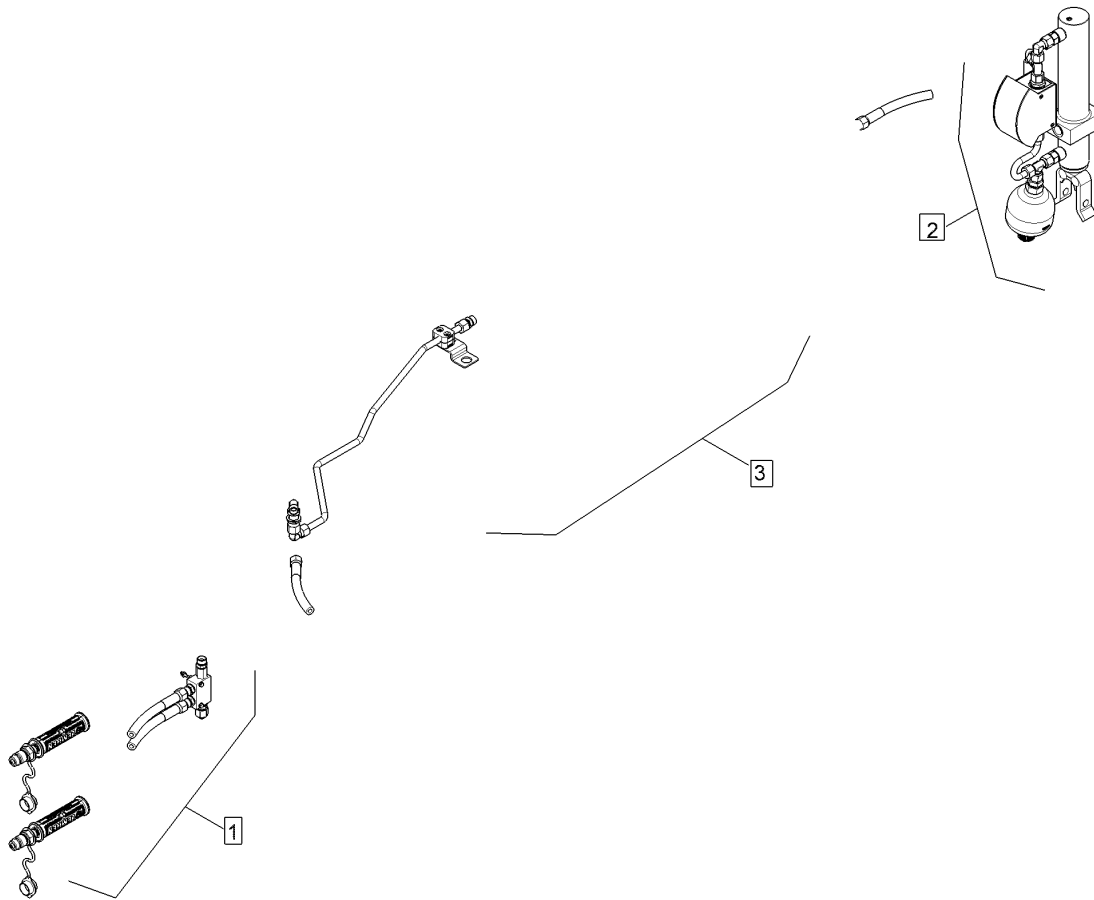
05.22

Pos.	Art.Nr.	Stck.	Artikeltext / Description		Abmessung
1	57510851	1	Hy-anl. Unirad	HY-assembly depth+transp.wheel	Juwel 8M
2	57510850	1	Hy-anl. Unirad	HY-assembly depth+transp.wheel	Juwel M
3	57510941	1	Hydraulikanlage	Hydraulic assembly	Unirad J8MV 6+1-900



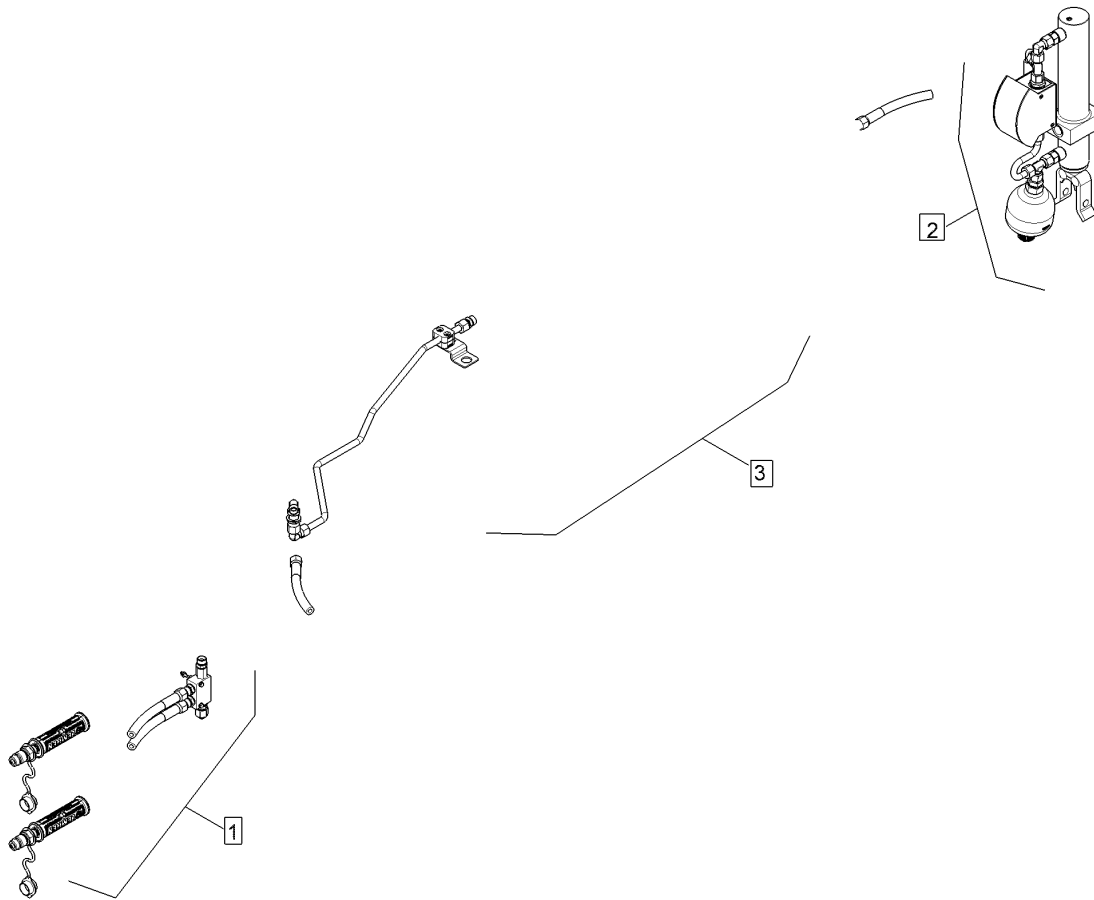
05.22

Pos.	Art.Nr.	Stck.	Artikeltext / Description	Abmessung
1	57510851	1	Hy-anl. Unirad	Juwel 8M
2	57510850	1	Hy-anl. Unirad	Juwel M
3	57510829	1	Hydraulikanlage	Uni-Rad J MV (T) 3+1/4-1000



05.22

Pos.	Art.Nr.	Stck.	Artikeltext / Description	Abmessung
1	57510851	1	Hy-anl. Unirad	Juwel 8M
2	57510850	1	Hy-anl. Unirad	Juwel M
3	57510942	1	Hydraulikanlage	Unirad J8MV(T) 4-120

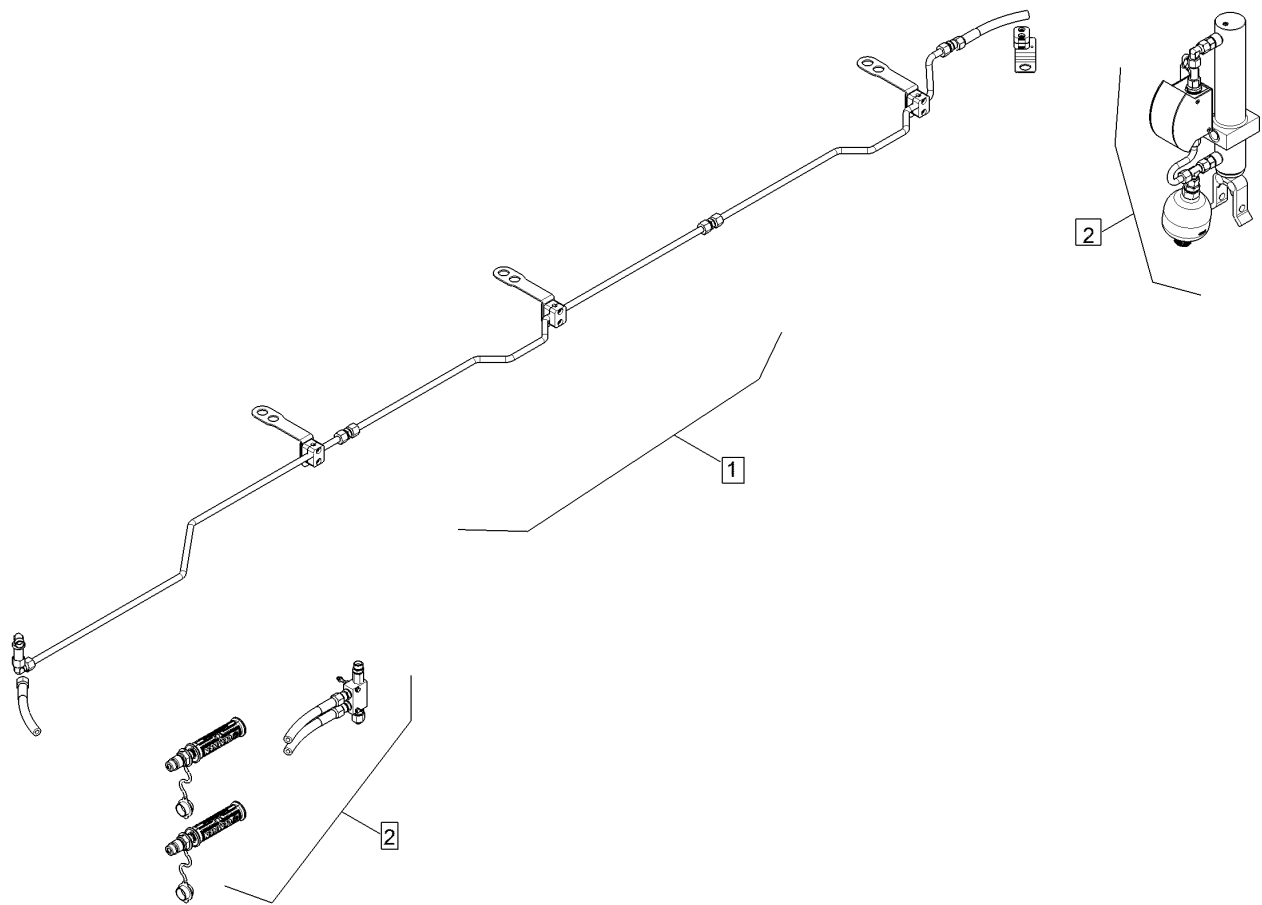


05.22

Pos.	Art.Nr.	Stck.	Artikeltext / Description	Abmessung
1	57510851	1	Hy-anl. Unirad	Juwel 8M
2	57510850	1	Hy-anl. Unirad	Juwel M
3	57510944	1	Hydraulikanlage	Unirad J8MV(T) 4+1-1200

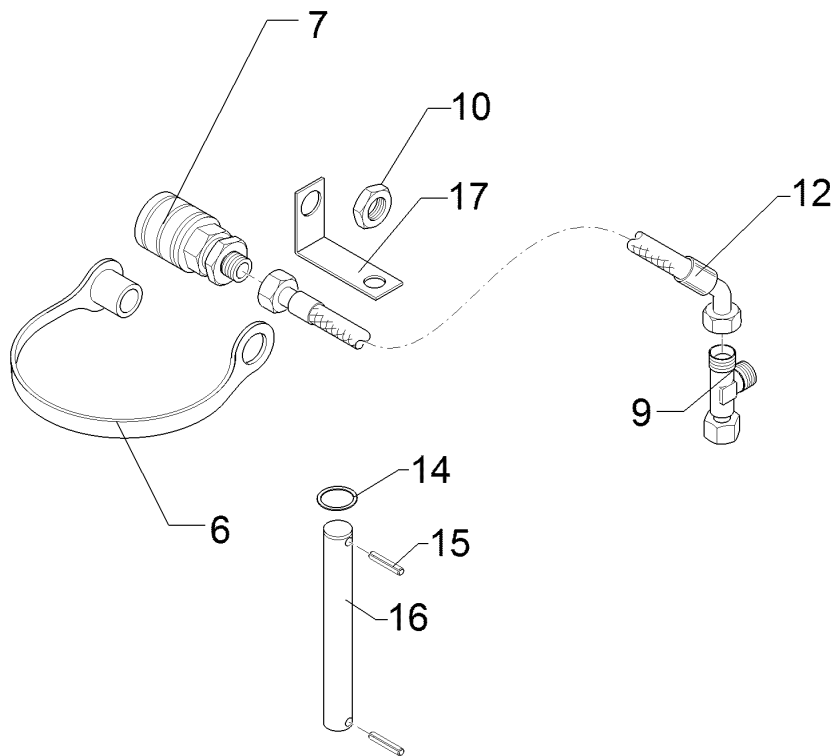
Hydraulikanlage/Hydraulic assembly	3
---	----------

Juwel 8M V	67510537
-------------------	-----------------



05.22

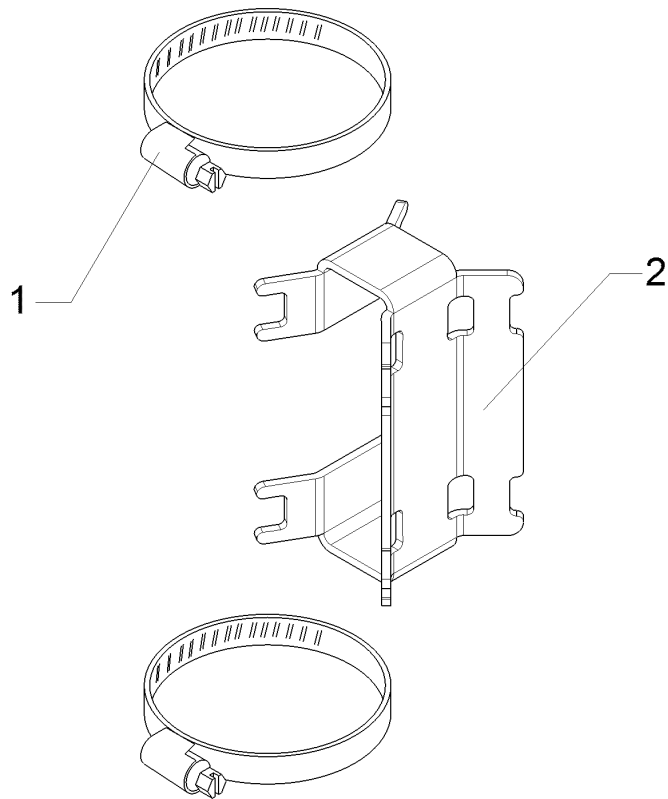
Pos.	Art.Nr.	Stck.	Artikeltext / Description		Abmessung
1	57510950	1	Hydraulikanlage	Hydraulic assembly	Unirad J8MV 6+1-1000
2	57510850	1	Hy-anl. Unirad	HY-assembly depth+transp.wheel	Juwel M
3	57510851	1	Hy-anl. Unirad	HY-assembly depth+transp.wheel	Juwel 8M



05.22

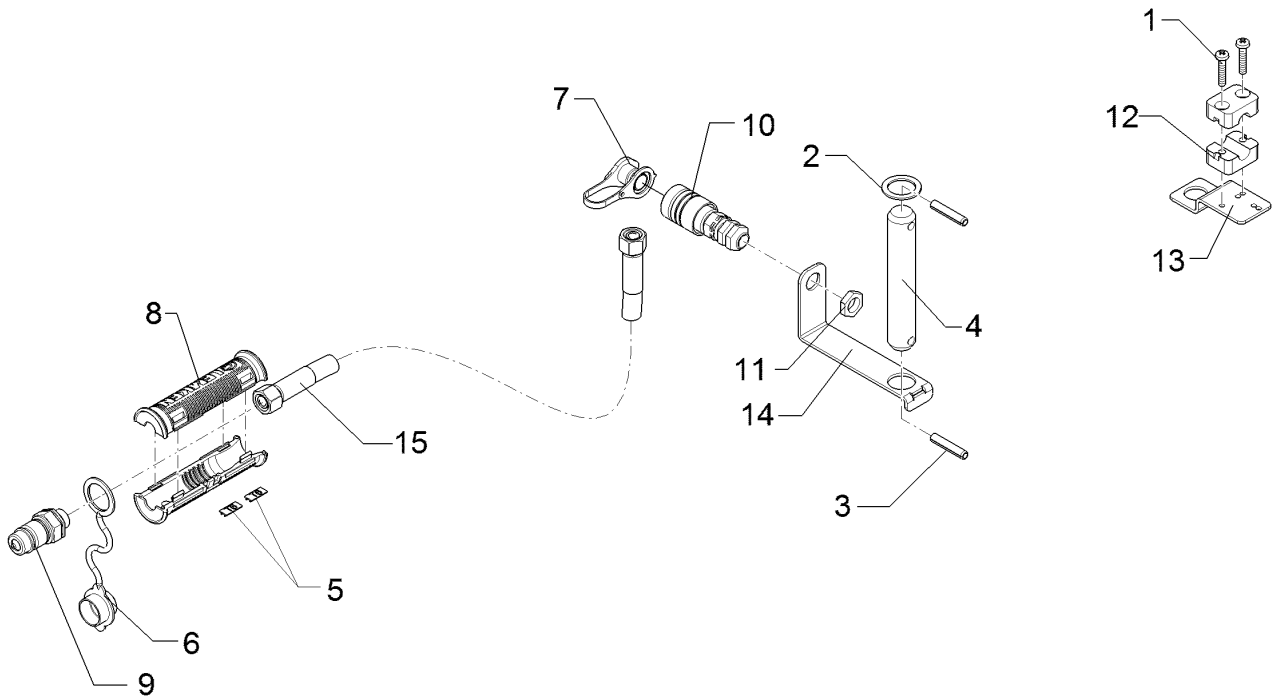
Pos.	Art.Nr.	Stck.	Artikeltext / Description		Abmessung
6	375 2163	1	Staubstecker	Plastic male probe	NW 6
7	375 2730	1	SVK-Muffe	SVK-socket	BG 2 NW8 M16x1,5
9	375 4550	1	Einstellbare L-Verschraubung	Adjustable L-union	EL12-L M18x1,5
10	375 5698	1	Sechskantmutter	Hexagon nut	M16x1,5 SW22 Zn
12	47511033	1	Schlauchpaket	Hose-assembly	Juwel 8M OF, Pa
14	305 2230	1	Stützscheibe	Supporting washer	S 25/35x2,0 DIN988 BK30oS
15	309 6072	2	Spannhülse	Expansion bush	8x40-DIN1481 BK55oS
16	31310001	1	Bolzen	Pin	D25x140 Zn
17	475 4423	1	Halter	Holder	2,5x30x175 1xGEB90GRD Zn

Halter/Holder	3
Juwel 8M V	67510627



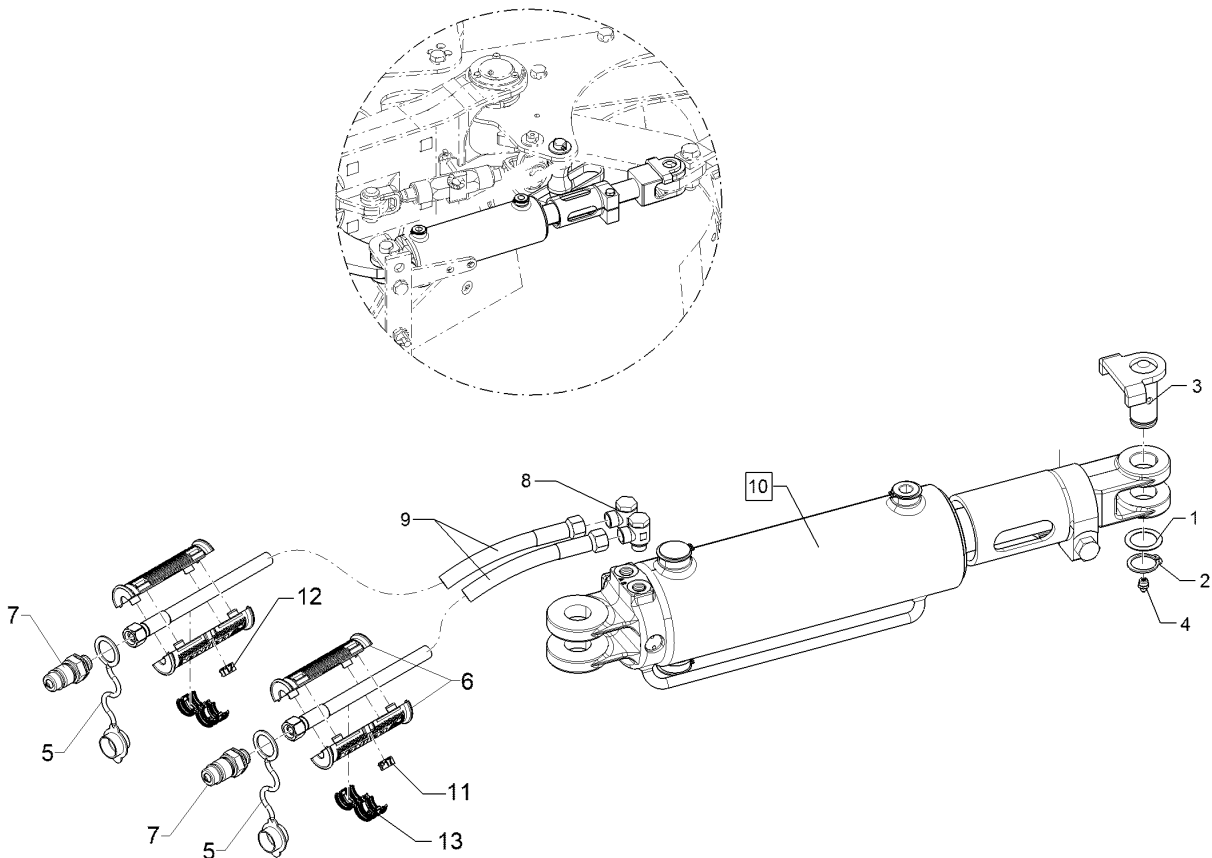
05.22

Pos.	Art.Nr.	Stck.	Artikeltext / Description		Abmessung
1	325 1181	2	Schlauchklemme	Hose clamp	TORRO 90-110/12-C7W4 112x58x67
2	47510879	1	Schlauchführung	Hose guiding	



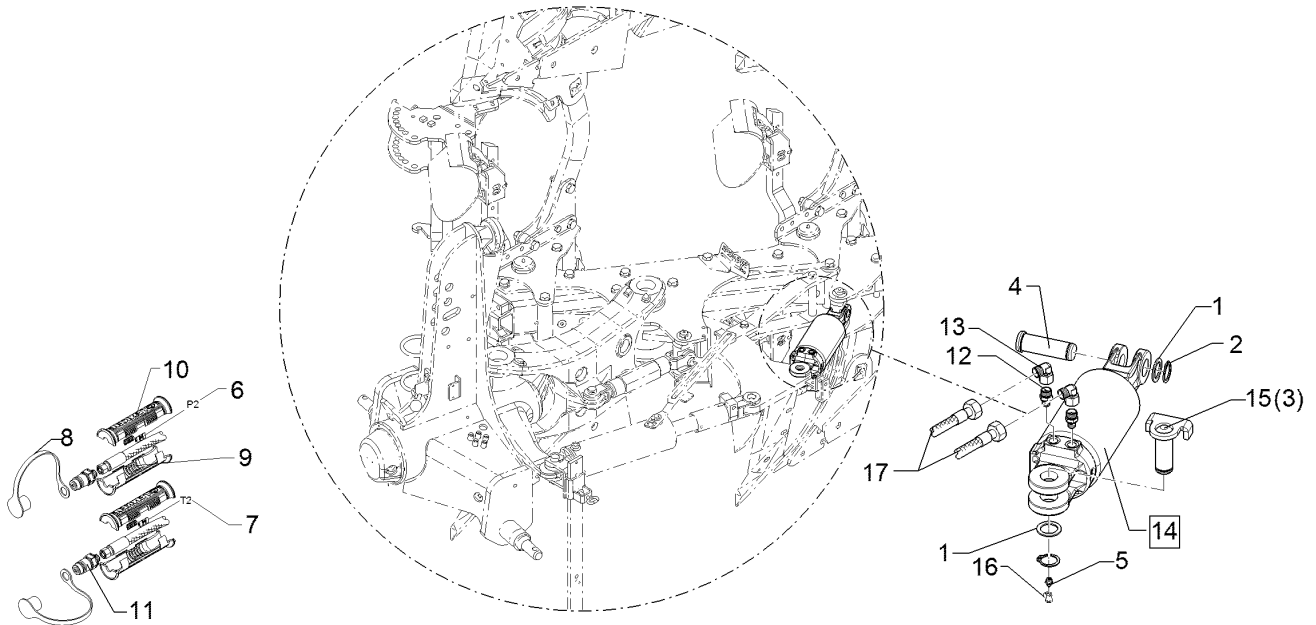
05.22

Pos.	Art.Nr.	Stck.	Artikeltext / Description		Abmessung
1	301 0303	2	Linsenschraube	Oval head screw	M6x30-4,6 Zn DIN7985
2	305 2230	1	Stützscheibe	Supporting washer	S 25/35x2,0 DIN988 BK30oS
3	309 6072	2	Spannhülse	Expansion bush	8x40-DIN1481 BK55oS
4	31310001	1	Bolzen	Pin	D25x140 Zn
5	325 1604	2	Kennzeichnung	Marking	P4
6	375 2122	1	Staubkappe, schwarz	Cap, black	D26,5 Bg.3
7	375 2163	1	Staubstecker	Plastic male probe	NW 6
8	375 2607	2	Griff Halbschale	Handle	-
9	375 2718	1	SVK-Stecker	Hydraulic coupling	BG-3 12L M18x1,5
10	375 2730	1	SVK-Muffe	SVK-socket	BG 2 NW8 M16x1,5
11	375 5698	1	Sechskantmutter	Hexagon nut	M16x1,5 SW22 Zn
12	375 9961	2	Schellenkörper	Clamp	1/2x215 PP
13	475 4407	1	Halter	Holder	40x3x92 Zn
14	475 4423	1	Halter	Holder	2,5x30x175 1xGEB90GRD Zn
15	47511456	1	Schlauchpaket	Hose-assembly	Juwel 8M, Pa D



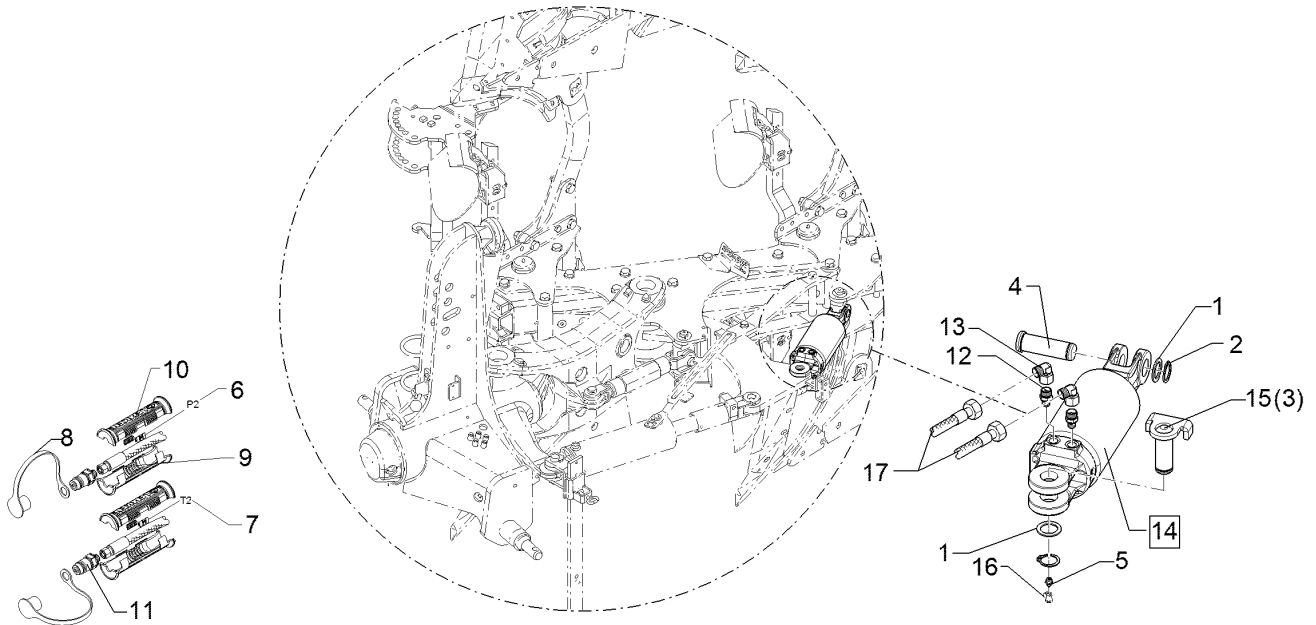
05.22

Pos.	Art.Nr.	Stck.	Artikeltext / Description		Abmessung
1	305 2051	1	Passscheibe	Adjusting washer	30/42x1,0 DIN988 BK30oS
2	305 8867	1	Sicherungsring	Retaining ring	30x2 DIN471 Zn
3	313 3028	1	Bolzen mit Verdrehsicherung	Pin with stop	D30x61/69 U-61 M10x1 Zn
4	323 6348	1	Schmiernippel	Grease nipple	H 1, M 10 x 1,0, v.F. mit vers
5	375 2123	2	Staubkappe, gelb	Cap	D26,5 Bg.3
6	375 2607	4	Griff Halbschale	Handle	-
7	375 2718	2	SVK-Stecker	Hydraulic coupling	BG-3 12L M18x1,5
8	375 4310	2	Schwenkverschraubung	Union, swivel	x-SWVE12-LM M16x1,5
9	47510830	1	Schlauchpaket	Hose-assembly	Juwel 8M, Vf.
10	57510816	1	Hydraulikzylinder	Hydraulic ram	DZ100/50x0260-0680 D30 D30



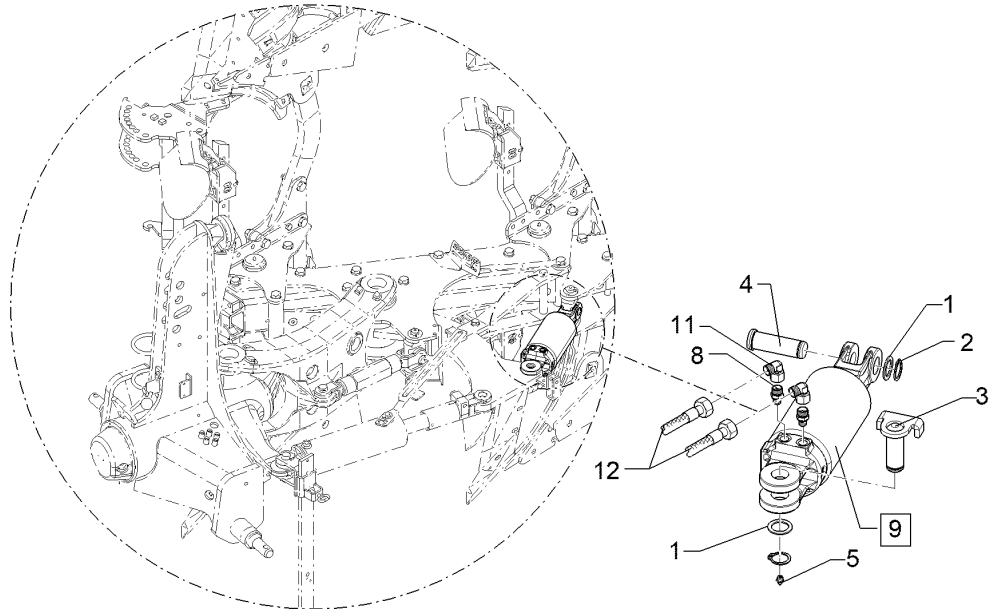
05.22

Pos.	Art.Nr.	Stck.	Artikeltext / Description		Abmessung
1	305 2242	2	Stützscheibe	Supporting washer	S 30/42x2,5 DIN988 BK30oS
2	305 8867	2	Sicherungsring	Retaining ring	30x2 DIN471 Zn
3	313 7802	1	Bolzen mit Kopf	Pin with collar	D30/35x63/80 Zn
5	323 6348	1	Schmiernippel	Grease nipple	H 1, M 10 x 1,0, v.F. mit vers
6	325 1602	2	Kennzeichnung	Marking	P2
7	325 1609	2	Kennzeichnung	Marking	T2
8	375 2120	2	Staubkappe, grün	Cap	D26,5 Bg.3
9	375 2606	2	Einleger	Insert	DN6 DN8
10	375 2607	4	Griff Halbschale	Handle	-
11	375 2718	2	SVK-Stecker	Hydraulic coupling	BG-3 12L M18x1,5
12	375 4010	2	Einschraubverschraubung	Nipple	x-GE12-LM M16x1,5 Zn
13	375 4500	2	Einstellbare W-Verschraubung	Adjustable angle union	EW12-LM DKO24 GRD M18x1,5
14	575 2559	1	Hydraulikzylinder	Hydraulic ram	+ERV DZ100/50-100 Eb400 D30
15	31310060	1	Bolzen	Pin	D30/61x69 U-71 Zn
17	47510828	1	Schlauchpaket	Hose-assembly	Juwel 8M, Br 5/6



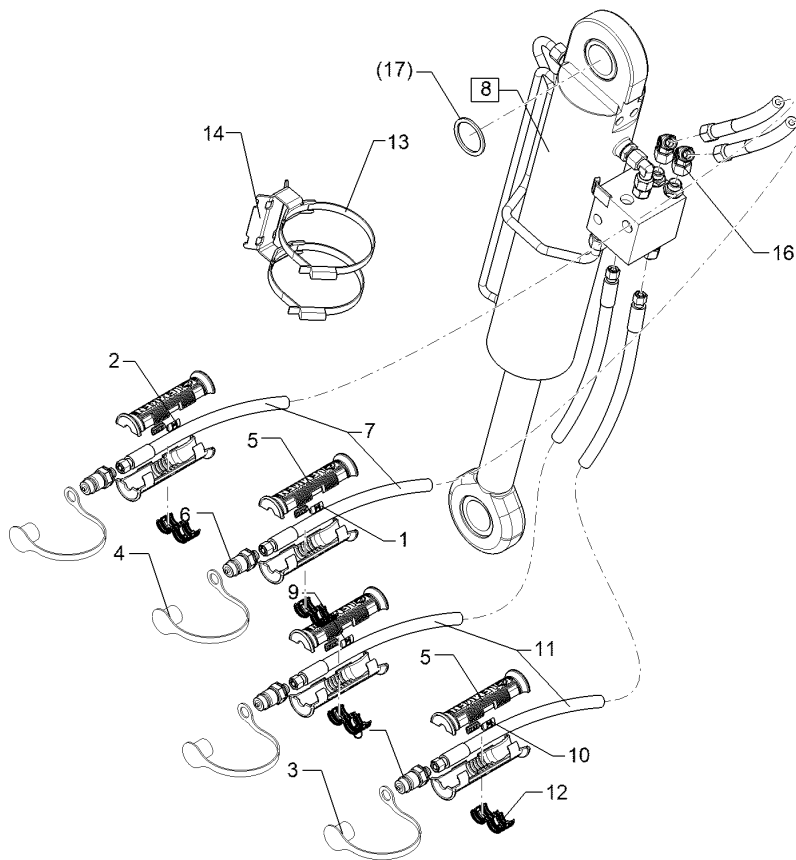
05.22

Pos.	Art.Nr.	Stck.	Artikeltext / Description		Abmessung
1	305 2242	2	Stützscheibe	Supporting washer	S 30/42x2,5 DIN988 BK30oS
2	305 8867	2	Sicherungsring	Retaining ring	30x2 DIN471 Zn
4	313 7802	1	Bolzen mit Kopf	Pin with collar	D30/35x63/80 Zn
5	323 6348	1	Schmiernippel	Grease nipple	H 1, M 10 x 1,0, v.F. mit vers
6	325 1602	2	Kennzeichnung	Marking	P2
7	325 1609	2	Kennzeichnung	Marking	T2
8	375 2120	2	Staubkappe, grün	Cap	D26,5 Bg.3
9	375 2606	2	Einleger	Insert	DN6 DN8
10	375 2607	4	Griff Halbschale	Handle	-
11	375 2718	2	SVK-Stecker	Hydraulic coupling	BG-3 12L M18x1,5
12	375 4010	2	Einschraubverschraubung	Nipple	x-GE12-LM M16x1,5 Zn
13	375 4500	2	Einstellbare W-Verschraubung	Adjustable angle union	EW12-LM DKO24
14	575 2559	1	Hydraulikzylinder	Hydraulic ram	GRD M18x1,5 +ERV DZ100/50-100
15	31310060	1	Bolzen	Pin	Eb400 D30
17	47512222	1	Schlauchpaket	Hose-assembly	D30/61x69 U-71 Zn Juwel MEM Br. 5/6



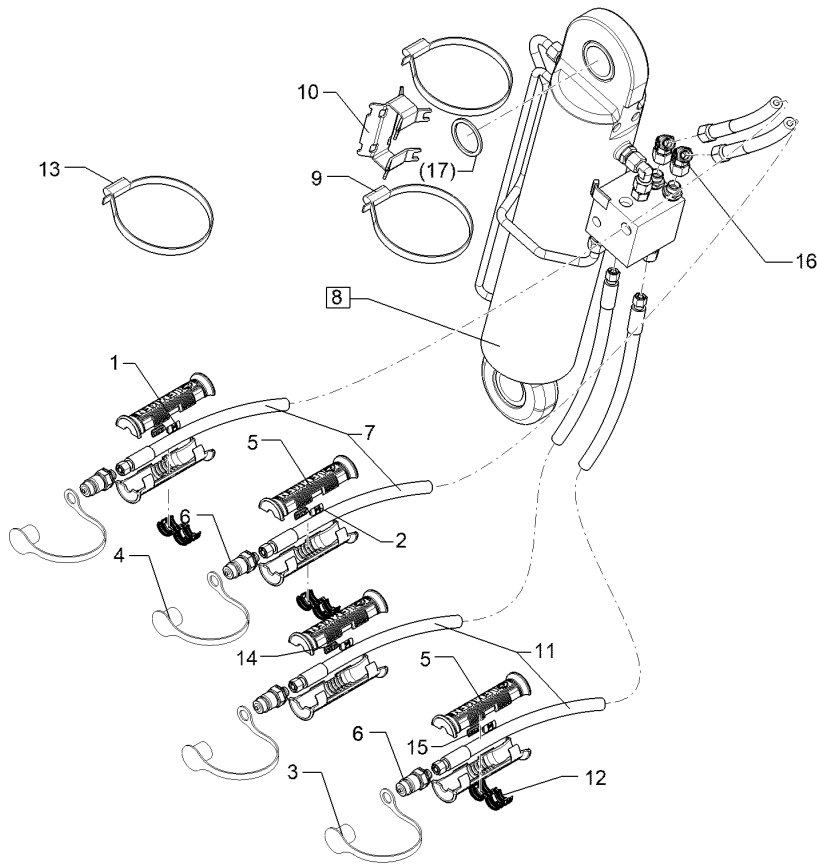
05.22

Pos.	Art.Nr.	Stck.	Artikeltext / Description		Abmessung
1	305 2242	2	Stützscheibe	Supporting washer	S 30/42x2,5 DIN988 BK30oS
2	305 8867	2	Sicherungsring	Retaining ring	30x2 DIN471 Zn
3	31310060	1	Bolzen	Pin	D30/61x69 U-71 Zn
4	313 7802	1	Bolzen mit Kopf	Pin with collar	D30/35x63/80 Zn
5	323 6348	1	Schmiernippel	Grease nipple	H 1, M 10 x 1,0, v.F. mit vers
8	375 4010	2	Einschraubverschraubung	Nipple	x-GE12-LM M16x1,5 Zn
9	575 2559	1	Hydraulikzylinder	Hydraulic ram	+ERV DZ100/50-100 Eb400 D30
11	375 4500	2	Einstellbare W-Verschraubung	Adjustable angle union	EW12-LM DKO24 GRD M18x1,5
12	47512223	1	Schlauchpaket	Hose-assembly	Juwel MEM+MGV Br.5/6



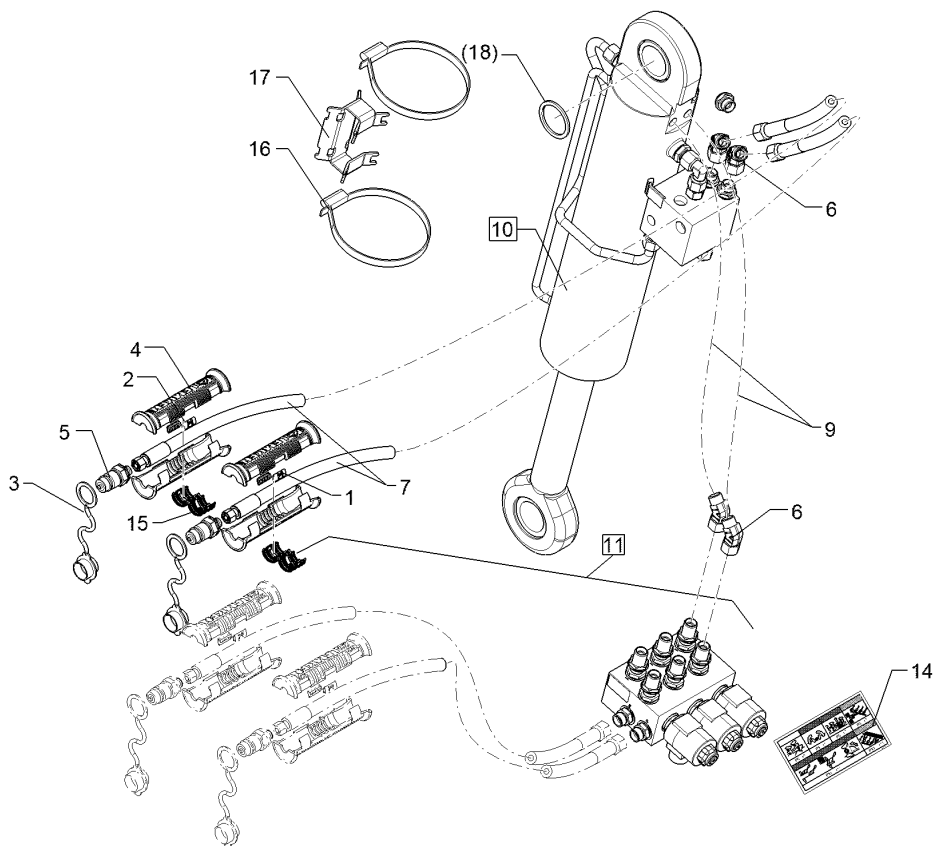
05.22

Pos.	Art.Nr.	Stck.	Artikeltext / Description		Abmessung
1	325 1601	2	Kennzeichnung	Marking	P1 20x9
2	325 1608	2	Kennzeichnung	Marking	T1 20x9
3	375 2122	2	Staubkappe, schwarz	Cap, black	D26,5 Bg.3
4	375 2166	2	Staubkappe, rot	Cap, red	D26,5
5	375 2607	8	Griff Halbschale	Handle	-
6	375 2718	4	SVK-Stecker	Hydraulic coupling	BG-3 12L M18x1,5
7	47510847	1	Schlauchpaket	Hose-assembly	Juwel 8M,Dr.Zyl. P/T-Zul.(Komf UM100/050x300-638 D45 D45 HPS4 P5
8	57511380	1	Umschaltzylinder	Change over ram	
9	325 1605	2	Kennzeichnung	Marking	
10	325 1612	2	Kennzeichnung	Marking	T5
11	47512457	1	Schlauchpaket	Hose-assembly	Juwel MEM Neig.
12	375 2606	4	Einleger	Insert	DN6 DN8
13	325 1185	2	Schlauchklemme	Hose clamp	110-130 Zn Norma
14	47510879	1	Schlauchführung	Hose guiding	112x58x67
16	37510346	2	Einstellbare W-Verschraubung	Adjustable angle union	EW12-LM M18x1,5 45°
17	305 2252	1	Stützscheibe	Supporting washer	S 45/55x3 DIN988 BK30oS



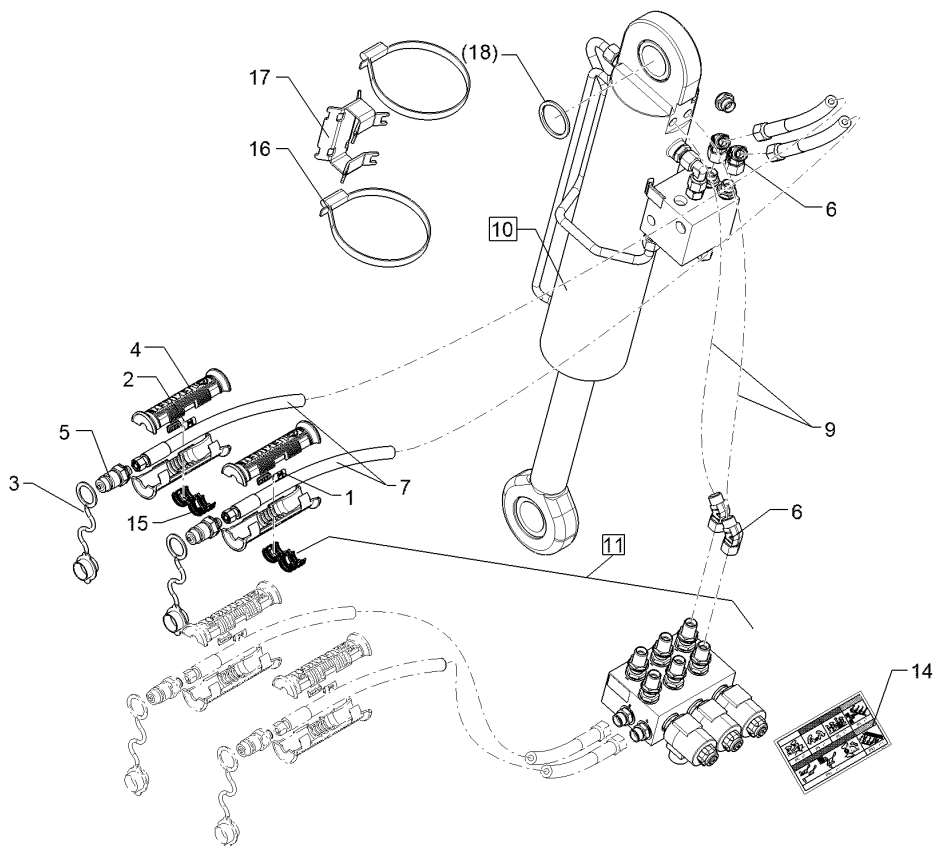
05.22

Pos.	Art.Nr.	Stck.	Artikeltext / Description		Abmessung
1	325 1601	2	Kennzeichnung	Marking	P1 20x9
2	325 1608	2	Kennzeichnung	Marking	T1 20x9
3	375 2122	2	Staubkappe, schwarz	Cap, black	D26,5 Bg.3
4	375 2166	2	Staubkappe, rot	Cap, red	D26,5
5	375 2607	8	Griff Halbschale	Handle	-
6	375 2718	4	SVK-Stecker	Hydraulic coupling	BG-3 12L M18x1,5
7	47510847	1	Schlauchpaket	Hose-assembly	Juwel 8M,Dr.Zyl. P/T-Zul.(Komf
8	57511379	1	Umschaltzylinder	Change over ram	UM110/056x0300-0638 D45 D45 HP 110-130 Zn Norma
9	325 1185	2	Schlauchklemme	Hose clamp	112x58x67
10	47510879	1	Schlauchführung	Hose guiding	112x58x67
11	47512457	1	Schlauchpaket	Hose-assembly	Juwel MEM Neig.
12	375 2606	4	Einleger	Insert	DN6 DN8
13	325 1188	2	Schlauchklemme	Hose clamp	130-150
14	325 1605	2	Kennzeichnung	Marking	P5
15	325 1612	2	Kennzeichnung	Marking	T5
16	37510346	2	Einstellbare W-Verschraubung	Adjustable angle union	EW12-LM M18x1,5 45°
17	305 2252	1	Stützscheibe	Supporting washer	S 45/55x3 DIN988 BK30oS
18	57511959	1	Umschaltzylinder	Change over ram	UM110/045x0300-0638 D45 D45 HP



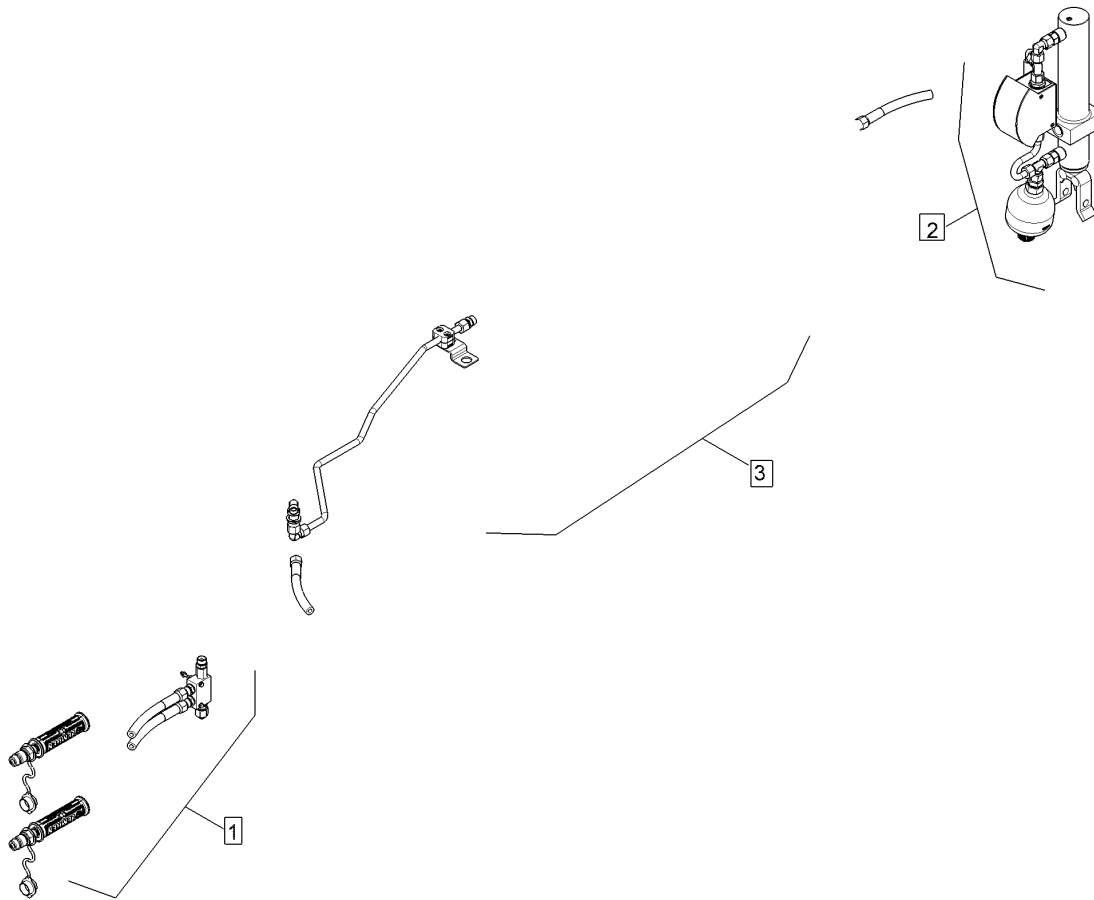
05.22

Pos.	Art.Nr.	Stck.	Artikeltext / Description		Abmessung
1	325 1601	2	Kennzeichnung	Marking	P1 20x9
2	325 1608	2	Kennzeichnung	Marking	T1 20x9
3	375 2166	2	Staubkappe, rot	Cap, red	D26,5
4	375 2607	4	Griff Halbschale	Handle	-
5	375 2718	2	SVK-Stecker	Hydraulic coupling	BG-3 12L M18x1,5
6	37510346	2	Einstellbare W-Verschraubung	Adjustable angle union	EW12-LM M18x1,5 45°
7	47510847	1	Schlauchpaket	Hose-assembly	Juwel 8M,Dr.Zyl. P/T-Zul.(Komf
9	47512224	1	Schlauchpaket	Hose-assembly	Juwel MEM+MGV Neig.
10	57511380	1	Umschaltzylinder	Change over ram	UM100/050x300-638 D45 D45 HPS4
11	57511596	1	Hydraulikanlage	Hydraulic assembly	Hy.Anl. 6/2 MGV
14	39010348	1	Aufkleber HY-Anschlüsse	Label HY-connections	Juwel MEM 135x83 P0-P15 DN6 DN8
15	375 2606	2	Einleger	Insert	DN6 DN8
16	325 1185	2	Schlauchklemme	Hose clamp	110-130 Zn Norma
17	47510879	1	Schlauchführung	Hose guiding	112x58x67
18	305 2252	1	Stützscheibe	Supporting washer	S 45/55x3 DIN988 BK30oS



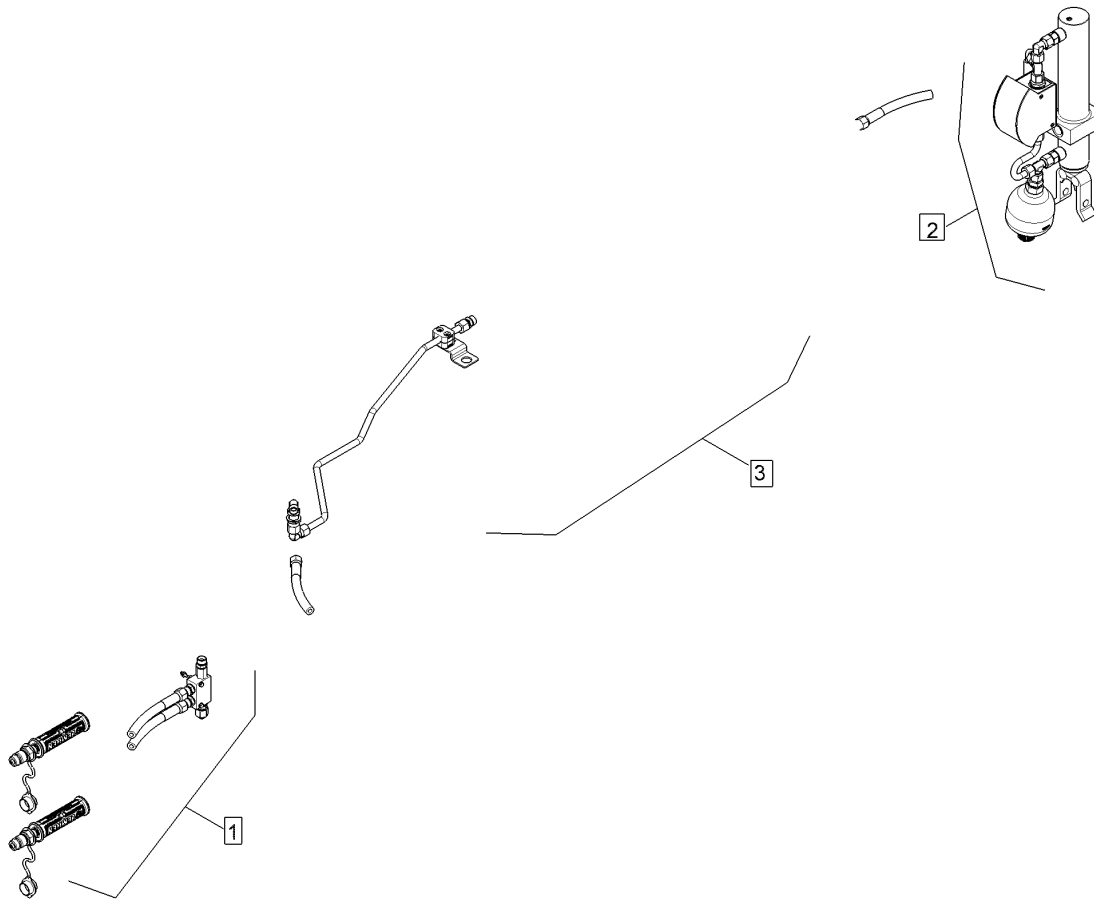
05.22

Pos.	Art.Nr.	Stck.	Artikeltext / Description		Abmessung
1	325 1601	2	Kennzeichnung	Marking	P1 20x9
2	325 1608	2	Kennzeichnung	Marking	T1 20x9
3	375 2166	2	Staubkappe, rot	Cap, red	D26,5
4	375 2607	4	Griff Halbschale	Handle	-
5	375 2718	2	SVK-Stecker	Hydraulic coupling	BG-3 12L M18x1,5
6	37510346	2	Einstellbare W-Verschraubung	Adjustable angle union	EW12-LM M18x1,5 45°
7	47510847	1	Schlauchpaket	Hose-assembly	Juwel 8M,Dr.Zyl. P/T-Zul.(Komf
9	47512224	1	Schlauchpaket	Hose-assembly	Juwel MEM+MGV Neig.
10	57511379	1	Umschaltzylinder	Change over ram	UM110/056x0300-0638 D45 D45 HP
11	57511596	1	Hydraulikanlage	Hydraulic assembly	Hy.Anl. 6/2 MGV
14	39010348	1	Aufkleber HY-Anschlüsse	Label HY-connections	Juwel MEM 135x83 P0-P15 DN6 DN8
15	375 2606	2	Einleger	Insert	DN6 DN8
16	325 1188	2	Schlauchklemme	Hose clamp	130-150
17	47510879	1	Schlauchführung	Hose guiding	112x58x67
18	305 2252	1	Stützscheibe	Supporting washer	S 45/55x3 DIN988 BK30oS
19	57511959	1	Umschaltzylinder	Change over ram	UM110/045x0300-0638 D45 D45 HP



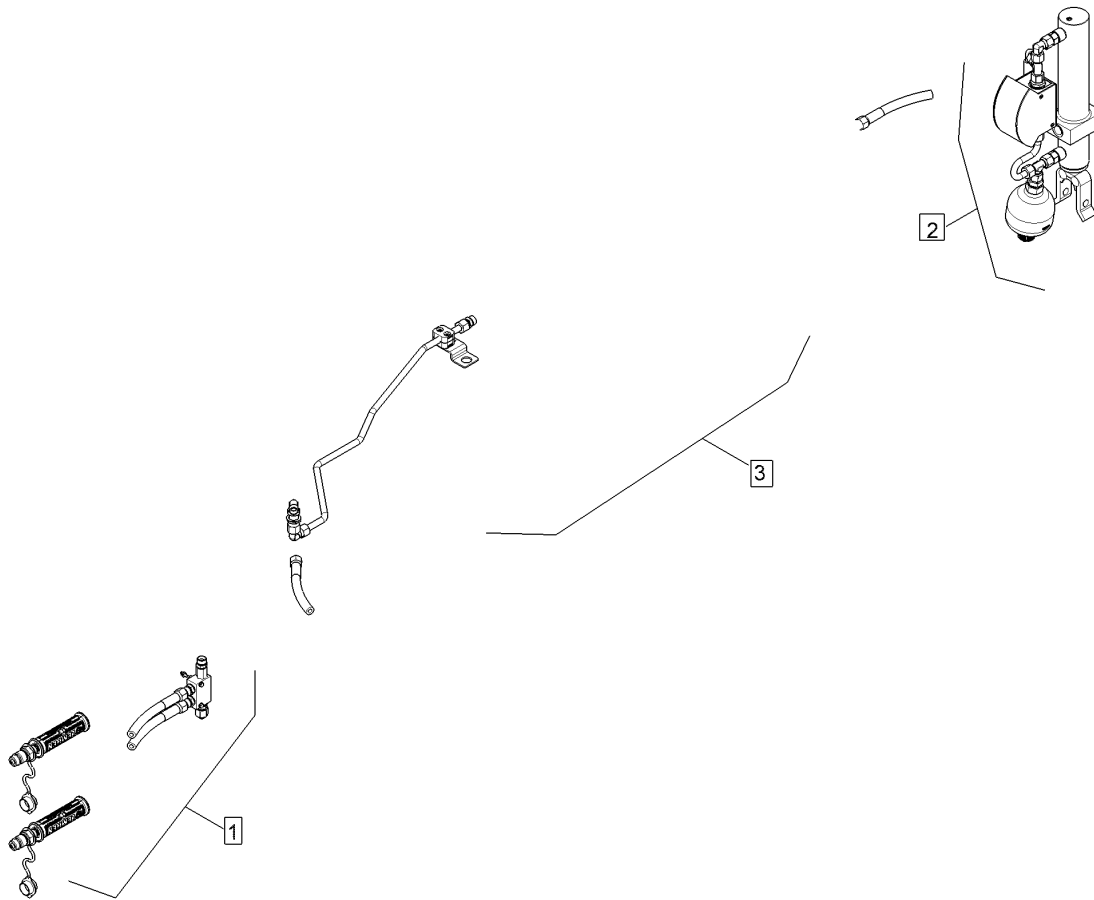
05.22

Pos.	Art.Nr.	Stck.	Artikeltext / Description	Abmessung
1	57511600	1	Hy-anl. Unirad	Juwel 8 MEM An.Turm
2	57510827	1	Hydraulikanlage	Unirad Juwel 8 MV 4+1/5-100
3	57510850	1	Hy-anl. Unirad	Juwel M



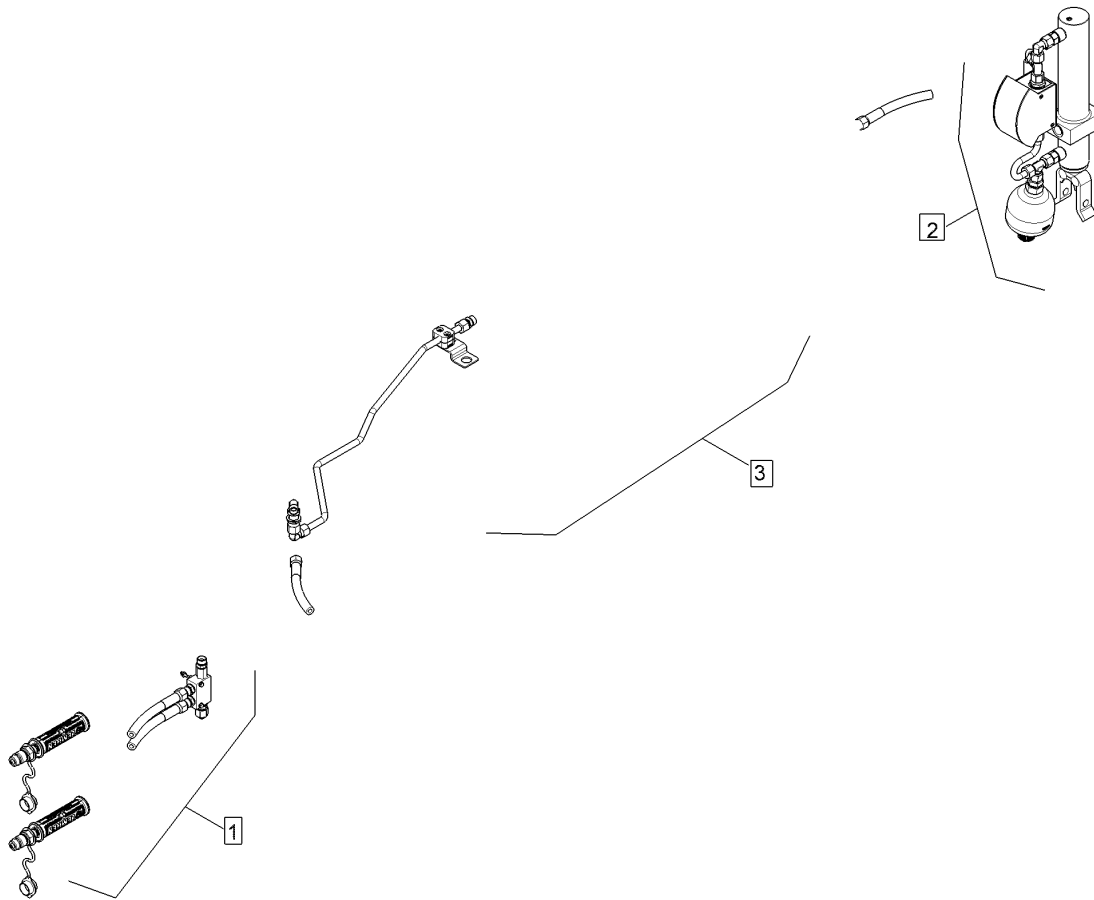
05.22

Pos.	Art.Nr.	Stck.	Artikeltext / Description	Abmessung
1	57511600	1	Hy-anl. Unirad	Juwel 8 MEM An.Turm
2	57510826	1	Hydraulikanlage	Unirad Juwel 8 MV 5+1/6 L100
3	57510850	1	Hy-anl. Unirad	Juwel M



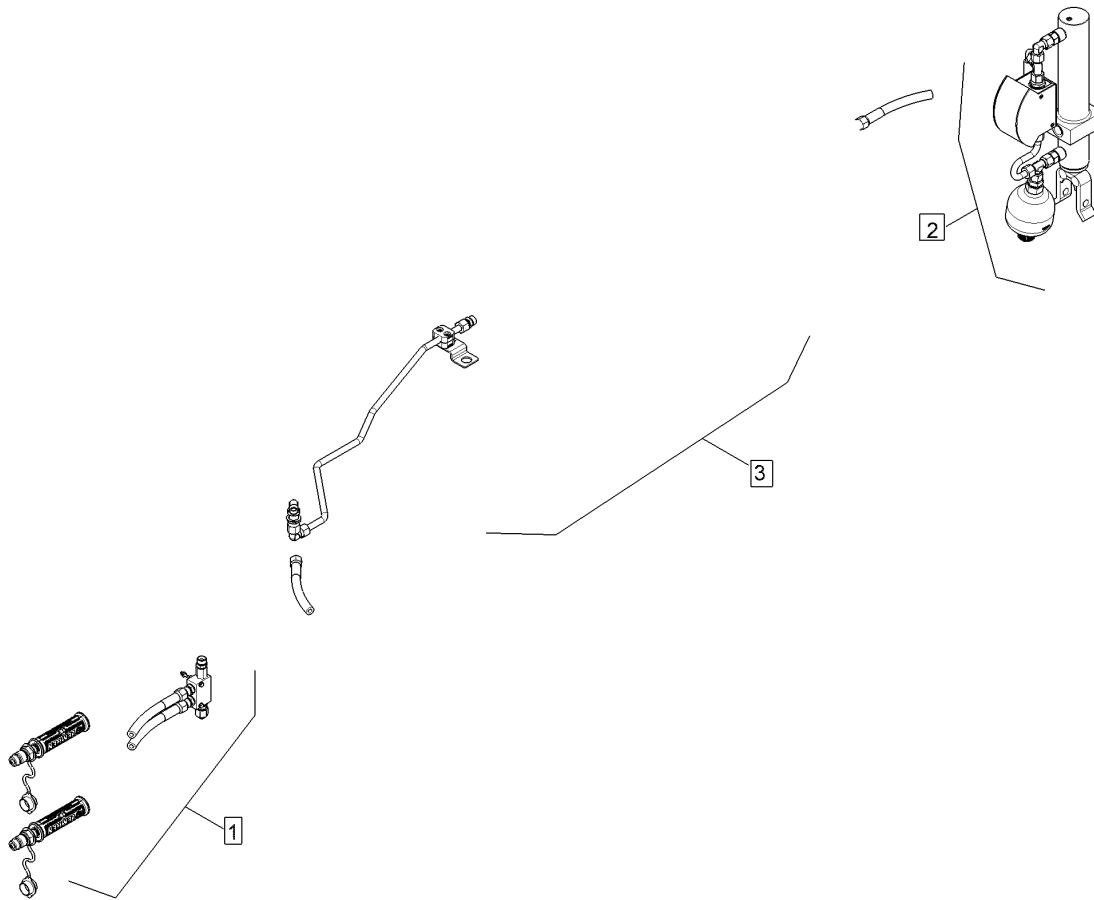
05.22

Pos.	Art.Nr.	Stck.	Artikeltext / Description	Abmessung
1	57511600	1	Hy-anl. Unirad	HY-assembly depth+transp.wheel
2	57510850	1	Hy-anl. Unirad	HY-assembly depth+transp.wheel
3	57510935	1	Hydraulikanlage	Hydraulic assembly
				Juwel 8 MEM An.Turm Juwel M Uni-Rad J8 MV(T) 3+1/4-900



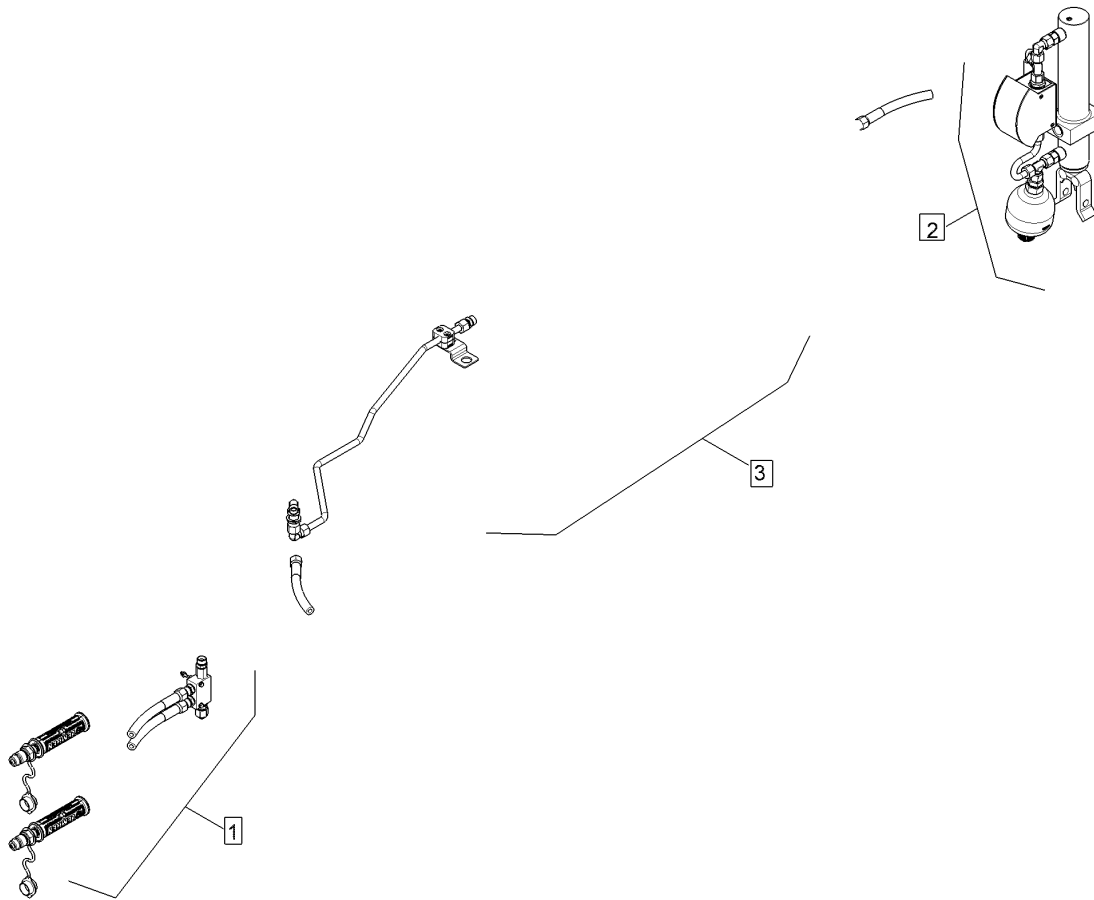
05.22

Pos.	Art.Nr.	Stck.	Artikeltext / Description	Abmessung
1	57511600	1	Hy-anl. Unirad	Juwel 8 MEM An.Turm
2	57510850	1	Hy-anl. Unirad	Juwel M
3	57510937	1	Hydraulikanlage	Unirad J8 MV(T) 4+1/5-900



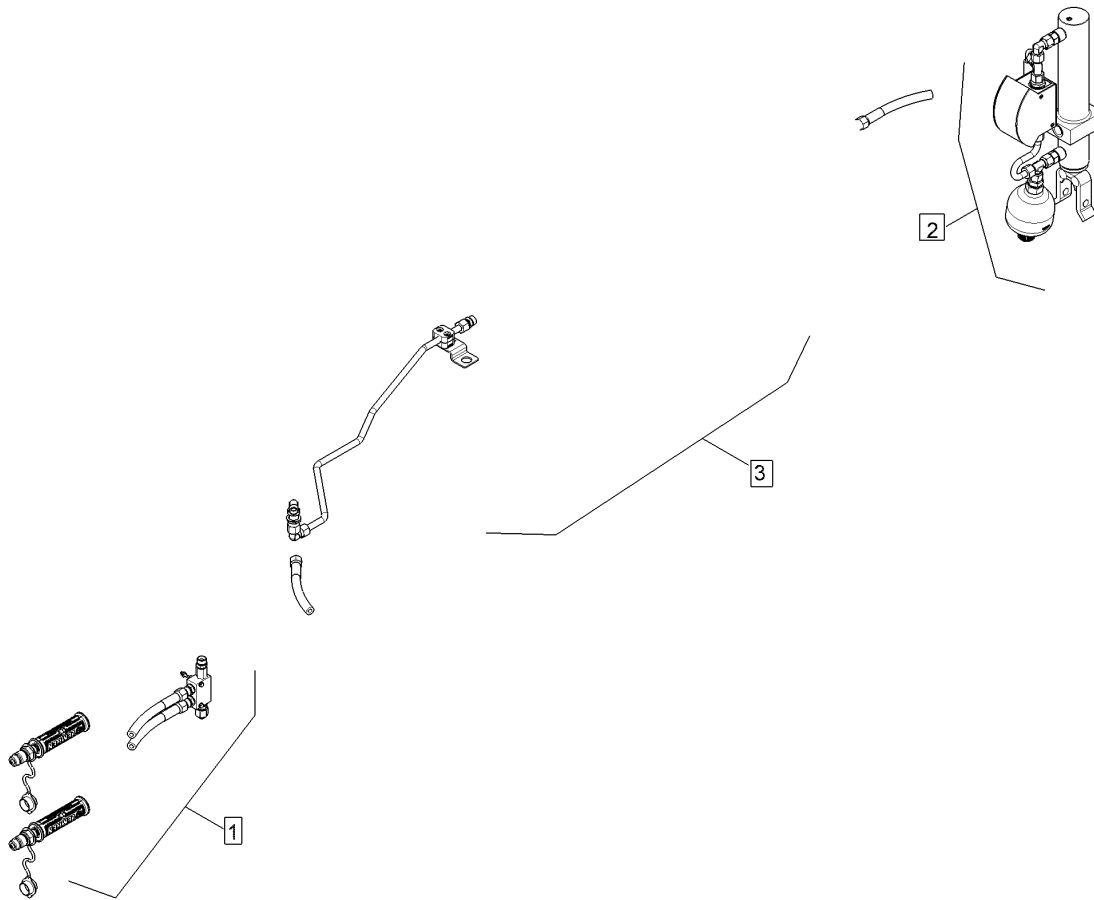
05.22

Pos.	Art.Nr.	Stck.	Artikeltext / Description	Abmessung
1	57511600	1	Hy-anl. Unirad	Juwel 8 MEM An.Turm
2	57510850	1	Hy-anl. Unirad	Juwel M
3	57510940	1	Hydraulikanlage	Unirad J8MV(T) 5+1/6-900



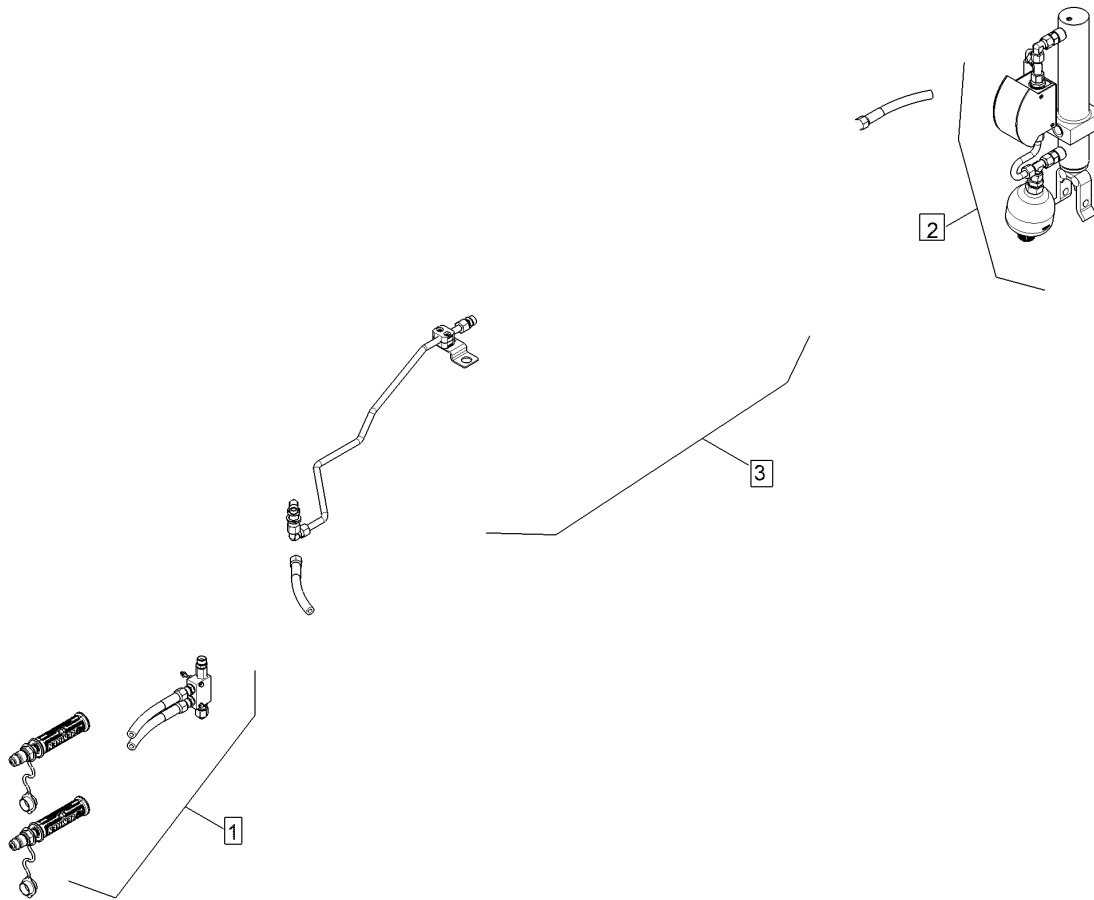
05.22

Pos.	Art.Nr.	Stck.	Artikeltext / Description	Abmessung
1	57511600	1	Hy-anl. Unirad	Juwel 8 MEM An.Turm
2	57510850	1	Hy-anl. Unirad	Juwel M
3	57510941	1	Hydraulikanlage	Unirad J8MV 6+1-900



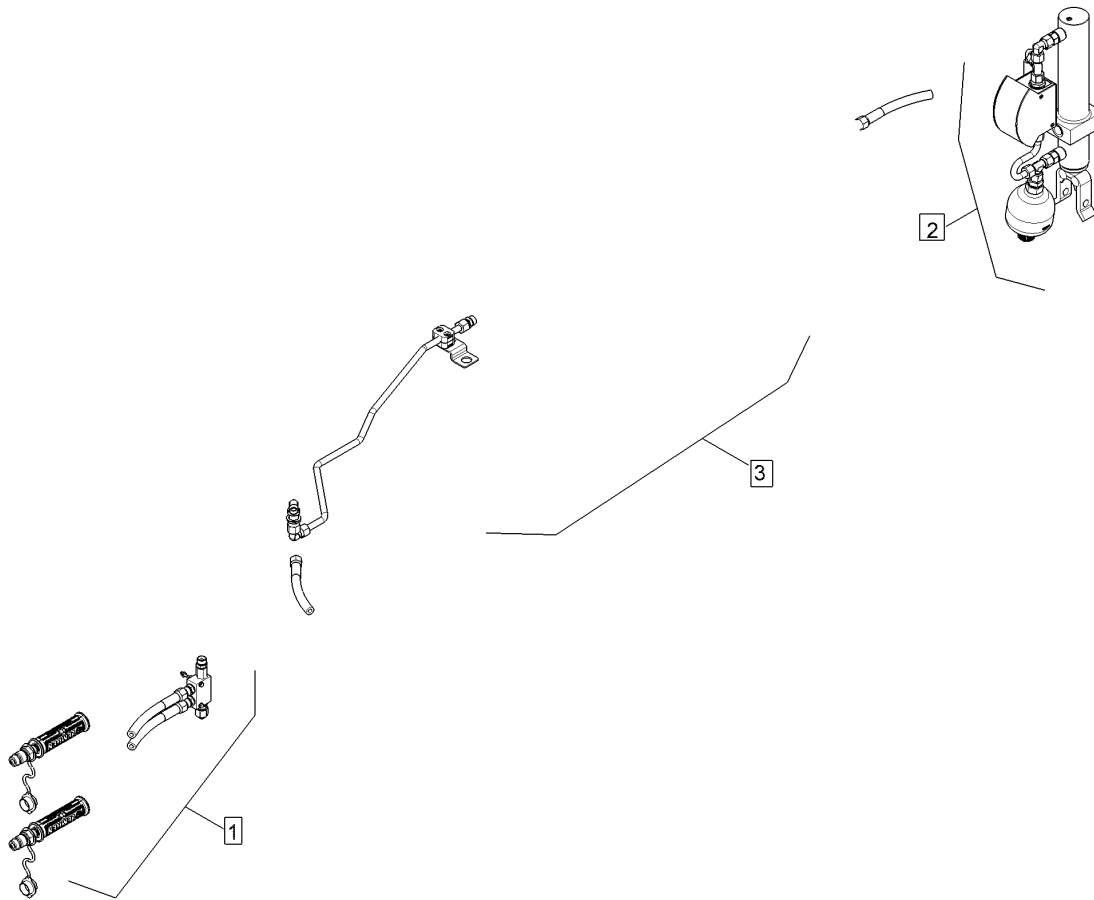
05.22

Pos.	Art.Nr.	Stck.	Artikeltext / Description	Abmessung
1	57511600	1	Hy-anl. Unirad	HY-assembly depth+transp.wheel
2	57510850	1	Hy-anl. Unirad	HY-assembly depth+transp.wheel
3	57510829	1	Hydraulikanlage	Hydraulic assembly
				Juwel 8 MEM An.Turm Juwel M Uni-Rad J MV (T) 3+1/4-1000



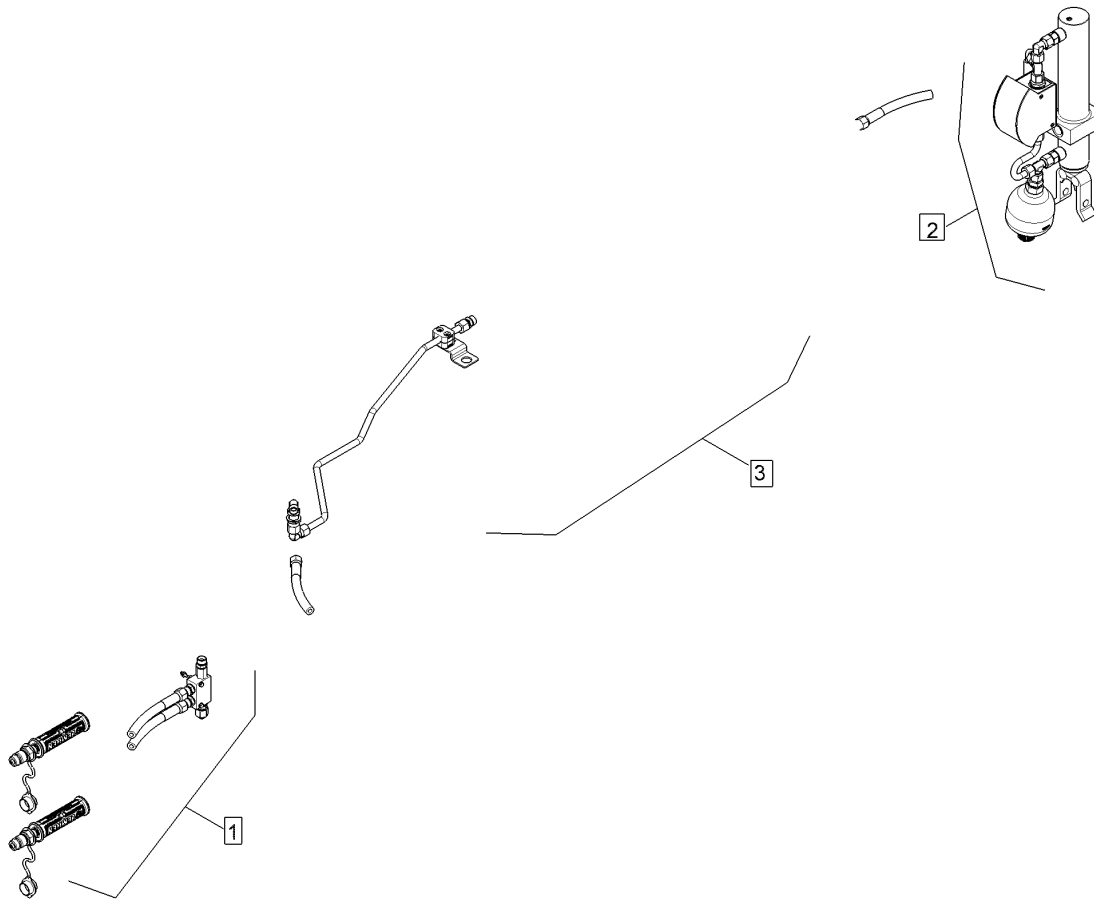
05.22

Pos.	Art.Nr.	Stck.	Artikeltext / Description	Abmessung
1	57511600	1	Hy-anl. Unirad	Juwel 8 MEM An.Turm
2	57510850	1	Hy-anl. Unirad	Juwel M
3	57510942	1	Hydraulikanlage	Unirad J8MV(T) 4-120



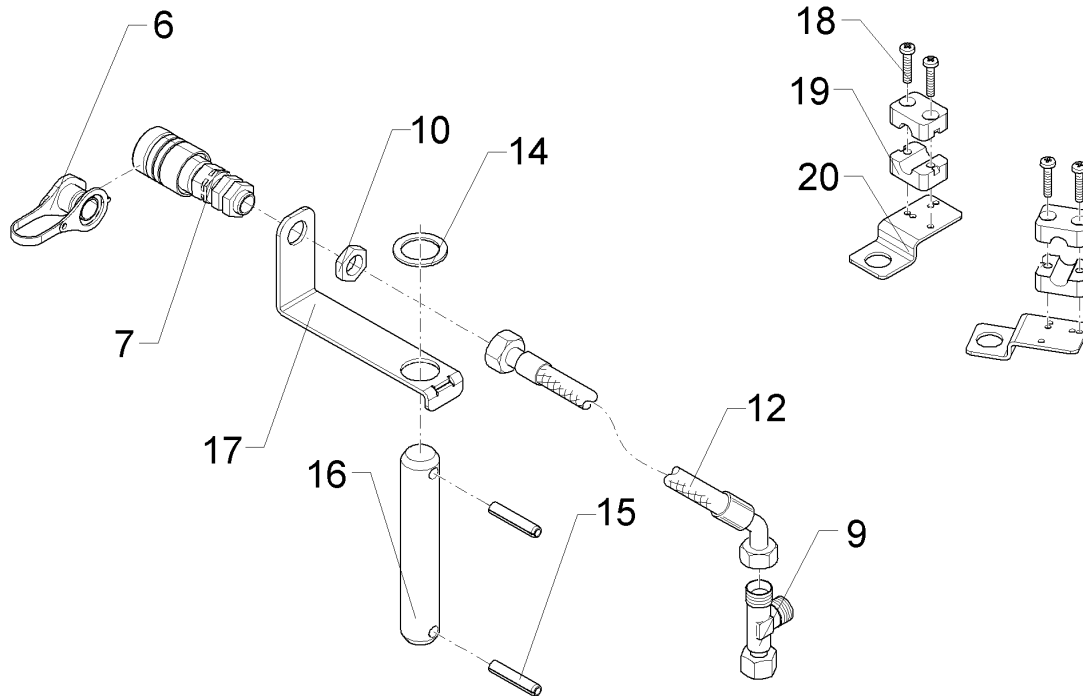
05.22

Pos.	Art.Nr.	Stck.	Artikeltext / Description	Abmessung
1	57511600	1	Hy-anl. Unirad	HY-assembly depth+transp.wheel
2	57510850	1	Hy-anl. Unirad	HY-assembly depth+transp.wheel
3	57510944	1	Hydraulikanlage	Hydraulic assembly
				Juwel 8 MEM An.Turm Juwel M Unirad J8MV(T) 4+1-1200



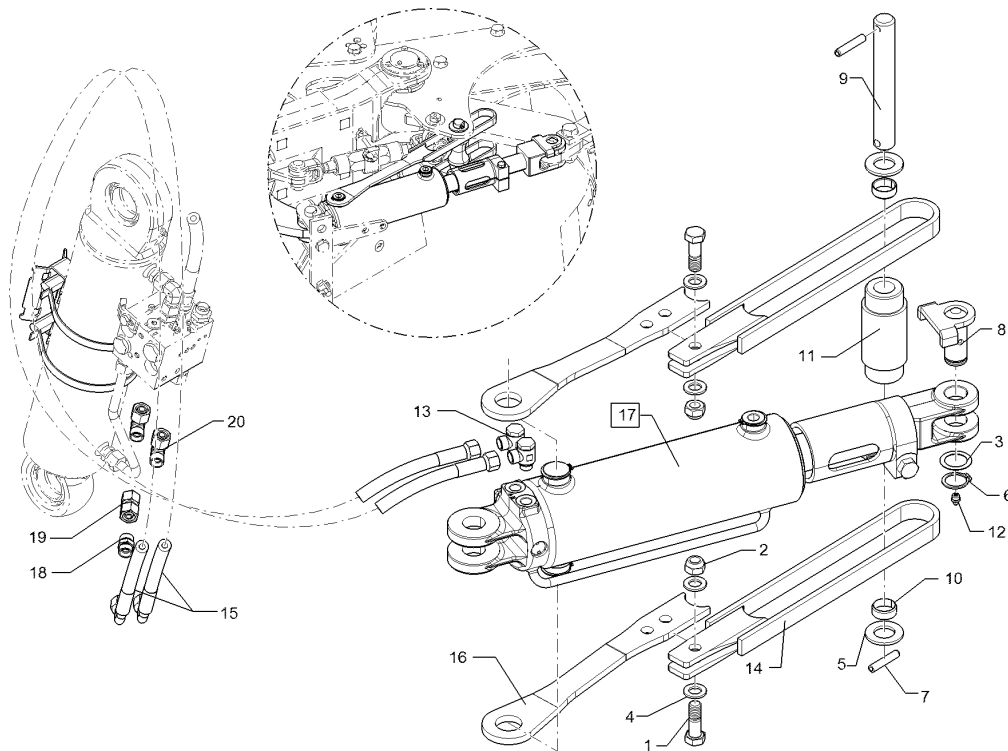
05.22

Pos.	Art.Nr.	Stck.	Artikeltext / Description	Abmessung
1	57511600	1	Hy-anl. Unirad	HY-assembly depth+transp.wheel
2	57510850	1	Hy-anl. Unirad	HY-assembly depth+transp.wheel
3	57510950	1	Hydraulikanlage	Hydraulic assembly
				Juwel 8 MEM An.Turm Juwel M Unirad J8MV 6+1-1000



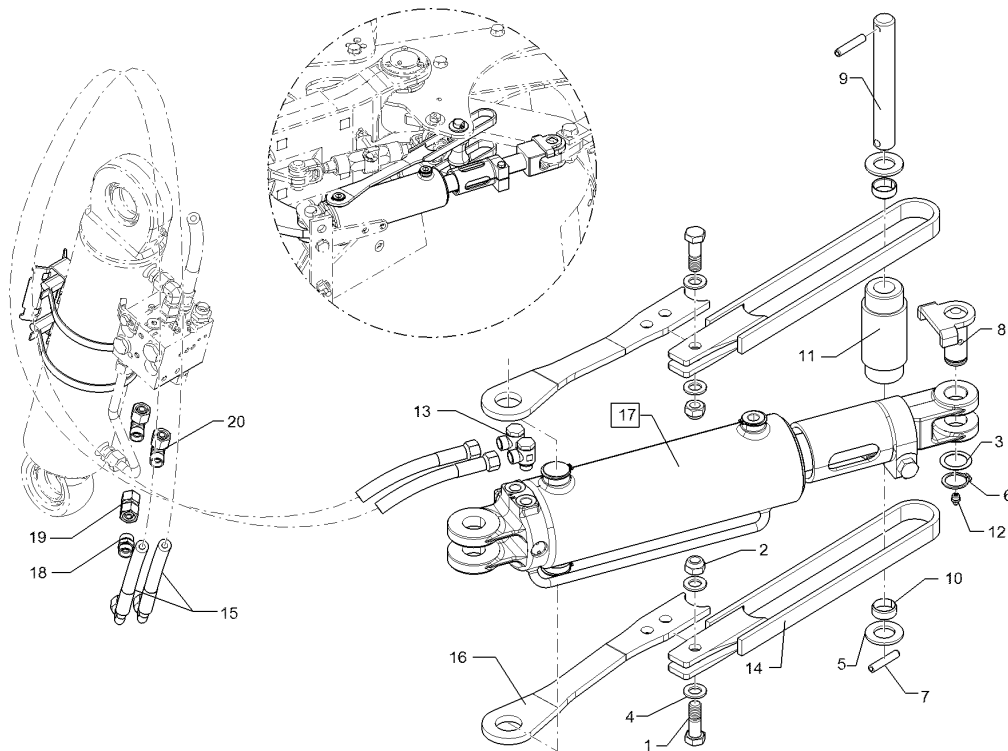
05.22

Pos.	Art.Nr.	Stck.	Artikeltext / Description		Abmessung
6	375 2163	1	Staubstecker	Plastic male probe	NW 6
7	375 2730	1	SVK-Muffe	SVK-socket	BG 2 NW8 M16x1,5
9	375 4550	1	Einstellbare L-Verschraubung	Adjustable L-union	EL12-L M18x1,5
10	375 5698	1	Sechskantmutter	Hexagon nut	M16x1,5 SW22 Zn
12	47512251	1	Schlauchpaket	Hose-assembly	Juwel 8 MEM Packerarm
14	305 2230	1	Stützscheibe	Supporting washer	S 25/35x2,0 DIN988 BK30oS
15	309 6072	2	Spannhülse	Expansion bush	8x40-DIN1481 BK55oS
16	31310001	1	Bolzen	Pin	D25x140 Zn
17	475 4423	1	Halter	Holder	2,5x30x175 1xGEB90GRD Zn
18	301 0303	4	Linsenschraube	Oval head screw	M6x30-4,6 Zn DIN7985
19	375 9961	4	Schellenkörper	Clamp	1/2x215 PP
20	475 4407	2	Halter	Holder	40x3x92 Zn



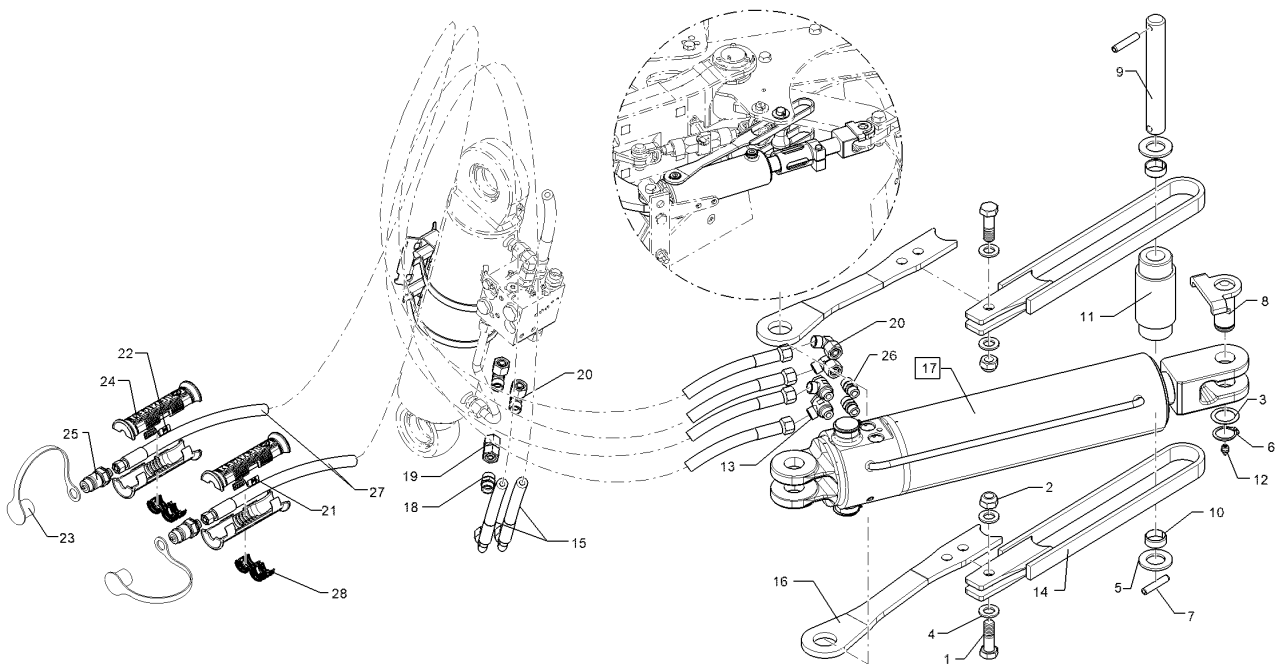
05.22

Pos.	Art.Nr.	Stck.	Artikeltext / Description		Abmessung
1	301 5409	2	Sechskantschraube spezial	Hexagon bolt special	M16x50ls25xb20-8.8
2	303 0935	2	Sicherungsmutter	Selflocking nut	BK30 NM16-8 DIN985
3	305 2051	1	Passscheibe	Adjusting washer	BK30oS 30/42x1,0 DIN988
4	305 6141	4	Scheibe	Washer	BK30oS 17/30x3 DIN125
5	305 6283	2	Scheibe	Washer	200HV BK30 28/50x4 DIN125
6	305 8867	1	Sicherungsring	Retaining ring	BK30 30x2 DIN471 Zn
7	309 6172	2	Spannhülse	Expansion bush	10x50-DIN1481
8	313 3028	1	Bolzen mit Verdrehsicherung	Pin with stop	BK55oS D30x61/69 U-61
9	313 8239	1	Bolzen	Pin	M10x1 Zn D28x174/205 2xD10
10	317 3348	2	Einspannbuchse	Tension bush	Zn
11	31710180	1	Distanzrohr	Distance tube	EG28/32x12
12	323 6348	1	Schmiernippel	Grease nipple	D60/50/28x139,5 Zn
13	375 4310	2	Schwenkverschraubung	Union, swivel	H 1, M 10 x 1,0, v.F. mit vers
14	40210059	2	Öse	Lug	x-SWVE12-LM M16x1,5
15	47512217	1	Schlauchpaket	Hose-assembly	Juwel 8 M
16	47510834	2	Platte	Plate	26x66x488 Zn Juwel MEM Ra. 70x10x405 GEK20



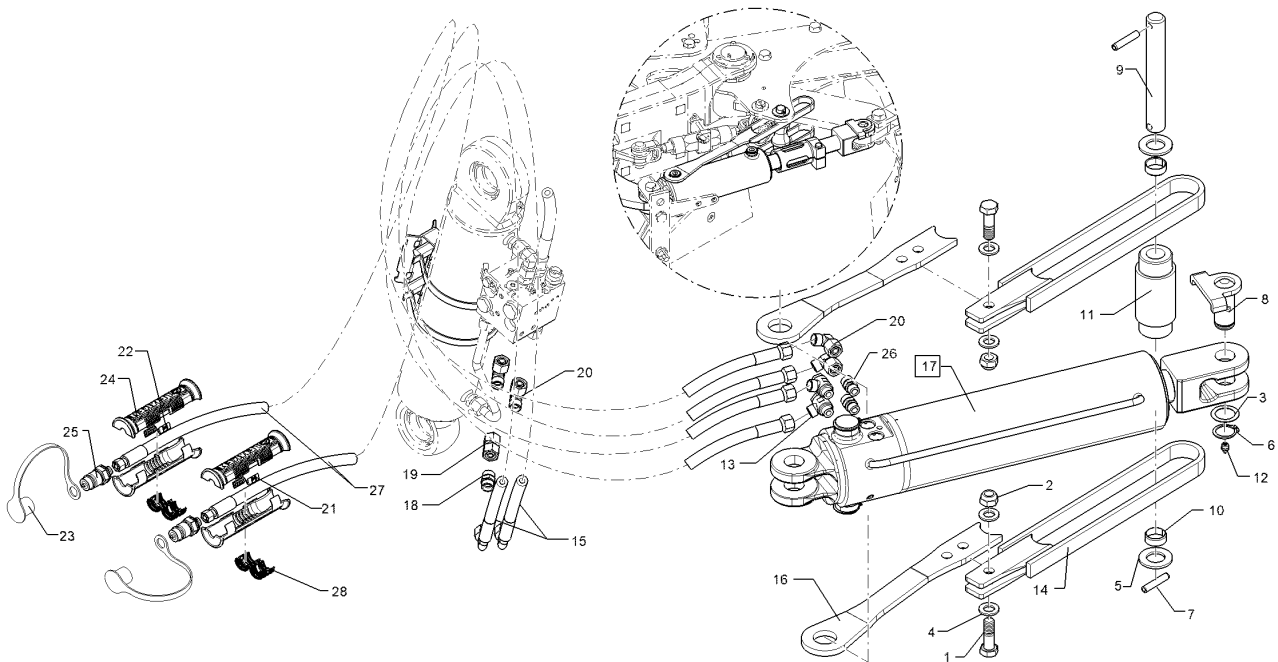
05.22

Pos.	Art.Nr.	Stck.	Artikeltext / Description		Abmessung
17	57510816	1	Hydraulikzylinder	Hydraulic ram	DZ100/50x0260-0680
18	375 4110	1	Gerade Verschraubung	Nipple	D30 D30
19	375 4132	1	Verbindung gerade	Connection	x-G12-L M18x1,5
20	375 4500	2	Einstellbare W-Verschraubung	Adjustable angle union	DKOL12/DKOL12 M18x1,5 EW12-LM DKO24 GRD M18x1,5



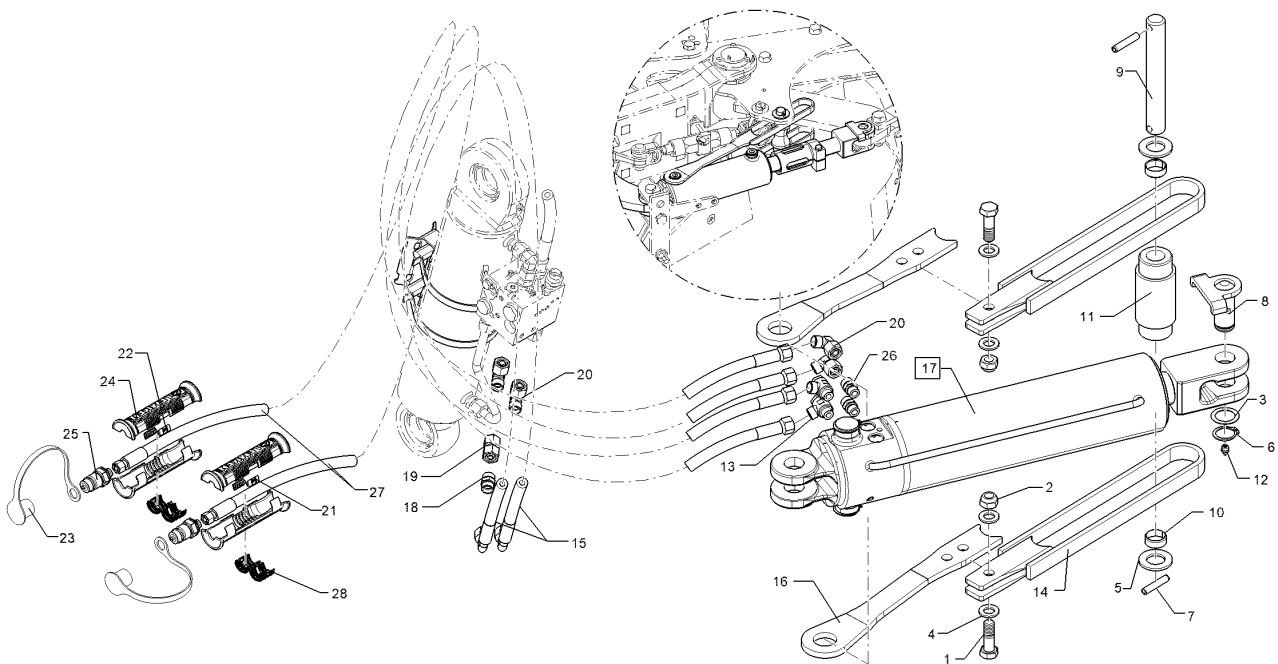
05.22

Pos.	Art.Nr.	Stck.	Artikeltext / Description		Abmessung
1	301 5409	2	Sechskantschraube spezial	Hexagon bolt special	M16x50ls25xb20-8.8
2	303 0935	2	Sicherungsmutter	Selflocking nut	BK30 NM16-8 DIN985
3	305 2051	1	Passscheibe	Adjusting washer	BK30oS 30/42x1,0 DIN988
4	305 6141	4	Scheibe	Washer	BK30oS 17/30x3 DIN125
5	305 6283	2	Scheibe	Washer	200HV BK30 28/50x4 DIN125
6	305 8867	1	Sicherungsring	Retaining ring	BK30 30x2 DIN471 Zn
7	309 6172	2	Spannhülse	Expansion bush	10x50-DIN1481 BK55oS
8	31310060	1	Bolzen	Pin	D30/61x69 U-71 Zn
9	313 8239	1	Bolzen	Pin	D28x174/205 2xD10 Zn
10	317 3348	2	Einspannbuchse	Tension bush	EG28/32x12
11	31710180	1	Distanzrohr	Distance tube	D60/50/28x139,5 Zn
12	323 6348	1	Schmiernippel	Grease nipple	H 1, M 10 x 1,0, v.F. mit vers
13	375 4310	2	Schwenkverschraubung	Union, swivel	x-SWVE12-LM
14	40210059	2	Öse	Lug	M16x1,5 Juwel 8 M
15	47512217	1	Schlauchpaket	Hose-assembly	26x66x488 Zn
16	47510834	2	Platte	Plate	Juwel MEM Ra.
17	57510815	1	Memoryzylinder	Memory ram	70x10x405 GEK20 ME100/50x0270-0680 D35 D35



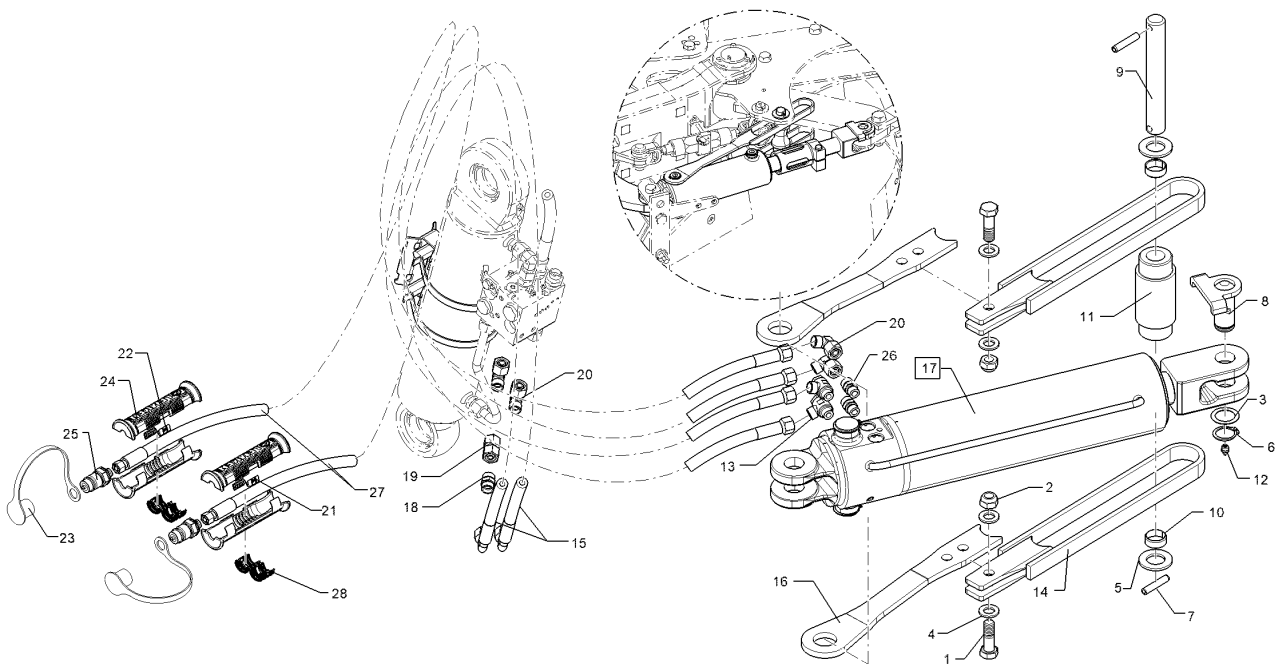
05.22

Pos.	Art.Nr.	Stck.	Artikeltext / Description		Abmessung
18	375 4110	1	Gerade Verschraubung	Nipple	x-G12-L M18x1,5
19	375 4132	1	Verbindung gerade	Connection	DKOL12/DKOL12 M18x1,5
20	375 4500	4	Einstellbare W-Verschraubung	Adjustable angle union	EW12-LM DKO24 GRD M18x1,5
21	325 1606	2	Kennzeichnung	Marking	P6
22	325 1613	2	Kennzeichnung	Marking	T6
26	375 4010	2	Einschraubverschraubung	Nipple	x-GE12-LM M16x1,5 Zn
27	47512218	1	Schlauchpaket	Hose-assembly	Juwel MEM+MGV VF



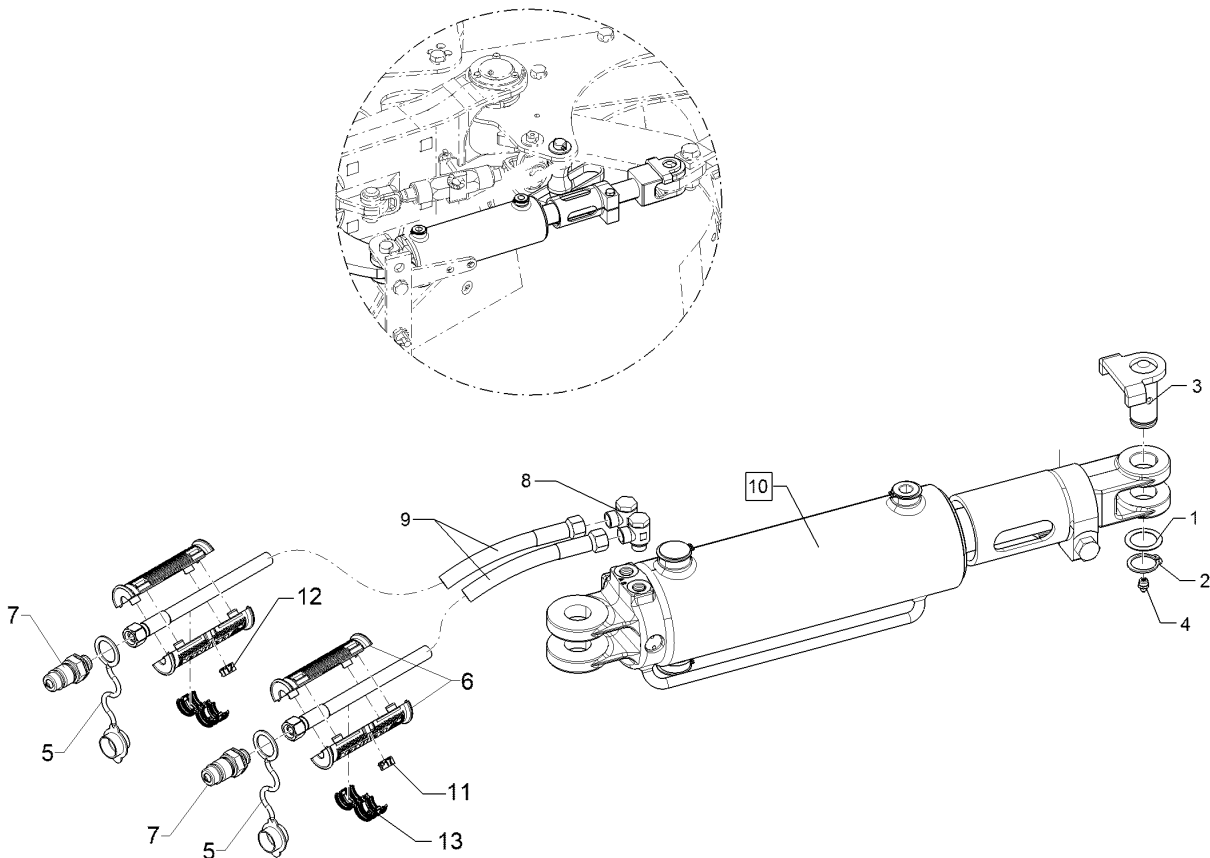
05.22

Pos.	Art.Nr.	Stck.	Artikeltext / Description		Abmessung
1	301 5409	2	Sechskantschraube spezial	Hexagon bolt special	M16x50ls25xb20-8.8
2	303 0935	2	Sicherungsmutter	Selflocking nut	BK30 NM16-8 DIN985
3	305 2051	1	Passscheibe	Adjusting washer	BK30oS 30/42x1,0 DIN988
4	305 6141	4	Scheibe	Washer	BK30oS 17/30x3 DIN125
5	305 6283	2	Scheibe	Washer	200HV BK30 28/50x4 DIN125
6	305 8867	1	Sicherungsring	Retaining ring	BK30 30x2 DIN471 Zn
7	309 6172	2	Spannhülse	Expansion bush	10x50-DIN1481 BK55oS
8	31310060	1	Bolzen	Pin	D30/61x69 U-71 Zn
9	313 8239	1	Bolzen	Pin	D28x174/205 2xD10 Zn
10	317 3348	2	Einspannbuchse	Tension bush	EG28/32x12
11	31710180	1	Distanzrohr	Distance tube	D60/50/28x139,5 Zn
12	323 6348	1	Schmiernippel	Grease nipple	H 1, M 10 x 1,0, v.F. mit vers
13	375 4310	2	Schwenkverschraubung	Union, swivel	x-SWVE12-LM
14	40210059	2	Öse	Lug	M16x1,5 Juwel 8 M
15	47512217	1	Schlauchpaket	Hose-assembly	26x66x488 Zn
16	47510834	2	Platte	Plate	Juwel MEM Ra.
17	57510815	1	Memoryzylinder	Memory ram	70x10x405 GEK20 ME100/50x0270-0680 D35 D35



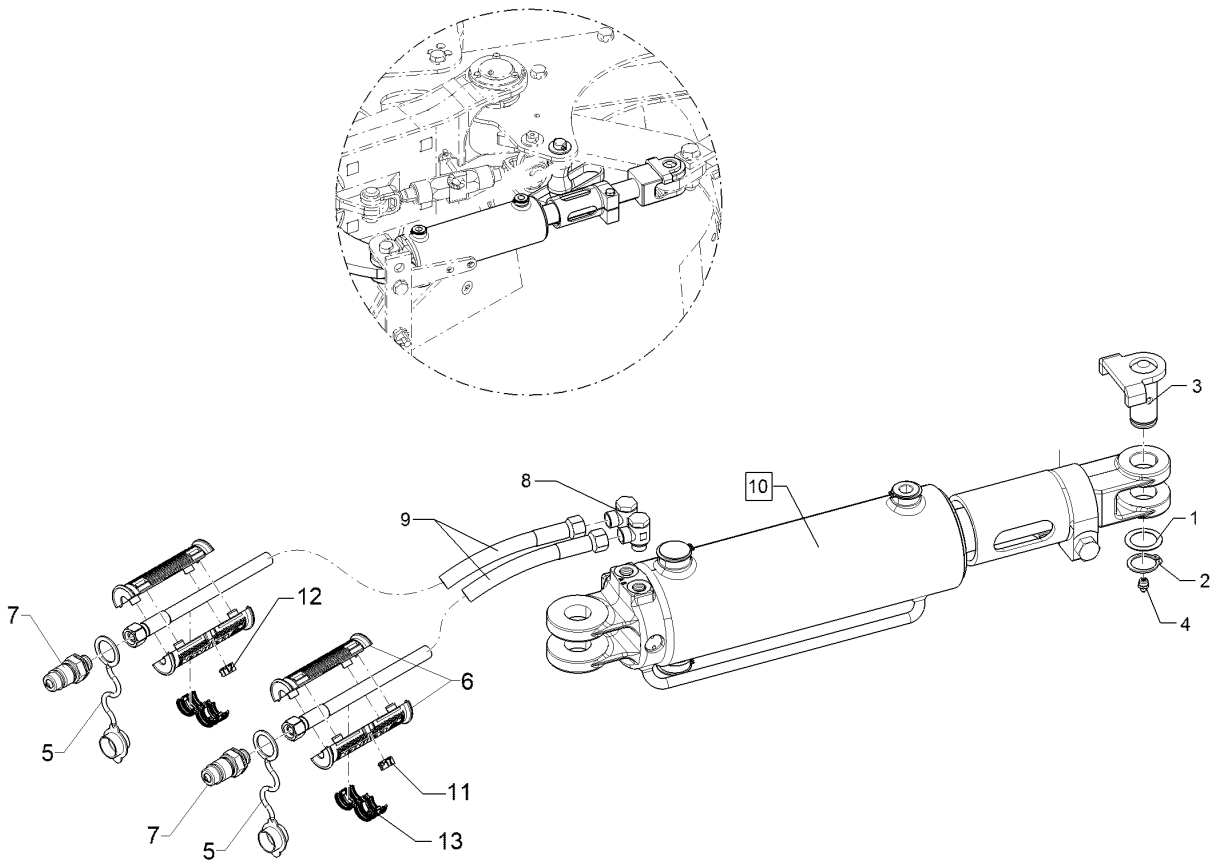
05.22

Pos.	Art.Nr.	Stck.	Artikeltext / Description		Abmessung
18	375 4110	1	Gerade Verschraubung	Nipple	x-G12-L M18x1,5
19	375 4132	1	Verbindung gerade	Connection	DKOL12/DKOL12 M18x1,5
20	375 4500	4	Einstellbare W-Verschraubung	Adjustable angle union	EW12-LM DKO24 GRD M18x1,5
21	325 1606	2	Kennzeichnung	Marking	P6
22	325 1613	2	Kennzeichnung	Marking	T6
23	375 2123	2	Staubkappe, gelb	Cap	D26,5 Bg.3
24	375 2607	4	Griff Halbschale	Handle	-
25	375 2718	2	SVK-Stecker	Hydraulic coupling	BG-3 12L M18x1,5
26	375 4010	2	Einschraubverschraubung	Nipple	x-GE12-LM M16x1,5 Zn
27	47512219	1	Schlauchpaket	Hose-assembly	Juwel MEM Vf



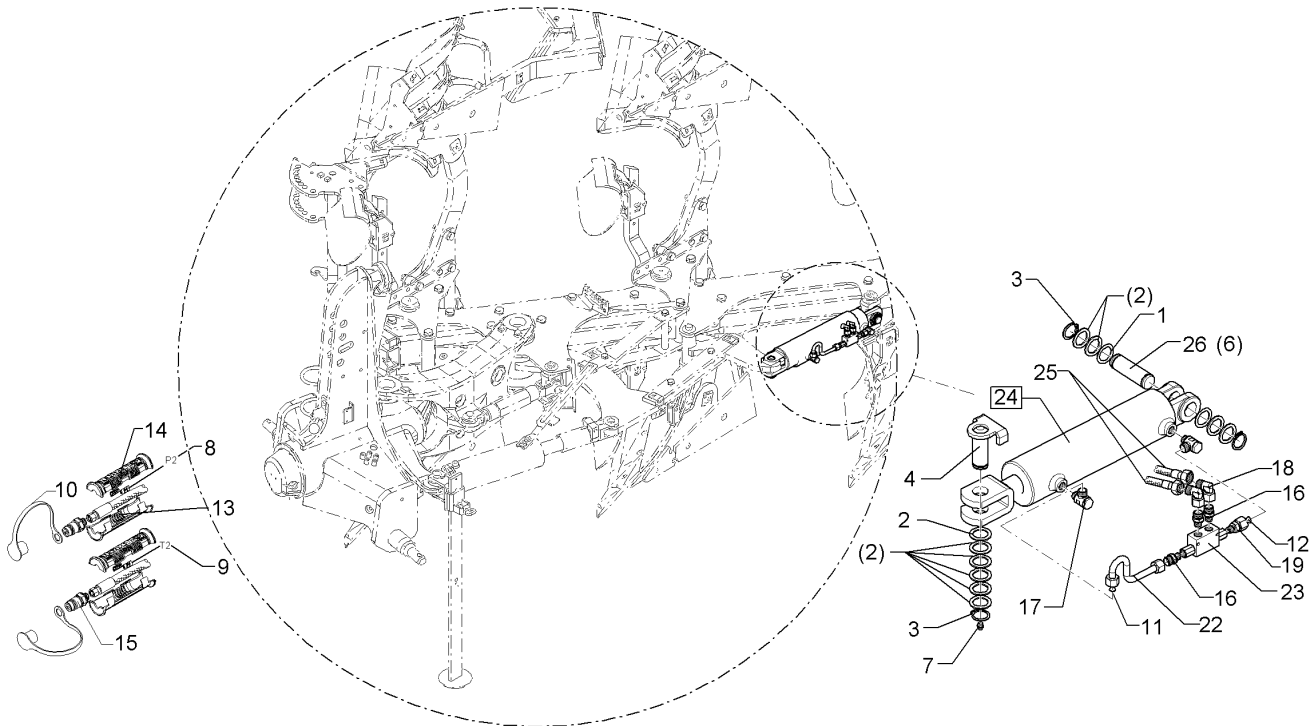
05.22

Pos.	Art.Nr.	Stck.	Artikeltext / Description		Abmessung
1	305 2051	1	Passscheibe	Adjusting washer	30/42x1,0 DIN988 BK30oS
2	305 8867	1	Sicherungsring	Retaining ring	30x2 DIN471 Zn
3	313 3028	1	Bolzen mit Verdrehsicherung	Pin with stop	D30x61/69 U-61 M10x1 Zn
4	323 6348	1	Schmiernippel	Grease nipple	H 1, M 10 x 1,0, v.F. mit vers
5	375 2123	2	Staubkappe, gelb	Cap	D26,5 Bg.3
6	375 2607	4	Griff Halbschale	Handle	-
7	375 2718	2	SVK-Stecker	Hydraulic coupling	BG-3 12L M18x1,5
8	375 4310	2	Schwenkverschraubung	Union, swivel	x-SWVE12-LM M16x1,5
9	47512219	1	Schlauchpaket	Hose-assembly	Juwel MEM Vf
10	57510816	1	Hydraulikzylinder	Hydraulic ram	DZ100/50x0260-0680 D30 D30
11	325 1606	2	Kennzeichnung	Marking	P6
12	325 1613	2	Kennzeichnung	Marking	T6
13	375 2606	2	Einleger	Insert	DN6 DN8



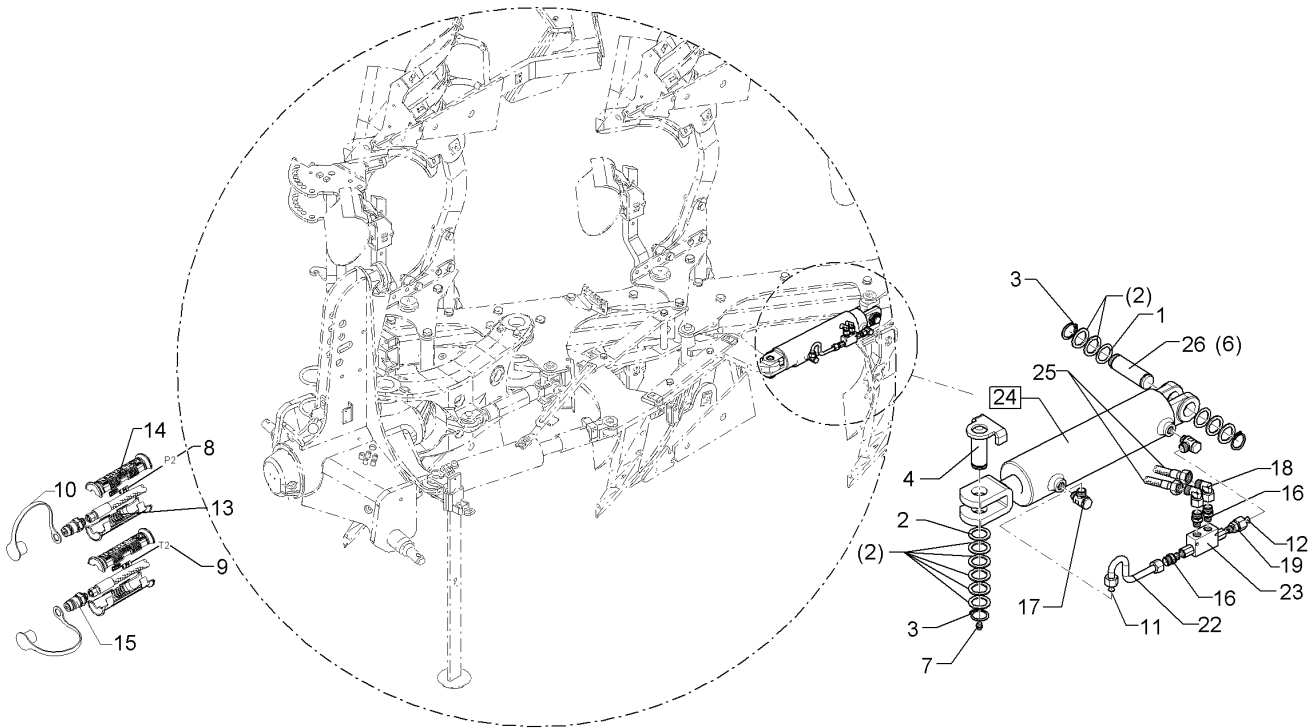
05.22

Pos.	Art.Nr.	Stck.	Artikeltext / Description		Abmessung
1	305 2051	1	Passscheibe	Adjusting washer	30/42x1,0 DIN988 BK30oS
2	305 8867	1	Sicherungsring	Retaining ring	30x2 DIN471 Zn
3	313 3028	1	Bolzen mit Verdrehsicherung	Pin with stop	D30x61/69 U-61 M10x1 Zn
4	323 6348	1	Schmiernippel	Grease nipple	H 1, M 10 x 1,0, v.F. mit vers
8	375 4310	2	Schwenkverschraubung	Union, swivel	x-SWVE12-LM M16x1,5
9	47512218	1	Schlauchpaket	Hose-assembly	Juwel MEM+MGV VF
10	57510816	1	Hydraulikzylinder	Hydraulic ram	DZ100/50x0260-0680 D30 D30



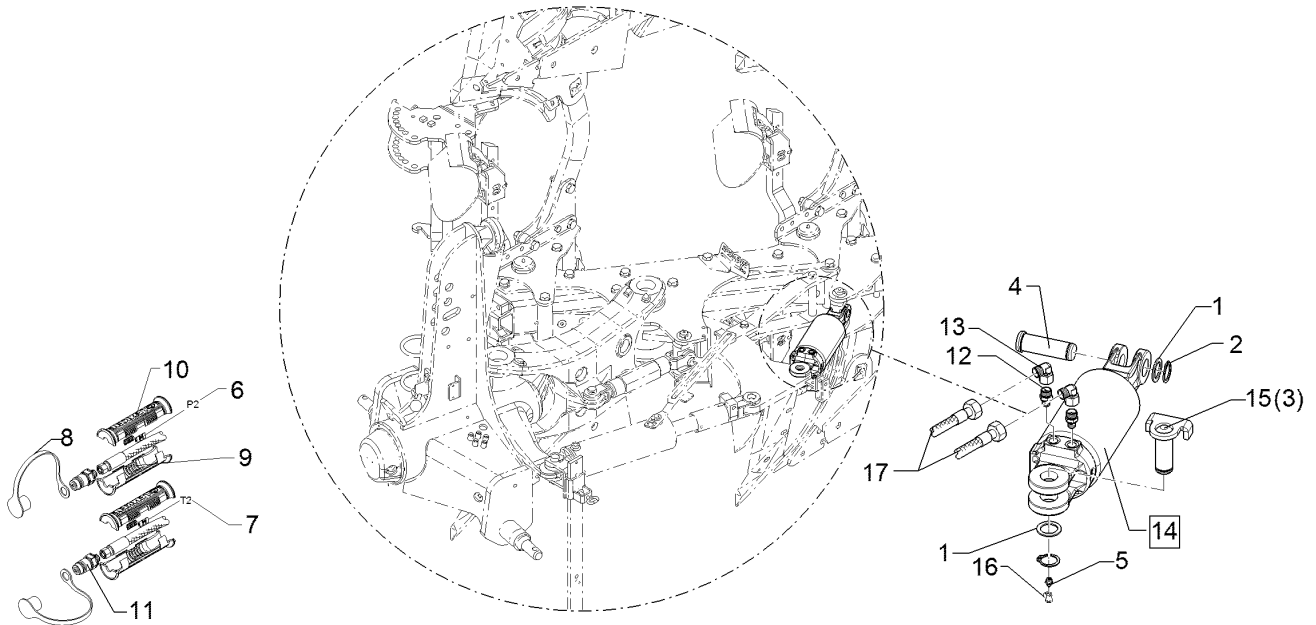
05.22

Pos.	Art.Nr.	Stck.	Artikeltext / Description		Abmessung
1	305 2051	2	Passscheibe	Adjusting washer	30/42x1,0 DIN988 BK30oS
2	305 2242	1	Stützscheibe	Supporting washer	S 30/42x2,5 DIN988 BK30oS
3	305 8867	3	Sicherungsring	Retaining ring	30x2 DIN471 Zn
4	313 3028	1	Bolzen mit Verdrehsicherung	Pin with stop	D30x61/69 U-61 M10x1 Zn
7	323 6348	1	Schmiernippel	Grease nipple	H 1, M 10 x 1,0, v.F. mit vers
8	325 1602	2	Kennzeichnung	Marking	P2
9	325 1609	2	Kennzeichnung	Marking	T2
10	375 2120	2	Staubkappe, grün	Cap	D26,5 Bg.3
11	375 2173	1	Drosselscheibe	Restrictor washer	D12x1,5 BO 1,5
12	375 2175	1	Drosselscheibe	Restrictor washer	D12x1,5 BO 1,8
13	375 2606	2	Einleger	Insert	DN6 DN8
14	375 2607	4	Griff Halbschale	Handle	-
15	375 2718	2	SVK-Stecker	Hydraulic coupling	BG-3 12L M18x1,5
16	375 4038	3	Einschraubverschraubung	Nipple	GE 12-LR 1/4 ZL ED
17	375 4310	2	Schwenkverschraubung	Union, swivel	x-SWVE12-LM M16x1,5
18	375 4500	2	Einstellbare W-Verschraubung	Adjustable angle union	EW12-LM DKO24 GRD M18x1,5
19	375 4711	1	Stutzen	Stud	x-evGE-12-ED 1/4" DKO 24 GRD
22	57510145	1	Hydraulikrohr	Hydraulic tube	12x2x222 2xGEB 1xDR
23	575 2161	1	Rückschlagventil	Nonreturn valve	RDP 06 1/4



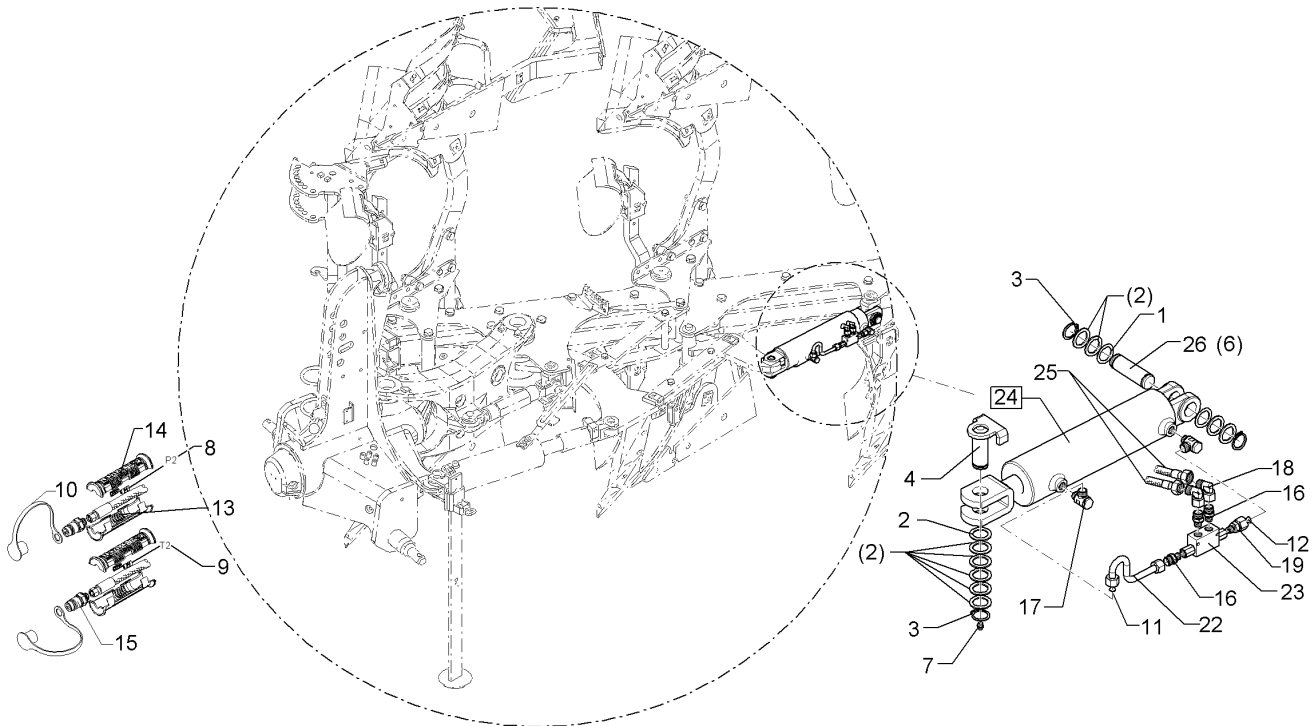
05.22

Pos.	Art.Nr.	Stck.	Artikeltext / Description		Abmessung
24	575 2317	1	Hydraulikzylinder	Hydraulic ram	DZ080/40x0245-0515
25	47512222	1	Schlauchpaket	Hose-assembly	D30 D30
26	31310266	1	Bolzen	Pin	Juwel MEM Br. 5/6 D30x72/85 Zn



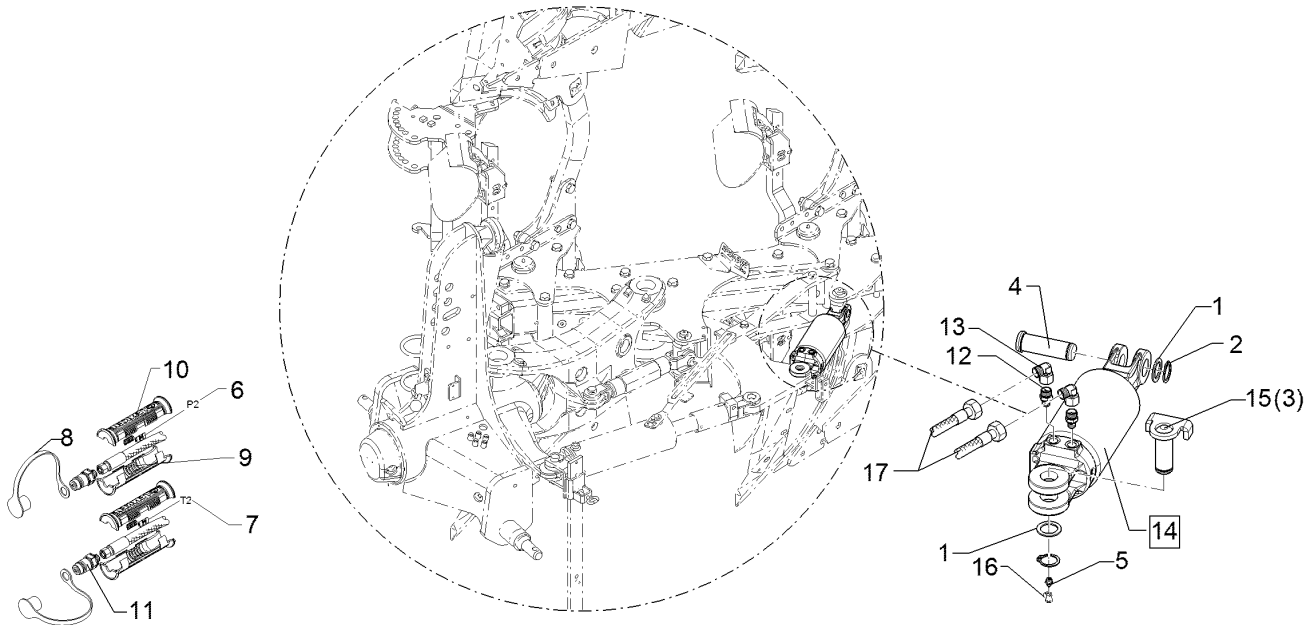
05.22

Pos.	Art.Nr.	Stck.	Artikeltext / Description		Abmessung
1	305 2242	2	Stützscheibe	Supporting washer	S 30/42x2,5 DIN988 BK30oS
2	305 8867	2	Sicherungsring	Retaining ring	30x2 DIN471 Zn
4	313 7802	1	Bolzen mit Kopf	Pin with collar	D30/35x63/80 Zn
5	323 6348	1	Schmiernippel	Grease nipple	H 1, M 10 x 1,0, v.F. mit vers
6	325 1602	2	Kennzeichnung	Marking	P2
7	325 1609	2	Kennzeichnung	Marking	T2
8	375 2120	2	Staubkappe, grün	Cap	D26,5 Bg.3
9	375 2606	2	Einleger	Insert	DN6 DN8
10	375 2607	4	Griff Halbschale	Handle	-
11	375 2718	2	SVK-Stecker	Hydraulic coupling	BG-3 12L M18x1,5
12	375 4010	2	Einschraubverschraubung	Nipple	x-GE12-LM M16x1,5 Zn
13	375 4500	2	Einstellbare W-Verschraubung	Adjustable angle union	EW12-LM DKO24 GRD M18x1,5
14	575 2559	1	Hydraulikzylinder	Hydraulic ram	+ERV DZ100/50-100 Eb400 D30
15	31310060	1	Bolzen	Pin	D30/61x69 U-71 Zn
17	47512220	1	Schlauchpaket	Hose-assembly	Juwel MEM Br. 3/4



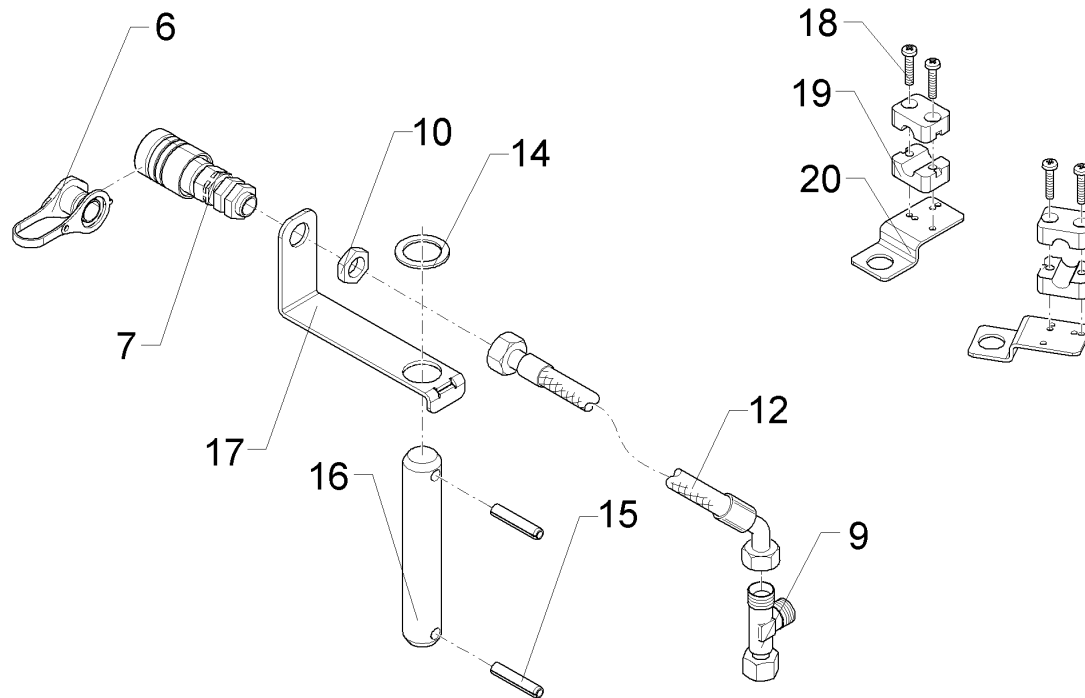
05.22

Pos.	Art.Nr.	Stck.	Artikeltext / Description		Abmessung
1	305 2051	2	Passscheibe	Adjusting washer	30/42x1,0 DIN988 BK30oS
2	305 2242	1	Stützscheibe	Supporting washer	S 30/42x2,5 DIN988 BK30oS
3	305 8867	3	Sicherungsring	Retaining ring	30x2 DIN471 Zn
4	313 3028	1	Bolzen mit Verdrehsicherung	Pin with stop	D30x61/69 U-61 M10x1 Zn
6	31310266	1	Bolzen	Pin	D30x72/85 Zn
7	323 6348	1	Schmiernippel	Grease nipple	H 1, M 10 x 1,0, v.F. mit vers
11	375 2173	1	Drosselscheibe	Restrictor washer	D12x1,5 BO 1,5
12	375 2175	1	Drosselscheibe	Restrictor washer	D12x1,5 BO 1,8
13	375 2606	2	Einleger	Insert	DN6 DN8
16	375 4038	3	Einschraubverschraubung	Nipple	GE 12-LR 1/4 ZL ED
17	375 4310	2	Schwenkverschraubung	Union, swivel	x-SWVE12-LM M16x1,5
18	375 4500	2	Einstellbare W-Verschraubung	Adjustable angle union	EW12-LM DKO24 GRD M18x1,5
19	375 4711	1	Stutzen	Stud	x-evGE-12-ED 1/4" DKO 24 GRD
22	57510145	1	Hydraulikrohr	Hydraulic tube	12x2x222 2xGEB 1xDR
23	575 2161	1	Rückschlagventil	Nonreturn valve	RDP 06 1/4
24	575 2317	1	Hydraulikzylinder	Hydraulic ram	DZ080/40x0245-0515
25	47512223	1	Schlauchpaket	Hose-assembly	D30 D30 Juwel MEM+MGV Br.5/6



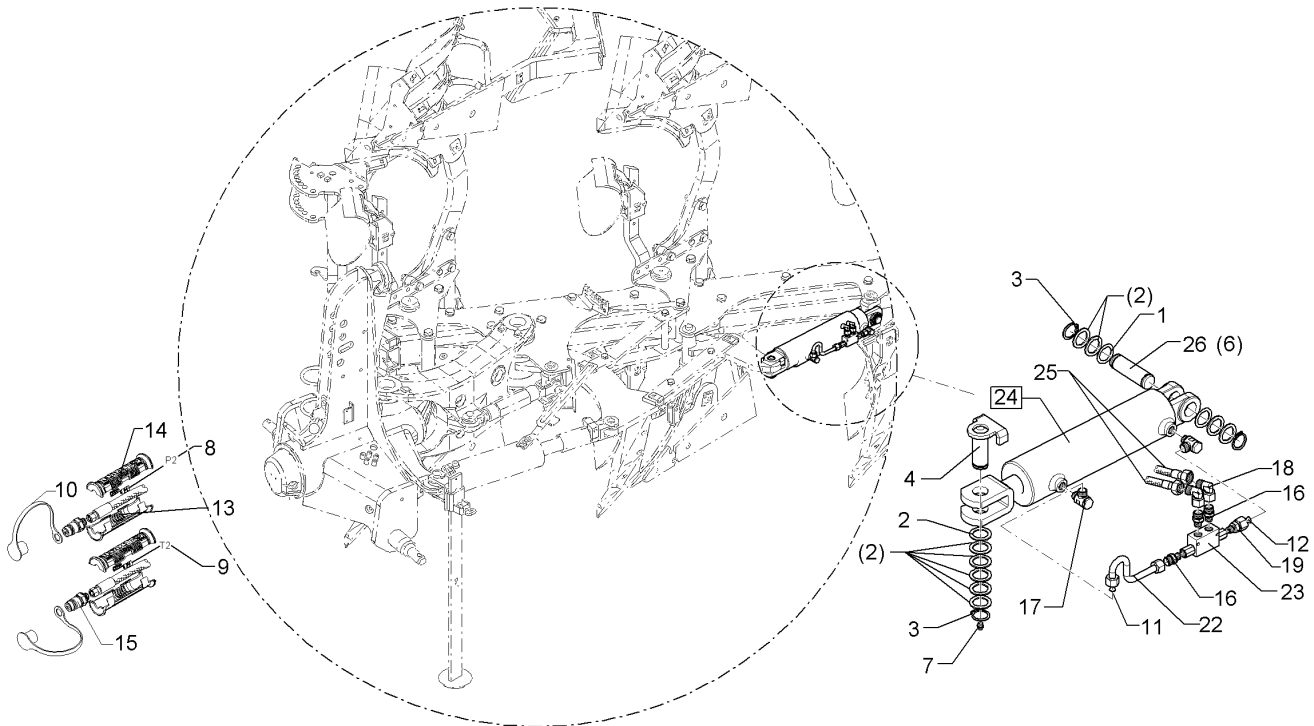
05.22

Pos.	Art.Nr.	Stck.	Artikeltext / Description		Abmessung
1	305 2242	2	Stützscheibe	Supporting washer	S 30/42x2,5 DIN988 BK30oS
2	305 8867	2	Sicherungsring	Retaining ring	30x2 DIN471 Zn
3	313 7802	1	Bolzen mit Kopf	Pin with collar	D30/35x63/80 Zn
5	323 6348	1	Schmiernippel	Grease nipple	H 1, M 10 x 1,0, v.F. mit vers
12	375 4010	2	Einschraubverschraubung	Nipple	x-GE12-LM M16x1,5 Zn
13	375 4500	2	Einstellbare W-Verschraubung	Adjustable angle union	EW12-LM DKO24
14	575 2559	1	Hydraulikzylinder	Hydraulic ram	GRD M18x1,5 +ERV DZ100/50-100 Eb400 D30
15	31310060	1	Bolzen	Pin	D30/61x69 U-71 Zn
17	47512221	1	Schlauchpaket	Hose-assembly	Juwel 8 MEM MG V Br.



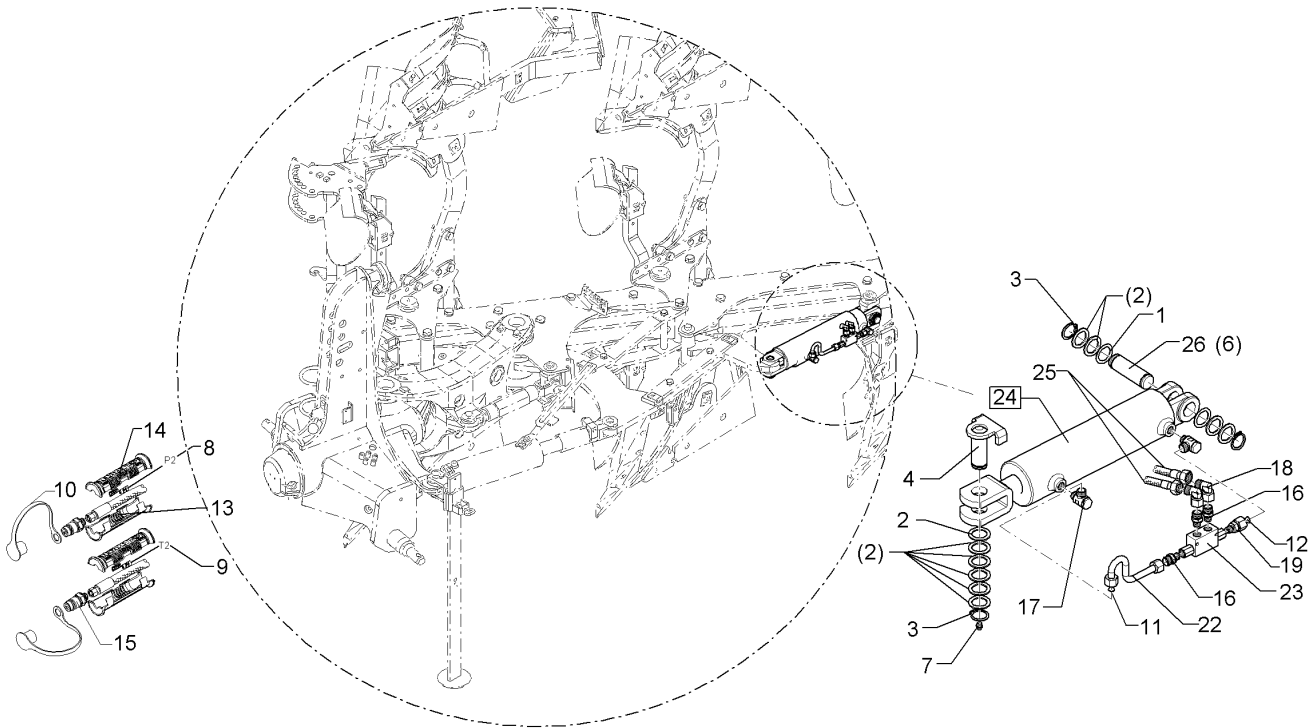
05.22

Pos.	Art.Nr.	Stck.	Artikeltext / Description		Abmessung
5	309 6072	2	Spannhülse	Expansion bush	8x40-DIN1481 BK55oS
6	375 2163	1	Staubstecker	Plastic male probe	NW 6
7	375 2730	1	SVK-Muffe	SVK-socket	BG 2 NW8 M16x1,5
9	375 4550	1	Einstellbare L-Verschraubung	Adjustable L-union	EL12-L M18x1,5
10	375 5698	1	Sechskantmutter	Hexagon nut	M16x1,5 SW22 Zn
12	47512260	1	Schlauchpaket	Hose-assembly	Juwel 8 MEM OF Packerarm
14	305 2230	1	Stützscheibe	Supporting washer	S 25/35x2,0 DIN988 BK30oS
16	31310001	1	Bolzen	Pin	D25x140 Zn
17	475 4423	1	Halter	Holder	2,5x30x175 1xGEB90GRD Zn
18	301 0303	4	Linsenschraube	Oval head screw	M6x30-4,6 Zn DIN7985
19	375 9961	4	Schellenkörper	Clamp	1/2x215 PP
20	475 4407	2	Halter	Holder	40x3x92 Zn



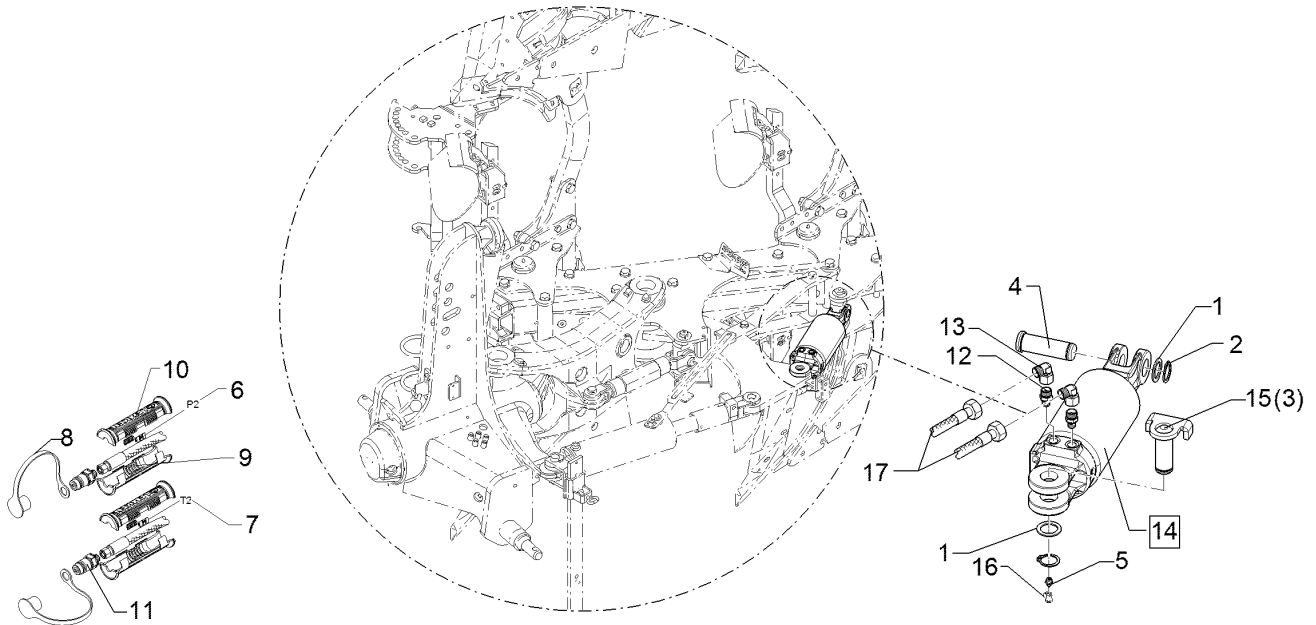
05.22

Pos.	Art.Nr.	Stck.	Artikeltext / Description		Abmessung
1	305 2051	2	Passscheibe	Adjusting washer	30/42x1,0 DIN988 BK30oS
2	305 2242	1	Stützscheibe	Supporting washer	S 30/42x2,5 DIN988 BK30oS
3	305 8867	3	Sicherungsring	Retaining ring	30x2 DIN471 Zn
4	313 3028	1	Bolzen mit Verdrehsicherung	Pin with stop	D30x61/69 U-61 M10x1 Zn
7	323 6348	1	Schmiernippel	Grease nipple	H 1, M 10 x 1,0, v.F. mit vers
8	325 1602	2	Kennzeichnung	Marking	P2
9	325 1609	2	Kennzeichnung	Marking	T2
10	375 2120	2	Staubkappe, grün	Cap	D26,5 Bg.3
11	375 2173	1	Drosselscheibe	Restrictor washer	D12x1,5 BO 1,5
12	375 2175	1	Drosselscheibe	Restrictor washer	D12x1,5 BO 1,8
13	375 2606	2	Einleger	Insert	DN6 DN8
14	375 2607	4	Griff Halbschale	Handle	-
15	375 2718	2	SVK-Stecker	Hydraulic coupling	BG-3 12L M18x1,5
16	375 4038	3	Einschraubverschraubung	Nipple	GE 12-LR 1/4 ZL ED
17	375 4310	2	Schwenkverschraubung	Union, swivel	x-SWVE12-LM M16x1,5
18	375 4500	2	Einstellbare W-Verschraubung	Adjustable angle union	EW12-LM DKO24 GRD M18x1,5
19	375 4711	1	Stutzen	Stud	x-evGE-12-ED 1/4" DKO 24 GRD
22	57510145	1	Hydraulikrohr	Hydraulic tube	12x2x222 2xGEB 1xDR
23	575 2161	1	Rückschlagventil	Nonreturn valve	RDP 06 1/4



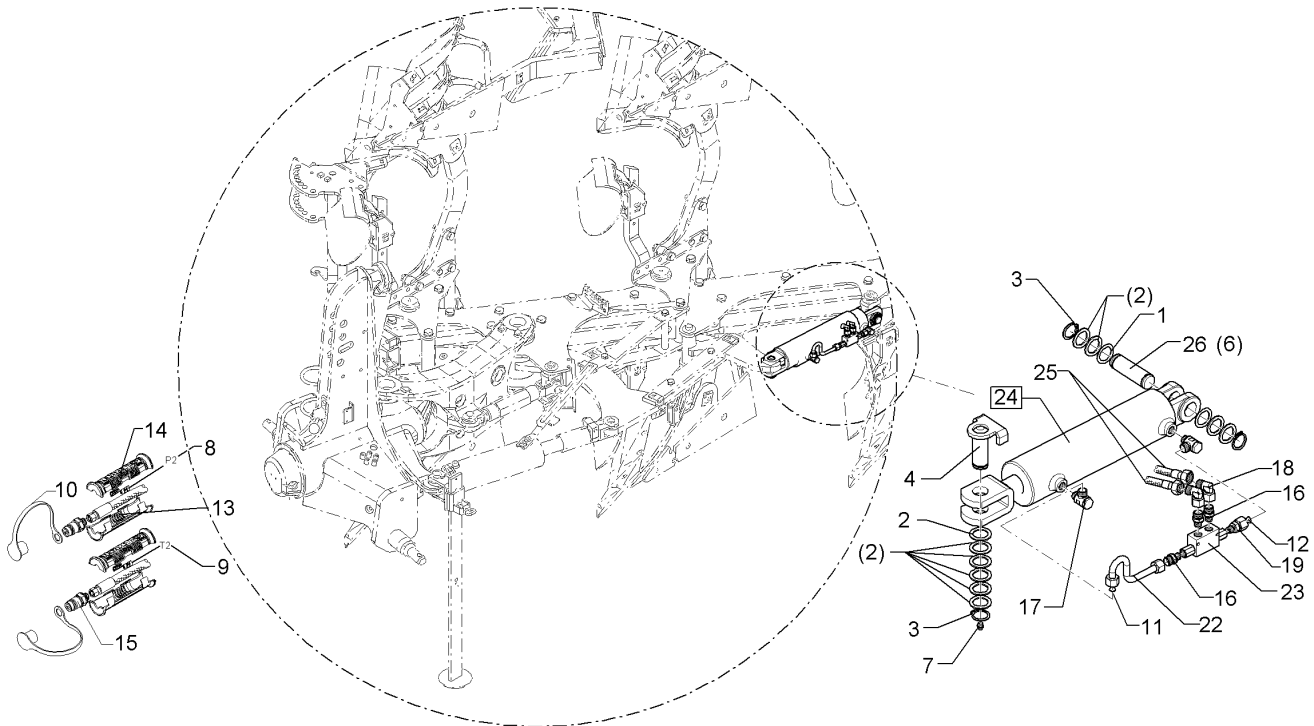
05.22

Pos.	Art.Nr.	Stck.	Artikeltext / Description		Abmessung
24	575 2317	1	Hydraulikzylinder	Hydraulic ram	DZ080/40x0245-0515 D30 D30
25	47512263	1	Schlauchpaket	Hose-assembly	Juwel 8 MEM Br. 5/6 OF
26	31310266	1	Bolzen	Pin	D30x72/85 Zn



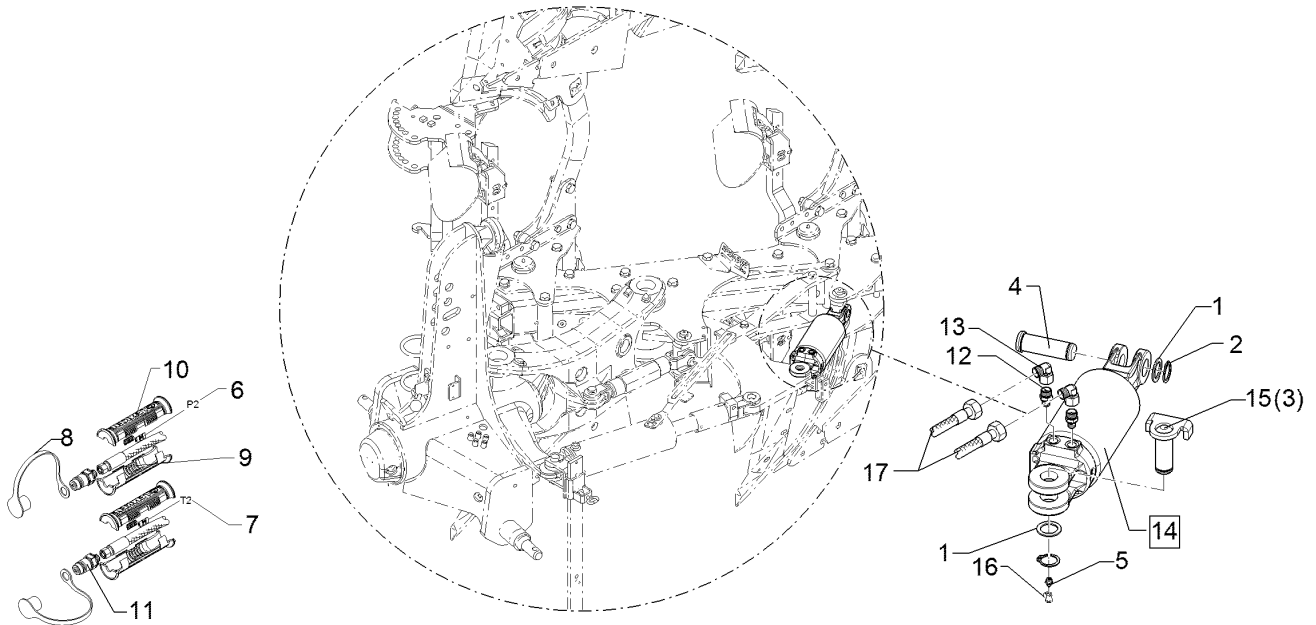
05.22

Pos.	Art.Nr.	Stck.	Artikeltext / Description		Abmessung
1	305 2242	2	Stützscheibe	Supporting washer	S 30/42x2,5 DIN988 BK30oS
2	305 8867	2	Sicherungsring	Retaining ring	30x2 DIN471 Zn
3	313 7802	1	Bolzen mit Kopf	Pin with collar	D30/35x63/80 Zn
5	323 6348	1	Schmiernippel	Grease nipple	H 1, M 10 x 1,0, v.F. mit vers
6	325 1602	2	Kennzeichnung	Marking	P2
7	325 1609	2	Kennzeichnung	Marking	T2
8	375 2120	2	Staubkappe, grün	Cap	D26,5 Bg.3
9	375 2606	2	Einleger	Insert	DN6 DN8
10	375 2607	4	Griff Halbschale	Handle	-
11	375 2718	2	SVK-Stecker	Hydraulic coupling	BG-3 12L M18x1,5
12	375 4010	2	Einschraubverschraubung	Nipple	x-GE12-LM M16x1,5 Zn
13	375 4500	2	Einstellbare W-Verschraubung	Adjustable angle union	EW12-LM DKO24
14	575 2559	1	Hydraulikzylinder	Hydraulic ram	GRD M18x1,5 +ERV DZ100/50-100
15	31310060	1	Bolzen	Pin	Eb400 D30
17	47512261	1	Schlauchpaket	Hose-assembly	D30/61x69 U-71 Zn Juwel 8 MEM Br. 3/4



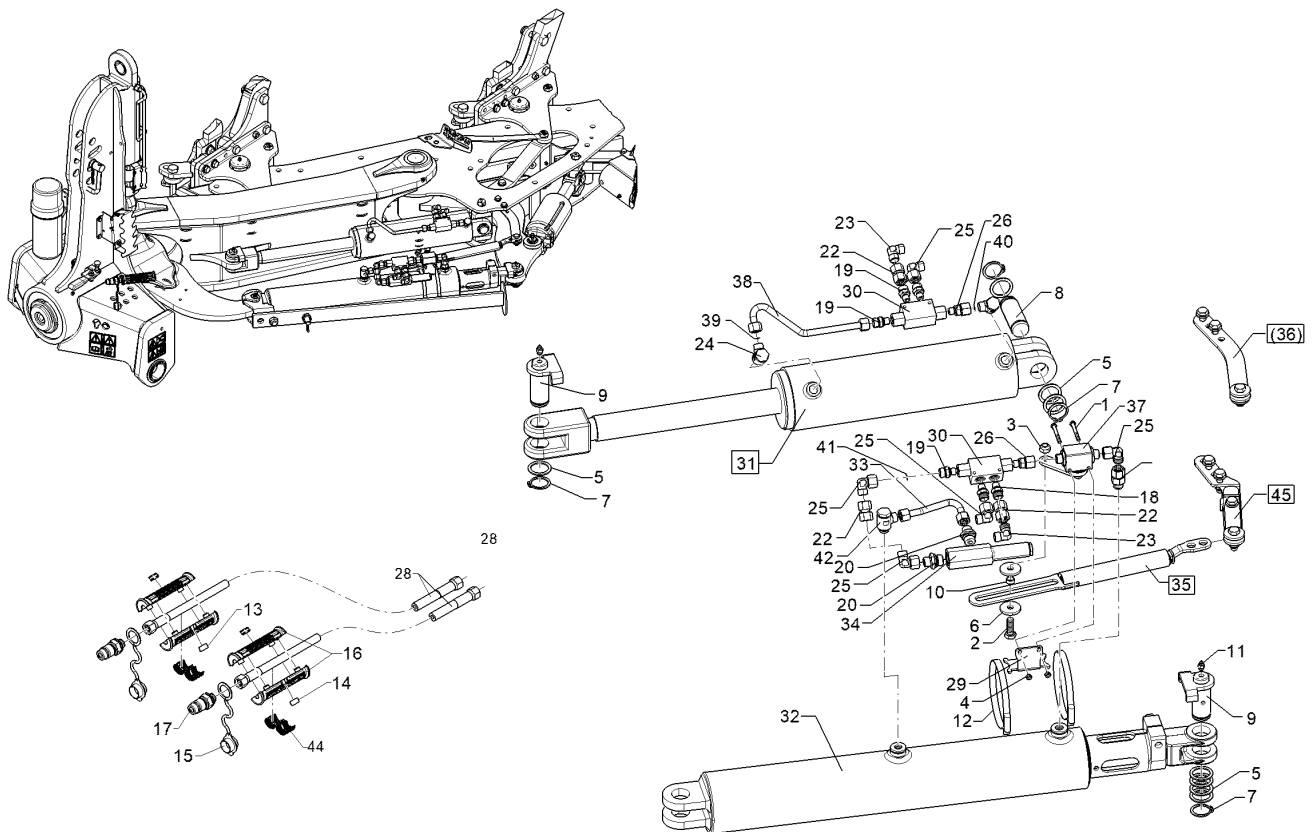
05.22

Pos.	Art.Nr.	Stck.	Artikeltext / Description		Abmessung
1	305 2051	2	Passscheibe	Adjusting washer	30/42x1,0 DIN988 BK30oS
2	305 2242	1	Stützscheibe	Supporting washer	S 30/42x2,5 DIN988 BK30oS
3	305 8867	3	Sicherungsring	Retaining ring	30x2 DIN471 Zn
4	313 3028	1	Bolzen mit Verdrehsicherung	Pin with stop	D30x61/69 U-61 M10x1 Zn
7	323 6348	1	Schmiernippel	Grease nipple	H 1, M 10 x 1,0, v.F. mit vers
11	375 2173	1	Drosselscheibe	Restrictor washer	D12x1,5 BO 1,5
12	375 2175	1	Drosselscheibe	Restrictor washer	D12x1,5 BO 1,8
16	375 4038	3	Einschraubverschraubung	Nipple	GE 12-LR 1/4 ZL ED
17	375 4310	2	Schwenkverschraubung	Union, swivel	x-SWVE12-LM M16x1,5
18	375 4500	2	Einstellbare W-Verschraubung	Adjustable angle union	EW12-LM DKO24 GRD M18x1,5
19	375 4711	1	Stutzen	Stud	x-evGE-12-ED 1/4" DKO 24 GRD
22	57510145	1	Hydraulikrohr	Hydraulic tube	12x2x222 2xGEB 1xDR
23	575 2161	1	Rückschlagventil	Nonreturn valve	RDP 06 1/4
24	575 2317	1	Hydraulikzylinder	Hydraulic ram	DZ080/40x0245-0515 D30 D30
25	47512264	1	Schlauchpaket	Hose-assembly	Juwel 8 MEM OF Br.
26	31310266	1	Bolzen	Pin	D30x72/85 Zn



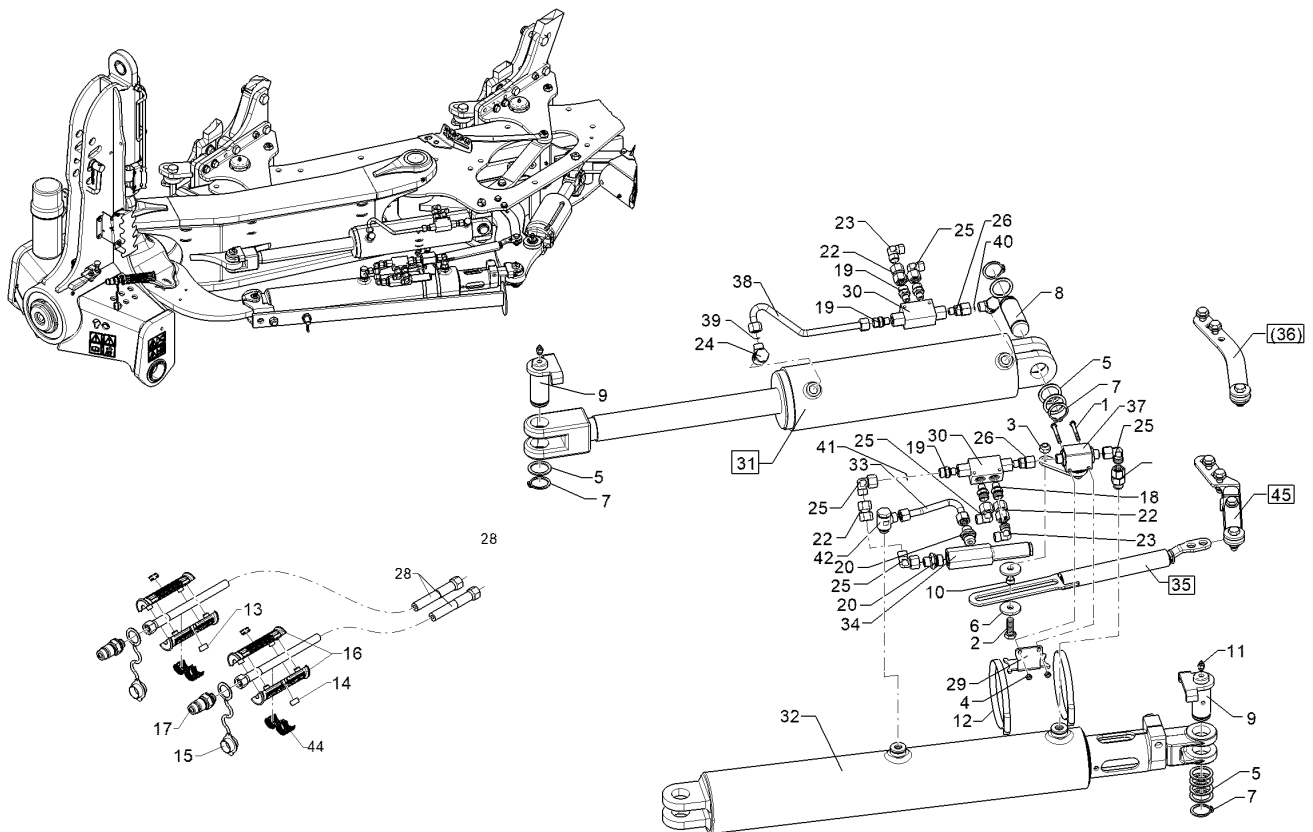
05.22

Pos.	Art.Nr.	Stck.	Artikeltext / Description		Abmessung
1	305 2242	2	Stützscheibe	Supporting washer	S 30/42x2,5 DIN988 BK30oS
2	305 8867	2	Sicherungsring	Retaining ring	30x2 DIN471 Zn
3	313 7802	1	Bolzen mit Kopf	Pin with collar	D30/35x63/80 Zn
5	323 6348	1	Schmiernippel	Grease nipple	H 1, M 10 x 1,0, v.F. mit vers
12	375 4010	2	Einschraubverschraubung	Nipple	x-GE12-LM M16x1,5 Zn
13	375 4500	2	Einstellbare W-Verschraubung	Adjustable angle union	EW12-LM DKO24
14	575 2559	1	Hydraulikzylinder	Hydraulic ram	GRD M18x1,5 +ERV DZ100/50-100 Eb400 D30
15	31310060	1	Bolzen	Pin	D30/61x69 U-71 Zn
17	47512262	1	Schlauchpaket	Hose-assembly	Juwel 8 MEM OF Br.



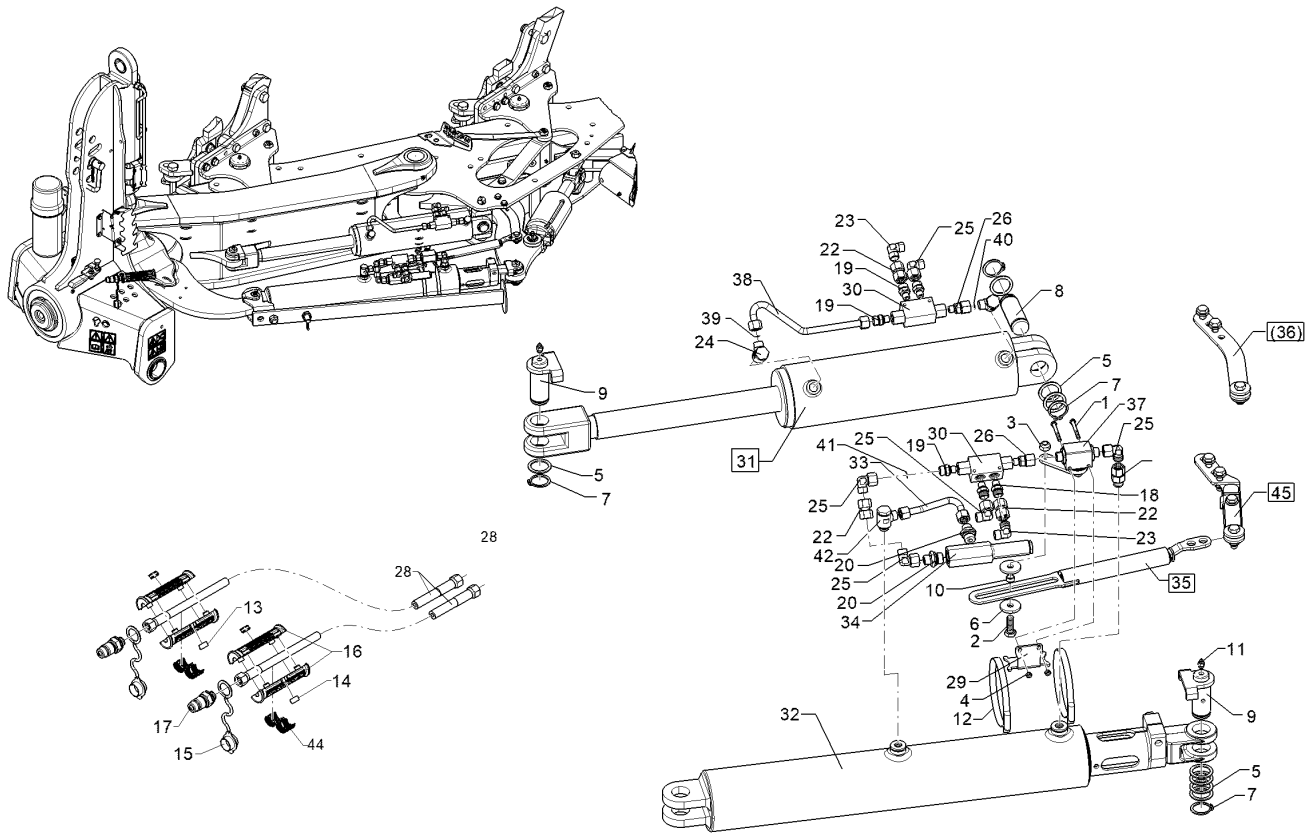
05.22

Pos.	Art.Nr.	Stck.	Artikeltext / Description		Abmessung
1	301 3030	2	Sechskantschraube	Hexagon bolt	M6x50-8.8 DIN931 BK30
2	301 3335	1	Sechskantschraube	Hexagon bolt	M12x35-10.9 DIN933 BK45
3	303 0934	1	Sicherungsmutter	Selflocking nut	NM12-8 DIN985 BK30oS
4	303 1009	2	Sechskantmutter	Hexagon nut	M6-8 DIN934 BK45oS
5	305 2242	6	Stützscheibe	Supporting washer	S 30/42x2,5 DIN988 BK30oS
6	305 6147	2	Scheibe	Washer	12/40x5 Iglidur J
7	305 8867	3	Sicherungsring	Retaining ring	30x2 DIN471 Zn
8	313 7802	1	Bolzen mit Kopf	Pin with collar	D30/35x63/80 Zn
9	313 3003	2	Bolzen mit Verdrehsicherung	Pin with stop	D30x71/79 U-61 Zn
10	317 7668	1	Buchse	Bush	D16x2x7 Zn
11	323 6349	2	Schmiernippel	Grease nipple	H 3, m 10 x 1,0, v.F., 11/4 mi
12	325 1185	2	Schlauchklemme	Hose clamp	110-130 Zn Norma
13	32510037	2	Kennzeichnung	Marking	P8
14	32510038	2	Kennzeichnung	Marking	T8
15	375 2123	2	Staubkappe, gelb	Cap	D26,5 Bg.3
16	375 2607	4	Griff Halbschale	Handle	-
17	375 2718	2	SVK-Stecker	Hydraulic coupling	BG-3 12L M18x1,5
19	375 4038	6	Einschraubverschraubung	Nipple	GE 12-LR 1/4 ZL ED
20	375 4039	2	Einschraubverschraubung	Nipple	GE 12-LR 1/2ZL



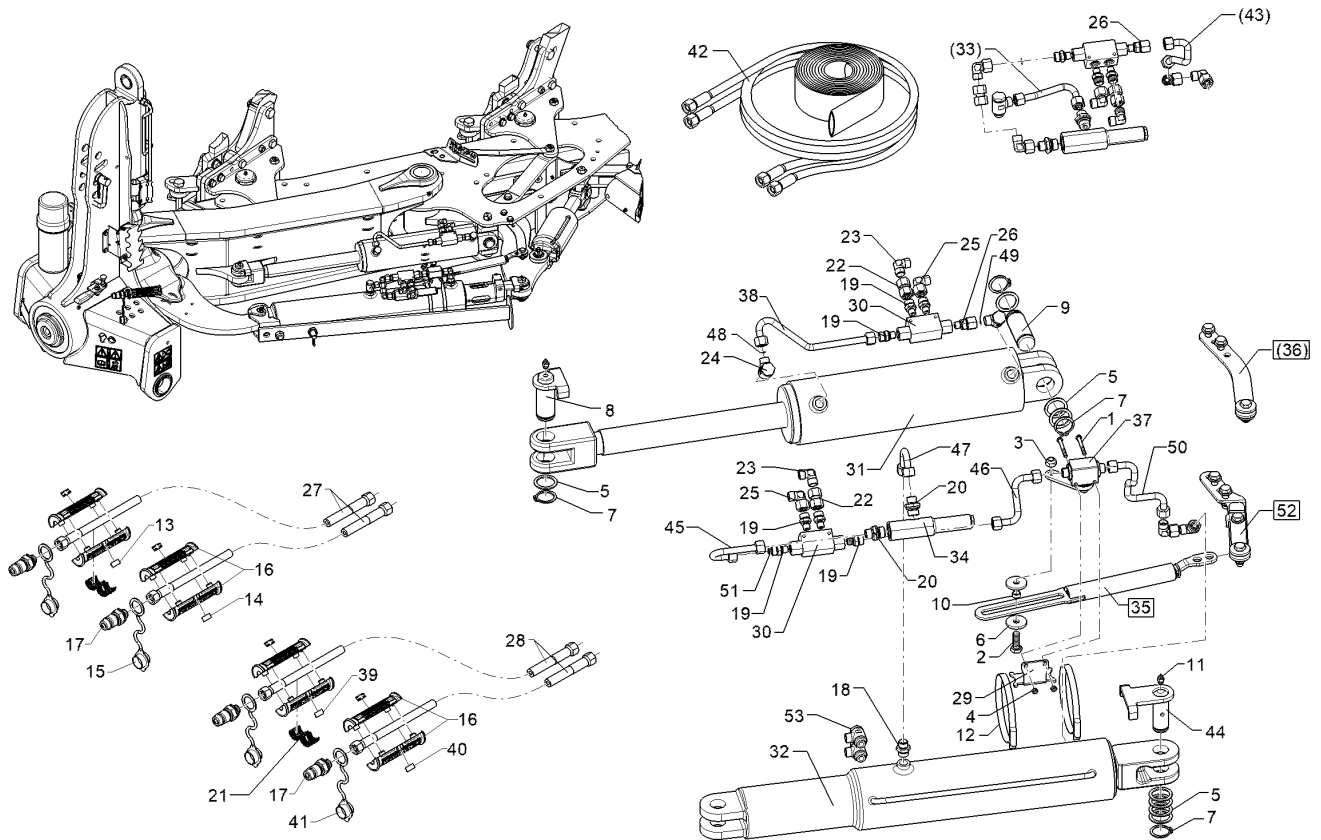
05.22

Pos.	Art.Nr.	Stck.	Artikeltext / Description		Abmessung
21	375 4043	1	Einschraubverschraubung	Nipple	evGE 12-LM M18x1,5
22	375 4132	3	Verbindung gerade	Connection	DKOL12/DKOL12 M18x1,5
23	375 4210	3	Winkelverschraubung	Elbow union	x-W12-L M18x1,5
24	375 4311	3	Schwenkverschraubung	Union, swivel	x-SWVE12-LM M18x1,5 Zn
25	375 4500	6	Einstellbare W-Verschraubung	Adjustable angle union	EW12-LM DKO24 GRD M18x1,5
26	375 4711	2	Stutzen	Stud	x-evGE-12-ED 1/4" DKO 24 GRD
27	47512008	1	Schlauchpaket	Hose-assembly	Juwel 10 Ra. OF
28	47512011	1	Schlauchpaket	Hose-assembly	Juwel 10 OF Zyl.
29	47512018	1	Halter	Holder	Halter
30	575 2161	2	Rückschlagventil	Nonreturn valve	RDP 06 1/4
31	575 2270	1	Hydraulikzylinder	Hydraulic ram	DZ090/40x0320-0645 D30 D30
32	575 2575	1	Hydraulikzylinder	Hydraulic ram	DZ 100/50-280-880 D35
33	57511468	1	Hydraulikrohr	Hydraulic tube	12x172 2xGEB
34	57511845	1	Druckventil	Pressure valve	DSV 2-3 A -150
35	57511471	1	Steuerstange	Control rod	J10 OF
36	57511472	1	Halter	Holder	Halter Hubbegrenzer J10
37	57511588	1	Hubbegrenzer	Lift limiter	HBS12L M18x1,5 Zn
38	57510740	1	Hydraulikrohr	Hydraulic tube	12x2x296 2xGEB
39	375 2173	1	Drosselscheibe	Restrictor washer	D12x1,5 BO 1,5



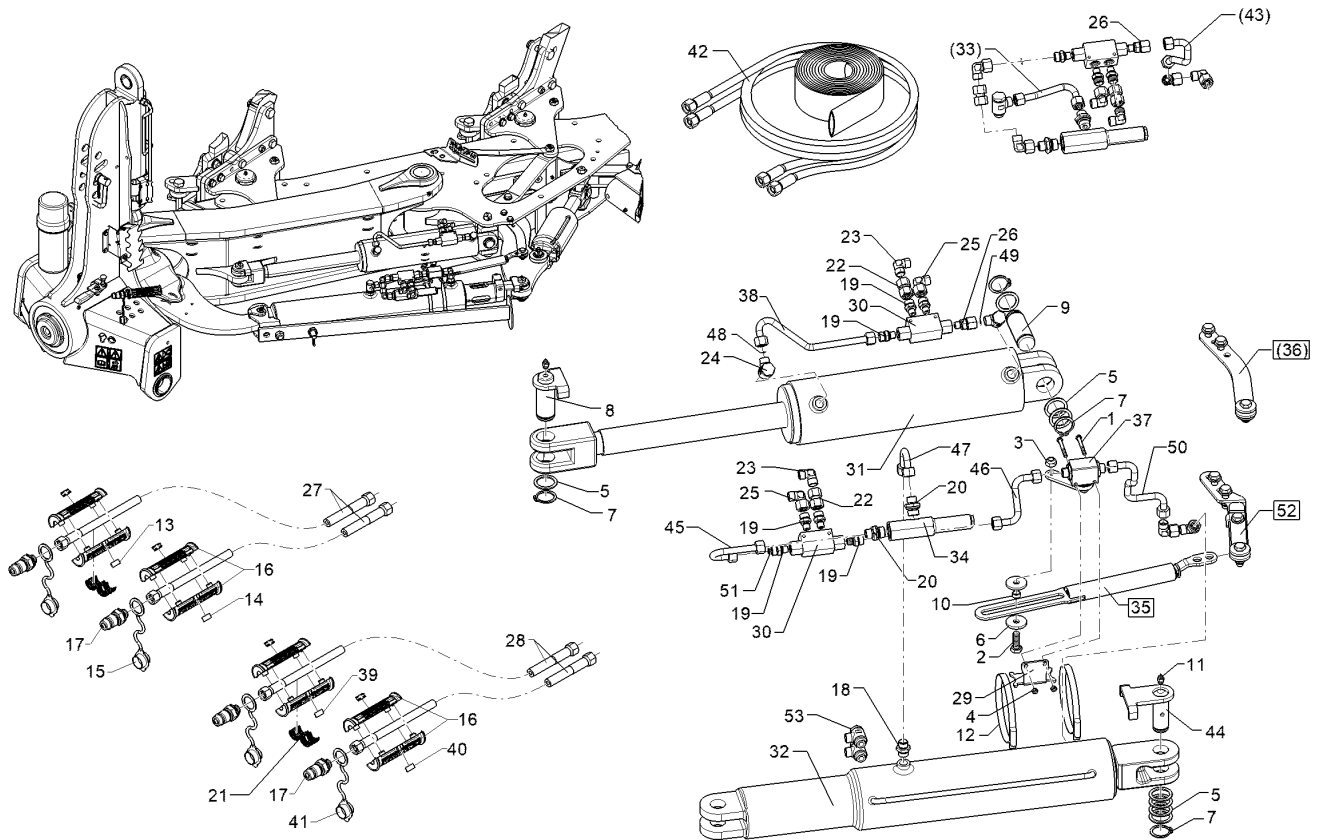
05.22

Pos.	Art.Nr.	Stck.	Artikeltext / Description		Abmessung
40	375 2175	1	Drosselscheibe	Restrictor washer	D12x1,5 BO 1,8
41	375 2214	1	Drosselscheibe	Restrictor washer	D12x1,5 BO 2,0
42	375 4310	1	Schwenkverschraubung	Union, swivel	x-SWVE12-LM
43	375 4041	1	Einschraubverschraubung	Nipple	M16x1,5 evGE 12-LM
44	375 2606	2	Einleger	Insert	M16x1,5 DKO24 GRD
45	57511941	1	Halter	Holder	DN6 DN8 Hubbegrenzer J10V



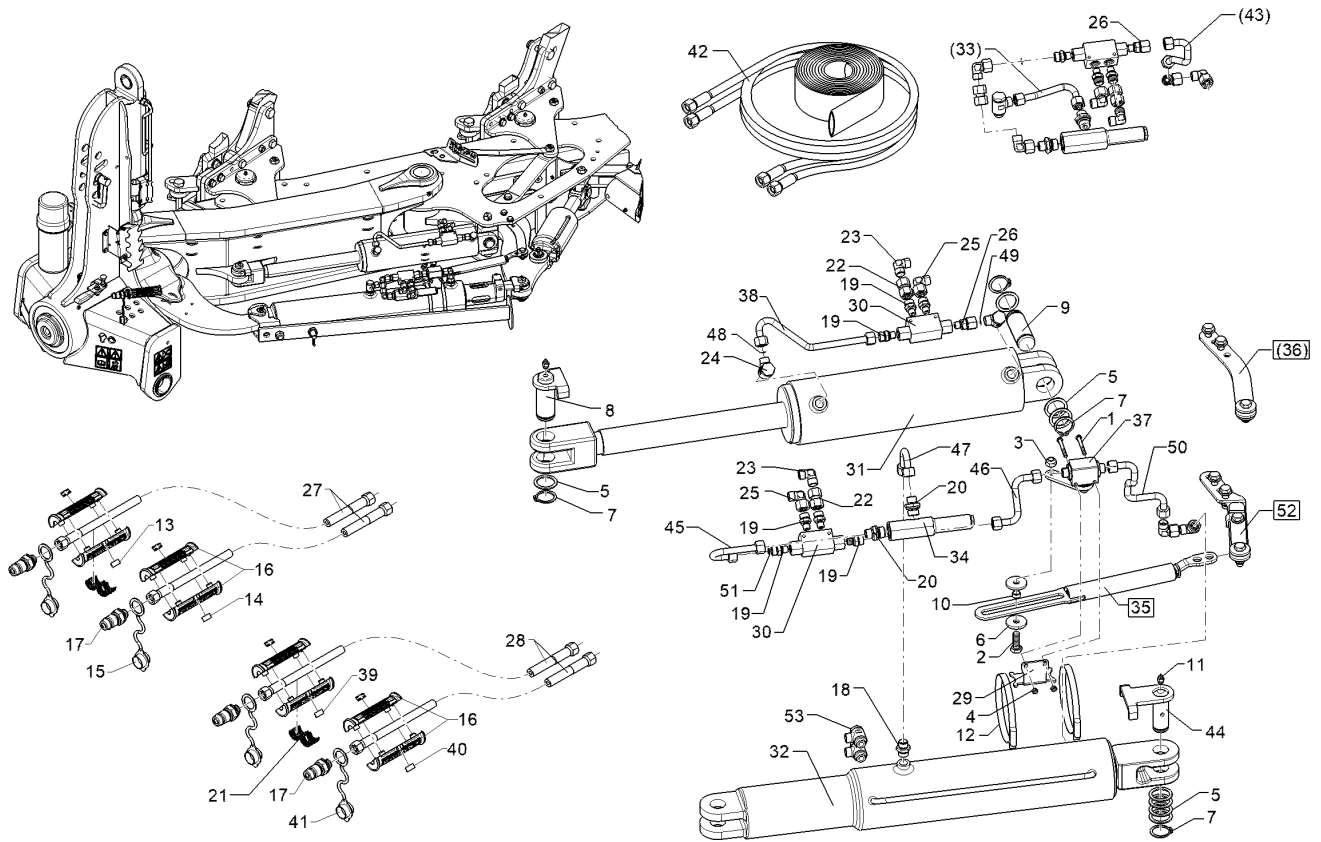
05.22

Pos.	Art.Nr.	Stck.	Artikeltext / Description	Abmessung	
1	301 3032	2	Sechskantschraube	Hexagon bolt	M6x55-8.8 DIN931
2	301 3335	1	Sechskantschraube	Hexagon bolt	BK30 M12x35-10.9
3	303 0934	1	Sicherungsmutter	Selflocking nut	DIN933 BK45 NM12-8 DIN985
4	303 1009	2	Sechskantmutter	Hexagon nut	BK30oS M6-8 DIN934
5	305 2242	7	Stützscheibe	Supporting washer	BK45oS S 30/42x2,5 DIN988
6	305 6147	2	Scheibe	Washer	BK30oS 12/40x5 Iglidur J
7	305 8867	3	Sicherungsring	Retaining ring	30x2 DIN471 Zn
8	313 3003	1	Bolzen mit Verdrehsicherung	Pin with stop	D30x71/79 U-61 Zn
9	313 7802	1	Bolzen mit Kopf	Pin with collar	D30/35x63/80 Zn
10	317 7668	1	Buchse	Bush	D16x2x7 Zn
11	323 6349	2	Schmiernippel	Grease nipple	H 3, m 10 x 1,0, v.F., 11/4 mi
12	325 1185	2	Schlauchklemme	Hose clamp	110-130 Zn Norma
13	32510037	2	Kennzeichnung	Marking	P8
14	32510038	2	Kennzeichnung	Marking	T8
15	375 2123	4	Staubkappe, gelb	Cap	D26,5 Bg.3
16	375 2607	8	Griff Halbschale	Handle	-
17	375 2718	4	SVK-Stecker	Hydraulic coupling	BG-3 12L M18x1,5
18	375 4010	1	Einschraubverschraubung	Nipple	x-GE12-LM M16x1,5
19	375 4038	7	Einschraubverschraubung	Nipple	Zn GE 12-LR 1/4 ZL ED



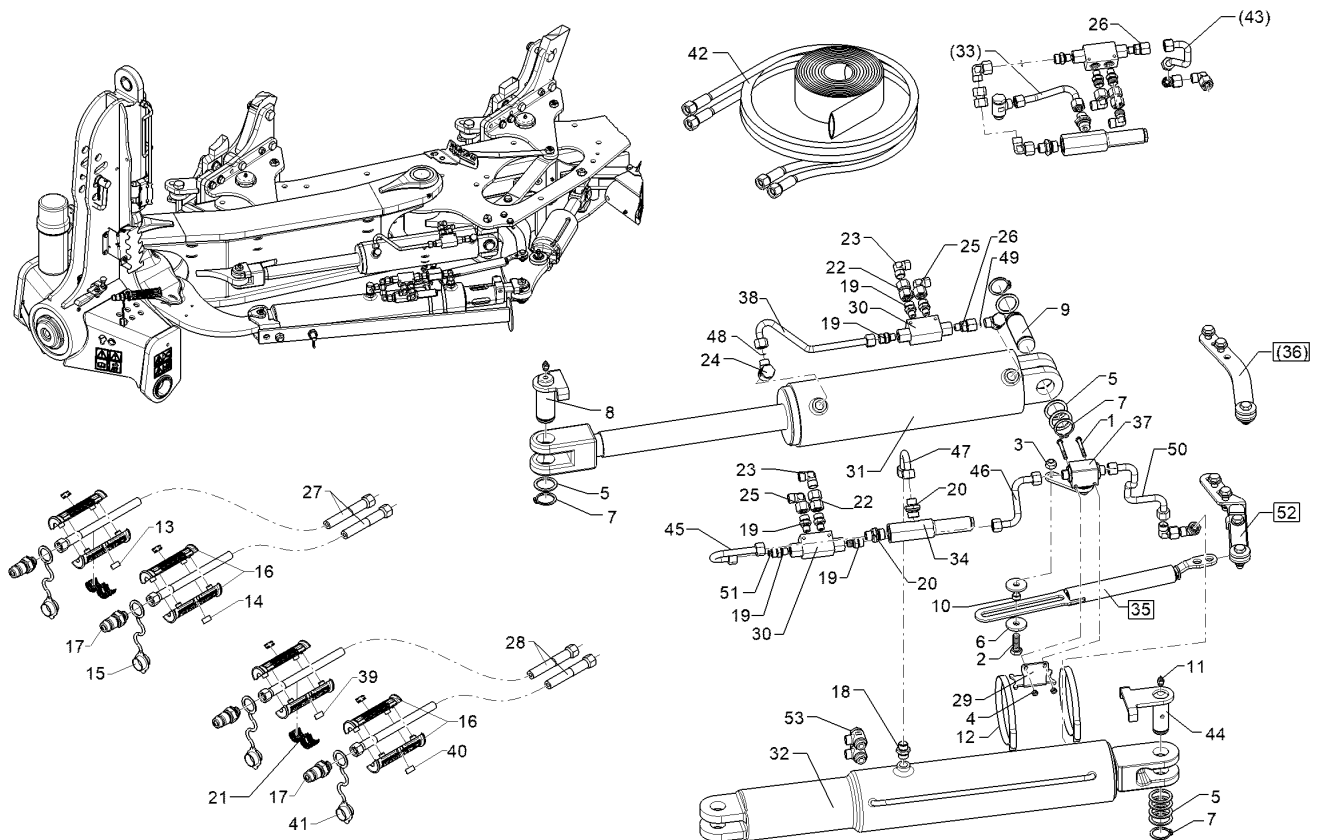
05.22

Pos.	Art.Nr.	Stck.	Artikeltext / Description		Abmessung
20	375 4039	2	Einschraubverschraubung	Nipple	GE 12-LR 1/2ZL
21	375 2606	4	Einleger	Insert	DN6 DN8
22	375 4132	3	Verbindung gerade	Connection	DKOL12/DKOL12 M18x1,5
23	375 4210	3	Winkelverschraubung	Elbow union	x-W12-L M18x1,5
24	375 4311	2	Schwenkverschraubung	Union, swivel	x-SWVE12-LM M18x1,5 Zn
25	375 4500	4	Einstellbare W-Verschraubung	Adjustable angle union	EW12-LM DKO24 GRD M18x1,5
26	375 4711	1	Stutzen	Stud	x-evGE-12-ED 1/4" DKO 24 GRD
27	47512008	1	Schlauchpaket	Hose-assembly	Juwel 10 Ra. OF
28	47512011	1	Schlauchpaket	Hose-assembly	Juwel 10 OF Zyl.
29	47512018	1	Halter	Holder	Holder
30	575 2161	2	Rückschlagventil	Nonreturn valve	RDP 06 1/4
31	575 2270	1	Hydraulikzylinder	Hydraulic ram	DZ090/40x0320-0645 D30 D30
32	57511612	1	Memoryzylinder	Memory ram	ME100/50x0280-880 D30 D30
33	57511468	1	Hydraulikrohr	Hydraulic tube	12x172 2xGEB
34	57511845	1	Druckventil	Pressure valve	DSV 2-3 A -150
35	57511471	1	Steuerstange	Control rod	J10 OF
36	57511472	1	Halter	Holder	Holder Hubbegrenzer J10
37	57511588	1	Hubbegrenzer	Lift limiter	HBS12L M18x1,5 Zn
38	57510740	1	Hydraulikrohr	Hydraulic tube	12x2x296 2xGEB



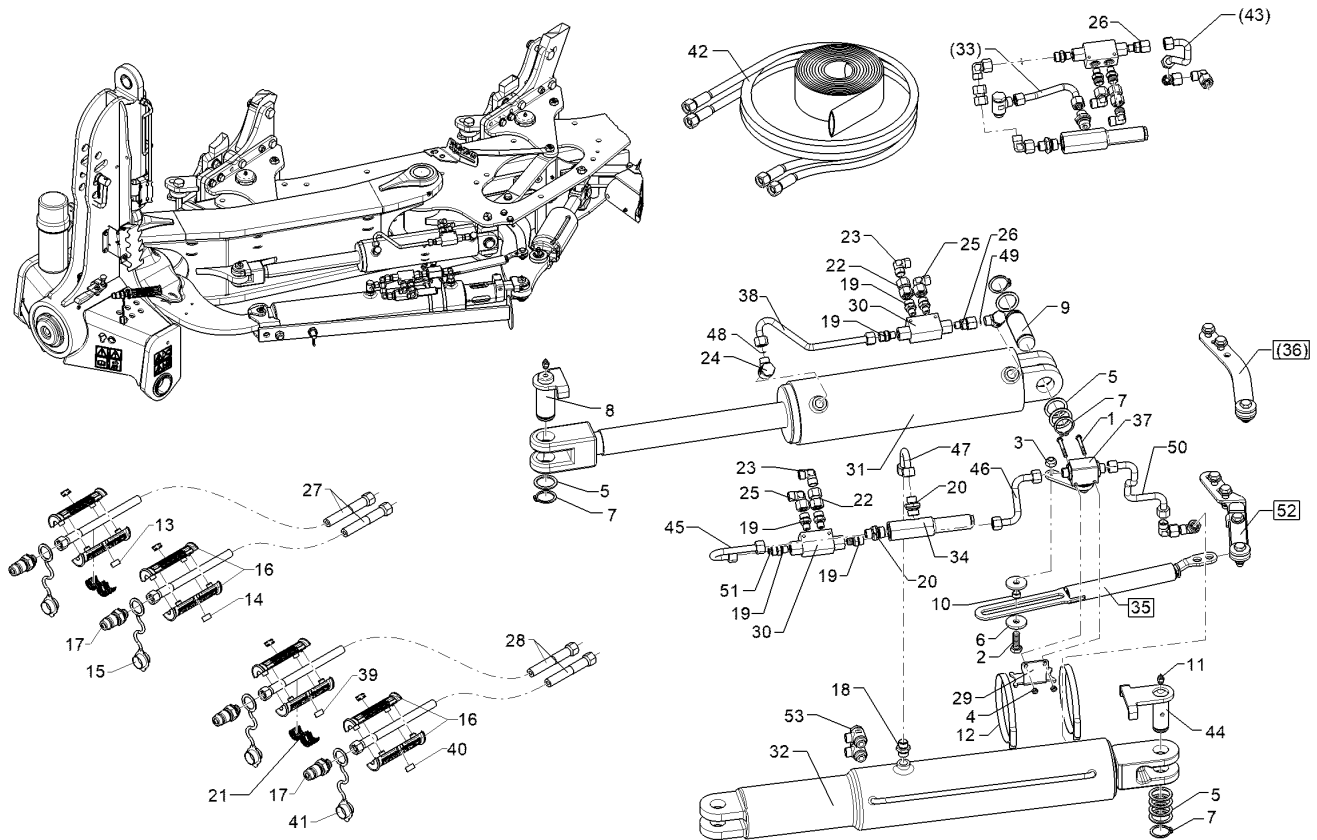
05.22

Pos.	Art.Nr.	Stck.	Artikeltext / Description	Abmessung	
39	325 1606	2	Kennzeichnung	Marking	P6
40	325 1613	2	Kennzeichnung	Marking	T6
41	375 4310	2	Schwenkverschraubung	Union, swivel	x-SWVE12-LM M16x1,5
42	47512012	1	Schlauchpaket	Hose-assembly	Schl.-P.Juwel 10, ZP OF
43	57511592	1	Hydraulikrohr	Hydraulic tube	12x208 3xGEB 1xDRO
44	313 3009	1	Bolzen mit Verdrehsicherung	Pin with stop	D30x71/79-72 Zn
45	57510741	1	Hydraulikrohr	Hydraulic tube	12x2x169 2xGEB180° 1xDR
46	57511679	1	Hydraulikrohr	Hydraulic tube	HyRohr 12x2x172 2xGEB90°
47	57511680	1	Hydraulikrohr	Hydraulic tube	12x2x117 1xGEB36°
48	375 2173	1	Drosselscheibe	Restrictor washer	D12x1,5 BO 1,5
49	375 2175	1	Drosselscheibe	Restrictor washer	D12x1,5 BO 1,8
50	57511686	1	Hydraulikrohr	Hydraulic tube	12x2x315 5xGEB
51	375 2214	1	Drosselscheibe	Restrictor washer	D12x1,5 BO 2,0
52	57511941	1	Halter	Holder	Hubbegrenzer J10V



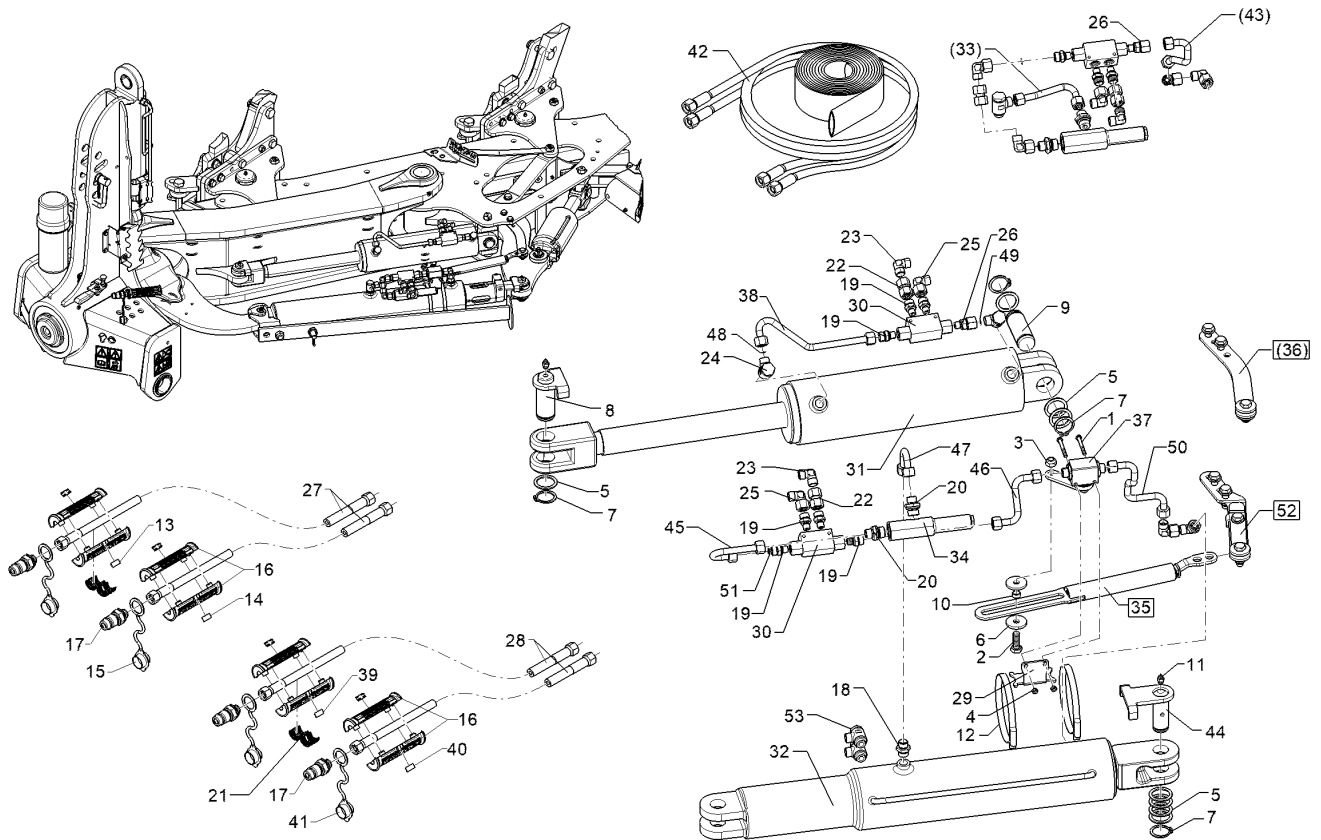
05.22

Pos.	Art.Nr.	Stck.	Artikeltext / Description		Abmessung
1	301 3032	2	Sechskantschraube	Hexagon bolt	M6x55-8.8 DIN931
2	301 3335	1	Sechskantschraube	Hexagon bolt	BK30 M12x35-10.9
3	303 0934	1	Sicherungsmutter	Selflocking nut	DIN933 BK45 NM12-8 DIN985
4	303 1009	2	Sechskantmutter	Hexagon nut	BK30oS M6-8 DIN934
5	305 2242	7	Stützscheibe	Supporting washer	BK45oS S 30/42x2,5 DIN988
6	305 6147	2	Scheibe	Washer	BK30oS 12/40x5 Iglidur J
7	305 8867	3	Sicherungsring	Retaining ring	30x2 DIN471 Zn
8	313 7802	1	Bolzen mit Kopf	Pin with collar	D30/35x63/80 Zn
9	313 3003	1	Bolzen mit Verdrehsicherung	Pin with stop	D30x71/79 U-61 Zn
10	317 7668	1	Buchse	Bush	D16x2x7 Zn
11	323 6349	2	Schmiernippel	Grease nipple	H 3, m 10 x 1,0, v.F., 11/4 mi
12	325 1185	2	Schlauchklemme	Hose clamp	110-130 Zn Norma
13	32510037	2	Kennzeichnung	Marking	P8
14	32510038	2	Kennzeichnung	Marking	T8
15	375 2123	2	Staubkappe, gelb	Cap	D26,5 Bg.3
16	375 2607	4	Griff Halbschale	Handle	-
17	375 2718	2	SVK-Stecker	Hydraulic coupling	BG-3 12L M18x1,5
18	375 4010	1	Einschraubverschraubung	Nipple	x-GE12-LM M16x1,5
19	375 4038	7	Einschraubverschraubung	Nipple	Zn GE 12-LR 1/4 ZL ED



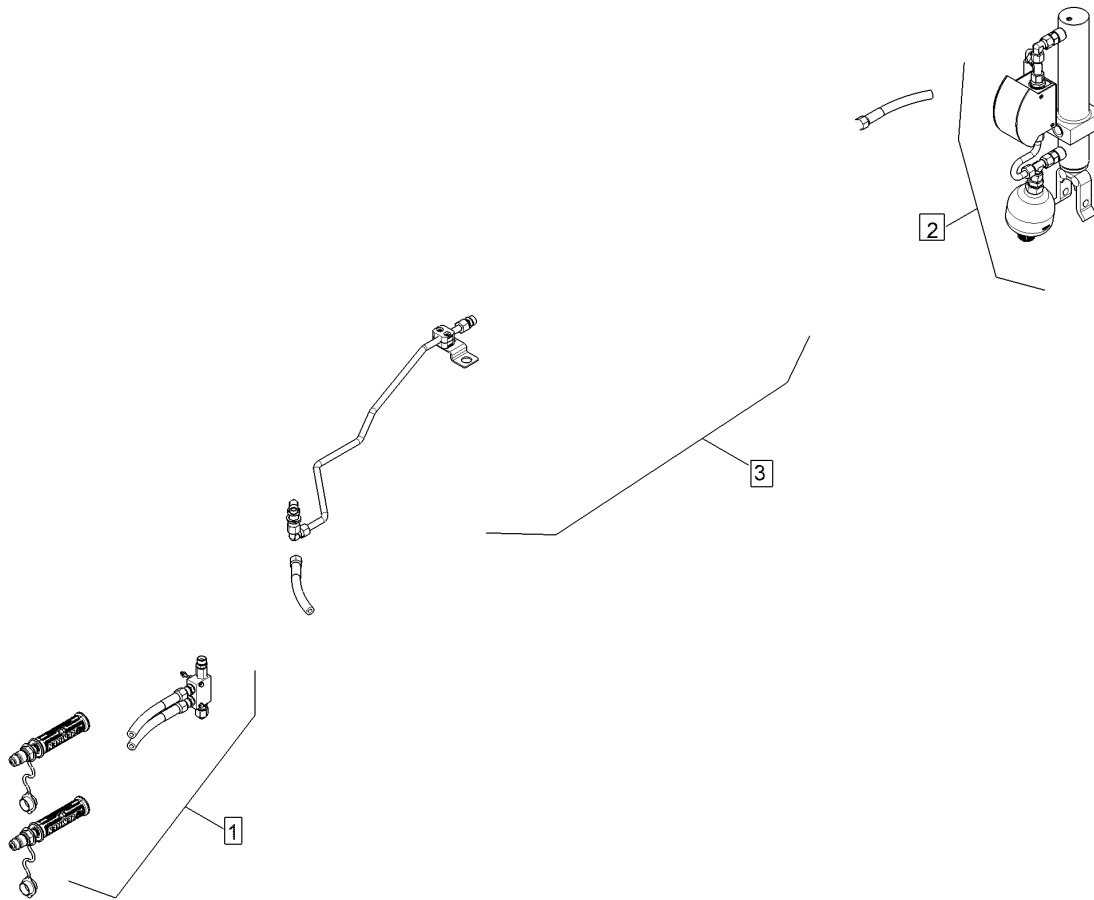
05.22

Pos.	Art.Nr.	Stck.	Artikeltext / Description		Abmessung
20	375 4039	2	Einschraubverschraubung	Nipple	GE 12-LR 1/2ZL
21	375 2606	2	Einleger	Insert	DN6 DN8
22	375 4132	3	Verbindung gerade	Connection	DKOL12/DKOL12 M18x1,5
23	375 4210	3	Winkelverschraubung	Elbow union	x-W12-L M18x1,5
24	375 4311	2	Schwenkverschraubung	Union, swivel	x-SWVE12-LM M18x1,5 Zn
25	375 4500	4	Einstellbare W-Verschraubung	Adjustable angle union	EW12-LM DKO24 GRD M18x1,5
26	375 4711	1	Stutzen	Stud	x-evGE-12-ED 1/4" DKO 24 GRD
27	47512008	1	Schlauchpaket	Hose-assembly	Juwel 10 Ra. OF
28	47512012	1	Schlauchpaket	Hose-assembly	Schl.-P.Juwel 10, ZP OF
29	47512018	1	Halter	Holder	Halter
30	575 2161	2	Rückschlagventil	Nonreturn valve	RDP 06 1/4
31	575 2270	1	Hydraulikzylinder	Hydraulic ram	DZ090/40x0320-0645 D30 D30
32	57511612	1	Memoryzylinder	Memory ram	ME100/50x0280-880 D30 D30
33	57511468	1	Hydraulikrohr	Hydraulic tube	12x172 2xGEB
34	57511845	1	Druckventil	Pressure valve	DSV 2-3 A -150
35	57511471	1	Steuerstange	Control rod	J10 OF
36	57511472	1	Halter	Holder	Halter Hubbegrenzer J10
37	57511588	1	Hubbegrenzer	Lift limiter	HBS12L M18x1,5 Zn
38	57510740	1	Hydraulikrohr	Hydraulic tube	12x2x296 2xGEB



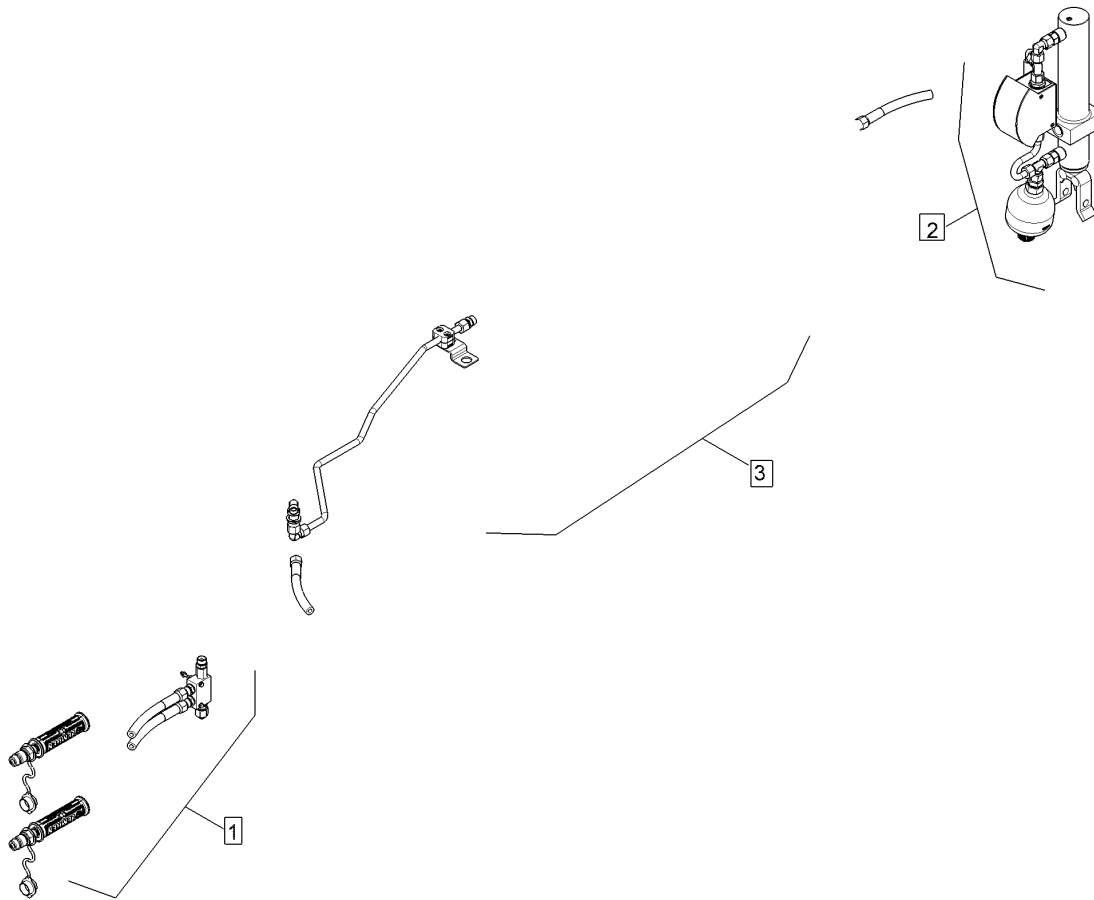
05.22

Pos.	Art.Nr.	Stck.	Artikeltext / Description	Abmessung	
42	47512228	1	Schlauchpaket	Hose-assembly	Juwel 10 MEM+MGV OF Zyl.
43	57511592	1	Hydraulikrohr	Hydraulic tube	12x208 3xGEB 1xDRO
44	313 3009	1	Bolzen mit Verdrehsicherung	Pin with stop	D30x71/79-72 Zn
45	57510741	1	Hydraulikrohr	Hydraulic tube	12x2x169 2xGEB180° 1xDR
46	57511679	1	Hydraulikrohr	Hydraulic tube	HyRohr 12x2x172 2xGEB90°
47	57511680	1	Hydraulikrohr	Hydraulic tube	12x2x117 1xGEB36°
48	375 2173	1	Drosselscheibe	Restrictor washer	D12x1,5 BO 1,5
49	375 2175	1	Drosselscheibe	Restrictor washer	D12x1,5 BO 1,8
50	57511686	1	Hydraulikrohr	Hydraulic tube	12x2x315 5xGEB
51	375 2214	1	Drosselscheibe	Restrictor washer	D12x1,5 BO 2,0
52	57511941	1	Halter	Holder	Hubbegrenzer J10V
53	375 4310	2	Schwenkverschraubung	Union, swivel	x-SWVE12-LM M16x1,5



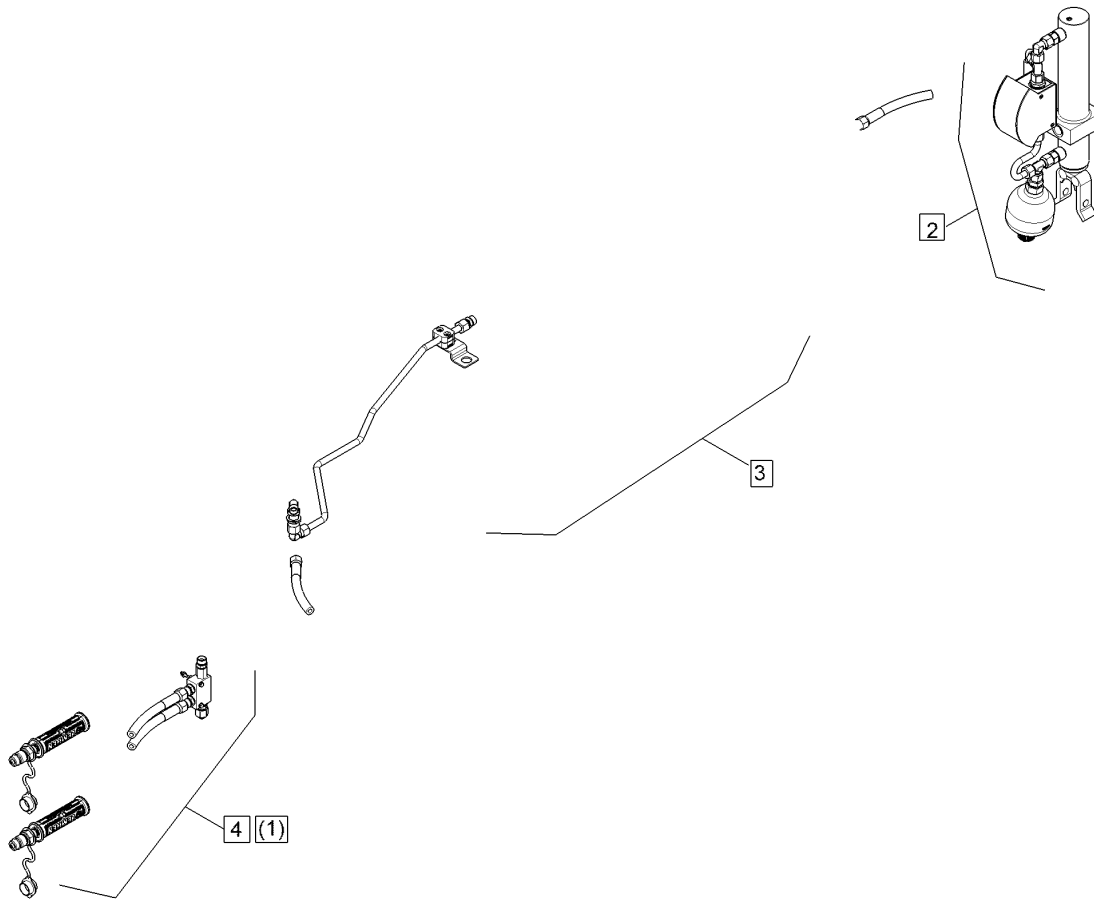
05.22

Pos.	Art.Nr.	Stck.	Artikeltext / Description	Abmessung
1	57510960	1	Hydraulikanlage	Unirad J8M OF
2	57510850	1	Hy-anl. Unirad	Juwel M
3	57511616	1	Hydraulikanlage	Unir. J8MV OF3+1/4-1000



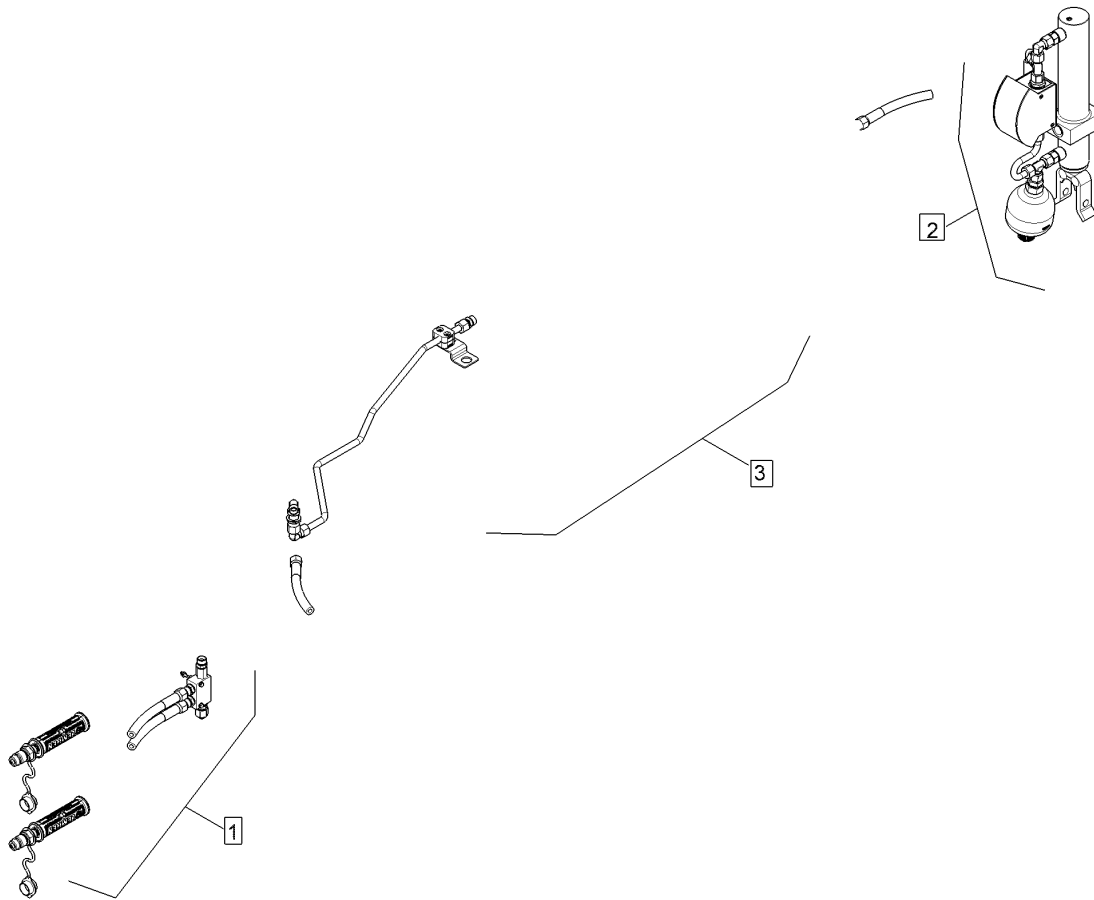
05.22

Pos.	Art.Nr.	Stck.	Artikeltext / Description		Abmessung
1	57510960	1	Hydraulikanlage	Hydraulic assembly	Unirad J8M OF
2	57510850	1	Hy-anl. Unirad	HY-assembly depth+transp.wheel	Juwel M
3	57511617	1	Hydraulikanlage	Hydraulic assembly	Unirad J8MV OF 4+1/5-100



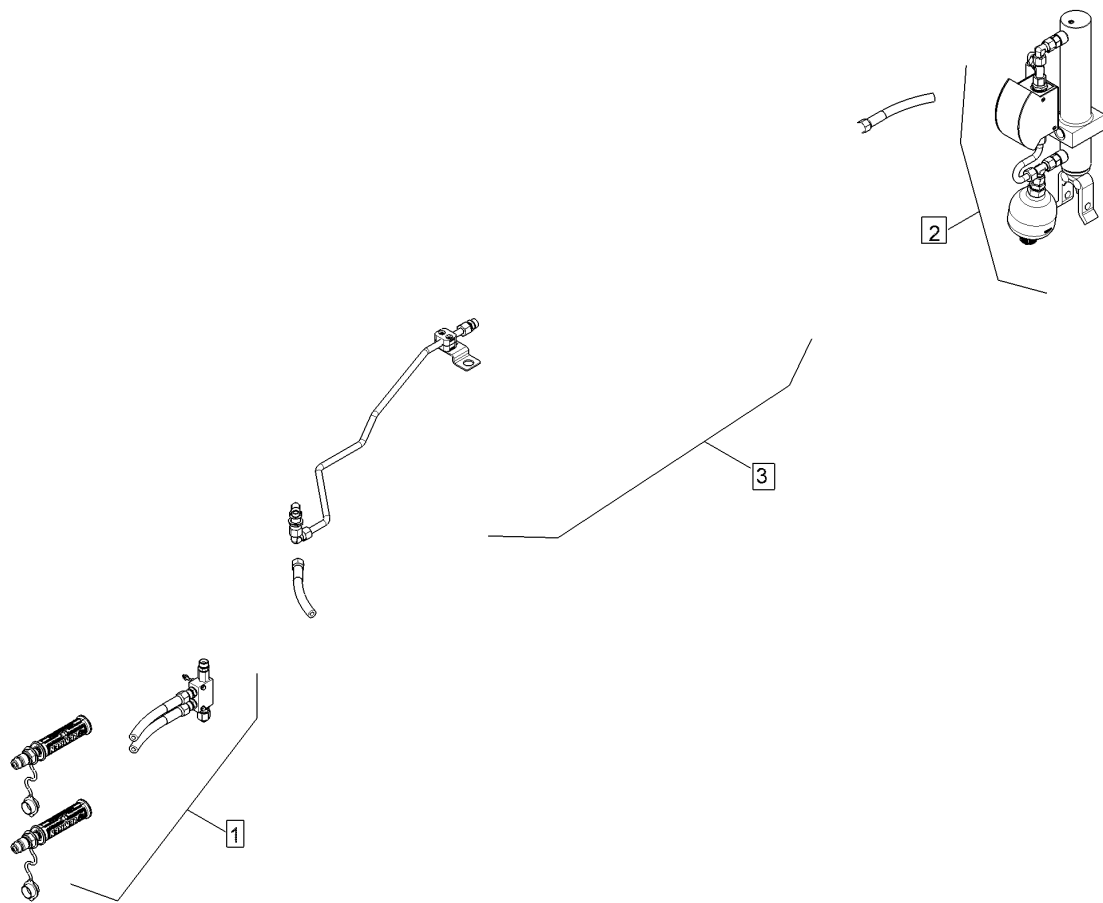
05.22

Pos.	Art.Nr.	Stck.	Artikeltext / Description		Abmessung
1	57510851	1	Hy-anl. Unirad	HY-assembly depth+transp.wheel	Juwel 8M
2	57510850	1	Hy-anl. Unirad	HY-assembly depth+transp.wheel	Juwel M
3	57511618	1	Hydraulikanlage	Hydraulic assembly	Unirad J8MV 5+1/6-100
4	57510960	1	Hydraulikanlage	Hydraulic assembly	Unirad J8M OF



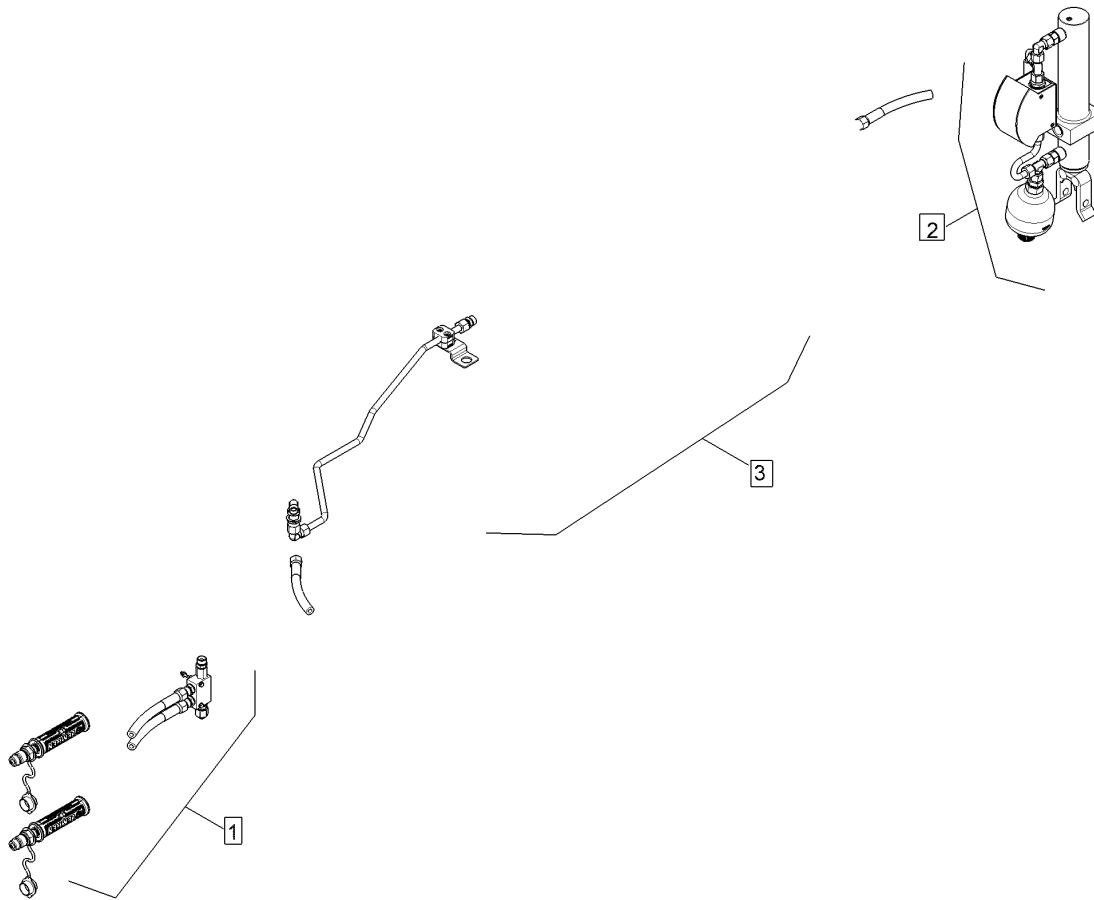
05.22

Pos.	Art.Nr.	Stck.	Artikeltext / Description		Abmessung
1	57510960	1	Hydraulikanlage	Hydraulic assembly	Unirad J8M OF
2	57510850	1	Hy-anl. Unirad	HY-assembly depth+transp.wheel	Juwel M
3	57511620	1	Hydraulikanlage	Hydraulic assembly	Unirad J8MV OF5-900



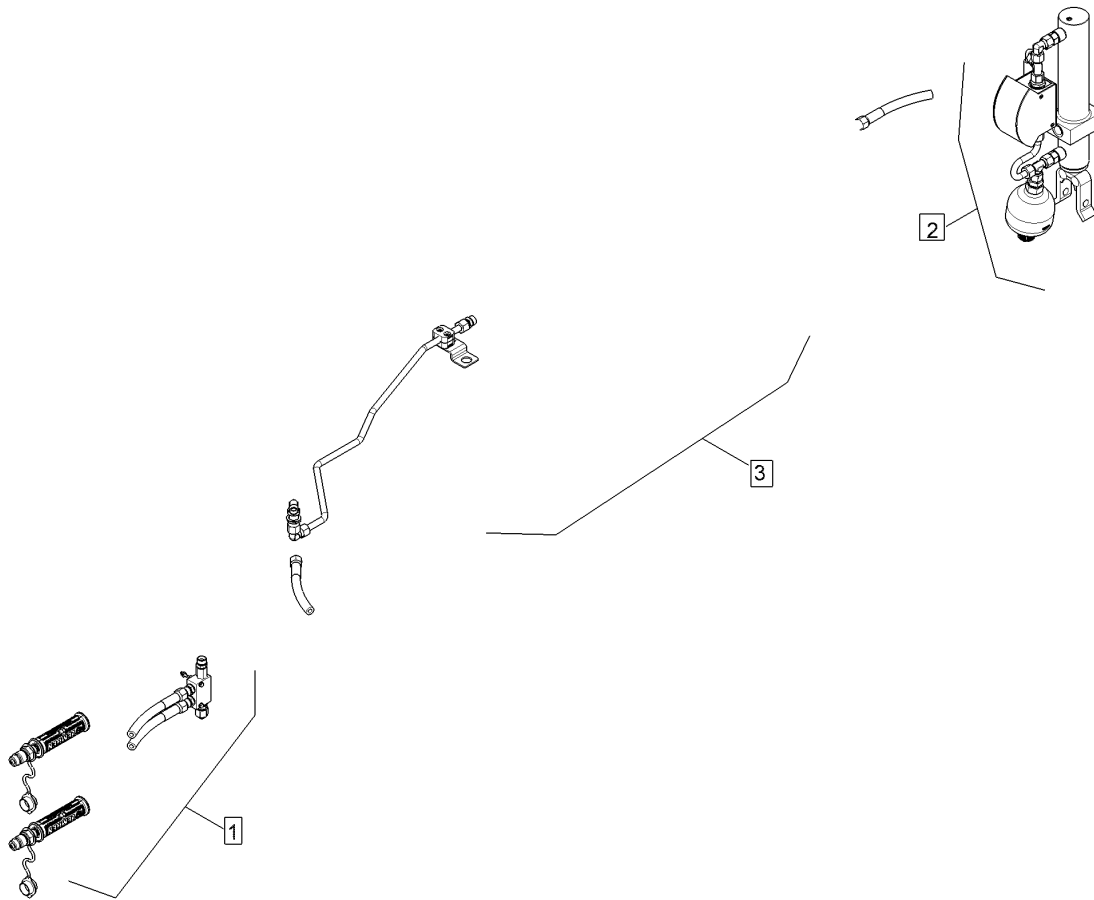
05.22

Pos.	Art.Nr.	Stck.	Artikeltext / Description	Abmessung
1	57510960	1	Hydraulikanlage	Unirad J8M OF
2	57510850	1	Hy-anl. Unirad	Juwel M
3	57511619	1	Hydraulikanlage	Unirad J8MV OF5+1/6-900



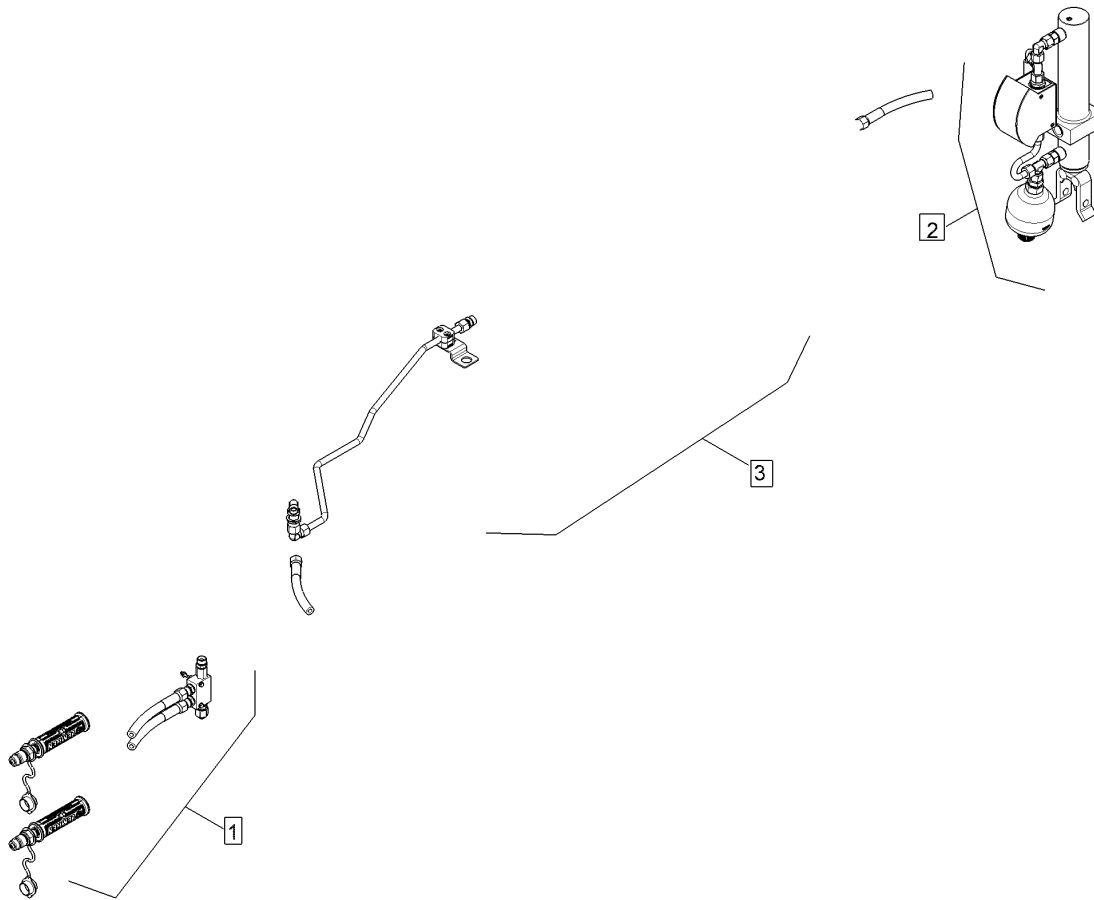
05.22

Pos.	Art.Nr.	Stck.	Artikeltext / Description	Abmessung
1	57510960	1	Hydraulikanlage	Unirad J8M OF
2	57510850	1	Hy-anl. Unirad	Juwel M
3	57511622	1	Hydraulikanlage	Unirad J8MV OF 6+1-90



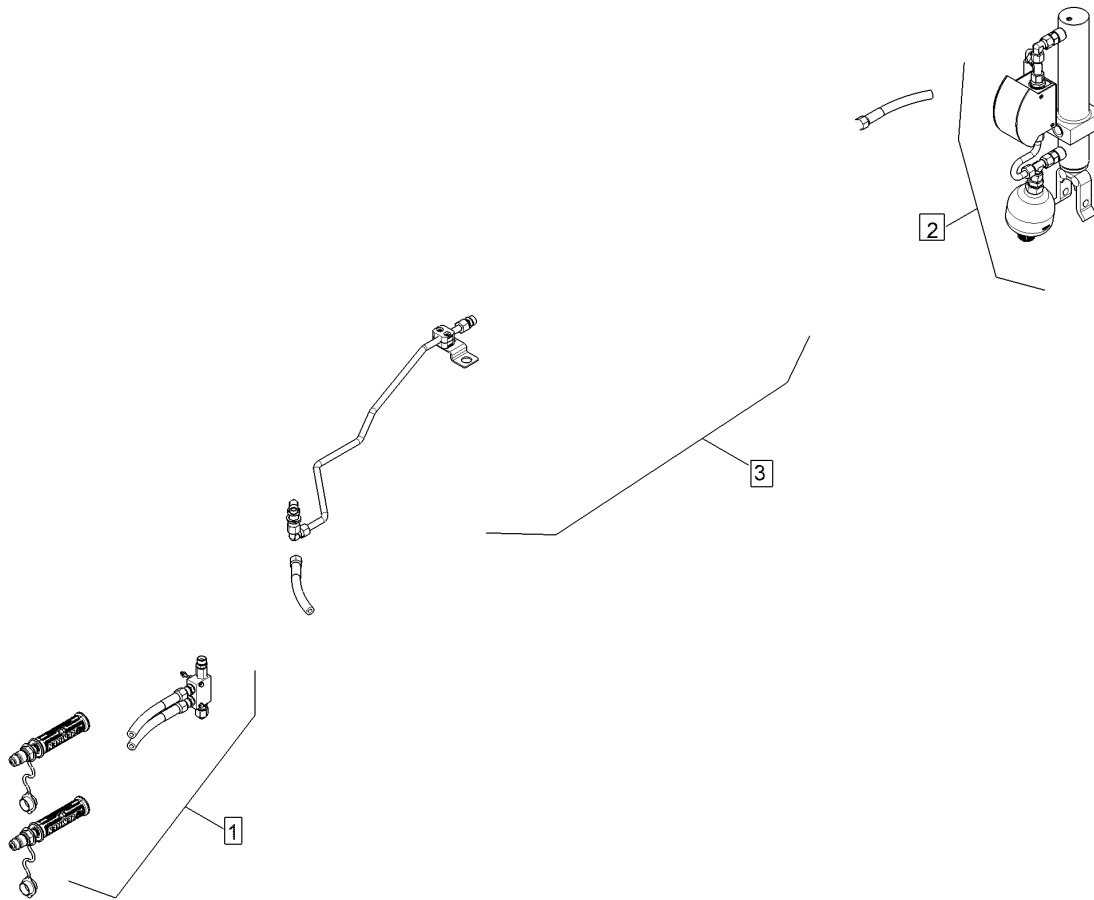
05.22

Pos.	Art.Nr.	Stck.	Artikeltext / Description	Abmessung
1	57511601	1	Hy-anl. Unirad	Unirad J MEM OF An.Turm
2	57510850	1	Hy-anl. Unirad	Juwel M
3	57511620	1	Hydraulikanlage	Unirad J8MV OF5-900



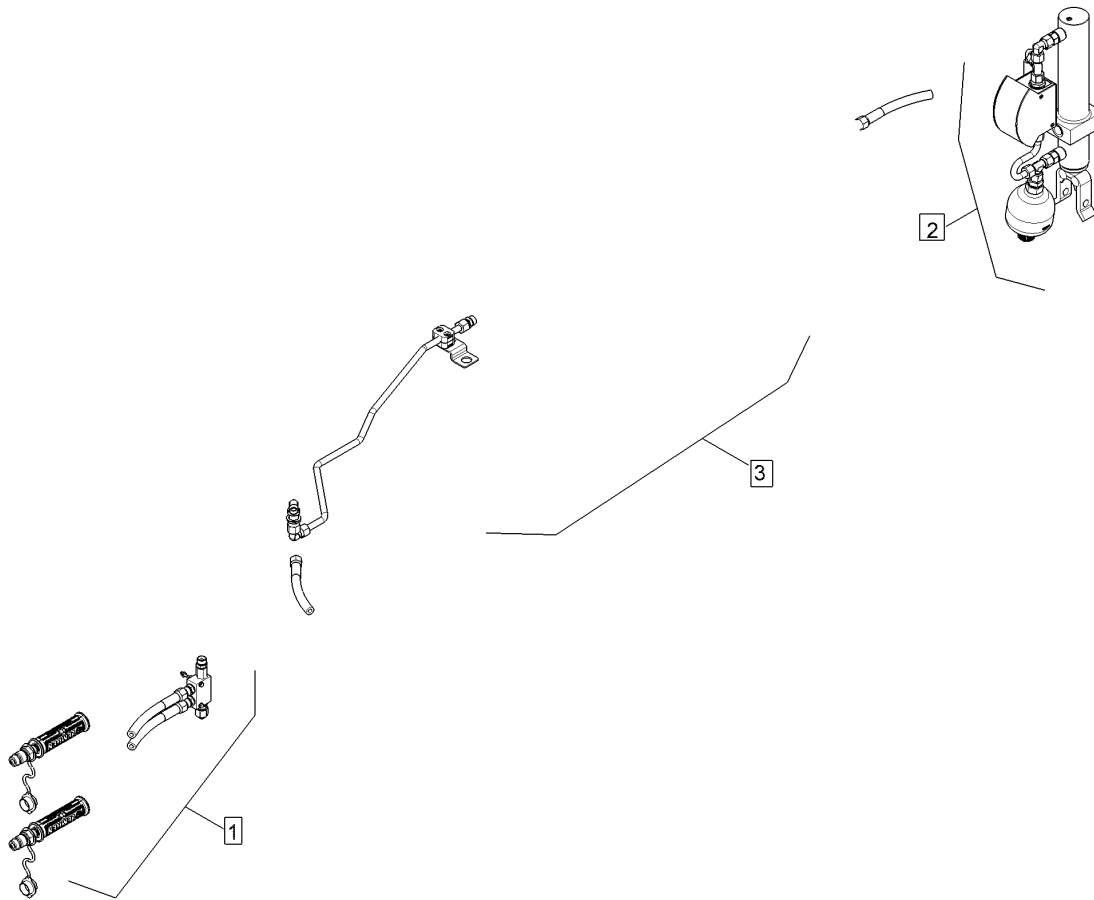
05.22

Pos.	Art.Nr.	Stck.	Artikeltext / Description	Abmessung
1	57511601	1	Hy-anl. Unirad	HY-assembly depth+transp.wheel
2	57510850	1	Hy-anl. Unirad	HY-assembly depth+transp.wheel
3	57511619	1	Hydraulikanlage	Hydraulic assembly
				Unirad J MEM OF An.Turm Juwel M Unirad J8MV OF5+1/6-900



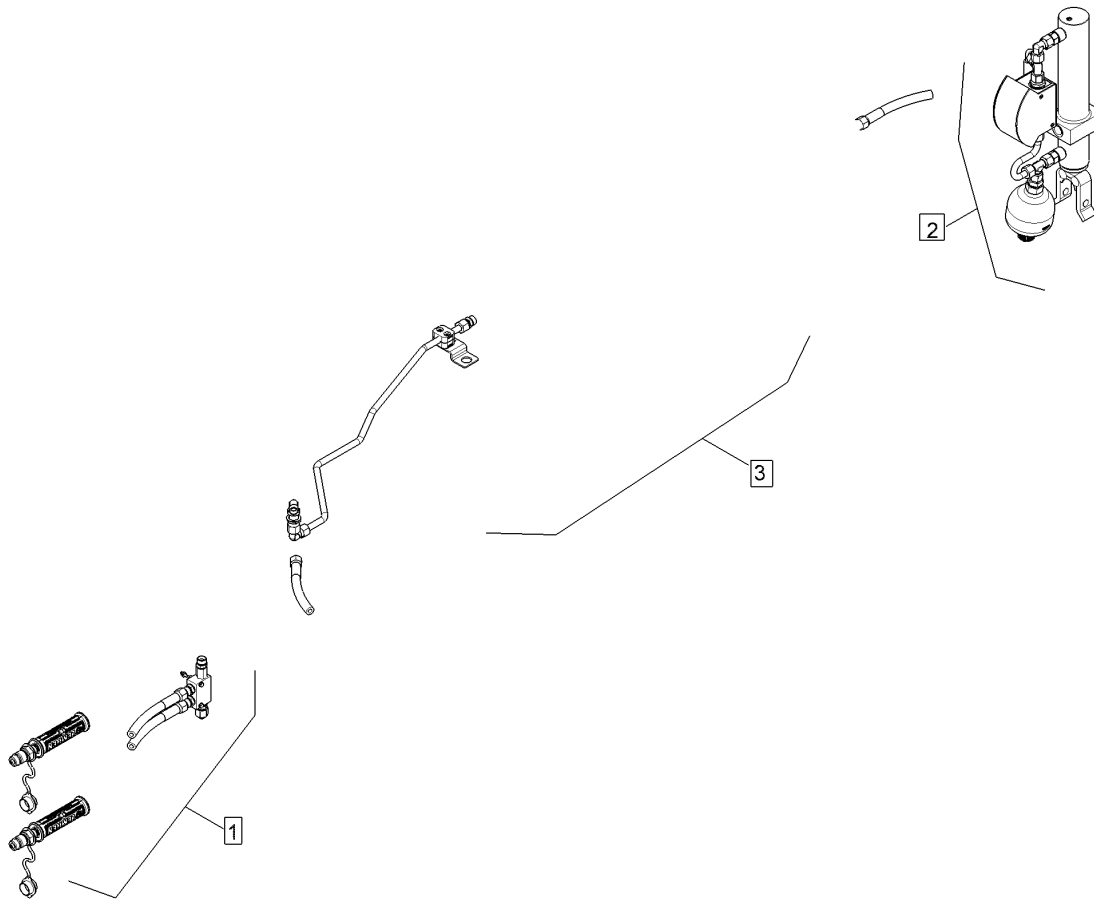
05.22

Pos.	Art.Nr.	Stck.	Artikeltext / Description	Abmessung
1	57511601	1	Hy-anl. Unirad	HY-assembly depth+transp.wheel
2	57510850	1	Hy-anl. Unirad	HY-assembly depth+transp.wheel
3	57511622	1	Hydraulikanlage	Hydraulic assembly
				Unirad J MEM OF An.Turm Juwel M Unirad J8MV OF 6+1-90



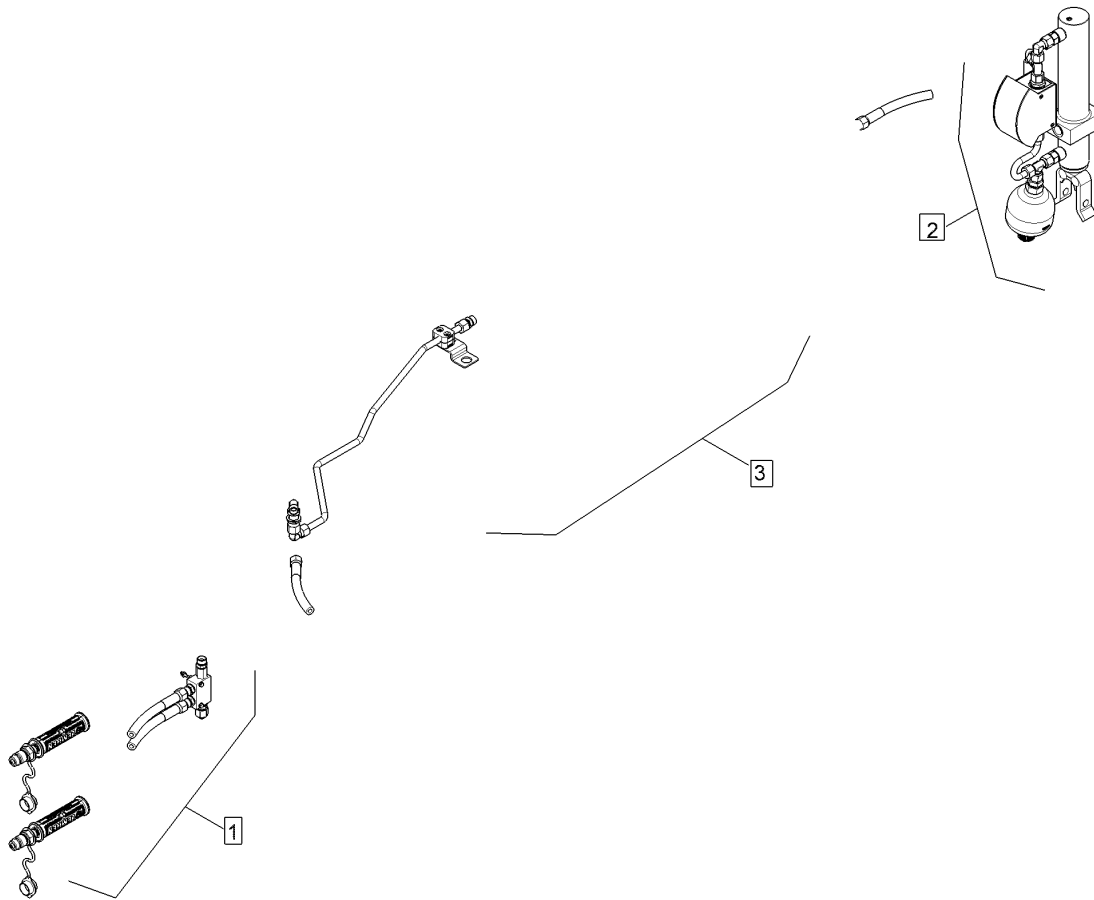
05.22

Pos.	Art.Nr.	Stck.	Artikeltext / Description	Abmessung
1	57511601	1	Hy-anl. Unirad	HY-assembly depth+transp.wheel
2	57510850	1	Hy-anl. Unirad	HY-assembly depth+transp.wheel
3	57511616	1	Hydraulikanlage	Hydraulic assembly
				Unirad J MEM OF An.Turm Juwel M Unir. J8MV OF3+1/4-1000



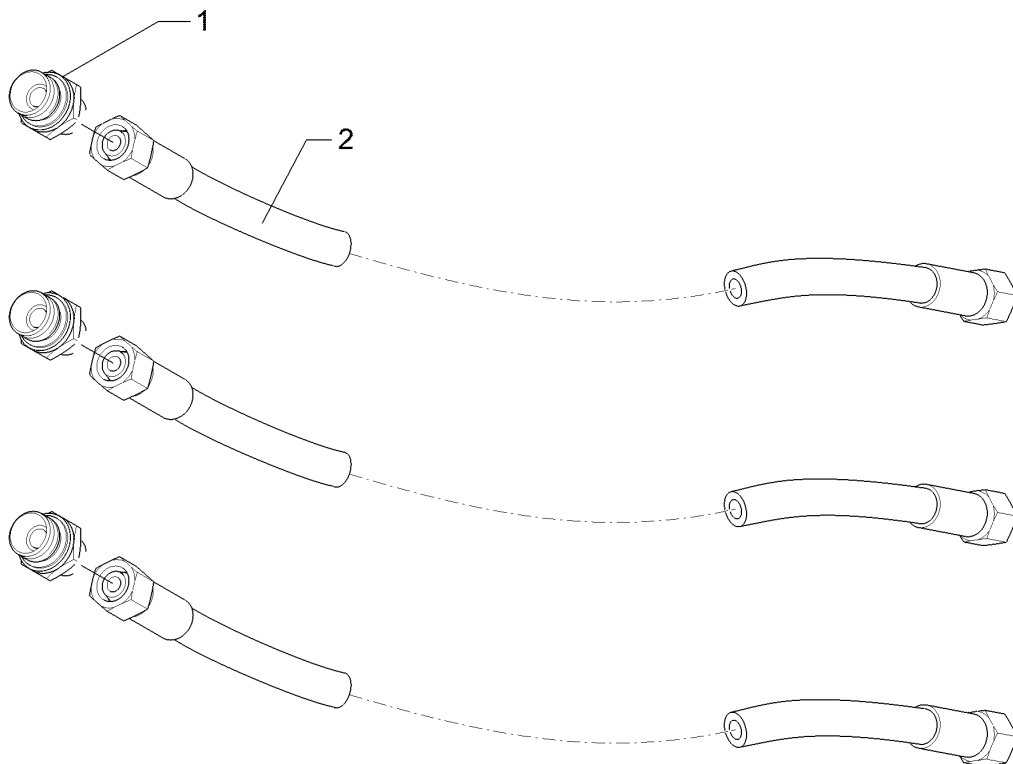
05.22

Pos.	Art.Nr.	Stck.	Artikeltext / Description	Abmessung
1	57511601	1	Hy-anl. Unirad	Unirad J MEM OF An.Turm
2	57510850	1	Hy-anl. Unirad	Juwel M
3	57511617	1	Hydraulikanlage	Unirad J8MV OF 4+1/5-100



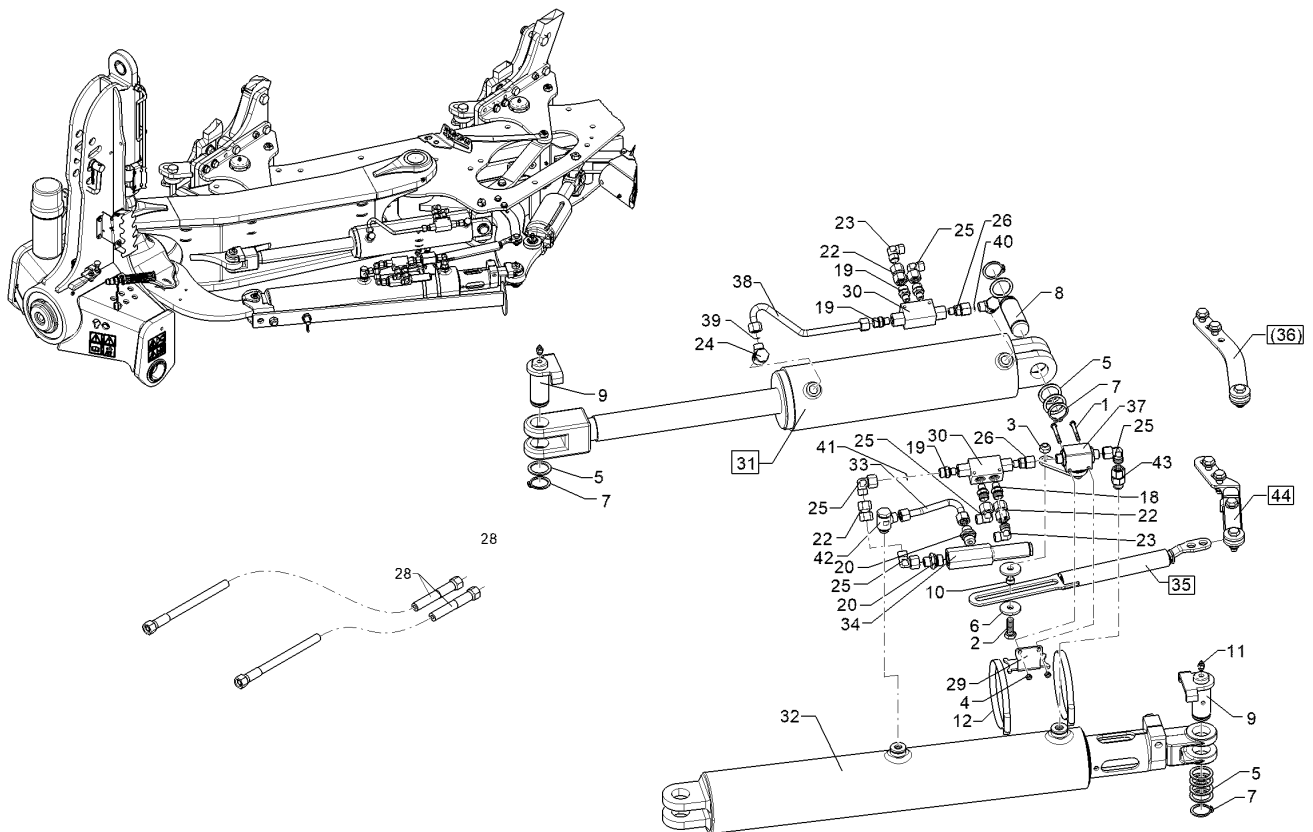
05.22

Pos.	Art.Nr.	Stck.	Artikeltext / Description	Abmessung
1	57511601	1	Hy-anl. Unirad	HY-assembly depth+transp.wheel
2	57510850	1	Hy-anl. Unirad	HY-assembly depth+transp.wheel
3	57511618	1	Hydraulikanlage	Hydraulic assembly
				Unirad J MEM OF An.Turm Juwel M Unirad J8MV 5+1/6-100



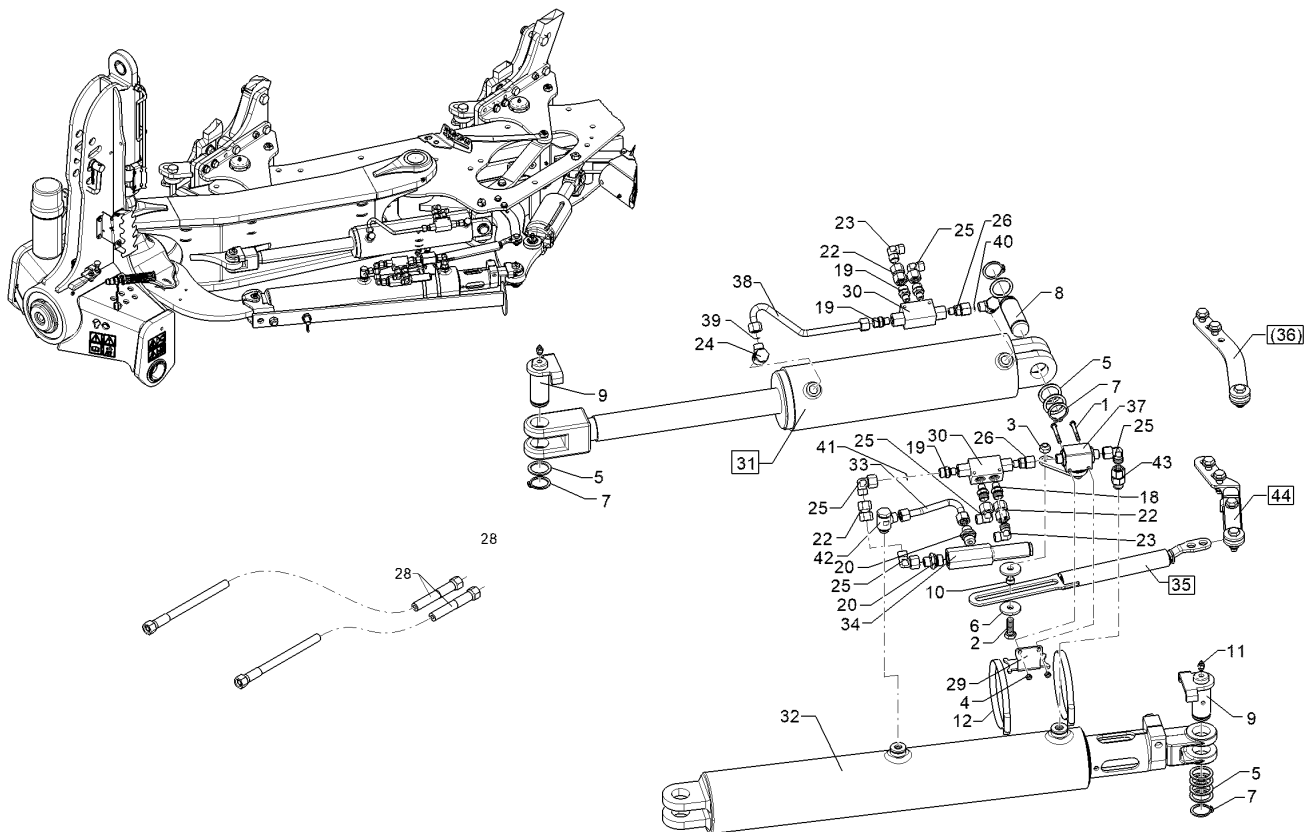
05.22

Pos.	Art.Nr.	Stck.	Artikeltext / Description	Abmessung
1	375 4110	3	Gerade Verschraubung	Nipple
2	475 2694	3	Hydraulikschlauch	Hydraulic hose
				x-G12-L M18x1,5 2SC08-0260 DKOL12/DKOL12 0/0°



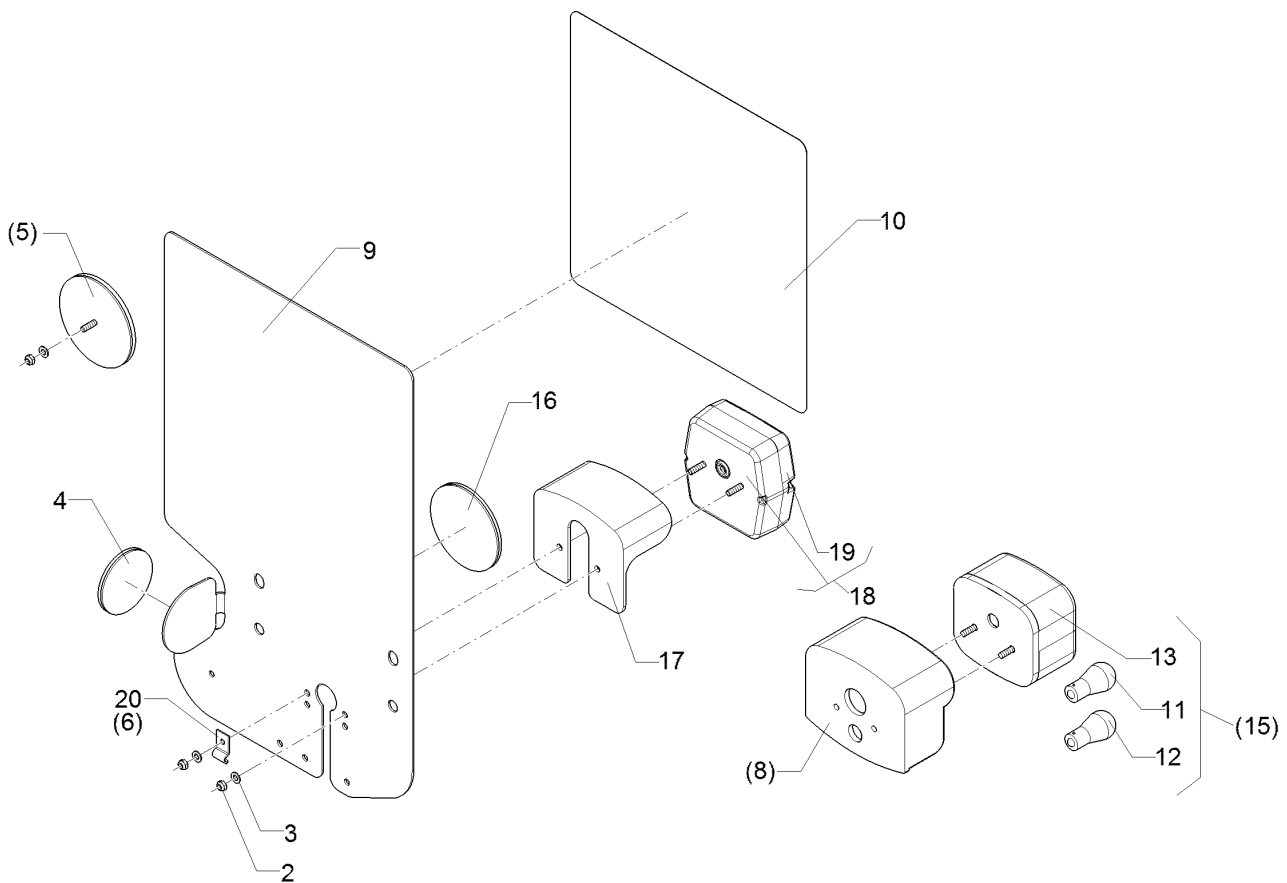
05.22

Pos.	Art.Nr.	Stck.	Artikeltext / Description		Abmessung
1	301 3030	2	Sechskantschraube	Hexagon bolt	M6x50-8.8 DIN931 BK30
2	301 3335	1	Sechskantschraube	Hexagon bolt	M12x35-10.9 DIN933 BK45
3	303 0934	1	Sicherungsmutter	Selflocking nut	NM12-8 DIN985 BK30oS
4	303 1009	2	Sechskantmutter	Hexagon nut	M6-8 DIN934 BK45oS
5	305 2242	6	Stützscheibe	Supporting washer	S 30/42x2,5 DIN988 BK30oS
6	305 6147	2	Scheibe	Washer	12/40x5 Iglidur J
7	305 8867	3	Sicherungsring	Retaining ring	30x2 DIN471 Zn
8	313 7802	1	Bolzen mit Kopf	Pin with collar	D30/35x63/80 Zn
9	313 3003	2	Bolzen mit Verdrehsicherung	Pin with stop	D30x71/79 U-61 Zn
10	317 7668	1	Buchse	Bush	D16x2x7 Zn
11	323 6349	2	Schmiernippel	Grease nipple	H 3, m 10 x 1,0, v.F., 11/4 mi
12	325 1185	2	Schlauchklemme	Hose clamp	110-130 Zn Norma
19	375 4038	6	Einschraubverschraubung	Nipple	GE 12-LR 1/4 ZL ED
20	375 4039	2	Einschraubverschraubung	Nipple	GE 12-LR 1/2ZL
22	375 4132	4	Verbindung gerade	Connection	DKOL12/DKOL12 M18x1,5
23	375 4210	3	Winkelverschraubung	Elbow union	x-W12-L M18x1,5
24	375 4311	2	Schwenkverschraubung	Union, swivel	x-SWVE12-LM M18x1,5 Zn
25	375 4500	6	Einstellbare W-Verschraubung	Adjustable angle union	EW12-LM DKO24 GRD M18x1,5



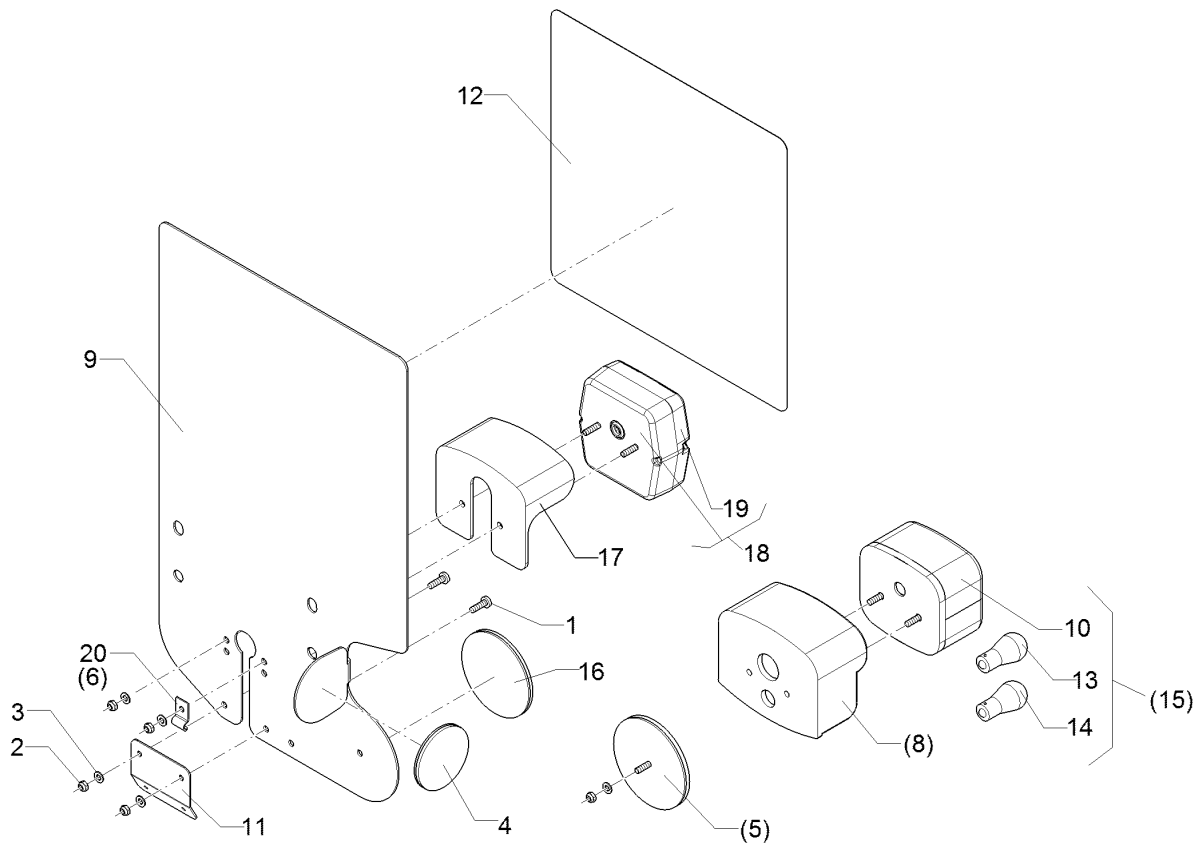
05.22

Pos.	Art.Nr.	Stck.	Artikeltext / Description	Abmessung	
26	375 4711	2	Stutzen	Stud	x-evGE-12-ED 1/4" DKO 24 GRD
27	47512008	1	Schlauchpaket	Hose-assembly	Juwel 10 Ra. OF
28	47512228	1	Schlauchpaket	Hose-assembly	Juwel 10 MEM+MGV OF Zyl.
29	47512018	1	Halter	Holder	Halter
30	575 2161	2	Rückschlagventil	Nonreturn valve	RDP 06 1/4
31	575 2270	1	Hydraulikzylinder	Hydraulic ram	DZ090/40x0320-0645 D30 D30
32	575 2575	1	Hydraulikzylinder	Hydraulic ram	DZ 100/50-280-880 D35
33	57511468	1	Hydraulikrohr	Hydraulic tube	12x172 2xGEB
34	57511845	1	Druckventil	Pressure valve	DSV 2-3 A -150
35	57511471	1	Steuerstange	Control rod	J10 OF
37	57511588	1	Hubbegrenzer	Lift limiter	HBS12L M18x1,5 Zn
38	57510740	1	Hydraulikrohr	Hydraulic tube	12x2x296 2xGEB
39	375 2173	1	Drosselscheibe	Restrictor washer	D12x1,5 BO 1,5
40	375 2175	1	Drosselscheibe	Restrictor washer	D12x1,5 BO 1,8
41	375 2214	1	Drosselscheibe	Restrictor washer	D12x1,5 BO 2,0
42	375 4310	1	Schwenkverschraubung	Union, swivel	x-SWVE12-LM M16x1,5
43	375 4041	1	Einschraubverschraubung	Nipple	evGE 12-LM M16x1,5 DKO24 GRD
44	57511941	1	Halter	Holder	Hubbegrenzer J10V



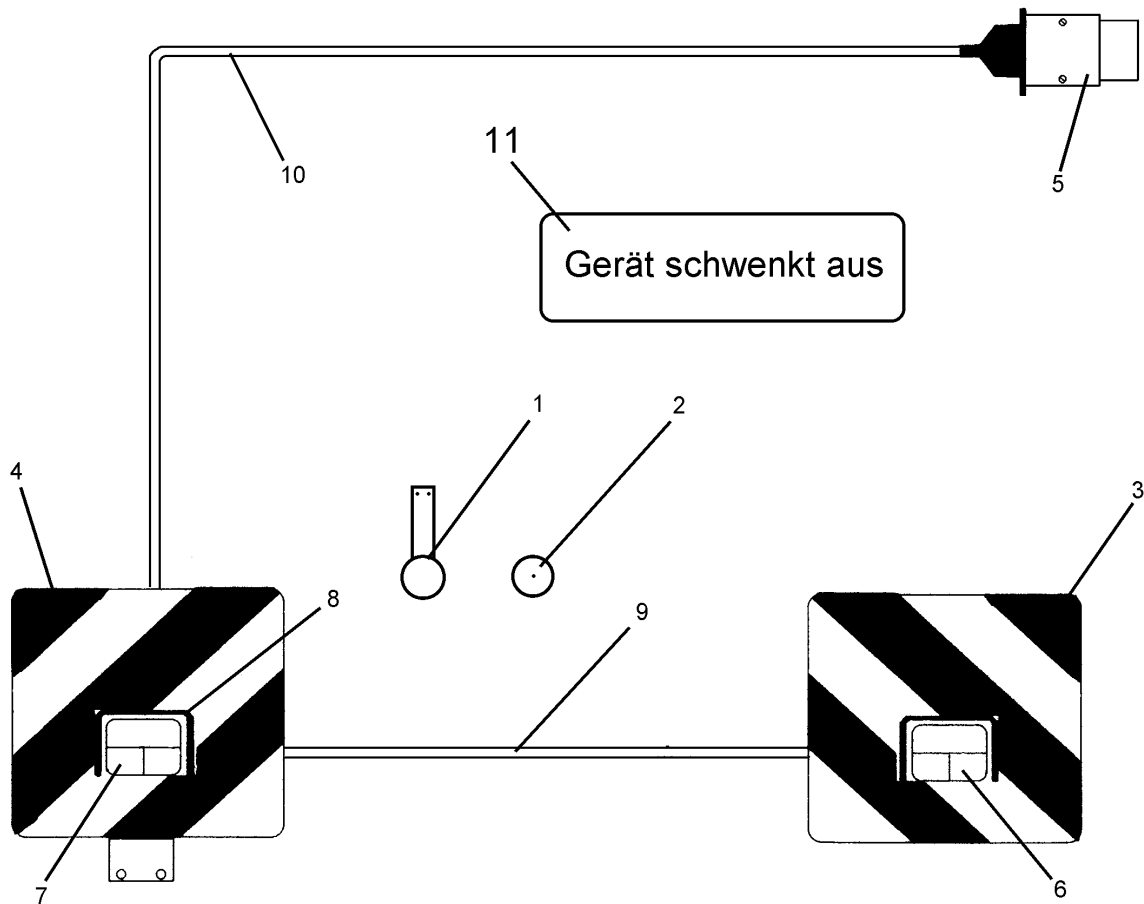
05.22

Pos.	Art.Nr.	Stck.	Artikeltext / Description		Abmessung
2	303 0929	2	Sicherungsmutter	Selflocking nut	NM5-8 DIN985 BK30oS
3	305 8569	2	Scheibe	Washer	5,3/10x1 DIN125 200HV BK45
4	321 9919	1	Rückstrahler selbstklebend	Self-adh. reflector	6200GK
5	321 9922	1	Rückstrahler rot	Reflector, red	8 RA 002 016-111
6	325 5142	1	Schelle	Clamp	96/8
8	373 3801	1	Schutzhaube hinten	Rear cover	SH95
9	470 1766	1	Grundplatte	Basic plate	2x296x478 RE Rd. Zn
10	321 9912	1	Warntafel-Klebefolie	Bonding sheet-warning board	282x282 TP-ESC-B 08225 RE
11	373 1101	1	Kugelbirnen	Lamp	12V 10W Heavy Duty
12	373 1102	2	Kugelbirnen	Lamp	12V 21W Heavy Duty
13	373 3526	1	Lichtscheibe	Light glas	RE E95
15	373 3140	1	Rückleuchte	Rear light	95RGE0,1HD
16	321 9918	1	Rückstrahler rot selbstkl.	Self-adh. reflector, red	8200K
17	373 3802	1	Schutzhaube	Cover	VO SH86
18	37310126	1	Rückleuchte	Rear light	Bl.Br.S. ML
19	37310123	1	Lichtscheibe	Light glas	BBS/BBSK
20	373 1157	1	Kabelschelle	Cable clip	6mm



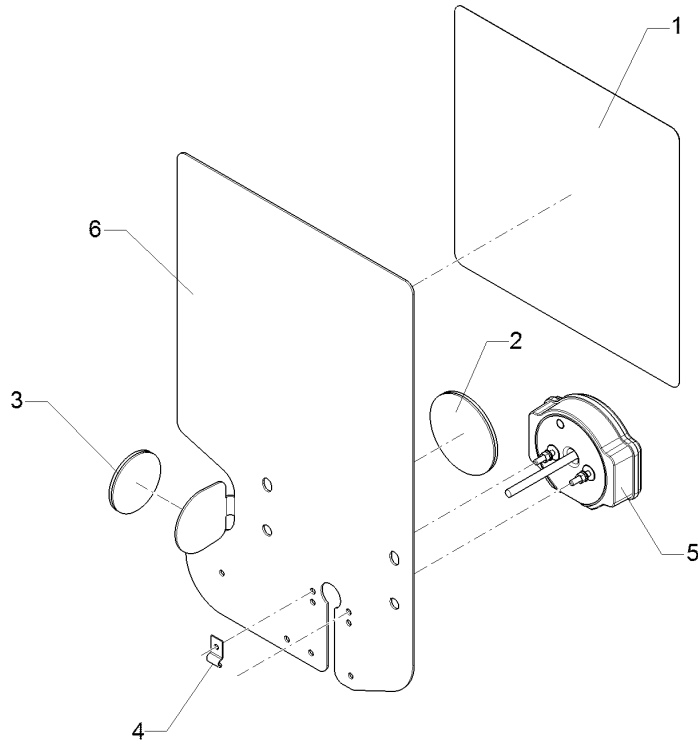
05.22

Pos.	Art.Nr.	Stck.	Artikeltext / Description		Abmessung
1	30110003	2	Linsenschraube	Oval head screw	M5x16-4,6 Zn DIN7985
2	303 0929	4	Sicherungsmutter	Selflocking nut	NM5-8 DIN985
3	305 8569	4	Scheibe	Washer	BK30oS 5,3/10x1 DIN125
4	321 9919	1	Rückstrahler selbstklebend	Self-adh. reflector	200HV BK45 6200GK
5	321 9922	1	Rückstrahler rot	Reflector, red	8 RA 002 016-111
6	325 5142	1	Schelle	Clamp	96/8
8	373 3801	1	Schutzhaube hinten	Rear cover	SH95
9	470 1767	1	Grundplatte	Basic plate	2x296x478 LI Rd. Zn
10	373 3527	1	Lichtscheibe	Light glas	LI EK95
11	321 9987	1	Kennzeichenhalter	Holder for registration plate	1,5x58,9x70 GEB28° Zn
12	321 9913	1	Warntafel-Klebefolie	Bonding sheet-warning board	282x282 TP-ESC-B 08225 LI
13	373 1101	1	Kugelbirnen	Lamp	12V 10W Heavy Duty
14	373 1102	2	Kugelbirnen	Lamp	12V 21W Heavy Duty
15	373 3141	1	Rückleuchte	Rear light	95KLGE0,1HD
16	321 9918	1	Rückstrahler rot selbstkl.	Self-adh. reflector, red	8200K
17	373 3802	1	Schutzhaube	Cover	VO SH86
18	37310127	1	Rückleuchte	Rear light	BI.Br.S.K. ML
19	37310123	1	Lichtscheibe	Light glas	BBS/BBSK
20	373 1157	1	Kabelschelle	Cable clip	6mm



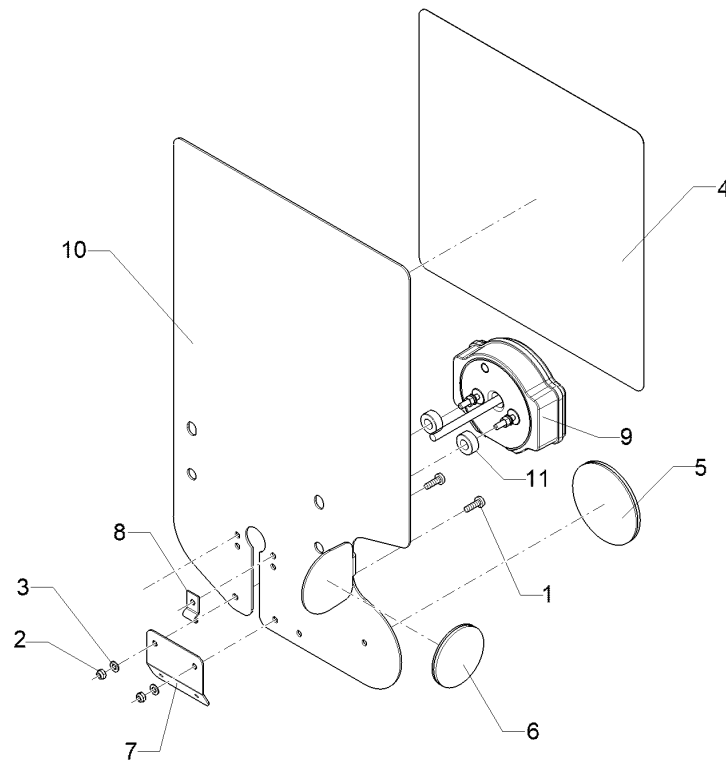
05.22

Pos.	Art.Nr.	Stck.	Artikeltext / Description		Abmessung
1	321 9915	2	Rückstrahler rot m.Pendelhalt.	Reflector, red	D60-55x300
2	321 9916	2	Rückstrahler gelb	Reflector, yellow	D60
3	321 9934	1	Warntafel	Warning board	RE 423x423 DIN11030
4	321 9935	1	Warntafel	Warning board	LI 423x423 DIN11030
5	373 2121	1	Stecker	Plug	7-polig
6	373 3130	1	Rückleuchte	Rear light	BBS95R RE
7	373 3131	1	Rückleuchte	Rear light	BBSK95L LI
8	373 3801	2	Schutzhaube hinten	Rear cover	SH95
9	373 4137	2	Kabel grün	Cable, green	4x0,75
10	373 4140	7	Kabel	Cable	6x0,75 S/W
11	390 6192	1	Aufkleber	Label	Achtung Geraet schwenkt aus



05.22

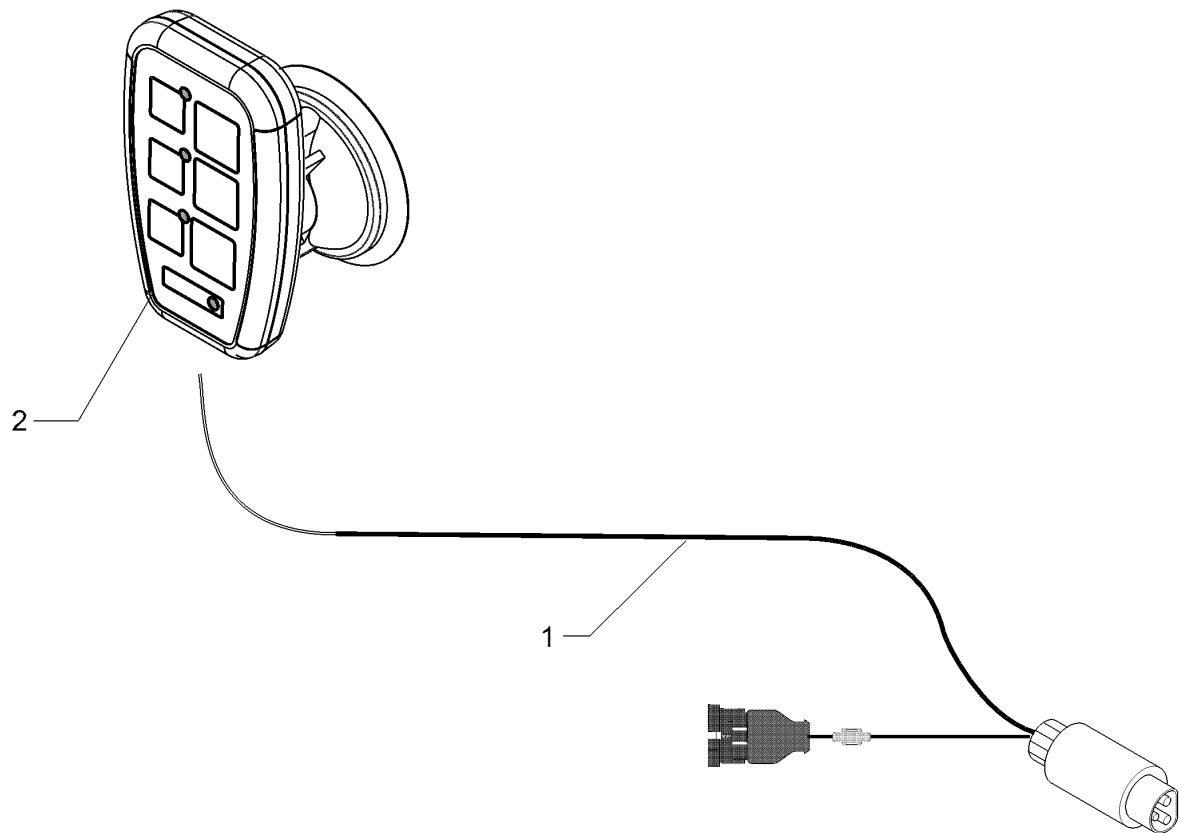
Pos.	Art.Nr.	Stck.	Artikeltext / Description	Abmessung	
1	321 9912	1	Warntafel-Klebefolie	Bonding sheet-warning board	282x282 TP-ESC-B 08225 RE
2	321 9918	1	Rückstrahler rot selbstkl.	Self-adh. reflector, red	8200K
3	321 9919	1	Rückstrahler selbstklebend	Self-adh. reflector	6200GK
4	373 1157	1	Kabelschelle	Cable clip	6mm
5	37310212	1	Rückleuchte	Rear light	Bl.Br.S LED ML RE
6	470 1766	1	Grundplatte	Basic plate	2x296x478 RE Rd. Zn



05.22

Pos.	Art.Nr.	Stck.	Artikeltext / Description		Abmessung
1	30110003	2	Linsenschraube	Oval head screw	M5x16-4,6 Zn DIN7985
2	303 0929	2	Sicherungsmutter	Selflocking nut	NM5-8 DIN985 BK30oS
3	305 8569	2	Scheibe	Washer	5,3/10x1 DIN125 200HV BK45
4	321 9913	1	Warntafel-Klebefolie	Bonding sheet-warning board	282x282 TP-ESC-B 08225 LI
5	321 9918	1	Rückstrahler rot selbstkl.	Self-adh. reflector, red	8200K
6	321 9919	1	Rückstrahler selbstklebend	Self-adh. reflector	6200GK
7	32110245	1	Kennzeichenhalter	Holder for registration plate	2x124x148 4xD6 Zn
8	373 1157	1	Kabelschelle	Cable clip	6mm
9	37310213	1	Rückleuchte	Rear light	Bl.Br.S.K LED ML LI
10	470 1767	1	Grundplatte	Basic plate	2x296x478 LI Rd. Zn
11	31710351	2	Distanzring	Distance ring	D20/10x8,5 ABS schwarz

Bedieneinheit/Control unit	4
Juwel 8M V	57310767

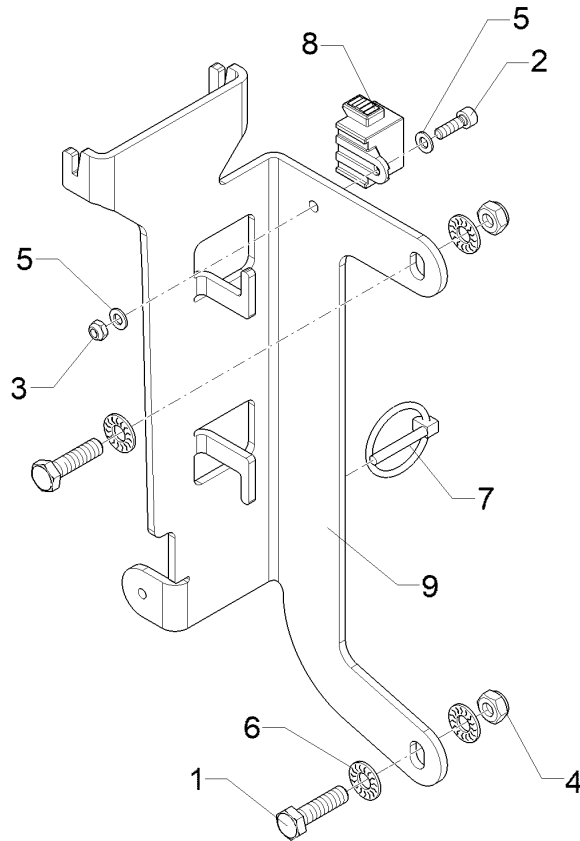


05.22

Pos.	Art.Nr.	Stck.	Artikeltext / Description		Abmessung
1	57310768	1	Kabelbaum Bedienterminal	Cable form,operation terminal	Juwel 10 M
2	57310771	1	Bedienelement	Control element	Juwel 10 M

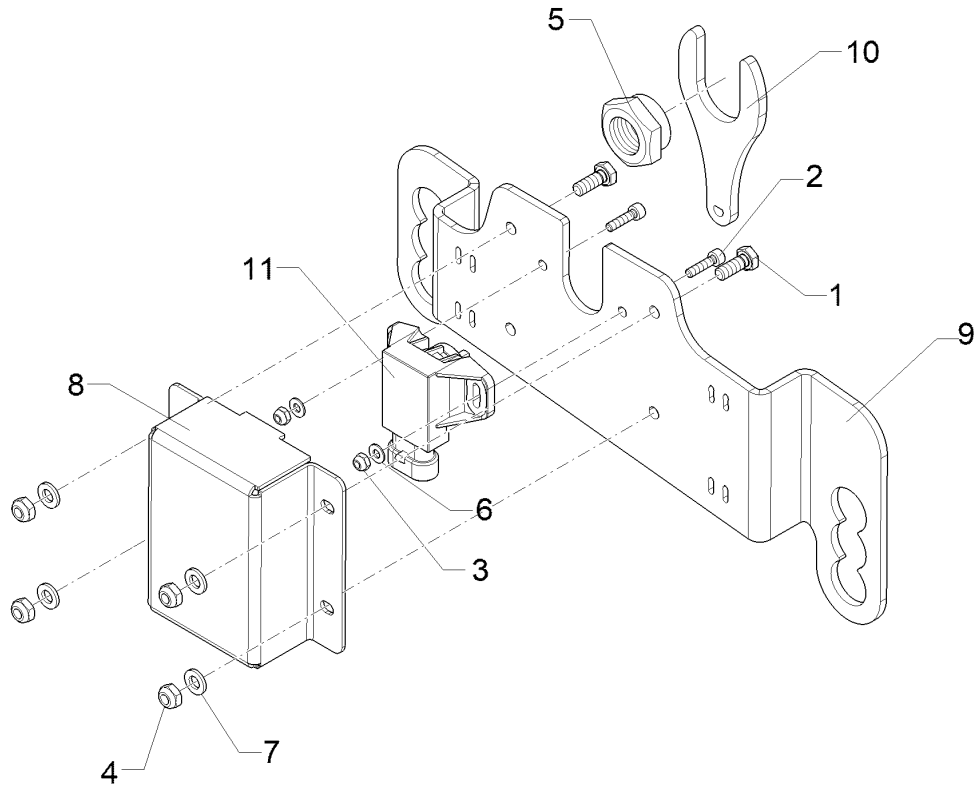
Halter/Holder	4
----------------------	----------

Juwel 8M V	57311084
-------------------	-----------------



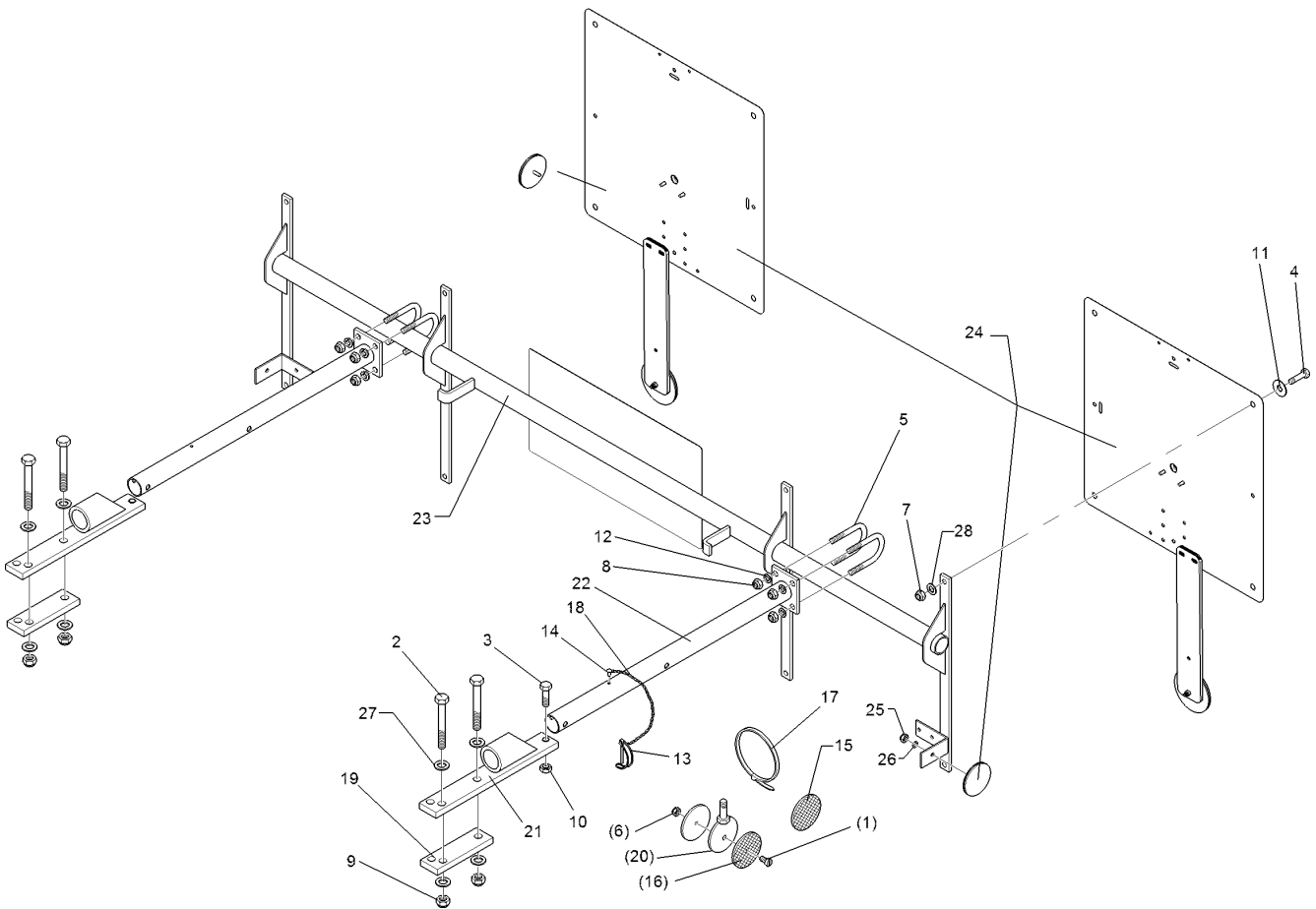
05.22

Pos.	Art.Nr.	Stck.	Artikeltext / Description		Abmessung
1	301 3066	2	Sechskantschraube	Hexagon bolt	M8x30-8.8 DIN933 BK30
2	301 6044	1	Zylinderschraube	Allen screw	M5x16-12.9 DIN912 BK45
3	303 0929	1	Sicherungsmutter	Selflocking nut	NM5-8 DIN985 BK30oS
4	303 0932	2	Sicherungsmutter	Selflocking nut	NM8-8 DIN985 BK30oS
5	305 8569	2	Scheibe	Washer	5,3/10x1 DIN125 200HV BK45
6	305 9834	4	Sperrkantscheibe	Washer	8,2/18x1,4 M BK45
7	311 9567	1	Klappstift	Securing pin	4,5x32 Zn DIN11023
8	37310270	1	Dichtkappe	Seal bonnet	DT06-08S*
9	47310333	1	Halter	Holder	346x112x4



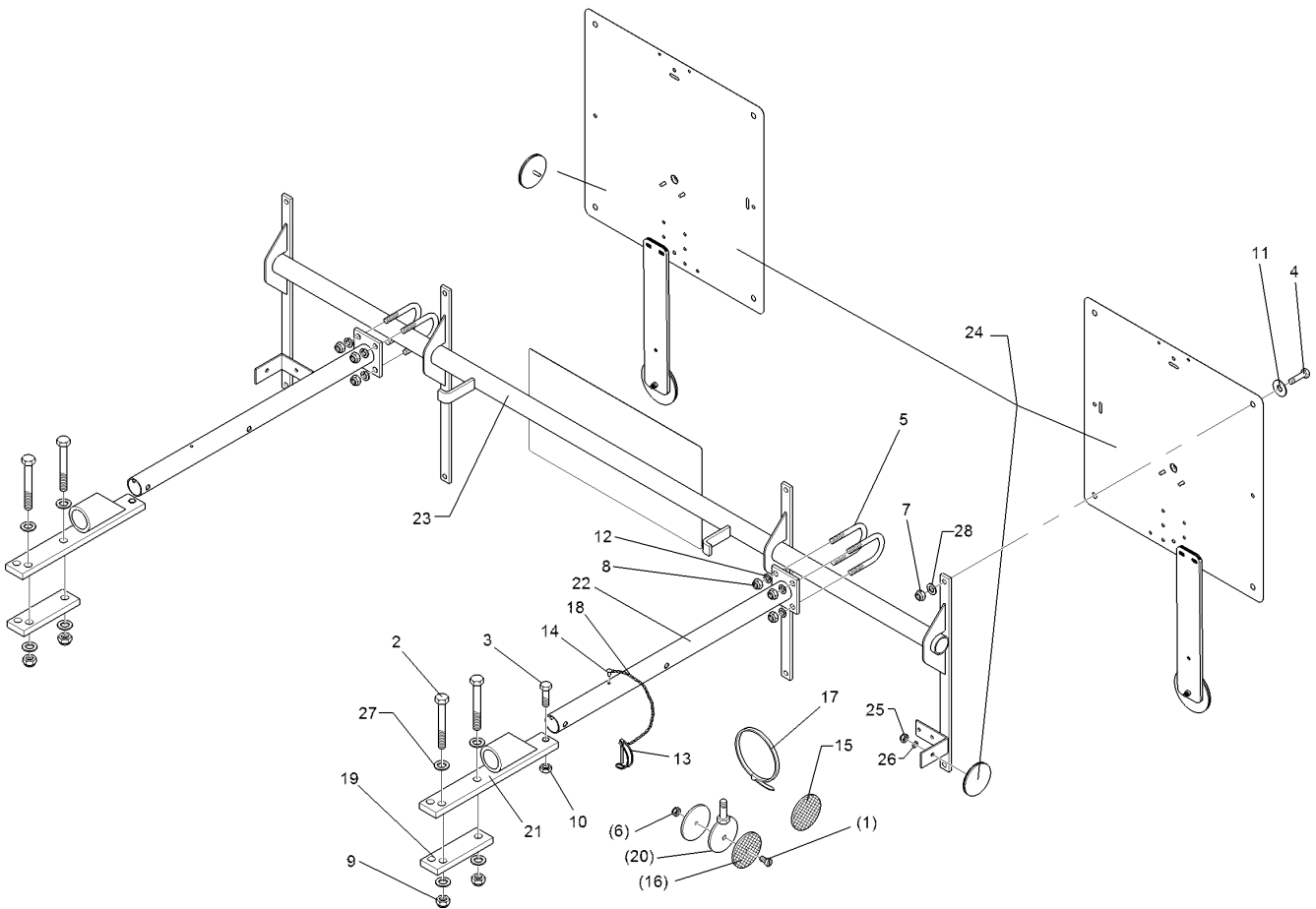
05.22

Pos.	Art.Nr.	Stck.	Artikeltext / Description		Abmessung
1	301 3003	2	Sechskantschraube	Hexagon bolt	M6x16-8.8 DIN933 BK30
2	301 6063	2	Zylinderschraube	Allen screw	M4x16-8.8 DIN912 BK30
3	303 0928	2	Sicherungsmutter	Selflocking nut	NM4-8 Zn DIN985
4	303 0931	2	Sicherungsmutter	Selflocking nut	NM6-8 DIN985 BK30oS
5	30310220	1	Sechskantmutter	Hexagon nut	M20x1,5 D27
6	305 8567	2	Scheibe	Washer	4,3/9x0,8 DIN125 200HV BK45
7	305 8571	2	Scheibe	Washer	6,4/12x1,6 DIN125 200HV BK45
8	47310413	1	Schutzbügel	Guard	116x80x35
9	47310414	1	Gabel	Fork	97x50x5
10	47310415	1	Sensorhalter	Sensor holder	0145x04,0x0348
11	57310304	1	Winkelsensor	Angle sensor	70° 1-5V



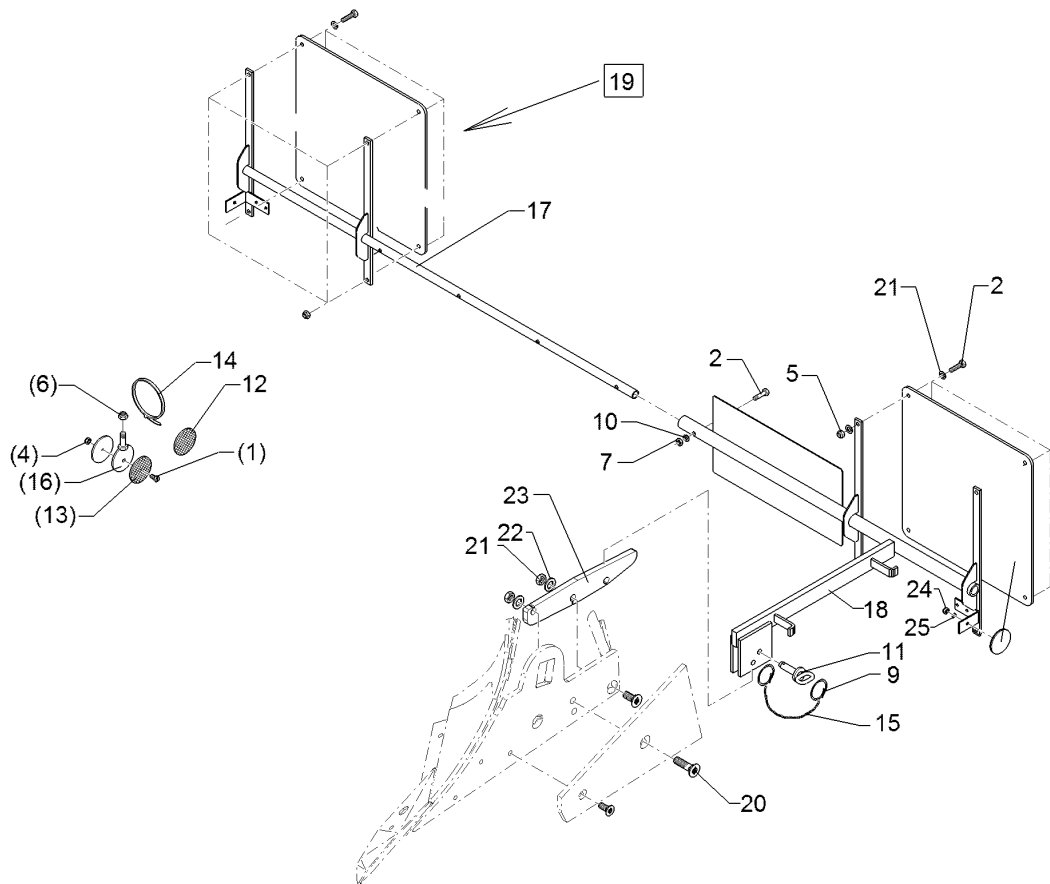
05.22

Pos.	Art.Nr.	Stck.	Artikeltext / Description		Abmessung
1	301 3006	1	Sechskantschraube	Hexagon bolt	M6x25-8.8 DIN933 BK45
2	301 3432	4	Sechskantschraube	Hexagon bolt	M12x80-8.8 DIN931 BK30
3	301 3350	2	Sechskantschraube	Hexagon bolt	M12x50-8.8 DIN933 BK45
4	301 6750	8	Sechskantschraube	Hexagon bolt	M8x20-8.8 DIN933 BK30
5	301 7781	4	Bügelschraube	U-bolt	M10x48x76 Zn DIN3570A
6	303 0931	1	Sicherungsmutter	Selflocking nut	NM6-8 DIN985 BK30oS
7	303 0932	8	Sicherungsmutter	Selflocking nut	NM8-8 DIN985 BK30oS
8	303 0933	8	Sicherungsmutter	Selflocking nut	NM10-8 DIN985 BK30oS
9	303 0934	4	Sicherungsmutter	Selflocking nut	NM12-8 DIN985 BK30oS
10	303 1013	2	Sechskantmutter	Hexagon nut	M12-8 DIN934 BK30oS
11	305 6124	8	Scheibe	Washer	8,4/25x2 DIN9021 BK30
12	305 8696	8	Scheibe	Washer	10,5/21x2 DIN125 200HV BK30
13	311 9305	2	Rohrklappstecker	Securing pin	8x50/S9
14	315 9616	2	Blindniet	Rivet	4,8x10
15	321 9919	4	Rückstrahler selbstklebend	Self-adh. reflector	6200GK
16	321 9921	2	Rückstrahler gelb m. Loch	Reflector, yellow	D60



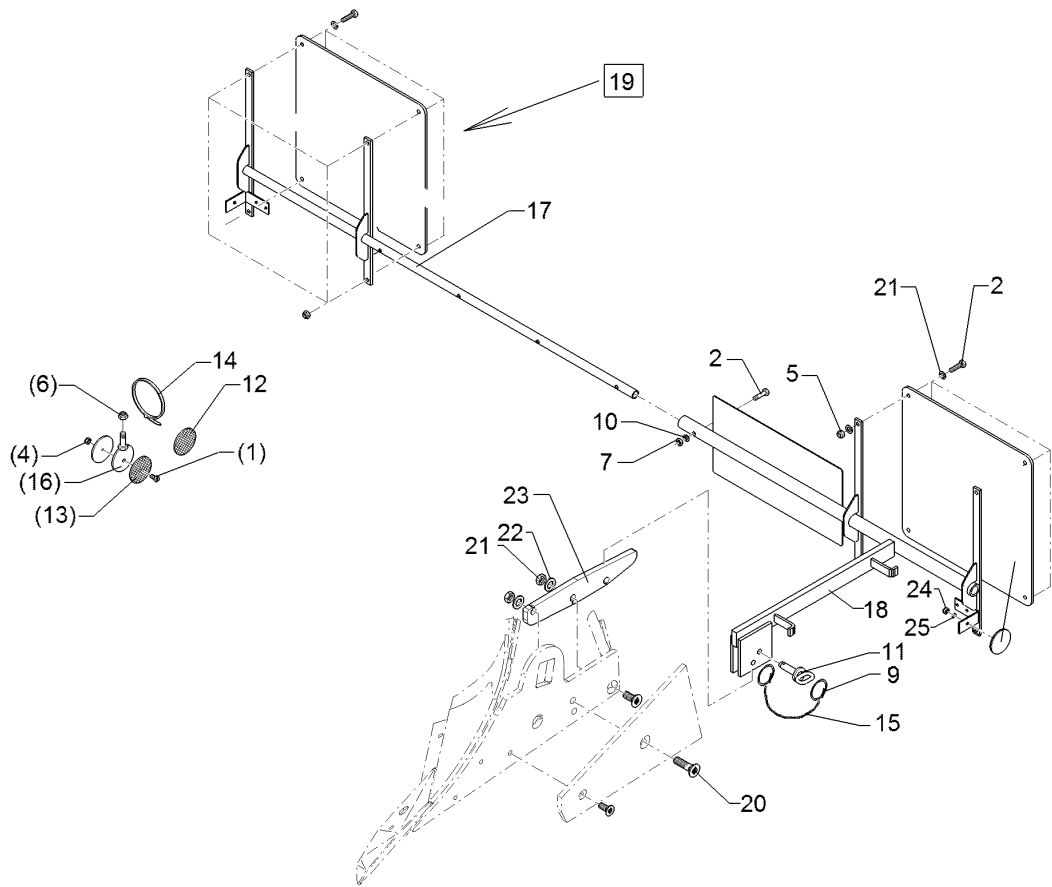
05.22

Pos.	Art.Nr.	Stck.	Artikeltext / Description		Abmessung
17	325 1331	8	Kabelbinder	Cable clip	4,7x186
18	331 6130	2	Knotenkette	Knotted-link chain	D2x150
19	459 1071	2	Brücke	Clamp plate	40x12x132 3xD14-92,5-102,5
20	470 1200	1	Halter	Holder	D70xD7-M10x25
21	470 1672	2	Halter	Holder	40x12x290 Halm70-80
22	470 1673	2	Träger	Carrier	60x70x550
23	470 1674	1	Leuchtenhalter	Lamp holder	BLA-1 PF/UNI 33,7x1580
24	570 2086	1	Beleuchtungsanlage	Lighting equipment	Pflug
25	303 0929	2	Sicherungsmutter	Selflocking nut	NM5-8 DIN985 BK30oS
26	305 8569	2	Scheibe	Washer	5,3/10x1 DIN125 200HV BK45
27	305 8580	8	Scheibe	Washer	13/24x2,5 DIN125 200HV BK30
28	305 8694	8	Scheibe	Washer	8,4/16x1,6 DIN125 200HV BK30



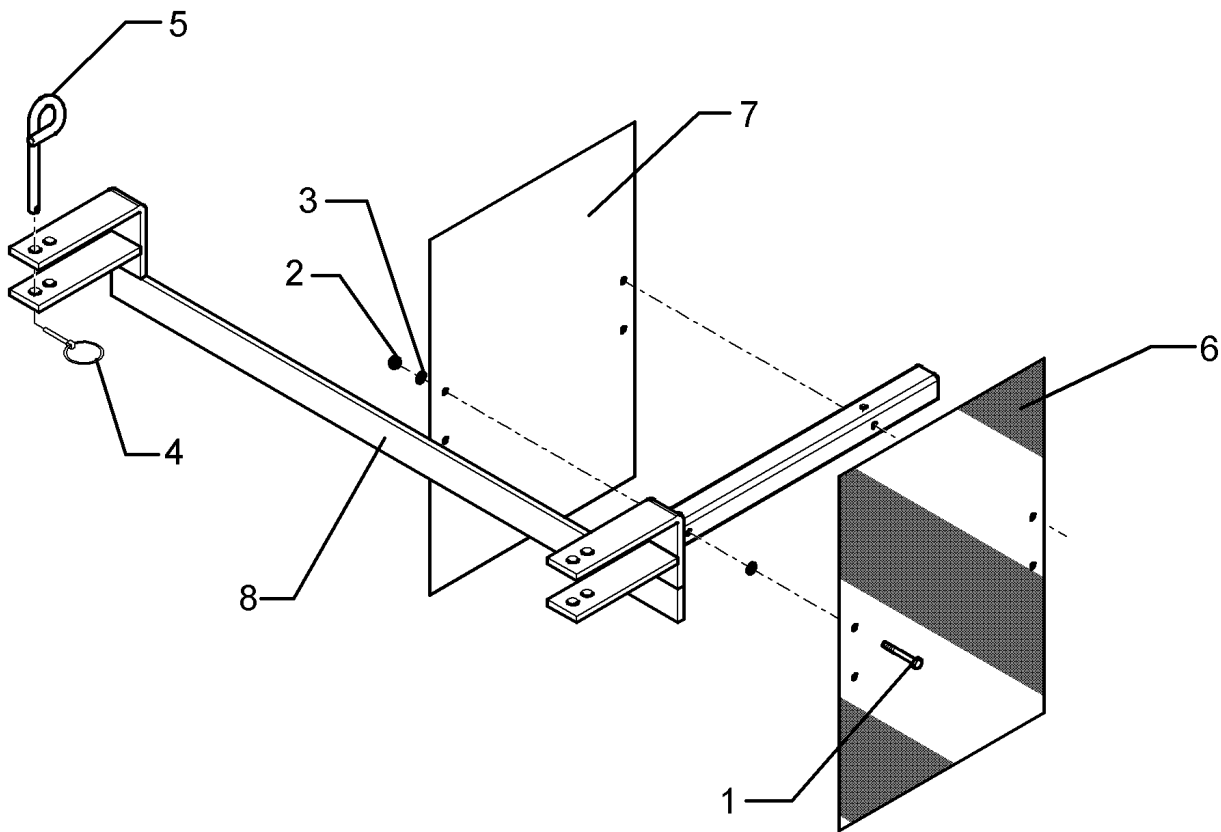
05.22

Pos.	Art.Nr.	Stck.	Artikeltext / Description		Abmessung
1	301 3006	1	Sechskantschraube	Hexagon bolt	M6x25-8.8 DIN933
2	301 3070	1	Sechskantschraube	Hexagon bolt	BK45 M8x40-8.8 DIN931
3	301 6750	8	Sechskantschraube	Hexagon bolt	BK45 M8x20-8.8 DIN933
4	303 0931	1	Sicherungsmutter	Selflocking nut	BK30 NM6-8 DIN985
5	303 0932	8	Sicherungsmutter	Selflocking nut	BK30oS NM8-8 DIN985
6	303 0933	1	Sicherungsmutter	Selflocking nut	BK30oS NM10-8 DIN985
7	303 1011	1	Sechskantmutter	Hexagon nut	BK30oS M8-8 DIN934
8	305 6124	8	Scheibe	Washer	BK30 8,4/25x2 DIN9021
9	305 8551	2	Sicherungsring	Retaining ring	BK30 Di41x3 A2
10	305 8694	10	Scheibe	Washer	8,4/16x1,6 DIN125 200HV BK30
11	313 7807	1	Bolzen	Pin	D12x59/117,5 V Zn
12	321 9919	2	Rückstrahler selbstklebend	Self-adh. reflector	6200GK
13	321 9921	2	Rückstrahler gelb m. Loch	Reflector, yellow	D60
14	325 1331	5	Kabelbinder	Cable clip	4,7x186
15	331 6130	1	Knotenkette	Knotted-link chain	D2x150
16	470 1200	1	Halter	Holder	D70xD7-M10x25
17	470 1676	1	Halter	Holder	BLA-2 PF RE
18	470 1677	1	Halter	Holder	BLA-2 PF LI



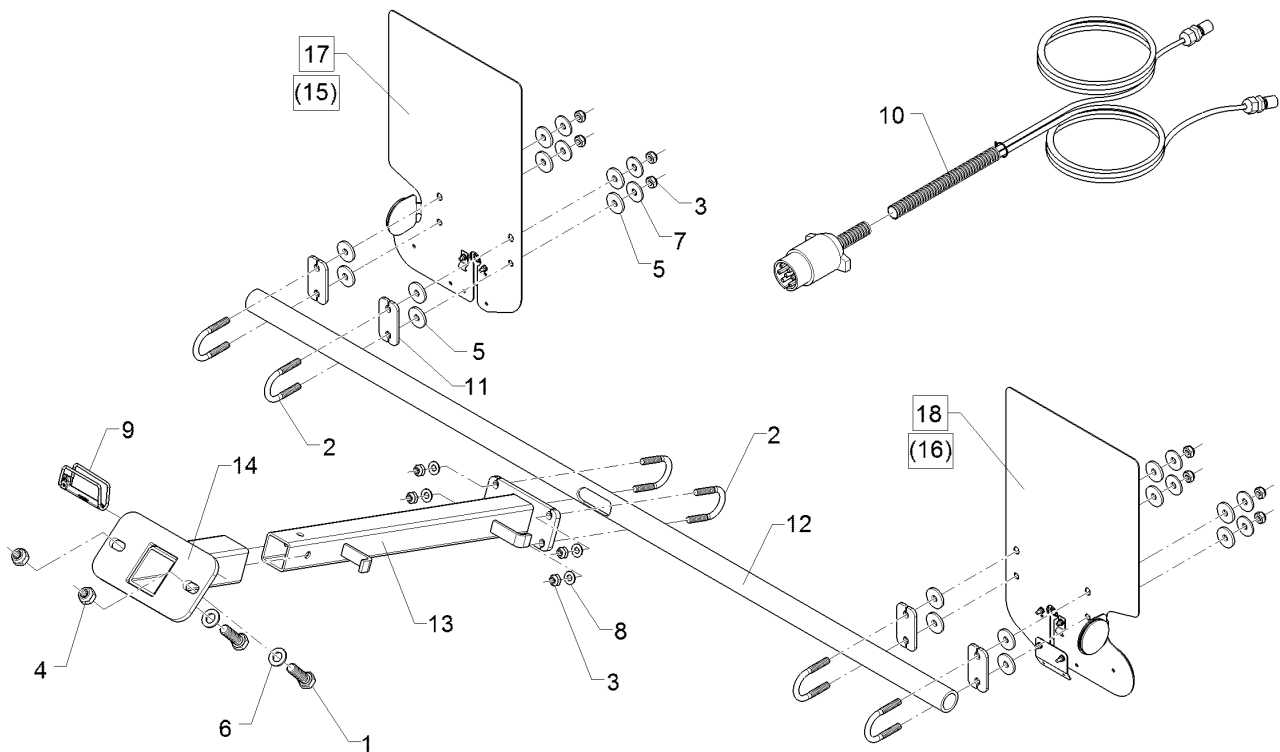
05.22

Pos.	Art.Nr.	Stck.	Artikeltext / Description	Abmessung	
19	570 2086	1	Beleuchtungsanlage	Lighting equipment	Pflug
20	301 6147	1	Senkschraube spz.	Countersunk bolt	M16x60-10.9 4KT Zn
21	303 1015	1	Sechskantmutter	Hexagon nut	M16-8 DIN934 BK30oS
22	305 6141	1	Scheibe	Washer	17/30x3 DIN125 200HV BK30
23	470 1153	1	Halter	Holder	14x60x348 3xD17
24	303 0929	2	Sicherungsmutter	Selflocking nut	NM5-8 DIN985 BK30oS
25	305 8569	2	Scheibe	Washer	5,3/10x1 DIN125 200HV BK45



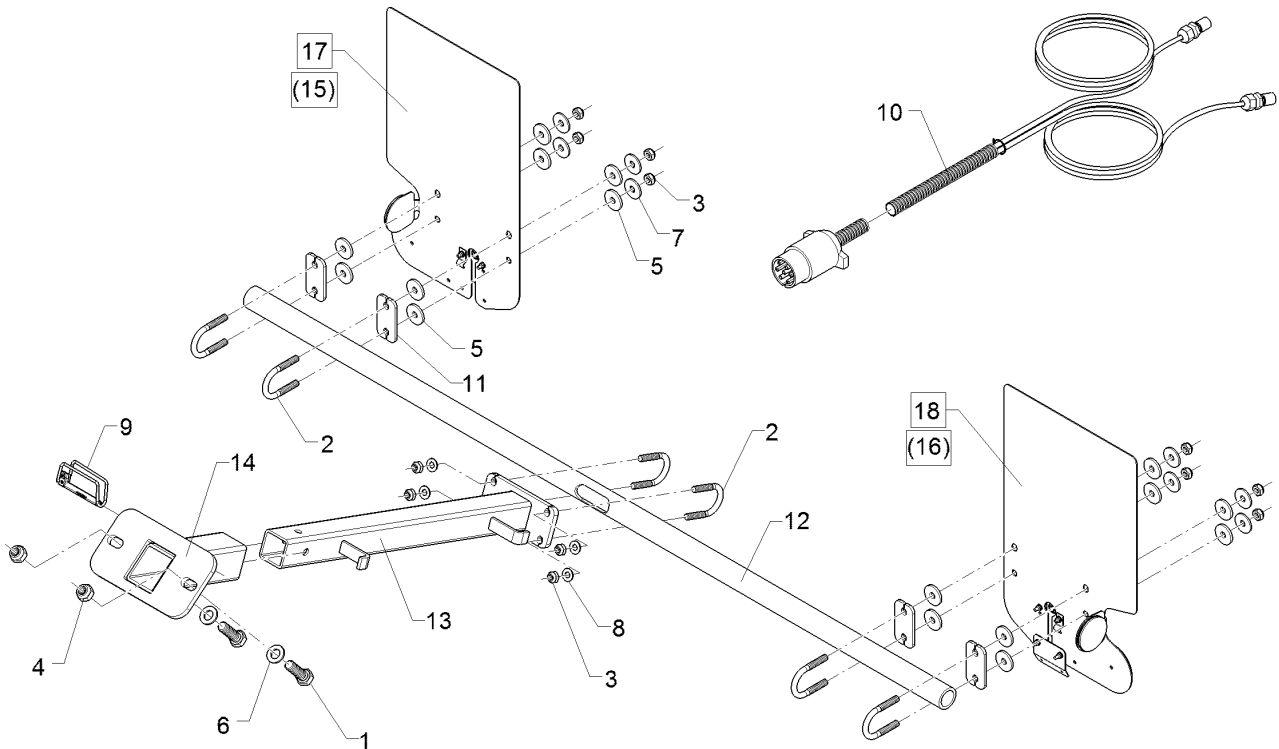
05.22

Pos.	Art.Nr.	Stck.	Artikeltext / Description		Abmessung
1	301 2998	2	Sechskantschraube	Hexagon bolt	M5x40-8.8 DIN931 BK30
2	303 0967	2	Sechskantmutter	Hexagon nut	M5-8 DIN934 BK30oS
3	305 6968	4	Scheibe	Washer	5,5/18x2 DIN440-R BK30
4	311 9565	2	Klappstift	Securing pin	4,5x40
5	313 8610	2	Bolzen	Pin	D10x85 Zn (10x210)
6	321 9926	1	Warntafel rot/weiss	Warning board red/white	R2 282x423 (B2 TP-ESC-A 06021)
7	321 9927	1	Warntafel rot/weiss	Warning board red/white	R1 423x282 (B1 TP-ESC-A 06021)
8	470 1708	1	Warntafelhalter	Holder	WTH-1



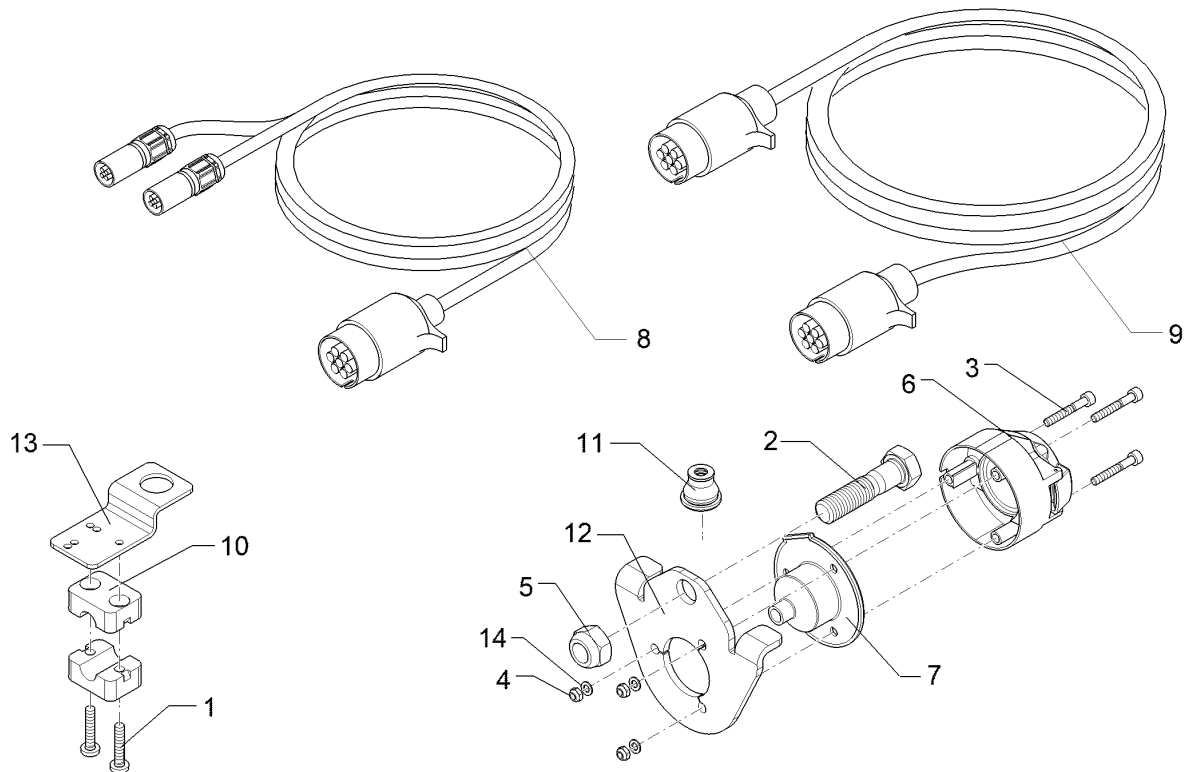
05.22

Pos.	Art.Nr.	Stck.	Artikeltext / Description		Abmessung
1	301 3774	2	Sechskantschraube	Hexagon bolt	M16x50-12.9
2	301 7781	6	Bügelsschraube	U-bolt	DIN933 BK45 M10x48x76 Zn DIN3570A
3	303 0933	12	Sicherungsmutter	Selflocking nut	NM10-8 DIN985 BK30oS
4	30310033	2	Sicherungsmutter	Selflocking nut	NM16-10 DIN985 BK30oS
5	305 6129	16	Scheibe	Washer	D11/35x4 PU
6	305 6141	2	Scheibe	Washer	17/30x3 DIN125 200HV BK30
7	305 6976	8	Scheibe	Washer	11/34x3 DIN440-R BK45
8	305 8696	4	Scheibe	Washer	10,5/21x2 DIN125 200HV BK30
9	311 9569	1	Sicherungsstecker	Plug	12x75 Zn
10	37310184	1	Grundkabel	Basic cable	Grk.2x4x0,75x9000
11	470 1776	4	Klemmplatte	Clamping plate	7p.ISO1724 6x40x80 2x11-48/52 Zn
12	47010151	1	Rohr	Tube	D38x5x1560
13	47010152	1	Beleuchtungsträger	Carrier for light	1xR12,5x75
14	47010160	1	Beleuchtungshalter	Carrier for light	150x70x590
15	570 1764	1	Beleuchtungseinheit	Lighting unit	Anbaupflug
16	570 1765	1	Beleuchtungseinheit	Lighting unit	2x296x478 Rd. HI RE
17	57010104	1	Beleuchtungseinheit	Lighting unit	2x296x478 Rd.HI RE



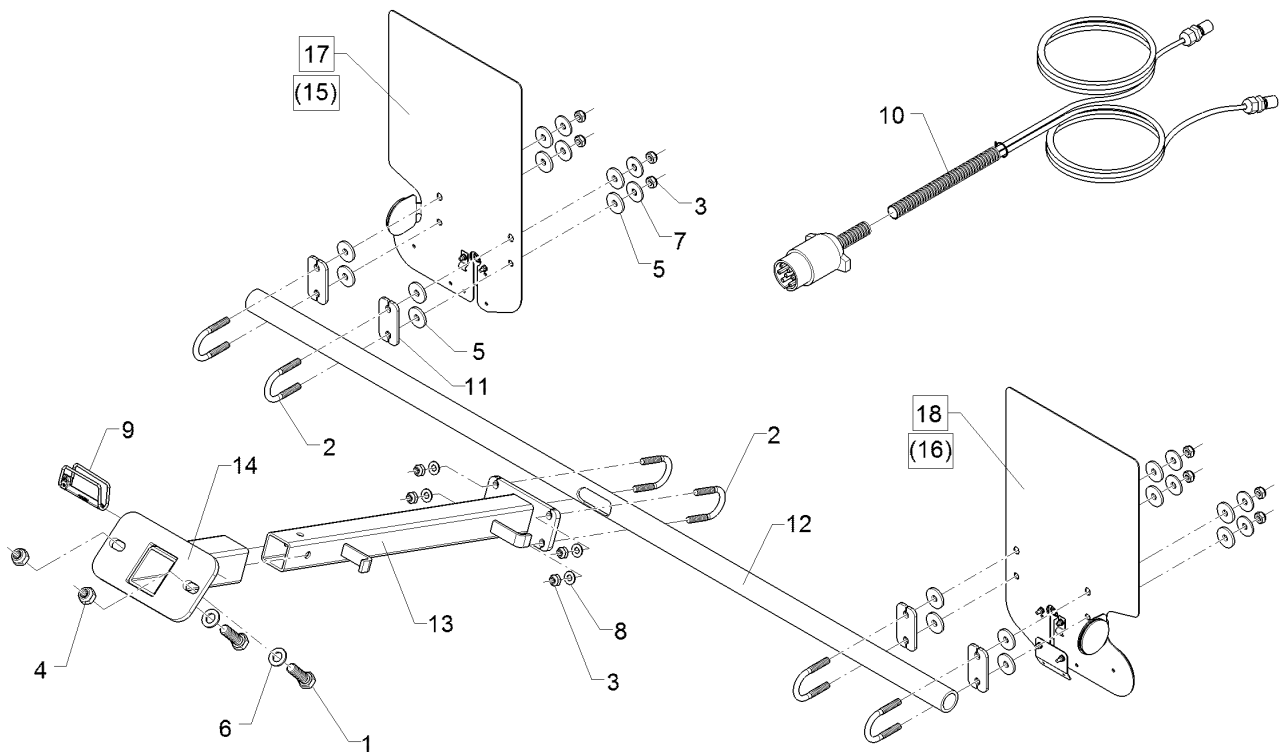
05.22

Pos.	Art.Nr.	Stck.	Artikeltext / Description		Abmessung
18	57010105	1	Beleuchtungseinheit	Lighting unit	2x296x478 Rd.HI LI



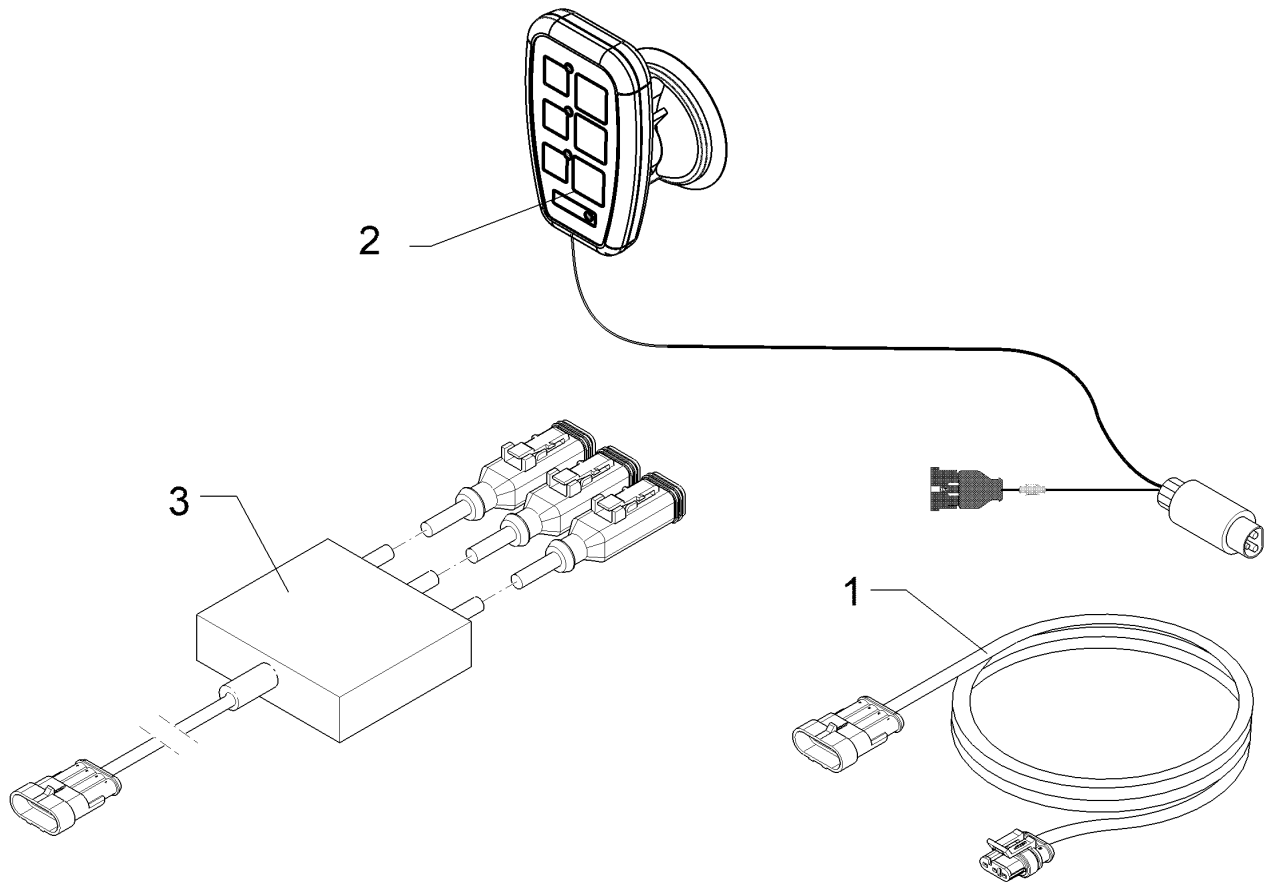
05.22

Pos.	Art.Nr.	Stck.	Artikeltext / Description		Abmessung
1	301 0303	2	Linsenschraube	Oval head screw	M6x30-4,6 Zn DIN7985
2	30110125	1	Sechskantschraube	Hexagon bolt	M16x65-10.9 DIN931 BK45
3	30110702	3	Zylinderschraube	Allen screw	M5x35-A2 DIN912
4	30310041	3	Sicherungsmutter	Selflocking nut	NM5 DIN985-A4
5	303 0935	1	Sicherungsmutter	Selflocking nut	NM16-8 DIN985 BK30oS
6	373 2125	1	Steckdose	Socket	7-polig 8JB001 943-001 709
7	373 2131	1	Steckdosenunterlage	Base of socket	
8	37310815	1	Kabelbaum Beleuchtung	Cable form, lighting equipment	Grk. 7x0,75x5000
9	37310816	1	Kabelbaum Beleuchtung	Cable form, lighting equipment	Grk. 7x0,75x7000
10	375 9961	2	Schellenkörper	Clamp	1/2x215 PP
11	37510675	1	Rohrdurchführung	Pipe duct	D12/20
12	47010323	1	Beleuchtungshalter	Carrier for light	127x174x5
13	475 4407	1	Halter	Holder	40x3x92 Zn
14	30510076	3	Scheibe	Washer	5,3/10x1-A2 DIN125 140HV



05.22

Pos.	Art.Nr.	Stck.	Artikeltext / Description		Abmessung
1	301 5406	2	Sechskantschraube	Hexagon bolt	M16x50-8.8 DIN933 BK30
2	301 7781	6	Bügelsschraube	U-bolt	M10x48x76 Zn DIN3570A
3	303 0933	12	Sicherungsmutter	Selflocking nut	NM10-8 DIN985 BK30oS
4	30310033	2	Sicherungsmutter	Selflocking nut	NM16-10 DIN985 BK30oS
5	305 6129	16	Scheibe	Washer	D11/35x4 PU
6	305 6141	2	Scheibe	Washer	17/30x3 DIN125 200HV BK30
7	305 6976	8	Scheibe	Washer	11/34x3 DIN440-R BK45
8	305 8696	4	Scheibe	Washer	10,5/21x2 DIN125 200HV BK30
9	311 9569	1	Sicherungsstecker	Plug	12x75 Zn
10	37310180	1	Grundkabel	Basic cable	2x4x0,75x1800 7pol. ISO1724
11	470 1776	4	Klemmplatte	Clamping plate	6x40x80 2x11-48/52 Zn
12	47010151	1	Rohr	Tube	D38x5x1560 1xR12,5x75
13	47010152	1	Beleuchtungsträger	Carrier for light	150x70x590
14	47010160	1	Beleuchtungshalter	Carrier for light	Anbaupflug
17	57010104	1	Beleuchtungseinheit	Lighting unit	2x296x478 Rd.HI RE
18	57010105	1	Beleuchtungseinheit	Lighting unit	2x296x478 Rd.HI LI

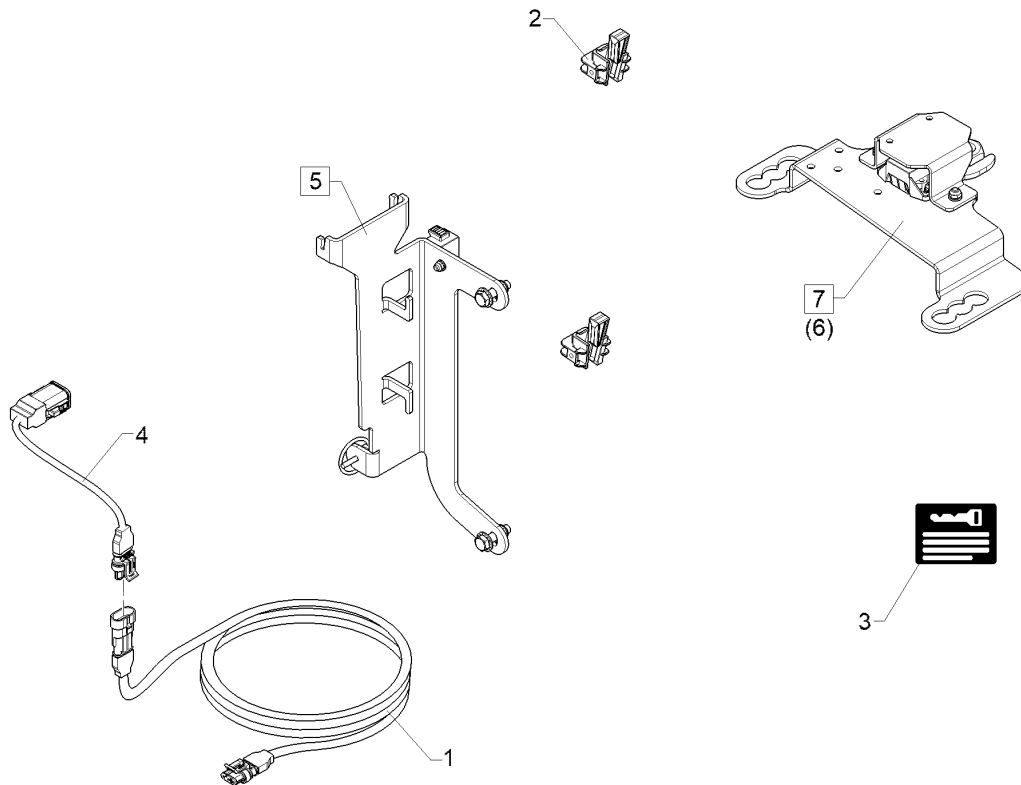


05.22

Pos.	Art.Nr.	Stck.	Artikeltext / Description	Abmessung
1	47310240	1	Verlängerungskabel	SS-4P 4m
2	57310767	1	Bedieneinheit	Juwel 10 M
3	57310769	1	Kabelbaum	Juwel 10 M

Anbausatz/Mounting set	4
-------------------------------	----------

Juwel 8M V	67310450
-------------------	-----------------

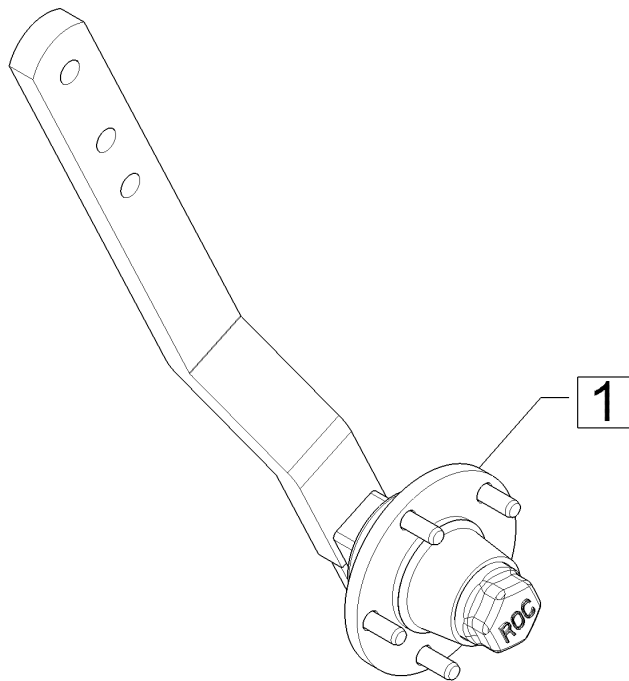


05.22

Pos.	Art.Nr.	Stck.	Artikeltext / Description		Abmessung
1	47310151	1	Verlängerungsleitung	Extension cable	SS1.5_f_3p-->SS1.5_m_3p_5,00m
2	47310341	2	Halter	Holder	Kabelhalter 10mm Blech
3	57210152	1	Lizenz	Licence	iQblue connect Pflug
4	57311076	1	Anschlusskabel	Connecting cable	DT06-08SA SS3Pf
5	57311084	1	Halter	Holder	Basiskit IQ Blue Juwel
6	57311086	1	Montagesatz	Mounting set	Sensor Pflugrahmen IQ Blue
7	57311186	1	Montagesatz	Mounting set	Sensor Pflugr. IQ Blue

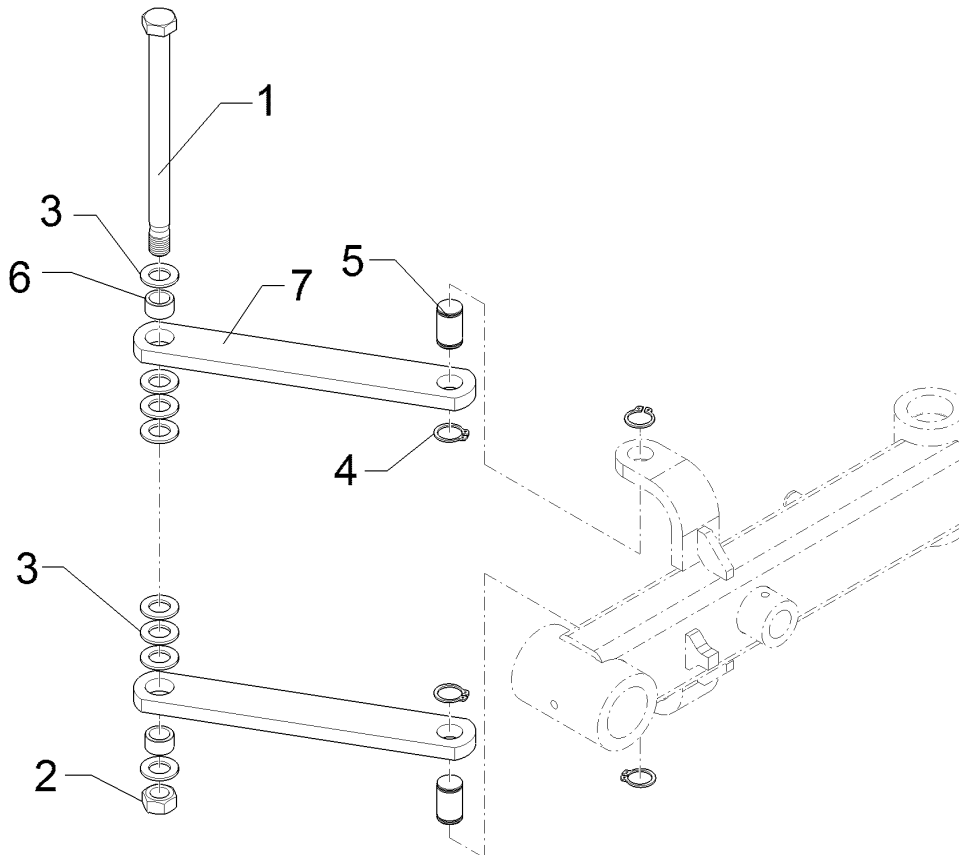
Radhalm mit Lagerung/Wheel stalk with bearing	5
---	---

Juwel 8M V	54810008
------------	----------



05.22

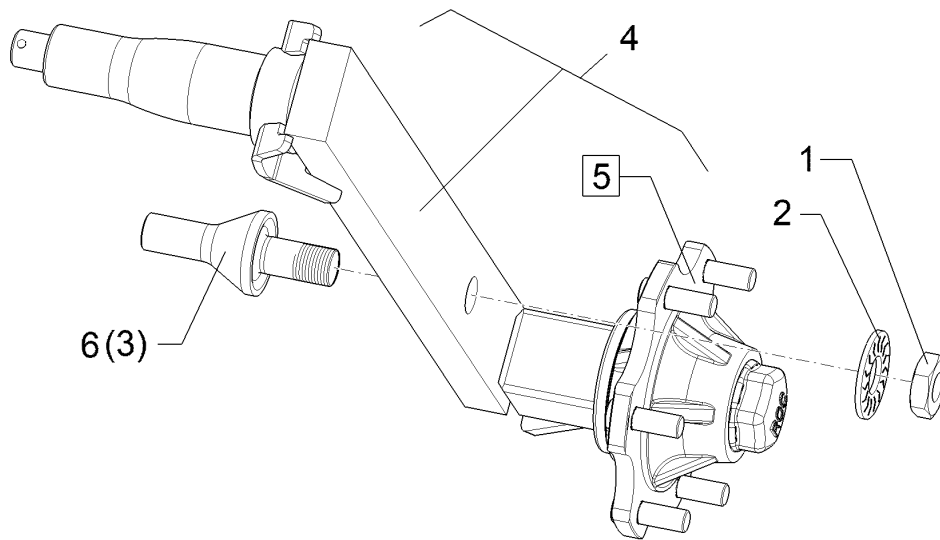
Pos.	Art.Nr.	Stck.	Artikeltext / Description		Abmessung
1	549 8893	1	Lagerung	Bearing	5/93,5/140 M14 50x50



05.22

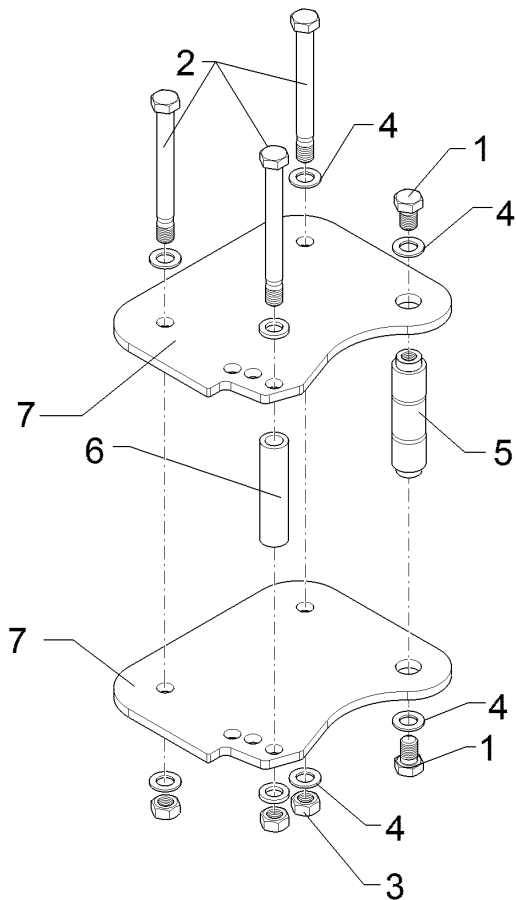
Pos.	Art.Nr.	Stck.	Artikeltext / Description		Abmessung
1	301 4547	1	Sechskantschraube	Hexagon bolt	M20x1,5x267ls241-10.9
2	303 0977	1	Sechskantmutter	Hexagon nut	DIN960 B M20x1,5-10 DIN934
3	305 6012	8	Scheibe	Washer	BK45oS 21/37x3 DIN125 200HV BK30
4	305 8861	4	Sicherungsring	Retaining ring	25x2 DIN471 BK45oS
5	31310105	2	Bolzen	Pin	D25x33/42 Zn
6	31710148	2	Distanzbuchse	Distance bush	D28/20,1x16
7	44810026	2	Steuerstange	Control rod	50x15x342 D25,1/D28,1-292

Radhalm/Wheel stalk	5
Juwel 8M V	54810035



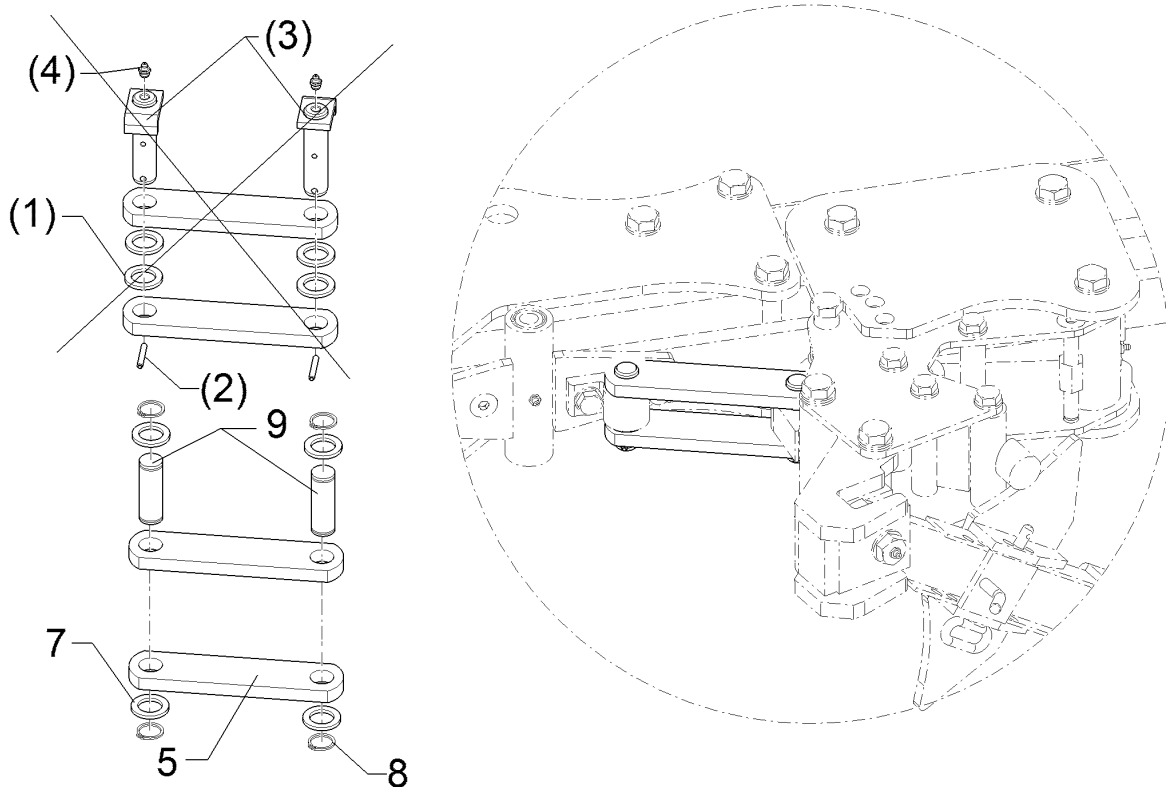
05.22

Pos.	Art.Nr.	Stck.	Artikeltext / Description		Abmessung
1	303 0994	1	Sechskantmutter	Hexagon nut	M30x1,5-05 DIN439 BK30oS
2	30510177	1	Sperrkantscheibe	Washer	31/70x4,5 M BK45
3	31310396	1	Achse	Axle	D68/30x127 M30
4	44810075	1	Radhalm	Wheel stalk	f. geschr. Zapfen
5	549 8899	1	Lagerung	Bearing	V60-6/160/205/133 M18
6	31310452	1	Achse	Axle	D68/30x180 M30



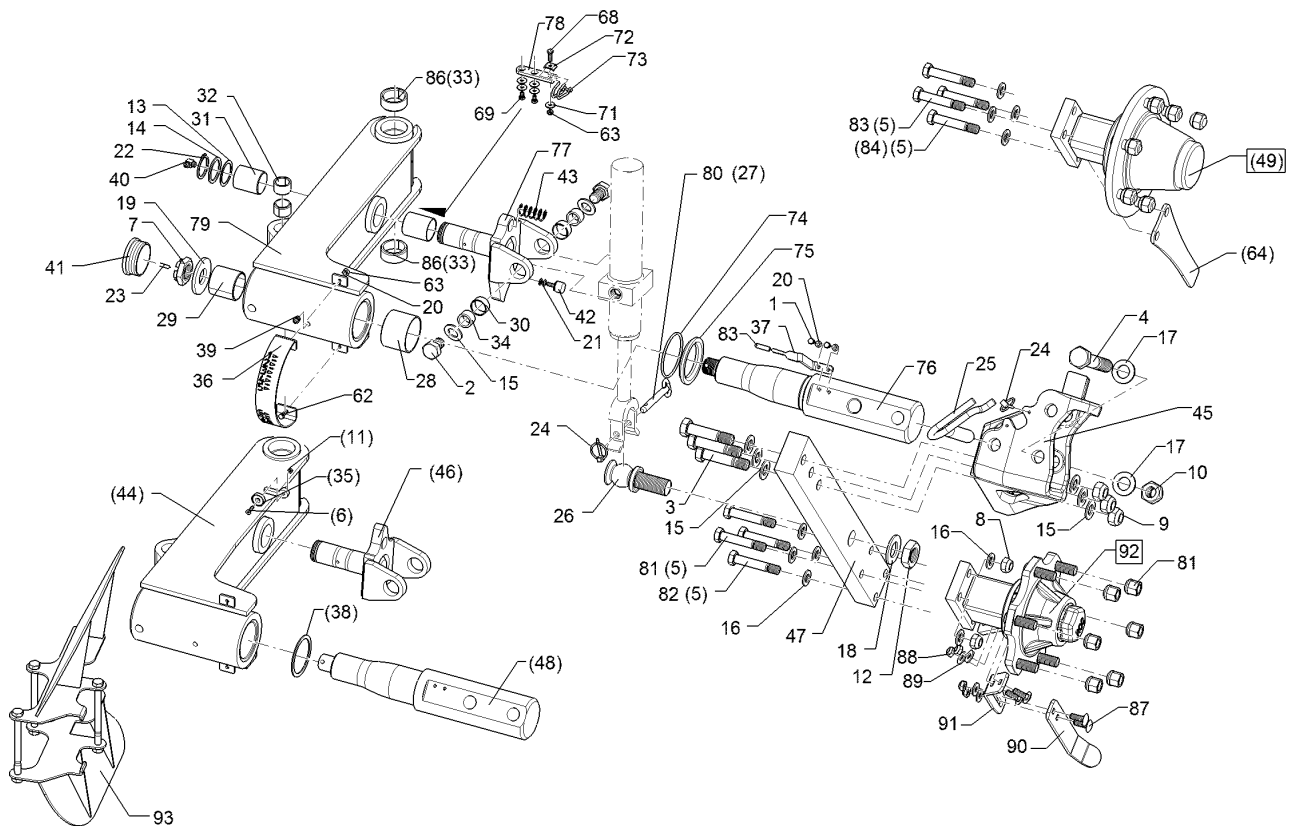
05.22

Pos.	Art.Nr.	Stck.	Artikeltext / Description		Abmessung
1	301 4190	2	Sechskantschraube	Hexagon bolt	M20x30-8.8 DIN933 BK30
2	30110857	3	Sechskantschraube	Hexagon bolt	M20x1,5x190xb23-10.9
3	303 0977	3	Sechskantmutter	Hexagon nut	BK45mK M20x1,5-10 DIN934 BK45oS
4	30510175	8	Sperrkantscheibe	Washer	21/40x3 M BK45
5	313 4019	1	Bolzen	Pin	D40/30x163 2xM20
6	317 6697	1	Rohr	Tube	D33,7x6,3x140
7	449 5800	2	Platte	Plate	12x280x340 Juwel 8 Rad



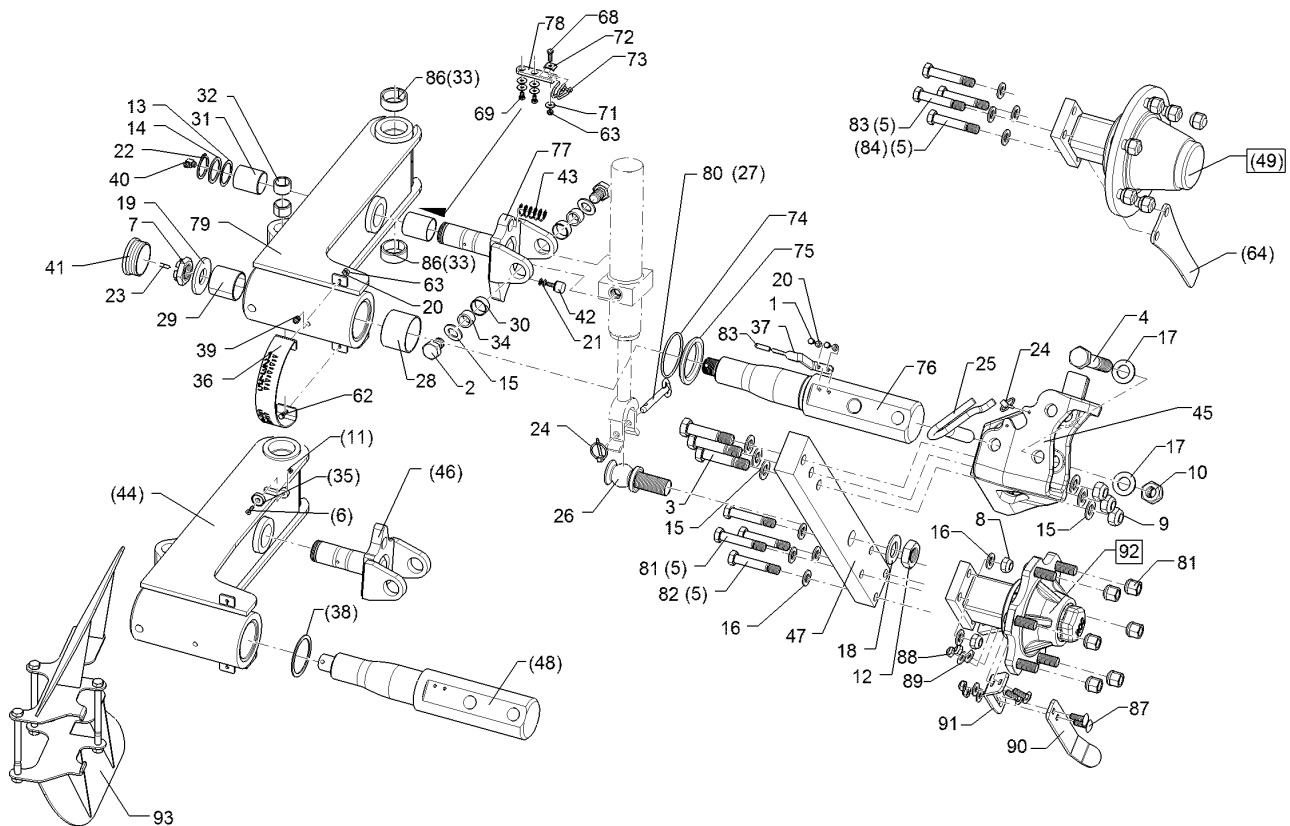
05.22

Pos.	Art.Nr.	Stck.	Artikeltext / Description		Abmessung
1	305 6273	4	Scheibe	Washer	26/40/4 Zn-V
2	309 6054	2	Spannhülse	Expansion bush	6x40-DIN1481 BK55oS
3	313 8054	2	Bolzen mit Verdrehsicherung	Pin with stop	D25x82/106-S L26 Zn
4	323 6348	1	Schmiernippel	Grease nipple	H 1, M 10 x 1,0, v.F. mit vers
5	449 1721	2	Steuerstange	Control rod	50x15x318 2xD25,1-272,5 J8V
6	323 6350	1	Schmiernippel	Grease nipple	H2, M 10 x 1,0, v.F. mit verst
7	305 6254	4	Scheibe	Washer	25/44x4 DIN125 200HV BK30
8	305 8861	4	Sicherungsring	Retaining ring	25x2 DIN471 BK45oS
9	313 7793	2	Bolzen	Pin	D25x80,7/95 Zn



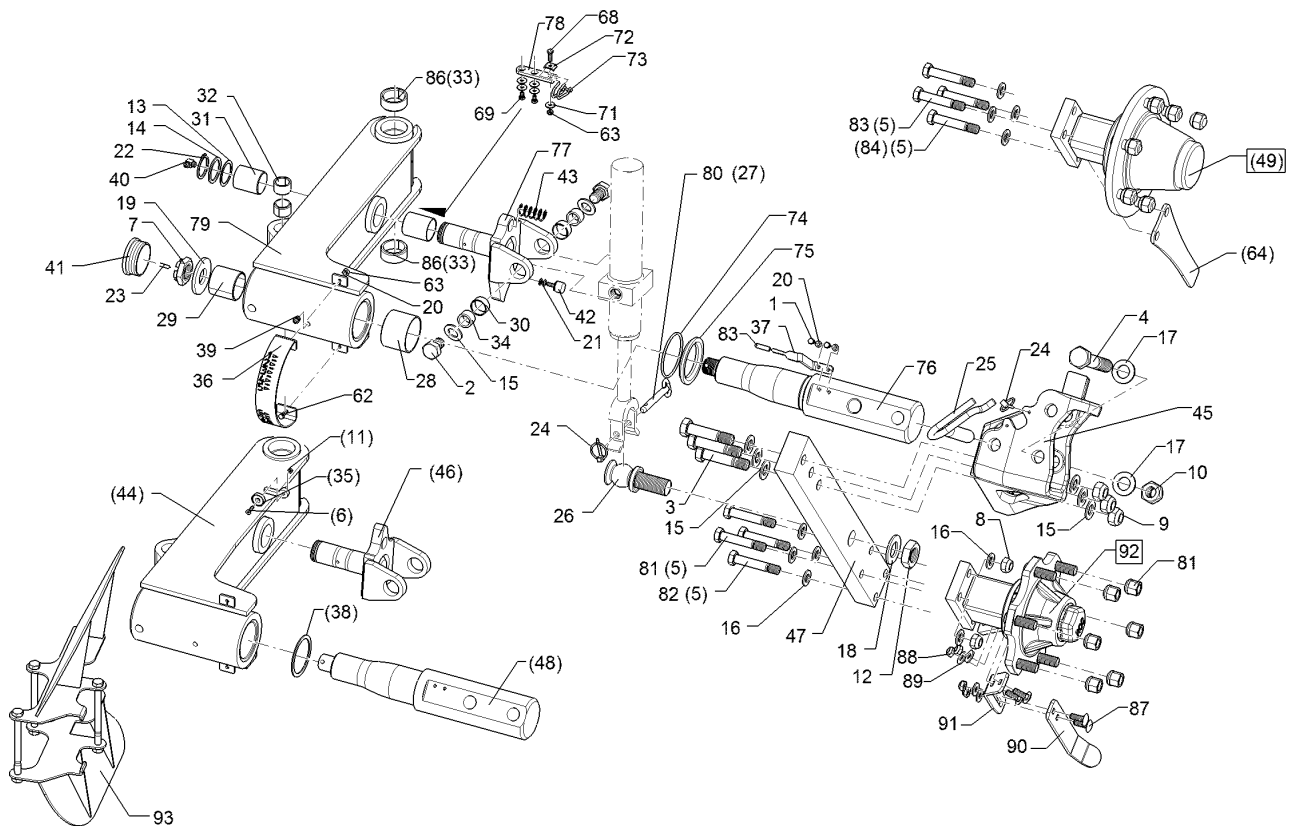
05.22

Pos.	Art.Nr.	Stck.	Artikeltext / Description		Abmessung
1	301 3001	2	Sechskantschraube	Hexagon bolt	M6x12-8.8 DIN933 BK45
2	301 4238	2	Sechskantschraube	Hexagon bolt	M20x1,5x30 Zn DIN961
3	301 4607	3	Sechskantschraube	Hexagon bolt	M20x90ls60-12.9 DIN931 BK45
4	30111219	1	Sechskantschraube spezial	Hexagon bolt special	M24x140ls95xb40-12.9 BK45
5	301 5370	4	Sechskantschraube spezial	Hexagon bolt special	M16x90-12.9 Zn
6	301 6094	1	Senkschraube	Countersunk bolt	M5x20-8.8 DIN7991 BK30
7	303 0142	1	Kronenmutter	Castle nut	DIN937-M30x1,5
8	303 0935	4	Sicherungsmutter	Selflocking nut	NM16-8 DIN985 BK30oS
9	303 0936	3	Sicherungsmutter	Selflocking nut	NM20-8 DIN985 BK30oS
10	30310038	1	Sicherungsmutter	Selflocking nut	NM24-10 DIN985 BK30oS
11	303 0967	1	Sechskantmutter	Hexagon nut	M5-8 DIN934 BK30oS
12	303 0994	1	Sechskantmutter	Hexagon nut	M30x1,5-05 DIN439 BK30oS
13	305 2095	1	Passscheibe	Adjusting washer	40/50x1,0 DIN988 BK30oS
14	305 2250	1	Stützscheibe	Supporting washer	S 40/50x2,5 DIN988 BK30oS
15	305 6012	8	Scheibe	Washer	21/37x3 DIN125 200HV BK30



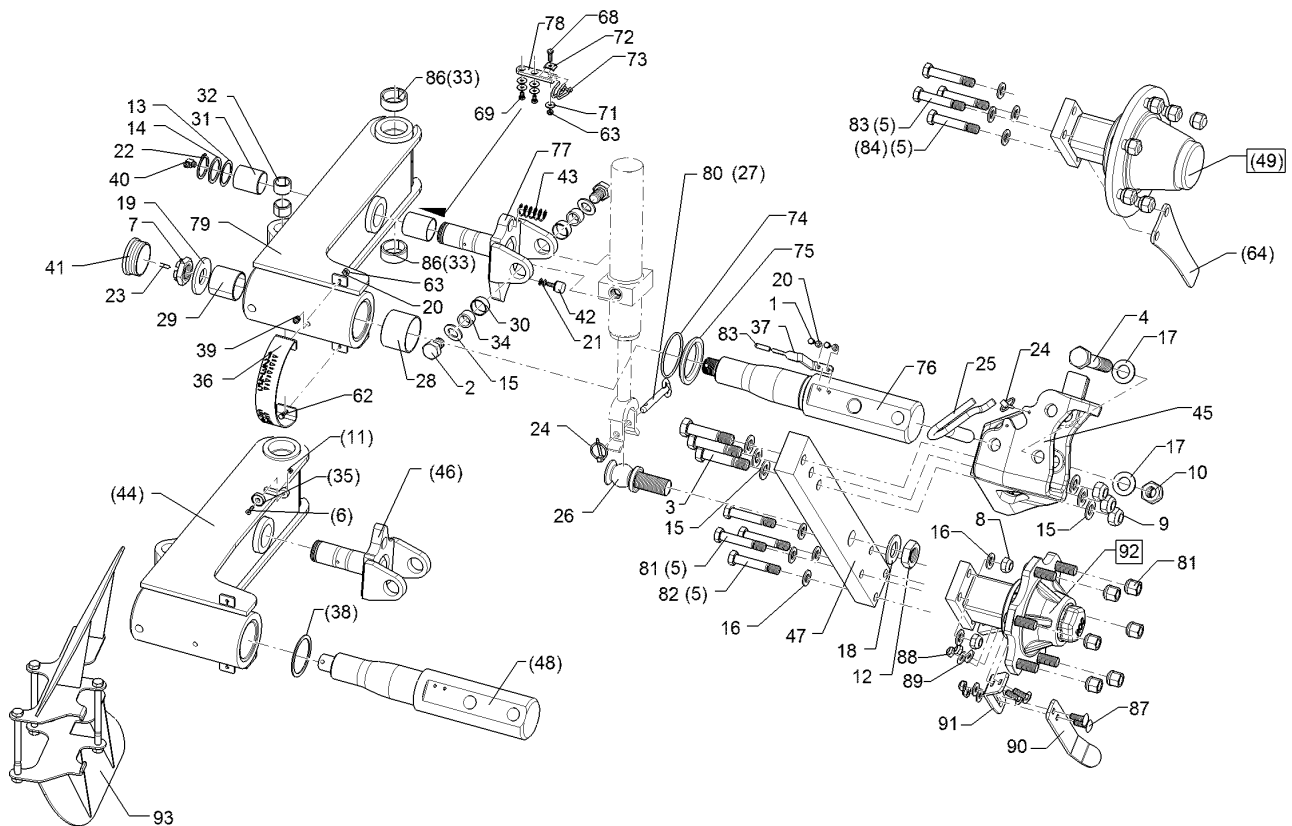
05.22

Pos.	Art.Nr.	Stck.	Artikeltext / Description	Abmessung
16	305 6141	6	Scheibe	Washer 17/30x3 DIN125 200HV BK30
17	305 6254	2	Scheibe	Washer 25/44x4 DIN125 200HV BK30
18	305 6285	1	Scheibe	Washer 31/56x4 DIN125 200HV BK30
19	305 6425	1	Scheibe	Washer D70/31x6 Zn
20	305 8571	4	Scheibe	Washer 6,4/12x1,6 DIN125 200HV BK45
21	305 8573	2	Scheibe	Washer 6,5/13x1,25 St-Zn
22	305 8875	1	Sicherungsring	Retaining ring 40x2,5 DIN471
23	311 7648	1	Splint	Peg 6,3x50 DIN94-St Zn
24	311 9565	2	Klappstift	Securing pin 4,5x40
25	313 1816	1	Bolzen mit Griff	Pin with grip D24x113 Zn
26	313 3034	1	Zapfen	Pivot D48x127,34-M30x1,5 Zn
27	313 8153	1	Bolzen mit Griff	Pin with grip D12x74,5/115 Zn
28	317 3036	1	Einspannbuchse Kunststoff	Tension bush EG65/70x50 GSM
29	317 3037	1	Einspannbuchse Kunststoff	Tension bush EG50/55x50 GSM
30	317 3038	2	Einspannbuchse Kunststoff	Tension bush EG28/32x15 GSM
31	317 3039	2	Einspannbuchse Kunststoff	Tension bush EG40/44x50 GSM
32	317 3413	2	Einspannbuchse	Tension bush EG25/32x20 DIN 1498
33	31710183	2	Einspannbuchse	Tension bush EG40/50x20 Presssitz
34	317 6984	2	Röhrchen	Tube D28x3,5x17



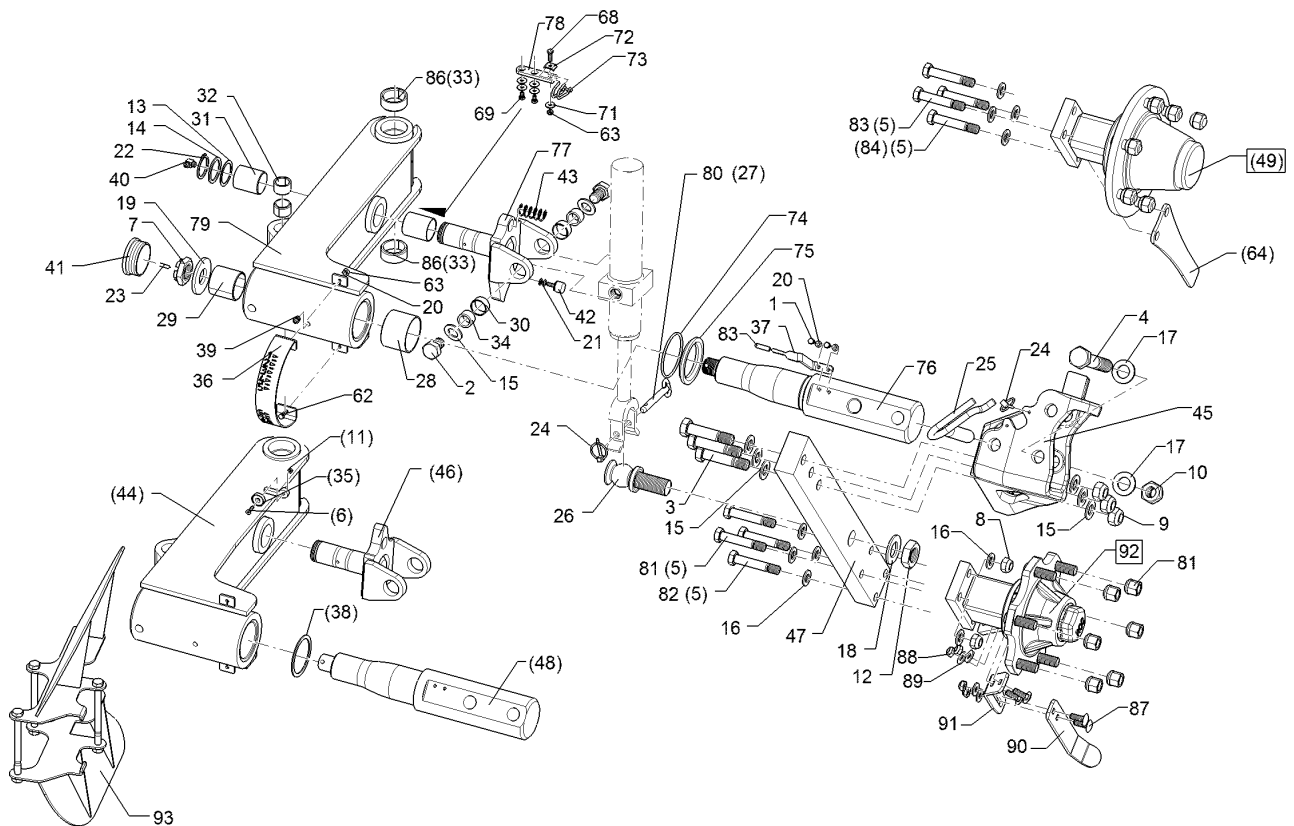
05.22

Pos.	Art.Nr.	Stck.	Artikeltext / Description		Abmessung
35	321 2701	1	Magnet	Magnet	D25x7 D5,5, CSN-25
36	321 7018	1	Skala	Scale	3x40x327,94 Zn Juwel 8
37	321 7019	1	Tiefenzeiger	Pointer	5x15x150 2xGEB Juwel 8
38	323 0530	1	Anlaufscheibe	Thrust washer	68/81x2 SYN
39	323 6348	2	Schmiernippel	Grease nipple	H 1, M 10 x 1,0, v.F. mit vers
40	323 6349	1	Schmiernippel	Grease nipple	H 3, m 10 x 1,0, v.F., 11/4 mi
41	323 8054	1	Schutzkappe	Cap	GPN 910/3042 SCHWARZ
42	329 5004	1	Gummipuffer	Rubber buffer	Typ-D D20x15 M6x18 NR 90Shore
43	329 8244	1	Druckfeder	Compression spring	2x20x55,4 Zn
44	449 3000	1	Schwenkarm	Swinging arm	Unirad hydr. Juwel
45	449 3001	1	Schwenktasche	Bracket	295x288x212 Juwel
46	449 3002	1	Gabel	Fork	D40 Fahrwerk Juwel
47	449 3003	1	Radhalm	Wheel stalk	80x40x635
48	449 3004	1	Achse	Axle	D80/65/50x436-M30x1,5
49	549 8904	1	Flanschlager	Flange-type bearing	6/160/205 D18 2xD20
62	301 3003	2	Sechskantschraube	Hexagon bolt	M6x16-8.8 DIN933 BK30
63	303 0931	3	Sicherungsmutter	Selflocking nut	NM6-8 DIN985 BK30oS
64	449 1644	1	Abstreifer	Scraper	8x80x270 2xD17



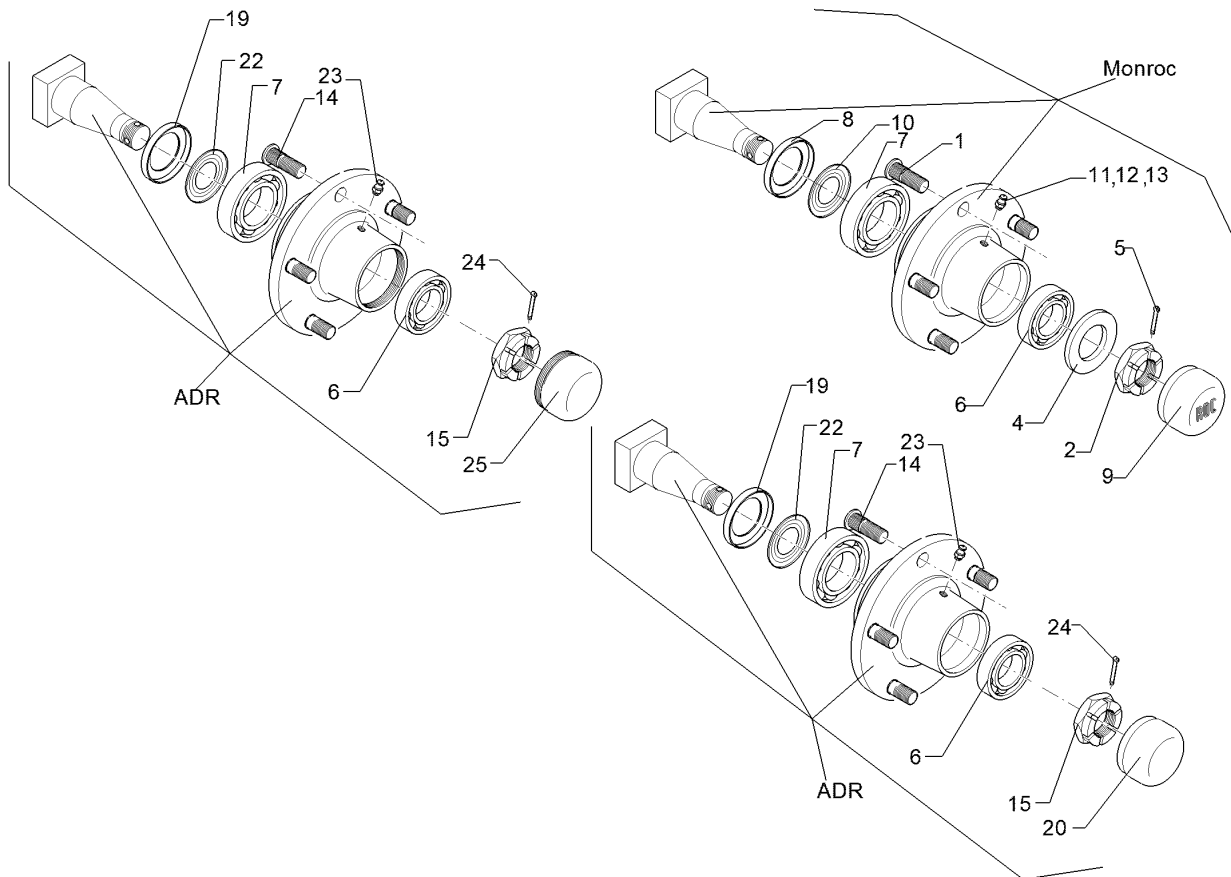
05.22

Pos.	Art.Nr.	Stck.	Artikeltext / Description		Abmessung
69	301 3004	1	Sechskantschraube	Hexagon bolt	M6x20-8.8 DIN933 BK30
70	301 7501	2	Sechskantschraube	Hexagon bolt	M6x10-A2 DIN933
71	305 8572	5	Scheibe	Washer	6,4/18x1,6 DIN9021 BK30
72	30510010	1	Sicherungsblech	Locking plate	5x20x15 D6,5
73	32910003	1	Federklammer	Clamp	15x41x65
74	375 1295	1	O-Ring	O-ring	80x4-80Shore Viton83
75	44910005	1	Hülse	Bushing	D90/66x10
76	44910006	1	Achse	Axle	D80/65/50x436-M30x1,5
77	44910007	1	Gabel	Fork	D40 Juwel
78	44910008	1	Lasche	Lashing	20x6x78,5
79	44910009	1	Schwenkarm	Swinging arm	Unirad Juwel 8 (M)
80	31310063	1	Bolzen mit Griff	Pin with grip	D14x74,5/115 V Zn
81	301 3959	4	Sechskantschraube	Hexagon bolt	M16x85-8.8 DIN931 BK30
82	301 3976	2	Sechskantschraube	Hexagon bolt	M16x90-8.8 DIN931 BK30
83	32310160	1	Schutzkappe	Cap	GPN 255/5 RAL3000
86	31710304	2	Einspannbuchse mit Presssitz	Tension bush	EGPG 50/40x40-CM
87	301 1706	4	Flachrundschrabe	Saucer-head screw	M10x30-8.8 DIN603 BK45
88	303 0933	4	Sicherungsmutter	Selflocking nut	NM10-8 DIN985 BK30oS
89	305 6132	4	Scheibe	Washer	11/25x2,5 BK30



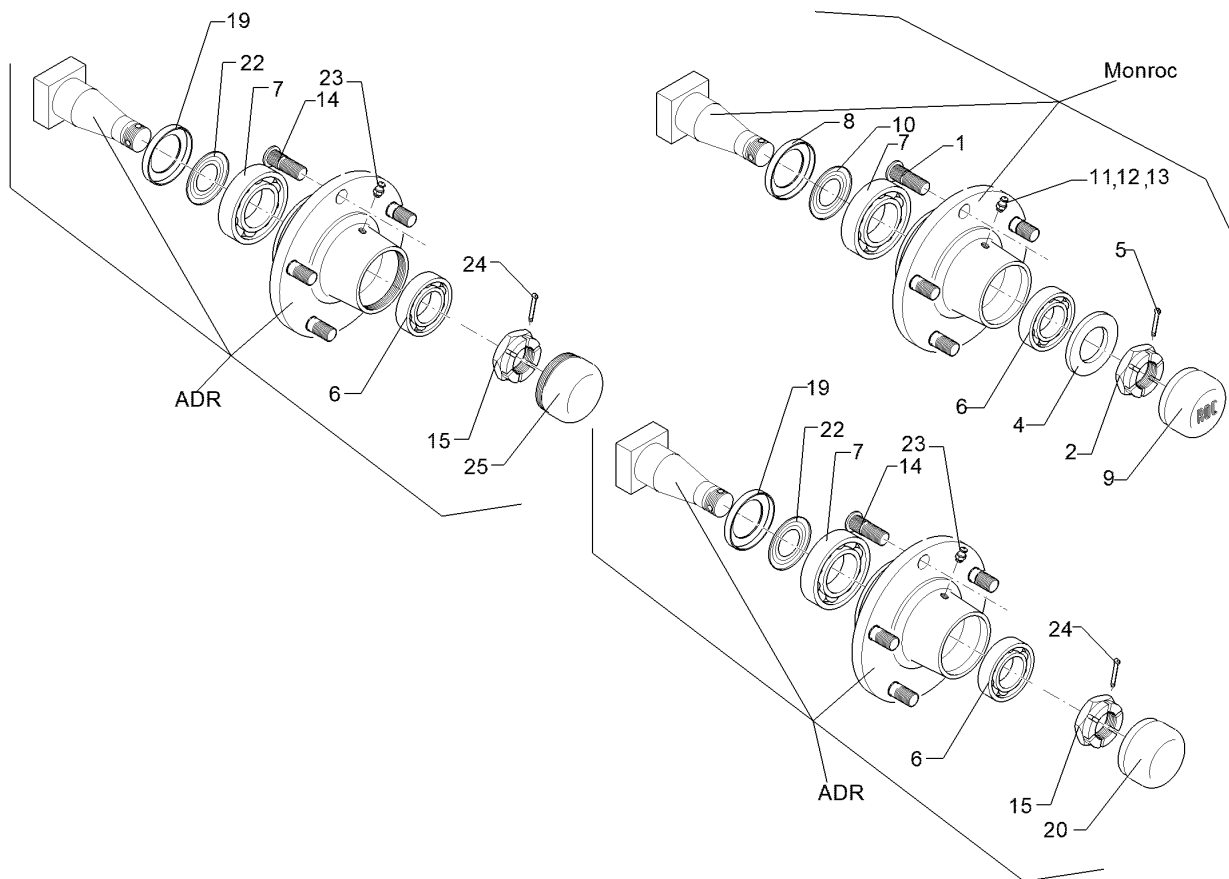
05.22

Pos.	Art.Nr.	Stck.	Artikeltext / Description	Abmessung	
90	44910039	1	Lasche	Lashing	40x6x170 1xGEB
91	44910040	1	Abstreifer	Scraper	50°
92	54910032	1	Flanschlager	Flange-type bearing	6/160/205 M18
93	54910035	1	Montagesatz	Mounting set	Schutzblech Uni-Rad Juwel



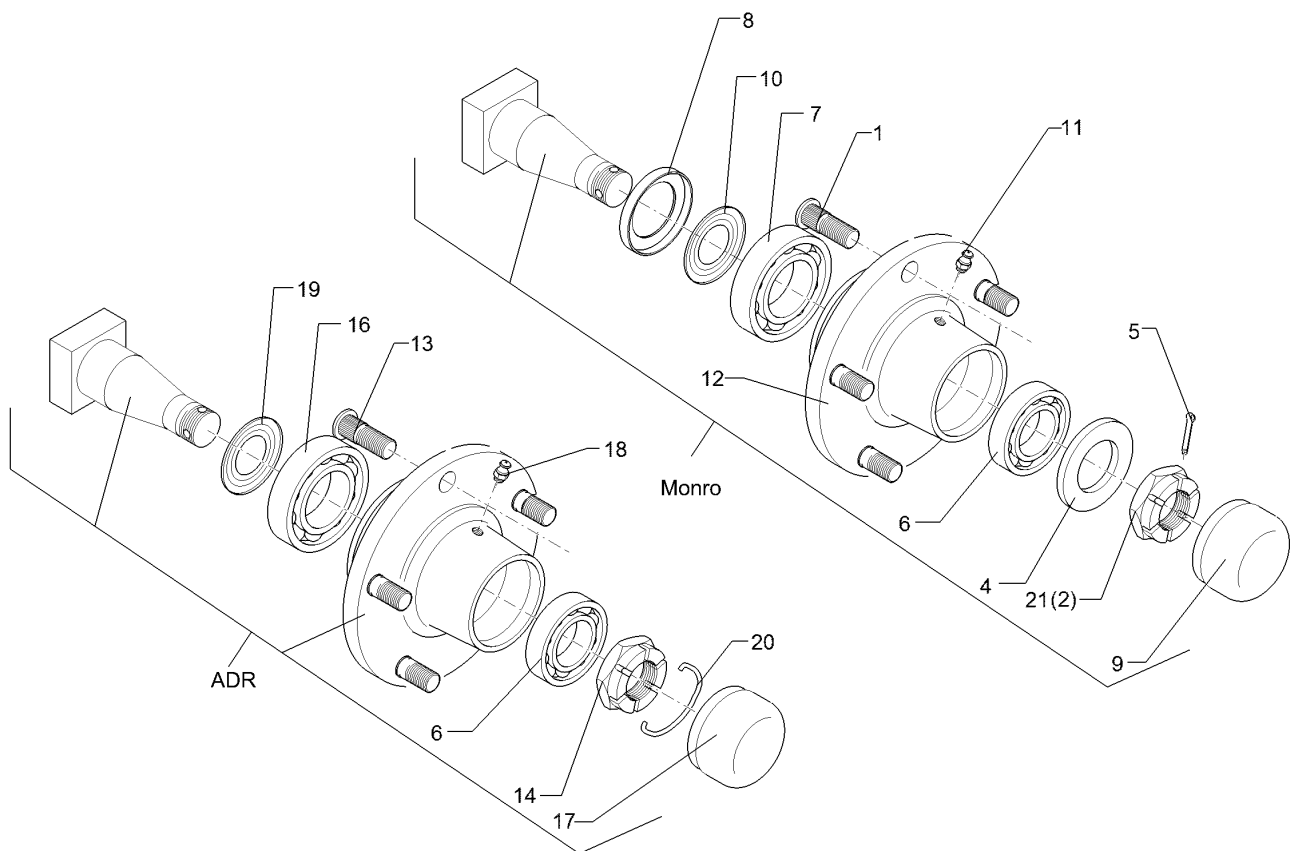
05.22

Pos.	Art.Nr.	Stck.	Artikeltext / Description	Abmessung	
1	301 6414	5	Radbolzen	Wheel bolt	M14x1,5x45 Zn
2	303 0139	1	Kronenmutter	Castle nut	DIN937-M24x2
4	305 6254	1	Scheibe	Washer	25/44x4 DIN125 200HV BK30
5	311 7617	1	Splint	Peg	4x40 DIN94-St Zn
6	319 9116	1	Kegelrollenlager	Tapered roller bearing	30206.
7	319 9151	1	Kegelrollenlager	Tapered roller bearing	30209.
8	323 0413	1	Hülscheibe	Cover washer	D100/45x12
9	323 1321	1	Schraubkappe	Cap	D63,5x40
10	323 1802	1	Nilos-Ring	Nilos ring	30209 AV
11	323 6345	1	Schmiernippel	Grease nipple	H 1, M 6 x 1,0, mit verstärkte
12	323 6353	1	Schmiernippel	Grease nipple	BM8x1,25 DIN71412-6kt. 65 GRD
13	323 6363	1	Schmiernippel	Grease nipple	1/4" SAE
14	301 6416	5	Radschraube	Wheel bolt	M14x1,5x41/45
15	303 0174	1	Kronenmutter	Castle nut	M27x1,5
19	323 7628	1	Dichtung zum Lager	Seal	30209
20	323 1315	1	Schlagkappe	Lug strap	ADR D62x21
21	323 1841	1	Nilos-Ring	Nilos ring	30206 JV
22	323 1844	1	Nilos-Ring	Nilos ring	30209 JV
23	323 6354	1	Schmiernippel	Grease nipple	BM8x1 DIN71412-6kt. 45 GRD



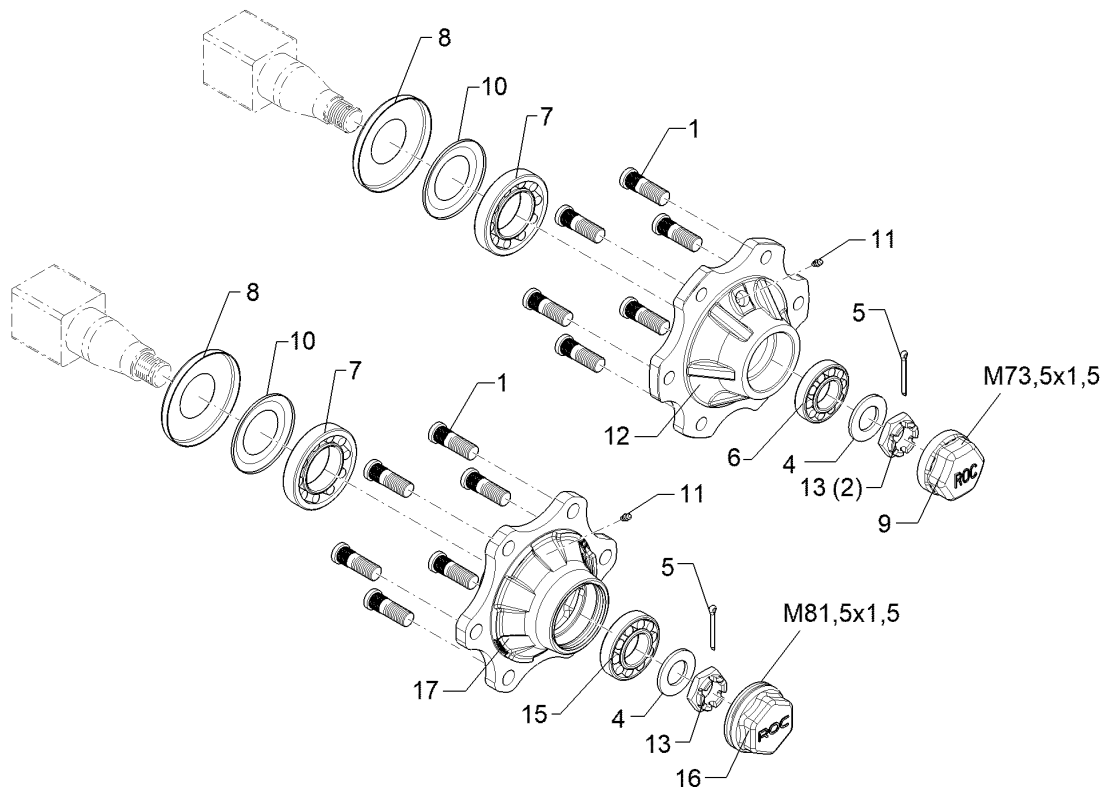
05.22

Pos.	Art.Nr.	Stck.	Artikeltext / Description	Abmessung	
24	329 3541	1	Sicherungsklammer	Safety clamp	D5x50
25	323 1314	1	Schraubkappe	Cap	M64x2 (D62)



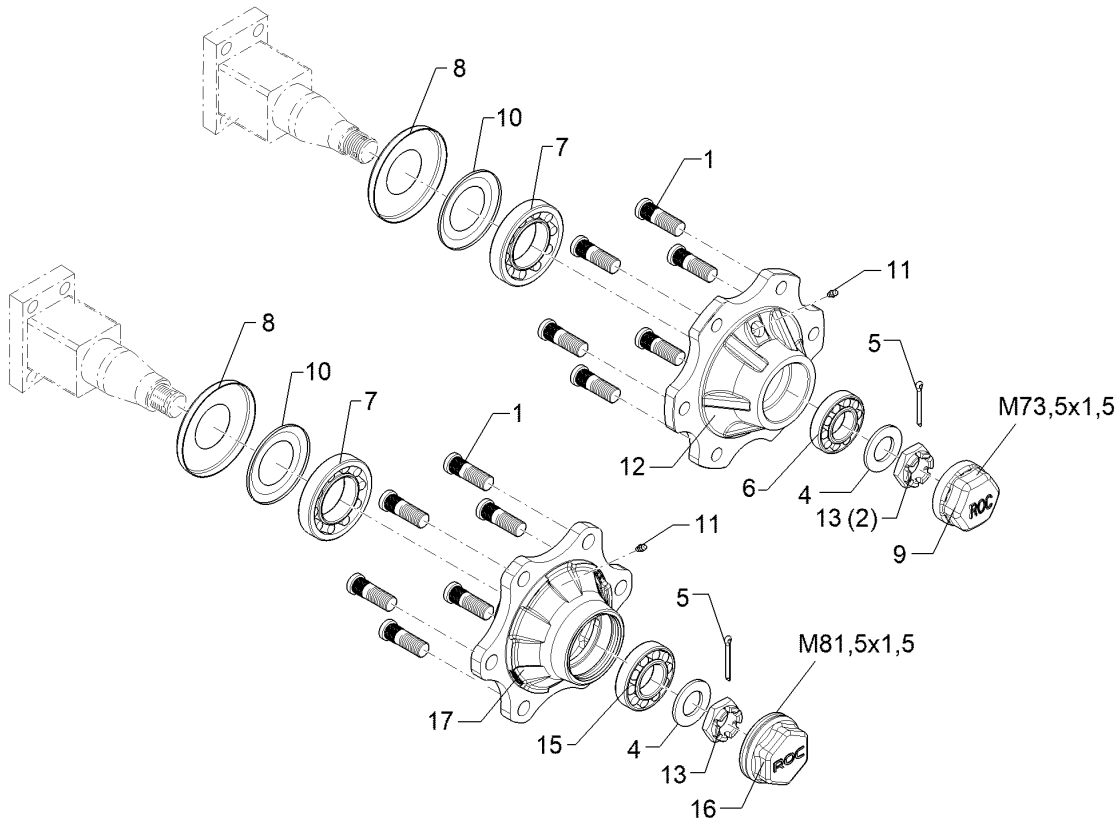
05.22

Pos.	Art.Nr.	Stck.	Artikeltext / Description		Abmessung
1	30110079	6	Radschraube	Wheel bolt	M18x1,5x54
2	30310017	1	Kronenmutter	Castle nut	M30x2 h=18
4	305 6285	1	Scheibe	Washer	31/56x4 DIN125 200HV BK30
5	311 7635	1	Splint	Peg	5x45 DIN94-St Zn
6	319 9015	1	Kegelrollenlager	Tapered roller bearing	30207
7	319 9019	1	Kegelrollenlager	Tapered roller bearing	30211.
8	323 0414	1	Schutzkappe	Cap	D110x10
9	323 1322	1	Schraubkappe	Cap	D73x40
10	323 1803	1	Nilos-Ring	Nilos ring	30211 AV
11	323 6345	1	Schmiernippel	Grease nipple	H 1, M 6 x 1,0, mit verstärkte 6/205 ROC
12	449 8893	1	Nabe	Hub	
13	301 6431	6	Radschraube	Wheel bolt	M18x1,5x49/54
14	303 0175	1	Kronenmutter	Castle nut	M39x1,5
16	319 9118	1	Kegelrollenlager	Tapered roller bearing	30208.
17	323 1313	1	Schraubkappe	Cap	(D80)
18	323 6355	1	Schmiernippel	Grease nipple	AM8x1,25 DIN71412
19	323 7627	1	Dichtung zum Lager	Seal	30211
20	329 3542	1	Sicherungsklammer	Safety clamp	D4x67
21	303 0141	1	Kronenmutter	Castle nut	DIN935-M30x1,5



05.22

Pos.	Art.Nr.	Stck.	Artikeltext / Description	Abmessung	
1	30110079	6	Radschraube	Wheel bolt	M18x1,5x54
2	303 0141	1	Kronenmutter	Castle nut	DIN935-M30x1,5
4	305 6285	1	Scheibe	Washer	31/56x4 DIN125 200HV BK30
5	311 7635	1	Splint	Peg	5x45 DIN94-St Zn
6	319 9015	1	Kegelrollenlager	Tapered roller bearing	30207
7	319 9019	1	Kegelrollenlager	Tapered roller bearing	30211.
8	323 0414	1	Schutzkappe	Cap	D110x10
9	323 1322	1	Schraubkappe	Cap	D73x40
10	323 1803	1	Nilos-Ring	Nilos ring	30211 AV
11	323 6345	1	Schmiernippel	Grease nipple	H 1, M 6 x 1,0, mit verstärkte
12	449 8893	1	Nabe	Hub	6/205 ROC
13	30310017	1	Kronenmutter	Castle nut	M30x2 h=18
15	319 9118	1	Kegelrollenlager	Tapered roller bearing	30208.
16	32310415	1	Schraubkappe	Cap	D82x40
17	44910088	1	Nabe	Hub	6/205 M81,5x1,5 ROC

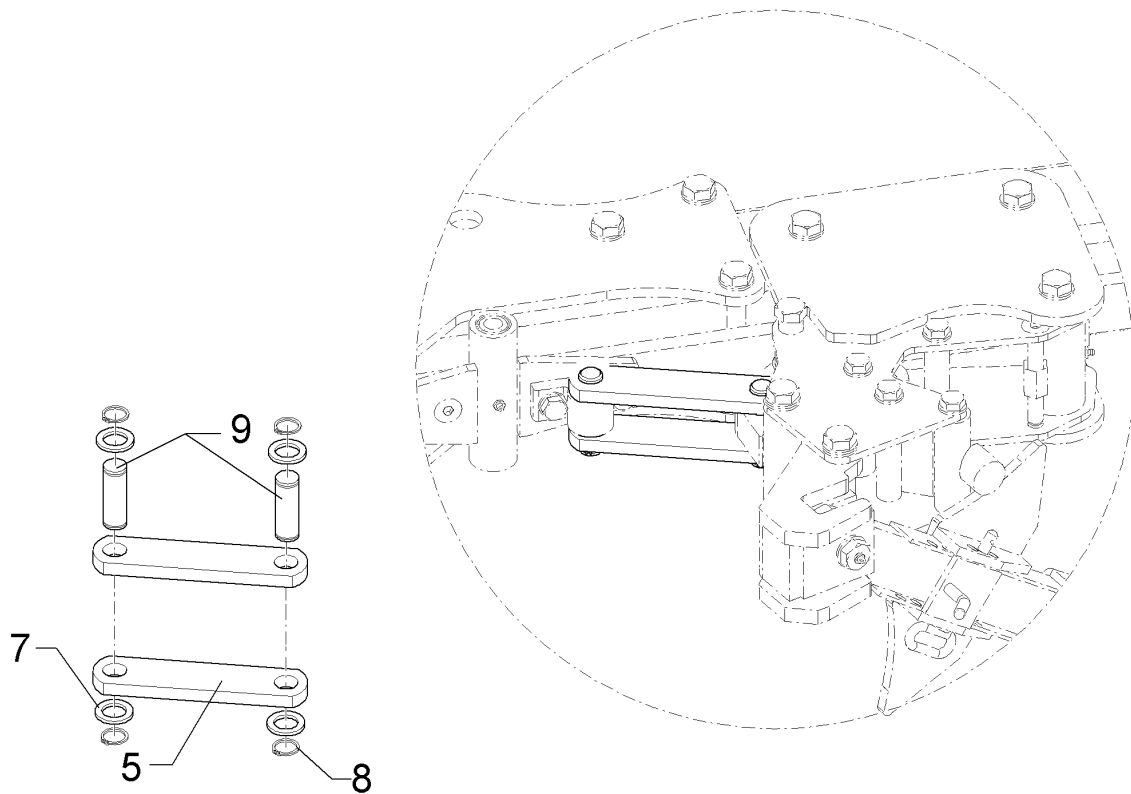


05.22

Pos.	Art.Nr.	Stck.	Artikeltext / Description		Abmessung
1	30110079	6	Radschraube	Wheel bolt	M18x1,5x54
2	303 0141	1	Kronenmutter	Castle nut	DIN935-M30x1,5
4	305 6285	1	Scheibe	Washer	31/56x4 DIN125 200HV BK30
5	311 7635	1	Splint	Peg	5x45 DIN94-St Zn
6	319 9015	1	Kegelrollenlager	Tapered roller bearing	30207
7	319 9019	1	Kegelrollenlager	Tapered roller bearing	30211.
8	323 0414	1	Schutzkappe	Cap	D110x10
9	323 1322	1	Schraubkappe	Cap	D73x40
10	323 1803	1	Nilos-Ring	Nilos ring	30211 AV
11	323 6345	1	Schmiernippel	Grease nipple	H 1, M 6 x 1,0, mit verstärkte
12	449 8893	1	Nabe	Hub	6/205 ROC
13	30310017	1	Kronenmutter	Castle nut	M30x2 h=18
15	319 9118	1	Kegelrollenlager	Tapered roller bearing	30208.
16	32310415	1	Schraubkappe	Cap	D82x40
17	44910088	1	Nabe	Hub	6/205 M81,5x1,5 ROC

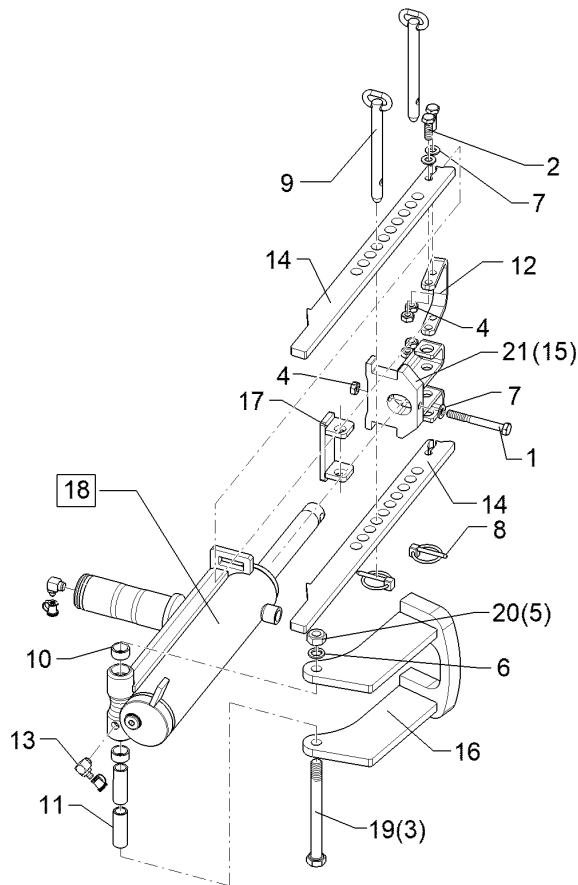
Steuerstange/Control rod	5
---------------------------------	----------

Juwel 8M V	54910002
-------------------	-----------------



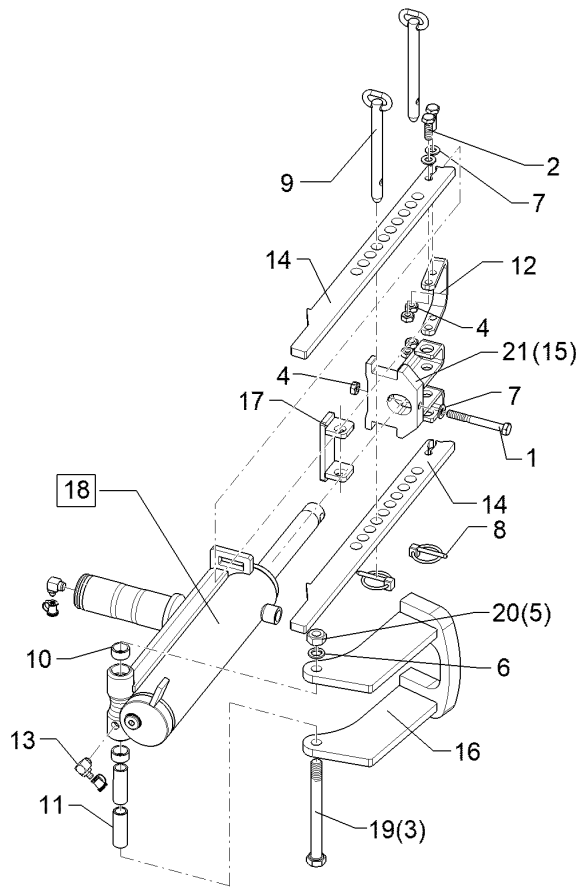
05.22

Pos.	Art.Nr.	Stck.	Artikeltext / Description		Abmessung
5	44910012	2	Steuerstange	Control rod	50x15x284,5 2xD25,1-239
7	305 6254	4	Scheibe	Washer	25/44x4 DIN125 200HV BK30
8	305 8861	4	Sicherungsring	Retaining ring	25x2 DIN471 BK45oS
9	313 7793	2	Bolzen	Pin	D25x80,7/95 Zn



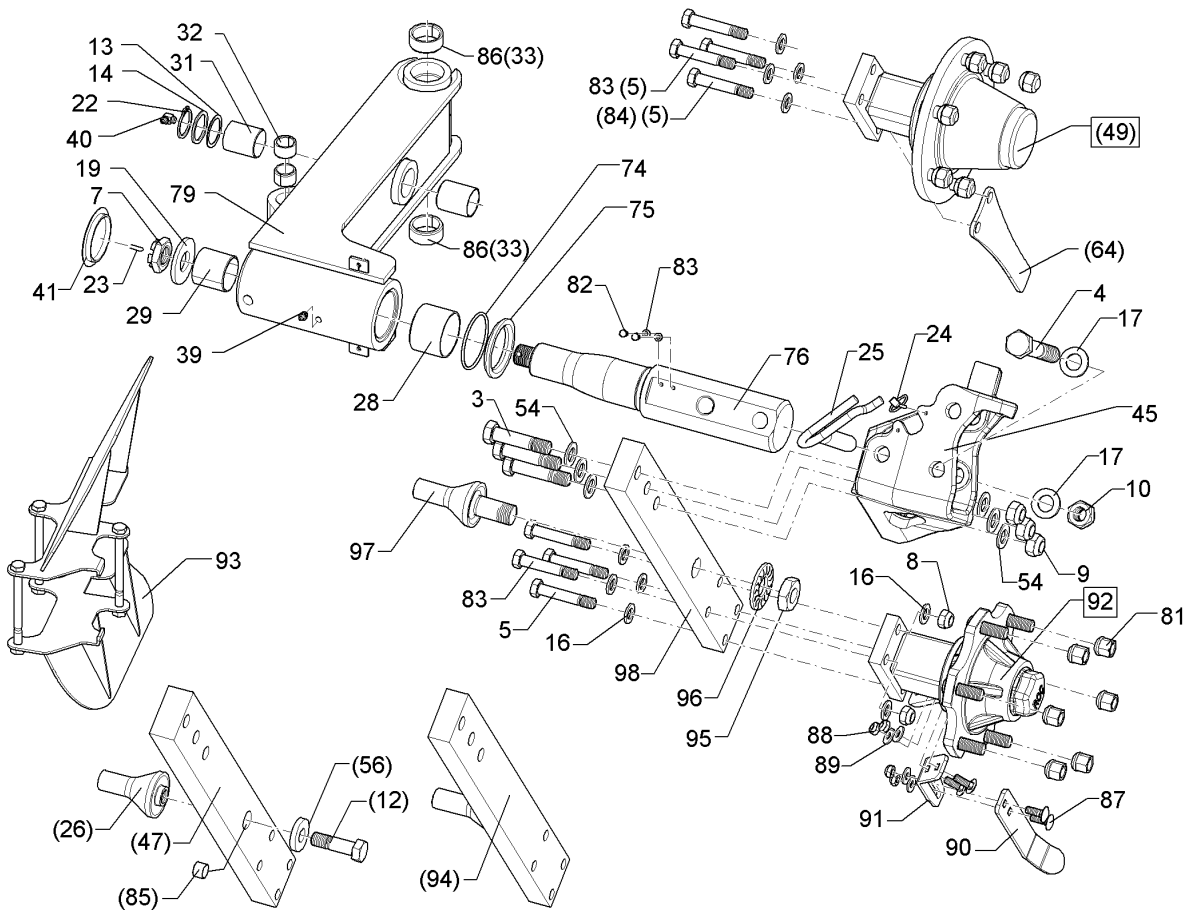
05.22

Pos.	Art.Nr.	Stck.	Artikeltext / Description		Abmessung
1	30110483	1	Sechskantschraube	Hexagon bolt	M8x70-10.9 DIN931 BK45
2	301 7280	4	Sechskantschraube	Hexagon bolt	M8x25-8.8 DIN933 BK30
3	30110044	1	Sechskantschraube	Hexagon bolt	M12x130 DIN7990
4	303 1011	5	Sechskantmutter	Hexagon nut	M8-8 DIN934 BK30oS
5	303 1013	1	Sechskantmutter	Hexagon nut	M12-8 DIN934 BK30oS
6	305 2009	2	Passscheibe	Adjusting washer	12/18x2,0 DIN988 Zn
7	305 8694	5	Scheibe	Washer	8,4/16x1,6 DIN125 200HV BK30 4,5x40
8	311 9565	2	Klappstift	Securing pin	
9	31310003	2	Bolzen mit Griff	Pin with grip	D12x95,5/135 Zn
10	317 3299	2	Buchse	Bush	D20/16,05x10
11	317 5263	2	Lagerbuchse	Bearing bush	D16/12,2x45,3
12	32110017	1	Handgriff	Handle	6x35x116,5 2xGEB90° U67
13	323 6349	2	Schmiernippel	Grease nipple	H 3, m 10 x 1,0, v.F., 11/4 mi
14	44910016	2	Tiefeneinstellung	Depth adjustment	30x10x397 10xD13
15	44910017	1	Gabelstück	Forkpiece	D26/35 92X73
16	44910018	1	Verriegelung	Locking device	D12x166
17	44910019	1	Tiefeneinstellung	Depth adjustment	Unirad 28/31x80
18	575 2577	1	Dämpferzylinder	Damper cylinder	D12,5 Zn D50/25x210



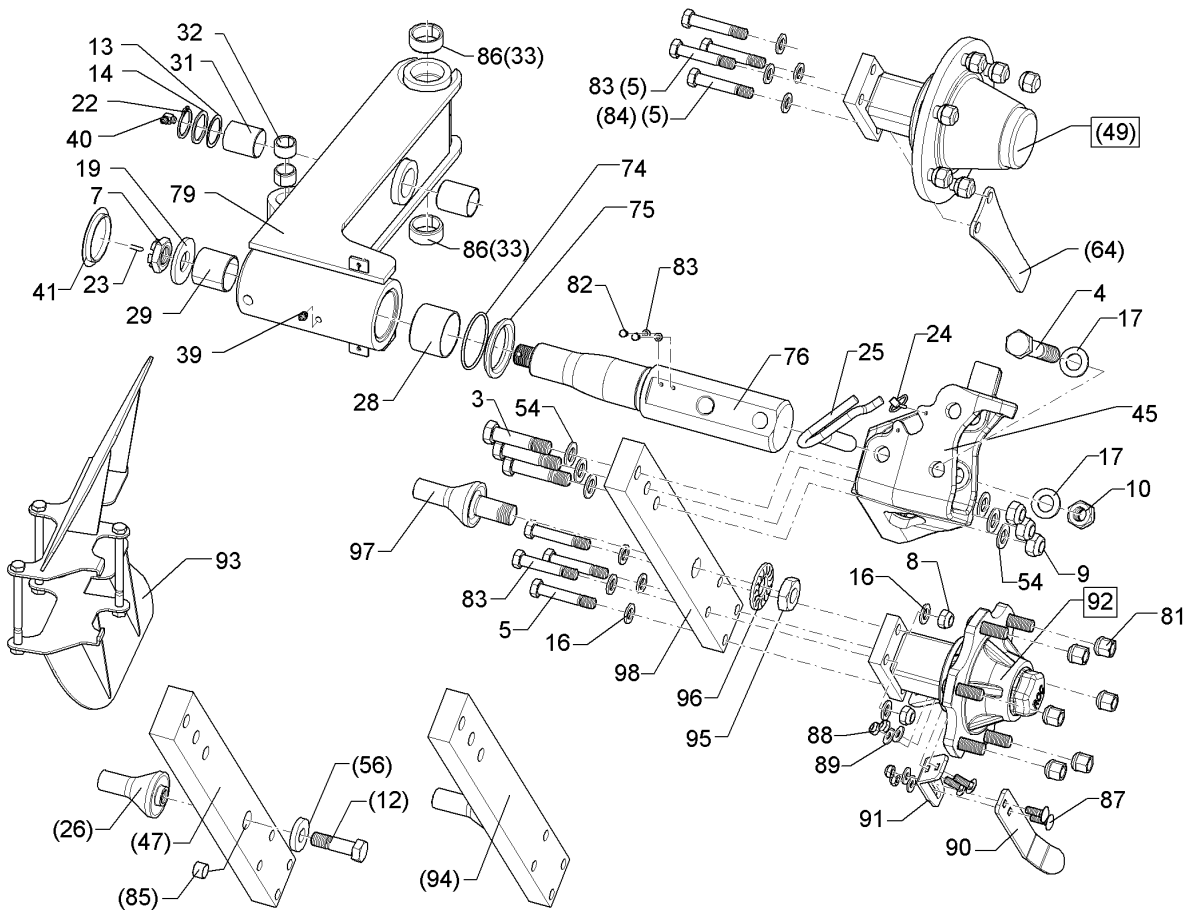
05.22

Pos.	Art.Nr.	Stck.	Artikeltext / Description		Abmessung
19	301 3519	1	Sechskantschraube	Hexagon bolt	M12x130-8.8
20	303 0934	1	Sicherungsmutter	Selflocking nut	DIN931 BK30 NM12-8 DIN985
21	44910028	1	Gabelstück	Forkpiece	BK30oS D26/35 92X77



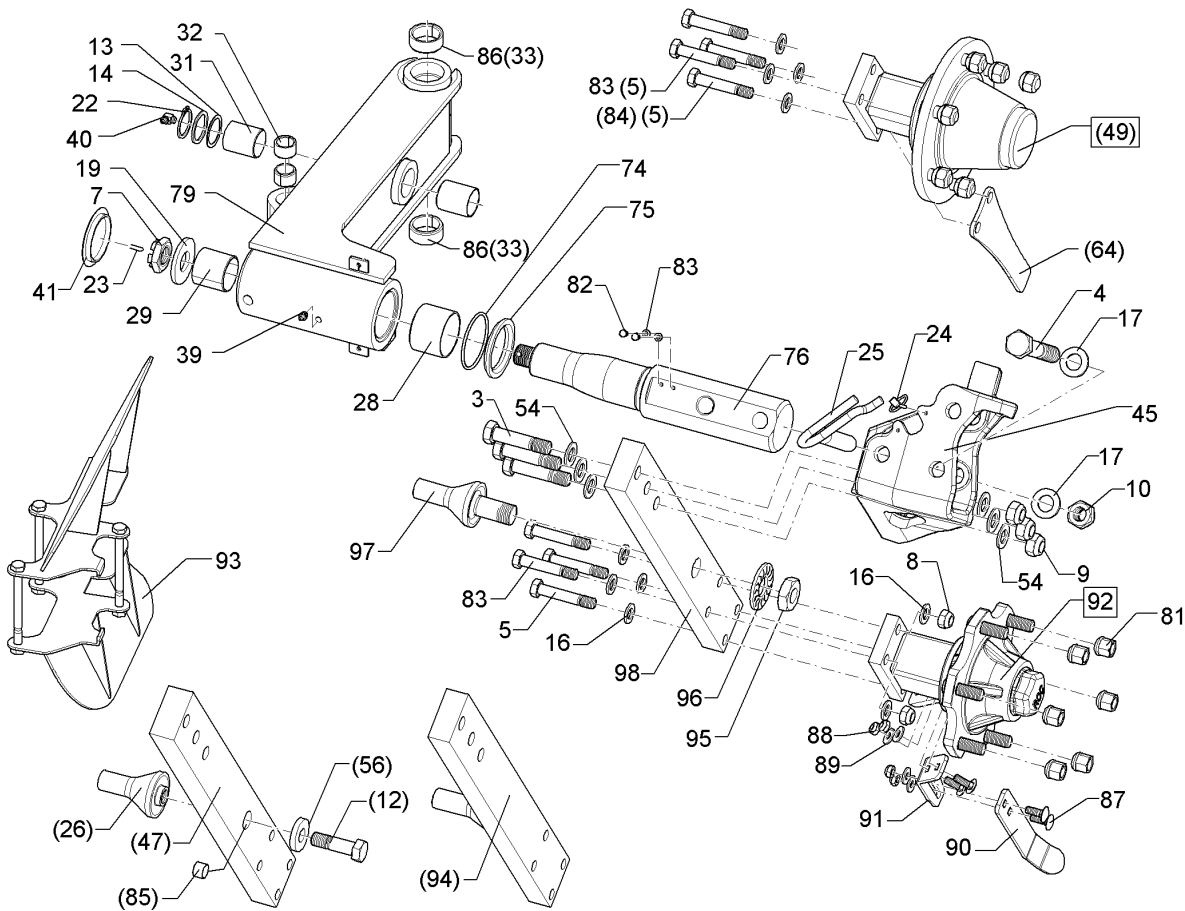
05.22

Pos.	Art.Nr.	Stck.	Artikeltext / Description		Abmessung
3	301 4607	3	Sechskantschraube	Hexagon bolt	M20x90ls60-12.9 DIN931 BK45
4	30111219	1	Sechskantschraube spezial	Hexagon bolt special	M24x140ls95xb40-12.9 BK45
5	301 3920	4	Sechskantschraube spezial	Hexagon bolt special	M16x80ls55xb20-8.8 BK30
7	303 0142	1	Kronenmutter	Castle nut	DIN937-M30x1,5
8	303 0935	4	Sicherungsmutter	Selflocking nut	NM16-8 DIN985 BK30oS
9	303 0936	3	Sicherungsmutter	Selflocking nut	NM20-8 DIN985 BK30oS
10	30310038	1	Sicherungsmutter	Selflocking nut	NM24-10 DIN985 BK30oS
12	301 5390	1	Sechskantschraube spezial	Hexagon bolt special	M20x65ls35b25-12.9 BK45
13	305 2095	1	Passscheibe	Adjusting washer	40/50x1,0 DIN988 BK30oS
14	305 2250	1	Stützscheibe	Supporting washer	S 40/50x2,5 DIN988 BK30oS
16	305 6141	8	Scheibe	Washer	17/30x3 DIN125 200HV BK30
17	305 6254	2	Scheibe	Washer	25/44x4 DIN125 200HV BK30
19	305 6425	1	Scheibe	Washer	D70/31x6 Zn
22	305 8875	1	Sicherungsring	Retaining ring	40x2,5 DIN471
23	311 7648	1	Splint	Peg	6,3x50 DIN94-St Zn
24	311 9565	1	Klappstift	Securing pin	4,5x40
25	313 1816	1	Bolzen mit Griff	Pin with grip	D24x113 Zn



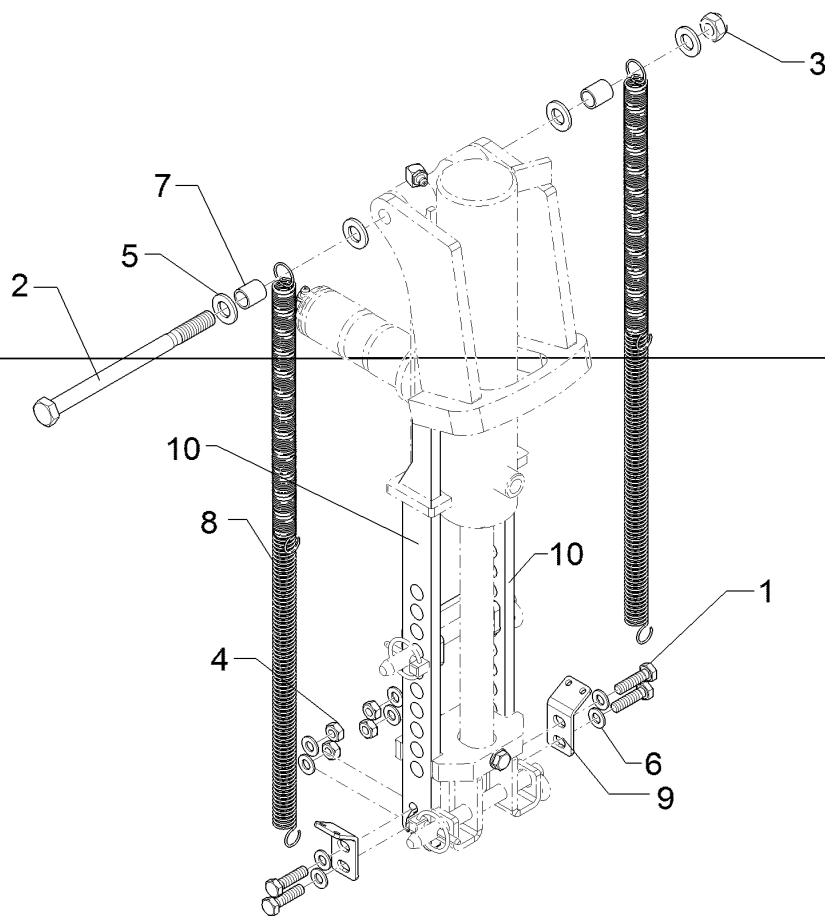
05.22

Pos.	Art.Nr.	Stck.	Artikeltext / Description	Abmessung	
26	31310039	1	Achse	Axle	D68/30x113 M20
28	317 3036	1	Einspannbuchse Kunststoff	Tension bush	EG65/70x50 GSM
29	317 3037	1	Einspannbuchse Kunststoff	Tension bush	EG50/55x50 GSM
31	317 3039	2	Einspannbuchse Kunststoff	Tension bush	EG40/44x50 GSM
32	317 3413	2	Einspannbuchse	Tension bush	EG25/32x20 DIN 1498
33	31710183	2	Einspannbuchse	Tension bush	EG40/50x20 Presssitz
38	323 0530	1	Anlaufscheibe	Thrust washer	68/81x2 SYN
39	323 6348	2	Schmiernippel	Grease nipple	H 1, M 10 x 1,0, v.F. mit vers
41	323 8054	1	Schutzkappe	Cap	GPN 910/3042 SCHWARZ
45	449 3001	1	Schwenktasche	Bracket	295x288x212 Juwel
47	44910020	1	Radhalm	Wheel stalk	80x35x635
49	549 8904	1	Flanschlager	Flange-type bearing	6/160/205 D18 2xD20
54	305 6012	6	Scheibe	Washer	21/37x3 DIN125 200HV BK30
56	30510175	1	Sperrkantscheibe	Washer	21/40x3 M BK45
64	449 1644	1	Abstreifer	Scraper	8x80x270 2xD17
74	375 1295	1	O-Ring	O-ring	80x4-80Shore Viton83
75	44910005	1	Hülse	Bushing	D90/66x10
76	44910006	1	Achse	Axle	D80/65/50x436-M30x1,5
79	44910009	1	Schwenkarm	Swinging arm	Unirad Juwel 8 (M)



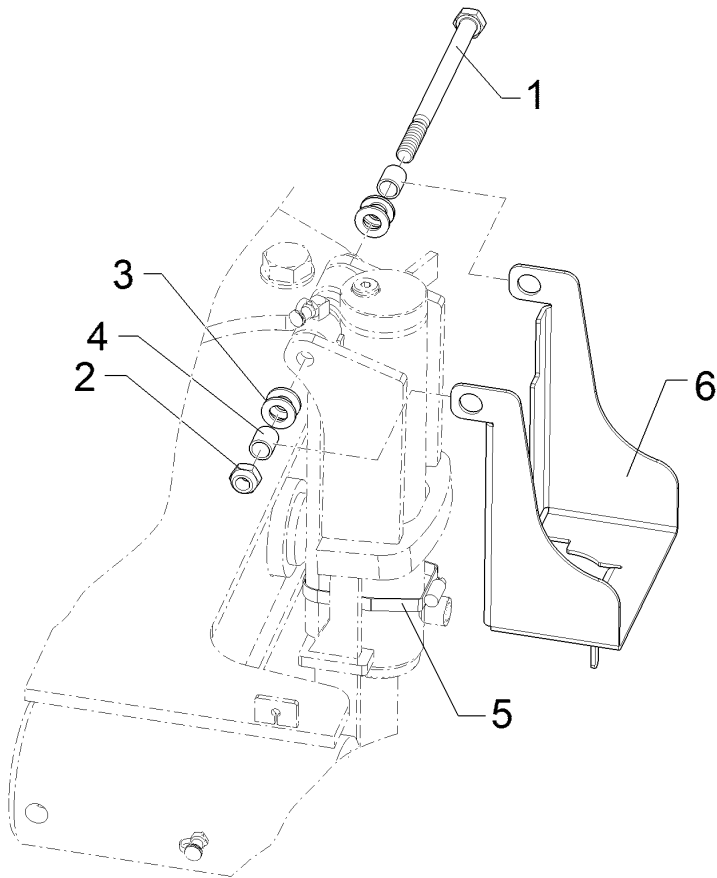
05.22

Pos.	Art.Nr.	Stck.	Artikeltext / Description		Abmessung
81	303 6416	6	Kugelbundmutter	Wheel nut	M18x1,5-10 Zn DIN 74361
82	301 3000	2	Sechskantschraube	Hexagon bolt	M6x10-8.8 DIN933 BK30
83	305 8571	2	Scheibe	Washer	6,4/12x1,6 DIN125 200HV BK45
84	301 3976	2	Sechskantschraube	Hexagon bolt	M16x90-8.8 DIN931 BK30
85	31710305	1	Einspannbuchse	Tension bush	EG20/30x25
86	31710304	2	Einspannbuchse mit Presssitz	Tension bush	EGPG 50/40x40-CM
87	301 1706	4	Flachrundschrabe	Saucer-head screw	M10x30-8.8 DIN603 BK45
88	303 0933	4	Sicherungsmutter	Selflocking nut	NM10-8 DIN985 BK30oS
89	305 6132	4	Scheibe	Washer	11/25x2,5 BK30
90	44910040	1	Abstreifer	Scraper	50°
91	44910039	1	Lasche	Lashing	40x6x170 1xGEB
92	54910032	1	Flanschlager	Flange-type bearing	6/160/205 M18
93	54910035	1	Montagesatz	Mounting set	Schutzblech Uni-Rad Juwel
94	44910047	1	Radhalm	Wheel stalk	80x35x635
95	303 0994	1	Sechskantmutter	Hexagon nut	M30x1,5-05 DIN439 BK30oS
96	30510177	1	Sperrkantscheibe	Washer	31/70x4,5 M BK45
97	31310396	1	Achse	Axle	D68/30x127 M30
98	44910062	1	Radhalm	Wheel stalk	80x35x635



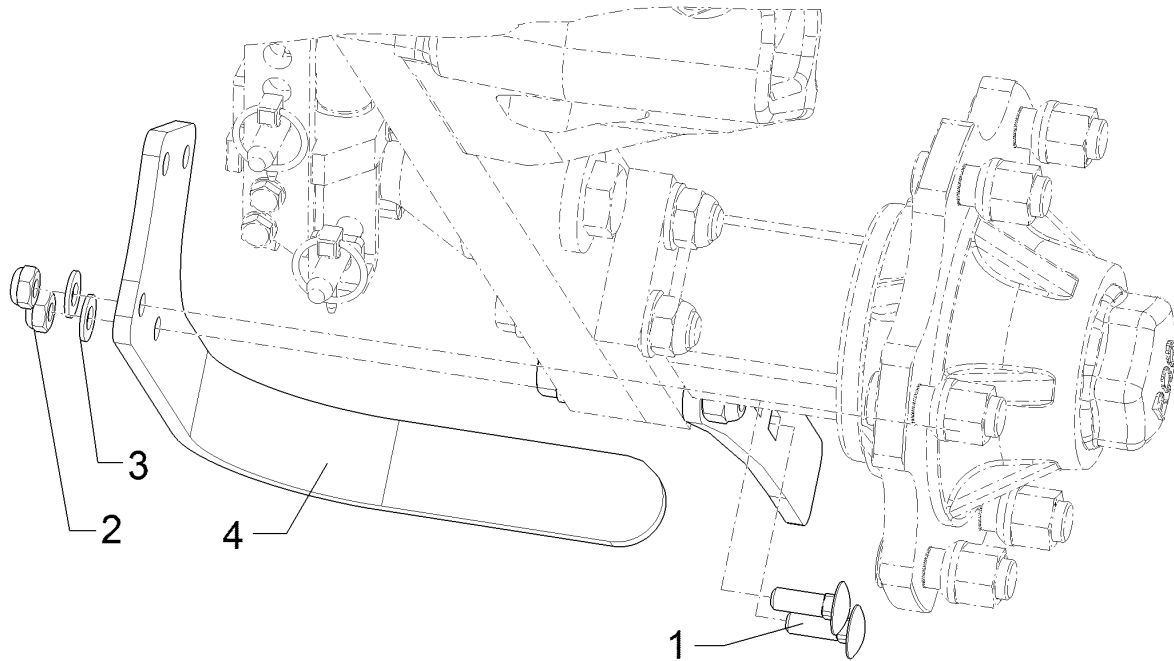
05.22

Pos.	Art.Nr.	Stck.	Artikeltext / Description		Abmessung
1	301 3066	4	Sechskantschraube	Hexagon bolt	M8x30-8.8 DIN933 BK30
2	301 3559	1	Sechskantschraube	Hexagon bolt	M12x170-8.8 DIN931 BK30
3	303 0934	1	Sicherungsmutter	Selflocking nut	NM12-8 DIN985 BK30oS
4	303 1011	4	Sechskantmutter	Hexagon nut	M8-8 DIN934 BK30oS
5	305 8580	4	Scheibe	Washer	13/24x2,5 DIN125 200HV BK30
6	305 8694	8	Scheibe	Washer	8,4/16x1,6 DIN125 200HV BK30
7	317 6693	2	Röhrchen	Tube	D16/12,5x18 Zn
8	32910032	2	Zugfeder	Tension spring	Zugfeder
9	44910022	2	Blech	Plate	3x25x62 GEB60°
10	44910029	2	Tiefeneinstellung	Depth adjustment	30x10x367 10xD13



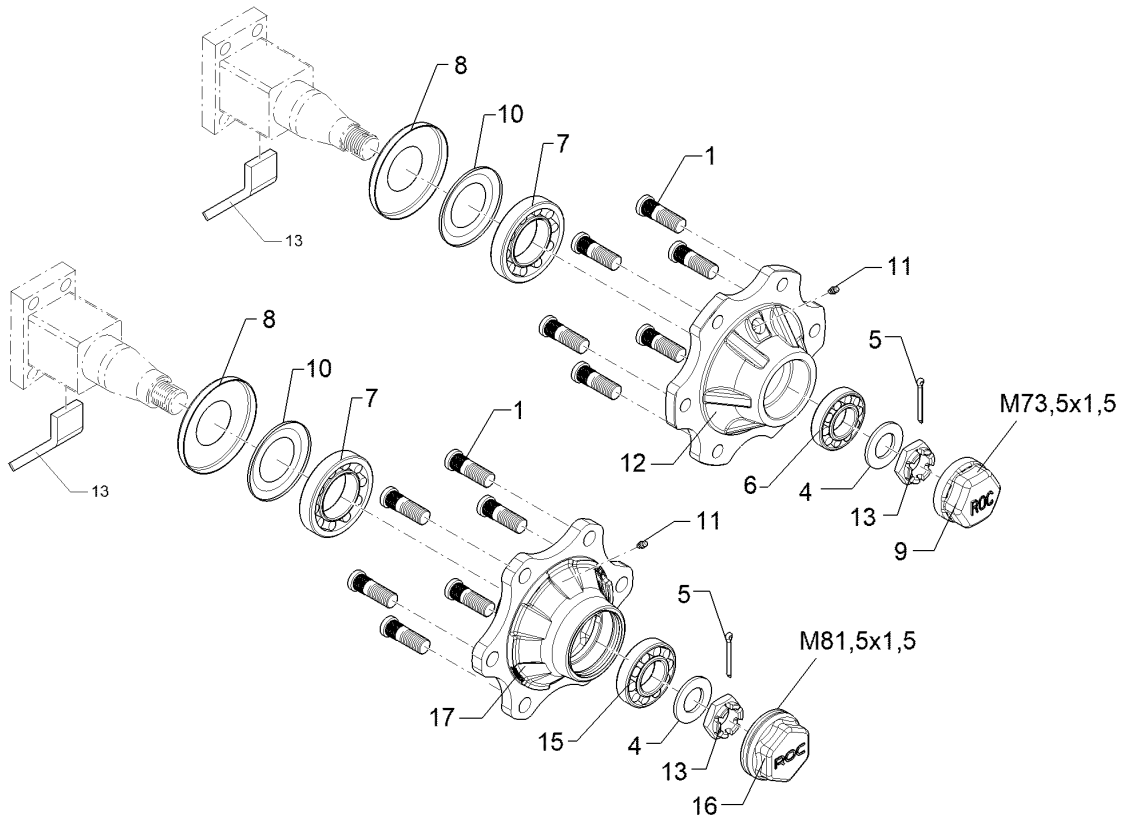
05.22

Pos.	Art.Nr.	Stck.	Artikeltext / Description		Abmessung
1	301 3559	1	Sechskantschraube	Hexagon bolt	M12x170-8.8 DIN931 BK30
2	303 0934	1	Sicherungsmutter	Selflocking nut	NM12-8 DIN985 BK30oS
3	305 8580	4	Scheibe	Washer	13/24x2,5 DIN125 200HV BK30
4	317 6693	2	Röhrchen	Tube	D16/12,5x18 Zn
5	325 1166	1	Schlauchschelle	Hose clip	SGT 60/80-12 C7 W4 (V2A)
6	44910025	1	Schutzblech	Guard	128,2x03,0x546,5 5xGEB



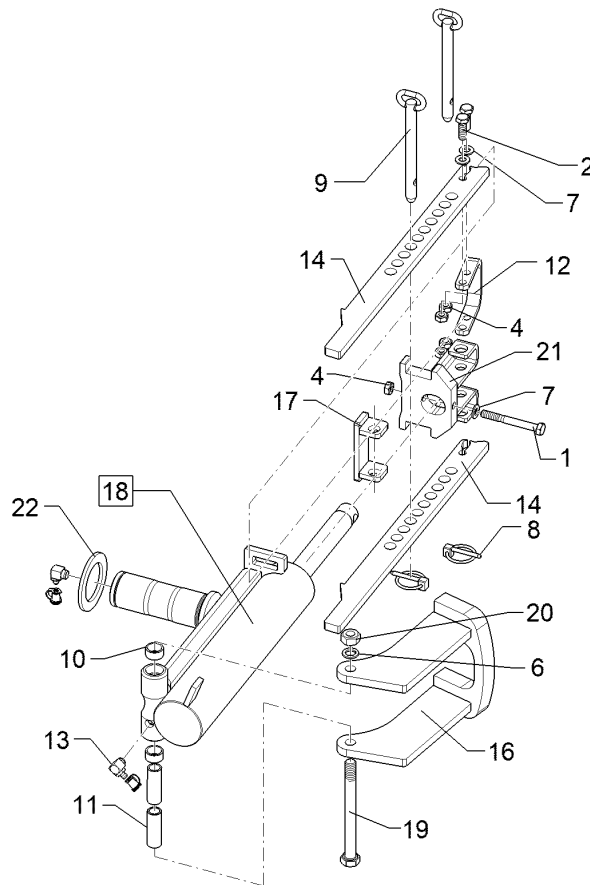
05.22

Pos.	Art.Nr.	Stck.	Artikeltext / Description		Abmessung
1	301 1706	2	Flachrundschraube	Saucer-head screw	M10x30-8.8 DIN603 BK45
2	303 0933	2	Sicherungsmutter	Selflocking nut	NM10-8 DIN985 BK30oS
3	305 8696	2	Scheibe	Washer	10,5/21x2 DIN125 200HV BK30
4	44910027	1	Abstreifer	Scraper	Unirad GEB 90°



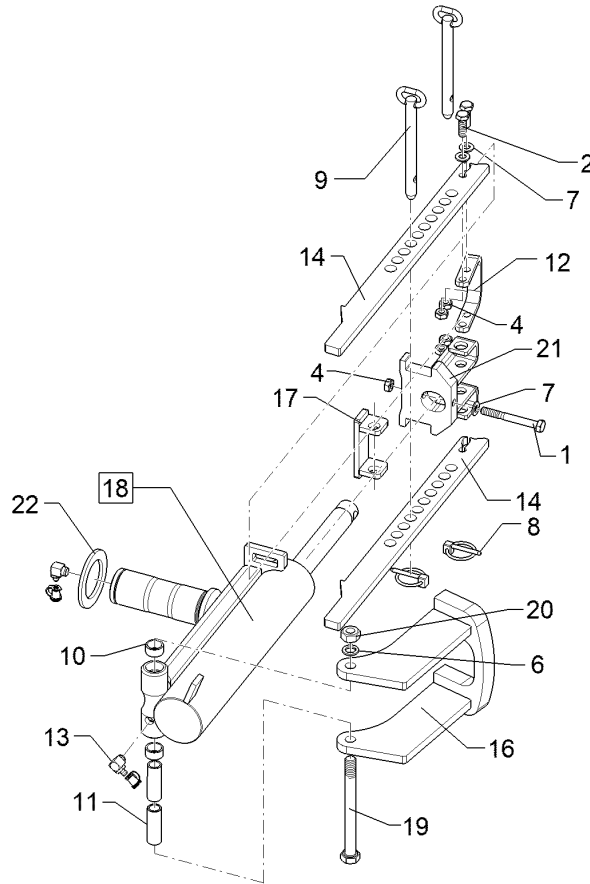
05.22

Pos.	Art.Nr.	Stck.	Artikeltext / Description		Abmessung
1	30110079	6	Radschraube	Wheel bolt	M18x1,5x54
3	20314497	1	Lasche	Lashing	40x10x135 1xGEB
4	305 6285	1	Scheibe	Washer	31/56x4 DIN125 200HV BK30
5	311 7635	1	Splint	Peg	5x45 DIN94-St Zn
6	319 9015	1	Kegelrollenlager	Tapered roller bearing	30207
7	319 9019	1	Kegelrollenlager	Tapered roller bearing	30211.
8	323 0414	1	Schutzkappe	Cap	D110x10
9	323 1322	1	Schraubkappe	Cap	D73x40
10	323 1803	1	Nilos-Ring	Nilos ring	30211 AV
11	323 6340	1	Schmiernippel	Grease nipple	M6x1 H1-S
12	449 8893	1	Nabe	Hub	6/205 ROC
13	30310017	1	Kronenmutter	Castle nut	M30x2 h=18
15	319 9118	1	Kegelrollenlager	Tapered roller bearing	30208.
16	32310415	1	Schraubkappe	Cap	D82x40
17	44910088	1	Nabe	Hub	6/205 M81,5x1,5 ROC



05.22

Pos.	Art.Nr.	Stck.	Artikeltext / Description		Abmessung
1	30110483	1	Sechskantschraube	Hexagon bolt	M8x70-10.9 DIN931 BK45
2	301 7280	4	Sechskantschraube	Hexagon bolt	M8x25-8.8 DIN933 BK30
4	303 1011	5	Sechskantmutter	Hexagon nut	M8-8 DIN934 BK30oS
6	30510051	2	Scheibe	Washer	13/24x2,5-PA DIN125 KST
7	305 8694	5	Scheibe	Washer	8,4/16x1,6 DIN125 200HV BK30
8	311 9565	2	Klappstift	Securing pin	4,5x40
9	31310003	2	Bolzen mit Griff	Pin with grip	D12x95,5/135 Zn
10	317 3299	2	Buchse	Bush	D20/16,05x10
11	317 5263	2	Lagerbuchse	Bearing bush	D16/12,2x45,3
12	32110017	1	Handgriff	Handle	6x35x116,5 2xGEB90° U67
13	323 6349	2	Schmiernippel	Grease nipple	H 3, m 10 x 1,0, v.F., 11/4 mi
14	44910016	2	Tiefeneinstellung	Depth adjustment	30x10x397 10xD13
16	44910018	1	Verriegelung	Locking device	D12x166
17	44910019	1	Tiefeneinstellung	Depth adjustment	Unirad 28/31x80 D12,5 Zn
18	57512210	1	Dämpferzylinder	Damper cylinder	D50/25x210
19	301 3519	1	Sechskantschraube	Hexagon bolt	M12x130-8.8 DIN931 BK30
20	303 0934	1	Sicherungsmutter	Selflocking nut	NM12-8 DIN985 BK30oS

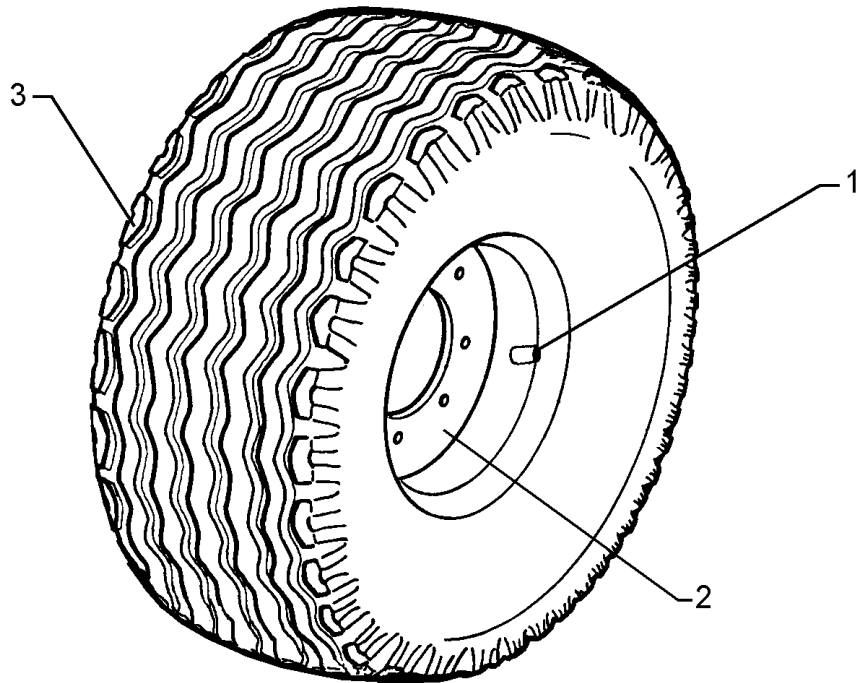


05.22

Pos.	Art.Nr.	Stck.	Artikeltext / Description		Abmessung
21	44910028	1	Gabelstück	Forkpiece	D26/35 92X77
22	30510286	1	Scheibe	Washer	45/68x4

Rad/Wheel	5
-----------	---

Juwel 8M V	550 8863
------------	----------



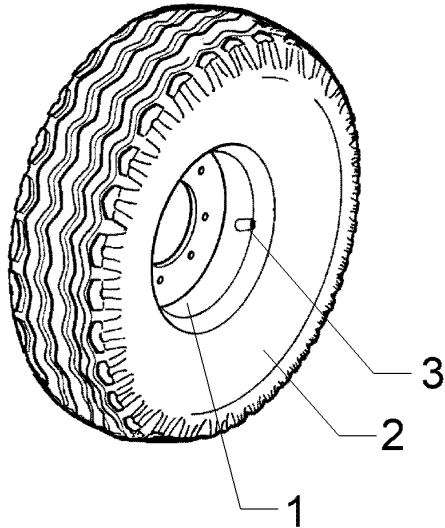
05.22

Pos.	Art.Nr.	Stck.	Artikeltext / Description		Abmessung
1	357 3415	1	Schlauch	Hose	10,0/75-15.3 TR15
2	357 7056	1	Felge	Rim	9.0x15.3 6/161/205 ET-25
3	357 8863	1	Reifen	Tyre	10.0/75-15.3

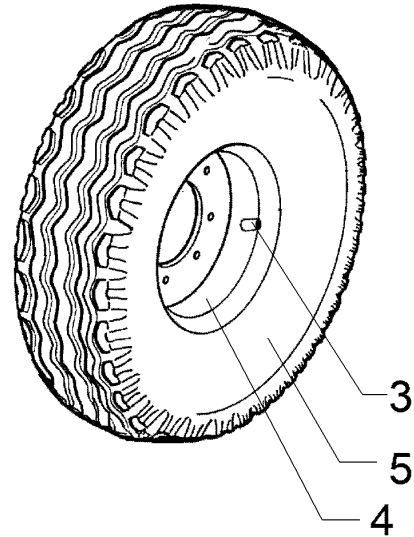
Rad/Wheel	5
-----------	----------

Juwel 8M V	550 8864
-------------------	-----------------

699 2292



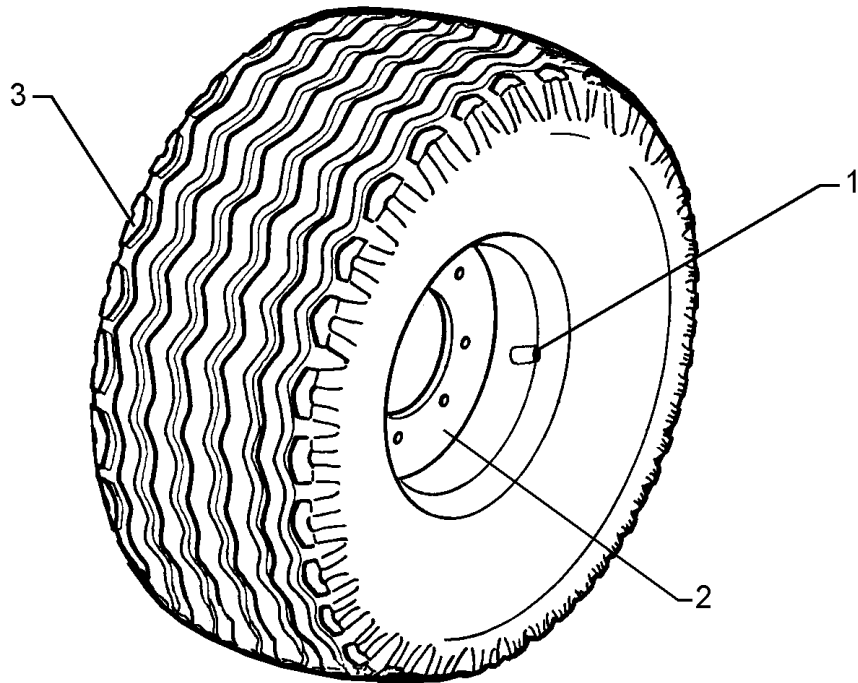
699 2293



05.22

Pos.	Art.Nr.	Stck.	Artikeltext / Description		Abmessung
1	357 7064	1	Felge	Rim	11.00x16
2	357 8864	1	Reifen	Tyre	6/161/205/B2 ET+40 340/55-16TL AW305 128/140A8
3	357 2002	1	Ventil	Valve	TR415
4	357 7031	1	Felge	Rim	11.00x16 6/161/205 ET-50
5	357 8853	1	Reifen	Tyre	350/50-16 12PR Flotation

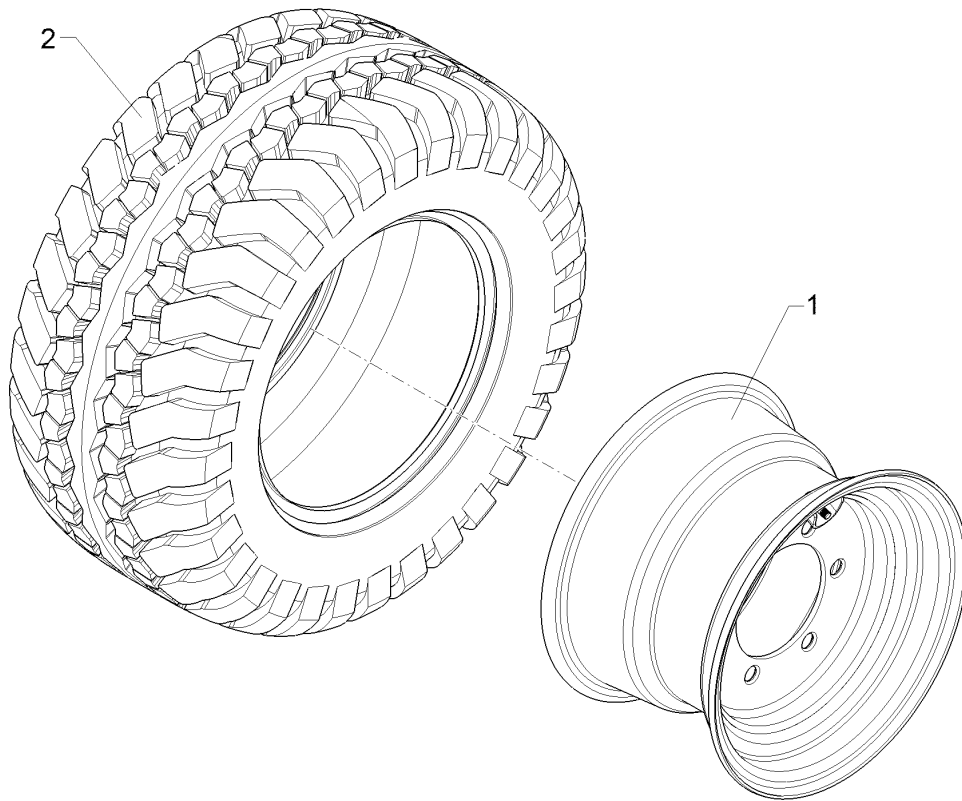
Rad/Wheel	5
Juwel 8M V	55010332



05.22

Pos.	Art.Nr.	Stck.	Artikeltext / Description		Abmessung
2	357 7056	1	Felge	Rim	9.0x15.3 6/161/205 ET-25
3	35710110	1	Reifen	Tyre	10.0/75-15.3

Rad/Wheel	5
Juwel 8M V	55010340

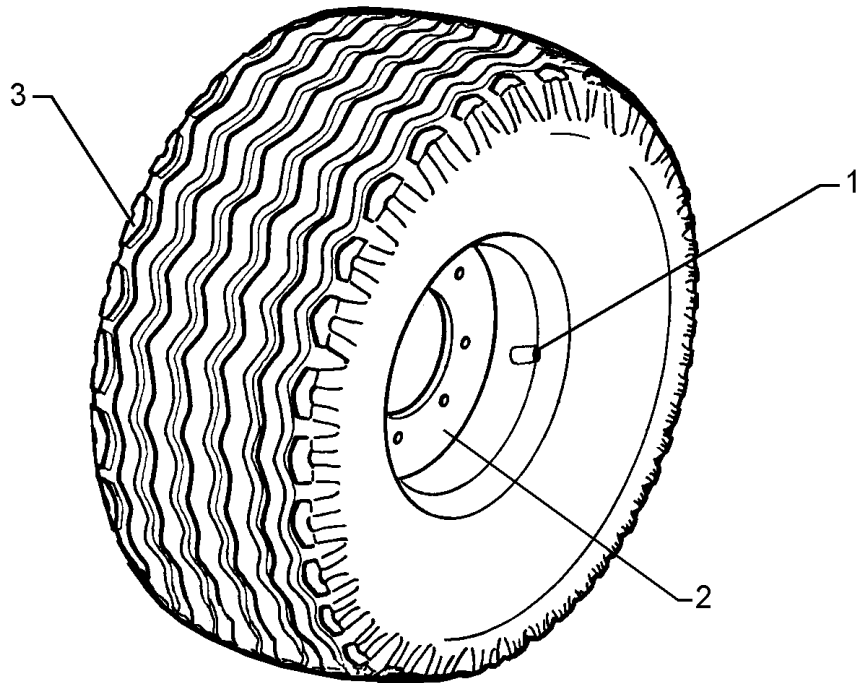


05.22

Pos.	Art.Nr.	Stck.	Artikeltext / Description		Abmessung
1	357 7064	1	Felge	Rim	11.00x16
2	35710114	1	Reifen	Tyre	6/161/205/B2 ET+40 340/55-16TL 140A8 AW309

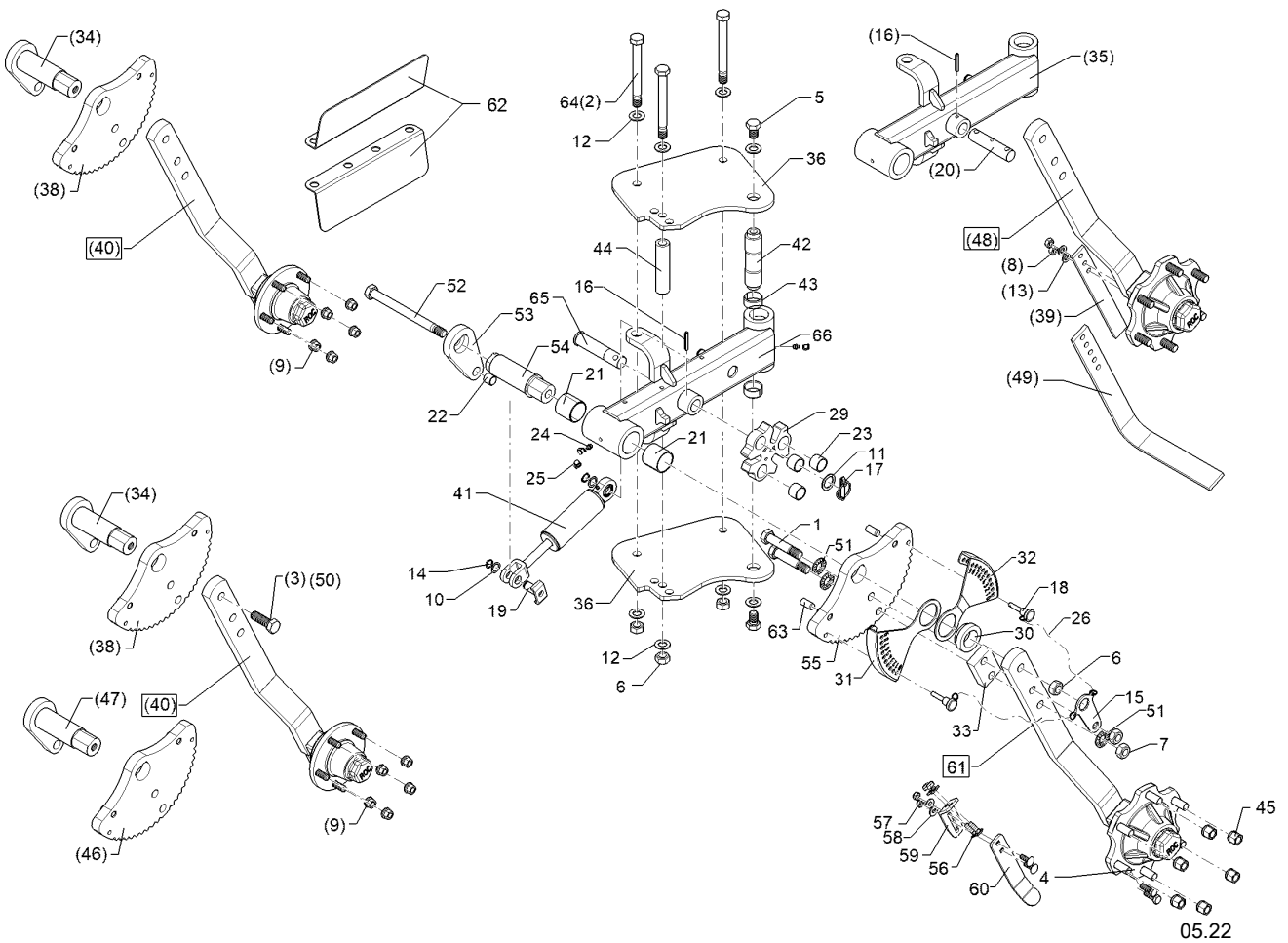
Rad/Wheel	5
-----------	---

Juwel 8M V	55010384
------------	----------



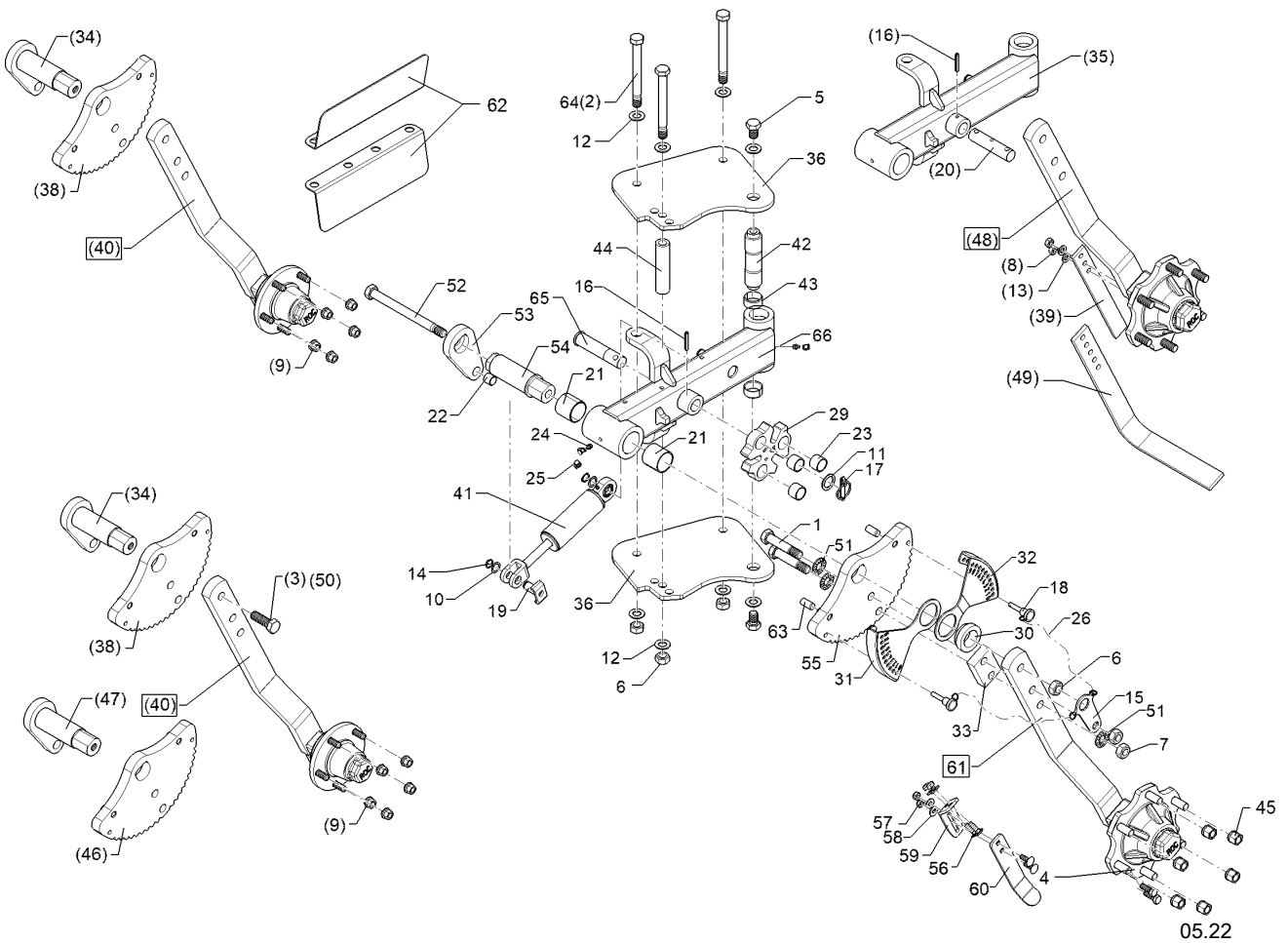
05.22

Pos.	Art.Nr.	Stck.	Artikeltext / Description		Abmessung
2	357 7056	1	Felge	Rim	9.0x15.3 6/161/205 ET-25
3	35710123	1	Reifen	Tyre	10.0/75-15.3 18PR IMP 700 TL

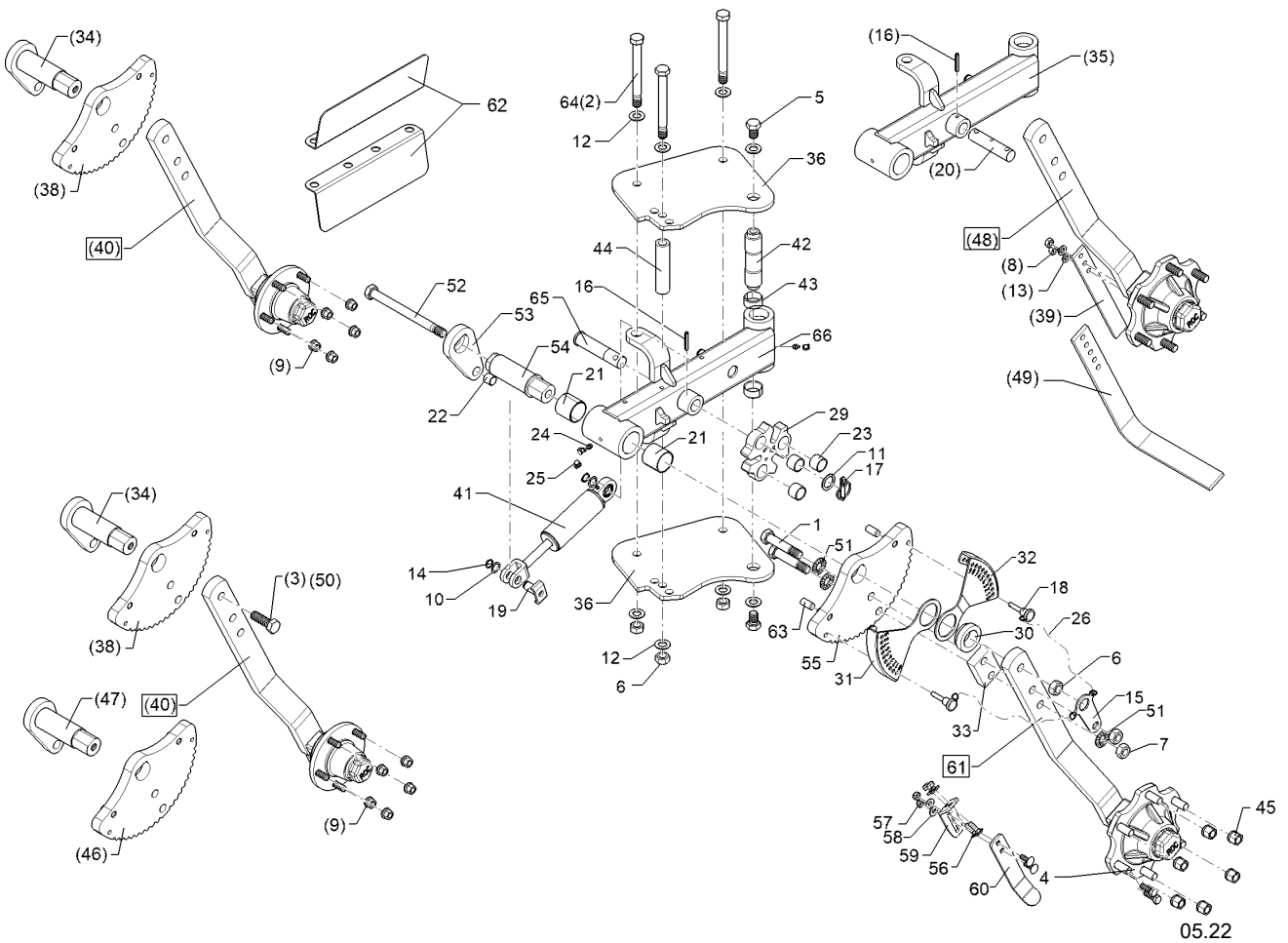


05.22

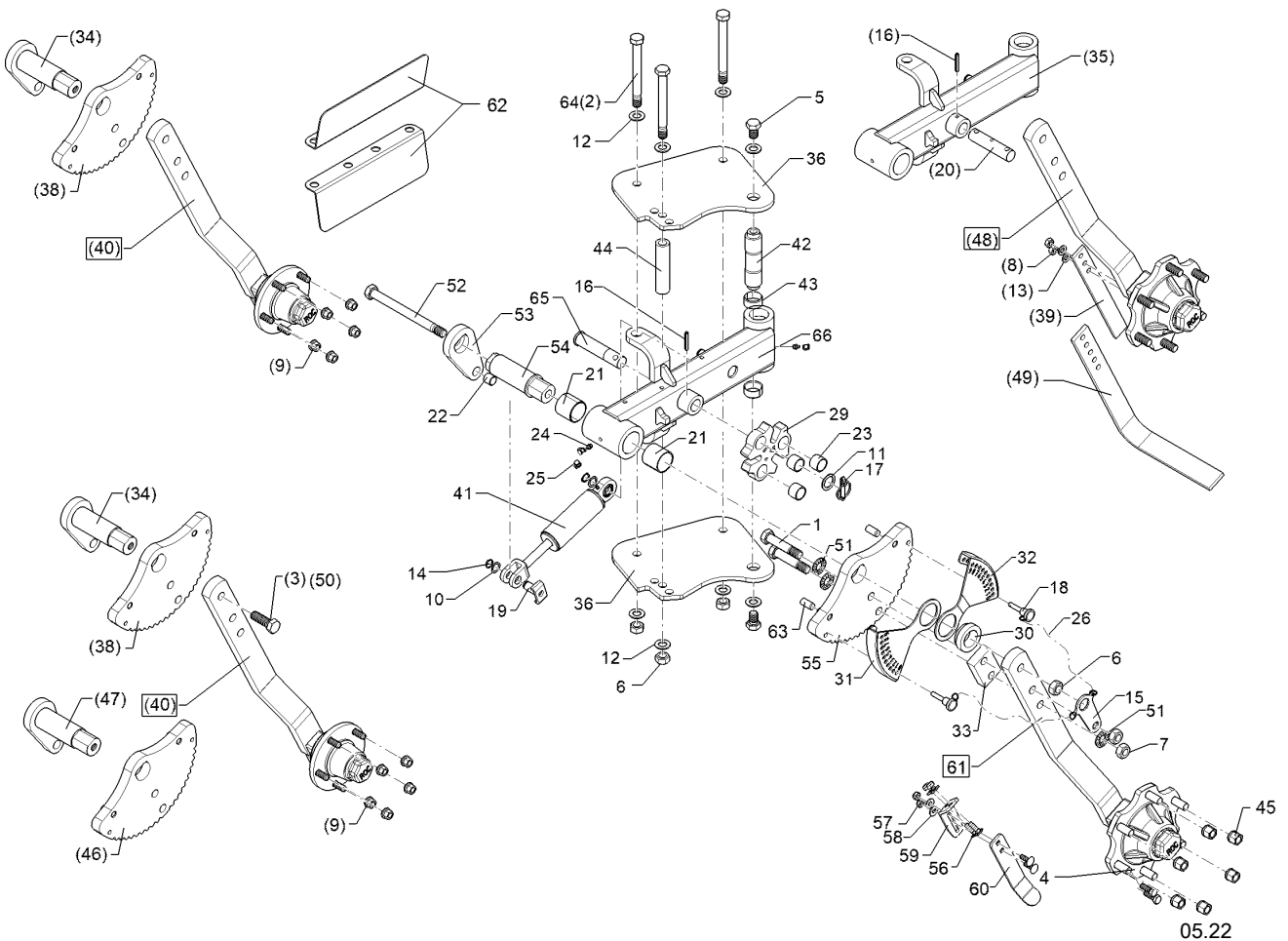
Pos.	Art.Nr.	Stck.	Artikeltext / Description		Abmessung
1	301 4408	2	Sechskantschraube spezial	Hexagon bolt special	M20x100ls70xb25-10.9
2	301 4539	3	Sechskantschraube	Hexagon bolt	BK45 M20x1,5x190ls164-10.9
3	301 5414	1	Sechskantschraube	Hexagon bolt	DIN960BK M20x60-8.8 DIN933
4	301 7334	2	Sechskantschraube	Hexagon bolt	BK30 M12x35-8.8 DIN933
5	301 4190	2	Sechskantschraube	Hexagon bolt	BK30 M20x30-8.8 DIN933
6	303 0977	4	Sechskantmutter	Hexagon nut	BK30 M20x1,5-10 DIN934
7	30310110	2	Sechskantmutter	Hexagon nut	BK45oS M20-10 DIN934
8	303 1013	2	Sechskantmutter	Hexagon nut	BK45oS M12-8 DIN934
9	303 6413	5	Kugelbundmutter	Wheel nut	BK30oS M14x1,5-10 DIN74361 BK45
10	305 2228	1	Stützscheibe	Supporting washer	S 20/28x1,0 DIN988
11	305 2242	1	Stützscheibe	Supporting washer	BK30oS S 30/42x2,5 DIN988
12	305 6012	8	Scheibe	Washer	BK30oS 21/37x3 DIN125
13	305 8580	2	Scheibe	Washer	200HV BK30 13/24x2,5 DIN125
14	305 8823	2	Sicherungsring	Retaining ring	200HV BK30 20x1,2 DIN471 Zn
15	30510157	1	Verdrehsicherung	Anti-rotation device	5x74x133,5 SW30 D20,1 Zn



Pos.	Art.Nr.	Stck.	Artikeltext / Description		Abmessung
16	309 7000	1	Spannhülse	Expansion bush	8x50-DIN1481 BK55oS
17	31110012	1	Sicherheitsklappstecker	Securing pin	12x45+ Zn
18	31310103	2	Steckbolzen	Socket pin	D10x35 Zn
19	31310104	1	Bolzen	Pin	D20x42/46 U42 Zn
20	31310106	1	Bolzen	Pin	D30x130 2xD12 1xD8
21	317 3037	2	Einspannbuchse Kunststoff	Tension bush	EG50/55x50 GSM
22	31710145	1	Gleitlager	Slide bearing	QSM-2023-20
23	31710146	3	Gleitlager	Slide bearing	TX1SM-3035-25
24	323 6348	2	Schmiernippel	Grease nipple	H 1, M 10 x 1,0, v.F. mit vers M6-M10
25	323 6401	4	Schutzkappe	Cap	
26	331 6131	2	Knotenkette	Knotted-link chain	D2x100
29	44810018	1	Sperrhaken	Ratchet	101,5/94,9/87,3
30	44810019	1	Distanzring	Distance ring	D70x45,1x25
31	44810020	1	Tiefeneinstellung	Depth adjustment	4x183x215 D60,1 RE
32	44810021	1	Tiefeneinstellung	Depth adjustment	4x182x215 GEK5 D60,1 LI
33	44810022	1	Distanzplatte	Distance plate	60x25x90 2xD20,1-60 Zn
34	44810024	1	Welle	Shaft	D50x186
35	44810023	1	Radlenker	Link	Pendelrad Juwel 8 V
36	449 5800	2	Platte	Plate	12x280x340 Juwel 8 Rad

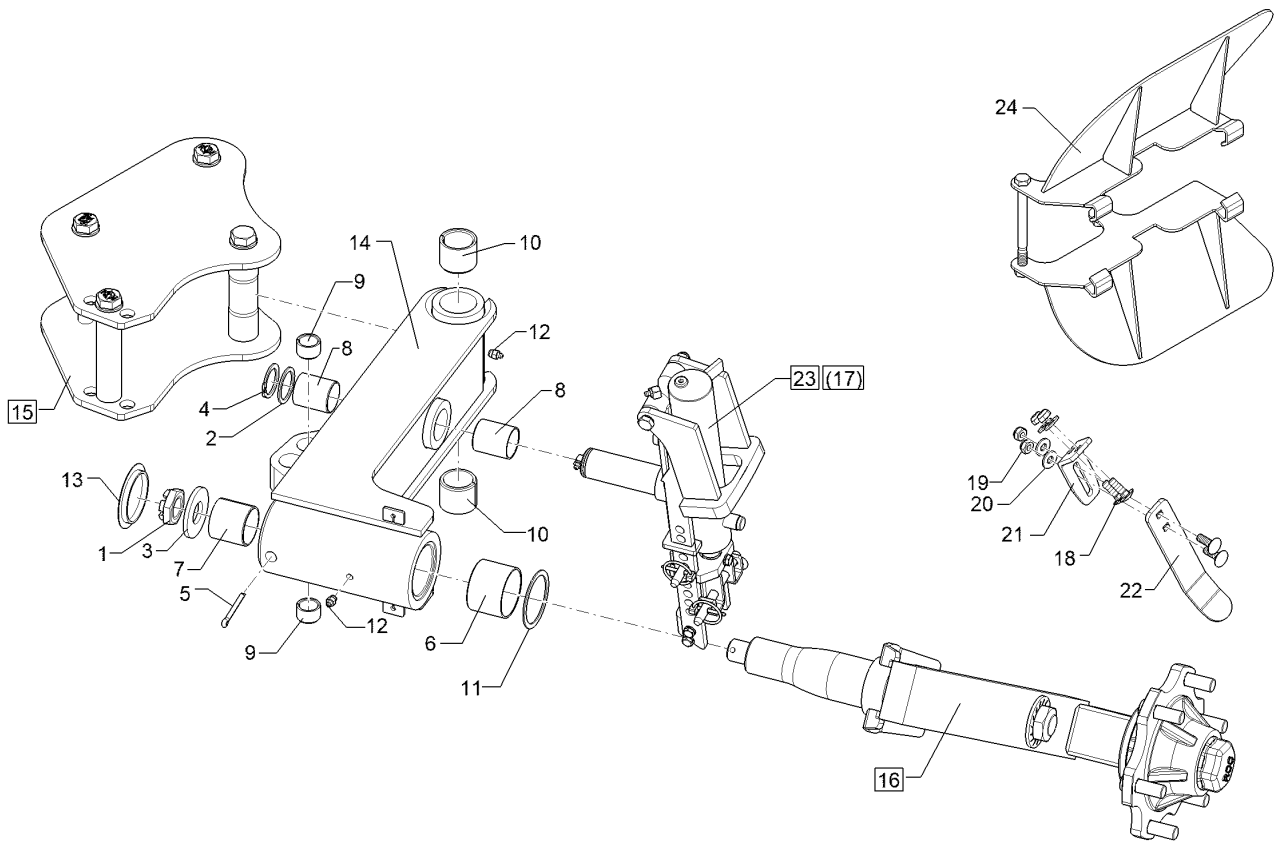


Pos.	Art.Nr.	Stck.	Artikeltext / Description		Abmessung
38	44810032	1	Rasterblech	Raster plate	25x213,25x340
39	449 1642	1	Abstreifer	Scraper	40x8x330 3xD12
40	54810008	1	Radhalm mit Lagerung	Wheel stalk with bearing	60x25x553
41	57510679	1	Dämpferzylinder	Damper cylinder	50/20x250/95 D20
42	313 4019	1	Bolzen	Pin	D40/30x163 2xM20
43	317 2006	2	Einspannbuchse mit Presssitz	Tension bush	EG40/45x20
44	317 6697	1	Rohr	Tube	D33,7x6,3x140
45	303 6416	6	Kugelbundmutter	Wheel nut	M18x1,5-10 Zn DIN 74361
46	44810033	1	Rasterblech	Raster plate	25x213,25x340
47	44810034	1	Welle	Shaft	D50x186
48	54810020	1	Radhalm	Wheel stalk	60x25x553 6-Loch
49	449 1643	1	Abstreifer	Scraper	50x10x400 5xD13 GEB90°
50	301 4251	1	Sechskantschraube	Hexagon bolt	M20x55-10.9 DIN933 BK45
51	30510175	11	Sperrkantscheibe	Washer	21/40x3 M BK45
52	301 4545	1	Sechskantschraube	Hexagon bolt	M20x1,5x230ls204-10.9 DIN960 B
53	44810036	1	Hebel	Lever	82,5x20x173,75
54	44810037	1	Welle	Shaft	D50/45/20x182,3
55	44810038	1	Rasterblech	Raster plate	25x213,25x340
56	301 1706	4	Flachrundschrabe	Saucer-head screw	M10x30-8.8 DIN603 BK45
57	303 0933	4	Sicherungsmutter	Selflocking nut	NM10-8 DIN985 BK30oS



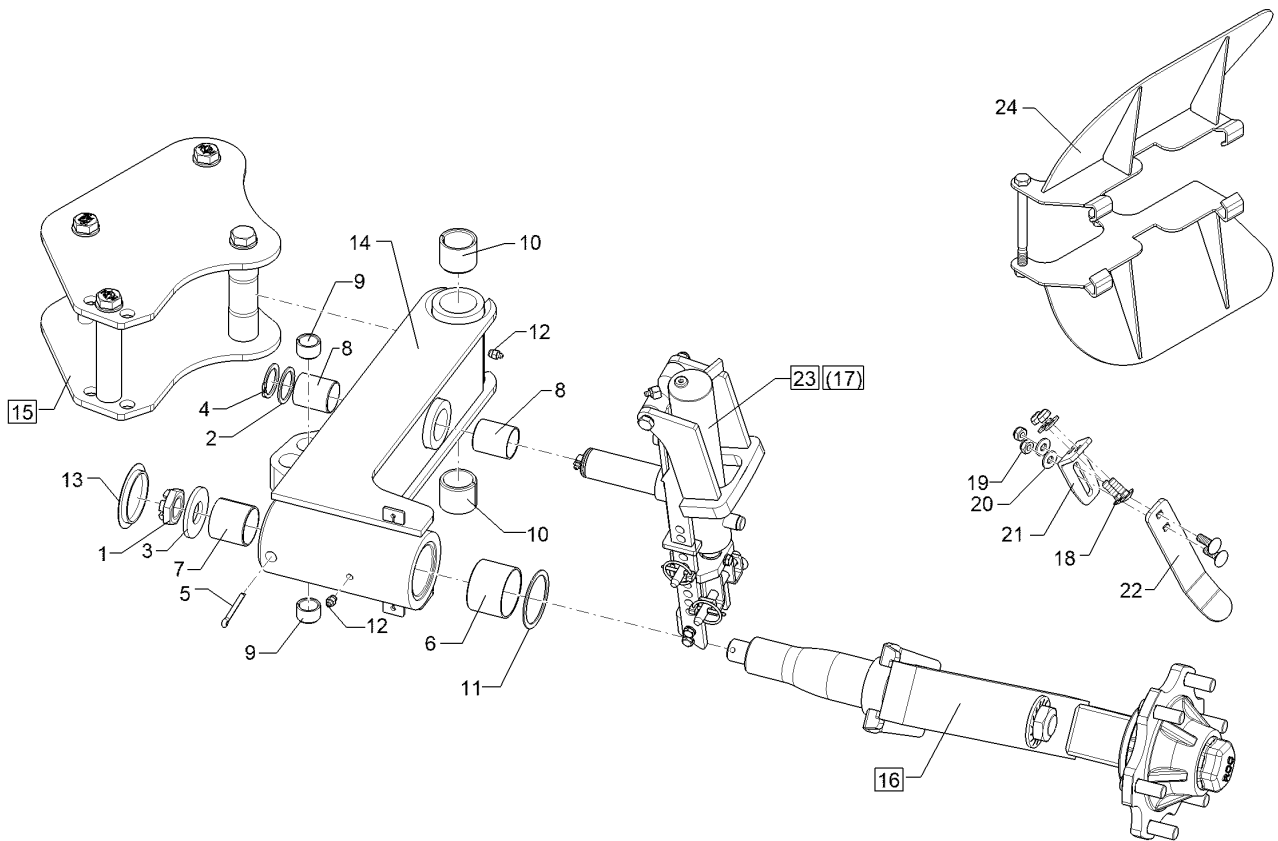
05.22

Pos.	Art.Nr.	Stck.	Artikeltext / Description	Abmessung	
58	305 6132	4	Scheibe	Washer	11/25x2,5 BK30
59	44910039	1	Lasche	Lashing	40x6x170 1xGEB
60	44910040	1	Abstreifer	Scraper	50°
61	54810023	1	Radhalm	Wheel stalk	60x25x543 6-Loch
62	54810025	1	Montagesatz	Mounting set	Schutzblech Pendelstützrad ged
63	30910014	2	Zylinderstift	Cylindrical pin	16m6x36 -St DIN6325
64	30110857	3	Sechskantschraube	Hexagon bolt	M20x1,5x190xb23-10.9 BK45mK
65	31310376	1	Bolzen	Pin	D30x122x140
66	44810071	1	Radlenker	Link	Pendelrad Juwel 8 V



05.22

Pos.	Art.Nr.	Stck.	Artikeltext / Description	Abmessung	
1	303 0142	1	Kronenmutter	Castle nut	DIN937-M30x1,5
2	305 2250	1	Stützscheibe	Supporting washer	S 40/50x2,5 DIN988 BK30oS
3	305 6425	1	Scheibe	Washer	D70/31x6 Zn
4	305 8875	1	Sicherungsring	Retaining ring	40x2,5 DIN471
5	311 7648	1	Splint	Peg	6,3x50 DIN94-St Zn
6	317 3036	1	Einspannbuchse Kunststoff	Tension bush	EG65/70x50 GSM
7	317 3037	1	Einspannbuchse Kunststoff	Tension bush	EG50/55x50 GSM
8	317 3039	2	Einspannbuchse Kunststoff	Tension bush	EG40/44x50 GSM
9	317 3413	2	Einspannbuchse	Tension bush	EG25/32x20 DIN 1498
10	31710304	2	Einspannbuchse mit Presssitz	Tension bush	EGPG 50/40x40-CM
11	323 0530	1	Anlaufscheibe	Thrust washer	68/81x2 SYN
12	323 6348	2	Schmiernippel	Grease nipple	H 1, M 10 x 1,0, v.F. mit vers
13	323 8054	1	Schutzkappe	Cap	GPN 910/3042 SCHWARZ
14	44910009	1	Schwenkarm	Swinging arm	Unirad Juwel 8 (M)
15	549 1271	1	Konsole	Bracket	Unirad hydr. J8V
16	54810035	1	Radhalm	Wheel stalk	0240x0502x0841
17	54910006	1	Dämpferzylinder	Damper cylinder	Juwel D50/25x210
18	301 1706	4	Flachrundsraube	Saucer-head screw	M10x30-8.8 DIN603 BK45
19	303 0933	4	Sicherungsmutter	Selflocking nut	NM10-8 DIN985 BK30oS
20	305 6142	4	Scheibe	Washer	17/30x3-A2 DIN125

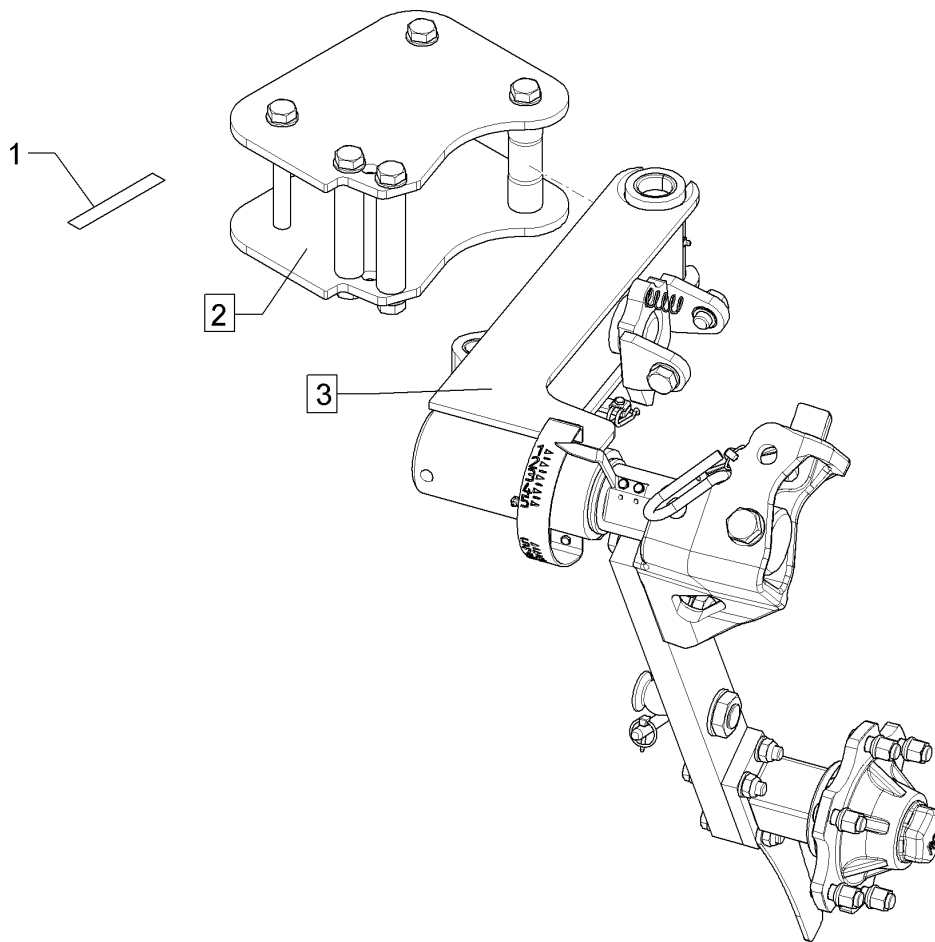


05.22

Pos.	Art.Nr.	Stck.	Artikeltext / Description		Abmessung
21	44910039	1	Lasche	Lashing	40x6x170 1xGEB
22	44910040	1	Abstreifer	Scraper	50°
23	54910046	1	Dämpferzylinder	Damper cylinder	Juwel D50/25x210
24	54910035	1	Montagesatz	Mounting set	Schutzblech Uni-Rad Juwel

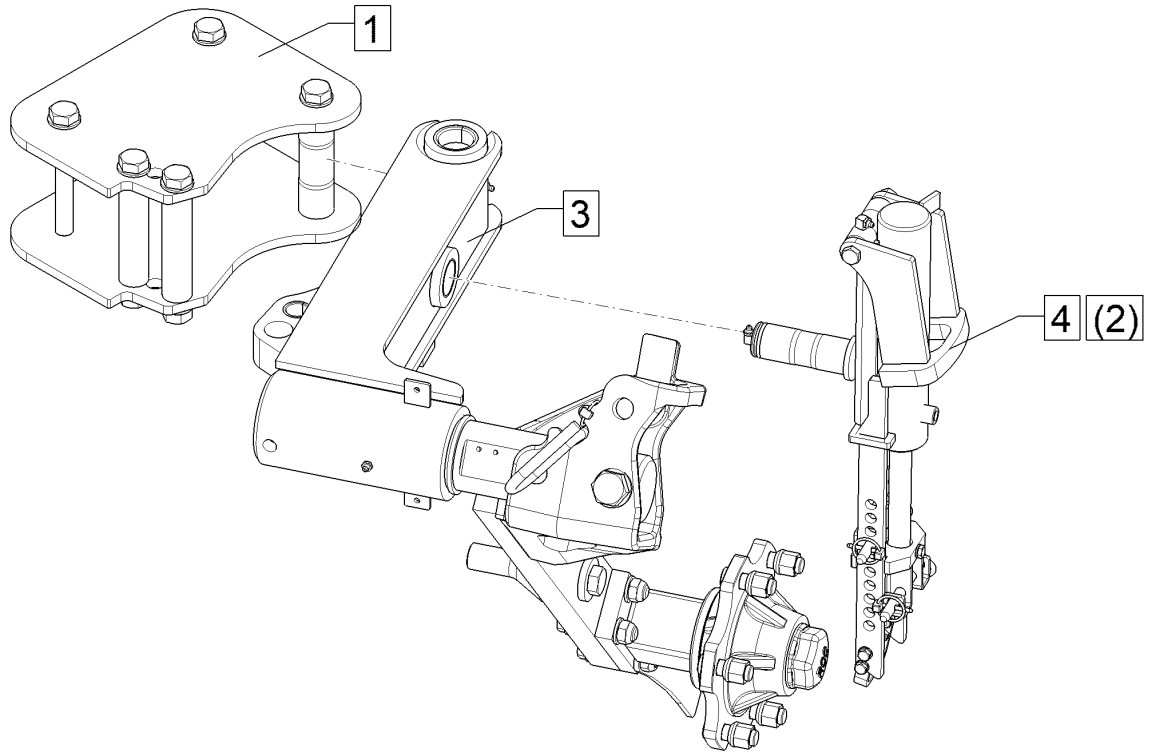
Unirad hydraulisch einstellbar/Uni-wheel hydraul. adjustable	5
---	----------

Juwel 8M V	649 1704
-------------------	-----------------



05.22

Pos.	Art.Nr.	Stck.	Artikeltext / Description	Abmessung
1	321 2519	0	Kantenschutz	Edge protection
2	549 1271	1	Konsole	Bracket
3	549 1740	1	Radhalm	Wheel stalk
				9,5x6,5 Unirad hydr. J8V Uni-Rad Juwel 8 hydr.

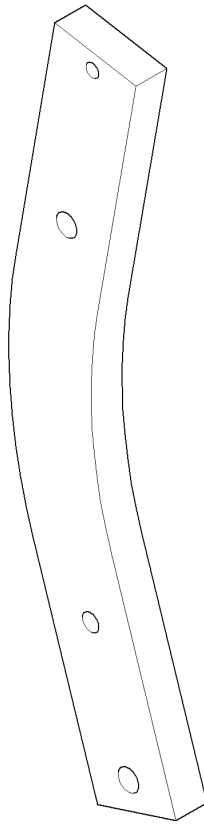


05.22

Pos.	Art.Nr.	Stck.	Artikeltext / Description	Abmessung	
1	549 1271	1	Konsole	Bracket	Unirad hydr. J8V
2	54910006	1	Dämpferzylinder	Damper cylinder	Juwel D50/25x210
3	54910008	1	Radhalm	Wheel stalk	Juwel 8 Uni-Rad
4	54910046	1	Dämpferzylinder	Damper cylinder	Däm. 6/161/205 Juwel D50/25x210

Körperhalm/Plough leg	6
-----------------------	---

Juwel 8M V	464 5007
------------	----------

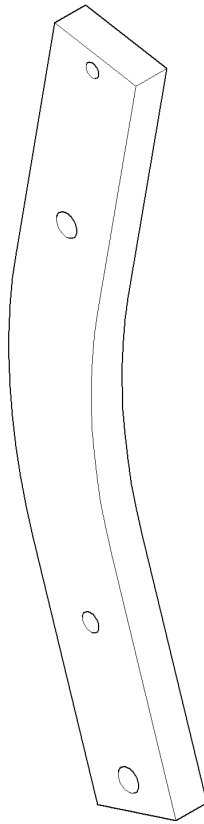


05.22

Pos.	Art.Nr.	Stck.	Artikeltext / Description		Abmessung
1	464 5007	1	Körperhalm	Plough leg	80x30x745-R850 3xD20,1 1xD14,2

Körperhalm/Plough leg	6
-----------------------	---

Juwel 8M V	46410002
------------	----------

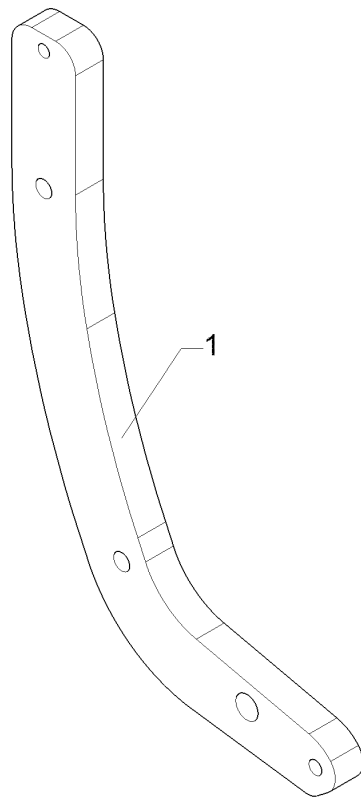


05.22

Pos.	Art.Nr.	Stck.	Artikeltext / Description		Abmessung
1	46410002	1	Körperhalm	Plough leg	80x35x745 H850 3xD20,1

Körperhalm/Plough leg	6
-----------------------	---

Juwel 8M V	46410004
------------	----------

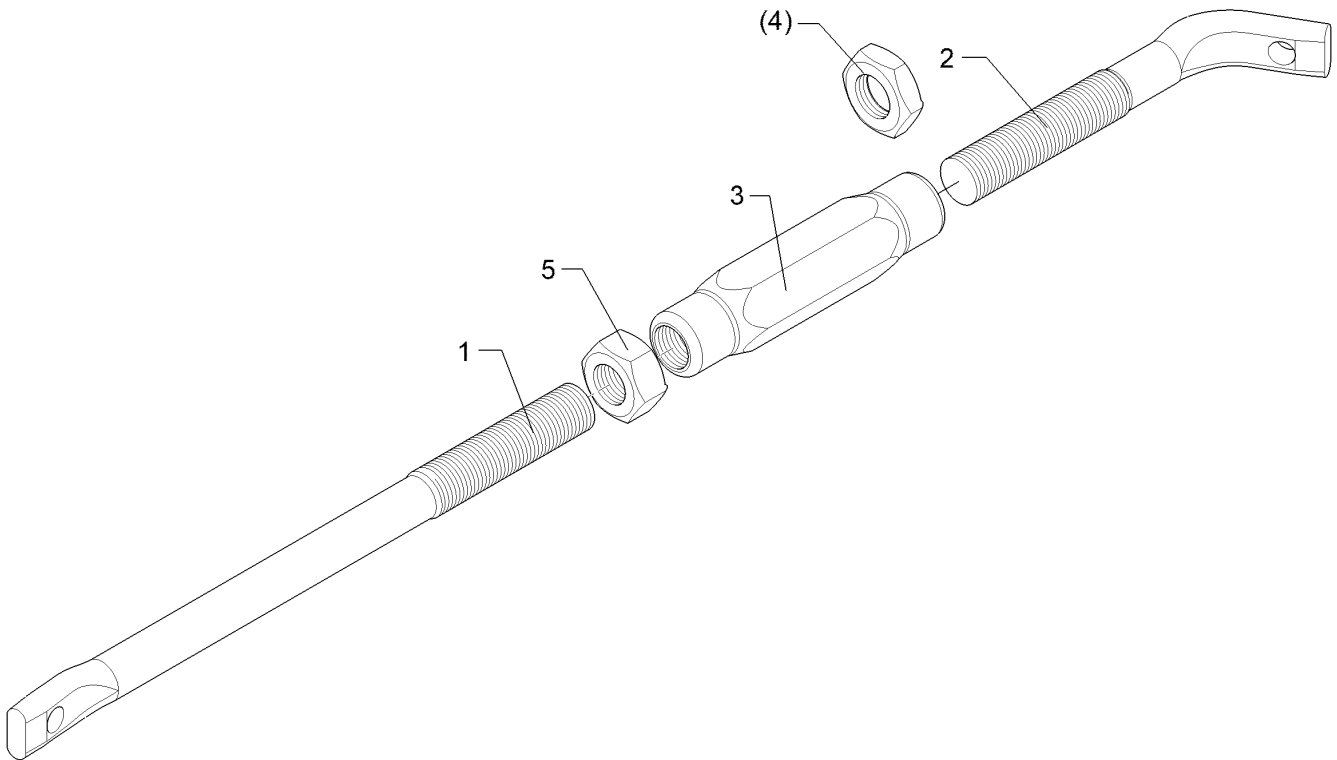


05.22

Pos.	Art.Nr.	Stck.	Artikeltext / Description		Abmessung
1	46410004	36	Körperhalm	Plough leg	80x35x662 H850 R480

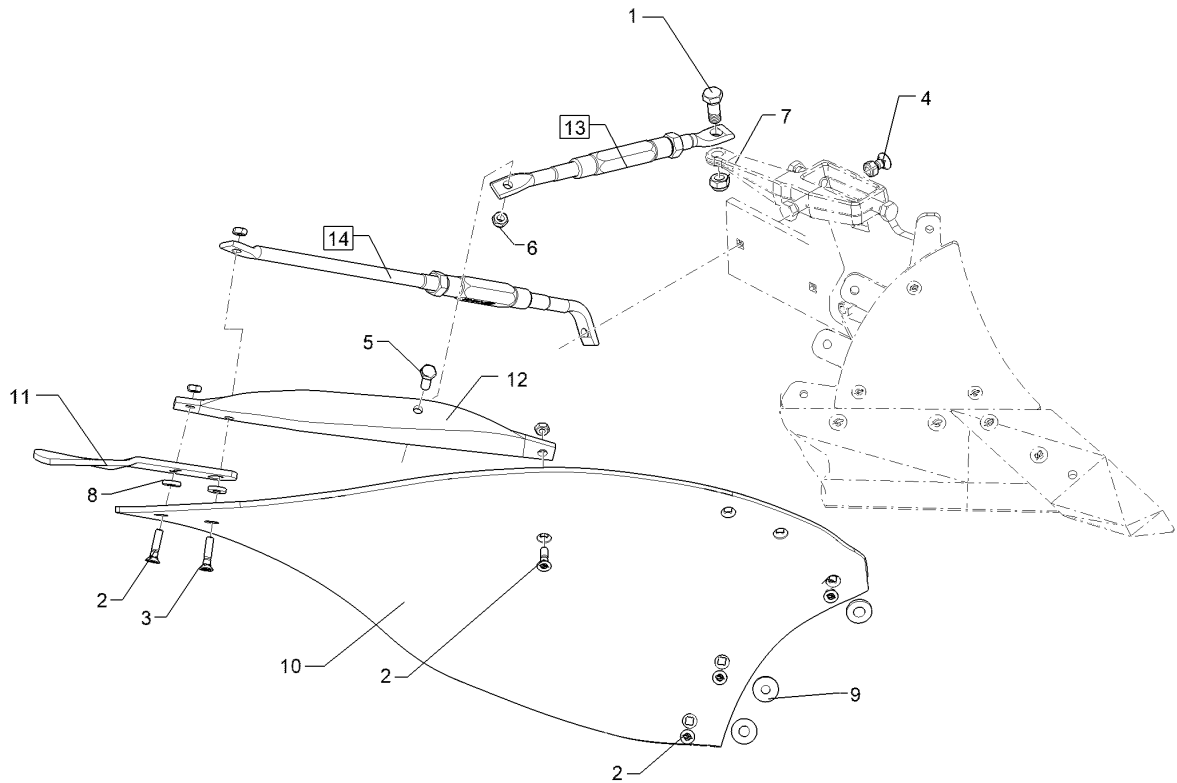
Streichblechstütze/Mouldboard stay	6
---	----------

Juwel 8M V	56710014
-------------------	-----------------



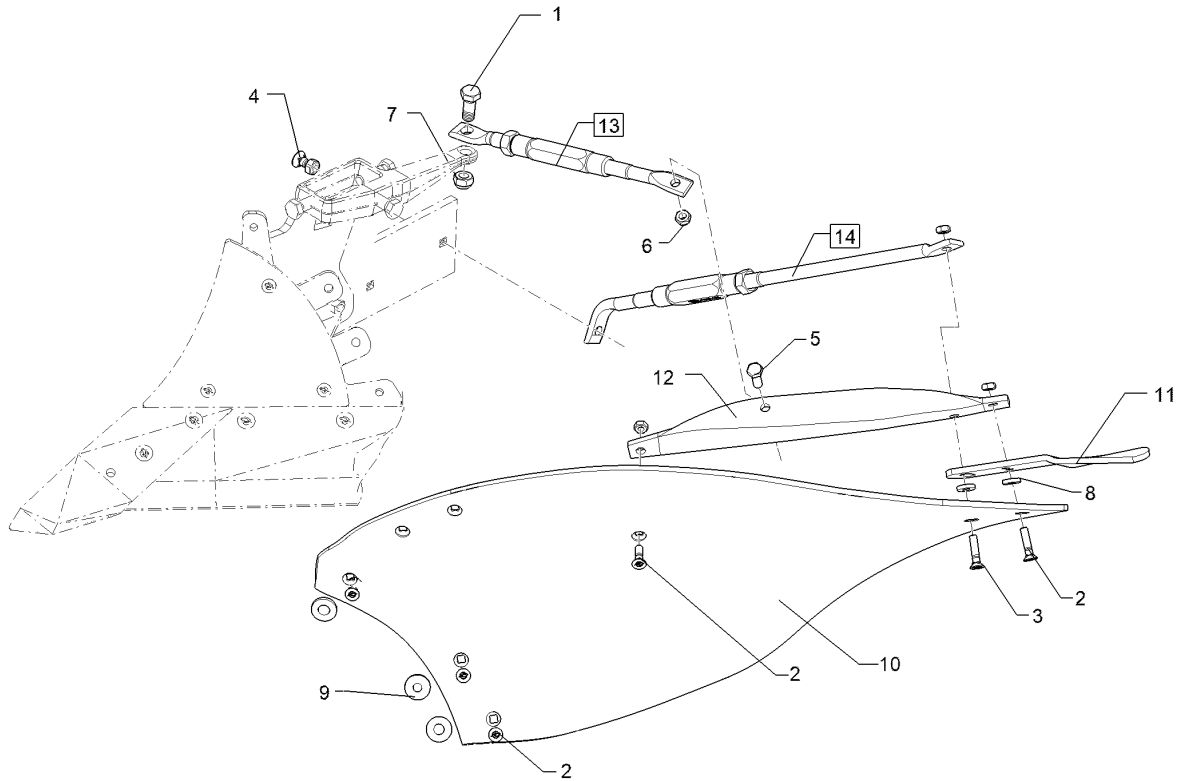
05.22

Pos.	Art.Nr.	Stck.	Artikeltext / Description		Abmessung
1	302 8453	1	Spindel	Screw	M20x480 RK 10GRD V Zn
2	302 8442	1	Spindel M20x200 LK 60° Zn	Screw	M20x200 LK 60GRD Zn
3	302 8887	1	Spannschloßmutter	Turnbuckle sleeve	M20x165 Zn
5	303 0978	1	Sechskantmutter	Hexagon nut	M20-8 DIN934 BK30oS



05.22

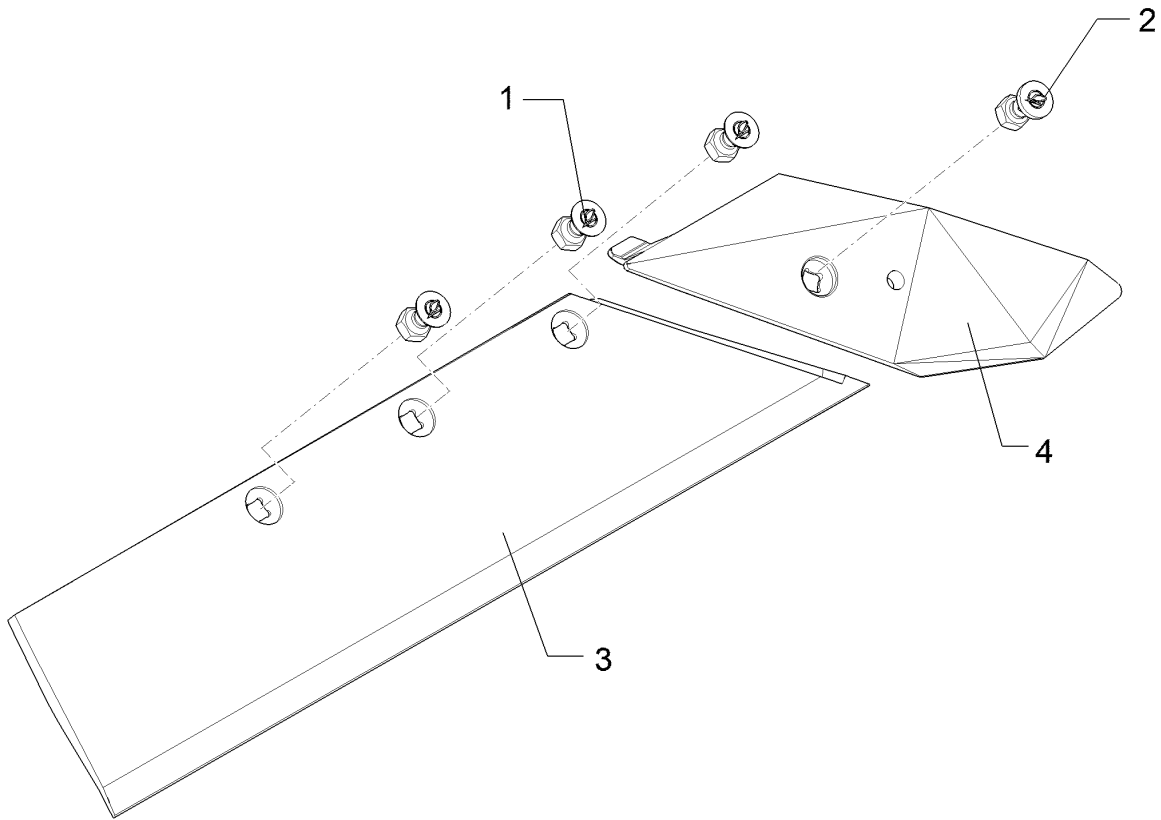
Pos.	Art.Nr.	Stck.	Artikeltext / Description		Abmessung
1	301 5388	1	Sechskantschraube spezial	Hexagon bolt special	M16x45ls20xb20-8.8 BK30
2	301 5767	4	Senkschraube	Countersunk bolt	M10x33-12.9-MU-10 Zn
3	301 5769	2	Senkschraube	Countersunk bolt	M10x45-12.9-MU-10 Zn
5	301 7334	1	Sechskantschraube	Hexagon bolt	M12x35-8.8 DIN933 BK30
6	303 0934	1	Sicherungsmutter	Selflocking nut	NM12-8 DIN985 BK30oS
7	303 0935	1	Sicherungsmutter	Selflocking nut	NM16-8 DIN985 BK30oS
8	305 6134	2	Scheibe	Washer	11/25x5 BK30
9	305 7703	3	Scheibe	Washer	35/16x5 Graupappe
10	344 1650	1	Streichblechblatt	Mouldboard blade	D50B RE
11	347 6000	1	Streichschiene	Tail piece	ST4 RE 80x285
12	469 5450	1	Verstärkung	Strengthening	50x8x530 RE C40/D50
13	567 0150	1	Streichblechstütze	Mouldboard stay	M20x370-470 8/14 GRD
14	56710014	1	Streichblechstütze	Mouldboard stay	M20x680-780 10/65 GRD



05.22

Pos.	Art.Nr.	Stck.	Artikeltext / Description		Abmessung
1	301 5388	1	Sechskantschraube spezial	Hexagon bolt special	M16x45ls20xb20-8.8 BK30
2	301 5767	4	Senkschraube	Countersunk bolt	M10x33-12.9-MU-10 Zn
3	301 5769	2	Senkschraube	Countersunk bolt	M10x45-12.9-MU-10 Zn
5	301 7334	1	Sechskantschraube	Hexagon bolt	M12x35-8.8 DIN933 BK30
6	303 0934	1	Sicherungsmutter	Selflocking nut	NM12-8 DIN985 BK30oS
7	303 0935	1	Sicherungsmutter	Selflocking nut	NM16-8 DIN985 BK30oS
8	305 6134	3	Scheibe	Washer	11/25x5 BK30
9	305 7703	3	Scheibe	Washer	35/16x5 Graupappe
10	344 1651	1	Streichblechblatt	Mouldboard blade	D50B LI
11	347 6001	1	Streichschiene	Tail piece	ST4 LI 80x285
12	469 5451	1	Verstärkung	Strengthening	50x8x530 LI C40/D50
13	567 0150	1	Streichblechstütze	Mouldboard stay	M20x370-470 8/14 GRD
14	56710014	1	Streichblechstütze	Mouldboard stay	M20x680-780 10/65 GRD

Schar/Share	6
Juwel 8M V	66710184

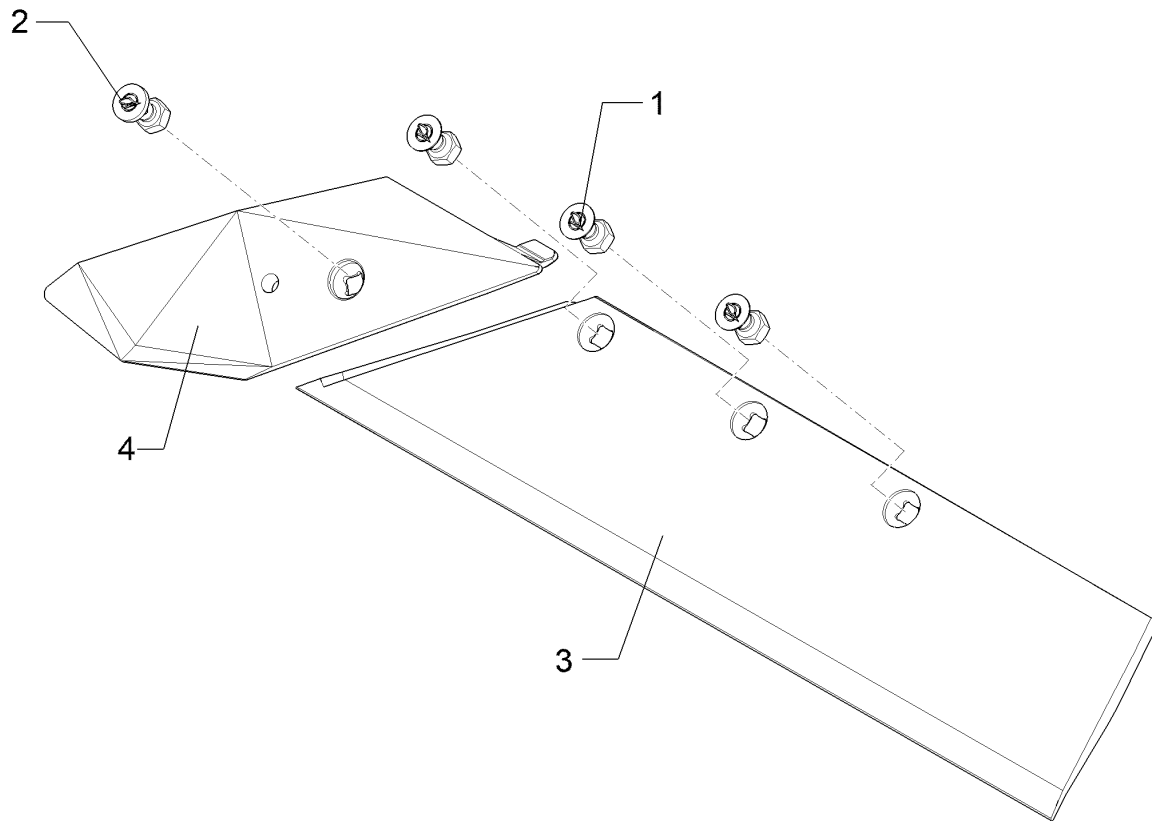


05.22

Pos.	Art.Nr.	Stck.	Artikeltext / Description		Abmessung
1	301 5785	3	Senkschraube	Countersunk bolt	M12x33-12.9-MU-10 Zn
2	301 5789	1	Senkschraube	Countersunk bolt	M12x36x4-12.9-MU-10 Zn
3	33510014	1	Scharblatt	Share wing	SB60 RE 700x145x10
4	336 4156	1	Scharspitze gepanzert	Point	SC2P RE

Schar/Share	6
--------------------	----------

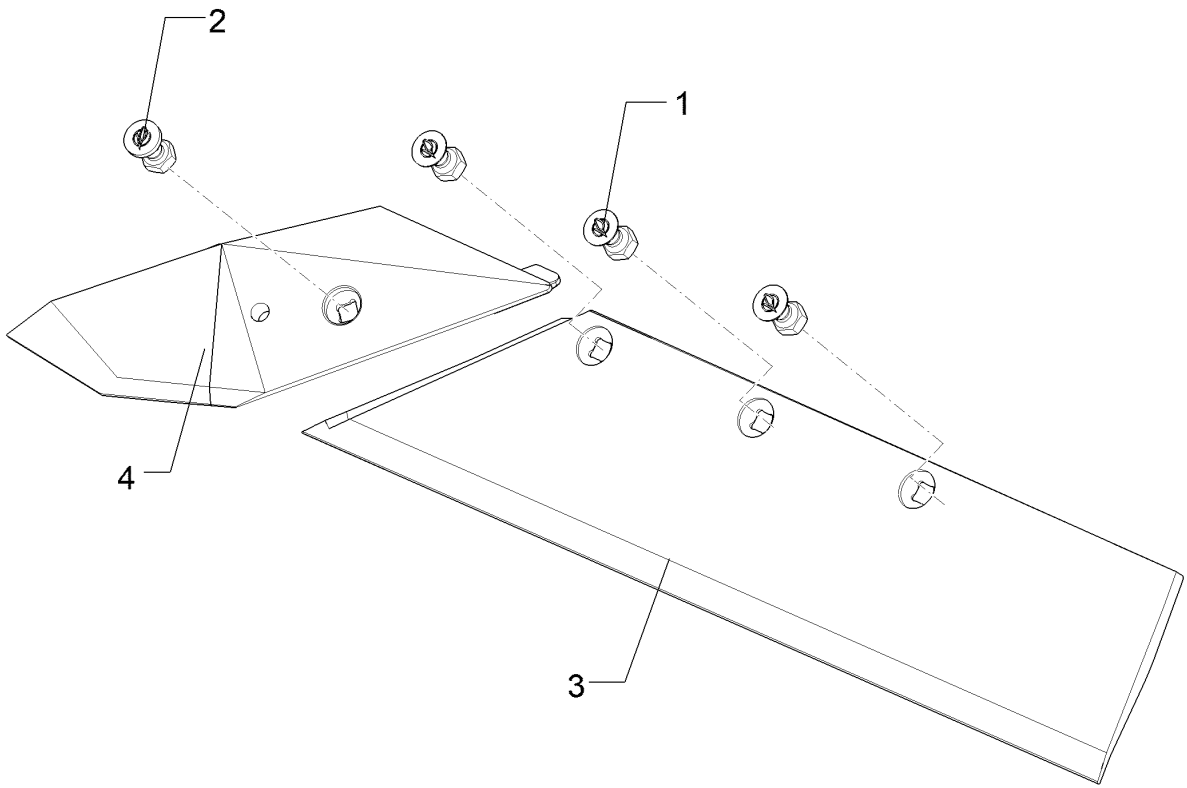
Juwel 8M V	66710185
-------------------	-----------------



05.22

Pos.	Art.Nr.	Stck.	Artikeltext / Description		Abmessung
1	301 5785	3	Senkschraube	Countersunk bolt	M12x33-12.9-MU-10 Zn
2	301 5789	1	Senkschraube	Countersunk bolt	M12x36x4-12.9-MU-10 Zn
3	33510015	1	Scharblatt	Share wing	SB60 LI 700x145x10
4	336 4157	1	Scharspitze gepanzert	Point	SC2P LI

Schar/Share	6
Juwel 8M V	66710186



05.22

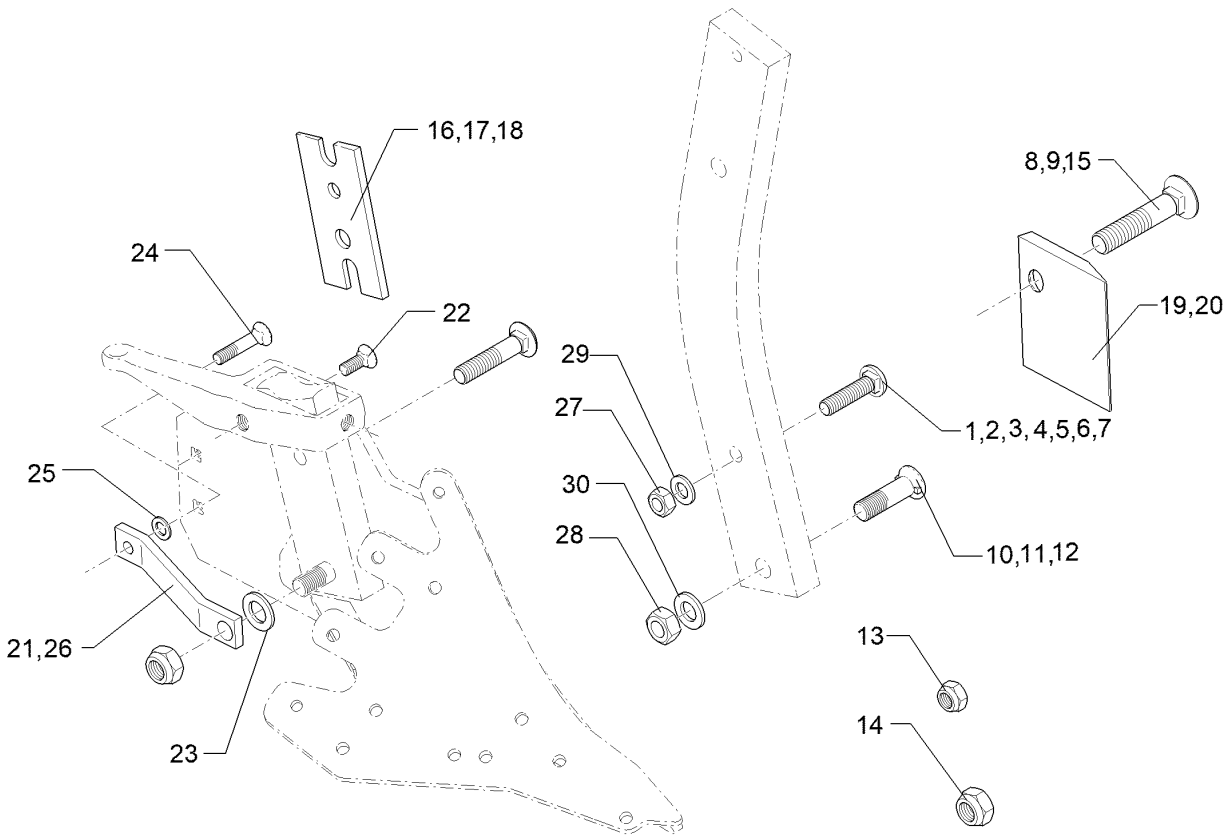
Pos.	Art.Nr.	Stck.	Artikeltext / Description		Abmessung
1	301 5785	3	Senkschraube	Countersunk bolt	M12x33-12.9-MU-10 Zn
2	301 5789	1	Senkschraube	Countersunk bolt	M12x36x4-12.9-MU-10 Zn
3	33510014	1	Scharblatt	Share wing	SB60 RE 700x145x10
4	33610008	1	Scharspitze	Point	SC2PD RE

Schar/Share	6
--------------------	----------

Juwel 8M V	66710187
-------------------	-----------------

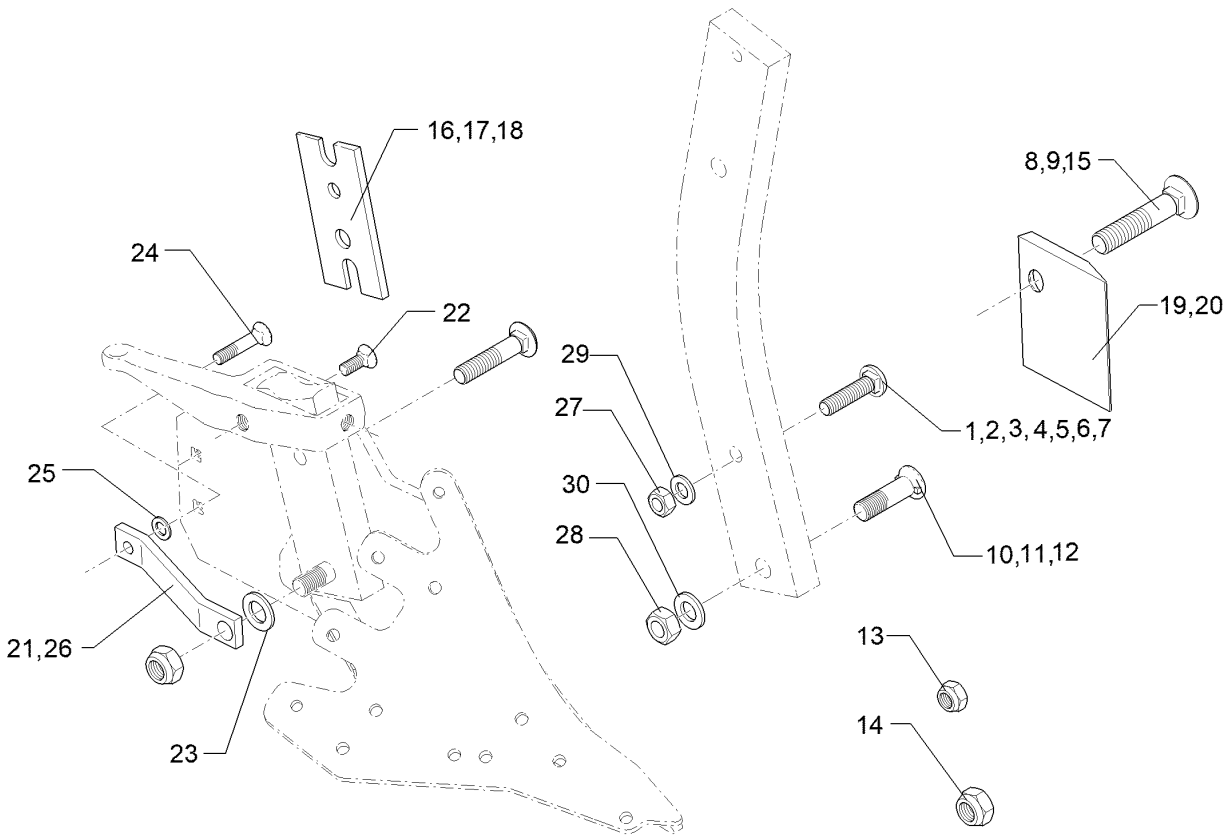
05.22

Pos.	Art.Nr.	Stck.	Artikeltext / Description		Abmessung
1	301 5785	3	Senkschraube	Countersunk bolt	M12x33-12.9-MU-10 Zn
2	301 5789	1	Senkschraube	Countersunk bolt	M12x36x4-12.9-MU-10 Zn
3	33510015	1	Scharblatt	Share wing	SB60 LI 700x145x10
4	33610009	1	Scharspitze	Point	SC2PD LI



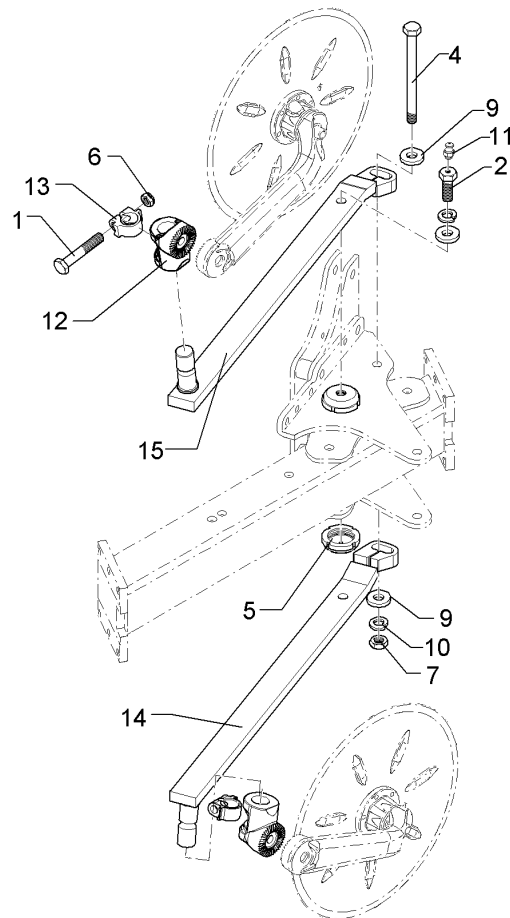
05.22

Pos.	Art.Nr.	Stck.	Artikeltext / Description		Abmessung
1	301 2211	1	Flachrundschaube	Saucer-head screw	M16x55-10.9 ÄDIN603 BK45
3	301 2242	1	Flachrundschaube	Saucer-head screw	M16x65-10.9 ÄDIN603 BK45
4	301 2261	1	Flachrundschaube	Saucer-head screw	M16x70-10.9 ÄDIN603 BK45
5	301 2279	1	Flachrundschaube	Saucer-head screw	M16x75-10.9 ÄDIN603 BK45
6	301 2292	1	Flachrundschaube	Saucer-head screw	M16x80-10.9 ÄDIN603 BK45
7	301 2312	1	Flachrundschaube	Saucer-head screw	M16x100-10.9 ÄDIN603 BK45
8	301 5740	1	Senkschraube	Countersunk bolt	M16x80-10.9 Zn
9	301 5741	1	Senkschraube	Countersunk bolt	M16x100-10.9 Zn
10	301 5747	1	Senkschraube	Countersunk bolt	M20x70x8,5-12.9 Zn
11	301 5750	1	Senkschraube	Countersunk bolt	M20x80x8,5-12.9 Zn
12	301 5753	1	Senkschraube	Countersunk bolt	M20x100x8,5-12.9 Zn
13	303 0935	1	Sicherungsmutter	Selflocking nut	NM16-8 DIN985 BK30oS
14	303 0936	1	Sicherungsmutter	Selflocking nut	NM20-8 DIN985 BK30oS
15	301 5739	1	Senkschraube	Countersunk bolt	M16x65-10.9 Zn
16	469 1896	1	Keil	Wedge	80x200-2 GRD
17	469 1899	1	Keil	Wedge	80x200 4GRD Zn
18	469 1900	1	Keil	Wedge	70x210-6 GRD
19	340 1480	1	Rumpfschoner	Frog-protector	SCR11 RE 130x114



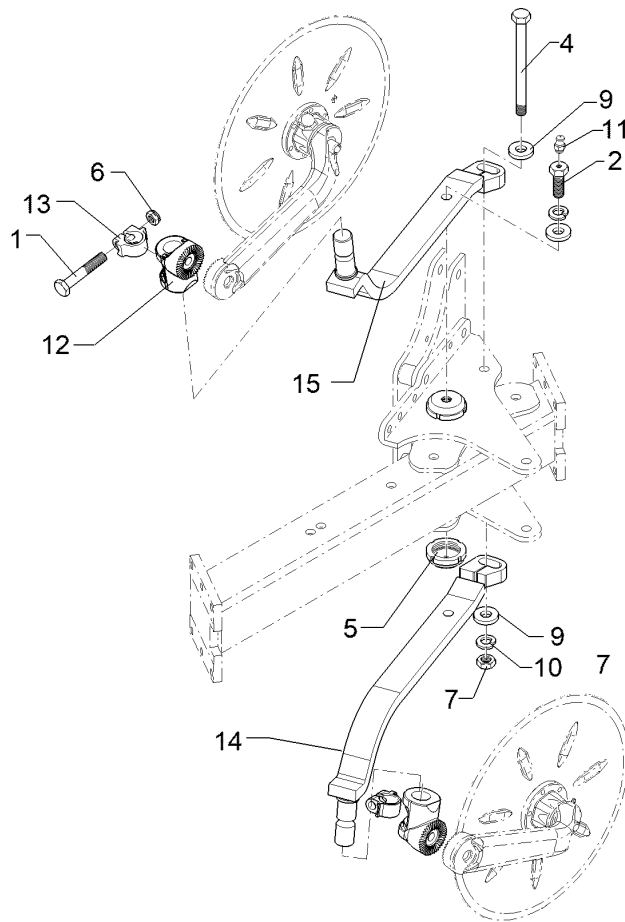
05.22

Pos.	Art.Nr.	Stck.	Artikeltext / Description		Abmessung
20	340 1481	1	Rumpfschoner	Frog-protector	SCR11 LI 130x114
21	469 5480	1	Verstärkung	Strengthening	40x10x260+D12,25+D20,25 gekr.
22	301 5785	1	Senkschraube	Countersunk bolt	M12x33-12.9-MU-10 Zn
23	305 6012	1	Scheibe	Washer	21/37x3 DIN125 200HV BK30
24	301 5794	1	Senkschraube	Countersunk bolt	M12x45-12.9-MU-10 DIN608 Zn
25	305 6167	1	Scheibe	Washer	13/35x5 DIN6340 BK30
26	469 5478	1	Verstärkung	Strengthening	40x10x320 TK16
27	303 0971	1	Sechskantmutter	Hexagon nut	M16-10 DIN934 BK45oS
28	30310110	1	Sechskantmutter	Hexagon nut	M20-10 DIN934 BK45oS
29	30510382	1	Scheibe	Washer	16,5/30,0x4,0 Ripplock BK45
30	30510383	1	Scheibe	Washer	20,5/37,0x4,0 Ripplock BK45



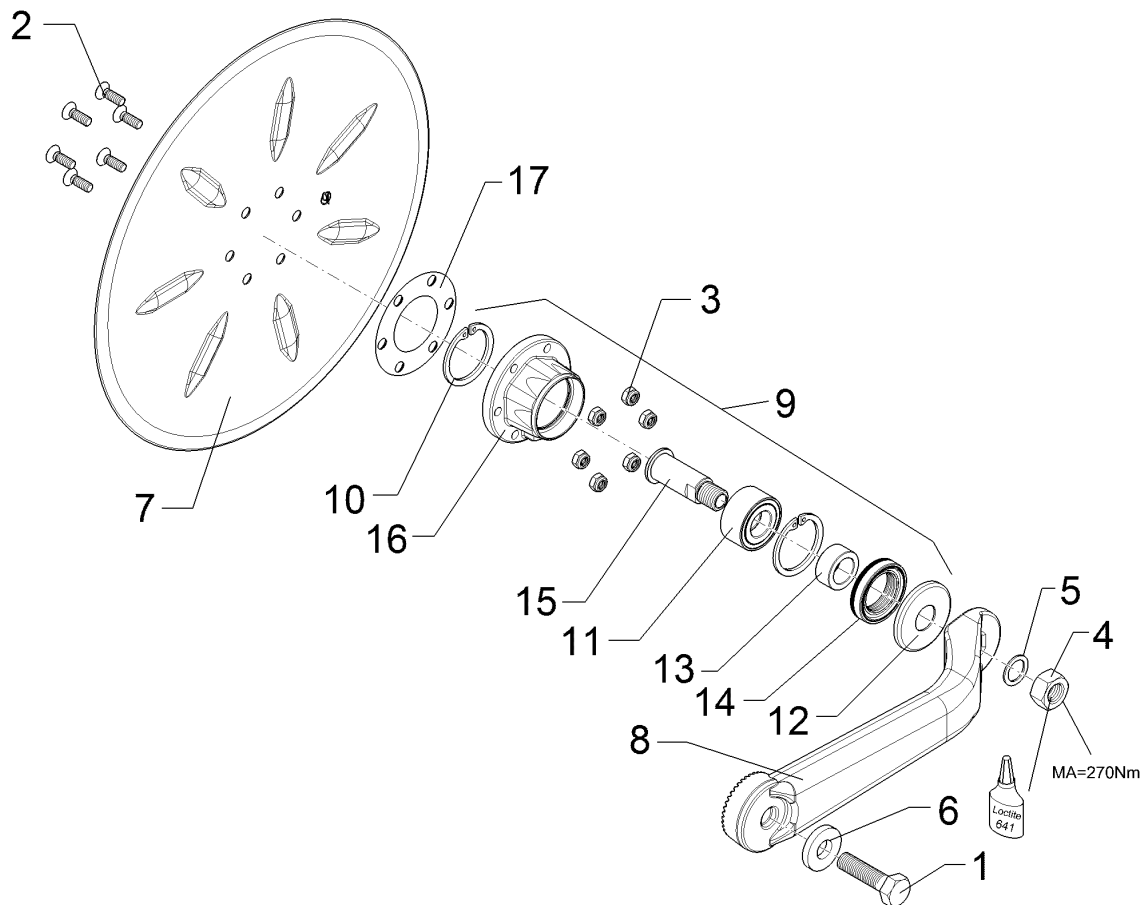
05.22

Pos.	Art.Nr.	Stck.	Artikeltext / Description		Abmessung
1	301 3868	2	Sechskantschraube	Hexagon bolt	M16x65-8.8 DIN931 BK30
2	301 4237	2	Sechskantschraube spezial	Hexagon bolt special	M20x1,5x50/M10x1 Zn
4	30110038	1	Sechskantschraube	Hexagon bolt	M20x1,5x300-10.9 DIN960 BK45
5	303 0350	2	Nutmutter	Grooved nut	M60x2 M20x1,5 D80x30 Zn
6	303 1015	2	Sechskantmutter	Hexagon nut	M16-8 DIN934 BK30oS
7	303 0977	1	Sechskantmutter	Hexagon nut	M20x1,5-10 DIN934 BK45oS
9	305 6015	4	Scheibe	Washer	21/44x8 DIN7349 BK30
10	305 6012	3	Scheibe	Washer	21/37x3 DIN125 200HV BK30
11	323 6348	2	Schmiernippel	Grease nipple	H 1, M 10 x 1,0, v.F. mit vers
12	457 9146	2	Zahnkonsole	Hirth-type bracket	D70/38 Z40
13	457 9870	2	Sperrstück	Stop	D38x29
14	463 8716	1	Scheibensechhalm	Disc stalk	60x25x980-MHE RE
15	463 8717	1	Scheibensechhalm	Disc stalk	60x25x980-MHE LI



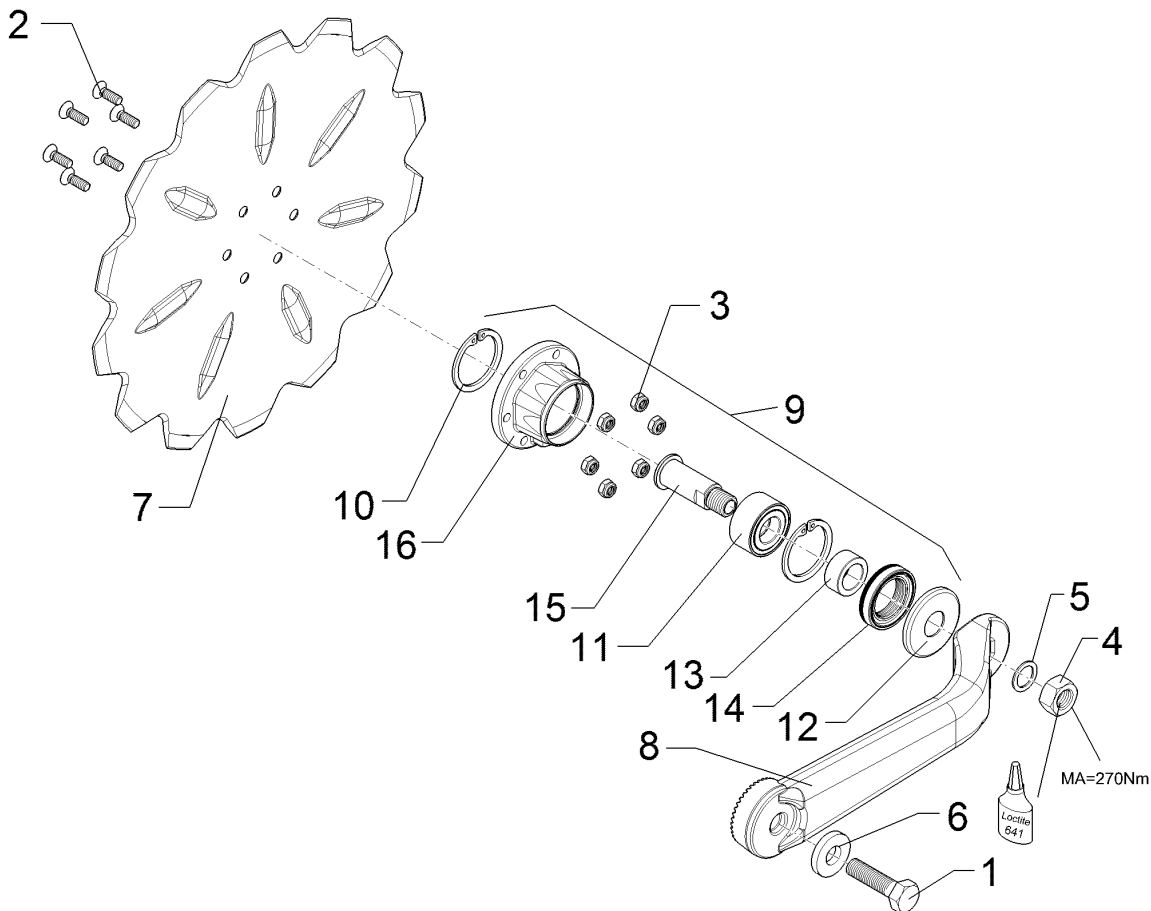
05.22

Pos.	Art.Nr.	Stck.	Artikeltext / Description		Abmessung
1	301 3868	2	Sechskantschraube	Hexagon bolt	M16x65-8.8 DIN931 BK30
2	301 4237	2	Sechskantschraube spezial	Hexagon bolt special	M20x1,5x50/M10x1 Zn
4	30110739	1	Sechskantschraube	Hexagon bolt	M20x1,5x280-10.9 DIN960 BK45
5	303 0350	2	Nutmutter	Grooved nut	M60x2 M20x1,5 D80x30 Zn
6	303 1015	2	Sechskantmutter	Hexagon nut	M16-8 DIN934 BK30oS
7	303 0977	1	Sechskantmutter	Hexagon nut	M20x1,5-10 DIN934 BK45oS
9	305 6015	4	Scheibe	Washer	21/44x8 DIN7349 BK30
10	305 6012	4	Scheibe	Washer	21/37x3 DIN125 200HV BK30
11	323 6348	2	Schmiernippel	Grease nipple	H 1, M 10 x 1,0, v.F. mit vers
12	457 9146	2	Zahnkonsole	Hirth-type bracket	D70/38 Z40
13	457 9870	2	Sperrstück	Stop	D38x29
14	463 8718	1	Scheibensechhalm	Disc stalk	60x25x690-MHE RE
15	463 8719	1	Scheibensechhalm	Disc stalk	60x25x690-MHE LI



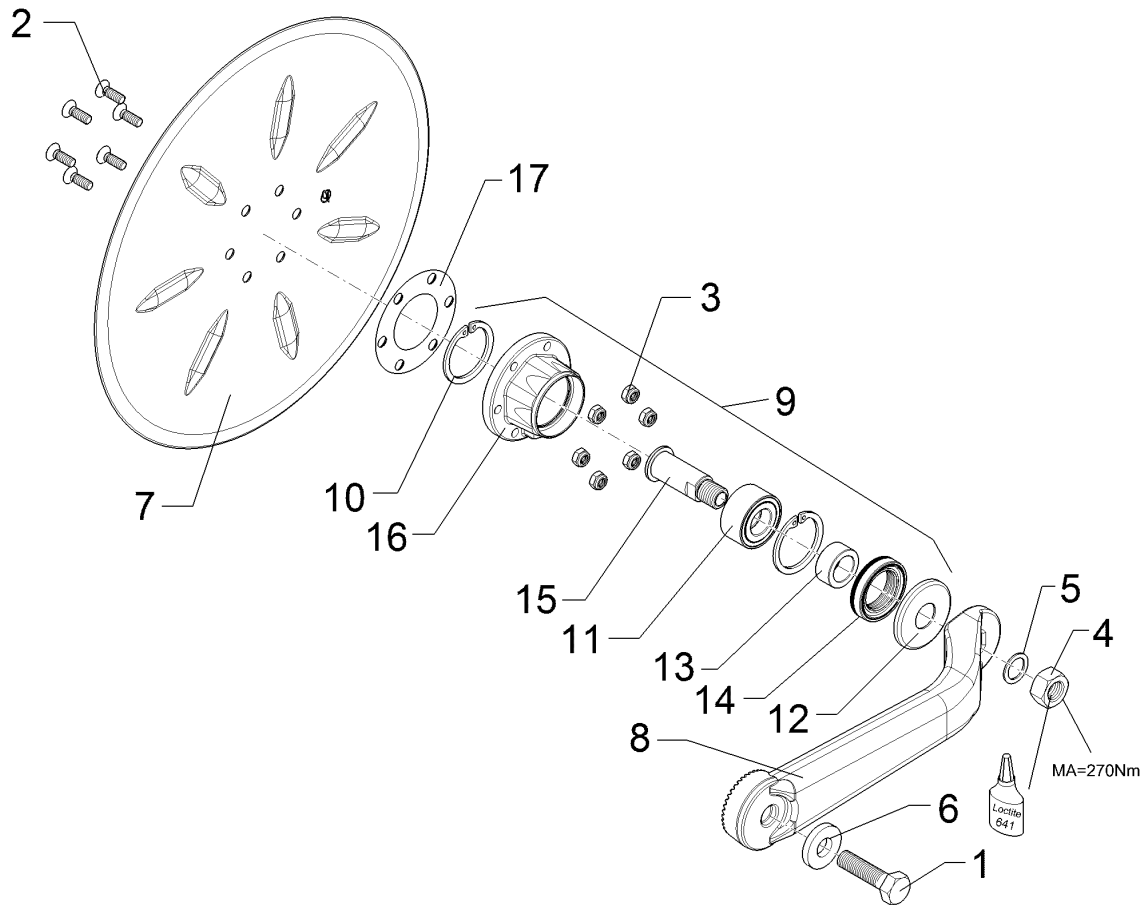
05.22

Pos.	Art.Nr.	Stck.	Artikeltext / Description		Abmessung
1	301 5414	1	Sechskantschraube	Hexagon bolt	M20x60-8.8 DIN933 BK30
2	301 6123	6	Senkschraube	Countersunk bolt	M10x30-10.9 DIN7991 BK45
3	303 0933	6	Sicherungsmutter	Selflocking nut	NM10-8 DIN985 BK30oS
4	303 0996	1	Sechskantmutter	Hexagon nut	M24x1,5-8 DIN934 BK30oS
5	305 2230	1	Stützscheibe	Supporting washer	S 25/35x2,0 DIN988 BK30oS
6	305 6012	1	Scheibe	Washer	21/37x3 DIN125 200HV BK30
7	349 0029	1	Sechsscheibe	Disc	D500/100x5 G
8	457 9326	1	Secharm	Swinging arm	D82,5x456 40-Zähne
9	555 4512	1	Lagereinheit	Bearing unit	30x120x100 M24x1,5
10	305 8924	2	Sicherungsring	Retaining ring	62x2 DIN472
11	319 8760	1	Schräggugellager doppelreihig	Bearing	30/62/30 RSR
12	323 0418	1	Schutzkappe	Cap	D79/75/30x8 Zn
13	323 5011	1	Lauftring	Race ring	D45/30x20,5
14	323 8301	1	Kassettendichtung	Sealing	RWDR 45x70x14 75 NBR 106200
15	455 0310	1	Achse	Axle	D30x95 M24x1,5 Zn
16	455 5145	1	Lagergehäuse	Bearing housing	D122/62x56/100 Zn



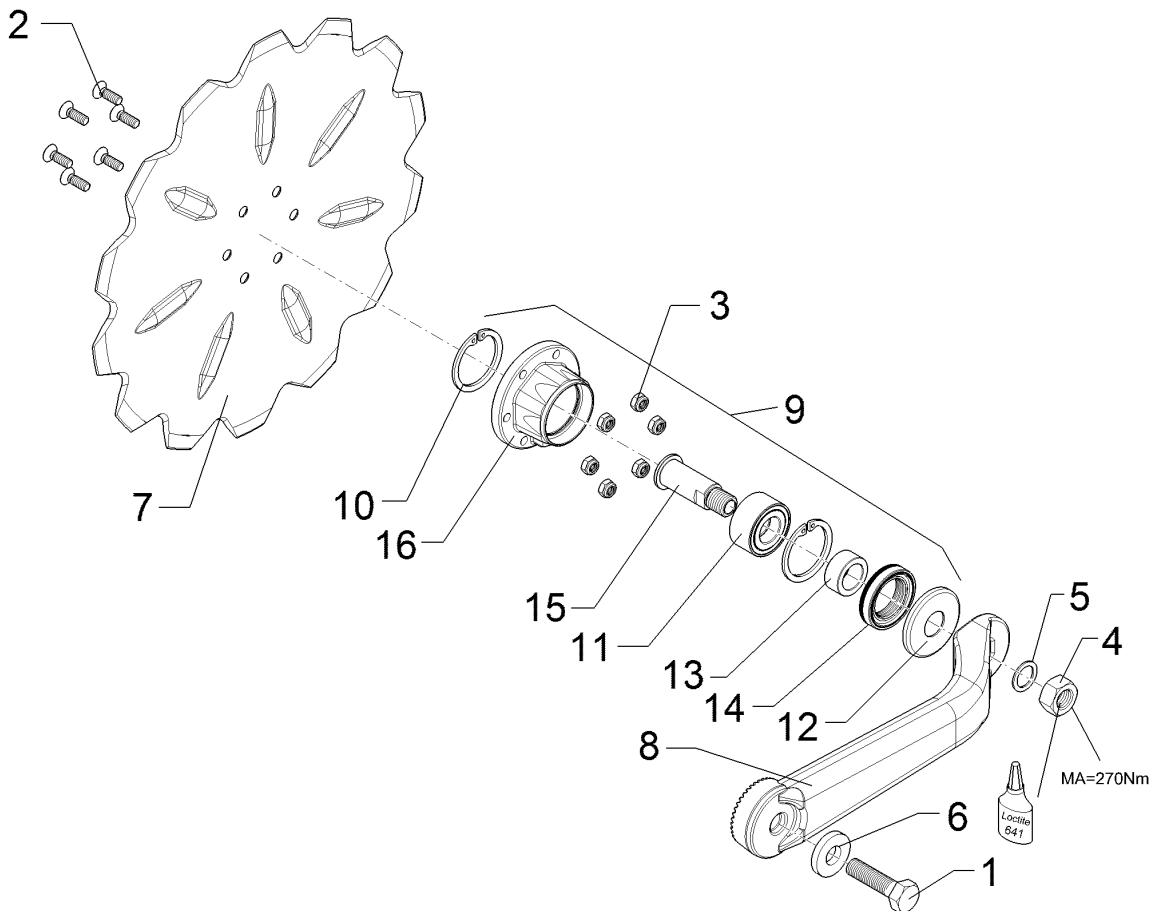
05.22

Pos.	Art.Nr.	Stck.	Artikeltext / Description		Abmessung
1	301 5414	1	Sechskantschraube	Hexagon bolt	M20x60-8.8 DIN933 BK30
2	301 6123	6	Senkschraube	Countersunk bolt	M10x30-10.9 DIN7991 BK45
3	303 0933	6	Sicherungsmutter	Selflocking nut	NM10-8 DIN985 BK30oS
4	303 0996	1	Sechskantmutter	Hexagon nut	M24x1,5-8 DIN934 BK30oS
5	305 2230	1	Stützscheibe	Supporting washer	S 25/35x2,0 DIN988 BK30oS
6	305 6012	1	Scheibe	Washer	21/37x3 DIN125 200HV BK30
7	349 0042	1	Sechsscheibe	Disc	D500/100x5-Z
8	457 9326	1	Secharm	Swinging arm	D82,5x456 40-Zähne
9	555 4512	1	Lagereinheit	Bearing unit	30x120x100 M24x1,5
10	305 8924	2	Sicherungsring	Retaining ring	62x2 DIN472
11	319 8760	1	Schräggugellager doppelreihig	Bearing	30/62/30 RSR
12	323 0418	1	Schutzkappe	Cap	D79/75/30x8 Zn
13	323 5011	1	Lauftring	Race ring	D45/30x20,5
14	323 8301	1	Kassettendichtung	Sealing	RWDR 45x70x14 75 NBR 106200
15	455 0310	1	Achse	Axle	D30x95 M24x1,5 Zn
16	455 5145	1	Lagergehäuse	Bearing housing	D122/62x56/100 Zn



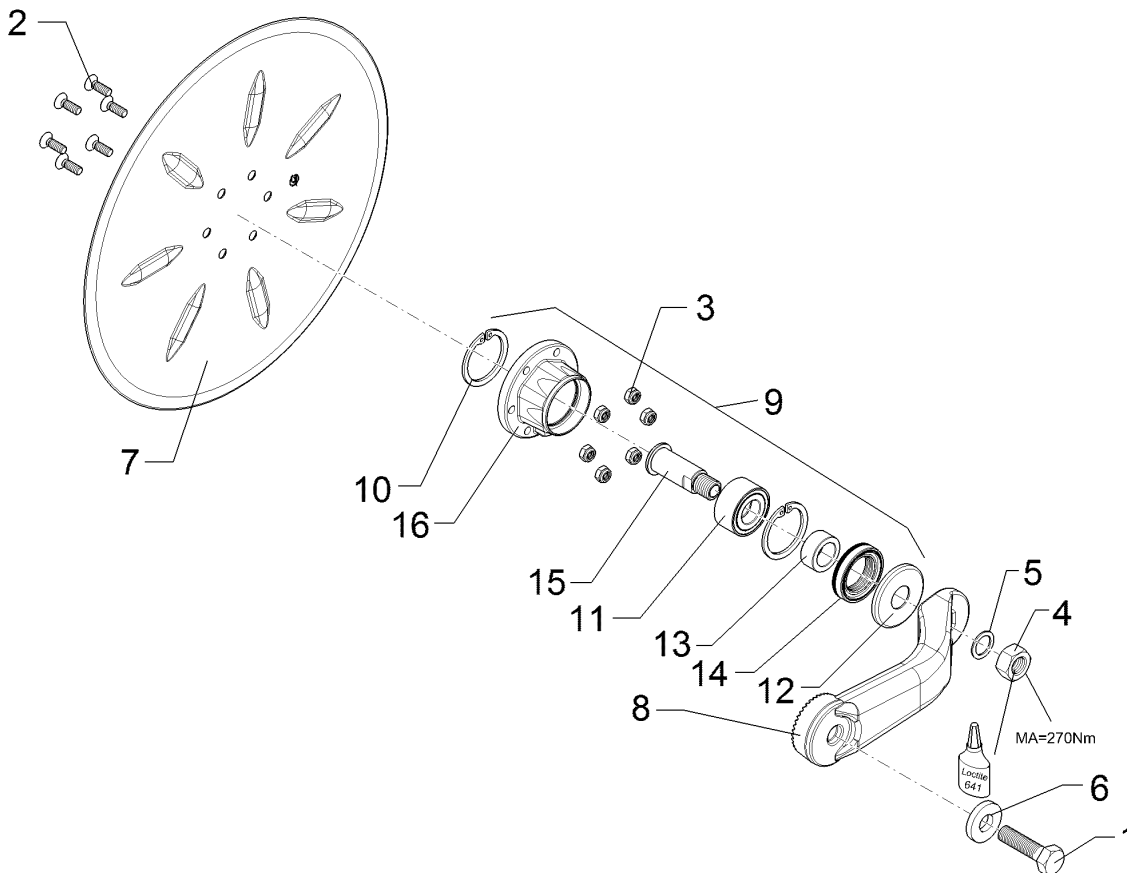
05.22

Pos.	Art.Nr.	Stck.	Artikeltext / Description		Abmessung
1	301 5414	1	Sechskantschraube	Hexagon bolt	M20x60-8.8 DIN933 BK30
2	301 6123	6	Senkschraube	Countersunk bolt	M10x30-10.9 DIN7991 BK45
3	303 0933	6	Sicherungsmutter	Selflocking nut	NM10-8 DIN985 BK30oS
4	303 0996	1	Sechskantmutter	Hexagon nut	M24x1,5-8 DIN934 BK30oS
5	305 2230	1	Stützscheibe	Supporting washer	S 25/35x2,0 DIN988 BK30oS
6	305 6012	1	Scheibe	Washer	21/37x3 DIN125 200HV BK30
7	349 0051	1	Sechsscheibe	Disc	D590/100x6 G
8	457 9326	1	Secharm	Swinging arm	D82,5x456 40-Zähne
9	555 4512	1	Lagereinheit	Bearing unit	30x120x100 M24x1,5
10	305 8924	2	Sicherungsring	Retaining ring	62x2 DIN472
11	319 8760	1	Schräggugellager doppelreihig	Bearing	30/62/30 RSR
12	323 0418	1	Schutzkappe	Cap	D79/75/30x8 Zn
13	323 5011	1	Lauftring	Race ring	D45/30x20,5
14	323 8301	1	Kassettendichtung	Sealing	RWDR 45x70x14 75 NBR 106200
15	455 0310	1	Achse	Axle	D30x95 M24x1,5 Zn
16	455 5145	1	Lagergehäuse	Bearing housing	D122/62x56/100 Zn



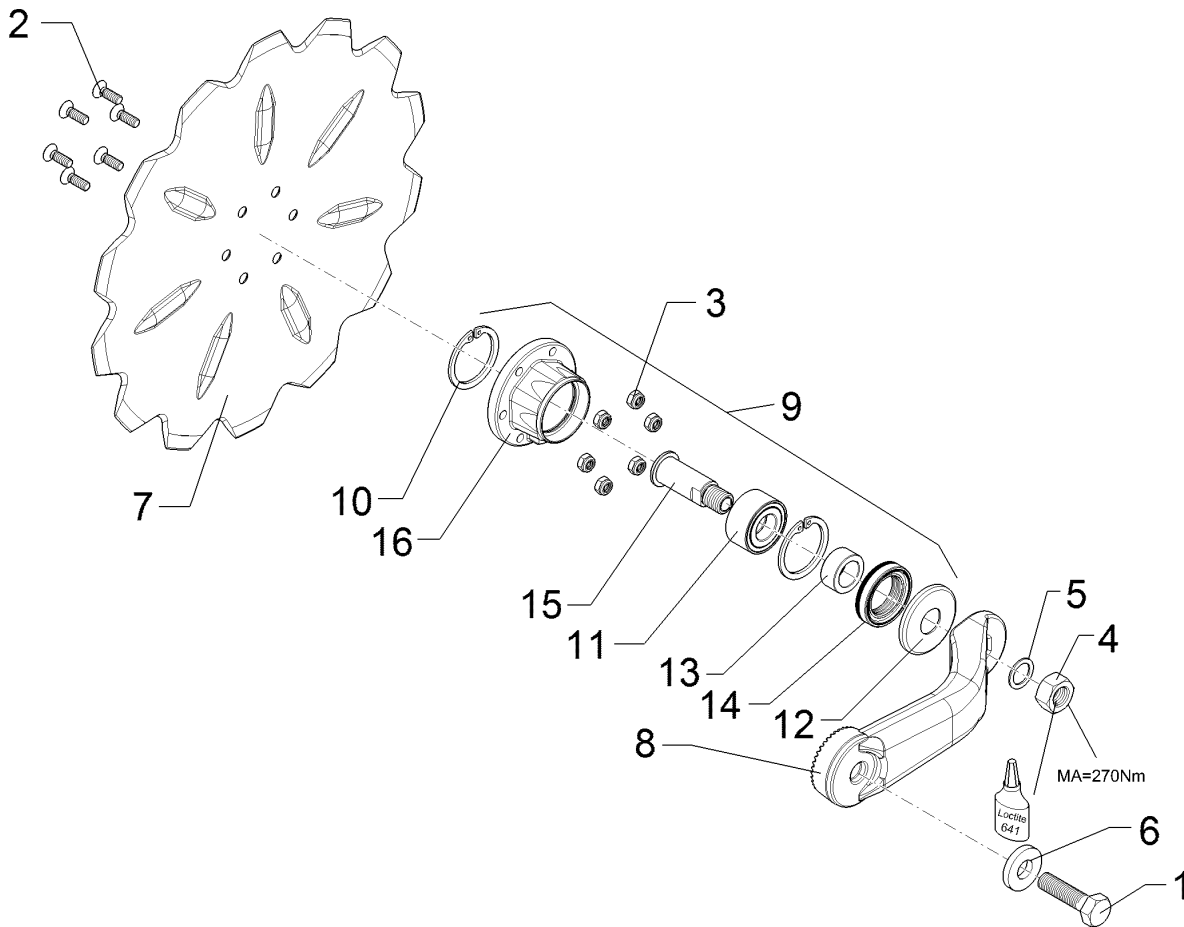
05.22

Pos.	Art.Nr.	Stck.	Artikeltext / Description		Abmessung
1	301 5414	1	Sechskantschraube	Hexagon bolt	M20x60-8.8 DIN933 BK30
2	301 6123	6	Senkschraube	Countersunk bolt	M10x30-10.9 DIN7991 BK45
3	303 0933	6	Sicherungsmutter	Selflocking nut	NM10-8 DIN985 BK30oS
4	303 0996	1	Sechskantmutter	Hexagon nut	M24x1,5-8 DIN934 BK30oS
5	305 2230	1	Stützscheibe	Supporting washer	S 25/35x2,0 DIN988 BK30oS
6	305 6012	1	Scheibe	Washer	21/37x3 DIN125 200HV BK30
7	349 0050	1	Sechsscheibe	Disc	D590/100x6 Z
8	457 9326	1	Secharm	Swinging arm	D82,5x456 40-Zähne
9	555 4512	1	Lagereinheit	Bearing unit	30x120x100 M24x1,5
10	305 8924	2	Sicherungsring	Retaining ring	62x2 DIN472
11	319 8760	1	Schräggugellager doppelreihig	Bearing	30/62/30 RSR
12	323 0418	1	Schutzkappe	Cap	D79/75/30x8 Zn
13	323 5011	1	Lauftring	Race ring	D45/30x20,5
14	323 8301	1	Kassettendichtung	Sealing	RWDR 45x70x14 75 NBR 106200
15	455 0310	1	Achse	Axle	D30x95 M24x1,5 Zn
16	455 5145	1	Lagergehäuse	Bearing housing	D122/62x56/100 Zn



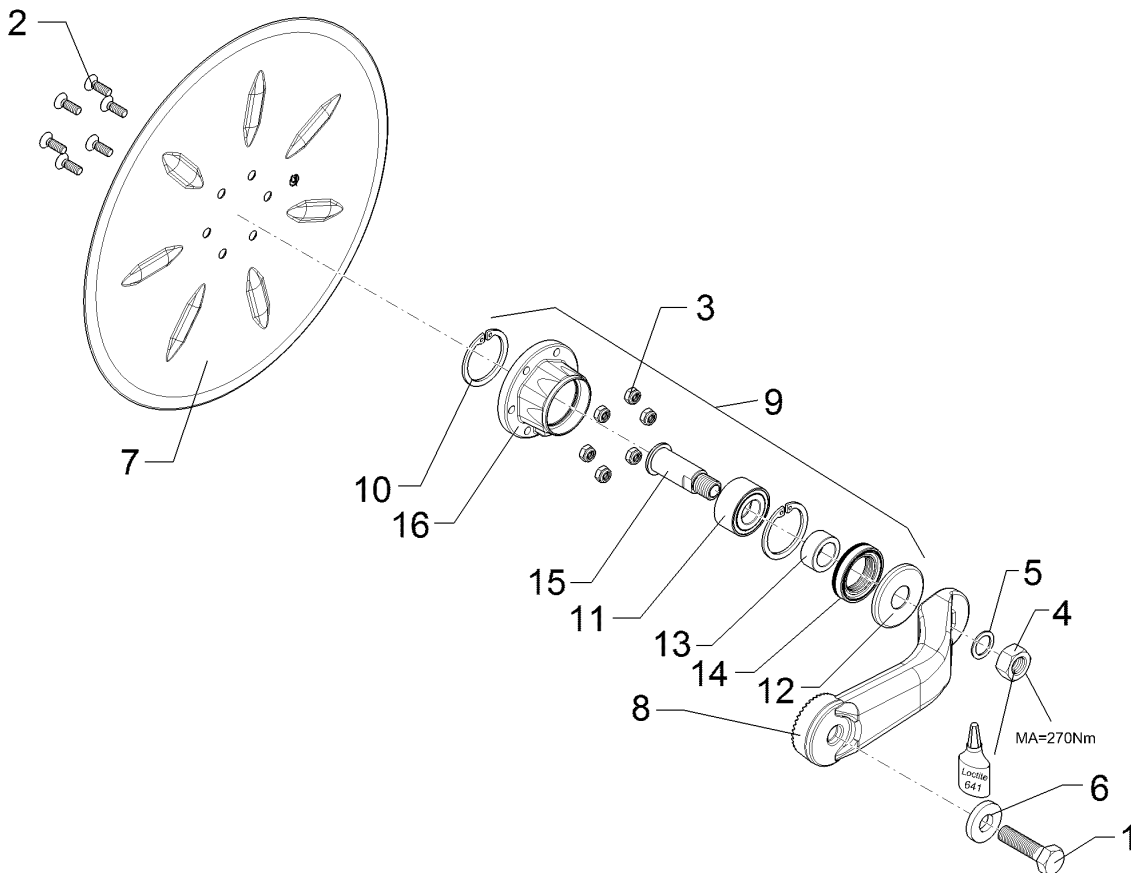
05.22

Pos.	Art.Nr.	Stck.	Artikeltext / Description		Abmessung
1	301 5414	1	Sechskantschraube	Hexagon bolt	M20x60-8.8 DIN933 BK30
2	301 6123	6	Senkschraube	Countersunk bolt	M10x30-10.9 DIN7991 BK45
3	303 0933	6	Sicherungsmutter	Selflocking nut	NM10-8 DIN985 BK30oS
4	303 0996	1	Sechskantmutter	Hexagon nut	M24x1,5-8 DIN934 BK30oS
5	305 2230	1	Stützscheibe	Supporting washer	S 25/35x2,0 DIN988 BK30oS
6	305 6012	1	Scheibe	Washer	21/37x3 DIN125 200HV BK30
7	349 0029	1	Sechsscheibe	Disc	D500/100x5 G
8	457 9327	1	Secharm	Swinging arm	D82,5x331 40-Zähne
9	555 4512	1	Lagereinheit	Bearing unit	30x120x100 M24x1,5
10	305 8924	2	Sicherungsring	Retaining ring	62x2 DIN472
11	319 8760	1	Schräggugellager doppelreihig	Bearing	30/62/30 RSR
12	323 0418	1	Schutzkappe	Cap	D79/75/30x8 Zn
13	323 5011	1	Lauftring	Race ring	D45/30x20,5
14	323 8301	1	Kassettdichtung	Sealing	RWDR 45x70x14 75 NBR 106200
15	455 0310	1	Achse	Axle	D30x95 M24x1,5 Zn
16	455 5145	1	Lagergehäuse	Bearing housing	D122/62x56/100 Zn



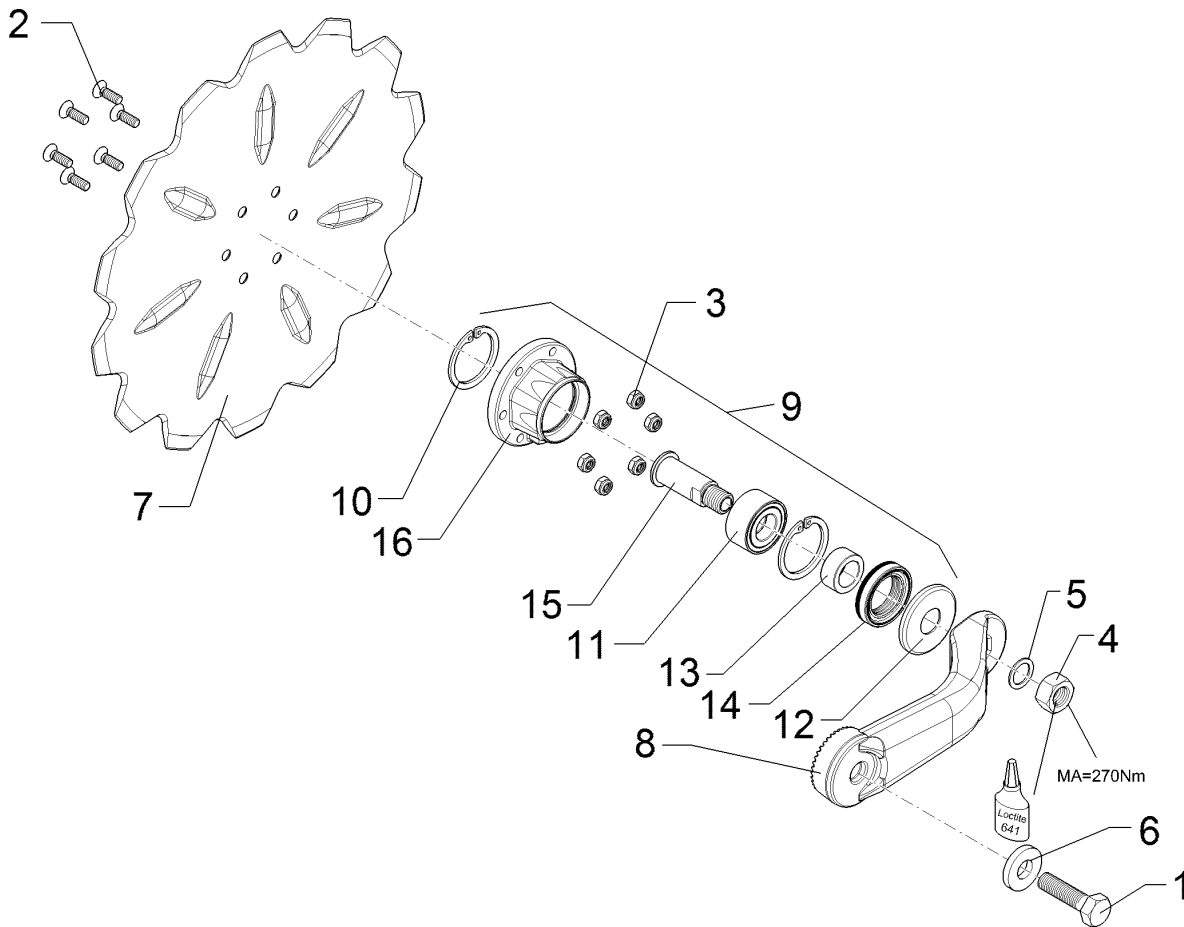
05.22

Pos.	Art.Nr.	Stck.	Artikeltext / Description		Abmessung
1	301 5414	1	Sechskantschraube	Hexagon bolt	M20x60-8.8 DIN933 BK30
2	301 6123	6	Senkschraube	Countersunk bolt	M10x30-10.9 DIN7991 BK45
3	303 0933	6	Sicherungsmutter	Selflocking nut	NM10-8 DIN985 BK30oS
4	303 0996	1	Sechskantmutter	Hexagon nut	M24x1,5-8 DIN934 BK30oS
5	305 2230	1	Stützscheibe	Supporting washer	S 25/35x2,0 DIN988 BK30oS
6	305 6012	1	Scheibe	Washer	21/37x3 DIN125 200HV BK30
7	349 0042	1	Sechsscheibe	Disc	D500/100x5-Z
8	457 9327	1	Secharm	Swinging arm	D82,5x331 40-Zähne
9	555 4512	1	Lagereinheit	Bearing unit	30x120x100 M24x1,5
10	305 8924	2	Sicherungsring	Retaining ring	62x2 DIN472
11	319 8760	1	Schräggugellager doppelreihig	Bearing	30/62/30 RSR
12	323 0418	1	Schutzkappe	Cap	D79/75/30x8 Zn
13	323 5011	1	Lauftring	Race ring	D45/30x20,5
14	323 8301	1	Kassettdichtung	Sealing	RWDR 45x70x14 75 NBR 106200
15	455 0310	1	Achse	Axle	D30x95 M24x1,5 Zn
16	455 5145	1	Lagergehäuse	Bearing housing	D122/62x56/100 Zn



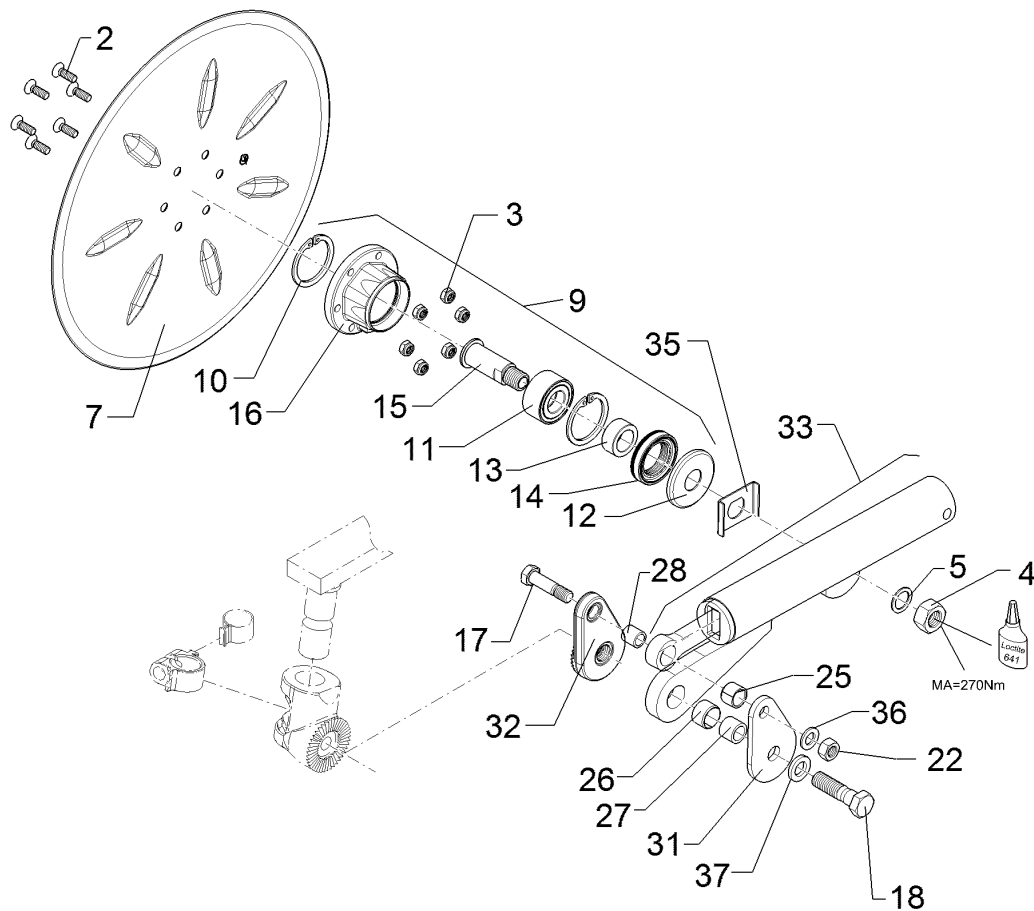
05.22

Pos.	Art.Nr.	Stck.	Artikeltext / Description		Abmessung
1	301 5414	1	Sechskantschraube	Hexagon bolt	M20x60-8.8 DIN933 BK30
2	301 6123	6	Senkschraube	Countersunk bolt	M10x30-10.9 DIN7991 BK45
3	303 0933	6	Sicherungsmutter	Selflocking nut	NM10-8 DIN985 BK30oS
4	303 0996	1	Sechskantmutter	Hexagon nut	M24x1,5-8 DIN934 BK30oS
5	305 2230	1	Stützscheibe	Supporting washer	S 25/35x2,0 DIN988 BK30oS
6	305 6012	1	Scheibe	Washer	21/37x3 DIN125 200HV BK30
7	349 0051	1	Sechsscheibe	Disc	D590/100x6 G
8	457 9327	1	Secharm	Swinging arm	D82,5x331 40-Zähne
9	555 4512	1	Lagereinheit	Bearing unit	30x120x100 M24x1,5
10	305 8924	2	Sicherungsring	Retaining ring	62x2 DIN472
11	319 8760	1	Schräggugellager doppelreihig	Bearing	30/62/30 RSR
12	323 0418	1	Schutzkappe	Cap	D79/75/30x8 Zn
13	323 5011	1	Lauftring	Race ring	D45/30x20,5
14	323 8301	1	Kassettdichtung	Sealing	RWDR 45x70x14 75 NBR 106200
15	455 0310	1	Achse	Axle	D30x95 M24x1,5 Zn
16	455 5145	1	Lagergehäuse	Bearing housing	D122/62x56/100 Zn



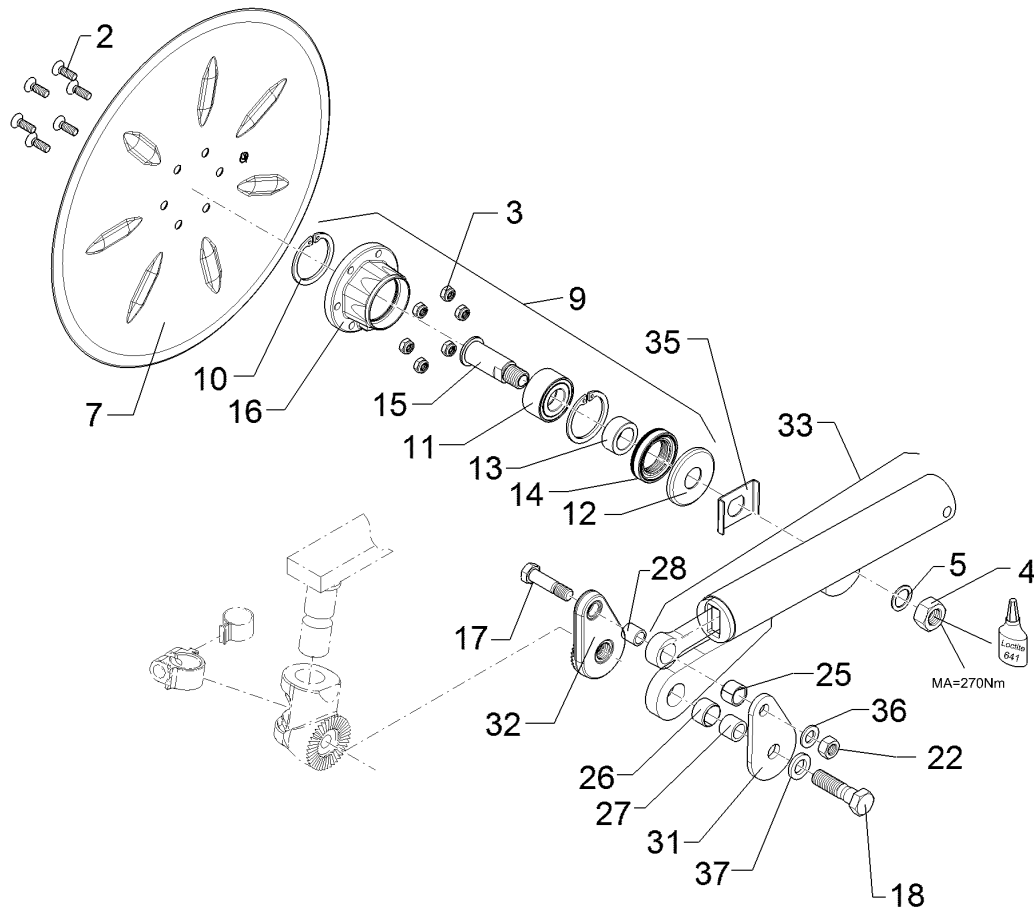
05.22

Pos.	Art.Nr.	Stck.	Artikeltext / Description		Abmessung
1	301 5414	1	Sechskantschraube	Hexagon bolt	M20x60-8.8 DIN933 BK30
2	301 6123	6	Senkschraube	Countersunk bolt	M10x30-10.9 DIN7991 BK45
3	303 0933	6	Sicherungsmutter	Selflocking nut	NM10-8 DIN985 BK30oS
4	303 0996	1	Sechskantmutter	Hexagon nut	M24x1,5-8 DIN934 BK30oS
5	305 2230	1	Stützscheibe	Supporting washer	S 25/35x2,0 DIN988 BK30oS
6	305 6012	1	Scheibe	Washer	21/37x3 DIN125 200HV BK30
7	349 0050	1	Sechscheibe	Disc	D590/100x6 Z
8	457 9327	1	Secharm	Swinging arm	D82,5x331 40-Zähne
9	555 4512	1	Lagereinheit	Bearing unit	30x120x100 M24x1,5
10	305 8924	2	Sicherungsring	Retaining ring	62x2 DIN472
11	319 8760	1	Schräggugellager doppelreihig	Bearing	30/62/30 RSR
12	323 0418	1	Schutzkappe	Cap	D79/75/30x8 Zn
13	323 5011	1	Lauftring	Race ring	D45/30x20,5
14	323 8301	1	Kassettdichtung	Sealing	RWDR 45x70x14 75 NBR 106200
15	455 0310	1	Achse	Axle	D30x95 M24x1,5 Zn
16	455 5145	1	Lagergehäuse	Bearing housing	D122/62x56/100 Zn



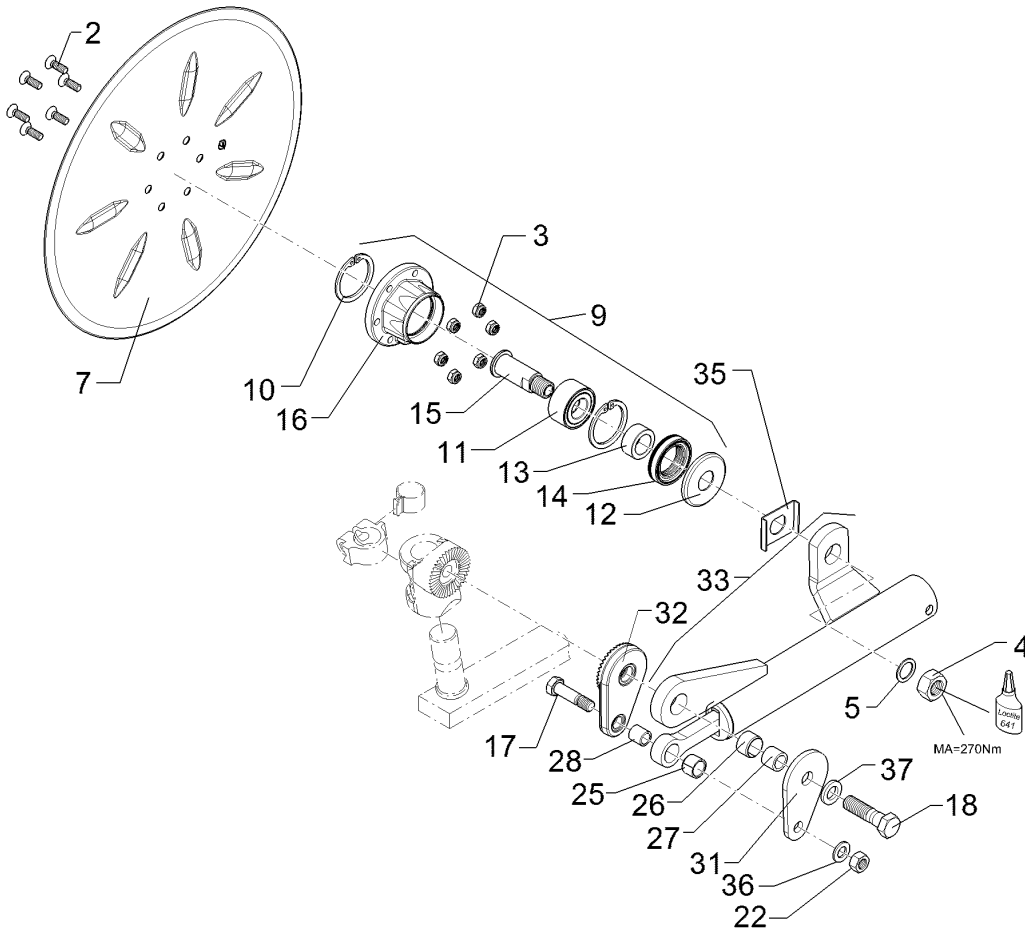
05.22

Pos.	Art.Nr.	Stck.	Artikeltext / Description	Abmessung	
2	301 6123	6	Senkschraube	Countersunk bolt	M10x30-10.9 DIN7991 BK45
3	303 0933	6	Sicherungsmutter	Selflocking nut	NM10-8 DIN985 BK30oS
4	303 0996	1	Sechskantmutter	Hexagon nut	M24x1,5-8 DIN934 BK30oS
5	305 2230	1	Stützscheibe	Supporting washer	S 25/35x2,0 DIN988 BK30oS
7	349 0029	1	Sechsscheibe	Disc	D500/100x5 G
9	555 4512	1	Lagereinheit	Bearing unit	30x120x100
10	305 8924	2	Sicherungsring	Retaining ring	M24x1,5 62x2 DIN472
11	319 8760	1	Schrägkugellager doppelreihig	Bearing	30/62/30 RSR
12	323 0418	1	Schutzkappe	Cap	D79/75/30x8 Zn
13	323 5011	1	Lauftring	Race ring	D45/30x20,5
14	323 8301	1	Kassettendichtung	Sealing	RWDR 45x70x14 75 NBR 106200
15	455 0310	1	Achse	Axle	D30x95 M24x1,5 Zn
16	455 5145	1	Lagergehäuse	Bearing housing	D122/62x56/100 Zn
17	301 3870	1	Sechskantschraube spezial	Hexagon bolt special	M16x65ls40xb20-10.9 BK45
18	301 4603	1	Sechskantschraube spezial	Hexagon bolt special	M20x75ls45xb25-8.8 BK30
22	303 1015	1	Sechskantmutter	Hexagon nut	M16-8 DIN934 BK30oS
25	317 3341	1	Einspannbuchse	Tension bush	EG22/28x20-DIN1498
26	317 3352	1	Einspannbuchse mit Presssitz	Tension bush	EG28/32x20



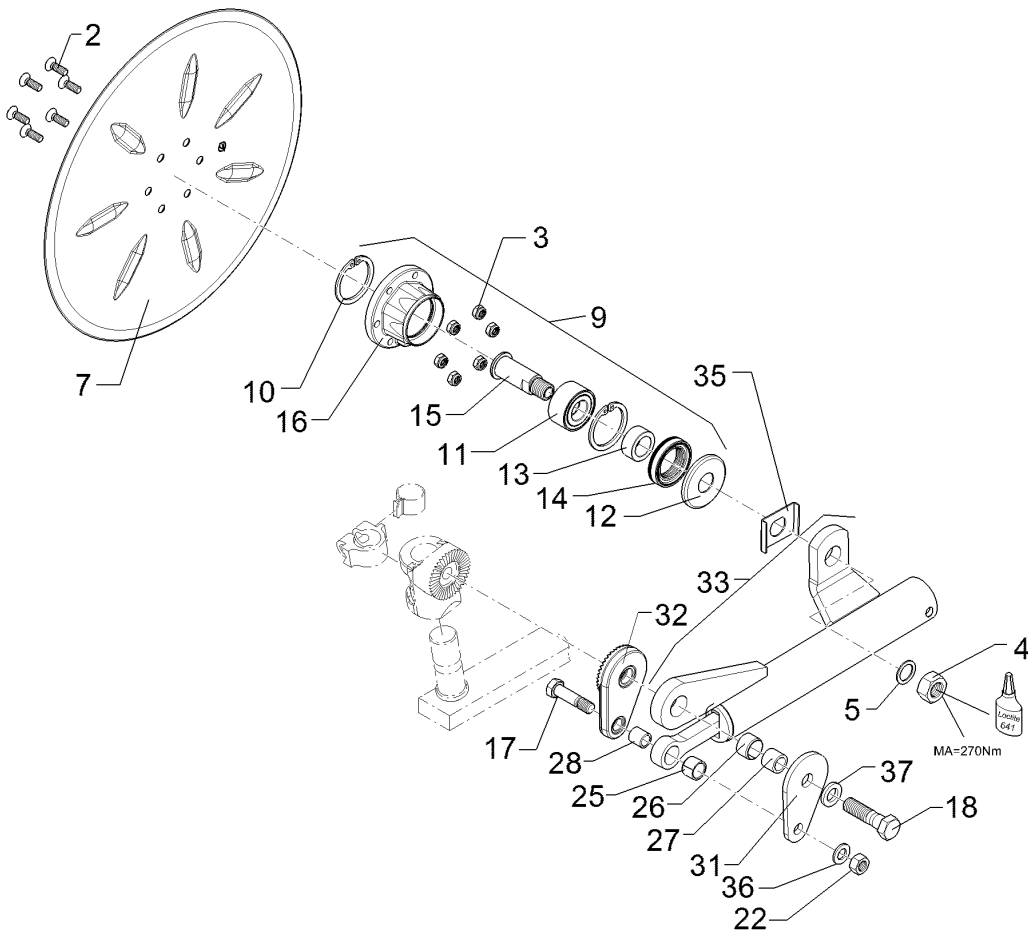
05.22

Pos.	Art.Nr.	Stck.	Artikeltext / Description		Abmessung
27	317 6657	1	Buchse	Bush	D20,1/28x22
28	317 6658	1	Buchse	Bush	D16/22x22
31	457 9323	1	Platte	Plate	8x80x135 1xD20,5 1xD16,5
32	457 9324	1	Zahnkonsole	Hirth-type bracket	D77/20,5 40 Zähne
33	55710024	1	Federelement	Spring unit	55710024
35	305 1330	1	Verdrehsicherung	Anti-rotation device	50x3x70 D30 Zn
36	305 6141	1	Scheibe	Washer	17/30x3 DIN125 200HV BK30
37	305 6012	1	Scheibe	Washer	21/37x3 DIN125 200HV BK30



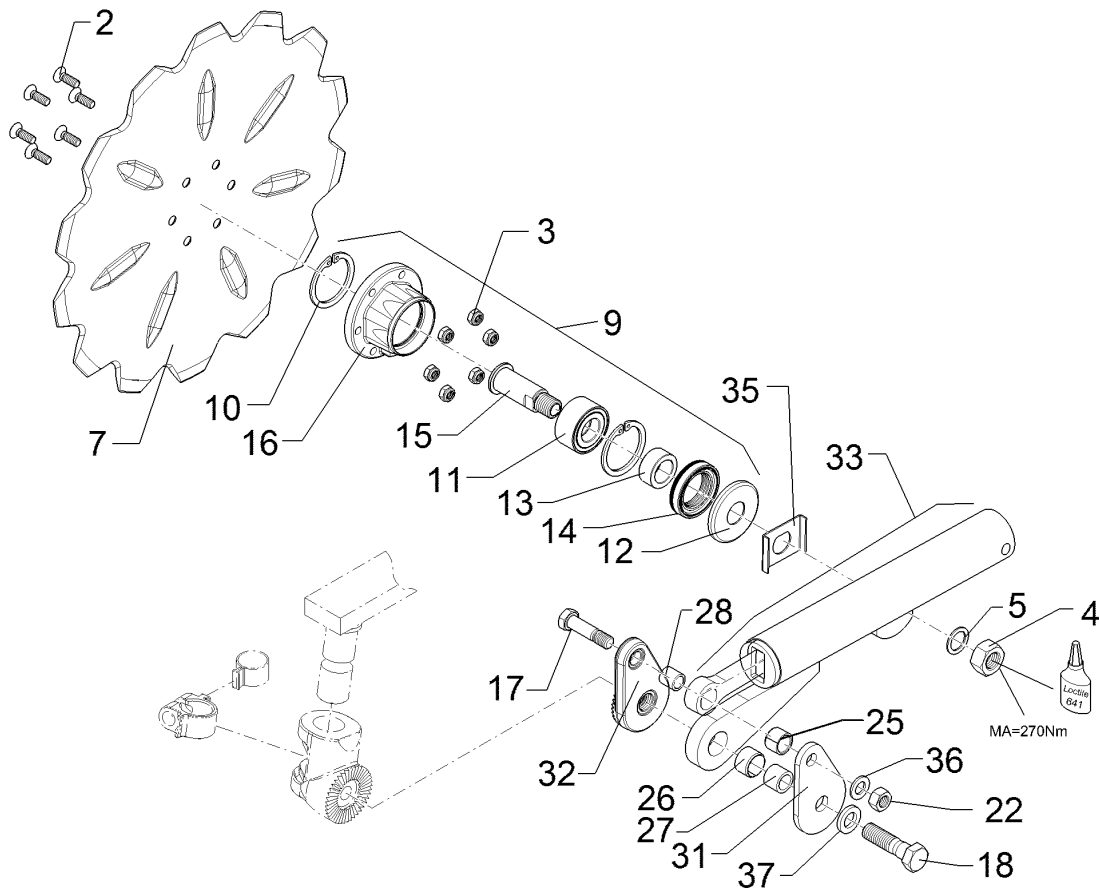
05.22

Pos.	Art.Nr.	Stck.	Artikeltext / Description	Abmessung	
2	301 6123	6	Senkschraube	Countersunk bolt	M10x30-10.9 DIN7991 BK45
3	303 0933	6	Sicherungsmutter	Selflocking nut	NM10-8 DIN985 BK30oS
4	303 0996	1	Sechskantmutter	Hexagon nut	M24x1,5-8 DIN934 BK30oS
5	305 2230	1	Stützscheibe	Supporting washer	S 25/35x2,0 DIN988 BK30oS
7	349 0029	1	Sechsscheibe	Disc	D500/100x5 G
9	555 4512	1	Lagereinheit	Bearing unit	30x120x100 M24x1,5
10	305 8924	2	Sicherungsring	Retaining ring	62x2 DIN472
11	319 8760	1	Schrägkugellager doppelreihig	Bearing	30/62/30 RSR
12	323 0418	1	Schutzkappe	Cap	D79/75/30x8 Zn
13	323 5011	1	Lauftring	Race ring	D45/30x20,5
14	323 8301	1	Kassettendichtung	Sealing	RWDR 45x70x14 75 NBR 106200
15	455 0310	1	Achse	Axle	D30x95 M24x1,5 Zn
16	455 5145	1	Lagergehäuse	Bearing housing	D122/62x56/100 Zn
17	301 3870	1	Sechskantschraube spezial	Hexagon bolt special	M16x65ls40xb20-10.9 BK45
18	301 4603	1	Sechskantschraube spezial	Hexagon bolt special	M20x75ls45xb25-8.8 BK30
22	303 1015	1	Sechskantmutter	Hexagon nut	M16-8 DIN934 BK30oS
25	317 3341	1	Einspannbuchse	Tension bush	EG22/28x20-DIN1498
26	317 3352	1	Einspannbuchse mit Presssitz	Tension bush	EG28/32x20



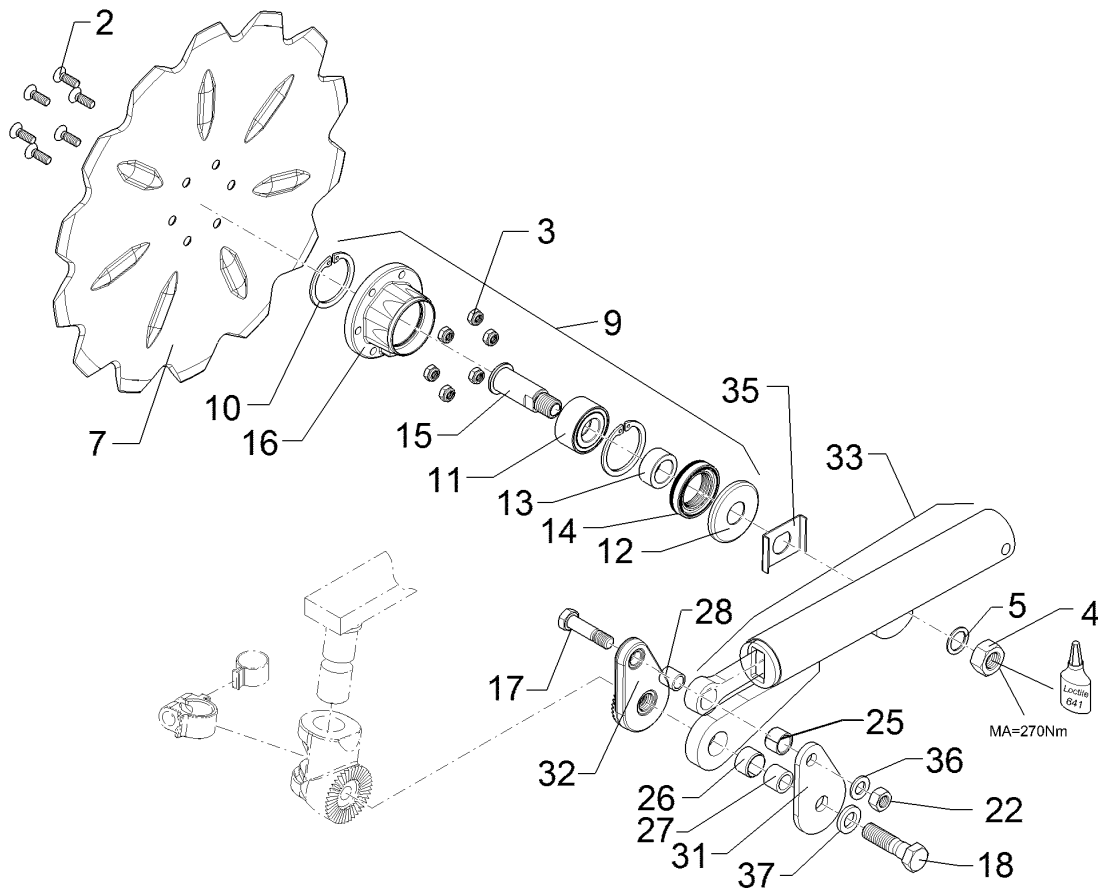
05.22

Pos.	Art.Nr.	Stck.	Artikeltext / Description		Abmessung
27	317 6657	1	Buchse	Bush	D20,1/28x22
28	317 6658	1	Buchse	Bush	D16/22x22
31	457 9323	1	Platte	Plate	8x80x135 1xD20,5 1xD16,5
32	457 9324	1	Zahnkonsole	Hirth-type bracket	D77/20,5 40 Zähne
33	55710025	1	Federelement	Spring unit	55710025
35	305 1330	1	Verdrehsicherung	Anti-rotation device	50x3x70 D30 Zn
36	305 6141	1	Scheibe	Washer	17/30x3 DIN125 200HV BK30
37	305 6012	1	Scheibe	Washer	21/37x3 DIN125 200HV BK30



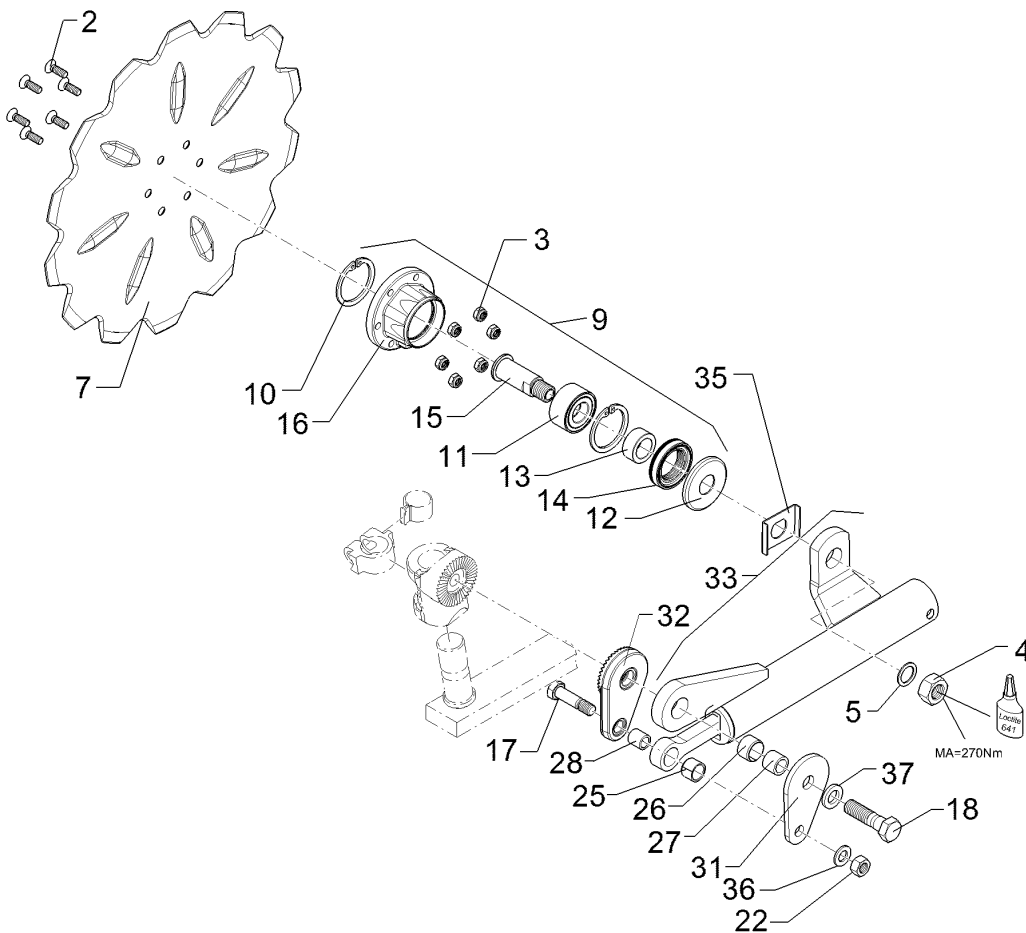
05.22

Pos.	Art.Nr.	Stck.	Artikeltext / Description	Abmessung	
2	301 6123	6	Senkschraube	Countersunk bolt	M10x30-10.9 DIN7991 BK45
3	303 0933	6	Sicherungsmutter	Selflocking nut	NM10-8 DIN985 BK30oS
4	303 0996	1	Sechskantmutter	Hexagon nut	M24x1,5-8 DIN934 BK30oS
5	305 2230	1	Stützscheibe	Supporting washer	S 25/35x2,0 DIN988 BK30oS
7	349 0042	1	Sechsscheibe	Disc	D500/100x5-Z
9	555 4512	1	Lagereinheit	Bearing unit	30x120x100 M24x1,5
10	305 8924	2	Sicherungsring	Retaining ring	62x2 DIN472
11	319 8760	1	Schrägkugellager doppelreihig	Bearing	30/62/30 RSR
12	323 0418	1	Schutzkappe	Cap	D79/75/30x8 Zn
13	323 5011	1	Lauftring	Race ring	D45/30x20,5
14	323 8301	1	Kassettendichtung	Sealing	RWDR 45x70x14 75 NBR 106200
15	455 0310	1	Achse	Axle	D30x95 M24x1,5 Zn
16	455 5145	1	Lagergehäuse	Bearing housing	D122/62x56/100 Zn
17	301 3870	1	Sechskantschraube spezial	Hexagon bolt special	M16x65ls40xb20-10.9 BK45
18	301 4603	1	Sechskantschraube spezial	Hexagon bolt special	M20x75ls45xb25-8.8 BK30
22	303 1015	1	Sechskantmutter	Hexagon nut	M16-8 DIN934 BK30oS
25	317 3341	1	Einspannbuchse	Tension bush	EG22/28x20-DIN1498
26	317 3352	1	Einspannbuchse mit Presssitz	Tension bush	EG28/32x20



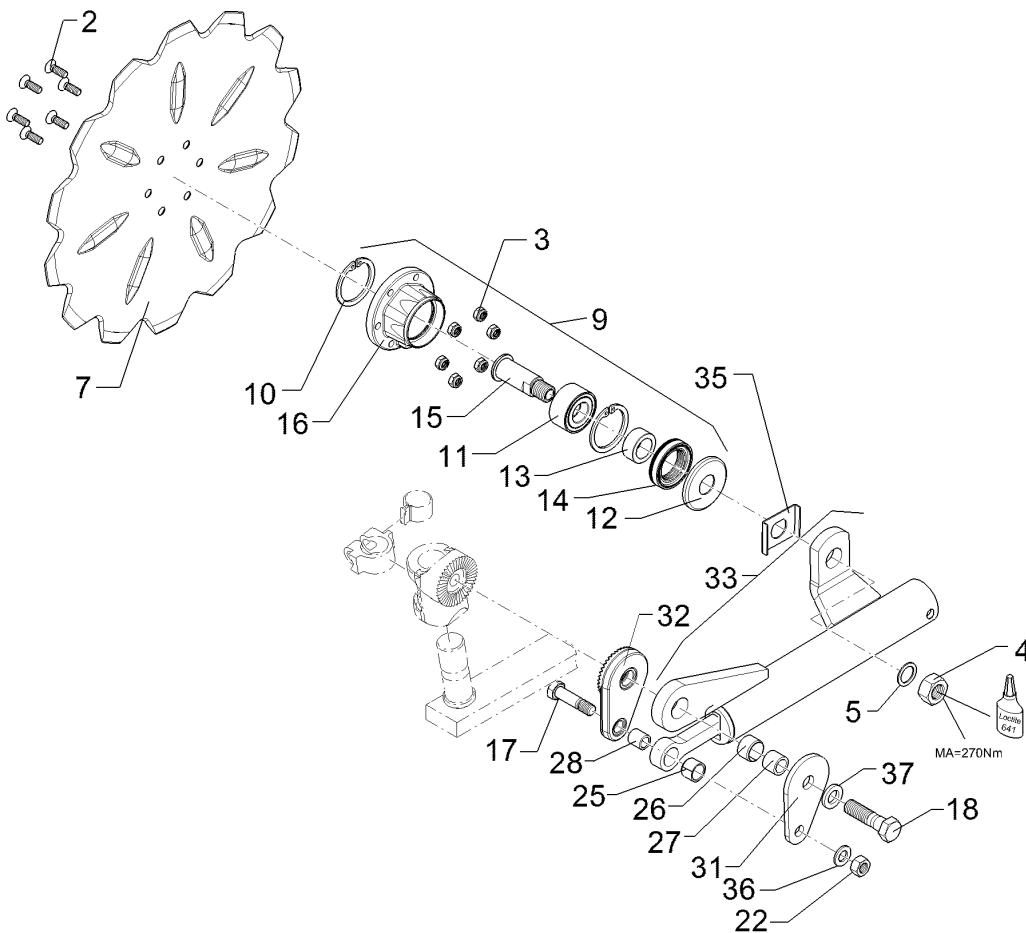
05.22

Pos.	Art.Nr.	Stck.	Artikeltext / Description		Abmessung
27	317 6657	1	Buchse	Bush	D20,1/28x22
28	317 6658	1	Buchse	Bush	D16/22x22
31	457 9323	1	Platte	Plate	8x80x135 1xD20,5 1xD16,5
32	457 9324	1	Zahnkonsole	Hirth-type bracket	D77/20,5 40 Zähne
33	55710024	1	Federelement	Spring unit	55710024
35	305 1330	1	Verdrehsicherung	Anti-rotation device	50x3x70 D30 Zn
36	305 6141	1	Scheibe	Washer	17/30x3 DIN125 200HV BK30
37	305 6012	1	Scheibe	Washer	21/37x3 DIN125 200HV BK30



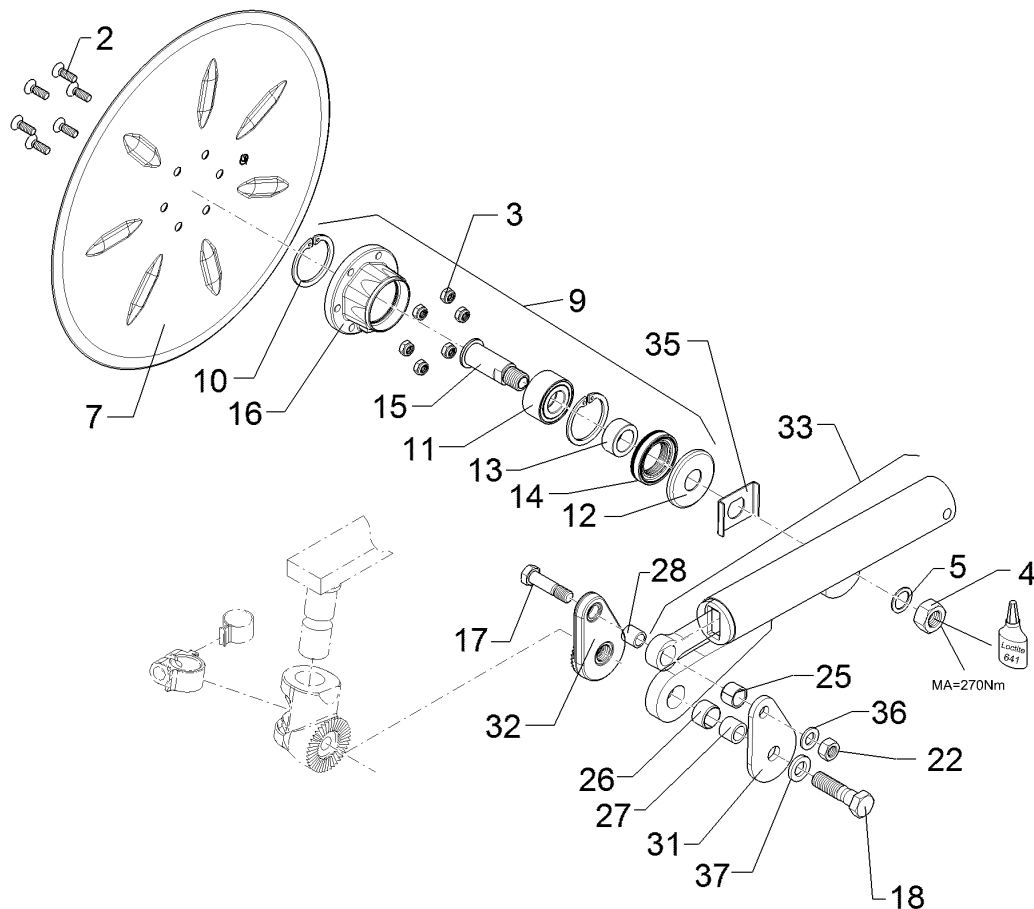
05.22

Pos.	Art.Nr.	Stck.	Artikeltext / Description	Abmessung	
2	301 6123	6	Senkschraube	Countersunk bolt	M10x30-10.9 DIN7991 BK45
3	303 0933	6	Sicherungsmutter	Selflocking nut	NM10-8 DIN985 BK30oS
4	303 0996	1	Sechskantmutter	Hexagon nut	M24x1,5-8 DIN934 BK30oS
5	305 2230	1	Stützscheibe	Supporting washer	S 25/35x2,0 DIN988 BK30oS
7	349 0042	1	Sechsscheibe	Disc	D500/100x5-Z
9	555 4512	1	Lagereinheit	Bearing unit	30x120x100 M24x1,5
10	305 8924	2	Sicherungsring	Retaining ring	62x2 DIN472
11	319 8760	1	Schrägkugellager doppelreihig	Bearing	30/62/30 RSR
12	323 0418	1	Schutzkappe	Cap	D79/75/30x8 Zn
13	323 5011	1	Lauftring	Race ring	D45/30x20,5
14	323 8301	1	Kassettendichtung	Sealing	RWDR 45x70x14 75 NBR 106200
15	455 0310	1	Achse	Axle	D30x95 M24x1,5 Zn
16	455 5145	1	Lagergehäuse	Bearing housing	D122/62x56/100 Zn
17	301 3870	1	Sechskantschraube spezial	Hexagon bolt special	M16x65ls40xb20-10.9 BK45
18	301 4603	1	Sechskantschraube spezial	Hexagon bolt special	M20x75ls45xb25-8.8 BK30
22	303 1015	1	Sechskantmutter	Hexagon nut	M16-8 DIN934 BK30oS
25	317 3341	1	Einspannbuchse	Tension bush	EG22/28x20-DIN1498
26	317 3352	1	Einspannbuchse mit Presssitz	Tension bush	EG28/32x20



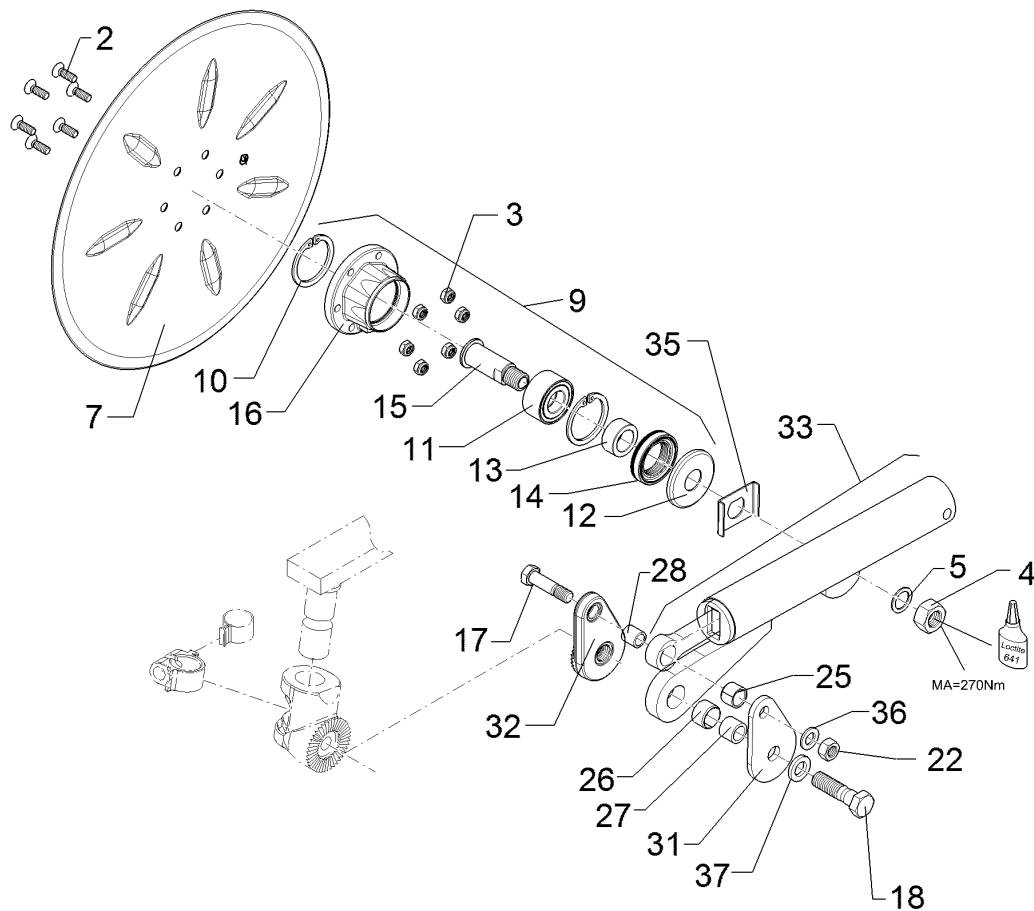
05.22

Pos.	Art.Nr.	Stck.	Artikeltext / Description		Abmessung
27	317 6657	1	Buchse	Bush	D20,1/28x22
28	317 6658	1	Buchse	Bush	D16/22x22
31	457 9323	1	Platte	Plate	8x80x135 1xD20,5 1xD16,5
32	457 9324	1	Zahnkonsole	Hirth-type bracket	D77/20,5 40 Zähne
33	55710025	1	Federelement	Spring unit	55710025
35	305 1330	1	Verdrehsicherung	Anti-rotation device	50x3x70 D30 Zn
36	305 6141	1	Scheibe	Washer	17/30x3 DIN125 200HV BK30
37	305 6012	1	Scheibe	Washer	21/37x3 DIN125 200HV BK30



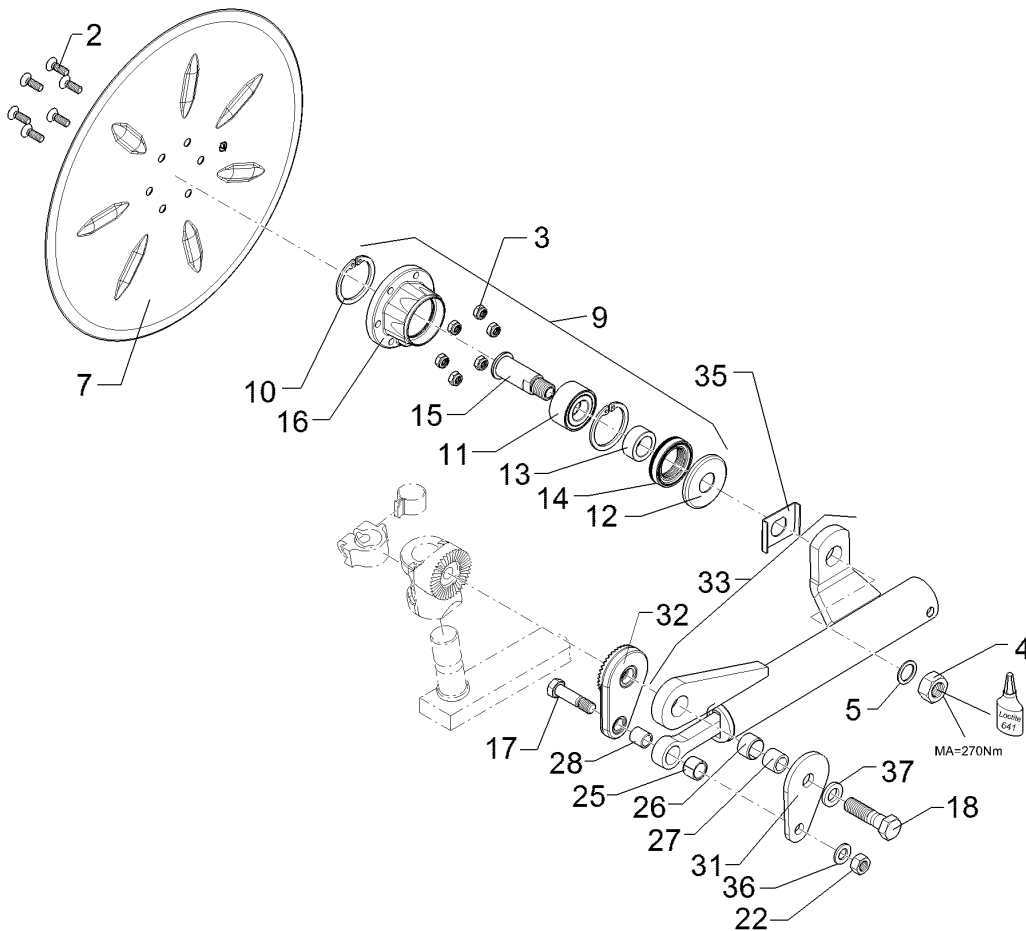
05.22

Pos.	Art.Nr.	Stck.	Artikeltext / Description	Abmessung	
2	301 6123	6	Senkschraube	Countersunk bolt	M10x30-10.9 DIN7991 BK45
3	303 0933	6	Sicherungsmutter	Selflocking nut	NM10-8 DIN985 BK30oS
4	303 0996	1	Sechskantmutter	Hexagon nut	M24x1,5-8 DIN934 BK30oS
5	305 2230	1	Stützscheibe	Supporting washer	S 25/35x2,0 DIN988 BK30oS
7	349 0051	1	Sechsscheibe	Disc	D590/100x6 G
9	555 4512	1	Lagereinheit	Bearing unit	30x120x100
10	305 8924	2	Sicherungsring	Retaining ring	M24x1,5 62x2 DIN472
11	319 8760	1	Schrägkugellager doppelreihig	Bearing	30/62/30 RSR
12	323 0418	1	Schutzkappe	Cap	D79/75/30x8 Zn
13	323 5011	1	Lauftring	Race ring	D45/30x20,5
14	323 8301	1	Kassettendichtung	Sealing	RWDR 45x70x14 75 NBR 106200
15	455 0310	1	Achse	Axle	D30x95 M24x1,5 Zn
16	455 5145	1	Lagergehäuse	Bearing housing	D122/62x56/100 Zn
17	301 3870	1	Sechskantschraube spezial	Hexagon bolt special	M16x65ls40xb20-10.9 BK45
18	301 4603	1	Sechskantschraube spezial	Hexagon bolt special	M20x75ls45xb25-8.8 BK30
22	303 1015	1	Sechskantmutter	Hexagon nut	M16-8 DIN934 BK30oS
25	317 3341	1	Einspannbuchse	Tension bush	EG22/28x20-DIN1498
26	317 3352	1	Einspannbuchse mit Presssitz	Tension bush	EG28/32x20



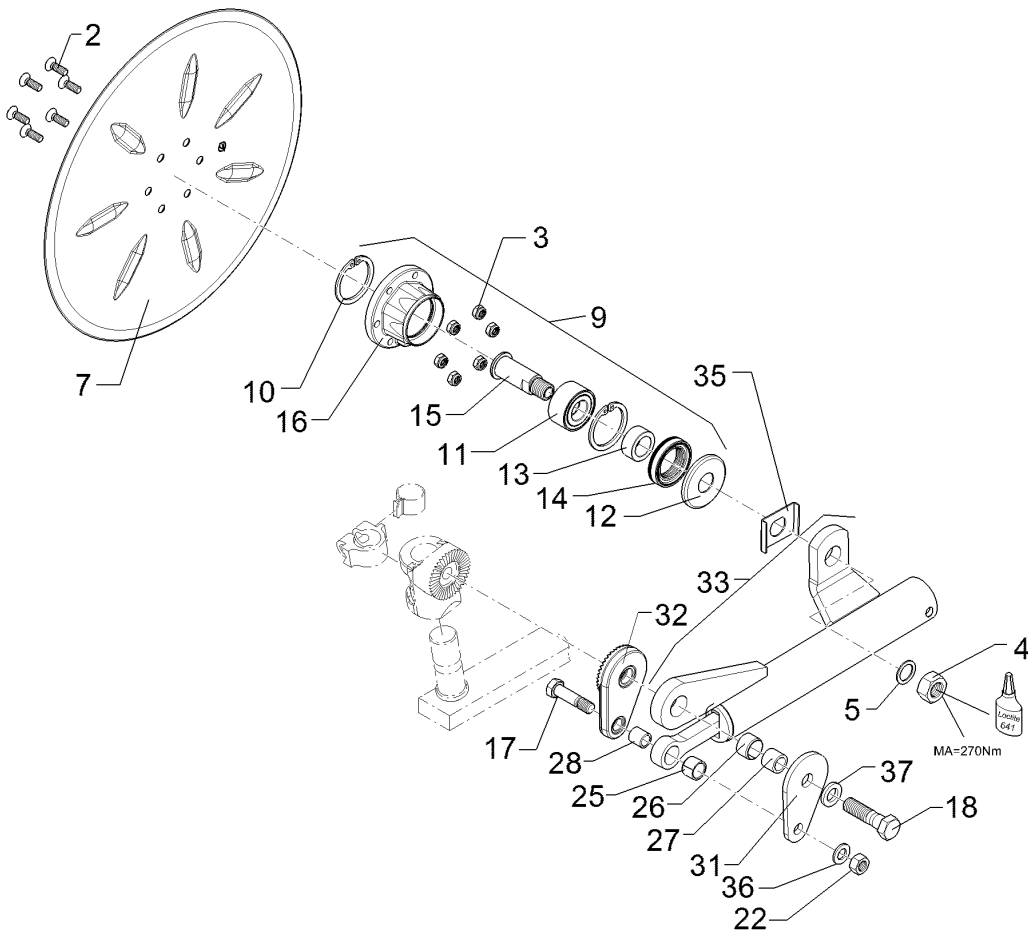
05.22

Pos.	Art.Nr.	Stck.	Artikeltext / Description		Abmessung
27	317 6657	1	Buchse	Bush	D20,1/28x22
28	317 6658	1	Buchse	Bush	D16/22x22
31	457 9323	1	Platte	Plate	8x80x135 1xD20,5 1xD16,5
32	457 9324	1	Zahnkonsole	Hirth-type bracket	D77/20,5 40 Zähne
33	55710024	1	Federelement	Spring unit	55710024
35	305 1330	1	Verdrehsicherung	Anti-rotation device	50x3x70 D30 Zn
36	305 6141	1	Scheibe	Washer	17/30x3 DIN125 200HV BK30
37	305 6012	1	Scheibe	Washer	21/37x3 DIN125 200HV BK30



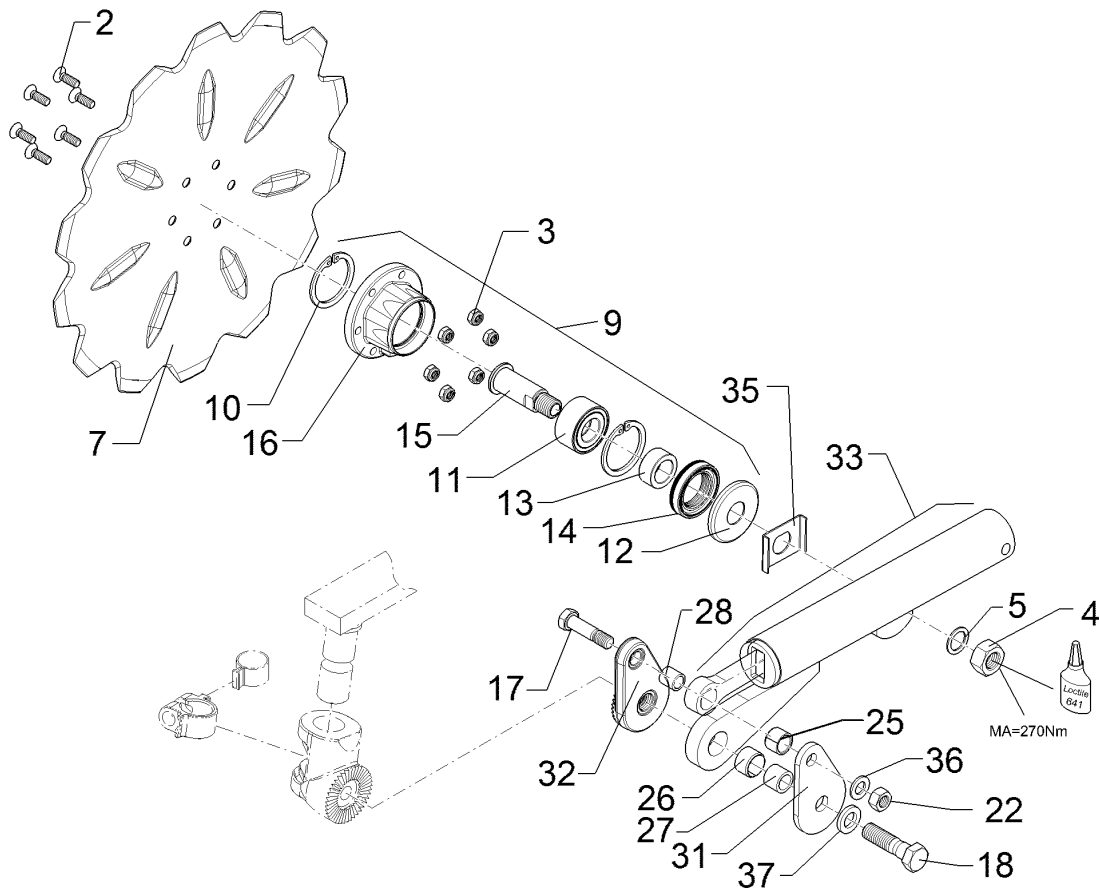
05.22

Pos.	Art.Nr.	Stck.	Artikeltext / Description	Abmessung	
2	301 6123	6	Senkschraube	Countersunk bolt	M10x30-10.9 DIN7991 BK45
3	303 0933	6	Sicherungsmutter	Selflocking nut	NM10-8 DIN985 BK30oS
4	303 0996	1	Sechskantmutter	Hexagon nut	M24x1,5-8 DIN934 BK30oS
5	305 2230	1	Stützscheibe	Supporting washer	S 25/35x2,0 DIN988 BK30oS
7	349 0051	1	Sechsscheibe	Disc	D590/100x6 G
9	555 4512	1	Lagereinheit	Bearing unit	30x120x100 M24x1,5
10	305 8924	2	Sicherungsring	Retaining ring	62x2 DIN472
11	319 8760	1	Schrägkugellager doppelreihig	Bearing	30/62/30 RSR
12	323 0418	1	Schutzkappe	Cap	D79/75/30x8 Zn
13	323 5011	1	Lauftring	Race ring	D45/30x20,5
14	323 8301	1	Kassettendichtung	Sealing	RWDR 45x70x14 75 NBR 106200
15	455 0310	1	Achse	Axle	D30x95 M24x1,5 Zn
16	455 5145	1	Lagergehäuse	Bearing housing	D122/62x56/100 Zn
17	301 3870	1	Sechskantschraube spezial	Hexagon bolt special	M16x65ls40xb20-10.9 BK45
18	301 4603	1	Sechskantschraube spezial	Hexagon bolt special	M20x75ls45xb25-8.8 BK30
22	303 1015	1	Sechskantmutter	Hexagon nut	M16-8 DIN934 BK30oS
25	317 3341	1	Einspannbuchse	Tension bush	EG22/28x20-DIN1498
26	317 3352	1	Einspannbuchse mit Presssitz	Tension bush	EG28/32x20



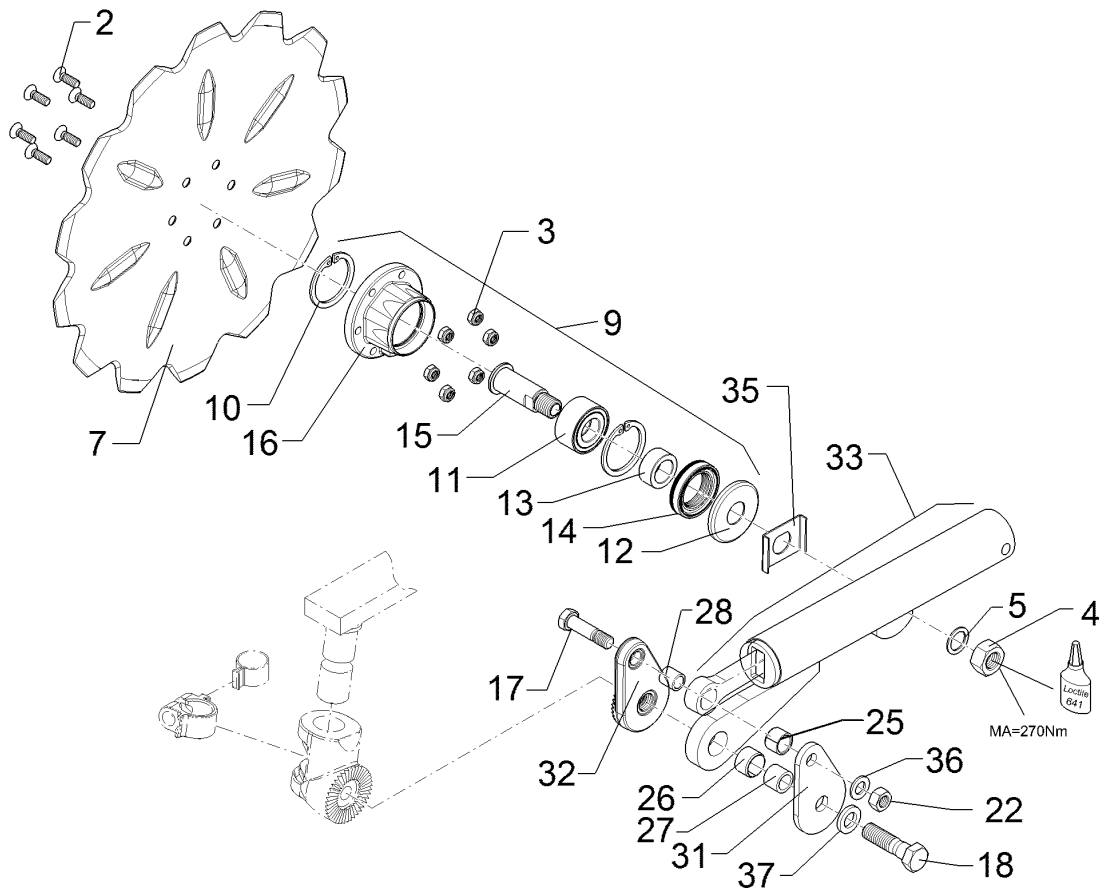
05.22

Pos.	Art.Nr.	Stck.	Artikeltext / Description		Abmessung
27	317 6657	1	Buchse	Bush	D20,1/28x22
28	317 6658	1	Buchse	Bush	D16/22x22
31	457 9323	1	Platte	Plate	8x80x135 1xD20,5 1xD16,5
32	457 9324	1	Zahnkonsole	Hirth-type bracket	D77/20,5 40 Zähne
33	55710025	1	Federelement	Spring unit	55710025
35	305 1330	1	Verdrehsicherung	Anti-rotation device	50x3x70 D30 Zn
36	305 6141	1	Scheibe	Washer	17/30x3 DIN125 200HV BK30
37	305 6012	1	Scheibe	Washer	21/37x3 DIN125 200HV BK30



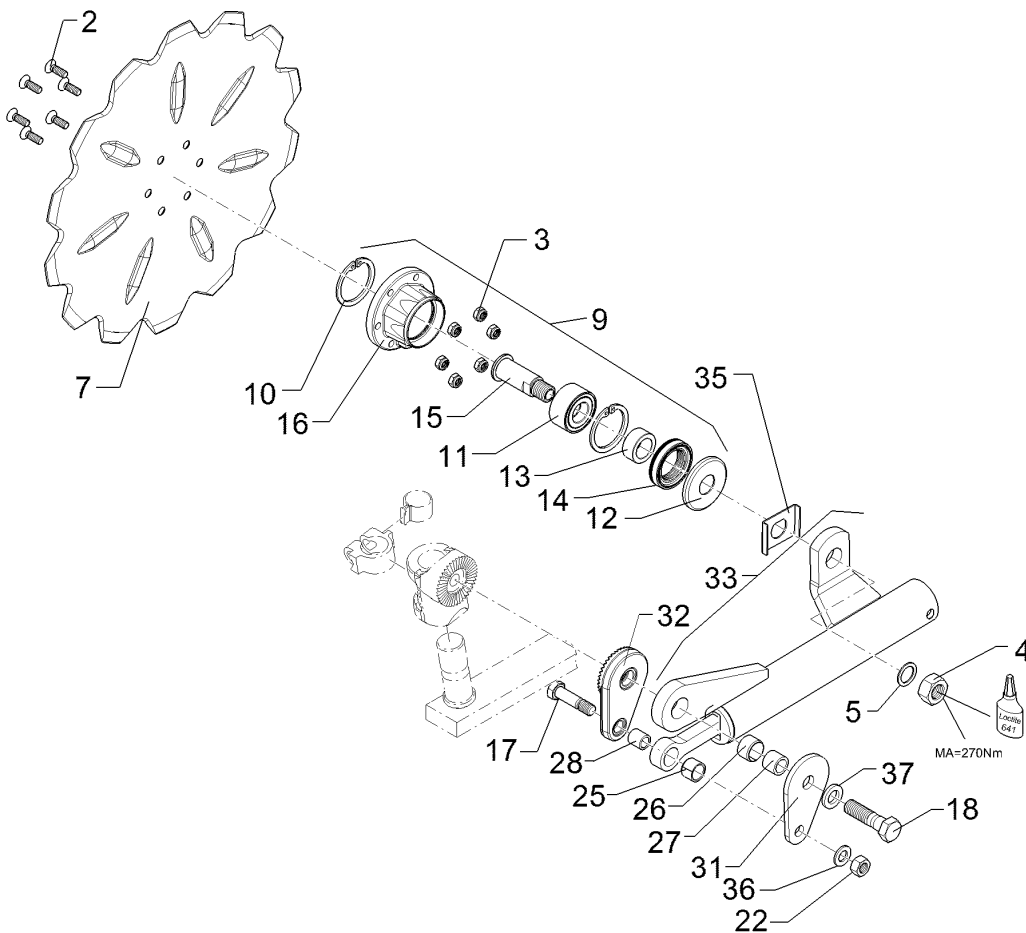
05.22

Pos.	Art.Nr.	Stck.	Artikeltext / Description	Abmessung	
1	305 8924	2	Sicherungsring	Retaining ring	62x2 DIN472
2	301 6123	6	Senkschraube	Countersunk bolt	M10x30-10.9 DIN7991 BK45
3	303 0933	6	Sicherungsmutter	Selflocking nut	NM10-8 DIN985 BK30oS
4	303 0996	1	Sechskantmutter	Hexagon nut	M24x1,5-8 DIN934 BK30oS
5	305 2230	1	Stützscheibe	Supporting washer	S 25/35x2,0 DIN988 BK30oS
7	349 0050	1	Sechsscheibe	Disc	D590/100x6 Z
9	555 4512	1	Lagereinheit	Bearing unit	30x120x100 M24x1,5
11	319 8760	1	Schrägkugellager doppelreihig	Bearing	30/62/30 RSR
12	323 0418	1	Schutzkappe	Cap	D79/75/30x8 Zn
13	323 5011	1	Lauftring	Race ring	D45/30x20,5
14	323 8301	1	Kassettendichtung	Sealing	RWDR 45x70x14 75 NBR 106200
15	455 0310	1	Achse	Axle	D30x95 M24x1,5 Zn
16	455 5145	1	Lagergehäuse	Bearing housing	D122/62x56/100 Zn
17	301 3870	1	Sechskantschraube spezial	Hexagon bolt special	M16x65ls40xb20-10.9 BK45
18	301 4603	1	Sechskantschraube spezial	Hexagon bolt special	M20x75ls45xb25-8.8 BK30
22	303 1015	1	Sechskantmutter	Hexagon nut	M16-8 DIN934 BK30oS
25	317 3341	1	Einspannbuchse	Tension bush	EG22/28x20-DIN1498
26	317 3352	1	Einspannbuchse mit Presssitz	Tension bush	EG28/32x20



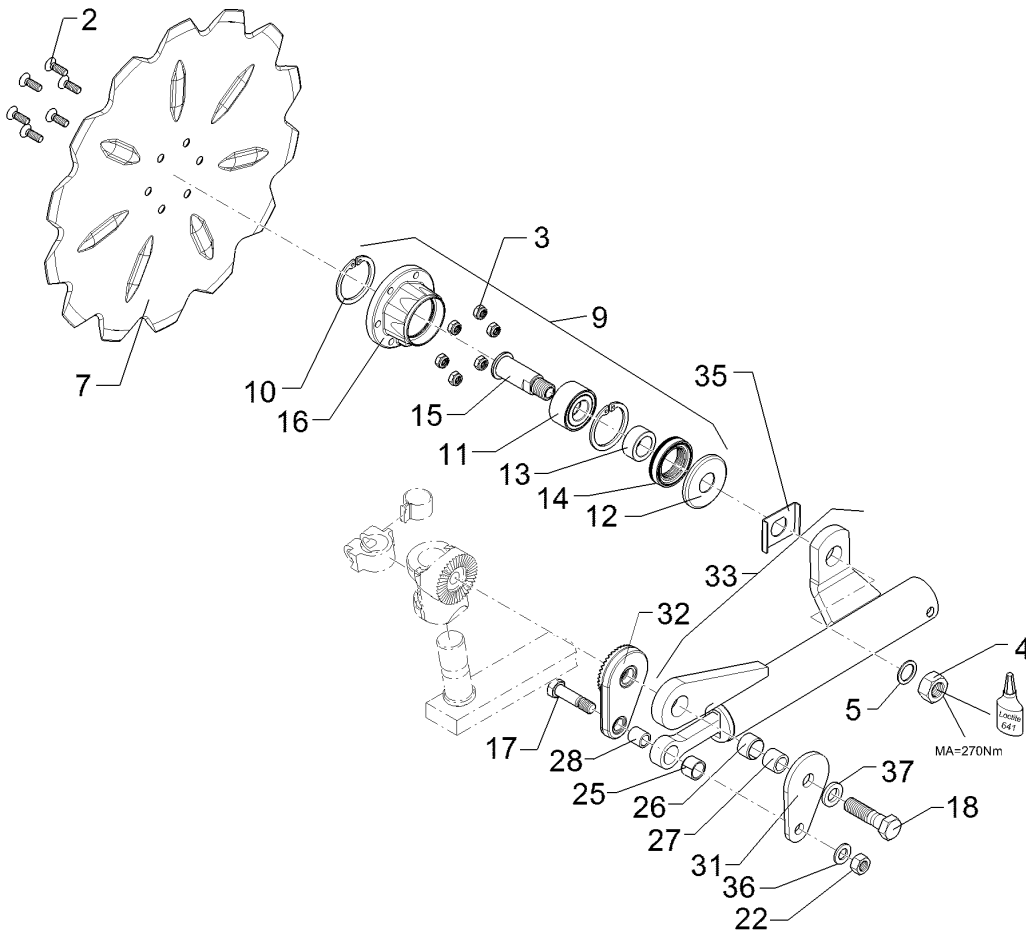
05.22

Pos.	Art.Nr.	Stck.	Artikeltext / Description		Abmessung
27	317 6657	1	Buchse	Bush	D20,1/28x22
28	317 6658	1	Buchse	Bush	D16/22x22
31	457 9323	1	Platte	Plate	8x80x135 1xD20,5 1xD16,5
32	457 9324	1	Zahnkonsole	Hirth-type bracket	D77/20,5 40 Zähne
33	55710024	1	Federelement	Spring unit	55710024
35	305 1330	1	Verdrehsicherung	Anti-rotation device	50x3x70 D30 Zn
36	305 6141	1	Scheibe	Washer	17/30x3 DIN125 200HV BK30
37	305 6012	1	Scheibe	Washer	21/37x3 DIN125 200HV BK30



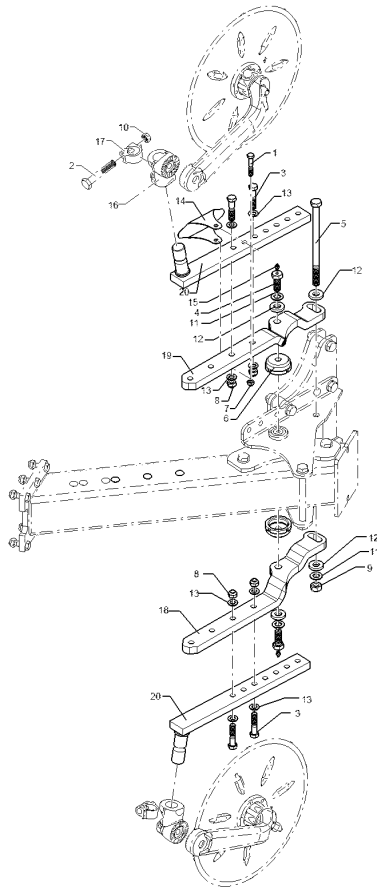
05.22

Pos.	Art.Nr.	Stck.	Artikeltext / Description	Abmessung	
2	301 6123	6	Senkschraube	Countersunk bolt	M10x30-10.9 DIN7991 BK45
3	303 0933	6	Sicherungsmutter	Selflocking nut	NM10-8 DIN985 BK30oS
4	303 0996	1	Sechskantmutter	Hexagon nut	M24x1,5-8 DIN934 BK30oS
5	305 2230	1	Stützscheibe	Supporting washer	S 25/35x2,0 DIN988 BK30oS
7	349 0050	1	Sechsscheibe	Disc	D590/100x6 Z
9	555 4512	1	Lagereinheit	Bearing unit	30x120x100 M24x1,5
10	305 8924	2	Sicherungsring	Retaining ring	62x2 DIN472
11	319 8760	1	Schrägkugellager doppelreihig	Bearing	30/62/30 RSR
12	323 0418	1	Schutzkappe	Cap	D79/75/30x8 Zn
13	323 5011	1	Lauftring	Race ring	D45/30x20,5
14	323 8301	1	Kassettendichtung	Sealing	RWDR 45x70x14 75 NBR 106200
15	455 0310	1	Achse	Axle	D30x95 M24x1,5 Zn
16	455 5145	1	Lagergehäuse	Bearing housing	D122/62x56/100 Zn
17	301 3870	1	Sechskantschraube spezial	Hexagon bolt special	M16x65ls40xb20-10.9 BK45
18	301 4603	1	Sechskantschraube spezial	Hexagon bolt special	M20x75ls45xb25-8.8 BK30
22	303 1015	1	Sechskantmutter	Hexagon nut	M16-8 DIN934 BK30oS
25	317 3341	1	Einspannbuchse	Tension bush	EG22/28x20-DIN1498
26	317 3352	1	Einspannbuchse mit Presssitz	Tension bush	EG28/32x20



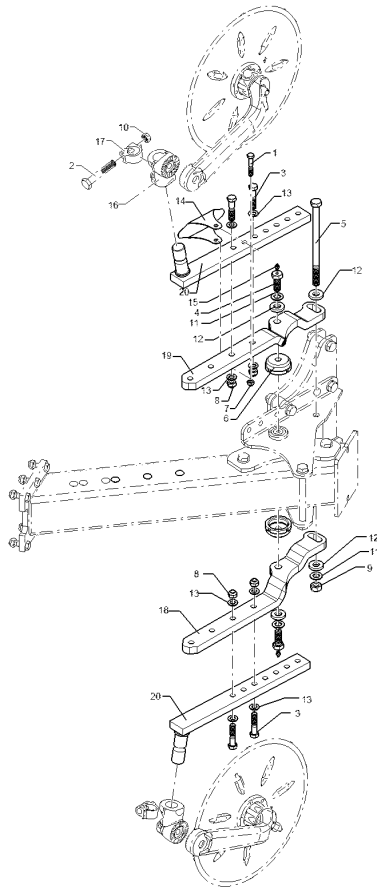
05.22

Pos.	Art.Nr.	Stck.	Artikeltext / Description		Abmessung
27	317 6657	1	Buchse	Bush	D20,1/28x22
28	317 6658	1	Buchse	Bush	D16/22x22
31	457 9323	1	Platte	Plate	8x80x135 1xD20,5 1xD16,5
32	457 9324	1	Zahnkonsole	Hirth-type bracket	D77/20,5 40 Zähne
33	55710025	1	Federelement	Spring unit	55710025
35	305 1330	1	Verdrehsicherung	Anti-rotation device	50x3x70 D30 Zn
36	305 6141	1	Scheibe	Washer	17/30x3 DIN125 200HV BK30
37	305 6012	1	Scheibe	Washer	21/37x3 DIN125 200HV BK30



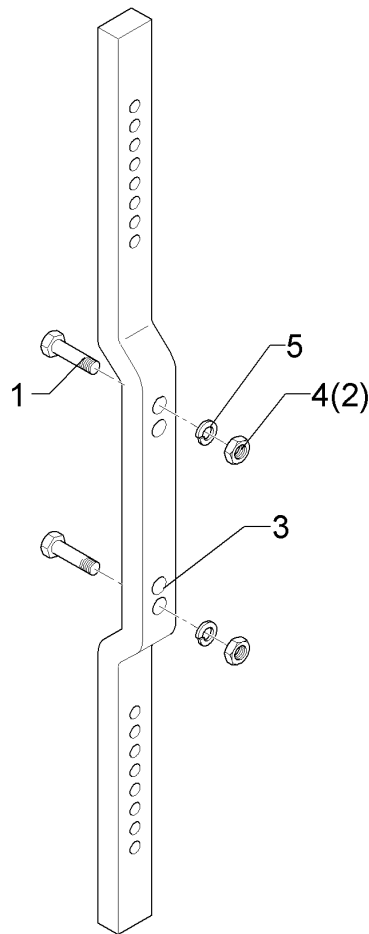
05.22

Pos.	Art.Nr.	Stck.	Artikeltext / Description		Abmessung
1	301 3406	1	Sechskantschraube	Hexagon bolt	M12x70-8.8 DIN931 BK30
2	301 3868	2	Sechskantschraube	Hexagon bolt	M16x65-8.8 DIN931 BK30
3	301 3903	4	Sechskantschraube	Hexagon bolt	M16x75-8.8 DIN931 BK30
4	301 4237	2	Sechskantschraube spezial	Hexagon bolt special	M20x1,5x50/M10x1 Zn
5	30110739	1	Sechskantschraube	Hexagon bolt	M20x1,5x280-10.9 DIN960 BK45
6	303 0350	2	Nutmutter	Grooved nut	M60x2 M20x1,5 D80x30 Zn
7	303 0934	1	Sicherungsmutter	Selflocking nut	NM12-8 DIN985 BK30oS
8	303 0935	4	Sicherungsmutter	Selflocking nut	NM16-8 DIN985 BK30oS
9	303 0977	1	Sechskantmutter	Hexagon nut	M20x1,5-10 DIN934 BK45oS
10	303 1015	2	Sechskantmutter	Hexagon nut	M16-8 DIN934 BK30oS
11	305 6012	3	Scheibe	Washer	21/37x3 DIN125 200HV BK30
12	305 6015	4	Scheibe	Washer	21/44x8 DIN7349 BK30
13	305 6141	8	Scheibe	Washer	17/30x3 DIN125 200HV BK30
14	32110214	1	Blech gebogen	Plate	56x2x190 2xD13 2xGEB



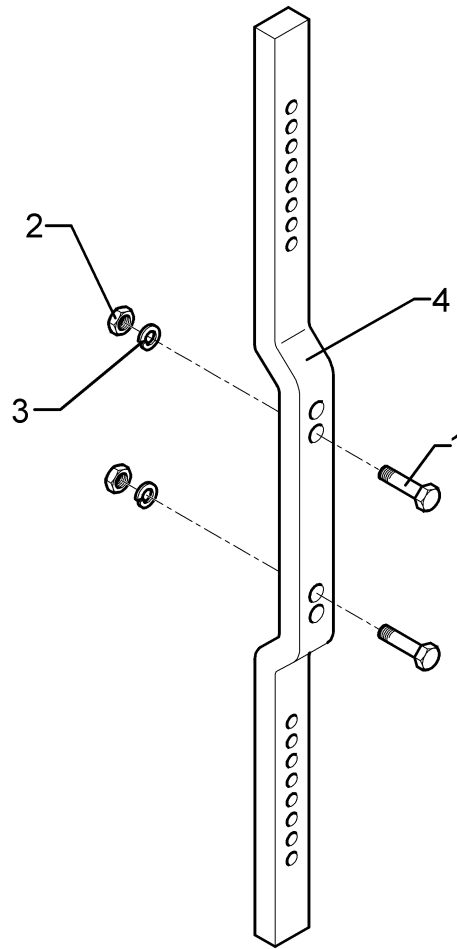
05.22

Pos.	Art.Nr.	Stck.	Artikeltext / Description	Abmessung	
15	323 6348	2	Schmiernippel	Grease nipple	H 1, M 10 x 1,0, v.F.
16	457 9146	2	Zahnkonsole	Hirth-type bracket	mit vers
17	457 9870	2	Sperrstück	Stop	D70/38 Z40
18	46310014	1	Schwenkarm Sech	Swinging arm Coulter	D38x29
19	46310015	1	Schwenkarm Sech	Swinging arm Coulter	einstellbar V RE
20	46310018	2	Schwenkarm Sech	Swinging arm Coulter	60x25x647
					einstellbar V LI
					60x25x647
					einstellbar
					60x25x540



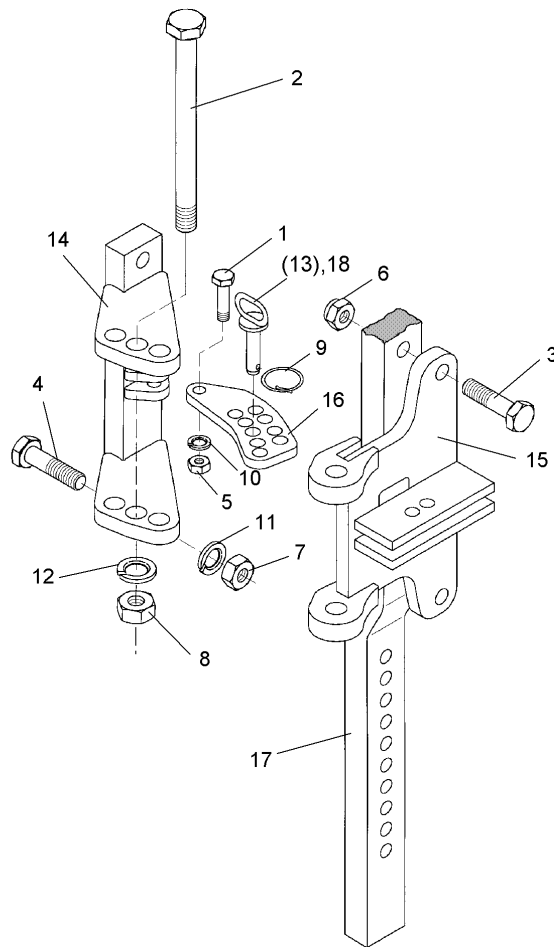
05.22

Pos.	Art.Nr.	Stck.	Artikeltext / Description		Abmessung
1	301 3870	2	Sechskantschraube spezial	Hexagon bolt special	M16x65ls40xb20-10.9 BK45
2	303 0971	2	Sechskantmutter	Hexagon nut	M16-10 DIN934 BK45oS
3	463 8641	1	Düngereinlegerhalm	Skim stalk	50x30x0974-220/260
4	303 1015	2	Sechskantmutter	Hexagon nut	M16-8 DIN934 BK30oS
5	30510119	4	Sperrkantscheibe	Washer	16,4/32,5x2,5 M BK45



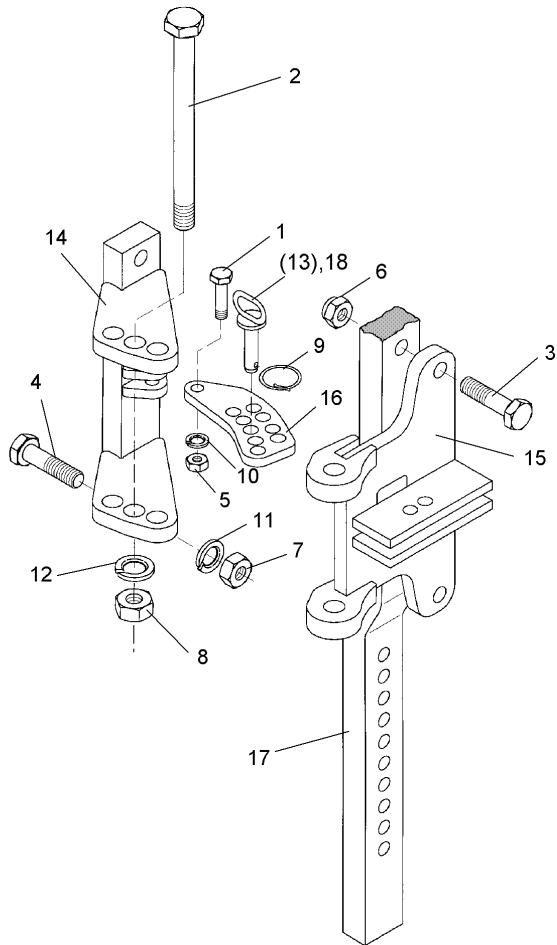
05.22

Pos.	Art.Nr.	Stck.	Artikeltext / Description		Abmessung
1	301 3870	2	Sechskantschraube spezial	Hexagon bolt special	M16x65ls40xb20-10.9
2	303 0971	2	Sechskantmutter	Hexagon nut	BK45 M16-10 DIN934
3	30510119	4	Sperrkantscheibe	Washer	BK45oS 16,4/32,5x2,5 M
4	463 8642	1	Düngereinlegerhalm	Skim stalk	BK45 50x30x1124-260



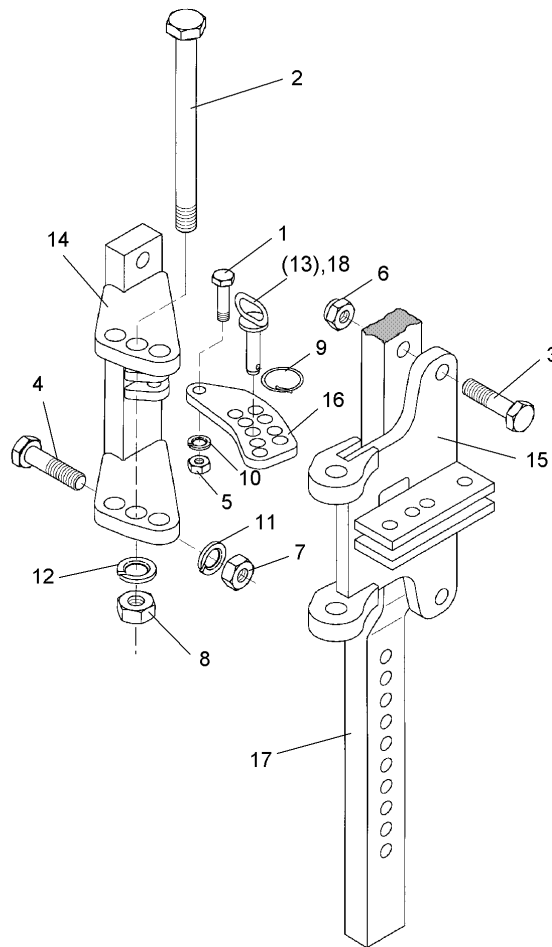
05.22

Pos.	Art.Nr.	Stck.	Artikeltext / Description		Abmessung
1	301 3351	1	Sechskantschraube spezial	Hexagon bolt special	M12x50ls32xb115-8.8 BK30
2	301 4546	1	Sechskantschraube	Hexagon bolt	M20x1,5x240ls214-10.9 DIN960 B
3	301 5363	2	Sechskantschraube spezial	Hexagon bolt special	M16x70ls45xb20-12.9 BK45
4	301 3779	2	Sechskantschraube spezial	Hexagon bolt special	M16x60ls35xb20-10.9 BK45
5	303 0934	1	Sicherungsmutter	Selflocking nut	NM12-8 DIN985 BK30oS
7	303 0971	4	Sechskantmutter	Hexagon nut	M16-10 DIN934 BK45oS
8	303 0977	1	Sechskantmutter	Hexagon nut	M20x1,5-10 DIN934 BK45oS
9	311 9565	1	Klappstift	Securing pin	4,5x40
11	30510119	8	Sperrkantscheibe	Washer	16,4/32,5x2,5 M BK45
12	305 6012	2	Scheibe	Washer	21/37x3 DIN125 200HV BK30
14	457 7207	1	Konsole	Bracket	DE 260/179 D16,5 E8+9
15	457 7208	1	Schwenkkonsole	Swivel bracket	DE 260/178 D16,5 E8+9
16	457 7204	1	Lasche	Lashing	50x10x142
17	463 8641	1	Düngereinlegerhalm	Skim stalk	9xD14,2+1xD12,1 50x30x0974-220/260
18	313 8158	1	Bolzen mit Griff	Pin with grip	D14x61/103 Zn



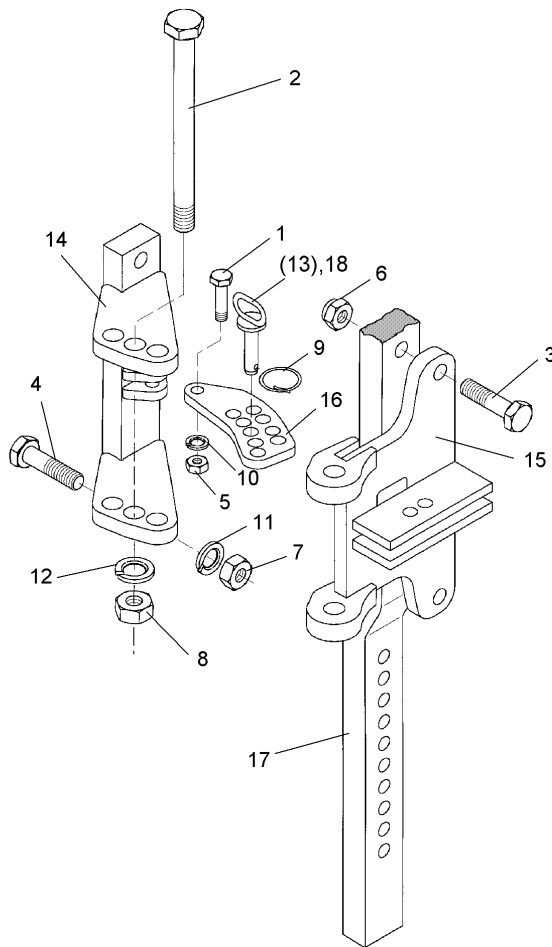
05.22

Pos.	Art.Nr.	Stck.	Artikeltext / Description	Abmessung
20	305 8580	2	Scheibe	Washer 13/24x2,5 DIN125 200HV BK30



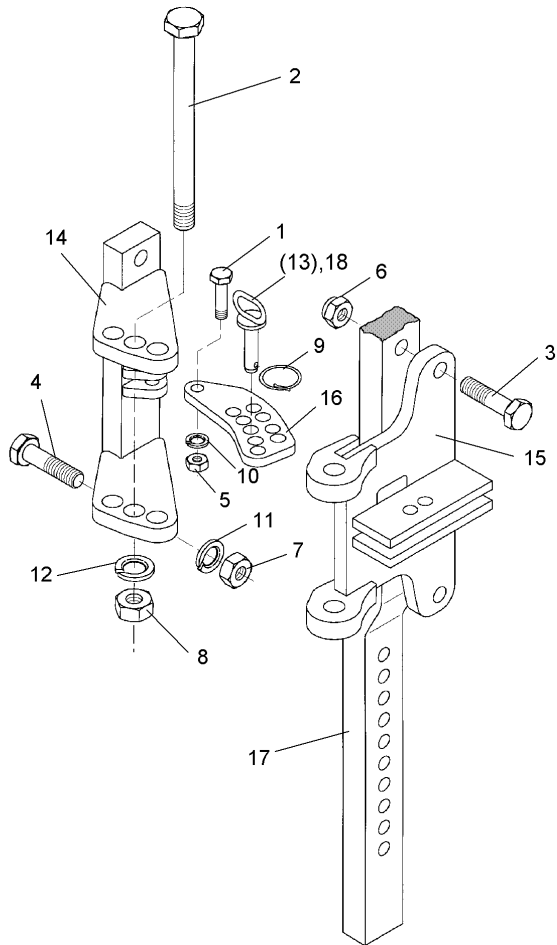
05.22

Pos.	Art.Nr.	Stck.	Artikeltext / Description		Abmessung
1	301 3351	1	Sechskantschraube spezial	Hexagon bolt special	M12x50ls32xb115-8.8 BK30
2	301 4546	1	Sechskantschraube	Hexagon bolt	M20x1,5x240ls214-10.9 DIN960 B
3	301 5363	2	Sechskantschraube spezial	Hexagon bolt special	M16x70ls45xb20-12.9 BK45
4	301 3779	2	Sechskantschraube spezial	Hexagon bolt special	M16x60ls35xb20-10.9 BK45
5	303 0934	1	Sicherungsmutter	Selflocking nut	NM12-8 DIN985 BK30oS
7	303 0971	4	Sechskantmutter	Hexagon nut	M16-10 DIN934 BK45oS
8	303 0977	1	Sechskantmutter	Hexagon nut	M20x1,5-10 DIN934 BK45oS
9	311 9565	1	Klappstift	Securing pin	4,5x40
10	305 8580	2	Scheibe	Washer	13/24x2,5 DIN125 200HV BK30
11	30510119	8	Sperrkantscheibe	Washer	16,4/32,5x2,5 M BK45
12	305 6012	2	Scheibe	Washer	21/37x3 DIN125 200HV BK30
14	457 7207	1	Konsole	Bracket	DE 260/179 D16,5 E8+9
15	457 7208	1	Schwenkkonsole	Swivel bracket	DE 260/178 D16,5 E8+9
16	457 7204	1	Lasche	Lashing	50x10x142 9xD14,2+1xD12,1
17	463 8642	1	Düngereinlegerhalm	Skim stalk	50x30x1124-260
18	313 8158	1	Bolzen mit Griff	Pin with grip	D14x61/103 Zn



05.22

Pos.	Art.Nr.	Stck.	Artikeltext / Description		Abmessung
1	301 3351	1	Sechskantschraube spezial	Hexagon bolt special	M12x50ls32xb115-8.8 BK30
2	301 4546	1	Sechskantschraube	Hexagon bolt	M20x1,5x240ls214-10.9 DIN960 B
3	301 5363	2	Sechskantschraube spezial	Hexagon bolt special	M16x70ls45xb20-12.9 BK45
4	301 3779	2	Sechskantschraube spezial	Hexagon bolt special	M16x60ls35xb20-10.9 BK45
5	303 0934	1	Sicherungsmutter	Selflocking nut	NM12-8 DIN985 BK30oS
7	303 0971	4	Sechskantmutter	Hexagon nut	M16-10 DIN934 BK45oS
8	303 0977	1	Sechskantmutter	Hexagon nut	M20x1,5-10 DIN934 BK45oS
9	311 9565	1	Klappstift	Securing pin	4,5x40
10	305 8580	2	Scheibe	Washer	13/24x2,5 DIN125 200HV BK30
11	30510119	8	Sperrkantscheibe	Washer	16,4/32,5x2,5 M BK45
12	305 6012	2	Scheibe	Washer	21/37x3 DIN125 200HV BK30
14	457 7207	1	Konsole	Bracket	DE 260/179 D16,5 E8+9
15	457 7208	1	Schwenkkonsole	Swivel bracket	DE 260/178 D16,5 E8+9
16	457 7204	1	Lasche	Lashing	50x10x142 9xD14,2+1xD12,1
17	463 8651	1	Düngereinlegerhalm	Skim stalk	50x30x1327-260/220 H900

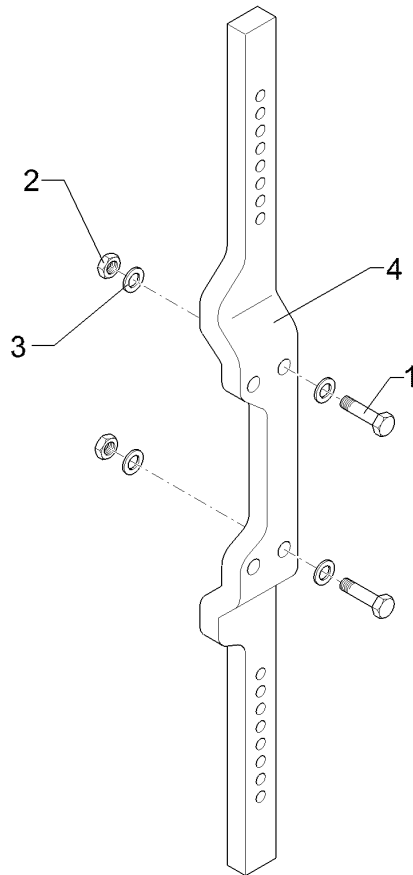


05.22

Pos.	Art.Nr.	Stck.	Artikeltext / Description	Abmessung	
18	313 8158	1	Bolzen mit Griff	Pin with grip	D14x61/103 Zn

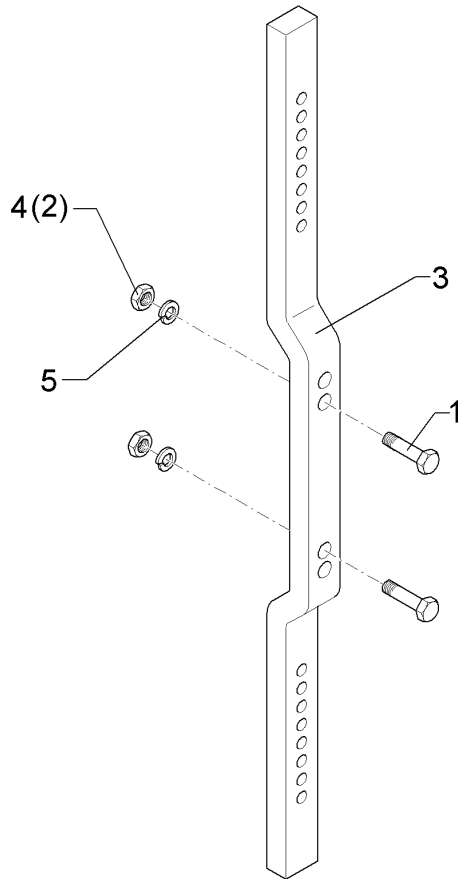
Düngereinlegerhalm/Skim stalk	7
--------------------------------------	----------

Juwel 8M V	663 8762
-------------------	-----------------



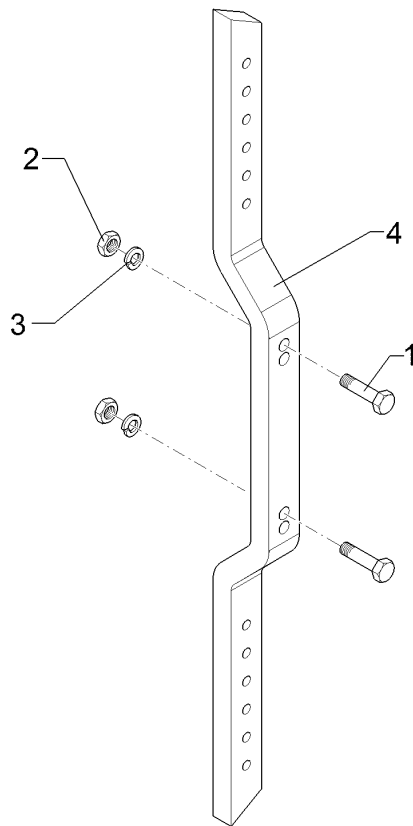
05.22

Pos.	Art.Nr.	Stck.	Artikeltext / Description		Abmessung
1	301 3870	4	Sechskantschraube spezial	Hexagon bolt special	M16x65ls40xb20-10.9 BK45
2	303 0971	4	Sechskantmutter	Hexagon nut	M16-10 DIN934 BK45oS
3	30510119	8	Sperrkantscheibe	Washer	16,4/32,5x2,5 M BK45
4	463 8639	1	Düngereinlegerhalm	Skim stalk	50/95x30x1174-260-V 4xD16,25



05.22

Pos.	Art.Nr.	Stck.	Artikeltext / Description		Abmessung
1	301 3870	2	Sechskantschraube spezial	Hexagon bolt special	M16x65ls40xb20-10.9 BK45
3	463 8651	1	Düngereinlegerhalm	Skim stalk	50x30x1327-260/220 H900
4	303 0971	2	Sechskantmutter	Hexagon nut	M16-10 DIN934 BK45oS
5	30510119	4	Sperrkantscheibe	Washer	16,4/32,5x2,5 M BK45

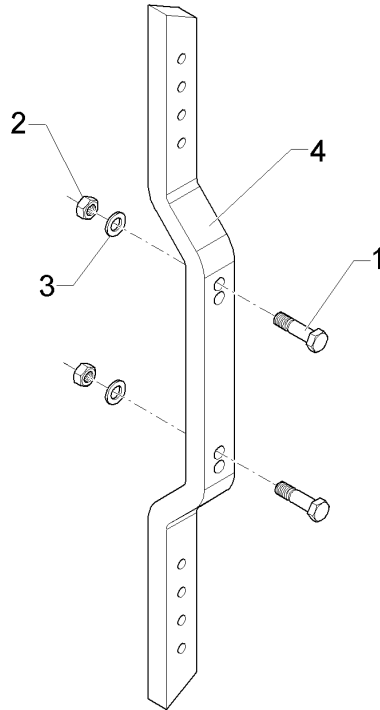


05.22

Pos.	Art.Nr.	Stck.	Artikeltext / Description		Abmessung
1	301 3779	2	Sechskantschraube spezial	Hexagon bolt special	M16x60ls35xb20-10.9
2	303 1015	2	Sechskantmutter	Hexagon nut	BK45 M16-8 DIN934
3	305 6141	2	Scheibe	Washer	BK30oS 17/30x3 DIN125
4	463 8659	1	Düngereinlegerhalm	Skim stalk	200HV BK30 50x30x1149-220/260

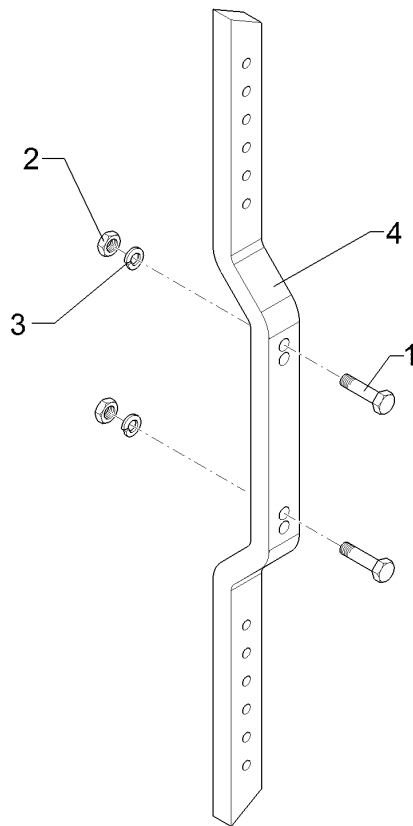
Düngereinlegerhalm/Skim stalk	7
-------------------------------	---

Juwel 8M V	66310003
------------	----------



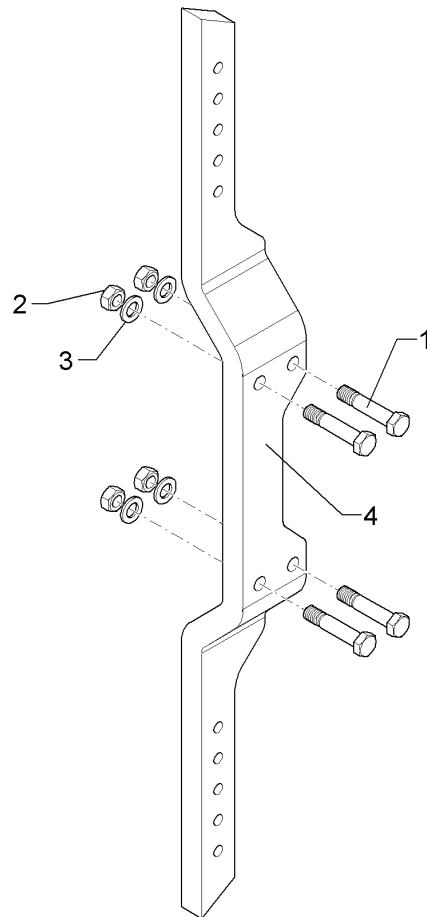
05.22

Pos.	Art.Nr.	Stck.	Artikeltext / Description		Abmessung
1	301 3779	2	Sechskantschraube spezial	Hexagon bolt special	M16x60ls35xb20-10.9
2	303 1015	2	Sechskantmutter	Hexagon nut	BK45 M16-8 DIN934
3	305 6141	2	Scheibe	Washer	BK30oS 17/30x3 DIN125
4	463 8671	1	Düngereinlegerhalm	Skim stalk	200HV BK30 50x30x989/62-220/260



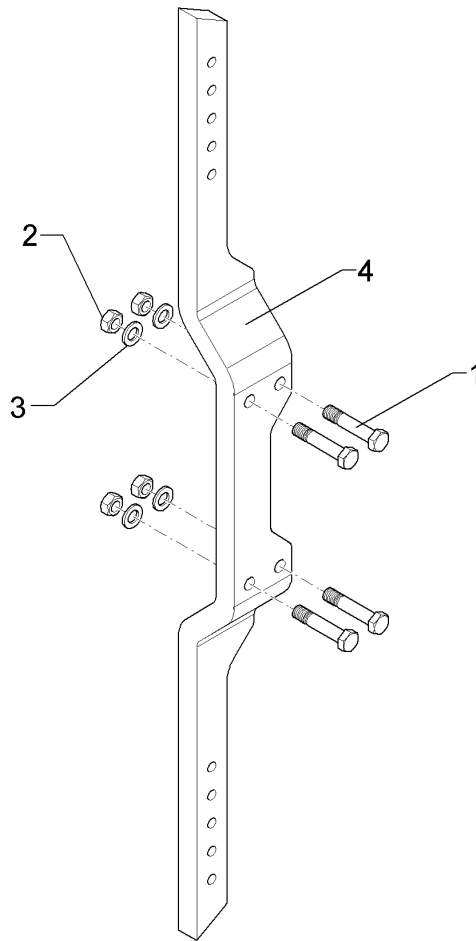
05.22

Pos.	Art.Nr.	Stck.	Artikeltext / Description		Abmessung
1	301 3779	2	Sechskantschraube spezial	Hexagon bolt special	M16x60ls35xb20-10.9
2	303 1015	2	Sechskantmutter	Hexagon nut	BK45 M16-8 DIN934
3	305 6141	2	Scheibe	Washer	BK30oS 17/30x3 DIN125
4	463 8669	1	Düngereinlegerhalm	Skim stalk	200HV BK30 50x30x1324-260/220 H900



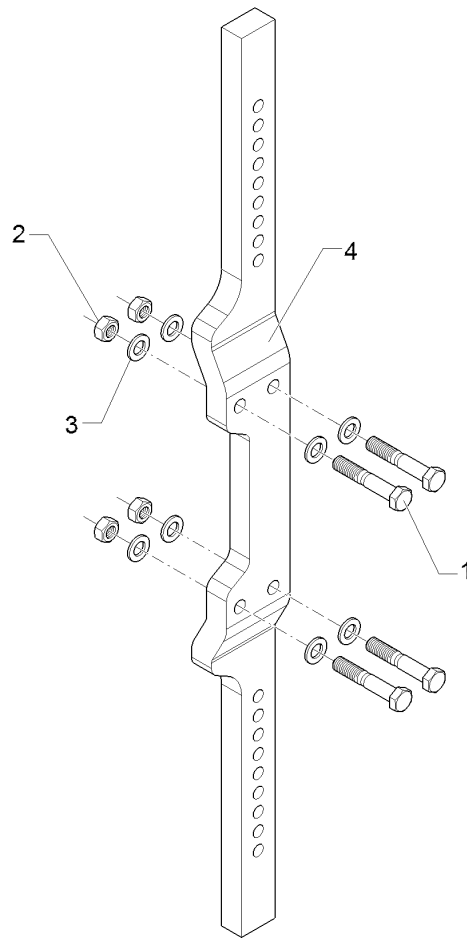
05.22

Pos.	Art.Nr.	Stck.	Artikeltext / Description		Abmessung
1	301 3920	4	Sechskantschraube spezial	Hexagon bolt special	M16x80ls55xb20-8.8 BK30
2	303 1015	4	Sechskantmutter	Hexagon nut	M16-8 DIN934 BK30oS
3	305 6141	4	Scheibe	Washer	17/30x3 DIN125 200HV BK30
4	463 8666	1	Düngereinlegerhalm	Skim stalk	50/95x30x1174-260-V 4xD16,25



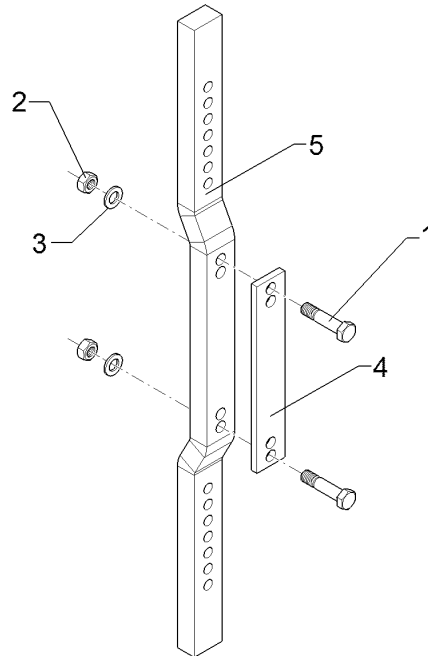
05.22

Pos.	Art.Nr.	Stck.	Artikeltext / Description		Abmessung
1	301 3920	4	Sechskantschraube spezial	Hexagon bolt special	M16x80ls55xb20-8.8 BK30
2	303 1015	4	Sechskantmutter	Hexagon nut	M16-8 DIN934 BK30oS
3	305 6141	4	Scheibe	Washer	17/30x3 DIN125 200HV BK30
4	46310008	1	Düngereinlegerhalm	Skim stalk	50/95x30x1314-260-V 4xD16,25



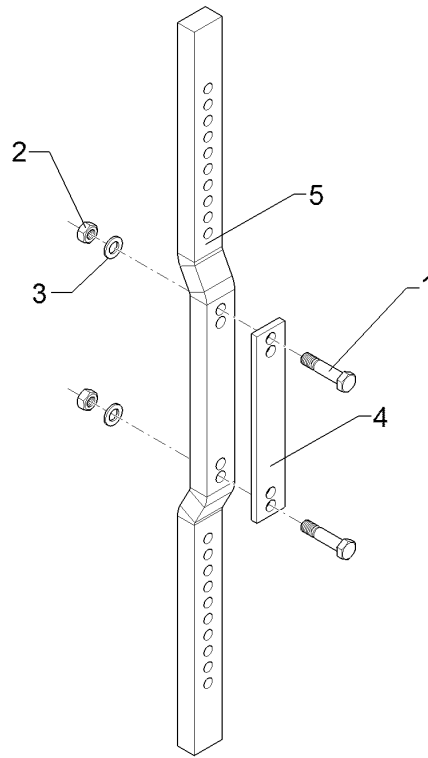
05.22

Pos.	Art.Nr.	Stck.	Artikeltext / Description		Abmessung
1	301 3870	4	Sechskantschraube spezial	Hexagon bolt special	M16x65ls40xb20-10.9 BK45
2	303 0971	4	Sechskantmutter	Hexagon nut	M16-10 DIN934 BK45oS
3	30510119	8	Sperrkantscheibe	Washer	16,4/32,5x2,5 M BK45
4	46310009	1	Düngereinlegerhalm	Skim stalk	50/95x30x1324-260-V 4xD16,25



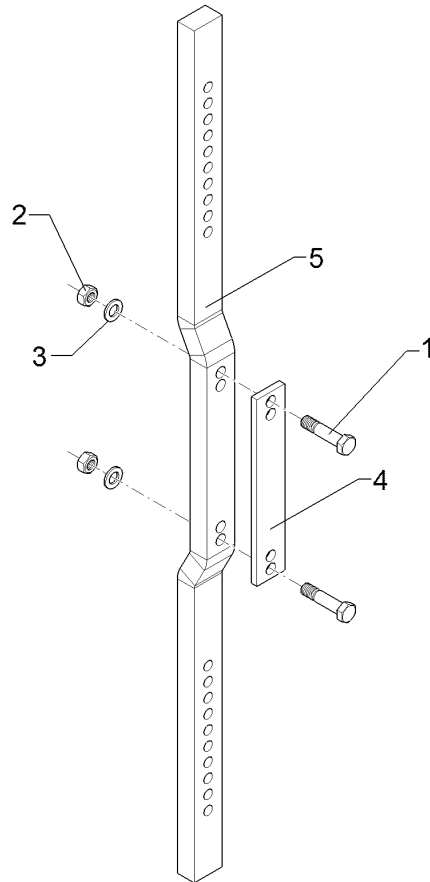
05.22

Pos.	Art.Nr.	Stck.	Artikeltext / Description		Abmessung
1	301 5361	2	Sechskantschraube spezial	Hexagon bolt special	M16x75ls50b20-12.9 BK45
2	303 0971	2	Sechskantmutter	Hexagon nut	M16-10 DIN934 BK45oS
3	30510119	4	Sperrkantscheibe	Washer	16,4/32,5x2,5 M BK45
4	459 1182	1	Brücke	Clamp plate	50x10x290 220/260-4xD16,5
5	463 8641	1	Düngereinlegerhalm	Skim stalk	50x30x0974-220/260



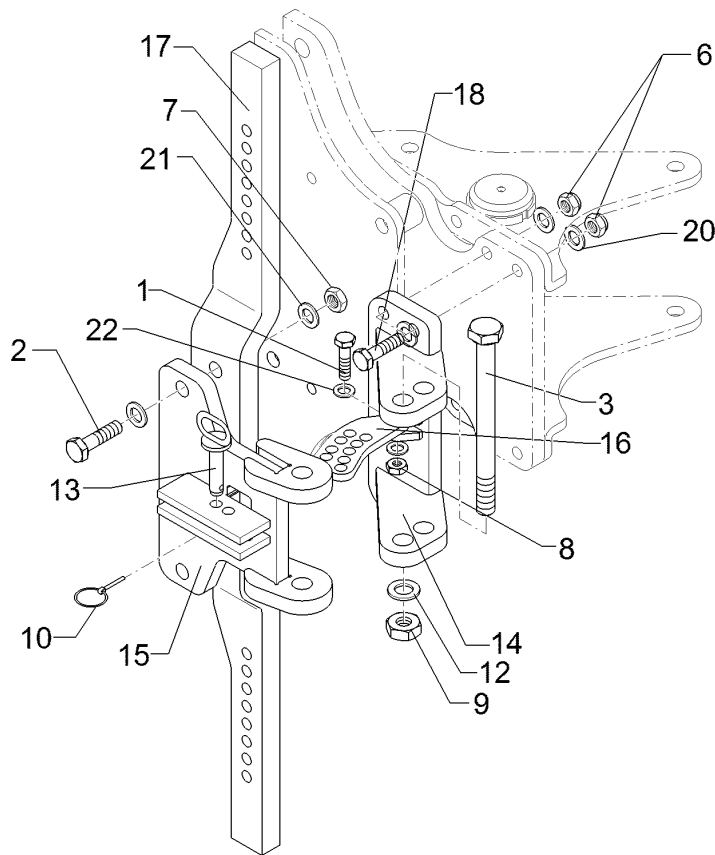
05.22

Pos.	Art.Nr.	Stck.	Artikeltext / Description		Abmessung
1	301 5361	2	Sechskantschraube spezial	Hexagon bolt special	M16x75ls50b20-12.9 BK45
2	303 0971	2	Sechskantmutter	Hexagon nut	M16-10 DIN934 BK45oS
3	30510119	4	Sperrkantscheibe	Washer	16,4/32,5x2,5 M BK45
4	459 1182	1	Brücke	Clamp plate	50x10x290 220/260-4xD16,5
5	463 8642	1	Düngereinlegerhalm	Skim stalk	50x30x1124-260



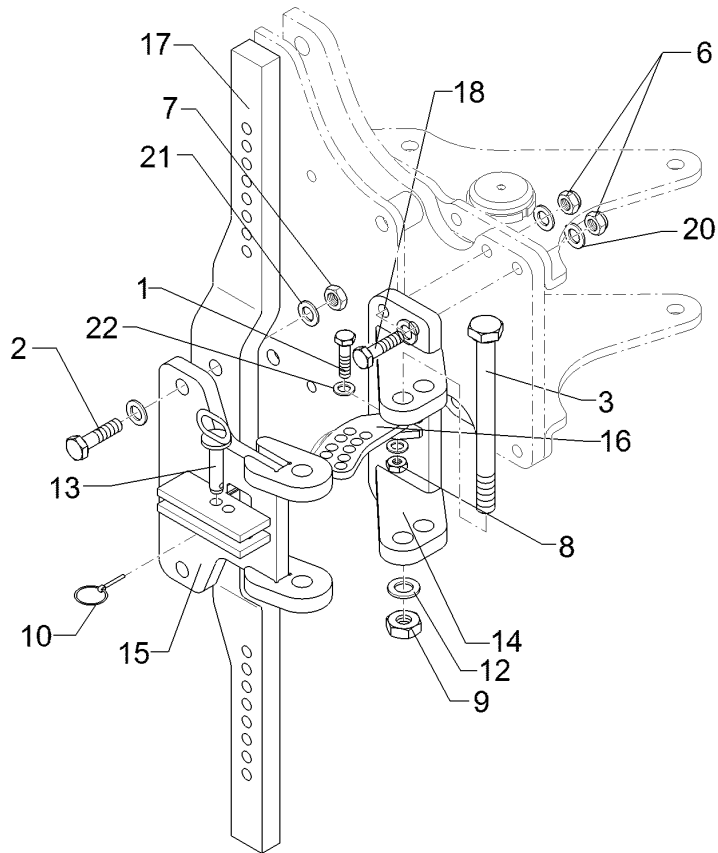
05.22

Pos.	Art.Nr.	Stck.	Artikeltext / Description		Abmessung
1	301 5361	2	Sechskantschraube spezial	Hexagon bolt special	M16x75ls50b20-12.9 BK45
2	303 0971	2	Sechskantmutter	Hexagon nut	M16-10 DIN934 BK45oS
3	30510119	4	Sperrkantscheibe	Washer	16,4/32,5x2,5 M BK45
4	459 1182	1	Brücke	Clamp plate	50x10x290 220/260-4xD16,5
5	463 8651	1	Düngereinlegerhalm	Skim stalk	50x30x1327-260/220 H900



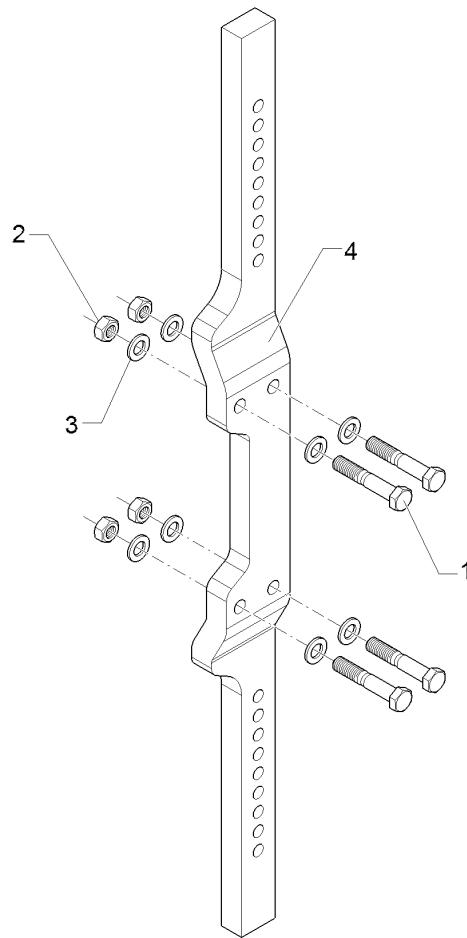
05.22

Pos.	Art.Nr.	Stck.	Artikeltext / Description		Abmessung
1	301 3351	1	Sechskantschraube spezial	Hexagon bolt special	M12x50ls32xb115-8.8 BK30
2	301 4606	2	Sechskantschraube	Hexagon bolt	M20x80ls50-10.9 DIN931 BK45
3	301 4861	1	Sechskantschraube	Hexagon bolt	M24x250-8.8 Zn (300) DIN931-A
6	303 0971	4	Sechskantmutter	Hexagon nut	M16-10 DIN934 BK45oS
7	30310110	2	Sechskantmutter	Hexagon nut	M20-10 DIN934 BK45oS
8	303 0934	1	Sicherungsmutter	Selflocking nut	NM12-8 DIN985 BK30oS
9	303 0937	1	Sicherungsmutter	Selflocking nut	NM24-8 DIN985 BK30oS
10	311 9565	1	Klappstift	Securing pin	4,5x40
12	305 6254	1	Scheibe	Washer	25/44x4 DIN125 200HV BK30
13	313 8158	1	Bolzen mit Griff	Pin with grip	D14x61/103 Zn
14	457 7210	1	Konsole	Bracket	DE-I 260/179 E8+9
15	457 7212	1	Schwenkkonsole	Swivel bracket	DE-I 260/178 D20 E8+9
16	457 7204	1	Lasche	Lashing	50x10x142 9xD14,2+1xD12,1
17	463 8643	1	Düngereinlegerhalm	Skim stalk	80x30x1133-260 D20
18	301 5385	4	Sechskantschraube spezial	Hexagon bolt special	M16x55ls30xb20-10.9 BK45



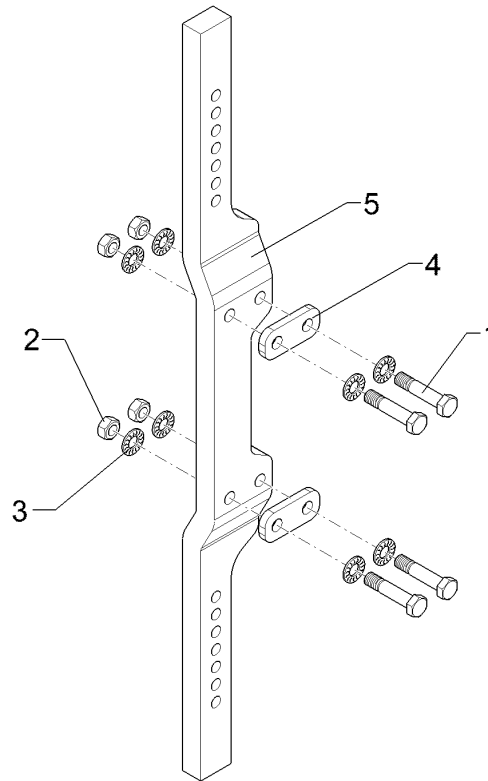
05.22

Pos.	Art.Nr.	Stck.	Artikeltext / Description	Abmessung
20	30510119	8	Sperrkantscheibe	Washer 16,4/32,5x2,5 M BK45
21	30510175	4	Sperrkantscheibe	Washer 21/40x3 M BK45
22	305 8580	2	Scheibe	Washer 13/24x2,5 DIN125 200HV BK30



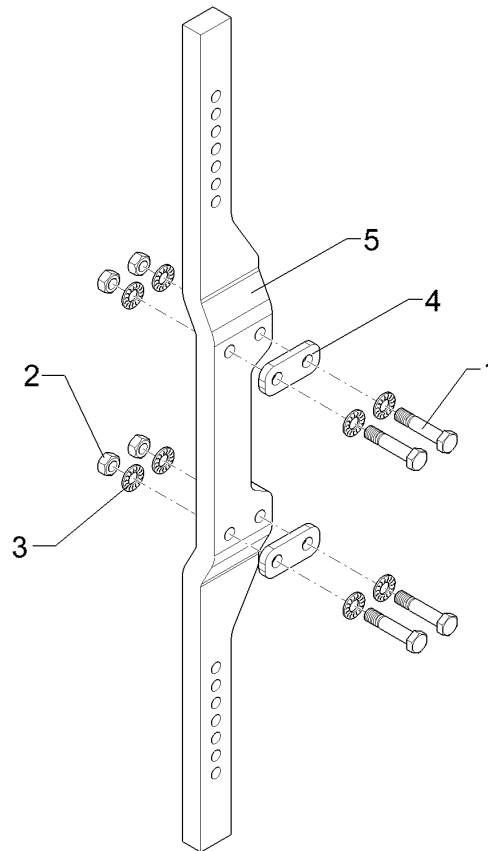
05.22

Pos.	Art.Nr.	Stck.	Artikeltext / Description		Abmessung
1	301 3870	4	Sechskantschraube spezial	Hexagon bolt special	M16x65ls40xb20-10.9 BK45
2	303 0971	4	Sechskantmutter	Hexagon nut	M16-10 DIN934 BK45oS
3	30510119	8	Sperrkantscheibe	Washer	16,4/32,5x2,5 M BK45
4	46310013	1	Düngereinlegerhalm	Skim stalk	50/95x30x1074-260-V



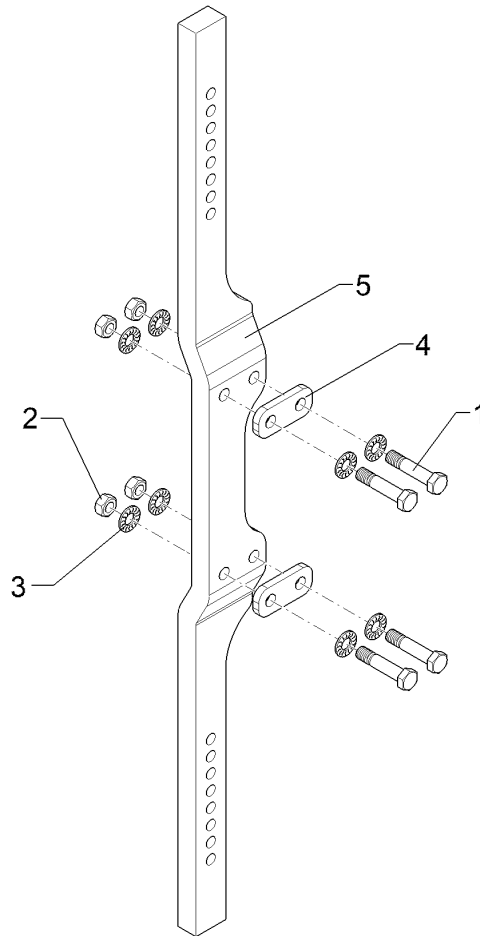
05.22

Pos.	Art.Nr.	Stck.	Artikeltext / Description		Abmessung
1	301 5361	4	Sechskantschraube spezial	Hexagon bolt special	M16x75ls50b20-12.9 BK45
2	303 0971	4	Sechskantmutter	Hexagon nut	M16-10 DIN934 BK45oS
3	30510119	8	Sperrkantscheibe	Washer	16,4/32,5x2,5 M BK45
4	45910052	2	Distanzplatte	Distance plate	40x10x90 2xD16,5-50 Zn
5	46310013	1	Düngereinlegerhalm	Skim stalk	50/95x30x1074-260-V



05.22

Pos.	Art.Nr.	Stck.	Artikeltext / Description		Abmessung
1	301 5361	4	Sechskantschraube spezial	Hexagon bolt special	M16x75ls50b20-12.9 BK45
2	303 0971	4	Sechskantmutter	Hexagon nut	M16-10 DIN934 BK45oS
3	30510119	8	Sperrkantscheibe	Washer	16,4/32,5x2,5 M BK45
4	45910052	2	Distanzplatte	Distance plate	40x10x90 2xD16,5-50 Zn
5	463 8639	1	Düngereinlegerhalm	Skim stalk	50/95x30x1174-260-V 4xD16,25



05.22

Pos.	Art.Nr.	Stck.	Artikeltext / Description		Abmessung
1	301 5361	4	Sechskantschraube spezial	Hexagon bolt special	M16x75ls50b20-12.9 BK45
2	303 0971	4	Sechskantmutter	Hexagon nut	M16-10 DIN934 BK45oS
3	30510119	8	Sperrkantscheibe	Washer	16,4/32,5x2,5 M BK45
4	45910052	2	Distanzplatte	Distance plate	40x10x90 2xD16,5-50 Zn
5	46310009	1	Düngereinlegerhalm	Skim stalk	50/95x30x1324-260-V 4xD16,25