



## Ersatzteilliste

### Parts list

Drillmaschinen

Seed drills

## Compact-Solitair 9/300 Z12

Art.Nr. 17510997

09.20

---

---

### LEMKEN GmbH & Co. KG

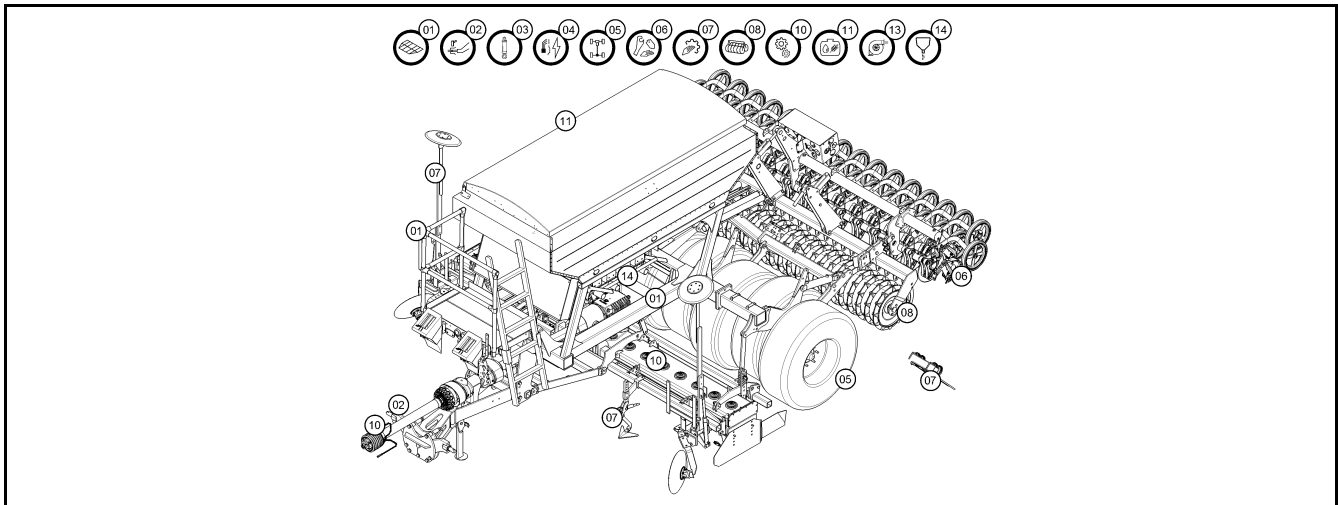
Weseler Straße 5, D-46519 Alpen / Postfach 11 60, D-46515 Alpen

Telefon (0 28 02) 81-0, Telefax (0 28 02) 81-220

eMail: [lemken@lemken.com](mailto:lemken@lemken.com), Internet: <http://www.lemken.com>

# INHALTSVERZEICHNIS / CONTENTS

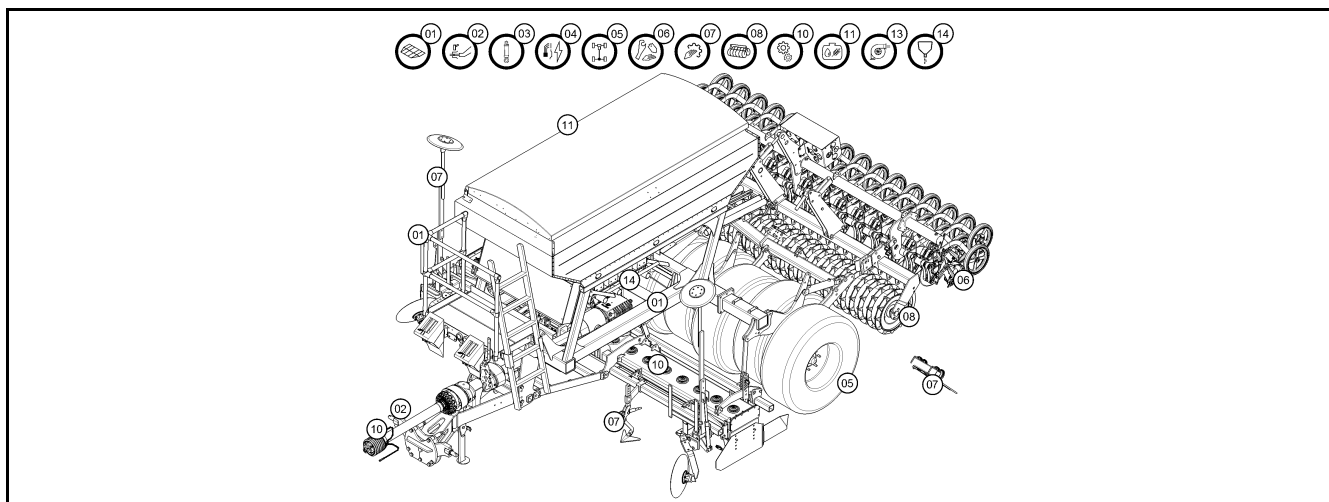
## Compact-Solitaire 9/300 Z12



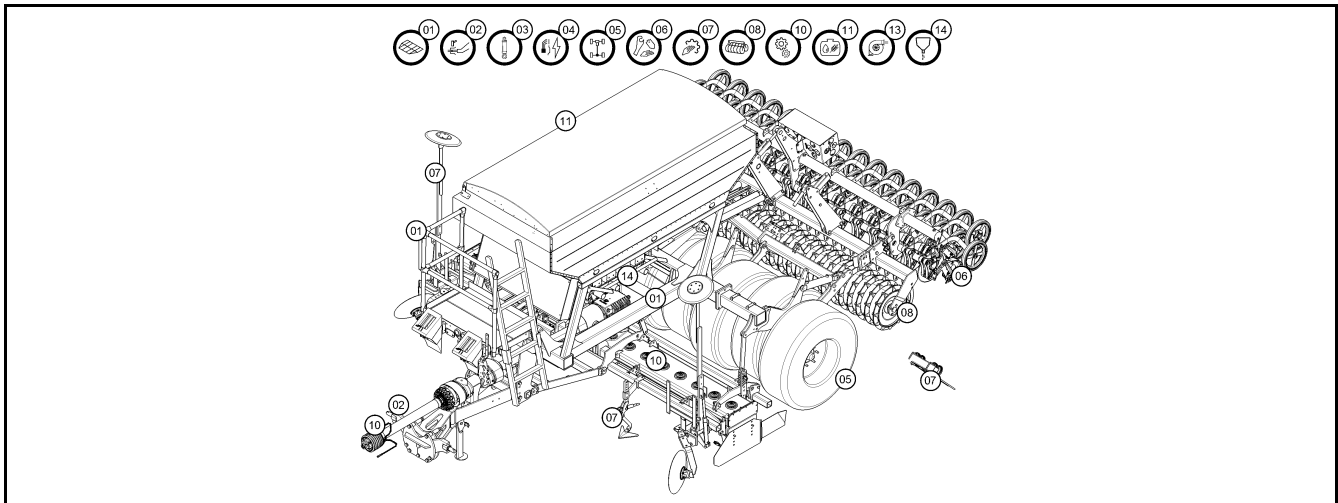
Pos.	Art.Nr.	Artikeltext / Description	Abmessung	
1	59010050	Aufkleber	Label	Compact-Solitaire 9/300 Z10
1	60810004	Tragrahmen	Supporting frame	Compact Solitaire 9/300/400 Z
1	62910026	Abstellstütze	Stand	Compact-Solitaire K
1	682 3030	Aufstieg m.Plattform seitlich	Step with platform, lateral	Compact-Solitaire
1	682 3040	Plattform	Platform	Compact-Solitaire (A)
1	682 9926	Zubehör	Accessories	Compact-Solitaire 9
1	68210081	Grundrahmen	Basic frame	Compact Solitaire 9 / 300 Z
1	68210082	Konsole	Bracket	Compact-Solitaire 9/300 Z RE
1	68210083	Konsole	Bracket	Compact-Solitaire 9/300 Z LI
1	68210084	Aushub	Lifting	C-Solitaire 9/300/400 Zirkon
1	68210085	Strebe	Strut	Compact Solitaire 9/300/400 Z
1	68210132	Träger Spornrad	Carrier wheel	Opti Disc
1	68210174	Rahmen OptiDisc M	Frame	C-Solitaire OptiDisc M
1	68210187	Schlüssel	Spanner	+Halter SW24x520
1	68210271	Konsole	Bracket	Solitaire 25 KA
1	R70 0821	Leiterführung	Guiding	KPL LI
1	R70 0831	Leiterführung	Guiding	KPL RE
2	66110006	Fanghaken	Hook	Kat 2 Compact Solitaire
2	66110007	Fanghaken	Hook	Kat 3 Compact Solitaire
2	66110008	Unterlenkeranschluss	Lower link connection	Compact Solitaire 9/300/400 Z
2	66110009	Unterlenkeranschluss	Lower link connection	Compact Solitaire 9/300/400 Z
2	68210066	Dreipunkt- Koppelrahmen	Three point coupling frame	Compact Solitaire 300
2	68210069	Aushubgestänge	Lift linkage	Compact Solitaire
2	68210070	Aushubgestänge	Lift linkage	Compact Solitaire
2	68210072	Lenker	Link	Compact Solitaire
2	68210073	Kupplungsteile	Fittings	Compact Solitaire
2	68210074	Kupplungsteile	Fittings	Compact Solitaire
2	68210075	Kupplungsteile	Fittings	Compact Solitaire
2	68210076	Kupplungsteile	Fittings	Compact Solitaire
3	575 2217	Sitzventil	Seat valve	WS22GNZ5/2 12V DC M100+Galma1
3	575 2310	Plunger-Zylinder	Plunger-ram	25-250-365 2xD16,25
3	575 2323	Hydraulikzylinder	Hydraulic ram	DZ063/30x0145-0415 D25 D25
3	575 2324	Hydraulikzylinder	Hydraulic ram	DZ063/30x245/515 D25 D25
3	575 2335	Hydraulikzylinder	Hydraulic ram	ED025/--x0080-0170 D16 D16
3	575 2534	Hydraulikzylinder	Hydraulic ram	DZ12/8x50-140

# INHALTSVERZEICHNIS / CONTENTS

## Compact-Solitair 9/300 Z12



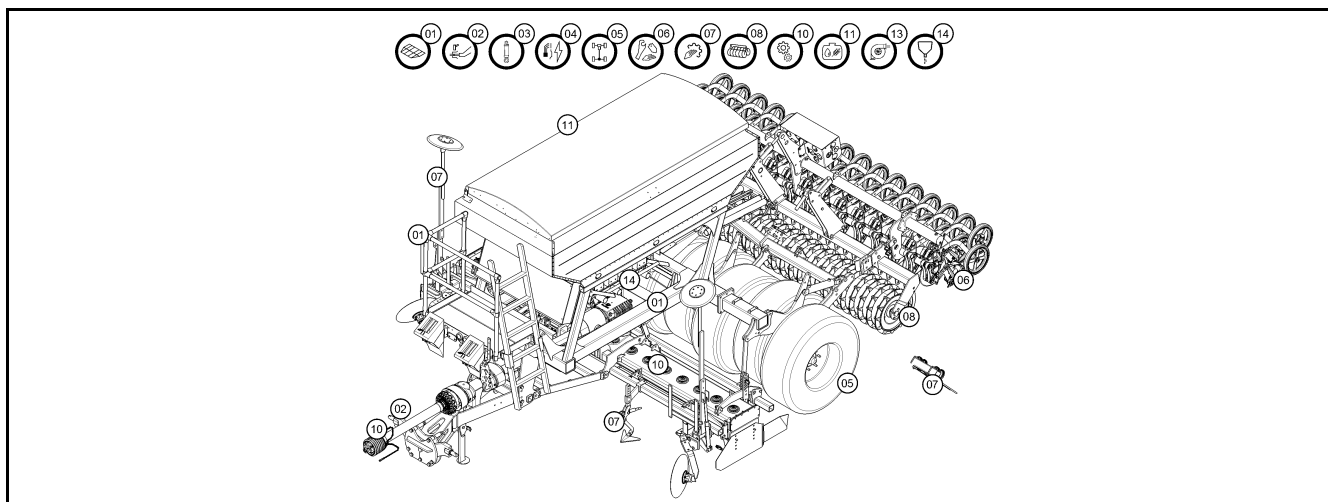
Pos.	Art.Nr.	Artikeltext / Description	Abmessung	
3	575 2553	Hydraulikzylinder	Hydraulic ram	DZ055/30x245-515 D25 D25
3	575 2601	Hydraulikeinheit	Hydraulic unit	ED20x80 12x125
3	575 2602	Hydraulikeinheit	Hydraulic unit	ED20x80 9x167
3	57510117	Ventileinheit Stromregelventil	Control valve	C-Solitair 9 Z
3	57510130	Hydraulikzylinder	Hydraulic ram	DZ12/8x50-140
3	675 8024	Steuerblock	Control valve	Solitair 1V-0M-0T
3	675 8025	Steuerblock	Control valve	Solitair 2V-0M-0T
3	675 8026	Steuerblock	Control valve	Solitair 3V-0M-0T
3	675 8027	Steuerblock	Control valve	Solitair 0V-1M-2T
3	675 8028	Steuerblock	Control valve	Solitair 1V-1M-2T
3	675 8029	Steuerblock	Control valve	Solitair 2V-1M-2T
3	675 8030	Steuerblock	Control valve	Solitair 3V-1M-2T
3	675 8376	Hy.Schardruckverst.Scharrahmen	HY coulter pressure device	3m 24Rn 125mm
3	675 8377	Hy.Schardruckverst.Scharrahmen	HY coulter pressure device	3m 18Rn 167mm
3	675 8391	Hydr. Schnittstelle	Hydraulic interface	C-Solitair plus H 9
3	675 8392	Hy-Anlage Vorauflaufmarkierung	Hydraulic assembly	1x2 3m
3	675 8395	Hydraulikanlage Striegel	HY-assembly harrow	2-Felder Compact-Solitair plus
3	675 8397	Hy.Zuführleitung Voraufmak.	HY supply pipe	3m-4m
3	675 8398	Hy.Zuführleitung Striegel	HY supply pipe	3m-4m
3	67510138	Aushub	Lifting	3 - 4 m Zirkon
3	67510139	Aushub Walze	Lifting roller	3 m
3	67510141	Aushub	Lifting	3m
3	67510143	Gebläse Doppelstromregelventil	Fan dubble curr.control valve	C-Solitair 9 Z
3	67510144	Hy-anl. Gebläse m. Regelventil	HY-assembly curr.regulat.valve	C-Solitair 9 Z Mais
3	67510145	Gebläse	Fan	6,5 ccm
3	67510146	Zuführleitungen	Supply pipes	Vorauflaufmarkierung
3	67510147	Spuranreißer	Track marker	3 m
3	67510149	Teilbreitenschaltung hydr.	Width section switch hydr.	2xTBA VA
3	67510150	Zuführleitungen	Supply pipes	Steuerblock VMT
3	67510151	Zuführleitungen	Supply pipes	Striegel
3	67510152	Teilbreiten	Width section	2-fach
3	67510166	Schardruck	Coulter pressure	0-80 bar Schnittstelle
3	67510208	Schardruck	Coulter pressure	0-80 bar
3	67510388	Hydraulikanlage Tiefeneinst.	Hydraulic assemb.depth adjust.	Compact Solitair 9 Z 3m
3	67510459	Hydraulikanlage	Hydraulic assembly	Compact-Solitair OptiDisc M



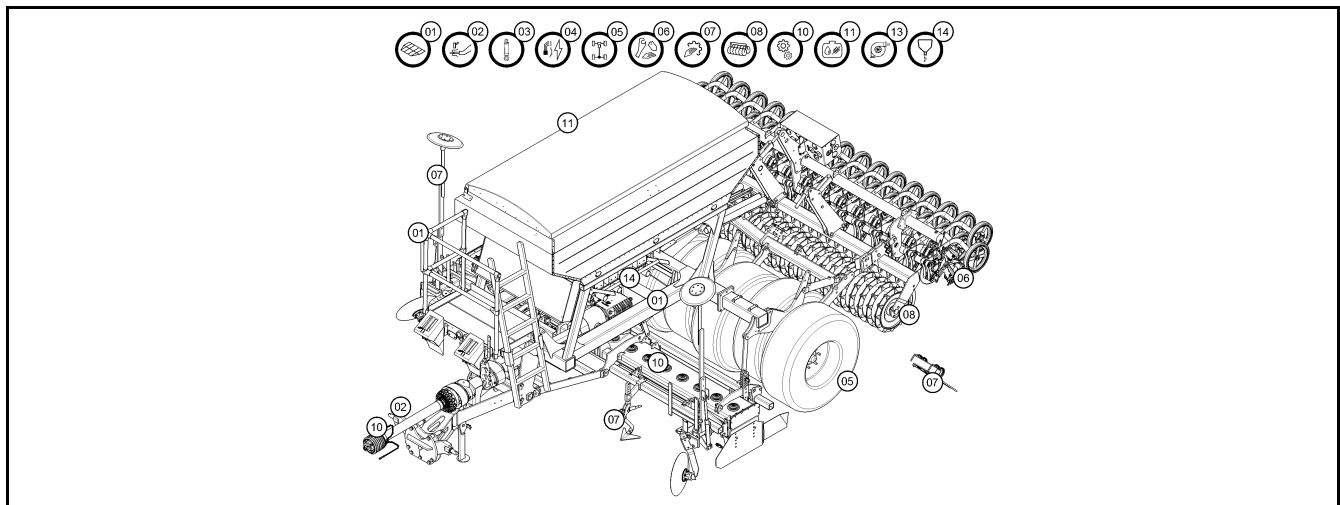
Pos.	Art.Nr.	Artikeltext / Description	Abmessung	
4	570 1758	Beleuchtungseinheit	Lighting unit	3eck HI RE
4	570 1759	Beleuchtungseinheit	Lighting unit	3eck HI LI
4	57010014	Warntafel	Warning board	2x296x414VO RE
4	57010015	Warntafel	Warning board	2x296x414VO LI
4	57010100	Beleuchtungseinheit	Lighting unit	3eck HI RE
4	57010101	Beleuchtungseinheit	Lighting unit	3eck HI LI
4	57010112	Warntafel	Warning board	2x296x378 EU-Typ VO RE
4	57010113	Warntafel	Warning board	2x296x378 EU-Typ VO LI
4	573 4400	Adapterkabel	Cable	M12x1 1-2 2x3/1x4-polig 0,8m
4	573 4430	Verlängerungskabel	Extension cable	M12 3P 750 mm
4	573 4451	Verlängerungskabel	Extension cable	M12 3P 4500mm
4	573 6108	T-Stück 2xBuchse 1xStecker	T-piece	M12
4	573 6128	Montagesatz Batterie	Mounting set, batterie	4m Solitronic
4	573 6131	Kabelbaum Vorauflaufmarkierung	Cable form	Solitronic
4	573 6132	Kabelbaum	Cable form	VF-4fach Solitronic
4	573 6133	Kabelbaum Striegel	Cable form	Solitronic
4	573 6155	Sammelbox komplett	Junction box	Solitronic Solitair 9
4	573 6164	Kabel	Cable	GPS KPL 5m Sub-D M8 3-polig
4	573 6172	Verbindungsleitung	Connection cable	M12 8p 3m Wellrohr
4	573 6189	Kabelbaum	Cable form	Compact Solitair Plus H9/HD9
4	573 6195	Verlängerung Modulversorgung	Extension	3800mm, 5-polig Superseal
4	573 6198	Kabel Modulversorgung	Cable	3500mm
4	573 6201	Adapter	Adapter	Solitronic, Harting/ISO-
4	573 6202	Adapterkabelbaum ISOBUS	Cable form	Solitronic ISOBUS
4	573 8033	Sensor-Füllstand	Sensor - filling level	kpl. Solitair Solitronic
4	573 8034	Sensor-Füllstand kpl.	Sensor - filling level	Solitair Solitronic VA
4	57310040	Sensorkabelbaum Stecker D CS	Cable form	SOLITRONIC
4	57310043	Kabelbaum Fahrgasse	Cable form, tramline	2-F 3xM12 4P
4	57310134	Anschlussleitung	Connecting cable	Isobus
4	57310195	Anschlusskabel	Connecting cable	ISO11786 - M12 12P
4	57310196	Anschlusskabel	Connecting cable	ISO11786 M12 12P 2xSUB-D
4	57310198	Anschlusskabel	Connecting cable	M12 12P 2xSUB-D
4	57310271	Steuerung	Control	Gateway LG-1 SW Solitr 3.00
4	57310275	Verlängerungskabel	Extension cable	M12 4P 1400 mm 90°
4	57310341	Gateway	Gateway	Gateway LG-1 SW Solitr 3.01
4	57310344	Gateway	Gateway	Gateway LG-1 SW Solitr 1.55

# INHALTSVERZEICHNIS / CONTENTS

## Compact-Solitair 9/300 Z12



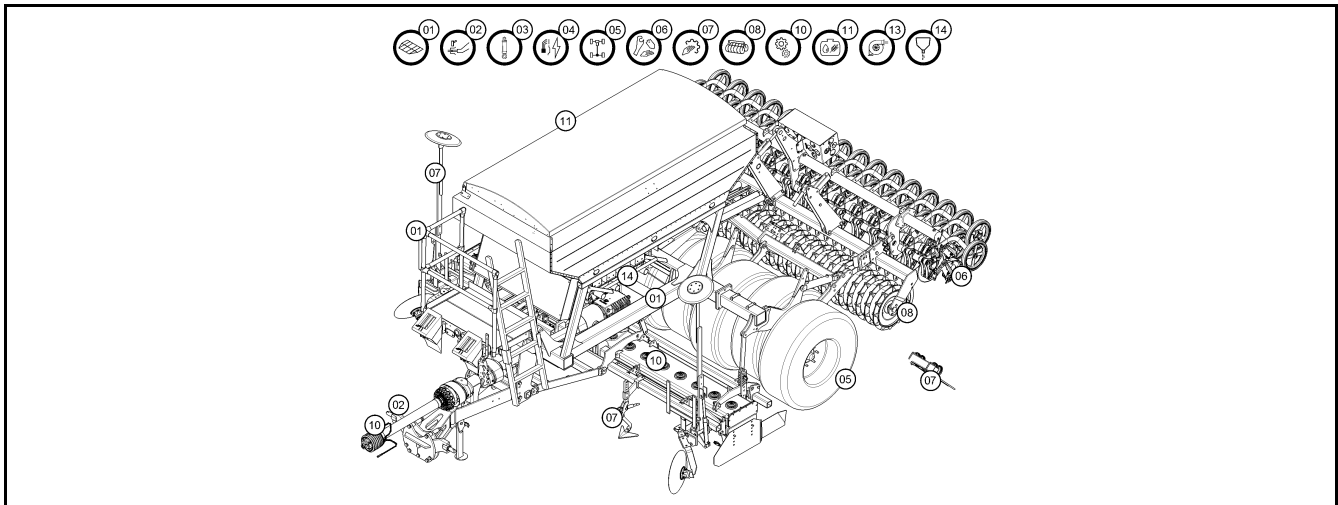
Pos.	Art.Nr.	Artikeltext / Description	Abmessung
4	57310345	Gateway	Gateway LG-1 SW Solitr 1.54
4	57310346	Gateway	Gateway LG-1 SW Solitr 1.53
4	57310436	Geschwindigkeitssensor	Speed sensor 27,45 Hz
4	57310455	Gateway	Gateway LG-1 SW Solitr 3.02
4	57310464	Geschwindigkeitssensor	Speed sensor 27,45 Hz UK
4	57310549	Bedienterminal	Operation terminal CCI-1200 Kit
4	57310608	Gateway	Gateway LG-1 SW Solitr 3.03
4	57310611	Dongle	Dongle WLAN CCI-1200
4	670 0648	Schild	Board Q40 25km (F)
4	670 2031	Beleuchtungsanlage vorne	Lighting equipment, front Compact-Solitair 400
4	670 2032	Beleuchtungsanlage hinten	Lighting equipment, rear C-Solitair Plus
4	67010083	Beleuchtungsanlage	Lighting equipment VO Koppelrahmen C-Solitair
4	67010084	Beleuchtungsanlage	Lighting equipment HI Koppelrahmen C-Solitair
4	67010098	Beleuchtungsanlage	Lighting equipment VO (F) C-Solitair 9/300/400
4	67010099	Beleuchtungsanlage	Lighting equipment HI (F) C-Solitair 9/300
4	67010100	Beleuchtungsanlage	Lighting equipment HI Koppel.(F) C-Solitair 9/3+4
4	67010131	Arbeitsscheinwerfer	Working spot light LED 3500l C-Solitair
4	67010276	Beleuchtungsanlage	Lighting equipment HI Compact-Solitair
4	67010277	Beleuchtungsanlage	Lighting equipment VO Compact-Solitair EU
4	67010292	Steckdosenhalter	Holder for socket Compact-Solitair
4	67010293	Warntafelhalter	Holder Compact-Solitair VO
4	673 1039	Überwachung 2x1 Fahrgassen	Monitoring 2x1 tramlines -
4	673 1040	Überwachung 2x2 Fahrgassen	Monitoring 2x2 tramlines -
4	673 1041	Überwachung 2x3 Fahrgassen	Monitoring 2x3 tramlines -
4	673 1042	Überwachung 2x4 Fahrgassen	Monitoring 2x4 tramlines -
4	673 1046	Überwachung 4x2 Fahrgassen	Monitoring 4x2 tramlines -
4	673 1047	Überwachung 4x3 Fahrgassen	Monitoring 4x3 tramlines -
4	673 1049	Überwachung 2 Verteiler	Monitoring 2 distributors -
4	673 4980	Terminalhalter	Holder LKT/LBT/LST/LEP
4	673 4981	Terminalhalter	Holder CCI-200
4	673 4982	Terminalhalter	Holder LKT/LBT/LST
4	673 6111	Rumpfkabelbaum Pro	Cable form pro Solitronic
4	673 6127	Versorgungskabel	Power supply cable Solitronic, Soli 10/12
4	673 6151	Jobrechner	Job computer MDA Solitronic
4	673 6155	Sammelbox komplett	Junction box Solitronic
4	673 6210	Bedienterminal	Operation terminal CCI-200 kpl.
4	673 6212	Bedienterminal	Operation terminal Solitronic Compact Solitair



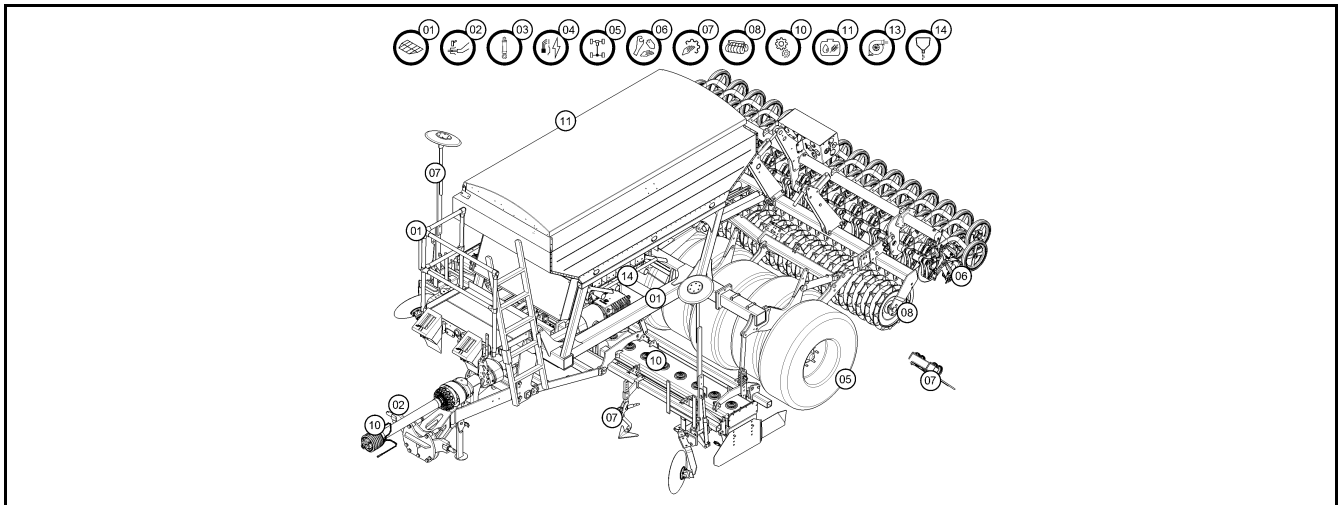
Pos.	Art.Nr.	Artikeltext / Description	Abmessung	
4	673 6216	Kameraüberwachung	Camera monitoring	KPL
4	673 6217	Kameraüberwachung	Camera monitoring	KPL
4	673 6218	Kameraüberwachung	Camera monitoring	CCI
4	67310014	Elektro-Antrieb	Electric drive	Compact-Solitaire 9 Z
4	67310015	Elektro-Antrieb	Electric drive	Compact-Solitaire 9 Z
4	67310018	Gelenkwellenüberwachung	PTO shaft control	Compact-Solitaire 9 Z
4	67310020	Sensorkabelbaum	Cable form	Pro CS
4	67310022	Waage	Balance	30kg
4	67310056	Ausrüstung	Equipment	ISOBUS Compact-Solitaire
4	67310063	GSM-Box	GSM-Box	-
4	67310064	D-GPS Empfänger	D-GPS receiver	A100
4	67310065	Lightbar	f. Fahrtrichtung	L10
4	67310067	Kameraüberwachung	Camera monitoring	CCI 2x
4	67310068	Traktor Grundausrüstung	Supplementary set	ISOBUS LIU Power
4	67310071	CCI.Courier	CCI.Courier	-
4	67310072	Section Control	Section Control	CCI.Command PT+SC
4	67310073	CCI.Control	CCI.Control	-
4	67310075	FarmPilot	FarmPilot	CCI.200
4	67310088	Kabelbaum	Cable form	ISO11786 SUB-D M8
4	67310089	Kabelbaum	Cable form	SUB-D M8
4	67310099	Parallelfahrssystem	Parallel driving system	CCI.Command PT
4	67310100	Section-Control	Section Control	CCI.Command SC
4	67310143	Walzendruckregelung	Roller pressure adjustment	Walzendruckr. CS 9/300
4	67310194	D-GPS Empfänger	D-GPS receiver	AG Star
4	67310198	Bedienterminal	Operation terminal	CCI-50
4	67310290	Bedienterminal	Operation terminal	CCI-1200
4	67310320	Ausrüstung	Equipment	ISOBUS Compact-Solitaire starr
4	67310324	Bedienterminal	Operation terminal	CCI-1200 SmartPack NMM
4	67310325	Elektronikanlage	Electronic installation	WIFI + NMM
4	67310327	Halter	Holder	Radarsensor
4	67310329	Bedienterminal	Operation terminal	CCI-1200 SmartPack
4	67310344	Bedienterminal	Operation terminal	CCI-800
4	699 6707	FieldNav	FieldNav	-
4	699 6721	Geschwindigkeitssensor	Speed sensor	Radar
4	F42 0170	Adapterkabel	Cable	-
5	550 7101	Laufachsstummel	Running axle end	(A) V60-6/160/205 M18x1,5

# INHALTSVERZEICHNIS / CONTENTS

## Compact-Solitaire 9/300 Z12

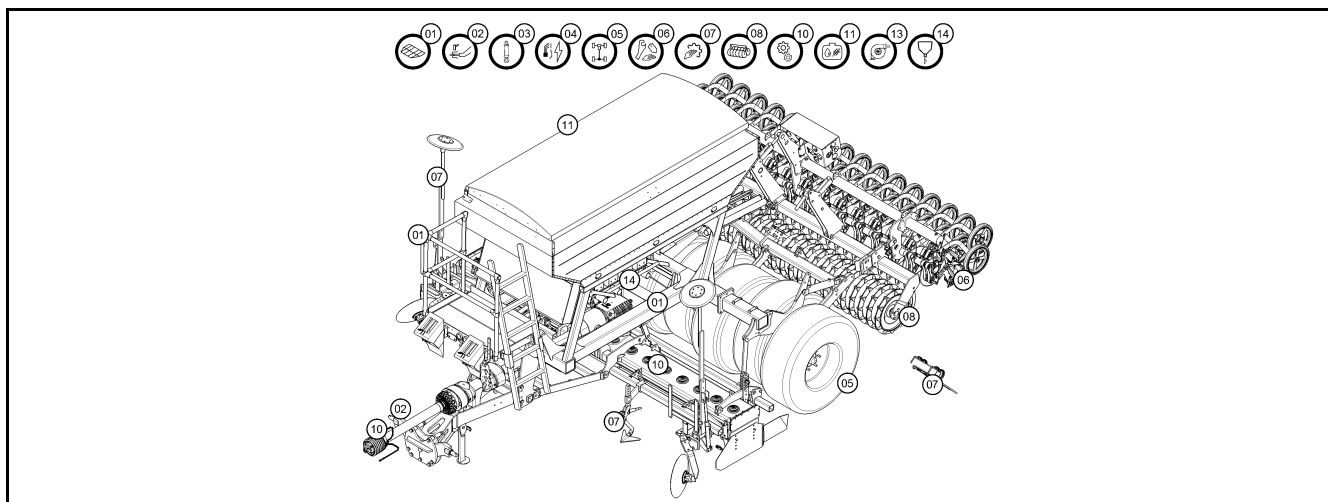


Pos.	Art.Nr.	Artikeltext / Description	Abmessung	
5	550 7102	Bremsachsstummel	Breaking axle stub	(A)V60-300x60 RE 6-205 M18x1,5
5	550 7103	Bremsachsstummel	Breaking axle stub	(A)V60-300x60 LI 6-205 M18x1,5
5	550 8892	Rad mit Felge	Wheel with felloe	420/65R20 ET0 6/161/205 RE
5	550 8893	Rad mit Felge	Wheel with felloe	420/65R20 ET0 6/161/205 LI
5	550 8894	Rad mit Felge	Wheel with felloe	405/70-20 ET0 RE 6/161/205
5	550 8895	Rad mit Felge	Wheel with felloe	405/70-20 ET0 LI 6/161/205
5	55010070	Rad mit Felge	Wheel with felloe	420/65R20 ET0 6/161/205 RE
5	55010071	Rad mit Felge	Wheel with felloe	420/65R20 ET0 6/161/205 LI
5	64010010	Deichsel	Drawbar	Compact Solitaire 9/300/400 Z
5	64010130	Deichsel	Drawbar	Compact-Solitaire 9 Z
5	650 8632	Radarm mit Anlenkung	Wheel arm with link	Compact-Solitaire
5	650 8634	Radarm für Druckluft-Bremse	Wheel arm with brake	Compact-Solitaire
5	650 8635	Radarm für Hydr.-Bremse	Wheel arm	Compact-Solitaire
5	65010005	Standbremse	Parking brake	Compact Solitaire 9/300 Z
5	67010116	Unterlegkeil	Wheel chock	NG53 kpl.
6	357 6001	Stützrolle	Pressure roller	m.Lager D340/13x50
6	582 5709	Nachrüstset	Supplementary set	D340/13x50
6	60810005	Tragrohr	Carrier tube	Compact Solitaire 9 / 300 Z
6	60810059	Rahmenträger	Frame carrier	Compact Solitaire 9/300 Z
6	66610002	Messerzinken	Blade tine	SG30 RE Zirkon 12
6	66610003	Messerzinken	Blade tine	SG30 LI Zirkon 12
6	66610004	Messerzinken	Blade tine	S30P RE Zirkon 12
6	66610005	Messerzinken	Blade tine	S30P LI Zirkon 12
6	66610006	Messerzinken	Blade tine	G30P RE Zirkon 12
6	66610007	Messerzinken	Blade tine	G30P LI Zirkon 12
6	66610008	Messerzinken	Blade tine	ZS34 RE Zirkon 12
6	66610009	Messerzinken	Blade tine	ZS34 LI Zirkon 12
6	66610010	Messerzinken	Blade tine	ZS38 RE Zirkon 12
6	66610011	Messerzinken	Blade tine	ZS38 LI Zirkon 12
6	66610012	Messerzinken	Blade tine	ZS34P RE Zirkon 12
6	66610013	Messerzinken	Blade tine	ZS34P LI Zirkon 12
6	66610014	Messerzinken	Blade tine	ZS38P RE Zirkon 12
6	66610015	Messerzinken	Blade tine	ZS38P LI Zirkon 12
6	66610018	Messerzinken	Blade tine	ZS34H RE
6	66610019	Messerzinken	Blade tine	ZS34H LI
6	68210110	Doppelscheibenschar mit Rolle	Double disc coulter + roller	VO OptiDisc D350/330H(B)D25

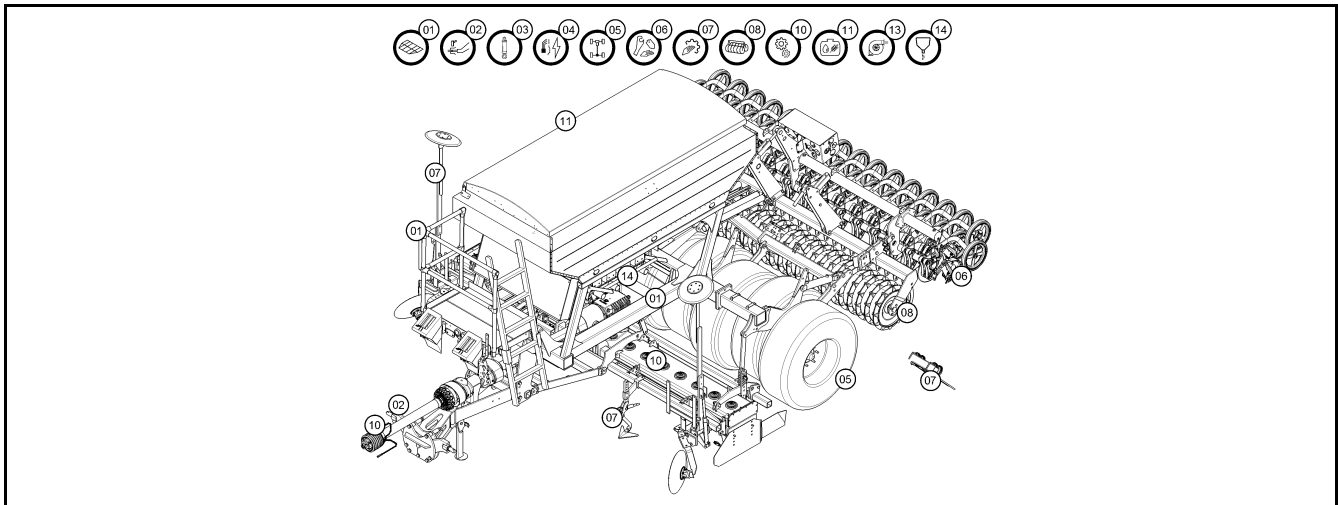


Pos.	Art.Nr.	Artikeltext / Description	Abmessung	
6	68210111	Doppelscheibenschar mit Rolle	Double disc coultter + roller	HI OptiDisc D350/330 H (B) D25
6	68210172	Doppelscheibenschar mit Feder	Double disc coultter + spring	VO OptiDisc M D350/330(B)D25
6	68210173	Doppelscheibenschar	Double disc coultter	HI OptiDisc D350/330 M(B)D25
7	557 2520	Halter zum Spurlockerer	Holder for track scraper	FSUE 70x70-40x20
7	557 2528	Halter zum Spurlockerer	Holder for track scraper	70x70 40x20 Zirkon 10 V
7	557 4995	Spurlockerer ohne Halter	Wheel mark eradicator	FSUE+G25 40x20
7	557 5001	Spurlockerer Schmalschar	Wheelmark eradicator	FSUE S 4
7	582 1248	Achse zum Spuranreißer	Axle for track marker	D30x595 668A
7	582 2546	Verlängerung Impulsgeberrad	Extension pulse pick-up wheel	80x20x670 6xD16,5
7	582 2617	Vorauslaufmarkierung	Pre-emergency marker	Spuranreißer
7	582 2618	Vorauslaufmarkierung	Pre-emergency marker	Spuranreißer
7	582 2704	Saatstriegel	Levelling harrow	S-1,50
7	582 2727	Schwenkarm	Swinging arm	-
7	582 6015	Särohr mit Abstreifer	Seed pipe with scraper	OptiDisc (A) D25
7	582 6016	Särohr mit HM-Abstreifer	Seed pipe with HM-scraper	OptiDisc (A) D25
7	608 3956	Seitenblechverlängerung	Side plate extension	Zirkon 5x200x384
7	608 6125	Schutzstange gebogen	Protection	Zirkon 8/300
7	608 6145	Schutzstange gerade	Protection	Zirkon 8/300
7	608 7814	Bolzen zum Planierbalken	Pin for levelling bar	Zirkon 10-V
7	608 7821	Halter Planierbalk.Zirk.10 K V	Holder levelling bar	Zirkon 8/10
7	608 7822	Konsole Drehrohr	Bracket rotating tube	Zirkon 8/10
7	608 8560	Planierbalken	Levelling bar	Zirkon 10/300
7	608 8564	Planierbalken	Levelling bar	Zirkon 8/10 300
7	60810029	Federhalter	Holder	Zirkon 12
7	60810035	Steinschutz	Stone protection	Zirkon 12/600K
7	622 5607	Stiftverstellung	Pin adjustment	70x12 21xD17
7	622 6438	Striegel	Levelling harrow	C-Solitair Plus 300S
7	622 6476	Planierschiene	Levelling bar	C-Solitair 9/600 K H
7	622 6477	Planierschiene	Levelling bar	C-Solitair 9/600 K H
7	62210034	Reifenpackerstriegel	Levelling harrow	Compact Solitair 300
7	62210246	TPW-R D500-3.00-24R125 C-S/S	Trapeze packer roller	TPW-R D500-3.00-24R125 C-S/S
7	62210247	TPW-R D500-3.00-18R167 C-S/S	Trapeze packer roller	TPW-R D500-3.00-18R167 C-S/S
7	62210248	TPW-R D500-3.00-24R125 k C-S/S	Trapeze packer roller	TPW-R D500-3.00-24R125 k C-S/S

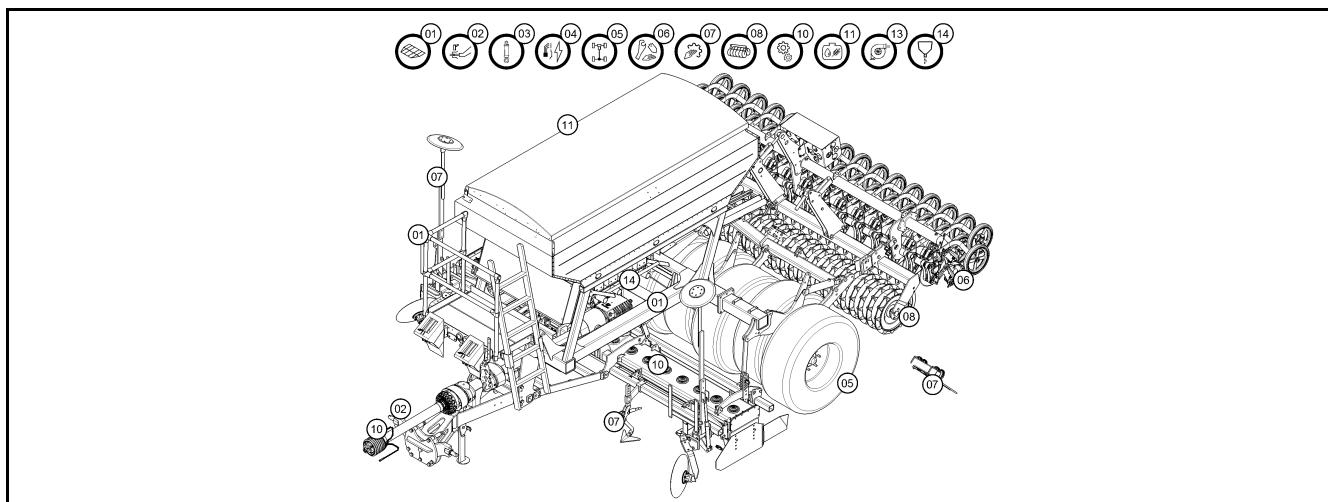




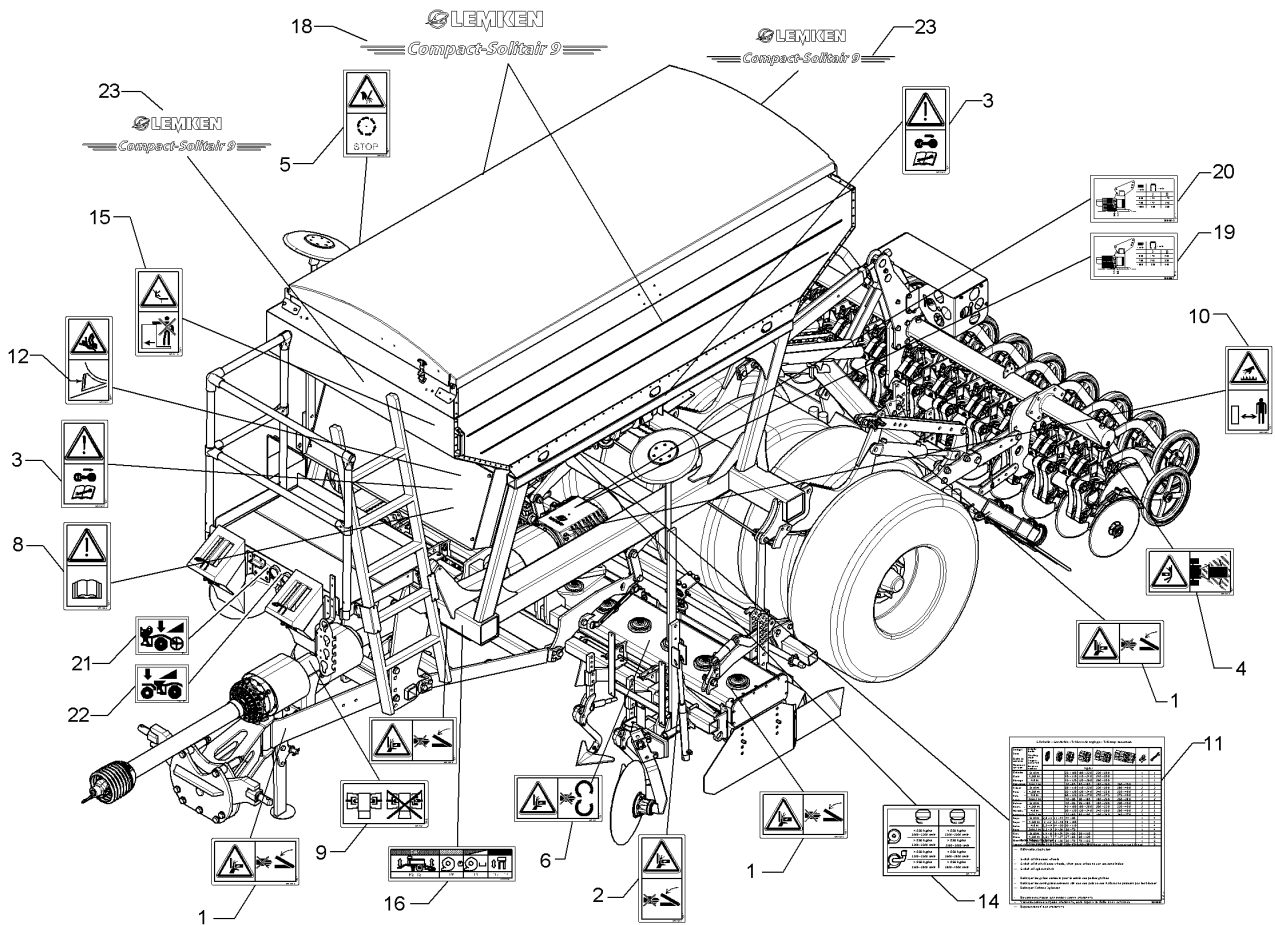
Pos.	Art.Nr.	Artikeltext / Description	Abmessung
7	62210249	TPW-R D500-3.00-18R167 k C-S/S	Trapeze packer roller TPW-R D500-3.00-18R167 k C-S/S
7	657 4989	Spurlockerer mit Halter	Wheel mark eradicator w.holder FSUE-G25 70x70
7	657 4990	Spurlockerer mit Halter	Wheel mark eradicator w.holder FSUE-G25 70x70
7	657 4998	Spurlockerer mit Halter	Wheel mark eradicator w.holder FSUE-S4 70x70
7	65710026	Zuführscheibe	Feeding disc C-Solitaire 9/300 Z RE
7	65710027	Zuführscheibe	Feeding disc C-Solitaire 9/300 Z LI
7	682 1298	Spuranreißer	Track marker CombiLiner 300
7	682 2519	Impulsgeberrad	Pulse wheel D350 Solitronic
7	682 2520	Antriebsrad	Drive wheel D550 2xD16
7	682 2614	Vorauslaufmarkierung	Pre-emergency marker 70x70 50x18x1200
7	682 2615	Vorauslaufmarkierung	Pre-emergency marker 70x70 50x18x770
7	682 2704	Saatstriegel	Levelling harrow S-1,50
7	682 2723	Träger Spornrad + Beleuchtung	Carrier wheel + lighting 165x12x275,5
7	682 2727	Träger mit Tragrohr	Carrier 70x70x2200
7	682 2730	Halter kurz	Holder, short -
7	682 6376	Abstreifer für Stützrolle	Scraper OptiDisc
7	68210061	Scharrahmen	Coulter frame Compact Solitaire 300 24R125
7	68210062	Scharrahmen	Coulter frame Compact Solitaire 300 18R167
8	622 2903	Träger	Carrier RSW Zirkon 8/10
8	62210239	Träger	Carrier RSW H Zirkon 12
8	62210240	Verstellung H	Adjuster H Zirkon 12
10	50810006	Lüfterdeckel	Vent cover Zirkon 8+12
10	555 9552	Schaltgetriebe	Gear box Zirkon 10/300-450 330/440/min.
10	555 9553	Schaltgetriebe	Gear box Zirkon 10/300-450 230/330/min.
10	55510030	Schaltgetriebe	Gear box Zirkon 10/300-450 330/440/min.
10	55510055	Schaltgetriebe	Gear box Zirkon 12/300-450 330/440/min.
10	55510056	Schaltgetriebe	Gear box Zirkon 12/300-450 230/330/min.
10	60810042	Räderkasten	Trough Zirkon 12/300
10	655 9552	Schaltgetriebe	Gear box Zirkon 10/300-450 330/440/min
10	655 9553	Schaltgetriebe	Gear box Zirkon 10/300-450 230/330/min.
10	65510001	Zwischenlagerung	Intermediate bearing set Compact Solitaire 9/300/400 Z
10	65510002	Gelenkwelle	Cardan shaft PWE580-1010 1.3/8-6 1.3/4-6
10	65510003	Gelenkwelle	Cardan shaft PWE580-1010 1.3/8-21 1.3/4-6
10	65510004	Gelenkwelle	Cardan shaft PWE580-1010 1.3/4-6 1.3/4-6
10	65510005	Gelenkwelle	Cardan shaft PWE580-1010 1.3/4-20 1.3/4-6



Pos.	Art.Nr.	Artikeltext / Description	Abmessung	
10	65510006	Gelenkwelle	Cardan shaft	PWE580-1010 8x32x38 1.3/4-6
10	65510007	Gelenkwelle	Cardan shaft	P500-1010 1.3/4-6 NS-Kup.2200
10	65510060	Schaltgetriebe	Gear box	Zirkon 12/300-450 330/440/min
10	65510061	Schaltgetriebe	Gear box	Zirkon 12/300-450 230/330/min.
10	67010155	Zapfwellenschutz	PTO guard	Compact Solitair 9 Z
11	582 5587	Stütze	Support	Tankdeckel
11	582 5617	Stütze	Support	Tankdeckel A2
11	58210029	Dosierung-D (K) 2-A Untert.	D-Dosage	Compact-Solitair 9 Z
11	58210030	Sämechanismus	Seeding mechanism	Compact-Solitair 9 Z D 2-A
11	682 5358	Saatgutbehälter	Seed hopper	3500 I
11	682 5610	Deckel	Cover	Compact-Solitair 9
11	682 5612	Behälterdeckel	Cover	Compact-Solitair 9
11	68210059	Dosierung Dünger	Dosage fertilizer	Compact-Solitair 9 Z
11	68210067	Dosierung	Dosage	(K) 2-A C.-Solitair Z
11	68210071	Saatgutbehälter	Seed hopper	3500I-D
11	68210091	Deckel	Cover	D85x2 3xD9
11	68210092	Zubehör	Accessories	2-F Dosierung Mais
12	67710018	Druckluftbremsanlage	Compressed air brake	40 km/h
12	67710020	Bremsanlage	Braking system	HY Compact Solitair 9/300Z
13	582 5062	FG-Schaltung o. Schläuche	Tramline mechanism	1-F D26 Buehler
13	582 5063	FG-Schaltung o. Schläuche	Tramline mechanism	2-F D26 Buehler
13	582 5229	Flexschlauch	Flexible hose	D25x1100 1xD30
13	582 5231	Flexschlauch Rückführung	Flexible hose recirculation	D25x450
13	582 5235	Flexschlauch	Flexible hose	D25x460 D25x570
13	582 5236	Flexschlauch	Flexible hose	D25x300 D25x570
13	582 5237	Flexschlauch	Flexible hose	D25x1100 2xD30
13	582 5240	Flexschlauch	Flexible hose	D25x1300 1xD30
13	58210285	Fahrgassenschaltung o. Schläuch	Tramline mechanism w.o. hoses	1-F D26 Hella
13	58210286	Fahrgassenschaltung o. Schläuch	Tramline mechanism w.o. hoses	2-F D26 Hella
13	673 1052	Überw.2x1 Fahrg.u.2 Verteiler	Monitoring 2x1 traml.+ 2 dist.	-
13	673 1055	Überw.2x2 Fahrg.u.2 Verteiler	Monitoring 2x2 traml.+ 2 dist.	-
13	673 1058	Überw.2x3 Fahrg.u.2 Verteiler	Monitoring 2x3 traml.+ 2 dist.	-
13	673 1061	Überw.2x4 Fahrg.u.2 Verteiler	Monitoring 2x4 traml.+ 2 dist.	-



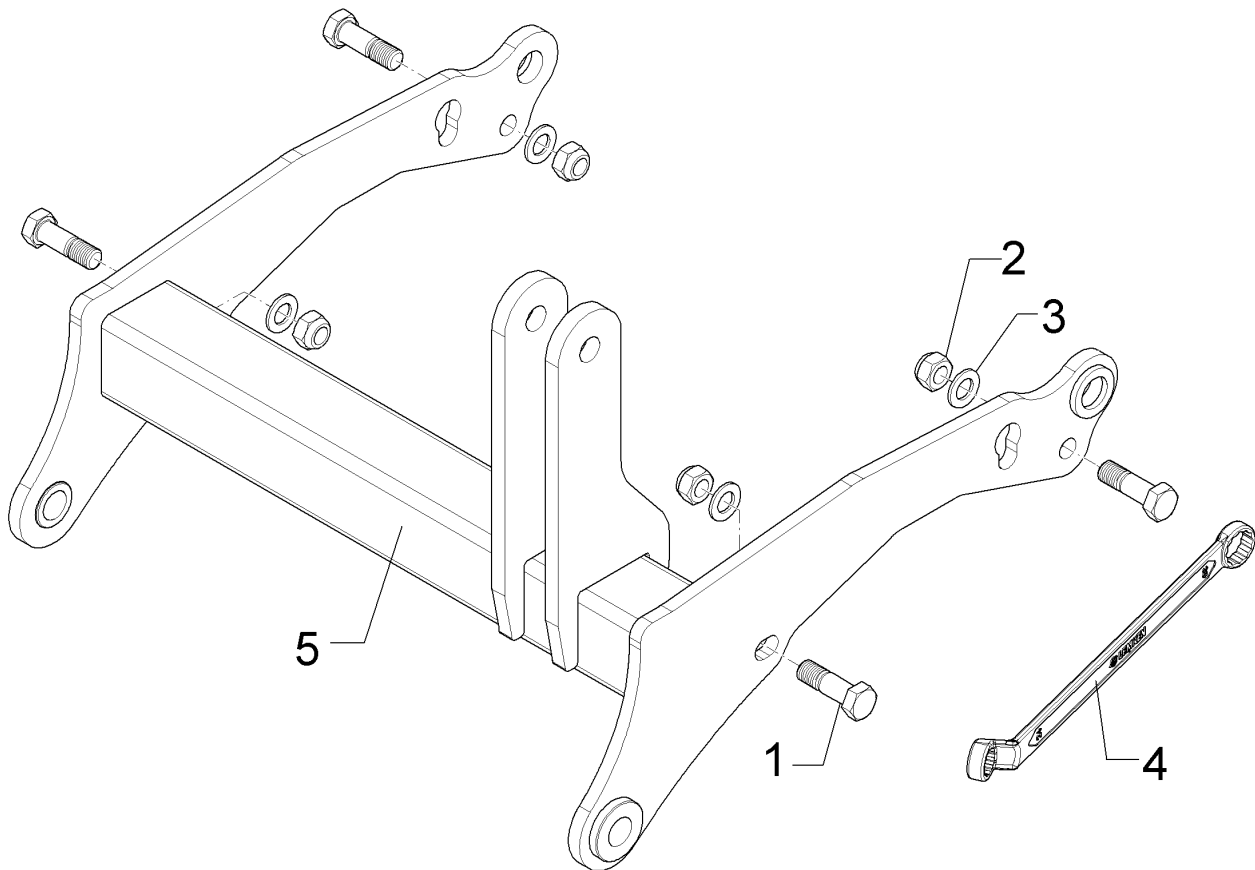
Pos.	Art.Nr.	Artikeltext / Description	Abmessung	
13	<b>673 1073</b>	Überw.4x2 Fahrg.u.2 Verteiler	Monitoring 4x2 traml.+ 2 dist.	-
13	<b>673 1076</b>	Überw.4x3 Fahrg.u.2 Verteiler	Monitoring 4x3 traml.+ 2 dist.	-
13	<b>682 2560</b>	Halter für Verteiler	Holder for distributor	-
13	<b>682 2562</b>	Halter für Rückführung	Holder	-
13	<b>682 5030</b>	Tankentleerung	Emptying unit for hopper	10B-M80x4
13	<b>682 5031</b>	Tankentleerung	Emptying unit for hopper	12B-M92x4
13	<b>682 5033</b>	Tankentleerung	Emptying unit for hopper	9B-M72x4
13	<b>682 5064</b>	Fahrgassenschaltung	Tramline mechanism	1-F Hella 120
13	<b>682 5065</b>	Fahrgassenschaltung	Tramline mechanism	2-F Hella 120
13	<b>682 5070</b>	Verteiler	Distributor	10B
13	<b>682 5090</b>	Luftverteilerrohr	Air diffusion tube	Compact-Solitair
13	<b>682 5125</b>	Zuführschläuche	Supply hoses	C-Solitair Plus 2-Verteiler
13	<b>682 5255</b>	Verbindungsrohre	Joint tubes	M Compact-Solitair
13	<b>682 5256</b>	Verbindungsrohre	Joint tubes	L Compact-Solitair
13	<b>682 5258</b>	Verbindungsrohre m.Rückführung	Joint tubes with return	M Compact-Solitair
13	<b>682 5259</b>	Verbindungsrohre m.Rückführung	Joint tubes with return	L Compact-Solitair
13	<b>682 5264</b>	Rückführung-Verbindungsschl.	Recirculation-connection	C-Solitair Plus 2-4 Verteiler
13	<b>682 5270</b>	Rückführung	Recirculation	2x2 SPB <1500mm
13	<b>682 5271</b>	Rückführung	Recirculation	2x2 SPB >1500mm
13	<b>682 5272</b>	Rückführung	Recirculation	2x3 SPB <1500mm
13	<b>682 5273</b>	Rückführung	Recirculation	2x3 SPB >1500mm
13	<b>682 5274</b>	Rückführung	Recirculation	2x4 SPB <2400
13	<b>682 5676</b>	Zyklon	Cyclone	D230 Compact-Solitair
13	<b>682 5685</b>	Gebälse	Fan	Compact-Solitair
13	<b>682 5800</b>	Saatgutverteilung	Seed distribution	OptiDisc 3m 125
13	<b>682 5801</b>	Saatgutverteilung	Seed distribution	OptiDisc 3m 167
13	<b>68210078</b>	Verbindungsrohrsatz	Joint tubes	2 Verteiler Compact Solitair
13	<b>68210080</b>	Verbindungsrohre Rückführung	Joint tubes return	Compact Solitair
14	<b>582 5764</b>	Dosierung Oberteil	Dosage, upper part	K 2-A
14	<b>582 5767</b>	Dosierung Unterteil	Dosage, lower part	K 2-A
14	<b>582 5836</b>	Rührfinger	Agitator finger	D16-d6x90
14	<b>582 5898</b>	Sämechanismus	Seeding mechanism	2-A
14	<b>58210028</b>	Dosierung Dünger	Dosage fertilizer	Compact-Solitair 9 Z



09.20

Pos.	Art.Nr.	Stck.	Artikeltext / Description	Abmessung	
1	39010149	10	Aufkleber Quetschgefahr	Label crush risk	94x50
2	39010166	2	Aufkleber Quetschgefahr	Label crush risk	50x94
3	39010146	2	Aufkleber Klappung Spritzgest.	Label folding boom	50x94
4	39010148	2	Aufkleber Schwenkbereich	Label swivel area	94x50
5	39010164	1	Aufkleber Rotierende Werkzeuge	Label rotating tools	50x94
6	39010163	1	Aufkleber	Label	94x50
8	39010147	1	Aufkleber Betriebsanl. lesen	Label Read operation instruct.	50x94
9	390 0574	1	Aufkleber	Label	Gelenkwel.n.umgekehrt montier.
10	39010160	1	Aufkleber Achtung heiße Fläche	Label Warning hot surface	50x94
11	390 0598	1	Aufkleber Sätable	Label seed table	Solitair-Solitronic
12	39010155	1	Aufkleber	Label	50x94
14	390 4149	1	Aufkleber	Label	Solitair 8,9,12
15	39010152	1	Aufkleber	Label	50x94
16	39010004	1	Aufkleber	Label	45x167 P2-P17/T17
18	390 4333	2	Aufkleber	Label	Compact-Solitair 9 (870x170)
19	390 0602	1	Aufkleber Schaltgetriebe	Label gear box	Zirkon 10 330/440 1/min
20	39010013	1	Aufkleber Schaltgetriebe	Label gear box	Zirkon 10 230/330 1/min
21	39010120	1	Aufkleber	Label	Schardruck 70x50
22	39010121	1	Aufkleber	Label	Walzendruck 70x50
23	39010274	2	Aufkleber	Label	Compact-Solitair 9 (700x137)

Tragrahmen/Supporting frame	1
Compact-Solitair 9/300 Z12	60810004

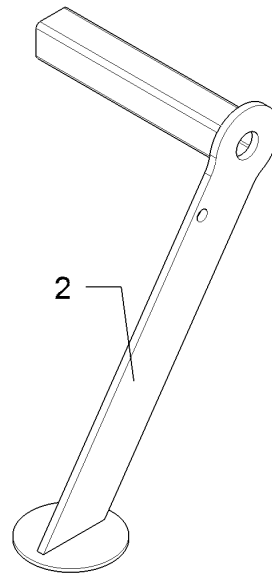
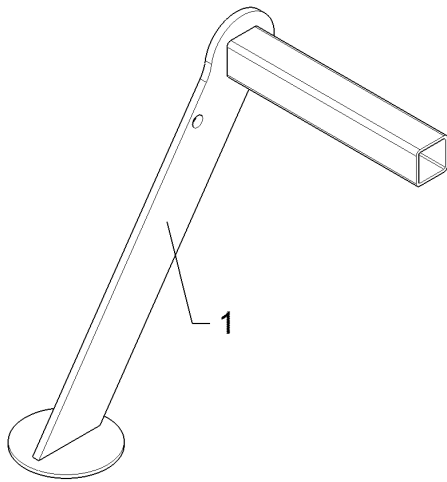


09.20

Pos.	Art.Nr.	Stck.	Artikeltext / Description		Abmessung
1	301 5390	4	Sechskantschraube spezial	Hexagon bolt special	M20x65ls35b25-12.9 BK45
2	303 0936	4	Sicherungsmutter	Selflocking nut	NM20-8 Zn DIN985
3	305 6012	4	Scheibe	Washer	21 ISO7089 Zn
4	32110001	1	Schlüssel	Spanner	Ring24 Ring30 451lg
5	48210099	1	Rahmen	Frame	C-Solitair 9/300 Z

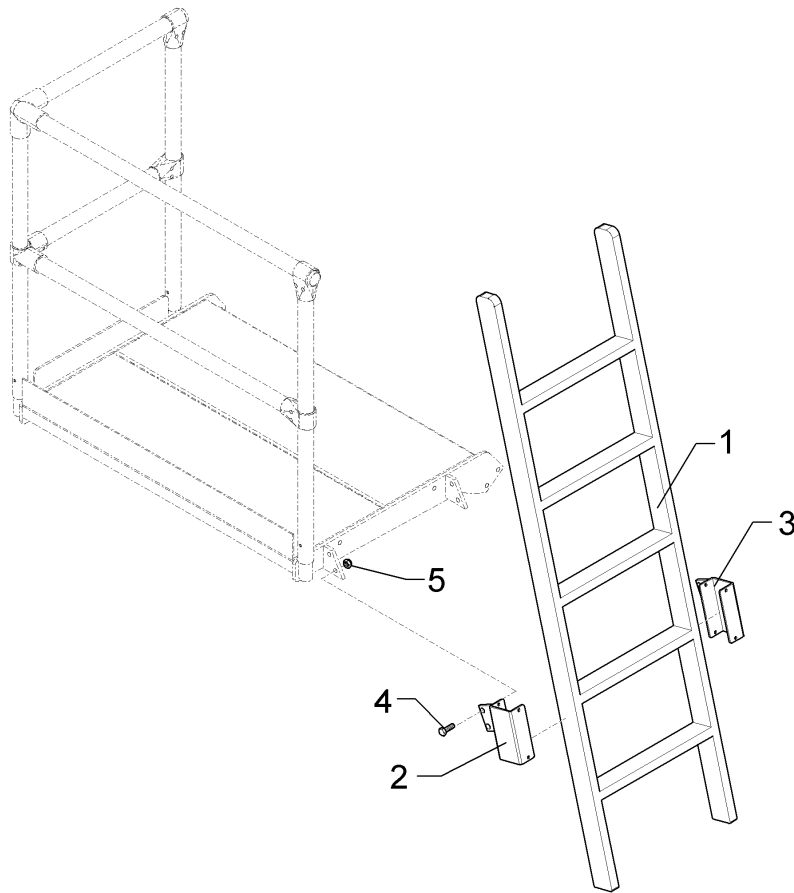
<b>Abstellstütze/Stand</b>	<b>1</b>
----------------------------	----------

<b>Compact-Solitair 9/300 Z12</b>	<b>62910026</b>
-----------------------------------	-----------------



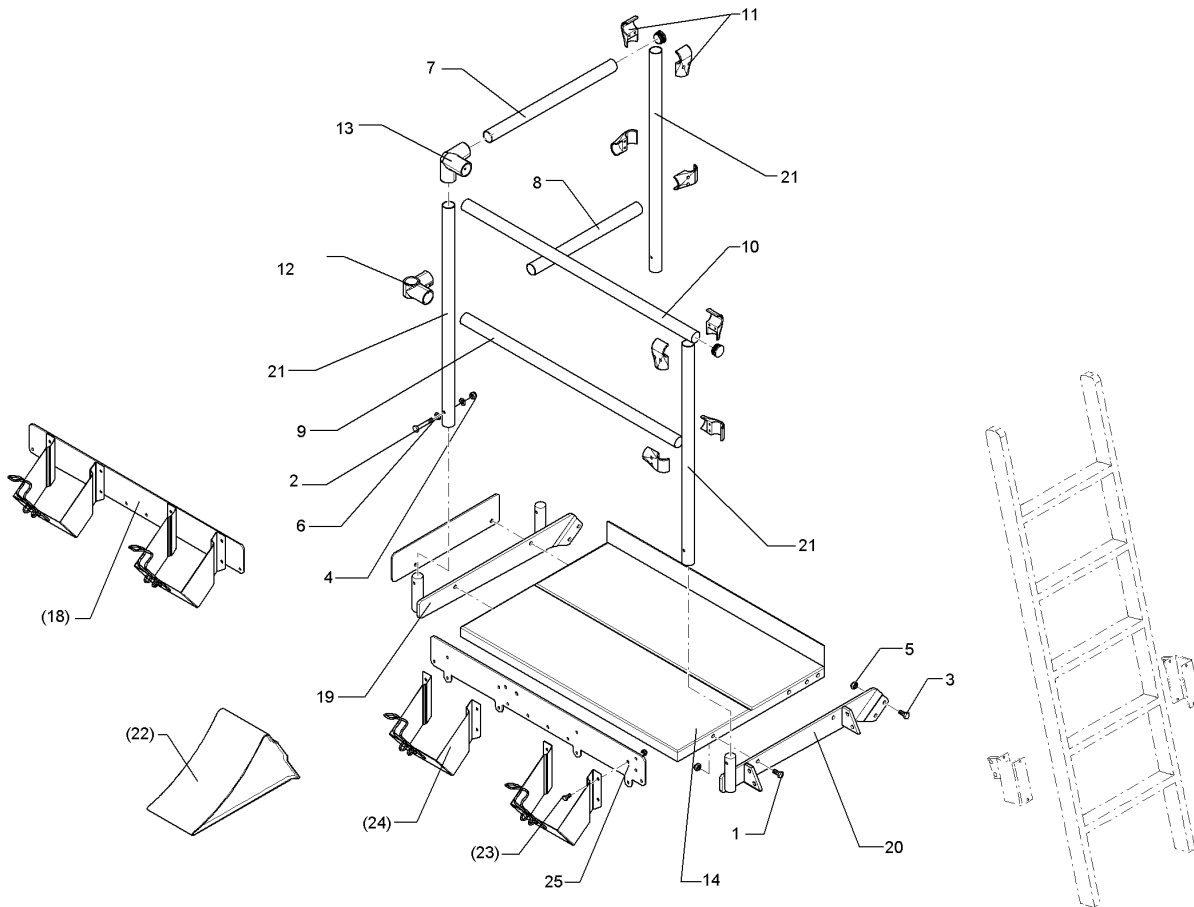
09.20

Pos.	Art.Nr.	Stck.	Artikeltext / Description		Abmessung
1	48210140	1	Abstellstütze RE	Stand	Optidisc 10x100x563 RE
2	48210141	1	Abstellstütze LI	Stand	Optidisc 10x100x563 LI



09.20

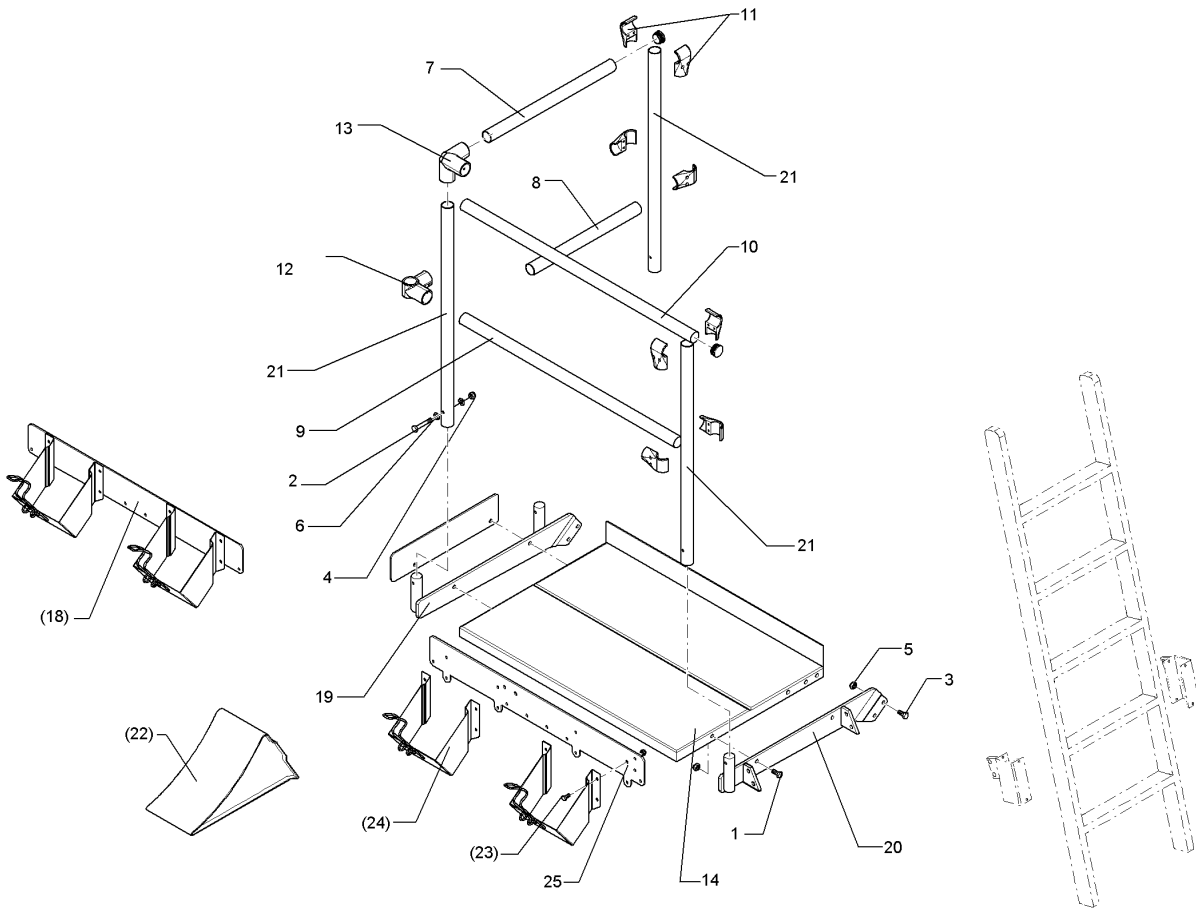
Pos.	Art.Nr.	Stck.	Artikeltext / Description		Abmessung
1	R29 7405	1	Leiter	Ladder	5/ 58x450x1700 Alu
2	R70 0821	1	Leiterführung	Guiding	KPL LI
3	R70 0831	1	Leiterführung	Guiding	KPL RE
4	301 3347	4	Sechskantschraube	Hexagon bolt	M12x40-8.8 DIN933 BK30
5	303 0934	4	Sicherungsmutter	Selflocking nut	NM12-8 Zn DIN985



09.20

Pos.	Art.Nr.	Stck.	Artikeltext / Description		Abmessung
1	301 3324	4	Sechskantschraube	Hexagon bolt	M12x30-8.8 DIN933 BK30
2	301 5418	3	Sechskantschraube	Hexagon bolt	M8x50-8.8 DIN931 BK45
3	301 7334	4	Sechskantschraube	Hexagon bolt	M12x35-8.8 DIN933 BK30
4	303 0932	11	Sicherungsmutter	Selflocking nut	NM8-8 Zn DIN985
5	303 0934	8	Sicherungsmutter	Selflocking nut	NM12-8 Zn DIN985
6	305 8694	6	Scheibe	Washer	A8,4 DIN125-St Zn
7	481 1612	1	Rohr	Tube	D40x2x480
8	481 1613	1	Rohr	Tube	D40x2x560
9	481 1614	1	Rohr	Tube	D40x2x960
10	481 1615	1	Rohr	Tube	D40x2x1030
11	481 5749	4	T-Verbinder	T-part	Nr.71 D40 Al-roh
12	481 5750	1	Winkelverbinder	Angle connector	Nr.60a D40 Al-roh
13	481 5751	1	Eck-Kopfverbinder	Corner-head connection	Nr.63 D40 Al-roh
14	482 3011	1	Trittrost	Footboard	660x972 8xD13
17	482 3028	1	Fußschutz	Foot guard	110x6x480 2xD12,5
18	482 3029	1	Fußschutz	Foot guard	110x4x960
19	482 3040	1	Konsole	Bracket	RE Compact-Solitair "A"
20	482 3041	1	Konsole	Bracket	LI Compact-Solitair "A"
21	481 1616	3	Rohr	Tube	D40x2x940 1xD8
22	321 9942	2	Unterlegkeil	Wheel chock	NG53 DIN76051

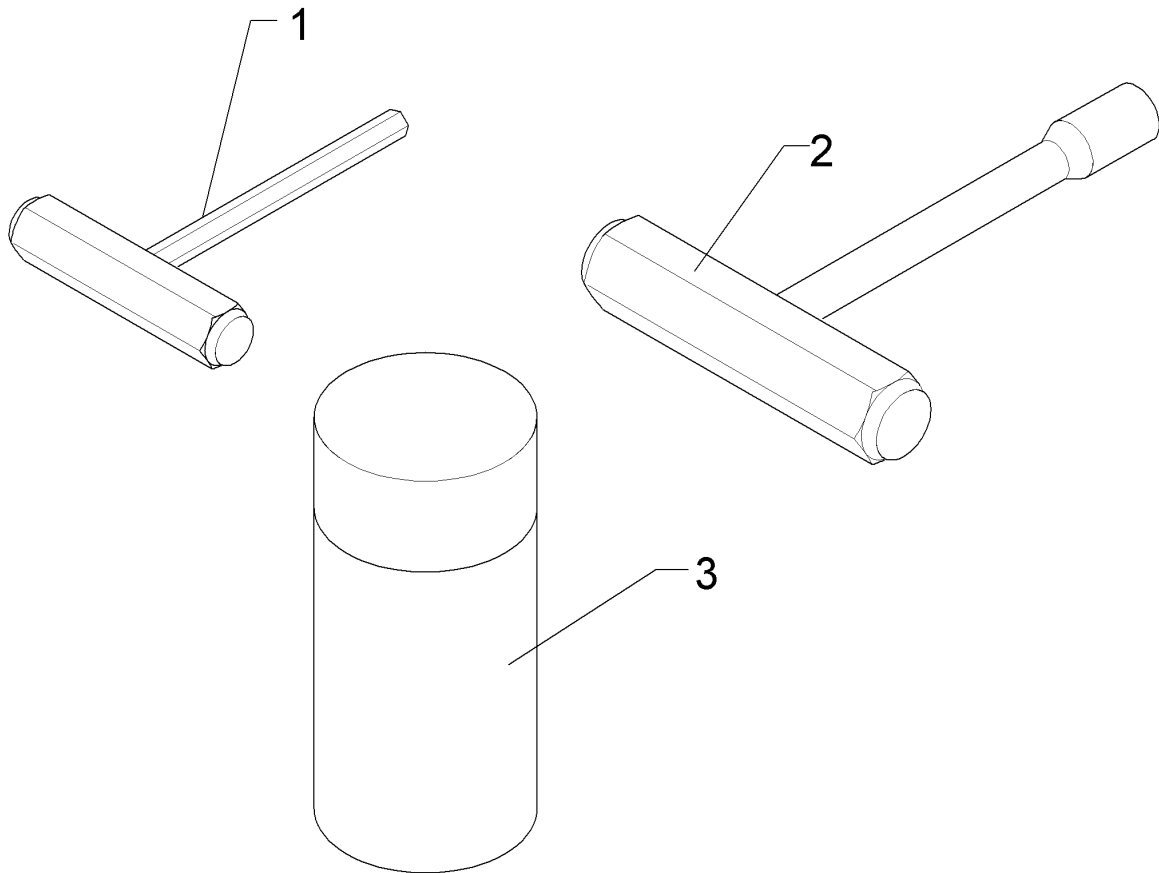




09.20

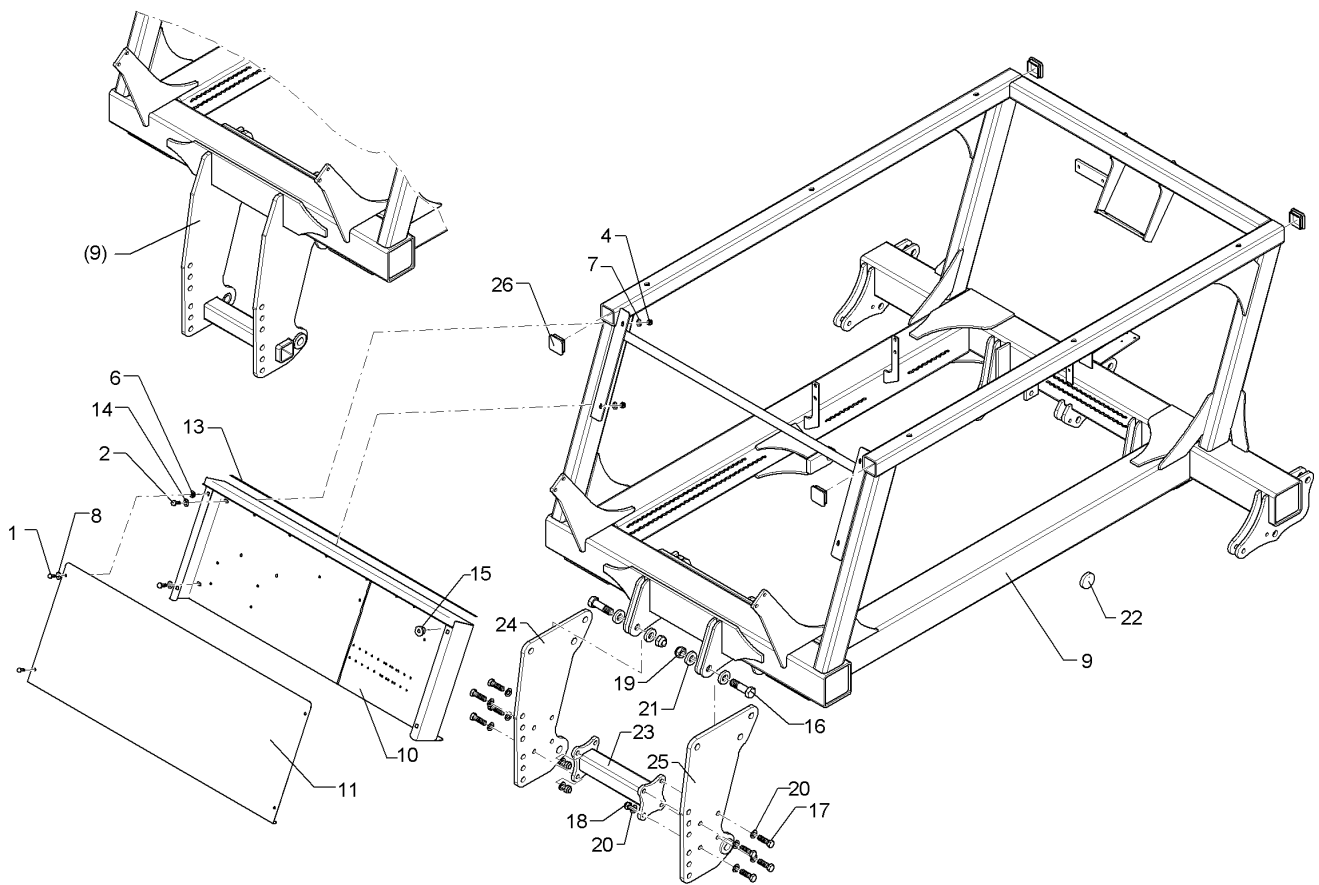
Pos.	Art.Nr.	Stck.	Artikeltext / Description		Abmessung
23	301 6750	8	Sechskantschraube	Hexagon bolt	M8x20-8.8 DIN933 BK30
24	321 9943	2	Halter zum Unterlegekeil	Carrier for wedge	NG53 122853.001
25	48210193	1	Fußschutz	Foot guard	6x145x960
26	323 8075	2	Stopfen	Plug	GPN 320 GL40

Zubehör/Accessories	1
Compact-Solitair 9/300 Z12	682 9926



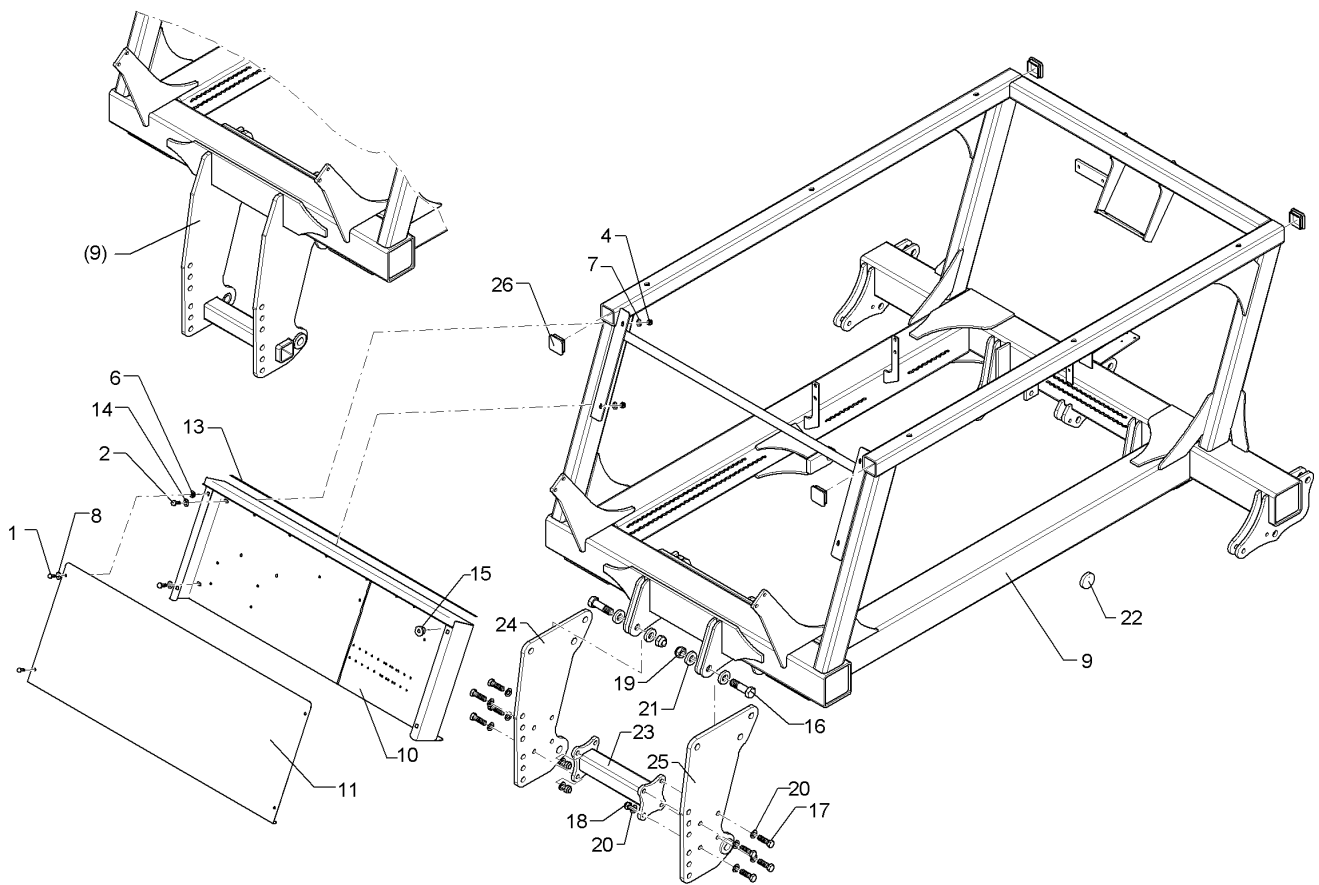
09.20

Pos.	Art.Nr.	Stck.	Artikeltext / Description		Abmessung
1	321 9702	1	6-kt.Schraubendreher.m.Quergriff	Screwdriver	200 Groesse 3
2	321 9703	1	Steckschlüssel mit Quergriff	Spanner	230 Groesse 8
3	170 1151	1	Spraydose	Paint/colour	Karosserie Schutz Long Life



09.20

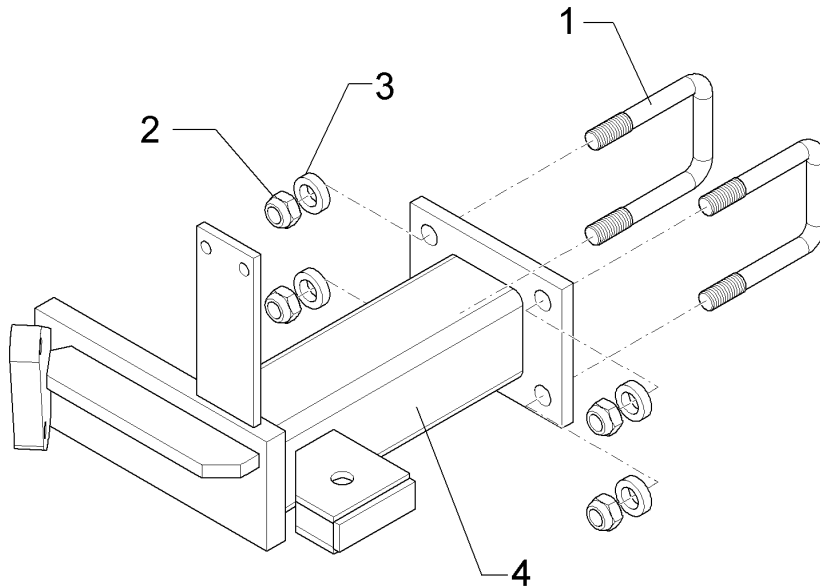
Pos.	Art.Nr.	Stck.	Artikeltext / Description		Abmessung
1	301 6750	4	Sechskantschraube	Hexagon bolt	M8x20-8.8 DIN933 BK30
2	301 5004	4	Sechskantschraube	Hexagon bolt	M10x30-8.8 DIN933 BK30
4	303 0933	4	Sicherungsmutter	Selflocking nut	NM10-8 DIN985 Zn
6	303 1620	4	Käfigmutter	Nut	M8-8/12,5 DIN88109 Zn
7	305 6110	8	Scheibe	Washer	11/20x2,5 DIN1441-St Zn
8	305 6124	4	Scheibe	Washer	8,4/25x2 DIN9021-St Zn
9	48210157	1	Grundrahmen	Basic frame	Compact-Solitair 9/300 Z
10	482 7012	1	Adapterblech	Adapter plate	Compact Solitair 2x689x1571
11	482 7013	1	Deckel	Cover	1,5x525x1245 C-Solitair
13	323 3124	5	Dichtungsschaumband	Sealing tape	6,0x30x1250
14	305 8694	4	Scheibe	Washer	A8,4 DIN125-St Zn
15	373 4082	1	Gummitülle	Rubber bushing	29mm
16	301 4692	4	Sechskantschraube spezial	Hexagon bolt special	M24x85ls50xb30-8.8 BK30
17	301 5408	8	Sechskantschraube	Hexagon bolt	M16x55-8.8 DIN931 BK30
18	303 0935	8	Sicherungsmutter	Selflocking nut	NM16-8 Zn DIN985
19	303 0937	4	Sicherungsmutter	Selflocking nut	NM24-8 Zn DIN985
20	305 6141	16	Scheibe	Washer	17/30x3 DIN/ISO-7089



09.20

Pos.	Art.Nr.	Stck.	Artikeltext / Description		Abmessung
21	305 6252	8	Scheibe	Washer	25 ISO7349 Zn
22	321 9919	4	Rückstrahler selbstklebend	Self-adh. reflector	6200GK
23	48210229	1	Strebe	Strut	Compact Solitair Z
24	48210232	1	Platte	Plate	16x383x610 RE
25	48210233	1	Platte	Plate	16x383x610 LI
26	F55 0252	4	Vierkantstopfen	Square plug	m.Lamellen V60x60x2,6-4

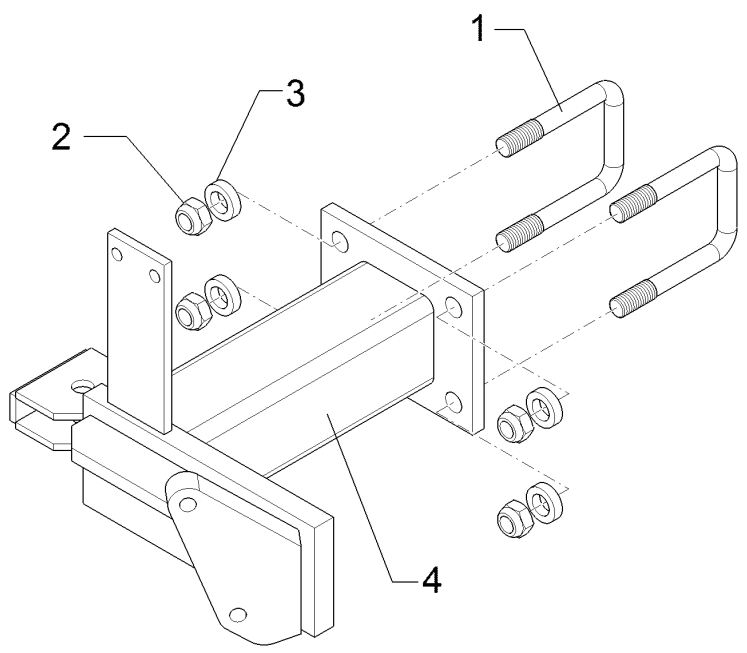
Konsole/Bracket	1
Compact-Solitaire 9/300 Z12	68210082



09.20

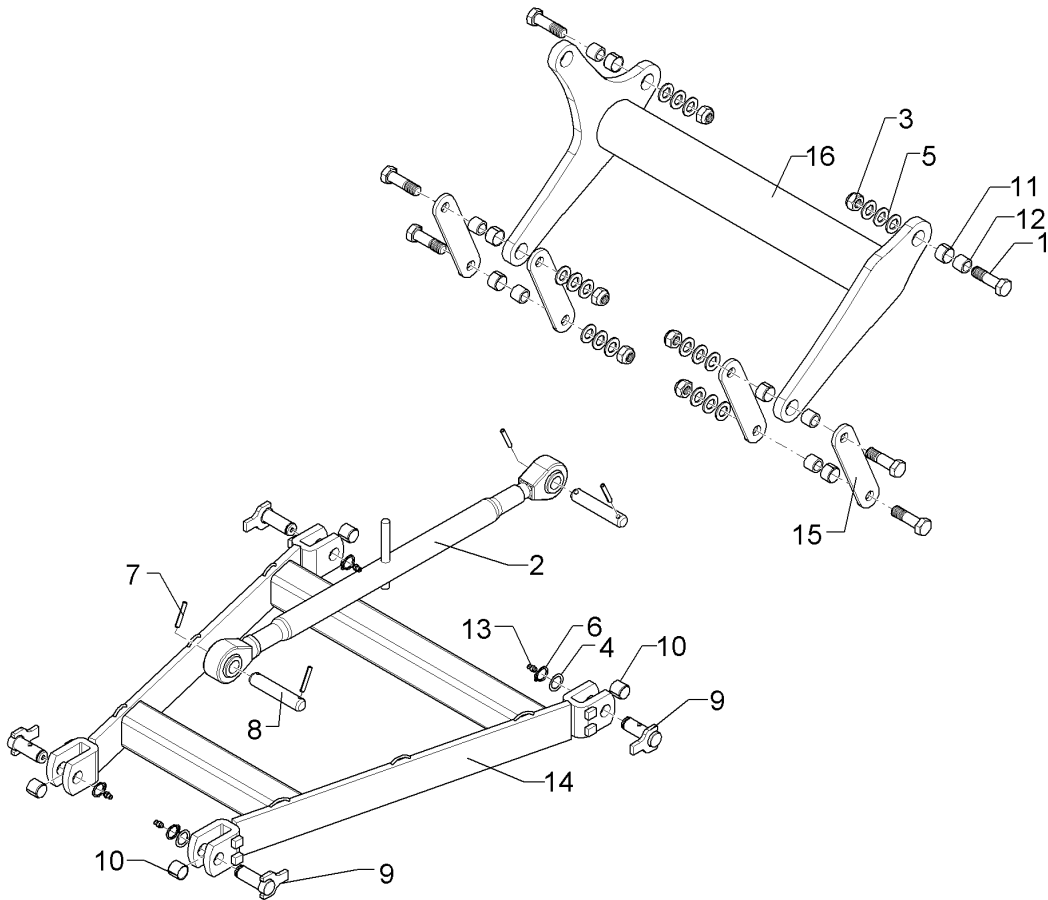
Pos.	Art.Nr.	Stck.	Artikeltext / Description		Abmessung
1	301 7811	2	Bügelschraube	U-bolt	M16/70/110 (310lg) Zn
2	303 0935	4	Sicherungsmutter	Selflocking nut	NM16-8 Zn DIN985
3	305 6160	4	Scheibe	Washer	18/30x8 DIN7989 Zn
4	40810008	1	Konsole	Bracket	C-Solitaire 9/300 Z RE

Konsole/Bracket	1
Compact-Solitaire 9/300 Z12	68210083



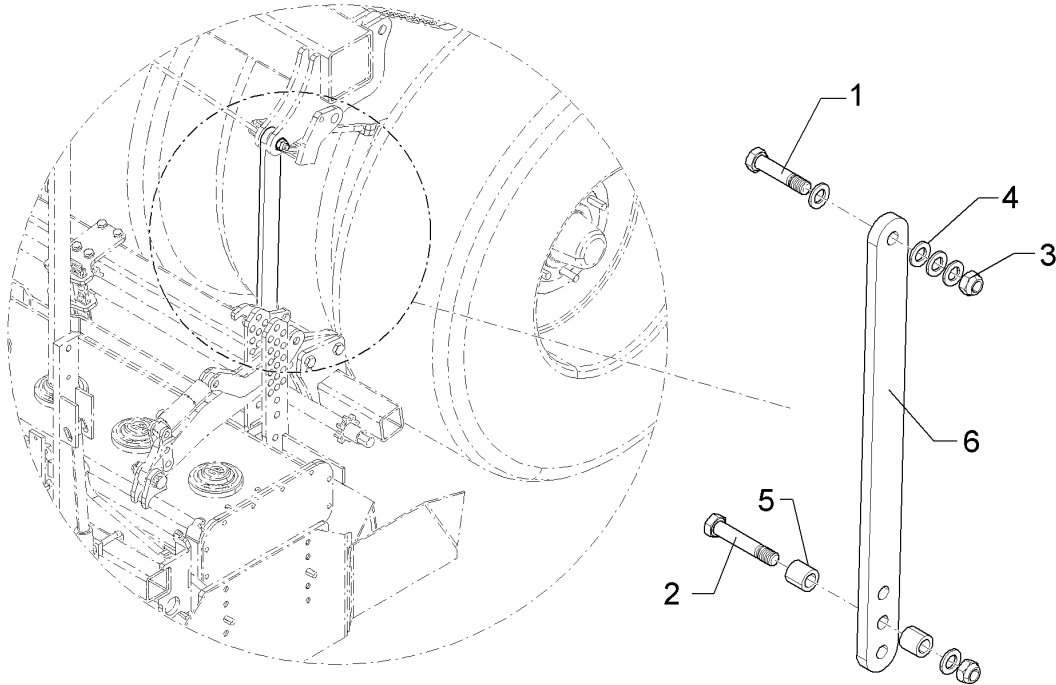
09.20

Pos.	Art.Nr.	Stck.	Artikeltext / Description		Abmessung
1	301 7811	2	Bügelschraube	U-bolt	M16/70/110 (310lg) Zn
2	303 0935	4	Sicherungsmutter	Selflocking nut	NM16-8 Zn DIN985
3	305 6160	4	Scheibe	Washer	18/30x8 DIN7989 Zn
4	40810009	1	Konsole	Bracket	C-Solitaire 9/300 Z LI



09.20

Pos.	Art.Nr.	Stck.	Artikeltext / Description		Abmessung
1	301 4601	6	Sechskantschraube spezial	Hexagon bolt special	M20x70ls40xb25-10.9 BK45
2	30210021	1	Oberlenker	Top link	KAT2 700-1080 M30
3	303 0936	6	Sicherungsmutter	Selflocking nut	NM20-8 Zn DIN985
4	305 2230	4	Stützscheibe	Supporting washer	S 25x35x2,0 DIN988 Zn
5	305 6012	18	Scheibe	Washer	21 ISO7089 Zn
6	305 8861	4	Sicherungsring	Retaining ring	25x2 DIN471 BK45oS
7	309 7000	4	Spannhülse	Expansion bush	8x50-DIN1481 Zn
8	313 7771	2	Bolzen	Pin	D25x130 2xD8-110 Zn
9	313 8058	4	Bolzen mit Verdrehsicherung	Pin with stop	D25/63/84 Zn
10	317 3345	4	Einspannbuchse mit Presssitz	Tension bush	EG25/29x25
11	317 3352	6	Einspannbuchse mit Presssitz	Tension bush	EG28/32x20
12	317 6657	6	Buchse	Bush	D20,1/28x22
13	323 6348	4	Schmiernippel	Grease nipple	H 1, M 10 x 1,0, v.F. mit vers
14	44010021	1	Lenker	Link	Compact-Solitair 9/300 Z10
15	48210111	4	Lenker	Link	8x50x230 2xD20,2-180
16	48210172	1	Drehrohr	Rotating tube	Compact Solitair 9/300 + 400 Z



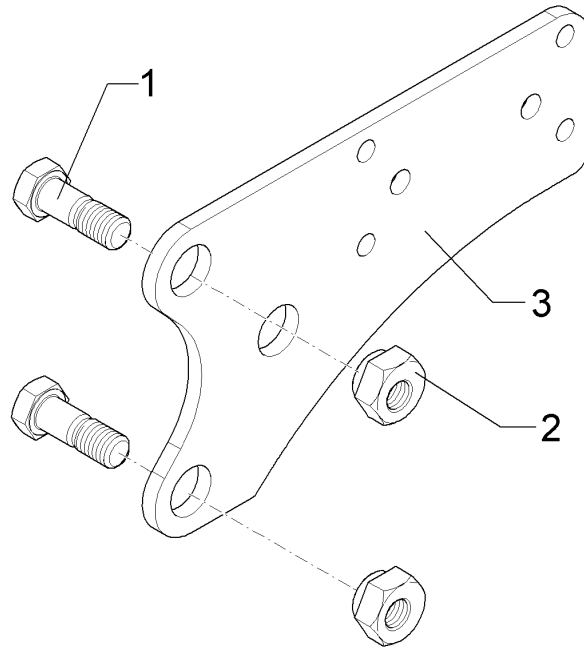
09.20

Pos.	Art.Nr.	Stck.	Artikeltext / Description		Abmessung
1	301 5361	1	Sechskantschraube spezial	Hexagon bolt special	M16x75ls50b20-12.9 BK45
2	301 5370	1	Sechskantschraube spezial	Hexagon bolt special	M16x90-12.9 Zn
3	303 0935	2	Sicherungsmutter	Selflocking nut	NM16-8 Zn DIN985
4	305 6141	5	Scheibe	Washer	17/30x3 DIN/ISO-7089
5	317 6801	2	Röhrchen	Tube	26,9x5x26 Zn
6	48210144	1	Strebe	Strut	15x50x675 4xD16,5



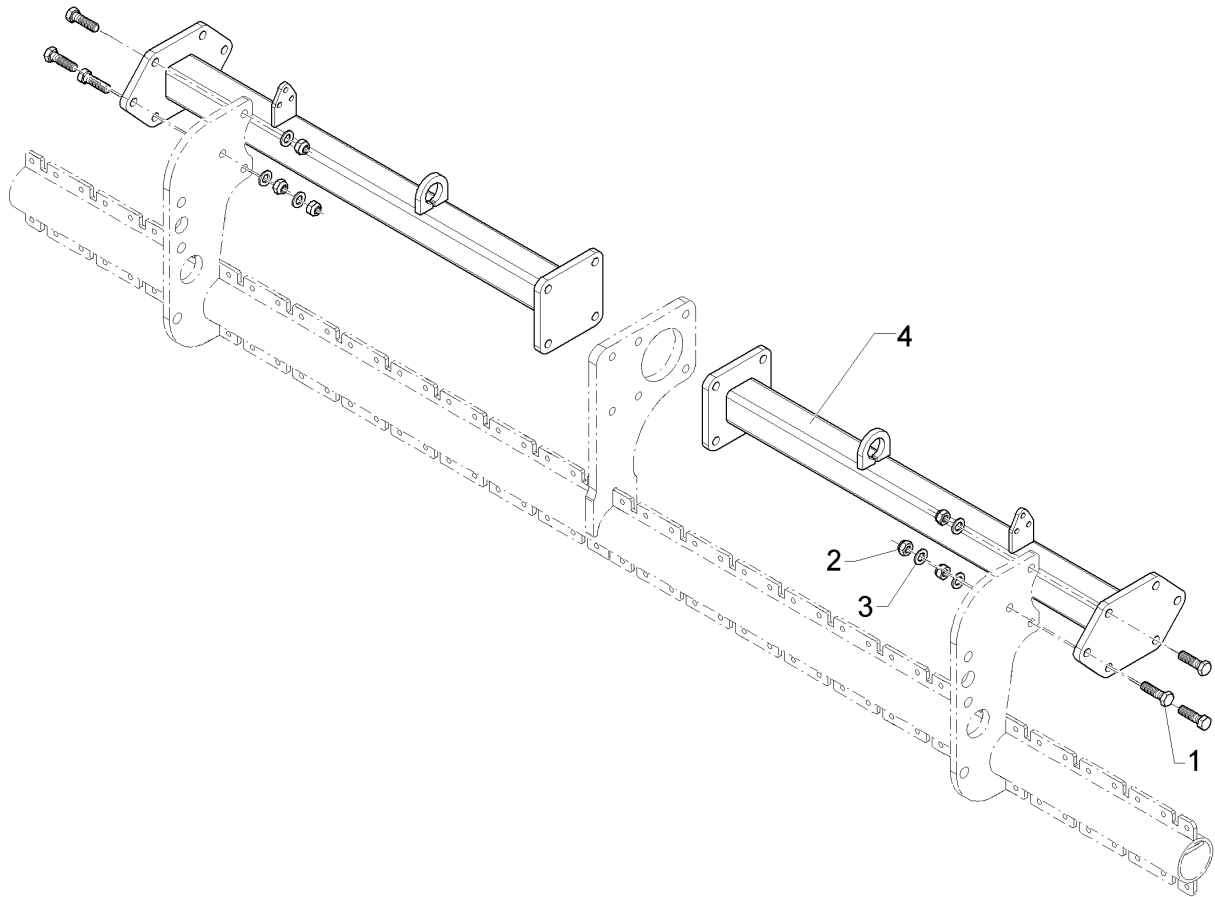
<b>Träger Spornrad/Carrier wheel</b>	<b>1</b>
--------------------------------------	----------

<b>Compact-Solitair 9/300 Z12</b>	<b>68210132</b>
-----------------------------------	-----------------



09.20

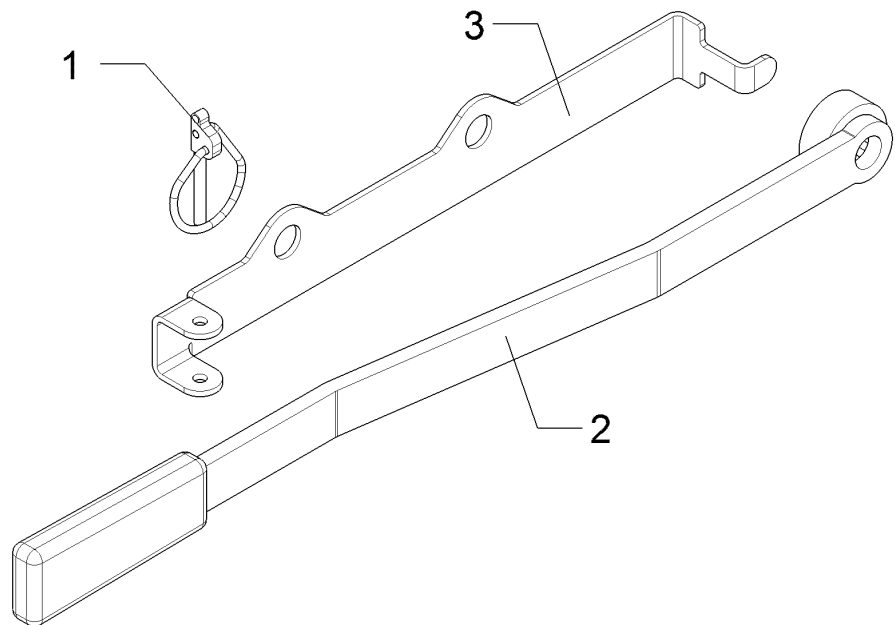
Pos.	Art.Nr.	Stck.	Artikeltext / Description		Abmessung
1	301 5388	2	Sechskantschraube spezial	Hexagon bolt special	M16x45ls20xb20-8.8 BK30
2	317 7703	2	Exzentermutter	Eccentric nut	SW30/24,8-M16/E2,0 Zn
3	482 6117	1	Halter	Holder	8x165x283,35



09.20

Pos.	Art.Nr.	Stck.	Artikeltext / Description		Abmessung
1	301 5408	6	Sechskantschraube	Hexagon bolt	M16x55-8.8 DIN931 BK30
2	303 0935	6	Sicherungsmutter	Selflocking nut	NM16-8 Zn DIN985
3	305 6141	6	Scheibe	Washer	17/30x3 DIN/ISO-7089
4	48210370	2	Rahmen	Frame	197,5x270x1013

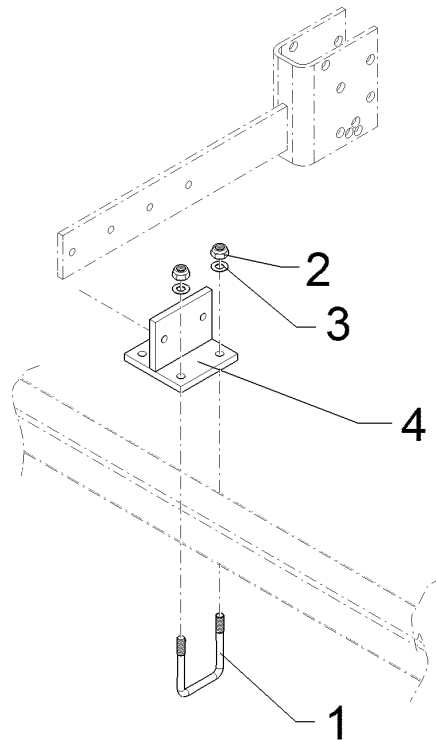
Schlüssel/Spanner	1
Compact-Solitair 9/300 Z12	68210187



09.20

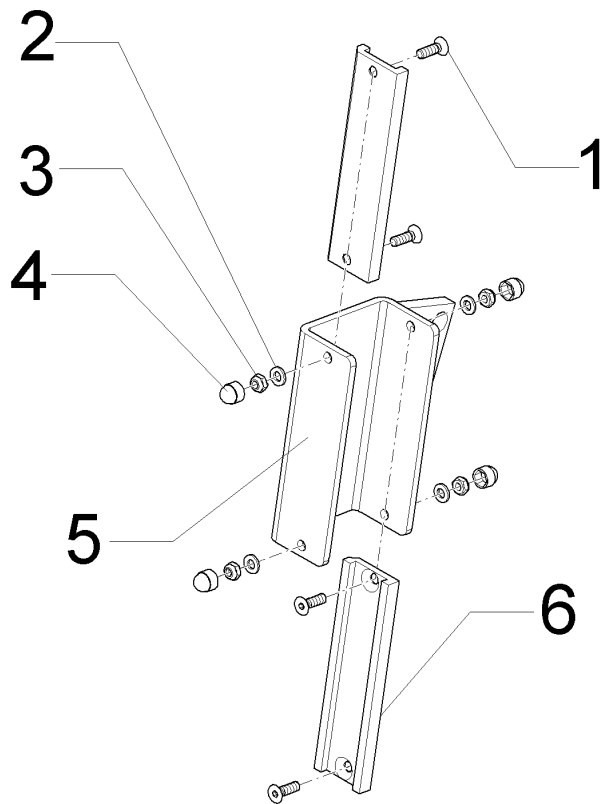
Pos.	Art.Nr.	Stck.	Artikeltext / Description		Abmessung
1	311 9330	1	Klappstift	Securing pin	6,0x40 Standart Zn
2	32110103	1	Schlüssel	Spanner	SW24x520 kpl.
3	48210404	1	Schlüsselhalter	Spanner holder	3x82,5x383,5 2xD16,5 4xGEB Zn

Konsole/Bracket	1
Compact-Solitair 9/300 Z12	68210271



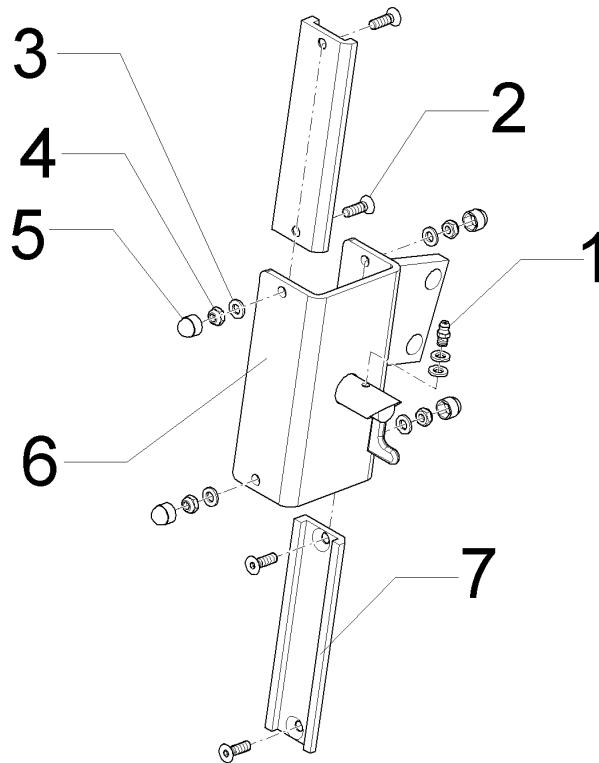
09.20

Pos.	Art.Nr.	Stck.	Artikeltext / Description		Abmessung
1	301 7789	2	Bügel schraube	U-bolt	M12/71x101 (284) Zn
2	303 0934	4	Sicherungsmutter	Selflocking nut	NM12-8 Zn DIN985
3	305 8580	4	Scheibe	Washer	13/24x2,5 St-Zn DIN125
4	482 6116	1	Konsole	Bracket	12x120x120x102 4xD13



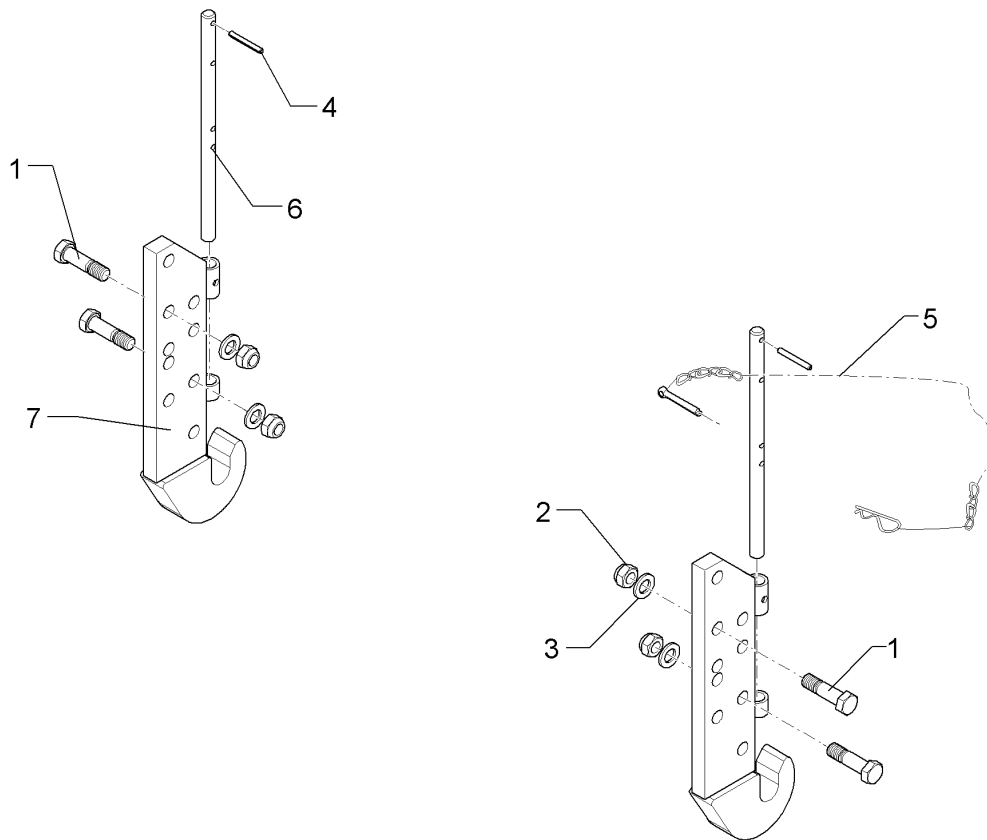
09.20

Pos.	Art.Nr.	Stck.	Artikeltext / Description		Abmessung
1	301 7526	4	Senkschraube	Countersunk bolt	M6x20-A2 DIN7991
2	305 8702	4	Scheibe	Washer	6,4 DIN125-A A2
3	30310042	4	Sicherungsmutter	Selflocking nut	NM6 DIN985-A4
4	32310080	4	Schutzkappe	Cap	SW10-M6 Kst sw
5	R70 0820	1	Leiterführung	Guiding	LI
6	R70 0840	2	Gleitschiene	Sliding part	10x40x150 2xD7



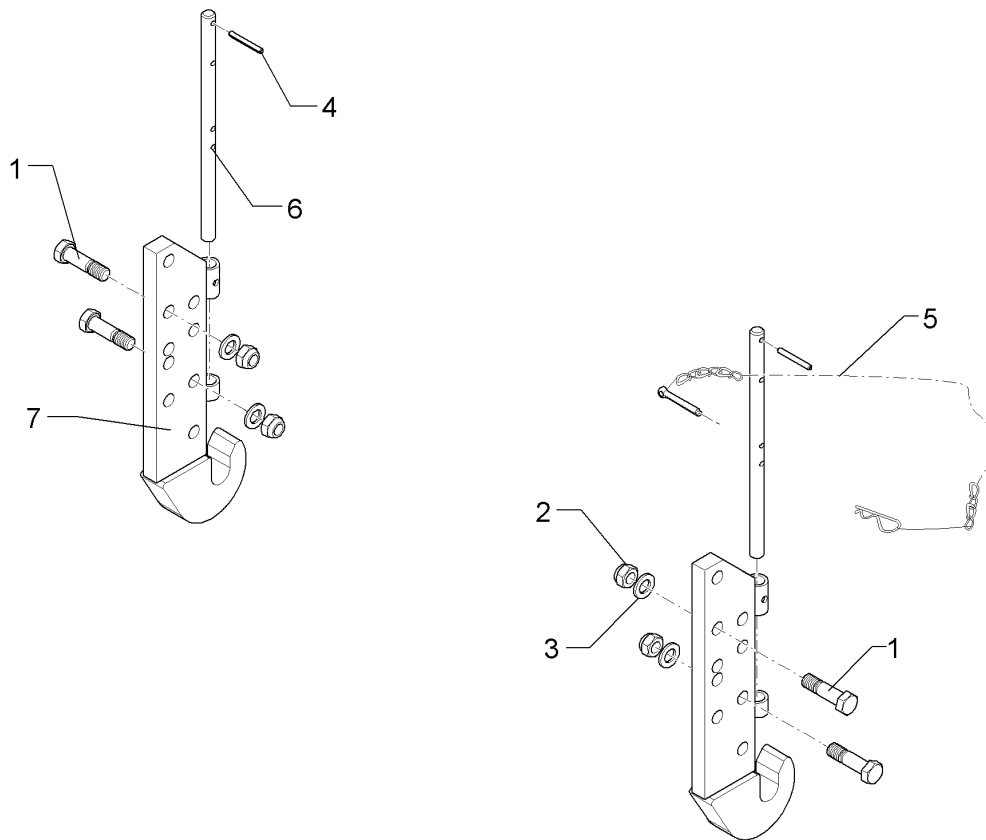
09.20

Pos.	Art.Nr.	Stck.	Artikeltext / Description		Abmessung
1	323 6345	1	Schmiernippel	Grease nipple	H 1, M 6 x 1,0, mit verstärkte
2	301 7526	4	Senkschraube	Countersunk bolt	M6x20-A2 DIN7991
3	305 8702	6	Scheibe	Washer	6,4 DIN125-A A2
4	30310042	4	Sicherungsmutter	Selflocking nut	NM6 DIN985-A4
5	32310080	4	Schutzkappe	Cap	SW10-M6 Kst sw
6	R70 0830	1	Leiterführung	Guiding	RE
7	R70 0840	2	Gleitschiene	Sliding part	10x40x150 2xD7



09.20

Pos.	Art.Nr.	Stck.	Artikeltext / Description		Abmessung
1	301 3779	4	Sechskantschraube spezial	Hexagon bolt special	M16x60ls35xb20-10.9
2	303 0935	4	Sicherungsmutter	Selflocking nut	BK45
3	305 6141	4	Scheibe	Washer	NM16-8 Zn DIN985
4	309 6055	2	Spannhülse	Expansion bush	17/30x3
5	331 9880	2	Kette zur Abstellstütze	Chain	DIN/ISO-7089
6	461 8409	2	Verriegelungsstange	Locking rod	6x50-DIN1481 Zn
7	461 8414	2	Fanghaken	Hook	D2x150-kpl. D16x310 AHG 35x405-KAT2



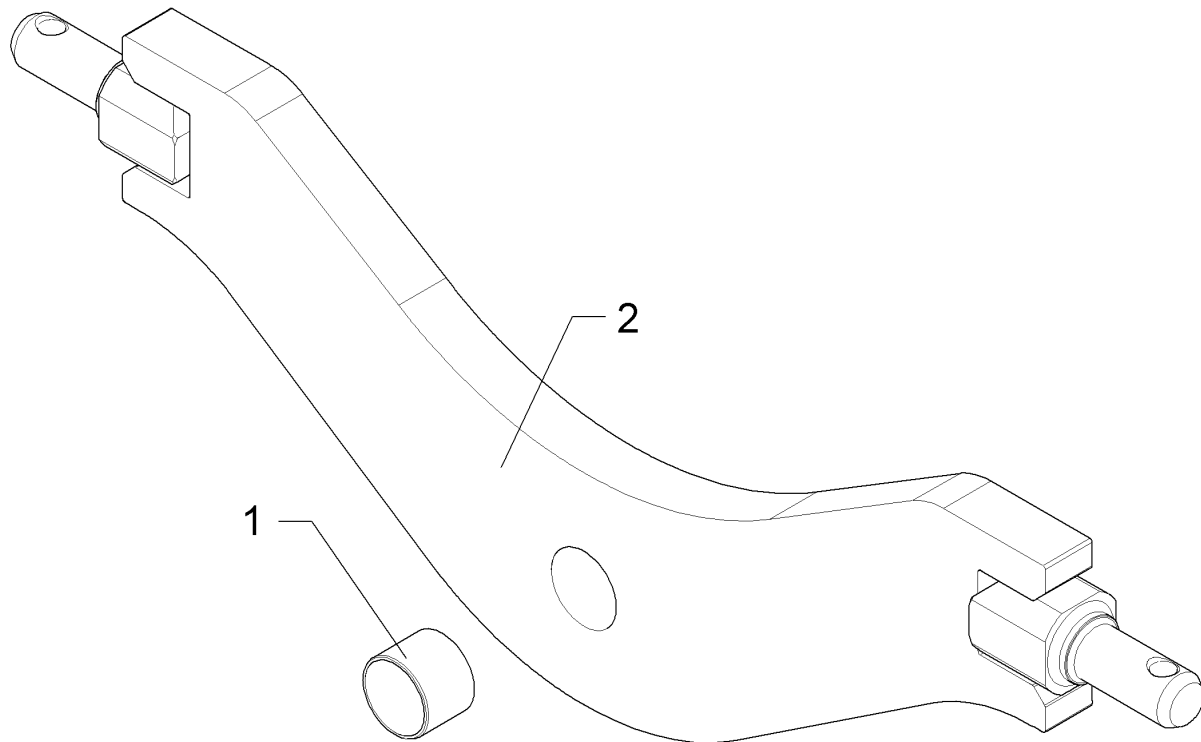
09.20

Pos.	Art.Nr.	Stck.	Artikeltext / Description		Abmessung
1	301 3779	4	Sechskantschraube spezial	Hexagon bolt special	M16x60ls35xb20-10.9
2	303 0935	4	Sicherungsmutter	Selflocking nut	BK45
3	305 6141	4	Scheibe	Washer	NM16-8 Zn DIN985
4	309 6055	2	Spannhülse	Expansion bush	17/30x3
5	331 9880	2	Kette zur Abstellstütze	Chain	DIN/ISO-7089
6	461 8409	2	Verriegelungsstange	Locking rod	6x50-DIN1481 Zn
7	46110020	2	Fanghaken	Hook	D2x150-kpl.
					D16x310
					AHG 35x415-KAT3



Unterlenkeranschluss/Lower link connection	<b>2</b>
--------------------------------------------	----------

<b>Compact-Solitair 9/300 Z12</b>	<b>66110008</b>
-----------------------------------	-----------------

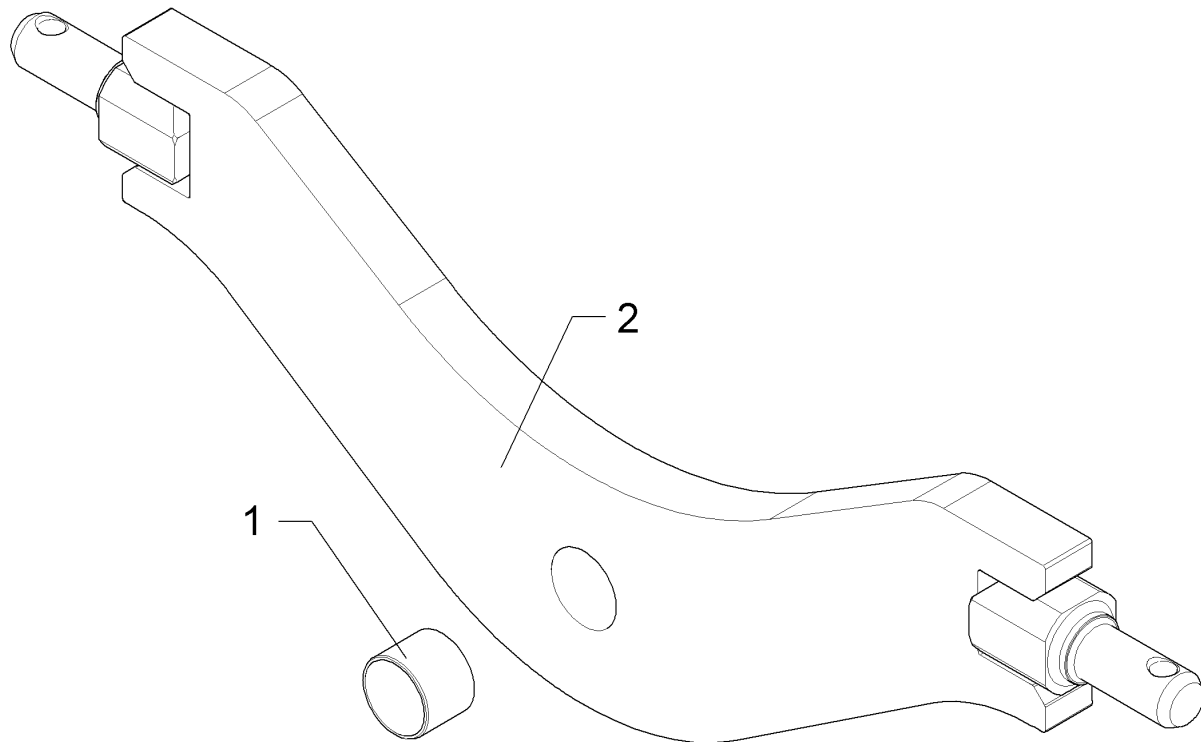


09.20

Pos.	Art.Nr.	Stck.	Artikeltext / Description	Abmessung	
1	317 2028	1	Einspannbuchse Kunststoff	Tension bush	EG50/55x40
2	46110019	1	Zugschiene	Cross shaft	L2 Z3 40x225x820

<b>Unterlenkeranschluss/Lower link connection</b>	<b>2</b>
---------------------------------------------------	----------

<b>Compact-Solitair 9/300 Z12</b>	<b>66110009</b>
-----------------------------------	-----------------

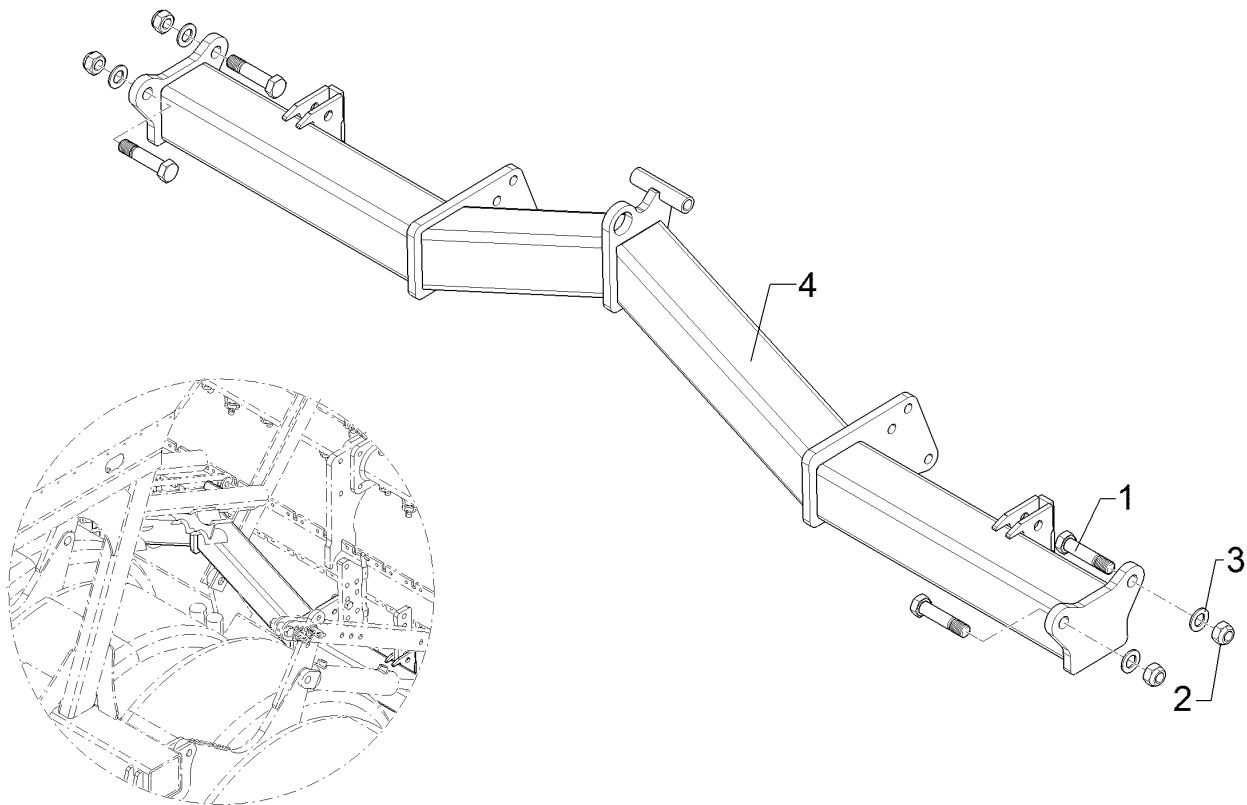


09.20

Pos.	Art.Nr.	Stck.	Artikeltext / Description		Abmessung
1	317 2028	1	Einspannbuchse Kunststoff	Tension bush	EG50/55x40
2	46110018	1	Zugschiene	Cross shaft	L3 Z3 40x225x960

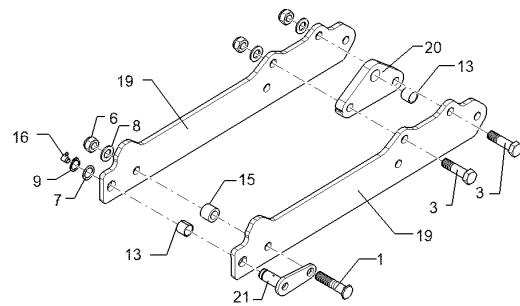
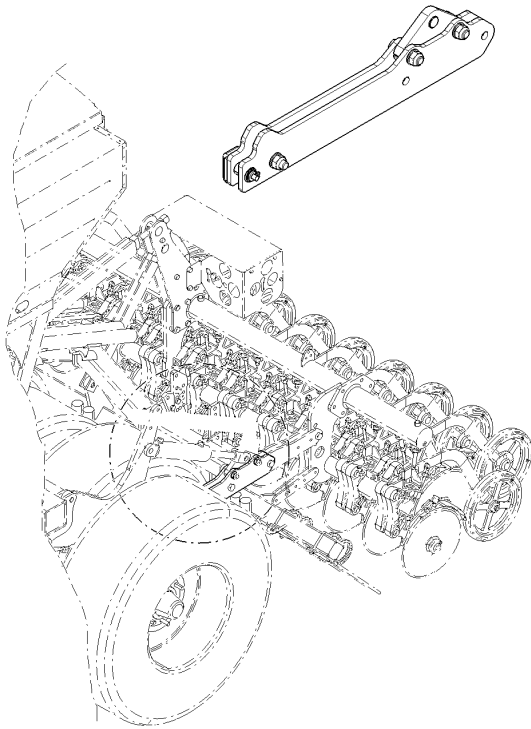
<b>Dreipunkt- Koppelrahmen/Three point coupling frame</b>	<b>2</b>
-----------------------------------------------------------	----------

<b>Compact-Solitair 9/300 Z12</b>	<b>68210066</b>
-----------------------------------	-----------------



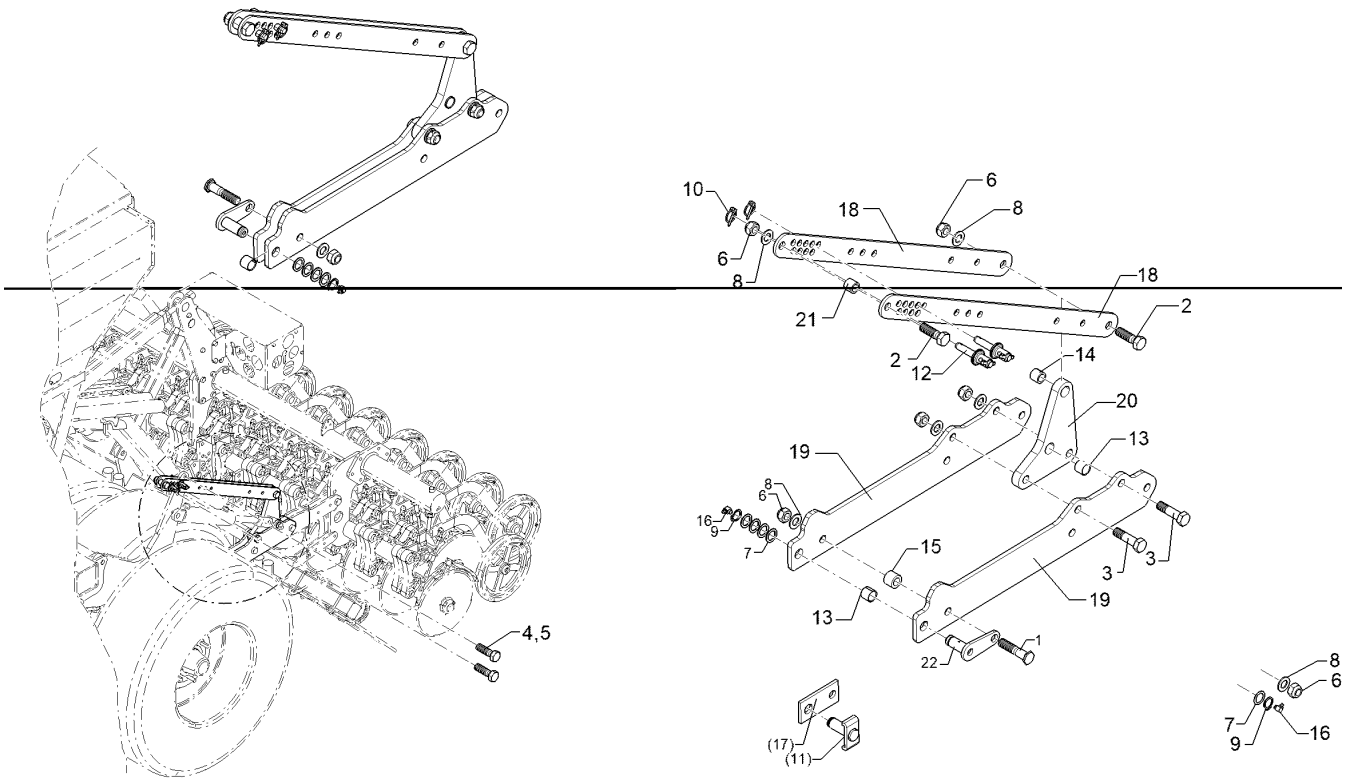
09.20

Pos.	Art.Nr.	Stck.	Artikeltext / Description		Abmessung
1	301 4607	4	Sechskantschraube	Hexagon bolt	M20x90ls60-12.9 DIN931 BK45
2	303 0936	4	Sicherungsmutter	Selflocking nut	NM20-8 Zn DIN985
3	305 6012	4	Scheibe	Washer	21 ISO7089 Zn
4	48210117	1	Tragrohr	Carrier tube	100x100x1952



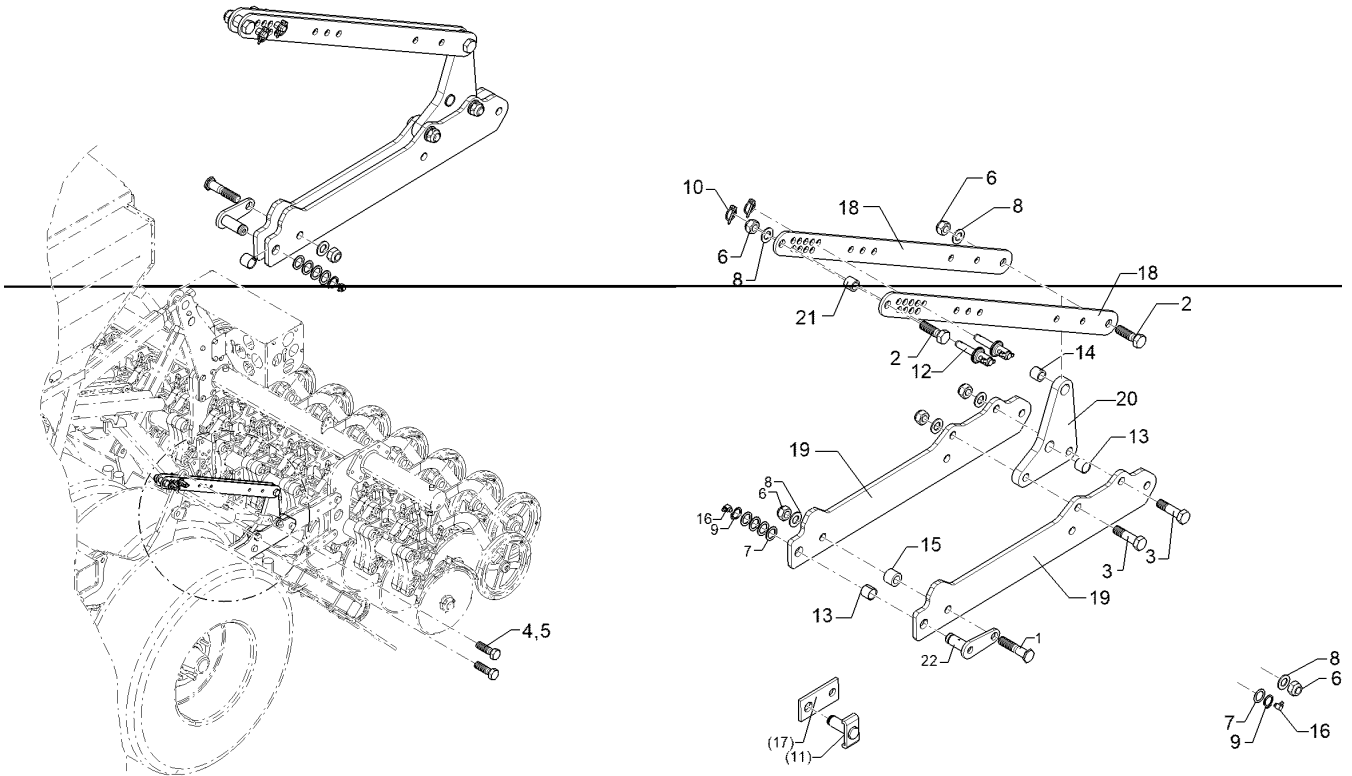
09.20

Pos.	Art.Nr.	Stck.	Artikeltext / Description		Abmessung
1	301 2978	2	Sechskantschraube spezial	Hexagon bolt special	M20x90-8.8/k5mm BK30
3	301 4603	4	Sechskantschraube spezial	Hexagon bolt special	M20x75ls45xb25-8.8 BK30
6	303 0936	6	Sicherungsmutter	Selflocking nut	NM20-8 Zn DIN985
7	305 2040	2	Passscheibe	Adjusting washer	25x35x1,0 DIN988 Zn
8	305 6012	6	Scheibe	Washer	21 ISO7089 Zn
9	305 8861	2	Sicherungsring	Retaining ring	25x2 DIN471 BK45oS
11	313 8057	2	Bolzen mit Verdrehsicherung	Pin with stop	D25x63/84 M10x1 Zn
13	317 3345	4	Einspannbuchse mit Presssitz	Tension bush	EG25/29x25
15	317 6853	2	Röhrchen	Tube	33,7x6,3x26 Zn
16	323 6349	2	Schmiernippel	Grease nipple	H 3, m 10 x 1,0, v.F., 11/4 mi
17	461 8488	2	Verdrehsicherung	Anti-rotation device	60x8x125 D25,5/20,25
19	48210119	4	Lenker	Link	12x132x799 5xD20,0 D25,2
20	48210120	2	Zylinderlasche	Lashing	22x103x195
21	31310351	2	Bolzen	Pin	D25x53/64 Zn



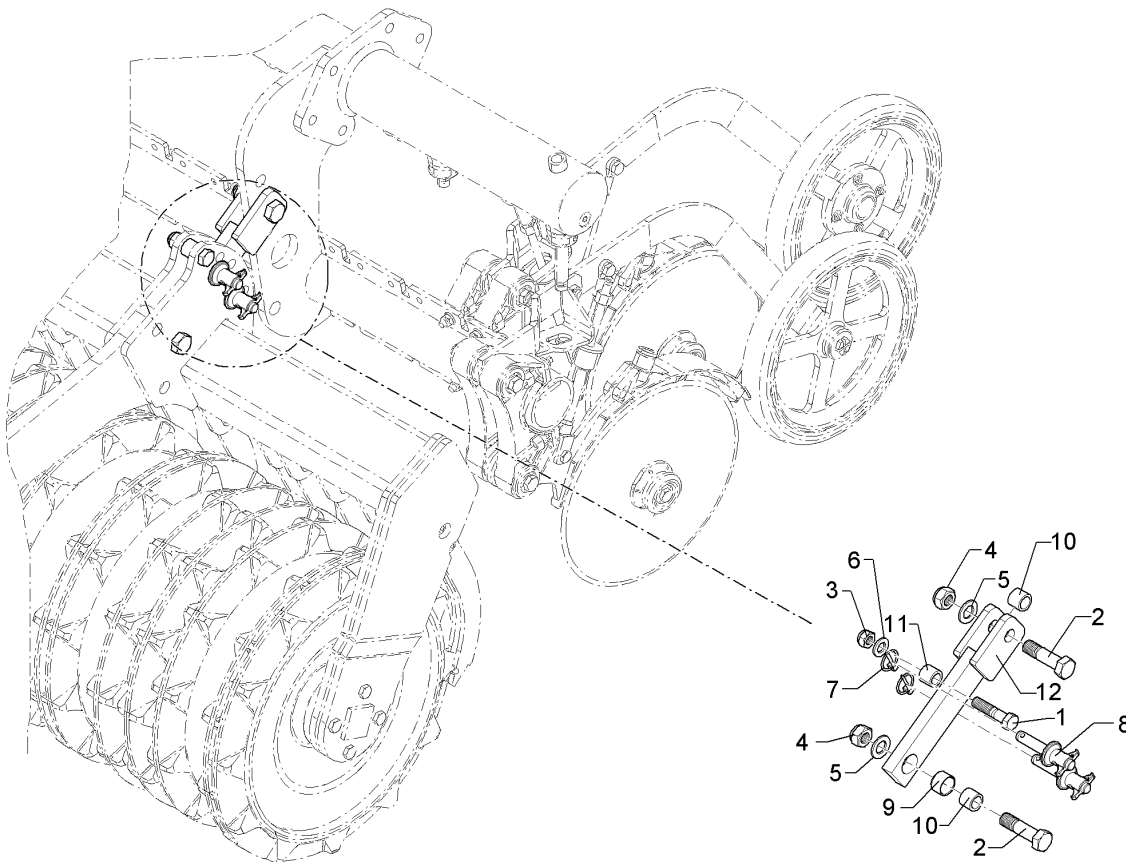
09.20

Pos.	Art.Nr.	Stck.	Artikeltext / Description		Abmessung
1	301 2978	2	Sechskantschraube spezial	Hexagon bolt special	M20x90-8.8/k5mm BK30
2	301 4287	4	Sechskantschraube	Hexagon bolt	M20x65-8.8 DIN931 BK30
3	301 4603	4	Sechskantschraube spezial	Hexagon bolt special	M20x75ls45xb25-8.8 BK30
4	301 5404	4	Sechskantschraube	Hexagon bolt	M16x40-8.8 DIN933 BK30
5	303 0935	4	Sicherungsmutter	Selflocking nut	NM16-8 Zn DIN985
6	303 0936	10	Sicherungsmutter	Selflocking nut	NM20-8 Zn DIN985
7	305 2040	2	Passscheibe	Adjusting washer	25x35x1,0 DIN988 Zn
8	305 6012	10	Scheibe	Washer	21 ISO7089 Zn
9	305 8861	2	Sicherungsring	Retaining ring	25x2 DIN471 BK45oS
10	311 9565	4	Klappstift	Securing pin	4,5x40
11	313 8057	2	Bolzen mit Verdrehsicherung	Pin with stop	D25x63/84 M10x1 Zn
12	313 8152	4	Bolzen	Pin	D16x51,7/112 V Zn
13	317 3345	4	Einspannbuchse mit Presssitz	Tension bush	EG25/29x25
14	317 6690	2	Buchse	Bush	D20/28x24
15	317 6853	2	Röhrchen	Tube	33,7x6,3x26 Zn
16	323 6349	2	Schmiernippel	Grease nipple	H 3, m 10 x 1,0, v.F., 11/4 mi
17	461 8488	2	Verdrehsicherung	Anti-rotation device	60x8x125 D25,5/20,25



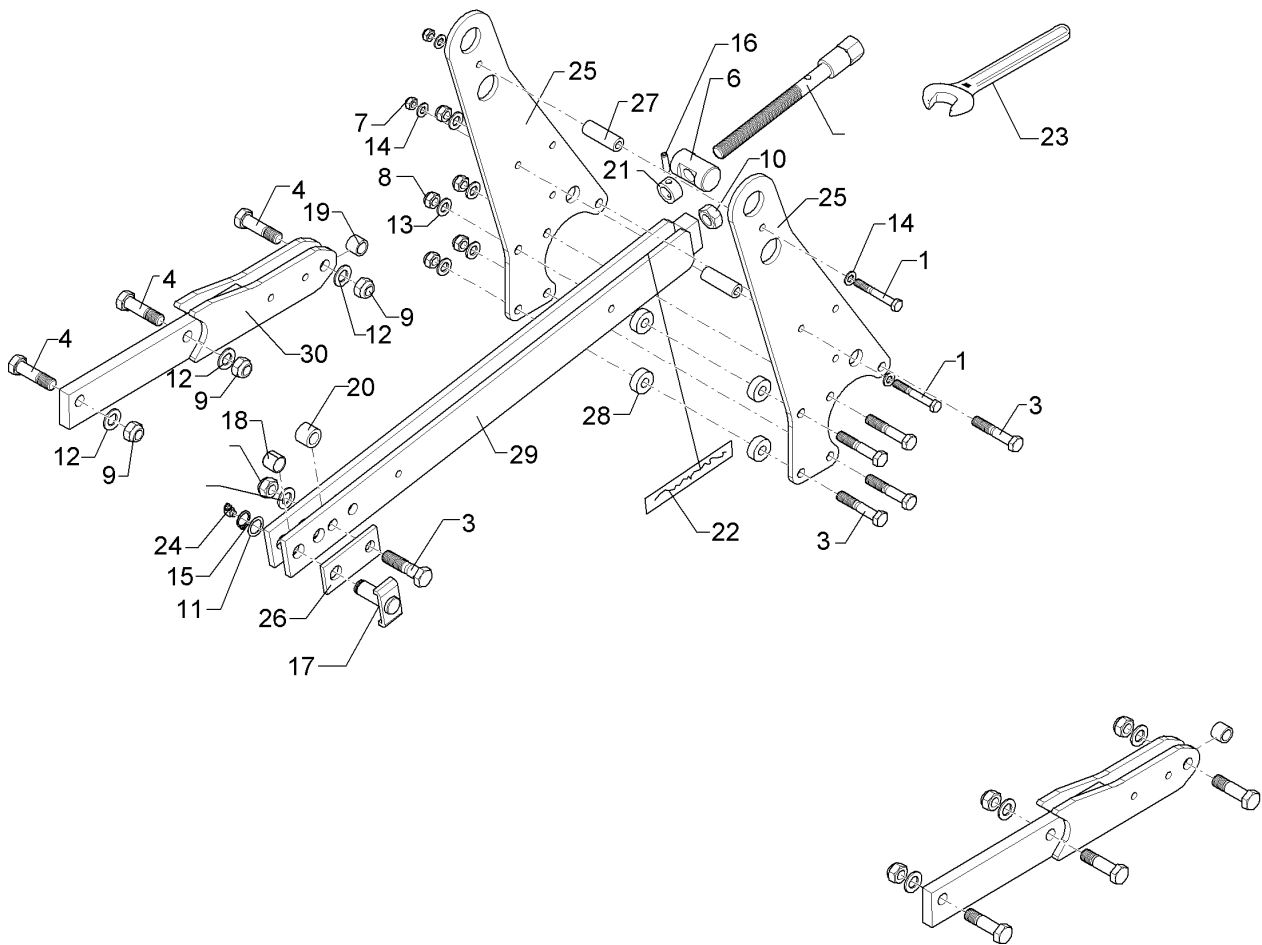
09.20

Pos.	Art.Nr.	Stck.	Artikeltext / Description		Abmessung
18	482 8631	4	Zugstange	Connecting rod	60x8x900 2xD20,3 14xD16,3
19	48210119	4	Lenker	Link	12x132x799 5xD20,0 D25,2
20	48210121	2	Zylinderplatte	Ram plate	22x195x235
21	317 6978	2	Röhrchen	Tube	D30,0/21x24,5
22	31310351	2	Bolzen	Pin	D25x53/64 Zn



09.20

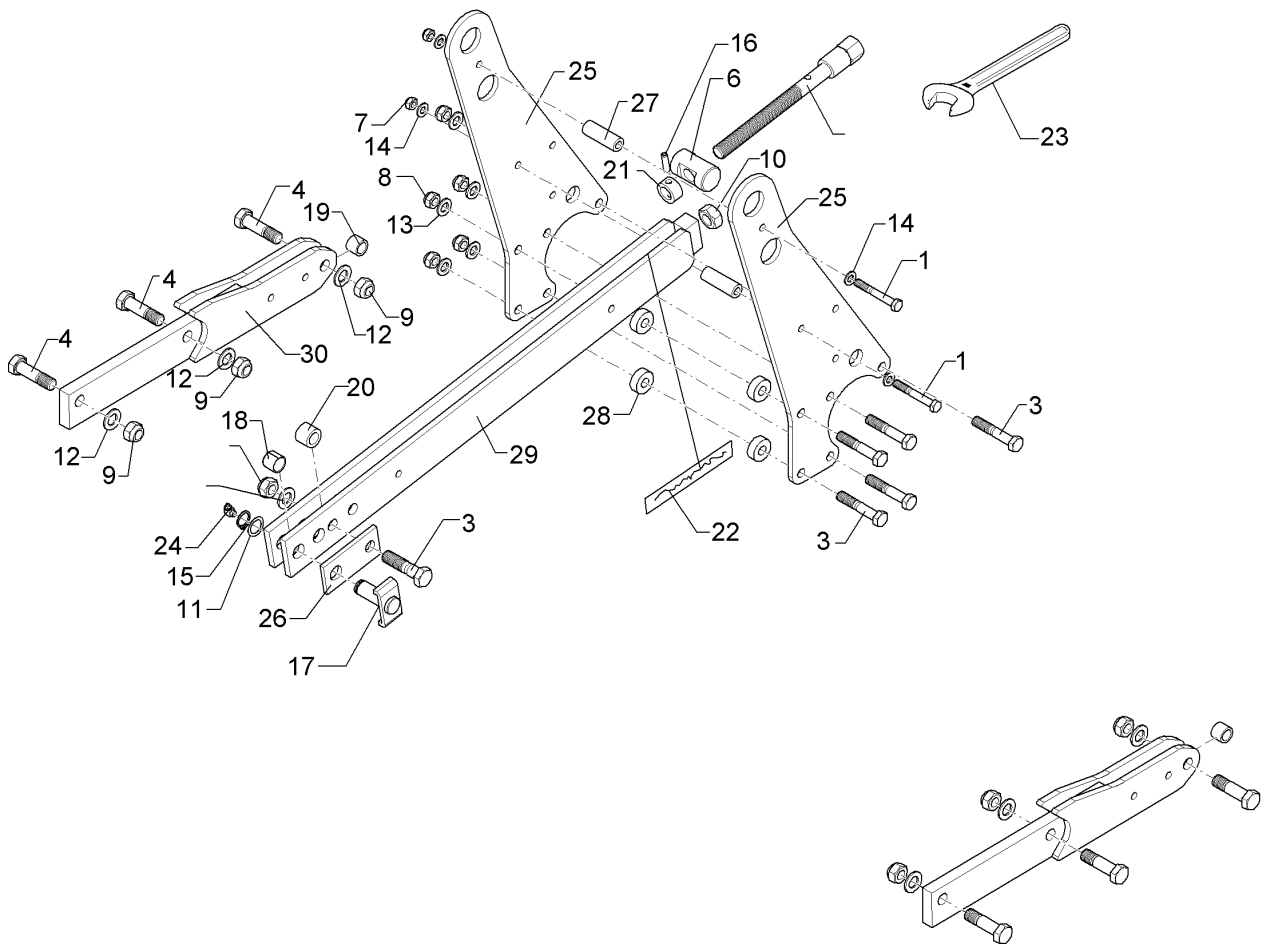
Pos.	Art.Nr.	Stck.	Artikeltext / Description		Abmessung
1	301 3884	2	Sechskantschraube	Hexagon bolt	M16x70-8.8 DIN931 BK30
2	301 4603	4	Sechskantschraube spezial	Hexagon bolt special	M20x75ls45xb25-8.8 BK30
3	303 0935	2	Sicherungsmutter	Selflocking nut	NM16-8 Zn DIN985
4	303 0936	4	Sicherungsmutter	Selflocking nut	NM20-8 Zn DIN985
5	305 6012	4	Scheibe	Washer	21 ISO7089 Zn
6	305 6141	2	Scheibe	Washer	17/30x3 DIN/ISO-7089
7	311 9567	4	Klappstift	Securing pin	4,5x32 Zn DIN11023
8	313 8152	4	Bolzen	Pin	D16x51,7/112 V Zn
9	317 3352	2	Einspannbuchse mit Presssitz	Tension bush	EG28/32x20
10	317 6657	4	Buchse	Bush	D20,1/28x22
11	317 6819	2	Röhrchen	Tube	26,9x4,5x22,5 Zn
12	48210112	2	Lenker	Link	60x22x299



09.20

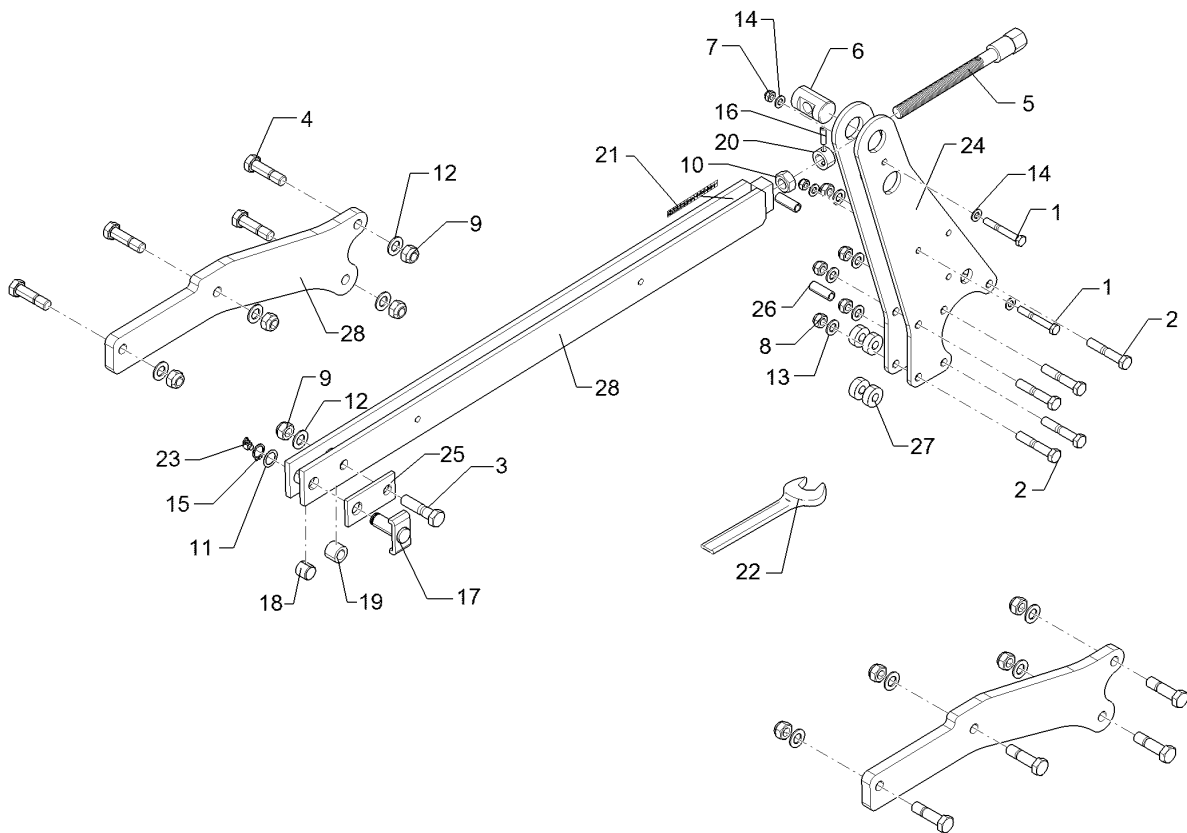
Pos.	Art.Nr.	Stck.	Artikeltext / Description		Abmessung
1	301 3457	2	Sechskantschraube	Hexagon bolt	M12x90-8.8 DIN931 BK30
2	301 3976	5	Sechskantschraube	Hexagon bolt	M16x90-8.8 DIN931 BK30
3	301 4350	1	Sechskantschraube	Hexagon bolt	M20x80-8.8 DIN931 BK30
4	301 4603	6	Sechskantschraube spezial	Hexagon bolt special	M20x75ls45xb25-8.8 BK30
5	302 0175	1	Spindel	Screw	M24x203/325 SW36 Zn
6	302 7992	1	Spindelmutter	Nut for screw	D45x75 D24,25
7	303 0934	2	Sicherungsmutter	Selflocking nut	NM12-8 Zn DIN985
8	303 0935	5	Sicherungsmutter	Selflocking nut	NM16-8 Zn DIN985
9	303 0936	7	Sicherungsmutter	Selflocking nut	NM20-8 Zn DIN985
10	303 1019	1	Sechskantmutter	Hexagon nut	M24-8 DIN934 BK30oS
11	305 2040	1	Passscheibe	Adjusting washer	25x35x1,0 DIN988 Zn
12	305 6012	7	Scheibe	Washer	21 ISO7089 Zn
13	305 6141	5	Scheibe	Washer	17/30x3 DIN/ISO-7089
14	305 8580	4	Scheibe	Washer	13/24x2,5 St-Zn DIN125
15	305 8861	1	Sicherungsring	Retaining ring	25x2 DIN471 BK45oS
16	309 6163	1	Spannhülse	Expansion bush	10x36-DIN1481 Zn
17	313 8057	1	Bolzen mit Verdrehsicherung	Pin with stop	D25x63/84 M10x1 Zn





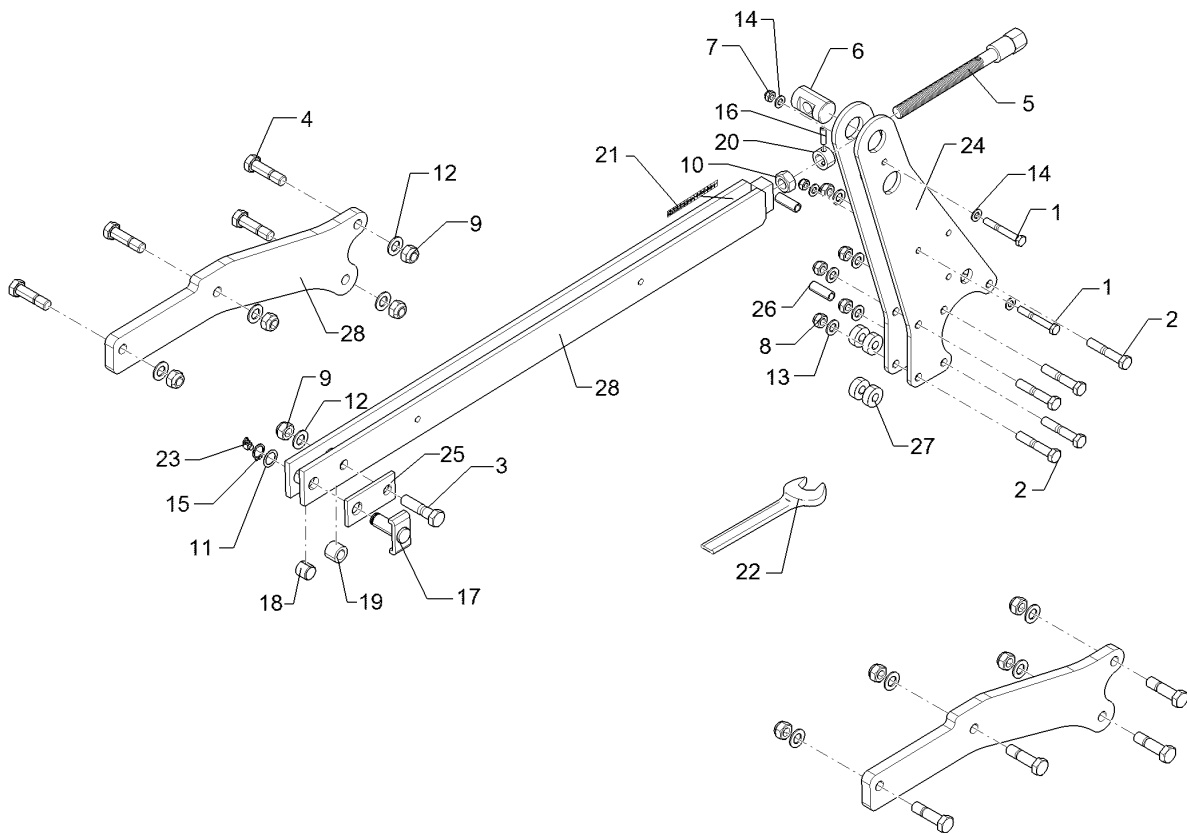
09.20

Pos.	Art.Nr.	Stck.	Artikeltext / Description		Abmessung
18	317 3345	1	Einspannbuchse mit Presssitz	Tension bush	EG25/29x25
19	317 6657	2	Buchse	Bush	D20,1/28x22
20	317 6853	1	Röhrchen	Tube	33,7x6,3x26 Zn
21	317 8654	1	Stellring	Adjusting ring	D38,5/24,2x20 1xD10 Zn
22	321 1203	1	Aufkleber	Label	Aufkleber Skala 1-15
23	321 9840	1	Schlüssel	Spanner	Gabel 36 DIN894 Zn
24	323 6349	1	Schmiernippel	Grease nipple	H 3, m 10 x 1,0, v.F., 11/4 mi
25	440 1141	2	Turmplatten	Headstock plates	10X367X665 2xD46
26	461 8488	1	Verdrehsicherung	Anti-rotation device	60x8x125
27	475 9716	2	Hydraulikrohr	Hydraulic tube	D25,5/20,25 18x2,5x50
28	482 6115	4	Scheibe	Washer	16,25/40x15
29	482 8616	1	Lenker	Link	M 80x12x950
30	48210126	2	Lenker	Link	22x100x608



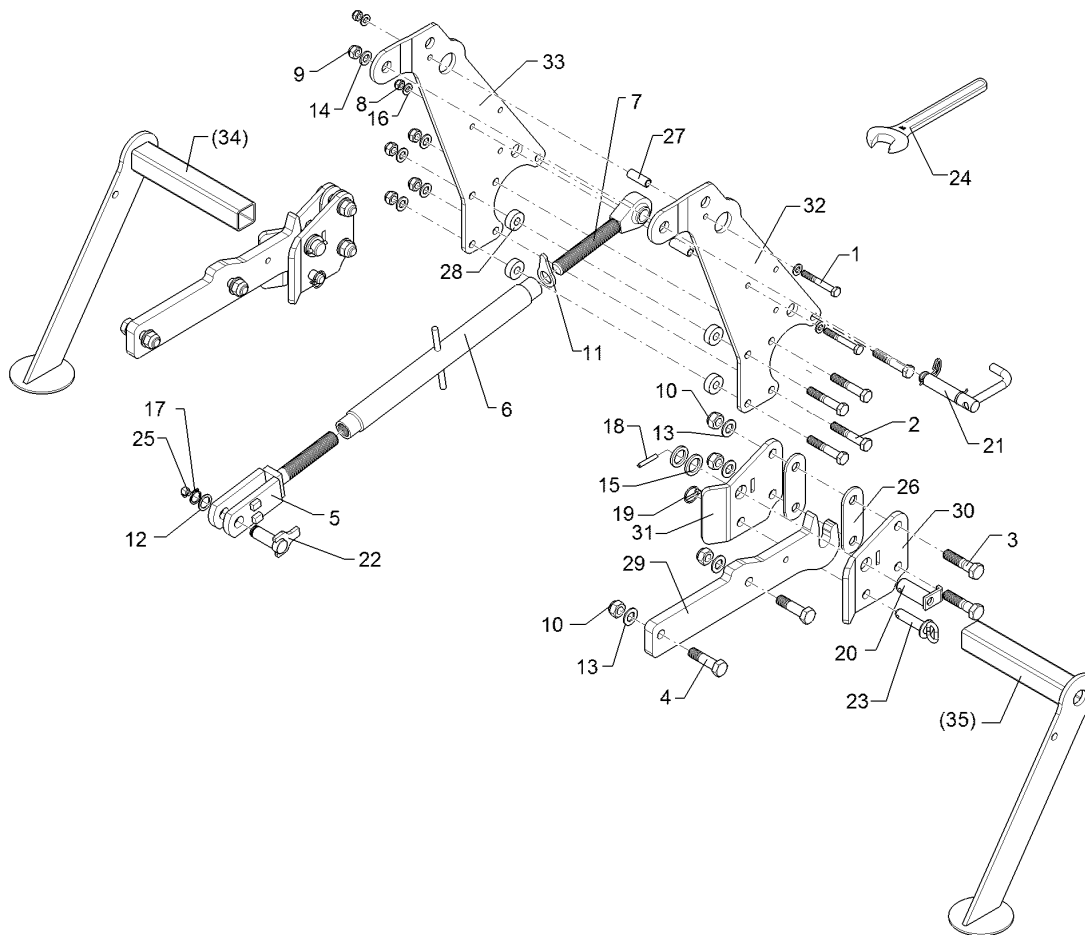
09.20

Pos.	Art.Nr.	Stck.	Artikeltext / Description	Abmessung	
1	301 3457	2	Sechskantschraube	Hexagon bolt	M12x90-8.8 DIN931 BK30
2	301 3976	5	Sechskantschraube	Hexagon bolt	M16x90-8.8 DIN931 BK30
3	301 4350	1	Sechskantschraube	Hexagon bolt	M20x80-8.8 DIN931 BK30
4	301 4603	8	Sechskantschraube spezial	Hexagon bolt special	M20x75ls45xb25-8.8 BK30
5	302 0175	1	Spindel	Screw	M24x203/325 SW36 Zn
6	302 7992	1	Spindelmutter	Nut for screw	D45x75 D24,25
7	303 0934	2	Sicherungsmutter	Selflocking nut	NM12-8 Zn DIN985
8	303 0935	5	Sicherungsmutter	Selflocking nut	NM16-8 Zn DIN985
9	303 0936	9	Sicherungsmutter	Selflocking nut	NM20-8 Zn DIN985
10	303 1019	1	Sechskantmutter	Hexagon nut	M24-8 DIN934 BK30oS
11	305 2040	1	Passscheibe	Adjusting washer	25x35x1,0 DIN988 Zn
12	305 6012	9	Scheibe	Washer	21 ISO7089 Zn
13	305 6141	5	Scheibe	Washer	17/30x3 DIN/ISO-7089
14	305 8580	4	Scheibe	Washer	13/24x2,5 St-Zn DIN125
15	305 8861	1	Sicherungsring	Retaining ring	25x2 DIN471 BK45oS
16	309 6163	1	Spannhülse	Expansion bush	10x36-DIN1481 Zn
17	313 8057	1	Bolzen mit Verdrehsicherung	Pin with stop	D25x63/84 M10x1 Zn



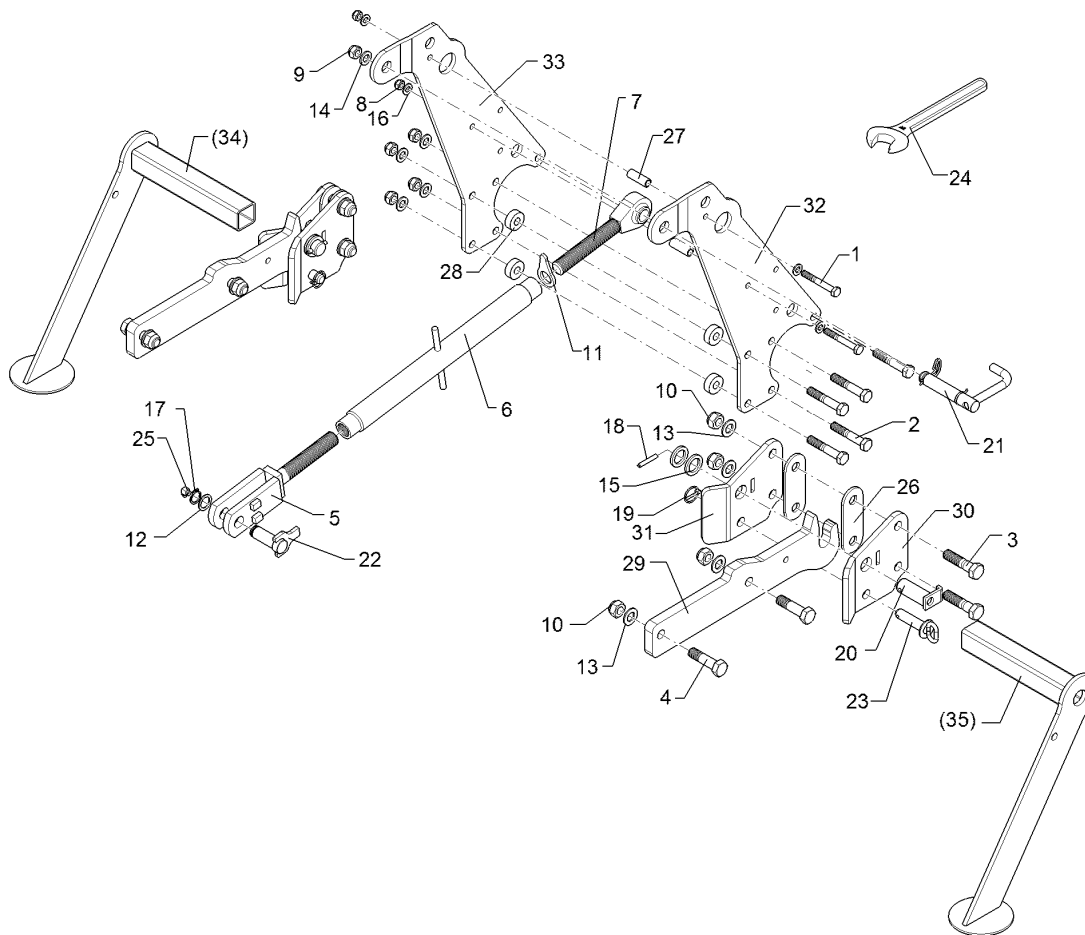
09.20

Pos.	Art.Nr.	Stck.	Artikeltext / Description	Abmessung	
18	317 3345	1	Einspannbuchse mit Presssitz	Tension bush	EG25/29x25
19	317 6853	1	Röhrchen	Tube	33,7x6,3x26 Zn
20	317 8654	1	Stelling	Adjusting ring	D38,5/24,2x20 1xD10 Zn
21	321 1203	1	Aufkleber	Label	Aufkleber Skala 1-15
22	321 9840	1	Schlüssel	Spanner	Gabel 36 DIN894 Zn
23	323 6349	1	Schmiernippel	Grease nipple	H 3, m 10 x 1,0, v.F., 11/4 mi
24	440 1141	2	Turmplatten	Headstock plates	10X367X665 2xD46
25	461 8488	1	Verdrehsicherung	Anti-rotation device	60x8x125
26	475 9716	2	Hydraulikrohr	Hydraulic tube	D25,5/20,25 18x2,5x50
27	482 6115	4	Scheibe	Washer	16,25/40x15
28	482 8617	1	Lenker	Link	L 80x12x1220
29	48210127	2	Lenker	Link	22x231,5x670 4xD20,2



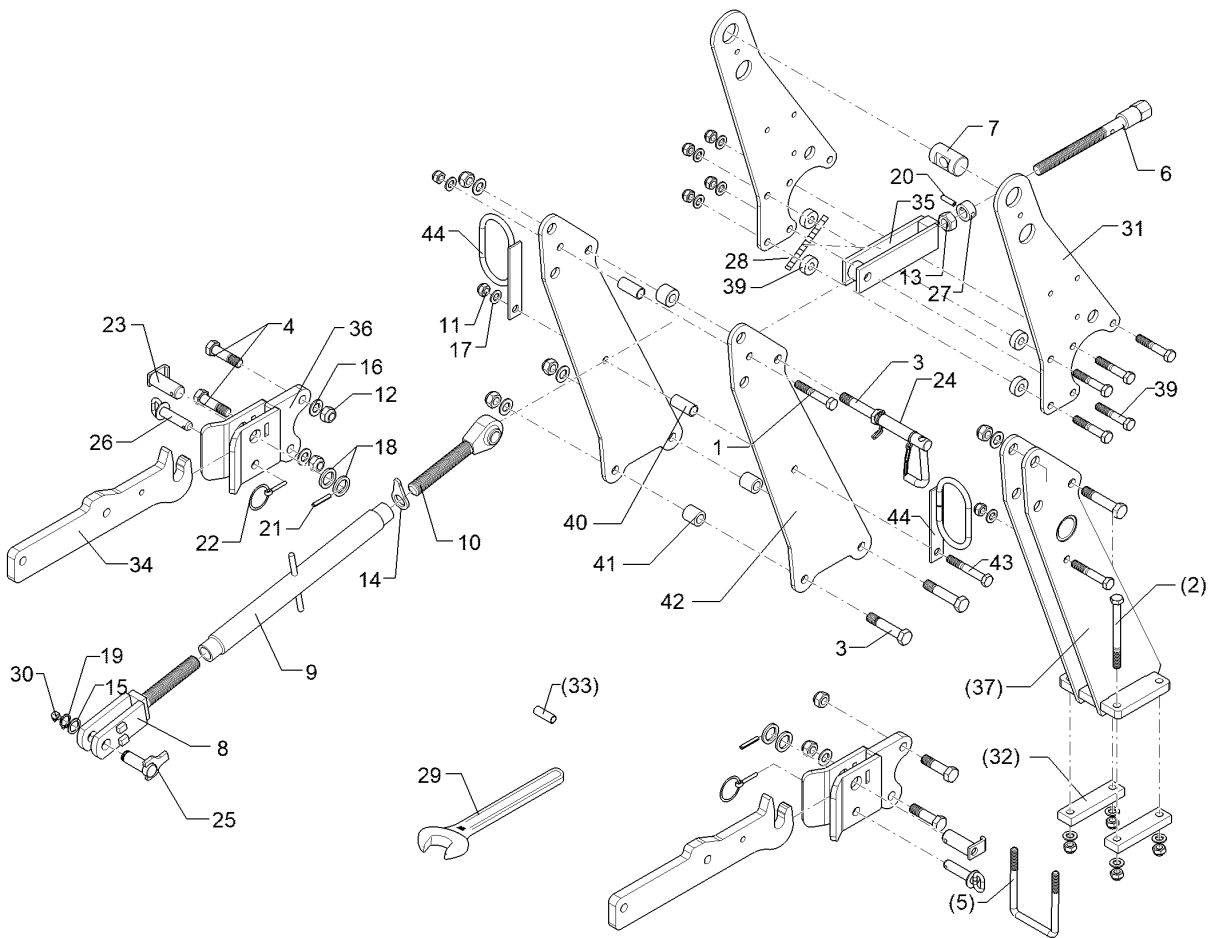
09.20

Pos.	Art.Nr.	Stck.	Artikeltext / Description		Abmessung
1	301 3457	2	Sechskantschraube	Hexagon bolt	M12x90-8.8 DIN931 BK30
2	301 3976	5	Sechskantschraube	Hexagon bolt	M16x90-8.8 DIN931 BK30
3	301 4350	4	Sechskantschraube	Hexagon bolt	M20x80-8.8 DIN931 BK30
4	301 4603	4	Sechskantschraube spezial	Hexagon bolt special	M20x75ls45xb25-8.8 BK30
5	30210014	1	Gabelstück	Forkpiece	M30 U27x120 Zn
6	30210016	1	Spannschlossmutter	Threaded sleeve	M30x550
7	30210017	1	Gelenkauge	Joint	KAT2 M30x3,5x225 LI
8	303 0934	2	Sicherungsmutter	Selflocking nut	NM12-8 Zn DIN985
9	303 0935	5	Sicherungsmutter	Selflocking nut	NM16-8 Zn DIN985
10	303 0936	8	Sicherungsmutter	Selflocking nut	NM20-8 Zn DIN985
11	30310006	1	Schlagmutter	Impact nut	M30x3,5 L
12	305 2230	1	Stützscheibe	Supporting washer	S 25x35x2,0 DIN988 Zn
13	305 6012	8	Scheibe	Washer	21 ISO7089 Zn
14	305 6141	5	Scheibe	Washer	17/30x3 DIN/ISO-7089
15	305 6229	4	Scheibe	Washer	45x31x5 Zn DIN1441
16	305 8580	4	Scheibe	Washer	13/24x2,5 St-Zn DIN125
17	305 8861	1	Sicherungsring	Retaining ring	25x2 DIN471
18	309 7000	2	Spannhülse	Expansion bush	BK45oS 8x50-DIN1481 Zn



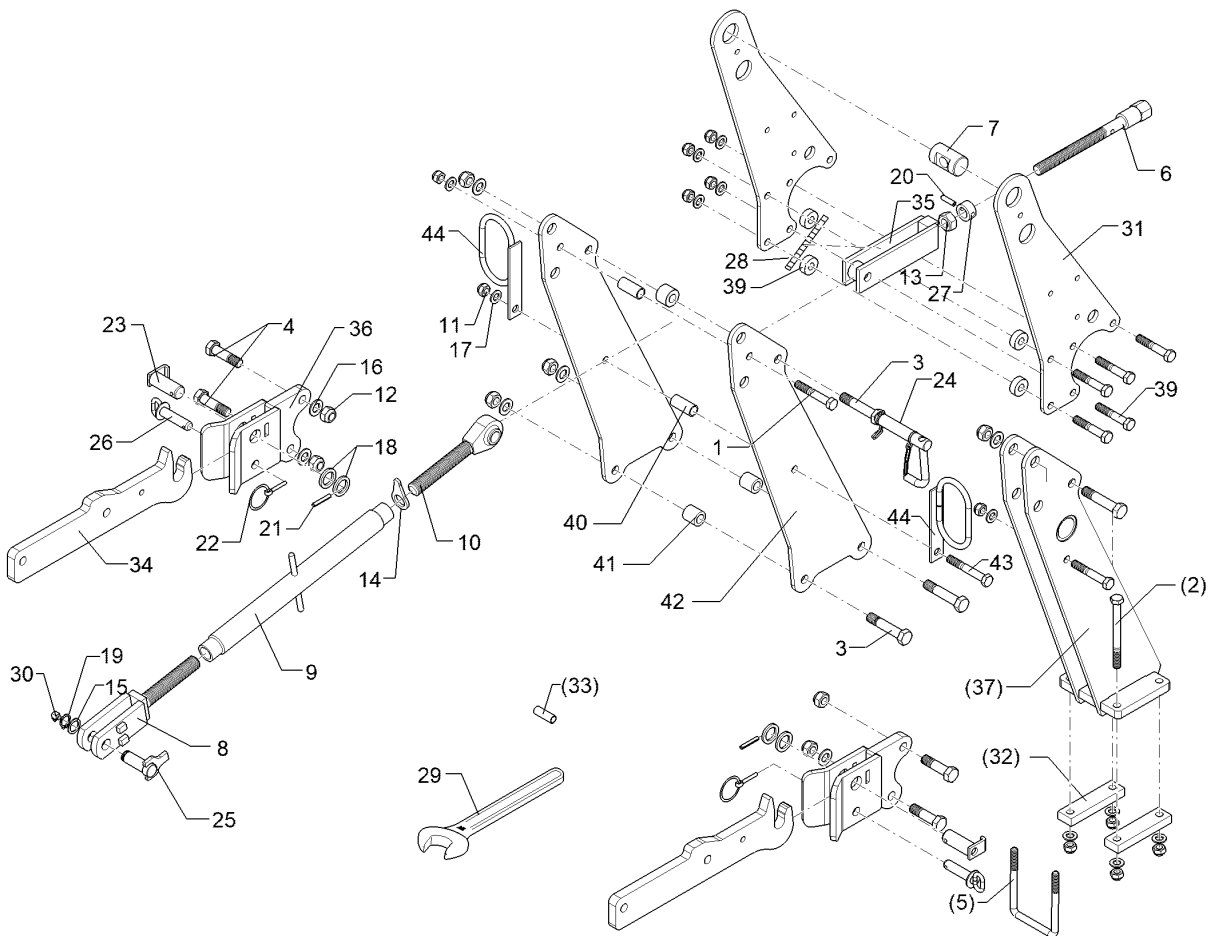
09.20

Pos.	Art.Nr.	Stck.	Artikeltext / Description	Abmessung	
19	311 9567	2	Klappstift	Securing pin	4,5x32 Zn DIN11023
20	313 3002	2	Bolzen mit Verdrehsicherung	Pin with stop	D30x62/77 L31 Zn
21	313 7945	1	Oberlenkerbolzen mit Kette	Top link pin with chain	KAT2G D25,4x150
22	313 8058	1	Bolzen mit Verdrehsicherung	Pin with stop	D25/63/84 Zn
23	313 8147	2	Bolzen mit Griff	Pin with grip	D20x80/68 Zn
24	321 9840	1	Schlüssel	Spanner	Gabel 36 DIN894 Zn
25	323 6349	1	Schmiernippel	Grease nipple	H 3, m 10 x 1,0, v.F., 11/4 mi
26	45910012	4	Brücke	Clamp plate	6x55x155 2xD21-100
27	475 9716	2	Hydraulikrohr	Hydraulic tube	18x2,5x50
28	482 6115	4	Scheibe	Washer	16,25/40x15
29	48210122	2	Fanghaken	Hook	22x139x531 2xD20,2
30	48210124	2	Platte	Plate	12x180,5x201,3 GEB30GRD RE
31	48210125	2	Platte	Plate	12x180,5x201,3 GEB30GRD LI
32	48210128	1	Turmplatte	Headstock plate	10X484,5X612,5 GEK 3 RE
33	48210129	1	Turmplatte	Headstock plate	10X484,5X612,5 GEK 3 LI
34	48210140	1	Abstellstütze RE	Stand	Optidisc 10x100x563 RE
35	48210141	1	Abstellstütze LI	Stand	Optidisc 10x100x563 LI



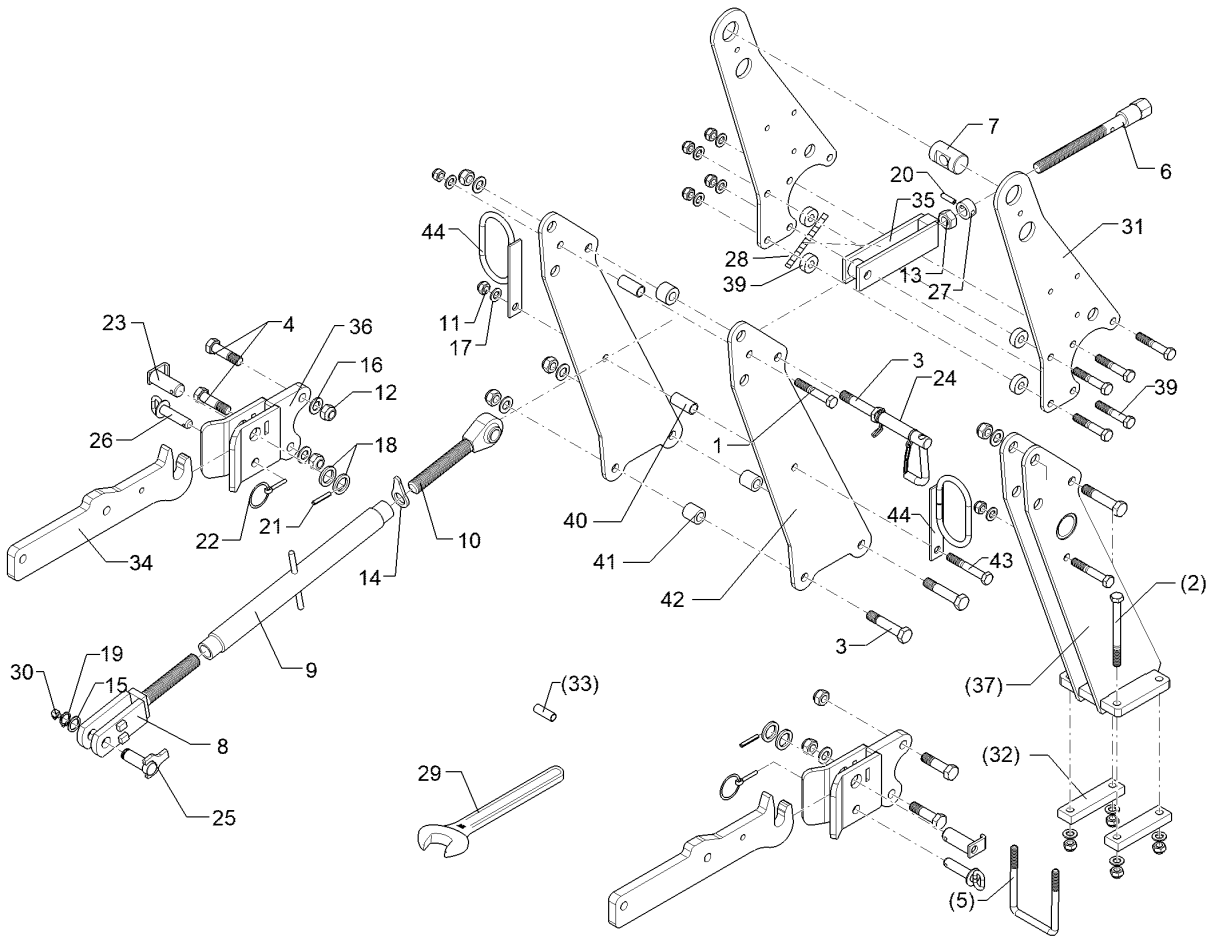
09.20

Pos.	Art.Nr.	Stck.	Artikeltext / Description		Abmessung
1	301 3997	1	Sechskantschraube	Hexagon bolt	M16x100-8.8
2	301 4123	4	Sechskantschraube	Hexagon bolt	DIN931 BK30 M16x180-8.8
3	301 4408	3	Sechskantschraube spezial	Hexagon bolt special	DIN931 BK30 M20x100ls70xb25-10.9
4	301 4603	4	Sechskantschraube spezial	Hexagon bolt special	BK45 M20x75ls45xb25-8.8
5	301 7798	2	Bügelsschraube	U-bolt	BK30 M16/110/155 Zn
6	302 0175	1	Spindel	Screw	M24x203/325 SW36 Zn
7	302 7992	1	Spindelmutter	Nut for screw	D45x75 D24,25
8	30210014	1	Gabelstück	Forkpiece	M30 U27x120 Zn
9	30210016	1	Spannschlossmutter	Threaded sleeve	M30x550
10	30210017	1	Gelenkauge	Joint	KAT2 M30x3,5x225 LI
11	303 0935	7	Sicherungsmutter	Selflocking nut	NM16-8 Zn DIN985
12	303 0936	7	Sicherungsmutter	Selflocking nut	NM20-8 Zn DIN985
13	303 1019	1	Sechskantmutter	Hexagon nut	M24-8 DIN934 BK30oS
14	30310006	1	Schlagmutter	Impact nut	M30x3,5 L
15	305 2230	1	Stützscheibe	Supporting washer	S 25x35x2,0 DIN988 Zn
16	305 6012	7	Scheibe	Washer	21 ISO7089 Zn
17	305 6141	7	Scheibe	Washer	17/30x3
18	305 6229	4	Scheibe	Washer	DIN/ISO-7089 45x31x5 Zn DIN1441



09.20

Pos.	Art.Nr.	Stck.	Artikeltext / Description		Abmessung
19	305 8861	1	Sicherungsring	Retaining ring	25x2 DIN471 BK45oS
20	309 6163	1	Spannhülse	Expansion bush	10x36-DIN1481 Zn
21	309 7000	2	Spannhülse	Expansion bush	8x50-DIN1481 Zn
22	311 9567	2	Klappstift	Securing pin	4,5x32 Zn DIN11023
23	313 3002	2	Bolzen mit Verdrehsicherung	Pin with stop	D30x62/77 L31 Zn
24	313 7945	1	Oberlenkerbolzen mit Kette	Top link pin with chain	KAT2G D25,4x150
25	313 8058	1	Bolzen mit Verdrehsicherung	Pin with stop	D25/63/84 Zn
26	313 8147	2	Bolzen mit Griff	Pin with grip	D20x80/68 Zn
27	317 8654	1	Stelling	Adjusting ring	D38,5/24,2x20 1xD10 Zn
28	321 1203	1	Aufkleber	Label	Aufkleber Skala 1-15
29	321 9840	1	Schlüssel	Spanner	Gabel 36 DIN894 Zn
30	323 6349	1	Schmiernippel	Grease nipple	H 3, m 10 x 1,0, v.F., 11/4 mi
31	440 1141	2	Turmplatten	Headstock plates	10X367X665 2xD46
32	45910015	2	Brücke	Clamp plate	40x20x160 2xD16,3-127
33	475 9716	2	Hydraulikrohr	Hydraulic tube	18x2,5x50
34	48210122	2	Fanghaken	Hook	22x139x531 2xD20,2
35	48210138	1	Lenker	Link	12x60x245
36	48210142	2	Fangtasche	Catch bracket	TPW Compact Solitair
37	48210143	1	Turm	Headstock	TPW Compact-Solitair

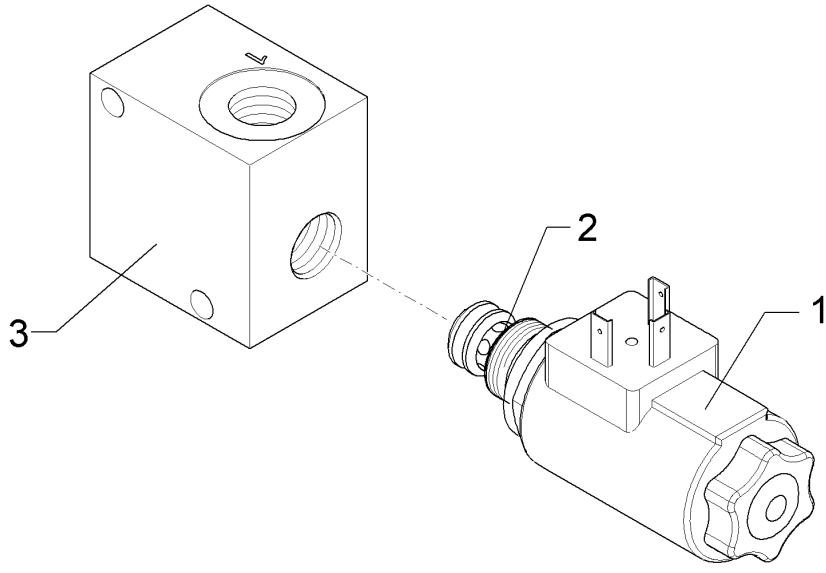


09.20

Pos.	Art.Nr.	Stck.	Artikeltext / Description		Abmessung
38	301 3976	5	Sechskantschraube	Hexagon bolt	M16x90-8.8 DIN931 BK30
39	482 6115	4	Scheibe	Washer	16,25/40x15
40	317 6678	2	Röhrchen	Tube	25,4/20,5x56 Zn
41	31710142	2	Röhrchen	Tube	33,7x6,3x35 Zn
42	44010060	2	Turmplatte	Headstock plate	Compact Solitair
43	301 4020	1	Sechskantschraube	Hexagon bolt	M16x110-8.8 DIN931 BK30
44	48211162	2	Schlauchhalter	Hose carrier	Schlauchhalter 35x105x232



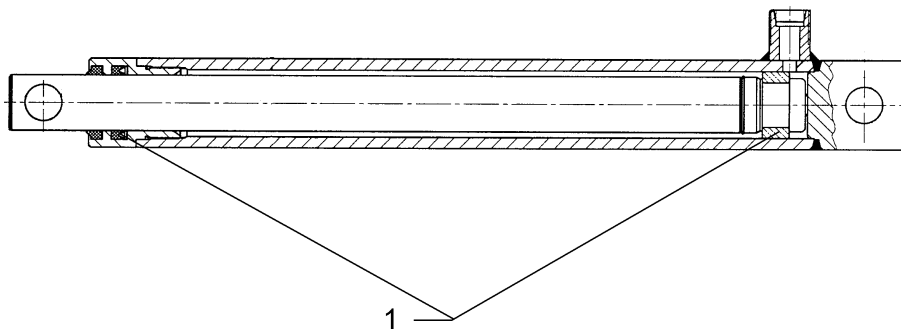
Sitzventil/Seat valve	3
Compact-Solitair 9/300 Z12	575 2217



09.20

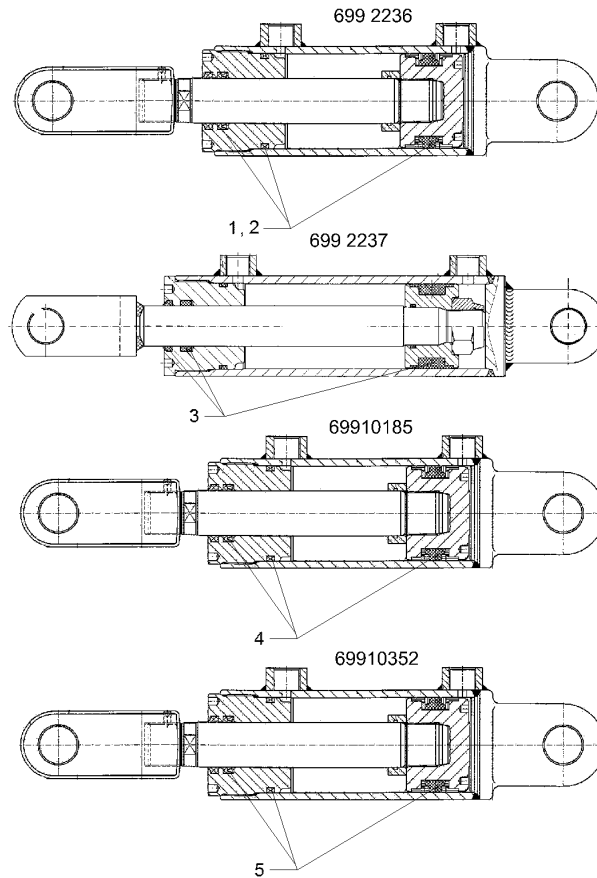
Pos.	Art.Nr.	Stck.	Artikeltext / Description	Abmessung	
1	373 4701	1	Magnetspule	Magnet coil	
2	575 2218	1	Sitzventil	Seat valve	D3612DC27WH Bucher.WS22GNZ5 VDC M100
3	575 2219	1	Gewindeanschlusskörper	Threaded connection body	Bucher NG 5 GALMA1 350 bar

Plunger-Zylinder/Plunger-ram	3
Compact-Solitair 9/300 Z12	575 2310



09.20

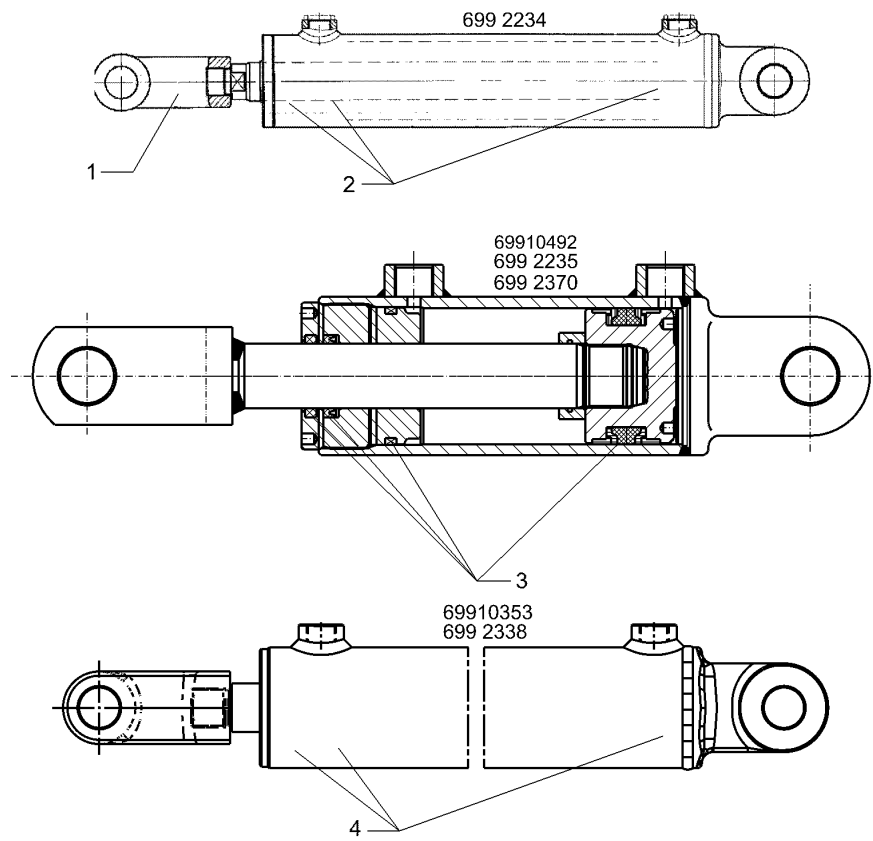
Pos.	Art.Nr.	Stck.	Artikeltext / Description		Abmessung
1	575 9166	1	Dichtungssatz	Seal set	D25



09.20

Pos.	Art.Nr.	Stck.	Artikeltext / Description		Abmessung
1	575 9174	1	Dichtungssatz	Seal set	D30/63
2	575 9224	1	Dichtungssatz	Seal set	D30/63
3	575 9266	1	Dichtungssatz	Seal set	D30/63
4	57510196	1	Dichtungssatz	Seal set	D30/63
5	57510760	1	Dichtungssatz	Seal set	30/63

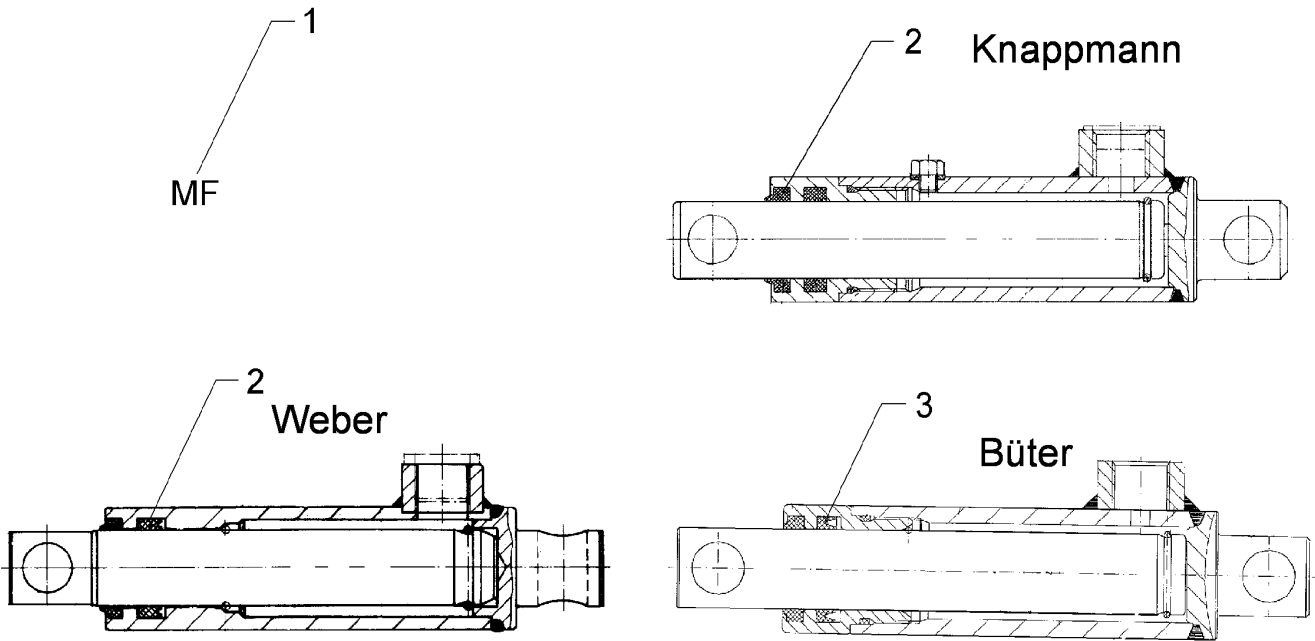
Hydraulikzylinder/Hydraulic ram	3
Compact-Solitair 9/300 Z12	575 2324



09.20

Pos.	Art.Nr.	Stck.	Artikeltext / Description		Abmessung
1	302 9087	1	Gelenkgabel	Fork-type joint	M22x1,5-D25-86
2	575 9224	1	Dichtungssatz	Seal set	D30/63
3	575 9266	1	Dichtungssatz	Seal set	D30/63
4	57510760	1	Dichtungssatz	Seal set	30/63

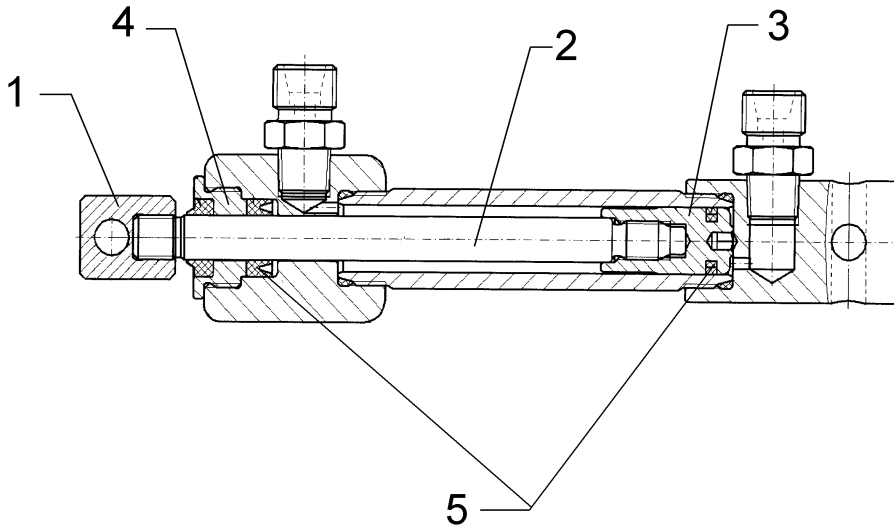
Hydraulikzylinder/Hydraulic ram	3
Compact-Solitair 9/300 Z12	575 2335



09.20

Pos.	Art.Nr.	Stck.	Artikeltext / Description		Abmessung
1	575 9169	1	Dichtungssatz	Seal set	D25
2	575 9165	1	Dichtungssatz	Seal set	D25
4	575 9166	1	Dichtungssatz	Seal set	D25

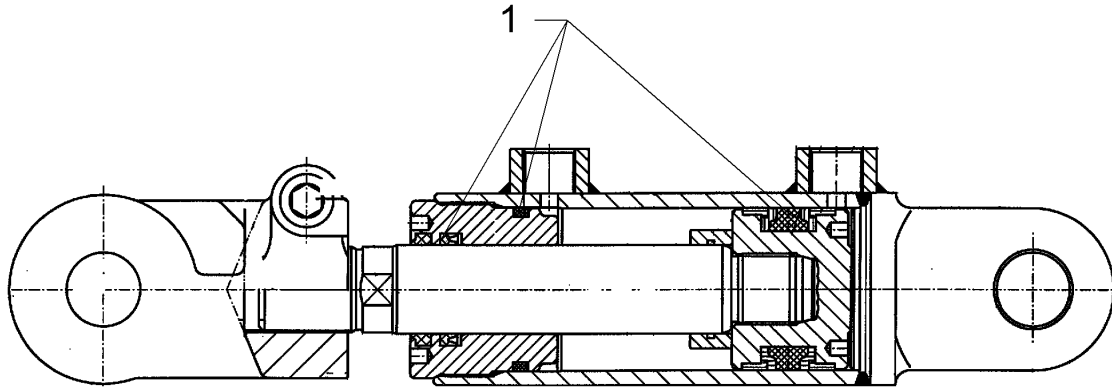
Hydraulikzylinder/Hydraulic ram	3
Compact-Solitair 9/300 Z12	575 2534



09.20

Pos.	Art.Nr.	Stck.	Artikeltext / Description		Abmessung
1	302 9105	1	Gelenkauge	Joint	D6,5
2	475 5283	1	Kolbenstange	Piston rod	D8
3	475 6070	1	Kolben	Piston	D12 M7
4	475 6379	1	Führungsstück	Guiding	80M18x1,5
5	575 9258	1	Dichtungssatz	Seal set	D08/12

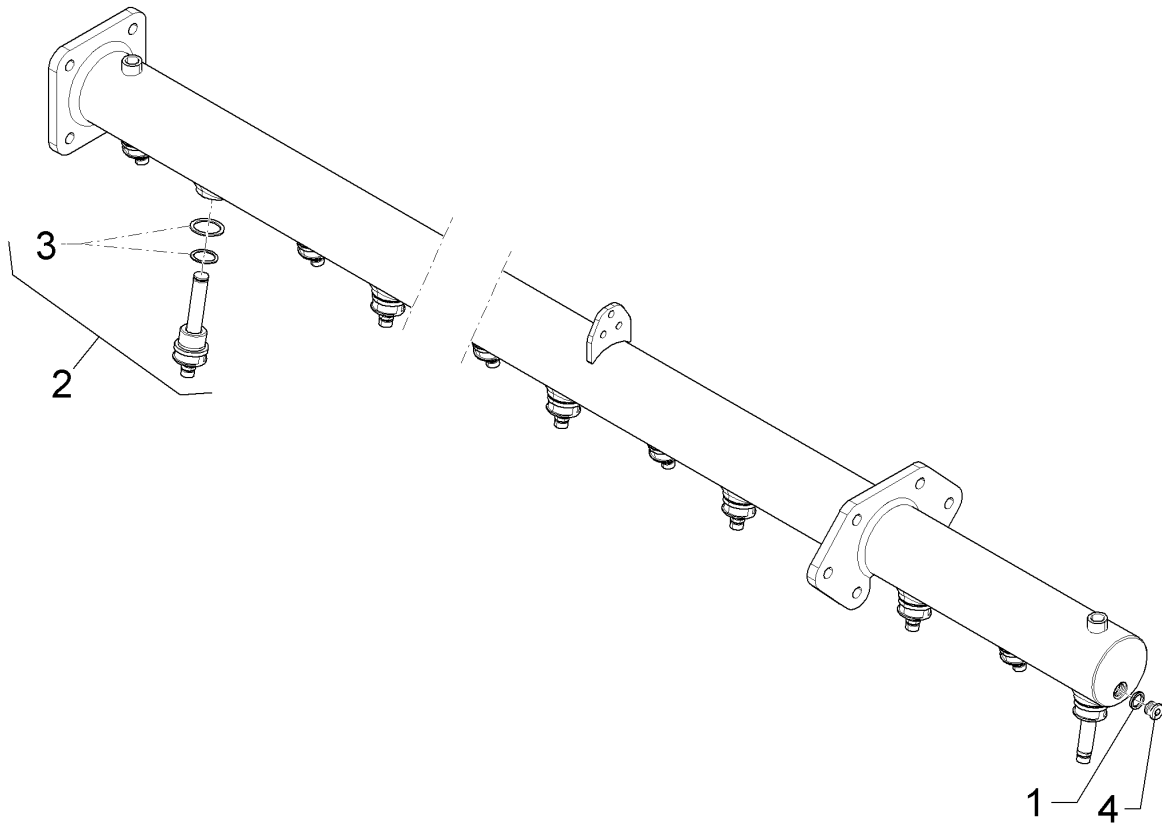
Hydraulikzylinder/Hydraulic ram	3
Compact-Solitair 9/300 Z12	575 2553



09.20

Pos.	Art.Nr.	Stck.	Artikeltext / Description		Abmessung
1	57510095	1	Dichtungssatz	Seal set	30/55

Hydraulikeinheit/Hydraulic unit	3
Compact-Solitair 9/300 Z12	575 2601

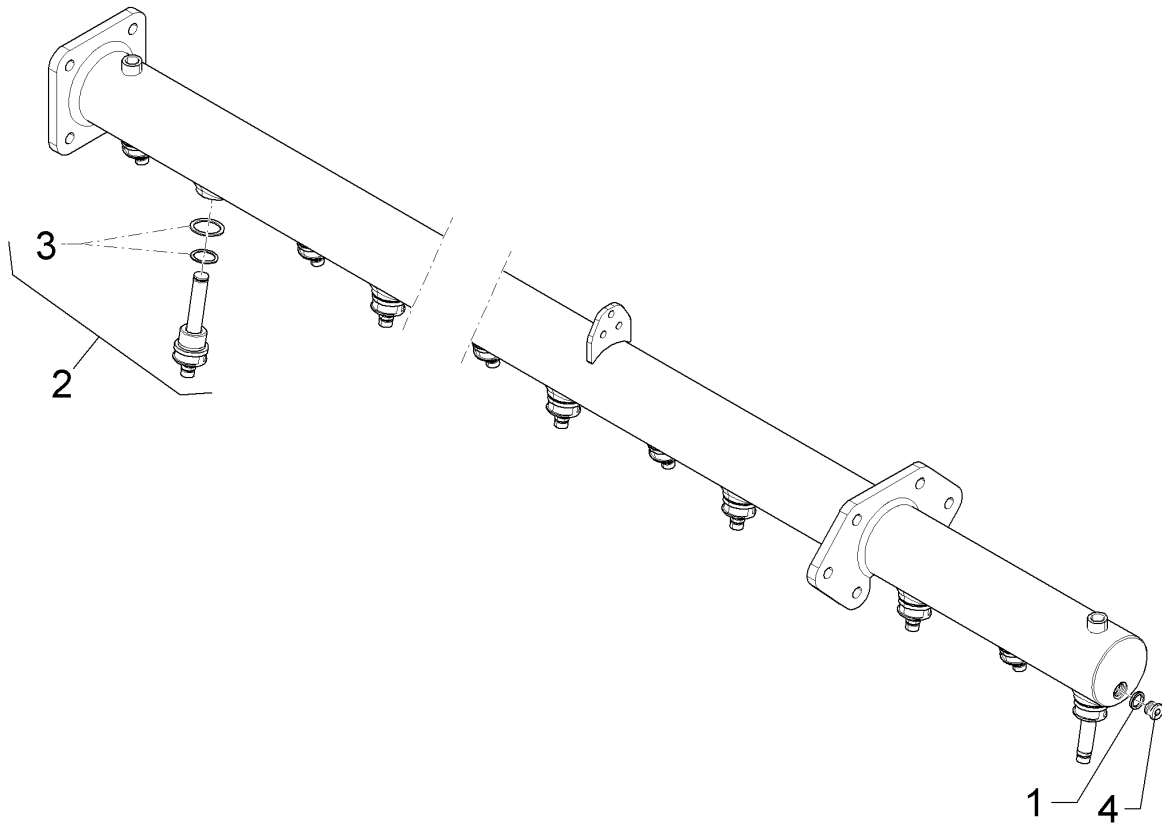


09.20

Pos.	Art.Nr.	Stck.	Artikeltext / Description		Abmessung
1	375 2153	1	Kupferring	Copper washer	A 18x24x1,5 DIN7603
2	575 5787	12	Kolbenstange	Piston rod	D20x80
3	575 9293	1	Dichtungssatz	Seal set	D20
4	37510101	1	Stopfen	Plug	Stopfen M18x1.5



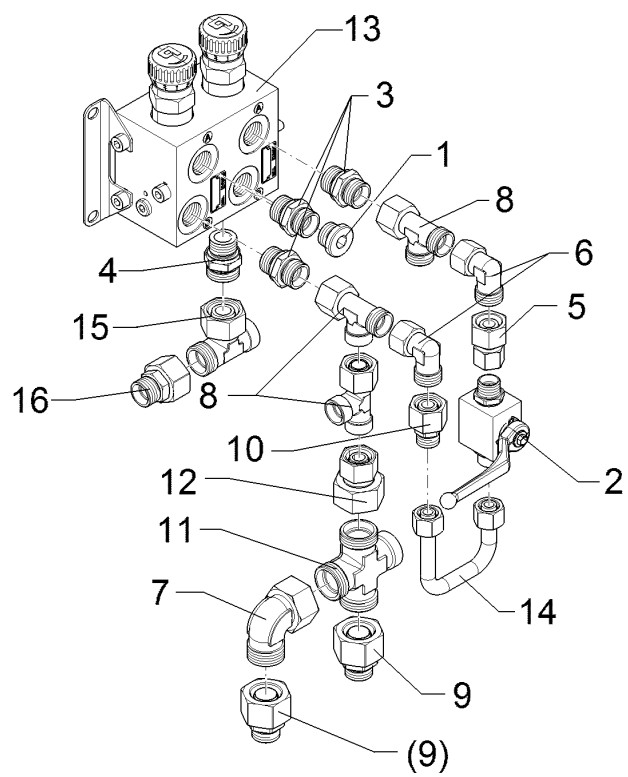
Hydraulikeinheit/Hydraulic unit	3
Compact-Solitair 9/300 Z12	575 2602



09.20

Pos.	Art.Nr.	Stck.	Artikeltext / Description		Abmessung
1	375 2153	1	Kupferring	Copper washer	A 18x24x1,5 DIN7603
2	575 5787	9	Kolbenstange	Piston rod	D20x80
3	575 9293	1	Dichtungssatz	Seal set	D20
4	37510101	1	Stopfen	Plug	Stopfen M18x1.5

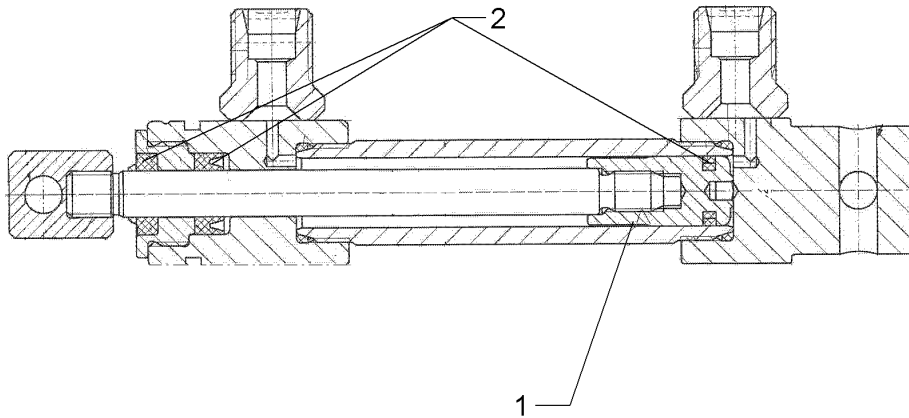
<b>Ventileinheit Stromregelventil/Control valve</b>	<b>3</b>
<b>Compact-Solitair 9/300 Z12</b>	<b>57510117</b>



09.20

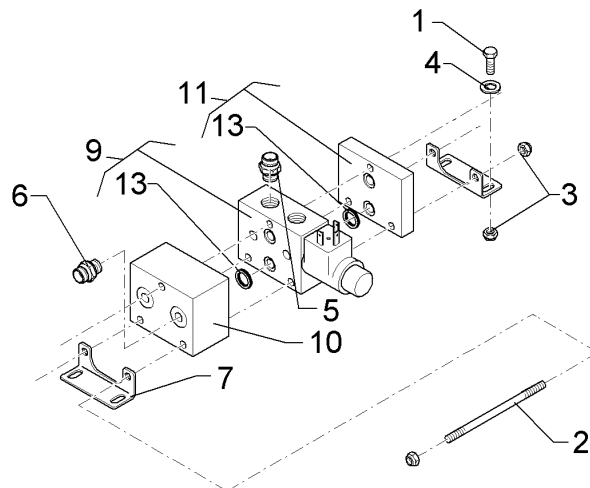
Pos.	Art.Nr.	Stck.	Artikeltext / Description		Abmessung
1	301 9711	1	Verschlussschraube m.Dichtring	Plug	M22x1,5
2	375 2199	1	Kugelhahn	Ball valve	BKH 12L-M18x1,5 Zn
3	375 4032	3	Gerade Einschraubverschraubung	Nipple	x-GE15-LM 22x1,5-ED
4	375 4060	1	Gerade Einschraubverschraubung	Nipple	GE18-LM 22x1,5 ED
5	375 4135	1	Verbindung gerade	Connection	GVO-12L/15L
6	375 4503	2	Einstellbare W-Verschraubung	Adjustable angle union	EW15-L-DKO24 GRD O-Ring
7	375 4507	1	Einstellbare W-Verschraubung	Adjustable angle union	EW22-LM DKO24 GRD
8	375 4553	3	Einstellbare L-Verschraubung	Adjustable L-union	EL15-L-DKO24 GRD
9	375 4646	1	Konus-Reduzieranschluss	Reduction joint	x-KOR22/15-L DKO24 GRD
10	375 4653	1	Konus-Reduzieranschluss	Reduction joint	x-KOR15/12-L DKO24 GRD
11	37510053	1	Kreuzverschraubung	Cross union	K22-L M30x2
12	37510054	1	Verbindung gerade	Connection	GVO-22L/15L
13	575 2005	1	Stromregelventil einstellbar	Control valve	3-W Bucher 2-fach 0-50l/5-37l
14	57510119	1	Hydraulikrohr	Hydraulic tube	12x2x190 2xGEB90GRD
15	375 4495	1	Einstellbare T-Verschraubung	Adjustable T-union	ET18-L
16	375 4655	1	Konus-Reduzieranschluss	Reduction joint	x-KOR18/12-L

Hydraulikzylinder/Hydraulic ram	3
Compact-Solitair 9/300 Z12	57510130



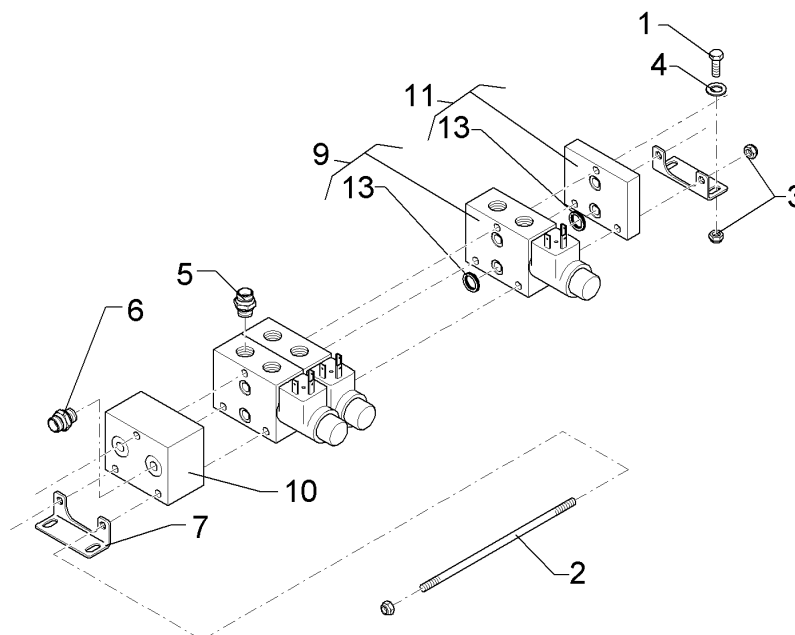
09.20

Pos.	Art.Nr.	Stck.	Artikeltext / Description		Abmessung
1	475 6070	1	Kolben	Piston	D12 M7
2	575 9258	1	Dichtungssatz	Seal set	D08/12



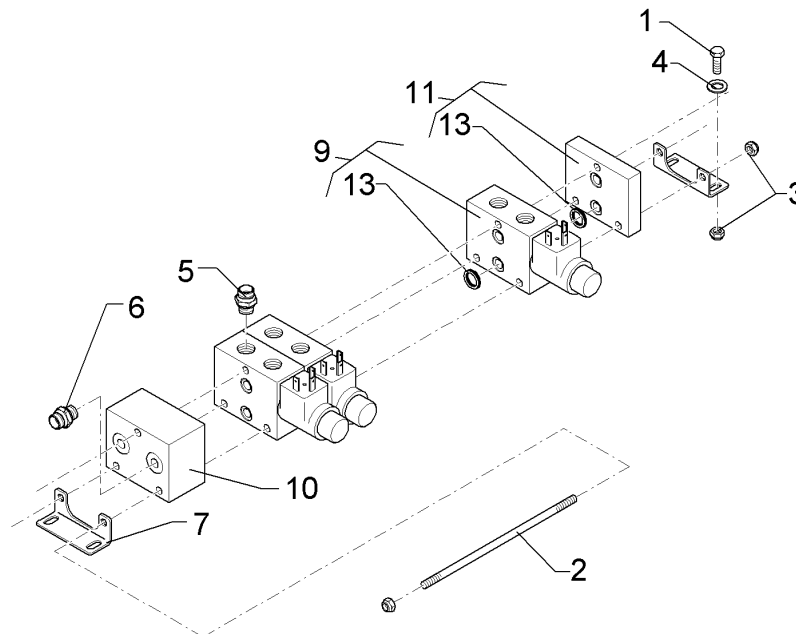
09.20

Pos.	Art.Nr.	Stck.	Artikeltext / Description		Abmessung
1	301 3003	4	Sechskantschraube	Hexagon bolt	M6x16-8.8 DIN933 BK30
2	302 0160	3	Gewindestange	Threaded rod	M6x107 Zn
3	303 0931	10	Sicherungsmutter	Selflocking nut	NM6-8 Zn DIN985
4	305 8571	10	Scheibe	Washer	6,4 DIN125-A Zn
5	375 3974	2	Gerade Einschraubverschraubung	Nipple	GE 06-L 1/4"-ED
6	375 4020	2	Einschraubverschraubung	Nipple	x-GE12-LM M18x1,5 Zn
7	475 4388	2	Winkel	Angle	2x44,7x61 2xD6 2xL6x9 1xGEB
9	575 4871	1	Magnetventil	Electrovalve	LT-00E03.1K Zn/HDF-ES-1LL-012C
10	575 4872	1	Eingangsplatte	Shutter plate	LT-00D97.0-K
11	575 4873	1	Endplatte	End plate	LT-00E04.0-K
13	375 0650	2	QuadRing	Square ring	9,25x1,68x1,68



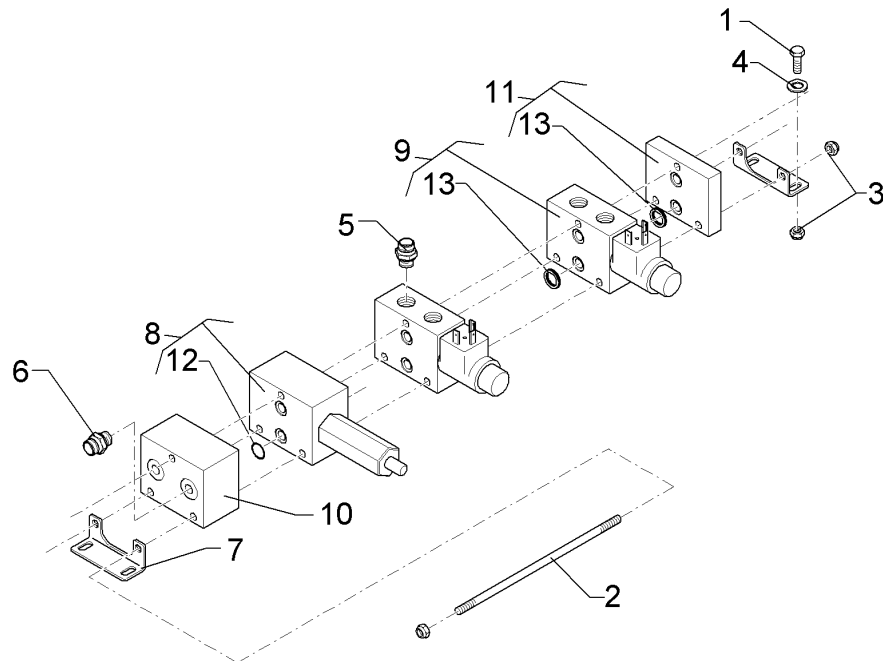
09.20

Pos.	Art.Nr.	Stck.	Artikeltext / Description		Abmessung
1	301 3003	4	Sechskantschraube	Hexagon bolt	M6x16-8.8 DIN933 BK30
2	302 0161	3	Gewindestange	Threaded rod	M6x138 Zn
3	303 0931	10	Sicherungsmutter	Selflocking nut	NM6-8 Zn DIN985
4	305 8571	10	Scheibe	Washer	6,4 DIN125-A Zn
5	375 3974	4	Gerade Einschraubverschraubung	Nipple	GE 06-L 1/4"-ED
6	375 4020	2	Einschraubverschraubung	Nipple	x-GE12-LM M18x1,5 Zn
7	475 4388	2	Winkel	Angle	2x44,7x61 2xD6 2xL6x9 1xGEB
9	575 4871	2	Magnetventil	Electrovalve	LT-00E03.1K Zn/HDF-ES-1LL-012C
10	575 4872	1	Eingangsplatte	Shutter plate	LT-00D97.0-K
11	575 4873	1	Endplatte	End plate	LT-00E04.0-K
13	375 0650	2	QuadRing	Square ring	9,25x1,68x1,68



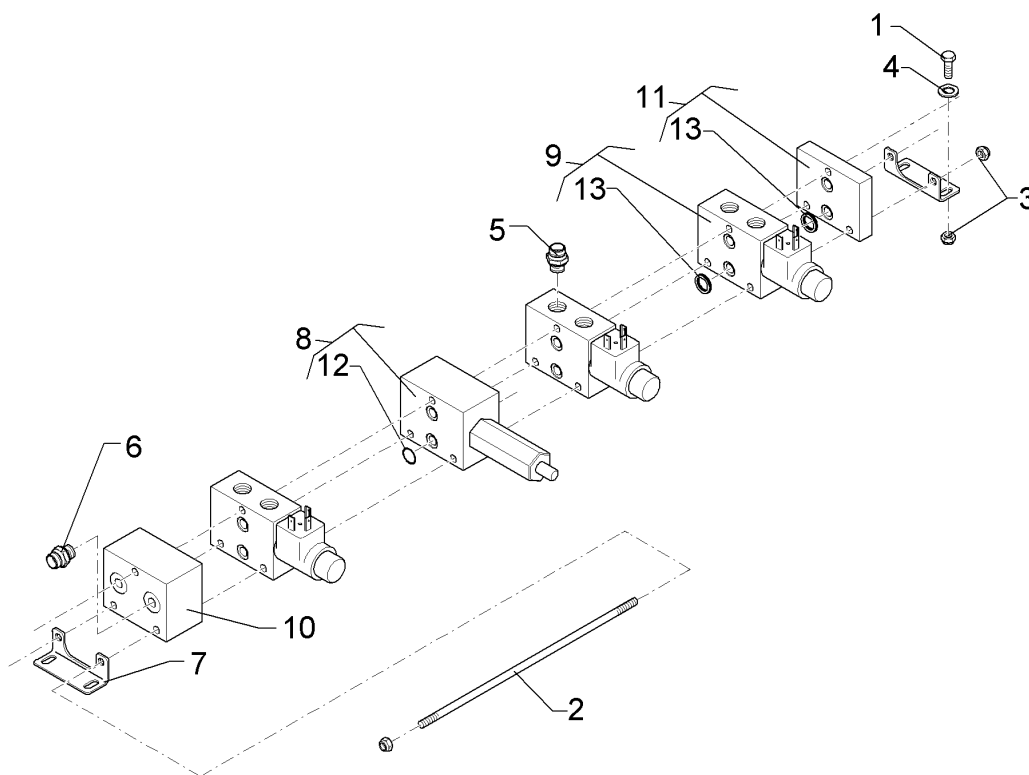
09.20

Pos.	Art.Nr.	Stck.	Artikeltext / Description		Abmessung
1	301 3003	4	Sechskantschraube	Hexagon bolt	M6x16-8.8 DIN933 BK30
2	302 0162	3	Gewindestange	Threaded rod	M6x169 Zn
3	303 0931	10	Sicherungsmutter	Selflocking nut	NM6-8 Zn DIN985
4	305 8571	10	Scheibe	Washer	6,4 DIN125-A Zn
5	375 3974	6	Gerade Einschraubverschraubung	Nipple	GE 06-L 1/4"-ED
6	375 4020	2	Einschraubverschraubung	Nipple	x-GE12-LM M18x1,5 Zn
7	475 4388	2	Winkel	Angle	2x44,7x61 2xD6 2xL6x9 1xGEB
9	575 4871	3	Magnetventil	Electrovalve	LT-00E03.1K Zn/HDF-ES-1LL-012C LT-00D97.0-K
10	575 4872	1	Eingangsplatte	Shutter plate	
11	575 4873	1	Endplatte	End plate	LT-00E04.0-K
13	375 0650	2	QuadRing	Square ring	9,25x1,68x1,68



09.20

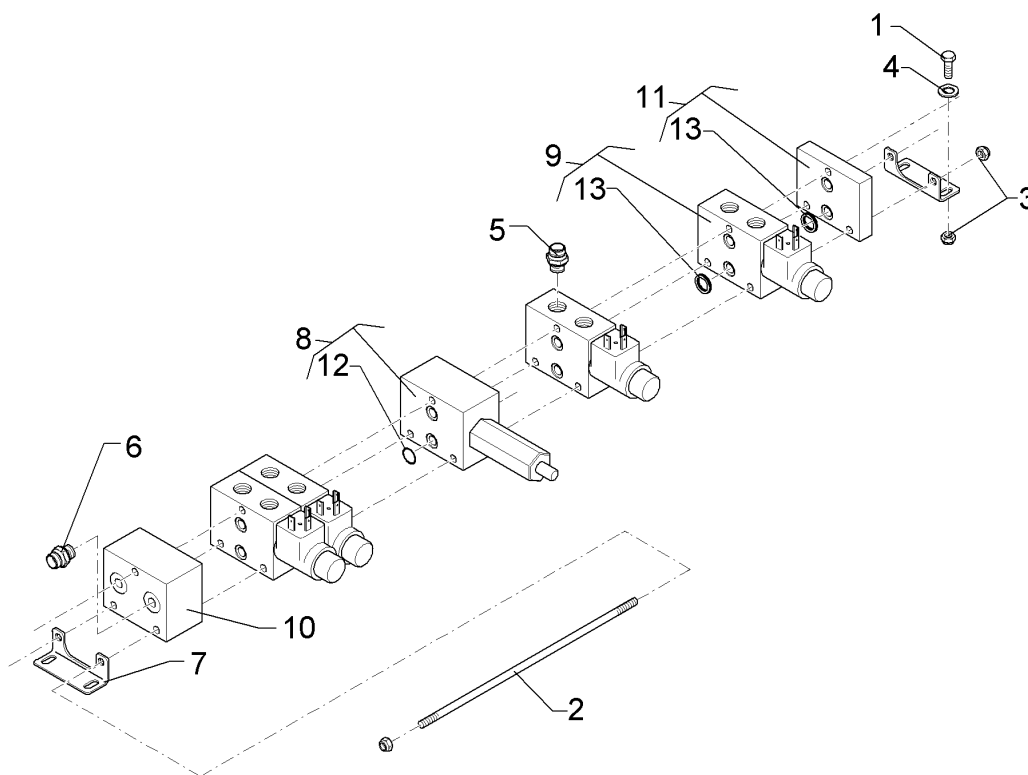
Pos.	Art.Nr.	Stck.	Artikeltext / Description		Abmessung
1	301 3003	4	Sechskantschraube	Hexagon bolt	M6x16-8.8 DIN933 BK30
2	302 0150	3	Gewindestange	Threaded rod	M6x178 Zn
3	303 0931	10	Sicherungsmutter	Selflocking nut	NM6-8 Zn DIN985
4	305 8571	10	Scheibe	Washer	6,4 DIN125-A Zn
5	375 3974	4	Gerade Einschraubverschraubung	Nipple	GE 06-L 1/4"-ED
6	375 4020	2	Einschraubverschraubung	Nipple	x-GE12-LM M18x1,5 Zn
7	475 4388	2	Winkel	Angle	2x44,7x61 2xD6
8	575 4870	1	Druckminderventil	Pressure reducing valve	2xL6x9 1xGEB LT-35H77.1-K
9	575 4871	2	Magnetventil	Electrovalve	LT-00E03.1K Zn/HDF-ES-1LL-012C
10	575 4872	1	Eingangsplatte	Shutter plate	LT-00D97.0-K
11	575 4873	1	Endplatte	End plate	LT-00E04.0-K
12	375 1126	2	O-Ring	O-ring	9,25x1,78
13	375 0650	2	QuadRing	Square ring	9,25x1,68x1,68



09.20

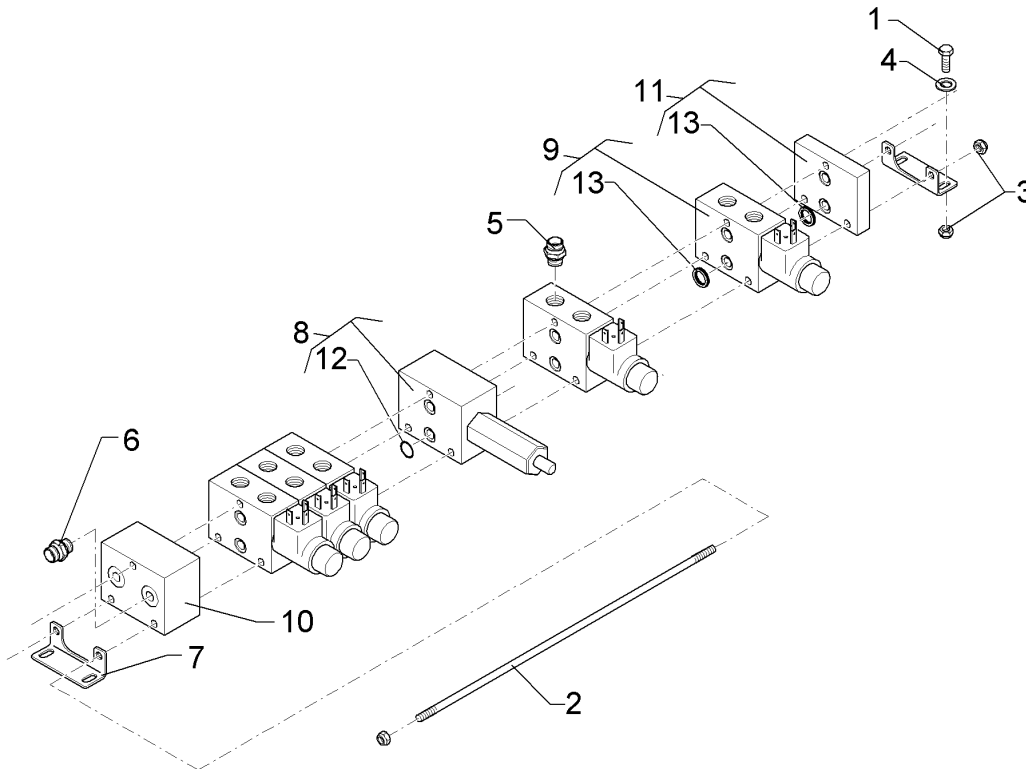
Pos.	Art.Nr.	Stck.	Artikeltext / Description		Abmessung
1	301 3003	4	Sechskantschraube	Hexagon bolt	M6x16-8.8 DIN933 BK30
2	302 0158	3	Gewindestange	Threaded rod	M6x209 Zn
3	303 0931	10	Sicherungsmutter	Selflocking nut	NM6-8 Zn DIN985
4	305 8571	10	Scheibe	Washer	6,4 DIN125-A Zn
5	375 3974	6	Gerade Einschraubverschraubung	Nipple	GE 06-L 1/4"-ED
6	375 4020	2	Einschraubverschraubung	Nipple	x-GE12-LM M18x1,5 Zn
7	475 4388	2	Winkel	Angle	2x44,7x61 2xD6
8	575 4870	1	Druckminderventil	Pressure reducing valve	2xL6x9 1xGEB LT-35H77.1-K
9	575 4871	3	Magnetventil	Electrovalve	LT-00E03.1K Zn/HDF-ES-1LL-012C
10	575 4872	1	Eingangsplatte	Shutter plate	LT-00D97.0-K
11	575 4873	1	Endplatte	End plate	LT-00E04.0-K
12	375 1126	2	O-Ring	O-ring	9,25x1,78
13	375 0650	2	QuadRing	Square ring	9,25x1,68x1,68





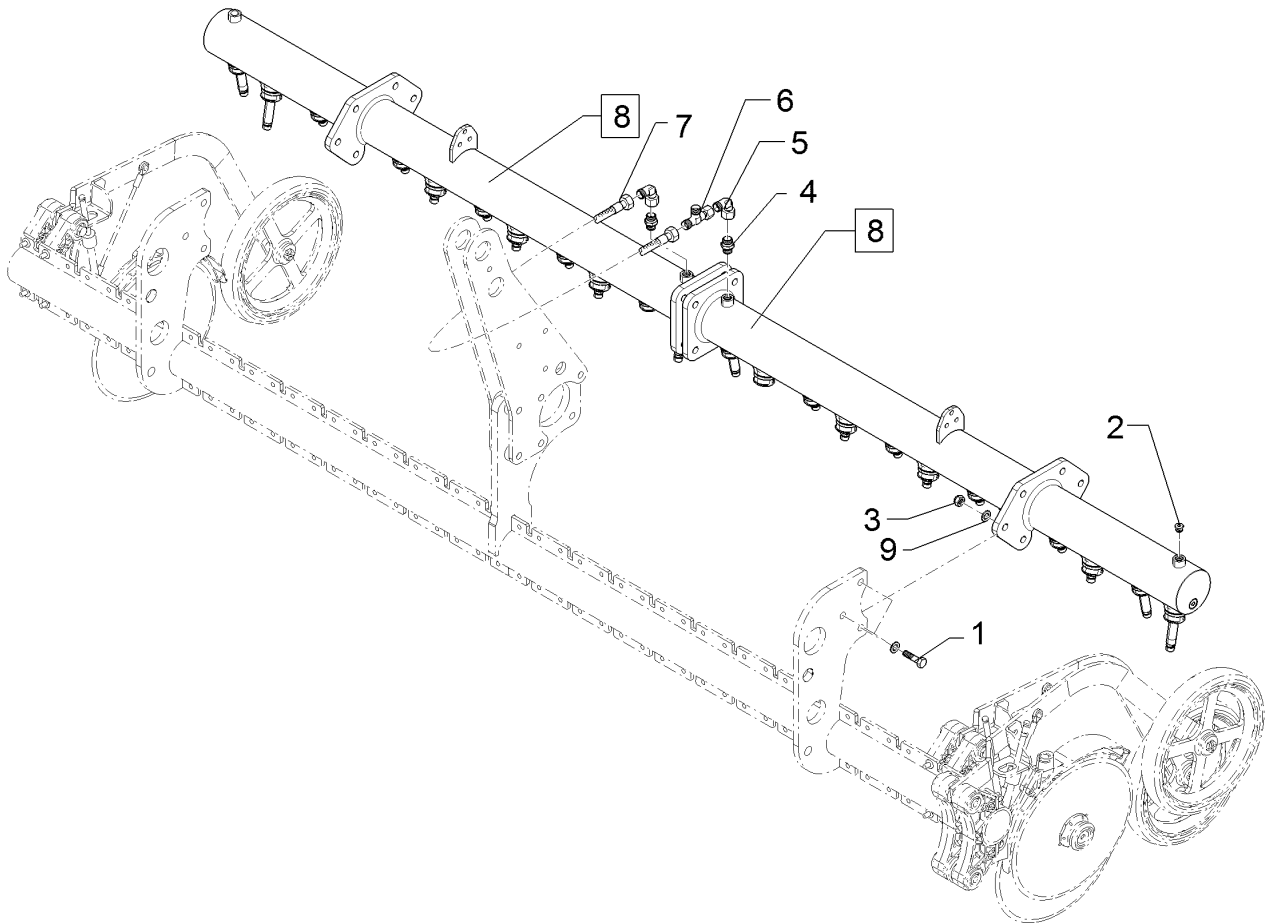
09.20

Pos.	Art.Nr.	Stck.	Artikeltext / Description		Abmessung
1	301 3003	4	Sechskantschraube	Hexagon bolt	M6x16-8.8 DIN933 BK30
2	302 0159	3	Gewindestange	Threaded rod	M6x240 Zn
3	303 0931	10	Sicherungsmutter	Selflocking nut	NM6-8 Zn DIN985
4	305 8571	10	Scheibe	Washer	6,4 DIN125-A Zn
5	375 3974	8	Gerade Einschraubverschraubung	Nipple	GE 06-L 1/4"-ED
6	375 4020	2	Einschraubverschraubung	Nipple	x-GE12-LM M18x1,5 Zn
7	475 4388	2	Winkel	Angle	2x44,7x61 2xD6
8	575 4870	1	Druckminderventil	Pressure reducing valve	2xL6x9 1xGEB LT-35H77.1-K
9	575 4871	4	Magnetventil	Electrovalve	LT-00E03.1K Zn/HDF-ES-1LL-012C
10	575 4872	1	Eingangsplatte	Shutter plate	LT-00D97.0-K
11	575 4873	1	Endplatte	End plate	LT-00E04.0-K
12	375 1126	2	O-Ring	O-ring	9,25x1,78
13	375 0650	2	QuadRing	Square ring	9,25x1,68x1,68



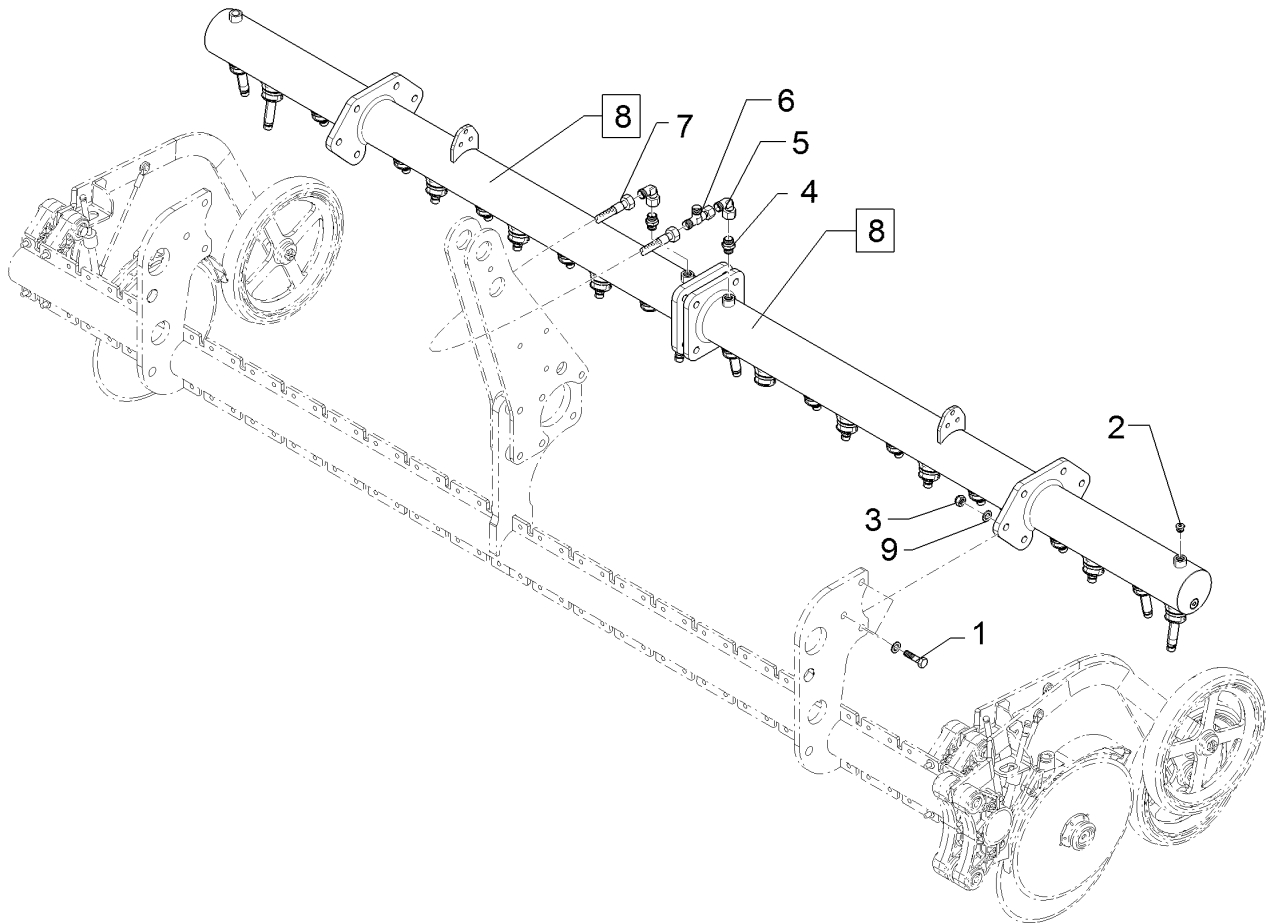
09.20

Pos.	Art.Nr.	Stck.	Artikeltext / Description		Abmessung
1	301 3003	4	Sechskantschraube	Hexagon bolt	M6x16-8.8 DIN933 BK30
2	302 0151	3	Gewindestange	Threaded rod	M6x271 Zn
3	303 0931	10	Sicherungsmutter	Selflocking nut	NM6-8 Zn DIN985
4	305 8571	10	Scheibe	Washer	6,4 DIN125-A Zn
5	375 3974	10	Gerade Einschraubverschraubung	Nipple	GE 06-L 1/4"-ED
6	375 4020	2	Einschraubverschraubung	Nipple	x-GE12-LM M18x1,5 Zn
7	475 4388	2	Winkel	Angle	2x44,7x61 2xD6
8	575 4870	1	Druckminderventil	Pressure reducing valve	2xL6x9 1xGEB LT-35H77.1-K
9	575 4871	5	Magnetventil	Electrovalve	LT-00E03.1K Zn/HDF-ES-1LL-012C
10	575 4872	1	Eingangsplatte	Shutter plate	LT-00D97.0-K
11	575 4873	1	Endplatte	End plate	LT-00E04.0-K
12	375 1126	2	O-Ring	O-ring	9,25x1,78
13	375 0650	2	QuadRing	Square ring	9,25x1,68x1,68



09.20

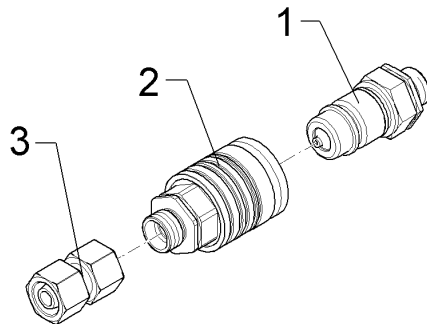
Pos.	Art.Nr.	Stck.	Artikeltext / Description		Abmessung
1	301 5409	6	Sechskantschraube spezial	Hexagon bolt special	M16x50ls25xb20-8.8 BK30
2	301 9710	2	Verschlussschraube m.Dichtring	Plug	M18x1,5
3	303 0935	6	Sicherungsmutter	Selflocking nut	NM16-8 Zn DIN985
4	375 4020	2	Einschraubverschraubung	Nipple	x-GE12-LM M18x1,5 Zn
5	375 4500	3	Einstellbare W-Verschraubung	Adjustable angle union	EW12-LM DKO24 GRD M18x1,5
6	375 4550	1	Einstellbare L-Verschraubung	Adjustable L-union	EL12-L M18x1,5
7	475 2613	1	Hydraulikschlauch	Hydraulic hose	2SN10-500 M18x1,5
8	575 2601	2	Hydraulikeinheit	Hydraulic unit	ED20x80 12x125
9	305 6141	12	Scheibe	Washer	17/30x3 DIN/ISO-7089



09.20

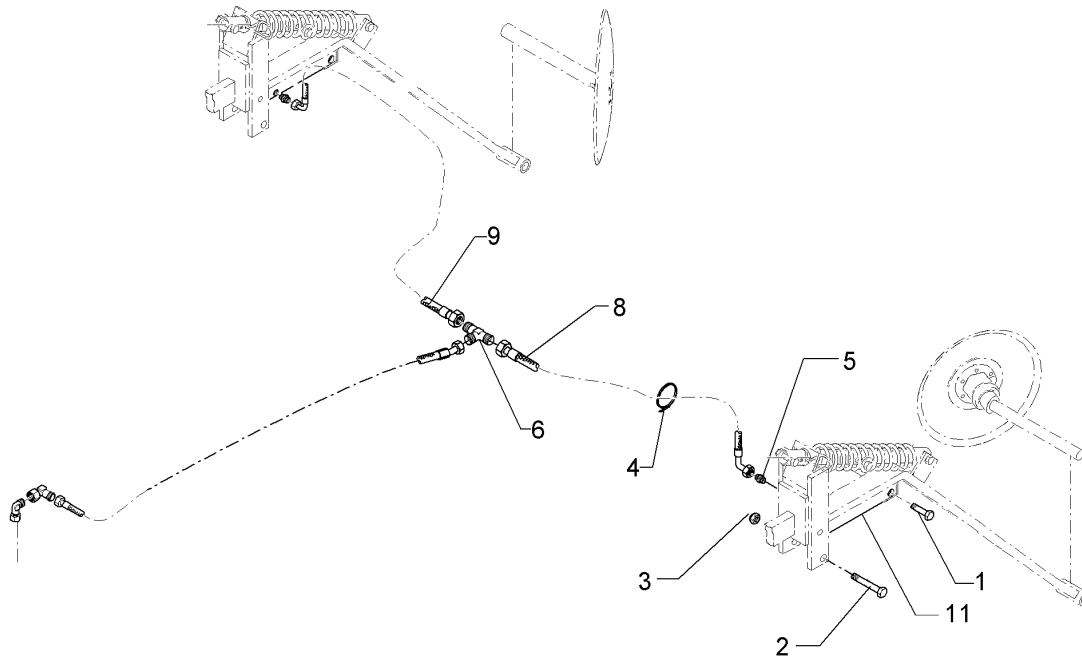
Pos.	Art.Nr.	Stck.	Artikeltext / Description		Abmessung
1	301 5406	6	Sechskantschraube	Hexagon bolt	M16x50-8.8 DIN933 BK30
2	301 9710	2	Verschlusschraube m.Dichtring	Plug	M18x1,5
3	303 0935	6	Sicherungsmutter	Selflocking nut	NM16-8 Zn DIN985
4	375 4020	2	Einschraubverschraubung	Nipple	x-GE12-LM M18x1,5 Zn
5	375 4500	2	Einstellbare W-Verschraubung	Adjustable angle union	EW12-LM DKO24 GRD M18x1,5
6	375 4550	1	Einstellbare L-Verschraubung	Adjustable L-union	EL12-L M18x1,5
7	475 2613	1	Hydraulikschlauch	Hydraulic hose	2SN10-500 M18x1,5
8	575 2602	2	Hydraulikeinheit	Hydraulic unit	ED20x80 9x167
9	305 6141	12	Scheibe	Washer	17/30x3 DIN/ISO-7089

Hydr. Schnittstelle/Hydraulic interface	3
Compact-Solitair 9/300 Z12	675 8391



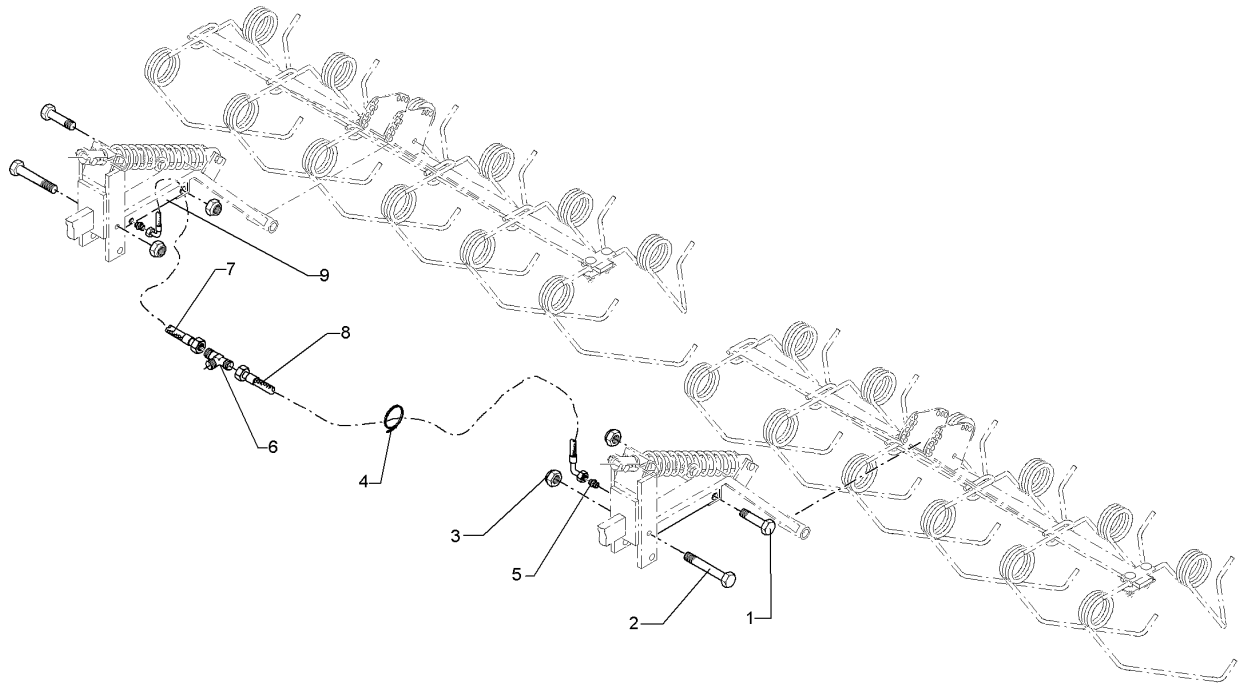
09.20

Pos.	Art.Nr.	Stck.	Artikeltext / Description		Abmessung
1	375 2718	1	SVK-Stecker	Hydraulic coupling	BG-3 12L M18x1,5
2	375 2735	1	SVK-Muffe	SVK-socket	CEL12 M18x1,5 BG3
3	375 4132	1	Verbindung gerade	Connection	DKOL12/DKOL12 M18x1,5



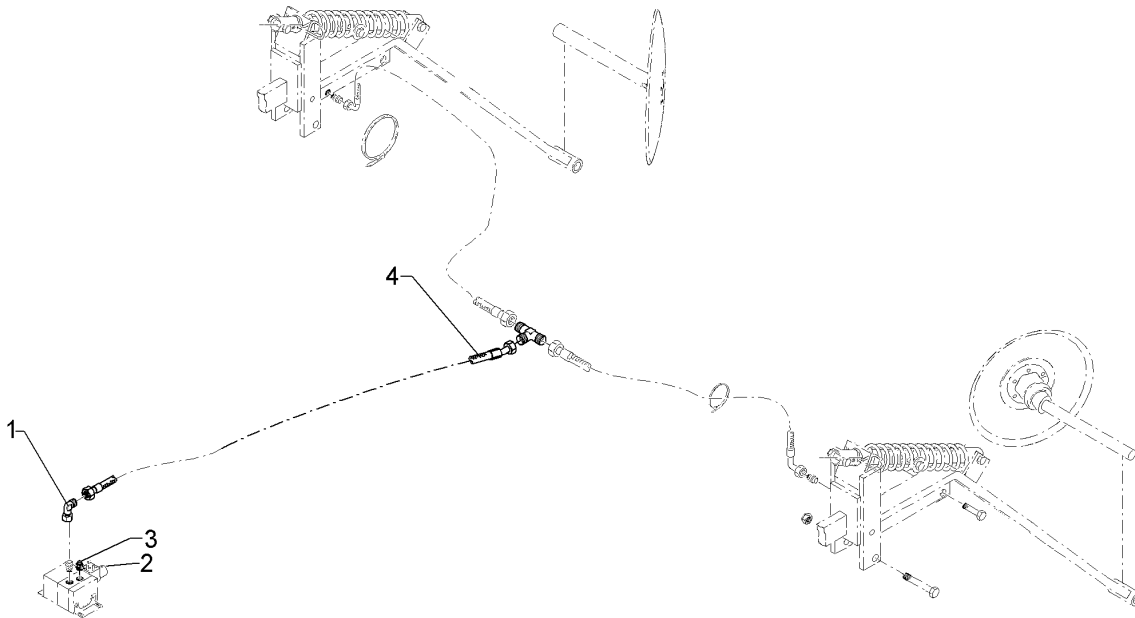
09.20

Pos.	Art.Nr.	Stck.	Artikeltext / Description		Abmessung
1	301 3868	2	Sechskantschraube	Hexagon bolt	M16x65-8.8 DIN931 BK30
2	301 4020	2	Sechskantschraube	Hexagon bolt	M16x110-8.8 DIN931 BK30
3	303 0935	4	Sicherungsmutter	Selflocking nut	NM16-8 Zn DIN985
4	325 1330	8	Kabelbinder	Cable clip	7,6x365
5	375 4020	2	Einschraubverschraubung	Nipple	x-GE12-LM M18x1,5 Zn
6	375 4480	1	T-Verschraubung	T-union	x-T12-L M18x1,5 Zn
8	475 3027	1	Hydraulikschlauch	Hydraulic hose	MTH05-1600 DKOL12/DKOL12 0/90°
9	475 3101	1	Hydraulikschlauch	Hydraulic hose	MTH06-1800/DKOL12 0/90 GRD
11	575 2335	2	Hydraulikzylinder	Hydraulic ram	ED025/-x0080-0170 D16 D16



09.20

Pos.	Art.Nr.	Stck.	Artikeltext / Description		Abmessung
1	301 3868	2	Sechskantschraube	Hexagon bolt	M16x65-8.8 DIN931 BK30
2	301 4057	2	Sechskantschraube	Hexagon bolt	M16x130-8.8 DIN931 BK30
3	303 0935	4	Sicherungsmutter	Selflocking nut	NM16-8 Zn DIN985
4	325 1330	10	Kabelbinder	Cable clip	7,6x365
5	375 4020	2	Einschraubverschraubung	Nipple	x-GE12-LM M18x1,5 Zn
6	375 4480	1	T-Verschraubung	T-union	x-T12-L M18x1,5 Zn
7	475 3072	1	Hydraulikschlauch	Hydraulic hose	MTH06-1800 DKOL12/DKOL12 0/0°
8	475 3086	1	Hydraulikschlauch	Hydraulic hose	MTH06-2000 DKOL12/DKOL12
9	575 2335	2	Hydraulikzylinder	Hydraulic ram	ED025/--x0080-0170 D16 D16



09.20

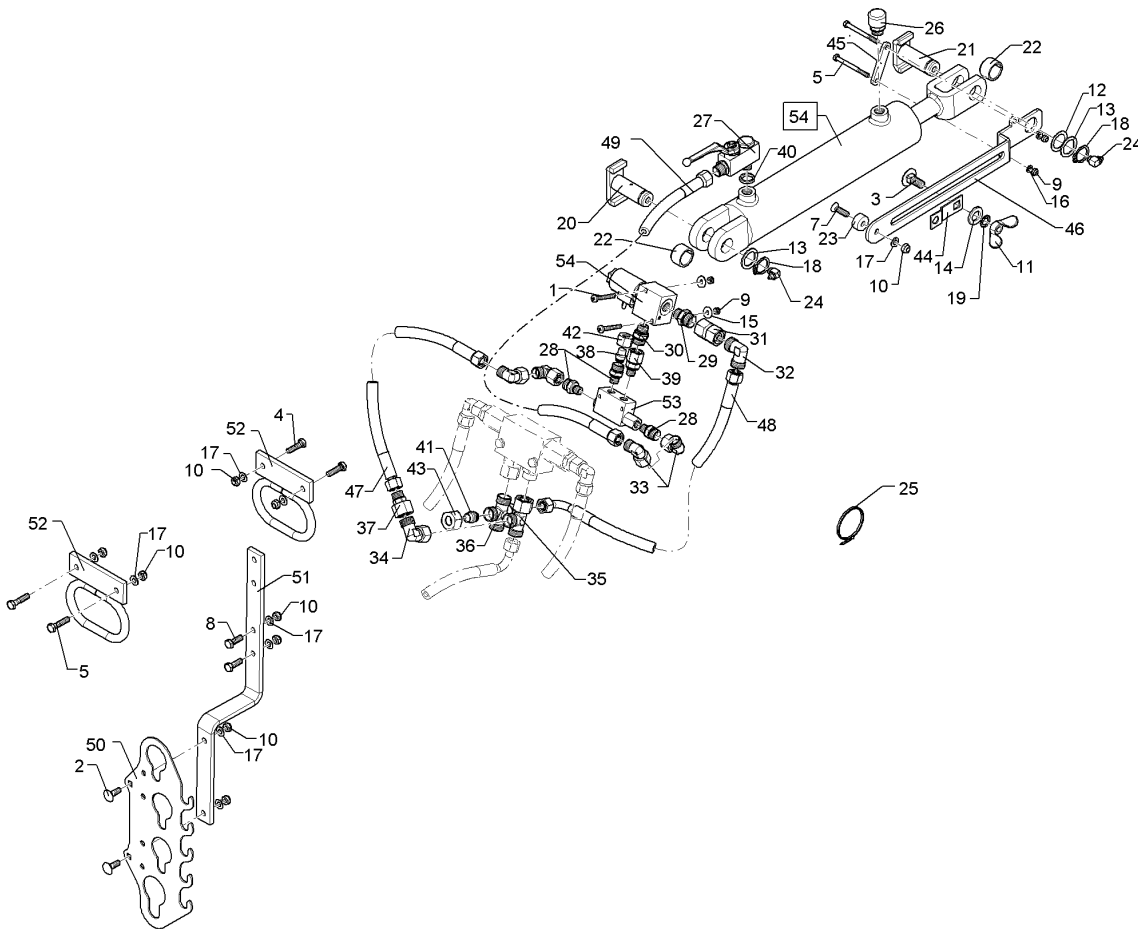
Pos.	Art.Nr.	Stck.	Artikeltext / Description		Abmessung
1	375 4497	1	Einstellbare W-Verschraubung	Adjustable angle union	EW06-L M12x1,5 Zn
2	375 4662	1	Blindstopfen	Blind plug	BUZ 6-L
3	375 5290	1	Überwurfmutter	Union nut	6L M12x1,5 Zn
4	475 3174	1	Hydraulikschlauch	Hydraulic hose	MTH06-4900 06L-12L 0/0 GRD





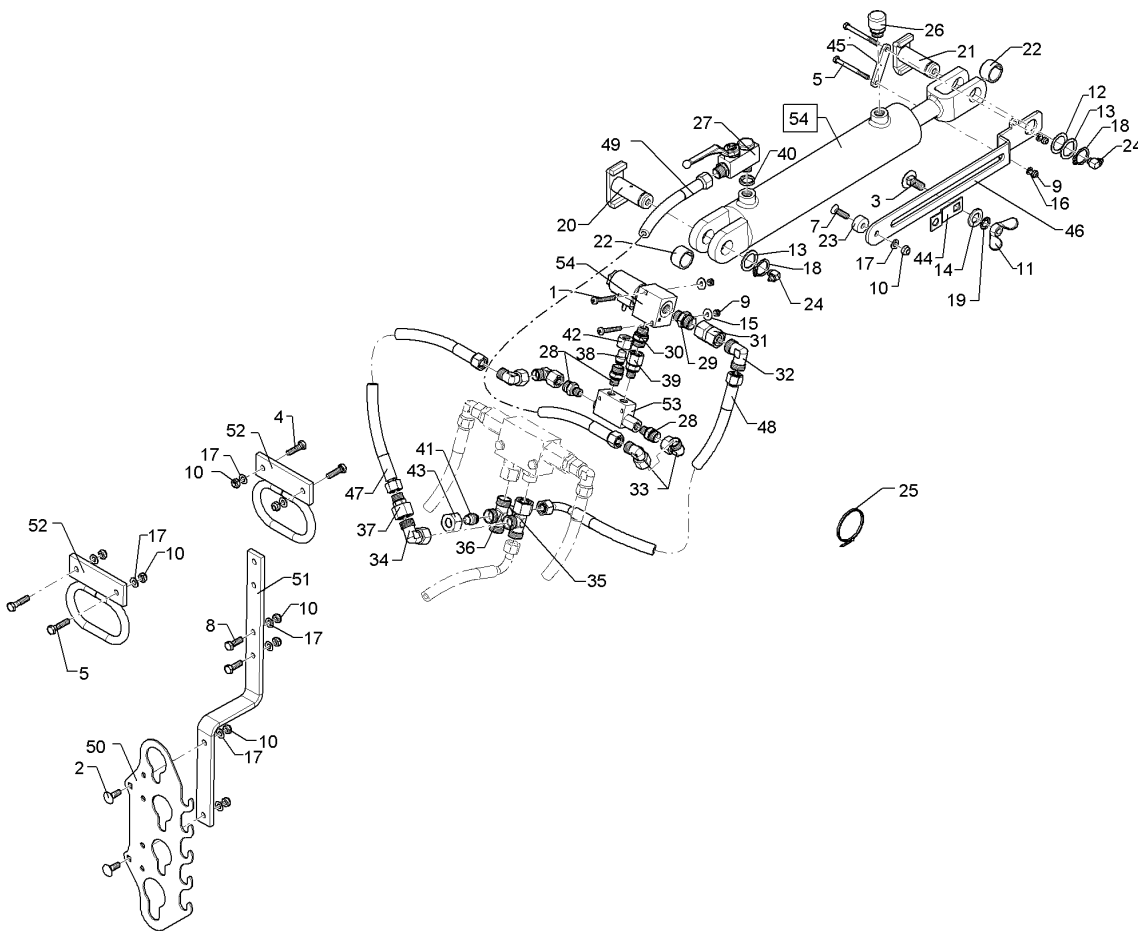
09.20

Pos.	Art.Nr.	Stck.	Artikeltext / Description		Abmessung
1	375 4497	1	Einstellbare W-Verschraubung	Adjustable angle union	EW06-L M12x1,5 Zn
2	375 4662	1	Blindstopfen	Blind plug	BUZ 6-L
3	375 5290	1	Überwurfmutter	Union nut	6L M12x1,5 Zn
4	475 3174	1	Hydraulikschlauch	Hydraulic hose	MTH06-4900 06L-12L 0/0 GRD



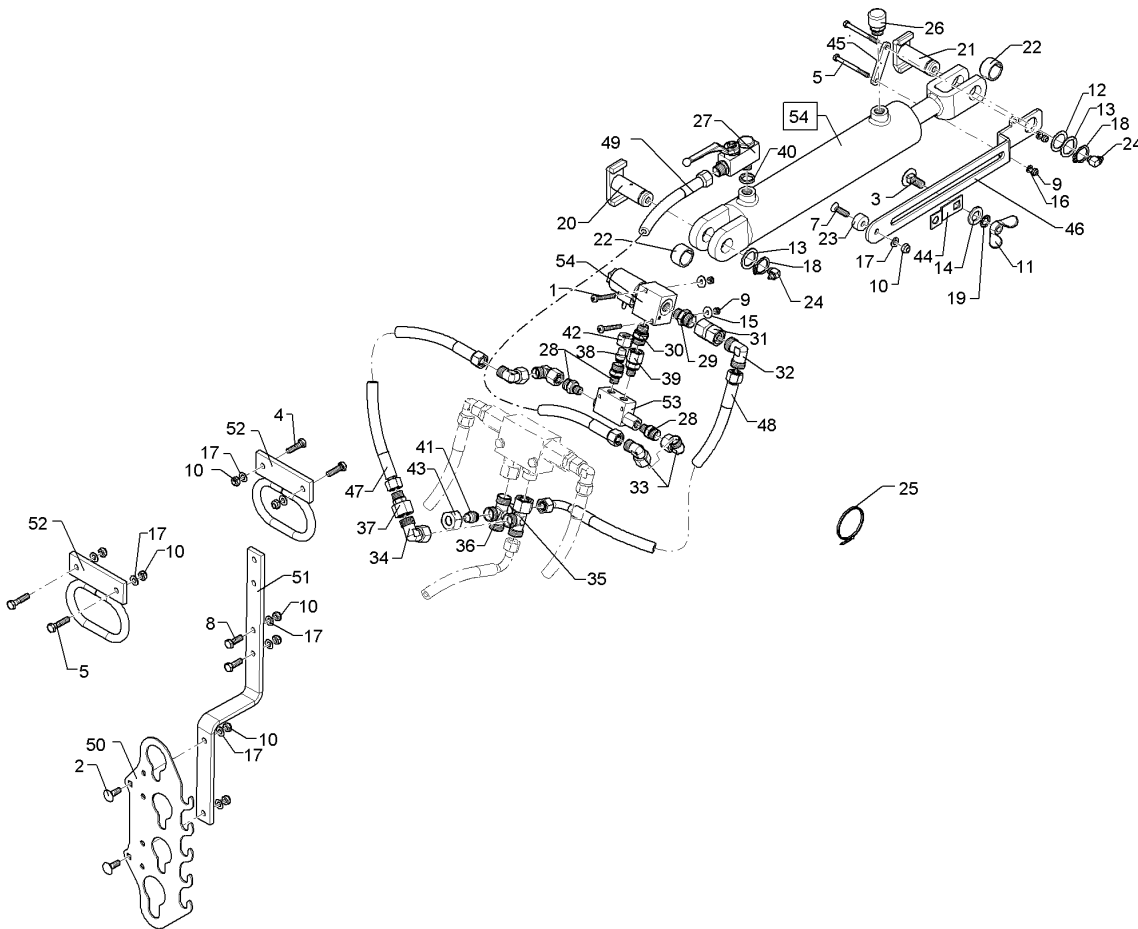
09.20

Pos.	Art.Nr.	Stck.	Artikeltext / Description		Abmessung
1	301 0306	2	Linsenschraube	Oval head screw	M6x45-4,6 Zn DIN7985
2	301 1124	2	Flachrundschrabe	Saucer-head screw	M8x25-4,6 DIN603 BK30
3	301 1802	1	Flachrundschrabe	Saucer-head screw	M12x30-4,6 DIN603 BK30
4	301 3066	4	Sechskantschraube	Hexagon bolt	M8x30-8,8 DIN933 BK30
5	301 3067	2	Sechskantschraube	Hexagon bolt	M8x35-8,8 DIN931 BK30
6	301 5401	2	Sechskantschraube	Hexagon bolt	M6x70-8,8 DIN931 BK 45
7	301 6104	1	Senkschraube	Countersunk bolt	M8x30-8,8 Zn DIN7991-A
8	301 7280	2	Sechskantschraube	Hexagon bolt	M8x25-8,8 DIN933 BK30
9	303 0931	4	Sicherungsmutter	Selflocking nut	NM6-8 Zn DIN985
10	303 0932	9	Sicherungsmutter	Selflocking nut	NM8-8 Zn DIN985
11	303 1512	1	Flügelmutter	Wing nut	M12-DIN315-5 Zn
12	305 2040	1	Passscheibe	Adjusting washer	25x35x1,0 DIN988 Zn
13	305 2230	2	Stützscheibe	Supporting washer	S 25x35x2,0 DIN988 Zn
14	305 6958	1	Scheibe	Washer	18/30x3 DIN126-St Zn
15	305 8571	2	Scheibe	Washer	6,4 DIN125-A Zn
16	305 8572	2	Scheibe	Washer	6,4 DIN9021 Zn
17	305 8694	15	Scheibe	Washer	A8,4 DIN125-St Zn



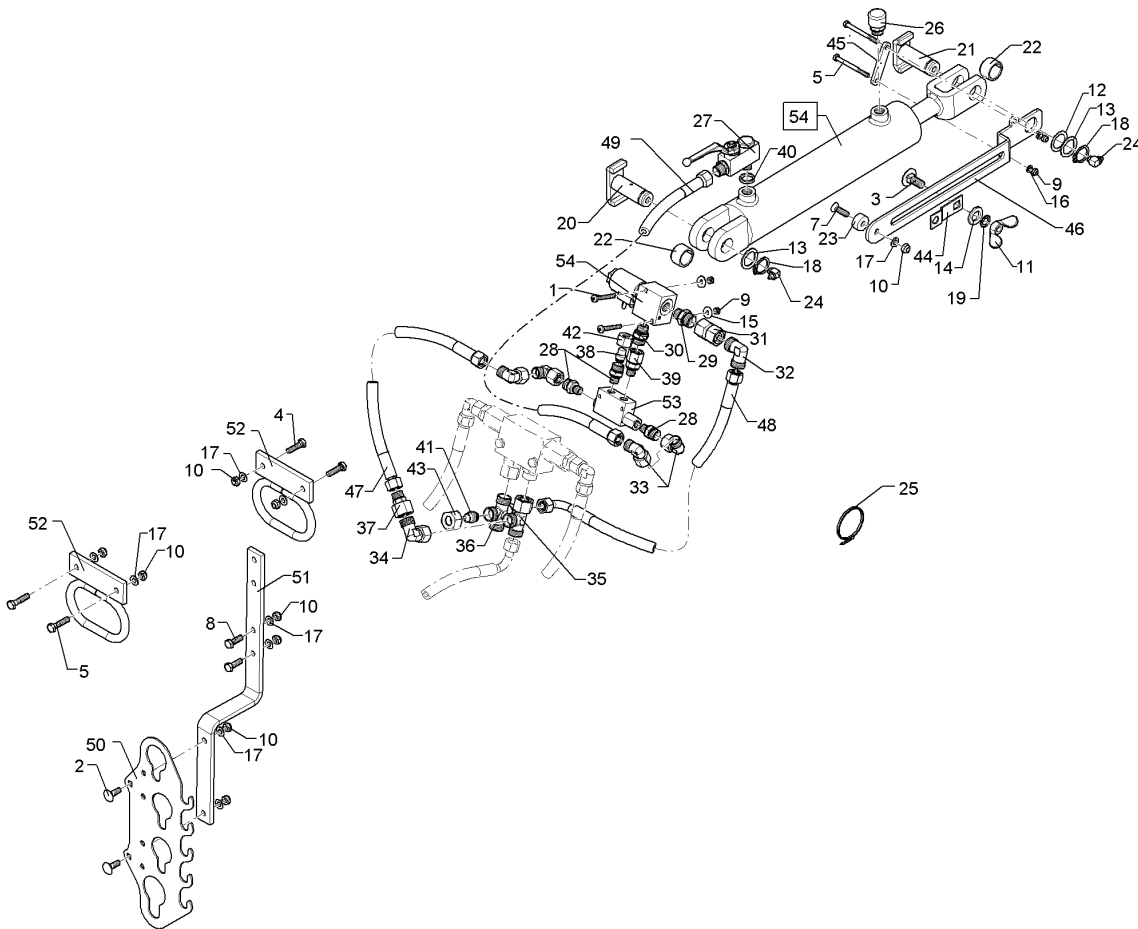
09.20

Pos.	Art.Nr.	Stck.	Artikeltext / Description	Abmessung	
18	305 8861	2	Sicherungsring	Retaining ring	25x2 DIN471 BK45oS
19	305 9970	1	Fächerscheibe	Washer	A12,5 DIN6798 Zn
20	313 2545	1	Bolzen mit Verdrehsicherung	Pin with stop	D25X59/70 U57 Zn
21	313 2569	1	Bolzen mit Verdrehsicherung	Pin with stop	D25x78 U-47 Zn
22	317 3408	2	Einspannbuchse mit Presssitz	Tension bush	EGPG 32/25x20-CM
23	317 7792	1	Distanzbuchse	Distance bush	D25x12
24	323 6349	2	Schmiernippel	Grease nipple	H 3, m 10 x 1,0, v.F., 11/4 mi
25	325 1330	12	Kabelbinder	Cable clip	7,6x365
26	375 2196	1	Be- und Entlüftungsschraube	Vent plug	M18x1,5
27	375 2206	1	Kugelhahn	Ball valve	HBPA 0602 M18x1,5 Zn DN6
28	375 4038	3	Einschraubverschraubung	Nipple	GE 12-LR 1/4 ZL ED
29	375 4053	1	Gerade Einschraubverschraubung	Nipple	x-GE15-LR 3/8"-ED
30	375 4057	1	Gerade Einschraubverschraubung	Nipple	x-GE12-LR 3/8"-ED
31	375 4136	1	Verbindung gerade	Connection	DKO L15/L15
32	375 4220	1	Winkelverschraubung	Elbow union	W15-L M22x1,5
33	375 4500	4	Einstellbare W-Verschraubung	Adjustable angle union	EW12-LM DKO24 GRD M18x1,5
34	375 4503	1	Einstellbare W-Verschraubung	Adjustable angle union	EW15-L-DKO24 GRD O-Ring
35	375 4553	1	Einstellbare L-Verschraubung	Adjustable L-union	EL15-L-DKO24 GRD
36	375 4602	1	Kreuzverschraubung	Cross union	x-K15-L
37	375 4653	1	Konus-Reduzieranschluss	Reduction joint	x-KOR15/12-L DKO24 GRD



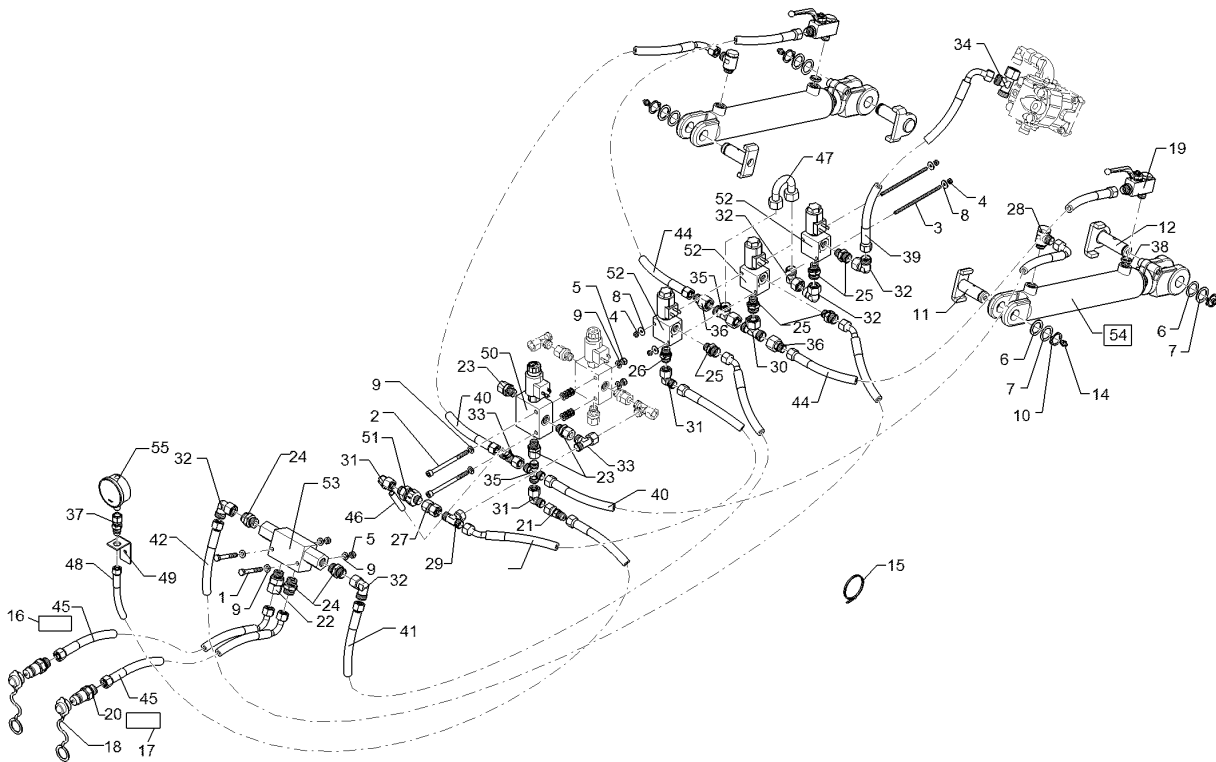
09.20

Pos.	Art.Nr.	Stck.	Artikeltext / Description		Abmessung
38	375 4660	1	Blindstopfen	Blind plug	BUZ12-L
39	375 4711	1	Stutzen	Stud	x-evGE-12-ED 1/4" DKO 24 GRD
40	375 5081	1	Dichtkantenring	Seal ring	18,2x25,1x5
41	375 5154	1	Verschlusskegel	Locking cone	BUZ15L
42	375 5310	1	Überwurfmutter	Union nut	12L M18x1,5 Zn/ZnNi
43	375 5320	1	Überwurfmutter	Union nut	15L M22x1,5 Zn
44	473 8046	1	Halter	Holder	25x2x75,25
45	473 8128	1	Sensorhalter	Sensor holder	5x16x74
46	47310006	1	Sensorhalter	Sensor holder	5x67x435 2xGEB90GRD
47	475 2613	1	Hydraulikschlauch	Hydraulic hose	2SN10-500 M18x1,5
48	475 2683	1	Hydraulikschlauch	Hydraulic hose	2SN12-600 DKOL15/DKOL15 0/90°
49	475 3258	1	Hydraulikschlauch	Hydraulic hose	2SN10-2500 DKOL12/DKOL12 0/0°
50	47510084	1	Schlauchhalter	Hose carrier	S9 3x151,5x360 Zn
51	48210097	1	Halter	Holder	8x30x560 6xD9 2xGEB90GRD
52	48210106	2	Halter	Holder	13x126,5x136
53	575 2165	1	Rückschlagventil	Nonreturn valve	RPI 06/05-G
54	575 2220	1	Sitzventil	Seat valve	WS220NZ5/2 12V DC M100+Galma1



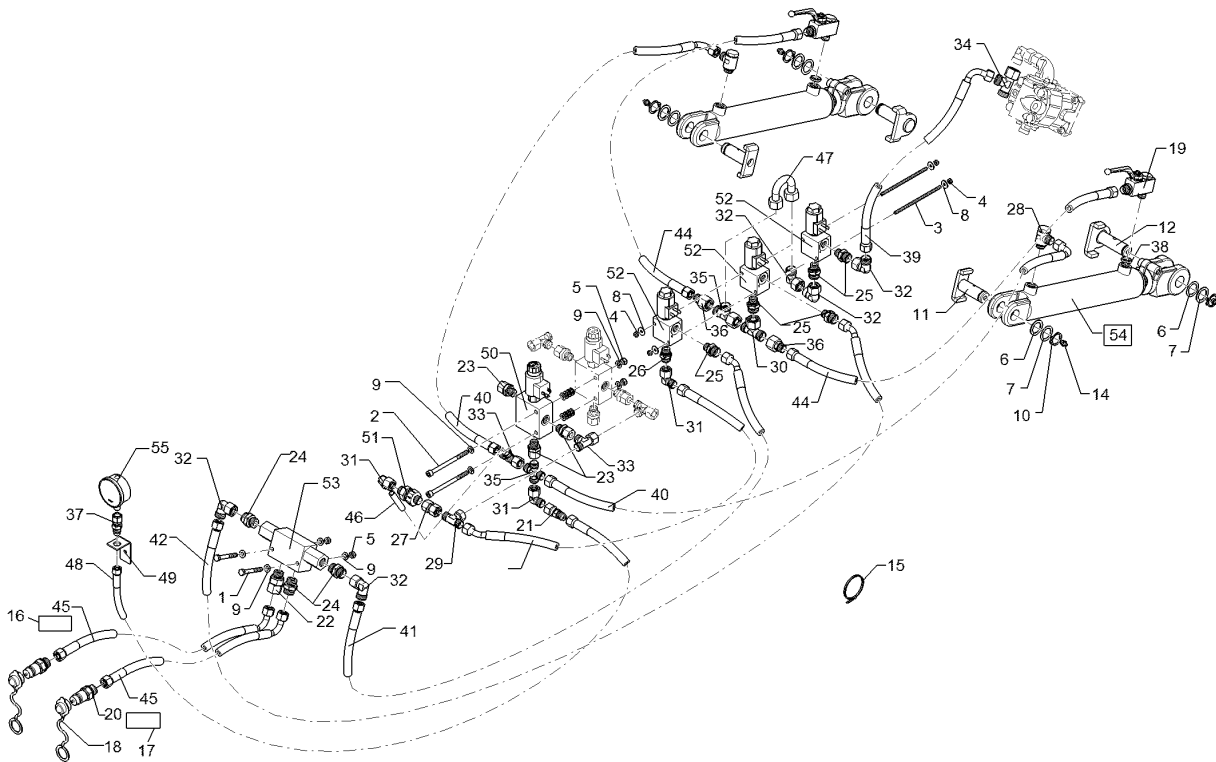
09.20

Pos.	Art.Nr.	Stck.	Artikeltext / Description	Abmessung
55	575 2324	1	Hydraulikzylinder	Hydraulic ram DZ063/30x245/515 D25 D25



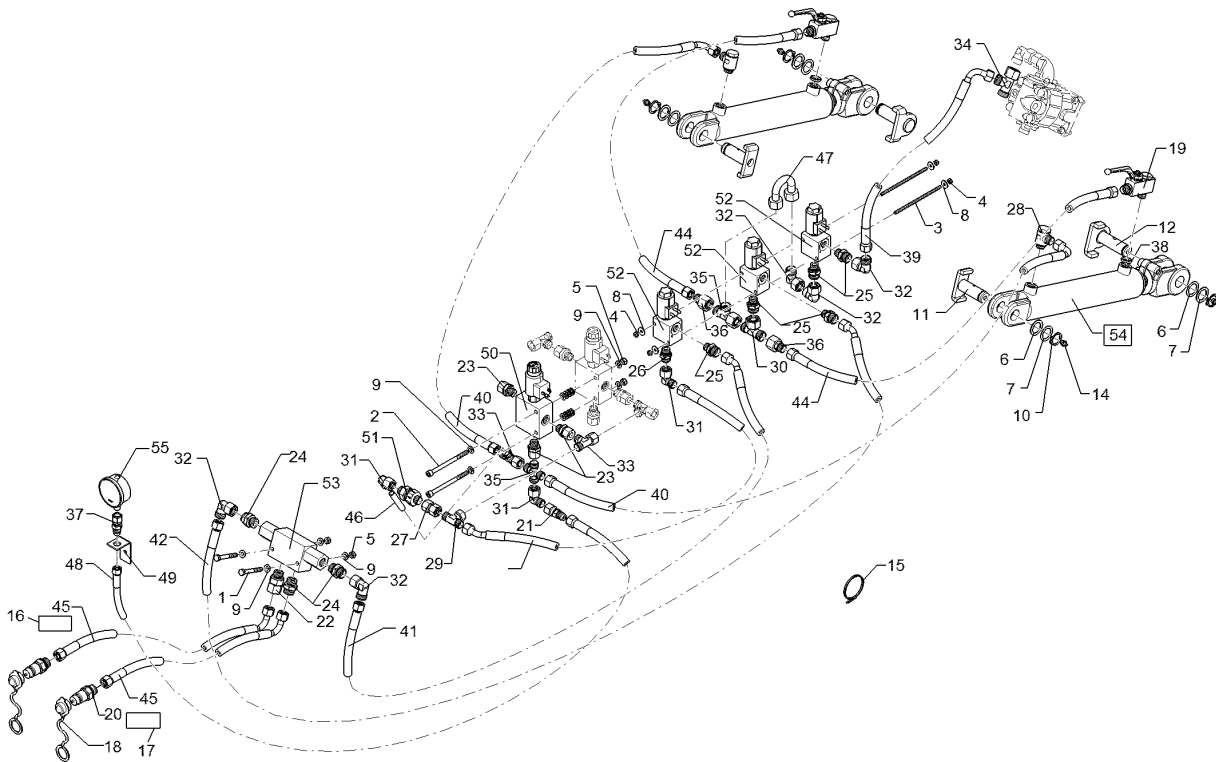
09.20

Pos.	Art.Nr.	Stck.	Artikeltext / Description		Abmessung
1	301 3081	2	Sechskantschraube	Hexagon bolt	M8x60-8.8 DIN931 BK45
2	30110034	2	Zylinderschraube	Allen screw	M8x110-8.8 DIN912 BK30
3	302 0161	2	Gewindestange	Threaded rod	M6x138 Zn
4	303 0931	4	Sicherungsmutter	Selflocking nut	NM6-8 Zn DIN985
5	303 0932	4	Sicherungsmutter	Selflocking nut	NM8-8 Zn DIN985
6	305 2040	8	Passscheibe	Adjusting washer	25x35x1,0 DIN988 Zn
7	305 2230	8	Stützscheibe	Supporting washer	S 25x35x2,0 DIN988 Zn
8	305 8572	4	Scheibe	Washer	6,4 DIN9021 Zn
9	305 8694	8	Scheibe	Washer	A8,4 DIN125-St Zn
10	305 8861	4	Sicherungsring	Retaining ring	25x2 DIN471 BK45oS
11	313 2545	2	Bolzen mit Verdrehsicherung	Pin with stop	D25X59/70 U57 Zn
12	313 8060	2	Bolzen mit Verdrehsicherung	Pin with stop	D25x71/92 U61 M10x1 Zn
13	317 9467	2	Buchse	Bush	14x2,5x23 Zn
14	323 6348	4	Schmiernippel	Grease nipple	H 1, M 10 x 1,0, v.F. mit vers
15	325 1330	20	Kabelbinder	Cable clip	7,6x365
16	325 1522	1	Kennzeichnung	Marking	P2 29X8
17	325 1529	1	Kennzeichnung	Marking	T2 29X8
18	375 2120	2	Staubkappe, grün	Cap	D26,5 Bg.3



09.20

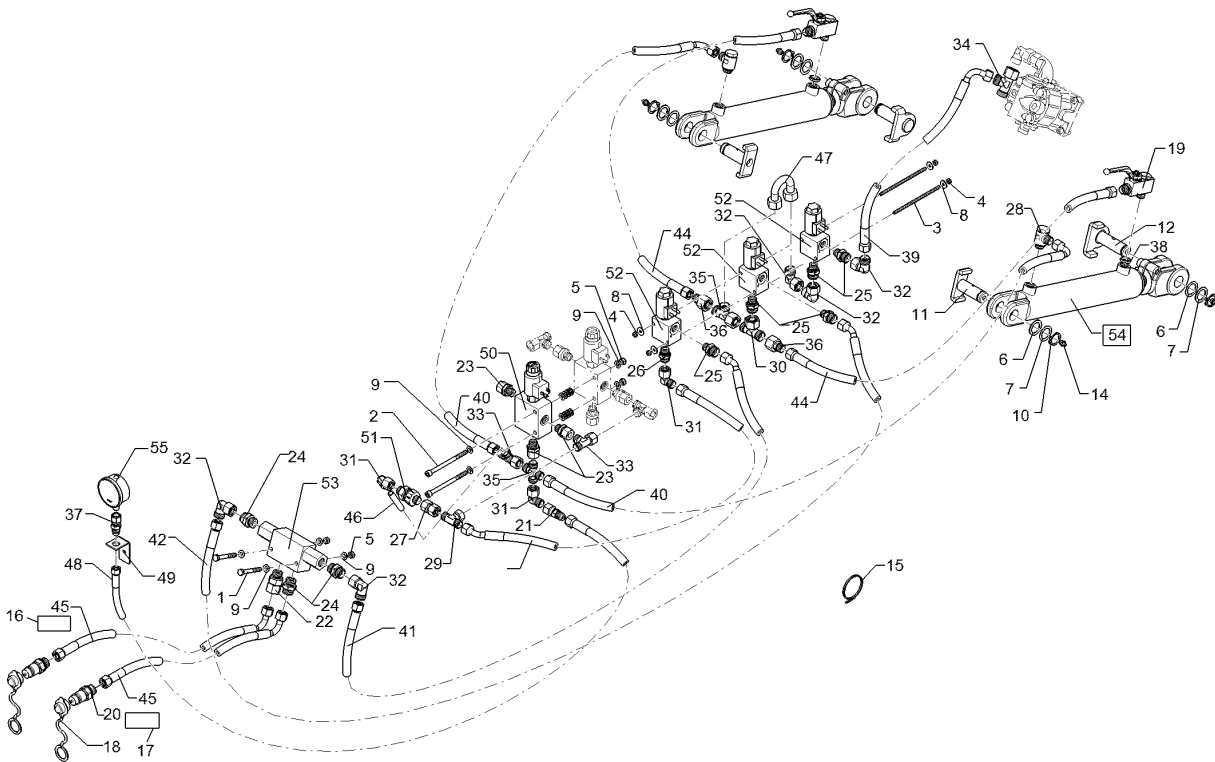
Pos.	Art.Nr.	Stck.	Artikeltext / Description		Abmessung
19	375 2206	2	Kugelhahn	Ball valve	HBPA 0602 M18x1,5 Zn DN6
20	375 2736	2	SVK-Stecker	Hydraulic coupling	BG-3 15L CEL M22x1,5 SW-27
21	375 3501	1	Messpunktverschraubung	Union	12L M16x2
22	375 4002	1	Einschraubverschraubung	Nipple	evGE 15-LR-ED 1/2"
23	375 4042	3	Einstellbare GE-Verschraubung	Adjustable GE-union	evGE 12-LR 3/8" ED
24	375 4046	3	Gerade Einschraubverschraubung	Nipple	x-GE15-LR-ED 1/2"
25	375 4053	5	Gerade Einschraubverschraubung	Nipple	x-GE15-LR 3/8"-ED
26	375 4057	1	Gerade Einschraubverschraubung	Nipple	x-GE12-LR 3/8"-ED
27	375 4132	1	Verbindung gerade	Connection	DKOL12/DKOL12 M18x1,5
28	375 4311	2	Schwenkverschraubung	Union, swivel	x-SWVE12-LM M18x1,5 Zn
29	375 4490	1	Einstellbare T-Verschraubung	Adjustable T-union	ET12-LM DKO24 GRD M18x1,5
30	375 4494	1	Einstellbare T-Verschraubung	Adjustable T-union	ET15-LM
31	375 4500	3	Einstellbare W-Verschraubung	Adjustable angle union	EW12-LM DKO24 GRD M18x1,5
32	375 4503	5	Einstellbare W-Verschraubung	Adjustable angle union	EW15-L-DKO24 GRD O-Ring
33	375 4550	4	Einstellbare L-Verschraubung	Adjustable L-union	EL12-L M18x1,5
34	375 4553	2	Einstellbare L-Verschraubung	Adjustable L-union	EL15-L-DKO24 GRD
35	375 4600	1	Kreuzverschraubung	Cross union	K12-L M18x1,5
36	375 4653	2	Konus-Reduzieranschluss	Reduction joint	x-KOR15/12-L DKO24 GRD
37	375 4707	1	Manometerverschraubung	Manometer union piece	MA M16X2 IG1/4



09.20

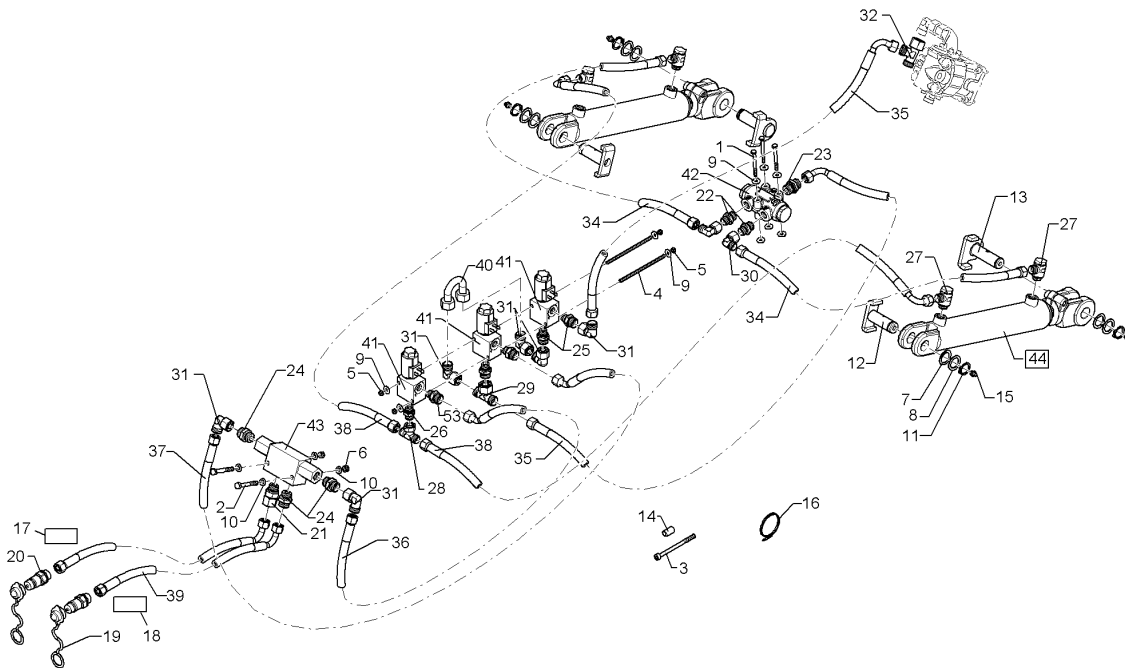
Pos.	Art.Nr.	Stck.	Artikeltext / Description		Abmessung
38	375 5081	2	Dichtkantenring	Seal ring	18,2x25,1x5
39	475 2683	1	Hydraulikschlauch	Hydraulic hose	2SN12-600 DKOL15/DKOL15 0/90°
40	475 3120	2	Hydraulikschlauch	Hydraulic hose	2SN10-1850 DKOL12/DKOL12 0/0°
41	475 3168	1	Hydraulikschlauch	Hydraulic hose	2SN12-2600 DKOL15 0/45 GRD
42	475 3169	1	Hydraulikschlauch	Hydraulic hose	2SN12-2700 DKOL15 0/45 GRD
43	475 3253	1	Hydraulikschlauch	Hydraulic hose	2SN10-400 DKOL12/DKOL12 0/45°
44	475 3272	2	Hydraulikschlauch	Hydraulic hose	2SN10-1700 DKOL12 00/90 GRD
45	475 3275	2	Hydraulikschlauch	Hydraulic hose	2SN12-3000 DKOL15 00°/90°
46	57510315	1	Hydraulikrohr	Hydraulic tube	12x2x65
47	57510240	1	Hydraulikrohr	Hydraulic tube	15x2x135
48	47510141	1	Messpunktschlauch	Hose	1xGEB180GRD DN2-3650
49	48210191	1	Halter	Holder	M16x2/M16x2 3x30x95
50	575 2022	1	Steuerblock	Control valve	GEB90GRD Zn F0433B
51	575 2099	1	Rückschlagventil	Nonreturn valve	RHD12L





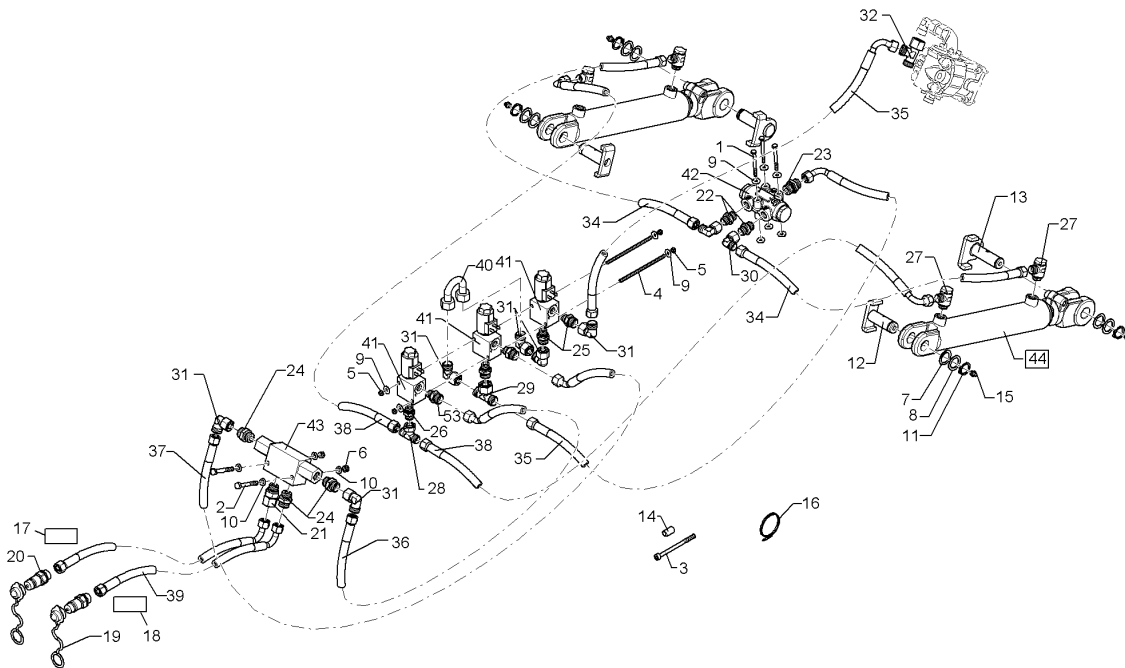
09.20

Pos.	Art.Nr.	Stck.	Artikeltext / Description		Abmessung
52	575 2217	3	Sitzventil	Seat valve	WS22GNZ5/2 12V DC M100+Galma1
53	575 2238	1	Rückschlagventil	Nonreturn valve	1/2" KOHU 10-001
54	575 2553	2	Hydraulikzylinder	Hydraulic ram	DZ055/30x245-515 D25 D25
55	575 4224	1	Manometer	Manometer	NG63 0-250bar G1/4



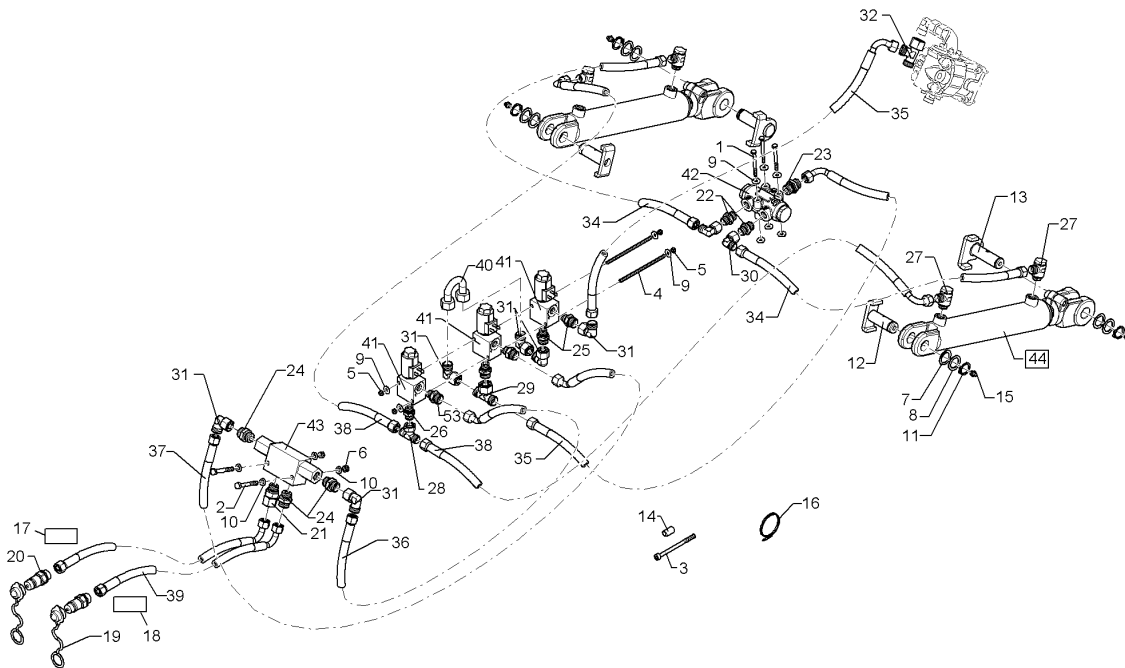
09.20

Pos.	Art.Nr.	Stck.	Artikeltext / Description		Abmessung
1	301 3038	3	Sechskantschraube	Hexagon bolt	M6x65-8.8 DIN931 BK30
2	301 3081	2	Sechskantschraube	Hexagon bolt	M8x60-8.8 DIN931 BK45
3	30110034	2	Zylinderschraube	Allen screw	M8x110-8.8 DIN912 BK30
4	302 0161	2	Gewindestange	Threaded rod	M6x138 Zn
5	303 0931	4	Sicherungsmutter	Selflocking nut	NM6-8 Zn DIN985
6	303 0932	2	Sicherungsmutter	Selflocking nut	NM8-8 Zn DIN985
7	305 2040	8	Passscheibe	Adjusting washer	25x35x1,0 DIN988 Zn
8	305 2230	8	Stützscheibe	Supporting washer	S 25x35x2,0 DIN988 Zn
9	305 8572	10	Scheibe	Washer	6,4 DIN9021 Zn
10	305 8694	2	Scheibe	Washer	A8,4 DIN125-St Zn
11	305 8861	4	Sicherungsring	Retaining ring	25x2 DIN471 BK45oS
12	313 2545	2	Bolzen mit Verdrehsicherung	Pin with stop	D25x71/92 U57 Zn
13	313 8060	2	Bolzen mit Verdrehsicherung	Pin with stop	D25x71/92 U61
14	317 9467	2	Buchse	Bush	M10x1 Zn
15	323 6348	4	Schmiernippel	Grease nipple	14x2,5x23 Zn
16	325 1330	20	Kabelbinder	Cable clip	H 1, M 10 x 1,0, v.F. mit vers
17	325 1522	1	Kennzeichnung	Marking	7,6x365
18	325 1529	1	Kennzeichnung	Marking	P2 29X8
19	375 2120	2	Staubkappe, grün	Cap	T2 29X8 D26,5 Bg.3



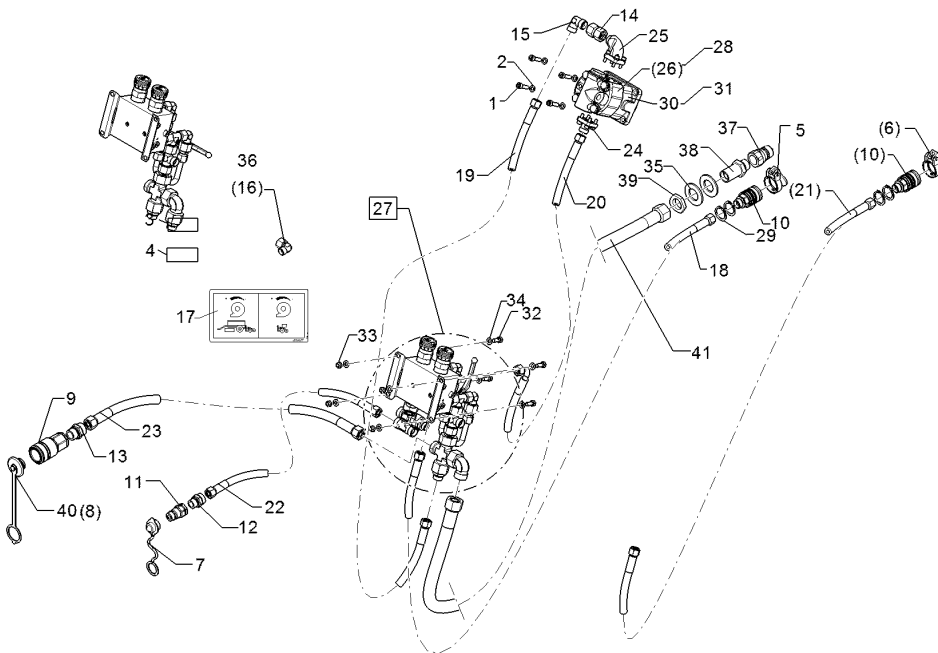
09.20

Pos.	Art.Nr.	Stck.	Artikeltext / Description		Abmessung
20	375 2736	2	SVK-Stecker	Hydraulic coupling	BG-3 15L CEL M22x1,5 SW-27
21	375 4002	1	Einschraubverschraubung	Nipple	evGE 15-LR-ED 1/2"
22	375 4020	2	Einschraubverschraubung	Nipple	x-GE12-LM M18x1,5 Zn
23	375 4032	1	Gerade Einschraubverschraubung	Nipple	x-GE15-LM 22x1,5-ED
24	375 4046	3	Gerade Einschraubverschraubung	Nipple	x-GE15-LR-ED 1/2"
25	375 4053	5	Gerade Einschraubverschraubung	Nipple	x-GE15-LR 3/8"-ED
26	375 4057	1	Gerade Einschraubverschraubung	Nipple	x-GE12-LR 3/8"-ED
27	375 4311	4	Schwenkverschraubung	Union, swivel	x-SWVE12-LM M18x1,5 Zn
28	375 4490	1	Einstellbare T-Verschraubung	Adjustable T-union	ET12-LM DKO24 GRD M18x1,5
29	375 4494	1	Einstellbare T-Verschraubung	Adjustable T-union	ET15-LM
30	375 4500	2	Einstellbare W-Verschraubung	Adjustable angle union	EW12-LM DKO24 GRD M18x1,5
31	375 4503	6	Einstellbare W-Verschraubung	Adjustable angle union	EW15-L-DKO24 GRD O-Ring
32	375 4553	1	Einstellbare L-Verschraubung	Adjustable L-union	EL15-L-DKO24 GRD
34	475 2386	2	Hydraulikschlauch	Hydraulic hose	2SN10-2000 M18x1,5
35	475 2683	2	Hydraulikschlauch	Hydraulic hose	2SN12-600 DKOL15/DKOL15
36	475 3168	1	Hydraulikschlauch	Hydraulic hose	0/90° 2SN12-2600 DKOL15 0/45 GRD



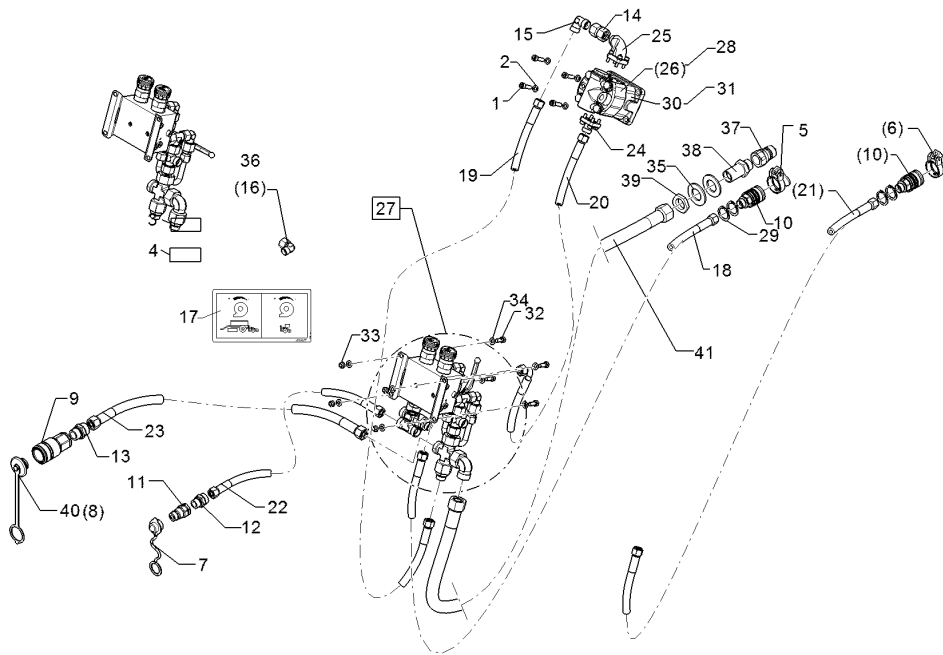
09.20

Pos.	Art.Nr.	Stck.	Artikeltext / Description		Abmessung
37	475 3169	1	Hydraulikschlauch	Hydraulic hose	2SN12-2700
38	475 3272	2	Hydraulikschlauch	Hydraulic hose	DKOL15 0/45 GRD
39	475 3275	2	Hydraulikschlauch	Hydraulic hose	2SN10-1700
40	57510240	1	Hydraulikrohr	Hydraulic tube	DKOL12 00/90 GRD
41	575 2217	3	Sitzventil	Seat valve	2SN12-3000
42	575 2237	1	Stromteilerventil	Flow divider valve	DKOL15 00°/90°
43	575 2238	1	Rückschlagventil	Nonreturn valve	15x2x135
44	575 2553	2	Hydraulikzylinder	Hydraulic ram	1xGEB180GRD
					WS22GNZ5/2 12V
					DC M100+Galma1
					Bucher MT D A
					08-050 M/ZnNi
					1/2" KOHU 10-001
					DZ055/30x245-515
					D25 D25



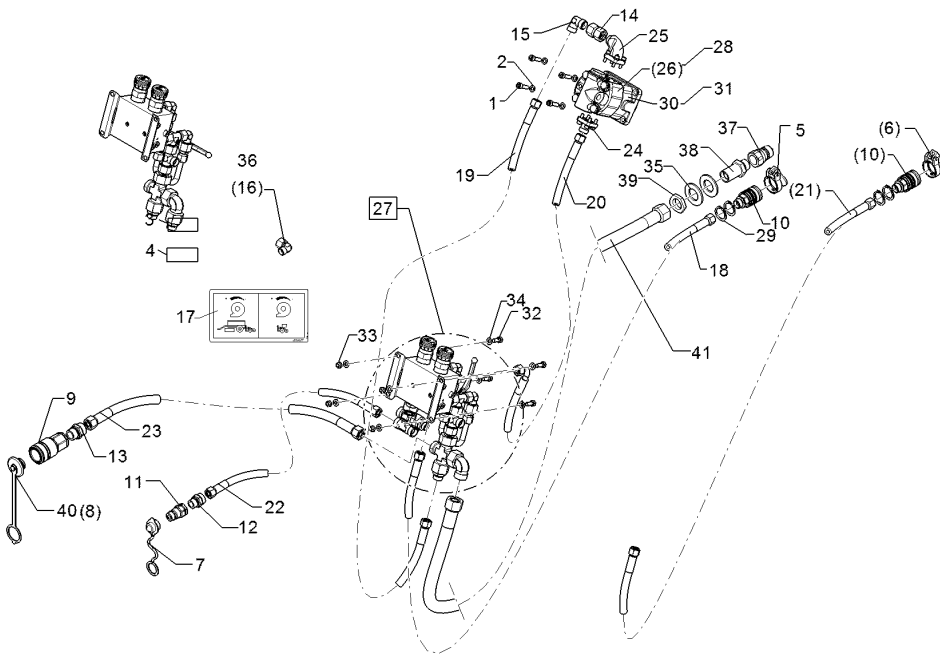
09.20

Pos.	Art.Nr.	Stck.	Artikeltext / Description		Abmessung
1	301 6068	4	Zylinderschraube	Allen screw	M8x30-8.8 DIN912
2	305 9898	4	Federring	Spring ring	BK45 8 A DIN127 Zn
3	325 1526	1	Kennzeichnung	Marking	P6 29X8
4	325 1533	1	Kennzeichnung	Marking	T6 29X8
5	375 2103	1	Staubschutzklappe gelb	Dust protection flap	BG 3 D38
6	375 2104	1	Staubschutzklappe weiss	Dust protection flap	BG 3 D38
7	375 2123	1	Staubkappe, gelb	Cap	D26,5 Bg.3
8	375 2169	1	Staubstecker	Plastic male probe	BG.4
9	375 2732	1	SVK-Muffe	SVK-socket	BG.4 IG 3/4"
10	375 2737	1	SVK-Muffe	SVK-socket	BG-3 CEL15 M22x1,5
11	375 2754	1	SVK-Stecker	Hydraulic coupling	BG-3 IG G1/2"
12	375 4062	1	Gerade Einschraubverschraubung	Nipple	x-GE18-L R1/2" ED
13	375 4064	1	Gerade Einschraubverschraubung	Nipple	x-GE22-L R3/4" ED
14	375 4136	1	Verbindung gerade	Connection	DKO L15/L15
15	375 4220	1	Winkelverschraubung	Elbow union	W15-L M22x1,5
16	375 4500	1	Einstellbare W-Verschraubung	Adjustable angle union	EW12-LM DKO24 GRD M18x1,5
17	39010027	1	Aufkleber	Label	115x61
18	475 3039	1	Hydraulikschlauch	Hydraulic hose	2SN12-3600 DKOL15/DKOL15
19	475 3201	1	Hydraulikschlauch	Hydraulic hose	2SN12-3000-DKOL15 00/45GRD
20	475 3202	1	Hydraulikschlauch	Hydraulic hose	2SN12-3100-DKOL15 00/90GRD



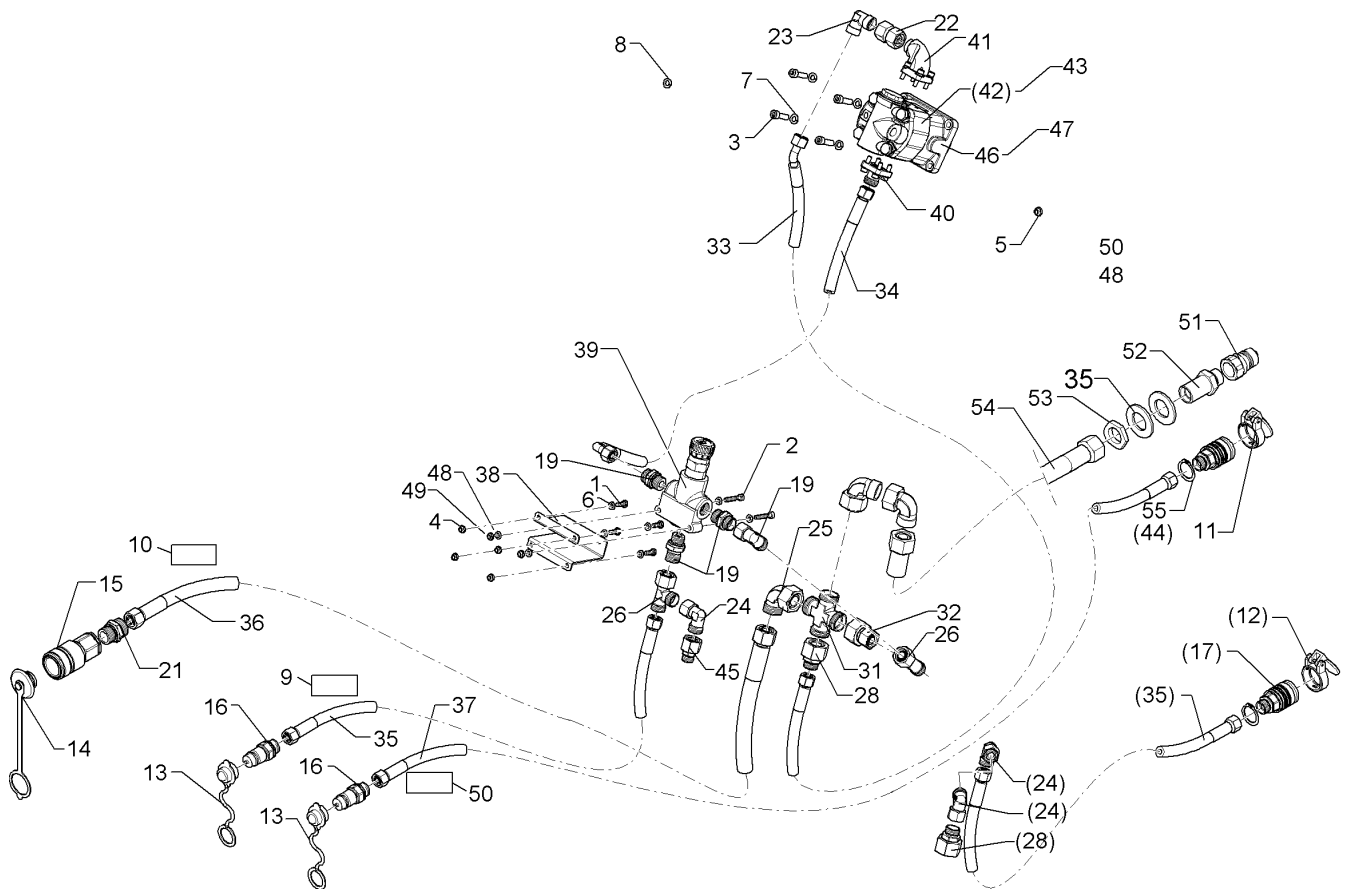
09.20

Pos.	Art.Nr.	Stck.	Artikeltext / Description		Abmessung
21	475 3252	1	Hydraulikschlauch	Hydraulic hose	2SN12-3300 DKOL15/DKOL15 0/0°
22	47510068	1	Hydraulikschlauch	Hydraulic hose	2SC16-3400 DKOL18 00/45 GRD
23	47510140	1	Hydraulikschlauch	Hydraulic hose	1SC19-3450 DKOL22 00°/45°
24	575 4818	1	Anschlussflansch	Flange	GF 35 LK-L15 0GDR
25	575 4821	1	Anschlussflansch	Flange	WF 40 LK-L15 90GRD
26	575 4838	1	Hydraulikmotor	Hydraulic motor	6,5 ccm
27	57510117	1	Ventileinheit Stromregelventil	Control valve	C-Solitair 9 Z
28	575 9269	1	Dichtungssatz	Seal set	Bucher APM 200/2T2
29	305 8872	2	Sicherungsring	Retaining ring	35x1,5 DIN471
30	57510263	1	Hydraulikmotor	Hydraulic motor	6,5 ccm
31	57510288	1	Dichtungssatz	Seal set	KIT GUARN.APM212 C2 HNBR
32	301 6750	4	Sechskantschraube	Hexagon bolt	M8x20-8.8 DIN933 BK30
33	303 0932	4	Sicherungsmutter	Selflocking nut	NM8-8 Zn DIN985
34	305 8694	8	Scheibe	Washer	A8,4 DIN125-St Zn
35	30510072	2	Scheibe	Washer	31 DIN125 St-Zn
36	325 1220	4	Kabelbinder	Cable clip	100x2,5 EKB 91S
37	375 2719	1	SVK-Stecker	Hydraulic coupling	SVK-BG 4 G3/4"



09.20

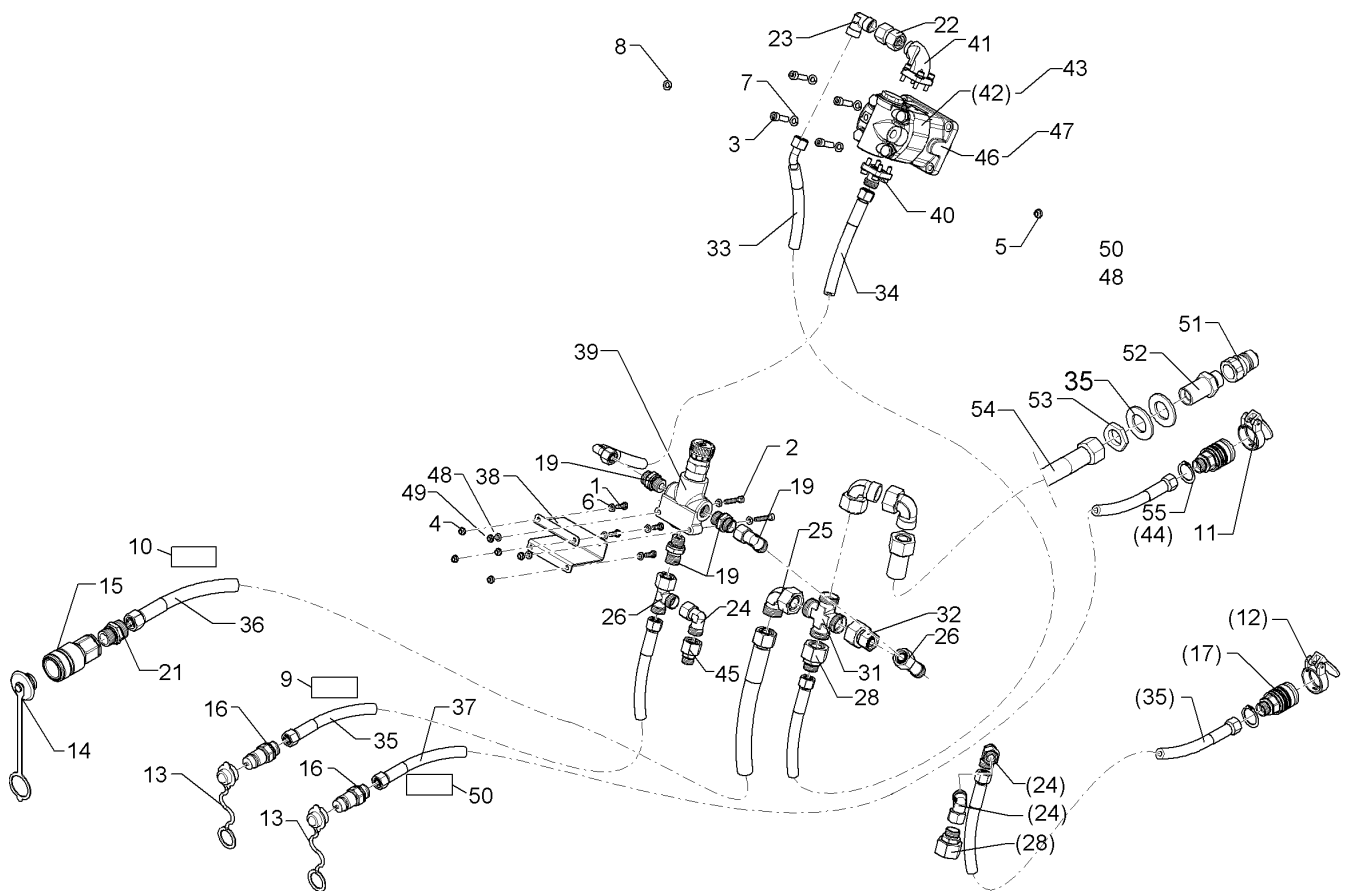
Pos.	Art.Nr.	Stck.	Artikeltext / Description		Abmessung
38	375 4399	1	Gerade Schottverschraubung	Straight bulkhead screw	x-SV22-LR 3/4 Zn ED
39	375 5714	1	Sechskantmutter	Hexagon nut	M30x2 SW36 Zn
40	37510040	1	Staubstecker weiß	Plastic male probe	BG4
41	47511996	1	Hydraulikschlauch	Hydraulic hose	2SC19-3300 DKOL22/DKOL22 0/0°



09.20

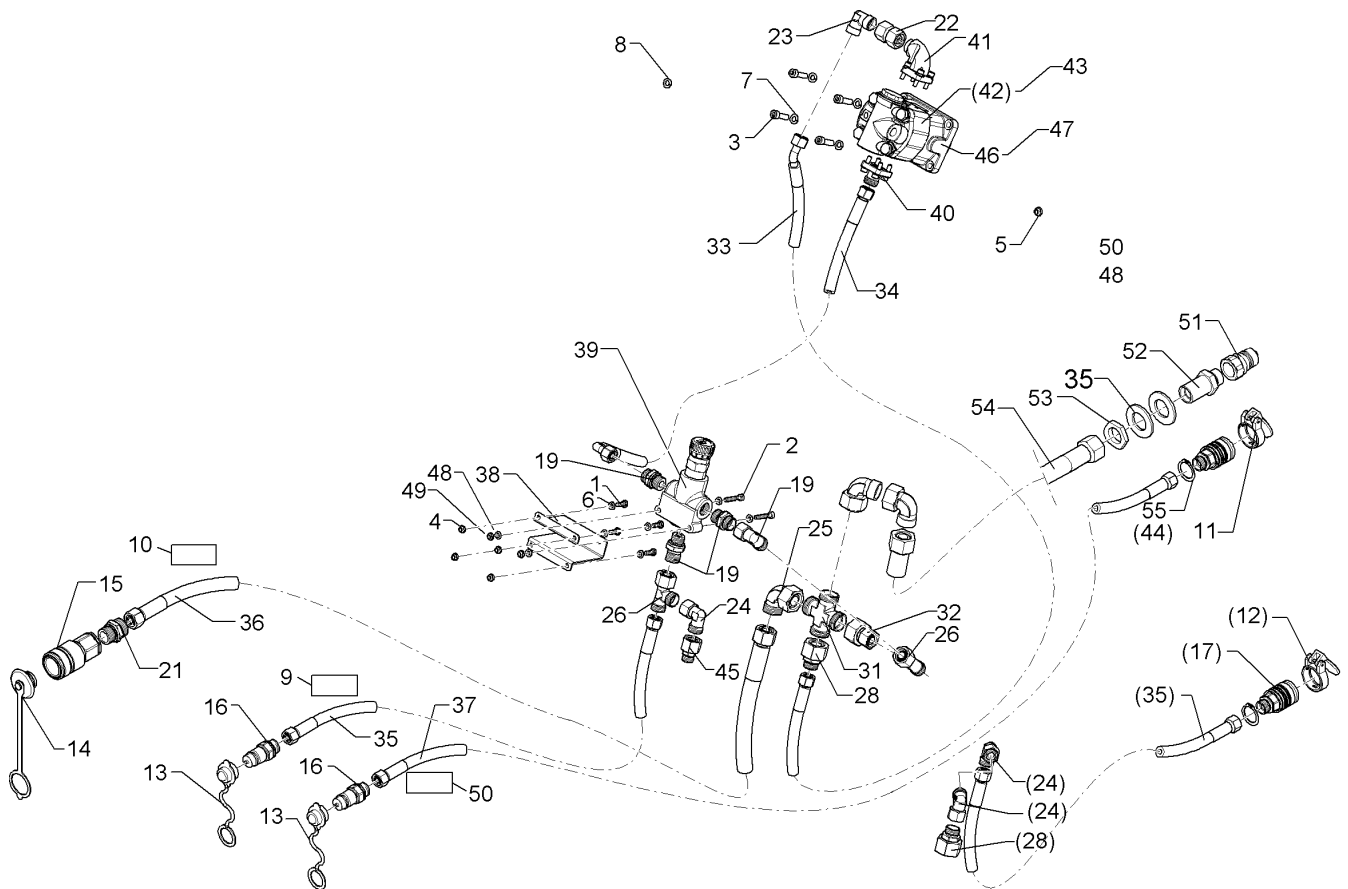
Pos.	Art.Nr.	Stck.	Artikeltext / Description		Abmessung
1	301 3003	4	Sechskantschraube	Hexagon bolt	M6x16-8.8 DIN933 BK30
2	301 6002	2	Zylinderschraube	Allen screw	M6x35-8.8 DIN912 BK30
3	301 6068	4	Zylinderschraube	Allen screw	M8x30-8.8 DIN912 BK45
4	303 0931	6	Sicherungsmutter	Selflocking nut	NM6-8 Zn DIN985
5	303 0932	4	Sicherungsmutter	Selflocking nut	NM8-8 Zn DIN985
6	305 8571	8	Scheibe	Washer	6,4 DIN125-A Zn
7	305 8694	4	Scheibe	Washer	A8,4 DIN125-St Zn
8	305 9898	4	Federring	Spring ring	8 A DIN127 Zn
9	325 1526	1	Kennzeichnung	Marking	P6 29X8
10	325 1533	1	Kennzeichnung	Marking	T6 29X8
11	375 2103	1	Staubschutzklappe gelb	Dust protection flap	BG 3 D38
12	375 2104	1	Staubschutzklappe weiss	Dust protection flap	BG 3 D38
13	375 2123	2	Staubkappe, gelb	Cap	D26,5 Bg.3
14	37510040	1	Staubstecker weiss	Plastic male probe	BG4
15	375 2732	1	SVK-Muffe	SVK-socket	BG.4 IG 3/4"
16	375 2736	2	SVK-Stecker	Hydraulic coupling	BG-3 15L CEL M22x1,5 SW-27
17	375 2737	1	SVK-Muffe	SVK-socket	BG-3 CEL15 M22x1,5
19	375 4032	3	Gerade Einschraubverschraubung	Nipple	x-GE15-LM 22x1,5-ED
21	375 4064	1	Gerade Einschraubverschraubung	Nipple	x-GE22-L R3/4" ED
22	375 4136	1	Verbindung gerade	Connection	DKO L15/L15





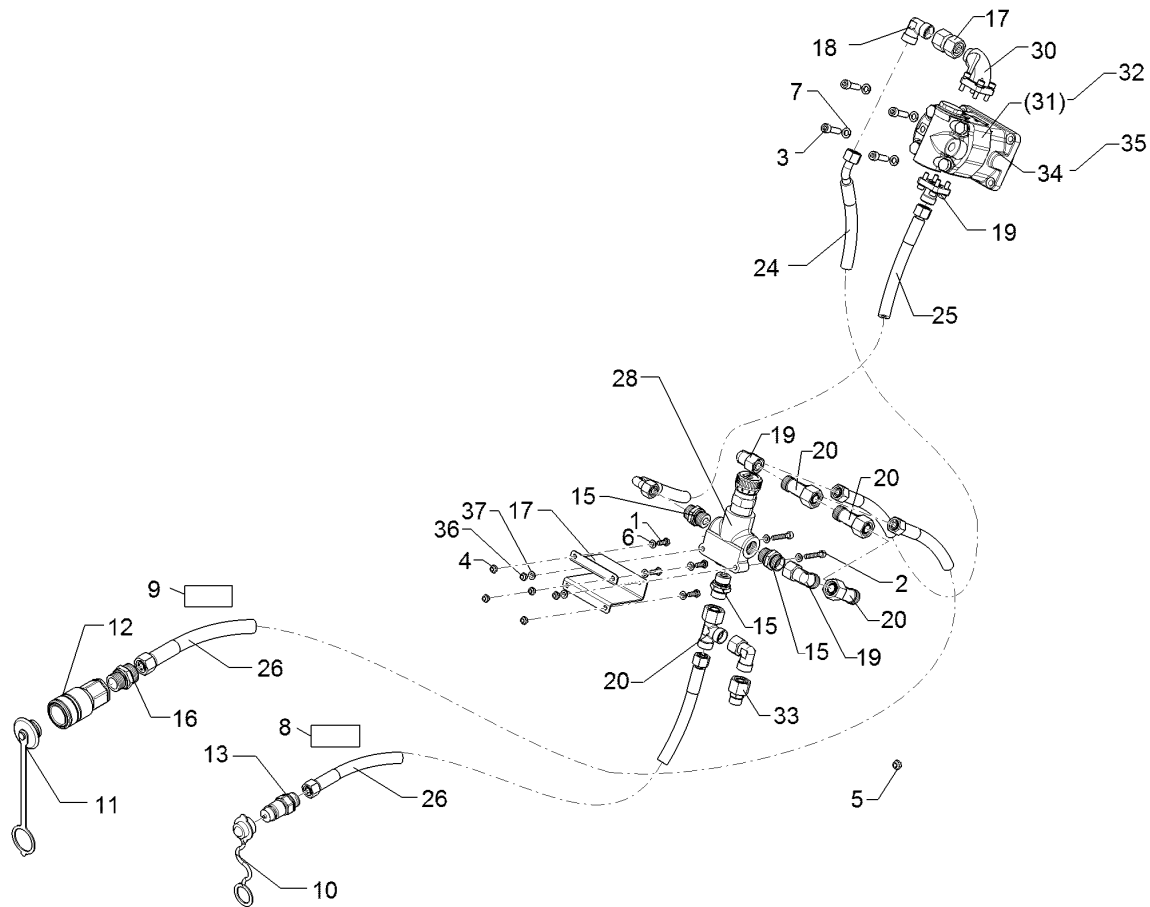
09.20

Pos.	Art.Nr.	Stck.	Artikeltext / Description		Abmessung
23	375 4220	1	Winkelverschraubung	Elbow union	W15-L M22x1,5
24	375 4503	1	Einstellbare W-Verschraubung	Adjustable angle union	EW15-L-DKO24 GRD O-Ring
25	375 4507	3	Einstellbare W-Verschraubung	Adjustable angle union	EW22-LM DKO24 GRD
26	375 4553	2	Einstellbare L-Verschraubung	Adjustable L-union	EL15-L-DKO24 GRD
28	375 4646	1	Konus-Reduzieranschluss	Reduction joint	x-KOR22/15-L DKO24 GRD
31	37510053	1	Kreuzverschraubung	Cross union	K22-L M30x2
32	37510054	1	Verbindung gerade	Connection	GVO-22L/15L
33	475 3201	1	Hydraulikschlauch	Hydraulic hose	2SN12-3000-DKOL15 00/45GRD
34	475 3202	1	Hydraulikschlauch	Hydraulic hose	2SN12-3100-DKOL15 00/90GRD
35	475 3252	1	Hydraulikschlauch	Hydraulic hose	2SN12-3300 DKOL15/DKOL15 0/0°
36	47510140	1	Hydraulikschlauch	Hydraulic hose	1SC19-3450 DKOL22 00°/45°
37	47510205	1	Hydraulikschlauch	Hydraulic hose	2SN12-6400 DKOL15 00/00 GRD
38	48210192	1	Halter	Holder	2x96x199 4xGEB90GRD
39	575 2004	1	Stromregelventil	Control valve	3-W Bucher 2-371
40	575 4818	1	Anschlussflansch	Flange	GF 35 LK-L15 0GDR
41	575 4821	1	Anschlussflansch	Flange	WF 40 LK-L15 90GRD
42	575 4838	1	Hydraulikmotor	Hydraulic motor	6,5 ccm



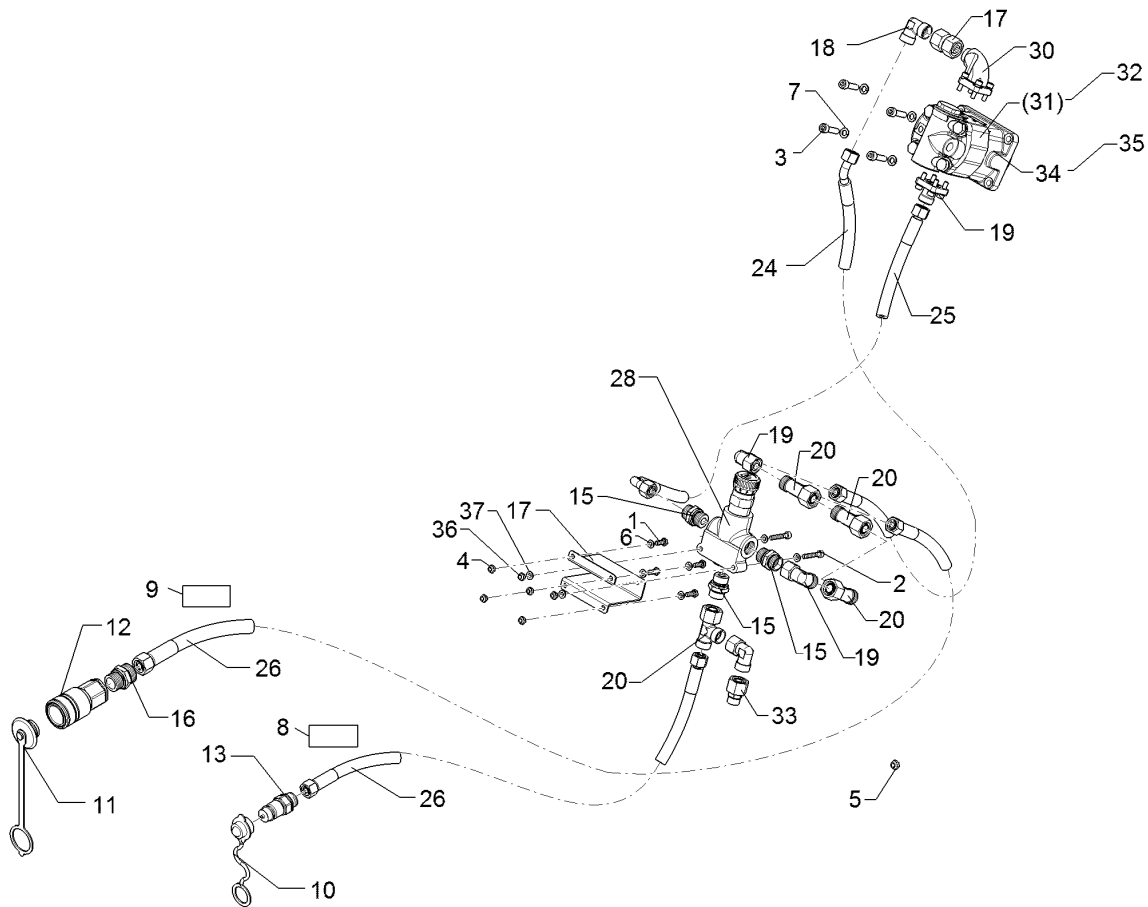
09.20

Pos.	Art.Nr.	Stck.	Artikeltext / Description		Abmessung
43	575 9269	1	Dichtungssatz	Seal set	Bucher APM 200/2T2
44	305 8872	4	Sicherungsring	Retaining ring	35x1,5 DIN471
45	375 4653	1	Konus-Reduzieranschluss	Reduction joint	x-KOR15/12-L DKO24 GRD
46	57510263	1	Hydraulikmotor	Hydraulic motor	6,5 ccm
47	57510288	1	Dichtungssatz	Seal set	KIT GUARN.APM212 C2 HNBR
48	32510065	1	Kennzeichnung	Marking	P7 29X8
49	30510072	2	Scheibe	Washer	31 DIN125 St-Zn
50	325 1220	6	Kabelbinder	Cable clip	100x2,5 EKB 91S
51	375 2719	1	SVK-Stecker	Hydraulic coupling	SVK-BG 4 G3/4"
52	375 4399	1	Gerade Schottverschraubung	Straight bulkhead screw	x-SV22-LR 3/4 Zn ED
53	375 5714	1	Sechskantmutter	Hexagon nut	M30x2 SW36 Zn
54	47511996	1	Hydraulikschlauch	Hydraulic hose	2SC19-3300 DKOL22/DKOL22 0/0°
55	305 8871	2	Sicherungsring	Retaining ring	38x1,75 DIN471 Zn



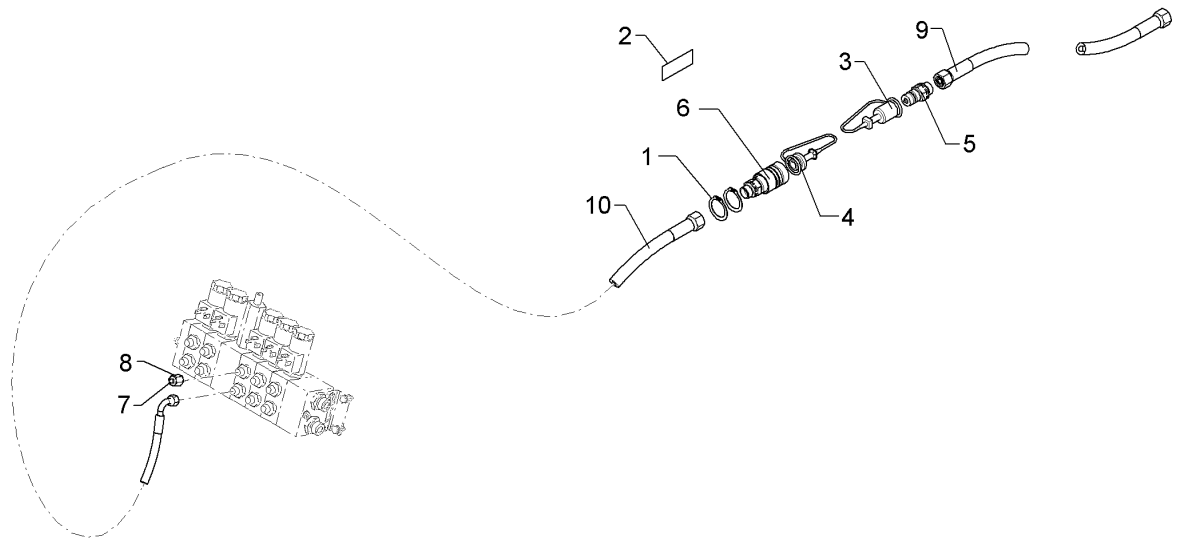
09.20

Pos.	Art.Nr.	Stck.	Artikeltext / Description		Abmessung
1	301 3003	4	Sechskantschraube	Hexagon bolt	M6x16-8.8 DIN933 BK30
2	301 6001	2	Zylinderschraube	Allen screw	M6x35-A2 DIN912
3	301 6068	4	Zylinderschraube	Allen screw	M8x30-8.8 DIN912 BK45
4	303 0931	4	Sicherungsmutter	Selflocking nut	NM6-8 Zn DIN985
5	303 0932	4	Sicherungsmutter	Selflocking nut	NM8-8 Zn DIN985
6	305 8571	6	Scheibe	Washer	6,4 DIN125-A Zn
7	305 8694	4	Scheibe	Washer	A8,4 DIN125-St Zn
8	325 1526	1	Kennzeichnung	Marking	P6 29X8
9	325 1533	1	Kennzeichnung	Marking	T6 29X8
10	375 2123	1	Staubkappe, gelb	Cap	D26,5 Bg.3
11	375 2169	1	Staubstecker	Plastic male probe	BG.4
12	375 2732	1	SVK-Muffe	SVK-socket	BG.4 IG 3/4"
13	375 2736	1	SVK-Stecker	Hydraulic coupling	BG-3 15L CEL M22x1,5 SW-27
15	375 4032	3	Gerade Einschraubverschraubung	Nipple	x-GE15-LM 22x1,5-ED
16	375 4045	1	Gerade Einschraubverschraubung	Nipple	x-GE15-LR 3/4"-ED
17	375 4136	1	Verbindung gerade	Connection	DKO L15/L15
18	375 4220	1	Winkelverschraubung	Elbow union	W15-L M22x1,5
19	375 4503	2	Einstellbare W-Verschraubung	Adjustable angle union	EW15-L-DKO24 GRD O-Ring
20	375 4553	3	Einstellbare L-Verschraubung	Adjustable L-union	EL15-L-DKO24 GRD
24	475 3201	1	Hydraulikschlauch	Hydraulic hose	2SN12-3000-DKOL15 00/45GRD



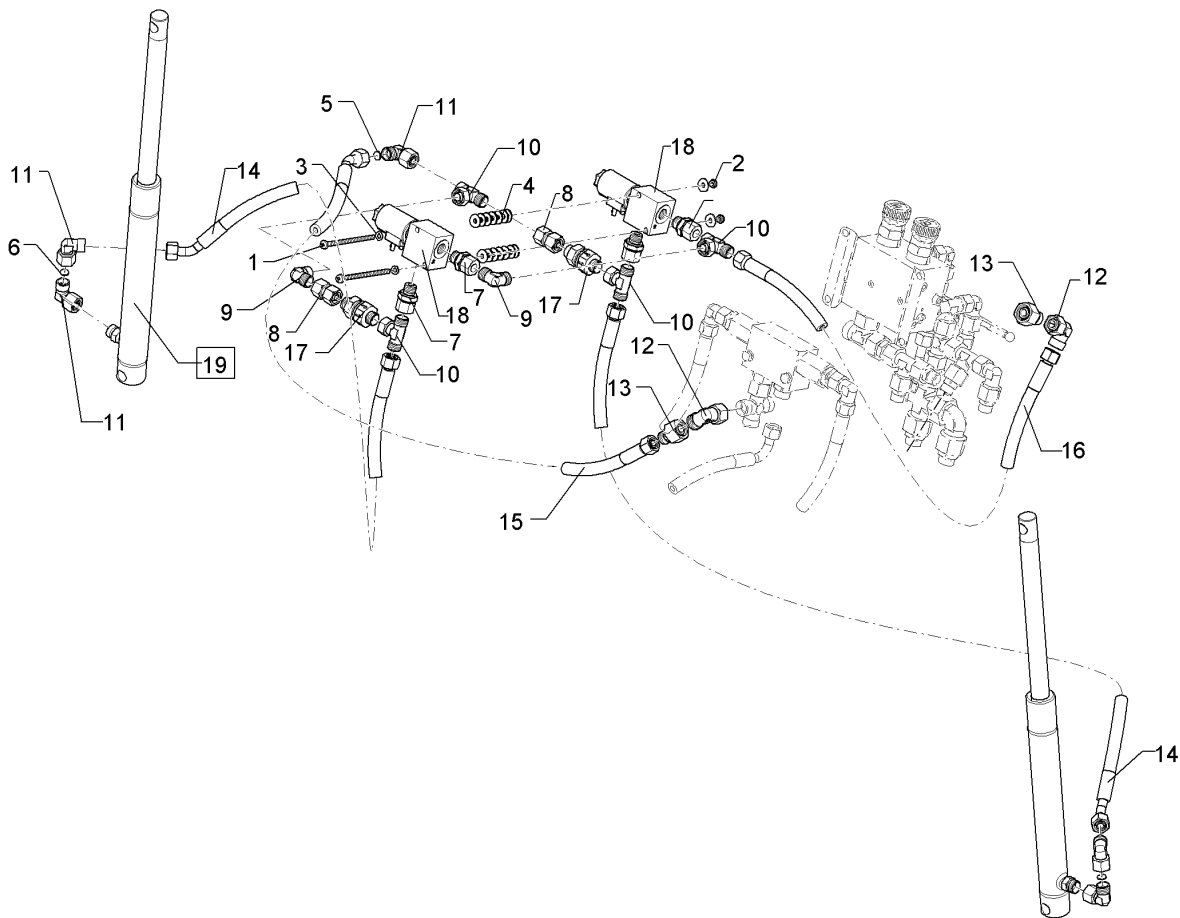
09.20

Pos.	Art.Nr.	Stck.	Artikeltext / Description		Abmessung
25	475 3202	1	Hydraulikschlauch	Hydraulic hose	2SN12-3100-DKOL15 00/90GRD
26	475 3252	2	Hydraulikschlauch	Hydraulic hose	2SN12-3300 DKOL15/DKOL15 0/0°
27	48210192	1	Halter	Holder	2x96x199 4xGEB90GRD
28	575 2004	1	Stromregelventil	Control valve	3-W Bucher 2-371
29	575 4818	1	Anschlussflansch	Flange	GF 35 LK-L15 0GDR
30	575 4821	1	Anschlussflansch	Flange	WF 40 LK-L15 90GRD
31	575 4838	1	Hydraulikmotor	Hydraulic motor	6,5 ccm
32	575 9269	1	Dichtungssatz	Seal set	Bucher APM 200/2T2
33	375 4653	1	Konus-Reduzieranschluss	Reduction joint	x-KOR15/12-L DKO24 GRD
34	57510263	1	Hydraulikmotor	Hydraulic motor	6,5 ccm
35	57510288	1	Dichtungssatz	Seal set	KIT GUARN.APM212 C2 HNBR
36	303 0800	2	Sicherungsmutter	Selflocking nut	NM6 A2-70 DIN985
37	305 8702	2	Scheibe	Washer	6,4 DIN125-A A2



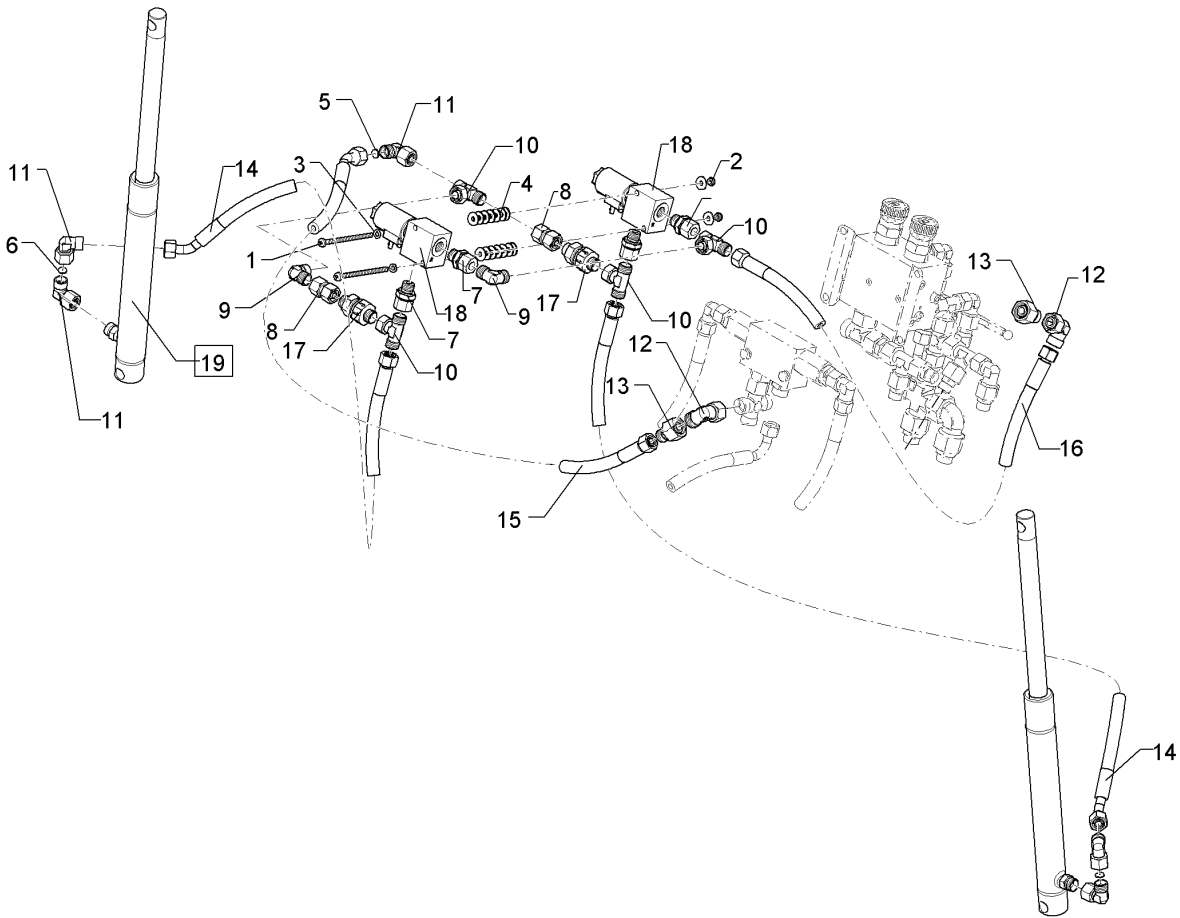
09.20

Pos.	Art.Nr.	Stck.	Artikeltext / Description		Abmessung
1	30510045	2	Sicherungsring	Retaining ring	30x1,5 DIN471 Zn
2	32510014	2	Kennzeichnung	Marking	P10 UC-WMTBA 29X8
3	375 2126	1	Staubkappe schwarz BG.2	Dust cap	-
4	375 2159	1	Staubstecker schwarz	Plastic male probe	Bg.2
5	375 2777	1	SVK-Stecker	Hydraulic coupling	Bg.2 12L
6	375 2778	1	SVK-Muffe	SVK-socket	Bg.2 12L
7	375 4662	1	Blindstopfen	Blind plug	BUZ 6-L
8	375 5290	1	Überwurfmutter	Union nut	6L M12x1,5 Zn
9	475 3072	1	Hydraulikschlauch	Hydraulic hose	MTH06-1800 DKOL12/DKOL12 0/0°
10	47510139	1	Hydraulikschlauch	Hydraulic hose	MTH06-3560 06L-12L 90°/00°



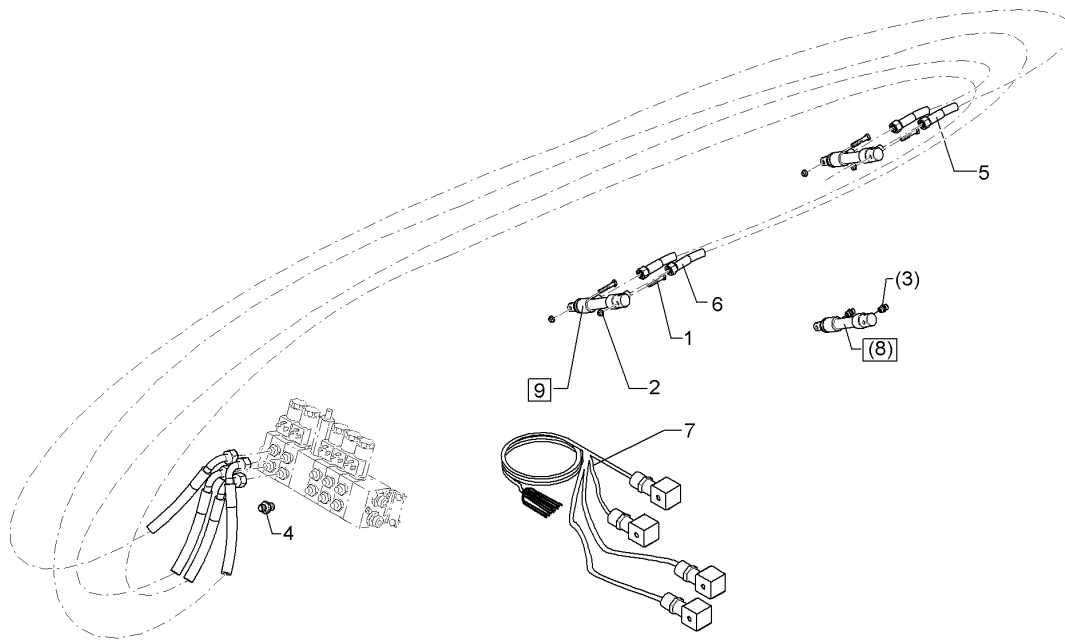
09.20

Pos.	Art.Nr.	Stck.	Artikeltext / Description		Abmessung
1	301 0318	2	Linsenschraube	Oval head screw	M6x100-4,6 Zn DIN7985
2	303 0931	2	Sicherungsmutter	Selflocking nut	NM6-8 Zn DIN985
3	305 8571	2	Scheibe	Washer	6,4 DIN125-A Zn
4	305 8572	16	Scheibe	Washer	6,4 DIN9021 Zn
5	375 2171	1	Drosselscheibe	Restrictor washer	D12x1,5 BO 0,9
6	375 2172	2	Drosselscheibe	Restrictor washer	D12x1,5 BO 1,0
7	375 4042	4	Einstellbare GE-Verschraubung	Adjustable GE-union	evGE 12-LR 3/8" ED
8	375 4132	2	Verbindung gerade	Connection	DKOL12/DKOL12 M18x1,5
9	375 4210	2	Winkelverschraubung	Elbow union	x-W12-L M18x1,5
10	375 4490	4	Einstellbare T-Verschraubung	Adjustable T-union	ET12-LM DKO24 GRD M18x1,5
11	375 4500	5	Einstellbare W-Verschraubung	Adjustable angle union	EW12-LM DKO24 GRD M18x1,5
12	375 4503	2	Einstellbare W-Verschraubung	Adjustable angle union	EW15-L-DKO24 GRD O-Ring
13	375 4653	2	Konus-Reduzieranschluss	Reduction joint	x-KOR15/12-L DKO24 GRD
14	475 3184	2	Hydraulikschlauch	Hydraulic hose	MTH05-3400 DKOL12 0/45 GRD
15	47510005	1	Hydraulikschlauch	Hydraulic hose	2SN08-500 DKOL12 00°/45°
16	47510010	1	Hydraulikschlauch	Hydraulic hose	2SN8-850 DKOL12/DKOL12 0/45°
17	575 2099	2	Rückschlagventil	Nonreturn valve	RHD12L



09.20

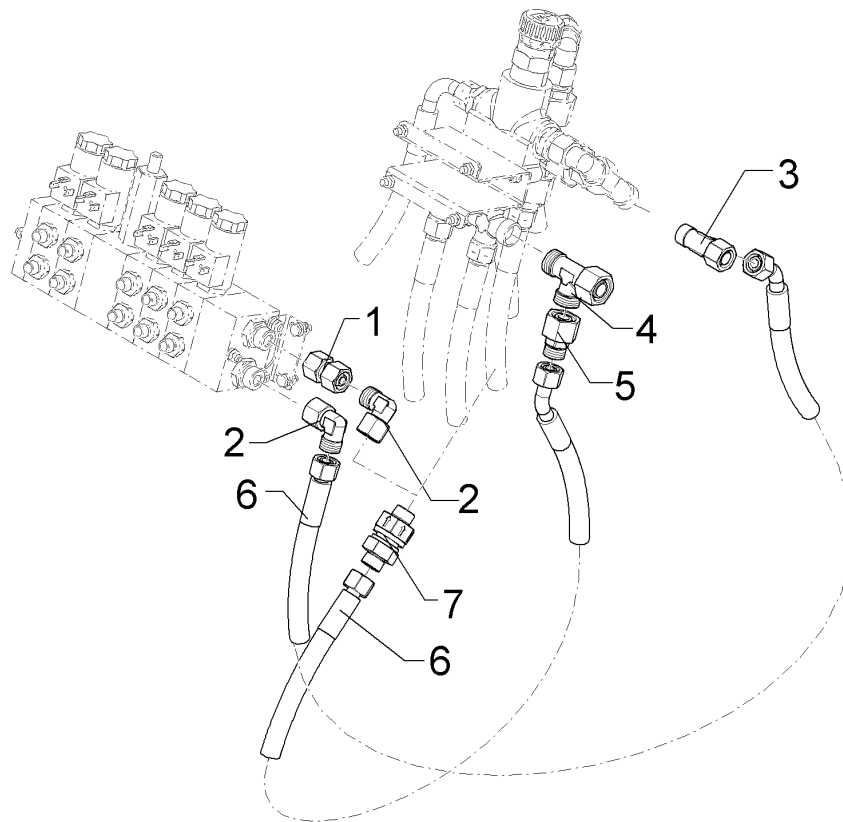
Pos.	Art.Nr.	Stck.	Artikeltext / Description		Abmessung
18	575 2217	2	Sitzventil	Seat valve	WS22GNZ5/2 12V DC M100+Galma1
19	575 2310	2	Plunger-Zylinder	Plunger-ram	25-250-365 2xD16,25



09.20

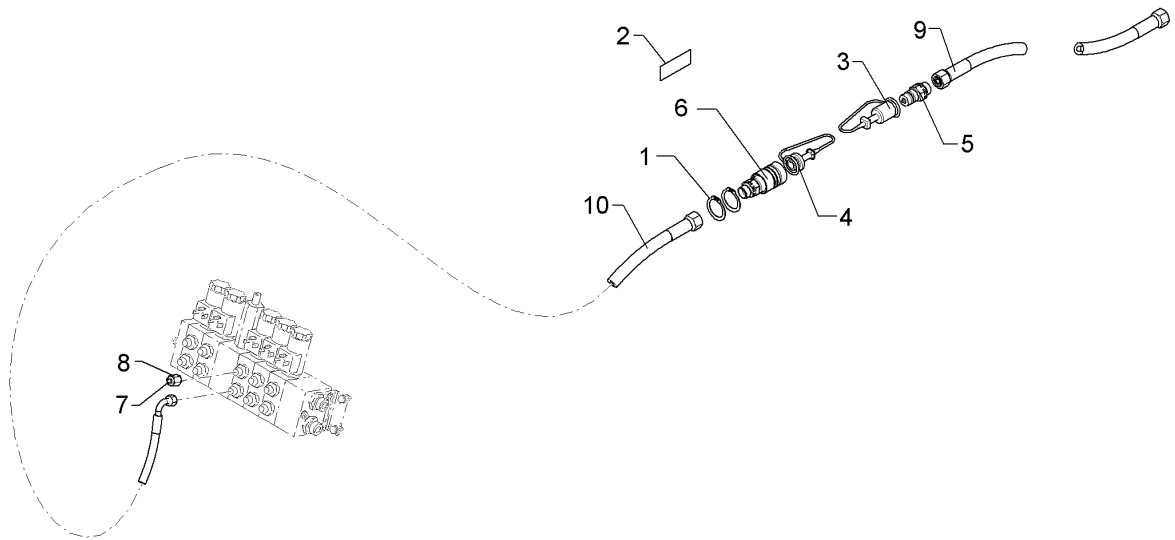
Pos.	Art.Nr.	Stck.	Artikeltext / Description		Abmessung
1	301 7507	4	Sechskantschraube	Hexagon bolt	M6x35-A2 DIN931
2	303 0800	4	Sicherungsmutter	Selflocking nut	NM6 A2-70 DIN985
3	37510002	4	Gerade Einschraubverschraubung	Nipple	GE 08-L NPT 1/8Z VA
4	37510008	4	Gerade Einschraubverschraubung	Nipple	GE 08-L 1/4Z-ED VA
5	47510206	2	Hydraulikschlauch	Hydraulic hose	MTH06-3100 DKOL08 00°/90° VA
6	47510207	2	Hydraulikschlauch	Hydraulic hose	MTH06-3700 DKOL08 00°/90° VA
7	573 6116	1	Kabelbaum	Cable form	TB-2fach Solitronic
8	575 2534	2	Hydraulikzylinder	Hydraulic ram	DZ12/8x50-140
9	57510130	2	Hydraulikzylinder	Hydraulic ram	DZ12/8x50-140





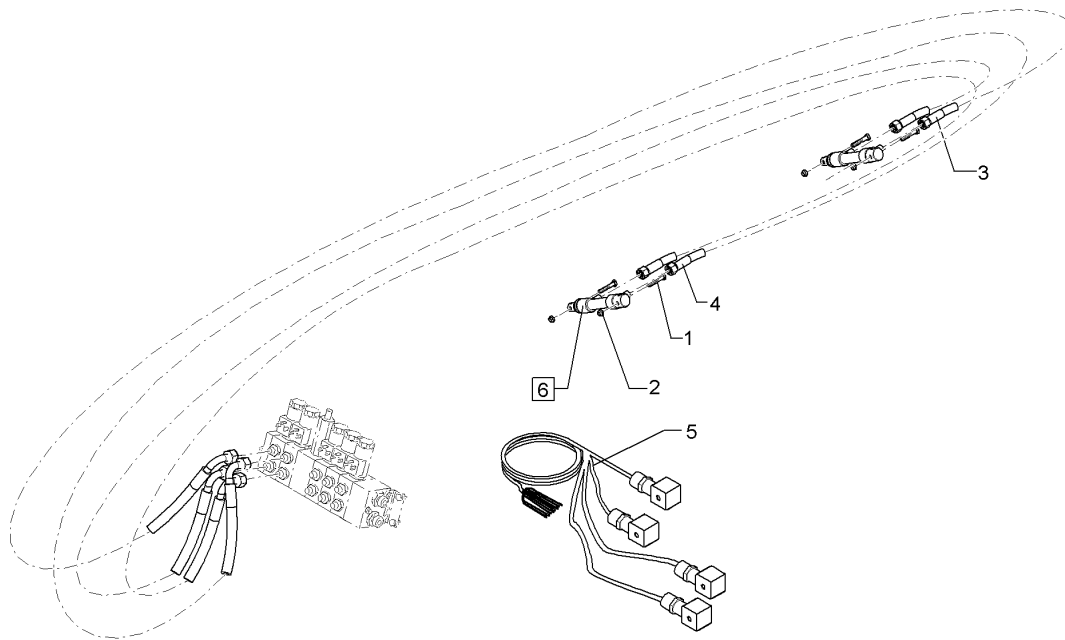
09.20

Pos.	Art.Nr.	Stck.	Artikeltext / Description	Abmessung	
1	375 4132	1	Verbindung gerade	Connection	DKOL12/DKOL12 M18x1,5
2	375 4500	2	Einstellbare W-Verschraubung	Adjustable angle union	EW12-LM DKO24 GRD M18x1,5
3	375 4550	1	Einstellbare L-Verschraubung	Adjustable L-union	EL12-L M18x1,5
4	375 4553	1	Einstellbare L-Verschraubung	Adjustable L-union	EL15-L-DKO24 GRD
5	375 4653	1	Konus-Reduzieranschluss	Reduction joint	x-KOR15/12-L DKO24 GRD
6	47510005	2	Hydraulikschlauch	Hydraulic hose	2SN08-500 DKOL12 00°/45°
7	575 2099	1	Rückschlagventil	Nonreturn valve	RHD12L



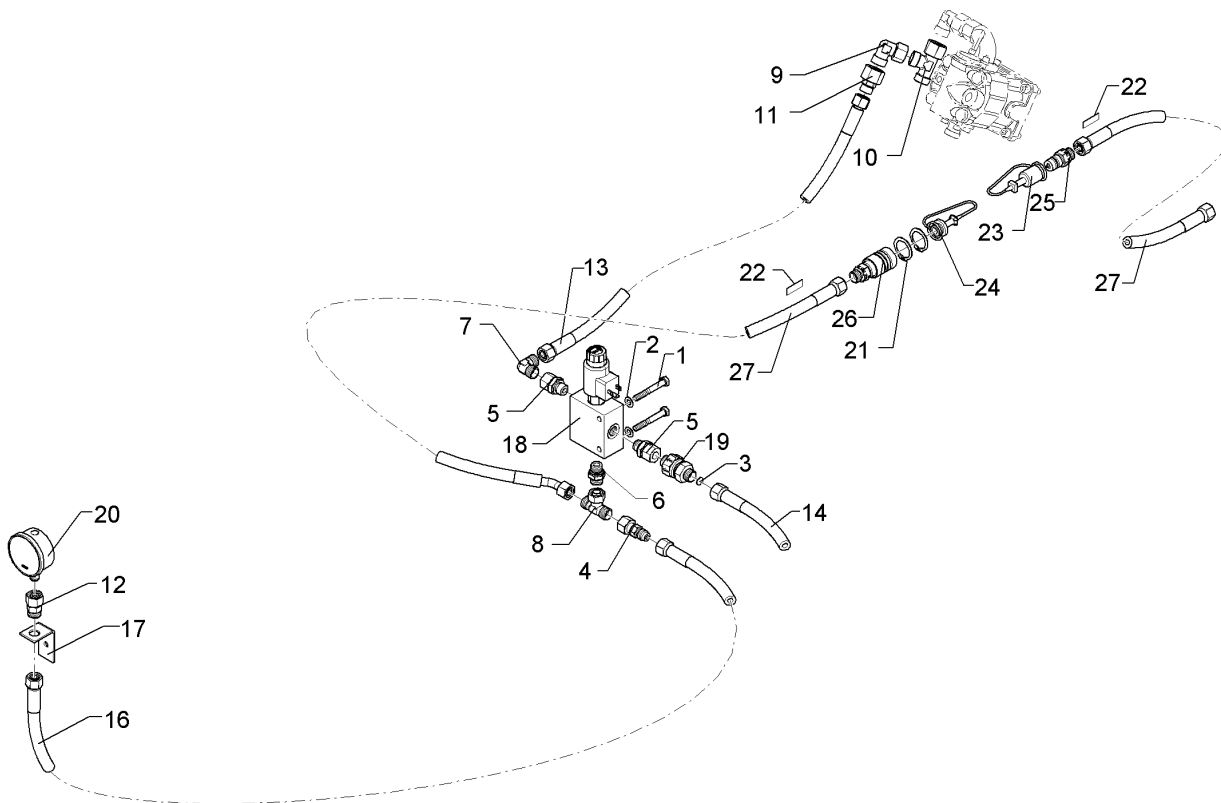
09.20

Pos.	Art.Nr.	Stck.	Artikeltext / Description		Abmessung
1	30510045	2	Sicherungsring	Retaining ring	30x1,5 DIN471 Zn
2	32510013	2	Kennzeichnung	Marking	P13 UC-WMTBA 29X8
3	375 2126	1	Staubkappe schwarz BG.2	Dust cap	-
4	375 2159	1	Staubstecker schwarz	Plastic male probe	Bg.2
5	375 2777	1	SVK-Stecker	Hydraulic coupling	Bg.2 12L
6	375 2778	1	SVK-Muffe	SVK-socket	Bg.2 12L
7	375 4662	1	Blindstopfen	Blind plug	BUZ 6-L
8	375 5290	1	Überwurfmutter	Union nut	6L M12x1,5 Zn
9	475 3542	1	Hydraulikschlauch	Hydraulic hose	MTH06-1700 DKOL12/DKOL12 0/0°
10	47510139	1	Hydraulikschlauch	Hydraulic hose	MTH06-3560 06L-12L 90°/00°



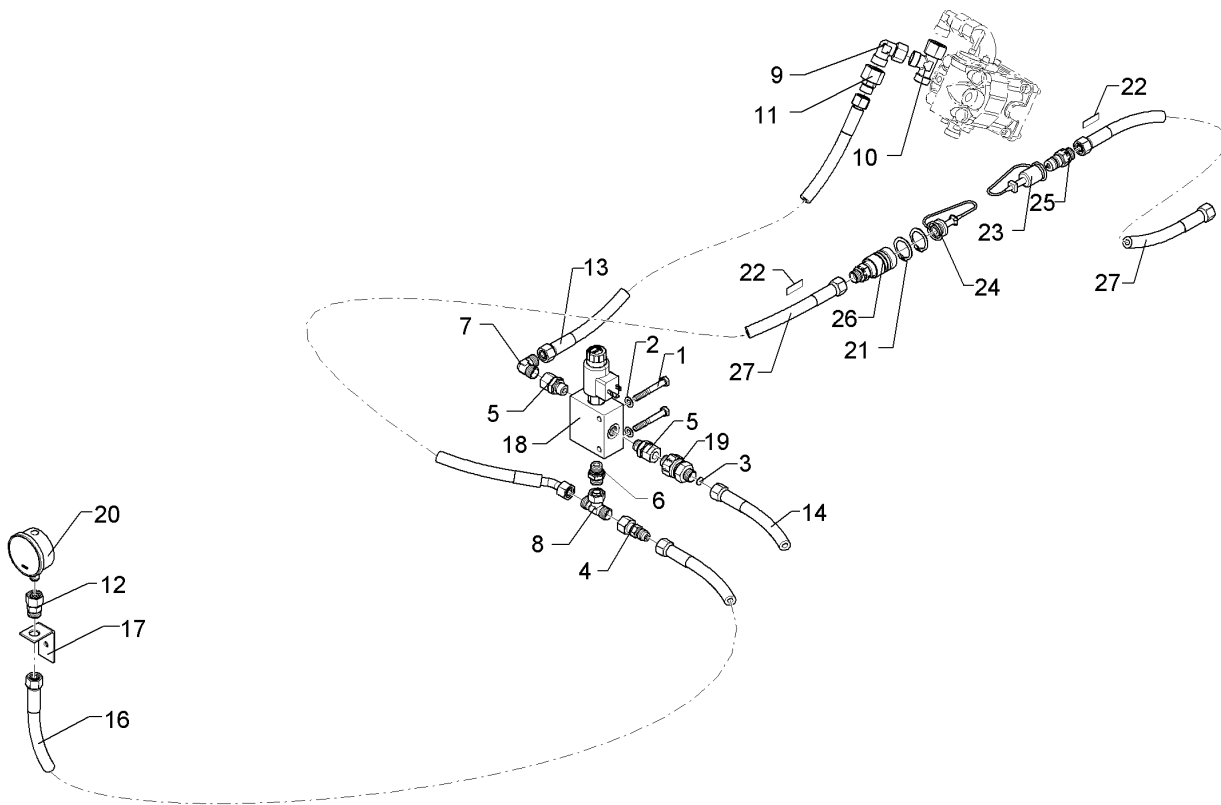
09.20

Pos.	Art.Nr.	Stck.	Artikeltext / Description		Abmessung
1	301 3007	4	Sechskantschraube	Hexagon bolt	M6x35-8.8 DIN931 BK30
2	303 0931	4	Sicherungsmutter	Selflocking nut	NM6-8 Zn DIN985
3	47510208	2	Hydraulikschlauch	Hydraulic hose	MTH05-3100 DKOL6/DKOL6 0/90°
4	47510209	2	Hydraulikschlauch	Hydraulic hose	MTH05-3700 DKOL6/DKOL6 0/90°
5	573 6116	1	Kabelbaum	Cable form	TB-2fach Solitronic
6	575 2534	2	Hydraulikzylinder	Hydraulic ram	DZ12/8x50-140



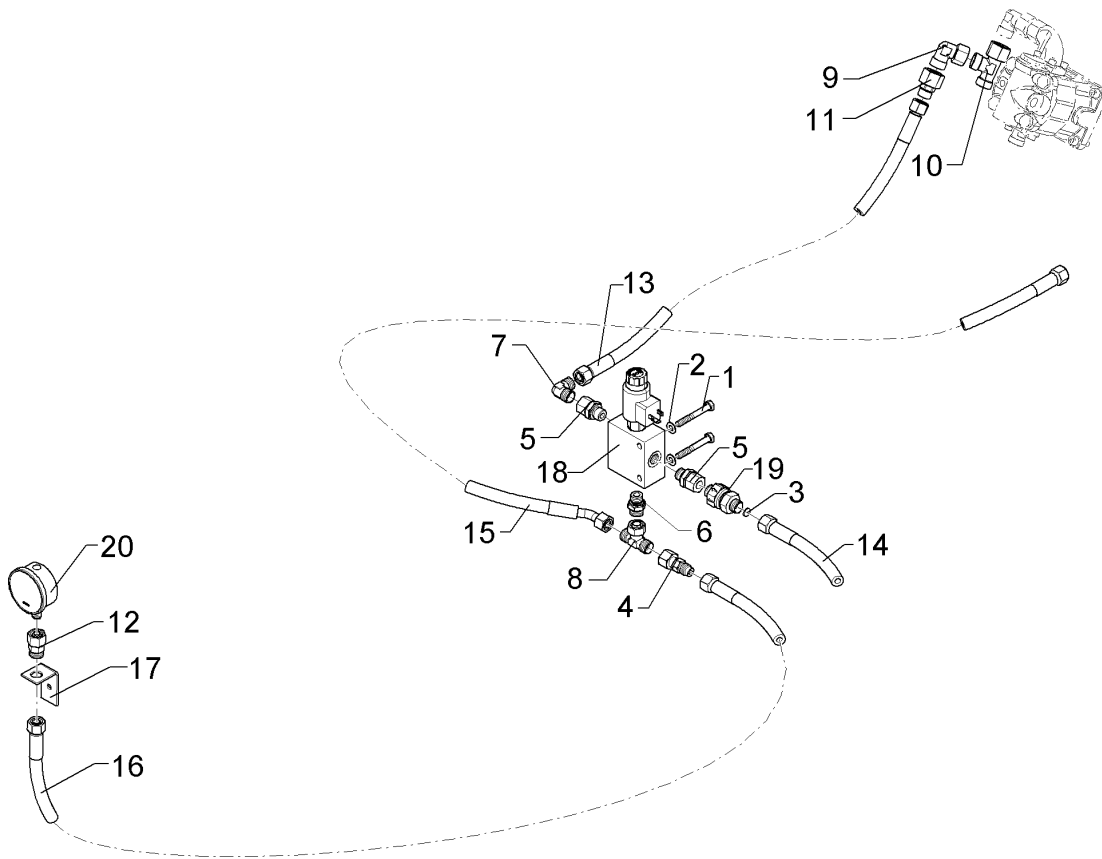
09.20

Pos.	Art.Nr.	Stck.	Artikeltext / Description		Abmessung
1	301 3081	2	Sechskantschraube	Hexagon bolt	M8x60-8.8 DIN931 BK45
2	305 8694	2	Scheibe	Washer	A8,4 DIN125-St Zn
3	375 2171	1	Drosselscheibe	Restrictor washer	D12x1,5 BO 0,9
4	375 3501	1	Messpunktverschraubung	Union	12L M16x2
5	375 4042	2	Einstellbare GE-Verschraubung	Adjustable GE-union	evGE 12-LR 3/8" ED
6	375 4057	1	Gerade Einschraubverschraubung	Nipple	x-GE12-LR 3/8"-ED
7	375 4210	1	Winkelverschraubung	Elbow union	x-W12-L M18x1,5
8	375 4490	1	Einstellbare T-Verschraubung	Adjustable T-union	ET12-LM DKO24 GRD M18x1,5
9	375 4503	1	Einstellbare W-Verschraubung	Adjustable angle union	EW15-L-DKO24 GRD O-Ring
10	375 4553	1	Einstellbare L-Verschraubung	Adjustable L-union	EL15-L-DKO24 GRD
11	375 4653	1	Konus-Reduzieranschluss	Reduction joint	x-KOR15/12-L DKO24 GRD
12	375 4707	1	Manometerverschraubung	Manometer union piece	MA M16X2 IG1/4
13	475 2597	1	Hydraulikschlauch	Hydraulic hose	2SN10-700 DKOL12/DKOL12 0/0°
14	475 3088	1	Hydraulikschlauch	Hydraulic hose	MTH06-2450 DKOL12/DKOL12 0/0°
16	47510141	1	Messpunktschlauch	Hose	DN2-3650 M16x2/M16x2
17	48210191	1	Halter	Holder	3x30x95 GEB90GRD Zn
18	575 2022	1	Steuerblock	Control valve	F0433B



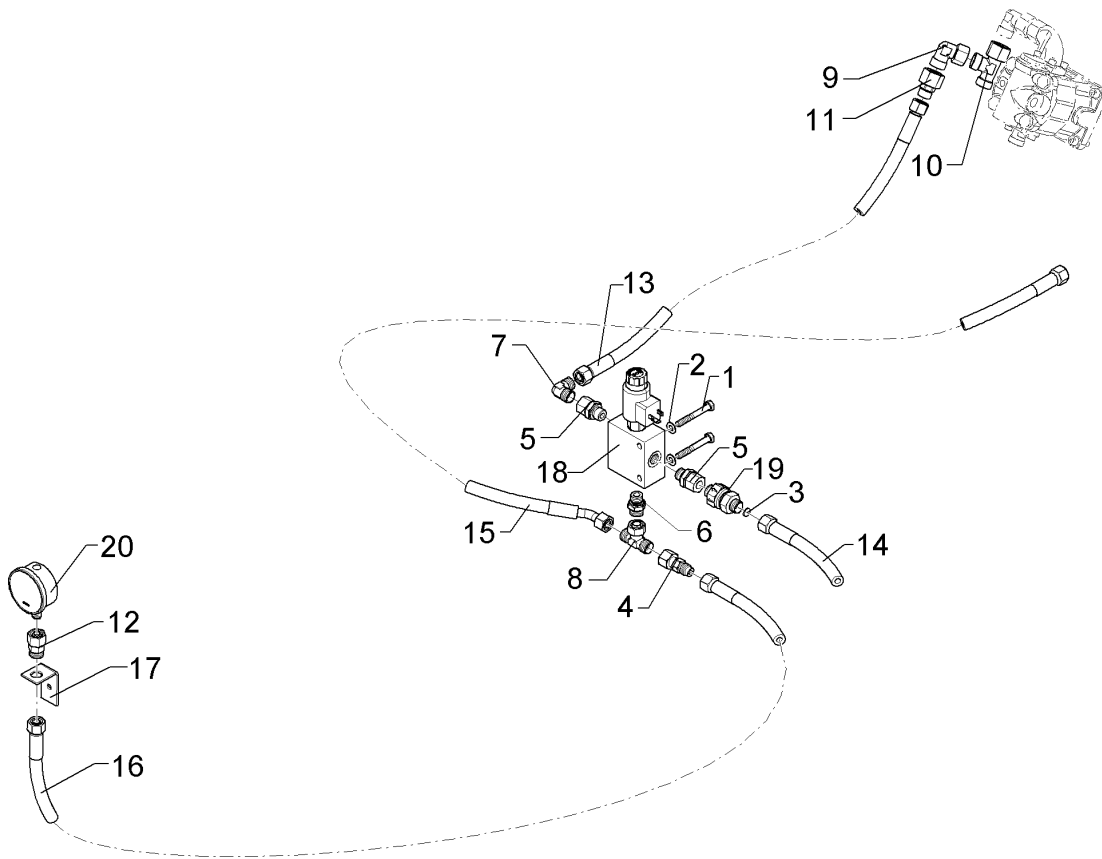
09.20

Pos.	Art.Nr.	Stck.	Artikeltext / Description		Abmessung
19	575 2099	1	Rückschlagventil	Nonreturn valve	RHD12L
20	575 4224	1	Manometer	Manometer	NG63 0-250bar G1/4
21	30510045	2	Sicherungsring	Retaining ring	30x1,5 DIN471 Zn
22	32510012	2	Kennzeichnung	Marking	P12 UC-WMTBA 29X8
23	375 2126	1	Staubkappe schwarz BG.2	Dust cap	-
24	375 2159	1	Staubstecker schwarz	Plastic male probe	Bg.2
25	375 2777	1	SVK-Stecker	Hydraulic coupling	Bg.2 12L
26	375 2778	1	SVK-Muffe	SVK-socket	Bg.2 12L
27	475 2617	1	Hydraulikschlauch	Hydraulic hose	2SN10-1250 DKOL12/DKOL12 0/45°
28	475 3048	1	Hydraulikschlauch	Hydraulic hose	MTH06-1600 DKOL12/DKOL12 0/0°



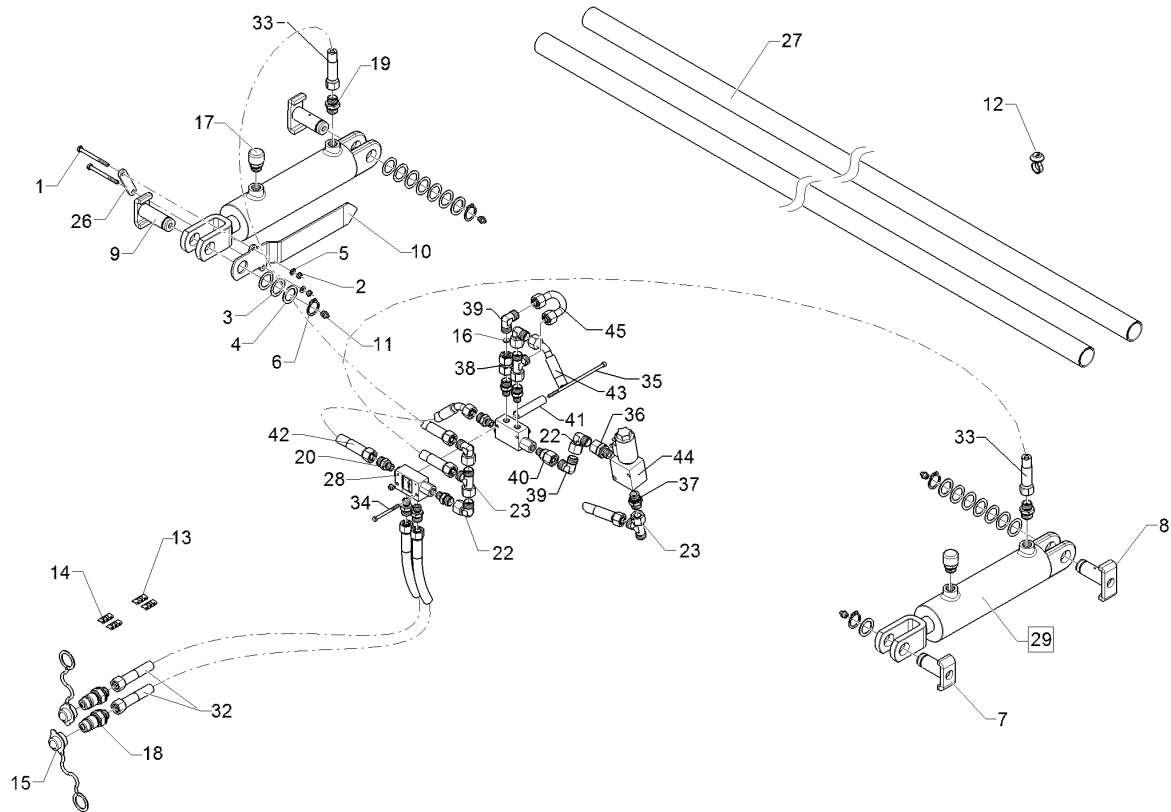
09.20

Pos.	Art.Nr.	Stck.	Artikeltext / Description		Abmessung
1	301 3081	2	Sechskantschraube	Hexagon bolt	M8x60-8.8 DIN931 BK45
2	305 8694	2	Scheibe	Washer	A8,4 DIN125-St Zn
3	375 2171	1	Drosselscheibe	Restrictor washer	D12x1,5 BO 0,9
4	375 3501	1	Messpunktverschraubung	Union	12L M16x2
5	375 4042	2	Einstellbare GE-Verschraubung	Adjustable GE-union	evGE 12-LR 3/8" ED
6	375 4057	1	Gerade Einschraubverschraubung	Nipple	x-GE12-LR 3/8"-ED
7	375 4210	1	Winkelverschraubung	Elbow union	x-W12-L M18x1,5
8	375 4490	1	Einstellbare T-Verschraubung	Adjustable T-union	ET12-LM DKO24 GRD M18x1,5
9	375 4503	1	Einstellbare W-Verschraubung	Adjustable angle union	EW15-L-DKO24 GRD O-Ring
10	375 4553	1	Einstellbare L-Verschraubung	Adjustable L-union	EL15-L-DKO24 GRD
11	375 4653	1	Konus-Reduzieranschluss	Reduction joint	x-KOR15/12-L DKO24 GRD
12	375 4707	1	Manometerverschraubung	Manometer union piece	MA M16X2 1G1/4
13	475 2597	1	Hydraulikschlauch	Hydraulic hose	2SN10-700 DKOL12/DKOL12 0/0°
14	475 3088	1	Hydraulikschlauch	Hydraulic hose	MTH06-2450 DKOL12/DKOL12 0/0°
15	475 3556	1	Hydraulikschlauch	Hydraulic hose	MTH06-2900 DKOL12 00°-45°
16	47510141	1	Messpunktschlauch	Hose	DN2-3650 M16x2/M16x2



09.20

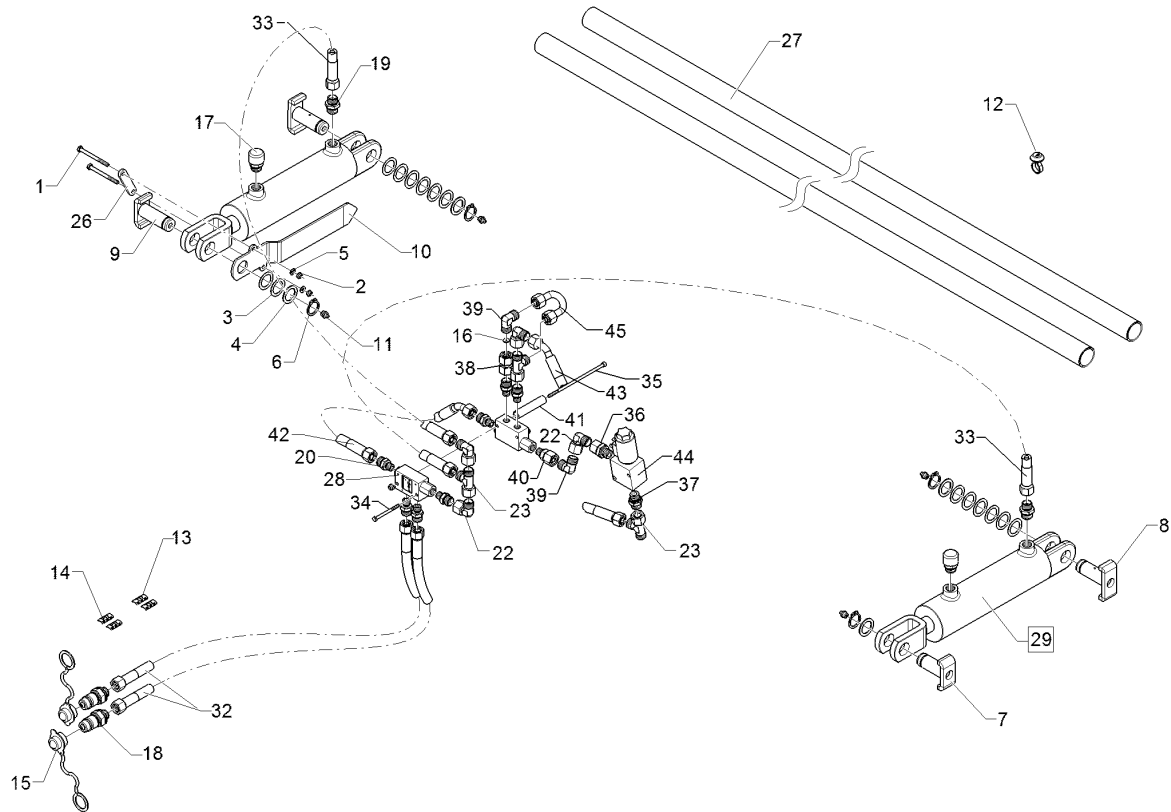
Pos.	Art.Nr.	Stck.	Artikeltext / Description		Abmessung
17	48210191	1	Halter	Holder	3x30x95
18	575 2022	1	Steuerblock	Control valve	GEB90GRD Zn
19	575 2099	1	Rückschlagventil	Nonreturn valve	F0433B
20	575 4224	1	Manometer	Manometer	RHD12L NG63 0-250bar G1/4



09.20

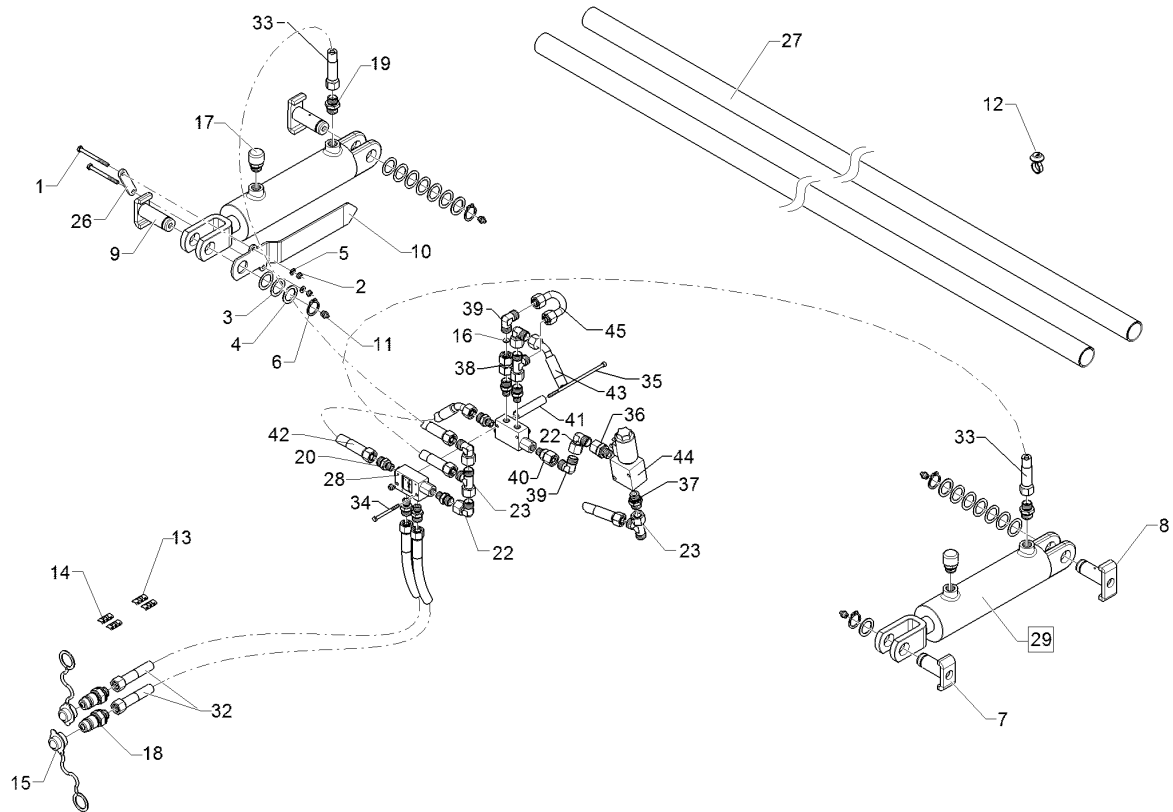
Pos.	Art.Nr.	Stck.	Artikeltext / Description		Abmessung
1	301 5401	2	Sechskantschraube	Hexagon bolt	M6x70-8.8 DIN931 BK 45
2	303 0931	2	Sicherungsmutter	Selflocking nut	NM6-8 Zn DIN985
3	305 2040	2	Passscheibe	Adjusting washer	25x35x1,0 DIN988 Zn
4	305 2230	4	Stützscheibe	Supporting washer	S 25x35x2,0 DIN988 Zn
5	305 8571	2	Scheibe	Washer	6,4 DIN125-A Zn
6	305 8861	4	Sicherungsring	Retaining ring	25x2 DIN471 BK45oS
7	313 2544	1	Bolzen	Pin	D25x53/64 U47 Zn
8	313 2545	2	Bolzen mit Verdrehsicherung	Pin with stop	D25x59/70 U57 Zn
9	313 2569	1	Bolzen mit Verdrehsicherung	Pin with stop	D25x78 U-47 Zn
10	32110082	1	Zeiger	Pointer	4x68x309 GEK16
11	323 6348	4	Schmiernippel	Grease nipple	Zirk.12 K H 1, M 10 x 1,0, v.F. mit vers
12	32510007	4	Einlochkabelbinder	Clip	7,6x375
13	32510047	2	Kennzeichnung	Marking	T17
14	32510048	2	Kennzeichnung	Marking	P17
15	375 2122	2	Staubkappe, schwarz	Cap, black	D26,5 Bg.3
16	375 2172	1	Drosselscheibe	Restrictor washer	D12x1,5 BO 1,0
17	375 2196	2	Be- und Entlüftungsschraube	Vent plug	M18x1,5
18	375 2718	2	SVK-Stecker	Hydraulic coupling	BG-3 12L M18x1,5
19	375 4020	2	Einschraubverschraubung	Nipple	x-GE12-LM M18x1,5 Zn





09.20

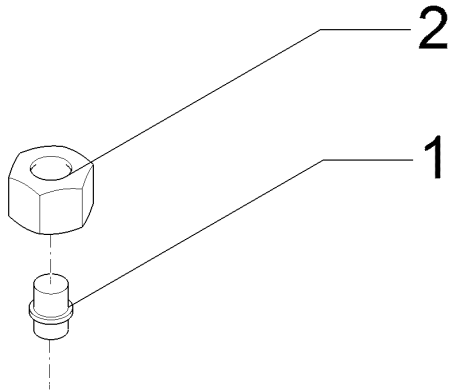
Pos.	Art.Nr.	Stck.	Artikeltext / Description		Abmessung
20	375 4038	7	Einschraubverschraubung	Nipple	GE 12-LR 1/4 ZL ED
22	375 4500	6	Einstellbare W-Verschraubung	Adjustable angle union	EW12-LM DKO24 GRD M18x1,5
23	375 4550	4	Einstellbare L-Verschraubung	Adjustable L-union	EL12-L M18x1,5
26	473 8128	1	Sensorhalter	Sensor holder	5x16x74
27	47510607	2	Schutzschlauch	Protective hose	di36x2650
28	575 2165	2	Rückschlagventil	Nonreturn valve	RPI 06/05-G
29	575 2323	2	Hydraulikzylinder	Hydraulic ram	DZ063/30x0145-0415 D25 D25
32	475 3261	2	Hydraulikschlauch	Hydraulic hose	2SN10-3500
33	475 3551	2	Hydraulikschlauch	Hydraulic hose	DKOL12 00/00GRD MTH06-4850
34	301 2997	1	Sechskantschraube	Hexagon bolt	DKOL12 00/45 GRD M5x60-8.8 DIN931
35	30110185	1	Zylinderschraube	Allen screw	BK30 M5x140-12.9 DIN912 BK45
36	375 4042	1	Einstellbare GE-Verschraubung	Adjustable GE-union	evGE 12-LR 3/8" ED
37	375 4057	1	Gerade Einschraubverschraubung	Nipple	x-GE12-LR 3/8"-ED
38	375 4132	1	Verbindung gerade	Connection	DKOL12/DKOL12 M18x1,5
39	375 4210	2	Winkelverschraubung	Elbow union	x-W12-L M18x1,5
40	375 4711	1	Stutzen	Stud	x-evGE-12-ED 1/4" DKO 24 GRD
41	475 2224	1	Hydraulikrohr	Hydraulic tube	15x2x70
42	47510005	1	Hydraulikschlauch	Hydraulic hose	2SN08-500 DKOL12 00°/45°



09.20

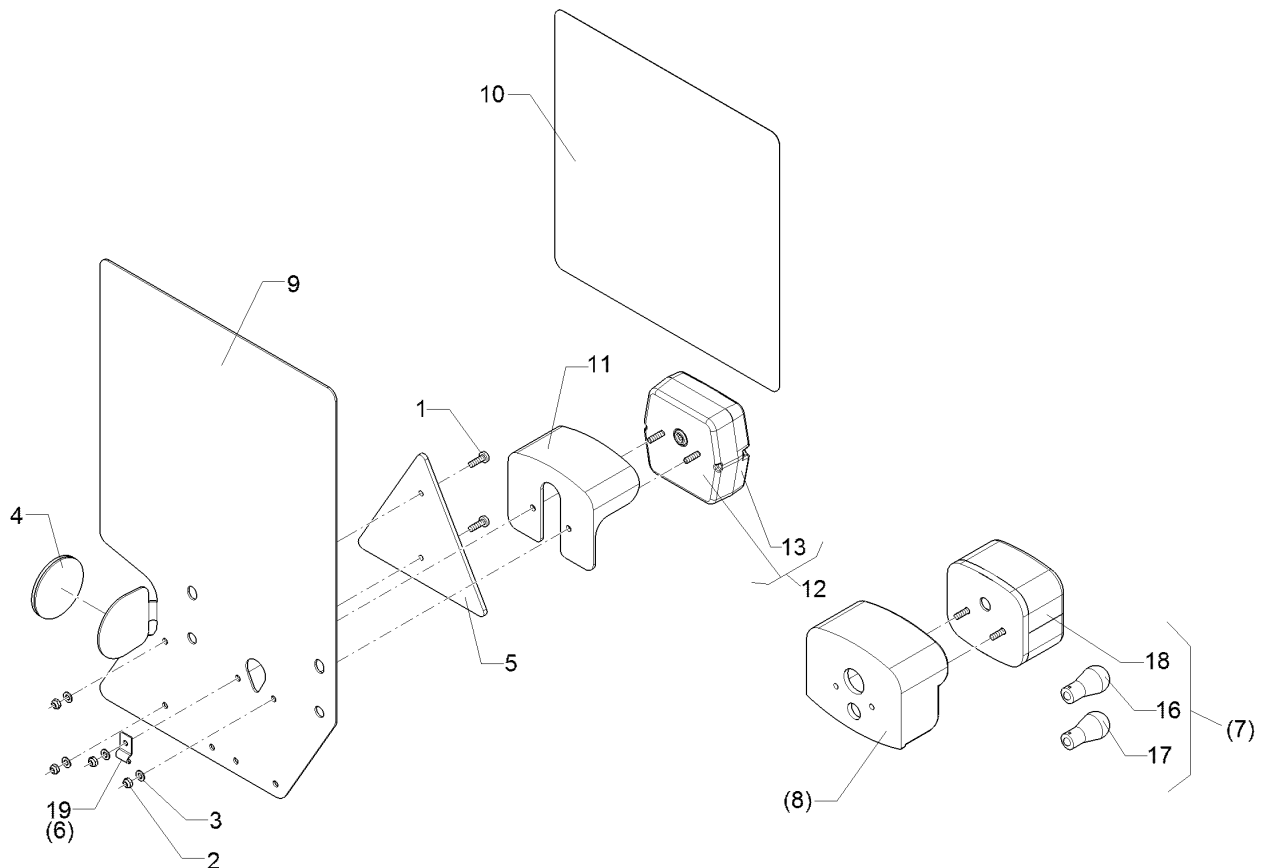
Pos.	Art.Nr.	Stck.	Artikeltext / Description		Abmessung
43	47510507	1	Hydraulikschlauch	Hydraulic hose	MTH06-500 DKOL12/DKOL12 0/45°
44	575 2217	1	Sitzventil	Seat valve	WS22GNZ5/2 12V DC M100+Galma1
45	57510245	1	Hydraulikrohr	Hydraulic tube	12x2x122 1xGEB180°

Hydraulikanlage/Hydraulic assembly	3
Compact-Solitair 9/300 Z12	67510459



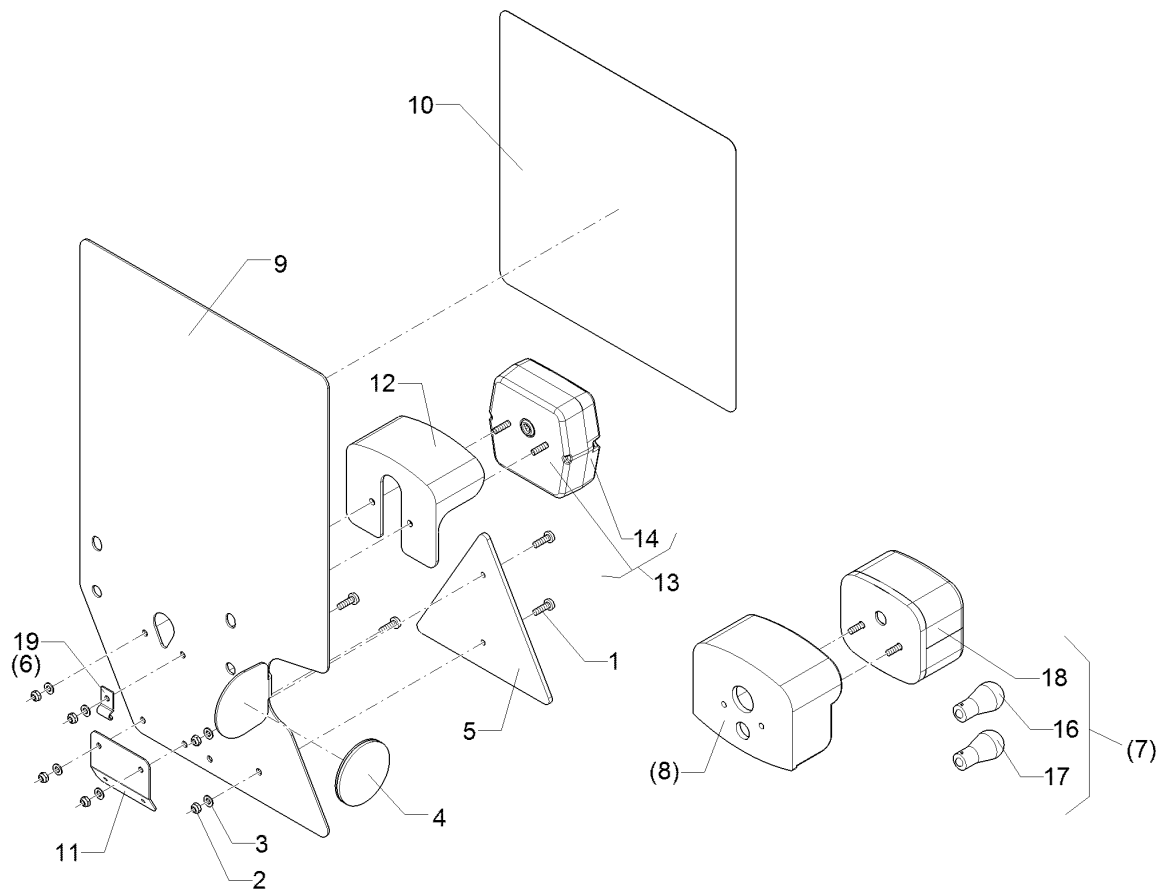
09.20

Pos.	Art.Nr.	Stck.	Artikeltext / Description		Abmessung
1	375 4660	2	Blindstopfen	Blind plug	BUZ12-L 12L M18x1,5 Zn/ZnNi
2	375 5310	2	Überwurfmutter	Union nut	



09.20

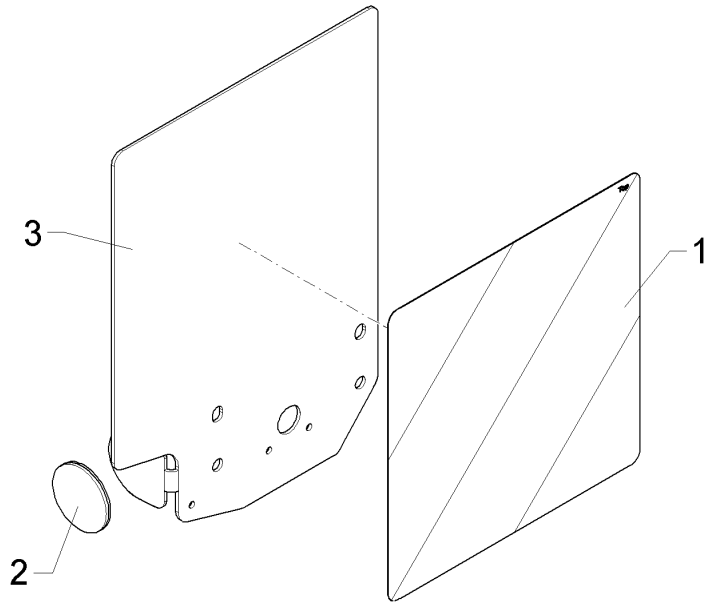
Pos.	Art.Nr.	Stck.	Artikeltext / Description		Abmessung
1	30110003	2	Linsenschraube	Oval head screw	M5x16-4,6 Zn DIN7985
2	303 0929	4	Sicherungsmutter	Selflocking nut	NM5-8 Zn DIN985
3	305 8569	4	Scheibe	Washer	5,3 DIN125 Zn
4	321 9919	1	Rückstrahler selbstklebend	Self-adh. reflector	6200GK
5	321 9931	1	Rückstrahler dreieckig	Reflector	177S
6	325 5142	1	Schelle	Clamp	96/8
7	373 3140	1	Rückleuchte	Rear light	95RGE0,1HD
8	373 3801	1	Schutzhaube hinten	Rear cover	SH95
9	470 1758	1	Grundplatte	Basic plate	2x296x478 RE 3Eck Zn
10	321 9912	1	Warntafel-Klebefolie	Bonding sheet-warning board	282x282 TP-ESC-B 08225 RE
11	373 3802	1	Schutzhaube	Cover	VO SH86
12	37310126	1	Rückleuchte	Rear light	BI.Br.S. ML
13	37310123	1	Lichtscheibe	Light glas	BBS/BBSK
16	373 1101	1	Kugelbirnen	Lamp	12V 10W Heavy Duty
17	373 1102	2	Kugelbirnen	Lamp	12V 21W Heavy Duty
18	373 3526	1	Lichtscheibe	Light glas	RE E95
19	373 1157	1	Kabelschelle	Cable clip	6mm



09.20

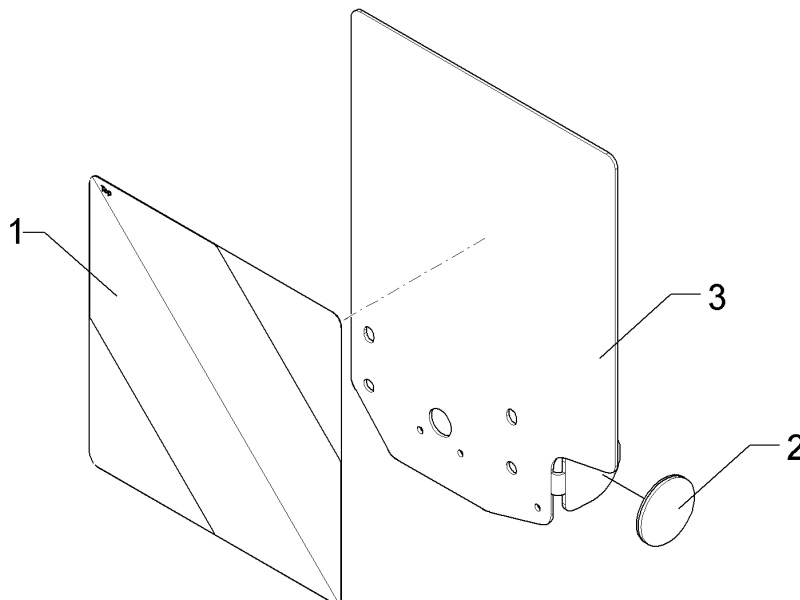
Pos.	Art.Nr.	Stck.	Artikeltext / Description		Abmessung
1	30110003	4	Linsenschraube	Oval head screw	M5x16-4,6 Zn DIN7985
2	303 0929	6	Sicherungsmutter	Selflocking nut	NM5-8 Zn DIN985
3	305 8569	6	Scheibe	Washer	5,3 DIN125 Zn
4	321 9919	1	Rückstrahler selbstklebend	Self-adh. reflector	6200GK
5	321 9931	1	Rückstrahler dreieckig	Reflector	177S
6	325 5142	1	Schelle	Clamp	96/8
7	373 3141	1	Rückleuchte	Rear light	95KLGE0,1HD
8	373 3801	1	Schutzhaube hinten	Rear cover	SH95
9	470 1759	1	Grundplatte	Basic plate	2x296x478 LI 3Eck Zn
10	321 9913	1	Warntafel-Klebefolie	Bonding sheet-warning board	282x282 TP-ESC-B 08225 LI
11	321 9987	1	Kennzeichenhalter	Holder for registration plate	1,5x58,9x70 GEB28° Zn
12	373 3802	1	Schutzhaube	Cover	VO SH86
13	37310127	1	Rückleuchte	Rear light	Bl.Br.S.K. ML
14	37310123	1	Lichtscheibe	Light glas	BBS/BBSK
16	373 1101	1	Kugelbirnen	Lamp	12V 10W Heavy Duty
17	373 1102	2	Kugelbirnen	Lamp	12V 21W Heavy Duty
18	373 3527	1	Lichtscheibe	Light glas	LI EK95
19	373 1157	1	Kabelschelle	Cable clip	6mm

Warntafel/Warning board	4
Compact-Solitair 9/300 Z12	57010014



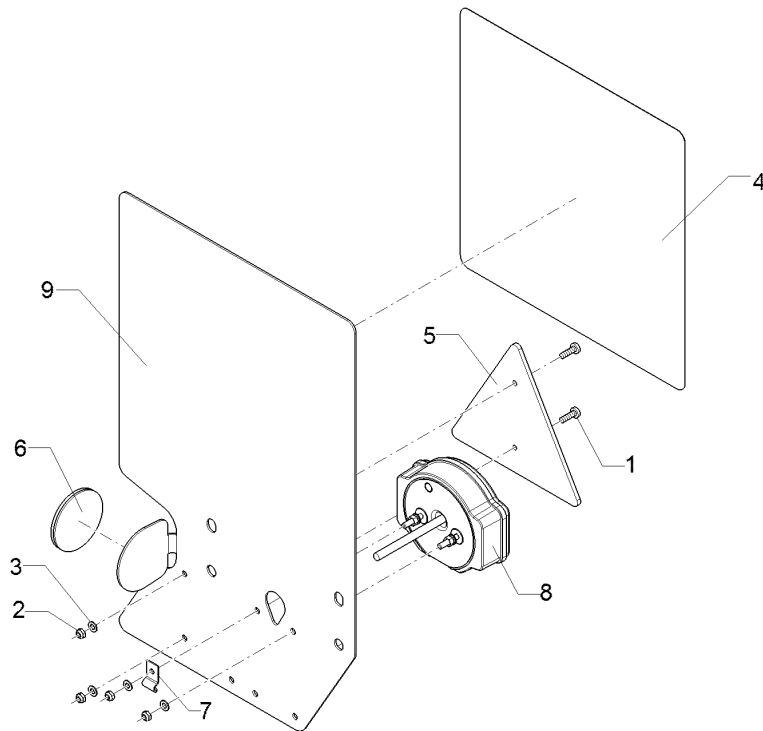
09.20

Pos.	Art.Nr.	Stck.	Artikeltext / Description		Abmessung
1	321 9913	1	Warntafel-Klebefolie	Bonding sheet-warning board	282x282 TP-ESC-B
2	321 9919	1	Rückstrahler selbstklebend	Self-adh. reflector	08225 LI
3	470 1762	1	Grundplatte	Basic plate	6200GK 2x296x414 RE



09.20

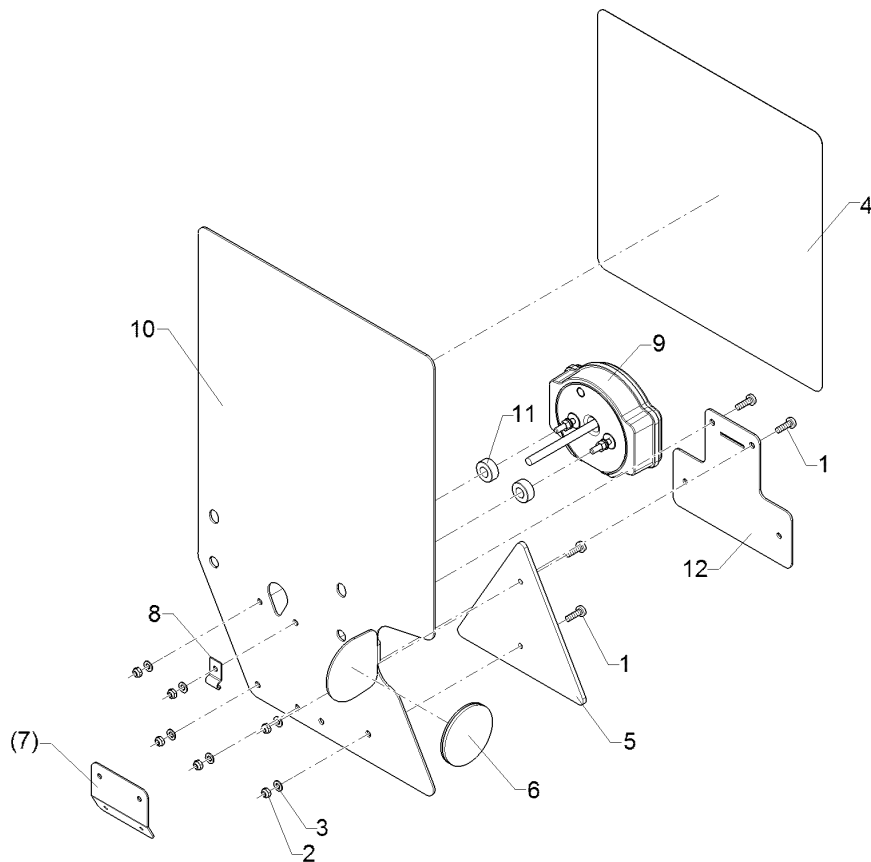
Pos.	Art.Nr.	Stck.	Artikeltext / Description		Abmessung
1	321 9912	1	Warntafel-Klebefolie	Bonding sheet-warning board	282x282 TP-ESC-B
2	321 9919	1	Rückstrahler selbstklebend	Self-adh. reflector	08225 RE
3	470 1763	1	Grundplatte	Basic plate	6200GK 2x296x414 LI



09.20

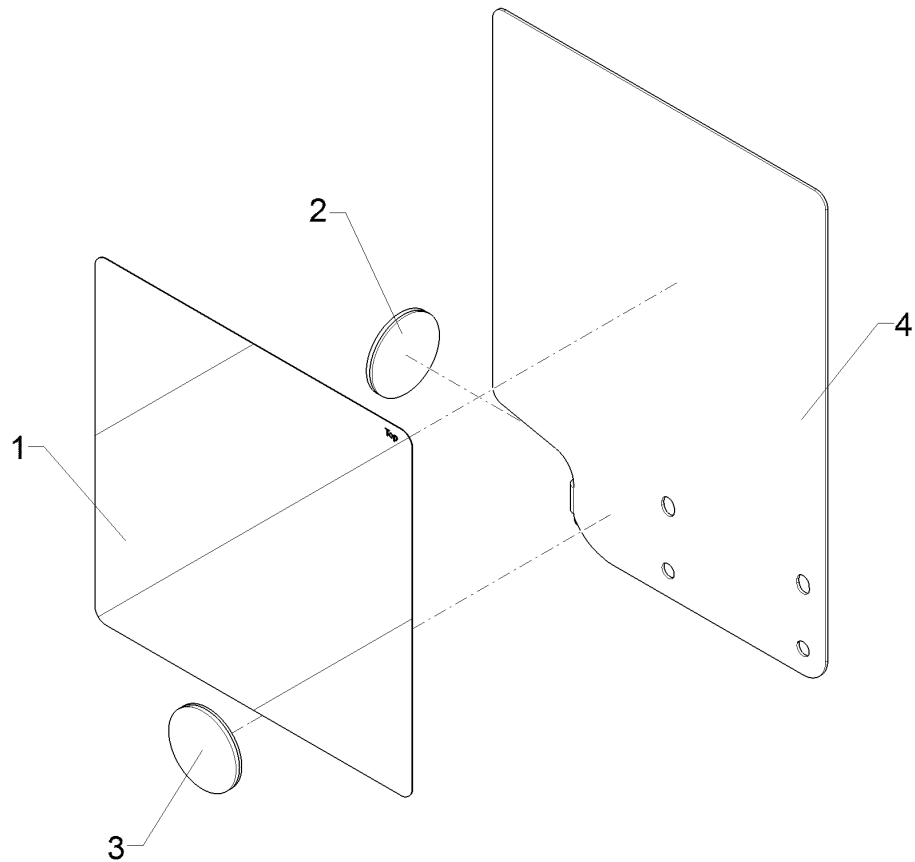
Pos.	Art.Nr.	Stck.	Artikeltext / Description		Abmessung
1	30110003	2	Linsenschraube	Oval head screw	M5x16-4,6 Zn DIN7985
2	303 0929	4	Sicherungsmutter	Selflocking nut	NM5-8 Zn DIN985
3	305 8569	4	Scheibe	Washer	5,3 DIN125 Zn
4	321 9912	1	Warntafel-Klebefolie	Bonding sheet-warning board	282x282 TP-ESC-B 08225 RE 177S
5	321 9931	1	Rückstrahler dreieckig	Reflector	6200GK
6	321 9919	1	Rückstrahler selbstklebend	Self-adh. reflector	6mm
7	373 1157	1	Kabelschelle	Cable clip	Bl.Br.S LED ML RE
8	37310212	1	Rückleuchte	Rear light	2x296x478 RE 3Eck Zn
9	470 1758	1	Grundplatte	Basic plate	





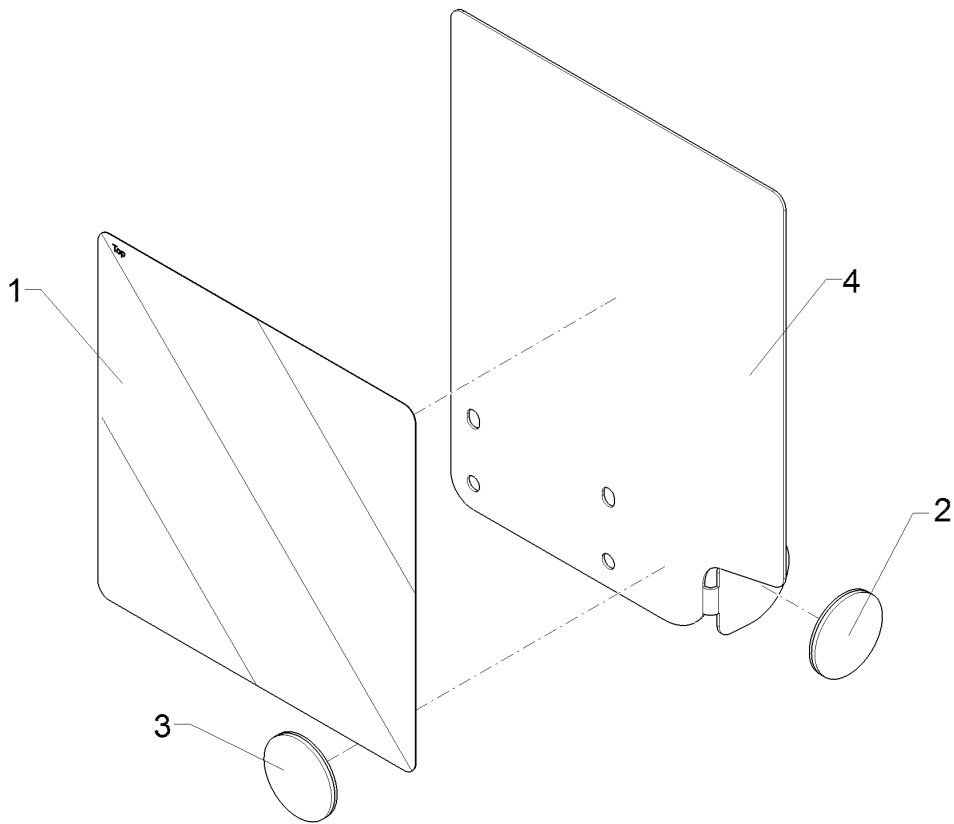
09.20

Pos.	Art.Nr.	Stck.	Artikeltext / Description		Abmessung
1	30110003	4	Linsenschraube	Oval head screw	M5x16-4,6 Zn DIN7985
2	303 0929	6	Sicherungsmutter	Selflocking nut	NM5-8 Zn DIN985
3	305 8569	6	Scheibe	Washer	5,3 DIN125 Zn
4	321 9913	1	Warntafel-Klebefolie	Bonding sheet-warning board	282x282 TP-ESC-B 08225 LI 177S
5	321 9931	1	Rückstrahler dreieckig	Reflector	6200GK
6	321 9919	1	Rückstrahler selbstklebend	Self-adh. reflector	1,5x58,9x70 GEB28° Zn
7	321 9987	1	Kennzeichenhalter	Holder for registration plate	6mm
8	373 1157	1	Kabelschelle	Cable clip	Bl.Br.S.K LED ML LI
9	37310213	1	Rückleuchte	Rear light	2x296x478 LI 3Eck Zn
10	470 1759	1	Grundplatte	Basic plate	D20/10x8,5 ABS schwarz
11	31710351	2	Distanzring	Distance ring	2x124x148 4xD6 Zn
12	32110245	1	Kennzeichenhalter	Holder for registration plate	



09.20

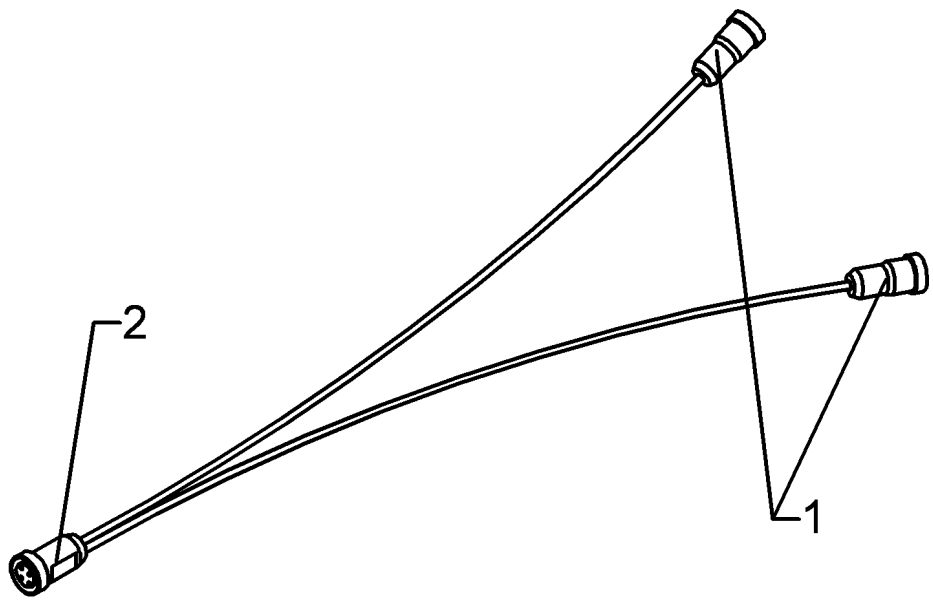
Pos.	Art.Nr.	Stck.	Artikeltext / Description		Abmessung
1	321 9913	1	Warntafel-Klebefolie	Bonding sheet-warning board	282x282 TP-ESC-B 08225 LI
2	321 9919	1	Rückstrahler selbstklebend	Self-adh. reflector	6200GK
3	32110211	1	Rückstrahler	Reflector	Selbstkleb Weiß 6
4	47010194	1	Grundplatte	Basic plate	2x296x378 RE



09.20

Pos.	Art.Nr.	Stck.	Artikeltext / Description		Abmessung
1	321 9912	1	Warntafel-Klebefolie	Bonding sheet-warning board	282x282 TP-ESC-B 08225 RE
2	321 9919	1	Rückstrahler selbstklebend	Self-adh. reflector	6200GK
3	32110211	1	Rückstrahler	Reflector	Selbstkleb Weiß 6
4	47010195	1	Grundplatte	Basic plate	2x296x378 LI

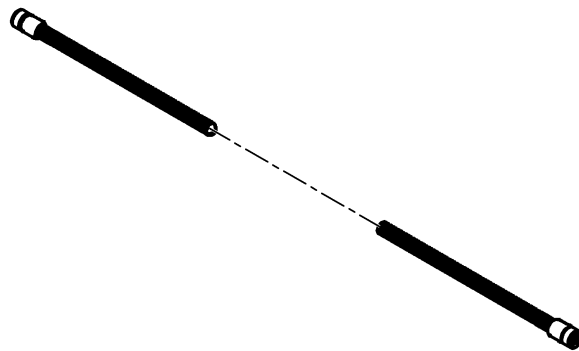
Adapterkabel/Cable	4
Compact-Solitair 9/300 Z12	573 4400



09.20

Pos.	Art.Nr.	Stck.	Artikeltext / Description	Abmessung
1	373 2150	1	Kupplung,axial	Socket connection
2	373 2152	2	Stecker,axial	Plug

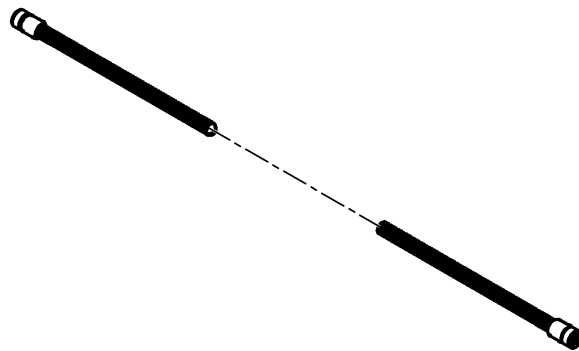
Verlängerungskabel/Extension cable	4
Compact-Solitair 9/300 Z12	573 4430



09.20

Pos.	Art.Nr.	Stck.	Artikeltext / Description	Abmessung	
1	325 1518	1	Kennzeichnungshalter	Carrier	
2	373 0454	3	Aderendhülse	Multicore cable end	UC-WMTBA 29x8
3	373 2152	1	Stecker,axial	Plug	0,50x6 weiss
4	373 2810	1	Wellrohradapter	Adaptor	M12x1 4-polig
5	373 4410	0	Wellrohr	Corrugated tube	NW10 GWPG 7
6	573 4453	1	Kabel mit Buchse	Cable with bush	BVNV-P070 IP68
					NW10T
					PCST-10B.50
					3x0,5x2000 PVC
					M12-gerade

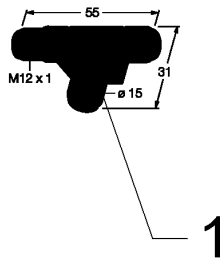
Verlängerungskabel/Extension cable	4
Compact-Solitair 9/300 Z12	573 4451



09.20

Pos.	Art.Nr.	Stck.	Artikeltext / Description	Abmessung	
1	373 0454	3	Aderendhülse	Multicore cable end	0,50x6 weiss
2	373 2152	1	Stecker,axial	Plug	M12x1 4-polig
3	373 2810	1	Wellrohradapter	Adaptor	NW10 GWPG 7
5	373 4410	4	Wellrohr	Corrugated tube	BVNV-P070 IP68
6	573 4454	1	Kabel mit Buchse	Cable with bush	NW10T
					PCST-10B.50
					3x0,5x5000 PVC
					M12-gerade

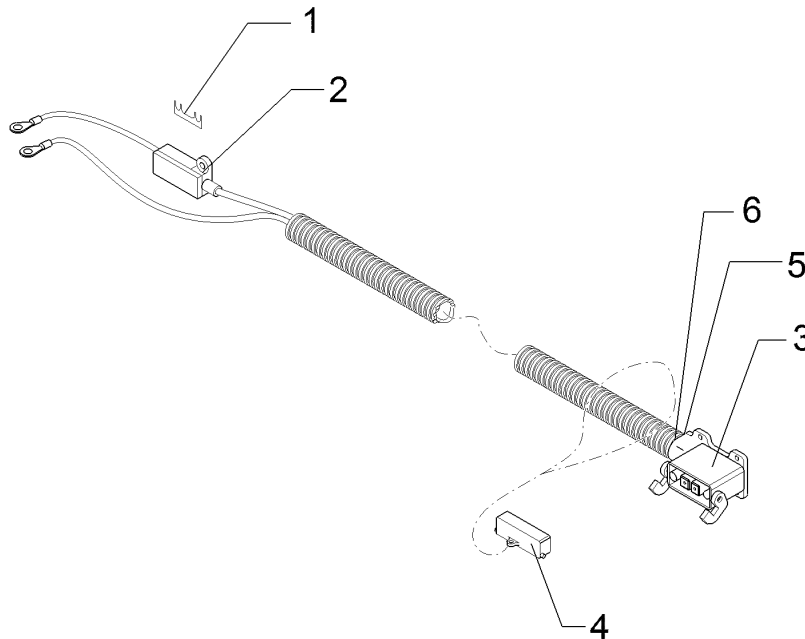
T-Stück 2xBuchse 1xStecker/T-piece	4
Compact-Solitaire 9/300 Z12	573 6108



09.20

Pos.	Art.Nr.	Stck.	Artikeltext / Description		Abmessung
1	573 6108	1	T-Stück 2xBuchse 1xStecker	T-piece	M12

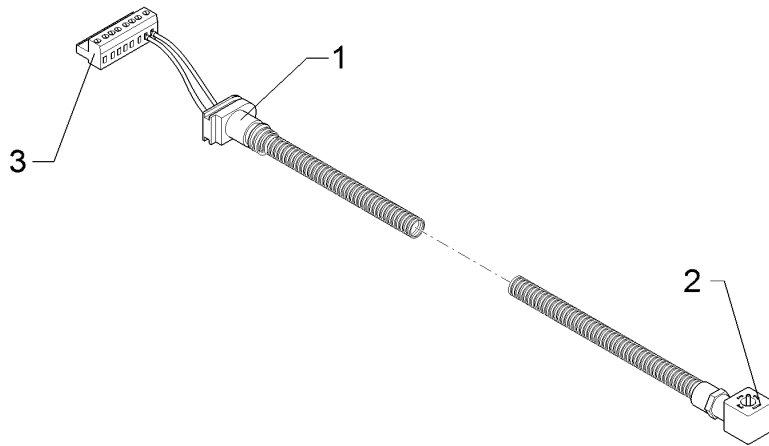
<b>Montagesatz Batterie/Mounting set, batterie</b>	<b>4</b>
<b>Compact-Solitair 9/300 Z12</b>	<b>573 6128</b>



09.20

Pos.	Art.Nr.	Stck.	Artikeltext / Description		Abmessung
1	373 1330	1	Sicherungsstreifen	Fuse	40A 41x11x0,25
2	373 1370	1	Sicherungshalter f.Si-Streifen	Fuse carrier	Solitair 10/12
3	373 2191	1	Sockelgehäuse	Base housing	10A 1xM25
4	373 2192	1	Staubschutzkappe	Dust cap	Harting 10A
5	373 2195	1	Halterahmen f. Harting Gehäuse	Holder for Harting housing	HAN 10A25
6	373 2197	1	Schraubanschl. Harting Buchse	Threaded terminal end	HAN 40 2,5-10mm <sup>2</sup>

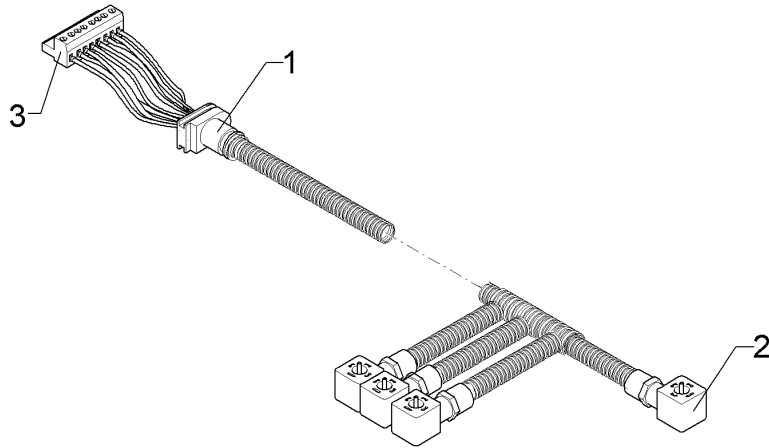




09.20

Pos.	Art.Nr.	Stck.	Artikeltext / Description		Abmessung
1	373 1913	1	Gummitülle	Rubber bushing	2xd=10,0
2	373 2158	1	Magnetventil-Stecker +Diode	Electro valve plug + diode	3-polig 27x27
3	373 2308	0	Federleiste	Multipole connector	8-polig, 5,08

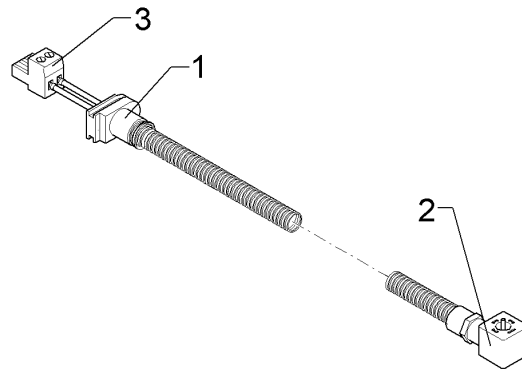
Kabelbaum/Cable form	4
Compact-Solitair 9/300 Z12	573 6132



09.20

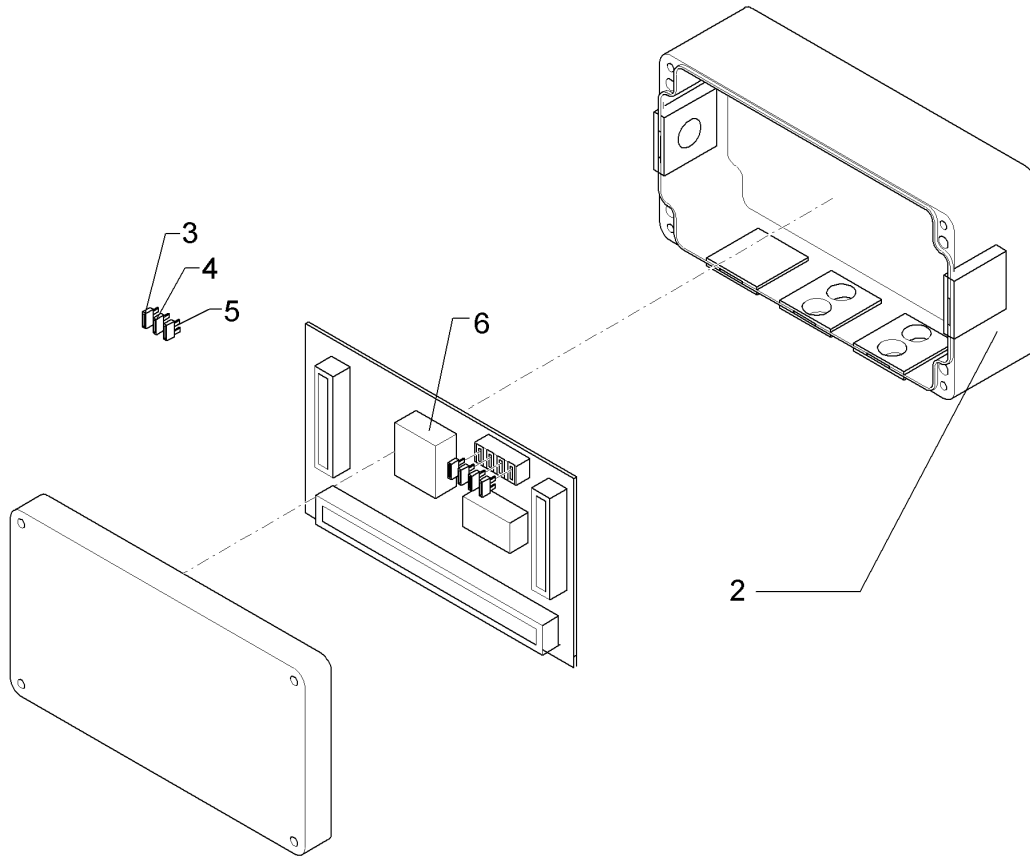
Pos.	Art.Nr.	Stck.	Artikeltext / Description		Abmessung
1	373 1913	1	Gummitülle	Rubber bushing	2xd=10,0
2	373 2158	4	Magnetventil-Stecker +Diode	Electro valve plug + diode	3-polig 27x27
3	373 2308	1	Federleiste	Multipole connector	8-polig, 5,08

Kabelbaum Striegel/Cable form	4
Compact-Solitair 9/300 Z12	573 6133



09.20

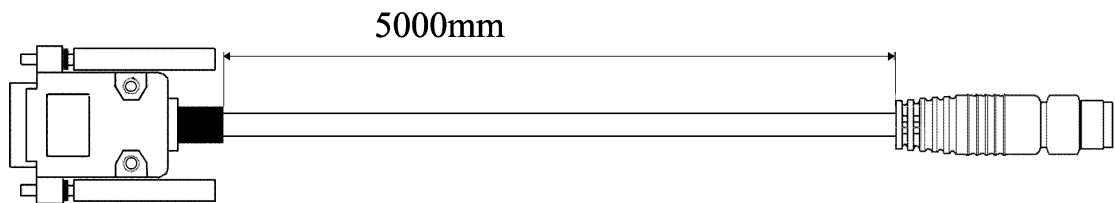
Pos.	Art.Nr.	Stck.	Artikeltext / Description		Abmessung
1	373 1911	1	Gummitülle	Rubber bushing	d=10,8mm
2	373 2158	1	Magnetventil-Stecker +Diode	Electro valve plug + diode	3-polig 27x27
3	373 2302	1	Federleiste	Multipole connector	2-polig, 5,08



09.20

Pos.	Art.Nr.	Stck.	Artikeltext / Description		Abmessung
2	573 6154	1	Gehäuse Platine	Housing circuit board	Solitronic 220 x 120 x 80
3	373 1311	1	Flachsicherung grau	Blade-type fuse, grey	1A DIN72581-T3
4	373 1312	1	Flachsicherung hellbraun	Blade-type fuse, light-brown	5A DIN72581-T3
5	373 1317	1	Flachsicherung weiß	Blade-type fuse, white	25A DIN72581-T3
6	573 4828	1	Relais	Relay	12V 40A

Kabel/Cable	4
Compact-Solitair 9/300 Z12	573 6164



9-polige SUB-D Buchse

Belegung:

- 2---- TxD (R1) braun
- 3---- RxD (R3) blau
- 5---- GND (R4) schwarz

Stecker R  
M8 3-polig

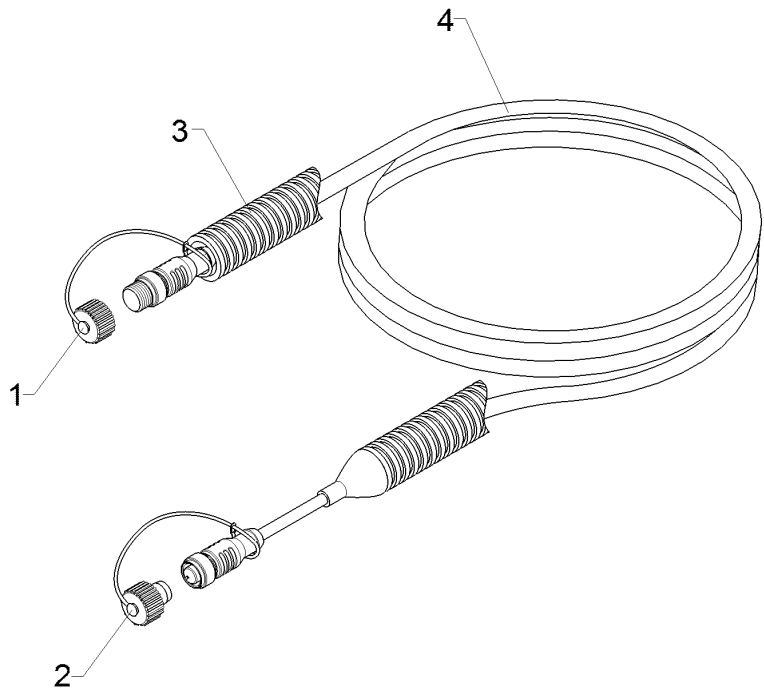
Belegung:

- R1---- TxD (2)
- R3---- RxD (3)
- R4---- GND (5)

09.20

Pos.	Art.Nr.	Stck.	Artikeltext / Description		Abmessung
1	373 4412	5	Wellrohr	Corrugated tube	NW7,5 PA6 schwarz geschlitzt

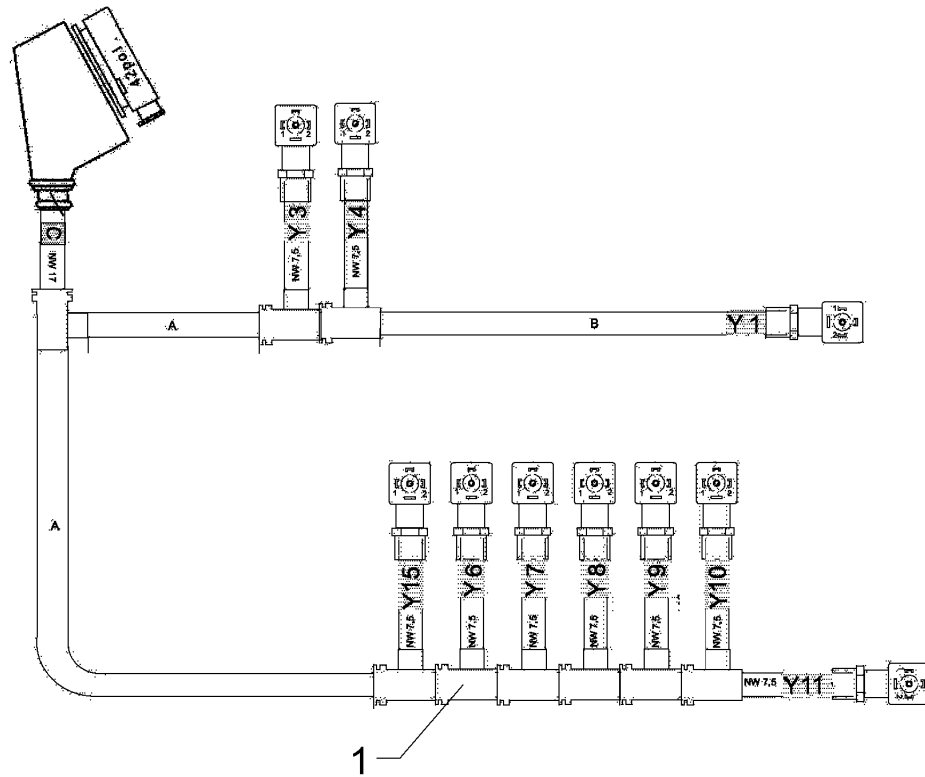
Verbindungsleitung/Connection cable	4
Compact-Solitair 9/300 Z12	573 6172



09.20

Pos.	Art.Nr.	Stck.	Artikeltext / Description		Abmessung
1	373 2146	1	Schutzkappe f. Stecker	Cap for plug	M12x1 mit Halteband
2	373 2148	1	Schutzkappe f. Buchse	Cap for bushing	M12x1 mit Halteband
3	373 4412	3	Wellrohr	Corrugated tube	NW7,5 PA6 schwarz geschlitzt
4	573 6120	1	Verbindungsleitung 8-pol	Connection cable	3m

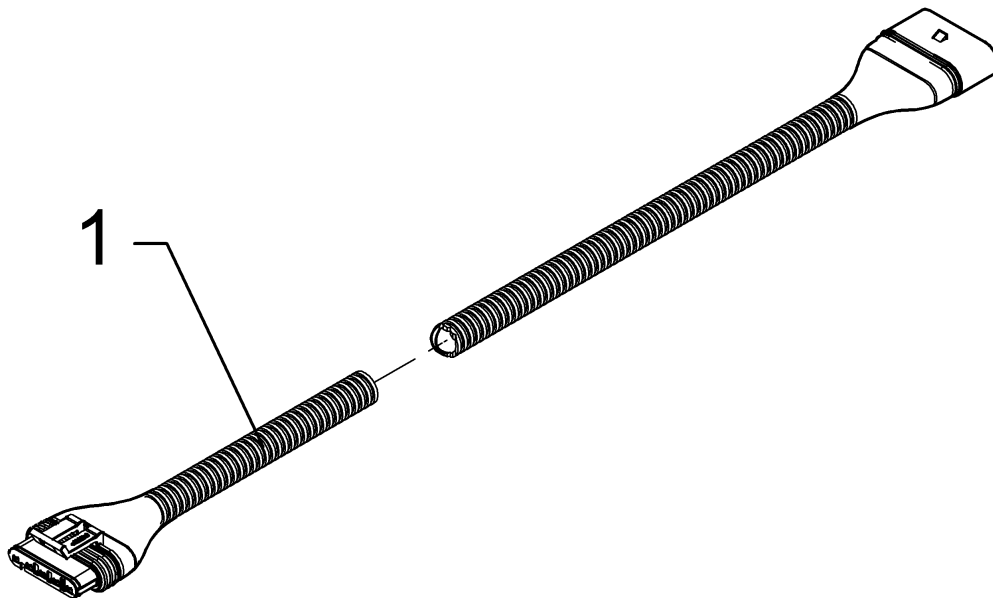
Kabelbaum/Cable form	4
Compact-Solitair 9/300 Z12	573 6189



09.20

Pos.	Art.Nr.	Stck.	Artikeltext / Description		Abmessung
1	573 6189	1	Kabelbaum	Cable form	Compact Solitair Plus H9/HD9

Verlängerung Modulversorgung/Extension	4
Compact-Solitair 9/300 Z12	573 6195

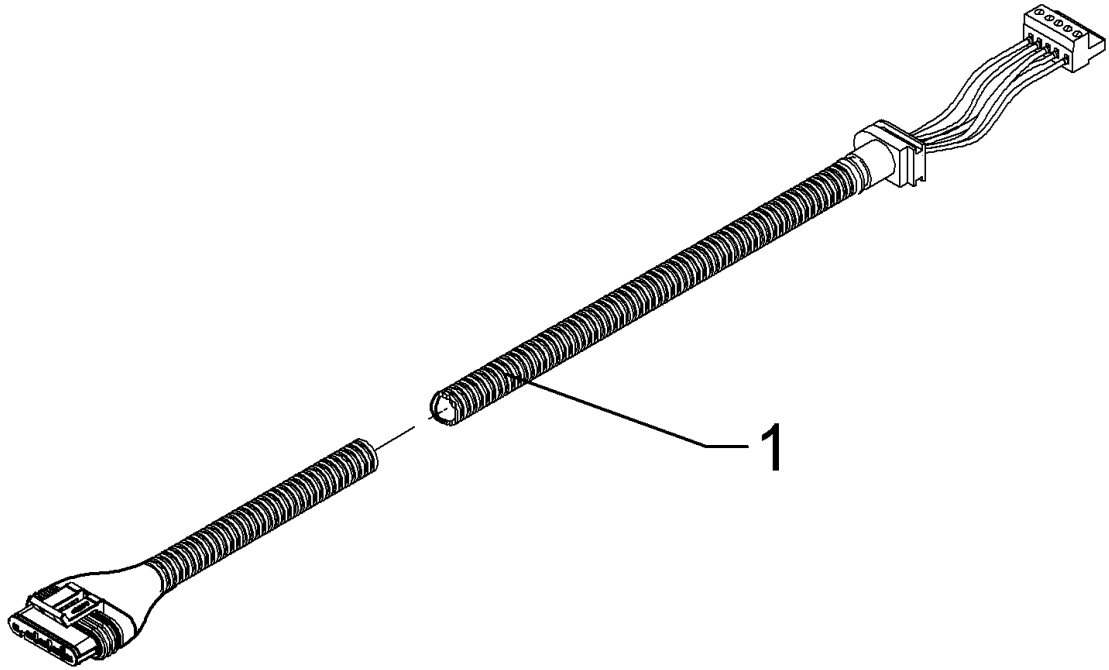


09.20

Pos.	Art.Nr.	Stck.	Artikeltext / Description		Abmessung
1	573 6195	1	Verlängerung Modulversorgung	Extension	3800mm, 5-polig Superseal



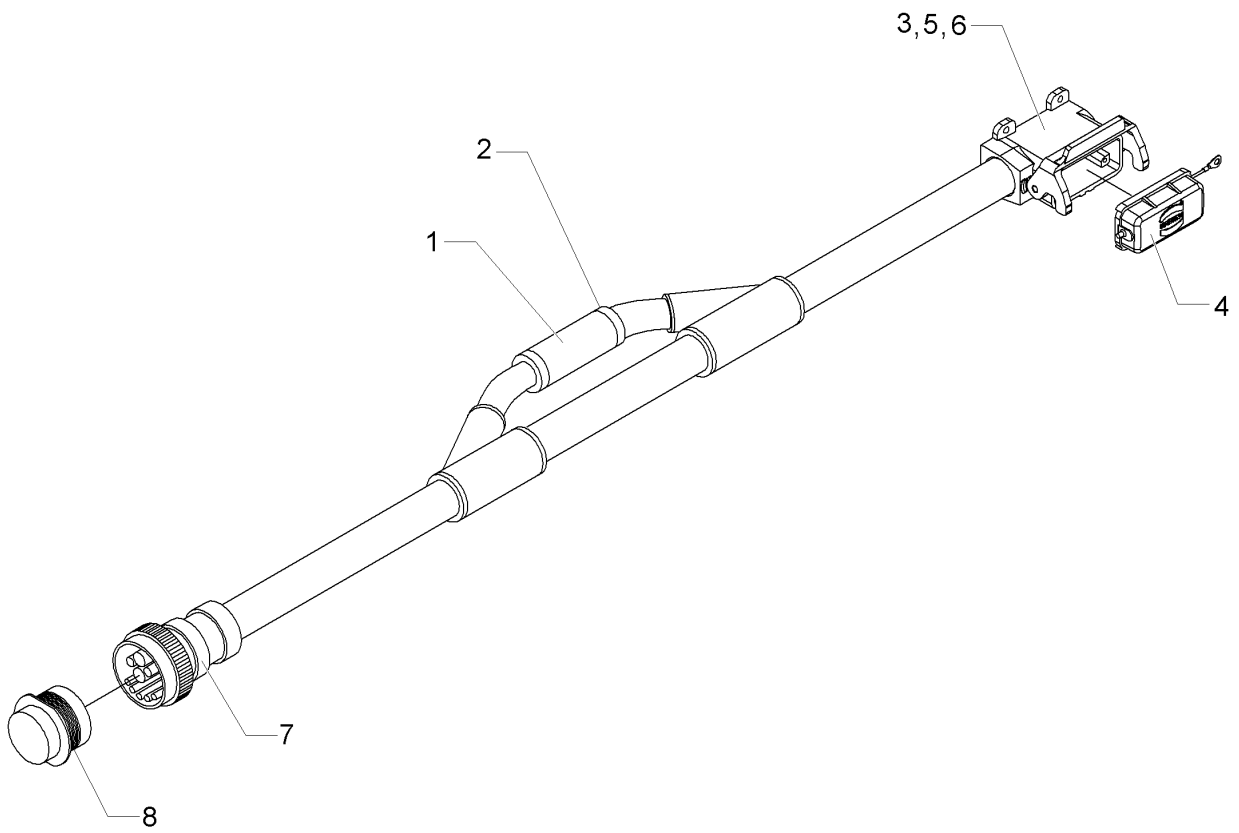
Kabel Modulversorgung/Cable	4
Compact-Solitair 9/300 Z12	573 6198



09.20

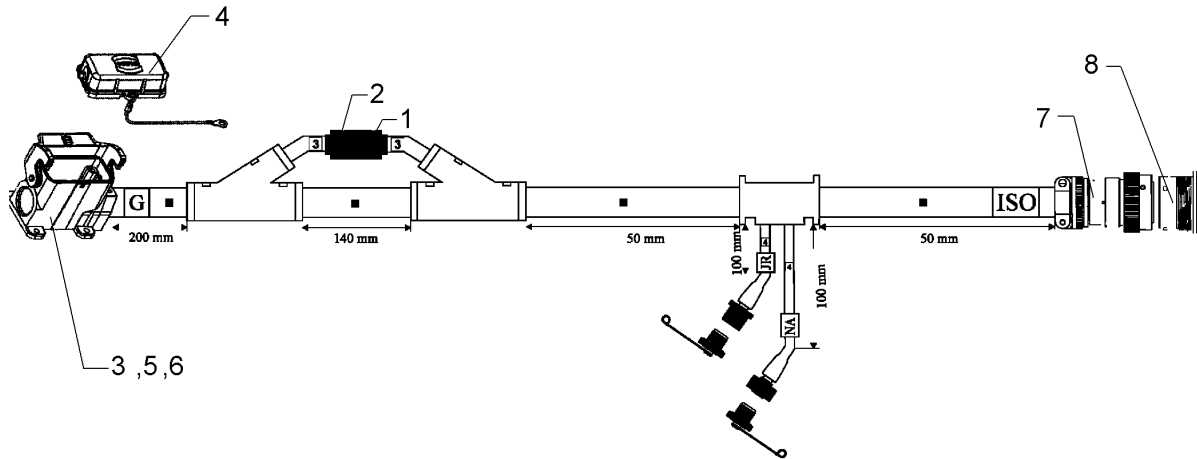
Pos.	Art.Nr.	Stck.	Artikeltext / Description		Abmessung
1	573 6198	1	Kabel Modulversorgung	Cable	3500mm

<b>Adapter/Adapter</b>	<b>4</b>
<b>Compact-Solitair 9/300 Z12</b>	<b>573 6201</b>



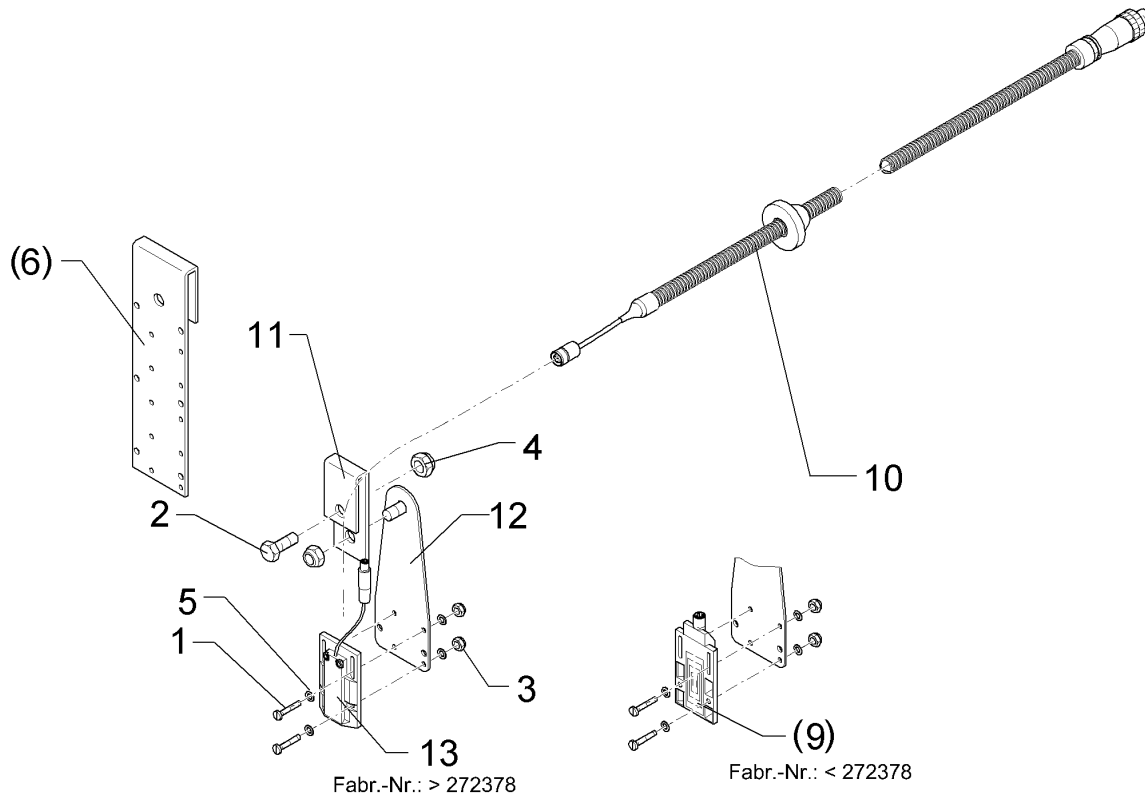
09.20

Pos.	Art.Nr.	Stck.	Artikeltext / Description		Abmessung
1	373 1330	1	Sicherungsstreifen	Fuse	40A 41x11x0,25
2	373 1370	1	Sicherungshalter f.Si-Streifen	Fuse carrier	Solitair 10/12
3	373 2191	1	Sockelgehäuse	Base housing	10A 1xM25
4	373 2192	1	Staubschutzkappe	Dust cap	Harting 10A
5	373 2195	1	Halterahmen f. Harting Gehäuse	Holder for Harting housing	HAN 10A25
6	373 2197	1	Schraubanschl. Harting Buchse	Threaded terminal end	HAN 40 2,5-10mm <sup>2</sup>
7	373 2220	1	ISOBUS-Stecker komplett	ISOBUS-plug	1x13076, 2x 13078, 2x13079
8	373 2221	1	Staubkappe	Dust cap	ISOBUS-Stecker



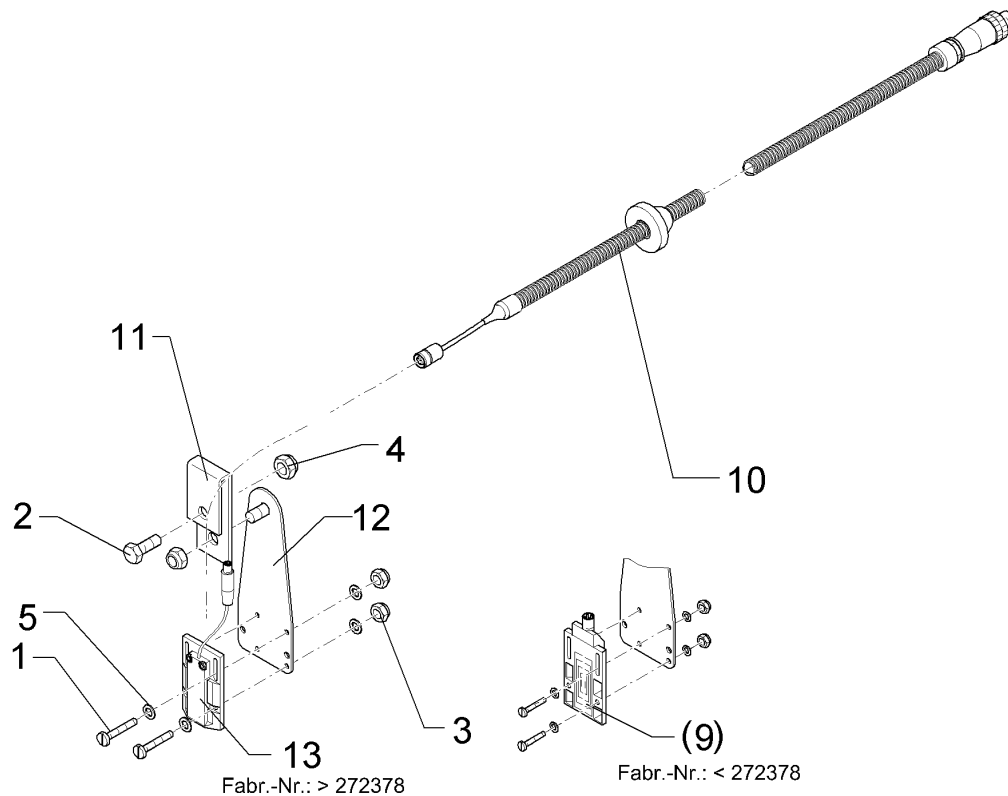
09.20

Pos.	Art.Nr.	Stck.	Artikeltext / Description		Abmessung
1	373 1330	1	Sicherungsstreifen	Fuse	40A 41x11x0,25
2	373 1370	1	Sicherungshalter f.Si-Streifen	Fuse carrier	Solitair 10/12
3	373 2191	1	Sockelgehäuse	Base housing	10A 1xM25
4	373 2192	1	Staubschutzkappe	Dust cap	Harting 10A
5	373 2195	1	Halterahmen f. Harting Gehäuse	Holder for Harting housing	HAN 10A25
6	373 2197	1	Schraubanschl. Harting Buchse	Threaded terminal end	HAN 40 2,5-10mm <sup>2</sup>
7	373 2220	1	ISOBUS-Stecker komplett	ISOBUS-plug	1x13076, 2x 13078, 2x13079
8	373 2221	1	Staubkappe	Dust cap	ISOBUS-Stecker



09.20

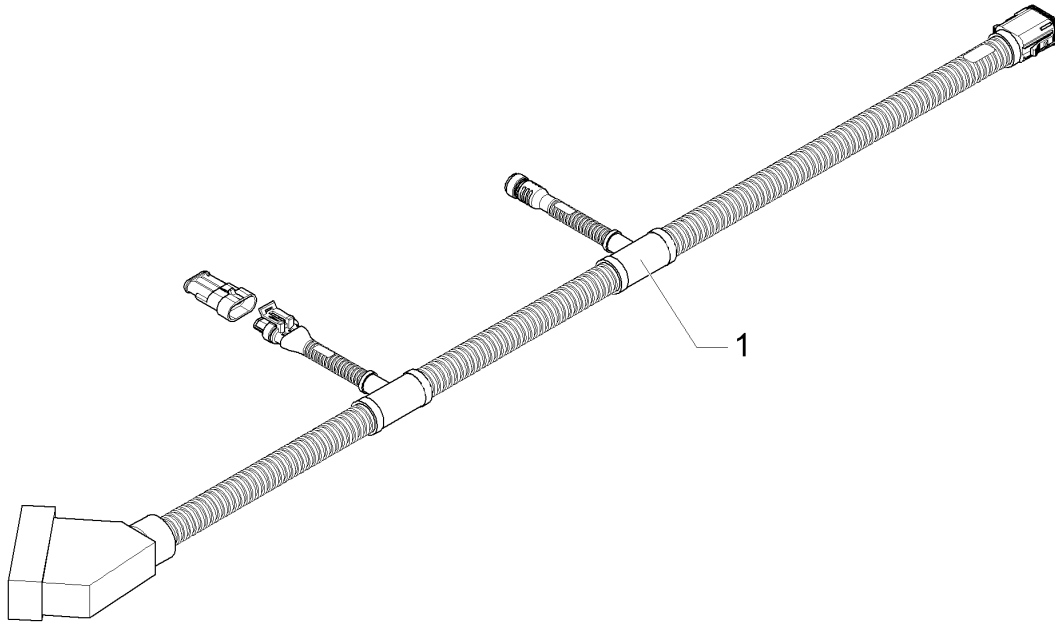
Pos.	Art.Nr.	Stck.	Artikeltext / Description		Abmessung
1	301 0090	4	Zylinderschraube mit Schlitz	Allen screw	M3x20-4.8 Zn DIN7985
2	301 6750	1	Sechskantschraube	Hexagon bolt	M8x20-8.8 DIN933 BK30
3	303 0927	4	Sicherungsmutter	Selflocking nut	NM3-8 Zn DIN985
4	303 0932	2	Sicherungsmutter	Selflocking nut	NM8-8 Zn DIN985
5	305 8566	8	Scheibe	Washer	3,2 DIN125 Zn
6	473 8032	1	Sensorhalter Füllstandsanzeige	Sensor holder	50x3x236,5 6xD4,5 2xD9
9	573 4382	1	Sensor-Füllstand PNP	Sensor - filling level	KN5107
10	573 4481	1	Kabel-Adapter	Cable adapter	M8-M12 4-polig 650
11	473 8085	1	Sensorhalter	Sensor holder	30x3x126 U-6,5 Zn
12	473 8086	1	Sensorhalter Füllstandsanzeige	Sensor holder	2x50x140 Zn
13	573 4387	1	Sensor-Füllstand PNP	Sensor - filling level	KQ5006



09.20

Pos.	Art.Nr.	Stck.	Artikeltext / Description		Abmessung
1	301 0091	4	Zylinderschraube mit Schlitz	Allen screw	M3x12-4.8 DIN7985 A2
2	301 6751	1	Sechskantschraube	Hexagon bolt	M8x20-A2 DIN933
3	303 0797	4	Sicherungsmutter	Selflocking nut	NM3 A2-70 DIN985
4	303 0801	2	Sicherungsmutter	Selflocking nut	NM8 A2-70 DIN985
5	305 8708	8	Scheibe	Washer	3,2 DIN125 A2
9	573 4382	1	Sensor-Füllstand PNP	Sensor - filling level	KN5107
10	573 4481	1	Kabel-Adapter	Cable adapter	M8-M12 4-polig 650
11	473 8092	1	Sensorhalter Füllstandsanzeige	Sensor holder	30x3x126 U-6,5 VA
12	473 8093	1	Sensorhalter Füllstandsanzeige	Sensor holder	2x50x140 VA
13	573 4387	1	Sensor-Füllstand PNP	Sensor - filling level	KQ5006

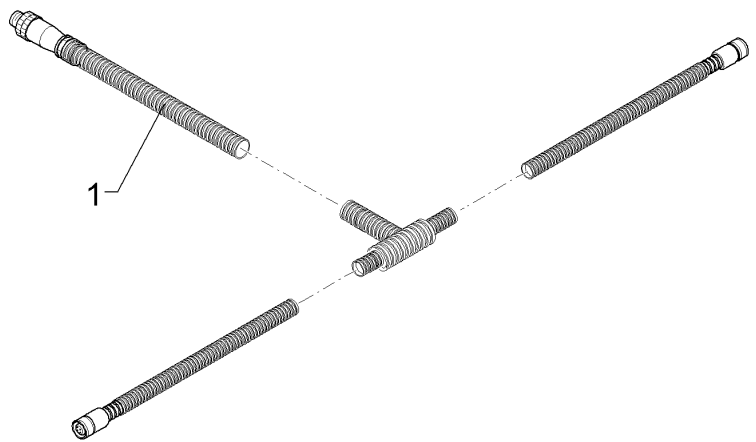
Sensorkabelbaum Stecker D CS/Cable form	4
Compact-Solitair 9/300 Z12	57310040



09.20

Pos.	Art.Nr.	Stck.	Artikeltext / Description		Abmessung
1	57310040	1	Sensorkabelbaum Stecker D CS	Cable form	SOLITRONIC

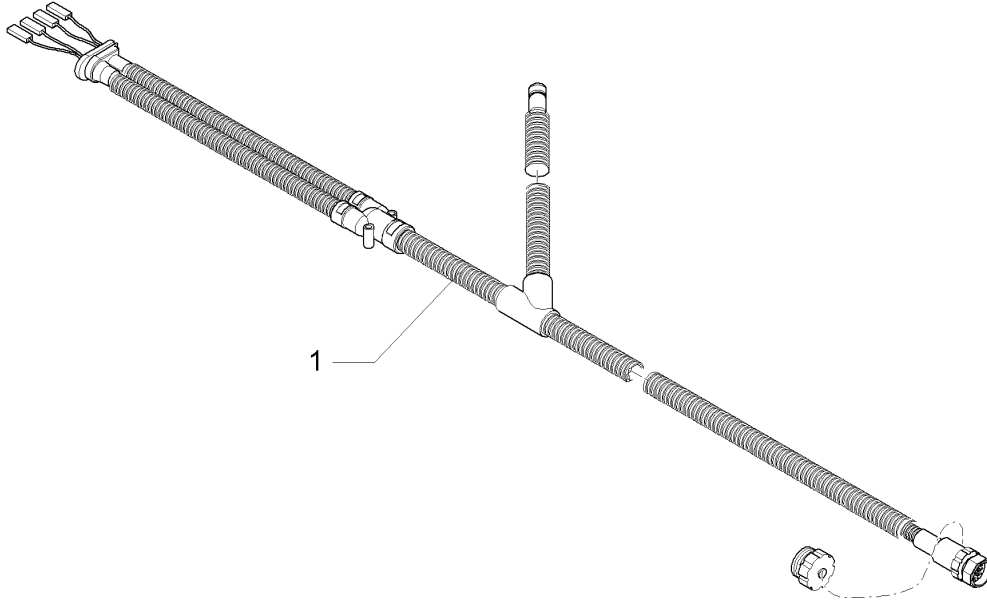
Kabelbaum Fahrgasse/Cable form, tramline	4
Compact-Solitair 9/300 Z12	57310043



09.20

Pos.	Art.Nr.	Stck.	Artikeltext / Description		Abmessung
1	57310043	1	Kabelbaum Fahrgasse	Cable form, tramline	2-F 3xM12 4P

Anschlussleitung/Connecting cable	4
Compact-Solitair 9/300 Z12	57310134

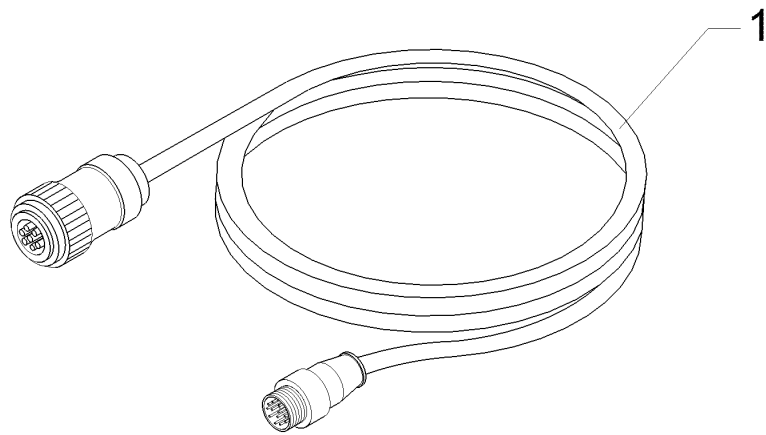


09.20

Pos.	Art.Nr.	Stck.	Artikeltext / Description		Abmessung
1	57310134	1	Anschlussleitung	Connecting cable	Isobus



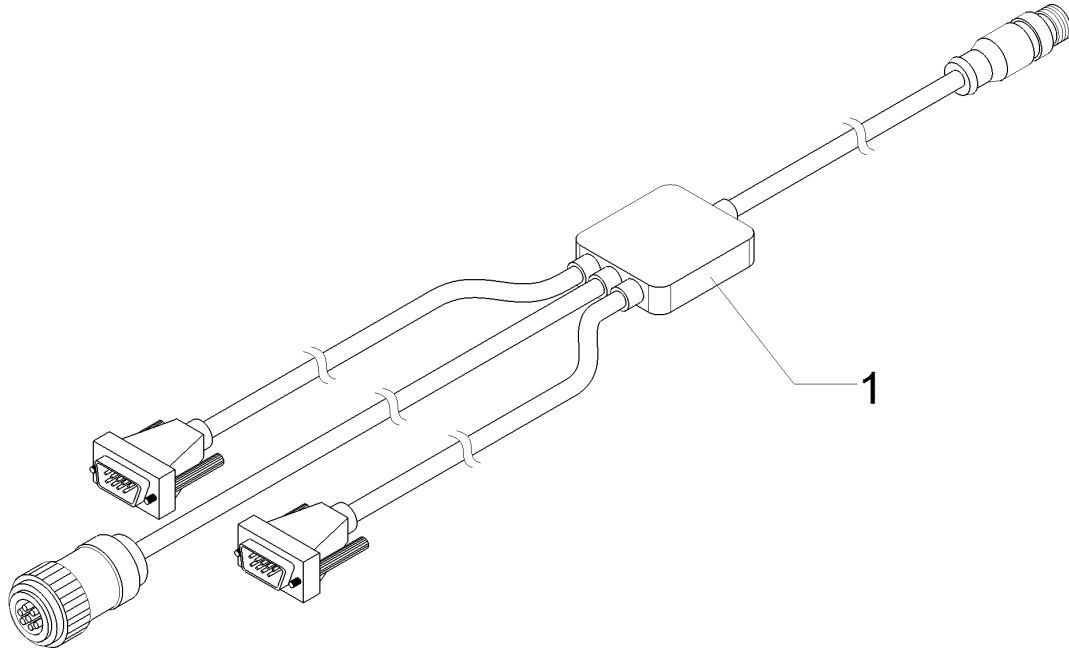
Anschlusskabel/Connecting cable	4
Compact-Solitair 9/300 Z12	57310195



09.20

Pos.	Art.Nr.	Stck.	Artikeltext / Description		Abmessung
1	57310195	1	Anschlusskabel	Connecting cable	ISO11786 - M12 12P

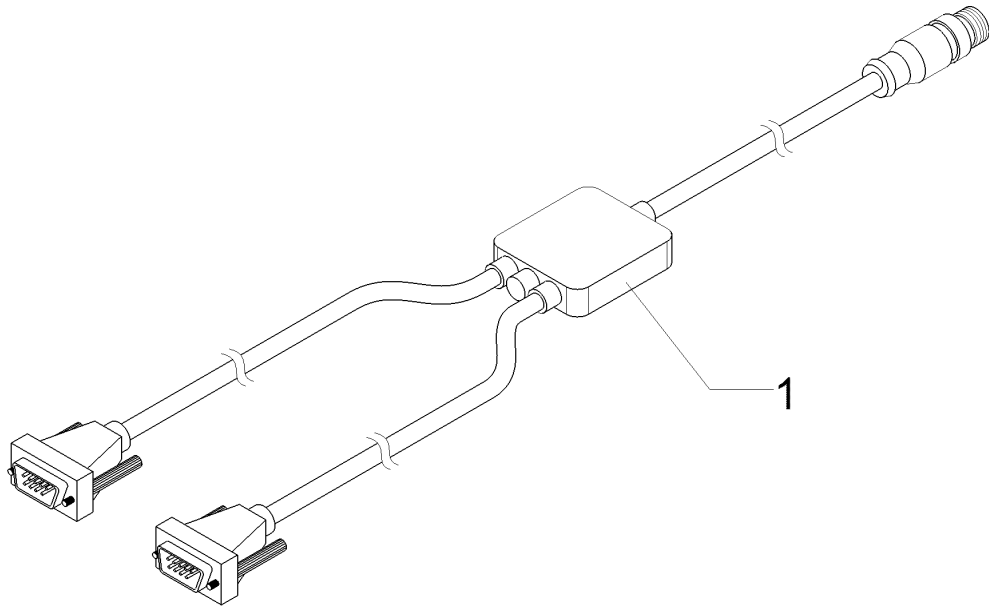
Anschlusskabel/Connecting cable	4
Compact-Solitair 9/300 Z12	57310196



09.20

Pos.	Art.Nr.	Stck.	Artikeltext / Description		Abmessung
1	57310196	1	Anschlusskabel	Connecting cable	ISO11786 M12 12P 2xSUB-D

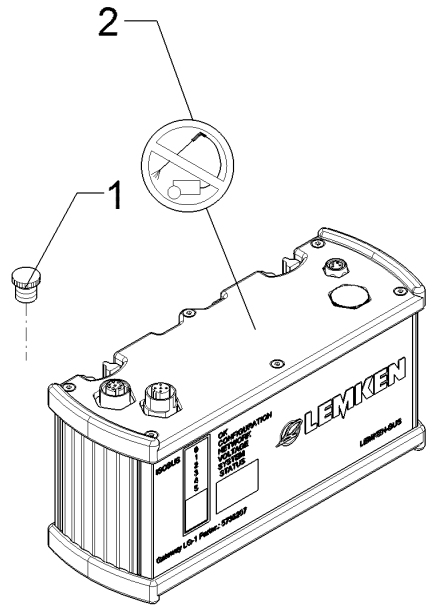
Anschlusskabel/Connecting cable	4
Compact-Solitair 9/300 Z12	57310198



09.20

Pos.	Art.Nr.	Stck.	Artikeltext / Description	Abmessung
1	57310198	1	Anschlusskabel Connecting cable	M12 12P 2xSUB-D

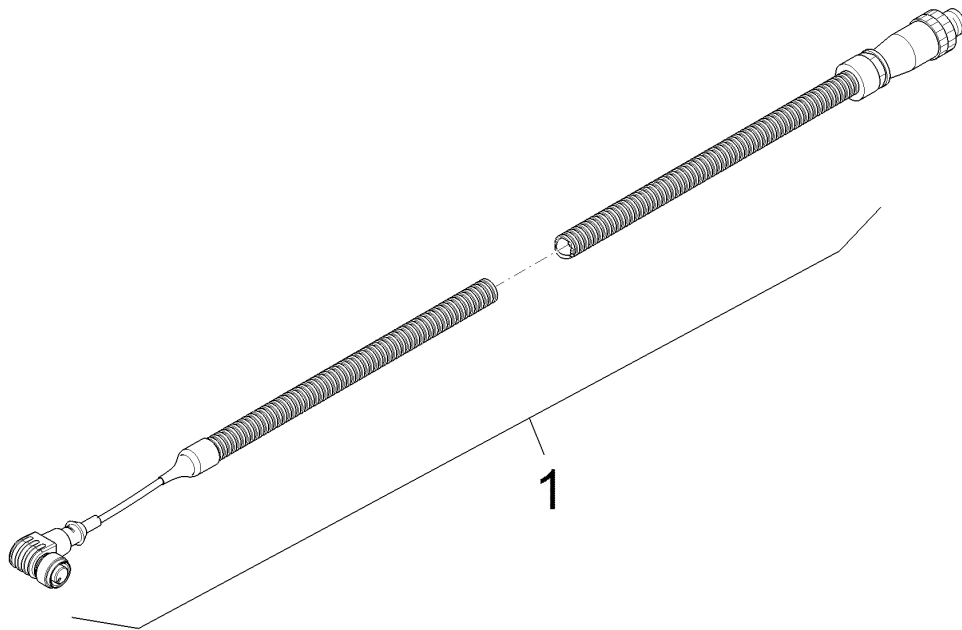
Steuerung/Control	4
Compact-Solitair 9/300 Z12	57310271



09.20

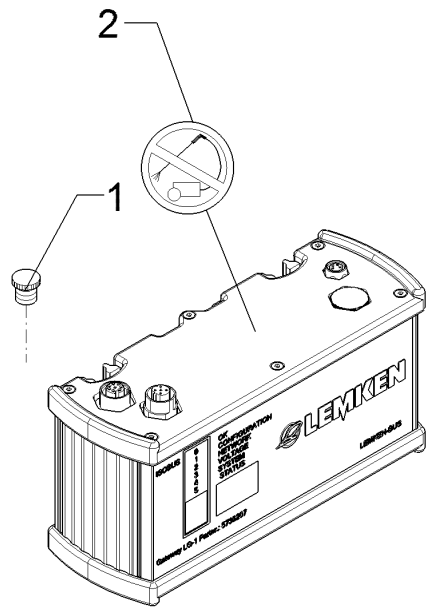
Pos.	Art.Nr.	Stck.	Artikeltext / Description		Abmessung
1	373 2149	1	Schutzkappe	Cap	M12
2	390 0516	1	Aufkleber Warnbildzeichen	Warning Label	nicht mit Hochdruckreiniger

Verlängerungskabel/Extension cable	4
Compact-Solitair 9/300 Z12	57310275



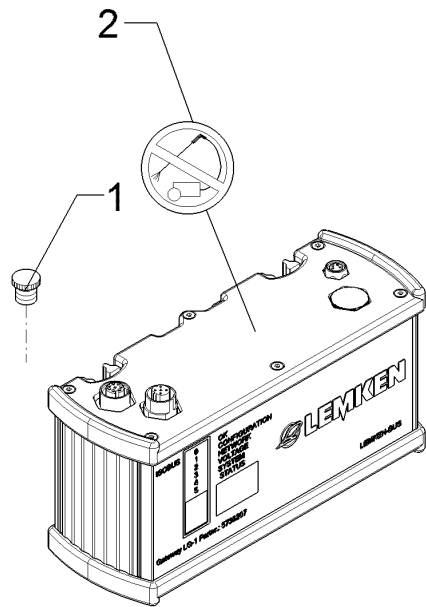
09.20

Pos.	Art.Nr.	Stck.	Artikeltext / Description		Abmessung
1	57310275	1	Verlängerungskabel	Extension cable	M12 4P 1400 mm 90°



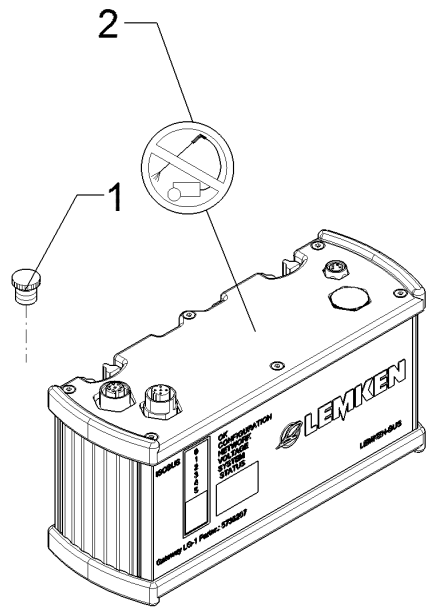
09.20

Pos.	Art.Nr.	Stck.	Artikeltext / Description	Abmessung	
1	373 2149	1	Schutzkappe	Cap	M12
2	390 0516	1	Aufkleber Warnbildzeichen	Warning Label	nicht mit Hochdruckreiniger



09.20

Pos.	Art.Nr.	Stck.	Artikeltext / Description		Abmessung
1	373 2149	1	Schutzkappe	Cap	M12
2	390 0516	1	Aufkleber Warnbildzeichen	Warning Label	nicht mit Hochdruckreiniger

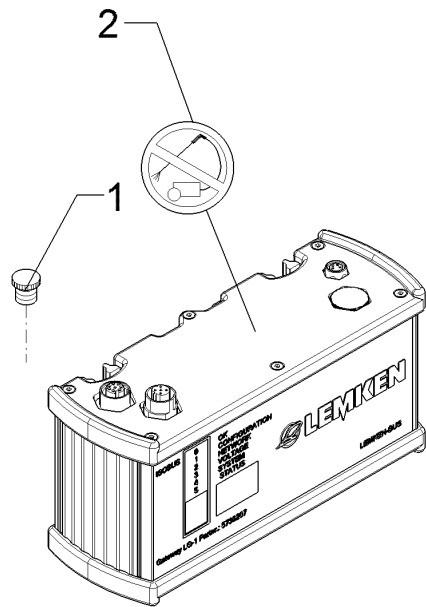


09.20

Pos.	Art.Nr.	Stck.	Artikeltext / Description		Abmessung
1	373 2149	1	Schutzkappe	Cap	M12
2	390 0516	1	Aufkleber Warnbildzeichen	Warning Label	nicht mit Hochdruckreiniger



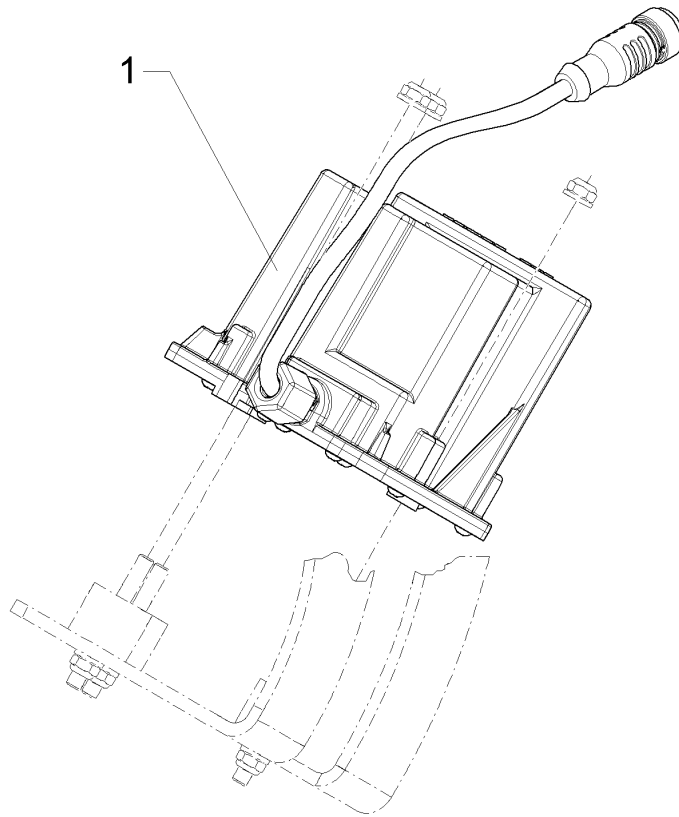
Gateway/Gateway	4
Compact-Solitair 9/300 Z12	57310346



09.20

Pos.	Art.Nr.	Stck.	Artikeltext / Description		Abmessung
1	373 2149	1	Schutzkappe	Cap	M12
2	390 0516	1	Aufkleber Warnbildzeichen	Warning Label	nicht mit Hochdruckreiniger

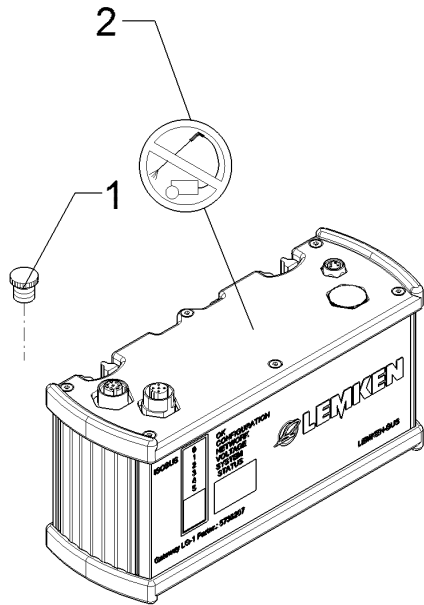
Geschwindigkeitssensor/Speed sensor	4
Compact-Solitar 9/300 Z12	57310436



09.20

Pos.	Art.Nr.	Stck.	Artikeltext / Description		Abmessung
1	57310436	1	Geschwindigkeitssensor	Speed sensor	27,45 Hz

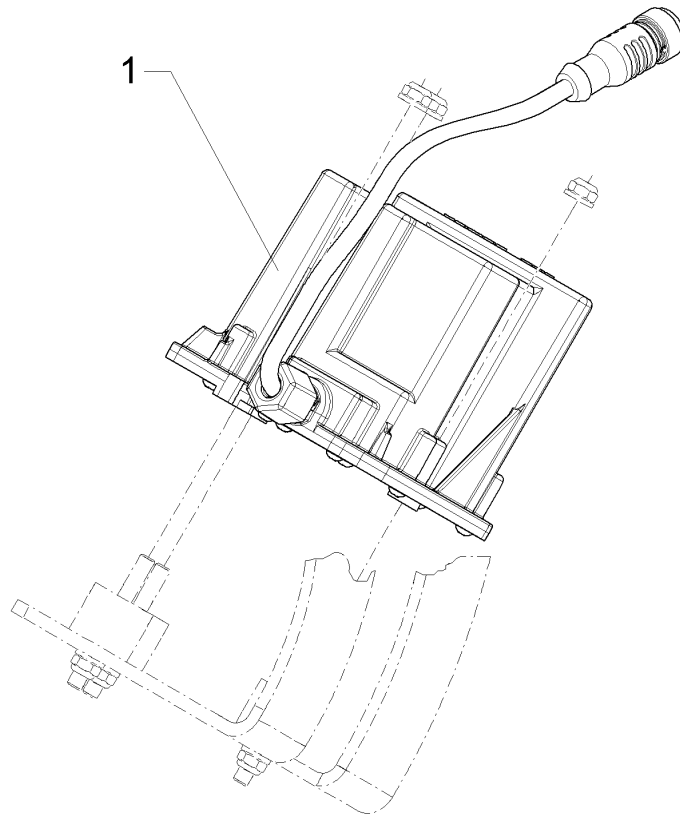
Gateway/Gateway	4
Compact-Solitair 9/300 Z12	57310455



09.20

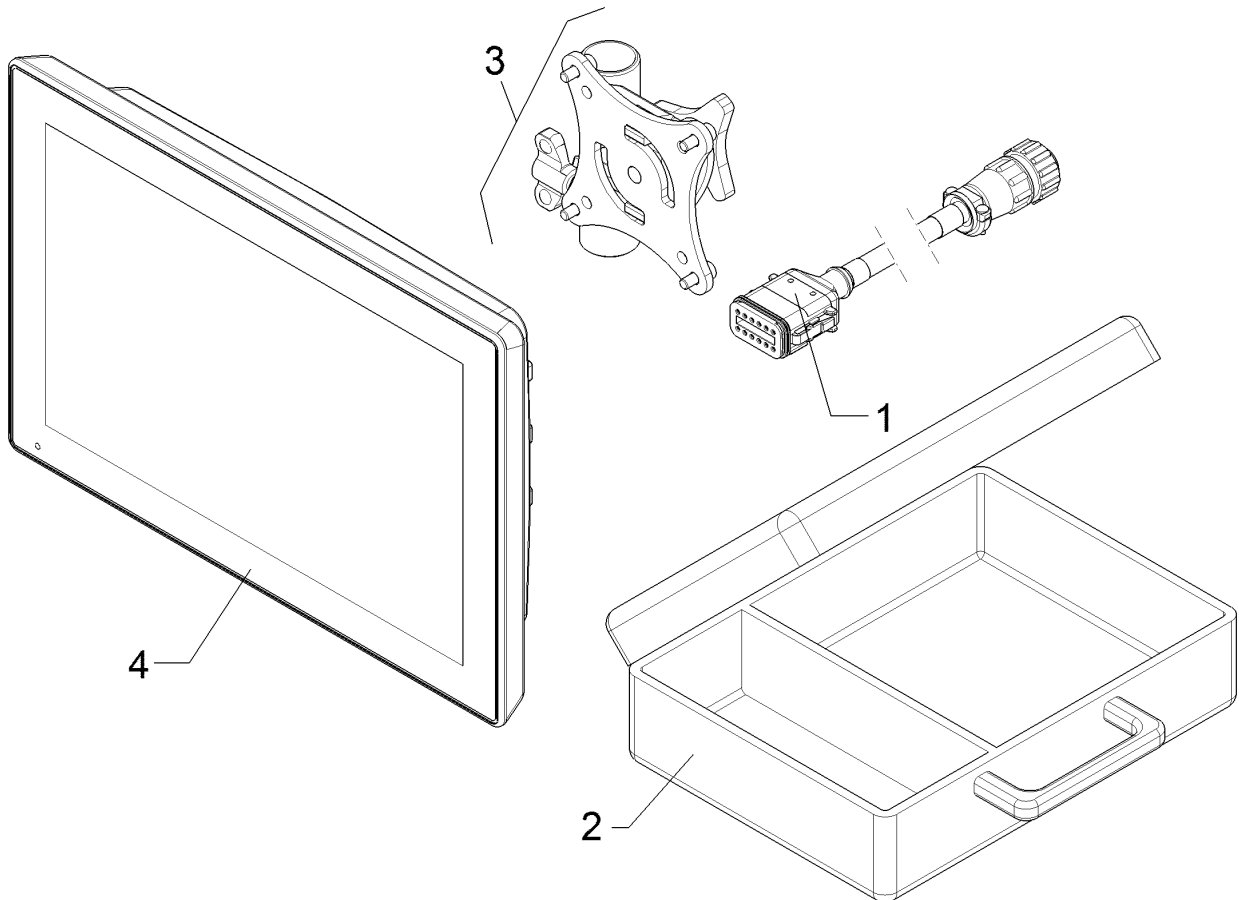
Pos.	Art.Nr.	Stck.	Artikeltext / Description		Abmessung
1	373 2149	1	Schutzkappe	Cap	M12
2	390 0516	1	Aufkleber Warnbildzeichen	Warning Label	nicht mit Hochdruckreiniger

Geschwindigkeitssensor/Speed sensor	4
Compact-Solitair 9/300 Z12	57310464



09.20

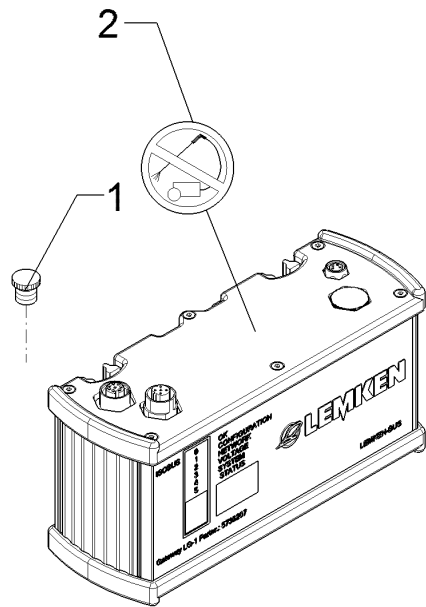
Pos.	Art.Nr.	Stck.	Artikeltext / Description		Abmessung
1	57310464	1	Geschwindigkeitssensor	Speed sensor	27,45 Hz UK



09.20

Pos.	Art.Nr.	Stck.	Artikeltext / Description	Abmessung
1	47310170	1	Kabelbaum	A CCI-1200
2	47310185	1	Koffer	CCI-1200
3	57310587	1	Terminalhalter	CCI-1200
4	57310596	1	Bedienterminal	CCI-1200

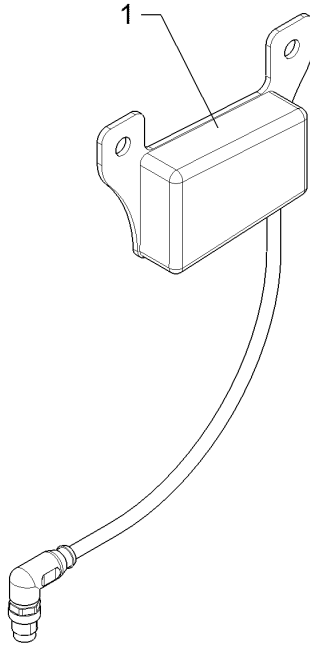
Gateway/Gateway	4
Compact-Solitair 9/300 Z12	57310608



09.20

Pos.	Art.Nr.	Stck.	Artikeltext / Description		Abmessung
1	373 2149	1	Schutzkappe	Cap	M12
2	390 0516	1	Aufkleber Warnbildzeichen	Warning Label	nicht mit Hochdruckreiniger

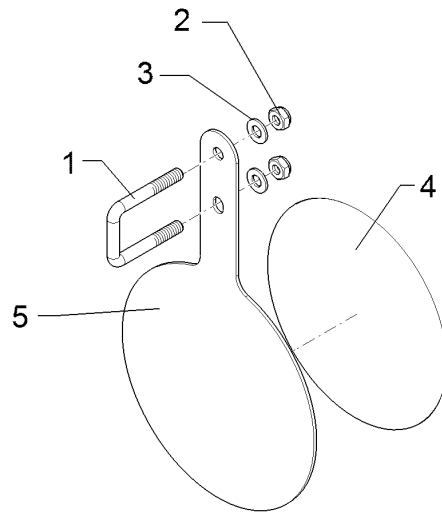
Dongle/Dongle	4
Compact-Solitair 9/300 Z12	57310611



09.20

Pos.	Art.Nr.	Stck.	Artikeltext / Description		Abmessung
1	57310611	1	Dongle	Dongle	WLAN CCI-1200

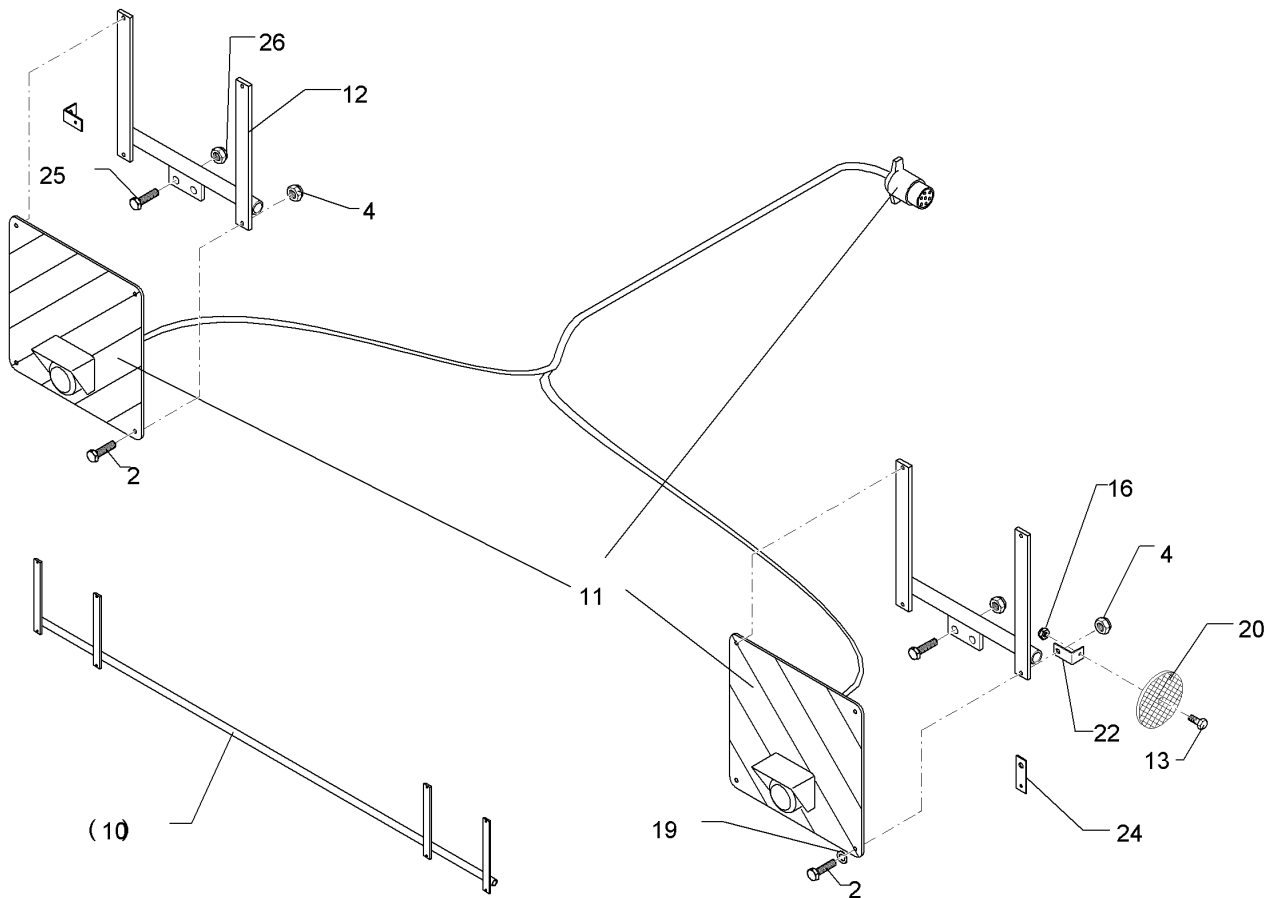
Schild/Board	4
Compact-Solitaire 9/300 Z12	670 0648



09.20

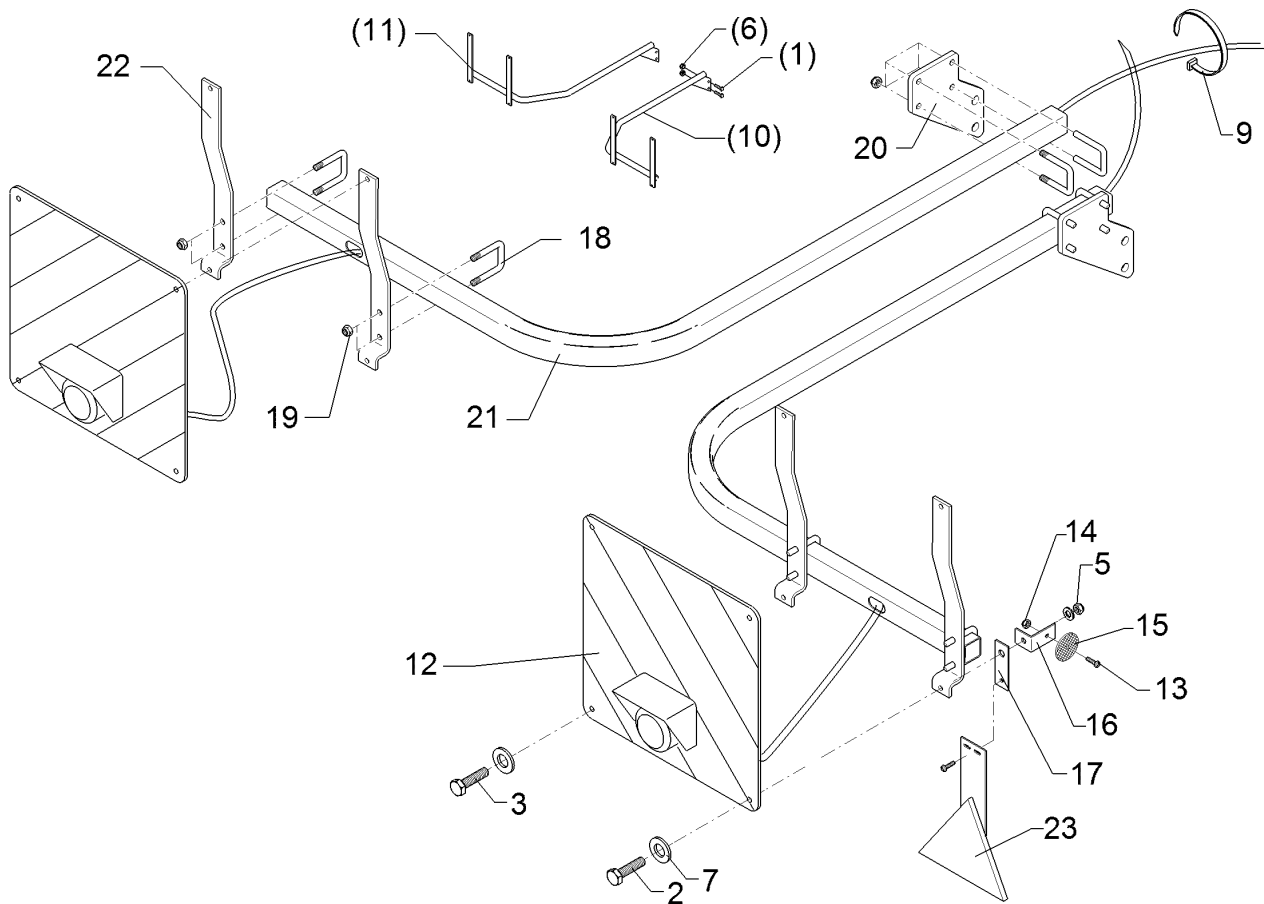
Pos.	Art.Nr.	Stck.	Artikeltext / Description		Abmessung
1	301 7784	1	Bügelsschraube	U-bolt	M10x41x70 Zn
2	303 0933	2	Sicherungsmutter	Selflocking nut	NM10-8 DIN985 Zn
3	305 8696	2	Scheibe	Washer	A10,5 DIN125-St Zn
4	390 0647	1	Aufkleber	Label	25 D200
5	470 1729	1	Grundplatte	Basic plate	3x215x354





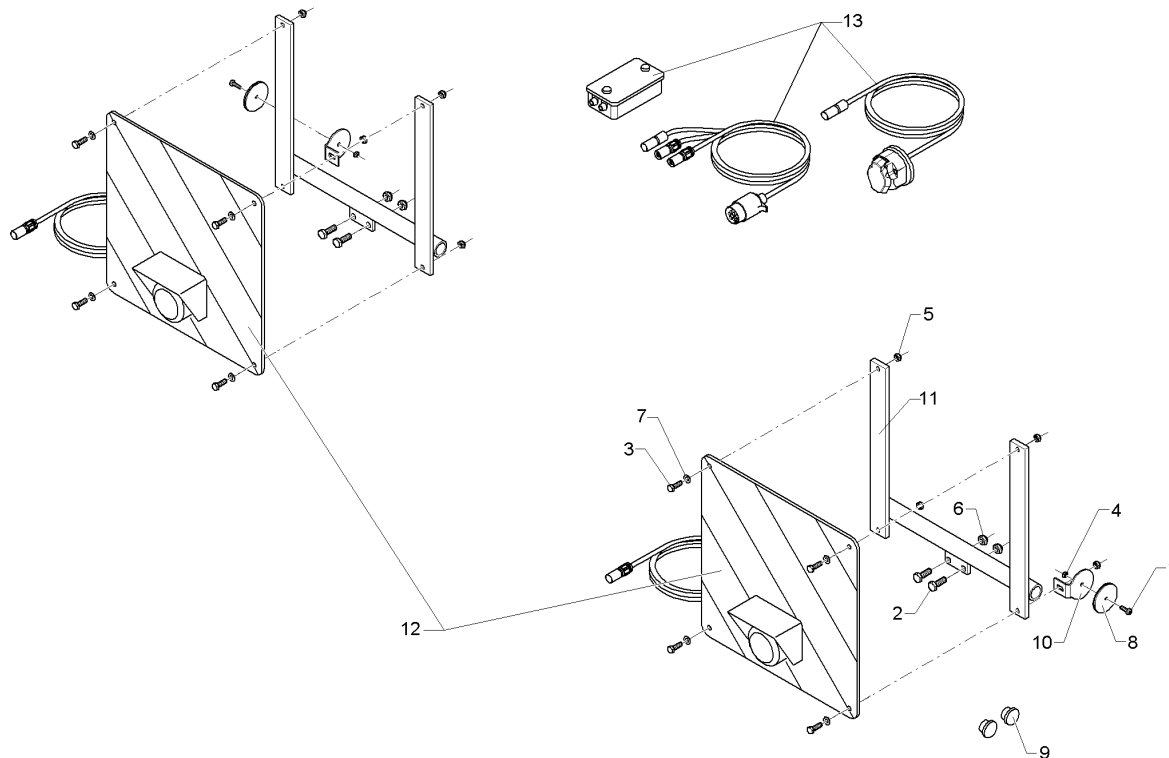
09.20

Pos.	Art.Nr.	Stck.	Artikeltext / Description		Abmessung
2	301 7280	8	Sechskantschraube	Hexagon bolt	M8x25-8.8 DIN933 BK30
4	303 0932	8	Sicherungsmutter	Selflocking nut	NM8-8 Zn DIN985
10	470 2031	1	Leuchtenhalter	Lamp holder	D33,7x4,5x3900 C-Solitair 400
11	570 2029	1	Beleuchtungsanlage	Lighting equipment	C-Solitair VO
12	470 2036	2	Leuchtenhalter	Lamp holder	C-Solitair
13	301 0301	4	Linsenschraube	Oval head screw	M6x20-4,6 Zn DIN7985
16	303 0931	4	Sicherungsmutter	Selflocking nut	NM6-8 Zn DIN985
19	305 8694	9	Scheibe	Washer	A8,4 DIN125-St Zn
20	321 9921	2	Rückstrahler gelb m. Loch	Reflector, yellow	D60
22	470 1199	2	Halter	Holder	3x62x101 geb.Zn
25	301 5004	4	Sechskantschraube	Hexagon bolt	M10x30-8.8 DIN933 BK30
26	303 0933	4	Sicherungsmutter	Selflocking nut	NM10-8 DIN985 Zn
27	32310038	4	Stopfen	Plug	rund D28 1-2



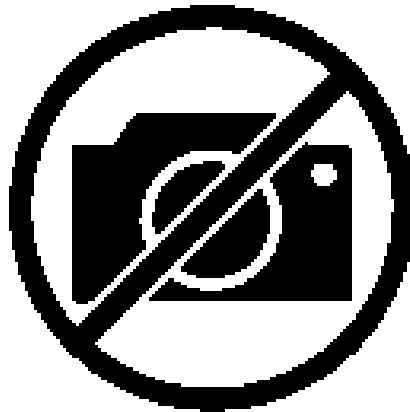
09.20

Pos.	Art.Nr.	Stck.	Artikeltext / Description		Abmessung
1	301 5406	4	Sechskantschraube	Hexagon bolt	M16x50-8.8 DIN933 BK30
2	301 3066	2	Sechskantschraube	Hexagon bolt	M8x30-8.8 DIN933 BK30
3	301 7280	6	Sechskantschraube	Hexagon bolt	M8x25-8.8 DIN933 BK30
5	303 0932	8	Sicherungsmutter	Selflocking nut	NM8-8 Zn DIN985
6	303 0935	4	Sicherungsmutter	Selflocking nut	NM16-8 Zn DIN985
7	305 8694	16	Scheibe	Washer	A8,4 DIN125-St Zn
9	325 1331	10	Kabelbinder	Cable clip	4,7x186
12	570 2030	1	Beleuchtungsanlage	Lighting equipment	C.Solitair VO
13	301 1086	4	Flachrundschrabe	Saucer-head screw	M6x16-4.6 DIN603 BK30
14	303 0931	4	Sicherungsmutter	Selflocking nut	NM6-8 Zn DIN985
15	321 9921	2	Rückstrahler gelb m. Loch	Reflector, yellow	D60
16	470 1199	2	Halter	Holder	3x62x101 geb.Zn
17	459 0940	2	Halter	Holder	30x3x90
18	301 7784	8	Bügelsschraube	U-bolt	1x50-D10+7 Zn
19	303 0933	16	Sicherungsmutter	Selflocking nut	M10x41x70 Zn
20	470 1705	2	Klemmplatte	Clamping plate	NM10-8 DIN985 Zn
21	470 1717	2	Leuchtenhalter	Lamp holder	LH 10x123x251 Zn
22	470 1707	4	Halter	Holder	40x40x520x670 geb.
23	321 9914	2	Rückstrahler rot m.Pendelhalt.	Reflector, red	LH 40x6x421 Zn



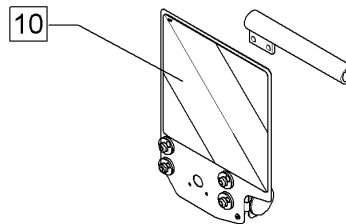
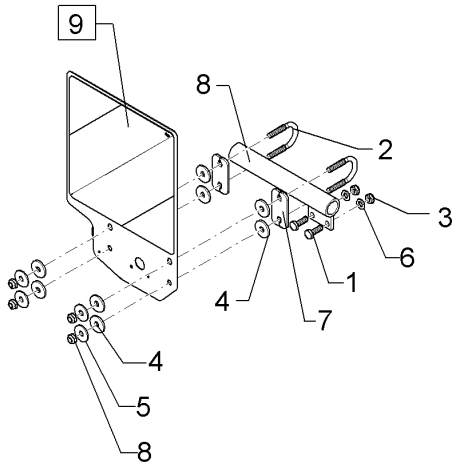
09.20

Pos.	Art.Nr.	Stck.	Artikeltext / Description		Abmessung
1	301 0301	4	Linsenschraube	Oval head screw	M6x20-4,6 Zn DIN7985
2	301 5004	4	Sechskantschraube	Hexagon bolt	M10x30-8.8 DIN933 BK30
3	301 7280	8	Sechskantschraube	Hexagon bolt	M8x25-8.8 DIN933 BK30
4	303 0931	4	Sicherungsmutter	Selflocking nut	NM6-8 Zn DIN985
5	303 0932	8	Sicherungsmutter	Selflocking nut	NM8-8 Zn DIN985
6	303 0933	4	Sicherungsmutter	Selflocking nut	NM10-8 DIN985 Zn
7	305 8694	9	Scheibe	Washer	A8,4 DIN125-St Zn
8	321 9921	2	Rückstrahler gelb m. Loch	Reflector, yellow	D60
9	32310038	2	Stopfen	Plug	rund D28 1-2
10	470 1199	2	Halter	Holder	3x62x101 geb.Zn
11	470 2036	2	Leuchtenhalter	Lamp holder	C-Solitair
12	570 2029	1	Beleuchtungsanlage	Lighting equipment	C.Solitair VO
13	57010035	1	Beleuchtungsanlage	Lighting equipment	VO Koppelrahmen C-Solitair



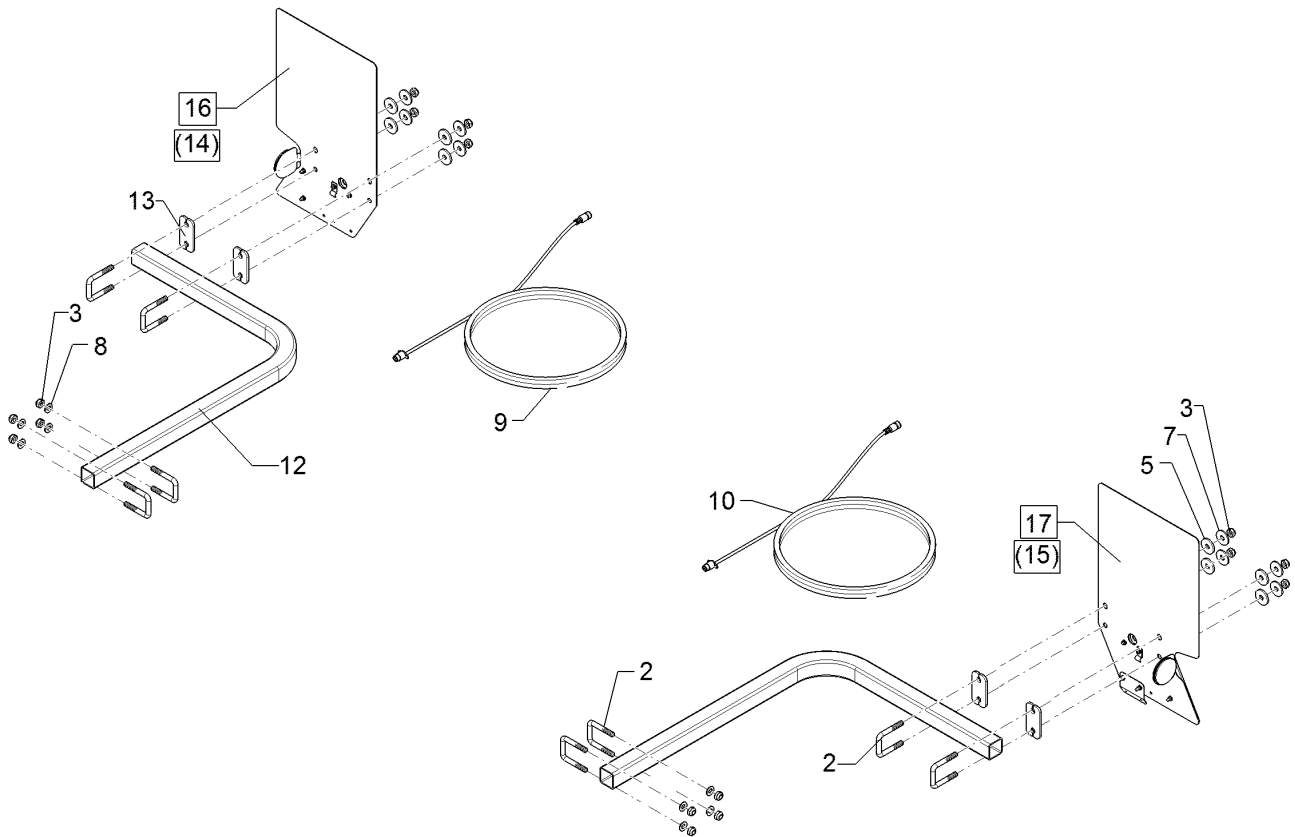
09.20

Pos.	Art.Nr.	Stck.	Artikeltext / Description		Abmessung
1	301 1086	4	Flachrundschraube	Saucer-head screw	M6x16-4.6 DIN603 BK30
2	301 3066	2	Sechskantschraube	Hexagon bolt	M8x30-8.8 DIN933 BK30
3	301 5406	4	Sechskantschraube	Hexagon bolt	M16x50-8.8 DIN933 BK30
4	301 7280	6	Sechskantschraube	Hexagon bolt	M8x25-8.8 DIN933 BK30
5	301 7784	8	Bügelschraube	U-bolt	M10x41x70 Zn
6	303 0931	4	Sicherungsmutter	Selflocking nut	NM6-8 Zn DIN985
7	303 0932	8	Sicherungsmutter	Selflocking nut	NM8-8 Zn DIN985
8	303 0933	16	Sicherungsmutter	Selflocking nut	NM10-8 DIN985 Zn
9	303 0935	4	Sicherungsmutter	Selflocking nut	NM16-8 Zn DIN985
10	305 8694	16	Scheibe	Washer	A8,4 DIN125-St Zn
11	321 9914	2	Rückstrahler rot m.Pendelhalt.	Reflector, red	-
12	321 9921	2	Rückstrahler gelb m. Loch	Reflector, yellow	D60
13	325 1331	10	Kabelbinder	Cable clip	4,7x186
14	459 0940	2	Halter	Holder	30x3x90 1x50-D10+7 Zn
15	470 1199	2	Halter	Holder	3x62x101 geb.Zn
16	470 1705	2	Klemmplatte	Clamping plate	LH 10x123x251 Zn
17	470 1707	4	Halter	Holder	LH 40x6x421 Zn
18	470 1717	2	Leuchtenhalter	Lamp holder	40x40x520x670 geb.
19	57010036	1	Beleuchtungsanlage	Lighting equipment	HI Koppelrahmen C-Solitair



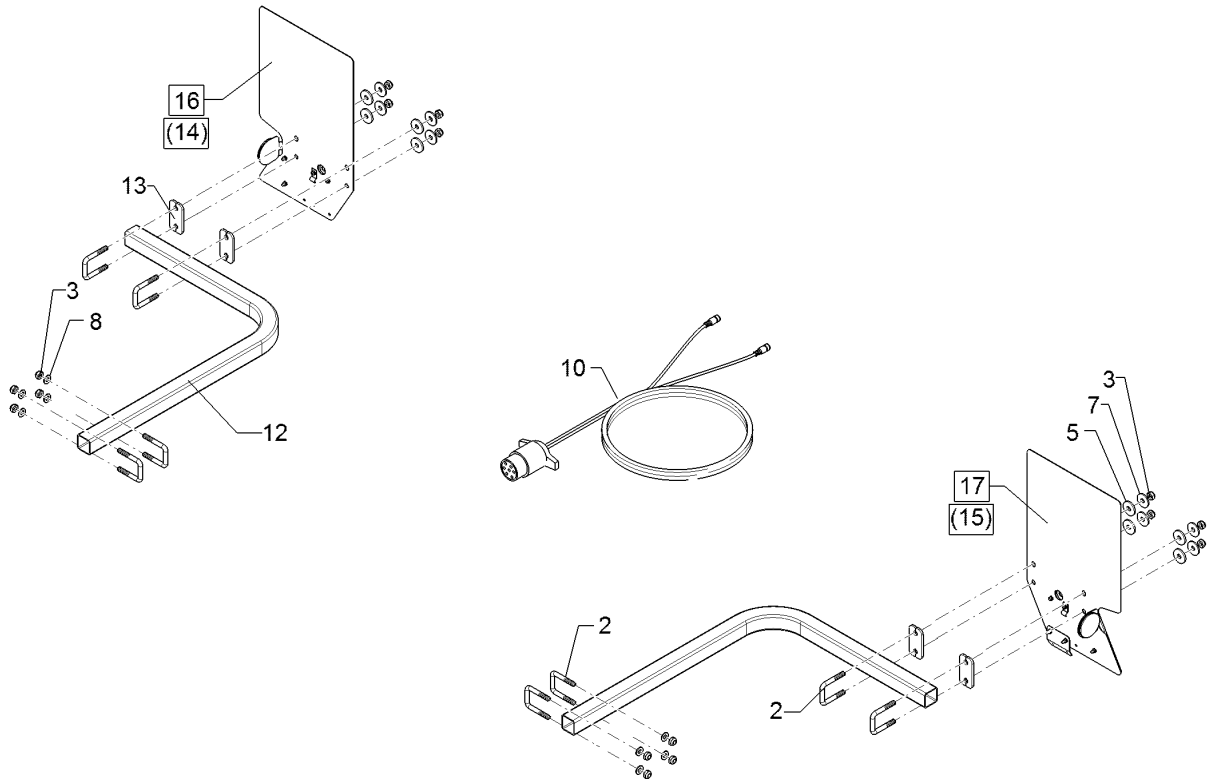
09.20

Pos.	Art.Nr.	Stck.	Artikeltext / Description		Abmessung
1	301 5004	4	Sechskantschraube	Hexagon bolt	M10x30-8.8 DIN933
2	301 7781	4	Bügelschraube	U-bolt	BK30 M10x48x76 Zn
3	303 0933	12	Sicherungsmutter	Selflocking nut	DIN3570A NM10-8 DIN985 Zn
4	305 6129	16	Scheibe	Washer	D11/35x4 PU
5	305 6976	8	Scheibe	Washer	R11/34x3 DIN440-St Zn
6	305 8696	4	Scheibe	Washer	A10,5 DIN125-St Zn
7	470 1776	4	Klemmplatte	Clamping plate	6x40x80 2x11-48/52 Zn
8	47010088	2	Leuchtenhalter	Lamp holder	VO(F) C-Solitair 9/300/400
9	57010014	1	Warntafel	Warning board	2x296x414VO RE
10	57010015	1	Warntafel	Warning board	2x296x414VO LI



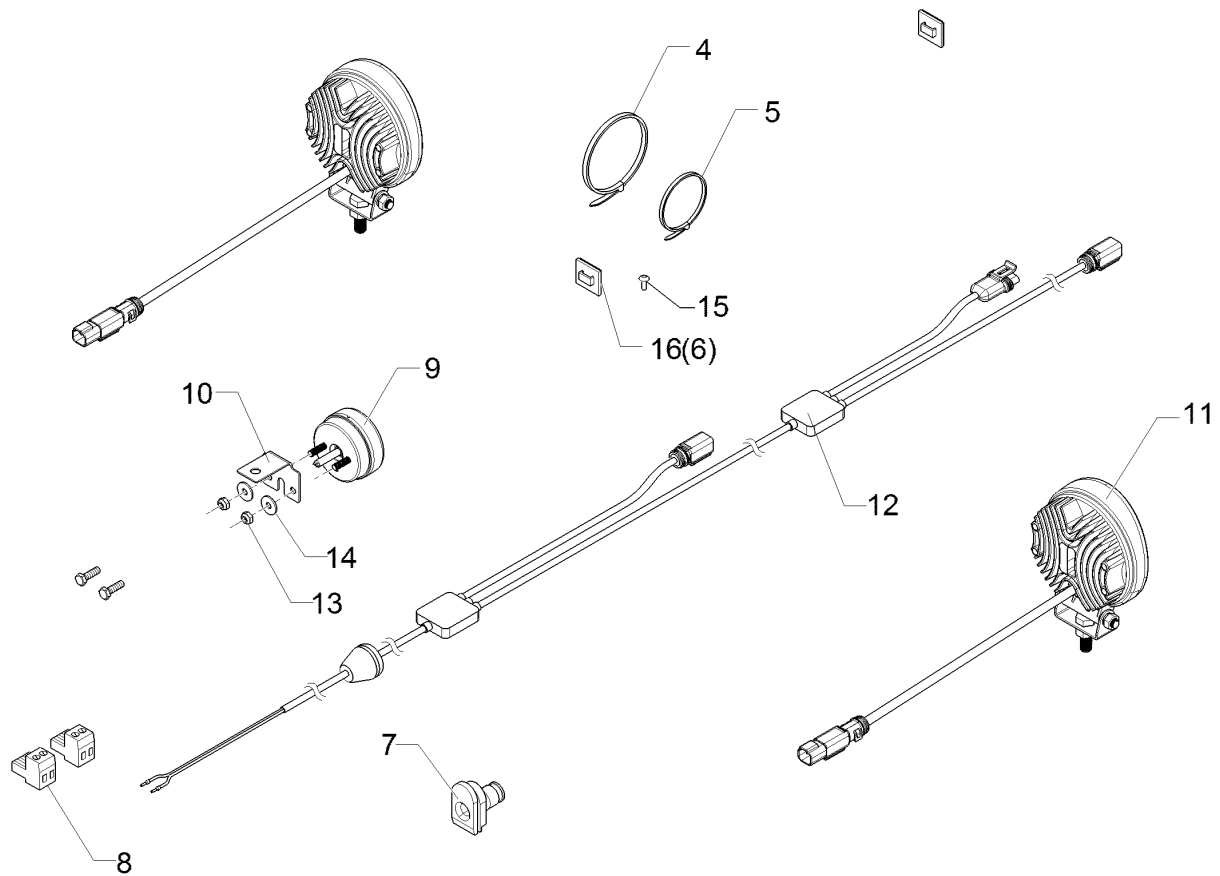
09.20

Pos.	Art.Nr.	Stck.	Artikeltext / Description		Abmessung
2	301 7784	8	Bügelsschraube	U-bolt	M10x41x70 Zn
3	303 0933	16	Sicherungsmutter	Selflocking nut	NM10-8 DIN985 Zn
5	305 6129	8	Scheibe	Washer	D11/35x4 PU
7	305 6976	8	Scheibe	Washer	R11/34x3 DIN440-St Zn
8	305 8696	8	Scheibe	Washer	A10,5 DIN125-St Zn
9	373 4272	1	Kabel	Cable	gr 4x0,75x5000
10	373 4273	1	Kabel	Cable	ye 4x0,75x5000
12	470 1717	2	Leuchtenhalter	Lamp holder	40x40x520x670 geb.
14	570 1758	1	Beleuchtungseinheit	Lighting unit	3eck HI RE
15	570 1759	1	Beleuchtungseinheit	Lighting unit	3eck HI LI
16	57010100	1	Beleuchtungseinheit	Lighting unit	3eck HI RE
17	57010101	1	Beleuchtungseinheit	Lighting unit	3eck HI LI



09.20

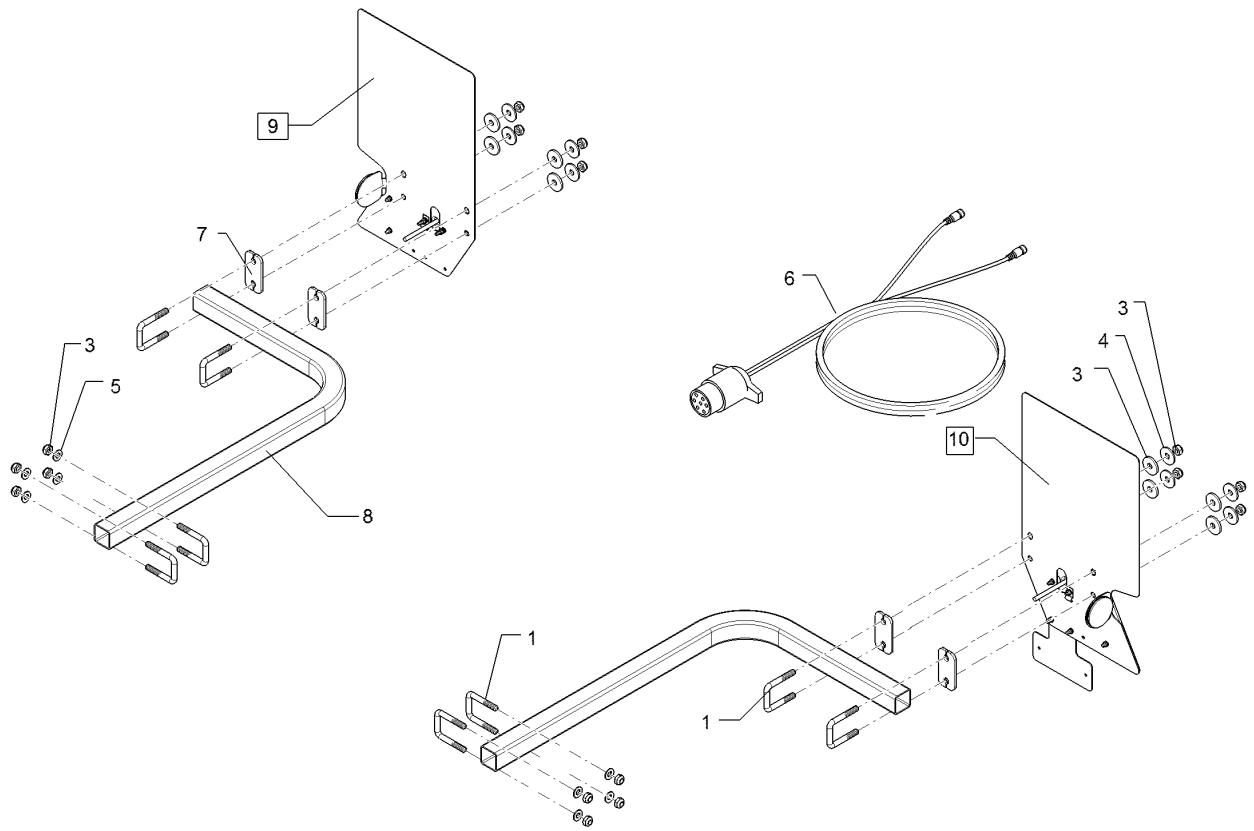
Pos.	Art.Nr.	Stck.	Artikeltext / Description		Abmessung
2	301 7784	8	Bügelschraube	U-bolt	M10x41x70 Zn
3	303 0933	16	Sicherungsmutter	Selflocking nut	NM10-8 DIN985 Zn
5	305 6129	8	Scheibe	Washer	D11/35x4 PU
7	305 6976	8	Scheibe	Washer	R11/34x3 DIN440-St Zn
8	305 8696	8	Scheibe	Washer	A10,5 DIN125-St Zn
10	373 4271	1	Kabel	Cable	1x7pol. 2x4pol. 4m
12	470 1717	2	Leuchtenhalter	Lamp holder	40x40x520x670 geb.
13	470 1776	4	Klemmplatte	Clamping plate	6x40x80 2x11-48/52 Zn
14	570 1758	1	Beleuchtungseinheit	Lighting unit	3eck HI RE
15	570 1759	1	Beleuchtungseinheit	Lighting unit	3eck HI LI
16	57010100	1	Beleuchtungseinheit	Lighting unit	3eck HI RE
17	57010101	1	Beleuchtungseinheit	Lighting unit	3eck HI LI



09.20

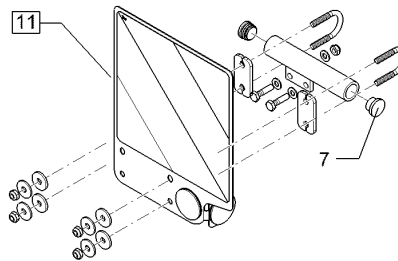
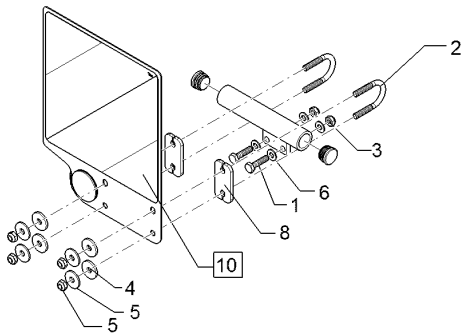
Pos.	Art.Nr.	Stck.	Artikeltext / Description		Abmessung
4	325 1330	6	Kabelbinder	Cable clip	7,6x365
5	325 1331	28	Kabelbinder	Cable clip	4,7x186
6	325 1335	20	Kabelbinderklebesockel	Adhesive base for cable ties	Ty3-G1S
7	373 1911	1	Gummitülle	Rubber bushing	d=10,8mm
8	373 2302	1	Federleiste	Multipole connector	2-polig, 5,08
9	47010113	1	Leuchte	Lamp	LED
10	47310044	1	Leuchtenhalter	Lamp holder	1,5x45x81,5 1xGEB. 2xD6,5
11	57310252	2	Arbeitscheinwerfer	Working spot light	LED 24W
12	57310264	1	Kabelbaum	Cable form	Compat-Solitair
13	303 0931	2	Sicherungsmutter	Selflocking nut	NM6-8 Zn DIN985
14	305 8572	1	Scheibe	Washer	6,4 DIN9021 Zn
15	31510019	19	Blindniet	Rivet	4,0x10,0
16	37310042	19	Befestigungssockel	Base	9x12x18 D4,5 bk





09.20

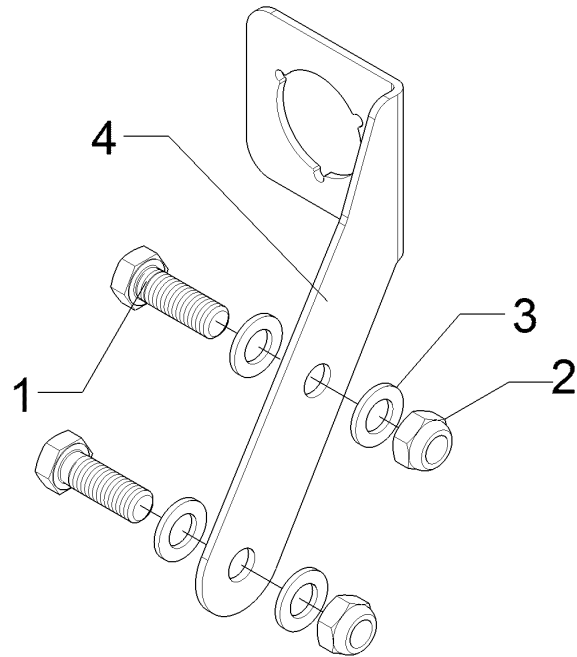
Pos.	Art.Nr.	Stck.	Artikeltext / Description		Abmessung
1	301 7784	8	Bügelschraube	U-bolt	M10x41x70 Zn
2	303 0933	16	Sicherungsmutter	Selflocking nut	NM10-8 DIN985 Zn
3	305 6129	8	Scheibe	Washer	D11/35x4 PU
4	305 6976	8	Scheibe	Washer	R11/34x3 DIN440-St Zn
5	305 8696	8	Scheibe	Washer	A10,5 DIN125-St Zn
6	37310280	1	Grundkabel	Basic cable	1x7pol 2x4pol
7	470 1776	4	Klemmplatte	Clamping plate	5/2,5m ISO1724
8	47010216	2	Leuchtenhalter	Lamp holder	6x40x80 2x11-48/52 Zn
9	57010100	1	Beleuchtungseinheit	Lighting unit	40x40x420x670
10	57010101	1	Beleuchtungseinheit	Lighting unit	3eck HI RE
					3eck HI LI



09.20

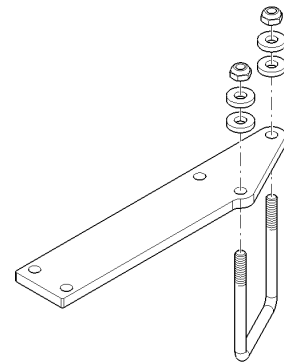
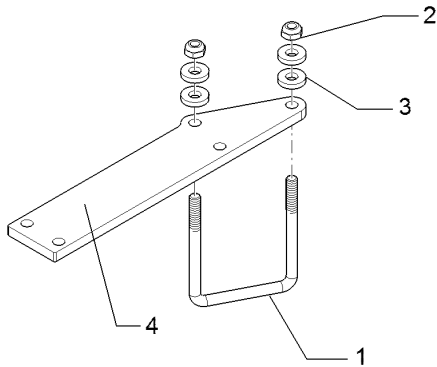
Pos.	Art.Nr.	Stck.	Artikeltext / Description		Abmessung
1	301 5423	4	Sechskantschraube	Hexagon bolt	M10x40-8.8 DIN931 BK30
2	301 7781	4	Bügelsschraube	U-bolt	M10x48x76 Zn DIN3570A
3	303 0933	12	Sicherungsmutter	Selflocking nut	NM10-8 DIN985 Zn
4	305 6129	16	Scheibe	Washer	D11/35x4 PU
5	305 6976	8	Scheibe	Washer	R11/34x3 DIN440-St Zn
6	305 8696	8	Scheibe	Washer	A10,5 DIN125-St Zn
7	32310039	4	Stopfen	Plug	rund D32 1-2
8	470 1776	4	Klemmplatte	Clamping plate	6x40x80 2x11-48/52 Zn
9	47010214	2	Leuchtenhalter	Lamp holder	38x69x200
10	57010112	1	Warntafel	Warning board	2x296x378 EU-Typ VO RE
11	57010113	1	Warntafel	Warning board	2x296x378 EU-Typ VO LI

<b>Steckdosenhalter/Holder for socket</b>	<b>4</b>
<b>Compact-Solitair 9/300 Z12</b>	<b>67010292</b>



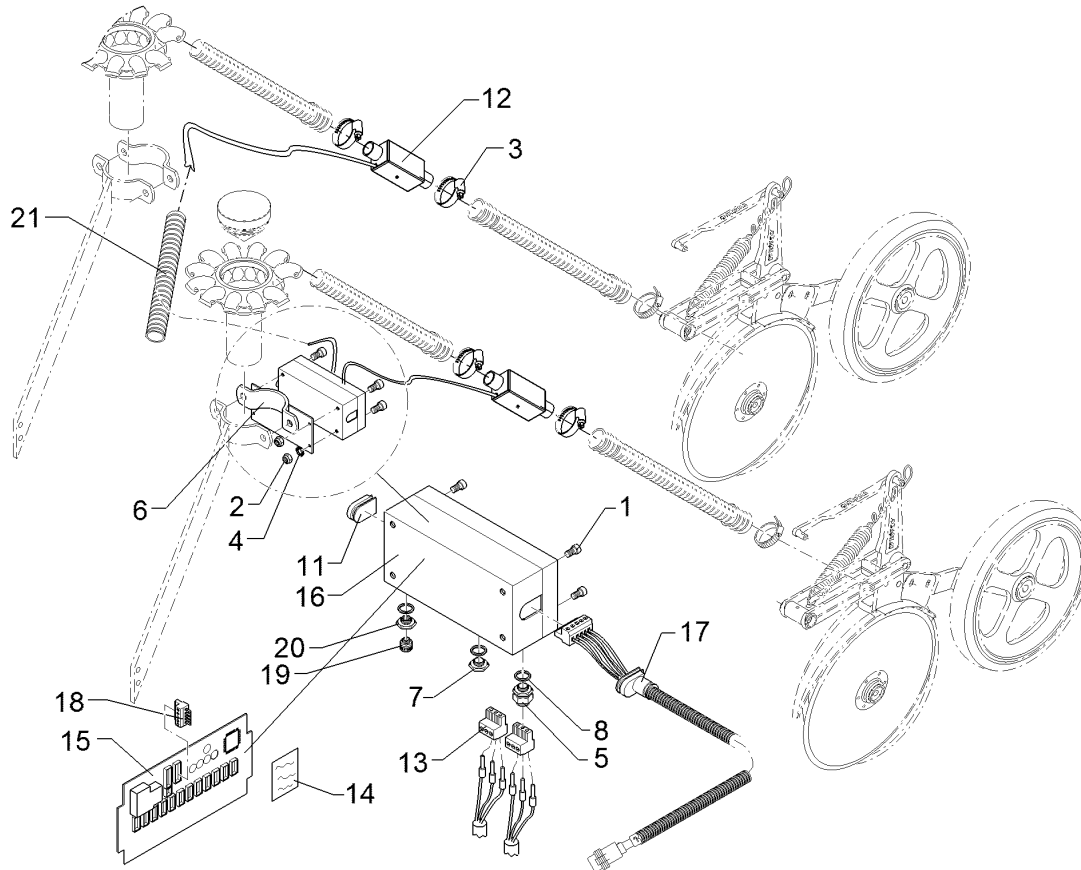
09.20

Pos.	Art.Nr.	Stck.	Artikeltext / Description		Abmessung
1	301 3658	2	Sechskantschraube	Hexagon bolt	M16x45-8.8 DIN933 BK30
2	303 0935	2	Sicherungsmutter	Selflocking nut	NM16-8 Zn DIN985
3	305 6141	4	Scheibe	Washer	17/30x3 DIN/ISO-7089
4	47010218	1	Halter	Holder	4x222,4x232 1xGEK. 2xD16,5



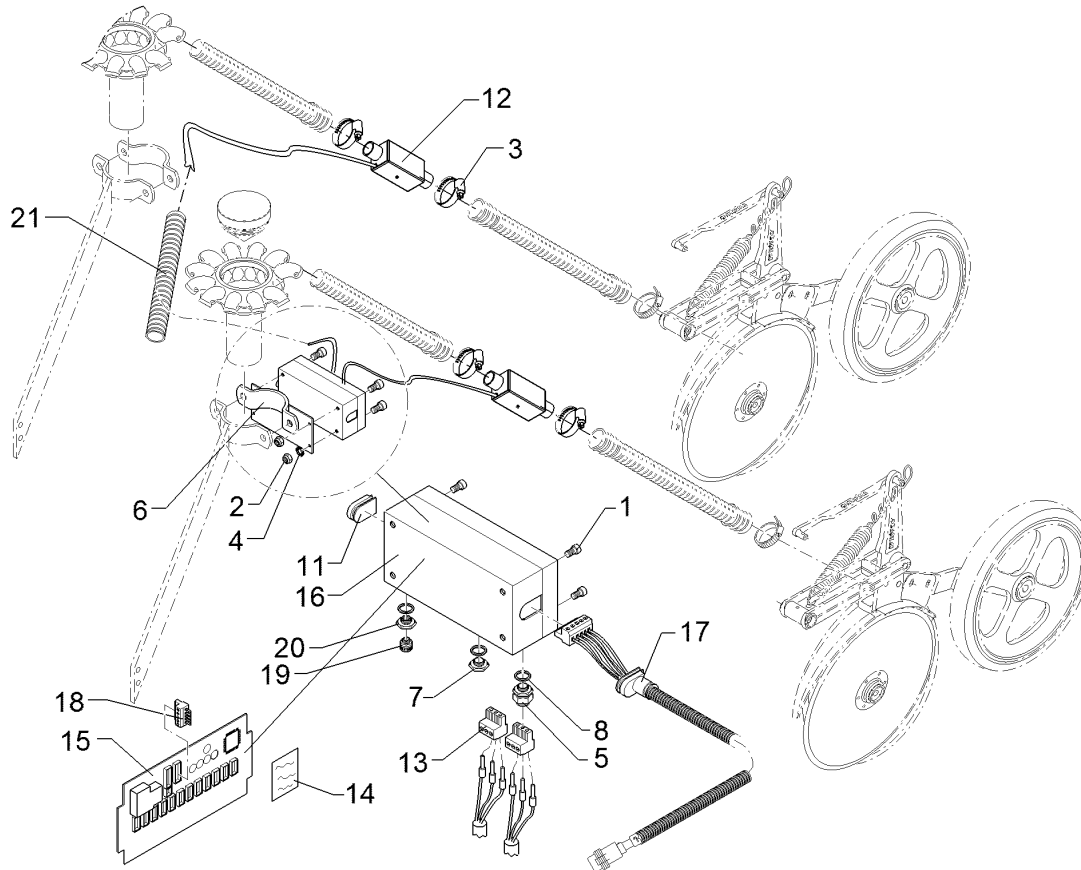
09.20

Pos.	Art.Nr.	Stck.	Artikeltext / Description		Abmessung
1	301 7785	2	Bügelschraube	U-bolt	M10x80x110 Zn
2	303 0933	4	Sicherungsmutter	Selflocking nut	NM10-8 DIN985 Zn
3	305 6134	8	Scheibe	Washer	D25/11x5 Zn
4	47010219	2	Halter	Holder	10x66,4x323 5xD11



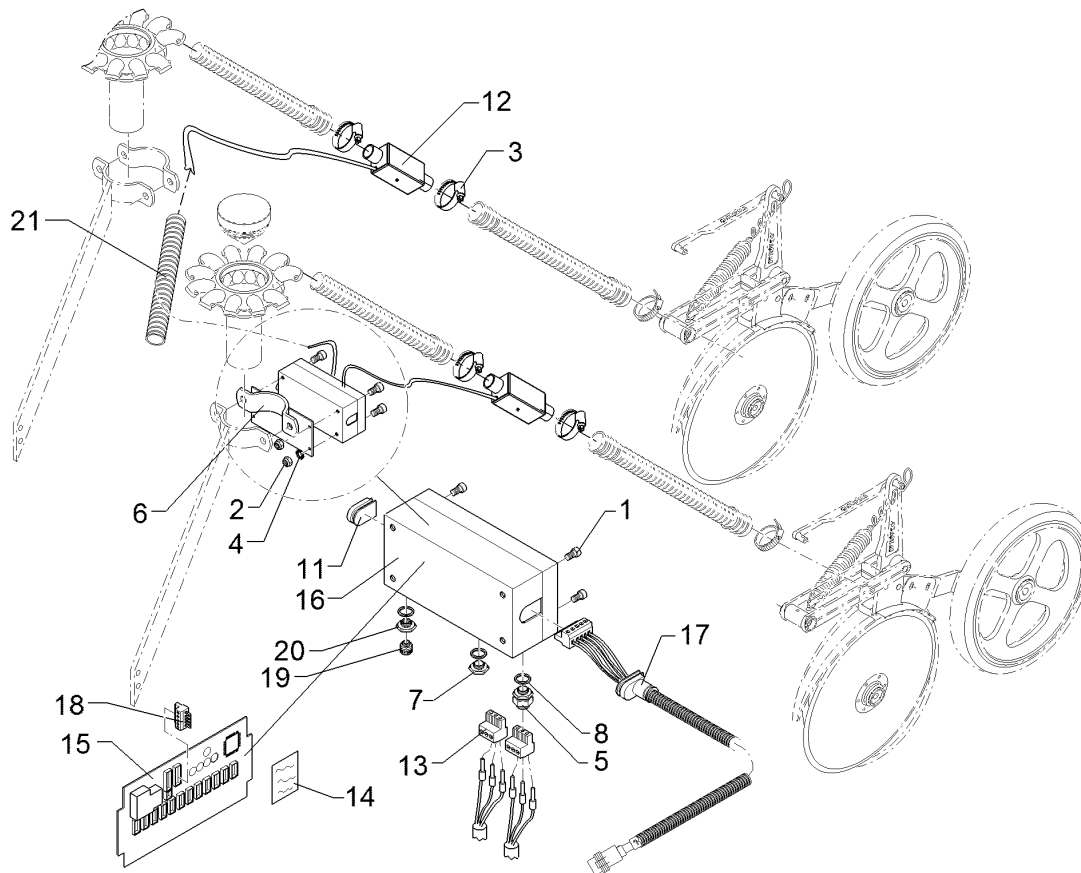
09.20

Pos.	Art.Nr.	Stck.	Artikeltext / Description		Abmessung
1	301 6001	4	Zylinderschraube	Allen screw	M6x35-A2 DIN912
2	303 0800	4	Sicherungsmutter	Selflocking nut	NM6 A2-70 DIN985
3	325 1183	4	Schlauchklemme	Hose clamp	SGT 25-40/9 SKZ W4
4	305 9963	4	Fächerscheibe	Washer	A6,4 A2DIN6798
5	373 0774	2	Kabelverschraubung	Screw-type conduit fitting	M16x1,5 grau
6	482 2525	1	Grundplatte mit Schelle	Basic plate	Solitair Solitronic
7	373 0775	9	Verschlusschraube	Screw plug	M16x1,5 grau
8	373 0776	12	Dichtring f.Verschlusschraube	Seal ring for bolt	M16x1,5 grau
11	373 1910	1	Gummitülle	Rubber bushing	d=0
12	573 5034	2	Sensor Särohrüberwachung	Sensor	5m
13	373 2349	2	Reihenklemme Quick 3pol.RM5,08	Row clamp	3-polig, RM5,08
14	390 0606	1	Aufkleber Gehäuse Särohrüberw.	Label housing seed pipe monit.	SOLITRONIC
15	573 6190	1	Eingangsmodul FQ12	Front-end module FQ12	-
16	573 6192	1	Gehäuse	Housing	220x120x80
17	573 6193	1	Kabel Modulversorgung	Cable	2200mm
18	573 6197	1	Abschlussstecker	Terminating plug	Superseal 5-polig, R120
19	F42 0129	1	Druckausgleichselement	Pressure compensation element	RST DAE M12x1,5 Polyamid
20	373 0777	1	Kabelverschraubung Reduzierung	Screw-type conduit fitting	M16x1,5
21	32510006	1	Spiralschlauch D30	Spiral hose D30	Hellermann SPF30-PP-BK



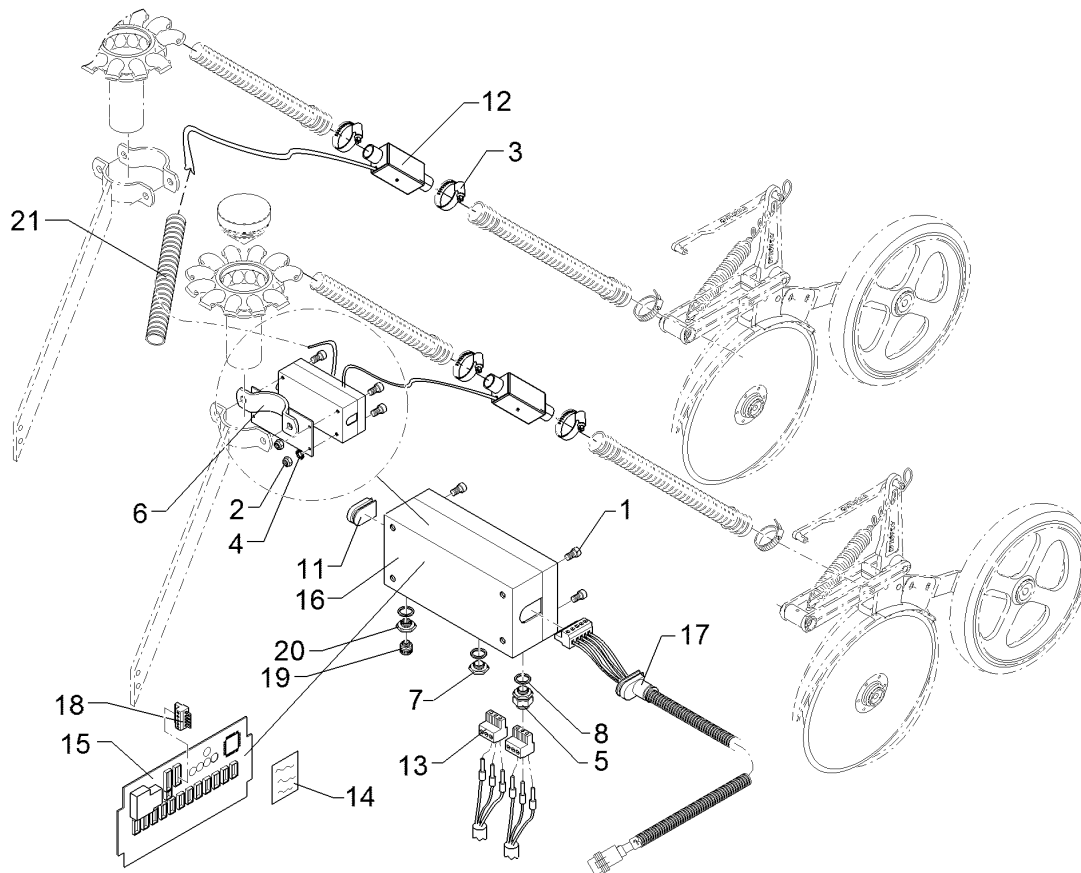
09.20

Pos.	Art.Nr.	Stck.	Artikeltext / Description		Abmessung
1	301 6001	4	Zylinderschraube	Allen screw	M6x35-A2 DIN912
2	303 0800	4	Sicherungsmutter	Selflocking nut	NM6 A2-70 DIN985
3	325 1183	8	Schlauchklemme	Hose clamp	SGT 25-40/9 SKZ W4
4	305 9963	4	Fächerscheibe	Washer	A6,4 A2DIN6798
5	373 0774	4	Kabelverschraubung	Screw-type conduit fitting	M16x1,5 grau
6	482 2525	1	Grundplatte mit Schelle	Basic plate	Solitair Solitronic
7	373 0775	7	Verschlusschraube	Screw plug	M16x1,5 grau
8	373 0776	12	Dichtring f.Verschlusschraube	Seal ring for bolt	M16x1,5 grau
11	373 1910	1	Gummitülle	Rubber bushing	d=0
12	573 5034	4	Sensor Särohrüberwachung	Sensor	5m
13	373 2349	4	Reihenklemme Quick 3pol.RM5,08	Row clamp	3-polig, RM5,08
14	390 0606	1	Aufkleber Gehäuse Särohrüberw.	Label housing seed pipe monit.	SOLITRONIC
15	573 6190	1	Eingangsmodul FQ12	Front-end module FQ12	-
16	573 6192	1	Gehäuse	Housing	220x120x80
17	573 6193	1	Kabel Modulversorgung	Cable	2200mm
18	573 6197	1	Abschlussstecker	Terminating plug	Superseal 5-polig, R120
19	F42 0129	1	Druckausgleichselement	Pressure compensation element	RST DAE M12x1,5 Polyamid
20	373 0777	1	Kabelverschraubung Reduzierung	Screw-type conduit fitting	M16x1,5
21	32510006	1	Spiralschlauch D30	Spiral hose D30	Hellermann SPF30-PP-BK



09.20

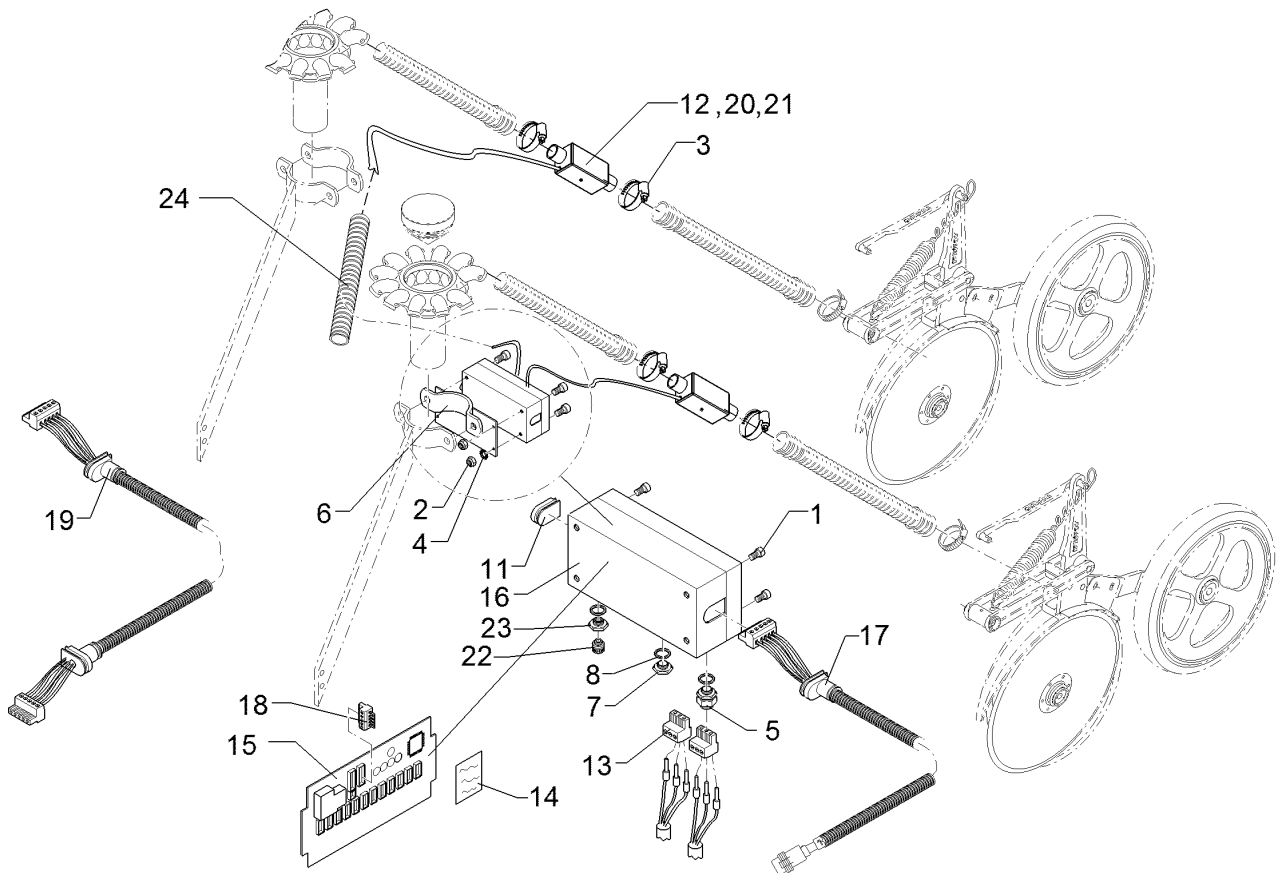
Pos.	Art.Nr.	Stck.	Artikeltext / Description		Abmessung
1	301 6001	4	Zylinderschraube	Allen screw	M6x35-A2 DIN912
2	303 0800	4	Sicherungsmutter	Selflocking nut	NM6 A2-70 DIN985
3	325 1183	12	Schlauchklemme	Hose clamp	SGT 25-40/9 SKZ W4
4	305 9963	4	Fächerscheibe	Washer	A6,4 A2DIN6798
5	373 0774	6	Kabelverschraubung	Screw-type conduit fitting	M16x1,5 grau
6	482 2525	1	Grundplatte mit Schelle	Basic plate	Solitair Solitronic
7	373 0775	5	Verschlusschraube	Screw plug	M16x1,5 grau
8	373 0776	12	Dichtring f.Verschlusschraube	Seal ring for bolt	M16x1,5 grau
11	373 1910	1	Gummitülle	Rubber bushing	d=0
12	573 5034	6	Sensor Särohrüberwachung	Sensor	5m
13	373 2349	6	Reihenklemme Quick 3pol.RM5,08	Row clamp	3-polig, RM5,08
14	390 0606	1	Aufkleber Gehäuse Särohrüberw.	Label housing seed pipe monit.	SOLITRONIC
15	573 6190	1	Eingangsmodul FQ12	Front-end module FQ12	-
16	573 6192	1	Gehäuse	Housing	220x120x80
17	573 6193	1	Kabel Modulversorgung	Cable	2200mm
18	573 6197	1	Abschlussstecker	Terminating plug	Superseal 5-polig, R120
19	F42 0129	1	Druckausgleichselement	Pressure compensation element	RST DAE M12x1,5 Polyamid
20	373 0777	1	Kabelverschraubung Reduzierung	Screw-type conduit fitting	M16x1,5
21	32510006	1	Spiralschlauch D30	Spiral hose D30	Hellermann SPF30-PP-BK



09.20

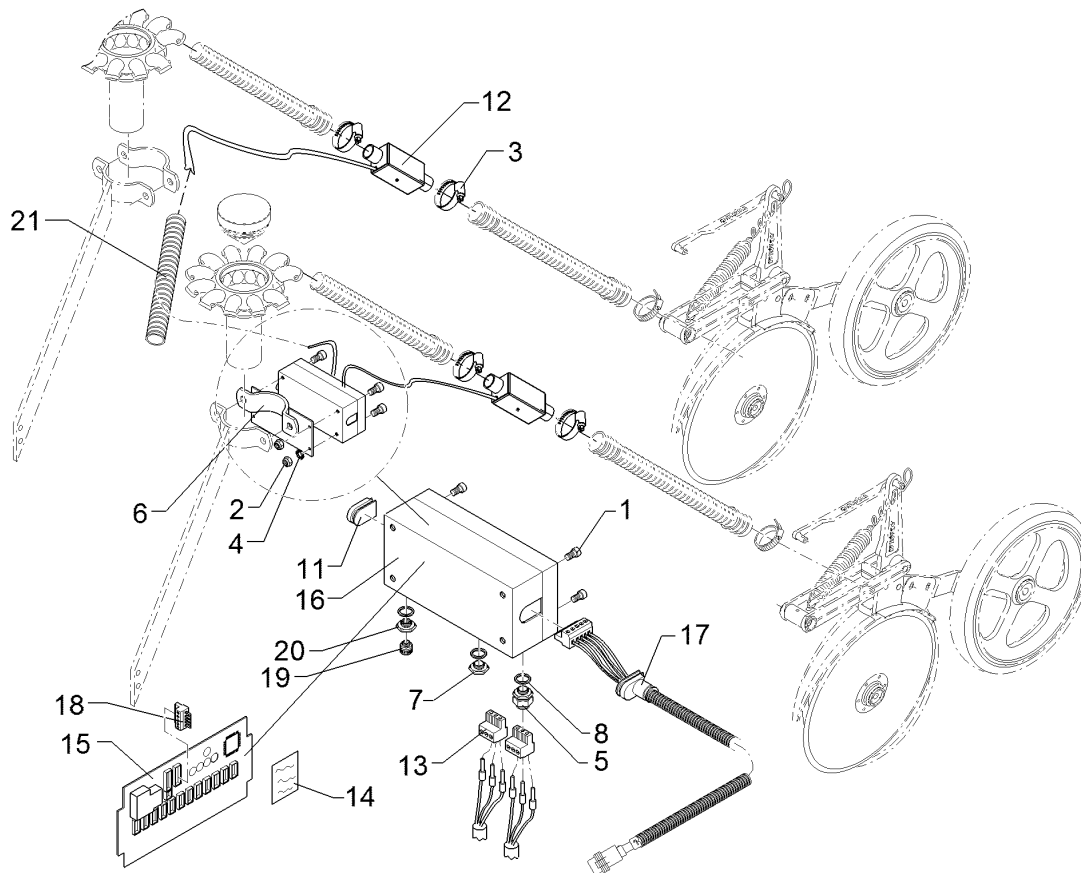
Pos.	Art.Nr.	Stck.	Artikeltext / Description		Abmessung
1	301 6001	4	Zylinderschraube	Allen screw	M6x35-A2 DIN912
2	303 0800	4	Sicherungsmutter	Selflocking nut	NM6 A2-70 DIN985
3	325 1183	16	Schlauchklemme	Hose clamp	SGT 25-40/9 SKZ W4
4	305 9963	4	Fächerscheibe	Washer	A6,4 A2DIN6798
5	373 0774	8	Kabelverschraubung	Screw-type conduit fitting	M16x1,5 grau
6	482 2525	1	Grundplatte mit Schelle	Basic plate	Solitair Solitronic
7	373 0775	3	Verschlusschraube	Screw plug	M16x1,5 grau
8	373 0776	12	Dichtring f.Verschlusschraube	Seal ring for bolt	M16x1,5 grau
11	373 1910	1	Gummitülle	Rubber bushing	d=0
12	573 5034	8	Sensor Särohrüberwachung	Sensor	5m
13	373 2349	8	Reihenklemme Quick 3pol.RM5,08	Row clamp	3-polig, RM5,08
14	390 0606	1	Aufkleber Gehäuse Särohrüberw.	Label housing seed pipe monit.	SOLITRONIC
15	573 6190	1	Eingangsmodul FQ12	Front-end module FQ12	-
16	573 6192	1	Gehäuse	Housing	220x120x80
17	573 6193	1	Kabel Modulversorgung	Cable	2200mm
18	573 6197	1	Abschlussstecker	Terminating plug	Superseal 5-polig, R120
19	F42 0129	1	Druckausgleichselement	Pressure compensation element	RST DAE M12x1,5 Polyamid
20	373 0777	1	Kabelverschraubung Reduzierung	Screw-type conduit fitting	M16x1,5
21	32510006	1	Spiralschlauch D30	Spiral hose D30	Hellermann SPF30-PP-BK





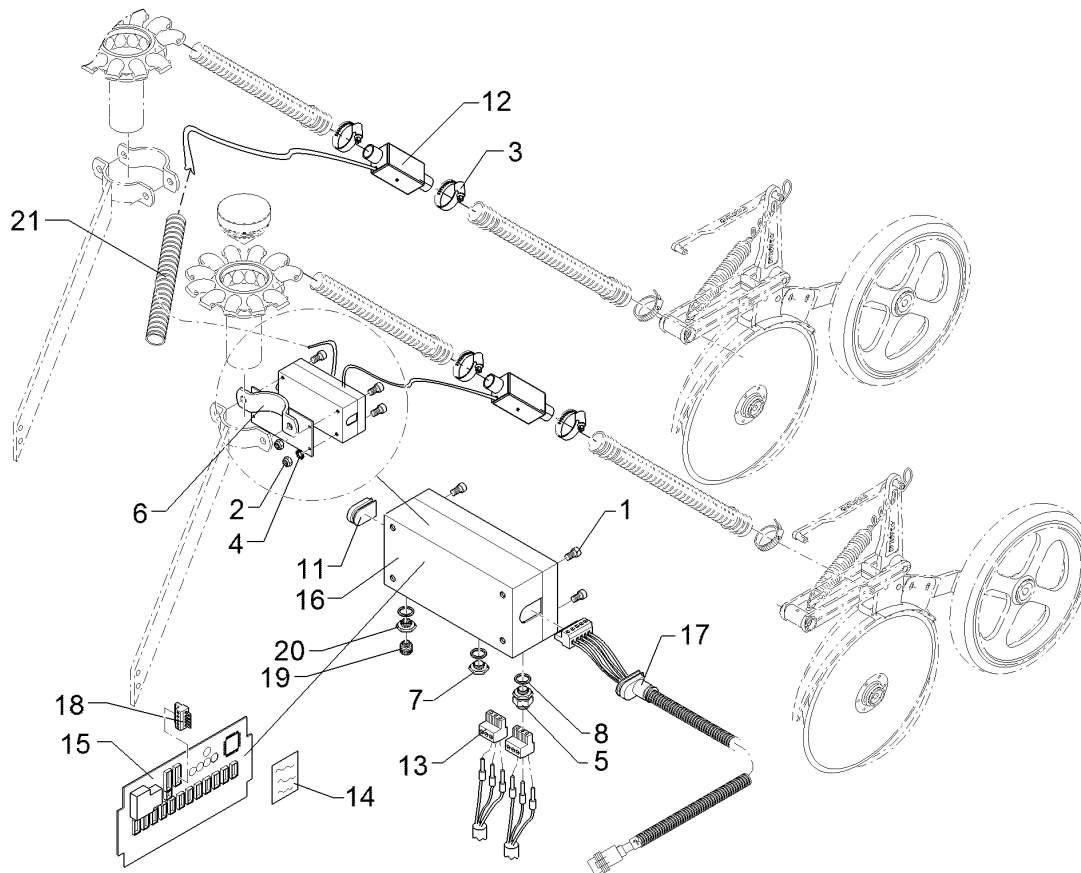
09.20

Pos.	Art.Nr.	Stck.	Artikeltext / Description		Abmessung
1	301 6001	4	Zylinderschraube	Allen screw	M6x35-A2 DIN912
2	303 0800	4	Sicherungsmutter	Selflocking nut	NM6 A2-70 DIN985
3	325 1183	16	Schlauchklemme	Hose clamp	SGT 25-40/9 SKZ W4
4	305 9963	4	Fächerscheibe	Washer	A6,4 A2DIN6798
5	373 0774	8	Kabelverschraubung	Screw-type conduit fitting	M16x1,5 grau
6	482 2525	1	Grundplatte mit Schelle	Basic plate	Solitair Solitronic
7	373 0775	3	Verschlusschraube	Screw plug	M16x1,5 grau
8	373 0776	12	Dichtring f.Verschlusschraube	Seal ring for bolt	M16x1,5 grau
11	373 1910	1	Gummitülle	Rubber bushing	d=0
12	573 5034	6	Sensor Särohrüberwachung	Sensor	5m
13	373 2349	8	Reihenklammer Quick 3pol.RM5,08	Row clamp	3-polig, RM5,08
14	390 0606	1	Aufkleber Gehäuse Särohrüberw.	Label housing seed pipe monit.	SOLITRONIC
15	573 6190	1	Eingangsmodul FQ12	Front-end module FQ12	-
16	573 6192	1	Gehäuse	Housing	220x120x80
17	573 6193	1	Kabel Modulversorgung	Cable	2200mm
18	573 6197	1	Abschlussstecker	Terminating plug	Superseal 5-polig, R120
21	32510006	1	Spiralschlauch D30	Spiral hose D30	Hellermann SPF30-PP-BK
22	F42 0129	1	Druckausgleichselement	Pressure compensation element	RST DAE M12x1,5
23	373 0777	1	Kabelverschraubung Reduzierung	Screw-type conduit fitting	Polyamid M16x1,5



09.20

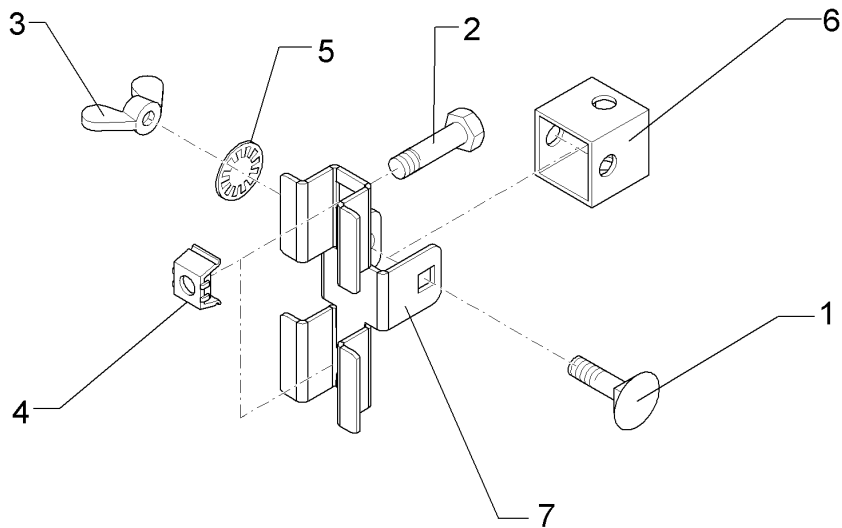
Pos.	Art.Nr.	Stck.	Artikeltext / Description		Abmessung
1	301 6001	4	Zylinderschraube	Allen screw	M6x35-A2 DIN912
2	303 0800	4	Sicherungsmutter	Selflocking nut	NM6 A2-70 DIN985
3	325 1183	24	Schlauchklemme	Hose clamp	SGT 25-40/9 SKZ W4
4	305 9963	4	Fächerscheibe	Washer	A6,4 A2DIN6798
5	373 0774	12	Kabelverschraubung	Screw-type conduit fitting	M16x1,5 grau
6	482 2525	1	Grundplatte mit Schelle	Basic plate	Solitair Solitronic
8	373 0776	12	Dichtring f.Verschlusschraube	Seal ring for bolt	M16x1,5 grau
11	373 1910	1	Gummitülle	Rubber bushing	d=0
12	573 5034	12	Sensor Särohrüberwachung	Sensor	5m
13	373 2349	12	Reihenklemme Quick 3pol.RM5,08	Row clamp	3-polig, RM5,08
14	390 0606	1	Aufkleber Gehäuse Särohrüberw.	Label housing seed pipe monit.	SOLITRONIC
15	573 6190	1	Eingangsmodul FQ12	Front-end module FQ12	-
16	573 6192	1	Gehäuse	Housing	220x120x80
17	573 6193	1	Kabel Modulversorgung	Cable	2200mm
18	573 6197	1	Abschlussstecker	Terminating plug	Superseal 5-polig, R120
19	F42 0129	1	Druckausgleichselement	Pressure compensation element	RST DAE M12x1,5
20	373 0777	1	Kabelverschraubung Reduzierung	Screw-type conduit fitting	Polyamid M16x1,5
21	32510006	1	Spiralschlauch D30	Spiral hose D30	Hellermann SPF30-PP-BK



09.20

Pos.	Art.Nr.	Stck.	Artikeltext / Description		Abmessung
1	301 6001	4	Zylinderschraube	Allen screw	M6x35-A2 DIN912
2	303 0800	4	Sicherungsmutter	Selflocking nut	NM6 A2-70 DIN985
3	325 1183	4	Schlauchklemme	Hose clamp	SGT 25-40/9 SKZ W4
4	305 9963	4	Fächerscheibe	Washer	A6,4 A2DIN6798
5	373 0774	2	Kabelverschraubung	Screw-type conduit fitting	M16x1,5 grau
6	482 2525	1	Grundplatte mit Schelle	Basic plate	Solitair Solitronic
7	373 0775	9	Verschlusschraube	Screw plug	M16x1,5 grau
8	373 0776	12	Dichtring f.Verschlusschraube	Seal ring for bolt	M16x1,5 grau
11	373 1910	1	Gummitülle	Rubber bushing	d=0
12	573 5034	2	Sensor Särohrüberwachung	Sensor	5m
13	373 2349	2	Reihenklemme Quick 3pol.RM5,08	Row clamp	3-polig, RM5,08
14	390 0606	1	Aufkleber Gehäuse Särohrüberw.	Label housing seed pipe monit.	SOLITRONIC
15	573 6190	1	Eingangsmodul FQ12	Front-end module FQ12	-
16	573 6192	1	Gehäuse	Housing	220x120x80
17	573 6193	1	Kabel Modulversorgung	Cable	2200mm
18	573 6197	1	Abschlussstecker	Terminating plug	Superseal 5-polig, R120
19	F42 0129	1	Druckausgleichselement	Pressure compensation element	RST DAE M12x1,5 Polyamid
20	373 0777	1	Kabelverschraubung Reduzierung	Screw-type conduit fitting	M16x1,5

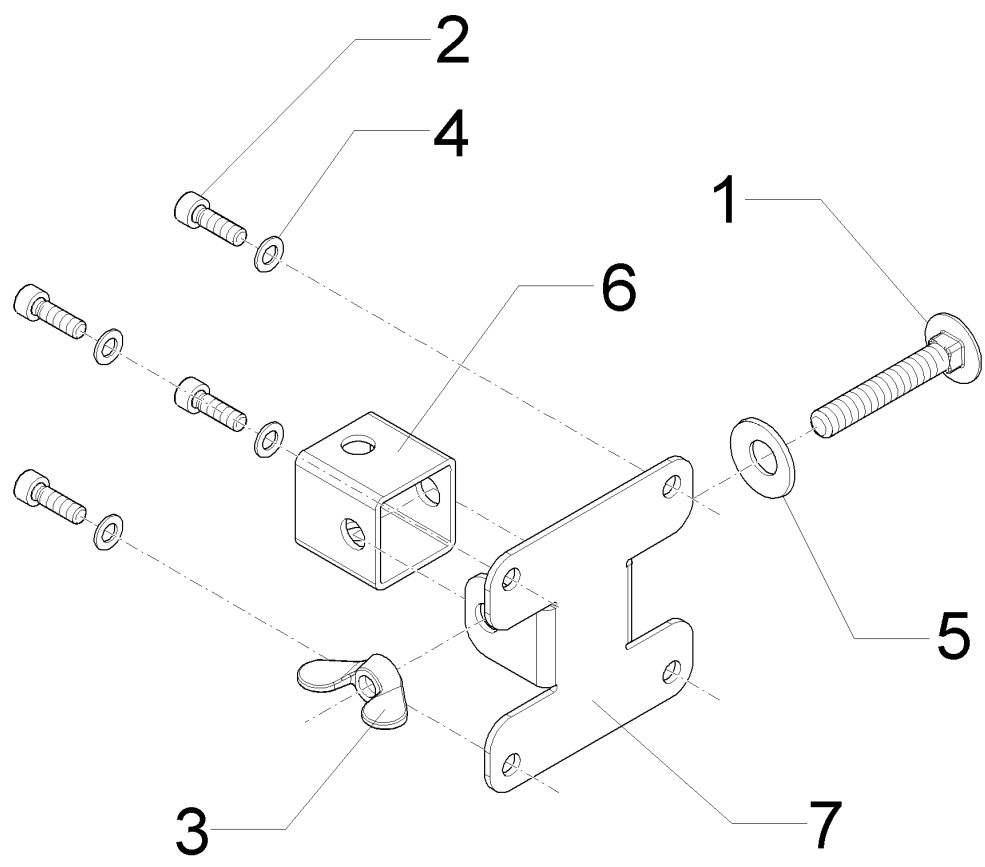
Terminalhalter/Holder	4
Compact-Solitair 9/300 Z12	673 4980



09.20

Pos.	Art.Nr.	Stck.	Artikeltext / Description		Abmessung
1	301 1136	1	Flachrundschaube	Saucer-head screw	M8x50-8.8 DIN603 BK45
2	301 7280	2	Sechskantschraube	Hexagon bolt	M8x25-8.8 DIN933 BK30
3	303 1508	1	Flügelmutter	Wing nut	M8-DIN315-5 A3B
4	303 1620	2	Käfigmutter	Nut	M8-8/12,5 DIN88109 Zn
5	305 9835	1	Sperrkantscheibe	Washer	10,2/22,25x1,6 Z BK45
6	473 8064	1	Halter für Strangprofil	Holder	GBT 2000 30x30x2x30 Zn
7	473 8065	1	Gelenk für Halter GBT 2000	Link	30x30x2x30 Zn

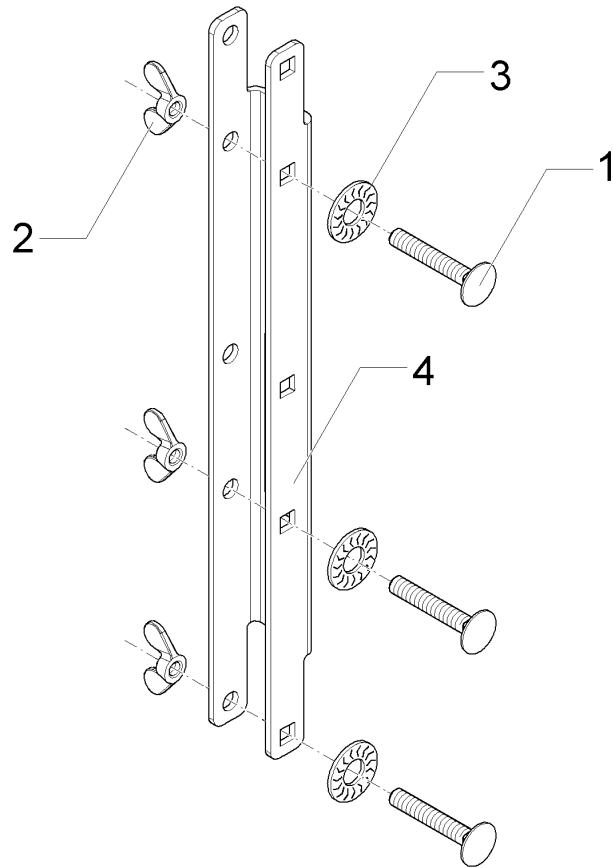
<b>Terminalhalter/Holder</b>	<b>4</b>
<b>Compact-Solitair 9/300 Z12</b>	<b>673 4981</b>



09.20

Pos.	Art.Nr.	Stck.	Artikeltext / Description		Abmessung
1	301 1136	1	Flachrundschraube	Saucer-head screw	M8x50-8.8 DIN603 BK45
2	301 6044	4	Zylinderschraube	Allen screw	M5x16-12.9 DIN912 BK45
3	303 1508	1	Flügelmutter	Wing nut	M8-DIN315-5 A3B
4	305 6108	4	Scheibe	Washer	5,5/10x0,8 DIN1441-St Zn
5	305 9835	1	Sperrkantscheibe	Washer	10,2/22,25x1,6 Z BK45
6	473 8064	1	Halter für Strangprofil	Holder	GBT 2000 30x30x2x30 Zn
7	473 8067	1	Halter	Holder	2x76x88 l=30 Zn

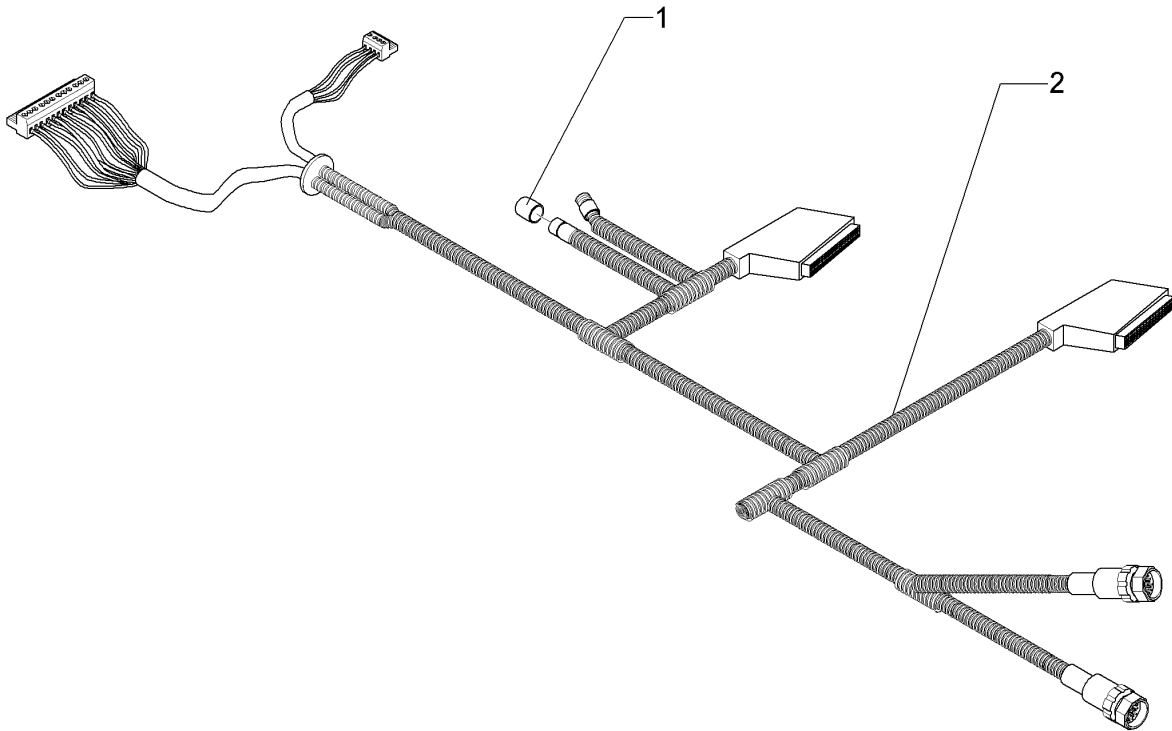
Terminalhalter/Holder	4
Compact-Solitair 9/300 Z12	673 4982



09.20

Pos.	Art.Nr.	Stck.	Artikeltext / Description		Abmessung
1	301 1136	3	Flachrundschraube	Saucer-head screw	M8x50-8.8 DIN603 BK45
2	303 1508	3	Flügelmutter	Wing nut	M8-DIN315-5 A3B
3	305 9834	3	Sperrkantscheibe	Washer	8,2/18x1,4 M BK45
4	473 8081	1	Halter	Holder	3x81,2x365 U-31 Zn

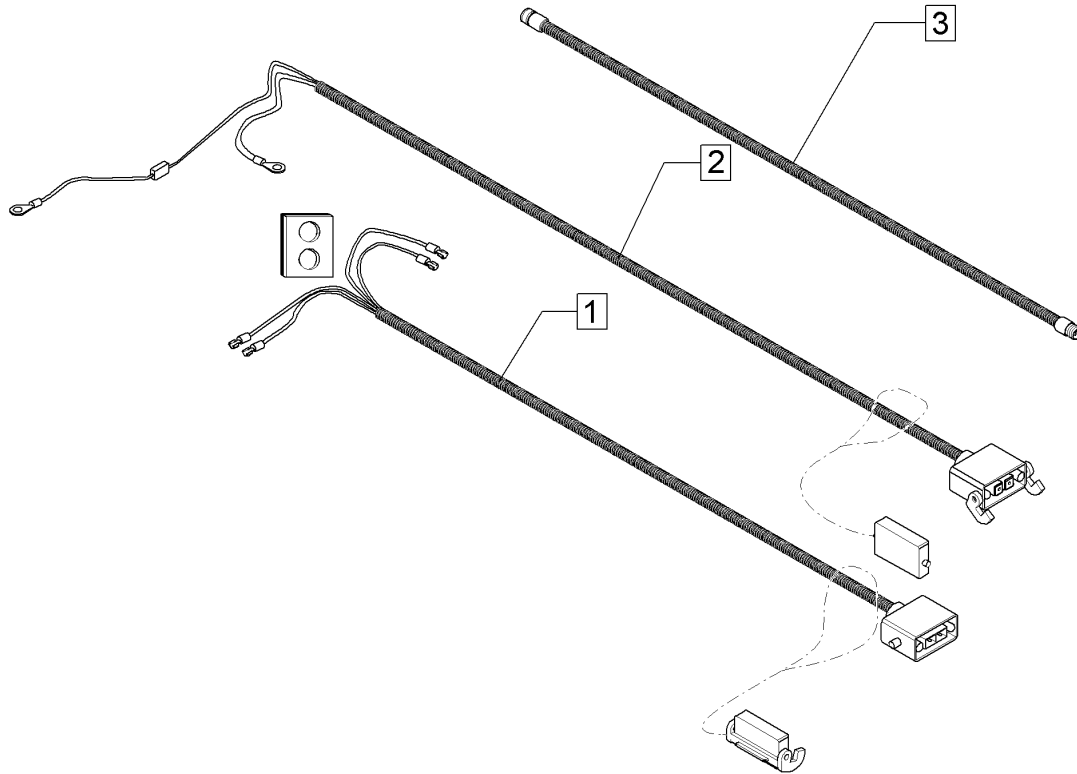
Rumpfkabelbaum Pro/Cable form pro	4
Compact-Solitair 9/300 Z12	673 6111



09.20

Pos.	Art.Nr.	Stck.	Artikeltext / Description		Abmessung
1	373 2147	1	Schutzkappe für Buchse	Cap for bushing	M8x1
2	573 6111	1	Rumpfkabelbaum	Cable form	Pro Solitronic

Versorgungskabel/Power supply cable	4
Compact-Solitair 9/300 Z12	673 6127

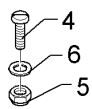


09.20

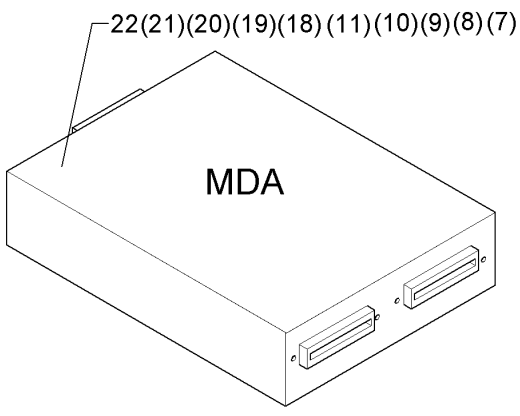
Pos.	Art.Nr.	Stck.	Artikeltext / Description	Abmessung
1	573 6127	1	Spannungsversorgung Stecker	Power supply plug
2	573 6128	1	Montagesatz Batterie	Mounting set, batterie
3	573 6171	1	Verbindungsleitung	Connection cable
				4,5m Solitronic
				4m Solitronic
				M12 8p 8m Wellrohr



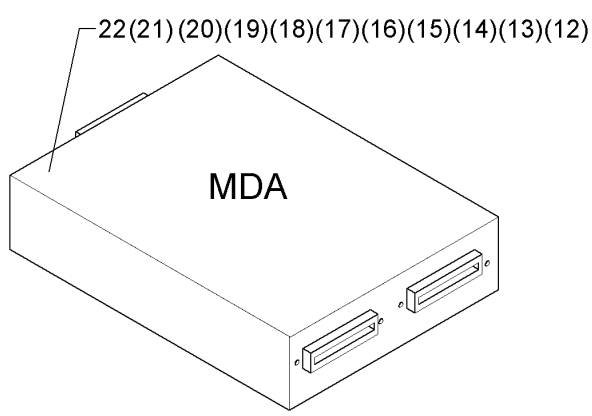
<b>Jobrechner/Job computer</b>	<b>4</b>
<b>Compact-Solitar 9/300 Z12</b>	<b>673 6151</b>



**Solitar**



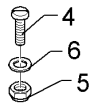
**Compact - Solitar**



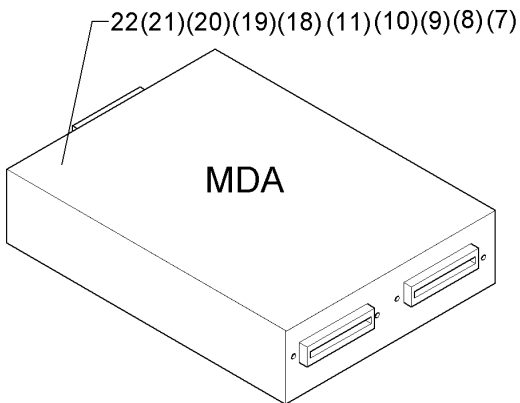
09.20

Pos.	Art.Nr.	Stck.	Artikeltext / Description		Abmessung
4	301 1125	2	Flachrundschrabe	Saucer-head screw	M8x25-8.8 DIN603 BK45
5	303 0932	2	Sicherungsmutter	Selflocking nut	NM8-8 Zn DIN985
6	305 8694	2	Scheibe	Washer	A8,4 DIN125-St Zn
7	57310348	1	Jobrechner	Job computer	Jobrechner MDA SW Solitr 1.16
8	57310349	1	Jobrechner	Job computer	Jobrechner MDA SW Solitr 1.17
9	57310350	1	Jobrechner	Job computer	Jobrechner MDA SW Solitr 1.18
10	57310351	1	Jobrechner	Job computer	Jobrechner MDA SW Solitr 1.19
11	57310352	1	Jobrechner	Job computer	Jobrechner MDA SW Solitr 1.20
12	57310353	1	Jobrechner	Job computer	Jobrechner MDA CS SW Solitr 1.
13	57310354	1	Jobrechner	Job computer	Jobrechner MDA CS SW Solitr 1.
14	57310355	1	Jobrechner	Job computer	Jobrechner MDA CS SW Solitr 1.
15	57310356	1	Jobrechner	Job computer	Jobrechner MDA CS SW Solitr 1.
16	57310357	1	Jobrechner	Job computer	Jobrechner MDA CS SW Solitr 1.
17	57310358	1	Jobrechner	Job computer	Jobrechner MDA CS SW Solitr 1.
18	57310359	1	Jobrechner	Job computer	Jobrechner MDA SW Solitr 3.00

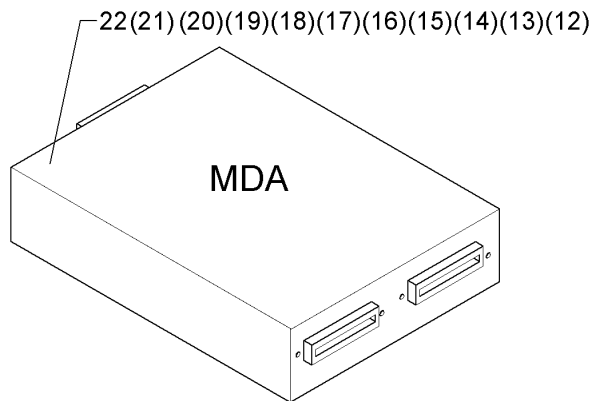
<b>Jobrechner/Job computer</b>	<b>4</b>
<b>Compact-Solitar 9/300 Z12</b>	<b>673 6151</b>



**Solitar**

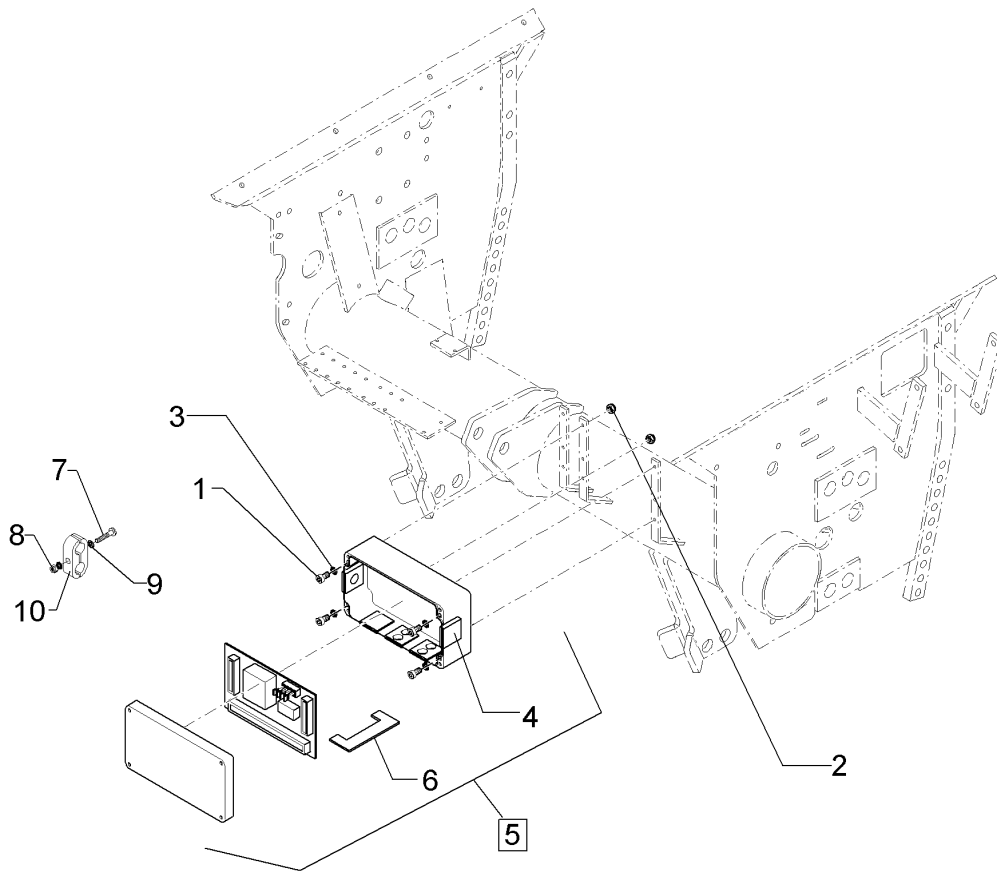


**Compact - Solitar**



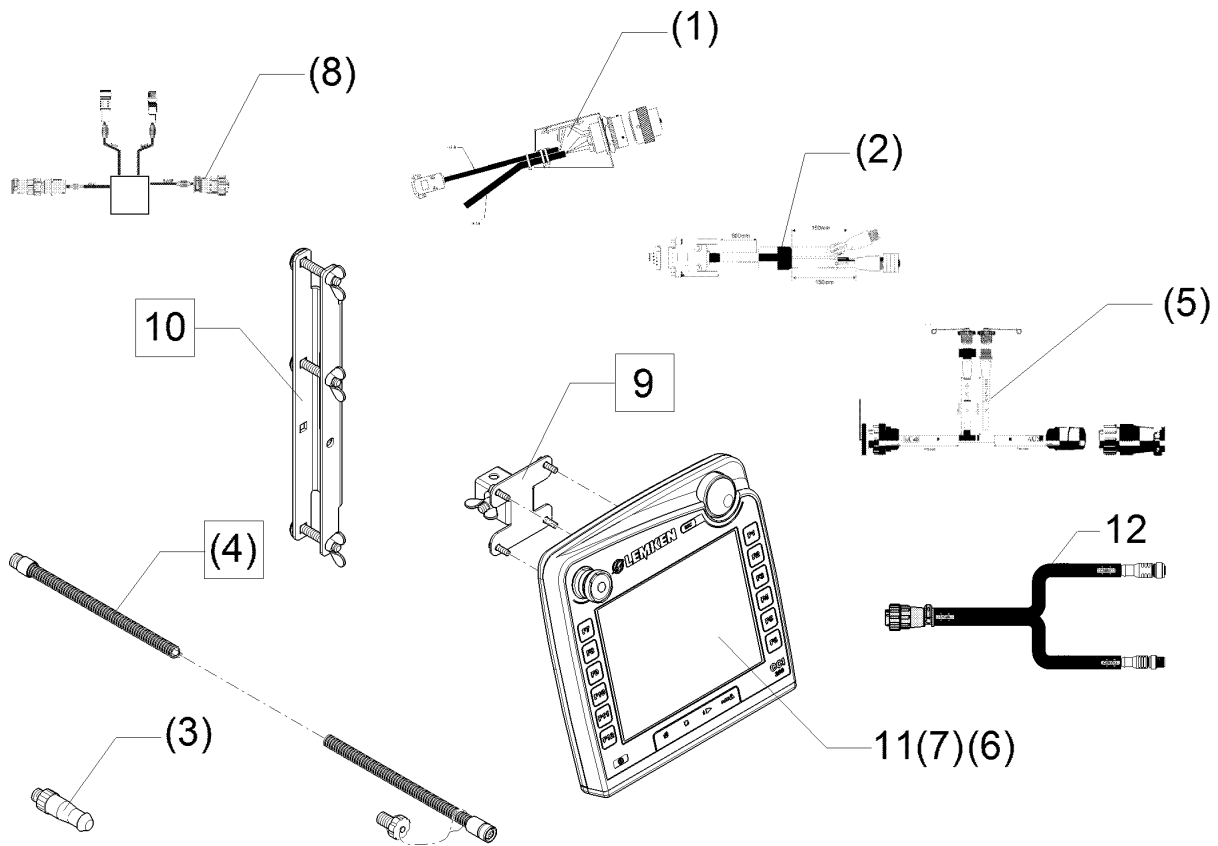
09.20

Pos.	Art.Nr.	Stck.	Artikeltext / Description		Abmessung
19	57310367	1	Jobrechner	Job computer	MDA mit Software-Version 3.01
20	57310453	1	Jobrechner	Job computer	MDA mit Software-Version 3.02
21	57310607	1	Jobrechner	Job computer	MDA mit Software-Version 3.03
22	57311043	1	Jobrechner	Job computer	MDA mit Software-Version 3.04



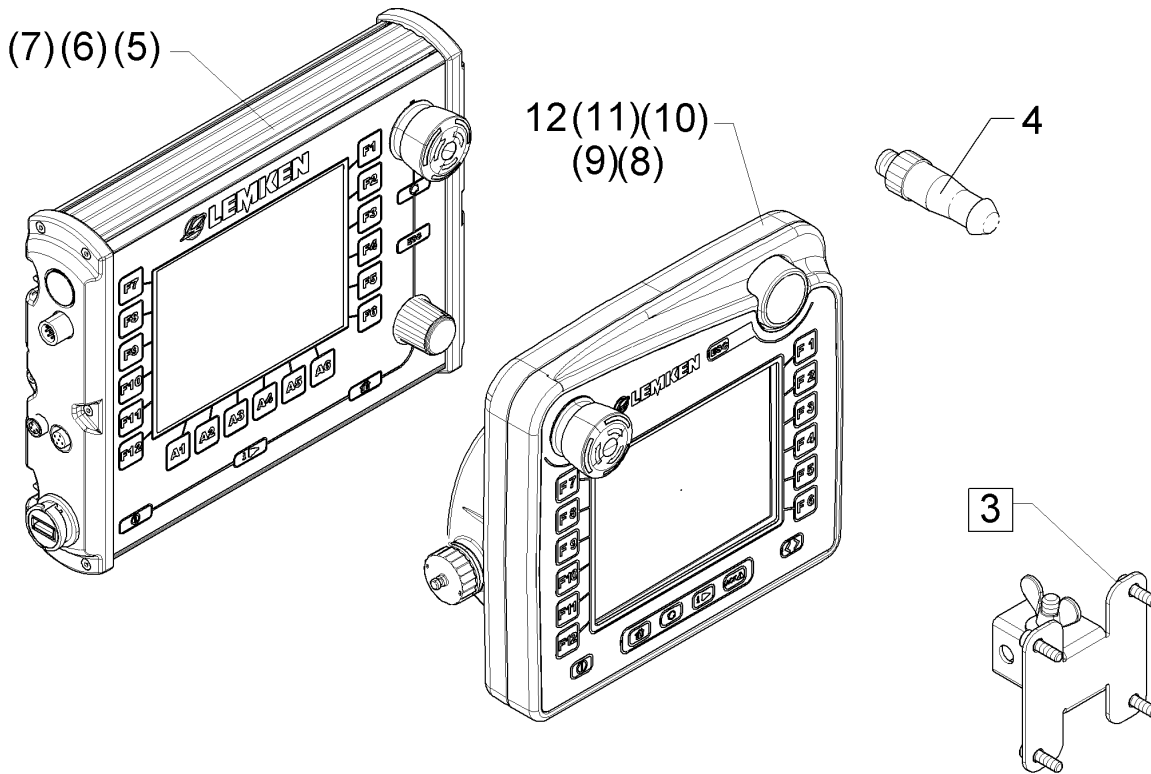
09.20

Pos.	Art.Nr.	Stck.	Artikeltext / Description		Abmessung
1	301 6001	4	Zylinderschraube	Allen screw	M6x35-A2 DIN912
2	303 0800	4	Sicherungsmutter	Selflocking nut	NM6 A2-70 DIN985
3	305 9963	4	Fächerscheibe	Washer	A6,4 A2DIN6798
4	373 1910	2	Gummitülle	Rubber bushing	d=0
5	573 6155	1	Sammelbox komplett	Junction box	Solitronic Solitair 9
6	373 1330	1	Sicherungsstreifen	Fuse	40A 41x11x0,25
7	301 0308	1	Linsenschraube	Oval head screw	M6x55-4,6 Zn DIN7985
8	303 0931	1	Sicherungsmutter	Selflocking nut	NM6-8 Zn DIN985
9	305 8571	1	Scheibe	Washer	6,4 DIN125-A Zn
10	375 9975	2	Rohrschelle	Pipe clamp	LB 212-PP



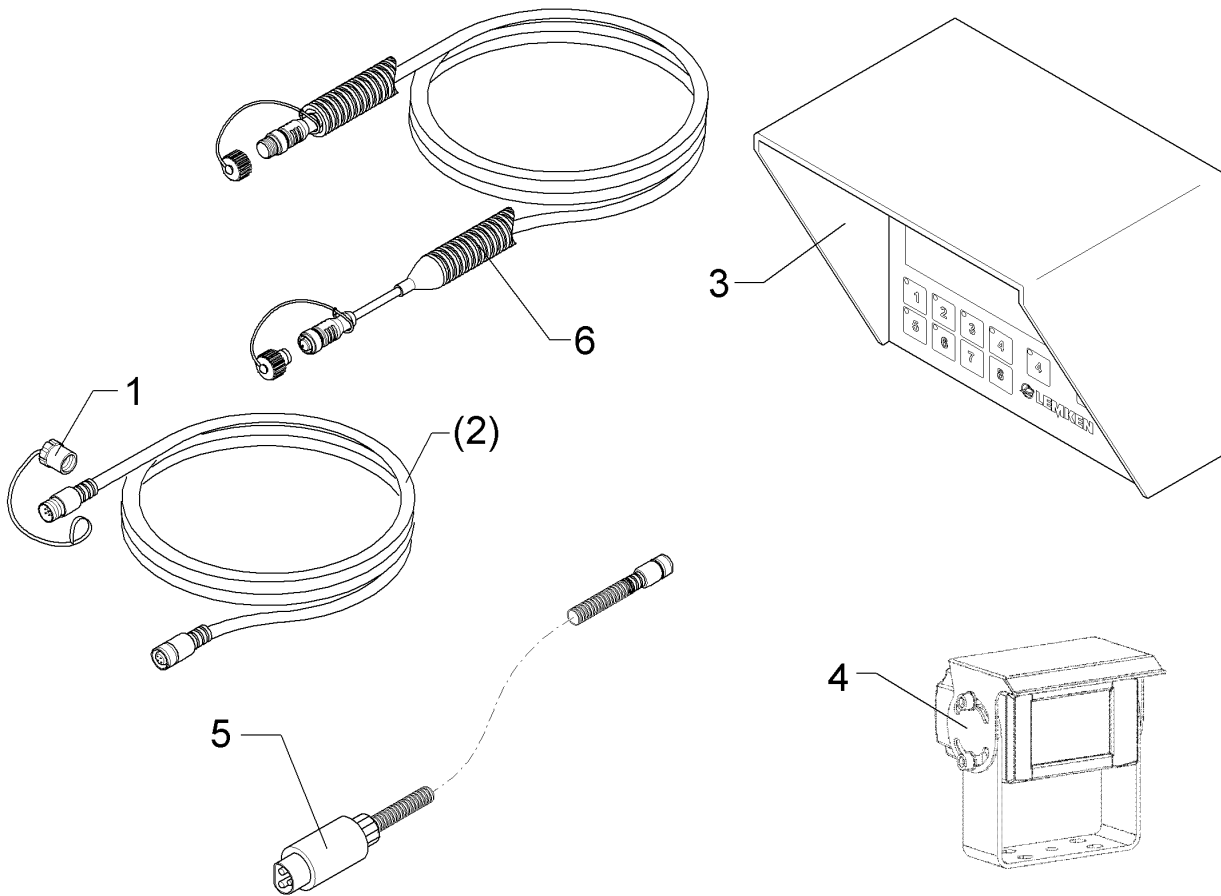
09.20

Pos.	Art.Nr.	Stck.	Artikeltext / Description		Abmessung
1	F40 0351	1	Grundausrstung	Basic equipment	-
2	F40 0581	1	Adapterkabel	Cable	SUB-D 2xM12
3	573 6101	1	Bus-Abschlussstecker	Bus-final plug	8-polig, R120 Ohm
4	573 6172	1	Verbindungsleitung	Connection cable	M12 8p 3m Wellrohr
5	573 6204	1	Adapter	Adapter	InCabConnecotro/CCI-200
6	573 6210	1	Bedienterminal	Operation terminal	CCI-200 Release 2011.02.01
7	57310176	1	Bedienterminal	Operation terminal	CCI-200 HW3.1 FW5.00
8	57310188	1	Anschlusskabel	Connecting cable	InCab
9	673 4981	1	Terminalhalter	Holder	CCI-200
10	673 4982	1	Terminalhalter	Holder	LKT/LBT/LST
11	57310538	1	Bedienterminal	Operation terminal	CCI-200 HW3.3
12	47310179	1	Anschlusskabel	Connecting cable	InCab CCI-50 & CCI-200



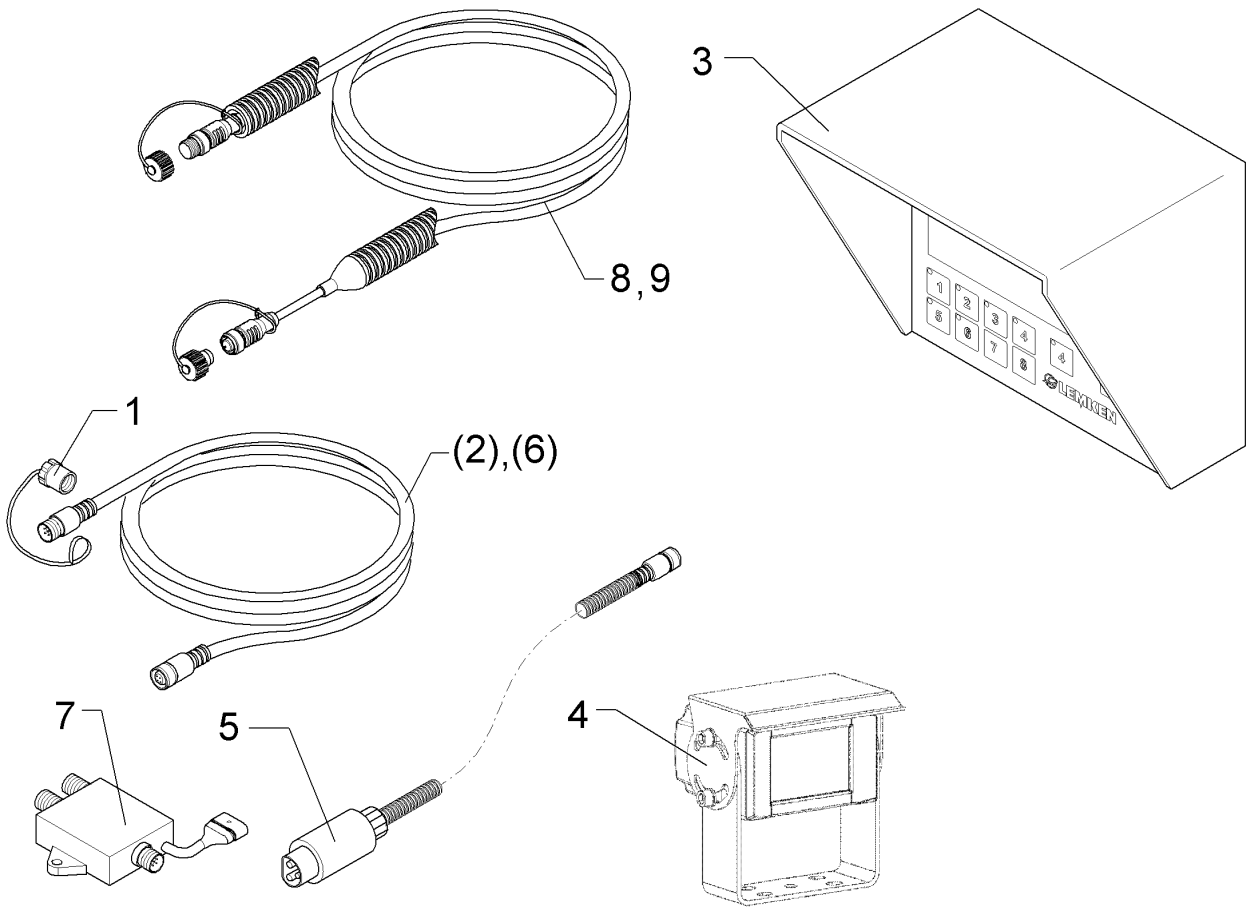
09.20

Pos.	Art.Nr.	Stck.	Artikeltext / Description		Abmessung
3	673 4981	1	Terminalhalter	Holder	CCI-200
4	573 6101	1	Bus-Abschlussstecker	Bus-final plug	8-polig, R120 Ohm
5	57310379	1	Terminal	Terminal	LGT-570 SW Solitronic CS 1.53
6	57310380	1	Terminal	Terminal	LGT-570 SW Solitronic CS 1.54
7	57310381	1	Terminal	Terminal	LGT-570 SW Solitronic CS 1.55
8	57310246	1	Bedienterminal	Operation terminal	LVT-50 SW Solitronic 3.00
9	57310368	1	Bedienterminal	Operation terminal	LVT-50 SW Solitronic 3.01
10	57310456	1	Bedienterminal	Operation terminal	LVT-50 SW Solitronic 3.02
11	57310609	1	Bedienterminal	Operation terminal	LVT-50 SW Solitronic 3.03
12	57311045	1	Bedienterminal	Operation terminal	LVT-50 SW Solitronic 3.04



09.20

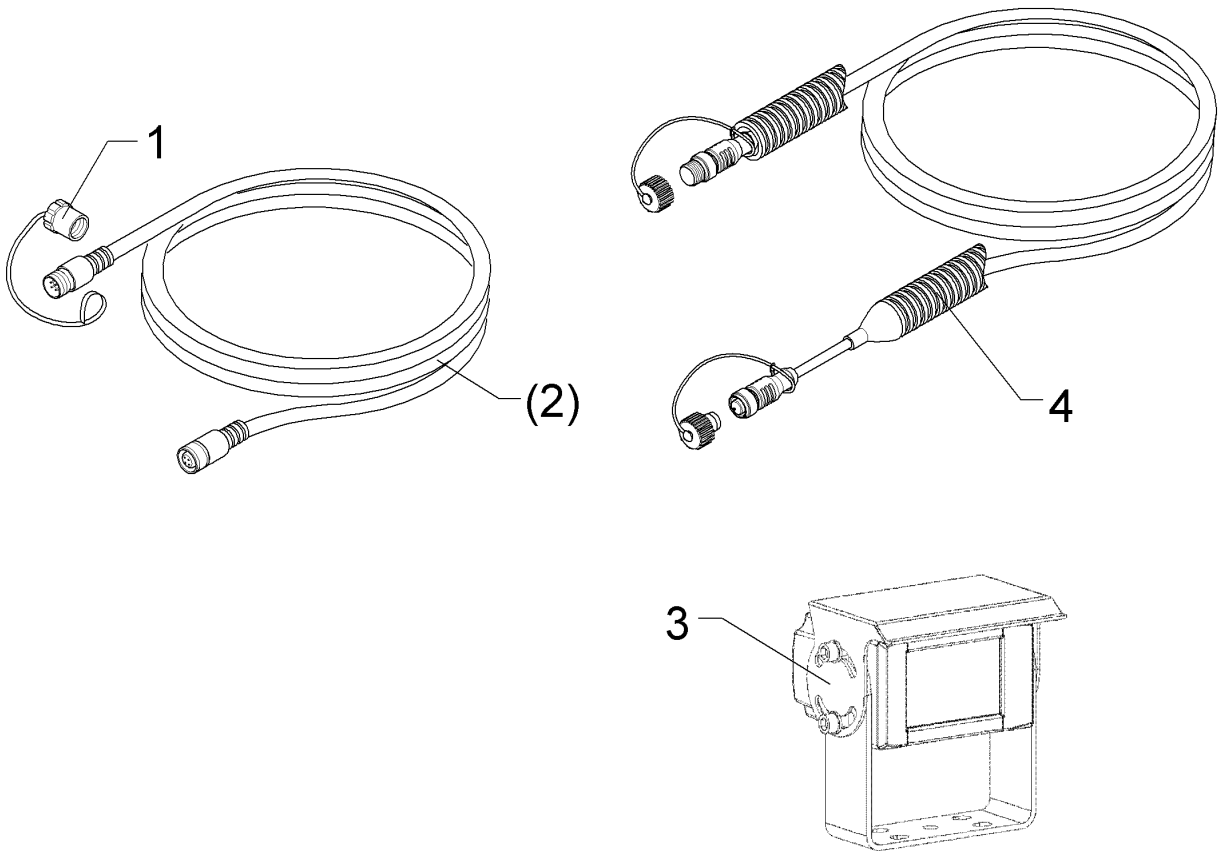
Pos.	Art.Nr.	Stck.	Artikeltext / Description		Abmessung
1	373 2146	1	Schutzkappe f. Stecker	Cap for plug	M12x1 mit Halteband
2	573 6123	1	Verbindungsleitung 8-polig	Connection cable	10m
3	573 6216	1	TFT Flachbildmonitor 8"	TFT flat screen 8"	224x204x30mm
4	573 6217	1	Kamera 110° mit Halterung	Camera	65x70x40mm
5	573 6219	1	Spannungsvers. Kamerasystem	Power supply	2000mm
6	573 6170	1	Verbindungsleitung	Connection cable	M12 8p 10m Wellrohr



09.20

Pos.	Art.Nr.	Stck.	Artikeltext / Description		Abmessung
1	373 2146	1	Schutzkappe f. Stecker	Cap for plug	M12x1 mit Halteband
2	573 6123	1	Verbindungsleitung 8-polig	Connection cable	10m
3	573 6216	1	TFT Flachbildmonitor 8"	TFT flat screen 8"	224x204x30mm
4	573 6217	2	Kamera 110° mit Halterung	Camera	65x70x40mm
5	573 6219	1	Spannungsvers. Kamerasystem	Power supply	2000mm
6	573 6121	2	Verbindungsleitung 8-polig	Connection cable	5m
7	573 6218	1	Kamera Miniplexer	Camera	75x60x23mm
8	573 6170	1	Verbindungsleitung	Connection cable	M12 8p 10m
9	573 6173	2	Verbindungsleitung	Connection cable	Wellrohr M12 8p 5m Wellrohr

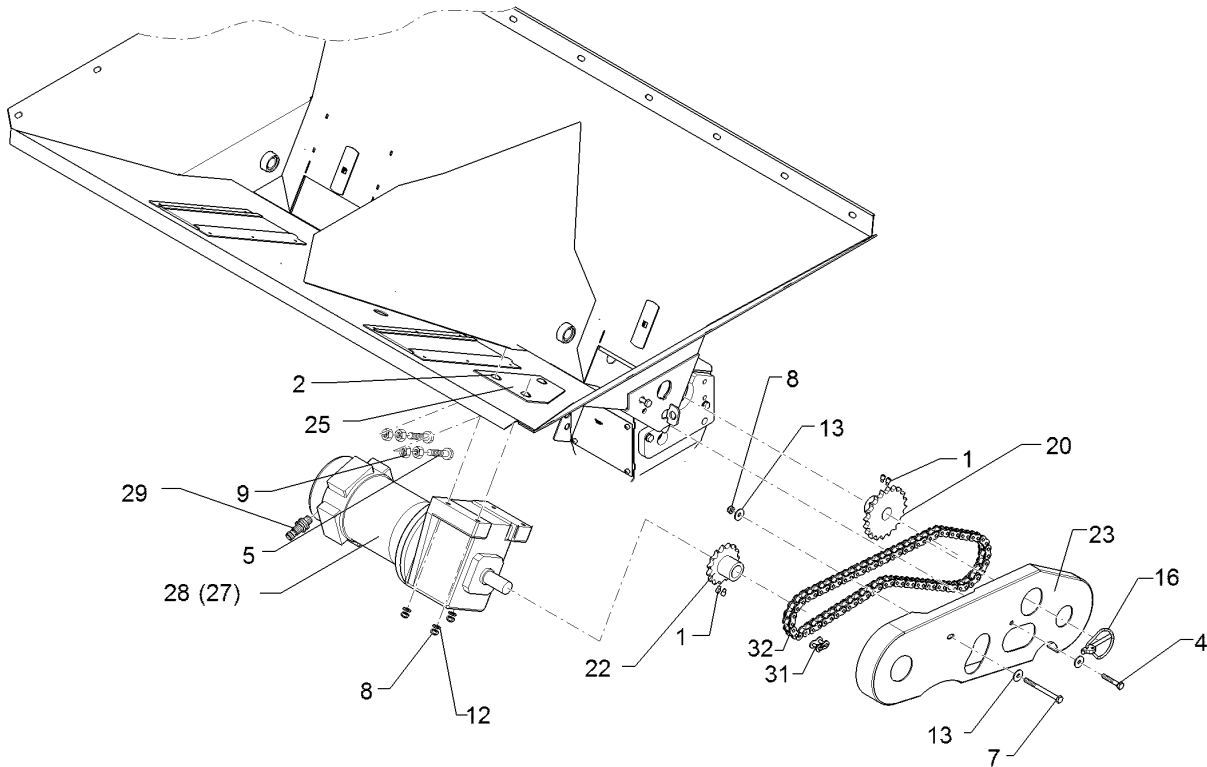
Kameraüberwachung/Camera monitoring	4
Compact-Solitair 9/300 Z12	673 6218



09.20

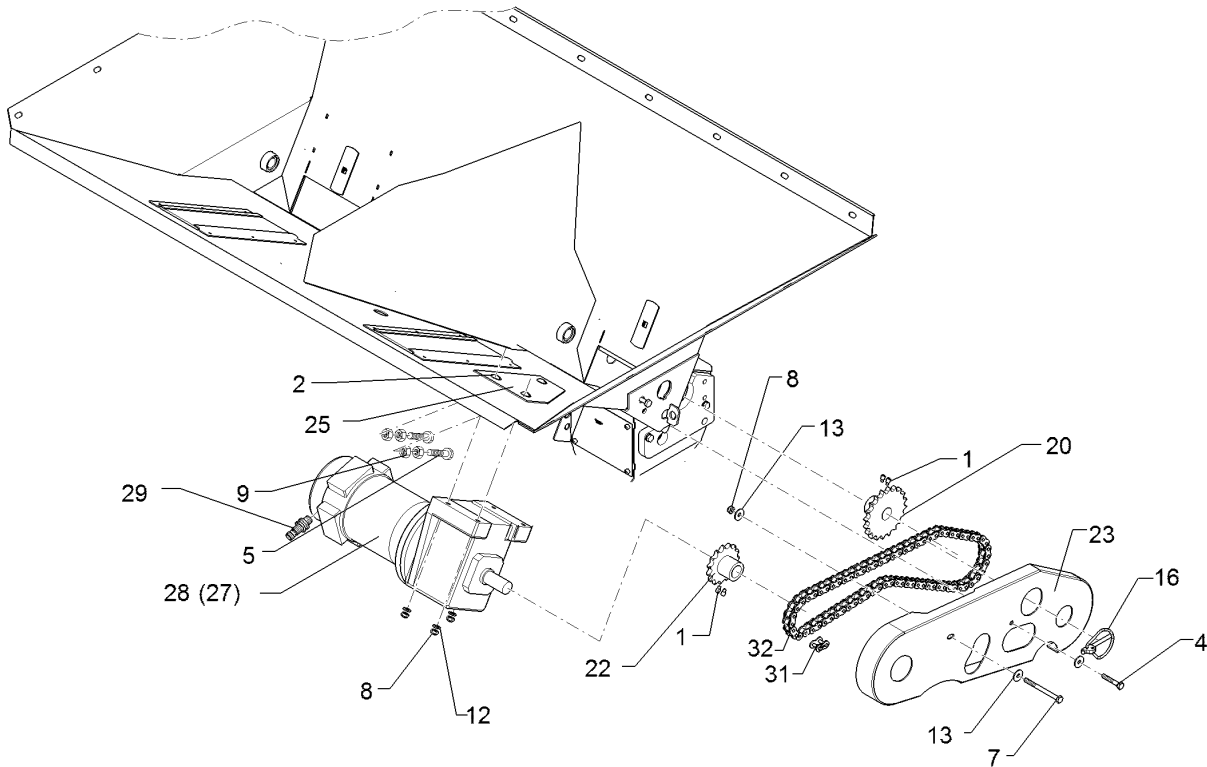
Pos.	Art.Nr.	Stck.	Artikeltext / Description		Abmessung
1	373 2146	1	Schutzkappe f. Stecker	Cap for plug	M12x1 mit Halteband
2	573 6123	1	Verbindungsleitung 8-polig	Connection cable	10m
3	573 6217	1	Kamera 110° mit Halterung	Camera	65x70x40mm
4	573 6170	1	Verbindungsleitung	Connection cable	M12 8p 10m Wellrohr





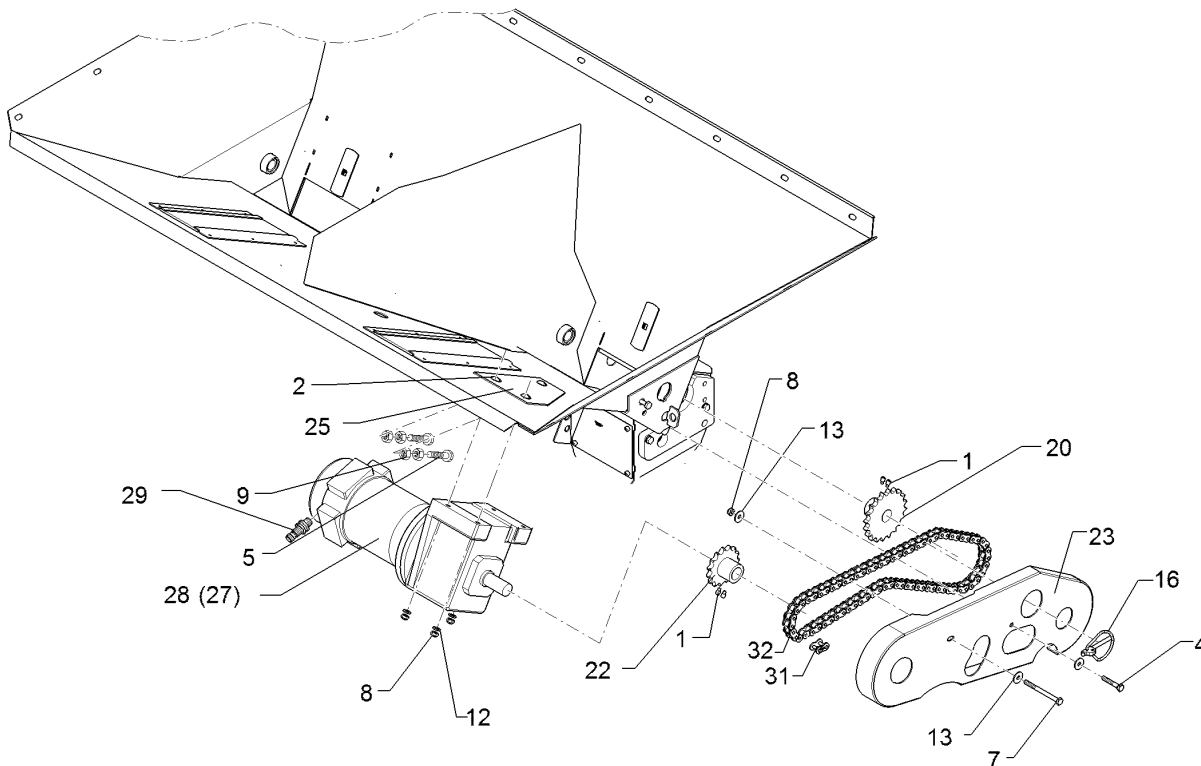
09.20

Pos.	Art.Nr.	Stck.	Artikeltext / Description		Abmessung
1	301 0115	4	Gewindestift	Threaded pin	M6x10 Zn DIN915
2	301 1106	3	Flachrundschaube	Saucer-head screw	M6x40-8.8 DIN603 BK45
4	301 3007	1	Sechskantschraube	Hexagon bolt	M6x35-8.8 DIN931 BK30
5	301 3014	2	Sechskantschraube	Hexagon bolt	M6x30-8.8 DIN933 BK45
7	301 5401	1	Sechskantschraube	Hexagon bolt	M6x70-8.8 DIN931 BK 45
8	303 0931	4	Sicherungsmutter	Selflocking nut	NM6-8 Zn DIN985
9	303 1009	3	Sechskantmutter	Hexagon nut	M6-8 DIN934 BK45oS
12	305 8571	3	Scheibe	Washer	6,4 DIN125-A Zn
13	305 8572	3	Scheibe	Washer	6,4 DIN9021 Zn
16	311 9330	1	Klappstift	Securing pin	6,0x40 Standart Zn
20	455 2633	1	Kettenrad	Sprocket	Z20/D20x32 2xM6 Zn
22	455 2640	1	Kettenrad Motor	Sprocket of motor	08B-1 Z15 d=20 Zn
23	470 5242	1	Kettenschutz	Chain guard	2x155x417 RE
25	482 5866	1	Verstärkungsblech	Strengthening plate	E-Motor 2x112x160 3x7x7
27	573 4858	1	Motor m.Stirnradgetr. o.Sensor	Motor w. spur gear.w.o. sensor	12V-DC 250W 3000U i=1:35
28	573 4871	1	Motor m.Stirnradgetr. o.Sensor	Motor w. spur gear.w.o. sensor	12V-DC 250W 3000U i=1:35
29	573 4375	1	Sensor	Sensor	M12x1,5x45, 3P, PNP, IFS204



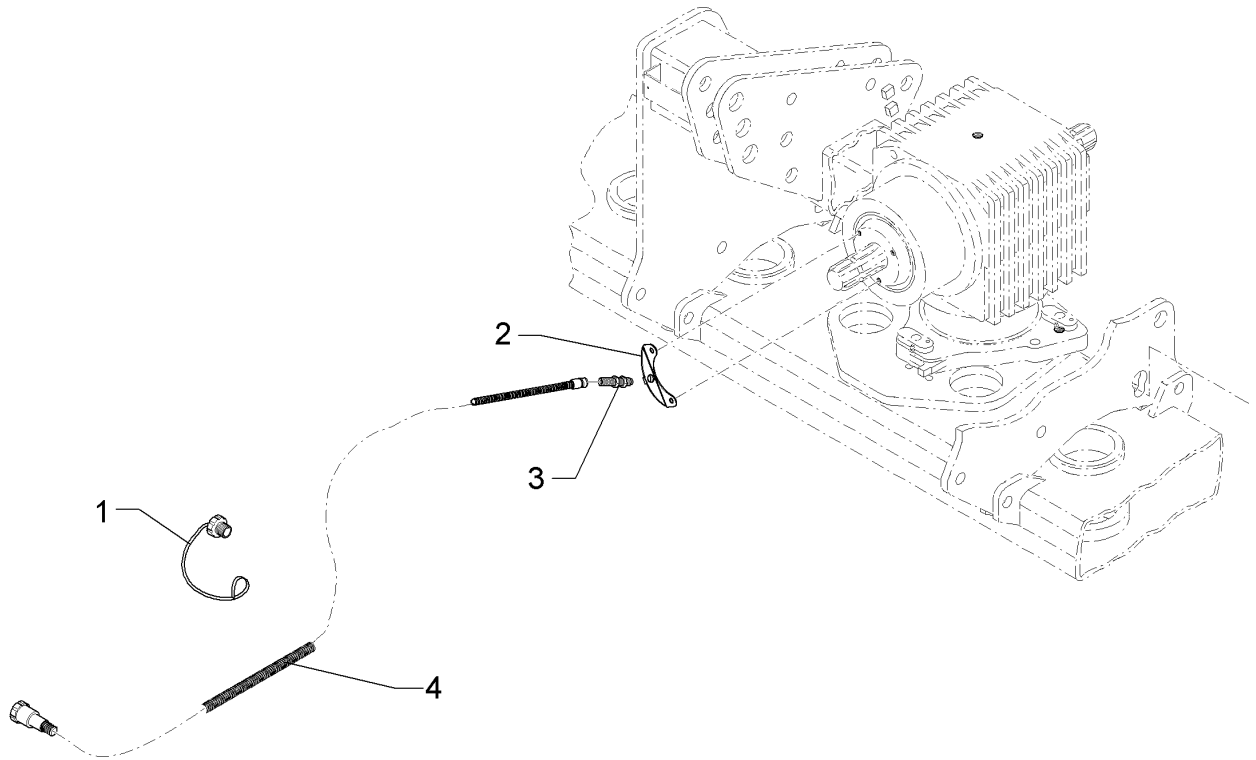
09.20

Pos.	Art.Nr.	Stck.	Artikeltext / Description		Abmessung
31	331 9035	1	Federverschluss	Spring couple	E-08 B DIN8187
32	331 9070	1	Rollenkette	Roller chain	08 B-1x73B DIN8187 73-Rollen



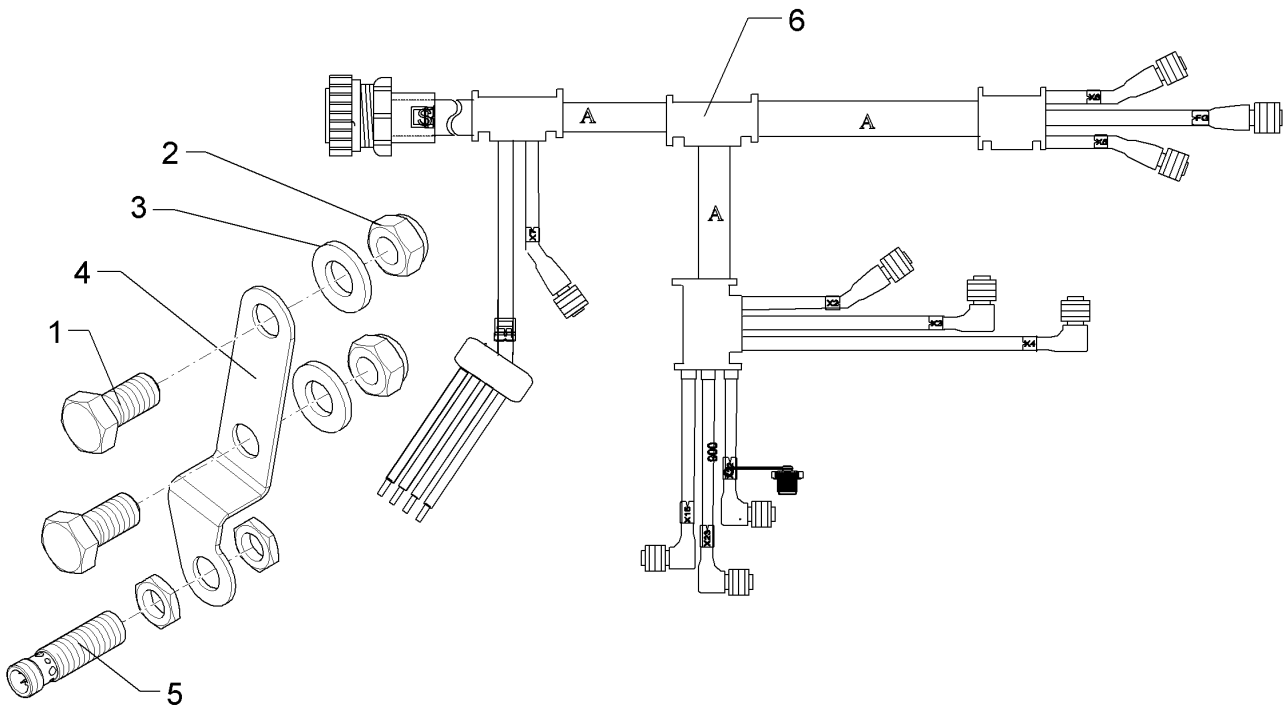
09.20

Pos.	Art.Nr.	Stck.	Artikeltext / Description		Abmessung
1	301 0140	4	Gewindestift	Threaded pin	M6x10-DIN915-A2
2	301 1208	3	Flachrundschaube	Saucer-head screw	M6x40 A2 DIN603
4	301 7507	1	Sechskantschraube	Hexagon bolt	M6x35-A2 DIN931
5	301 7503	2	Sechskantschraube	Hexagon bolt	M6x30-A2 DIN933
7	301 7509	1	Sechskantschraube	Hexagon bolt	M6x70-A2 DIN931
8	303 0800	4	Sicherungsmutter	Selflocking nut	NM6 A2-70 DIN985
9	303 1054	3	Sechskantmutter	Hexagon nut	M6 DIN934 A2-70
12	305 8702	3	Scheibe	Washer	6,4 DIN125-A A2
13	305 8703	3	Scheibe	Washer	6,4 DIN9021 A2
16	311 9329	1	Klappstift	Securing pin	6,0x40 Standart A2
20	455 2643	1	Kettenrad	Sprocket	Z20/D20x32 2xM6 A2
22	455 2644	1	Kettenrad Motor	Sprocket of motor	08B-1 Z15 d=20 2xM6 A2
23	470 5242	1	Kettenschutz	Chain guard	2x155x417 RE
25	482 5878	1	Verstärkungsblech	Strengthening plate	E-Motor 2x112x160 3x7x7 A2
27	573 4858	1	Motor m.Stirnradgetr. o.Sensor	Motor w. spur gear.w.o. sensor	12V-DC 250W 3000U i=1:35
28	573 4871	1	Motor m.Stirnradgetr. o.Sensor	Motor w. spur gear.w.o. sensor	12V-DC 250W 3000U i=1:35
29	573 4389	1	Sensor	Sensor	M12x1,5x45 3P PNP (on/gn) V4A
31	331 9039	1	Federverschluss	Spring couple	E-08 B DIN8187 A2
32	331 9073	1	Rollenkette	Roller chain	08 B-1x74B DIN8187 74-Rolle.A2



09.20

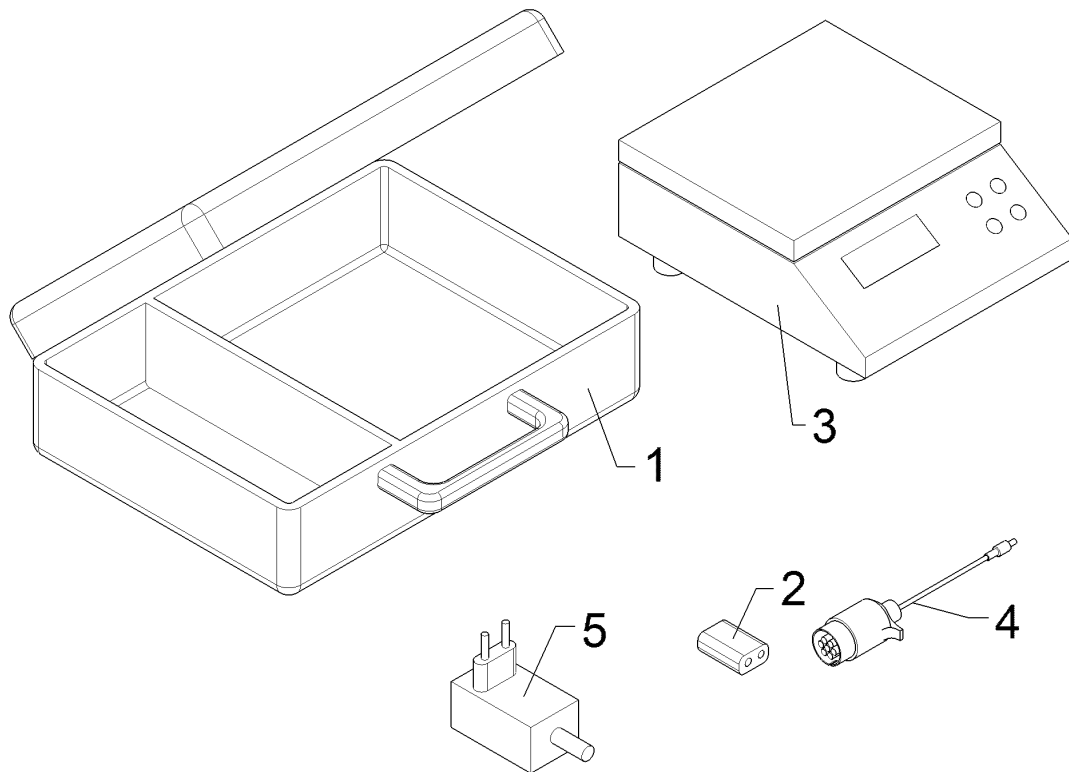
Pos.	Art.Nr.	Stck.	Artikeltext / Description		Abmessung
1	373 2146	1	Schutzkappe f. Stecker	Cap for plug	M12x1 mit Halteband
2	473 8033	1	Sensorhalter	Sensor holder	U/min Zirkon 10/K
3	573 4375	1	Sensor	Sensor	M12x1,5x45, 3P, PNP, IFS204
4	573 4451	1	Verlängerungskabel	Extension cable	M12 3P 4500mm



09.20

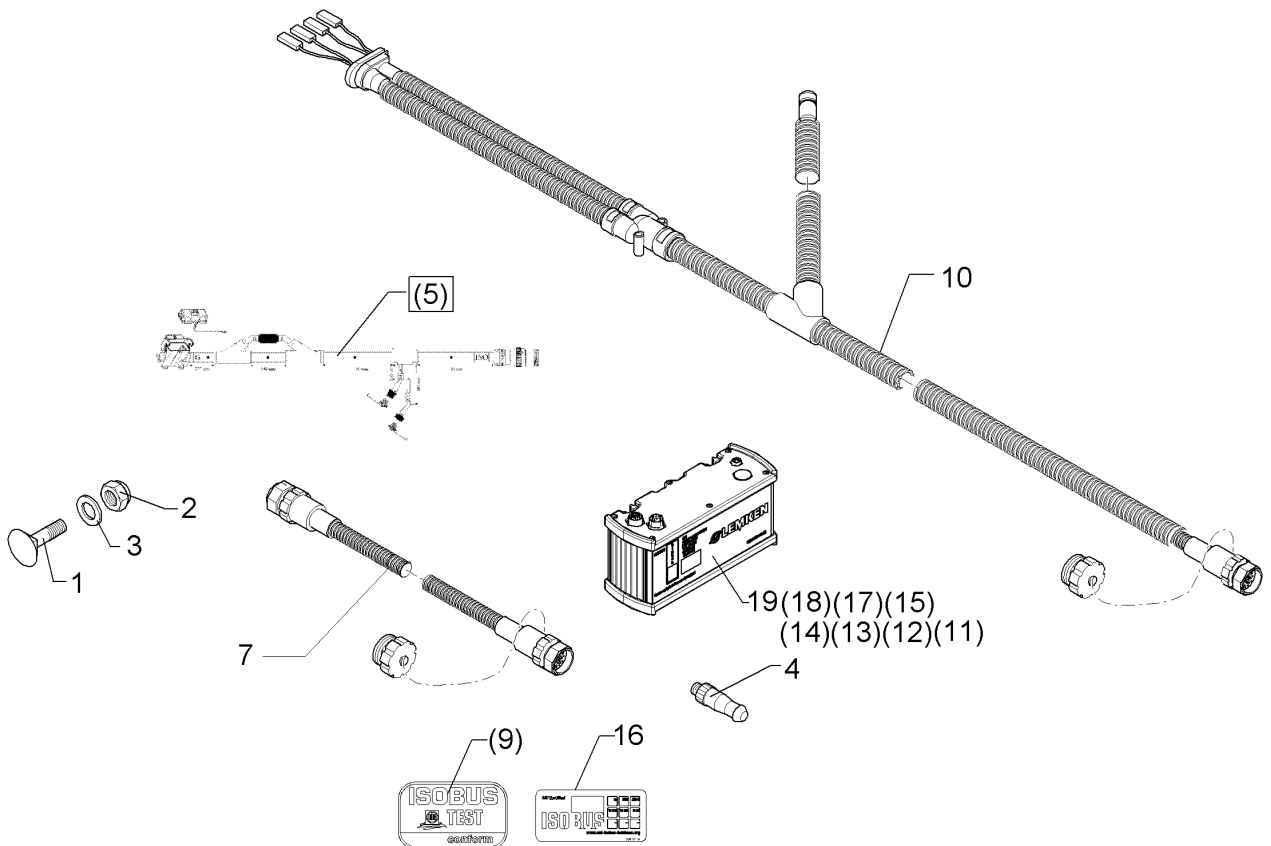
Pos.	Art.Nr.	Stck.	Artikeltext / Description		Abmessung
1	301 3314	2	Sechskantschraube	Hexagon bolt	M12x25-8.8 DIN933
2	303 0934	2	Sicherungsmutter	Selflocking nut	BK45
3	305 6137	2	Scheibe	Washer	NM12-8 Zn DIN985
4	47310017	1	Halter	Holder	13/25x3 DIN1441-St Zn 2x34x139
5	573 4389	1	Sensor	Sensor	2xGEB90GRD M12x1,5x45 3P PNP (on/gn) V4A
6	57310042	1	Sensorkabelbaum	Cable form	Pro C-Solitair

<b>Waage/Balance</b>	<b>4</b>
<b>Compact-Solitair 9/300 Z12</b>	<b>67310022</b>



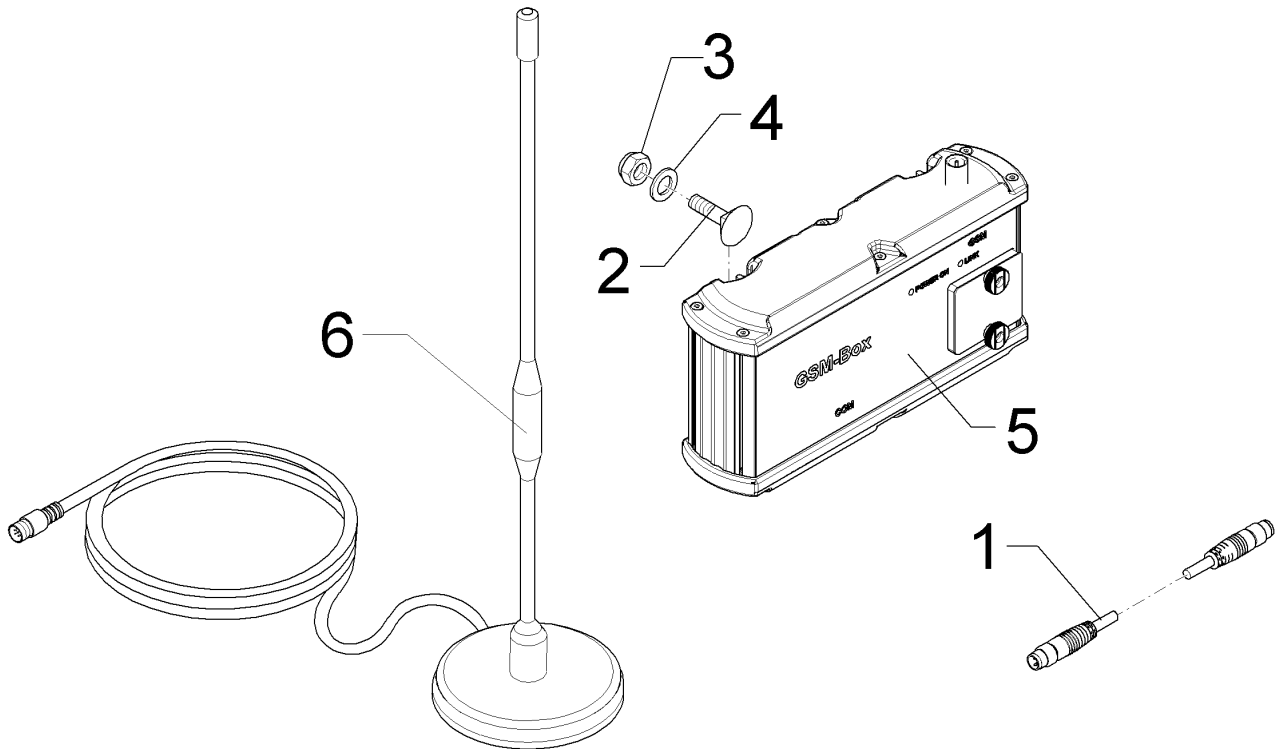
09.20

Pos.	Art.Nr.	Stck.	Artikeltext / Description	Abmessung
1	32110013	1	Koffer - Aluminium	Box
2	373 5001	1	Batterie E-Block	Battery E-block
3	57310058	1	Waage	Balance
4	57310059	1	Kabeladapter Waage	Cable adapter
5	57310405	1	Anschlusskabel	Connecting cable
				450x330x100+50
				9V
				260x310x125 30kg
				HW 945-30
				7-P ISO 1724, 5m,
				2p
				230V -



09.20

Pos.	Art.Nr.	Stck.	Artikeltext / Description		Abmessung
1	301 1125	2	Flachrundschraube	Saucer-head screw	M8x25-8.8 DIN603 BK45
2	303 0932	2	Sicherungsmutter	Selflocking nut	NM8-8 Zn DIN985
3	305 8694	2	Scheibe	Washer	A8,4 DIN125-St Zn
4	573 6101	1	Bus-Abschlussstecker	Bus-final plug	8-polig, R120 Ohm
5	573 6202	1	Adapterkabelbaum ISOBUS	Cable form	Solitronic ISOBUS
7	57310135	1	Verbindungsleitung	Connection cable	M12 8P 1500mmm
9	39010020	1	Aufkleber	Label	ISOBUS 61,5x102 2011 conform
10	57310134	1	Anschlussleitung	Connecting cable	Isobus
11	57310346	1	Gateway	Gateway	Gateway LG-1 SW Solitr 1.53
12	57310345	1	Gateway	Gateway	Gateway LG-1 SW Solitr 1.54
13	57310344	1	Gateway	Gateway	Gateway LG-1 SW Solitr 1.55
14	57310271	1	Steuerung	Control	Gateway LG-1 SW Solitr 3.00
15	57310341	1	Gateway	Gateway	Gateway LG-1 SW Solitr 3.01
16	39010116	1	Aufkleber	Label	ISOBUS Certified Label
17	57310455	1	Gateway	Gateway	Gateway LG-1 SW Solitr 3.02
18	57310608	1	Gateway	Gateway	Gateway LG-1 SW Solitr 3.03
19	57311046	1	Gateway	Gateway	LG-1 SW Solitr 3.04

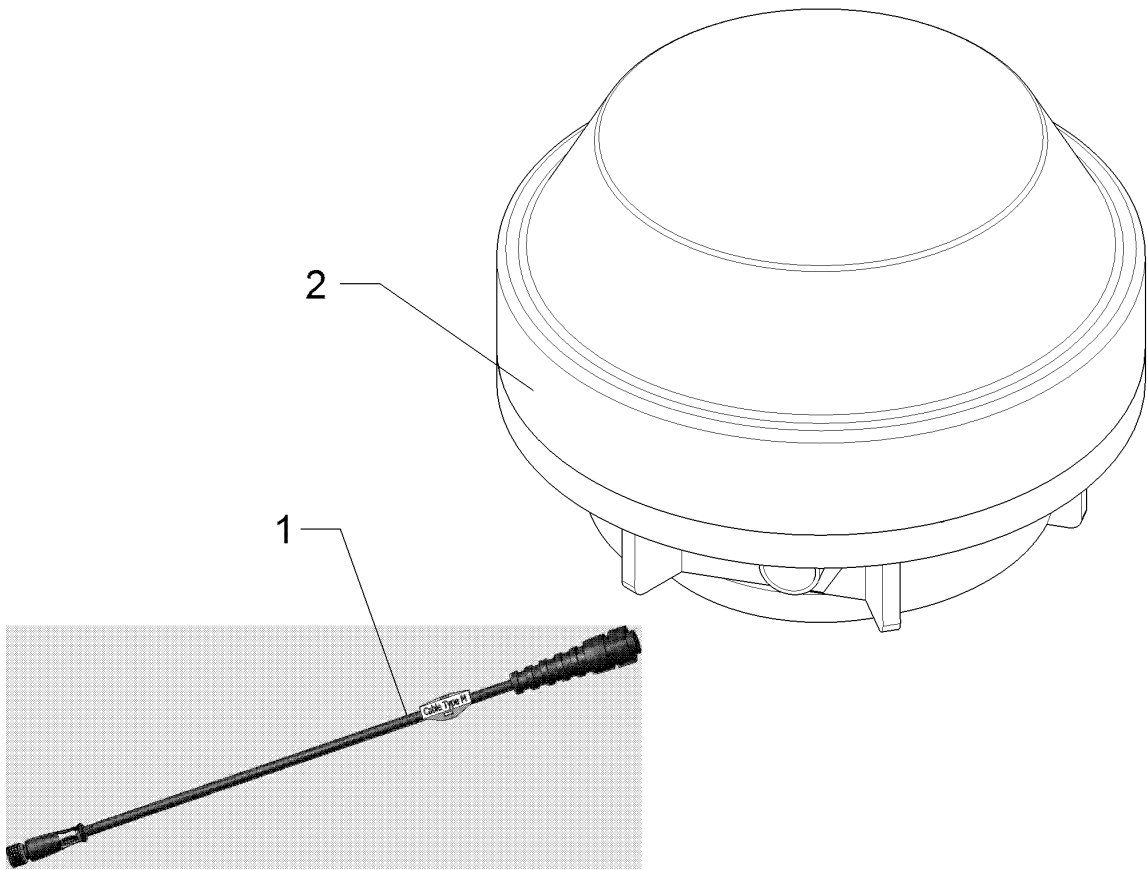


09.20

Pos.	Art.Nr.	Stck.	Artikeltext / Description		Abmessung
1	F42 0180	1	Verbindungsleitung	Connection cable	M8 4P 1m
2	301 1125	1	Flachrundschraube	Saucer-head screw	M8x25-8.8 DIN603 BK45
3	303 0932	1	Sicherungsmutter	Selflocking nut	NM8-8 Zn DIN985
4	305 8694	1	Scheibe	Washer	A8,4 DIN125-St Zn
5	57310143	1	GSM-Modem	GSM-Modem	-
6	57310154	1	GSM-Außenantenne	Antenna	-



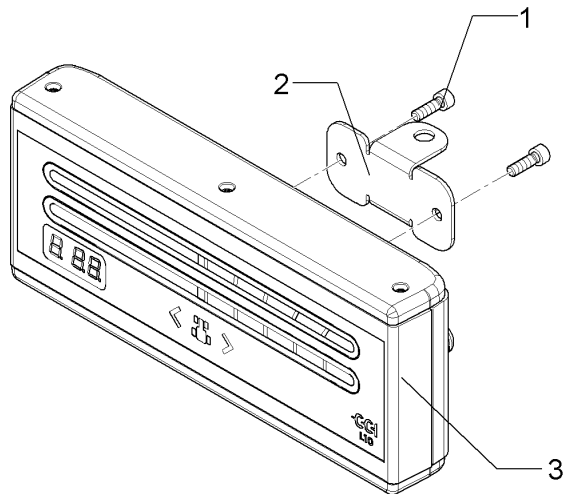
D-GPS Empfänger/D-GPS receiver	4
Compact-Solitair 9/300 Z12	67310064



09.20

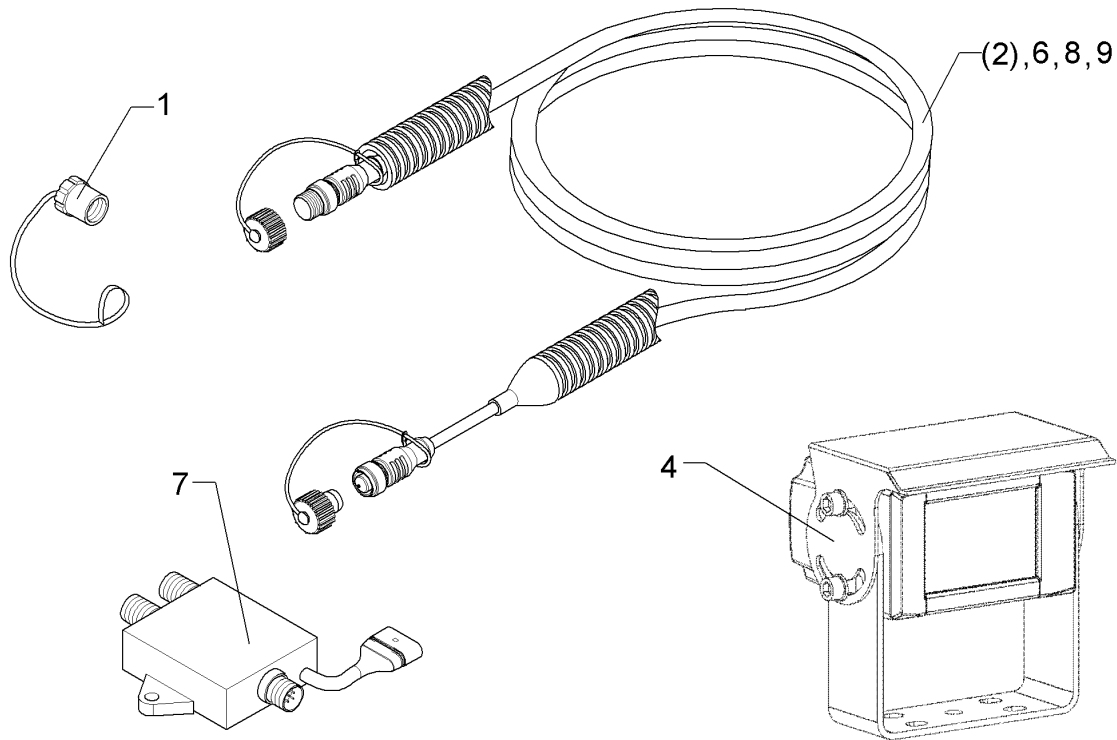
Pos.	Art.Nr.	Stck.	Artikeltext / Description	Abmessung
1	57310153	1	Anschlusskabel	A100 CCI200
2	57310155	1	D-GPS Empfänger	Crescent A101

Lightbar/f. Fahrtrichtung	4
Compact-Solitair 9/300 Z12	67310065



09.20

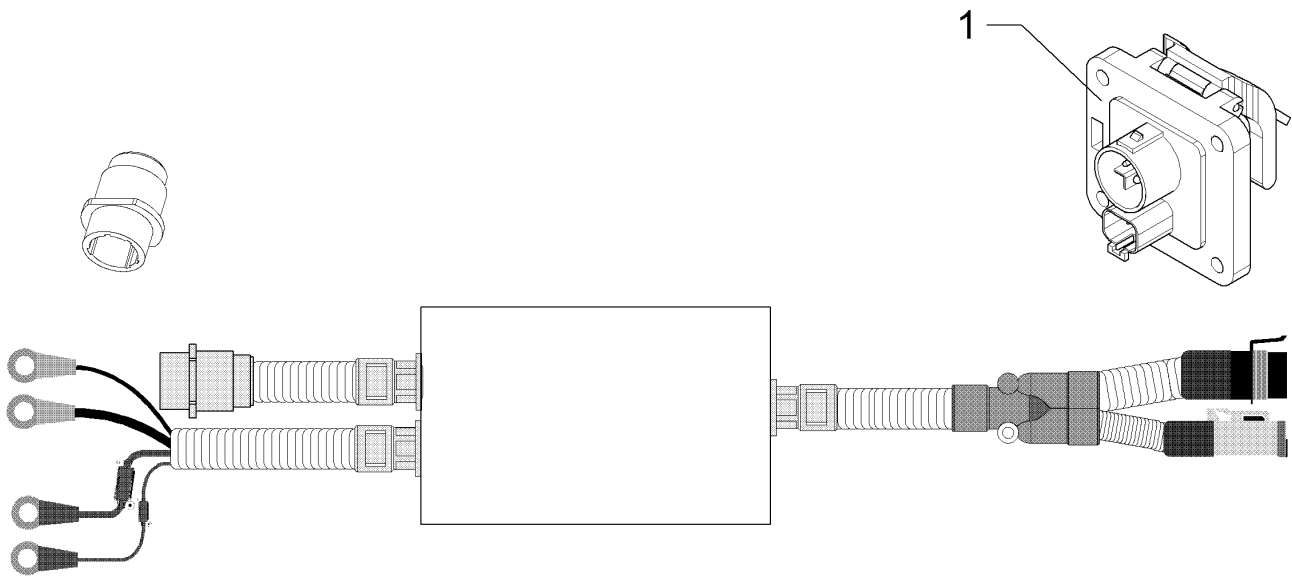
Pos.	Art.Nr.	Stck.	Artikeltext / Description		Abmessung
1	301 6044	2	Zylinderschraube	Allen screw	M5x16-12.9 DIN912 BK45
2	473 8140	1	Halter	Holder	2x78x86,4 U-30 2xGEB90GRD Zn
3	57310132	1	Parallelfahranzeige	Display parallel driving	L10



09.20

Pos.	Art.Nr.	Stck.	Artikeltext / Description		Abmessung
1	373 2146	1	Schutzkappe f. Stecker	Cap for plug	M12x1 mit Halteband
2	573 6123	1	Verbindungsleitung 8-polig	Connection cable	10m
4	573 6217	2	Kamera 110° mit Halterung	Camera	65x70x40mm
6	573 6173	1	Verbindungsleitung	Connection cable	M12 8p 5m Wellrohr
7	573 6218	1	Kamera Miniplexer	Camera	75x60x23mm
8	573 6203	1	Verbindungsleitung	Connection cable	M12 8p 0,6m
9	573 6170	1	Verbindungsleitung	Connection cable	Wellrohr M12 8p 10m Wellrohr

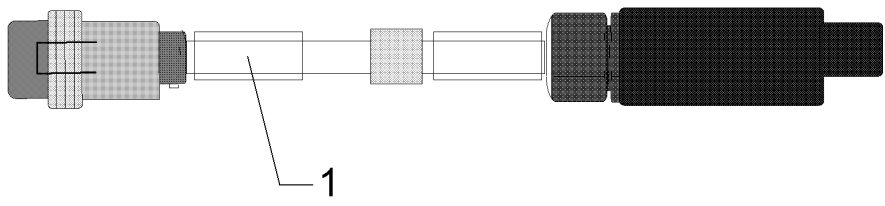
Traktor Grundausrüstung/Supplementary set	4
Compact-Solitair 9/300 Z12	67310068



09.20

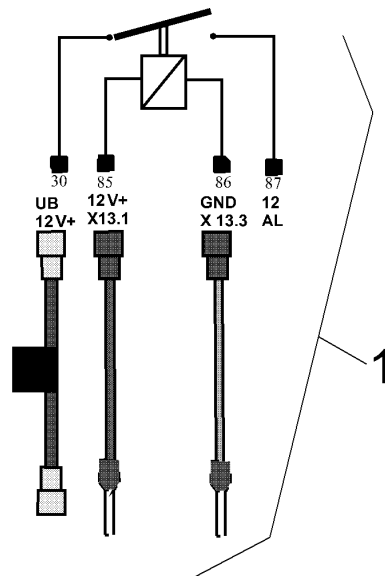
Pos.	Art.Nr.	Stck.	Artikeltext / Description		Abmessung
1	37310087	1	Buchse	Bush	ISOBUS IBBC

CCI.Courier/CCI.Courier	4
Compact-Solitaire 9/300 Z12	67310071



09.20

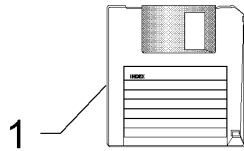
Pos.	Art.Nr.	Stck.	Artikeltext / Description		Abmessung
1	57210018	1	CCI.Courier	CCI.Courier	-



09.20

Pos.	Art.Nr.	Stck.	Artikeltext / Description	Abmessung
1	57210019	1	Section Control	Section Control CCI Command

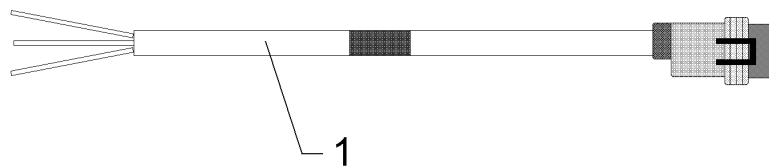
CCI.Control/CCI.Control	4
Compact-Solitaire 9/300 Z12	67310073



09.20

Pos.	Art.Nr.	Stck.	Artikeltext / Description	Abmessung
1	57210020	1	Taskcontroller	CCI.Control

FarmPilot/FarmPilot	4
Compact-Solitair 9/300 Z12	67310075

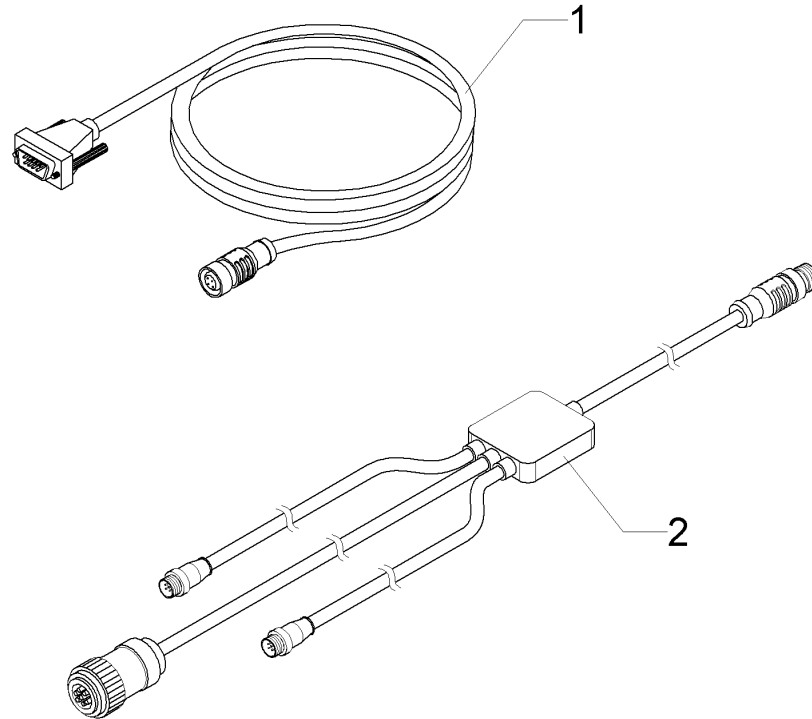


09.20

Pos.	Art.Nr.	Stck.	Artikeltext / Description		Abmessung
1	57210021	1	FarmPilot	FarmPilot	-



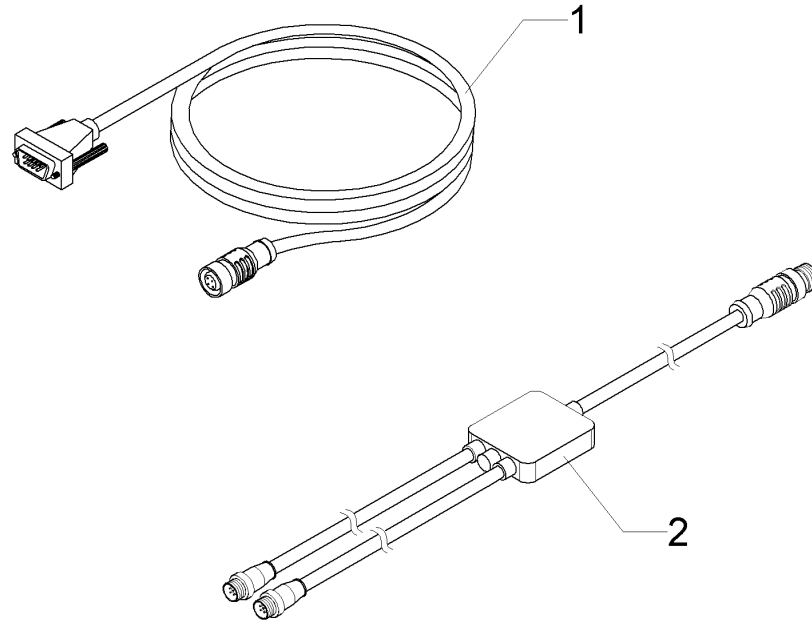
Kabelbaum/Cable form	4
Compact-Solitair 9/300 Z12	67310088



09.20

Pos.	Art.Nr.	Stck.	Artikeltext / Description	Abmessung
1	57310066	1	Anschlusskabel GPS Antenne	M8 / Sub-D CCI
2	57310197	1	Anschlusskabel	Type N ISO11786 M12 2xM8

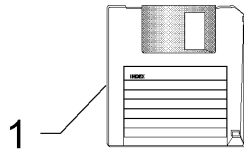
Kabelbaum/Cable form	4
Compact-Solitair 9/300 Z12	67310089



09.20

Pos.	Art.Nr.	Stck.	Artikeltext / Description	Abmessung
1	57310066	1	Anschlusskabel GPS Antenne	M8 / Sub-D CCI Type N
2	57310199	1	Anschlusskabel	M12 12P 2xM8

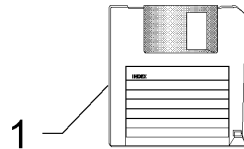
<b>Parallelfahrssystem/Parallel driving system</b>	<b>4</b>
<b>Compact-Solitair 9/300 Z12</b>	<b>67310099</b>



09.20

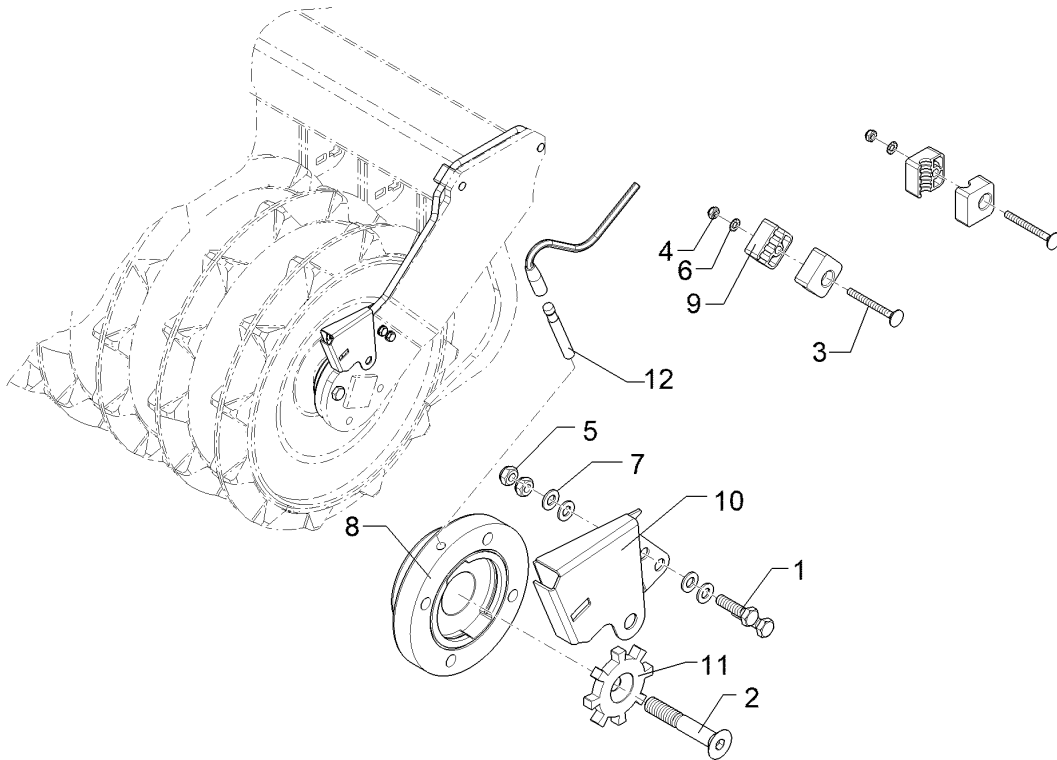
<b>Pos.</b>	<b>Art.Nr.</b>	<b>Stck.</b>	<b>Artikeltext / Description</b>		<b>Abmessung</b>
1	57210025	1	Parallelfahrssystem	Parallel driving system	CCI.Command PT

<b>Section-Control/Section Control</b>	<b>4</b>
<b>Compact-Solitair 9/300 Z12</b>	<b>67310100</b>



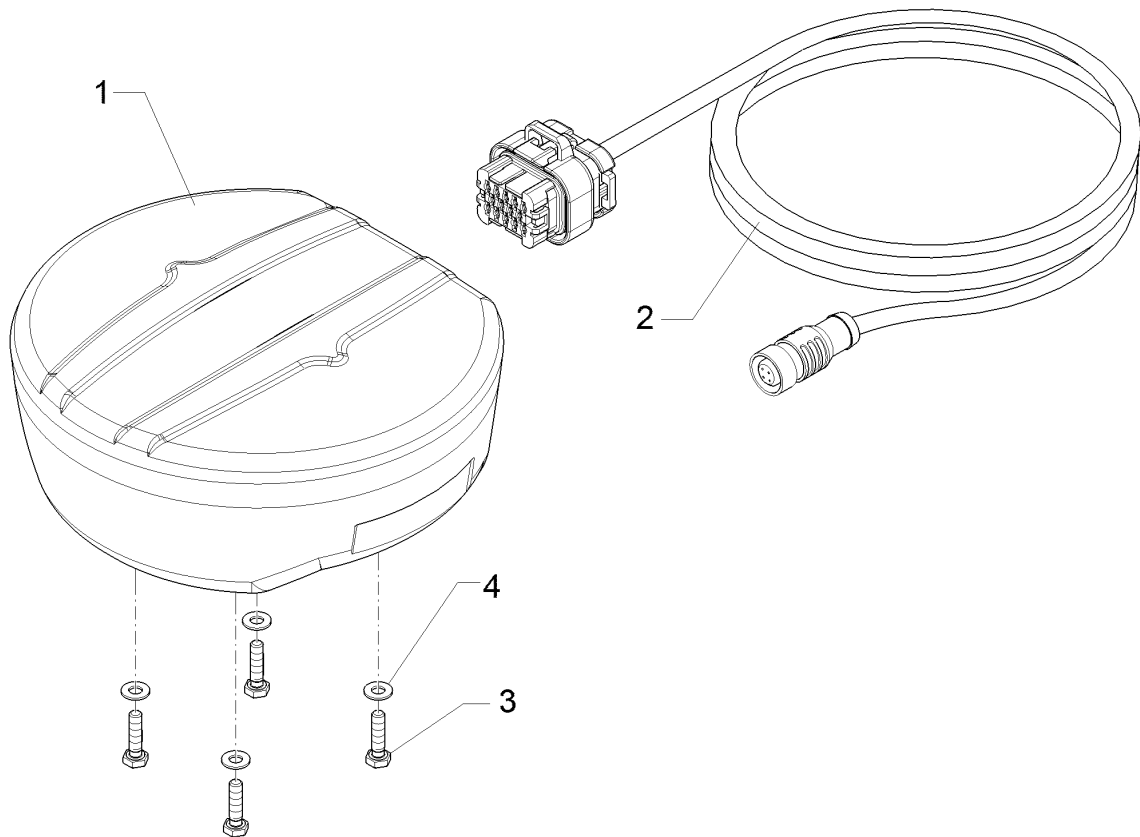
09.20

Pos.	Art.Nr.	Stck.	Artikeltext / Description		Abmessung
1	57210026	1	Section-Control	Section Control	CCI.Command SC



09.20

Pos.	Art.Nr.	Stck.	Artikeltext / Description		Abmessung
1	301 3066	2	Sechskantschraube	Hexagon bolt	M8x30-8.8 DIN933 BK30
2	301 6137	1	Senkschraube	Countersunk bolt	M12x75-8.8 Zn DIN7991-A
3	301 1108	2	Flachrundschrabe	Saucer-head screw	M6x50-4.6 DIN603
4	303 0931	2	Sicherungsmutter	Selflocking nut	NM6-8 Zn DIN985
5	303 0932	2	Sicherungsmutter	Selflocking nut	NM8-8 Zn DIN985
6	305 8572	2	Scheibe	Washer	6,4 DIN9021 Zn
7	30510044	4	Scheibe	Washer	8,4/16x1,6 DIN125-A KST
8	31910034	1	Flanschlager	Flange-type bearing	RCJ 35 4xM12 1xM8
9	375 9965	4	Schellenkörper	Clamp	1/2x110PP
10	47010139	1	Schutzblech	Guard	33,3x118,7x112,4 LI Zn
11	47310063	1	Impulsgeberrad	Pulse wheel	D66/12x8 Z8 Zn
12	57310140	1	Sensor	Sensor	induktiv M8x60
13	57310274	1	Sensorkabelbaum	Cable form	ASR Solitronic

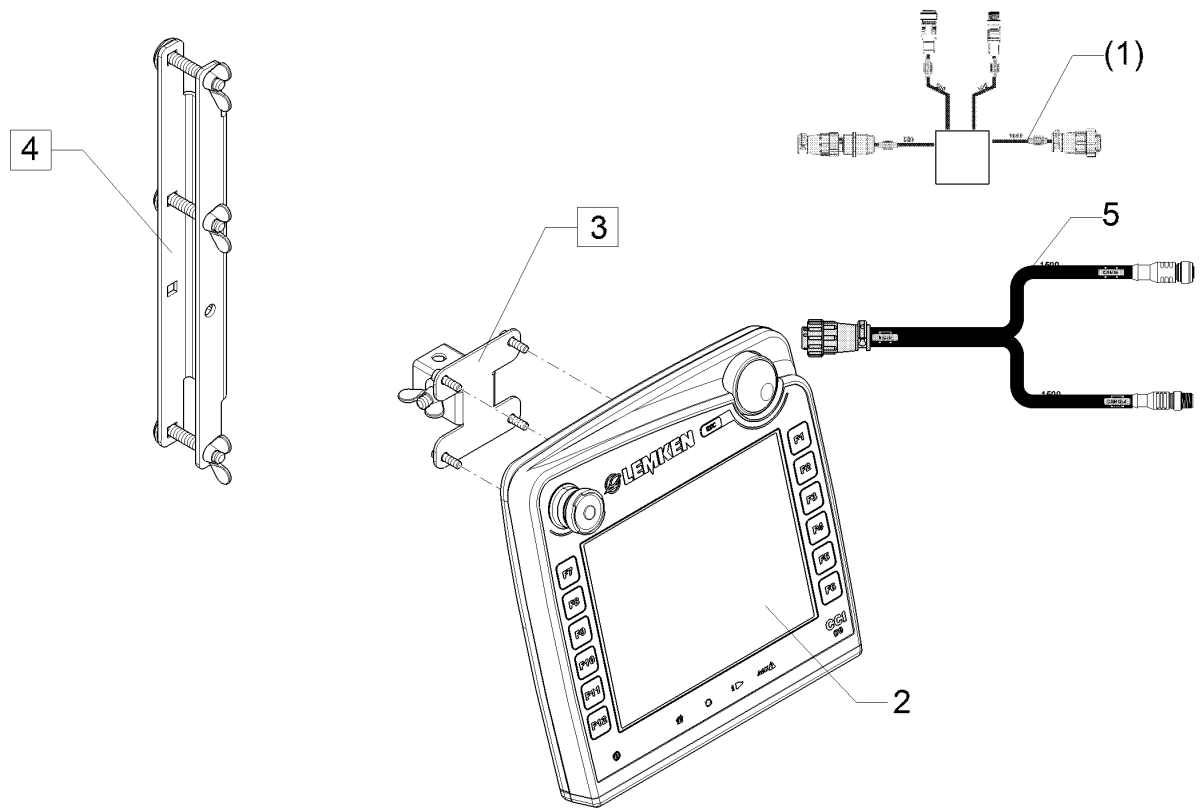
**D-GPS Empfänger/D-GPS receiver****4****Compact-Solitair 9/300 Z12****67310194**

09.20

Pos.	Art.Nr.	Stck.	Artikeltext / Description		Abmessung
1	57310339	1	D-GPS Empfänger	D-GPS receiver	AG-Star
2	57310433	1	Anschlusskabel	Connecting cable	AG-Star CCI
3	30110270	4	Sechskantschraube	Hexagon bolt	M4x16-A2 DIN933
4	30510075	4	Scheibe	Washer	4,3 DIN125 A2

<b>Bedienterminal/Operation terminal</b>	<b>4</b>
------------------------------------------	----------

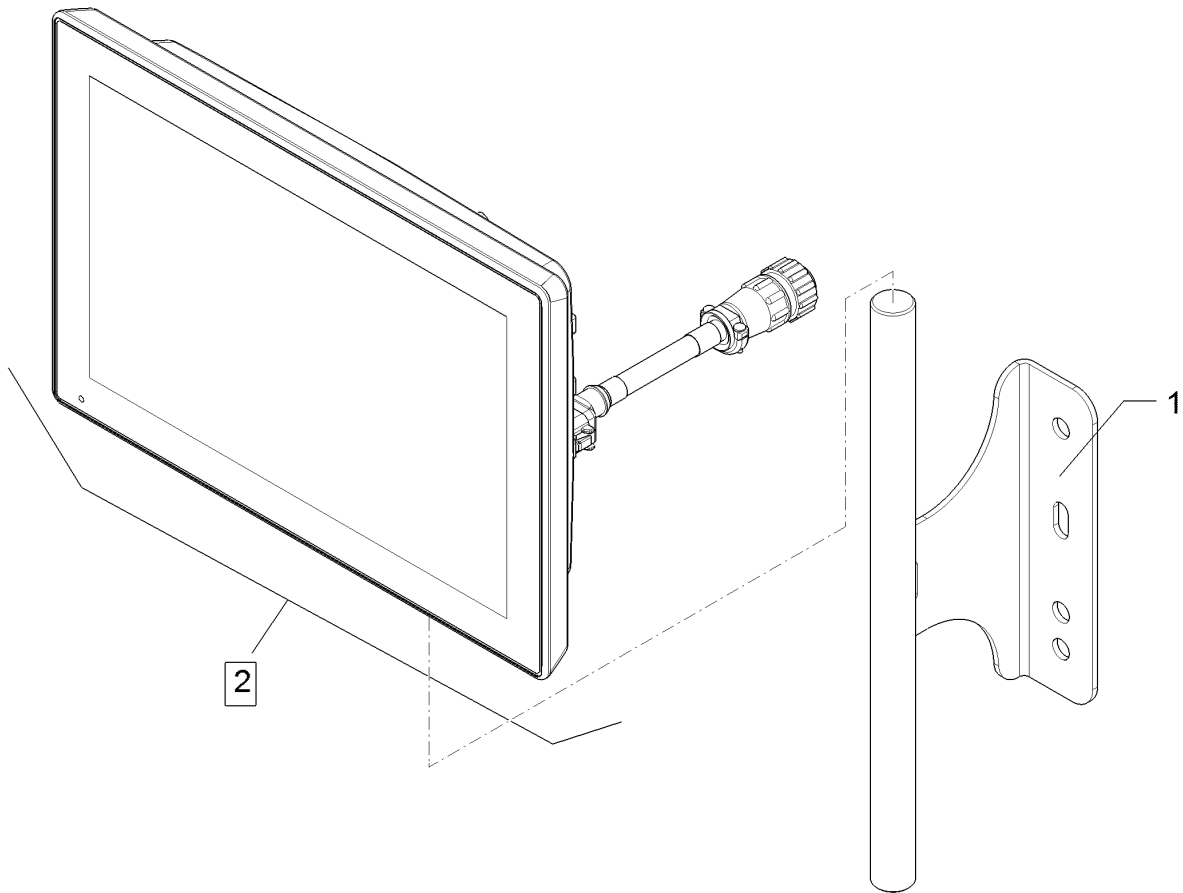
<b>Compact-Solitair 9/300 Z12</b>	<b>67310198</b>
-----------------------------------	-----------------



09.20

Pos.	Art.Nr.	Stck.	Artikeltext / Description		Abmessung
1	57310188	1	Anschlusskabel	Connecting cable	InCab
2	57310451	1	Bedienterminal	Operation terminal	CCI-50 ISOBUS HW1.1 CCI-200
3	673 4981	1	Terminalhalter	Holder	CCI-200
4	673 4982	1	Terminalhalter	Holder	LKT/LBT/LST
5	47310179	1	Anschlusskabel	Connecting cable	InCab CCI-50 & CCI-200

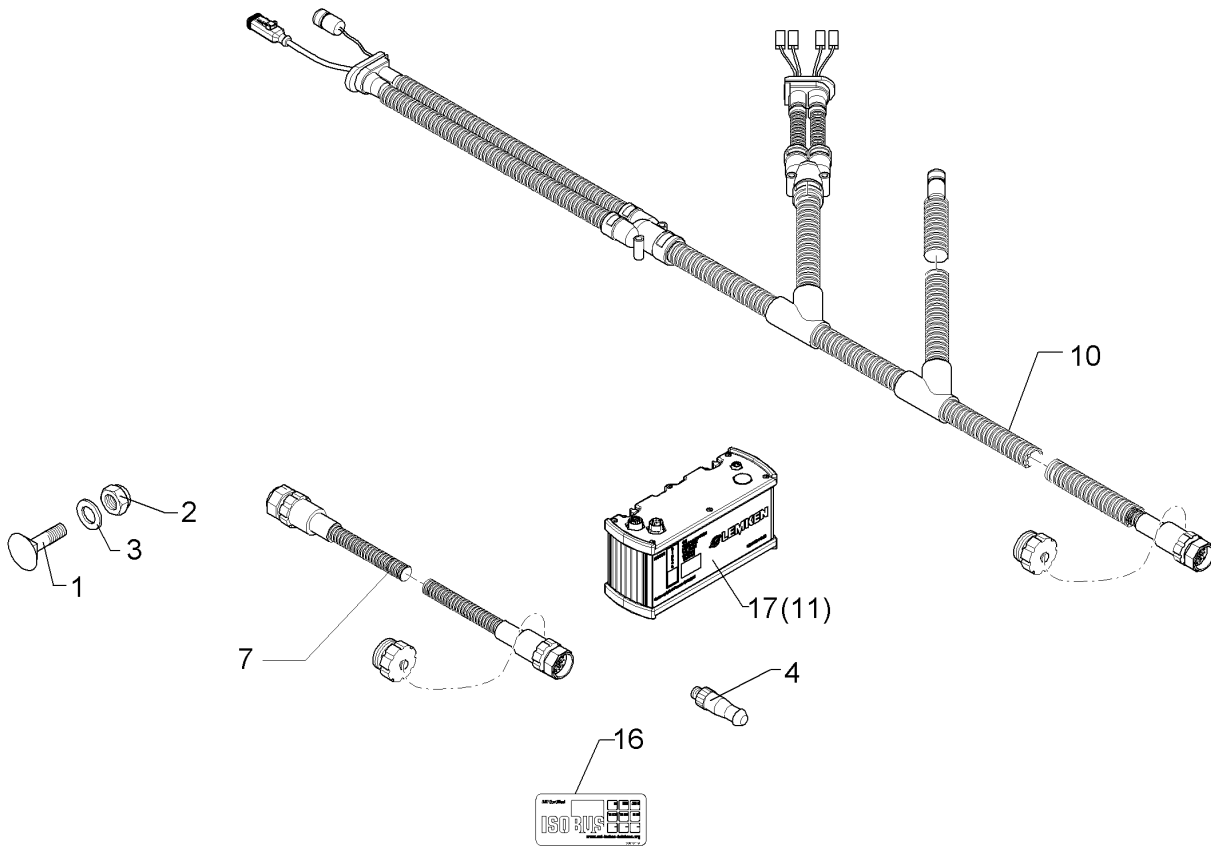
Bedienterminal/Operation terminal	4
Compact-Solitair 9/300 Z12	67310290



09.20

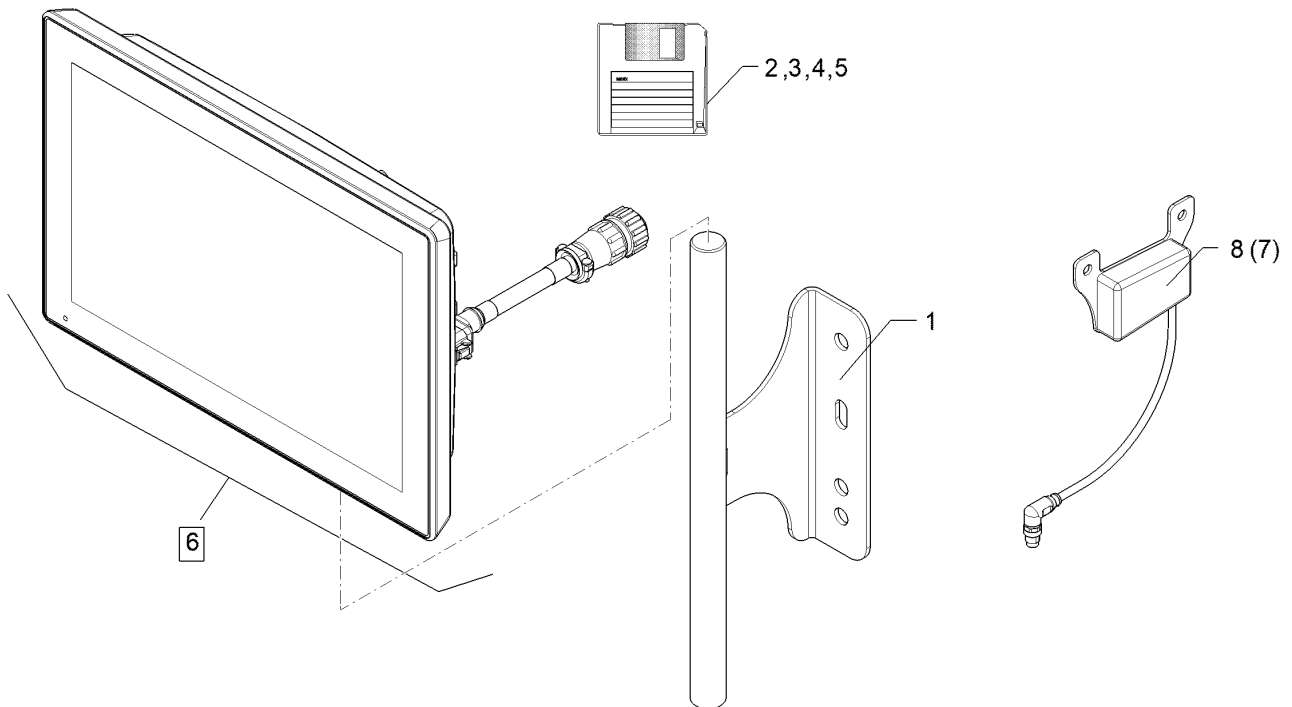
Pos.	Art.Nr.	Stck.	Artikeltext / Description		Abmessung
1	47310183	1	Terminalhalter	Holder	D20x315 BK30
2	57310549	1	Bedienterminal	Operation terminal	CCI-1200 Kit





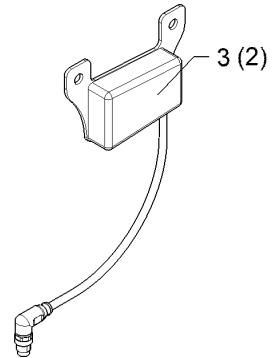
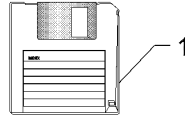
09.20

Pos.	Art.Nr.	Stck.	Artikeltext / Description		Abmessung
1	301 1125	2	Flachrundschraube	Saucer-head screw	M8x25-8.8 DIN603 BK45
2	303 0932	2	Sicherungsmutter	Selflocking nut	NM8-8 Zn DIN985
3	305 8694	2	Scheibe	Washer	A8,4 DIN125-St Zn
4	573 6101	1	Bus-Abschlussstecker	Bus-final plug	8-polig, R120 Ohm
7	57310135	1	Verbindungsleitung	Connection cable	M12 8P 1500mmm
10	57310477	1	Anschlusskabel	Connecting cable	ISOBUS 2fach C-Solitair
11	57310608	1	Gateway	Gateway	Gateway LG-1 SW Solitr 3.03
16	39010116	1	Aufkleber	Label	ISOBUS Certified Label
17	57311046	1	Gateway	Gateway	LG-1 SW Solitr 3.04



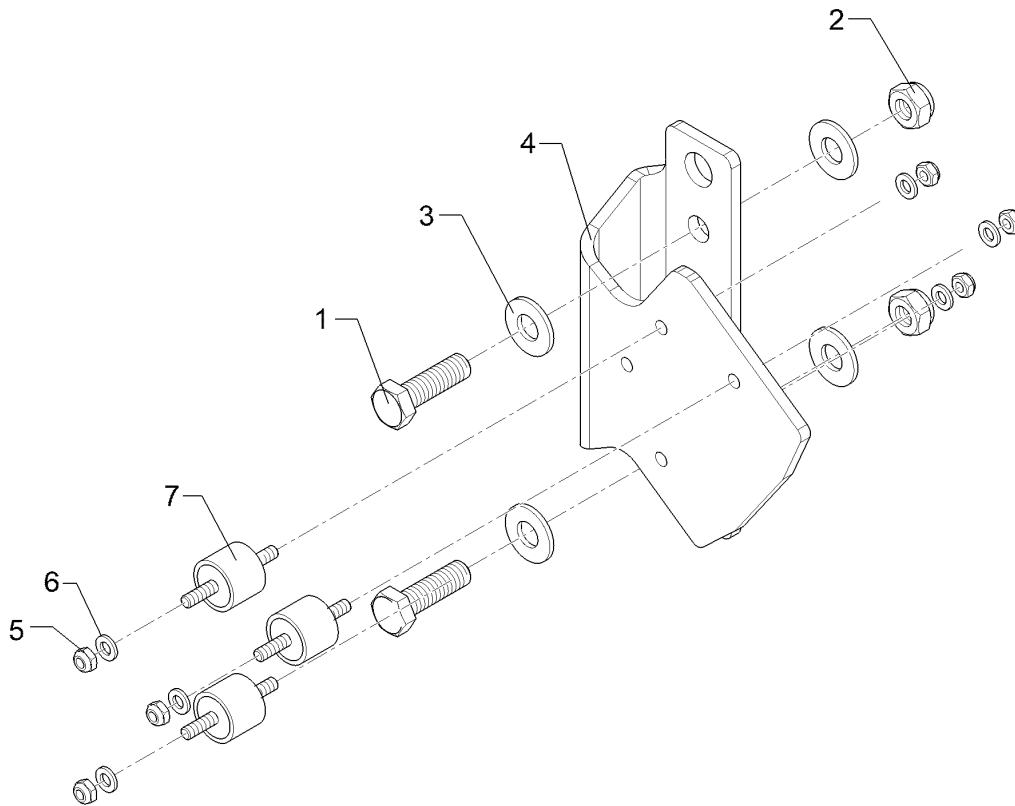
09.20

Pos.	Art.Nr.	Stck.	Artikeltext / Description		Abmessung
1	47310183	1	Terminalhalter	Holder	D20x315 BK30
2	57210020	1	Taskcontroller	Task control	CCI.Control
3	57210025	1	Parallelfahrssystem	Parallel driving system	CCI.Command PT
4	57210026	1	Section-Control	Section Control	CCI.Command SC
5	57210107	1	Lizenz	Licence	NEXT Machine Management CU
6	57310549	1	Bedienterminal	Operation terminal	CCI-1200 Kit
7	57310611	1	Dongle	Dongle	WLAN CCI-1200
8	47310227	1	Dongle	Dongle	WLAN CCI-800/1200



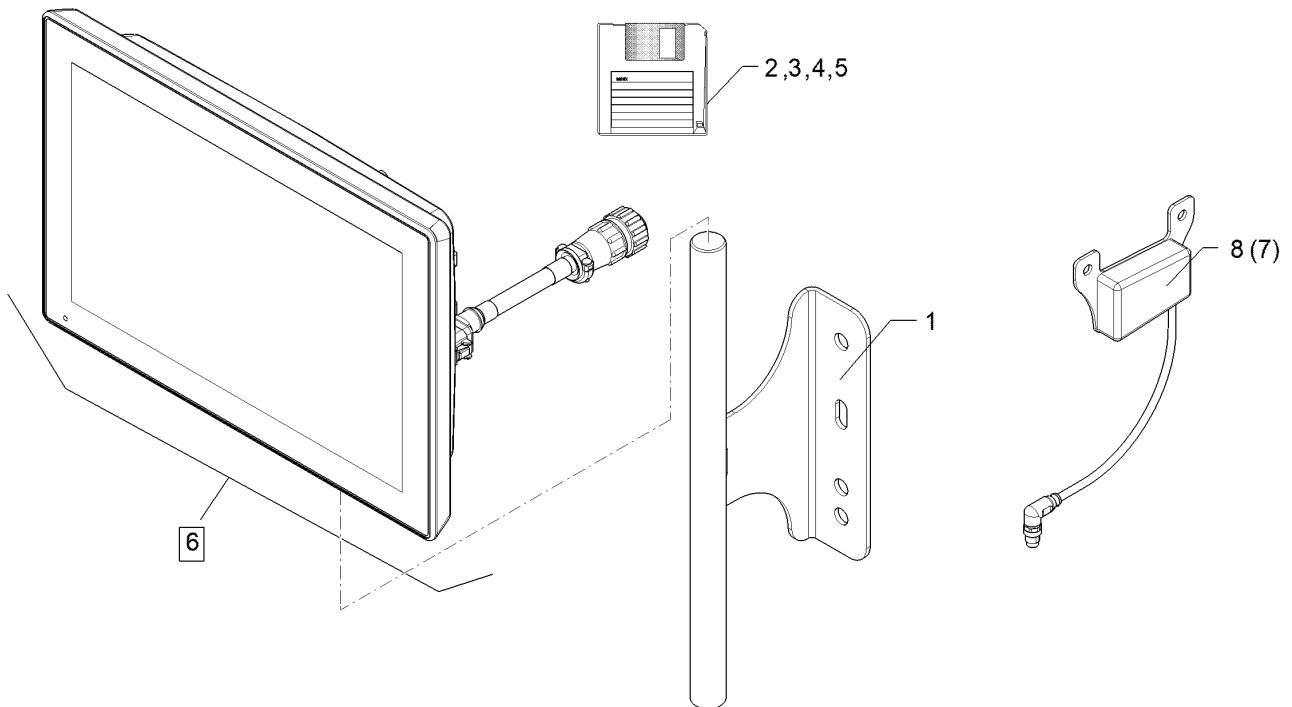
09.20

Pos.	Art.Nr.	Stck.	Artikeltext / Description	Abmessung
1	57210107	1	Lizenz	Licence
2	57310611	1	Dongle	Dongle
3	47310227	1	Dongle	Dongle
				NEXT Machine Management CU WLAN CCI-1200 WLAN CCI-800/1200



09.20

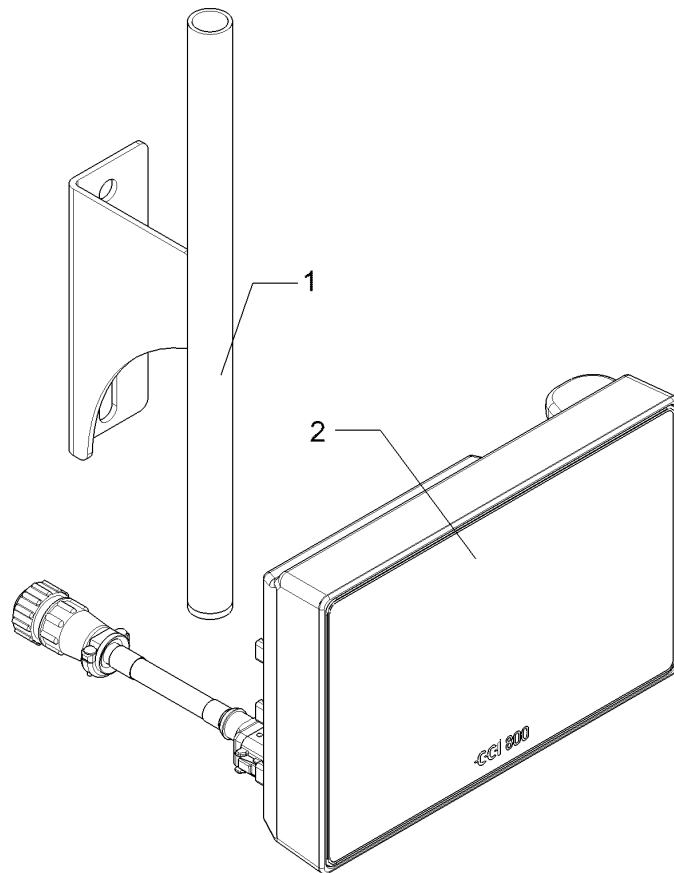
Pos.	Art.Nr.	Stck.	Artikeltext / Description		Abmessung
1	301 3347	2	Sechskantschraube	Hexagon bolt	M12x40-8.8 DIN933 BK30
2	303 0934	2	Sicherungsmutter	Selflocking nut	NM12-8 Zn DIN985
3	305 6135	4	Scheibe	Washer	13x28x2,5 DIN 134
4	47310223	1	Halter	Holder	LI 6x208x231,7 2xGEK.
5	303 0931	6	Sicherungsmutter	Selflocking nut	NM6-8 Zn DIN985
6	305 8571	6	Scheibe	Washer	6,4 DIN125-A Zn
7	32910061	3	Gummipuffer	Rubber buffer	D25x20 2xM6x18 St-Zn



09.20

Pos.	Art.Nr.	Stck.	Artikeltext / Description		Abmessung
1	47310183	1	Terminalhalter	Holder	D20x315 BK30
2	57210020	1	Taskcontroller	Task control	CCI.Control
3	57210025	1	Parallelfahrssystem	Parallel driving system	CCI.Command PT
4	57210026	1	Section-Control	Section Control	CCI.Command SC
6	57310549	1	Bedienterminal	Operation terminal	CCI-1200 Kit
7	57310611	1	Dongle	Dongle	WLAN CCI-1200

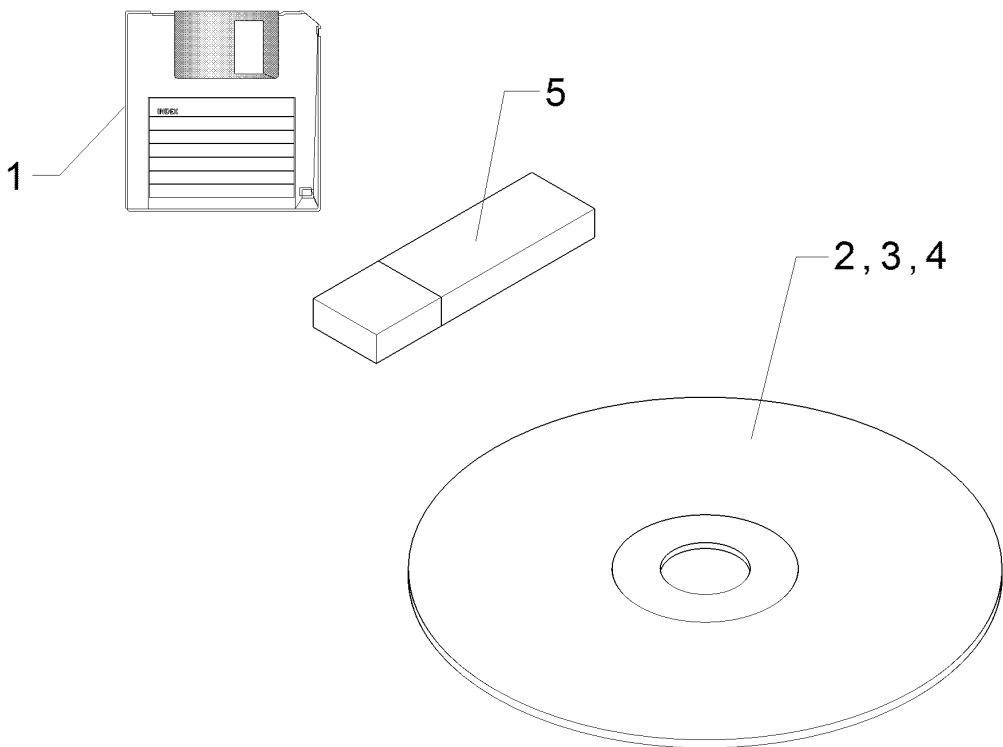
Bedienterminal/Operation terminal	4
Compact-Solitair 9/300 Z12	67310344



09.20

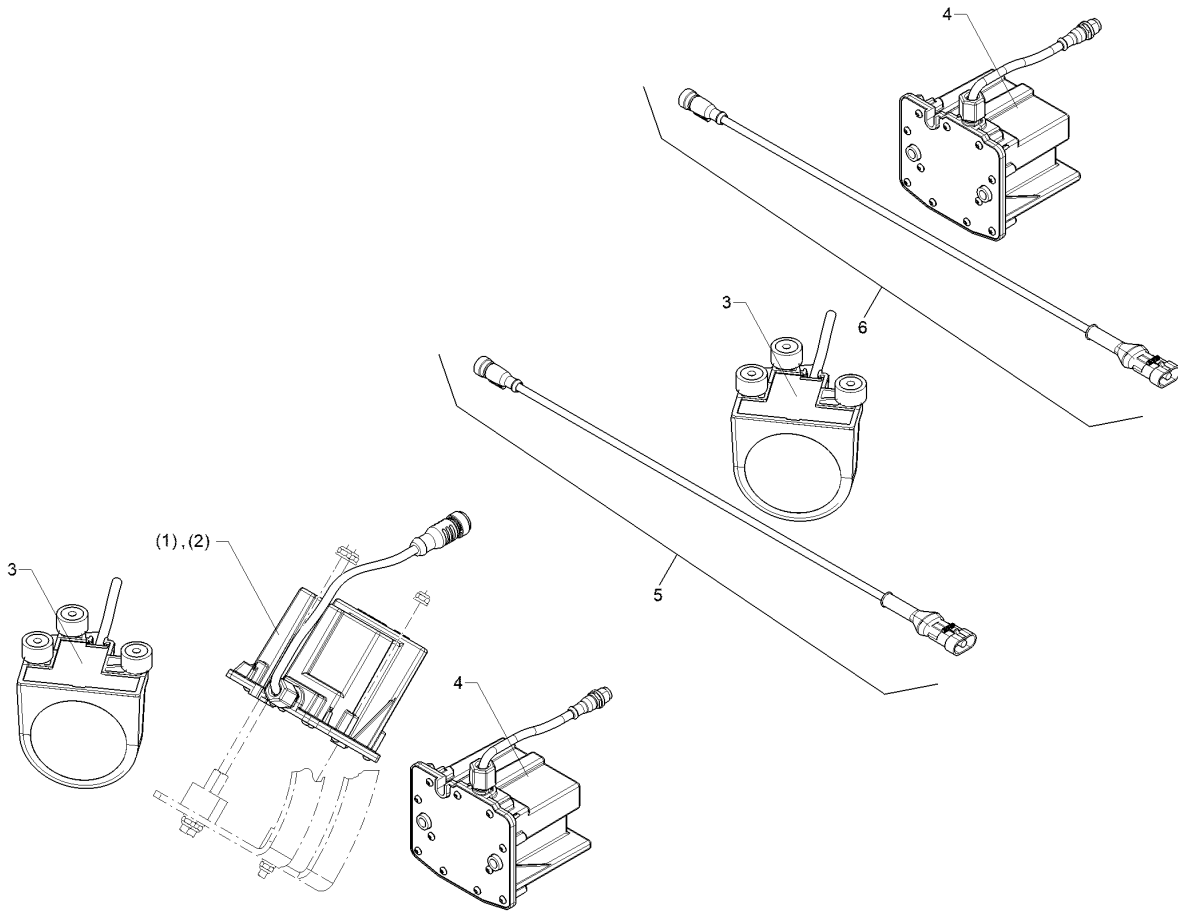
Pos.	Art.Nr.	Stck.	Artikeltext / Description		Abmessung
1	47310183	1	Terminalhalter	Holder	D20x315 BK30
2	57310722	1	Bedienterminal	Operation terminal	CCI-800 Kit

FieldNav/FieldNav	4
Compact-Solitair 9/300 Z12	699 6707



09.20

Pos.	Art.Nr.	Stck.	Artikeltext / Description	Abmessung
1	57210017	1	FieldNav	-
2	57210022	1	FieldNav Karte	DVD DE
3	57210023	1	FieldNav Karte	DVD A
4	57210024	1	FieldNav Karte	DVD CH
5	573 6225	1	LEMKEN Update-Stick	USB

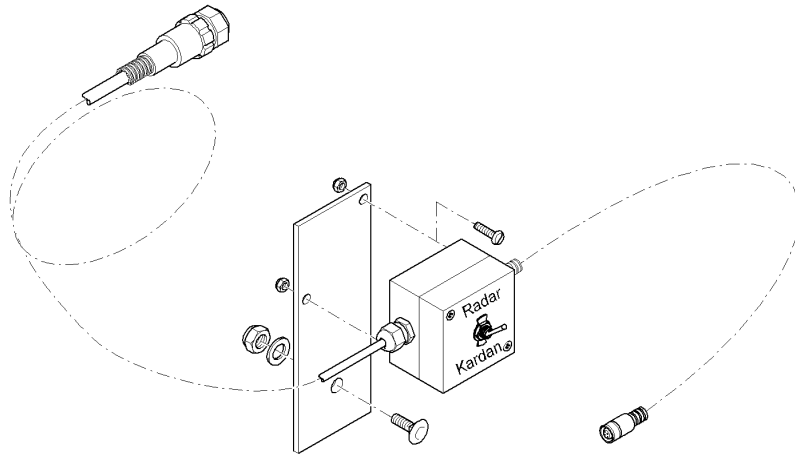


09.20

Pos.	Art.Nr.	Stck.	Artikeltext / Description		Abmessung
1	57310436	1	Geschwindigkeitssensor	Speed sensor	27,45 Hz
2	57310464	1	Geschwindigkeitssensor	Speed sensor	27,45 Hz UK
3	57310742	1	Geschwindigkeitssensor	Speed sensor	27,45 Hz
4	57310743	1	Geschwindigkeitssensor	Speed sensor	27,45 Hz UK
5	67310356	1	Geschwindigkeitssensor	Speed sensor	Radar Typ WW + M12 Adapt.
6	67310357	1	Geschwindigkeitssensor	Speed sensor	Radar Typ UK + M12 Adapt.

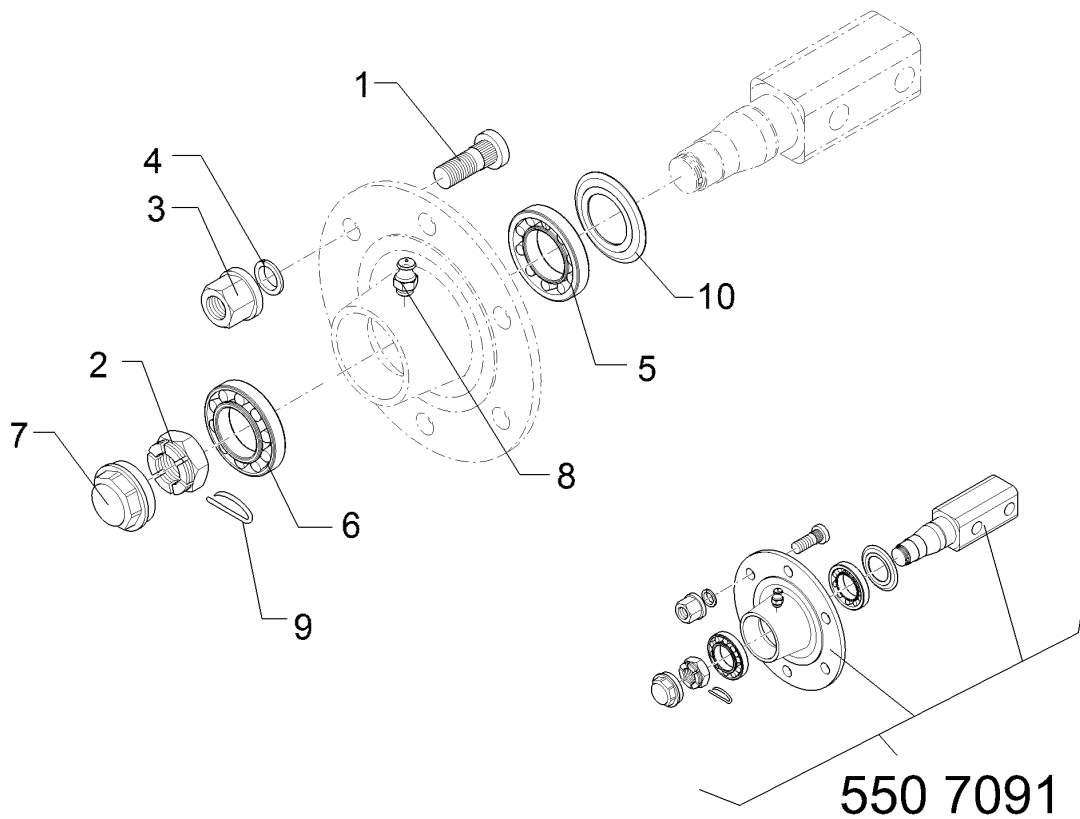


Adapterkabel/Cable	4
Compact-Solitair 9/300 Z12	F42 0170



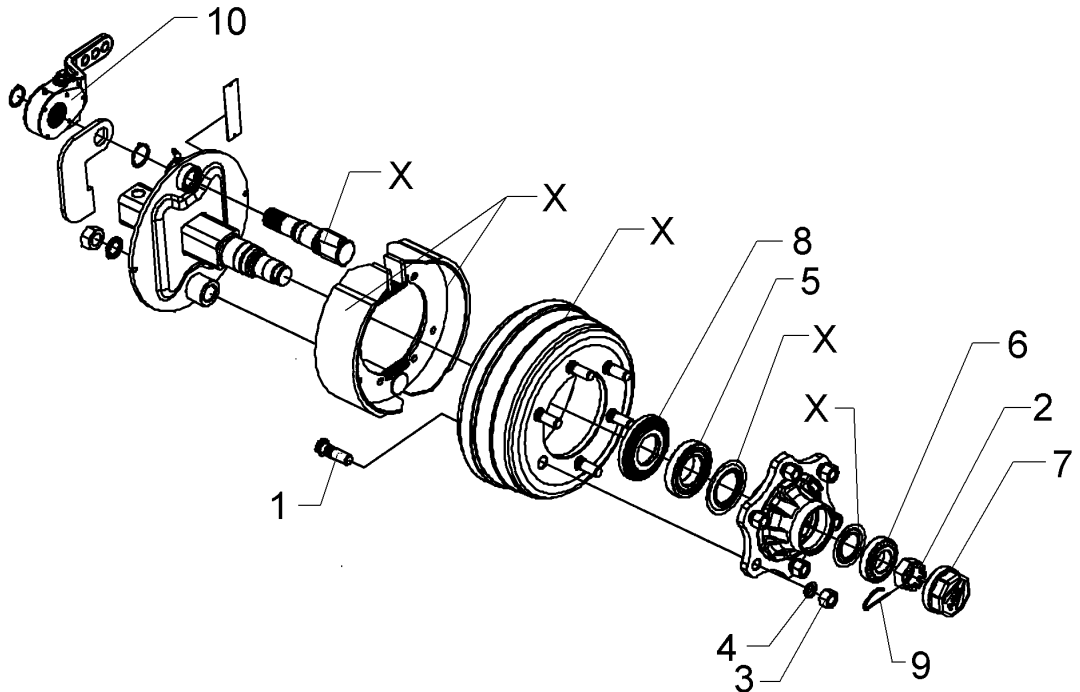
09.20

Pos.	Art.Nr.	Stck.	Artikeltext / Description		Abmessung
1	F42 0170	1	Adapterkabel	Cable	-



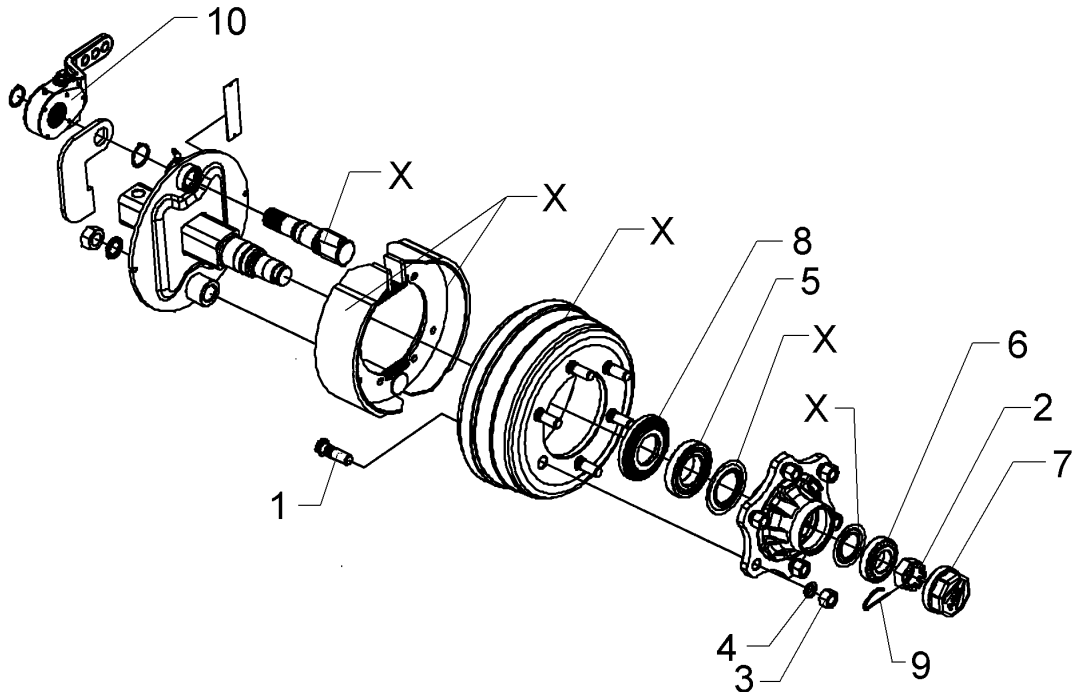
09.20

Pos.	Art.Nr.	Stck.	Artikeltext / Description		Abmessung
1	301 6436	6	Radschraube	Wheel bolt	M18x1,5x54
2	303 0178	1	Kronenmutter	Castle nut	m39x1,5
3	303 6429	6	Radmutter	Wheel nut	M18x1,5
4	305 9937	6	Federring	Spring ring	18
5	319 9019	1	Kegelrollenlager	Tapered roller bearing	30211.
6	319 9118	1	Kegelrollenlager	Tapered roller bearing	30208.
7	323 1311	1	Schraubkappe	Cap	M82x2
8	323 6355	1	Schmiernippel	Grease nipple	AM8x1,25 DIN71412
9	329 3545	1	Sicherungsklammer	Safety clamp	914C39E
10	32310110	1	Dichtung	Seal	-



09.20

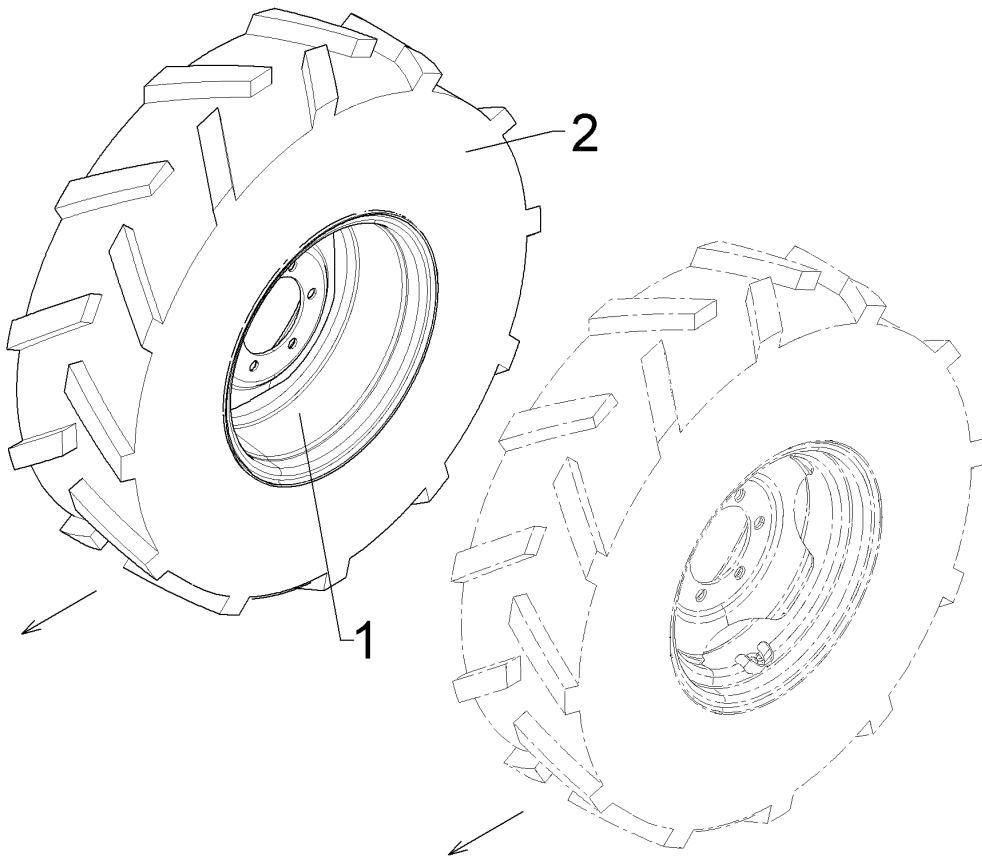
Pos.	Art.Nr.	Stck.	Artikeltext / Description		Abmessung
1	301 6437	6	Radschraube	Wheel bolt	M18x1,5x67
2	303 0178	1	Kronenmutter	Castle nut	m39x1,5
3	303 6429	6	Radmutter	Wheel nut	M18x1,5
4	305 9937	6	Federring	Spring ring	18
5	319 9019	1	Kegelrollenlager	Tapered roller bearing	30211.
6	319 9118	1	Kegelrollenlager	Tapered roller bearing	30208.
8	32310014	1	Dichtung	Seal	-
9	329 3545	1	Sicherungsklammer	Safety clamp	914C39E
10	477 1136	1	Bremshebel	Brake lever	100-150



09.20

Pos.	Art.Nr.	Stck.	Artikeltext / Description		Abmessung
1	301 6437	6	Radschraube	Wheel bolt	M18x1,5x67
2	303 0178	1	Kronenmutter	Castle nut	m39x1,5
3	303 6429	6	Radmutter	Wheel nut	M18x1,5
4	305 9937	6	Federring	Spring ring	18
5	319 9019	1	Kegelrollenlager	Tapered roller bearing	30211.
6	319 9118	1	Kegelrollenlager	Tapered roller bearing	30208.
8	32310014	1	Dichtung	Seal	-
9	329 3545	1	Sicherungsklammer	Safety clamp	914C39E
10	477 1136	1	Bremshebel	Brake lever	100-150

Rad mit Felge/Wheel with felloe	5
Compact-Solitair 9/300 Z12	550 8892

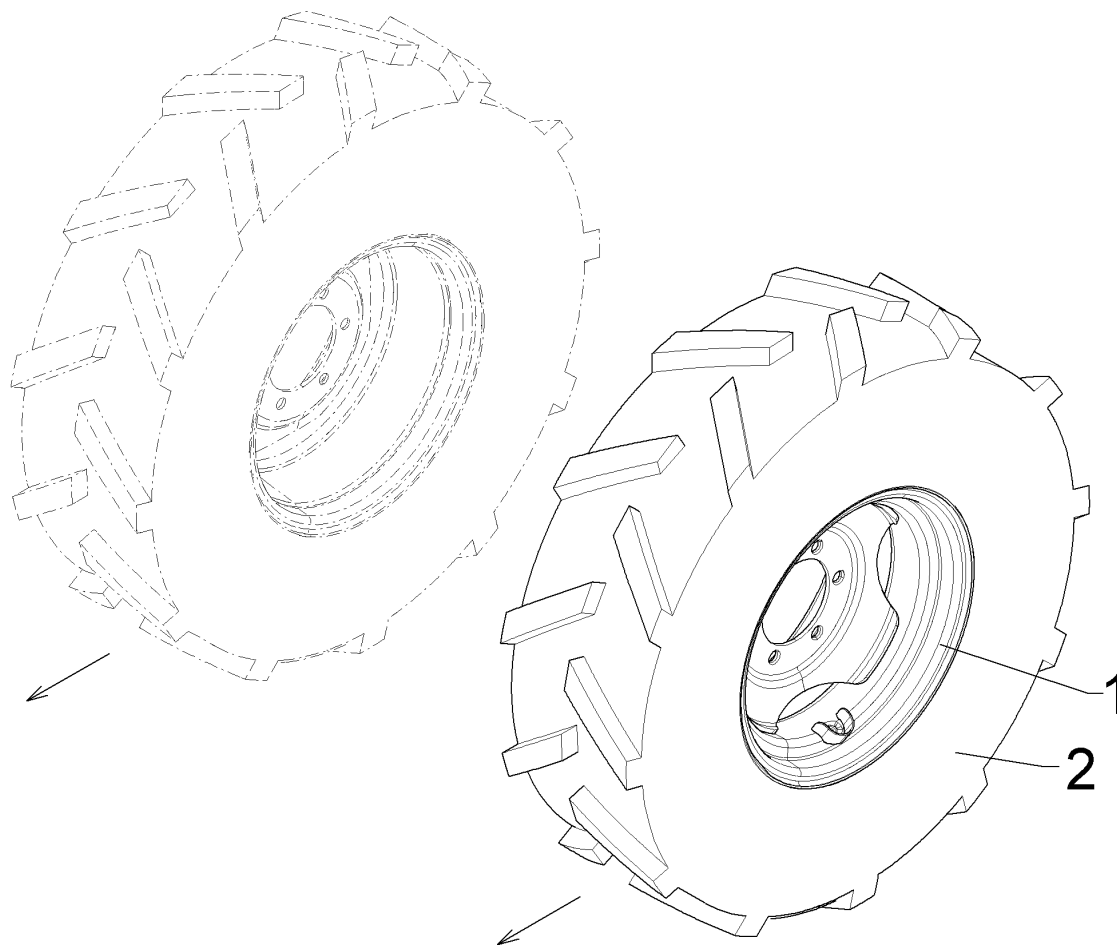


09.20

Pos.	Art.Nr.	Stck.	Artikeltext / Description		Abmessung
1	357 7032	1	Felge	Rim	11.0x20 6/161/205 ET-0
2	357 7079	1	Reifen	Tyre	420/65R20 XM108 125A8

<b>Rad mit Felge/Wheel with felloe</b>	<b>5</b>
----------------------------------------	----------

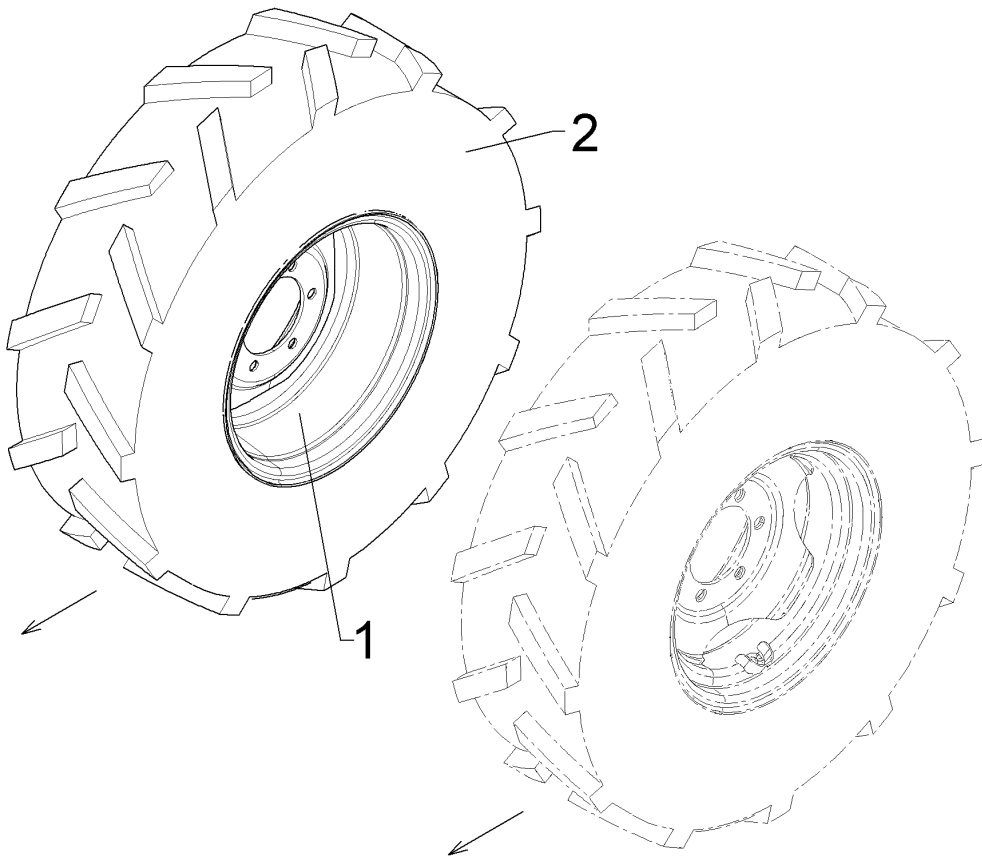
<b>Compact-Solitair 9/300 Z12</b>	<b>550 8893</b>
-----------------------------------	-----------------



09.20

Pos.	Art.Nr.	Stck.	Artikeltext / Description		Abmessung
1	357 7032	1	Felge	Rim	11.0x20 6/161/205 ET-0
2	357 7079	1	Reifen	Tyre	420/65R20 XM108 125A8

Rad mit Felge/Wheel with felloe	5
Compact-Solitair 9/300 Z12	550 8894

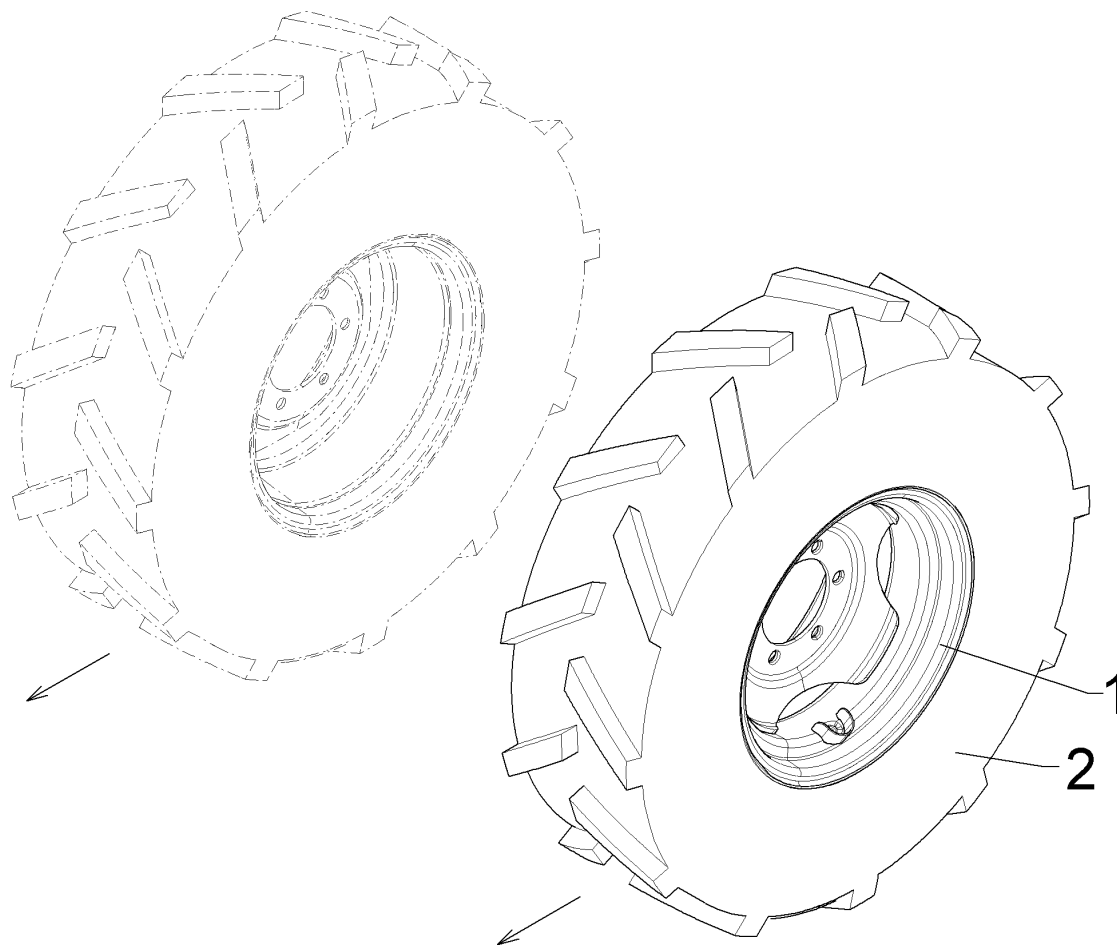


09.20

Pos.	Art.Nr.	Stck.	Artikeltext / Description		Abmessung
1	357 7033	1	Felge	Rim	14x20 6/161/205 ET-0
2	357 7080	1	Reifen	Tyre	405/70-20 AS-504 147A8

<b>Rad mit Felge/Wheel with felloe</b>	<b>5</b>
----------------------------------------	----------

<b>Compact-Solitair 9/300 Z12</b>	<b>550 8895</b>
-----------------------------------	-----------------

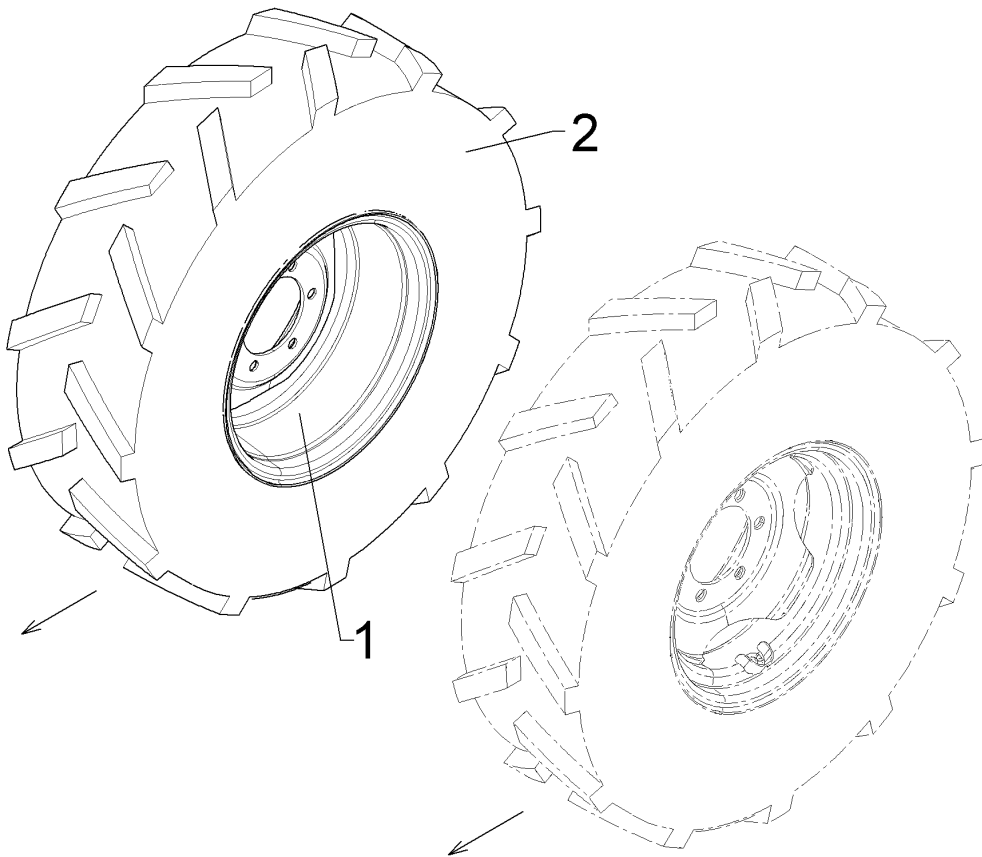


09.20

Pos.	Art.Nr.	Stck.	Artikeltext / Description		Abmessung
1	357 7033	1	Felge	Rim	14x20 6/161/205 ET-0 405/70-20 AS-504 147A8
2	357 7080	1	Reifen	Tyre	



Rad mit Felge/Wheel with felloe	5
Compact-Solitair 9/300 Z12	55010070

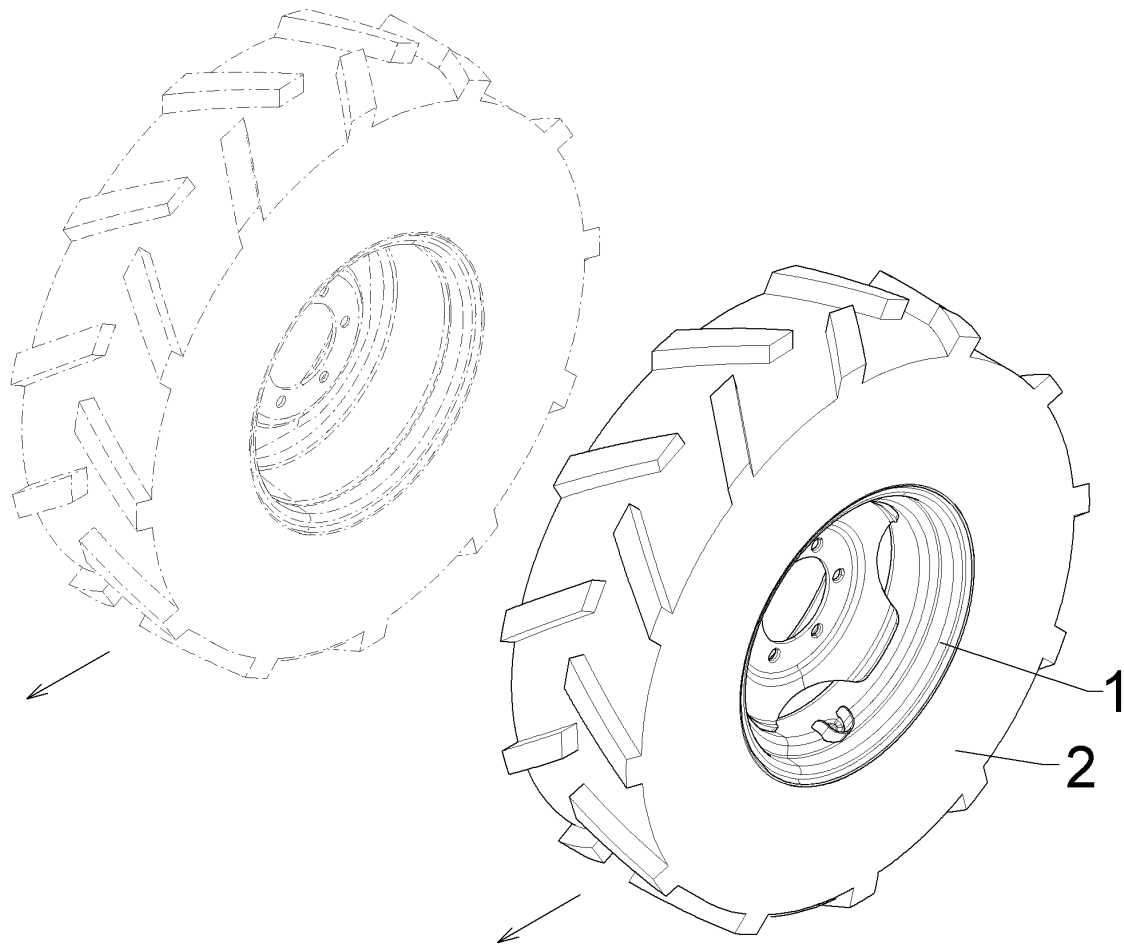


09.20

Pos.	Art.Nr.	Stck.	Artikeltext / Description		Abmessung
1	357 7032	1	Felge	Rim	11.0x20 6/161/205 ET-0
2	35710016	1	Reifen	Tyre	420/65R20 AC65 128A8

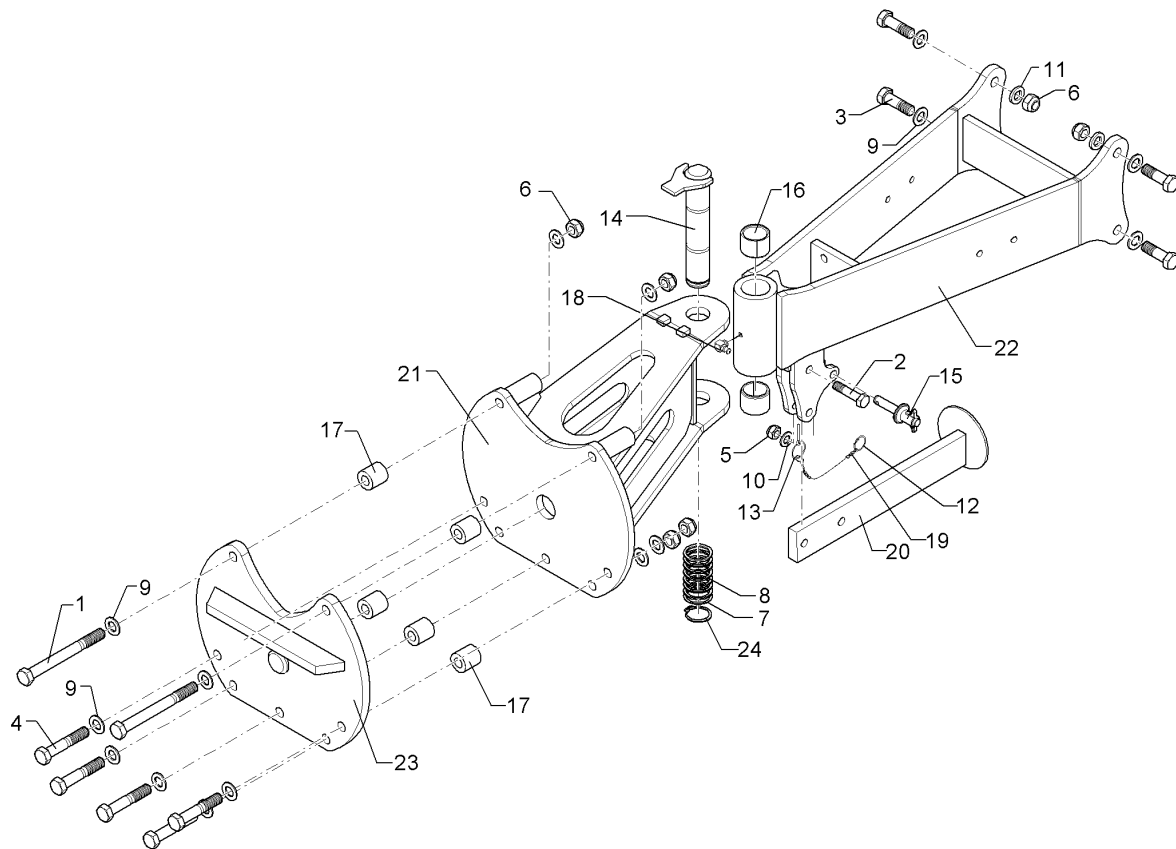
<b>Rad mit Felge/Wheel with felloe</b>	<b>5</b>
----------------------------------------	----------

<b>Compact-Solitair 9/300 Z12</b>	<b>55010071</b>
-----------------------------------	-----------------



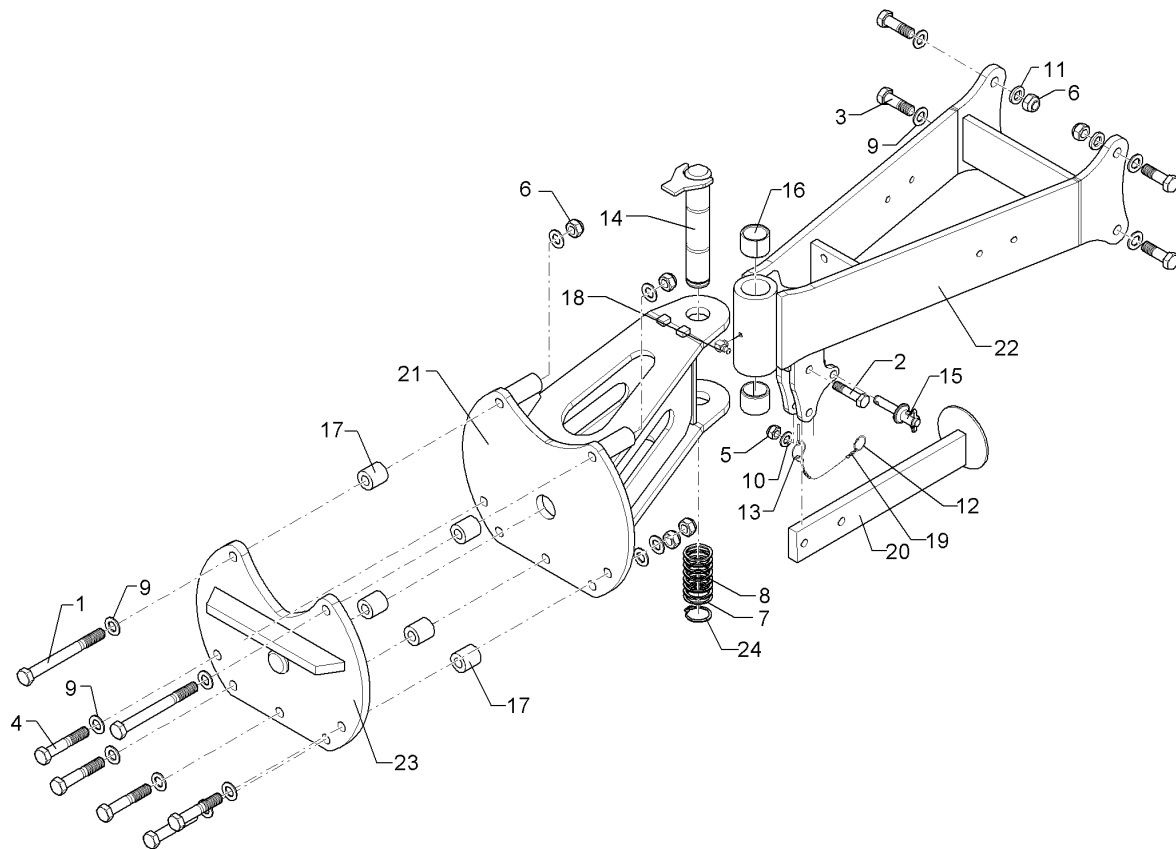
09.20

Pos.	Art.Nr.	Stck.	Artikeltext / Description		Abmessung
1	357 7032	1	Felge	Rim	11.0x20 6/161/205 ET-0 420/65R20 AC65 128A8
2	35710016	1	Reifen	Tyre	



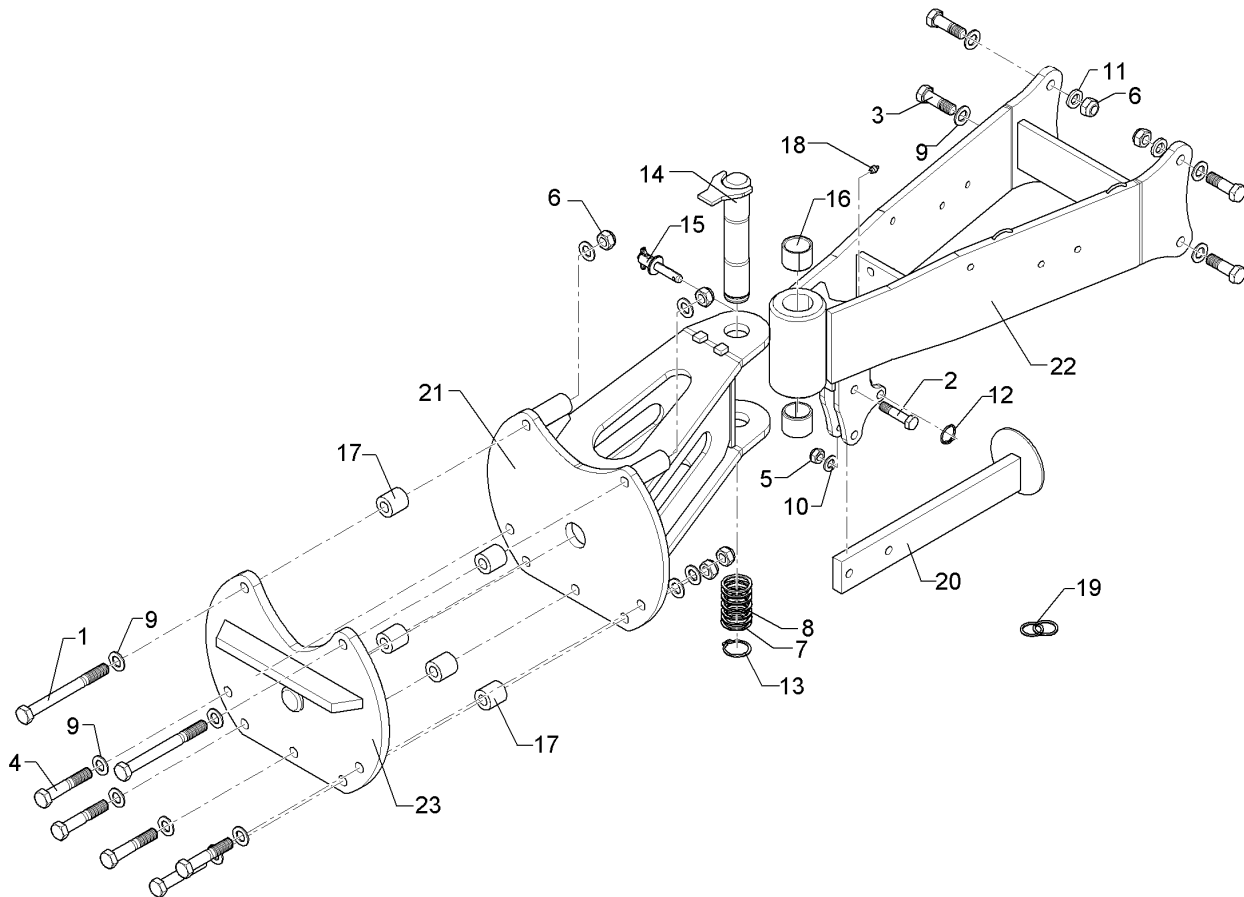
09.20

Pos.	Art.Nr.	Stck.	Artikeltext / Description		Abmessung
1	301 4548	2	Sechskantschraube	Hexagon bolt	M20x200-8.8 DIN931 BK30
2	301 5363	1	Sechskantschraube spezial	Hexagon bolt special	M16x70ls45xb20-12.9 BK45
3	301 5390	4	Sechskantschraube spezial	Hexagon bolt special	M20x65ls35b25-12.9 BK45
4	301 7068	5	Sechskantschraube	Hexagon bolt	M20x110-8.8 DIN931 BK30
5	303 0935	1	Sicherungsmutter	Selflocking nut	NM16-8 Zn DIN985
6	303 0936	11	Sicherungsmutter	Selflocking nut	NM20-8 Zn DIN985
7	305 2125	1	Passscheibe	Adjusting washer	45x55x1,0 DIN988
8	305 2252	8	Stützscheibe	Supporting washer	S 45x55x3 DIN988 Zn
9	305 6012	18	Scheibe	Washer	21 ISO7089 Zn
10	305 6141	1	Scheibe	Washer	17/30x3 DIN/ISO-7089
11	305 6165	4	Scheibe	Washer	D35/20,5x5 Zn
12	305 8551	1	Sicherungsring	Retaining ring	Di41x3 A2
13	311 9565	1	Klappstift	Securing pin	4,5x40
14	313 4524	1	Bolzen mit Verdrehsicherung	Pin with stop	D45x235/259 Zn
15	313 8152	1	Bolzen	Pin	D16x51,7/112 V Zn
16	317 3430	2	Einspannbuchse	Tension bush	EG45/55x40-DIN1498
17	317 7666	5	Distanzrohr	Distance tube	D40/20,2x42 Zn
18	323 6349	1	Schmiernippel	Grease nipple	H 3, m 10 x 1,0, v.F., 11/4 mi
19	331 6125	1	Knotenkette	Knotted-link chain	K22 Zn



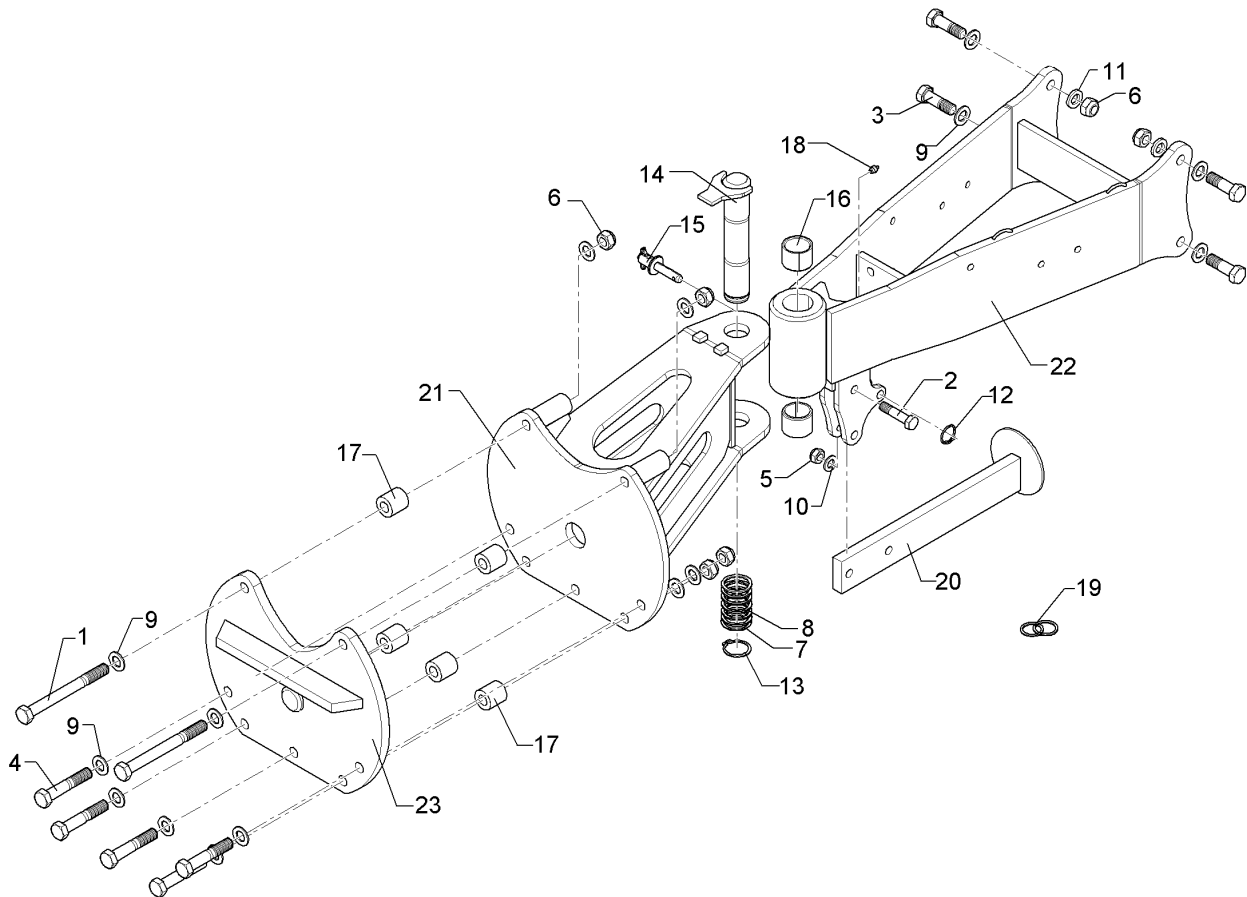
09.20

Pos.	Art.Nr.	Stck.	Artikeltext / Description		Abmessung
20	42910005	1	Abstellstütze	Stand	70x22x425
21	44010018	1	Konsole	Bracket	Compact-Solitair 9/300 Z
22	44010020	1	Deichsel	Drawbar	Compact-Solitair 9/300 Z10
23	48210105	1	Platte	Plate	Compact-Solitair 9/300 Z
24	305 8876	1	Sicherungsring	Retaining ring	45x2,5 DIN471



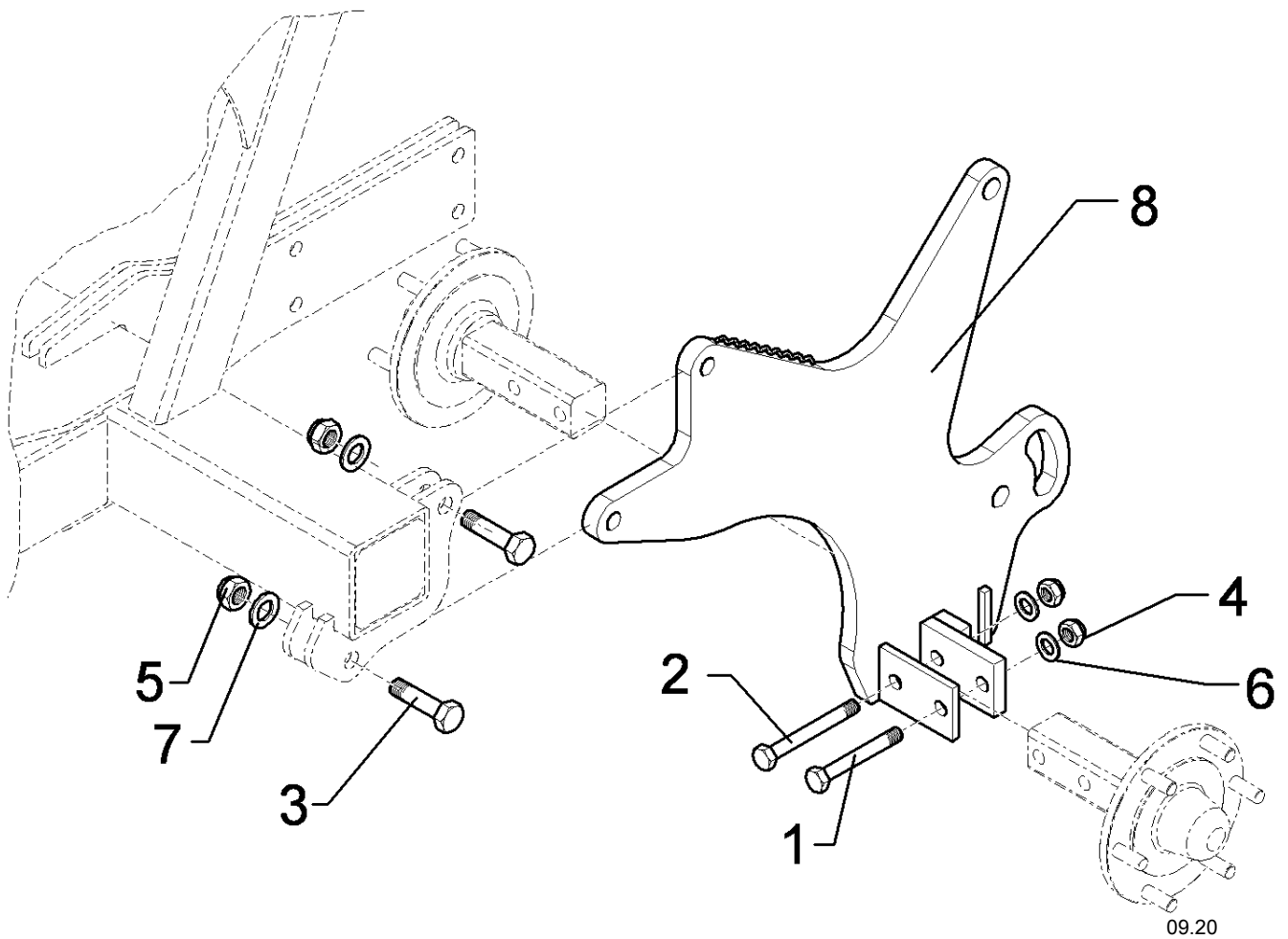
09.20

Pos.	Art.Nr.	Stck.	Artikeltext / Description		Abmessung
1	301 4548	2	Sechskantschraube	Hexagon bolt	M20x200-8.8 DIN931 BK30
2	301 5363	1	Sechskantschraube spezial	Hexagon bolt special	M16x70ls45xb20-12.9 BK45
3	301 5390	4	Sechskantschraube spezial	Hexagon bolt special	M20x65ls35b25-12.9 BK45
4	301 7068	5	Sechskantschraube	Hexagon bolt	M20x110-8.8 DIN931 BK30
5	303 0935	1	Sicherungsmutter	Selflocking nut	NM16-8 Zn DIN985
6	303 0936	11	Sicherungsmutter	Selflocking nut	NM20-8 Zn DIN985
7	305 2125	1	Passscheibe	Adjusting washer	45x55x1,0 DIN988
8	305 2252	7	Stützscheibe	Supporting washer	S 45x55x3 DIN988 Zn
9	305 6012	18	Scheibe	Washer	21 ISO7089 Zn
10	305 6141	1	Scheibe	Washer	17/30x3 DIN/ISO-7089
11	305 6165	4	Scheibe	Washer	D35/20,5x5 Zn
12	305 8551	1	Sicherungsring	Retaining ring	Di41x3 A2
13	305 8876	1	Sicherungsring	Retaining ring	45x2,5 DIN471
14	313 4524	1	Bolzen mit Verdrehsicherung	Pin with stop	D45x235/259 Zn
15	313 8152	1	Bolzen	Pin	D16x51,7/112 V Zn
16	317 3430	2	Einspannbuchse	Tension bush	EG45/55x40-DIN1498
17	317 7666	5	Distanzrohr	Distance tube	D40/20,2x42 Zn
18	323 6348	1	Schmiernippel	Grease nipple	H 1, M 10 x 1,0, v.F. mit vers

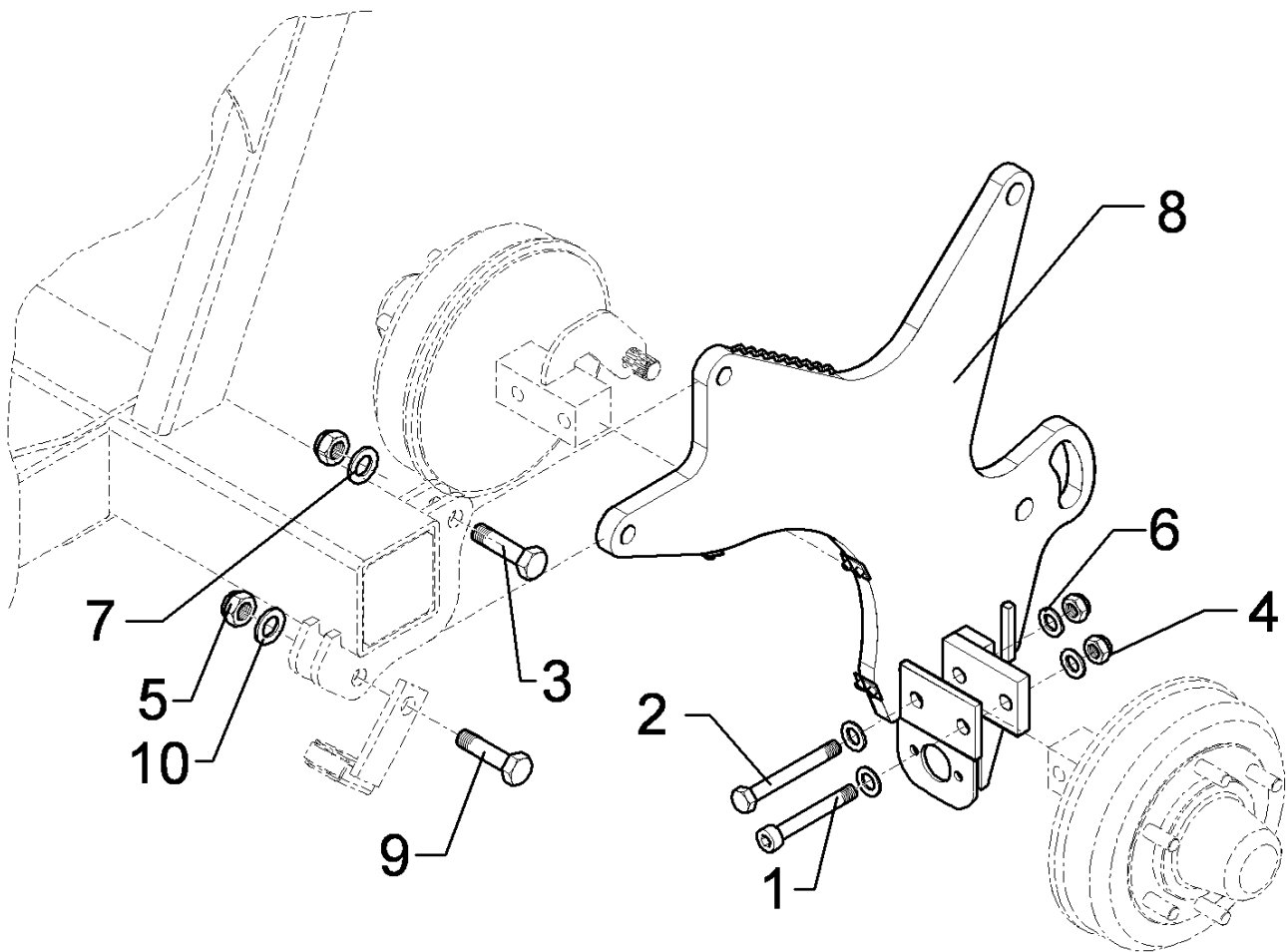


09.20

Pos.	Art.Nr.	Stck.	Artikeltext / Description		Abmessung
19	375 1265	2	O-Ring	O-ring	70x5 DIN787040 80Shore
20	42910005	1	Abstellstütze	Stand	70x22x425
21	44010018	1	Konsole	Bracket	Compact-Solitair 9/300 Z
22	44010150	1	Deichsel	Drawbar	346x405x881
23	48210105	1	Platte	Plate	Compact-Solitair 9/300 Z



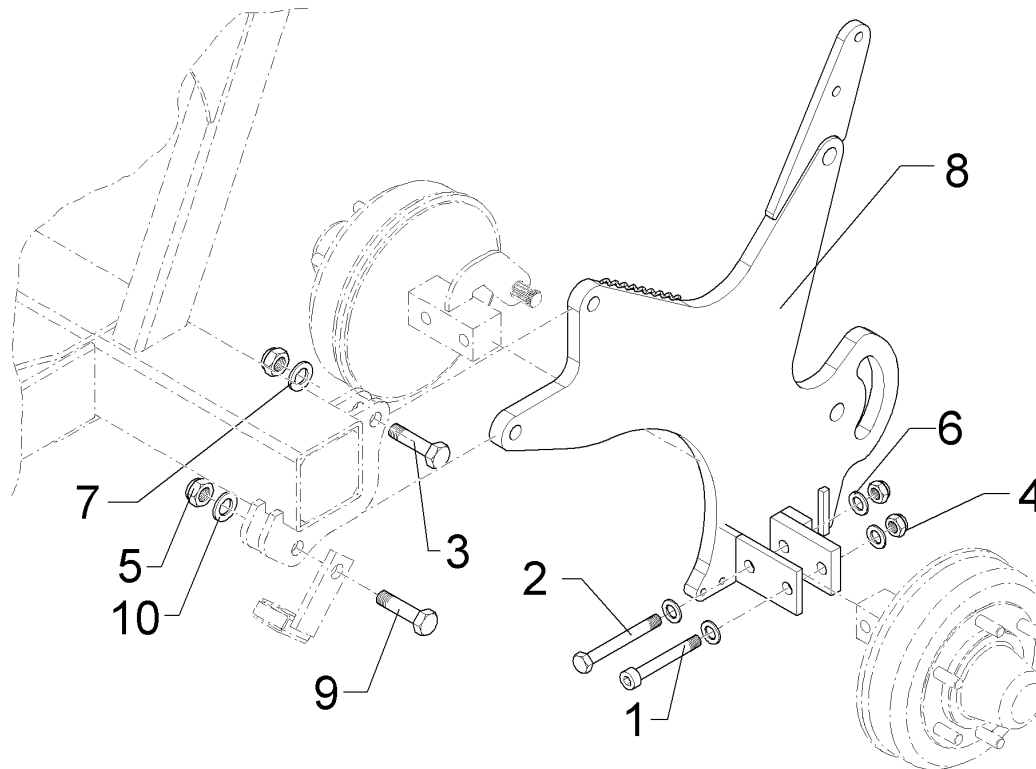
Pos.	Art.Nr.	Stck.	Artikeltext / Description		Abmessung
1	301 4467	2	Sechskantschraube spezial	Hexagon bolt special	M20x125ls85xb27-8.8 BK30
2	301 4492	2	Sechskantschraube spezial	Hexagon bolt special	M20x145ls105xb27-8.8 BK30
3	301 4692	2	Sechskantschraube spezial	Hexagon bolt special	M24x85ls50xb30-8.8 BK30
4	303 0936	4	Sicherungsmutter	Selflocking nut	NM20-8 Zn DIN985
5	303 0937	2	Sicherungsmutter	Selflocking nut	NM24-8 Zn DIN985
6	305 6012	8	Scheibe	Washer	21 ISO7089 Zn
7	305 6252	2	Scheibe	Washer	25 ISO7349 Zn
8	450 8632	1	Radarm mit Anlenkung	Wheel arm with link	Compact-Solitair



09.20

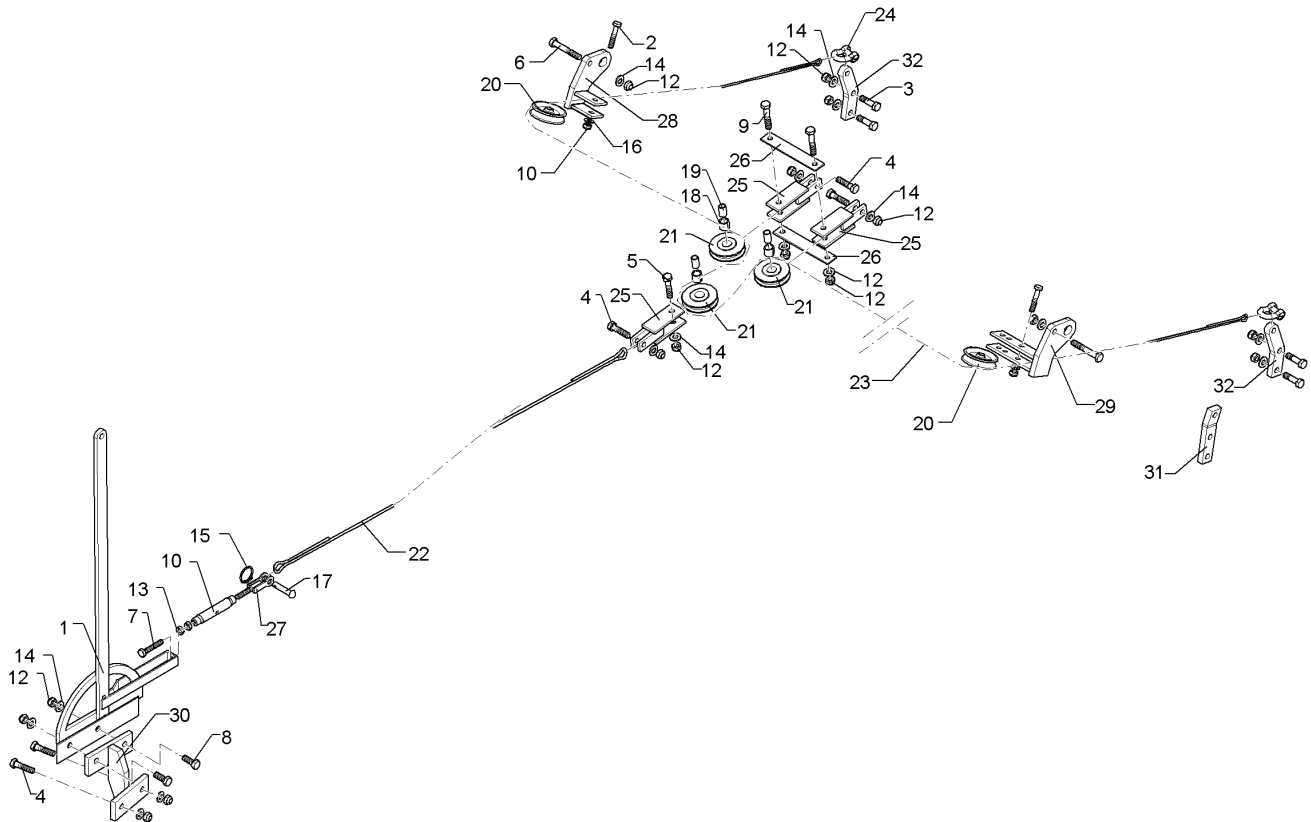
Pos.	Art.Nr.	Stck.	Artikeltext / Description		Abmessung
1	301 6073	2	Zylinderschraube	Allen screw	M20x125ls98xb27-8.8BK45
2	301 4492	2	Sechskantschraube spezial	Hexagon bolt special	M20x145ls105xb27-8.8 BK30
3	301 4692	1	Sechskantschraube spezial	Hexagon bolt special	M24x85ls50xb30-8.8 BK30
4	303 0936	4	Sicherungsmutter	Selflocking nut	NM20-8 Zn DIN985
5	303 0937	2	Sicherungsmutter	Selflocking nut	NM24-8 Zn DIN985
6	305 6012	8	Scheibe	Washer	21 ISO7089 Zn
7	305 6252	1	Scheibe	Washer	25 ISO7349 Zn
8	450 8634	1	Radarm Druckluftbremse	Wheel arm compr.air brake	Compact-Solitair
9	301 4646	1	Sechskantschraube spezial	Hexagon bolt special	M24x95ls60xb30-8.8 BK30
10	305 6254	1	Scheibe	Washer	D25/44x4 Zn ISO7089





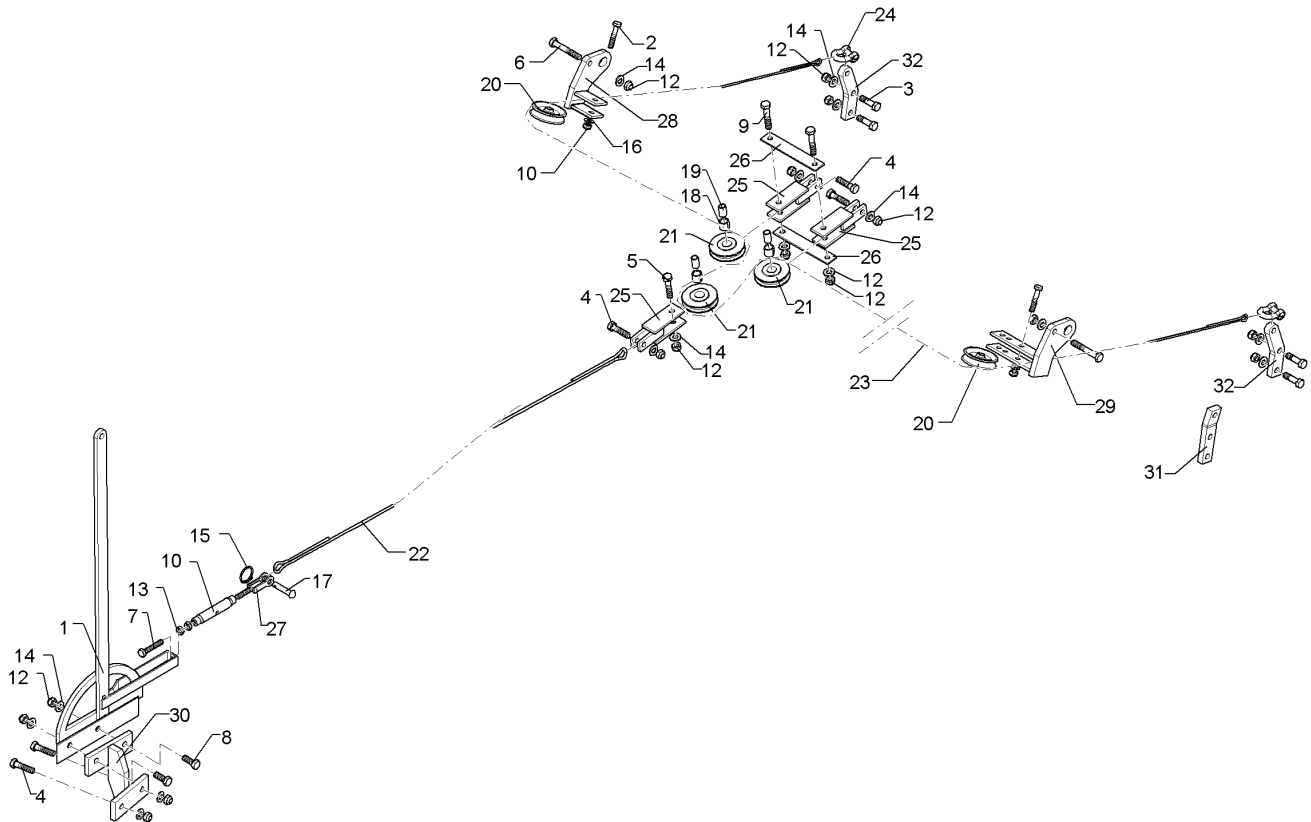
09.20

Pos.	Art.Nr.	Stck.	Artikeltext / Description		Abmessung
1	301 6073	2	Zylinderschraube	Allen screw	M20x125ls98xb27-8.8BK45
2	301 4492	2	Sechskantschraube spezial	Hexagon bolt special	M20x145ls105xb27-8.8 BK30
3	301 4692	1	Sechskantschraube spezial	Hexagon bolt special	M24x85ls50xb30-8.8 BK30
4	303 0936	4	Sicherungsmutter	Selflocking nut	NM20-8 Zn DIN985
5	303 0937	2	Sicherungsmutter	Selflocking nut	NM24-8 Zn DIN985
6	305 6012	8	Scheibe	Washer	21 ISO7089 Zn
7	305 6252	1	Scheibe	Washer	25 ISO7349 Zn
8	450 8632	1	Radarm mit Anlenkung	Wheel arm with link	Compact-Solitair
9	301 4646	1	Sechskantschraube spezial	Hexagon bolt special	M24x95ls60xb30-8.8 BK30
10	305 6254	1	Scheibe	Washer	D25/44x4 Zn ISO7089



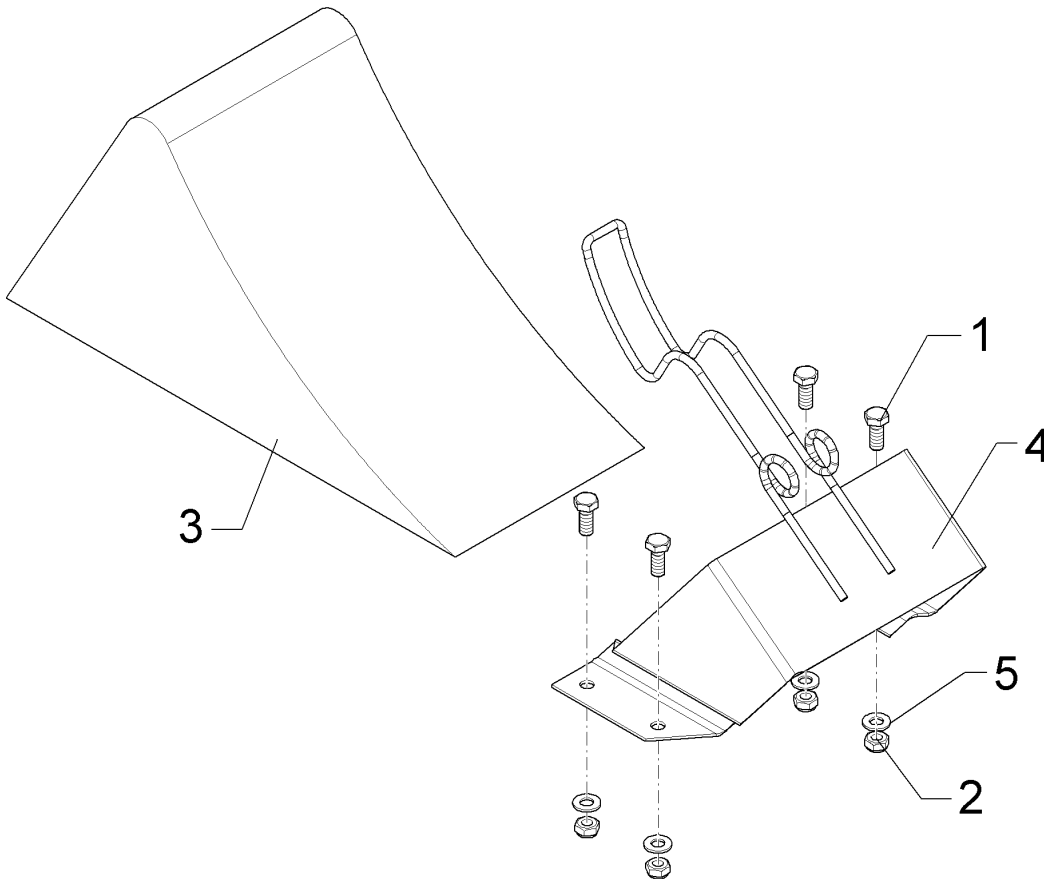
09.20

Pos.	Art.Nr.	Stck.	Artikeltext / Description		Abmessung
1	F12 0053	1	Hebel	Lever	KPL ET
2	301 3248	2	Sechskantschraube	Hexagon bolt	M10x55-8.8 DIN931 BK30
3	301 3367	4	Sechskantschraube spezial	Hexagon bolt special	M12x45ls27xb15 8.8 BK30
4	301 3380	5	Sechskantschraube	Hexagon bolt	M12x50-8.8 DIN931 BK30
5	301 3385	1	Sechskantschraube	Hexagon bolt	M12x55-8.8 DIN931 BK30
6	301 3432	2	Sechskantschraube	Hexagon bolt	M12x80-8.8 DIN931 BK30
7	301 5012	1	Sechskantschraube	Hexagon bolt	M10x60-8.8 DIN933 BK45
8	301 7334	2	Sechskantschraube	Hexagon bolt	M12x35-8.8 DIN933 BK30
9	301 7341	2	Sechskantschraube	Hexagon bolt	M12x65-8.8 DIN931 BK30
10	302 8851	1	Spannschloßmutter	Turnbuckle sleeve	M10x125 ZN
11	303 0933	2	Sicherungsmutter	Selflocking nut	NM10-8 DIN985 Zn
12	303 0934	16	Sicherungsmutter	Selflocking nut	NM12-8 Zn DIN985
13	303 1012	2	Sechskantmutter	Hexagon nut	M10-8 DIN934 BK30oS
14	305 6137	16	Scheibe	Washer	13/25x3 DIN1441-St Zn
15	305 8551	1	Sicherungsring	Retaining ring	Di41x3 A2
16	305 8696	2	Scheibe	Washer	A10,5 DIN125-St Zn
17	315 8006	1	Niet	Rivet	12x55 BO Zn



09.20

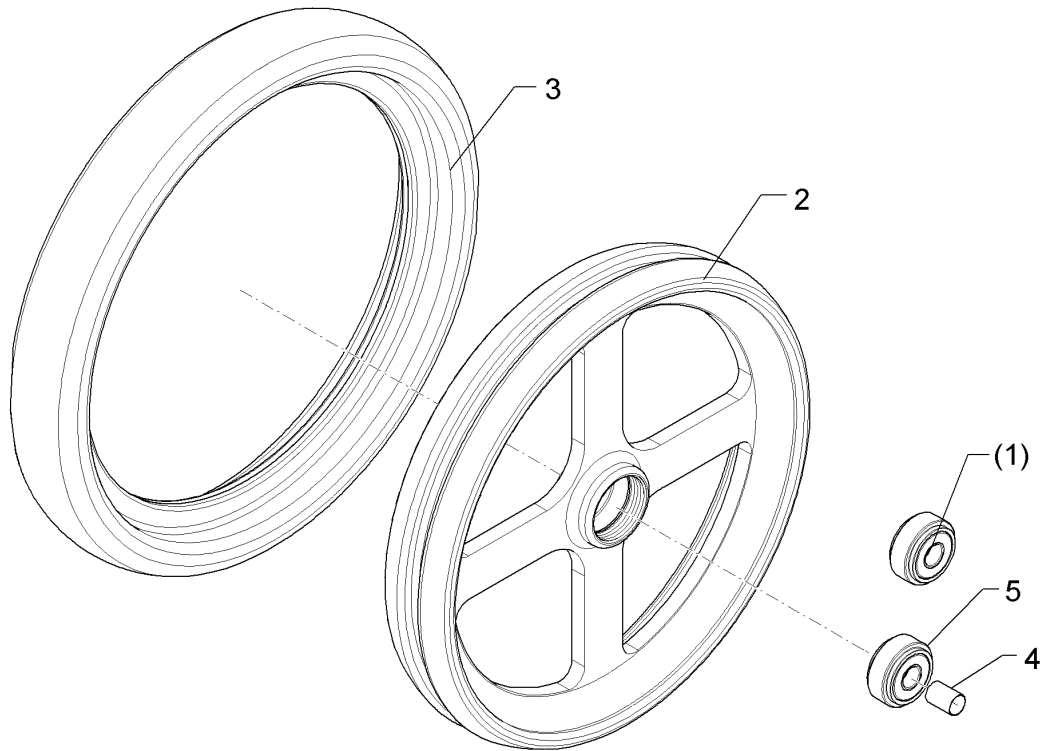
Pos.	Art.Nr.	Stck.	Artikeltext / Description		Abmessung
18	317 3395	3	Einspannbuchse	Tension bush	EG16/22x20
19	317 5266	3	Buchse	Bush	D16/12x25
20	317 9750	2	Seilrolle	Rope pulley	D80/10x22
21	317 9751	3	Seilrolle	Rope pulley	D80/22x22 Zn
22	331 2014	1	Drahtseil	Wire rope	D8x1250 S102 Zn
23	331 2015	1	Drahtseil	Wire rope	D8x4190 S102 Zn
24	331 8406	2	Schäkel	Shackle	B 0,6 DIN 82101 Zn
25	477 1202	3	Halter	Holder	U14/ U25 2xD12,2-107
26	477 1216	2	Brücke	Clamp plate	30x4x172 2xD12,2-142
27	477 1224	1	Zuggabel	Connecting rod	M10LH G-14 D13 Zn
28	477 1232	1	Halter	Holder	Compact-Solitair
29	477 1233	1	Halter	Holder	Compact-Solitair D12-81
30	47710010	1	Konsole	Bracket	87,4x140x140
31	48210194	2	Hebel	Lever	30x15x140 GEB10GRD 3xD12,5
32	47710024	2	Hebel	Lever	15x30x140 3xD12,5



09.20

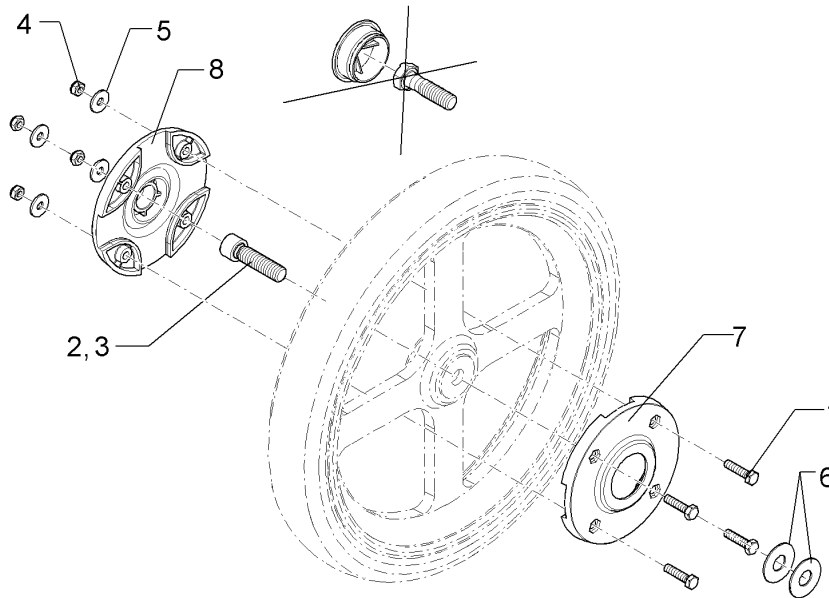
Pos.	Art.Nr.	Stck.	Artikeltext / Description		Abmessung
1	301 7280	4	Sechskantschraube	Hexagon bolt	M8x25-8.8 DIN933 BK30
2	303 0932	4	Sicherungsmutter	Selflocking nut	NM8-8 Zn DIN985
3	321 9942	1	Unterlegkeil	Wheel chock	NG53 DIN76051
4	321 9943	1	Halter zum Unterlegekeil	Carrier for wedge	NG53 122853.001
5	305 8694	8	Scheibe	Washer	A8,4 DIN125-St Zn

<b>Stützrolle/Pressure roller</b>	<b>6</b>
<b>Compact-Solitair 9/300 Z12</b>	<b>357 6001</b>



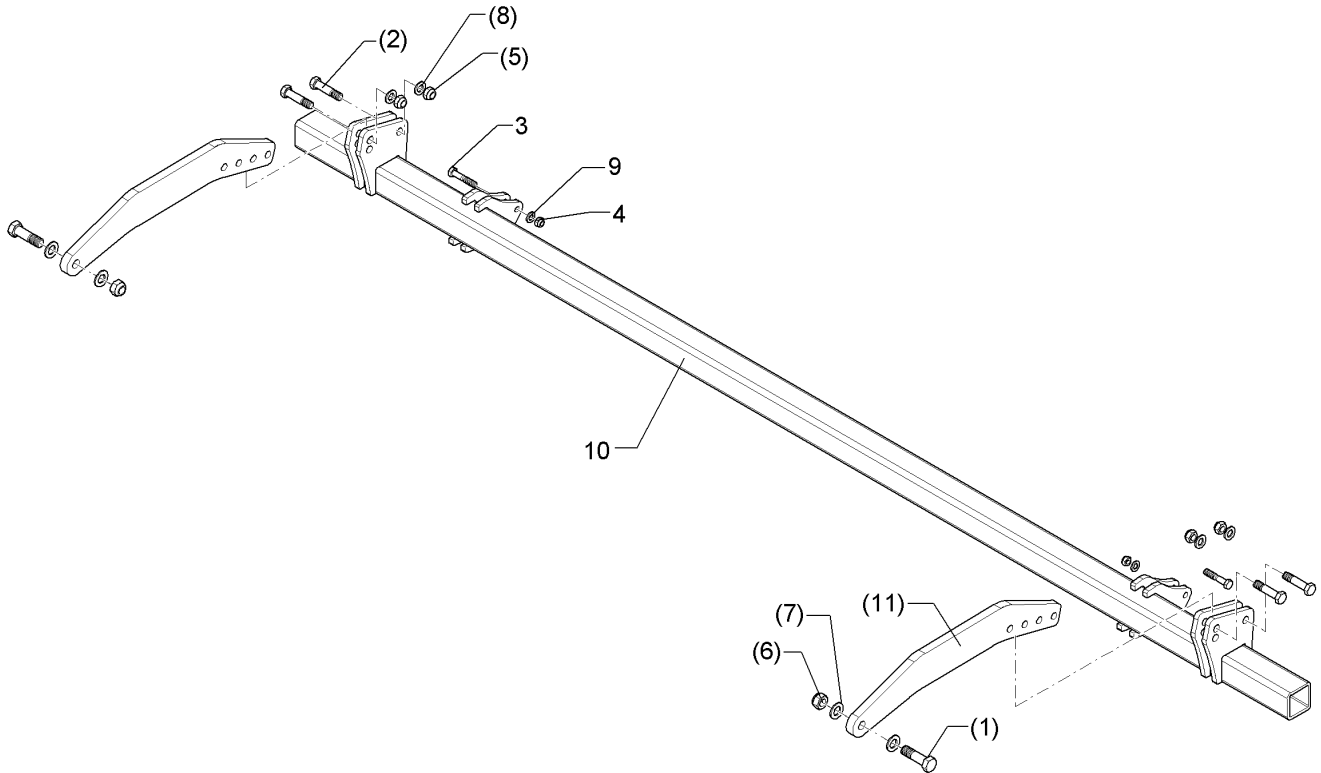
09.20

Pos.	Art.Nr.	Stck.	Artikeltext / Description	Abmessung	
1	319 8563	1	Rillenkugellager	Grooved ball bearing	D40/13x18,3
2	357 6002	1	Radscheibe	Wheel centre	D300/40/m42x2x50
3	357 6003	1	Reifen	Tyre	D340/280x50
4	317 7663	1	Hülse	Bushing	D12,0/13,0x17,5
5	319 8702	1	Schräggugellager zweireihig	Bearing	D40/13x18,3



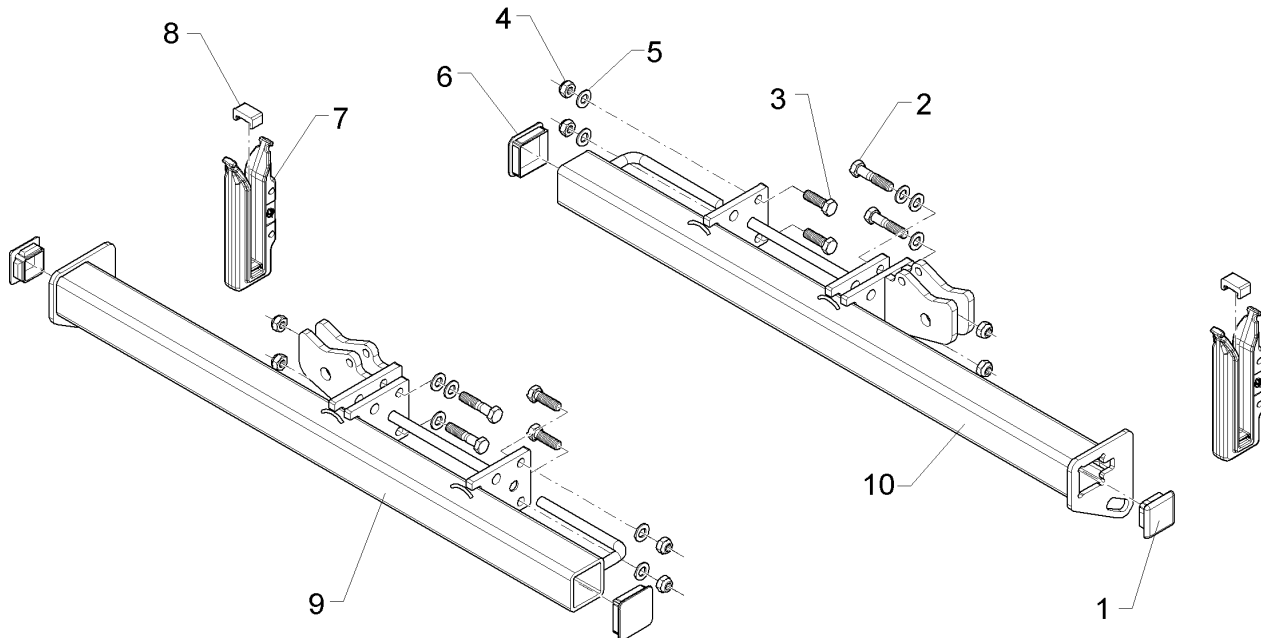
09.20

Pos.	Art.Nr.	Stck.	Artikeltext / Description		Abmessung
1	301 3006	4	Sechskantschraube	Hexagon bolt	M6x25-8.8 DIN933 BK45
2	301 5842	1	Zylinderschraube	Allen screw	M12x50-8.8 DIN 912 BK45
3	301 5843	1	Zylinderschraube	Allen screw	M12x55-8.8 DIN 912 BK30
4	303 0931	4	Sicherungsmutter	Selflocking nut	NM6-8 Zn DIN985
5	305 8572	4	Scheibe	Washer	6,4 DIN9021 Zn
6	305 8582	3	Scheibe	Washer	13/32x1,25 St-Zn
7	357 6007	1	Stützscheibe	Supporting washer	D118,5x14,75
8	357 6008	1	Stützscheibe	Supporting washer	D118,5x26



09.20

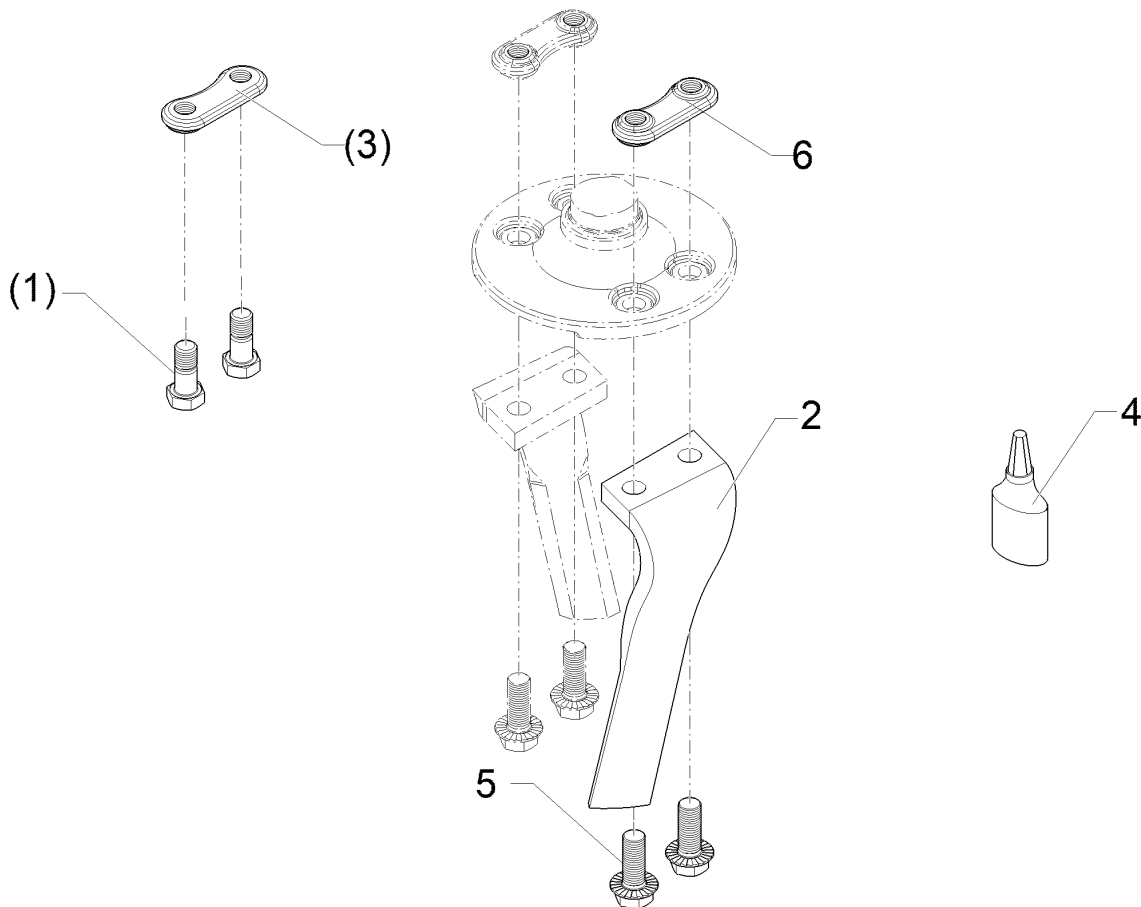
Pos.	Art.Nr.	Stck.	Artikeltext / Description		Abmessung
1	301 4601	2	Sechskantschraube spezial	Hexagon bolt special	M20x70ls40xb25-10.9 BK45
2	301 5363	4	Sechskantschraube spezial	Hexagon bolt special	M16x70ls45xb20-12.9 BK45
3	301 7341	2	Sechskantschraube	Hexagon bolt	M12x65-8.8 DIN931 BK30
4	303 0934	2	Sicherungsmutter	Selflocking nut	NM12-8 Zn DIN985
5	303 0935	4	Sicherungsmutter	Selflocking nut	NM16-8 Zn DIN985
6	303 0936	2	Sicherungsmutter	Selflocking nut	NM20-8 Zn DIN985
7	305 6012	1	Scheibe	Washer	21 ISO7089 Zn
8	305 6141	4	Scheibe	Washer	17/30x3 DIN/ISO-7089
9	305 8580	2	Scheibe	Washer	13/24x2,5 St-Zn DIN125
10	40810004	1	Tragrohr	Carrier tube	C-Solitair 9/300 Z
11	422 2903	2	Träger	Carrier	RSW Zirkon 8/10



09.20

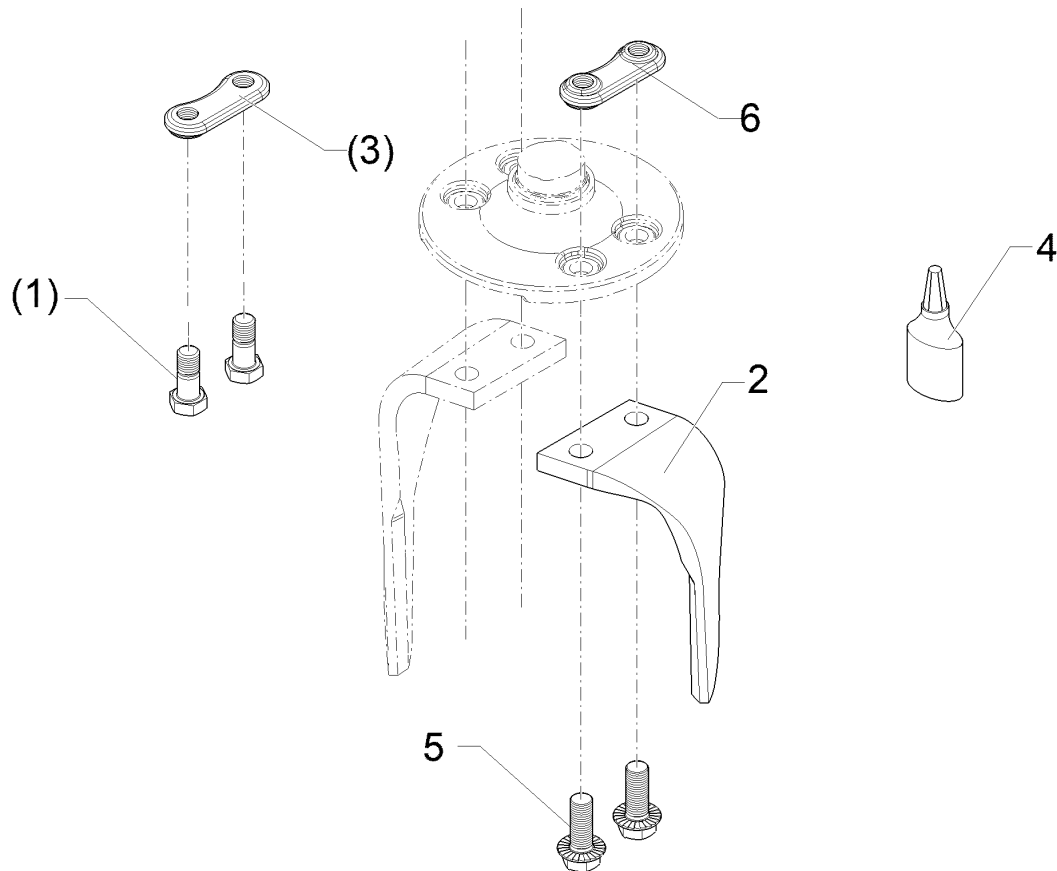
Pos.	Art.Nr.	Stck.	Artikeltext / Description		Abmessung
1	32310033	2	Vierkantstopfen	Square plug	60 Q-6060 5
2	301 3590	4	Sechskantschraube	Hexagon bolt	M14x65-8.8 DIN931 BK30
3	301 3591	4	Sechskantschraube	Hexagon bolt	M14x45 8.8 DIN933 BK30
4	303 0941	8	Sicherungsmutter	Selflocking nut	NM14-8 Zn DIN985
5	305 6139	10	Scheibe	Washer	28x15x2,5 Zn DIN125
6	32310090	2	Vierkantstopfen	Square plug	Q-70x70x7,1
7	40810013	2	Halmführung	Stalk guiding	40x84x237
8	40810016	2	Puffer	Buffer	19,5x21,5x39
9	40810098	1	Rahmenträger	Frame carrier	Compact-Solitair 9/300 Z RE
10	40810099	1	Rahmenträger	Frame carrier	Compact-Solitair 9/300 Z LI





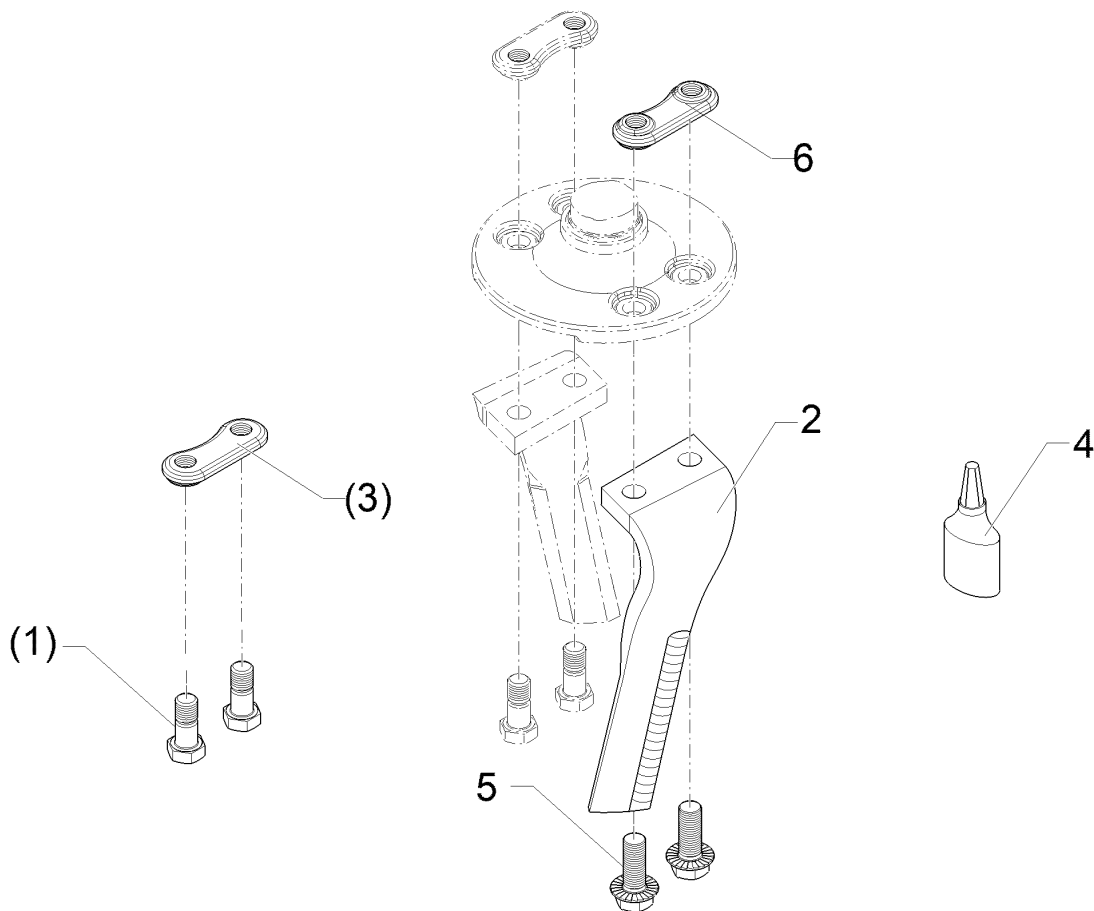
09.20

Pos.	Art.Nr.	Stck.	Artikeltext / Description		Abmessung
1	30110256	2	Sechskantschraube spezial	Hexagon bolt special	M20x1,5x48 10.9 Zn
2	337 7032	1	Messerzinken Allround	Blade tine	SG30 RE
3	45910023	1	Gewindeplatte	Threaded plate	2xM20x1,5-70 16x44x114 Zn
4	886 3010	0	Schraubensicherung	Screw locking	AN 306-62 / 50 ml
5	30110796	2	Sechskantschraube	Hexagon bolt	M20x1,5x52 45oS DIN6921
6	45910044	1	Gewindeplatte	Threaded plate	M20x1,5-70x19Zn



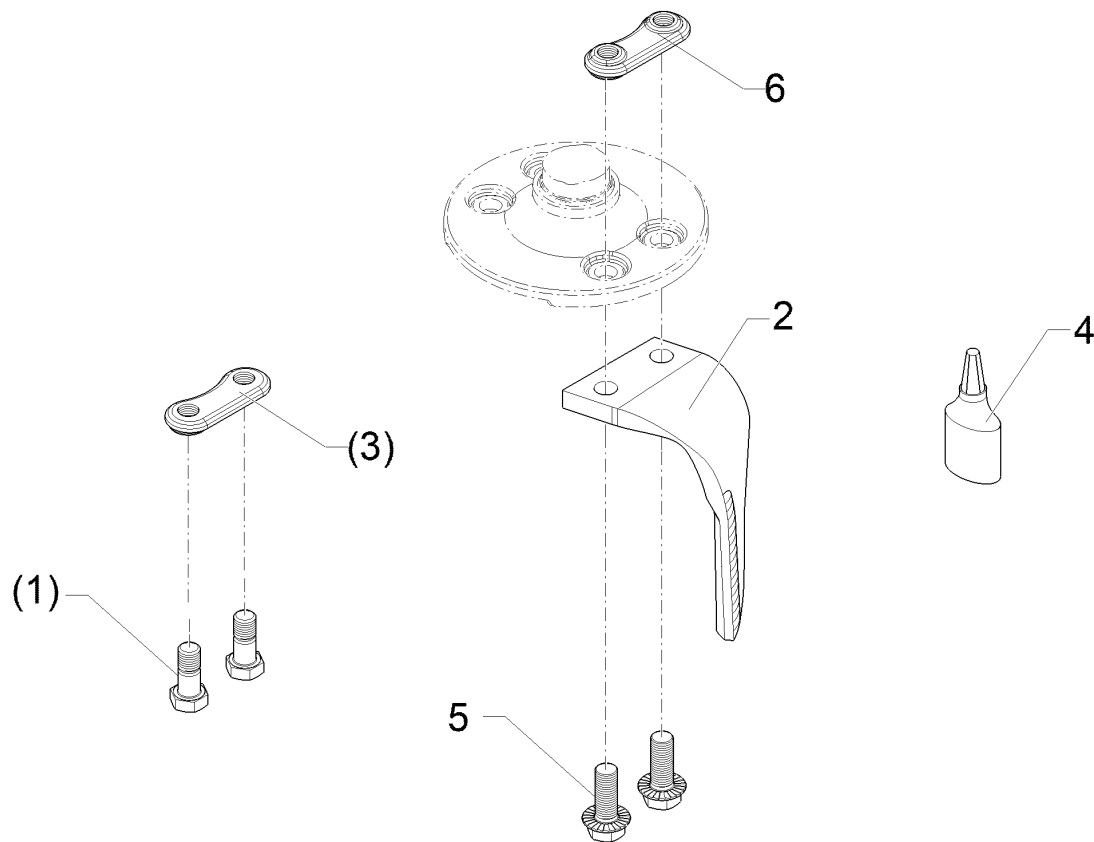
09.20

Pos.	Art.Nr.	Stck.	Artikeltext / Description		Abmessung
1	30110256	2	Sechskantschraube spezial	Hexagon bolt special	M20x1,5x48 10.9 Zn
2	337 7033	1	Messerzinken Allround	Blade tine	SG30 LI
3	45910023	1	Gewindeplatte	Threaded plate	2xM20x1,5-70 16x44x114 Zn
4	886 3010	0	Schraubensicherung	Screw locking	AN 306-62 / 50 ml
5	30110796	2	Sechskantschraube	Hexagon bolt	M20x1,5x52 45oS DIN6921
6	45910044	1	Gewindeplatte	Threaded plate	M20x1,5-70x19Zn



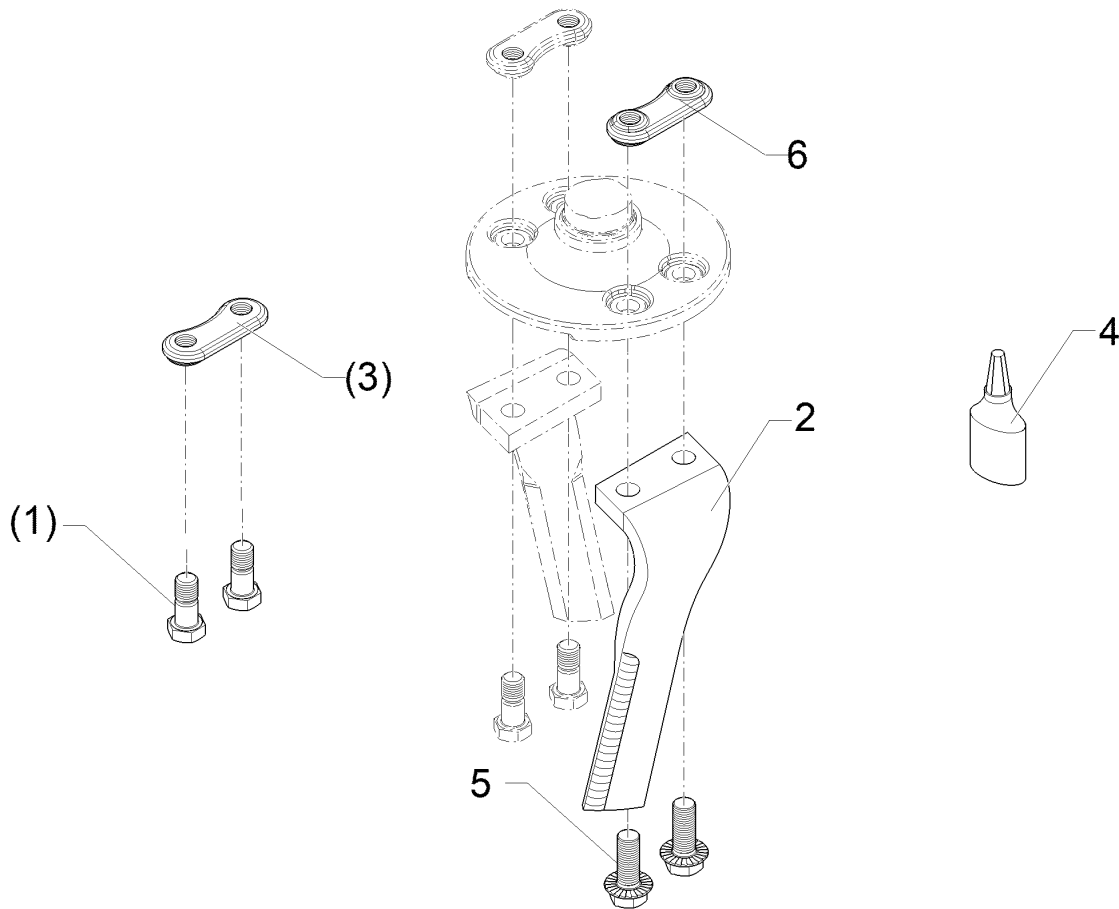
09.20

Pos.	Art.Nr.	Stck.	Artikeltext / Description		Abmessung
1	30110256	2	Sechskantschraube spezial	Hexagon bolt special	M20x1,5x48 10.9 Zn
2	337 7034	1	Messerzinken	Blade tine	S30P RE
3	45910023	1	Gewindeplatte	Threaded plate	2xM20x1,5-70 16x44x114 Zn
4	886 3010	0	Schraubensicherung	Screw locking	AN 306-62 / 50 ml
5	30110796	2	Sechskantschraube	Hexagon bolt	M20x1,5x52 45oS DIN6921
6	45910044	1	Gewindeplatte	Threaded plate	M20x1,5-70x19Zn



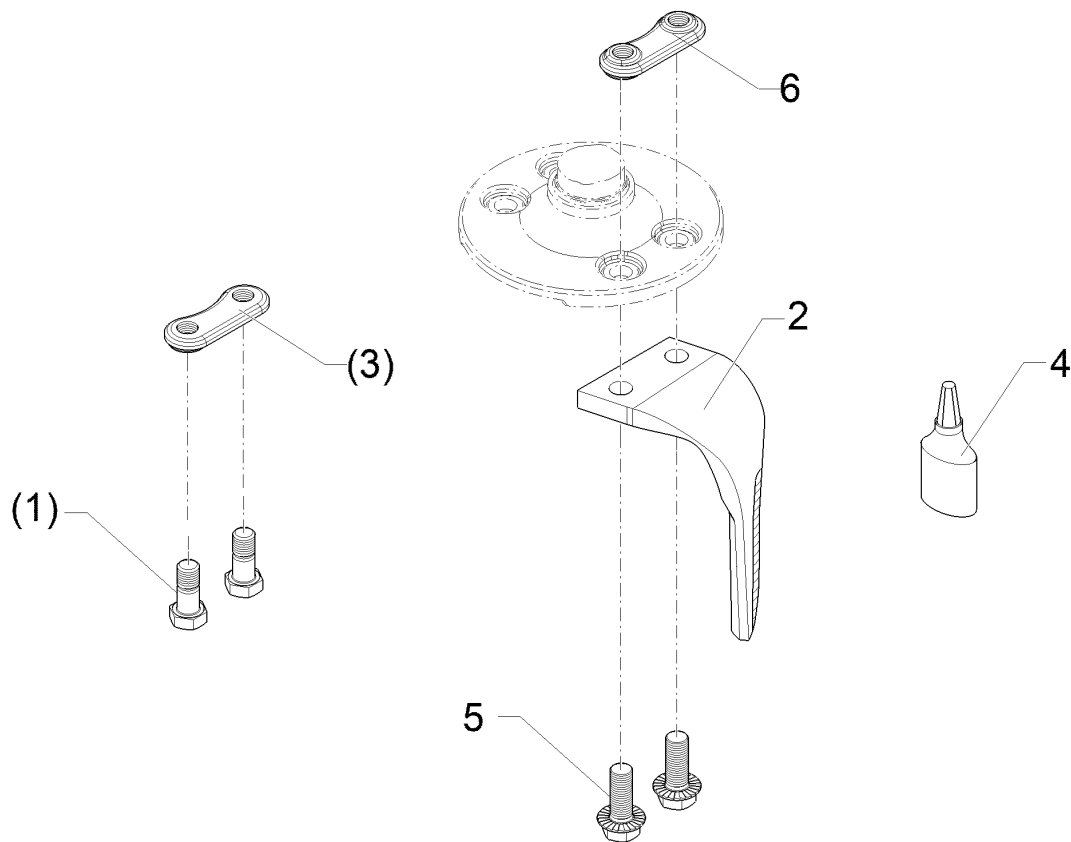
09.20

Pos.	Art.Nr.	Stck.	Artikeltext / Description		Abmessung
1	30110256	2	Sechskantschraube spezial	Hexagon bolt special	M20x1,5x48 10.9 Zn
2	337 7035	1	Messerzinken	Blade tine	S30P LI
3	45910023	1	Gewindeplatte	Threaded plate	2xM20x1,5-70 16x44x114 Zn
4	886 3010	0	Schraubensicherung	Screw locking	AN 306-62 / 50 ml
5	30110796	2	Sechskantschraube	Hexagon bolt	M20x1,5x52 45oS DIN6921
6	45910044	1	Gewindeplatte	Threaded plate	M20x1,5-70x19Zn



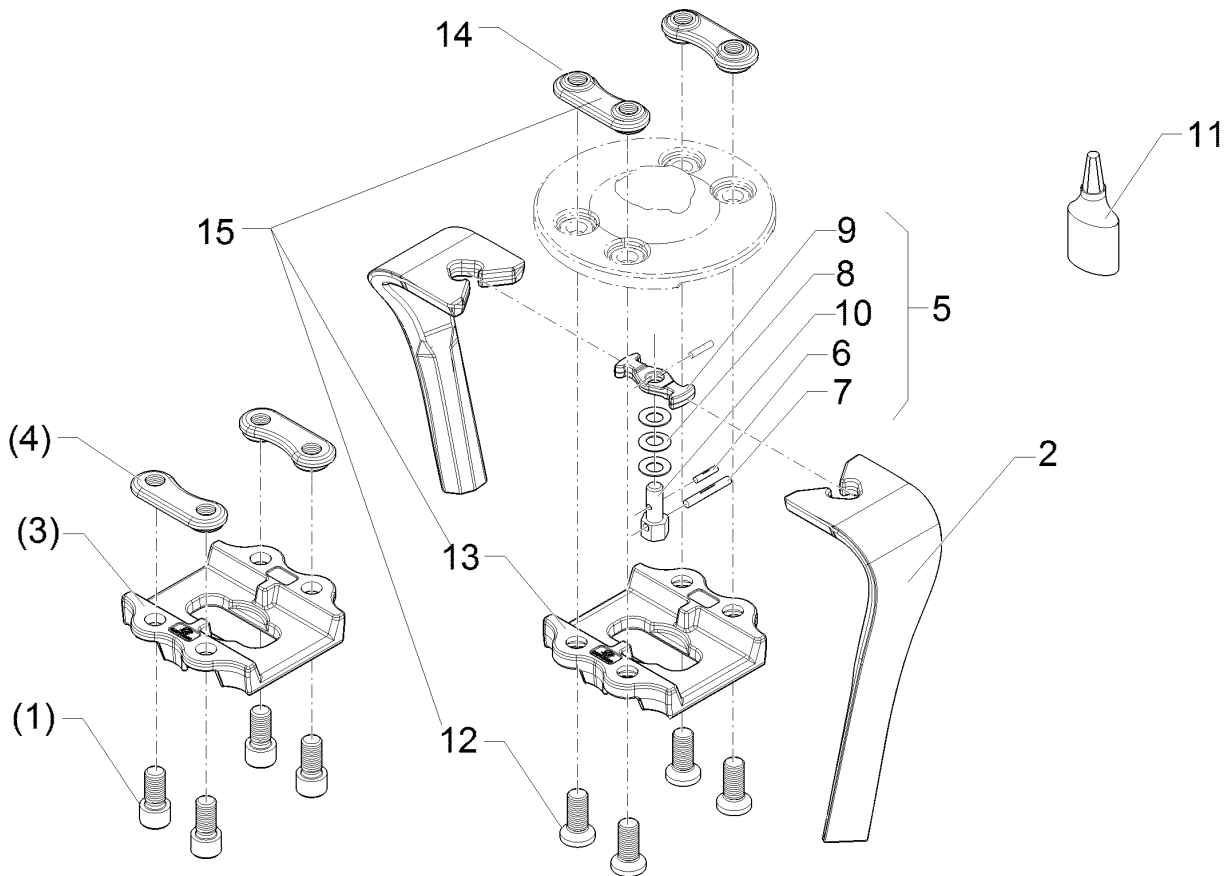
09.20

Pos.	Art.Nr.	Stck.	Artikeltext / Description		Abmessung
1	30110256	2	Sechskantschraube spezial	Hexagon bolt special	M20x1,5x48 10.9 Zn
2	337 7036	1	Messerzinken	Blade tine	G30P RE
3	45910023	1	Gewindeplatte	Threaded plate	2xM20x1,5-70 16x44x114 Zn
4	886 3010	0	Schraubensicherung	Screw locking	AN 306-62 / 50 ml
5	30110796	2	Sechskantschraube	Hexagon bolt	M20x1,5x52 45oS DIN6921
6	45910044	1	Gewindeplatte	Threaded plate	M20x1,5-70x19Zn



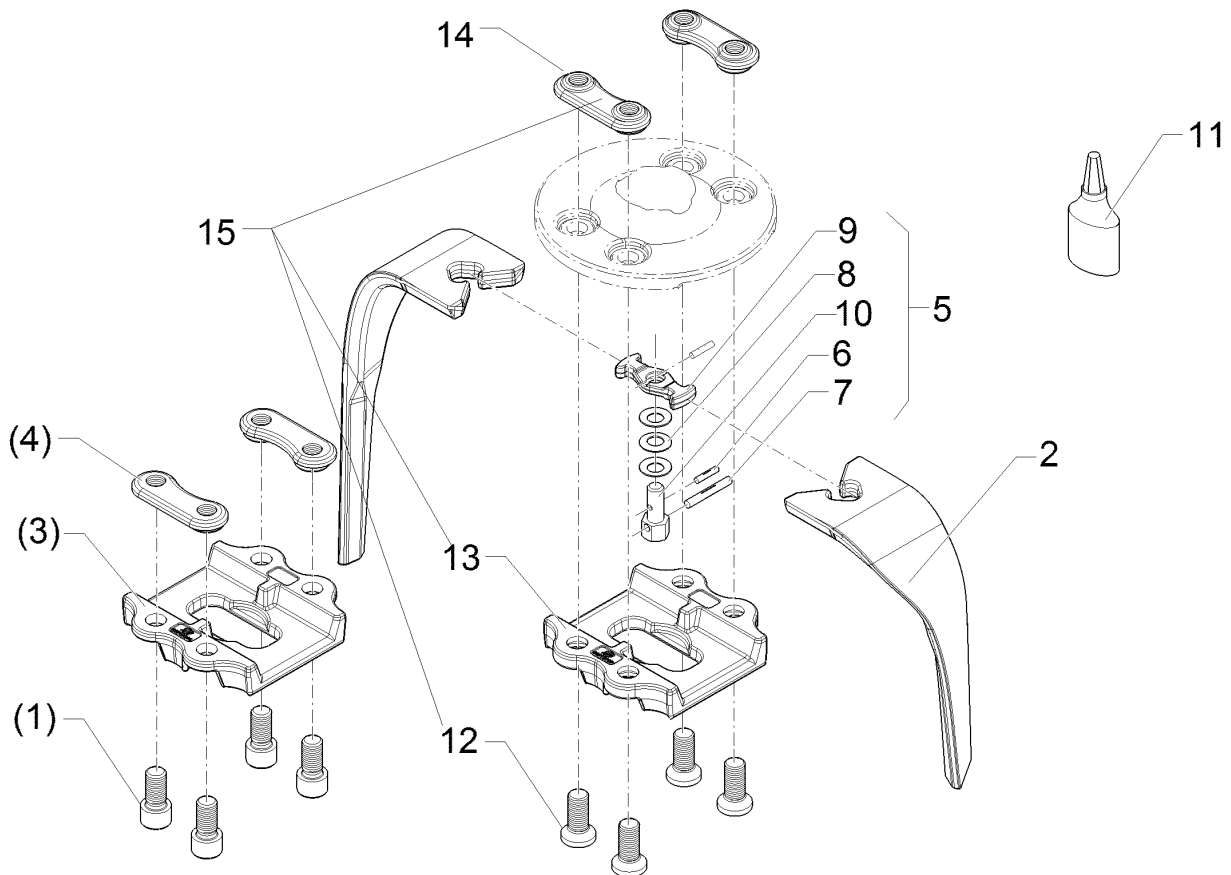
09.20

Pos.	Art.Nr.	Stck.	Artikeltext / Description		Abmessung
1	30110256	2	Sechskantschraube spezial	Hexagon bolt special	M20x1,5x48 10.9 Zn
2	337 7037	1	Messerzinken	Blade tine	G30P LI
3	45910023	1	Gewindeplatte	Threaded plate	2xM20x1,5-70 16x44x114 Zn
4	886 3010	0	Schraubensicherung	Screw locking	AN 306-62 / 50 ml
5	30110796	2	Sechskantschraube	Hexagon bolt	M20x1,5x52 45oS DIN6921
6	45910044	1	Gewindeplatte	Threaded plate	M20x1,5-70x19Zn



09.20

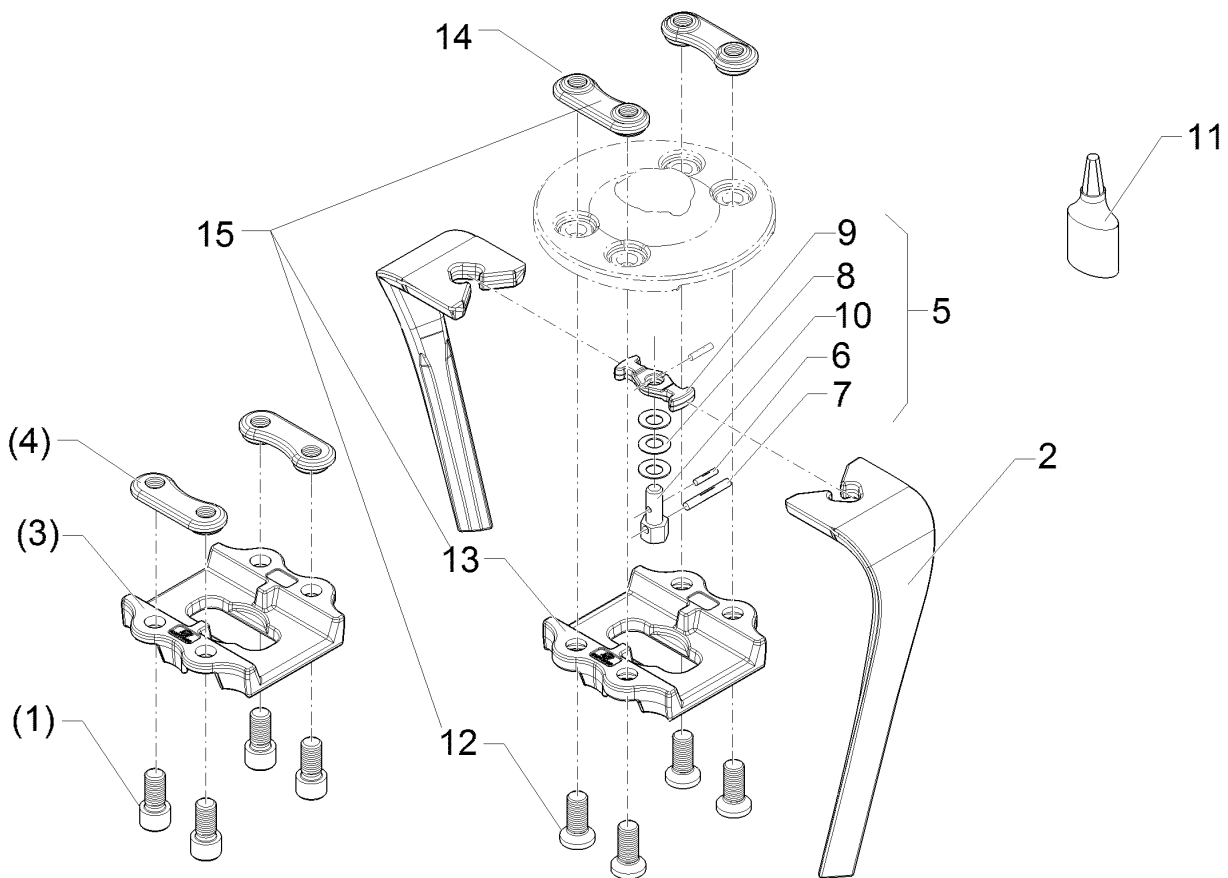
Pos.	Art.Nr.	Stck.	Artikeltext / Description		Abmessung
1	30110255	4	Zylinderschraube	Allen screw	M20x1,5x40-10.9 DIN912 BK45
2	33710010	2	Messerzinken	Blade tine	ZS34 RE
3	45510044	1	Rotorplatte	Rotor plate	27,3x175x192 4xD20,5
4	45910023	2	Gewindeplatte	Threaded plate	2xM20x1,5-70 16x44x114 Zn
5	555 0729	1	Rotorriegel	Locking bar	Zirkon 8
6	309 1280	1	Kerbstift	Grooved pin	6x30 DIN1475-X12 CrMoS 17
7	309 1296	1	Kerbstift	Grooved pin	8x60 DIN1475-St
8	329 6143	3	Tellerfeder	Cup spring	31,5/16,3x1,25 DIN2093-A Zn
9	455 0729	1	Rotorriegel	Locking bar	14x32x86 1xD16,5 Zn
10	455 0730	1	Verriegelungsbolzen	Locking pin	SW24/D16x58 ZN
11	886 3010	0	Schraubensicherung	Screw locking	AN 306-62 / 50 ml
12	30110667	4	Senkschraube	Countersunk bolt	M20x1,5x52 Zn 10.9
13	45510095	1	Rotorplatte	Rotor plate	Zirkon 12
14	45910044	2	Gewindeplatte	Threaded plate	M20x1,5-70x19Zn
15	50810009	1	Montagesatz	Mounting set	Zirkon 12 ZS34-ZS38



09.20

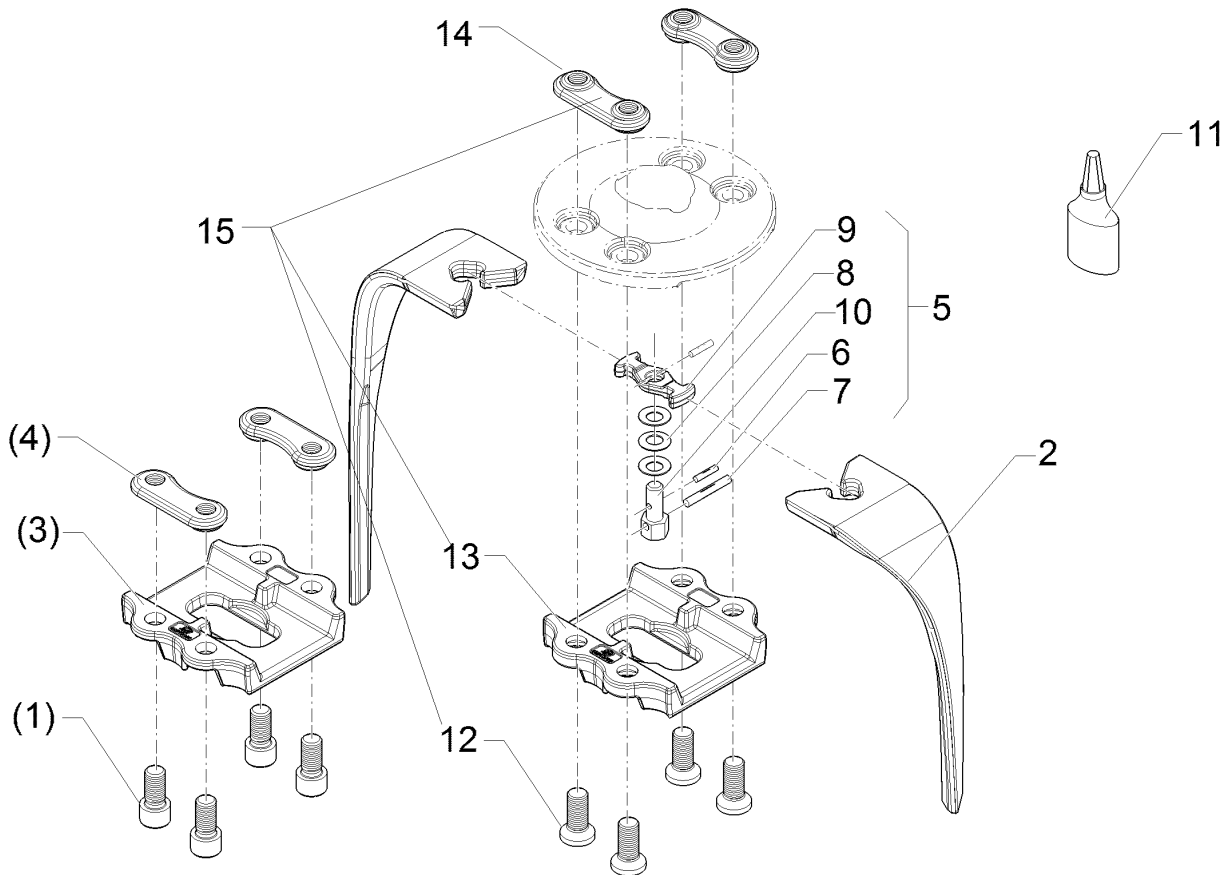
Pos.	Art.Nr.	Stck.	Artikeltext / Description		Abmessung
1	30110255	4	Zylinderschraube	Allen screw	M20x1,5x40-10.9 DIN912 BK45
2	33710011	2	Messerzinken	Blade tine	ZS34 LI
3	45510044	1	Rotorplatte	Rotor plate	27,3x175x192 4xD20,5
4	45910023	2	Gewindeplatte	Threaded plate	2xM20x1,5-70 16x44x114 Zn
5	555 0729	1	Rotorriegel	Locking bar	Zirkon 8
6	309 1280	1	Kerbstift	Grooved pin	6x30 DIN1475-X12 CrMoS 17
7	309 1296	1	Kerbstift	Grooved pin	8x60 DIN1475-St
8	329 6143	3	Tellerfeder	Cup spring	31,5/16,3x1,25 DIN2093-A Zn
9	455 0729	1	Rotorriegel	Locking bar	14x32x86 1xD16,5 Zn
10	455 0730	1	Verriegelungsbolzen	Locking pin	SW24/D16x58 ZN
11	886 3010	0	Schraubensicherung	Screw locking	AN 306-62 / 50 ml
12	30110667	4	Senkschraube	Countersunk bolt	M20x1,5x52 Zn 10.9
13	45510095	1	Rotorplatte	Rotor plate	Zirkon 12
14	45910044	2	Gewindeplatte	Threaded plate	M20x1,5-70x19Zn
15	50810009	1	Montagesatz	Mounting set	Zirkon 12 ZS34-ZS38





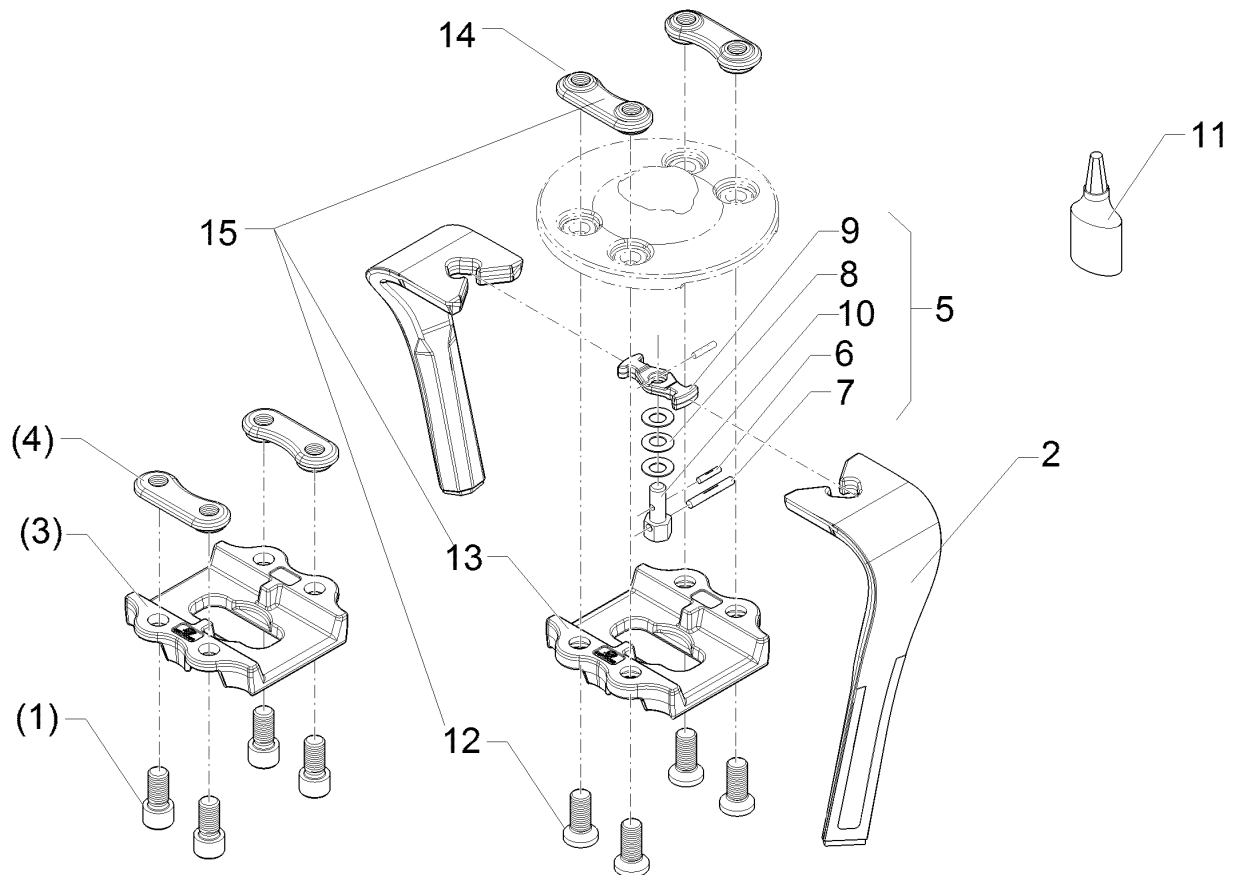
09.20

Pos.	Art.Nr.	Stck.	Artikeltext / Description		Abmessung
1	30110255	4	Zylinderschraube	Allen screw	M20x1,5x40-10.9 DIN912 BK45
2	33710012	2	Messerzinken	Blade tine	ZS38 RE
3	45510044	1	Rotorplatte	Rotor plate	27,3x175x192 4xD20,5
4	45910023	2	Gewindeplatte	Threaded plate	2xM20x1,5-70 16x44x114 Zn
5	555 0729	1	Rotorriegel	Locking bar	Zirkon 8
6	309 1280	1	Kerbstift	Grooved pin	6x30 DIN1475-X12 CrMoS 17
7	309 1296	1	Kerbstift	Grooved pin	8x60 DIN1475-St
8	329 6143	3	Tellerfeder	Cup spring	31,5/16,3x1,25 DIN2093-A Zn
9	455 0729	1	Rotorriegel	Locking bar	14x32x86 1xD16,5 Zn
10	455 0730	1	Verriegelungsbolzen	Locking pin	SW24/D16x58 ZN
11	886 3010	0	Schraubensicherung	Screw locking	AN 306-62 / 50 ml
12	30110667	4	Senkschraube	Countersunk bolt	M20x1,5x52 Zn 10.9
13	45510095	1	Rotorplatte	Rotor plate	Zirkon 12
14	45910044	2	Gewindeplatte	Threaded plate	M20x1,5-70x19Zn
15	50810009	1	Montagesatz	Mounting set	Zirkon 12 ZS34-ZS38



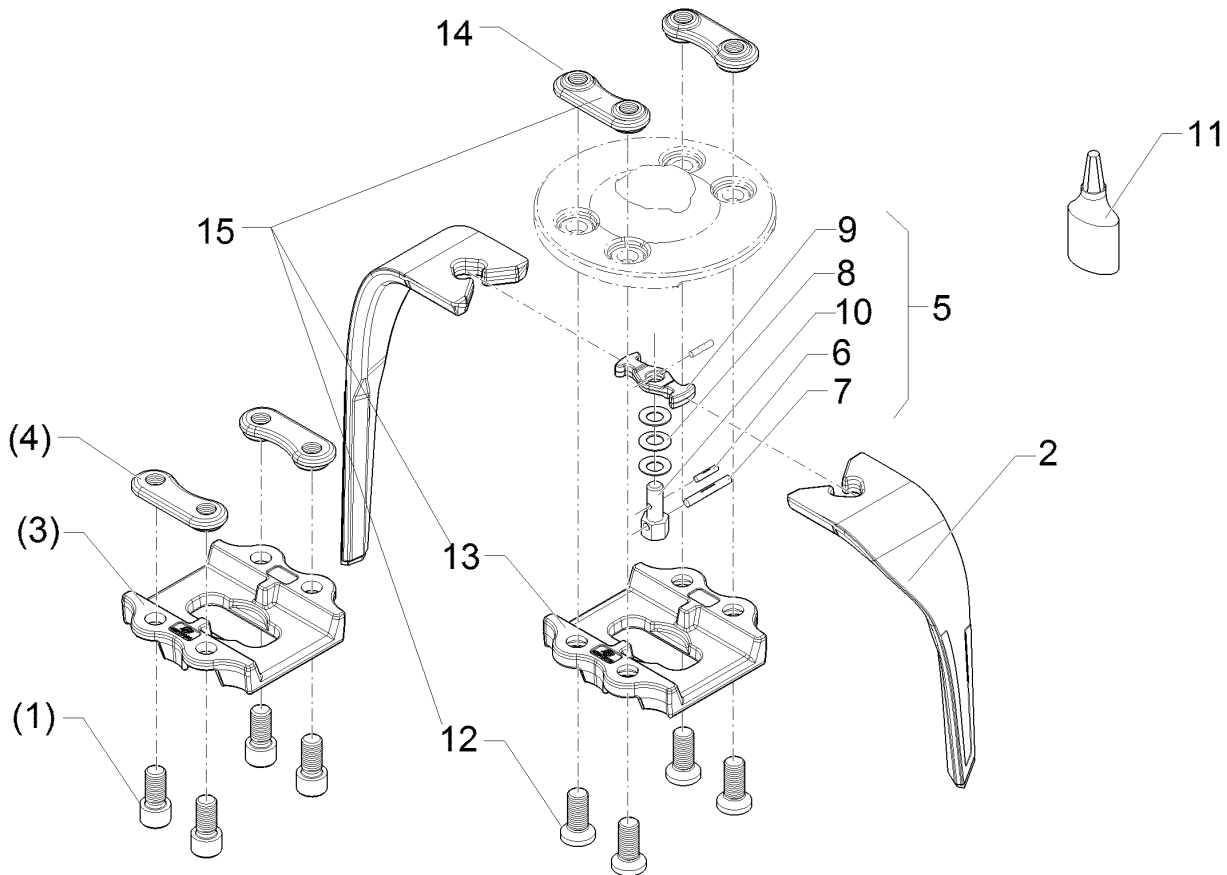
09.20

Pos.	Art.Nr.	Stck.	Artikeltext / Description		Abmessung
1	30110255	4	Zylinderschraube	Allen screw	M20x1,5x40-10.9 DIN912 BK45
2	33710013	2	Messerzinken	Blade tine	ZS38 LI
3	45510044	1	Rotorplatte	Rotor plate	27,3x175x192 4xD20,5
4	45910023	2	Gewindeplatte	Threaded plate	2xM20x1,5-70 16x44x114 Zn
5	555 0729	1	Rotorriegel	Locking bar	Zirkon 8
6	309 1280	1	Kerbstift	Grooved pin	6x30 DIN1475-X12 CrMoS 17
7	309 1296	1	Kerbstift	Grooved pin	8x60 DIN1475-St
8	329 6143	3	Tellerfeder	Cup spring	31,5/16,3x1,25 DIN2093-A Zn
9	455 0729	1	Rotorriegel	Locking bar	14x32x86 1xD16,5 Zn
10	455 0730	1	Verriegelungsbolzen	Locking pin	SW24/D16x58 ZN
11	886 3010	0	Schraubensicherung	Screw locking	AN 306-62 / 50 ml
12	30110667	4	Senkschraube	Countersunk bolt	M20x1,5x52 Zn 10.9
13	45510095	1	Rotorplatte	Rotor plate	Zirkon 12
14	45910044	2	Gewindeplatte	Threaded plate	M20x1,5-70x19Zn
15	50810009	1	Montagesatz	Mounting set	Zirkon 12 ZS34-ZS38



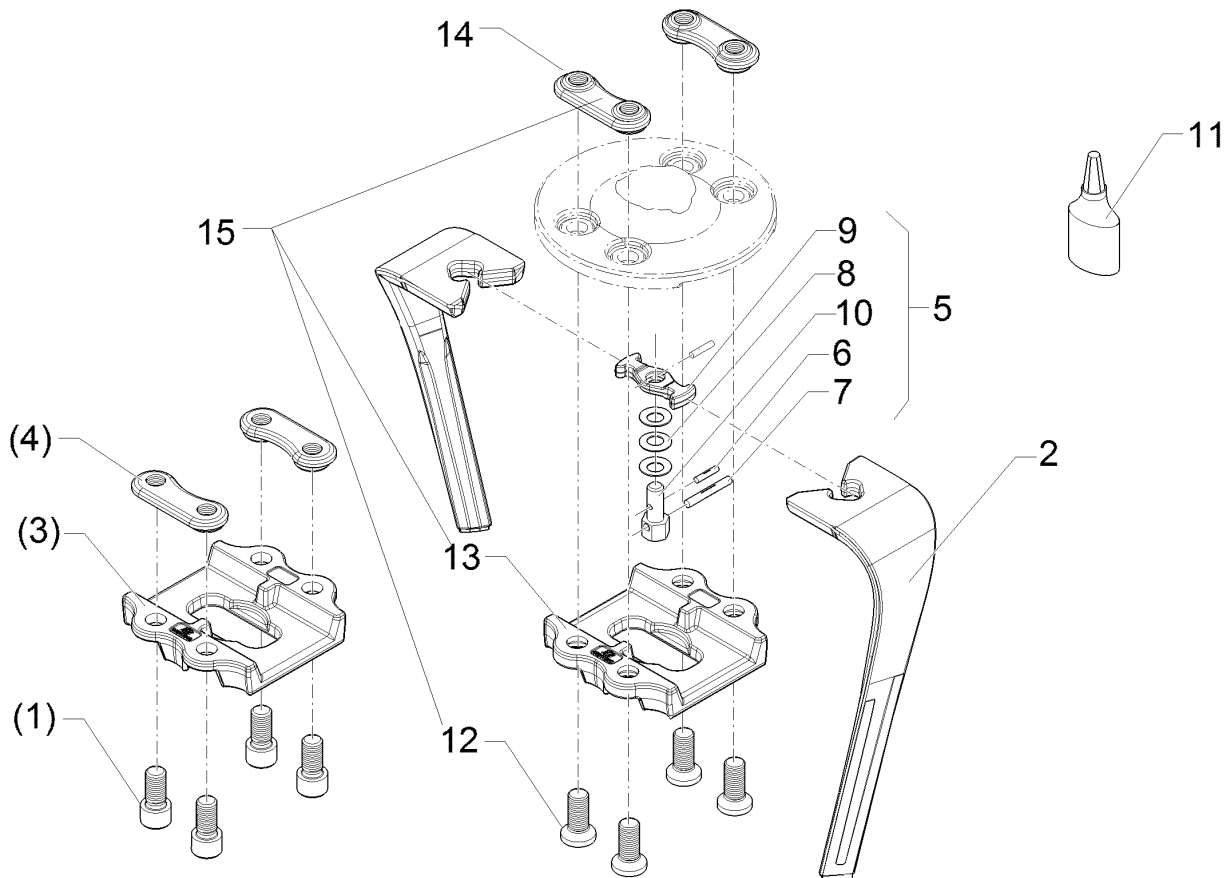
09.20

Pos.	Art.Nr.	Stck.	Artikeltext / Description		Abmessung
1	30110255	4	Zylinderschraube	Allen screw	M20x1,5x40-10.9
2	33710014	2	Messerzinken	Blade tine	DIN912 BK45 ZS34P RE
3	45510044	1	Rotorplatte	Rotor plate	27,3x175x192
4	45910023	2	Gewindeplatte	Threaded plate	4xD20,5 2xM20x1,5-70 16x44x114 Zn
5	555 0729	1	Rotorriegel	Locking bar	Zirkon 8
6	309 1280	1	Kerbstift	Grooved pin	6x30 DIN1475-X12
7	309 1296	1	Kerbstift	Grooved pin	CrMoS 17 8x60 DIN1475-St
8	329 6143	3	Tellerfeder	Cup spring	31,5/16,3x1,25 DIN2093-A Zn
9	455 0729	1	Rotorriegel	Locking bar	14x32x86 1xD16,5 Zn
10	455 0730	1	Verriegelungsbolzen	Locking pin	SW24/D16x58 ZN
11	886 3010	0	Schraubensicherung	Screw locking	AN 306-62 / 50 ml
12	30110667	4	Senkschraube	Countersunk bolt	M20x1,5x52 Zn 10.9
13	45510095	1	Rotorplatte	Rotor plate	Zirkon 12
14	45910044	2	Gewindeplatte	Threaded plate	M20x1,5-70x19Zn
15	50810009	1	Montagesatz	Mounting set	Zirkon 12 ZS34-ZS38



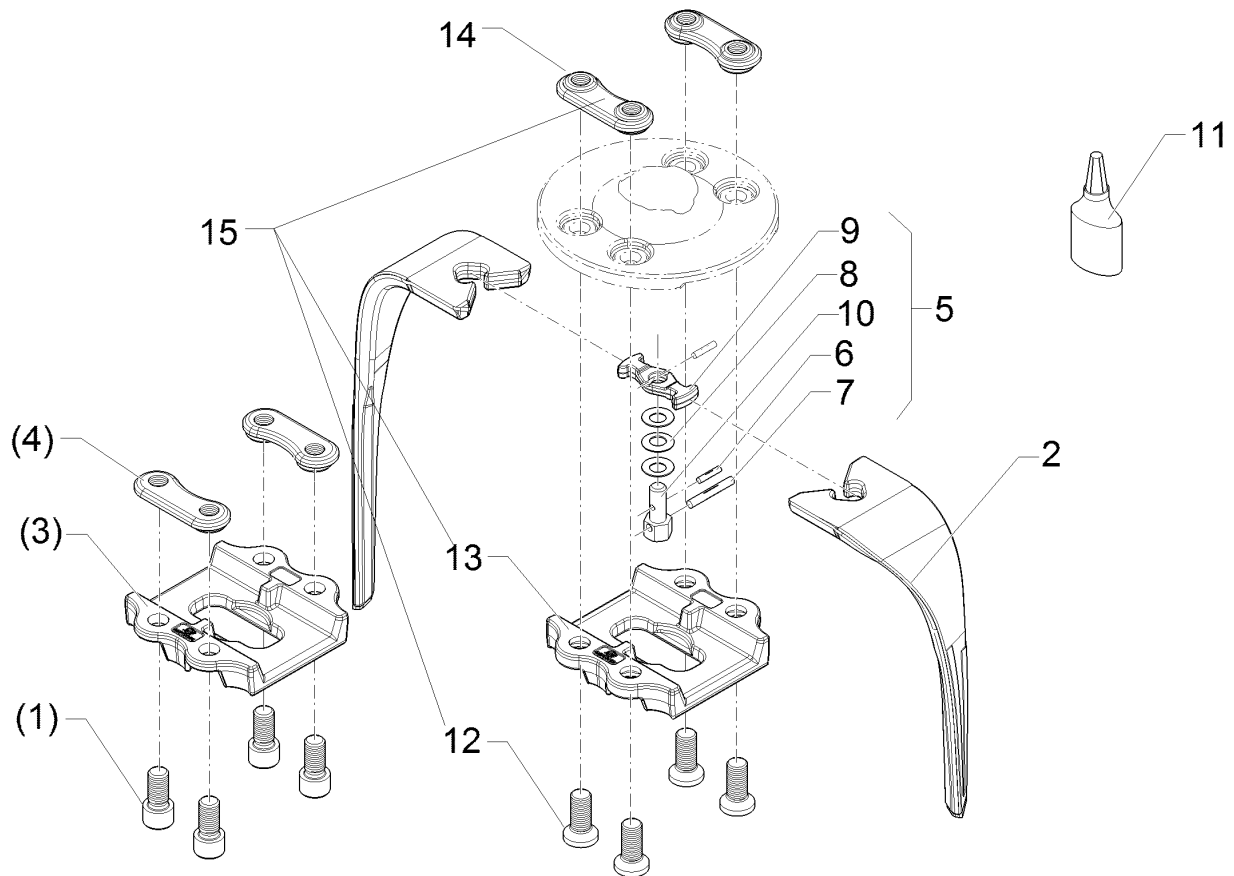
09.20

Pos.	Art.Nr.	Stck.	Artikeltext / Description		Abmessung
1	30110255	4	Zylinderschraube	Allen screw	M20x1,5x40-10.9 DIN912 BK45
2	33710015	2	Messerzinken	Blade tine	ZS34P LI
3	45510044	1	Rotorplatte	Rotor plate	27,3x175x192 4xD20,5
4	45910023	2	Gewindeplatte	Threaded plate	2xM20x1,5-70 16x44x114 Zn
5	555 0729	1	Rotorriegel	Locking bar	Zirkon 8
6	309 1280	1	Kerbstift	Grooved pin	6x30 DIN1475-X12 CrMoS 17
7	309 1296	1	Kerbstift	Grooved pin	8x60 DIN1475-St
8	329 6143	3	Tellerfeder	Cup spring	31,5/16,3x1,25 DIN2093-A Zn
9	455 0729	1	Rotorriegel	Locking bar	14x32x86 1xD16,5 Zn
10	455 0730	1	Verriegelungsbolzen	Locking pin	SW24/D16x58 ZN
11	886 3010	0	Schraubensicherung	Screw locking	AN 306-62 / 50 ml
12	30110667	4	Senkschraube	Countersunk bolt	M20x1,5x52 Zn 10.9
13	45510095	1	Rotorplatte	Rotor plate	Zirkon 12
14	45910044	2	Gewindeplatte	Threaded plate	M20x1,5-70x19Zn
15	50810009	1	Montagesatz	Mounting set	Zirkon 12 ZS34-ZS38



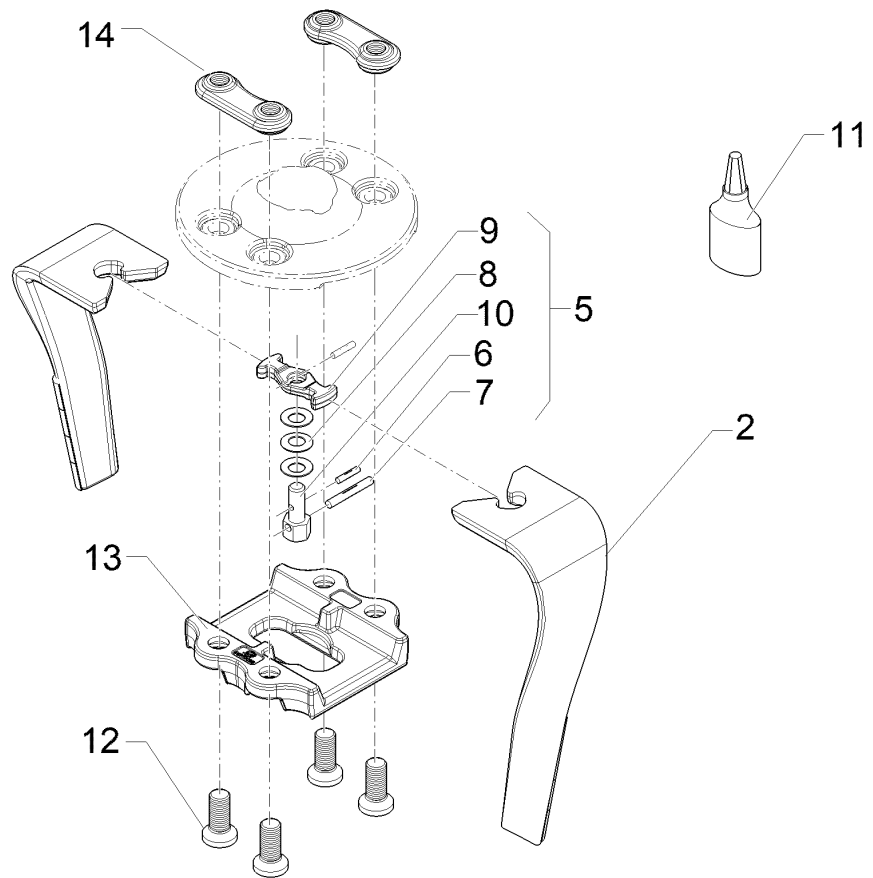
09.20

Pos.	Art.Nr.	Stck.	Artikeltext / Description		Abmessung
1	30110255	4	Zylinderschraube	Allen screw	M20x1,5x40-10.9 DIN912 BK45
2	33710016	2	Messerzinken	Blade tine	ZS38P RE
3	45510044	1	Rotorplatte	Rotor plate	27,3x175x192 4xD20,5
4	45910023	2	Gewindeplatte	Threaded plate	2xM20x1,5-70 16x44x114 Zn
5	555 0729	1	Rotorriegel	Locking bar	Zirkon 8
6	309 1280	1	Kerbstift	Grooved pin	6x30 DIN1475-X12 CrMoS 17
7	309 1296	1	Kerbstift	Grooved pin	8x60 DIN1475-St
8	329 6143	3	Tellerfeder	Cup spring	31,5/16,3x1,25 DIN2093-A Zn
9	455 0729	1	Rotorriegel	Locking bar	14x32x86 1xD16,5 Zn
10	455 0730	1	Verriegelungsbolzen	Locking pin	SW24/D16x58 ZN
11	886 3010	0	Schraubensicherung	Screw locking	AN 306-62 / 50 ml
12	30110667	4	Senkschraube	Countersunk bolt	M20x1,5x52 Zn 10.9
13	45510095	1	Rotorplatte	Rotor plate	Zirkon 12
14	45910044	2	Gewindeplatte	Threaded plate	M20x1,5-70x19Zn
15	50810009	1	Montagesatz	Mounting set	Zirkon 12 ZS34-ZS38



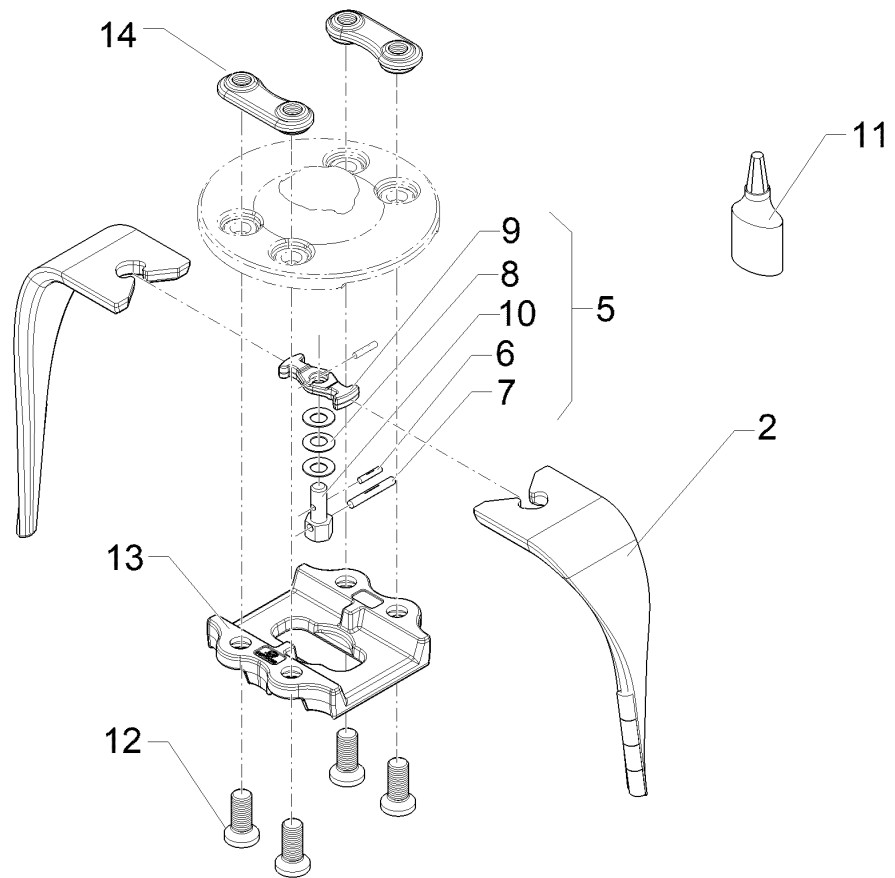
09.20

Pos.	Art.Nr.	Stck.	Artikeltext / Description		Abmessung
1	30110255	4	Zylinderschraube	Allen screw	M20x1,5x40-10.9 DIN912 BK45
2	33710017	2	Messerzinken	Blade tine	ZS38P LI
3	45510044	1	Rotorplatte	Rotor plate	27,3x175x192 4xD20,5
4	45910023	2	Gewindeplatte	Threaded plate	2xM20x1,5-70 16x44x114 Zn
5	555 0729	1	Rotorriegel	Locking bar	Zirkon 8
6	309 1280	1	Kerbstift	Grooved pin	6x30 DIN1475-X12 CrMoS 17
7	309 1296	1	Kerbstift	Grooved pin	8x60 DIN1475-St
8	329 6143	3	Tellerfeder	Cup spring	31,5/16,3x1,25 DIN2093-A Zn
9	455 0729	1	Rotorriegel	Locking bar	14x32x86 1xD16,5 Zn
10	455 0730	1	Verriegelungsbolzen	Locking pin	SW24/D16x58 ZN
11	886 3010	0	Schraubensicherung	Screw locking	AN 306-62 / 50 ml
12	30110667	4	Senkschraube	Countersunk bolt	M20x1,5x52 Zn 10.9
13	45510095	1	Rotorplatte	Rotor plate	Zirkon 12
14	45910044	2	Gewindeplatte	Threaded plate	M20x1,5-70x19Zn
15	50810009	1	Montagesatz	Mounting set	Zirkon 12 ZS34-ZS38



09.20

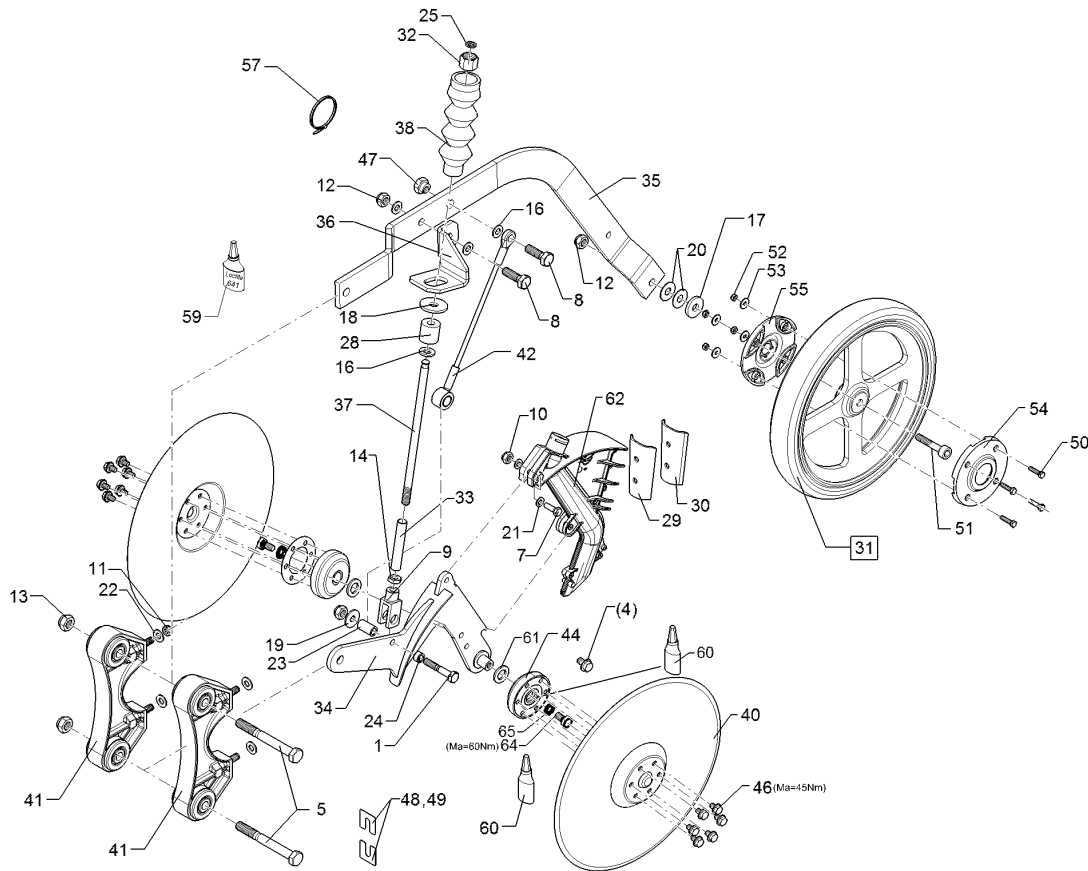
Pos.	Art.Nr.	Stck.	Artikeltext / Description		Abmessung
2	33710036	2	Messerzinken	Blade tine	ZS34HR
5	555 0729	1	Rotorriegel	Locking bar	Zirkon 8
6	309 1280	1	Kerbstift	Grooved pin	6x30 DIN1475-X12 CrMoS 17
7	309 1296	1	Kerbstift	Grooved pin	8x60 DIN1475-St
8	329 6143	3	Tellerfeder	Cup spring	31,5/16,3x1,25 DIN2093-A Zn
9	455 0729	1	Rotorriegel	Locking bar	14x32x86 1xD16,5 Zn
10	455 0730	1	Verriegelungsbolzen	Locking pin	SW24/D16x58 ZN
11	886 3010	1	Schraubensicherung	Screw locking	AN 306-62 / 50 ml
12	30110667	4	Senkschraube	Countersunk bolt	M20x1,5x52 Zn 10.9
13	45510095	1	Rotorplatte	Rotor plate	Zirkon 12
14	45910044	2	Gewindeplatte	Threaded plate	M20x1,5-70x19Zn



09.20

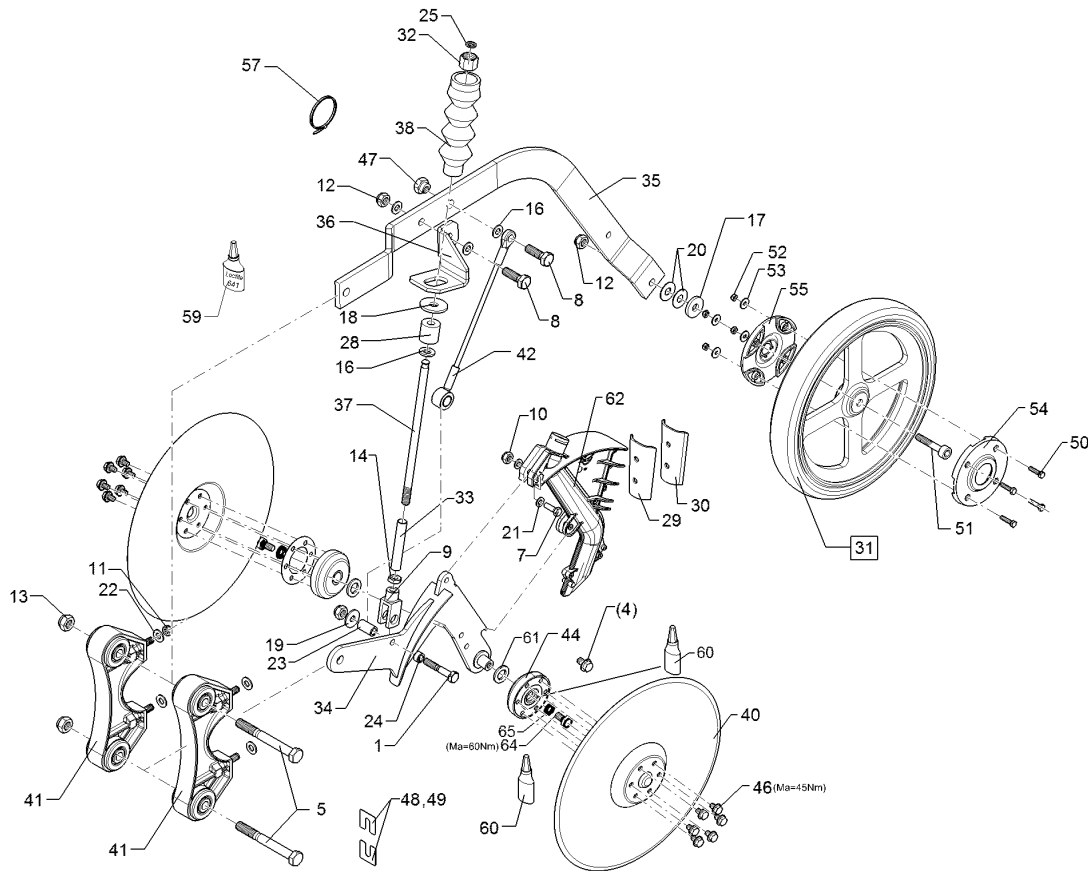
Pos.	Art.Nr.	Stck.	Artikeltext / Description		Abmessung
2	33710037	2	Messerzinken	Blade tine	ZS34HL
5	555 0729	1	Rotorriegel	Locking bar	Zirkon 8
6	309 1280	1	Kerbstift	Grooved pin	6x30 DIN1475-X12 CrMoS 17
7	309 1296	1	Kerbstift	Grooved pin	8x60 DIN1475-St
8	329 6143	3	Tellerfeder	Cup spring	31,5/16,3x1,25 DIN2093-A Zn
9	455 0729	1	Rotorriegel	Locking bar	14x32x86 1xD16,5 Zn
10	455 0730	1	Verriegelungsbolzen	Locking pin	SW24/D16x58 ZN
11	886 3010	1	Schraubensicherung	Screw locking	AN 306-62 / 50 ml
12	30110667	4	Senkschraube	Countersunk bolt	M20x1,5x52 Zn 10.9
13	45510095	1	Rotorplatte	Rotor plate	Zirkon 12
14	45910044	2	Gewindeplatte	Threaded plate	M20x1,5-70x19Zn





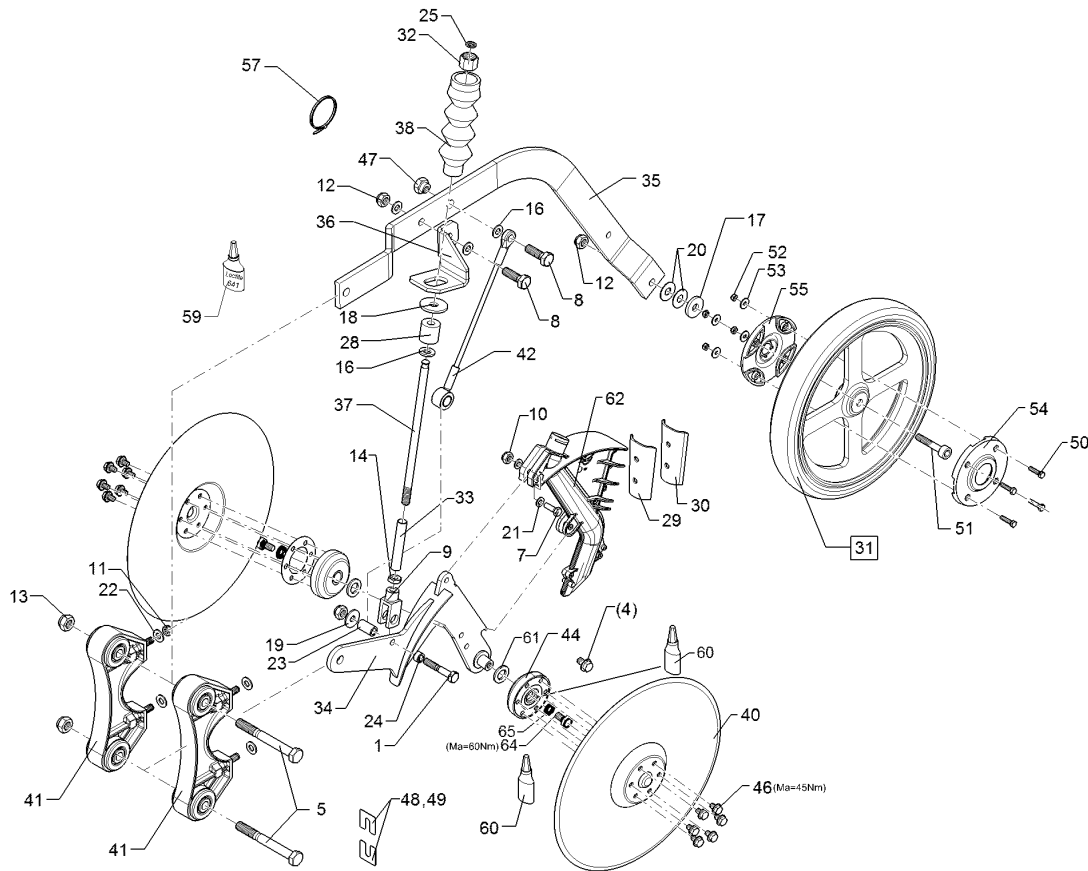
09.20

Pos.	Art.Nr.	Stck.	Artikeltext / Description		Abmessung
1	301 3255	1	Sechskantschraube	Hexagon bolt	M10x60-10.9
2	301 3324	2	Sechskantschraube	Hexagon bolt	DIN931 BK45 M12x30-8.8 DIN933 BK30
4	30110059	2	Sicherungsschraube	Safety screw	M10x16-90 Zn
5	301 3621	2	Sechskantschraube	Hexagon bolt	M14x125-8.8 DIN931 BK30
7	301 7280	1	Sechskantschraube	Hexagon bolt	M8x25-8.8 DIN933 BK30
8	301 7334	2	Sechskantschraube	Hexagon bolt	M12x35-8.8 DIN933 BK30
9	302 9012	1	Gabelkopf	Forkhead	G16x24 M12 D16 Zn
10	303 0932	1	Sicherungsmutter	Selflocking nut	NM8-8 Zn DIN985
11	303 0933	5	Sicherungsmutter	Selflocking nut	NM10-8 DIN985 Zn
12	303 0934	2	Sicherungsmutter	Selflocking nut	NM12-8 Zn DIN985
13	303 0941	2	Sicherungsmutter	Selflocking nut	NM14-8 Zn DIN985
14	303 0952	1	Sechskantmutter	Hexagon nut	BM12 DIN936 17H Zn
16	305 6137	4	Scheibe	Washer	13/25x3 DIN1441-St Zn
17	305 6167	1	Scheibe	Washer	13/35x5 Zn DIN 6340
18	305 6978	1	Scheibe	Washer	R13,5/44x4 DIN440-St Zn
19	305 8577	1	Scheibe	Washer	10,5/30x2,5 St-Zn
20	305 8582	4	Scheibe	Washer	13/32x1,25 St-Zn
21	305 8694	1	Scheibe	Washer	A8,4 DIN125-St Zn



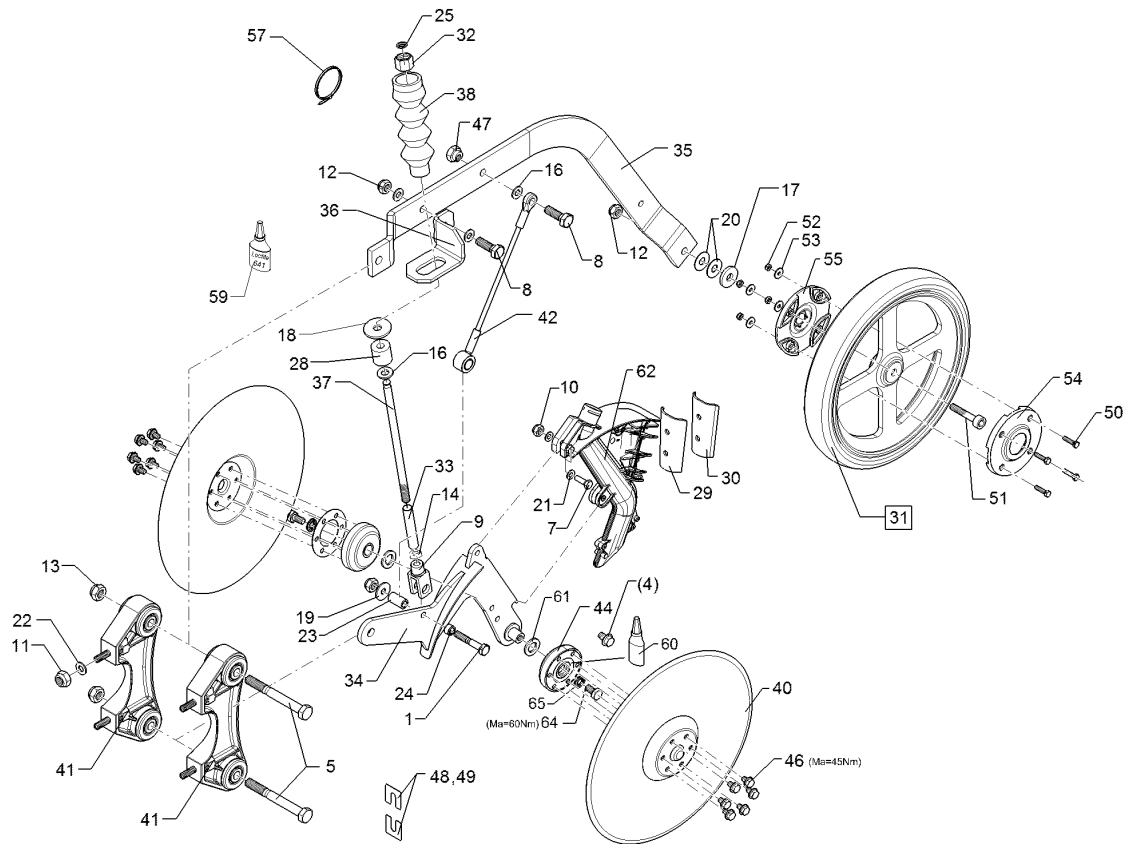
09.20

Pos.	Art.Nr.	Stck.	Artikeltext / Description	Abmessung	
22	305 8696	4	Scheibe	Washer	A10,5 DIN125-St Zn
23	317 8119	1	Buchse	Bush	D16/10,2x29 Cr
24	317 8120	1	Buchse	Bush	D16/10,2x9 Cr
25	1	Ring	Ring	D14/10x3	
28	329 5011	1	Gummipuffer	Rubber buffer	D30/12,2x30
29	34910013	1	Abstreifer	Scraper	3x95/79,65x100 4xD9
30	34910012	1	Hartmetallabstreifer	Scraper, hard metal	3x95/79,1x102 4xD9
31	357 6001	1	Stützrolle	Pressure roller	m.Lager D340/13x50
32	375 5310	1	Überwurfmutter	Union nut	12L M18x1,5 Zn/ZnNi
33	475 9997	1	Distanzrohr	Distance tube	16x1,5x85 Zn
34	48210209	1	Scheibenträger	Disc carrier	OptiDisc (B)
35	482 6107	1	Radhalm	Wheel stalk	GEK VO 50x10x935 Zn
36	482 6109	1	Anschlag	Stop	V 6x103,4x147,3
37	482 6110	1	Pleuel ohne Kopf	Connecting rod	D12x260 M12 Zn
38	482 6111	1	Faltenbalg	Bellows	D42-D12-150lg
40	34910010	2	Sechscheibe	Disc	D350x3x25,5 D60-6xD8,2
41	582 6036	2	Halter mit Gummielementen	Holder	50x101x261 2xM10 2xD14
42	582 6113	1	Seil mit Ösen	Rope with eyes	D7,1x278
44	31910006	2	Vierpunktlager	Four point bearing	D78/16x23 LK60 6xM8
46	30110060	12	Sicherungsschraube	Safety screw	M8x12-90



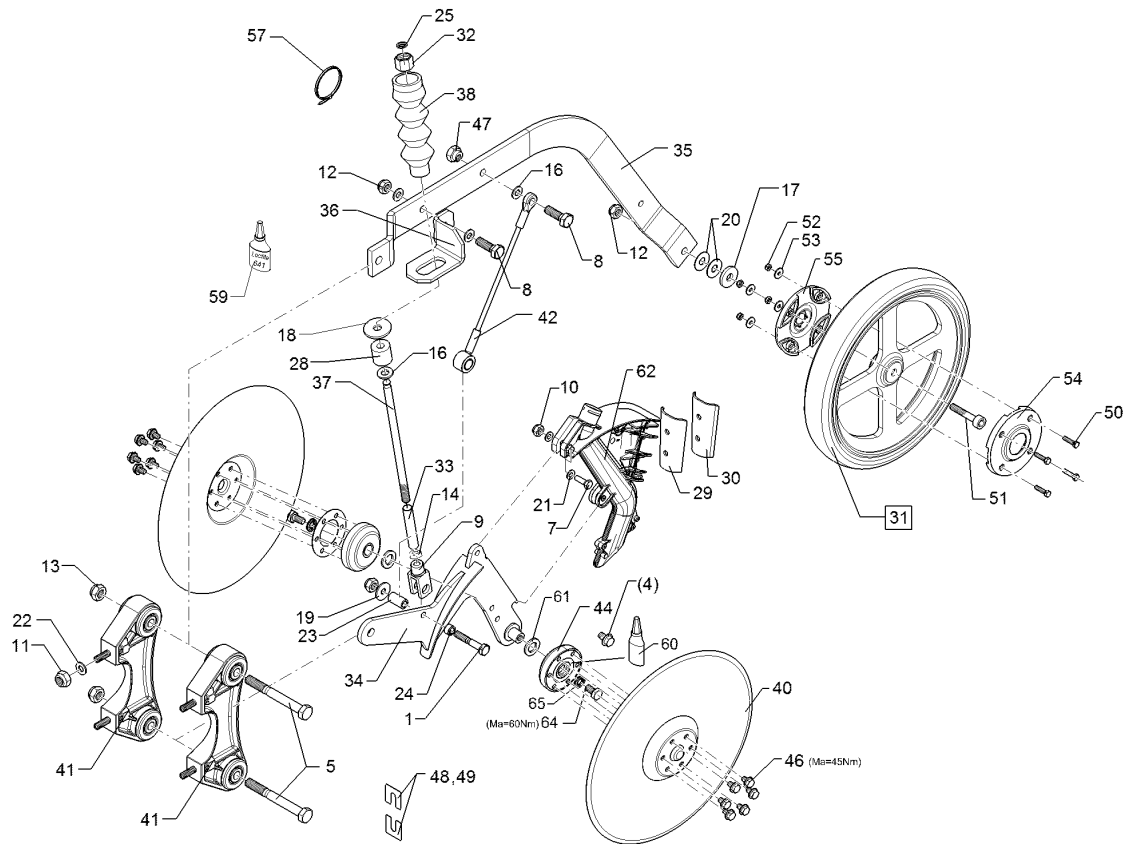
09.20

Pos.	Art.Nr.	Stck.	Artikeltext / Description		Abmessung
47	317 7697	1	Exzenter	Eccentric	SW24/16-M12/E1,75 Zn
48	305 8699	4	Scheibe	Washer	34x37x0,5 1xD10,5
49	305 8700	4	Scheibe	Washer	34x37x1 1xD10,5
50	301 3006	4	Sechskantschraube	Hexagon bolt	M6x25-8.8 DIN933 BK45
51	301 5842	1	Zylinderschraube	Allen screw	M12x50-8.8 DIN 912 BK45
52	303 0931	4	Sicherungsmutter	Selflocking nut	NM6-8 Zn DIN985
53	305 8572	4	Scheibe	Washer	6,4 DIN9021 Zn
54	357 6007	1	Stützscheibe	Supporting washer	D118,5x14,75
55	357 6008	1	Stützscheibe	Supporting washer	D118,5x26
57	325 1249	1	Kabelbinder, schwarz	Clip, black	360x4,5
59	886 3005	1	Loctite	Loctite	Nr.641 50ml
60	886 3013	1	Fluid Seal	Fluid Seal	Fluid Seal / 90 g
61	30510055	2	Scheibe	Washer	D19/33x1 A2
64	301 3199	2	Sechskantschraube	Hexagon bolt	M10x20-8.8 DIN933 BK30
65	30510108	2	Sicherungsscheibe	Lock washer	10,3x2,5x21 NL3/8Zsp



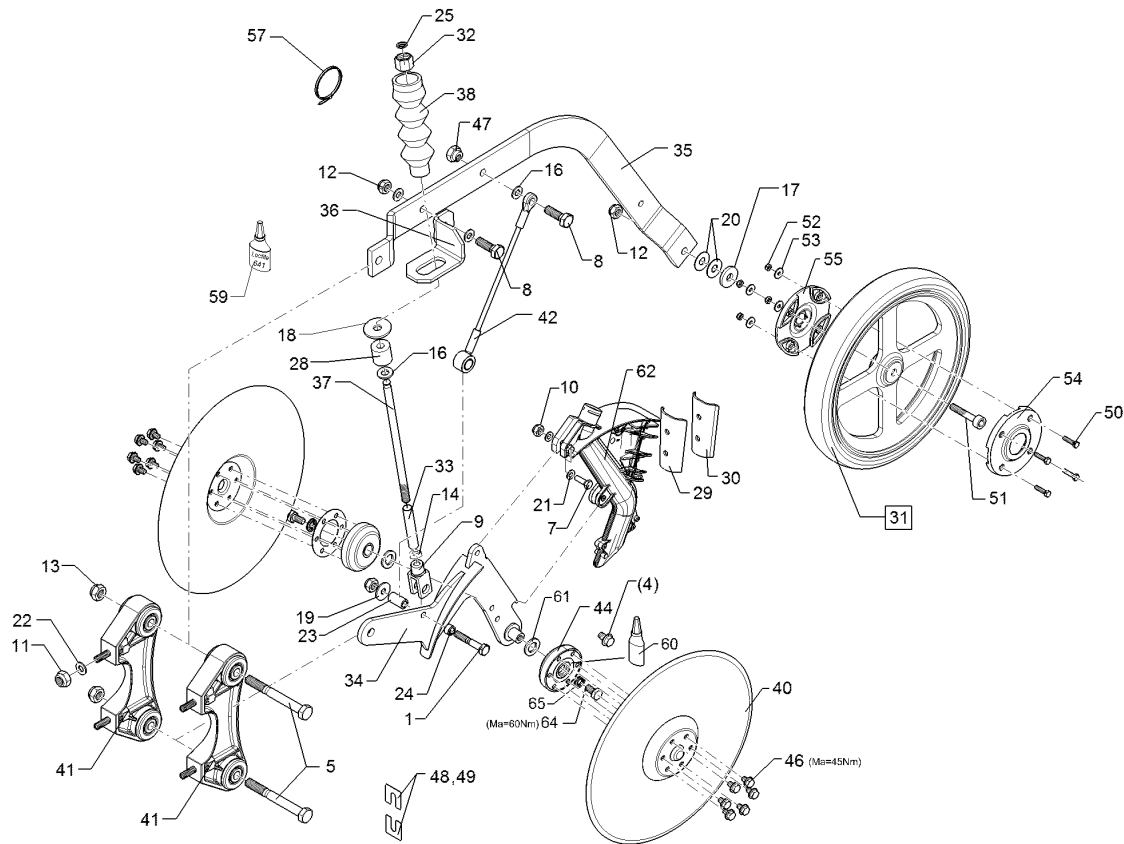
09.20

Pos.	Art.Nr.	Stck.	Artikeltext / Description		Abmessung
1	301 3255	1	Sechskantschraube	Hexagon bolt	M10x60-10.9 DIN931 BK45
4	30110060	12	Sicherungsschraube	Safety screw	M8x12-90
5	301 3621	2	Sechskantschraube	Hexagon bolt	M14x125-8.8 DIN931 BK30
7	301 7280	1	Sechskantschraube	Hexagon bolt	M8x25-8.8 DIN933 BK30
8	301 7334	2	Sechskantschraube	Hexagon bolt	M12x35-8.8 DIN933 BK30
9	302 9012	1	Gabelkopf	Forkhead	G16x24 M12 D16 Zn
10	303 0932	1	Sicherungsmutter	Selflocking nut	NM8-8 Zn DIN985
11	303 0933	5	Sicherungsmutter	Selflocking nut	NM10-8 DIN985 Zn
12	303 0934	2	Sicherungsmutter	Selflocking nut	NM12-8 Zn DIN985
13	303 0941	2	Sicherungsmutter	Selflocking nut	NM14-8 Zn DIN985
14	303 0952	1	Sechskantmutter	Hexagon nut	BM12 DIN936 17H Zn
16	305 6137	4	Scheibe	Washer	13/25x3 DIN1441-St Zn
17	305 6167	1	Scheibe	Washer	13/35x5 Zn DIN 6340
18	305 6978	1	Scheibe	Washer	R13,5/44x4 DIN440-St Zn
19	305 8577	1	Scheibe	Washer	10,5/30x2,5 St-Zn
21	305 8694	2	Scheibe	Washer	A8,4 DIN125-St Zn
22	305 8696	4	Scheibe	Washer	A10,5 DIN125-St Zn
23	317 8119	1	Buchse	Bush	D16/10,2x29 Cr
24	317 8120	1	Buchse	Bush	D16/10,2x9 Cr



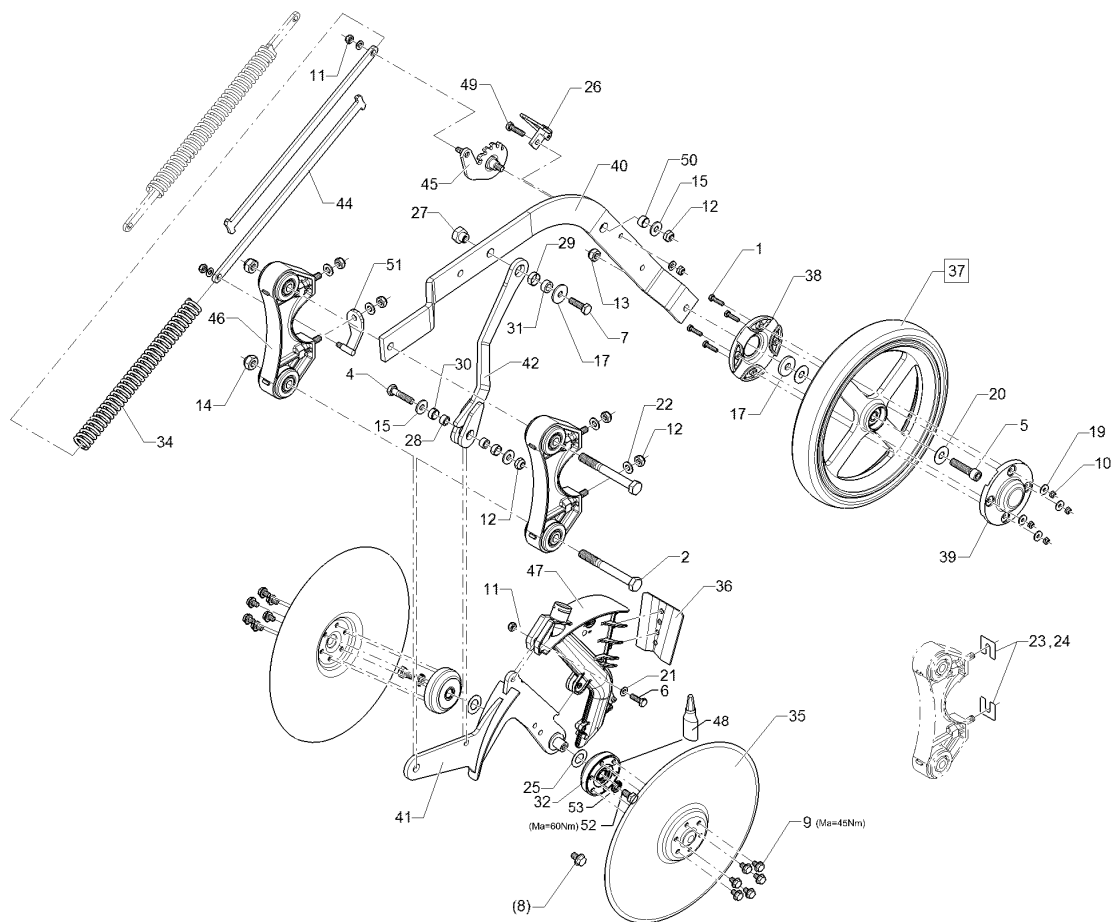
09.20

Pos.	Art.Nr.	Stck.	Artikeltext / Description	Abmessung	
25	317 8402	1	Ring	Ring	D14/10x3
28	329 5011	1	Gummipuffer	Rubber buffer	D30/12,2x30
29	34910013	1	Abstreifer	Scraper	3x95/79,65x100 4xD9
30	34910012	1	Hartmetallabstreifer	Scraper, hard metal	3x95/79,1x102 4xD9
31	357 6001	1	Stützrolle	Pressure roller	m.Lager D340/13x50
32	375 5310	1	Überwurfmutter	Union nut	12L M18x1,5 Zn/ZnNi
33	475 9997	1	Distanzrohr	Distance tube	16x1,5x85 Zn
34	48210209	1	Scheibenträger	Disc carrier	OptiDisc (B)
35	482 6106	1	Radhalm	Wheel stalk	GEK HI 50x10x935 Zn
36	482 6108	1	Anschlag	Stop	H 6x100,4x137,9
37	482 6110	1	Pleuel ohne Kopf	Connecting rod	D12x260 M12 Zn
38	482 6111	1	Faltenbalg	Bellows	D42-D12-150lg
40	34910010	2	Sechscheibe	Disc	D350x3x25,5 D60-6xD8,2
41	582 6036	2	Halter mit Gummielementen	Holder	50x101x261 2xM10 2xD14
42	582 6113	1	Seil mit Ösen	Rope with eyes	D7,1x278
44	31910006	2	Vierpunktlager	Four point bearing	D78/16x23 LK60 6xM8
47	317 7697	1	Exzenter	Eccentric	SW24/16-M12/E1,75 Zn
48	305 8699	4	Scheibe	Washer	34x37x0,5 1xD10,5
49	305 8700	4	Scheibe	Washer	34x37x1 1xD10,5



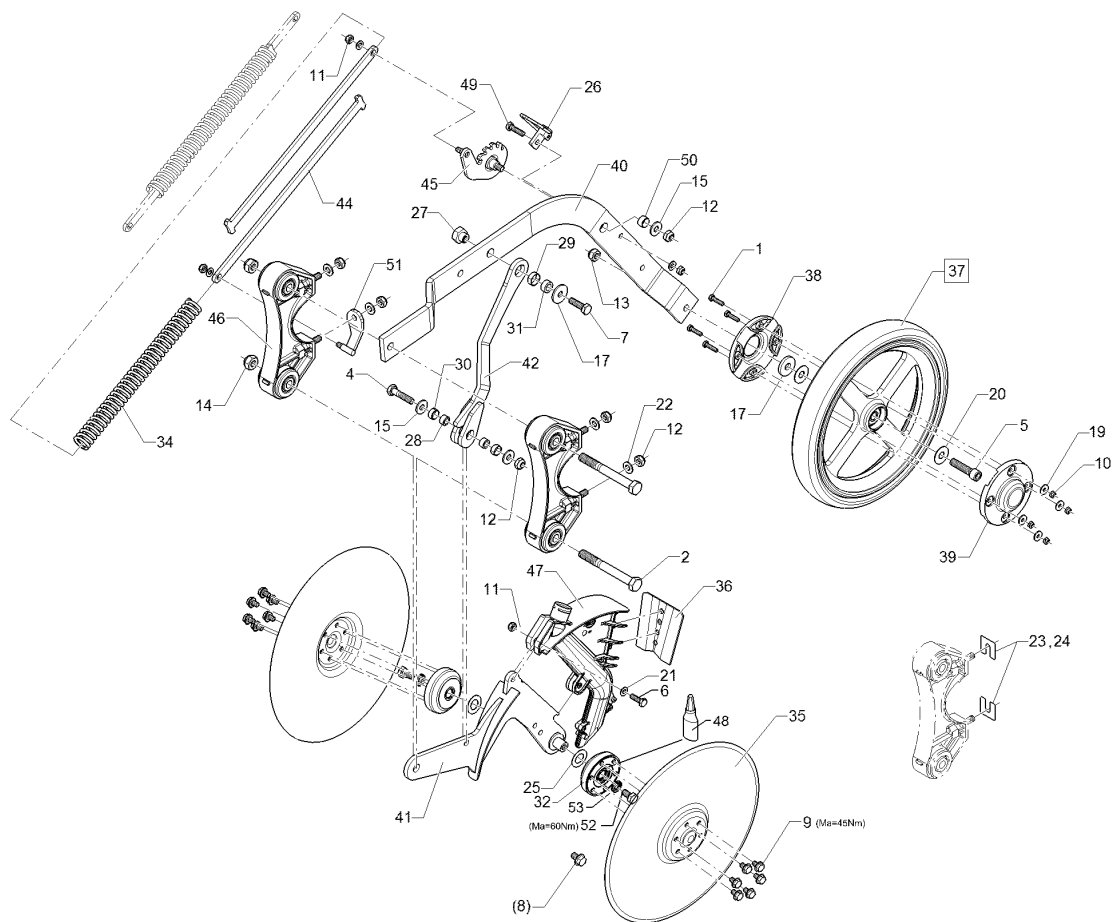
09.20

Pos.	Art.Nr.	Stck.	Artikeltext / Description		Abmessung
50	301 3006	4	Sechskantschraube	Hexagon bolt	M6x25-8.8 DIN933 BK45
51	301 5842	1	Zylinderschraube	Allen screw	M12x50-8.8 DIN 912 BK45
52	303 0931	4	Sicherungsmutter	Selflocking nut	NM6-8 Zn DIN985
53	305 8572	4	Scheibe	Washer	6,4 DIN9021 Zn
54	357 6007	1	Stützscheibe	Supporting washer	D118,5x14,75
55	357 6008	1	Stützscheibe	Supporting washer	D118,5x26
57	325 1249	1	Kabelbinder, schwarz	Clip, black	360x4,5
59	886 3005	1	Loctite	Loctite	Nr.641 50ml
60	886 3013	1	Fluid Seal	Fluid Seal	Fluid Seal / 90 g
61	30510055	2	Scheibe	Washer	D19/33x1 A2
62	58210072	1	Särohr	Seed pipe	OptiDisc (B) D25
64	301 3199	2	Sechskantschraube	Hexagon bolt	M10x20-8.8 DIN933 BK30
65	30510108	2	Sicherungsscheibe	Lock washer	10,3x2,5x21 NL3/8Zsp



09.20

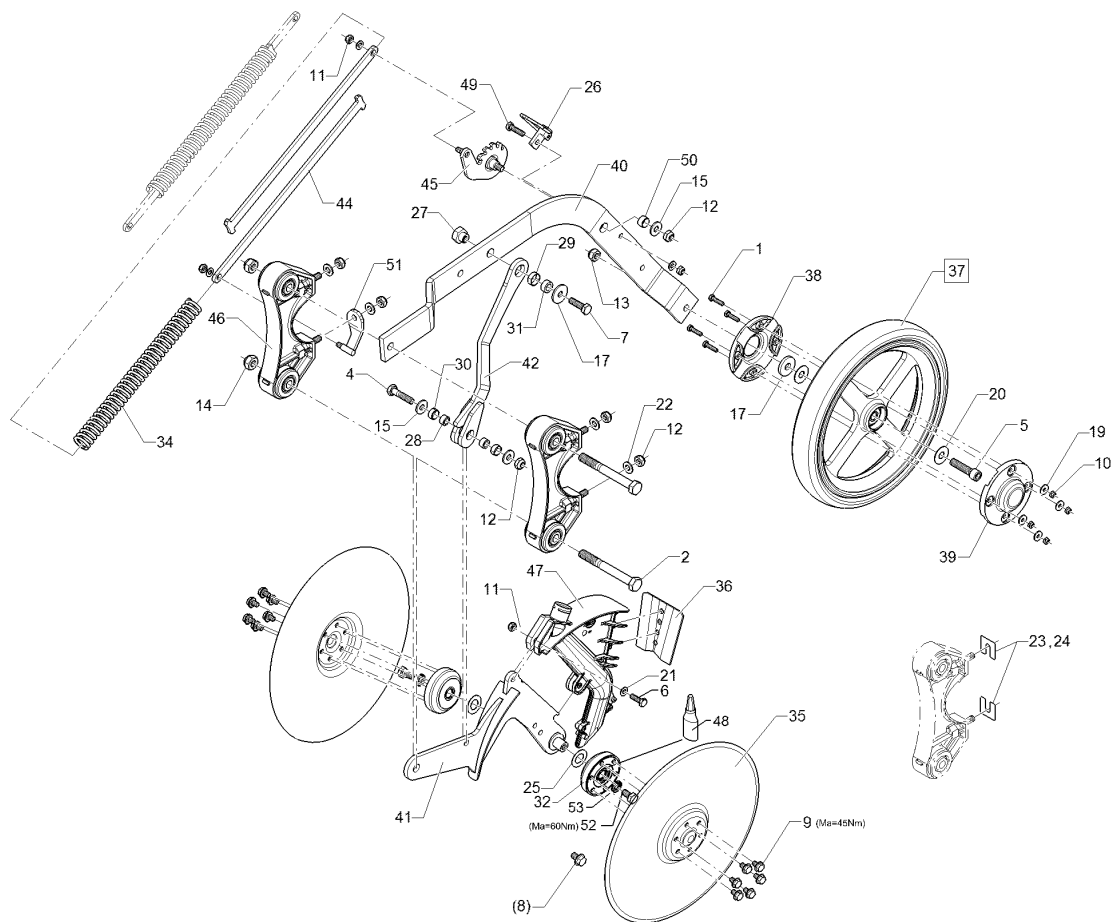
Pos.	Art.Nr.	Stck.	Artikeltext / Description		Abmessung
1	301 3006	4	Sechskantschraube	Hexagon bolt	M6x25-8.8 DIN933 BK45
2	301 3621	2	Sechskantschraube	Hexagon bolt	M14x125-8.8 DIN931 BK30
4	301 5424	1	Sechskantschraube	Hexagon bolt	M10x45-8.8 DIN931 BK30
5	301 5842	1	Zylinderschraube	Allen screw	M12x50-8.8 DIN 912 BK45
6	301 7280	1	Sechskantschraube	Hexagon bolt	M8x25-8.8 DIN933 BK30
7	301 7334	1	Sechskantschraube	Hexagon bolt	M12x35-8.8 DIN933 BK30
8	30110059	2	Sicherungsschraube	Safety screw	M10x16-90 Zn
9	30110060	12	Sicherungsschraube	Safety screw	M8x12-90
10	303 0931	4	Sicherungsmutter	Selflocking nut	NM6-8 Zn DIN985
11	303 0932	4	Sicherungsmutter	Selflocking nut	NM8-8 Zn DIN985
12	303 0933	6	Sicherungsmutter	Selflocking nut	NM10-8 DIN985 Zn
13	303 0934	1	Sicherungsmutter	Selflocking nut	NM12-8 Zn DIN985
14	303 0941	2	Sicherungsmutter	Selflocking nut	NM14-8 Zn DIN985
15	305 6132	3	Scheibe	Washer	D11/25x2,5 Zn
17	305 6167	2	Scheibe	Washer	13/35x5 Zn DIN 6340
19	305 8572	4	Scheibe	Washer	6,4 DIN9021 Zn
20	305 8582	2	Scheibe	Washer	13/32x1,25 St-Zn
21	305 8694	4	Scheibe	Washer	A8,4 DIN125-St Zn
22	305 8696	4	Scheibe	Washer	A10,5 DIN125-St Zn



09.20

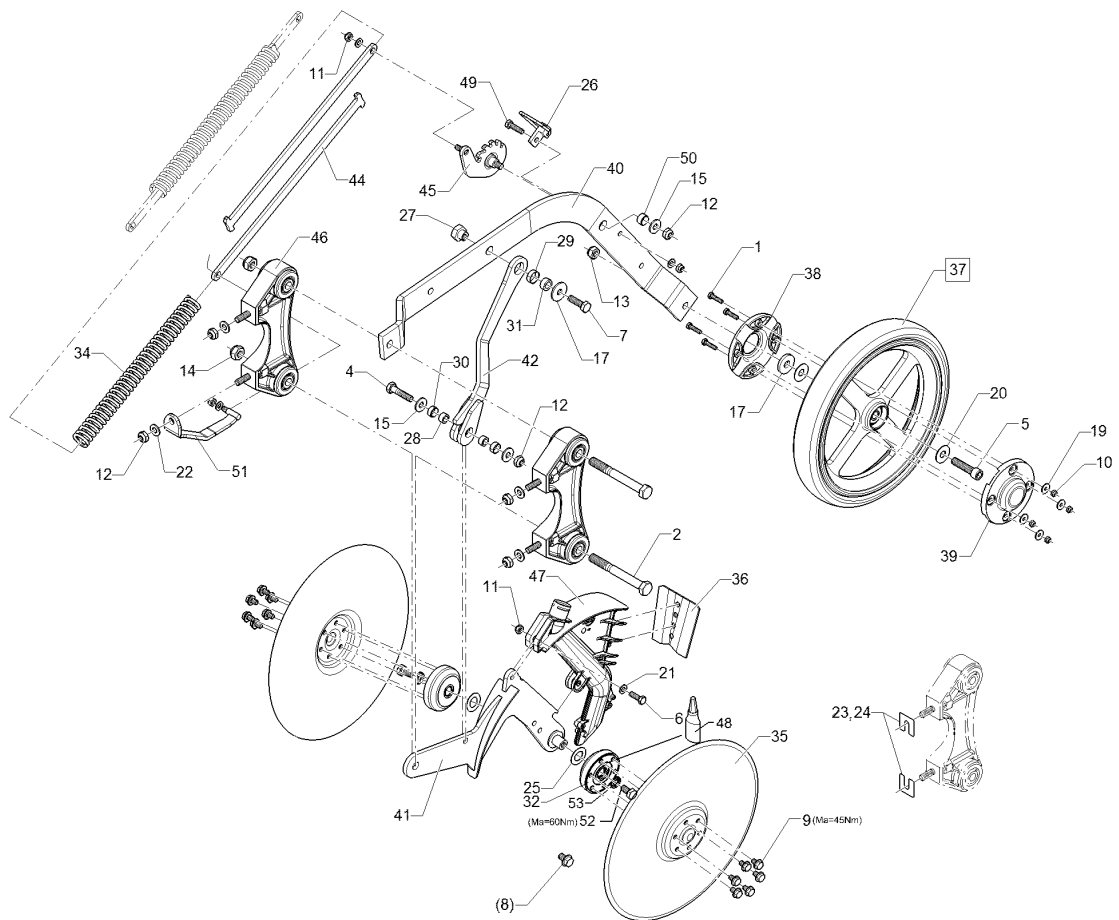
Pos.	Art.Nr.	Stck.	Artikeltext / Description	Abmessung	
23	305 8699	4	Scheibe	Washer	34x37x0,5 1xD10,5
24	305 8700	4	Scheibe	Washer	34x37x1 1xD10,5
25	30510055	2	Scheibe	Washer	D19/33x1 A2
26	31110013	1	Klappbügel	Foldable clamp	D4,5x68
27	317 7697	1	Exzenter	Eccentric	SW24/16-M12/E1,75 Zn
28	317 8120	2	Buchse	Bush	D16/10,2x9 Cr
29	31710138	1	Einspannbuchse Kunststoff	Tension bush	EG20/22x8
30	31710139	2	Einspannbuchse Kunststoff	Tension bush	EG16/18x8
31	31710140	1	Buchse	Bush	D20/12,2x9 Cr
32	31910006	2	Vierpunktlager	Four point bearing	D78/16x23 LK60 6xM8
34	32910041	1	Druckfeder	Compression spring	4,8x26,6x348
35	34910010	2	Sechsscheibe	Disc	D350x3x25,5 D60-6xD8,2
36	34910013	1	Abstreifer	Scraper	3x95/79,65x100 4xD9
37	357 6001	1	Stützrolle	Pressure roller	m.Lager D340/13x50
38	357 6007	1	Stützscheibe	Supporting washer	D118,5x14,75
39	357 6008	1	Stützscheibe	Supporting washer	D118,5x26
40	482 6107	1	Radhalm	Wheel stalk	GEK VO 50x10x935 Zn
41	48210209	1	Scheibenträger	Disc carrier	OptiDisc (B)
42	48210380	1	Lenker	Link	53x55x331 Zn
44	48210383	2	Zugstange	Connecting rod	6x35x416 Zn





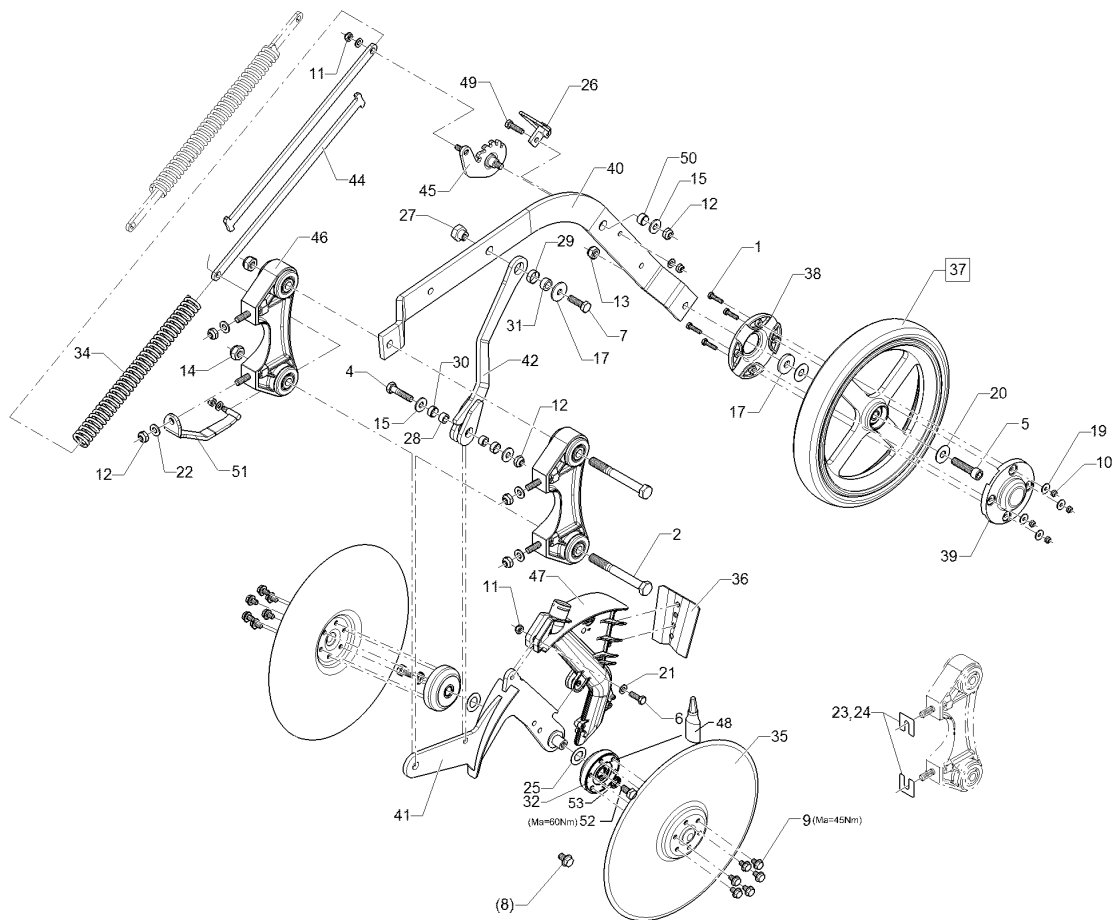
09.20

Pos.	Art.Nr.	Stck.	Artikeltext / Description		Abmessung
45	48210392	1	Verstellhebel	Adjusting lever	SW24x75 Zn
46	582 6036	2	Halter mit Gummielementen	Holder	50x101x261 2xM10 2xD14
47	58210072	1	Särohr	Seed pipe	OptiDisc (B) D25
48	886 3013	1	Fluid Seal	Fluid Seal	Fluid Seal / 90 g
49	301 3066	1	Sechskantschraube	Hexagon bolt	M8x30-8.8 DIN933 BK30
50	31710147	1	Einspannbuchse Kunststoff	Tension bush	EG16/18x10
51	48210402	1	Federhalter	Holder	30,5x38x72 Zn
52	301 3199	2	Sechskantschraube	Hexagon bolt	M10x20-8.8 DIN933 BK30
53	30510108	2	Sicherungsscheibe	Lock washer	10,3x2,5x21 NL3/8Zsp



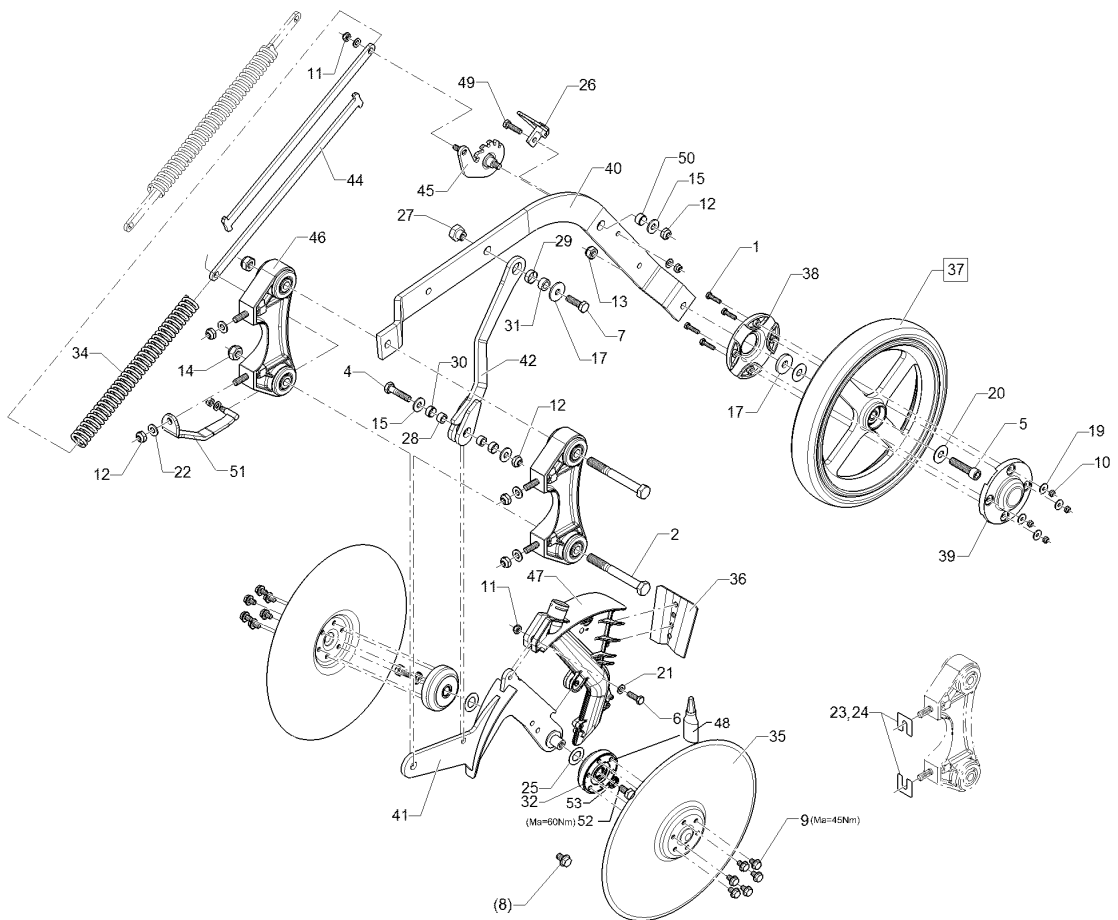
09.20

Pos.	Art.Nr.	Stck.	Artikeltext / Description	Abmessung	
1	301 3006	4	Sechskantschraube	Hexagon bolt	M6x25-8.8 DIN933 BK45
2	301 3621	2	Sechskantschraube	Hexagon bolt	M14x125-8.8 DIN931 BK30
4	301 5424	1	Sechskantschraube	Hexagon bolt	M10x45-8.8 DIN931 BK30
5	301 5842	1	Zylinderschraube	Allen screw	M12x50-8.8 DIN 912 BK45
6	301 7280	1	Sechskantschraube	Hexagon bolt	M8x25-8.8 DIN933 BK30
7	301 7334	1	Sechskantschraube	Hexagon bolt	M12x35-8.8 DIN933 BK30
8	30110059	2	Sicherungsschraube	Safety screw	M10x16-90 Zn
9	30110060	12	Sicherungsschraube	Safety screw	M8x12-90
10	303 0931	4	Sicherungsmutter	Selflocking nut	NM6-8 Zn DIN985
11	303 0932	4	Sicherungsmutter	Selflocking nut	NM8-8 Zn DIN985
12	303 0933	6	Sicherungsmutter	Selflocking nut	NM10-8 DIN985 Zn
13	303 0934	1	Sicherungsmutter	Selflocking nut	NM12-8 Zn DIN985
14	303 0941	2	Sicherungsmutter	Selflocking nut	NM14-8 Zn DIN985
15	305 6132	3	Scheibe	Washer	D11/25x2,5 Zn
17	305 6167	2	Scheibe	Washer	13/35x5 Zn DIN 6340
19	305 8572	4	Scheibe	Washer	6,4 DIN9021 Zn
20	305 8582	2	Scheibe	Washer	13/32x1,25 St-Zn
21	305 8694	4	Scheibe	Washer	A8,4 DIN125-St Zn
22	305 8696	4	Scheibe	Washer	A10,5 DIN125-St Zn



09.20

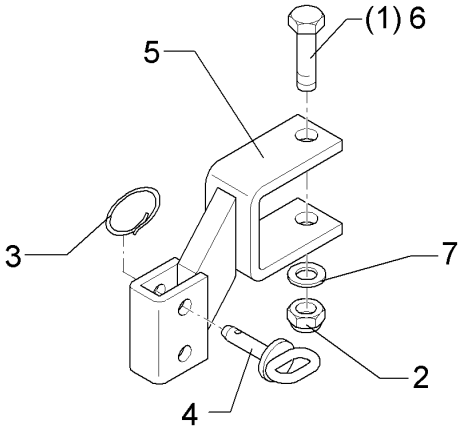
Pos.	Art.Nr.	Stck.	Artikeltext / Description	Abmessung	
23	305 8699	4	Scheibe	Washer	34x37x0,5 1xD10,5
24	305 8700	4	Scheibe	Washer	34x37x1 1xD10,5
25	30510055	2	Scheibe	Washer	D19/33x1 A2
26	31110013	1	Klappbügel	Foldable clamp	D4,5x68
27	317 7697	1	Exzenter	Eccentric	SW24/16-M12/E1,75 Zn
28	317 8120	2	Buchse	Bush	D16/10,2x9 Cr
29	31710138	1	Einspannbuchse Kunststoff	Tension bush	EG20/22x8
30	31710139	2	Einspannbuchse Kunststoff	Tension bush	EG16/18x8
31	31710140	1	Buchse	Bush	D20/12,2x9 Cr
32	31910006	2	Vierpunktlager	Four point bearing	D78/16x23 LK60 6xM8
34	32910041	1	Druckfeder	Compression spring	4,8x26,6x348
35	34910010	2	Sechsscheibe	Disc	D350x3x25,5 D60-6xD8,2
36	34910013	1	Abstreifer	Scraper	3x95/79,65x100 4xD9
37	357 6001	1	Stützrolle	Pressure roller	m.Lager D340/13x50
38	357 6007	1	Stützscheibe	Supporting washer	D118,5x14,75
39	357 6008	1	Stützscheibe	Supporting washer	D118,5x26
40	482 6106	1	Radhalm	Wheel stalk	GEK HI 50x10x935 Zn
41	48210209	1	Scheibenträger	Disc carrier	OptiDisc (B)
42	48210380	1	Lenker	Link	53x55x331 Zn
44	48210383	2	Zugstange	Connecting rod	6x35x416 Zn



09.20

Pos.	Art.Nr.	Stck.	Artikeltext / Description		Abmessung
45	48210392	1	Verstellhebel	Adjusting lever	SW24x75 Zn
46	582 6036	2	Halter mit Gummielementen	Holder	50x101x261 2xM10 2xD14
47	58210072	1	Särohr	Seed pipe	OptiDisc (B) D25
48	886 3013	1	Fluid Seal	Fluid Seal	Fluid Seal / 90 g
49	301 3066	1	Sechskantschraube	Hexagon bolt	M8x30-8.8 DIN933 BK30
50	31710147	1	Einspannbuchse Kunststoff	Tension bush	EG16/18x10
51	48210403	1	Federhalter	Holder	37x83x149 Zn
52	301 3199	2	Sechskantschraube	Hexagon bolt	M10x20-8.8 DIN933 BK30
53	30510108	2	Sicherungsscheibe	Lock washer	10,3x2,5x21 NL3/8Zsp

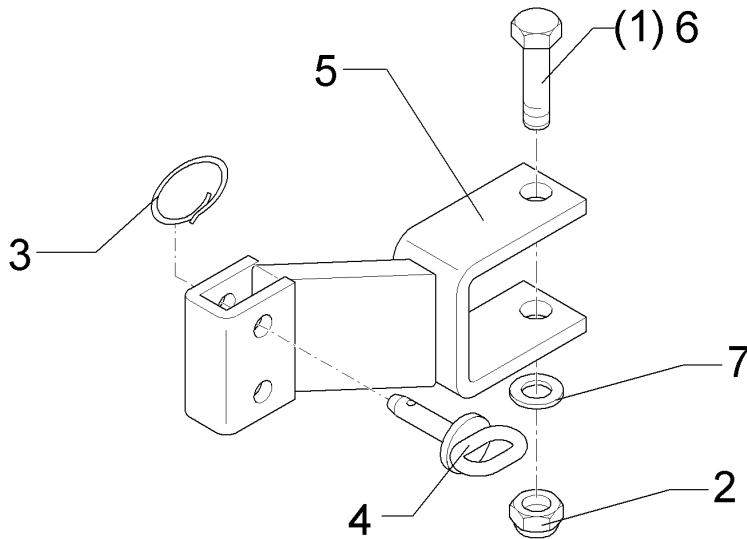
<b>Halter zum Spurlockerer/Holder for track scraper</b>	<b>7</b>
<b>Compact-Solitair 9/300 Z12</b>	<b>557 2520</b>



09.20

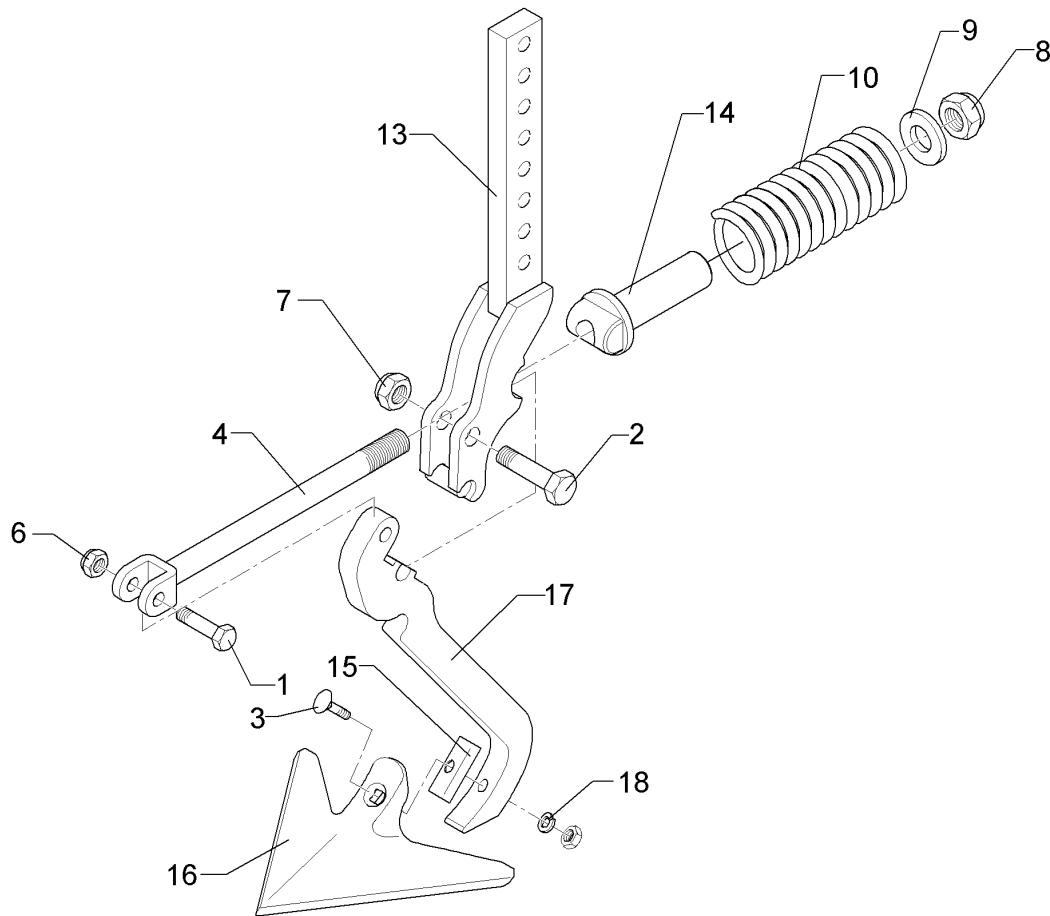
Pos.	Art.Nr.	Stck.	Artikeltext / Description		Abmessung
1	301 4020	1	Sechskantschraube	Hexagon bolt	M16x110-8.8 DIN931 BK30
2	303 0935	1	Sicherungsmutter	Selflocking nut	NM16-8 Zn DIN985
3	305 8551	1	Sicherungsring	Retaining ring	Di41x3 A2
4	313 7807	1	Bolzen	Pin	D12x59/117,5 V Zn
5	457 2520	1	Halter zum Spurlockerer	Holder for track scraper	70x70-40x20 Zirkon
6	301 4039	1	Sechskantschraube	Hexagon bolt	M16x120-8.8 DIN931 BK30
7	305 6141	1	Scheibe	Washer	17/30x3 DIN/ISO-7089

<b>Halter zum Spurlockerer/Holder for track scraper</b>	<b>7</b>
<b>Compact-Solitair 9/300 Z12</b>	<b>557 2528</b>



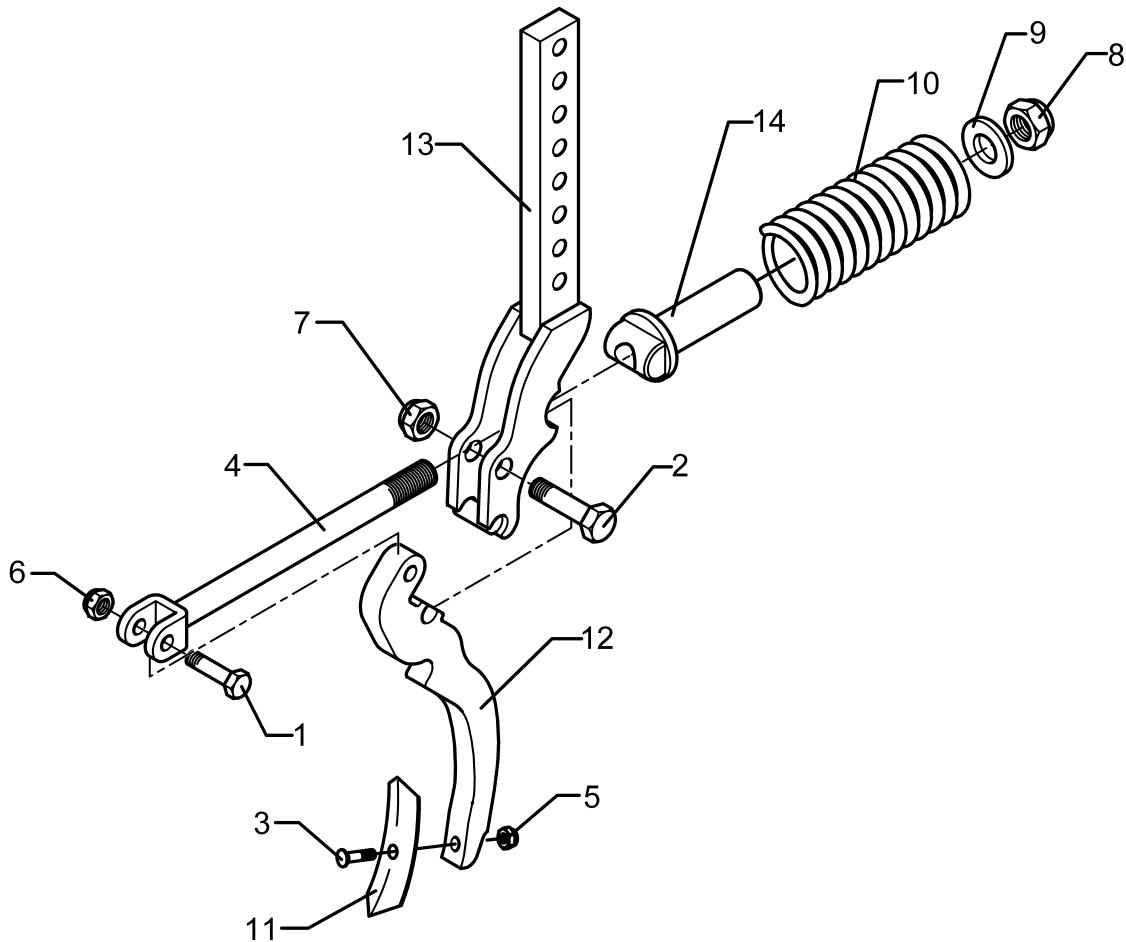
09.20

Pos.	Art.Nr.	Stck.	Artikeltext / Description		Abmessung
1	301 4020	1	Sechskantschraube	Hexagon bolt	M16x110-8.8 DIN931 BK30
2	303 0935	1	Sicherungsmutter	Selflocking nut	NM16-8 Zn DIN985
3	305 8551	1	Sicherungsring	Retaining ring	Di41x3 A2
4	313 7807	1	Bolzen	Pin	D12x59/117,5 V Zn
5	457 2528	1	Halter zum Spurlockerer	Holder for track scraper	70x70-40x20 Zirkon 10 V
6	301 4039	1	Sechskantschraube	Hexagon bolt	M16x120-8.8 DIN931 BK30
7	305 6141	1	Scheibe	Washer	17/30x3 DIN/ISO-7089



09.20

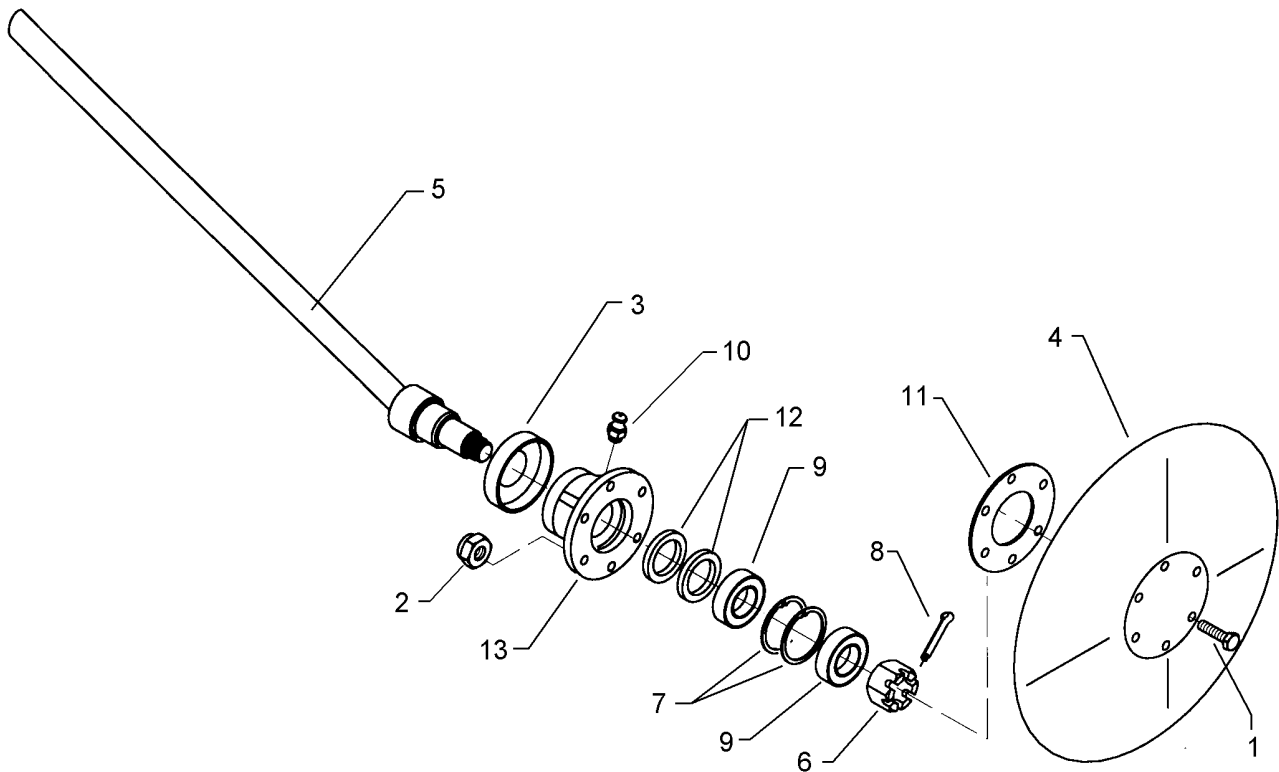
Pos.	Art.Nr.	Stck.	Artikeltext / Description		Abmessung
1	301 3384	1	Sechskantschraube spezial	Hexagon bolt special	M12x55ls37xb17-10.9 BK45
2	301 3779	1	Sechskantschraube spezial	Hexagon bolt special	M16x60ls35xb20-10.9 BK45
3	301 5769	1	Senkschraube	Countersunk bolt	M10x45-12.9-MU-10 Zn
4	302 8159	1	Spindel	Screw	M20x45-290
6	303 0934	1	Sicherungsmutter	Selflocking nut	NM12-8 Zn DIN985
7	303 0935	1	Sicherungsmutter	Selflocking nut	NM16-8 Zn DIN985
8	303 0936	1	Sicherungsmutter	Selflocking nut	NM20-8 Zn DIN985
9	305 6015	1	Scheibe	Washer	21 DIN7349
10	329 8409	1	Druckfeder	Compression spring	14x47x175
13	427 0858	1	Halter	Holder	FSUE
14	427 8940	1	Lager	Bearing	FSUE
15	305 1309	1	Sicherungsblech	Locking plate	17x1,5x50 1xD11 Zn
16	337 4356	1	Gänsefußschar	Duckfoot-share	G25 5x250
17	427 0084	1	Zinken	Tine	20x205x355 GFS
18	305 9900	1	Federring	Spring ring	10 DIN127 Zn



09.20

Pos.	Art.Nr.	Stck.	Artikeltext / Description		Abmessung
1	301 3384	1	Sechskantschraube spezial	Hexagon bolt special	M12x55ls37xb17-10.9 BK45
2	301 3779	1	Sechskantschraube spezial	Hexagon bolt special	M16x60ls35xb20-10.9 BK45
3	301 9681	1	Planetschraube ohne Mutter	Bolt, special	M10x45-8.8 Zn
4	302 8159	1	Spindel	Screw	M20x45-290
5	303 0933	1	Sicherungsmutter	Selflocking nut	NM10-8 DIN985 Zn
6	303 0934	1	Sicherungsmutter	Selflocking nut	NM12-8 Zn DIN985
7	303 0935	1	Sicherungsmutter	Selflocking nut	NM16-8 Zn DIN985
8	303 0936	1	Sicherungsmutter	Selflocking nut	NM20-8 Zn DIN985
9	305 6015	1	Scheibe	Washer	21 DIN7349
10	329 8409	1	Druckfeder	Compression spring	14x47x175
11	337 5476	1	Schar	Share	S4-40x6x195
12	427 0083	1	Zinken	Tine	20x130x310 FSUE
13	427 0858	1	Halter	Holder	FSUE
14	427 8940	1	Lager	Bearing	FSUE



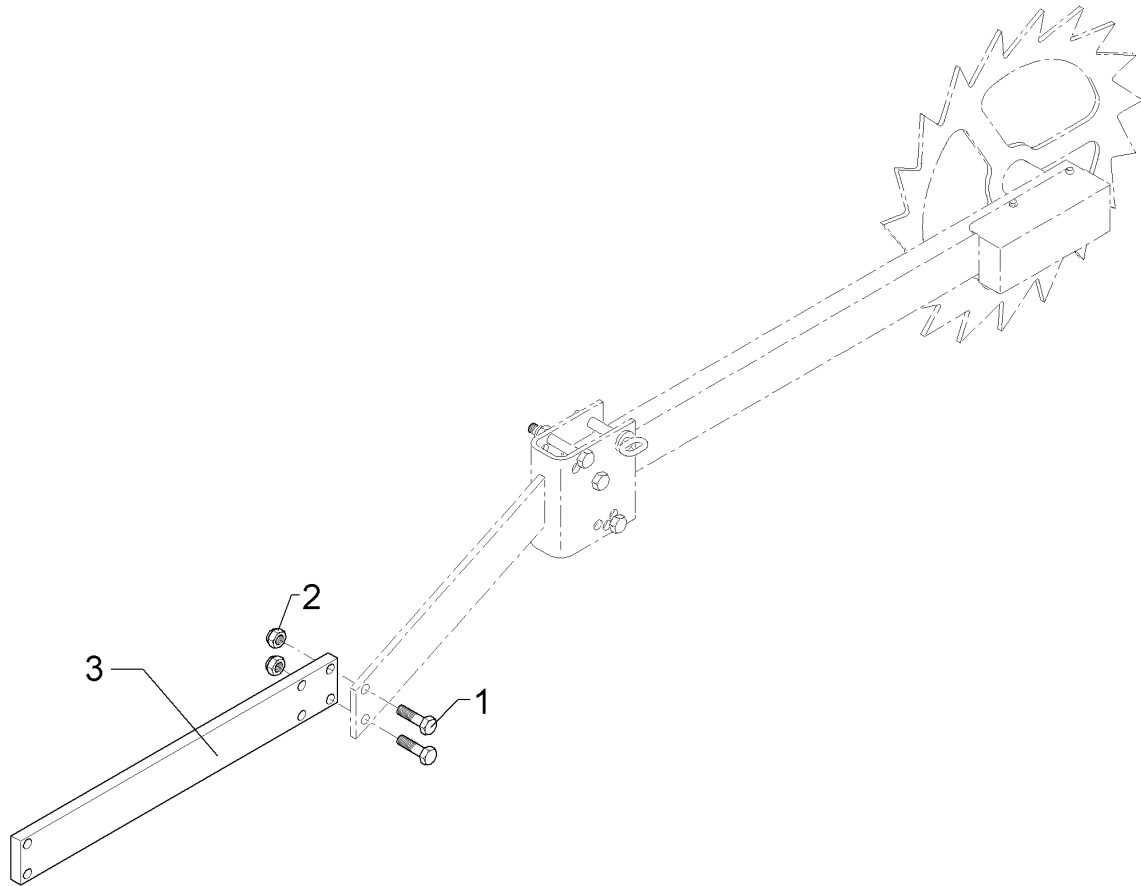


09.20

Pos.	Art.Nr.	Stck.	Artikeltext / Description		Abmessung
1	301 5004	6	Sechskantschraube	Hexagon bolt	M10x30-8.8 DIN933 BK30
2	303 0933	6	Sicherungsmutter	Selflocking nut	NM10-8 DIN985 Zn
3	323 0410	1	Schutzkappe	Cap	D81/77/40x18x2 Zn
4	349 0460	1	Hohlscheibe	Concave disc	D380/100
5	482 1248	1	Achse	Axle	D30x595
6	303 0193	1	Kronenmutter	Castle nut	DIN937-M24x1,5-22H
7	305 8924	2	Sicherungsring	Retaining ring	62x2 DIN472
8	311 7613	1	Splint	Peg	3,2x40 DIN94-St Zn
9	319 9116	2	Kegelrollenlager	Tapered roller bearing	30206.
10	323 6345	1	Schmiernippel	Grease nipple	H 1, M 6 x 1,0, mit verstärkte
11	323 7641	1	Dichtung	Seal	D120/65x1,6
12	323 8032	2	Wellendichtring	Oil seal	40x55x7 BA
13	447 8882	1	Nabe	Hub	668 A

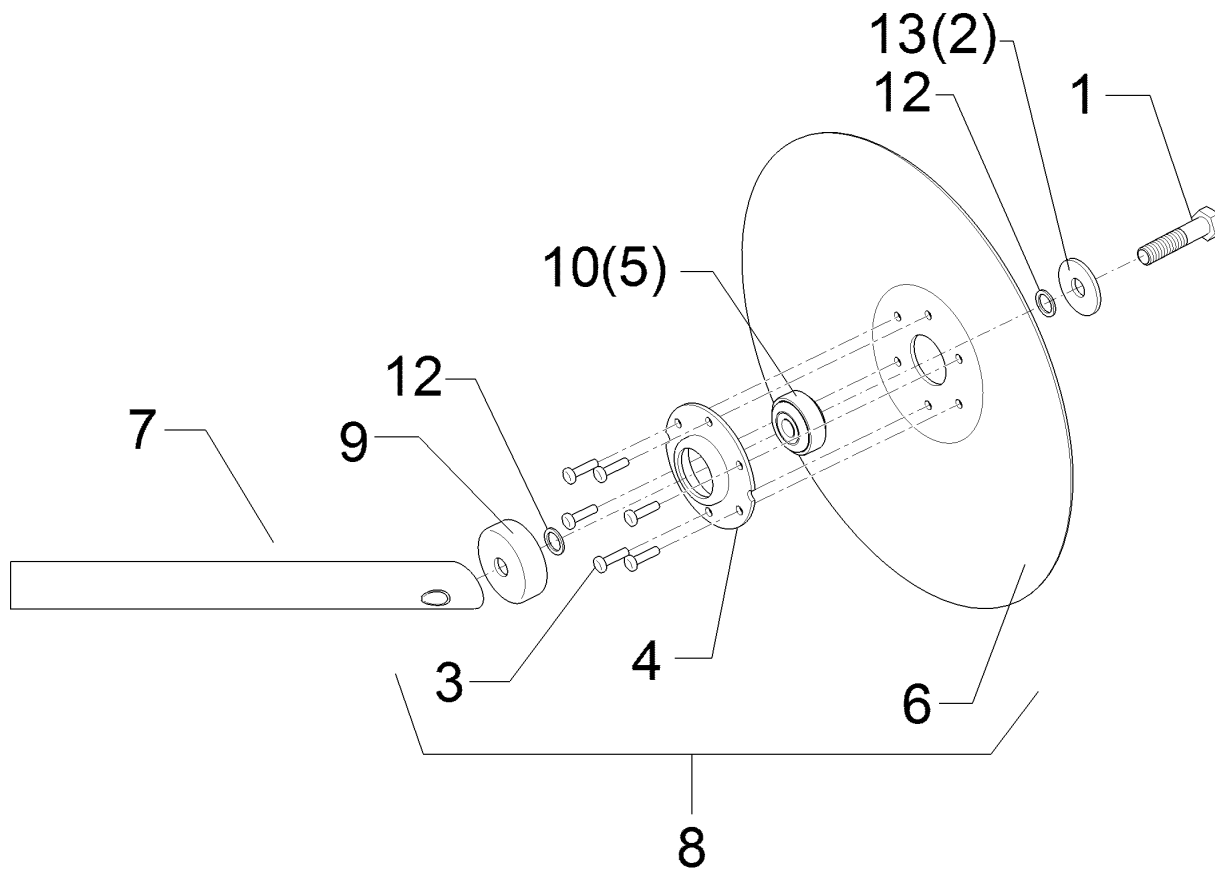
<b>Verlängerung Impulsgeberrad/Extension pulse pick-up wheel</b>	<b>7</b>
------------------------------------------------------------------	----------

<b>Compact-Solitair 9/300 Z12</b>	<b>582 2546</b>
-----------------------------------	-----------------



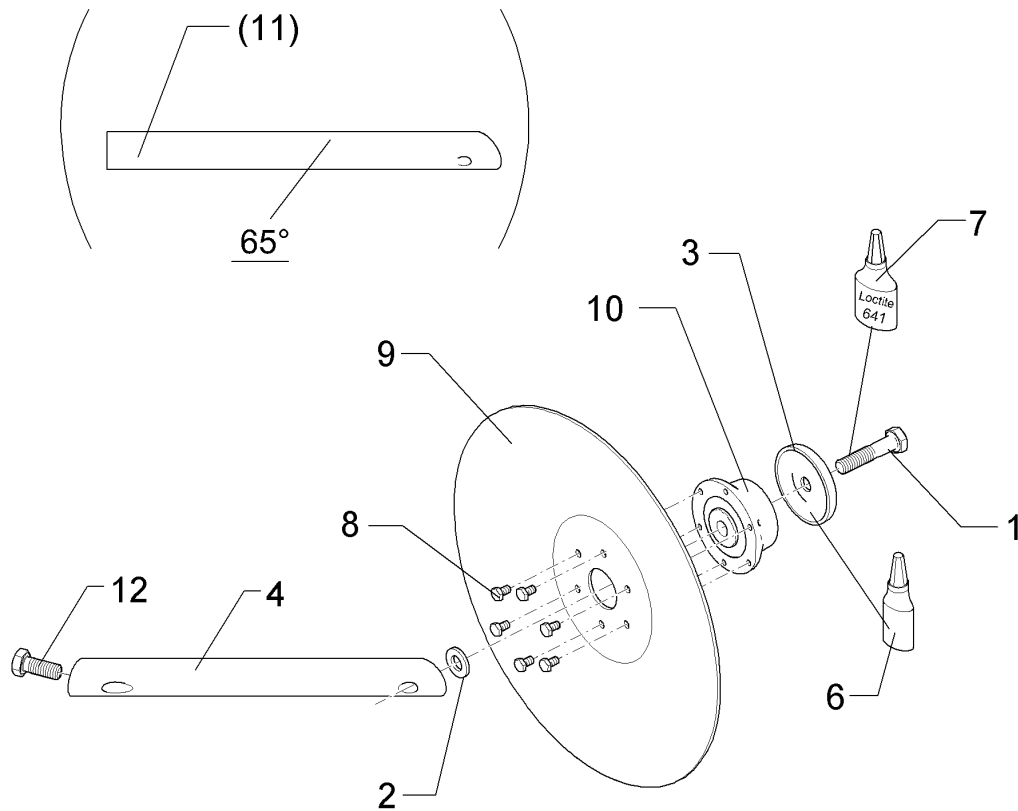
09.20

Pos.	Art.Nr.	Stck.	Artikeltext / Description		Abmessung
1	301 5406	2	Sechskantschraube	Hexagon bolt	M16x50-8.8 DIN933 BK30
2	303 1015	2	Sechskantmutter	Hexagon nut	M16-8 DIN934 BK30oS
3	482 2546	1	Verlängerung	Extension	80x20x670 6xD16,5 Sol.12 STR



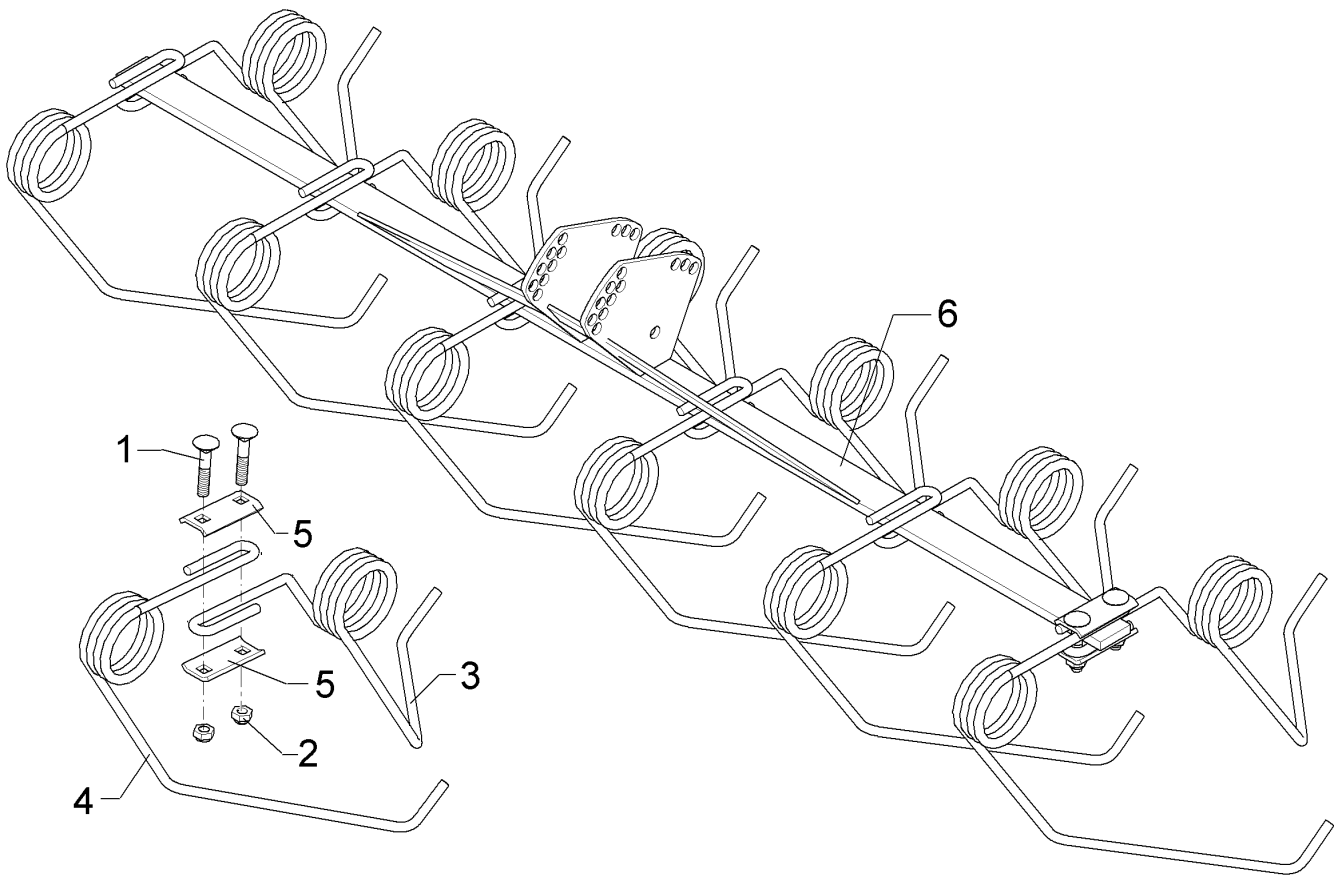
09.20

Pos.	Art.Nr.	Stck.	Artikeltext / Description		Abmessung
1	301 3347	1	Sechskantschraube	Hexagon bolt	M12x40-8.8 DIN933 BK30
2	305 8578	1	Scheibe	Washer	D13/40x0,5 A2
3	315 8008	6	Niet	Rivet	6x12 DIN660-St-Zn
4	319 1126	1	Lagergehäuse	Bearing housing	D40/85/34,5x14 t=3 6xD6,25 Zn
5	319 8563	1	Rillenkugellager	Grooved ball bearing	D40/13x18,3
6	349 0009	1	Hohlscheibe	Concave disc	D325/70/35x3
7	482 2617	1	Scheibenträger	Disc carrier	D30x300-M12 50/65GRD
8	582 2603	1	Hohlscheibe vormontiert	Hollow disc	D325/70/34x3
9	319 1127	1	Schutzkappe	Cap	D52/45/12,5x11,5 t=2 Zn
10	319 8702	1	Schräggugellager zweireihig	Bearing	D40/13x18,3
12	305 2330	2	Stützscheibe	Supporting washer	S 12x18x1,2 DIN988 Zn
13	305 8734	1	Scheibe	Washer	12/38x1,5
14	317 7663	1	Hülse	Bushing	D12,0/13,0x17,5



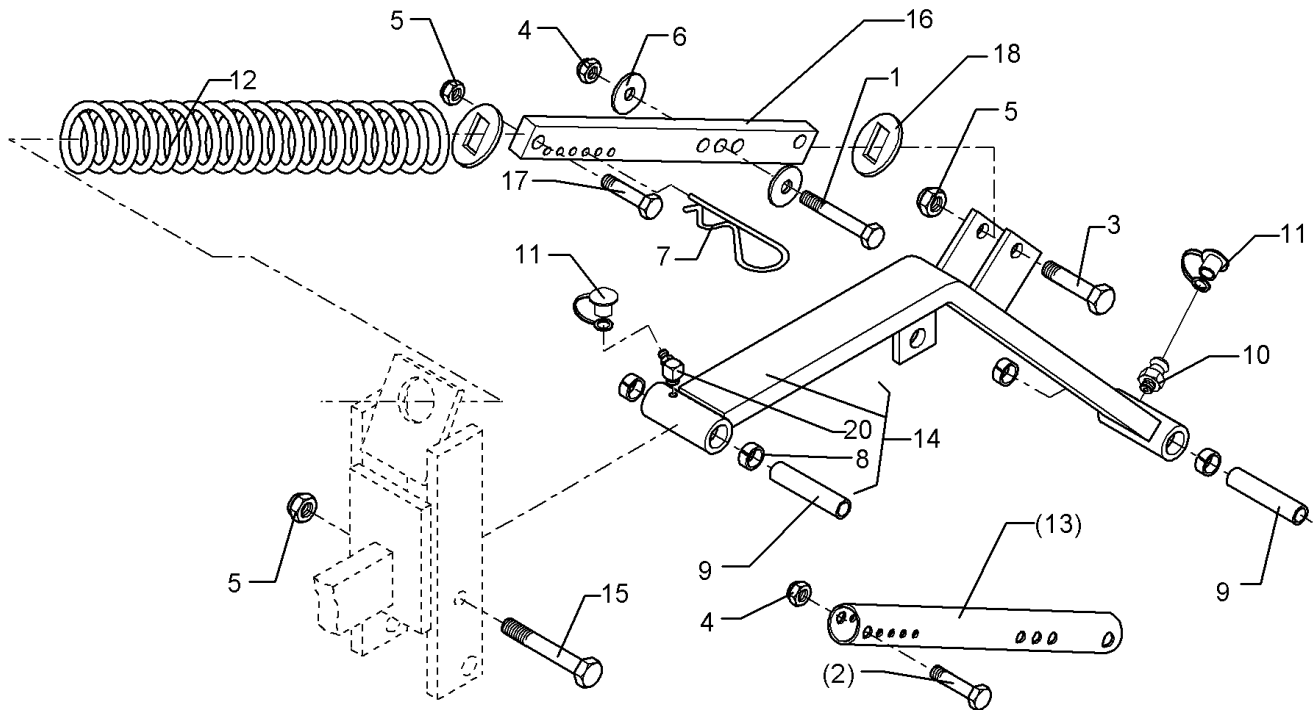
09.20

Pos.	Art.Nr.	Stck.	Artikeltext / Description		Abmessung
1	301 3385	1	Sechskantschraube	Hexagon bolt	M12x55-8.8 DIN931 BK30
2	305 6137	1	Scheibe	Washer	13/25x3 DIN1441-St Zn
3	319 1133	1	Schutzkappe	Cap	D67,12/12,25x11 t=3 Zn
4	482 2617	1	Scheibenträger	Disc carrier	D30x300-M12 50/65GRD
6	877 1617	1	Fetttube	--	Tribol GR 1350-2-5 PD -20g
7	886 3005	1	Loctite	Loctite	Nr.641 50ml
8	301 3015	6	Sechskantschraube	Hexagon bolt	M6x10-10.9 DIN933 BK45
9	349 0009	1	Hohlscheibe	Concave disc	D325/70/35x3
10	555 4520	1	Lagerung	Bearing	D52/25x20,6 6xM6
11	482 2621	1	Scheibenträger	Disc carrier	D30x300-M12 65GRD
12	301 3324	1	Sechskantschraube	Hexagon bolt	M12x30-8.8 DIN933 BK30



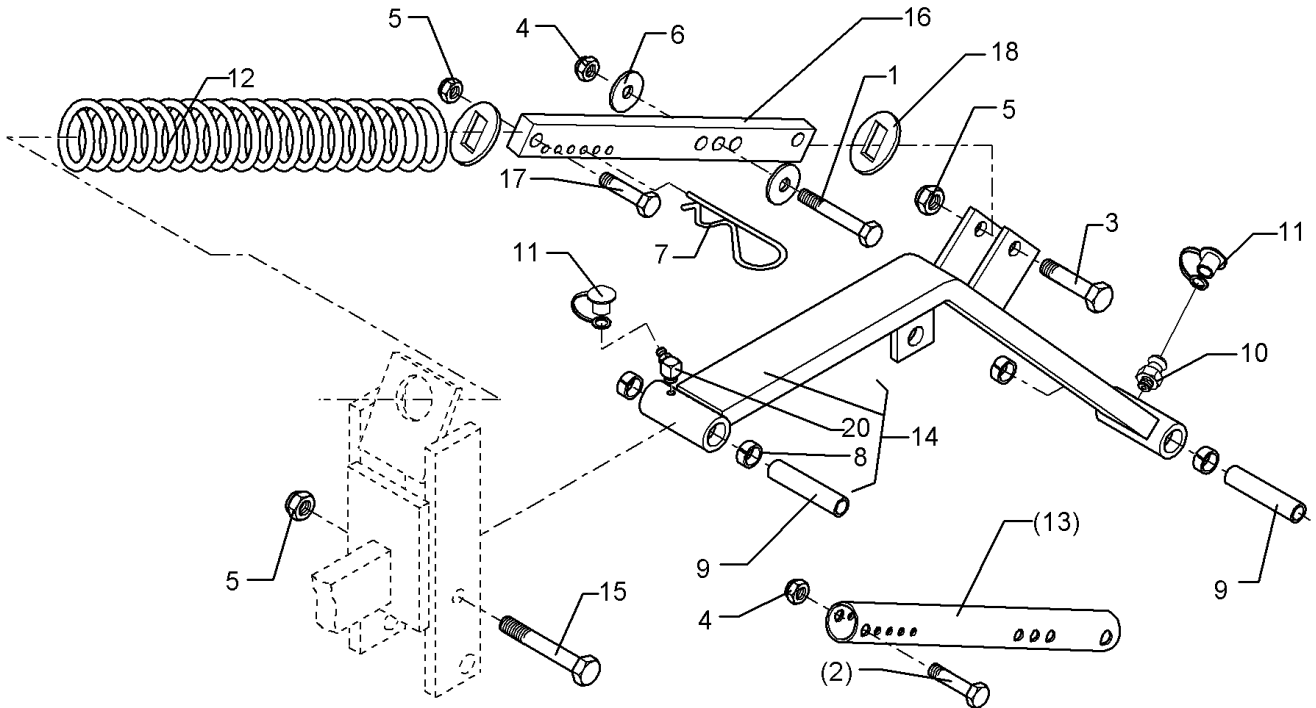
09.20

Pos.	Art.Nr.	Stck.	Artikeltext / Description		Abmessung
1	301 1714	12	Flachrundschraube	Saucer-head screw	M10x50-8.8 DIN603 BK45
2	303 0933	12	Sicherungsmutter	Selflocking nut	NM10-8 DIN985 Zn
3	353 7056	6	Striegelzinken	Harrow tine	H-D9/4x75
4	353 7057	6	Striegelzinken	Harrow tine	V-D9/4x75
5	459 4529	12	Klemmplatte	Clamping plate	35x4x75 GEP Zn
6	482 2704	1	Striegelrahmen	Harrow frame	150x154x1300



09.20

Pos.	Art.Nr.	Stck.	Artikeltext / Description		Abmessung
1	301 3266	1	Sechskantschraube	Hexagon bolt	M10x80-8.8 DIN931 BK30
2	301 5424	1	Sechskantschraube	Hexagon bolt	M10x45-8.8 DIN931 BK30
3	301 5452	1	Sechskantschraube	Hexagon bolt	M12x60-8.8 DIN931 BK30
4	303 0933	2	Sicherungsmutter	Selflocking nut	NM10-8 DIN985 Zn
5	303 0934	3	Sicherungsmutter	Selflocking nut	NM12-8 Zn DIN985
6	305 6976	2	Scheibe	Washer	R11/34x3 DIN440-St Zn
7	311 8606	1	Federstecker	Spring pin	6,3 Zn DIN11024
8	317 3299	4	Buchse	Bush	D20/16,05x10
9	317 5264	2	Lagerbuchse	Bearing bush	D16/12,2x71,5
10	323 6345	2	Schmiernippel	Grease nipple	H 1, M 6 x 1,0, mit verstärkte
11	323 6401	2	Schutzkappe	Cap	M6-M10
12	329 8245	1	Druckfeder	Compression spring	7x57x343,5
13	482 2725	1	Führung	Guiding	31,8x2,3x465
14	582 2728	1	Schwenkarm mit Buchsen	Swinging arm	50x18x567 2xD30x70,8
15	301 3470	1	Sechskantschraube spezial	Hexagon bolt special	M12x105is87xb15-10,9 BK45
16	482 2733	1	Führungsstange	Guiding	30x15x487,5
17	301 3314	1	Sechskantschraube	Hexagon bolt	M12x25-8.8 DIN933 BK45
18	482 2735	2	Führungsscheibe	Square washer	4x50x60



09.20

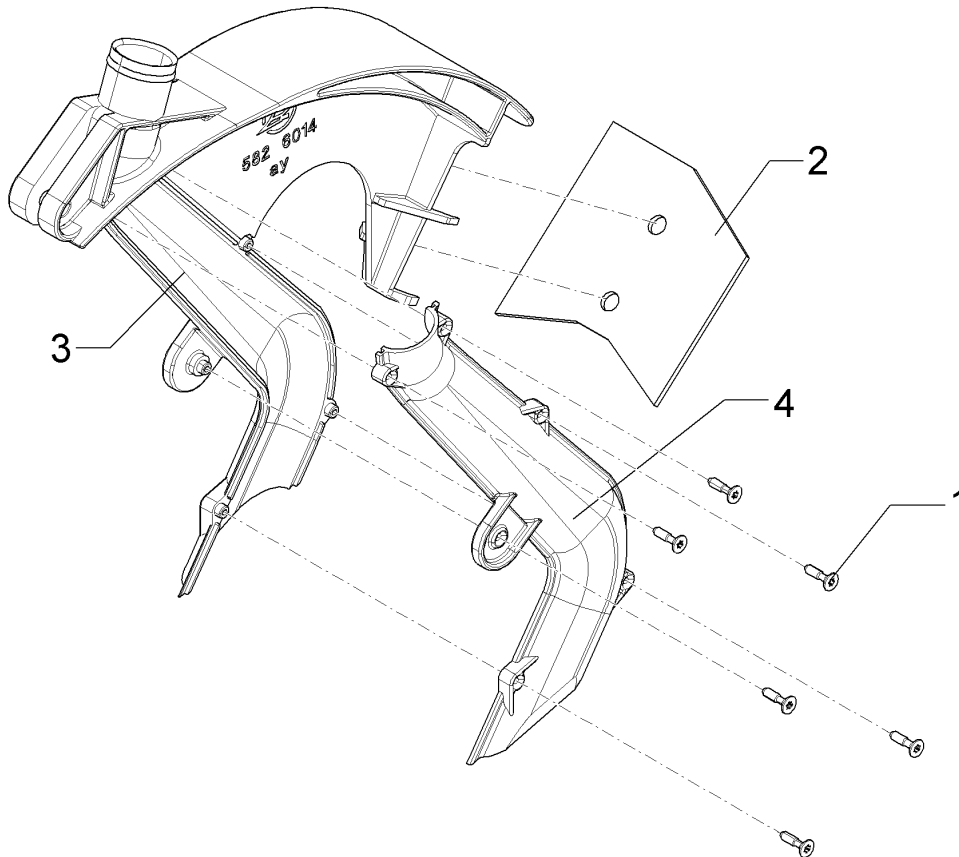
Pos.	Art.Nr.	Stck.	Artikeltext / Description	Abmessung
20	323 6347	2	Schmiernippel Grease nipple	H2,M6 x 1,0, 9/4-kt., mit vers

Särohr mit Abstreifer/Seed pipe with scraper

7

Compact-Solitair 9/300 Z12

582 6015



09.20

Pos.	Art.Nr.	Stck.	Artikeltext / Description		Abmessung
1	301 0066	8	Blechschaube für Kunststoffe	Self-tapping screw	KA 40x16 PT WN 1463 Zn
2	349 2026	1	Abstreifer	Scraper	3x98/76x125,5
3	482 6014	1	Särohrhälfte	Seed pipe half	1x40-2xD9 RE OptiDisc
4	482 6015	1	Särohrhälfte	Seed pipe half	LI OptiDisc

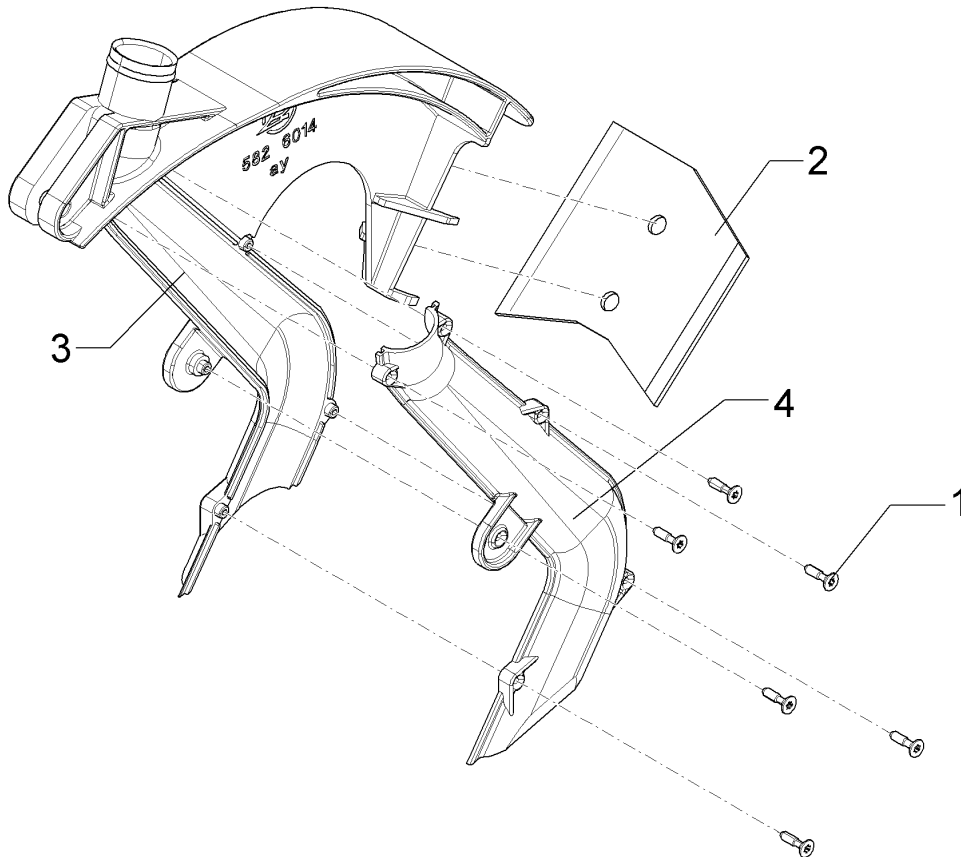


Särohr mit HM-Abstreifer/Seed pipe with HM-scraper

7

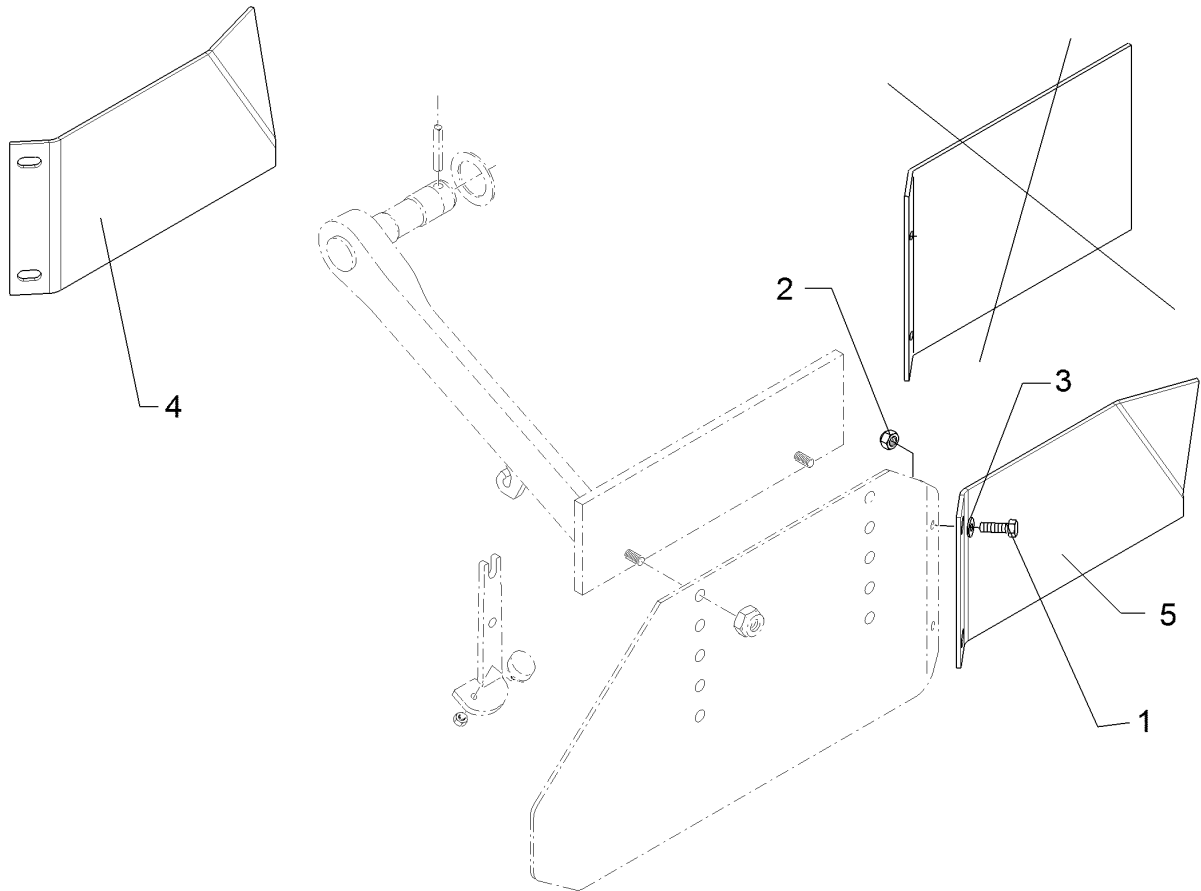
Compact-Solitair 9/300 Z12

582 6016



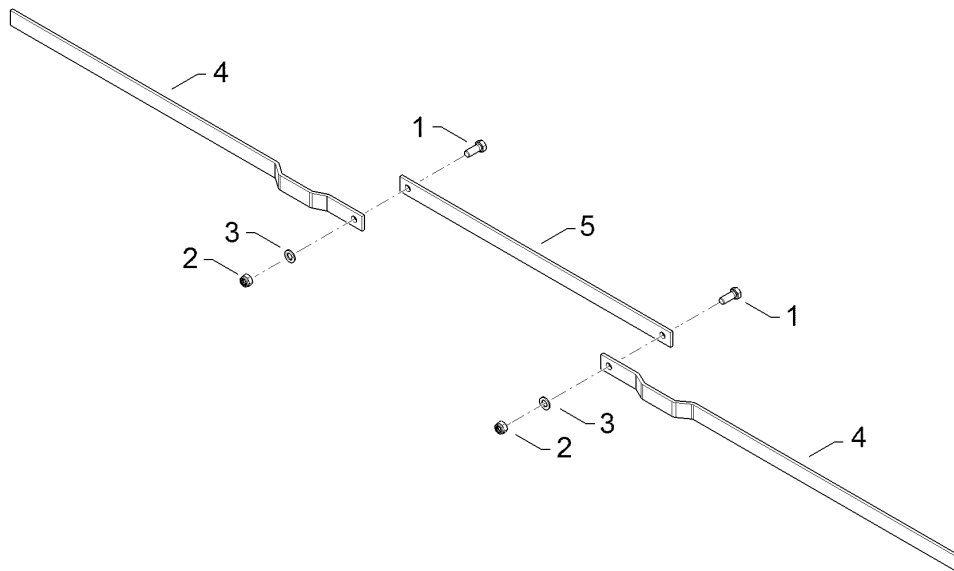
09.20

Pos.	Art.Nr.	Stck.	Artikeltext / Description		Abmessung
1	301 0066	8	Blechschraube für Kunststoffe	Self-tapping screw	KA 40x16 PT WN 1463 Zn
2	349 2031	1	Kunststoffabstr. m. Hartmetall	Scraper	105x3x115 H
3	482 6014	1	Särohrhälfte	Seed pipe half	RE OptiDisc
4	482 6015	1	Särohrhälfte	Seed pipe half	LI OptiDisc



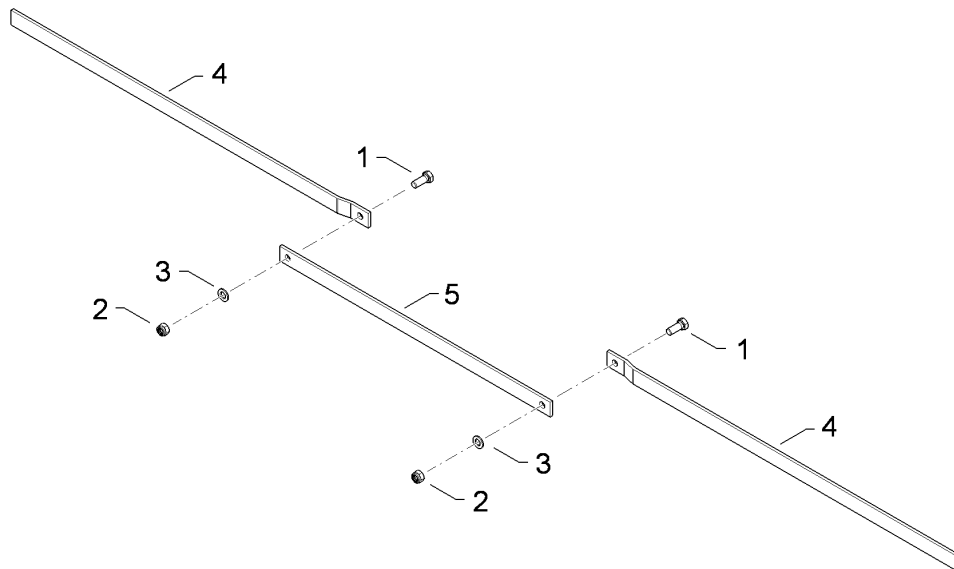
09.20

Pos.	Art.Nr.	Stck.	Artikeltext / Description		Abmessung
1	301 3575	4	Sechskantschraube	Hexagon bolt	M14x40 8.8 DIN933 BK30
2	303 0941	4	Sicherungsmutter	Selflocking nut	NM14-8 Zn DIN985
3	305 6180	8	Scheibe	Washer	15 DIN7349
4	408 3956	1	Seitenblech	Side plate	Zirkon 5x200x384 RE
5	408 3957	1	Seitenblech	Side plate	Zirkon 5x200x384 LI



09.20

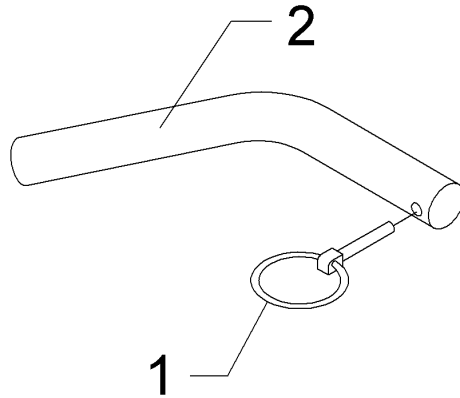
Pos.	Art.Nr.	Stck.	Artikeltext / Description		Abmessung
1	301 5404	2	Sechskantschraube	Hexagon bolt	M16x40-8.8 DIN933 BK30
2	303 0935	2	Sicherungsmutter	Selflocking nut	NM16-8 Zn DIN985
3	305 6141	2	Scheibe	Washer	17/30x3 DIN/ISO-7089
4	408 6125	2	Schutzstange	Protection	2xgekr. 40x8x1124
5	408 6148	1	Schutzstange	Protection	40x8x850



09.20

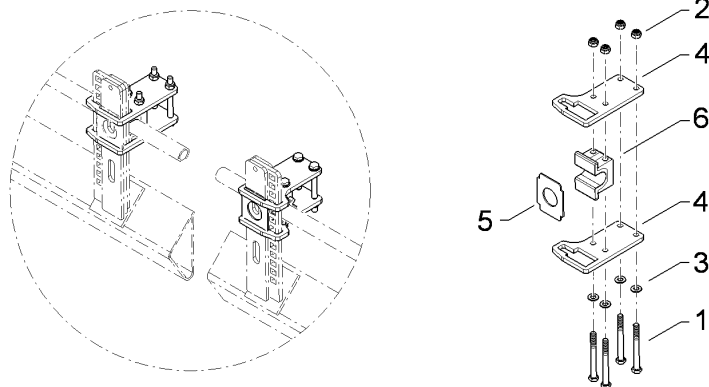
Pos.	Art.Nr.	Stck.	Artikeltext / Description		Abmessung
1	301 5404	2	Sechskantschraube	Hexagon bolt	M16x40-8.8 DIN933 BK30
2	303 0935	2	Sicherungsmutter	Selflocking nut	NM16-8 Zn DIN985
3	305 6141	2	Scheibe	Washer	17/30x3 DIN/ISO-7089
4	408 6145	2	Schutzstange	Protection	gekr. 40x8x1114
5	408 6148	1	Schutzstange	Protection	40x8x850

Bolzen zum Planierbalken/Pin for levelling bar	7
Compact-Solitair 9/300 Z12	608 7814



09.20

Pos.	Art.Nr.	Stck.	Artikeltext / Description	Abmessung
1	311 9565	1	Klappstift	Securing pin
2	313 8346	1	Bolzen	Pin
				4,5x40
				D16/78/174/1xD6,5
				Zn

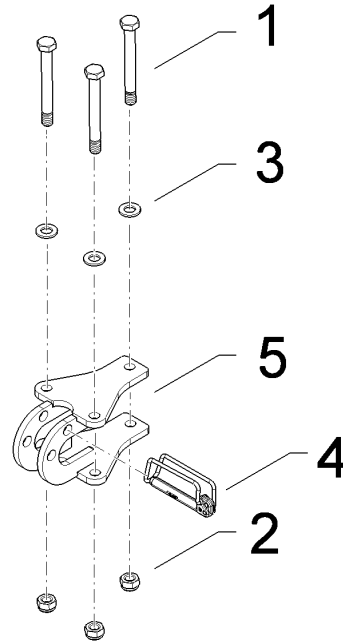
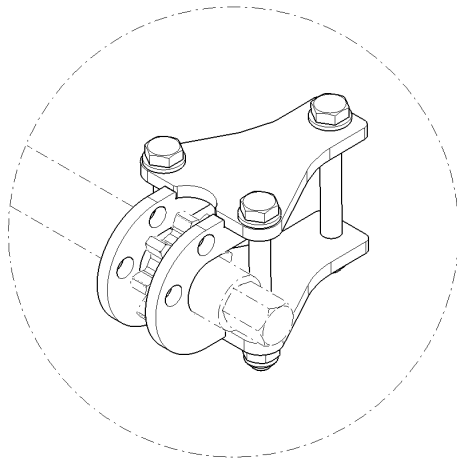


09.20

Pos.	Art.Nr.	Stck.	Artikeltext / Description		Abmessung
1	301 3498	4	Sechskantschraube	Hexagon bolt	M12x120-8.8 DIN931 BK30
2	303 0934	4	Sicherungsmutter	Selflocking nut	NM12-8 Zn DIN985
3	305 8580	4	Scheibe	Washer	13/24x2,5 St-Zn DIN125
4	408 7821	2	Führungsplatte	Guiding plate	70 10x123x187,5 4xD12,5
5	408 7828	1	Platte	Plate	2x80x100 Zn
6	408 7829	1	Lagerbock	Bearing block	57,5x62x100 2xD12,5

<b>Konsole Drehrohr/Bracket rotating tube</b>	<b>7</b>
-----------------------------------------------	----------

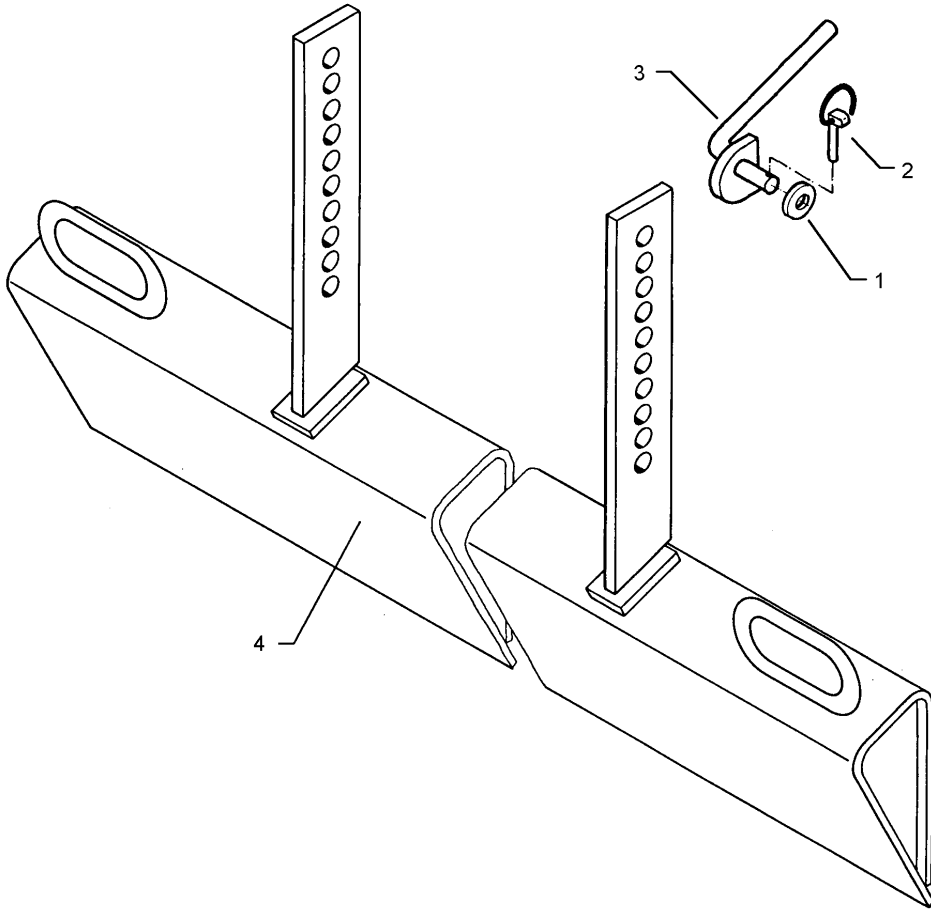
<b>Compact-Solitair 9/300 Z12</b>	<b>608 7822</b>
-----------------------------------	-----------------



09.20

Pos.	Art.Nr.	Stck.	Artikeltext / Description		Abmessung
1	301 3470	3	Sechskantschraube spezial	Hexagon bolt special	M12x105ls87xb15-10,9
2	303 0934	3	Sicherungsmutter	Selflocking nut	BK45
3	305 8580	3	Scheibe	Washer	NM12-8 Zn DIN985
4	311 9569	1	Sicherungsstecker	Plug	13/24x2,5 St-Zn
5	408 7822	1	Konsole Drehrohr	Bracket rotating tube	DIN125 12x75 Zn 70x70 Zirkon 8/10

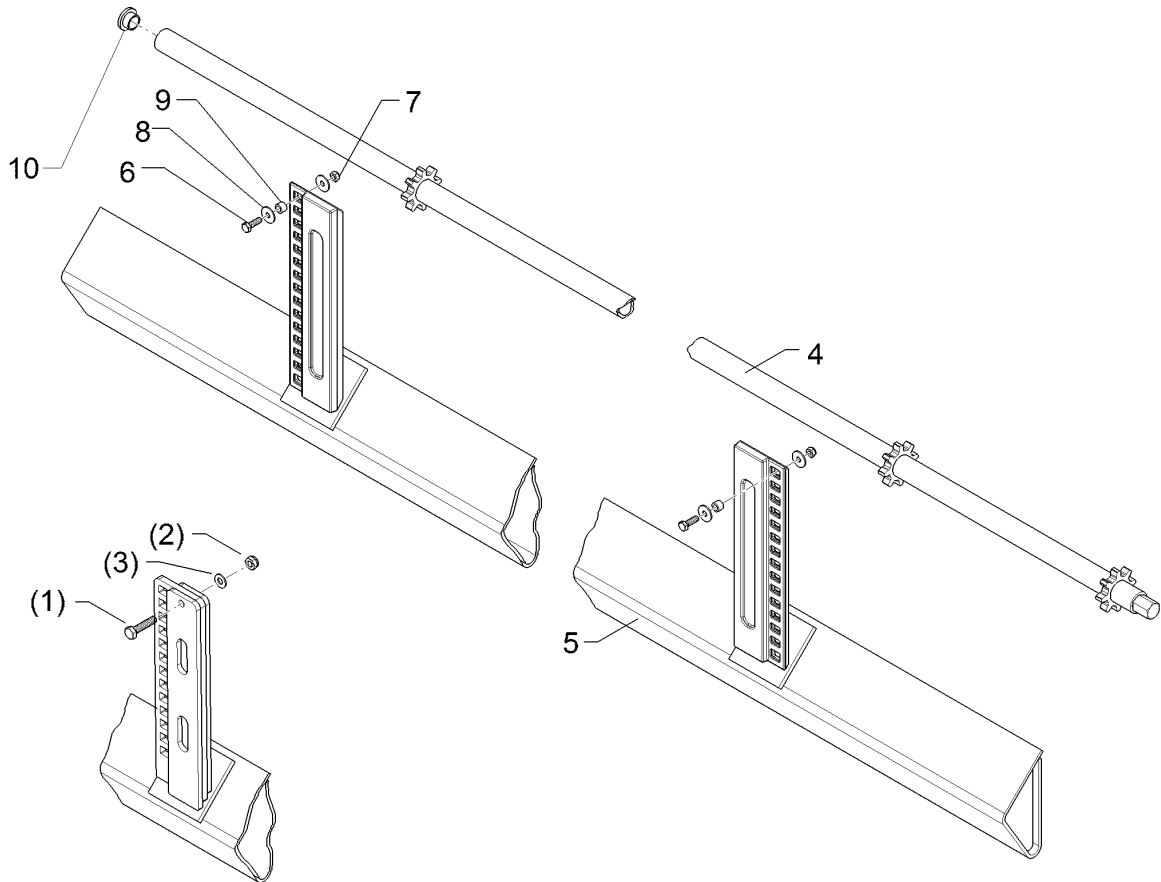
Planierbalken/Levelling bar	7
Compact-Solitair 9/300 Z12	608 8560



09.20

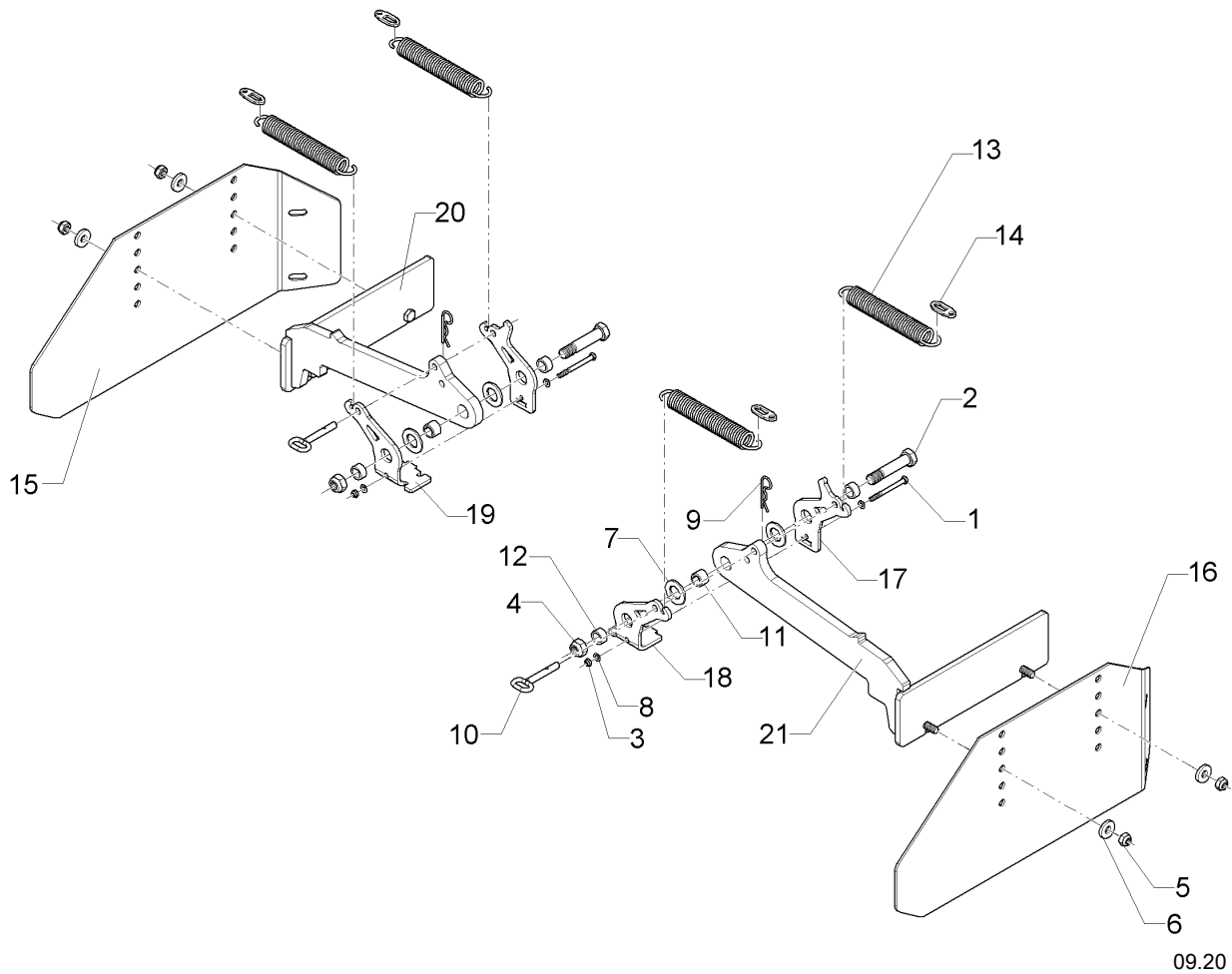
Pos.	Art.Nr.	Stck.	Artikeltext / Description	Abmessung
1	305 6161	1	Scheibe Washer	17/40x6 DIN7349 Zn
2	311 9565	1	Klappstift Securing pin	4,5x40
3	321 6961	1	Exzenterhebel Eccentric lever	D16x230/69x14x50/25 Zn
4	408 8560	1	Planierbalken Levelling bar	Zirkon 10/300 2890mm





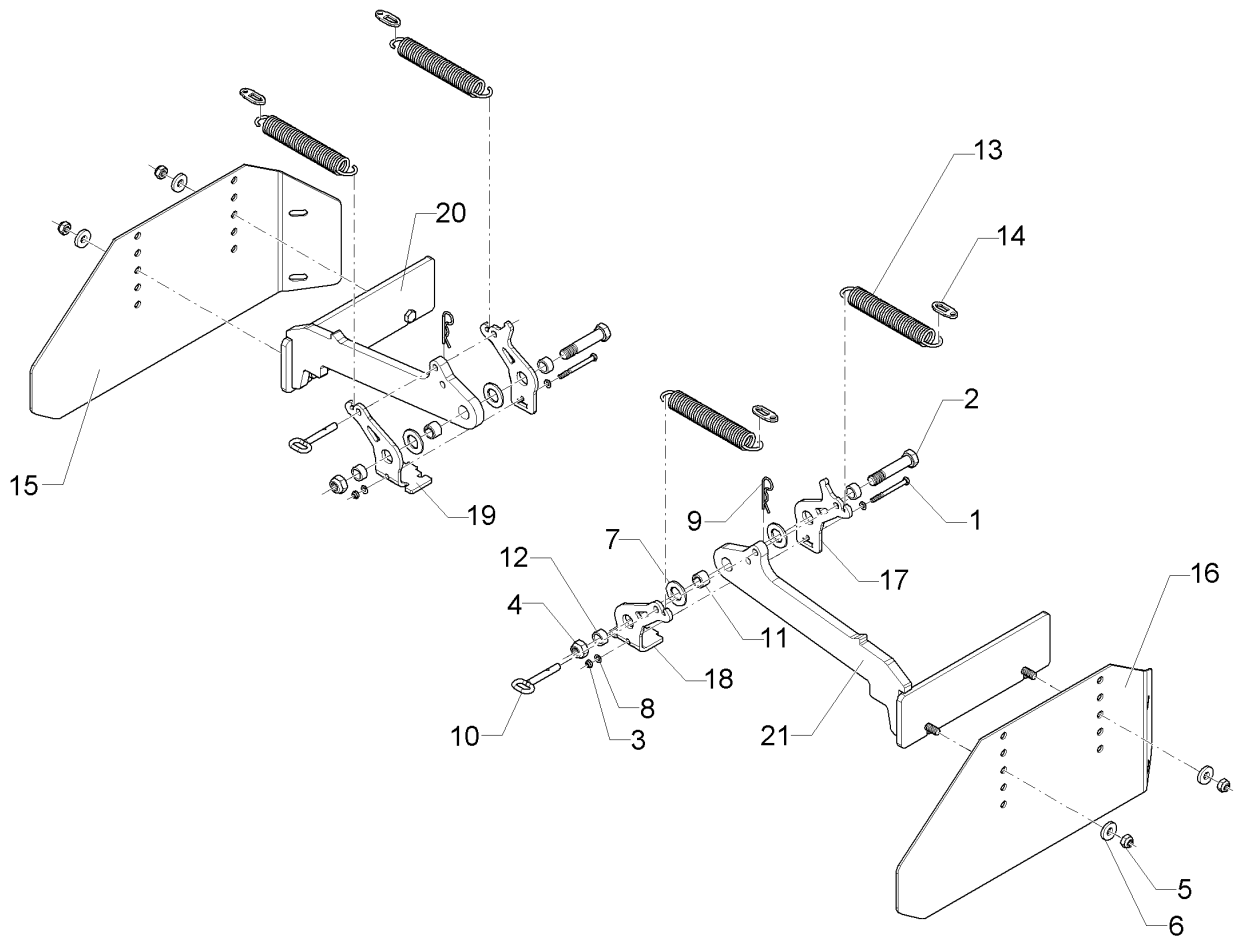
09.20

Pos.	Art.Nr.	Stck.	Artikeltext / Description		Abmessung
1	301 5009	2	Sechskantschraube	Hexagon bolt	M10x40-8.8 DIN933 BK30
2	303 0933	2	Sicherungsmutter	Selflocking nut	NM10-8 DIN985 Zn
3	305 8696	2	Scheibe	Washer	A10,5 DIN125-St Zn
4	408 6129	1	Drehrohr Planierschiene	Rotat.tube, levelling bar	Zirkon 8/10 300
5	408 8564	1	Planierbalken	Levelling bar	2870 Zirkon 8/300 10/300
6	301 7280	2	Sechskantschraube	Hexagon bolt	M8x25-8.8 DIN933 BK30
7	303 0932	2	Sicherungsmutter	Selflocking nut	NM8-8 Zn DIN985
8	305 6124	4	Scheibe	Washer	8,4/25x2 DIN9021-St Zn
9	31710039	2	Buchse	Bush	D14/9x9,5 Zn
10	32310038	1	Stopfen	Plug	rund D28 1-2



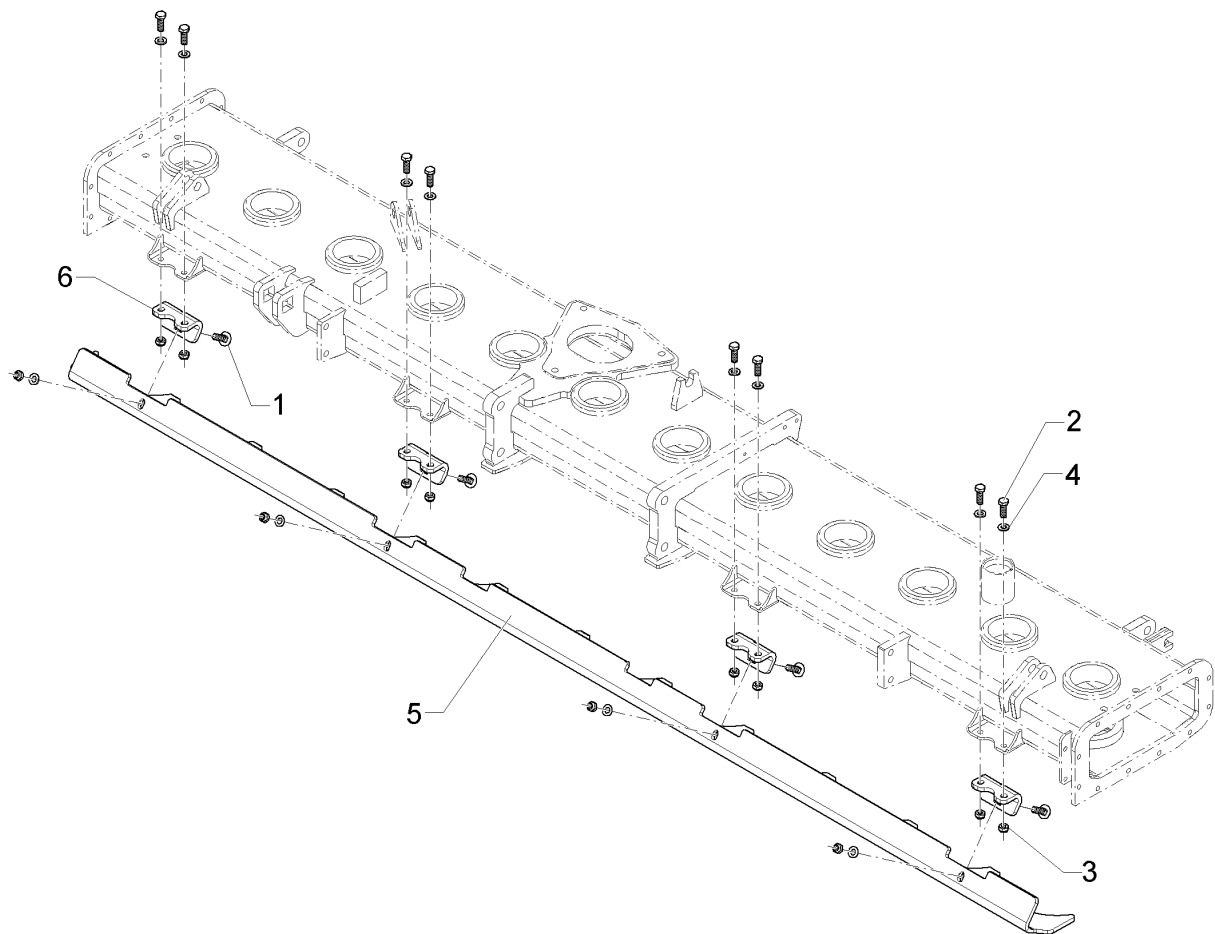
09.20

Pos.	Art.Nr.	Stck.	Artikeltext / Description		Abmessung
1	301 3090	2	Sechskantschraube	Hexagon bolt	M8x90-8.8 DIN931 BK45
2	301 4408	2	Sechskantschraube spezial	Hexagon bolt special	M20x100ls70xb25-10.9 BK45
3	303 0932	2	Sicherungsmutter	Selflocking nut	NM8-8 Zn DIN985
4	303 0936	2	Sicherungsmutter	Selflocking nut	NM20-8 Zn DIN985
5	303 0941	4	Sicherungsmutter	Selflocking nut	NM14-8 Zn DIN985
6	305 6180	4	Scheibe	Washer	15 DIN7349
7	305 6283	4	Scheibe	Washer	B28 DIN125
8	305 8694	4	Scheibe	Washer	A8,4 DIN125-St Zn
9	311 8604	2	Federstecker	Spring pin	4 Zn DIN11024
10	313 8136	2	Bolzen mit Griff	Pin with grip	D12x48,5/80 Zn
11	317 3397	2	Einspannbuchse	Tension bush	EG20/28x20-DIN1498
12	317 6679	4	Buchse	Bush	D20/28x14
13	329 8544	4	Zugfeder	Tension spring	5,5x32x249
14	33110053	4	Federhalter	Holder	5x24x60 D10 Zn
15	408 3958	1	Seitenplatte	Side plate	5x340x786 GEB40° RE
16	408 3959	1	Seitenplatte	Side plate	5x340x786 GEB40° LI
17	408 4013	2	Hebel	Lever	8x147x180 1xD28,3 1xD13
18	408 4014	1	Hebel	Lever	8x170x199,5 GEB 90GRD RE
19	408 4015	1	Hebel	Lever	8x170x199,5 GEB 90GRD LI



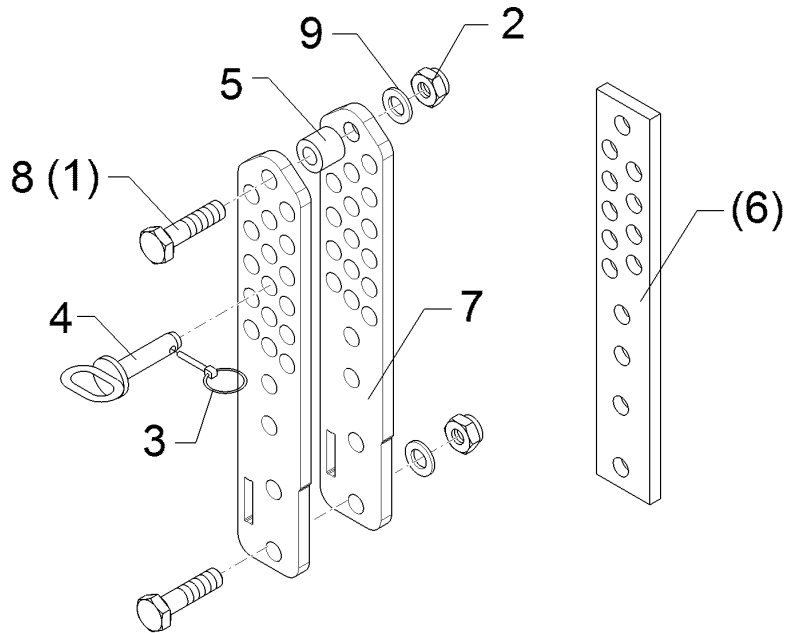
09.20

Pos.	Art.Nr.	Stck.	Artikeltext / Description		Abmessung
20	40810050	1	Halter Seitenklappe	Holder for side shield	Zirkon 12 RE
21	40810051	1	Halter Seitenklappe	Holder for side shield	Zirkon 12 LI



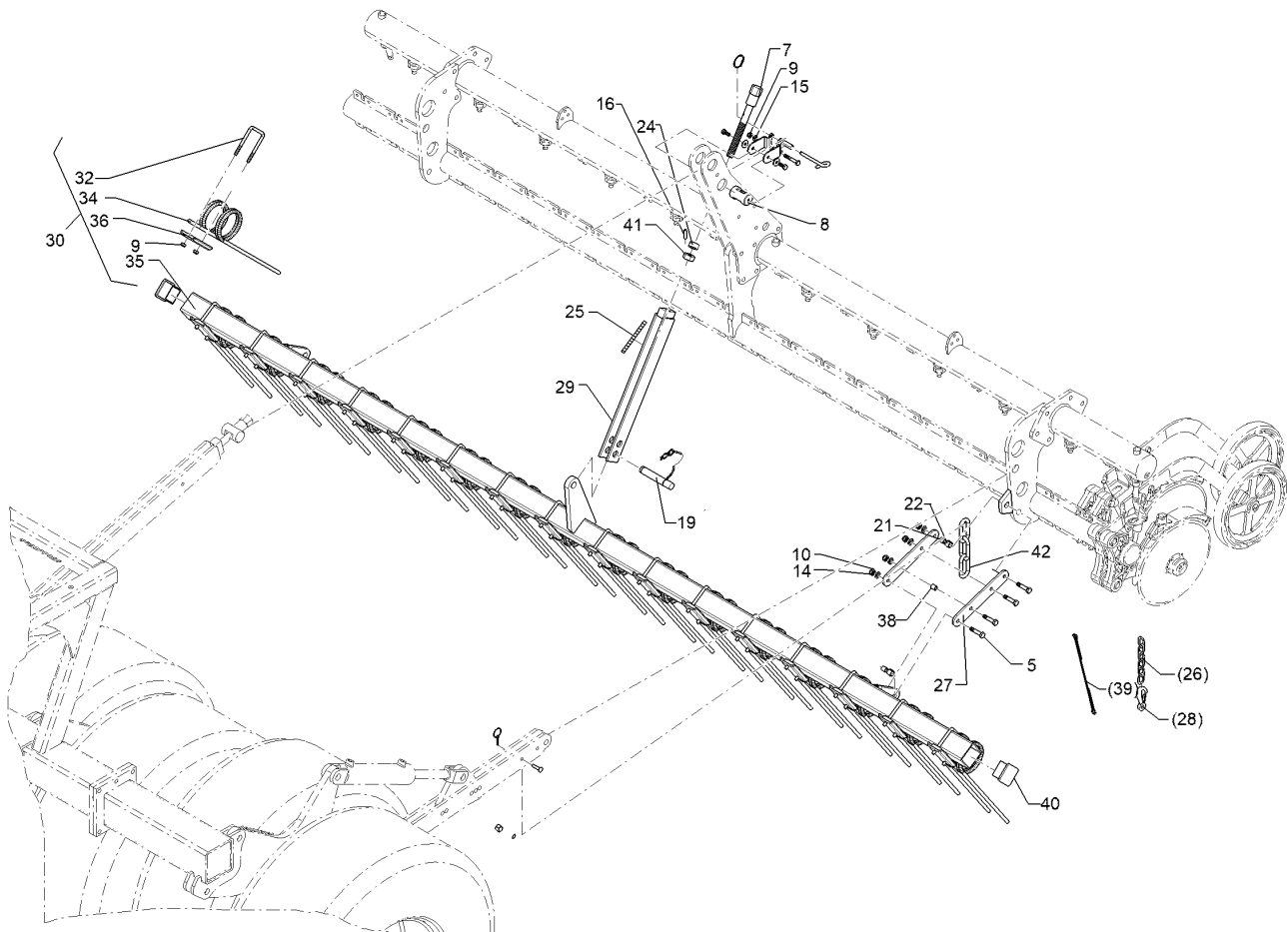
09.20

Pos.	Art.Nr.	Stck.	Artikeltext / Description		Abmessung
1	301 1815	4	Flachrundschaube	Saucer-head screw	M12x40-8.8 DIN603 BK45
2	301 7334	8	Sechskantschraube	Hexagon bolt	M12x35-8.8 DIN933 BK30
3	303 0934	12	Sicherungsmutter	Selflocking nut	NM12-8 Zn DIN985
4	305 8580	12	Scheibe	Washer	13/24x2,5 St-Zn DIN125
5	40810059	1	Steinschutz	Stone protection	10x179x2930 GEB125°
6	40810060	4	Halter	Holder	10x94x100 GEB125°



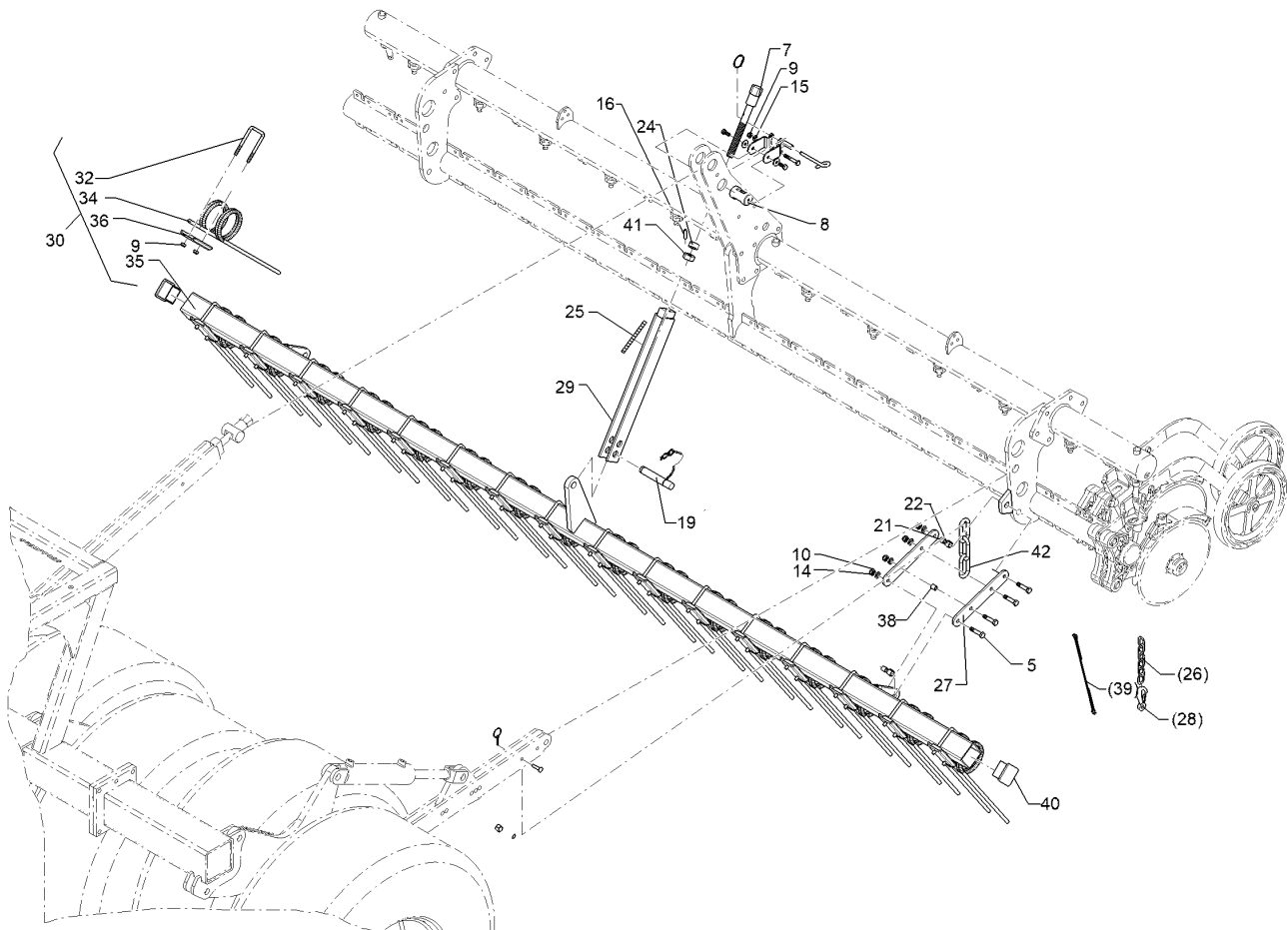
09.20

Pos.	Art.Nr.	Stck.	Artikeltext / Description		Abmessung
1	301 3884	6	Sechskantschraube	Hexagon bolt	M16x70-8.8 DIN931 BK30
2	303 0935	6	Sicherungsmutter	Selflocking nut	NM16-8 Zn DIN985
3	311 9565	4	Klappstift	Securing pin	4,5x40
4	313 8152	4	Bolzen	Pin	D16x51,7/112 V Zn
5	317 6801	2	Röhrchen	Tube	26,9x5x26 Zn
6	422 1181	4	Verstelleiste	Adjuster plate	60x12x374 15xD17
7	422 1182	4	Einstellplatte	Adjustment plate	12x70x396 21xD17
8	301 3903	6	Sechskantschraube	Hexagon bolt	M16x75-8.8 DIN931 BK30
9	305 6141	6	Scheibe	Washer	17/30x3 DIN/ISO-7089



09.20

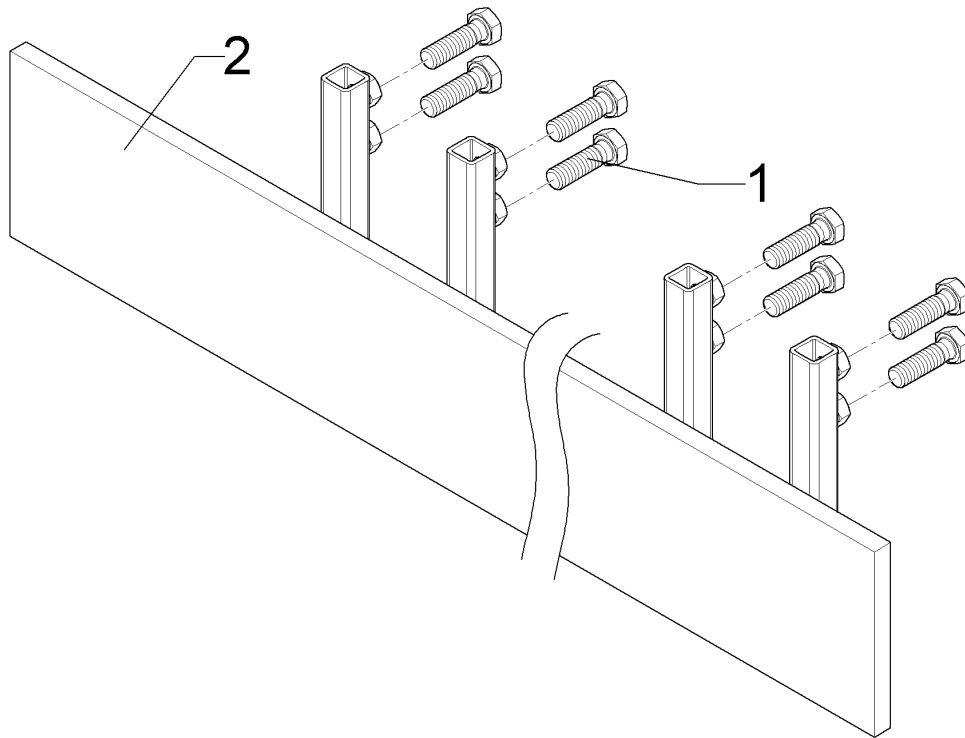
Pos.	Art.Nr.	Stck.	Artikeltext / Description	Abmessung	
5	301 3385	6	Sechskantschraube	Hexagon bolt	M12x55-8.8 DIN931 BK30
7	302 0175	1	Spindel	Screw	M24x203/325 SW36 Zn
8	302 7992	1	Spindelmutter	Nut for screw	D45x75 D24,25
9	303 0933	2	Sicherungsmutter	Selflocking nut	NM10-8 DIN985 Zn
10	303 0934	6	Sicherungsmutter	Selflocking nut	NM12-8 Zn DIN985
14	305 8580	6	Scheibe	Washer	13/24x2,5 St-Zn DIN125
16	309 6163	1	Spannhülse	Expansion bush	10x36-DIN1481 Zn
19	313 7880	1	Oberlenkerbolzen kpl.	Top link pin, cpl.	KAT2 D25,4x140
21	317 3304	4	Buchse	Bush	D12/16x18
22	317 3335	4	Einspannbuchse	Tension bush	EG16/22x16-DIN1498
23	317 6640	1	Röhrchen	Tube	D16/10,5x42 Zn
24	317 8654	1	Stelling	Adjusting ring	D38,5/24,2x20 1xD10 Zn
25	321 1201	1	Skala	Scale	-
26	331 6246	2	Kette	Chain	G8x32 DIN5685 6GL 21MN4 Zn-V
27	422 6447	4	Verstellplatte	Adjuster plate	8x50x290 4xD12,5
28	331 9012	2	Haken	Hook	D16x90
29	482 8619	1	Lenker	Link	60x675 1xD25,75 M24
30	522 6438	1	Striegel	Levelling harrow	C-Solitair Plus 300S
32	301 7785	1	Bügelschraube	U-bolt	M10x80x110 Zn
34	353 8801	1	Striegelzinken	Harrow tine	STD/12mm



09.20

Pos.	Art.Nr.	Stck.	Artikeltext / Description		Abmessung
35	422 6450	1	Tragrohr	Carrier tube	80x80x2970 C-Solitair
36	459 4560	1	Klemmplatte	Clamping plate	80x6x120 1x90-D11
37	317 6693	2	Röhrchen	Tube	D16/12,5x18 Zn
38	317 6694	2	Röhrchen	Tube	16,0/12,5x22 Zn
39	331 2020	2	Drahtseil	Wire rope	D6x240 ZN 2xKausche
40	F55 0193	2	Stopfen	Plug	V80x80x2,9-5 SYN bk
41	303 1019	1	Sechskantmutter	Hexagon nut	M24-8 DIN934
42	33110138	2	Kette	Chain	BK30oS G13x82 Zn DIN 5685

Planierschiene/Levelling bar	7
Compact-Solitair 9/300 Z12	622 6476

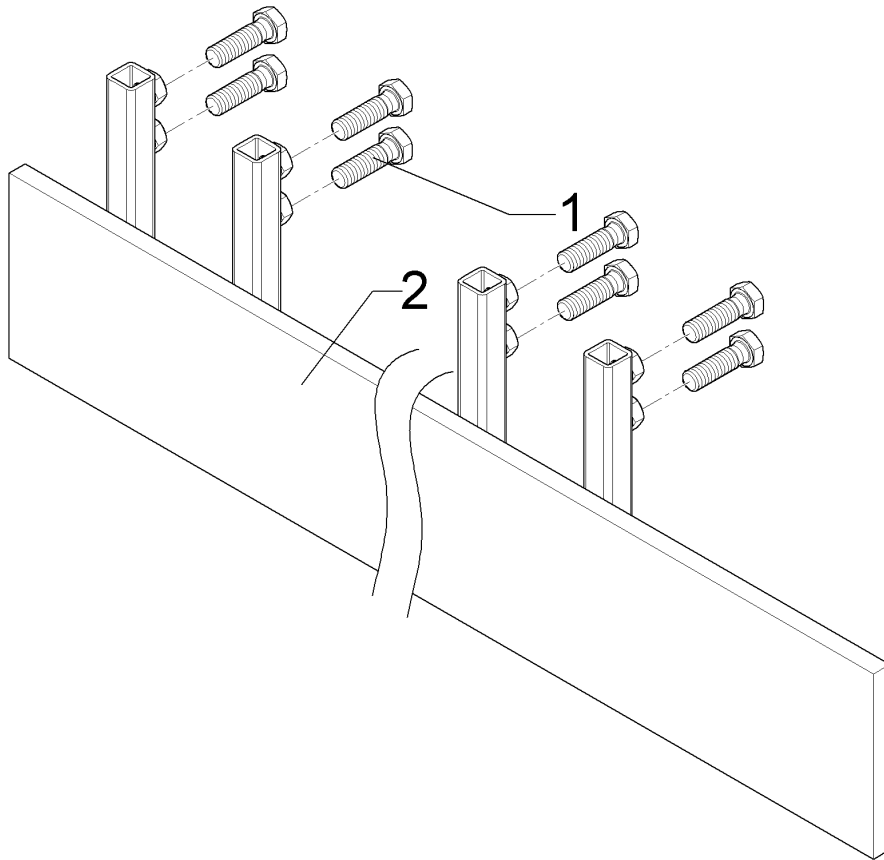


09.20

Pos.	Art.Nr.	Stck.	Artikeltext / Description		Abmessung
2	422 6476	1	Planierschiene	Levelling bar	120x12x1376 RE C-Sol.9/600KH

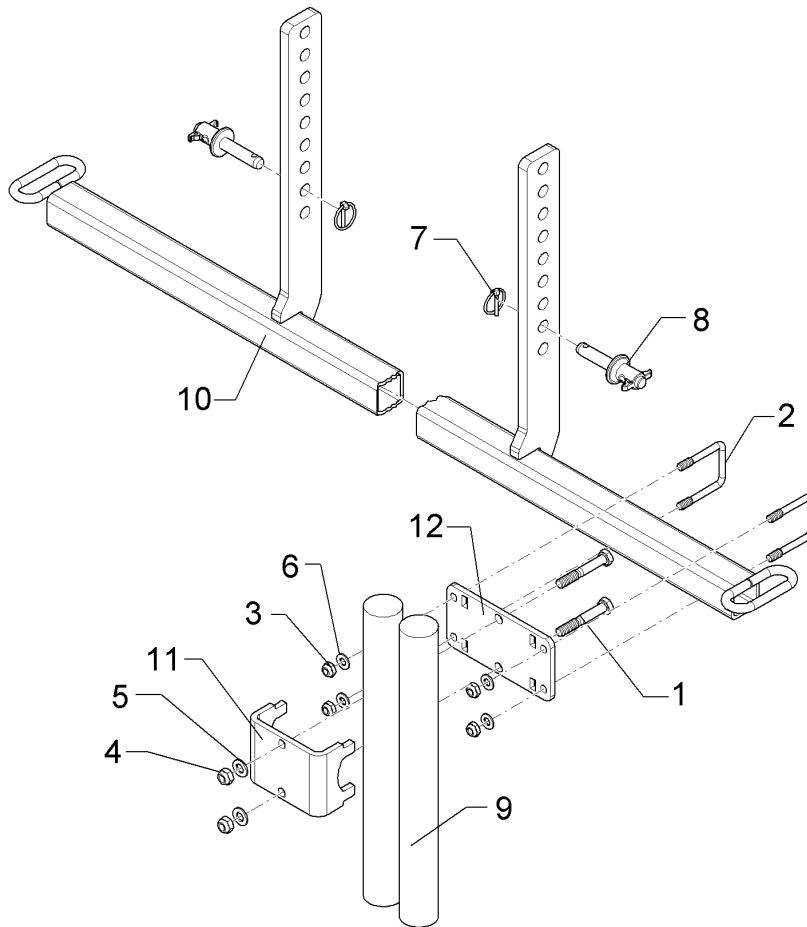


Planierschiene/Levelling bar	7
Compact-Solitair 9/300 Z12	622 6477



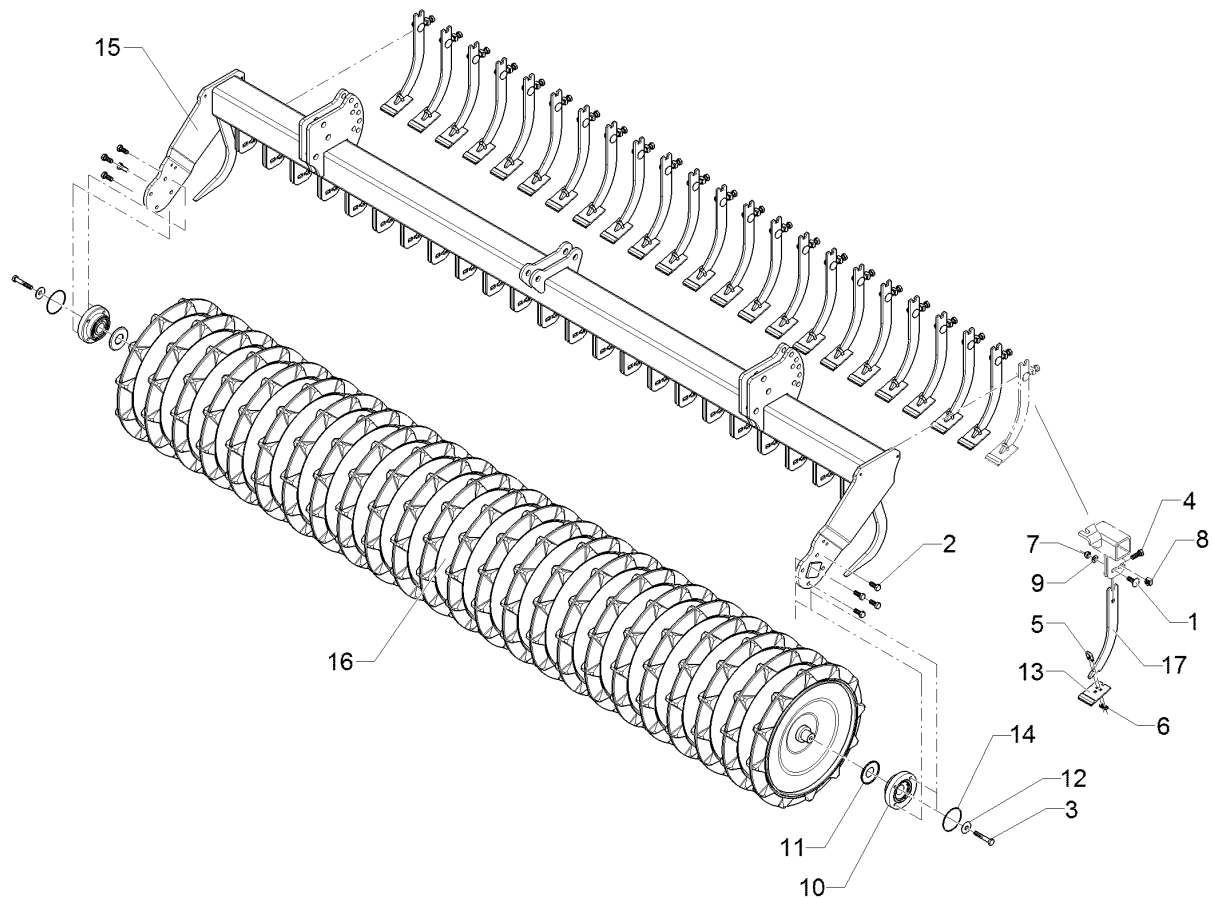
09.20

Pos.	Art.Nr.	Stck.	Artikeltext / Description		Abmessung
1	301 3212	8	Sechskantschraube	Hexagon bolt	M10x25-8.8 DIN933 BK30
2	422 6477	1	Planierschiene	Levelling bar	120x12x1376 LI C-Sol.9/600KH



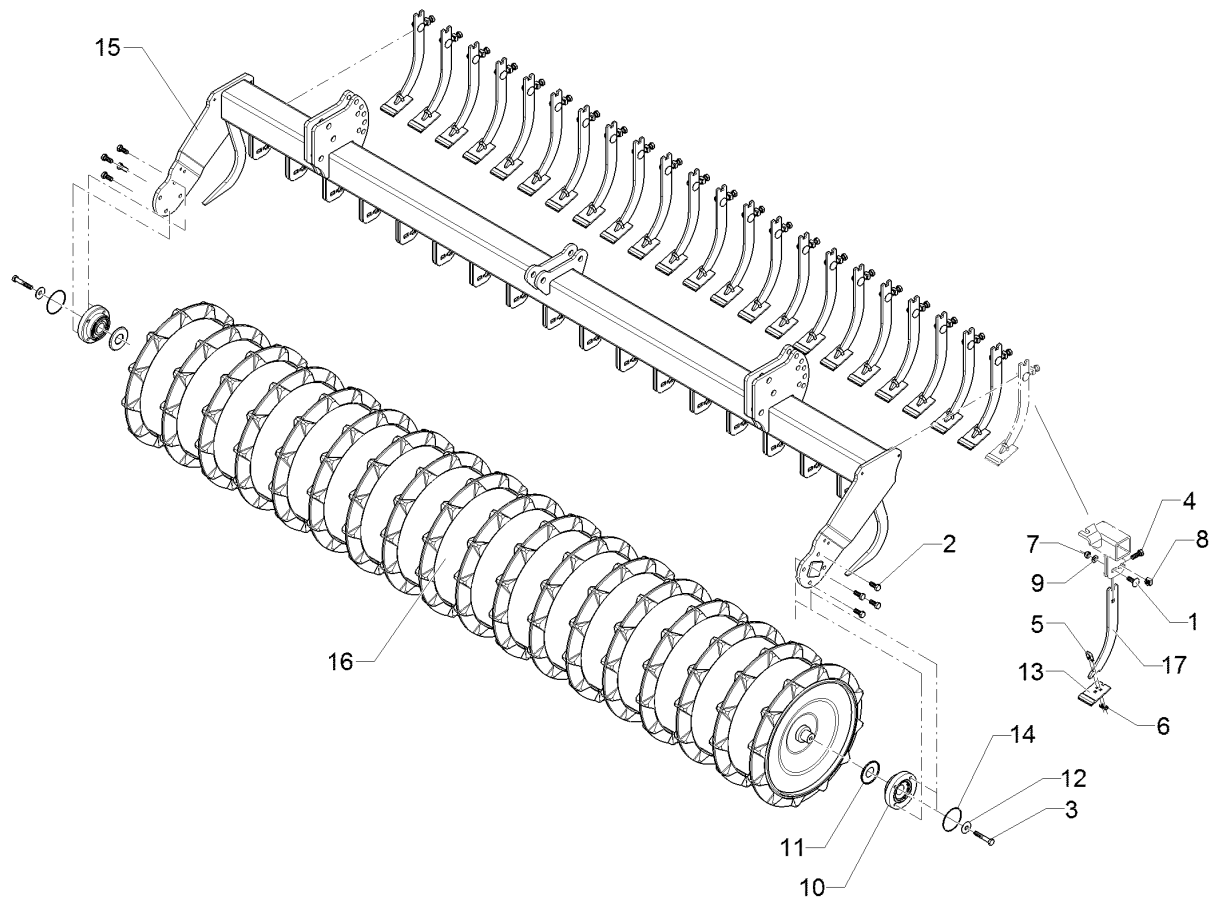
09.20

Pos.	Art.Nr.	Stck.	Artikeltext / Description		Abmessung
1	301 3432	10	Sechskantschraube	Hexagon bolt	M12x80-8.8 DIN931 BK30
2	301 7761	10	Bügelschraube	U-bolt	M10x51/73 Zn
3	303 0933	20	Sicherungsmutter	Selflocking nut	NM10-8 DIN985 Zn
4	303 0934	10	Sicherungsmutter	Selflocking nut	NM12-8 Zn DIN985
5	305 8580	10	Scheibe	Washer	13/24x2,5 St-Zn DIN125
6	305 8696	20	Scheibe	Washer	A10,5 DIN125-St Zn
7	311 9567	2	Klappstift	Securing pin	4,5x32 Zn DIN11023
8	313 8152	2	Bolzen	Pin	D16x51,7/112 V Zn
9	35310008	10	Rundstab	Round rod	D50x450
10	42210032	1	Tragrohr	Carrier tube	50x50x2300
11	45910010	5	Klemmplatte	Clamping plate	8x95x231 2xD12,5
12	45910011	5	Klemmplatte	Clamping plate	8x95x185



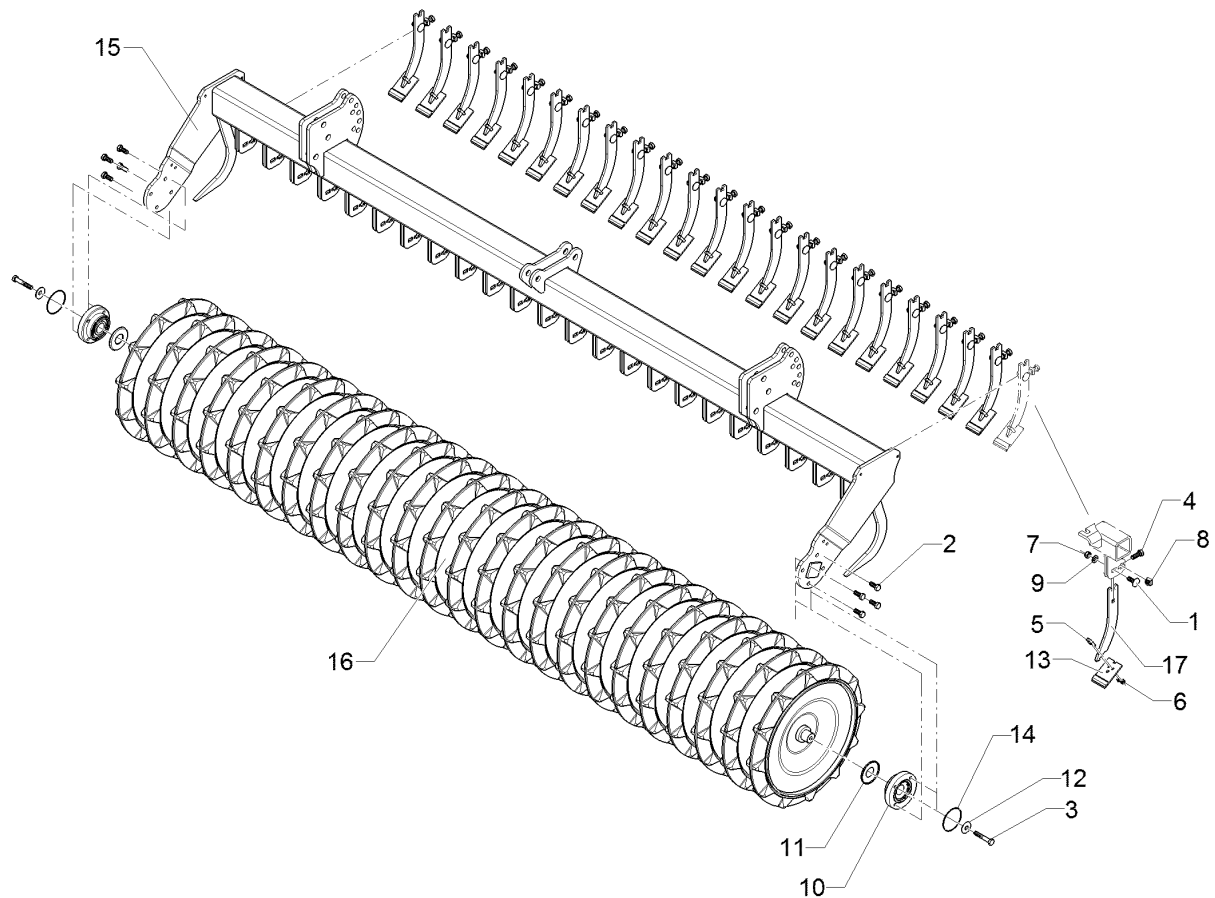
09.20

Pos.	Art.Nr.	Stck.	Artikeltext / Description		Abmessung
1	301 1811	23	Flachrundschaube	Saucer-head screw	M12x35-4.6 DIN603 BK30
2	301 3324	8	Sechskantschraube	Hexagon bolt	M12x30-8.8 DIN933 BK30
3	301 3406	2	Sechskantschraube	Hexagon bolt	M12x70-8.8 DIN931 BK30
4	301 7334	23	Sechskantschraube	Hexagon bolt	M12x35-8.8 DIN933 BK30
5	301 7760	23	Bügelsschraube	U-bolt	M8/17/26/8.8 Zn
6	303 0932	46	Sicherungsmutter	Selflocking nut	NM8-8 Zn DIN985
7	303 0934	23	Sicherungsmutter	Selflocking nut	NM12-8 Zn DIN985
8	30310016	23	Vierkantmutter	Nut	M12 mit Klemmteil
9	305 8580	23	Scheibe	Washer	13/24x2,5 St-Zn
10	319 9372	2	Flanschlager-Gehäuseeinheit	Bearing cpl.	DIN125 RCJ 35 35x118x39,9 4xM12
11	323 0411	2	Schutzkappe	Cap	D80/d35 t=2x5,5 Zn
12	329 6124	2	Tellerfeder	Cup spring	40x14,3x2 DIN2093
13	34910018	23	Abstreifer	Scraper	60x5x94
14	375 1277	2	O-Ring	O-ring	79x2
15	42210147	1	Tragrahmen	Supporting frame	TPW-R
16	423 2232	1	Trapezpackerwalze	Trapeze packer roller	D500-3.00-24R125 TPW-R
17	42310027	23	Abstreiferhalter	Carrier for scraper	D500-3.00-24R125 8x40x307,5



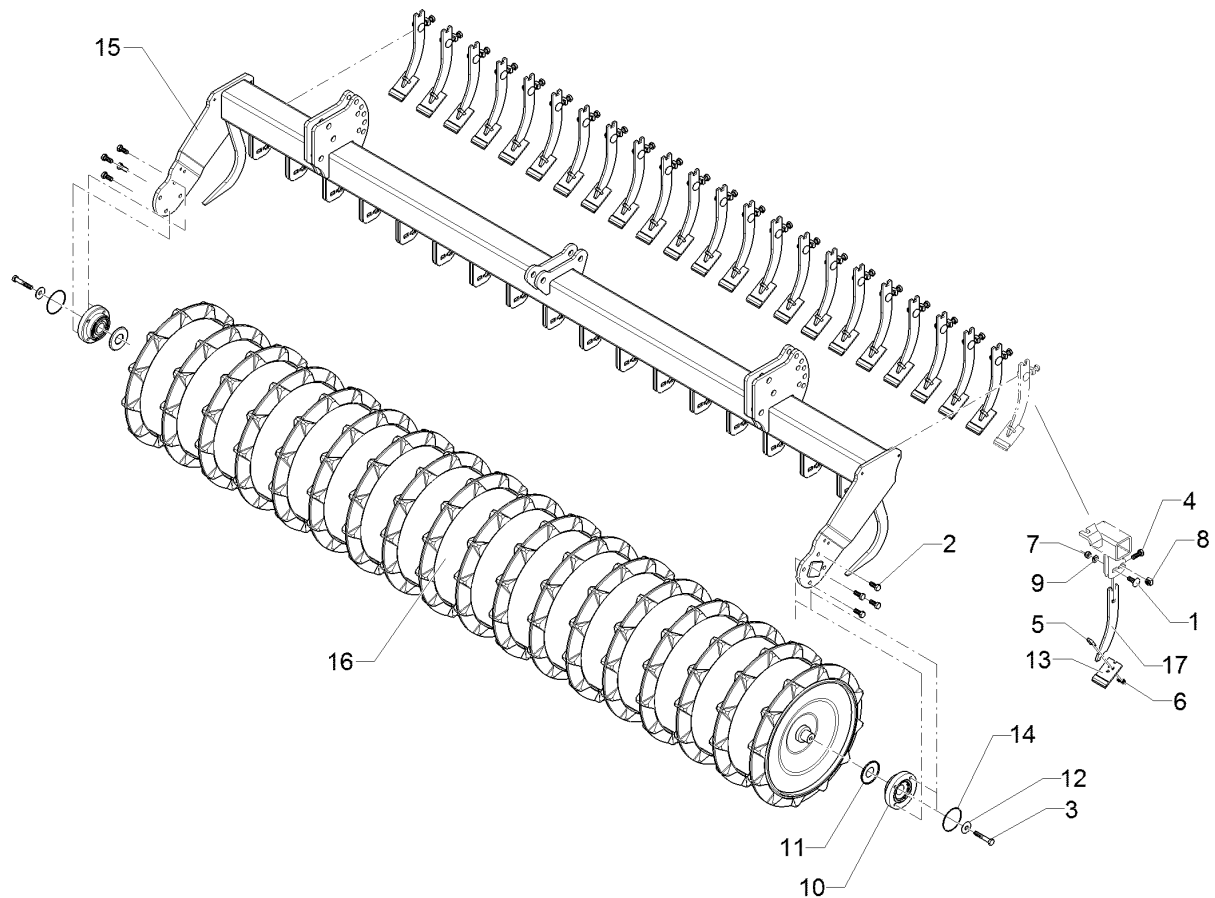
09.20

Pos.	Art.Nr.	Stck.	Artikeltext / Description		Abmessung
1	301 1811	17	Flachrundschraube	Saucer-head screw	M12x35-4.6 DIN603 BK30
2	301 3324	8	Sechskantschraube	Hexagon bolt	M12x30-8.8 DIN933 BK30
3	301 3406	2	Sechskantschraube	Hexagon bolt	M12x70-8.8 DIN931 BK30
4	301 7334	17	Sechskantschraube	Hexagon bolt	M12x35-8.8 DIN933 BK30
5	301 7760	17	Bügelsschraube	U-bolt	M8/17/26/8.8 Zn
6	303 0932	34	Sicherungsmutter	Selflocking nut	NM8-8 Zn DIN985
7	303 0934	17	Sicherungsmutter	Selflocking nut	NM12-8 Zn DIN985
8	30310016	17	Vierkantmutter	Nut	M12 mit Klemmteil
9	305 8580	17	Scheibe	Washer	13/24x2,5 St-Zn DIN125
10	319 9372	2	Flanschlager-Gehäuseeinheit	Bearing cpl.	RCJ 35 35x118x39,9 4xM12
11	323 0411	2	Schutzkappe	Cap	D80/d35 t=2x5,5 Zn
12	329 6124	2	Tellerfeder	Cup spring	40x14,3x2 DIN2093
13	34910019	17	Abstreifer-Hartmetall	Scraper	90x5x94
14	375 1277	2	O-Ring	O-ring	79x2
15	42210148	1	Tragrahmen	Supporting frame	TPW-R D500-3.00-18R167
16	423 2240	1	Trapezpackerwalze	Trapeze packer roller	TPW-R D500-3.00-18R167
17	42310027	17	Abstreiferhalter	Carrier for scraper	8x40x307,5



09.20

Pos.	Art.Nr.	Stck.	Artikeltext / Description		Abmessung
1	301 1811	23	Flachrundschaube	Saucer-head screw	M12x35-4.6 DIN603 BK30
2	301 3324	8	Sechskantschraube	Hexagon bolt	M12x30-8.8 DIN933 BK30
3	301 3406	2	Sechskantschraube	Hexagon bolt	M12x70-8.8 DIN931 BK30
4	301 7334	23	Sechskantschraube	Hexagon bolt	M12x35-8.8 DIN933 BK30
5	301 7760	23	Bügelsschraube	U-bolt	M8/17/26/8.8 Zn
6	303 0932	46	Sicherungsmutter	Selflocking nut	NM8-8 Zn DIN985
7	303 0934	23	Sicherungsmutter	Selflocking nut	NM12-8 Zn DIN985
8	30310016	23	Vierkantmutter	Nut	M12 mit Klemmteil
9	305 8580	23	Scheibe	Washer	13/24x2,5 St-Zn DIN125
10	319 9372	2	Flanschlager-Gehäuseeinheit	Bearing cpl.	RCJ 35 35x118x39,9 4xM12
11	323 0411	2	Schutzkappe	Cap	D80/d35 t=2x5,5 Zn
12	329 6124	2	Tellerfeder	Cup spring	40x14,3x2 DIN2093
13	34910018	23	Abstreifer	Scraper	60x5x94
14	375 1277	2	O-Ring	O-ring	79x2
15	42210147	1	Tragrahmen	Supporting frame	TPW-R D500-3.00-24R125
16	423 2232	1	Trapezpackerwalze	Trapeze packer roller	TPW-R D500-3.00-24R125
17	42310026	23	Abstreiferhalter	Carrier for scraper	8x95x257

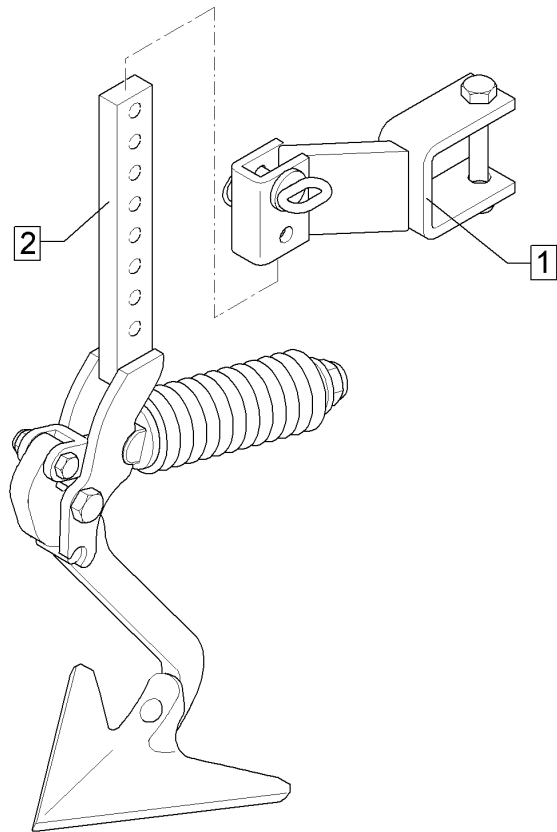


09.20

Pos.	Art.Nr.	Stck.	Artikeltext / Description		Abmessung
1	301 1811	17	Flachrundschaube	Saucer-head screw	M12x35-4.6 DIN603 BK30
2	301 3324	8	Sechskantschraube	Hexagon bolt	M12x30-8.8 DIN933 BK30
3	301 3406	2	Sechskantschraube	Hexagon bolt	M12x70-8.8 DIN931 BK30
4	301 7334	17	Sechskantschraube	Hexagon bolt	M12x35-8.8 DIN933 BK30
5	301 7760	17	Bügelsschraube	U-bolt	M8/17/26/8.8 Zn
6	303 0932	34	Sicherungsmutter	Selflocking nut	NM8-8 Zn DIN985
7	303 0934	17	Sicherungsmutter	Selflocking nut	NM12-8 Zn DIN985
8	30310016	17	Vierkantmutter	Nut	M12 mit Klemmteil
9	305 8580	17	Scheibe	Washer	13/24x2,5 St-Zn DIN125
10	319 9372	2	Flanschlager-Gehäuseeinheit	Bearing cpl.	RCJ 35 35x118x39,9 4xM12
11	323 0411	2	Schutzkappe	Cap	D80/d35 t=2x5,5 Zn
12	329 6124	2	Tellerfeder	Cup spring	40x14,3x2 DIN2093
13	34910019	17	Abstreifer-Hartmetall	Scraper	90x5x94
14	375 1277	2	O-Ring	O-ring	79x2
15	42210148	1	Tragrahmen	Supporting frame	TPW-R D500-3.00-18R167
16	423 2240	1	Trapezpackerwalze	Trapeze packer roller	TPW-R D500-3.00-18R167
17	42310026	17	Abstreiferhalter	Carrier for scraper	D500-3.00-18R167 8x95x257

<b>Spurlockerer mit Halter/Wheel mark eradicator w.holder</b>	<b>7</b>
---------------------------------------------------------------	----------

<b>Compact-Solitair 9/300 Z12</b>	<b>657 4989</b>
-----------------------------------	-----------------

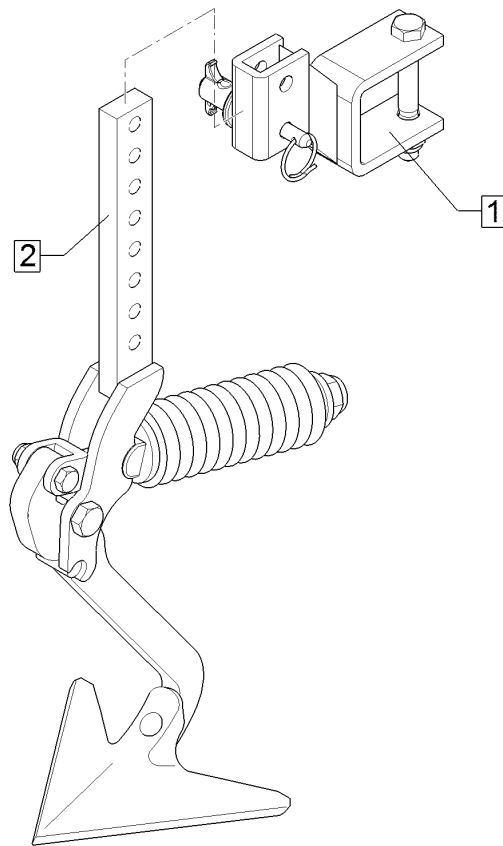


09.20

Pos.	Art.Nr.	Stck.	Artikeltext / Description	Abmessung
1	557 2528	1	Halter zum Spurlockerer Holder for track scraper	70x70 40x20 Zirkon 10 V
2	557 4995	1	Spurlockerer ohne Halter Wheel mark eradicator	FSUE+G25 40x20

<b>Spurlockerer mit Halter/Wheel mark eradicator w.holder</b>	<b>7</b>
---------------------------------------------------------------	----------

<b>Compact-Solitair 9/300 Z12</b>	<b>657 4990</b>
-----------------------------------	-----------------



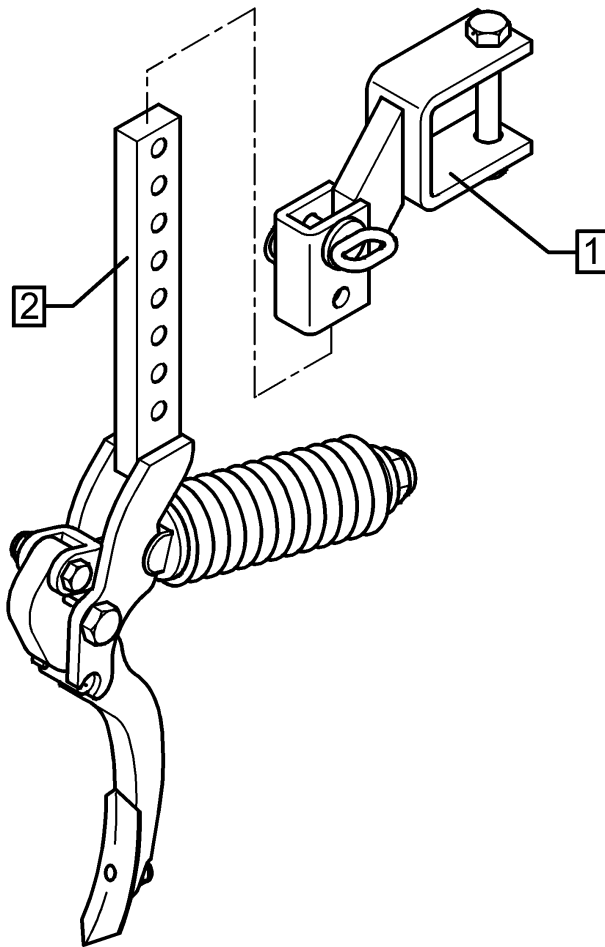
09.20

Pos.	Art.Nr.	Stck.	Artikeltext / Description	Abmessung
1	557 2520	1	Halter zum Spurlockerer	Holder for track scraper
2	557 4995	1	Spurlockerer ohne Halter	Wheel mark eradicator
				FSUE 70x70-40x20
				FSUE+G25 40x20



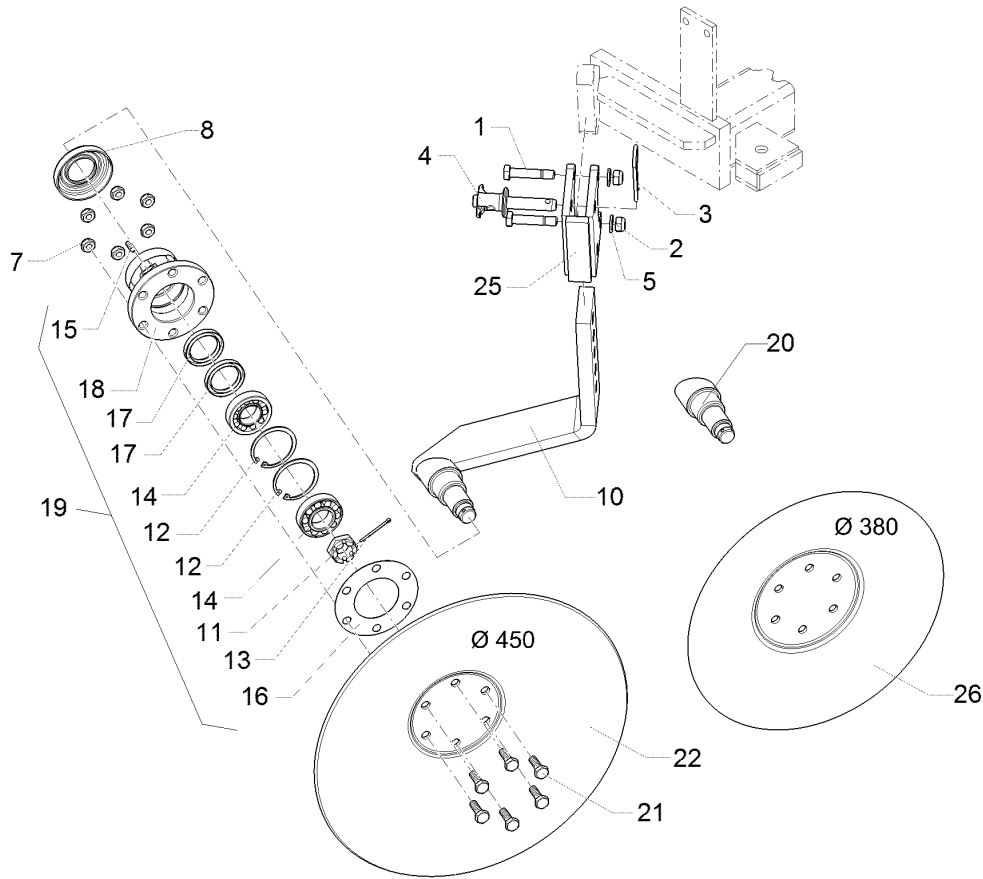
<b>Spurlockerer mit Halter/Wheel mark eradicator w.holder</b>	<b>7</b>
---------------------------------------------------------------	----------

<b>Compact-Solitair 9/300 Z12</b>	<b>657 4998</b>
-----------------------------------	-----------------



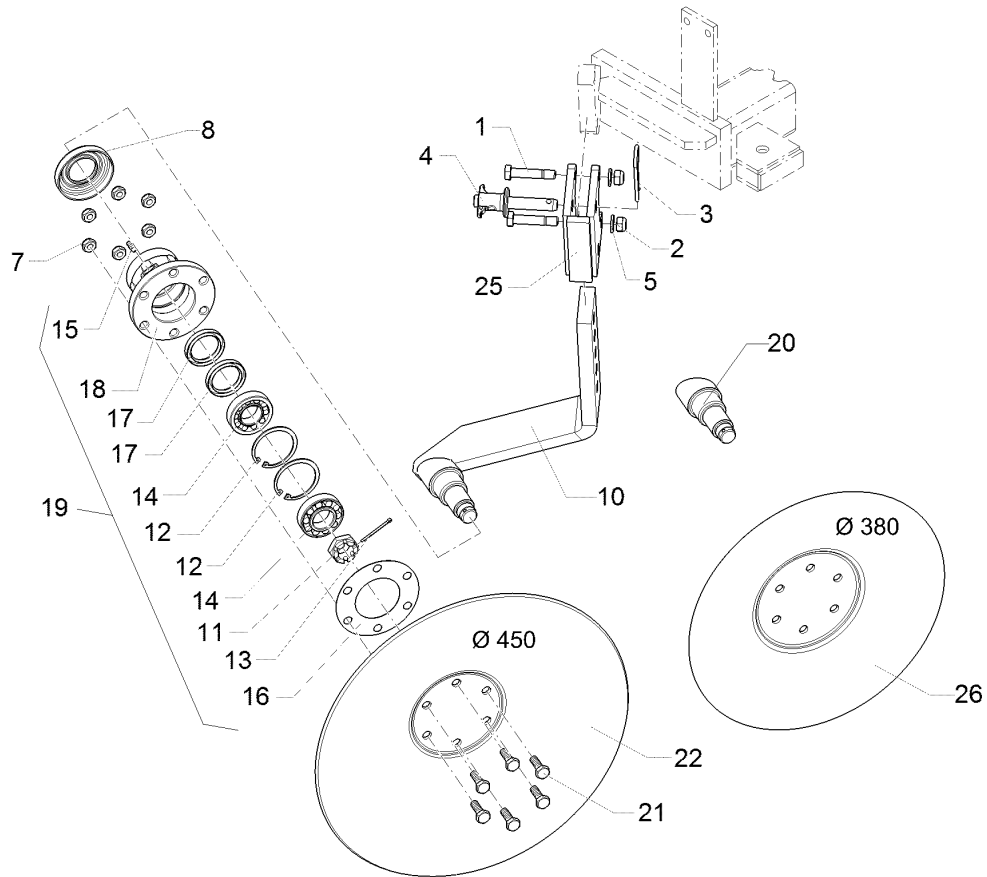
09.20

Pos.	Art.Nr.	Stck.	Artikeltext / Description	Abmessung
1	557 2520	1	Halter zum Spurlockerer	Holder for track scraper
2	557 5001	1	Spurlockerer Schmalschar	Wheelmark eradicator
				FSUE 70x70-40x20 FSUE S 4



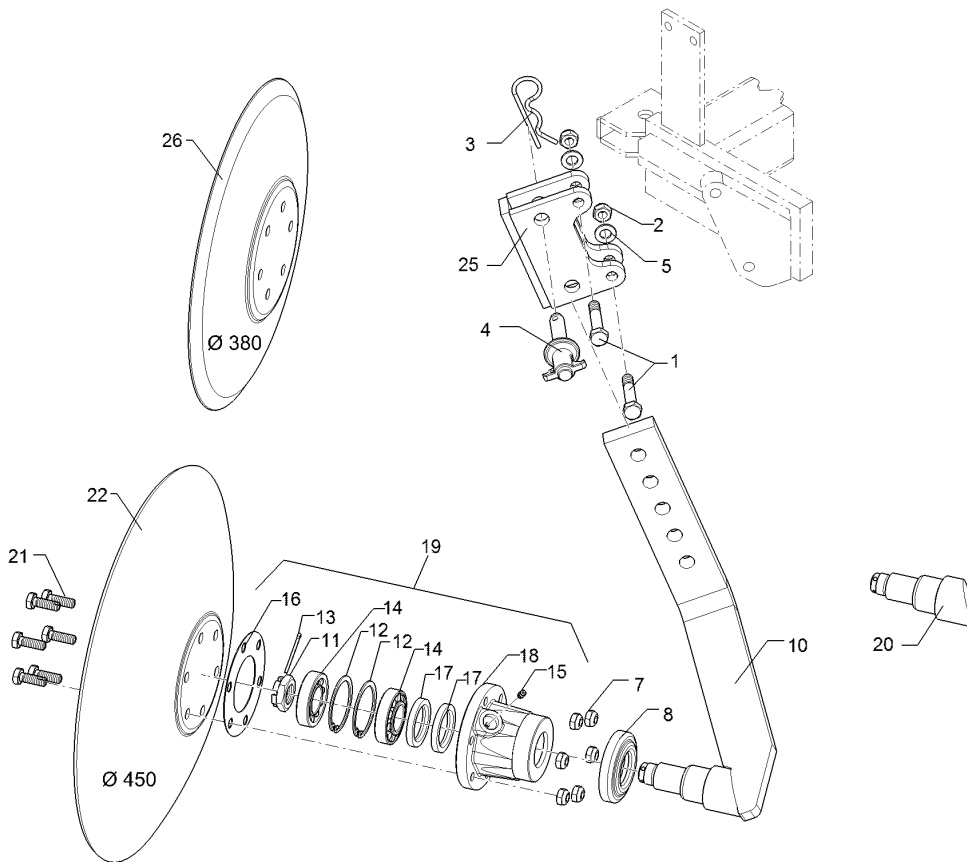
09.20

Pos.	Art.Nr.	Stck.	Artikeltext / Description		Abmessung
1	301 3391	2	Sechskantschraube spezial	Hexagon bolt special	M12x60ls42xb15-10.9 BK45
2	303 0934	2	Sicherungsmutter	Selflocking nut	NM12-8 Zn DIN985
3	311 8605	1	Federstecker	Spring pin	5 DIN11024 Zn
4	313 8152	1	Bolzen	Pin	D16x51,7/112 V Zn
5	305 8580	2	Scheibe	Washer	13/24x2,5 St-Zn DIN125
7	303 0933	6	Sicherungsmutter	Selflocking nut	NM10-8 DIN985 Zn
8	323 0410	1	Schutzkappe	Cap	D81/77/40x18x2 Zn
10	457 2438	1	Scheibenträger	Disc carrier	60x20x504 D50 RE
11	303 0193	1	Kronenmutter	Castle nut	DIN937-M24x1,5-22H
12	305 8924	2	Sicherungsring	Retaining ring	62x2 DIN472
13	311 7613	1	Splint	Peg	3,2x40 DIN94-St Zn
14	319 9116	2	Kegelrollenlager	Tapered roller bearing	30206.
15	323 6345	1	Schmiernippel	Grease nipple	H 1, M 6 x 1,0, mit verstärkte D120/65x1,6
16	323 7641	1	Dichtung	Seal	40x55x7 BA
17	323 8032	2	Wellendichtring	Oil seal	668 A
18	447 8882	1	Nabe	Hub	668A 2x30206
19	547 8883	1	Lagerung	Bearing	D50/40/30x128
20	215 1636	1	Achse	Axle	M10x30-8.8 DIN933 BK30
21	301 5004	6	Sechskantschraube	Hexagon bolt	D450/100x5
22	349 0459	1	Hohlscheibe	Concave disc	42x102x140 U-22
25	48210110	1	Halter	Holder	



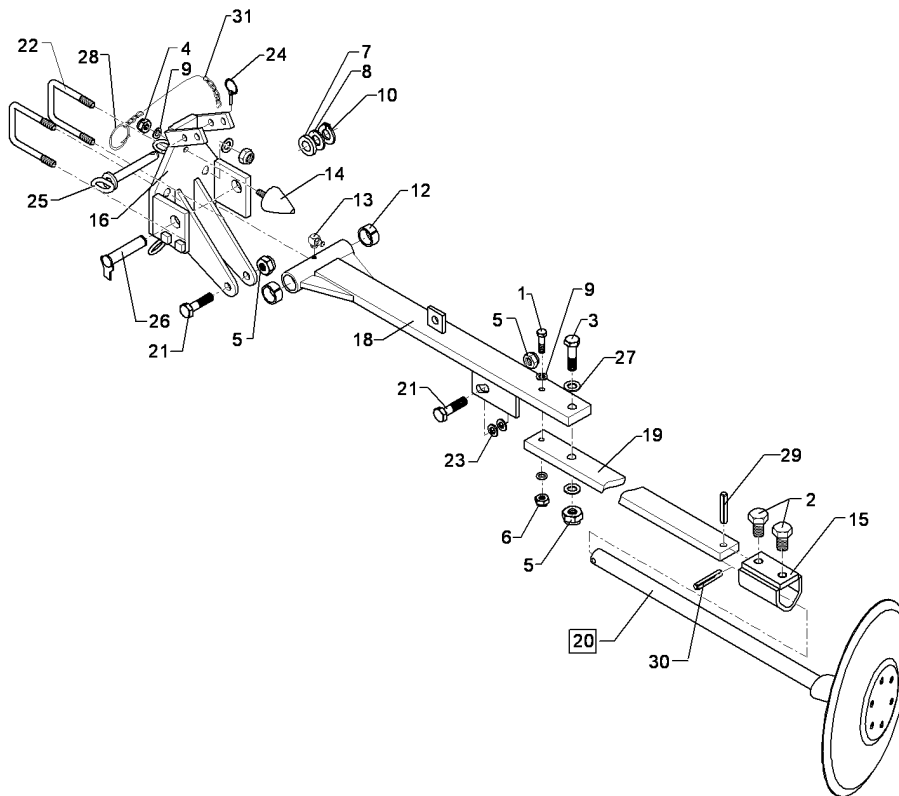
09.20

Pos.	Art.Nr.	Stck.	Artikeltext / Description	Abmessung
26	349 0460	1	Hohlscheibe Concave disc	D380/100



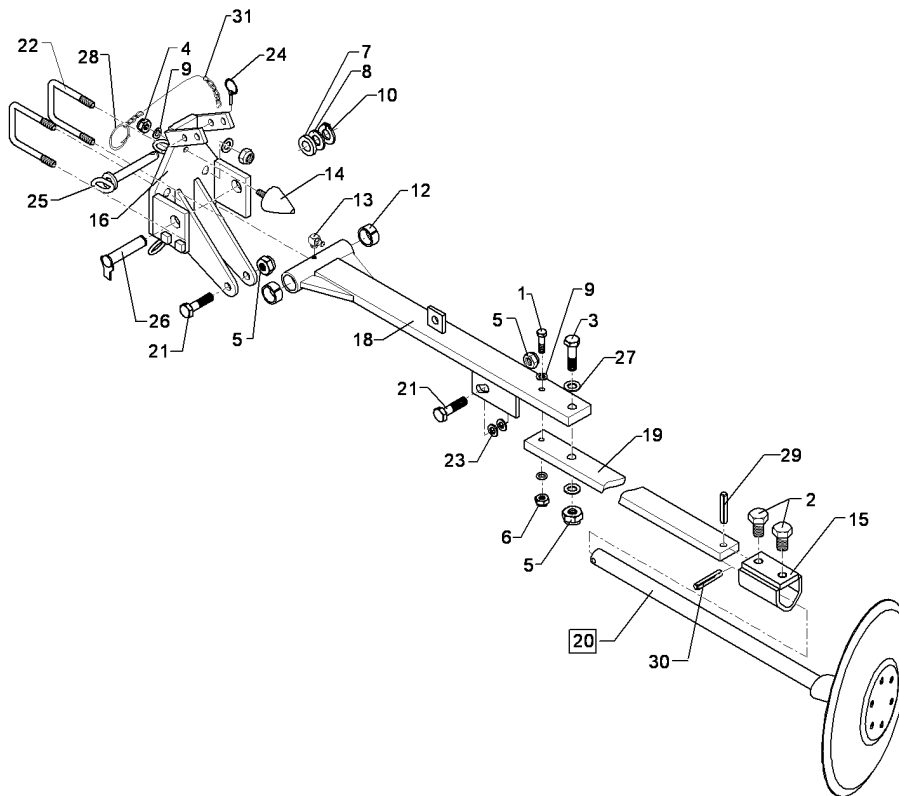
09.20

Pos.	Art.Nr.	Stck.	Artikeltext / Description		Abmessung
1	301 3391	2	Sechskantschraube spezial	Hexagon bolt special	M12x60ls42xb15-10.9 BK45
2	303 0934	2	Sicherungsmutter	Selflocking nut	NM12-8 Zn DIN985
3	311 8605	1	Federstecker	Spring pin	5 DIN11024 Zn
4	313 8152	1	Bolzen	Pin	D16x51,7/112 V Zn
5	305 8580	2	Scheibe	Washer	13/24x2,5 St-Zn DIN125
7	303 0933	6	Sicherungsmutter	Selflocking nut	NM10-8 DIN985 Zn
8	323 0410	1	Schutzkappe	Cap	D81/77/40x18x2 Zn
10	457 2439	1	Scheibenträger	Disc carrier	60x20x504 D50 LI
11	303 0193	1	Kronenmutter	Castle nut	DIN937-M24x1,5-22H
12	305 8924	2	Sicherungsring	Retaining ring	62x2 DIN472
13	311 7613	1	Splint	Peg	3,2x40 DIN94-St Zn
14	319 9116	2	Kegelrollenlager	Tapered roller bearing	30206.
15	323 6345	1	Schmiernippel	Grease nipple	H 1, M 6 x 1,0, mit verstärkte
16	323 7641	1	Dichtung	Seal	D120/65x1,6
17	323 8032	2	Wellendichtring	Oil seal	40x55x7 BA
18	447 8882	1	Nabe	Hub	668 A
19	547 8883	1	Lagerung	Bearing	668A 2x30206
21	301 5004	6	Sechskantschraube	Hexagon bolt	M10x30-8.8 DIN933 BK30
22	349 0459	1	Hohlscheibe	Concave disc	D450/100x5
25	48210110	1	Halter	Holder	42x102x140 U-22
26	349 0460	1	Hohlscheibe	Concave disc	D380/100



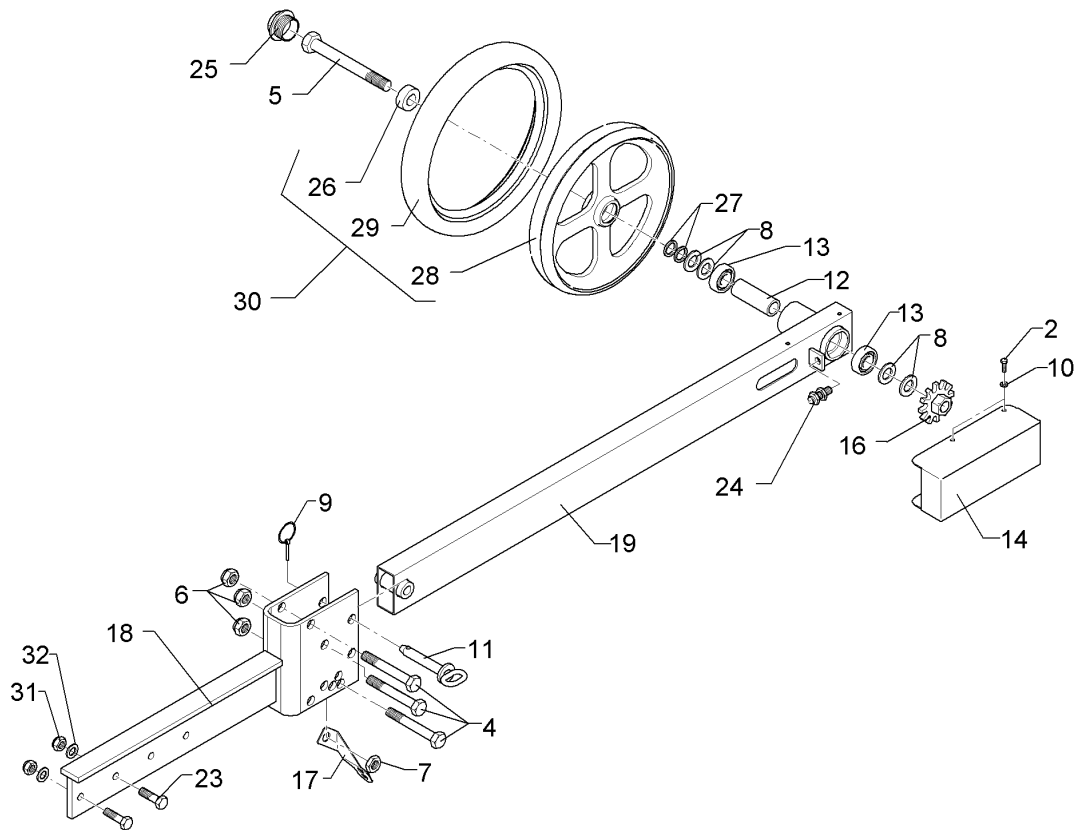
09.20

Pos.	Art.Nr.	Stck.	Artikeltext / Description		Abmessung
1	301 3250	2	Sechskantschraube spezial	Hexagon bolt special	M10x55ls39xb13-10.9
2	301 3662	2	Sechskantschraube	Hexagon bolt	BK45 M16x1,5x25-10.9-Zn
3	301 3779	2	Sechskantschraube spezial	Hexagon bolt special	DIN961-A M16x60ls35xb20-10.9
4	303 0933	2	Sicherungsmutter	Selflocking nut	BK45 NM10-8 DIN985 Zn
5	303 0935	8	Sicherungsmutter	Selflocking nut	NM16-8 Zn DIN985
6	303 1012	2	Sechskantmutter	Hexagon nut	M10-8 DIN934
7	305 2040	2	Passscheibe	Adjusting washer	BK30oS 25x35x1,0 DIN988
8	305 2230	2	Stützscheibe	Supporting washer	Zn S 25x35x2,0 DIN988
9	305 6110	6	Scheibe	Washer	Zn 11/20x2,5 DIN1441-St Zn
10	305 8861	2	Sicherungsring	Retaining ring	25x2 DIN471
12	317 3413	4	Einspannbuchse	Tension bush	BK45oS EG25/32x20 DIN 1498
13	323 6349	2	Schmiernippel	Grease nipple	H 3, m 10 x 1,0, v.F., 11/4 mi
14	329 5010	2	Parabelpuffer	Parabolic buffer	D60x75-M10x28
15	482 1250	1	Klemme	Clamp	D30-50x15 100lg.
16	482 1298	2	Konsole Spuranreißer	Bracket for track marker	Rubin 9/400 KA LI
18	482 1273	2	Schwenkausleger	Pivot linkage with arm	Zirkon 250 - 450
19	482 1285	2	Flach	Flat steel	50x18x710



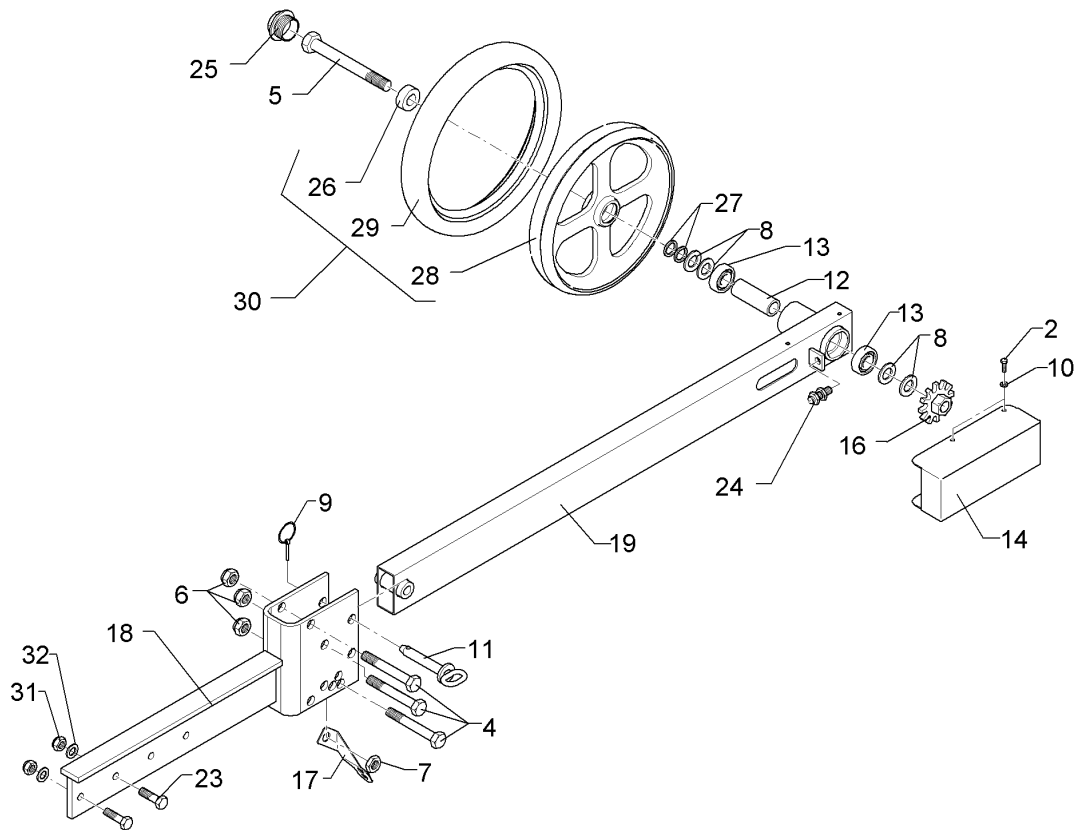
09.20

Pos.	Art.Nr.	Stck.	Artikeltext / Description		Abmessung
20	582 1248	2	Achse zum Spuranreißer	Axle for track marker	D30x595 668A
21	301 3922	4	Sechskantschraube spezial	Hexagon bolt special	M16x80-8.8 Zn
22	301 7794	4	Bügelsschraube	U-bolt	M16/80/127 (345) Zn
23	305 6160	8	Scheibe	Washer	18/30x8 DIN7989 Zn
24	311 9565	2	Klappstift	Securing pin	4,5x40
25	313 8137	2	Bolzen mit Griff	Pin with grip	D12x103,5/118 Zn
26	313 2535	2	Bolzen mit Verdrehsicherung	Pin with stop	D25/55x176/193 Zn
27	305 6141	4	Scheibe	Washer	17/30x3 DIN/ISO-7089
28	305 8551	2	Sicherungsring	Retaining ring	Di41x3 A2
29	309 6068	1	Spannhülse	Expansion bush	8x30-DIN1481 Zn
30	309 6072	1	Spannhülse	Expansion bush	8x40-DIN1481 Zn
31	331 6130	2	Knotenkette	Knotted-link chain	D2x150



09.20

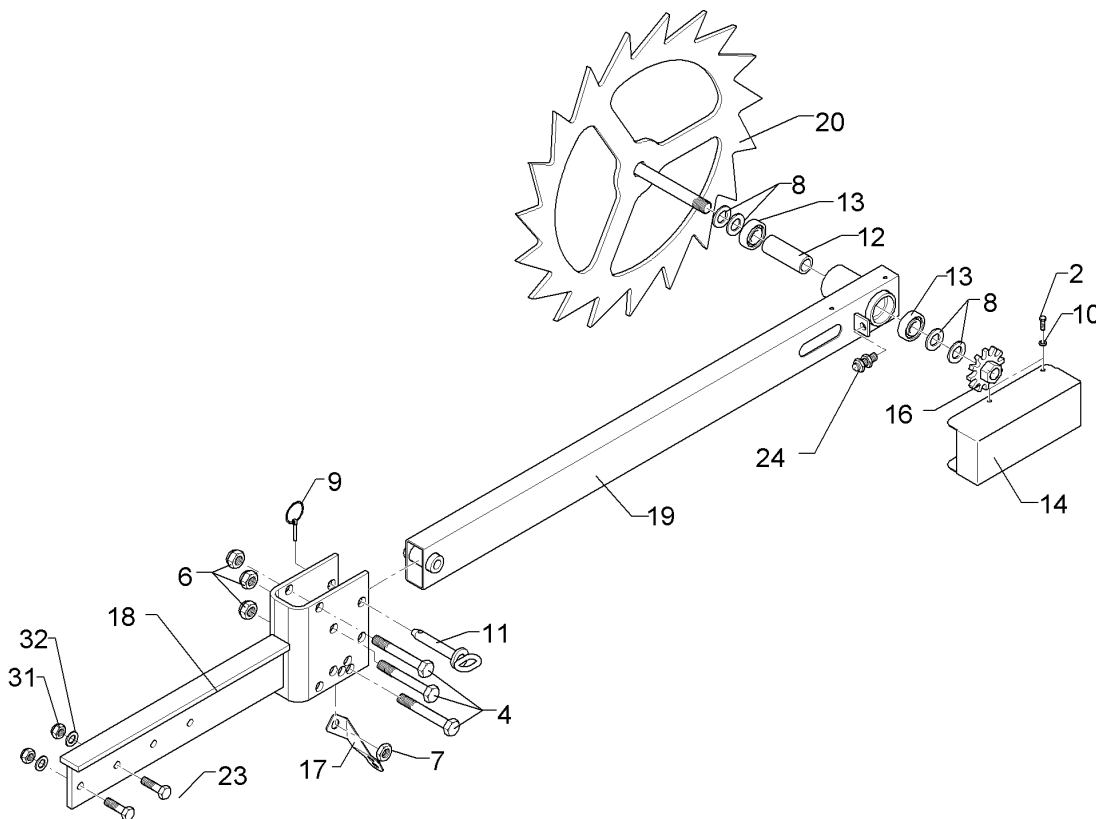
Pos.	Art.Nr.	Stck.	Artikeltext / Description		Abmessung
2	301 3003	4	Sechskantschraube	Hexagon bolt	M6x16-8.8 DIN933 BK30
4	301 3997	3	Sechskantschraube	Hexagon bolt	M16x100-8.8 DIN931 BK30
5	301 4520	1	Sechskantschraube	Hexagon bolt	M20x170-8.8 DIN931 BK30
6	303 0935	3	Sicherungsmutter	Selflocking nut	NM16-8 Zn DIN985
7	303 1020	1	Sechskantmutter	Hexagon nut	M16 DIN936-8 Zn
8	305 6187	4	Scheibe	Washer	D20,5/40x2,5 Zn
9	311 9330	1	Klappstift	Securing pin	6,0x40 Standart Zn
10	305 8571	4	Scheibe	Washer	6,4 DIN125-A Zn
11	313 8713	1	Bolzen mit Griff	Pin with grip	D16x80,75/100 Zn
12	317 7649	1	Distanzrohr	Distance tube	D30x4,5x83±0,2
13	319 8584	2	Rillenkugellager	Grooved ball bearing	6204-2RS1
14	470 5223	1	Schutzblech	Guard	2x230x328
16	473 8038	1	Impulsgeber	Pulse pick-up	D75x8-Z12/M20 Zn
17	473 8047	1	Sensorhalter, gebogen	Sensor holder	44,1x2x139,1
18	482 2742	1	Halter Impulsgeberrad	Holder	76x180x633
19	482 2517	1	Radarm	Wheel arm	40x80x1065
23	301 3380	2	Sechskantschraube	Hexagon bolt	M12x50-8.8 DIN931 BK30
24	573 4375	1	Sensor	Sensor	M12x1,5x45, 3P, PNP, IFS204
25	323 1325	1	Schraubkappe	Cap	M42x2 SW24
26	317 9479	1	Buchse	Bush	D40/20x15



09.20

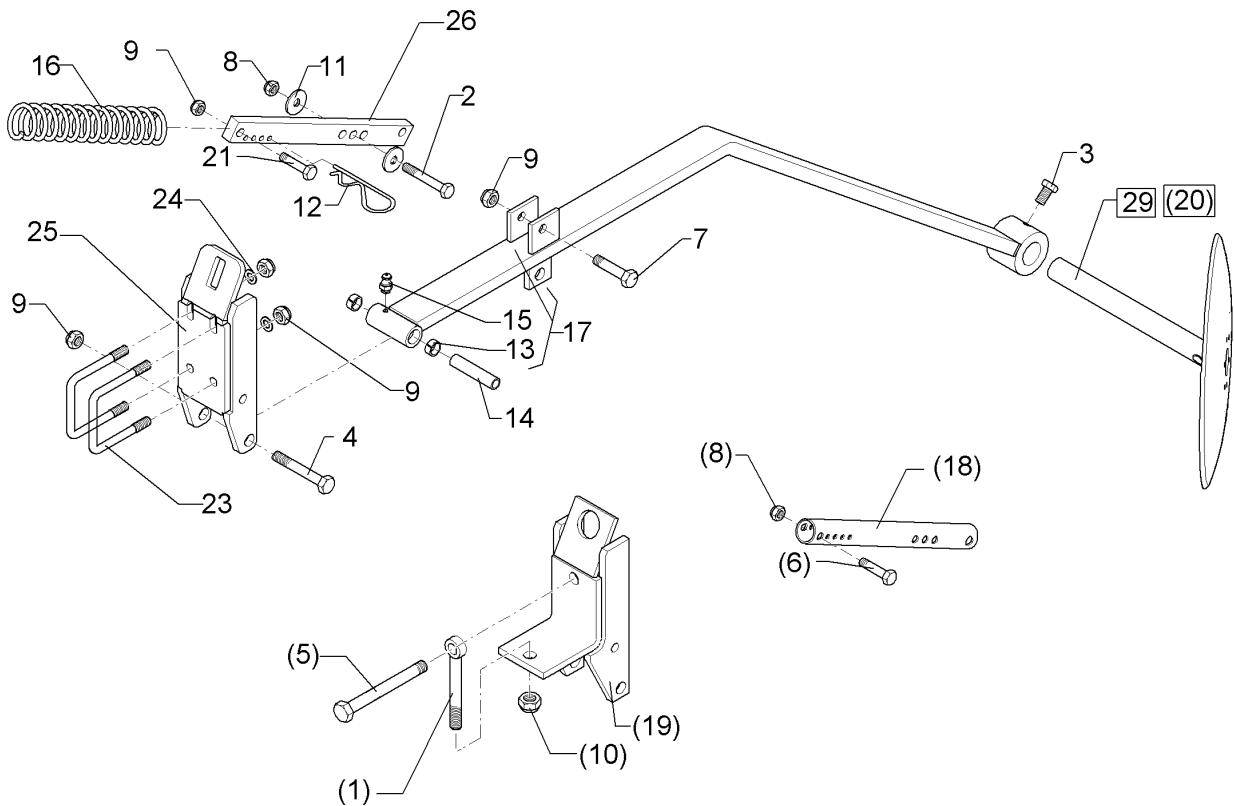
Pos.	Art.Nr.	Stck.	Artikeltext / Description		Abmessung
27	305 6010	2	Scheibe	Washer	D20,5/28x3 Zn
28	357 6002	1	Radscheibe	Wheel centre	D300/40/m42x2x50
29	357 6003	1	Reifen	Tyre	D340/280x50
30	357 6005	1	Stützrolle m. Buchse	Pressure roller	D340/13x50
31	303 0934	2	Sicherungsmutter	Selflocking nut	NM12-8 Zn DIN985
32	305 6137	2	Scheibe	Washer	13/25x3 DIN1441-St Zn





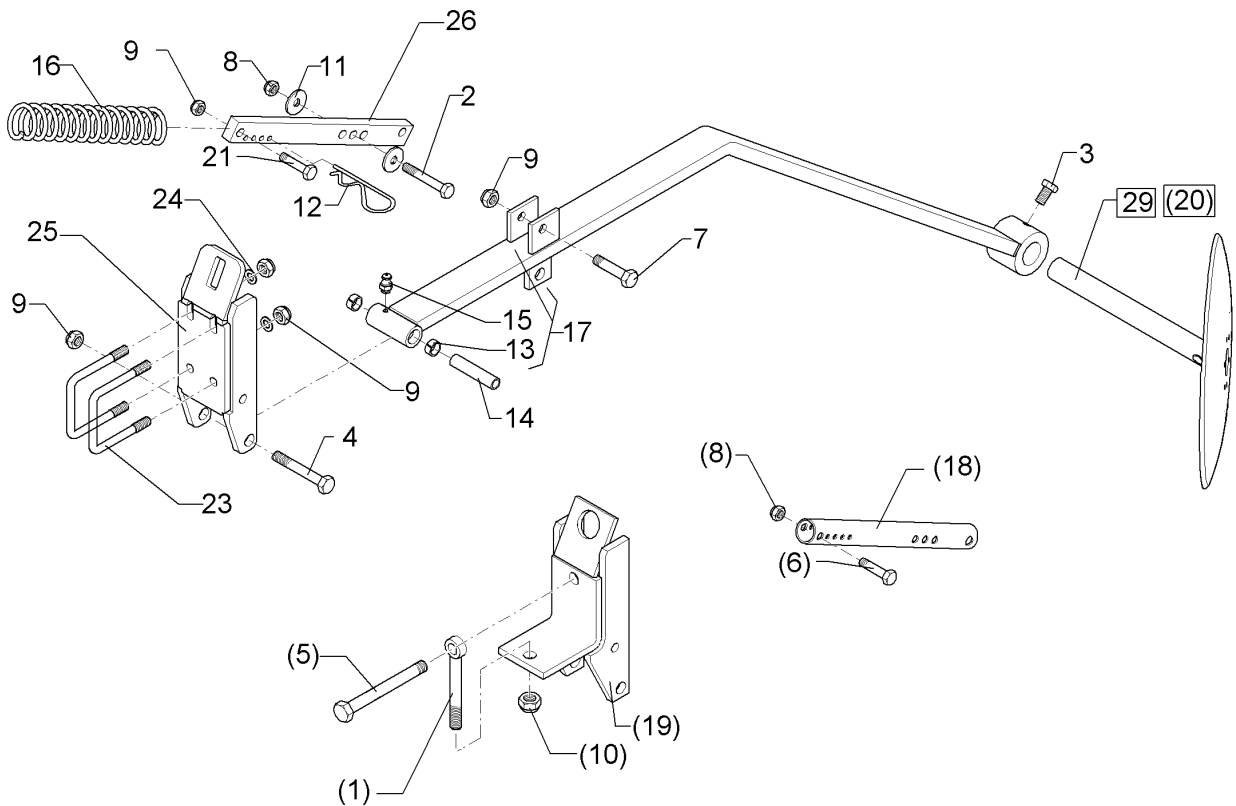
09.20

Pos.	Art.Nr.	Stck.	Artikeltext / Description		Abmessung
2	301 3003	4	Sechskantschraube	Hexagon bolt	M6x16-8.8 DIN933 BK30
4	301 3997	3	Sechskantschraube	Hexagon bolt	M16x100-8.8 DIN931 BK30
6	303 0935	5	Sicherungsmutter	Selflocking nut	NM16-8 Zn DIN985
7	303 1020	1	Sechskantmutter	Hexagon nut	M16 DIN936-8 Zn
8	305 6187	4	Scheibe	Washer	D20,5/40x2,5 Zn
9	311 9330	1	Klappstift	Securing pin	6,0x40 Standart Zn
10	305 8571	4	Scheibe	Washer	6,4 DIN125-A Zn
11	313 8713	1	Bolzen mit Griff	Pin with grip	D16x80,75/100 Zn
12	317 7649	1	Distanzrohr	Distance tube	D30x4,5x83±0,2
13	319 8584	2	Rillenkugellager	Grooved ball bearing	6204-2RS1
14	470 5223	1	Schutzblech	Guard	2x230x328
16	473 8038	1	Impulsgeber	Pulse pick-up	D75x8-Z12/M20 Zn
17	473 8047	1	Sensorhalter, gebogen	Sensor holder	44,1x2x139,1
18	482 2742	1	Halter Impulsgeberrad	Holder	76x180x633
19	482 2517	1	Radarm	Wheel arm	40x80x1065
20	482 2519	1	Antriebsrad	Drive wheel	D550x8-M20x160
23	301 3380	2	Sechskantschraube	Hexagon bolt	M12x50-8.8 DIN931 BK30
24	573 4375	1	Sensor	Sensor	M12x1,5x45, 3P, PNP, IFS204
31	303 0934	2	Sicherungsmutter	Selflocking nut	NM12-8 Zn DIN985
32	305 6137	2	Scheibe	Washer	13/25x3 DIN1441-St Zn



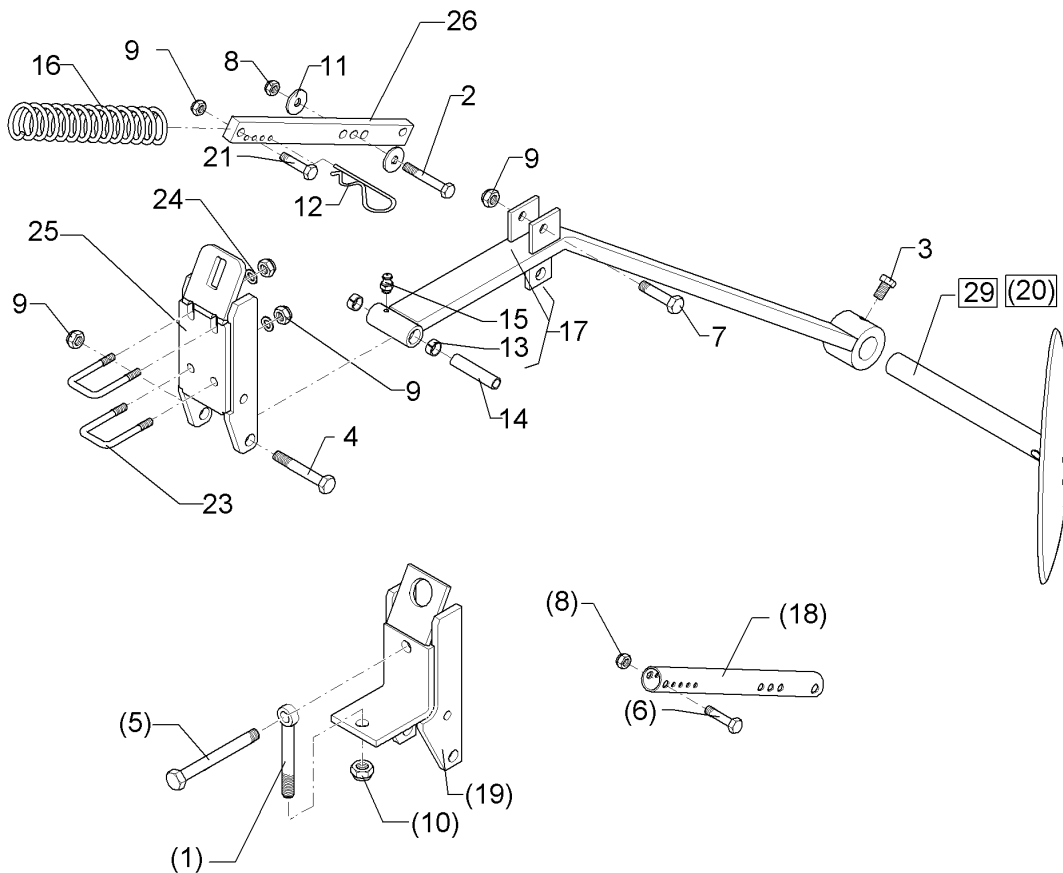
09.20

Pos.	Art.Nr.	Stck.	Artikeltext / Description		Abmessung
1	301 0853	1	Augenschraube	Eye bolt	BM16x110-8.8 D2=16H9 Zn DIN444
2	301 3266	1	Sechskantschraube	Hexagon bolt	M10x80-8.8 DIN931 BK30
3	301 3324	2	Sechskantschraube	Hexagon bolt	M12x30-8.8 DIN933 BK30
4	301 3470	1	Sechskantschraube spezial	Hexagon bolt special	M12x105ls87xb15-10.9 BK45
5	301 4020	1	Sechskantschraube	Hexagon bolt	M16x110-8.8 DIN931 BK30
6	301 5424	1	Sechskantschraube	Hexagon bolt	M10x45-8.8 DIN931 BK30
7	301 5452	1	Sechskantschraube	Hexagon bolt	M12x60-8.8 DIN931 BK30
8	303 0933	2	Sicherungsmutter	Selflocking nut	NM10-8 DIN985 Zn
9	303 0934	7	Sicherungsmutter	Selflocking nut	NM12-8 Zn DIN985
10	303 0935	2	Sicherungsmutter	Selflocking nut	NM16-8 Zn DIN985
11	305 6976	2	Scheibe	Washer	R11/34x3 DIN440-St Zn
12	311 8606	1	Federstecker	Spring pin	6,3 Zn DIN11024
13	317 3299	2	Buchse	Bush	D20/16,05x10
14	317 5264	1	Lagerbuchse	Bearing bush	D16/12,2x71,5
15	323 6347	1	Schmiernippel	Grease nipple	H2,M6 x 1,0, 9/4-kt., mit vers
16	329 8237	1	Druckfeder	Compression spring	7x48x226 Zn
17	582 2614	1	Schwenkarm	Swinging arm	50x18x1200
18	482 2726	1	Führung	Guiding	31,8x2,3x330



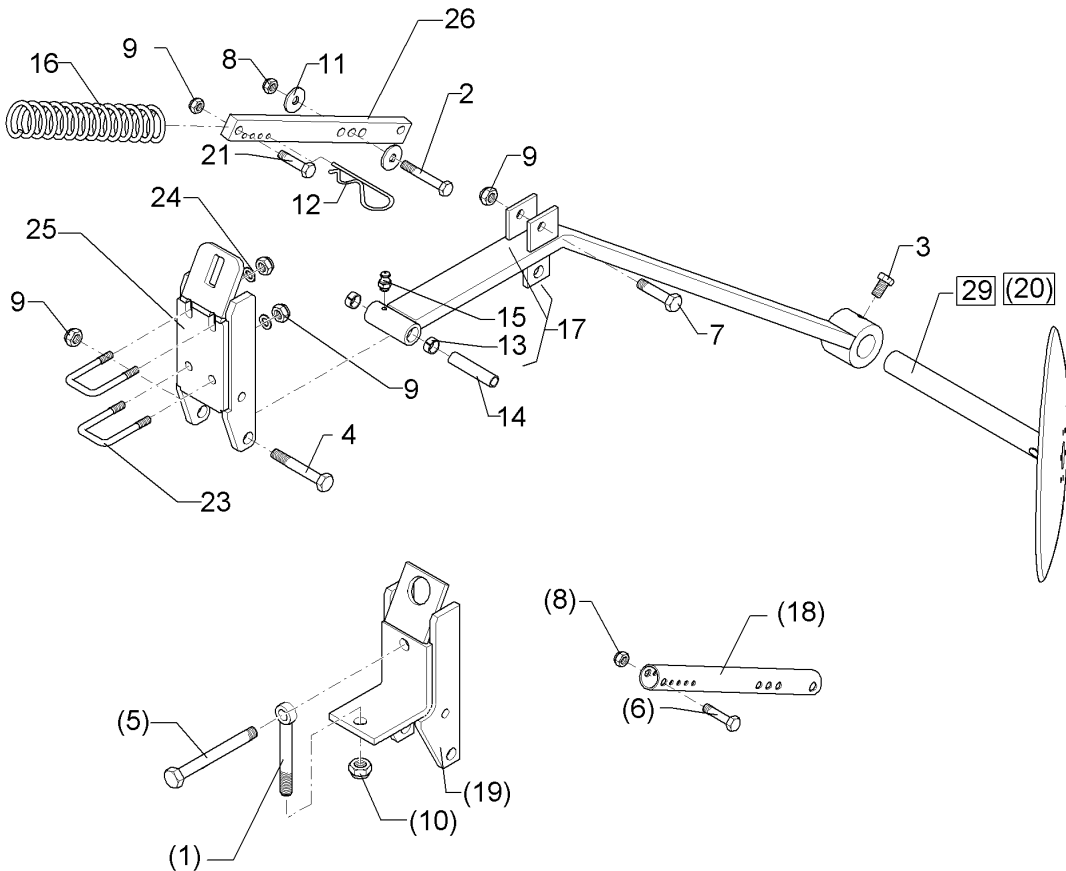
09.20

Pos.	Art.Nr.	Stck.	Artikeltext / Description		Abmessung
19	482 2730	1	Halter	Holder	D36
20	582 2617	1	Vorlaufmarkierung	Pre-emergency marker	Spuranreißer
21	301 3314	1	Sechskantschraube	Hexagon bolt	M12x25-8.8 DIN933 BK45
23	301 7789	2	Bügelsschraube	U-bolt	M12/71x101 (284) Zn
24	305 8580	4	Scheibe	Washer	13/24x2,5 St-Zn DIN125
25	482 2732	1	Halter	Holder	72 D30x15 Solitair
26	482 2734	1	Führungsstange	Guiding	15x30x330 Zn
29	582 2618	1	Vorlaufmarkierung	Pre-emergency marker	Spuranreißer



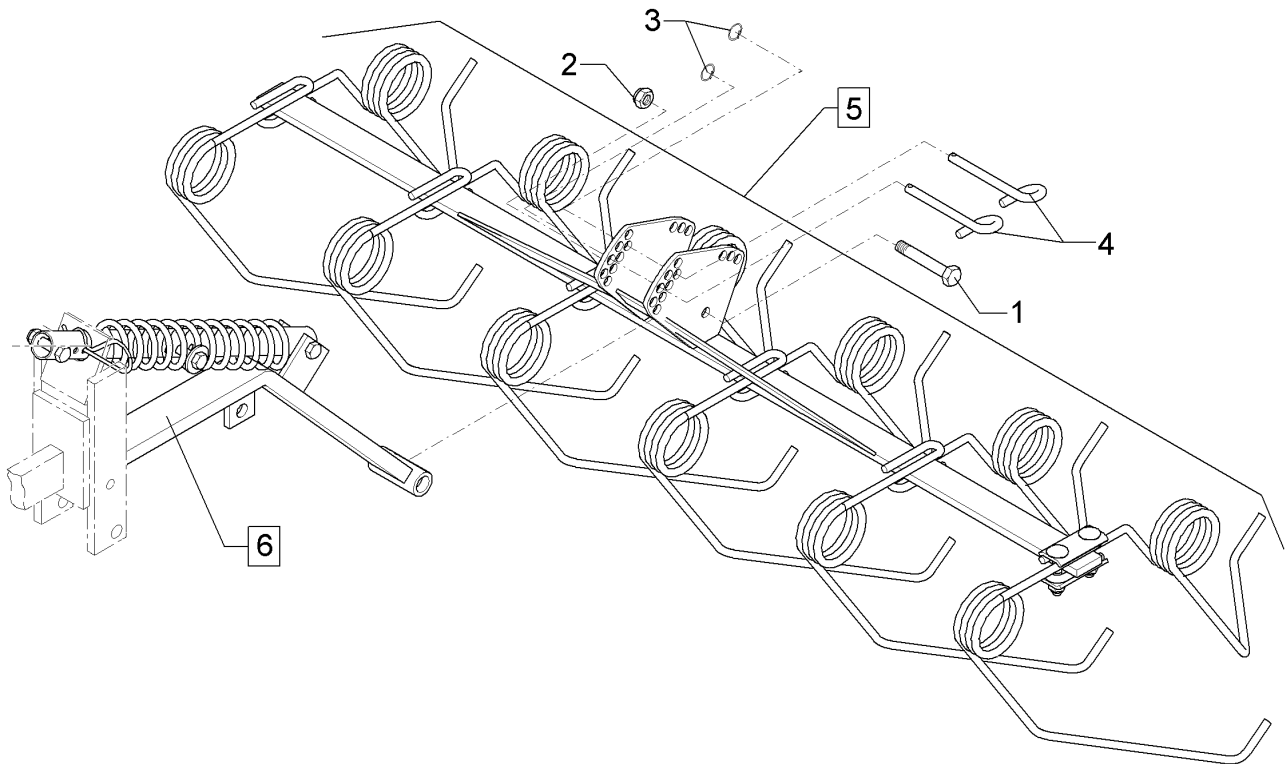
09.20

Pos.	Art.Nr.	Stck.	Artikeltext / Description		Abmessung
1	301 0853	1	Augenschraube	Eye bolt	BM16x110-8.8 D2=16H9 Zn DIN444
2	301 3266	1	Sechskantschraube	Hexagon bolt	M10x80-8.8 DIN931 BK30
3	301 3324	2	Sechskantschraube	Hexagon bolt	M12x30-8.8 DIN933 BK30
4	301 3470	1	Sechskantschraube spezial	Hexagon bolt special	M12x105ls87xb15-10.9 BK45
5	301 4020	1	Sechskantschraube	Hexagon bolt	M16x110-8.8 DIN931 BK30
6	301 5424	1	Sechskantschraube	Hexagon bolt	M10x45-8.8 DIN931 BK30
7	301 5452	1	Sechskantschraube	Hexagon bolt	M12x60-8.8 DIN931 BK30
8	303 0933	2	Sicherungsmutter	Selflocking nut	NM10-8 DIN985 Zn
9	303 0934	7	Sicherungsmutter	Selflocking nut	NM12-8 Zn DIN985
10	303 0935	2	Sicherungsmutter	Selflocking nut	NM16-8 Zn DIN985
11	305 6976	2	Scheibe	Washer	R11/34x3 DIN440-St Zn
12	311 8606	1	Federstecker	Spring pin	6,3 Zn DIN11024
13	317 3299	2	Buchse	Bush	D20/16,05x10
14	317 5264	1	Lagerbuchse	Bearing bush	D16/12,2x71,5
15	323 6347	1	Schmiernippel	Grease nipple	H2,M6 x 1,0, 9/4-kt., mit vers
16	329 8237	1	Druckfeder	Compression spring	7x48x226 Zn
17	582 2615	1	Schwenkarm	Swinging arm	50x18x770
18	482 2726	1	Führung	Guiding	31,8x2,3x330



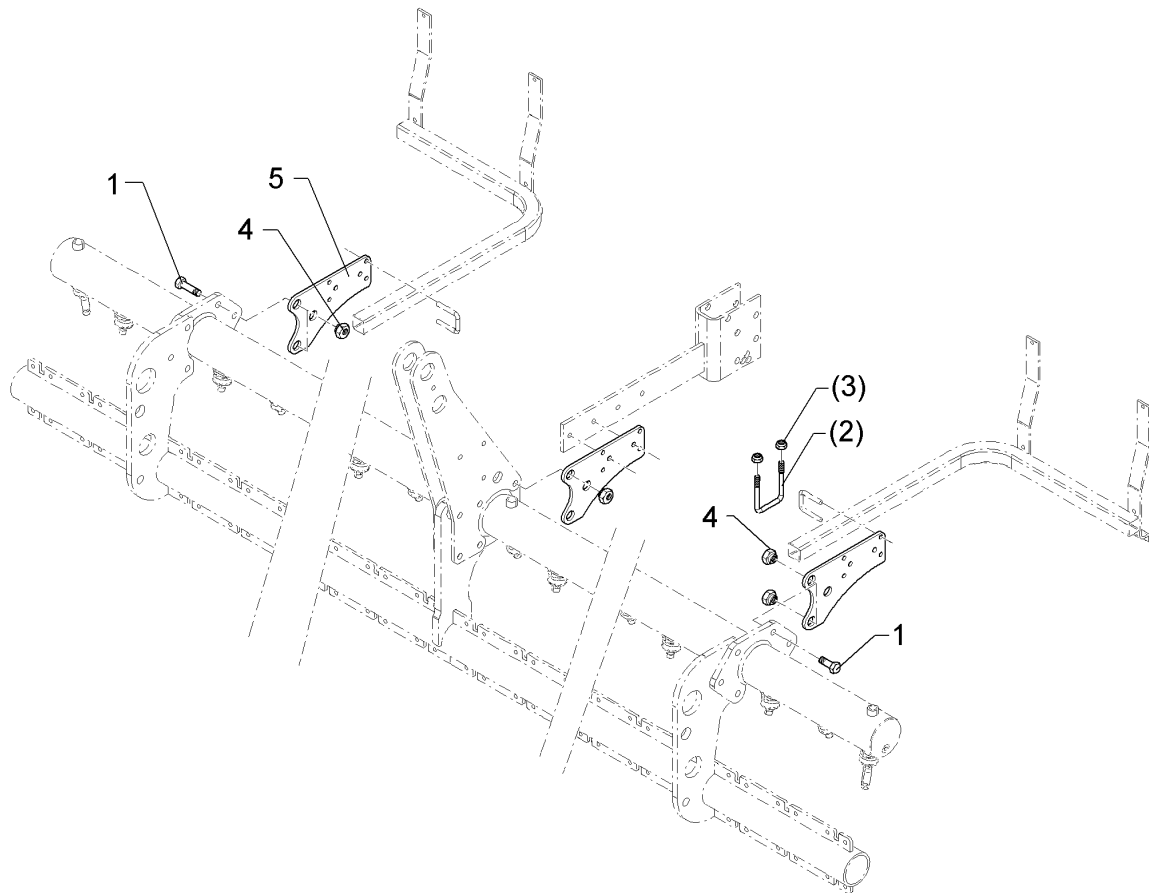
09.20

Pos.	Art.Nr.	Stck.	Artikeltext / Description		Abmessung
19	482 2730	1	Halter	Holder	D36
20	582 2617	1	Vorauslaufmarkierung	Pre-emergency marker	Spuranreißer
21	301 3314	1	Sechskantschraube	Hexagon bolt	M12x25-8.8 DIN933 BK45
23	301 7789	2	Bügelsschraube	U-bolt	M12/71x101 (284) Zn
24	305 8580	4	Scheibe	Washer	13/24x2,5 St-Zn DIN125
25	482 2732	1	Halter	Holder	72 D30x15 Solitair
26	482 2734	1	Führungsstange	Guiding	15x30x330 Zn
29	582 2618	1	Vorauslaufmarkierung	Pre-emergency marker	Spuranreißer



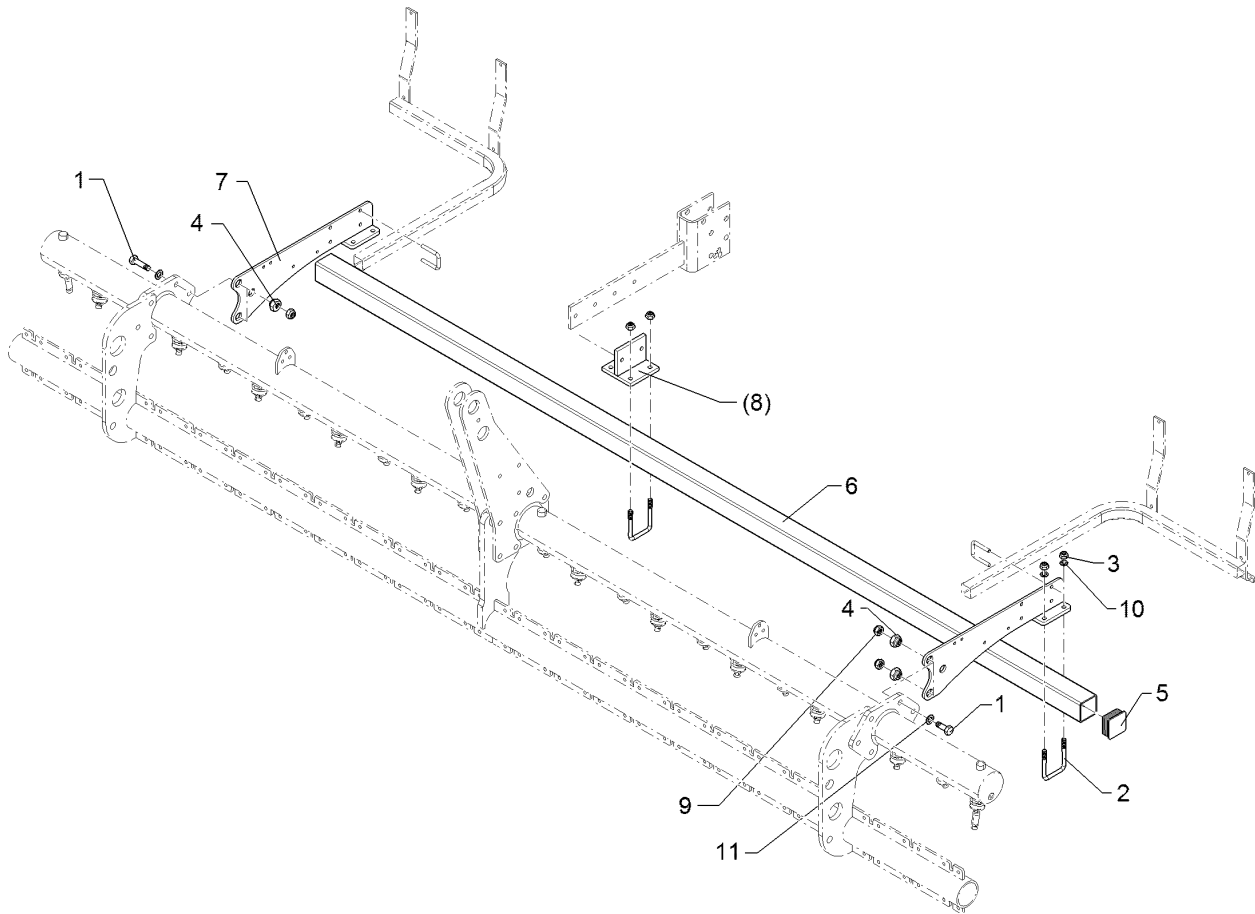
09.20

Pos.	Art.Nr.	Stck.	Artikeltext / Description		Abmessung
1	301 3459	1	Sechskantschraube	Hexagon bolt	M12x95-8.8 DIN931 BK30
2	303 0934	1	Sicherungsmutter	Selflocking nut	NM12-8 Zn DIN985
3	305 8551	2	Sicherungsring	Retaining ring	Di41x3 A2
4	313 8610	2	Bolzen	Pin	D10x85 Zn (10x210)
5	582 2704	1	Saatstriegel	Levelling harrow	S-1,50
6	582 2727	1	Schwenkarm	Swinging arm	-



09.20

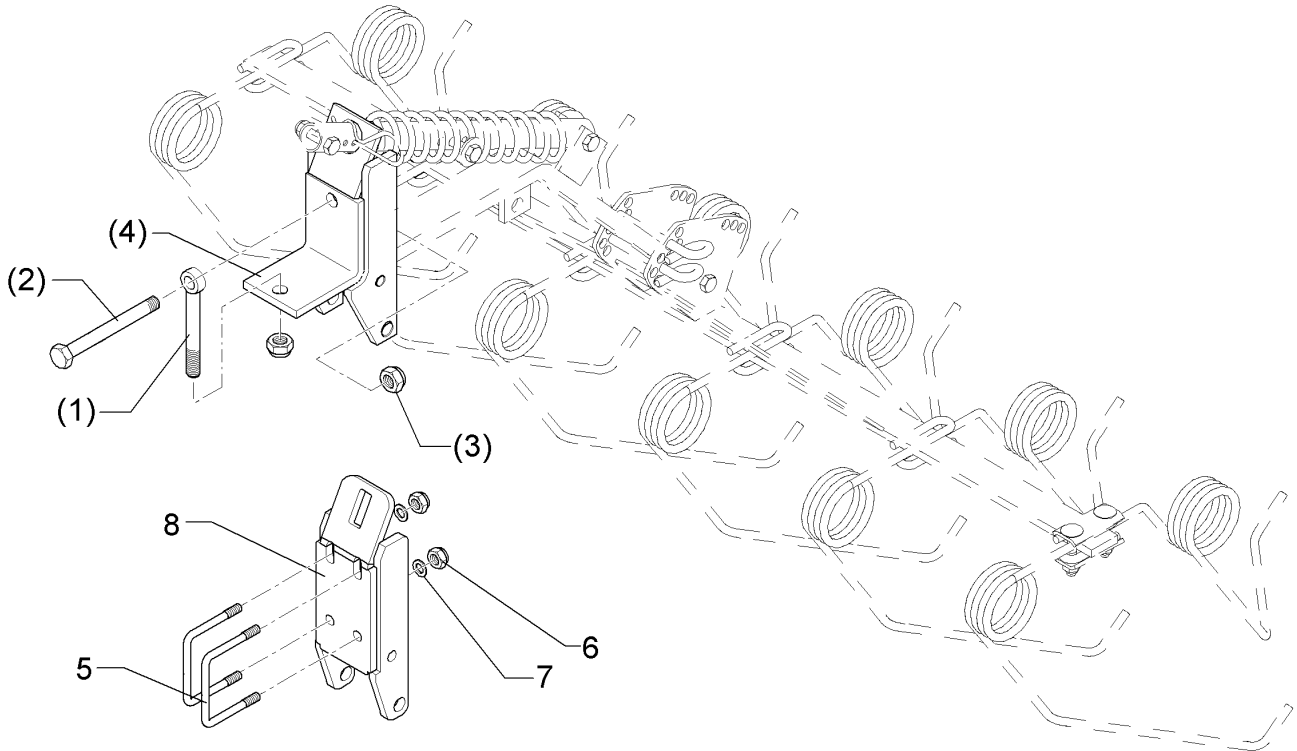
Pos.	Art.Nr.	Stck.	Artikeltext / Description		Abmessung
1	301 5388	6	Sechskantschraube spezial	Hexagon bolt special	M16x45ls20xb20-8.8 BK30
2	301 7784	4	Bügelschraube	U-bolt	M10x41x70 Zn
3	303 0933	8	Sicherungsmutter	Selflocking nut	NM10-8 DIN985 Zn
4	317 7703	6	Exzentermutter	Eccentric nut	SW30/24,8-M16/E2,0 Zn
5	482 6117	3	Halter	Holder	8x165x283,35



09.20

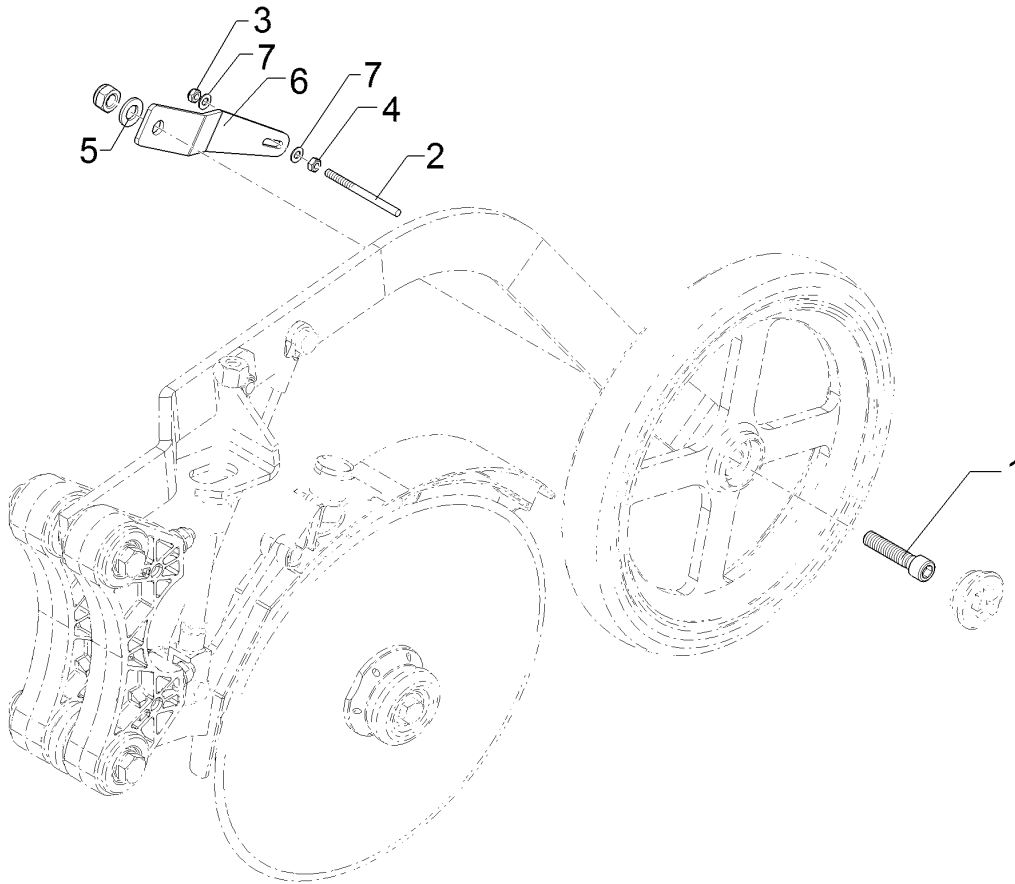
Pos.	Art.Nr.	Stck.	Artikeltext / Description		Abmessung
1	301 3837	4	Sechskantschraube	Hexagon bolt	M16x60-8.8 DIN931 BK30
2	301 7789	4	Bügelschraube	U-bolt	M12/71x101 (284) Zn
3	303 0934	8	Sicherungsmutter	Selflocking nut	NM12-8 Zn DIN985
4	317 7703	4	Exzentermutter	Eccentric nut	SW30/24,8-M16/E2,0 Zn
5	323 7481	2	Vierkantstopfen	Square plug	4KT-70 2-4
6	481 4168	1	Quadratrohr	Square tube	70x70x4x2200 St52
7	482 2723	2	Träger	Carrier	165x8x582,5
8	482 6116	1	Konsole	Bracket	12x120x120x102 4xD13
9	303 0935	4	Sicherungsmutter	Selflocking nut	NM16-8 Zn DIN985
10	305 6137	8	Scheibe	Washer	13/25x3 DIN1441-St Zn
11	305 6141	4	Scheibe	Washer	17/30x3 DIN/ISO-7089





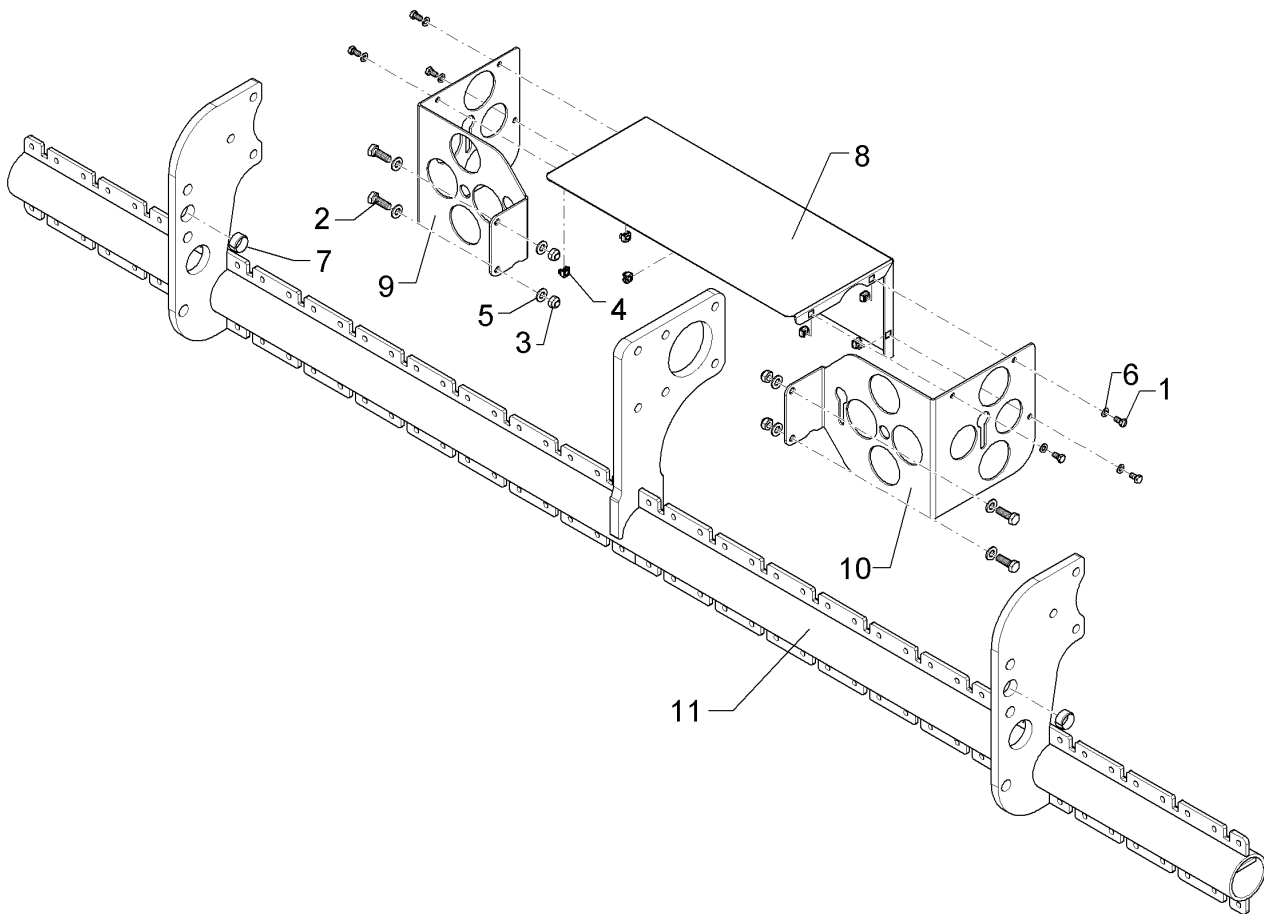
09.20

Pos.	Art.Nr.	Stck.	Artikeltext / Description		Abmessung
1	301 0853	1	Augenschraube	Eye bolt	BM16x110-8.8 D2=16H9 Zn DIN444
2	301 4020	1	Sechskantschraube	Hexagon bolt	M16x110-8.8 DIN931 BK30
3	303 0935	2	Sicherungsmutter	Selflocking nut	NM16-8 Zn DIN985
4	482 2730	1	Halter	Holder	D36
5	301 7789	2	Bügelsschraube	U-bolt	M12/71x101 (284) Zn
6	303 0934	4	Sicherungsmutter	Selflocking nut	NM12-8 Zn DIN985
7	305 8580	4	Scheibe	Washer	13/24x2,5 St-Zn DIN125
8	482 2732	1	Halter	Holder	72 D30x15 Solitair



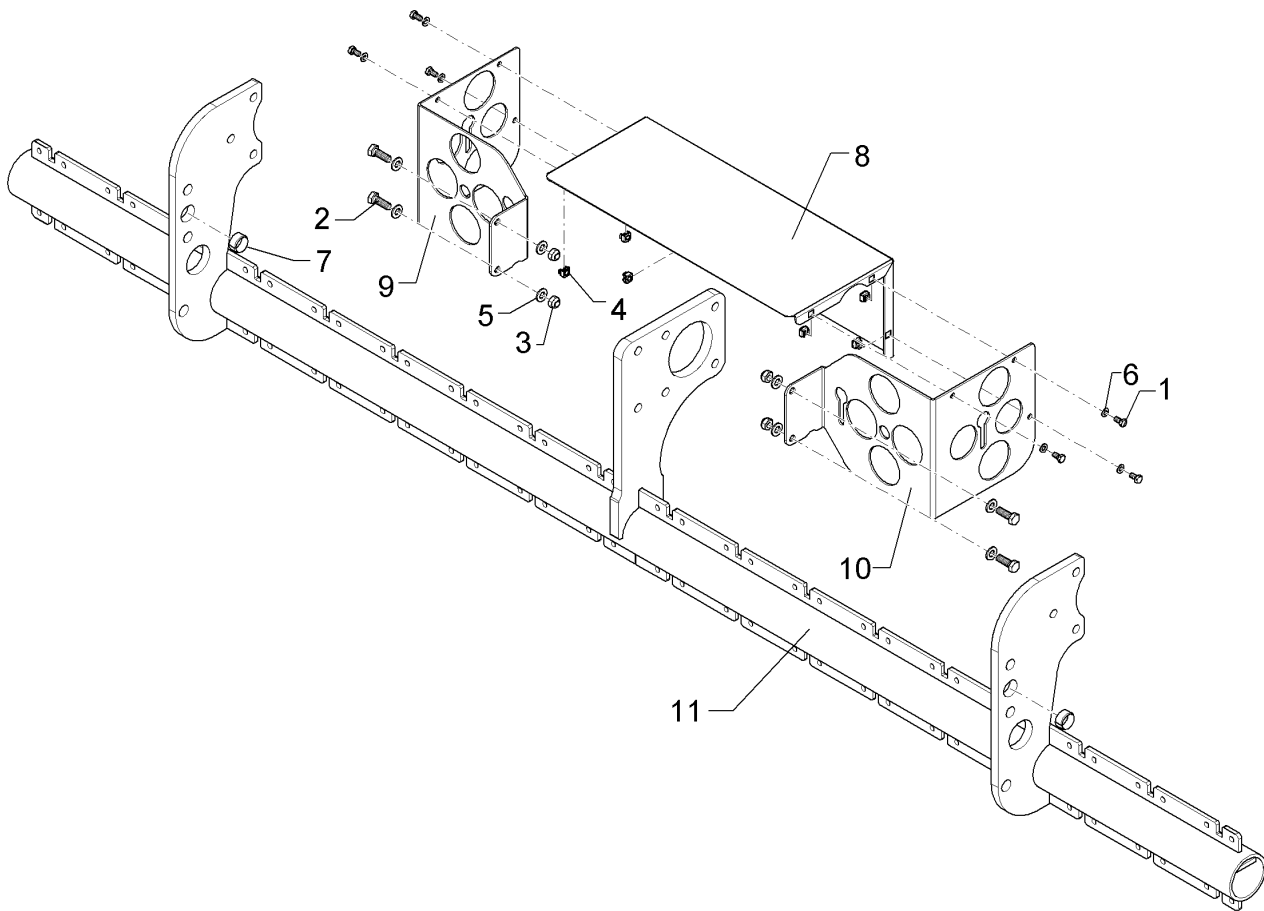
09.20

Pos.	Art.Nr.	Stck.	Artikeltext / Description		Abmessung
1	301 5843	1	Zylinderschraube	Allen screw	M12x55-8.8 DIN 912 BK30
2	301 9891	1	Gewindebolzen	Threaded pin	M6x80 8.8 Zn
3	303 0931	1	Sicherungsmutter	Selflocking nut	NM6-8 Zn DIN985
4	303 1009	1	Sechskantmutter	Hexagon nut	M6-8 DIN934 BK45oS
5	305 8580	1	Scheibe	Washer	13/24x2,5 St-Zn DIN125
6	349 2064	1	Abstreiferhalter	Carrier for scraper	4x35x226,2 GEK
7	305 8573	2	Scheibe	Washer	6,5/13x1,25 St-Zn



09.20

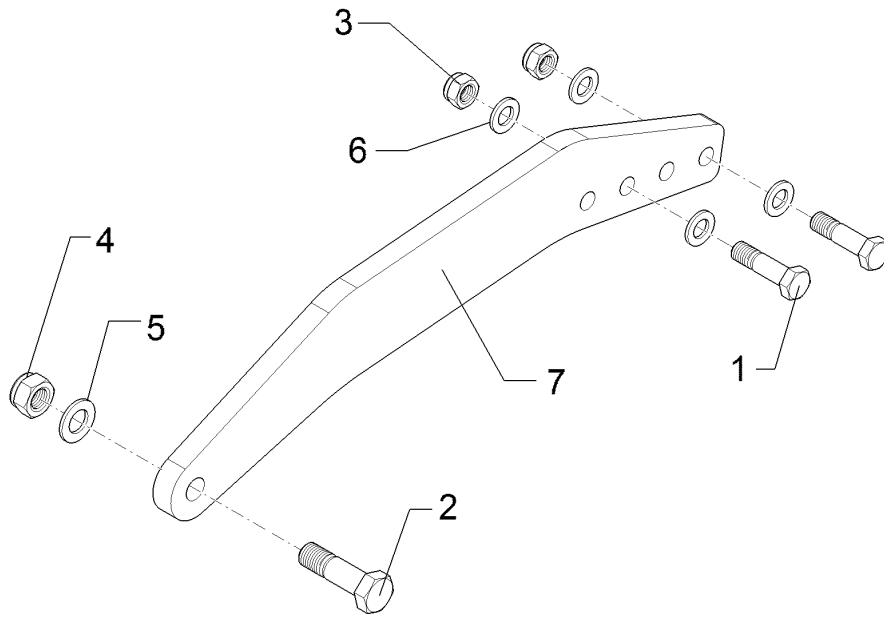
Pos.	Art.Nr.	Stck.	Artikeltext / Description		Abmessung
1	301 7260	6	Sechskantschraube	Hexagon bolt	M8x16-8.8 DIN933 BK30
2	301 7334	4	Sechskantschraube	Hexagon bolt	M12x35-8.8 DIN933 BK30
3	303 0934	4	Sicherungsmutter	Selflocking nut	NM12-8 Zn DIN985
4	303 1620	6	Käfigmutter	Nut	M8-8/12,5 DIN88109 Zn
5	305 8580	8	Scheibe	Washer	13/24x2,5 St-Zn DIN125
6	305 8694	6	Scheibe	Washer	A8,4 DIN125-St Zn
7	317 3337	2	Einspannbuchse	Tension bush	EG28/32x15 Presssitz
8	482 6120	1	Abdeckblech	Cover plate	2x452,52x645,55
9	482 6122	1	Rohrhalter	Tube holder	4x250x600 2xGEB90° RE
10	482 6123	1	Rohrhalter	Tube holder	4x250x600 2xGEB90° LI
11	482 8210	1	Scharrahmen	Coulter frame	C-Solitair 9/300 H 24R-125



09.20

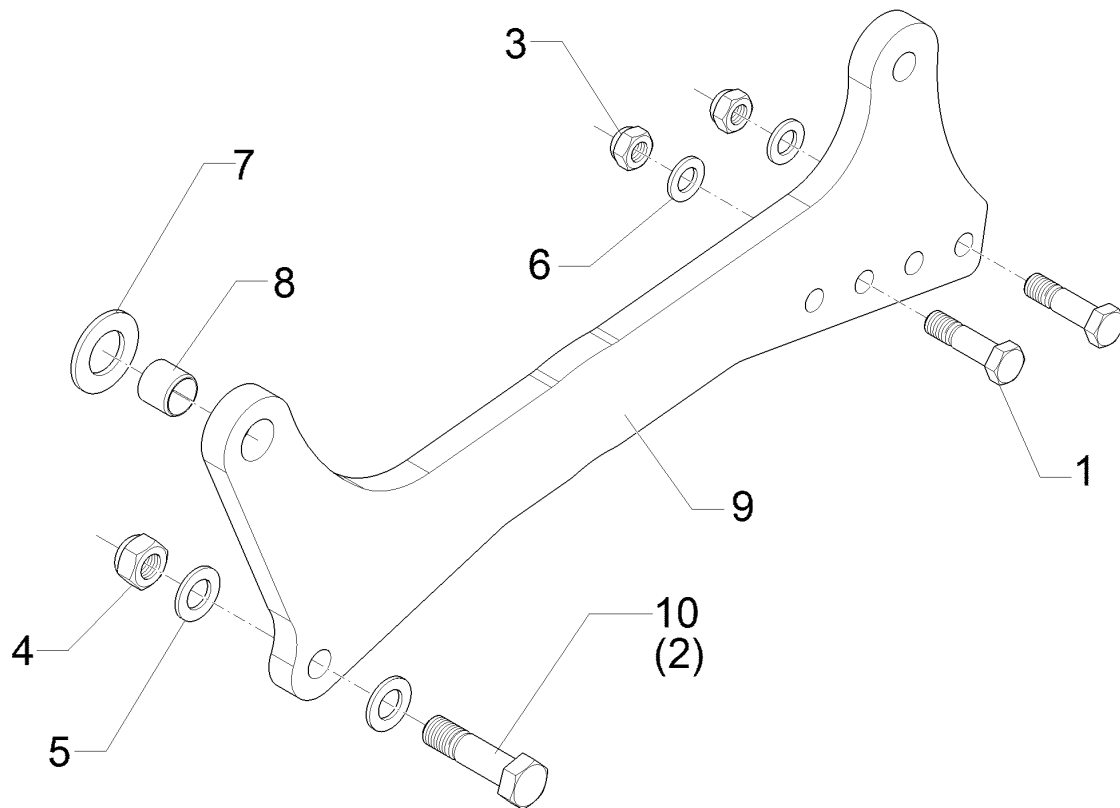
Pos.	Art.Nr.	Stck.	Artikeltext / Description		Abmessung
1	301 7260	6	Sechskantschraube	Hexagon bolt	M8x16-8.8 DIN933 BK30
2	301 7334	4	Sechskantschraube	Hexagon bolt	M12x35-8.8 DIN933 BK30
3	303 0934	4	Sicherungsmutter	Selflocking nut	NM12-8 Zn DIN985
4	303 1620	6	Käfigmutter	Nut	M8-8/12,5 DIN88109 Zn
5	305 8580	8	Scheibe	Washer	13/24x2,5 St-Zn DIN125
6	305 8694	6	Scheibe	Washer	A8,4 DIN125-St Zn
7	317 3337	2	Einspannbuchse	Tension bush	EG28/32x15 Presssitz
8	482 6120	1	Abdeckblech	Cover plate	2x452,52x645,55
9	482 6122	1	Rohrhalter	Tube holder	4x250x600 2xGEB90° RE
10	482 6123	1	Rohrhalter	Tube holder	4x250x600 2xGEB90° LI
11	482 8211	1	Scharrahmen	Coulter frame	Co.Sol.plus H 9/300 18R-167

Träger/Carrier	8
Compact-Solitair 9/300 Z12	622 2903



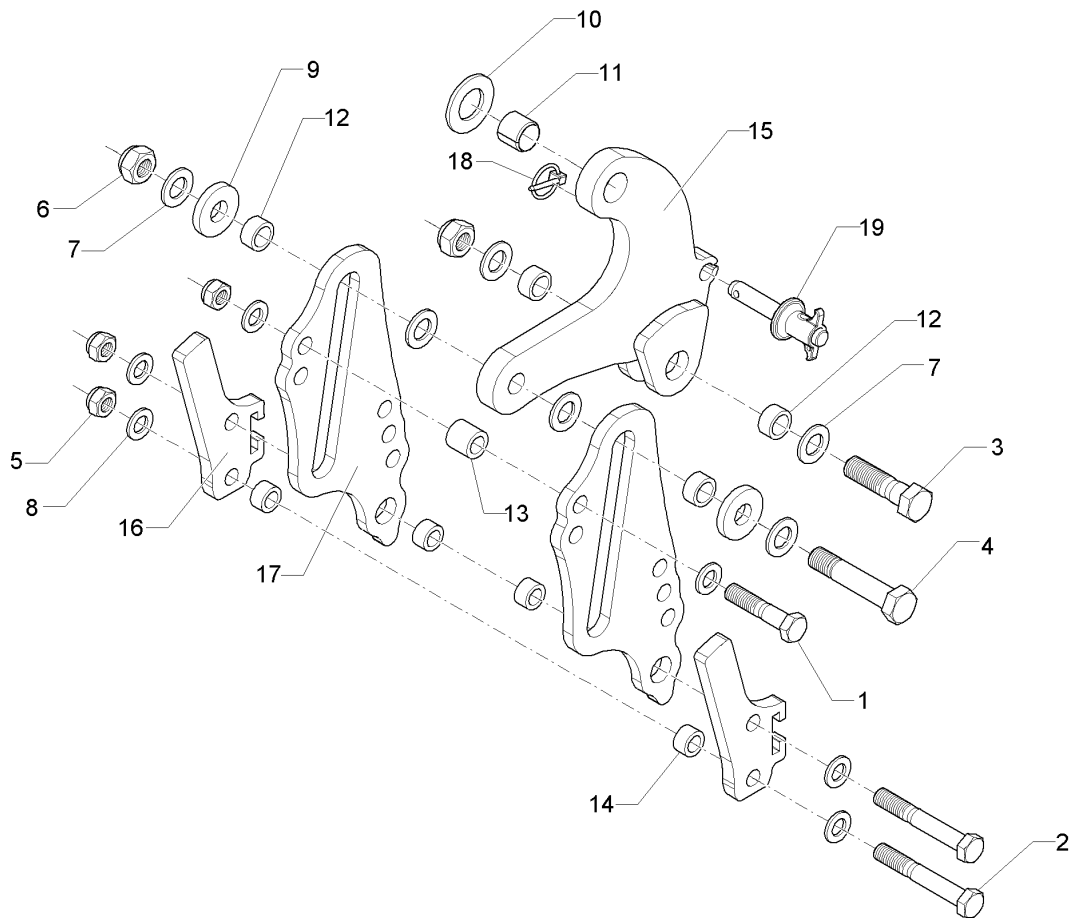
09.20

Pos.	Art.Nr.	Stck.	Artikeltext / Description		Abmessung
1	301 3870	2	Sechskantschraube spezial	Hexagon bolt special	M16x65-10.9
2	301 4601	1	Sechskantschraube spezial	Hexagon bolt special	DIN931 BK45 M20x70ls40xb25-10.9
3	303 0935	2	Sicherungsmutter	Selflocking nut	BK45 NM16-8 Zn DIN985
4	303 0936	1	Sicherungsmutter	Selflocking nut	NM20-8 Zn DIN985
5	305 6012	1	Scheibe	Washer	21 ISO7089 Zn
6	305 6141	2	Scheibe	Washer	17/30x3 DIN/ISO-7089
7	422 2903	1	Träger	Carrier	RSW Zirkon 8/10



09.20

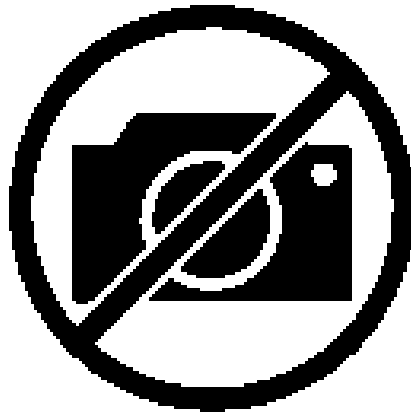
Pos.	Art.Nr.	Stck.	Artikeltext / Description		Abmessung
1	301 3870	1	Sechskantschraube spezial	Hexagon bolt special	M16x65-10.9
2	301 4601	1	Sechskantschraube spezial	Hexagon bolt special	DIN931 BK45 M20x70ls40xb25-10.9
3	303 0935	2	Sicherungsmutter	Selflocking nut	BK45 NM16-8 Zn DIN985
4	303 0936	1	Sicherungsmutter	Selflocking nut	NM20-8 Zn DIN985
5	305 6012	2	Scheibe	Washer	21 ISO7089 Zn
6	305 6141	4	Scheibe	Washer	17/30x3 DIN/ISO-7089
7	305 6285	1	Scheibe	Washer	31/56x4 DIN/ISO-7089 Zn
8	317 3356	1	Einspannbuchse	Tension bush	EG25/29x25 DIN 1498
9	42210214	1	Träger	Carrier	20x285x651
10	301 4603	1	Sechskantschraube spezial	Hexagon bolt special	M20x75ls45xb25-8.8 BK30



09.20

Pos.	Art.Nr.	Stck.	Artikeltext / Description		Abmessung
1	301 3903	1	Sechskantschraube	Hexagon bolt	M16x75-8.8 DIN931 BK30
2	301 4020	2	Sechskantschraube	Hexagon bolt	M16x110-8.8 DIN931 BK30
3	301 4333	1	Sechskantschraube	Hexagon bolt	M20x75-10.9 DIN931 BK45
4	301 4408	1	Sechskantschraube spezial	Hexagon bolt special	M20x100ls70xb25-10.9 BK45
5	303 0935	3	Sicherungsmutter	Selflocking nut	NM16-8 Zn DIN985
6	303 0936	2	Sicherungsmutter	Selflocking nut	NM20-8 Zn DIN985
7	305 6012	6	Scheibe	Washer	21 ISO7089 Zn
8	305 6141	6	Scheibe	Washer	17/30x3 DIN/ISO-7089
9	305 6268	2	Scheibe	Washer	D20,5/50x8 Zn
10	305 6285	1	Scheibe	Washer	31/56x4 DIN/ISO-7089 Zn
11	317 3356	1	Einspannbuchse	Tension bush	EG25/29x25 DIN 1498
12	317 6679	4	Buchse	Bush	D20/28x14
13	317 6801	1	Röhrchen	Tube	26,9x5x26 Zn
14	31710133	4	Buchse	Bush	D25/16x14
15	42210210	1	Hebel	Lever	Zirkon 12
16	42210211	2	Halter	Holder	14x102x184
17	42210212	2	Lenker	Link	12x134x344,5
18	311 9565	1	Klappstift	Securing pin	4,5x40
19	313 8152	1	Bolzen	Pin	D16x51,7/112 V Zn

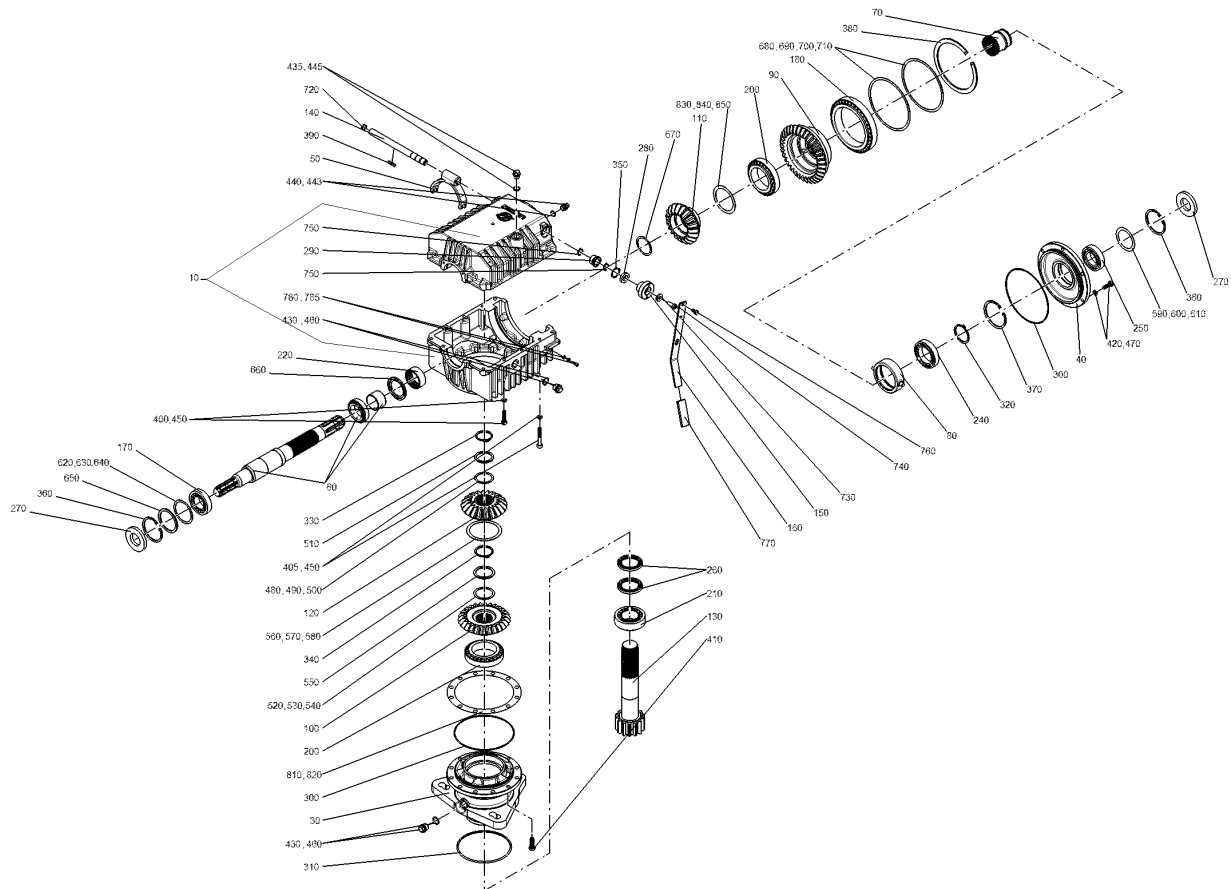
Lüfterdeckel/Vent cover	10
Compact-Solitair 9/300 Z12	50810006



09.20

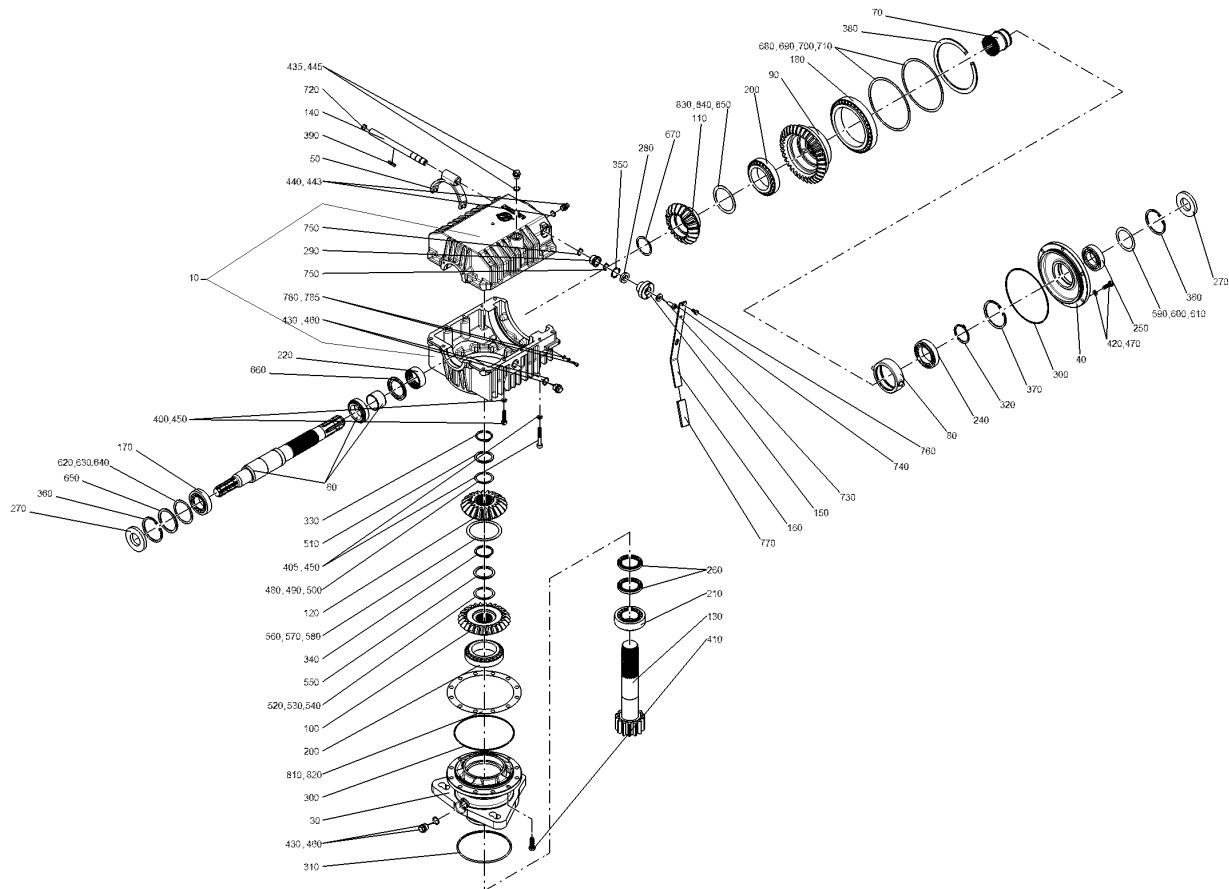
Pos.	Art.Nr.	Stck.	Artikeltext / Description		Abmessung
1	30110721	2	Schraube	Screw	D3x16 A2
2	32310210	1	V-Dichtung	V-seal	D40x9 TypA NBR
3	32310211	1	Buchse	Bush	M60x3
4	32310212	1	Deckel	Cover	D85x42
5	32310213	1	Dichtscheibe	Seal washer	D52x2
6	32910097	1	Druckfeder	Compression spring	19,2x1,2x48
7	375 1231	1	O-Ring	O-ring	54x3,5





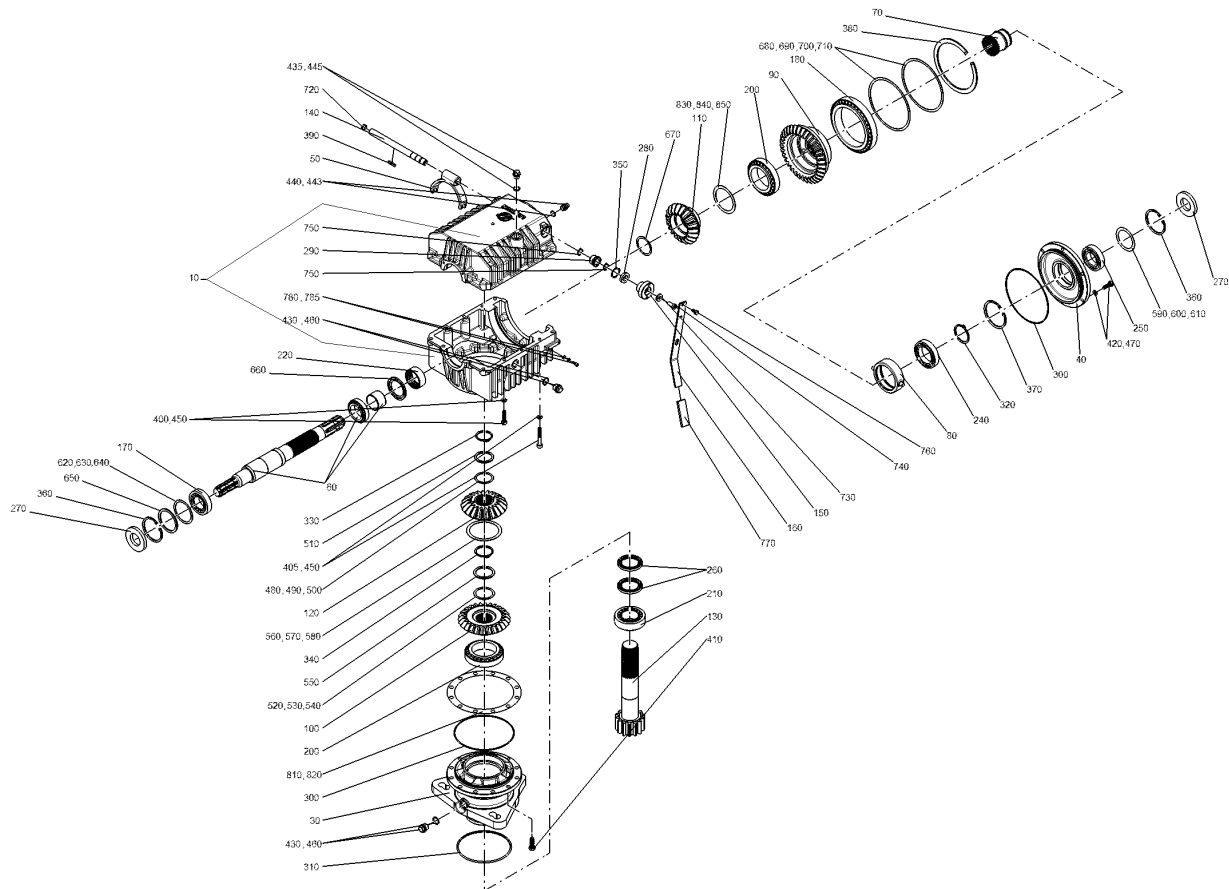
09.20

Pos.	Art.Nr.	Stck.	Artikeltext / Description	Abmessung	
10	455 9534	1	Getriebegehäuse	Gear box	Zirkon 10
30	45510028	1	Getriebeflansch	Gear box flange	UN Zirkon 10
40	455 9536	1	Getriebeflansch	Gear box flange	VO D228x48
50	455 5501	1	Schaltgabel	Shift-fork	Zirkon 10
60	455 0614	1	Profilwelle	Profile shaft	D60x572,75 1.3/4 B50x45
70	455 5502	1	Schaltelement	Switch element	D67,3/45x73
80	455 5503	1	Schaltring	Jumper ring	D110x30
90	455 1915	1	Kegelrad	Bevel gear wheel	Z34 D207,4/62x79
100	455 1916	1	Kegelrad	Bevel gear wheel	Z27 D170/50,1x51
110	455 1917	1	Kegelrad	Bevel gear wheel	Z20 D142/62x63,5
120	455 1919	1	Kegelrad	Bevel gear wheel	Z21 D149,1/50,1x39,5
130	455 0615	1	Stirnritzelwelle	Pinion shaft	Z14 D102x3333
140	455 0616	1	Schaltwelle	Selector shaft	D20x251
150	455 0617	1	Flansch	Flange	D58x35,5
160	455 5504	1	Schalthebel	Switch lever	Zirkon 10
170	319 9164	1	Kegelrollenlager	Tapered roller bearing	32209 DIN720
180	319 9161	1	Kegelrollenlager	Tapered roller bearing	32928
200	319 9162	2	Kegelrollenlager	Tapered roller bearing	32016
210	319 9163	1	Kegelrollenlager	Tapered roller bearing	33211
220	319 8990	1	Nadellager	Needle bearing	NK 55/25 DIN617
240	319 8617	1	Rillenkugellager	Grooved ball bearing	6012
250	319 8606	1	Rillenkugellager	Grooved ball bearing	6209.



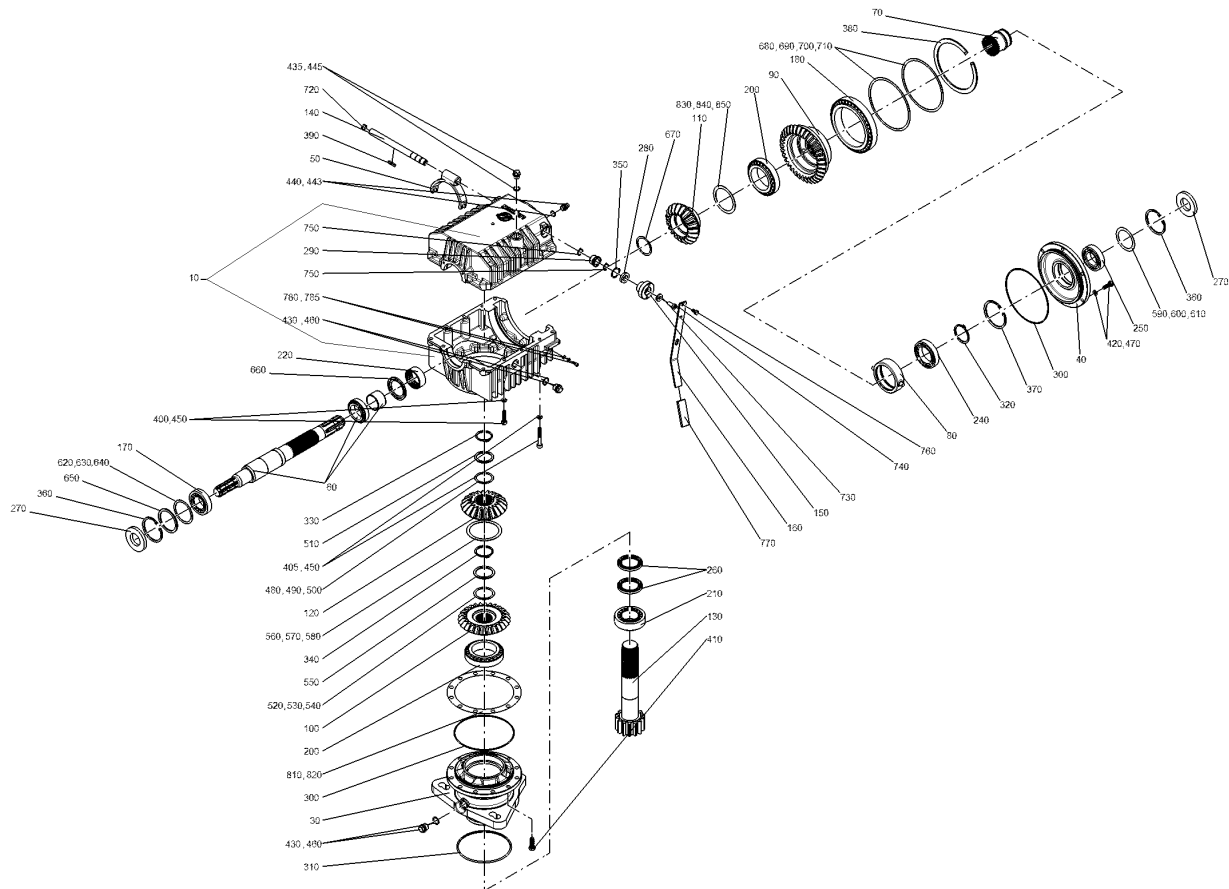
09.20

Pos.	Art.Nr.	Stck.	Artikeltext / Description		Abmessung
260	32310147	2	Wellendichtring	Oil seal	55x80x8 BA FKM
270	323 8206	2	Wellendichtring	Oil seal	AS45x85x10 BASL FKM
280	323 8187	1	Wellendichtring	Oil seal	AS20x35x7 BASL DIN3760
290	317 7839	1	Buchse	Bush	D34,5/20x22,5
300	37510222	2	O-Ring	O-ring	175x3 FKM
310	37510202	1	O-Ring	O-ring	170x5 FKM
320	305 8882	1	Sicherungsring	Retaining ring	60x3 DIN471
330	305 8877	1	Sicherungsring	Retaining ring	50x3 DIN471
340	305 8879	1	Sicherungsring	Retaining ring	55x3 DIN471
350	305 8894	1	Sicherungsring	Retaining ring	35x1,5 DIN472
360	305 8941	2	Sicherungsring	Retaining ring	85x3 DIN472
370	305 8943	1	Sicherungsring	Retaining ring	95x3 DIN472
380	305 8963	1	Sicherungsring	Retaining ring	190x4 DIN472
390	307 1108	1	Passfeder	Adjusting spring	A6x6x32 DIN6885
400	301 5811	10	Zylinderschraube	Allen screw	M10x40-8.8 DIN912 BK45
405	301 5822	2	Zylinderschraube	Allen screw	M10x65-10.9 DIN912
410	301 7334	12	Sechskantschraube	Hexagon bolt	M12x35-8.8 DIN933 BK30
420	301 5004	6	Sechskantschraube	Hexagon bolt	M10x30-8.8 DIN933 BK30
430	301 9703	2	Verschlusschraube	Plug	M22x1,5-5.8 DIN910



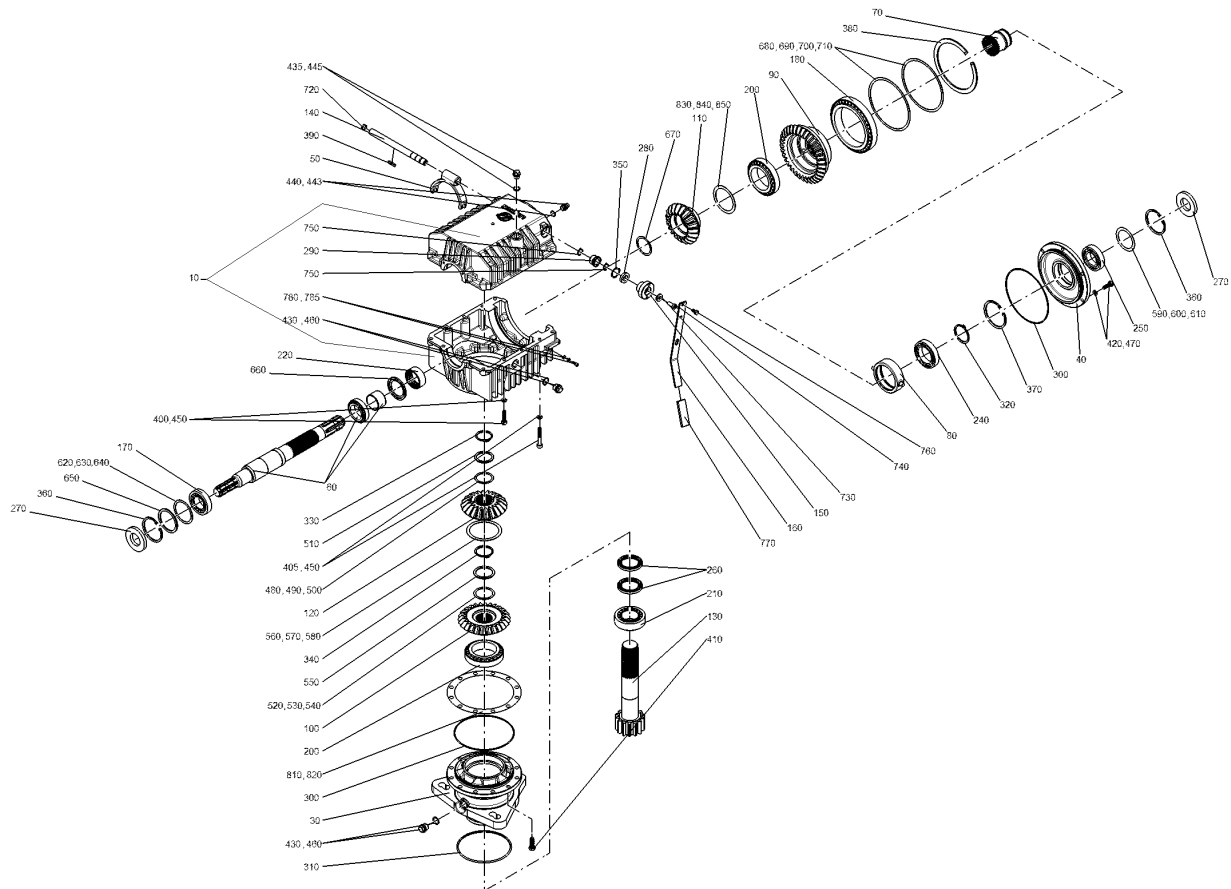
09.20

Pos.	Art.Nr.	Stck.	Artikeltext / Description	Abmessung	
435	301 9696	1	Verschlusschraube	Plug	AM18x1,5-5.8
440	375 2211	1	Entlüftungsventil	Vent valve	DIN910 Zn
443	375 2089	2	Kupferring	Copper washer	M16x1,5
445	375 2145	1	Kupferring	Copper washer	A 16x20x1,5 DIN7603
450	305 9938	12	Federring	Spring ring	A 18x22x1,5 DIN7603
460	375 2157	2	Kupferring CUAS FREI	Copper washer	10 DIN7980
470	305 9900	6	Federring	Spring ring	A 22x27x1,5 DIN7603
480	305 2147	1	Passscheibe	Adjusting washer	10 DIN127 Zn
490	305 2146	1	Passscheibe	Adjusting washer	50x62x0,5 DIN988
500	305 2145	2	Passscheibe	Adjusting washer	50x62x0,3 DIN988
510	305 2255	1	Stützscheibe	Supporting washer	50x62x0,1 DIN988
520	305 2160	1	Passscheibe	Adjusting washer	S 50x62x3 DIN988 Zn
530	305 2159	1	Passscheibe	Adjusting washer	55x68x0,5 DIN988
540	305 2158	2	Passscheibe	Adjusting washer	55x68x0,3 DIN988
550	305 2258	1	Stützscheibe	Supporting washer	55x68x0,1 DIN988
560	305 2207	1	Passscheibe	Adjusting washer	S 55x68x3 DIN988
570	305 2206	1	Passscheibe	Adjusting washer	95x115x0,5 DIN988
580	305 2205	2	Passscheibe	Adjusting washer	95x115x0,3 DIN988
590	305 2193	1	Passscheibe	Adjusting washer	95x115x0,1 DIN988
600	305 2192	1	Passscheibe	Adjusting washer	65x85x0,5 DIN988
					65x85x0,3 DIN988



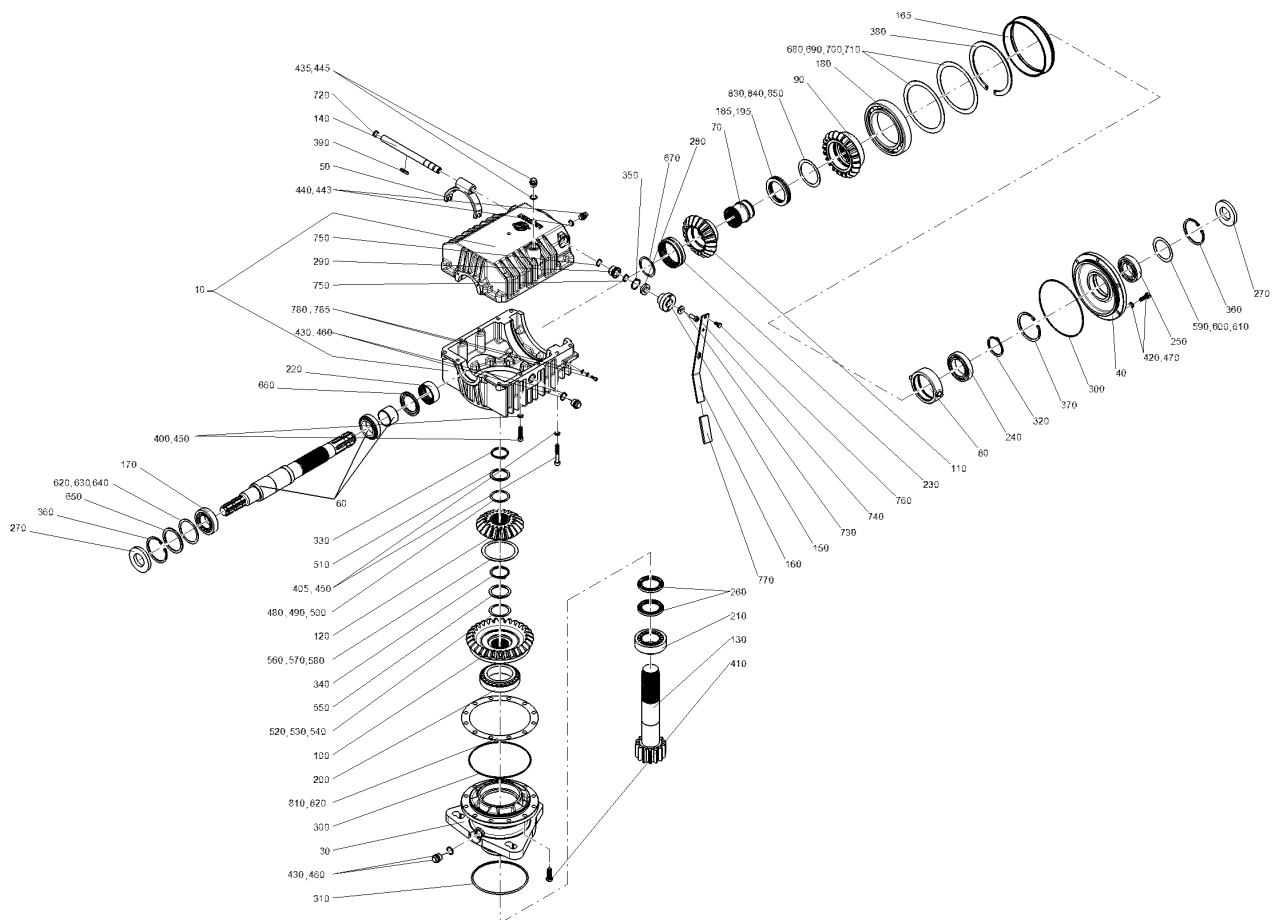
09.20

Pos.	Art.Nr.	Stck.	Artikeltext / Description		Abmessung
610	305 2190	2	Passscheibe	Adjusting washer	65x85x0,1 DIN988
620	305 2403	1	Passscheibe	Adjusting washer	71x85x0,5
630	305 2402	1	Passscheibe	Adjusting washer	71x85x0,3
640	305 2401	2	Passscheibe	Adjusting washer	71x85x0,1
650	305 2404	1	Stützscheibe	Supporting washer	S 71x85x3,5
660	317 7841	1	Distanzbuchse	Distance bush	D79,9/55,5x6
670	30510019	1	Passscheibe	Adjusting washer	57x68x1
680	305 2410	1	Passscheibe	Adjusting washer	175x190x0,5
690	305 2409	1	Passscheibe	Adjusting washer	175x190x0,3
700	305 2408	2	Passscheibe	Adjusting washer	175x190x0,1
710	305 2411	1	Passscheibe	Adjusting washer	175x190x1,0
720	323 0333	1	Verschlusskappe	Cap	VK20x4
730	305 8698	1	Scheibe	Washer	10,5 DIN7349
740	30110030	1	Zylinderschraube	Allen screw	M10x25-8.8 Zn DIN6912
750	305 8823	2	Sicherungsring	Retaining ring	20x1,2 DIN471 Zn
760	301 3056	2	Sechskantschraube	Hexagon bolt	M8x12-8.8 DIN933
770	321 6929	1	Handgriff	Handle	Nr. 130-030.003.080
780	301 6045	2	Zylinderschraube	Allen screw	M6x16-8.8 DIN912 BK30
785	305 8571	4	Scheibe	Washer	6,4 DIN125-A Zn
810	305 2413	2	Passscheibe	Adjusting washer	D241/192x0,35
820	305 2414	2	Passscheibe	Adjusting washer	D241/192x0,19
830	305 2210	1	Passscheibe	Adjusting washer	80x100x0,5 DIN988



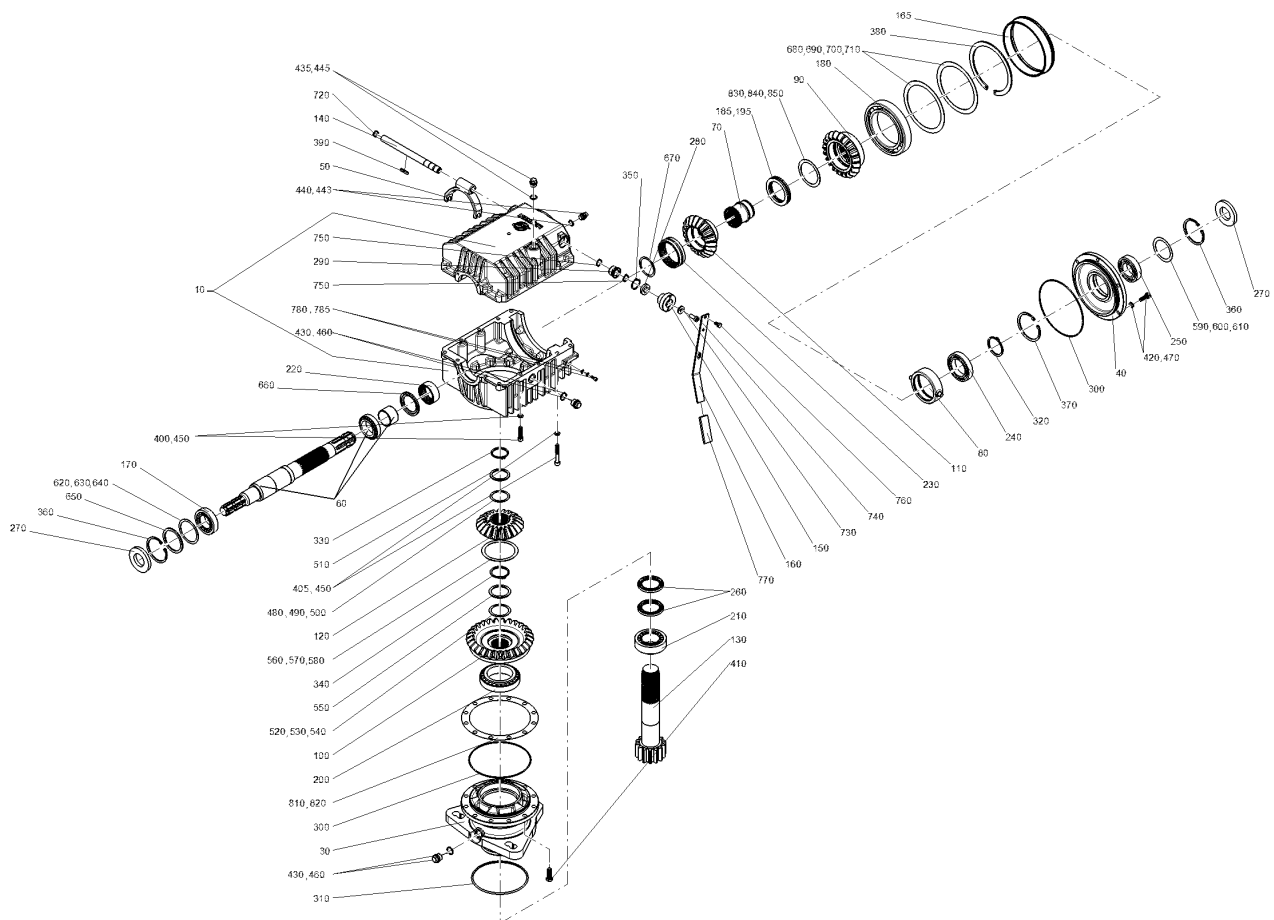
09.20

Pos.	Art.Nr.	Stck.	Artikeltext / Description		Abmessung
840	305 2209	1	Passscheibe	Adjusting washer	80x100x0,3 DIN988
850	305 2208	2	Passscheibe	Adjusting washer	80x100x0,1 DIN988
860	301 9693	1	Verschlusschraube	Plug	M16x1,5 DIN910
870	877 1260	4	Getriebeöl	Gear oil	Mobilube HD85W-140



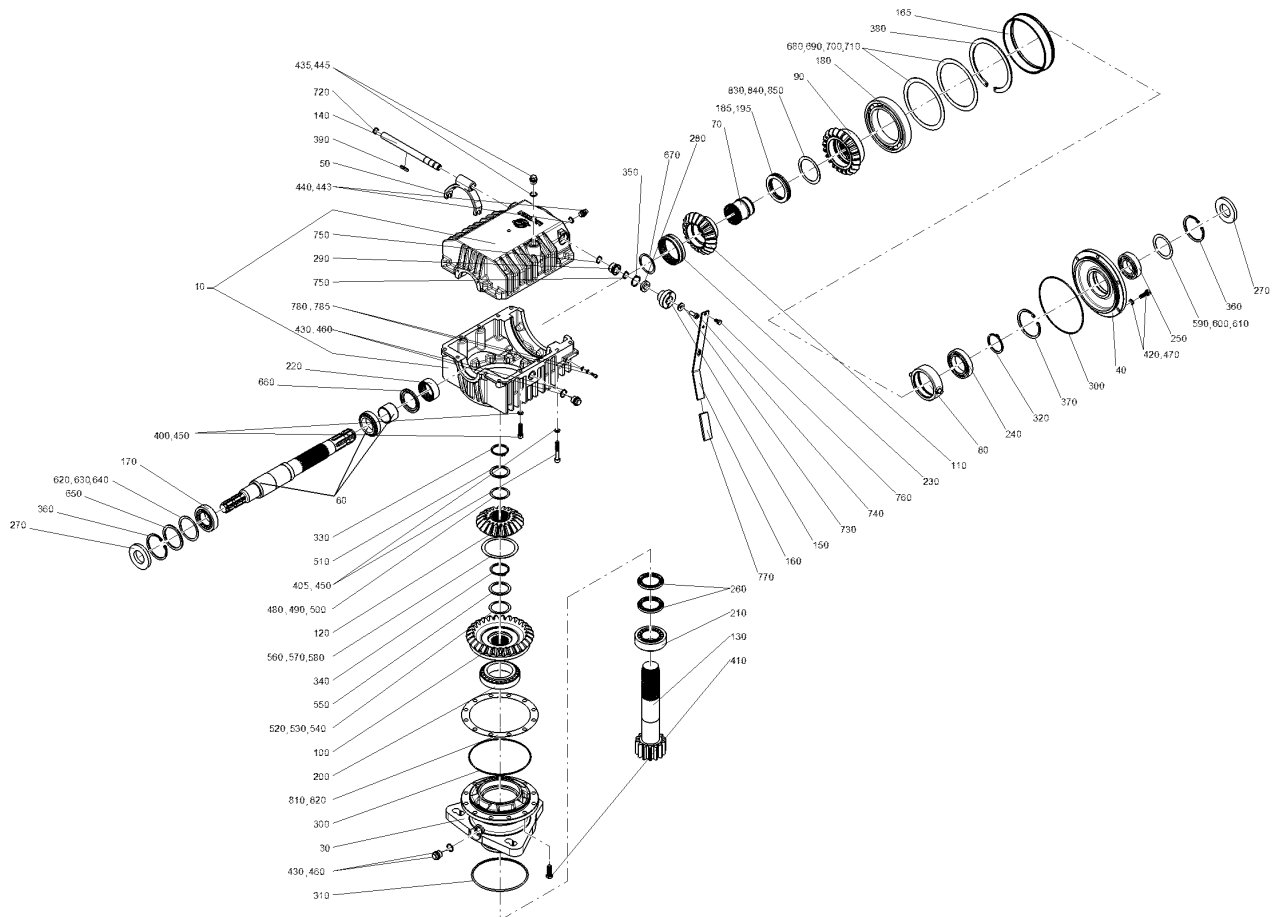
09.20

Pos.	Art.Nr.	Stck.	Artikeltext / Description	Abmessung	
10	455 9534	1	Getriebegehäuse	Gear box	Zirkon 10
30	45510028	1	Getriebeflansch	Gear box flange	UN Zirkon 10
40	455 9536	1	Getriebeflansch	Gear box flange	VO D228x48
50	455 5501	1	Schaltgabel	Shift-fork	Zirkon 10
60	455 0614	1	Profilwelle	Profile shaft	D60x572,75 1.3/4 B50x45
70	455 5502	1	Schaltelement	Switch element	D67,3/45x73
80	455 5503	1	Schaltring	Jumper ring	D110x30
90	45510022	1	Kegelrad	Bevel gear wheel	Z21 D159/62x60
100	45510023	1	Kegelrad	Bevel gear wheel	Z29 D211/50,1x74,5
110	45510024	1	Kegelrad	Bevel gear wheel	Z20 D142/62x63,5
120	455 1919	1	Kegelrad	Bevel gear wheel	Z21 D149,1/50,1x39,5
130	455 0615	1	Stirnritzelwelle	Pinion shaft	Z14 D102x3333
140	455 0616	1	Schaltwelle	Selector shaft	D20x251
150	455 0617	1	Flansch	Flange	D58x35,5
160	455 5504	1	Schalthebel	Switch lever	Zirkon 10
165	319 8606	1	Rillenkugellager	Grooved ball bearing	6209.
170	319 9164	1	Kegelrollenlager	Tapered roller bearing	32209 DIN720
180	31910007	1	Rillenkugellager	Grooved ball bearing	6024
185	31910010	1	Scheibe	Washer	GS 81114 D95/72x5,25
190	31910009	1	Axial-Nadelkranz	Needle roller	AXK 7095
195	45510025	1	Wellenscheibe	Wave washer	-
200	319 9162	1	Kegelrollenlager	Tapered roller bearing	32016



09.20

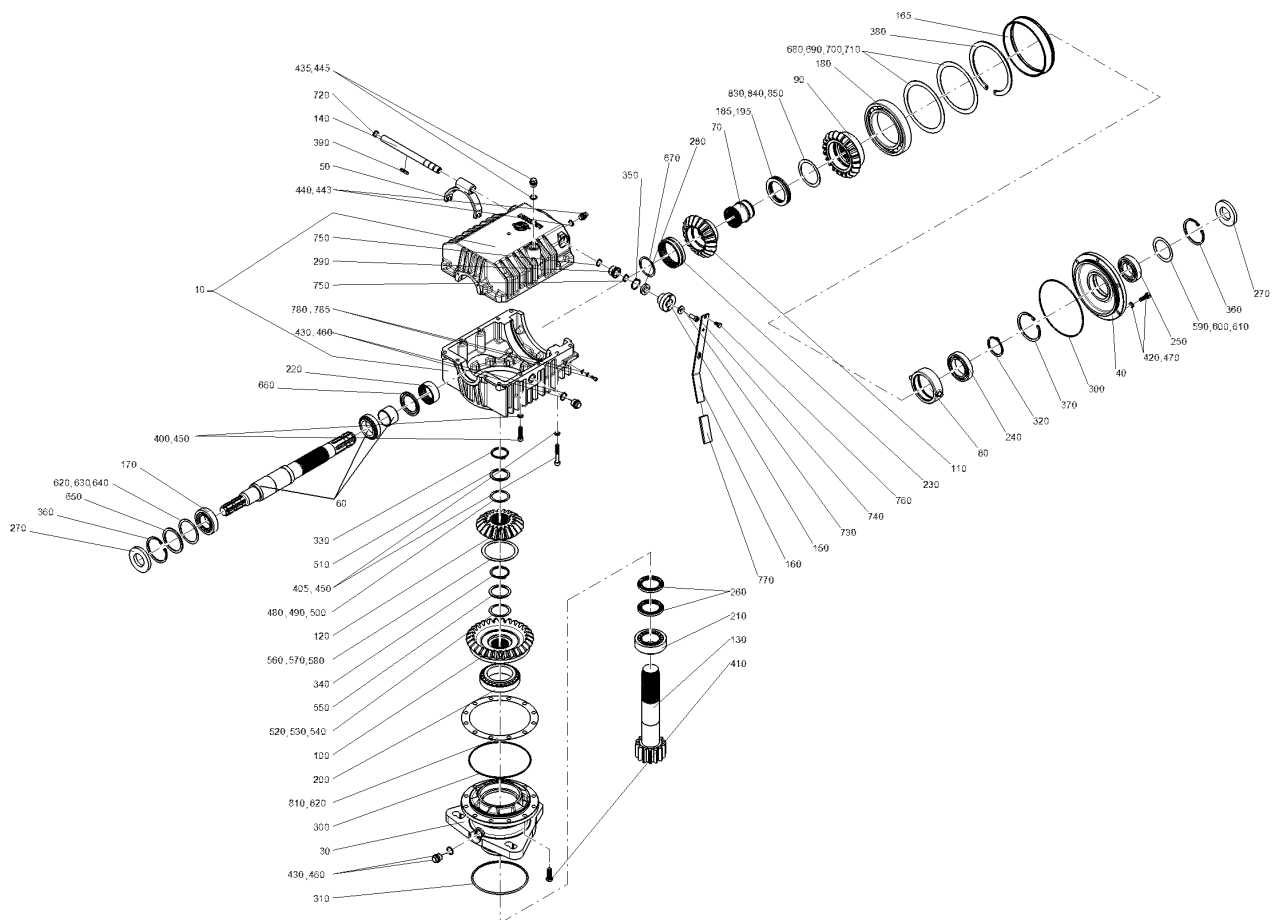
Pos.	Art.Nr.	Stck.	Artikeltext / Description	Abmessung	
210	319 9163	1	Kegelrollenlager	Tapered roller bearing	33211
220	319 8990	1	Nadellager	Needle bearing	NK 55/25 DIN617
230	31910008	1	Nadellager	Needle bearing	NK 80/25 DIN617
240	319 8617	1	Rillenkugellager	Grooved ball bearing	6012
260	32310147	2	Wellendichtring	Oil seal	55x80x8 BA FKM
270	323 8206	2	Wellendichtring	Oil seal	AS45x85x10 BASL FKM
280	323 8187	1	Wellendichtring	Oil seal	AS20x35x7 BASL DIN3760
290	317 7839	1	Buchse	Bush	D34,5/20x22,5
300	37510222	2	O-Ring	O-ring	175x3 FKM
310	37510202	1	O-Ring	O-ring	170x5 FKM
320	305 8882	1	Sicherungsring	Retaining ring	60x3 DIN471
330	305 8877	1	Sicherungsring	Retaining ring	50x3 DIN471
340	305 8879	1	Sicherungsring	Retaining ring	55x3 DIN471
350	305 8894	1	Sicherungsring	Retaining ring	35x1,5 DIN472
360	305 8941	2	Sicherungsring	Retaining ring	85x3 DIN472
370	305 8943	1	Sicherungsring	Retaining ring	95x3 DIN472
380	30510020	1	Sicherungsring	Retaining ring	180x4 DIN472
390	307 1108	1	Passfeder	Adjusting spring	A6x6x32 DIN6885
400	301 5811	10	Zylinderschraube	Allen screw	M10x40-8.8 DIN912 BK45
405	301 5822	2	Zylinderschraube	Allen screw	M10x65-10.9 DIN912



09.20

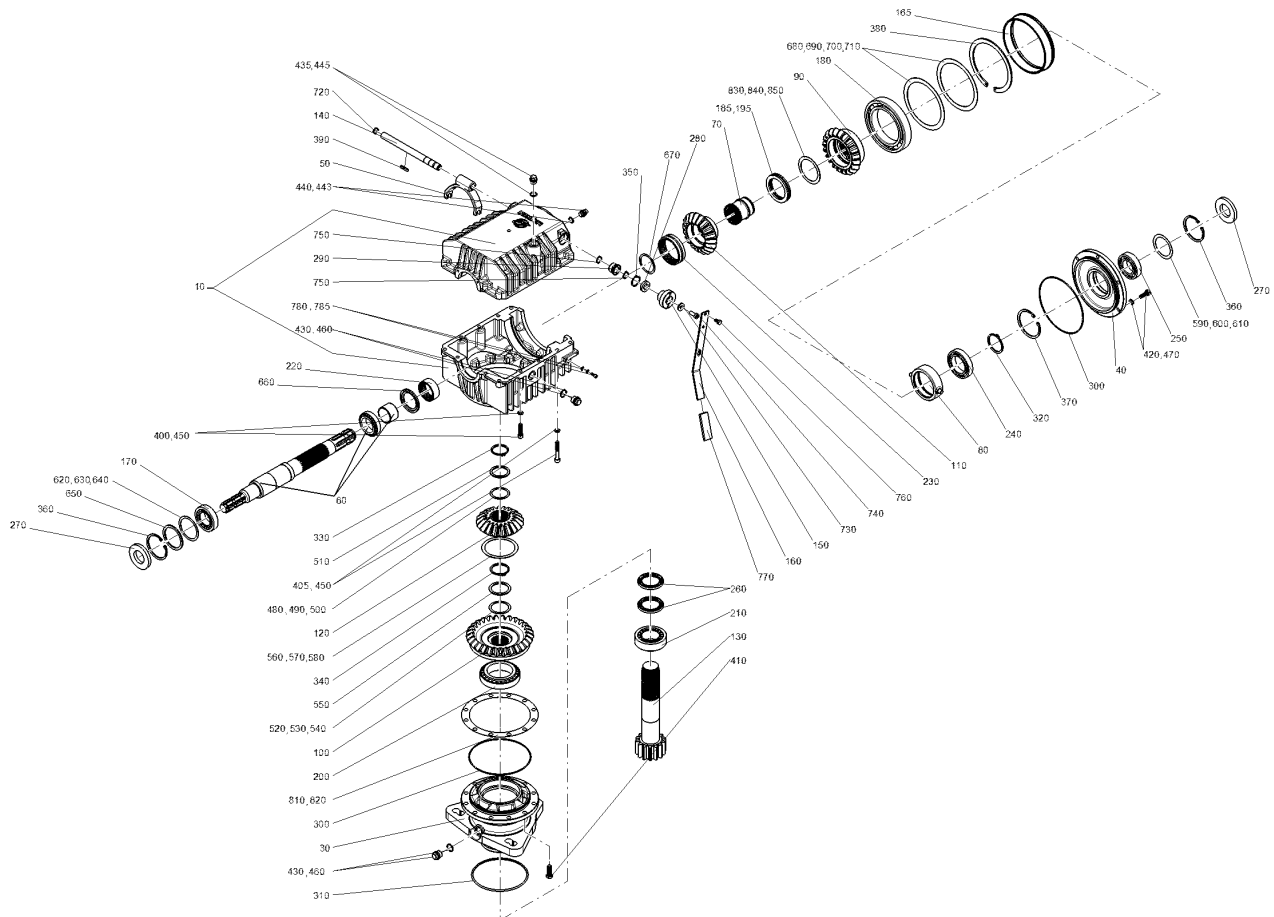
Pos.	Art.Nr.	Stck.	Artikeltext / Description	Abmessung	
410	301 7334	12	Sechskantschraube	Hexagon bolt	M12x35-8.8 DIN933 BK30
420	301 5004	6	Sechskantschraube	Hexagon bolt	M10x30-8.8 DIN933 BK30
430	301 9703	2	Verschlusschraube	Plug	M22x1,5-5.8 DIN910
435	301 9696	1	Verschlusschraube	Plug	AM18x1,5-5.8 DIN910 Zn
440	375 2211	1	Entlüftungsventil	Vent valve	M16x1,5
443	375 2089	1	Kupferring	Copper washer	A 16x20x1,5 DIN7603
445	375 2145	1	Kupferring	Copper washer	A 18x22x1,5 DIN7603
450	305 9938	12	Federring	Spring ring	10 DIN7980
460	375 2157	2	Kupferring CUAS FREI	Copper washer	A 22x27x1,5 DIN7603
470	305 9900	6	Federring	Spring ring	10 DIN127 Zn
480	305 2147	1	Passscheibe	Adjusting washer	50x62x0,5 DIN988
490	305 2146	1	Passscheibe	Adjusting washer	50x62x0,3 DIN988
500	305 2145	2	Passscheibe	Adjusting washer	50x62x0,1 DIN988
510	305 2255	1	Stützscheibe	Supporting washer	S 50x62x3 DIN988 Zn
520	305 2160	1	Passscheibe	Adjusting washer	55x68x0,5 DIN988
530	305 2159	1	Passscheibe	Adjusting washer	55x68x0,3 DIN988
540	305 2158	2	Passscheibe	Adjusting washer	55x68x0,1 DIN988
550	305 2258	1	Stützscheibe	Supporting washer	S 55x68x3 DIN988
560	305 2207	1	Passscheibe	Adjusting washer	95x115x0,5 DIN988





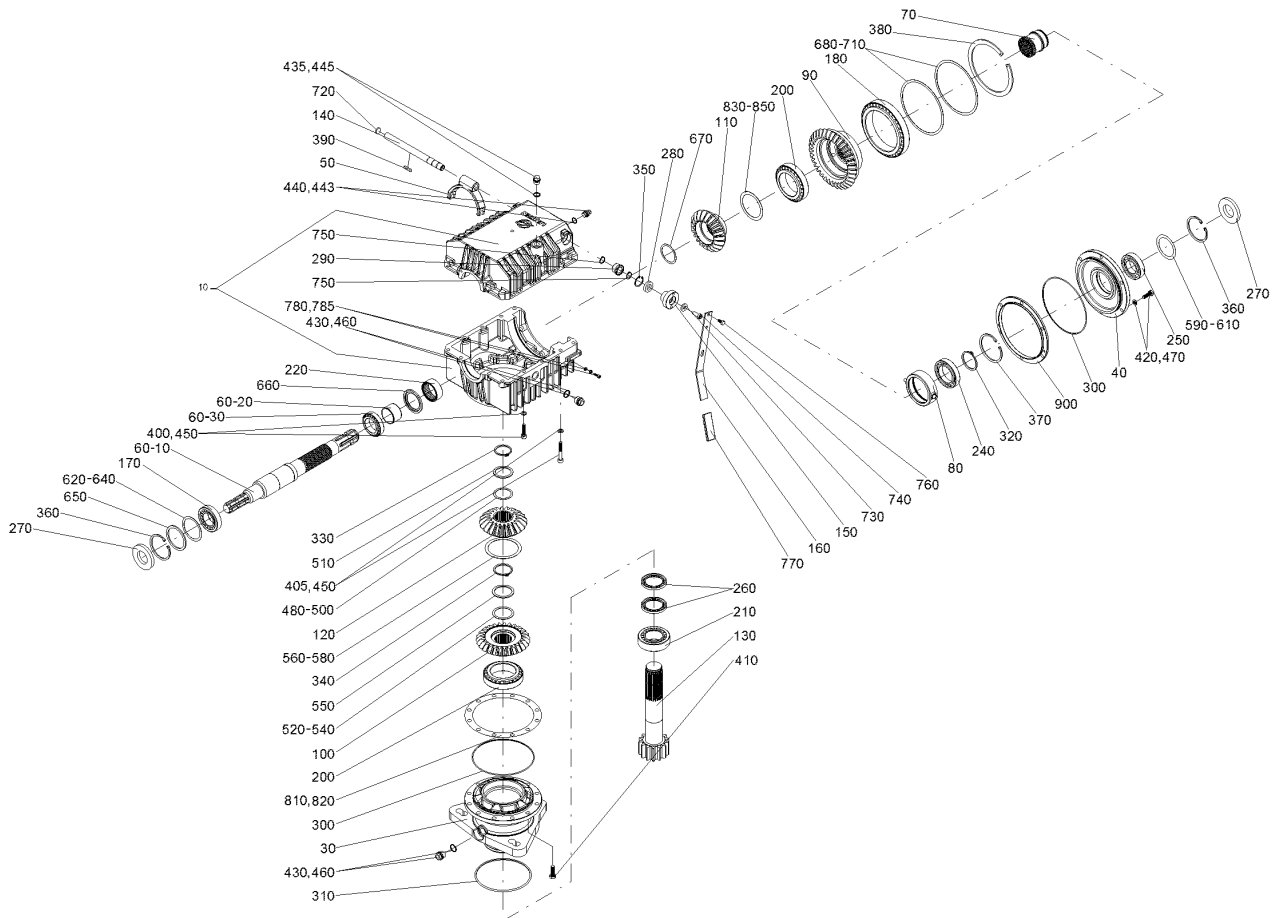
09.20

Pos.	Art.Nr.	Stck.	Artikeltext / Description		Abmessung
570	305 2206	1	Passscheibe	Adjusting washer	95x115x0,3 DIN988
580	305 2205	2	Passscheibe	Adjusting washer	95x115x0,1 DIN988
590	305 2193	1	Passscheibe	Adjusting washer	65x85x0,5 DIN988
600	305 2192	1	Passscheibe	Adjusting washer	65x85x0,3 DIN988
610	305 2190	2	Passscheibe	Adjusting washer	65x85x0,1 DIN988
620	305 2403	1	Passscheibe	Adjusting washer	71x85x0,5
630	305 2402	1	Passscheibe	Adjusting washer	71x85x0,3
640	305 2401	2	Passscheibe	Adjusting washer	71x85x0,1
650	305 2404	1	Stützscheibe	Supporting washer	S 71x85x3,5
660	317 7841	1	Distanzbuchse	Distance bush	D79,9/55,5x6
670	30510019	1	Passscheibe	Adjusting washer	57x68x1
680	30510023	1	Passscheibe	Adjusting washer	150x180x0,5 DIN988
690	30510022	1	Passscheibe	Adjusting washer	150x180x0,3 DIN988
700	30510021	2	Passscheibe	Adjusting washer	150x180x0,1 DIN988
710	30510024	1	Passscheibe	Adjusting washer	150x180x1 DIN988
720	323 0333	1	Verschlusskappe	Cap	VK20x4
730	305 8698	1	Scheibe	Washer	10,5 DIN7349
740	30110030	1	Zylinderschraube	Allen screw	M10x25-8.8 Zn DIN6912
750	305 8823	2	Sicherungsring	Retaining ring	20x1,2 DIN471 Zn
760	301 3056	2	Sechskantschraube	Hexagon bolt	M8x12-8.8 DIN933
770	321 6929	1	Handgriff	Handle	Nr.130-030.003.080
780	301 6045	2	Zylinderschraube	Allen screw	M6x16-8.8 DIN912 BK30



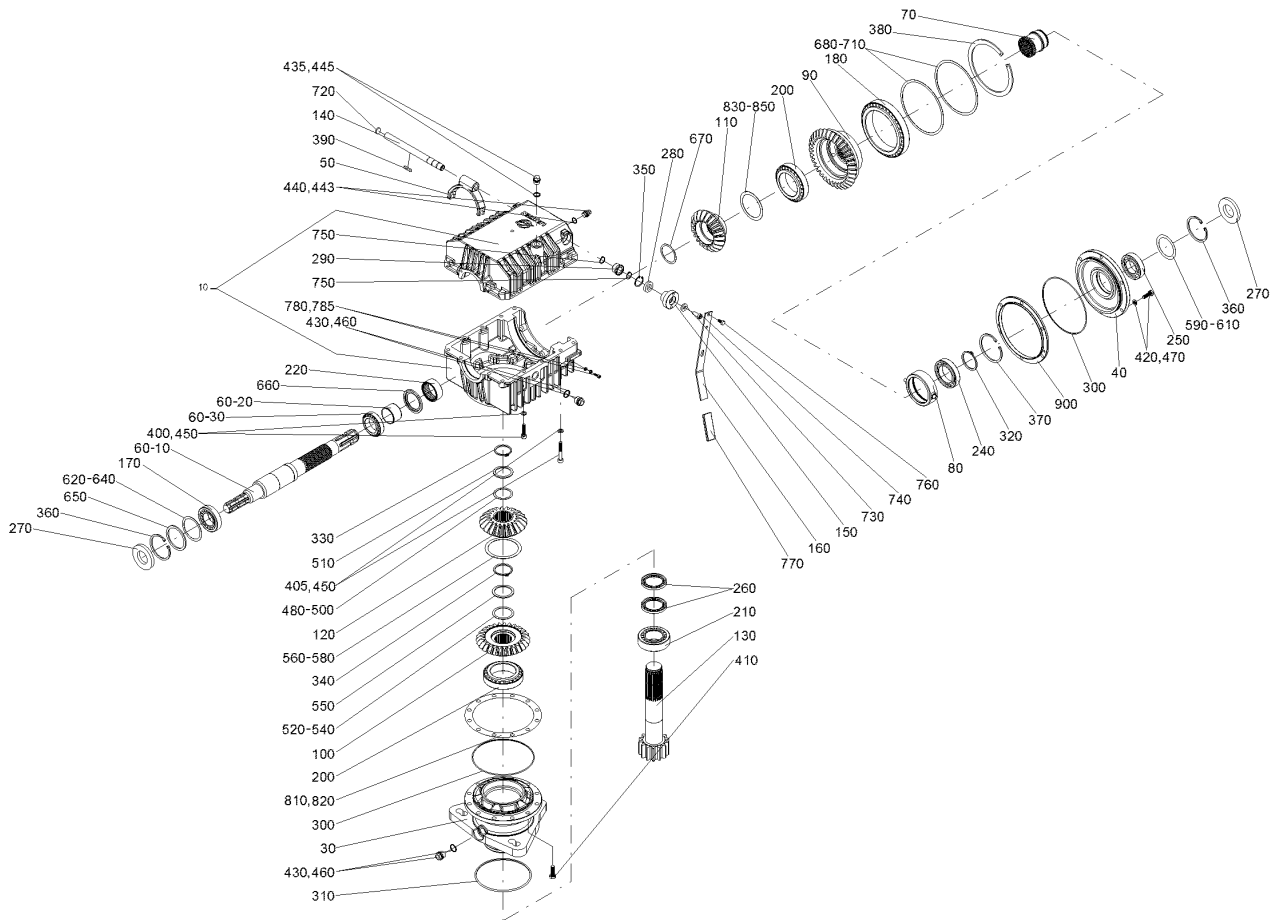
09.20

Pos.	Art.Nr.	Stck.	Artikeltext / Description	Abmessung	
785	305 8571	4	Scheibe	Washer	6,4 DIN125-A Zn
810	305 2413	2	Passscheibe	Adjusting washer	D241/192x0,35
820	305 2414	2	Passscheibe	Adjusting washer	D241/192x0,19
830	30510027	1	Passscheibe	Adjusting washer	75x95x0,5 DIN988
840	30510026	1	Passscheibe	Adjusting washer	75x95x0,3 DIN988
850	30510025	2	Passscheibe	Adjusting washer	75x95x0,1 DIN988
860	301 9691	1	Verschlusschraube	Plug	M16x1,5-5.8 DIN908
870	877 1260	4	Getriebeöl	Gear oil	Mobilube HD85W-140



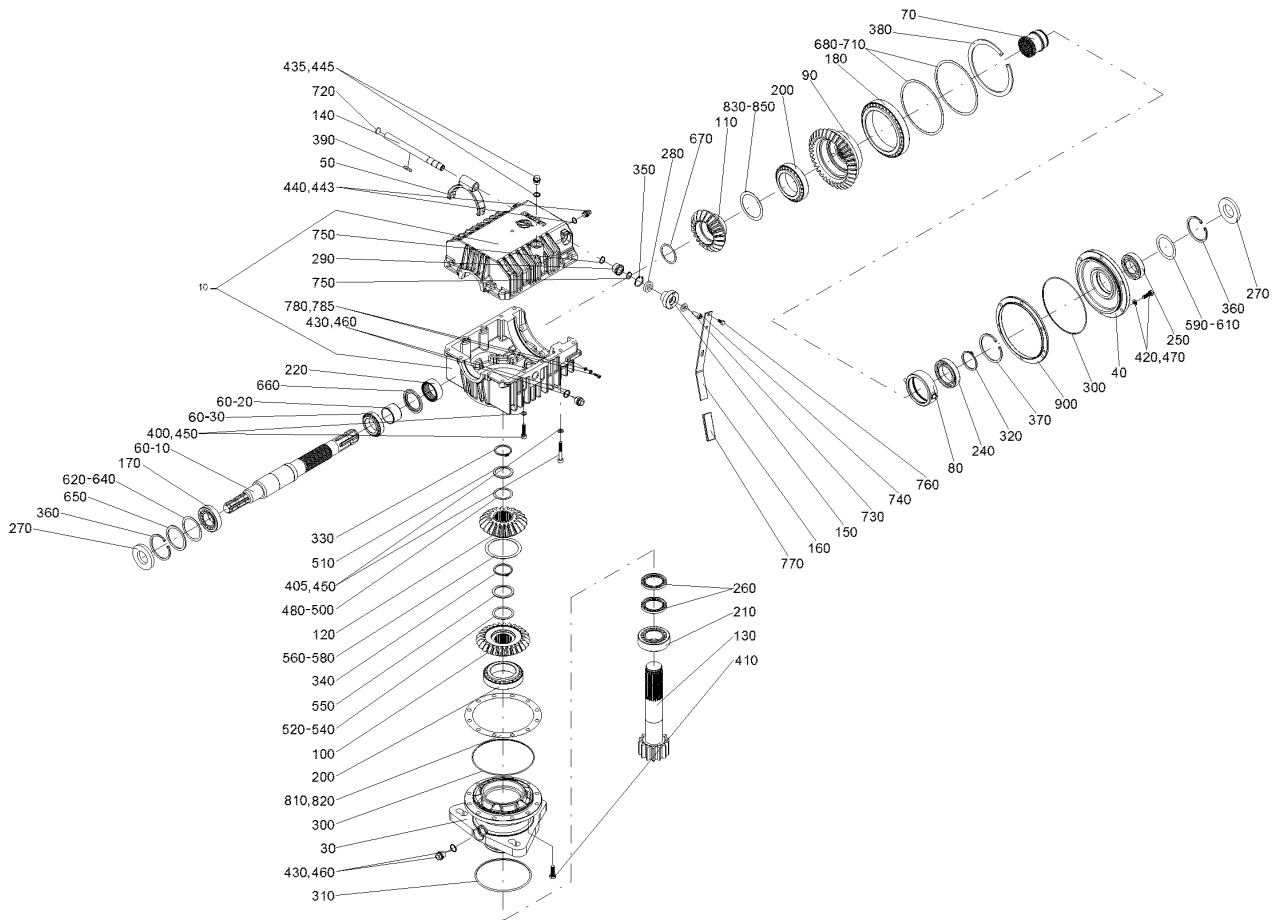
09.20

Pos.	Art.Nr.	Stck.	Artikeltext / Description		Abmessung
10	45510055	1	Getriebegehäuse	Gear box	Zirkon 10
30	45510028	1	Getriebeflansch	Gear box flange	UN Zirkon 10
40	455 9536	1	Getriebeflansch	Gear box flange	VO D228x48
50	455 5501	1	Schaltgabel	Shift-fork	Zirkon 10
60	455 0614	1	Profilwelle	Profile shaft	D60x572,75 1.3/4 B50x45
70	455 5502	1	Schaltelement	Switch element	D67,3/45x73
80	455 5503	1	Schaltring	Jumper ring	D110x30
90	455 1915	1	Kegelrad	Bevel gear wheel	Z34 D207,4/62x79
100	455 1916	1	Kegelrad	Bevel gear wheel	Z27 D170/50,1x51
110	455 1917	1	Kegelrad	Bevel gear wheel	Z20 D142/62x63,5
120	455 1919	1	Kegelrad	Bevel gear wheel	Z21
130	455 0615	1	Stirnritzelwelle	Pinion shaft	D149,1/50,1x39,5 Z14 D102x3333
140	455 0616	1	Schaltwelle	Selector shaft	D20x251
150	455 0617	1	Flansch	Flange	D58x35,5
160	455 5504	1	Schalthebel	Switch lever	Zirkon 10
170	319 9164	1	Kegelrollenlager	Tapered roller bearing	32209 DIN720
180	319 9161	1	Kegelrollenlager	Tapered roller bearing	32928
200	319 9162	2	Kegelrollenlager	Tapered roller bearing	32016
210	319 9163	1	Kegelrollenlager	Tapered roller bearing	33211
220	319 8990	1	Nadellager	Needle bearing	NK 55/25 DIN617
240	319 8617	1	Rillenkugellager	Grooved ball bearing	6012
250	319 8606	1	Rillenkugellager	Grooved ball bearing	6209.



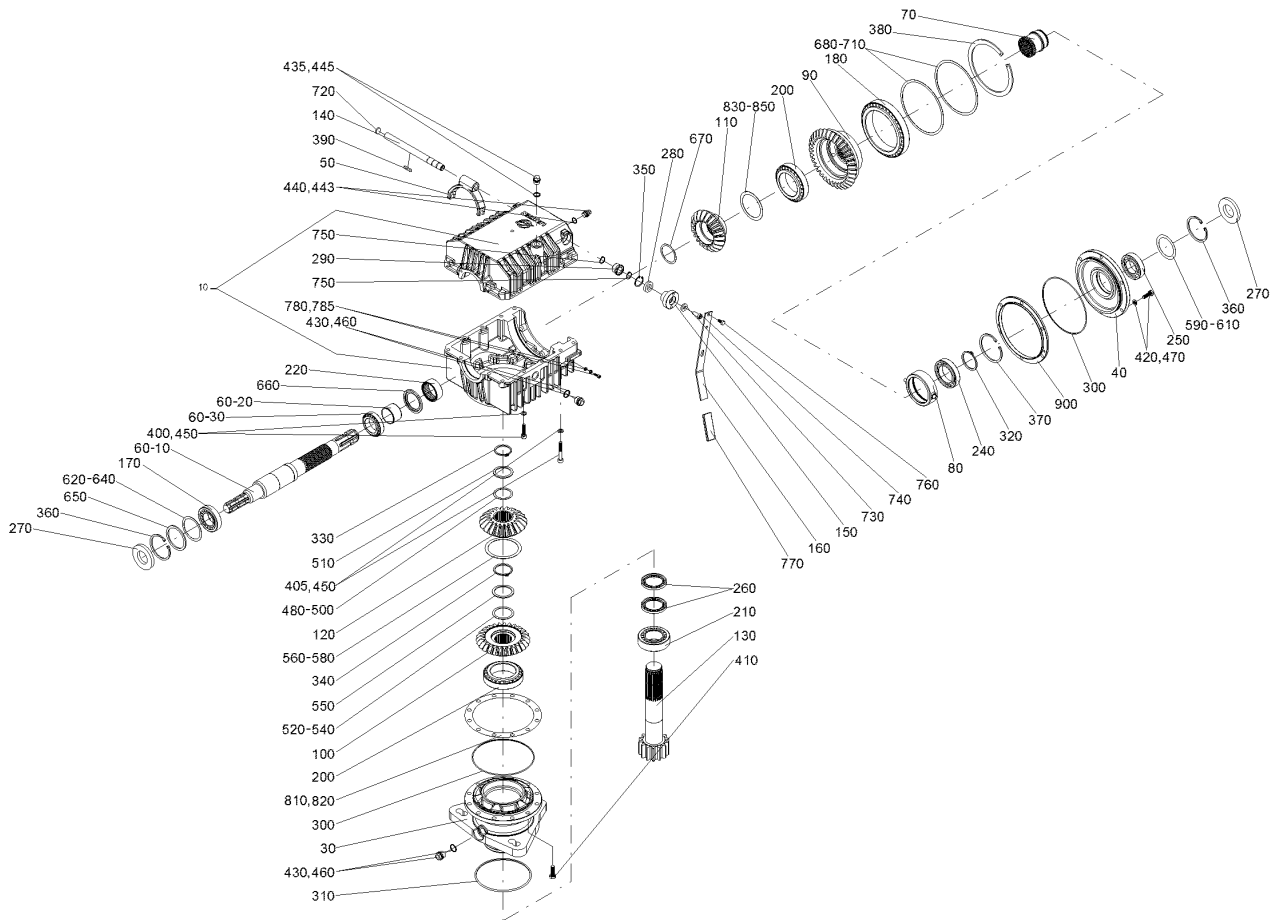
09.20

Pos.	Art.Nr.	Stck.	Artikeltext / Description		Abmessung
260	323 8213	2	Wellendichtring	Oil seal	55x80x8 BA NBK DIN3760
270	323 8217	2	Wellendichtring	Oil seal	AS45x85x10 BASL NBK
280	323 8187	1	Wellendichtring	Oil seal	AS20x35x7 BASL DIN3760
290	317 7839	1	Buchse	Bush	D34,5/20x22,5
300	375 1319	2	O-Ring	O-ring	180x3
310	375 1310	1	O-Ring	O-ring	170x3 NBR
320	305 8882	1	Sicherungsring	Retaining ring	60x3 DIN471
330	305 8877	1	Sicherungsring	Retaining ring	50x3 DIN471
340	305 8879	1	Sicherungsring	Retaining ring	55x3 DIN471
350	305 8894	1	Sicherungsring	Retaining ring	35x1,5 DIN472
360	305 8941	2	Sicherungsring	Retaining ring	85x3 DIN472
370	305 8943	1	Sicherungsring	Retaining ring	95x3 DIN472
380	305 8963	1	Sicherungsring	Retaining ring	190x4 DIN472
390	307 1108	1	Passfeder	Adjusting spring	A6x6x32 DIN6885
400	301 5811	10	Zylinderschraube	Allen screw	M10x40-8.8 DIN912 BK45
405	301 5822	2	Zylinderschraube	Allen screw	M10x65-10.9 DIN912
410	301 7334	12	Sechskantschraube	Hexagon bolt	M12x35-8.8 DIN933 BK30
420	301 7308	6	Sechskantschraube	Hexagon bolt	M10x35-8.8 DIN933 BK30
430	301 9703	2	Verschlusschraube	Plug	M22x1,5-5.8 DIN910



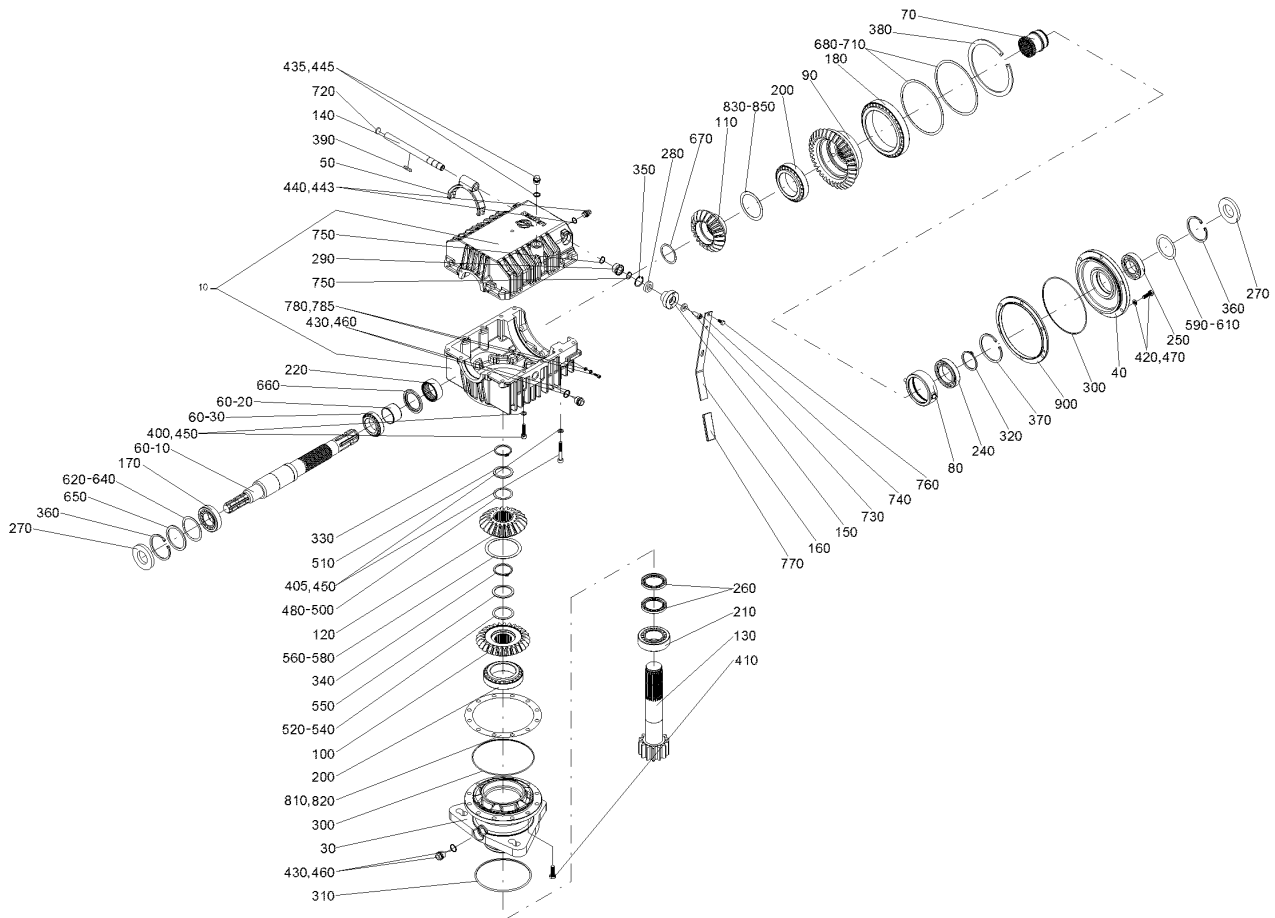
09.20

Pos.	Art.Nr.	Stck.	Artikeltext / Description		Abmessung
435	301 9696	1	Verschlusschraube	Plug	AM18x1,5-5.8 DIN910 Zn
440	375 2211	1	Entlüftungsventil	Vent valve	M16x1,5
443	375 2089	2	Kupferring	Copper washer	A 16x20x1,5 DIN7603
445	375 2145	1	Kupferring	Copper washer	A 18x22x1,5 DIN7603
450	305 9938	12	Federring	Spring ring	10 DIN7980
460	375 2157	2	Kupferring CUAS FREI	Copper washer	A 22x27x1,5 DIN7603
470	305 9900	6	Federring	Spring ring	10 DIN127 Zn
480	305 2147	1	Passscheibe	Adjusting washer	50x62x0,5 DIN988
490	305 2146	1	Passscheibe	Adjusting washer	50x62x0,3 DIN988
500	305 2145	2	Passscheibe	Adjusting washer	50x62x0,1 DIN988
510	305 2255	1	Stützscheibe	Supporting washer	S 50x62x3 DIN988 Zn
520	305 2160	1	Passscheibe	Adjusting washer	55x68x0,5 DIN988
530	305 2159	1	Passscheibe	Adjusting washer	55x68x0,3 DIN988
540	305 2158	2	Passscheibe	Adjusting washer	55x68x0,1 DIN988
550	305 2258	1	Stützscheibe	Supporting washer	S 55x68x3 DIN988
560	305 2207	1	Passscheibe	Adjusting washer	95x115x0,5 DIN988
570	305 2206	1	Passscheibe	Adjusting washer	95x115x0,3 DIN988
580	305 2205	2	Passscheibe	Adjusting washer	95x115x0,1 DIN988
590	305 2193	1	Passscheibe	Adjusting washer	65x85x0,5 DIN988
600	305 2192	1	Passscheibe	Adjusting washer	65x85x0,3 DIN988



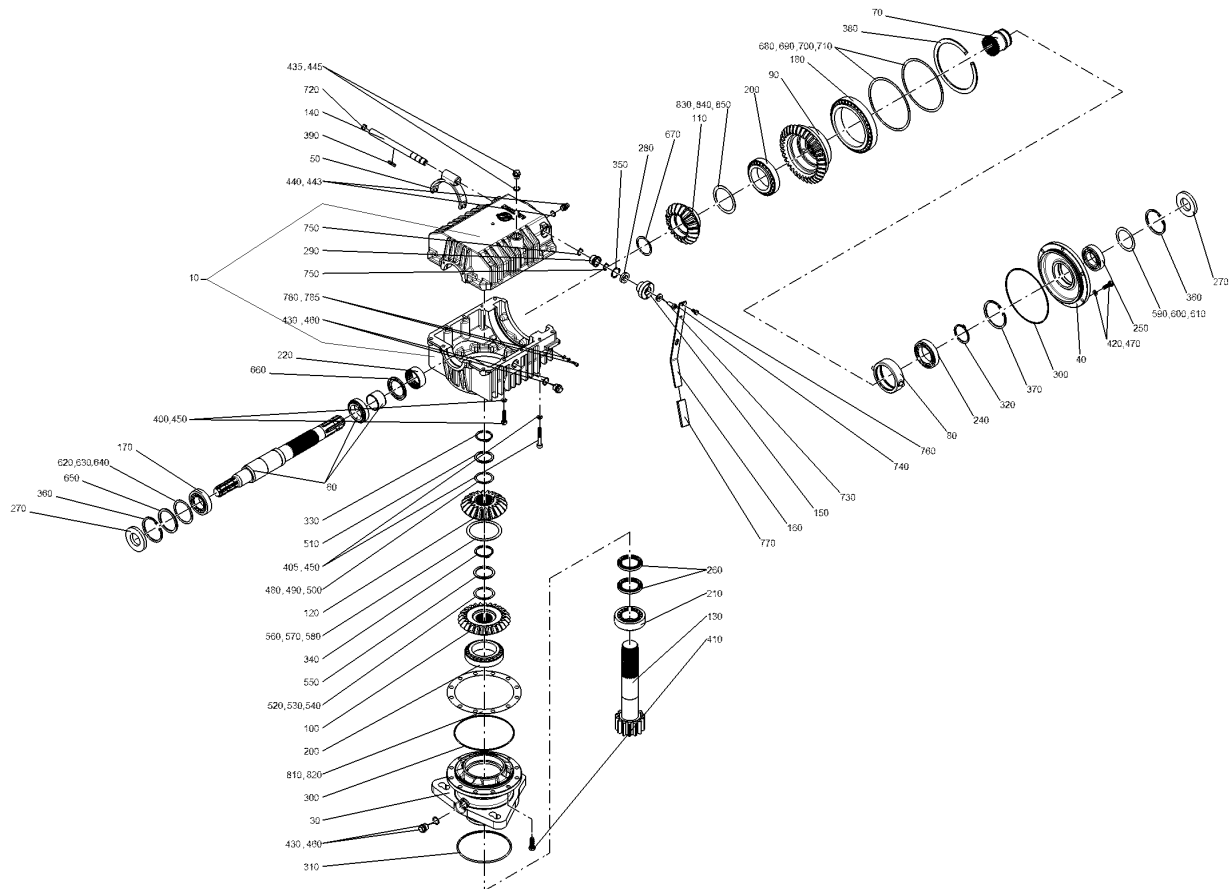
09.20

Pos.	Art.Nr.	Stck.	Artikeltext / Description		Abmessung
610	305 2190	2	Passscheibe	Adjusting washer	65x85x0,1 DIN988
620	305 2403	1	Passscheibe	Adjusting washer	71x85x0,5
630	305 2402	1	Passscheibe	Adjusting washer	71x85x0,3
640	305 2401	2	Passscheibe	Adjusting washer	71x85x0,1
650	305 2404	1	Stützscheibe	Supporting washer	S 71x85x3,5
660	317 7841	1	Distanzbuchse	Distance bush	D79,9/55,5x6
670	30510019	1	Passscheibe	Adjusting washer	57x68x1
680	305 2410	1	Passscheibe	Adjusting washer	175x190x0,5
690	305 2409	1	Passscheibe	Adjusting washer	175x190x0,3
700	305 2408	2	Passscheibe	Adjusting washer	175x190x0,1
710	305 2411	1	Passscheibe	Adjusting washer	175x190x1,0
720	323 0333	1	Verschlusskappe	Cap	VK20x4
730	305 8698	1	Scheibe	Washer	10,5 DIN7349
740	30110030	1	Zylinderschraube	Allen screw	M10x25-8.8 Zn DIN6912
750	305 8823	2	Sicherungsring	Retaining ring	20x1,2 DIN471 Zn
760	301 3056	2	Sechskantschraube	Hexagon bolt	M8x12-8.8 DIN933
770	321 6929	1	Handgriff	Handle	Nr. 130-030.003.080
780	301 6045	2	Zylinderschraube	Allen screw	M6x16-8.8 DIN912 BK30
785	305 8571	4	Scheibe	Washer	6,4 DIN125-A Zn
810	305 2413	2	Passscheibe	Adjusting washer	D241/192x0,35
820	305 2414	2	Passscheibe	Adjusting washer	D241/192x0,19
830	305 2210	1	Passscheibe	Adjusting washer	80x100x0,5 DIN988



09.20

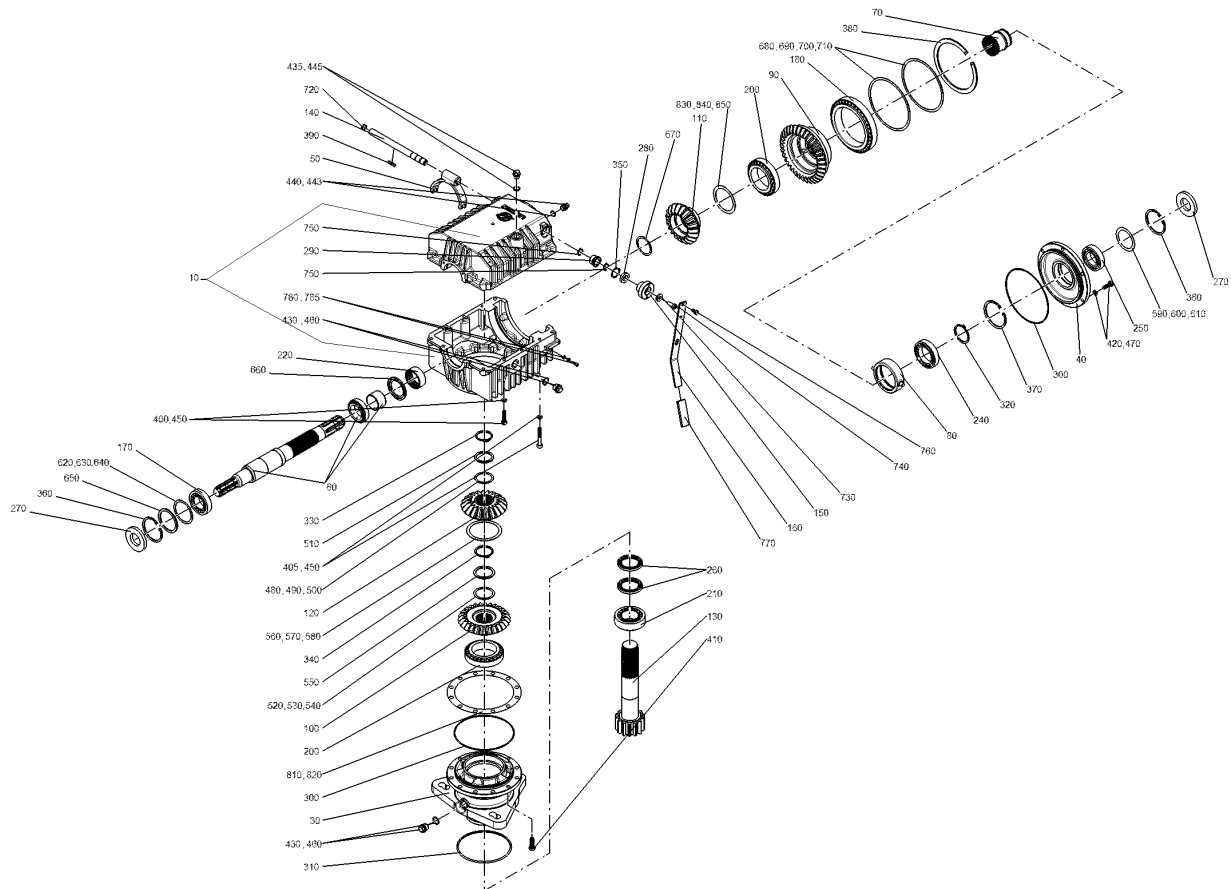
Pos.	Art.Nr.	Stck.	Artikeltext / Description		Abmessung
840	305 2209	1	Passscheibe	Adjusting washer	80x100x0,3 DIN988
850	305 2208	2	Passscheibe	Adjusting washer	80x100x0,1 DIN988
860	301 9693	1	Verschlusschraube	Plug	M16x1,5 DIN910
870	877 1260	4	Getriebeöl	Gear oil	Mobilube HD85W-140
900	30510125	1	Ring	Ring	D50/58,7x3
910	301 5801	2	Zylinderschraube	Allen screw	M6x10-8.8 DIN912 BK30



09.20

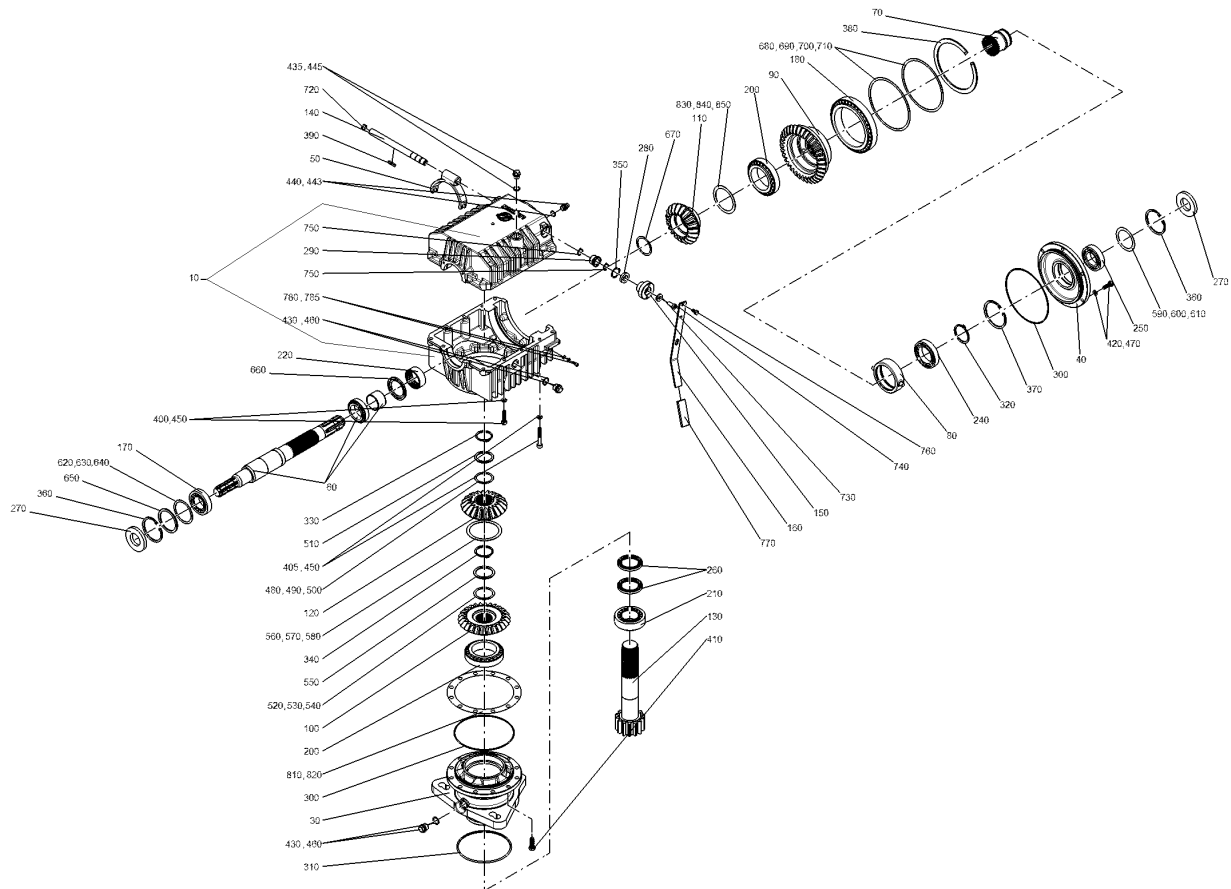
Pos.	Art.Nr.	Stck.	Artikeltext / Description	Abmessung	
10	455 9534	1	Getriebegehäuse	Gear box	Zirkon 10
30	45510028	1	Getriebeflansch	Gear box flange	UN Zirkon 10
40	455 9536	1	Getriebeflansch	Gear box flange	VO D228x48
50	455 5501	1	Schaltgabel	Shift-fork	Zirkon 10
60	455 0614	1	Profilwelle	Profile shaft	D60x572,75 1.3/4 B50x45
70	455 5502	1	Schaltelement	Switch element	D67,3/45x73
80	455 5503	1	Schaltring	Jumper ring	D110x30
90	455 1915	1	Kegelrad	Bevel gear wheel	Z34 D207,4/62x79
100	455 1916	1	Kegelrad	Bevel gear wheel	Z27 D170/50,1x51
110	455 1917	1	Kegelrad	Bevel gear wheel	Z20 D142/62x63,5
120	455 1919	1	Kegelrad	Bevel gear wheel	Z21 D149,1/50,1x39,5
130	45510114	1	Stirnritzelwelle	Pinion shaft	Z14 D102x3333
140	455 0616	1	Schaltwelle	Selector shaft	D20x251
150	455 0617	1	Flansch	Flange	D58x35,5
160	455 5504	1	Schalthebel	Switch lever	Zirkon 10
170	319 9164	1	Kegelrollenlager	Tapered roller bearing	32209 DIN720
180	319 9161	1	Kegelrollenlager	Tapered roller bearing	32928
200	319 9162	2	Kegelrollenlager	Tapered roller bearing	32016
210	31910064	1	Kegelrollenlager	Tapered roller bearing	X33211-Y33211 DIN720
220	319 8990	1	Nadellager	Needle bearing	NK 55/25 DIN617
240	319 8617	1	Rillenkugellager	Grooved ball bearing	6012
250	319 8606	1	Rillenkugellager	Grooved ball bearing	6209.





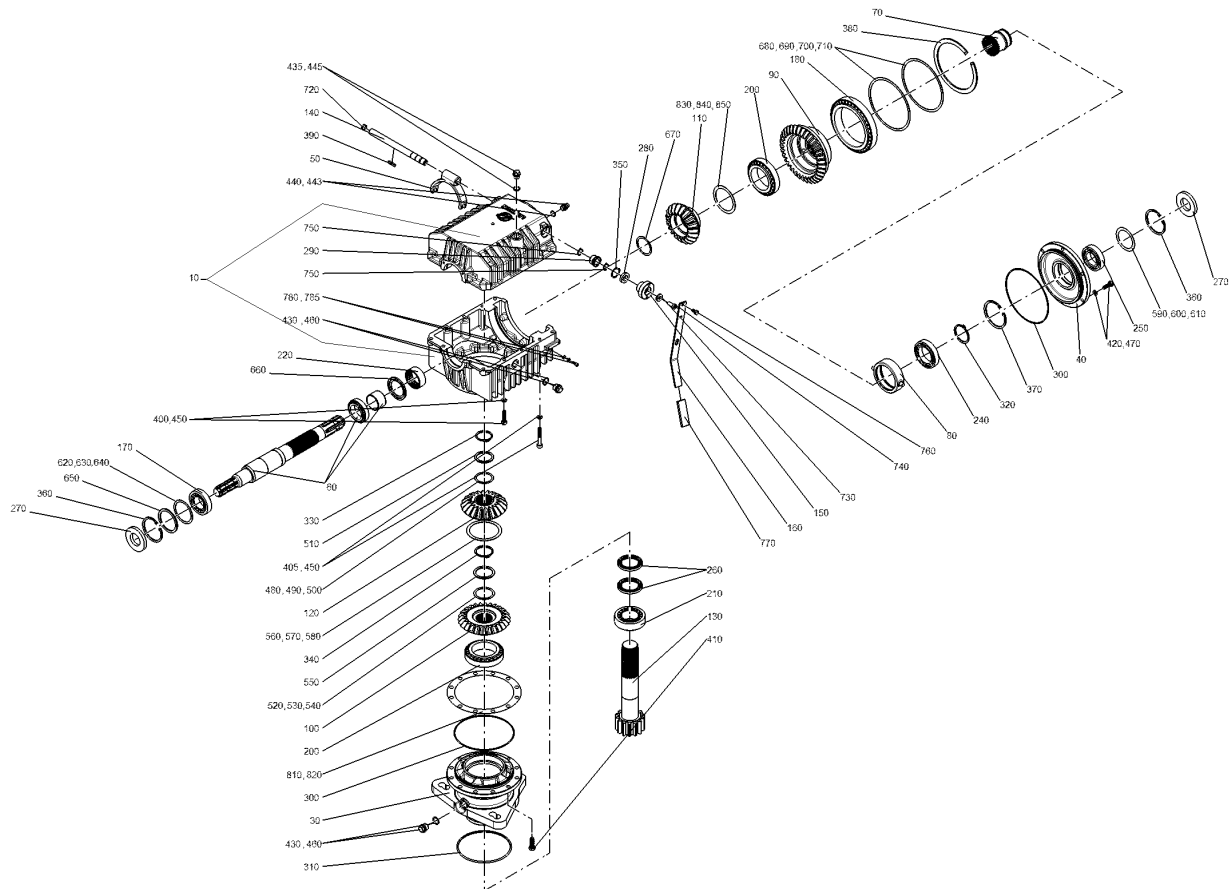
09.20

Pos.	Art.Nr.	Stck.	Artikeltext / Description		Abmessung
260	32310147	2	Wellendichtring	Oil seal	55x80x8 BA FKM
270	323 8206	2	Wellendichtring	Oil seal	AS45x85x10 BASL FKM
280	323 8187	1	Wellendichtring	Oil seal	AS20x35x7 BASL DIN3760
290	317 7839	1	Buchse	Bush	D34,5/20x22,5
300	37510222	2	O-Ring	O-ring	175x3 FKM
310	37510202	1	O-Ring	O-ring	170x5 FKM
320	305 8882	1	Sicherungsring	Retaining ring	60x3 DIN471
330	305 8877	1	Sicherungsring	Retaining ring	50x3 DIN471
340	305 8879	1	Sicherungsring	Retaining ring	55x3 DIN471
350	305 8894	1	Sicherungsring	Retaining ring	35x1,5 DIN472
360	305 8941	2	Sicherungsring	Retaining ring	85x3 DIN472
370	305 8943	1	Sicherungsring	Retaining ring	95x3 DIN472
380	305 8963	1	Sicherungsring	Retaining ring	190x4 DIN472
390	307 1108	1	Passfeder	Adjusting spring	A6x6x32 DIN6885
400	301 5811	10	Zylinderschraube	Allen screw	M10x40-8.8 DIN912 BK45
405	301 5822	2	Zylinderschraube	Allen screw	M10x65-10.9 DIN912
410	301 7334	12	Sechskantschraube	Hexagon bolt	M12x35-8.8 DIN933 BK30
420	301 5004	6	Sechskantschraube	Hexagon bolt	M10x30-8.8 DIN933 BK30
430	301 9703	2	Verschlusschraube	Plug	M22x1,5-5.8 DIN910



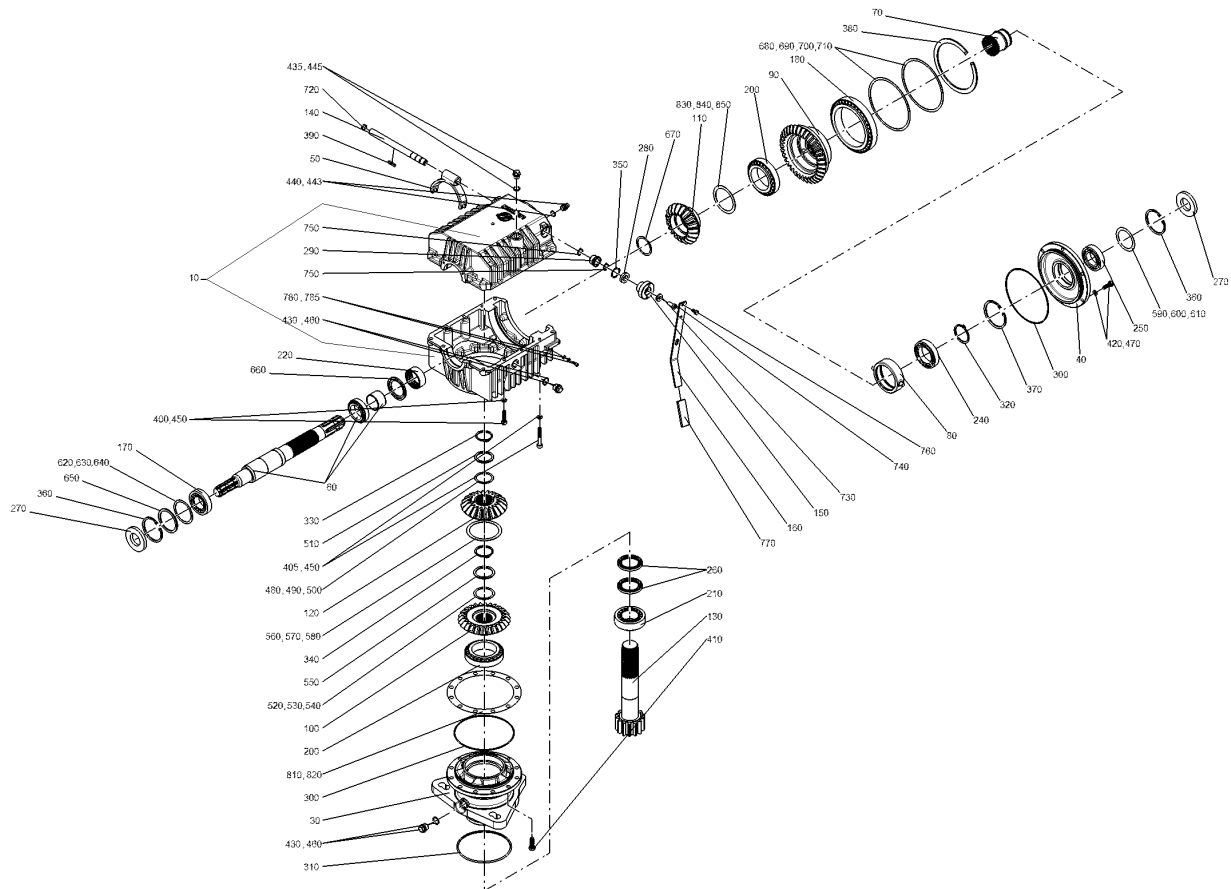
09.20

Pos.	Art.Nr.	Stck.	Artikeltext / Description	Abmessung	
435	301 9696	1	Verschlusschraube	Plug	AM18x1,5-5.8
440	375 2211	1	Entlüftungsventil	Vent valve	DIN910 Zn
443	375 2089	2	Kupferring	Copper washer	M16x1,5
445	375 2145	1	Kupferring	Copper washer	A 16x20x1,5 DIN7603
450	305 9938	12	Federring	Spring ring	A 18x22x1,5 DIN7603
460	375 2157	2	Kupferring CUAS FREI	Copper washer	10 DIN7980
470	305 9900	6	Federring	Spring ring	A 22x27x1,5 DIN7603
480	305 2147	1	Passscheibe	Adjusting washer	10 DIN127 Zn
490	305 2146	1	Passscheibe	Adjusting washer	50x62x0,5 DIN988
500	305 2145	2	Passscheibe	Adjusting washer	50x62x0,3 DIN988
510	305 2255	1	Stützscheibe	Supporting washer	50x62x0,1 DIN988
520	305 2160	1	Passscheibe	Adjusting washer	S 50x62x3 DIN988 Zn
530	305 2159	1	Passscheibe	Adjusting washer	55x68x0,5 DIN988
540	305 2158	2	Passscheibe	Adjusting washer	55x68x0,3 DIN988
550	305 2258	1	Stützscheibe	Supporting washer	55x68x0,1 DIN988
560	305 2207	1	Passscheibe	Adjusting washer	S 55x68x3 DIN988
570	305 2206	1	Passscheibe	Adjusting washer	95x115x0,5 DIN988
580	305 2205	2	Passscheibe	Adjusting washer	95x115x0,3 DIN988
590	305 2193	1	Passscheibe	Adjusting washer	95x115x0,1 DIN988
600	305 2192	1	Passscheibe	Adjusting washer	65x85x0,5 DIN988
					65x85x0,3 DIN988



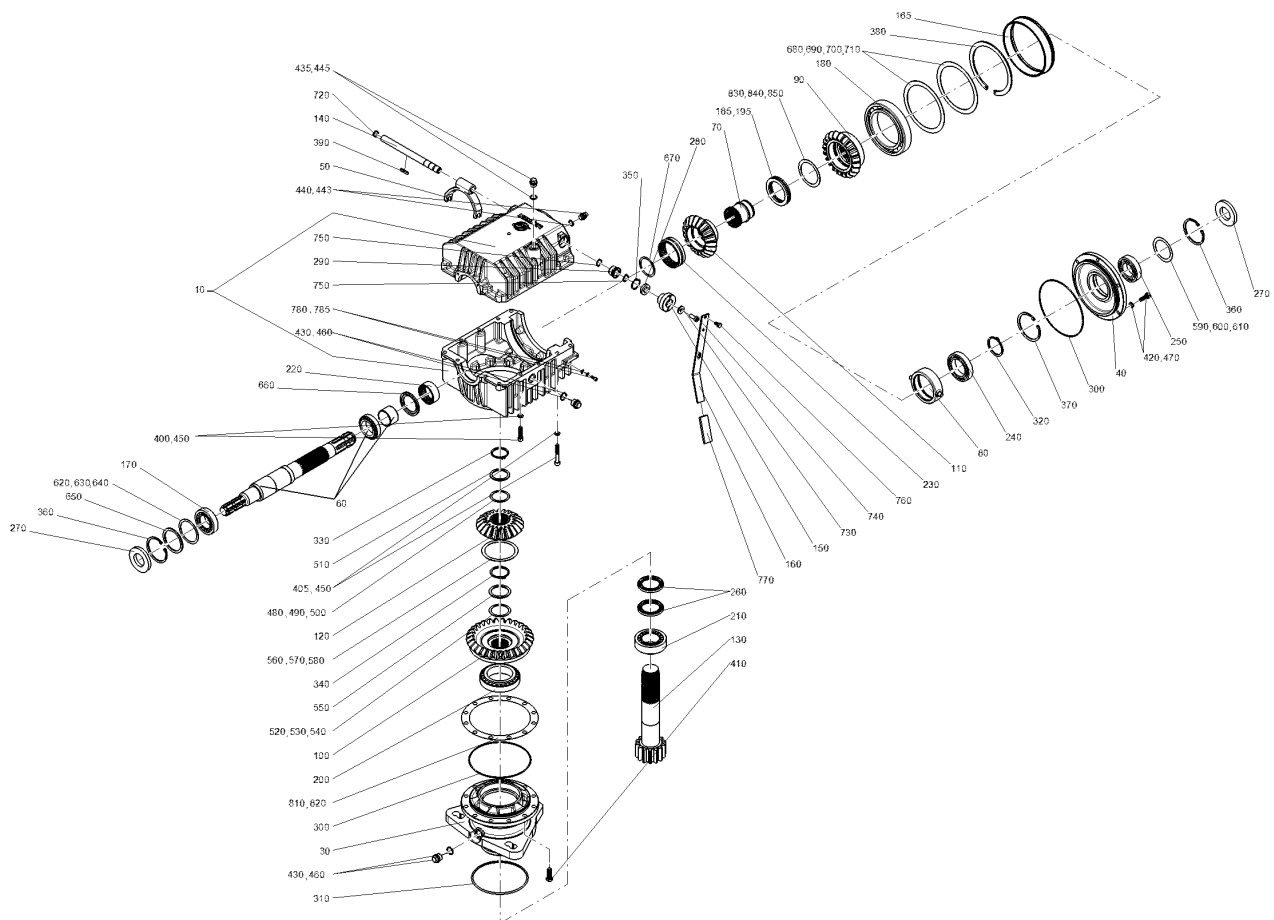
09.20

Pos.	Art.Nr.	Stck.	Artikeltext / Description		Abmessung
610	305 2190	2	Passscheibe	Adjusting washer	65x85x0,1 DIN988
620	305 2403	1	Passscheibe	Adjusting washer	71x85x0,5
630	305 2402	1	Passscheibe	Adjusting washer	71x85x0,3
640	305 2401	2	Passscheibe	Adjusting washer	71x85x0,1
650	305 2404	1	Stützscheibe	Supporting washer	S 71x85x3,5
660	317 7841	1	Distanzbuchse	Distance bush	D79,9/55,5x6
670	30510019	1	Passscheibe	Adjusting washer	57x68x1
680	305 2410	1	Passscheibe	Adjusting washer	175x190x0,5
690	305 2409	1	Passscheibe	Adjusting washer	175x190x0,3
700	305 2408	2	Passscheibe	Adjusting washer	175x190x0,1
710	305 2411	1	Passscheibe	Adjusting washer	175x190x1,0
720	323 0333	1	Verschlusskappe	Cap	VK20x4
730	305 8698	1	Scheibe	Washer	10,5 DIN7349
740	30110030	1	Zylinderschraube	Allen screw	M10x25-8.8 Zn DIN6912
750	305 8823	2	Sicherungsring	Retaining ring	20x1,2 DIN471 Zn
760	301 3056	2	Sechskantschraube	Hexagon bolt	M8x12-8.8 DIN933
770	321 6929	1	Handgriff	Handle	Nr. 130-030.003.080
780	301 6045	2	Zylinderschraube	Allen screw	M6x16-8.8 DIN912 BK30
785	305 8571	4	Scheibe	Washer	6,4 DIN125-A Zn
810	305 2413	2	Passscheibe	Adjusting washer	D241/192x0,35
820	305 2414	2	Passscheibe	Adjusting washer	D241/192x0,19
830	305 2210	1	Passscheibe	Adjusting washer	80x100x0,5 DIN988



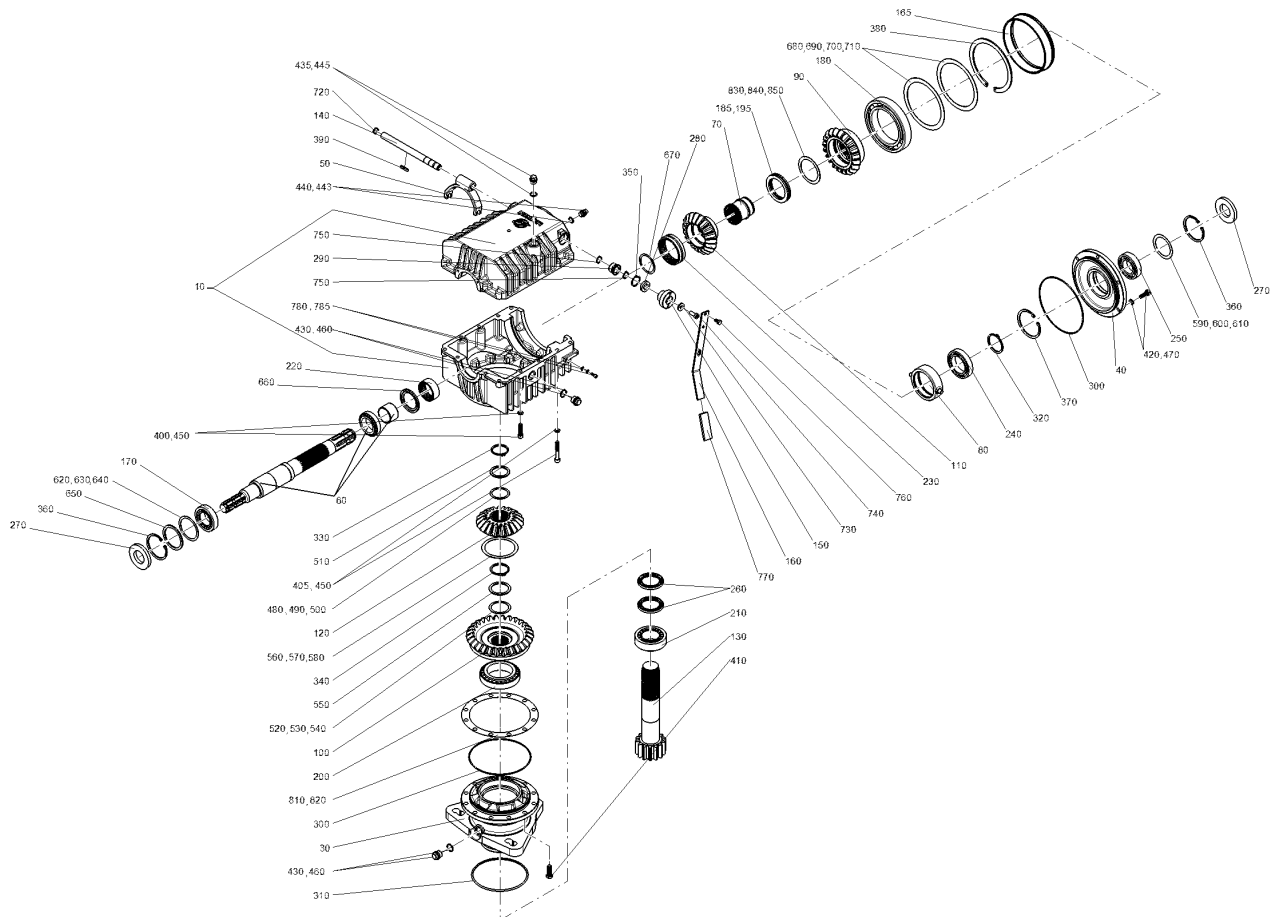
09.20

Pos.	Art.Nr.	Stck.	Artikeltext / Description		Abmessung
840	305 2209	1	Passscheibe	Adjusting washer	80x100x0,3 DIN988
850	305 2208	2	Passscheibe	Adjusting washer	80x100x0,1 DIN988
860	301 9693	1	Verschlusschraube	Plug	M16x1,5 DIN910
870	877 1260	4	Getriebeöl	Gear oil	Mobilube HD85W-140



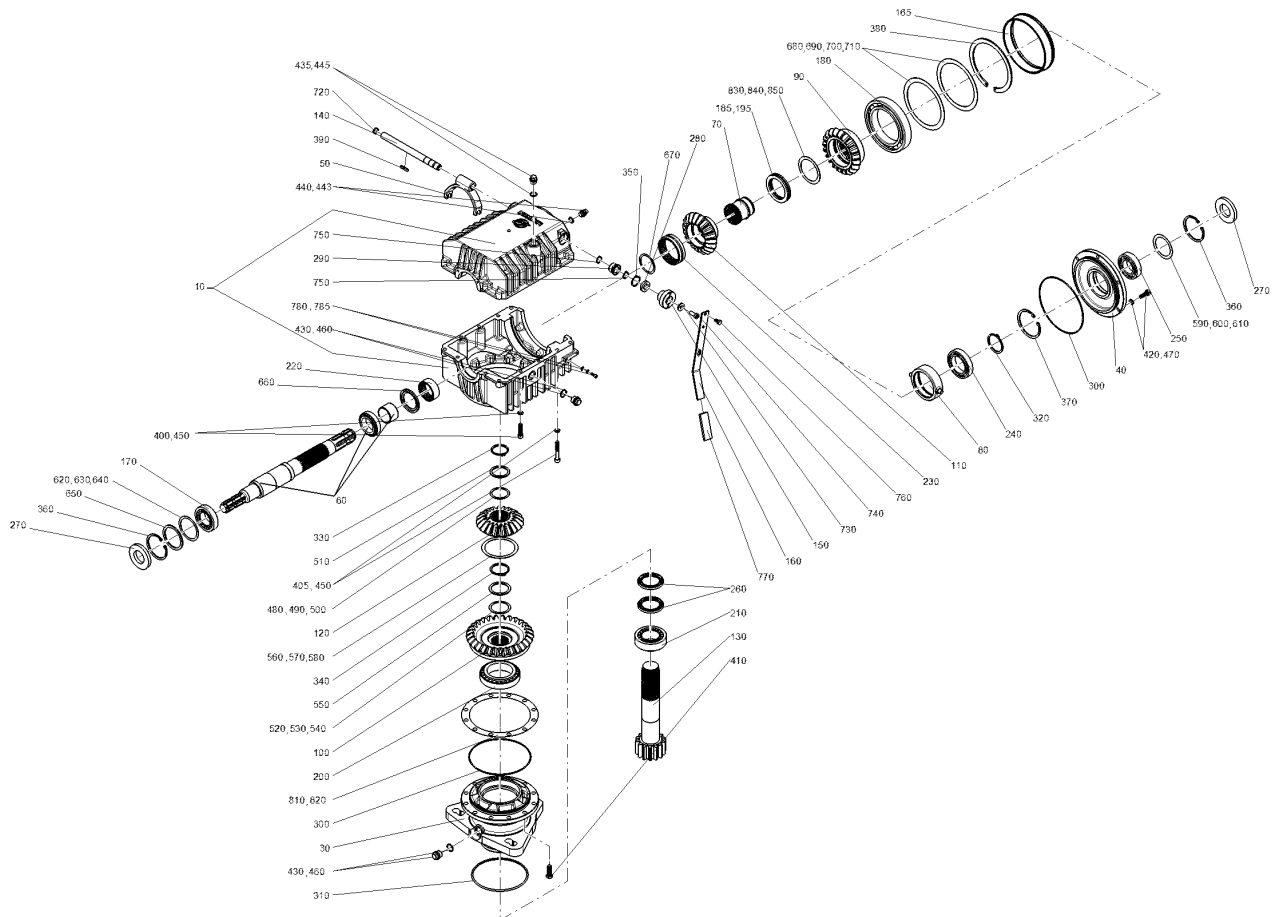
09.20

Pos.	Art.Nr.	Stck.	Artikeltext / Description	Abmessung	
10	455 9534	1	Getriebegehäuse	Gear box	Zirkon 10
30	45510028	1	Getriebeflansch	Gear box flange	UN Zirkon 10
40	455 9536	1	Getriebeflansch	Gear box flange	VO D228x48
50	455 5501	1	Schaltgabel	Shift-fork	Zirkon 10
56	305 2207	1	Passscheibe	Adjusting washer	95x115x0,5 DIN988
57	305 2206	1	Passscheibe	Adjusting washer	95x115x0,3 DIN988
70	455 5502	1	Schaltelement	Switch element	D67,3/45x73
80	455 5503	1	Schaltring	Jumper ring	D110x30
90	45510022	1	Kegelrad	Bevel gear wheel	Z21 D159/62x60
100	45510023	1	Kegelrad	Bevel gear wheel	Z29 D211/50,1x74,5
110	45510024	1	Kegelrad	Bevel gear wheel	Z20 D142/62x63,5
120	455 1919	1	Kegelrad	Bevel gear wheel	Z21 D149,1/50,1x39,5
130	45510114	1	Stirnritzelwelle	Pinion shaft	Z14 D102x3333
140	455 0616	1	Schaltwelle	Selector shaft	D20x251
150	455 0617	1	Flansch	Flange	D58x35,5
160	455 5504	1	Schalthebel	Switch lever	Zirkon 10
165	31710012	1	Buchse	Bush	D195/180x40
170	319 9164	1	Kegelrollenlager	Tapered roller bearing	32209 DIN720
180	31910007	1	Rillenkugellager	Grooved ball bearing	6024
185	31910010	1	Scheibe	Washer	GS 81114 D95/72x5,25
190	31910009	1	Axial-Nadelkranz	Needle roller	AXK 7095
195	45510025	1	Wellenscheibe	Wave washer	-



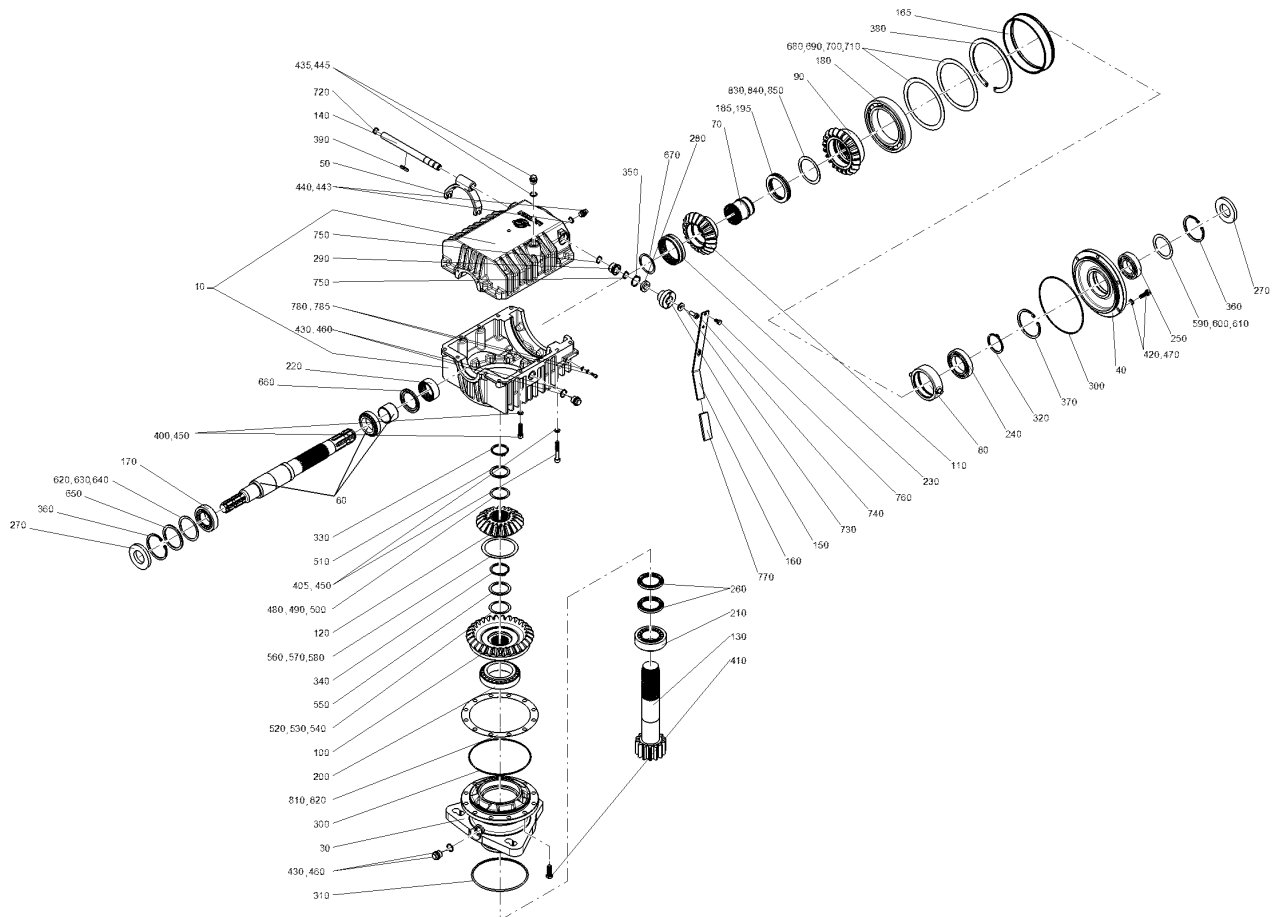
09.20

Pos.	Art.Nr.	Stck.	Artikeltext / Description	Abmessung	
200	319 9162	1	Kegelrollenlager	Tapered roller bearing	32016
210	319 9163	1	Kegelrollenlager	Tapered roller bearing	33211
220	319 8990	1	Nadellager	Needle bearing	NK 55/25 DIN617
230	31910008	1	Nadellager	Needle bearing	NK 80/25 DIN617
240	319 8617	1	Rillenkugellager	Grooved ball bearing	6012
250	319 8606	1	Rillenkugellager	Grooved ball bearing	6209.
260	32310147	2	Wellendichtring	Oil seal	55x80x8 BA FKM
270	323 8206	2	Wellendichtring	Oil seal	AS45x85x10 BASL FKM
280	323 8187	1	Wellendichtring	Oil seal	AS20x35x7 BASL DIN3760
290	317 7839	1	Buchse	Bush	D34,5/20x22,5
300	37510222	2	O-Ring	O-ring	175x3 FKM
310	37510202	1	O-Ring	O-ring	170x5 FKM
320	305 8882	1	Sicherungsring	Retaining ring	60x3 DIN471
330	305 8877	1	Sicherungsring	Retaining ring	50x3 DIN471
340	305 8879	1	Sicherungsring	Retaining ring	55x3 DIN471
350	305 8894	1	Sicherungsring	Retaining ring	35x1,5 DIN472
360	305 8941	2	Sicherungsring	Retaining ring	85x3 DIN472
370	305 8943	1	Sicherungsring	Retaining ring	95x3 DIN472
380	30510020	1	Sicherungsring	Retaining ring	180x4 DIN472
390	307 1108	1	Passfeder	Adjusting spring	A6x6x32 DIN6885
400	301 5811	10	Zylinderschraube	Allen screw	M10x40-8.8 DIN912 BK45



09.20

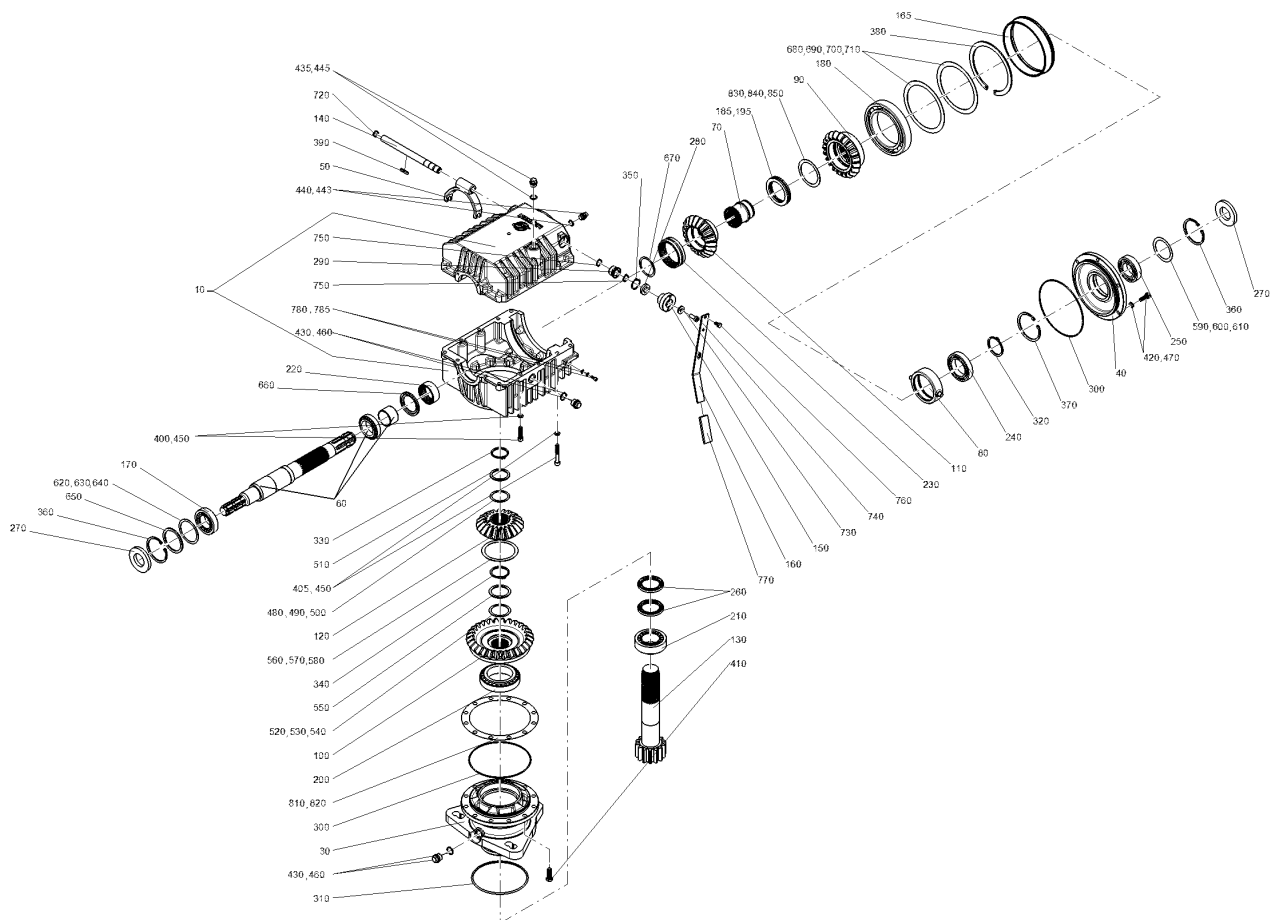
Pos.	Art.Nr.	Stck.	Artikeltext / Description	Abmessung	
405	301 5822	2	Zylinderschraube	Allen screw	M10x65-10.9 DIN912
410	301 7334	12	Sechskantschraube	Hexagon bolt	M12x35-8.8 DIN933 BK30
420	301 5004	6	Sechskantschraube	Hexagon bolt	M10x30-8.8 DIN933 BK30
430	301 9703	2	Verschlusschraube	Plug	M22x1,5-5.8 DIN910
435	301 9696	1	Verschlusschraube	Plug	AM18x1,5-5.8 DIN910 Zn
440	375 2211	1	Entlüftungsventil	Vent valve	M16x1,5
443	375 2089	1	Kupferring	Copper washer	A 16x20x1,5 DIN7603
445	375 2145	1	Kupferring	Copper washer	A 18x22x1,5 DIN7603
450	305 9938	12	Federring	Spring ring	10 DIN7980
460	375 2157	2	Kupferring CUAS FREI	Copper washer	A 22x27x1,5 DIN7603
470	305 9900	6	Federring	Spring ring	10 DIN127 Zn
480	305 2147	1	Passscheibe	Adjusting washer	50x62x0,5 DIN988
490	305 2146	1	Passscheibe	Adjusting washer	50x62x0,3 DIN988
500	305 2145	2	Passscheibe	Adjusting washer	50x62x0,1 DIN988
510	305 2255	1	Stützscheibe	Supporting washer	S 50x62x3 DIN988 Zn
520	305 2160	1	Passscheibe	Adjusting washer	55x68x0,5 DIN988
530	305 2159	1	Passscheibe	Adjusting washer	55x68x0,3 DIN988
540	305 2158	2	Passscheibe	Adjusting washer	55x68x0,1 DIN988
550	305 2258	1	Stützscheibe	Supporting washer	S 55x68x3 DIN988



09.20

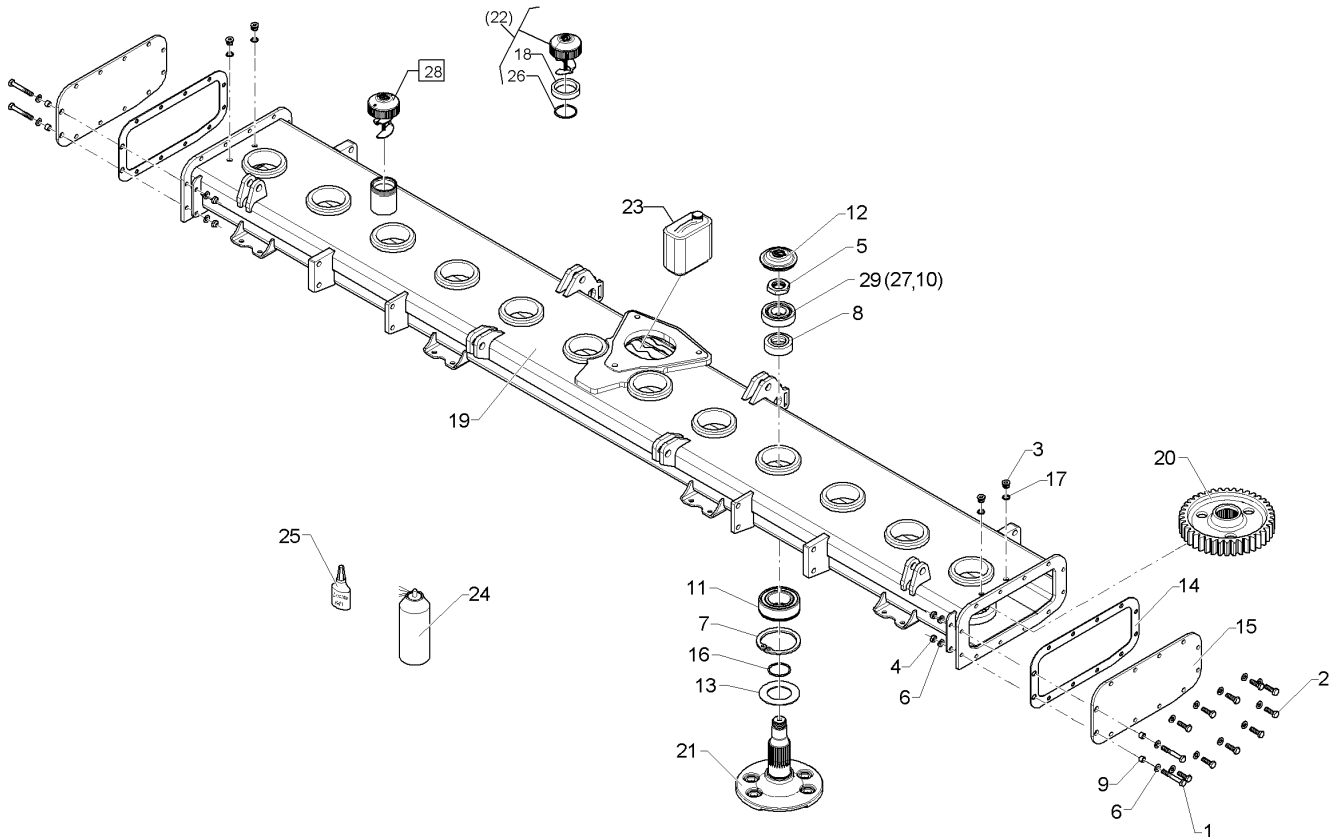
Pos.	Art.Nr.	Stck.	Artikeltext / Description		Abmessung
580	305 2205	2	Passscheibe	Adjusting washer	95x115x0,1 DIN988
590	305 2193	1	Passscheibe	Adjusting washer	65x85x0,5 DIN988
600	305 2192	1	Passscheibe	Adjusting washer	65x85x0,3 DIN988
610	305 2190	2	Passscheibe	Adjusting washer	65x85x0,1 DIN988
620	305 2403	1	Passscheibe	Adjusting washer	71x85x0,5
630	305 2402	1	Passscheibe	Adjusting washer	71x85x0,3
640	305 2401	2	Passscheibe	Adjusting washer	71x85x0,1
650	305 2404	1	Stützscheibe	Supporting washer	S 71x85x3,5
660	317 7841	1	Distanzbuchse	Distance bush	D79,9/55,5x6
670	30510019	1	Passscheibe	Adjusting washer	57x68x1
680	30510023	1	Passscheibe	Adjusting washer	150x180x0,5 DIN988
690	30510022	1	Passscheibe	Adjusting washer	150x180x0,3 DIN988
700	30510021	2	Passscheibe	Adjusting washer	150x180x0,1 DIN988
710	30510024	1	Passscheibe	Adjusting washer	150x180x1 DIN988
720	323 0333	1	Verschlusskappe	Cap	VK20x4
730	305 8698	1	Scheibe	Washer	10,5 DIN7349
740	30110030	1	Zylinderschraube	Allen screw	M10x25-8.8 Zn DIN6912
750	305 8823	2	Sicherungsring	Retaining ring	20x1,2 DIN471 Zn
760	301 3056	2	Sechskantschraube	Hexagon bolt	M8x12-8.8 DIN933
770	321 6929	1	Handgriff	Handle	Nr.130-030.003.080
780	301 6045	2	Zylinderschraube	Allen screw	M6x16-8.8 DIN912 BK30
785	305 8571	4	Scheibe	Washer	6,4 DIN125-A Zn





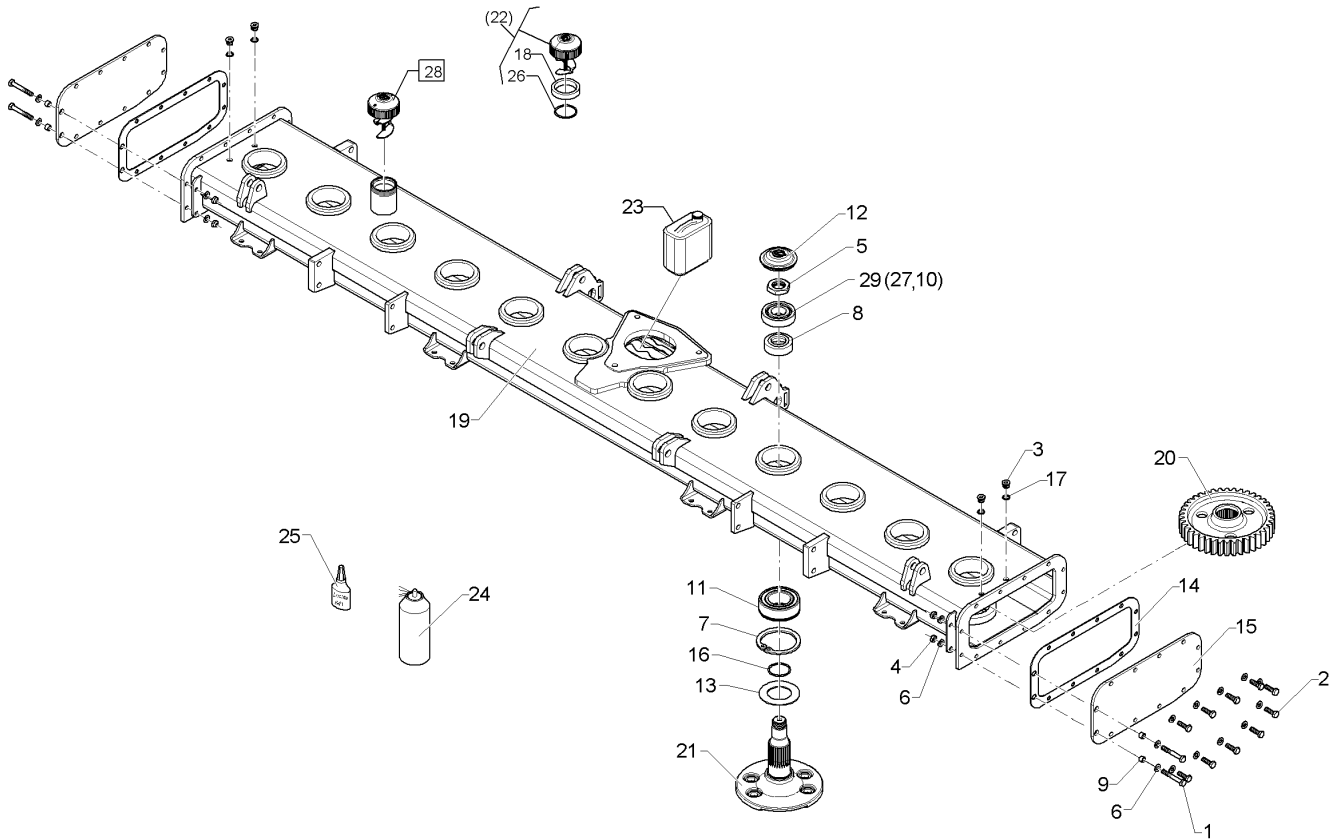
09.20

Pos.	Art.Nr.	Stck.	Artikeltext / Description	Abmessung	
810	305 2413	2	Passscheibe	Adjusting washer	D241/192x0,35
820	305 2414	2	Passscheibe	Adjusting washer	D241/192x0,19
830	30510027	1	Passscheibe	Adjusting washer	75x95x0,5 DIN988
840	30510026	1	Passscheibe	Adjusting washer	75x95x0,3 DIN988
850	30510025	2	Passscheibe	Adjusting washer	75x95x0,1 DIN988
860	301 9691	1	Verschlusschraube	Plug	M16x1,5-5.8 DIN908
870	877 1260	4	Getriebeöl	Gear oil	Mobilube HD85W-140



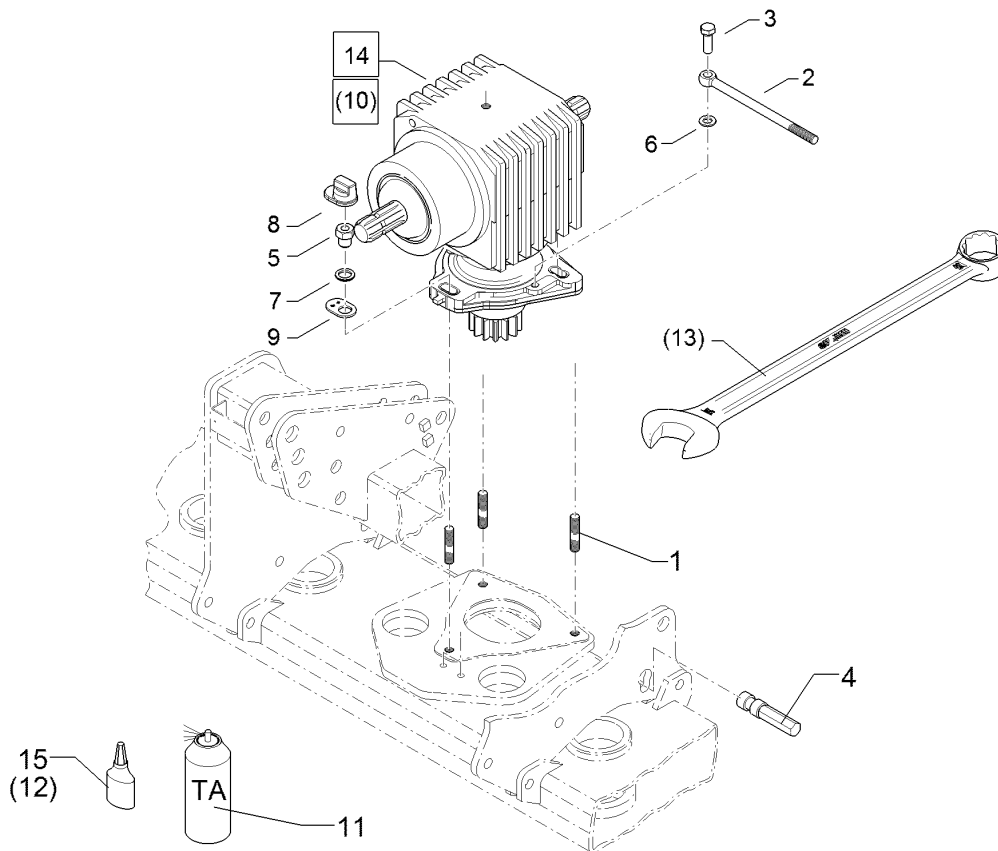
09.20

Pos.	Art.Nr.	Stck.	Artikeltext / Description		Abmessung
1	30110500	4	Sechskantschraube	Hexagon bolt	M10x85-10.9
2	301 7308	20	Sechskantschraube	Hexagon bolt	DIN931 BK45 M10x35-8.8 DIN933 BK30
3	301 9714	4	Verschlusschraube	Plug	M16x1,5-5.8 Zn DIN908
4	303 0933	24	Sicherungsmutter	Selflocking nut	NM10-8 DIN985 Zn
5	303 0984	12	Sechskantmutter	Hexagon nut	M36x1,5-DIN936-17H-BL Zn
6	305 8696	24	Scheibe	Washer	A10,5 DIN125-St Zn
7	305 8946	12	Sicherungsring	Retaining ring	110x4 DIN472
8	317 7874	12	Distanzring	Distance ring	D76/40x24
9	31710116	8	Buchse	Bush	D15/10,2x9,5 Zn
10	319 8642	12	Rillenkugellager	Grooved ball bearing	6308 2RSR
11	319 8673	12	Rillenkugellager	Grooved ball bearing	D110/60x42 (A)
12	323 0370	12	Verschlusskappe	Cap	D90 Zirkon 6/7/9
13	323 0420	12	Scheibe	Washer	D109/64,5x3 ZN
14	32310102	2	Korkdichtung	Gasket	3x190x412 10xD11 2xD16
15	32310103	2	Deckel	Cover	8x190x412 10xD12 2xD16
16	375 1232	12	O-Ring	O-ring	55x2,5
17	375 2238	4	Aluminiumring	Aluminium ring	A 16x20x1,5 DIN7603
18	37510112	1	Filterring	Ring	D76/59,5x15 Zn
19	40810074	1	Räderkasten	Trough	Zirkon 12/300



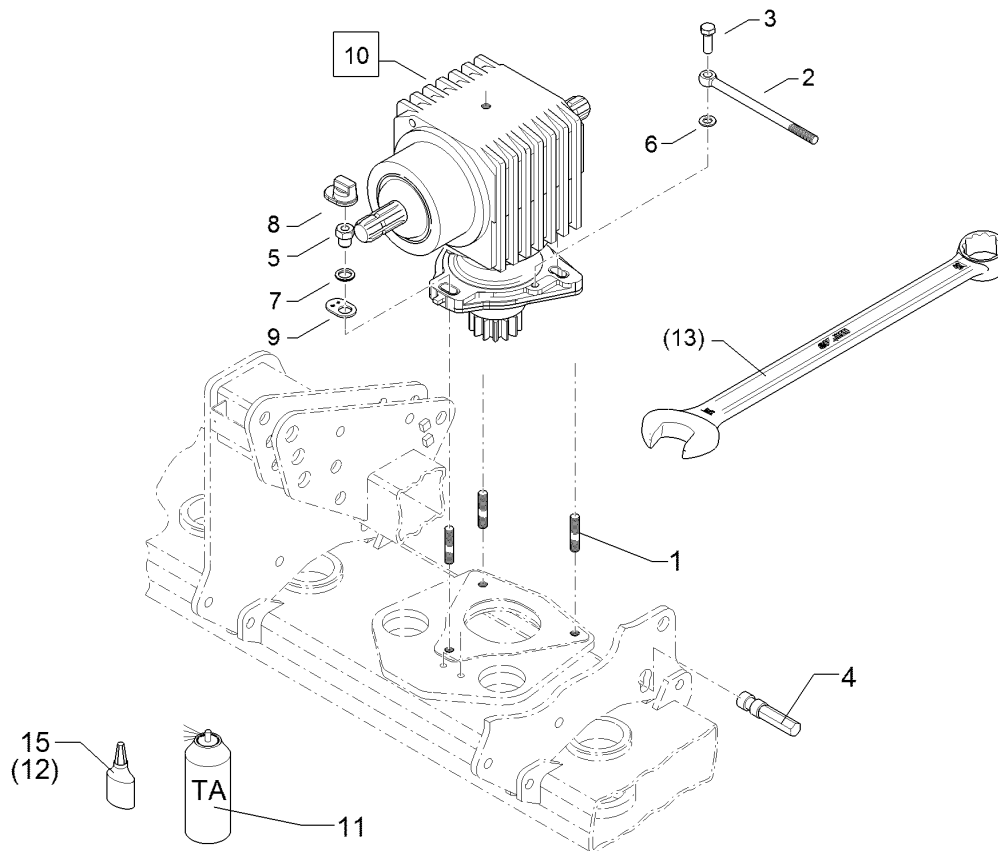
09.20

Pos.	Art.Nr.	Stck.	Artikeltext / Description		Abmessung
20	455 1537	12	Zahnrad	Gear wheel	Z40 M6 D257,37x65/45
21	45510043	12	Rotorwelle	Rotor shaft	D235/60/40/M36x1,5x229
22	50810002	1	Lüfterdeckel	Vent cover	Zirkon
23	877 1595	7	Fließfett	Grease	Tribol GR 00 PD 5kg
24	877 1600	0	Schmiermittel	Grease	Optimol-Spray TA 0,4l
25	886 3010	0	Schraubensicherung	Screw locking	AN 306-62 / 50 ml
26	375 1231	1	O-Ring	O-ring	54x3,5
27	31910037	12	Rillenkugellager	Grooved ball bearing	6308 2RS2 C3
28	50810006	1	Lüfterdeckel	Vent cover	Zirkon 8+12
29	31910048	12	Rillenkugellager	Grooved ball bearing	6308LLUC3/L113QT



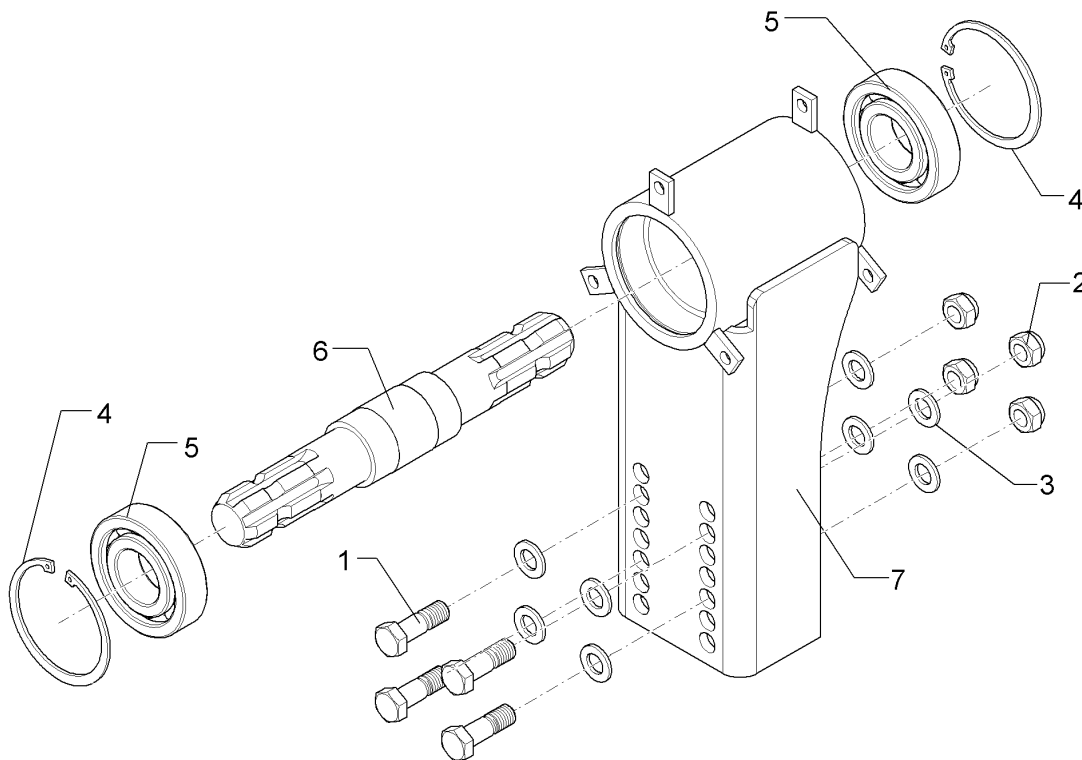
09.20

Pos.	Art.Nr.	Stck.	Artikeltext / Description		Abmessung
1	301 0684	3	Stiftschraube	Stud bolt	M16x1,5x80-10.9 Zn
2	301 0865	1	Augenschraube	Eye bolt	BM16x240-8.8 D2=16,1 Zn DIN444
3	301 7380	1	Sechskantschraube	Hexagon bolt	M16x35-8.8 DIN933 BK30
4	303 1021	1	Einstellmutter	Adjusting nut	M16 Zn Zirkon 10
5	303 1553	3	Zentriermutter	Nut	M16x1,5x36 SW30 Zn
7	305 9874	3	Sicherungsscheibe	Lock washer	23,4x3,4x34,5
8	323 8085	3	Schutzkappe	Cap	Zirkon
9	455 5507	3	Scheibe	Washer	4x40x60 1xD24 Zn Zirkon 8
10	555 9552	1	Schaltgetriebe	Gear box	Zirkon 10/300-450 330/440/min.
11	877 1600	0	Schmiermittel	Grease	Optimol-Spray TA 0,4l
12	886 3000	0	Loctite-Schraubsicherung	Loctite	Ergo 4100 hochfest 50g
13	32110005	1	Schlüssel	Spanner	Gabel 30 / Ring 30 Zn
14	55510030	1	Schaltgetriebe	Gear box	Zirkon 10/300-450 330/440/min.
15	886 3010	0	Schraubensicherung	Screw locking	AN 306-62 / 50 ml



09.20

Pos.	Art.Nr.	Stck.	Artikeltext / Description		Abmessung
1	301 0684	3	Stiftschraube	Stud bolt	M16x1,5x80-10.9 Zn
2	301 0865	1	Augenschraube	Eye bolt	BM16x240-8.8 D2=16,1 Zn DIN444
3	301 7380	1	Sechskantschraube	Hexagon bolt	M16x35-8.8 DIN933 BK30
4	303 1021	1	Einstellmutter	Adjusting nut	M16 Zn Zirkon 10
5	303 1553	3	Zentriermutter	Nut	M16x1,5x36 SW30 Zn
7	305 9874	3	Sicherungsscheibe	Lock washer	23,4x3,4x34,5
8	323 8085	3	Schutzkappe	Cap	Zirkon
9	455 5507	3	Scheibe	Washer	4x40x60 1xD24 Zn Zirkon 8
10	555 9553	1	Schaltgetriebe	Gear box	Zirkon 10/300-450 230/330/min.
11	877 1600	0	Schmiermittel	Grease	Optimol-Spray TA 0,4l
12	886 3000	0	Loctite-Schraubsicherung	Loctite	Ergo 4100 hochfest 50g
13	32110005	1	Schlüssel	Spanner	Gabel 30 / Ring 30 Zn
15	886 3010	0	Schraubensicherung	Screw locking	AN 306-62 / 50 ml



09.20

Pos.	Art.Nr.	Stck.	Artikeltext / Description		Abmessung
1	301 5409	4	Sechskantschraube spezial	Hexagon bolt special	M16x50ls25xb20-8.8
2	303 0935	4	Sicherungsmutter	Selflocking nut	BK30
3	305 6141	8	Scheibe	Washer	NM16-8 Zn DIN985
4	305 8945	2	Sicherungsring	Retaining ring	17/30x3
5	319 8644	2	Rillenkugellager	Grooved ball bearing	DIN/ISO-7089
6	455 0514	1	Profilwelle	Profile shaft	100x3 DIN472
7	45510005	1	Zwischenlager	Bearing	6309 2RSR
					D55x350
					2x1-3/4ZL-6T
					Compact-Solitair
					9/300 Z



Gelenkwelle  
PTO drive shaft  
Transmission

PWE580-PG25SW-1010

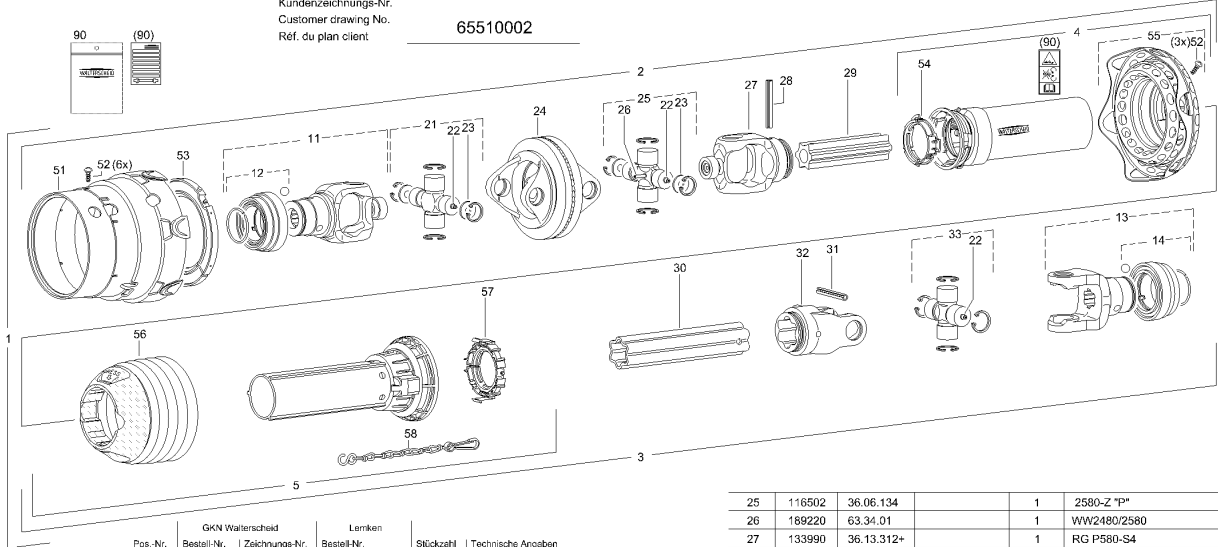
Bestell-Nr.  
Part No.  
Référence 601821

Zeichnungs-Nr.  
Drawing No.  
Ref. du plan 21526

Datum  
Date 17-05-02

Seite  
Page 1  
von  
of 1

Kundenzeichnungs-Nr.  
Customer drawing No.  
Ref. du plan client 65510002



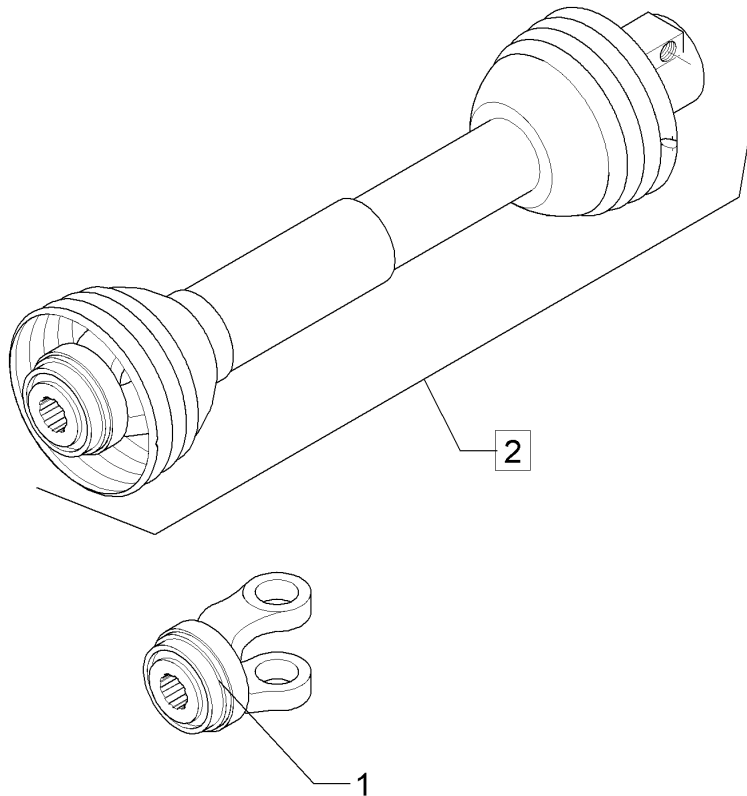
Pos.-Nr. Item Référo	Bestell-Nr. Part No. Référence	Zeichnungs-Nr. Drawing No. Réf. du Plan	Lemken Part No. Référence	Stückzahl Quantity Quantité	Technische Angaben Technical data Données techniques
1	601821	21526		1	PWE580-PG25SW-1010
2				1	PWH580-SPF25SW-921
3				1	PH500-PG25SW-776
4	116735			1	SPFH25SW-A1000-852562
5	116499			1	PGH25SW-J1000-862440-K
11	600496	36.84.372M		1	QSG P580-1 3/4"(6)
12	376107	agraset 124		1	
13	366796	36.83.00		1	QSG 2500-1 3/8"(6)
14	376106	agraset 123		1	
21	116497	36.06.131		1	2580 "P"
22	153207	63.11.04		3	
23	365546	36.06.70		4	31_95x2
24	126896	36.41.08 +		1	DOPG P580

25	116502	36.06.134		1	2580-Z "P"
26	189220	63.34.01		1	WW2480/2580
27	133990	36.13.312+		1	RG P580-S4
28	020617	61.05.08		1	ISO8752-10x80
29	699743	75.49.91		1	S4GA-1000
30	017660	75.45.00		1	S5-1000
31	304046	61.05.12		1	ISO8752-10x90
32	097140	36.14.100		1	RG 2500-2a
33	122079	36.00.131		1	2500 "P"
51	129929	85.01.03		1	SD25-2580
52	365305	60.01.04		9	3.5x9.5
53	172716	82.83.15		1	SD25-2580
54	067276	82.83.04		1	SC25
55	134847	86.25.62		1	SD F 25/PG20-WW
56	126670	86.24.40		1	n=RP10
57	139178	82.83.120		1	PG25
58	044321	82.36.03		1	
90	126971	agraset 221		1	

09.20

Pos.	Art.Nr.	Stck.	Artikeltext / Description	Abmessung
1	65510002	1	Gelenkwelle Cardan shaft	PWE580-1010 1.3/8-6 1.3/4-6

Gelenkwelle/Cardan shaft	10
Compact-Solitair 9/300 Z12	65510003

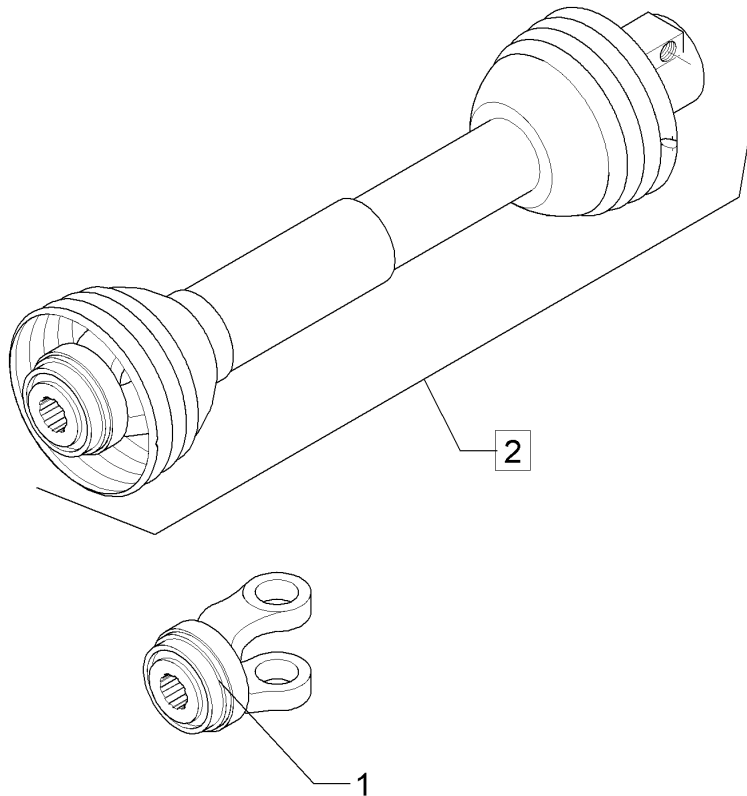


09.20

Pos.	Art.Nr.	Stck.	Artikeltext / Description		Abmessung
1	555 6136	1	Gelenkwellenanschluss	PTO shaft connection	ASG2500 1.3/8"-21
2	65510002	1	Gelenkwelle	Cardan shaft	PWE580-1010 1.3/8-6 1.3/4-6



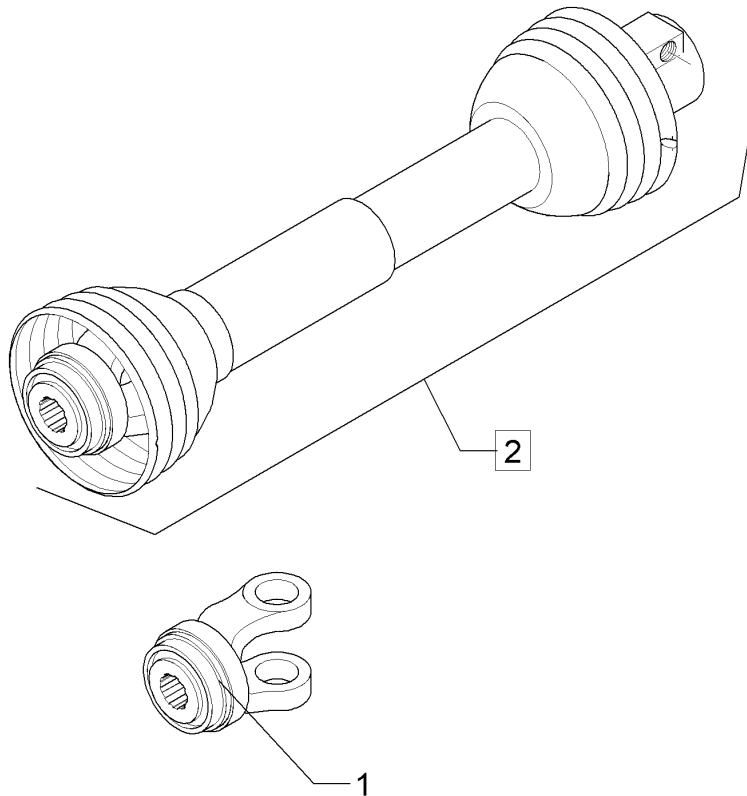
Gelenkwelle/Cardan shaft	10
Compact-Solitair 9/300 Z12	65510004



09.20

Pos.	Art.Nr.	Stck.	Artikeltext / Description		Abmessung
1	555 6138	1	Gelenkwellenanschluss	PTO shaft connection	ASG2500 1.3/4"-6
2	65510002	1	Gelenkwelle	Cardan shaft	PWE580-1010 1.3/8-6 1.3/4-6

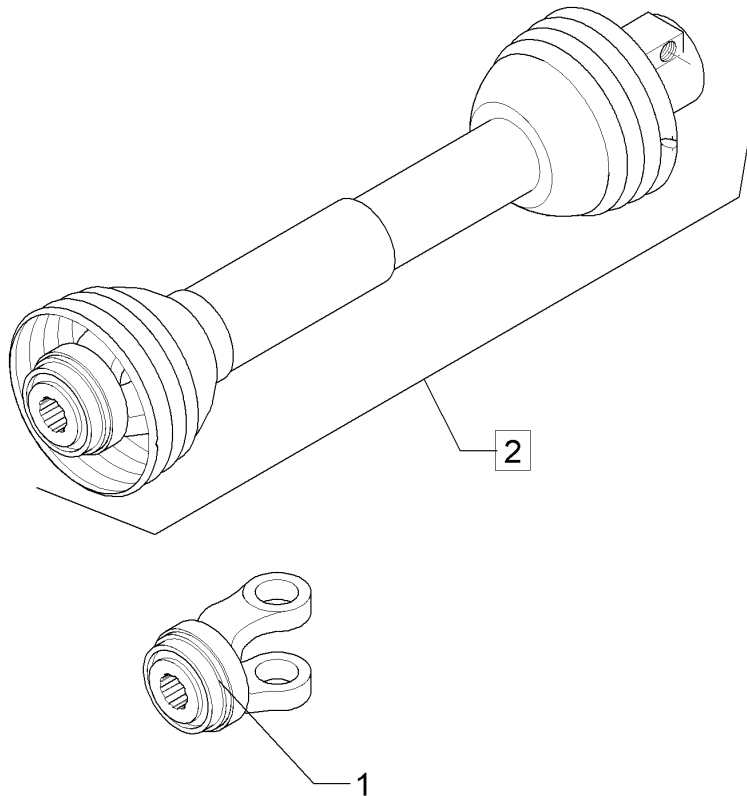
Gelenkwelle/Cardan shaft	10
Compact-Solitair 9/300 Z12	65510005



09.20

Pos.	Art.Nr.	Stck.	Artikeltext / Description		Abmessung
1	555 6137	1	Gelenkwellenanschluss	PTO shaft connection	ASG2500 1.3/4"-20
2	65510002	1	Gelenkwelle	Cardan shaft	PWE580-1010 1.3/8-6 1.3/4-6

Gelenkwelle/Cardan shaft	10
Compact-Solitair 9/300 Z12	65510006



09.20

Pos.	Art.Nr.	Stck.	Artikeltext / Description		Abmessung
1	555 6143	1	Gelenkwellenanschluss	PTO shaft connection	AG2500 8x32x38
2	65510002	1	Gelenkwelle	Cardan shaft	PWE580-1010 1.3/8-6 1.3/4-6



Colentwelle  
PTO drive shaft  
Transmission

P500-PG25-1010-K64/22R

Bestell-Nr.  
Part No.  
Référence

157401

Zeichnungs-Nr.  
Drawing No.  
Réf. du plan

20691

Datum  
Date  
Date

12-05-23

Seite  
Page  
Page

1  
1  
1

für Kunde  
for customer  
pour client

Lemken

Kundenzeichnungs-Nr.  
Customer drawing No.  
Réf. du plan client

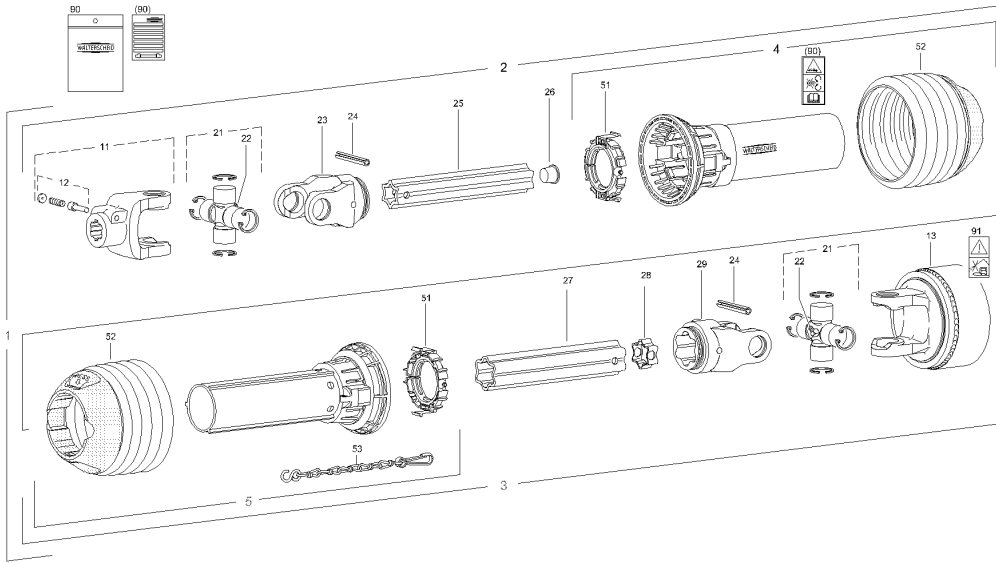
655 10007

Maschinenart  
Machine  
Machine

Kreiselegge

Type  
Type  
Type

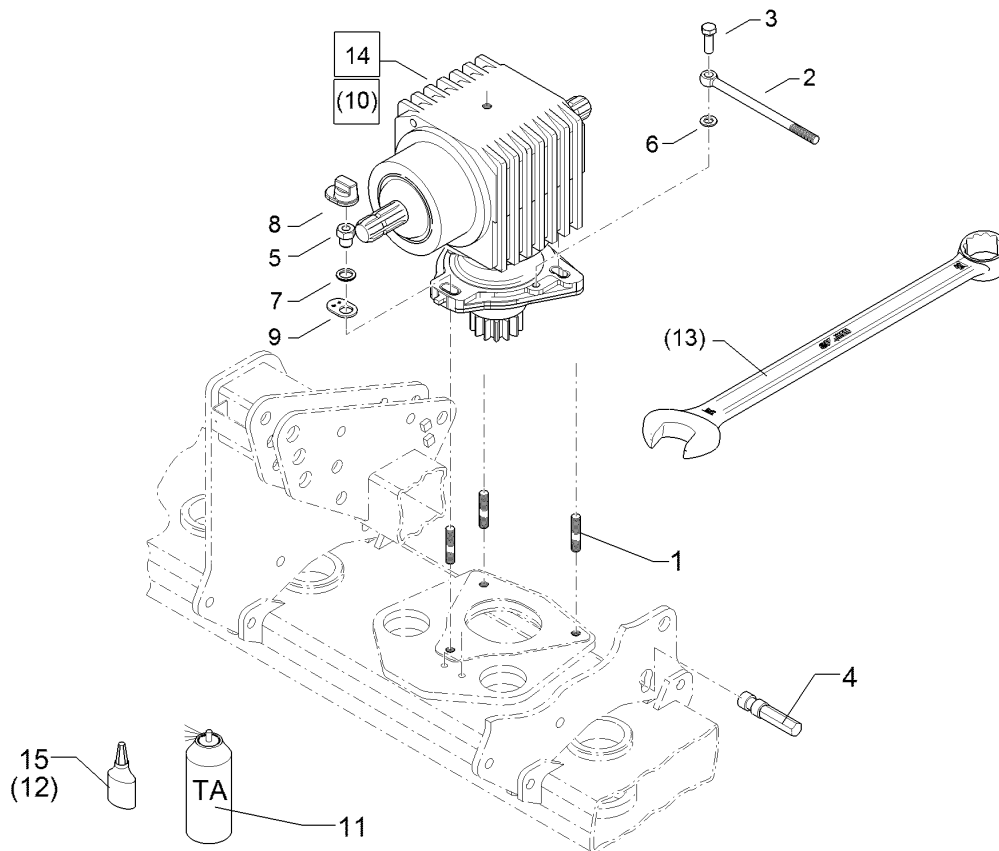
Solitair Compact



Pos.-Nr. Item Reprise	GMN Walterscheid Bestell-Nr. Part No. Référence	Zeichnungs-Nr. Drawing No. Ref. du Plan	Stückzahl Quantity Quantité	Technische Angaben Technical data Données techniques
1	157401	20691	1	P500-PG25-1010-K64/22R
2			1	PH500-PG25-916
3			1	PH500-PG25-897-K64/22R
4	116982	86.202	1	PH25-A1000-862410
5	116983	86.201	1	PH25-J1000-862410-H
51	097313	36.18.00	1	A62500-1 3-4" (6)
52	339382	agraset 102	1	
53	134507	59.127.43	1	K64-22R-2500-1 3-4" (6)CC; h=2200mm
21	121145	36.00.03	2	2500 "P"
22	084699	63.27.00	2	BNR41-67,5"
23	097133	36.13.100	1	RG 2500-54
24	304646	61.05.12	2	1508752-10090
25	134541	75.43.104	1	54/H-1000
26	043537		1	28 L
27	017660	75.45.00	1	55-1000
28	091436	68.08.01	1	S5
29	097140	36.14.100	1	RG 2500-55
51	139178	82.83.120	2	
52	122474	86.24.10	1	n=RP10
53	044321	82.36.03	1	
-90	126971	agraset 221	1	
91	198251	15.61.171	1	

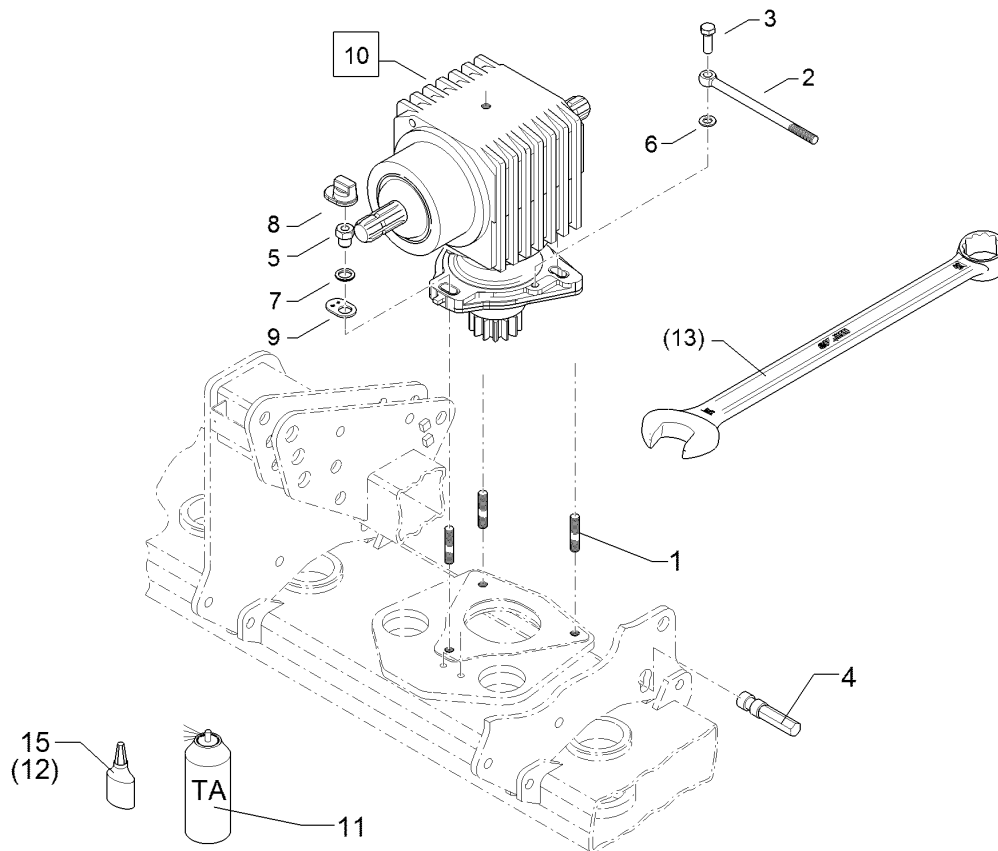
09.20

Pos.	Art.Nr.	Stck.	Artikeltext / Description	Abmessung
1	65510007	1	Gelenkwelle Cardan shaft	P500-1010 1.3/4-6 NS-Kup.2200



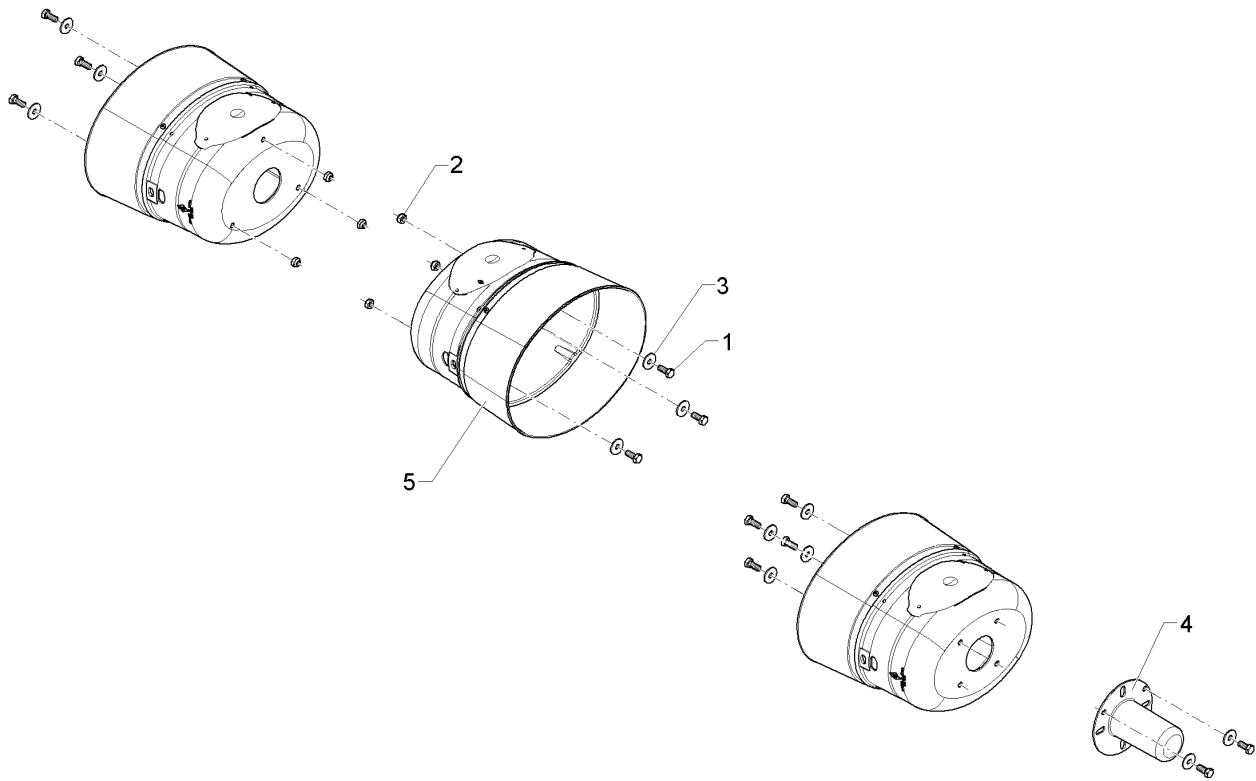
09.20

Pos.	Art.Nr.	Stck.	Artikeltext / Description		Abmessung
1	301 0684	3	Stiftschraube	Stud bolt	M16x1,5x80-10.9 Zn
2	301 0865	1	Augenschraube	Eye bolt	BM16x240-8.8 D2=16,1 Zn DIN444
3	301 7380	1	Sechskantschraube	Hexagon bolt	M16x35-8.8 DIN933 BK30
4	303 1021	1	Einstellmutter	Adjusting nut	M16 Zn Zirkon 10
5	303 1553	3	Zentriermutter	Nut	M16x1,5x36 SW30 Zn
7	305 9874	3	Sicherungsscheibe	Lock washer	23,4x3,4x34,5
8	323 8085	3	Schutzkappe	Cap	Zirkon
9	455 5507	3	Scheibe	Washer	4x40x60 1xD24 Zn Zirkon 8
11	877 1600	1	Schmiermittel	Grease	Optimol-Spray TA 0,4l
14	55510055	1	Schaltgetriebe	Gear box	Zirkon 12/300-450 330/440/min.
15	886 3010	1	Schraubensicherung	Screw locking	AN 306-62 / 50 ml



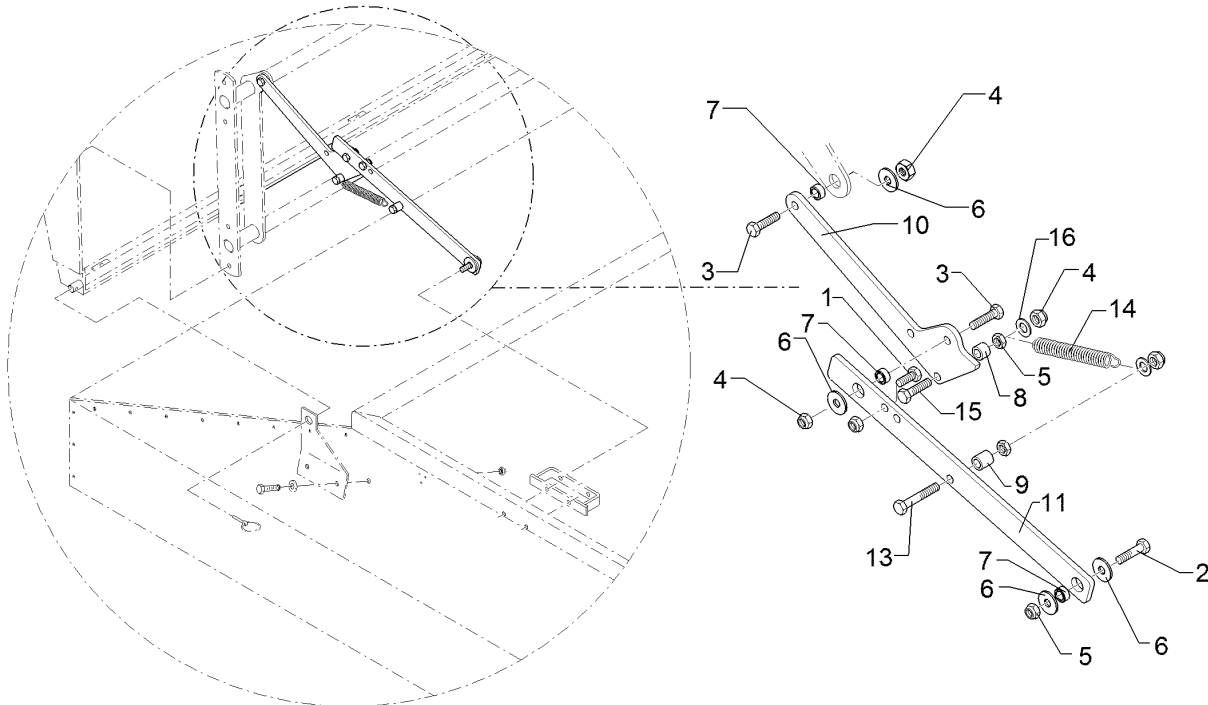
09.20

Pos.	Art.Nr.	Stck.	Artikeltext / Description		Abmessung
1	301 0684	3	Stiftschraube	Stud bolt	M16x1,5x80-10.9 Zn
2	301 0865	1	Augenschraube	Eye bolt	BM16x240-8.8 D2=16,1 Zn DIN444
3	301 7380	1	Sechskantschraube	Hexagon bolt	M16x35-8.8 DIN933 BK30
4	303 1021	1	Einstellmutter	Adjusting nut	M16 Zn Zirkon 10
5	303 1553	3	Zentriermutter	Nut	M16x1,5x36 SW30 Zn
7	305 9874	3	Sicherungsscheibe	Lock washer	23,4x3,4x34,5
8	323 8085	3	Schutzkappe	Cap	Zirkon
9	455 5507	3	Scheibe	Washer	4x40x60 1xD24 Zn Zirkon 8
10	55510056	1	Schaltgetriebe	Gear box	Zirkon 12/300-450 230/330/min.
11	877 1600	1	Schmiermittel	Grease	Optimol-Spray TA 0,4l
15	886 3010	1	Schraubensicherung	Screw locking	AN 306-62 / 50 ml



09.20

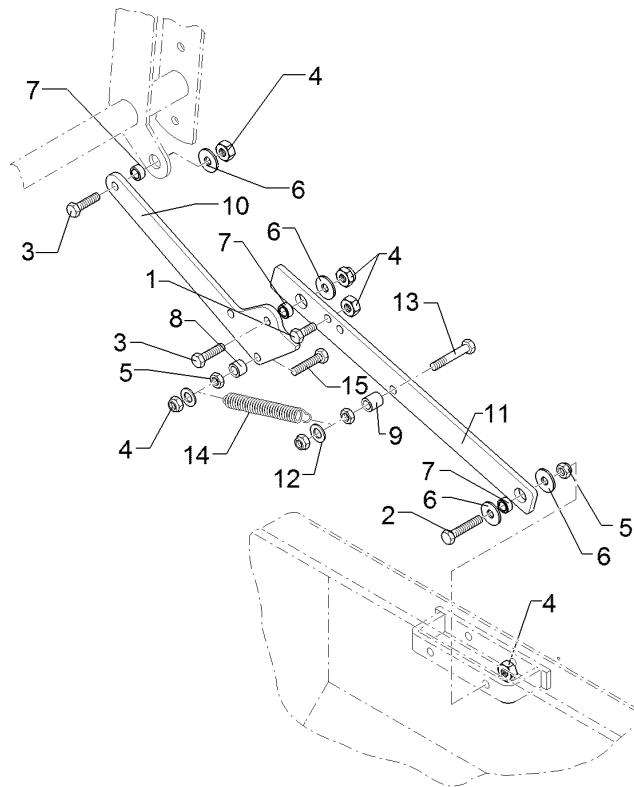
Pos.	Art.Nr.	Stck.	Artikeltext / Description		Abmessung
1	301 6750	12	Sechskantschraube	Hexagon bolt	M8x20-8.8 DIN933 BK30
2	303 0932	6	Sicherungsmutter	Selflocking nut	NM8-8 Zn DIN985
3	305 6124	12	Scheibe	Washer	8,4/25x2 DIN9021-St Zn
4	470 5112	1	Zapfwellenschutz	PTO guard	D123/54x105
5	47010094	3	Zapfwellenschutz	PTO guard	275/217/240



09.20

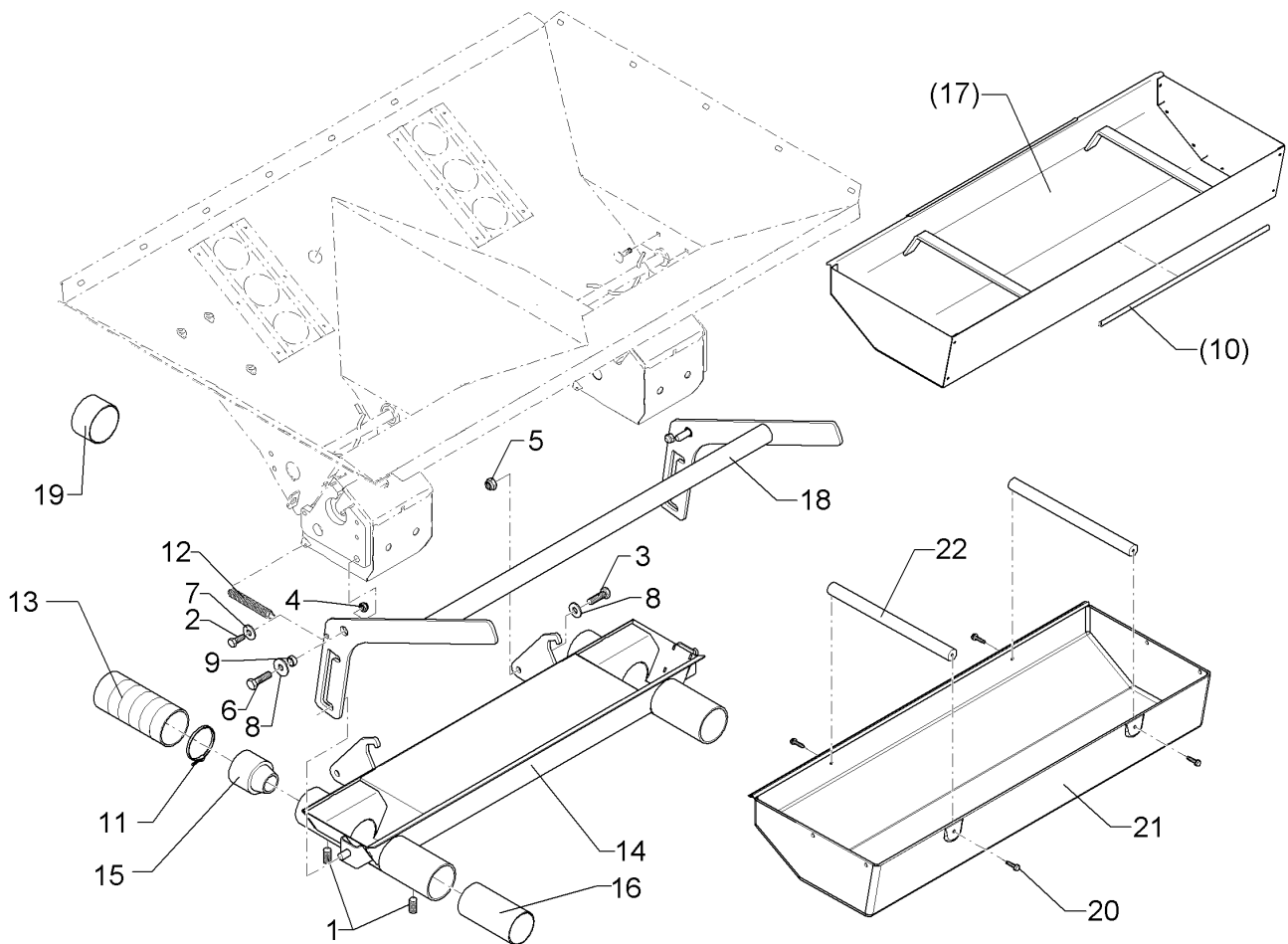
Pos.	Art.Nr.	Stck.	Artikeltext / Description		Abmessung
1	301 7260	1	Sechskantschraube	Hexagon bolt	M8x16-8.8 DIN933 BK30
2	301 3070	1	Sechskantschraube	Hexagon bolt	M8x40-8.8 DIN931 BK45
3	301 7280	2	Sechskantschraube	Hexagon bolt	M8x25-8.8 DIN933 BK30
4	303 0932	6	Sicherungsmutter	Selflocking nut	NM8-8 Zn DIN985
5	303 1011	3	Sechskantmutter	Hexagon nut	M8-8 DIN934 BK30oS
6	305 6974	4	Scheibe	Washer	R9/28x3 DIN440-St Zn
7	317 7650	3	Distanzrohr	Distance tube	D14/9x7
8	317 9475	1	Buchse	Bush	14x2,5x10 Zn
9	317 9476	1	Buchse	Bush	14x2,5x15 Zn
10	482 5586	1	Stütze oben	Support	6x72x264 4xD8,4
11	482 5587	1	Stütze unten	Support	6x30x360 2xD15 3xD8,5 Zn
13	301 7285	1	Sechskantschraube	Hexagon bolt	M8x45-8.8 DIN933 BK45
14	329 8548	1	Zugfeder	Tension spring	2,5x15,5x103 Zn
15	301 3068	1	Sechskantschraube	Hexagon bolt	M8x35-8.8 DIN933 BK45
16	305 8694	2	Scheibe	Washer	A8,4 DIN125-St Zn





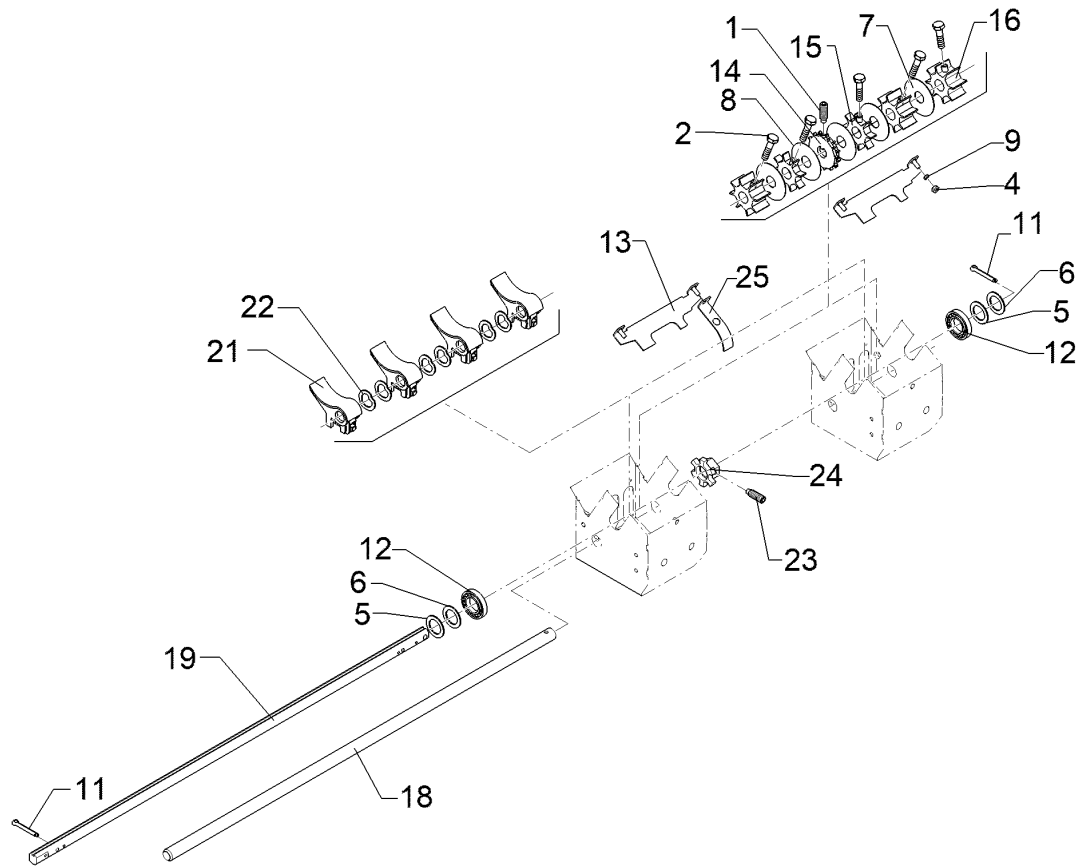
09.20

Pos.	Art.Nr.	Stck.	Artikeltext / Description		Abmessung
1	301 7511	1	Sechskantschraube	Hexagon bolt	M8x16-A2 DIN933
2	301 7531	1	Sechskantschraube	Hexagon bolt	M8x40-A2 DIN931
3	301 7518	2	Sechskantschraube	Hexagon bolt	M8x25-A2 DIN933
4	303 0801	6	Sicherungsmutter	Selflocking nut	NM8 A2-70 DIN985
5	303 1055	3	Sechskantmutter	Hexagon nut	M8 DIN934-8 A2
6	305 6125	4	Scheibe	Washer	D8,4/24x2 A2 DIN9021
7	317 9490	3	Distanzrohr	Distance tube	D14/9x7 A2
8	317 9491	1	Buchse	Bush	D14x2,5x10 A2
9	317 9492	1	Buchse	Bush	14x2,5x15 A2
10	482 5617	1	Stütze	Support	OB 6x72,5x264 4xD8,4
11	482 5618	1	Stütze	Support	UN 6x30x360 2xD15 3xD8,5
12	305 8695	2	Scheibe	Washer	A8,4 DIN125 A2
13	301 7514	1	Sechskantschraube	Hexagon bolt	M8x45-A2 DIN931
14	329 8560	1	Zugfeder	Tension spring	2,5x15,5x103 A2
15	301 7504	1	Sechskantschraube	Hexagon bolt	M8x35-A2 DIN933



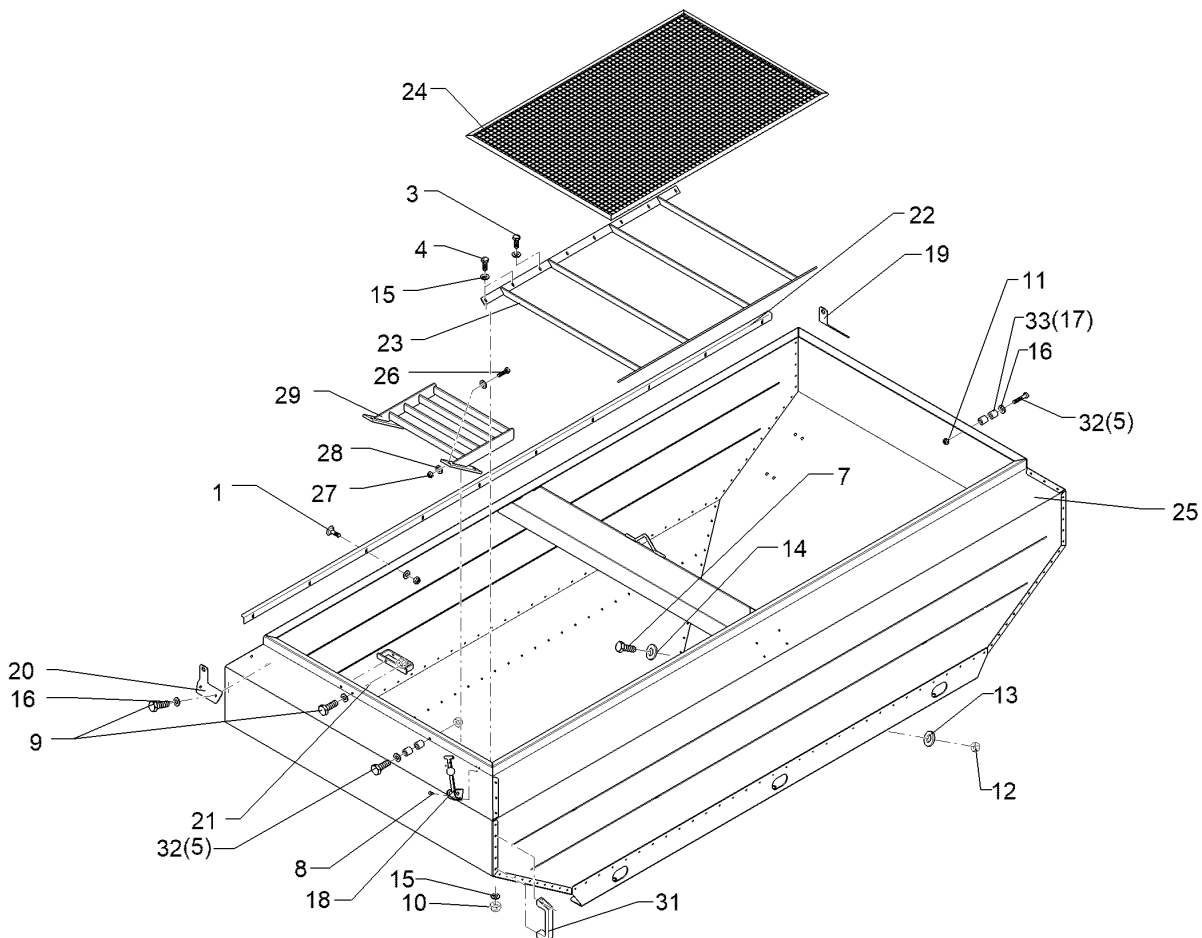
09.20

Pos.	Art.Nr.	Stck.	Artikeltext / Description	Abmessung	
1	301 0139	4	Gewindestift	Threaded pin	M6x12 DIN914-A2
2	301 7511	2	Sechskantschraube	Hexagon bolt	M8x16-A2 DIN933
3	301 7512	2	Sechskantschraube	Hexagon bolt	M10x35-A2 DIN933
4	303 1055	2	Sechskantmutter	Hexagon nut	M8 DIN934-8 A2
5	303 0802	2	Sicherungsmutter	Selflocking nut	NM10 A2-70 DIN985
6	301 7510	2	Sechskantschraube	Hexagon bolt	M10x30-A2 DIN933
7	305 8695	2	Scheibe	Washer	A8,4 DIN125 A2
8	305 8704	4	Scheibe	Washer	A10,5 DIN125-St A2
9	317 7662	2	Distanzrohr	Distance tube	D16/10,5x8 A2
10	321 2524	2	Kantenschutz	Edge protection	1x380
11	325 1166	6	Schlauchschelle	Hose clip	SGT 60/80-12 C7 W4 (V2A)
12	329 8547	2	Zugfeder	Tension spring	1,5x18x66,5 Zn
13	377 4070	2	Flexschlauch	Flexible hose	D65x150
14	482 5767	1	Dosierung Unterteil	Dosage, lower part	"K" 2-A
15	482 5841	2	Düse für Sägehäuse	Nozzle for seed housing	D57,4/28x66
16	482 5842	2	Blende für Sägehäuse	Restrictor	D57,4/37x114
17	482 5851	1	Abdrehmulde	Calibration trough	1x450x753
18	482 5852	1	Rastbügel Dosierung	Bow, dosage	"K" 31,8x775
19	323 8074	2	Schutzkappe	Cap	GPN 250/63,5
20	30110328	4	Bohrschraube	Drilling screw	K4,8x22-A2 DIN7504
21	48210372	1	Wanne	Trough	118x292,2x768
22	48210373	2	Griff	Handle	D20x273 2xd4,2



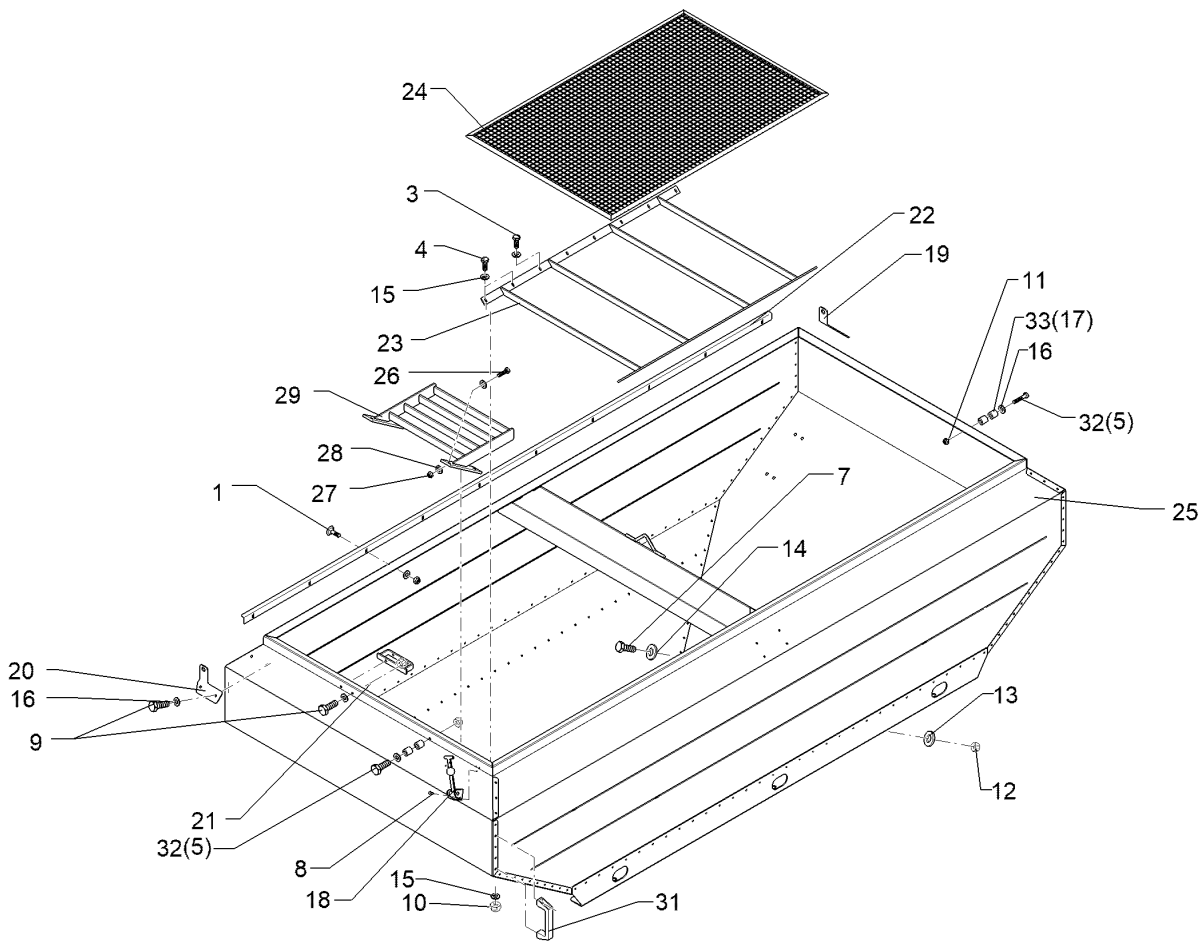
09.20

Pos.	Art.Nr.	Stck.	Artikeltext / Description		Abmessung
1	301 0133	2	Gewindestift	Threaded pin	M6x25-DIN915 A2-70
2	301 0134	10	Sechskantschraube spz.m.Zapfen	Hexagon bolt	M6x22,5-A2
4	303 0800	4	Sicherungsmutter	Selflocking nut	NM6 A2-70 DIN985
5	305 6008	10	Scheibe	Washer	D20,5/28x1 A2
7	305 6378	4	Scheibe	Washer	D65/20,1x0,5 VA
8	305 6379	10	Scheibe	Washer	D65/20,1x1 VA
9	305 8702	16	Scheibe	Washer	6,4 DIN125-A A2
11	311 7706	2	Splint	Peg	4x32 DIN94 A2
12	319 8583	2	Rillenkugellager	Grooved ball bearing	6204 H 2RS A2
13	482 5865	2	Verriegelungsblech	Locking plate	2,5x55,2x180 VA
14	482 5894	2	Särad-fein	Seed wheel - fine	D65x10 2x12-Nocken M6
15	482 5895	4	Särad	Seed wheel	D65x12,5 8-Nocken
16	482 5896	6	Särad	Seed wheel	D65x29,5 8-Nocken
18	482 5904	1	Bodenklappenachse	Bottom flap axle	20x865 V-Nut
19	482 5926	1	Säwelle mit Nut	Seeding shaft with groove	D20/SW17x880 Nut-5,1 A2
21	581 8527	8	Bodenklappe	Bottom flap	32,5x85 A2 Solitair Mais
22	329 3441	6	Wellenfeder	Sinus spring	21x29x7,6
23	301 0140	1	Gewindestift	Threaded pin	M6x10-DIN915-A2
24	473 8098	1	Impulsgeber	Pulse pick-up	D50/20,2-Z6 1xM6
25	473 8099	1	Sensorhalter	Sensor holder	20x2x105 D6,5x10 A2



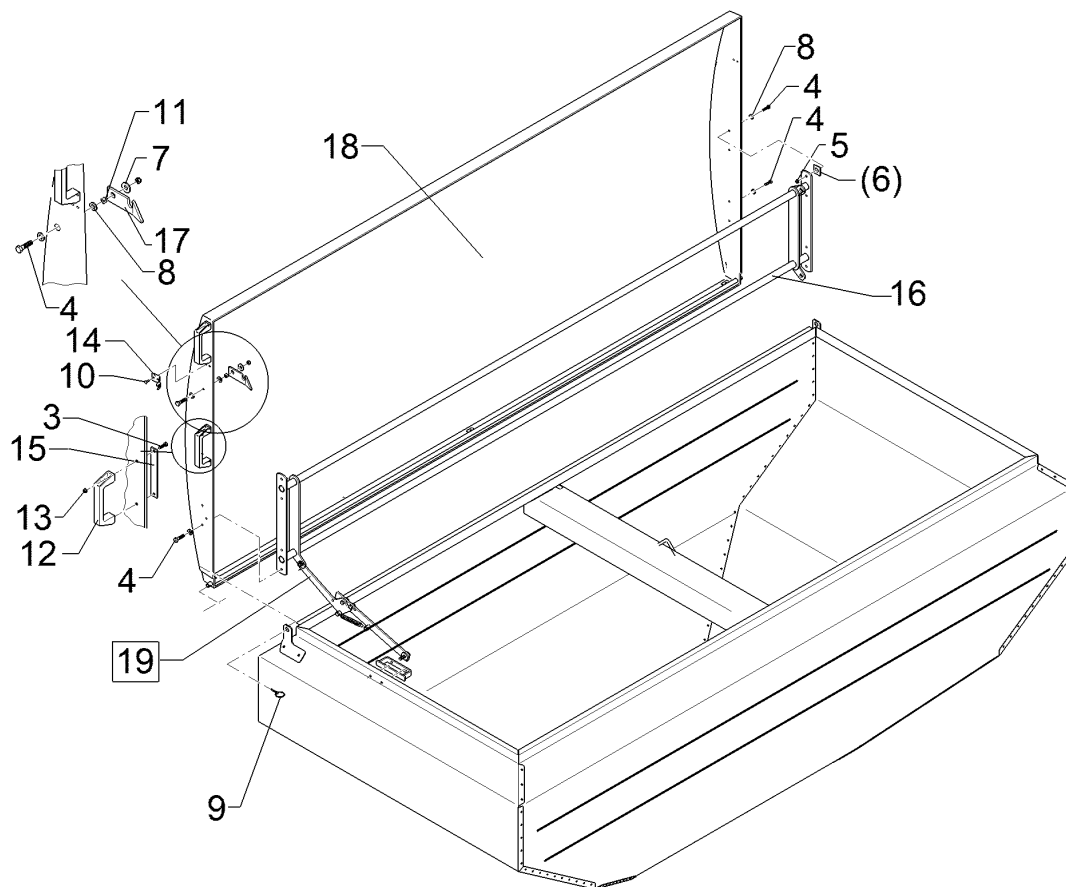
09.20

Pos.	Art.Nr.	Stck.	Artikeltext / Description		Abmessung
1	301 1086	10	Flachrundschraube	Saucer-head screw	M6x16-4.6 DIN603 BK30
3	301 3004	34	Sechskantschraube	Hexagon bolt	M6x20-8.8 DIN933 BK30
5	301 3068	2	Sechskantschraube	Hexagon bolt	M8x35-8.8 DIN933 BK45
7	301 5004	8	Sechskantschraube	Hexagon bolt	M10x30-8.8 DIN933 BK30
8	315 9604	6	Blindniet	Rivet	3,2x7,9
9	301 7280	4	Sechskantschraube	Hexagon bolt	M8x25-8.8 DIN933 BK30
10	303 0931	44	Sicherungsmutter	Selflocking nut	NM6-8 Zn DIN985
11	303 0932	6	Sicherungsmutter	Selflocking nut	NM8-8 Zn DIN985
12	303 0933	8	Sicherungsmutter	Selflocking nut	NM10-8 DIN985 Zn
13	305 6132	8	Scheibe	Washer	D11/25x2,5 Zn
14	305 6976	8	Scheibe	Washer	R11/34x3 DIN440-St Zn
15	305 8571	78	Scheibe	Washer	6,4 DIN125-A Zn
16	305 8694	6	Scheibe	Washer	A8,4 DIN125-St Zn
17	317 9467	2	Buchse	Bush	14x2,5x23 Zn
18	331 6005	2	Haltegummi	Securing rubber	Gummi schwarz
19	482 5356	1	Scharnierblech	Hinge plate	4x120x120 RE Compact-Solitair
20	482 5357	1	Scharnierblech	Hinge plate	4x120x120 LI Compact-Solitair
21	482 5330	1	Halter für Stütze "K" Zn	Holder	20x6x150 2xD8,5-60 1100I-2300I



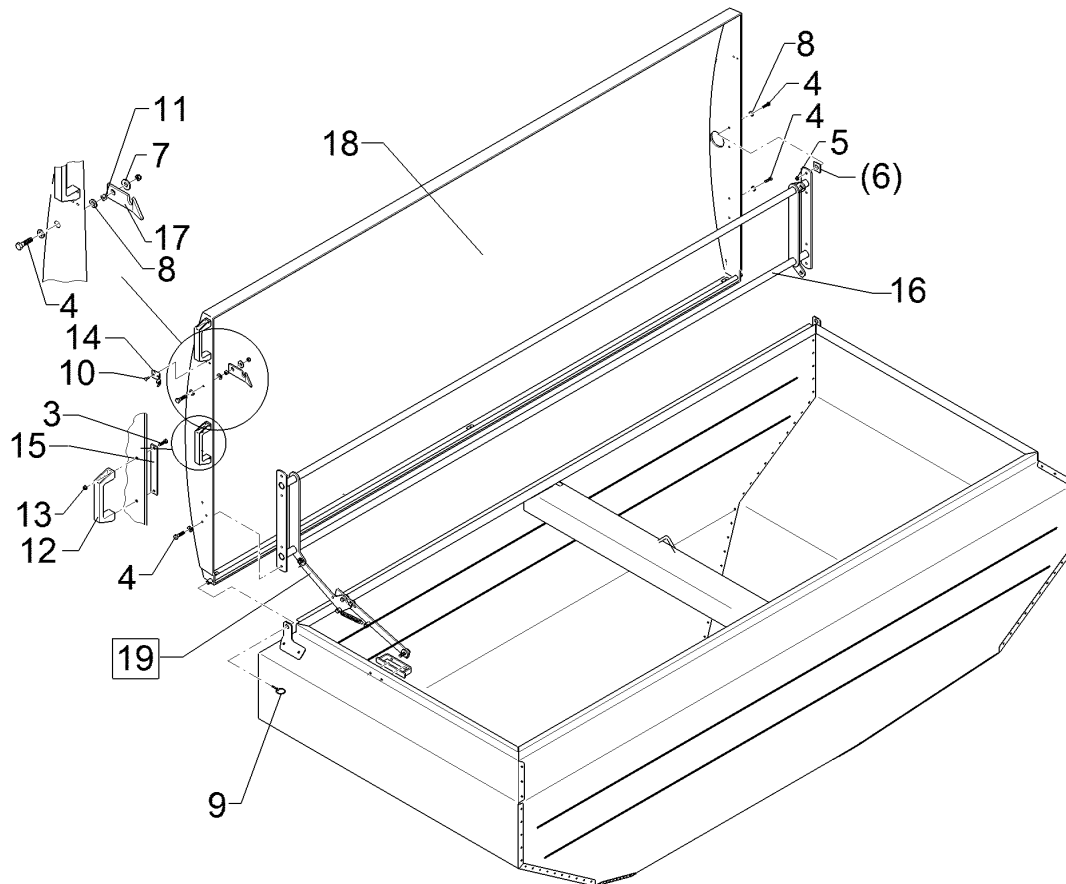
09.20

Pos.	Art.Nr.	Stck.	Artikeltext / Description		Abmessung
22	482 5355	1	Winkelleiste	Angle plate	1,5x2760
23	482 5502	1	Gitter Saatkasten	Grid hopper	30x6x1020 1100I-2300I
24	482 5540	1	Tanksieb	Hopper grate	9x760x1140
25	582 5358	1	Saatgutbehälter	Seed hopper	3500 I
26	301 3324	4	Sechskantschraube	Hexagon bolt	M12x30-8.8 DIN933 BK30
27	303 0934	4	Sicherungsmutter	Selflocking nut	NM12-8 Zn DIN985
28	305 6167	4	Scheibe	Washer	13/35x5 Zn DIN 6340
29	482 5504	1	Trittstufe	Step	C-Solitair
31	321 6935	1	Griff	Handle	150/170x28x52
32	301 5418	2	Sechskantschraube	Hexagon bolt	M8x50-8.8 DIN931 BK45
33	317 7589	4	Buchse	Bush	D14x2,5x17 Zn



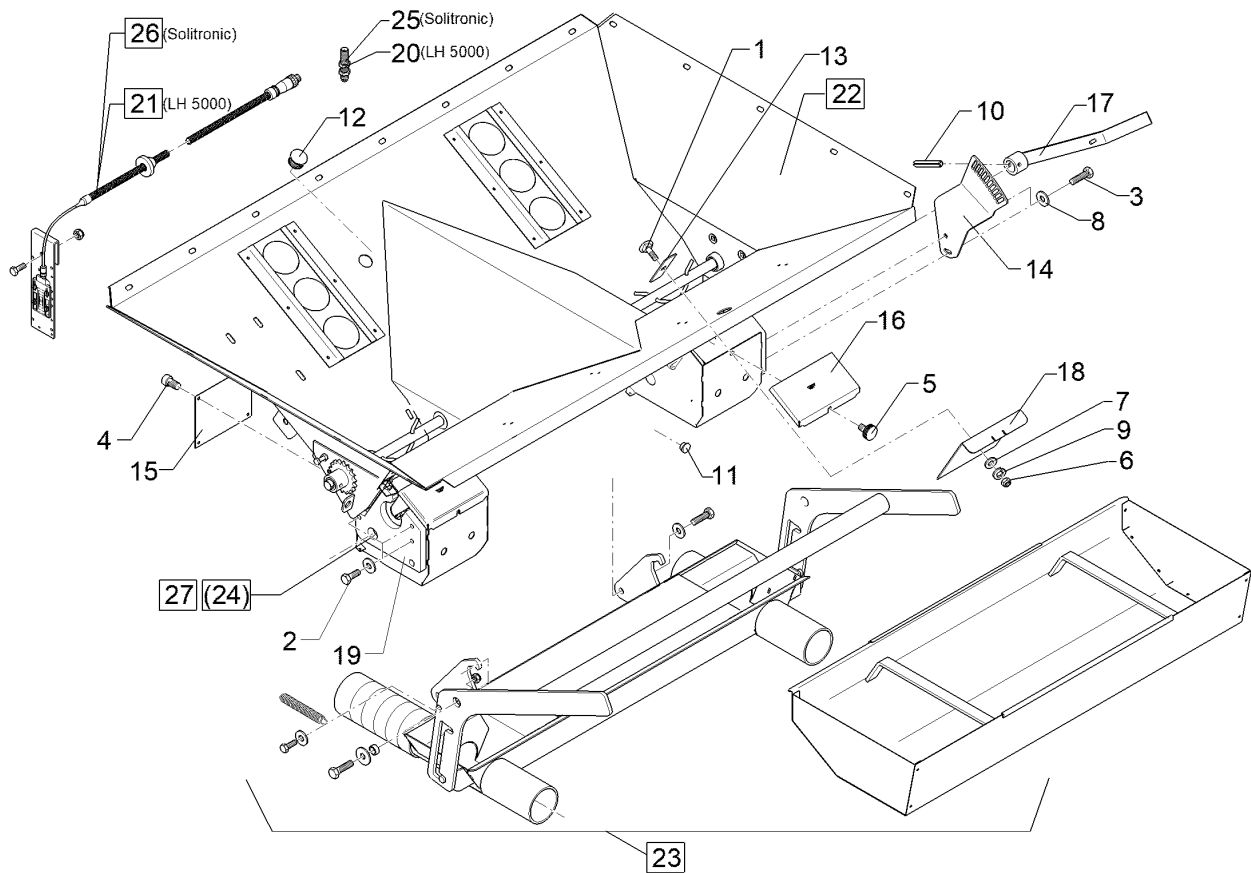
09.20

Pos.	Art.Nr.	Stck.	Artikeltext / Description		Abmessung
3	301 3006	4	Sechskantschraube	Hexagon bolt	M6x25-8.8 DIN933 BK45
4	301 7280	9	Sechskantschraube	Hexagon bolt	M8x25-8.8 DIN933 BK30
5	303 0932	9	Sicherungsmutter	Selflocking nut	NM8-8 Zn DIN985
6	305 8572	4	Scheibe	Washer	6,4 DIN9021 Zn
7	305 6124	1	Scheibe	Washer	8,4/25x2 DIN9021-St Zn
8	305 8694	21	Scheibe	Washer	A8,4 DIN125-St Zn
9	311 9567	2	Klappstift	Securing pin	4,5x32 Zn DIN11023
10	315 9606	2	Blindniet	Rivet	3,2x12,5 A2/A2
11	317 7650	1	Distanzrohr	Distance tube	D14/9x7
12	321 6935	2	Griff	Handle	150/170x28x52
13	303 0931	4	Sicherungsmutter	Selflocking nut	NM6-8 Zn DIN985
14	331 6003	1	Einhakbeschlag	Holder	Stahl Zn chromatiert
15	482 5588	2	Griffleiste	Plate with handle	4x20x180 2xD8-149
16	482 5598	1	Versteifungsrahmen	Frame stiffener	Compact-Solitair
17	482 5594	1	Haken	Hook	40x6x130 1xD14,5 45GRD
18	582 5610	1	Behälterdeckel	Cover	Compact-Solitair 9
19	582 5587	1	Stütze	Support	Tankdeckel



09.20

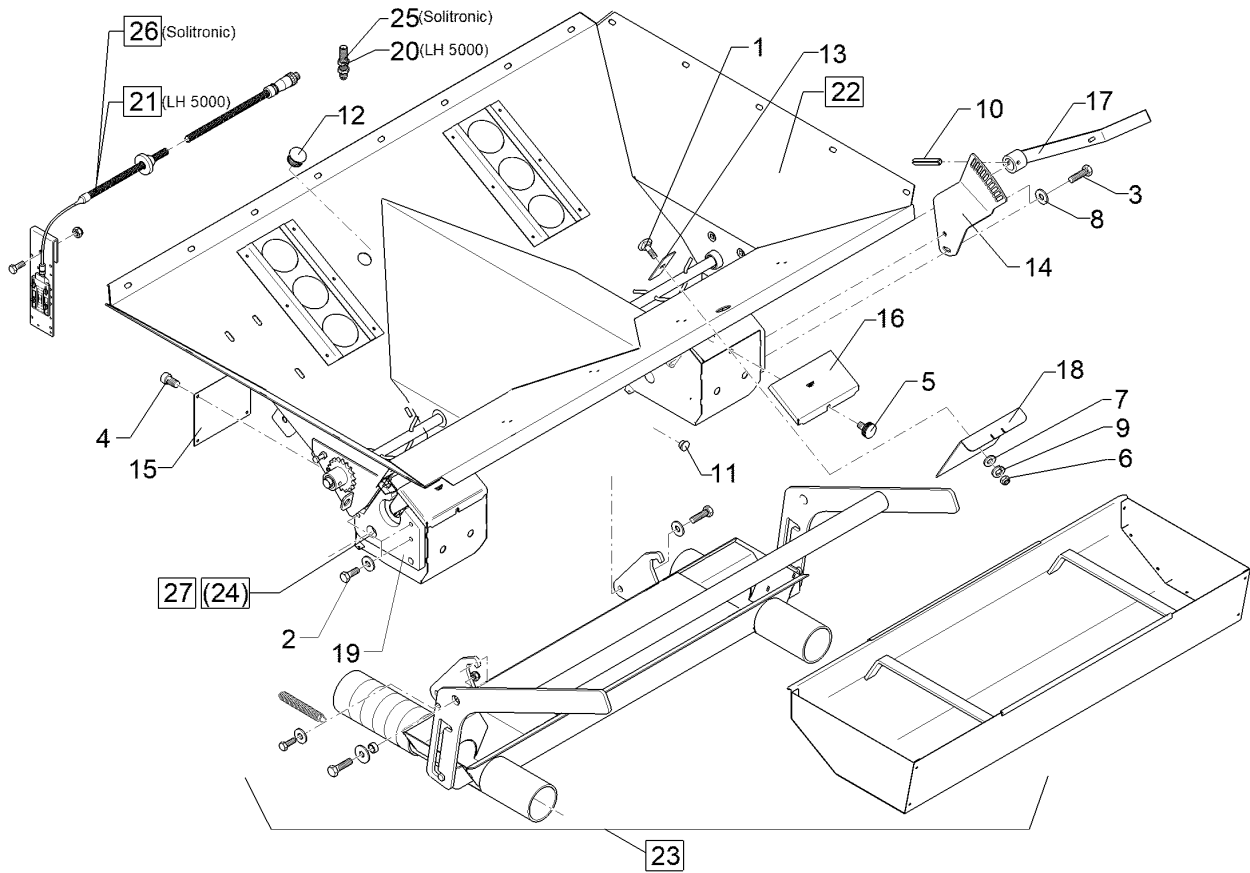
Pos.	Art.Nr.	Stck.	Artikeltext / Description		Abmessung
3	301 7506	4	Sechskantschraube	Hexagon bolt	M6x25-A2 DIN933
4	301 7518	9	Sechskantschraube	Hexagon bolt	M8x25-A2 DIN933
5	303 0801	9	Sicherungsmutter	Selflocking nut	NM8 A2-70 DIN985
6	305 8703	4	Scheibe	Washer	6,4 DIN9021 A2
7	305 6125	1	Scheibe	Washer	D8,4/24x2 A2 DIN9021
8	305 8695	21	Scheibe	Washer	A8,4 DIN125 A2
9	311 9329	2	Klappstift	Securing pin	6,0x40 Standart A2
10	315 9606	2	Blindniet	Rivet	3,2x12,5 A2/A2
11	317 7650	1	Distanzrohr	Distance tube	D14/9x7
12	321 6935	2	Griff	Handle	150/170x28x52
13	303 0800	4	Sicherungsmutter	Selflocking nut	NM6 A2-70 DIN985
14	331 6003	1	Einhakbeschlag	Holder	Stahl Zn chromatiert
15	482 5588	2	Griffleiste	Plate with handle	4x20x180 2xD8-149
16	482 5598	1	Versteifungsrahmen	Frame stiffener	Compact-Solitair
17	482 5594	1	Haken	Hook	40x6x130 1xD14,5 45GRD
18	582 5610	1	Behälterdeckel	Cover	Compact-Solitair 9
19	582 5617	1	Stütze	Support	Tankdeckel A2



09.20

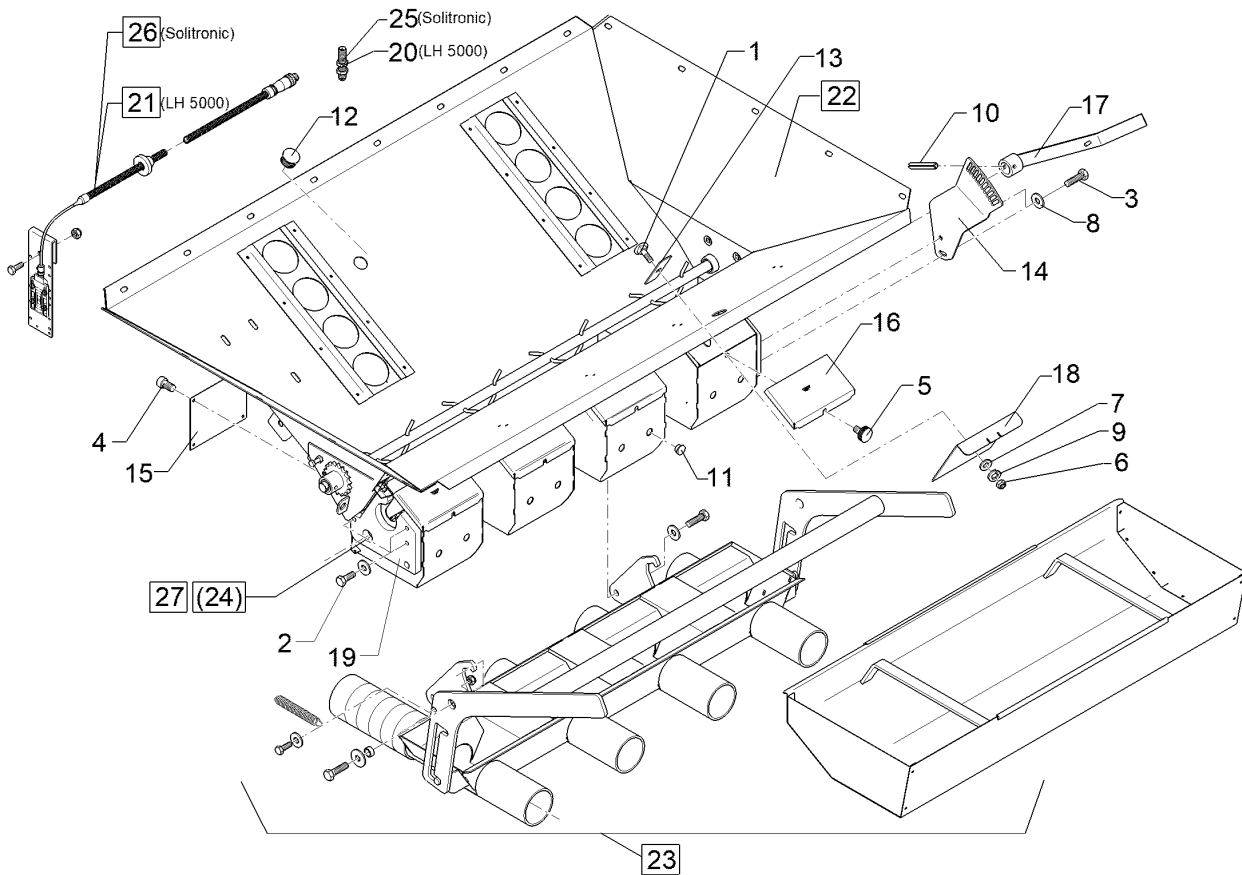
Pos.	Art.Nr.	Stck.	Artikeltext / Description		Abmessung
1	301 7505	2	Flachrundschraube	Saucer-head screw	M8x20-A2 DIN603
3	301 7506	6	Sechskantschraube	Hexagon bolt	M6x25-A2 DIN933
4	301 5857	8	Zylinderschraube	Allen screw	M4x8 A2 DIN912
5	301 9913	2	Schraube	Screw	M6x10-D32 A2
6	303 0801	2	Sicherungsmutter	Selflocking nut	NM8 A2-70 DIN985
7	305 6125	2	Scheibe	Washer	D8,4/24x2 A2 DIN9021
8	305 8703	6	Scheibe	Washer	6,4 DIN9021 A2
9	305 9899	2	Federring	Spring ring	8 "A" DIN127 A2
10	309 3460	1	Spannhülse	Expansion bush	6x30-DIN1481 A2
11	323 8059	4	Schutzkappe	Cap	GPN300 F091
12	373 4082	1	Gummitülle	Rubber bushing	29mm
13	482 5877	2	Deckblech	Cover plate	2x25x72 1x9,0x9,0 A2
15	482 5873	1	Arretierung	Fixing device	"K" Li 3x91x213
16	482 5875	2	Lochblechklappe	Perforated plate, flap	"K" 1x85x196
17	482 5920	1	Bedienhebel	Lever	20x6x279,7 D20 geb. LI
18	482 5921	2	Schieber mit Lasche	Slide	2x130x133 VA
19	482 5925	2	Platte	Plate	12x123,5x146 A2
22	58210028	1	Dosierung Dünger	Dosage fertilizer	Compact-Solitair 9 Z
23	58210029	1	Dosierung-D (K) 2-A Untert.	D-Dosage	Compact-Solitair 9 Z
24	58210030	1	Sämechanismus	Seeding mechanism	Compact-Solitair 9 Z D 2-A





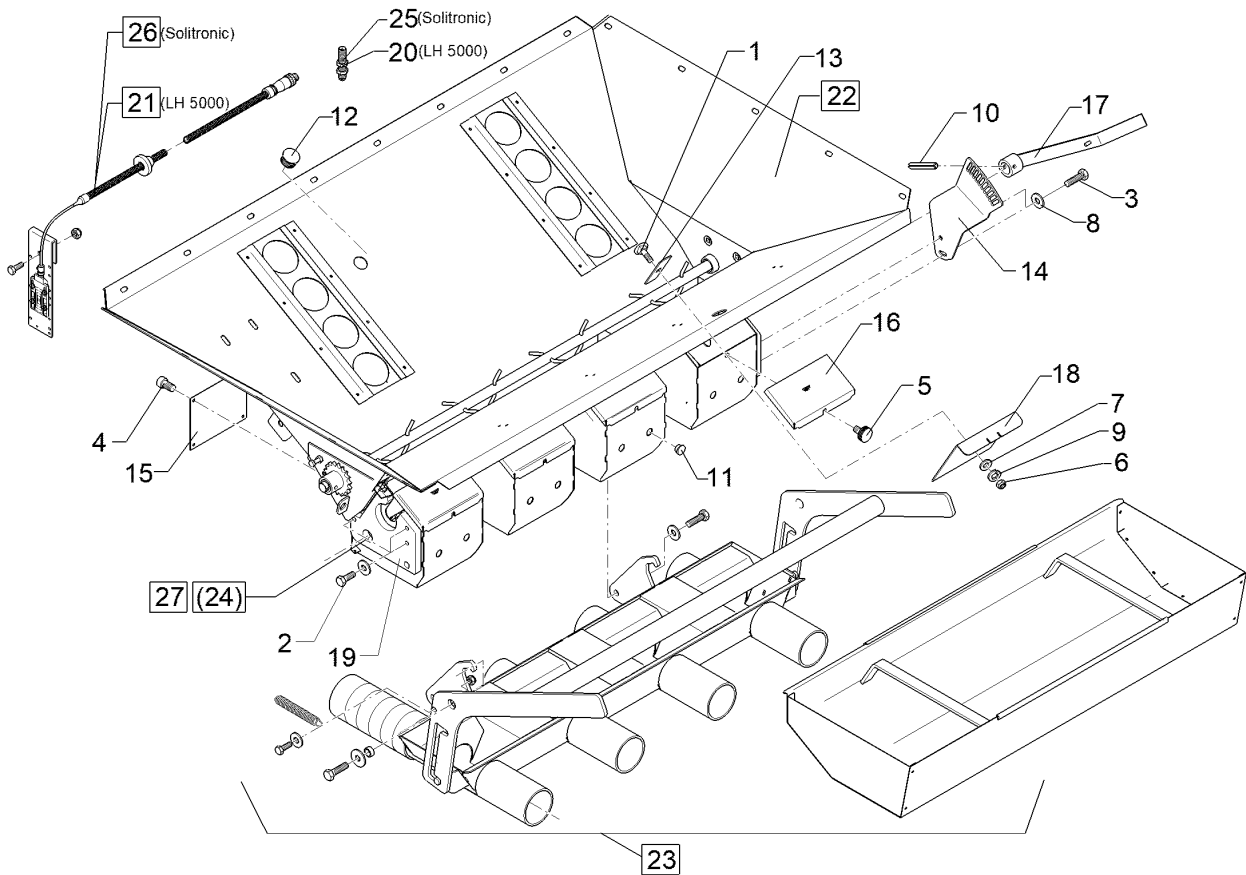
09.20

Pos.	Art.Nr.	Stck.	Artikeltext / Description	Abmessung	
25	573 4389	1	Sensor	Sensor	M12x1,5x45 3P PNP (on/gn) V4A
26	573 8034	1	Sensor-Füllstand kpl.	Sensor - filling level	Solitair Solitronic VA



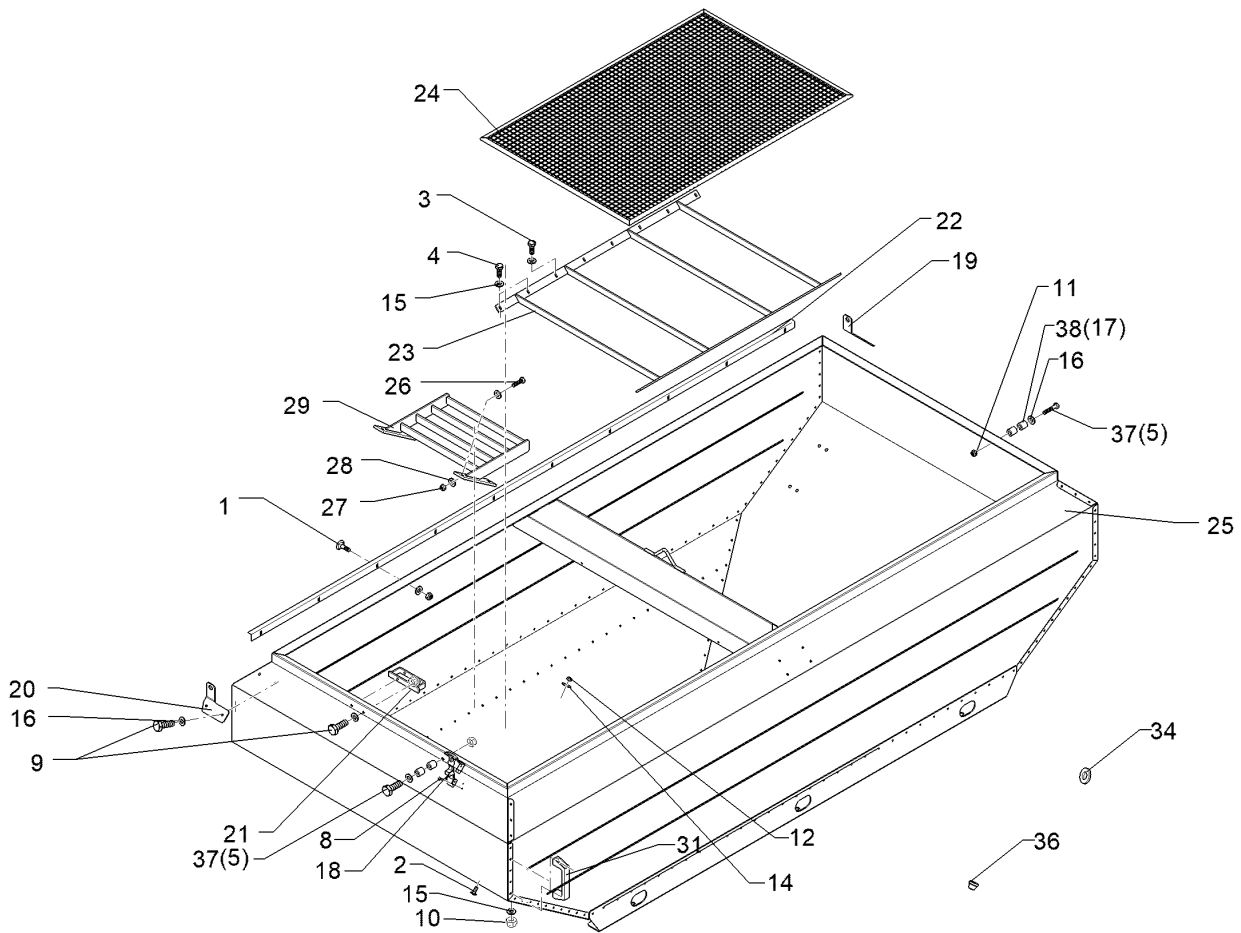
09.20

Pos.	Art.Nr.	Stck.	Artikeltext / Description		Abmessung
1	301 1123	2	Flachrundschraube	Saucer-head screw	M8x20-4.6 DIN603 BK30
3	301 3006	6	Sechskantschraube	Hexagon bolt	M6x25-8.8 DIN933 BK45
5	301 9914	2	Schraube mit Sterngriff	Bolt	M6-D32
6	303 0932	2	Sicherungsmutter	Selflocking nut	NM8-8 Zn DIN985
7	305 6124	2	Scheibe	Washer	8,4/25x2 DIN9021-St Zn
8	305 8572	6	Scheibe	Washer	6,4 DIN9021 Zn
9	305 9898	2	Federring	Spring ring	8 A DIN127 Zn
10	309 6050	1	Spannhülse	Expansion bush	6x30-DIN1481 Zn
11	323 8059	4	Schutzkappe	Cap	GPN300 F091
12	373 4082	1	Gummitülle	Rubber bushing	29mm
13	482 5849	2	Deckblech	Cover plate	2x25x72 1x9x9 Zn
14	482 5873	1	Arretierung	Fixing device	"K" Li 3x91x213
15	482 5874	2	Lochblechdeckel	Perforated plate cover	K 1x95x125 4xD5
16	482 5875	2	Lochblechklappe	Perforated plate, flap	"K" 1x85x196
17	482 5920	1	Bedienhebel	Lever	20x6x279,7 D20 geb. LI
18	482 5921	2	Schieber mit Lasche	Slide	2x130x133 VA
19	482 5922	2	Platte	Plate	(K) 12x123,5x146 Zn
22	582 5764	1	Dosierung Oberteil	Dosage, upper part	K 2-A
23	582 5767	1	Dosierung Unterteil	Dosage, lower part	K 2-A
24	582 5898	1	Sämechanismus	Seeding mechanism	2-A



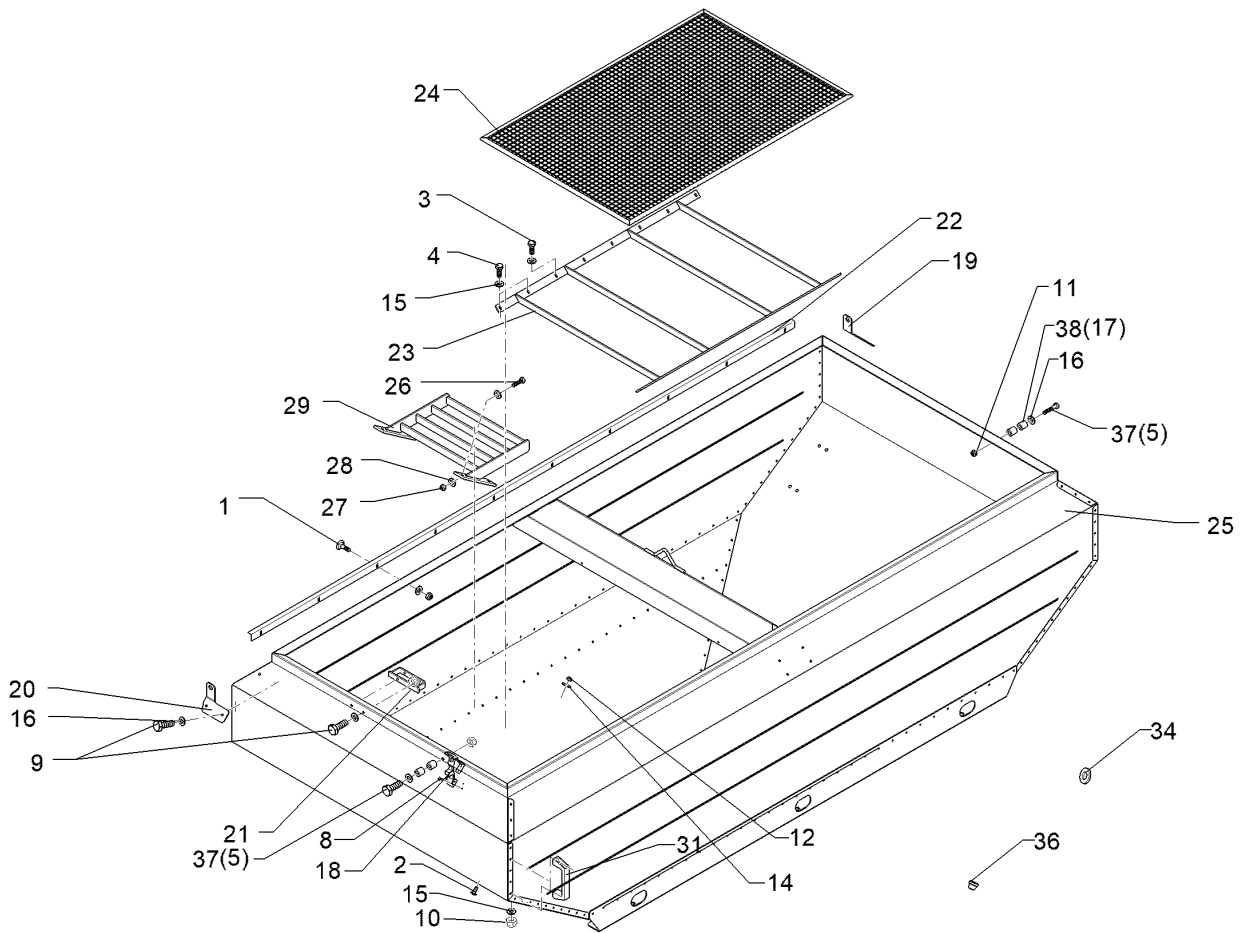
09.20

Pos.	Art.Nr.	Stck.	Artikeltext / Description		Abmessung
25	573 4375	1	Sensor	Sensor	M12x1,5x45, 3P, PNP, IFS204
26	573 8033	1	Sensor-Füllstand	Sensor - filling level	kpl. Solitair Solitronic
27	301 5856	8	Zylinderschraube	Allen screw	M4x8-8.8 DIN912 BK30



09.20

Pos.	Art.Nr.	Stck.	Artikeltext / Description		Abmessung
1	301 1201	10	Flachrundschraube	Saucer-head screw	M6x16-A2 DIN603
2	301 7513	10	Sechskantschraube	Hexagon bolt	M6x16-A2 DIN933
3	301 7502	17	Sechskantschraube	Hexagon bolt	M6x20-A2 DIN933
5	301 7504	2	Sechskantschraube	Hexagon bolt	M8x35-A2 DIN933
7	301 7535	4	Sechskantschraube	Hexagon bolt	M10x25-A2 DIN933
8	31510007	6	Blindniet	Rivet	3,2x7,9 A2
9	301 6751	6	Sechskantschraube	Hexagon bolt	M8x20-A2 DIN933
10	303 0800	38	Sicherungsmutter	Selflocking nut	NM6 A2-70 DIN985
11	303 0801	8	Sicherungsmutter	Selflocking nut	NM8 A2-70 DIN985
12	303 0802	4	Sicherungsmutter	Selflocking nut	NM10 A2-70 DIN985
14	305 6984	4	Scheibe	Washer	R11/34x3 DIN440 A2
15	305 8703	65	Scheibe	Washer	6,4 DIN9021 A2
16	305 8695	8	Scheibe	Washer	A8,4 DIN125 A2
17	317 9482	2	Buchse	Bush	14x2,5x23 A2
18	331 6005	1	Haltegummi	Securing rubber	Gummi schwarz
19	482 5356	1	Scharnierblech	Hinge plate	4x120x120 RE
20	482 5357	1	Scharnierblech	Hinge plate	4x120x120 LI
21	482 5344	1	Halter für Stütze "K"	Holder	Compact-Solitair 20x6x150 2xD8,5-60 A2
22	482 5355	1	Winkelleiste	Angle plate	1,5x2760
23	482 5502	1	Gitter Saatkasten	Grid hopper	30x6x1020
24	482 5540	1	Tanksieb	Hopper grate	1100I-2300I 9x760x1140

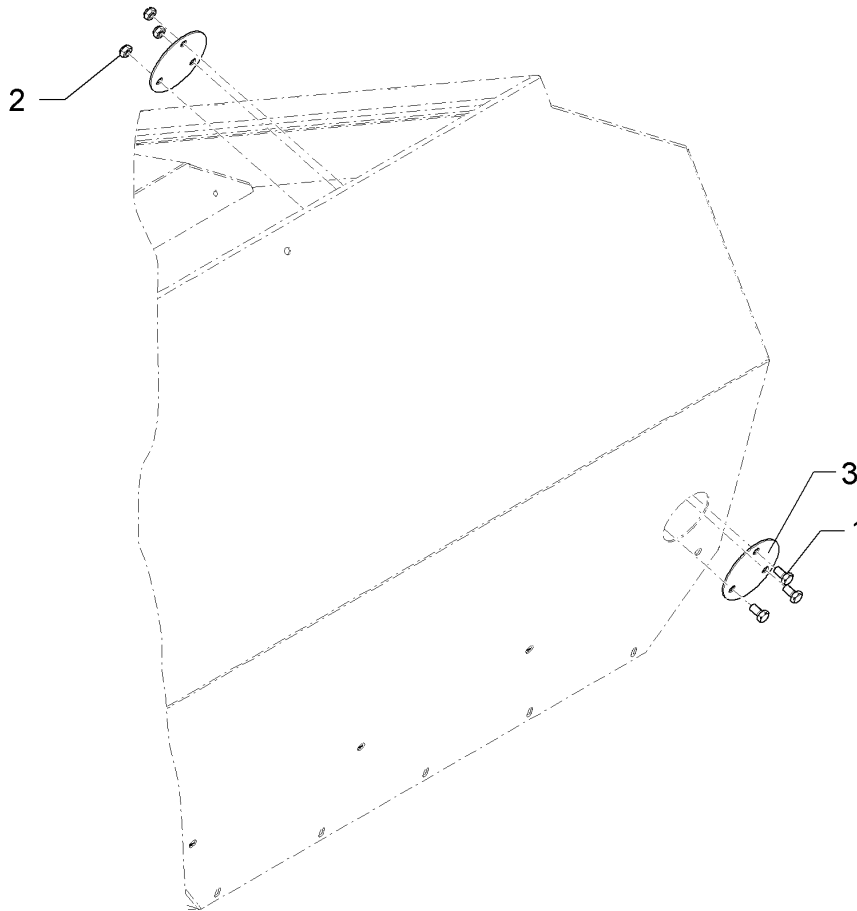


09.20

Pos.	Art.Nr.	Stck.	Artikeltext / Description		Abmessung
25	58210033	1	Saatgutbehälter	Seed hopper	3500I-D
26	301 7529	4	Sechskantschraube	Hexagon bolt	M12x30-A2 DIN933
27	303 0803	4	Sicherungsmutter	Selflocking nut	NM12 A2-70 DIN985
29	482 5504	1	Trittstufe	Step	C-Solitair
31	321 6935	1	Griff	Handle	150/170x28x52
34	305 6167	4	Scheibe	Washer	13/35x5 Zn DIN 6340
36	373 4082	1	Gummitülle	Rubber bushing	29mm
37	301 7514	2	Sechskantschraube	Hexagon bolt	M8x45-A2 DIN931
38	317 9492	4	Buchse	Bush	14x2,5x15 A2

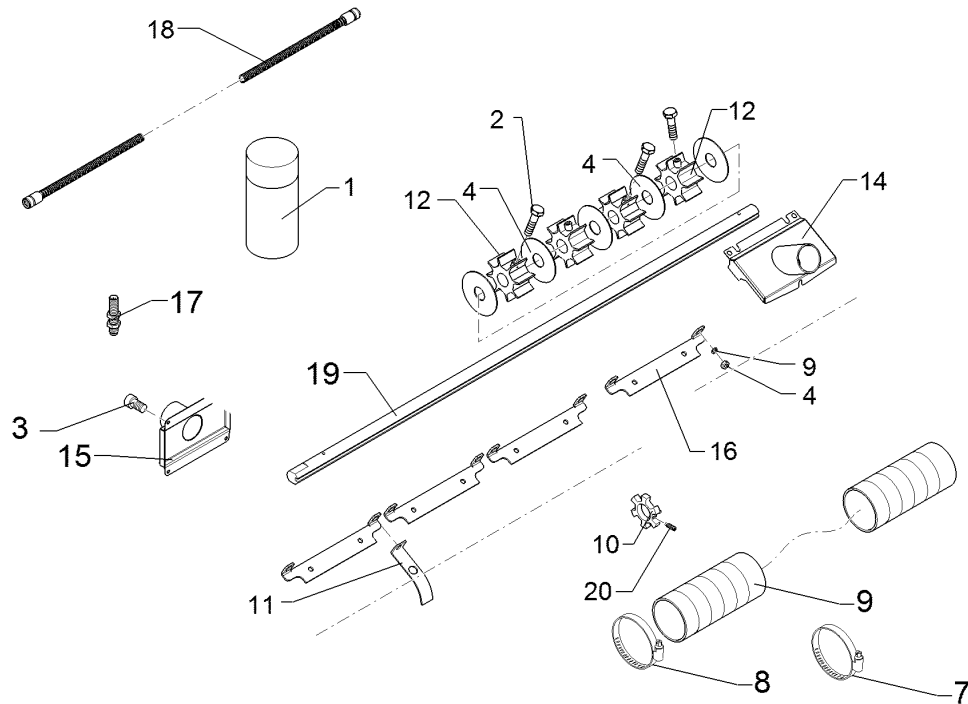
Deckel/Cover	11
--------------	----

Compact-Solitair 9/300 Z12	68210091
----------------------------	----------



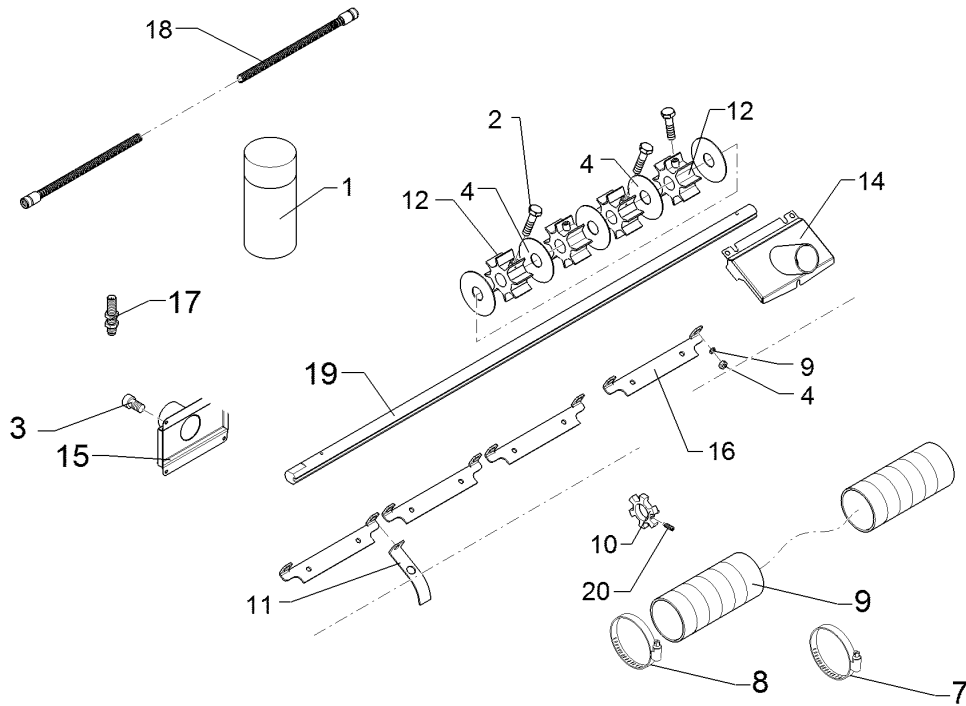
09.20

Pos.	Art.Nr.	Stck.	Artikeltext / Description		Abmessung
1	301 7511	3	Sechskantschraube	Hexagon bolt	M8x16-A2 DIN933
2	303 0801	3	Sicherungsmutter	Selflocking nut	NM8 A2-70 DIN985
3	32310023	2	Deckel	Cover	D85x2 3xD9 VA



09.20

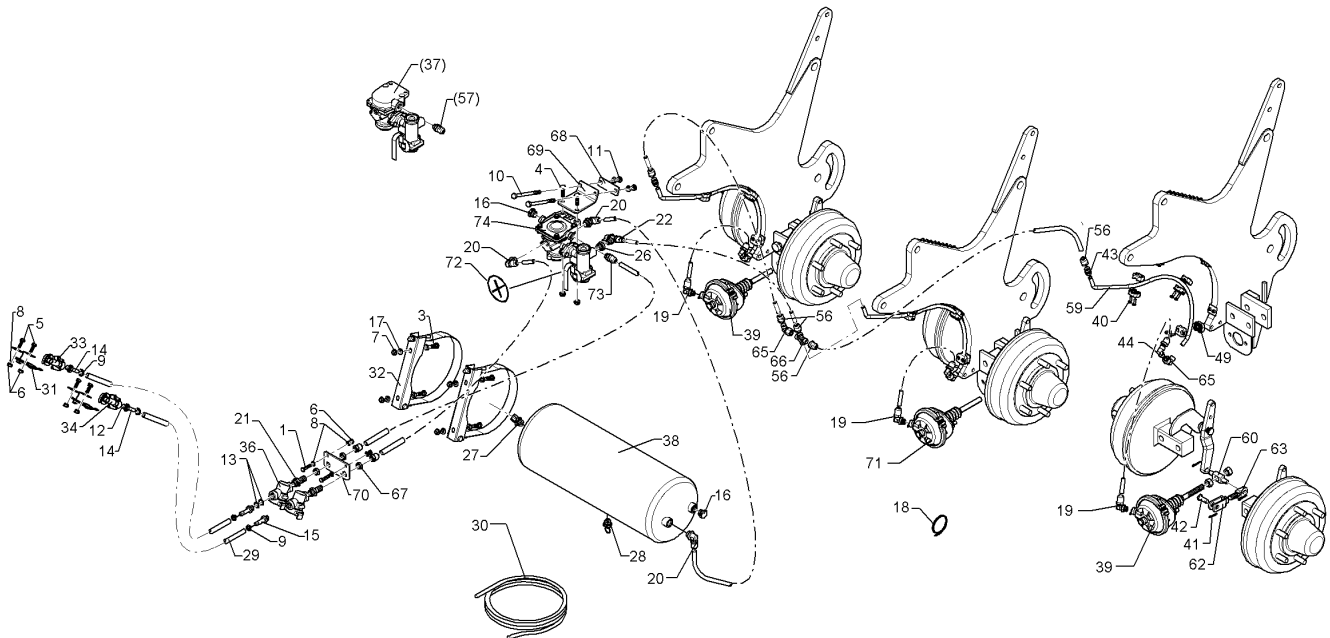
Pos.	Art.Nr.	Stck.	Artikeltext / Description	Abmessung	
1	170 1151	1	Spraydose	Paint/colour	Karosserie Schutz Long Life
2	301 0134	8	Sechskantschraube spz.m.Zapfen	Hexagon bolt	M6x22,5-A2
3	301 7501	4	Sechskantschraube	Hexagon bolt	M6x10-A2 DIN933
4	305 6378	10	Scheibe	Washer	D65/20,1x0,5 VA
7	325 1157	8	Schlauchschelle	Hose clip	35/50 V2A
8	325 1183	6	Schlauchklemme	Hose clamp	SGT 25-40/9 SKZ W4
9	377 4051	4	Flexschlauch	Flexible hose	D40x1500
10	473 8098	1	Impulsgeber	Pulse pick-up	D50/20,2-Z6 1xM6
11	473 8099	1	Sensorhalter	Sensor holder	20x2x105 D6,5x10 A2
12	482 5896	8	Särad	Seed wheel	D65x29,5 8-Nocken
14	48210031	2	Staubkappe	Dust cap	D40 60° Compact Solitair
15	48210032	2	Staubkappe	Dust cap	D40 90° Compact Solitair
16	48210033	2	Verriegelungsblech	Locking plate	Compact Solitair VA
17	573 4389	1	Sensor	Sensor	M12x1,5x45 3P PNP (on/gn) V4A
18	573 4471	1	Verlängerungskabel	Extension cable	M12 3P 6500mm
19	482 5926	1	Säwelle mit Nut	Seeding shaft with groove	D20/SW17x880 Nut-5,1 A2
20	301 0140	1	Gewindestift	Threaded pin	M6x10-DIN915-A2
21	323 8074	2	Schutzkappe	Cap	GPN 250/63,5



09.20

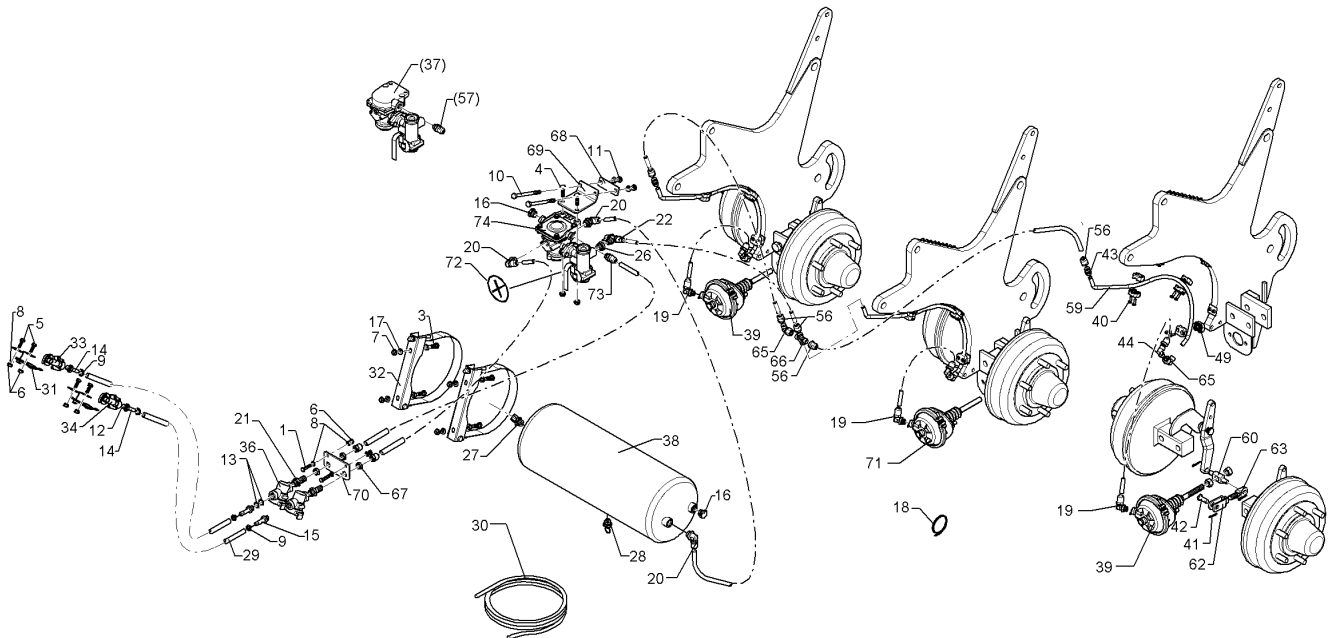
Pos.	Art.Nr.	Stck.	Artikeltext / Description	Abmessung
22	325 1166	2	Schlauchschelle Hose clip	SGT 60/80-12 C7 W4 (V2A)





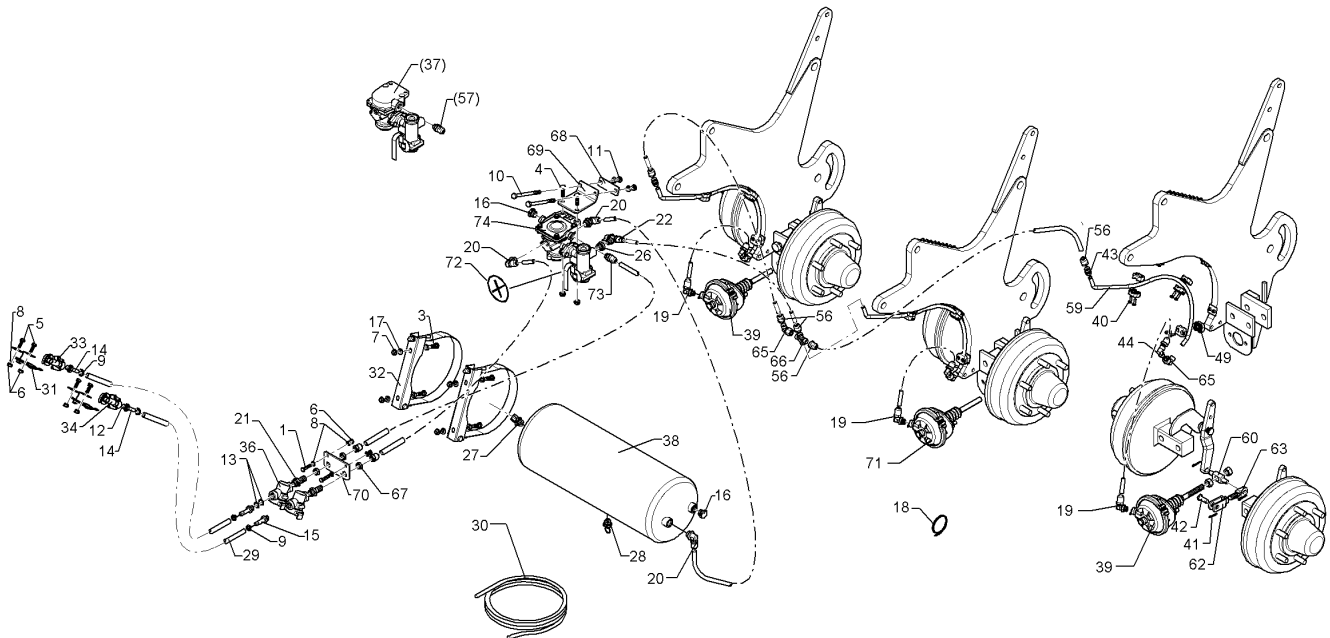
09.20

Pos.	Art.Nr.	Stck.	Artikeltext / Description		Abmessung
1	301 3066	2	Sechskantschraube	Hexagon bolt	M8x30-8.8 DIN933 BK30
3	301 5004	4	Sechskantschraube	Hexagon bolt	M10x30-8.8 DIN933 BK30
4	301 7308	2	Sechskantschraube	Hexagon bolt	M10x35-8.8 DIN933 BK30
5	301 7280	2	Sechskantschraube	Hexagon bolt	M8x25-8.8 DIN933 BK30
6	303 0932	6	Sicherungsmutter	Selflocking nut	NM8-8 Zn DIN985
7	303 0933	6	Sicherungsmutter	Selflocking nut	NM10-8 DIN985 Zn
8	305 8694	12	Scheibe	Washer	A8,4 DIN125-St Zn
9	32510009	4	Ohrklemme	Clamp	D17,8-21,0x7 A2
10	301 7521	2	Sechskantschraube	Hexagon bolt	M10x130-A2 DIN931
11	303 0802	2	Sicherungsmutter	Selflocking nut	NM10 A2-70 DIN985
12	377 1180	2	Druckring mit O-Ring	Thrust ring with O-ring	DR/R16x21-RU/14,3x2,4
13	377 1181	8	Druckring mit O-Ring	Thrust ring with O-ring	DR/R22x27-RU/20,3x2,4
14	377 1301	2	Schlauchstutzen	Hose nipple	ES/BM 16x1,5-11
15	377 1302	2	Schlauchstutzen	Hose nipple	ES/B15-11 M22x1,5
16	377 1350	2	Verschlusschraube	Plug	VS/BM 22x1,5
17	305 6110	14	Scheibe	Washer	11/20x2,5 DIN1441-St Zn
18	325 1330	20	Kabelbinder	Cable clip	7,6x365
19	377 1409	3	Einschraubsteckverbindung	Push-in connection	M16x1,5 12x1,5
20	377 1410	3	Einschraubsteckverbindung	Push-in connection	M22x1,5 12x1,5
21	375 4396	2	Gerade Schottverschraubung	Straight bulkhead screw	SV12-LR M22x1,5 Zn



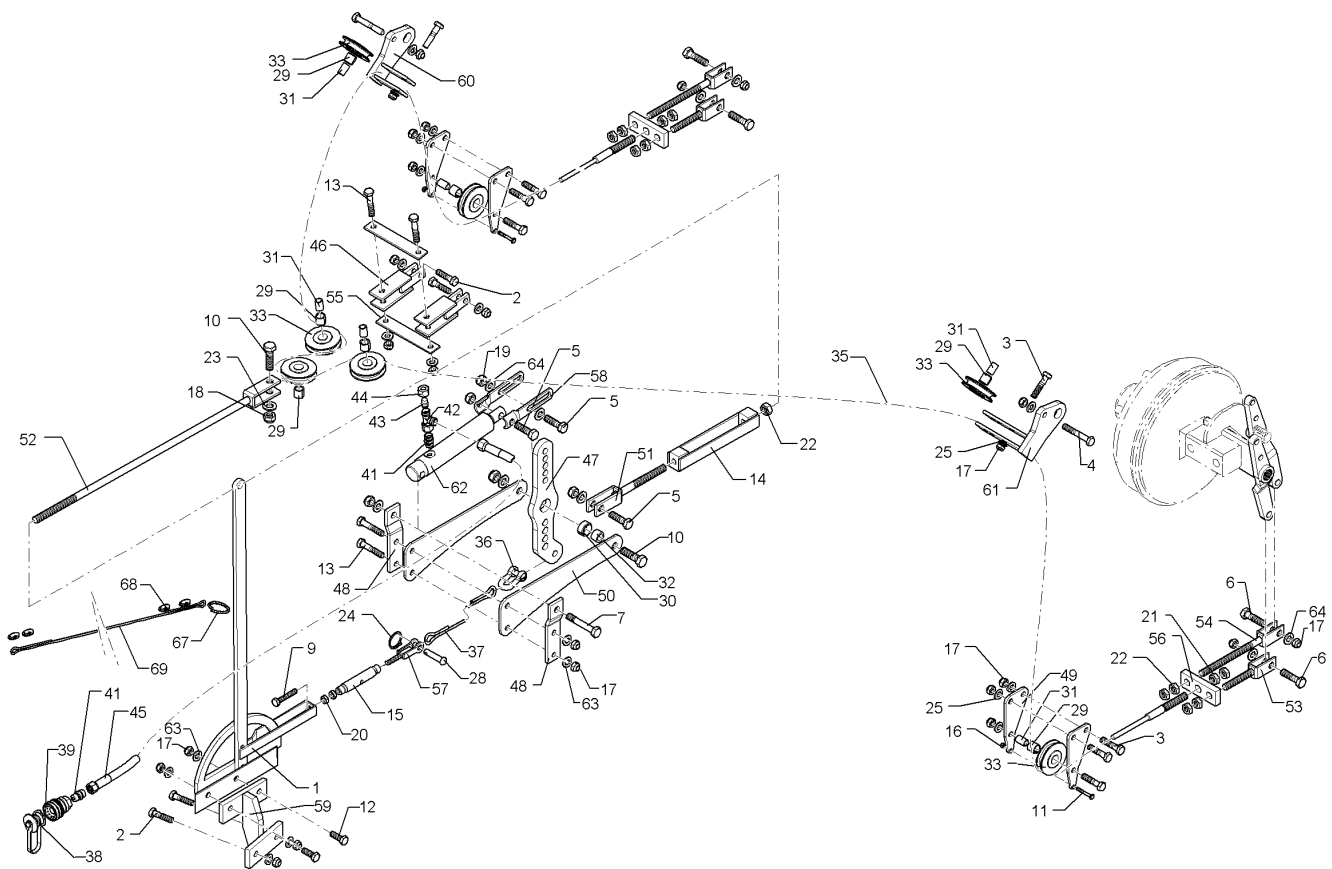
09.20

Pos.	Art.Nr.	Stck.	Artikeltext / Description		Abmessung
22	377 1450	1	Einschraubsteckverbindung	Push-in connection	90° M16x1,5 12x1,5 m.Pr
26	377 1482	1	Reduzierstück	Reducing fitting	M22x1,5 M16x1,5
27	377 1341	1	Prüfanschluss	Test coupling	318 040 001 M22x1,5
28	377 1380	1	Entwässerungsventil	Dewatering valve	M22x1,5 315 019 001
29	377 2025	1	Bremsschlauch	Brake hose	11,5x3,5-4x4200
30	377 2070	15	Kunststoffrohr Meter-Ware	Synthetic tube	12x1,5 DIN 74324
31	377 2520	2	Leerkupplung	Coupling	334 028 001
32	377 2531	2	Spannband	Strap	D246 030 200 209
33	377 2540	1	Kupplungskopf Vorrat rot	Coupling head	M16x1,5 ISO1728
34	377 2541	1	Kupplungskopf Bremse gelb	Coupling head	M16x1,5 ISO1728
36	577 2580	2	Rohrleitungsfilter	Filter	M22x1,5 DIN74347
37	577 2591	1	Anhängerbremseventil	Trailer brake valve	350 027 002
38	57710015	1	Druckluftbehälter	Compressed air tank	D246x702 30Ltr.
39	577 2639	2	Membranzylinder	Membrane-cylinder	16" M16x1,5 120331101
40	301 0301	18	Linsenschraube	Oval head screw	M6x20-4,6 Zn DIN7985
41	311 7614	9	Splint	Peg	4x25 DIN94-St Zn
42	313 1401	3	Bolzen mit Kopf	Pin with collar	D14x35 Zn ISO-2341-B
43	375 4110	2	Gerade Verschraubung	Nipple	x-G12-L M18x1,5
44	375 4210	3	Winkelverschraubung	Elbow union	x-W12-L M18x1,5
49	375 9960	18	Schellenkörper	Clamp	1/2x112A PP



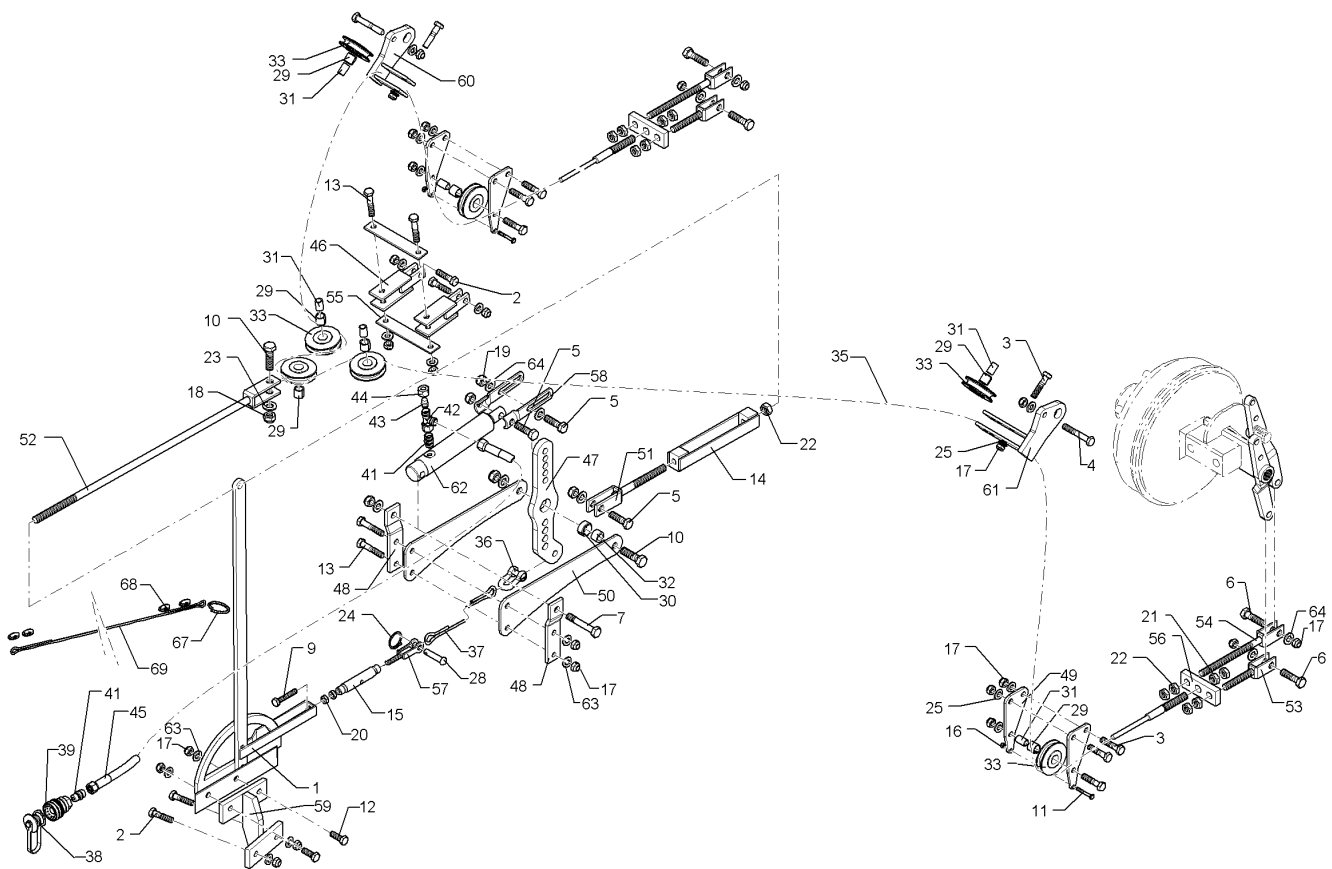
09.20

Pos.	Art.Nr.	Stck.	Artikeltext / Description		Abmessung
56	377 1399	10	Überwurfmutter	Union nut	M18x1,5 12x1,5
57	377 1401	1	Einschraubsteckverbindung	Push-in connection	00° M22x1,5 12x1,5
59	57510768	3	Hydraulikrohr	Hydraulic tube	12x2x820 4xGEB
60	477 1134	3	Lager	Bearing	D30/14x84 2xD4 Zn
62	377 2502	3	Gabelkopf	Forkhead	M16x1,5 003 561 409
63	477 1219	3	Zugstange	Connecting rod	M16x1,5x67 D15 Zn
65	375 4500	4	Einstellbare W-Verschraubung	Adjustable angle union	EW12-LM DKO24 GRD M18x1,5 K12-L M18x1,5
66	375 4600	1	Kreuzverschraubung	Cross union	M18x1,5 SW24x6
67	375 5700	2	Mutter	Nut	M18x1,5 SW24x6
68	45910013	1	Brücke	Clamp plate	30x6x90 2xD11,5-70
69	48210195	1	Halter	Holder	6x90x135 4xD11,5 GEB70GRD
70	48210197	1	Platte	Plate	6x65x120 2xD19,5 2xD8,5
71	577 2640	1	Membranzylinder	Membrane-cylinder	12" M16x1,5 120321101
72	39010055	1	Aufkleber	Label	Sperrstellung
73	377 1400	1	Einschraubsteckverbindung	Push-in connection	00° M16x1,5 12x1,5
74	57710018	1	Anhängerbremsventil	Trailer brake valve	350 027 202



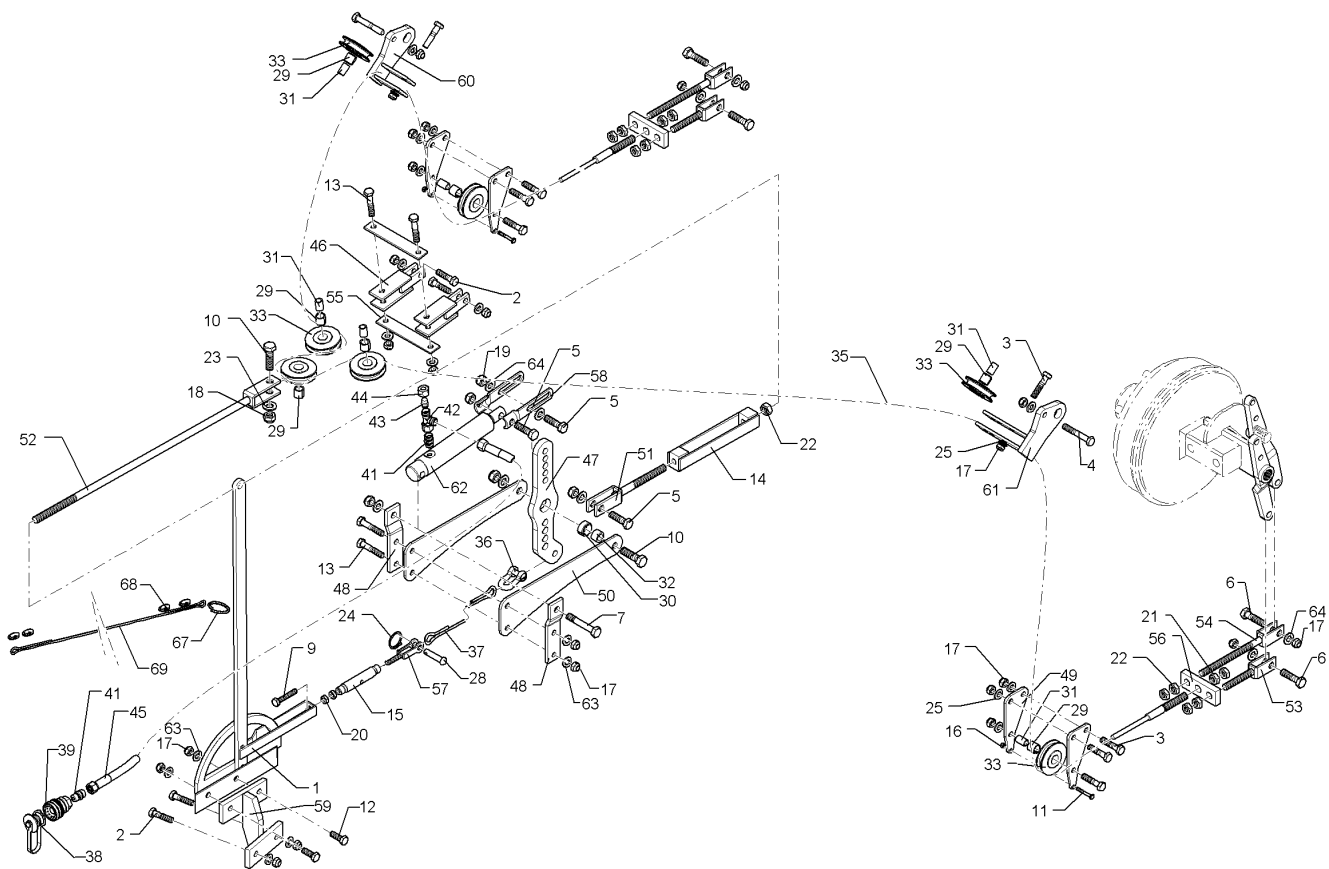
09.20

Pos.	Art.Nr.	Stck.	Artikeltext / Description		Abmessung
1	F12 0053	1	Hebel	Lever	KPL ET
2	301 3380	4	Sechskantschraube	Hexagon bolt	M12x50-8.8 DIN931 BK30
3	301 3385	8	Sechskantschraube	Hexagon bolt	M12x55-8.8 DIN931 BK30
4	301 3432	2	Sechskantschraube	Hexagon bolt	M12x80-8.8 DIN931 BK30
5	301 3580	3	Sechskantschraube	Hexagon bolt	M14x50-8.8 DIN931 BK30
6	301 3585	4	Sechskantschraube	Hexagon bolt	M14x55-8.8 DIN931 BK30
7	301 3607	1	Sechskantschraube spezial	Hexagon bolt special	M14x85lx61xb20-10.9 BK45
8	301 3837	1	Sechskantschraube	Hexagon bolt	M16x60-8.8 DIN931 BK30
9	301 5012	1	Sechskantschraube	Hexagon bolt	M10x60-8.8 DIN933 BK45
10	301 5408	2	Sechskantschraube	Hexagon bolt	M16x55-8.8 DIN931 BK30
11	301 6725	2	Sechskantschraube	Hexagon bolt	M6x45-8.8 DIN931 BK30
12	301 7334	2	Sechskantschraube	Hexagon bolt	M12x35-8.8 DIN933 BK30
13	301 7341	4	Sechskantschraube	Hexagon bolt	M12x65-8.8 DIN931 BK30
14	302 8850	1	Spannschlossmutter	Threaded sleeve	M16x250 Zn
15	302 8851	1	Spannschloßmutter	Turnbuckle sleeve	M10x125 ZN
16	303 0931	2	Sicherungsmutter	Selflocking nut	NM6-8 Zn DIN985



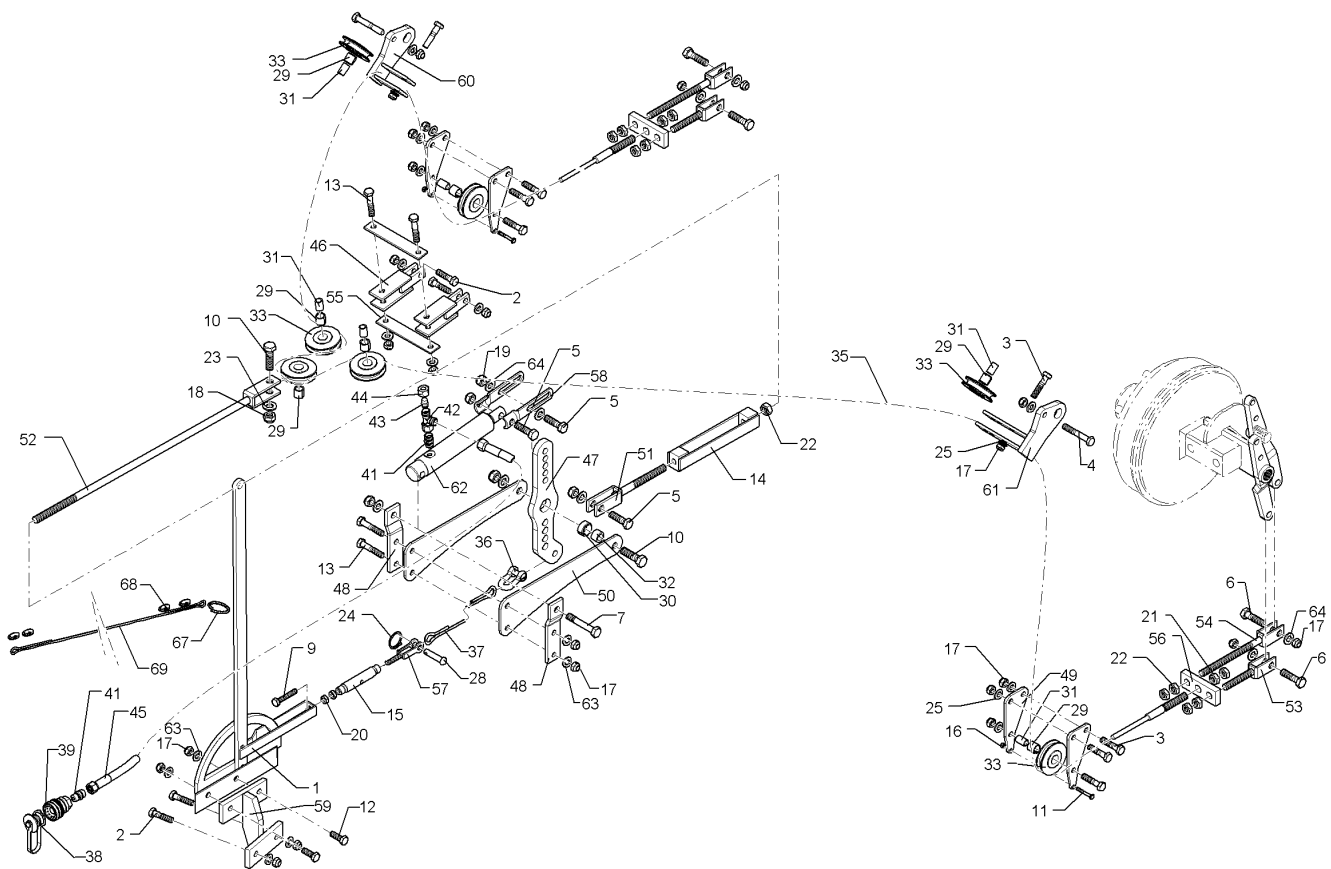
09.20

Pos.	Art.Nr.	Stck.	Artikeltext / Description		Abmessung
17	303 0934	24	Sicherungsmutter	Selflocking nut	NM12-8 Zn DIN985
18	303 0935	2	Sicherungsmutter	Selflocking nut	NM16-8 Zn DIN985
19	303 0941	4	Sicherungsmutter	Selflocking nut	NM14-8 Zn DIN985
20	303 1012	2	Sechskantmutter	Hexagon nut	M10-8 DIN934 BK30oS
21	303 1015	5	Sechskantmutter	Hexagon nut	M16-8 DIN934 BK30oS
22	303 0974	8	Sechskantmutter	Hexagon nut	M14 DIN934-8
23	305 6141	2	Scheibe	Washer	17/30x3 DIN/ISO-7089
24	305 8551	1	Sicherungsring	Retaining ring	Di41x3 A2
25	305 8580	6	Scheibe	Washer	13/24x2,5 St-Zn DIN125
26	311 7614	4	Splint	Peg	4x25 DIN94-St Zn
27	313 1401	4	Bolzen mit Kopf	Pin with collar	D14x35 Zn ISO-2341-B
28	315 8006	1	Niet	Rivet	12x55 BO Zn
29	317 3395	7	Einspannbuchse	Tension bush	EG16/22x20
30	317 3405	1	Einspannbuchse mit Presssitz	Tension bush	EG25/32x14
31	317 5266	6	Buchse	Bush	D16/12x25
32	317 6666	1	Buchse	Bush	D16/25x16
33	317 9751	7	Seilrolle	Rope pulley	D80/22x22 Zn
35	331 2051	1	Drahtseil	Wire rope	8x4400 2xM16x70
36	331 8406	1	Schäkel	Shackle	B 0,6 DIN 82101 Zn
37	33110021	1	Drahtseil	Wire rope	D8x400 verz. S102



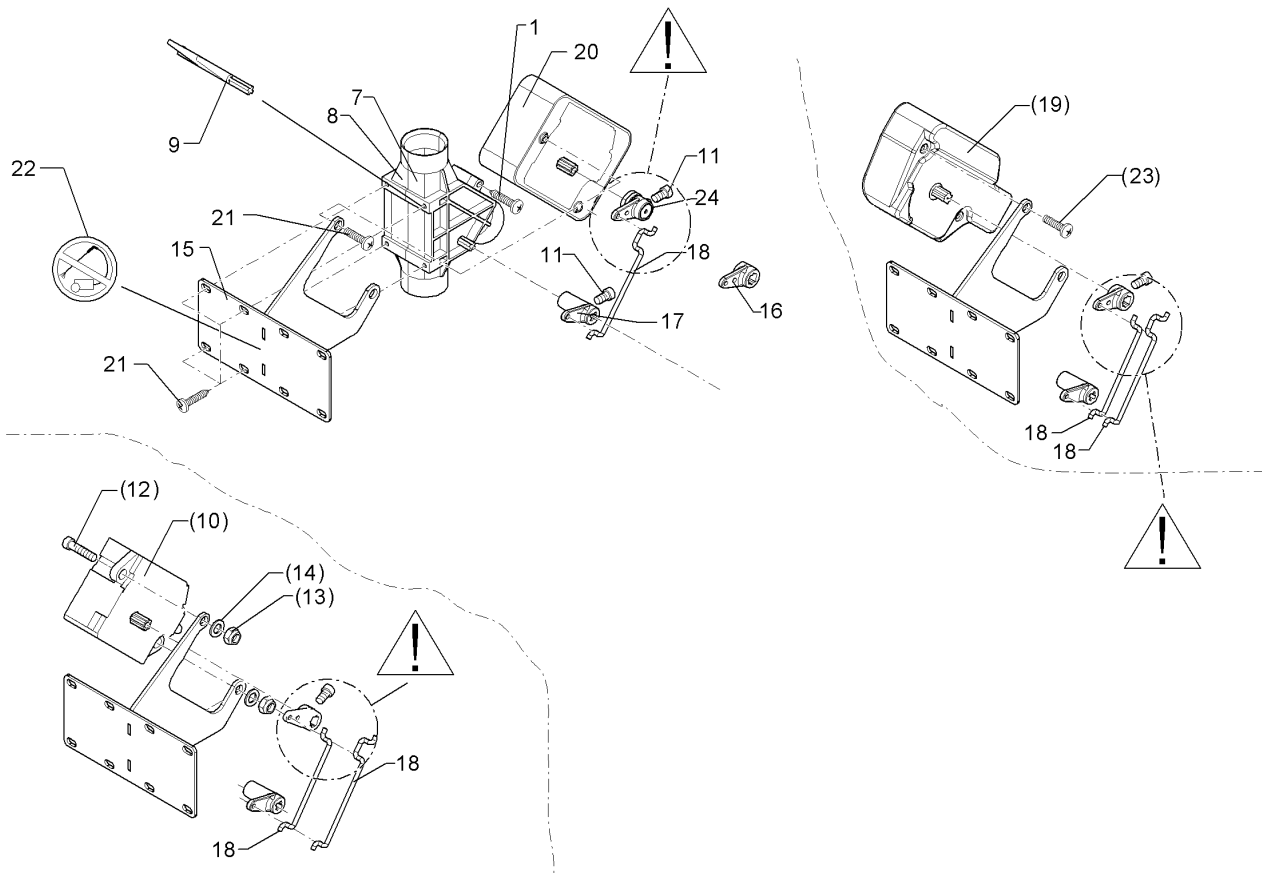
09.20

Pos.	Art.Nr.	Stck.	Artikeltext / Description		Abmessung
38	375 2161	1	SVBK-Staubstecker rot m.Kette	SVBK-male probe red with chain	BG 3
39	375 2739	1	SBVK-Muffe	Socket	BG3 M18x1,5
40	375 4020	1	Einschraubverschraubung	Nipple	x-GE12-LM M18x1,5 Zn
41	375 4044	2	Gerade Einschraubverschraubung	Nipple	x-GE12-LR 3/8"
42	375 4550	1	Einstellbare L-Verschraubung	Adjustable L-union	EL12-L M18x1,5
43	375 4660	1	Blindstopfen	Blind plug	BUZ12-L
44	375 5310	1	Überwurfmutter	Union nut	12L M18x1,5 Zn/ZnNi
45	475 2594	1	Hydraulikschlauch	Hydraulic hose	2SN10-3400 DKOL12 00/00GRD
46	477 1202	2	Halter	Holder	U14/ U25 2xD12,2-107
47	477 1204	1	Lenker	Link	14x83,5x330,5
48	477 1207	2	Halter	Holder	40x8x165 GEK
49	477 1208	4	Platte	Plate	1xD15,2 2xD12,2 6x70x156 3xD12,2 1xD7
50	477 1209	2	Platte	Plate	6x100x385 1xD16,2 2xD12,2
51	477 1212	1	Zugstange	Connecting rod	M16LHx140 Zn
52	477 1213	1	Zugstange	Connecting rod	745-M16x140 Zn
53	477 1214	2	Zugstange	Connecting rod	135-M14x70 Zn
54	477 1215	2	Zugstange	Connecting rod	235-M14x170 Zn
55	477 1216	2	Brücke	Clamp plate	30x4x172 2xD12,2-142



09.20

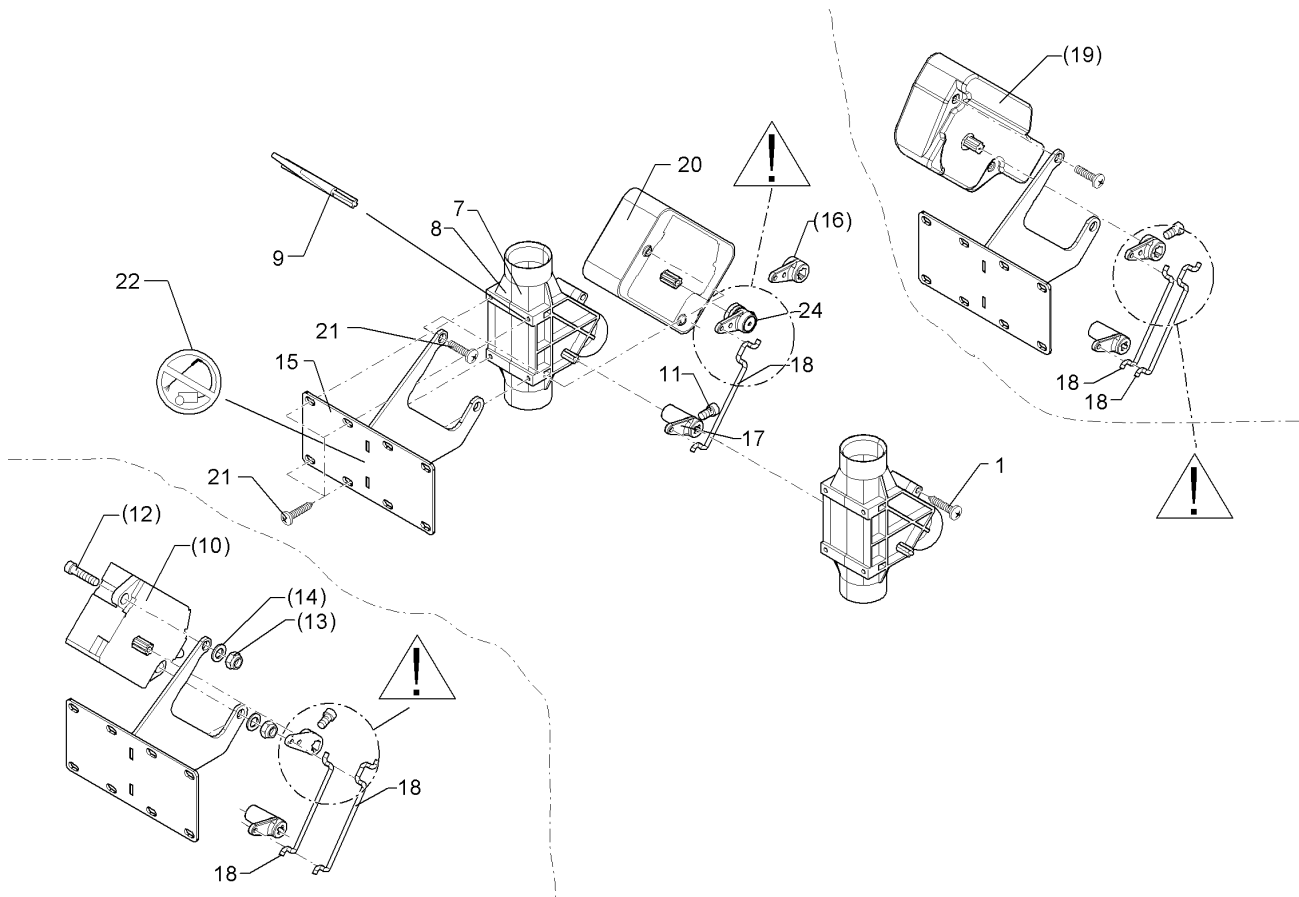
Pos.	Art.Nr.	Stck.	Artikeltext / Description		Abmessung
56	477 1203	2	Waage	Balance	40x15x110 1xD18 2xD16 Zn
57	477 1224	1	Zuggabel	Connecting rod	M10LH G-14 D13 Zn
58	477 1229	2	Gabel	Fork	5x28/32,6x148,5 D14,5 Zn
59	47710010	1	Konsole	Bracket	87,4x140x140
60	47710012	1	Halter	Holder	80x95x146 RE
61	47710013	1	Halter	Holder	80x95x146 LI
62	575 2249	1	Hydraulikzylinder EW	Hydraulic ram SA	EZ30-110/320
63	305 6137	14	Scheibe	Washer	13/25x3 DIN1441-St Zn
64	305 6139	8	Scheibe	Washer	28x15x2,5 Zn DIN125
65	F11 0121	1	Abreise	Contact breaking lug	(f)
66	F25 0386	2	Drahtseilklemme	Wire rope clamp	D=3mm
67	F25 0718	1	Bremsseil	Brake cable	D=3 mm L=4m



09.20

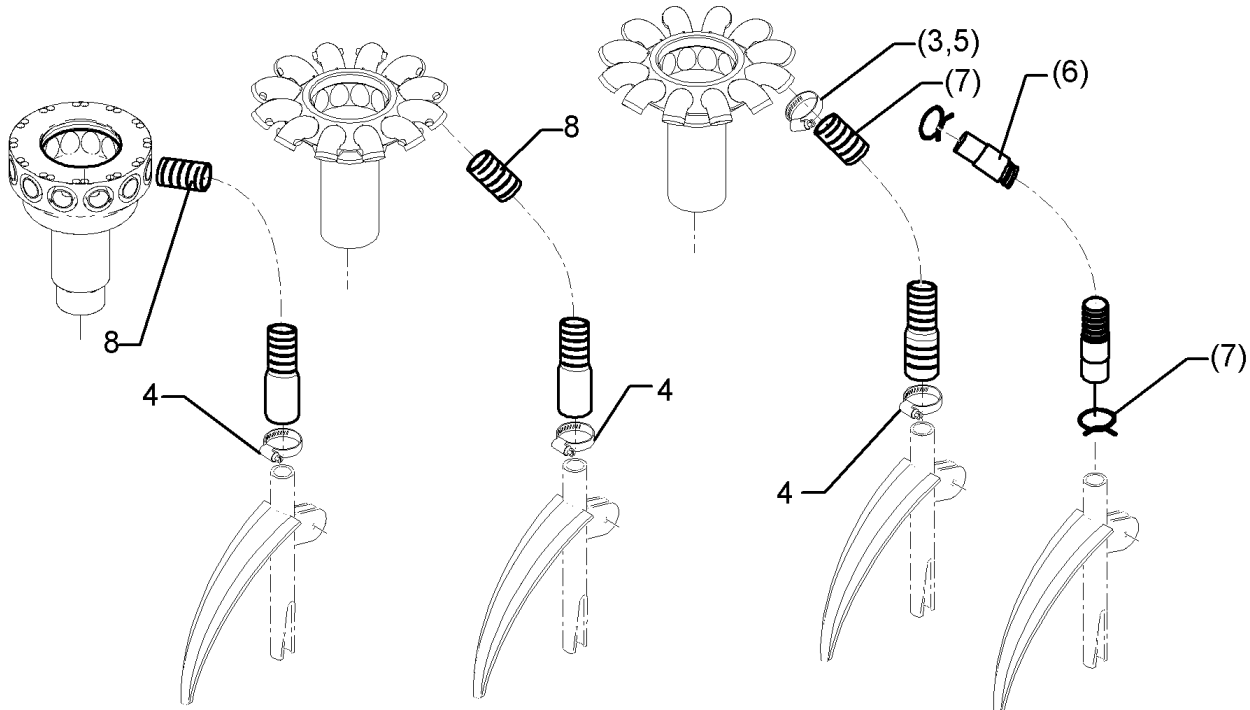
Pos.	Art.Nr.	Stck.	Artikeltext / Description	Abmessung	
1	301 0050	2	Blechschaube	Self-tapping screw	B3,5x13 DIN7981 Zn
7	482 5054	1	Gehäusehälfte I-D26 110-45°	Housing unit	I-D26 110-45 GRD
8	482 5055	1	Gehäusehälfte II-D26 110-45°	Housing unit	II-D26 110-45 GRD
9	482 5056	1	Rückführklappe	Return lid	(B) D6x63/25,9
10	573 4836	1	Stellmotor m. Kabel u. Stecker	Motor	Buehler
11	301 0072	1	Linsenschraube	Oval head screw	M3x8-4.8 Form-H Zn DIN7985
12	301 0070	2	Linsenschraube	Oval head screw	M6x16-8.8 Zn DIN7985
13	303 0800	2	Sicherungsmutter	Selflocking nut	NM6 A2-70 DIN985
14	305 8571	4	Scheibe	Washer	6,4 DIN125-A Zn
15	482 2523	1	Grundplatte 2-Bühler Motoren	Basic plate 2 Bühler motors	2x54,5x117 Zn
16	482 5047	1	Hebel I	Lever I	6,2x14
17	482 5048	1	Hebel II	Lever II	6,2x37
18	482 5049	1	Pleuel	Connecting rod	D2,8x101/83
19	573 4838	1	Stellmotor m. integr. Stecker	Motor	Buehler
20	573 4833	1	Stellmotor mit Stecker	Motor	Buehler
21	301 0030	6	Schraube für Thermoplaste	Bolt	STS-plus KN6038 4x18 T20
22	390 0516	1	Aufkleber Warnbildzeichen	Warning Label	nicht mit Hochdruckreiniger
24	58210073	1	Hebel I	Lever I	6,2x14





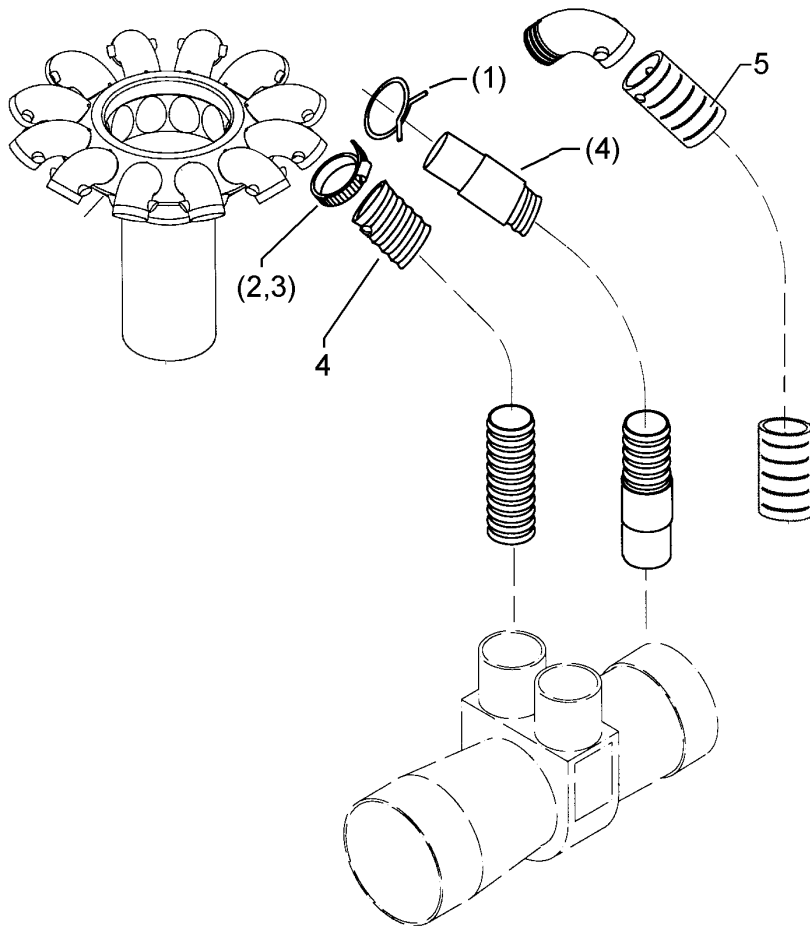
09.20

Pos.	Art.Nr.	Stck.	Artikeltext / Description	Abmessung	
1	301 0050	4	Blechschaube	Self-tapping screw	B3,5x13 DIN7981 Zn
7	482 5054	2	Gehäusehälfte I-D26 110-45°	Housing unit	I-D26 110-45 GRD
8	482 5055	2	Gehäusehälfte II-D26 110-45°	Housing unit	II-D26 110-45 GRD
9	482 5056	2	Rückführklappe	Return lid	(B) D6x63/25,9
10	573 4836	1	Stellmotor m. Kabel u. Stecker	Motor	Buehler
11	301 0072	1	Linsenschraube	Oval head screw	M3x8-4.8 Form-H Zn DIN7985
12	301 0070	2	Linsenschraube	Oval head screw	M6x16-8.8 Zn DIN7985
13	303 0800	2	Sicherungsmutter	Selflocking nut	NM6 A2-70 DIN985
14	305 8571	4	Scheibe	Washer	6,4 DIN125-A Zn
15	482 2523	1	Grundplatte 2-Bühler Motoren	Basic plate 2 Bühler motors	2x54,5x117 Zn
16	482 5047	1	Hebel I	Lever I	6,2x14
17	482 5048	1	Hebel II	Lever II	6,2x37
18	482 5049	1	Pleuel	Connecting rod	D2,8x101/83
19	573 4838	1	Stellmotor m. integr. Stecker	Motor	Buehler
20	573 4833	1	Stellmotor mit Stecker	Motor	Buehler
21	301 0030	10	Schraube für Thermoplaste	Bolt	STS-plus KN6038 4x18 T20
22	390 0516	1	Aufkleber Warnbildzeichen	Warning Label	nicht mit Hochdruckreiniger
24	58210073	1	Hebel I	Lever I	6,2x14



09.20

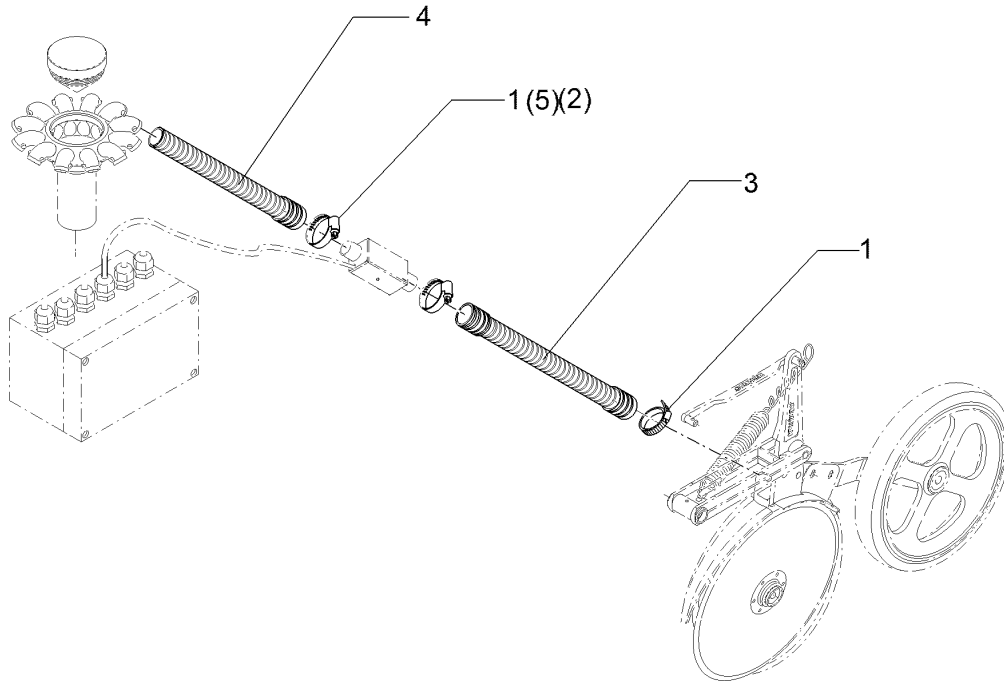
Pos.	Art.Nr.	Stck.	Artikeltext / Description		Abmessung
1	325 1173	1	Schlauchklemme	Hose clamp	GTO RSF 32,5x34,2
2	325 1178	1	Schlauchklemme	Hose clamp	GTO RSF 29,5x31
3	325 1182	1	Schlauchklemme	Hose clamp	SGT 20-32/9 SKZ W4
4	325 1183	1	Schlauchklemme	Hose clamp	SGT 25-40/9 SKZ W4
5	325 1191	1	Schlauchklemme	Hose clamp	29/31
6	377 4020	1	Flexschlauch mit 2 Muffen	Flexible hose with 2 sleeves	D25x1100/2M PVC
7	377 4029	1	Flexschlauch	Flexible hose	D25x1100 25/30
8	377 4032	1	Schlauch 1-Muffe	Flexible hose	25x1120 D25/30



09.20

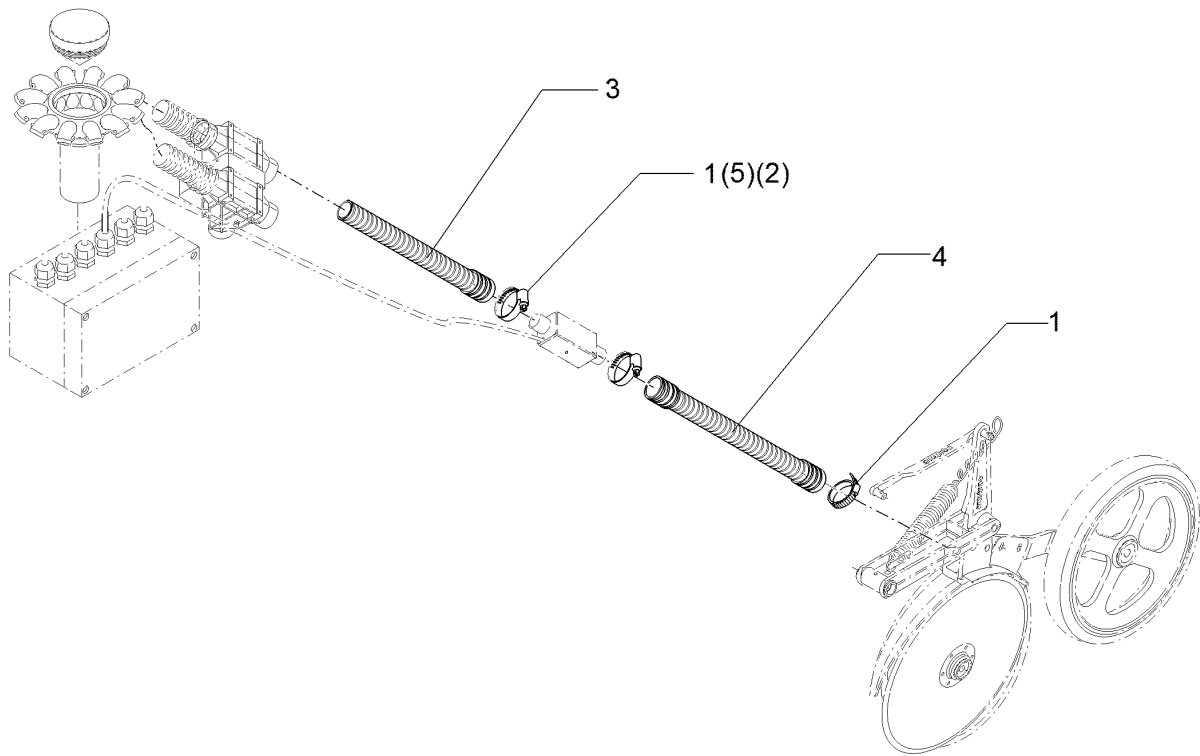
Pos.	Art.Nr.	Stck.	Artikeltext / Description		Abmessung
1	325 1178	1	Schlauchklemme	Hose clamp	GTO RSF 29,5x31
2	325 1182	1	Schlauchklemme	Hose clamp	SGT 20-32/9 SKZ W4
3	325 1191	1	Schlauchklemme	Hose clamp	29/31
4	377 4024	1	Flexschlauch mit 1 Muffe	Flexible hose with 1 sleeve	D25x450/1M PVC
5	377 4031	1	Flexschlauch Rückführung	Flexible hose recirculation	D25x450

<b>Flexschlauch/Flexible hose</b>	<b>13</b>
<b>Compact-Solitair 9/300 Z12</b>	<b>582 5235</b>



09.20

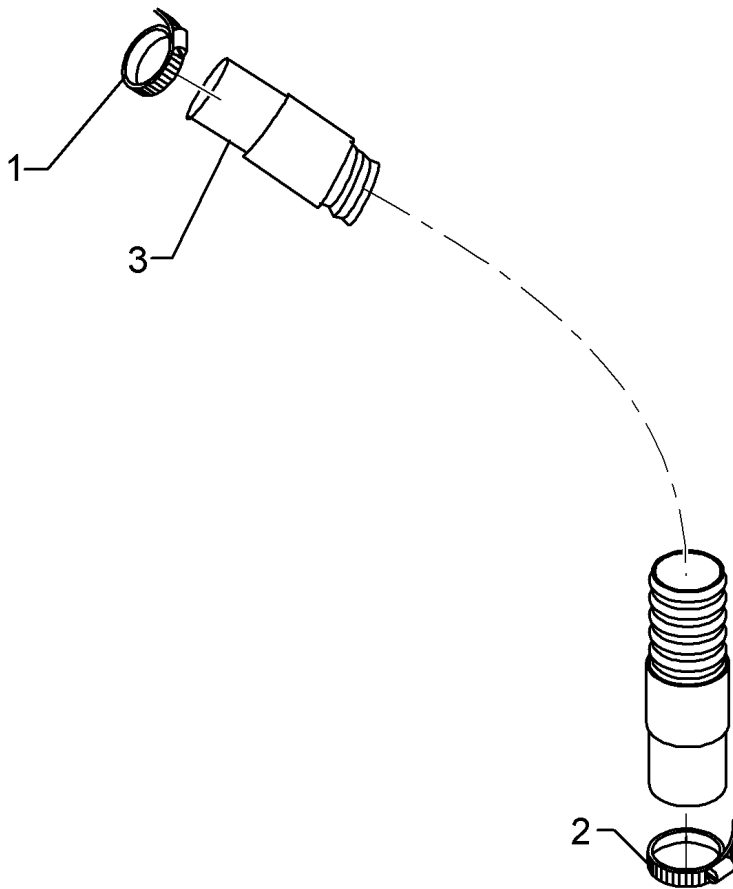
Pos.	Art.Nr.	Stck.	Artikeltext / Description		Abmessung
1	325 1183	3	Schlauchklemme	Hose clamp	SGT 25-40/9 SKZ W4
2	325 1186	2	Schlauchklemme	Hose clamp	40-43
3	377 4037	1	Schlauch 2-Muffe	Flexible hose	25x570 D30/37
4	377 4038	1	Schlauch 1-Muffe	Flexible hose	25x460 D25/37
5	325 1151	2	Schlauchklemme	Hose clamp	SGT 32-50/9SKZ W4



09.20

Pos.	Art.Nr.	Stck.	Artikeltext / Description		Abmessung
1	325 1183	3	Schlauchklemme	Hose clamp	SGT 25-40/9 SKZ W4
2	325 1186	2	Schlauchklemme	Hose clamp	40-43
3	377 4036	1	Schlauch 2-Muffe	Flexible hose	25x300 D30/37
4	377 4037	1	Schlauch 2-Muffe	Flexible hose	25x570 D30/37
5	325 1151	2	Schlauchklemme	Hose clamp	SGT 32-50/9SKZ W4

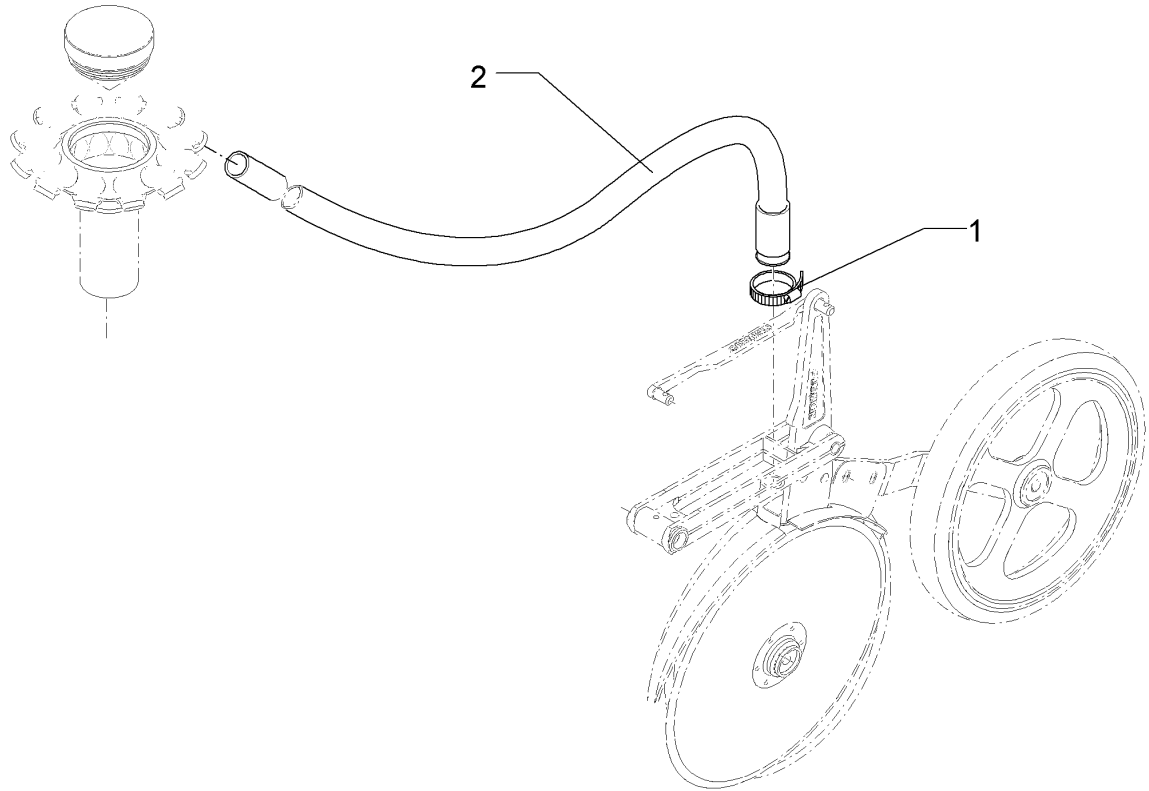
Flexschlauch/Flexible hose	13
Compact-Solitair 9/300 Z12	582 5237



09.20

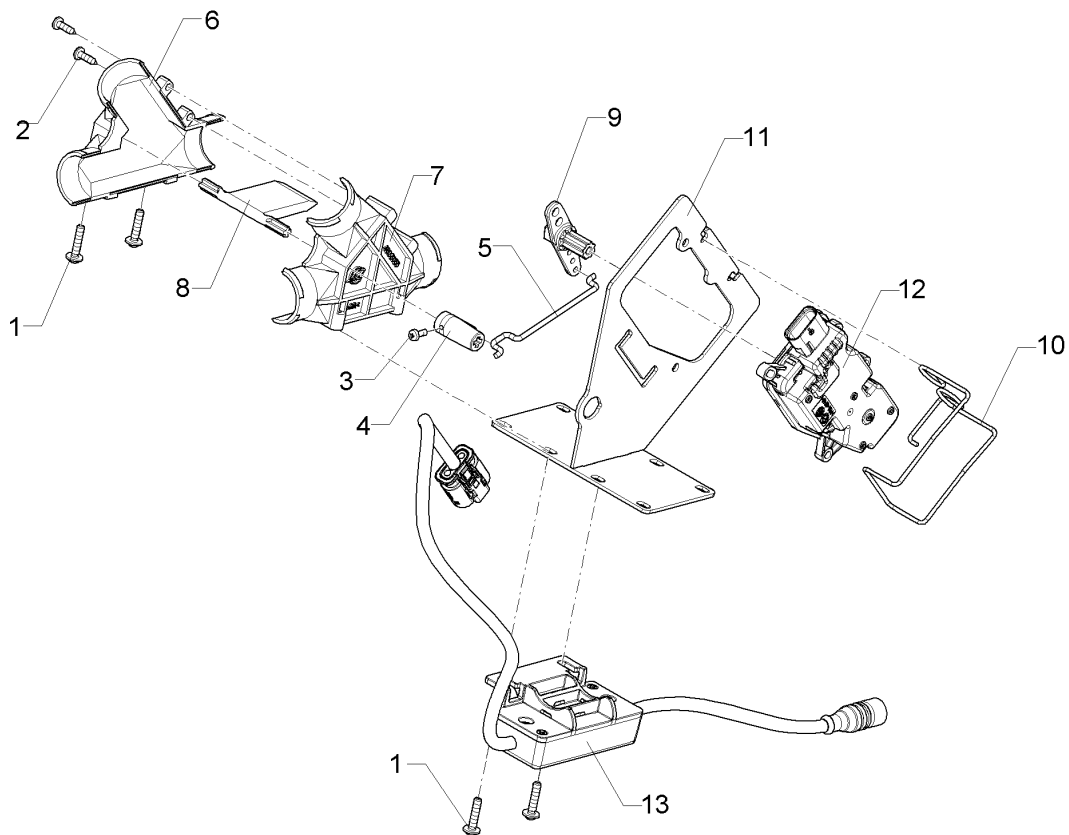
Pos.	Art.Nr.	Stck.	Artikeltext / Description	Abmessung	
1	325 1183	2	Schlauchklemme	Hose clamp	SGT 25-40/9 SKZ W4 36/18 25x1100 D30/30
2	325 1184	1	Schlauchklemme	Hose clamp	
3	377 4039	1	Schlauch 2-Muffe	Flexible hose	

Flexschlauch/Flexible hose	13
Compact-Solitair 9/300 Z12	582 5240



09.20

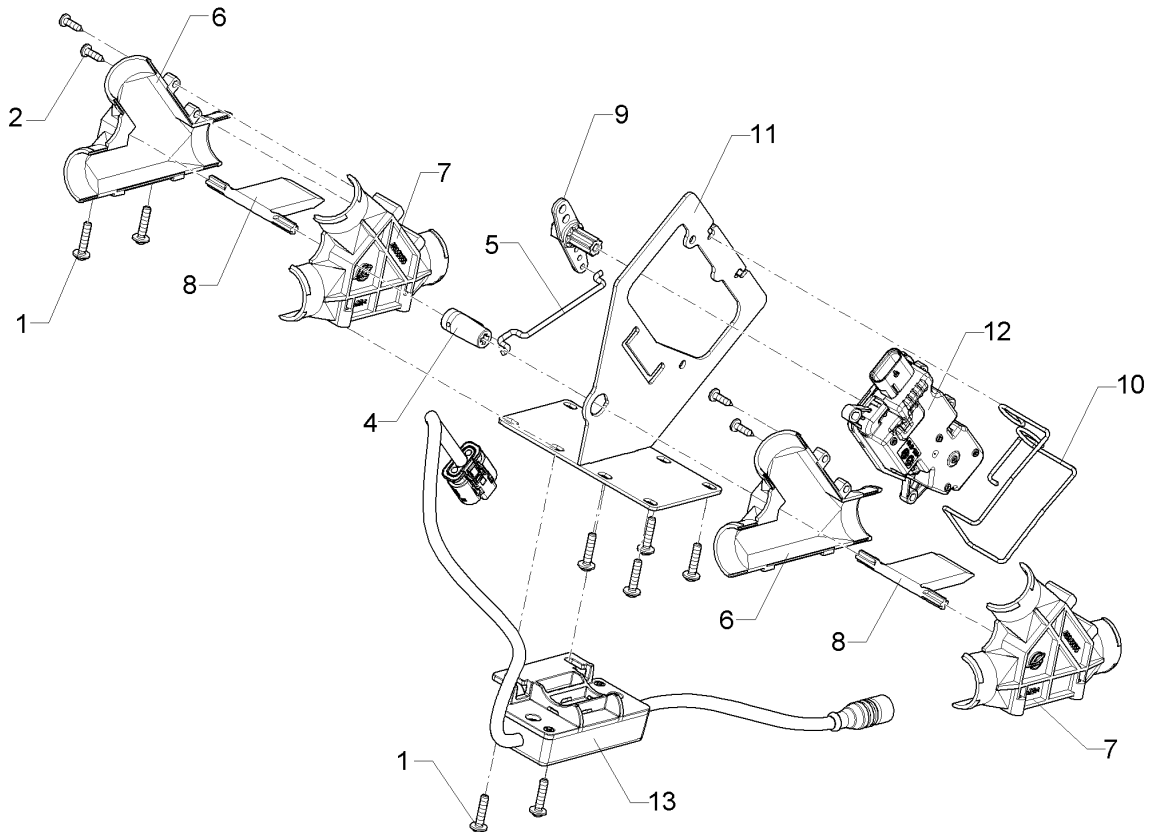
Pos.	Art.Nr.	Stck.	Artikeltext / Description		Abmessung
1	325 1183	1	Schlauchklemme	Hose clamp	SGT 25-40/9 SKZ W4
2	377 4040	1	Schlauch 1-Muffe	Flexible hose	25x1320 D25/30



09.20

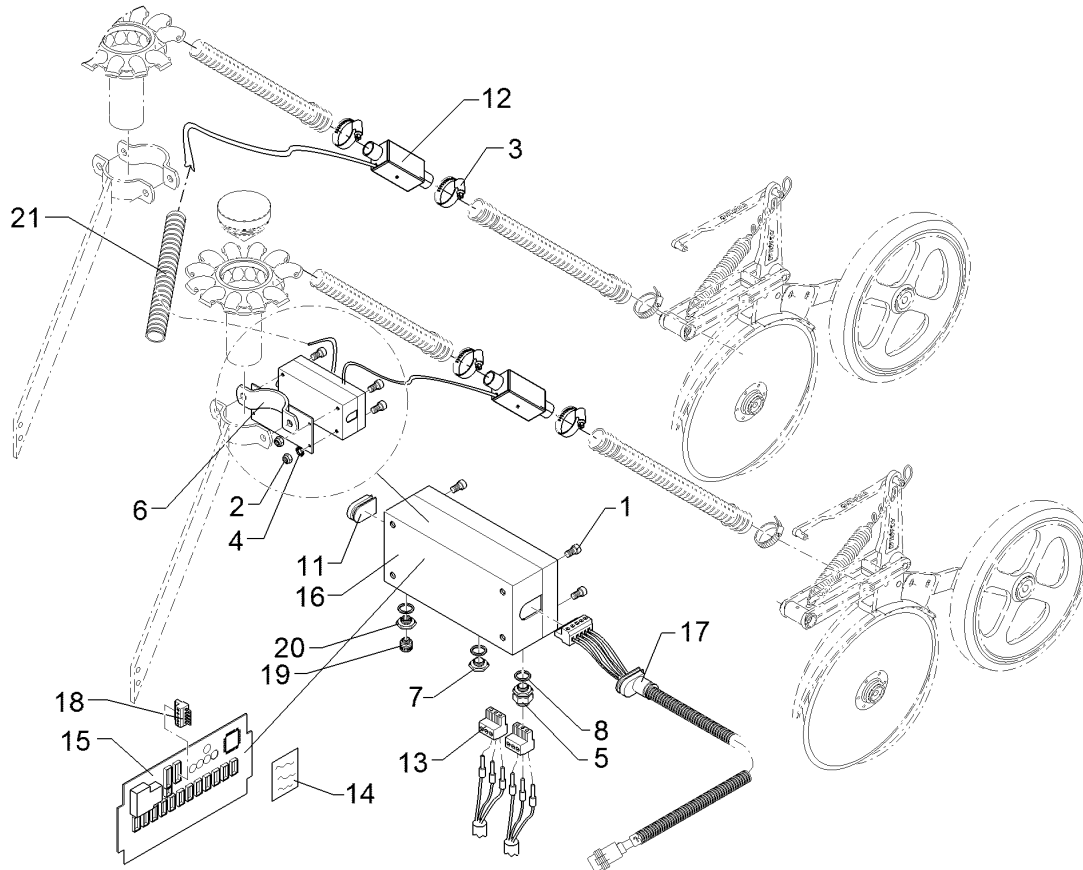
Pos.	Art.Nr.	Stck.	Artikeltext / Description		Abmessung
1	301 0030	4	Schraube für Thermoplaste	Bolt	STS-plus KN6038 4x18 T20
2	301 0050	2	Blechschaube	Self-tapping screw	B3,5x13 DIN7981 Zn
3	301 0072	1	Linsenschraube	Oval head screw	M3x8-4.8 Form-H Zn DIN7985
4	482 5048	1	Hebel II	Lever II	6,2x37
5	482 5049	1	Pleuel	Connecting rod	D2,8x101/83
6	482 5054	1	Gehäusehälfte I-D26 110-45°	Housing unit	I-D26 110-45 GRD
7	482 5055	1	Gehäusehälfte II-D26 110-45°	Housing unit	II-D26 110-45 GRD
8	482 5056	1	Rückführklappe	Return lid	(B) D6x63/25,9
9	48210985	1	Hebel	Lever	14x27,5x56
10	48211032	1	Sicherungsdraht	Securing wire	D2,0x375x68
11	48211035	1	Grundplatte	Basic plate	117x130x153,3
12	57310519	1	Motor	Motor	GSA 01 Kostal MLK
13	57310715	1	Kabelsatz mit Halter	Cable set with carrier	LD2L FG





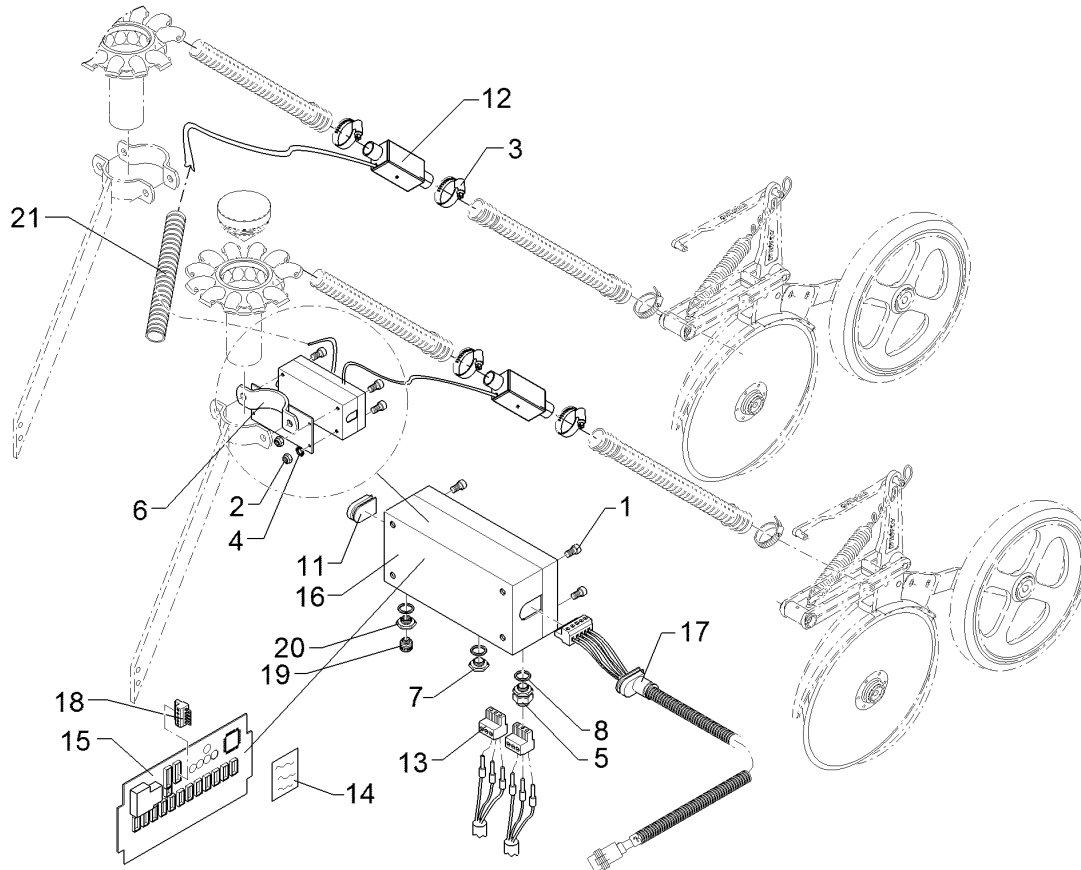
09.20

Pos.	Art.Nr.	Stck.	Artikeltext / Description		Abmessung
1	301 0030	8	Schraube für Thermoplaste	Bolt	STS-plus KN6038 4x18 T20
2	301 0050	4	Blechschraube	Self-tapping screw	B3,5x13 DIN7981 Zn
4	482 5048	1	Hebel II	Lever II	6,2x37
5	482 5049	1	Pleuel	Connecting rod	D2,8x101/83
6	482 5054	2	Gehäusehälfte I-D26 110-45°	Housing unit	I-D26 110-45 GRD
7	482 5055	2	Gehäusehälfte II-D26 110-45°	Housing unit	II-D26 110-45 GRD
8	482 5056	2	Rückführklappe	Return lid	(B) D6x63/25,9
9	48210985	1	Hebel	Lever	14x27,5x56
10	48211032	1	Sicherungsdraht	Securing wire	D2,0x375x68
11	48211035	1	Grundplatte	Basic plate	117x130x153,3
12	57310519	1	Motor	Motor	GSA 01 Kostal MLK
13	57310715	1	Kabelsatz mit Halter	Cable set with carrier	LD2L FG



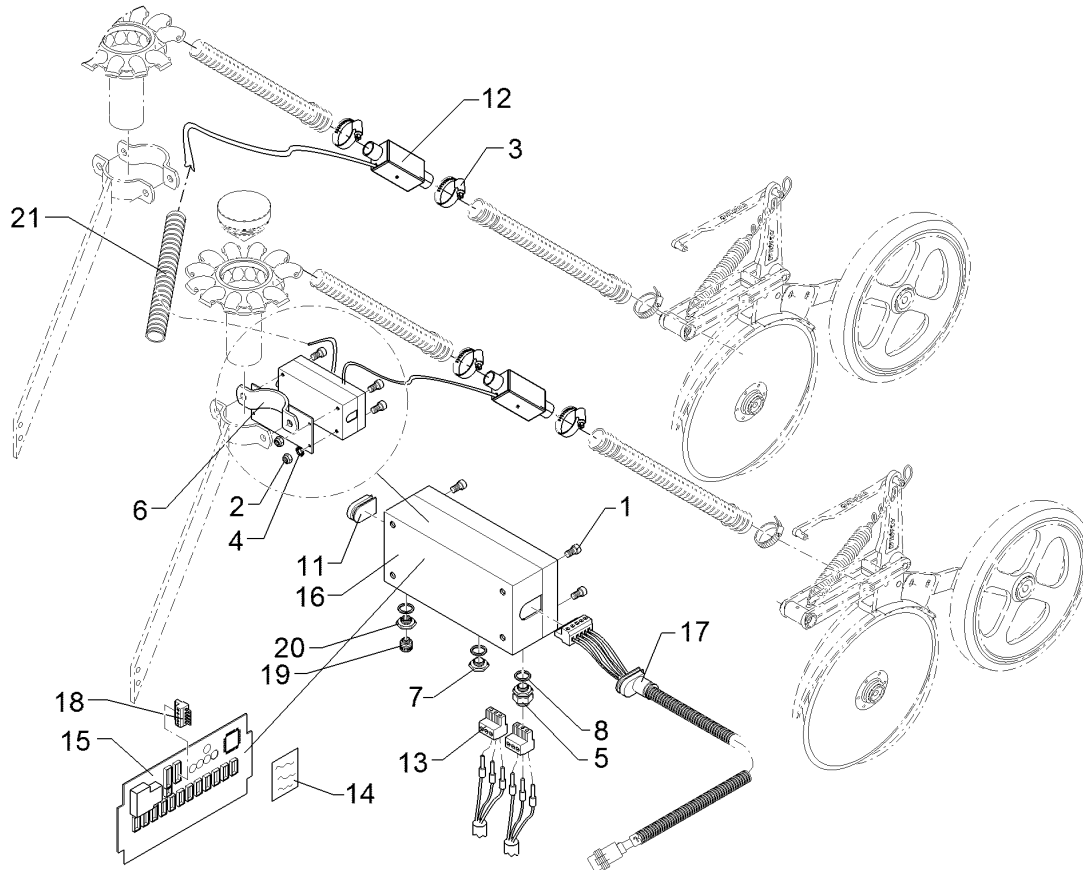
09.20

Pos.	Art.Nr.	Stck.	Artikeltext / Description		Abmessung
1	301 6001	4	Zylinderschraube	Allen screw	M6x35-A2 DIN912
2	303 0800	4	Sicherungsmutter	Selflocking nut	NM6 A2-70 DIN985
3	325 1183	12	Schlauchklemme	Hose clamp	SGT 25-40/9 SKZ W4
4	305 9963	4	Fächerscheibe	Washer	A6,4 A2DIN6798
5	373 0774	4	Kabelverschraubung	Screw-type conduit fitting	M16x1,5 grau
6	482 2525	1	Grundplatte mit Schelle	Basic plate	Solitair Solitronic
7	373 0775	7	Verschlusschraube	Screw plug	M16x1,5 grau
8	373 0776	12	Dichtring f.Verschlusschraube	Seal ring for bolt	M16x1,5 grau
11	373 1910	1	Gummitülle	Rubber bushing	d=0
12	573 5034	4	Sensor Särohrüberwachung	Sensor	5m
13	373 2349	4	Reihenklemme Quick 3pol.RM5,08	Row clamp	3-polig, RM5,08
14	390 0606	1	Aufkleber Gehäuse Särohrüberw.	Label housing seed pipe monit.	SOLITRONIC
15	573 6190	1	Eingangsmodul FQ12	Front-end module FQ12	-
16	573 6192	1	Gehäuse	Housing	220x120x80
17	573 6193	1	Kabel Modulversorgung	Cable	2200mm
18	573 6197	1	Abschlussstecker	Terminating plug	Superseal 5-polig, R120
19	F42 0129	1	Druckausgleichselement	Pressure compensation element	RST DAE M12x1,5 Polyamid
20	373 0777	1	Kabelverschraubung Reduzierung	Screw-type conduit fitting	M16x1,5



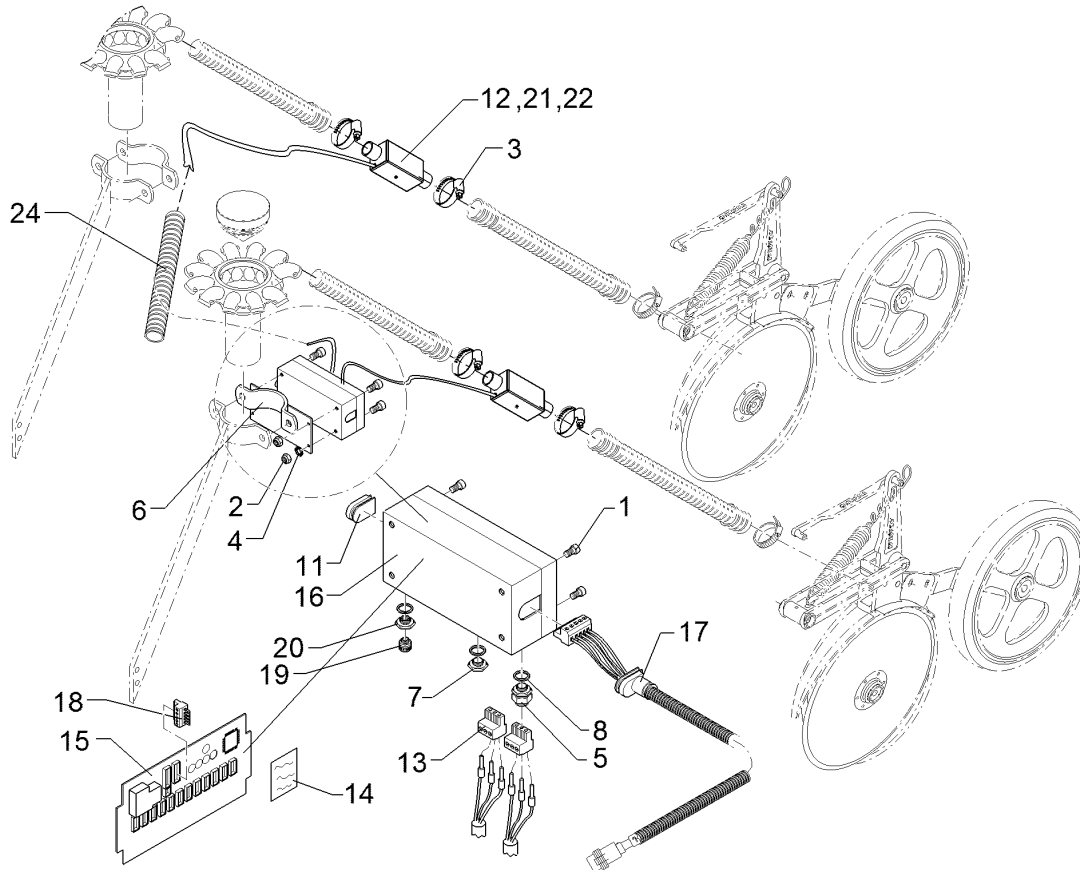
09.20

Pos.	Art.Nr.	Stck.	Artikeltext / Description		Abmessung
1	301 6001	4	Zylinderschraube	Allen screw	M6x35-A2 DIN912
2	303 0800	4	Sicherungsmutter	Selflocking nut	NM6 A2-70 DIN985
3	325 1183	12	Schlauchklemme	Hose clamp	SGT 25-40/9 SKZ W4
4	305 9963	4	Fächerscheibe	Washer	A6,4 A2DIN6798
5	373 0774	6	Kabelverschraubung	Screw-type conduit fitting	M16x1,5 grau
6	482 2525	1	Grundplatte mit Schelle	Basic plate	Solitair Solitronic
7	373 0775	5	Verschlusschraube	Screw plug	M16x1,5 grau
8	373 0776	12	Dichtring f.Verschlusschraube	Seal ring for bolt	M16x1,5 grau
11	373 1910	1	Gummitülle	Rubber bushing	d=0
12	573 5034	6	Sensor Särohrüberwachung	Sensor	5m
13	373 2349	6	Reihenklemme Quick 3pol.RM5,08	Row clamp	3-polig, RM5,08
14	390 0606	1	Aufkleber Gehäuse Särohrüberw.	Label housing seed pipe monit.	SOLITRONIC
15	573 6190	1	Eingangsmodul FQ12	Front-end module FQ12	-
16	573 6192	1	Gehäuse	Housing	220x120x80
17	573 6193	1	Kabel Modulversorgung	Cable	2200mm
18	573 6197	1	Abschlussstecker	Terminating plug	Superseal 5-polig, R120
19	F42 0129	1	Druckausgleichselement	Pressure compensation element	RST DAE M12x1,5 Polyamid
20	373 0777	1	Kabelverschraubung Reduzierung	Screw-type conduit fitting	M16x1,5



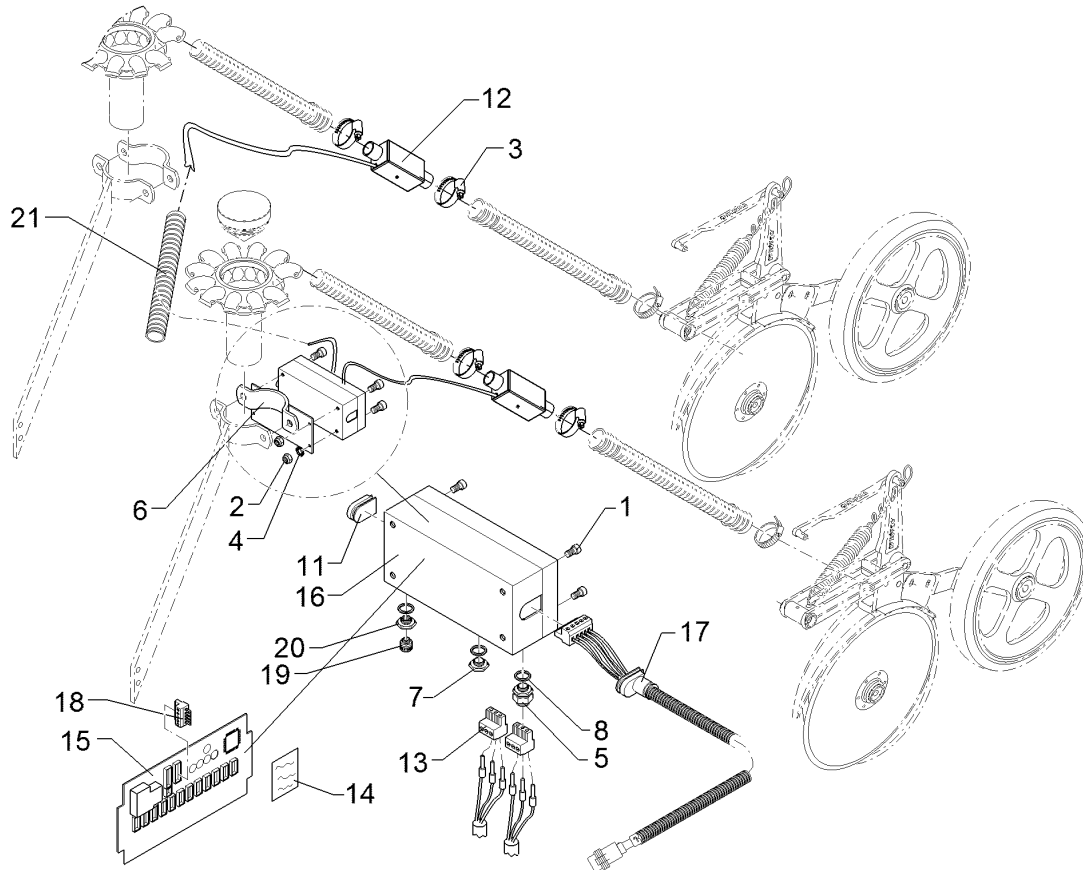
09.20

Pos.	Art.Nr.	Stck.	Artikeltext / Description		Abmessung
1	301 6001	4	Zylinderschraube	Allen screw	M6x35-A2 DIN912
2	303 0800	4	Sicherungsmutter	Selflocking nut	NM6 A2-70 DIN985
3	325 1183	16	Schlauchklemme	Hose clamp	SGT 25-40/9 SKZ W4
4	305 9963	4	Fächerscheibe	Washer	A6,4 A2DIN6798
5	373 0774	8	Kabelverschraubung	Screw-type conduit fitting	M16x1,5 grau
6	482 2525	1	Grundplatte mit Schelle	Basic plate	Solitair Solitronic
7	373 0775	3	Verschlusschraube	Screw plug	M16x1,5 grau
8	373 0776	12	Dichtring f.Verschlusschraube	Seal ring for bolt	M16x1,5 grau
11	373 1910	1	Gummitülle	Rubber bushing	d=0
12	573 5034	8	Sensor Särohrüberwachung	Sensor	5m
13	373 2349	8	Reihenklemme Quick 3pol.RM5,08	Row clamp	3-polig, RM5,08
14	390 0606	1	Aufkleber Gehäuse Särohrüberw.	Label housing seed pipe monit.	SOLITRONIC
15	573 6190	1	Eingangsmodul FQ12	Front-end module FQ12	-
16	573 6192	1	Gehäuse	Housing	220x120x80
17	573 6193	1	Kabel Modulversorgung	Cable	2200mm
18	573 6197	1	Abschlussstecker	Terminating plug	Superseal 5-polig, R120
19	F42 0129	1	Druckausgleichselement	Pressure compensation element	RST DAE M12x1,5 Polyamid
20	373 0777	1	Kabelverschraubung Reduzierung	Screw-type conduit fitting	M16x1,5



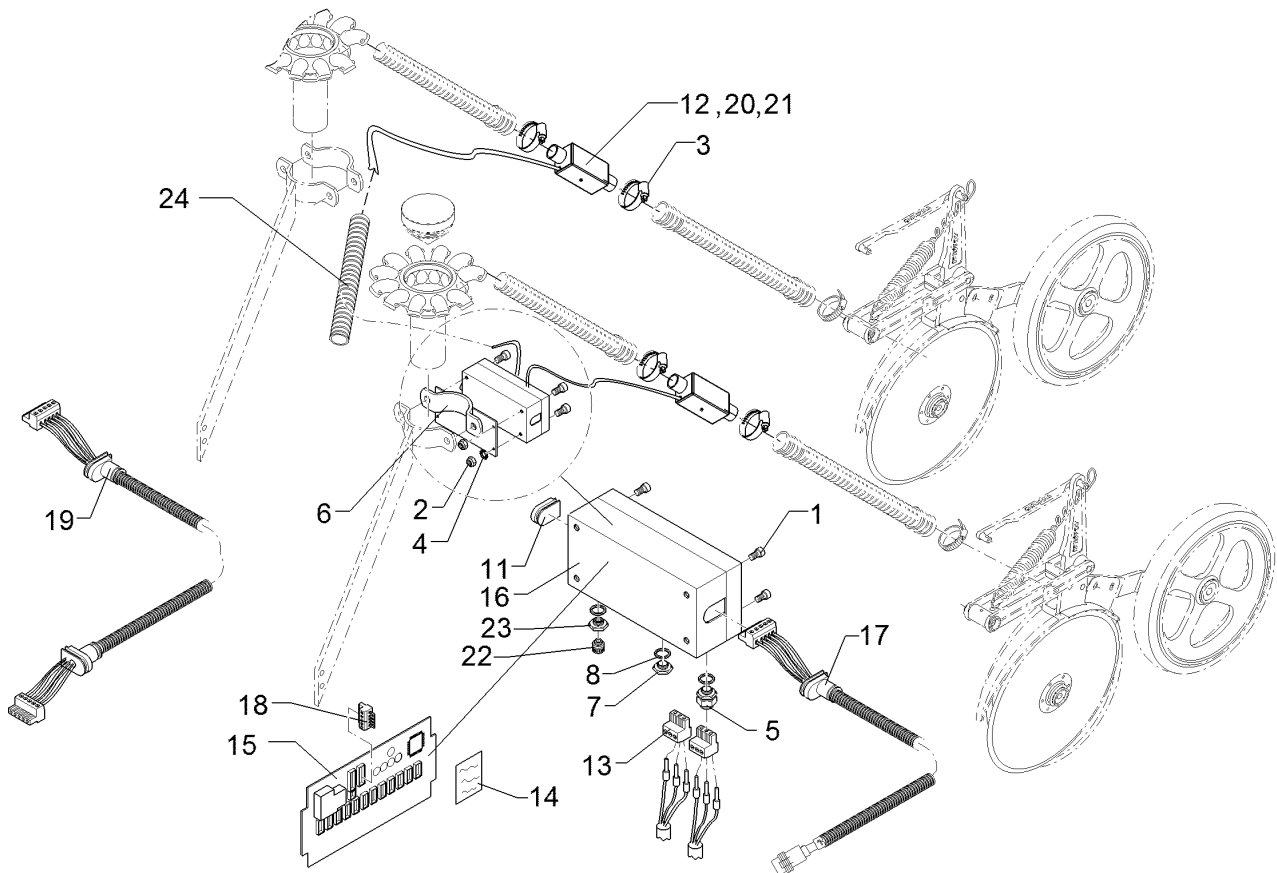
09.20

Pos.	Art.Nr.	Stck.	Artikeltext / Description		Abmessung
1	301 6001	4	Zylinderschraube	Allen screw	M6x35-A2 DIN912
2	303 0800	4	Sicherungsmutter	Selflocking nut	NM6 A2-70 DIN985
3	325 1183	20	Schlauchklemme	Hose clamp	SGT 25-40/9 SKZ W4
4	305 9963	4	Fächerscheibe	Washer	A6,4 A2DIN6798
5	373 0774	10	Kabelverschraubung	Screw-type conduit fitting	M16x1,5 grau
6	482 2525	1	Grundplatte mit Schelle	Basic plate	Solitair Solitronic
7	373 0775	1	Verschlusschraube	Screw plug	M16x1,5 grau
8	373 0776	12	Dichtring f.Verschlusschraube	Seal ring for bolt	M16x1,5 grau
11	373 1910	1	Gummitülle	Rubber bushing	d=0
12	573 5034	10	Sensor Särohrüberwachung	Sensor	5m
13	373 2349	10	Reihenklemme Quick 3pol.RM5,08	Row clamp	3-polig, RM5,08
14	390 0606	1	Aufkleber Gehäuse Särohrüberw.	Label housing seed pipe monit.	SOLITRONIC
15	573 6190	1	Eingangsmodul FQ12	Front-end module FQ12	-
16	573 6192	1	Gehäuse	Housing	220x120x80
17	573 6193	1	Kabel Modulversorgung	Cable	2200mm
18	573 6197	1	Abschlussstecker	Terminating plug	Superseal 5-polig, R120
19	F42 0129	2	Druckausgleichselement	Pressure compensation element	RST DAE M12x1,5 Polyamid
20	373 0777	1	Kabelverschraubung Reduzierung	Screw-type conduit fitting	M16x1,5



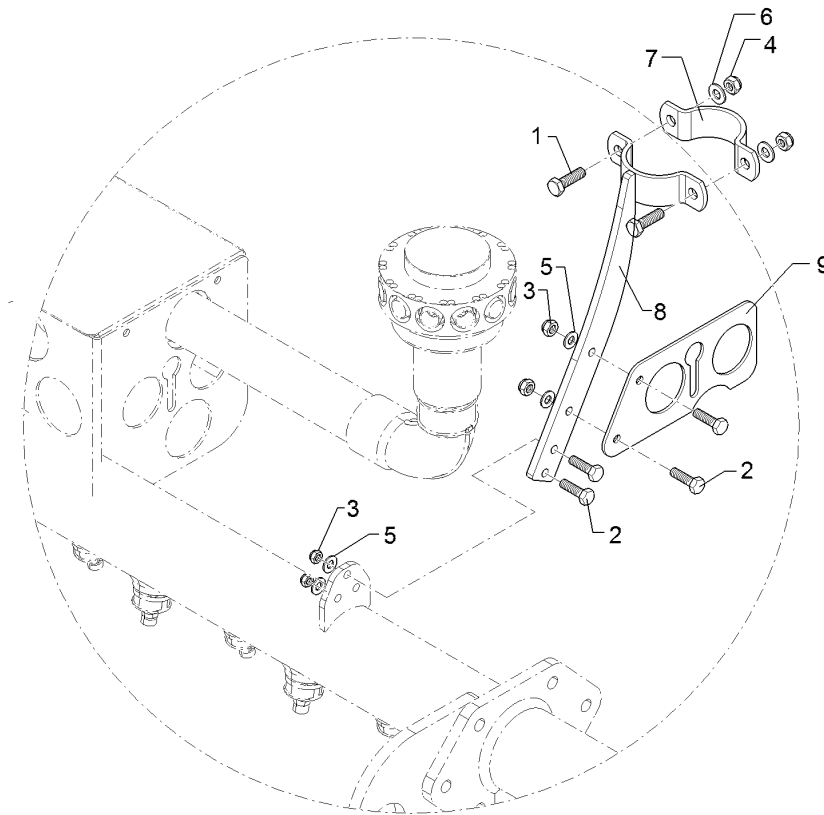
09.20

Pos.	Art.Nr.	Stck.	Artikeltext / Description		Abmessung
1	301 6001	4	Zylinderschraube	Allen screw	M6x35-A2 DIN912
2	303 0800	4	Sicherungsmutter	Selflocking nut	NM6 A2-70 DIN985
3	325 1183	20	Schlauchklemme	Hose clamp	SGT 25-40/9 SKZ W4
4	305 9963	4	Fächerscheibe	Washer	A6,4 A2DIN6798
5	373 0774	10	Kabelverschraubung	Screw-type conduit fitting	M16x1,5 grau
6	482 2525	1	Grundplatte mit Schelle	Basic plate	Solitair Solitronic
7	373 0775	2	Verschlusschraube	Screw plug	M16x1,5 grau
8	373 0776	12	Dichtring f.Verschlusschraube	Seal ring for bolt	M16x1,5 grau
11	373 1910	1	Gummitülle	Rubber bushing	d=0
12	573 5034	10	Sensor Särohrüberwachung	Sensor	5m
13	373 2349	10	Reihenklemme Quick 3pol.RM5,08	Row clamp	3-polig, RM5,08
14	390 0606	1	Aufkleber Gehäuse Särohrüberw.	Label housing seed pipe monit.	SOLITRONIC
15	573 6190	1	Eingangsmodul FQ12	Front-end module FQ12	-
16	573 6192	1	Gehäuse	Housing	220x120x80
17	573 6193	1	Kabel Modulversorgung	Cable	2200mm
18	573 6197	1	Abschlussstecker	Terminating plug	Superseal 5-polig, R120
19	F42 0129	1	Druckausgleichselement	Pressure compensation element	RST DAE M12x1,5 Polyamid
20	373 0777	1	Kabelverschraubung Reduzierung	Screw-type conduit fitting	M16x1,5



09.20

Pos.	Art.Nr.	Stck.	Artikeltext / Description		Abmessung
1	301 6001	8	Zylinderschraube	Allen screw	M6x35-A2 DIN912
2	303 0800	8	Sicherungsmutter	Selflocking nut	NM6 A2-70 DIN985
3	325 1183	28	Schlauchklemme	Hose clamp	SGT 25-40/9 SKZ W4
4	305 9963	8	Fächerscheibe	Washer	A6,4 A2DIN6798
5	373 0774	14	Kabelverschraubung	Screw-type conduit fitting	M16x1,5 grau
6	482 2525	2	Grundplatte mit Schelle	Basic plate	Solitair Solitronic
7	373 0775	10	Verschlusschraube	Screw plug	M16x1,5 grau
8	373 0776	24	Dichtring f.Verschlusschraube	Seal ring for bolt	M16x1,5 grau
11	373 1910	1	Gummitülle	Rubber bushing	d=0
12	573 5034	14	Sensor Särohrüberwachung	Sensor	5m
13	373 2349	14	Reihenklemme Quick 3pol.RM5,08	Row clamp	3-polig, RM5,08
14	390 0606	2	Aufkleber Gehäuse Särohrüberw.	Label housing seed pipe monit.	SOLITRONIC
15	573 6190	2	Eingangsmodul FQ12	Front-end module FQ12	-
16	573 6192	2	Gehäuse	Housing	220x120x80
17	573 6193	1	Kabel Modulversorgung	Cable	2200mm
18	573 6197	1	Abschlussstecker	Terminating plug	Superseal 5-polig, R120
19	573 6194	1	Kabel Modulerweiterung	Cable	-
22	F42 0129	2	Druckausgleichselement	Pressure compensation element	RST DAE M12x1,5 Polyamid
23	373 0777	2	Kabelverschraubung Reduzierung	Screw-type conduit fitting	M16x1,5

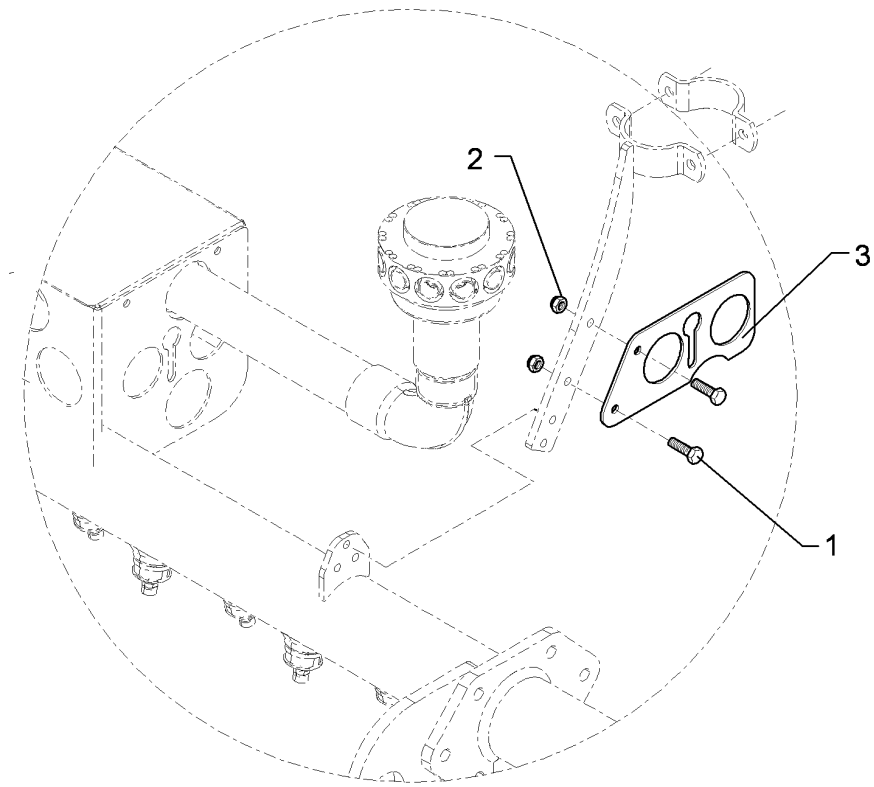


09.20

Pos.	Art.Nr.	Stck.	Artikeltext / Description		Abmessung
1	301 3347	2	Sechskantschraube	Hexagon bolt	M12x40-8.8 DIN933 BK30
2	301 7308	4	Sechskantschraube	Hexagon bolt	M10x35-8.8 DIN933 BK30
3	303 0933	4	Sicherungsmutter	Selflocking nut	NM10-8 DIN985 Zn
4	303 0934	2	Sicherungsmutter	Selflocking nut	NM12-8 Zn DIN985
5	305 6132	4	Scheibe	Washer	D11/25x2,5 Zn
6	305 6137	2	Scheibe	Washer	13/25x3 DIN1441-St Zn
7	325 5130	1	Rohrschelle 1/2-Stück	Clamp	DIN3567-A D77
8	482 2558	1	Halter für Verteiler	Holder for distributor	Compact-Solitair
9	482 6118	1	Rohrhalter	Tube holder	4x110x265 2F

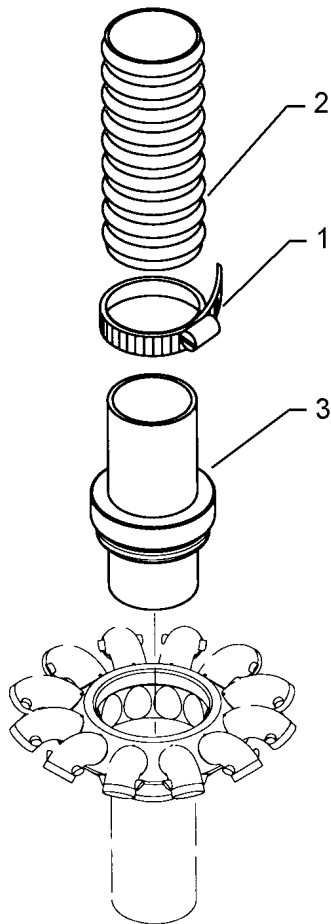


<b>Halter für Rückführung/Holder</b>	<b>13</b>
<b>Compact-Solitair 9/300 Z12</b>	<b>682 2562</b>



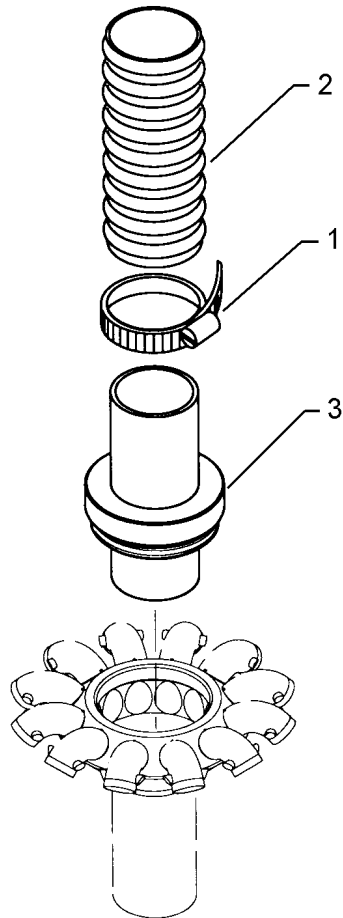
09.20

Pos.	Art.Nr.	Stck.	Artikeltext / Description		Abmessung
1	301 7334	2	Sechskantschraube	Hexagon bolt	M12x35-8.8 DIN933 BK30
2	303 0934	2	Sicherungsmutter	Selflocking nut	NM12-8 Zn DIN985
3	482 6118	1	Rohrhalter	Tube holder	4x110x265 2F



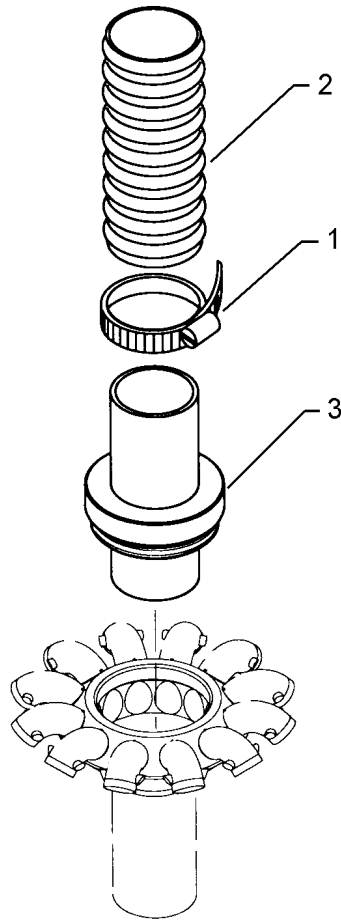
09.20

Pos.	Art.Nr.	Stck.	Artikeltext / Description		Abmessung
1	325 1166	1	Schlauchschelle	Hose clip	SGT 60/80-12 C7 W4 (V2A) D65x2000 M80x4-D63x160
2	377 4092	1	Flexschlauch	Flexible hose	
3	482 5030	1	Verteilerstutzen	Distribution stud	



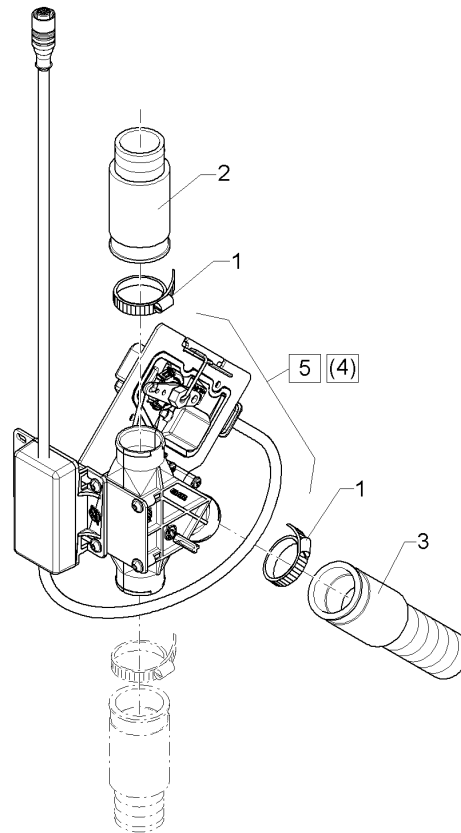
09.20

Pos.	Art.Nr.	Stck.	Artikeltext / Description		Abmessung
1	325 1166	1	Schlauchschelle	Hose clip	SGT 60/80-12 C7 W4 (V2A)
2	377 4092	1	Flexschlauch	Flexible hose	D65x2000
3	482 5031	1	Verteilerstutzen	Distribution stud	M92x4-D63x160



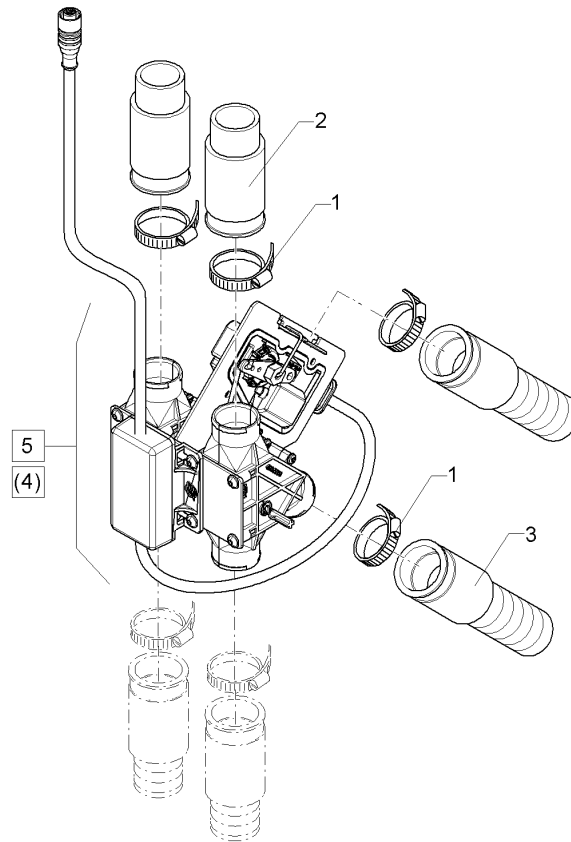
09.20

Pos.	Art.Nr.	Stck.	Artikeltext / Description		Abmessung
1	325 1166	1	Schlauchschelle	Hose clip	SGT 60/80-12 C7 W4 (V2A)
2	377 4092	1	Flexschlauch	Flexible hose	D65x2000
3	482 5033	1	Verteilerstutzen	Distribution stud	M72x4-D63x160



09.20

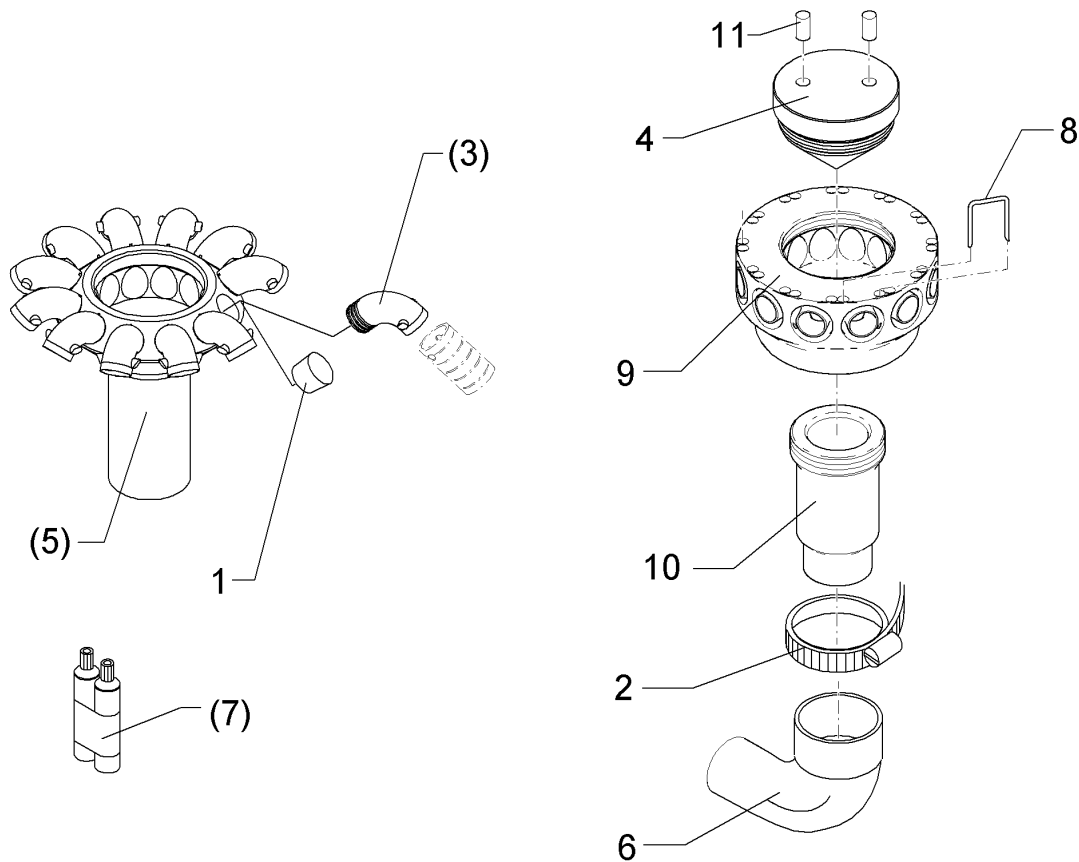
Pos.	Art.Nr.	Stck.	Artikeltext / Description		Abmessung
1	325 1183	2	Schlauchklemme	Hose clamp	SGT 25-40/9 SKZ W4
2	377 4027	1	Schlauch	Hose	25x450 D25/30
3	377 4045	1	Schlauch	Hose	25x120 D25/30
4	582 5062	1	FG-Schaltung o. Schläuche	Tramline mechanism	1-F D26 Buehler
5	58210285	1	Fahrgassenschaltung o.Schläuch	Tramline mechanism w.o. hoses	1-F D26 Hella



09.20

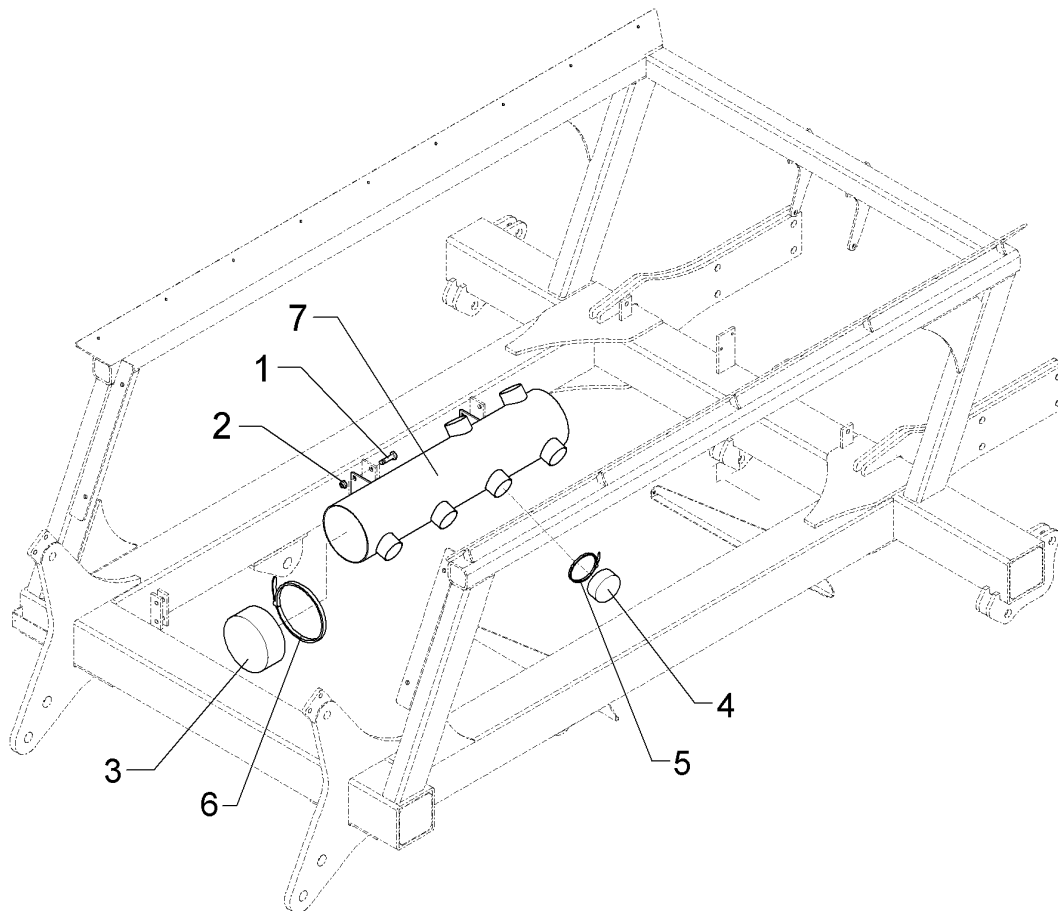
Pos.	Art.Nr.	Stck.	Artikeltext / Description		Abmessung
1	325 1183	4	Schlauchklemme	Hose clamp	SGT 25-40/9 SKZ W4
2	377 4027	2	Schlauch	Hose	25x450 D25/30
3	377 4045	2	Schlauch	Hose	25x120 D25/30
4	582 5063	1	FG-Schaltung o. Schläuche	Tramline mechanism	2-F D26 Buehler
5	58210286	1	Fahrgassenschaltung o.Schläuch	Tramline mechanism w.o. hoses	2-F D26 Hella

<b>Verteiler/Distributor</b>	<b>13</b>
<b>Compact-Solitair 9/300 Z12</b>	<b>682 5070</b>



09.20

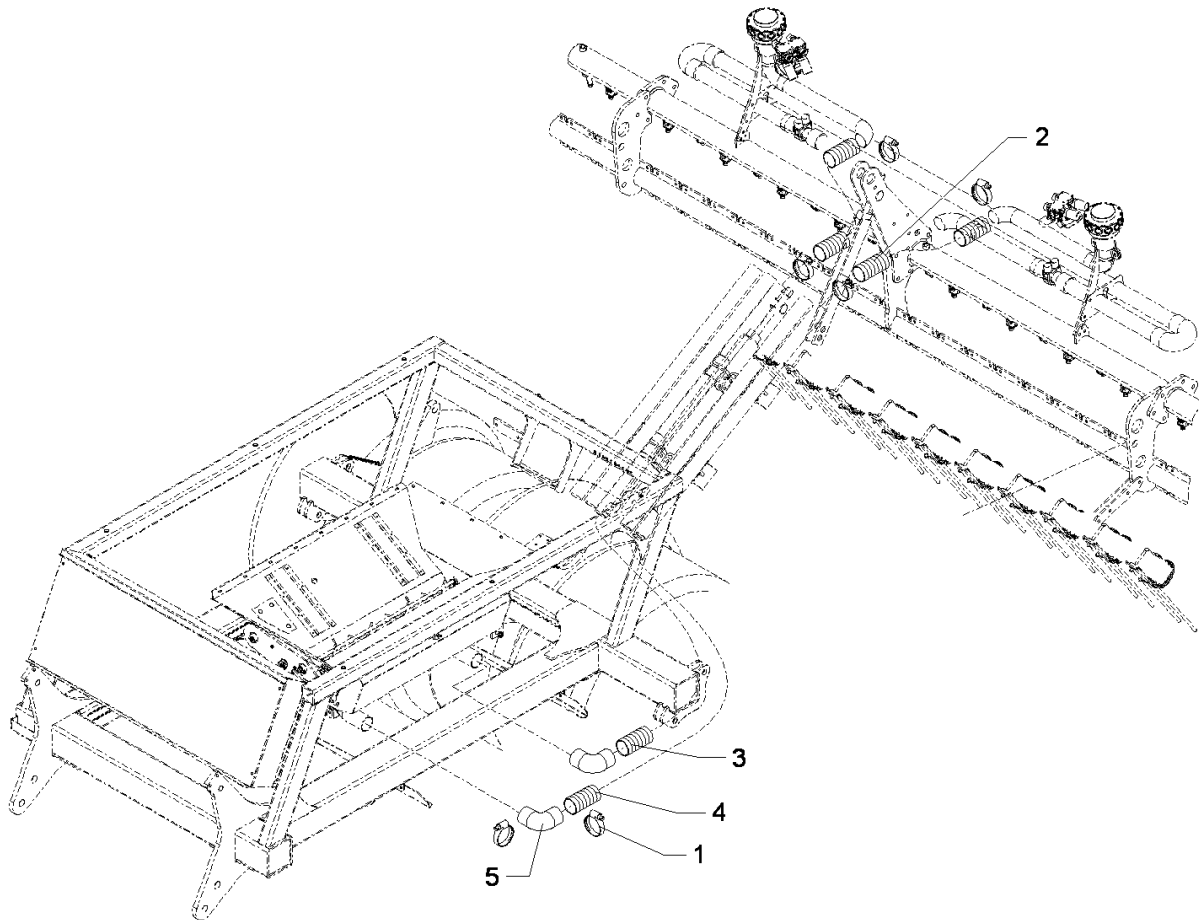
Pos.	Art.Nr.	Stck.	Artikeltext / Description	Abmessung	
1	323 7456	1	Kegelstopfen	Conical plug	D20,3/22,6/25x14
2	325 1166	1	Schlauchschelle	Hose clip	SGT 60/80-12 C7 W4 (V2A)
3	325 5000	10	Rohrbogen	Tube turn	21/25 90GRD PA6G
4	482 5010	1	Verteilerspitze	Distributor point	D88/M80x4x76,5
5	482 5021	1	Verteiler mit Bögen	Distributor	10 B D65
6	482 5062	1	Rohrbogen mit Nocken	Tube turn	I-A D65
7	886 3022	1	Zweikomponenten-Kleber	Two-component adhesive	HYYSOL 9464 50ml
8	325 5140	10	Schlauchsicherung	Hose clamp	d3,2x111 U30x40
9	482 4993	1	Verteiler	Distributor	10-A D150/130x76
10	482 4996	1	Wirbelrohr	Corrugated tube	M90x4/D78x156
11	309 1385	2	Zylinderstift	Cylindrical pin	6M6x20 DIN7 A2



09.20

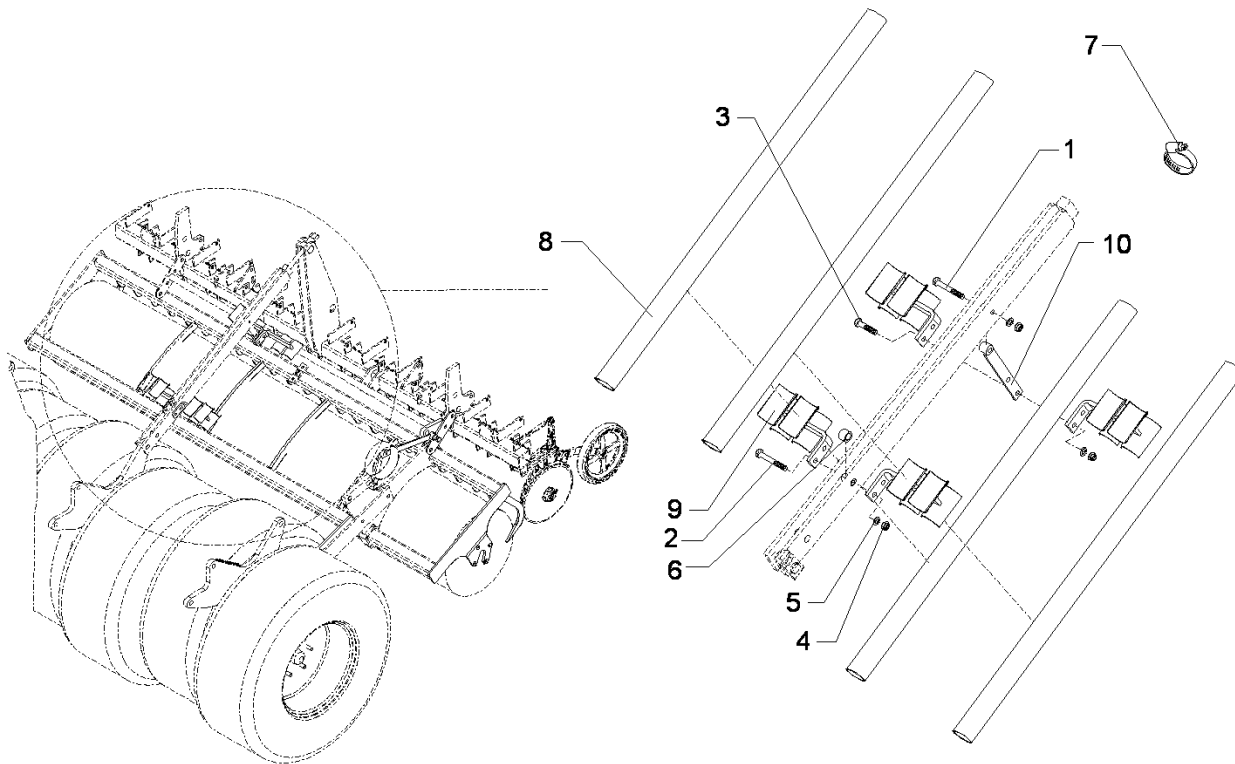
Pos.	Art.Nr.	Stck.	Artikeltext / Description		Abmessung
1	301 3314	4	Sechskantschraube	Hexagon bolt	M12x25-8.8 DIN933 BK45
2	303 0934	4	Sicherungsmutter	Selflocking nut	NM12-8 Zn DIN985
3	323 8076	1	Schutzkappe	Cap	GPN 250/168,3
4	323 8074	3	Schutzkappe	Cap	GPN 250/63,5
5	325 1190	3	Schlauchklemme	Hose clamp	160-180 V2A
6	325 1166	6	Schlauchschelle	Hose clip	SGT 60/80-12 C7 W4 (V2A)
7	482 5090	1	Luftverteilerrohr	Air diffusion tube	Compact-Solitair





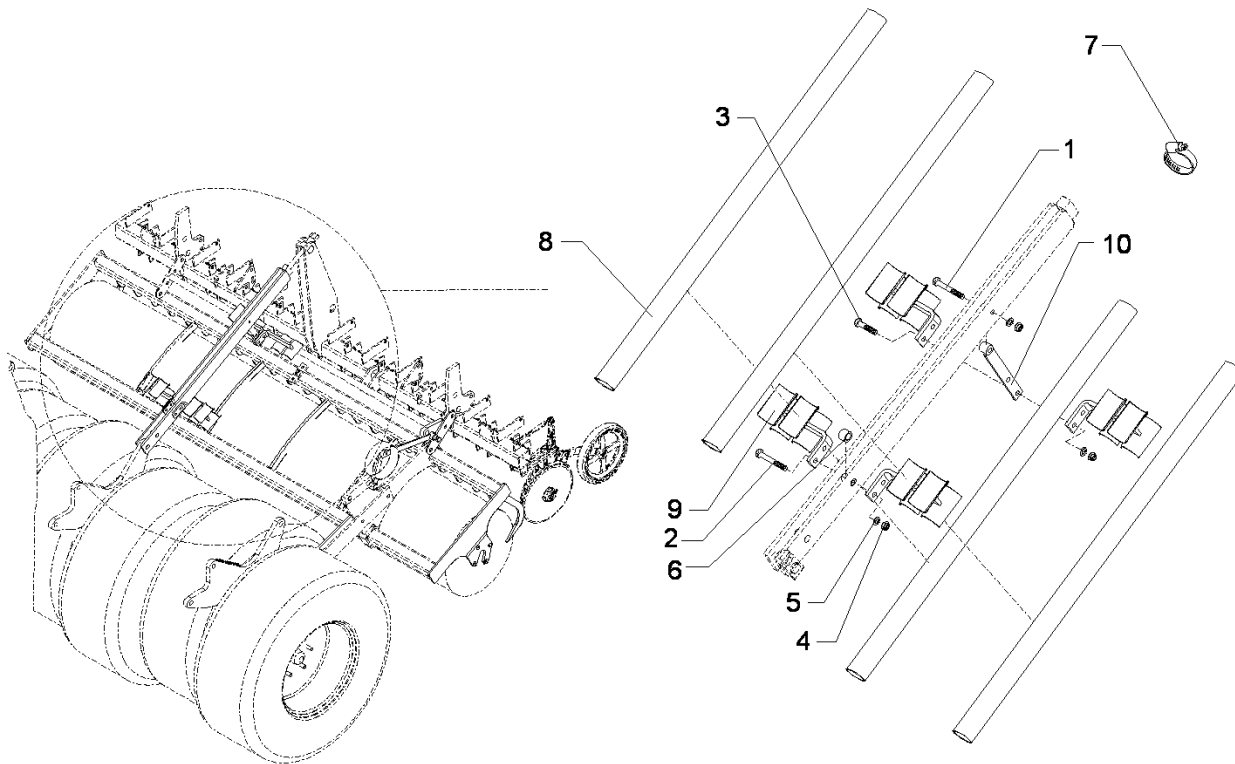
09.20

Pos.	Art.Nr.	Stck.	Artikeltext / Description		Abmessung
1	325 1166	10	Schlauchschelle	Hose clip	SGT 60/80-12 C7 W4 (V2A)
2	377 4114	2	Flexschlauch	Flexible hose	D65x750
3	377 4096	1	Flexschlauch	Flexible hose	D65x1270
4	377 4098	1	Flexschlauch	Flexible hose	D65x1750
5	482 5088	2	Rohrbogen ohne Nocken	Tube turn	I-A D65



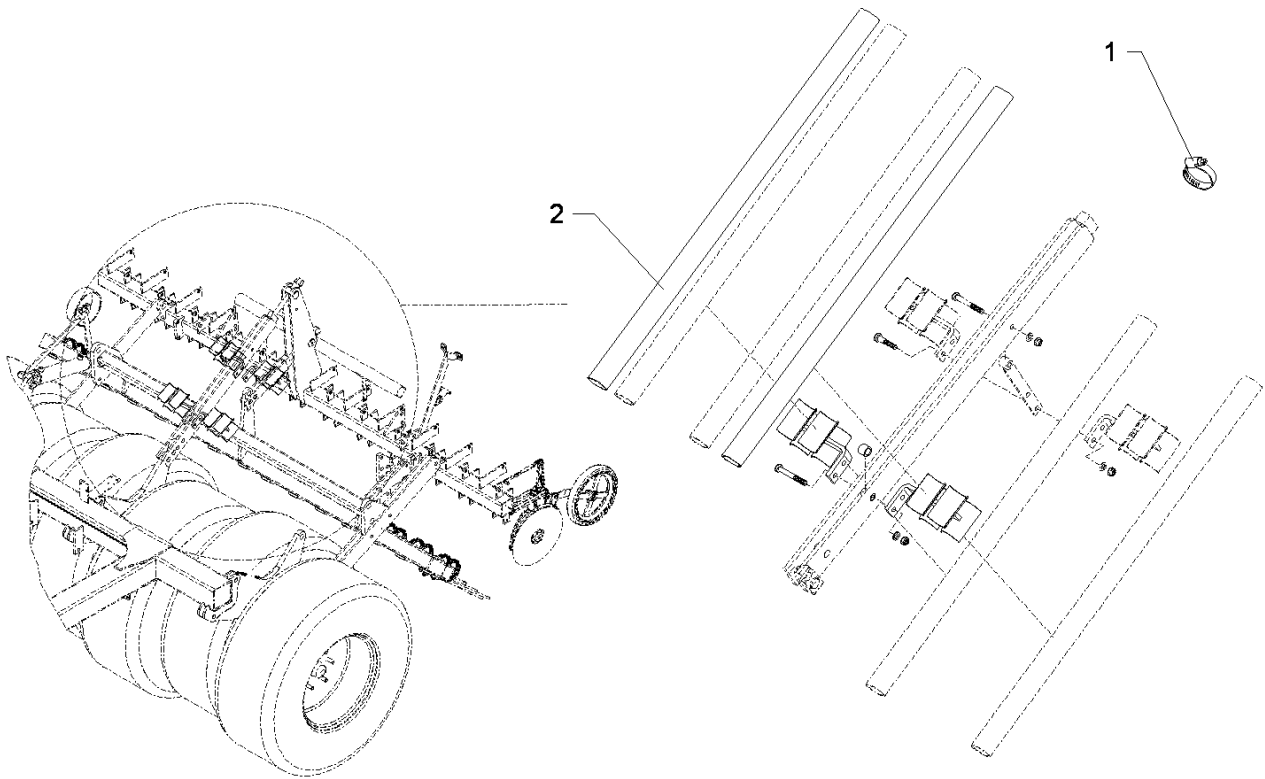
09.20

Pos.	Art.Nr.	Stck.	Artikeltext / Description		Abmessung
1	301 3406	1	Sechskantschraube	Hexagon bolt	M12x70-8.8 DIN931 BK30
2	301 3457	1	Sechskantschraube	Hexagon bolt	M12x90-8.8 DIN931 BK30
3	301 5449	1	Sechskantschraube	Hexagon bolt	M12x45-8.8 DIN931 BK30
4	303 0934	3	Sicherungsmutter	Selflocking nut	NM12-8 Zn DIN985
5	305 8580	3	Scheibe	Washer	13/24x2,5 St-Zn DIN125
6	317 6801	1	Röhrchen	Tube	26,9x5x26 Zn
7	325 1166	8	Schlauchschelle	Hose clip	SGT 60/80-12 C7 W4 (V2A)
8	377 4151	4	Kunststoffrohr	Synthetic tube	D63x3,6x950
9	482 2541	4	Halter für Schlauch	Holder	4-S
10	482 8624	1	Halter	Holder	30x8x228 Compact-Solitair



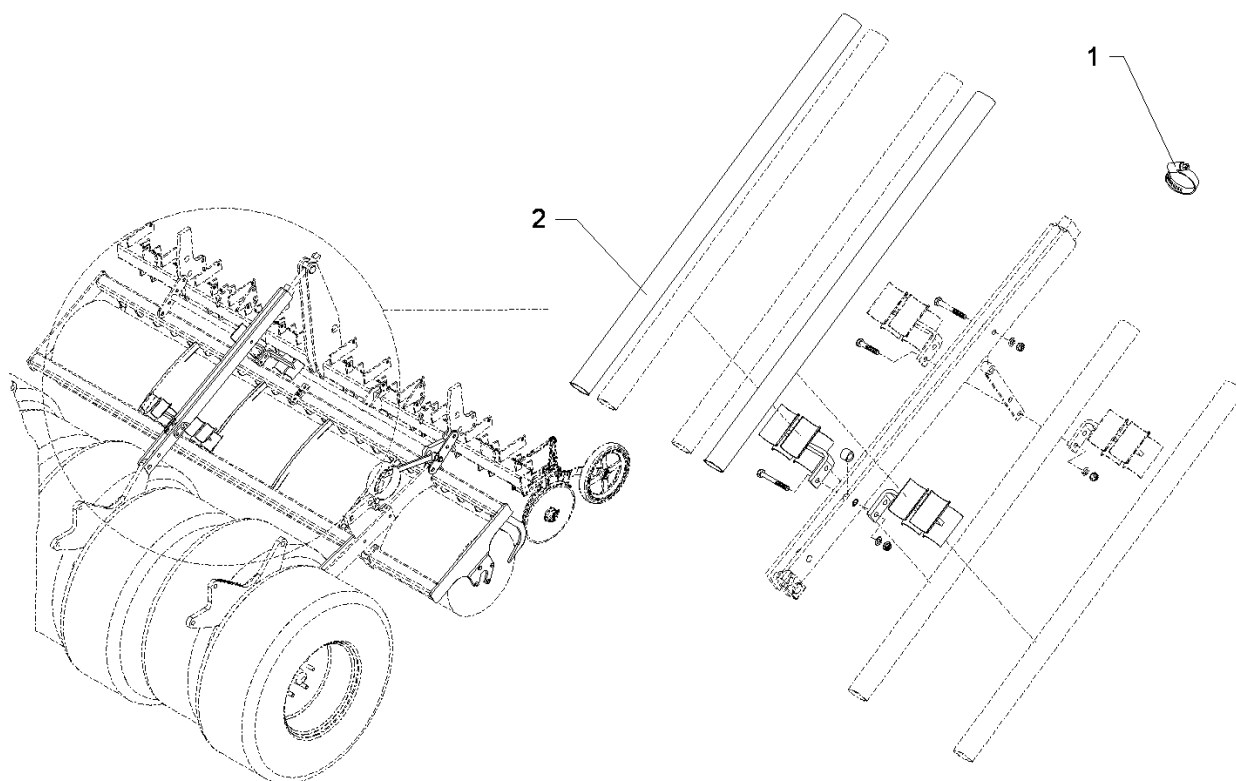
09.20

Pos.	Art.Nr.	Stck.	Artikeltext / Description		Abmessung
1	301 3406	1	Sechskantschraube	Hexagon bolt	M12x70-8.8 DIN931 BK30
2	301 3457	1	Sechskantschraube	Hexagon bolt	M12x90-8.8 DIN931 BK30
3	301 5449	1	Sechskantschraube	Hexagon bolt	M12x45-8.8 DIN931 BK30
4	303 0934	3	Sicherungsmutter	Selflocking nut	NM12-8 Zn DIN985
5	305 8580	3	Scheibe	Washer	13/24x2,5 St-Zn DIN125
6	317 6801	1	Röhrchen	Tube	26,9x5x26 Zn
7	325 1166	8	Schlauchschelle	Hose clip	SGT 60/80-12 C7 W4 (V2A)
8	377 4158	4	Kunststoffrohr	Synthetic tube	D63x3,6x1270
9	482 2541	4	Halter für Schlauch	Holder	4-S
10	482 8624	1	Halter	Holder	30x8x228 Compact-Solitair



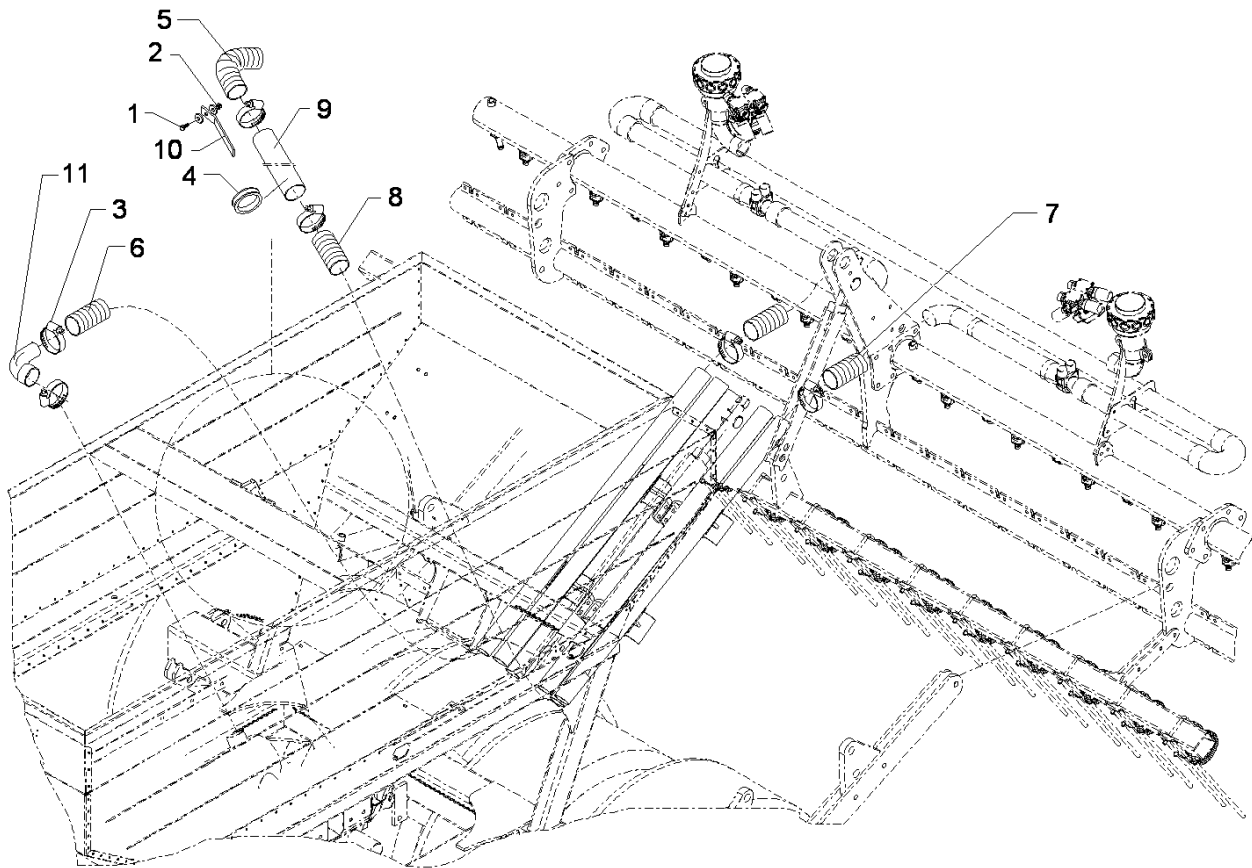
09.20

Pos.	Art.Nr.	Stck.	Artikeltext / Description		Abmessung
1	325 1166	4	Schlauchschelle	Hose clip	SGT 60/80-12 C7 W4 (V2A)
2	377 4151	2	Kunststoffrohr	Synthetic tube	D63x3,6x950



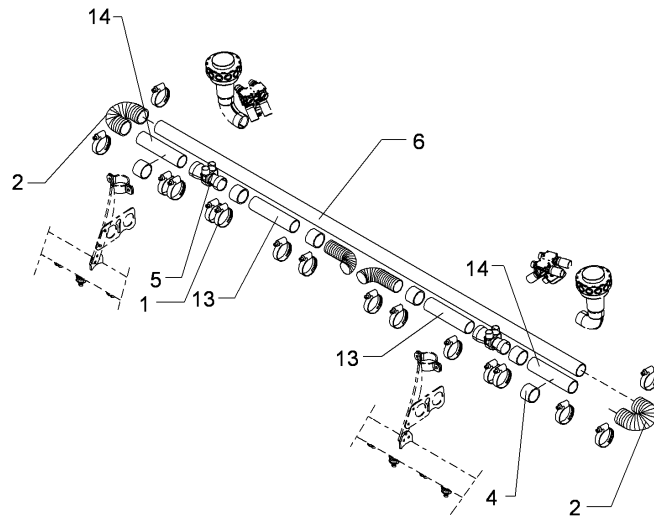
09.20

Pos.	Art.Nr.	Stck.	Artikeltext / Description		Abmessung
1	325 1166	4	Schlauchschelle	Hose clip	SGT 60/80-12 C7 W4 (V2A)
2	377 4158	2	Kunststoffrohr	Synthetic tube	D63x3,6x1270



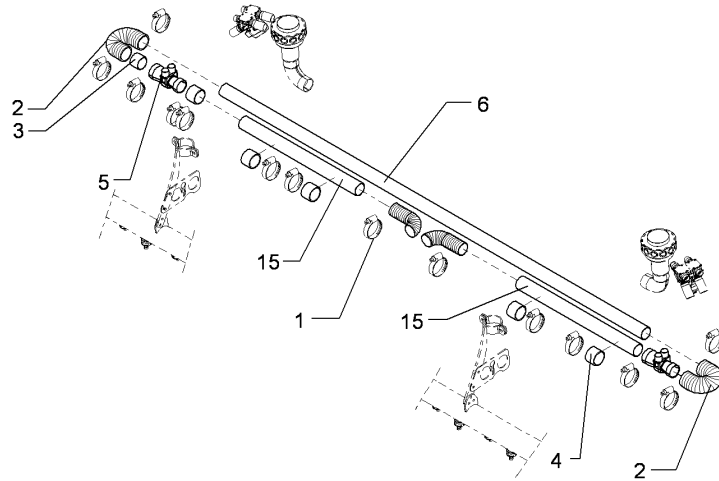
09.20

Pos.	Art.Nr.	Stck.	Artikeltext / Description		Abmessung
1	301 3003	1	Sechskantschraube	Hexagon bolt	M6x16-8.8 DIN933 BK30
2	303 0931	1	Sicherungsmutter	Selflocking nut	NM6-8 Zn DIN985
3	325 1166	14	Schlauchschelle	Hose clip	SGT 60/80-12 C7 W4 (V2A)
4	375 2223	1	Rohrdurchführung	Pipe duct	D60/70 UC-2827
5	377 4074	1	Flexschlauch	Flexible hose	D65x360
6	377 4102	1	Flexschlauch	Flexible hose	D65x1350
7	377 4114	2	Flexschlauch	Flexible hose	D65x750
8	377 4140	1	Flexschlauch	Flexible hose	D65x900
9	377 4163	1	Kunststoffrohr	Synthetic tube	D63x3,6x1140
10	482 2536	1	Halter	Holder	15x2x140 1xD6,5
11	482 5088	1	Rohrbogen ohne Nocken	Tube turn	I-A D65



09.20

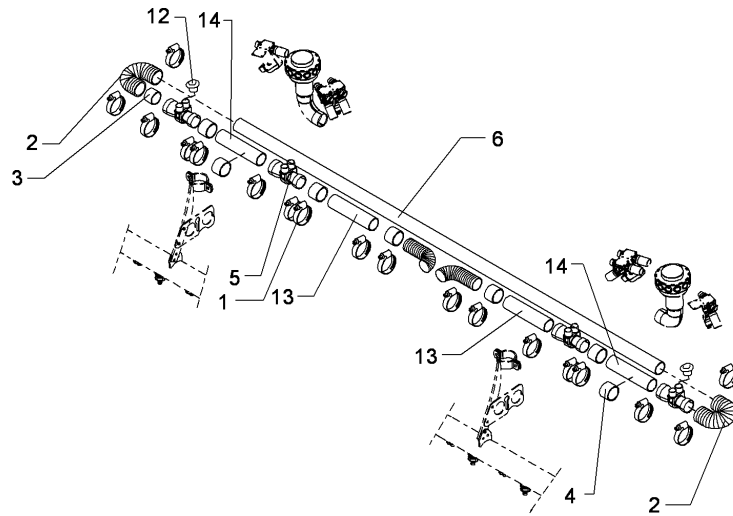
Pos.	Art.Nr.	Stck.	Artikeltext / Description		Abmessung
1	325 1166	14	Schlauchschelle	Hose clip	SGT 60/80-12 C7 W4 (V2A)
2	377 4078	2	Flexschlauch	Flexible hose	D65x600
4	482 5063	6	Muffe	Sleeve	D73/63x50
5	582 5060	2	Rückführung	Recirculation	D71/63x175
6	377 4179	1	Kunststoffrohr	Synthetic tube	D63x3,6x2250
13	377 4156	2	Kunststoffrohr	Synthetic tube	63x3,6x160
14	377 4177	2	Kunststoffrohr	Synthetic tube	D63x3,6x550



09.20

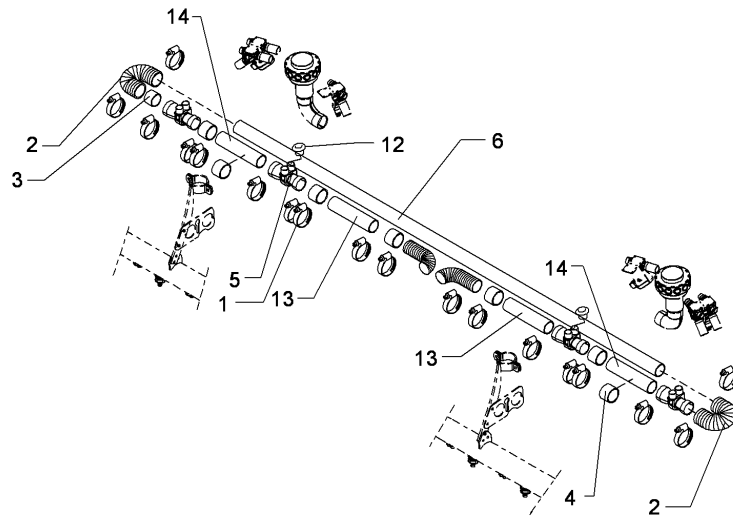
Pos.	Art.Nr.	Stck.	Artikeltext / Description		Abmessung
1	325 1166	12	Schlauchschelle	Hose clip	SGT 60/80-12 C7 W4 (V2A)
2	377 4078	2	Flexschlauch	Flexible hose	D65x600
3	377 4160	1	Kunststoffrohr	Synthetic tube	D63x3,6x50
4	482 5063	5	Muffe	Sleeve	D73/63x50
5	582 5060	2	Rückführung	Recirculation	D71/63x175
6	377 4179	1	Kunststoffrohr	Synthetic tube	D63x3,6x2250
15	377 4180	2	Kunststoffrohr	Synthetic tube	D63x3,6x650





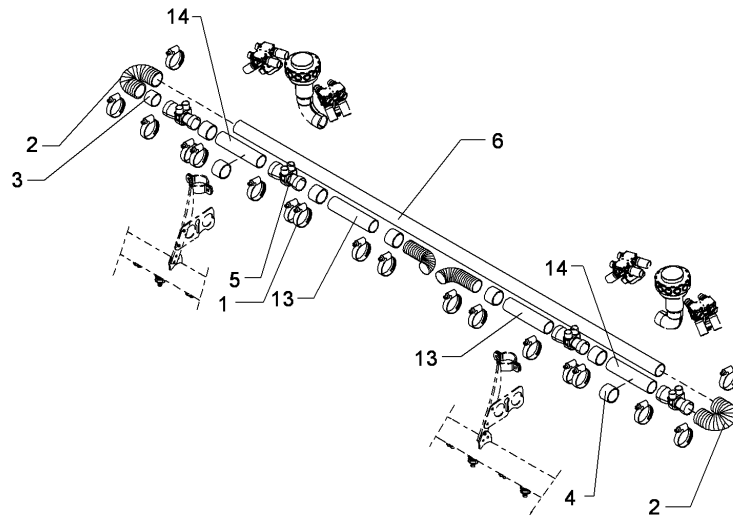
09.20

Pos.	Art.Nr.	Stck.	Artikeltext / Description		Abmessung
1	325 1166	18	Schlauchschelle	Hose clip	SGT 60/80-12 C7 W4 (V2A)
2	377 4078	2	Flexschlauch	Flexible hose	D65x600
3	377 4160	1	Kunststoffrohr	Synthetic tube	D63x3,6x50
4	482 5063	7	Muffe	Sleeve	D73/63x50
5	582 5060	4	Rückführung	Recirculation	D71/63x175
6	377 4179	1	Kunststoffrohr	Synthetic tube	D63x3,6x2250
12	323 8073	2	Stopfen	Plug	GPN 320 GL34
13	377 4156	2	Kunststoffrohr	Synthetic tube	63x3,6x160
14	377 4155	2	Kunststoffrohr	Synthetic tube	63x3,6x390



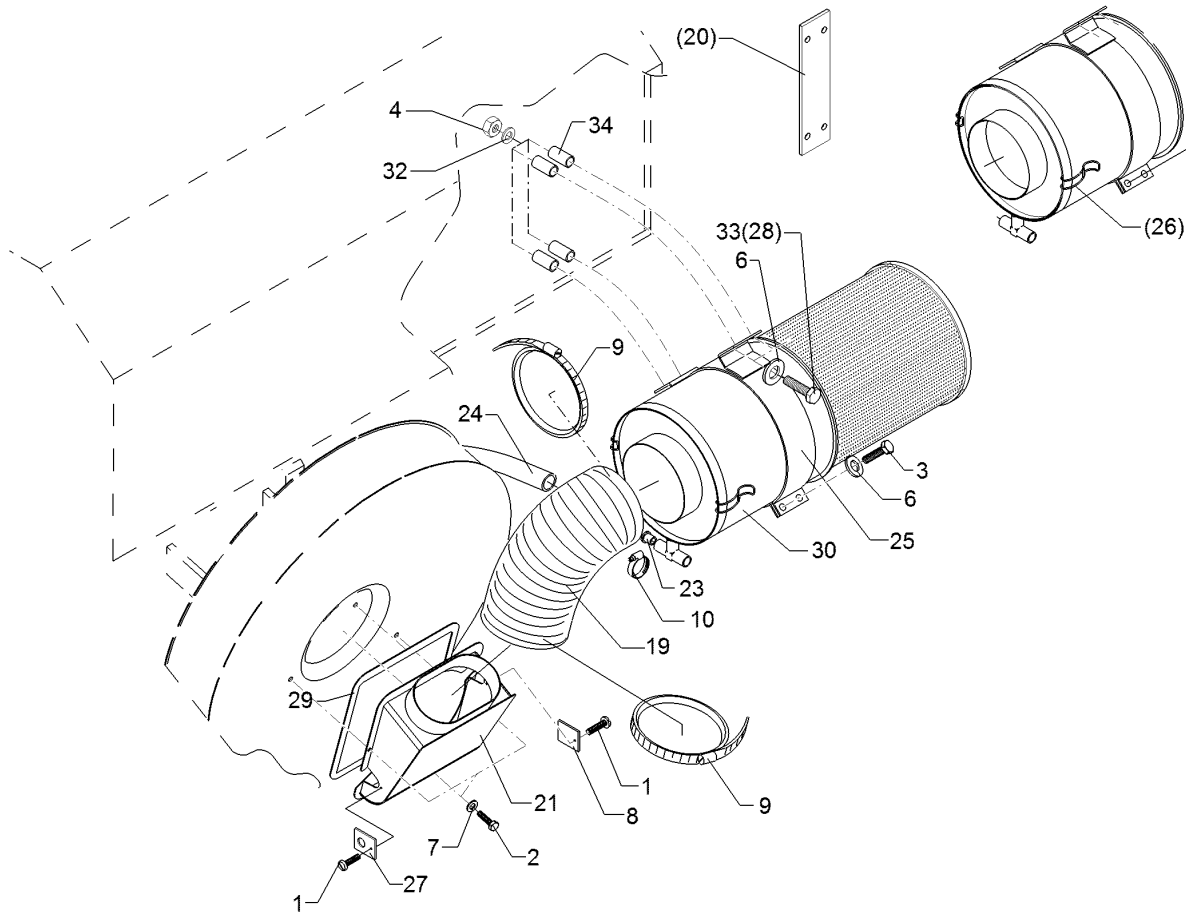
09.20

Pos.	Art.Nr.	Stck.	Artikeltext / Description		Abmessung
1	325 1166	18	Schlauchschelle	Hose clip	SGT 60/80-12 C7 W4 (V2A)
2	377 4078	2	Flexschlauch	Flexible hose	D65x600
3	377 4160	1	Kunststoffrohr	Synthetic tube	D63x3,6x50
4	482 5063	7	Muffe	Sleeve	D73/63x50
5	582 5060	4	Rückführung	Recirculation	D71/63x175
6	377 4179	1	Kunststoffrohr	Synthetic tube	D63x3,6x2250
12	323 8073	2	Stopfen	Plug	GPN 320 GL34
13	377 4156	2	Kunststoffrohr	Synthetic tube	63x3,6x160
14	377 4155	2	Kunststoffrohr	Synthetic tube	63x3,6x390



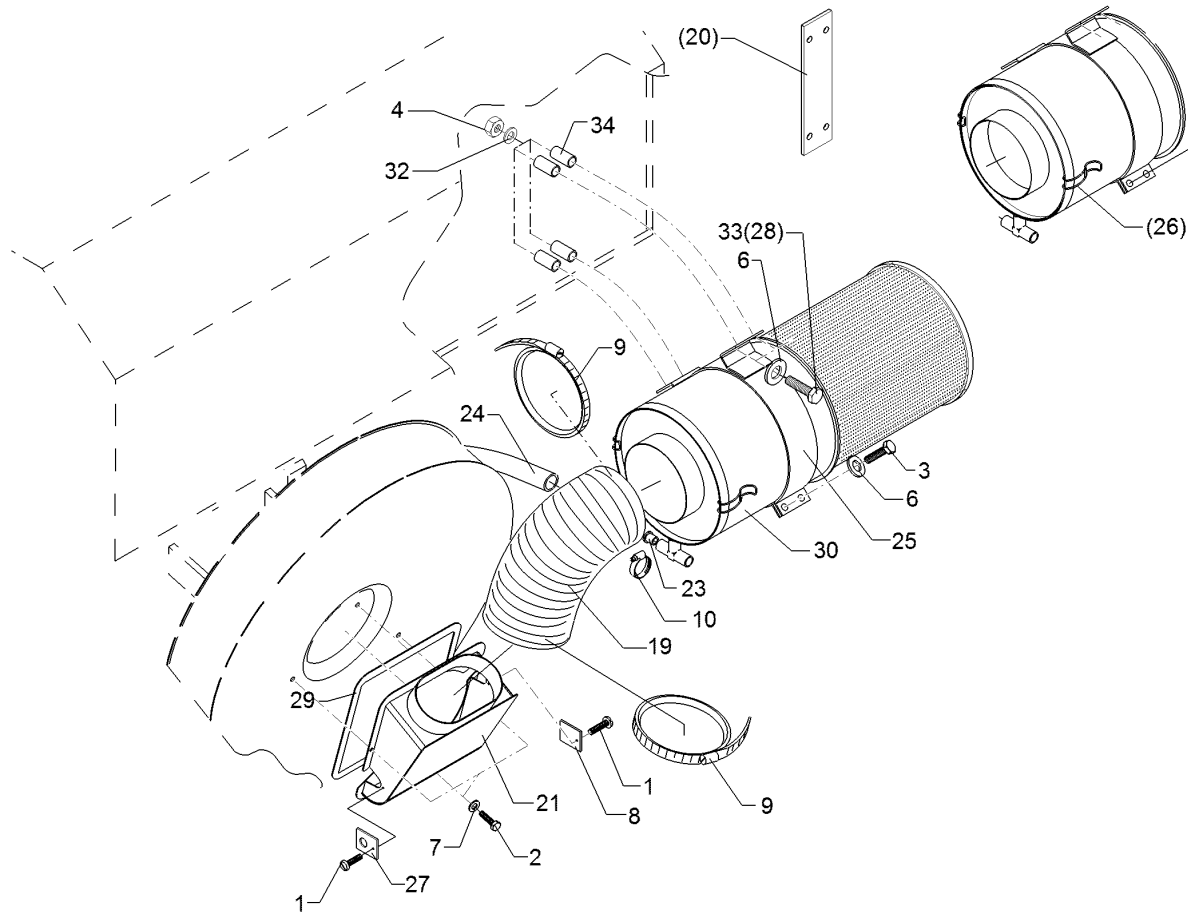
09.20

Pos.	Art.Nr.	Stck.	Artikeltext / Description		Abmessung
1	325 1166	18	Schlauchschelle	Hose clip	SGT 60/80-12 C7 W4 (V2A)
2	377 4078	2	Flexschlauch	Flexible hose	D65x600
3	377 4160	1	Kunststoffrohr	Synthetic tube	D63x3,6x50
4	482 5063	7	Muffe	Sleeve	D73/63x50
5	582 5060	4	Rückführung	Recirculation	D71/63x175
6	377 4179	1	Kunststoffrohr	Synthetic tube	D63x3,6x2250
13	377 4156	2	Kunststoffrohr	Synthetic tube	63x3,6x160
14	377 4155	2	Kunststoffrohr	Synthetic tube	63x3,6x390



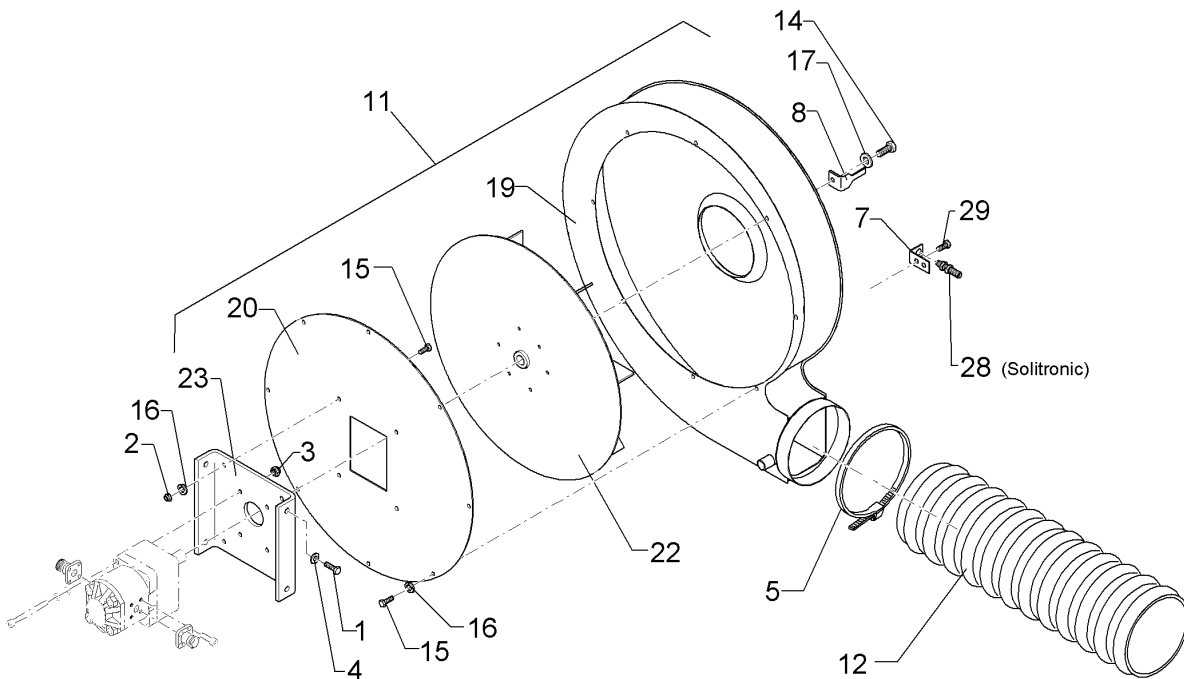
09.20

Pos.	Art.Nr.	Stck.	Artikeltext / Description	Abmessung	
1	301 0051	2	Blechschaube	Self-tapping screw	B3,5x9,5 DIN7981 Zn
2	301 0301	3	Linsenschraube	Oval head screw	M6x20-4,6 Zn DIN7985
3	301 5009	2	Sechskantschraube	Hexagon bolt	M10x40-8.8 DIN933 BK30
4	303 0802	4	Sicherungsmutter	Selflocking nut	NM10 A2-70 DIN985
6	305 6112	4	Scheibe	Washer	11/20x2,5 DIN1441 A2
7	305 8571	3	Scheibe	Washer	6,4 DIN125-A Zn
8	323 6515	1	Abdeckung	Cover	30x3x44 1xD3
9	325 1188	2	Schlauchklemme	Hose clamp	130-150
10	325 1182	3	Schlauchklemme	Hose clamp	SGT 20-32/9 SKZ W4
19	377 4126	1	Flexschlauch	Flexible hose	D140x950
20	459 4535	1	Klemmplatte	Clamping plate	60x6x242 4xD10,5
21	482 5706	1	Saugstutzen	Air intake	t=1,5 229x235
23	317 9472	1	Bundbuchse	Flange bushing	12/18/22x20
24	377 3993	1	Flexschlauch	Flexible hose	LW22
25	482 5674	1	Schelle	Clamp	für Zyklon
26	582 5673	1	Zyklon mit Deckel	Cyclone with cover	D230/132,2x295
27	323 6516	1	Abdeckung	Cover	30x3x41 1xD3 1xD15
28	301 7535	4	Sechskantschraube	Hexagon bolt	M10x25-A2 DIN933
29	323 6517	0	Dichtungsband Blockprofil	Seal stripe	Meterware 9x4mm braun



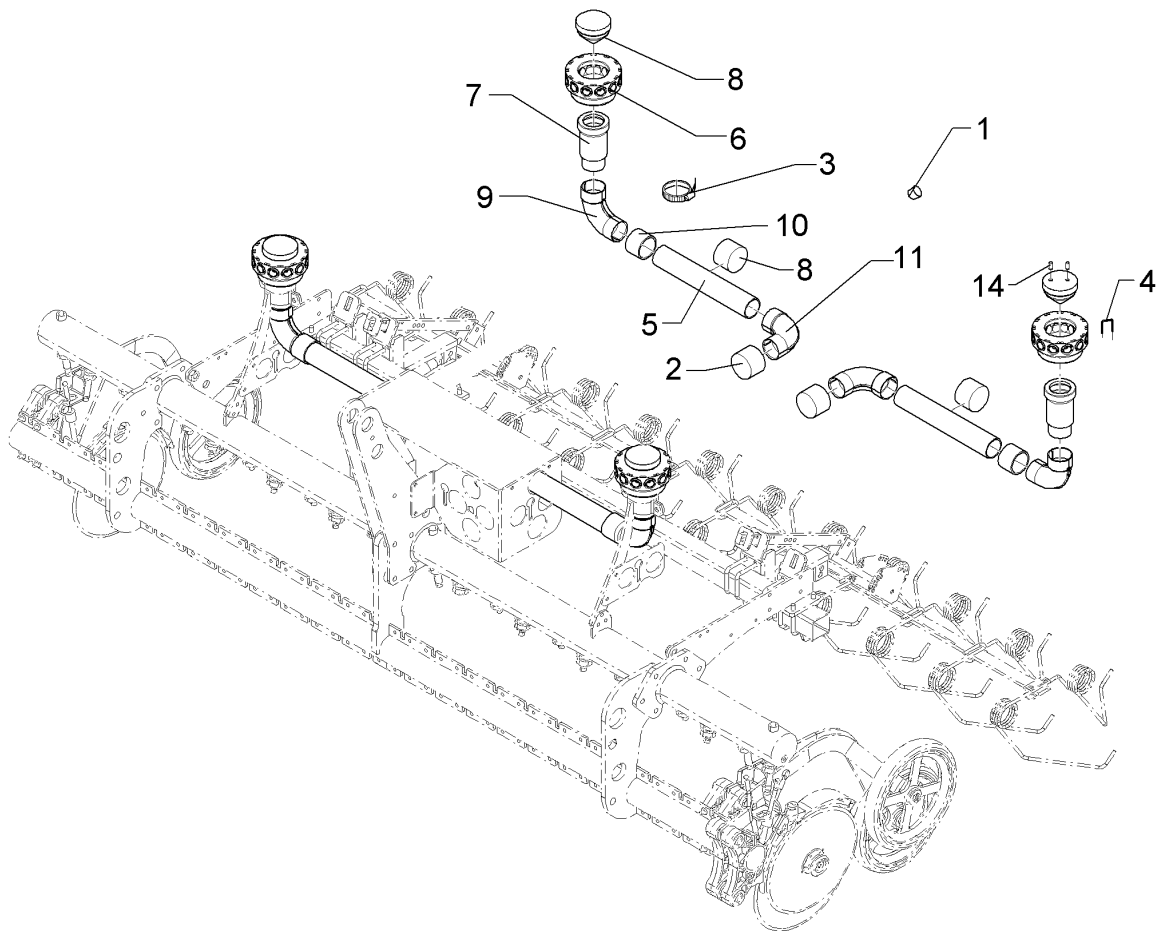
09.20

Pos.	Art.Nr.	Stck.	Artikeltext / Description	Abmessung
30	582 5674	1	Zyklon mit Ansauggitter	Cyclone
32	305 6984	8	Scheibe	Washer
33	30110101	4	Sechskantschraube	Hexagon bolt
34	317 6983	4	Distanzbuchse	Distance bush
				D230/132,2x.....
				R11/34x3 DIN440 A2
				M10x60-A2 DIN931
				D20/10,5x32



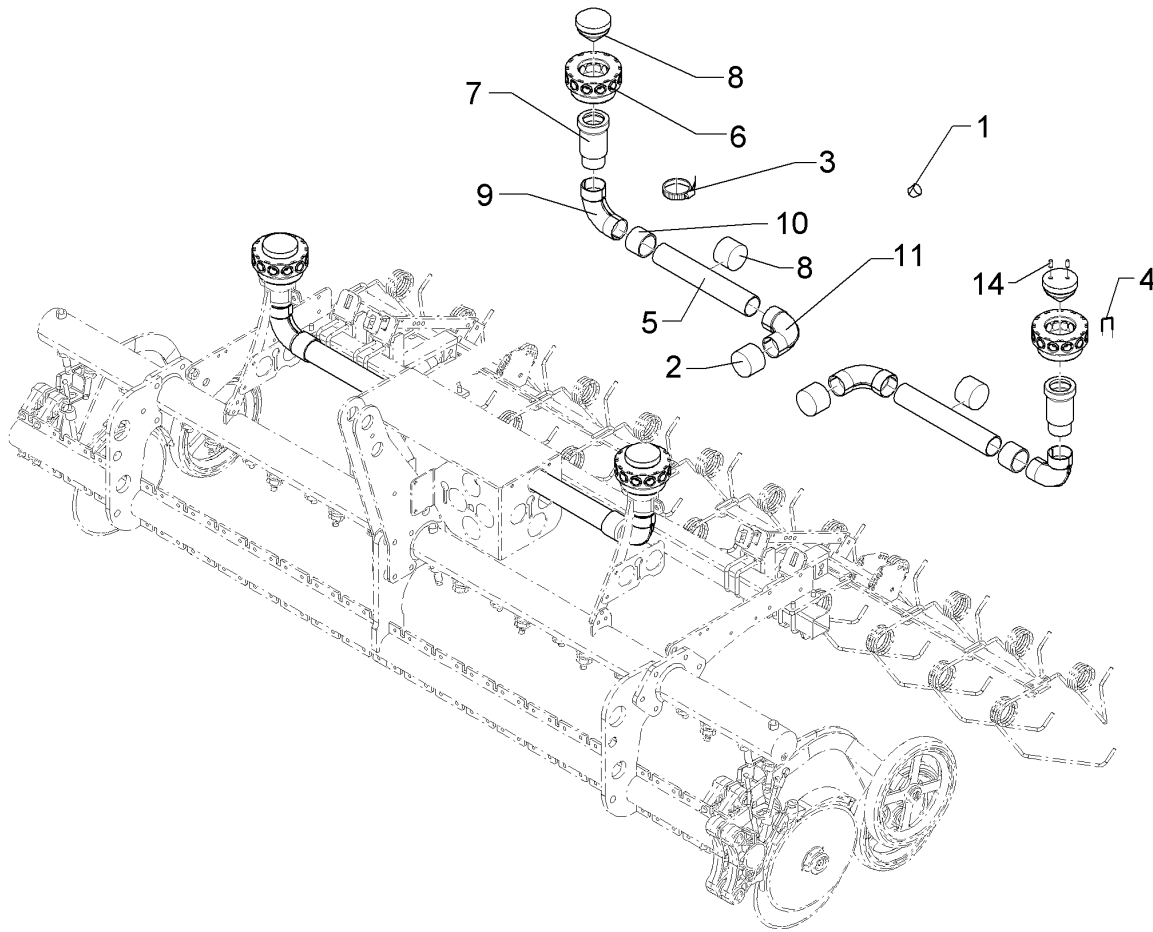
09.20

Pos.	Art.Nr.	Stck.	Artikeltext / Description		Abmessung
1	301 5423	4	Sechskantschraube	Hexagon bolt	M10x40-8.8 DIN931 BK30
2	303 0932	4	Sicherungsmutter	Selflocking nut	NM8-8 Zn DIN985
3	303 0933	4	Sicherungsmutter	Selflocking nut	NM10-8 DIN985 Zn
5	325 1190	2	Schlauchklemme	Hose clamp	160-180 V2A
7	473 8043	1	Sensorhalter	Sensor holder	25x3x127 90GRD
8	473 8044	1	Impulsgeber	Pulse pick-up	3x32/10x105 90GRD
11	582 5680	1	Gebläse	Fan	Typ GST-520 D650
12	377 4115	1	Flexschlauch	Flexible hose	D170mm, PU7 schwarz
14	301 3073	1	Sechskantschraube	Hexagon bolt	M8x45-8.8 DIN931 BK30
15	301 6750	16	Sechskantschraube	Hexagon bolt	M8x20-8.8 DIN933 BK30
16	305 6132	8	Scheibe	Washer	D11/25x2,5 Zn
17	305 9690	1	Federscheibe	Spring washer	B8 DIN137 Zn
19	482 5680	1	Gebläsegehäuse	Fan housing	-
20	482 5681	1	Gebläsedeckel	Fan cover	D558x3
22	482 5708	1	Lauftrad	Blower wheel	Nr.:220105110
23	482 5709	1	Grundplatte	Basic plate	Solitair 9
28	573 4375	1	Sensor	Sensor	M12x1,5x45, 3P, PNP, IFS204
29	301 3003	2	Sechskantschraube	Hexagon bolt	M6x16-8.8 DIN933 BK30



09.20

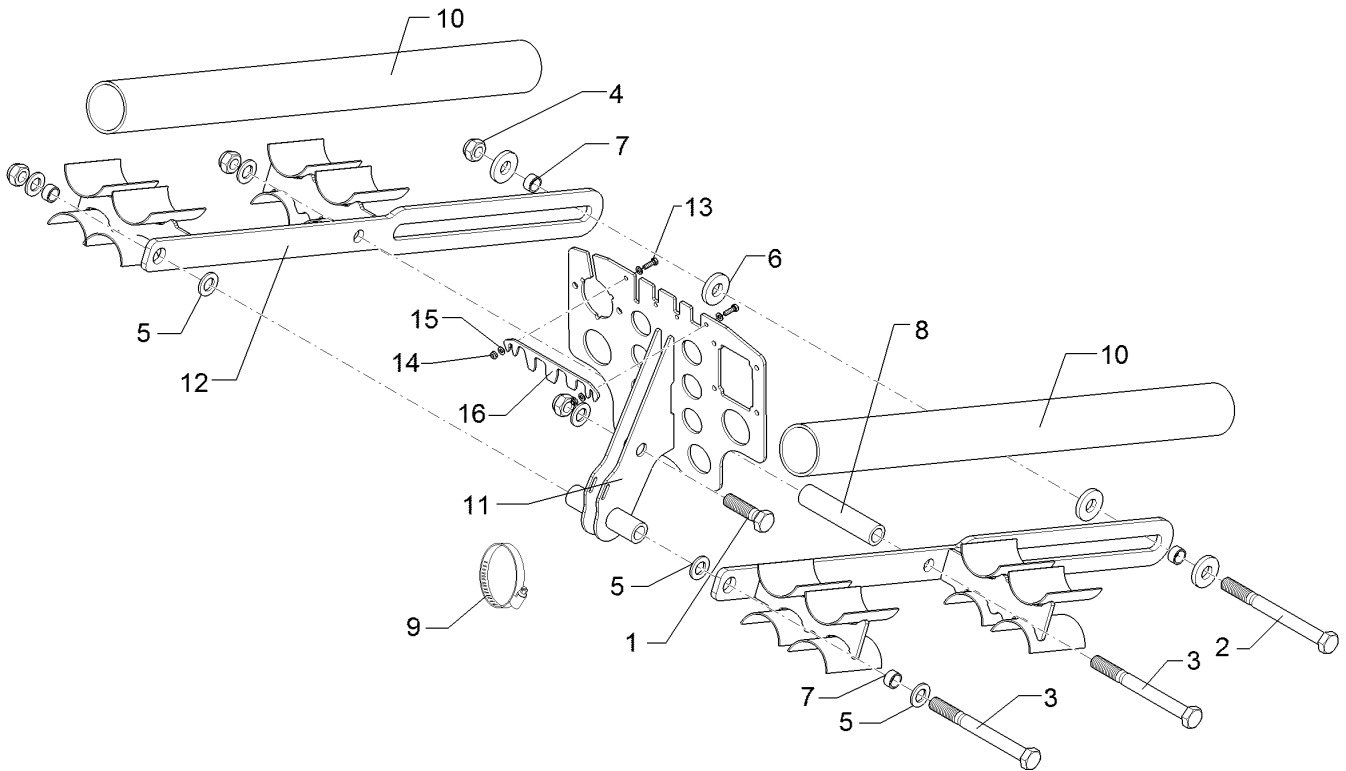
Pos.	Art.Nr.	Stck.	Artikeltext / Description		Abmessung
1	323 7456	1	Kegelstopfen	Conical plug	D20,3/22,6/25x14
2	323 8074	2	Schutzkappe	Cap	GPN 250/63,5
3	325 1166	10	Schlauchschelle	Hose clip	SGT 60/80-12 C7 W4 (V2A)
4	325 5140	24	Schlauchsicherung	Hose clamp	d3,2x111 U30x40
5	377 4176	2	Kunststoffrohr	Synthetic tube	D63x3,6x375
6	482 4994	2	Verteiler	Distributor	12-A D160/130x82
8	482 5011	2	Verteilerspitze	Distributor point	D100/M92x4x81,5
9	482 5062	2	Rohrbogen mit Nocken	Tube turn	I-A D65
10	482 5063	4	Muffe	Sleeve	D73/63x50
11	482 5088	2	Rohrbogen ohne Nocken	Tube turn	I-A D65
14	309 1385	4	Zylinderstift	Cylindrical pin	6M6x20 DIN7 A2



09.20

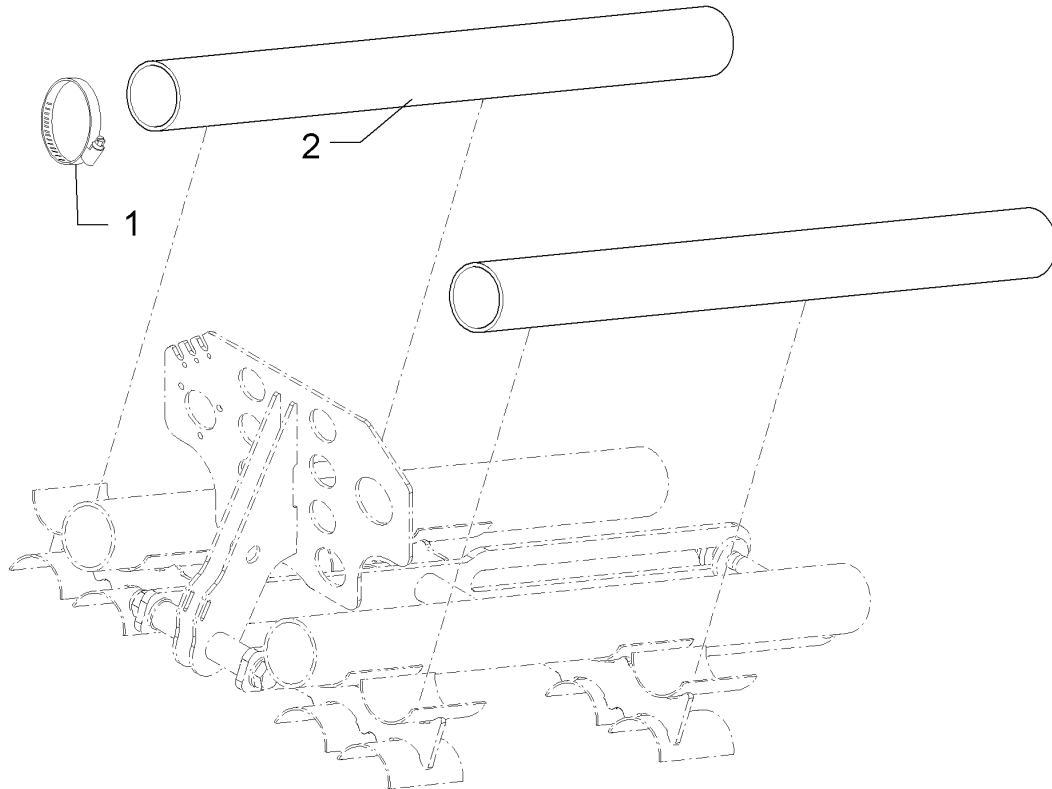
Pos.	Art.Nr.	Stck.	Artikeltext / Description		Abmessung
1	323 7456	1	Kegelstopfen	Conical plug	D20,3/22,6/25x14
2	323 8074	2	Schutzkappe	Cap	GPN 250/63,5
3	325 1166	10	Schlauchschelle	Hose clip	SGT 60/80-12 C7 W4 (V2A)
4	325 5140	24	Schlauchsicherung	Hose clamp	d3,2x111 U30x40
5	377 4176	2	Kunststoffrohr	Synthetic tube	D63x3,6x375
6	482 4992	2	Verteiler	Distributor	9-A D142/120x71,5
7	482 4996	2	Wirbelrohr	Corrugated tube	M90x4/D78x156
8	482 5013	2	Verteilerspitze	Distributor point	D80/M72x4x72,5
9	482 5062	2	Rohrbogen mit Nocken	Tube turn	I-A D65
10	482 5063	4	Muffe	Sleeve	D73/63x50
11	482 5088	2	Rohrbogen ohne Nocken	Tube turn	I-A D65
14	309 1385	4	Zylinderstift	Cylindrical pin	6M6x20 DIN7 A2





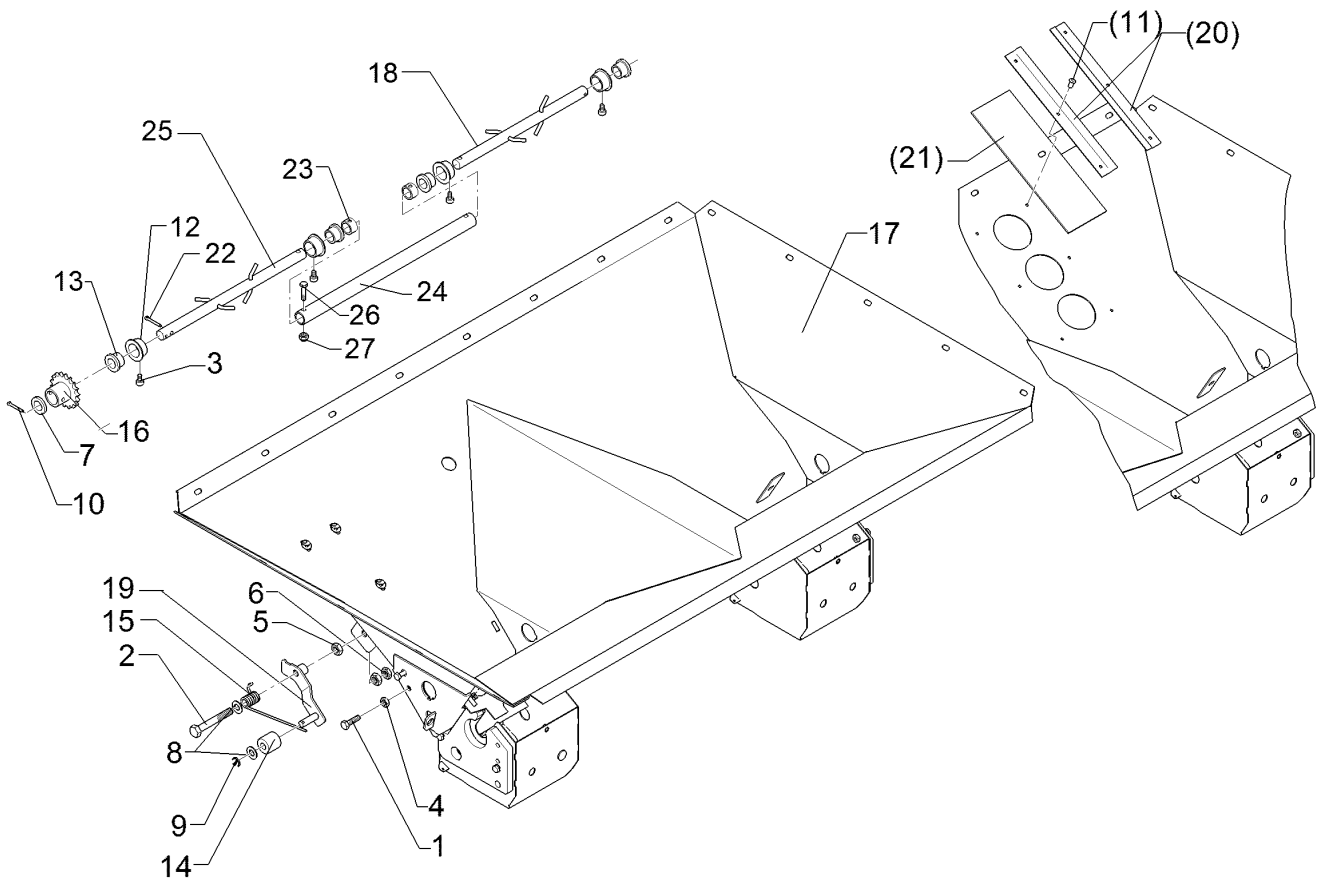
09.20

Pos.	Art.Nr.	Stck.	Artikeltext / Description		Abmessung
1	301 3658	1	Sechskantschraube	Hexagon bolt	M16x45-8.8 DIN933 BK30
2	301 4117	2	Sechskantschraube	Hexagon bolt	M16x170-8.8 DIN931 BK30
3	301 5410	1	Sechskantschraube	Hexagon bolt	M16x160-8.8 DIN931 BK30
4	303 0935	4	Sicherungsmutter	Selflocking nut	NM16-8 Zn DIN985
5	305 6141	6	Scheibe	Washer	17/30x3 DIN/ISO-7089
6	305 6161	4	Scheibe	Washer	17/40x6 DIN7349 Zn
7	317 3299	4	Buchse	Bush	D20/16,05x10
8	317 6859	1	Röhrchen	Tube	D26,9x4,5x119,3 Zn
9	325 1166	4	Schlauchschelle	Hose clip	SGT 60/80-12 C7 W4 (V2A)
10	377 4150	2	Kunststoffrohr	Synthetic tube	D63x3,6x760
11	47510124	1	Schlauchhalter	Hose carrier	136x302x330
12	48210118	2	Schlauchhalter	Hose carrier	95x181x830
13	30110169	2	Sechskantschraube	Hexagon bolt	M5x16-A2 DIN933
14	303 0799	2	Sicherungsmutter	Selflocking nut	NM5 A2-70 DIN985
15	30510076	4	Scheibe	Washer	5,3 DIN125 A2
16	48210967	1	Verriegelungsblech	Locking plate	3x29x159



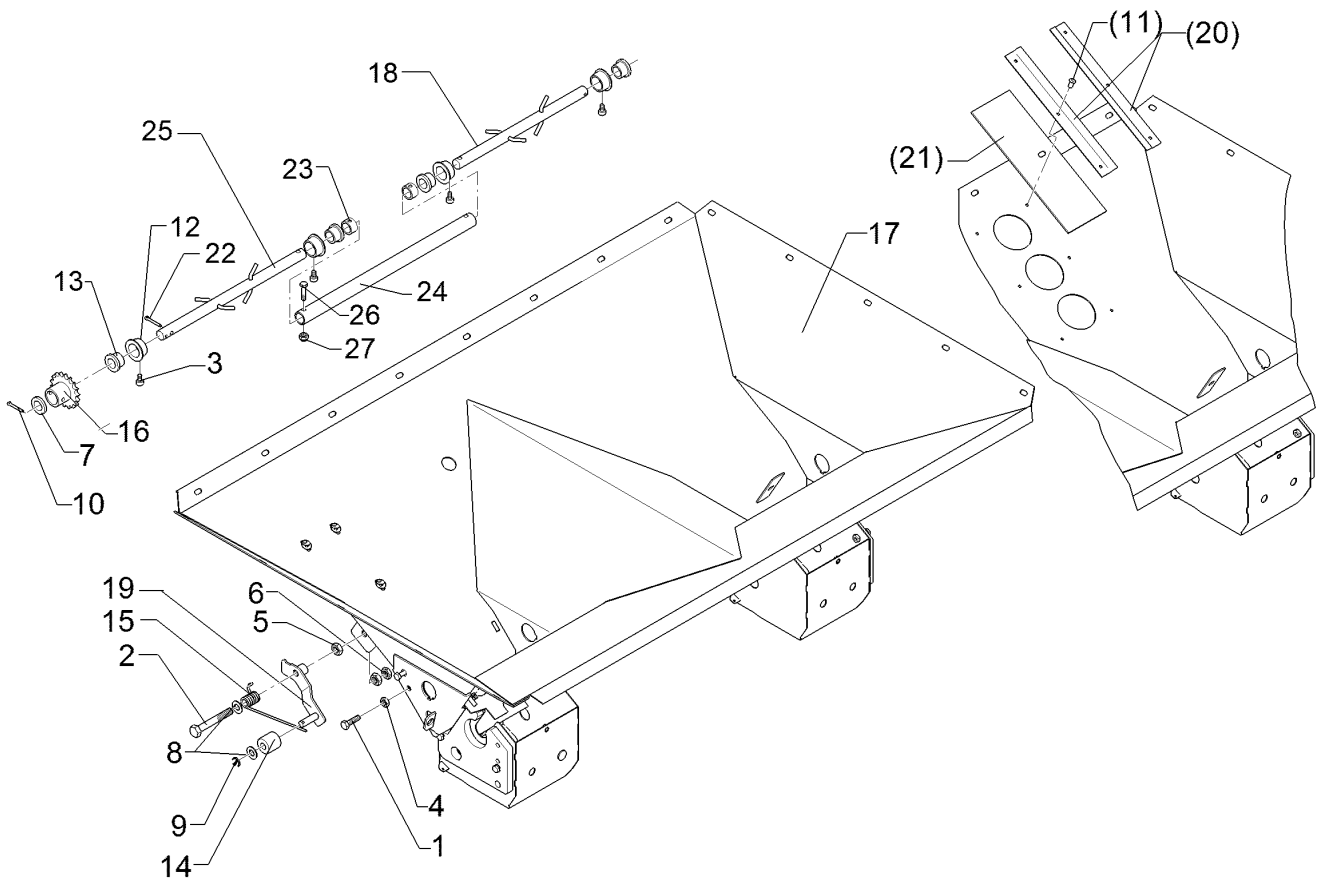
09.20

Pos.	Art.Nr.	Stck.	Artikeltext / Description		Abmessung
1	325 1166	4	Schlauchschelle	Hose clip	SGT 60/80-12 C7 W4 (V2A)
2	377 4150	2	Kunststoffrohr	Synthetic tube	D63x3,6x760



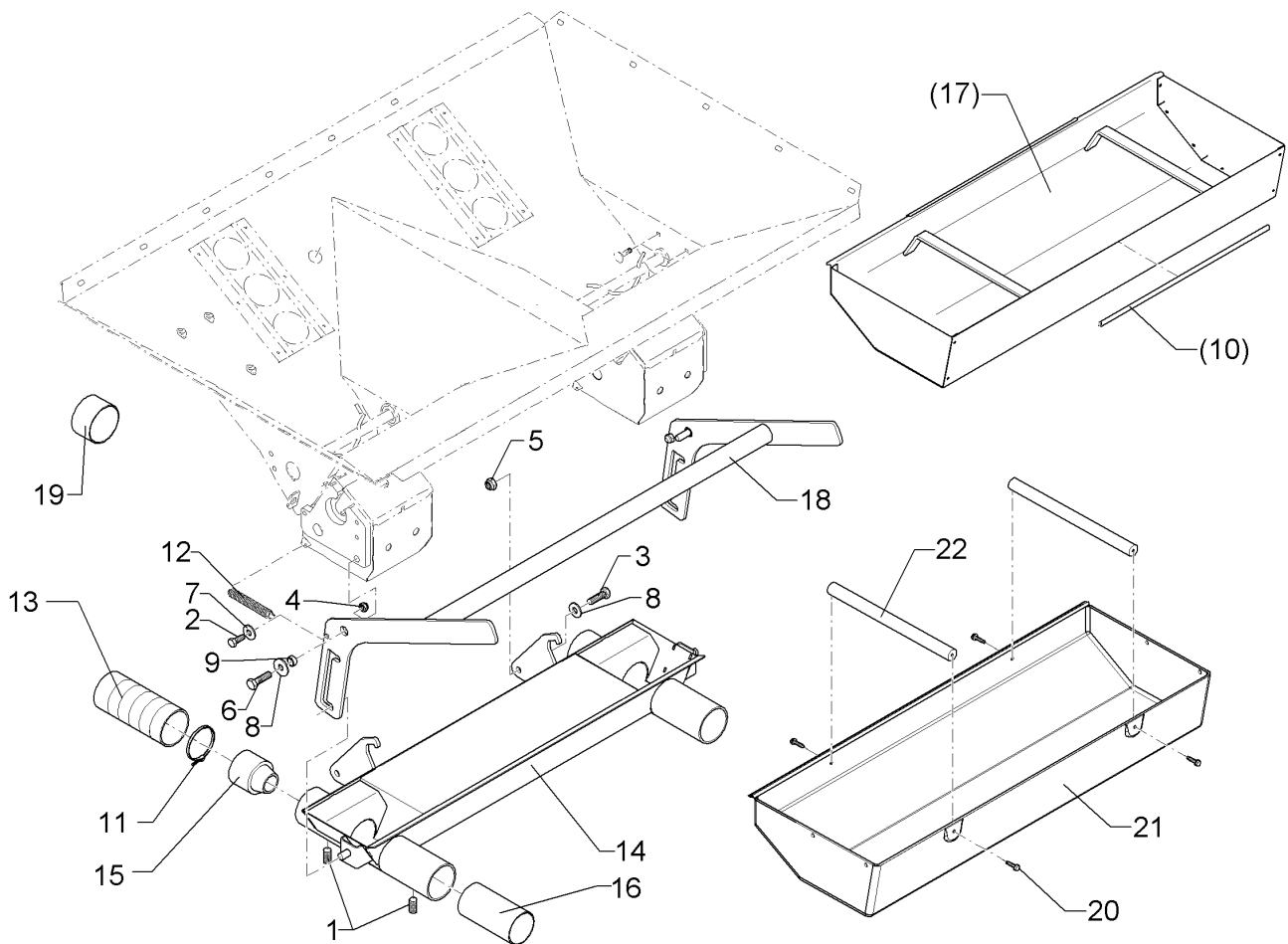
09.20

Pos.	Art.Nr.	Stck.	Artikeltext / Description		Abmessung
1	301 3006	1	Sechskantschraube	Hexagon bolt	M6x25-8.8 DIN933 BK45
2	301 3254	1	Sechskantschraube	Hexagon bolt	M10x65-8.8 DIN931 BK30
3	301 5854	4	Zylinderschraube	Allen screw	M3x4-8.8 Zn DIN912
4	303 1009	2	Sechskantmutter	Hexagon nut	M6-8 DIN934 BK45oS
5	303 1012	1	Sechskantmutter	Hexagon nut	M10-8 DIN934 BK30oS
6	303 1022	1	Sechskantmutter-Flach	Nut	M10 DIN936-8 Zn
7	305 6141	2	Scheibe	Washer	17/30x3 DIN/ISO-7089
8	305 8696	2	Scheibe	Washer	A10,5 DIN125-St Zn
9	311 7602	1	Splint	Peg	2,5x20 DIN94-St Zn
10	311 7615	2	Splint	Peg	4x32 DIN94-St Zn
11	315 9608	16	Blindniet	Rivet	A 4,0x7,0 St/St
12	317 7641	2	Bundbuchse	Flange bushing	D30/21,8x14,5 M3
13	317 7642	2	Buchse	Bush	16,3/22x16 Bund-D28x3
14	317 7645	1	Rolle	Roll	D26/10,5x25
15	329 9939	1	Drehfeder	Torsion spring	Di=11 d3x484 A2
16	455 2634	1	Kettenrad Rührwelle	Sprocket of agitator shaft	Z14 D16H7 m.MS-Buchse 1xD7
17	482 5764	1	Dosierung Oberteil	Dosage, upper part	K 2-A
18	482 5833	1	Rührwelle	Agitator shaft	16x298 A-2 LI Zn
19	482 5856	1	Kettenspanner	Chain adjuster	3x25x102 D10,5 Zn



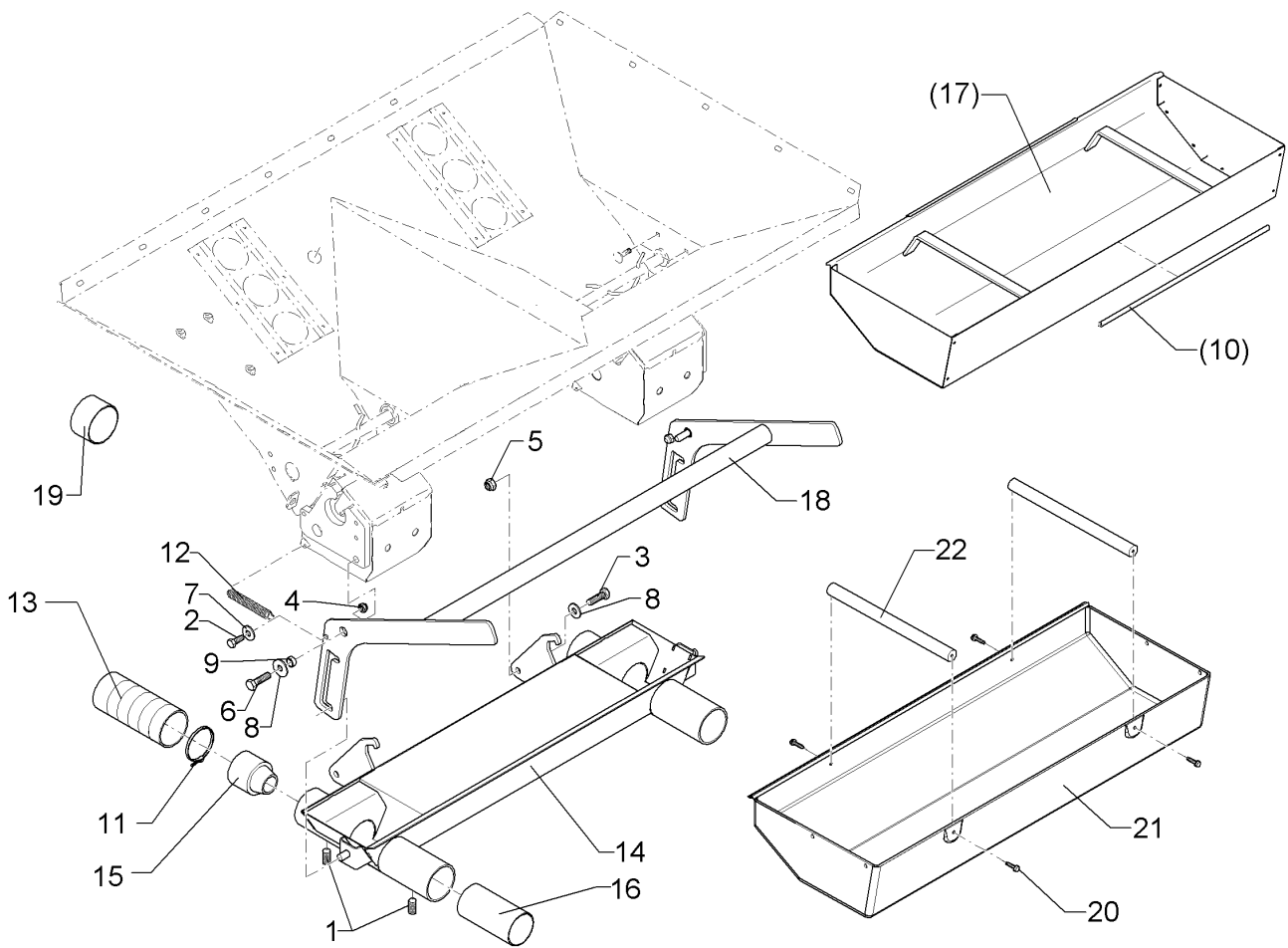
09.20

Pos.	Art.Nr.	Stck.	Artikeltext / Description		Abmessung
20	482 5857	4	Plexi-Halter	Holder	1,5x32,7x315 4xD4,5
21	482 5858	2	Schauglas	Viewing glass	3,0x80x315
22	311 7634	2	Splint	Peg	5x40 DIN94-St Zn
23	317 7643	2	Stellring	Adjusting ring	D27,5/d17x12 1xM6 Zn
24	482 5832	1	Verbindungsrohr	Joint tube	21,3x2,3x362 MI 2xD6,2
25	482 5831	1	Rührwelle	Agitator shaft	A-2 RE 16x273 Zn
26	301 3012	2	Sechskantschraube	Hexagon bolt	M6x30-8.8 DIN931
27	303 0931	5	Sicherungsmutter	Selflocking nut	BK30 NM6-8 Zn DIN985



09.20

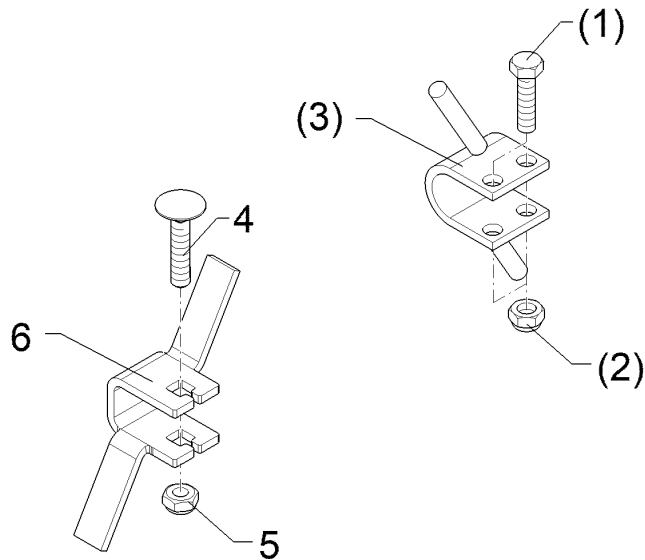
Pos.	Art.Nr.	Stck.	Artikeltext / Description		Abmessung
1	301 0125	4	Gewindestift	Threaded pin	M6x8-DIN916-10.9 Zn
2	301 7260	2	Sechskantschraube	Hexagon bolt	M8x16-8.8 DIN933 BK30
3	301 7308	4	Sechskantschraube	Hexagon bolt	M10x35-8.8 DIN933 BK30
4	303 1011	2	Sechskantmutter	Hexagon nut	M8-8 DIN934 BK30oS
5	303 0933	2	Sicherungsmutter	Selflocking nut	NM10-8 DIN985 Zn
6	305 8577	2	Scheibe	Washer	10,5/30x2,5 St-Zn
7	305 8694	2	Scheibe	Washer	A8,4 DIN125-St Zn
8	305 8696	4	Scheibe	Washer	A10,5 DIN125-St Zn
9	317 7658	2	Distanzrohr	Distance tube	D16/10,5x8
10	321 2524	2	Kantenschutz	Edge protection	1x380
11	325 1166	6	Schlauchschele	Hose clip	SGT 60/80-12 C7 W4 (V2A)
12	329 8547	2	Zugfeder	Tension spring	1,5x18x66,5 Zn
13	377 4070	2	Flexschlauch	Flexible hose	D65x150
14	482 5767	1	Dosierung Unterteil	Dosage, lower part	"K" 2-A
15	482 5841	2	Düse für Sägehäuse	Nozzle for seed housing	D57,4/28x66
16	482 5842	2	Blende für Sägehäuse	Restrictor	D57,4/37x114
17	482 5851	1	Abdrehmulde	Calibration trough	1x450x753
18	482 5852	1	Rastbügel Dosierung	Bow, dosage	"K" 31,8x775
19	323 8074	2	Schutzkappe	Cap	GPN 250/63,5
20	30110328	4	Bohrschraube	Drilling screw	K4,8x22-A2 DIN7504



09.20

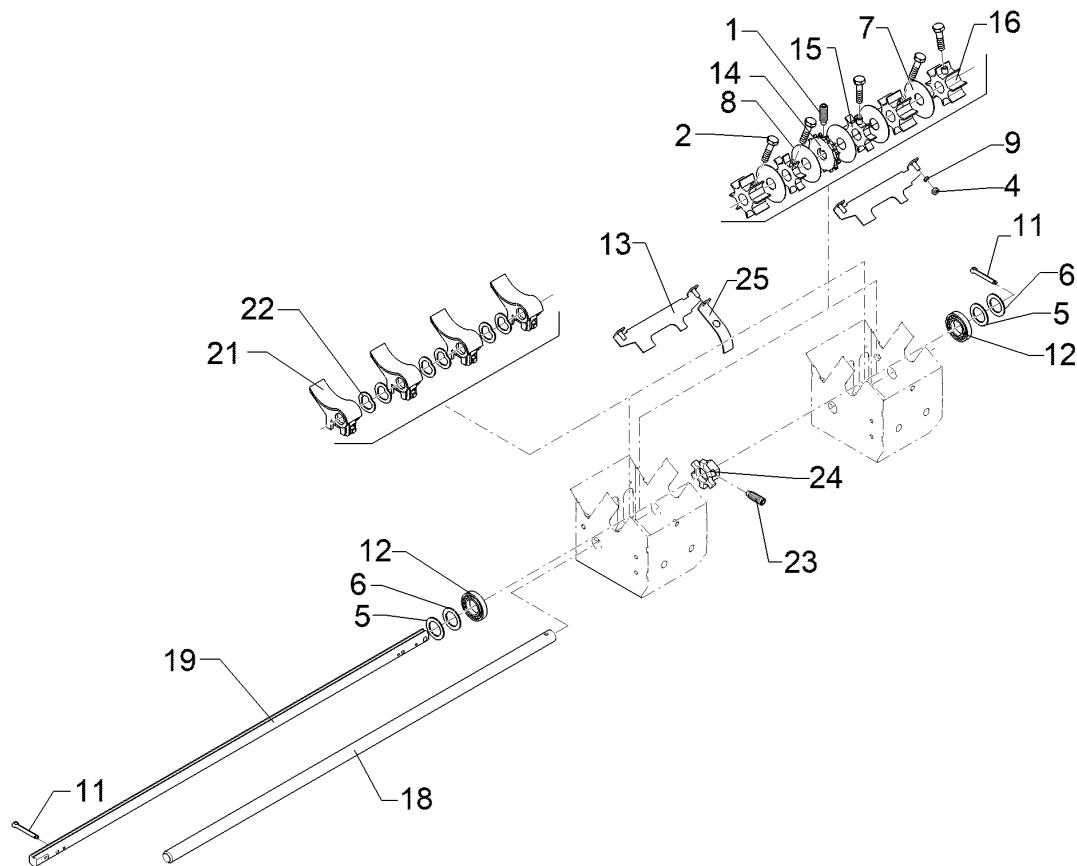
Pos.	Art.Nr.	Stck.	Artikeltext / Description	Abmessung
21	48210372	1	Wanne	118x292,2x768
22	48210373	2	Griff	D20x273 2xd4,2

Rührfinger/Agitator finger	14
Compact-Solitair 9/300 Z12	582 5836



09.20

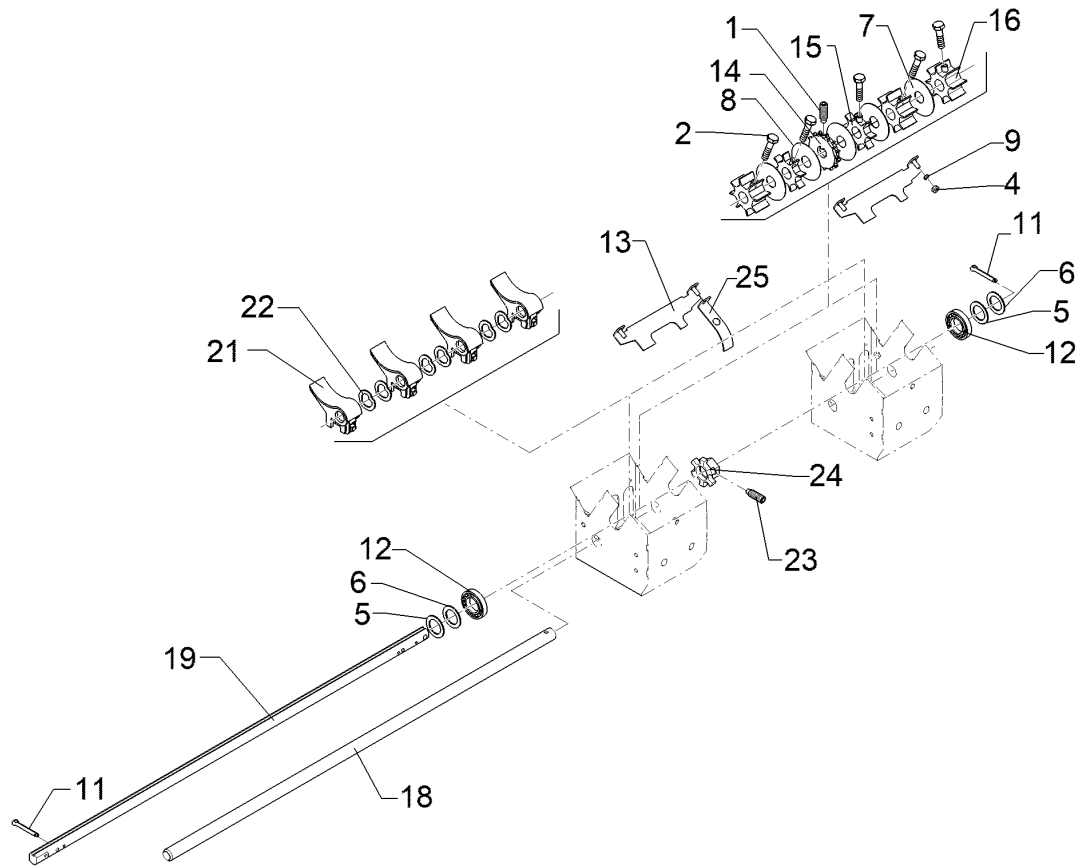
Pos.	Art.Nr.	Stck.	Artikeltext / Description		Abmessung
1	301 3014	2	Sechskantschraube	Hexagon bolt	M6x30-8.8 DIN933 BK45
2	303 0931	2	Sicherungsmutter	Selflocking nut	NM6-8 Zn DIN985
3	482 5836	1	Rühreinheit	Agitator unit	D16-d6x90
4	30110449	1	Flachrundschrabe	Saucer-head screw	M6x30-A2 DIN603
5	303 0800	1	Sicherungsmutter	Selflocking nut	NM6 A2-70 DIN985
6	48211057	1	Rührfinger	Agitator finger	Rührfinger 3x70,5x91,4 4xGEB



09.20

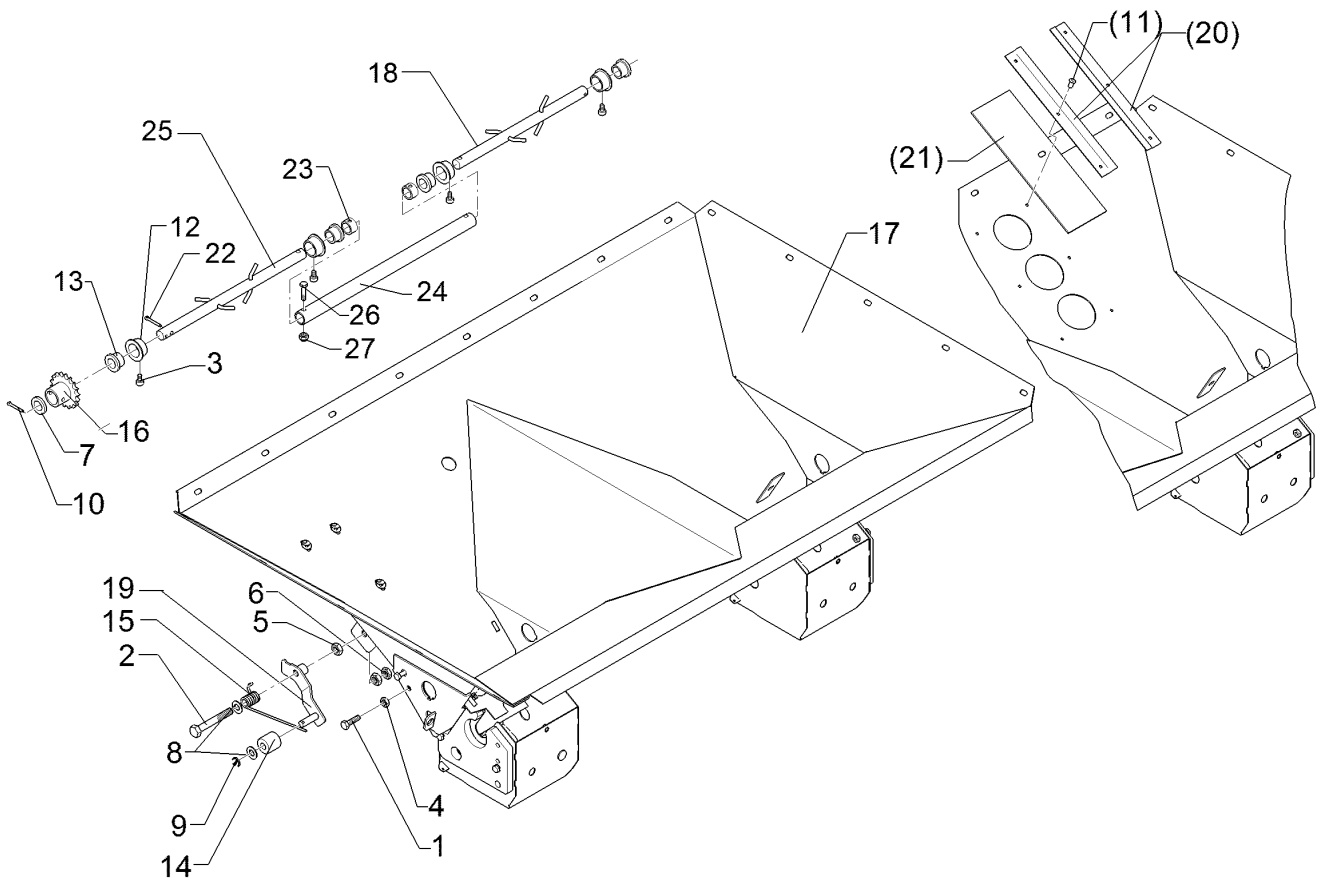
Pos.	Art.Nr.	Stck.	Artikeltext / Description		Abmessung
1	301 0133	2	Gewindestift	Threaded pin	M6x25-DIN915 A2-70
2	301 0134	10	Sechskantschraube spz.m.Zapfen	Hexagon bolt	M6x22,5-A2
3	303 0931	4	Sicherungsmutter	Selflocking nut	NM6-8 Zn DIN985
5	305 6008	1	Scheibe	Washer	D20,5/28x1 A2
6	305 6010	3	Scheibe	Washer	D20,5/28x3 Zn
7	305 6378	4	Scheibe	Washer	D65/20,1x0,5 VA
8	305 6379	10	Scheibe	Washer	D65/20,1x1 VA
9	305 8572	16	Scheibe	Washer	6,4 DIN9021 Zn
11	311 7615	2	Splint	Peg	4x32 DIN94-St Zn
12	319 8584	2	Rillenkugellager	Grooved ball bearing	6204-2RS1
13	482 5865	2	Verriegelungsblech	Locking plate	2,5x55,2x180 VA
14	482 5894	2	Särad-fein	Seed wheel - fine	D65x10
15	482 5895	4	Särad	Seed wheel	2x12-Nocken M6 D65x12,5 8-Nocken
16	482 5896	6	Särad	Seed wheel	D65x29,5 8-Nocken
18	482 5904	1	Bodenklappenachse	Bottom flap axle	20x865 V-Nut
19	482 5926	1	Säwelle mit Nut	Seeding shaft with groove	D20/SW17x880 Nut-5,1 A2
21	581 8526	8	Bodenklappe	Bottom flap	32,5x85
22	329 3441	6	Wellenfeder	Sinuous spring	21x29x7,6
23	301 0115	1	Gewindestift	Threaded pin	M6x10 Zn DIN915
24	473 8090	1	Impulsgeber	Pulse pick-up	D50/20,2-Z6 1xM6 Zn





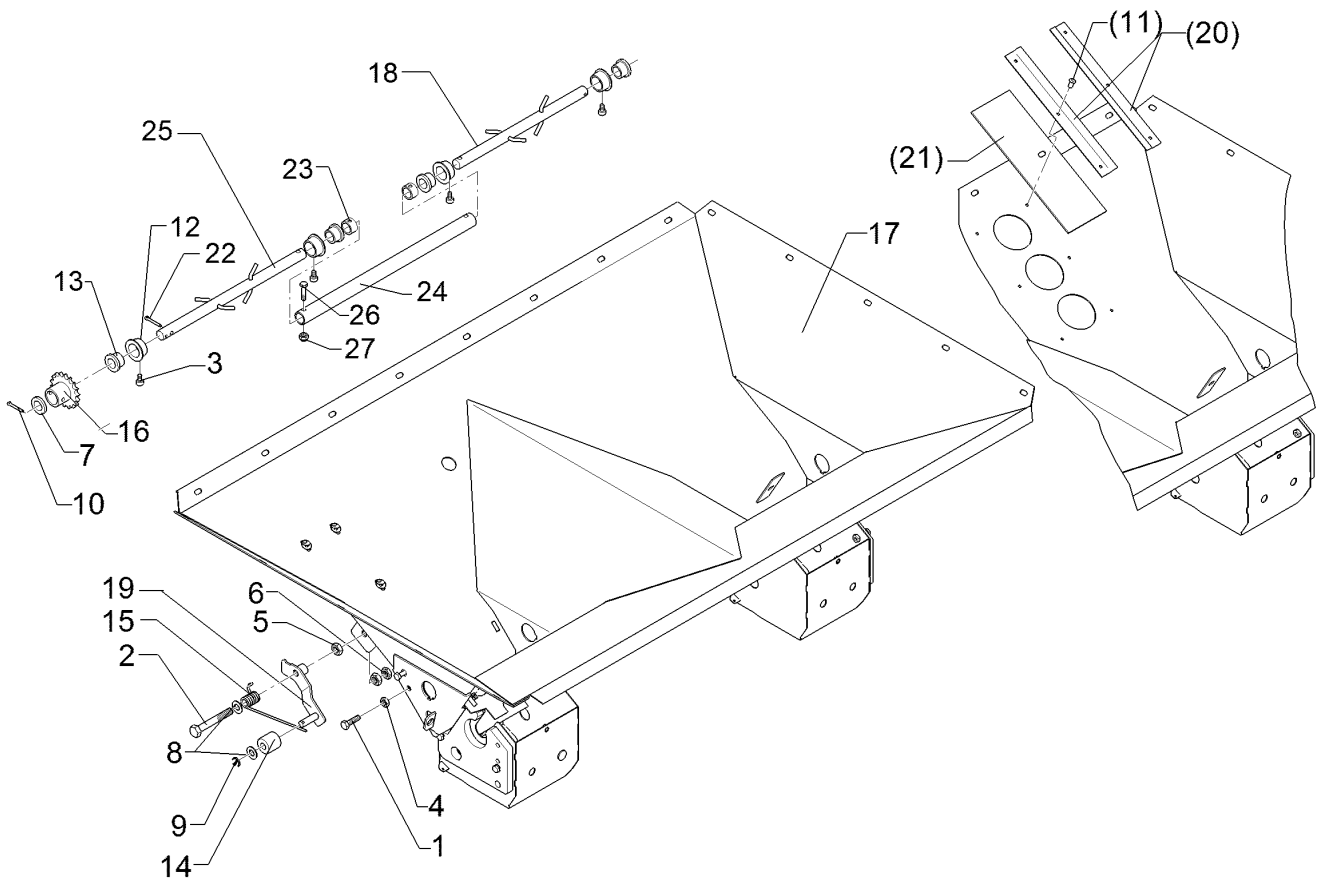
09.20

Pos.	Art.Nr.	Stck.	Artikeltext / Description	Abmessung
25	473 8094	1	Sensorhalter Sensor holder	20x2x105 D6,5x10 Zn



09.20

Pos.	Art.Nr.	Stck.	Artikeltext / Description		Abmessung
1	301 7506	1	Sechskantschraube	Hexagon bolt	M6x25-A2 DIN933
2	301 7508	1	Sechskantschraube	Hexagon bolt	M10x65-A2 DIN931
3	301 5855	4	Zylinderschraube DIN912	Allen screw	M3x4 A2
4	303 1054	2	Sechskantmutter	Hexagon nut	M6 DIN934 A2-70
5	303 1057	1	Sechskantmutter	Hexagon nut	M10 DIN934 A2-70
6	303 1077	1	Sechskantmutter	Hexagon nut	M10 DIN936 A2-70
7	305 6142	2	Scheibe	Washer	B17/30x3 DIN125 A2
8	305 8704	2	Scheibe	Washer	A10,5 DIN125-St A2
9	311 7701	1	Splint	Peg	2,5x20 DIN94 A2
10	311 7706	2	Splint	Peg	4x32 DIN94 A2
11	315 9609	16	Blindniet	Rivet	4x7 A2
12	317 7661	4	Bundbuchse	Flange bushing	D30/21.8x14.5 M3 A2
13	317 7642	4	Buchse	Bush	16,3/22x16 Bund-D28x3
14	317 7645	1	Rolle	Roll	D26/10,5x25
15	329 9939	1	Drehfeder	Torsion spring	Di=11 d3x484 A2
16	455 2642	1	Kettenrad Rührwelle	Sprocket of agitator shaft	Z14 D16H7 m.MS-Buchse 1xD7 A2
17	482 5764	1	Dosierung Oberteil	Dosage, upper part	K 2-A
18	48210136	1	Rührwelle	Agitator shaft	16x298 A-2 LI A2
19	482 5859	1	Kettenspanner	Chain adjuster	3x25x102 D10,5 A2
20	48210170	4	Schiene	Bar	1,5x32,7x237 3xD4,5 GEK3



09.20

Pos.	Art.Nr.	Stck.	Artikeltext / Description		Abmessung
21	48210171	2	Schauglas	Viewing glass	3x80x237
23	317 7670	2	Stellring	Adjusting ring	D27,5/d16x12 1xM6 VA
24	48210137	1	Verbindungsrohr	Joint tube	21,3x2,3x362 MI 2xD6,2 A2
25	48210135	1	Rührwelle	Agitator shaft	16x273 A-2 RE A2
26	301 7503	2	Sechskantschraube	Hexagon bolt	M6x30-A2 DIN933
27	303 0800	5	Sicherungsmutter	Selflocking nut	NM6 A2-70 DIN985