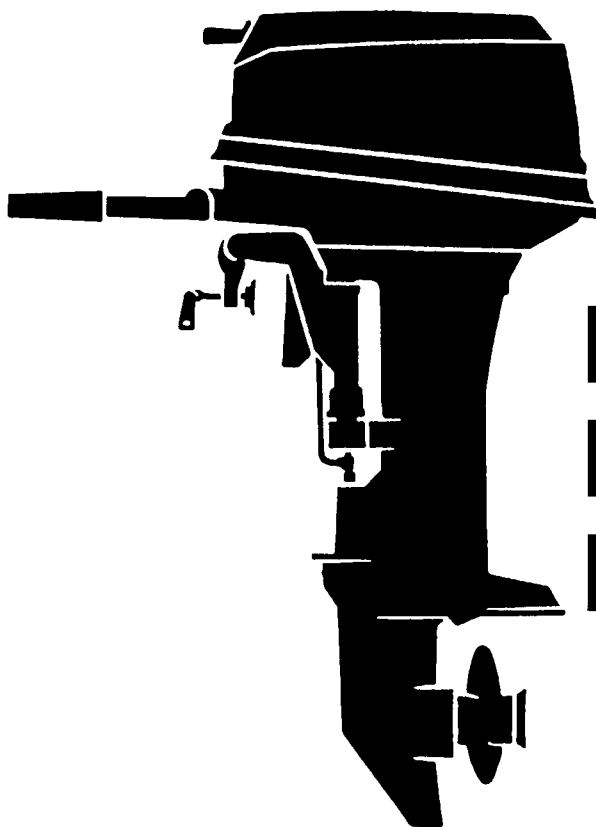


TOHATSU OUTBOARD MOTORS

PARTS LIST



M9.9D2
M15D2
M18E2

По вопросам продаж и поддержки обращайтесь:

Архангельск (8182)63-90-72
Астана +7(7172)727-132
Астрахань (8512)99-46-04
Барнаул (3852)73-04-60
Белгород (4722)40-23-64
Брянск (4832)59-03-52
Владивосток (423)249-28-31
Волгоград (844)278-03-48
Вологда (8172)26-41-59
Воронеж (473)204-51-73
Екатеринбург (343)384-55-89
Иваново (4932)77-34-06
Ижевск (3412)26-03-58
Иркутск (395) 279-98-46

Казань (843)206-01-48
Калининград (4012)72-03-81
Калуга (4842)92-23-67
Кемерово (3842)65-04-62
Киров (8332)68-02-04
Краснодар (861)203-40-90
Красноярск (391)204-63-61
Курск (4712)77-13-04
Липецк (4742)52-20-81
Магнитогорск (3519)55-03-13
Москва (495)268-04-70
Мурманск (8152)59-64-93
Набережные Челны (8552)20-53-41
Нижний Новгород (831)429-08-12

Новокузнецк (3843)20-46-81
Новосибирск (383)227-86-73
Омск (3812)21-46-40
Орел (4862)44-53-42
Оренбург (3532)37-68-04
Пенза (8412)22-31-16
Пермь (342)205-81-47
Ростов-на-Дону (863)308-18-15
Рязань (4912)46-61-64
Самара (846)206-03-16
Санкт-Петербург (812)309-46-40
Саратов (845)249-38-78
Севастополь (8692)22-31-93
Симферополь (3652)67-13-56

Смоленск (4812)29-41-54
Сочи (862)225-72-31
Ставрополь (8652)20-65-13
Сургут (3462)77-98-35
Тверь (4822)63-31-35
Томск (3822)98-41-53
Тула (4872)74-02-29
Тюмень (3452)66-21-18
Ульяновск (8422)24-23-59
Уфа (347)229-48-12
Хабаровск (4212)92-98-04
Челябинск (351)202-03-61
Череповец (8202)49-02-64
Ярославль (4852)69-52-93

Киргизия (996)312-96-26-47

Казахстан (772)734-952-31

Таджикистан (992)427-82-92-69

Эл. почта: tth@nt-rt.ru || Сайт: <http://tohatsu.nt-rt.ru>

HOW TO USE THIS PARTS LIST

1. This Parts List lists the component parts of the Tohatsu outboard motors.
2. Please keep the Parts List updated each time when receiving the Service Bulletin describing the addition, abolition and/or change of parts.
3. Given mark in (*) to part number shows assembly or kit part.

4. Marks in this Parts List show:

STD	: Standard	G	: Gas Assist Manual Tilt Type
OPT	: Optional Parts	M	: Manual Tilt Type
O/S	: Over size	F	: Tiller Handle Type
Ass'y	: Assembly	O	: Auto Mixing Type
AR	: As required	P	: Pleasure Type
E	: Electric Starter Type	PTT	: Power Trim & Tilt Type

5. Attention to order

- 1) Please order painted parts in accordance with following. The parts that fourth figure of the parts number is "B" or "S" have painted.

[Example]

POWER HEAD PARTS

3F3B01001-0

↓

B : Black

LOWER UNIT PARTS

3F3S61192-0

↓

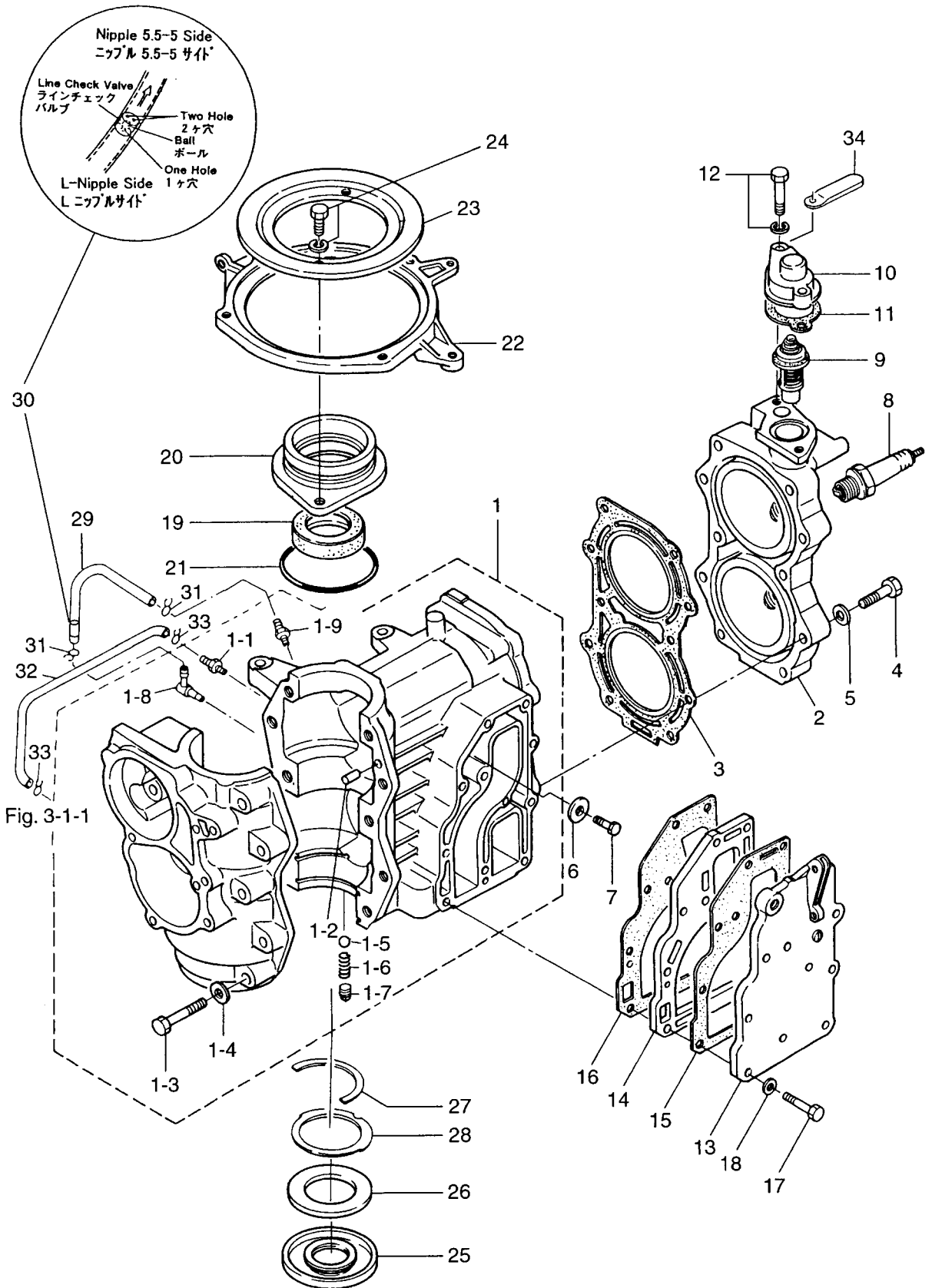
S : Silver gray

- 2) You don't care that the "UNIQUE" or the "N.A.F.N." parts written in the Remarks column.

目 次
CONTENTS

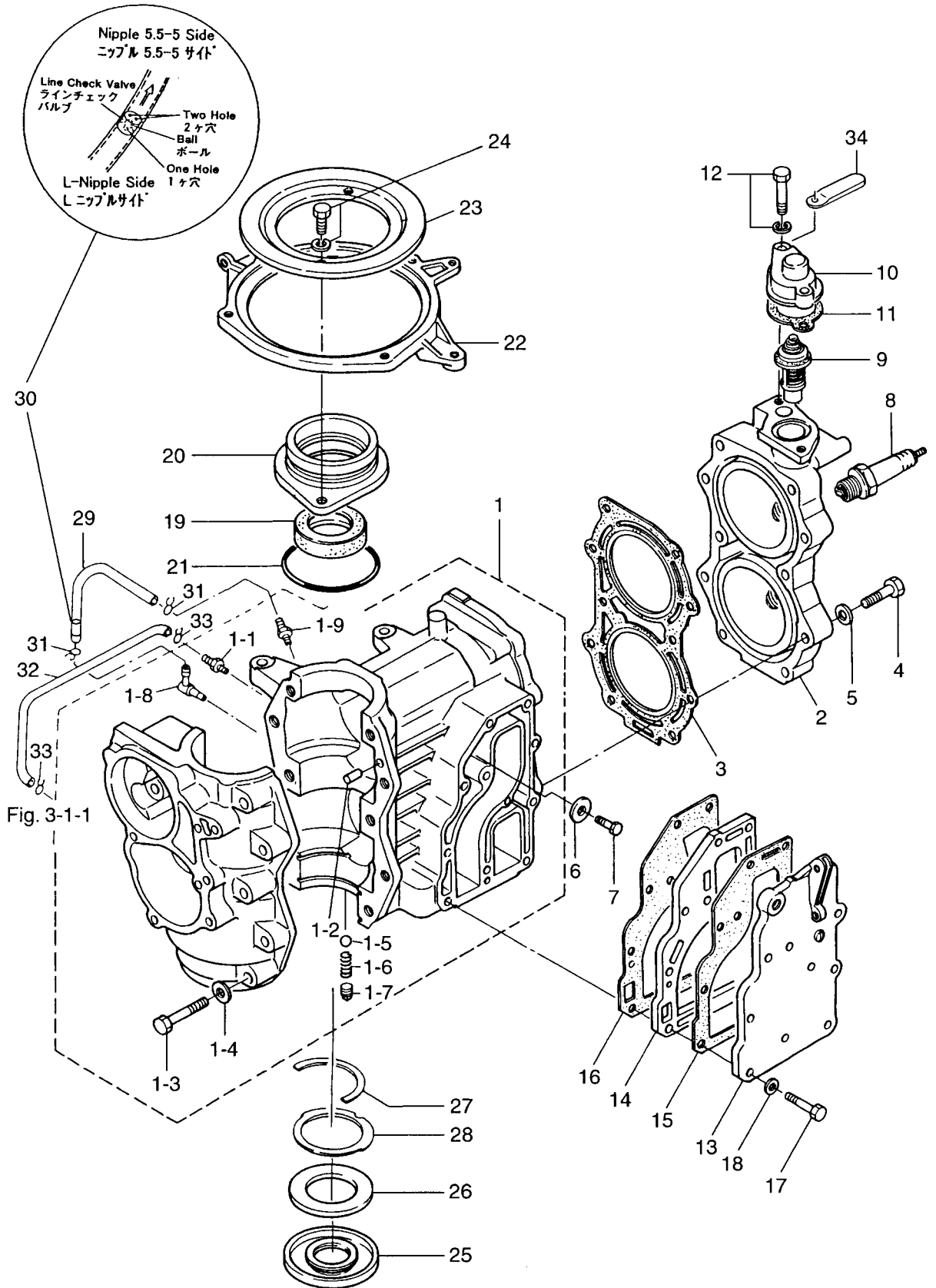
Fig. 1	シリンダ・クランクケースアッシ CYLINDER · CRANK CASE ASS'Y	1
Fig. 2	ピストン・クランクシャフト PISTON · CRANK SHAFT	5
Fig. 3	インレット・リードバルブ INLET · REED VALVE	7
Fig. 4	キャブレタ・フュエルフィルタ CARBURETOR · FUEL FILTER	9
Fig. 5	マグネット MAGNETO	13
Fig. 6	スロットル・メカニズム・バーハンドル THROTTLE MECHANISM · TILLER HANDLE	17
Fig. 7	リコイルスタータ・スタータロック RECOIL STARTER · STARTER LOCK	21
Fig. 8	ドライブシャフトハウジング・ギヤケース DRIVESHAFT HOUSING · GEAR CASE	25
Fig. 9	トランスミッション・ウォータポンプ TRANSMISSION · WATER PUMP	29
Fig. 10	ギヤシフト GEAR SHIFT	33
Fig. 11	ブラケット BRACKET	35
Fig. 12	リバースロック REVERSE LOCK	39
Fig. 13	モータカバー MOTOR COVER	41
Fig. 14	セパレートフュエルタンク・アクセサリ SEPARATE FUELE TANK · ACCESSORIES	43
Fig. 15	オプションパーツ リモートコントロール OPTIONAL PARTS REMOTE CONTROL	45
Fig. 16	オプションパーツドラックリンク/リバースロック OPTIONAL PARTS DRAG LINK/REVERS LOCK	47
Fig. 17	オプションパーツ エレクトリックスタータ OPTIONAL PARTS ELECTRIC STARTER.....	49
Fig. 18	オプションパーツ アクセサリ OPTIONAL PARTS ACCESSORIES	53
Fig. 19	アッセンブリ・キット ASSEMBLY · KIT	55

シリンダ・クランクケースアッシ
Fig. 1 CYLINDER · CRANK CASE ASS'Y

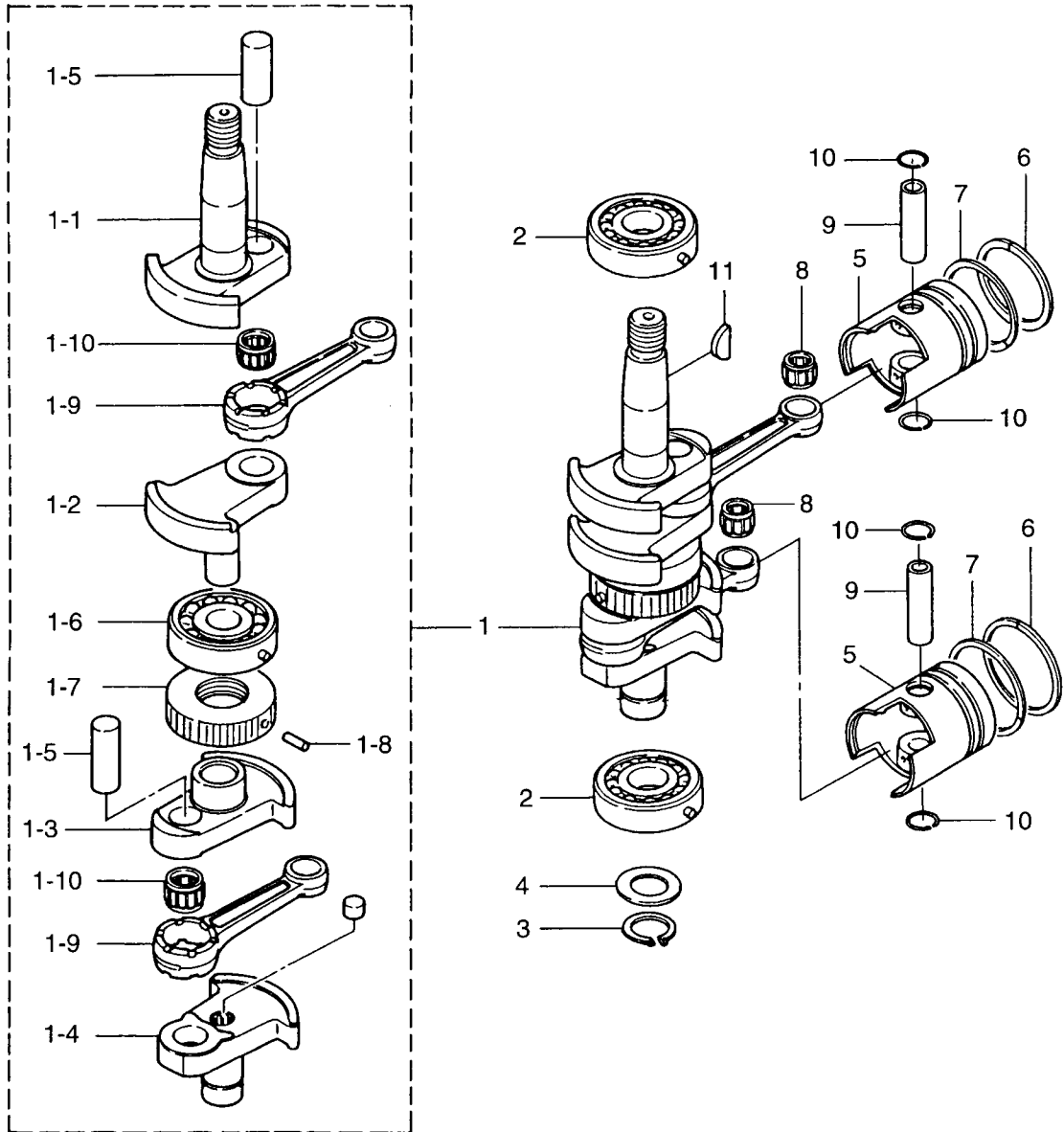


見出番号 Ref. No.	部品番号 Part No.	部 品 名 Description	個数 Q'ty			備 考 Remarks
			18 E2	15 D2	9.9 D2	
1-1	362B01100-3	シリンダー・クランクケース Cylinder, Crank Case	1	—	—	18E2 # 03126～ 15D2 # 44381～
	3G2B01100-2	シリンダー・クランクケース Cylinder, Crank Case	—	1	1	9.9D2 # 80077～
1-1-1	338-01131-1	* ニップル、4.8-5 * Nipple, 4.8-5	1	1	1	
1-1-2	345-01111-0	* ノック、6-12 * Knock, 6-12	2	2	2	
1-1-3	910124-0845	* ホルト * Bolt	10	10	10	
1-1-4	940121-0800	* ワッシャ * Washer	10	10	10	
1-1-5	332-01121-1	* ナイロンボール、3/16 * Nylon Ball, 3/16	1	1	1	
1-1-6	332-01122-0	* スプリング、チェックバルブ * Spring, Check Valve	1	1	1	
1-1-7	350-00063-0	* シーリングプラグ、4.9-4 * Sealing, Plug, 4.9-4	1	1	1	
1-1-8	393-01137-0	* L ニップル (新) * L-Nipple (New)	1	1	1	18E2#03126～,15D2#44381～ 9.9D2 # 80077～
	3B2-01160-0	* チェックバルブニップル (旧) * Check Valve Nipple (Old)	1	1	1	18E2～#03125,15D2～#44380 9.9D2 ～# 80076
1-1-9	393-01131-0	* ニップル、5.5-5 * Nipple, 5.5-5	1	1	1	18E2#03126～,15D2#44381～ 9.9D2 # 80077～
1-2	398B01001-0	シリンダヘッド Cylinder Head	1	—	—	
	397B01001-0	シリンダヘッド Cylinder Head	—	1	1	
1-3	350-01005-0	ガスケット、シリンダヘッド Gasket, Cylinder Head	1	—	—	
	351-01005-0	ガスケット、シリンダヘッド Gasket, Cylinder Head	—	1	1	
1-4	916119-0840	* ホルト * Bolt	10	10	10	
1-5	940121-0800	* ワッシャ * Washer	10	10	10	
1-6	338-60218-2	* アノード * Anode	1	1	1	
1-7	910103-0616	* ホルト * Bolt	1	1	1	or 910113-0616
1-8	9701-1-1005	* スパークプラグ * Spark Plug	2	2	2	NGK B7HS-10
	9701-1-1015	* スパークプラグ (レジスタンス) * Spark Plug (with Resistance)	2	2	2	NGK BR7HS-10
1-9	350-01030-1	* サーモスタット * Thermostat	1	1	1	
1-10	3H6B01031-0	* キャップ、サーモスタット * Cap, Thermostat	1	1	1	
1-11	346-01032-0	* ガスケット、サーモスタットキャップ * Gasket, Thermostat Cap	1	1	1	
1-12	910114-5630	* ホルト * Bolt	2	2	2	
1-13	350B02301-1	* エキゾーストカバー、アウト * Exhaust Cover, Outer	1	1	1	
1-14	350B02302-0	* エキゾーストカバー、イン * Exhaust Cover, Inner	1	1	1	
1-15	350-02305-0	* アウタガスケット * Outer Gasket	1	1	1	
1-16	350-02306-0	* インナガスケット * Inner Gasket	1	1	1	

シリンダ・クランクケースアッシ
 Fig. 1 CYLINDER · CRANK CASE ASS'Y

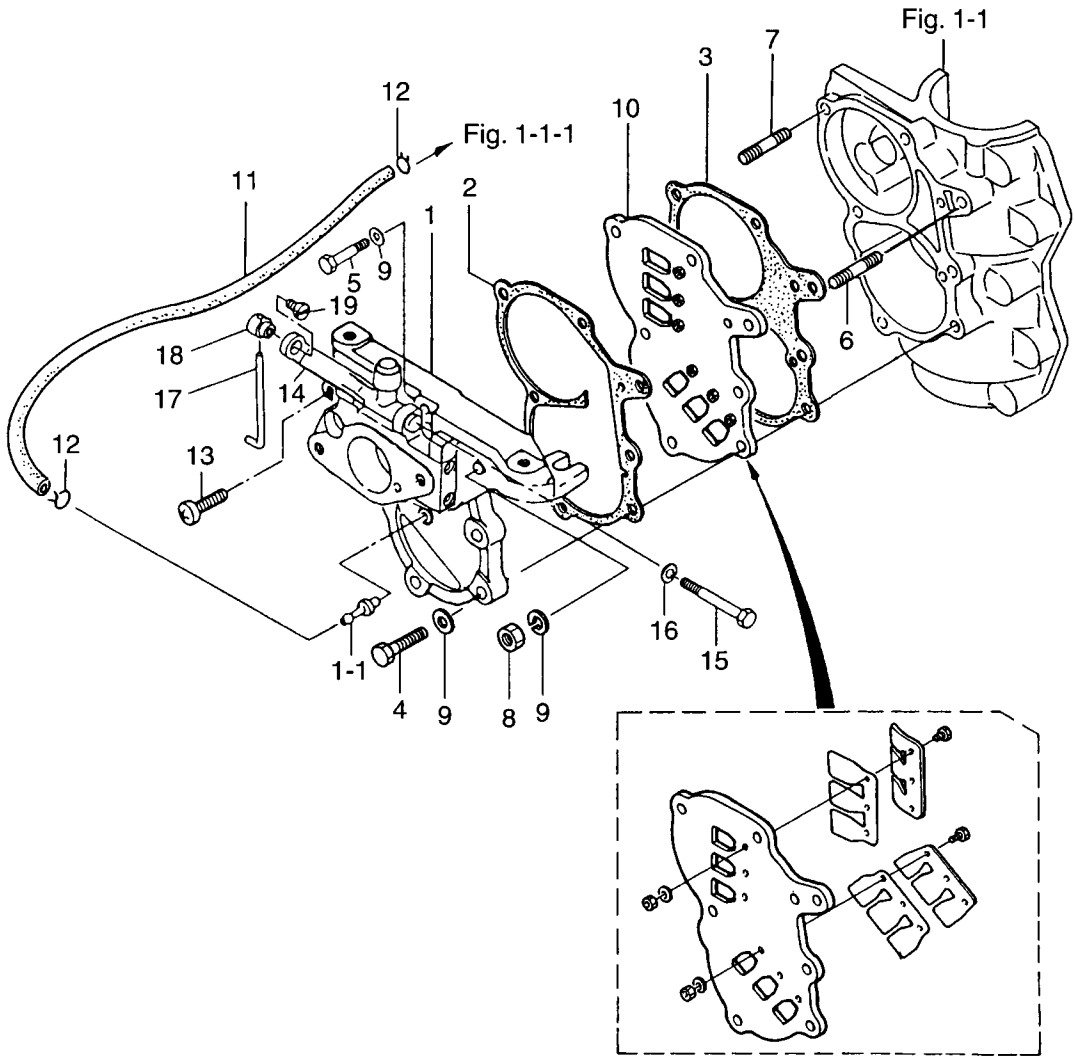


ピストン・クランクシャフト
 PISTON · CRANK SHAFT



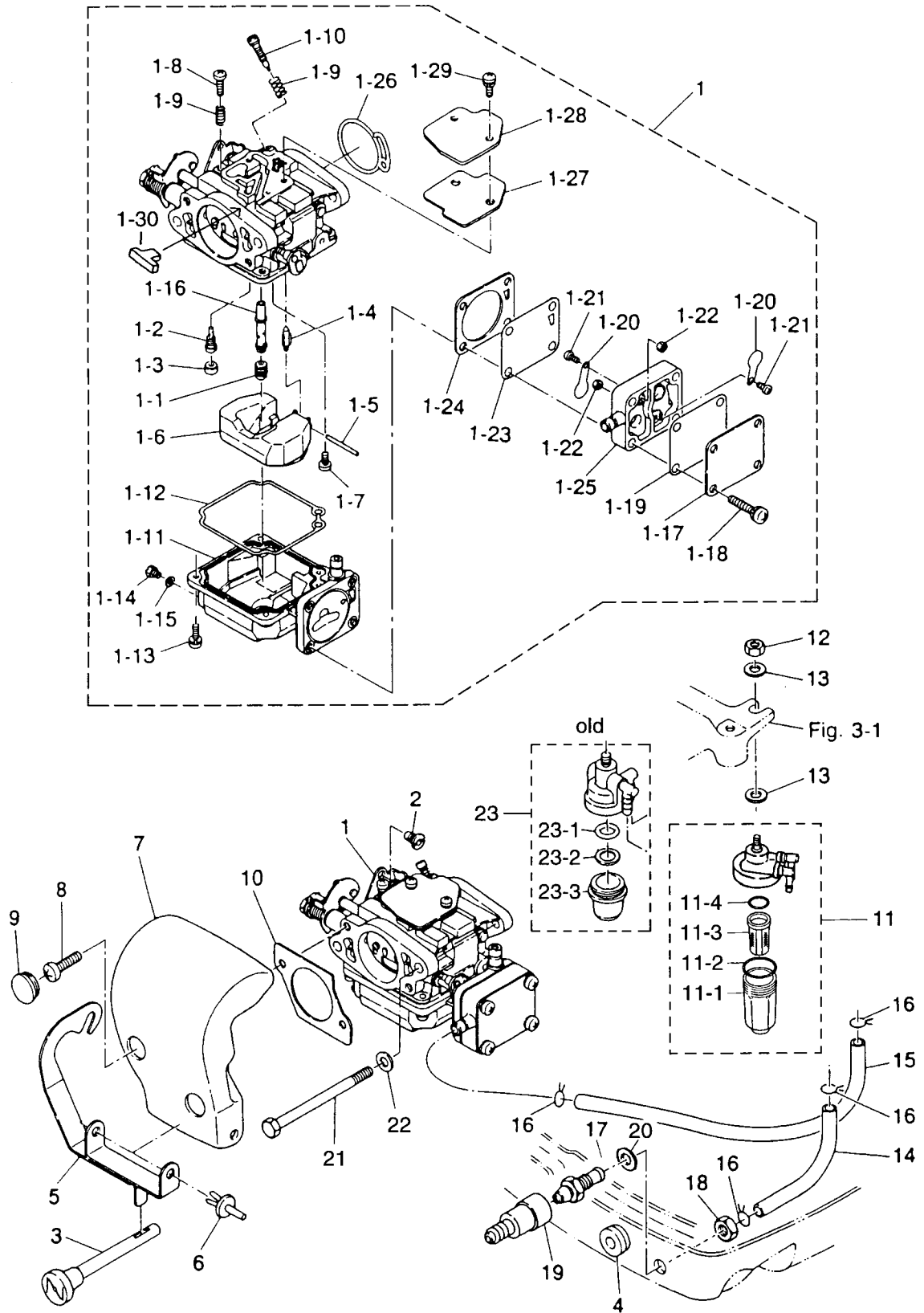
見出番号 Ref. No.	部品番号 Part No.	部 品 名 Description	個数 Q'ty			備 考 Remarks
			18 E2	15 D2	9.9 D2	
2-1	350-00030-0	クランクシャフト Crank Shaft	1	1	1	
2-1-1	350-00031-0	* クランクシャフト A * Crank Shaft "A"	1	1	1	
2-1-2	350-00032-0	* クランクシャフト B * Crank Shaft "B"	1	1	1	
2-1-3	350-00033-0	* クランクシャフト C * Crank Shaft "C"	1	1	1	
2-1-4	350-00034-1	* クランクシャフト D * Crank Shaft "D"	1	1	1	
2-1-5	350-00061-0	* クランクピン * Crank Pin	2	2	2	
2-1-6	9603-3-6305	* ホールベアリング、6305 * Ball Bearing, 6305	1	1	1	
2-1-7	350-00051-1	* ラビリンスパッキン * Labyrinth Packing	1	1	1	
2-1-8	951407-0308	* スプリングピン、3-8 * Spring Pin, 3-8	1	1	1	
2-1-9	350-00040-0	* コネクティングロッド * Connecting Rod	2	2	2	
2-1-10	3G4-00043-0	* ニードルベアリング、20-26-16 * Needle Bearing, 20-26-16	2	2	2	
2-2	9603-3-6305	ボールベアリング、6305 Ball Bearing, 6305	2	2	2	
2-3	945102-2500	クリップ Clip	1	1	1	
2-4	346-00116-0	スペーサ、25.2-34-1.6 Spacer, 25.2-34-1.6	1	1	1	
2-5	350-00001-1	ピストン (Std) Piston (Std)	2	—	—	
	351-00001-1	ピストン (Std) Piston (Std)	—	2	2	
	350-00004-1	ピストン (0.5mm O/S) Piston (0.5mm O/S)	2	—	—	オプション Option
	351-00004-1	ピストン (0.5mm O/S) Piston (0.5mm O/S)	—	2	2	オプション Option
2-6	350-00011-0	ピストンリング 1st & 2nd (Std) Piston Ring 1st & 2nd (Std)	4	—	—	
	3G2-00011-0	ピストンリング 1st (Std) Piston Ring 1st (Std)	—	2	2	
	350-00014-0	ピストンリング 1st & 2nd (0.5mm O/S) Piston Ring 1st & 2nd (0.5mm O/S)	4	—	—	オプション Option
	3G2-00014-0	ピストンリング 1st (0.5mm O/S) Piston Ring 1st (0.5mm O/S)	—	2	2	オプション Option
2-7	351-00011-0	ピストンリング 2nd (Std) Piston Ring 2nd (Std)	—	2	2	
	351-00014-0	ピストンリング 2nd (0.5mm O/S) Piston Ring 2nd (0.5mm O/S)	—	2	2	オプション Option
2-8	350-00042-0	ニードルベアリング、14-18-20 Needle Bearing, 14-18-20	2	2	2	
2-9	350-00021-0	ピストンピン Piston Pin	2	—	—	
	332-00021-0	ピストンピン Piston Pin	—	2	2	
2-10	350-00024-1	クリップ、ピストンピン Clip, Piston Pin	4	4	4	
2-11	334-00131-0	キー、マグネト Key, Magneto	1	1	1	

Fig. 3 インレット・リードバルブ
INLET · REED VALVE



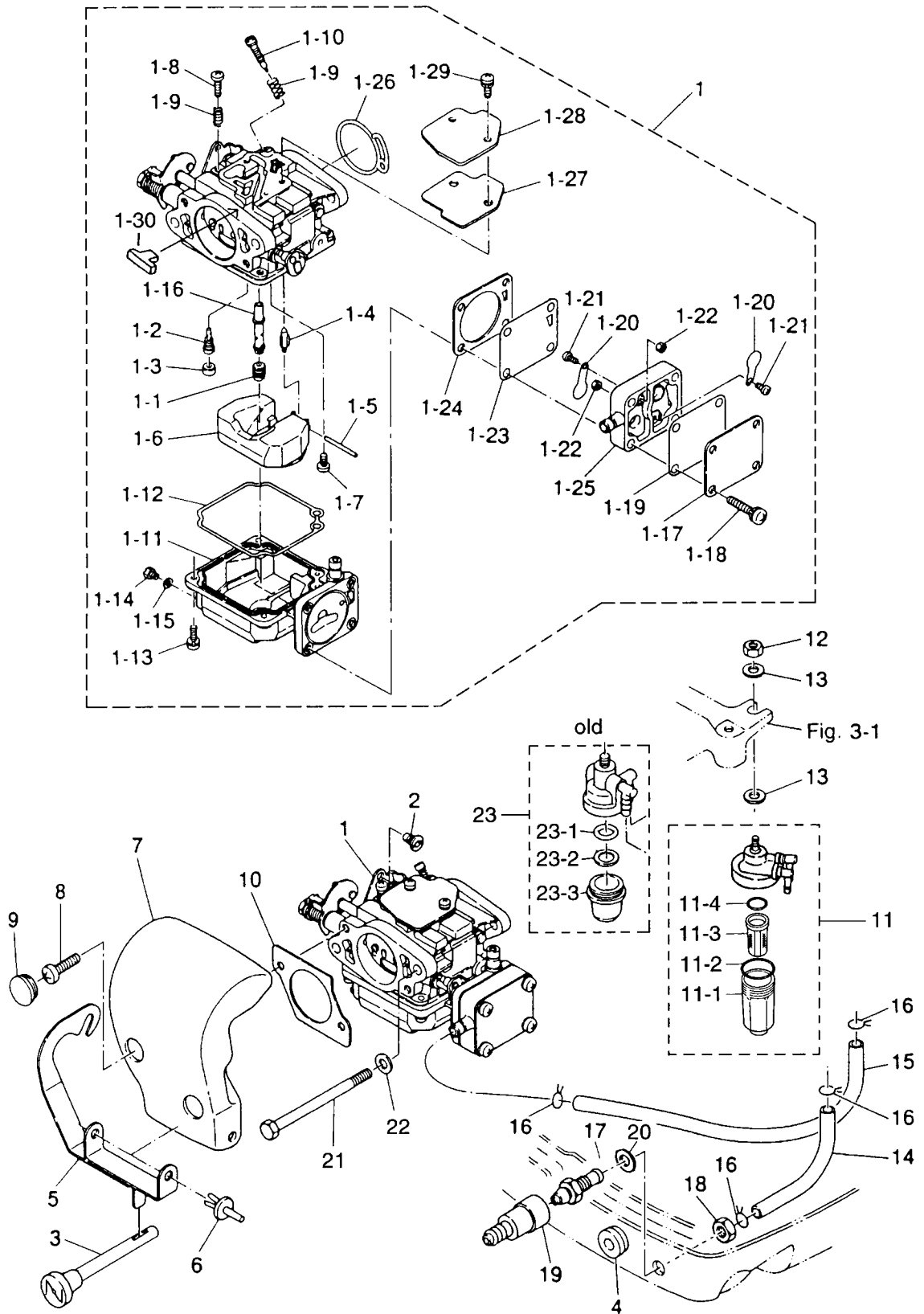
見出番号 Ref. No.	部品番号 Part No.	部 品 名 Description	個数 Q'ty			備 考 Remarks
			18 E2	15 D2	9.9 D2	
3-1	3M2B02010-0	インレットマニホールド Inlet Manifold	1	1	1	18E#88700~,15D#39018~ 9.9D#71413~
3-1-1	338-01131-1	* ニップル、4.8-5 Nipple, 4.8-5	1	1	1	
3-2	350-02104-0	ガスケット A、インレットマニホールド Gasket "A", Inlet Manifold	1	1	1	
3-3	350-02105-1	ガスケット B、インレットマニホールド Gasket "B", Inlet Manifold	1	1	1	
3-4	916124-0628	ボルト Bolt	4	4	4	
3-5	916124-0635	ボルト Bolt	1	1	1	or 916114-0635
3-6	915324-0625	スタットボルト Stud Bolt	1	1	1	
3-7	915324-0630	スタットボルト Stud Bolt	1	1	1	
3-8	930121-0600	ナット Nut	2	2	2	
3-9	940121-0600	ワッシャ Washer	7	7	7	
3-10	362-02100-1	リートバルブアッソ Reed Valve Ass'y	1	1	1	
3-11	98AB-3-0280	ルブリケーションパイプ Lubrication Pipe	1	1	1	
3-12	338-01133-0	クリップ、φ7 Clip, φ7	2	2	2	
3-13	921521-0620	スクリュー Screw	1	1	1	
3-14	3M2-03172-0	スロットルアーム(ローラ付) Throttle Arm (with Roller)	1	1	1	18E#88700~,15D#39018~ 9.9D#71413~
3-15	916103-0550	ボルト Bolt	1	1	1	
3-16	941303-0500	スプリングワッシャ Spring Washer	1	1	1	
3-17	350-03174-0	ロッド Rod	1	1	1	
3-18	350-03176-0	エンド、スロットルレバー End, Throttle Lever	1	1	1	
3-19	350-03178-0	スクリュー Screw	1	1	1	

キャブレタ・フエエルフィルタ
 Fig. 4 CARBURETOR · FUEL FILTER



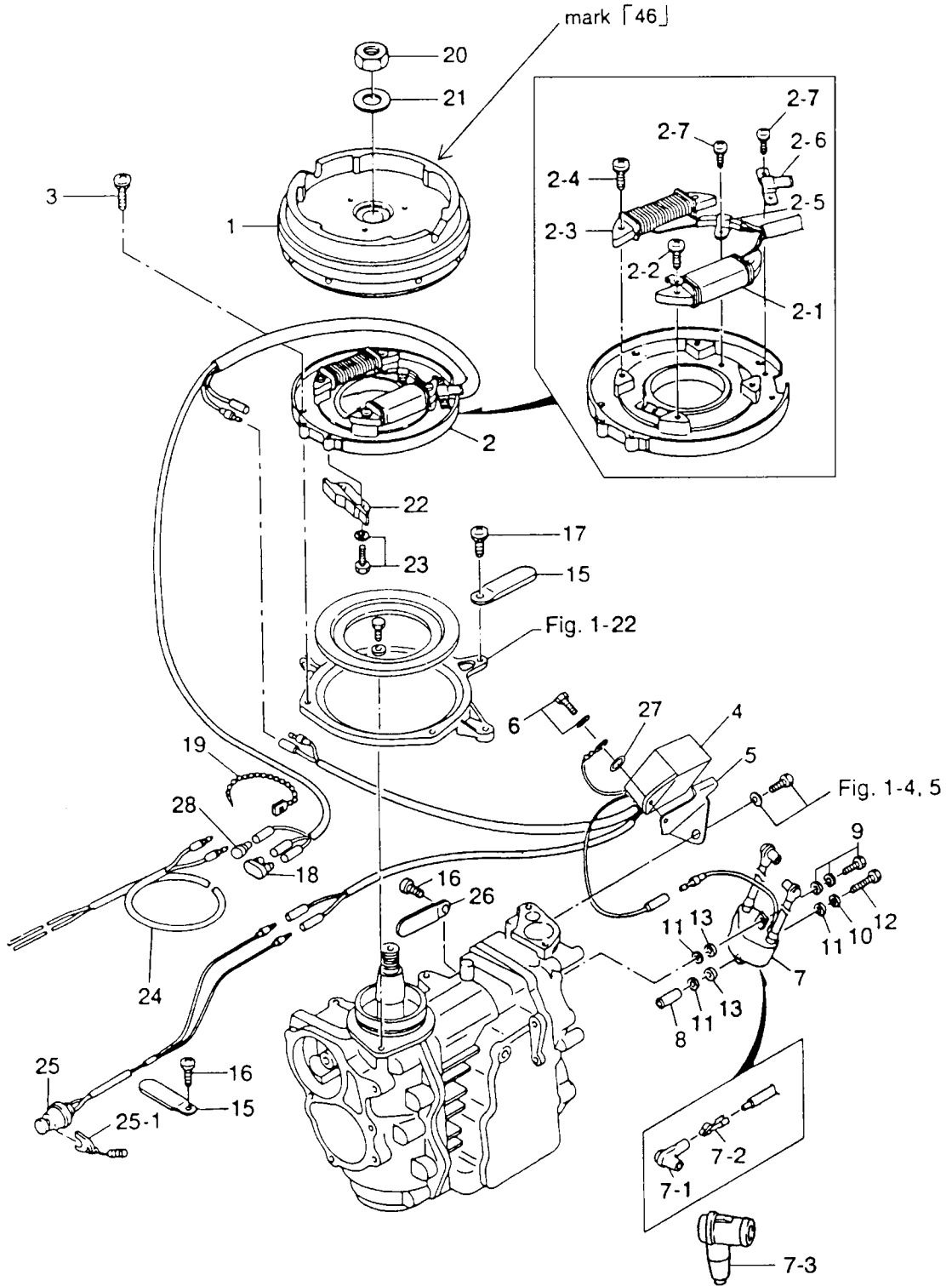
見出番号 Ref. No.	部品番号 Part No.	部 品 名 Description	個数 Q'ty			備 考 Remarks
			18 E2	15 D2	9.9 D2	
4-1	3G2-03100-3	キャブレタ Carburetor	1	1	1	3G22 18E2/15D2/9.9D2
4-1-1	3M2-03151-0	* メインジェット # 110 * Main Jet # 110	1	1	1	18E2/15D2/9.9D2
4-1-2	3M2-03152-0	* スロージェット # 80 * Slow Jet # 80	1	1	1	18E2/15D2/9.9D2
4-1-3	3C8-03169-0	* プラグ * Plug	1	1	1	
4-1-4	3E3-03147-0	* フロートバルブ * Float Valve	1	1	1	
4-1-5	3C8-03126-0	* アームピン、フロート * Arm Pin, Float	1	1	1	
4-1-6	3C8-03125-0	* フロート * Float	1	1	1	
4-1-7	921722-0410	* スクリュー * Screw	1	1	1	
4-1-8	3C8-03179-0	* ストップスクリュー * Stop Screw	1	1	1	
4-1-9	3C8-03157-0	* スプリング * Spring	2	2	2	
4-1-10	3G2-03156-0	* アジャストスクリュー * Adjust Screw	1	1	1	
4-1-11	3G2-03120-0	* フロートチャンバー * Float Chamber	1	1	1	
4-1-12	3C8-03121-0	* ガasket * Gasket	1	1	1	
4-1-13	922532-0412	* スクリュー * Screw	4	4	4	
4-1-14	910332-0405	* ドレンスクリュー * Drain Screw	1	1	1	
4-1-15	3C8-03193-0	* ガasket * Gasket	1	1	1	
4-1-16	3M2-03141-0	* メインノズル * Main Nozzle	1	1	1	18E2/15D2/9.9D2
4-1-17	3G2-04004-0	* ポンプカバー * Pump Cover	1	1	1	
4-1-18	922531-6525	* スクリュー * Screw	4	4	4	
4-1-19	3C8-04018-0	* ガasket、ポンプカバー * Gasket, Pump Cover	1	1	1	
4-1-20	350-04014-0	* チェックバルブ * Check Valve	2	2	2	
4-1-21	921703-0305	* スクリュー * Screw	2	2	2	
4-1-22	930203-0300	* ナット * Nut	2	2	2	
4-1-23	350-04005-0	* ダイアフラムポンプ * Diaphragm, Pump	1	1	1	
4-1-24	3C8-04028-0	* ガasket、ポンプボデー * Gasket, Pump Body	1	1	1	
4-1-25	3C8-04002-0	* ポンプボデー * Pump Body	1	1	1	
4-1-26	3C8-02011-0	* Oリング * O-Ring	1	1	1	
4-1-27	3C8-03182-0	* ガasket、キャブレタカバー * Gasket, Carburetor Cover	1	1	1	
4-1-28	3C8-03181-0	* キャブレタカバー * Carburetor Cover	1	1	1	
4-1-29	922522-6410	* スクリュー * Screw	2	2	2	

キャブレタ・フエエルフィルタ
Fig. 4 CARBURETOR · FUEL FILTER



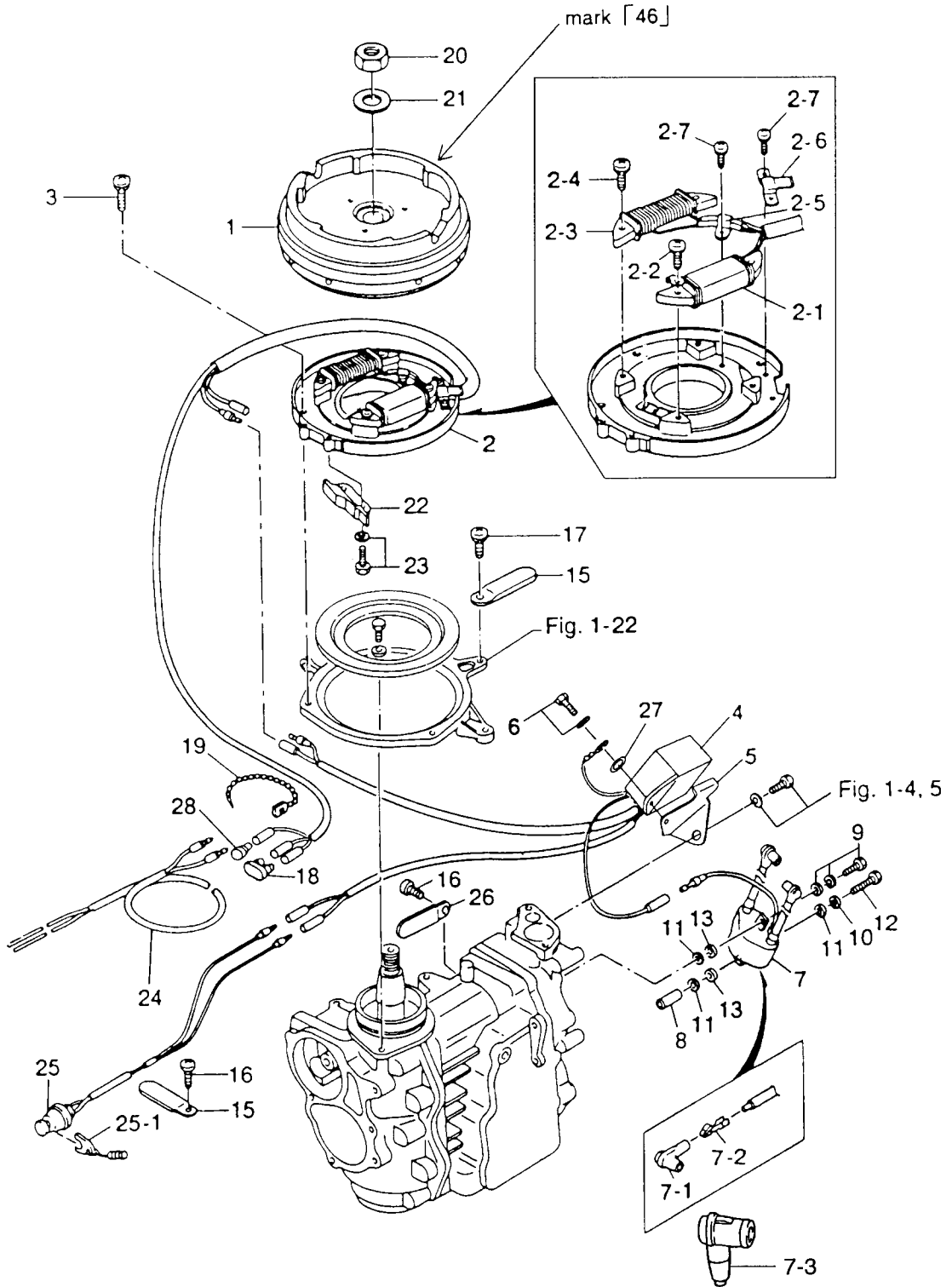
見出番号 Ref. No.	部品番号 Part No.	部 品 名 Description	個数 Q'ty			備 考 Remarks
			18 E2	15 D2	9.9 D2	
4-1-30	3C8-03183-0	グロメット * Grommet	1	1	1	
4-2	3G2-67196-0	ロッドスナップ、3.4-1.6 Rod Snap, 3.4-1.6	1	1	1	
4-3	3G2-67151-1	チョークロッド Choke Rod	1	1	1	
4-4	350-67104-0	ブッシング、チョークロッド Bushing, Choke Rod	1	1	1	
4-5	3G2-67152-0	チョークレバー Choke Lever	1	1	1	
4-6	350-67154-0	プラスチックリベット、6.5 Plastic Rivet, 6.5	2	2	2	
4-7	3G2-02411-0	エアサイレンサ Air Silencer	1	1	1	
4-8	922553-0512	スクリュー Screw	2	2	2	18E2#11354~、15D2#46558~ 9.9D2#83739~
4-9	345-67117-0	グロメット、17-2.7 Grommet, 17-2.7	2	2	2	
4-10	3G2-02414-0	ガスケット、エアサイレンサ Gasket, Air Silencer	1	1	1	
4-11	3B7-02230-0	フュエルフィルタ Fuel Filter	1	1	1	
4-11-1	3B7-02237-0	カップ * Cap	1	1	1	
4-11-2	3B7-02235-0	Oリング A * O-Ring "A"	1	1	1	
4-11-3	3B7-02234-0	フィルタ * Filter	1	1	1	
4-11-4	3B7-02236-0	Oリング B * O-Ring "B"	1	1	1	
4-12	930106-0800	ナット Nut	1	1	1	
4-13	3P0-66233-0	ワッシャ、8.1-16-1.5 Washer, 8.1-16-1.5	2	2	2	
4-14	98AB-5-0185	フュエルパイプ Fuel Pipe	1	1	1	旧 Old 98AB-5-0200
4-15	98AB-5-0185	フュエルパイプ Fuel Pipe	1	1	1	旧 Old 98AB-5-0215
4-16	338-02215-0	クリップ φ10 Clip φ10	4	4	4	
4-17	3B2-70260-1	フュエルコネクタ(エンジン、メール) Fuel Connector (Engine, Male)	1	1	1	
4-18	332-70261-0	ナット、10-P1.25 Nut, 10-P1.25	1	1	1	
4-19	3B2-70250-1	フュエルコネクタ(エンジン、フィメール) Fuel Connector (Engine, Female)	1	1	1	
4-20	336-70112-0	ガスケット、10.2-16-0.5 Gasket, 10.2-16-0.5	1	1	1	
4-21	916103-0680	ボルト Bolt	2	2	2	
4-22	940113-0600	ワッシャ Washer	2	2	2	or 910103-0600
4-23	346-02230-0	フュエルフィルタ Fuel Filter	1	1	1	旧 Old
4-23-1	346-02234-0	フィルタ * Filter	1	1	1	
4-23-2	346-02235-0	ガスケット A * Gasket "A"	1	1	1	
4-23-3	346-02237-0	カップ * Cup	1	1	1	

マグネト
Fig. 5 MAGNETO



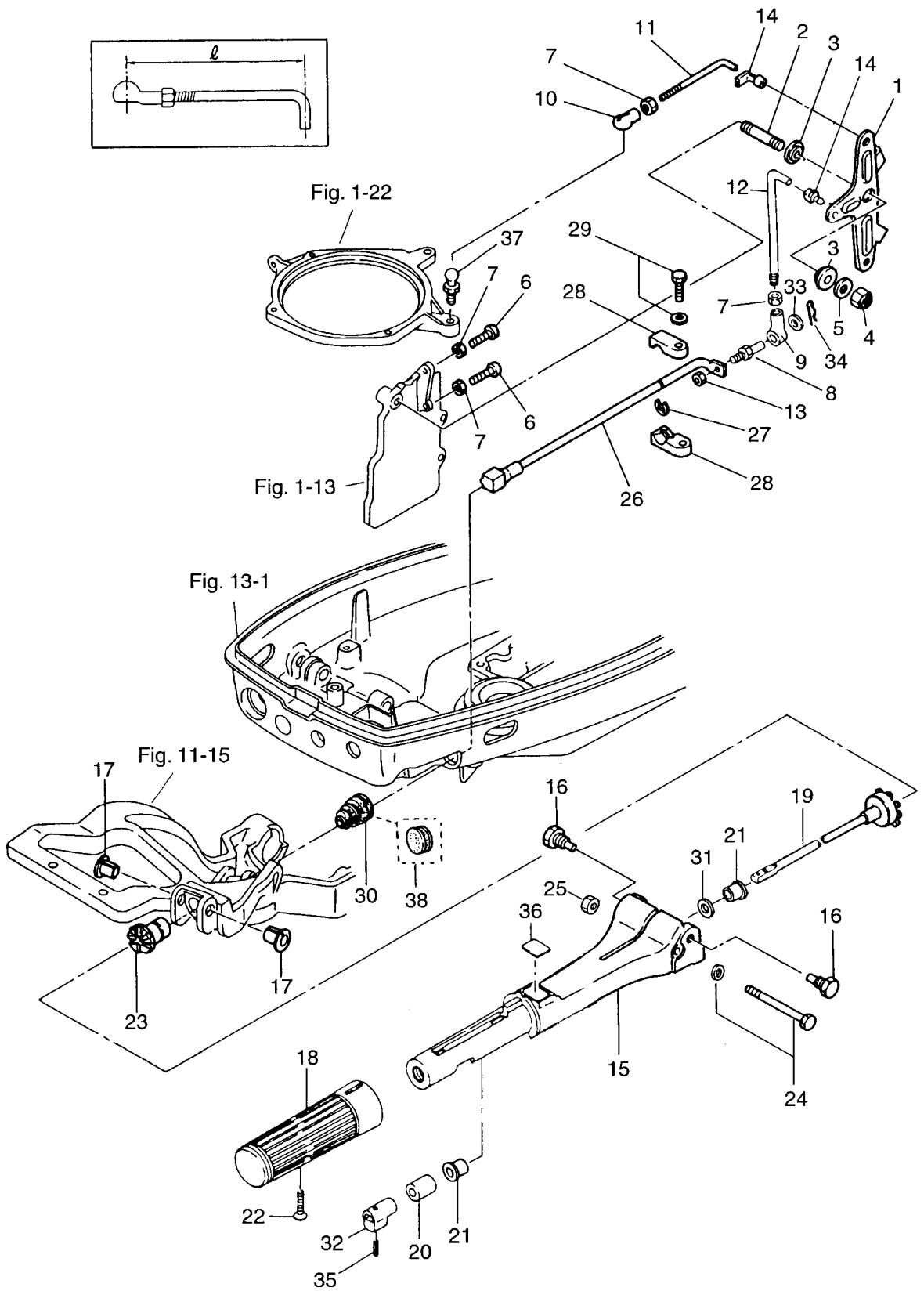
見出番号 Ref. No.	部品番号 Part No.	部 品 名 Description	個数 Q'ty			備 考 Remarks
			18 E2	15 D2	9.9 D2	
5-1	3G2-06001-1	フライホイールカップ Flywheel Cup	1	1	1	FF 5114 mark146J 18E2/15D2/9.9D2~
5-2	3G2-06002-1	コイルプレートアッシー Coil Plate Ass'y	1	1	1	18E2/15D2/9.9D2~
5-2-1	3G3-06021-1	* エキサイタコイル * Exciter Coil	1	1	1	18E2/15D2/9.9D2~
5-2-2	921521-6524	* スクリュー * Screw	2	2	2	
5-2-3	3G2-06023-1	* オルタネータセット * Alternator Set	1	1	1	18E2/15D2/9.9D2~
5-2-4	921521-6530	* スクリュー * Screw	2	2	2	
5-2-5	3G2-06025-1	* ホルダ、オルタネータコード * Holder, Alternator Cord	1	1	1	
5-2-6	350-06025-0	* ホルダ、マグネットコード * Holder, Magneto Cord	1	1	1	
5-2-7	921521-6406	* スクリュー * Screw	3	3	3	
5-3	921521-6510	スクリュー Screw	4	4	4	
5-4	3G2-06060-2	C. D. ユニット C.D. Unit	1	1	1	CU 2556 18E2/15D2/9.9D2~
5-5	3G2-06061-0	ブラケット、C. D. ユニット Bracket, C.D. Unit	1	1	1	18E2/15D2/9.9D2~
5-6	910113-5612	ボルト Bolt	1	1	1	or 910103-5612
5-7	3G2-06040-2	イグニッションコイル (レジスタンスキャップ付) Ignition Coil (with Resistance Cap)	1	1	1	
5-7-1	3M2-06291-0	* プラグキャップ * Plug Cap	2	2	2	
5-7-2	3M2-06926-0	* ターミナル、プラグキャップ * Terminal, Plug Cap	2	2	2	
5-7-3	3C7-06921-0	* プラグキャップ (レジスタンス) * Plug Cap (with Resistance)	2	2	2	
5-8	128-02605-1	スペーサ、6-8-28.5 Spacer, 6-8-28.5	1	1	1	
5-9	910103-7625	ボルト Bolt	1	1	1	
5-10	941303-0600	スプリングワッシャー Spring Washer	1	1	1	
5-11	940103-0600	ワッシャー Washer	3	3	3	or 940113-0600
5-12	910103-0655	ボルト Bolt	1	1	1	
5-13	151-33159-0	ガスケット、6.2-11-1 Gasket, 6.2-11-1	2	2	2	
5-15	309-06972-0	クランプ、6.5-47.5P Clamp, 6.5-47.5P	2	2	2	
5-16	921503-0610	スクリュー Screw	2	2	2	or 921513-0610
5-17	922521-6510	スクリュー Screw	1	1	1	
5-18	353-76037-0	プラグ、ケーブルターミナル Plug, Cable Terminal	1	1	1	
5-19	336-76091-0	バンド、リードワイヤ Band, Lead Wire	1	1	1	
5-20	334-00132-0	ナット、マグネット (16P-1.5L) Nut, Magneto (16P-1.5L)	1	1	1	
5-21	334-00133-0	ワッシャー、17-30-1.6 Washer, 17-30-1.6	1	1	1	

マグネト
Fig. 5 MAGNETO



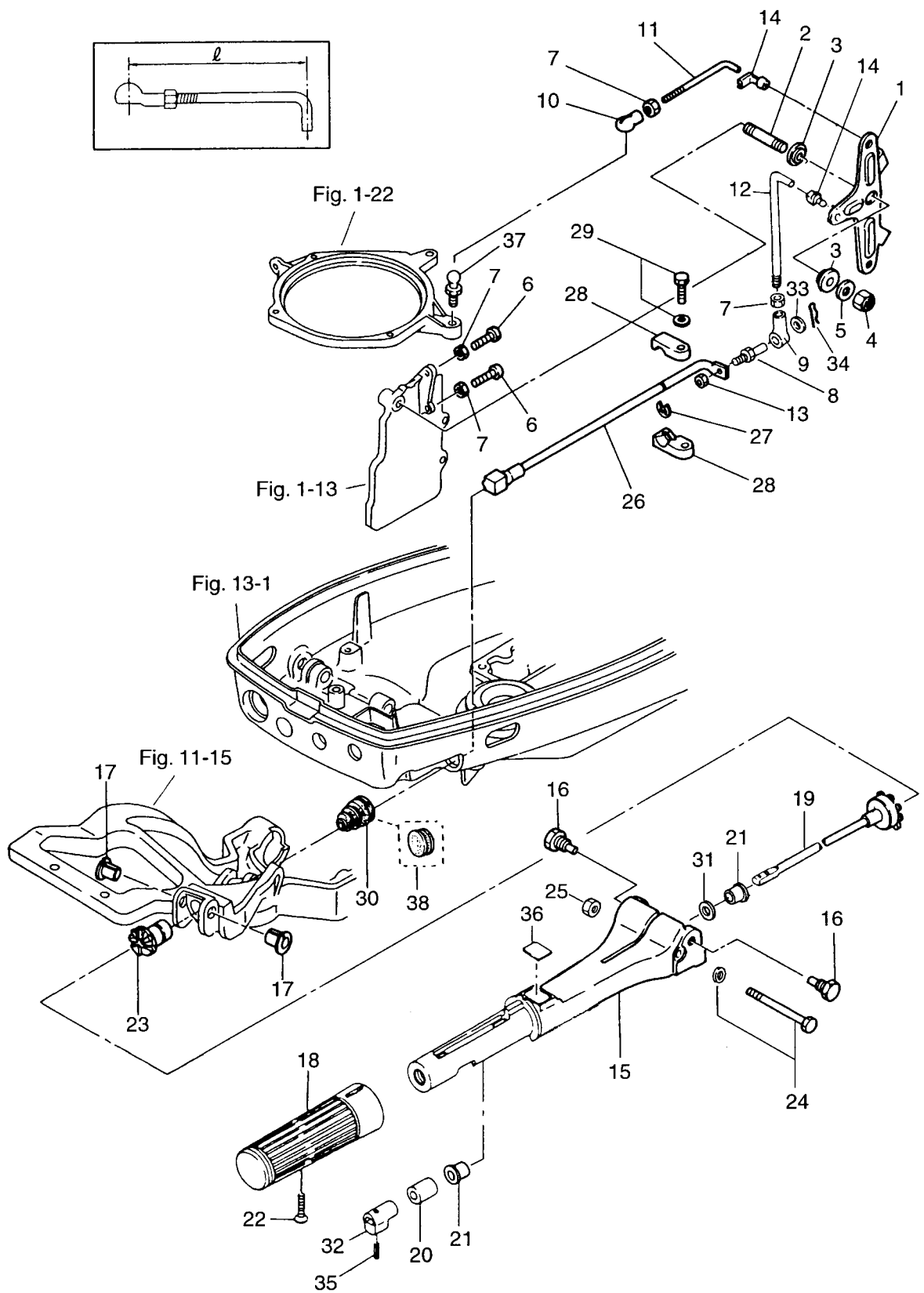
見出番号 Ref. No.	部品番号 Part No.	部 品 名 Description	個 数 Q'ty			備 考 Remarks
			18 E2	15 D2	9.9 D2	
5-22	3M3-63718-0	スロットルカム Throttle Cam	1	1	—	18E2/15D2~
	364-63718-0	スロットルカム Throttle Cam	—	—	1	
5-23	910103-5514	ボルト Bolt	2	2	2	
5-24	369-76167-0	エクステンションコード* Extension Cord	1	1	1	オプション Option
5-25	398-06830-0	ストップスイッチ (ロープ付) Lanyard Stop Switch	1	1	1	
5-25-1	353-06821-0	* ロック、ストップスイッチ (ロープ付) Lock, Lanyard Stop Switch	1	1	1	
5-26	398-06972-0	クランプ、6.5-67P Clamp, 6.5-67P	1	1	1	
5-27	3R0-66308-0	ワッシャ、6-16-1.5 Washer, 6-16-1.5	1	1	1	or 3C8-66308-0
5-28	3A3-76037-0	プラグ B、ケーブルターミナル Plug "B", Cable Terminal	1	1	1	

スロットル・メカニズム・バーハンドル
Fig. 6 THROTTLE MECHANISM · TILLER HANDLE



見出番号 Ref. No.	部品番号 Part No.	部 品 名 Description	個数 Q'ty			備 考 Remarks
			18 E2	15 D2	9.9 D2	
6-1	350-63711-1	アトハンサーム Advancer Arm	1	1	1	
6-2	915221-0823	スタッドボルト Stud Bolt	1	1	1	
6-3	345-63713-0	ブッシング、8-14-4 Bushing, 8-14-4	2	2	2	
6-4	930406-0800	ナイロンナット、8P-1.25 Nylon Nut, 8P-1.25	1	1	1	
6-5	3P0-66233-0	ワッシャ、8.1-16-1.5 Washer, 8.1-16-1.5	1	1	1	or 334-66233-0
6-6	921506-0525	スクリュー Screw	2	2	2	
6-7	930106-0500	ナット Nut	4	4	4	
6-8	353-83728-0	ケーブルピン Cable Pin	1	1	1	
6-9	346-05234-0	φ5 ロッドジョイント φ5 Rod Joint	1	1	1	
6-10	3B7-05243-0	キャップ C、ボールジョイント Cap "C", Ball Joint	1	1	1	
6-11	350-63715-0	リンクロッド、5-60L Link Rod, 5-60L	1	1	1	I=73
6-12	398-63717-0	リンクロッド、5-65L Link Rod, 5-65L	1	1	1	18E2/15D2 I=78 9.9D2 I=75
6-13	930106-0600	ナット Nut	1	1	1	
6-14	345-05224-0	ロッドスナップ、5-2.5 Rod Snap, 5-2.5	2	2	2	
6-15	398S63011-0	ステアリングハンドル Steering Handle	1	1	1	
6-16	346-63201-1	ボルト Bolt	2	2	2	
6-17	345-63207-0	カラー、9.8-12-7.5 Collar, 9.8-12-7.5	2	2	2	
6-18	398-63012-0	グリップ Grip	1	1	1	
6-19	398-63041-0	スロットルシャフト A Throttle Shaft "A"	1	1	1	
6-20	345-63048-0	ラバー、スロットルシャフト A Rubber, Throttle Shaft "A"	1	1	1	
6-21	350-63046-0	ブッシング、8.4-10-11 Bushing, 8.4-10-11	2	2	2	
6-22	921803-0525	スクリュー Screw	1	1	1	
6-23	350-63064-0	ユニバーサルピニオン Universal Pinion	1	1	1	
6-24	910103-5675	ボルト Bolt	1	1	1	or 910113-5675
6-25	930403-0600	ナイロンナット、6P-1.0 Nylon Nut, 6P-1.0	1	1	1	
6-26	350-63061-1	スロットルシャフト B Throttle Shaft "B"	1	1	1	
6-27	945303-0600	E リング、d=6 E-Ring, d=6	1	1	1	
6-28	350-63063-0	サポーター、スロットルシャフト Supporter, Throttle Shaft	2	2	2	
6-29	910103-7630	ボルト Bolt	1	1	1	or 910113-7630
6-30	345-66226-0	グロメット、スロットルシャフト Grommet, Throttle Shaft	1	1	1	

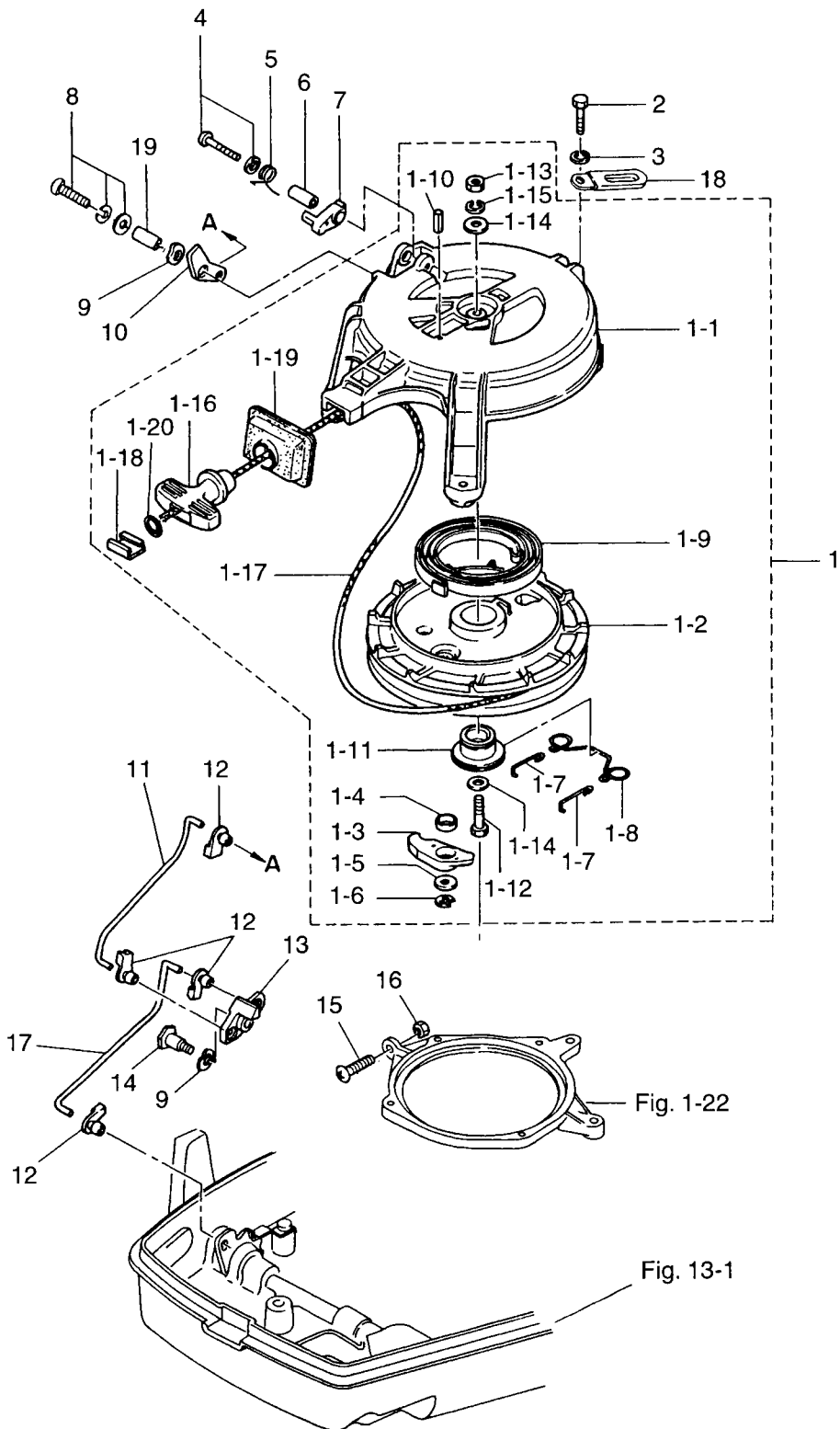
スロットル・メカニズム・バーハンドル
Fig. 6 THROTTLE MECHANISM · TILLER HANDLE



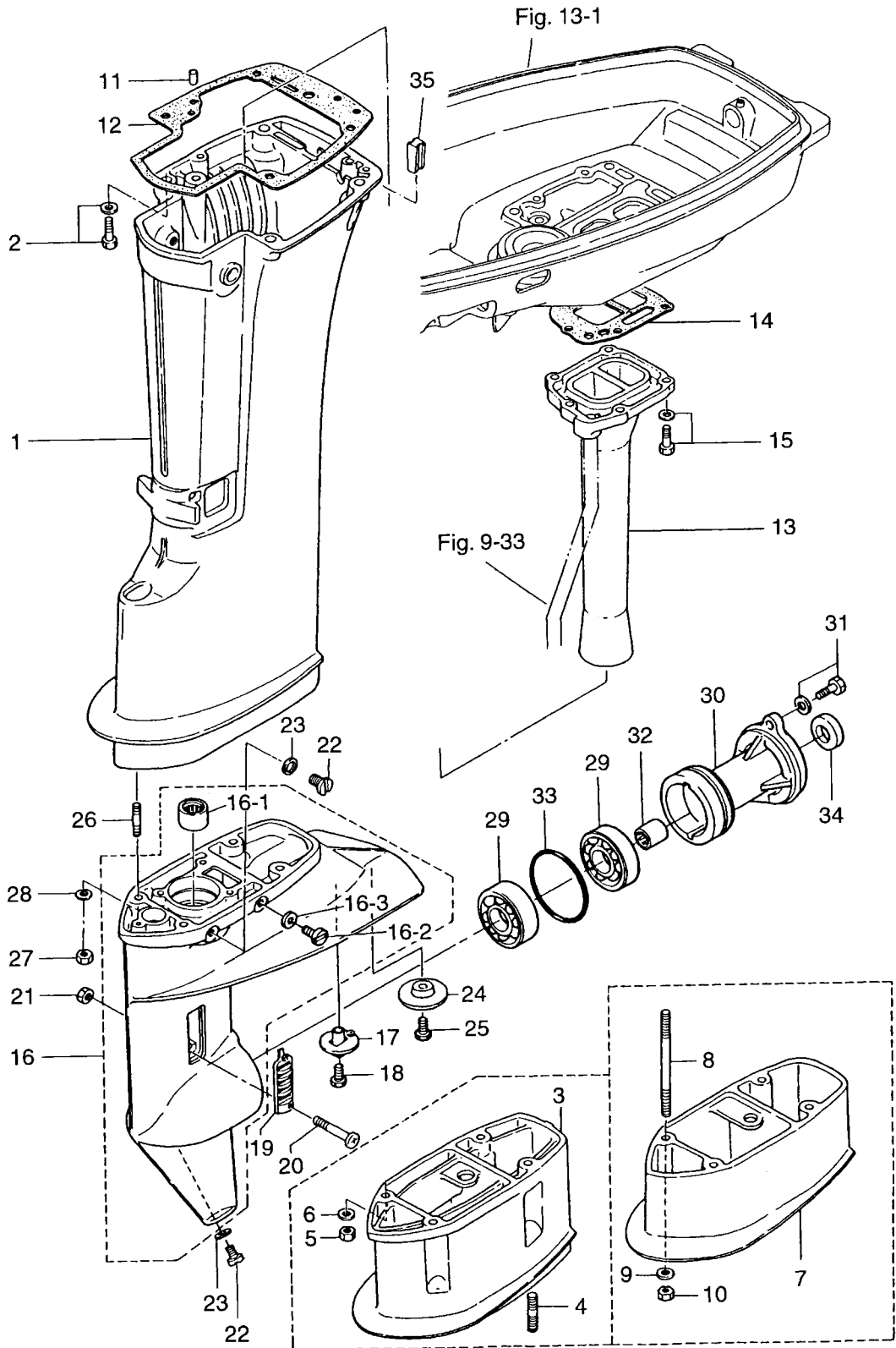
見出番号 Ref. No.	部品番号 Part No.	部 品 名 Description	個 数 Q'ty			備 考 Remarks
			18 E2	15 D2	9.9 D2	
6-31	941403-1000	ウエーブワッシャ、d=10 Wave Washer, d=10	1	1	1	
6-32	398-63053-0	スペーサ、スロットルシャフト Spacer, Throttle Shaft	1	1	1	
6-33	353-83719-0	ワッシャ、8.5-18-1.6 Washer, 8.5-18-1.6	1	1	1	
6-34	951603-0800	Rピン、d=8 R-Pin, d=8	1	1	1	
6-35	951403-0310	スプリングピン、3-10 Spring Pin, 3-10	1	1	1	
6-36	369-72019-1	ラベル、スロットル Label, Throttle	1	1	1	
6-37	346-05228-0	ボールジョイント B Ball Joint "B"	1	1	1	
6-38	345-67117-0	グロメット、17-2.7 Grommet, 17-2.7	1	1	1	リモコン使用時 for Remote Control

見出番号 Ref. No.	部品番号 Part No.	部 品 名 Description	個数 Q'ty			備 考 Remarks
			18 E2	15 D2	9.9 D2	
7-1	350-05000-0	リコイルスタータ Recoil Starter	1	1	1	
7-1-1	350-05105-0	* スタータケース Starter Case	1	1	1	
7-1-2	350-05104-1	* リール Reel	1	1	1	
7-1-3	345-05003-1	* ラチェット Ratchet	1	1	1	
7-1-4	345-05135-1	* フッシング、ラチェット Bushing, Ratchet	1	1	1	
7-1-5	346-67115-0	* ワッシャ、6.5-21-1 Washer, 6.5-21-1	1	1	1	
7-1-6	945303-0500	* Eリング、d=5 E-Ring, d=5	1	1	1	
7-1-7	350-05123-0	* ラチェットガイド A Ratchet Guide "A"	2	2	2	
7-1-8	350-05124-0	* ラチェットガイド B Ratchet Guide "B"	1	1	1	
7-1-9	345-05004-0	* スタータスプリング Starter Spring	1	1	1	
7-1-10	951403-0316	* スプリングピン、3-16 Spring Pin, 3-16	1	1	1	
7-1-11	350-05132-0	* スタータシャフト Starter Shaft	1	1	1	
7-1-12	910114-0635	* ボルト Bolt	1	1	1	
7-1-13	930103-0600	* ナット Nut	1	1	1	or 910113-0600
7-1-14	940121-0600	* ワッシャ Washer	2	2	2	or 940113-0600
7-1-15	941322-0600	* スプリングワッシャ Spring Washer	1	1	1	
7-1-16	338-05019-0	* スタータハンドル Starter Handle	1	1	1	
7-1-17	350-05013-1	* スタータロープ Starter Rope	1	1	1	φ5×1600
7-1-18	338-05131-0	* ロープアンカ Rope Anchor	1	1	1	
7-1-19	350-05116-0	* シールプレート、スタータ Seal Plate, Starter	1	1	1	
7-1-20	350-05136-0	* Oリング、2.5-4.5 O-Ring, 2.5-4.5	1	1	1	
7-2	910114-0630	ボルト Bolt	3	3	3	
7-3	941303-0600	スプリングワッシャ Spring Washer	3	3	3	
7-4	921503-5430	スクリュー Screw	1	1	1	
7-5	338-05216-0	スプリング、スタータロック Spring, Starter Lock	1	1	1	
7-6	338-05255-0	カラー、4-6-21 Collar, 4-6-21	1	1	1	
7-7	338-05252-0	スタータロック Starter Lock	1	1	1	
7-8	921503-7616	スクリュー Screw	1	1	1	
7-9	941403-0800	ウェーブワッシャ、d=8 Wave Washer, d=8	2	2	2	
7-10	350-05253-0	カム、スタータロック Cam, Starter Lock	1	1	1	

リコイルスタータ・スタータロック
Fig. 7 RECOIL STARTER · STARTER LOCK

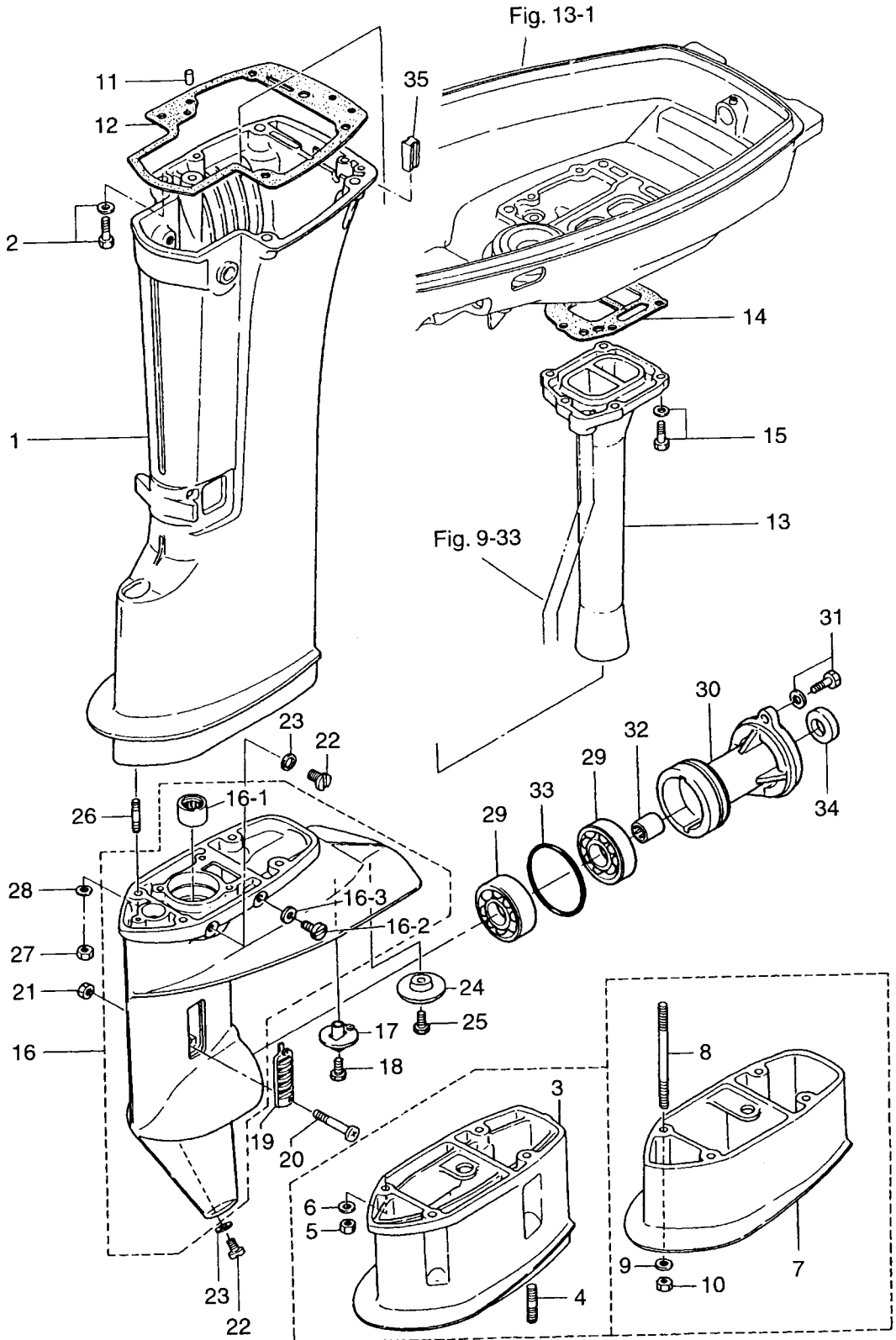


ドライブシャフトハウジング・ギヤケース
Fig. 8 DRIVESHAFT HOUSING · GEAR CASE



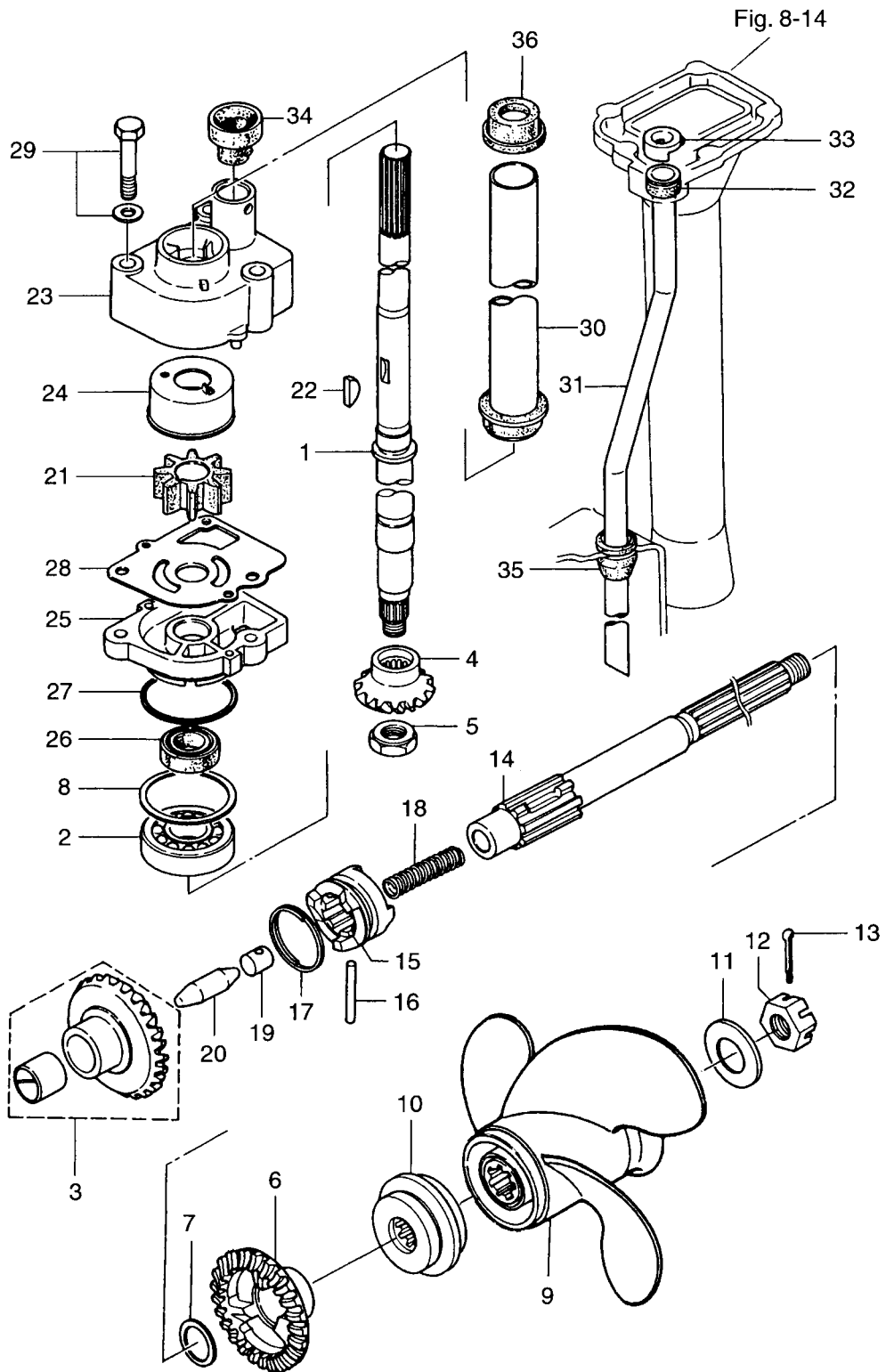
見出番号 Ref. No.	部品番号 Part No.	部 品 名 Description	個数 Q'ty			備 考 Remarks
			18 E2	15 D2	9.9 D2	
8-1	350S61020-3	ドライブシャフトハウジング S Drive Shaft Housing "S"	1	1	1	トランサム S 用 for Transom "S"
	350S61030-3	ドライブシャフトハウジング L Drive Shaft Housing "L"	1	1	1	トランサム L・LL・UL 用 for Transom "L", "UL"
8-2	910113-5845	ボルト Bolt	4	4	4	
8-3	350S61110-0	エクステンションハウジング UL Extension Housing "UL"	1	1	1	トランサム UL 用 for Transom "UL"
8-4	915313-0825	スタッドボルト Stud Bolt	4	4	4	トランサム UL 用 for Transom "UL"
8-5	930113-0800	ナット Nut	4	4	4	
8-6	3P0-66233-0	ワッシャ, 8.1-16-1.5 Washer, 8.1-16-1.5	4	4	4	
8-7	350S61120-0	エクステンションハウジング LL Extension Housing "LL"	1	1	1	トランサム LL 用 for Transom "LL"
8-8	915313-8100	スタッドボルト Stud Bolt	4	4	4	トランサム LL 用 for Transom "LL"
8-9	3P0-66233-0	ワッシャ, 8.1-16-1.5 Washer, 8.1-16-1.5	4	4	4	
8-10	930113-0800	ナット Nut	4	4	4	
8-11	345-01111-0	ノック, 6-12 Knock, 6-12	2	2	2	
8-12	350-61012-1	ガスケット, ドライブシャフトハウジング Gasket, Drive Shaft Housing	1	1	1	
8-13	362-02311-0	エキゾーストパイプ Exhaust Pipe	1	1	1	
8-14	362-02312-0	ガスケット, エキゾーストパイプ Gasket, Exhaust Pipe	1	1	1	
8-15	910103-5625	ボルト Bolt	5	5	5	or 910113-5625
8-16	398S60000-0	ギヤケース Gear Case	1	1	1	
8-16-1	350-60211-0	* ニードルベアリング, 16-24-20 * Needle Bearing, 16-24-20	1	1	1	
8-16-2	332-60005-2	* ウォータプラグ * Water Plug	1	1	1	
8-16-3	332-60006-0	* ガスケット, 8.1-15-1 * Gasket, 8.1-15-1	1	1	1	
8-17	369-60206-0	サブウォータストレーナ Sub Water Strainer	1	1	1	
8-18	921813-0620	スクリュー Screw	1	1	1	or 921803-0620
8-19	362-60206-0	ウォータストレーナ Water Strainer	2	2	2	
8-20	921513-0430	スクリュー Screw	1	1	1	or 921503-0430
8-21	930406-0400	ナイロンナット, 4P-0.7 Nylon Nut, 4P-0.7	1	1	1	
8-22	332-60005-2	オイルプラグ Oil Plug	2	2	2	
8-23	332-60006-0	ガスケット, 8.1-15-1 Gasket, 8.1-15-1	2	2	2	
8-24	3V9-60218-0	アノード Anode	1	1	1	
8-25	910113-0616	ボルト Bolt	1	1	1	or 910103-0616
8-26	915313-0825	スタッドボルト Stud Bolt	4	4	4	

ドライブシャフトハウジング・ギヤケース
Fig. 8 DRIVESHAFT HOUSING · GEAR CASE



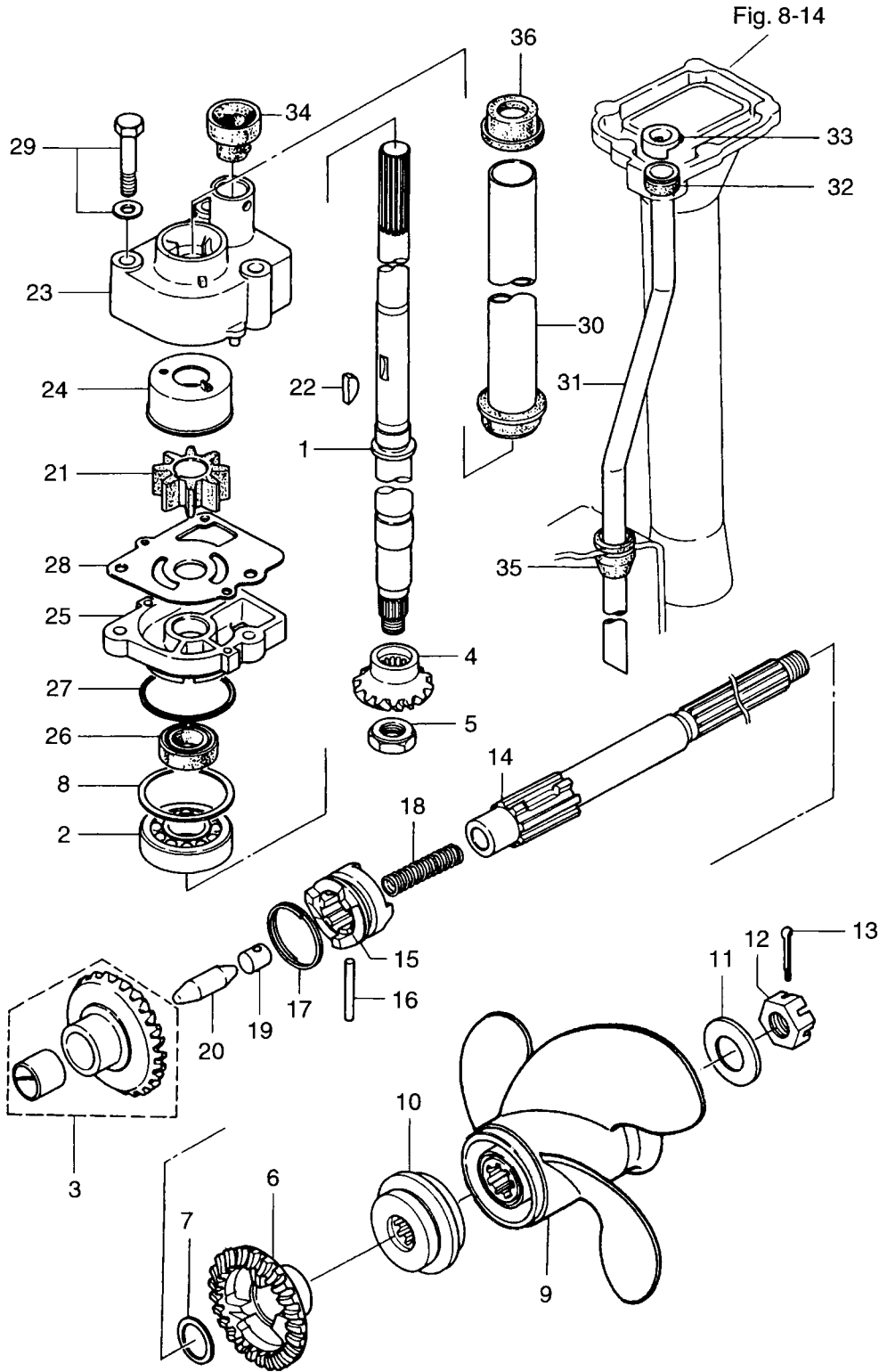
見出番号 Ref. No.	部品番号 Part No.	部 品 名 Description	個 数 Q'ty			備 考 Remarks
			18 E2	15 D2	9.9 D2	
8-27	930113-0800	ナット Nut	4	4	4	
8-28	3P0-66233-0	ワッシャ、8.1-16-1.5 Washer, 8.1-16-1.5	4	4	4	
8-29	9601-0-6205	ボールベアリング、6205 Ball Bearing, 6205	2	2	2	
8-30	362S60101-0	ハウジング、プロペラシャフト Housing, Propeller Shaft	1	1	1	
8-31	910113-5625	ボルト Bolt	2	2	2	
8-32	362-60211-0	ニードルベアリング、17-24-20 Needle Bearing, 17-24-20	1	1	1	
8-33	121-32071-0	Oリング、2.4-59.6 O-Ring, 2.4-59.6	1	1	1	
8-34	346-65013-0	オイルシール、17-30-9 Oil Seal, 17-30-9	1	1	1	
8-35	398-61207-0	クロメット、アイドルポート Grommet, Idle Port	1	1	1	

トランスミッション・ウォーターポンプ
 TRANSMISSION · WATER PUMP



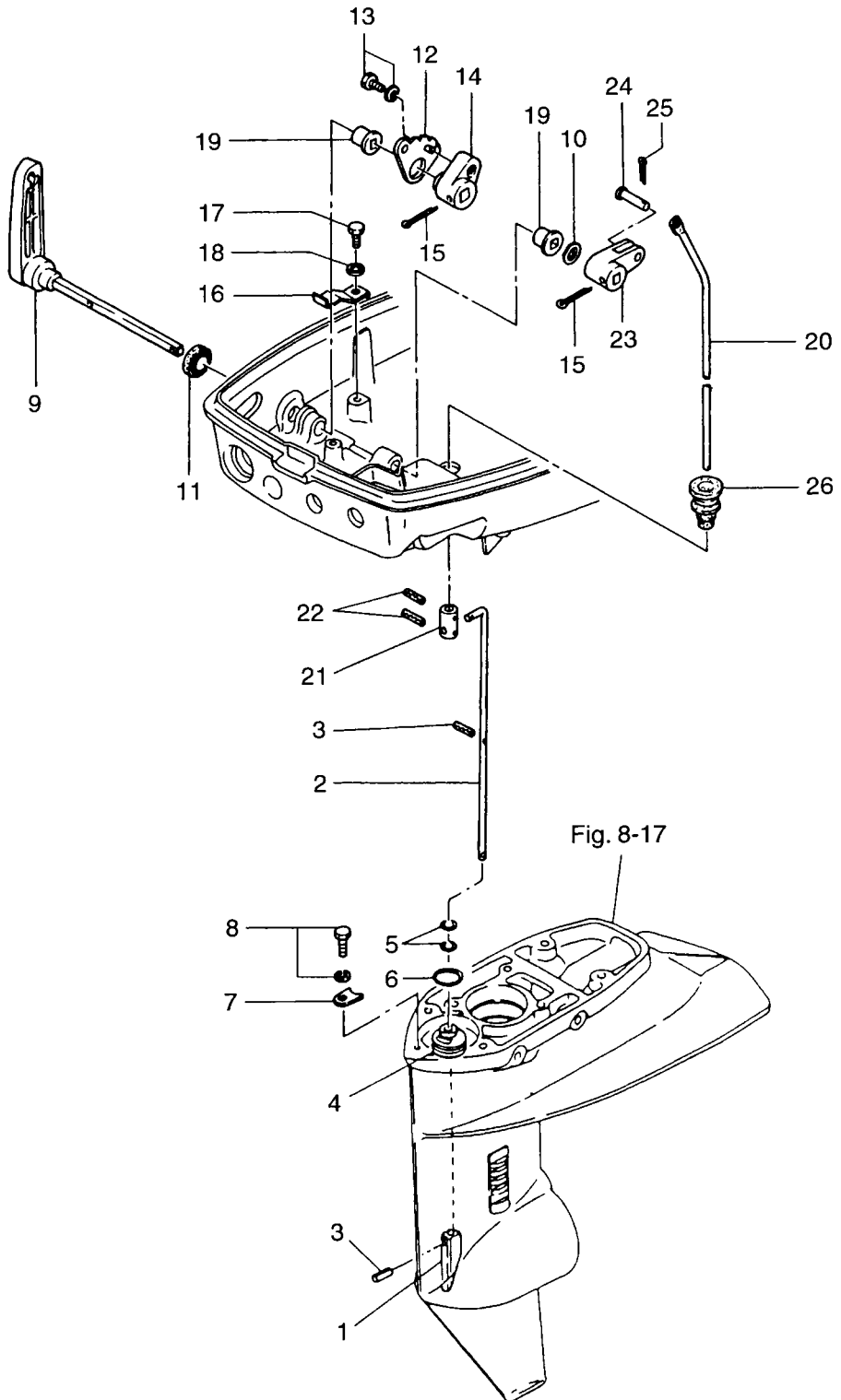
見出番号 Ref. No.	部品番号 Part No.	部 品 名 Description	個数 Q'ty			備 考 Remarks
			18 E2	15 D2	9.9 D2	
9-1	350-64301-0	ドライブシャフト S Drive Shaft "S"	1	1	1	トランサム S 用 for Transom "S"
	350-64302-0	ドライブシャフト L Drive Shaft "L"	1	1	1	トランサム L 用 for Transom "L"
	350-64303-0	ドライブシャフト UL Drive Shaft "UL"	1	1	1	トランサム UL 用 for Transom "UL"
	350-64304-0	ドライブシャフト LL Drive Shaft "LL"	1	1	1	トランサム LL 用 for Transom "LL"
9-2	9601-0-6302	ボールベアリング、6302 Ball Bearing, 6302	1	1	1	
9-3	350-64010-0	ベベルギヤ A Bevel Gear "A"	1	1	1	
9-4	350-64020-0	ベベルギヤ B Bevel Gear "B"	1	1	1	
9-5	346-64027-1	ナット、ベベルギヤ B Nut, Bevel Gear "B"	1	1	1	
9-6	362-64030-0	ベベルギヤ C Bevel Gear "C"	1	1	1	
9-7	350-64032-0	ワッシャ、17-22-1.5 Washer, 17-22-1.5	1	1	1	
9-8	346-64081-0	シム、35-41.9-0.1 Shim, 35-41.9-0.1	AR	AR	AR	
	346-64082-0	シム、35-41.9-0.15 Shim, 35-41.9-0.15	AR	AR	AR	
	346-64083-0	シム、35-41.9-0.3 Shim, 35-41.9-0.3	AR	AR	AR	
	346-64084-0	シム、35-41.9-0.5 Shim, 35-41.9-0.5	AR	AR	AR	
9-9	362-64107-0	プロペラ (6)、3×234×155 Propeller (6), 3×9.2×6.1	1	1	1	
	362-64105-0	プロペラ (7)、3×234×174 Propeller (7), 3×9.2×6.6	1	1	1	15D2/9.9D2 "UL"
	362-64103-0	プロペラ (8)、3×234×199 Propeller (8), 3×9.2×7.8	1	1	1	18E2 "UL" 15D2/9.9D2 "L" & "LL"
	362-64102-0	プロペラ (8.5)、3×234×214 Propeller (8.5), 3×9.2×8.4	1	1	1	18E2 "LL" & "UL" 15D2 "S"
	362-64101-0	プロペラ (9)、3×234×231 Propeller (9), 3×9.2×9.1	1	1	1	18E2 "S"
	362-64108-0	プロペラ (10)、3×234×250 Propeller (10), 3×9.2×9.8	1	1	1	
9-10	362-64231-0	スラストホルダ、プロペラ Thrust Holder, Propeller	1	1	1	
9-11	346-64124-5	ワッシャ、12.5-32-2.5 Washer, 12.5-32-2.5	1	1	1	
9-12	346-64121-5	ナット、プロペラ Nut, Propeller	1	1	1	
9-13	951503-0322	スプリットピン、3-22 Split Pin, 3-22	1	1	1	
9-14	362-64211-0	プロペラシャフト Propeller Shaft	1	1	1	
9-15	362-64215-0	クラッチ Clutch	1	1	1	
9-16	350-64218-0	クラッチピン Clutch Pin	1	1	1	φ5-30
9-17	350-64219-0	スナップ、クラッチピン Snap, Clutch Pin	1	1	1	
9-18	332-64221-0	スプリング、クラッチ Spring, Clutch	1	1	1	
9-19	350-64222-0	スプリングホルダ、クラッチ Spring Holder, Clutch	1	1	1	

トランスミッション・ウォーターポンプ
 Fig. 9 TRANSMISSION · WATER PUMP



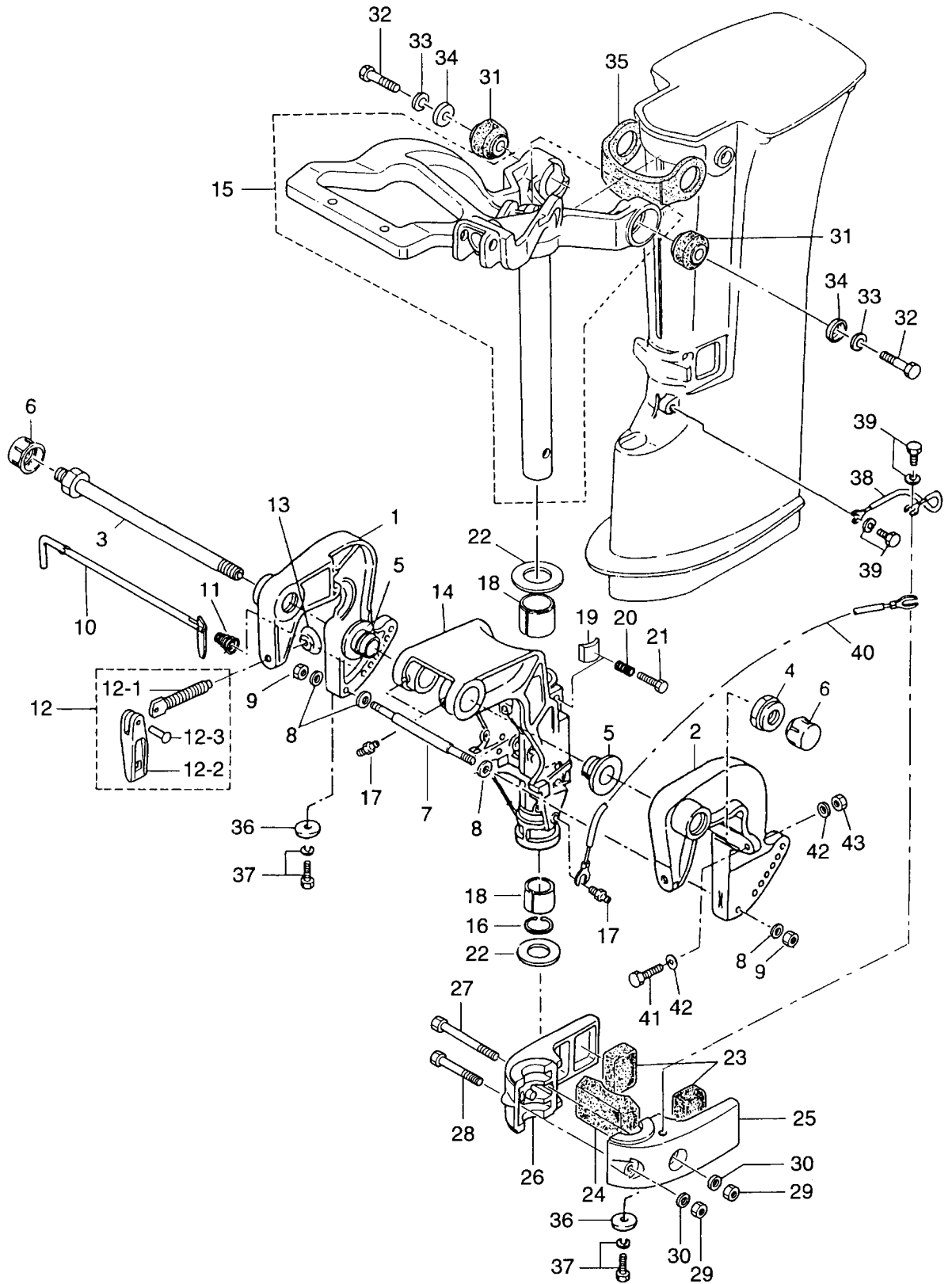
見出番号 Ref. No.	部品番号 Part No.	部 品 名 Description	個 数 Q'ty			備 考 Remarks
			18 E2	15 D2	9.9 D2	
9-20	350-64223-1	プッシュロッド、クラッチ Push Rod, Clutch	1	1	1	
9-21	334-65021-0	インペラ、ウォーターポンプ Impeller, Water Pump	1	1	1	
9-22	350-65022-0	キー、ウォーターポンプインペラ Key, Water Pump Impeller	1	1	1	
9-23	350-65016-1	ポンプケースアッパー Pump Case Upper	1	1	1	
9-24	350-65011-1	ライナー、ポンプケース Liner, Pump Case	1	1	1	
9-25	350-65017-0	ポンプケースロフ Pump Case Lower	1	1	1	
9-26	332-60223-0	オイルシール、13.8-26-9.5 Oil Seal, 13.8-26-9.5	1	1	1	
9-27	336-62415-0	Oリング、3.5-36 O-Ring, 3.5-36	1	1	1	
9-28	350-65025-0	ガイドプレート、ウォーターポンプ Guide Plate, Water Pump	1	1	1	
9-29	910113-5652	ボルト Bolt	3	3	3	
9-30	350-64322-0	ガードパイプ、ドライブシャフト Guard Pipe, Drive Shaft	1	1	1	
9-31	350-65100-0	ウォーターパイプ S Water Pipe "S"	1	1	1	トランサム S 用 for Transom "S"
	350-65110-0	ウォーターパイプ L Water Pipe "L"	1	1	1	トランサム L 用 for Transom "L"
	350-65120-0	ウォーターパイプ UL Water Pipe "UL"	1	1	1	トランサム UL 用 for Transom "UL"
	350-65130-0	ウォーターパイプ LL Water Pipe "LL"	1	1	1	トランサム LL 用 for Transom "LL"
9-32	350-65206-0	シールラバーアッパー、ウォーターパイプ Seal Rubber Upper, Water Pipe	1	1	1	
9-33	350-65205-0	ストッパー、ウォーターパイプ Stopper, Water Pipe	1	1	1	
9-34	350-65014-0	シールラバーロフ、ウォーターパイプ Seal Rubber Lower, Water Pipe	1	1	1	
9-35	350-65204-0	ガイドラバー、ウォーターパイプ Guide Rubber, Water Pipe	1	1	1	
9-36	350-64326-0	グロメットアッパー、ドライブシャフト Grommet Upper, Drive Shaft	1	1	1	

ギヤシフト
Fig. 10 GEAR SHIFT



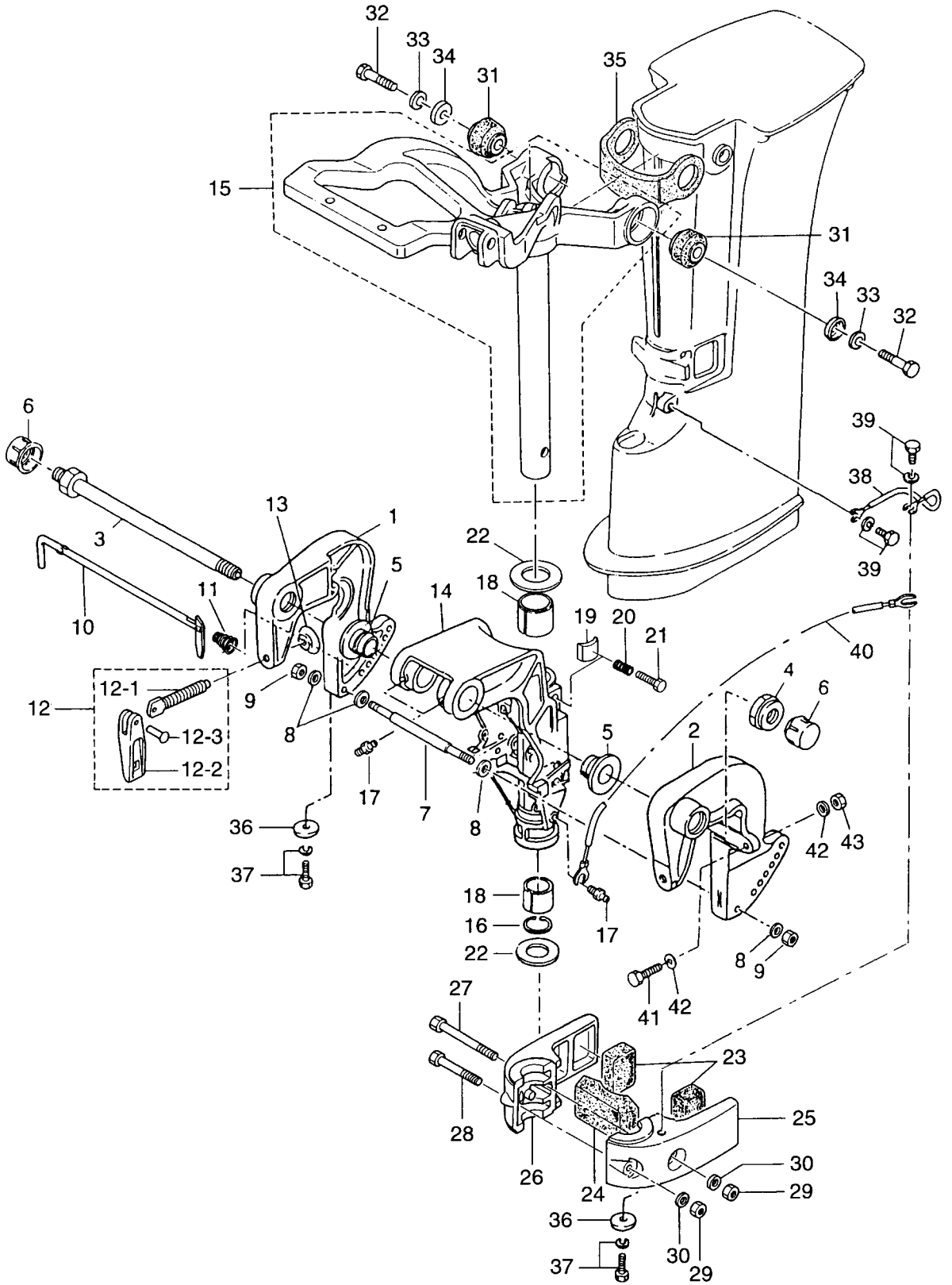
見出番号 Ref. No.	部品番号 Part No.	部 品 名 Description	個数 Q'ty			備 考 Remarks
			18 E2	15 D2	9.9 D2	
10-1	3C8-66011-0	クラッチカム Clutch Cam	1	1	1	
10-2	398-66012-0	カムロッド S Cam Rod "S"	1	1	1	トランスム S 用 for Transom "S"
	398-66013-0	カムロッド L Cam Rod "L"	1	1	1	トランスム L 用 for Transom "L"
	398-66014-0	カムロッド UL Cam Rod "UL"	1	1	1	トランスム UL 用 for Transom "UL"
	398-66015-0	カムロッド LL Cam Rod "LL"	1	1	1	トランスム LL 用 for Transom "LL"
10-3	951407-0312	スプリングピン、3-12 Spring Pin, 3-12	2	2	2	
10-4	398-66031-0	ブッシング、カムロッド Bushing, Cam Rod	1	1	1	
10-5	332-66021-0	Oリング、2.4-5.8 O-Ring, 2.4-5.8	2	2	2	
10-6	336-62415-0	Oリング、3.5-36 O-Ring, 3.5-36	1	1	1	
10-7	332-66033-0	ストップ、カムロッドブッシング Stopper, Cam Rod Bushing	1	1	1	
10-8	910103-6512	ボルト Bolt	1	1	1	
10-9	350-66110-0	シフトレバー Shift Lever	1	1	1	
10-10	941403-1200	ウェーブワッシャ、d=12 Wave Washer, d=12	1	1	1	
10-11	3K9-66137-0	オイルシール、14-20-4.5 Oil Seal, 14-20-4.5	1	1	1	
10-12	350-66121-0	ストッププレート、シフトレバー Stopper Plate, shift Lever	1	1	1	
10-13	910114-5616	ボルト Bolt	1	1	1	
10-14	350-66115-0	アジャスタ、シフトレバー Adjuster, Shift Lever	1	1	1	
10-15	951503-2522	スプリットピン、2.5-22 Split Pin, 2.5-22	2	2	2	
10-16	350-66112-0	ストップ、シフトレバー Stopper, Shift Lever	1	1	1	
10-17	910114-0616	ボルト Bolt	1	1	1	
10-18	941303-0600	スプリングワッシャ Spring Washer	1	1	1	
10-19	350-67101-0	ブッシング、シフトレバーシャフト Bushing, Shift Lever Shaft	2	2	2	
10-20	350-66214-0	シフトロッド S Shift Rod "S"	1	1	1	
	350-66215-0	シフトロッド L・LL・UL Shift Rod "L", "LL", "UL"	1	1	1	
10-21	350-66241-0	ジョイント、シフトロッド Joint, Shift Rod	1	1	1	
10-22	951403-0312	スプリングピン、3-12 Spring Pin, 3-12	2	2	2	
10-23	350-66225-0	シフトロッドレバー Shift Rod Lever	1	1	1	
10-24	350-66223-0	ピン、シフトロッドレバー Pin, Shift Rod Lever	1	1	1	
10-25	951503-1610	スプリットピン、1.6-10 Split Pin, 1.6-10	1	1	1	
10-26	345-66226-0	グロメット、17-3 Grommet, 17-3	1	1	1	

Fig. 11
 ブラケット
 BRACKET



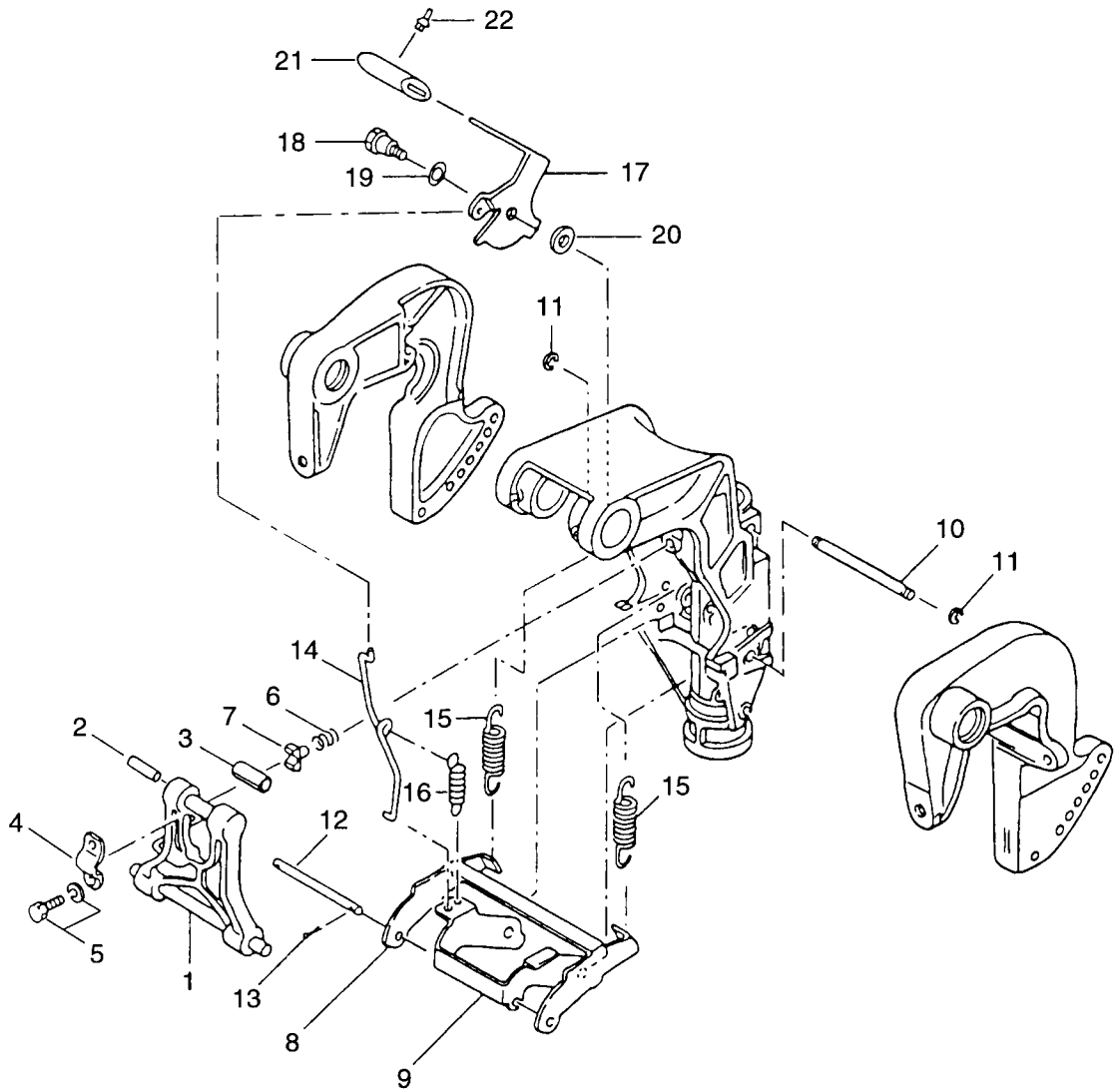
見出番号 Ref. No.	部品番号 Part No.	部 品 名 Description	個数 Q'ty			備 考 Remarks
			18 E2	15 D2	9.9 D2	
11-1	3G2S62112-0	スターンブラケット ライト Stern Bracket Right	1	1	1	Starboard
11-2	3G2S62113-0	スターンブラケット レフト Stern Bracket Left	1	1	1	Port
11-3	346-62191-0	ブラケットホルト Bracket Bolt	1	1	1	
11-4	346-62124-0	ナイロンナット、7/8 Nylon Nut, 7/8	1	1	1	
11-5	349-62126-0	ブッシング、ブラケットホルト Bushing, Bracket Bolt	2	2	2	
11-6	346-62127-0	キャップ Cap	2	2	2	
11-7	350-62117-1	ディスタンスピース Distance Piece	1	1	1	
11-8	940113-0600	ワッシャ Washer	4	4	4	
11-9	930113-0600	ナット Nut	2	2	2	
11-10	350-62121-1	スラストロッド Thrust Rod	1	1	1	
11-11	369-62122-2	スプリング、スラストロッド Spring, Thrust Rod	1	1	1	
11-12	3M3S62100-0	クランプ スクリュアッシー Clamp Screw Ass'y	2	2	2	
11-12-1	398-62103-0	* クランプ スクリュー Clamp Screw	2	2	2	
11-12-2	332S62102-1	* ハンドル、クランプ スクリュー Handle, Clamp Screw	2	2	2	
11-12-3	3C8-62104-1	* リベット、3-22 Rivet, 3-22	2	2	2	
11-13	332-62101-0	パッド、クランプ スクリュー Pad, Clamp Screw	1	1	1	
11-14	3G2S62310-0	スイベルブラケット Swivel Bracket	1	1	1	
11-15	350S62010-1	ステアリングシャフト Steering Shaft	1	1	1	
11-16	350-62415-0	Oリング、3.5-22 O-Ring, 3.5-22	1	1	1	
11-17	344-67177-0	グリスニップル Grease Nipple	3	3	3	
11-18	350-62417-0	ブッシング、ステアリングシャフト Bushing, Steering Shaft	2	2	2	
11-19	345-62441-0	フリクションプレート、ブラケット Friction Plate, Bracket	1	1	1	
11-20	346-62421-1	スプリング、フリクションプレート Spring, Friction Plate	1	1	1	
11-21	910113-0830	ホルト Bolt	1	1	1	
11-22	350-62423-0	スラストプレート Thrust Plate	2	2	2	
11-23	350-61302-0	マウントラバー-ロウ、サイド Mount Rubber Lower, Side	2	2	2	
11-24	350-61336-0	マウントラバー-ロウ、フロント Mount Rubber Lower, Front	1	1	1	
11-25	350S61402-1	マウントブラケット L Mount Bracket "L"	1	1	1	
11-26	350S61401-0	マウントブラケット R Mount Bracket "R"	1	1	1	
11-27	916113-0885	ホルト Bolt	1	1	1	

ブラケット
BRACKET



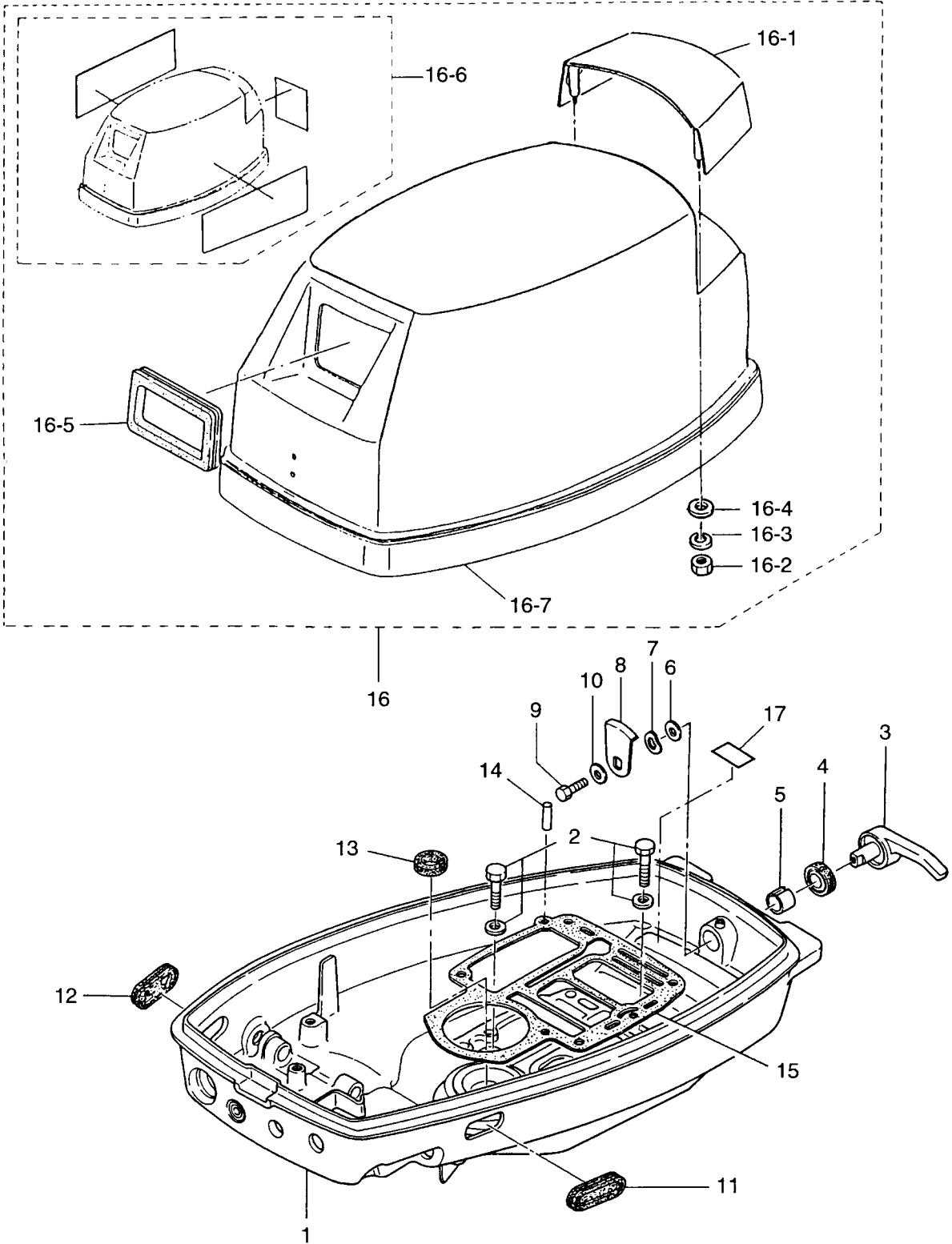
見出番号 Ref. No.	部品番号 Part No.	部 品 名 Description	個 数 Q'ty			備 考 Remarks
			18 E2	15 D2	9.9 D2	
11-28	916113-0855	ボルト Bolt	1	1	1	
11-29	930113-0800	ナット Nut	2	2	2	
11-30	3P0-66233-0	ワッシャー、8.1-16-1.5 Washer, 8.1-16-1.5	2	2	2	
11-31	350-61301-0	マウントラバーアッパ Mount Rubber Upper	2	2	2	
11-32	398-61307-0	ボルト、10-45 Bolt, 10-45	2	2	2	
11-33	940113-1000	ワッシャー Washer	2	2	2	
11-34	398-61308-0	ワッシャー Washer	2	2	2	
11-35	350-61337-0	ダンパラバー Damper Rubber	1	1	1	
11-36	338-60218-2	アノード Anode	2	2	2	
11-37	910113-5620	ボルト Bolt	2	2	2	
11-38	398-62396-0	アースワイヤ Ground Cable	1	1	1	
11-39	910113-5612	ボルト Bolt	2	2	2	
11-40	3A3-62396-0	アースワイヤ Ground Cable	1	1	1	
11-41	916113-0885	ボルト Bolt	2	2	2	オプション Option
11-42	940113-0800	ワッシャー Washer	4	4	4	オプション Option
11-43	930113-0800	ナット Nut	2	2	2	オプション Option

リバースロック
REVERSE LOCK



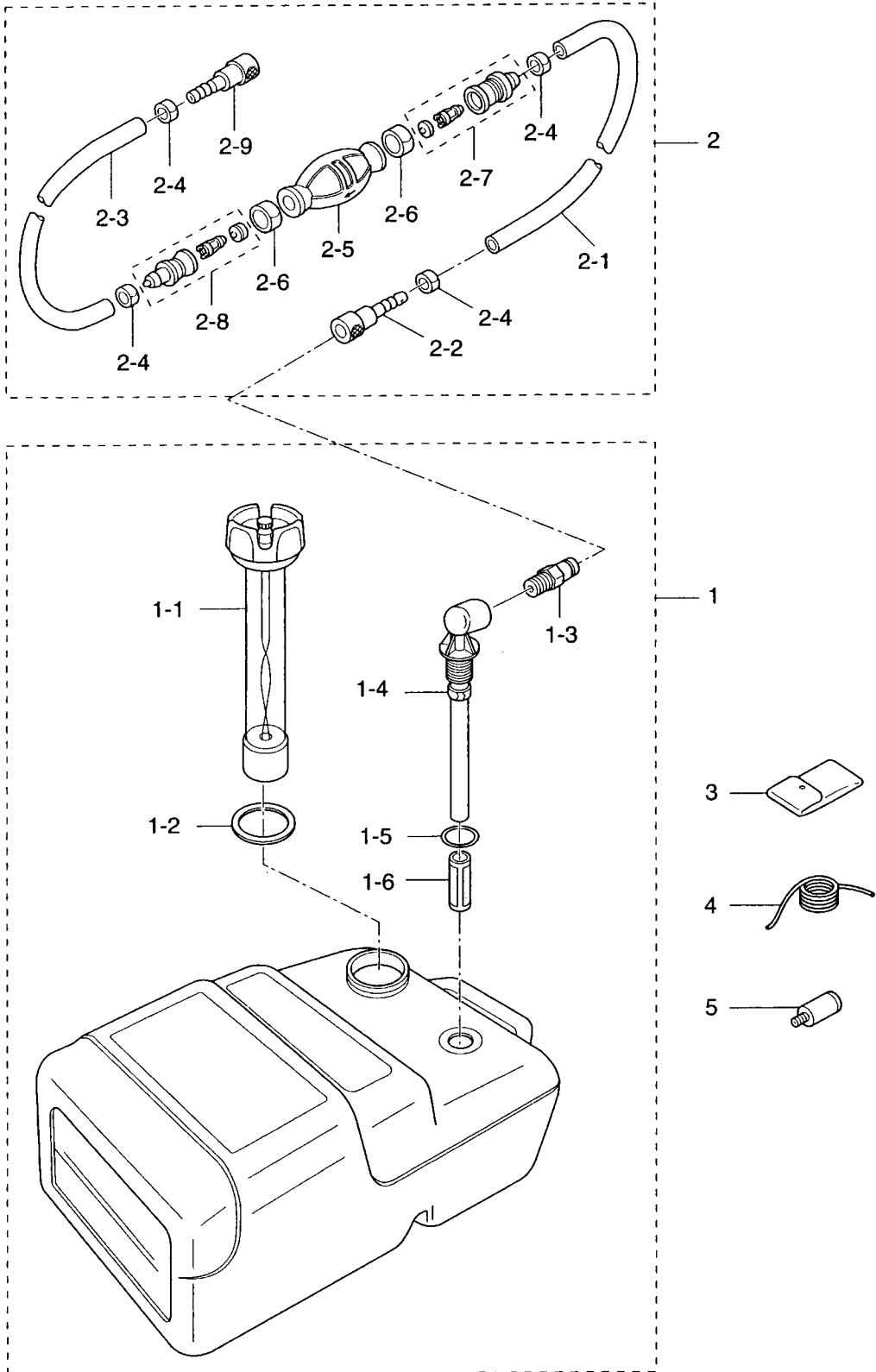
見出番号 Ref. No.	部品番号 Part No.	部 品 名 Description	個数 Q'ty			備 考 Remarks
			18 E2	15 D2	9.9 D2	
12-1	3G2S62431-0	チルトストッパ Tilt Stopper	1	1	1	
12-2	951403-0535	スプリングピン、5-35 Spring Pin, 5-35	1	1	1	
12-3	350-62437-0	ブッシング、8.2-10-26.5 Bushing, 8.2-10-26.5	1	1	1	
12-4	350-62439-1	セットプレート、チルトストッパ Set Plate, Tilt Stopper	1	1	1	
12-5	910113-5818	ボルト Bolt	2	2	2	
12-6	3C8-62421-1	フリクションスプリング、チルトストッパ Friction Spring, Tilt Stopper	1	1	1	
12-7	346-62438-0	セットピース Set Piece	1	1	1	
12-8	3G2-66351-0	リバースロック A Reverse Lock "A"	1	1	1	
12-9	3G2-66313-1	アーム、リバースロック Arm, Reverse Lock	1	1	1	
12-10	3G2-66319-1	シャフト、リバースロック A Shaft, Reverse Lock "A"	1	1	1	
12-11	945303-0600	E リング、d=6 E-Ring, d=6	2	2	2	
12-12	3G2-66321-0	ロッド、リバースロック A Rod, Reverse Lock "A"	1	1	1	
12-13	951503-0212	スプリットピン、2-12 Split Pin, 2-12	1	1	1	
12-14	3G2-66312-0	リンク、リバースロック A Link, Reverse Lock "A"	2	2	2	
12-15	3G2-66331-0	スプリング、リバースロック Spring, Reverse Lock	2	2	2	
12-16	350-66315-0	スプリング、リバースロックリンク Spring, Reverse Lock Link	1	1	1	
12-17	3G2-66311-0	レバー、リバースロックリンク Lever, Reverse Lock Link	1	1	1	
12-18	3V9-05254-0	シャフト、リバースロックレバー Shaft, Reverse Lock Lever	1	1	1	
12-19	941403-0800	ウェーブワッシャ、d=8 Wave Washer, d=8	1	1	1	
12-20	3R0-66308-0	ワッシャ、6-16-1.5 Washer, 6-16-1.5	1	1	1	
12-21	346-66333-0	グリップ、リバースロックレバー Grip, Reverse Lock Lever	1	1	1	
12-22	346-66334-0	ストッパ、グリップ Stopper, Grip	1	1	1	

モータカバー
Fig. 13 MOTOR COVER



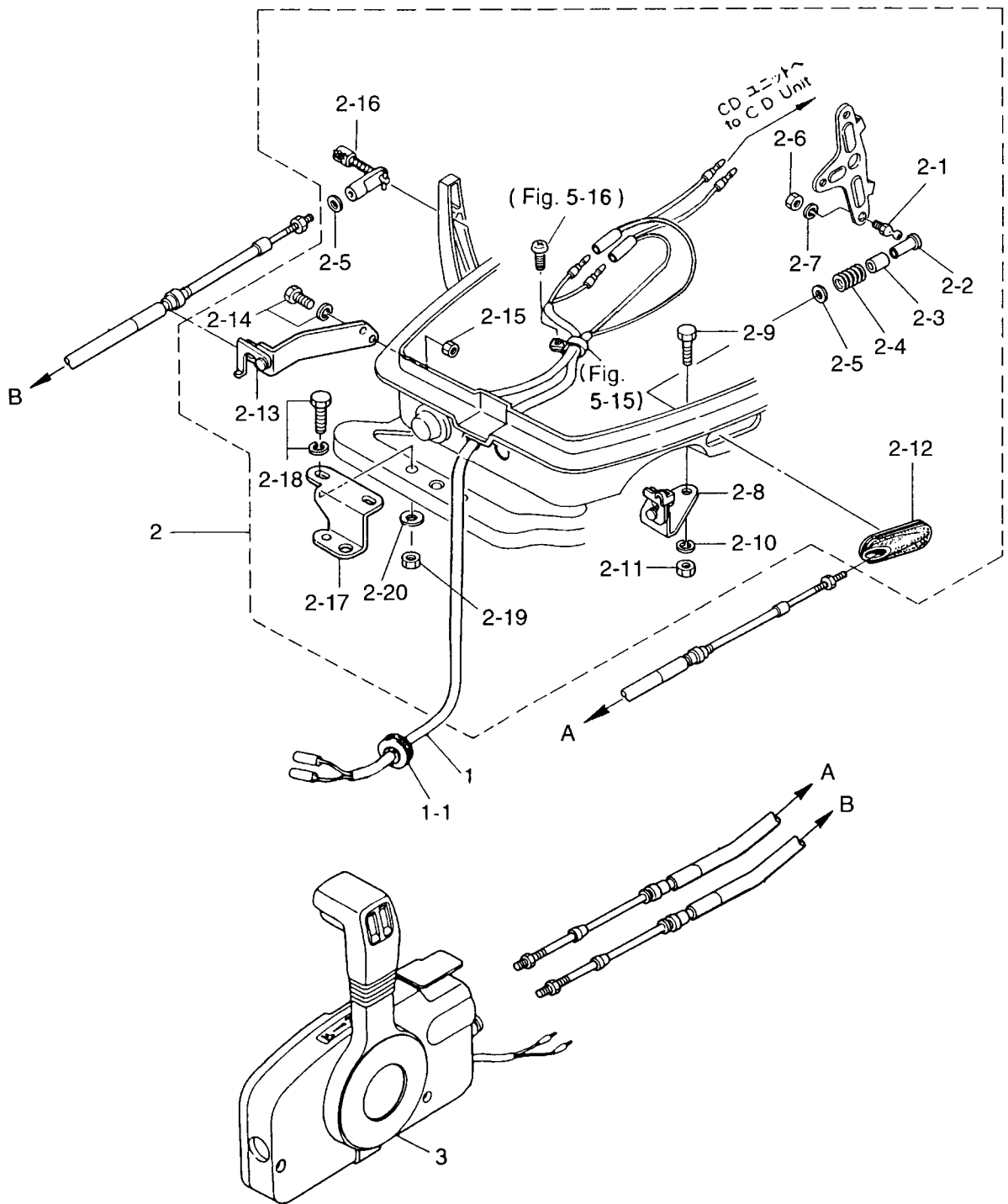
見出番号 Ref. No.	部品番号 Part No.	部 品 名 Description	個数 Q'ty			備 考 Remarks
			18 E2	15 D2	9.9 D2	
13-1	350S67100-4	モータカバーロー Motor Cover Lower	1	1	1	
13-2	910113-5620	ボルト Bolt	2	2	2	
13-3	338S67141-0	フックレバー Hook Lever	1	1	1	
13-4	338-67147-0	シールリング、フックレバー Seal Ring, Hook Lever	1	1	1	
13-5	350-67105-0	ブッシング、14-16.5-17.7 Bushing, 14-16.5-17.7	1	1	1	
13-6	3C8-67146-0	ワッシャ、14-22-1 Washer, 14-22-1	1	1	1	
13-7	941403-1400	ウェーブワッシャ、d=14 Wave Washer, d=14	1	1	1	
13-8	345-67142-1	カバーフック Cover Hook	1	1	1	
13-9	910103-0612	ボルト Bolt	1	1	1	or 910113-0612
13-10	3R0-66308-0	ワッシャ、6-16-1.5 Washer, 6-16-1.5	1	1	1	or 3C8-66308-0
13-11	346-67165-0	グロメット B、モータカバーロー Grommet "B", Motor Cover Lower	1	1	1	
13-12	353-67162-0	グロメット、バッテリーコード Grommet, Battery Cable	1	1	1	
13-13	350-01215-1	オイルシール、12.8-25-7 Oil Seal, 12.8-25-7	1	1	1	
13-14	345-01111-0	ノック、6-12 Knock, 6-12	2	2	2	
13-15	350-01303-1	ガスケット、エンジンベース Gasket, Engine Base	1	1	1	
13-16	3M4S67500-1	モータカバーアッパー Motor Cover Upper	1	1	1	UNIQUE
13-16-1	3M2S67521-0	* チルトハンドル Tilt Handle	1	1	1	
13-16-2	930103-0600	* ナット Nut	4	4	4	or 930113-0600
13-16-3	941303-0600	* スプリングワッシャ Spring Washer	4	4	4	
13-16-4	3R0-66308-0	* ワッシャ、6-16-1.5 Washer, 6-16-1.5	1	1	1	or 3C8-66308-0
13-16-5	344-67503-0	* シールラバー、スターター Seal Rubber, Starter	1	1	1	
13-16-6	3M4S87801-0	* デカールセット Decal Set	1 set	—	—	UNIQUE
	3M3S87801-0	* デカールセット Decal Set	—	1 set	—	UNIQUE
	3M2S87801-0	* デカールセット Decal Set	—	—	1 set	
13-16-7	3F3-67501-0	* シールラバー、モータカバーアッパー Seal Rubber, Motor Cover Upper	1	1	1	
13-17	332-72025-0	ラベル、スパークプラグ Label, Spark Plug	1	1	1	
	361-72026-0	ラベル、スパークプラグ (レジスタンス) Label, Spark Plug (Resistance)	1	1	1	

Fig. 14 セパレートフュエルタンク(プラスチック)・アクセサリ
 SEPARATE FUEL TANK (Plastic) · ACCESSORIES



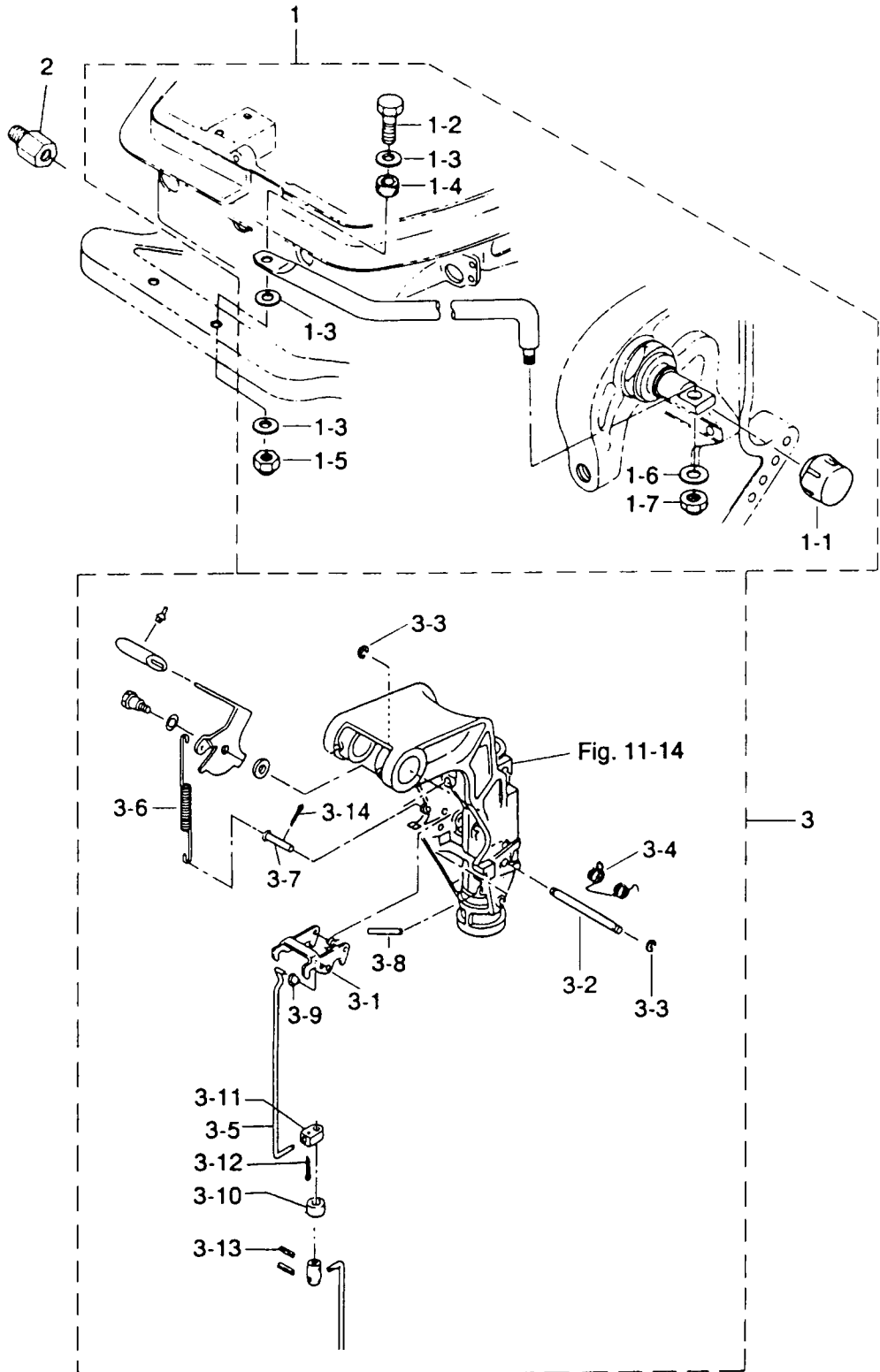
見出番号 Ref. No.	部品番号 Part No.	部 品 名 Description	個 数 Q'ty			備 考 Remarks
			18 E2	15 D2	9.9 D2	
14-1	3C7-70177-0	フュエルタンク (25L) Fuel Tank (25L)	1	1	1	UNIQUE
14-1-1	3C7-70050-0	* フュエルゲージベンチードキャップ Fuel Gauge Vented Cap	1	1	1	
14-1-2	3C7-70021-0	* キャップカスケッド Cap Gasket	1	1	1	
14-2-3	3E0-70270-0	* メイルクイックコネクタ Male Quick Connector	1	1	1	
14-1-4	3C7-70155-0	* フュエルヒックアップエルボ Elbow Tubing and Clamp Ass'y	1	1	1	
14-1-5	3C7-70199-0	* Oリング O-Ring	1	1	1	
14-1-6	3C7-70113-0	* フィルタ Filter	1	1	1	
14-2	3B7-70200-3	プライマバルブアッセン Primer Bulb Ass'y	1	1	1	
14-2-1	98AB-7-1600	* フュエルパイプ Fuel Pipe	1	1	1	
14-2-2	3B2-70281-0	* フュエルコネクタ (タンク、フェメール) Fuel Connector (Tank side, Female)	1	1	1	
14-2-3	98AB-7-0700	* フュエルパイプ Fuel Pipe	1	1	1	
14-2-4	332-70201-0	* クランプ Clamp	4	4	4	
14-2-5	3C7-70211-0	* プライマバルブ Primer Bulb	1	1	1	
14-2-6	3C7-70217-0	* クランプ Clamp	2	2	2	
14-2-7	3C7-70220-1	* ジョイント A アッセン IN Joint "A" Ass'y IN	1	1	1	
14-2-8	3C7-70224-1	* ジョイント A アッセン OUT Joint "A" Ass'y OUT	1	1	1	
14-2-9	3B2-70250-1	* フュエルコネクタ (エンジン、フェメール) Fuel Connector (Engine side, Female)	1	1	1	
14-3	3C8-72100-1	ツール Tool	1	1	1	
14-4	3B7-72201-0	ロープ Rope	1	1	1	φ 6-1600
14-5	336-60007-0	フラッシングアタッチメント Flushing Attachment	1	1	1	オプション Option

オプションパーツリモートコントロール
Fig. 15 POTIONAL PARTS REMOTE CONTROL



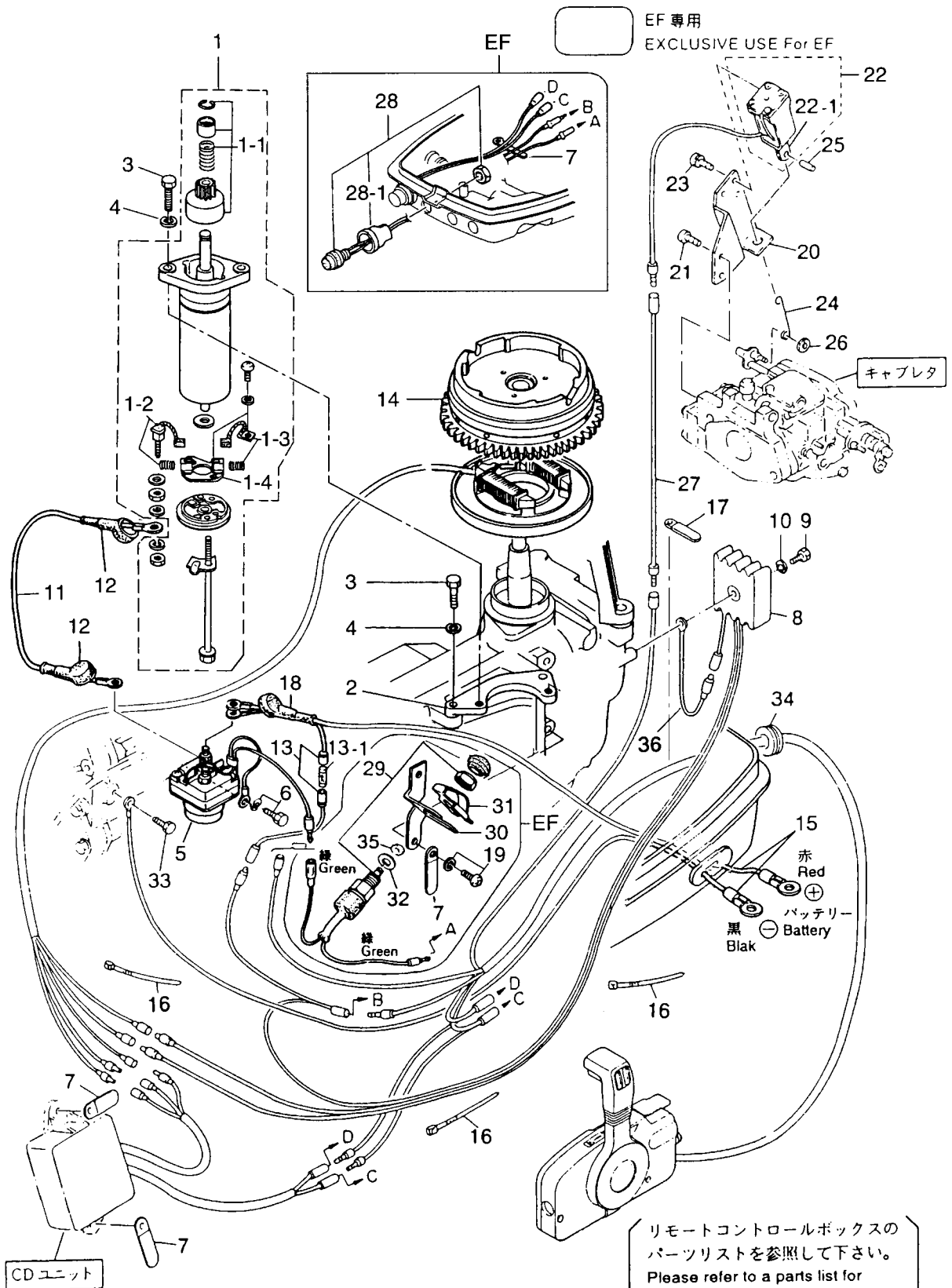
見出番号 Ref. No.	部品番号 Part No.	部 品 名 Description	個数 Q'ty			備 考 Remarks
			18 E2	15 D2	9.9 D2	
15-1	361-83853-0	リモコン ストップコード* 3.9m R.C. Stop Cord 3.9m (12.8feet)	1	1	1	
	361-83858-0	リモコン ストップコード* 5.9m R.C. Stop Cord 5.9m (19.4feet)	1	1	1	
15-1-1	345-76023-0	* グロメット、ストップコード * Grommet, Stop Cord	1	1	1	
15-2	398-83880-1	* リモコン フイテング パーツ * Remote Control Fitting Parts	1	1	1	
15-2-1	345-83721-0	* ボールジョイント * Ball Joint	1	1	1	
15-2-2	3A1-83722-0	* ボールホルダ * Ball Holder	1	1	1	
15-2-3	332-83723-0	* ホルダ キャップ * Holder Cap	1	1	1	
15-2-4	332-83724-0	* キャップ スプリング * Cap Spring	1	1	1	
15-2-5	332-83725-0	* ワッシャ、5.5-14-1.2 * Washer, 5.5-14-1.2	2	2	2	
15-2-6	930103-0600	* ナット * Nut	1	1	1	or 930113-0600
15-2-7	941303-0600	* スプリング ワッシャ * Spring Washer	1	1	1	
15-2-8	350-83820-0	* ケーブルクリップ * Cable Clip	1	1	1	
15-2-9	910103-0518	* ボルト * Bolt	2	2	2	
15-2-10	941303-0500	* スプリング ワッシャ * Spring Washer	2	2	2	
15-2-11	930103-0500	* ナット * Nut	2	2	2	
15-2-12	346-83732-0	* グロメット、スロットルケーブル * Grommet, Throttle Cable	1	1	1	
15-2-13	350-83870-0	* クリップ、クラッチケーブル * Clip, Clutch Cable	1	1	1	
15-2-14	910103-6616	* ボルト * Bolt	2	2	2	
15-2-15	930103-0600	* ナット * Nut	2	2	2	or 930113-0600
15-2-16	3A1-83710-1	* スリーブ B ガイドアッシ * Sleeve "B" Guide Ass'y	1	1	1	
15-2-17	346-83830-1	* ステアリングフックプレート * Steering Hook Plate	1	1	1	
15-2-18	910103-6830	* ボルト * Bolt	2	2	2	
15-2-19	930103-0800	* ナット * Nut	2	2	2	or 930113-0800
15-2-20	940103-0800	* ワッシャ * Washer	2	2	2	or 940113-0800
15-3	3B7-84360-0	リモートコントロールボックス (RC5D) Remote Control Box (RC5D)	1	1	1	for MF/EF Type UNIQUE
	3B7-84350-1	リモートコントロールボックス (RC5C) Remote Control Box (RC5C)	1	1	1	for EP Type UNIQUE

Fig. 16 オプションパーツドラックリンク/リバースロック
 OPTIONAL PARTS DRAG LINK/REVERS LOCK



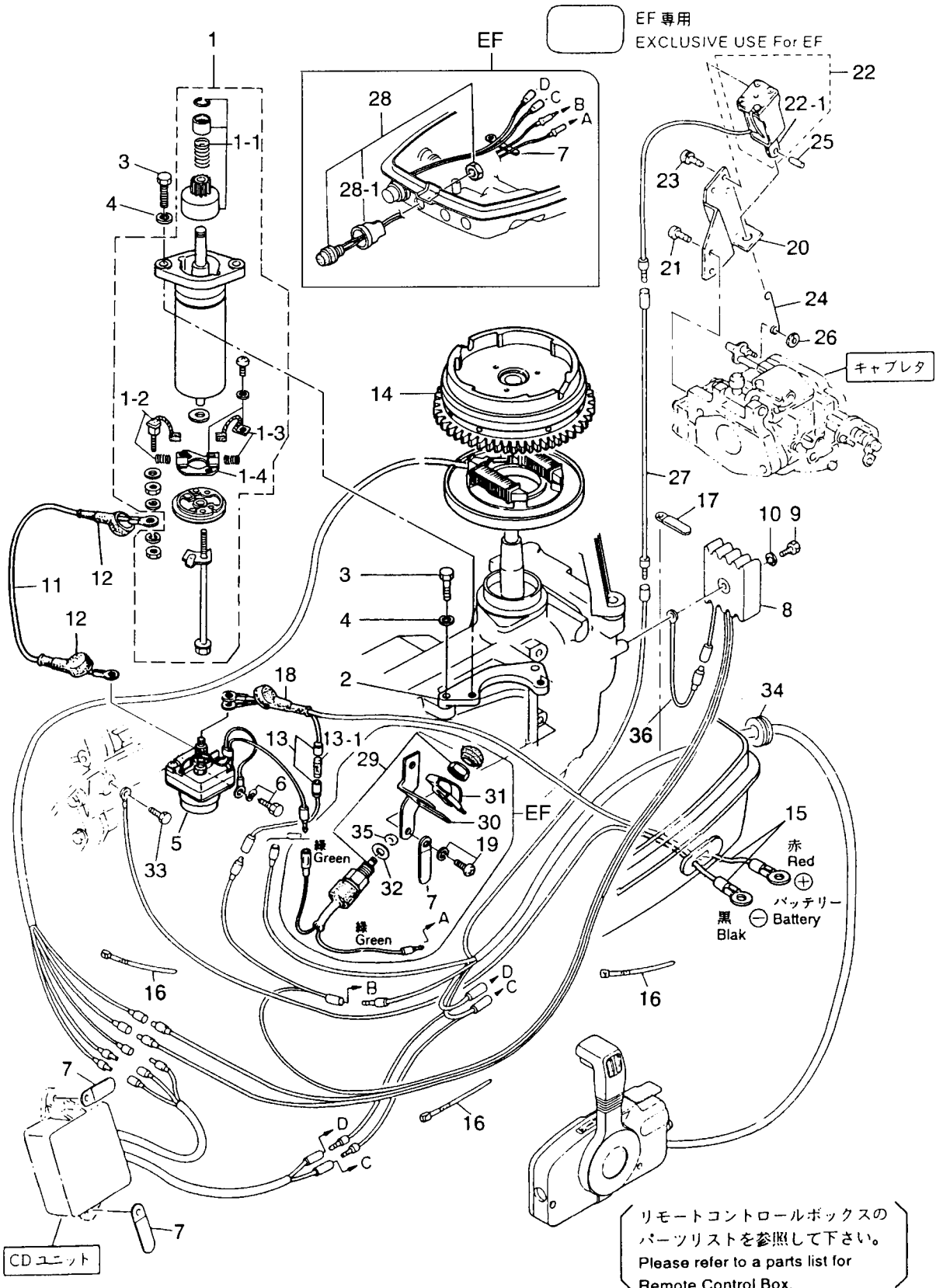
見出番号 Ref. No.	部品番号 Part No.	部 品 名 Description	個数 Q'ty			備 考 Remarks	
			18 E2	15 D2	9.9 D2		
16-1	3G2-84905-0	ドラックリンク G アッシー Drag Link "G" Ass'y	1	1	1		
16-1-1	3F3-84908-0	* シールリング、ドラックリンク Seal Ring, Drag Link	1	1	1		
16-1-2	910113-0840	* ボルト Bolt	1	1	1		
16-1-3	940113-0800	* ワッシャ Washer	3	3	3		
16-1-4	3G2-84914-0	* カラー、8.1-10.5-6.5 Collar, 8.1-10.5-6.5	1	1	1		
16-1-5	930403-0800	* ナイロンナット、8P-1.25 Nylon Nut, 8P-1.25	1	1	1		
16-1-6	353-84916-0	* ワッシャ、9.6-18-2 Washer, 9.6-18-2	1	1	1		
16-1-7	353-84918-0	* ナイロンナット、3/8 Nylon Nut, 3/8	1	1	1		
16-2	353-84904-0	スペーサ、ドラックリンクステアリング Spacer, Drag Link Steering	1	1	1		
16-3	3G2-66901-0	シフトレバーリバーシロックキット Shift Lever, Reverse Lock Kit	1	1	1		
16-3-1	3B2-66322-1	* リバーシロック B Reverse Lock "B"	1	1	1		
16-3-2	3G2-66324-0	* シャフト、リバーシロック B Shaft, Reverse Lock "B"	1	1	1		
16-3-3	945303-0500	* E リング、d=5 E-Ring, d=5	2	2	2		
16-3-4	369-62434-0	* スプリング、リバーシロック B Spring, Reverse Lock "B"	1	1	1		
16-3-5	3G2-66305-0	* リンク、リバーシロック B Link, Reverse Lock "B"	1	1	1		
16-3-6	3G2-62434-0	* スプリング B、リバーシロックレバー Spring "B", Reverse Lock Lever	1	1	1		
16-3-7	350-66223-0	* ピン Pin	1	1	1	セット販売 to be purchased as an Ass'y	
16-3-8	951403-0535	* スプリングピン、5-35 Spring Pin, 5-35	1	1	1		
16-3-9	345-05224-0	* φ5 ロッドスナップ φ5 Rod Snap	1	1	1		
16-3-10	350-66337-0	* スペーサ、6.1-12-12 Spacer, 6.1-12-12	1	1	1		
16-3-11	350-66302-0	* ジョイント、リバーシロックリンク Joint, Reverse Lock Link	1	1	1		
16-3-12	951503-0212	* スプリットピン、2-12 Split Pin, 2-12	1	1	1		
16-3-13	951403-0312	* スプリングピン、3-12 Spring Pin, 3-12	1	1	1		
16-3-14	951503-1610	* スプリットピン、1.6-10 Split Pin, 1.6-10	1	1	1		

Fig. 17 オプションパーツエレクトリックスタータ
 POTENTIAL PARTS ELECTRIC STARTER



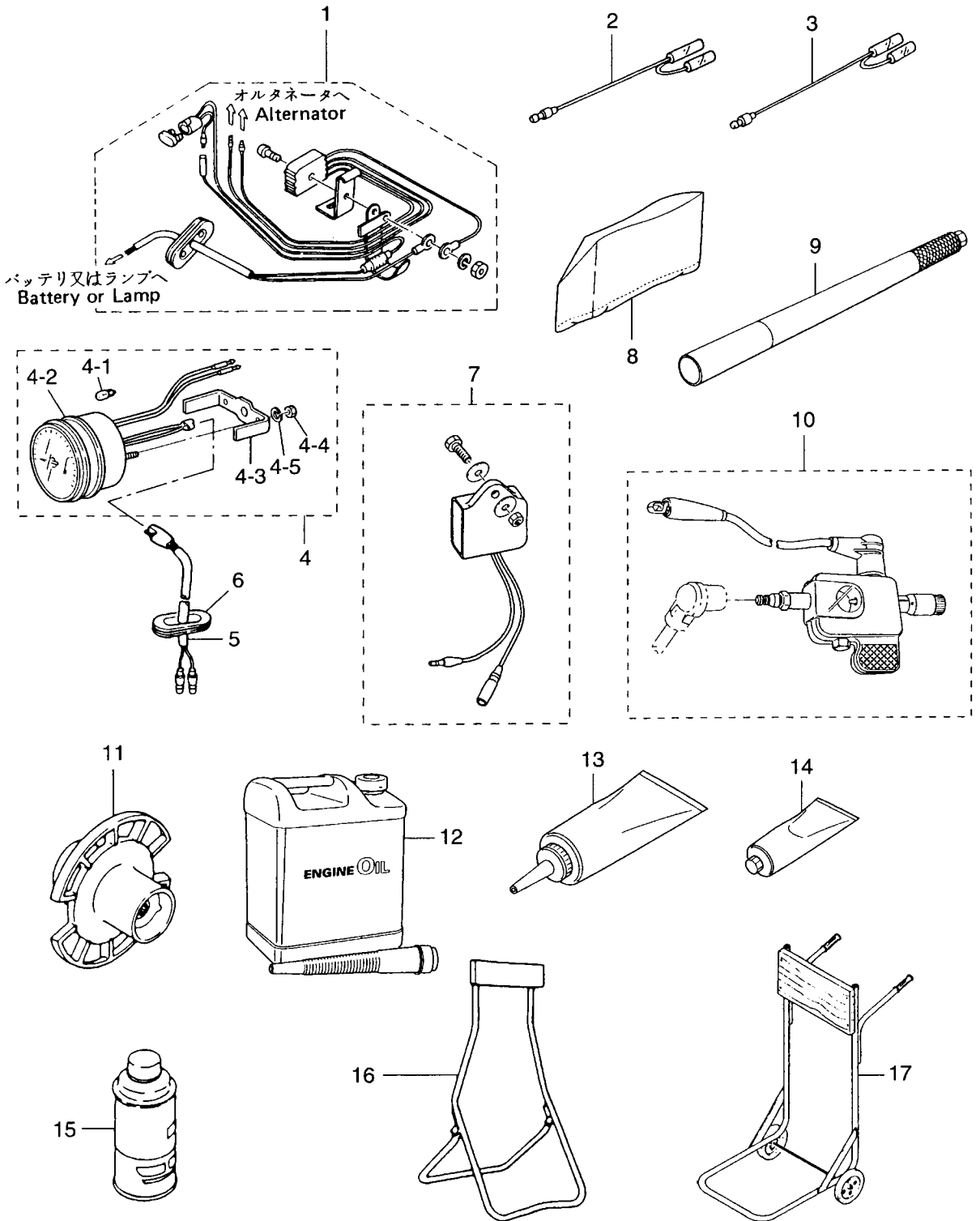
見出番号 Ref. No.	部品番号 Part No.	部 品 名 Description	個数 Q'ty			備 考 Remarks
			18 E2	15 D2	9.9 D2	
17-1	350-76010-0	スターモータ Starter Motor	1	1	1	for EP, EF
17-1-1	350-76015-0	* ピニオン Pinion	1	1	1	for EP, EF
17-1-2	350-76012-0	* カーボンブラシ (+) (スプリング付) Carbon Brush (+) (with Spring)	1	1	1	for EP, EF
17-1-3	350-76013-0	* カーボンブラシ (-) (スプリング付) Carbon Brush (-) (with Spring)	1	1	1	for EP, EF
17-1-4	350-76014-0	* ブラシホルダ Brush Holder	1	1	1	for EP, EF
17-2	350-76011-0	ブラケット、スターモータ Bracket, Starter Motor	1	1	1	for EP, EF
17-3	916103-0830	ボルト Bolt	4	4	4	for EP, EF
17-4	941303-0800	スプリングワッシャ Spring Washer	4	4	4	for EP, EF
17-5	346-76040-0	スターソレノイド Starter Solenoid	1	1	1	for EP, EF
17-6	910103-6618	ボルト Bolt	1	1	1	for EP, EF
17-7	398-06972-0	クランプ、6.5-67P Clamp, 6.5-67P	4	4	4	for EP, EF
17-8	3G2-76060-0	レクチファイア Rectifier	1	1	1	18E2/15D2/9.9D2~ for EP, EF
17-9	921503-0525	スクリュー Screw	1	1	1	for EP, EF
17-10	941303-0500	スプリングワッシャ Spring Washer	1	1	1	for EP, EF
17-11	3B2-76147-1	スタータコード Starter Cord	1	1	1	L=200 for EP, EF
17-12	3A3-76145-0	キャップ、コード Cap, Cord	2	2	2	for EP, EF
17-13	3B2-76062-0	ヒューズワイヤ Fuse Wire	1	1	1	L=355 for EP, EF
17-13-1	346-76212-0	* ヒューズ (15A) Fuse (15A)	1	1	1	for EP, EF
17-14	3G2-06091-1	フライホイールカップ (リングギヤ付) Flywheel Cup (with Ring Gear)	1	1	1	18E2/15D2/9.9D2~ for EP, EF
17-15	3B2-76120-0	バッテリーコード Battery Cord	1	1	1	L=2000 for EP, EF
17-16	353-84398-0	バンド、リードワイヤ Band, Lead Wire	2	2	2	for EP: 2 for EF: 1
17-17	309-06972-0	クランプ、6.5-47.5P Clamp, 6.5-47.5P	1	1	1	for EP, EF
17-18	3B7-76145-0	キャップ、コード Cap, Cord	1	1	1	for EP, EF
17-19	921503-6612	スクリュー Screw	2	2	2	for EP: 1 for EF: 2
17-20	3G2-76055-1	ブラケット、チョークソレノイド Bracket, Choke Solenoid	1	1	1	for EP
17-21	921503-6512	スクリュー Screw	2	2	2	for EP
17-22	361-76050-0	チョークソレノイド Choke Solenoid	1	1	1	for EP
17-22-1	361-76073-0	* プランジャ、チョークソレノイド Plunger, Choke Solenoid	1	1	1	for EP
17-23	921503-6408	スクリュー Screw	3	3	3	for EP
17-24	3G2-76057-1	フック、チョークソレノイド Hook, Choke Solenoid	1	1	1	for EP

オプションパーツエレクトリックスタータ
Fig. 17 POTIONAL PARTS ELECTRIC STARTER



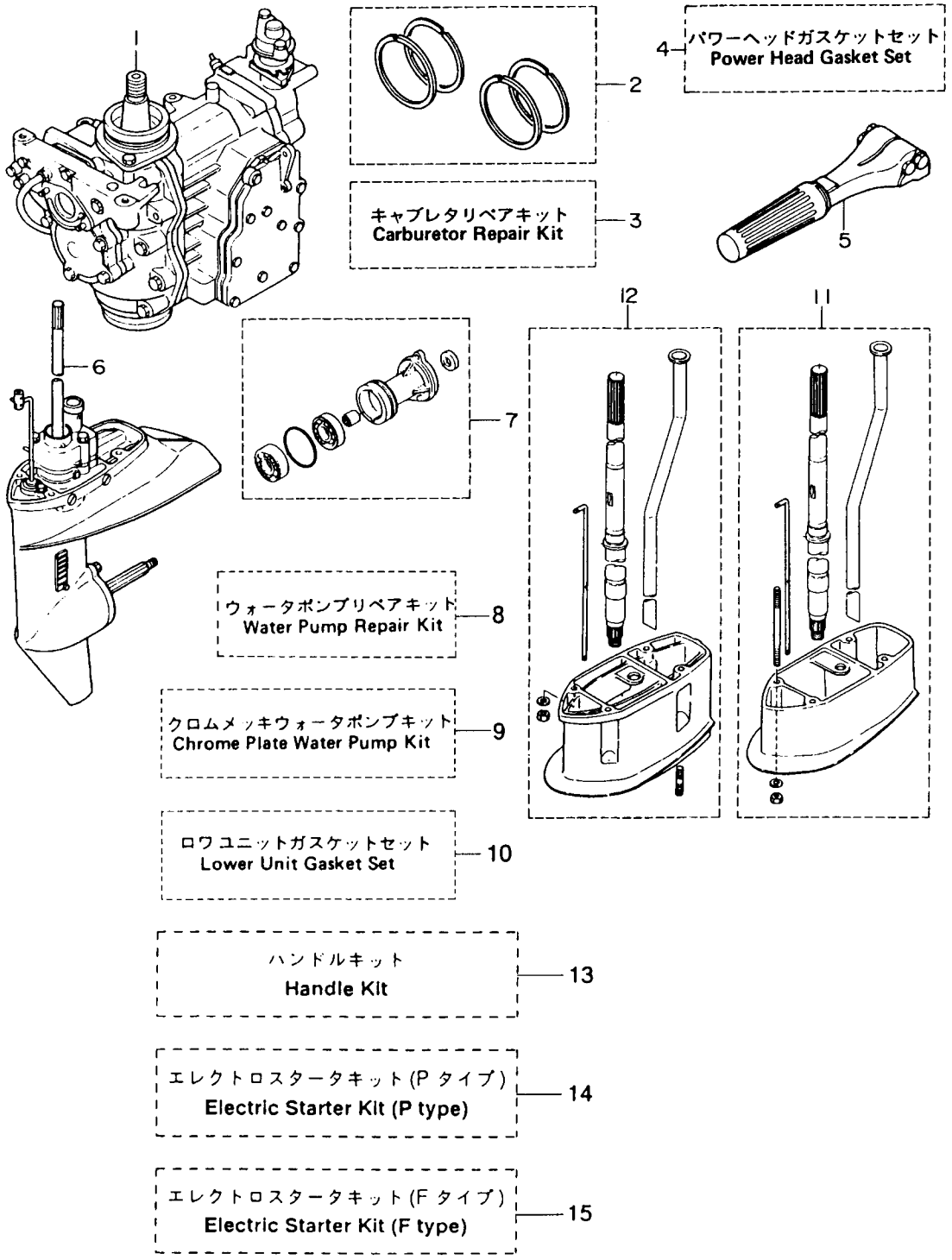
見出番号 Ref. No.	部品番号 Part No.	部 品 名 Description	個 数 Q'ty			備 考 Remarks
			18 E2	15 D2	9.9 D2	
17-25	951403-0312	スプリングピン、3-12 Spring Pin, 3-12	1	1	1	for EP
17-26	3C7-03271-0	Oリング、1.5-2.5 O-Ring, 1.5-2.5	1	1	1	for EP
17-27	398-76049-0	リードワイヤ(ブルー) Lead Wire (Blue)	1	1	1	for EP
17-28	361-76026-0	メインスイッチ Main Switch	1	1	1	for EF
17-28-1	346-76039-1	プロテクタ、メインスイッチ Protector, Main Switch	1	1	1	for EF
17-29	398-76080-0	ニュートラルスイッチ Neutral Switch	1	1	1	for EF
17-30	350-76081-0	ブラケット、ニュートラルスイッチ Bracket, Neutral Switch	1	1	1	for EF
17-31	398-76083-0	アクチュエータ、ニュートラルスイッチ Actuator, Neutral Switch	1	1	1	for EF
17-32	3M4-76084-0	スペーサ、ニュートラルスイッチ Spacer, Neutral Switch	1	1	1	for EF
17-33	910103-0612	ボルト Bolt	1	1	1	or 910113-0612 for EP, EF
17-34	345-76023-0	グロメット、22-2.5 Grommet, 22-2.5	1	1	1	for EP
17-35	3B7-63731-0	ワッシャー、12.5-24-1 Washer, 12.5-24-1	1	1	1	for EF
17-36	3G2-76142-0	アースワイヤ Ground Cable	1	1	1	18E2/15D2/9.9D2~ for EP, EF

Fig. 18 オプションパーツ アクセサリー
 OPTIONAL PARTS ACCESSORIES



見出番号 Ref. No.	部品番号 Part No.	部 品 名 Description	個数 Q'ty			備 考 Remarks
			18 E2	15 D2	9.9 D2	
18-1	346-76160-2	レクチファイアキット Rectifier Kit	1	1	1	
18-2	361-72542-0	セパレートコード (ホワイト) Separate Cord (White)	1	1	1	
18-3	361-72543-0	セパレートコード (イエロー) Separate Cord (Yellow)	1	1	1	
18-4	3B7-72530-1	タコメータ Tachometer	1	1	1	UNIQUE
18-4-1	3B7-72659-0	* ハルブ、メータ 12V-1.7W * Bulb, Meter 12V-1.7W	1	1	1	
18-4-2	3B7-72656-0	* ダンパ、メータ * Dumper, Meter	1	1	1	
18-4-3	3B7-72661-0	* フィッティングプレート * Fitting Plate	1	1	1	
18-4-4	930203-0500	* ナット * Nut	2	2	2	
18-4-5	941303-0500	* スプリングワッシャ * Spring Washer	2	2	2	
18-5	361-72539-0	リードワイヤ、タコメータ Lead Wire, Tachometer	1	1	1	
18-6	345-67169-0	グロメット、コード Grommet, Cord	1	1	1	
18-7	3P0-72679-0	タコメータユニットキット Tachometer Unit Kit	1	1	1	18E2/15D2/9.9D2~
18-8	332-72311-0	ビニールモータカバー (M) Vinyl Motor Cover (M)	1	1	1	UNIQUE
18-9	3A1-63039-0	ロングハンドル 0.8m Long Handle 0.8m	1	1	1	
	3A1-63038-0	ロングハンドル 1.0m Long Handle 1.0m	1	1	1	
18-10	3F3-72540-0	スパークテスタ Spark Tester	1	1	1	
18-11	362-64111-0	テストプロペラ Test Propeller	1	1	1	
18-12	3C7-72301-0	スーパーゴールド (0.4L) Tohatsu Super Gold (0.4liter)	1	1	1	Engine Oil N.A.F.N.
	3C7-72302-0	スーパーゴールド (1.0L) Tohatsu Super Gold (1.0liter)	1	1	1	Engine Oil N.A.F.N.
	3C7-72304-0	スーパーゴールド (4.0L) Tohatsu Super Gold (4.0liter)	1	1	1	Engine Oil N.A.F.N.
	3C7-72303-0	スーパーゴールド (20.0L) Tohatsu Super Gold (20.0liter)	1	1	1	Engine Oil N.A.F.N.
18-13	332-72306-0	ギヤオイル (500mL) Gear Oil (500mL)	1	1	1	20 tubes/case N.A.F.N.
18-14	332-72309-0	グリス (250g) Grease (250g)	1	1	1	24 tubes/case N.A.F.N.
18-15	3B7-72326-0	スプレー (シルバークレー) Touch-up Paint (Silver Gray)	1	1	1	N.A.F.N.
18-16	332-72402-0	スタンド Stand	1	1	1	
18-17	332-72401-0	カート Cart	1	1	1	

アッセンブリ・キット
 Fig. 19 ASSEMBLY · KIT



見出番号 Ref. No.	部品番号 Part No.	部 品 名 Description	個数 Q'ty			備 考 Remarks
			18 E2	15 D2	9.9 D2	
19-1	3M4B87100-0	エンジンショートブロック Engine Short Block	1	—	—	incl. Engine Base Gasket & Spark Plug
	3M2B87100-1	エンジンショートブロック Engine Short Block	—	1	1	15D2/9.9D2~
19-2	350-87123-0	ピストンリングセット (Std) Piston Ring Set (Std)	1 set	—	—	
	350-00011-0	ピストンリング (Std) * Piston Ring (Std)	4	—	—	
19-2	350-87124-0	ピストンリングセット (0.5mm O/S) Piston Ring Set (0.5mm O/S)	1 set	—	—	
	350-00014-0	ピストンリング (0.5mm O/S) * Piston Ring (0.5mm O/S)	4	—	—	
19-2	3G2-87123-0	ピストンリングセット (Std) Piston Ring Set (Std)	—	1 set	1 set	
	3G2-00011-0	ピストンリング 1st (Std) * Piston Ring 1st (Std)	—	2	2	
	351-00011-0	ピストンリング 2nd (Std) * Piston Ring 2nd (Std)	—	2	2	
19-2	3G2-87124-0	ピストンリングセット (0.5mm O/S) Piston Ring Set (0.5mm O/S)	—	1 set	1 set	
	3G2-00014-0	ピストンリング 1st (0.5mm O/S) * Piston Ring 1st (0.5mm O/S)	—	2	2	
	351-00014-0	ピストンリング 2nd (0.5mm O/S) * Piston Ring 2nd (0.5mm O/S)	—	2	2	
19-3	3G2-87122-0	キャブレタリペアキット Carburetor Repair Kit	1 set	1 set	1 set	
	3C8-02011-0	Oリング * O-Ring	1	1	1	
	3C8-03169-0	プラグ * Plug	1	1	1	
	3E3-03147-0	フロートバルブ * Float Valve	1	1	1	
	3C8-03126-0	アームピン、フロート * Arm Pin, Float	1	1	1	
	3C8-03125-0	フロート * Float	1	1	1	
	3C8-03121-0	ガスケット * Gasket	1	1	1	
	922532-0412	スクリュー * Screw	4	4	4	
	3C8-03193-0	ガスケット * Gasket	1	1	1	
	3C8-03182-0	ガスケット、キャブレタ * Gasket, Carburetor	1	1	1	
19-4	3G4-87121-0	パワーヘッドガスケットセット Power Head Gasket Set	1 set	—	—	
19-4	3G2-87121-0	パワーヘッドガスケットセット Power Head Gasket Set	—	1 set	1 set	
	350-01005-0	ガスケット、シリンダヘッド * Gasket, Cylinder Head	1	—	—	
	351-01005-0	ガスケット、シリンダヘッド * Gasket, Cylinder Head	—	1	1	
	346-01032-0	ガスケット、サーモスタット * Gasket, Thermostat	1	1	1	

見出番号 Ref. No.	部品番号 Part No.	部 品 名 Description	個数 Q'ty			備 考 Remarks
			18 E2	15 D2	9.9 D2	
	350-02305-0	* アウタガasket Outer Gasket	1	1	1	
	350-02306-0	* インナガasket Inner Gasket	1	1	1	
	350-00121-0	* オイルシール、25-45-8 Oil Seal, 25-45-8	1	1	1	Upper side
	338-01403-0	* Oリング、2-55.5 O-Ring, 2-55.5	1	1	1	
	350-01215-5	* オイルシール、25-62-9.5 Oil Seal, 25-62-9.5	1	1	1	Lower side
	350-02104-0	* ガasket A、インレットマニホールド Gasket A, Inlet Manifold	1	1	1	
	350-02105-1	* ガasket B、インレットマニホールド Gasket B, Inlet Manifold	1	1	1	
	3C8-03121-0	* ガasket、キャブレタ Gasket, Carburetor	1	1	1	
	3C8-02011-0	* パッキン、キャブレタ Packing, Carburetor	1	1	1	
	3C8-03193-0	* ガasket Gasket	1	1	1	
	350-61012-1	* ガasket、ドライブシャフトハウジング Gasket, Drive Shaft Housing	1	1	1	
	350-01215-1	* オイルシール、12.8-25-7 Oil Seal, 12.8-25-7	1	1	1	Motor Cover Lower
	350-01303-1	* ガasket、エンジンベース Gasket, Engine Base	1	1	1	
	3G2-02414-0	* ガasket、エアサイレンサ Gasket, Air Silencer	1	1	1	
19-5	398S63003-0	ハンドルアッシ Handle Ass'y	1	1	1	
19-6	398S87301-0	ロワユニットアッシ S Lower Unit Ass'y "S"	1	1	1	トランサム S 用 For Transom "S"
	398S87302-0	ロワユニットアッシ L Lower Unit Ass'y "L"	1	1	1	トランサム L 用 For Transom "L"
19-7	362S87323-0	プロペラシャフトハウジングアッシ Propeller Shaft Housing Ass'y	1	1	1	
19-8	362-87322-0	ウォーターポンプリペアキット Water Pump Repair Kit	1 set	1 set	1 set	
	334-65021-0	* インペラ、ウォーターポンプ Impeller, Water Pump	1	1	1	
	350-65022-0	* キー、ウォーターポンプインペラ Key, Water Pump Impeller	1	1	1	
	350-65011-1	* ライナ、ポンプケース Liner, Pump Case	1	1	1	
	350-65025-0	* ガイドプレート、ウォーターポンプ Guide Plate, Water Pump	1	1	1	
	910113-5652	* ボルト Bolt	3	3	3	

見出番号 Ref. No.	部品番号 Part No.	部 品 名 Description	個数 Q'ty			備 考 Remarks
			18 E2	15 D2	9.9 D2	
19-9	362-65231-0	クロムメッキウォーターポンプキット Chrome Plate Water Pump Kit	1 set	1 set	1 set	
	334-65021-0	* インペラ、ウォーターポンプ * Impeller, Water Pump	1	1	1	
	362-65238-0	* ライナ、ポンプケース * Liner, Pump Case	1	1	1	
	362-65239-0	* ガイドプレート、ウォーターポンプ * Guide Plate, Water Pump	1	1	1	
19-10	398-87321-0	* ロウユニット、ガスケットセット * Lower Unit Gasket Set	1 set	1 set	1 set	
	362-02312-0	* ガスケット、エキゾーストパイプ * Gasket, Exhaust Pipe	1	1	1	
	332-60006-0	* ガスケット、8.2-14-1 * Gasket, 8.2-14-1	3	3	3	
	121-32071-0	* Oリング、2.4-59.6 * O-Ring, 2.4-59.6	1	1	1	Propeller Shaft
	346-65013-0	* オイルシール、17-30-9 * Oil Seal, 17-30-9	1	1	1	Propeller Shaft
	332-60223-0	* オイルシール、13.8-26-9.5 * Oil Seal, 13.8-26-9.5	1	1	1	Pump Case Lower
	336-62415-0	* Oリング、3.5-36 * O-Ring, 3.5-36	2	2	2	Pump Case Lower Cam Rod Bussing
	332-66021-0	* Oリング、2.4-5.8 * O-Ring, 2.4-5.8	2	2	2	Cam Rod
19-11	398S87313-0	エクステンションハウジングキット LL Extension Housing Kit "LL"	1	1	1	トランサム LL 用 For Transom "LL"
19-12	398S87314-0	エクステンションハウジングキット UL Extension Housing Kit "UL"	1	1	1	トランサム UL 用 For Transom "UL"
19-13	398S63000-1	ハンドルキット Handle Kit	1 set	1 set	1 set	
	398S63003-0	* ハンドルアッシー * Handle Ass'y	1	1	1	
	346-63201-1	* ボルト * Bolt	2	2	2	
	345-63207-0	* カラー、9.8-12-7.5 * Collar, 9.8-12-7.5	2	2	2	
	350-63064-0	* ユニバーサルピニオン * Universal Pinion	1	1	1	
	350-63061-1	* スロットルシャフト B * Throttle Shaft "B"	1	1	1	
	945303-0600	* Eリング、d=6 * E-Ring, d=6	1	1	1	
	350-63063-0	* サポーター、スロットルシャフト * Supporter, Throttle Shaft	2	2	2	
	910103-7630	* ボルト * Bolt	1	1	1	or 910113-7630
	345-66226-0	* グロメット、スロットルシャフト * Grommet, Throttle Shaft	1	1	1	
	353-83728-0	* ケーブルピン * Cable Pin	1	1	1	
	930106-0600	* ナット * Nut	1	1	1	

見出番号 Ref. No.	部品番号 Part No.	部 品 名 Description	個数 Q'ty			備 考 Remarks
			18 E2	15 D2	9.9 D2	
	346-05234-0	* φ5 ロットジョイント φ5 Rod Joint	1	1	1	
	353-83719-0	* ワッシャ、8.5-18-1.6 Washer, 8.5-18-1.6	1	1	1	
	951603-0800	* Rピン、d=8 R-Pin, d=8	1	1	1	
	345-05224-0	* ロットスナップ、5-2.5 Rod Snap, 5-2.5	1	1	1	
	398-63717-0	* リンクロッド、5-65L Link Rod, 5-65L	1	1	1	
	930106-0600	* ナット Nut	1	1	1	
	346-67165-0	* グロメット B、モータカバーロワ Grommet "B", Motor Cover Lower	1	1	1	
	353-67162-0	* グロメット、バッテリーコード Grommet, Battery Cable	1	1	1	
19-14	3G2-76100-2	エレクトリックスタータキット (P タイプ) Electric Starter Kit (P type)	1 set	1 set	1 set	
	3G2-06091-1	* フライホイールカップ (リングギヤ付) Flywheel Cup (with Ring Gear)	1	1	1	
	350-76010-0	* スタータモータ Starter Motor	1	1	1	
	350-76011-0	* ブラケット、スタータモータ Bracket, Starter Motor	1	1	1	
	916103-0830	* ボルト Bolt	4	4	4	
	941303-0800	* スプリングワッシャ Spring Washer	4	4	4	
	346-76040-0	* スタータソレノイド Starter Solenoid	1	1	1	
	910103-6618	* ボルト Bolt	1	1	1	
	398-06972-0	* クランプ、6.5-67P Clamp, 6.5-67P	4	4	4	
	3G2-76060-0	* レクチファイア Rectifier	1	1	1	
	921503-0525	* スクリュー Screw	1	1	1	
	941303-0500	* スプリングワッシャ Spring Washer	1	1	1	
	3B2-76120-0	バッテリーコード Battery Cord	1	1	1	L=2000
	3B2-76062-0	ヒューズワイヤ Fuse Wire	1	1	1	L=355
	3B2-76147-1	スタータコード Starter Cord	1	1	1	L=200
	3A3-76145-0	キャップ、コード Cap, Cord	2	2	2	
	3B7-76145-0	キャップ、コード Cap, Cord	1	1	1	
	309-06972-0	クランプ、6.5-47.5P Clamp, 6.5-47.5P	1	1	1	
	353-84398-0	バンド、リードワイヤ Band, Lead Wire	2	2	2	
	398-76049-0	リードワイヤ (ブルー) Lead Wire (Blue)	1	1	1	
	3G2-76055-1	ブラケット、チョークソレノイド Bracket, Choke Solenoid	1	1	1	

見出番号 Ref. No.	部品番号 Part No.	部 品 名 Description	個数 Q'ty			備 考 Remarks
			18 E2	15 D2	9.9 D2	
	921503-6512	* スクリュ Screw	2	2	2	
	361-76050-0	* チョークソレノイド Choke Solenoid	1	1	1	
	921503-6408	* スクリュ Screw	3	3	3	
	3G2-76057-1	* フック、チョークソレノイド Hook, Choke Solenoid	1	1	1	
	951403-0312	* スプリングピン、3-12 Spring Pin, 3-12	1	1	1	
	3C7-03271-0	* Oリング 1.5-2.5 O-Ring, 1.5-2.5	1	1	1	
	910103-0612	* ボルト Bolt	1	1	1	
	3G2-76142-0	* アースワイヤ Ground Cable	1	1	1	
19-15	3G2-76400-1	エレクトリックスタータキット (F タイプ) Electric Starter Kit (F type)	1 set	1 set	1 set	
	3G2-06091-1	* フライホイールカップ (リングギヤ付) Flywheel Cup (with Ring Gear)	1	1	1	
	350-76010-0	* スタータモータ Starter Motor	1	1	1	
	350-76011-0	* ブラケット、スタータモータ Bracket, Starter Motor	1	1	1	
	916103-0830	* ボルト Bolt	4	4	4	
	941303-0800	* スプリングワッシャ Spring Washer	4	4	4	
	346-76040-0	* スタータソレノイド Starter Solenoid	1	1	1	
	910103-6618	* ボルト Bolt	1	1	1	
	398-06972-0	* クランプ、6.5-67P Clamp, 6.5-67P	4	4	4	
	3G2-76060-0	* レクチファイア Rectifier	1	1	1	
	921503-0525	* スクリュ Screw	1	1	1	
	941303-0500	* スプリングワッシャ Spring Washer	1	1	1	
	3B2-76120-0	* バッテリコード Battery Cord	1	1	1	L=2000
	3B2-76062-0	* ヒューズワイヤ Fuse Wire	1	1	1	L=355
	3B2-76147-1	* スタータコード Starter Cord	1	1	1	L=200
	3A3-76145-0	* キャップ、コード Cap, Cord	2	2	2	
	3B7-76145-0	* キャップ、コード Cap, Cord	1	1	1	
	350-76081-0	* ブラケット、ニュートラルスイッチ Bracket, Neutral Switch	1	1	1	
	921503-6612	* スクリュ Screw	2	2	2	
	398-76080-0	* ニュートラルスイッチ Neutral Switch	1	1	1	
	398-76083-0	* アクチュエータ、ニュートラルスイッチ Actuator, Neutral Switch	1	1	1	

見出番号 Ref. No.	部品番号 Part No.	部 品 名 Description	個 数 Q'ty			備 考 Remarks
			18 E2	15 D2	9.9 D2	
	3M4-76084-0	スぺーサ、ニュートラルスイッチ * Spacer, Neutral Switch	1	1	1	
	3B7-63731-0	ワッシャ、12.5-24-1 * Washer, 12.5-24-1	1	1	1	
	353-84398-0	バンド、リードワイヤ * Band, Lead Wire	2	2	2	
	361-76026-0	メインスイッチ * Main Switch	1	1	1	
	910103-0612	ボルト * Bolt	1	1	1	
	3G2-76142-0	アースワイヤ * Ground Cable	1	1	1	

По вопросам продаж и поддержки обращайтесь:

- | | | | |
|-----------------------------|---------------------------------|--------------------------------|---------------------------|
| Архангельск (8182)63-90-72 | Казань (843)206-01-48 | Новокузнецк (3843)20-46-81 | Смоленск (4812)29-41-54 |
| Астана +7(7172)727-132 | Калининград (4012)72-03-81 | Новосибирск (383)227-86-73 | Сочи (862)225-72-31 |
| Астрахань (8512)99-46-04 | Калуга (4842)92-23-67 | Омск (3812)21-46-40 | Ставрополь (8652)20-65-13 |
| Барнаул (3852)73-04-60 | Кемерово (3842)65-04-62 | Орел (4862)44-53-42 | Сургут (3462)77-98-35 |
| Белгород (4722)40-23-64 | Киров (8332)68-02-04 | Оренбург (3532)37-68-04 | Тверь (4822)63-31-35 |
| Брянск (4832)59-03-52 | Краснодар (861)203-40-90 | Пенза (8412)22-31-16 | Томск (3822)98-41-53 |
| Владивосток (423)249-28-31 | Красноярск (391)204-63-61 | Пермь (342)205-81-47 | Тула (4872)74-02-29 |
| Волгоград (844)278-03-48 | Курск (4712)77-13-04 | Ростов-на-Дону (863)308-18-15 | Тюмень (3452)66-21-18 |
| Вологда (8172)26-41-59 | Липецк (4742)52-20-81 | Рязань (4912)46-61-64 | Ульяновск (8422)24-23-59 |
| Воронеж (473)204-51-73 | Магнитогорск (3519)55-03-13 | Самара (846)206-03-16 | Уфа (347)229-48-12 |
| Екатеринбург (343)384-55-89 | Москва (495)268-04-70 | Санкт-Петербург (812)309-46-40 | Хабаровск (4212)92-98-04 |
| Иваново (4932)77-34-06 | Мурманск (8152)59-64-93 | Саратов (845)249-38-78 | Челябинск (351)202-03-61 |
| Ижевск (3412)26-03-58 | Набережные Челны (8552)20-53-41 | Севастополь (8692)22-31-93 | Череповец (8202)49-02-64 |
| Иркутск (395) 279-98-46 | Нижний Новгород (831)429-08-12 | Симферополь (3652)67-13-56 | Ярославль (4852)69-52-93 |