

ООО «ТИ-СИСТЕМС» ИНЖИНИРИНГ И ПОСТАВКА ТЕХНОЛОГИЧЕСКОГО ОБОРУДОВАНИЯ

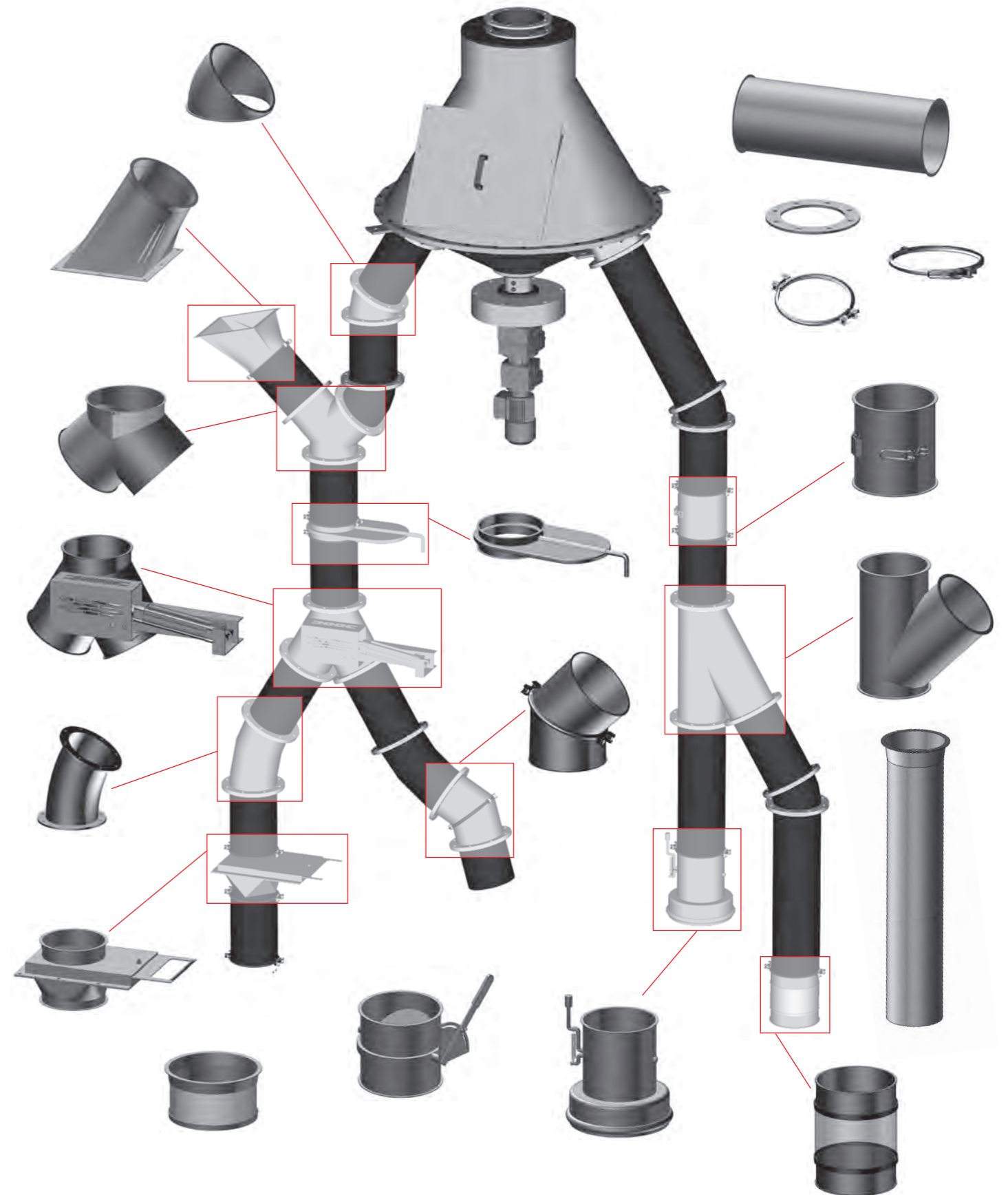
Интернет: www.tisys.ru www.tisys.kz www.tisys.by www.tesec.ru www.ти-системс.рф

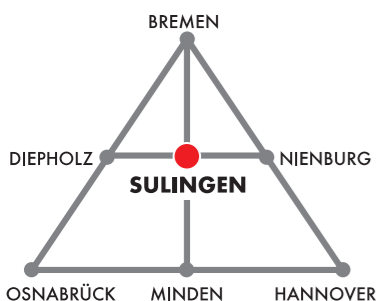
Телефоны: +7 (495) 7774788, 7489626, (925) 5007155, 54, 65 Эл. почта: info@tisys.ru info@tisys.kz info@tisys.by

ТРУБНЫЕ СИСТЕМЫ КАТАЛОГ 2015

Wir liefern weltweit.

МЫ ОСУЩЕСТВЛЯЕМ ПОСТАВКИ ПО ВСЕМУ МИРУ.





1983 entstand die Firma MT Metallbau Twistringen GmbH aus Teilen des Traditionsunternehmens A. H. Meyer GmbH in Twistringen.

1987 wurde die NORO Gesellschaft für Rohrsysteme mbH als Vertriebsgesellschaft gegründet. Im Jahre 1997 haben sich dann beide Unternehmen zur NORO Gesellschaft für Rohrsysteme mbH in der jetzigen Form vereint.

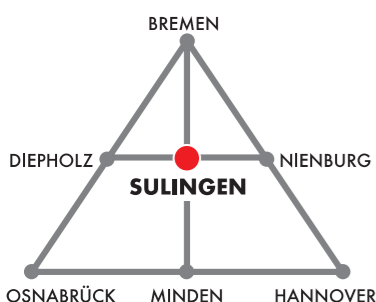
Als Hersteller von Rohrleitungs- und Verteilsystemen finden unsere Produkte Verwendung in den unterschiedlichsten Bereichen: Automobilindustrie, Be- und Entlüftungsanlagen, Bio-Filteranlagen, Chemische Industrie, Getreide- und Futtermittelverarbeitung, Nahrungsmittelindustrie, Pharmazeutische Industrie und Umwelttechnik.

Unsere Produktpalette umfasst ein Standardprogramm von Rohren, Formteilen und Verteilsystemen von 80 bis 600mm Durchmesser aus Stahl (pulverbeschichtet oder verzinkt) und Chromnickelstahl sowie den dazugehörigen Rohrverbindungselementen. Neben unserem Katalogprogramm bieten wir unseren Kunden auf Wunsch individuell angepasste Spezialanfertigungen an.

Die persönliche, direkte, zeitnahe und lösungsorientierte Beratung ist ein wichtiger Bestandteil unseres unternehmerischen Konzepts. Unterstützung erhalten wir dabei von unseren nationalen und internationalen Vertretungen. Durch diese intensive Zusammenarbeit und den Austausch mit unseren Kunden werden Produkte, zum Nutzen aller Kunden, verbessert und neu entwickelt.

Unser Werk befindet sich zentral im Dreieck zwischen Bremen, Osnabrück und Hannover.

Более 25 лет Ваш надёжный партнер



В 1983 году из нескольких долей предприятия ООО «А.Х.Мейер», славящегося своими традициями производства, в городе Твистринген было образовано предприятие ООО «MT Metallbau Twistringen».

В 1987 году была образована сбытовая дочерняя компания «НОРО по трубным системам». В 1997 году произошло слияние этих фирм в «НОРО по трубным системам», существующее в настоящее время.

Трубные системы и системы распределения, производимые «НОРО по трубным системам», находят применение во многих отраслях промышленности, таких как: автомобильная, химическая, зерноперерабатывающая, комбикормовая, пищевая, фармацевтическая промышленность, вентиляционные и вытяжные системы, биологические фильтровальные установки и оборудование для защиты окружающей среды.

В номенклатуру выпускаемых изделий входят стандартные детали – трубы, элементы трубной системы, распределительные системы диаметром 80-600 мм из конструкционной стали (порошковое покрытие или оцинкованная поверхность) и из хромоникелевой стали, а также соединительные элементы трубной системы. Помимо продукции каталога, мы предлагаем изготовление нестандартных изделий по Вашему индивидуальному заказу.

Важной составляющей нашей концепции производства является непосредственное, личное консультирование клиентов, отвечающее требованиям современности и направленное на решение существующих проблем. Помогают нам в этом наши представительства в Германии и за рубежом. Благодаря такому тесному сотрудничеству и обмену мнениями с клиентами изделия дорабатываются и совершенствуются.

Наше предприятие находится посередине между городами Бремен, Оснабрюк и Ганновер.

1. Materialien
 Stahl St. 12.03 und St. 37 / Chromnickelstahl – 1.4301.
 Andere Qualitäten auf Anfrage.

2. Materialoberflächen
Stahl: Pulverbeschichtet, im Farbton RAL 7032. Lebensmittelphysiologisch unbedenklich.
 Andere RAL-Farben gegen Aufpreis in Höhe von 9% des Bruttolistenpreises (nicht rabattfähig) sowie zzgl. einmaliger Rüstkosten in Höhe von € 40,90.
Chromnickelstahl: Oberflächen Chromnickel-gestrahlt, gebeizt und passiviert sowie electropolierte Ausführung auf Anfrage gegen Mehrpreis

3. Toleranzen
 Längen: ± 2 – 3 mm / Winkel: ± 2,5° / Ovalität: 2 % der Nennweite

4. Spannringe mit Dichtungen
 Für drucklose Förder- und Entstaubungsrohrleitungen in 1 - 3 mm Materialstärke und Ø 80 - 600 mm.

5. Spannringe mit Bördeldichtringen
 Für Förder- und Aspirationsrohrleitungen sowie vergleichbaren Rohrleitungen in 1 - 3 mm Materialstärke und Ø 80 - 350 mm. Zulässige Druckbereiche der Verbindungen und Verwendungsmöglichkeiten der Bördeldichtringe bzw. Dichtungen im Zweifelsfall bitte anfragen.

6. Fest- oder Losflansche
 Bei Rohrleitungen mit besonderen Anforderungen. Rohrleitungen mit Flanschen nach DIN liefern wir in 1 - 3 mm Materialstärke und von Ø 80 - 1200 mm.

7. Sonderbauteile
 Absaughauben, Behälter und Rohrbauteile in Sonderabmessungen, sowie bei besonderen Anforderungen an die Dichtheit bei Schiebern und Klappen, Preise auf Anfrage.
Auskleidung der Bauteile mit schleißfesten Materialien, Preise auf Anfrage.

8. Lagerbuchsen
 Bei Klappkästen, Rohrdrosselklappen etc. in der Standardausführung ohne besondere Abdichtung der Welle. Für spezifische Einsatzfälle, wie z. B. „staubdichte Ausführung“, bieten wir an:
 • V-Ring-Abdichtung
 • Kugellagerungen mit V-Ringen.
Mehrpreise auf Anfrage.

9. Wechselhalterungen
 Teilweise rüsten wir unsere manuell betätigten Klappkästen, Rohrdrosselklappen etc. mit Betätigungselementen aus, die ein Umrüsten auf pneumatische oder elektromotorische Betätigung ermöglichen.
Die Preise für diese Bausätze, bei deren Montage kein Schneiden und Schweißen erforderlich ist, teilen wir Ihnen auf Anfrage mit.

1. Материалы
 Сталь St1203 и St37/ хромоникелевая сталь - 1.4301
Другие марки по запросу.

2. Поверхность материала
Сталь: порошковое покрытие, оттенок RAL 7032. Безопасно использование в пищевой промышленности.
 Другой оттенок краски RAL: с надбавкой в размере 9% от цены брутто по прейскуранту (скидка не предоставляется), а также единовременные расходы на переналадку оборудования в размере 40,90€.
Хромоникелевая сталь: сварные швы дополнительно обработаны, а поверхности протравлены и пассивированы. По желанию заказчика за дополнительную плату возможна обработка изделий в стеклоструйной установке или электростатическая обработка поверхности.

3. Допуски.
 Длины: ± 2-3 мм / углы: ± 2,5° / овальность: 2% от условного прохода.

4. Зажимные кольца с уплотнителем
 для трубных систем, предназначенных для транспортировки материалов, и для пылеулавливающих установок без давления, толщина стенки 1-3 мм, d=80-600мм.

5. Зажимные кольца с отбортованным уплотнителем
 для аспирационных трубных систем и систем, предназначенных для транспортировки материалов, а также для подобных трубных систем, толщина стенки 1 – 3 мм, d=80-350 мм. Если допустимый диапазон давлений соединительных элементов и возможности присоединения уплотнительных колец, а также уплотнений вызывают у Вас сомнения, обратитесь к нам за консультацией.

6. Приварные или свободные фланцы
 на трубных системах оговариваются отдельно. Трубные системы с фланцами, соответствующими стандартам DIN, имеют толщину стенки 1-3 мм и d=80-1200 мм.

7. Детали, изготовленные на заказ.
 Вы можете запросить цены на вытяжные колпаки, контейнеры и элементы трубной системы с нестандартными размерами, а также на детали с повышенными требованиями к степени герметичности задвижек и клапанов.
Вы также можете запросить стоимость изготовления элементов трубной системы с износостойким покрытием.

8. Втулки подшипников
 двухпозиционных клапанов, дроссельных клапанов для трубных систем и т.д. стандартных размеров изготавливаются без специального уплотнения вала. Для использования в особых условиях, таких как, например, «пылепроницаемая конструкция», мы предлагаем:
 • двойная V-образная манжета
 • опоры на шарикоподшипниках и с двойными V-образными манжетами.
Надбавки к цене по запросу.

9. Сменные крепежные элементы.
 Иногда мы оснащаем двухпозиционные клапаны, дроссельные клапаны для трубных систем с ручным управлением такими элементами управления, которые допускают переналадку на пневматическое или электромоторное управление.
По Вашему запросу мы можем сообщить Вам цены на данные узлы, при монтаже которых не требуется ничего разрезать и сваривать.

10. Wetterfeste Ausführungen

Elektrisch und pneumatisch betätigte Bauteile sind nur für den Einsatz in Gebäuden vorgesehen.
Zusätzliche wetterfeste Ausführungen erweitern die Verwendungszwecke bei der Außenaufstellung.
Mehrpreise auf Anfrage.

11. Ölfüllungen

Geeignet für mitteleuropäisches Klima.
Bei Einsatzorten mit extrem hohen oder niedrigen Temperaturen ist eine entsprechende Ölfüllung erforderlich.
Bei Bestellung bitte angeben.

12. Elektrische Ausführungen

Die verwendeten Bauteile entsprechen der Schutzart IP 54.
Mehrpreis für andere Schutzarten und EX-geschützte Ausführungen auf Anfrage.

13. Erdungssätze

Für elektrostatische Ableitung.
Mehrpreise auf Anfrage.

14. Montage und Transportvorschriften für Drehrohrverteiler, staubdichte Drehrohrverteiler und Drehrohrweichen

Für den Transport sind am Obertrichter drei Ösen angeschweißt.
Befestigung bzw. Einbau nur an den Flanschen des Ober- und Untertrichters.
Verteilergehäuse nicht belasten.

15. Wartungsvorschriften bei Drehrohrverteiltern, staubdichten Drehrohrverteiltern und Drehrohrweichen

Alle drei Monate die zugänglichen, beweglichen Teile abschmieren. Kolbenstangen der Zylinder auf Verschmutzungen sowie Schutzhüllen an den Schieberohren auf Verschleiß kontrollieren.

16. Einsatzbedingungen

Klappkästen, Schieber, Drosselklappen u. a. sind in der Standardausführung nur bedingt für den Einsatz in Bereichen, bei denen Vermischungen entstehen können, geeignet.

Besonderer Hinweis

Innen-, Außen- und Bördelkantendurchmesser siehe Maßtabelle für Rohre.

10. Погодостойкие конструкции.

Элементы трубной системы с электрическим или пневматическим управлением предусмотрены для использования внутри помещения.
Дополнительные погодостойкие конструкции расширяют спектр применения при установке оборудования вне здания.
Надбавки к цене по запросу.

11. Заправка маслом.

Масло пригодно для использования в условиях средневропейского климата.
При использовании в условиях экстремально низких или высоких температур необходимо использовать соответствующее масло.
Просьба указать при заказе.

12. Электрическое исполнение.

Изготавливаемые элементы трубной системы имеют степень защиты IP 54.
Надбавки к цене элементов трубной системы с другой степенью защиты предоставляются по запросу.

13. Комплекты заземления

для электростатической проводимости.
Надбавки к цене по запросу.

14. Монтаж и правила транспортировки дозаторов-распределителей, пыленепроницаемых дозаторов-распределителей и герметичных дозаторов-распределителей, работающих под давлением.

Для транспортировки на верхнем раструбе приварены три проушины.
Закрепление и монтаж только на фланцах верхнего и нижнего раструба.
Перенагружать корпус дозатора-распределителя нельзя.

15. Обслуживание дозаторов-распределителей, пыленепроницаемых дозаторов-распределителей и герметичных под давлением дозаторов-распределителей

Раз в 3 месяца смазывать все доступные подвижные детали. Проверить поршневой шток цилиндра на наличие загрязнений, а защитную оболочку на вставных трубах на степень износа.

16. Условия эксплуатации.






Двухпозиционные клапаны, задвижки, дроссельные клапаны и подобная продукция в стандартном её исполнении может использоваться в отраслях, где образуются смеси, только при соблюдении определенных условий.

Особые указания






Внутренний, внешний диаметр и диаметр отбортованного края можно уточнить в размерной таблице для труб.



Legende Piktogramme

-  Flansche möglich
Возможно изготовление фланцев
-  Sonderabmessungen erhältlich
Возможно изготовление нестандартных размеров
-  Sonderfarben erhältlich
Возможна покраска другим цветом
-  Atex Ausführung möglich (explosionssgeschützt)
Возможно изготовление взрывобезопасной конструкции по стандарту ATEX
-  Explosionsdruckstoffeste Ausführung möglich
Возможно изготовление взрывобезопасной конструкции

Пиктограммы

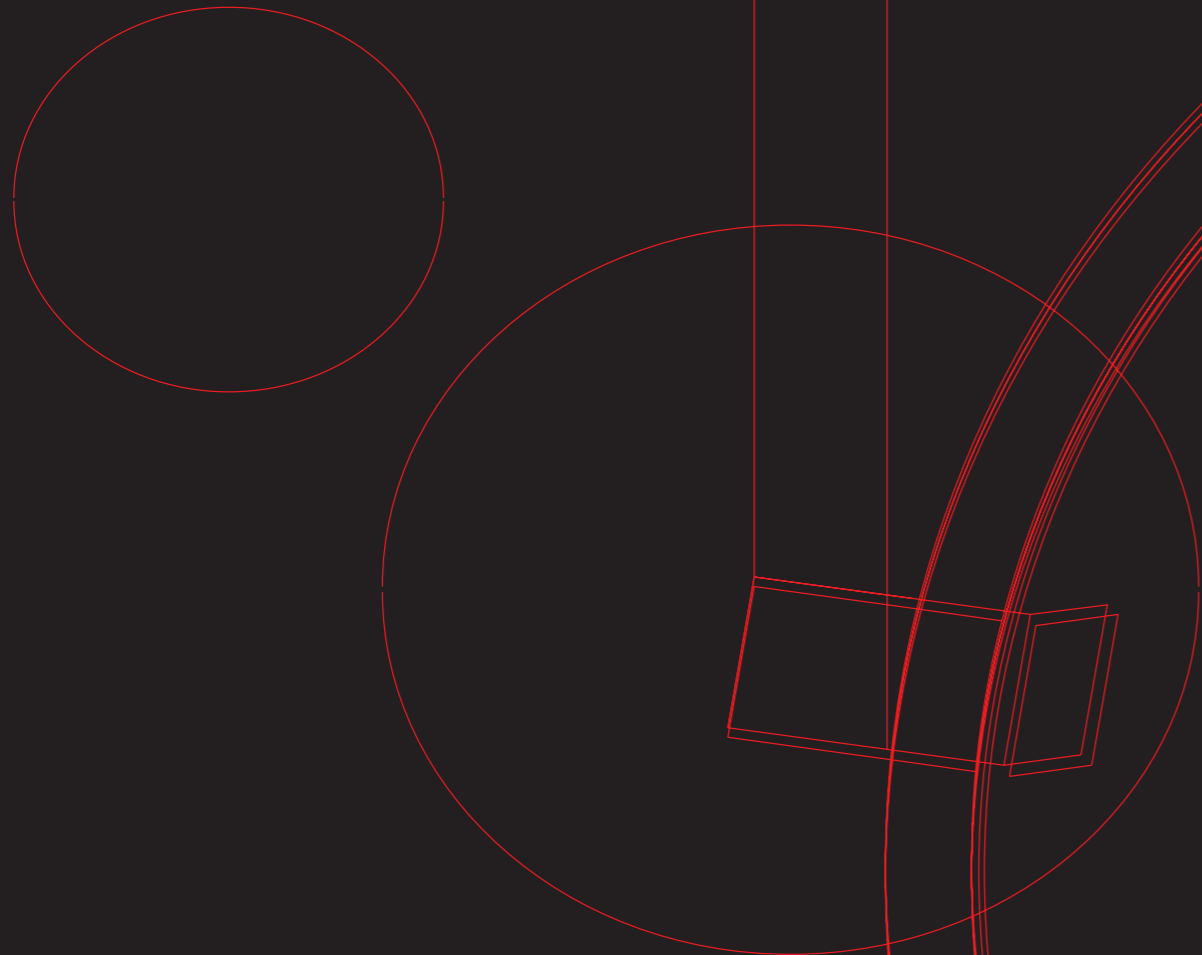
-  Wetterfeste Ausführung möglich
Возможно изготовление погодостойкой конструкции
-  Verschleißschutz (Polyurethan – Auskleidung) erhältlich
Возможно изготовление с износостойким (полиуретановым) покрытием
-  Links- u. Rechtsausführung erhältlich
Возможно изготовление правосторонней и левосторонней конструкции
-  Spannungen – Standard 230 V AC / optional 24 V DC
Напряжения – стандарт 230 V AC / опция 24 V DC
-  Mit zusätzlichem Signalgeber (Stellungsanzeige) erhältlich
Возможно изготовление конструкции с дополнительным датчиком сигналов (индикатор положения)

Verbindungselemente Spannringe Bördeldichtringe Flansche	8-17
Rohre Rohre Einschieberohre Ringdichtung für Einschieberohre Anschweißenden	18-25
Bögen & Segmente Rohrbögen Segmente Kniegelenke	26-34
Abzweigstücke T-Stücke Gabelstücke Hosenrohre	35-40
Übergänge Konusstücke Übergangsstücke Anschlussstutzen Adapterstücke	41-46
Inspektionsrohrteile Kontrollstutzen Gummideckel Kontrollrohre Kompensatoren	47-54
Ausblasorgane & Zubehör Deflektorhauben Regenhauben Regenkragen Dachdurchführungen Ausblasrohre	55-60
Regel- & Absperrorgane Absperrklappen Drosselklappen Rohrdrosselklappen Rückschlagklappen Freiflussklappen Rohrschieber Rohrregulierschieber Zusatzluftdrosseln Zusatzluftdeckel Auslaufschieber Silo-Auslaufschieber Redler-Auslaufschieber	61-83
Zwei-Wege-Verteilungen Deckenklappkästen Rohrklappkästen Modularklappkasten	84-103
Mehrwege-Verteilungen Drehrohrverteiler Doppel-Drehrohrverteiler Drehrohrweiche	104-112
Verschleißschutz Pralltöpfe Rohrbremsen	113-115
Zubehör & Befestigungselemente Schlauchanschlussstutzen Schlauchschellen PUR-Schläuche Adapter für Schlauch- und Spannringsanschluss Blinddeckel Lochgitter Rohrschellen Befestigungselemente Erdungskabel Erdungssätze komplett Erdungsbrücke Sackstutzen & Sackschnallen	116-130

Мит dem Erscheinen dieses Kataloges sind alle vorherigen Preislisten, Kataloge und Angebote ungültig. Produkt-Abbildungen können von dem wirklichen Produkt abweichen. Noro übernimmt keine Haftung für unrichtige Produkt-Abbildungen und -Beschreibungen. Druckfehler und Irrtümer vorbehalten.

Соединительные элементы Зажимные кольца Отбортованные уплотнительные кольца Фланцы	8-17
Трубы Трубы Вставные трубы Кольцевой уплотнитель для вставных труб Приварные края	18-25
Отводы & сегменты Отводы Сегменты Разъёмное колено	26-34
Развилки труб Тройники Развилки труб Y-образные тройники	35-40
Переходы Конические элементы Переходные патрубki Присоединительные патрубki Адаптеры	41-46
Контрольные элементы Контрольные патрубki Резиновые крышки Контрольные трубы Компенсаторы	47-54
Дефлекторы Дефлекторы Защитные колпаки от дождя Дождевые воротники Уплотнительные втулки Выхлопные трубы	55-60
Заслонки & задвижки Запорные клапаны Дроссельные клапаны Дроссельные клапаны для труб Обратные клапаны Прямоточные клапаны Задвижки для труб Регулировочные заслонки для труб Дополнительные дроссели Дополнительные крышки Выпускные задвижки Подсиловые выпускные задвижки Подсиловые выпускные задвижки (редлерные)	61-83
Двухпозиционные клапаны Двухпозиционные клапаны для потолочного крепления Двухпозиционные клапаны Модульные двухпозиционные клапаны	84-103
Дозаторы-распределители Дозаторы-распределители Двухходовые дозаторы-распределители Герметичные распределители, работающие под давлением	104-112
Износостойкое покрытие Ударнозащитный стакан Ограничитель скорости	113-115
Приспособления и элементы крепления Патрубок для присоединения шланга Хомуты для крепления шлангов Полиуретановые шланги Адаптеры для присоединения шлангов и зажимных колец Заглушки Сетки круглые Хомуты для крепления труб Элементы крепления Кабель заземления Узел заземления Перемычка заземления Выбойные патрубки Зажимы для крепления мешков на выбойном патрубке	116-130

С появлением данного каталога все предыдущие прайс-листы, каталоги, и предложения считаются недействительными. Эскизы изделий могут отличаться от самого изделия. НОРО не берет на себя ответственность за некорректное изображение изделия или его некорректное описание. Сохраняем право на опечатки и ошибки.

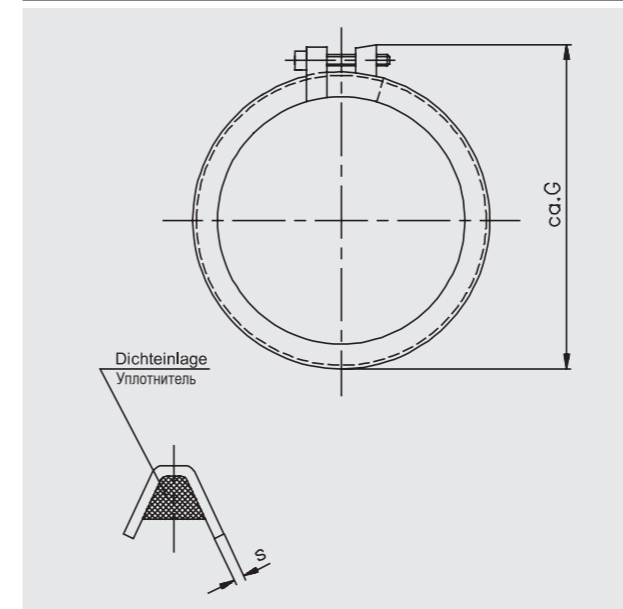


- Einteilige Spannringe mit Dichteinlage
 Одноэлементные зажимные кольца с уплотнителем
- Zweiteilige Spannringe mit Dichteinlage
 Двухэлементные зажимные кольца с уплотнителем
- Zweiteilige Spannringe für Bördeldichtringe bei 1, 2 und 3 mm Rohrbau (6mm Bördelkante)
 Двухэлементные зажимные кольца для отбортованных уплотнительных колец для трубных систем с толщиной стенки 1, 2 и 3 мм (высота отбортованного края – 6 мм)
- Bördeldichtringe für 1, 2, und 3 mm Rohrbau in den Materialien EPDM, NBR und SI
 Отбортованные уплотнительные кольца для труб с толщиной стенки 1, 2 и 3 мм, материал: EPDM, NBR и силикон
- Schnellverschlussspannringe für Bördeldichtringe bei 1 und 2mm Rohrbau
 Быстроразъемные зажимные кольца для отбортованных уплотнительных колец для трубных систем с толщиной стенки 1 и 2 мм
- Bördeldichtringe für Schnellverschlussspannringe bei 1 und 2 mm Rohrbau in den Materialien EPDM, NBR und SI
 Отбортованные уплотнительные кольца для быстроразъемных зажимных колец для трубных систем с толщиной стенки 1 и 2 мм, материал: EPDM, NBR и силикон
- Flansche DIN 24154 R4
 Фланцы DIN 24154 R4
- Bördeldichtringe für 10 mm Bördel
 Отбортованные уплотнительные кольца для кромки высотой 10 мм

Einteilige Spannringe

Одноэлементные зажимные кольца

Technische Zeichnung | Технический чертёж



Optionen | Опции



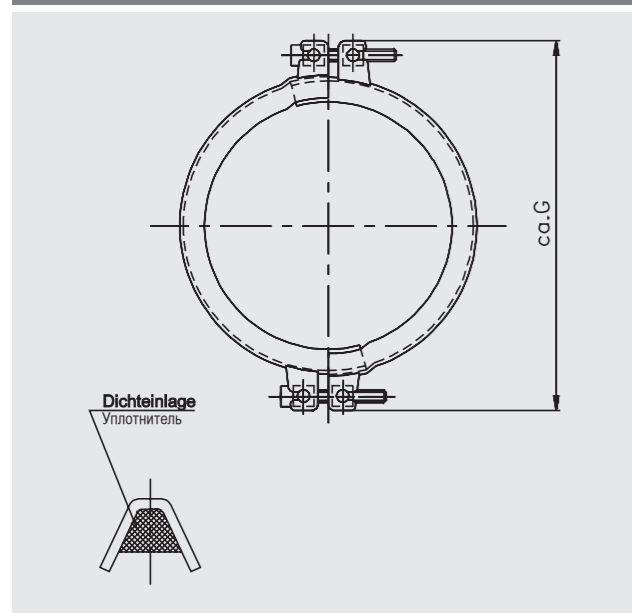
mit Dichteinlage / с уплотнителем

- Dichteinlage:** Terostat VII
 Temperaturbereich: -25°C--+75°C
 Basis: Kunstkautschuk
- Schraube:** Zylinderschraube M5 x 40 DIN 912
 max. zul. Anzugsmoment: 5Nm
- Уплотнитель:** Теростат VII
 Диапазон температур: -25°C--+75°C
 Основной материал: синтетический каучук
- Винт:** винт с цилиндрической головкой M5 x 40 DIN 912
 максимально допустимый момент затяжки винта: 5Nm

DN	G	s
80	115	1
100	135	1
120	155	1
150	185	1
175	210	1
200	235	1
250	285	1
300	335	1
350	385	1
400	435	1
450	485	1
500	535	1
550	585	1
600	635	1

	verzinkt оцинк.				
	Art.-Nr.				
DN 80		0812024			
DN 100		1012024			
DN 120		1212024			
DN 150		1512024			
DN 175		1712024			
DN 200		2012024			
DN 250		2512024			
DN 300		3012024			
DN 350		3512024			
DN 400		4012024			
DN 450		4512024			
DN 500		5012024			
DN 550		5512024			
DN 600		6012024			

Technische Zeichnung | Технический чертёж



Optionen | Опции



mit Dichteinlage, Ausführung **DBGM**
 с уплотнителем, модель **DBGM**

Dichteinlage: Terostat VII
 Temperaturbereich: -25°C / +75°C
 Basis: Kunstkautschuk

Schraube: Zylinderschraube M6 x 45 DIN 912 (1mm Rohrbau)
 max. zul. Anzugsmoment: 4Nm
 Zylinderschraube M8 x 50 DIN 912 (2mm - 3mm Rohrbau)
 max. zul. Anzugsmoment: 6Nm

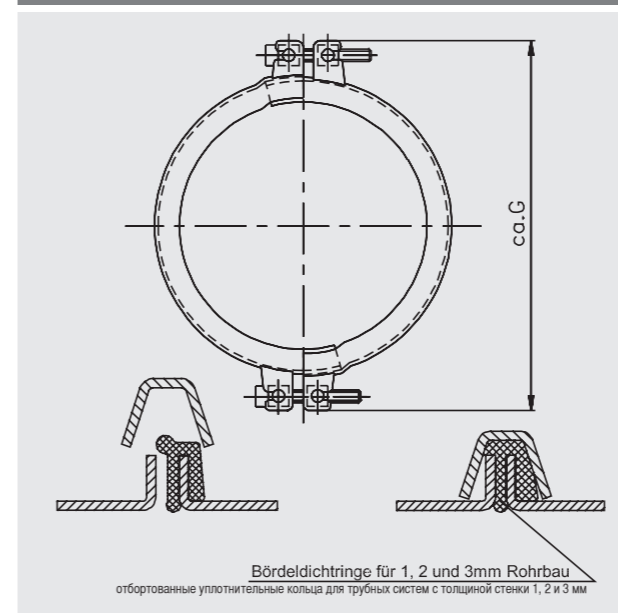
Уплотнитель: Теростат VII
 Диапазон температур: -25°C-+75°C
 Основной материал: синтетический каучук

Винт: винт с цилиндрической головкой M6 x 45 DIN 912 (трубная система с толщиной стенки 1 мм)
 максимально допустимый момент затяжки винта: 4Нм
 Винт с цилиндрической головкой M8 x 50 DIN 912 (трубная система с толщиной стенки 2 – 3 мм)
 максимально допустимый момент затяжки винта: 6Нм

2mm Rohrbau Толщина стенки 2 мм	
DN	G
80	155
100	175
120	195
150	225
175	250
200	275
250	325
300	375
350	425
400	475
450	525
500	575
550	625
600	675

	1 mm verzinkt 1 мм оцинк.	2 mm verzinkt 2 мм оцинк.	3 mm verzinkt 3 мм оцинк.	1 mm VA 1 мм НЖ	2 mm VA 2 мм НЖ
	Art.-Nr.	Art.-Nr.	Art.-Nr.	Art.-Nr.	Art.-Nr.
DN 80	0812025			0813025	
DN 100	1012025	1022025		1013025	1023025
DN 120	1212025	1222025		1213025	1223025
DN 150	1512025	1522025	1532025	1513025	1523025
DN 175	1712025	1722025	1732025	1713025	1723025
DN 200	2012025	2022025	2032025	2013025	2023025
DN 250	2512025	2522025	2532025	2513025	2523025
DN 300	3012025	3022025	3032025	3013025	3023025
DN 350	3512025	3522025	3532025	3513025	3523025
DN 400	4012025	4022025	4032025	4013025	4023025
DN 450	4512025	4522025	4532025	4513025	4523025
DN 500	5012025	5022025	5032025	5013025	5023025
DN 550	5512025	5522025	5532025	5513025	5523025
DN 600	6012025	6022025	6032025	6013025	6023025

Technische Zeichnung | Технический чертёж



Optionen | Опции

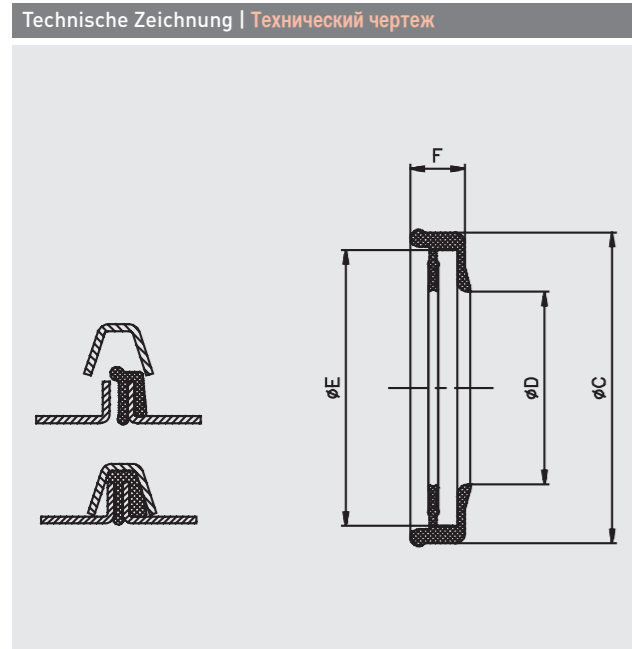


für Bördeldichtringe für 1, 2 und 3mm Rohrbau (Bördelrandhöhe 6mm),
 Ausführung **DBGM**.

для отбортованных уплотнительных колец для трубных систем с толщиной стенки
 1, 2 и 3 мм (высота отбортованного края 6 мм), модель **DBGM**.

DN	G
80	155
100	175
120	195
150	225
175	250
200	275
250	325
300	375
350	425
400	475
450	525
500	575
550	625
600	675

	verzinkt оцинк.	VA НЖ
	Art.-Nr.	Art.-Nr.
DN 80	0832162	0833162
DN 100	1032162	1033162
DN 120	1232162	1233162
DN 150	1532162	1533162
DN 175	1732162	1733162
DN 200	2032162	2033162
DN 250	2532162	2533162
DN 300	3032162	3033162
DN 350	3532162	3533162
DN 400	4032162	4033162
DN 450	4532162	4533162
DN 500	5032162	5033162
DN 550	5532162	5533162
DN 600	6032162	6033162



Optionen | Опции

Icons: Up/Down arrows, Hexagon with 'EX', 3 bar pressure, Cloud with rain, and other symbols.

für 1mm - 3mm Rohrbau / толщина стенки 1 – 3 мм

Material: Keltan (EPDM)
 Temperaturbereich: -30°C / +130°C
 Perbunan (NBR)
 Temperaturbereich: -30°C / +130°C
 Silikon (SI)
 Temperaturbereich: -30°C / +130°C

Материал: Келтан (EPDM)
 Диапазон температур: -30°C / +130°C
 Пербунан (NBR)
 Диапазон температур: -30°C / +130°C
 Силикон (SI)
 Диапазон температур: -30°C / +130°C

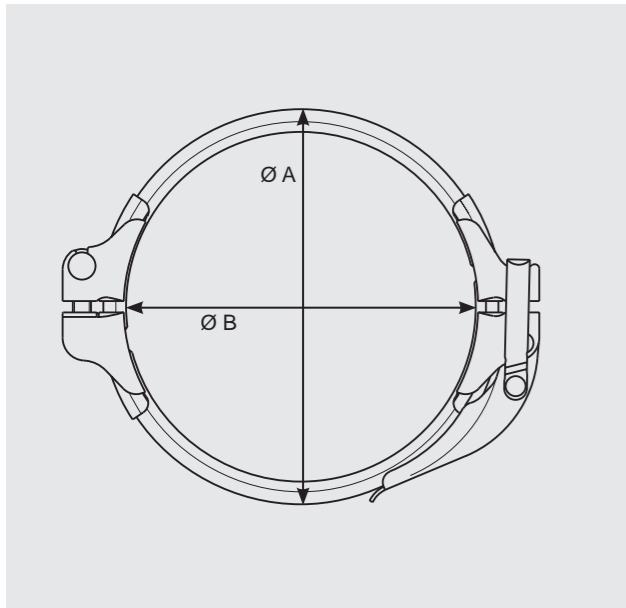
2 mm Rohrbau Толщина стенки 2 мм				
DN	C	D	E	F
80	-	-	-	-
100	120	103	115	8
120	140	123	135	8
150	170	153	165	8
175	195	178	190	8
200	220	203	215	8
250	270	253	265	8
300	320	303	315	8
350	370	353	365	8
400	420	403	415	8
450	470	453	465	8
500	520	503	515	8
550	570	553	565	8
600	620	603	615	8

	Material = EPDM Материал = EPDM	Material = NBR Материал = NBR	Material = SI Материал = SI
1 mm	Art.-Nr.	Art.-Nr.	Art.-Nr.
DN 80	0810160	0817160	0818160
DN 100	1010160	1017160	1018160
DN 120	1210160	1217160	1218160
DN 150	1510160	1517160	1518160
DN 175	1710160	1717160	1718160
DN 200	2010160	2017160	2018160
DN 250	2510160	2517160	2518160
DN 300	3010160	3017160	3018160
DN 350	3510160	3517160	3518160
DN 400	4010160	4017160	4018160
DN 450	4510160	4517160	4518160
DN 500	5010160	5017160	5018160
DN 550	5510160	5517160	5518160
DN 600	6010160	6017160	6018160

	Material = EPDM Материал = EPDM	Material = NBR Материал = NBR	Material = SI Материал = SI
2 mm	Art.-Nr.	Art.-Nr.	Art.-Nr.
DN 100	1020160	1027160	1028160
DN 120	1220160	1227160	1228160
DN 150	1520160	1527160	1528160
DN 175	1720160	1727160	1728160
DN 200	2020160	2027160	2028160
DN 250	2520160	2527160	2528160
DN 300	3020160	3027160	3028160
DN 350	3520160	3527160	3528160
DN 400	4020160	4027160	4028160
DN 450	4520160	4527160	4528160
DN 500	5020160	5027160	5028160
DN 550	5520160	5527160	5528160
DN 600	6020160	6027160	6028160

	Art.-Nr.	Art.-Nr.	Art.-Nr.
3 mm	Art.-Nr.	Art.-Nr.	Art.-Nr.
DN 150	1530160	1537160	1538160
DN 175	1730160	1737160	1738160
DN 200	2030160	2037160	2038160
DN 250	2530160	2537160	2538160
DN 300	3030160	3037160	3038160
DN 350	3530160	3537160	3538160
DN 400	4030160	4037160	4038160
DN 450	4530160	4537160	4538160
DN 500	5030160	5037160	5038160
DN 550	5530160	5537160	5538160
DN 600	6030160	6037160	6038160

Technische Zeichnung | Технический чертёж



Optionen | Опции

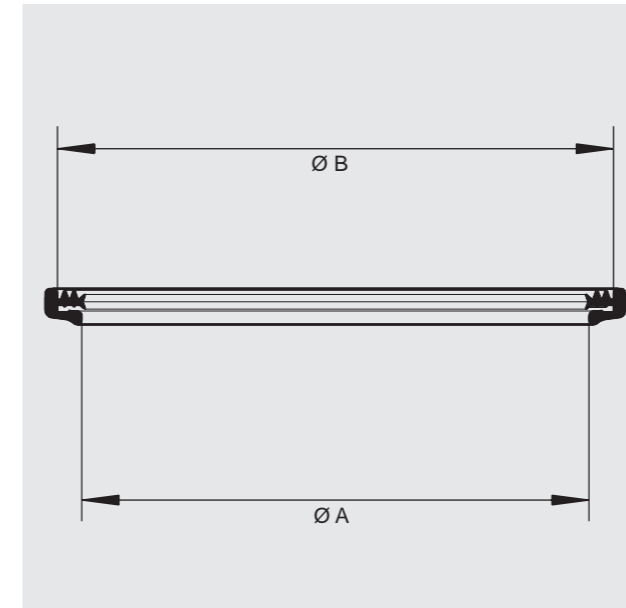


ohne Dichtmasse, für Bördeldichtringe bei 1 mm und 2 mm Rohrteilen
 без уплотнителя, для отбортованных уплотнительных колец,
 толщина стенки 1 мм и 2 мм

Zur Sicherung gegen unbeabsichtigtes Öffnen muss die Verschraubungs-
 seite angezogen sein.

Для защиты от случайного открывания винтовое соединение должно быть затянуто.

Technische Zeichnung | Технический чертёж



Optionen | Опции



unterschiedliche Stärken für 1 mm oder 2 mm Rohrteilen
 различные толщины для трубных систем с толщиной стенки 1 мм или 2 мм

Material: Keltan (EPDM)
 Temperaturbereich: -30°C / +130°C
 Perbunan (NBR)
 Temperaturbereich: -30°C / +130°C
 Silikon (SI)
 Temperaturbereich: -30°C / +130°C
 Viton (FKM)
 Temperaturbereich: -15°C / +200°C

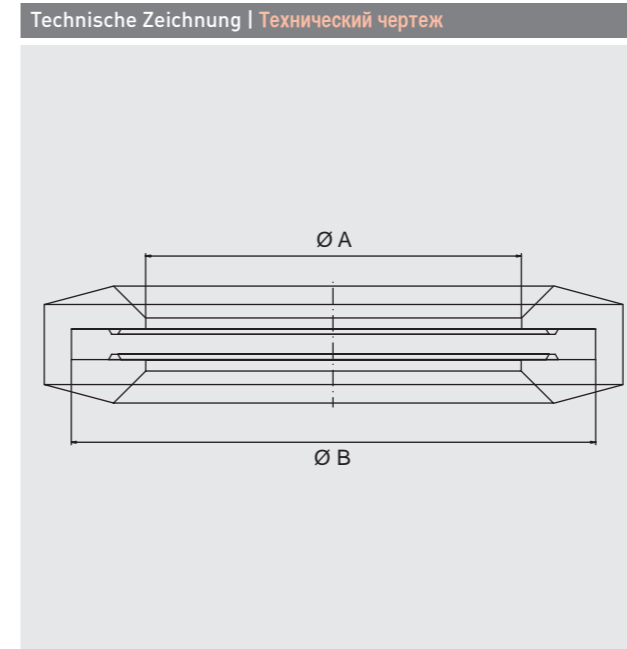
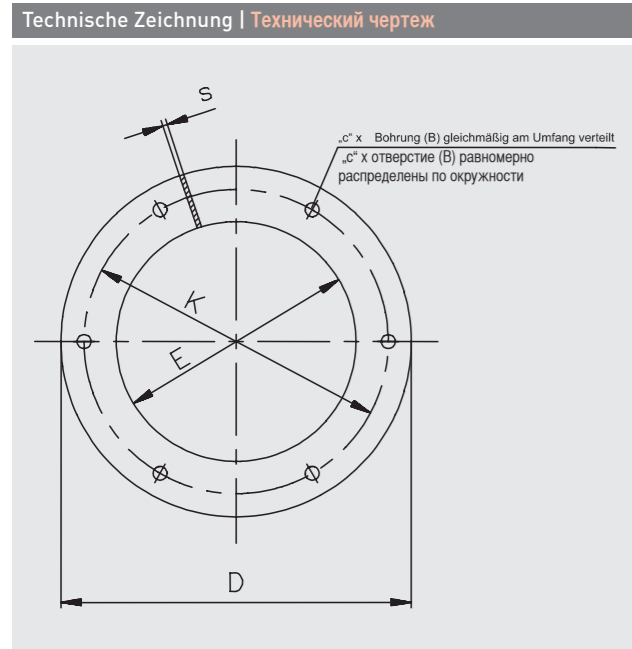
Материал: Келтан (EPDM)
 Диапазон температур: -30°C / +130°C
 Пербунан (NBR)
 Диапазон температур: -30°C / +130°C
 Силикон (SI)
 Диапазон температур: -30°C / +130°C
 Витон (FKM)
 Диапазон температур: -15°C / +200°C

DN	A	B
80	100	80
100	123	103
120	143	123
140	159	139
150	173	153
175	198	178
200	223	203
224	243	223
250	273	253
300	323	303

DN	A	B
80	81	93
100	103	115
120	123	135
140	139	151
150	153	165
175	178	190
200	203	215
224	223	235
250	253	265
300	303	315

	verzinkt оцинк.	VA НЖ
	Art.-Nr.	Art.-Nr.
DN 80	12082903	12083903
DN 100	12102903	12103903
DN 120	12122903	12123903
DN 140	12142903	12143903
DN 150	12152903	12153903
DN 175	12172903	12173903
DN 200	12202903	12203903
DN 224	12222903	12223903
DN 250	12252903	12253903
DN 300	12302903	12303903

	Material = EPDM Материал = EPDM	Material = NBR Материал = NBR	Material = SI Материал = SI	Material = FKM Материал = FKM
	Art.-Nr.	Art.-Nr.	Art.-Nr.	Art.-Nr.
DN 80	100889515	10086951	10087951	10089951
DN 100	101089515	10106951	10107951	10109951
DN 120	101289515	10126951	10127951	10129951
DN 140	101489515	10146951	10147951	10149951
DN 150	101589515	10156951	10157951	10159951
DN 175	101789515	10176951	10177951	10179951
DN 200	102089515	10206951	10207951	10209951
DN 224	102289515	10226951	10227951	10229951
DN 250	102589515	10256951	10257951	10259951
DN 300	103089515	10306951	10307951	10309951



für 10 mm Bördel
 для отбортованного края высотой 10 мм

Material: Keltan (EPDM)
 Temperaturbereich: -30°C / +130°C
 Perbunan (NBR)
 Temperaturbereich: -30°C / +130°C
 Silikon (SI)
 Temperaturbereich: -30°C / +200°C
 Viton (FKM)
 Temperaturbereich: -15°C / +200°C

Материал: Келтан (EPDM)
 Диапазон температур: -30°C / +130°C
 Пербуна (NBR)
 Диапазон температур: -30°C / +130°C
 Силикон (SI)
 Диапазон температур: -30°C / +130°C
 Витон (FKM)
 Диапазон температур: -15°C / +200°C

DN	s	D	E	K	C	8
80	6	144	84	118	4	9,5
100	6	165	105	139	4	9,5
120	6	185	125	155	4	9,5
150	6	225	155	191	8	11,5
175	6	250	180	215	8	11,5
200	6	275	205	241	8	11,5
250	6	326	256	292	8	11,5
300	8	385	305	349	8	11,5
350	8	435	355	399	8	11,5
400	8	488	408	448	12	11,5
450	8	537	457	497	12	11,5
500	8	587	507	551	12	11,5
550	8	655	555	605	16	14
600	8	705	605	665	16	14

DN	A	B
350	353	373
400	403	423
450	453	473
500	503	523
550	551	581
600	601	621
710	701	731
800	801	821

	gepulvert порошков. покр.	verzinkt оцинк.	VA НЖ
	Art.-Nr.	Art.-Nr.	Art.-Nr.
DN 80	0801054	0802054	0803054
DN 100	1001054	1002054	1003054
DN 120	1201054	1202054	1203054
DN 150	1501054	1502054	1503054
DN 175	1701054	1702054	1703054
DN 200	2001054	2002054	2003054
DN 250	2501054	2502054	2503054
DN 300	3001054	3002054	3003054
DN 350	3551054	3552054	3553054
DN 400	4051054	4052054	4053054
DN 450	4551054	4552054	4553054
DN 500	5051054	5052054	5053054
DN 550	5551054	5552054	5553054
DN 600	6051054	6052054	6053054

	Perbunan Пербуна	Silikon Силикон	Keltan Келтан	Viton Витон
	Art.-Nr.	Art.-Nr.	Art.-Nr.	Art.-Nr.
DN 350	3547160	3548160	3540160	3549160
DN 400	4047160	4048160	4040160	4049160
DN 450	4547160	4548160	4540160	4549160
DN 500	5047160	5048160	5040160	5049160
DN 550	5547160	5548160	5540160	5549160
DN 600	6047160	6048160	6040160	6049160
DN 710	7147160	7148160	7140160	7149160
DN 800	8047160	8048160	8040160	8049160

- Rohre

- Трубы

- Einschieberohre
Einschieberohre in Verbindung mit den Gegenrohren ermöglichen durch die Verstellmöglichkeit einen Längenausgleich zwischen zwei Festpunkten.

- Вставные трубы

- Изменяя длину вставной трубы, являющейся модулем трубной системы, можно отрегулировать длину системы между двумя опорными точками.

- Ringdichtung für Einschieberohre
Ringdichtungen ermöglichen in Verbindung mit Spannringen ein Fixieren von Einschieberohren.

- Кольцевой уплотнитель для вставных труб

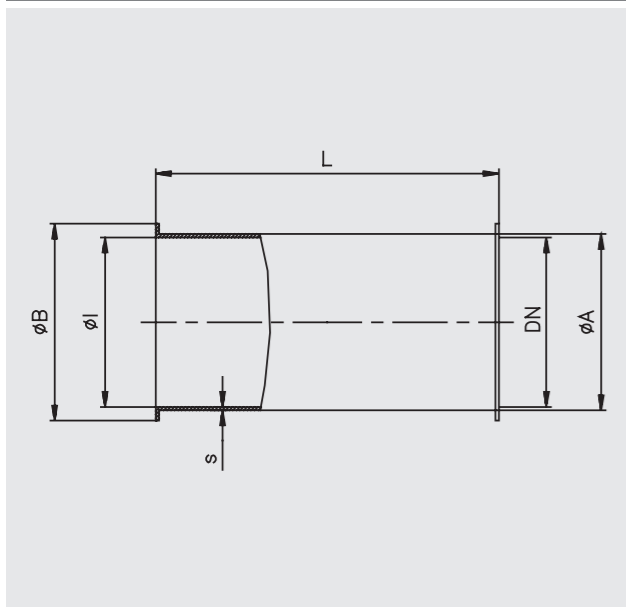
- С помощью кольцевого уплотнителя и зажимного кольца можно зафиксировать вставную трубу.

- Anschweißenden
Anschweißenden werden benötigt, um an bauseits auf Passmaß geschnittene Rohre gleicher Nennweite wieder eine Bördelkante durch Anschweißen zu erhalten.

- Приварные края

- Приварные края используются для того, чтобы при проведении заказчиком монтажа нарезанных по посадочному размеру труб одинакового номинального диаметра приварить отбортованную кромку.

Technische Zeichnung | Технический чертёж



Optionen | Опции



Bestell-Länge 2000 mm, 1000 mm, 500 mm, 200 mm, 50 mm
 Baulänge 1986 mm, 986 mm, 488 mm, 200 mm, 50 mm

Длина заготовки 2000 мм, 1000 мм, 500 мм, 200 мм, 50 мм
 Монтажная длина 1986 мм, 986 мм, 488 мм, 200 мм, 50 мм

DN	s	I	A	B	L
80	1	78	80	92	1986
100	2	99	103	115	
120	2	119	123	135	
150	2	149	153	165	
175	2	174	178	190	
200	2	199	203	215	986
250	2	249	253	265	488
300	2	299	303	315	
350	2	349	353	365	200
400	2	399	403	415	
450	2	449	453	465	50
500	2	499	503	515	
550	2	549	553	565	
600	2	599	603	615	

	1 mm gepulvert 1 мм порошков. покр.	2 mm gepulvert 2 мм порошков. покр.	3 mm gepulvert 3 мм порошков. покр.	1 mm verzinkt 1 мм оцинк.	1 mm VA 1 мм НЖ	2 mm VA 2 мм НЖ
L=2000mm	Art.-Nr.	Art.-Nr.	Art.-Nr.	Art.-Nr.	Art.-Nr.	Art.-Nr.
DN 80	0811001			0812001	0813001	
DN 100	1011001	1021001		1012001	1013001	1023001
DN 120	1211001	1221001		1212001	1213001	1223001
DN 150	1511001	1521001	1531001	1512001	1513001	1523001
DN 175	1711001	1721001	1731001	1712001	1713001	1723001
DN 200	2011001	2021001	2031001	2012001	2013001	2023001
DN 250	2511001	2521001	2531001	2512001	2513001	2523001
DN 300	3011001	3021001	3031001	3012001	3013001	3023001
DN 350	3511001	3521001	3531001	3512001	3513001	3523001
DN 400	4011001	4021001	4031001	4012001	4013001	4023001
DN 450	4511001	4521001	4531001	4512001	4513001	4523001
DN 500	5011001	5021001	5031001	5012001	5013001	5023001
DN 550	5511001	5521001	5531001	5512001	5513001	5523001
DN 600	6011001	6021001	6031001	6012001	6013001	6023001

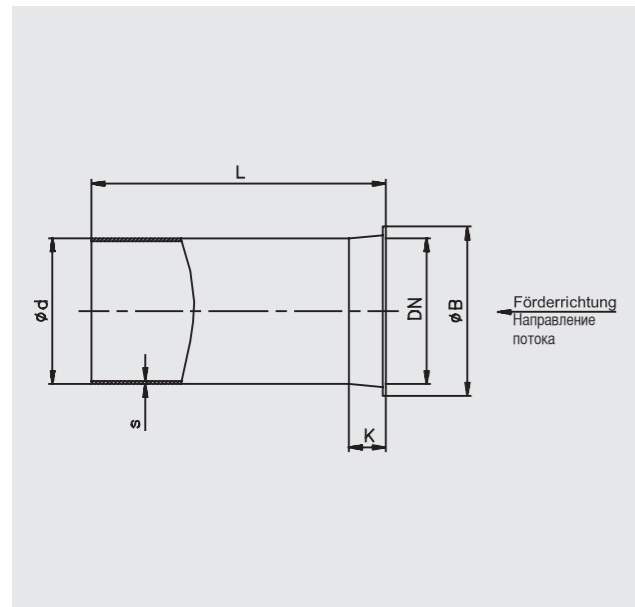
	1 mm gepulvert 1 мм порошков. покр.	2 mm gepulvert 2 мм порошков. покр.	3 mm gepulvert 3 мм порошков. покр.	1 mm verzinkt 1 мм оцинк.	1 mm VA 1 мм НЖ	2 mm VA 2 мм НЖ
L=1000mm	Art.-Nr.	Art.-Nr.	Art.-Nr.	Art.-Nr.	Art.-Nr.	Art.-Nr.
DN 80	0811002			0812002	0813002	
DN 100	1011002	1021002		1012002	1013002	1023002
DN 120	1211002	1221002		1212002	1213002	1223002
DN 150	1511002	1521002	1531002	1512002	1513002	1523002
DN 175	1711002	1721002	1731002	1712002	1713002	1723002
DN 200	2011002	2021002	2031002	2012002	2013002	2023002
DN 250	2511002	2521002	2531002	2512002	2513002	2523002
DN 300	3011002	3021002	3031002	3012002	3013002	3023002
DN 350	3511002	3521002	3531002	3512002	3513002	3523002
DN 400	4011002	4021002	4031002	4012002	4013002	4023002
DN 450	4511002	4521002	4531002	4512002	4513002	4523002
DN 500	5011002	5021002	5031002	5012002	5013002	5023002
DN 550	5511002	5521002	5531002	5512002	5513002	5523002
DN 600	6011002	6021002	6031002	6012002	6013002	6023002

	Art.-Nr.	Art.-Nr.	Art.-Nr.	Art.-Nr.	Art.-Nr.	Art.-Nr.
L=500mm	Art.-Nr.	Art.-Nr.	Art.-Nr.	Art.-Nr.	Art.-Nr.	Art.-Nr.
DN 80	0811003			0812003	0813003	
DN 100	1011003	1021003		1012003	1013003	1023003
DN 120	1211003	1221003		1212003	1213003	1223003
DN 150	1511003	1521003	1531003	1512003	1513003	1523003
DN 175	1711003	1721003	1731003	1712003	1713003	1723003
DN 200	2011003	2021003	2031003	2012003	2013003	2023003
DN 250	2511003	2521003	2531003	2512003	2513003	2523003
DN 300	3011003	3021003	3031003	3012003	3013003	3023003
DN 350	3511003	3521003	3531003	3512003	3513003	3523003
DN 400	4011003	4021003	4031003	4012003	4013003	4023003
DN 450	4511003	4521003	4531003	4512003	4513003	4523003
DN 500	5011003	5021003	5031003	5012003	5013003	5023003
DN 550	5511003	5521003	5531003	5512003	5513003	5523003
DN 600	6011003	6021003	6031003	6012003	6013003	6023003

	Art.-Nr.	Art.-Nr.	Art.-Nr.	Art.-Nr.	Art.-Nr.	Art.-Nr.
L=200mm	Art.-Nr.	Art.-Nr.	Art.-Nr.	Art.-Nr.	Art.-Nr.	Art.-Nr.
DN 80	0811004			0812004	0813004	
DN 100	1011004	1021004		1012004	1013004	1023004
DN 120	1211004	1221004		1212004	1213004	1223004
DN 150	1511004	1521004	1531004	1512004	1513004	1523004
DN 175	1711004	1721004	1731004	1712004	1713004	1723004
DN 200	2011004	2021004	2031004	2012004	2013004	2023004
DN 250	2511004	2521004	2531004	2512004	2513004	2523004
DN 300	3011004	3021004	3031004	3012004	3013004	3023004
DN 350	3511004			3512004		

	Art.-Nr.	Art.-Nr.	Art.-Nr.	Art.-Nr.	Art.-Nr.	Art.-Nr.
L=50mm	Art.-Nr.	Art.-Nr.	Art.-Nr.	Art.-Nr.	Art.-Nr.	Art.-Nr.
DN 80	0811005			0812005	0813005	
DN 100	1011005	1021005		1012005	1013005	1023005
DN 120	1211005	1221005		1212005	1213005	1223005
DN 150	1511005	1521005	1531005	1512005	1513005	1523005
DN 175	1711005	1721005	1731005	1712005	1713005	1723005
DN 200	2011005	2021005	2031005	2012005	2013005	2023005
DN 250	2511005	2521005	2531005	2512005	2513005	2523005
DN 300	3011005	3021005	3031005	3012005	3013005	3023005

Technische Zeichnung | Технический чертёж



Optionen | Опции



Bestell-Länge 1000 mm, 500 mm, 200 mm
Baulänge 991 mm, 493 mm, 200 mm

Длина заготовки 1000 мм, 500 мм, 200 мм
Монтажная длина 991 мм, 493 мм, 200 мм

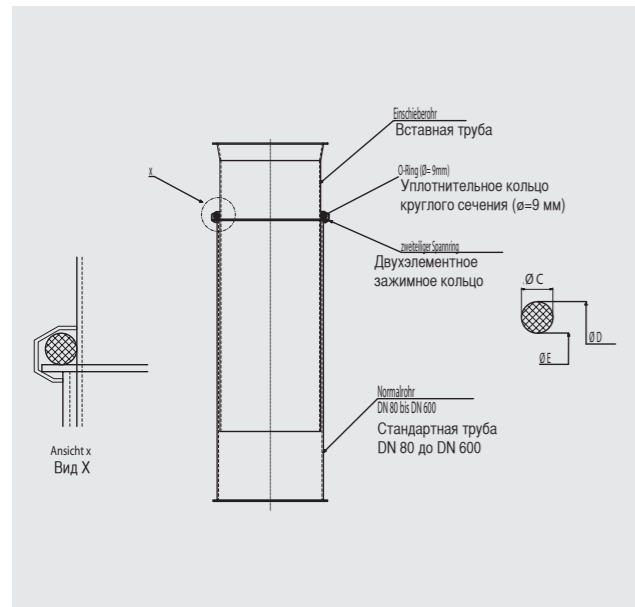
DN	s	B	d			K
			L=991	L=493	L=200	
80	1	92	75	75	75	25
100	2	115	95	95	95	25
120	2	135	114	115	115	25
150	2	165	144	145	145	25
175	2	190	169	170	170	25
200	2	215	194	195	195	25
250	2	265	244	245	245	25
300	2	315	294	295	295	25
350	2	365	344	345		50
400	2	415	394	395		50
450	2	465	444	445		50
500	2	515	494	495		50
550	2	565	544	545		50
600	2	615	594	595		50

	1 mm gepulvert 1 мм порошков. покр.	2 mm gepulvert 2 мм порошков. покр.	1 mm verzinkt 1 мм оцинк.	1 mm VA 1 мм НЖ	2 mm VA 2 мм НЖ
L=1000mm	Art.-Nr.	Art.-Nr.	Art.-Nr.	Art.-Nr.	Art.-Nr.
DN 80	0811007		0812007	0813007	
DN 100	1011007	1021007	1012007	1013007	1023007
DN 120	1211007	1221007	1212007	1213007	1223007
DN 150	1511007	1521007	1512007	1513007	1523007
DN 175	1711007	1721007	1712007	1713007	1723007
DN 200	2011007	2021007	2012007	2013007	2023007
DN 250	2511007	2521007	2512007	2513007	2523007
DN 300	3011007	3021007	3012007	3013007	3023007
DN 350	3511007	3521007	3512007		
DN 400	4011007	4021007	4012007		
DN 450	4511007	4521007	4512007		
DN 500	5011007	5021007	5012007		
DN 550	5511007	5521007	5512007		
DN 600	6011007	6021007	6012007		

	1 mm gepulvert 1 мм порошков. покр.	2 mm gepulvert 2 мм порошков. покр.	1 mm verzinkt 1 мм оцинк.	1 mm VA 1 мм НЖ	2 mm VA 2 мм НЖ
L=500mm	Art.-Nr.	Art.-Nr.	Art.-Nr.	Art.-Nr.	Art.-Nr.
DN 80	0811008		0812008	0813008	
DN 100	1011008	1021008	1012008	1013008	1023008
DN 120	1211008	1221008	1212008	1213008	1223008
DN 150	1511008	1521008	1512008	1513008	1523008
DN 175	1711008	1721008	1712008	1713008	1723008
DN 200	2011008	2021008	2012008	2013008	2023008
DN 250	2511008	2521008	2512008	2513008	2523008
DN 300	3011008	3021008	3012008	3013008	3023008
DN 350	3511008	3521008	3512008		
DN 400	4011008	4021008	4012008		
DN 450	4511008	4521008	4512008		
DN 500	5011008	5021008	5012008		
DN 550	5511008	5521008	5512008		
DN 600	6011008	6021008	6012008		

	Art.-Nr.	Art.-Nr.	Art.-Nr.	Art.-Nr.	Art.-Nr.
L=200mm	Art.-Nr.	Art.-Nr.	Art.-Nr.	Art.-Nr.	Art.-Nr.
DN 80	0811009		0812009	0813009	
DN 100	1011009	1021009	1012009	1013009	1023009
DN 120	1211009	1221009	1212009	1213009	1223009
DN 150	1511009	1521009	1512009	1513009	1523009
DN 175	1711009	1721009	1712009	1713009	1723009
DN 200	2011009	2021009	2012009	2013009	2023009
DN 250	2511009	2521009	2512009	2513009	2523009
DN 300	3011009	3021009	3012009	3013009	3023009

Technische Zeichnung | Технический чертёж



Optionen | Опции



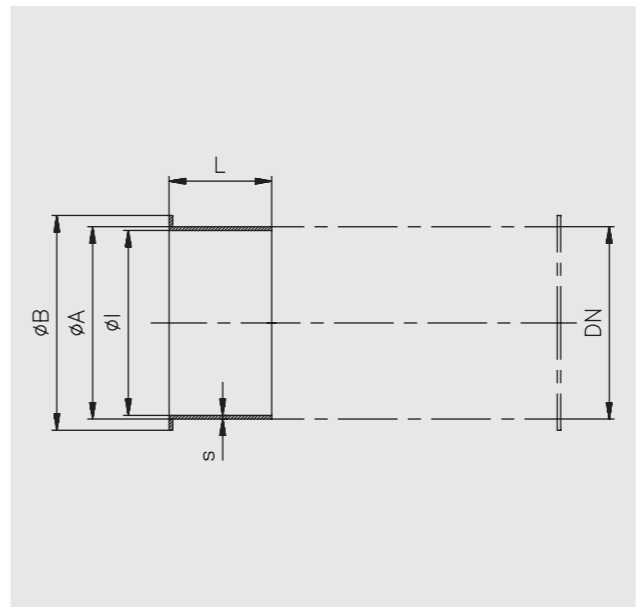
Material: Keltan (EPDM) Temperaturbereich: -30°C / +130°C
 Perbunan (NBR) Temperaturbereich: -30°C / +130°C
 Silikon (SI) Temperaturbereich: -60°C / +200°C

Материал: Келтан (EPDM) Диапазон температур: -30°C / +130°C
 Пербуна (NBR) Диапазон температур: -30°C / +130°C
 Силикон (SI) Диапазон температур: -60°C / +200°C

DN	C	D	E
80	9	93	75
100	9	113	95
120	9	132	114
150	9	162	144
175	9	187	169
200	9	212	194
250	9	262	244
300	9	312	294

	Material = EPDM Материал = EPDM	Material = NBR Материал = NBR	Material = SI Материал = SI
	Art.-Nr.	Art.-Nr.	Art.-Nr.
DN 80	0800911	0807911	0808911
DN 100	1000911	1007911	1008911
DN 120	1200911	1207911	1208911
DN 150	1500911	1507911	1508911
DN 175	1700911	1707911	1708911
DN 200	2000911	2007911	2008911
DN 250	2500911	2507911	2508911
DN 300	3000911	3007911	3008911
DN 350	3500911	3507911	3508911
DN 400	4000911	4007911	4008911
DN 450	4500911	4507911	4508911
DN 500	5000911	5007911	5008911
DN 550	5500911	5507911	5508911
DN 600	6000911	6007911	6008911

Technische Zeichnung | Технический чертёж



Optionen | Опции



DN	s	L
80	1	55
100	2	55
120	2	55
150	2	55
175	2	55
200	2	55
250	2	55
300	2	55
350	2	55
400	2	55
450	2	55
500	2	55
550	2	55
600	2	55

	1 mm gepulvert 1 мм порошков. покр.	2 mm gepulvert 2 мм порошков. покр.	3 mm gepulvert 3 мм порошков. покр.	1 mm VA 1 мм НЖ	2 mm VA 2 мм НЖ
L=55mm	Art.-Nr.	Art.-Nr.	Art.-Nr.	Art.-Nr.	Art.-Nr.
DN 80	0811006			0813006	
DN 100		1021006			1023006
DN 120		1221006			1223006
DN 150		1521006	1531006		1523006
DN 175		1721006	1731006		1723006
DN 200		2021006	2031006		2023006
DN 250		2521006	2531006		2523006
DN 300		3021006	3031006		3023006
DN 350		3521006	3531006		3523006
DN 400		4021006	4031006		4023006
DN 450		4521006	4531006		4523006
DN 500		5021006	5031006		5023006
DN 550		5521006	5531006		5523006
DN 600		6021006	6031006		6023006

- **Rohrbögen**
Rohrbögen haben im Unterschied zu Segmenten immer einen festen Radius ($R = 2 \times DN$). Rohrbögen ergeben auch beim Zusammensetzen (z.B. 30° und 45°) ein gleichmäßiges Bild.

Отводы

В отличие от сегментов отводы имеют одинаковый радиус ($R = 2 \times DN$). Даже при монтаже нескольких отводов (например, 30° и 45°) полученный модуль обладает симметричностью.

- **Rohrbögen, Segment-Bauweise**
Rohrbögen haben im Unterschied zu Segmenten immer einen festen Radius ($R = 2 \times DN$). Rohrbögen ergeben auch beim Zusammensetzen (z.B. 30° und 45°) ein gleichmäßiges Bild.

Отводы, изготовленные из сегментов

В отличие от сегментов отводы имеют одинаковый радиус ($R = 2 \times DN$). При соединении нескольких отводов (например, 30° и 45°) полученный модуль также обладает симметричностью. По производственным причинам отводы иногда могут быть изготовлены из нескольких сегментов.

- **Rohrbögen $R = 1DN$, 90°**
Отводы $R = 1DN$, 90°

- **Rohrbögen 90° mit großen Radien**
Отводы 90° с большими радиусами

- **Segmente, gedrückte Ausführung**
Durch den Einbau eines Segments oder die Kombination mehrerer Segmente mit verschiedenen Winkelgrößen erhält eine Rohrleitung jede gewünschte Richtungsänderung.

Сегменты, изготовлены методом штамповки

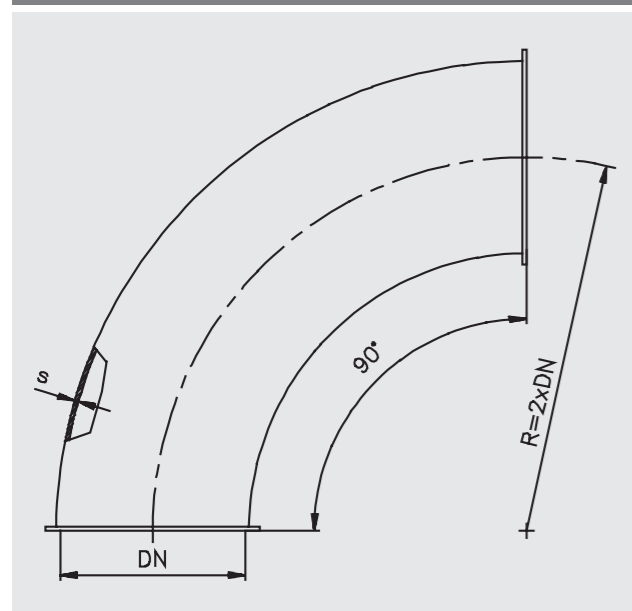
Используя сегмент или комбинацию из нескольких сегментов с различным углом наклона, можно изменить направление трубной системы.

- **Kniegelenke**
Kniegelenke ermöglichen die schnelle und einfache Richtungsänderung eines Rohrlaufs z.B. bei Abfülleinrichtungen. Mit Hilfe der Spannringverbindung lässt sich die vorgenommene Einstellung fixieren.

Разъемное колено

Разъемное колено позволяет быстро и просто изменить направление транспортировки, например, на заполняющих устройствах. Выбранное положение фиксируется зажимным кольцом.

Technische Zeichnung | Технический чертёж



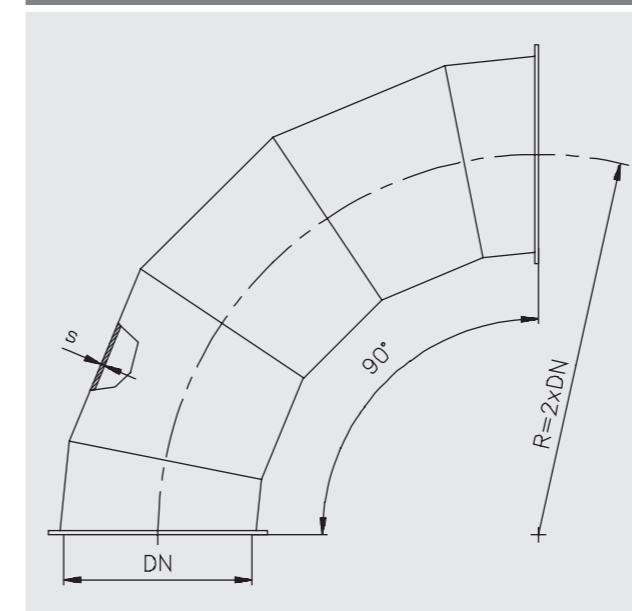
Optionen | Опции



DN	s	30°	45°	60°	90°
		R	R	R	R
80	1	160	160	160	160
100	2	200	200	200	200
120	2	240	240	240	240
150	2	300	300	300	300
175	2	350	350	350	350
200	2	400	400	400	400
250	2	500	500	500	500
300	2	600	600	600	600

	1 mm gepulvert 1 мм порошков. покр.	2 mm gepulvert 2 мм порошков. покр.	3 mm gepulvert 3 мм порошков. покр.	1 mm verzinkt 1 мм оцинк.	1 mm VA 1 мм НЖ	2 mm VA 2 мм НЖ
30°	Art.-Nr.	Art.-Nr.	Art.-Nr.	Art.-Nr.	Art.-Nr.	Art.-Nr.
DN 80	010811020			010812020	010813020	
DN 100	011011020	011021020		011012020	011013020	011023020
DN 120	011211020	011221020		011212020	011213020	011223020
DN 150	011511020	011521020	011531020	011512020	011513020	011523020
DN 175	011711020	011721020	011731020	011712020	011713020	011723020
DN 200	012011020	012021020	012031020	012012020	012013020	012023020
DN 250	012511020	012521020	012531020	012512020	012513020	012523020
DN 300	013011020	013021020	013031020	013012020	013013020	013023020
45°	Art.-Nr.	Art.-Nr.	Art.-Nr.	Art.-Nr.	Art.-Nr.	Art.-Nr.
DN 80	010811021			010812021	010813021	
DN 100	011011021	011021021		011012021	011013021	011023021
DN 120	011211021	011221021		011212021	011213021	011223021
DN 150	011511021	011521021	011531021	011512021	011513021	011523021
DN 175	011711021	011721021	011731021	011712021	011713021	011723021
DN 200	012011021	012021021	012031021	012012021	012013021	012023021
DN 250	012511021	012521021	012531021	012512021	012513021	012523021
DN 300	013011021	013021021	013031021	013012021	013013021	013023021
60°	Art.-Nr.	Art.-Nr.	Art.-Nr.	Art.-Nr.	Art.-Nr.	Art.-Nr.
DN 80	010811022			010812022	010813022	
DN 100	011011022	011021022		011012022	011013022	011023022
DN 120	011211022	011221022		011212022	011213022	011223022
DN 150	011511022	011521022	011531022	011512022	011513022	011523022
DN 175	011711022	011721022	011731022	011712022	011713022	011723022
DN 200	012011022	012021022	012031022	012012022	012013022	012023022
DN 250	012511022	012521022	012531022	012512022	012513022	012523022
DN 300	013011022	013021022	013031022	013012022	013013022	013023022
90°	Art.-Nr.	Art.-Nr.	Art.-Nr.	Art.-Nr.	Art.-Nr.	Art.-Nr.
DN 80	010811023			010812023	010813023	
DN 100	011011023	011021023		011012023	011013023	011023023
DN 120	011211023	011221023		011212023	011213023	011223023
DN 150	011511023	011521023	011531023	011512023	011513023	011523023
DN 175	011711023	011721023	011731023	011712023	011713023	011723023
DN 200	012011023	012021023	012031023	012012023	012013023	012023023
DN 250	012511023	012521023	012531023	012512023	012513023	012523023
DN 300	013011023	013021023	013031023	013012023	013013023	013023023

Technische Zeichnung | Технический чертёж



Optionen | Опции

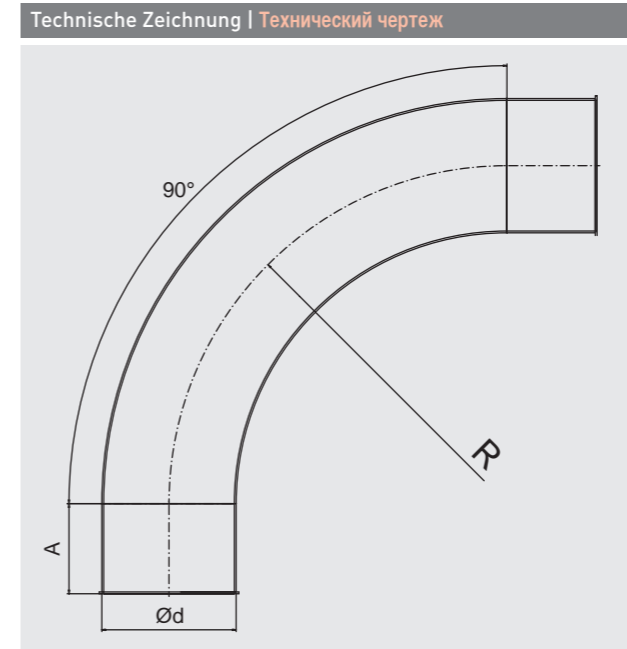
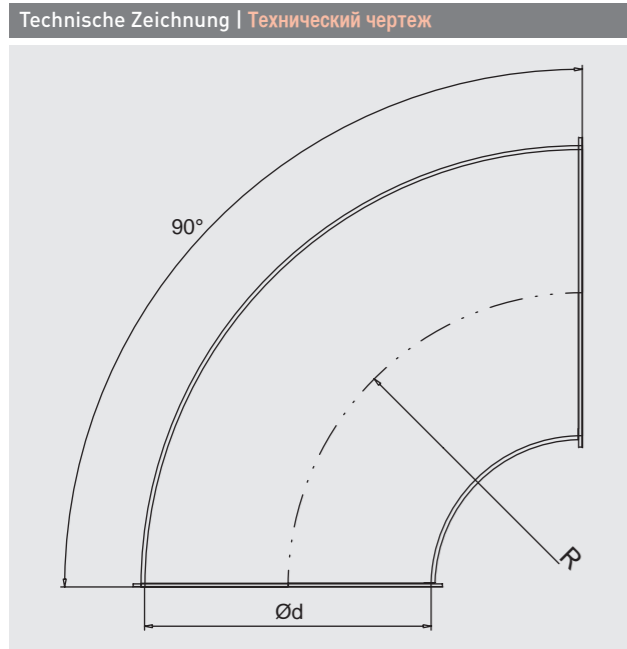


DN 350-600 30° aus 3 Segmenten
45° aus 4 Segmenten
60° aus 5 Segmenten
90° aus 5 Segmenten

DN 350-600 30° из 3 сегментов
45° из 4 сегментов
60° из 5 сегментов
90° из 5 сегментов

DN	s	30°	45°	60°	90°
		R	R	R	R
350	2	700	700	700	700
400	2	800	800	800	800
450	2	900	900	900	900
500	2	1000	1000	1000	1000
550	2	1100	1100	1100	1100
600	2	1200	1200	1200	1200

	1 mm gepulvert 1 мм порошков. покр.	2 mm gepulvert 2 мм порошков. покр.	3 mm gepulvert 3 мм порошков. покр.	1 mm verzinkt 1 мм оцинк.	1 mm VA 1 мм НЖ	2 mm VA 2 мм НЖ
30°	Art.-Nr.	Art.-Nr.	Art.-Nr.	Art.-Nr.	Art.-Nr.	Art.-Nr.
DN 350	3511020	3521020	3531020	3512020	3513020	3523020
DN 400	4011020	4021020	4031020	4012020	4013020	4023020
DN 450	4511020	4521020	4531020	4512020	4513020	4523020
DN 500	5011020	5021020	5031020	5012020	5013020	5023020
DN 550	5511020	5521020	5531020	5512020	5513020	5523020
DN 600	6011020	6021020	6031020	6012020	6013020	6023020
45°	Art.-Nr.	Art.-Nr.	Art.-Nr.	Art.-Nr.	Art.-Nr.	Art.-Nr.
DN 350	3511021	3521021	3531021	3512021	3513021	3523021
DN 400	4011021	4021021	4031021	4012021	4013021	4023021
DN 450	4511021	4521021	4531021	4512021	4513021	4523021
DN 500	5011021	5021021	5031021	5012021	5013021	5023021
DN 550	5511021	5521021	5531021	5512021	5513021	5523021
DN 600	6011021	6021021	6031021	6012021	6013021	6023021
60°	Art.-Nr.	Art.-Nr.	Art.-Nr.	Art.-Nr.	Art.-Nr.	Art.-Nr.
DN 350	3511022	3521022	3531022	3512022	3513022	3523022
DN 400	4011022	4021022	4031022	4012022	4013022	4023022
DN 450	4511022	4521022	4531022	4512022	4513022	4523022
DN 500	5011022	5021022	5031022	5012022	5013022	5023022
DN 550	5511022	5521022	5531022	5512022	5513022	5523022
DN 600	6011022	6021022	6031022	6012022	6013022	6023022
90°	Art.-Nr.	Art.-Nr.	Art.-Nr.	Art.-Nr.	Art.-Nr.	Art.-Nr.
DN 350	3511023	3521023	3531023	3512023	3513023	3523023
DN 400	4011023	4021023	4031023	4012023	4013023	4023023
DN 450	4511023	4521023	4531023	4512023	4513023	4523023
DN 500	5011023	5021023	5031023	5012023	5013023	5023023
DN 550	5511023	5521023	5531023	5512023	5513023	5523023
DN 600	6011023	6021023	6031023	6012023	6013023	6023023



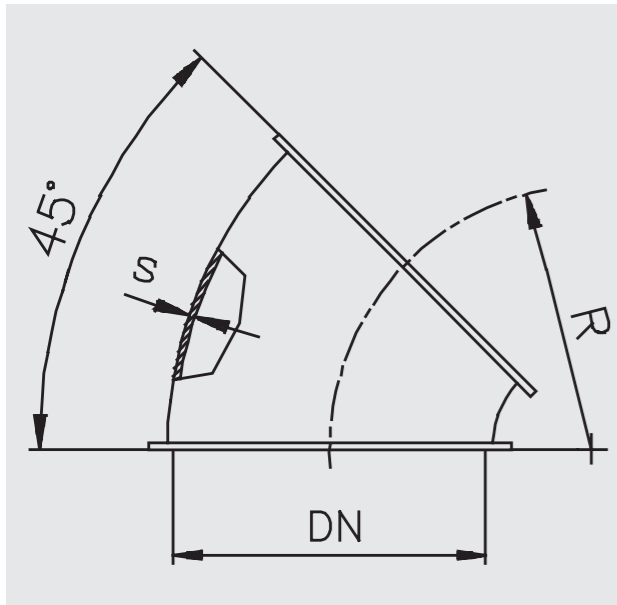
DN	Ø d	R
80	77	80
100	100	100
120	120	120
150	150	150
175	160	175
200	200	200
250	250	250
300	300	300
350	350	350
400	399	400
450	449	450
500	499	500
550	548	550
600	598	600

	1 mm gepulvert 1 мм порошков. покр.	2 mm gepulvert 2 мм порошков. покр.	1 mm verzinkt 1 мм оцинк.	2 mm verzinkt 2 мм оцинк.	1 mm VA 1 мм НЖ	2 mm VA 2 мм НЖ
	Art.-Nr.	Art.-Nr.	Art.-Nr.	Art.-Nr.	Art.-Nr.	Art.-Nr.
DN 80	010811023/R1D		010812023/R1D		010813023/R1D	
DN 100	011011023/R1D		011012023/R1D		011013023/R1D	
DN 120	011211023/R1D		011212023/R1D		011213023/R1D	
DN 150	011511023/R1D		011512023/R1D		011513023/R1D	
DN 175		011721023/R1D		011722023/R1D		011723023/R1D
DN 200		012021023/R1D		012022023/R1D		012023023/R1D
DN 250		012521023/R1D		012522023/R1D		012523023/R1D
DN 300		013021023/R1D		013022023/R1D		013023023/R1D
DN 350		013521023/R1D		013522023/R1D		013523023/R1D
DN 400		014021023/R1D		014022023/R1D		014023023/R1D
DN 450		014521023/R1D		014522023/R1D		014523023/R1D
DN 500		015021023/R1D		015022023/R1D		015023023/R1D
DN 550		015521023/R1D		015522023/R1D		015523023/R1D
DN 600		016021023/R1D		016022023/R1D		016023023/R1D

DN	Ø d	A	R
80	76	0	500
100	99	0	500
120	119	0	600
150	149	0	750
175	175	0	875
200	199	100	1000
250	249	100	1000
300	299	100	1200

	2 mm gepulvert 2 мм порошков. покр.	3 mm gepulvert 3 мм порошков. покр.	2 mm VA 2 мм НЖ
	Art.-Nr.	Art.-Nr.	Art.-Nr.
DN 80	010821023/R500		010823023/R500
DN 100	011021023/R500		011023023/R500
DN 120	011221023/R600		011223023/R600
DN 150		011531023/R750	011523023/R750
DN 175		011731023/R875	011723023/R875
DN 200		012031023/R1000	012023023/R1000
DN 250		012531023/R1000	012523023/R1000
DN 300		013031023/R1200	013023023/R1200

Technische Zeichnung | Технический чертёж



Optionen | Опции

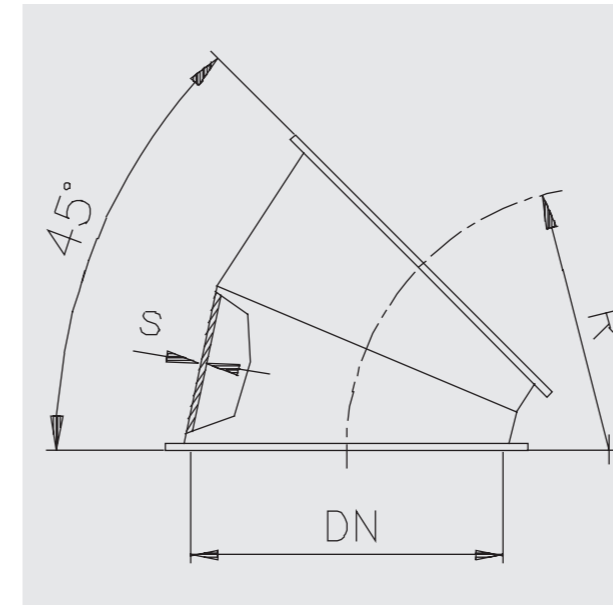


dargestellt: 45°-Ausführung
 на чертеже: сегмент 45°

DN	s	5°	15°	30°	45°
		R	R	R	R
80	1	240	130	100	80
100	2	215	130	95	82,5
120	2	295	155	110	87,5
150	2	600	250	175	150
175	2	560	280	207,5	160
200	2	690	270	180	195
250	2	635	310	230	195
300	2	625	310	230	205

	1 mm gepulvert 1 мм порошков. покр.	2 mm gepulvert 2 мм порошков. покр.	3 mm gepulvert 3 мм порошков. покр.	1 mm verzinkt 1 мм оцинк.	1 mm VA 1 мм НЖ	2 mm VA 2 мм НЖ
5°	Art.-Nr.	Art.-Nr.	Art.-Nr.	Art.-Nr.	Art.-Nr.	Art.-Nr.
DN 80	0811016			0812016	0813016	
DN 100	1011016	1021016		1012016	1013016	1023016
DN 120	1211016	1221016		1212016	1213016	1223016
DN 150	1511016	1521016	1531016	1512016	1513016	1523016
DN 175	1711016	1721016	1731016	1712016	1713016	1723016
DN 200	2011016	2021016	2031016	2012016	2013016	2023016
DN 250	2511016	2521016	2531016	2512016	2513016	2523016
DN 300	3011016	3021016	3031016	3012016	3013016	3023016
15°	Art.-Nr.	Art.-Nr.	Art.-Nr.	Art.-Nr.	Art.-Nr.	Art.-Nr.
DN 80	0811017			0812017	0813017	
DN 100	1011017	1021017		1012017	1013017	1023017
DN 120	1211017	1221017		1212017	1213017	1223017
DN 150	1511017	1521017	1531017	1512017	1513017	1523017
DN 175	1711017	1721017	1731017	1712017	1713017	1723017
DN 200	2011017	2021017	2031017	2012017	2013017	2023017
DN 250	2511017	2521017	2531017	2512017	2513017	2523017
DN 300	3011017	3021017	3031017	3012017	3013017	3023017
30°	Art.-Nr.	Art.-Nr.	Art.-Nr.	Art.-Nr.	Art.-Nr.	Art.-Nr.
DN 80	0811018			0812018	0813018	
DN 100	1011018	1021018		1012018	1013018	1023018
DN 120	1211018	1221018		1212018	1213018	1223018
DN 150	1511018	1521018	1531018	1512018	1513018	1523018
DN 175	1711018	1721018	1731018	1712018	1713018	1723018
DN 200	2011018	2021018	2031018	2012018	2013018	2023018
DN 250	2511018	2521018	2531018	2512018	2513018	2523018
DN 300	3011018	3021018	3031018	3012018	3013018	3023018
45°	Art.-Nr.	Art.-Nr.	Art.-Nr.	Art.-Nr.	Art.-Nr.	Art.-Nr.
DN 80	0811019			0812019	0813019	
DN 100	1011019	1021019		1012019	1013019	1023019
DN 120	1211019	1221019		1212019	1213019	1223019
DN 150	1511019	1521019	1531019	1512019	1513019	1523019
DN 175	1711019	1721019	1731019	1712019	1713019	1723019
DN 200	2011019	2021019	2031019	2012019	2013019	2023019
DN 250	2511019	2521019	2531019	2512019	2513019	2523019
DN 300	3011019	3021019	3031019	3012019	3013019	3023019

Technische Zeichnung | Технический чертёж



Optionen | Опции

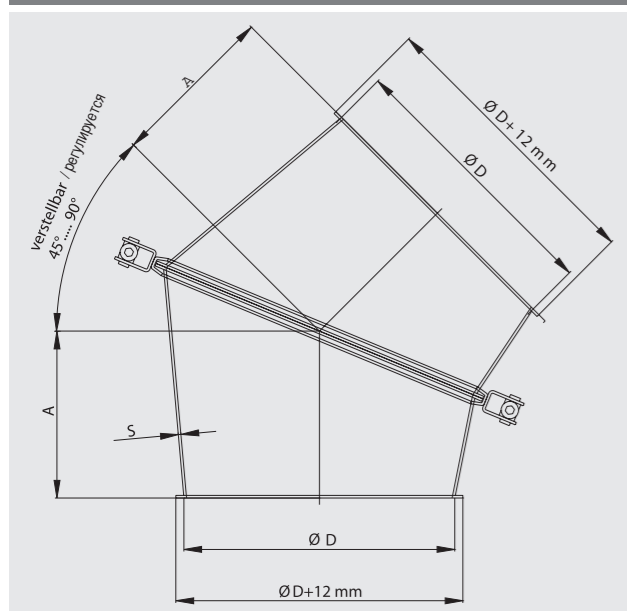


dargestellt: 45°-Ausführung
 на чертеже: сегмент 45°

DN	s	5°	15°	30°	45°
		R	R	R	R
350	2	350	350	350	350
400	2	400	400	400	400
450	2	450	450	450	450
500	2	500	500	500	500
550	2	550	550	550	550
600	2	600	600	600	600

	1 mm gepulvert 1 мм порошков. покр.	2 mm gepulvert 2 мм порошков. покр.	3 mm gepulvert 3 мм порошков. покр.	1 mm verzinkt 1 мм оцинк.	1 mm VA 1 мм НЖ	2 mm VA 2 мм НЖ
5°	Art.-Nr.	Art.-Nr.	Art.-Nr.	Art.-Nr.	Art.-Nr.	Art.-Nr.
DN 350	3511016	3521016	3531016	3512016	3513016	3523016
DN 400	4011016	4021016	4031016	4012016	4013016	4023016
DN 450	4511016	4521016	4531016	4512016	4513016	4523016
DN 500	5011016	5021016	5031016	5012016	5013016	5023016
DN 550	5511016	5521016	5531016	5512016	5513016	5523016
DN 600	6011016	6021016	6031016	6012016	6013016	6023016
15°	Art.-Nr.	Art.-Nr.	Art.-Nr.	Art.-Nr.	Art.-Nr.	Art.-Nr.
DN 350	3511017	3521017	3531017	3512017	3513017	3523017
DN 400	4011017	4021017	4031017	4012017	4013017	4023017
DN 450	4511017	4521017	4531017	4512017	4513017	4523017
DN 500	5011017	5021017	5031017	5012017	5013017	5023017
DN 550	5511017	5521017	5531017	5512017	5513017	5523017
DN 600	6011017	6021017	6031017	6012017	6013017	6023017
30°	Art.-Nr.	Art.-Nr.	Art.-Nr.	Art.-Nr.	Art.-Nr.	Art.-Nr.
DN 350	3511018	3521018	3531018	3512018	3513018	3523018
DN 400	4011018	4021018	4031018	4012018	4013018	4023018
DN 450	4511018	4521018	4531018	4512018	4513018	4523018
DN 500	5011018	5021018	5031018	5012018	5013018	5023018
DN 550	5511018	5521018	5531018	5512018	5513018	5523018
DN 600	6011018	6021018	6031018	6012018	6013018	6023018
45°	Art.-Nr.	Art.-Nr.	Art.-Nr.	Art.-Nr.	Art.-Nr.	Art.-Nr.
DN 350	3511019	3521019	3531019	3512019	3513019	3523019
DN 400	4011019	4021019	4031019	4012019	4013019	4023019
DN 450	4511019	4521019	4531019	4512019	4513019	4523019
DN 500	5011019	5021019	5031019	5012019	5013019	5023019
DN 550	5511019	5521019	5531019	5512019	5513019	5523019
DN 600	6011019	6021019	6031019	6012019	6013019	6023019

Technische Zeichnung | Технический чертёж



Optionen | Опции



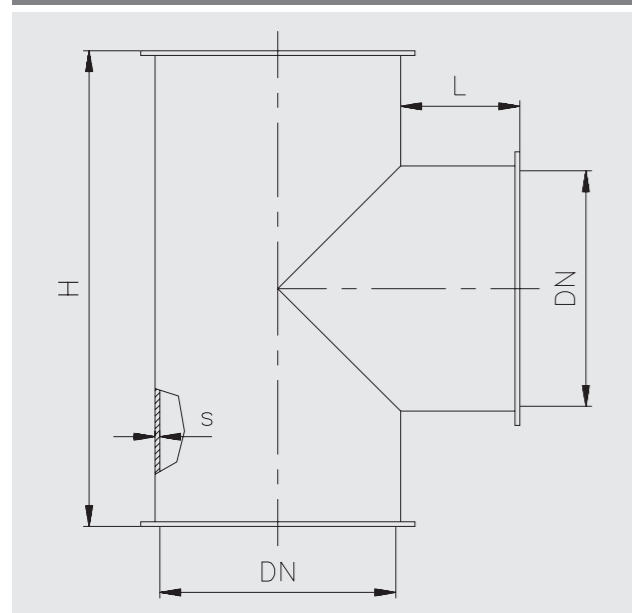
Abzweigstücke | Развилки

DN	S	A	D	α	Зажимное кольцо
100	2	60	99	45°.....90°	DN120 2-элементное
120	2	70	119	45°.....90°	DN150 2-элементное
150	2	80	149	45°.....90°	DN175 2-элементное
175	2	100	174	45°.....90°	DN200 2-элементное
200	2	125	199	45°.....90°	DN250 2-элементное
250	2	170	249	45°.....90°	DN300 2-элементное
300	2	210	299	45°.....90°	DN350 2-элементное

	1 mm gepulvert 1 мм порошков. покр.	2 mm gepulvert 2 мм порошков. покр.	3 mm gepulvert 3 мм порошков. покр.	1 mm VA 1 мм НЖ	2 mm VA 2 мм НЖ
	Art.-Nr.	Art.-Nr.	Art.-Nr.	Art.-Nr.	Art.-Nr.
DN 100	1011119	1021119		1013119	1023119
DN 120	1211119	1221119		1213119	1223119
DN 150	1511119	1521119	1531119	1513119	1523119
DN 175	1711119	1721119	1731119	1713119	1723119
DN 200	2011119	2021119	2031119	2013119	2023119
DN 250	2511119	2521119	2531119	2513119	2523119
DN 300	3011119	3021119	3031119	3013119	3023119

- T-Stücke**
 T-Stücke verzweigen Rohrleitungen rechtwinkelig. Alle Anschlüsse haben die gleiche Nennweite.
Тройники
 Тройники разветвляют трубную систему под прямым углом. Выходы тройника имеют равный номинальный диаметр.
- Gabelstücke**
 Gabelstücke verzweigen Rohrleitungen mit gleichen Nennweiten einseitig im Winkel von 30° oder 45°.
Развилки труб
 Развилки труб разветвляют трубную систему с равным номинальным диаметром в одном направлении под углом в 30° или 45°.
- Gabelstücke konisch**
 Konische Gabelstücke verzweigen Rohrleitungen in einem Winkel von 30°. Die beiden Rohrquerschnitte dN und dNW entsprechen in etwa dem großen Rohrquerschnitt DN.
Конусные тройники
 Конусные тройники разветвляют трубную систему под углом в 30°. Проходное сечение DN приблизительно соответствует сечениям dN и dNW.
- Hosenrohre 90°**
 Hosenrohre verzweigen Rohrleitungen gleicher Nennweiten symmetrisch im Winkel von 90°.
У-образный симметричный тройник 90°
 У-образный тройник симметрично разветвляет трубную систему с равным внутренним диаметром под углом 90°.
- Hosenrohre 60° konisch**
 Konische Hosenrohre verzweigen Rohrleitungen unterschiedlicher Nennweite symmetrisch im Winkel von 60°.
У-образный симметричный тройник 60°, конический
 У-образный тройник симметрично разветвляет трубную систему с разными внутренними диаметрами под углом 60°.

Technische Zeichnung | Технический чертёж



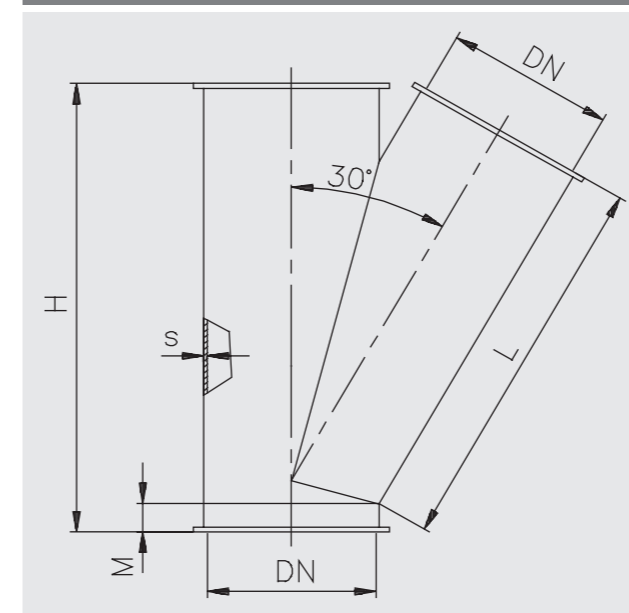
Optionen | Опции



DN	s	H	L
80	1	150	30
100	2	200	50
120	2	220	50
150	2	250	50
175	2	275	50
200	2	300	50
250	2	350	50
300	2	400	50
350	2	550	100
400	2	600	100
450	2	650	100
500	2	700	100
550	2	750	100
600	2	800	100

	1 mm gepulvert 1 мм порошков. покр.	2 mm gepulvert 2 мм порошков. покр.	3 mm gepulvert 3 мм порошков. покр.	1 mm verzinkt 1 мм оцинк.	1 mm VA 1 мм НЖ	2 mm VA 2 мм НЖ
45°	Art.-Nr.	Art.-Nr.	Art.-Nr.	Art.-Nr.	Art.-Nr.	Art.-Nr.
DN 80	0811082			0812082	0813082	
DN 100	1011082	1021082		1012082	1013082	1023082
DN 120	1211082	1221082		1212082	1213082	1223082
DN 150	1511082	1521082	1531082	1512082	1513082	1523082
DN 175	1711082	1721082	1731082	1712082	1713082	1723082
DN 200	2011082	2021082	2031082	2012082	2013082	2023082
DN 250	2511082	2521082	2531082	2512082	2513082	2523082
DN 300	3011082	3021082	3031082	3012082	3013082	3023082
DN 350	3511082	3521082	3531082	3512082	3513082	3523082
DN 400	4011082	4021082	4031082	4012082	4013082	4023082
DN 450	4511082	4521082	4531082	4512082	4513082	4523082
DN 500	5011082	5021082	5031082	5012082	5013082	5023082
DN 550	5511082	5521082	5531082	5512082	5513082	5523082
DN 600	6011082	6021082	6031082	6012082	6013082	6023082

Technische Zeichnung | Технический чертёж



Optionen | Опции

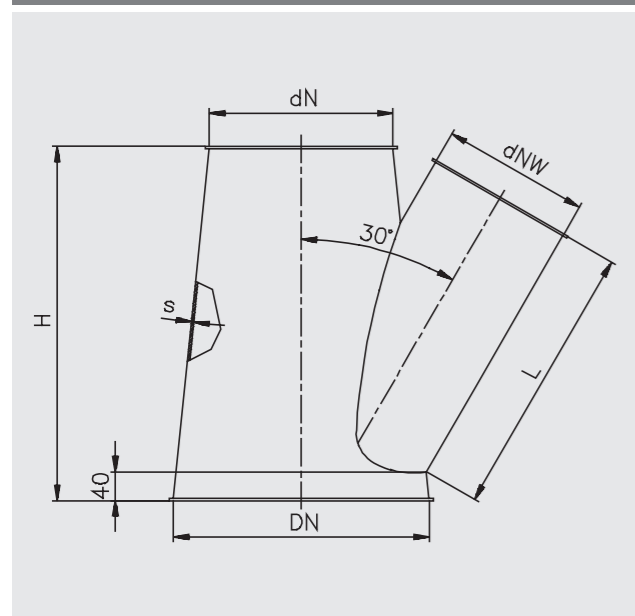


DN	s	30°			45°		
		H	L	M	H	L	M
80	1	240	205	20	160	120	20
100	2	300	235	25	215	155	17
120	2	340	280	25	240	160	28
150	2	390	330	15	290	210	15
175	2	450	360	35	340	230	35
200	2	530	430	40	390	265	40
250	2	620	510	40	450	300	40
300	2	720	600	40	520	350	40
350	2	820	670	45	615	400	45
400	2	925	770	45	685	450	45
450	2	1050	870	45	800	530	45
500	2	1150	960	45	850	570	45
550	2	1240	1040	45	920	620	45
600	2	1345	1125	45	990	670	45

	1 mm gepulvert 1 мм порошков. покр.	2 mm gepulvert 2 мм порошков. покр.	3 mm gepulvert 3 мм порошков. покр.	1 mm verzinkt 1 мм оцинк.	1 mm VA 1 мм НЖ	2 mm VA 2 мм НЖ
30°	Art.-Nr.	Art.-Nr.	Art.-Nr.	Art.-Nr.	Art.-Nr.	Art.-Nr.
DN 80	0811014			0812014	0813014	
DN 100	1011014	1021014		1012014	1013014	1023014
DN 120	1211014	1221014		1212014	1213014	1223014
DN 150	1511014	1521014	1531014	1512014	1513014	1523014
DN 175	1711014	1721014	1731014	1712014	1713014	1723014
DN 200	2011014	2021014	2031014	2012014	2013014	2023014
DN 250	2511014	2521014	2531014	2512014	2513014	2523014
DN 300	3011014	3021014	3031014	3012014	3013014	3023014
DN 350	3511014	3521014	3531014	3512014	3513014	3523014
DN 400	4011014	4021014	4031014	4012014	4013014	4023014
DN 450	4511014	4521014	4531014	4512014	4513014	4523014
DN 500	5011014	5021014	5031014	5012014	5013014	5023014
DN 550	5511014	5521014	5531014	5512014	5513014	5523014
DN 600	6011014	6021014	6031014	6012014	6013014	6023014

	Art.-Nr.	Art.-Nr.	Art.-Nr.	Art.-Nr.	Art.-Nr.	Art.-Nr.
45°	Art.-Nr.	Art.-Nr.	Art.-Nr.	Art.-Nr.	Art.-Nr.	Art.-Nr.
DN 80	0811013			0812013	0813013	
DN 100	1011013	1021013		1012013	1013013	1023013
DN 120	1211013	1221013		1212013	1213013	1223013
DN 150	1511013	1521013	1531013	1512013	1513013	1523013
DN 175	1711013	1721013	1731013	1712013	1713013	1723013
DN 200	2011013	2021013	2031013	2012013	2013013	2023013
DN 250	2511013	2521013	2531013	2512013	2513013	2523013
DN 300	3011013	3021013	3031013	3012013	3013013	3023013
DN 350	3511013	3521013	3531013	3512013	3513013	3523013
DN 400	4011013	4021013	4031013	4012013	4013013	4023013
DN 450	4511013	4521013	4531013	4512013	4513013	4523013
DN 500	5011013	5021013	5031013	5012013	5013013	5023013
DN 550	5511013	5521013	5531013	5512013	5513013	5523013
DN 600	6011013	6021013	6031013	6012013	6013013	6023013

Technische Zeichnung | Технический чертёж



Optionen | Опции



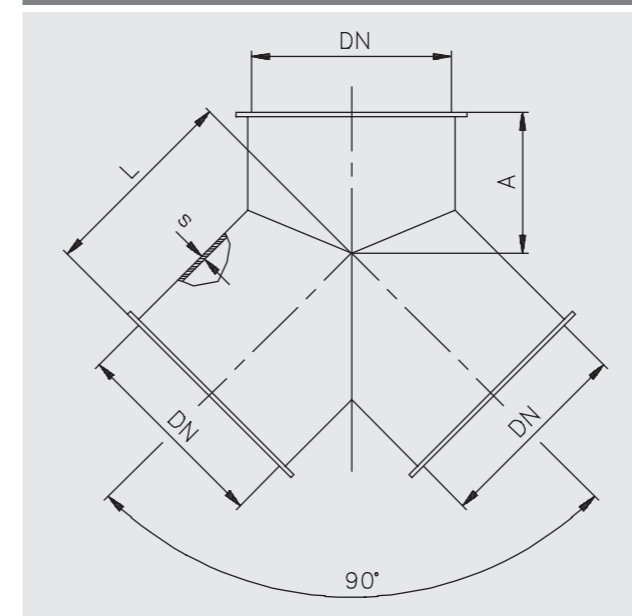
Die beiden Rohrquerschnitte dN und dNW entsprechen in etwa dem großen Rohrquerschnitt DN.

Проходное сечение DN приблизительно соответствует сечениям dN и dNW.

DN	s	H	L
150/120/80	1	230	170
200/150/120	2	320	240
250/200/150	2	400	310
300/250/150	2	400	310
350/250/200	2	490	380
400/300/150	2	580	460
450/350/250	2	580	460
500/400/250	2	580	460
550/450/250	2	580	460
600/500/250	2	580	460

	1 mm gepulvert 1 мм порошков. покр.	2 mm gepulvert 2 мм порошков. покр.	3 mm gepulvert 3 мм порошков. покр.	1 mm verzinkt 1 мм оцинк.	1 mm VA 1 мм НЖ	2 mm VA 2 мм НЖ
	Art.-Nr.	Art.-Nr.	Art.-Nr.	Art.-Nr.	Art.-Nr.	Art.-Nr.
DN 150	1511034			1512034	1513034	
DN 200	2011034	2021034	2031034	2012034	2013034	2023034
DN 250	2511034	2521034	2531034	2512034	2513034	2523034
DN 300	3011034	3021034	3031034	3012034	3013034	3023034
DN 350	3511034	3521034		3512034		
DN 400	4011034	4021034		4012034		
DN 450	4511034	4521034		4512034		
DN 500	5011034	5021034		5012034		
DN 550	5511034	5521034		5512034		
DN 600	6011034	6021034		6012034		

Technische Zeichnung | Технический чертёж



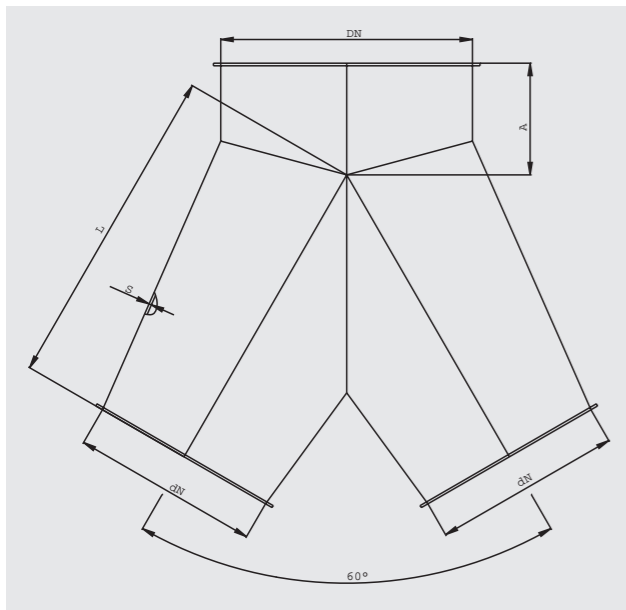
Optionen | Опции



DN	s	A	L
80	1	40	80
100	2	60	100
120	2	75	110
150	2	75	125
175	2	75	140
200	2	90	170
250	2	100	200
300	2	120	220
350	2	120	250
400	2	150	270
450	2	150	300
500	2	175	325
550	2	210	360
600	2	235	385

	1 mm gepulvert 1 мм порошков. покр.	2 mm gepulvert 2 мм порошков. покр.	3 mm gepulvert 3 мм порошков. покр.	1 mm verzinkt 1 мм оцинк.	1 mm VA 1 мм НЖ	2 mm VA 2 мм НЖ
	Art.-Nr.	Art.-Nr.	Art.-Nr.	Art.-Nr.	Art.-Nr.	Art.-Nr.
DN 80	0811081			0812081	0813081	
DN 100	1011081	1021081		1012081	1013081	1023081
DN 120	1211081	1221081		1212081	1213081	1223081
DN 150	1511081	1521081	1531081	1512081	1513081	1523081
DN 175	1711081	1721081	1731081	1712081	1713081	1723081
DN 200	2011081	2021081	2031081	2012081	2013081	2023081
DN 250	2511081	2521081	2531081	2512081	2513081	2523081
DN 300	3011081	3021081	3031081	3012081	3013081	3023081
DN 350	3511081	3521081	3531081	3512081	3513081	3523081
DN 400	4011081	4021081	4031081	4012081	4013081	4023081
DN 450	4511081	4521081	4531081	4512081	4513081	4523081
DN 500	5011081	5021081	5031081	5012081	5013081	5023081
DN 550	5511081	5521081	5531081	5512081	5513081	5523081
DN 600	6011081	6021081	6031081	6012081	6013081	6023081

Technische Zeichnung | Технический чертёж



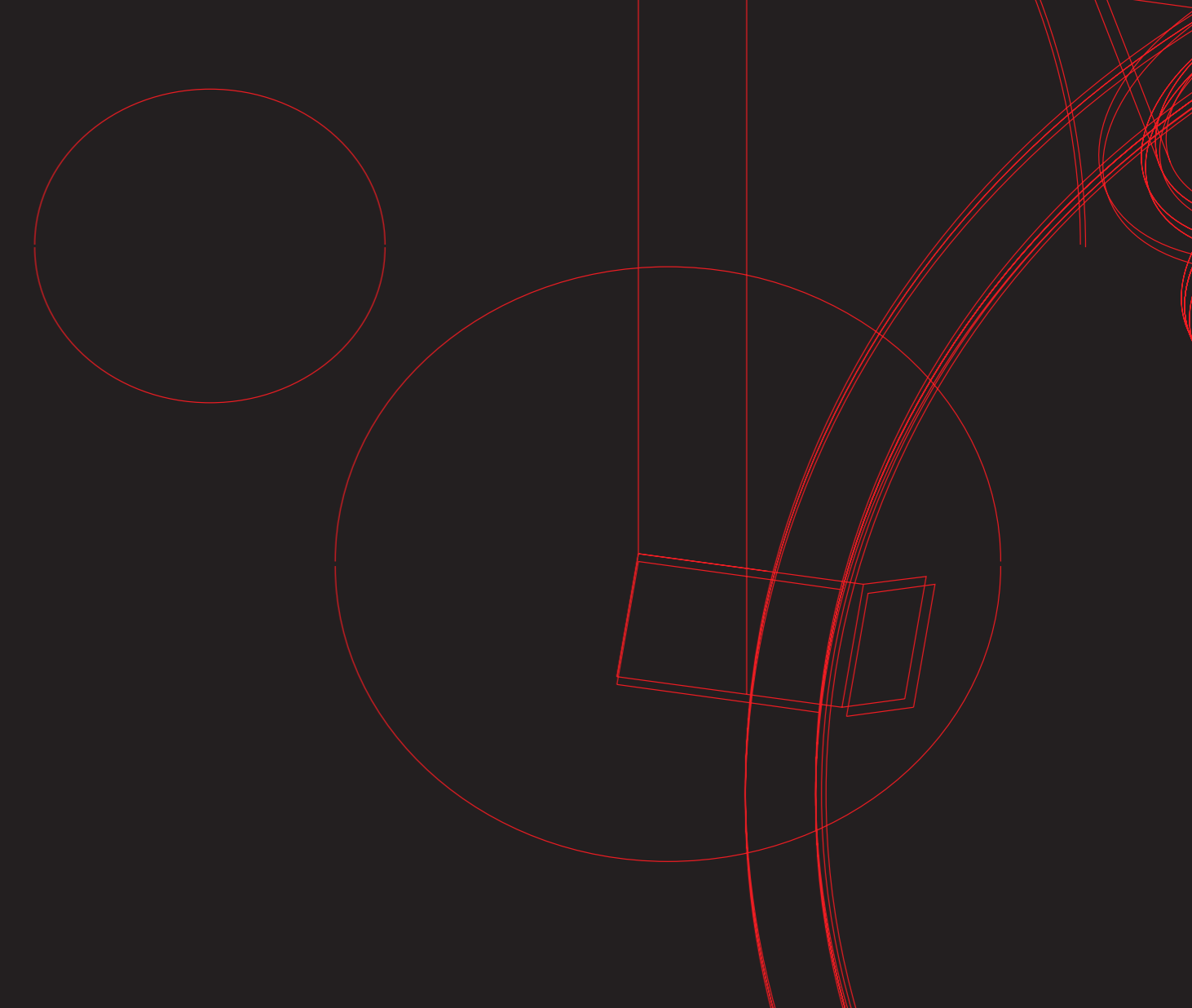
Optionen | Опции



DN/dN	s	A	L
100/80	1	40	130
120/100	2	50	150
150/120	2	50	170
175/150	2	50	200
200/150	2	60	200
250/200	2	60	250
300/250	2	70	300
350/250	2	70	300
400/300	2	70	350
450/350	2	80	400
500/400	2	90	450
600/500	2	100	500

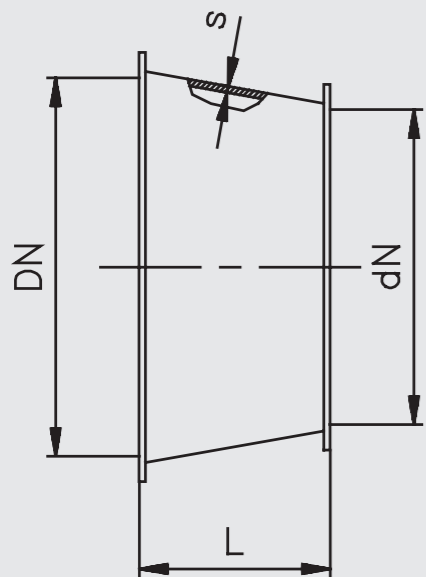
	1 mm gepulvert 1 мм порошков. покр.	2 mm gepulvert 2 мм порошков. покр.	3 mm gepulvert 3 мм порошков. покр.	1 mm verzinkt 1 мм оцинк.	1 mm VA 1 мм НЖ	2 mm VA 2 мм НЖ
	Art.-Nr.	Art.-Nr.	Art.-Nr.	Art.-Nr.	Art.-Nr.	Art.-Nr.
DN 100	1011181			1012181	1013181	
DN 120	1211181	1221181		1212181	1213181	1223181
DN 150	1511181	1521181		1512181	1513181	1523181
DN 175	1711181	1721181	1731181	1712181	1713181	1723181
DN 200	2011181	2021181	2031181	2012181	2013181	2023181
DN 250	2511181	2521181	2531181	2512181	2513181	2523181
DN 300	3011181	3021181	3031181	3012181	3013181	3023181
DN 350	3511181	3521181	3531181	3512181	3513181	3523181
DN 400	4011181	4021181	4031181	4012181	4013181	4023181
DN 450	4511181	4521181	4531181	4512181	4513181	4523181
DN 500	5011181	5021181	5031181	5012181	5013181	5023181
DN 600	6011181	6021181	6031181	6012181	6013181	6023181

Übergänge | Переходы



- Konusstücke**
 Konusstücke sind Übergangselemente bei Rohrleitungen mit unterschiedlichem Durchmesser.
 Конические элементы
 Конические элементы – это переходные элементы между трубными системами различного диаметра.
- Übergangsstücke ohne Neigung**
 Übergangsstücke bilden die Verbindung zwischen einem Vierkantflansch bzw. Maschinenanschluss und der weiterführenden Rohrleitung in entsprechender Nennweite.
 Переходные патрубки, без наклона
 Переходные патрубки являются соединительным элементом между прямоугольным фланцем или выводом от оборудования и трубной системой соответствующего диаметра.
- Übergangsstücke mit Neigung**
 Übergangsstücke bilden die Verbindung zwischen einem Vierkantflansch bzw. Maschinenanschluss und der weiterführenden Rohrleitung in entsprechender Nennweite.
 Переходные патрубки, с наклоном
 Переходные патрубки являются соединительным элементом между прямоугольным фланцем или выводом от оборудования и трубной системой соответствующего диаметра.
- Anschlussstutzen**
 Anschlussstutzen bilden das Verbindungselement zwischen einem passenden Flanschanschluss und einer weiterführenden Rohrleitung mit Bördelkante.
 Присоединительные патрубки
 Присоединительные патрубки образуют соединительный элемент между прилегающим фланцевым соединением и последующим модулем трубной системы с отбортованным краем.
- Adapterstücke**
 mit Flansch DIN 24154 R4 lose hinter der Bördelkante.
 Адаптеры
 со свободным фланцем по DIN 24154 R4 за отбортованным краем.

Technische Zeichnung | Технический чертeж



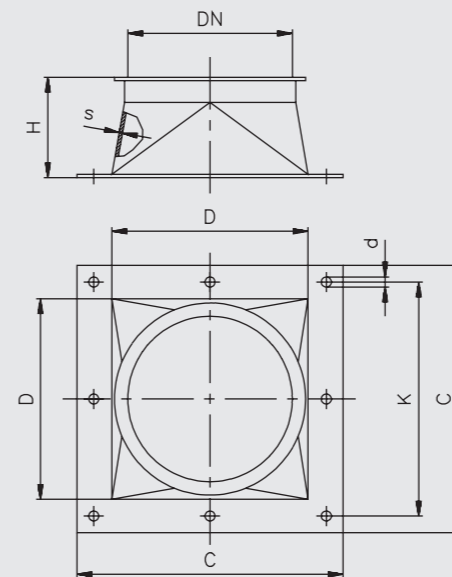
Optionen | Опции



dN/DN	s	L	dN/DN	s	L
80/100	1	100	200/300	2	150
100/120	2	60	250/300	2	150
100/150	2	95	300/350	2	200
100/200	2	120	300/400	2	200
120/150	2	150	350/400	2	200
120/175	2	100	350/450	2	200
120/200	2	120	400/450	2	200
120/250	2	150	400/500	2	250
150/175	2	80	450/500	2	200
150/200	2	100	450/550	2	250
150/250	2	120	500/550	2	250
175/200	2	100	500/600	2	300
200/250	2	120	550/600	2	300

	1 mm gepulvert 1 мм порошков. покр.	2 mm gepulvert 2 мм порошков. покр.	3 mm gepulvert 3 мм порошков. покр.	1 mm verzinkt 1 мм оцинк.	1 mm VA 1 мм НЖ	2 mm VA 2 мм НЖ
	Art.-Nr.	Art.-Nr.	Art.-Nr.	Art.-Nr.	Art.-Nr.	Art.-Nr.
DN 80/100	0811055			0812055	0813055	
DN 100/120	1011055	1021055		1012055	1013055	1023055
DN 100/150	1011056	1021056		1012056	1013056	1023056
DN 100/200	1011057	1021057		1012057	1013057	1023057
DN 120/150	1211057	1221057		1212057	1213057	1223057
DN 120/175	1211058	1221058		1212058	1213058	1223058
DN 120/200	1211059	1221059		1212059	1213059	1223059
DN 120/250	1211060	1221060		1212060	1213060	1223060
DN 150/175	1511061	1521061	1531061	1512061	1513061	1523061
DN 150/200	1511062	1521062	1531062	1512062	1513062	1523062
DN 150/250	1511063	1521063	1531063	1512063	1513063	1523063
DN 175/200	1711063	1721063	1731063	1712063	1713063	1723063
DN 200/250	2011063	2021063	2031063	2012063	2013063	2023063
DN 200/300	2011064	2021064	2031064	2012064	2013064	2023064
DN 250/300	2511064	2521064	2531064	2512064	2513064	2523064
DN 300/350	3011064	3021064	3031064	3012064	3013064	3023064
DN 300/400	3011036	3021036	3031036	3012036	3013036	3023036
DN 350/400	3511036	3521036	3531036	3512036	3513036	3523036
DN 350/450	3511037	3521037	3531037	3512037	3513037	3523037
DN 400/450	4011037	4021037	4031037	4012037	4013037	4023037
DN 400/500	4011039	4021039	4031039	4012039	4013039	4023039
DN 450/500	4511039	4521039	4531039	4512039	4513039	4523039
DN 450/550	4511055	4521055	4531055	4512055	4513055	4523055
DN 500/550	5011055	5021055	5031055	5012055	5013055	5023055
DN 500/600	5011056	5021056	5031056	5012056	5013056	5023056
DN 550/600	5511056	5521056	5531056	5512056	5513056	5523056

Technische Zeichnung | Технический чертeж



Optionen | Опции

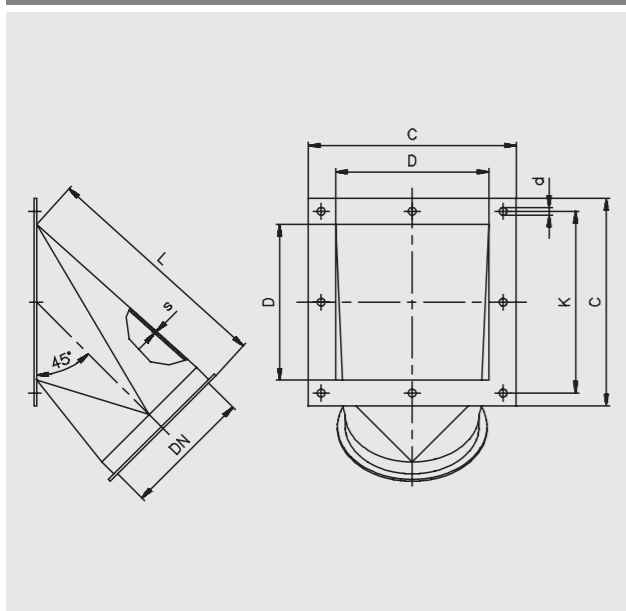


ohne Neigung / Без наклона

DN	s	C	D	K	H	d
80	1	140	100	120	55	6
100	2	160	120	140	60	6
120	2	180	140	164	70	6
150	2	220	180	202	85	6
175	2	245	200	225	145	6
200	2	290	250	270	135	6
250	2	345	300	325	150	6
300	2	395	350	375	210	6

	1 mm gepulvert 1 мм порошков. покр.	2 mm gepulvert 2 мм порошков. покр.	3 mm gepulvert 3 мм порошков. покр.	1 mm verzinkt 1 мм оцинк.	1 mm VA 1 мм НЖ	2 mm VA 2 мм НЖ
	Art.-Nr.	Art.-Nr.	Art.-Nr.	Art.-Nr.	Art.-Nr.	Art.-Nr.
DN 80	0811028			0812028		
DN 100	1011028	1021028		1012028	1013028	1023028
DN 120	1211028	1221028		1212028	1213028	1223028
DN 150	1511028	1521028	1531028	1512028	1513028	1523028
DN 175	1711028	1721028	1731028	1712028	1713028	1723028
DN 200	2011028	2021028	2031028	2012028	2013028	2023028
DN 250	2511028	2521028	2531028	2512028	2513028	2523028
DN 300	3011028	3021028	3031028	3012028	3013028	3023028

Technische Zeichnung | Технический чертeж



Optionen | Опции



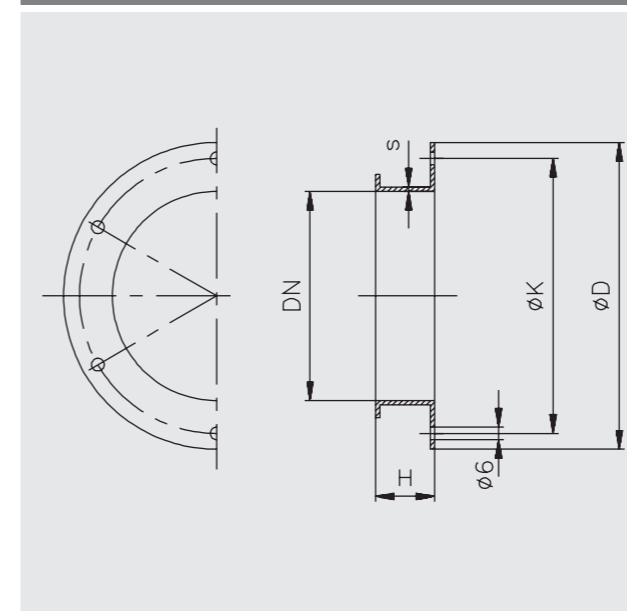
mit Neigung / с наклоном

DN	s	45°					60°				
		C	D	K	L	d	C	D	K	L	d
80	1	140	100	120	160	6	140	100	120	190	6
100	2	160	120	140	180	6	160	120	140	190	6
120	2	180	140	164	190	6	180	140	164	215	6
150	2	220	180	202	295	6	220	180	202	260	6
175	2	245	200	225	300	6	245	200	225	275	6
200	2	290	250	270	325	6	290	250	270	265	6
250	2	345	300	325	395	6	345	300	325	345	6
300	2	395	350	375	450	6	395	350	375	475	6

	1 mm gepulvert 1 мм порошков. покр.	2 mm gepulvert 2 мм порошков. покр.	1 mm verzinkt 1 мм оцинк.	1 mm VA 1 мм НЖ	2 mm VA 2 мм НЖ
45°	Art.-Nr.	Art.-Nr.	Art.-Nr.	Art.-Nr.	Art.-Nr.
DN 80	811030		812030	813030	
DN 100	1011030	1021030	1012030	1013030	1023030
DN 120	1211030	1221030	1212030	1213030	1223030
DN 150	1511030	1521030	1512030	1513030	1523030
DN 175	1711030	1721030	1712030	1713030	1723030
DN 200	2011030	2021030	2012030	2013030	2023030
DN 250	2511030	2521030	2512030	2513030	2523030
DN 300	3011030	3021030	3012030	3013030	3023030

60°	Art.-Nr.	Art.-Nr.	Art.-Nr.	Art.-Nr.	Art.-Nr.
DN 80	811029		812029	813029	
DN 100	1011029	1021029	1012029	1013029	1023029
DN 120	1211029	1221029	1212029	1213029	1223029
DN 150	1511029	1521029	1512029	1513029	1523029
DN 175	1711029	1721029	1712029	1713029	1723029
DN 200	2011029	2021029	2012029	2013029	2023029
DN 250	2511029	2521029	2512029	2513029	2523029
DN 300	3011029	3021029	3012029	3013029	3023029

Technische Zeichnung | Технический чертeж



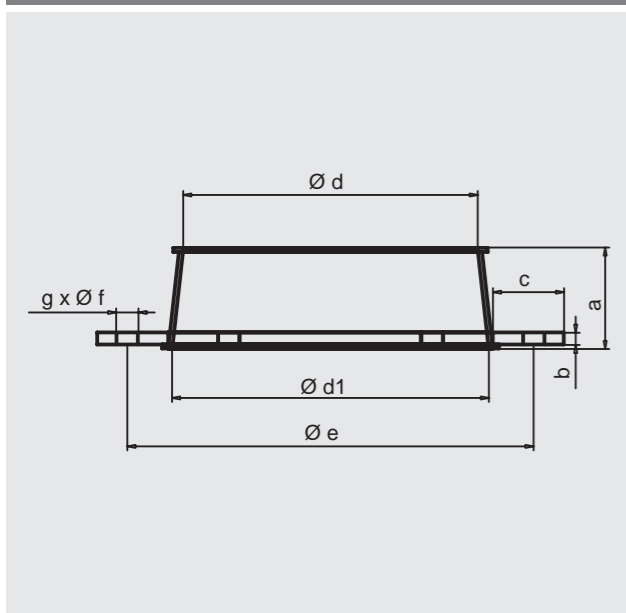
Optionen | Опции



DN	s	D	K	H
80	1	130	110	35
100	2	150	130	28
120	2	170	150	28
150	2	200	180	36
175	2	225	205	40
200	2	250	230	40
250	2	300	280	46
300	2	350	330	50
350	2	400	380	50
400	2	450	430	50
450	2	500	480	100
500	2	550	530	100
550	2	600	580	100
600	2	650	630	100

	1 mm gepulvert 1 мм порошков. покр.	2 mm gepulvert 2 мм порошков. покр.	3 mm gepulvert 3 мм порошков. покр.	1 mm verzinkt 1 мм оцинк.	1 mm VA 1 мм НЖ	2 mm VA 2 мм НЖ
	Art.-Nr.	Art.-Nr.	Art.-Nr.	Art.-Nr.	Art.-Nr.	Art.-Nr.
DN 80	0811052			0812052	0813052	
DN 100	1011052	1021052		1012052	1013052	1023052
DN 120	1211052	1221052		1212052	1213052	1223052
DN 150	1511052	1521052	1531052	1512052	1513052	1523052
DN 175	1711052	1721052	1731052	1712052	1713052	1723052
DN 200	2011052	2021052	2031052	2012052	2013052	2023052
DN 250	2511052	2521052	2531052	2512052	2513052	2523052
DN 300	3011052	3021052	3031052	3012052	3013052	3023052
DN 350	3511052	3521052		3512052	3513052	3523052
DN 400	4011052	4021052		4012052	4013052	4023052
DN 450	4511052	4521052		4512052	4513052	4523052
DN 500	5011052	5021052		5012052	5013052	5023052
DN 550	5511052	5521052		5512052	5513052	5523052
DN 600	6011052	6021052		6012052	6013052	6023052

Technische Zeichnung | Технический чертёж



Optionen | Опции



Mit Flansch DIN 24154 R4 lose hinter der Bördelkante.

Со свободным фланцем по DIN 24154 R4 за отбортованным краем.

DN	Ø d	Ø d1	a	b	c	e	f	g
100/120	99	119	50	6	30	155	9,5	4
120/150	119	149	50	6	35	191	11,5	8
150/175	149	174	50	6	35	215	11,5	8
175/200	174	199	50	6	35	241	11,5	8
200/250	199	249	50	6	35	292	11,5	8
250/300	249	299	50	6	40	349	11,5	8

	1 mm gepulvert 1 мм порошков. покр.	2 mm gepulvert 2 мм порошков. покр.	1 mm verzinkt 1 мм оцинк.	1 mm VA 1 мм НЖ	2 mm VA 2 мм НЖ
	Art.-Nr.	Art.-Nr.	Art.-Nr.	Art.-Nr.	Art.-Nr.
DN 100/120	1011252	1021252	1012252	1013252	1023252
DN 120/150	1211252	1221252	1212252	1213252	1223252
DN 150/175	1511252	1521252	1512252	1513252	1523252
DN 175/200	1711252	1721252	1712252	1713252	1723252
DN 200/250	2011252	2021252	2012252	2013252	2023252
DN 250/300	2511252	2521252	2512252	2513252	2523252

Inspektionsrohrteile | Контрольные элементы

- Kontrollstutzen**
Kontrollstutzen ermöglichen eine Probeentnahme des Förderguts, sowie das Reinigen von Teilabschnitten einer Rohrleitung, ohne dass Komponenten der Leitung demontiert werden müssen. Zum Verschließen der Kontrollstutzen bitte zusätzlich entsprechende Gummideckel bestellen. Bei Rohrleitungen mit Über- oder Unterdruck empfehlen wir zusätzliche Deckelarretierungen.

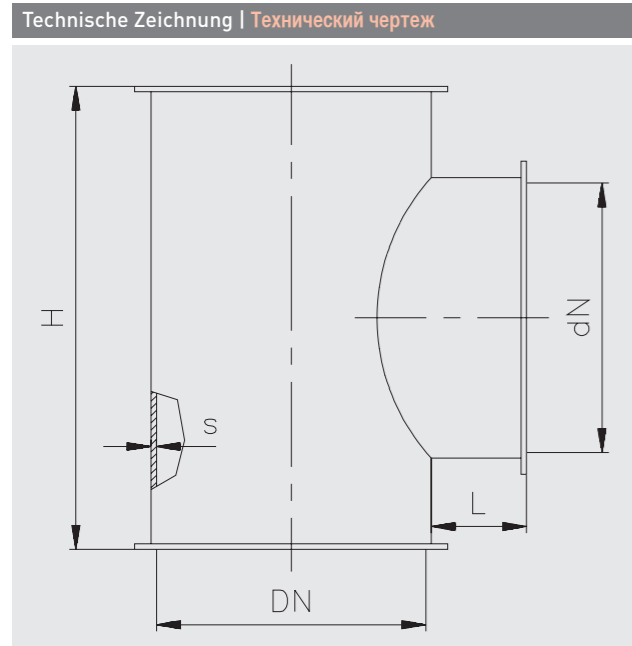
Контрольные патрубки
С помощью контрольного патрубка можно взять пробу транспортируемого материала и произвести очистку отдельных участков трубной системы без демонтажа её элементов. Для закрытия контрольных патрубков рекомендуется дополнительно заказать соответствующие резиновые крышки. Рекомендуется использовать дополнительные фиксаторы для крышек на трубных системах с избыточным или пониженным давлением.
- Gummideckel mit Deckelarretierung**
Gummideckel eignen sich zum Verschließen des Eingriffsstutzens an den Kontrollstutzen. Bei Rohrleitungen mit Über- oder Unterdruck empfehlen wir zusätzliche Deckelarretierungen.

Резиновая крышка с фиксатором
Резиновая крышка подходит для закрытия заборного патрубка на контрольной трубе. Рекомендуется использовать дополнительные фиксаторы для крышек на трубных системах с избыточным или пониженным давлением.
- Kontrollrohre**
Kontrollrohre ermöglichen eine Probeentnahme des Förderguts sowie das Reinigen von Teilabschnitten einer Rohrleitung, ohne dass Komponenten der Leitung demontiert werden müssen.

Контрольные трубы
С помощью контрольных труб можно брать пробу транспортируемого материала и производить очистку участков трубной системы без демонтажа её элементов.
- Kontrollrohre mit aufgeschweißtem Innendeckel und Knebelverschluss**
Контрольные трубы с приваренной внутренней крышкой и перекидной рукояткой для закрывания.
- Kontrollrohre, Plexiglas**
Plexiglaszylinder mit Stahlanschlussstutzen sind z.B. zur ständigen Beobachtung des Förderguts geeignet. Der fließende Produktstrom sollte nicht an das Plexiglas schlagen.

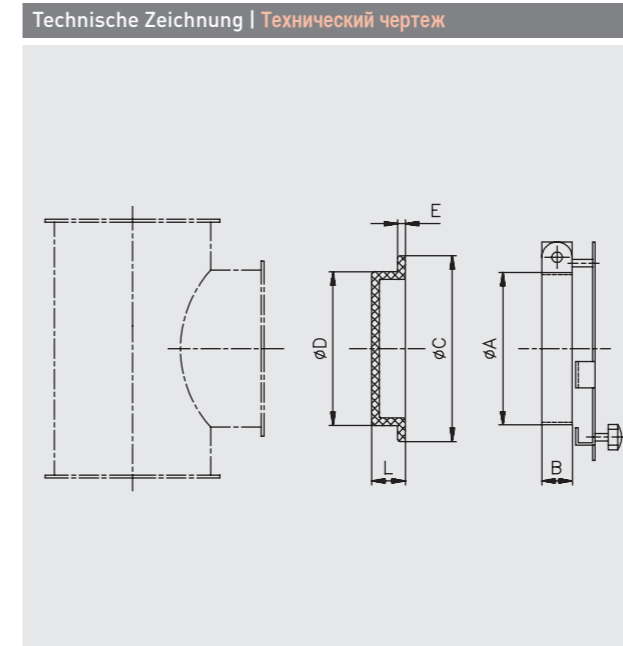
Контрольные трубы из органического стекла
Цилиндры из органического стекла со стальными соединениями используются для непрерывного наблюдения за состоянием транспортируемого материала. Поток транспортируемого материала не должен напрямую воздействовать на оргстекло.
- Kontrollrohre, Plexiglas, verstärkte Ausführung**
Контрольные трубы из органического стекла, усиленная конструкция
- Kompensatoren**
Kompensatoren aus Chromnickelstahl, 1.4301. Manschette aus Ether-Polyurethan mit eingearbeiteten Erdungslitzen. Transparent 2,5 mm Wandstärke. Zulassung nach FDA 21 CFR 177.2600 und EG 2002/72/EG für den Lebensmittelbereich. Temperaturbereiche: -40°C bis +90°C.

Компенсаторы
Штуцеры компенсатора изготовлены из хромоникелевой стали, марка стали 1.4301. Манжета из эфирного полиуретана со встроенными кабелями заземления. Прозрачный, толщина стенки 2,5 мм. Допуск к эксплуатации в пищевой отрасли в соответствии со следующими стандартами: FDA 21 CFR 177.2600 и ЕС 2002/72/ЕС. Температурный диапазон: -40°C до +90°C.



DN	dN	s	L	H
80	80	1	33	150
100	100	2	33	170
120	100	2	33	170
150	120	2	33	200
175	150	2	35	230
200	150	2	35	230
250	150	2	35	230
300	150	2	35	230
350	150	2	35	230
400	150	2	35	230
450	150	2	35	230
500	150	2	35	230
550	150	2	35	230
600	150	2	35	230

	1 mm gepulvert 1 мм порошков. покр.	2 mm gepulvert 2 мм порошков. покр.	3 mm gepulvert 3 мм порошков. покр.	1 mm verzinkt 1 мм оцинк.	1 mm VA 1 мм НЖ	2 mm VA 2 мм НЖ
	Art.-Nr.	Art.-Nr.	Art.-Nr.	Art.-Nr.	Art.-Nr.	Art.-Nr.
DN 80	0811012			0812012	0813012	
DN 100	1011012	1021012		1012012	1013012	1023012
DN 120	1211012	1221012		1212012	1213012	1223012
DN 150	1511012	1521012	1531012	1512012	1513012	1523012
DN 175	1711012	1721012	1731012	1712012	1713012	1723012
DN 200	2011012	2021012	2031012	2012012	2013012	2023012
DN 250	2511012	2521012	2531012	2512012	2513012	2523012
DN 300	3011012	3021012	3031012	3012012	3013012	3023012
DN 350	3511012	3521012	3531012	3512012	3513012	3523012
DN 400	4011012	4021012	4031012	4012012	4013012	4023012
DN 450	4511012	4521012	4531012	4512012	4513012	4523012
DN 500	5011012	5021012	5031012	5012012	5013012	5023012
DN 550	5511012	5521012	5531012	5512012	5513012	5523012
DN 600	6011012	6021012	6031012	6012012	6013012	6023012



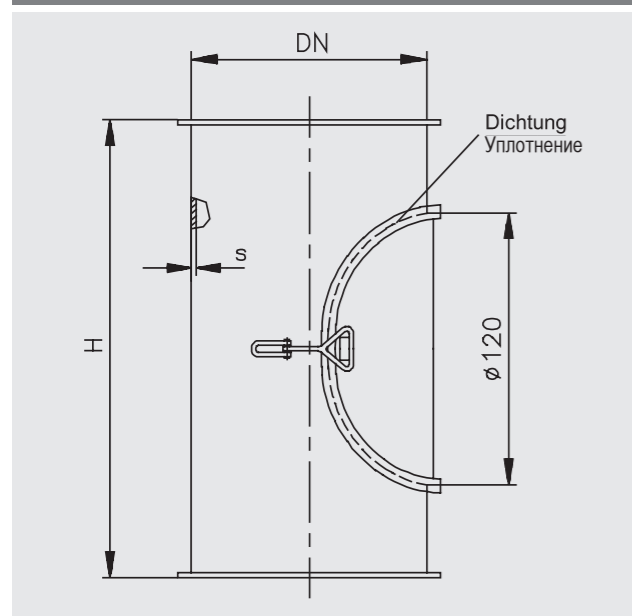
Material: Naturkautschuk
Neoprene
Perbunan
Silikon (auf Anfrage)

Материал: Натуральный каучук
Неопрен
Пербуна
Силикон (под заказ)

DN	A	B	C	D	E	L
80	-	20	109	79	6	22
100	100	20	122	101	5	22
120	120	20	140	121	6	24
150	150	20	176	151	7	33
175	-	20	205	176	7	35
200	-	20	228	201	8	40
250	-	20	280	251	10	42
300	-	20	328	301	8	40

	Mat.=Naturkautschuk Мат.: натуральный каучук	Material=Neoprene Материал: неопрен	Material=Perbunan Материал: пербуна	Deckelarretierung Фиксатор для крышки
	Art.-Nr.	Art.-Nr.	Art.-Nr.	Art.-Nr.
DN 80	0800015	0806015	0807015	
DN 100	1000015	1006015	1007015	1012032
DN 120	1200015	1206015	1207015	1212032
DN 150	1500015	1506015	1507015	1512032
DN 175	1700015	1706015	1707015	
DN 200	2000015	2006015	2007015	
DN 250	2500015	2506015	2507015	
DN 300	3000015	3006015	3007015	

Technische Zeichnung | Технический чертёж



Optionen | Опции

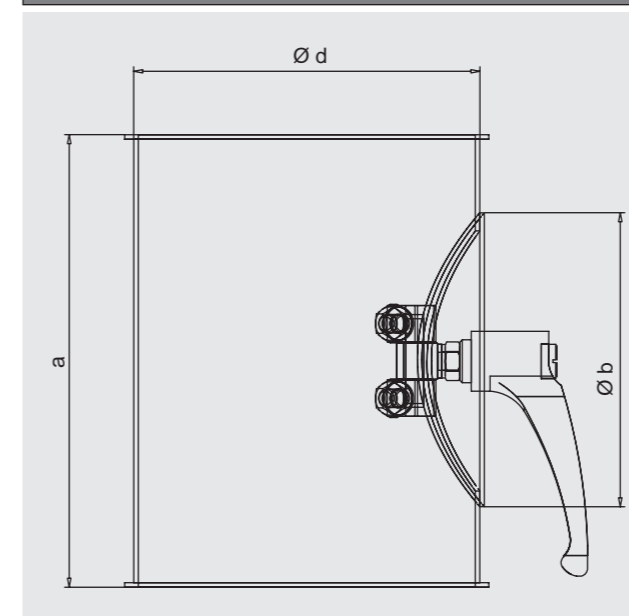


Dichtung: Naturkautschuk
 Уплотнение: Натуральный каучук

DN	s	H
100	2	200
120	2	200
150	2	200
175	2	200
200	2	200
250	2	200
300	2	200
350	2	200
400	2	200
450	2	200
500	2	200
550	2	200
600	2	200

	1 mm gepulvert 1 мм порошков. покр.	2 mm gepulvert 2 мм порошков. покр.	3 mm gepulvert 3 мм порошков. покр.	1 mm verzinkt 1 мм оцинк.	1 mm VA 1 мм НЖ	2 mm VA 2 мм НЖ
	Art.-Nr.	Art.-Nr.	Art.-Nr.	Art.-Nr.	Art.-Nr.	Art.-Nr.
DN 80	0811033	0821033		0812033	0813033	0823033
DN 100	1011033	1021033		1012033	1013033	1023033
DN 120	1211033	1221033		1212033	1213033	1223033
DN 150	1511033	1521033	1531033	1512033	1513033	1523033
DN 175	1711033	1721033	1731033	1712033	1713033	1723033
DN 200	2011033	2021033	2031033	2012033	2013033	2023033
DN 250	2511033	2521033	2531033	2512033	2513033	2523033
DN 300	3011033	3021033	3031033	3012033	3013033	3023033
DN 350	3511033	3521033	3531033	3512033	3513033	3523033
DN 400	4011033	4021033	4031033	4012033	4013033	4023033
DN 450	4511033	4521033	4531033	4512033	4513033	4523033
DN 500	5011033	5021033	5031033	5012033	5013033	5023033
DN 550	5511033	5521033	5531033	5512033	5513033	5523033
DN 600	6011033	6021033	6031033	6012033	6013033	6023033

Technische Zeichnung | Технический чертёж



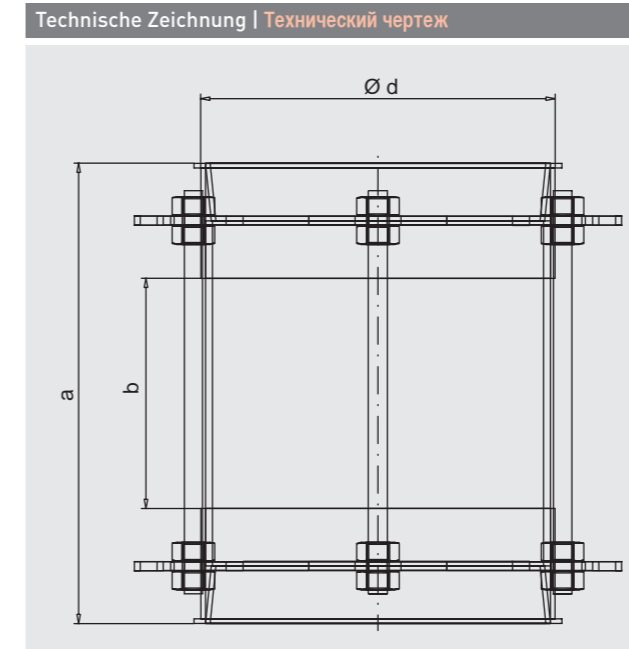
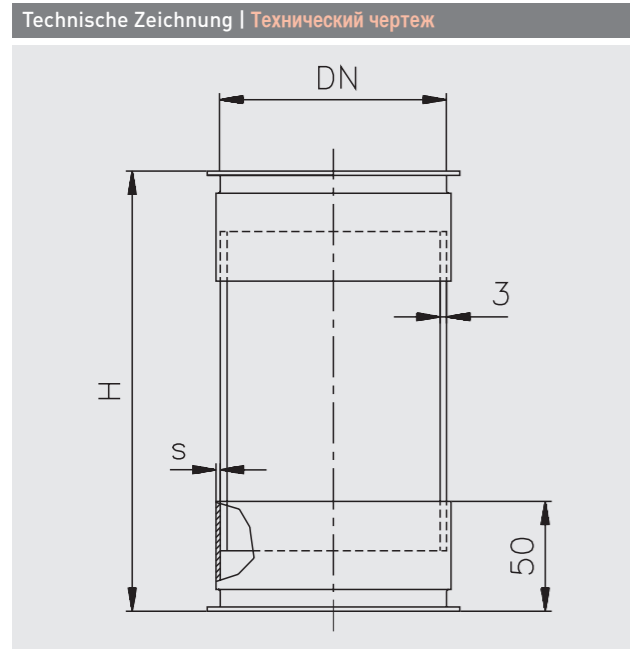
Optionen | Опции



mit aufgeschweißtem Innendeckel und Knebelverschluss
 с приваренной внутренней крышкой и перекидной рукояткой для закрывания

DN	Ø d	a	b
80	78	210	80
100	99	210	115
120	119	210	115
150	149	210	115
175	174	210	115
200	199	210	115
250	249	210	115
300	299	210	115
350	349	210	115
400	398	210	115
450	448	210	115
500	498	210	115
550	548	210	115
600	598	210	115

	1 mm gepulvert 1 мм порошков. покр.	2 mm gepulvert 2 мм порошков. покр.	3 mm gepulvert 3 мм порошков. покр.	2 mm verzinkt 2 мм оцинк.	1 mm VA 1 мм НЖ	2 mm VA 2 мм НЖ
	Art.-Nr.	Art.-Nr.	Art.-Nr.	Art.-Nr.	Art.-Nr.	Art.-Nr.
DN 80	0811933				0813933	
DN 100	1011933	1021933		1022933	1013933	1023933
DN 120	1211933	1221933		1222933	1213933	1223933
DN 150	1511933	1521933	1531933	1522933	1513933	1523933
DN 175	1711933	1721933	1731933	1722933	1713933	1723933
DN 200	2011933	2021933	2031933	2022933	2013933	2023933
DN 250	2511933	2521933	2531933	2522933	2513933	2523933
DN 300	3011933	3021933	3031933	3022933	3013933	3023933
DN 350	3511933	3521933	3531933	3522933	3513933	3523933
DN 400	4011933	4021933	4031933	4022933	4013933	4023933
DN 450	4511933	4521933	4531933	4522933	4513933	4523933
DN 500	5011933	5021933	5031933	5022933	5013933	5023933
DN 550	5511933	5521933	5531933	5522933	5513933	5523933
DN 600	6011933	6021933	6031933	6022933	6013933	6023933



verstärkte Ausführung / усиленная конструкция

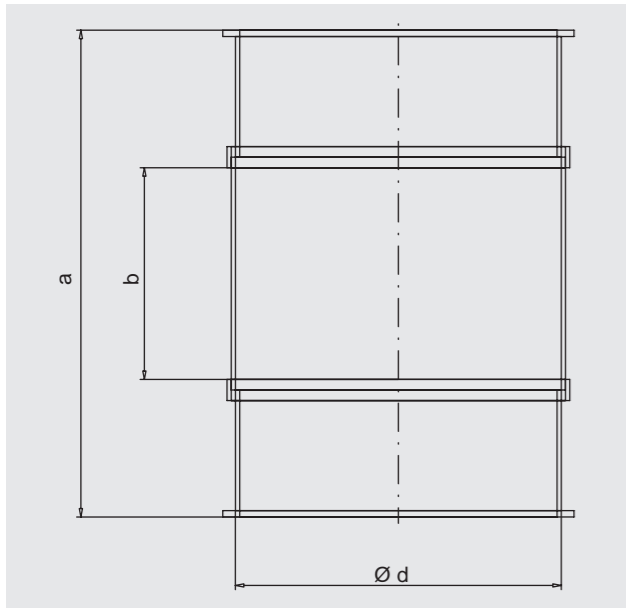
DN	s	H
100	2	200
120	2	200
150	2	200
175	2	200
200	2	250
250	2	250
300	2	250

DN	ø d	a	b
100	100	210	110
120	120	210	110
150	150	210	110
175	175	260	110
200	200	260	160
250	250	260	160
300	300	260	160

	1 mm gepulvert 1 мм порошков. покр.	1 mm verzinkt 1 мм оцинк.	1 mm VA 1 мм НЖ
	Art.-Nr.	Art.-Nr.	Art.-Nr.
DN 100	1011161	1012161	1013161
DN 120	1211161	1212161	1213161
DN 150	1511161	1512161	1513161
DN 175	1711161	1712161	1713161
DN 200	2011161	2012161	2013161
DN 250	2511161	2512161	2513161
DN 300	3011161	3012161	3013161

	1 mm gepulvert 1 мм порошков. покр.	1 mm verzinkt 1 мм оцинк.	1 mm VA 1 мм НЖ
	Art.-Nr.	Art.-Nr.	Art.-Nr.
DN 100	021011161	021012161	021013161
DN 120	021211161	021212161	021213161
DN 150	021511161	021512161	021513161
DN 175	021711161	021712161	021713161
DN 200	022011161	022012161	022013161
DN 250	022511161	022512161	022513161
DN 300	023011161	023012161	023013161

Technische Zeichnung | Технический чертёж



Optionen | Опции

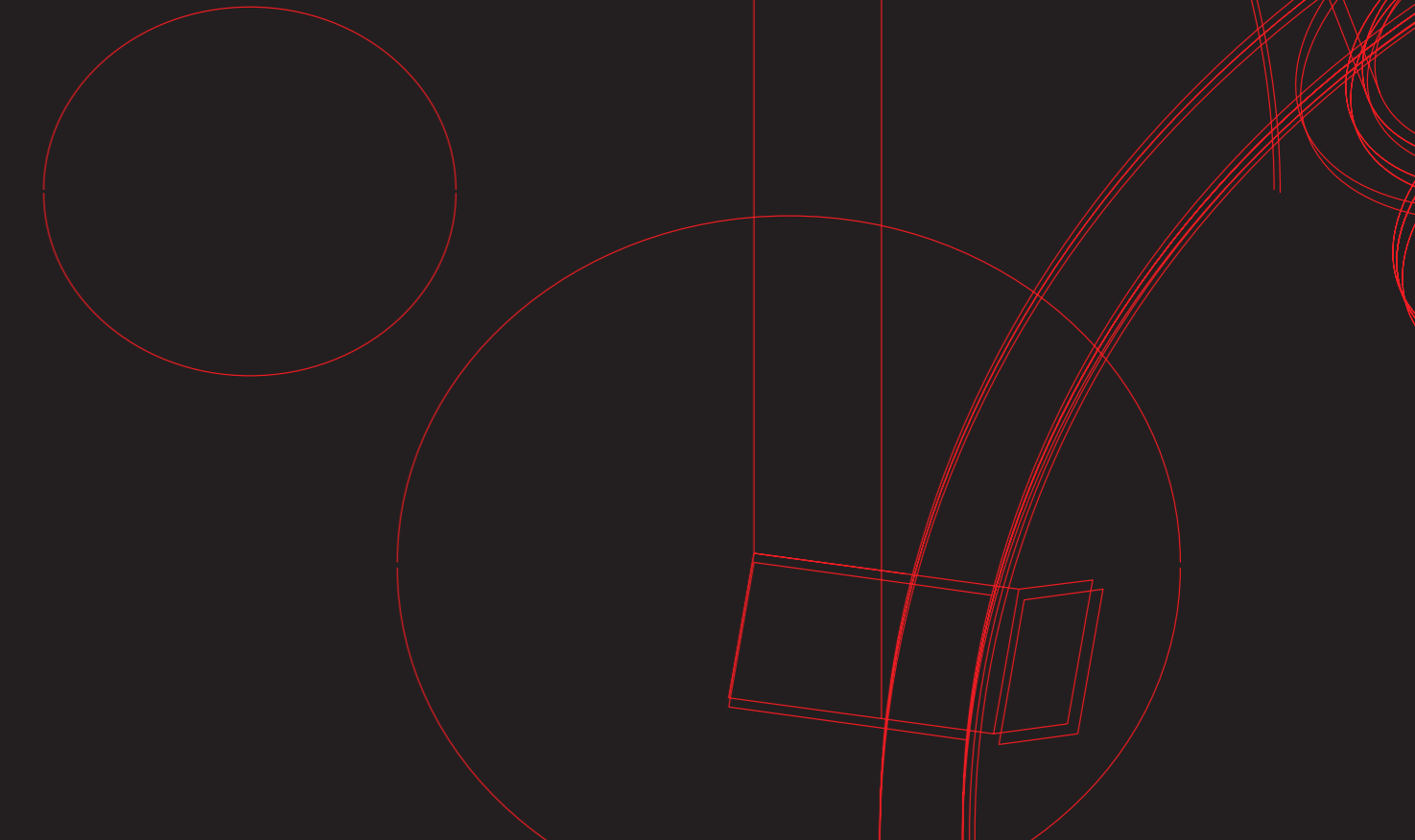


Компенсаторстutzen aus Chromnickelstahl, 1.4301.
 Manschette aus Ether-Polyurethan mit eingearbeiteter Erdungslitzen.
 Transparent 2,5 mm Wandstärke.
 Zulassung nach FDA 21 CFR 177.2600 und EG 2002/72/EG für den Lebensmittelbereich.
 Temperaturbereiche: -40°C bis +90°C.
 Штуцер компенсатора изготовлен из хромоникелевой стали, 1.4301.
 Манжета из эфирного полиуретана, со встроенными кабелями заземления.
 Прозрачная стенка толщиной 2,5 мм.
 Допуск к эксплуатации в пищевой отрасли в соответствии со следующими стандартами: FDA 21 CFR 177.2600 и EC 2002/72/EC.
 Диапазон температур: -40°C до +90°C.

DN	Ø d	a	b
80	78	205	95
100	103	205	95
120	123	205	95
150	153	205	95
175	178	205	95
200	203	205	95
250	253	205	95
300	303	205	95

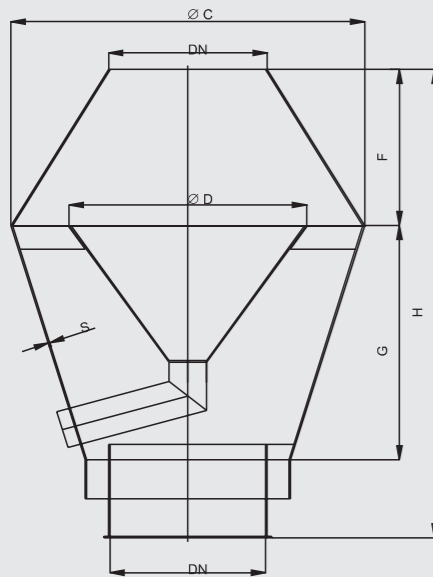
	1 mm VA 1 мм НЖ				
Art.-Nr.					
DN 80	030813161				
DN 100	031013161				
DN 120	031213161				
DN 150	031513161				
DN 175	031713161				
DN 200	032013161				
DN 250	032513161				
DN 300	033013161				

Ausblasorgane & Zubehör | Дефлекторы



- Deflektorhauben**
 Deflektorhauben mit senkrechtem Austritt werden zur Ableitung von Dampf, Rauchgas und Abluft eingesetzt. Das Regenwasser wird durch einen eingebauten Trichter nach außen abgeleitet. Der Einbau eines Schutzgitters ist möglich; diese Zusatzausrüstung bitte gesondert bestellen. Ab DN 350 empfehlen wir Los- oder Festflansch. Bitte auf eine ausreichende Abspannung der Deflektorhauben achten.
Дефлекторы
 Дефлекторы с вертикальным выходным отверстием используются для отведения пара, дымового газа и отработанного воздуха. Дождевая вода выводится наружу через встроенную воронку. Возможна установка защитной решетки, подобное дополнительное оборудование просьба заказывать отдельно. Для моделей диаметром свыше 350 рекомендуется комплектация приварным или свободным фланцем. Проследите, чтобы дефлектор был хорошо закреплен.
- Regenhauben**
 Regenhauben werden als Abschlussbauteil bei Entlüftungsleitungen verwendet. Sie verhindern das Eindringen von Regenwasser bei normalen Windverhältnissen.
Защитный колпак от дождя
 Защитный колпак от дождя является завершающим элементом вентиляционной трубной системы. Он препятствует попаданию дождевой воды при нормальных погодных условиях.
- Regenkragen, zweiteilig inkl. Schrauben und Dichtung**
 Regenkragen dienen zum Abdichten einer Rohrleitung die durch ein Gebäudedach geführt wird. Sie verhindern, dass das Regenwasser in die Anlage bzw. in den Leitungsschacht eindringt.
Дождевой воротник, состоит из 2 частей, вкл. болты и уплотнение
 Дождевой воротник используется для уплотнения трубной системы, выведенной наружу через крышу здания. Он используется для предотвращения попадания дождевой воды в установку, шахту трубной системы.
- Dachdurchführungen**
 Dachdurchführungen sind eine Montagekomponente zwischen einem Gebäudedach und einer Rohrleitung, die nach außen geführt wird.
Уплотнительная втулка
 Уплотнительная втулка – компонент, используемый при монтаже трубопровода, устанавливается между крышей здания и трубной системой, выведенной наружу.
- Ausblasrohre 45° mit Vogelschutzgitter**
 Ausblasrohre mit Vogelschutzgitter dienen als Schutzkomponente bei den Lüftungssystemen. Sie verhindern das Eindringen von Fremdkörpern in das System oder aus dem System heraus.
Выхлопная труба 45° с решеткой для защиты от птиц
 Выхлопная труба с решеткой для защиты от птиц является защитным элементом вентиляционной системы. Она предотвращает попадание инородных предметов в систему или из системы.

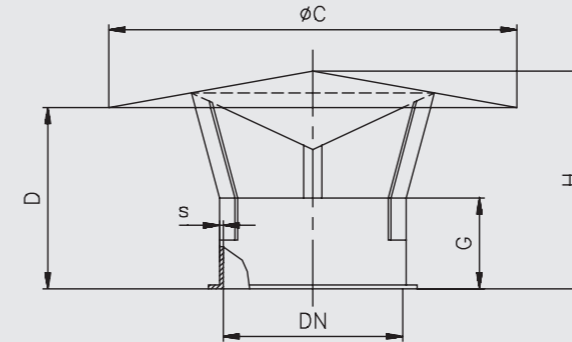
Technische Zeichnung | Технический чертёж



Optionen | Опции



Technische Zeichnung | Технический чертёж



Optionen | Опции



DN	s	C	D	F	G	H
80	1	203	150	100	150	300
100	2	203	150	100	150	300
120	2	303	250	150	250	450
150	2	353	250	150	250	450
175	2	403	300	200	350	600
200	2	453	300	200	350	600
250	2	503	350	200	350	600
300	2	553	400	250	400	700
350	2	653	450	280	500	830
400	2	703	500	300	550	900
450	2	803	550	340	600	990
500	2	853	600	360	650	1060
550	2	953	700	400	700	1150
600	2	1053	750	450	750	1250

DN	s	C	D	G	H
80	1	175	95	50	110
100	2	225	100	50	120
120	2	275	110	50	140
150	2	325	120	50	160
175	2	375	135	50	185
200	2	425	190	100	260
250	2	525	205	100	275
300	2	625	230	100	315
350	2	750	300	150	395
400	2	850	320	150	435
450	2	950	340	150	470
500	2	1050	410	200	550
550	2	1150	435	200	590
600	2	1250	455	200	620

	2 mm verzinkt 2 мм оцинк.	2 mm VA 2 мм НЖ
	Art.-Nr.	Art.-Nr.
DN 80	0822050	0823050
DN 100	1022050	1023050
DN 120	1222050	1223050
DN 150	1522050	1523050
DN 175	1722050	1723050
DN 200	2022050	2023050
DN 250	2522050	2523050
DN 300	3022050	3023050
DN 350	3522050	3523050
DN 400	4022050	4023050
DN 450	4522050	4523050
DN 500	5022050	5023050
DN 550	5522050	5523050
DN 600	6022050	6023050

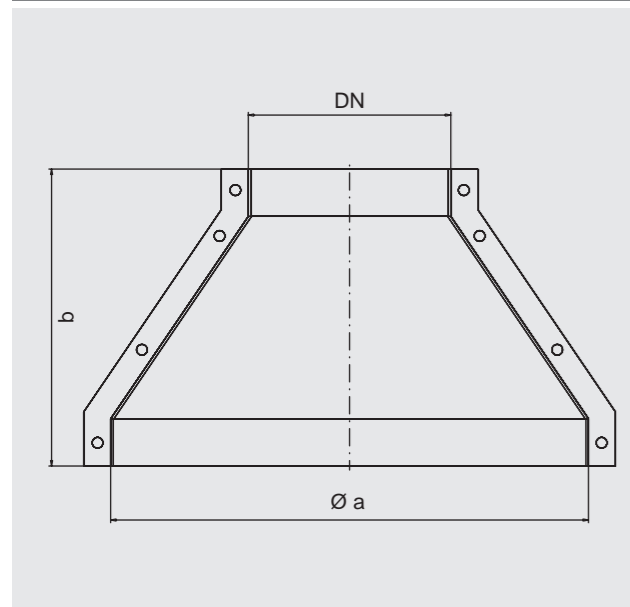
	1 mm verzinkt 1 мм оцинк.	2 mm verzinkt 2 мм оцинк.	1 mm VA 1 мм НЖ	2 mm VA 2 мм НЖ
	Art.-Nr.	Art.-Nr.	Art.-Nr.	Art.-Nr.
DN 80	0812150		0813150	
DN 100	1012150		1013150	
DN 120	1212150		1213150	
DN 150	1512150		1513150	
DN 175	1712150		1713150	
DN 200	2012150		2013150	
DN 250	2512150		2513150	
DN 300	3012150		3013150	
DN 350		3522150		3523150
DN 400		4022150		4023150
DN 450		4522150		4523150
DN 500		5022150		5023150
DN 550		5522150		5523150
DN 600		6022150		6023150

Technische Zeichnung | Технический чертёж

Optionen | Опции



zweiteilig inkl. Schrauben, Dichtung
 состоит из 2 частей, вкл. болты и уплотнение

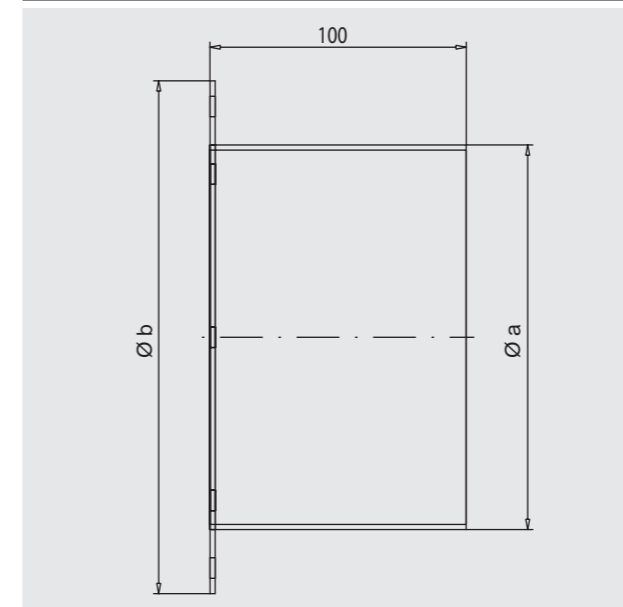


DN	ø a	b
80	280	230
100	300	230
120	320	230
150	350	230
175	375	230
200	400	230
250	450	230
300	500	230
350	550	230
400	600	230
450	650	230
500	700	230
550	750	230
600	800	230

	2 mm verzinkt 2 мм оцинк.	2 mm VA 2 мм НЖ
	Art.-Nr.	Art.-Nr.
DN 80	0822250	0823250
DN 100	1022250	1023250
DN 120	1222250	1223250
DN 150	1522250	1523250
DN 175	1722250	1723250
DN 200	2022250	2023250
DN 250	2522250	2523250
DN 300	3022250	3023250
DN 350	3522250	3523250
DN 400	4022250	4023250
DN 450	4522250	4523250
DN 500	5022250	5023250
DN 550	5522250	5523250
DN 600	6022250	6023250

Technische Zeichnung | Технический чертёж

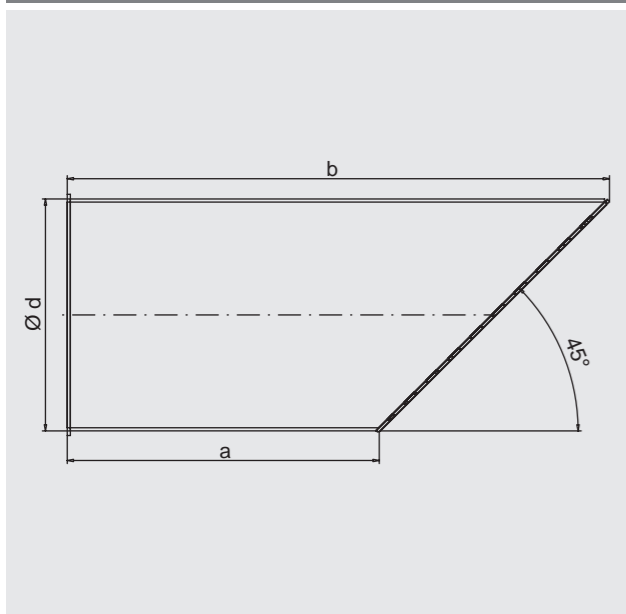
Optionen | Опции



DN	a	b
80	155	405
100	155	405
120	155	405
150	255	505
175	305	505
200	305	505
250	355	805
300	455	805
350	455	805
400	565	1005
450	565	1005
500	635	1005
550	690	1005
600	750	1205

	2 mm verzinkt 2 мм оцинк.	2 mm VA 2 мм НЖ
	Art.-Nr.	Art.-Nr.
DN 80	0822350	
DN 100	1022350	1023350
DN 120	1222350	1223350
DN 150	1522350	1523350
DN 175	1722350	1723350
DN 200	2022350	2023350
DN 250	2522350	2523350
DN 300	3022350	3023350
DN 350	3522350	3523350
DN 400	4022350	4023350
DN 450	4522350	4523350
DN 500	5022350	5023350
DN 550	5522350	5523350
N 600	6022350	6023350

Technische Zeichnung | Технический чертёж



Optionen | Опции



mit Vogelschutzgitter, Maschenweite 20 x 20 x 2
 с решеткой для защиты от птиц, размеры ячеек 20 x 20 x 2

DN	Ø d	a	b
80	78	202	285
100	99	202	310
120	119	202	330
150	149	202	360
175	174	202	375
200	199	202	415
250	249	202	460
300	299	202	515
350	349	202	560
400	398	202	615
450	448	202	670
500	498	202	710
550	548	202	760
600	598	202	820

	1 mm verzinkt 1 мм оцинк.	2 mm verzinkt 2 мм оцинк.	1 mm VA 1 мм НЖ	2 mm VA 2 мм НЖ		
	Art.-Nr.	Art.-Nr.	Art.-Nr.	Art.-Nr.		
DN 80	0812450		0813450			
DN 100	1012450		1013450			
DN 120	1212450		1213450			
DN 150	1512450		1513450			
DN 175	1712450		1713450			
DN 200	2012450		2013450			
DN 250	2512450		2513450			
DN 300	3012450		3013450			
DN 350		3522450		3523450		
DN 400		4022450		4023450		
DN 450		4522450		4523450		
DN 500		5022450		5023450		
DN 550		5522450		5523450		
DN 600		6022450		6023450		

Regel- & Absperrorgane | Заслонки и задвижки

- Absperrklappen, handbetätigt**
 Absperrklappen ermöglichen eine Unterbrechung des Förderstroms. Die Umstellung erfolgt manuell.
 Запорные клапаны, регулируются вручную
 С помощью запорных клапанов можно перекрыть поток транспортируемого по трубе материала. Положение клапана меняется вручную.
- Drosselklappen, handbetätigt, feststellbar**
 Mit der Drosselklappe ist der Strom des Fördergutes bzw. der Luftmenge regelbar. Die Klappenstellung wird manuell geregelt und durch eine Flügelmutter arretiert.
 Дроссельные клапаны, регулируются вручную, положение фиксируется
 Дроссельные клапаны регулируют поток транспортируемого материала и объем воздуха в трубе. Положение дроссельного клапана регулируется вручную и фиксируется с помощью барашковой гайки.
- Absperrklappen, ohne Dichtung, pneumatisch gesteuert, einschl. Zylindereinheit**
 Absperrklappen ermöglichen eine Unterbrechung des Förderstroms.
 Zylindereinheit: Zylinder, 5/2-Wege-Magnetventil, elektromagnetisch betätigt, bistabil, 230 V, 50 Hz und 2 Magnetfeldschalter.
 Запорные клапаны, без уплотнителя, с пневматическим приводом, вкл. пневмопривод
 Запорные клапаны перекрывают поток транспортируемого материала. Пневмопривод состоит из: цилиндр, 5-ходовой 2-позиционный электромагнитный клапан, бистабильный, 230 В, 50 Гц и 2 бесконтактных переключателя.
- Absperrklappen, ohne Dichtung, pneumatisch gesteuert mit Drehantrieb**
 Absperrklappen ermöglichen eine Unterbrechung des Förderstroms.
 Drehantrieb mit 5/2-Wege-Magnetventil, elektromagnetisch betätigt, monostabil, 230 V, 50 Hz und 2 mechanischen Endschaltern.
 Запорные клапаны, без уплотнителя, с пневматическим приводом механизма поворота
 Запорные клапаны перекрывают поток транспортируемого материала. Привод механизма поворота с 5-ходовым 2-позиционным электромагнитным клапаном, моностабильный, 230 В, 50 Гц и 2 механическими концевыми выключателями.
- Absperrklappen, ohne Dichtung, mit Steckmotor**
 Absperrklappen ermöglichen eine Unterbrechung des Förderstroms.
 Mit Steckmotor 230 V, 50 Hz mit 2 Endschaltern.
 Запорные клапаны, без уплотнения, вкл. электропривод
 Запорные клапаны перекрывают поток транспортируемого материала. С электроприводом 230 В, 50 Гц и 2 концевыми выключателями.
- Absperrklappen, mit Dichtung, pneumatisch gesteuert, einschl. Zylindereinheit**
 Absperrklappen mit umlaufender Dichtung schließen in geschlossenem Zustand staubdicht ab, können aber auch den Luftstrom regeln.
 Zylindereinheit: Zylinder, 5/2-Wege-Magnetventil, elektromagnetisch betätigt, bistabil, 230 V, 50 Hz und 2 Magnetfeldschalter
 Запорные клапаны, с уплотнителем, с пневматическим приводом, вкл. пневмопривод
 Запорные клапаны с уплотнителем по окружности герметично перекрывают поток транспортируемого материала, но могут использоваться также для регулирования воздушного потока в трубной системе.
 Пневмопривод, состоит из: цилиндр, 5-ходовой 2-позиционный электромагнитный клапан, бистабильный, 230 В, 50 Гц и 2 бесконтактных переключателя.
- Absperrklappen, mit Dichtung, pneumatisch gesteuert mit Drehantrieb**
 Absperrklappen mit umlaufender Dichtung schließen in geschlossenem Zustand staubdicht ab, können aber auch den Luftstrom regeln.
 Drehantrieb mit 5/2-Wege-Magnetventil, elektromagnetisch betätigt, monostabil, 230 V, 50 Hz und 2 mechanischen Endschaltern
 Запорные клапаны, с уплотнителем, с пневматическим приводом вращения
 Запорные клапаны с уплотнителем по окружности в закрытом положении герметично перекрывают поток транспортируемого материала, но могут использоваться также для регулирования воздушного потока в трубной системе.
 Привод вращения с 5-ходовым 2-позиционным электромагнитным клапаном, моностабильным, 230 В, 50 Гц и 2 механическими концевыми выключателями.

- **Аbsperrklappen, mit Dichtung, mit Steckmotor**
Аbsperrklappen mit umlaufender Dichtung schließen in geschlossenem Zustand staubdicht ab, können aber auch den Luftstrom regeln. Mit Steckmotor 230 V, 50 Hz mit 2 Endschaltern.

Запорные клапаны, с уплотнителем, с электроприводом
Запорные клапаны с уплотнителем по окружности герметично перекрывают поток транспортируемого материала, но могут использоваться также для регулирования воздушного потока в трубной системе. С электроприводом 230В, 50 Гц и 2 концевыми выключателями.

- **Rohrdrosselklappen, mit Dichtung, handbetätigt**
Rohrdrosselklappen mit umlaufender Dichtung schließen in geschlossenem Zustand staubdicht ab, können aber auch den Luftstrom regeln. Die Klappenstellung wird manuell verstellt und arretiert.

Дроссельные клапаны для труб, с уплотнением, регулируются вручную
Дроссельный клапан с уплотнением по окружности герметично перекрывает поток транспортируемого материала, но может использоваться также для регулирования воздушного потока в трубной системе. Положение клапана регулируется и фиксируется вручную.

- **Rückschlagklappen**
Rückschlagklappen verhindern den Durchfluss entgegen der Strömungs- und Förderrichtung. Das Gegengewicht ist auf den gewünschten Luftdruck einstellbar. Ist der Luftdruck aus der Strömungsrichtung größer als der eingestellte Widerstand, öffnet die Klappe. Fällt der Druck ab, schließt die Klappe.

Обратные заслонки
Обратные заслонки предотвращают движение против направления транспортировки материала. Противовес можно настроить на необходимое давление воздуха. Клапан открывается, когда давление воздуха по направлению движения потока больше, чем установленное сопротивление. Когда давление спадает, клапан закрывается.

- **Freiflussklappen mit Dichtung, pneumatisch gesteuert mit Drehantrieb**
Freiflussklappen gewährleisten im geöffneten Zustand einen vollständig freien Durchfluss.

Прямоточные клапаны с уплотнением, с пневматическим приводом вращения
Прямоточные клапаны в открытом состоянии обеспечивают совершенно свободное движение материала.

- **Rohrschieber**
Rohrschieber reduzieren den Strom des Förderguts, je nach Schieberstellung, teilweise oder ganz. Sie dürfen im Gegensatz zu Klappkästen auch im Produktstrom betätigt werden. Schieber dürfen nur von unten nach oben öffnend in schräge Rohrleitungen eingebaut werden.

Задвижки для труб
Задвижка уменьшает поток транспортируемого материала частично или полностью, в зависимости от положения. В отличие от двухпозиционных клапанов задвижки можно использовать и в процессе транспортировки материала по системе. В установленных под наклоном трубных системах задвижка всегда должна открываться вверх.

- **Rohrregulierschieber**
Rohrregulierschieber regeln den Förderstrom mit zwei verschiedenen Schieberelementen. Der mittlere, schmale Schieber, öffnet den Rohrdurchlass zu ca. 1/3 des Innendurchmessers. Durch Ziehen des breiten Schiebers wird der schmale Schieber mitgeführt und gibt den gesamten Rohrdurchlass frei.

Регулировочные заслонки для труб
Регулировочные заслонки для труб регулируют поток транспортируемого материала с помощью двух различных шибберных элементов. Узкая центральная заслонка приоткрывает трубу приблизительно на 1/3 (от размера внутреннего диаметра). При открывании широкой заслонки одновременно открывается узкая заслонка, и тем самым пропускное отверстие трубы открывается полностью.

- **Luftregulierschieber**
Luftregulierschieber werden für Be- und Entlüftungsanlagen eingesetzt. Für die Förderung von Schüttgut nicht geeignet.

Воздушная заслонка
Воздушные заслонки используются в вентиляционных и вытяжных системах. Заслонки не пригодны для использования при работе с сыпучими материалами.

- **Zusatzluftdrosseln und Zusatzluftdeckel**
Zusatzluftdrosseln bzw. Zusatzluftdeckel sind externe Luftanschlüsse in lufttechnischen Anlagen. Sie werden dort eingesetzt, wo eine dosierte Einbringung von Frischluft erforderlich ist.

Дополнительный дроссель и дополнительная крышка для воздуха
Дополнительный дроссель и дополнительная крышка для воздуха обеспечивают внешнее подключение воздуха в вентиляционных установках. Они устанавливаются там, где необходимо дозированно подводить приточный воздух.

- **Auslaufschieber handbetätigt**
Auslaufschieber werden in vertikalen Rohrleitungen bei druckloser Förderung zur Regelung des Förderstroms eingesetzt. Die Schieberplatte kann in jeder Position arretiert werden.

Выпускная задвижка, регулируется вручную
Выпускная задвижка устанавливается для регулирования потока транспортируемого без давления материала в вертикальных трубных системах. Диск задвижки можно зафиксировать в любом положении.

- **Rohrschieber, pneumatisch gesteuert, einschl. Zylindereinheit**
Rohrschieber sind zur Absperrung von Rohrsystemen ohne Überdruck geeignet. Verwendbar für trockene Produkte, die im „freien Fall“ gefördert werden. Rohrschieber dürfen nur in der dargestellten Einbaulage montiert werden. Bei Stromausfall schließt der Schieber.
Zylindereinheit: Zylinder, 5/2-Wege-Magnetventil, elektromagnetisch betätigt, monostabil, 230 V, 50 Hz und 2 Magnetfeldschalter.

Задвижки, с пневматическим приводом, вкл. пневмопривод
Задвижки используются для перекрытия трубных систем, работающих без избыточного давления. Применяются для сухих материалов, транспортируемых «в свободном падении». Задвижки устанавливаются только в положении, указанном на рисунке. Задвижка закрывается при прерывании подачи тока. Пневмопривод, состоит из: цилиндр, 5-ходовой 2-позиционный электромагнитный клапан, моностабильный, 230В, 50 Гц и 2 бесконтактных переключателя.

- **Silo-Auslaufschieber, pneumatisch gesteuert, einschl. Zylindereinheit**
Auslaufschieber sind verwendbar für die Austragung von trockenen Produkten aus Silos. Nicht für Überdruck geeignet. Der Auslaufschieber darf nur in der dargestellten Einbaulage montiert werden. Bei Stromausfall schließt der Schieber. Die Schieberplatte ist auf Wälzlagern gelagert.
Zylindereinheit: Zylinder, 5/2-Wege-Magnetventil, elektromagnetisch betätigt, monostabil, 230 V, 50 Hz und 2 Magnetfeldschalter.

Подсилосная выпускная задвижка, с пневматическим приводом, вкл. пневмопривод
Подсилосные задвижки используются для разгрузки сухого продукта из бункеров/хранилищ. Не подходят для конструкций с избыточным давлением. Задвижки устанавливаются только в положении, указанном на рисунке. Задвижка закрывается при прерывании подачи тока. Диск задвижки установлен на подшипнике качения. Пневмопривод, состоит из: цилиндр, 5-ходовой 2-позиционный электромагнитный клапан, моностабильный, 230В, 50 Гц и 2 бесконтактных переключателя.

- **Silo-Auslaufschieber, elektrisch betätigt**
Auslaufschieber sind verwendbar für die Austragung von trockenen Produkten aus Silos. Nicht für Überdruck geeignet. Der Auslaufschieber darf nur in der dargestellten Einbaulage montiert werden. Bei Stromausfall schließt der Schieber. Die Schieberplatte ist auf Wälzlagern gelagert.
Mit Schnecken Getriebemotor 230/400 V, 50 Hz und 2 Endschaltern..

Подсилосные выпускные задвижки, с электроприводом
Подсилосные задвижки используются для разгрузки сухого продукта из бункеров/хранилищ. Не подходят для конструкций с избыточным давлением. Задвижки устанавливаются только в положении, указанном на рисунке. Задвижка закрывается при прерывании подачи тока. Диск задвижки установлен на подшипнике качения. Редуктор с червячной передачей, 230/400В, 50 Гц и 2 концевых выключателя.

- **Redler-Auslaufschieber, pneumatisch gesteuert, einschl. Zylindereinheit**
Auslaufschieber sind verwendbar für die Austragung von trockenen Produkten. Nicht für Überdruck geeignet. Der Auslaufschieber darf nur in der dargestellten Einbaulage montiert werden. Bei Stromausfall schließt der Schieber. Die Schieberplatte ist auf Wälzlagern gelagert.
Zylindereinheit: Zylinder, 5/2-Wege-Magnetventil, elektromagnetisch betätigt, monostabil, 230 V, 50 Hz und 2 Magnetfeldschalter.

Подсилосные выпускные задвижки (редлерные), с пневматическим приводом, вкл. пневмопривод
Подсилосные задвижки (редлерные) используются для разгрузки сухого продукта из бункеров/хранилищ. Не подходят для конструкций с избыточным давлением. Задвижки устанавливаются только в положении, указанном на рисунке. Задвижка закрывается при прерывании подачи тока. Диск задвижки установлен на подшипнике качения. Пневмопривод, состоит из: цилиндр, 5-ходовой 2-позиционный электромагнитный клапан, моностабильный, 230В, 50 Гц и 2 бесконтактных переключателя.

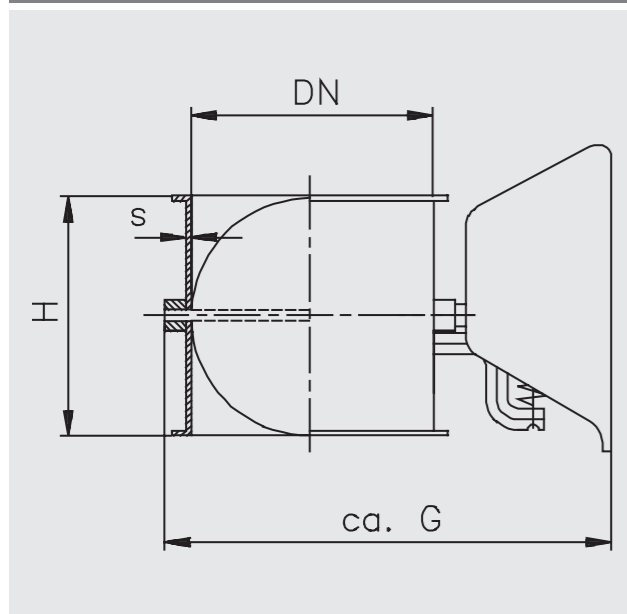
- **Redler-Auslaufschieber, elektrisch betätigt**
Auslaufschieber sind verwendbar für die Austragung von trockenen Produkten. Nicht für Überdruck geeignet. Der Auslaufschieber darf nur in der dargestellten Einbaulage montiert werden. Bei Stromausfall schließt der Schieber. Die Schieberplatte ist auf Wälzlagern gelagert.
Mit Schnecken Getriebemotor 230/400 V, 50 Hz und 2 Endschaltern.

Подсилосные выпускные задвижки (редлерные), с электроприводом
Подсилосные задвижки используются для разгрузки сухого продукта из бункеров/хранилищ. Не подходят для конструкций с избыточным давлением. Задвижки устанавливаются только в положении, указанном на рисунке. Задвижка закрывается при прерывании подачи тока. Диск задвижки установлен на подшипнике качения. Редуктор с червячной передачей, 230/400В, 50 Гц и 2 концевых выключателя.

Allgemeine Hinweise:
Klappkästen, Schieber, Drosselklappen u.a. sind in der Standardausführung nur bedingt für den Einsatz in Bereichen, bei denen Vermischungen entstehen können, geeignet.

Общие указания:
Двухпозиционные клапаны, задвижки, дроссельные клапаны и подобная продукция в стандартном её исполнении может использоваться в отраслях, где образуются смеси, только при соблюдении определенных условий.

Technische Zeichnung | Технический чертёж



Optionen | Опции

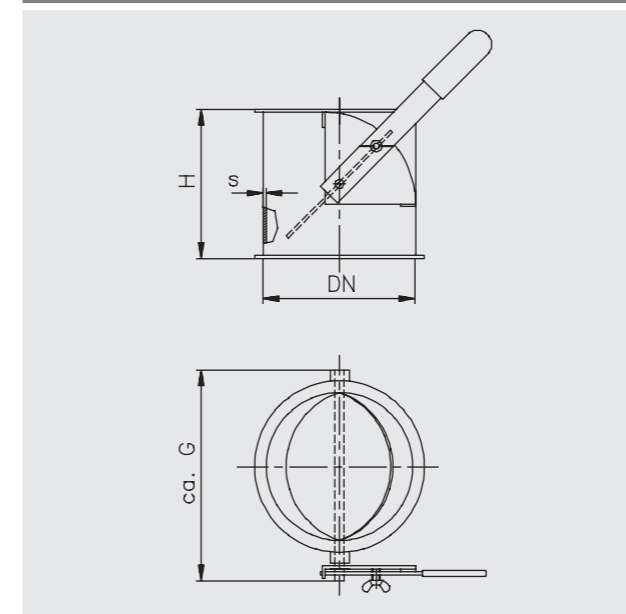


handbetätigt
регулируются вручную

DN	s	G	H
80	1	180	80
100	2	200	100
120	2	220	120
150	2	250	150
175	2	275	175
200	2	300	200
250	2	360	250
300	2	410	300

	1 mm gepulvert 1 мм порошков. покр.	2 mm gepulvert 2 мм порошков. покр.	1 mm verzinkt 1 мм оцинк.	1 mm VA 1 мм НЖ	2 mm VA 2 мм НЖ
	Art.-Nr.	Art.-Nr.	Art.-Nr.	Art.-Nr.	Art.-Nr.
DN 80	0811041		0812041	0813041	
DN 100	1011041	1021041	1012041	1013041	1023041
DN 120	1211041	1221041	1212041	1213041	1223041
DN 150	1511041	1521041	1512041	1513041	1523041
DN 175	1711041	1721041	1712041	1713041	1723041
DN 200	2011041	2021041	2012041	2013041	2023041
DN 250	2511041	2521041	2512041	2513041	2523041
DN 300	3011041	3021041	3012041	3013041	3023041

Technische Zeichnung | Технический чертёж



Optionen | Опции

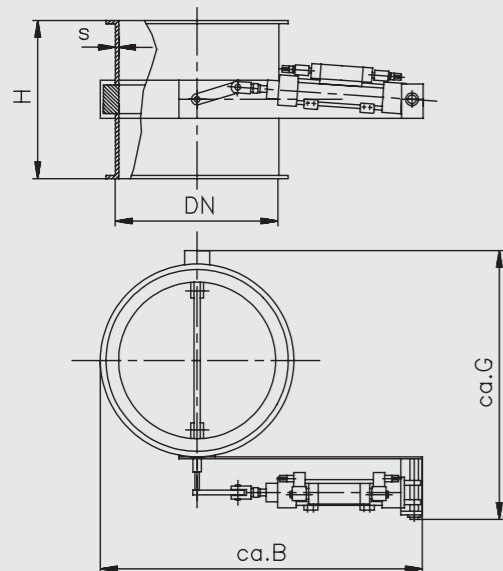


handbetätigt, feststellbar
регулируются вручную, положение фиксируется

DN	s	H	G
80	1	80	135
100	2	100	155
120	2	120	175
150	2	150	215
175	2	175	240
200	2	200	265
250	2	250	315
300	2	300	365
350	2	350	425
400	2	400	475
450	2	450	525
500	2	500	575
550	2	550	625
600	2	600	675

	1 mm gepulvert 1 мм порошков. покр.	2 mm gepulvert 2 мм порошков. покр.	1 mm verzinkt 1 мм оцинк.	1 mm VA 1 мм НЖ	2 mm VA 2 мм НЖ
	Art.-Nr.	Art.-Nr.	Art.-Nr.	Art.-Nr.	Art.-Nr.
DN 80	0811080		0812080	0813080	
DN 100	1011080	1021080	1012080	1013080	1023080
DN 120	1211080	1221080	1212080	1213080	1223080
DN 150	1511080	1521080	1512080	1513080	1523080
DN 175	1711080	1721080	1712080	1713080	1723080
DN 200	2011080	2021080	2012080	2013080	2023080
DN 250	2511080	2521080	2512080	2513080	2523080
DN 300	3011080	3021080	3012080	3013080	3023080
DN 350	3511080	3521080	3512080	3513080	3523080
DN 400	4011080	4021080	4012080	4013080	4023080
DN 450	4511080	4521080	4512080	4513080	4523080
DN 500	5011080	5021080	5012080	5013080	5023080
DN 550	5511080	5521080	5512080	5513080	5523080
DN 600	6011080	6021080	6012080	6013080	6023080

Technische Zeichnung | Технический чертёж



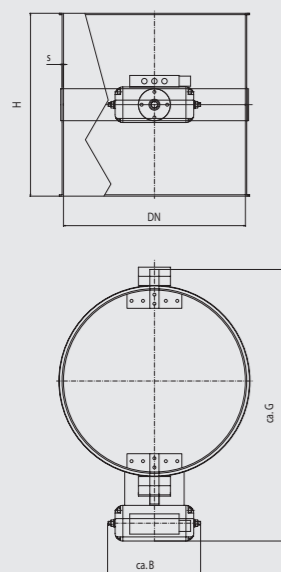
Optionen | Опции



ohne Dichtung, pneumatisch gesteuert, einschl. Zylindereinheit.
 Zylindereinheit: Zylinder, 5/2-Wege-Magnetventil, elektromagnetisch betätigt, bistabil, 230 V, 50 Hz und 2 Magnetfeldschalter.
 без уплотнителя, с пневматическим приводом, вкл. пневматический цилиндр в сборе.
 Пневматический привод в сборе, состоит из: цилиндра, 5-ходовой 2-позиционный электромагнитный клапан, бистабильный, 230 В, 50 Гц и 2 бесконтактных переключателя.

DN	s	B	G	H
100	2	555	278	100
120	2	565	298	120
150	2	585	328	150
175	2	592,5	353	175
200	2	605	378	200
250	2	630	445	250
300	2	655	495	300

Technische Zeichnung | Технический чертёж



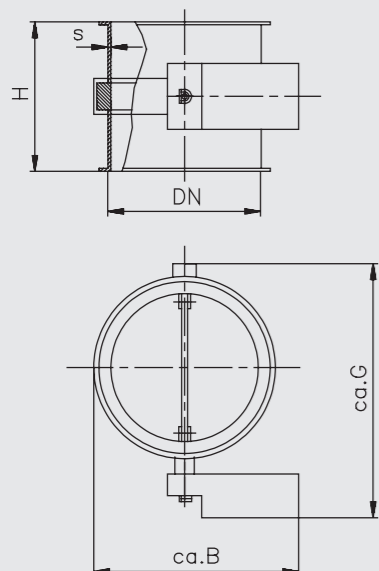
Optionen | Опции



ohne Dichtung, pneumatisch gesteuert mit Drehantrieb, 5/2-Wege-Magnetventil, elektromagnetisch betätigt, monostabil, 230 V, 50 Hz und 2 mechanischen Endschaltern.
 без уплотнителя, с пневматическим приводом механизма поворота, 5-ходовой 2-позиционный электромагнитный клапан, моностабильный, 230 В, 50 Гц и 2 механических конечных выключателя

DN	s	B	G	H
100	2	215	343	100
120	2	215	363	120
150	2	215	393	150
175	2	215	418	175
200	2	215	443	200
250	2	215	493	250
300	2	215	543	300

Technische Zeichnung | Технический чертёж



Optionen | Опции



ohne Dichtung, mit Steckmotor 230 V, 50 Hz und 2 Endschaltern.
 без уплотнения, с электроприводом 230 В, 50 Гц и с 2 конечными выключателями

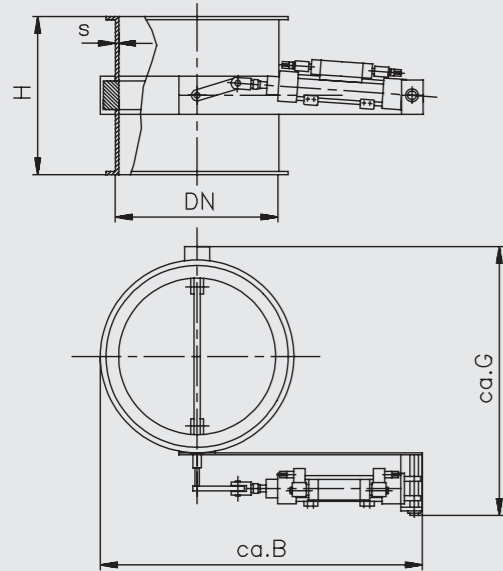
DN	s	B	G	H
100	2	400	290	100
120	2	420	310	120
150	2	450	340	150
175	2	475	365	175
200	2	500	390	200
250	2	550	440	250
300	2	600	490	300

	2 mm gepulvert 2 мм порошков. покр.	2 mm verzinkt 2 мм оцинк.	2 mm VA 2 мм НЖ
Art.-Nr.	Art.-Nr.	Art.-Nr.	
DN 100	1025180	1022180	1023180
DN 120	1225180	1222180	1223180
DN 150	1525180	1522180	1523180
DN 175	1725180	1722180	1723180
DN 200	2025180	2022180	2023180
DN 250	2525180	2522180	2523180
DN 300	3025180	3022180	3023180

	2 mm gepulvert 2 мм порошков. покр.	2 mm verzinkt 2 мм оцинк.	2 mm VA 2 мм НЖ
Art.-Nr.	Art.-Nr.	Art.-Nr.	
DN 100	10251021	10221021	10231021
DN 120	12251021	12221021	12231021
DN 150	15251021	15221021	15231021
DN 175	17251021	17221021	17231021
DN 200	20251021	20221021	20231021
DN 250	25251021	25221021	25231021
DN 300	30251021	30221021	30231021

	2 mm gepulvert 2 мм порошков. покр.	2 mm verzinkt 2 мм оцинк.	2 mm VA 2 мм НЖ
Art.-Nr.	Art.-Nr.	Art.-Nr.	
DN 100	10251802	10221802	10231802
DN 120	12251802	12221802	12231802
DN 150	15251802	15221802	15231802
DN 175	17251802	17221802	17231802
DN 200	20251802	20221802	20231802
DN 250	25251802	25221802	25231802
DN 300	30251802	30221802	30231802

Technische Zeichnung | Технический чертёж



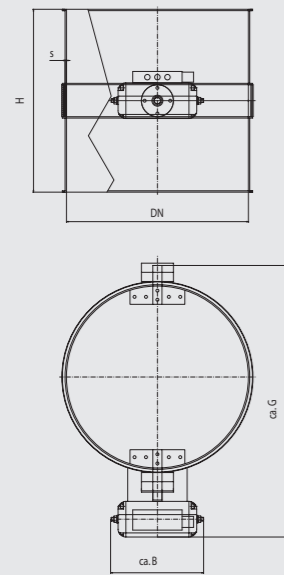
Optionen | Опции



mit Dichtung, pneumatisch gesteuert, einschl. Zylindereinheit.
 Zylindereinheit: Zylinder, 5/2-Wege-Magnetventil, elektromagnetisch betätigt, bistabil, 230 V, 50 Hz und 2 Magnetfeldschalter.
 с уплотнителем, с пневматическим приводом, вкл. пневматический цилиндр в сборе.
 Пневматический привод в сборе, состоит из: цилиндра, 5-ходовой 2-позиционный электромагнитный клапан, бистабильный, 230 В, 50 Гц и 2 бесконтактных переключателя.

DN	s	B	G	H
100	2	555	278	100
120	2	565	298	120
150	2	585	328	150
175	2	592,5	353	175
200	2	605	378	200
250	2	630	445	250
300	2	655	495	300

Technische Zeichnung | Технический чертёж



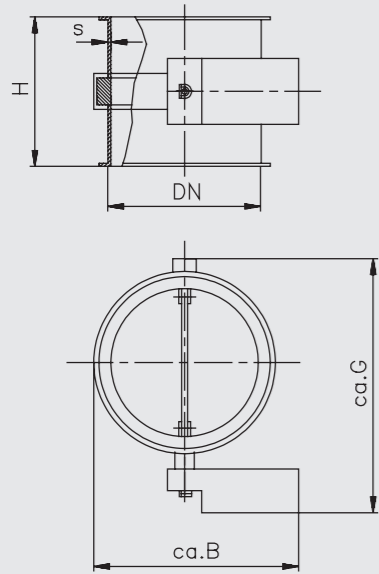
Optionen | Опции



mit Dichtung, pneumatisch gesteuert mit Drehantrieb, 5/2-Wege-Magnetventil, elektromagnetisch betätigt, monostabil, 230 V, 50 Hz und 2 mechanischen Endschaltern.
 с уплотнителем, с пневматическим приводом механизма поворота, 5-ходовой 2-позиционный электромагнитный клапан, моностабильный, 230 В, 50 Гц и 2 механических конечных выключателя

DN	s	B	G	H
100	2	215	343	100
120	2	215	363	120
150	2	215	393	150
175	2	215	418	175
200	2	215	443	200
250	2	215	493	250
300	2	215	543	300

Technische Zeichnung | Технический чертёж



Optionen | Опции



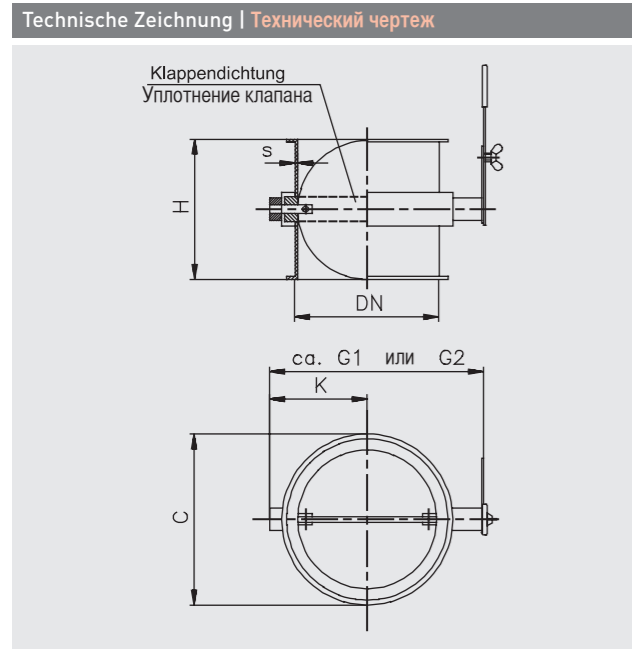
mit Dichtung, mit Steckmotor 230 V, 50 Hz und 2 Endschaltern.
 с уплотнителем, с электроприводом 230 В, 50 Гц и с 2 концевыми выключателями

DN	s	B	G	H
100	2	400	290	100
120	2	420	310	120
150	2	450	340	150

	2 mm gepulvert 2 мм порошков. покр.	2 mm verzinkt 2 мм оцинк.	2 mm VA 2 мм НЖ
	Art.-Nr.	Art.-Nr.	Art.-Nr.
DN 100	1025102	1022102	1023102
DN 120	1225102	1222102	1223102
DN 150	1525102	1522102	1523102
DN 175	1725102	1722102	1723102
DN 200	2025102	2022102	2023102
DN 250	2525102	2522102	2523102
DN 300	3025102	3022102	3023102

	2 mm gepulvert 2 мм порошков. покр.	2 mm verzinkt 2 мм оцинк.	2 mm VA 2 мм НЖ
	Art.-Nr.	Art.-Nr.	Art.-Nr.
DN 100	10251121	10221121	10231121
DN 120	12251121	12221121	12231121
DN 150	15251121	15221121	15231121
DN 175	17251121	17221121	17231121
DN 200	20251121	20221121	20231121
DN 250	25251121	25221121	25231121
DN 300	30251121	30221121	30231121

	2 mm gepulvert 2 мм порошков. покр.	2 mm verzinkt 2 мм оцинк.	2 mm VA 2 мм НЖ
	Art.-Nr.	Art.-Nr.	Art.-Nr.
DN 100	10251022	10221022	10231022
DN 120	12251022	12221022	12231022
DN 150	15251022	15221022	15231022

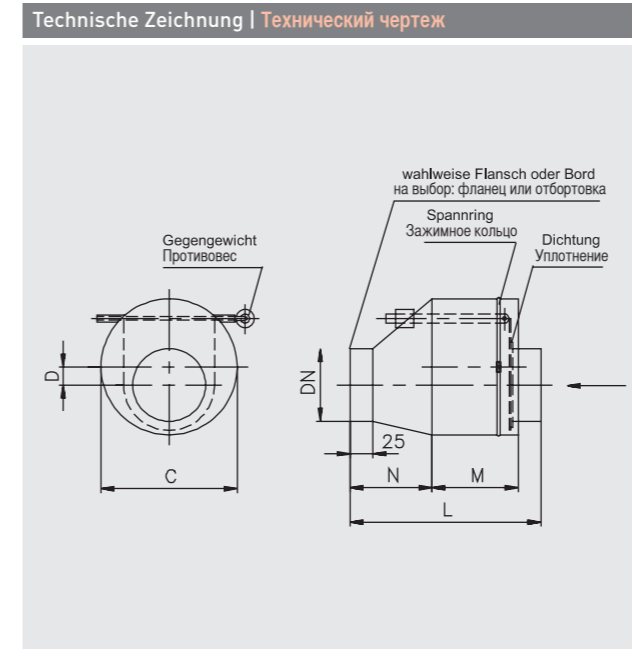


mit Dichtung, handbetätigt
 с уплотнением, регулируются вручную

dargestellt: Rohrdrosselklappe mit Lagerbuchse
 Umstellklappendichtung aus Silikon
 на чертеже: дроссельный клапан для труб с втулкой скольжения
 Уплотнение клапана по окружности из силикона

DN	s	C	G1	G2	H
100	2	122	189	239	100
120	2	142	209	259	120
150	2	172	239	289	150
175	2	197	264	314	175
200	2	222	289	339	200
250	2	272	339	389	250
300	2	322	389	439	300
350	2	372	439	489	350
400	2	422	489	539	400
450	2	472	539	589	450
500	2	522	589	639	500
550	2	572	639	689	550
600	2	622	689	739	600

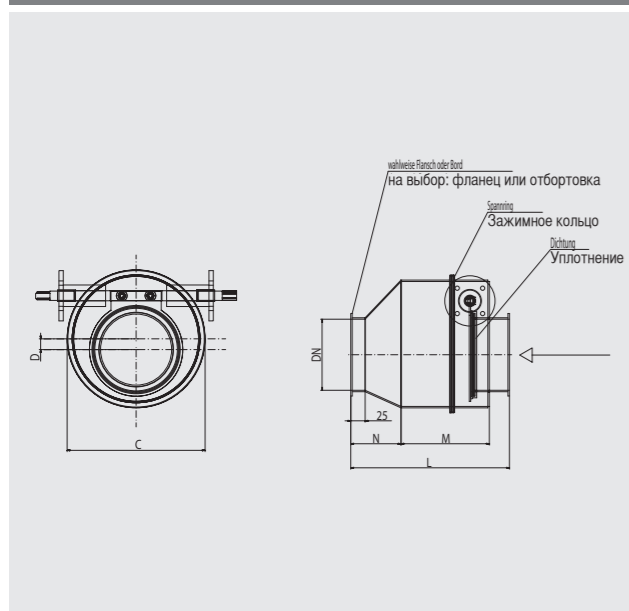
	2 mm gepulvert 2 мм порошков. покр.	3 mm gepulvert 3 мм порошков. покр.	2 mm verzinkt 2 мм оцинк.	2 mm VA 2 мм НЖ
	Art.-Nr.	Art.-Nr.	Art.-Nr.	Art.-Nr.
DN 100	1021049		1022049	1023049
DN 120	1221049		1222049	1223049
DN 150	1521049	1531049	1522049	1523049
DN 175	1721049	1731049	1722049	1723049
DN 200	2021049	2031049	2022049	2023049
DN 250	2521049	2531049	2522049	2523049
DN 300	3021049	3031049	3022049	3023049
DN 350	3521049	3531049	3522049	3523049
DN 400	4021049	4031049	4022049	4023049
DN 450	4521049	4531049	4522049	4523049
DN 500	5021049	5031049	5022049	5023049



DN	s	C	D	L	M	N
80	2	150	20	210	95	90
100	2	175	22,5	230	115	90
120	2	200	25	255	130	100
150	2	250	35	280	135	120
175	2	300	47,5	315	150	140
200	2	300	35	350	185	140
250	2	350	35	415	225	165
300	2	450	55	480	260	195

	2 mm gepulvert 2 мм порошков. покр.
	Art.-Nr.
DN 80	0811888
DN 100	1021888
DN 120	1221888
DN 150	1521888
DN 175	1721888
DN 200	2021888
DN 250	2521888
DN 300	3021888

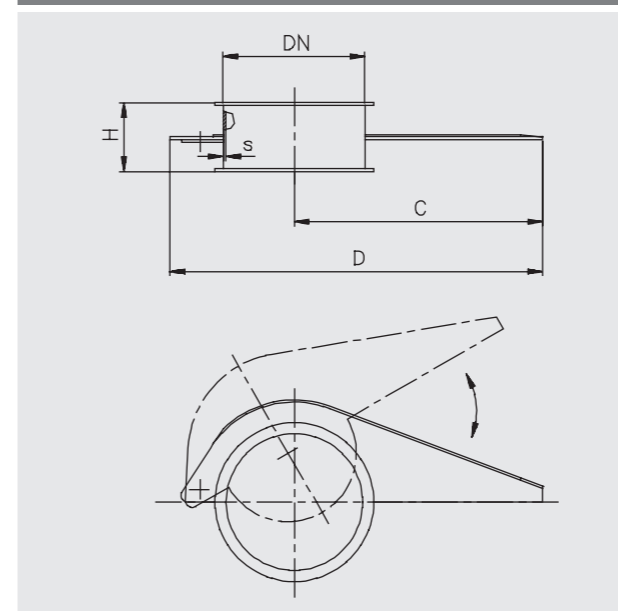
Technische Zeichnung | Технический чертёж



Optionen | Опции



Technische Zeichnung | Технический чертёж



Optionen | Опции



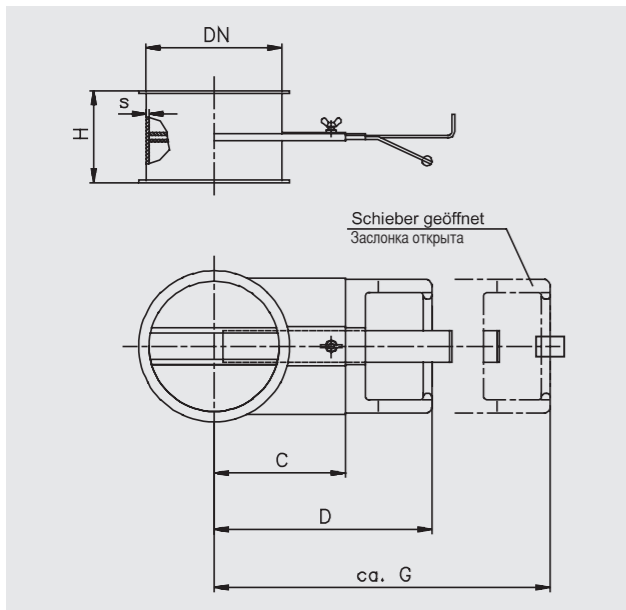
DN	s	C	D	L	M	N
80	2	150	20	210	95	90
100	2	175	22,5	230	115	90
120	2	200	25	255	130	100
150	2	250	35	280	135	120
175	2	300	47,5	315	150	140
200	2	300	35	350	185	140
250	2	350	35	415	225	165
300	2	450	55	480	260	195

	1,5 mm gepulvert 1,5 мм порошков. покр.	2 mm gepulvert 2 мм порошков. покр.	1,5 mm verzinkt 1,5 мм оцинк.	2 mm verzinkt 2 мм оцинк.	1,5 mm VA 1,5 мм НЖ	2 mm VA 2 мм НЖ
	Art.-Nr.	Art.-Nr.	Art.-Nr.	Art.-Nr.		
DN 80	0811988		0812988		0813988	
DN 100		1021988		1022988		1023988
DN 120		1221988		1222988		1223988
DN 150		1521988		1522988		1523988
DN 175		1721988		1722988		1723988
DN 200		2021988		2022988		2023988
DN 250		2521988		2522988		2523988
DN 300		3021988		3022988		3023988
DN 350		3521988		3522988		3523988

DN	s	C	D	H
100	1,5	175	270	50
120	1,5	177,5	283	50
150	1,5	205	330	50

	1,5 mm gepulvert 1,5 мм порошков. покр.	1,5 mm verzinkt 1,5 мм оцинк.			
	Art.-Nr.				
DN 100	1011180	1012180			
DN 120	1211180	1212180			

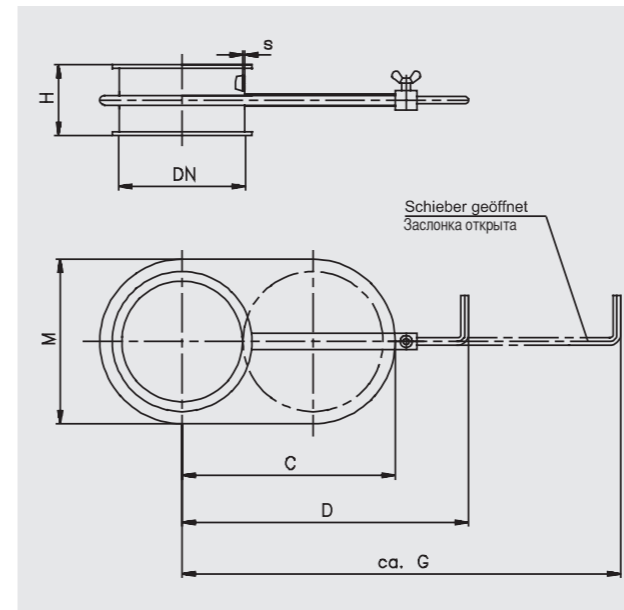
Technische Zeichnung | Технический чертёж



Optionen | Опции



Technische Zeichnung | Технический чертёж



Optionen | Опции



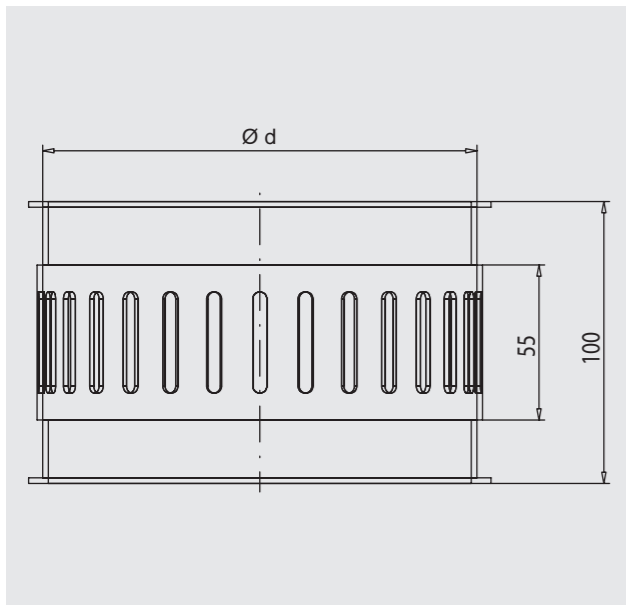
DN	s	C	D	G	H
100	2	100	195	285	70
120	2	120	205	315	70
150	2	150	240	375	70
175	2	175	255	415	70
200	2	200	285	480	70
250	2	250	335	560	70
300	2	300	385	680	70

	1 mm gepulvert 1 мм порошков. покр.	2 mm gepulvert 2 мм порошков. покр.	1 mm verzinkt 1 мм оцинк.	1 mm VA 1 мм НЖ	2 mm VA 2 мм НЖ
	Art.-Nr.	Art.-Nr.	Art.-Nr.	Art.-Nr.	Art.-Nr.
DN 100	1011046	1021046	1012046	1013046	1023046
DN 120	1211046	1221046	1212046	1213046	1223046
DN 150	1511046	1521046	1512046	1513046	1523046
DN 175	1711046	1721046	1712046	1713046	1723046
DN 200	2011046	2021046	2012046	2013046	2023046
DN 250	2511046	2521046	2512046	2513046	2523046
DN 300	3011046	3021046	3012046	3013046	3023046

DN	s	C	D	G	H	M
80	1,5	148	215	320	50	115
100	1,5	175	235	360	58	135
120	1,5	205	265	410	58	155
150	1,5	250	320	495	70	185
175	1,5	290	355	555	70	210
200	1,5	335	420	655	70	235
250	1,5	410	490	775	70	285
300	1,5	485	550	885	100	335
350	2	560	625	1010	100	385
400	2	635	700	1135	100	435
450	2	715	780	1395	100	485
500	2	790	855	1495	100	535
550	2	865	930	1520	100	585
600	2	940	1010	1650	100	635

	1,5 mm gepulvert 1,5 мм порошков. покр.	2 mm gepulvert 2 мм порошков. покр.	1,5 mm verzinkt 1,5 мм оцинк.	2 mm verzinkt 2 мм оцинк.	1,5 mm VA 1,5 мм НЖ	2 mm VA 2 мм НЖ
	Art.-Nr.	Art.-Nr.	Art.-Nr.	Art.-Nr.	Art.-Nr.	Art.-Nr.
DN 80	0811045		0812045		0813045	
DN 100	1011045		1012045		1013045	
DN 120	1211045		1212045		1213045	
DN 150	1511045		1512045		1513045	
DN 175	1711045		1712045		1713045	
DN 200	2011045		2012045		2013045	
DN 250	2511045		2512045		2513045	
DN 300	3011045		3012045		3013045	
DN 350		3521045		3522045		3523045
DN 400		4021045		4022045		4023045
DN 450		4521045		4522045		4523045
DN 500		5021045		5022045		5023045
DN 550		5521045		5522045		5523045

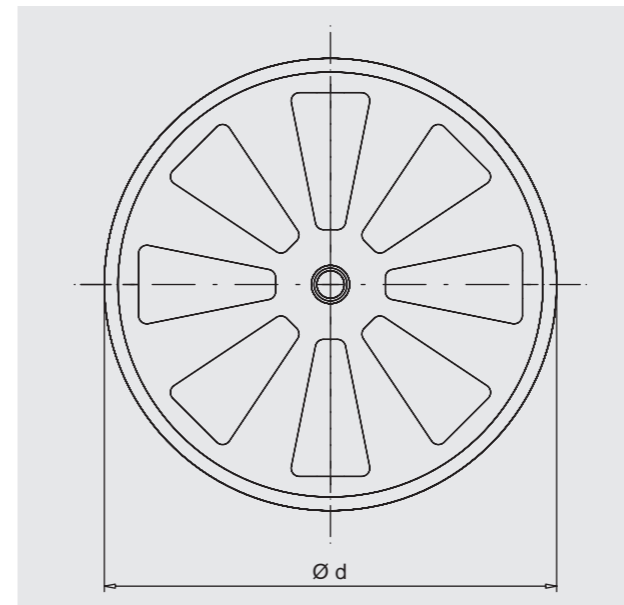
Technische Zeichnung | Технический чертёж



Optionen | Опции



Technische Zeichnung | Технический чертёж



Optionen | Опции



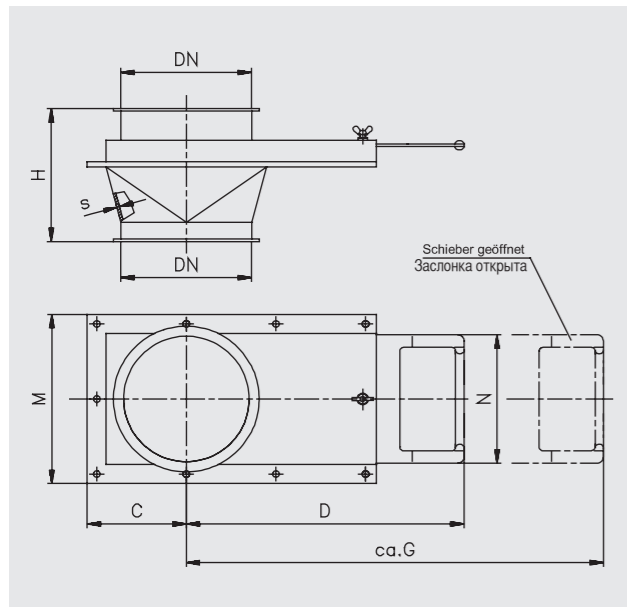
DN	Ø d
80	78
100	99
120	119
150	149
175	174
200	199

	VA HЖ					
	Art.-Nr.					
DN 80	0813880					
DN 100	1013880					
DN 120	1213880					
DN 150	1513880					
DN 175	1713880					
DN 200	2013880					

DN	Ø d
80	93
100	115
120	135
150	165
175	190
200	215

	VA HЖ					
	Art.-Nr.					
DN 80	0813980					
DN 100	1013980					
DN 120	1213980					
DN 150	1513980					
DN 175	1713980					
DN 200	2013980					

Technische Zeichnung | Технический чертёж



Optionen | Опции

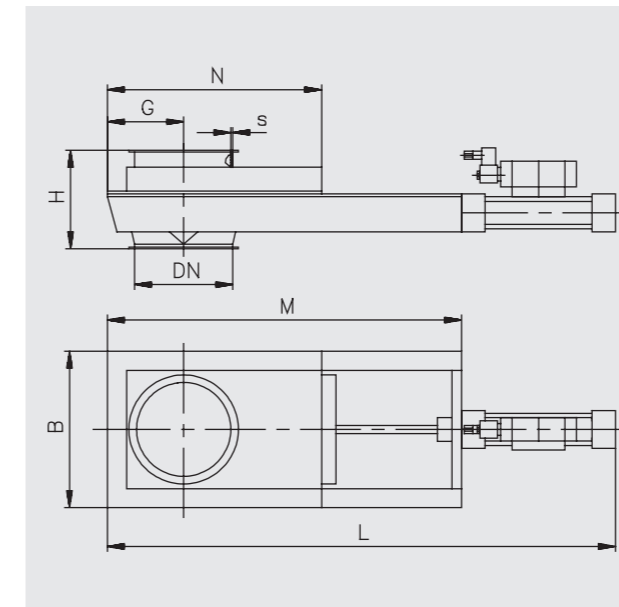


handbetätigt
 регулируется вручную

DN	s	C	D	G	H	M	N
100	2	80	235	340	130	160	114
120	2	95	260	375	140	180	134
150	2	110	280	445	150	220	174
175	2	120	300	485	220	245	194
200	2	140	360	600	202	295	244
250	2	170	360	635	220	345	295
300	2	200	420	745	277	395	345

	1 mm gepulvert 1 мм порошков. покр.	2 mm gepulvert 2 мм порошков. покр.	1 mm verzinkt 1 мм оцинк.	1 mm VA 1 мм НЖ	2 mm VA 2 мм НЖ
	Art.-Nr.	Art.-Nr.	Art.-Nr.	Art.-Nr.	Art.-Nr.
DN 100	1011047	1021047	1012047	1013047	1023047
DN 120	1211047	1221047	1212047	1213047	1223047
DN 150	1511047	1521047	1512047	1513047	1523047
DN 175	1711047	1721047	1712047	1713047	1723047
DN 200	2011047	2021047	2012047	2013047	2023047
DN 250	2511047	2521047	2512047	2513047	2523047
DN 300	3011047	3021047	3012047	3013047	3023047

Technische Zeichnung | Технический чертёж



Optionen | Опции

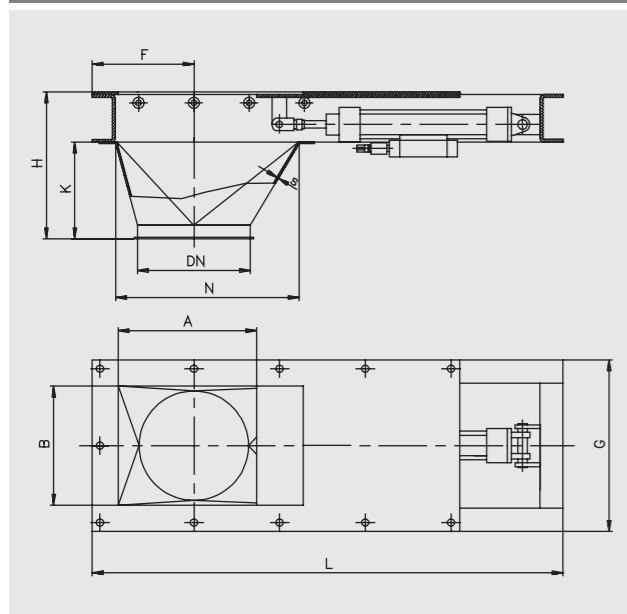


pneumatisch gesteuert, einschl. Zylindereinheit.
 Zylindereinheit: Zylinder, 5/2-Wege-Magnetventil, elektromagnetisch betätigt, monostabil, 230 V, 50 Hz und 2 Magnetfeldschalter.
 с пневматическим приводом, вкл. пневматический цилиндр в сборе. Пневматический привод в сборе, состоит из: цилиндр, 5-ходовой 2-позиционный электромагнитный клапан, моностабильный, 230В, 50 Гц и 2 бесконтактных переключателя.

DN	s	B	G	H	L	M	N
100	2	165	80	104	650	370	225
120	2	185	90	117	690	415	250
150	2	225	110	152	780	505	295
175	2	250	123	212	880	555	325
200	2	295	148	202	1055	645	410
250	2	350	173	217	1210	780	435
300	2	400	198	277	1360	880	520

	2 mm gepulvert 2 мм порошков. покр.	2 mm VA 2 мм НЖ
	Art.-Nr.	Art.-Nr.
DN 100	1025069	1023069
DN 120	1225069	1223069
DN 150	1525069	1523069
DN 175	1725069	1723069
DN 200	2025069	2023069
DN 250	2525069	2523069
DN 300	3025069	3023069

Technische Zeichnung | Технический чертёж



Optionen | Опции



pneumatisch gesteuert, einschl. Zylindereinheit.
 Zylindereinheit: Zylinder, 5/2-Wege-Magnetventil, elektromagnetisch betätigt, monostabil, 230 V, 50 Hz und 2 Endlagenschalter.
 с пневматическим приводом, вкл. цилиндрическую деталь. Пневматический привод в сборе, состоит из: цилиндр, 5-ходовой 2-позиционный электромагнитный клапан, моностабильный, 230В, 50 Гц и 2 бесконтактных переключателя.

DN	s	A	B	F	G	H	K	L	N
200	3	200	200	165	350	276	150	975	355
250	3	250	250	190	400	350	224	1070	436
300	3	300	300	215	450	332	206	1120	457

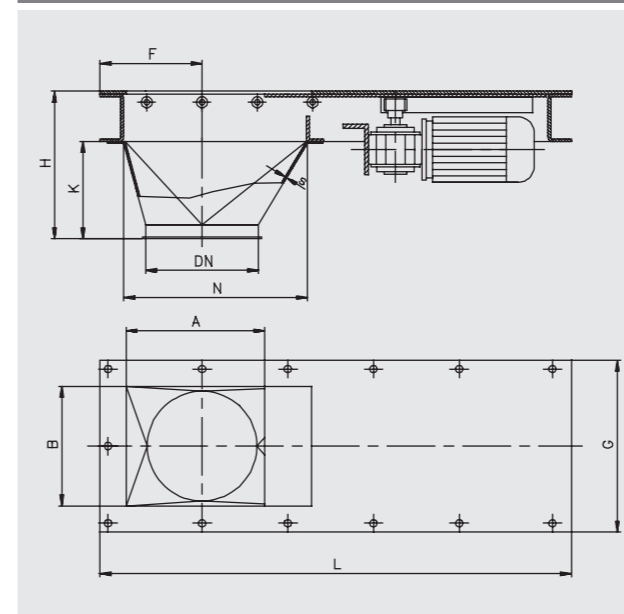
mit Übergang
 с переходом

	2 mm gepulvert 2 мм порошков. покр.	2 mm VA 2 мм НЖ				
	Art.-Nr.	Art.-Nr.				
DN 120	1225073	1223073				
DN 150	1525073	1523073				
DN 200	2025073	2023073				
DN 250	2525073	2523073				
DN 300	3025073	3023073				

ohne Übergang
 без перехода

	2 mm gepulvert 2 мм порошков. покр.	2 mm VA 2 мм НЖ				
	Art.-Nr.	Art.-Nr.				
DN 120	1225074	1223074				
DN 150	1525074	1523074				
DN 200	2025074	2023074				
DN 250	2525074	2523074				
DN 300	3025074	3023074				

Technische Zeichnung | Технический чертёж



Optionen | Опции



mit Schnecken-Getriebemotor 230/400 V, 50 Hz und 2 Endschaltern.
 Редуктор с червячной передачей, 230/400В, 50 Гц и 2 концевых выключателя.

DN	s	A	B	F	G	H	K	L	N
200	3	200	200	165	350	276	150	975	355
250	3	250	250	190	400	350	224	1070	436
300	3	300	300	215	450	332	206	1120	457

mit Übergang
 с переходом

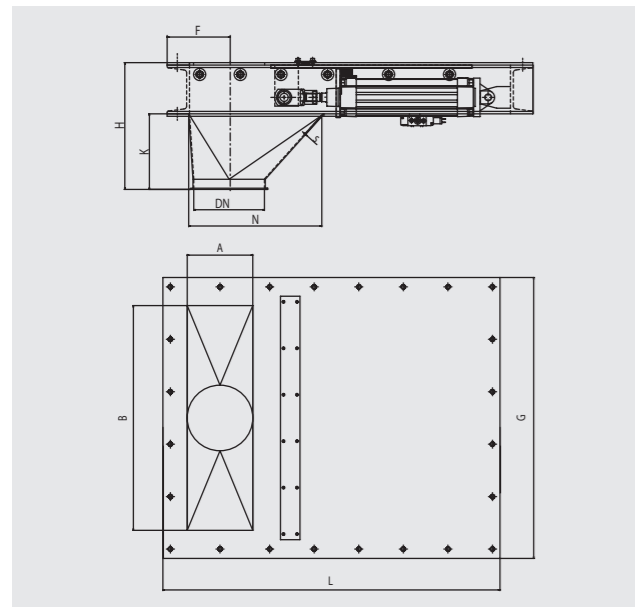
	2 mm gepulvert 2 мм порошков. покр.	2 mm VA 2 мм НЖ				
	Art.-Nr.	Art.-Nr.				
DN 120	12250731	12230731				
DN 150	15250731	15230731				
DN 200	20250731	20230731				
DN 250	25250731	25230731				
DN 300	30250731	30230731				

ohne Übergang
 без перехода

	2 mm gepulvert 2 мм порошков. покр.	2 mm VA 2 мм НЖ				
	Art.-Nr.	Art.-Nr.				
DN 120	12250741	12230741				
DN 150	15250741	15230741				
DN 200	20250741	20230741				
DN 250	25250741	25230741				
DN 300	30250741	30230741				

*

Technische Zeichnung | Технический чертёж



Optionen | Опции



pneumatisch gesteuert, einschl. Zylindereinheit.
 Zylindereinheit: Zylinder, 5/2-Wege-Magnetventil, elektromagnetisch betätigt, monostabil, 230 V, 50 Hz und 2 Magnetschalter.
 с пневматическим приводом, вкл. пневматический цилиндр. Пневматический привод в сборе, состоит из: цилиндр, 5-ходовой 2-позиционный электромагнитный клапан, моностабильный, 230В, 50 Гц и 2 бесконтактных переключателя.

DN	s	A	B	F	G	H	K	L	N
100	2	100	450	115	590	300	239	840	224
120	2	120	450	125	590	300	239	840	234
150	2	150	450	140	590	300	239	900	249
175	2	175	450	152,5	590	300	239	900	262
200	2	200	600	160	750	400	339	1000	274
250	2	250	600	190	750	400	339	1140	299
300	2	300	600	215	750	400	339	1140	324

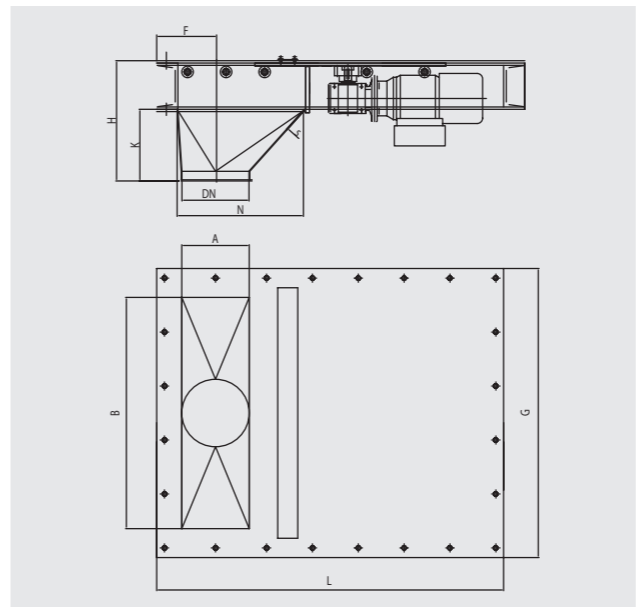
mit Übergang
с переходом

	2 mm gepulvert 2 мм порошков. покр.	2 mm VA 2 мм НЖ				
	Art.-Nr.					
DN 100	1025071	1023071				
DN 120	1225071	1223071				
DN 150	1525071	1523071				
DN 175	1725071	1723071				
DN 200	2025071	2023071				
DN 250	2525071	2523071				
DN 300	3025071	3025071				

ohne Übergang
без перехода

	2 mm gepulvert 2 мм порошков. покр.	2 mm VA 2 мм НЖ				
	Art.-Nr.					
DN 100	1025072	1023072				
DN 120	1225072	1223072				
DN 150	1525072	1523072				
DN 175	1725072	1723072				
DN 200	2025072	2023072				
DN 250	2525072	2523072				
DN 300	3025072	3023072				

Technische Zeichnung | Технический чертёж



Optionen | Опции



mit Schnecken-Getriebemotor 230/400 V, 50 Hz und 2 Endschaltern.
 Редуктор с червячной передачей, 230/400В, 50 Гц и 2 концевых выключателя.

DN	s	A	B	F	G	H	K	L	N
100	2	100	450	115	590	300	239	840	224
120	2	120	450	125	590	300	239	840	234
150	2	150	450	140	590	300	239	900	249
175	2	175	450	152,5	590	300	239	900	262
200	2	200	600	160	750	400	339	1000	274
250	2	250	600	190	750	400	339	1140	299
300	2	300	600	215	750	400	339	1140	324

mit Übergang
с переходом

	2 mm gepulvert 2 мм порошков. покр.	2 mm VA 2 мм НЖ				
	Art.-Nr.		€			
DN 100	10250711	1561,00	10230711	*		
DN 120	12250711	1580,00	12230711	*		
DN 150	15250711	1601,00	15230711	*		
DN 175	17250711	1611,00	17230711	*		
DN 200	20250711	1617,00	20230711	*		
DN 250	25250711	1636,00	25230711	*		
DN 300	30250711	1692,00	30230711	*		

ohne Übergang
без перехода

	2 mm gepulvert 2 мм порошков. покр.	2 mm VA 2 мм НЖ				
	Art.-Nr.					
DN 100	10250721		10230721			
DN 120	12250721		12230721			
DN 150	15250721		15230721			
DN 175	17250721		17230721			
DN 200	20250721		20230721			
DN 250	25250721		25230721			
DN 300	30250721		30230721			

- **Deckenklappkästen 60°**, runde Bauform, mit Innenkragen, ohne Abdichtung
Deckenklappkästen leiten das Fördergut aus einer vertikalen Rohrleitung im Winkel von 30° in den angewählten Auslauf weiter. Klappkästen nur in der dargestellten Einbaulage einsetzen. Eine Verstellung der Umstellklappe darf nur bei unterbrochenem Produktstrom erfolgen. Deckenklappkästen sind nur für die drucklose Förderung geeignet. Bei nicht körnigem und nicht schleißendem Fördergut empfehlen wir, Deckenklappkästen mit Abdichtung der Umstellklappe einzusetzen. Bitte bei Bestellung angeben.

Двухпозиционные клапаны для потолочного крепления 60°, круглого сечения, с внутренним посадочным кольцом, без уплотнения.

Двухпозиционные клапаны для потолочного крепления направляют поток материала из вертикальной трубы в одном из двух направлений под углом 30°. Клапаны монтируются только в указанном на чертеже положении. Направление транспортируемого материала меняется с помощью переключателя при полной остановке потока. Двухпозиционный клапан для потолочного крепления применяется при транспортировке материала без избыточного давления. Для транспортировки не гранулированных и не абразивных материалов рекомендуется использовать двухпозиционные клапаны для потолочного крепления с уплотнителем переключателя. При заказе просьба указать.

- **Deckenklappkästen 60°**, gezogene Bauform, mit Innenkragen, ohne Abdichtung
Deckenklappkästen leiten das Fördergut aus einer vertikalen Rohrleitung im Winkel von 30° in den angewählten Auslauf weiter. Klappkästen nur in der dargestellten Einbaulage einsetzen. Eine Verstellung der Umstellklappe darf nur bei unterbrochenem Produktstrom erfolgen. Deckenklappkästen sind nur für die drucklose Förderung geeignet. Bei nicht körnigem und nicht schleißendem Fördergut empfehlen wir, Deckenklappkästen mit Abdichtung der Umstellklappe einzusetzen. Bitte bei Bestellung angeben.

Двухпозиционные клапаны для потолочного крепления 60°, штампованная форма, с внутренним посадочным кольцом, без уплотнения.

Двухпозиционные клапаны для потолочного крепления направляют поток материала из вертикальной трубы в одном из двух направлений под углом 30°. Клапаны монтируются только в указанном на чертеже положении. Направление транспортируемого материала меняется с помощью переключателя при полной остановке потока. Двухпозиционный клапан для потолочного крепления применяется при транспортировке материала без избыточного давления. Для транспортировки не гранулированных и не абразивных материалов рекомендуется использовать двухпозиционные клапаны для потолочного крепления с уплотнителем переключателя. При заказе просьба указать.

- **Deckenklappkästen 60°**, runde Bauform, mit Innenkragen und Klappen-dichtung
Deckenklappkästen leiten das Fördergut aus einer vertikalen Rohrleitung im Winkel von 30° in den angewählten Auslauf weiter. Klappkästen nur in der dargestellten Einbaulage einsetzen. Eine Verstellung der Umstellklappe darf nur bei unterbrochenem Produktstrom erfolgen. Deckenklappkästen sind nur für die drucklose Förderung geeignet. Klappendichtung aus Silikon in Lebensmittelqualität, temperaturbeständig bis 170°C.

Двухпозиционные клапаны для потолочного крепления 60°, круглого сечения, с внутренним посадочным кольцом и с уплотнением клапана.

Двухпозиционные клапаны для потолочного крепления направляют поток материала из вертикальной трубы в одном из двух направлений под углом 30°. Клапаны монтируются только в указанном на чертеже положении. Направление транспортируемого материала меняется с помощью переключателя при полной остановке потока. Двухпозиционный клапан для потолочного крепления применяется при транспортировке материала без избыточного давления. Уплотнения клапана – силикон, применяющийся в пищевой промышленности, термостабильный до 170°C.

- **Deckenklappkästen 60°**, gezogene Bauform, mit Innenkragen und Klappen-dichtung
Deckenklappkästen leiten das Fördergut aus einer vertikalen Rohrleitung im Winkel von 30° in den angewählten Auslauf weiter. Klappkästen nur in der dargestellten Einbaulage einsetzen. Eine Verstellung der Umstellklappe darf nur bei unterbrochenem Produktstrom erfolgen. Deckenklappkästen sind nur für die drucklose Förderung geeignet. Klappendichtung aus NBR hell in Lebensmittelqualität.

Двухпозиционные клапаны для потолочного крепления 60°, штампованная форма, с внутренним посадочным кольцом и с уплотнением клапана.

Двухпозиционные клапаны для потолочного крепления направляют поток материала из вертикальной трубы в одном из двух направлений под углом 30°. Клапаны монтируются только в указанном на чертеже положении. Направление транспортируемого материала меняется с помощью переключателя при полной остановке потока. Двухпозиционный клапан для потолочного крепления применяется при транспортировке материала без избыточного давления. Уплотнения клапана – NBR, светлый, для пищевой промышленности.

- **Rohrklappkästen 60°**, runde Bauform, mit Innenkragen ohne Abdichtung
Rohrklappkästen leiten das Fördergut aus einer im Winkel von 30° ankommenden Rohrleitung wahlweise in gleicher Richtung oder im Winkel von 60° weiter. Die Verstellung erfolgt manuell. Rohrklappkästen werden als Rechts- und Linksausführung angeboten. Die Klappkästen nur in der dargestellten Einbaulage einsetzen. Eine Verstellung der Umstellklappe darf nur bei unterbrochenem Produktstrom erfolgen. Rohrklappkästen sind nur für die drucklose Förderung geeignet. Bei nicht körnigem und nicht schleißendem Fördergut empfehlen wir, Rohrklappkästen mit Abdichtung der Umstellklappe einzusetzen. Bitte bei Bestellung angeben.

Двухпозиционные клапаны для трубных систем 60°, круглого сечения, с внутренним посадочным кольцом, без уплотнения

Двухпозиционные клапаны для трубных систем направляют поток материала из трубы, идущей под углом в 30°, либо в том же направлении, либо под углом 60°. Направление меняется вручную. Клапаны могут быть право- и левосторонними. Клапаны монтируются только в указанном на чертеже положении. Направление транспортируемого материала меняется с помощью переключателя при полной остановке потока. Двухпозиционный клапан для трубных систем применяется при транспортировке материала без избыточного давления. Для транспортировки не гранулированных и не абразивных материалов рекомендуется использовать двухпозиционные клапаны для трубных систем с уплотнителем переключателя. При заказе просьба указать.

- **Rohrklappkästen 60°**, gezogene Bauform, mit Innenkragen ohne Abdichtung
Rohrklappkästen leiten das Fördergut aus einer im Winkel von 30° ankommenden Rohrleitung wahlweise in gleicher Richtung oder im Winkel von 60° weiter. Die Verstellung erfolgt manuell. Rohrklappkästen werden als Rechts- und Linksausführung angeboten. Die Klappkästen nur in der dargestellten Einbaulage einsetzen. Eine Verstellung der Umstellklappe darf nur bei unterbrochenem Produktstrom erfolgen. Rohrklappkästen sind nur für die drucklose Förderung geeignet. Bei nicht körnigem und nicht schleißendem Fördergut empfehlen wir, Rohrklappkästen mit Abdichtung der Umstellklappe einzusetzen. Bitte bei Bestellung angeben.

Двухпозиционные клапаны для трубных систем 60°, штампованная форма, с внутренним посадочным кольцом, без уплотнения

Двухпозиционные клапаны для трубных систем направляют поток материала из трубы, идущей под углом в 30°, либо в том же направлении, либо под углом 60°. Направление меняется вручную. Клапаны могут быть право- и левосторонними. Клапаны монтируются только в указанном на чертеже положении. Направление транспортируемого материала меняется с помощью переключателя при полной остановке потока. Двухпозиционный клапан для трубных систем применяется при транспортировке материала без избыточного давления. Для транспортировки не гранулированных и не абразивных материалов рекомендуется использовать двухпозиционные клапаны для трубных систем с уплотнителем переключателя. При заказе просьба указать.

- **Rohrklappkästen 60°**, runde Bauform, mit Innenkragen und Klappen-dichtung
Rohrklappkästen leiten das Fördergut aus einer im Winkel von 30° ankommenden Rohrleitung wahlweise in gleicher Richtung oder im Winkel von 60° weiter. Die Verstellung erfolgt manuell. Rohrklappkästen werden als Rechts- und Linksausführung angeboten. Die Klappkästen nur in der dargestellten Einbaulage einsetzen. Eine Verstellung der Umstellklappe darf nur bei unterbrochenem Produktstrom erfolgen. Rohrklappkästen sind nur für die drucklose Förderung geeignet. Klappendichtung aus Silikon in Lebensmittelqualität, temperaturbeständig bis 170°C.

Двухпозиционные клапаны для трубных систем 60°, круглого сечения, с внутренним посадочным кольцом и с уплотнением клапана.

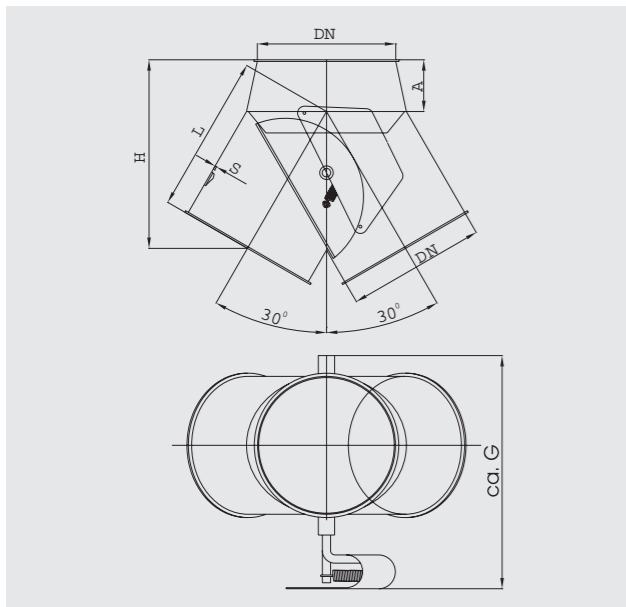
Двухпозиционные клапаны для трубных систем направляют поток материала из трубы, идущей под углом в 30°, либо в том же направлении, либо под углом 60°. Направление меняется вручную. Клапаны могут быть право- и левосторонними. Клапаны монтируются только в указанном на чертеже положении. Направление транспортируемого материала меняется с помощью переключателя при полной остановке потока. Двухпозиционный клапан для трубных систем применяется при транспортировке материала без избыточного давления. Уплотнения клапана – силикон, для пищевой промышленности, термостабильный до 170°C.

- **Rohrklappkästen 60°**, gezogene Bauform, mit Innenkragen und Klappen-dichtung
Rohrklappkästen leiten das Fördergut aus einer im Winkel von 30° ankommenden Rohrleitung wahlweise in gleicher Richtung oder im Winkel von 60° weiter. Die Verstellung erfolgt manuell. Rohrklappkästen werden als Rechts- und Linksausführung angeboten. Die Klappkästen nur in der dargestellten Einbaulage einsetzen. Eine Verstellung der Umstellklappe darf nur bei unterbrochenem Produktstrom erfolgen. Rohrklappkästen sind nur für die drucklose Förderung geeignet. Klappendichtung aus NBR hell in Lebensmittelqualität.

Двухпозиционные клапаны для трубных систем 60°, штампованная форма, с внутренним посадочным кольцом и с уплотнением клапана.

Двухпозиционные клапаны для трубных систем направляют поток материала из трубы, идущей под углом в 30°, либо в том же направлении, либо под углом 60°. Направление меняется вручную. Клапаны могут быть право- и левосторонними. Клапаны монтируются только в указанном на чертеже положении. Направление транспортируемого материала меняется с помощью переключателя при полной остановке потока. Двухпозиционный клапан для трубных систем применяется при транспортировке материала без избыточного давления. Уплотнения клапана – NBR, светлый, для пищевой промышленности.

Technische Zeichnung | Технический чертёж



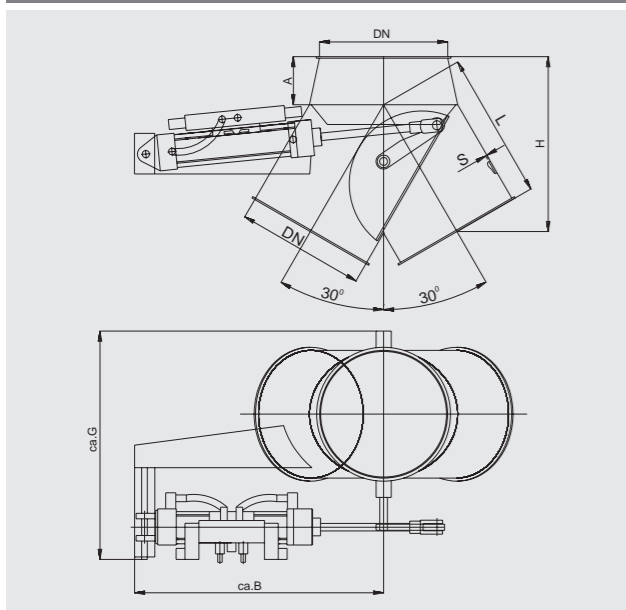
Optionen | Опции



handbetätigt, mit Innenkragen, ohne Abdichtung
 регулируется вручную, с внутренним посадочным кольцом, без уплотнения

DN	s	A	B	G	H	L	t
80	1	25	180	160	107	95	2
100	2	40	220	200	144	120	2
120	2	45	260	215	175	150	3
150	2	35	330	270	208	200	3
175	2	55	390	300	257	230	3
200	2	70	430	320	283	245	3
250	2	55	530	360	308	290	3
300	2	50	615	430	360	355	3

Technische Zeichnung | Технический чертёж



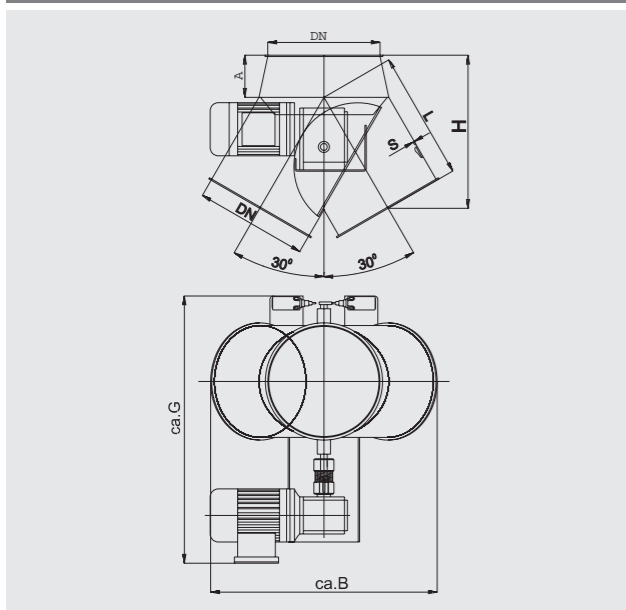
Optionen | Опции



mit Innenkragen, ohne Abdichtung, pneumatisch gesteuert, einschl. Zylindereinheit, Zylindereinheit: Zylinder, 5/2-Wege-Magnetventil, elektromagnetisch betätigt, 2 Spulen, 230 V, 50 Hz und 2 Magnetfeldschalter с внутренним посадочным кольцом, без уплотнения, с пневматическим приводом, вкл. пневматический цилиндр в сборе. Пневматический привод в сборе, состоит из: цилиндр, 5-ходовой 2-позиционный электромагнитный клапан, 2 катушки, 230 В, 50 Гц и 2 бесконтактных переключателя.

DN	s	A	B	G	H	L	t
100	2	40	470	230	175	120	2
120	2	45	470	245	210	150	3
150	2	35	470	260	250	200	3
175	2	55	470	285	310	230	3
200	2	70	480	310	340	245	3
250	2	55	480	360	375	290	3
300	2	50	480	420	445	355	3

Technische Zeichnung | Технический чертёж



Optionen | Опции



mit Innenkragen, ohne Abdichtung, mit Schnecken-Getriebemotor 230/400 V, 50/60 Hz und 2 Endschaltern с внутренним посадочным кольцом, без уплотнения, с червячным редукторным двигателем, 230/400В, 50 Гц и 2 концевых выключателя.

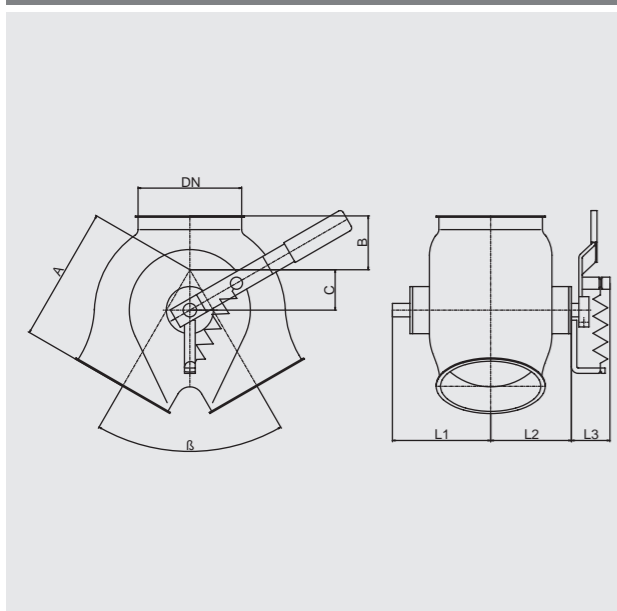
DN	s	A	B	G	H	L	t
100	2	40	220	400	175	120	2
120	2	45	260	430	210	150	3
150	2	35	330	460	250	200	3
175	2	55	390	490	310	230	3
200	2	70	430	515	340	245	3
250	2	55	510	555	375	290	3
300	2	50	560	570	445	355	3

	1 mm gepulvert 1 mm порошков. покр.	2 mm gepulvert 2 mm порошков. покр.	3 mm gepulvert 3 mm порошков. покр.	1 mm verzinkt 1 mm оцинк.	2 mm verzinkt 2 mm оцинк.	1 mm VA 1 мм НЖ	2 mm VA 2 мм НЖ
	Art.-Nr.	Art.-Nr.	Art.-Nr.	Art.-Nr.	Art.-Nr.	Art.-Nr.	Art.-Nr.
DN 80	0811031			0812031		0813031	
DN 100	1011031	1021031		1012031		1013031	
DN 120	1211031	1221031		1212031		1213031	1223031
DN 150	1511031	1521031	1531031	1512031		1513031	1523031
DN 175	1711031	1721031	1731031	1712031		1713031	1723031
DN 200		2021031	2031031		2022031	2013031	2023031
DN 250		2521031	2531031		2522031		2523031
DN 300		3021031	3031031		3022031		3023031

	2 mm gepulvert 2 мм порошков. покр.	3 mm gepulvert 3 мм порошков. покр.	2 mm VA 2 мм НЖ
	Art.-Nr.	Art.-Nr.	Art.-Nr.
DN 100	1025066		1023066
DN 120	1225066		1223066
DN 150	1525066	1535066	1523066
DN 175	1725066	1735066	1723066
DN 200	2025066	2035066	2023066
DN 250	2525066	2535066	2523066
DN 300	3025066	3035066	3023066

	2 mm gepulvert 2 мм порошков. покр.	3 mm gepulvert 3 мм порошков. покр.	2 mm VA 2 мм НЖ
	Art.-Nr.	Art.-Nr.	Art.-Nr.
DN 100	1025067		1023067
DN 120	1225067		1223067
DN 150	1525067	1535067	1523067
DN 175	1725067	1735067	1723067
DN 200	2025067	2035067	2023067
DN 250	2525067	2535067	2523067
DN 300	3025067	3035067	3023067

Technische Zeichnung | Технический чертёж



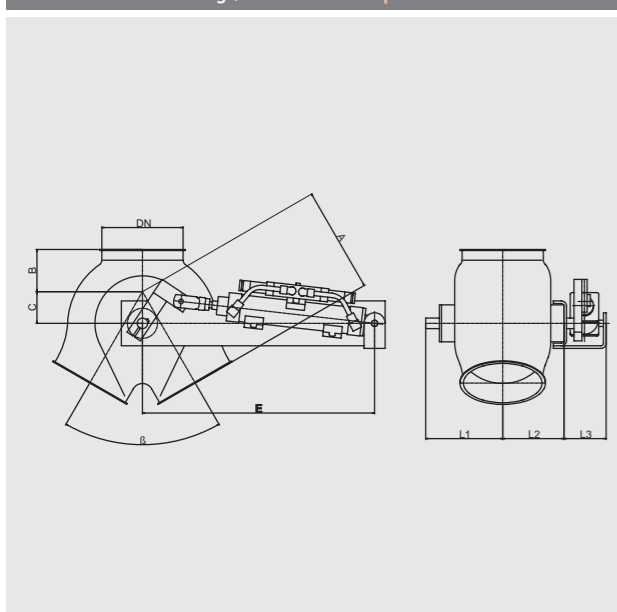
Optionen | Опции



gezogene Bauform, mit Innenkragen, ohne Abdichtung, handbetätigt
 штампованная форма, с внутренним посадочным кольцом, без уплотнения,
 регулируется вручную

DN	β	A	B	C	L1	L2	L3
100	60	137	52	41	120	90	62
120	60	162	52	54	131	101	62
150	60	202	82	60	148	118	62
175	60	220	65	75	161	131	62
200	60	267	112	70	180	150	62
250	60	307	117	82	201	171	62
300	60	387	147	110	227	197	62
350	50	522	97	185	347	302	92
400	50	582	107	195	380	335	92

Technische Zeichnung | Технический чертёж



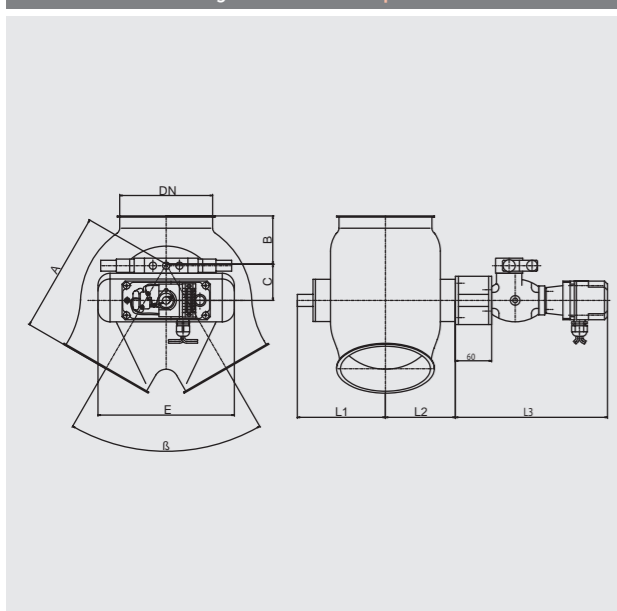
Optionen | Опции



gezogene Bauform, mit Innenkragen, ohne Abdichtung, pneumatisch gesteuert,
 einschl. Zylindereinheit, Zylindereinheit: Zylinder, 5/2-Wege-Magnetventil,
 elektromag. betätigt, 2 Spulen, 230 V, 50 Hz und 2 Magnetfeldschalter
 штампованная форма, с внутренним посадочным кольцом, без уплотнения, с пневматическим
 приводом, вкл. пневматический цилиндр в сборе. Пневматический привод в сборе, состоит
 из: цилиндр, 5-ходовой 2-позиционный электромагнитный клапан, 2 катушки, 230 В, 50 Гц и 2
 бесконтактных переключателя.

DN	β	A	B	C	E	L1	L2	L3
100	60	137	52	41	440	131	90	90
120	60	162	52	54	440	131	101	90
150	60	202	82	60	440	148	118	90
175	60	220	65	75	440	161	131	90
200	60	267	112	70	470	180	150	90
250	60	307	117	82	470	201	171	90
300	60	387	147	110	470	227	197	90
350	50	522	97	185	470	347	302	92
400	50	582	107	195	470	380	335	92

Technische Zeichnung | Технический чертёж



Optionen | Опции



gezogene Bauform, mit Innenkragen, ohne Abdichtung, pneumatisch betätigt
 mit Drehantrieb, 5/2-Wege-Impulsmagnetventil (2-spulig) und 2 Endschaltnern
 komplett in Endschaltnern verdrahtet
 штампованная форма, с внутренним посадочным кольцом, с приводом механизма поворота,
 5-ходовым 2-позиционным импульсным электромагнитным клапаном (2-катушечным) и 2
 концевыми выключателями в комплекте, смонтированными в блоке концевых выключателей

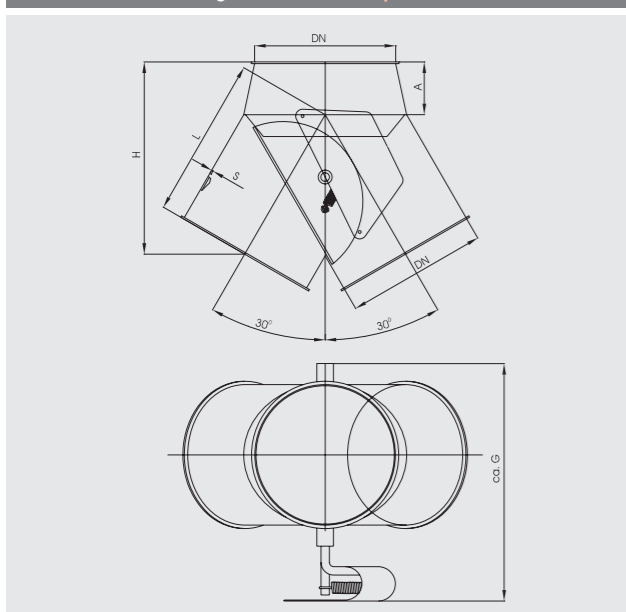
DN	β	A	B	C	E	L1	L2	L3
100	60	137	52	41	215	131	90	269
120	60	162	52	54	215	131	101	269
150	60	202	82	60	215	148	118	269
175	60	220	65	75	215	161	131	269
200	60	267	112	70	290	180	150	274
250	60	307	117	82	290	201	171	274
300	60	387	147	110	290	227	197	274
350	50	522	97	185	310	347	302	284
400	50	582	107	195	310	380	335	284

	2 mm gepulvert 2 мм порошков. покр.	3 mm gepulvert 3 мм порошков. покр.	2 mm VA 2 мм НЖ			
	Art.-Nr.	Art.-Nr.	Art.-Nr.			
DN 100	011021031		011023031			
DN 120	011221031		011223031			
DN 150	011521031	011531031	011523031			
DN 175	011721031	011731031	011723031			
DN 200	012021031	012031031	012023031			
DN 250	012521031	012531031	012523031			
DN 300	013021031	013031031	013023031			
DN 350	013521031	013531031	013523031			
DN 400	014021031	014031031	014023031			

	2 mm gepulvert 2 мм порошков. покр.	3 mm gepulvert 3 мм порошков. покр.	2 mm VA 2 мм НЖ			
	Art.-Nr.	Art.-Nr.	Art.-Nr.			
DN 100	011025066		011023066			
DN 120	011225066		011223066			
DN 150	011525066	011535066	011523066			
DN 175	011725066	011735066	011723066			
DN 200	012025066	012035066	012023066			
DN 250	012525066	012535066	012523066			
DN 300	013025066	013035066	013023066			
DN 350	013525066	013535066	013523066			
DN 400	014025066	014035066	014023066			

	2 mm gepulvert 2 мм порошков. покр.	3 mm gepulvert 3 мм порошков. покр.	2 mm VA 2 мм НЖ			
	Art.-Nr.	Art.-Nr.	Art.-Nr.			
DN 100	011025067		011023067			
DN 120	011225067		011223067			
DN 150	011525067	011535067	011523067			
DN 175	011725067	011735067	011723067			
DN 200	012025067	012035067	012023067			
DN 250	012525067	012535067	012523067			
DN 300	013025067	013035067	013023067			
DN 350	013525067	013535067	013523067			
DN 400	014025067	014035067	014023067			

Technische Zeichnung | Технический чертёж



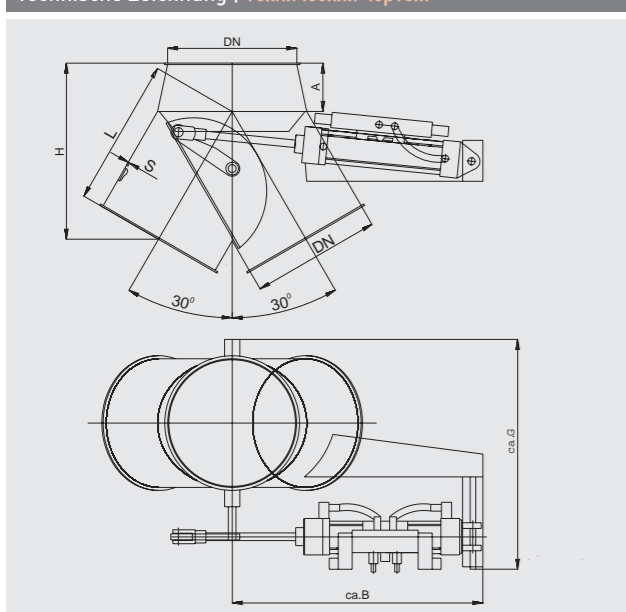
Optionen | Опции



mit Innenkragen und Silikondichtung, handbetätigt
 с внутренним посадочным кольцом и силиконовым уплотнением, регулируется вручную

DN	s	A	G	H	L	t
100	2	50	240	180	120	2
120	2	50	250	175	160	3
150	2	50	280	190	165	3
175	2	50	305	240	215	3
200	2	80	390	280	260	3
250	2	80	420	300	285	3
300	2	80	470	350	325	3

Technische Zeichnung | Технический чертёж



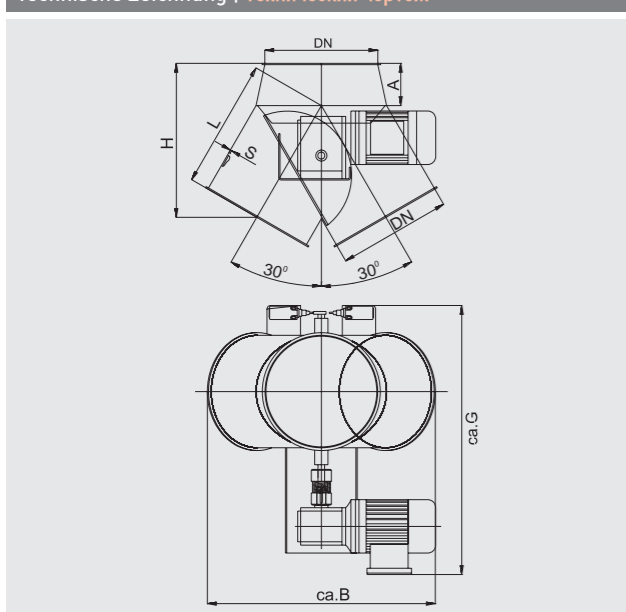
Optionen | Опции



mit Innenkragen sowie Klappe mit Silikondichtung (temperaturbest. bis 170°C), pneumatisch gesteuert, einschl. Zylindereinheit: Zylinder, 5/2-Wege-Magnetventil, elektromagnetisch betätigt, bistabil, 230 V, 50 HZ und 2 Magnetfeldschalter
 с внутренним посадочным кольцом, клапан с силиконовым уплотнением (термостойкий до 170°C), с пневматическим приводом, вкл. пневматический цилиндр в сборе. Пневматический привод в сборе, состоит из: цилиндр, 5-ходовой 2-позиционный электромагнитный клапан, бистабильный, 230 В, 50 Гц и 2 бесконтактных переключателя.

DN	s	A	B	G	H	L	t
100	2	50	480	270	180	120	2
120	2	50	480	280	175	160	3
150	2	50	480	310	190	165	3
175	2	50	480	335	240	215	3
200	2	80	480	420	280	260	3
250	2	80	480	450	300	285	3
300	2	80	480	500	350	325	3

Technische Zeichnung | Технический чертёж



Optionen | Опции



mit Innenkragen sowie Klappe mit Silikondichtung (temperaturbeständig bis 170°C), mit Schnecken-Getriebemotor 230/400 V, 50/60 Hz und 2 Endschaltern
 с внутренним посадочным кольцом, клапан с силиконовым уплотнением (термостойкий до 170°C), с червячным редукторным двигателем, 230/400В, 50/60 Гц и 2 концевыми выключателями

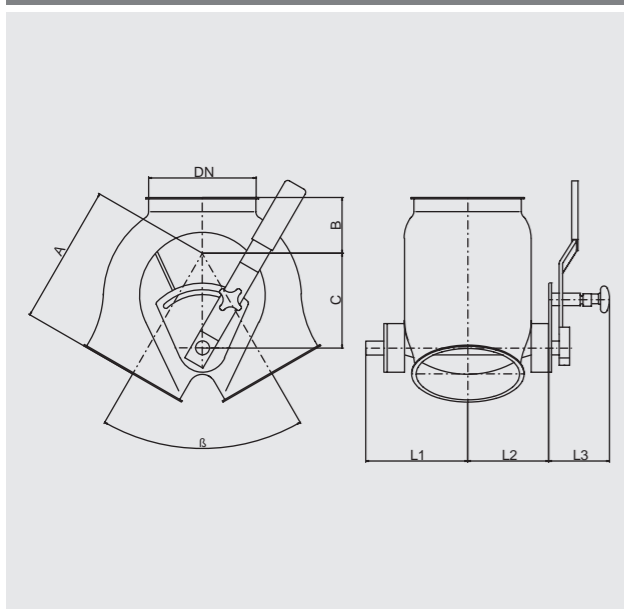
DN	s	A	B	G	H	L	t
100	2	50	400	380	180	120	2
120	2	50	400	380	175	160	3
150	2	50	400	410	190	165	3
175	2	50	400	440	240	215	3
200	2	80	400	520	280	260	3
250	2	80	400	560	300	285	3
300	2	80	400	605	350	325	3

	2 mm gepulvert 2 мм порошков. покр.	3 mm gepulvert 3 мм порошков. покр.	2 mm VA 2 мм НЖ
Art.-Nr.	Art.-Nr.	Art.-Nr.	
DN 120	1221131		1223131
DN 150	1521131	1531131	1523131
N 175	1721131	1731131	1723131
DN 200	2021131	2031131	2023131
DN 250	2521131	2531131	2523131
DN 300	3021131	3031131	3023131

	2 mm gepulvert 2 мм порошков. покр.	3 mm gepulvert 3 мм порошков. покр.	2 mm VA 2 мм НЖ
Art.-Nr.	Art.-Nr.	Art.-Nr.	
DN 120	1225166		1223166
DN 150	1525166	1535166	1523166
DN 175	1725166	1735166	1723166
DN 200	2025166	2035166	2023166
DN 250	2525166	2535166	2523166
DN 300	3025166	3035166	3023166

	2 mm gepulvert 2 мм порошков. покр.	3 mm gepulvert 3 мм порошков. покр.	2 mm VA 2 мм НЖ
Art.-Nr.	Art.-Nr.	Art.-Nr.	
DN 120	1225167		1223167
DN 150	1525167	1535167	1523167
DN 175	1725167	1735167	1723167
DN 200	2025167	2035167	2023167
DN 250	2525167	2535167	2523167
DN 300	3025167	3035167	3023167

Technische Zeichnung | Технический чертёж



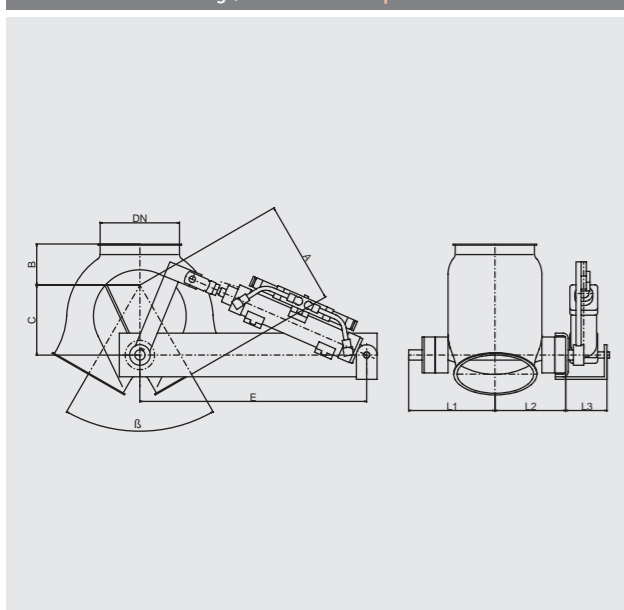
Optionen | Опции



gezogene Bauform, mit Innenkragen, mit Dichtung, handbetätigt
 штампованная форма, с внутренним посадочным кольцом, с уплотнением, регулируется вручную

DN	β	A	B	C	L1	L2	L3
100	60	137	52	87	143	90	90
120	60	162	52	112	151	98	90
150	60	202	82	136	171	121	90
175	60	220	65	170	201	151	90
200	60	267	112	167	202	152	90
250	60	307	117	215	223	173	90
300	60	387	147	260	267	215	90

Technische Zeichnung | Технический чертёж



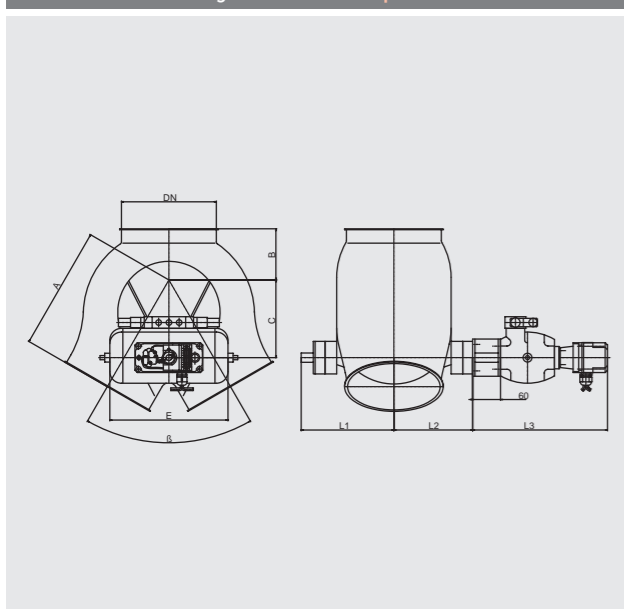
Optionen | Опции



gezogene Bauform, mit Innenkragen, mit Dichtung, pneumatisch betätigt mit Hubzylinder, 5/2-Wege-Impulsmagnetventil (2-spulig) und 2 Magnetfeldschaltern auf dem Zylinder
 штампованная форма, с внутренним посадочным кольцом, с уплотнением, с пневматическим управлением, полуцилиндр, с 5-ходовым 2-позиционным импульсным электромагнитным клапаном (2-катушечным) и 2 бесконтактными выключателями на цилиндре.

DN	β	A	B	C	E	L1	L2	L3
100	60	137	52	87	440	141	112	90
120	60	162	52	112	440	150	120	90
150	60	202	82	136	440	170	140	90
175	60	220	65	170	440	200	170	90
200	60	267	112	167	470	201	171	90
250	60	307	117	215	470	223	192	90
300	60	387	147	260	470	266	236	90

Technische Zeichnung | Технический чертёж



Optionen | Опции



gezogene Bauform, mit Innenkragen, mit Dichtung, pneumatisch betätigt mit Drehantrieb, 5/2-Wege-Impulsmagnetventil (2-spulig) und 2 Endschaltern komplett in Endschalterbox verdrahtet
 штампованная форма, с внутренним посадочным кольцом, с уплотнением, с приводом механизма поворота, 5-ходовым 2-позиционным импульсным электромагнитным клапаном (2-катушечным) и 2 концевыми выключателями в комплекте, смонтированными в блоке концевых выключателей.limit switch box.

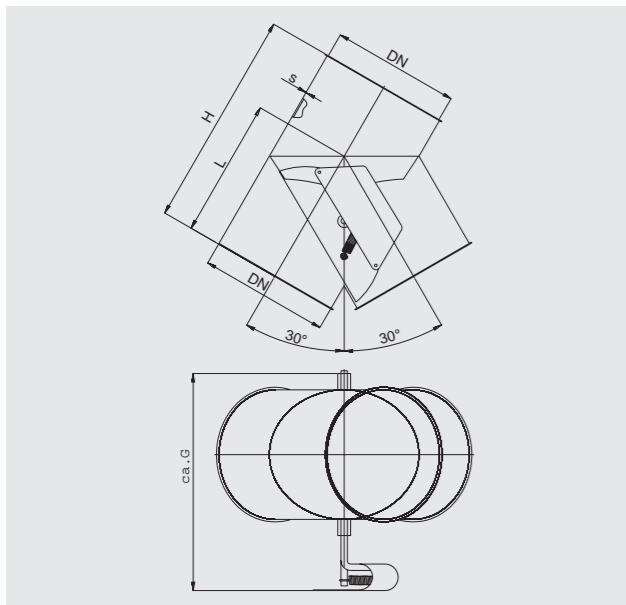
DN	β	A	B	C	E	L1	L2	L3
100	60	137	52	87	193	142	112	237
120	60	162	52	112	193	150	120	237
150	60	202	82	136	193	170	140	237
175	60	220	65	170	193	200	170	237
200	60	267	112	167	225	201	171	247
250	60	307	117	215	225	223	192	247
300	60	387	147	260	225	266	236	247

	2 mm gepulvert 2 мм порошков. покр.	3 mm gepulvert 3 мм порошков. покр.	2 mm VA 2 мм НЖ			
	Art.-Nr.	Art.-Nr.	Art.-Nr.			
DN 100	011021131		011023131			
DN 120	011221131		011223131			
DN 150	011521131	011531131	011523131			
DN 175	011721131	011731131	011723131			
DN 200	012021131	012031131	012023131			
DN 250	012521131	012531131	012523131			
DN 300	013021131	012301131	013023131			

	2 mm gepulvert 2 мм порошков. покр.	3 mm gepulvert 3 мм порошков. покр.	2 mm VA 2 мм НЖ			
	Art.-Nr.	Art.-Nr.	Art.-Nr.			
DN 100	011025166		011023166			
DN 120	011225166		011223166			
DN 150	011525166	011535166	011523166			
DN 175	011725166	011735166	011723166			
DN 200	012025166	012035166	012023166			
DN 250	012525166	012535166	012523166			
DN 300	013025166	013035166	013023166			

	2 mm gepulvert 2 мм порошков. покр.	3 mm gepulvert 3 мм порошков. покр.	2 mm VA 2 мм НЖ			
	Art.-Nr.	Art.-Nr.	Art.-Nr.			
DN 100	0110251660		0110231660			
DN 120	0112251660		0112231660			
DN 150	0115251660	0115351660	0115231660			
DN 175	0117251660	0117351660	0117231660			
DN 200	0120251660	0120351660	0120231660			
DN 250	0125251660	0125351660	0125231660			
DN 300	0130251660	0130351660	0130231660			

Technische Zeichnung | Технический чертёж



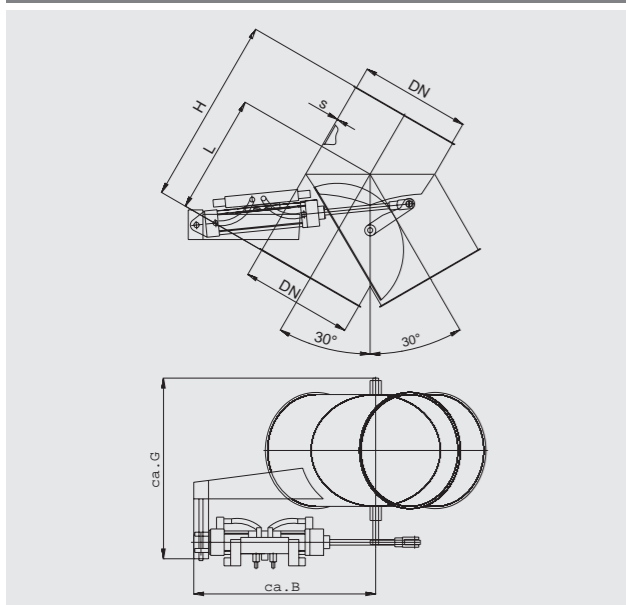
Optionen | Опции



handbetätigt, mit Innenkragen, ohne Abdichtung
 регулируется вручную, с внутренним посадочным кольцом, без уплотнения

DN	s	B	G	H	L	t
80	1	180	160	140	95	2
100	2	220	200	175	120	2
120	2	260	215	215	150	3
150	2	330	270	255	200	3
175	2	390	300	305	230	3
200	2	430	320	330	245	3
250	2	530	360	425	290	3
300	2	615	430	500	355	3

Technische Zeichnung | Технический чертёж



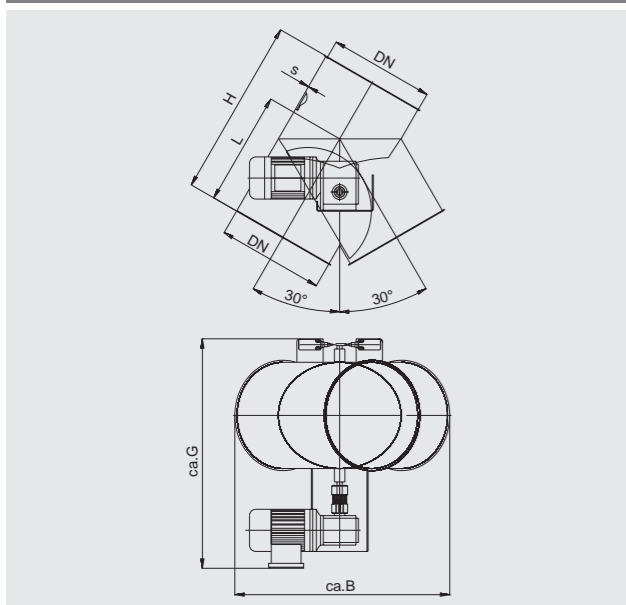
Optionen | Опции



mit Innenkragen, ohne Abdichtung, pneumatisch gesteuert, einschl. Zylindereinheit, Zylindereinheit: Zylinder, 5/2-Wege-Magnetventil, elektromagnetisch betätigt, 2 Spulen, 230 V, 50 Hz und 2 Magnetfeldschalter
 с внутренним посадочным кольцом, без уплотнения, с пневматическим приводом, вкл. пневматический цилиндр в сборе. Пневматический привод состоит из: цилиндра, 5-ходовой 2-позиционный электромагнитный клапан, 2 катушки, 230 В, 50 Гц и 2 бесконтактных переключателя.

DN	s	B	G	H	L	t
100	2	470	230	175	120	2
120	2	470	245	215	150	3
150	2	470	260	255	200	3
175	2	470	285	305	230	3
200	2	480	310	330	245	3
250	2	480	360	425	290	3
300	2	480	420	500	355	3

Technische Zeichnung | Технический чертёж



Optionen | Опции



mit Innenkragen, ohne Abdichtung, mit Schnecken-Getriebemotor 230/400 V, 50/60 Hz und 2 Endschaltern
 с внутренним посадочным кольцом, без уплотнения, с червячным редукторным двигателем, 230/400В, 50 Гц и 2 концевых выключателя.

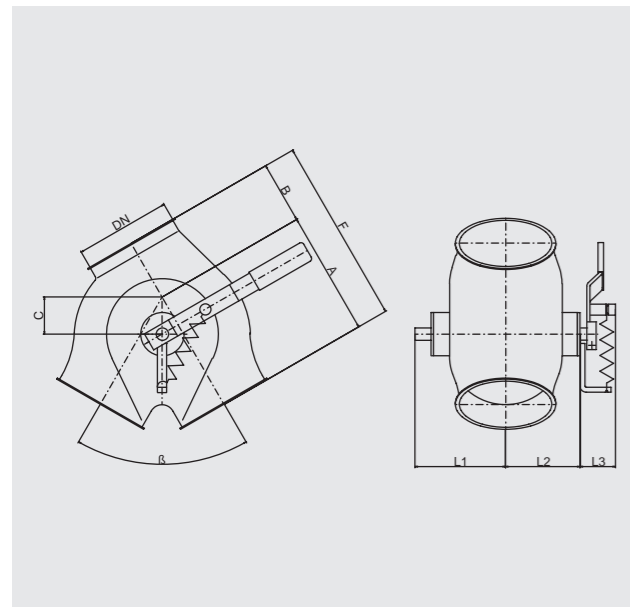
DN	s	B	G	H	L	t
100	2	250	390	175	120	2
120	2	250	410	215	150	3
150	2	250	440	255	200	3
175	2	250	465	305	230	3
200	2	250	490	330	245	3
250	2	250	540	425	290	3
300	2	250	590	500	355	3

	1 mm gepulvert 1 mm порошков. покр.	2 mm gepulvert 2 mm порошков. покр.	3 mm gepulvert 3 mm порошков. покр.	1 mm verzinkt 1 mm оцинк.	2 mm verzinkt 2 mm оцинк.	1 mm VA 1 мм НЖ	2 mm VA 2 мм НЖ
	Art.-Nr.	Art.-Nr.	Art.-Nr.	Art.-Nr.	Art.-Nr.	Art.-Nr.	Art.-Nr.
DN 80	0811038			0812038		0813038	
DN 100	1011038	1021038		1012038		1013038	
DN 120	1211038	1221038		1212038		1213038	1223038
DN 150	1511038	1521038	1531038	1512038		1513038	1523038
DN 175	1711038	1721038	1731038	1712038		1713038	1723038
DN 200		2021035	2031035		2022035	2013035	2023035
DN 250		2521035	2531035		2522035		2523035
DN 300		3021035	3031035		3022035		3023035

	2 mm gepulvert 2 mm порошков. покр.	3 mm gepulvert 3 mm порошков. покр.	2 mm VA 2 мм НЖ
	Art.-Nr.	Art.-Nr.	Art.-Nr.
DN 100	1025065		1023065
DN 120	1225065		1223065
DN 150	1525065	1535065	1523065
DN 175	1725065	1735065	1723065
DN 200	2025065	2035065	2023065
DN 250	2525065	2535065	2523065
DN 300	3025065	3035065	3023065

	2 mm gepulvert 2 mm порошков. покр.	3 mm gepulvert 3 mm порошков. покр.	2 mm VA 2 мм НЖ
	Art.-Nr.	Art.-Nr.	Art.-Nr.
DN 100	1025068		1023068
DN 120	1225068		1223068
DN 150	1525068	1535068	1523068
DN 175	1725068	1735068	1723068
DN 200	2025068	2035068	2023068
DN 250	2525068	2535068	2523068
DN 300	3025068	3035068	3023068

Technische Zeichnung | Технический чертёж



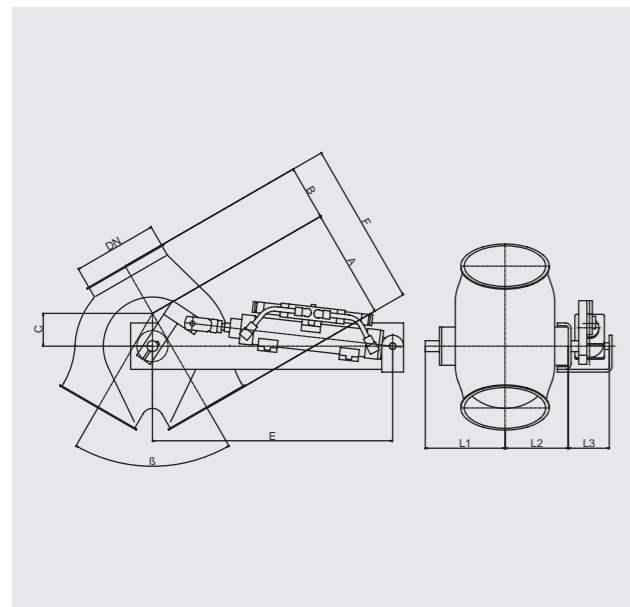
Optionen | Опции



gezogene Bauform, mit Innenkragen, mit Dichtung, handbetätigt
 штампованная форма, с внутренним посадочным кольцом, с уплотнением,

DN	β	A	B	C	F	L1	L2	L3
100	60	137	67	41	202	120	90	62
120	60	162	72	54	232	131	101	62
150	60	202	102	60	302	148	118	62
175	60	220	92	75	310	161	131	62
200	60	267	147	70	412	180	150	62
250	60	307	157	82	462	201	171	62
300	60	387	192	110	577	227	197	62
350	50	522	152	185	672	347	302	92
400	50	582	172	195	752	380	335	92

Technische Zeichnung | Технический чертёж



Optionen | Опции

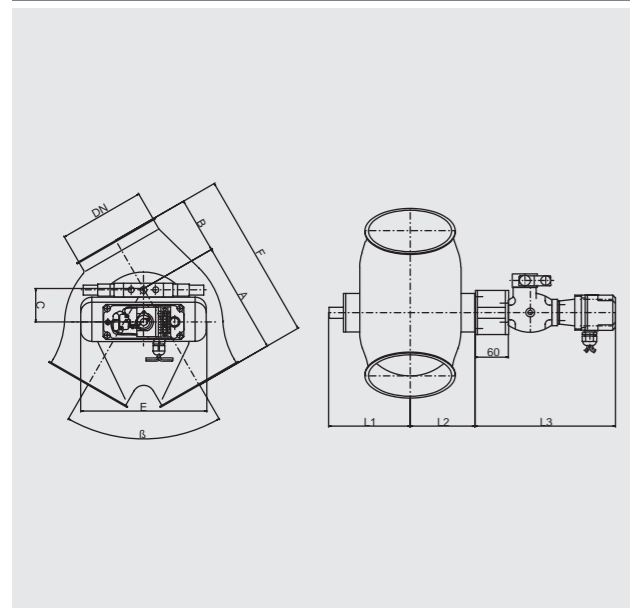


gezogene Bauform, mit Innenkragen, mit Dichtung, pneumatisch betätigt mit Hubzylinder, 5/2-Wege-Impulsventil (2-spulig) und 2 Magnetfeldschaltern auf dem Zylinder

штампованная форма, с внутренним посадочным кольцом, с уплотнением, с пневматическим приводом, полцилиндром, 5-ходовым 2-позиционным импульсным электромагнитным клапаном (2-катушечным) и 2 бесконтактными переключателями на цилиндре.

DN	β	A	B	C	E	F	L1	L2	L3
100	60	137	67	41	440	202	84	88	90
120	60	162	72	54	440	232	92	96	90
150	60	202	102	60	440	302	148	118	90
175	60	220	92	75	440	314	161	131	90
200	60	267	147	70	470	412	180	150	90
250	60	307	158	82	470	462	201	171	90
300	60	387	192	110	470	577	227	197	90
350	50	522	152	185	470	672	327	267	92
400	50	582	172	195	470	752	352	292	92

Technische Zeichnung | Технический чертёж



Optionen | Опции



gezogene Bauform, mit Innenkragen, mit Dichtung, pneum. betätigt mit Drehantrieb, 5/2-Wege-Impulsventil (2-spulig) und 2 Endschaltern, komplett in Endschalterbox verdrahtet

штампованная форма, с внутренним посадочным кольцом, с уплотнением, с приводом механизма поворота, 5-ходовым 2-позиционным импульсным электромагнитным клапаном (2-катушечным) и 2 концевыми выключателями в комплекте, смонтированными в блоке концевых выключателей.

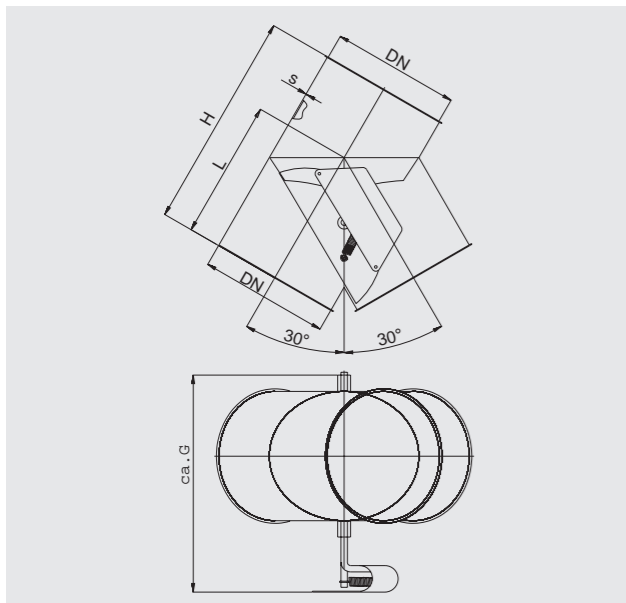
DN	β	A	B	C	E	F	L1	L2	L3
100	60	137	67	41	252	202	84	88	254
120	60	162	72	54	252	232	92	96	254
150	60	202	102	60	252	302	148	118	254
175	60	220	92	75	252	314	161	131	254
200	60	267	147	70	308	412	180	150	274
250	60	307	158	82	308	462	201	171	274
300	60	387	192	110	308	577	227	197	274
350	50	522	152	185	342	672	327	267	306
400	50	582	172	195	342	752	352	292	306

	2 mm gepulvert 2 мм порошков. покр.	3 mm gepulvert 3 мм порошков. покр.	2 mm VA 2 мм НЖ			
	Art.-Nr.	Art.-Nr.	Art.-Nr.			
DN 100	011021038		011023038			
DN 120	011221038		011223038			
DN 150	011521038	011531038	011523038			
DN 175	011721038	011731038	011723038			
DN 200	012021038	012031038	012023038			
DN 250	012521038	012531038	012523038			
DN 300	013021038	013031038	013023038			
DN 350	013521038	013531038	013523038			
DN 400	014021038	014031038	014023038			

	2 mm gepulvert 2 мм порошков. покр.	3 mm gepulvert 3 мм порошков. покр.	2 mm VA 2 мм НЖ			
	Art.-Nr.	Art.-Nr.	Art.-Nr.			
DN 100	011021165		011523165			
DN 120	011221165		011223165			
DN 150	011521165	011531165	011523165			
DN 175	011721165	011731165	011723165			
DN 200	012021165	012031165	012023165			
DN 250	012521165	012531165	012523165			
DN 300	013021165	013031165	013023165			
DN 350	013521165	013531165	013523165			
DN 400	014021165	014031165	014023165			

	2 mm gepulvert 2 мм порошков. покр.	3 mm gepulvert 3 мм порошков. покр.	2 mm VA 2 мм НЖ			
	Art.-Nr.	Art.-Nr.	Art.-Nr.			
DN 100	0110211650		0110231650			
DN 120	0112211650		0120231650			
DN 150	0115211650	0115311650	0150231650			
DN 175	0117211650	0117311650	0170231650			
DN 200	0120211650	0120311650	0120231650			
DN 250	0125211650	0125311650	0125231650			
DN 300	0130211650	0130311650	0130231650			
DN 350	0135211650	0135311650	0135231650			
DN 400	0140211650	0140311650	0140231650			

Technische Zeichnung | Технический чертёж



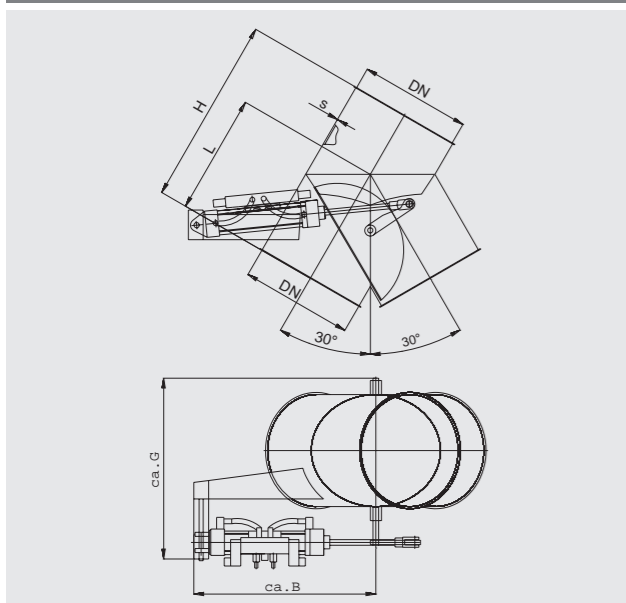
Optionen | Опции



mit Innenkragen und Silikondichtung, handbetätigt
 с внутренним посадочным кольцом и силиконовым уплотнением, регулируется вручную

DN	s	G	H	L	t
100	2	240	180	120	2
120	2	250	210	160	3
150	2	280	260	165	3
175	2	305	300	215	3
200	2	390	410	260	3
250	2	420	430	285	3
300	2	470	510	325	3

Technische Zeichnung | Технический чертёж



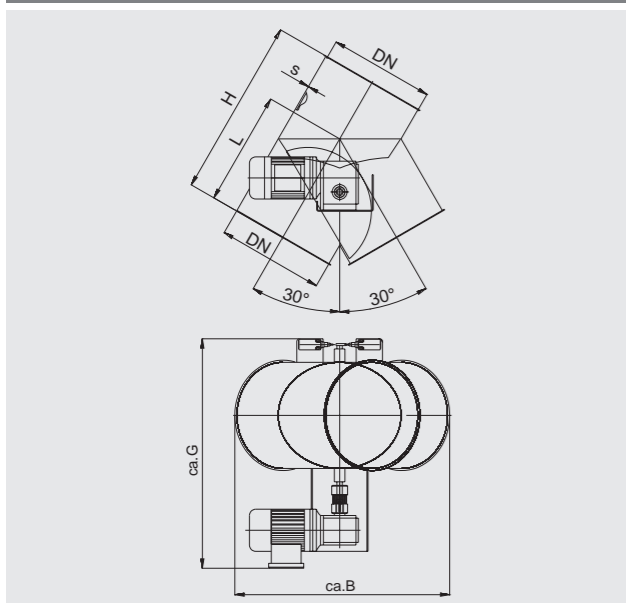
Optionen | Опции



mit Innenkragen sowie Klappe mit Silikondichtung (temperaturbest. bis 170°C), pneum. gesteuert, einschl. Zylindereinheit: Zylinder, 5/2-Wege-Magnetventil, elektromagn. betätigt, 2 Spulen, 230 V, 50 Hz und 2 Magnetfeldschalter
 с внутренним посадочным кольцом, клапан с силиконовым уплотнением (термостойкий до 170°C), с пневматическим приводом, вкл. пневматический цилиндр в сборе. Пневматический привод в сборе, состоит из: цилиндра, 5-ходовой 2-позиционный электромагнитный клапан, бистабильный, 230 В, 50 Гц и 2 бесконтактных переключателя.

DN	s	B	G	H	L	t
100	2	480	270	180	120	2
120	2	480	280	210	160	3
150	2	480	310	260	165	3
175	2	480	335	300	215	3
200	2	480	420	410	260	3
250	2	480	450	430	285	3
300	2	480	500	510	325	3

Technische Zeichnung | Технический чертёж



Optionen | Опции



mit Innenkragen sowie Klappe mit Silikondichtung (temperaturbeständig bis 170°C), mit Schneckengetriebemotor 230/400 V, 50 Hz und 2 Endschaltern
 с внутренним посадочным кольцом, клапан с силиконовым уплотнением (термостойкий до 170°C), с червячным редукторным двигателем, 230/400В, 50/60 Гц и 2 концевыми выключателями.

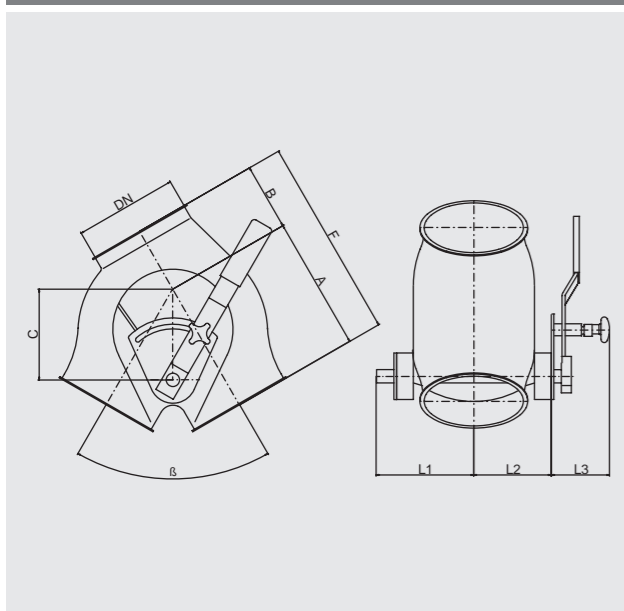
DN	s	B	G	H	L	t
100	2	400	380	180	120	2
120	2	400	380	210	160	3
150	2	400	410	260	165	3
175	2	400	440	300	215	3
200	2	400	520	410	260	3
250	2	400	560	430	285	3
300	2	400	605	510	325	3

	2 mm gepulvert 2 мм порошков. покр.	3 mm gepulvert 3 мм порошков. покр.	2 mm VA 2 мм НЖ			
	Art.-Nr.	Art.-Nr.	Art.-Nr.			
DN 120	1221138		1223138			
DN 150	1521138	1531138	1523138			
DN 175	1721138	1731138	1723138			
DN 200	2021138	2031138	2023138			
DN 250	2521138	2531138	2523138			
DN 300	3021138	3031138	3023138			

	2 mm gepulvert 2 мм порошков. покр.	3 mm gepulvert 3 мм порошков. покр.	2 mm VA 2 мм НЖ			
	Art.-Nr.	Art.-Nr.	Art.-Nr.			
DN 120	1223165		1225165			
DN 150	1523165	1535165	1525165			
DN 175	1723165	1735165	1725165			
DN 200	2023165	2035165	2025165			
DN 250	2523165	2535165	2525165			
DN 300	3023165	3035165	3025165			

	2 mm gepulvert 2 мм порошков. покр.	3 mm gepulvert 3 мм порошков. покр.	2 mm VA 2 мм НЖ			
	Art.-Nr.	Art.-Nr.	Art.-Nr.			
DN 120	1225168		1223168			
DN 150	1525168	1535168	1523168			
DN 175	1725168	1735168	1723168			
DN 200	2025168	2035168	2023168			
DN 250	2525168	2535168	2523168			
DN 300	3025168	3035168	3023168			

Technische Zeichnung | Технический чертёж



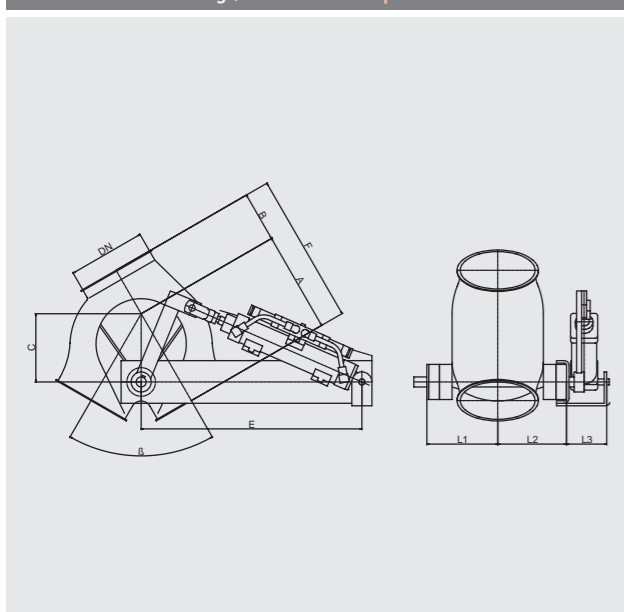
Optionen | Опции



gezogene Bauform, mit Innenkragen, mit Dichtung, handbetätigt
 штампованная форма, с внутренним посадочным кольцом, с уплотнением,
 регулируется вручную

DN	β	A	B	C	F	L1	L2	L3
100	60	137	67	87	202	143	90	90
120	60	162	72	112	232	151	98	90
150	60	202	102	136	302	171	121	90
175	60	220	92	170	310	201	151	90
200	60	267	147	167	412	202	152	90
250	60	307	157	215	462	223	173	90
300	60	387	192	260	577	267	199	90

Technische Zeichnung | Технический чертёж



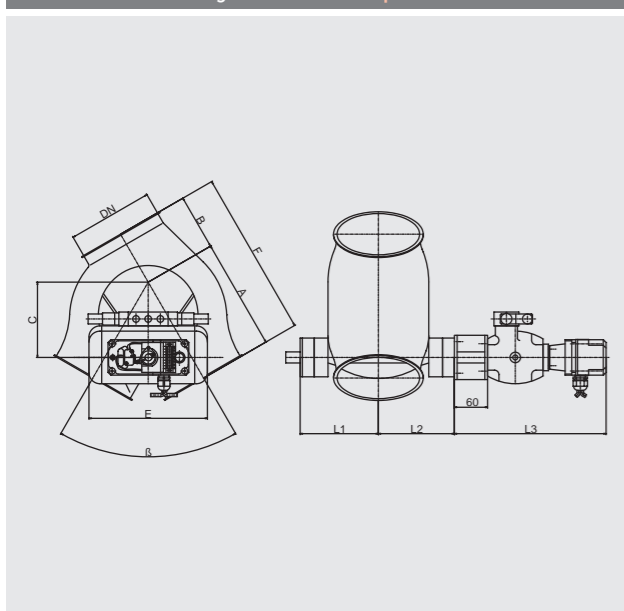
Optionen | Опции



gezogene Bauform, mit Innenkragen, mit Dichtung, pneumatisch betätigt
 mit Hubzylinder, 5/2-Wege-Impulsmagnetventil (2-spulig) und 2 Magnetfeld-
 schaltern auf dem Zylinder
 штампованная форма, с внутренним посадочным кольцом, с уплотнением, с
 пневматическим управлением, полуцилиндр, с 5-ходовым 2-позиционным импульсным
 электромагнитным клапаном (2-катушечным) и 2 бесконтактными выключателями на
 цилиндре.

DN	β	A	B	C	E	F	L1	L2	L3
100	60	137	67	87	440	202	141	112	90
120	60	162	72	112	440	232	150	120	90
150	60	202	102	136	440	302	170	140	90
175	60	220	92	170	440	310	200	170	90
200	60	267	147	167	470	412	201	171	90
250	60	307	157	215	470	462	223	192	90
300	60	387	192	260	470	577	267	236	90

Technische Zeichnung | Технический чертёж



Optionen | Опции



gezogene Bauform, mit Innenkragen, mit Dichtung, pneumatisch betätigt mit
 Drehantrieb, 5/2-Wege-Impulsmagnetventil (2-spulig) und 2 Endschaltern,
 komplett in Endschalterbox verdrahtet
 штампованная форма, с внутренним посадочным кольцом, с уплотнением, с приводом
 механизма поворота, 5-ходовым 2-позиционным импульсным электромагнитным
 клапаном (2-катушечным) и 2 концевыми выключателями в комплекте,
 смонтированными в блоке концевых выключателей.

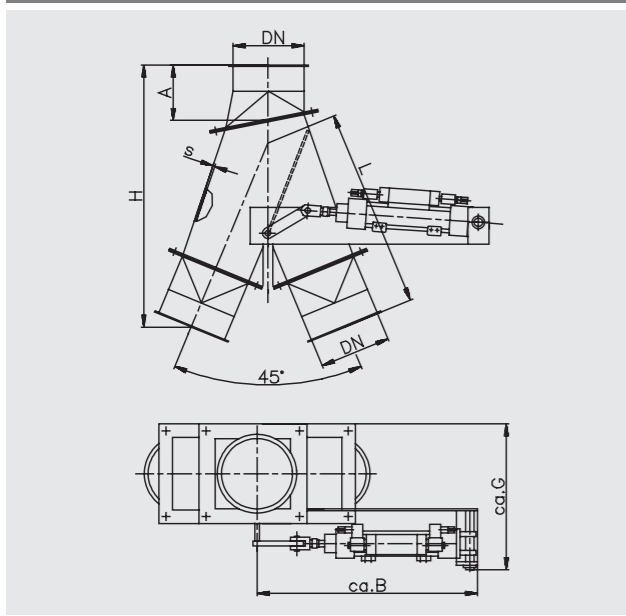
DN	β	A	B	C	E	F	L1	L2	L3
100	60	137	67	87	193	202	142	112	237
120	60	162	72	112	193	232	150	120	237
150	60	202	102	136	193	302	170	140	237
175	60	220	92	170	193	310	200	170	247
200	60	267	147	167	225	412	201	171	247
250	60	307	157	215	225	462	223	192	247
300	60	387	192	260	225	577	266	236	247

	2 mm gepulvert 2 мм порошков. покр.	3 mm gepulvert 3 мм порошков. покр.	2 mm VA 2 мм НЖ			
	Art.-Nr.	Art.-Nr.	Art.-Nr.			
DN 100	011021138		011023138			
DN 120	011221138		011223138			
DN 150	011521138	011521138	011523138			
DN 175	011721138	011721138	011723138			
DN 200	012021138	012021138	012023138			
DN 250	012521138	012521138	012523138			
DN 300	013021138	013021138	013023138			

	2 mm gepulvert 2 мм порошков. покр.	3 mm gepulvert 3 мм порошков. покр.	2 mm VA 2 мм НЖ			
	Art.-Nr.	Art.-Nr.	Art.-Nr.			
DN 100	011025165		011023165			
DN 120	011225165		011223165			
DN 150	011525165	011535165	011523165			
DN 175	011725165	011735165	011723165			
DN 200	012025165	012035165	012023165			
DN 250	012525165	012535165	012523165			
DN 300	013025165	013035165	013023165			

	2 mm gepulvert 2 мм порошков. покр.	3 mm gepulvert 3 мм порошков. покр.	2 mm VA 2 мм НЖ			
	Art.-Nr.	Art.-Nr.	Art.-Nr.			
DN 100	0110251650		0110231650			
DN 120	0112251650		0112231650			
DN 150	0115251650	0115351650	0115231650			
DN 175	0117251650	0117351650	0117231650			
DN 200	0120251650	0120351650	0120231650			
DN 250	0125251650	0125351650	0125231650			
DN 300	0130251650	0130351650	0130231650			

Technische Zeichnung | Технический чертёж



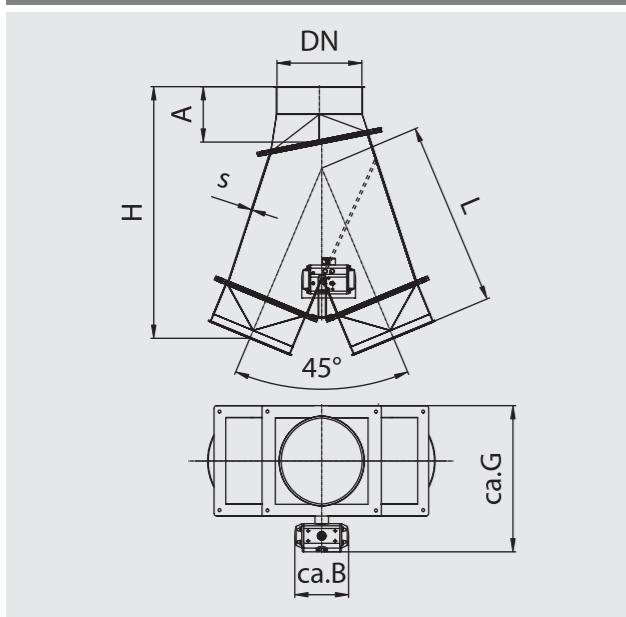
Optionen | Опции



modular, mit umlaufender Klappendichtung, Wälzlager und Wellenabdichtung, pneumatisch gesteuert, einschl. Zylindereinheit, Zylindereinheit: Zylinder, 5/2-Wege-Magnetventil, elektromagnetisch betätigt, bistabil, 230 V, 50 Hz und 2 Magnetfeldschalter
 модульные, с уплотнением клапана по окружности, подшипником качения и уплотнением вала, с пневматическим управлением, привод в сборе, состоящий из: цилиндра, 5-ходового 2-позиционного электромагнитного клапана, бистабильного, 230 В, 50 Гц и 2 бесконтактных выключателей.

DN	s	A	B	G	H	L
100	2	-	-	-	-	-
120	2	-	-	-	-	-
150	2	116	580	310	553	420
175	2	140	580	375	662	505
200	2	163	580	425	780	590
250	2	188	580	475	926	704
300	2	212	580	525	1026	780
400	2	230	580	575	1134	865

Technische Zeichnung | Технический чертёж



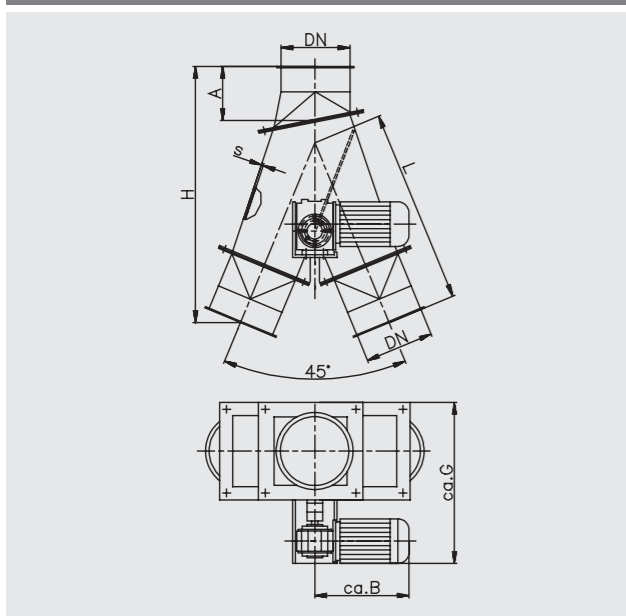
Optionen | Опции



modular, mit umlaufender Klappendichtung, Wälzlager und Wellenabdichtung, pneumatisch betätigt mit Drehantrieb, 5/2-Wege-Impulsmagnetventil, elektromagnetisch betätigt, bistabil, 230 V, 50 Hz und 2 mechanischen Endschaltern
 модульные, с уплотнением клапана по окружности, подшипником качения и уплотнением вала, с приводом механизма поворота, 5-ходовой 2-позиционный импульсный электромагнитный клапан, бистабильный, 230 В, 50 Гц и 2 механических концевых выключателя.

DN	s	A	B	G	H	L
100	2	-	-	-	-	-
120	2	-	-	-	-	-
150	2	116	236	390	553	420
175	2	140	236	440	662	505
200	2	163	236	490	780	590
250	2	188	236	540	926	704
300	2	212	236	590	1026	780
400	2	230	236	640	1134	865

Technische Zeichnung | Технический чертёж



Optionen | Опции



modular, mit umlaufender Klappendichtung, Wälzlager und Wellenabdichtung, mit Schnecken-Getriebemotor 230/400 V, 50 Hz und 2 Endschaltern
 модульные, с уплотнением клапана по окружности, подшипником качения и уплотнением вала, редуктор с червячной передачей, 230/400 В, 50 Гц и 2 концевых выключателя.

DN	s	A	B	G	H	L
100	2	-	-	-	-	-
120	2	-	-	-	-	-
150	2	116	250	415	553	420
175	2	140	250	465	662	505
200	2	163	250	515	780	590
250	2	188	250	565	926	704
300	2	212	250	615	1026	780
400	2	230	250	670	1134	865

	2 mm gepulvert 2 мм порошков. покр.	2 mm VA 2 мм НЖ				
	Art.-Nr.	Art.-Nr.				
DN 150	1525966	1523966				
DN 200	2025966	2023966				
DN 250	2525966	2523966				
DN 300	3025966	3023966				
DN 350	3525966	3523966				
DN 400	4025966	4023966				

Preise auf Anfrage / Цены по запросу

	2 mm gepulvert 2 мм порошков. покр.	2 mm VA 2 мм НЖ				
	Art.-Nr.	Art.-Nr.				
DN 150	1525967	1523967				
DN 200	2025967	2023967				
DN 250	2525967	2523967				
DN 300	3025967	3023967				
DN 350	3525967	3523967				
DN 400	4025967	4023967				

Дrehrohrverteiler dienen zum Verteilen von mehligen oder körnigen Schüttgütern. Dabei wird das Schüttgut mit einem drehbaren Rohr in den angewählten Auslauf gelenkt.

Leistungsdaten :

- Für Produkte mit einem maximalen Feuchtigkeitsgehalt von 15%
- Drehrohrneigung nicht unter 45° oder 60°

Einsatzmöglichkeiten:

Die Verteiler dürfen nur in geschlossenen Räumen installiert werden. Bitte fragen Sie bei anderen Einsatzfällen an. Drehrohrverteiler dürfen nicht im Produktstrom geschaltet werden.

Technische Daten:

Das Drehrohr ist in einem geschweißten Trichter installiert.
Alle elektrischen und pneumatischen Bauteile sind bis zum Klemmkasten verdrahtet.
Steuerspannung von 24-230 V, 50 Hz. Motorspannung 230/400 V, 50 Hz.
Andere Spannungen sind auf Anfrage möglich.

Дозаторы-распределители используются для распределения порошкообразных и зернистых сыпучих материалов. При этом сыпучее вещество с помощью поворотного колена направляется дальше через выбранный выпускной патрубок.

Рабочие характеристики:

- Остаточная влажность продукта не должна превышать 15%
- Угол наклона поворотного колена не меньше 45° или 60°

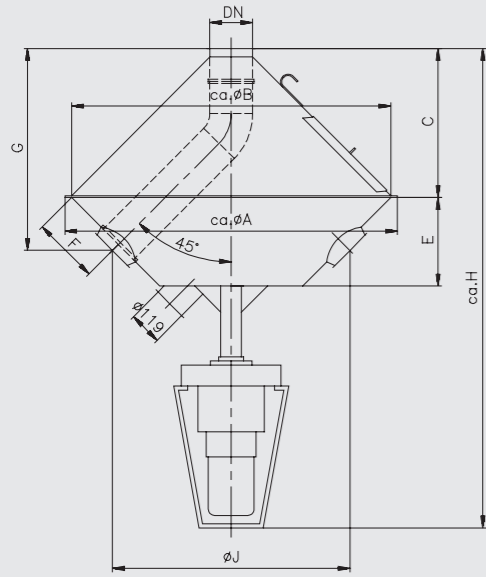
Возможность эксплуатации:

Дозаторы-распределители можно использовать только в закрытых помещениях. Если у Вас другие условия эксплуатации, пожалуйста, проконсультируйтесь с нами. Дозаторы-распределители нельзя включать во время транспортировки материала.

Технические характеристики:

Поворотная труба установлена в сваренном раструбе.
Все электрические и пневматические детали смонтированы в клеммной коробке.
Управляющее напряжение: 24-230 В, 50 Гц. Напряжение двигателя 230/400 В, 50 Гц.
По запросу предоставляются другие виды напряжения.

Technische Zeichnung | Технический чертёж



Optionen | Опции



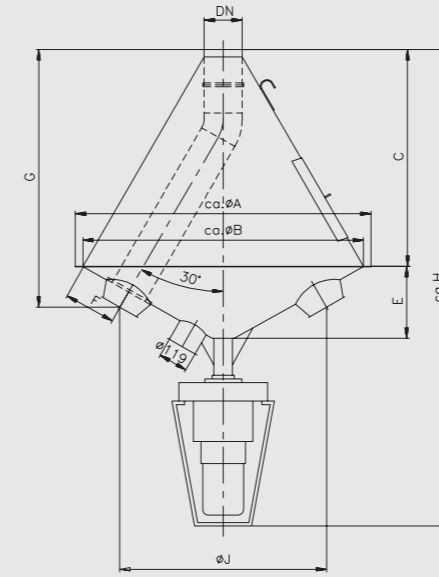
nicht staubdicht
не пыленепроницаемый

Einsatzbereich: Die nicht staubdichten Verteiler werden überwiegend zum Fördern von körnigen Schüttgütern mit einer Restfeuchtigkeit von max. 15% und geringem Staubanteil eingesetzt. Das Schüttgut wird im freien Fall gefördert. Im Fördersystem dürfen dabei weder Überdruck noch Rückstaubdruck herrschen.

Область применения: не пыленепроницаемые дозаторы-распределители используются главным образом для распределения зернообразных продуктов, остаточная влажность которых не превышает 15%, и с невысоким содержанием пыли.

Сыпучее вещество подается под действием собственного веса. При транспортировке и распределении веществ в системе не должно быть сверхдавления и противодействия.

Technische Zeichnung | Технический чертёж



Optionen | Опции



nicht staubdicht
не пыленепроницаемый

Einsatzbereich: Die nicht staubdichten Verteiler werden überwiegend zum Fördern von körnigen Schüttgütern mit einer Restfeuchtigkeit von max. 15% und geringem Staubanteil eingesetzt. Das Schüttgut wird im freien Fall gefördert. Im Fördersystem dürfen dabei weder Überdruck noch Rückstaubdruck herrschen.

Область применения: не пыленепроницаемые дозаторы-распределители используются главным образом для распределения зернообразных продуктов, остаточная влажность которых не превышает 15%, и с невысоким содержанием пыли.

Сыпучее вещество подается под действием собственного веса. При транспортировке и распределении веществ в системе не должно быть сверхдавления и противодействия.

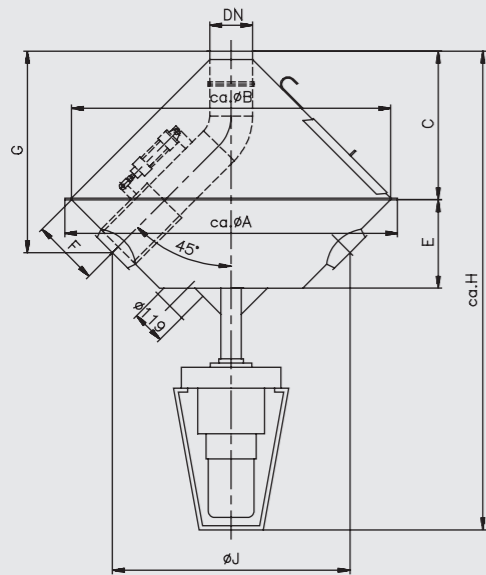
DN	Auslauf Выпускной патрубков	A	B	C	E	F	G	H	J
100	4 - 18	1220	1140	530	335	145	680	1580	1040
	20	1620	1540	735	340	145	890	1875	1380
120	4 - 12	1220	1140	525	332	170	675	1620	950
	14 - 20	1620	1540	735	340	170	890	1875	1380
150	4 - 12	1220	1140	525	340	170	675	1566	950
	14 - 18	1620	1540	725	350	170	877	1835	1360
	20	1900	1800	830	480	170	985	2130	1577
175	4 - 10	1220	1140	473	328	195	638	1510	940
	12 - 16	1620	1540	680	370	195	870	1850	1340
	18 - 20	2320	2240	965	620	195	1210	2335	2010
200	4 - 10	1220	1140	460	330	210	645	1570	920
	12 - 14	1620	1540	670	370	210	870	1850	1320
	16 - 20	2320	2240	950	620	210	1255	1850	1990
250	4 - 6	1220	1140	445	326	255	652	1480	850
	8 - 10	1620	1540	630	484	260	850	1880	1260
	12 - 16	2320	2240	965	620	260	1250	2325	1950
300	4 - 6	1220	1140	440	332	250	650	1552	850
	8 - 10	1620	1540	620	370	250	850	1765	1260
	12 - 14	2320	2220	1050	620	250	1302	2450	2010

DN	Auslauf Выпускной патрубков	A	B	C	E	F	G	H	J
100	4 - 18	1220	1140	845	240	140	950	1800	950
	20	1620	1540	1190	375	140	1335	2325	1380
120	4 - 12	1220	1140	810	250	155	950	1817	930
	14 - 20	1620	1540	1165	375	155	1315	2295	1355
150	4 - 12	1220	1140	785	250	178	960	1795	935
	14 - 18	1620	1540	1115	370	185	1265	2240	1285
	20	2320	2220	1745	570	185	1900	3075	2030
175	4 - 10	1220	1140	810	260	175	940	1825	885
	12 - 14	1620	1540	1105	365	175	1265	2235	1300
	16 - 20	2320	2240	1710	570	175	1870	3035	2000
200	4 - 8	1220	1140	790	260	194	935	1800	862
	10 - 14	1620	1540	1086	372	195	1278	2205	1255
	16 - 20	2320	2240	1720	576	195	1885	3050	1960
250	4 - 6	1220	1140	650	246	256	830	1645	755
	8 - 10	1620	1540	1120	368	230	1275	2270	1195
	12 - 16	2340	2240	1727	510	225	1890	3017	1904
300	4 - 6	1220	1140	725	250	250	940	1731	815
	8	1620	1540	1070	365	250	1290	2190	1210
	10 - 14	2340	2220	1586	540	250	1895	2973	1910

Ausläufe Выпускные патрубки	DN 100 DN 100	DN 120 DN 120	DN 150 DN 150	DN 175 DN 175	DN 200 DN 200	DN 250 DN 250	DN 300 DN 300
	Art.-Nr.	Art.-Nr.	Art.-Nr.	Art.-Nr.	Art.-Nr.	Art.-Nr.	Art.-Nr.
4	1035082	1235082	1535082	1735082	2035082	2535082	3035082
6	1035083	1235083	1535083	1735083	2035083	2535083	3035083
8	1035084	1235084	1535084	1735084	2035084	2535084	3035084
10	1035085	1235085	1535085	1735085	2035085	2535085	3035085
12	1035086	1235086	1535086	1735086	2035086	2535086	3035086
14	1035087	1235087	1535087	1735087	2035087	2535087	3035087
16	1035088	1235088	1535088	1735088	2035088	2535088	
18	1035089	1235089	1535089	1735089	2035089		
20	1035090	1235090	1535090	1735090	2035090		

Ausläufe Выпускные патрубки	DN 100 DN 100	DN 120 DN 120	DN 150 DN 150	DN 175 DN 175	DN 200 DN 200	DN 250 DN 250	DN 300 DN 300
	Art.-Nr.	Art.-Nr.	Art.-Nr.	Art.-Nr.	Art.-Nr.	Art.-Nr.	Art.-Nr.
4	1035091	1235091	1535091	1735091	2035091	2535091	3035091
6	1035092	1235092	1535092	1735092	2035092	2535092	3035092
8	1035093	1235093	1535093	1735093	2035093	2535093	3035093
10	1035094	1235094	1535094	1735094	2035094	2535094	3035094
12	1035095	1235095	1535095	1735095	2035095	2535095	3035095
14	1035096	1235096	1535096	1735096	2035096	2535096	3035096
16	1035097	1235097	1535097	1735097	2035097	2535097	
18	1035098	1235098	1535098	1735098	2035098		
20	1035099	1235099	1535099	1735099	2035099		

Technische Zeichnung | Технический чертёж



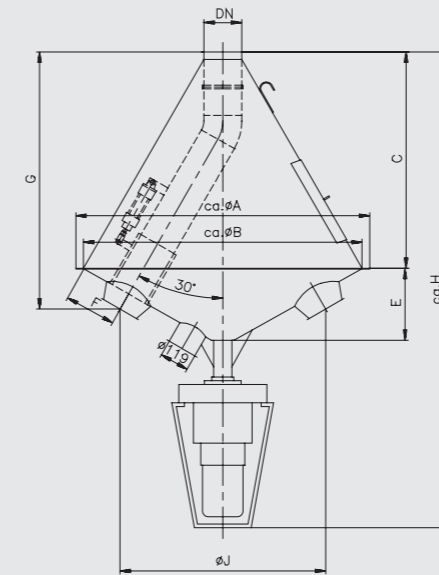
Optionen | Опции



Einsatzbereich: Die staubdichten Verteiler sind zur Förderung von mehlig und körnigen Schüttgütern mit einer Restfeuchtigkeit von max. 15% geeignet. Die Förderung kann sowohl im freien Fall als auch pneumatisch (max. 0,4 bar) erfolgen.

Область применения: пыленепроницаемые дозаторы-распределители используются главным образом для распределения зернообразных и мучнистых продуктов, остаточная влажность которых не превышает 15%. Сыпучее вещество подается под действием собственного веса или пневматически (max. 0,4 бар).

Technische Zeichnung | Технический чертёж



Optionen | Опции



Einsatzbereich: Die staubdichten Verteiler sind zur Förderung von mehlig und körnigen Schüttgütern mit einer Restfeuchtigkeit von max. 15% geeignet. Die Förderung kann sowohl im freien Fall als auch pneumatisch (max. 0,4 bar) erfolgen.

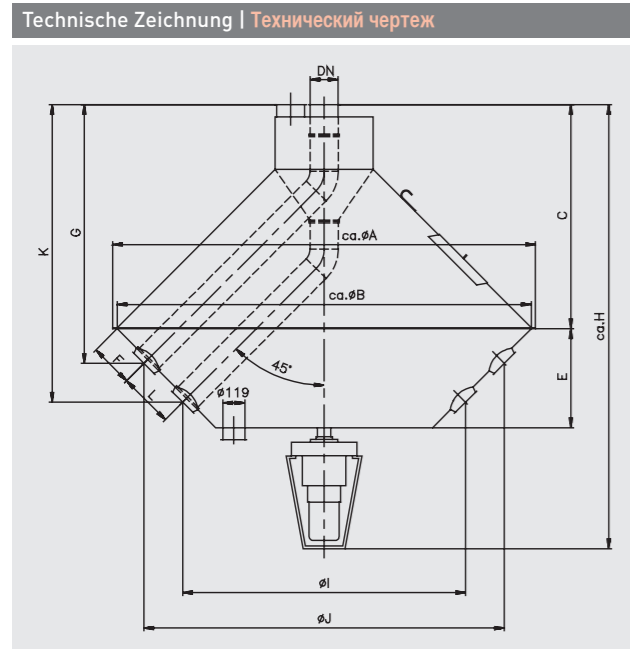
Область применения: пыленепроницаемые дозаторы-распределители используются главным образом для распределения зернообразных и мучнистых продуктов, остаточная влажность которых не превышает 15%. Сыпучее вещество подается под действием собственного веса или пневматически (max. 0,4 бар).

DN	Auslauf Выпускной патрубок	A	B	C	E	F	G	H	J
100	4 - 16	1220	1140	556	333	145	700	1685	1005
	18 - 20	1620	1540	765	485	145	920	2045	1455
120	4 - 14	1220	1140	550	330	155	715	1680	1040
	16 - 20	1620	1540	745	485	155	910	2025	1430
150	4 - 12	1220	1140	593	333	140	750	1725	1005
	14 - 16	1620	1540	710	485	140	895	1960	1395
	18 - 20	2320	2220	1060	510	140	1245	2365	1985
175	4 - 10	1220	1140	570	330	195	765	1695	980
	12 - 16	1620	1540	760	435	195	960	2045	1375
	18 - 20	2320	2220	1040	510	195	1235	2345	2075
200	4 - 8	1220	1140	560	333	210	660	1620	950
	10 - 12	1620	1540	660	537	210	970	1980	1363
	14 - 20	2320	2240	1060	433	210	1260	2292	2045
250	4 - 10	1620	1540	675	425	260	920	1891	1305
	12 - 16	2340	2240	1022	435	260	1285	2255	2035
300	4 - 8	1620	1540	715	540	250	955	2035	1315
	10 - 14	2320	2220	1060	610	250	1305	2455	2015

DN	Auslauf Выпускной патрубок	A	B	C	E	F	G	H	J
100	4 - 16	1220	1140	775	280	140	920	1830	980
	18 - 20	1620	1540	1160	375	140	1285	2330	1365
120	4 - 14	1220	1140	832	280	155	960	1895	925
	16 - 20	1620	1540	1160	395	155	1295	2330	1335
150	4 - 10	1220	1140	832	280	166	985	1895	925
	12 - 16	1620	1540	1110	385	166	1260	2285	1330
	18 - 20	2320	2220	1760	580	155	1760	3130	2030
175	4 - 10	1220	1140	860	280	155	1020	1905	975
	12 - 14	1620	1540	1160	375	155	1310	2330	1280
	16 - 20	2320	2240	1760	580	175	1910	3130	2005
200	4 - 8	1220	1140	835	285	175	990	1895	895
	10 - 12	1620	1540	1190	395	170	1350	2360	1330
	14 - 20	2320	2240	1740	600	197	1910	3120	1980
250	4 - 10	1620	1540	1060	395	250	1270	2235	1200
	12 - 16	2320	2240	1760	580	215	1905	3130	1940
300	4 - 8	1620	1540	1060	385	247	1250	2230	1120
	10 - 14	2320	2220	1670	600	250	1860	3045	1880

Ausläufe Выпускные патрубки	DN 100 DN 100	DN 120 DN 120	DN 150 DN 150	DN 175 DN 175	DN 200 DN 200	DN 250 DN 250	DN 300 DN 300
	Art.-Nr.	Art.-Nr.	Art.-Nr.	Art.-Nr.	Art.-Nr.	Art.-Nr.	Art.-Nr.
4	1035182	1235182	1535182	1735182	2035182	2535182	3035182
6	1035183	1235183	1535183	1735183	2035183	2535183	3035183
8	1035184	1235184	1535184	1735184	2035184	2535184	3035184
10	1035185	1235185	1535185	1735185	2035185	2535185	
12	1035186	1235186	1535186	1735186	2035186		
14	1035187	1235187	1535187	1735187			
16	1035188	1235188	1535188	1735188			
18	1035189	1235189					
20	1035190	1235190					

Ausläufe Выпускные патрубки	DN 100 DN 100	DN 120 DN 120	DN 150 DN 150	DN 175 DN 175	DN 200 DN 200	DN 250 DN 250	DN 300 DN 300
	Art.-Nr.	Art.-Nr.	Art.-Nr.	Art.-Nr.	Art.-Nr.	Art.-Nr.	Art.-Nr.
4	1035191	1235191	1535191	1735191	2035191	2535191	3035191
6	1035192	1235192	1535192	1735192	2035192	2535192	3035192
8	1035193	1235193	1535193	1735193	2035193	2535193	3035193
10	1035194	1235194	1535194	1735194	2035194	2535194	3035194
12	1035195	1235195	1535195	1735195	2035195	2535195	3035195
14	1035196	1235196	1535196	1735196	2035196	2535196	3035196
16	1035197	1235197	1535197	1735197	2035197	2535197	
18	1035198	1235198	1535198	1735198	2035198		
20	1035199	1235199	1535199	1735199	2035199		

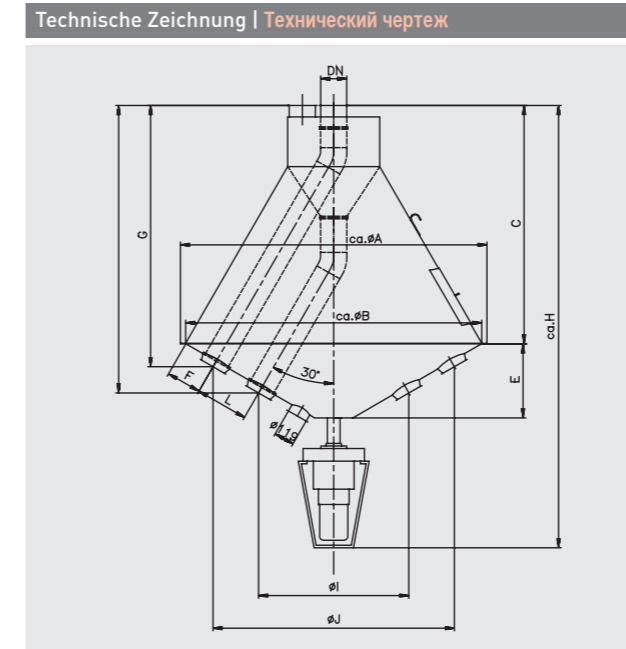


nicht staubdicht
 не пыленепроницаемый

Einsatzbereich: Die nicht staubdichten Verteiler werden überwiegend zum Fördern von körnigen Schüttgütern mit einer Restfeuchtigkeit von max. 15% und geringem Staubanteil eingesetzt. Das Schüttgut wird im freien Fall gefördert. Im Fördersystem dürfen dabei weder Überdruck noch Rückstaubdruck herrschen.

Область применения: не пыленепроницаемые дозаторы-распределители используются главным образом для распределения зернообразных продуктов, остаточная влажность которых не превышает 15%, и с невысоким содержанием пыли.

Сыпучее вещество подается под действием собственного веса. При транспортировке и распределении веществ в системе не должно быть сверхдавления и противодействия.



nicht staubdicht
 не пыленепроницаемый

Einsatzbereich: Die nicht staubdichten Verteiler werden überwiegend zum Fördern von körnigen Schüttgütern mit einer Restfeuchtigkeit von max. 15% und geringem Staubanteil eingesetzt. Das Schüttgut wird im freien Fall gefördert. Im Fördersystem dürfen dabei weder Überdruck noch Rückstaubdruck herrschen.

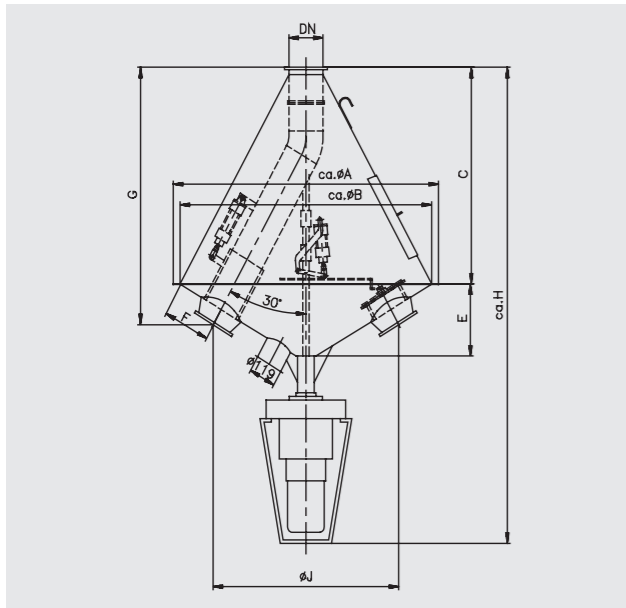
Область применения: не пыленепроницаемые дозаторы-распределители используются главным образом для распределения зернообразных продуктов, остаточная влажность которых не превышает 15%, и с невысоким содержанием пыли.

Сыпучее вещество подается под действием собственного веса. При транспортировке и распределении веществ в системе не должно быть сверхдавления и противодействия.

	DN 120 DN 120	DN 150 DN 150	DN 175 DN 175	DN 200 DN 200	DN 250 DN 250
	Art.-Nr.	Art.-Nr.	Art.-Nr.	Art.-Nr.	Art.-Nr.
2 x 08 Ausläufe / 2 x 08 выпускных патрубков	1235112	1535112	1735112	2035112	2535112
2 x 10 Ausläufe / 2 x 10 выпускных патрубков	1235113	1535113	1735113	2035113	2535113
2 x 12 Ausläufe / 2 x 12 выпускных патрубков	1235114	1535114	1735114	2035114	
2 x 14 Ausläufe / 2 x 14 выпускных патрубков	1235115	1535115	1735115	2035115	
2 x 16 Ausläufe / 2 x 16 выпускных патрубков	1235116	1535116	1735116	2035116	
2 x 18 Ausläufe / 2 x 18 выпускных патрубков	1235117	1535117	1735117		
2 x 20 Ausläufe / 2 x 20 выпускных патрубков	1235118	1535118			

	DN 120 DN 120	DN 150 DN 150	DN 175 DN 175	DN 200 DN 200	DN 250 DN 250
	Art.-Nr.	Art.-Nr.	Art.-Nr.	Art.-Nr.	Art.-Nr.
2 x 08 Ausläufe / 2 x 08 выпускных патрубков	1235119	1535119	1735119	2035119	2535119
2 x 10 Ausläufe / 2 x 10 выпускных патрубков	1235120	1535120	1735120	2035120	
2 x 12 Ausläufe / 2 x 12 выпускных патрубков	1235121	1535121	1735121	2035121	
2 x 14 Ausläufe / 2 x 14 выпускных патрубков	1235122	1535122	1735122		
2 x 16 Ausläufe / 2 x 16 выпускных патрубков	1235123	1535123	1735123		
2 x 18 Ausläufe / 2 x 18 выпускных патрубков	1235124	1535124			
2 x 20 Ausläufe / 2 x 20 выпускных патрубков	1235125	1535125			

Technische Zeichnung | Технический чертёж



Optionen | Опции



nicht staubdicht
 не пыленепроницаемый

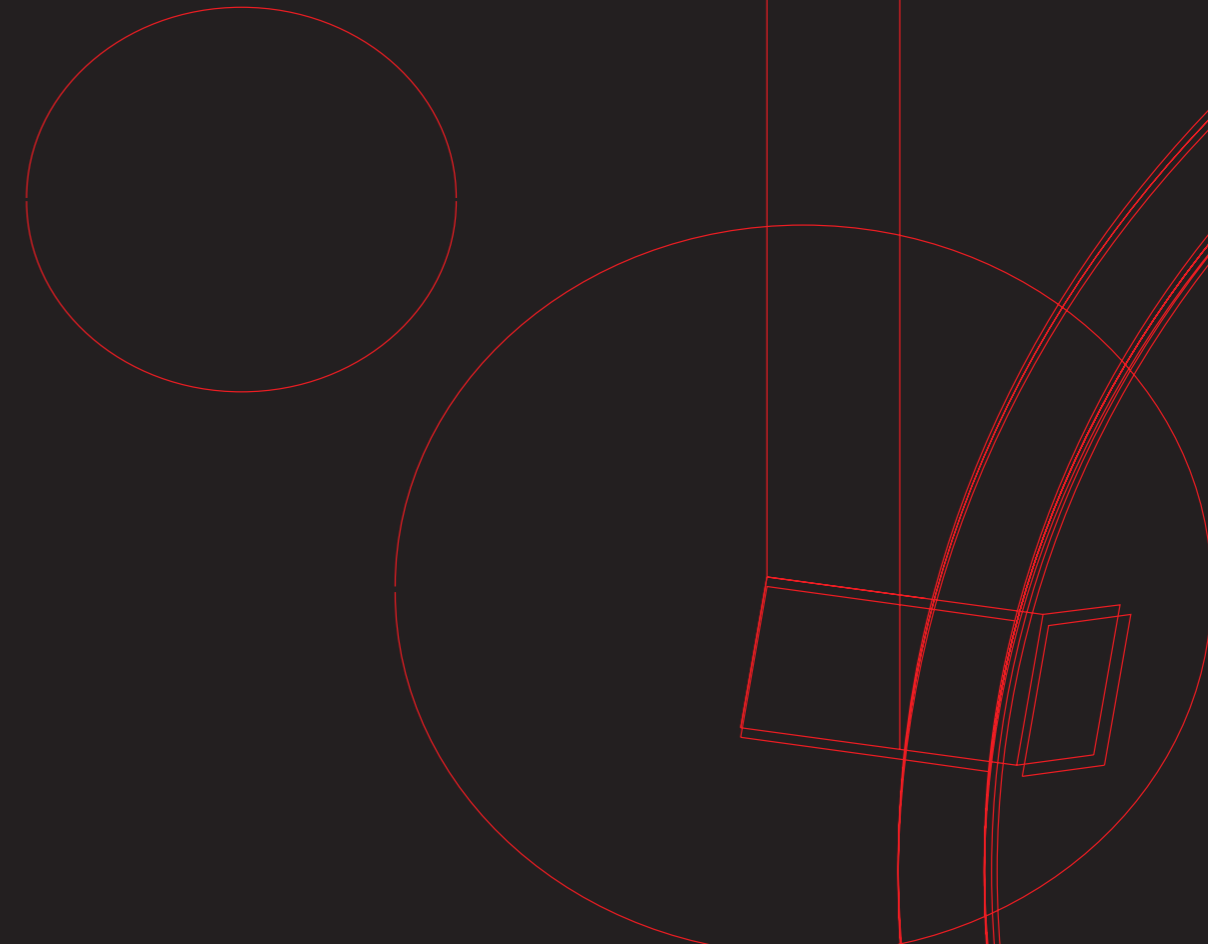
Einsatzbereich: Die Weichen sind zur Förderung von mehligen und körnigen Schüttgütern mit einer Restfeuchtigkeit von max. 15% geeignet. Die Förderung erfolgt pneumatisch. Maßgebend bei diesen Verteilern sind die Restauslaufabdichtung und beliebige Einbaulage.

Область применения: герметичные дозаторы-распределители, работающие под давлением, используются для распределения зернообразных и порошкообразных продуктов, остаточная влажность которых не превышает 15%. Транспортировка материала осуществляется пневматически. Определяющими характеристиками данного вида дозаторов-распределителей являются герметизация недействующих выходных отверстий и любое положение при монтаже.

DN	Auslauf Выпускной патрубков	A	B	C	E	F	G	H	J
80	4 – 14	1220	1140	920	260	140	990	2330	1380
100	4 – 14	1220	1160	920	260	140	990	2330	1380
120	4 – 12	1220	1140	815	260	155	965	1825	955
150	4 – 10	1220	1140	795	260	165	950	1805	935
200	4 – 12	1620	1540	1080	395	198	1250	2250	1280
250	4 – 10	1620	1540	1045	395	215	1222	2225	1250

	DN 80 DN 80	DN 100 DN 100	DN 120 DN 120	DN 150 DN 150	DN 200 DN 200	DN 250 DN 250
	Art.-Nr.	Art.-Nr.	Art.-Nr.	Art.-Nr.	Art.-Nr.	Art.-Nr.
04 Ausläufe / 04 выпускных патрубков	0835291	1035291	1235291	1535291	2035291	2535291
06 Ausläufe / 06 выпускных патрубков	0835292	1035292	1235292	1535292	2035292	2535292
08 Ausläufe / 08 выпускных патрубков	0835293	1035293	1235293	1535293	2035293	2535293
10 Ausläufe / 10 выпускных патрубков	0835294	1035294	1235294	1535294	2035294	2535294
12 Ausläufe / 12 выпускных патрубков	0835295	1035295	1235295		2035295	
14 Ausläufe / 14 выпускных патрубков	0835296	1035296				

Verschleißschutz | Защита от износа



Integrierter Verschleißschutz im NORO-Rohrsystem

Was ist Verschleißschutz?

- Schleißchutz dient der Erhöhung der Verschleißfestigkeit und somit der Verlängerung der Standzeit von Rohrbauteilen.
- Derzeit verwendet die NORO GmbH Verschleißschutz aus Spezialpolyurethan.
- Die Verschleißfestigkeit von dem verwendeten Spezialpolyurethan ist laut Herstellerangaben 15 bis 20 Mal höher als bei Stahl
- Zur Auskleidung mit Verschleißschutz werden z.B. Spezialpolyurethanplatten an den Innenwänden von Rohrbauteilen fixiert.

Износостойкое покрытие трубных систем НОРО

Что такое износостойкое покрытие?

- Защитное покрытие увеличивает износостойкость и тем самым срок эксплуатации модулей трубной системы.
- В настоящее время ООО «НОРО» использует износостойкое покрытие из полиуретана.
- По данным производителя износостойкость используемого полиуретана в 15 - 20 раз выше, чем у стали.
- Для защиты от износа пластины из полиуретана крепятся, например, на внутренние стенки элементов трубной системы.

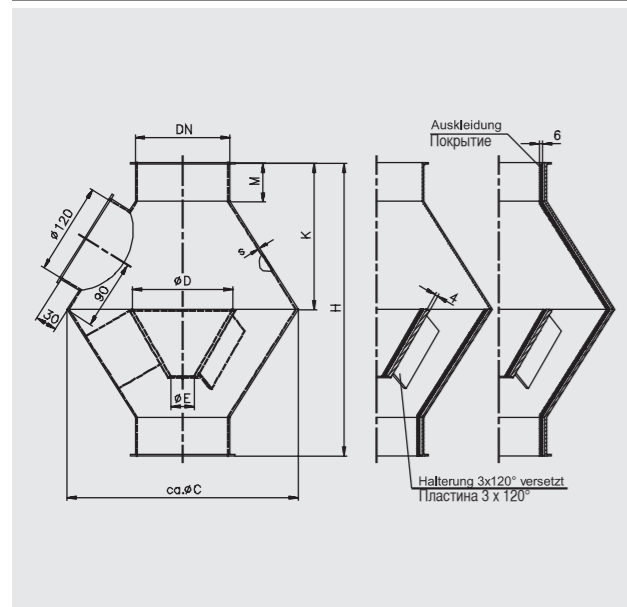
- Pralltöpfe
Pralltöpfe vermindern die Fließgeschwindigkeit des Produktstroms und verhindern ein übermäßiges Verschleifen nachfolgender Bauteile in vertikalen Rohrleitungen.

Ударозащитный стакан
Ударозащитный стакан снижает скорость движения транспортируемого продукта и предотвращает чрезмерное изнашивание элементов вертикальной трубной системы, расположенных за ударозащитным стаканом.

- Rohrbremsen
Rohrbremsen vermindern die Fließgeschwindigkeit des Produktstroms und verhindern ein übermäßiges Verschleifen nachfolgender Bauteile in schrägen Rohrleitungen.

Ограничитель скорости
Ограничитель скорости снижает скорость движения транспортируемого продукта и предотвращает чрезмерное изнашивание элементов трубной системы, расположенной под наклоном.

Technische Zeichnung | Технический чертёж



Optionen | Опции



Pralltöpfe vermindern die Fließgeschwindigkeit des Produktstroms und verhindern ein übermäßiges Verschleifen nachfolgender Bauteile in vertikalen Rohrleitungen. Sie sind auch mit Teil- und Vollauskleidung der produktberührenden Flächen lieferbar. Bitte bei Bestellung angeben.

Ударнозащитный стакан снижает скорость движения транспортируемого продукта и предотвращает чрезмерное изнашивание элементов вертикальной трубной системы, расположенных за ударнозащитным стаканом. Поставляются также с износостойким покрытием всех или некоторых поверхностей, соприкасающихся с транспортируемым материалом. При заказе просьба указать.

Auskleidung: Kryptane (Polyurethan)
80° Shore, 6 mm stark

Покрытие: криптан (полиуретан)
твёрдость по Шору 80°, толщина 6 мм

DN	s	C	D	E	H	K	M
120	2	300	130	30	380	190	50
150	2	350	160	40	400	200	50
200	2	400	210	50	480	240	80
250	2	500	260	60	600	300	80
300	2	600	310	70	720	360	80

mit Auskleidung der produktberührenden Flächen des oberen und unteren Trichters

с покрытием внутренних поверхностей верхнего и нижнего конуса, соприкасающихся с транспортируемым материалом

	2 mm gepulvert 2 мм порошков. покр.				
	Art.-Nr.				
DN120	1221999				
DN 150	1521999				
DN 200	2021999				
DN 250	2521999				
DN 300	3021999				

mit Auskleidung der produktberührenden Flächen des unteren Trichters

с покрытием внутренних поверхностей нижнего конуса, соприкасающихся с транспортируемым материалом

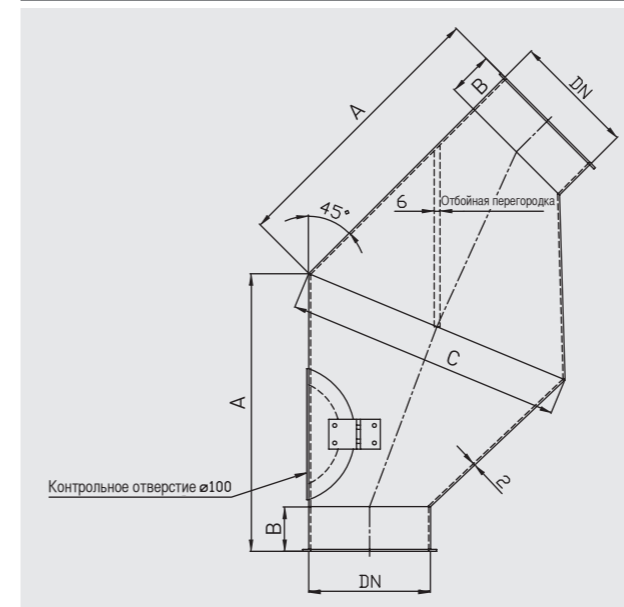
	Art.-Nr.				
DN120	1221998				
DN 150	1521998				
DN 200	2021998				
DN 250	2521998				
DN 300	3021998				

ohne Auskleidung

без покрытия

	Art.-Nr.				
DN120	1221997				
DN 150	1521997				
DN 200	2021997				
DN 250	2521997				
DN 300	3021997				

Technische Zeichnung | Технический чертёж



Optionen | Опции



Rohrbremsen vermindern die Fließgeschwindigkeit des Produktstroms und verhindern ein übermäßiges Verschleifen nachfolgender Bauteile in schrägen Rohrleitungen. Prallblech in 6 mm Wandstärke.

Ограничитель скорости снижает скорость движения транспортируемого продукта и предотвращает чрезмерное изнашивание элементов трубной системы, расположенной под наклоном. Толщина стенки отбойной перегородки 6 мм.

DN	A	B	C
100	258	45	240
120	276	45	270
150	283	45	300
175	323	45	350
200	368	50	400
250	451	50	500
300	528	50	600

	2 mm gepulvert 2 мм порошков. покр.	3 mm gepulvert 3 мм порошков. покр.			
	Art.-Nr.	Art.-Nr.			
DN 100	1021996				
DN 120	1221996				
DN 150	1521996	1531996			
DN 175	1721996	1731996			
DN 200	2021996	2031996			
DN 250	2521996	2531996			
DN 300	3021996	3031996			

- **Schlauchanschlussstutzen**
Schlauchanschlussstutzen sind einseitig mit einer Sicke versehen, welche an die geläufigen Schlauchabmessungen angepasst ist. Sie bilden das Verbindungselement zwischen einem passenden Rohranschluss und einem weiterführenden flexiblen Schlauch.

Патрубок для присоединения шланга

С одной стороны на патрубке предусмотрен зиг, подходящий для стандартного размера шланга. Патрубок образует соединительный элемент между трубой с отбортованным кантом и гибким шлангом.

- **Schlauchschellen**
Хомуты для крепления шлангов
- **PUR-Schläuche**
Полиуретановые шланги
- **Adapter für Schlauch- und Spannringanschluss**
Адаптеры для присоединения шлангов и зажимных колец
- **Blinddeckel ohne Knauf**
Заглушки без ручки
- **Lochgitter**
70% freie Fläche
Сетка круглая
Проходное сечение - 70%

- **Rohrschellen**
Für Wandbefestigung und Deckenbefestigung, mit Dämmeinlage
Хомуты для крепления труб
Для крепления трубной системы к стене или для торцевого крепления, с изолирующей прокладкой.

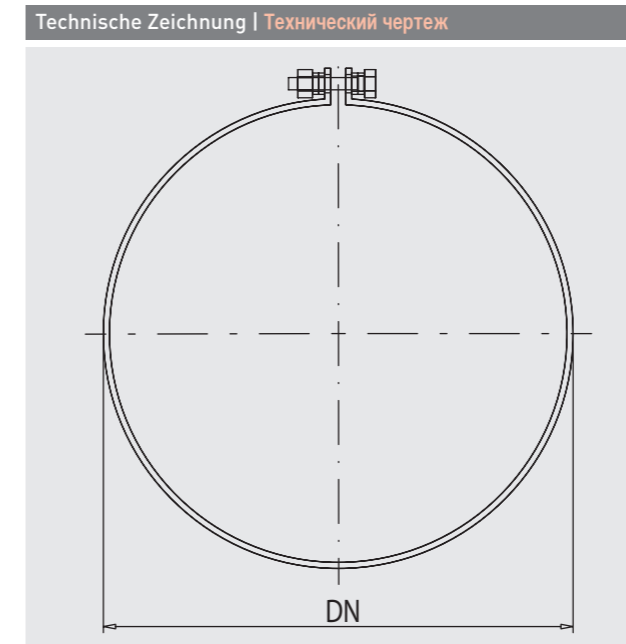
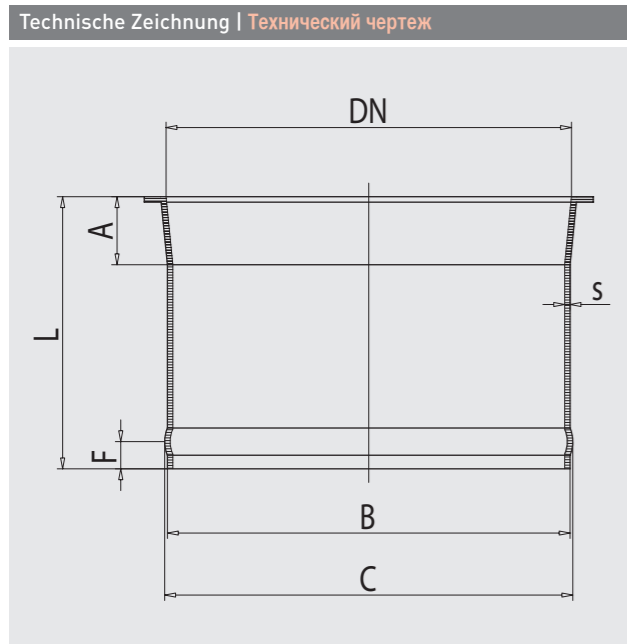
- **Befestigungselemente**
Befestigungsbügel, Gewindestangen, Stockschrauben und Sechskantmuttern
Элементы крепления
Крепежные скобы, резьбовые шпильки, стержни с комбинированной резьбой и шестигранные гайки

- **Erdungskabel**
Кабель заземления
- **Erdungssätze komplett**
Узел заземления
- **Erdungsbrücke**
Перемычки заземления

- **Sackstutzen & Sackschnallen**
Sackstutzen werden zur Abfüllung von Fördergut eingesetzt. Der zu befüllende Sack kann mit einer Sackschnalle (Schnellverschluss) an dem Stutzen gehalten werden. Die Klappe im Sackstutzen hält in geschlossener Stellung das grobkörnige Fördergut zurück.

Выбойные патрубки для мешков и зажимы для крепления мешков на выбойном патрубке.

Выбойные патрубки используются для фасовки транспортируемого материала. Мешок для продукта можно закрепить на патрубке с помощью зажима для крепления (быстроразъемное соединение). Клапан выбойного патрубка в закрытом состоянии удерживает крупнозернистый продукт.

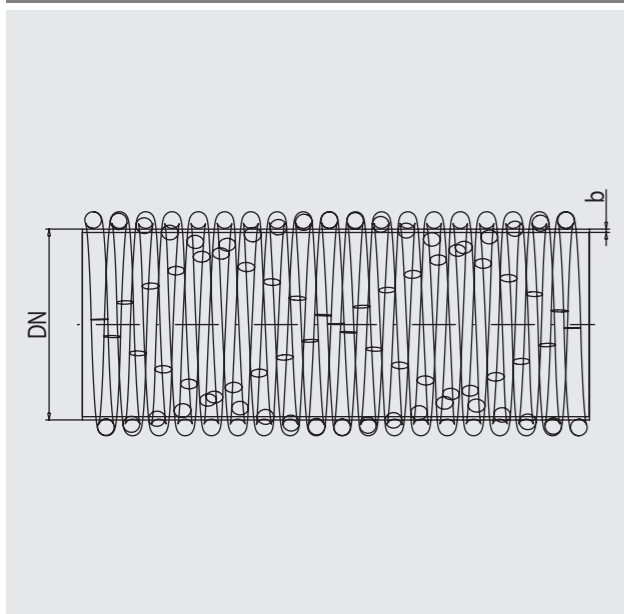


DN	B	C	F	L
80	78	80	10	100
100	98	100	10	100
120	118	120	10	100
150	148	150	10	100
175	173	175	10	100
200	198	200	10	100
250	248	250	10	100
300	298	300	10	100

	1 mm gepulvert 1 мм порошков. покр.	2 mm gepulvert 2 мм порошков. покр.	1 mm verzinkt 1 мм оцинк.	2 mm verzinkt 2 мм оцинк.	1 mm VA 1 мм НЖ	2 mm VA 2 мм НЖ
	Art.-Nr.	Art.-Nr.	Art.-Nr.	Art.-Nr.	Art.-Nr.	Art.-Nr.
DN 80	0811152	0821152	0812152	0822152	0813152	0823152
DN 100	1011152	1021152	1012152	1022152	1013152	1023152
DN 120	1211152	1221152	1212152	1222152	1213152	1223152
DN 150	1511152	1521152	1512152	1522152	1513152	1523152
DN 175	1711152	1721152	1712152	1722152	1713152	1723152
DN 200	2011152	2021152	2012152	2022152	2013152	2023152
DN 250	2511152	2521152	2512152	2522152	2513152	2523152
DN 300	3011152	3021152	3012152	3022152	3013152	3023152

	verzinkt оцинк.	VA НЖ
	Art.-Nr.	Art.-Nr.
DN 80	0812111	0813111
DN 100	1012111	1013111
DN 120	1212111	1213111
DN 150	1512111	1513111
DN 175	1712111	1713111
DN 200	2012111	2013111
DN 250	2512111	2513111
DN 300	3012111	3013111

Technische Zeichnung | Технический чертёж



Optionen | Опции



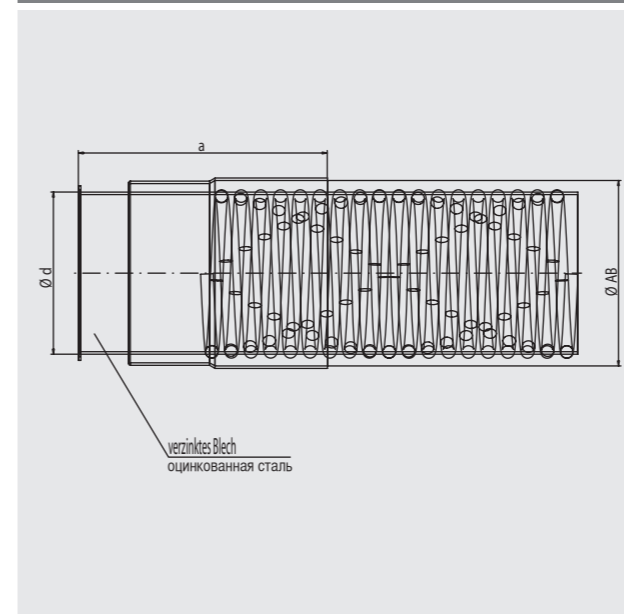
Werkstoff: Reines Polyester Polyurethan mit Federstahldraht
Eigenschaften: hochabriebfest, öl- und benzinfest, innen weitgehend glatt
Temperaturbereich: -40°C bis +90°C

Материал: чистый полиэстер полиуретан с проволокой из пружинной стали
Свойства: высокая степень износостойкости, маслостойкий и бензостойкий, очень гладкая внутренняя поверхность
Диапазон температур: -40°C до +90°C

DN	b
80	0,9
100	0,9
120	0,9
150	0,9
175	0,9
200	0,9
250	0,9
300	0,9

DN	Art.-Nr.
DN 80	0819152
DN 100	1019152
DN 120	1219152
DN 150	1519152
DN 175	1719152
DN 200	2019152
DN 250	2519152
DN 300	3019152

Technische Zeichnung | Технический чертёж



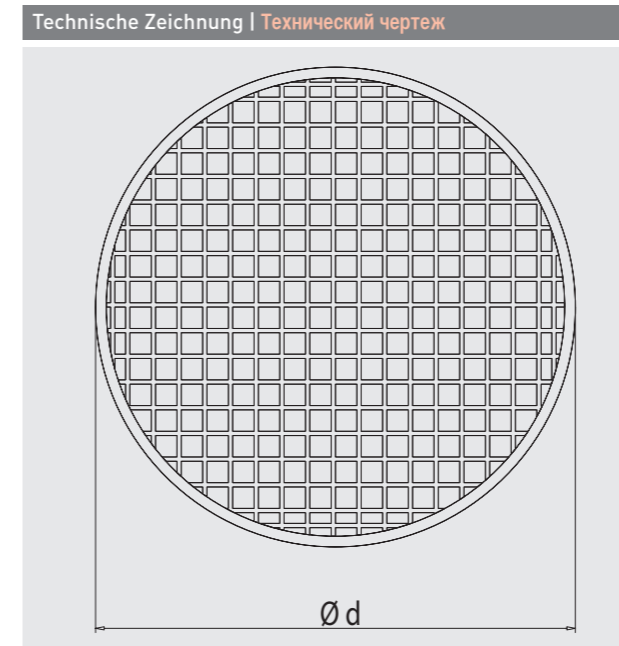
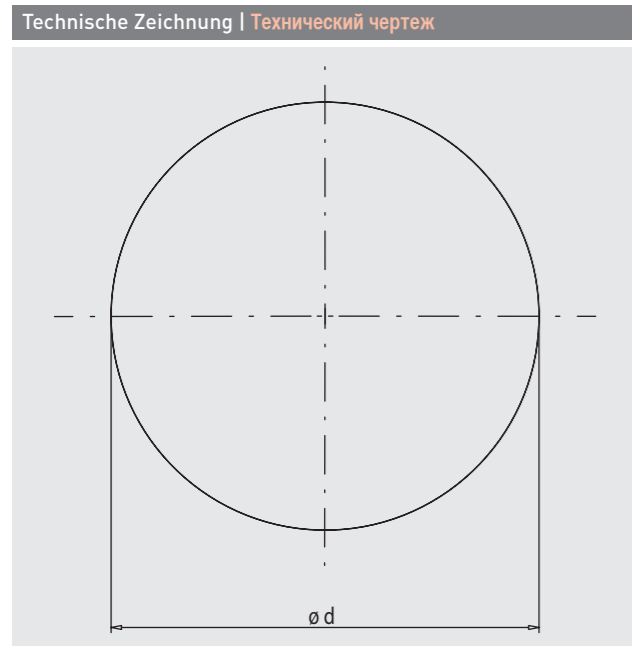
Optionen | Опции



für Schlauch- und Spannringschluss
 для присоединения шлангов и зажимных колец

DN	ø d	a	AB
80	78	137	106
100	99	142	131
120	119	149	157
150	149	157	183
200	199	172	237
250	249	182	290
300	299	191	335

DN	Art.-Nr.
DN 80	08221529
DN 100	10221529
DN 120	12221529
DN 150	15221529
DN 200	20221529
DN 250	25221529
DN 300	30221529



70 % freie Fläche
 Проходное сечение – 70%

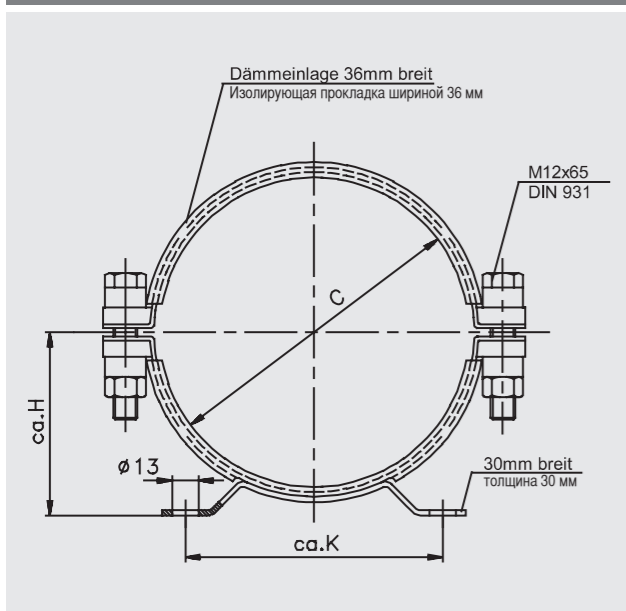
DN	Ø d
80	93
100	115
120	135
150	165
175	190
200	215
250	265
300	315
350	365
400	415

	2 mm gepulvert 2 мм порошков. покр.	3 mm gepulvert 3 мм порошков. покр.	2 mm VA 2 мм НЖ
	Art.-Nr.	Art.-Nr.	
DN 80	0821015		0823015
DN 100	1021015		1023015
DN 120	1221015		1223015
DN 150	1521015	1531015	1523015
DN 175	1721015	2031015	1723015
DN 200	2021015	2031015	2023015
DN 250	2521015	2531015	2523015
DN 300	3021015	3031015	3023015
DN 350	3521015	3531015	3523015
DN 400	4021015	4031015	4023015

DN	Ø d
80	93
100	115
120	135
150	165
175	190
200	215
250	265
300	315

	2 mm gepulvert 2 мм порошков. покр.	2 mm VA 2 мм НЖ
	Art.-Nr.	Art.-Nr.
DN 80	0821915	0823915
DN 100	1021915	1023915
DN 120	1221915	1223915
DN 150	1521915	1523915
DN 175	1721915	1723915
DN 200	2021915	2023915
DN 250	2521915	2523915
DN 300	3021915	3023915

Technische Zeichnung | Технический чертёж



Optionen | Опции



für Wandbefestigung mit Dämmeinlage
 Для крепления к стене с изолирующей прокладкой

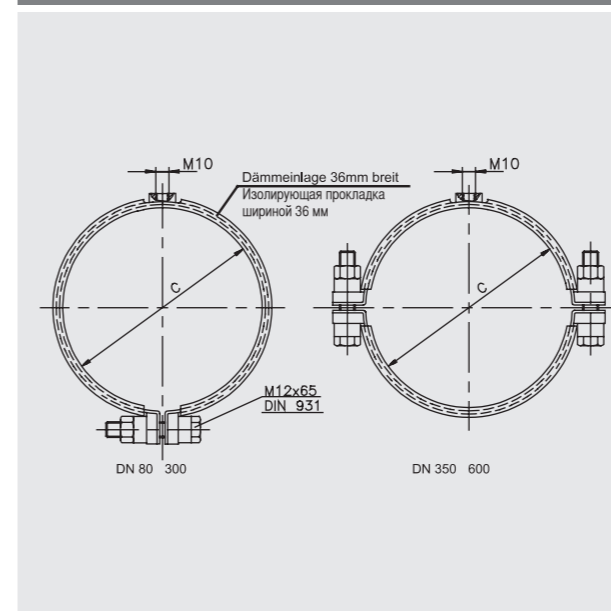
Dämmeinlage: Polyvinylchlorid (PVC)
 Temperaturbereich: -20°C bis +90°C

Изолирующая прокладка: поливинилхлорид (ПВХ)
 Диапазон температур: -20°C до +90°C

DN	C	H	K
80	80	60	138
100	102	70	138
120	122	83	138
150	152	95	148
175	177	100	148
200	202	120	148
250	252	155	230
300	302	170	230
350	352	196	260
400	402	221	260
450	452	246	300
500	502	271	300
550	552	296	350
600	602	321	350

	verzinkt оцинк.	VA НЖ
	Art.-Nr.	Art.-Nr.
DN 80	0800163	0803163
DN 100	1000163	1003163
DN 120	1200163	1203163
DN 150	1500163	1503163
DN 175	1700163	1703163
DN 200	2000163	2003163
DN 250	2500163	2503163
DN 300	3000163	3003163
DN 350	3500163	3503163
DN 400	4000163	4003163
DN 450	4500163	4503163
DN 500	5000163	5003163
DN 550	5500163	5503163
DN 600	6000163	6003163

Technische Zeichnung | Технический чертёж



Optionen | Опции



für Deckenbefestigung mit Dämmeinlage
 Для торцевого крепления с изолирующей прокладкой

Dämmeinlage: Polyvinylchlorid (PVC)
 Temperaturbereich: -20°C bis +90°C

Изолирующая прокладка: поливинилхлорид (ПВХ)
 Диапазон температур: -20°C до +90°C

DN	C
80	80
100	102
120	122
150	152
175	177
200	202
250	252
300	302
350	352
400	402
450	452
500	502
550	552
600	602

	verzinkt оцинк.	VA НЖ
	Art.-Nr.	Art.-Nr.
DN 80	0800164	0803164
DN 100	1000164	1003164
DN 120	1200164	1203164
DN 150	1500164	1503164
DN 175	1700164	1703164
DN 200	2000164	2003164
DN 250	2500164	2503164
DN 300	3000164	3003164
DN 350	3500164	3503164
DN 400	4000164	4003164
DN 450	4500164	4503164
DN 500	5000164	5003164
DN 550	5500164	5503164
DN 600	6000164	6003164

Technische Zeichnung | Технический чертёж

Befestigungsbügel
Крепежные скобы

Gewindestangen, M 10
Резьбовые шпильки, M10

Stockschrauben, M 10 x 100
Стержни с комбинированной резьбой, M10x100

Sechskantmuttern, M10
Шестигранные гайки, M10

Optionen | Опции

Befestigungsbügel
Крепежные скобы

Gewindestangen, M 10
Резьбовые шпильки, M10

Stockschrauben, M 10 x 100
Стержни с комбинированной резьбой, M10x100

Sechskantmuttern, M 10
Шестигранные гайки, M10

Technische Zeichnung | Технический чертёж

Optionen | Опции

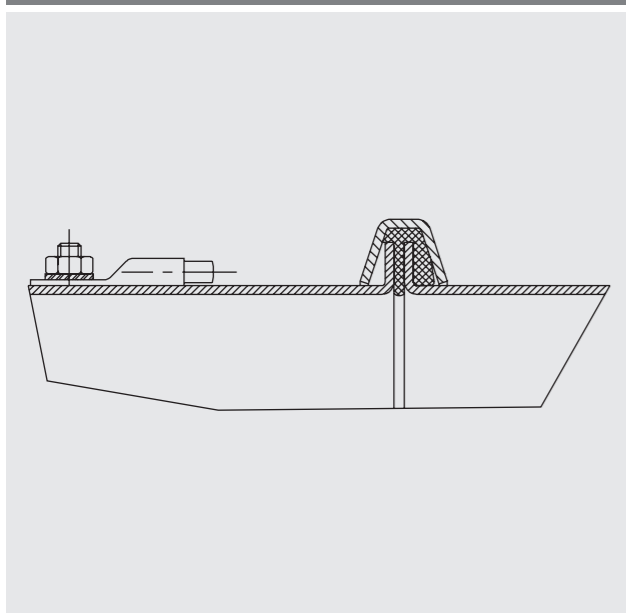
Schutzleiter: Kupfer, 16 mm²
Защитный провод: медный, 16 мм²

L = 120, 190, 220, 240, 420
L = 120, 190, 220, 240, 420

	verzinkt оцинк.				
		Art.-Nr.			
Stockschrauben, M 10 x 100 mm lg					
Стержни с комбинированной резьбой, M10x100 мм длина		1111167			
Sechskantmutter, M 10					
Шестигранные гайки, M10		1111168			
Befestigungsbügel, verzinkt					
Крепежные скобы, оцинкованные		1111165			
Gewindestange, M 10, 1000 mm lg					
Резьбовые шпильки, M10, l=1000 мм		1111166			

		Art.-Nr.			
L = 120 mm		1111170			
L = 190 mm		1111171			
L = 220 mm		1111172			
L = 240 mm		1111173			
L = 420 mm		1111174			

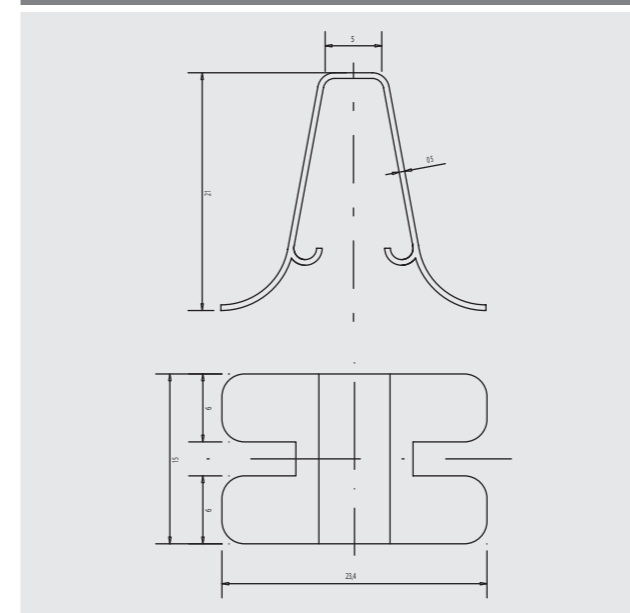
Technische Zeichnung | Технический чертёж



Optionen | Опции



Technische Zeichnung | Технический чертёж



Optionen | Опции



Unsere Erdungsbrücken sind voraussichtlich 2009 erhältlich.

Wir informieren Sie rechtzeitig.

Перемычки заземления планируется предложить к продаже в 2009 году.

Мы проинформируем Вас заранее.

	ST ST	VA НЖ			
	Art.-Nr.	Art.-Nr.			
Erdungssatz kpl., L = 120 mm Узел заземления, L = 120 мм	1111175	1111176			
Erdungssatz kpl., L = 190 mm Узел заземления, L = 190 мм	1111177	1111178			
Erdungssatz kpl., L = 220 mm Узел заземления, L = 220 мм	1111179	1111180			
Erdungssatz kpl., L = 240 mm Узел заземления, L = 240 мм	1111181	1111182			
Erdungssatz kpl., L = 420 mm Узел заземления, L = 420 мм	1111183	1111184			

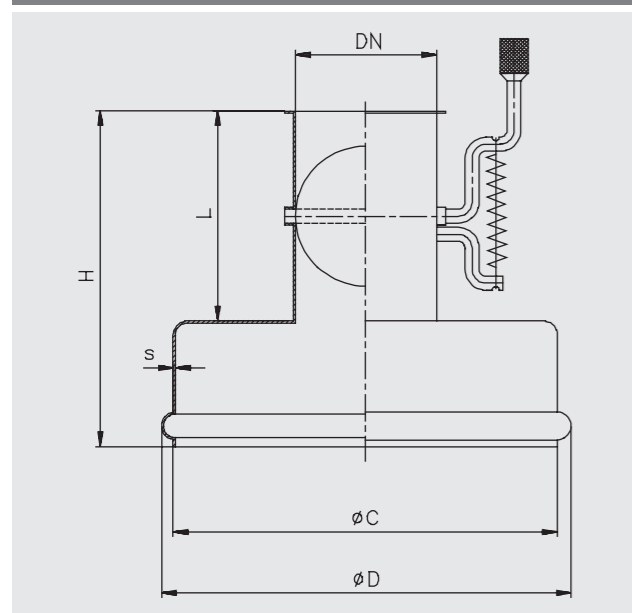
Befestigungselemente

Элементы крепления

	Art.-Nr.
Erdungsbolzen inkl. Anschweißen, ST, L = 0 mm Болт заземления с приваркой ST, L = 0 мм	1111185
Mutter M6, ST, L = 0 mm Гайка M6, ST, L = 0 мм	1111186
Zahnscheibe M6, ST, L = 0 mm Гровер M6, ST, L = 0 мм	1111187
Mutter M6, VA, L = 0 mm Гайка M6, НЖ, L = 0 мм	1111188
Erdungsbolzen inkl. Anschweißen, VA, L = 0 mm Болт заземления с приваркой, НЖ, L = 0 мм	1111189
Zahnscheibe M6, VA, L = 0 mm Гровер M6, НЖ, L = 0 мм	1111190

	verzinkt оцинк.					
	Art.-Nr.					
	1111199					

Technische Zeichnung | Технический чертёж



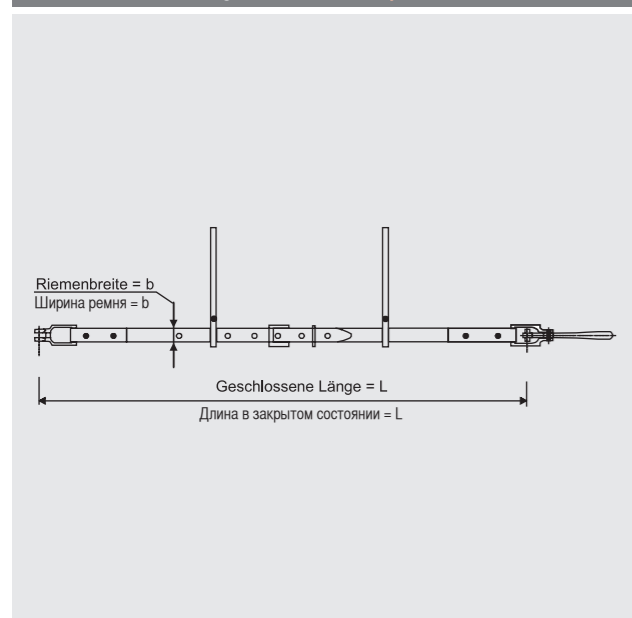
Optionen | Опции



DN	s	C	D	H	L
100	1,5	275	295	240	150
120	1,5	275	295	240	150
150	1,5	275	295	245	155
175	1,5	275	295	290	200
200	1,5	275	295	295	205
250	1,5	275	295	345	255
300	1,5	300	325	400	310

	1,5 mm gepulvert 1,5 мм порошков. покр.	1,5 mm verzinkt 1,5 мм оцинк.	1,5 mm VA 1,5 мм НЖ
	Art.-Nr.	Art.-Nr.	Art.-Nr.
DN 100	1011042	1012042	1013042
DN 120	1211042	1212042	1213042
DN 150	1511042	1512042	1513042
DN 175	1711042	1712042	1713042
DN 200	2011042	2012042	2013042
DN 250	2511042	2512042	2513042
DN 300	3011042	3012042	3013042

Technische Zeichnung | Технический чертёж



Optionen | Опции



Material: Leder EP 500/3
 Материал: кожа EP 500/3

für Stutzen DN для патрубков DN	b	L
250	30	785
300	30	940
350	30	1100
400	30	1255
450	30	1415
500	30	1570
550	30	1730
600	30	1885
650	30	2040

	Art.-Nr.
DN 100-300	1000043
DN 350-600	1000044

A	Absperrklappen	64
	Absperrklappen mit Dichtung	68-69
	Absperrklappen ohne Dichtung	66-67
	Adapterstücke	46
	Adapter	121
	Anschlussstutzen	45
	Anschweißenden	25
	Ausblasrohre	60
	Auslaufschieber	78
B	Befestigungselemente	126
	Blindeckel ohne Knauf	122
	Bördeldichtringe	12-13, 17
	Bördeldichtringe für Quick Connect	15
D	Dachdurchführungen	59
	Deckenklappkästen 45°	102-103
	Deckenklappkästen 60°	86-93
	Deflektorhauben	56
	Doppel-Drehrohrverteiler	110-111
	Drehrohrverteiler	106-107
	Drehrohrverteiler, staubdicht	108-109
	Drehrohrweiche	112
	Drosselklappen	65
E	Einschieberohre	22-23
	Erdungsbrücke	129
	Erdungskabel	127
	Erdungssätze komplett	128
F	Flansche DIN 24 154 Reihe 4	16
	Freiflussklappen	72
G	Gabelstücke	37-38
	Gummiendeckel mit Deckelarretierung	49
H	Hosenrohre	39-40
K	Kniegelenke	34
	Kompensatoren	54
	Kontrollrohre	50-51
	Kontrollrohre, Plexiglas	52-53
	Kontrollstutzen	48
	Konusstücke	42

L	Lochgitter	123
	Luftregulierschieber	75
P	Pralltöpfe	114
	PUR-Schläuche	120
R	Redler-Auslaufschieber	82-83
	Regenhauben	57
	Regenkragen	58
	Ringdichtungen für Einschieberohre	24
	Rohrbögen	28-31
	Rohrbremsen	115
	Rohrdrosselklappen	70
	Rohre	20-21
	Rohrklappkästen	94-101
	Rohrregulierschieber	74
	Rohrschellen	124-125
	Rohrschieber	73, 79
	Rückschlagklappen	71
S	Sackschnallen	130
	Sackstutzen	130
	Schlauchanschlussstutzen	118
	Schlauchschellen	119
	Segmente	32-33
	Silo-Auslaufschieber	80-81
	Spannringe	9-11, 14
Q	Quick Connect	14
T	T-Stücke	36
U	Übergangsstücke	43-44
Z	Zusatzluftdeckel	77
	Zusatzluftdrosseln	76