



الماسحات الضوئية i3000 Series



الدليل المرجعي

معلومات الدعم

www.kodakalaris.com/go/IMsupport

عند الاتصال بالدعم، عليك توفير ما يلي:

- وصف لمشكلتك
- طراز الماسح الضوئي والرقم التسلسلي
- تكوين الكمبيوتر
- تطبيق البرنامج الذي تستخدمه

المستلزمات والملحقات

الوصف	رقم الفنة
مجموعة العناصر الاستهلاكية لوحدة التغذية	129 9676
شريط خلفية أسود	136 4421
مناديل Staticide لأجهزة المسح الضوئي من Kodak*	896 5519
أوراق تنظيف منطقة النقل	169 0783
قطع تنظيف Brilliantize Detailer	826 6488
ماسحات تنظيف الأسطوانات	853 5981
خرطوشة حبر أسود	818 3386
خرطوشة حبر أحمر	159 6832
الملحقات	رقم الفنة
ملحق الطابعة	132 4391
الملحق المسطح A3 من Kodak	189 4351
Kodak ملحق السطح المستوي بحجم Legal	119 9470
خلفية السطح المستوي لسلسلة الماسحات الضوئية i3000	176 3325
حامل الطابعة	176 3218
عناصر امتداد المستند	135 3226

لطلب التجهيزات، اتصل بمزود الماسحة الضوئية.

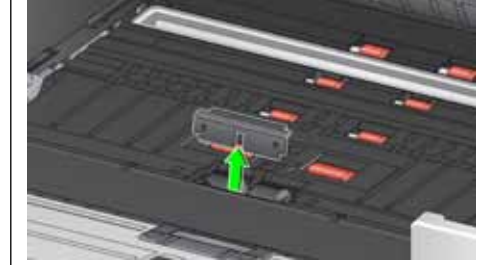
* قطع تنظيف Staticide غير متوفرة في كل المناطق.

هام:

- تتضمن ماسحات تنظيف الأسطوانات سلفات الإثير لوريل سوديوم الذي يمكنه أن يتسبب في التهاب العينين. راجع ورقة MSDS لمزيد من المعلومات.
- تتضمن مناديل Staticide الإيزوبروبانول الذي يمكنه أن يتسبب في التهاب العينين وجفاف البشرة. اغسل يديك بالصابون والماء بعد تنفيذ إجراءات الصيانة. راجع ورقة بيانات سلامة المواد (MSDS) للمزيد من المعلومات. (www.kodakalaris.com/go/MSDS).

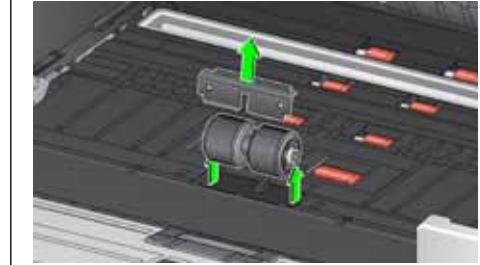
استبدال لوحة ما قبل الفصل استبدال اسطوانة الفصل

لوحة ما قبل الفصل

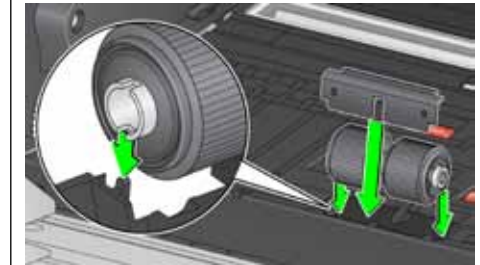


1

اسطوانة الفصل



1



2

راجع دليل المستخدم للاطلاع على إجراءات استبدال وحدة التغذية وبكرة النقل الأمامية.

Kodak Alaris Inc.

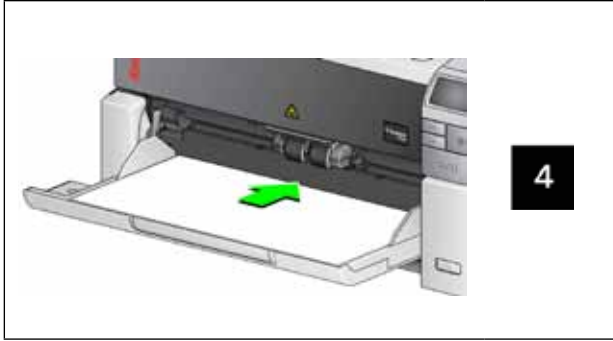
2400 Mount Read Blvd

Rochester, New York 14615

حقوق النشر © لعام 2015 لشركة Kodak Alaris Inc. جميع الحقوق محفوظة
A-61787_ar / رقم الجزء 5K4972، أبريل 2015

يتم استخدام العلامة التجارية Kodak وتصميم المنتجات وتغليفها بموجب ترخيص من شركة Eastman Kodak.

إعداد ورقة تنظيف لمنطقة النقل وتطهير موجهات التصوير



4

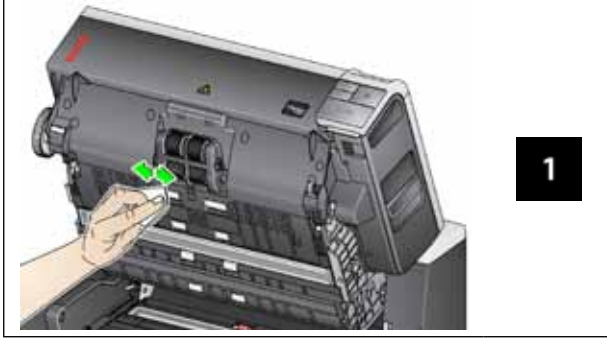


5

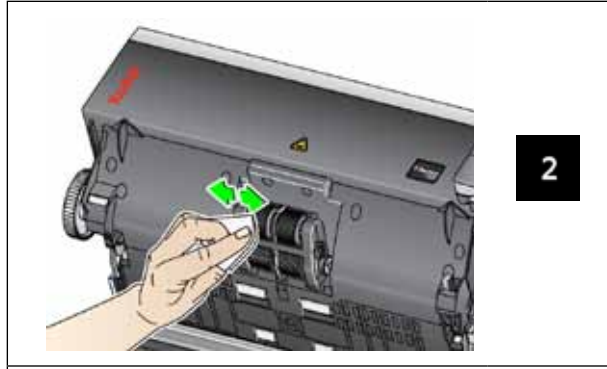
تنظيف زجاج السطح المستوي (للماسحات الضوئية i3250/i3450 فقط)



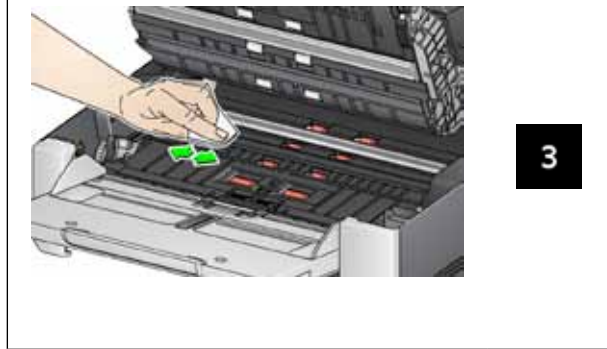
تنظيف منطقة النقل والاسطوانات وشرائط الخلفية



1



2



3

الرموز

الشرح	LED	الرمز
افحص أدلة التصوير.	أحمر	U1
خرطوشة الحبر غير موجودة.	أحمر	U2
المستند طويل للغاية.	أحمر	U3
غطاء الماسحة الضوئية مفتوح.		U6
• وجود كمية كبيرة من الورق في درج الإدخال. • لم يتم تركيب وحدة التغذية بصورة سليمة. توقف التغذية المتعددة.	أحمر	U7
تم إيقاف التغذية المتعددة مؤقتًا، جارِ انتظار إدخال المستخدم.	وميض أخضر	U8
انحسار المستندات أو إعاقة مسار الورق.	أحمر	U9
فشل المعايير. حاول إجراء المعايير مرة أخرى. في حالة فشلها مجددًا، اتصل بالخدمة.	أحمر	U41, U42
انتهاء المهلة: تم فصل USB أثناء تشغيل الماسح الضوئي. إعادة المسح الضوئي للمستندات.	أحمر	U51
انتهاء المهلة. إعادة المسح الضوئي للمستندات. سرعة USB غير مدعومة. تأكد من استخدام وصلة USB 2.0 (أو أحدث).	أحمر	U52 U53
أحداث USB فوق الحد. إعادة المسح الضوئي للمستندات.	أحمر	U55
التقاط الصور بدأ بالفعل. إعادة المسح الضوئي للمستندات.	أحمر	U56
تذييل الصورة مفقود. إعادة المسح الضوئي للمستندات.	أحمر	U57
• تأكد من توصيل جميع الكبلات بصورة سليمة. • قم بإيقاف التشغيل ثم التشغيل مرة أخرى. في حالة استمرار المشكلة، اتصل بالخدمة.	أحمر	Exx