

Н И Т П

Гуманитарный национальный
исследовательский институт «НАЦРАЗВИТИЕ»



НАУЧНЫЕ ИССЛЕДОВАНИЯ В СОВРЕМЕННОМ МИРЕ. ТЕОРИЯ И ПРАКТИКА

Всероссийская (национальная)
научно-практическая конференция



NATSRAZVITIE
Saint Petersburg

ГУМАНИТАРНЫЙ НАЦИОНАЛЬНЫЙ ИССЛЕДОВАТЕЛЬСКИЙ
ИНСТИТУТ «НАЦРАЗВИТИЕ»

**МАТЕРИАЛЫ
ВСЕРОССИЙСКОЙ (НАЦИОНАЛЬНОЙ)
НАУЧНО-ПРАКТИЧЕСКОЙ КОНФЕРЕНЦИИ
«НАУЧНЫЕ ИССЛЕДОВАНИЯ В СОВРЕМЕННОМ МИРЕ.
ТЕОРИЯ И ПРАКТИКА»**

ОКТАБРЬ 2021

Сборник избранных статей

Рекомендовано к публикации
редакционно-издательским советом
ГНИИ «НАЦРАЗВИТИЕ»
Протокол № 196 от 25.10.21

Санкт-Петербург
2021

ББК 72

М 34

DOI 10.37539/NITP321.2021.44.32.001

Научные исследования в современном мире. Теория и практика: сборник избранных статей Всероссийской (национальной) научно-практической конференции (Санкт-Петербург, Октябрь 2021). – СПб.: ГНИИ «Нацразвитие», 2021. – 100 с.

ISBN 978-5-907437-38-8

В материалах конференции публикуются избранные научные работы участников.

Материалы Всероссийской (национальной) научно-практической конференции «Научные исследования в современном мире. Теория и практика» адресованы руководителям и специалистам государственных и негосударственных организаций, научным работникам и преподавателям, аспирантам, студентам.

В сборник вошли избранные статьи, рекомендованные к публикации редакционно-издательским советом ГНИИ «Нацразвитие».

Издание адресовано научным и педагогическим работникам научных и производственных организаций, учебных заведений.

Научное издание

Сборник издается без редакторских правок.

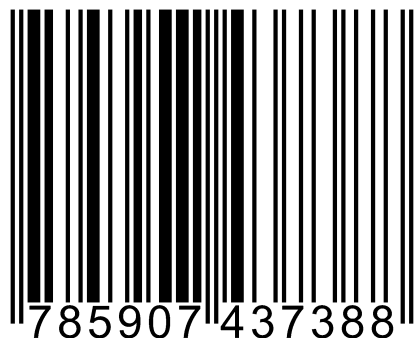
Ответственность за содержание статей возлагается на авторов.

МАТЕРИАЛЫ КОНФЕРЕНЦИЙ ГНИИ «НАЦРАЗВИТИЕ».

ОКТАБРЬ 2021

Сборник избранных статей

ISBN 978-5-907437-38-8



Выпускающий редактор Ю.Ф. Эльзессер
Ответственный за выпуск Л.А. Павлов
Подписано в печать с оригинал-макета 30.10.2021.
Формат 60x84/16. Печать цифровая
Гарнитура Times New Roman. Усл. печ. л. 7,3.
Тираж 100 экз. Заказ № 42209.
Гуманитарный национальный исследовательский
институт «Нацразвитие»
197348, Санкт-Петербург, Коломяжский пр.,
д. 18, лит. А, офис 5-114

ISBN 978-5-907437-38-8

© ГНИИ «Нацразвитие», 2021

**Всероссийская (национальная) научно-практическая конференция
«НАУЧНЫЕ ИССЛЕДОВАНИЯ В СОВРЕМЕННОМ МИРЕ. ТЕОРИЯ И ПРАКТИКА»**

ИСКУССТВОВЕДЕНИЕ

Чэнь Янань

Некоторые проблемы китайского профессионального фортепианного образования
на примере всех 3-х категорий китайских вузов.....7

МЕДИЦИНСКИЕ НАУКИ

Донцов С.А., Платонов Д.Л.

Исследование удовлетворенности пассажиров существующими
профилактическими мерами по предупреждению новой коронавирусной инфекции
в городском железнодорожном транспорте.....10

Соловьева М.И., Ефимова К.Н., Харбаева Л.И.

COVID-19 и беременность.....14

НАУКИ О ЗЕМЛЕ

Закиров М.Ф., Рамазанов А.Ш., Валиуллин Р.А., Шарафутдинов Р.Ф.

Влияние калориметрического смешивания на профиль температуры
при оценке работающих интервалов.....17

ПЕДАГОГИЧЕСКИЕ НАУКИ

Гришай Е.В., Коровников А.Л.

Концептуальные основы управления качеством профессионального образования.....20

Людкевич Ю.Н., Гришай Е.В.

Психолого-педагогические и организационные проблемы
подбора кандидатов на службу в органы внутренних дел МВД России.....24

ПСИХОЛОГИЧЕСКИЕ НАУКИ

Бекренева А.Ю.

Анализ развития адаптивных отношений матери и подростка в семье после развода.....27

Бекренева А.Ю.

Психологические особенности дезадаптивных отношений детей
подросткового возраста с родителями и их специфика в семье после развода.....29

Гиниятова З.М., Тулитбаева Г.Ф.

Внутренняя и внешняя мотивация профессиональной деятельности
у студентов-психологов.....32

СЕЛЬСКОХОЗЯЙСТВЕННЫЕ НАУКИ

Жеребная Е.Ю., Косенко Т.Г.

Оценка элементов технологии производства бобовых культур.....35

Карбасникова Е.Б., Карбасников А.А., Ворошнина М.Д.

Оценка жизненного состояния подростка сосны
после сплошных механизированных рубок.....38

Косенко Т.Г.

Основные характеристики оценки
селекционного материала редьки европейской.....41

<i>Соболева В.Ю., Косенко Т.Г.</i> Основные направления оптимизации агроландшафта.....	43
---	----

СОЦИОЛОГИЧЕСКИЕ НАУКИ

<i>Кудашов В.Н.</i> Рациональный и нерациональный характеры потребительского поведения молодежи (на примере опроса молодежи и предпринимателей).....	45
--	----

ТЕХНИЧЕСКИЕ НАУКИ

<i>Василенко В.Н., Фролова Л.Н., Драган И.В., Кочкин И.Ю., Еремин И.Д.</i> Управление процессом экструзии многокомпонентных смесей из растительного сырья.....	48
---	----

<i>Елсуков А.В., Григорьев А.Д.</i> Современные пути совершенствования работы котельного оборудования.....	50
---	----

<i>Елсуков А.В., Родионов Н.Д.</i> Технология очистки производственных сточных вод с гальванического участка.....	55
--	----

<i>Елсуков А.В., Романова Н.С.</i> Технология фильтрации и обезжелезивания воды в гальваническом производстве.....	59
---	----

<i>Киренберг А.Г., Медведев А.В.</i> К поддержке принятия инвестиционных решений в брокерской деятельности.....	63
--	----

<i>Медведев А.В.</i> Оптимизационная математическая модель информационной безопасности.....	66
--	----

<i>Мустафин И.И., Богачева А.А.</i> Перспективы применения двигателя Стирлинга в качестве замены двигателя внутреннего сгорания.....	69
--	----

<i>Петриева О.В.</i> Методика определения возможностей транспондеров в зависимости от характеристик рельефа.....	71
--	----

<i>Торопыгина Ю.А., Грибко Н.А., Маклакова С.Н.</i> Исследование теплотехнических свойств ограждающих конструкций зданий (на примере 2-х объектов).....	73
---	----

<i>Трусова Е.В., Костин Н.А., Фурсов Н.А.</i> Целесообразность использования станков с числовым программным управлением в современном производстве.....	78
---	----

<i>Холмеева Н.В., Габитова С.В., Трещёва Е.Д.</i> К вопросу совершенствования организационно-технологических решений.....	80
--	----

<i>Шibaков В.Г., Панкратов Д.Л., Низамова Л.М., Низамов Р.С.</i> Анализ возможности формирования структурной системы разработки альтернативных вариантов технологического процесса горячей объемной штамповки на этапе технологической подготовки производства.....	83
--	----

ФАРМАЦЕВТИЧЕСКИЕ НАУКИ

<i>Петриева О.В.</i> Метод улучшения качественных характеристик каналов радиосвязи.....	86
--	----

ФИЛОЛОГИЧЕСКИЕ НАУКИ

Иайкаия Т.Л.

Вокализм как артикуляционно-акустическая составляющая звуков речи.....88

ЭКОНОМИЧЕСКИЕ НАУКИ

Ежукова И.Ф.

Карьерный менеджмент:

современные проблемы трудоустройства выпускников вуза.....92

ЮРИДИЧЕСКИЕ НАУКИ

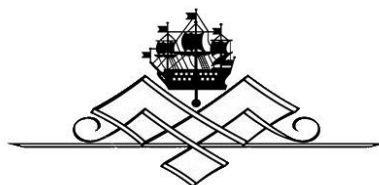
Алеева С.С.

Проблемы применения завещательного отказа в наследственном праве.....95

Садовникова М.А.

К вопросу о понятии «заинтересованные лица»

в гражданском и административном судопроизводстве.....97



Чэнь Янань, аспирантка, Российского государственного педагогического университета имени А. И. Герцена, г. Санкт-Петербург
Chen Yanan, The Herzen State Pedagogical University of Russia, Saint Petersburg

**НЕКОТОРЫЕ ПРОБЛЕМЫ
КИТАЙСКОГО ПРОФЕССИОНАЛЬНОГО ФОРТЕПИАННОГО ОБРАЗОВАНИЯ
НА ПРИМЕРЕ ВСЕХ 3-Х КАТЕГОРИЙ КИТАЙСКИХ ВУЗОВ
SOME PROBLEMS OF CHINESE PROFESSIONAL PIANO EDUCATION
ON THE EXAMPLE OF ALL 3 CATEGORIES OF CHINESE UNIVERSITIES**

Аннотация: в статье с целью выявления комплекса проблем, ограничивающих дальнейшее развитие китайского пианизма, предложен анализ китайских музыкальных вузов, готовящих профессиональных пианистов. Делается вывод о наличии общих для всех 3-х категорий вузов проблем, не смотря на различие целей и средств обучения будущих специалистов.

Abstract: in order to find a set of problems limiting the further development of Chinese pianism, the article offers an analysis of Chinese music universities that train professional pianists. It is concluded that there are problems common to all 3 categories of universities, despite the difference in goals and means of training future specialists.

Ключевые слова: китайский пианизм, профессиональное образование, китайские вузы.

Keywords: chinese pianism, professional education, Chinese universities.

Для анализа проблем китайского профессионального фортепианного образования мы обратились к публично доступным материалам вузов всех 3-х категорий (Сианьская консерватория – 1-я категория; Педагогический университет Шэньси – 2-я категория; Хубэйского университета искусств и наук, а также Педагогический университет Нинся – университеты 3-й категории). Опираясь на данные теоретического и экспертного анализа, нами была предпринята попытка практического анализа рабочих документов разной направленности этих китайских вузов. Так как эти учебные заведения готовят специалистов разного профиля, их сравнения представляется необоснованным и потому данные по каждой категории будут рассмотрены отдельно.

1. Как и остальные консерватории Китая, Сианьская консерватория является определенным эталоном для художественных и педагогических вузов своего региона (или страны в целом, как Пекинская и Шанхайская консерватории). Именно на базе консерваторий обычно разрабатывают учебники, стандарты, рекомендации по повышению качества подготовки специалистов для университетов нижележащих категорий и Сианьская консерватория не исключение. Именно здесь разрабатывались те учебники, которые являются основными, например, для Педагогического университета Нинся (имеется в виду «Базовый курс фортепиано» в четырех томах). Стоит заметить, что учебники эти разрабатывались как основа для обучения студентов непрофильных специальностей, т. е., они не рассчитаны на подготовку первоклассных солистов, и адресованы будущим преподавателям музыки [1].

Как и в других консерваториях в Сиане трехуровневая модель обучения: музыкальная школа, бакалавриат и магистратура. Однако аспирантура (работа над диссертацией для присуждения степени доктора в искусствоведении) в данной консерватории не предусмотрена. При этом консерватория не без основания гордится своими научными исследованиями, которые проводятся самими преподавателями. Так, на базе этого учебного заведения разработана и сейчас внедряется программа обучения разносторонних пианистических талантов.

Автор данной программы – Ли Чжуанчжуан (заместителя директора фортепианного факультета Сианьской консерватории), выделил четыре основных проблемы, которые стремится решить предлагаемая система обучения, а именно: 1) создание общей модели

развития для талантов разных уровней; 2) создание и совершенствование учебных стандартов; 3) обеспечение связи образовательного процесса и практики; 4) внедрение разнообразных методов профессионального обучения [2]. Основной же посыл предлагаемой им реформы заключается в более глубокой спецификации обучения разных групп студентов разного рода одаренности. Т. е., помимо воспитания первоклассных исполнителей, акцент образования делается еще и на стимулирование «прикладных» талантов: научных, преподавательских, управленческих и т.д.

Один общий режим обучения студентов предлагается изменить на три различных, позволяющих сформировать три самостоятельных класса обучающихся: 1. раскрытие исполнительских талантов; 2. параллельное раскрытие артистических, преподавательских и исследовательских талантов; 3. раскрытие широко ориентированных художественных талантов [2]. Таким образом, Ли Чжуанчжуан предлагает дифференцировать обучение и соответственно предварительно классифицировать тех, кто приходит учиться в консерваторию. Независимые распределительные комиссии работают ежегодно, перераспределяя студентов в зависимости от их достижений в течение года. Это обстоятельство одновременно включает в процесс обучения соревновательный момент и позволяет студентам, сразу не проявившим себя в какой-либо области, изменить направление обучения при должном старании.

Представляется, что программа Ли Чжуанчжуан при всей ее практической значимости не решает основной проблемы консерватории, которая пытаясь быть многопрофильным учреждением теряет возможность выполнять свою главную цель – готовить высококлассных исполнителей. Кроме того, противоречие видится в стремлении Сианьской консерватории играть важную научную роль в музыкальной жизни провинции притом, что кадрового и правового ресурса на подготовку аспирантов искусствоведения у нее нет. Таким образом, представляется, что введенное Ли Чжуанчжуан профилирование должно иметь место только на уровне, как минимум магистратуры, а в лучшем случае – аспирантуры, где уже проявившие себя музыканты выбирают дальнейшую траекторию развития. Профилирование на более низких уровнях обучения отнимает у университета огромное количество педагогических ресурсов, которые требуются в концентрированном виде для качественно индивидуальной подготовки пианистов.

2. В отличие от Сианьской консерватории огромное значение в Педагогическом университете Шэньси как раз уделено программам магистратуры и аспирантуры, на базе которой готовят преподавателей для высшей школы. Научная ориентация, как и предполагается для университетов 2-й категории явно преобладает.

В университете музыкальный профиль выделен в отдельную музыкальную школу (факультет), который делится, в свою очередь на несколько отдельных кафедр (отделов): вокальной музыки, фортепиано, инструментальной музыки, композиции и музыки, танца, музыкального образования. Коллектив каждой кафедры не очень велик. В состав входит порядка 1-3 профессоров, от 2 до 9 доцентов, и от 1 до 9 лекторов [3].

На базе музыкальной школы данного вуза силами преподавателей проводятся сразу несколько финансируемых научных проектов, например: «Цикл Стравинского и исследование творческого мышления математической направленности», «Исследования в области музыки и культурных обменов», «Исследование рынка культуры и творчества в Интернете», «Исследование использования университетских образовательных ресурсов для развития общественной музыкальной культуры», «Исследование инноваций в учебных программах высшего образования с точки зрения основной дисциплинарной грамотности», «Исследование взаимосвязи поэзии и музыки в современных китайских произведениях», «Исследование устойчивого развития западной индустрии культуры», «Исследование многонационального региона Шелкового пути и его культуры на примере области горы Хехуан» [4] и т.д.

Педагогический университет Шэньси готовит аспирантов (PhD) по профилю «Музыкальное образование». Обучение длится от 3 до 5 (максимум 6) лет. Основными направлениями исследования являются: историческое становление и развитие китайского музыкального образования; основные теории, концепции и педагогические идеи музыкаль-

ного образования; музыкальное образование в начальных и средних школах; музыкальное образование детей; музыкальное образование этнических меньшинств; феномен музыкального образования в сельских и отдаленных районах; учебники музыки; методы обучения, модели обучения и принципы музыкального образования; сравнительное музыкальное образование; физиология и психология музыкального образования; оценка музыкального образования; наследование музыкальной культуры [5].

Представляется, что наибольшей проблемой в рамках профессиональной подготовки пианистов-исследователей в данной категории (на примере Педагогического университета Шэньси) является, опять же, недостаток в профессорско-преподавательском составе, т.е. малое соотношение учащихся и преподавателей с учеными степенями и званиями, а их наличие для вуза готовящего аспирантов критично. К слову, Педагогический университет Шэньси осознает этот недостаток и борется с ним внедрением специальной программой внедрения талантов [6], в реализацию которой входит всестороннее финансовое поощрение студентов и преподавателей, а также создание других благоприятных условий для их научной реализации.

3. Рассмотрение сразу двух вузов 3-й категории позволяет увидеть широкое разнообразие применяемых в них образовательных стратегий, т.е. высокую степень самостоятельности в выборе программы и траектории обучения. Кроме этого, характерна для этой категории вузов и особая многопрофильность, которая заключается, прежде всего, в том, что учителя музыки в младшей и средней школе – это специалисты, которые обязаны владеть широким кругом инструментом, а также преподавать танцы и пения, а значит и владеть этими искусствами.

Так, именно в Хубэйском университете искусств и наук наблюдается характерное пересечение музыкального и танцевального направления подготовки. При этом однозначный акцент сделан на педагогическую деятельность будущих специалистов. Например, в 2019 году в университете был проведен первый конкурс педагогических навыков среди преподавателей музыки [7]. Правда, соревновались не студенты, а их преподаватели. Однако уже этот явный акцент на педагогическую деятельность указывает на специфику тех, кто будет готовиться под руководством данных педагогов. Гарантируя развитие личности ребенка, сохранение его психологического здоровья, подобный подход и преподаватели с такой квалификацией могут заложить хорошую основу для детей младшего детского и школьного возраста, но для подготовки учащихся к более серьезной музыкальной карьере эти педагоги будут не способны.

Распределение профилей в Педагогическом университете Нинся немного иное, так как акцент сделан на двух направлениях: педагогическом и исполнительском [8]. Однако стоит заметить, что их программы во многом сходны, так как идея подготовки специалистов широкого профиля близка и для этого вуза.

Колледж активно сотрудничает с Сианьской консерваторией и многими другими учебными заведениями, в том числе для обмена опытом, совместного проведения научных конференций и семинаров. Эти связи позволяют использовать научные наработки более развитых консерваторий и вузов и являются примером эффективного использования государственных ресурсов, которые, таким образом, охватывают большее число университетов, а не только профинансированный.

При анализе программ обучения бакалавров двух этих вузов был выявлен еще один существенный недостаток – отсутствие научно обоснованных критериев при распределении курсов по категориям: базовые, обязательные, факультативные. Вследствие излишней «гибкости» системы образования в категорию факультативных занятий попадают предметы, которые должны закладывать фундамент квалификации исполнителей, педагогов или управленцев в музыкальной сфере. Кроме этого, еще раз стоит отметить стремление максимально расширить специализации выпускников, что чревато поверхностностью знакомства с широким спектром знаний без достаточного углубления хотя бы в одно из них.

Таким образом, можно заключить, что китайские вузы, готовящие профессиональных исполнителей, отличаются разнообразием программ и подходов к обучению. Не смотря на то, что во всех трех категориях вузов можно видеть сходства в общих обязательных и

профессиональных базовых курсах, необходимо подчеркнуть различие в целеполагании обучения и различие в понимании подходов к достижению цели подготовки первоклассных исполнителей. В связи с этим можно говорить и о комплексе проблем, складывающимся из проблем каждой категории вузов, среди которых основными представляются: 1) недостаток высококвалифицированных кадров; 2) расширение профиля подготовки за счет потери в качестве обучения; 3) отсутствие общих стандартов и критериев технических и художественных навыков пианистической компетенции.

Список литературы:

1. Введение (знакомство и история) в фортепианное отделение. URL: <http://gqx.xasom.edu.cn/gqxxgk.htm> (дата обращения: 21.06.2020) (на китайском языке).
2. Разведка и исследование режима обучения разносторонних талантов фортепианного исполнения в музыкальных колледжах. URL: <http://gqx.xasom.edu.cn/info/1006/2255.htm> (дата обращения: 21.06.2020) (на китайском языке).
3. Факультеты Музыкальной консерватории педагогического университета Шэньси. URL: <https://music.snnu.edu.cn/rcpy/szdw.htm> (дата обращения: 21.06.2020) (на китайском языке).
4. Музыкально-исследовательские проекты Педагогического университета Шэньси. URL: <https://music.snnu.edu.cn/info/1059/2672.htm> (дата обращения 12.05.2021) (на китайском языке).
5. Программа подготовки аспирантов Педагогического университета Шэньси. URL: <https://music.snnu.edu.cn/info/1164/4462.htm> (дата обращения 12.05.2021) (на китайском языке).
6. Методика привлечения талантов в Педагогическом университете Шэньси. URL: <https://music.snnu.edu.cn/info/1164/4450.htm> (дата обращения 12.05.2021) (на китайском языке).
7. В колледже проводится первый конкурс педагогических навыков. URL: <http://yuxu.hbuas.edu.cn/info/1025/2363.htm> (дата обращения: 21.06.2020) (на китайском языке).
8. Введение в академию музыки и танца Педагогического университета Нинся. URL: <https://ywxy.nxnu.edu.cn/info/1045/2188.htm> (дата обращения: 21.06.2020) (на китайском языке).

НИИТ П МЕДИЦИНСКИЕ НАУКИ

УДК 578.834.1

Донцов Сергей Александрович, к.т.н., доцент,
Российский университет транспорта (МИИТ), г. Москва
Dontsov Sergey Aleksandrovich, Russian University of transport (MIIT), Moscow

Платонов Дмитрий Леонидович,
Российский университет транспорта (МИИТ), г. Москва
Platonov Dmitry Leonidovich, Russian University of Transport (MIIT), Moscow

ИССЛЕДОВАНИЕ УДОВЛЕТВОРЕННОСТИ ПассажиРОВ СУЩЕСТВУЮЩИМИ ПРОФИЛАКТИЧЕСКИМИ МЕРАМИ ПО ПРЕДУПРЕЖДЕНИЮ НОВОЙ КОРОНАВИРУСНОЙ ИНФЕКЦИИ В ГОРОДСКОМ ЖЕЛЕЗНОДОРОЖНОМ ТРАНСПОРТЕ PASSENGER SATISFACTION STUDY WITH EXISTING PREVENTIVE MEASURES TO PREVENT NEW CORONAVIRUS INFECTION IN URBAN RAIL TRANSPORT

Аннотация: рассмотрены существующие подходы к обеспечению антиковидной безопасности граждан. Выполнено практическое исследование удовлетворенности пассажиров, существующими противовирусными мерами в различных видах городского железнодорожного транспорта Московской агломерации.

Abstract: the existing approaches to ensuring the antique safety of citizens are considered. A practical study of passenger satisfaction with existing antiviral measures in various types of urban railway transport of the Moscow agglomeration has been carried out.

Ключевые слова: коронавирусная инфекция, городской транспорт, пассажиры, оценка удовлетворенности, анкетирование.

Keywords: coronavirus infection, urban transport, passengers, satisfaction assessment, questionnaire.

В условиях пандемии коронавируса SARS-CoV-2 граждане, пользующиеся услугами городского железнодорожного транспорта, находятся в зоне повышенной опасности и риска [1].

С целью проведения исследования по оценке безопасности граждан в городском железнодорожном транспорте в сложившихся условиях были изучены существующие мероприятия по обеспечению превентивной защиты пассажиров в зависимости от эпидемиологической обстановки.

Согласно действующим рекомендациям [2-4] ГУП «Московский метрополитен» проводит тотальную и круглосуточную дезинфекцию, привлекая более 4 тыс. сотрудников клинингового центра и депо, включая обработку объектов тепловыми распылителями с пульсирующим реактивным двигателем, в которых используется полимерный антисептик.

Осуществляется обработка помещений, объектов пассажирской зоны, включая: вагоны, вестибюли, платформы станций метро, вентиляционные шахты и тоннели.

Предприятие продолжает дезинфекцию инфраструктуры: обработано 552 вентиляционные шахты и более 960 км тоннелей [5]. Московское центральное кольцо (МЦК) являющиеся совместным проектом ГУП «Московский метрополитен», ОАО «РЖД» и АО «МКЖД» и АО «Центральная пригородная пассажирская компания» (АО «ЦППК»), как эксплантат пригородного железнодорожного сообщения – выполняют аналогичные рекомендации.

С целью исполнения перевозчиками, «Временных рекомендаций...» [2] было выполнено исследование удовлетворенности пассажиров существующими антивирусными мерами. Для этого была опрошена разногендерная группа пассажиров в количестве 25 человек, использующая для передвижения по Московской агломерации городской железнодорожный транспорт (метро, МЦК, пригородные поезда АО «ЦППК»), время проведения исследования – первая декада ноября 2020 г. Пассажирам предлагалось ответить на следующие вопросы для каждого из 5 видов городского железнодорожного транспорта – таблица 1.

Таблица 1

Разработанный опросник и оценка удовлетворенности пассажиров, существующими противовирусными мерами в различных видах городского железнодорожного транспорта Московской агломерации (экспертная оценка)

Вопрос (показатель)	Степень удовлетворенности респондентов, в %				
	Метро	МЦК	Пригородные поезда АО «ЦППК», классность вагона		
			Стандарт	Стандарт плюс	РЭКС
1. Чувствуете ли вы себя защищенными от коронавируса в различных видах городского железнодорожного состава (метро, мцк, пригородные поезда различного класса комфортности)?	89	82	40	55	67
2. Удовлетворены ли Вы качеством профилактической дезинфекции подвижного состава?	95	96	20	53	57
3. Осуществляется ли проверка размещения пассажиров с соблюдением социальной дистанции?	32	79	15	16	21
4. Имеет ли место отказ (минимизация) продажи билетов за наличный расчет?	30	25	24	24	35

Вопрос (показатель)	Степень удовлетворенности респондентов, в %				
	Метро	МЦК	Пригородные поезда АО «ЦППК», классность вагона		
			Стандарт	Стандарт плюс	РЭКС
5. Размещены ли памятки и работает ли аудиоинформирование о профилактических мерах от коронавируса в подвижном составе?	98	95	59	67	72
6. Осуществляется ли проветривание подвижного состава естественным способом?	0	0	15	10	11
7. Осуществляется ли визуальный контроль состояния здоровья пассажиров при посадке в подвижной состав?	70	65	5	5	12
8. Осуществляется ли контроль наличия СИЗ на пассажирах в подвижном составе?	90	80	20	21	27
9. Считаете ли Вы существующие профилактические меры безопасности на подвижном составе достаточными?	91	89	20	24	44
Суммарный процент по виду подвижного состава	595,0	611,0	218,0	275,0	346,0
Усредненный процент по вопросу	66,11	67,89	24,22	30,55	38,44

Проанализируем полученные результаты:

1. Наиболее опасным видом городского железнодорожного транспорта (24,22% удовлетворенных) граждане считают пригородные поезда (вагоны типа «стандарт»), что на наш взгляд является абсолютно оправданным, учитывая их «качество», средний возраст вагонов и количество перевозимых лиц.

2. Из пригородного подвижного состава наиболее удовлетворены пассажиры вопросами «антиковидной безопасности» в региональных экспрессах «РЭКС» (38,44%), что можно объяснить более новыми вагонами, комфортабельностью, меньшей загруженностью, частичным «face-контролем», осуществляемым при посадке, однако это и самый дорогой вид транспорта из рассматриваемых.

3. Наивысший был по уровню безопасности респонденты отдали поездам «Ласточка» МЦК (67,89%), что объясняется полностью новым, современным и технологичным парком, встроенными системами кондиционирования и обеззараживания воздуха, жестким досмотром и контролем при посадке и дальнейшем движении.

4. Наиболее массовый вид городского железнодорожного транспорта в Московской агломерации – метро, получило 2-е место по безопасности (66,11%), что, не удивительно учитывая предпринимаемые титанические усилия ГУП «Организатор перевозок» по профилактическим мерам, интенсивности агитации, количеству работников, обеспечивающих безопасность и беспрецедентным затратам на них и в столице, и в РФ.

5. Анализируя существующие профилактические меры можно утверждать, что «самой выполняемой» является наличие памяток и работа аудиоинформирования о профилактических мерах от коронавируса, однако это мероприятие является косвенным.

6. Самым не выполнимым мероприятием из рекомендованных – является проветривание подвижного состава (7,2%), что практически не осуществимо для ряда вагонов, особенно новых, исключая возможность самостоятельного открытия форточек и зимнего времени года.

7. В целом можно утверждать, что защищенными от COVID-19 в железнодорожном транспорте чувствуют себя более 66% опрошенных, а существующие меры безопасности – достаточными более 53% респондентов, что является достаточно хорошими показателями и подтверждает правильность выбранной стратегий городских властей.

Приведенный подход и инструментарий может использоваться для получения обратной связи от пассажиров, пользующихся городским железнодорожным транспортом, постоянного совершенствования и развития защитного инструментария в условиях пандемии COVID-19.

Список литературы:

1. Сайт Федеральной службы по надзору в сфере защиты прав потребителей и благополучия человека РФ. – [Электронный ресурс]. – Режим доступа <https://www.rospotrebnadzor.ru/>.

2. Временные рекомендации по профилактическим мерам для обеспечения противоэпидемической безопасности пассажирских перевозок железнодорожным транспортом, направленные на снижение риска возникновения и распространения коронавирусной инфекции (COVID-19) Версия (25.05.2020) Роспотребнадзор РФ. Согласовано письмом № 02/10398-2020-23 М.: 2020 – 9 с.

3. Временные методические рекомендации: Профилактика, диагностика и лечение новой коронавирусной инфекции (COVID-19) Версия 8 (03.09.2020) Минздравсоцразвития РФ М.: 2020 – 218 с.

4. Сайт министерства транспорта РФ. – [Электронный ресурс]. – Режим доступа <https://mintrans.gov.ru/activities/289>.

5. Сайт ГУП Московский метрополитен. – [Электронный ресурс]. – Режим доступа. <https://www.mosmetro.ru/>.



Соловьёва Марианна Иннокентьевна, к.м.н., доцент,
Северо-Восточный федеральный университет, г. Якутск
Solovieva Marianna Innokentievna, North-Eastern Federal University, Yakutsk

Ефимова Кыыма Николаевна, Харбаева Лариса Ивановна,
Северо-Восточный федеральный университет, г. Якутск
Efimova Kyuma Nikolaevna, Kharbaeva Larisa Ivanovna,
North-Eastern Federal University, Yakutsk

COVID-19 И БЕРЕМЕННОСТЬ COVID-19 AND PREGNANCY

Аннотация: в статье рассматриваются вопросы тяжести течения COVID-19 у беременных. В результате исследования больных COVID-19 дают основание, что риск развития тяжелых форм COVID-19 несколько выше у пациенток третьего триместра беременности, также страдающих несколькими сопутствующими заболеваниями, хотя тяжелое течение COVID-19 встречается в любом триместре независимо от наличия экстрагенитальных патологий.

Abstract: the article discusses the severity of the course of COVID-19 in pregnant women. A study of patients with COVID-19 suggests that the risk of developing severe forms of COVID-19 is slightly higher in patients of the third trimester of pregnancy who also suffer from several concomitant diseases, although a severe course of COVID-19 occurs in any trimester, regardless of the presence of extragenital pathologies.

Ключевые слова: коронавирус, беременность, осложнения, перинатальный центр, тяжелая форма, гестационный срок, анализ, экстрагенитальная патология, компьютерная томография, Республика Саха (Якутия).

Keywords: coronavirus, pregnancy, complications, perinatal center, severe form, gestational age, analysis, extragenital pathology, computed tomography, Republic of Sakha (Yakutia).

Актуальность: В настоящее время, 23.05.2021 года, в Республике Саха (Якутия) зарегистрировано 37498 подтвержденных случаев новой коронавирусной инфекции, летальных исходов всего – 650 случаев. С начала пандемии коронавируса зарегистрировано 1084 беременных женщины с COVID-19, в Перинатальный Центр ГБУ РС(Я) «ЯРКБ» поступило 443 [1]. Присоединение коронавирусной инфекции к основному заболеванию беременных увеличивает тяжесть течения соматической патологии, осложнений как беременности, так и исход родов, удлиняя длительность пребывания больного в стационаре и приводя к увеличению тяжелых последствий как на мать, так и на плод [2].

Цель исследования: выявить характерные особенности течения беременности у женщин с COVID-19 и их исходы, в зависимости от срока беременности и наличия экстрагенитальной и генитальной патологии, включая изучение анамнеза и лабораторных данных.

Материалы и методы: Нами проведен ретроспективный анализ данных медицинских карт 77 беременных с COVID-19, находившихся на амбулаторном и стационарном лечении в Перинатальном Центре ГБУ РС(Я) «ЯРКБ». Возраст беременных варьировал от 20 до 40 лет, средний возраст составил 29 лет. У 94% больных в ходе исследования выявлена различная экстрагенитальная и генитальная патология, оценена тяжесть вирусной пневмонии и данные лабораторных анализов у данного контингента больных.

Также одновременно проводилось изучение степени тяжести вирусной пневмонии по результатам компьютерной томографии (КТ) в соответствии с лабораторными данными.

Результаты и обсуждение:

Исследование показало, что из 77 беременных с новой коронавирусной инфекцией у 72 (94%) больных диагноз SARS-CoV-2-инфекции был подтвержден с помощью ПЦР, а в остальных случаях установлен на основании клиники и результатов компьютерной томографии (КТ) легких.

Гестационный срок по наблюдениям: 6-7 нед (у 6 женщин), 10-11 нед (у 7 женщин), 13-14 нед (у 7 женщин), 17-18 нед (у 4 женщин), 23-24 нед (у 5 женщин), 25-26 нед (у 9 женщин), 29-30 нед (у 10 женщин), 32-33 нед (у 13 женщин), 35-36 нед (у 11 женщин), 37-38 нед (у 5 женщин).

Паритет: По счету первая беременность отмечена у 21 женщины (27%), вторая беременность – у 19 женщин (24%), третья беременность – у 12 женщин (15%), четвертая беременность у 23 женщин (29%), пятая беременность у 2 женщин (5%)

Отягощенный акушерско-гинекологический анамнез выявлен у 43 женщин (57%), среди них: аборт встречались у 17 человек (22%), выкидыши у 13 (17%), внематочная беременность у 3 женщин (4%), это убедительно свидетельствует о несостоятельности репродуктивной системы женщины. Генитальная патология в большинстве случаев встречалась в виде неспецифических и специфических кольпитов (носители инфекций – цитомегаловирусной инфекции, вирус простого герпеса, хламидий, микоплазма гениталиум, уреоплазма), эндоцервицитов, и хронических форм аднекситов и метроэндометритов.

У беременных с COVID-19 выявлена следующая экстрагенитальная патология. Примерно у 70% больных, инфицированных SARS- CoV-2, выявляется мультиморбидность, частота которой увеличивается до 75% при тяжелом течении COVID-19. Болезни сердечно-сосудистой системы встречались у 23 (30%); заболевания почек и мочевыводящих путей – у 23 (30%); заболевания органов дыхания – у 17 (23%); заболевания желудочно-кишечного тракта – у 6(15%); заболевания эндокринной системы у 12(15%); анемия – у 70 (92%) и прочие 6 (15%), отражено на (рис. 1).

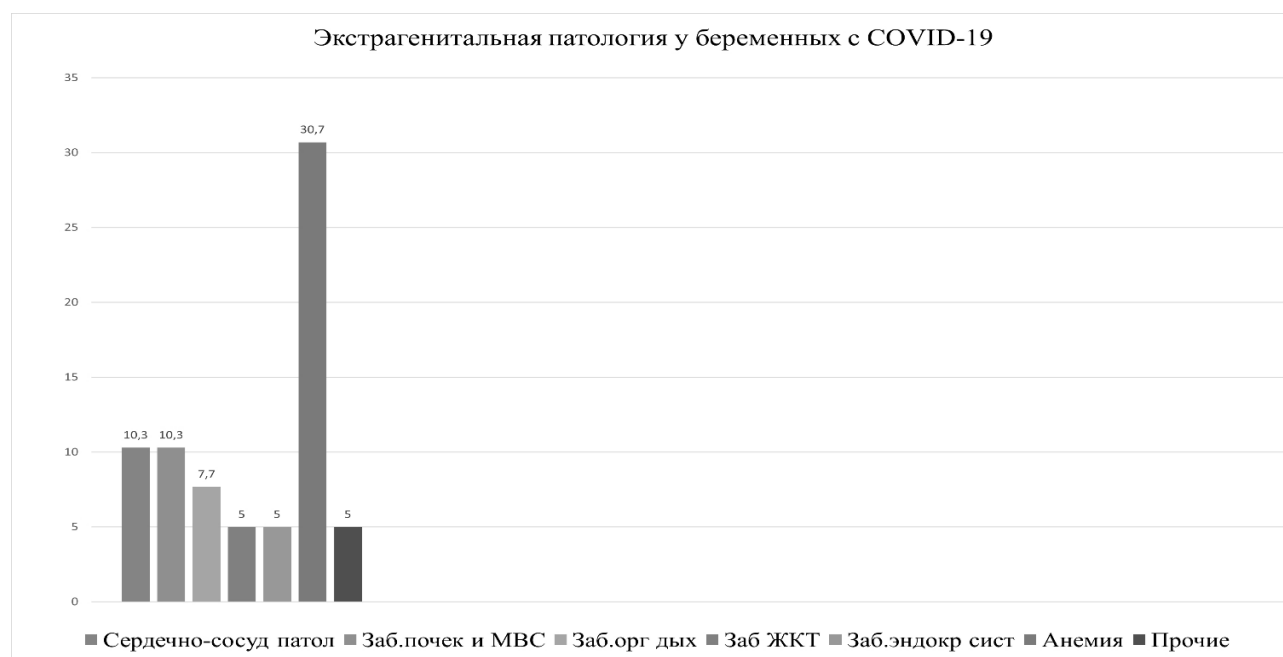


Рисунок 1 – Экстрагенитальная патология у беременных с COVID-19

Основными жалобами беременных являлись субфебрильная температура тела (84%), сухой кашель (73%), одышка (68%), снижения обоняния (53%), потеря вкуса (46%), рвота (38%), кровотечение из половых органов(15%), кровохарканье(8%). Также потливость, тошнота, озноб, ломота в суставах и мышцах, снижение аппетита, сухость во рту (менее 15%).

Причинами для проведения немедленного КТ послужили снижение сатурации (SpO2=95% и менее), одышка (ЧДД более 22мин), потеря обоняния и вкуса, приступообразный сухой кашель.

По результатам компьютерной томографии КТ-1 наблюдалась у 16 (20,5%); КТ-2- у 28(38,5%); КТ-3 – у 9(10,3%); КТ не проводили у 24(30,7%).

*Интерпретация КТ. КТ-0 свидетельствует об отсутствии признаков вирусной пневмонии; КТ-1 – легкая форма пневмонии с участками «матового стекла», выраженность патологических изменений <25%; КТ-2- поражение 25-50% легких; КТ-3- поражение составляет 50-75% легких; КТ-4 – поражено >75% легких.

Лабораторные данные у беременных с COVID-19

У 51% беременных с НКИ количество лейкоцитов нормальное от 6,5 до $9,4 \cdot 10^9/\text{л}$, у 42% больных отмечался лейкоцитоз, лейкопения у 7%. При тяжелом течении тромбоцитопения была наиболее отчетлива выражена, чем при легких формах. Разница уровня тромбоцитов в зависимости от тяжести пневмонии: при КТ-1 и КТ-2 количество тромбоцитов в пределах нормы ($190-352 \cdot 10^9/\text{л}$); при КТ-3 тромбоцитопения наблюдалась у 27,3% ($140-156 \cdot 10^9/\text{л}$); СРБ ≤ 5 г/л не наблюдалось, ≥ 5 г/л и ≤ 10 г/л – у 9,4%, ≥ 10 г/л – 90,6%. У 92% беременных наблюдалось снижение гемоглобина (88-110 г/л). Белок в моче ($\geq 0,033$ г/л) встречался у 40% беременных.

Таблица 1

Концентрация Д-димера у беременных женщин в разных триместрах беременности

Группа	Количество, n	Результат, нг/мл		
		минимальный показатель	средний показатель	максимальный показатель
Контрольная группа	150	3	127	249
1-триместр	56	11	245	502,5
2-триместр	75	25	413	816
3-триместр	38	20	560	1159
1-триместр с COVID-19	13	257	402	602,98
2-триместр с COVID-19	25	200	894,67	1589,34
3-триместр с COVID-19	29	465	1431,685	2398,37

Как видно из табл.1, уровень D- димера зависит от срока беременности и изменяется с по триместрам, что совпадает с литературными данными [3]. В первом триместре у беременных с COVID-19 концентрация Д-димера увеличивалась до 1,5-1,8 раз и были получены от 257 до 602,98 нг/мл. Во втором триместре максимальные концентрации Д-димера достигали до 1589,34, что соответствует увеличению в 2,5 раз, чем у неинфицированных. В третьем триместре до 2398,37 нг/мл.

Так же мы исследовали средний уровень сывороточного ферритина в начале беременности. Он составил $59,35 \pm 1,01$, а к концу беременности снизился до $29,56 \pm 0,78$.

Выздоровело 100% исследуемых пациенток.

Исходы беременности: у 4 пациенток было проведено экстренное кесарево сечение (КТ-3). Все дети нуждались в интенсивной терапии и госпитализированы в отделение реанимации новорожденных с гипоксическим поражением ЦНС, клиническими синдромами были: угнетения, двигательные нарушения. Всем детям проведено УЗИ головного мозга. Изучая, состояние детей при рождении, мы проанализировали оценки по шкале Апгар на 1-й и 5-й минутах жизни. Число детей, родившихся в асфиксии значительно возросло у женщин с тяжелым поражением легких.

Заключение: Проведенный ретроспективный анализ исследования медицинских карт у беременных с COVID-19 дает основание полагать, что риск развития тяжелых форм COVID-19 несколько выше у пациенток третьего триместра беременности и страдающих несколькими сопутствующими заболеваниями, хотя тяжелое течение COVID-19 встречается у беременных в любом триместре независимо от наличия экстрагенитальной патологии. Основным осложнением течения беременности в первой и во второй половине явилась угроза прерывания беременности. При этом обращает внимание факт наличия анемии (у 92%) больных, что однозначно связано с питанием и хронический пиелонефрит (у 30%), указывающий на наличие данной патологии, начиная с детского возраста. Среди жалоб беременных преобладала субфебрильная температура у 84%, сухой кашель -73%, снижения обоняния у 53%. Своевременная лабораторная диагностика позволяет точно оценить тяжесть состояния беременных, просчитать риски возникновения различных осложнений и своевременно определиться с правильной лечебной тактикой при COVID-19 у конкретной больной.

Таким образом, данное заключение показывает необходимость обдуманного решения со стороны женщины в плане целесообразности вынашивания беременности в период пандемии COVID-19 и требует тщательной прегравидарной подготовки обоих супругов.

Список литературы:

1. Официальный информационный портал Республики Саха (Якутия) <https://www.sakha.gov.ru/>
2. Журнал «Главный врач». Гинекология / Новая коронавирусная инфекция SARS-CoV-2: влияние на течение беременности // М.А. Гончарова, Ю.А. Петров.
3. Журнал «Практическая медицина» том 18, №2, 2020. Лекции для практических врачей / Особенности течения беременности и родов при инфекции COVID-19 // Д.М. Калиматова, Ю.Э. Доброходова.
4. Временные методические рекомендации COVID-19 версия 11 (07.05.2021)

НИТ П НАУКИ О ЗЕМЛЕ

УДК 536+550.3

DOI 10.37539/NITP321.2021.70.87.002

Закиров Марат Финатович, к.т.н., доцент кафедры геофизики,
Башкирский государственный университет, г. Уфа
Zakirov Marat Finatovich, Bashkir State University, Ufa

Рамазанов Айрат Шайхуллинович, д.т.н., профессор кафедры геофизики,
Башкирский государственный университет, г. Уфа
Ramazanov Ayrat Shaihullinovich, Bashkir State University, Ufa

Валиуллин Рим Абдуллович, д.т.н., профессор кафедры геофизики,
Башкирский государственный университет, г. Уфа
Valiullin Rim Abdullovich, Bashkir State University, Ufa

Шарафутдинов Рамиль Фаизырович, д.ф.-м.н., профессор кафедры геофизики,
Башкирский государственный университет, г. Уфа
Sharafutdinov Ramil Faizirovich, Bashkir State University, Ufa

**ВЛИЯНИЕ КАЛОРИМЕТРИЧЕСКОГО СМЕШИВАНИЯ
НА ПРОФИЛЬ ТЕМПЕРАТУРЫ ПРИ ОЦЕНКЕ РАБОТАЮЩИХ ИНТЕРВАЛОВ
INFLUENCE OF CALORIMETRIC MIXING ON THE TEMPERATURE PROFILE
WHEN EVALUATING WORKING INTERVALS**

Аннотация: в данной работе исследуется профиль термограммы в зависимости от производительности работающих интервалов вертикальной скважины. Установлено, что существуют уникальные профили температур в зависимости от проявления эффекта калориметрического смешивания. Полученные результаты могут быть использованы для анализа экспериментальных профилей температуры с целью выделения работающих интервалов.

Abstract: in this paper, the thermogram profile is studied depending on the performance of the working intervals of the vertical wells. It is established that there are unique temperature profiles depending on the manifestation of calorimetric mixing. The obtained results can be used to analyze measured temperature profiles in order to identify working intervals.

Ключевые слова: скважина, термограмма, квазистационарная, работающий интервал, теплообмен, смешивание.

Keywords: well, thermogramm, quasi-stationary, working interval, heat exchange, mixing.

Одной из важных задач промысловых исследований скважин, выполненных методом термометрии является выделение работающих интервалов [1-2]. Эффективность данного метода обусловлена целым спектром действия различных термодинамических процессов, происходящих при работе системы “скважина-пласт”. Как указывают авторы [2] профиль температуры зависит от теплофизических свойств притекающих флюидов, расхода и условий теплообмена. Отсюда возникает необходимость определения признаков для выде-

ления работающих интервалов. В данной работе исследуется влияние эффекта калориметрического смешивания с целью качественной оценки формы термограммы и количественной оценки работающего интервала. Для описания квазистационарного распределения температуры в стволе скважины используются аналитические зависимости [1,2]. Рассмотрим способ расчета температуры при калориметрическом смешивании[1]. Пусть из пласта притекает флюид с температурой $(T_g + \Delta T)$. Тогда температура флюида в интервале калориметрического смешивания определяется:

$$T(z) = T_1(n) + \gamma(T_g + \Delta T(Q,t))z - \frac{\gamma z^2}{2} \Gamma / (1 + \gamma z) \quad (1)$$

где Γ – геотермический градиент; $\gamma = q_2 c_2 / Q_1 c_1$; $q_2 = Q_2 / \Delta z$ – удельный дебит притока; $c_1 = \rho_1 C_1$, $c_2 = \rho_2 C_2$ – объемная теплоемкость флюида потока из пласта 1 и 2; $T_1(n)$ – температура флюида, притекающего пласта 1; $(T_g + \Delta T(Q,t))$ – температура флюида притекающего из пласта 2; Q – дебит, объемный расход жидкости; T_g – невозмущенная температура пород; z – вертикальная координата.

Рассмотрим результаты моделирования в сравнении со случаем[2], когда есть интервал теплообмена и когда в работу скважины включается еще один работающий интервал (рисунок 1). В этом случае наблюдается калориметрическое смешивание притекающих из пластов потоков в стволе скважины.

Пусть в первом случае (рис.1) выделен один работающий интервал и притекает флюид с дебитом $Q_1 = 1 \text{ м}^3/\text{сут}$ с $\rho_1 = 944 \text{ кг/м}^3$ и $C_1 = 3612 \text{ Дж/(кгК)}$. Аномалия температуры, созданная за счет эффект Джоуля-Томсона будет составлять $\Delta T = 0.64 \text{ }^\circ\text{C}$. Пусть в кровельной части нижнего работающего пласта включается в работу еще один интервал с дебитом $Q_2 = 5 \text{ м}^3/\text{сут}$ с $\rho = 1000 \text{ кг/м}^3$ и $C = 4200 \text{ Дж/(кг К)}$. Аномалия температуры, созданная за счет эффект Джоуля-Томсона будет составлять $\Delta T = 0.56 \text{ }^\circ\text{C}$.

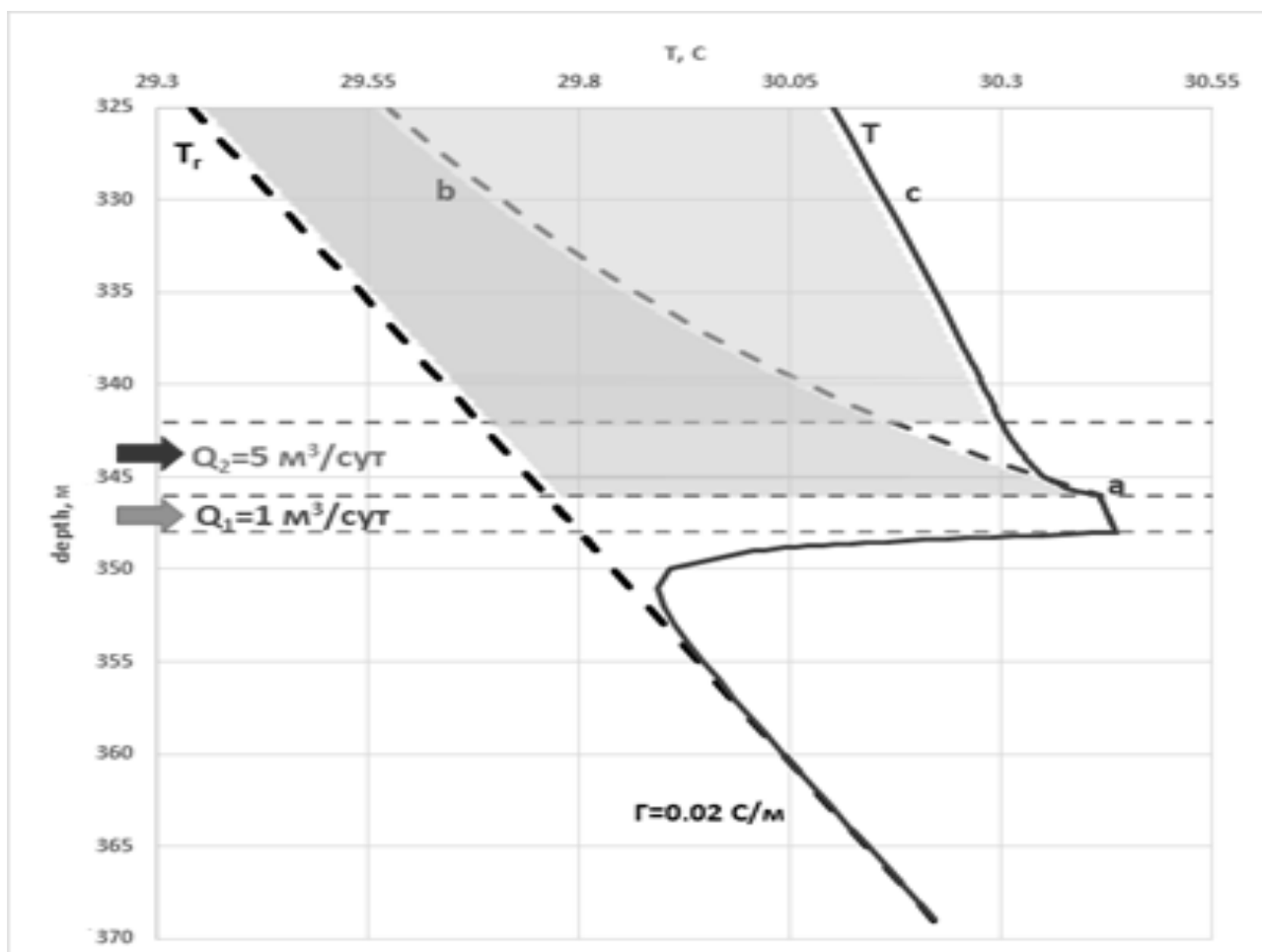


Рисунок 1 – Влияние калориметрического смешивания ("ab" – одиночный интервал $Q_1 = 1 \text{ м}^3/\text{сут}$; "ac" – приток из второго интервала $Q_2 = 5 \text{ м}^3/\text{сут}$)

Возникает эффект калориметрического смешивания начиная с кровли нижнего интервала. Учитывая, что притекающие флюиды могут иметь разные теплофизические свойства и температуру, возникают тепловые аномалии напротив работающих интервалов.

Сравним термограммы в том и другом случае. При притоке из одного нижнего пласта начиная с кровли пласта распределение термограммы будет определяться конвективным теплообменом восходящего потока (кривая “ab”). В случае работы 2 интервала сначала происходит калориметрическое смешивание, а уже затем конвективный теплообмен результирующего восходящего потока. Т.к. температура притекающего флюида может иметь различное значение тогда можно рассмотреть три крайних случая для формирования температуры калориметрического смешивания.

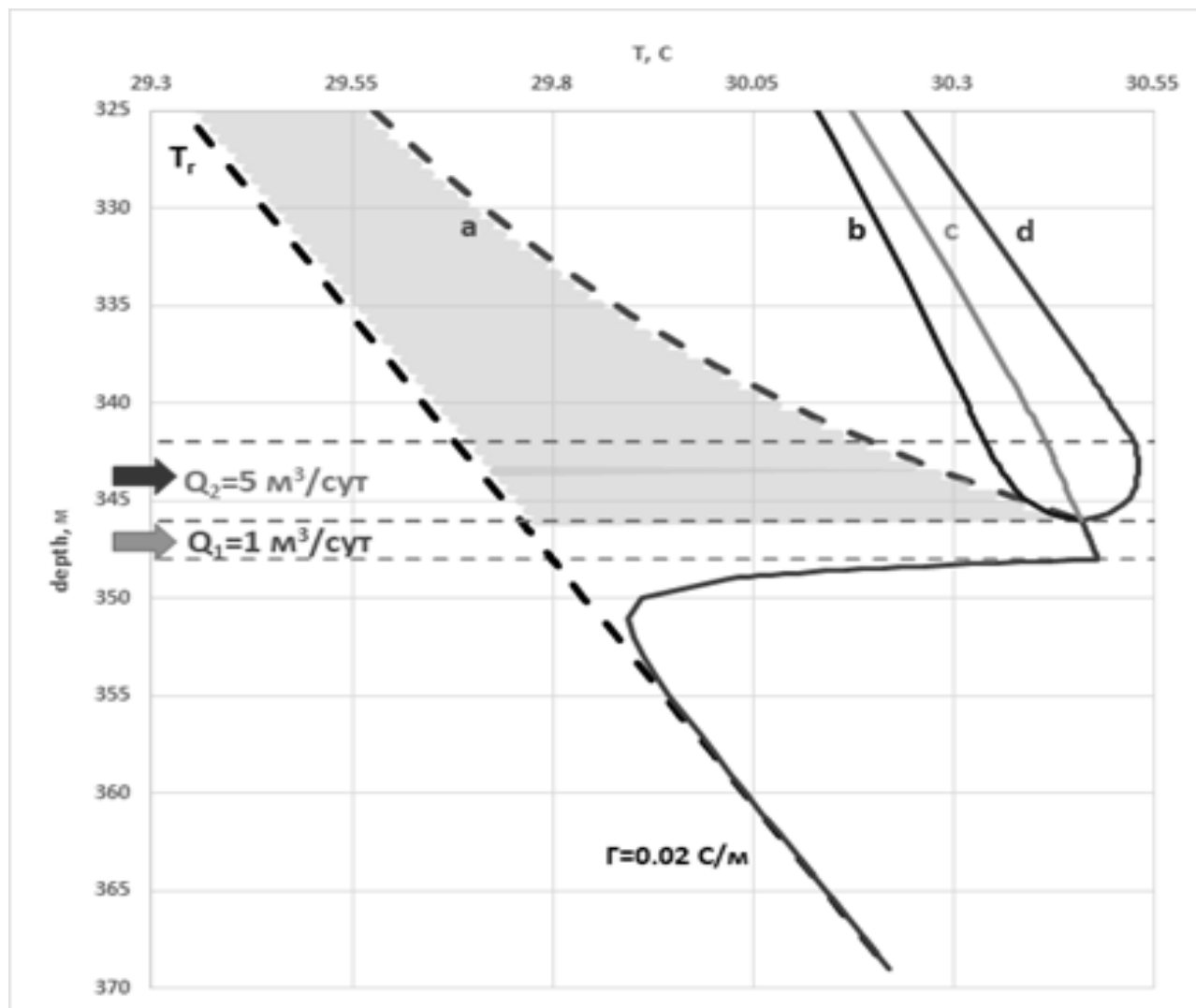


Рисунок 2 – Влияние калориметрического смешивания на верхнем работающем интервале (а-нет калориметрии; b-отрицательное; с – нулевое; d – положительное изменение температуры за счет калориметрии).

Пусть с верхнего пласта притекает флюид $Q_2=5\text{ м}^3/\text{сут}$. Для моделирования выберем следующие тепловые аномалии b) $\Delta T=0.6\text{ C}$; c) $\Delta T=0.69\text{ C}$; d) $\Delta T=0.83\text{ C}$. Как видно из рис.2 из-за различия температуры восходящего потока и притекающего из второго интервала жидкости за счет калориметрического смешивания формируются: b) “отрицательная”; c) “нулевая”; d) “положительная” температурная аномалия калориметрического смешивания.

Выводы:

1. Работающий интервал будет выделяться изменением формы кривой (монотонность, градиент и величина) за счет проявления аномалии калориметрического смешивания.
2. Величина аномалии калориметрического смешивания зависит от соотношения теплофизических свойств смешивающихся потоков и температуры притекающих флюидов.

Результаты данной работы могут быть использованы для анализа термограмм, записанных при промыслово-геофизических исследованиях скважин. При сопоставлении модельной термограммы и реально зарегистрированной возможно получение дополнительных параметров работы скважины – дебита притока флюидов.

Благодарности

Работа выполнена при финансовой поддержке Министерства науки и высшего образования РФ по теме: "Создание интеллектуальной комплексной технологии исследования и интерпретации данных промыслово-геофизических исследований скважин, включая оптоволоконные измерения для контроля за разработкой нефтегазовых месторождений и экологического мониторинга состояния недр, на основе использования математического моделирования, машинного обучения, алгоритмов обработки и роботизированной аппаратуры индукционного воздействия", соглашение № 075-11-2021-061 от 25 июня 2021 г.

Список литературы:

1. Рамазанов А.Ш. Теоретические основы скважинной термометрии: учебное пособие. Уфа: РИЦ БашГУ, 2017, 114с.
2. Закиров М.Ф., Рамазанов А.Ш., Валиуллин Р.А. Оценка влияния дебита потока на теплообмен в стволе скважины по квазистационарной термограмме. //Материалы международной конференции TNS293 "Themed Collection of Papers from the International Scientific Conferences by HNRI "National development" ГНИИ "Нацразвитие" г. С.Петербург, С.12-14, DOI: 10.37539/TNS293.2020.88.61.002.

НИТ П ПЕДАГОГИЧЕСКИЕ НАУКИ

УДК 37

Гришай Елена Васильевна,
профессор кафедры специальных дисциплин, д.ф.н., профессор,
полковник полиции, Краснодарский университет МВД России, г. Краснодар
Grishai Elena Vasilyevna, Krasnodar University
of the Ministry of Internal Affairs of Russia, Krasnodar

Коровников Александр Леонидович,
преподаватель кафедры специальных дисциплин, подполковник полиции,
Краснодарский университет МВД России, г. Краснодар
Korovnikov Alexander Leonidovich, Krasnodar University
of the Ministry of Internal Affairs of Russia, Krasnodar

КОНЦЕПТУАЛЬНЫЕ ОСНОВЫ УПРАВЛЕНИЯ КАЧЕСТВОМ ПРОФЕССИОНАЛЬНОГО ОБРАЗОВАНИЯ CONCEPTUAL FOUNDATIONS OF QUALITY MANAGEMENT IN VOCATIONAL EDUCATION

Аннотация: в статье рассмотрены результаты исследования научных основ профессионального образования как системы подготовки кадров. Определены базовые теоретико-методологические положения. Систематизированы организационно-педагогические основы, включающие идеи, принципы, условия функционирования и развития профессионального образования, которые представлены в виде целостной модели.

Abstract: the article examines the results of the study of the scientific foundations of vocational education as a system of training. The basic theoretical and methodological provisions have been determined. Organizational and pedagogical foundations are systematized, including ideas, principles, conditions for the functioning and development of vocational education, which are presented in the form of a holistic model.

Ключевые слова: профессиональное образование, целостная модель, системный подход, управление качеством высшего образования, метрологические ресурсы.

Keywords: vocational education, holistic model, systems approach, quality management of higher education, metrological resources.

Обеспечение качества профессионального образования является особенно важным в плане устойчивого развития общества в условиях интенсивных социально-экономических, научно-технических и профессиональных изменений. Качество образования обеспечивается конкретным учебным заведением как субъектом профессионального образования. Для учебного заведения, решение проблемы повышения качества предоставляемых образовательных (как и любых других) услуг приобретает ведущее значение для обеспечения его конкурентоспособности в системе профессионального образования и становится ключевым моментом его экономического благополучия и развития. Интерес к проблеме качества возрастает не только в связи с развитием системы педагогического образования, но и вследствие начавшейся разработки национальной системы мониторинга и оценки качества образования России [1]. В данной статье под управлением качеством образования понимается управление качеством процесса подготовки специалистов. Наиболее полное представление об управлении качеством образования сформировано А. И. Субетто, Н. А. Селезневой и их коллегами, разрабатывающими «основы Национальной системы качества» высшего образования в России. Предлагаемую ими концепцию управления качеством образования прежде всего следует рассматривать как реализующую идеи системного подхода. Управление качеством интерпретируется авторами как воздействие со стороны субъекта управления на процессы становления, обеспечения, поддержания развития качества объектов в их жизненном цикле и в цепи жизненных циклов и организация им обратной связи (контроль, оценка, анализ) в соответствии со сформированными целями и нормами [1]. В рамках данного подхода Н. А. Селезневой разработана концепция управления качеством высшего образования, особенностью которой является одновременная реализация управления качеством функционирования систем (обеспечение качества) и управления качеством развития систем (улучшение качества) [2]. В модели управления качеством, имеющей в своей основе подобный подход [3], образовательный процесс представлен как нечто единое, составляющими которого являются процесс трансляции знаний и процесс развития структур личности обучаемых – знаниевой, мотивационной, информационной, ценностно-нравственной, деятельностной. Таким образом, качество системы определяется качеством всех ее компонентов: качеством ресурсов, качеством потенциалов, качеством процессов, качеством результата. К главным ресурсам образовательных процессов отнесены дидактически организованное знание, учебная и научная литература, лабораторное, компьютерное и другое материально-техническое оснащение, фонды, финансы, кадры. Потенциал образовательной системы составляют кадровые, экономические, учебно-методические, технологические, научные, педагогические, образовательные, управленческие, пространственные, метрологические и другие ресурсы. При этом под управлением качеством функционирования образовательной системы понимается снабжение образовательных процессов и формирование потенциалов. Управление качеством развития образовательной системы представляется как реализация программы роста ее потенциального качества. В данной модели качество результата рассматривается в одном ряду с другими компонентами системы, однако все остальные компоненты функционируют именно для получения общего качества результата образования. Индивидуальное качество каждого является составляющей совокупного результата – интегративного показателя качества образовательной системы. Программно-целевой подход к управлению качеством подготовки специалистов предложен в концепции целевого подхода к управлению образованием [4]. Такой подход к организации учебно-воспитательного процесса в вузе характеризуется ориентацией содержания и организации обучения на конечные цели, разрабатываемые на основе квалификационных характеристик. Конкретные промежуточные цели обуславливают последовательность действий, необходимых для реализации общей цели. Способы описания данных целей предусматривают их формулирование как умений и видов профессиональной

деятельности, а также в виде целевых задач (действий). Важнейшими для обсуждаемой проблемы методологическими принципами данного подхода являются: организация процесса обучения на основе программно-целевого метода и ориентация на конечные цели на всех этапах обучения; разработка единых общеузовских методических стандартов; обеспечение на всех этапах обучения условий для управляемой и самоуправляемой самостоятельной работы учебно-исследовательского типа.

А. А. Аветисов развивает системологический (функционально-системологический) подход к управлению и оценке качества образования. Согласно этому подходу, процессы, протекающие в системах образования любого масштаба и вида, рассматриваются как управляемые динамические процессы, подчиняющиеся общим закономерностям. Сами образовательные системы представляются как адаптивные системы управления качеством образования с обратной связью и со всеми системологическими атрибутами, свойственными функциональным системам. При этом к основным атрибутам образовательной системы отнесены: цель (программа), структура, процесс (алгоритм) и качество функционирования [6,7]. В рамках данной концепции «качество образования» – не просто некое отвлеченное, неизмеряемое понятие, а вполне определенная, функционально связанная со всеми параметрами системы и измеряемая характеристика ее функционирования. Качество функционирования системы представляется как степень выполнения главной ее цели – достижения обучающимися заданного уровня подготовленности.

При формировании основ эффективной и динамичной системы управления качеством подготовки специалистов необходимо также принимать во внимание основные законы и принципы управления качеством, сформулированные В. В. Окрепиловым [8]. По мнению автора, к ним относятся следующие: единство систем управления, соотносительность управляющей и управляемой систем, оптимальное сочетание централизации и децентрализации. Кроме того, им выделены также следующие, частично встречающиеся и у других авторов, принципы: принципы всеобщего управления качеством; принципы формирования структур управления качеством (системно-целевой принцип; принцип иерархичности; единства распоряжений; рационального сочетания коллегиальности и единоначалия); принципы формирования процесса управления качеством (принцип динамичности; непрерывности; оптимальности; цикличности); принципы процесса управления (принцип оперативности; пропорциональности; экономичности; эффективности). В связи с усилением гуманитарной направленности профессионального образования существенное значение в управлении его качеством приобретает мотивационный аспект. Мотивация в контексте управления качеством образования связана с процессом обоснованного стимулирования субъектов образовательной деятельности на обеспечение и повышение качества подготовки специалистов. Этот момент подчеркивается и реализуется практически во всех современных концепциях и подходах к управлению, особенно в концепции всеобщего управления качеством. В последние годы активно развивается концепция тотального управления качеством, основные положения которой могут применяться и для управления качеством подготовки специалистов профессионального обучения. В ней подчеркивается необходимость использования внутренних резервов системы для достижения качества результата. Особенно актуализируется ценность человеческих отношений и человеческого потенциала.

Проведенный нами анализ подходов к управлению качеством образования показывает, что они формируются на основе теоретических положений управления социальными системами вообще и управления образовательными системами в частности. В настоящее время имеет место тенденция проектирования систем управления качеством на основе комплексной реализации различных подходов: программно-целевого управления, концепций, ориентированных на управление процессуальной стороной образовательного процесса, и др. Значительное влияние в управлении образовательными объектами приобретает идея тотального управления качеством, позволяющая системно и целостно охватывать управление качеством всех сторон деятельности таких объектов. В целом на основании проведенного анализа можно сделать вывод, что при построении систем управления качеством процесса профессионального обучения необходимо ориентироваться на реали-

защиту системного подхода, максимально учитывать внутренние резервы образовательной системы, обеспечивать как оптимальное функционирование, так и повышение качества образовательной системы и совершенствовать организационную структуру управления.

Список литературы:

1. Новое качество высшего образования в современной России. Концептуально-программный подход / Под ред. Н. А. Селезневой, А. И. Субетто. – М.: Изд-во Исслед. центра пробл. качества подгот. специалистов, 1995. – 199 с.

2. Селезнева Н. А. Общая структура требований к современному человеку с высшим образованием как структура качества его образования и развития и основа предметной области оценки качества // Квалиметрия человека и образования: Методология и практика: Материалы 3-го симпозиума: В 3 ч. – Ч. 3. – М.: Изд-во Исслед. центра, 1994. – С. 3-26.

3. Субетто А. И., Селезнева Н. А. Комплексный мониторинг «Российское гражданское общество и образование» // Проблемы создания комплексного мониторинга качества образования России. – М.: Изд-во Исслед. центра пробл. качества подгот. специалистов, 1997. – 61 с.

4. Квалиметрия человека и образования: методология и практика: Сб. науч. ст. / Под ред. Н. А. Селезневой, А. И. Субетто. – М.: Изд-во Исслед. центра пробл. качества подгот. специалистов, 1994. – 140

5. Гарина М. Г. и др. Система программно-целевого управления качеством подготовки специалистов в вузе // Обзор. информ. НИИ ВШ (Сер. «Содержание, формы и методы обучения в высшей и средней специальной школе»). – М.: НИИ ВШ, 1987. – Вып. 1. – 44 с

6. Аветисов А. А. О системологическом подходе в теории оценки и управления качеством образования // Квалиметрия человека и образования: методология и практика. Национальная система оценки качества образования в России: Материалы 5-го симпозиума. – М.: Изд-во Исслед. центра, 1996. – С. 52-55.

7. Аветисов А. А. Образовательные стандарты как основа объективного мониторинга качества в системе непрерывного образования // Квалиметрия человека и образования: методология и практика. Проблемы создания комплексного мониторинга качества образования в России: Материалы 6-го симпозиума. – М.: Изд-во Исслед. центра, 1997. – С. 75-79.

8. Окрепилов В. В. Всеобщее управление качеством: Учеб. – СПб.: Изд-во СПбГУЭФ, 1996. – 454 с.

References:

1. New quality of higher education in modern Russia. Conceptual-programmatic approach / Ed. N. A. Selezneva, A. I. Subetto. – M.: Publishing house Issled. center of probl. quality of preparation. specialists, 1995. – 199 p.

2. Selezneva N. A. The general structure of requirements for a modern person with higher education as a structure of the quality of his education and development and the basis of the subject area of quality assessment // Qualimetry of a person and education: Methodology and practice: Materials of the 3rd symposium: 3 hours – Part 3. – Moscow: Issled. Center, 1994. – S. 3-26.

3. Subetto AI, Selezneva NA Comprehensive monitoring "Russian civil society and education" // Problems of creating a comprehensive monitoring of the quality of education in Russia. – M.: Publishing house Issled. center of probl. quality of preparation. specialists, 1997. – 61 p.

4. Human qualimetry and education: methodology and practice: Sat. scientific. Art. / Ed. N. A. Selezneva, A. I. Subetto. – M.: Publishing house Issled. center of probl. quality of preparation. specialists, 1994. – 140

5. Garina MG et al. The system of program-targeted management of the quality of training specialists in the university // Review. inform. SRI HS (Ser. "Content, forms and methods of teaching in higher and secondary specialized schools"). – M.: NII VSh, 1987. – Issue. 1. – 44 s

6. Avetisov AA On the systemological approach in the theory of assessment and management of the quality of education // Qualimetry of man and education: methodology and practice. National system for assessing the quality of education in Russia: Materials of the 5th symposium. – M.: Publishing house Issled. Center, 1996. – S. 52-55.

7. Avetisov AA Educational standards as the basis for objective quality monitoring in the system of continuous education // Qualimetry of man and education: methodology and practice. Problems of creating a comprehensive monitoring of the quality of education in Russia: Materials of the 6th symposium. – M.: Publishing house Issled. Center, 1997. – S. 75-79.

8. Okrepilov VV General quality management: Textbook. – SPb.: Publishing house of SPbGUEF, 1996. – 454 p.

УДК 37

Людкевич Юрий Николаевич, заместитель начальника кафедры специальных дисциплин, к.ю.н., полковник полиции, Краснодарский университет МВД России, г. Краснодар
Lyudkevich Yuri Nikolaevich, Krasnodar University of the Ministry of Internal Affairs of Russia, Krasnodar

Гришай Елена Васильевна, профессор кафедры специальных дисциплин, д.ф.н., профессор, полковник полиции, Краснодарского университета МВД России, г. Краснодар
Grishay Elena Vasilievna, Krasnodar University of the Ministry of Internal Affairs of Russia, Krasnodar

**ПСИХОЛОГО-ПЕДАГОГИЧЕСКИЕ
И ОРГАНИЗАЦИОННЫЕ ПРОБЛЕМЫ ПОДБОРА КАНДИДАТОВ
НА СЛУЖБУ В ОРГАНЫ ВНУТРЕННИХ ДЕЛ МВД РОССИИ
PSYCHOLOGICAL, PEDAGOGICAL AND ORGANIZATIONAL PROBLEMS
OF SELECTION OF CANDIDATES FOR SERVICE IN THE INTERNAL AFFAIRS
BODIES OF THE MINISTRY OF INTERNAL AFFAIRS OF RUSSIA.**

Аннотация: в данной статье рассмотрены организационно-педагогические проблемы отбора кандидатов на службу в органы внутренних дел МВД России. Кандидаты пришедшие на службу в ОВД должны иметь высокий уровень правового сознания, психологическую устойчивость и конечно же соответствие морально-этическим требованиям, которые предъявляются сегодня обществом к сотрудникам полиции.

Abstract: this article examines the organizational and pedagogical problems of selecting candidates for service in the internal affairs bodies of the Ministry of Internal Affairs of Russia. Candidates who come to serve in the police department must have a high level of legal awareness, psychological stability and, of course, compliance with the moral and ethical requirements that society imposes on police officers today. Service in operational and power units requires physical and mental endurance and performance.

Ключевые слова: приоритетные качества, профессиональная некомпетентность, рынок труда, престижная служба психолого-педагогический отбор, профориентация.

Keywords: priority qualities, professional incompetence, labor market, prestigious psychological and pedagogical selection service, vocational guidance.

Качество персонала обеспечивает эффективность работы различных организаций, в том числе и государственные органы исполнительной власти. Особенность службы в органах внутренних дел определяет приоритетные качества, которыми должен обладать гражданин, желающий служить в органах внутренних дел. Это, прежде всего, высокий уровень правового сознания, психологическая устойчивость и конечно же соответствие морально-этическим требованиям, которые предъявляются обществом к сотрудникам полиции. Если речь идет об оперативных и силовых подразделениях, то это физическая и психическая выносливость и работоспособность. Успешная работа в экстремальных ситуациях и противостояние криминальной среде сегодня самая сложная проблема с которой сталкиваются сотрудники ОВД, так как всегда есть риск для жизни.

Профессиональная некомпетентность и несостоятельность наделенных властными функциями и имеющих табельное оружие сотрудников не только дискредитируют правоохранительные органы в глазах общественности, но содержат потенциальную угрозу для нарушения прав, причинения ущерба здоровью, как окружающих граждан, так и их самих. Поэтому Законом Российской Федерации «О полиции» установлено, что на службу на службу в полицию имеют право поступать граждане Российской Федерации не моложе 18 лет и не старше 35 лет независимо от пола, расы, национальности, происхождения, имущественного и должностного положения, места жительства, отношения к религии, убеждений, владеющие государственным языком Российской Федерации, имеющие образование не ниже среднего (полного) общего, способные по своим личным и деловым качествам, физической подготовке и состоянию здоровья выполнять служебные обязанности сотрудника полиции.

Федеральный закон «О службе в органах внутренних дел Российской Федерации» от 30.11.2011 N 342-ФЗ обеспечивает правовую основу для организации и проведения профессионального психологического отбора кандидатов на службу в органы внутренних дел и на учебу в образовательные учреждения МВД России.

В практике комплектования правоохранительных органов выделяют два направления, как правило, представляющие последовательные ступени профессионального психологического отбора:

- Отбор кандидатов, имеющих неблагоприятные индивидуальные социально-психологические, медико-психологические, психофизиологические особенности.

- Выявление и отбор на службу и учебу кандидатов, соответствующих требованиям по профессионально важным качествам и способностям, а также их оптимальное распределение по должностям и подразделениям в соответствии с индивидуальными личностными характеристиками.

Первое направление основано на установлении противопоказаний к службе в правоохранительных органах и обеспечивает преимущественно профилактику негативных проявлений среди личного состава. Второе – направлено на повышение эффективности служебно-профессиональной деятельности и успешность обучения.

Преобладание того или иного направления определяется укомплектованностью правоохранительных органов, престижностью службы в них, количеством и качеством рабочей силы на рынке труда, системой отбора (конкурсная, последовательная), развитием правового и методического обеспечения, техническим оснащением.

Современную организацию профессионального психологического отбора в органах внутренних дел России следует рассматривать с учетом социально-демографических, экономических, медико-психологических и морально-нравственных тенденций в обществе, социально-политической и криминогенной обстановки, так как эти процессы определяют не только текущий количественный и качественный состав пополнения, но и ближайшие перспективы комплектования.

Сложная демографическая ситуация в стране, значительные различия в уровне привлекательности и престижа многих профессий сказываются и на закреплении кадров в органах внутренних дел. Основными проблемами, негативно влияющими на стабильность кадров в органах и подразделениях внутренних дел, являются на сегодняшний день некомплект личного состава и значительная текучесть кадров. Все это приводит к тому, что в ведущих службах мало опытных и квалифицированных работников, большинство сотрудников – молодежь со стажем работы не более 3 лет.

Все это наглядно свидетельствует о наличии системного пробела в организации и обеспечения целевого отбора кадров по морально-этическим качествам, уровню образования, степени психологической устойчивости и физической подготовки. На практике, в результате несоответствия установленным требованиям, более 2/3 кандидатов не завершают медицинское освидетельствование. А еще 16,7% признаются врачебными комиссиями непригодными к службе. В прошлом году психологами кадровых аппаратов были даны отрицательные рекомендации 17% кандидатам. Сегодня у каждого четвертого кандидата выявляется корыстная мотивация и склонность к правонарушениям.

В этой связи, на наш взгляд, необходимо нового наполнения система ранней профориентации молодежи. Кадровым аппаратам, комплекующим органам совместно с образовательными учреждениями МВД России следует выработать единый подход к данной проблеме и вести систематическую профориентацию в плане подготовки молодежи к поступлению в образовательные учреждения системы МВД, а также на службу в органы внутренних дел.

Любая организация для того, чтобы обеспечить себя компетентными и квалифицированными кадрами, должна систематически давать информацию о своей деятельности, содержании ведущих профессий, условиях и оплате труда работников, перспективах их продвижения. Вместе с тем и, прежде всего проблема профессиональной ориентации молодежи – проблема общегосударственного масштаба.

Назначение профориентационной работы в органах внутренних дел состоит в том, чтобы привлечь наибольшее количество молодых людей, которые в максимальной степени отвечают потребностям системы МВД и из числа, которых в последующем произведется отбор на службу.

Этот этап осуществляется Центрами психологической диагностики МВД, ГУВД, УВД субъектов Российской Федерации. Одной из основных задач ЦПД является организация и проведение профессионально-психологического отбора кандидатов на службу в ОВД и лиц поступающих в учебные заведения МВД России.

По результатам экспертизы профессиональной психологической пригодности в ЦПД составляются заключения для кадровых подразделений. Они содержат развернутую психологическую характеристику кандидата и один из следующих выводов о его профессиональной пригодности к конкретному виду деятельности с указанием должности, группы предназначения, принадлежности кандидата к «группе риска» и кода факторов риска.

Выводы заключений имеют рекомендательный характер и учитывают степень соответствия индивидуальных психологических и психофизиологических качеств кандидата критериям психологической пригодности к основным видам деятельности или обучению в системе ОВД, а также наличие признаков психической дезадаптации.

Список литературы:

1. Даценко Е.И. Психолого-педагогическое сопровождение организации учебного процесса в системе специальной первоначальной подготовки. Адаптация молодых сотрудников к службе в органах внутренних дел. /Материалы всероссийского учебно-методического сбора образовательных учреждений МВД России/. ВИПК МВД России, г. Домодедово. 1-2 ноября 2015г. С.280.

2. Коноплева Е.А., Васильева Л.А. Психодиагностика на предварительном этапе отбора кандидатов на службу и учебу в ОВД. (Методическое пособие). Уральский юридический институт МВД России, г. Екатеринбург. 2013. С.3.

3. Келих В.Р., Токарев Н.А. Проведение первичного собеседования и психологического изучения кандидатов в органы внутренних дел. Фондовая лекция – Сб.: Санкт – Петербургский университет МВД России, 2017, с. 13. «Актуальные проблемы совершенствования работы с кадрами правоохранительных органов».

4. Материалы межведомственной научно-практической конференции г. Москва, 8 июня 2014 года. Академия управления МВД России. 2014. с. 62.

References:

1. Datsenko E.I. Psychological and pedagogical support of the organization of the educational process in the system of special initial training. Adaptation of young employees to service in the internal affairs bodies. / Materials of the All-Russian educational and methodological collection of educational institutions of the Ministry of Internal Affairs of Russia /. VIPK of the Ministry of Internal Affairs of Russia, Domodedovo. November 1-2, 2015 P.280.

2. Konopleva E.A., Vasilyeva L.A. Psychodiagnostics at the preliminary stage of selection of candidates for service and study in the Department of Internal Affairs. (Toolkit). Ural Law Institute of the Ministry of Internal Affairs of Russia, Yekaterinburg. 2013.S.Z.

3. Kelikh V.R., Tokarev N.A. Conducting an initial interview and psychological study of candidates for the internal affairs bodies. Stock lecture – Collection: St. Petersburg University of the Ministry of Internal Affairs of Russia, 2017, p. 13. "Actual problems of improving the work with the personnel of law enforcement agencies."

4. Materials of the interdepartmental scientific and practical conference, Moscow, June 8, 2014. Academy of Management of the Ministry of Internal Affairs of Russia. 2014, p. 62.

НИТ П ПСИХОЛОГИЧЕСКИЕ НАУКИ

УДК 159.9

Бекренева Анастасия Юрьевна,

Ярославский государственный педагогический университет, г. Ярославль
Bekreneva Anastasia Yurievna, Yaroslavl State Pedagogical University, Yaroslavl

АНАЛИЗ РАЗВИТИЯ АДАПТИВНЫХ ОТНОШЕНИЙ МАТЕРИ И ПОДРОСТКА В СЕМЬЕ ПОСЛЕ РАЗВОДА ANALYSIS OF THE DEVELOPMENT OF ADAPTIVE RELATIONSHIPS OF A MOTHER AND ADOLESCENT IN A FAMILY AFTER DIVORCE

Аннотация: в статье анализируются, каким-образом развиваются адаптивные отношения матери и подростка в семье после развода. Автором для исследования особенностей взаимоотношений матери и подростка после развода использовались следующие методики: методика «Межличностные отношения ребенка» Рене Жилия; Опросник «Подростки о родителях»; методика «Детско-родительские отношения подростков П. Трояновской. Для опроса взрослых опросник Е. О. Смирновой и М. В. Быковой «Структура родительского отношения»; опросник родительских отношений Варги-Столина.

Кроме того, будет проведено анкетирование. По результатам исследования предлагаются мероприятия направленные на улучшение отношений между матерью и ребенком.

Abstract: the article analyzes how the adaptive relationships between mother and adolescent develop in the family after divorce. To study the characteristics of the relationship between a mother and a teenager after a divorce, the author used the following methods: the method "Interpersonal relations of a child" by Rene Gilles; Questionnaire "Teenagers about their parents"; methodology "Child-parental relations of adolescents P. Troyanovskaya. For the survey of adults, the questionnaire of EO Smirnova and MV Bykova "The structure of parental attitudes"; questionnaire of parental relations of Varga-Stolin.

In addition, a survey will be conducted. According to the results of the study, measures are proposed aimed at improving the relationship between mother and child.

Ключевые слова: конфликты, профилактика конфликтов, разводы, социологические исследования, дети, родители.

Keywords: conflicts, conflict prevention, divorce, sociological research, children, parents.

В настоящее время наиболее распространенной неполной семьей является материнская неполная семья. Из-за развода женщина вынуждена менять привычный уклад жизни. Те, кто не работали, вынуждены устраиваться на работу. Те, кто работали, все равно как правило, вынуждены устраиваться на дополнительную подработку, так как одной зарплаты не хватает для полноценного развития неполной семьи. Помимо того, что резко сократились доходы в силу развода и изменился образ жизни у матери с ребенком, начинают еще возникать межличностные конфликты. Подростку для полноценного развития нужны мужские и женские модели поведения [1]. Мама не может быть и папой и мамой. Часть мать пытается быть строгой, кричать, применять физическую силу по отношению к своему ребенку. Что вызывает, безусловно, протест у ребенка. Часто дети, в которых происходят такие конфликты (с применением физического и психического насилия) убегают из дома.

Кроме того проблема усложняется тем, что часто ребенок пытается вести себя противоправно проверяя таким образом насколько сильно его любят родители которые состоят в разводе. Российскими учеными, в частности Гурко Т.А., Талановым С.Л., целенаправленно изучаются неполные семьи. Данные исследователи установили, что неполная (простая материнская) семья, по самым скромным подсчетам, более чем в два раза чаще выступает в качестве «поставщика» несовершеннолетних правонарушителей по сравнению с обычной (полной) семьей. Кроме того, в большей мере, чем обычная семья, неполная простая семья воспроизводит педагогически запущенных детей. В современных условиях существенно повышаются требования к воспитанию в семье и потому становятся все более злободневными вопросы повышения результативности воспитательного процесса. Многие подростки в неполных семьях большую часть времени проводят в интернете, в социальных сетях, своеобразный уход из реальности [2, 3].

Кроме того, исследователями доказано, что воспитание в неполной семье может приводить к насилию в более взрослом возрасте, когда юноши будут выстраивать отношения или создавать семью [4, 5].

Многие девушки из неполных семей в последствие принимают участие в протестных несогласованных акциях [6].

Учитывая все выше перечисленное нами была предпринята попытка проанализировать, как развиваются адаптивные отношения матери и подростка в семье после развода.

База исследования

Сначала пользователи социальных сетей Вконтакте, Facebook, Instagram, увидев рекламу на веб-сайте, зарегистрировались на сайте панели. Затем респондент (женщины с детьми (8-10 лет) состоящие в разводе) оставлял базовую социально-демографическую информацию о себе (свою профильную анкету) и только после этого становится участником панели. Респонденты если соглашались принять участие, то переходили по ссылке на анкету и самостоятельно заполняли её.

Гипотеза исследования: формирования адаптивных отношений матери и подростка возможно при следующих психолого-педагогических условиях: осознание деструктивных отношений, формирование толерантности, конструктивных реакций, коррекция отношений с третьими лицами и накапливание позитивного интерактивного опыта, а также развивать ориентированность на поддержку в сложных ситуациях, терпимость к проявлению индивидуальных особенностей друг друга.

Результаты исследования

В ходе исследования установили, что специфика взаимоотношений матери и подростка после развода зависит от причин развода и позиции, которые займут оба родителя. Если причиной развода явились насилие, алкоголизм и т. д., то взаимоотношения между матерью и ребенком будут конструктивными, будет взаимная поддержка и эмоциональная близость. Если причиной развода явились измены и т. п., то мама, с большей вероятностью, будет обиду вымещать на ребенке. И соответственно будут периодически возникать конфликтные ситуации между матерью и ребенком. Независимо от причин развода, у подростка пережившего развод, будет заниженная самооценка, высокий уровень тревожности, агрессии.

Исследование демонстрирует, что многие женщины после развода теряют поддержку не только со стороны бывшего супруга, но и со стороны родственников. Ребенок считает виноватым в этом свою мать. Это в свою очередь порождает конфликты в семье. Наш опрос показал, что только 12 % женщин после развода обращались к семейному психологу за помощью. 88 % женщин пояснили, что стыдно обращаться за помощью. В рамках исследования мы предприняли попытку выяснить каким образом в неполной семье матери пытались разрешить конфликты, возникающие с детьми. Установили, что 26 % обращались за помощью к учителям (классным руководителям), 18 % к родственникам, 13 % искали на различных форумах информацию, остальные пытались разрешить конфликт самостоятельно исходя из своего понимания и опыта выхода из подобной ситуации. Выявлено, что у многих женщин воспитывающих самостоятельно детей нет педагогического образования, а значит, нет необходимых педагогических компетенции.

Заключение

В ходе проведенного нами исследования нашло подтверждение основная гипотеза. В рамках исследования мы установили, что семейный конфликт есть форма выражения дезадаптивного поведения супругов, в основе которого лежат различные типы реакций. Мы считаем, что неполным семьям необходимо оказывать психологическую помощь. Но, к сожалению, как показывает наше исследование многие женщины не спешат обращаться за помощью к профессионалам.

Список литературы:

1. Гурко Т.А. Благополучие детей в различных семейных структурах: обзор результатов зарубежных исследований // Вестник Нижегородского университета им. Н.И. Лобачевского. Серия: Социальные науки. 2021. № 1 (61). С. 45-53.
2. Таланов С.Л. Социальные сети и развитие личности // Alma mater (Вестник высшей школы). 2011. № 11. С. 23-25.
3. Алдашева А.А., Бабуркин С.А., Бегунова Л.А., Еремина Ю.А., Жедунова Л.Г., Жукова Т.В., Кoryтова Г.С., Коряковцева О.А., Ледовская Т.В. и др. Актуальные проблемы современной семьи. Коллективная монография. Ярославль, 2018. 163 с.
4. Головизнина О.А. Особенности социально-экономического развития Ярославской области в современных условиях. В сборнике: Педагогика и психология современного образования: теория и практика. Материалы 73-й научно-практической конференции. Под научной редакцией Л.В. Байбородовой. 2019. С. 268-273.
5. Давыдов А.В., Коряковцев С.П. Непрерывное образование как многоуровневая структура повышения профессиональной компетенции специалиста. В сборнике: Вопросы теории и методики профессионального образования. Материалы конференции. 2017. С. 31-36.
6. Кушнарeв Ф.Ю., Березин Д.Т., Румянцева Е.С., Шишалов Е.М. Протестная активность женщин: виды, направления и тенденции (на примере студентов ЯГПУ и ЯРГУ) // Alma mater (Вестник высшей школы). 2021. № 1. С. 107-114.

УДК 159.9

Бекрeнева Анастасия Юрьевна,

Ярославский государственный педагогический университет, г. Ярославль
Bekreneva Anastasia Yurievna, Yaroslavl State Pedagogical University, Yaroslavl

ПСИХОЛОГИЧЕСКИЕ ОСОБЕННОСТИ ДЕЗАДАПТИВНЫХ ОТНОШЕНИЙ ДЕТЕЙ ПОДРОСТКОВОГО ВОЗРАСТА С РОДИТЕЛЯМИ И ИХ СПЕЦИФИКА В СЕМЬЕ ПОСЛЕ РАЗВОДА PSYCHOLOGICAL PECULIARITIES OF DEADAPTIVE RELATIONSHIP OF ADOLESCENT CHILDREN WITH PARENTS AND THEIR SPECIFICATIONS IN THE FAMILY AFTER DIVORCE

Аннотация: в статье анализируются, психологические особенности дезадаптивных отношений детей подросткового возраста с родителями и их особенности после развода. Автором разработана и апробирована комплексная психологическая коррекционная программа развития адаптивных материнско-подростковых отношений в семье после развода. Выявлены реакции конструктивного типа, влияющие на развитие адаптивных отношений матери и подростка в семье после развода. Изучены основные психологические условия развития адаптивных отношений матери и подростка в семье после развода и на их основе. Проанализированы результаты эмпирического исследования развития адаптивных отношений матери и подростка в семье после развода.

Abstract: the article analyzes the psychological characteristics of maladaptive relations between adolescent children and their parents and their characteristics after divorce. The author has developed and tested a comprehensive psychological correctional program for the development of

adaptive maternal and adolescent relationships in the family after divorce. Reactions of a constructive type, influencing the development of adaptive relations between mothers and adolescents in the family after divorce, were revealed. The basic psychological conditions for the development of adaptive relations between mothers and adolescents in the family after divorce and on their basis have been studied. The results of an empirical study of the development of adaptive relations between mothers and adolescents in the family after divorce are analyzed.

Ключевые слова: конфликты, профилактика конфликтов, разводы, социологические исследования, дети, родители.

Keywords: conflicts, conflict prevention, divorce, sociological research, children, parents.

В настоящее время в стране по данным Росстата, почти каждая вторая семья распадается. Причин развода огромное множество, но основная – это материально-бытовые трудности. [1, 2] Для ребенка расставание родителей – это трагедия, связанная с разрушением привычной среды обитания. Поэтому переживание детьми разрыва родителей изменяется в диапазоне от вялой депрессии, апатии до резкого негативизма и демонстрирования несогласия (своим поведением) с мнением и решением родителей. Исследования, проведенные психологами, социологами, педагогами демонстрируют, что воспитание в неполной семье может приводить к развитию различного рода девиации у детей уже более взрослым возрасте [3, 4]. Кроме того, все чаще в неполных семьях наблюдается у детей интернет зависимость, что является своего рода индивидуальной адаптацией ребенка к новой социальной реальности [5].

Учитывая все выше перечисленное нами была предпринята попытка проанализировать, как развиваются адаптивные отношения матери и подростка в семье после развода.

База исследования

Проведено анкетирование среди неполных семей. А также проведена серия глубинных интервью с позиционными экспертами.

В ходе опроса использовался опросник Е. О. Смирновой и М. В. Быковой «Структура родительского отношения» и опросник родительских отношений Варги-Столина.

При решении указанной задачи мы опирались на принципы, разработанные зарубежными и российскими учеными, которые полагали, что развитие адаптивных отношений в проблемных семьях возможно за счет формирования самооценки и индивидуальности членов семьи [1, 2, 6].

Результаты исследования

В ходе исследования установили, что факторами, влияющими на последствия развода родителей для подростка, являются климат в семье, поведение родителей, наличие или отсутствие заботы по отношению к детям до и после распада семьи. Нарушения взаимоотношений подростка с родителями, стиль семейного воспитания являются факторами, провоцирующими усиление акцентуированного поведения у подростков. По данным экспертов, дети в неполных семьях, все чаще совершают суицидальные жесты, убегают из дома, ведут распущенную половую жизнь. Чтобы избежать подобного развития событий необходимо уже в подростковом возрасте нормализовать отношения между матерью и ребенком, для чего чаще всего необходима помощь психолога.

В рамках опроса установлено, что родитель, как правило, мать, оставшаяся после развода с ребенком подвергается систематическому стрессу. Не случайно при опросе женщины указали, что есть необходимость развития сети образовательных и спортивных детских учреждения дополнительного образования детей («кружков» творчества, танцевальных и спортивных секций). Именно это даст возможность, во-первых, организовать свободное время детей, во-вторых, позволит одинокому родителю, например, подработать или отдохнуть.

Не менее важной проблемой для неполных семей, как показали результаты опроса, является проблема обеспечения жильем. Отсутствие у ребенка своей комнаты (личного пространства) ведет к конфликтам.

При опросе женщины пояснили, что более целесообразным и полезным могло стать непосредственно строительство и выделение непосредственно жилья, а не выдача субсидии на его приобретение, поскольку это позволило бы избежать целого ряда проблем, с которыми сталкиваются неполные семьи в процессе сбора необходимой документации, соответствующего жилья, проходящего по нормативам.

В рамках исследования проведена серия глубинных интервью с позиционными экспертами. Далее приводим их основные высказывания.

Эксперт 1. Сергей Павлович, доцент.

«Целесообразным привлекать к вопросу информирования неполных семей средства массовой информации, когда большая часть необходимой и полезной информации могла бы преподноситься в соответствующих программах и публиковаться в газетах и журналах».

Эксперт 2. Ольга Алексеевна, профессор.

«Важная роль в данном аспекте должна отводиться социальной рекламе, как виду некоммерческой рекламы, направленной на изменение моделей общественного поведения и привлечения внимания к проблемам социума».

Как видно из высказываний позиционных экспертов, большую роль в поддержке неполных семей могут и должны оказывать СМИ.

Заключение

В ходе проведенного нами исследования нашла подтверждение основная гипотеза. В рамках исследования были определены теоретические основы для анализа по проблемам взаимоотношений матери и подростка после развода. Определены основные факторы, которые влияют на взаимоотношения матери и подростка после развода. Впервые предпринята попытка проанализировать, как наличие педагогических компетенции у матери, поддержка других членов семьи, причины развода, отношения к разводу и подростку со стороны ближайшего его окружения влияют на детско-родительские отношения.

Считаем, что необходимо развивать социально-педагогическую работу с неполными семьями в целях формирования педагогической культуры родителей. Работа должна проводиться как с одиноким родителем, с детьми, так и семьей в целом. Создавать группы само- и взаимопомощи, в которых люди с похожими проблемами могли бы делиться положительным опытом. Психологические службы должны целенаправленно оказывать помощь неполным семьям, именно при таком подходе удастся избежать подросткового суицида, алкоголизма, беспризорности и т.п.

Список литературы:

1. Гурко Т.А. Благополучие детей в различных семейных структурах: обзор результатов зарубежных исследований // Вестник Нижегородского университета им. Н.И. Лобачевского. Серия: Социальные науки. 2021. № 1 (61). С. 45-53.

2. Алдашева А.А., Бабуркин С.А., Бегунова Л.А., Еремина Ю.А., Жедунова Л.Г., Жукова Т.В., Корытова Г.С., Коряковцева О.А., Ледовская Т.В. и др. Актуальные проблемы современной семьи. Коллективная монография. Ярославль, 2018. 163 с.

3. Кушнарев Ф.Ю., Березин Д.Т., Румянцева Е.С., Шишалов Е.М. Протестная активность женщин: виды, направления и тенденции (на примере студентов ЯГПУ и ЯРГУ) // Alma mater (Вестник высшей школы). 2021. № 1. С. 107-114.

4. Головизнина О.А. Особенности социально-экономического развития Ярославской области в современных условиях. В сборнике: Педагогика и психология современного образования: теория и практика. Материалы 73-й научно-практической конференции. Под научной редакцией Л.В. Байбородовой. 2019. С. 268-273.

5. Таланов С.Л. Социальные сети и развитие личности // Alma mater (Вестник высшей школы). 2011. № 11. С. 23-25.

6. Давыдов А.В., Коряковцев С.П. Непрерывное образование как многоуровневая структура повышения профессиональной компетенции специалиста. В сборнике: Вопросы теории и методики профессионального образования. Материалы конференции. 2017. С. 31-36.

Гиниятова Зульфия Мухтаровна, к.пед.н., доцент,
Башкирский государственный университет, г. Уфа
Giniiatova Zulfiya Mukhtarovna, Bashkir State University, Ufa
ORCID: 0000-0002-1138-9088

Тулитбаева Галина Фанилевна, к.психол.н., доцент,
Башкирский государственный университет, г. Уфа
Tulitbaeva Galina Fanilevna, Bashkir State University, Ufa
ORCID: 0000-0002-3754-9473

**ВНУТРЕННЯЯ И ВНЕШНЯЯ МОТИВАЦИЯ ПРОФЕССИОНАЛЬНОЙ
ДЕЯТЕЛЬНОСТИ У СТУДЕНТОВ-ПСИХОЛОГОВ
INTERNAL AND EXTERNAL MOTIVATION OF PROFESSIONAL ACTIVITY
AMONG PSYCHOLOGY STUDENTS**

Аннотация: представлены данные исследования внутренней и внешней мотивации профессиональной деятельности у студентов, будущих психологов. Всего в исследовании участвовали 101 студент (очного – 41чел., заочного – 60 чел.) первого курса факультета психологии Башкирского государственного университета. Использован следующий математический аппарат: анализ среднего арифметического и стандартного отклонения, непараметрические критерии U-Манна-Уитни и Н-Крускалла-Уоллиса.

Abstract: the data of the study of internal and external motivation of professional activity among students, future psychologists are presented. In total, 101 students (full-time – 41 students, part-time – 60 people) of the first year of the Faculty of Psychology of Bashkir State University participated in the study. The following mathematical apparatus was used: analysis of the arithmetic mean and standard deviation, nonparametric criteria of U-Mann-Whitney and N-Kruskall-Wallis.

Ключевые слова: студенты-психологи, мотивация профессиональной деятельности, внутренняя мотивация профессиональной деятельности, внешняя мотивация профессиональной деятельности.

Keywords: psychology students, motivation of professional activity, internal motivation of professional activity, external motivation of professional activity.

Изучение структуры внутренней и внешней мотивации профессиональной деятельности у студентов, будущих психологов, позволит обоснованно решать задачи повышения эффективности их обучения, в том числе таким важным направленностям деятельности как консультирование, коррекция, терапия и т.д. Мотивация деятельности является существенно необходимым условием для эффективного осуществления перечисленных видов деятельности, которая может проявлять себя уже на этапе обучения в вузе.

В научной литературе достаточно представлены исследования мотивации учения, профессиональной направленности, преобладающих мотивов. На наш взгляд особого внимания заслуживает изучение внутренней и внешней мотивации профессиональной деятельности.

Уточнение о том, что такое внутренняя и внешняя мотивация имеется в работах Э. Дисси и Р. Раян. Авторы определяют внутреннюю мотивацию как исполнение конкретной деятельности по причине интереса к ней, а так же ощущения ее важной ценности. В ходе внутренне мотивированной деятельности «...люди вовлекаются в эту деятельность ради нее самой, а не для достижения каких-либо внешних наград. К внутренней мотивации можно отнести: значимость обучения, профессиональные мотивы, которые отражают значение учебной деятельности по овладению будущей профессией, познавательные, связанные с потребностью в новых знаниях. Такая деятельность является самоцелью, а не средством для достижения некой другой цели» [1]. Внешняя мотивация наоборот определяется факторами, которые находятся вне человека, вне его установок, желаний и интересов. Скорее всего внешняя мотивация может исходить из коружения, условий профессиональной деятельности и ситуации.

По мнению В.Э. Мильман к внешним мотивам относятся желание оказаться в центре внимания, учеба для достижения лидерства и престижа, учеба в качестве вынужденного долга, учеба как привычное функционирование; в то время как внутренние мотивы – творческое развитие, познание нового и неизвестного [4]. Внутренне мотивированной можно назвать деятельность, средство (действие) и цель которой тематически связаны друг с другом, так что деятельность осуществляется ради своего собственного содержания. Соответственно, к внутренней учебной мотивации в студенческом возрасте можно отнести познавательные и подлинно профессиональные мотивы.

Внешними по отношению к учебной деятельности мотивами будут позиционные мотивы, многочисленные прагматические мотивы – возможность будущего трудоустройства, отсрочки от армии и т. д.

Другой автор В.И. Чирков [5] производит обзор западных экспериментальных исследований о влиянии внешней и внутренней мотивации на деятельность человека. Он отмечает, что внутренняя мотивация связана с ростом самоуважения, более высоким уровнем когнитивной гибкости, креативности. При этом у самого человека преобладают позитивные эмоции, такие как удовлетворение и интерес от работы. В противовес этому внешняя мотивация убывает с исчезновением внешнего подкрепления, снижает спонтанность и креативность. В эмоциональной сфере при этом преобладают отрицательные эмоции; точно также как и в когнитивной обнаруживается сниженное качество и объем решения эвристических задач.

Румынский социолог К. Замфир предлагает более глубокий анализ рассматриваемых нами видов мотиваций. Она исходит из представлений о трех составляющих мотивации: внутренней мотивации (ВМ), внешней отрицательной мотивации (ВОМ) и внешней положительной мотивации (ВПМ) [2]. Так же как и Э. Дисси и Р. Раян автор под внутренними мотивами автор понимает то, что порождается в сознании человека самой трудовой деятельностью (понимание ее общественной полезности, удовлетворение от работы и т. д.); внешняя мотивация содержит мотивы, которые находятся за пределами самого работника и труда как такового (заработок, стремление к престижу и т. д.). При этом к внешней положительной мотивации относятся: материальное стимулирование, продвижение по работе, одобрение со стороны коллег, престиж и др. К внешней отрицательной мотивации автор относит наказания, критику, осуждение, штрафы и т. п.

В исследовании участвовали студенты заочного (60 человек) и очного (41 человек) отделений первого курса факультета психологии Башкирского государственного университета уровня бакалавриата. Использован следующий математический аппарат: анализ среднего арифметического и стандартного отклонения, непараметрические критерии U-Манна-Уитни и Н-Крускалла-Уоллиса.

Проанализировав данные, полученные с помощью методики «Мотивация профессиональной деятельности» (К. Замфир, в модификации А.А. Реан), можно заключить, что у студентов-психологов имеется следующая структура мотивации (таблица 1).

Таблица 1

Мотивация профессиональной деятельности у студентов-психологов

Мотивация	Заочная форма обучения		Дневная форма обучения	
	среднее	стан.отклон.	среднее	стан.отклон.
ВМ	4,2	0,71	4,2	0,56
ВПМ	3,5	0,74	3,7	0,42
ВОМ	3,2	0,86	3,0	0,90

Примечание: ВМ – внутренняя мотивация, ВПМ – внешняя положительная мотивация, ВОМ – внешняя отрицательная мотивация.

Учитывая, что максимальный балл по методике 5, видно, что наиболее выраженной и у студентов заочного и очного отделения является внутренняя мотивация профессиональной деятельности. Для большинства студентов важна общественная полезность будущей профессии, удовлетворение от результата и др. Менее выраженной в обеих группах является внешняя отрицательная мотивация, что обнадеживает, поскольку к данному виду относятся наказания, штрафы, критика и др.

Анализируя, представленные в таблице стандартное отклонение, можно заключить, что имеется широкий разброс данных. Так у некоторых отдельных лиц могут встречаться низкие баллы по всем видам мотивации, так и высокие баллы. Наибольший разброс имеет шкала внешняя отрицательная мотивация, наименьший внутренняя мотивация. Скорее всего это может говорить о том, что внутренняя мотивация является более стабильной, чем внешняя.

Мы сравнили выраженность каждого вида мотивации у студентов дневного и заочного отделения с помощью критерия U-Манна-Уитни (таблица 2).

Таблица 2

Различия в мотивации профессиональной деятельности
у студентов-психологов, среднее арифметическое

Мотивация	Заочная форма обучения	Дневная форма обучения	Уровень различий
ВМ	4,2	4,2	0,96
ВПМ	3,5	3,7	0,78
ВОМ	3,2	3,0	0,75

Примечание: ВМ – внутренняя мотивация, ВПМ – внешняя положительная мотивация, ВОМ – внешняя отрицательная мотивация.

Как видно, по представленным в таблице данным, статистически достоверные различия между группами студентов, будущих психологов, заочного и очного отделения не обнаружено. Это говорит о том, что как внешняя, так и внутренняя мотивации в выборках выражены на одинаковых уровнях. Внутренняя мотивация имеет наибольшую схожесть в обеих выборках.

С помощью критерия Н-Крускала-Уоллиса мы проверили, имеются ли различия в выраженности трех видов мотивации (внутренняя мотивация, внешняя положительная мотивация, внешняя отрицательная мотивация) у студентов дневного отделения и у студентов заочного отделения (таблица 3).

Таблица 3

Различия в видах мотивации профессиональной деятельности
у студентов-психологов, среднее арифметическое

Выборка	внутренняя мотивация	внешняя положительная мотивация	внешняя отрицательная мотивация	Уровень различий
Заочная форма обучения	4,2	3,5	3,2	0,35*
Дневная форма обучения	4,2	3,7	3,0	0,28*

Примечание: * – имеются статистически достоверные различия.

Обнаружены статистически достоверные различия в выраженности трех видов мотивации у студентов заочного ($p=0,35$) и очного отделения ($p=0,38$). Анализируя среднее арифметическое можно видеть, что ярче всего представлены внутренняя мотивация и менее всего внешняя отрицательная мотивация профессиональной деятельности.

Таким образом, исследование позволило определить, что отсутствуют различия в проявлении внутренней и внешней мотивации профессиональной деятельности у студентов очной и заочной форм обучения, но имеются различия в выраженности внутренней и внешней мотивации между собой у студентов заочного отделения, точно также как и у студентов очной формы. Перспективой исследования может стать лонгитюдное изучение внутренней и внешней мотивации профессиональной деятельности у студентов разных форм обучения и разных курсов.

Список литературы:

1. Власова А.И. Педагогическая психология: Учеб. пособие. – М.: Просвещение, 2005. – 400 с.

2. Ильин Е.П. Мотивация и мотивы. – СПб., 2004.

3. Першина А.В. Особенности мотивационной сферы студентов-психологов // Молодой ученый. – 2016. – № 5 (109). – С. 634-636. – URL: <https://moluch.ru/archive/109/26427/> (дата обращения: 06.07.2021).

4. Мильман В.Э. Мотивация и творчество. – М.: «Мирея и Ко », 2005. – 165 с.

5. Чирков В.И. Самодетерминация и внутренняя мотивация поведения человека // Вопросы психологии. – 1996. – № 3.

Н И Т П

СЕЛЬСКОХОЗЯЙСТВЕННЫЕ НАУКИ

УДК 631.6

Жеребная Елена Юрьевна,

Донской государственный аграрный университет, п. Персиановский
Zherebnaya Elena Yurievna, Don State Agrarian University, Persianovsky

Косенко Тамара Григорьевна, к. с.-х. н., доцент,

Донской государственный аграрный университет, п. Персиановский
Kosenko Tamara Grigoryevna, Don State Agrarian University, Persianovsky

ОЦЕНКА ЭЛЕМЕНТОВ ТЕХНОЛОГИИ ПРОИЗВОДСТВА БОБОВЫХ КУЛЬТУР EVALUATION OF THE ELEMENTS OF LEGUME PRODUCTION TECHNOLOGY

Аннотация: дана оценка предпосевной обработки почвы и ухода за посевами гороха в условиях Ростовской области. Определено значение сокращения числа механических обработок почвы. Выявлено значение включения гороха в севооборот для повышения плодородия почвы, урожайности и качества продукции последующих культур.

Abstract: the assessment of pre-sowing tillage and care of pea crops in the conditions of the Rostov region is given. The value of reducing the number of mechanical treatments of the soil is determined. The importance of the inclusion of peas in the crop rotation to increase soil fertility, yield and product quality of subsequent crops has been revealed.

Ключевые слова: горох, эффективность, обработка почвы, технология, условия.

Keywords: peas, efficiency, tillage, technology, conditions.

Горох является основной зернобобовой культурой в нашей стране и Ростовской области. Широкое распространение его обусловлено высокими пищевыми и кормовыми достоинствами, а также большой приспособленностью к различным почвенно-климатическим условиям. Как продовольственная культура, горох потребляется в целом, дроблёном и размолотом виде. Семена, зелёная масса и солома являются высококачественным кормом для животных.

Включение гороха в севооборот способствует повышению плодородия почвы, урожайности и качества продукции последующих культур. Являясь азотфиксирующей культурой и обладая высокой усвояющей способностью корней, горох использует трудно-растворимые и малодоступные для злаков минеральные соединения не только из пахотного слоя, но и из более глубоких слоёв.

Общая посевная площадь гороха в мире около 10 млн. га. Посевы его распространены в Китае, США, Канаде, Западной Европе и Австралии, достигая 65° с.ш. и занимая более 4 млн. га. Средняя урожайность гороха в мире 1,49 т/га, в США – 1,31, в Канаде – 1,33 т/га. Наиболее высокий урожай получен в Бельгии и Нидерландах 3,24 т/га.

Эта культура обладает довольно высоким потенциалом урожайности и в благоприятных погодных условиях отдельные хозяйства различных зон страны получают зерна по 35-40 ц/га. В Донском селекцентре максимальная урожайность зерна составила 6,28 т/га.

В зависимости от исходного материала и целей можно применять различные способы оценки растений [3,с.34]. Рост эффективности сельскохозяйственного производства осуществляется за счет интенсивных факторов [8, с.26]. Урожайность сельскохозяйственных культур характеризует степень интенсивности сельского хозяйства [1,с.9].

Из всего биологического комплекса для получения высоких и устойчивых урожаев, особенно большое значение придаётся обработке почв [6,с.53]. Несмотря на то, что обработка представляет древнейший производственный приём земледелия, всё же ни один из этих приёмов не является в такой мере теоретически обойденным, как обработка почвы.

Горох – растение холодостойкое, малотребовательное к теплу. При сравнительно слабой корневой системе растения за короткий период развивают большую зелёную массу. Этим отчасти и объясняется большая требовательность культуры к влажности и плодородию почвы.

Способы предпосевной обработки должны создавать благоприятные условия для высококачественного посева семян, их прорастания в почве, роста и развития растений в начальный, ответственный в их жизни период [5,с.190].

Своевременное проведение весеннего боронования зяби уменьшает расход влаги на испарение в 2-2,5 раза. На незаборонованной пашне весной испаряется в среднем до 40 м³ воды в сутки. Каждый кубический метр воды при благоприятных условиях обеспечивает получение 1 кг зерна.

При формулировке задач предпосевной обработки, необходимо выполнить те условия, которые обеспечивают наиболее благоприятный ход прорастания семян. Для семян необходимо увлажнение и определённая температура, обеспечивающие протекание в семени биологических процессов, обуславливающих прорастание.

Задача обеспечения семян, попадающих в почву, наиболее полным притоком воды, воздуха и элементов пищи требует от предпосевной обработки, чтобы почва после неё на определённую глубину приобрела мелкокомковатое рыхлое строение, при котором наиболее интенсивно проходили бы почвенные и биологические процессы и в то же время был бы до минимума сокращён расход воды за счёт поверхностного испарения самой почвой.

Период предпосевной обработки должен быть максимально использован для борьбы с сорняками [7,с.18]. Рыхление поверхности пашни и одновременно с этим выравнивание её, производится с помощью борон, которые в зависимости от своей тяжести рыхлят почву на глубину от 2–3,5 см до 6–7 см. Наилучшее крошение почвы с наименьшим её распылением получается при влажности почвы в 40% от максимальной.

Урожайность гороха значительно колеблется в зависимости от метеорологических, почвенных условий и агротехники [4,с.162]. Корневая система гороха обладает способностью проникать в глубокие слои почвы. В уплотнённой почве из-за недостатка воздуха активность клубеньковых бактерий снижается. Рыхлая же почва создаёт условия для азотнакопления, она меньше теряет влаги, чем глыбистая, комковатая. Рыхлый слой почвы толщиной 0,5 см уменьшает испарение влаги в 2 раза. С увеличением глубины рыхления до 8,5 см потери воды сокращаются в 7 раз.

Своевременное боронование зяби обеспечивает не только сохранение влаги в почве, но и лучшее прогревание, проветривание её поверхности имеющее существенное значение для увлажнённых районов. Горох лучше развивается при достаточно рыхлом сложении пахотного слоя. Оптимальная плотность слоя близка к 1,1 г/см³. в связи с чем предлагается рыхление зяби на глубину не менее 12-14 см.

Поля, засоренные многолетними сорняками, обрабатывают культиваторами с плоско-режущими лапами или корпусными лушильниками с одновременным выравниванием почвы боронами или шлейфами.

Представляет большой интерес сокращение числа механических обработок, уменьшение глубины рыхления, совмещение ряда приёмов или технологических операций [2,с.135]. Разработанная во ВНИИЗБК ресурсосберегающая технология предпосевной обработки почвы и посева гороха позволяет сократить количество предпосевных обработок почвы и уменьшить их глубину, повысить скорость движения посевных агрегатов, обеспечить надёжную заделку основной массы семян на оптимальную глубину, выполнить работы в сжатые сроки.

Список литературы:

1. Агафонов Е.В., Назаренко А.А., Громаков А.А., Турчин В.В., Каменев Р.А. Продуктивность посевов озимой пшеницы при внесении хлористого калия компании пао "уралкалий" на чернозёме обыкновенном Ростовской области. В сборнике: Инновации в технологиях возделывания сельскохозяйственных культур материалы международной научно-практической конференции. 2016. С. 7-11.
2. Збраилов М.А., Пойда В.Б., Фалынсков Е.М. и др. Сравнение урожайности гибридов подсолнечника CLEARFIELD при разных способах защиты от сорняков // Инновации в технологиях возделывания сельскохозяйственных культур: материалы международной научно-практической конференции, 17 февраля 2016 г. – пос. Персиановский: Донской ГАУ. – 2016. – С. 134-137.
3. Косенко, М. А. Подбор исходного материала для селекции редьки / М.А. Косенко, Л. Н. Тимакова // Картофель и овощи. – 2020. – № 9. – С. 33-36.
4. Косенко Т.Г. Агроклиматические ресурсы Ростовской области В сборнике: Современная школа Сборник статей участников IX Всероссийского конкурса инновационных образовательных технологий. 2018. С. 159-164.
5. Косенко Т.Г. Особенности регионального природо-пользования В сборнике: Прогнозирование инновационного развития национальной экономики в рамках рационального природопользования Материалы V Международной научно-практической конференции: в 3-х частях. 2016. с. 180-192.
6. Нестеров Д.Н., Нестерова Е.М., Громаков А.А., Турчин В.В. Действие регуляторов роста и минеральных удобрений на продуктивность кукурузы на черноземе Ростовской области // Вестник КрасГАУ. 2020. № 5. С. 49-56.
7. Турчин, В. В. Действие компоста из куриного помета на урожайность и качество семян подсолнечника [Текст] / В. В. Турчин, А. В. Сисин, Е. Г. Баленко // Вестник Мичуринского ГАУ. – 2017. -№4. – С. 14-19.
8. Ховрин А.Н., Косенко М.А. F1 Мустанг – новый гибрид моркови столовой // Картофель и овощи. 2020. №7. С. 24-27.



Карбасникова Елена Борисовна, к.с.х. наук, доцент,
ФГБОУ ВО «Вологодская государственная молочнохозяйственная академия
имени Н.В. Верещагина», г. Вологда
Karbasnikova Elena Borisovna, Vologda State Dairy Farming Academy
named after N.V. Vereshchagin, Vologda

Карбасников Александр Алексеевич, к.с.х. наук, доцент,
ФГБОУ ВО «Вологодская государственная молочнохозяйственная академия
имени Н.В. Верещагина», г. Вологда
Karbasnikov Alexander Alekseevich, Vologda State Dairy Farming Academy
named after N.V. Vereshchagin, Vologda

Ворошникова Марина Дмитриевна, ФГБОУ ВО «Вологодская государственная
молочнохозяйственная академия имени Н.В. Верещагина», г. Вологда
Voroshnina Marina Dmitrievna, Vologda State Dairy Farming Academy
named after N.V. Vereshchagin, Vologda

**ОЦЕНКА ЖИЗНЕННОГО СОСТОЯНИЯ ПОДРОСТА СОСНЫ
ПОСЛЕ СПЛОШНЫХ МЕХАНИЗИРОВАННЫХ РУБОК
ASSESSMENT OF THE VITAL CONDITION OF PINE UNDERGROWTH
AFTER CONTINUOUS MECHANIZED LOGGING**

Аннотация: статья посвящена проблеме естественного возобновления сосны в таежных лесах. Проведена количественная и качественная оценка состояния подроста после сплошных механизированных рубок. Делается заключение о влиянии типу лесорастительных условий на естественное возобновление.

Abstract: the article is devoted to the problem of natural renewal of pine in taiga forests. A quantitative and qualitative assessment of the state of undergrowth after continuous mechanized logging was carried out. The conclusion is made about the influence of the type of forest-growing conditions on natural renewal.

Ключевые слова: естественное возобновление, содействие естественному возобновлению, подрост, живой напочвенный покров, тип леса.

Keywords: natural renewal, promotion of natural renewal, undergrowth, living ground cover, forest type.

Преобладающим методом лесовосстановления на территории Вологодской области является содействие естественному возобновлению. О его ходе и успешности, а также о необходимости проведения дополнительных мероприятий можно судить по количеству и качеству подроста. Такие исследования позволяют прогнозировать возможности воспроизводства лесов [1,2].

Среди ученых и производителей длительное время ведется дискуссия о преимуществах и недостатках естественного и искусственного лесовосстановления. Большинство склоняется к тому, что естественные насаждения отличаются более высоким здоровьем, качеством древесины и долговечностью, по сравнению с искусственными [1,3].

Цель работы заключается в оценке жизненного состояния подроста в сосновых древостоях Устюженского района Вологодской области.

Обследование территории осуществлялось на круговых площадках постоянного радиуса по методике А.В. Грязькина [4]. Площадь площадок составляет 10 м², они закладываются с помощью шеста длиной 178,5 см. Численность подроста определяли на всех учетных площадках. Оценка жизнеспособности подроста сосны определяли по методике, предложенной Е.Г. Парамоновым (1972), которая учитывает светолюбие этой породы [5].

В качестве объектов исследований послужили вырубki сосновых насаждений. Характеристика участков до рубки приведена в табл. 1

Характеристика участков до рубки

Тип леса	Состав	Возраст, лет	Средние		Относит. полнота	Запас, м ³ /га	Бонитет	Кол-во подроста, шт./га
			диаметр, см	высота, м				
С _{лиш.}	9СедБедЕ	95			0,8	265	II	1770
	С		27	24		258		
	Е		17	18		7		
С _{брус.}	6С2Е2Б	100			0,9	297	III	1970
	С		25	23		180		
	Е		22	18		60		
	Б		21	15		57		
С _{черн.}	5С3Е2Б	95			0,9	224	III	1850
	С		22	23		112		
	Е		20	18		67		
	Б		21	22		45		

На момент проведения исследований прошло 5 лет после рубки. Сплошная механизированная рубка проводилась на всех участках в зимний период с использованием агрегатной техники на базе харвестера и форвардера. На изучаемых площадях лесовосстановление осуществлялось с помощью содействия путем сохранения подроста. Количество подроста на всех изучаемых участках незначительное, но его достаточно для данного способа лесовосстановления.

Жизнеспособность подроста является одним из основных критериев оценки успешности лесовозобновления, особенно это важно для вырубок, где наряду с хвойными породами встречаются и лиственные. В первую очередь на жизнеспособность подроста влияет достаточное количество света, особенно это важно для светолюбивой сосны. Имеет значение и конкуренция с травянистой растительностью и лиственными породами. Только благонадежный подрост сформировать полноценный древостой. На всех учетных площадках было определено качество подроста, результаты этих исследований приведены в таблице 2.

Таблица 2

Характеристика жизненного состояния хвойного подроста

№ п/п	Тип леса	Жизненное состояние			Количество подроста всего, шт./га	Индекс жизненного состояния, %
		жизнеспособный, шт./га/%	сомнительный, шт./га/%	нежизнеспособный, шт./га/%		
1	С _{лиш.}	3997/81	740/15	197/4	4934	81
2	С _{брус.}	2793/87	224/7	193/6	3210	87
3	С _{черн.}	1335/78	308/18	69/4	1712	78

Больше всего подроста хвойных пород в количественном отношении на вырубке в лишайниковом ТУМ – 3997 шт./га, что выше на 30,1%, чем в брусничном ТУМ и на 66,5%, чем в черничном ТУМ. Тем не менее, индекс жизненного состояния выше на вырубке из-под сосняка брусничного. На всех пробных площадях он высокий, что свидетельствует о хорошем росте хвойных пород. Нежизнеспособного подроста, который имеет короткую хвою и лишь одну ветвь в мутовке на всех участках очень мало, не превышает 6% от общей численности. Такие показатели позволяют считать подрост благонадежной популяцией.

Необходимого количества подроста для успешного естественного лесовозобновления достаточно только на первом (вырубка из-под сосняка лишайникового) и втором (вырубка из-под сосняка брусничного) участках, на третьем (вырубка из-под сосняка черничного) – целесообразно проводить комбинированное лесовозобновление.

В распределении подроста принято выделять 3 категории крупности: мелкий, средний, крупный. Все арендодатели лесных участков стремятся к интенсификации лесного комплекса – система ведения хозяйства, позволяющая на протяжении значительного периода времени вырастить более чем одно поколение деревьев, поэтому для них важно знать на каких участках преобладает крупный подрост. Распределение подроста по категориям крупности представлено в табл. 3.

Таблица 3

Распределение хвойного подроста по категориям крупности

№ п/п	Категории крупности		
	мелкий, шт./га (%)	средний, шт./га (%)	крупный шт./га (%)
1	247 (5)	1381 (28)	3306 (67)
2	96 (3)	674 (21)	2440 (76)
3	137 (8)	496 (29)	1079 (63)

На всех изучаемых участках преобладает крупный подрост, его количество колеблется от 63% до 76%. Больше всего количество крупного подроста на первом участке (вырубка из-под сосняка лишайникового) 3306 шт./га. Меньше всего на третьем участке (вырубка из-под сосняка черничного). Мелкий подрост на всех пробных площадях не превышает 8%.

В результате проведенной оценки жизненного состояния подроста в сосняках Устюженского лесхоза Вологодской области сделаны следующие выводы:

- На вырубках, в брусничном и черничном типе условий местопроизрастания (ТУМ) высокий процент подроста лиственных пород. Доля участия их в сосняке брусничном составляет 45%, а сосняке черничном 68%. В лишайниковом ТУМ, возобновление произошло в основном хвойными породами (94%), по большей части сосной.

- Жизнеспособный подрост на изученных участках составляет 78-87%, доля нежизнеспособного не превышает 6%.

- Через пять лет после рубки преобладает крупный подрост, его количество колеблется от 63% до 76%. Мелкий подрост не превышает 8%.

В целом, естественное возобновление зависит от типа лесорастительных условий. Хвойные породы преобладают на сухих почвах (сосняк лишайниковый), на влажных почвах и почвах временным избыточным увлажнением (сосняк брусничный и черничный) значительную долю возобновления составляют лиственные породы.

Список литературы:

1. Карбасникова Е.Б., Суворова С.Ю., Стрельникова Е.А. Современные проблемы лесовосстановления на территории Вологодской области // Молодые исследователи агропромышленного и лесного комплексов – регионам. Вологда-Молочное, 2019. С. 39-43
2. Корчагов С.А, Грибов С.Е., Карбасникова Е.Б., Карбасников А.А. Приживаемость и рост смешанных культур ели и лиственницы // Лесотехнический журнал. Т.7. № 1. С. 80-87
3. Карбасникова Е.Б., Стрельникова Е.А., Суворова С.Ю. Современные проблемы естественного лесовосстановления // Молодые исследователи агропромышленного и лесного комплексов – регионам. Вологда-Молочное, 2019. С. 36-39
4. Грязкин, А.В. Структурная организация фитоценозов южной тайги (на примере ельников зеленомошной группы типов леса) [Текст] / А.В. Грязкин. СПб.: СПбГЛТА, 1997. 136 с.
5. Парамонов, Е. Г. Разделение подроста сосны по жизнеспособности [Текст] / Е.Г. Парамонов // Лесное хозяйство, 1972. № 5. С. 24-25.

Косенко Мария Александровна, к. с.-х. н.,
ВНИИО-филиал ФГБНУ ФНЦО, д. Веряя
Kosenko Maria Alexandrovna, All-Russian Research Institute
of Vegetable Growing, Vereya

ОСНОВНЫЕ ХАРАКТЕРИСТИКИ ОЦЕНКИ СЕЛЕКЦИОННОГО МАТЕРИАЛА РЕДЬКИ ЕВРОПЕЙСКОЙ THE MAIN CHARACTERISTICS OF THE EVALUATION OF THE BREEDING MATERIAL OF THE EUROPEAN RADISH

Аннотация: дана оценка результатов селекционной работы с редькой европейской. Определены основные условия получения наибольшего гетерозисного эффекта. Выявлено значение хозяйственно-ценной характеристики корнеплодов для эффективного выделения лучших растений.

Abstract: the evaluation of the results of breeding work with European radish is given. The main conditions for obtaining the greatest heterosis effect are determined. The importance of the economically valuable characteristics of root crops for the effective selection of the best plants has been revealed.

Ключевые слова: редька европейская, корнеплод, гетерозис, товарность, технология.
Keywords: european radish, root crop, heterosis, marketability, technology.

При выведении новых сортов редьки, пригодных к механизированной уборке, следует обращать внимание на прочность листьев, прямостоячесть листовой розетки, равномерность погружения в почву и легкую выдергиваемость корнеплодов. Сорты, приспособленные для зимних и пленочных теплиц, должны иметь невысокую, компактную листовую розетку, дружное формирование корнеплодов при пониженной освещенности, быть скороспелыми и устойчивыми к бактериозу и черной ножке.

Эффективный способ защиты растений от грибковых болезней – создание устойчивых сортов и гибридов, адаптированных к выращиванию в местных условиях [1, с.34].

Выбор признаков и точность их оценки во многом определяет эффективность выделения лучших растений – родоначальников будущих потомств. Оценивают по комплексу признаков: продуктивности, размеру, форме и привлекательности продуктивного органа, пригодности к тому или иному виду использования, к механизированному возделыванию, уборке и т.д.

Важнейшей задачей является получение высокой прибыли, позволяющей осуществлять воспроизводство [2, с.164].

Одним из резервов повышения эффективности производства продукции растениеводства является повышение ее качества и конкурентоспособности [4, с.190]. Высокий уровень качества повышает спрос на продукцию и увеличивает прибыль предприятия за счет объема продаж и более высоких цен [3, с.47].

Эффективность производства характеризуется следующими показателями: рентабельность, стоимость валовой продукции в расчете на 1руб. затрат производства и на 1 ч/час. Устойчивость развития, является возможностью и условиями реализации продукции.

По природно-мелиоративному районированию место исследований относится к южной лесной зоне европейской провинции в центральной части Русской равнины и входит во влажную зону.

Для сравнения были взяты два районированных сорта Зимняя круглая черная и Ночка. Показатель средней длины корнеплода варьировал от 7,7 до 8,6 см. Средний диаметр корнеплода изменялся от 8,6 до 8,8 см.

По форме корнеплода сорт Зимняя круглая зимняя и Ночка были не выровненные, коэффициент вариации больше 10%, проявлялась сильная изменчивость.

По урожайности наибольший гетерозисный эффект достигается при скрещивании морфологически и биологически различных и географически отдаленных сортов [5, с.25].

Средняя масса корнеплода сортов изменялась от 248, до 458,0 г. Наибольшая масса корнеплода была отмечена у сорта Ночка. Урожайность сортов находилась в пределах от 3,7 до 6,9 кг/м². Максимальная урожайность была получена у сорта Ночка. Доля товарных корнеплодов составляла от 36,7 до 89,9%.

По форме корнеплоды линий распределились на: плоскоокруглую – 75,0%, округлую – 25,0%. У гетерозисных гибридов F₁: плоскоокруглую – 91,7%, округло-плоскую – 8,3%.

Уровень товарности у родительских инбредных линий варьировал от 63,1 до 100,0%. Уровень товарности у гетерозисных гибридов F₁ составлял от 42,0 до 100. Масса товарного корнеплода у родительских инбредных линий варьировала от 298,0 г до 336,0 г. Урожайность корнеплодов находилась в пределах от 4,5 до 5,0 кг/м².

Масса товарного корнеплода у гетерозисных гибридов F₁ изменялась от 250,0 до 578,0 г. Урожайность корнеплодов различалась от 3,8 до 8,7 кг/м².

Общее превосходство гетерозисных гибридов F₁ над родительскими линиями составило 15,7%. Показатель материнского эффекта варьировал от 0,90 до 0,52.

Урожайность корнеплодов гетерозисных гибридов F₁ редьки европейской зимней варьировала от 3,80 до 8,7 кг/м². Средняя урожайность корнеплода у всех родителей 4,83 кг/м², у гибридов – 6,33 кг/м². Общее превосходство гетерозисных гибридов F₁ над родительскими линиями составило 31,06 %.

Высокая продуктивность гибридов с их участием может быть обусловлена только высокой СКС, т.е. специфическими аллельными и неаллельными взаимодействиями полигенов. Показатель материнского эффекта изменялся от 1,02 до 1,18.

Показатель реципрокного эффекта по признаку «урожайность корнеплодов» различался от 0,30 до 2,05.

Показатель средней массы корнеплода у родительских линий колебался от 298,0 до 336,0 г, у гибридов изменялся от 250,0 до 578,0 г.

Средняя масса корнеплода у всех родителей 0,322 кг, у гибридов – 0,421 кг. Общее превосходство гетерозисных гибридов F₁ над родительскими линиями составляет 30,74%.

Список литературы:

1. Косенко, М. А. Подбор исходного материала для селекции редьки / М. А. Косенко, Л. Н. Тимакова // Картофель и овощи. – 2020. – № 9. – С. 33-36.
2. Косенко Т.Г. Агроклиматические ресурсы Ростовской области В сборнике: Современная школа Сборник статей участников IX Всероссийского конкурса инновационных образовательных технологий. 2018. С. 159-164.
3. Kosenko T.G. THE EFFECTIVENESS OF THE LANDSCAPE SYSTEM OF AGRICULTURE В сборнике: Selected Papers of the International Scientific School "Paradigma" Winter-2016 (Varna, Bulgaria) Compiling Editor Dr.Sc., Prof. O.Ja. Kravets. Yelm, WA, USA, 2016. С. 45-50.
4. Косенко Т.Г. Особенности регионального природо-пользования В сборнике: Прогнозирование инновационного развития национальной экономики в рамках рационального природопользования Материалы V Международной научно-практической конференции: в 3-х частях. 2016. с. 180-192.
5. Ховрин А.Н., Косенко М.А. F1 Мустанг – новый гибрид моркови столовой // Картофель и овощи. 2020. №7. С. 24-27.



Соболева Виктория Юрьевна,
Донской государственный аграрный университет, п. Персиановский
Soboleva Victoria Yurievna, Don State Agrarian University, Persianovsky

Косенко Тамара Григорьевна, к. с.-х. н., доцент,
Донской государственный аграрный университет, п. Персиановский
Kosenko Tamara Grigoryevna, Don State Agrarian University, Persianovsky

ОСНОВНЫЕ НАПРАВЛЕНИЕ ОПТИМИЗАЦИИ АГРОЛАНДШАФТА THE MAIN DIRECTIONS OF OPTIMIZATION OF THE AGRICULTURAL LANDSCAPE

Аннотация: дана оценка результатов производства в условиях СПК Племзавод «Меркуловский» Ростовской области. Определены основные условия ресурсосбережения при производстве качественной продукции. Важен учет факторов, определяющих энергетические процессы в ландшафте.

Abstract: the evaluation of the results of production in the conditions of the SEC Breeding plant "Merkulovsky" of the Rostov region is given. The main conditions of resource saving in the production of high-quality products are determined. It is important to take into account the factors that determine the energy processes in the landscape.

Ключевые слова: характеристика, резервы, ландшафт, устойчивость, нагрузка.

Keywords: characteristics, reserves, landscape, stability, load.

Современный ландшафт – это целостная система взаимосвязанных и взаимодействующих компонентов. Оптимальный ландшафт максимально соответствуют возможностям и потребностям нормального развития отдельных его компонентов или определенным целям его использования.

Экологическая стабильность и продуктивность экосистем (агроэкосистем) тесно связана с разнообразием абиотических и биотических элементов ландшафта, поэтому особенно важно грамотно оценить сложившиеся ландшафтные структуры и предполагаемые их модификации на основе учета коэффициентов экологического разнообразия.

Для определения оптимальной структуры и функциональных связей отдельных агроэкосистем в соответствии с эколого-экономическим потенциалом агроландшафта следует принимать во внимание первичную биологическую продукцию, пространственно-временное распределение популяций организмов по трофическим цепям, биоразнообразию.

Характеристика агроландшафтов должна содержать объективные сведения об особенностях геологического строения территории и современных геоморфологических процессах; о рельефе и составе почвенных разностей; об агроклиматических и агрометеорологических условиях, о водном балансе, состоянии растительного и животного мира.

Для анализа и оценки почвенно-мелиоративных условий необходимы данные о площади почв по их основным классификационным единицам, агрохимических характеристиках, площадях, подверженных эрозии и дефляции, оползням, вторичному засолению, заболачиванию и т. д.[2,с.93] Очень важно определить перспективные площади для сельскохозяйственного освоения и необходимые для этого мелиоративные работы.

СПК Племзавод «Меркуловский» расположен в Шолоховском районе, в 28 км от районного центра станицы Вешенской.

Важнейшей задачей является получение высокой прибыли, позволяющей осуществлять воспроизводство [3,с.36]. Одним из резервов повышения эффективности производства продукции является повышение ее качества и конкурентоспособности [7,с.27].

Главной целью экологизации агроландшафта является сохранение и рациональное использование природных ресурсов (почва, вода, воздух, биоресурсы) на основе ведения производственной деятельности в соответствии с законами природы [4,с.160].

Следует учитывать, что только незначительная и низшая степень антропогенной нагрузки считаются экологически безопасными[6,с.83]. Средняя антропогенная нагрузка

вызывает изменения в агроландшафте, которые компенсируются и не приводят к необратимым последствиям. Степень нагрузки выше средней, то есть более 3-х баллов, вызывает, как правило, серьезные, часто необратимые разрушения агроландшафта.

Таблица 4

Расчёт балла антропогенной нагрузки.

Элементы агроландшафта	Площадь, га	Балл нагрузки	Площадь с учётом коэффициента
Пашня	11185	4	44740
Пастбища	500	2	1000
Сенокосы	1200	3	3600
Лесные полосы	115	2	230
Многолетние насаждения	34	4	136
Под водой	75	1	75
Прочие земли	23	5	115

Балл антропогенной нагрузки в СПК Племзаводе «Меркуловский» равен 4, что свидетельствует о значительной степени нагрузки. Показатель распаханности агроландшафтов определяется отношением площади пашни к общей площади и выражается в процентах.

Расчётный критерий оценки экологической ситуации по распаханности в СПК Племзавод «Меркуловский» соответствует 85%, что свидетельствует о катастрофической экоситуации в агроландшафте.

Равновесное состояние агроландшафтов достигается путем оптимизации круговорота веществ и потоков энергии [1, с.10]. Оценка тенденций изменения геохимической активности среды дает достаточно репрезентативный показатель для прогнозирования ее возможной самоочистки.

Устойчивость ландшафта (агроландшафта) в первую очередь зависит от метеорологических и климатических условий [5, с.181]. В этой связи особенно важен учет факторов, определяющих энергетические процессы в ландшафте. В частности, энергетику основных абиогенных и биогенных процессов в ландшафте, а также скорость и направление геохимических превращений техногенных продуктов определяет радиационный баланс.

Рассматривая вопросы устойчивости и оптимизации ландшафтов, очень важно располагать системой количественных оценок и характеристик изучаемых процессов. В этой связи заслуживает внимания возможность оценивать степень экологической устойчивости ландшафта с помощью коэффициента экологической стабилизации (КЭСЛ), интегрирующего качественные и количественные характеристики абиотических и биотических элементов ландшафта.

Для оценки необходимо учитывать не только их площадь, но и внутренние свойства, а также качественное состояние (влажность и профиль биотопа, структура биомассы, геологическое строение, местоположение и морфология поверхности).

Список литературы:

1. Агафонов Е.В., Ляшенко Г.М., Пугач Е.И., Олейнов В.Н., Ганжин А.Е. Продуктивность яровой пшеницы на чернозёме обыкновенном в зависимости от дозы минеральных удобрений. В сборнике: Проблемы и тенденции инновационного развития агропромышленного комплекса и аграрного образования России Материалы Международной научно-практической конференции: В 4-х томах. 2012. С. 7-10.

2. Драгалева О.А., Луганская И.А. Оценка антропогенного воздействия на сельскохозяйственные районы Ростовской области В сборнике: Мелиорация антропогенных ландшафтов Межвузовский сборник научных трудов. Новочеркасская государственная мелиоративная академия. Новочеркасск, 2007. С. 91-97.

3. Косенко, М. А. Подбор исходного материала для селекции редьки / М. А. Косенко, Л. Н. Тимакова // Картофель и овощи. – 2020. – № 9. – С. 33-36.

4. Косенко Т.Г. Агроклиматические ресурсы Ростовской области В сборнике: Современная школа Сборник статей участников IX Всероссийского конкурса инновационных образовательных технологий. 2018. С. 159-164.

5. Косенко Т.Г. Особенности регионального природо-пользования В сборнике: Прогнозирование инновационного развития национальной экономики в рамках рационального природопользования Материалы V Международной научно-практической конференции: в 3-х частях. 2016. с. 180-192.

6. Нестерова, Е.М., Применение регуляторов роста и минеральных удобрений под подсолнечник на черноземе обыкновенном Южного Дона [Текст] / Е.М. Нестерова, А.А. Громаков // В сборнике: Теоретические и технологические основы биогеохимических потоков веществ в агроландшафтах. Сборник научных трудов по материалам Международной научно-практической конференции приуроченной к 65-летию кафедры агрохимии и физиологии растений Ставропольского ГАУ. 2018. С. 82-84.

7. Ховрин А.Н., Косенко М.А. F1 Мустанг – новый гибрид моркови столовой // Картофель и овощи. 2020. №7. С. 24-27.

Н И Т П СОЦИОЛОГИЧЕСКИЕ НАУКИ

УДК 316

Кудашов Владимир Николаевич,

соискатель кафедры политологии и социологии,

Ярославский государственный педагогический университет, г. Ярославль

Kudashov Vladimir Nikolaevich, Yaroslavl State Pedagogical University, Yaroslavl

РАЦИОНАЛЬНЫЙ И НЕРАЦИОНАЛЬНЫЙ ХАРАКТЕРЫ

ПОТРЕБИТЕЛЬСКОГО ПОВЕДЕНИЯ МОЛОДЕЖИ

(НА ПРИМЕРЕ ОПРОСА МОЛОДЕЖИ И ПРЕДПРИНИМАТЕЛЕЙ)

RATIONAL AND UNRATIONAL CHARACTERS OF CONSUMER BEHAVIOR

OF YOUTH (ON THE EXAMPLE OF A SURVEY OF YOUTH AND ENTREPRENEURS)

Аннотация: в статье анализируется, влияние рекламы на мотивы потребительского поведения молодежи. Автором проведено социологическое исследование, в рамках которого осуществлено анкетирование молодежи и серия глубинных интервью предпринимателей в Ярославской области. Выявлено, что Интернет – реклама является важным, но не основным мотивом приобретения товара или услуги среди молодёжи. Установлено, что у молодежи наибольшее доверие вызывает реклама в блогах и контекстная реклама. На третьем месте – баннерная (медийная) реклама.

Abstract: the article analyzes the influence of advertising on the motives of consumer behavior among young people. The author conducted a sociological study, within the framework of which a survey of young people and a series of in-depth interviews with entrepreneurs in the Yaroslavl region were carried out. It was revealed that Internet advertising is an important, but not the main motive for purchasing goods or services among young people. It was found that among young people the greatest trust is caused by advertising in blogs and contextual advertising. In third place is banner (display) advertising.

Ключевые слова: молодежь, реклама, влияние, потребительское поведение, потребности, потребительские предпочтения.

Keywords: young people, advertisement, influence, consumer behaviour, needs, consumer preferences.

Изучением потребительского поведения интересуются не только экономисты, а так же социологи, маркетологи. Именно поведение потребителя выступает решающим фактором формирования объемов спроса и потребления. Социологи отмечают, что для большинства молодежи присущ нерациональный характер потребительского поведения [1, 2]. Мы согласны с мнением ведущих отечественных педагогов, социологов и экономистов, что

необходимо срочно повышать финансовую и экономическую грамотность, чтобы молодежь осуществляла покупки не под воздействием эмоции, а рационально [3, 4]. К сожалению, исследования показывают, что периодически нарушаются права потребителей, что опять же связано с тем, что многие из подрастающего поколения просто финансово безграмотны [6].

Учитывая все выше перечисленное нами была предпринята попытка проанализировать, характер потребительского поведения молодежи.

База исследования

Социологические исследования все чаще критикуют, за якобы не объективность. В последняя время многие стали проводить социологические опросы, при этом, не понимая как именно их надо проводить. По этой причине мы опирались на рекомендации ведущих социологов (С.Л. Таланова), чтобы наше исследование было репрезентативным [5].

Для проведения исследования был выбран метод онлайн – анкетирования с помощью интернет-платформы Survio. В анкету входило 40 основных вопроса и 5 вопроса «паспортички».

Кроме того, в ходе исследования была проведена серия глубинных интервью предпринимателей, n=12.

Гипотезы исследования:

1. Молодёжь считает интернет-рекламу наиболее действенным видом рекламы, по сравнению с другими рекламными площадками, и относится к интернет-рекламе позитивно.

2. Реклама в блогах является одним из самых действенных видов интернет – рекламы, направленной на молодежную аудиторию.

3. Потребительское поведение молодёжи носит рациональный характер.

Теоретико-методологическую базу исследования составили работы

Афанасьевой Ю.Л., Головизиной О.А., Коряковцева С.П., Семерковой Л.Н., Таланова С.Л. [1, 5]

Результаты исследования

По результатам анкетирования большая часть опрошенных проводят в интернете от 3-х до 5-ти часов. (54 %). Четверть респондентов (24 %) проводят в интернете ещё больше времени – от 5-ти до 8-ми часов. 10 % проводят в Интернете от 1-го до 3-х часов. Почти столько же респондентов ответили, что уделяют интернету меньше 1 часа (7 %). Некоторые респонденты проводят в Интернете большую часть дня – больше 8 часов (5 %).

В рамках опроса было установлено, что самым убедительным видом рекламы респонденты считают интернет-рекламу (45% поставили «5») и рекламу на ТВ (35% поставили «5»). Самая неубедительная – реклама по радио (64% поставили «1»).

По критерию «полнота информации» интернет-реклама (65%) и реклама на ТВ (54%) получили «5» от большинства студентов. Оценивая удобство просмотра рекламы, молодые люди так же выделили интернет-рекламу (61% поставили «5») и рекламу на ТВ (60% поставили «5»).

Среди предложенных видов рекламы молодежь выделила интернет-рекламу (68% поставили «5») и рекламу на ТВ (62% поставили «5») как самые доступные виды рекламы. Студенческая молодёжь отмечает, что возможность ответной реакции есть только у интернет-рекламы (72% поставили «5»). Оценивая разнообразие товаров и услуг рекламируемых товаров, молодые люди также выделили интернет – рекламу (55% поставили «5») и рекламу на ТВ (41% поставили «5»).

Респондентам так же был задан вопрос: «Что Вы можете сказать о товарах и услугах, которые рекламируют в Интернете?». Больше половины опрошенных считают, что в интернете в основном рекламируют ненужные и дорогие вещи (50%). 41% респондентов благодаря рекламе узнают о новых товарах, о хороших скидках и акциях. Лишь 9 % не обращают внимания на рекламируемые в интернете товары и услуги.

Респондентам было предложено выбрать из предложенных вариантов виды рекламы, которые вызывают наибольший интерес и могут подтолкнуть к покупке. По результатам опроса выяснилось, что наибольшее доверие вызывает реклама в блогах (67%) и контекстная реклама (45%). На третьем месте – баннерная (медийная) реклама (34%). Менее популярна таргетированная реклама, ей отдали предпочтение 19% респондентов. Геоконтекстная и тизерная реклама практически не вызывают доверие у опрошенных. Им отдали предпочтение 6% и 5% соответственно.

В ходе исследования была проведена серия глубинных интервью предпринимателей, n=12. Абсолютно все предприниматели принявшие участие в опросе отметили, что интернет-рекламу наиболее действенный вид рекламы, она наиболее удобная, доступная, удобная, убедительная.

Самыми эффективными, по мнению предпринимателей, являются следующие виды интернет – рекламы: реклама в блогах, контекстная и медийная реклама.

Заключение

В ходе проведенного исследования нашли подтверждение все гипотезы. По мнению респондентов и экспертов, интернет – реклама играет важную роль при приобретении товаров в интернете. Большинству респондентов реклама помогает определиться с выбором товара или услуги, узнать о приобретении лучше. Но значимая часть опрошенных так же отмечает, что товары, рекламируемые в интернете, не всегда качественные. Это говорит о том, что, несмотря на высокую популярность интернет – рекламы, молодые люди не стремятся доверять рекламным объявлениям в интернете.

Список литературы:

1. Афанасьева Ю.Л., Семеркова Л.Н. Влияние референтных групп на потребительское поведение студенческой молодежи: гендерный аспект // Известия высших учебных заведений. Поволжский регион. Общественные науки. 2012. № 4 (24). С. 49-57.
2. Березин Д.Т., Шишалов Е.М. Оценка финансовой грамотности студентов неэкономических специальностей и пути ее повышения. В сборнике: Экономический потенциал студенчества в региональной экономике. Материалы международной научно-практической конференции. Ярославль, 2020. С. 150-153.
3. Давыдов А.В., Коряковцев С.П. Непрерывное образование как многоуровневая структура повышения профессиональной компетенции специалиста. В сборнике: Вопросы теории и методики профессионального образования. Материалы конференции. 2017. С. 31-36.
4. Долматович И.А., Головизнина О.А. Методический подход к преподаванию раздела «инициация проекта» дисциплины «Управление проектами» (на примере маркетингового проекта). В сборнике: Современная экономическая наука: теоретический и практический потенциал. Инновационное развитие современного экономического образования. Материалы Международной научно-практической конференции. 2020. С. 451-457.
5. Таланов С.Л. Российские социологи: социологический анализ становления профессии // Alma mater (Вестник высшей школы). 2015. № 5. С. 26-32.
6. Бабуркин С.А. Право на образование: некоторые сложности реализации. В сборнике: Актуальные вопросы обеспечения прав и свобод человека и гражданина: региональное измерение. Материалы II Всероссийской научно-практической конференции. 2017. С. 63-69.



Василенко Виталий Николаевич, д.т.н., профессор,
Воронежский государственный университет инженерных технологий, г. Воронеж
Vasilenko Vitaly Nikolaevich, Voronezh State University of Engineering Technology, Voronezh

Фролова Лариса Николаевна, д.т.н., доцент,
Воронежский государственный университет инженерных технологий, г. Воронеж
Frolova Larisa Nikolaevna, Voronezh State University of Engineering Technology, Voronezh

Драган Иван Вадимович, к.т.н., доцент,
Воронежский государственный университет инженерных технологий, г. Воронеж
Dragan Ivan Vadimovich, Voronezh State University of Engineering Technology, Voronezh

Кочкин Илья Юрьевич, аспирант,
Воронежский государственный университет инженерных технологий, г. Воронеж
Kochkin Ilya Yurievich, Voronezh State University of Engineering Technology, Voronezh

Еремин Илья Денисович,
Воронежский государственный университет инженерных технологий, г. Воронеж
Eremin Ilya Denisovich, Voronezh State University of Engineering Technology, Voronezh

**УПРАВЛЕНИЕ ПРОЦЕССОМ ЭКСТРУЗИИ
МНОГОКОМПОНЕНТНЫХ СМЕСЕЙ ИЗ РАСТИТЕЛЬНОГО СЫРЬЯ
EXTRUSION PROCESS CONTROL MULTI-COMPONENT MIXTURES
FROM VEGETABLE RAW MATERIALS**

Аннотация: предлагается схема автоматического управления экструдером, обеспечивающая повышение качества готового продукта за счет усовершенствования схемы автоматического контроля и регулирования процесса экструзии поликомпонентных смесей.

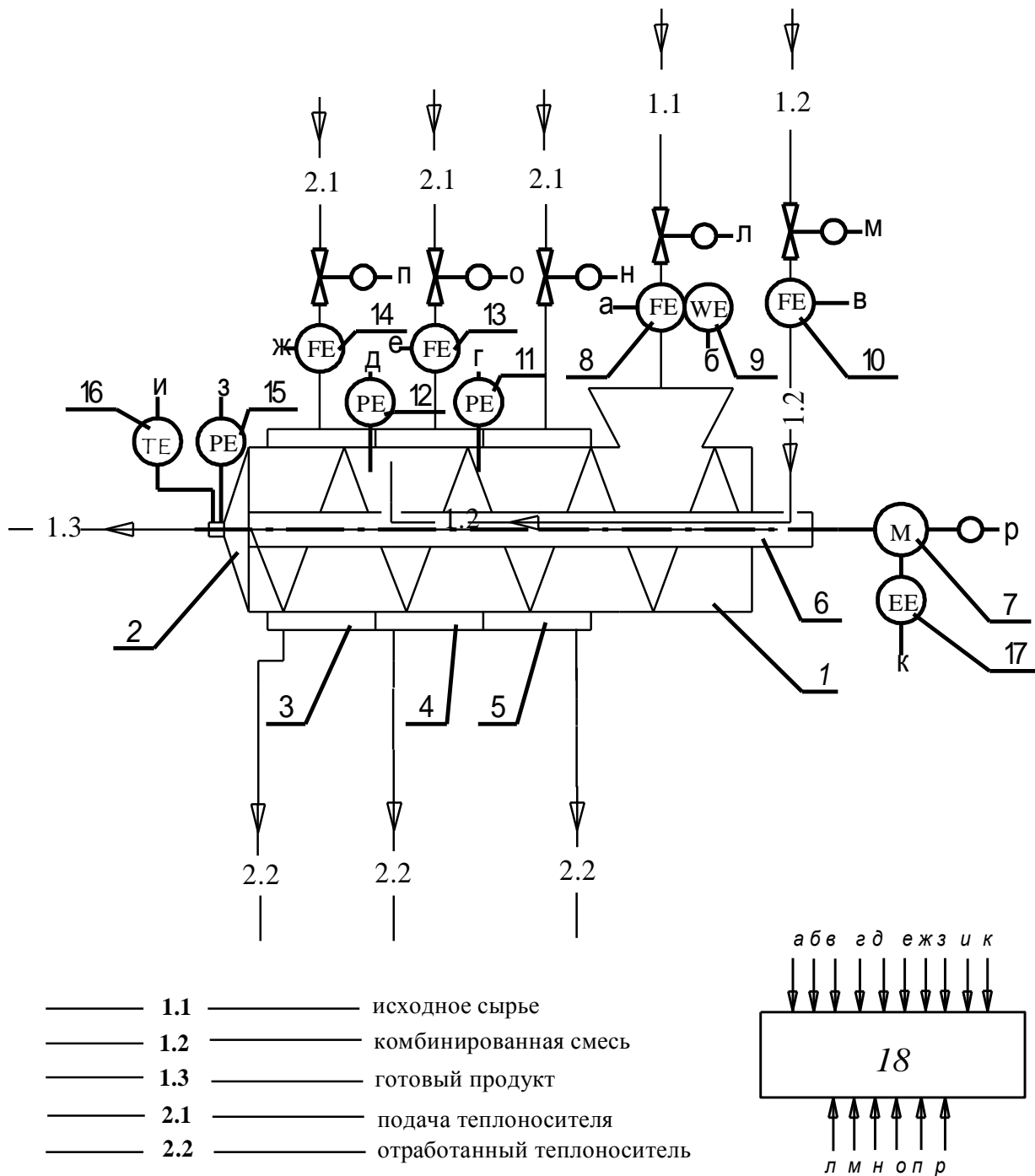
Abstract: a scheme for automatic control of the extruder is proposed, which provides an increase in the quality of the finished product by improving the scheme of automatic control and regulation of the extrusion process of polycomponent mixtures.

Ключевые слова: экструдер, автоматизация, гомогенизация.

Keywords: extruder, automation, homogenization.

Разработан способ автоматического управления, предусматривающий подачу комбинированной смазочной жидкости в зону гомогенизации экструдера. На схеме автоматического управления (рисунок 1) экструдер содержит линию подвода комбинированной смазочной смеси в зону гомогенизации через отверстия в валу шнека.

Способ управления экструдером осуществляется следующим образом: по измеренным текущим значениям расхода датчиком 8 и влажности исходного сырья датчиком 9, установленным в линии 1.1, микропроцессор 18 вычисляет расход исходного сырья, подаваемого на экструзию, и устанавливает заданную мощность регулируемого привода 7 экструдера 1. При этом устанавливают и постоянно поддерживают заданный тепловой режим в предматричной зоне при помощи датчика температуры 16 и датчика давления 15. По текущим значениям давления в предматричной зоне, измеренным датчиком 15, давления в зонах гомогенизации и сжатия, измеренным датчиками 11, 12 соответственно, микропроцессор 18 вычисляет соотношение давления в зонах гомогенизации и сжатия, затем устанавливает необходимый расход охлаждающей жидкости в соответствующие зоны для поддержания требуемого давления. По измеренным текущим значениям давления в предматричной зоне, измеряемым датчиком 15, микропроцессор 18 непрерывно корректирует подачу комбинированной смазочной смеси в зону гомогенизации через отверстия в валу шнека.



- 1.1 ——— исходное сырье
- 1.2 ——— комбинированная смесь
- 1.3 ——— готовый продукт
- 2.1 ——— подача теплоносителя
- 2.2 ——— отработанный теплоноситель

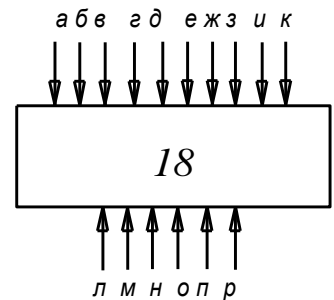


Рисунок 1 – Схема способа автоматического управления экструдером с подачей комбинированной смазочной жидкости:

1 – экструдер, 2 – матрица, 3, 4, 5 – секционная рубашка, 6 – шнек с отверстиями, 7 – регулируемый привод экструдера, 8 – датчик расхода исходного сырья, 9 – датчик влажности исходного сырья, 10 – датчик расхода комбинированной смазочной смеси, 11, 12 – датчики давления материала в зонах гомогенизации и сжатия соответственно, 13, 14 – датчики расхода теплоносителя в зонах гомогенизации и сжатия соответственно, 15 – датчик давления в предматричной зоне экструдера, 16 – датчик температуры в предматричной зоне экструдера, 17 – датчик потребляемой мощности регулируемого привода экструдера, 18 – микропроцессор.

Комбинированная смазочная жидкость, попадая через отверстия в вале шнека в зону гомогенизации экструдера, уменьшает величину трения между продуктом и поверхностями элементов конструкции экструдера (вала и корпуса), и тем самым сокращает тепловыде-

ления. При уменьшении тепловыделений уменьшается и величина давления продукта. Необходимость подачи комбинированной смазочной жидкости в зону гомогенизации обусловлена тем, что тепловыделения за счет сил трения между продуктом и поверхностью рабочих органов экструдера начинают происходить с зоны гомогенизации и далее до предматричной зоны включительно.

По текущим значениям расхода и влажности подаваемого продукта, измеряемым датчиками 8 и 9, а также расхода комбинированной смазочной смеси датчиком 10 микропроцессор 18 непрерывно корректирует расход исходного сырья для стабилизации влажности расплава и предотвращения переполнения каналов подачи материала.

Использование предлагаемой схемы будет актуально при производстве изделий требующих добавки компонентов в небольших количествах. Например, при производстве пищевых концентратов в состав комбинированной смазочной жидкости могут входить водно-жировая эмульсия, витамины и другие компоненты, необходимые для получения сбалансированных по пищевой ценности экструдатов [1, 2].

Таким образом, способ позволит: расширить область применения за счет достигнутой универсализации механизма дозирования сырья с нестабильными свойствами; улучшить качество готового продукта за счет равномерного состава пищевой смеси; обеспечить более высокую точность поддержания технологических параметров и большую надежность системы автоматического регулирования процессом экструзии.

Список литературы:

1. Василенко В.Н., Фролова Л.Н., Дерканосова А.А., Михайлова Н.А., Щепкина А.А., Давыдов А.М. Математическое обеспечение процесса экструдирования аномально-вязких сред методами планирования эксперимента / Вестник Воронежского государственного университета инженерных техно-логий. 2018. № 3. С. 37-42.

2. Василенко В.Н., Фролова Л.Н., Михайлова Н.А., Драган И.В., Таркаева Д.А. Оборудование для производства высокоэффективных комбикормов нового поколения / Вестник машиностроения. 2020. № 6. С. 86-87.

УДК 62-6

Елсуков Александр Валерьевич, к.т.н., доцент,
Российская открытая академия транспорта, РОАТ (МИИТ), г. Москва
Yelsukov Alexander Valeryevich, Russian Open Academy of Transport, ROAT (MIIT), Moscow

Григорьев Александр Дмитриевич,
Российская открытая академия транспорта, РОАТ (МИИТ), г. Москва
Grigoriev Alexander Dmitrievich, Russian Open Academy of Transport, ROAT (MIIT), Moscow

СОВРЕМЕННЫЕ ПУТИ СОВЕРШЕНСТВОВАНИЯ РАБОТЫ КОТЕЛЬНОГО ОБОРУДОВАНИЯ MODERN WAYS OF IMPROVING THE OPERATION OF BOILER EQUIPMENT

Аннотация: в статье рассмотрены основные пути ремонтных работ котельного оборудования на промышленных предприятиях. Определены основные пути совершенствованию технологических процессов современной котельной техники и повышение энергетической эффективности котельных агрегатов и котельной в целом.

Annotation: the article discusses the main ways of repairing boiler equipment at industrial enterprises. The main ways to improve the technological processes of modern boiler equipment and increase the energy efficiency of boiler units and the boiler room as a whole are identified.

Ключевые слова: котельное оборудование, промышленное предприятие, реконструкция, модернизация, дооборудование, энергетическая эффективность, усовершенствование.

Keywords: boiler equipment, industrial enterprise, reconstruction, modernization, additional equipment, energy efficiency, improvement.

На сегодняшний день нормальное функционирование котельного оборудования на промышленных предприятиях напрямую связано с их переоснащением и вводом в эксплуатацию новейшего оборудования, позволяющего не только сократить уровень расходов, но и существенно увеличить уровень промышленной безопасности.

В основу данных мероприятий заложены следующие виды работ такие как реконструкция, модернизация, автоматизация или дооборудование.

Минфином России от 21.07.2009 году № 02-05-10/2931 для бюджетных учреждений были даны Методические рекомендации по применению классификации операций сектора государственного управления (КОСГУ), в которых было дано четкое определение терминов «дооборудование», «модернизация», «реконструкция» с целью отнесения отдельных операций на соответствующие статьи (подстатьи) расходов [1].

В Приказе Минфина России от 29.11.2017 № 209 н (в ред. приказа Минфина России от 30 ноября 2018 г. № 246 н), (2019г.) даны аналогичные указания по увеличению стоимости объектов:

Реконструкция представляет собой изменение характеристики объекта. К реконструкции в свою очередь относятся улучшение качества инженерно-технического обеспечения, однако сущность данных работ в нормативных документах не интерпретируется и может проводится различными путями.

Реконструкция котельного оборудования включает в себя:

- модернизация теплоносителя, а также систем подготовки и подачи топлива;
- замену устаревшего нагревательного оборудования на новейшее, или производится установка современных горелок для оптимизации режимов его работы;
- вспомогательное оборудование и современные котлы, устанавливаемые в процессе реконструкции, очень хорошо интегрируется с существующими на производстве компьютерными системами, дающими возможность обеспечить полный контроль над системой, но и позволяет снизить влияние человеческого фактора, но обеспечивает удобство управления параметрами работы котельного оборудования на предприятии. При этом постоянное присутствие персонала в помещении и контроля за оборудованием в котельной не возникает и, что позволяет снизить издержки на содержание обслуживающего персонала;
- внедрение других видов топлива (переход на жидкие энергоносители, сжигание угля, газа, нетрадиционных источников тепла – нефти, низкосортного угля, древесной щепы, шлама, а также отходов растительного происхождения);
- иные модернизационные работы с оборудованием котельни.

В настоящее время важнейшей задачей реконструкции и развития котельного оборудования на промышленных предприятиях является распространение накопленного опыта и более широкое применение новейших технологий, способствующие повышению надежности и эффективности производства тепловой энергии в котельных.

Модернизация – предполагает замену агрегатов, узлов механизмов, при этом данные агрегаты, узлы, механизмы должны быть в технически исправном состоянии. При замене неисправного агрегата, механизма или узла, такие работы являются не модернизацией, а ремонтом. В случае если никакие агрегаты и узлы не заменяются, то такие работы являются дооборудованием.

Следовательно, для правильного применения термина «модернизация» необходимо четко понимать, что заменяемые агрегаты, узлы, механизмы должны быть исправны до замены, но не обязательно должна оставаться такими после демонтажа.

Модернизируют не только агрегаты, узлы, механизмы в целом, но и отдельные их составные части, которые снижают энергоэффективность работы котельной в целом.

Основные методы по модернизации котельных включают в себя [2]:

- модернизация котельного оборудования с целью увеличения мощности;
- установка современных вариантов автоматики, газовых горелок и иных устройств;
- замена конверторных элементов;
- установка более эффективной изоляции в котлах, трубах;
- реконструкция внешнего вида стационарных котельных;
- ремонт или замена ремонтно непригодного котельного оборудования.

Каждое мероприятие по модернизации может предполагать использование новейших научно-технических разработок. В последнее время появилось много инновационных материалов, в том числе и изоляционных, но больший интерес вызывают разработки в области котельного оборудования на промышленных предприятиях.

Дооборудование – необходимо понимать, как неотъемлемое улучшение объекта, а добавляемые к объекту новые агрегаты, узлы, механизмы, должны быть, трудноотделяемыми и придавать объекту новые свойства.

Среди основных преимуществ дооборудования котельной можно выделить [2]:

- повышение надежности работы котельного оборудования, за счет контроля с использованием токовых защит;
- управление насосными агрегатами;
- регулирование параметров теплоносителя;
- возможность регулировки мощности;
- автоматический запуск резервного котла при полном отказе рабочего;
- каскадное управление.
- снижение количества обслуживающего персонала.

Все выше изложенные мероприятия направлены на внедрение инновационных технологий, которые позволяют сделать котельное оборудование на промышленных предприятиях более экологичным и эффективным, с высоким уровнем КПД.

Основные направления развития котельного оборудования осуществляются в следующих направлениях:

- снижения тепловых потерь путем преимущественного применения энергетического потенциала топлива, что повышает энергетическую эффективность;
- повышение экологичности котельных установок, за счет снижения газообразных выбросов Оксид углерода (CO₂), Оксид азота (NO_x), Оксид серы (SO_x), сажи и др.;
- экономичность котельных установок, на основе внедрения инновационных технологических процессов по многотопливности котлов.

Инновационные технологии котельного оборудования по сжиганию топлива применяются, в топливных системах котлов с пульсирующим горением, низкотемпературных котлах, вакуум-водогрейных котлах, гидронных котлах и т.д.

В топливных системах котлов с пульсирующим горением топочная камера является акустической системой с большой степенью турбулизации дымовых газов. В данной топочной камере с пульсирующим горением отсутствуют факел, а, следовательно, и горелки. Подача воздуха и газа осуществляется прерывисто через определенные пульсирующие клапаны, а процесс горения газа осуществляется во всем топочном объеме. В следствии сжигания в топке увеличивается давление, усиливается скорость горения, что приводит к увеличению результативности процесса теплообмена, что способствует возможности уменьшения габаритов и массы котла, осуществлению процесса сжигания без использования дорогих и громоздких дымовых труб.

Низкотемпературные котлы, в которых при сжигании отсутствует конденсация водяных паров продуктов горения, что способствует снижению выбросов в атмосферу водяного пара и углекислого газа, а также позволит уменьшить расход топлива на 10–11% при сгорании природного газа.

Топливная система вакуумного водогрейного котла состоит из двух емкостей, одна герметическая наполненная определенным количеством очищенной воды, а другая топочная камера котла представляет собой жаровую трубу, находящуюся ниже уровня жидкости. Выше уровня воды в паровом пространстве установлены два теплообменника, один из них работает в системе горячего водоснабжения, другой включен в отопительный контур. Топливная система вакуумного водогрейного котла представляет собой замкнутый цикл, при этом очищенная вода не выводится из агрегата, и легко возмещается. Таким образом, снимается проблема химической подготовки очищенной воды, качество которой является непременным условием длительной и надежной работы котельного агрегата.

Гидронные котлы представляют собой водотрубные установки с горизонтальным теплообменником из оребренных медных труб, что позволяет использовать для них неподго-

товленную сетевую воду. Гидронные котлы обеспечены высокой скоростью (более 2 м/с) протекания воды через теплообменник, это предохраняет систему котла от образующего осадок и предотвращения образования накипи. Высокая скорость воды дала возможность максимального уменьшения объема водяной части котла.

Таким образом разработка и внедрение инновационных технологий повышает развитие современного котельного оборудования, экономии в теплоэнергетики, а также способствует экологической чистоте, что представлено в таблице 1.

Таблица 1

Основные показатели топливных систем котельного оборудования

Показатели	Котельное оборудование	
	Традиционная топливная система	Инновационные топливные системы
Применяемое топливо	Только топливо, указанное заводом изготовителем	Любые виды топлива (уголь, нефть, топливные отходы и др.)
Разрешенное количество воды в топливе: - дизтопливо - мазут - природный газ	ГОСТ - следы воды - до 2% - следы воды	- до 6% - до 10% - до 3%
Тонкость распыла	не менее 20 мкм	5-10 мкм
Состояние топливной смеси	В виде молекул различного строения	В виде свободных радикалов и осколков
Схема подачи топлива и воздуха в топку	Раздельная в виде отдельных компонентов	Совместная в виде горючей смеси
Основной компонент для приготовления горючей смеси и изменения режима работы	Топливо	Воздух
Уровень подготовки топлива к сжиганию	Минимальный	Максимальный
Приготовление горючей смеси	В топке (внутреннее)	До топки (внешнее)
Вид горючей смеси	Топливозвоздушная	Воздушно-топливная
Значения коэффициента избытка воздуха (α)	При вентиляторе дутье не менее 1,2-2,5; При турбонаддуве не менее 40-50	1,1
Смещение топлива и воздуха	Неравномерное	Равномерное
Химический недожег смеси	Наблюдается	Отсутствует
Механический недожег смеси	Наблюдается	Отсутствует
Наличие излишнего воздуха	Есть	Нет
Наличие «мертвого» запаса в расходной емкости	Не менее 2% от объема расходной емкости	Отсутствует
Наличие не сжигаемого запаса газа	Часовой расход на котел	Отсутствует
Наличие не сжигаемого запаса топлива	Часовой расход на котел	Отсутствует
Перерасход топлива на нагрев излишков воздуха	При вентиляторе дутье до 6%; При турбонаддуве до 15%	Отсутствует
Экономия топлива	Отсутствует	6-15%
Повышение экологической чистоты	0%	6-15%

Из данных таблицы, можно сделать заключение, что работа инновационных котлов отличается низкими выбросами оксида углерода (CO₂), оксида азота (NO_x) и достаточно высоким КПД.

Таким образом энергетическая эффективность котельного оборудования оценивается коэффициентом полезного действия (КПД).

Повышение коэффициентом полезного действия (КПД) напрямую влияет на экономию топлива, расход которого в общем виде – есть отношение мощности к теплоте сгорания топлива и КПД.

$$B = \frac{Q_H}{(Q_{Hr} * \mu)},$$

где В – расход топлива; Q_H – номинальная тепловая мощность; Q_{Hr} – низшая теплота сгорания газа (запрашивается у поставщика топлива), μ – КПД котла.

Мощность котла – величина неизменная.

Теплота сгорания – это объективная действительность [3].

КПД – непостоянная величина, которая находится в зависимости от мощности котла, топлива, температуры подаваемого воздуха для горения, а также состояния теплообменного аппарата. По мимо этого, на расход топлива значительно сказывается настройка котельных агрегатов (режима горения, погод зависимого управления и т. д.) и используемая автоматика.

КПД котельного оборудования достаточно точно показывает, сколько процентов энергии выделившейся в процессе горения, преобразовалось в полезное тепло и поступило в систему теплоснабжения.

Следовательно, поднятая на несколько процентов КПД котельного оборудования, можно говорить об экономии годовых затрат на топливо и аналогичную в процентах величину.

В результате выше изложенного реконструкция, модернизация, дооборудование котельного оборудования улучшает надежность системы теплоснабжения, снижает эксплуатационные затраты, повышает энергоэффективность, сокращает выброс вредных веществ в атмосферу.

Список литературы:

1. Федеральный закон от 23.11.2009 № 261-ФЗ «Об энергосбережении и о повышении энергетической эффективности и о внесении изменений в отдельные законодательные акты Российской Федерации» [Электронный ресурс] // Консультант плюс: [сайт информ.-правовой компании]. – [М., 2019]. – Режим доступа: http://www.consultant.ru/document/cons_doc_law_93978/01fbae25b3040955277cbd70aa1b907cceda878e/

2. Еремин Б.М. Инновационное оборудование в области переоснащения котельных объектов теплоэнергетики и снижение уровня опасности за счет них / Б.М. Еремин // Промышленные и строительные технологии. – 2016. – 2(4). – 9 с.

3. Завацкий В., Цветкович Д., Козлов О., Окуненко Д., Борисо Г., Володин П. «Круглый стол: модернизация котельных – возможности и выгоды» // [сайт информ.]. – [М., 2019]. – Режим доступа: [Электронный ресурс]. // <https://www.mzta.ru/mzta/items/kruglyj-stol-modernizatsiya-kotelnykh-vozmozhnosti-i-vygody>.

4. Ковалев А., Проскуракова Л.Н. Инновации в Российском теплоснабжении: возможности, барьеры, механизмы / Форсайт. 2014. – Т. 8, № 3. – С. 42-57. URL: <https://www.hse.ru/mag/nohead/foresight/2014-8-3/134338540.html>.



Елсуков Александр Валерьевич, к.т.н, Российский университет транспорта, г. Москва
Yelsukov Alexander Valeryevich, Russian University of Transport, Moscow

Родионов Никита Дмитриевич, Российский университет транспорта, г. Москва
Nikita Dmitrievich Rodionov, Russian University of Transport, Moscow

ТЕХНОЛОГИЯ ОЧИСТКИ ПРОИЗВОДСТВЕННЫХ СТОЧНЫХ ВОД С ГАЛЬВАНИЧЕСКОГО УЧАСТКА TECHNOLOGY OF INDUSTRIAL WASTEWATER TREATMENT FROM THE GALVANIC SITE

Аннотация: дан краткий анализ производственных сточных вод гальванического участка и технология очистки вод для сброса их в городскую канализацию.

Abstract: a brief analysis of the industrial wastewater of the volcanic site and the technology of water purification for their discharge into the city sewer is given.

Ключевые слова: производственные сточные воды, очистные сооружения, обезвреживание воды, установка обратного осмоса.

Keywords: Industrial wastewater, treatment plants, water neutralization, reverse osmosis plant.

Как известно гальванические производства – опаснейший источник загрязнений [1]. Соединения тяжелых металлов, которые сточные воды гальванического производства выносят в процессе работы, оказывают крайне негативное воздействие на экосистему. Кардинальное решение проблемы охраны окружающей среды состоит в разработке и внедрении экологически безопасных, безотходных технологических процессов и производств.

В связи с этим на предприятии с вводом в эксплуатацию в 2018 году нового участка гальваники и слива стоков, потребовалось разработать и внедрить технологию очистки производственных стоков в очистных сооружениях для сброса в городскую канализацию

Сточные воды гальванического цеха подлежащие обезвреживанию, образуются от операций промывки и условно разделены на три потока:

- кислотнo-щелочные, содержащие тяжелые металлы образуются в количестве 2,06 м³/час (4120 м³/год);

- кислотнo-щелочные, содержащие следовые количества тяжелых металлов образуются в количестве 1,63 м³/час (3260 м³/год);

- стоки, содержащие хром (VI) и перекисные соединения (далее по тексту хромсодержащие стоки), образуются в количестве 1,875 м³/час (3750 м³/год).

Кроме того, от цеха гальванических покрытий образуются условно чистые стоки, сбрасываемые в канализацию без обработки, в количестве 0,605 м³/час (1210 м³/год), в том числе от обратноосмотической установки в количестве 2,015 м³/час (4030 м³/год).

Сточные воды подаются на узел реагентной очистки для нейтрализации и обезвреживания.

На участке гальванопокрытий образуются отработанные гальванические растворы, которые передаются на утилизацию в сторонние организации. При работе очистных сооружений периодически образуются элюаты блока селективной ионообменной очистки стоков, которые образуются в количестве ~ 2 м³/год и перерабатываются совместно с промывными кислотнo-щелочными стоками.

Годовой сброс сточных вод в канализацию составит 10290 м³.

От гальванического участка и участка очистных сооружений образуются следующие виды отходов:

- жидкие с низким солесодержанием стоки после обезвреживания промывных вод гальванического участка, сливаются в городскую канализацию;

- пастообразные обезвоженные осадки, собираются в герметичные контейнеры для временного складирования;

- газообразные (дыхание емкостей, содержащих концентрированные растворы реагентов и воздух, используемый для перемешивания) – поступают в систему вентиляции

Осадок образуется в количестве 1,731 т/год в пересчете на сухое вещество. Количество осадка при влажности 80%, передаваемого на утилизацию, составит 8,66 т/год.

На очистных сооружениях периодически производится замена фильтрующей загрузки фильтров механической очистки и сорбционной очистки. Отходами являются алюмосиликат и активированный уголь в количестве 500 кг/год, влажностью около 80%. Твердые отходы подлежат передаче на утилизацию сторонним организациям на договорной основе в установленном порядке.

Технология очистки производственных сточных вод

На территории конструкторского бюро введены в эксплуатацию очистные сооружения, которые отвечают за очистку сточной воды с нового участка гальваники. Сточные воды разделены на 5 стоков: кислотные, щелочные, комплексные (кислотно-щелочные), никелевые, хромовые.

Сточные воды условно разделяются на два потока и поступают в соответствующие сборники:

- хромовые стоки поступают в приемный бак хромовых стоков;
- кислотные, щелочные, никелевые и комплексные стоки поступают в приемный бак остальных отходов. В него же после предварительной очистки поступают стоки хромовых отходов.

Хромовые сточные воды собираются в приемном баке. Перекачиваются в бак-реактор для прохождения процедуры обработки. Обработка заключается в добавлении реагентов для проведения реакций.

Первоначально выполняется процедура регулирования уровня кислотности до значений pH2.0...pH2.5 при помощи дозирования соляной кислоты HCl или 50%-ного раствора щелочи (NaOH). После дозируется 25%-ный раствор бисульфата натрия до тех пор, пока перестает изменяться окислительно-восстановительный потенциал.

На следующем этапе происходит процедура регулирования уровня кислотности для хромовых сточных вод в баке-реакторе. Для чего дозируется 50%-ный раствор щелочи NaOH до установления уровня кислотности pH5.0 – дозировка щелочи может корректироваться соляной кислотой (HCl) до установления уровня кислотности pH6.0. После установления pH от 5.0 до 6.0 обработанный раствор перекачивается в приемный бак, который находится после бака реактора.

Технология обработки производственных сточных вод с гальванического участка реагентами представлена на рисунке 1.

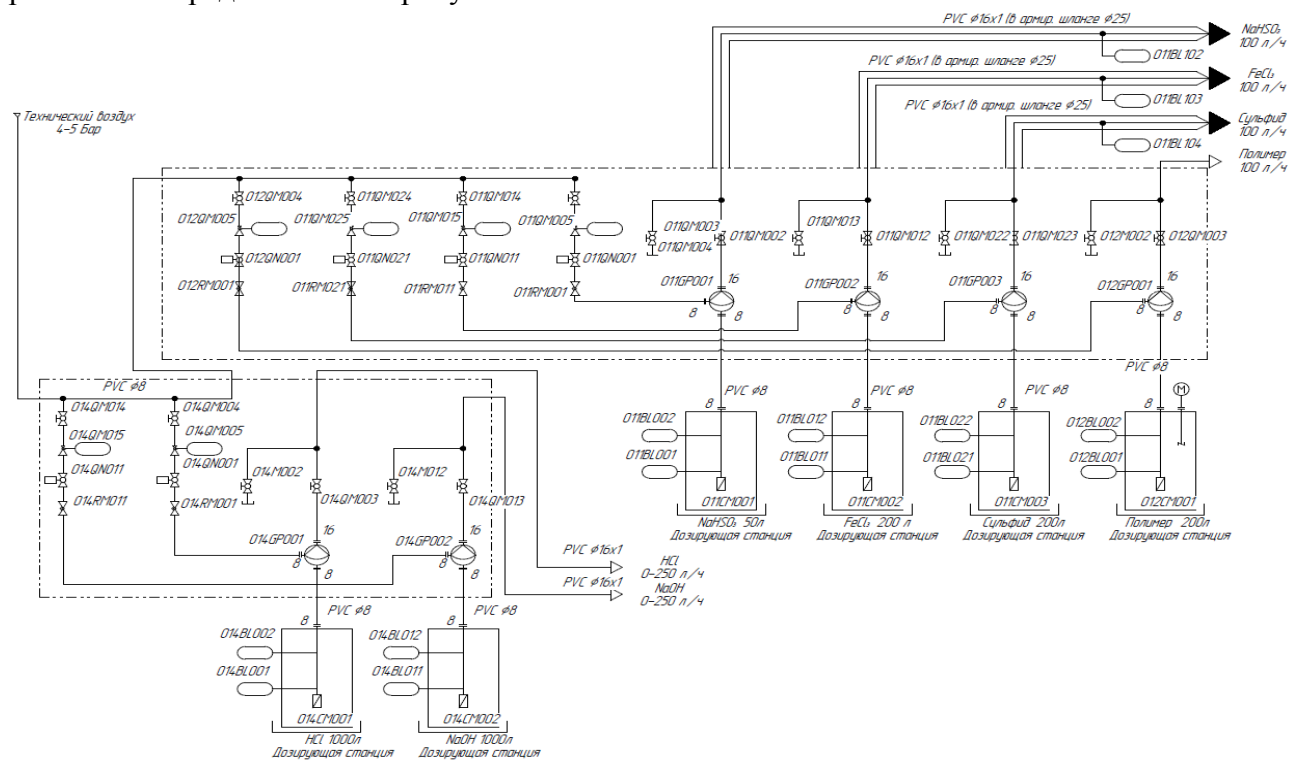


Рисунок 1 – Обработка сточных вод реагентами

Сточные воды собираются в приемном баке сточных вод, после чего перекачиваются в бак-реактор для прохождения процедуры обработки. Обработка сточных вод заключается в добавлении реагентов для проведения реакций. Сначала происходит процедура регулирования уровня кислотности до значений от pH4.5 до pH5.0. После дозируется 10%-ный раствор известкового молока до получения уровня кислотности pH10.0 После установления уровня кислотности добавляется 40%-ный раствор хлорного железа (FeCl₃) до установления уровня кислотности pH8.5. После этого добавляется органический сульфид (Металлсорб). Затем дозируется полимер (флокулянт Floram AN905SH – 1%-ный раствор). После происходит процедура регулирования уровня кислотности для сточных вод в баке-реакторе до значений от pH6.9 до pH7.2.

В дальнейшем производится обработка сточных вод фильтрами (Рисунок 2).

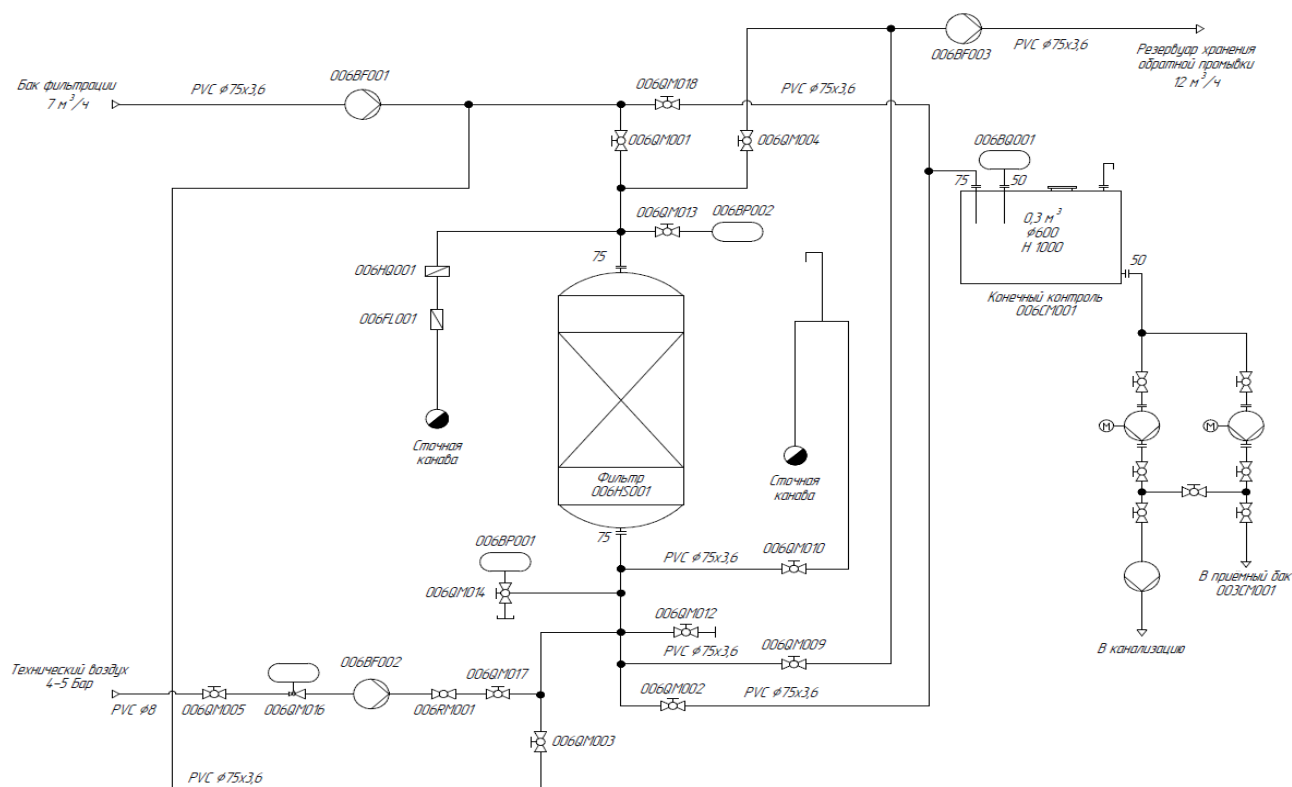


Рисунок 2 – Фильтр-пресс

Сточная вода с поверхности бака-реактора направляется в бак фильтра. Он является сборником предварительно-очищенной сточной воды. Сточная вода со дна бака-реактора подается в бак шлама. Обработанные реагентами (осадителем, коагулянтом, флокулянтом) предварительно-очищенные сточные воды отстаиваются в баке-реакторе. Из бака фильтра предварительно-очищенная вода направляется в мультимедийный фильтр для прохождения процедуры доочистки от твердых частиц. После доочистки сточная вода поступает в резервуар конечного контроля для контроля качества сточных вод.

По результатам контроля качества сточных вод принимается решение:

- в случае недостигнутых показателей качества сточные воды направляются в приемный бак для прохождения повторной процедуры очистки;
- в случае достижения показателей качества сточная вода сливается в канализацию.

Сточная вода, содержащая осадок в баке шлама, периодически подается на фильтр-пресс. Фильтрат поступает в бак фильтра и обрабатывается по вышеуказанной схеме. Осадок из фильтр-пресса попадает в сборник.

Для снижения общего солесодержания воды имеется установка обратного осмоса (Рисунок 3). Обессоливание воды достигается за счет фильтрования ее через полупроницаемые мембраны, способные задерживать ионы солей. При этом исходный поток разделяется на пермеат (обессоленная вода, прошедшая через мембраны) и концентрат. Пермеат после установки направляется в накопительную емкость, служащую для химической промывки системы. Концентрат сбрасывается в канализацию.

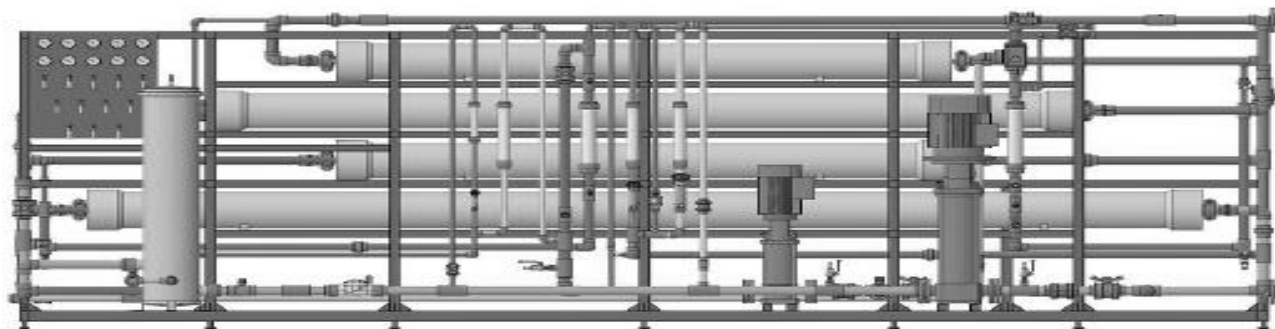


Рисунок 3 – Установка обратного осмоса

Такая технология очистки воды позволяет достичь следующих показателей воды (Табл.1):

Таблица 1

Показатели качества воды

Параметр	Исходная вода	Концентрат	Пермеат
1 ступень			
NH ₄	0.40	1.03	0.01
K	8.99	23.33	0.07
Na	111.04	309.24	0.82
Mg	48.00	124.42	0.07
Ca	300.60	779.13	0.43
Sr	2.98	7.72	0.00
Ba	0.07	0.18	0.00
CO ₃	0.55	5.67	0.00
HCO ₃	305.02	835.52	2.54
NO ₃	0.19	0.48	0.01
CL	3.55	9.19	0.01
F	2.39	6.21	0.02
SO ₄	905.90	2348.01	1.24
CO ₂	21.23	20.84	19.40
TDS	1690.69	4450.14	5.21
pH	7.30	7.67	5.45
2 ступень			
NH ₄	0.01	0.04	0.00
K	0.07	0.47	0.00
Na	0.82	73.99	0.09
Mg	0.07	0.48	0.00
Ca	0.43	2.93	0.00
Sr	0.00	0.03	0.00
Ba	0.00	0.00	0.00
CO ₃	0.00	4.20	0.00
HCO ₃	2.54	188.33	0.54
NO ₃	0.01	0.04	0.00
CL	0.01	0.06	0.00
F	0.02	0.13	0.00
SO ₄	1.24	8.52	0.00
CO ₂	19.40	0.70	0.22
TDS	5.21	279.29	0.64
pH	5.45	8.69	6.73

Таким образом, принятая и реализованная технология очистки сточных вод гальванического участка позволяет достичь высокого качества очистки воды по катионам тяжелых металлов и соответствует требованиям приема сточных вод в городскую канализацию.

Список литературы:

1. Реагентная очистка сточных вод и утилизация отработанных растворов и осадков гальванических производств: учеб. пособие / Ю.П. Перельгин, О.В. Зорькина, И.В. Рашевская, С.Н. Николаева. – Пенза: Изд-во ПГУ, 2013. – 80 с.

2. СанПиН 2.1.3684-21 «Санитарно-эпидемиологические требования к содержанию территорий городских и сельских поселений, к водным объектам, питьевой воде и питьевому водоснабжению населения, атмосферному воздуху, почвам, жилым помещениям, эксплуатации производственных, общественных помещений, организации и проведению санитарно-противоэпидемических (профилактических) мероприятий» – Постановление Главного государственного санитарного врача Российской Федерации от 28 января 2021 года № 3.

УДК 66.067.1

Елсуков Александр Валерьевич, к.т.н, Российский университет транспорта, г. Москва
Yelsukov Alexander Valeryevich, Russian University of Transport, Moscow

Романова Наталья Сергеевна, Российский университет транспорта, г. Москва
Romanova Natalia Sergeevna, Russian University of Transport, Moscow

**ТЕХНОЛОГИЯ ФИЛЬТРАЦИИ И ОБЕЗЖЕЛЕЗИВАНИЯ ВОДЫ
В ГАЛЬВАНИЧЕСКОМ ПРОИЗВОДСТВЕ
TECHNOLOGY OF FILTRATION AND DE-IRONING OF WATER
IN ELECTROPLATING PRODUCTION**

Аннотация: рассмотрен вопрос технологий фильтрации и обезжелезивания воды для гальванического производства.

Abstract: the issue of water filtration and degreasing technologies for electroplating production is considered.

Ключевые слова: установка фильтрации и обезжелезивания, регенерация.

Keywords: filtration and de-ironing installation, regeneration.

В связи с расширением производства и вводом в эксплуатацию участка гальванических покрытий и для очистки воды появилась необходимость в современной отвечающей всем требованиям и нормам гальванических покрытий лабораторной гальванической линии.

Гальваническая линия – это комплект оборудования для выполнения технологических операций по подготовке поверхности деталей, нанесению покрытий и финишной обработке покрытий.

Физико-химические показатели воды для приготовления технологических растворов и первоначальной промывки должны удовлетворять требованиям ГОСТ Р 58431-2019 «Вода для гальванического производства и схемы промывок». Физико-химические показатели исходной воды представлены в Таблице 1.

Таблица 1

Физико-химические показатели исходной воды

Наименование показателя	Норма для воды	Метод испытания	Примечание
1. Водородный показатель при 20°C, рН	7	Измеряют на рН-метре любой модели со стеклянным электродом с погрешностью измерений ±0,1	В норме
2. Сухой остаток, мг/дм, не более	1000	По ГОСТ 18164	Превышает
3. Жесткость общая, °Ж, не более	8	По ГОСТ 31954	Превышает

Наименование показателя	Норма для воды	Метод испытания	Примечание
4. Мутность по стандартной шкале, мг/дм, не более	2,6	По ГОСТ Р 57164	Превышает
5. Сульфаты (SO_4^{2-}), мг/дм, не более	50	По ГОСТ 31940	В норме
6. Хлориды (Cl^-), мг/дм, не более	35	По ГОСТ 4245	В норме
7. Нитраты (NO_3^-), мг/дм, не более	43	По ГОСТ 33045	Превышает
8. Фосфаты (PO_4^{3-}), мг/дм, не более	3,5	По ГОСТ 18309	В норме
9. Аммиак, мг/дм, не более	2	По ГОСТ 33045	В норме
10. Нефтепродукты, мг/дм, не более	0,1	По ГОСТ 31953	В норме
11. Химическое потребление кислорода, мг/дм, не более	15	По ГОСТ 31859	В норме
12. Остаточный хлор, мг/дм, не более	0,4	По ГОСТ 18190	В норме
13. Поверхностно-активные вещества мг/дм, не более	0,1	По ГОСТ 31857	В норме
14. Ионы тяжелых металлов, мг/дм, не более:			
Железо	10	По ГОСТ 4011	Превышает
Медь	1	По ГОСТ 4388	Превышает
Никель	0,1	По ГОСТ 31870	В норме
Цинк	1,5	По ГОСТ 18293	В норме
Хром трехвалентный	0,05	По ГОСТ 31870, ГОСТ 31956	В норме

Анализ исходных данных по воде показывает, что показатели: сухого остатка, жесткости общей, мутности, нитратов, железа и меди, превышают нормы установленные нормативной документацией.

В настоящее время основными методами обезжелезивания воды являются:

Аэрационный метод – обеспечивает более качественную очистку, чем простое отстаивание жидкости. Этого удается достичь за счет контакта жидкости с воздухом: при аэрации примеси железа контактируют с кислородом, который содержится в воздухе, окисляются и трансформируются в Fe(III). Преимуществом аэрационного метода называют его экологичность, так как при очистке воды не используются химикаты.

Процесс озонирования – очистка воды озонированием позволяет обеззаразить и обесцветить жидкость, избавить ее от железа и посторонних привкусов. Основу процесса озонирования составляет окисление.

Преимуществом метода озонирования является его универсальность.

Ионообменный способ – применение ионообменного способа подразумевает установку специального фильтра. Это устройство содержит свободные ионы натрия. При реакции с водой, в которой содержатся примеси железа, частицы натрия заменяют ионы этого металла.

Метод обратного осмоса – по степени очистки метод обратного осмоса считают наиболее эффективным. Мембранный фильтр способен улавливать даже железо, которое присутствует в воде в растворенной форме.

Метод обратного осмоса максимально эффективен, но отличается сложностью и высокой стоимостью.

Исходя из преимуществ и недостатков методов обезжелезивания воды, был выбран ионообменный способ. Преимуществом данного метода является простота в обслуживании установки, стоимость и компактность.

В связи с этим была разработана система водоподготовки для гальванического участка, состоящая из следующих ступеней очистки (Рис. 1):



Рисунок 1 – Система водоподготовки

1. Фильтра грубой механической очистки (необходим для задержки крупных мех. частиц);
2. Аэрационная колонка (необходима для очистки воды от запаха);
3. Установки обезжелезивания (необходима для удаления железа);
4. Фильтра грубой механической очистки (необходим для задержки крупных мех. частиц);
5. Установки умягчения воды (для приведения в норму показателей жесткости и удаления нитратов);
6. Фильтра грубой механической очистки (необходим для задержки крупных мех. частиц);
7. Сорбционного фильтра (необходим для улучшения органолептических свойств воды);
8. Фильтра тонкой мех. очистки (необходим для удаления мелких механических частиц).

Для фильтрации и обезжелезивания воды выбрана установка Hydrotech серии «FSF», предназначенная для снижения мутности и удаления взвешенных веществ, а также для задержания предварительно окисленных железа, марганца, сероводорода. При использовании в качестве засыпного материала активированного угля, установки могут применяться для очистки воды от избыточного активного хлора, органических примесей. Основные характеристики установки Hydrotech FSF 2850 представлены в табл.2,3.

Таблица 2

Общие характеристики

Тип	Производительность (м ³ /ч)		Потеря давления (атм.)		Объем фильтрующего материала, л	Размеры корпуса фильтра (мм)		Присоединительные размеры (вход/выход/сброс) (мм)	Потребляемая мощность (Вт)
	Q _{nom}	Q _{max}	Δp _{nom}	Δp _{max}		высота	диаметр		
FSF 2469-2850	2.92	4.38	0.19	0.26	300	2085	610	40/40/25	60

Параметры процесса регенерации фильтрующего материала

Модель	Рекомендации к предварительной настройке управляющего блока				Общая продолжительность процесса регенерации фильтра, мин	Требуемая подача воды на регенерацию, не менее, м ³ /ч		
	Продолжительность взрыхления фильтрующего слоя, мин		Продолжительность быстрой отмывки, мин			MTM, Filter-AG Акт. уголь	Мульти-медийная загрузка	Birm
	1 этап	2 этап	3 этап	4 этап				
FSF 2469-2850	15	0	15	0	30	6.42	11.38	8.76

Установка Hydrotech FSF 2469-2850 (рисунок 2) состоит из:

КОНСТРУКЦИЯ

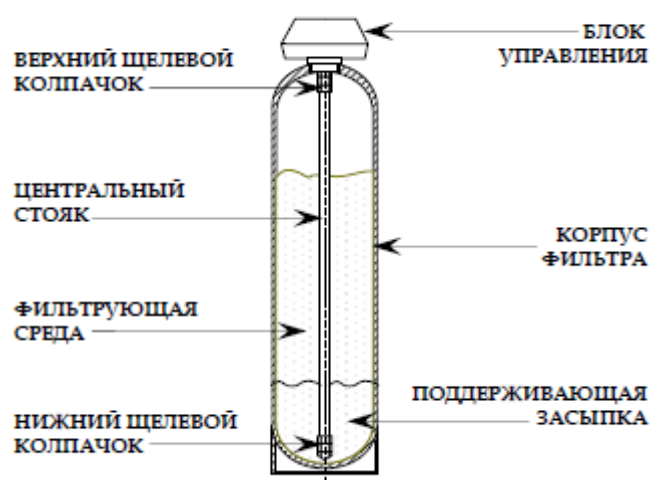


Рисунок 2 – Конструкция установки

1. Блока управления (регенерация по таймеру);
2. Корпуса фильтра;
3. Дренажно-распределительной системы;
4. Фильтрующей среды,
5. Поддерживающего слоя гравия (в установках производительностью более 5 м³/ч обязателен!).

Первая группа цифр в маркировке обозначает тип корпуса фильтра.

Вторая группа цифр обозначает модель блока управления.

«F» – «Filtration» – фильтрация.

«S» – «Simplex» – класс установки.

«F» – «Fleck» – тип управляющего клапана.

Корпус фильтра диаметром 24 дюйма, высотой 69 дюймов, модель управляющего блока FLECK 2850.

Принципе работы и регенерации.

Предварительно подготовленная (аэрированная или обработанная сильным окислителем) вода поступает в корпус фильтра через верхний щелевой канал, в межзерновом пространстве которого происходит автокаталитическое окисление ионов двухвалентного железа растворенным кислородом, образование частиц гидроксида трехвалентного железа и задержание его осадка. Ионы двухвалентного марганца задерживаются в фильтре в результате адсорбции на поверхности свежесформированного осадка гидроксида железа. После фильтрующего материала собирается нижним распределительным устройством и по центральной трубе подается на выход установки. Дренажная линия в этом режиме остается закрытой.

Процесс промывки фильтров состоит из следующих операций:

Режим обратной промывки в дренаж: Исходная вода поступает по центральной трубе через нижнее распределительное устройство, проходит сквозь фильтрующий материал в направлении снизу-вверх и подается через верхний щелевой стакан в дренаж. На выход установки в этом режиме работы поступает часть исходной воды.

Режим прямой промывки в дренаж: Исходная вода поступает через верхний щелевой стакан, проходит сквозь фильтрующий материал, собирается нижним распределительным устройством и по центральной трубе отводится в дренаж. На выход установки в этом режиме поступает часть исходной воды.

Все операции процесса промывки выполняются автоматически за счет давления исходной воды без использования промежуточных емкостей и насосов.

Сброс сточных вод, образующихся в процессе промывки, производится в хозяйственно-бытовую или производственную канализацию.

Таким образом, установка фильтрации и обезжелезивания воды Hydrotech серии «FSF» наиболее полно соответствует принятой схеме водоподготовки гальванической линии и обеспечивает требуемые характеристики исходной воды для производственного процесса.

Список литературы:

1. СанПиН 2.1.3684-21 «Санитарно-эпидемиологические требования к содержанию территорий городских и сельских поселений, к водным объектам, питьевой воде и питьевому водоснабжению населения, атмосферному воздуху, почвам, жилым помещениям, эксплуатации производственных, общественных помещений, организации и проведению санитарно-противоэпидемических (профилактических) мероприятий» – Постановление Главного государственного санитарного врача Российской Федерации от 28 января 2021 года N 3.
2. ГОСТ 31952-2012 «Устройства водоочистные»
3. ГОСТ Р 58431-2019 «Вода для гальванического производства и схемы промывок».

УДК 004.94

Киренберг Александр Григорьевич,
Медведев Алексей Викторович, КузГТУ им. Т.Ф. Горбачева, г. Кемерово
Kirenberg Alexander Grigorievich, Medvedev Alexey Viktorovich, KuzSTU, Kemerovo

К ПОДДЕРЖКЕ ПРИНЯТИЯ ИНВЕСТИЦИОННЫХ РЕШЕНИЙ В БРОКЕРСКОЙ ДЕЯТЕЛЬНОСТИ TO SUPPORT INVESTMENT DECISION-MAKING IN BROKERING ACTIVITIES

Аннотация: в данной работе, с использованием автоматизированного пакета прикладных программ анализа экономической эффективности инвестиционных портфелей проведены вычислительные эксперименты и получены результаты сравнительного анализа эффективности инвестиционного портфеля для поддержки принятия финансовых решений деятельности брокеров фондовых бирж.

Abstract: in this paper, using an automated package of applied programs for analyzing the economic efficiency of investment portfolios, computational experiments are carried out and the results of a comparative analysis of the effectiveness of an investment portfolio to support financial decision-making in the activities of stock exchange brokers are obtained.

Ключевые слова: брокерская деятельность, инвестиционный портфель, автоматизированный инструментальный инвестиционный анализа.

Keywords: brokerage, investment portfolio, automated investment analysis tools.

Брокерские организации являются важными субъектами финансовой инфраструктуры государства. В то же время они сами являются предпринимательскими организациями, основной целью которых является систематическое получение прибыли. Одним из источ-

ников прибыли является инвестиционная деятельность брокерских фирм, связанная с управлением финансами клиентов путем формирования портфеля ценных бумаг. В современных условиях развития информационных технологий брокерская деятельность может стать эффективной с использованием автоматизированной оценки эффективности портфелей, что определяет актуальность темы данного исследования.

Пусть необходимо исследовать инвестиционный портфель из n проектов, каждый из которых характеризуется экспертно задаваемыми средней стоимостью c_k ($k=1, \dots, n$) и производительностью V_k его производственных активов, а также ценой P_k единицы продукции, через которые оцениваются, соответственно, рентабельности δ_k проектов, с учетом ставок дисконтирования, моментов начала и окончания реализации проектов в портфеле, а также оценок стоимостного спроса q_k на данную продукцию. Для анализа указанного портфеля используется программный комплекс [4], основанный на математической модели фонда прямых инвестиций, опубликованной в [3] и отличающейся от известных моделей [1,2] отсутствием необходимости решать труднореализуемую, при оперативном анализе инвестиционного портфеля, задачу формирования корреляционной матрицы проектов портфеля [5]. Рассмотрим следующий модельный инвестиционный портфель при $n=7$ (табл. 1).

Таблица 1

Характеристики проектов

№ проекта	c_k , д.е.	V_k	P_k , д.е.	δ_k	r_k , %	q_k , д.е.
1.	400	50	3	0,375	15	7000000
2.	200	100	5	2,5	20	200000
3.	100	200	10	14	18	1200000
4.	800	400	5	2,5	15	1200000
5.	600	300	5	2,5	15	1200000
6.	800	25	10	0,3125	15	1200000
7.	250	75	3	0,91,5	15	300000

Согласно таблице, наиболее эффективным проектом в портфеле является проект №3 ($\delta_3=14$). В вычислительном эксперименте изучаются зависимости NPV от инвестиционной емкости I_0 портфеля при варьировании цены P_3 ($P_3= 0.6; 2.5; 7; 10$ д.е.) единицы продукции проекта №3, а также влияние параметра доли s вознаграждения менеджеров проекта на его эффективность. Наблюдаемые распределения реализуются при такой особенности модели [3], когда моменты начала и моменты окончания всех проектов фонда одинаковы и представлены на рисунках 1 и 2 соответственно.

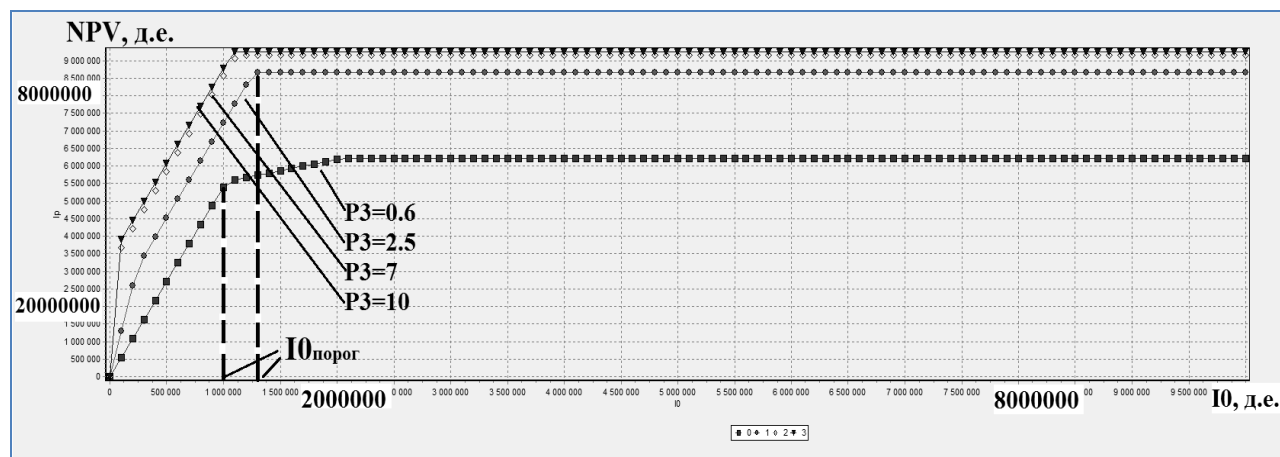


Рисунок 1 – зависимости NPV от инвестиционной емкости I_0 портфеля при варьировании P_3

Из рисунка 1 брокер (инвестиционный аналитик или другое, принимающее решения, лицо) может получить информацию о зависимости показателя эффективности портфеля (инвестиционного фонда) от изучаемого параметра. В частности, визуально определяются

точки $Ю_{\text{порог}}$ качественного изменения графических зависимостей, которые указывают на пороговые значения изучаемого параметра, существенно влияющие на график распределения эффективности всего портфеля, а также количественные изменения графиков соответствующих распределений. Полученная информация дает возможность брокеру оперативно получать информацию и принимать обоснованные инвестиционные решения по количеству выбираемых в портфель проектов, по распределению инвестиционных средств по проектам, по значимости проектов для портфеля и т.п.

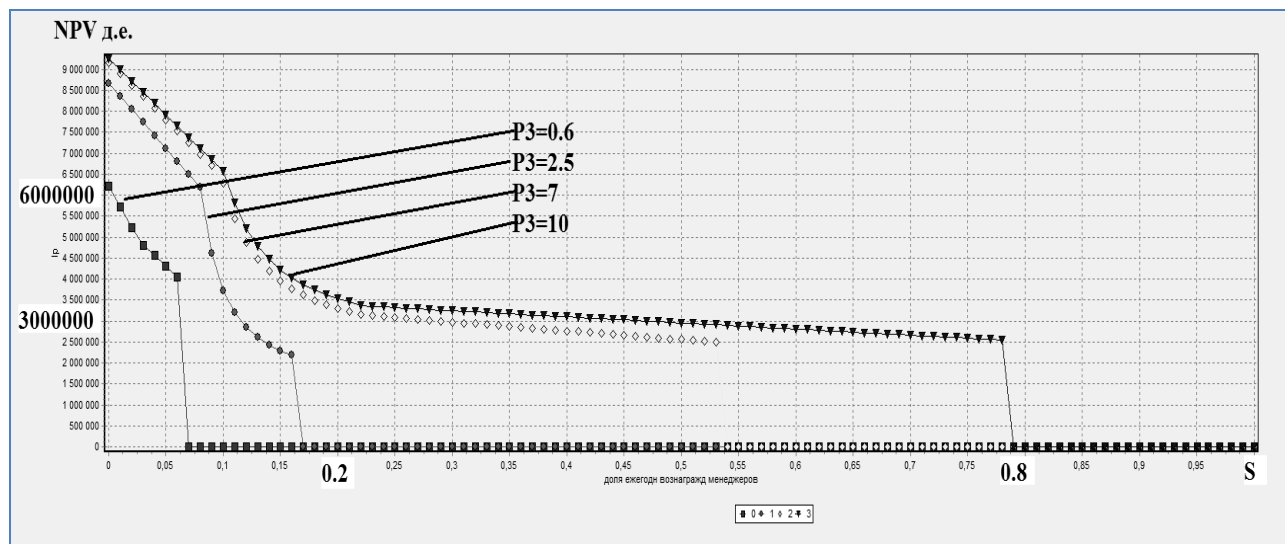


Рисунок 2 – зависимости NPV портфеля от доли s вознаграждения менеджеров проекта

Анализ рисунка 2 позволяет брокеру получить следующие, соответствующие финансово-экономическому смыслу функционирования инвестиционного фонда, результаты:

- добавленная стоимость инвестиционного портфеля падает в соответствии с ростом показателя s ;
- при различных значениях параметра P_3 существуют пороговые значения s , при превышении которых эффективность портфеля падает до нуля;
- существуют различные «режимы» влияния показателя s на эффективность портфеля, а именно «режимы» линейной зависимости сменяются «режимами» гиперболической (то есть значительно более влияющей) зависимости NPV.

Представленные результаты демонстрируют эффективность подхода к анализу инвестиционных портфелей с использованием математического моделирования и автоматизированных программных комплексов. Скорость и удобство производимых расчетов позволяют использовать представленный инструментарий в условиях оперативной поддержки принятия решений в брокерской деятельности при проведении экспертных семинаров и вебинаров, маркетинговых исследований [6] в ситуационных центрах социально-экономического анализа, а также имеет хорошие перспективы для разработки модулей информационно-аналитических систем фондовых бирж, автоматизированного рабочего места инвестиционного аналитика для поддержки принятия инвестиционных решений и рассмотрения финансовых проектов стратегического планирования.

Список литературы:

1. Markowitz H. Portfolio Selection. Journal of Finance, 1952, vol.7, no 1, pp.77-91.
2. Tobin J. The Theory of Portfolio Selection. In Book: Theory of Interest Rates. London: MacMillan, 1965. pp.3-51.
3. Емохонова Ю.М. Оптимизационная математическая модель портфеля фонда прямых инвестиций / Ю.М. Емохонова, А.В. Медведев, П.Н. Победаш, Е.А. Федулова // Фундаментальные исследования. 2018. – №2. – С.72-76.
4. Свидетельство о государственной регистрации программы для ЭВМ №2018617155 Российская Федерация. Генерализатор и компоновщик программного обеспечения поддержки принятия решений в ситуационных центрах социально-экономического развития: №2018615787: заявл. 22.05.2018: опубл. 19.06.2018 / А.В. Медведев, М.Н. Рослов, А.С. Ухов.

5. Медведев А.В. Специальный комментарий к одной математической модели инвестиционного фонда [Электронный ресурс] // Мировая и российская наука: области развития и инноваций. Сборник научных статей. Ч.III. М.: «Перо», 2020. – С.73-76. URL: <https://www.elibrary.ru/item.asp?id=44727602> (дата обращения 01.10.2021).

6. Киренберг А.Г., Медведев А.В. К автоматизации маркетинговых исследований с помощью многопараметрического анализатора // Стратегия устойчивого развития регионов России. Сборник материалов XXXVII Всероссийской научно-практической конференции. – Новосибирск, 2017. – С.123-128.

УДК 004.94

Медведев Алексей Викторович,
ФГБОУ ВО «Кемеровский государственный университет», г. Кемерово
Medvedev Alexey Viktorovich, Kemerovo State University, Kemerovo

ОПТИМИЗАЦИОННАЯ МАТЕМАТИЧЕСКАЯ МОДЕЛЬ ИНФОРМАЦИОННОЙ БЕЗОПАСНОСТИ OPTIMIZATION MATHEMATICAL INFORMATION SECURITY MODEL

Аннотация: изложены содержательная и математическая постановка задачи оценки информационной безопасности в форме линейной задачи математического программирования. Приведены трактовка ограничений и краткий теоретический анализ модели, а также результаты численных расчетов по модели с использованием авторского программного комплекса.

Abstract: the substantive and mathematical formulation of the problem of information security assessing in the form of a linear problem of mathematical programming is presented. An interpretation of the limitations and a brief theoretical analysis of the model are given, and the results of numerical calculations based on the model using the author's software package.

Ключевые слова: информационная безопасность, оптимизационная модель, пакет прикладных программ, система поддержки принятия решений.

Keywords: information security, optimization model, software package, decision support system.

Актуальность решения задач оперативной оценки информационной безопасности (ИБ) предпринимательских структур, информационно-аналитических систем и других объектов в настоящее время, характеризующееся цифровизацией всех сфер жизни социума, не вызывает сомнений. Указанную оценку целесообразно осуществлять с помощью методов математического моделирования и разработки автоматизированных информационно-аналитических систем и систем поддержки принятия решений. В данной работе, на основе концепции и модели, изложенных в [1], представлены оптимизационная математическая модель ИБ в ее экономической трактовке, в терминах осуществляемых затрат на снижение рисков реализации информационных угроз в n направлениях (например, сбои в работе системы ИБ в связи с низкой квалификацией сотрудников, отсутствием или устареванием программного или аппаратного обеспечения, переполнение или недогрузка каналов информации и т.п.), а также результаты численного анализа модели с использованием пакета [2] многопараметрического анализа ЗЛП.

Рассмотрим содержательную и математическую постановку задачи. Пусть в технической или социально-экономической системе заданы (найлены) зависимости $r_i = f(x_i)$ рисков r_i отказа работоспособности системы от затрат x_i на их избежание (исключение, уменьшение) в i -м направлении обеспечения безопасности ($i=1, \dots, n$). Определим:

1) $R = \sum_{i=1}^n r_i$ – суммарный риск отказа системы; 2) Z – максимальная сумма затрат на

уменьшение выделенных рисков; 3) $ZMAX_i$, $ZMIN_i$ – соответственно максимальная и минимальная (в частности, юридически обусловленные в системе) суммы затрат на реализацию i -го направления обеспечения безопасности. Тогда рассматриваемую задачу можно сформулировать, как задачу математического программирования:

$$R_i \rightarrow \min, \sum_{i=1}^n x_i \leq Z, ZMIN_i \leq x_i \leq ZMAX_i, x_i \geq 0. \quad (1)$$

Пусть функции $f(x_i) = a_i - b_i x_i$, то есть являются линейными функциями от искомым переменных x_i . Если трактовать коэффициенты a_i как издержки, которые может понести информационная система в случае отсутствия затрат на i -м направлении обеспечения ИБ, а коэффициенты b_i – как весовые коэффициенты, отражающие относительную значимость i -го направления обеспечения ИБ, то условия (1) можно записать в виде следующей, эквивалентной (1) задачи линейного программирования (ЗЛП):

$$J = \sum_{i=1}^n b_i x_i \rightarrow \max \quad (2)$$

$$\sum_{i=1}^n x_i \leq Z, \quad (3)$$

$$ZMIN_i \leq x_i \leq ZMAX_i, \quad (4)$$

$$x_i \leq a_i / b_i, \quad (5)$$

$$\sum_{i=1}^n x_i \leq \sum_{i=1}^n a_i \quad (6)$$

$$x_i \geq 0 (i = 1, \dots, n). \quad (7)$$

Соотношение (2) – критерий оптимизации, трактуемый как оптимальное распределение затрат или инвестиций в информационную безопасность объекта с учетом весовой значимости направлений ИБ. Неравенства (3) – ограничение на общий бюджет затрат (инвестиций) в проект ИБ. Неравенства (4) отражают содержательную ограниченность потоков затрат сверху и снизу, (5) – условия, которые можно трактовать, как нецелесообразность превышения заданного уровня затрат на избежание рисков реализации потенциальных издержек на восстановление системы, в случае ее частичного разрушения по причине реализации i -й угрозы ИБ, (6) – условие нецелесообразности превышения суммарных затрат на избежание рисков потенциальных издержек на создание новой системы или восстановление старой, в случае ее полного разрушения по причине игнорирования правил ИБ. Таким образом, задача оптимизации затрат на обеспечение ИБ в социально-экономической или технической системе может быть представлена в матричном виде: $(c, x) \rightarrow \max, Ax \leq b, x \geq 0$, где

$$A_{(3n+2) \times n} = \begin{pmatrix} \mathbf{1} & \dots & \dots & \mathbf{1} \\ \mathbf{1} & \mathbf{0} & \dots & \mathbf{0} \\ \mathbf{0} & \mathbf{1} & \dots & \mathbf{0} \\ \dots & \dots & \dots & \dots \\ \mathbf{0} & \mathbf{0} & \dots & \mathbf{1} \\ \dots & \dots & \dots & \dots \\ -\mathbf{1} & \mathbf{0} & \dots & \mathbf{0} \\ \mathbf{0} & -\mathbf{1} & \dots & \mathbf{0} \\ \dots & \dots & \dots & \dots \\ \mathbf{0} & \mathbf{0} & \dots & -\mathbf{1} \\ \dots & \dots & \dots & \dots \\ \mathbf{1} & \mathbf{0} & \dots & \mathbf{0} \\ \mathbf{0} & \mathbf{1} & \dots & \mathbf{0} \\ \dots & \dots & \dots & \dots \\ \mathbf{0} & \mathbf{0} & \dots & \mathbf{1} \\ \dots & \dots & \dots & \dots \\ \mathbf{1} & \dots & \dots & \mathbf{1} \end{pmatrix}$$

$$b_{(3n+2) \times 1} = \left(I_0; ZMAX_1, \dots, ZMAX_n; -ZMIN_1, \dots, -ZMIN_n; b_1 / a_1, \dots, b_n / a_n; \sum_{k=1}^n a_k \right)^T, c_{1 \times n} = (b_1, \dots, b_n).$$

Полученная математическая модель, после замены переменных $y_i = x_i - ZMIN_i$ ($i = 1, \dots, n$), соответствующей параллельному переносу системы координат, превращается в ЗЛП, допустимое множество которой содержит нулевую точку и, тем самым, представляя собой непустой компакт, гарантирует существование ее решения. Наличие нетривиального решения задачи позволяет осуществлять ее полный параметрический анализ.

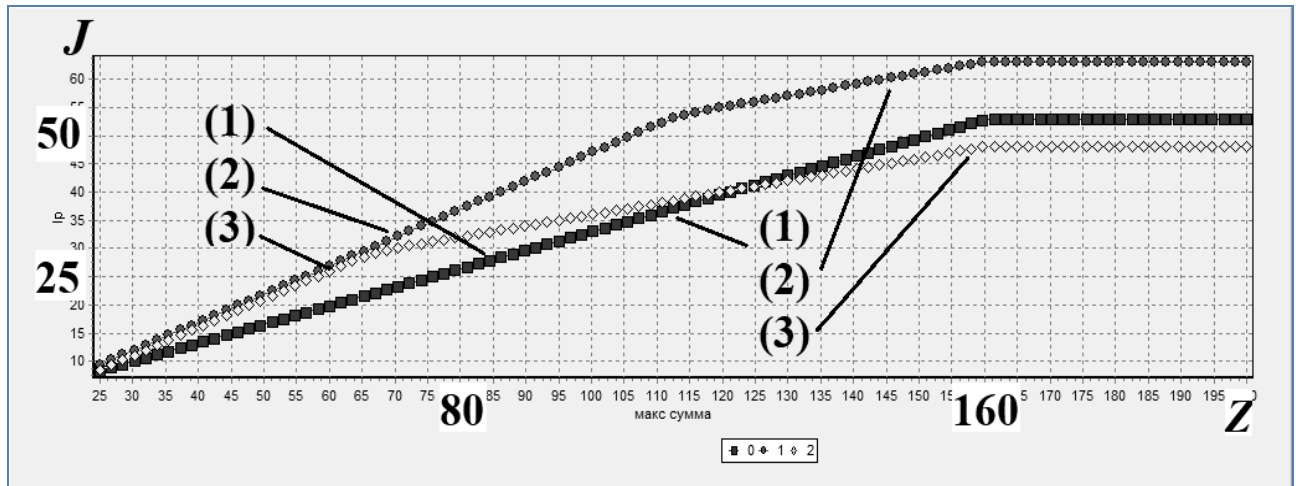


Рисунок 1 – Зависимости $J(Z)$:

(1) – ($b_1=b_2=b_3=1/3$); (2) – ($b_1=0.5, b_2=0.3, b_3=0.2$); (3) – ($b_1=0.2, b_2=0.3, b_3=0.5$)

На рисунке 1, для примера, представлены полученные с использованием пакета [2] зависимости $J(Z)$ при варьировании значений весовых коэффициентов b_i , отражающих относительную значимость i -го ($i=1, \dots, n; n=3$) направления обеспечения ИБ. Совокупность оптимизационной модели ИБ, эффективных алгоритмов ее решения (симплекс-метод) и автоматизированный пакет прикладных программ позволяют рассматривать представленный инструментарий, как базу для разработки системы поддержки решений в сфере обеспечения ИБ проектов развития технических и социально-экономических систем.

Список литературы:

1. Иванченко П.Ю. Математическое моделирование информационной и экономической безопасности на предприятиях малого и среднего бизнеса / П.Ю. Иванченко, Д.А. Кацуро, А.В. Медведев, А.Н. Трусков // *Фундаментальные исследования*. – 2013. – №10(13). – С.2860-2863.
2. Свидетельство о государственной регистрации программы для ЭВМ №2008614387, РФ. Конструктор и решатель дискретных задач оптимального управления («Карма»): заявл. 21.07.2008; опубл. 11.09.2008 / А.В. Медведев, П.Н. Победаш, А.В. Смольянинов, М.А. Горбунов.
3. Медведев А.В. Автоматизированная поддержка принятия оптимальных решений в инвестиционно-производственных проектах развития социально-экономических систем / А.В. Медведев. – Москва: Издательский Дом "Академия Естествознания", 2020. – 200 с. – DOI 10.17513/np.421.



Мустафин Ильяс Ильдарович, Богачева Анна Александровна,
Московский Государственный Технический Университет им. Н. Э. Баумана, г. Москва
Mustafin Ilyas Ildarovich, Bogacheva Anna Alexandrovna,
Bauman Moscow State Technical University, Moscow

**ПЕРСПЕКТИВЫ ПРИМЕНЕНИЯ ДВИГАТЕЛЯ СТИРЛИНГА
В КАЧЕСТВЕ ЗАМЕНЫ ДВИГАТЕЛЯ ВНУТРЕННЕГО СГОРАНИЯ
PROSPECTS FOR USING THE STIRLING ENGINE
AS A REPLACEMENT OF THE INTERNAL COMBUSTION ENGINE**

Аннотация: в настоящее время развитие различных отраслей науки и техники предъявляет все новые требования применяемым в них двигателям. От двигателей требуют большей надежности, высокого КПД, малой виброактивности. Также стоит вопрос о рациональном использовании ресурсов и переходе на возобновляемые источники энергии (ВИЭ). Во многих случаях двигатель внутреннего сгорания (ДВС) не способен соответствовать новым требованиям, что приводит к необходимости искать ему замену. Одним из перспективных механизмов, способных удовлетворить подобные запросы, является двигатель Стирлинга (ДС).

Abstract: the development of various branches of science and technology makes new demands on the engines used in them. They require more reliability, high efficiency, low vibration activity from motors. There is also the question of the rational use of resources and the transition to renewable energy sources. In many cases, the internal combustion engine is unable to meet the new requirements, which leads to the need to look for a replacement. One of the promising mechanisms capable of satisfying such requests is the Stirling engine.

Ключевые слова: двигатель Стирлинга, ромбический механизм, двигатель внутреннего сгорания, развитый шатун рабочей группы.

Keywords: Stirling engine, rhombic mechanism, internal combustion engine, developed working group connecting rod.

Двигатель Стирлинга – это машина, работающая по замкнутому термодинамическому циклу, в которой циклические процессы сжатия и расширения происходят при различных уровнях температур, а управление потоком рабочего тела осуществляется путем изменения его объема. Характерной особенностью для него является внешний подвод теплоты, который можно осуществить различными способами.



Рисунок 1 – Трехмерная модель двигателя Стирлинга

Развитие различных отраслей промышленности идет быстрыми темпами, что обуславливает регулярное появление новых устройств и технологий [1, 2]. Во многих отраслях науки и техники появляется потребность в альтернативе ДВС. Одной из существенных причин возникновения таких запросов стало развитие альтернативной энергетики с применением ВИЭ. Наблюдается тенденция в потребности в технологиях, способных преобразовывать энергию из разнообразных возобновляемых источников энергии в механическую и электрическую энергию, тем самым увеличивая потребление возобновляемой энергии и рационализируя потребление имеющихся ресурсов. Одним из путей подобного преобразования может стать использование ДС.

Существует множество вариантов применения ДС в качестве преобразователя солнечной энергии или же энергии от сжигания отходов в электрическую. Так, например, в работе [3] ДС выступает в роли генератора для солнечных электростанций, где нагревателем является солнечная энергия. В статьях [4, 5] тепловая энергия к двигателю поступает при сгорании отходов производства. Отмечено, что в случае нефтегазовой промышленности на данный момент попутный нефтяной газ зачастую просто сжигается, т.к. не может быть использован в двигателях внутреннего сгорания. Именно тот факт, что ДС может работать от любого перепада температур, а при небольшом перепаде показывает высокую эффективность обуславливает актуальность его применения в данных областях.

Другими сферами применения ДС являются авиакосмическая и военная промышленность. Так, в работе [6] рассмотрены перспективы применения ДС в космосе, где в качестве нагревателя используют либо солнечную энергию, либо ядерный реактор. Так же авторы отмечают увеличение эффективности двигателя при уменьшении его размеров. Благодаря простоте, малой виброактивности и отсутствию взрывов в процессе работы, ДС обладает большой надежностью и малой виброактивностью. В статье [5] ДС рассматривается как мобильный генератор для удаленных сельских населенных пунктов, где нет достаточного количества традиционного топлива, но присутствуют другие горючие материалы. Также он может использоваться в тепловых насосах, криокуллерах [7, 8, 9] и т.д.

Перечисленные области применения ДС обусловлены его преимуществами. А именно, простотой конструкции, надежностью, малозумностью, малой виброактивностью и экономичностью. В качестве недостатков этого двигателя отмечают его большую материалоемкость и сложность быстрого изменения мощности [10].

В качестве замены традиционному ДВС рассматривается возможность применения в-Стирлинга с ромбическим механизмом и развитым шатуном рабочей группы. Впервые ромбический механизм для ДС был применен фирмой «Филипс» в 1953 г. Этот механизм симметричен относительно оси цилиндров в плоскости, перпендикулярной осям вращения синхронизирующих колес, что позволяет добиться полного уравнивания механизма. Кроме того, применение ромбического привода позволяет исключить поперечные нагрузки на рабочий поршень благодаря симметрии. Этот факт позволяет отказаться от направляющих колец и увеличить ресурс работы ДС.

Применение же в схеме развитого шатуна рабочей группы позволяет при разработке схемы получить более широкий диапазон возможных конструктивных решений, кинематических характеристик и выбрать из них наиболее привлекательное. Также благодаря вариативности исполнения ДС возможно его применение вкупе с ВИЭ в будущем.

Выводы:

В результате проведенного обзора подтверждена актуальность применения ДС в качестве замены ДВС. Также в данной работе были отмечены преимущества и недостатки ДС. Отдельно стоит подчеркнуть интерес к небольшим ДС, применению ДС в качестве мобильных генераторов и в качестве генераторов энергии для удаленных населенных пунктов, где нет в достаточных количествах традиционного топлива.

Список литературы:

1. Зражевский А.В. Применение аддитивных технологий в промышленности // Наукосфера, 2021. – № 8(1). – с. 9-13.

2. Зражевский А.В. Внедрение аддитивных технологий в образовательные процессы // *Наукофера*, 2021. – № 8(1). – с. 14-17.
3. Singh U. R., Kumar A. Review on solar Stirling engine: Development and performance // *Thermal Science and Engineering Progress*. – 2018. – Vol. 8. – P. 244-256.
4. Тихонов Е. А. Перспективы применения двигателей Стирлинга в лесопромышленном комплексе // *Лесотехнический журнал*. – 2019. – Т. 9, № 2(34).
5. Юлдашев А.А. Двигатель Стирлинга и его применение // *Аллея науки*. – 2018. – Т. 2, № 11. – с. 111-117.
6. Design and analysis of a free-piston Stirling engine for space nuclear power reactor / Dai Z., Wang C., Zhang D., Tian W., Qiu S., and Su G. // *Nuclear Engineering and Technology*. – 2021. – Vol. 53, №. 2. – P. 637-646.
7. Chhabra Yatin et al. Mathematical and Optimization Analysis of a Miniature Stirling Cryocooler : Ph. D. thesis. – 2011.
8. Моделирование коэффициента преобразования теплового насоса в системе охлаждения суперЭВМ / Ворончихин С.Г., Помыткин В.А., Флакман А.Л., Земцов М.А // *Инженерный вестник Дона*. – 2018. – № 1 (48).
9. Organ A.J. The miniature, reversed Stirling cycle cryo-cooler: integrated simulation of performance // *Cryogenics*. – 1999. – Vol. 39, № 3. – P. 253-266.
10. Фаргер С.В., Кайгородов С.Ю. Актуальность двигателя Стирлинга в современном автомобильном мире // *Актуальные вопросы энергетики*. – 2020. – с. 8.

УДК 62

Петриева Оксана Владимировна, к.т.н., доцент,
Санкт-Петербургский университет ГПС МЧС России, г. Санкт-Петербург
Petrieva Oksana Vladimirovna, Saint-Petersburg University
of state fire service of EMERCOM of Russia, Saint-Petersburg

**МЕТОДИКА ОПРЕДЕЛЕНИЯ ВОЗМОЖНОСТЕЙ ТРАНСПОНДЕРОВ
В ЗАВИСИМОСТИ ОТ ХАРАКТЕРИСТИК РЕЛЬЕФА
METHODOLOGY FOR DETERMINING THE CAPABILITIES
OF TRANSPONDERS DEPENDING ON THE CHARACTERISTICS OF THE TERRAIN**

Аннотация: предложена методика определения возможностей транспондеров базовых станций для покрытия территорий с различными характеристиками рельефа, с учетом относительного перемещения судового транспондера АИС и БС АИС.

Abstract: a method is Proposed for determining the capabilities of base station transponders to cover areas with different terrain characteristics, taking into account the relative movement of the AIS ship transponder and the AIS BS.

Ключевые слова: радионавигационное поле, информационный канал, автоматизированная идентификационная система, базовая станция.

Keywords: radio navigation field, information channel, automated identification system, base station.

Вопросы, связанные с разработкой, созданием и внедрением различных инфокоммуникационных систем в настоящее время вызывают пристальное внимание специалистов. Особым образом здесь выделяются проблемы формирования сплошных радионавигационных полей высокоточного позиционирования, где весьма важным направлением представляется передача корректирующих данных в информационном канале УКВ диапазона систем АИС.

При создании цепей базовых станций АИС необходимо учитывать множество факторов влияющих на топологию их зон действия. Здесь необходимо отметить, что специфика распространения радиоволн диапазона используемого в АИС показывает необхо-

димось разработки методик определения возможностей транспондеров базовых станций для покрытия территорий с различными характеристиками рельефа, с учетом относительного перемещения судового транспондера АИС и БС АИС.

Используемые в АИС УКВ-радиосигналы, в общем случае могут быть представлены как амплитудный коэффициент передачи μ , который можно описать четырехпараметрической одномерной плотностью вероятности:

$$W(\mu) = \frac{\mu}{\sigma_x \sigma_y} \exp \frac{-m_y^2 + \mu^2}{2\sigma_y} - \frac{m_x^2}{2\sigma_x^2} \sum_{R=0}^{\infty} \frac{H_{2k}(\alpha)}{(2k)!! 2^R} \mu^R \left(\frac{\sigma_y}{m_y}\right)^R \left(\frac{1}{\sigma_x^2} - \frac{1}{\sigma_y^2}\right)^R I_R \left(\frac{\mu m_y}{\sigma_y^2}\right) \quad (*)$$

здесь σ_x, σ_y – параметры распределения, причем m_x, m_y – математическое ожидание ортогональных компонент передаточной функции радиоканала; $I_k(\cdot)$ – модифицированная функция Бесселя первого рода k -го порядка; $H_{2k}(\cdot)$ – полином Эрмита порядка $2k$.

В рассматриваемом случае связь дисперсий ортогональных компонентов можно записать так:

$$\sigma_x^2 \leq \sigma_y^2; \frac{\sigma_x^2}{\sigma_y^2} < 1$$

$$\alpha = \frac{m_x}{\sqrt{2\sigma_y^2} \cdot \sqrt{\frac{1}{\sigma_x^2} - \frac{1}{\sigma_y^2}}}$$

При выполнении условия $m_y=0, p=ImxI$ из выражения (*) можно получить трехпараметрическое распределение Бекмана:

$$W(\mu) = \frac{\mu}{\sigma_x \sigma_y} \exp \left(\frac{\mu^2 + \mu_y^2}{2\sigma_x^2} \right) \sum_{R=0}^{\infty} \frac{(2R-1)!! (\sigma_y^2 - \sigma_R^2)}{R! 2^R \sigma_y^{2R} \mu_R^R} I_k \left(\frac{\mu \mu_p}{\sigma_x^2} \right).$$

При симметрии канала по дисперсиям квадратурных составляющих $\sigma_x^2 = \sigma_y^2 = \sigma^2$ достаточно просто можно получить двухпараметрическую модель Райса:

$$W(\gamma) = \frac{\mu}{\sigma} \exp \left(-\frac{\mu^2 + \mu_p^2}{2\sigma^2} \right) I_k \left(\frac{\mu \mu_p}{\sigma^2} \right), \mu \geq 0.$$

В случае отсутствия регулярной составляющей сигнала $\mu_p = 0$ выражение сводится к модели распределения Релея:

$$W(\gamma) = \frac{\mu}{\sigma} \exp \left(-\frac{\mu^2}{2\sigma^2} \right), \mu \geq 0.$$

Если μ постоянна тогда необходимо использовать модель, канала с постоянными параметрами.

Очень часто при решении задачи передачи корректирующей информации в информационном канале АИС может потребоваться учет влияние заграждающего рельефа. При описании влияния заграждающего рельефа, как правило, используются модели, аналитически учитывающие вероятностные зависимости высот такого рельефа. Как свидетельствует опыт выполнения подобных расчетов достаточно удобно использовать равномерный, показательный и нормальный законы распределения.

В случае, когда имеет место, равномерный закон будет:

$$W(H) = \frac{1}{H_{min} H_{max}}, \text{ где } H_{max} \text{ и } H_{min} \text{ – максимальная и соответственно минимальная}$$

высоты заграждающего рельефа.

Для показательного закона можно использовать соотношение: $W(H) = \alpha e^{-\alpha H}$, здесь α – параметр распределения (обычно 0.01...0.5).

Для нормального закона будет:

$$W(H) = \frac{1}{\sqrt{2\pi\sigma_H^2}} \exp\left(-\frac{H - m\omega^2}{2\sigma_H^2}\right)$$

Для нахождения оптимального решения указанной задачи, помимо показанных моделей, может потребоваться учесть относительное перемещение судового транспондера АИС относительно БС. Из практики эксплуатации АИС на внутреннем водном транспорте известно, что качество передачи корректирующей информации в информационном канале в известной мере зависит от случайных расстояний R , между судовым транспондером АИС и БС.

Здесь можно использовать модель, учитывающую случайный закон распределения Максвелла [1]:

$$W(R) = \sqrt{\frac{2}{\pi}} \frac{R^2}{\sigma^3} \exp\left(-\frac{R^2}{2\sigma^2}\right), \text{ где } \sigma = \frac{2\pi R^2}{8}$$

или случайный закон распределения Релея:

$$W(R) = \frac{R}{\sigma^2} \exp\left(-\frac{R^2}{2\sigma^2}\right), \text{ где } \sigma^2 = \frac{2}{\pi} R^2 \text{ [2, 3].}$$

Список литературы:

1. Венедиктов М. Д. Асинхронные адресные системы связи // М. Д. Венедиктов, В.В. Марков, Г. С. Эйдус / – М.: Связь, 1968. – 272 с.
2. Fontana, R. D. The New L2 Civil Signal /R. D. Fontana et al.// Proc. ION GPS 2001, 1J-14 September 2001. – Salt Lake City, UT, 2001. – P. 12-16.
3. Фейнберг, Е. Л. Распространение радиоволн вдоль земной поверхности / Е.Л. Фейнберг. – М.: Наука, 1999. – 495 с.

УДК 697

Торопыгин Юлия Александровна, Грибко Николай Анатольевич,
ФГОУ ВО Костромская ГСХА, пос. Караваево
Toropygin Yulia Alexandrovna, Gribko Nikolay Anatolyevich,
Kostroma State Agricultural Academy, Karavaevo

Маклакова Светлана Николаевна, старший преподаватель
кафедры строительных конструкций, ФГОУ ВО Костромская ГСХА, пос. Караваево
Maklakova Svetlana Nikolaevna, Kostroma State Agricultural Academy, Karavaevo

**ИССЛЕДОВАНИЕ ТЕПЛОТЕХНИЧЕСКИХ СВОЙСТВ
ОГРАЖДАЮЩИХ КОНСТРУКЦИЙ ЗДАНИЙ (НА ПРИМЕРЕ 2-Х ОБЪЕКТОВ)
INVESTIGATION OF THERMAL PROPERTIES
ENCLOSING STRUCTURES OF BUILDINGS (FOR EXAMPLE, 2 OBJECTS)**

Аннотация: в статье рассмотрены вопросы энергоэффективности наружных ограждающих конструкций общественного здания. Оценка выполнена на примере 2-х объектов – памятников архитектуры XIX в. – жилой дом и здание музея. Проанализированы результаты теплотехнического расчета по старым и новым нормам. Рассмотрены варианты размещения утеплителя – снаружи и внутри. Применение для утепления минераловатного утеплителя толщиной 100 мм позволит снизить потери тепла через ограждающие конструкции в 2,7 раза.

Abstract: the article discusses the issues of energy efficiency of external enclosing structures of a public building. The assessment was carried out on the example of 2 objects – monuments of architecture of the XIX century – a residential building and a museum building. The results of the heat

engineering calculation according to the old and new standards are analyzed. The options of insulation placement – outside and inside are considered. The use of mineral wool insulation with a thickness of 100 mm for insulation will reduce heat loss through enclosing structures by 2.7 times.

Ключевые слова: наружные ограждающие конструкции, энергоэффективность, потери тепла, утеплитель, расчетное сопротивление теплопередачи, мостик холода.

Keywords: External enclosing structures, energy efficiency, heat loss, insulation, calculated heat transfer resistance, cold bridge.

В последние десятилетия наблюдается пристальное внимание к расходованию энергоресурсов. На основании произведенных исследований установлено, что затраты на энергетические ресурсы составляют большую часть затрат на содержание зданий. В г. Кострома в 2009 году была принята муниципальная программа «Энергосбережение и повышение энергетической эффективности на территории городского округа города Кострома». Согласно п. 1.10 одним из мероприятий повышения тепловой защиты зданий при капитальном ремонте и реконструкции является утепление, а также устранение причин потери тепла в эксплуатируемых зданиях.

В старые времена здания строились без учета теплопроводных качеств ограждающих конструкций, стены просто делались массивными, в старых купеческих домах толщина стен из керамического кирпича иногда достигала полутора метров, что обеспечивало и до сих пор обеспечивает вполне комфортное пребывание людей в них даже в лютые морозы.

В жизненном цикле здания после возведения следуют многолетние траты на текущие ремонты, освещение и отопление. При новом строительстве можно сразу избежать проблем, и в последнее время строится всё больше энергосберегающих домов.

Но как повысить энергоэффективность старых зданий? Это вопрос для г. Кострома является актуальным, так как центральная часть города – это застройка XVIII-XIX вв., и многие здания являются памятниками архитектуры и градостроительства, в них размещаются музеи, административные службы и т.д.

Мерой энергоэффективности принято считать удельный расход тепловой энергии на отопление за отопительный период в кВт час/кв. м, а энергоэффективные – это здания с пониженным потреблением на отопление. Повысить данный показатель для старых зданий возможно за счет применения качественных окон и дверей, а также создания хорошей теплоизолированной оболочки здания.

Окна для энергоэффективного дома должны соответствовать двум условиям. Во-первых, это максимально высокое сопротивление теплопередаче. Такое возможно при использовании низкоэмиссионных стекол, «теплых» дистанционных рамок и заполнении межстекольного пространства в стеклопакетах инертными газами (аргон и криптон), применении многокамерных ПВХ-профилей.

Во-вторых, грамотное расположение. Поскольку окна являются каналами как потерь тепла, так и поступления, рекомендуется ставить их на южном фасаде здания, а на северном свести площадь остекления к минимуму. Но, как правило, фасады старинных зданий имеют большое количество окон и их размещение и ориентация ранее не учитывались.

Поэтому, для повышения энергоэффективности старых зданий определяющими будут следующие факторы:

- утепление ограждающих конструкций;
- использование эффективных вариантов окон и наружных дверей;
- свести к минимуму наличие мостиков холода за счет создания качественной изоляции и правильного выполнения работ. Выполнение только этого комплекса работ позволит снизить потери тепла почти на 21 %.

Для изучения проблемы были обследованы два здания.

1 – жилое здание по ул. Симановского (постройка конца XIX века). Здание находится в удовлетворительном состоянии, но обследования ограждающих конструкций на потери тепла не производились.



Рисунок 1 – Жилой дом по ул. Симановского, 9
(Дом Углечаниновых – Памятник градостроительства и архитектуры; 2-я пол.19 в.)

Конструктивное решение следующее: стены из керамического кирпича толщиной 820 мм, перекрытия деревянные. Класс энергетической эффективности не присвоен.

2 – Дом Соборного притча по ул. Чайковского. Входит в перечень объектов исторического и культурного наследия федерального (общероссийского) значения. В 2013 году у этого здания обрушилась крыша, и в данный момент оно заброшено.

Конструктивное решение следующее: стены из керамического кирпича толщиной 880 мм, перекрытия деревянные. Класс энергетической эффективности не присвоен.



Рисунок 2 – Дом Соборного притча по ул. Чайковского

Предполагалось, что реставрация здания завершится к июлю-августу 2014 г., и обойдется она как минимум в 40 млн. рублей (а скорее всего, намного дороже, один проект тянул на 5 млн.). В настоящее время ситуация следующая – реставрация не завершена, но работы не ведутся, окна уличного фасада закрыты, утрачены многие декоративные элементы (кронштейны под сандриками на окнах второго этажа, коринфские капители), а сам дом выкрашен в какой-то канареечный цвет. Компания-инвестор предложила проект устройства гостиницы, но высокая стоимость работ не позволяет выполнить задачу.

Для обоих объектов предполагается произвести реконструкцию. Значит при сдаче объекта в эксплуатацию они должны отвечать современным требованиям по энергосбережению.

Первоначально был выполнен теплотехнический расчет существующих наружных стен согласно требований [2].

Таблица 1

Значения сопротивления теплопередачи по теплотехническому расчету
(СП 23-101-2004 Проектирование тепловой защиты зданий)

Конструктивное решение ограждающей конструкции	Базовое значение требуемого сопротивления теплопередачи R_{0}^{TP} ($m^2 \cdot ^\circ C / Bt$)	Приведенное сопротивление теплопередаче R_{0}^{pp} , ($m^2 \cdot ^\circ C / Bt$)	Потери тепла через $1 m^2$ за отопительный сезон
Кирпичная кладка из керамического кирпича толщиной 820 мм (жилой дом)	$R_{0}^{норм} = 0.0003 \cdot 5119.2 + 1.2 = 2.74 m^2 \cdot ^\circ C / Bt$	$R_{0}^{pp} = 1.17 \cdot 0.95 = 1.11 m^2 \cdot ^\circ C / Bt$	92.39 кВт·ч
Условие паропроницаемости выполняются ($R_n > R_{n1}^{TP}$, $4.964 > -0.45$, $R_n > R_{n2}^{TP}$, $4.964 > 0.09$)			
Вывод: величина приведённого сопротивления теплопередаче R_{0}^{pp} меньше требуемого $R_{0}^{норм}$ ($1.11 < 2.01$) следовательно представленная ограждающая конструкция не соответствует требованиям по теплопередаче			
Кирпичная кладка из керамического кирпича толщиной 880 мм (гостиница)	$R_{0}^{норм} = 0.0003 \cdot 5119.2 + 1.2 = 2.74 m^2 \cdot ^\circ C / Bt$	$R_{0}^{pp} = 1.24 \cdot 0.95 = 1.18 m^2 \cdot ^\circ C / Bt$	86.79 кВт·ч
Условие паропроницаемости выполняются ($R_n > R_{n1}^{TP}$, $5.327 > -0.46$, $R_n > R_{n2}^{TP}$, $5.327 > 0.09$)			
Вывод: величина приведённого сопротивления теплопередаче R_{0}^{pp} меньше требуемого $R_{0}^{норм}$ ($1.18 < 1.73$) следовательно представленная ограждающая конструкция не соответствует требованиям по теплопередаче			
Влажностный режим помещения: нормальный. Расчетная температура наружного воздуха: $t_n = -31^\circ C$. Продолжительность отопительного периода: $z_{от} = 216$ сут. Средняя температура наружного воздуха: $t_{ов} = -3.7^\circ C$. ГСОП = $5119.2^\circ C \cdot \text{сут}$. Зона влажности-Нормальная. Условия эксплуатации Б [1]			

Как видно из выполненного расчета, то конструктивное решение ограждающих конструкций не соответствует современным требованиям по теплопередаче, таким образом здание требует большего расхода тепла на отопление. Для того, чтобы здание отвечало требованиям энергоэффективности требуются мероприятия по утеплению фасадов и выявление мостиков холода для их ликвидации.

Рассмотрим 2 варианта расположения утеплителя: наружное и внутреннее. Принимаем наружное утепление (как наиболее рациональный вариант) из минераловатного утеплителя URSA GEO ФАСАД.

Таблица 2

Значения сопротивления теплопередачи по теплотехническому расчету
(СП 23-101-2004 Проектирование тепловой защиты зданий) с наружным утеплением

Конструктивное решение ограждающей конструкции	Базовое значение требуемого сопротивления теплопередачи R_{0}^{TP} ($m^2 \cdot ^\circ C / Bt$)	Приведенное сопротивление теплопередаче R_{0}^{pp} , ($m^2 \cdot ^\circ C / Bt$)	Потери тепла через $1 m^2$ за отопительный сезон
Кирпичная кладка из силикатного кирпича толщиной 820 мм (административное здание) и слоем утеплителя 100 мм	$R_{0}^{норм} = 0.0003 \cdot 5119.2 + 1.2 = 2.74 m^2 \cdot ^\circ C / Bt$	$R_{0}^{pp} = 3.5 \cdot 0.95 = 3.33 m^2 \cdot ^\circ C / Bt$	33.11 кВт·ч
Вывод: величина приведённого сопротивления теплопередаче R_{0}^{pp} больше требуемого $R_{0}^{норм}$ ($3.33 > 1.73$) следовательно представленная ограждающая конструкция соответствует требованиям по теплопередаче.			

Конструктивное решение ограждающей конструкции	Базовое значение требуемого сопротивления теплопередачи R_0^{TP} ($m^2 \cdot ^\circ C / Bt$)	Приведенное сопротивление теплопередаче R_0^{np} , ($m^2 \cdot ^\circ C / Bt$)	Потери тепла через $1 m^2$ за отопительный сезон
Кирпичная кладка из керамического кирпича толщиной 880 мм (музей)	$R_0^{норм} = 0.0003 \cdot 5119.2 + 1.2 = 2.74 m^2 \cdot ^\circ C / Bt$	$R_0^{np} = 3.57 \cdot 0.95 = 3.39 m^2 \cdot ^\circ C / Bt$	32.36 кВт·ч
Вывод: величина приведённого сопротивления теплопередаче R_0^{np} больше требуемого $R_0^{норм}$ ($3.39 > 2.01$) следовательно представленная ограждающая конструкция соответствует требованиям по теплопередаче.			

Теплотехнический расчет выполнен в соответствии с требованиями [2].

Видим, что потери тепла через м2 ограждающей конструкции уменьшились в 2,68-2,79 раза.

Таблица 3

Значения сопротивления теплопередачи по теплотехническому расчету (СП 23-101-2004 Проектирование тепловой защиты зданий) с внутренним утеплением

Конструктивное решение ограждающей конструкции	Базовое значение Требуемого сопротивления Теплопередачи R_0^{TP} ($m^2 \cdot ^\circ C / Bt$)	Приведенное сопротивление теплопередаче R_0^{np} , ($m^2 \cdot ^\circ C / Bt$)	Потери тепла через $1 m^2$ за отопительный сезон
Кирпичная кладка из силикатного кирпича толщиной 820 мм (административное здание) и слоем утеплителя 100 мм	$R_0^{норм} = 0.0003 \cdot 5119.2 + 1.2 = 2.74 m^2 \cdot ^\circ C / Bt$	$R_0^{np} = 3.5 \cdot 0.85 = 2.98 m^2 \cdot ^\circ C / Bt$	31,89 кВт·ч
Вывод: величина приведённого сопротивления теплопередаче R_0^{np} больше требуемого $R_0^{норм}$ ($2.98 > 1.73$) следовательно представленная ограждающая конструкция соответствует требованиям по теплопередаче.			
Кирпичная кладка из керамического кирпича толщиной 880 мм (музей)	$R_0^{норм} = 0.0003 \cdot 5119.2 + 1.2 = 2.74 m^2 \cdot ^\circ C / Bt$	$R_0^{np} = 3.57 \cdot 0.85 = 3.03 m^2 \cdot ^\circ C / Bt$	31,63 кВт·ч
Вывод: величина приведённого сопротивления теплопередаче R_0^{np} больше требуемого $R_0^{норм}$ ($3.03 > 2.01$) следовательно представленная ограждающая конструкция соответствует требованиям по теплопередаче.			

Видим, что потери тепла через м2 ограждающей конструкции уменьшились в 2,74-2,89 раза.

Но сохранить данную величину позволит только правильное выполнение работ по утеплению фасадов, а также отсутствие мостиков холода в стыках конструкций.

По полученным результатам тепловизионной съемки было получено, что по внутренней поверхности наружных стен распределение температуры идет неравномерно, в некоторых помещениях были выявлены недопустимые перепады между температурой внутреннего воздуха и температурой внутренней поверхности наружных стен здания (максимально допустимое значение температурного перепада составляет согласно [2] $4^\circ C$). Основными мостиками холода являются углы здания и стыки стен и перекрытия (покрытия).

На основании вышеизложенного можно сделать вывод, что для снижения расхода тепловой энергии зданий, построенных до 2003 года, должны быть произведены мероприятия по повышению энергоэффективности конструкций и здания в целом. Для этого необходимо производить утепления фасадов, герметизацию и утепление стыков конструкций.

Список литературы:

1. СП 131.13330.2020 Строительная климатология. Актуализированная версия СНиП 23-01-99*.: Минрегион России, Москва 2020

2. СНиП 23-02-2003 Тепловая защита зданий. Госстрой России, Москва 2004
3. Ржеганек Я., Яноуш А. Снижение теплопотерь в зданиях. М.: Стройиздат, 1988. –168с.
4. Строительная теплофизика и энергоэффективное проектирование ограждающих конструкций зданий: сборник трудов Всероссийской научно-технической конференции / под науч. ред. Н. И. Ватина. – СПб.: Изд-во Политехн., ун-та, 2011. – 88 с.

© Грибко Н.А., Торопыгина Ю.А., Маклакова С.Н., 2021

УДК 62-185.6

Трусова Елена Валентиновна, кандидат технических наук, доцент,
Курский государственный университет, г. Курск
Trusova Elena Valentinovna, Kursk State University, Kursk

Костин Николай Анатольевич, кандидат технических наук, доцент,
Курский государственный университет, г. Курск
Kostin Nikolay Anatolyevich, Kursk State University, Kursk

Фурсов Николай Андреевич, Курский государственный университет, г. Курск
Fursov Nikolay Andreevich, Kursk State University, Kursk

**ЦЕЛЕСООБРАЗНОСТЬ ИСПОЛЬЗОВАНИЯ СТАНКОВ С ЧИСЛОВЫМ
ПРОГРАММНЫМ УПРАВЛЕНИЕМ В СОВРЕМЕННОМ ПРОИЗВОДСТВЕ
FUNCTIONALITY OF USING MACHINES
WITH NUMERIC PROGRAM CONTROL IN MODERN PRODUCTION**

Аннотация: в статье описываются особенности применения станков с числовым программным управлением и условия их применения на предприятиях машиностроительного комплекса

Abstract: the article describes the features of the use of machine tools with numerical control and the conditions for their use at the enterprises of the machine-building complex.

Ключевые слова: станки, числовое программное управление.

Keywords: machine tools, numerical control.

Среди станков с программным управлением особое значение приобретают многооперационные и координатно-сверлильные (расточные) станки с ЧПУ и автоматической сменой инструмента. К многооперационным станкам относятся автоматизированные металлорежущие станки с ЧПУ и автоматической сменой инструмента, имеющие возможность выполнять основные переходы механической обработки заготовки без ее пере- закрепления. Металлорежущие автоматизированные станки с ЧПУ и автоматической или ручной сменой инструмента, выполняющие основные переходы механической обработки на одной стороне заготовки, будем относить к координатно-сверлильным станкам с ЧПУ.

Главной предпосылкой эффективного применения на предприятии станков с ЧПУ и многооперационных станков является рациональное использование всех перечисленных преимуществ этих станков, имея в виду, что предварительные экономические расчеты не могут в полной степени учесть влияние различных факторов на экономику производства.

Изготовление высокоточных деталей значительно отличается от обычной металлообработки. Автоматизация производства ускоряет и удешевляет изготовление, чтобы изменить тип продукции, необходимо перенастраивать оборудование и все технологические процессы.

Экономическая целесообразность использования станков с ЧПУ должна подтверждаться технико-экономическими расчетами путем сравнения суммарных, или приведенных затрат нескольких вариантов обработки. Должно быть определено количество деталей, при

котором уровень производительности общественного труда или себестоимость обработки будет не меньше достигнутого при обработке на универсальном оборудовании. При определении эффективности от перевода деталей на обработку на многооперационных станках кроме чисто экономических расчетов

Важными факторами, определяющими целесообразность применения этих станков в мелкосерийном производстве, являются правильная организация производства, рациональная эксплуатация станков и масштаб выпуска изделий. Незначительный выпуск деталей не обеспечит целесообразность использования многооперационных станков с ЧПУ, несмотря на то, что эти станки предназначены для мелкосерийного производства [1].

Универсальность современных токарно-карусельных станков обеспечивается возможностью крепления многих типов державок на суппорте. Оснастка меняется автоматически и хранится в отдельной стойке. Автоматическая смена инструмента обеспечивает наилучший коэффициент использования станка. Это естественный выбор для токарных операций, а также для вращающихся шпинделей с такими же размерами соединения. Так обеспечивается абсолютная универсальность при хранении инструмента. В зависимости от детали может использоваться любая комбинация инструментов для точения, фрезерования, сверления и растачивания с одним устройством смены инструмента и магазином [38].

Втулка со смещением предназначена для использования с расточными оправками. Она позволяет расточным оправкам достигать меньших диаметров, чем может обеспечить суппорт [1].

Необходимо использовать правосторонний или левосторонний переходник на меньший размер соединения со смещением для доступа к более широкому ассортименту резцовых головок при том же зазоре в салазках. Доступны резцовые головки для профильной обработки с осевой ориентацией крепления.

Применение станков и многооперационных станков с ЧПУ позволяет:

а) отказаться от применения дорогостоящих специальных приспособлений и сложного режущего инструмента;

б) сократить объем контрольных операций при приемке деталей и отказаться от разметочных операций;

в) сократить продолжительность цикла обработки деталей за счет уменьшения основного времени при обработке на высоких режимах резания и совмещения переходов и за счет уменьшений времени холостых ходов при перемещениях инструмента и детали на повышенных скоростях;

г) уменьшить объем доделочных операций после контурного фрезерования.

Улучшение организации и планирования производства. Высокая производительность многооперационных станков и высокая концентрация переходов позволяют [2]:

а) уменьшить потребность в металлорежущих станках и сократить эксплуатационные расходы в цехе;

б) уменьшить производственные площади цеха, складские помещения, объем незавершенного производства, запасы материалов и т. п.;

в) сократить продолжительность производственного цикла обработки деталей в цехе, уменьшить объем складских и транспортных работ;

г) упростить учет работ и облегчить планирование заказов в цехе;

д) ускорить переналадку станков и повысить коэффициент использования станков в работе;

е) использовать менее квалифицированных рабочих и снизить средний коэффициент работающих.

Высокоточная обработка производится на пятикоординатных фрезерных станках. Работа на них позволяет выполнять обработку за один установ благодаря увеличению степеней свободы и добиться погрешности порядка 10 мкм. В трехкоординатных станках такую операцию приходится совершать либо за несколько установов и переворачивать деталь, либо использовать несколько станков для обработки. Применение такого производства нашло в авиакосмической и нефтегазовой промышленности, где необходимо изготовление деталей сложных форм.

Для современных станков можно рекомендовать следующие виды технологической документации: геометрический план последовательности обработки отдельных поверхностей каждой: стороны (плоскости) детали; операционная (технологическая) карта, определяющая схему обработки каждой поверхности детали (фасонных и точных отверстий, плоскостей и т. п.) и тип инструмента; расчетно-технологическая карта, в которой приводят расчет оптимальных режимов резания применительно к многоинструментным наладкам; инструкционная карта наладки станка, содержащая информацию по расположению заготовки на столе станка и настройке инструмента, а также данные о величинах холостых и рабочих ходов инструментов; карта программирования, в которую вносят все цифровые и технологические данные, подлежащие записи.

Выполнение работ ведется в несколько этапов, сначала мы проводим анализ технической документации, далее осуществляем подбор инструмента, оснастки, выбор технологии и программ на станках с ЧПУ. Затем следует этап производства, во время которого осуществляется двойной контроль качества производимой продукции. Большое внимание мы уделяем согласованию технических вопросов с заказчиком, что дает нам возможность удешевить и ускорить процесс изготовления деталей. Конструкторский отдел успешно решает задачи по подготовке конструкторской и технологической документации, сопровождению производственного процесса и контролю качества выпускаемой продукции. Специалисты отдела обладают высокой квалификацией в области металлообрабатывающего производства [3].

Благодаря использованию современного программного обеспечения и наличию парка высокоточных станков, нам удается выполнять работы любой сложности.

Список литературы:

1. Каханер Д., Моулер К., Нэш С. Численные методы и программное обеспечение. М.: Мир, 2001. – 575 с. 19.
2. Краткий справочник металлиста / Под общ.ред. А.Е. Древалю, ЕА. Скороходова. 4-е изд., перераб. и доп. М.: Машиностроение, 2005. 960с.
3. Проектирование автоматизированных станков и комплексов: Учебник: В 2 т. Т. 2 / Под ред. П.М. Чернянского. М.: Изд-во МГТУ им. Н.Э. Баумана, 2012. 303 с.

УДК 621.833

Холомеева Наталья Викторовна, канд. экон. наук, доцент,
Сибирский государственный университет путей сообщения, г. Новосибирск
Kholomeeva Natalia Viktorovna, Siberian State University of Railway Engineering, Novosibirsk

Габитова Стелла Владиславовна, Трещёва Елизавета Дмитриевна,
Сибирский государственный университет путей сообщения, г. Новосибирск
Gabitova Stella Vladislavovna, Trescheva Elizaveta Dmitrievna,
Siberian State University of Railway Engineering, Novosibirsk

**К ВОПРОСУ СОВЕРШЕНСТВОВАНИЯ
ОРГАНИЗАЦИОННО-ТЕХНОЛОГИЧЕСКИХ РЕШЕНИЙ
TO THE QUESTION OF IMPROVEMENT
OF ORGANIZATIONAL AND TECHNOLOGICAL SOLUTIONS**

Аннотация: в статье изложена основная концепция совершенствования организационно-технологических решений.

Abstract: the article outlines the basic concept of improving organizational and technological solutions.

Ключевые слова: организационно-технологическое решение, строительство.

Keywords: organizational and technological solution, construction.

Совершенствование организационно-технологических решений требует обеспечения оперативности разработки и экономичности принятых вариантов парков, комплексов и комплектов строительных машин и механизмов, что, в свою очередь, может быть достигнуто лишь при автоматизированном многовариантном проектировании. При этом многовариантность проектных проработок может надежно обеспечить выбор рационального сочетания технических решений и экономических интересов, но ставит перед проектировщиками две важные задачи. Это, во-первых, создание методологической основы проектирования ресурсосберегающих парков, комплексов и комплектов машин и механизмов для строительства, во-вторых, создание баз данных, необходимых как для формирования и оценки возможных вариантов парков, комплексов и комплектов машин, так и для проектирования комплексной ресурсосберегающей технологии с учётом организационно-технологической надёжности строительства [1-19].

В СГУПС разработано методическое, математическое и программное обеспечения для автоматизации обоснования эффективности инвестиционных проектов «*Invest*» с помощью имитационных и многофакторных математических моделей. Алгоритм обоснования эффективности инвестиционного проекта реализован с использованием метода Монте-Карло. Имитационная модель позволяет учесть влияние возможных реакций на различные ситуации, возникающие при строительстве на эффективность реализуемого инвестиционного проекта.

Для автоматизации процесса проектирования ресурсосберегающих парков и комплексов машин на основе современных информационных технологий в СГУПС созданы базы технических и экономических показателей дорожных, строительных и подъемно-транспортных машин.

Оптимизация работы парков машин предлагается проводить неразрывно с оптимизацией проектных и организационно-технологических решений строительства зданий и сооружений. Для этого в СГУПС разработаны имитационные модели оценки эффективности и надежности инвестиционных проектов, календарных планов, очередности строительства объектов и работы парков машин.

Процесс формирования комплекса строительных машин и механизмов аналогичен процессу формирования парка машин начинается с выбора их возможных вариантов в соответствии с объёмами предстоящих работ. При этом предусмотрено три пути формирования вариантов будущего комплекса. **Путь первый** – рассматриваются все возможные для использования варианты машин и механизмов. **Путь второй** – когда возможные для использования машины и механизмы выбираются только из машинного парка конкретной организации. **Путь третий** – когда основная часть необходимых машин и механизмов выбирается из конкретного парка и лишь отдельные из них по мере необходимости предусматривается брать в аренду или лизинг.

Использование базы технических и экономических показателей машин и механизмов позволяет сформировать оптимальный вариант комплекса. Важно, чтобы все экономические показатели в базе данных были рассчитаны по единой методике, иначе нельзя рассчитывать на достоверность полученных результатов.

Формируя комплекс машин и механизмов для строительства объекта необходимо подобрать оптимальные комплекты для производства соответствующих видов работ.

В СГУПС также разработана имитационная модель и программа «*Setim*» оценки календарных планов возведения отдельных зданий и сооружений с учетом организационно-технологической надежности строительства.

Разработанное в СГУПС программное обеспечение «*Potok*» позволяет определить оптимальную очередность возведения объектов по критерию – минимально возможный срок строительства.

Кроме того, в СГУПС разработано программное обеспечение для оптимизации поставок строительных материалов с помощью решения транспортной задачи (программа «*Transy*») и перебора всех возможных их вариантов (программа «*Kommu*»), определения рационального закрепления машин и механизмов для выполнения определённых строительных работ (программа «*Zon*») и другие.

Для автоматизации прогнозирования продолжительности, стоимости и последовательности строительства нескольких объектов в СГУПС разработана также имитационная модель потока и программа «*Impotok*». В настоящее время с помощью программного обеспечения «*Impotok*» можно рассчитать не только продолжительность и стоимость строительства, но и организационно-технологическую надёжность календарного планирования, сметную стоимость строительства ряда объектов, прибыль строительной организации и другие показатели.

Для автоматизации расчета основных технико-экономических показателей и ОТН работы гидротранспортных комплексов составлена программа «*Gidropark*».

Для анализа организационно-технологической надёжности работы комплектов машин при производстве земляных работ на строительстве Северной объездной дороги г. Новосибирска в СГУПС разработаны имитационные модели подбора экскаваторных, скреперных и бульдозерных комплектов машин, а также соответствующее программное обеспечение «*Ekskom*», «*Skom*», «*Bulkom*».

Программное обеспечение имеет модульное строение, что позволяет легко его модернизировать. Все программы написаны для персональных компьютеров на алгоритмическом языке Delphi.

Разработанная в СГУПС система формирования парка строительных машин позволяет снизить трудоёмкость расчётов при формировании парков, комплексов и комплектов машин на 20-25 %, а себестоимость – на 10-15 %.

Созданное в СГУПС методическое, математическое и программное обеспечение позволило качественно улучшить процесс формирования и оценки организационно-технологических решений в курсовом и дипломном проектировании студентов за счёт оптимизации организационно-технологических решений, автоматизации расчётов и использования баз данных.

Список литературы:

1. Айдын Е.В., Кузнецов С.М., Холмеева Н.В. Оптимизация парков, комплексов и комплектов строительных машин с учетом надежности их работы // Научно-исследовательские публикации. – 2014. – № 3 (7). – С. 11-16.
2. Комаров А.А., Кузнецов С.М., Холмеева Н.В. Экономическое обоснование способов распределения грунта при вертикальной планировке площадки // Изв. вузов. Строительство. – 1998. – № 2. – С. 63-67.
3. Кузнецов С.М., Ткаченко В.Я., Холмеева Н.В. Обработка статистической информации // Научно-исследовательские публикации. – 2014. – № 3 (7). – С. 45-54.
4. Кузнецов С.М., Холмеева Н.В., Ольховиков С.Э. Автоматизация построения моделей для оптимизации организационно-технологических решений // Научно-исследовательские публикации. – 2014. – № 7 (11). – С. 5-13.
5. Кузнецов С.М., Холмеева Н.В., Ольховиков С.Э. Комплексная оценка надежности работы стреловых кранов // Актуальные проблемы гуманитарных и естественных наук. Москва. – 2014. – № 2. – С. 54-56.
6. Кузнецов С.М., Холмеева Н.В., Ольховиков С.Э. Обоснование риска продолжительности строительства объектов // Научно-исследовательские публикации. – 2014. – № 3 (7). – С. 23-31.
7. Кузнецов С.М., Холмеева Н.В., Ольховиков С.Э. Оценка организационно-технологической надежности работы стреловых кранов // Научно-исследовательские публикации. – 2014. – № 3 (7). – С. 17-22.
8. Ткаченко В.Я., Кузнецов С.М., Холмеева Н.В. Анализ тесноты и характера парных связей между показателями работы производственных предприятий // Экономика ж. д. – 2013. – № 6. – С. 38-43.
9. Ткаченко В.Я., Кузнецов С.М., Холмеева Н.В. Оптимизация разбивки исходных данных на группы // Экономика ж. д. – 2014. – № 12. – С. 62-67.
10. Ткаченко В.Я., Кузнецов С.М., Холмеева Н.В. Оптимизация распознавания образов // Экономика ж. д. – 2015. – № 8. – С. 53-58.

11. Ткаченко В.Я., Кузнецов С.М., Холомеева Н.В., Ольховиков С.Э., Николаева Л.В. Оптимизация разбивки объектов на классы // Научно-исследовательские публикации. – 2015. – № 5(25). – С. 104-114.

12. Холомеева Н.В., Кузнецов С.М. Статистика строительства: учебное пособие. – Москва; Берлин: Директ-Медиа, 2015. – 83 с.

УДК 62.521

DOI 10.37539/NITP321.2021.33.74.006

Шибakov Владимир Георгиевич,
заведующий кафедрой, доктор технических наук,
Набережночелнинский институт КФУ, г. Набережные Челны
Shibakov Vladimir Georgievich, Institute KFU, Naberezhnye Chelny

Панкратов Дмитрий Леонидович,
директор высшей инженерной школы, доктор технических наук,
Набережночелнинский институт КФУ, г. Набережные Челны
Pankratov Dmitry Leonidovich, Institute KFU, Naberezhnye Chelny

Низамова Лилия Миннуровна, аспирант,
Набережночелнинский институт КФУ, г. Набережные Челны
Nizamova Liliya Minnurovna, Institute KFU, Naberezhnye Chelny

Низамов Равиль Салимович, доцент,
Набережночелнинский институт КФУ, г. Набережные Челны
Nizamov Ravil Salimovich, Institute KFU, Naberezhnye Chelny

**АНАЛИЗ ВОЗМОЖНОСТИ ФОРМИРОВАНИЯ
СТРУКТУРНОЙ СИСТЕМЫ РАЗРАБОТКИ АЛЬТЕРНАТИВНЫХ ВАРИАНТОВ
ТЕХНОЛОГИЧЕСКОГО ПРОЦЕССА ГОРЯЧЕЙ ОБЪЕМНОЙ ШТАМПОВКИ
НА ЭТАПЕ ТЕХНОЛОГИЧЕСКОЙ ПОДГОТОВКИ ПРОИЗВОДСТВА
ANALYSIS OF THE POSSIBILITY OF FORMING
A STRUCTURAL SYSTEM FOR DEVELOPING ALTERNATIVE OPTIONS
OF THE TECHNOLOGICAL PROCESS OF HOT VOLUME FORMING AT THE STAGE
OF TECHNOLOGICAL PREPARATION OF PRODUCTION**

Аннотация: рассмотрена возможность оценки альтернативной технологии на этапе технологической подготовки производства.

Abstract: the possibility of evaluating an alternative technology at the stage of technological preparation of production is considered.

Ключевые слова: себестоимость, качество, альтернативная технология.

Keywords: cost price, quality, alternative technology.

Современной тенденцией развития машиностроения во всем мире является разработка, освоение и внедрение новых технологий, снижающих себестоимость без ущерба качества продукции. Основными направлениями снижения себестоимости является уменьшение затрат на основные и вспомогательные материалы, материалоемкости и трудоемкости изготовления детали.

Для общего случая при проектировании или изменении процесса горячей объемной штамповки, установленные технологические параметры [1], влияющие на себестоимость и качество, следует оценивать на следующих этапах (Рис. 1).

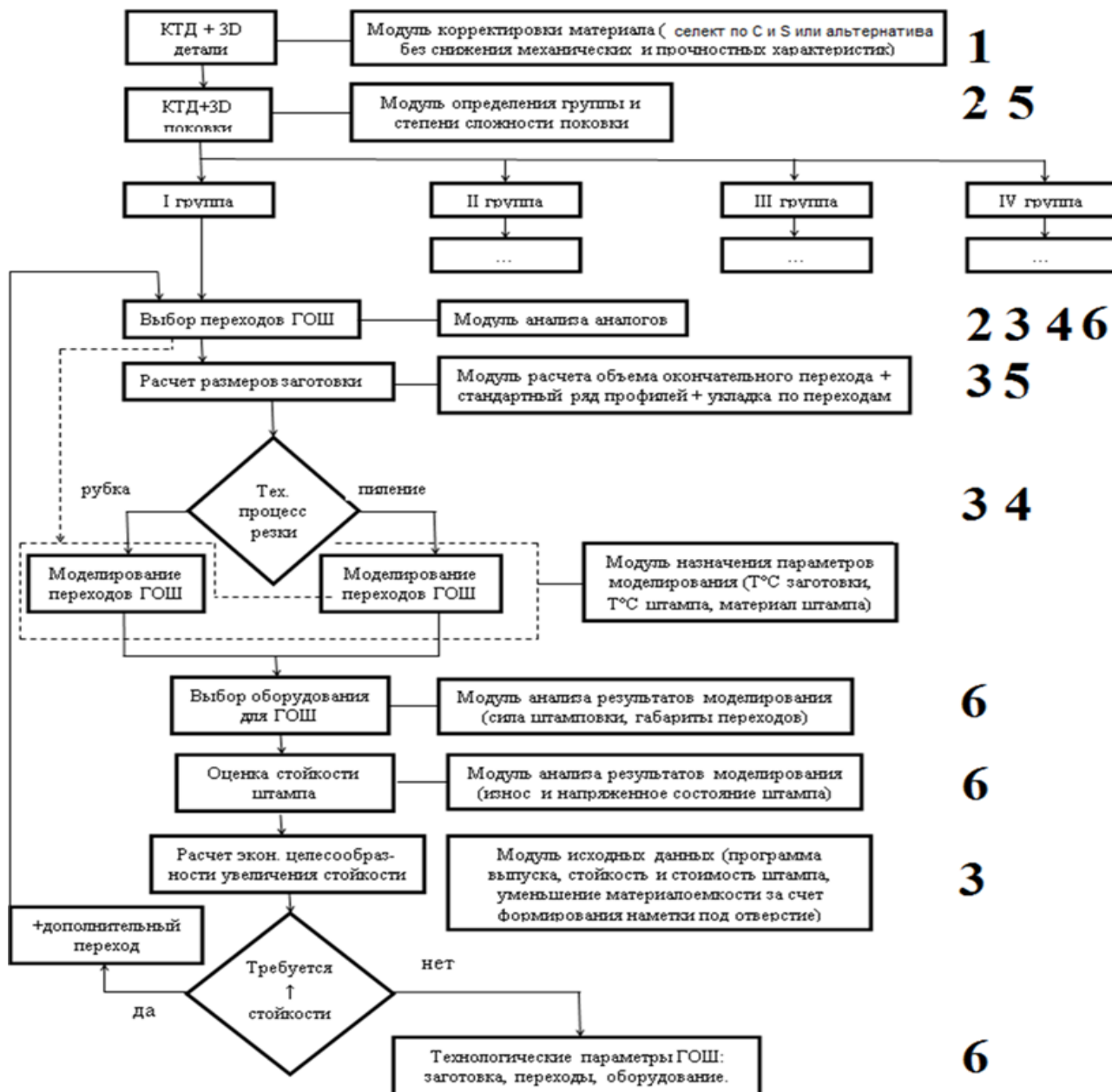


Рисунок 1 – Этапы оценки параметров

С помощью предложенной схемы, возможно оценить снижение себестоимости без ущерба качества при изменении или разработке технологического процесса [2]. Для сравнения технологических процессов изготовления поковок удлиненной формы с небольшой разницей в площадях поперечных сечений проведен сравнительный анализ технологии облойной штамповки на кривошипном горячештамповочном прессе (КГШП) и клиновой прокатки на стане поперечно-клиновой прокатки (ПКП):

1. Каждый химический элемент, входящий в состав стали, по-своему влияет на ее механические свойства – улучшает или ухудшает. Предложение по химическому составу следует оценивать на этапе первоначальной проработки конструкторской документации заказчика. Рост себестоимости поковки за счет применения приплат по селективности составит $\approx 2\%$ [3-4].

2. Группа качества поверхности – это признак, устанавливающий допустимые дефекты поверхности сортового проката. В зависимости от группы качества есть риск наследования в детали поверхностных или заштампованных дефектов. Назначение группы качества поверхности (ГП) исходного металлопроката следует оценивать на этапах проектирования чертежа поковки и выбора переходов горячей объемной штамповки. При применении 1ГП вместо 2ГП рост себестоимости поковки составит $\approx 1\%$.

3. В общем случае объем исходной заготовки включает в себя объем поковки и объем отхода. Таким образом, уменьшение объема исходной заготовки возможно путем уменьшения объема поковки, т.е. уменьшение напусков и припусков, или путем уменьшения отхода металла при формообразовании. Объем исходной заготовки следует оценивать на этапах определения количества переходов, расчета размера заготовки, способа отрезки заготовки. При снижении массы заготовки на $\approx 1\%$ снижение себестоимости поковки составит $\approx 0,9\%$.

4. Отклонение по косине торца заготовки для случая резки на пилах меньше чем на рубке на пресс-ножницах обеспечивает лучшую устойчивость заготовки при операции осадки, что минимизирует риск неравномерного распределения металла при формообразовании переходов и возникающей вследствие этого разновысотности поковки. Способ отрезки следует оценивать на этапах разработки и определения количества переходов.

5. Величина припуска в общем случае определяется как сумма припуска на обработку резанием и припуска на предельные отклонения поковки. Уменьшение припуска возможно за счет снижения значений предельных отклонений поковки по ГОСТ 7505-89 [5]. Припуски и напуски следует оценивать на этапах проектирования чертежа поковки и расчета размеров заготовки. Например, при переходе на металлопрокат по 2ГП и увеличении припуска на 6% себестоимость снизится ориентировочно на $\approx 8\%$.

6. Увеличение количества переходов позволяет увеличить стойкость штампового инструмента в 1,5-2 раза и в некоторых случаях уменьшить технологические напуски (снижение материалоемкости). Переходы штамповки следует оценивать на этапах определения количества переходов, оборудования для горячей объемной штамповки и при оценке стойкости штампа.

Полученные результаты сведены в таблицу 2, где $V_{\text{заг}}$ – это объем заготовки, а $C_{\text{изделия}}$ – это себестоимость изделия.

Таблица 2

Влияние параметров горячей объемной штамповки на себестоимость.

№ п/п	Наименование параметра	Коэффициент	Значение коэффициента	Примечание
1	Хим. состав материала	K_1	$\approx 1,05$	Приплата за селективность
2	Группа качества поверхности	K_2	1 ГП $\approx 1,15$ 2 ГП $\approx 1,1$ 3 ГП ≈ 1	Приплата за группу качества поверхности
3	Объем исходной заготовки	K_3	уменьшение на 1% $V_{\text{заг}}$ снижает $C_{\text{изделия}}$ на 0,9%	
4	Способ отрезки	K_4	1,022	Повышение точности объема заготовки
5	Припуски и напуски	K_5	$\approx 0,97$	Повышение точности штамповки
6	Переходы штамповки	K_6	$\approx 0,97$	Повышение точности штамповки, снижение напусков

Аналогичный анализ, возможно, провести для различных типов поковок: осесимметричных поковок, изготавливаемых осадкой в торец или осадкой с одновременным выдавливанием, поковок с изогнутой осью и др. Результаты анализа можно применить для формирования структурной системы разработки альтернативных вариантов технологического процесса горячей объемной штамповки на этапе технологической подготовки производства [6].

Список литературы:

1. Ainur Minnegayanovich Valiev, Dmitry Leonidovich Pankratov, Liliya Minnurovna Nizamova, & Ravil Salimovic Nizamov. (2020). Development of a Methodology for Evaluating the Impact of Technological Parameters of Hot Forging on Quality and Cost. Helix, 10(05), 149-155.

2. D L Pankratov, R S Nizamov and L M Nizamova Assessment of the impact of technological parameters of hot stamping on the cost of the product / IOP Conf. Series: Materials Science and Engineering 570 (2019) 012092 doi:10.1088/1757-899X/570/1/012092 (SCOPUS)

3. <http://www.metalcourier-online.com>

4. <http://www.metalindex.ru>

5. Поковки стальные, штампованные. Допуски, припуски и напуски, ГОСТ 7505-89-М.: Государственный комитет СССР по управлению качеством продукции и стандартам, 1990. – 52 с.

6. Кашапова Л.Р. Управление технологической подготовкой производства деталей листовой штамповкой на основе автоматизированной системы./ Л.Р. Кашапова, Д.Л. Панкратов. // Международная научно-техническая конференция «Инновационные машиностроительные технологии, оборудование и материалы-2016» (МНТК «ИМТОМ-2016»): сборник статей. – Ч.2 – Казань: АО «КНИАТ». –2016. – с.84-87.

Н И Т П ФАРМАЦЕВТИЧЕСКИЕ НАУКИ

УДК 62

Петриева Оксана Владимировна, к.т.н., доцент,
Санкт-Петербургский университет ГПС МЧС России, г. Санкт-Петербург
Petrieva Oksana Vladimirovna, Saint-Petersburg University
of state fire service of EMERCOM of Russia, Saint-Petersburg

МЕТОД УЛУЧШЕНИЯ КАЧЕСТВЕННЫХ ХАРАКТЕРИСТИК КАНАЛОВ РАДИОСВЯЗИ A METHOD FOR IMPROVING THE QUALITY CHARACTERISTICS OF RADIO COMMUNICATION CHANNELS

Аннотация: проанализирован метод, характеризующейся быстрыми и медленными изменениями амплитуд напряженностей поля сигналов и помех для улучшения качественных характеристик каналов радиосвязи, который требует разработки математических моделей реальных каналов автоматической связи.

Abstract: the method is analyzed, characterized by fast and slow changes in the amplitudes of signal field strengths and interference to improve the quality characteristics of radio communication channels, which requires the development of mathematical models of real automatic communication channels.

Ключевые слова: достоверность приема, каналы радиосвязи, сигналы, помехи, защищенность.

Keywords: reliability of reception, radio communication channels, signals, interference, security.

При оценке эффективности планируемых мероприятий по улучшению качественных характеристик каналов радиосвязи второй путь более предпочтителен, однако требует разработки математических моделей реальных каналов автоматической связи. Линии радиосвязи, в первую очередь декаметрового диапазона, характеризуется быстрыми и медленными изменениями амплитуд напряженностей поля сигналов и помех.

Показатели помехоустойчивости могут вычисляться либо по эмпирическим данным, характеризующим работу реальных каналов связи, либо по их теоретическим моделям.

Общепринятым способом учета быстрых замираний (интервал стационарности 5-7 мин) при оценке эффективности автоматического приёма, является усреднение вероятности ошибочного приёма элементарной посылки за время передачи радиogramм:

$$P_i = \int_0^{\infty} P_i(h_i^2) \varphi(h_i^2) dh_i^2$$

где: h_i^2 – отношение мощностей сигнала и помехи в i -м канале приёма ($i = \overline{1, Q}$), $\varphi(h_i^2)$ – плотность вероятностей h_i^2 , $P_i(h_i^2)$ – вероятность ошибочного приёма элементарной посылки в канал с переменными параметрами (КПсП).

В результате усреднения КПрП приводится к эквивалентному КПсП с вероятностью ошибочного приема элемента. При этом предполагается, что изменение уровня сигнала из-за быстрых замираний происходит настолько быстро, что условия радиоприёма меняются случайным образом от одной посылки к другой. Это значит, что быстрые замирания влияют только на достоверность приёма сообщений.

Медленные замирания учитываются либо путём усреднения результатов приема сообщений по множеству условий приёма, либо путем определения вероятности тех из них, в которых приём информации осуществляется с достоверностью не ниже заданной.

Экспериментально установлено, что распределение уровней сигналов $y_i (y_i = 20 \lg U_{ci})$ и помех $x_i (x_i = 20 \lg U_{Pi})$. На входах радиоприемные устройства (РПУ) являются нормальными. Поскольку уровни y_i и x_i как правило, независимы, то распределение их разности $z_i, y_i - x_i$ (превышение сигнала над помехой) также является нормальным с параметрами:

$$\bar{z}_i = \bar{y}_i - \bar{x}_i, \sigma_{z_i} = \sqrt{\sigma_{y_i}^2 + \sigma_{x_i}^2}$$

Параметры уровней сигналов и помех определяются в результате расчета линий радиосвязи по существующим методикам, например ОСТ-В5.

Ранее разработанная методика оценки надежности приёма дискретных сообщений с достоверностью не ниже заданной (надежностей радиосвязи), основана на рассмотренных способах учета быстрых и медленных замираний сигнала. Недостаток такого подхода состоит в том, что он, во-первых, применим по существу только к одноканальным системам и, во-вторых, не учитывает алгоритмы обработки принимаемых сообщений в конкретных каналах (трактах), поскольку требования по достоверности задаются через допустимую вероятность ошибки элемента на входе канала, а не сообщения в целом на выходе тракта приёма. Оценка эффективности приёма (радиосвязи) по рассмотренным выше показателям устраняют эти недостатки.

Как отмечено выше, вероятность P_{np} зависит как от структуры тракта приёма и алгоритма обработки сообщений, так и от условий радиоприёма, т.е. справедливо соотношение: $P_{np} = f(A, Z)$,

$Z = \|z_1, z_2, \dots, z_Q\|$ – случайный вектор превышений С/П на входах каналов МТП.

A – алгоритм обработки сообщения в МТП. В одноканальных трактах приема имеет место однозначное соответствие между величинами Z и P_{np} , $P_{ош}$, p , то есть по заданному допустимому значению одной величину, например, $p_{прд} = \beta$ можно определить, путем последовательного пересчета $\beta \rightarrow P_{ош} \rightarrow p_d \rightarrow z_d$, граничное значение другой величины, например z_d .

Это позволяет определить надежность радиосвязи как вероятность выполнения условия $P_{np}(t) \geq P$ по вероятности выполнения более простого условия $z(t) \geq z_d$, (закон распределения Z известен, а закон распределения P_{np} – неизвестен).

В многоканальных трактах такого соответствия нет; результат приёма зависит от совокупности величин Z_1, Z_2, \dots, Z_Q , то есть одно и то же значение вероятности P_{np} может достигаться при различных наборах величин Z_1, Z_2, \dots, Z_Q . Более того, из-за взаимного влияния каналов приёма, появляющегося при их объединении в групповой канал, пороговые значения превышений Z_d в каналах становятся функционально зависимыми и случайными. Это обстоятельство существенно усложняет вычисление показателей эффективности приёма дискретных сообщений при разнотипных каналах. Если изменение превышений С/П в каналах жестко коррелированы (синхронны), то многоканальная система ведет себя также

как одноканальная с пороговым превышением $Z_d(Q, \beta)$, зависящим от числа каналов Q и алгоритма обработки сообщения в тракте приёма. Расчет эффективности МТП в этом случае в принципе не отличается от расчета эффективности одноканальной системы [1, 2, 3].

Список литературы:

1. Сикарев А.А., Фалько А.И. Оптимальный прием дискретных сообщений. – М.: Связь, 1978. – 328 с.
2. Вишневецкий Ю.Г., Сикарев А.А. Поля поражения сигналов и электромагнитная защищенность информационных каналов в АСУ ДС. – СПб.: Судостроение, 2006. – 356 с.
3. Сикарев И.А. Обеспечение безопасности телекоммуникационных систем. – СПб.: СПГУВК, 2005. – 10 с.

НИТ П ФИЛОЛОГИЧЕСКИЕ НАУКИ

УДК 8

DOI 10.37539/NITP321.2021.47.13.004

Иаикаия Татиана Ляаисшис,
Кубанский государственный университет, г. Краснодар
Liaaishhis Iaikaia Tatiana, Kuban State University, Krasnodar

ВОКАЛИЗМ КАК АРТИКУЛЯЦИОННО-АКУСТИЧЕСКАЯ СОСТАВЛЯЮЩАЯ ЗВУКОВ РЕЧИ VOCALISM AS AN ARTICULATORY-ACOUSTIC COMPONENT OF SOUNDS

Аннотация: актуальность поиска подтверждения феномена речи и объяснения её механизма обусловлена проблемами отсутствия описания артикуляционной модели.

Abstract: the relevance of the search confirmation of the phenomenon of speech and the explanation of its mechanism is due to the problems of the lack of a description of the articulatory model.

Ключевые слова: артикуляционная модель, естественная функция клеток Души.

Keywords: articulation model, natural function of Soul cells.

Наука ищет новые подтверждения феномена речи и объяснения её. И проблема артикуляции речи стала дисциплинарной. Ею занимаются науки: медицина, лингвистика, психология, физиология и кибернетика. Пишутся новые разделы языкознания, способствующие продолжению объяснения механизма речи. Актуальность поиска обусловлена тем, что в прикладной лингвистике возникла необходимость описания артикуляционной модели, которая дала бы понятие механизма процесса речи. Возникает вопрос: почему рефлекторная теория не удовлетворяет прикладную лингвистику? Ведь по утверждению И.П. Павлова им точно определено понятие Высшей нервной системы на основании чего распространены принципы рефлекторной теории на психическую деятельность, что посредством её осуществляются отношения “организма человека и животных” с внешним миром. Разве нам этого не достаточно, чтобы не принимать во внимание, что по мнению И. М. Сеченова: “...по своему методологическому смыслу рефлекторная теория И.П. Павлова хотя и не есть механическая теория внешнего толчка<...> но при объяснении явлений органической жизни терпит явное крушение: одно и тоже внешнее воздействие вызывает разную ответную реакцию в зависимости от внутреннего состояния организма, на который эти внешние воздействия падают<...>это то диалектико-материалистическое положение и является решающей методологической основой для любой новой теории”[1 стр.5]. Но и новые теории такие как теория генетики с проектом ”Геном человека” даёт нам информацию о том, что имеет расшифрованными только около 1% имеющихся генов у человека и большая часть

спирали ДНК, как оказалось, занимают не гены в расшифрованном виде, а так называемые “пустынные участки”, которых гены попросту не закодированы, а так же повторяющиеся один за другим двойные фрагменты, назначение которых неясны по данным исследованиям. И по другим исследованиям проблем человека получаем информацию от Института проблем человека Академии наук РФ под руководством академика Г.А. Непокойчицкого, что до настоящего времени влияние мыслительной деятельности человека на физиологические процессы в организме современной медициной изучены мало и пока не существует единой, целостной и непротиворечивой модели человека как физиологической системы его организма. И Академия наук вносит предложение рассматривать человека не отдельно от Души: “Для многих учёных становится несомненным факт, что без Божественного начала нельзя объяснить природу человека” [9 стр.8]. Поэтому в своей статье я попытаюсь вернуться к естеству, и к вокализму в естестве. Начну исследование с греческой идеи, восходящей к латинской ИДЕА – “видимая, движущаяся, родственная эйдос-букве, которая имеет значение – внешний вид, внешность, наружность”, т.е. каждая индивидуальность, со своей отличительной внешностью своим лицом единственная и неповторимая рождённая (род – рождение – родственная), значит живая, дышащая, имеющая свой пульс, женского рода, и “она не есть продукт эргон (с лат. – органа), а есть деятельность энэрго (энерджи греч. восходящая к Энэрго Евр. Языцэ – ткань состоящая из Евр.: микрокосмо, греч.: идеи, элеатское: атомы) и представляет собой “как продукт деятельности, как произведение как нечто цельное; законченная и независимая от речевого процесса деятельность”- Платон трактовал идеи как некое Божественное: они мыслились как целевые причины в дальнейшем сотканые в энэрго, потому, что между ними существуют отношения координированного подчинения Высшей идее соткавшейся своей Любовью в Солнце (Лик) Мировому Разуму, ей подобает название Разума Божества”. Каждая идея, она же атома (элеатское)[12 стр.45]: буква, числа позволяет представить слово как созидающий процесс ибо функция мысли словом есть его субъект, но не субъект языка (эргон) участвующего в речевом акте, т.е. субъект деятельности энэрго как действия силы, мощи, как мера перехода из одной формы в другие, а именно соитие (слитие) атомы, рождённой мыслию, в молекулы, а молекул в клетки Души – объекта рожающую себе подобную (атома от атомы). Нам известны сведения о том, что ещё в V веке в античной философии уделялось большое внимание произношению и диахроническому моменту в образовательном процессе в грамматике, изучаемой в школах. И.М. Троицкий описывает одну из программ Аристотеля, где уделялось внимание проговариванию греческих букв [1 стр.13] и связывает эту программу, с якобы зарождающейся уже артикуляцией, но не диахронией. Диахрония слово греческое дающее объяснение состоянию каких ни-будь событий (“явлений”), системы в их истории. Сложное слово состоящее из двух слов: *дио* и *хрония* со значением *дио*–цифра 2, *хрония* – события происходящие во времени. Ф. де Соссюр один из авторов лингвистики: “Синхрония прекращается с диахронией. Диахрония и синхрония – два противоположных аспекта в исторической лингвистике”, а так как лингвистика как наука молодая, и истории её ещё не было, на момент изречения Ф. де Соссюр, поэтому мы можем принять эти два аспекта синхронии и диахронический момент только, к исключённой лингвистической науке о Душе, в связи желанием многих учёных выйти из религиозных догматов, и в связи со сложностью понимания естествознания Души-Разума[11 стр.3] Диахрония объясняется: ”Казуальность (лат.) причинность: причинная взаимообусловленность событий во времени. Детерминация, при которой при воздействии одного объекта – причина происходит соответствующее ожидаемое изменение другого объекта – следствие” т.е. мы Души-Разум и поэтому все происходящие события в нашем существовании мы можем рассматривать только относительно Души-Разума, находящейся в постоянном процессе обучения. И в данном случае, при наличии диахронии в Душе, которая является причиной нарушения синхронии, что есть движение в унисон с общим движением в Мире во Право, попытаемся выяснить, что же может быть причиной нарушения синхронии? Разум, мыслящая словами, состоящими из букв и чисел, кто есть атомы и – это есть текст в себе в алфавите, который должен иметь смысл, а смысл в тексте будет тогда, когда в нём нет ошибок – грамматических, смысловых и арифметических. Значит диахрония есть допущенная в выполняемом задании Душой,

ошибка в слове, в счёте или смысловая, что и является причиной нарушения синхронии. Но несмотря на это диахрония, однако при этом почему-то ожидаемый субъект? А всё просто – ведь обучаясь мы допускаем много ошибок и их исправляем, и исправленная ошибка – буква, числа уже рождённая в этот момент мыслию Души-Разума атома, убирается из текста, но она уже есть субъект существующая, и она никуда не исчезнет ни когда, и она есть живая атома и – это хаос, и она есть Вечность. А следствие её таково – она в дальнейшем в своей истории сольётся с другими атомами в новую клетку Души – клетку близнецу помыслившей клетки Души, которая в дальнейшем – следствие станет составляющей клеткой – объектом во Двудединстве новой Души, которая рождается в Мировом Разуме Божества. А так как буква и числа – два разных субъекта (дио греч.) это есть две будущие клетки Души, и эта пара клеток есть Двудединство Души, составляющая Триединство её (Одигирия – Евр.). Платон: “Душа-Разум, состоящая из трёх частей, постоянно обращённая к идеям (микрокосмо, атоме), будучи рефлексивна, находящаяся здесь на земле в теле-механизме, в преодолении чувствительности обязана быть благоразумна и в постоянном мыслительном процессе своём диалогична сама с собой в отрицании пылкости и страстей” [12 стр.56]. Из философии атомизма мы знаем, что “атома по отдельности чувствительно не воспринимаемая” т.е. чувствовать атому неестественно, а что неестественно для клеток Души то может быть и болезненно, и рекомендации Платона о преодолении чувствительности – боли при рефлексии даются для выздоровления, потому, что объяснение самого слова рефлексия и даёт нам понимание именно об этом, но ни о чём-либо другом. Так слово флексия латинское восходящее для греческого наречия означает – сгибание конечностей и других частей тела и – это есть движение, а это, возможно когда мы здоровы, и это значение есть доминанта для всех остальных словарных значений этого слова – рефлексия, но не рефлекс. Рефлексия сложное слово в котором *ре* приставка противоположности или повторности и этому слову даются объяснения: обращение на своё внутреннее состояние, которое нами принимается как душевное состояние, на продукт собственной активности – движения, а также на их переосмысление, на собственные функции в т.ч. на личностные ценности, при этом принятия решения, на свои психо-эмоциональное реагирование, поведение, навязанные и приобретённые шаблоны. Самоанализ, размышление о своём внутреннем состоянии. В психологических исследованиях А. Буземан (1925-1926г) – рефлексия характеризуется двойкой: 1. способ понятия исследователем оснований и результатов исследования; 2. Базовое свойство субъекта, благодаря которому становится возможным понятие и регуляция (стремление к восстановлению повреждений) своей практичности. Из этого следует вывод: все объяснения данного слова связаны со здоровьем личности – Души и её субъекта, рождённой ею атомы, и с целью восстановления здоровья методом переосмысления. Но возникает вопрос почему мы подвержены рефлексии-чувствительности при регулятивном ожидаемом моменте диахронии в учебном процессе? И в этом случае можно понять и Демокрита, который различал неделимые атомы и амеры, характеризуя амеры – безмерными т.е. не имеющими определения их единицы меры т.е. не существующими вообще, а значит и не имеющими места быть, и причиной которых мы можем допустить – неисправленную ошибку в своём собственном Тексте-Душе (отсутствие стремления к восстановлению повреждений). Что и есть причина рефлексии клеток, флексивные естественные функции которых: мыслить, говорить, слышать, видеть, ощущать в. ч. обонять и осязать, а из-за большого количества рождённой нами амеры – больной атомы (микробы, радиация, и т.д.), при неисправленных ошибках, движение клетки в себе самой нарушается (рефлексия), потому, что атома хаоса – диахронии (исправленной ошибки) здоровая и она отходит от Души в пространство вокруг нас [12 стр.45], а амера – больная остаётся на клетке Души и раковой опухолью проникает в клетку, и это есть учащённый пульс: вихревое образование на лево в клетке, замедление пульса её движения в себе и остановка её движения (инсульты). А так как каждая клетка нашей Души отвечает за работу всех органов в телах людей, животных и рыбок: дельфины и касатки и за движение всех членов тел – механизмов, и при нарушении синхронии мы ощущаем и чувствуем боль и пребываем в психо-эмоциональных расстройствах. Это и подтверждается методикой, предложенной Авиценой в излечении болезни алкоголизм, принятой М. Гуссом – шведским учёным (1849г.) по медицинскому определению по истории

изучения [правиль]-[правиль викиа–текст], характеризующейся утратой памяти и “искажением мышления” т.е. нарушением мыслительной функции и утратой функции самосохранения. Викиа с греч. – Алфавит (Душа) [3 стр.76], и [правиль викиа-текст] и есть переосмысление в стремлении к восстановлению поврежденных функций клеток Души – здоровья (своей практичности). Античные тексты прозы и стихи, между которыми почти нет четкой границы, ритмически организованны – мерностью, складностью, стройностью в движении, характерны ощутимой замедленной ритмичностью, и в основе их произношения важной составляющей является интонация и музыкальное сопровождение т.е. вокал. Песни, стихи, поэмы и обычная речь: “...убо Взыска я восхождения еси седоша во я клич: Алла яхя Акмэ ноум Ихво, Вива Ихво, Пашно Ихво!..[2 Псалтырь], что в переводе: “Я желаю возвращения и я помню слова с которыми я возвращаюсь: Поднимаюсь вверх на Высоко домой ко Мамо Бого, Bravo Вам Мамо, Мамо Все мы Вечно!” И это есть тот вокализм, который есть естество нашей Души в родном слове в Еврейском алфавите, а не вокализм букв русского алфавита только: *а,и,е,о,у,ы*. Поэтому все тексты правил и школьные программы Аристотеля и Платона по которым И.М. Троицкий, делается вывод как о программах фонетического представления, т.е. звуковой составляющей речи, как упрощенной классификации звуков по способу образования их, ими составлялись только для одной цели – исправить Текст в Душе т.е. восстановить флексию – движение во Право в каждой заболевшей клетке Души, которая не смогла своевременно исправить допущенную ошибку в процессе обучения. И это правило, которое есть единственный рецепт для выздоровления Разума. Мы давно рожденные Души, а воплощенные частицы ю (земля) в телах-механизмах афалины (Евр.) или человеку в русском диалекте, заболевшие от неисправленной ошибки в себе, за которой последовал летаргический сон в могилах, из которых мы вновь воплощаемся, но от длительной комы потерявшие память. И сейчас, здесь, по причине болезни и пребываем в контексте – диалектах, а не в тексте (алфавит во Языце – Евр.), которым каждая атома (микрокосмо Евр.) основа клеток Души-Разума рождена. И потому в поисках себя назвали себя – первобытным человеком с развивающимся речевым аппаратом. Исходя из данного исследования вывод таков: артикуляции как таковой не существует вообще, а есть флексия – здоровое движение каждой клетки Души самой в себе во Право, что и является причиной способности говорить – оглашать свои мысли и это есть одна из естественных функций клеток Души.

Список литературы:

1. Античные теории языка и стиля. Антология текстов перевод с др. греческого и лат./ общ. Ред. О.М.Фрейнберг, вступ.ст. И.М. Троицкого СПб.: Алетейя: Кренов 1996 г. 364с.
2. Библия изд. Москва Сибирская Благовонница 2006 г. Псалтырь.
3. Дьяченко Г. Полный церковно-славянский словарь Пособие для преподавания русского и церковно-славянского. Изд. Отчий дом, Москва 2009 г. 1120с.
4. Журнал Американской медицинской ассоциации 2000 г.
5. Евгеньева А.П. Словарь русского языка РАН Институт лингвистики 1999 г. Четвёртое издание, 48с.
6. Лошаков Р.А. Различение и тождество в греческой и средневековой онтологии. Санкт-Петербург 2007 г.233с.
7. Мещеряков В.П. Козлов А.П. Кубарев Н.П. Введение в литературоведение. Основы теории литературы. Учебник для бакалавров. Третье издание-416с.
8. Новиков Л.А. Современный русский язык учебник для студентов высших учебных заведений. Санкт-Петербург 2001 г. 366с.
9. Пучко Л.Г.” Радиоэстетическое познание человека’ ЛСТ: Астрель Москва 2007 г. Четвёртое издание, 549с.
10. Рубинштейн С.Л. Рефлекторная теория “Бытие и сознание” 1957 г. 416с.
11. Светилин А. Учебник логики С-Петербург 1880 г. дозволено цензурой с 13 августа 1880 г. Пятое издание, 97с.
12. Спиркин А.Г. Философия учебник для студентов высших учебных заведений-М. Гардарики 2001 г. 736с.

Ежуква Ирина Федоровна, канд.пед.наук, доцент,
Нижевартовский государственный университет, г. Нижневартовск
Ezhukova Irina Fedorovna, Nizhnevartovsk State University, Nizhnevartovsk

**КАРЬЕРНЫЙ МЕНЕДЖМЕНТ: СОВРЕМЕННЫЕ ПРОБЛЕМЫ
ТРУДОУСТРОЙСТВА ВЫПУСКНИКОВ ВУЗА
CAREER MANAGEMENT: MODERN PROBLEMS OF EMPLOYMENT
OF UNIVERSITY GRADUATES**

Аннотация: данная статья посвящена рассмотрению ключевых вопросов о неготовности выпускников высшего учебного заведения к профессиональной деятельности. Автор статьи всесторонне рассматривает факторы, связанные с этим, и меры, которые необходимо предпринять для реализации успешного трудоустройства выпускников вузов.

Abstract: this article is devoted to the consideration of key issues about the unavailability of graduates of a higher educational institution for professional activity. The author of the article comprehensively examines the factors associated with this, and the measures that need to be taken to implement successful employment of university graduates.

Ключевые слова: карьера, карьерный рост, планирование карьеры, профессиональное образование.

Keywords: career, career growth, career planning, professional education.

Проблема трудоустройства выпускников вузов достаточно актуальна в современном обществе. Выпускники вузов – та социальная группа, в которой можно выявить две основные стороны. В первую очередь, они обладают достаточным запасом компетенций, знаний, навыков и умений по итогам образовательного процесса. Однако, можно также отметить, что выпускники не имеют за спиной достаточного багажа профессионального опыта работы по специальности. В современных условиях рынка труда, молодые специалисты, только получившие документ о профессиональном образовании, часто сталкиваются с проблемами и барьерами, препятствующими трудоустройству по основной специальности. Сюда можно отнести большую конкретность в организациях, компаниях, фирмах, которые ищут достойного специалиста; неумение или не владение навыками составления резюме (так как, возможно, в вузах не уделялось достаточное количество времени на подготовку студентов к профессиональной карьере, не предоставлялась возможность действительного и необходимого планирования карьеры).

Студент выпускного курса или выпускник вуза чаще всего испытывает трудности в поиске работы. Во-первых, это вызвано низким спросом со стороны работодателей в связи с отсутствием необходимого стажа и опыта работы у выпускников. Во-вторых, можно отметить несоответствие квалификации и профессиональных компетенций выпускников учебных заведений потребностям той или иной организации. Это связано с тем, что зачастую маркетинговая политика учреждений высшего образования направлена в первую очередь на привлечение большого количества абитуриентов, а не на трудоустройство студентов выпускных курсов и выпускников вуза. В-третьих, трудностью считается нежелание выпускников, которое связано с неудачами в самостоятельном поиске работы, отсутствием навыков общения с работодателем, слабой информированностью о ситуации на рынке труда. В заключении отметим, что препятствием к получению работы могут являться завышенные зарплатные и профессиональные ожидания [1].

Во избежание перечисленных выше проблем, трудностей и препятствий, рассмотрим такое явление, как «планирование карьеры».

Планирование карьеры в вузе – это процесс соотнесения потенциальных возможностей, способностей и целей человека, с требованиями организации (компании, фирмы, предприятия), стратегией и планами ее развития, которые выражаются в составлении программы профессионального и должностного роста [4]. Планирование карьеры как обучение студентов в обязательном порядке должно присутствовать в ряде дисциплин не только экономических и управленческих специальностей (менеджмент, управление персоналом и др.), но и прочих: педагогических, технических, физико-математических и т.д. Актуальность изучения вопросов, связанных с планированием карьеры, обусловлена необходимостью любого человека планировать свое будущее, основываясь на потребностях, желаниях, способностях и социально-экономических условиях.

Планирование карьеры как образовательная деятельность выполняет несколько значимых для любого дидактического процесса функций:

1. Когнитивная – познание себя, своих особенностей и возможностей самореализации и саморазвития; познание окружающей действительности, рынка труда и образовательных услуг.

2. Развивающая – развитие способностей самопознания, самоанализа, рефлексии, проектирования и планирования деятельности.

3. Воспитательная – формирование представлений о социально одобряемых формах профессиональной и личностной самореализации, определение собственных ценностных норм поведения, формирование опыта коллективной творческой, социально значимой деятельности.

Данный процесс необходим для планирования обучающимися своего будущего, своей профессиональной дороги, постановки реальных и достижимых целей [2].

Чтобы цели были реальными и действительно осуществимыми, ставить их необходимо по принципу SMART. Если студент выполнит даже самое простое задание на составление собственных целей по принципу SMART (например, «Напишите свои цели по схеме на следующий день, следующий год, следующие 10 лет») и сможет успешно разобраться в данном методе, то спланировать свое будущее через какой-либо промежуток времени (например, за 1 семестр до выпуска или за 4 года до выпуска) будет легко.

Отметим, что процедура планирования карьеры предполагает несколько видов активной работы личности:

1. Сбор и систематизация информации: о себе; о выбираемой профессии и карьере; о рынке труда и образовательных услуг в выбранной профессиональной сфере.

2. Построение на основе собранной информации плана карьеры: определение приоритетных личных и профессиональных целей и ценностей жизни; выработка технологии достижения целей; анализ плана карьеры по критериям: реалистичность, непротиворечивость, экономичность (рациональность), привлекательность.

3. Реализация сформированного и грамотно сформулированного плана карьеры в практике: проведение исследования по наиболее противоречивым и неясным моментам реализации профессиональных планов и построения жизненной карьеры; коррекция плана карьеры с учетом полученных результатов исследования; разработка и реализация проектов по реализации плана карьеры [3].

В рамках обучения по дисциплине «Планирование карьеры» и работы Центров карьеры и Отделов содействия трудоустройству выпускников вузов необходимо выполнение целого ряда действий. Реализации потребностей выпускников в рамках трудоустройства на всех этапах могут способствовать:

- мониторинг жизненных целей студентов выпускных курсов и выпускников вуза (дальнейшее планирование обучения или карьеры);

- научение написания качественного резюме (с точки зрения: актуальности ключевых моментов (отметки о практике студента, отметки о ключевых и значимых учебных этапах студента, отметки о полученных в университете компетенций и навыков), аккуратности, орфографической грамотности, указания только тех способностей, которые необходимы при трудоустройстве в определенную организацию, компанию);

- непрерывное обучение и развитие личности (направление студентов на специализированные вебинары, семинары, кейсы, программы дополнительного образования (повышения квалификации и программы переподготовки), образовательные курсы по специальности);

- обязательные, повторяющиеся тематические встречи с работодателями и представителями известных компаний (обсуждение актуальной ситуации на рынке труда, вопросов о свободных вакансиях и требованиях к молодым специалистам);

- побуждение большего интереса к своей профессии через проведение внутривузовских, городских, окружных, всероссийских мероприятий и форумов и непосредственной работе участников на них, содействующих развитию различных навыков (коммуникации, способности принимать различные важные решения, умения решать поставленные задачи, креативности);

- создание методических пособий для выпускников с рассмотрением основных и актуальных вопросов и рекомендациями (как написать резюме, советы психолога, подготовка к собеседованию, создание имиджа молодого специалиста, самопрезентация и само-реклама, актуальные сферы деятельности и актуальные вакансии в городе, информация о работодателях, информация о курсах в рамках дополнительного образования (программы повышения квалификации и переподготовки);

- внедрение вышеуказанных рекомендаций, актуальных вакансий, обучающих видеороликов и т.д., коммуникации на платформы в популярных среди молодых людей социальных сетях (ВКонтакте, Instagram и др.), создание тематических и продвинутых, интересных сообществ по трудоустройству в социальных сетях, формирование активной студенческой группы студентов для общения и обсуждения интересующих тем и вопросов;

- постоянное проведение интересных мероприятий по типу «Ярмарка вакансий», «День карьеры», тематических олимпиад, конкурсов, конференций, стажировок, деловых игр, интеллектуальных игр, мозговых штурмов, сессий и т.д.

Чтобы оптимизировать и сформировать, в первую очередь, интерес студентов и выпускников, необходимо как можно сильнее вовлечь их в профессиональную сферу путем непрерывной работы на протяжении всего процесса обучения в вузе. Проблема трудоустройства может быть решена посредством понимания специалистами вуза и их качественной, в некотором роде индивидуальной, работы с потенциальными будущими профессионалами.

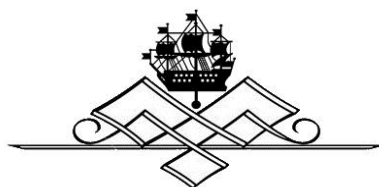
Список литературы:

1. Липатова М.Е. Перспективы карьерного роста молодежи в современной России. URL: <https://cyberleninka.ru/article/n/perspektivy-kariernogo-rosta-molodezhi-v-sovremennoy-rossii> (дата обращения: 20.09.2021).

2. Николаев А.Ю. Планирование деловой карьеры: требования времени. URL: <https://cyberleninka.ru/article/n/planirovanie-delovoy-kariery-trebovaniya-vremeni> (дата обращения: 25.09.2021).

3. Ситёва С.С. Управление и планирование карьеры в вузе. URL: <https://cyberleninka.ru/article/n/upravlenie-i-planirovanie-kariery-v-vuze> (дата обращения: 25.09.2021).

4. Янченко И.В. Вовлечение студентов в процесс планирования, прогнозирования, выстраивания будущей карьеры. URL: <https://cyberleninka.ru/article/n/vovlechenie-studentov-v-protsess-planirovaniya-prognozirovaniya-vystravaniya-buduschey-kariery> (дата обращения: 20.09.2021).



Алеева Светлана Сергеевна, старший преподаватель кафедры гражданского права и публично-правовых дисциплин, ФГБОУ ВО «РГУ им. А.Н. Косыгина (Технологии.Дизайн.Искусство)»
Институт «Академия имени Маймонида», г.Москва
Aleeva Svetlana Sergeevna, «Kosygin Russian STATE University (Technologies.Design.Art)» Institute «Maimonides Academy», Moscow

**ПРОБЛЕМЫ ПРИМЕНЕНИЯ ЗАВЕЩАТЕЛЬНОГО ОТКАЗА
В НАСЛЕДСТВЕННОМ ПРАВЕ
PROBLEMS WITH THE APPLICATION OF TESTAMENTARY REFUSAL
IN INHERITANCE LAW**

Аннотация: проанализировав основные проблемы применения института завещательного отказа в России, стоит отметить, что он берет свои истоки из законов Древнего Рима. Возникшие проблемы законодательства нуждаются в проведении активных работ по поиску вариантов улучшения норм отечественного права. Правовое положение отказополучателя нуждается во внесении конкретных дополнений в действующие нормы права.

Abstract: having analyzed the main problems of the application of the institution of testamentary refusal in Russia, it is worth noting that it originates from the laws of Ancient Rome. The problems of legislation that have arisen require active work to find ways to improve the norms of domestic law. The legal position of the beneficiary needs to make specific additions to the existing legal norms.

Ключевые слова: завещательный отказ, завещание, легатарий, завещательное распоряжение.

Keywords: testamentary refusal, will, legatary, testamentary disposition.

Завещательный отказ представляет собой один из самых сложных институтов в наследственном и гражданском праве, предусмотренный статьей 1137 ГК РФ. Он является одним из видов завещательного распоряжения. Согласно указанной статье отказ является распоряжением завещателя, которое может быть направлено в адрес одного или нескольких наследников, которые в силу закона и завещания обязаны совершить определенные действия имущественного характера в адрес иных лиц. Поэтому у отказополучателя предусмотрено право требования исполнения обязанностей в их сторону со стороны наследников.

Сам отказ устанавливается лишь в завещании, а форма его составления должна отвечать требованиям действующих норм закона. Невыполнение предписаний влечет за собой недействительности сделки, а как следствие, применение последствий ее недействительности. Устная форма не может выступать в качестве основания для наступления юридических последствий.

После вступления в права наследования лицами, обратившимися с соответствующими заявлениями, легатарий получает право на получение завещательного отказа. Передача отказополучателю права на владение вещью не подразумевает возможность распоряжения таковой. Исключением является переход права собственности на данную вещь. При совершении отказа действуют определенные правила. На практике также возникают ситуации, когда в одном завещании указан наследник, а в другом исполнение отказа возложено также на него. Возложение может быть также и на наследников по закону. Публично-правовые образования могут стать исполнителями отказа в случае, если легат выступает в качестве обременения, перешедшим как выморочное имущество либо, когда они являются наследниками по завещанию.

Субъекты, в пользу которых может быть совершен завещательный отказ, почти не ограничен нормами действующего законодательства. Относительно юридических лиц важным является факт их регистрации на день открытия наследства и существование в день предъявления таких требований.

Конечно, зачастую возникают проблемы, связанные с реализацией завещательного отказа. На практике многие сталкиваются с проблемой отказа нотариуса в выдаче подобного документа, аргументируя это тем, что данная информация имеется в свидетельстве о праве наследования. Данный момент способствует возникновению проблем для получения отказа, поскольку зависит от наследника и от того, вступит ли он в права наследования [1, С.32].

Если возникает спорная ситуация касательно данного института, а именно его неисполнение либо выполнение ненадлежащим образом, отказополучатель имеет право обращения в суд. Согласно общим правилам ГК РФ используется обязательственный легат. Согласно пункта 3 статьи 1137 ГК РФ применяются положения об обязательствах.

В современной практике одним из наиболее распространенных видов отказа является переход права пользования жилым помещением либо его отдельной части, а также иные виды, связанные с помещениями. Согласно статьи 33 ЖК РФ определяется содержание права пользования жилым помещением. При этом важно заметить, что такое право является ограниченным вещным правом. Ограничения проявляются в том, что существуют условия, которые препятствуют полноценному использованию прав, принадлежащих собственнику данного объекта. Например, отсутствие возможности распоряжаться жилым помещением по своему желанию, а также его использование лишь с целью проживания. С другой стороны, данное право можно считать как обременение собственности наследника.

Легатарий в силу закона имеет тождественные права наравне с наследником в пользовании жилым помещением. В связи с чем, одним из актуальных вопросов и одновременно проблемой является соотношение интересов наследника и отказополучателя в пользовании данным объектом. Нормы гражданского права, связанные с предоставлением легатария право пользования конкретным жилым объектом носят императивный характер. Законом не предусмотрено право на заключение соглашения между сторонами, например, предоставление иного помещения отказополучателю. Возможность использования данного соглашения смогла бы привести к соблюдению баланса интересов сторон, например, когда они не могут проживать вместе.

Еще один вопрос, который не нашел своего решения в наследственном праве, это возможность вселения членов семьи получателя отказа в занимаемое им помещение. По данной проблеме среди правоведов отсутствует единая точка зрения. Большинство ученых считают, что право пользования связано непосредственно с личностью, поэтому отказополучатель может пользоваться жилым помещением только для своего личного проживания [2, С.75]. Другие же считают, что допустимо совместное проживание легатария и его семьи в спорном помещении [3, С.89]. ЖК РФ не устанавливает право отказополучателя на вселение своей семьи. Хотя, конечно, право пользования жилым помещением является сугубо личным. Данный вид права может быть предоставлен лишь конкретному лицу из завещания. Однако исключением является случай, если за несовершеннолетними детьми отказополучателя будет признано право на вселение, используя аналогию закона, а именно положения статьи 679 ГК РФ и статьи 70 ЖК РФ. В связи с этим, таким правом в соответствии с пунктом 2 статьи 20 ГК РФ, а также статьи 54 СК РФ обладают несовершеннолетние дети отказополучателя, которые не достигли четырнадцатилетнего возраста до момента их совершеннолетия, а также родители, усыновители и опекуны легатария, если последний несовершеннолетнее лицо, ведь обратное положение будет нарушать его право на проживание и воспитание в семье. Данное право не должно распространяться на иных членов семьи, поскольку их местожительство не в обязательном порядке может совпадать с местожительством получателем отказа. Однако данная проблема может быть урегулирована лишь внесением изменений в действующий ГК РФ, путем дополнения, выражающегося в том, что предоставленное право пользования недвижимым имуществом может быть распространено на членов семьи отказополучателя только в случае прямого указания в завещании либо в законе.

На сегодняшний день существуют противоречия мнений ученых об институте завещательного отказа, что связано с недостаточной разработанностью данной области в соотношении с иными понятиями наследственного права. Для того чтобы эффективно применять нормы права, регламентирующие исследуемый институт, необходимо решать теоретические проблемы в данной области с целью исключения практических затруднений.

Список литературы:

1. Кирилловых А.А. «Завещательный отказ (легат): проблемные вопросы//Нотариус, 2011 год, №3
2. Мищенко И.В. «Завещательный отказ как основание для возникновения ограничений в праве частной собственности на жилье»//Гражданское право, 2006 год, №4
3. Рахвалова М.Н. «Право пользования жилым помещением на основании завещательного отказа»//Семейное и жилищное право, 2006 год, №2

УДК 347.9

Садовникова Мария Александровна, ФГБОУ ВО «Кубанский государственный аграрный университет им. И.Т. Трубилина», г. Краснодар
Sadovnikova Maria Alexandrovna, FGBOU VO
«Kuban State Agrarian University named after I.T. Trubilin», Krasnodar

**К ВОПРОСУ О ПОНЯТИИ «ЗАИНТЕРЕСОВАННЫЕ ЛИЦА»
В ГРАЖДАНСКОМ И АДМИНИСТРАТИВНОМ СУДОПРОИЗВОДСТВЕ
ON THE ISSUE OF THE CONCEPT OF «INTERESTED PERSONS»
IN CIVIL AND ADMINISTRATIVE PROCEEDINGS**

Аннотация: в данной работе проведен анализ процессуального законодательства на предмет определения содержания понятия «заинтересованные лица». В ходе исследования были выявлены проблемные аспекты в указанной сфере, а также предложены пути их преодоления.

Abstract: in this paper, the analysis of procedural legislation is carried out to determine the content of the concept of "interested persons". The study identified problematic aspects in this area, as well as suggested ways to overcome them.

Ключевые слова: административное судопроизводство; гражданское судопроизводство; заинтересованные лица.

Keywords: administrative proceedings; civil proceedings; interested persons.

Правовое положение такой категории участников процесса, как заинтересованные лица, по-разному отображается в процессуальном законодательстве России. Так, Гражданский процессуальный кодекс РФ [1] (далее – ГПК РФ) в ст. 34 закрепляет норму о том, что к лицам, участвующим в деле, относятся заинтересованные лица по делам особого производства. Законодатель сразу ограничил категории гражданских дел, в рамках которых участник процесса может получить статус заинтересованного лица. Ведение дел особого производства осуществляется по общим правилам искового, но с теми особенностями, которые закреплены в главах 27-38 ГПК РФ. К таким делам относятся, например, дела об усыновлении; об объявлении несовершеннолетнего полностью дееспособным; об установлении фактов, имеющих юридическое значение и др. Особое производство отличается от общего искового тем, что в первом отсутствует спор о праве, о чем свидетельствует положение ч. 3 ст. 263 ГПК РФ: если спор о праве возникает, то судья оставляет заявление без рассмотрения и указывает на необходимость подачи иска. Получается, что заинтересованные лица в гражданском судопроизводстве – это лица, участвующие в делах особого производства, привлекаемые судом с целью недопущения нарушения их прав и интересов.

Иначе раскрывается статус заинтересованных лиц в административном судопроизводстве. В соответствии с п. 2 ст. 37 Кодекса административного судопроизводства РФ [2] (далее – КАС РФ) указанная категория участников относится к лицам, участвующим в деле, как и в гражданском процессе. При этом, в отличие от ГПК РФ, в ст. 47 КАС РФ раскрывается понятие заинтересованных лиц – это лицо, права и обязанности которых могут быть затронуты при разрешении административного дела. Можно указать, что заинтересованные лица в административном судопроизводстве практически тождественны третьим лицам в гражданском судопроизводстве, т.к. не являются стороной спора, но при этом все равно участвуют в его разрешении, что может оказать прямое или косвенное влияние на их права и обязанности. Заинтересованные лица привлекаются судом самостоятельно или по ходатайству участников процесса и несут права и обязанности одной из сторон дела.

Исходя из указанных выше положений, можно сделать вывод о том, что правовое положение заинтересованных лиц в административном и гражданском судопроизводстве различается ввиду особенностей категории дел, в рамках которых такие лица участвуют.

В научной литературе при определении понятия «заинтересованное лицо», с точки зрения процессуального закона, используют несколько подходов [3].

В соответствии с первым подходом к данной категории участников процесса относятся любые лица, наделенные правом на обращение в судебный орган за защитой своих прав. В таком случае заинтересованными лицами могут быть истец, прокурор, заявители, взыскатели и т.д. В основу отнесения тех или иных лиц к заинтересованным положен порядок инициирования возбуждения дела в суде.

В соответствии со вторым подходом заинтересованные лица – это лица, участвующие в деле, у которых имеется юридическая заинтересованность в исходе дела. В данном случае происходит разграничение лиц, участвующих в деле, и иных участников процесса. Здесь уже, помимо истца, прокурора и т.д., заинтересованными будут являться также ответчик, третьи лица, должник и др.

В соответствии с третьим подходом заинтересованными лицами считаются только те, которые указаны в процессуальном законодательстве: заинтересованные лица по делам особого производства (главы 27-38 ГПК РФ) и заинтересованные лица в административном судопроизводстве (ст. 47 КАС РФ). В данном случае определение правового статуса происходит с четкими правовыми предписаниями закона.

На наш взгляд, отсутствие в гражданском процессуальном законе определения понятия заинтересованных лиц имеет проблемный характер. Для преодоления имеющегося недостатка следует внести изменения в ст. 263 ГПК РФ, дополнив часть 2 нормой следующего содержания: «Под заинтересованными лицами следует понимать лиц, права и обязанности которых могут быть затронуты при рассмотрении дела в порядке особого производства».

Таким образом, понятие заинтересованных лиц в гражданском и административном судопроизводстве различается. ГПК РФ под такими участниками понимает лиц, которые задействованы только в конкретной категории дел – особое производство, а КАС РФ предполагает участие заинтересованных лиц в любой категории дел административного судопроизводства.

Список литературы:




1. Гражданский процессуальный кодекс Российской Федерации от 14.11.2002 г. № 138-ФЗ (ред. от 01.07.2021 г.) // СЗ РФ. 2002. № 46. Ст. 4532.
2. Кодекс административного судопроизводства Российской Федерации от 08.03.2015 г. № 21-ФЗ (ред. от 15.07.2021 г.) // СЗ РФ. 2015. № 10. Ст. 1391.
3. Зеленская Л.А. К вопросу о понятии «заинтересованные лица» в гражданском и административном судопроизводстве // Право и практика. 2019. № 4. – С. 219-224.

Ближайшие конференции ГНИИ "НАЦРАЗВИТИЕ" (РИНЦ+DOI)

Шифр	Наименование конференции	Дата
НИТП 322	Всероссийская (национальная) научно-практическая конференция "Научные исследования в современном мире. Теория и практика"	10 ноября 2021 года
ФИПИ 322	Всероссийская (национальная) научная конференция "Фундаментальные и прикладные исследования. Актуальные проблемы и достижения"	11 ноября 2021 года
СМИН 322	Всероссийская (национальная) научная конференция "Современные методы и инновации в науке"	12 ноября 2021 года
ИПГС 322	Всероссийская (национальная) научно-практическая конференция "Исследование и практика в социально-экономической и гуманитарной сфере"	13 ноября 2021 года
ВТ 194	Международная научная конференция "Высокие технологии и инновации в науке"	27 ноября 2021 года
КО 194	Международная научно-методическая конференция "Проблемы управления качеством образования"	28 ноября 2021 года
НБ 194	Всероссийская научно-практическая конференция "Национальная безопасность России: актуальные аспекты"	29 ноября 2021 года
ПБ 194	Международная студенческая научная конференция "Поколение будущего"	30 ноября 2021 года
НИТП 323	Всероссийская (национальная) научно-практическая конференция "Научные исследования в современном мире. Теория и практика"	10 декабря 2021 года
ФИПИ 323	Всероссийская (национальная) научная конференция "Фундаментальные и прикладные исследования. Актуальные проблемы и достижения"	11 декабря 2021 года
СМИН 323	Всероссийская (национальная) научная конференция "Современные методы и инновации в науке"	12 декабря 2021 года
ИПГС 323	Всероссийская (национальная) научно-практическая конференция "Исследование и практика в социально-экономической и гуманитарной сфере"	13 декабря 2021 года
SRP 300	International Scientific Conference "Science.Research.Practice" (Международная конференция "Наука. Исследования. Практика")	25 декабря 2021 года
TNS 300	International Scientific Conference "Technical and Natural Sciences" . (Международная научная конференция "Технические и естественные науки")	26 декабря 2021 года
SEH 300	International Scientific Conference "Socio-Economic Sciences & Humanities" . (Международная научная конференция "Социально-экономические и гуманитарные науки")	27 декабря 2021 года
ECS 300	International Scientific Conference "Education, Culture and Society" . (Международная научная конференция "Образование. Культура. Общество")	28 декабря 2021 года
PSM 300	International Scientific Conference "Psychology, Sports Science and Medicine" (Международная научная конференция "Психология. Спорт. Здоровоохранение")	29 декабря 2021 года
SITB 300	International Scientific Conference "Security: Information, Technology, Behavior" . (Международная научная конференция "Безопасность: Информация, Техника, Управление")	30 декабря 2021 года

Приглашаем к участию в конференциях научных
и практических работников, преподавателей образовательных учреждений,
докторантов, аспирантов, соискателей и студентов
Подробнее о конференциях Вы можете узнать на официальном сайте
ГНИИ «Нацразвитие»: WWW.NATSRAZVITIE.RU
Интересующие вопросы можно задать по телефону: 8 (812) 905-29-09
или написать нам по адресу: NATSRAZVITIE@GMAIL.COM

НАУЧНЫЕ ЖУРНАЛЫ ГНИИ «НАЦРАЗВИТИЕ» рецензируемые, печатные, DOI, elibrary.ru и др.

	<p align="center">НАУЧНЫЙ ЖУРНАЛ «НАЦБЕЗОПАСНОСТЬ»</p> <p>Общероссийский печатный научный журнал, публикующий результаты фундаментальных, поисковых и прикладных исследований, выполненных по различным наукам с позиций безопасности.</p> <ul style="list-style-type: none"> • Все направления с позиций безопасности • ISSN 2782-3083 (6 раз в год) • Государственная регистрация в реестре СМИ: ПИ No ФС 77-80721 • Публикация на русском и (или) английском языке
	<p align="center">НАУЧНЫЙ ЖУРНАЛ «МЕТОД Z»</p> <p>Общероссийский печатный научный журнал (фундаментальные, поисковые и прикладные исследования).</p> <ul style="list-style-type: none"> • Технические, биологические, сельскохозяйственные науки • ISSN 2782-3091 (12 раз в год) • Государственная регистрация в реестре СМИ: ПИ No ФС 77-80686 • Публикация на русском и (или) английском языке
	<p align="center">НАУЧНЫЙ ЖУРНАЛ «НАЦРАЗВИТИЕ. НАУКА И ОБРАЗОВАНИЕ»</p> <p>Общероссийский печатный научный журнал (фундаментальные, поисковые и прикладные исследования).</p> <ul style="list-style-type: none"> • Социально-экономические науки • ISSN 2782-3075 (12 раз в год) • Государственная регистрация в реестре СМИ: ПИ No ФС 77-80687 • Публикация на русском и (или) английском языке

- Авторам бесплатно предоставляется журнал и свидетельство о публикации в электронном виде, благодарность научному руководителю.
 - Всем статьям присваивается **индекс DOI**. (DOI – международный цифровой идентификатор).
- Размещается в научной электронной библиотеке **elibrary.ru**
- Электронная версия (постатейно) размещается в электронной библиотеке: **«CIBERLENINKA»**.
 - **Все статьи индексируются в Google Scholar.**
- Печатный журнал рассылается по **ведущим библиотекам России.**

Основные финансовые условия:	Руб.
Публикация до 5 страниц (включительно) машинописного текста (без печатного сборника)	850
Каждая дополнительная страница (свыше 5 страниц)	210
Каждый печатный экземпляр журнала	400
Пересылка за пределы РФ дополнительно	750
Дополнительные финансовые условия:	Руб.
Справка о принятии материалов к публикации в электронной форме	150



WWW.NATSRAZVITIE.RU
INFO@NATSRAZVITIE.RU