

# SINATEC GmbH

REINIGUNGSMASCHINEN - SERVICE UND VERKAUF

MECHANISCHE PUTZGERÄTE



EINSPRÜH- UND AUSWASCHGERÄTE



STAUB- UND WASSERGERÄTE



# Vorwort

---

Nach mehr als 30jähriger Tätigkeit im Bereich <Putzgeräte für Kaminfeger> übergab Max Bergner <REGLON AG> seine Firma am 1. Oktober 2004 an den langjährigen, erfahrenen Mitarbeiter M. Sinani, der mit der Firma SinaTec GmbH die Produkte auf dem Schweizer-Markt weiterhin produziert und vertreibt.

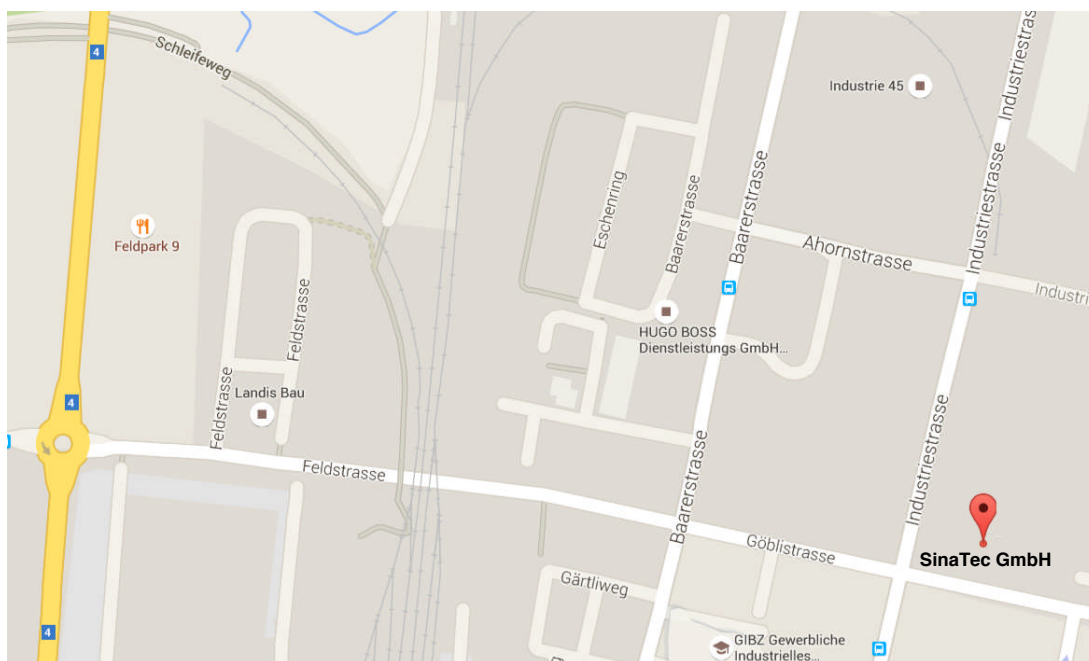
Der Kunde steht bei uns im Zentrum und es ist stets ein grosses Anliegen unseres Unternehmens, den ständig steigenden Ansprüchen des Marktes gerecht zu werden. Deshalb kommt der internen und externen Aus- und Weiterbildung eine immer grössere Bedeutung zu.

Das Team von SinaTec GmbH ist stets bemüht, einer zufriedenen Kundschaft den Service zu bieten, den Sie von einem erfahrenen Fachteam erwartet.

## Unser Standort

---

Göblistrasse 11  
6300 Zug



Vorwort / Unser Standort	1
Bohr-, und Akkumaschinen	3
Reinigungsgeräte mit Schnellwechselfutter, - mit festem Klemmstück	4
Starre Reinigungsspindeln	6
Biegsame Welle + Zubehör	7
Bürsten, Krustenschneider, Heizungseisen, Haspel und Zubehör	8
Rohr- Reinigungsapparate für Grosskessel	14
Elektro Einsprüh-, Auswaschgeräte	16
Pumpenzubehör	18
Staub- und Wasserauger für Industrie und Gewerbe	21
Saugerzubehör	25
Kleinkompressor und Zubehör	27
Reinigungsmittel	28
Verkaufs- und Lieferbedingungen	30

# Bohr-, und Akkumaschinen



## METABO-Elektronik-Bohrmaschine

**Aluminium Druckguss Getriebegehäuse, VarioSpeed V-Elektronik, Metabo S-automatic Sicherheitskupplung.**

### Bestellnummer

1010000	500-Watt Elektronik Bohrmaschine BE 500/10
1010002	600-Watt Elektronik Bohrmaschine BE 600/13-3
1010004	750-Watt Elektronik Bohrmaschine BE 75-16 ZKB, 75NM



## METABO-Elektronik-Schlagbohrmaschine

**Mit Steuer-Elektronik, Drehzahl-Vorwahl stufenlos, Metabo S-automatic Sicherheitskupplung. Die leichte Maschine für ermüdungsfreies und sicheres Arbeiten.**

### Bestellnummer

1010010	600-Watt Elektronik Zweigang-Schlagbohrmaschine SBE 601, 11NM
1010020	750-Watt Elektronik Zweigang-Schlagbohrmaschine SBE 751, 30NM / 13NM
1010030	1000-Watt Elektronik Zweigang-Schlagbohrmaschine SBE 1000, 40NM / 16NM
1010040	1300-Watt Elektronik Zweigang-Schlagbohrmaschine SBE 1300, 46NM / 17NM



## METABO-Winkelschleifer

**Schlanke Bauform für ermüdungsarmes Arbeiten in beengten Bauteilen oder über Kopf, Robuster Motor für lange Lebensdauer, Metabo Quick für werkzeuglosen Scheibenwechsel durch Schnellspannmutter, Werkzeuglos verstellbare Schutzhaube, verdrehsicher fixierbar, Drehbarer Akkupack zum besseren Arbeiten an beengten Stellen, Abnehmbarer Staubschutzfilter als Motorschutz vor groben Partikeln, Überlastschutz: schützt den Motor vor Überhitzung, 3 Jahre Akkupack-Garantie durch Ultra-M-Technologie**

### Bestellnummer

1010060	18-Volt-Akku-Winkelschleifer W 18 LTX 125 Quick mit zwei Akkus 4.0 Ah
---------	---



## METABO-Kartuschenpistole

**Hohe Auspresskraft zum leichten Verarbeiten aller - auch besonders zähflüssiger - Materialien, Stufenlose Einstellung der Auspressgeschwindigkeit zum exakten Arbeiten, Kein Nachtropfen durch automatisches Rücklaufen der Zahnstange, Vollmetall-Getriebe für lange Lebensdauer, Ultra-M-Technologie für höchste Leistung, schonendes Laden, optimale Energieausnutzung und lange Lebensdauer, 3 Jahre Akkupack-Garantie durch Ultra-M-Technologie**

### Bestellnummer

1010070	KPA 10.8 400 Akku-Kartuschenpistole 5.2 Ah
---------	--

# Reinigungsgeräte mit Schnellwechselfutter, - mit festem Klemmstück



## Kombi-Klemmstück für Bohrmaschine

Mit gehärteten Schnellwechselfutter und Positionieranschlag. Die gehärteten Spannbacken garantieren eine einwandfreie Rückstellung beim Wechsel der Welle.

Bestellnummer

1510000 Kombi-Klemmstück für Bohrmaschine



## 6-Kant Adapter UNF 1/2"

Bestellnummer

1510005 6-Kant Adapter UNF 1/2"



## Zahnkranzbohrfutter 1.5 - 10 mm 1/2" -20 UNF

Bestellnummer

1510006 Zahnkranzbohrfutter 1.5 - 10 mm 1/2" -20 UNF

1510007 FuturoPlus 1.5 - 13 mm 1/2" -20 UNF



## Anfangsrohre für Kombi-Klemmstück

Als Kompakteinheit mit bronzegelagerter Antriebsspindel in verschiedenen Arbeitslängen.

Bestellnummer

1510010 Anfangsrohre Länge 0.2 m

1510020 Anfangsrohre Länge 0.6 m

1510030 Anfangsrohre Länge 1.0 m

1510040 Anfangsrohre Länge 1.4 m

1510050 Anfangsrohre Länge 2.0 m



## Anfangsrohre für Kombi-Klemmstück 6-Kant

Als Kompakteinheit mit bronzegelagerter Antriebsspindel in verschiedenen Arbeitslängen.

Bestellnummer

1512010 Anfangsrohre 6-Kant Länge 0.2 m

1512020 Anfangsrohre 6-Kant Länge 0.6 m

1512030 Anfangsrohre 6-Kant Länge 1.0 m

1512040 Anfangsrohre 6-Kant Länge 1.4 m

1512050 Anfangsrohre 6-Kant Länge 2.0 m



## Flexible Welle für Bohrmaschine mit Gummischutz

Mit Sinterbronzelager, 2 gepresste Endstücke und mit Stahldraht verseilte Schutzhülle.

Bestellnummer

1514010 Flexible Welle Länge 0.8 m

1514020 Flexible Welle Länge 1.0 m

1514030 Flexible Welle Länge 1.4 m

1514040 Flexible Welle Länge 2.0 m

1514050 Flexible Welle Länge 3.0 m

1514060 Flexible Welle Länge 4.0 m

1514061 Flexible Welle Länge 5.0 m

1514062 Flexible Welle Länge 6.0 m





## Flexible Welle für Bohrmaschine 6-Kant

Mit Sinterbronzelager, 2 gepresste Endstücke und mit Stahldraht verseilte Schutzhülle.

### Bestellnummer

1516010	Flexible Welle 6-Kant Länge 0.8 m
1516015	Flexible Welle 6-Kant Länge 1.0 m
1516020	Flexible Welle 6-Kant Länge 1.4 m
1516030	Flexible Welle 6-Kant Länge 2.0 m
1516040	Flexible Welle 6-Kant Länge 3.0 m
1516050	Flexible Welle 6-Kant Länge 4.0 m
1516060	Flexible Welle 6-Kant Länge 5.0 m
1516070	Flexible Welle 6-Kant Länge 6.0 m

## Halbflexible Welle für Bohrmaschine

Gehärtete Kupplungswelle mit Sinterbronze-Lager, Antrieb, Drahtstängeli, Schutzhülle PVC.

Speziell geeignet, wo Brenner nicht ganz ausgeschwenkt, oder Rohre von oben gereinigt werden.

Schutzhülle Durchmesser: 22 mm, Anschlussgewinde M 10

### Bestellnummer

1518000	Halbflexible Welle Länge 0.8 m
1518010	Halbflexible Welle Länge 0.8 m 6 Kant
1518020	Schutzhülle Halbflex. Welle 0.8 m
1518030	Steckkuplung Ø 20 mm
1518040	Federstahlstange 0.8 m
1518050	Halbflexible Welle Länge 1.4 m
1518060	Halbflexible Welle Länge 1.4 m 6 Kant
1518070	Schutzhülle Halbflex. Welle 1.4 m
1518080	Federstahlstange 1.32 m



## Halbflexible Welle für Bohrmaschine mit festem Klemmstück

Gehärtete Kupplungswelle mit Sinterbronze-Lager, Antrieb, Drahtstängeli, Schutzhülle PVC.

Speziell geeignet, wo Brenner nicht ganz ausgeschwenkt, oder Rohre von oben gereinigt werden.

Schutzhülle Durchmesser: 22 mm, Anschlussgewinde M 10

### Bestellnummer

1519010	Halbflex-Welle mit Klemmstück Länge 0,8 m
1519020	Halbflex-Welle mit Klemmstück Länge 1,4 m



# Starre Reinigungsspindeln

## Anfangsspindel



**Anfangsspindel, kugellagert mit angeschweisstem Klemmstück, Rohr Durchmesser: 32 mm, Anschlussgewinde M10 gehärtet.**

### Bestellnummer

2010010	Kurze Anfangsspindel 0.6 m
2010020	Lange Anfangsspindel 0.98 m

## Verlängerungsrohre



**Kurzes Verlängerungsrohr mit Spindel, kugellagert, Anschlussgewinde M10 gehärtet.**

### Bestellnummer

2012010	Kurzes Verlängerungsrohr 0.5 m
2012020	Langes Verlängerungsrohr 0.87 m

## Spindelverlängerungen



**Starre Achsen eine Seite mit Innengewinde M10 andere Seite mit Aussengewinde M10. Erhältlich in verschiedenen Baulängen.**

### Bestellnummer

2014010	Spindelverlängerungen Baulänge 0.3 m
2014020	Spindelverlängerungen Baulänge 0.4 m
2014030	Spindelverlängerungen Baulänge 0.5 m
2014040	Spindelverlängerungen Baulänge 0.8 m

## Winkel-Getriebe komplett



**Für die Reinigung von Längs-Rippen. Das Getriebe kann auf starre Wellen und auf Anfangsrohre Ø 17mm aufgesetzt werden.**

### Bestellnummer

2016010	Winkel-Getriebe komplett
2016020	Adapter für Winkel-Getriebe Ø 18.00mm
2016030	Adapter für Winkel-Getriebe Ø 30.00mm
2016040	Adapter für Winkel-Getriebe M10 / SW 19 mm
2016050	Adapter für Winkel-Getriebe UNF 1/2" / M10

# Biegsame Welle + Zubehör



## Klemmstück

**Klemmstück für Bohrmaschine, kugelgelagerte Kupplungswelle, geeignet für biegsame Wellen Ø 30 mm.**

Bestellnummer

2510000 Klemmstück



## Biegsame Welle mit Kupplung und Handstück (DIN 30)

**Biegsame Welle mit Kupplung und Handstück, kugelgelagert. Kupplungswelle gehärtet, inkl. Einzugschlüssel.**

Bestellnummer

2510010 Biegsame Welle Länge 1.5 m  
2510015 Biegsame Welle Länge 2.0 m  
2510020 Biegsame Welle Länge 3.0 m  
2510030 Biegsame Welle Länge 4.0 m  
2510040 Biegsame Welle Länge 5.0 m



## Bohrmaschinenschlitten

**Schlitten für Bohrmaschinen-Klemmstück und biegsame Welle. Geeignet für freistehende Maschinen.**

Bestellnummer

2510080 Bohrmaschinenschlitten



# Bürsten, Krustenschneider, Heizungseisen, Haspel, und Zubehör



## Rohrbürste Stahldraht

Einlage ca. 100 mm, mittelharte Bürste, sehr preisgünstig, Öl-/Gasheizungen

Bestellnummer

3010020	Rohrbürste Stahldraht Ø 20 mm
3010025	Rohrbürste Stahldraht Ø 25 mm
3010030	Rohrbürste Stahldraht Ø 30 mm
3010035	Rohrbürste Stahldraht Ø 35 mm
3010040	Rohrbürste Stahldraht Ø 40 mm
3010050	Rohrbürste Stahldraht Ø 50 mm
3010055	Rohrbürste Stahldraht Ø 55 mm
3010060	Rohrbürste Stahldraht Ø 60 mm
3010070	Rohrbürste Stahldraht Ø 70 mm
3010080	Rohrbürste Stahldraht Ø 80 mm
3010090	Rohrbürste Stahldraht Ø 90 mm
3010100	Rohrbürste Stahldraht Ø 100 mm



## Profi-Rohrbürste Stahldraht

Einlage 100 -120 mm, robuste Ausführung, harte Bürste, kräftiger Eindrehdraht, Holz-/Ölfeuerungen

Bestellnummer

3012030	Profi-Rohrbürste Stahldraht Ø 30 mm
3012040	Profi-Rohrbürste Stahldraht Ø 40 mm
3012050	Profi-Rohrbürste Stahldraht Ø 50 mm
3012060	Profi-Rohrbürste Stahldraht Ø 60 mm
3012070	Profi-Rohrbürste Stahldraht Ø 70 mm
3012080	Profi-Rohrbürste Stahldraht Ø 80 mm
3012090	Profi-Rohrbürste Stahldraht Ø 90 mm
3012100	Profi-Rohrbürste Stahldraht Ø 100 mm
3012120	Profi-Rohrbürste Stahldraht Ø 120 mm
3012150	Profi-Rohrbürste Stahldraht Ø 150 mm
3012180	Profi-Rohrbürste Stahldraht Ø 180 mm



## Spezialrohrbürste KWE

Einlage ca. 90 mm, KWE-Einlage 4-fach, sehr hohe Besatzdichte, Stützverstärkung ab Ø 46 mm, Wellenbetrieb

Bestellnummer

3013030	Spezialrohrbürste KWE Ø 30 mm
3013035	Spezialrohrbürste KWE Ø 35 mm
3013040	Spezialrohrbürste KWE Ø 40 mm
3013045	Spezialrohrbürste KWE Ø 45 mm
3013050	Spezialrohrbürste KWE Ø 50 mm
3013055	Spezialrohrbürste KWE Ø 55 mm
3013060	Spezialrohrbürste KWE Ø 60 mm
3013065	Spezialrohrbürste KWE Ø 65 mm
3013070	Spezialrohrbürste KWE Ø 70 mm
3013080	Spezialrohrbürste KWE Ø 80 mm



## Federbürsten M10

Verwendung zur maschinellen Reinigung von Holzfeuerungsanlagen, für besonders hartnäckige Verkrustungen, Gewinde M10, Besatzlänge 100 mm, Besatzmaterial Spiralfedern, hohe Besatzdichte

### Bestellnummer

3014030	Federbürsten M10 Ø 30 mm
3014035	Federbürsten M10 Ø 35 mm
3014040	Federbürsten M10 Ø 40 mm
3014045	Federbürsten M10 Ø 45 mm
3014050	Federbürsten M10 Ø 50 mm
3014055	Federbürsten M10 Ø 55 mm
3014060	Federbürsten M10 Ø 60 mm
3014065	Federbürsten M10 Ø 65 mm
3014070	Federbürsten M10 Ø 70 mm
3014080	Federbürsten M10 Ø 80 mm
3014090	Federbürsten M10 Ø 90 mm
3014100	Federbürsten M10 Ø 100 mm
3014110	Federbürsten M10 Ø 110 mm
3014120	Federbürsten M10 Ø 120 mm



## Chromstahlbürsten V2A rund

Gewinde M10, Einlage 100 mm, Stahldraht gewellt V2A 1.4301, mittelharte Reinigungsbürste, Achtung: Nur mit Schutzkappe in VA-Kesseln verwenden!

### Bestellnummer

3015020	Chromstahlbürste V2A rund Ø 20 mm
3015025	Chromstahlbürste V2A rund Ø 25 mm
3015030	Chromstahlbürste V2A rund Ø 30 mm
3015040	Chromstahlbürste V2A rund Ø 40 mm
3015050	Chromstahlbürste V2A rund Ø 50 mm
3015060	Chromstahlbürste V2A rund Ø 60 mm
3015080	Chromstahlbürste V2A rund Ø 80 mm
3015090	Chromstahlbürste V2A rund Ø 90 mm
3015095	Chromstahlbürste V2A rund Ø 100 mm



## Chromstahlbürsten V2A eckig

Gewinde M10, Einlage 100 mm, Stahldraht gewellt V2A 1.4301, robuste-kraftige Ausführung, Achtung: Nur mit Schutzkappe in VA-Kesseln verwenden!

### Bestellnummer

3015200	Chromstahlbürsten V2A eckig 50x25 mm
3015220	Chromstahlbürsten V2A eckig 80x20 mm
3015230	Chromstahlbürsten V2A eckig 80x30 mm
3015240	Chromstahlbürsten V2A eckig 80x40 mm
3015250	Chromstahlbürsten V2A eckig 100x30 mm
3015260	Chromstahlbürsten V2A eckig 100x40 mm
3015270	Chromstahlbürsten V2A eckig 100x50 mm
3015280	Chromstahlbürsten V2A eckig 100x60 mm



## Kesselbürste Dreieckig

Gewinde M10, Spezialschnitt

### Bestellnummer

30150100	Liebi Unical Aspero GLGS 44/44/44mm Dreieckig
30150110	Liebi Unical Aspero GLG 50 Dreieckig 49/H26mm
30150120	Windhager Dreieckig 30/30/30mm



## Russerli mit angedrehtem Stiel

4-fach eingedrehter Stiel (Ø 4-6mm), verzinkter Stahldraht, leichte Ausführung, mit Öse 20mm

Bestellnummer

3015400	Russerli mit Pferdehaar Ø 8cm/40cm
3015402	Russerli mit Pferdehaar Ø 8cm/50cm
3015404	Russerli mit Pferdehaar Ø 8cm/80cm
3015406	Russerli mit Pferdehaar Ø 8cm/100cm
3015408	Russerli mit Pferdehaar Ø 8cm/150cm
3015410	Russerli mit Pferdehaar Ø 8cm/200cm
3015412	Russerli mit Pferdehaar Ø 10cm/40cm
3015414	Russerli mit Pferdehaar Ø 10cm/50cm
3015416	Russerli mit Pferdehaar Ø 10cm/80cm
3015418	Russerli mit Pferdehaar Ø 10cm/100cm
3015420	Russerli mit Pferdehaar Ø 10cm/150cm
3015422	Russerli mit Pferdehaar Ø 10cm/200cm
3015424	Russerli mit Nylon fein Ø 8cm/40cm
3015426	Russerli mit Nylon fein Ø 8cm/50cm
3015428	Russerli mit Nylon fein Ø 8cm/80cm
3015430	Russerli mit Nylon fein Ø 8cm/100cm
3015432	Russerli mit Nylon fein Ø 8cm/150cm
3015434	Russerli mit Nylon fein Ø 8cm/200cm
3015436	Russerli mit Nylon fein Ø 10cm/40cm
3015438	Russerli mit Nylon fein Ø 10cm/50cm
3015440	Russerli mit Nylon fein Ø 10cm/80cm
3015442	Russerli mit Nylon fein Ø 10cm/100cm
3015444	Russerli mit Nylon fein Ø 10cm/150cm
3015446	Russerli mit Nylon fein Ø 10cm/200cm
3015448	Russerli mit Nylon hart Ø 10cm/80cm
3015450	Russerli mit Nylon hart Ø 10cm/100cm



## Heizungspinsel

Vielseitig einsetzbar, Reinigung von Herdplatten, aus Schlitzen oder bei Stauscheiben usw.

Bestellnummer

3015600	Heizungspinsel Nylon hart
3015602	Pinsel mit Flachstahldraht zum Schaben und Stahldraht 0.25mm
3015604	Pinsel mit Bronzedraht beidseitig
3015606	Stahldrahtpinsel abgebogen 30cm



## Stahlschwamm

Pack à 10 Stück

Bestellnummer

3015650	Stahlschwamm
---------	--------------



## Handwischer

mit Borsten

Bestellnummer

3015660	Handwischer Borsten 31cm
3015662	Handwischer Borsten 36cm
3015664	Handwischer Nylon hart



### Federstahlstangen 9 mm (Stahlruten lang gedreht)

Eingedreht aus weichgeglühtem, verzinktem Stahldraht mit Grifföse, Stärke der Länge entsprechend angepasst, 4-litzig oder 2-litzig eingedreht, Gewindemuffe M10, Lieferbar bis max. 6 m

#### Bestellnummer

3030010	Federstahlstangen Dimension 5 m
3030020	Federstahlstangen Dimension 6 m



### Federstahlstangen 8 mm

Mit Innen- und Aussengewinde M10, PP-Handkugel M10 (36mm), passend zu allen M10-Bürsten, optimal für Kesselreinigung und bei Ofenrohren, auch als drehbare Welle geeignet, Lieferbar bis max. 12 m

#### Bestellnummer

3035040	Federstahlstangen Dimension 0.4 m
3035070	Federstahlstangen Dimension 0.7 m
3035100	Federstahlstangen Dimension 1.0 m
3035130	Federstahlstangen Dimension 1.3 m
3035170	Federstahlstangen Dimension 1.7 m
3035200	Federstahlstangen Dimension 2.0 m



### Rohrhexe Federstahldraht 5.5 mm

3 x 2.50 mm Federstahldraht gedreht, Gewinde M10, inkl. Kugelgriff, flexibel und doch ideal zum Stossen, mit Schutzmantel aus PU.

#### Bestellnummer

3040150	Rohrhexe Länge: 150 cm
3040200	Rohrhexe Länge: 200 cm
3040300	Rohrhexe Länge: 300 cm

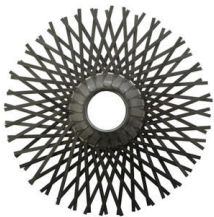


### Hoval Stängeli

Rohr aus rostfreiem Stahl, Innen/ Aussengewinde M8

#### Bestellnummer

3042000	Hoval Stängeli ohne Bürste M8/100 cm
3042050	Hoval Verlängerung M8/60 cm



### Stahlsterne, hart 2,85 x 0,50

Das Innenloch zur Befestigung beträgt Ø 28 mm.

#### Bestellnummer

3045015	Stahlsterne Ø 15 cm
3045018	Stahlsterne Ø 18 cm
3045020	Stahlsterne Ø 20 cm
3045022	Stahlsterne Ø 22 cm
3045025	Stahlsterne Ø 25 cm
3045030	Stahlsterne Ø 30 cm
3045035	Stahlsterne Ø 35 cm
3045040	Stahlsterne Ø 40 cm
3045045	Stahlsterne Ø 45 cm
3045050	Stahlsterne Ø 50 cm
3045055	Stahlsterne Ø 55 cm
3045060	Stahlsterne Ø 60 cm
3045070	Stahlsterne Ø 70 cm



### Stahlsterne, weich 2,85 x 0,30

Das Innenloch zur Befestigung beträgt Ø 28 mm.

Bestellnummer

3050015	Stahlsterne Ø 15 cm
3050018	Stahlsterne Ø 18 cm
3050020	Stahlsterne Ø 20 cm
3050022	Stahlsterne Ø 22 cm
3050025	Stahlsterne Ø 25 cm
3050030	Stahlsterne Ø 30 cm
3050035	Stahlsterne Ø 35 cm
3050040	Stahlsterne Ø 40 cm
3050045	Stahlsterne Ø 45 cm



### Stahlsterne, gebogen

Das Innenloch zur Befestigung beträgt Ø 28 mm.

Bestellnummer

3055015	Stahlsterne gebogen Ø 15 cm
3055020	Stahlsterne gebogen Ø 20 cm
3055025	Stahlsterne gebogen Ø 25 cm



### Sternhalter M10

Sternhalter mit Kontermutter G 3/4", Anschlussgewinde M10

Bestellnummer

3056010	Sternhalter M10
---------	-----------------



### Bürsten-Halterung

Zur Eigen-Bestückung mit Stahlsterne, nur für Sterne mit Loch Ø 28 mm geeignet.

Bestellnummer

3056020	Bürsten-Halterung
---------	-------------------



### Flachstahlbürste (Flachstrubel) hart mit Gewinde M10

Flachstahlbürste (Flachstrubel) hart mit Gewinde M10, Einlage ca. 40 mm. Speziell geeignet für rotierende Reinigung von Festbrennstoffanlagen.

Bestellnummer

3060016	Hart Flachstahldraht Ø 16 cm
3060020	Hart Flachstahldraht Ø 20 cm
3060160	Hart Flachstahldraht Ø 16 cm V4A



### Krusten-Schneidköpfe mit Krusten-Schneidmesser

mit Anschlussgewinde M10

Bestellnummer

3065001	Krusten-Schneidköpfe 1 1/2"
3065002	Krusten-Schneidköpfe 2"
3065003	Krusten-Schneidköpfe 3"
3065004	Krusten-Schneidköpfe 4"



## Krusten-Schneidklammern für Schneidköpfe

Bestellnummer

3070001	Krusten-Schneidklammern 1 1/2"
3070002	Krusten-Schneidklammern 2"
3070003	Krusten-Schneidklammern 3"
3070004	Krusten-Schneidklammern 4"



## Heizungseisen für Tiba-Herde

**Gut geeignet um Russ von den Herden abzukratzen, verzinkt**

Bestellnummer

3070100	Heizungseisen 0.6m
3070102	Heizungseisen 0.8m
3070104	Heizungseisen 1m
3070106	Heizungseisen 1.2m

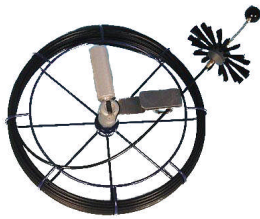


## Handhaspel Polo

**GFK 6,5 mm / 20 m mit Kopf komplett inkl. eine Reinigungsbürste - patentierte, exakt einstellbare Freilaufbremse - mit Gurthalterung und Handgriff - Gewicht nur 1.9 kg - GFK 6,5 mm - ideal für Abgas- oder Lüftungsleitungen bis ca. 200 mm - Befestigungsmöglichkeit für eine Bürste**

Bestellnummer

3080000	Handhaspel Polo
---------	-----------------



## Mini-Handhaspel

**patentierte, verstellbare Freilaufbremse - mit Leitspitze, ideal für enge Bögen - Handgriff und Gurthalterung - Gewicht nur 1,1 kg - bestens geeignet für LAS-Rohre und Lüftungsanlagen - extrem flexibel und abriebfest**

Bestellnummer

3085000	Mini-Haspel 35 komplett
---------	-------------------------



## Profihaspel VA

**GFK-Stange 9 mm extrahart mit hoher Abriebfestigkeit (auch mit superharter GFK-Stange 11 mm erhältlich) - GFK-Stangenlänge und Ausführung individuell wählbar 20 m / 25 m / 30 m - selbstverständlich auch mit PA-Mantel als zusätzlicher Schutz für die Stange erhältlich - sichere und robuste Schleifringbremse, inkl. Transportsicherung - Gestell und Korb komplett aus Edelstahl - ideale Abrolleigenschaften, sowohl stehend als auch liegend - rutschfeste Gummifüße auf jeder Seite - Korbdurchmesser 70 cm - Geringes Gewicht bei sehr stabiler Ausführung - für mittlere bis schwere Reinigungsarbeiten - Schweizer Produktion**

Bestellnummer

3090000	Profihaspel 9 mm / 20 m Edelstahl extraharte Stange 9 mm, komplett mit Rutenkopf
---------	--



# Rohr-Reinigungsapparate für Grosskessel



## Rotomax 1.5 F

Flexibel, platzsparend - Stufenlose Drehzahlregulierung mittels Tastatur - Drehzahlanzeige auf LED-Anzeige - Drehzahlen: 500 bis 15000 U/min - Sanftanlauf, eingebaute Bremse

Bestellnummer

3510000 Rotomax 1.5 F



## Reinigungsapparate

Der Antriebsmotor 230 V /KW 0.75 enthält einen Frequenzumrichter (Variable Drehzahlregulierung 1000 bis 2000 U/Min). Der Antriebsmotor ist mit einem Not-Aus-Schalter ausgelegt. Die Leitungen sind mit einer 10A Sicherung abgesichert

Bestellnummer

3520000 Reinigungsapparat komplett

3530000 Reinigungsapparat ohne Werkzeuge



## Isolationsmuffe

Durch die Isolationsmuffe wird die Biegsame Welle vom Motor elektrisch getrennt. Ein Überspringen des Stromes vom Motor auf die Arbeitswelle wird so verhindert. (z.B. Kurzschluss oder Wasserschaden)

Bestellnummer

3531000 Isolationsmuffe DIN40



## Isolationskupplung

Durch die Isolationskupplung wird die Biegsame Welle vom Motor elektrisch getrennt. Ein Überspringen des Stromes vom Motor auf die Arbeitswelle wird so verhindert. (z.B. Kurzschluss oder Wasserschaden)

Bestellnummer

3532000 Isolationskupplung IG M14



## Werkzeughalter

Der Werkzeughalter mit Schlagarm arbeitet nach dem von SinaTec entwickelten Tangential-Taumelprinzip. Bei Arbeiten mit Schlagbürsten oder Schlagköpfen wird von den Rohrwandungen kein Material abgetragen.

Bestellnummer

3535000 Werkzeughalter (Schlagarm)



## Schlagkopf aus Einsatzstahl

Für Rohrweiten Ø 35-40mm

Bestellnummer

3540000 Schlagkopf Ø 30mm

3545000 Schlagkopf Ø 40mm

3550000 Schlagkopf Ø 50mm



### Schlagdorne für Schlagköpfe

Je nach Rohrweiten und Schlagkopf muss der entsprechende Schlagdorn verwendet werden

Bestellnummer

3555030	Schlagdorn für Schlagköpfe Ø 30mm
3555040	Schlagdorn für Schlagköpfe Ø 40mm
3555050	Schlagdorn für Schlagköpfe Ø 50mm

### Schlagdornverlängerung

Je nach Rohrweiten und Schlagkopf muss der entsprechende Schlagdorn verwendet werden

Bestellnummer

3555055	Schlagdornverlängerung
---------	------------------------



### Biegsame Welle (DIN 40)

Kann in verschiedenen Längen geliefert werden. In Metallpanzerschlauch Ø 23mm gelagert, motorseitig mit Kupplung DIN 40 und Verstärkerspirale, Wellenseele Ø 13mm werkzeugseitig mit Handstück und 2fach kugelgelagertem Werkzeughalter

Bestellnummer

3560004	Biegsame Welle Länge: 4m
3560005	Biegsame Welle Länge: 5m
3560006	Biegsame Welle Länge: 6m
3560007	Biegsame Welle Länge: 7m
3560008	Biegsame Welle Länge: 8m
3560009	Biegsame Welle Länge: 9m
3560010	Biegsame Welle Länge: 10m
3560100	Wellenverlängerung: 4 m

### Biegsame Welle mit Gummischlauch

Kann in verschiedenen Längen geliefert werden. In Gummischlauch Ø 26 mm gelagert, motorseitig mit Kupplung DIN 40 und Verstärkerspirale, Wellenseele Ø 10mm werkzeugseitig mit Handstück und 2fach kugelgelagertem Werkzeughalter, (evtl. Lieferbar nach Anfrage)

Bestellnummer

3565005	Biegsame Welle mit Gummischlauch Länge: 5m
3565006	Biegsame Welle mit Gummischlauch Länge: 6m
3565008	Biegsame Welle mit Gummischlauch Länge: 8m
3565010	Biegsame Welle mit Gummischlauch Länge: 10m
3565012	Biegsame Welle mit Gummischlauch Länge: 12m



# Elektro Einsprüh-, Auswaschgeräte



## Elektro-Einsprühgerät TECO F 5

Mit Membranpumpe und Überdruckventil mit 10 lt. Kunststoffbehälter, mit Spritzpistole und Spritzschlauch. TechDaten: Motor: 700, Watt/220V/50H, Druck: 12 bar, Förderleistung: max. 450 Lt./h, Tankinhalt: 10 Liter

### Bestellnummer

4005000 Teco F5 komplett mit Spritzausrüstung und Pressostat-Schalter



## Elektro-Kanisterpumpe

Ist ideal für das problemlose Sprühen und Dosieren von dünnflüssigen Medien direkt aus einem handelsüblichen Kunststoffkanister von 20l - 60l Fassungsvermögen geeignet

### Bestellnummer

4008000 Elektro-Kanisterpumpe

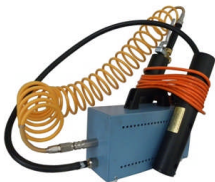


## Kombi-Spritzgerät SINATEC P 10

Geeignet zum Versprühen von Reinigungskonzentrat und Korrosionsschutzmittel, sowie Kesselspritzöl. Spritzschlauch 6m lang mit Pistole. Extrem geringes Gewicht, hohe Mobilität, solides Pumpengestell. TechDaten: Motor: 1/4PS, 220V/50Hz, Druck: verstellbar 4 – 10 bar

### Bestellnummer

4010000 P10 komplett mit Spritzausrüstung  
4010010 P10 komplett mit Pressostat-Schalter  
4010020 P10 Motor 63/T - V.220/50  
4010030 Pumpenkopf P10  
4010040 Ständer P10



## Elektro-Membranpumpe SINATEC P 12

Eingebaut in solidem Blechgehäuse mit Ueberdruckventil, Birchmeier-Spritzpistole und 6m Kunststoff-Spritzschlauch, Ansaugschlauch 1m. TechDaten: Motor: 700Watt, V 220-240/50H, Druck: 12 bar, Förderleistung: 450 lt/h, Gewicht: 4,2 Kg

### Bestellnummer

4012000 P12 komplett mit Pressostat-Schalter  
4012020 P12 Motor 220-240V / 50 Hz  
4012030 Pumpenkopf P12  
4012040 Gehäuse P12



## Mitteldruckreiniger SINATEC P 15

Mit Druckverstellung von 0-16 bar. Förderleistung 4 lt./min. Motor 0,6PS/230V/50Hz. Mit 1m Bottichsaugschlauch, 6m Kunststoff-Spritzschlauch, Spritzpistole Messing, solides Pumpengestell TechDaten: Motor: 0,6Ps/ 230V/ 50Hz, Druck: 16 bar, Förderleistung: max.360 lt./h, Gewicht: 11,5 kg

### Bestellnummer

4015000 P15 komplett mit Spritzausrüstung  
4015010 P15 komplett mit Pressostat-Schalter  
4015015 Futteral-Rohr  
4015020 P15 Motor 230V / 50 Hz 3.7A  
4015030 Pumpenkopf P15  
4015035 Pumpenkopf P15 mit Pressostat-Schalter  
4015040 Ständer P15



### Mitteldruckreiniger SINATEC P 25

Mit Druckverstellung von 0-25 bar, Förderleistung max. 5 lt/min., Motor 1,2PS, 230V/50Hz, Hochdruckschlauch 4m, Netzwasserschlauch mit Schnellkupplung und Schlauchraccord G 3/4“  
TechDaten: Motor: 1,2 PS / 230V / 50 Hz, Druck: 0-22 bar verstellbar, Absicherung: 6A, Gewicht: 16 kg

#### Bestellnummer

4025000	P25 komplett mit Zubehör
4025010	P25 Motor 230V / 50 Hz 7A
4025020	Pumpenkopf P25
4025030	Ständer P25



### Hochdruckreiniger Tragbar

Wartungsfreie Hochleistungspumpe mit Motor gekoppelt. Motor-Totalstop, unempfindlich gegen Spannungsschwankungen TechDaten: Motor: 1KW /230V /50HZ, Druck: 30-120 bar, Förderleistung: 7lt/min

#### Bestellnummer

4030120	Tragbarer Hochdruckreiniger KRÄNZLE HD 7/122
4030130	Tragbarer Hochdruckreiniger KRÄNZLE HD 7/123 Schnellkuppel-Funktion
4030135	Schmutzkillerlanze 60 cm
4030140	Hochdruckschlauch 15 m



### Hochdruckreiniger - Die kleinen Kraftpakete

Professionelles Gerät mit hochstechender Technologie, lange Lebensdauer und beispielhafte Wirtschaftlichkeit, unempfindlich gegen Spannungsschwankungen, wartungsfrei TechDaten: Motor: 1KW /230V /50HZ, Druck: 30-120 bar, Förderleistung: 7lt/min

#### Bestellnummer

4030200	Hochdruckreiniger KRÄNZLE Silent 120
---------	--------------------------------------



### Kombi-Sauger mit Einsprühgerät TECO-MIX

Spezial-Sauger mit zwei eingebauten Schwingankerpumpen, zum Versprühen von Reinigungskonzentrat, Druckschlauch Spritzpistole, Druck ca. 8 bar, Staub- und Wassersauger, Motor 1080W, 220V/50Hz, 2.6m Saugschlauch, Saugrohr

#### Bestellnummer

4035000	Kombi-Sauger mit Einsprühgerät TECO-MIX
4035010	Kopf mit Kombi-Motor und Pumpen
4035020	Kopf mit Kombi-Motor und Pumpen mit Schwimmer
4035030	Chromstahlkessel mit Futteral
4035040	Staubabscheider für Nasssauger



### Soteco-Mix 503

Sonderanfertigung - Nevada Nass-Sauger ausgerüstet mit P12 Pumpe mit Pressostat-Schalter, Schlauchkorb, Futteral Ø 75mm, Spritzausrüstung, Saugschlauch und integrierter Steckdose

#### Bestellnummer

4037000	Soteco-Mix 503
---------	----------------



### Reinigungs-Kombination T 15

Pumpenaggregat von Einsprühgerät „SINATEC P 15“, Steckdosenleiste- und Saugethalterung aus soliden PE-Rohren.

#### Bestellnummer

4040000	Reinigungskombination
4040010	Rollwagen

# Pumpenzubehör



## Spritzausrüstung

**Pistole mit Kunststoffgriff, Spiralschlauch 6m, Stecknippel, Messingspritzrohr 0.5m, Gelenk und Regulierbare Düse**

Bestellnummer

- 4501000 Spritzausrüstung für TECO-MIX und P12 Pumpe
- 4501010 Spritzausrüstung für P10 Pumpe
- 4501020 Spritzausrüstung für P15 Pumpe



## Handventil

Bestellnummer

- 4510000 Handventil mit Messinggriff
- 4510010 Handventil mit Kunststoffgriff



## Gelenk für Spritzrohre

Bestellnummer

- 4511000 Gelenk für Spritzrohre



## Regulierbare Düse G1/4"

**Für Messingspritzrohre**

Bestellnummer

- 4511008 Regulierbare Düse G1/4"



## Regulierbare Düse, G M 8x1

**Für Hochdruckspritzrohre V4A**

Bestellnummer

- 4511011 Regulierbare Düse, G M 8x1



## Regulierbare Düse, Spezialdurchmesser Ø 9mm G M6

**Für Hochdruckspritzrohre V4A**

Bestellnummer

- 4511015 Regulierbare Düse V4A Spezialdurchmesser



## Spezial-Sterndüse für Hovalkessel

**Für Hochdruckspritzrohre V4A**

Bestellnummer

- 4511020 Spezial-Sterndüse für Hovalkessel



## Nebeldüse

### Für Spaghetti-Spritzrohre V4A

Bestellnummer

4511025 Nebeldüse



## Messing-Spritzrohre, G 1/4"

Bestellnummer

4512030 Messing-Spritzrohre Länge 0.3 m  
 4512040 Messing-Spritzrohre Länge 0.4 m  
 4512050 Messing-Spritzrohre Länge 0.5 m  
 4512080 Messing-Spritzrohre Länge 0.8 m  
 4512100 Messing-Spritzrohre Länge 1.0 m  
 4512125 Messing-Spritzrohre Länge 1.25 m  
 4512150 Messing-Spritzrohre Länge 1.5 m  
 4512200 Messing-Spritzrohre Länge 2.0 m



## Hochdruck-Spritzrohre

### Hochdruck-Spritzrohre einerseits Gewindenippel AG G 1/4" , andere Seite M6 Nahtlose Edelstahlrohre V4A

Bestellnummer

4513050 Hochdruck-Spritzrohre Länge 0.5 m  
 4513080 Hochdruck-Spritzrohre Länge 0.8 m  
 4513100 Hochdruck-Spritzrohre Länge 1.0 m  
 4513125 Hochdruck-Spritzrohre Länge 1.25 m  
 4513150 Hochdruck-Spritzrohre Länge 1.5 m  
 4513200 Hochdruck-Spritzrohre Länge 2.0 m



## Spaghetti-Spritzrohre

### Spaghetti-Spritzrohre für Nebeldüsen einerseits Gewindenippel G1/4" , andere Seite Spezial-Sterndüse für Hova. Nebeldüse mit Spiraleinsatz 0.8mm Spezial-Spritzdüse M10x1

Bestellnummer

4514050 Spaghetti-Spritzrohre Länge 0.5 m  
 4514080 Spaghetti-Spritzrohre Länge 0.8 m  
 4514100 Spaghetti-Spritzrohre Länge 1.0 m  
 4514125 Spaghetti-Spritzrohre Länge 1.25 m  
 4514150 Spaghetti-Spritzrohre Länge 1.5 m  
 4514200 Spaghetti-Spritzrohre Länge 2.0 m



## Teleskop-Spritzrohr

### Teleskop-Spritzrohr, von 1m - 2m verstellbar, mit O-Ringdichtung

Bestellnummer

4515000 Teleskop-Spritzrohr



## Schnellkupplung für Hochdruck

### Schnellkupplung, Innengewinde 200 bar

Bestellnummer

4516000 Schnellkupplung für Hochdruck IG 1/4"  
 4516050 Schnellkupplung für Hochdruck IG 3/8"  
 4517000 Schnellkupplung für Hochdruck AG 1/4"  
 4517050 Schnellkupplung für Hochdruck AG 3/8"





## Stecknippel

### Stecknippel Innengewinde

#### Bestellnummer

4518000	Stecknippel IG 1/4"
4518050	Stecknippel IG 3/8"
4519000	Stecknippel AG 1/4"
4519050	Stecknippel AG 3/8"



## Geradeverschraubung drehbar

### Geradeverschraubung drehbar

#### Bestellnummer

4520000	Geradeverschraubung drehbar G 1/4"
---------	------------------------------------



## Verschraubungszubehör

#### Bestellnummer

4521000	Gerade Verschraubung G 1/4"
4522000	Knickschutzfeder
4523000	Kreuzstück FFFF G 1/4"
4524000	Einschraubschlauchtülle 1/4" - Ø 9 mm
4524050	Einschraubschlauchtülle 3/8" - Ø 9 mm
4525000	Winkel-Einschraubverschraubung 1/8" - 90°
4525050	Winkel-Einschraubverschraubung 1/4" - 90°
4527000	Doppelnippel zylindrisch 1/4"
4528000	Verlängerung 1/4" 35 mm
4528050	Verlängerung 1/4" 51 mm
4529000	Muffe 1/4"
4530000	Reduziermuffe 1/4" - 1/2"
4531000	Reduzierbuchse 1/4" - 3/8"
4532000	Gerade Verschraubung 1/4" - Ø 6/8
4533000	Winkel FF 1/4"
4534000	Winkel MM 1/4"
4535000	Winkel MF 1/4"
4538000	Verschlussstopf 1/4"
4539000	T-Einschraubstück MFF 1/4"
4540000	T-Stück MMM 1/4"
4541000	T-Stück MFM 1/4"
4542000	T-Stück FMF 1/4"
4543000	T-Stück MFF 1/4"
4544000	T-Stück MMM 1/4"
4545000	Y mit Aussengewinde 1/4"
4546000	Y mit Innengewinde 1/4"

# Staub- und Wasserauger für Industrie und Gewerbe



## Hochleistungs-kombi-Sauger Typ S20

Der ideale Gewerbe-Sauger für Kaminfeger, Werkstatt, Garage, Gastgewerbe und überall, wo Haushaltsauger nur noch bedingt einsatzfähig sind. Handlich und kompakte Ausführung, einfache Umstellung von Staub- auf Wasserauger, es genügt, den Staubfilter im Behälter zu entfernen. Die eingebaute Abstellvorrichtung stellt bei vollem Kessel das Absaugen automatisch ab.

### Bestellnummer

5020000 Hochleistungs-kombi-Sauger Typ S20



## Staubsaugerkopf für S 20

komplett mit Anschlusskabel, Blasstutze, 1000-1200W, 50-60Hz, 220-240V

### Bestellnummer

5020100	Staubsaugerkopf für S 20
5020102	Motorverkleidung
5020104	Deckel
5020106	Schraube 5x15
5020108	Haltegriff
5020110	Schraube 5x20
5020112	Kabel-Klemmbügel
5020114	Knickschutzgummi
5020116	Kabel mit Stecker
5020118	Ein- Aus Schalter
5020120	Kopfdichtung
5020122	Motor-Stützkappe
5020124	Distanzring
5020126	L-Dichtung
5020128	AP Motor nass
5020129	AP Motor
5020130	Unter Deckel
5020132	Schraube 5x30
5020134	Klemmblock
5020136	Schalldämmung unten
5020137	Schalldämmung oben
5020151	Einhängefilter konisch komplett
5020152	Distanzrohr 8 mm PE
5020154	Rapid-Fix 5 x 25 VA
5020156	Schwimmergehäuse
5020157	Schaumfilternetz gross 145 x 163
5020158	Sicherheits-Siebring V2A 0,4
5020159	Befestigungsscheibe - Schwimmer
5020160	Absperrschwimmer
5020161	Schwimmer komplett
5020162	Filteraufnahme
5020164	Einhängefilter konisch
5020166	Filterstützkorb konisch



### Staubabscheider

Durch diesen Staubabscheider ist es möglich, nebst dem Saugen von Wasser, auch kleine Mengen Staub anzusaugen.

Bestellnummer

5020195 Staubabscheider



### Chromstahlkessel für S 20

Fahrgestell mit wendigen Lenkrollen, Schliessvorrichtung und Schlauchanschluss.

Bestellnummer

5020215 Chromstahlkessel 16L Ø 29mm kompl.  
5020216 Chromstahlkessel 16L Ø 29mm  
5020217 Chromstahlkessel 20L V4A Ø 29mm kompl.  
5020218 Chromstahlkessel 20L V4A Ø 29mm  
5020219 Chromstahlkessel 27L V4A Ø 29mm kompl.  
5020220 Chromstahlkessel 27L V4A Ø 29mm  
5020222 VA M5x10  
5020224 Schliessklammern  
5020226 Schraube Rostfrei 5x30  
5020228 Dichtplatte  
5020230 Dichtungsplatte  
5020232 Schlaucharretierung  
5020234 Deflektor  
5020236 Arretierungsknopf  
5020238 Schlauchkupplung  
5020240 Fahrgestell S20 komplett  
5020242 Mutter M8x30  
5020244 Scheibe M8x30  
5020246 Fahrgestell S20 ohne Räder  
5020248 Räder-Fahrgestell S20



### Polyethylenkessel für S 20

Fahrgestell mit wendigen Lenkrollen, Schliessvorrichtung und Schlauchanschluss.

Bestellnummer

5020260 Polyethylenkessel S 20 I



### Schlauchkorb für S 20

aus Stahldraht pulverbeschichtet, Speziell für Kaminfeger, damit der Sauger leicht über Treppen auf und abgetragen werden kann.

Bestellnummer

5020300 Schlauchkorb für S 20



### Kombi-Sauger Modell Junior

Leicht und kraftvoll, mit 16 lt.-Chromstahlbehälter, teflonisierter Feinstaubfilter und Kollektormotor 1000Watt/220V, Gewicht: 7.3 kg. Sämtliche Sauger mit Zubehör-Set, Saugschlauch und auf Wunsch auch mit speziellem Schlauchkorb

Bestellnummer

5025000 Kombi-Sauger Modell Junior



### Kombi-Sauger Modell Universal

Spezial-Sauger für Nass- und -Trockensaugen, 20lt. Chromstahlbehälter, ohne Blas-Stutzen, Bypass-Motor 1080 Watt/220V/50Hz, Gewicht: 7.8kg. Sämtliche Sauger mit Zubehör-Set, Saugschlauch und auf Wunsch auch mit speziellem Schlauchkorb

Bestellnummer

5030000 Kombi-Sauger Modell Universal



### Kombi-Sauger Modell Supercondor

Für Industrie- und Gewerbebetriebe, Garagen und Reinigungsinstitute, 26 lt. Chromstahlbehälter, Motor 1080 Watt / 220 V / 50 Hz, Gewicht: 8.6 kg. Sämtliche Sauger mit Zubehör-Set, Saugschlauch und auf Wunsch auch mit speziellem Schlauchkorb

Bestellnummer

5035000 Kombi-Sauger Modell Supercondor



### Kombi-Sauger Modell Industrie

Sehr kompakte Bauweise, mit 38 lt. Chromstahlkessel, Motor 1080 Watt / 220V / 50 Hz, Gewicht: 9.1 kg, Sämtliche Sauger mit Zubehör-Set, Saugschlauch und auf Wunsch auch mit speziellem Schlauchkorb

Bestellnummer

5040000 515 Kombisauger normal  
5040515 515 Sauger mit Kartuschefilter  
5040600 515 Sauger-Kopf



### Industrie-Staub- und Wassersauger

Für industrielle Reinigungsprobleme, mit 78lt. Chromstahlkessel, solides Fahrwerk mit 2 Fest- und 2 Lenkrollen, Motor mit Bypasskühlung. Ein Preishit in seiner Klasse

Bestellnummer

5045050 Industriesauger 1 Motor  
5045100 Industriesauger 2 Motor  
5045150 Industriesauger 3 Motor



### Nevada 503

Sehr kompakte Bauweise, mit 38 lt. Chromstahlkessel, Motor 1080 Watt / 220V / 50 Hz, Gewicht: 9.1 kg, Sämtliche Sauger mit Zubehör-Set, Saugschlauch und auf Wunsch auch mit speziellem Schlauchkorb Technische Daten: Voltspannung: 220-240V, Leistung: 1000 W max, Aufnahmefähigkeit: 4.7 l, Gewicht: 5.5 kg, Unterdruck: 2200 mmH2O, Luftdrucksatz

Bestellnummer

5050000 Nevada 503  
5050002 Nevada 503 Kopf



### Chromstahlkessel

Bestellnummer

5050004 Chromstahlkessel 27 l Ø 33mm kompl.  
5050005 Chromstahlkessel 27 l Ø 33mm  
5050009 Chromstahlkessel 38 l Ø 33mm kompl.  
5050010 Chromstahlkessel 38 l Ø 33mm  
5050011 Fahrgestell 4-Kant komplett  
5050013 Räder-Fahrgestell 4-Kant



### Mec Shake 503 DEP Staubsauger

Automatischer Schüttel-Telecontrol-Mec Staubsauger sind die perfekte Wahl für elektrische und Luftwerkzeuge. Der Staubsauger startet deshalb automatisch, sobald es benutzt wird. Wenn der Sauger ausgeschaltet wird, schüttelt der Filtrerrüttler ungefähr sieben Sekunden lang den Filter automatisch, um angesammelten Staub zu trennen.

Bestellnummer

5050020 Mec Shake 503 DEP Staubsauger



### Topper SP13

SP13 ist mit einer selbstregelnden oder manuellen Schüttelvorrichtung (Swing) zur Reinigung des Filters ausgestattet. Unveränderte Saugleistung, Fernwirken mit optimalen Werkzeugen, Geräuschpegel 70.8 dB

Bestellnummer

5050025 Topper SP13



### Tragbarer Rückenstaubsauger Top

Staubsauger wurde zum professionellen Einsatz in der Industrie entwickelt. Die spezifischen Vorteile: Ergonomisches Design Praktischer Einsatz: Das Gerät gewährleistet eine maximale Bewegungsfreiheit. Hohe Leistung und maximale Effizienz. Geräuscharmer Betrieb: Schallpegel ca. 60 db. Unzerbrechliches Gehäuse aus hochdichtem Polyethylen denkbar einfache, unkomplizierte Benutzung Technische Daten: Spannung: 220-240V, Leistung: 1000 W max, Aufnahmefähigkeit: 4.7 l, Gewicht: 5.5 kg, Unterdruck: 2200 mmH2O, Luftdrucksatz: 177 m3/h, Geräuschpegel: 60 db/a

Bestellnummer

5055000 Tragbarer Rückenstaubsauger Top

# Saugerzubehör



## Saugschlauch Ø 40 mm

Saugschlauch 2.6 m lang

Bestellnummer

5505000 Saugschlauch Ø 40 mm



## Gewindemuffe-Saugschlauch

Bestellnummer

5505005 Gewindemuffe-Saugschlauch



## Steckanschluss-Saugschlauch

Bestellnummer

5505010 Steckanschluss-Saugschlauch



## PVC-Bogenrohr für Saugset

Bestellnummer

5510000 PVC-Bogenrohr für Saugset



## PVC-Verlängerung für Saugset

Bestellnummer

5515000 PVC-Verlängerung für Saugset



## INOX-Saugset für Hoval-, Vissmann- und Strebelkessel

Mit Kunststoff-Adapter für Saugschlauch, sowie rostfreiem Absaugrohr

Bestellnummer

5520050	INOX Ø 10 mm, Länge 0.5 m
5520080	INOX Ø 10 mm, Länge 0.8 m
5520100	INOX Ø 10 mm, Länge 1 m
5520125	INOX Ø 10 mm, Länge 1.25 m
5520150	INOX Ø 10 mm, Länge 1.5 m
5520200	INOX Ø 10 mm, Länge 2 m
5522050	INOX Ø 12 mm, Länge 0.5 m
5522080	INOX Ø 12 mm, Länge 0.8 m
5522100	INOX Ø 12 mm, Länge 1 m
5522125	INOX Ø 12 mm, Länge 1.25 m
5522150	INOX Ø 12 mm, Länge 1.5 m
5522200	INOX Ø 12 mm, Länge 2 m
5526050	INOX Ø 16 mm, Länge 0.5 m
5526080	INOX Ø 16 mm, Länge 0.8 m
5526100	INOX Ø 16 mm, Länge 1 m
5526125	INOX Ø 16 mm, Länge 1.25 m





### INOX-Saugset 4-Kant 20x10 mm

mit Kunststoff-Adapter für Saugschlauch, sowie rostfreiem Absaugrohr

#### Bestellnummer

5530050	INOX 4-Kant Länge 0.5 m
5530080	INOX 4-Kant Länge 0.8 m
5530100	INOX 4-Kant Länge 1 m
5530125	INOX 4-Kant Länge 1.25 m
5530150	INOX 4-Kant Länge 1.5 m
5530175	INOX 4-Kant Länge 2 m



### Absaugrohr-Tiba

mit Kunststoff-Adapter für Saugschlauch, sowie rostfreiem Absaugrohr, für flaches Absaugen

#### Bestellnummer

5530200	Tiba-Absaugrohr Länge 1 m
5530210	Tiba-Absaugrohr Länge 1.5 m



### Flexibles Saugrohr

Flexibles Saugrohr aus hochwertigem Kunststoff und Aluminium, Ø 16 mm

#### Bestellnummer

5535050	Flexibles Saugrohr Länge 0.5 m
5535080	Flexibles Saugrohr Länge 0.8 m
5535100	Flexibles Saugrohr Länge 1 m
5535125	Flexibles Saugrohr Länge 1.25 m
5535150	Flexibles Saugrohr Länge 1.5 m
5535200	Flexibles Saugrohr Länge 2 m

# Kleinkompressor und Zubehör



## Kompressor-Set

Tragbarer Kleinkompressor mit Druckverstellung von 0-8 bar, Förderleistung 100 l/min. Motor 0,5PS/230V/50Hz, Pressluftschlauch mit Spezialkupplung, Blaspistole, Spezial-Blasdüse mit flexiblem Rohr. Der Motor ist gegen Überhitzung mit einem Thermo-Auslöser geschützt.

Technische Daten: Kessel-Inhalt: 5 Liter, Kapazität: 100 l/min Max., Druck: 8 bar, Motor: 0.5 PS, Spannung: 230V/50Hz, Gewicht: 10 kg

Bestellnummer

6000000 Kleinkompressor

6000080 Kleinkompressor 12V



## Schlauchset mit Blaspistole

Bestellnummer

6000010 Schlauchset mit Blaspistole



## Sicherheitsblaspistole Star-T Rohr abnehmbar, SUVA geprüft

Bestellnummer

6000020 Sicherheitsblaspistole Star-T Rohr abnehmbar, SUVA geprüft



## Polyurethan-Spiralschlauch 6.5x10mm/ 4m

Bestellnummer

6000030 Polyurethan-Spiralschlauch 6.5x10mm/ 4m

6000040 Kupplung Stream-Line 6.5x10mm

6000050 Nippel Stream-Line 6.5x10mm



## Rohr biegsam 400mm

Bestellnummer

6000070 Blasrohr biegsam 400mm

# Reinigungsmittel



## BECKER-Heizkesselreiniger

Alle BECKER-Reiniger sind nach Verdünnung biologisch abbaubar

Bestellnummer

6510005 BECKER -Pulver 1:100



## DESOXIN 15 Flüssig-Heizkesselreiniger mit Absprengeneffekt, für die regelmässige

Befinden sich in der Heizkammer kohlenstoffhaltige Schlacken mit geringem Schwefelgehalt, werden mit dem bewährten DESOXIN 15 die besten Resultate erzielt. DESOXIN 15 bewirkt durch das Aufheizen chemische Russ-/Schlacken-Absprengeneffekte. Es hat ein hohes Penetrationsvermögen und hinterlässt keine weissen Rückstände.

Bestellnummer

6515000 DESOXIN@15



## DESOXIN 20 Flüssig-Heizkesselreiniger, für sehr hartnäckige Schlacke

Befinden sich in der Heizkammer stark kohlenstoffhaltige Schlacken, werden mit dem bewährten DESOXIN 20 die besten Resultate erzielt. Es hat ein hohes Penetrationsvermögen bei stark kohlenstoffhaltigen Schlacken

Bestellnummer

6520000 DESOXIN 20



## DESOXIN P pulverförmiger-Heizkesselreiniger, für die regelmässige Wartung

Modernes Heizkesselreinigungs-Allzweckprodukt für die alkalische Reinigung von Heizkesseln aller Art. DESOXIN P, die platzsparende und handliche Lösung, die DESOXIN-Lösung kann vor Ort angerührt werden. Vollständiges und schnelles Auflöse-Verhalten zur gründlichen Gebrauchslösung.

Bestellnummer

6525000 DESOXIN P



## DESOXIN GAS unproblematische Gasheizkesselreinigung

GAS unproblematische Gasheizkesselreinigung

Bestellnummer

6530000 DESOXIN GAS



## BRUNOX Turbo-Spray 5- Funktionen-Spray

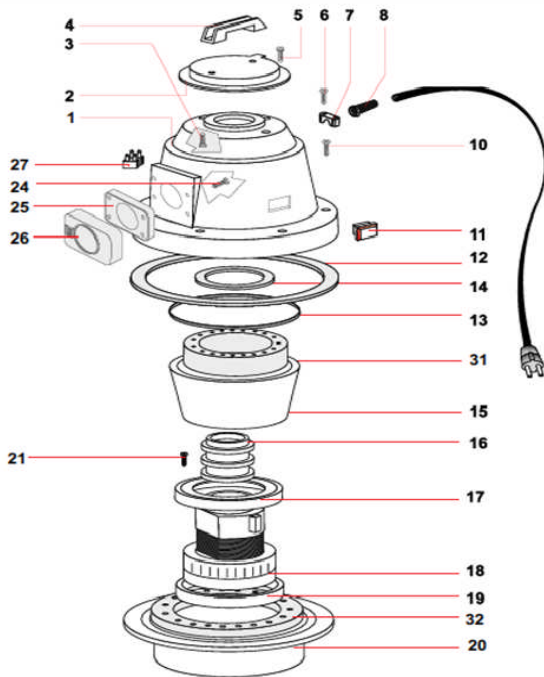
Ist Rostlöser/Kriechöl, Schmiermittel, Korrosionsschutz (indoor bis 6 Monate), Perfekte Schmierwirkung bis - 54°C, schmiert nichtfettend, Flammpunkt von 78°C, nur 3% Treibmittel CO 2, enthält kein Silikon, PTFE, Graphit, Lanoline, hervorragendes Kriechvermögen kein Verharzen.

Bestellnummer

6535100 BRUNOX TURBO SPRAY 100 ml

6535400 BRUNOX TURBO SPRAY 300 ml

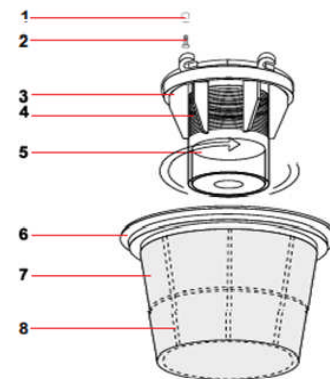
6535500 BRUNOX KANNE 5 l



MotorkopfS20 kpl.		Bestell-Nr. 5020100	
Nr.	Bezeichnung	St.	Bestell-Nr
1	Motorverkleidung	1	5020102
2	Deckel	1	5020104
3	Schraube 5x15	2	5020106
4	Haltegriff	1	5020108
5	Schraube 5x20	16	5020110
7	Kabel-Klemmbügel	1	5020112
8	Knickschutzgummi	1	5020114
9	Kabel mit Stecker	1	5020116
11	Ein- Aus Schalter	1	5020118
14	Kopfdichtung	1	5020120
15	Motor-Stützkappe	1	5020122
16	Distanzring	1	5020124
17	L-Dichtung	2	5020126
18	AP Motor	1	5020128
20	Unter Deckel	1	5020130
25	Dichtungsplatte	1	5020230
26	Schlauchkupplung	1	5020238
24	Schraube 5x30	4	5020132
27	Klemmblock	1	5020134
32	Schalldämmung unten	1	5020136

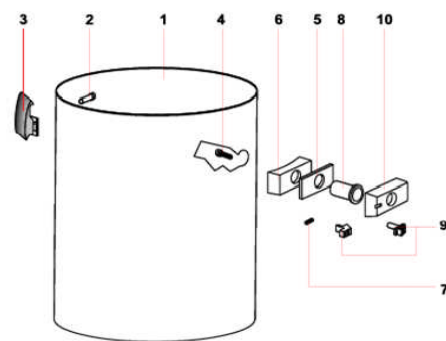
**Einhängefilter kon. kpl. Bestell-Nr. 5020151**

Nr.	Bezeichnung	St.	Bestell-Nr.
1	Distanzrohr 8 mm PE	4	5020152
2	Rapid-Fix 5 x 25 VA	4	5020154
3	Schwimmergehäuse	1	5020156
4	Sicherheits-Siebring V2A 0,4	1	5020158
5	Absperrschwimmer	1	5020160
6	Filteraufnahme ring	1	5020162
7	Einhängefilter konisch	1	5020164
8	Filterstützkorb konisch	1	5020166



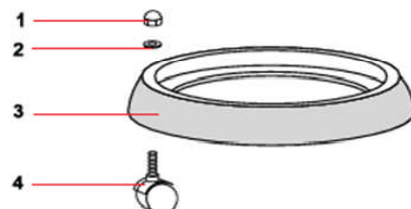
**Chromstahlkessel**

Nr.	Bezeichnung	St.	Bestell-Nr.
1	Chromstahlkessel 20L V4A	1	5020220
2	VA M5x10	4	5020222
3	Schliessklammern	2	5020224
4	Schrauben 5x30 mm	4	5020226
5	Dichtplatte	1	5020228
6	Dichtungsplatte	1	5020230
7	Schlaucharretierung	1	5020232
8	Deflektor	1	5020234
9	Arretierungsknopf	1	5020236
10	Schlauchkupplung	1	5020238



**Fahrgestell S20 komplett Bestell-Nr. 5020240**

Nr.	Bezeichnung	St.	Bestell-Nr.
1	Mutter M8x30	4	5020242
2	Scheibe M8x30	4	5020244
3	Fahrgestell S20 ohne Räder	1	5020246
4	Räder	4	5020248



# Verkaufs- und Lieferbedingungen

---

Preise:	in sFr., exkl. MWST
Lieferung:	SinaTec GmbH Lieferbedingungen
Zahlung:	30 Tage rein netto
Beanstandungen:	haben innerhalb von 7 Tagen zu erfolgen
Rücksendungen:	in Absprache mit uns möglich. Spezial-Anfertigungen nach kundenspezifischen Angaben können nicht zurückgenommen werden.

Die Preise und Angaben sind unverbindlich.

Änderungen bleiben vorbehalten.

SinaTec GmbH  
Meierskappelerstrasse 2  
CH - 6343 Rotkreuz  
Telefon +41 41 790 40 06  
Fax +41 41 790 40 07  
[www.sinatec.ch](http://www.sinatec.ch)  
[info@sinatec.ch](mailto:info@sinatec.ch)

**Lager und Werkstatt:**  
Göblistrasse 11, 6300 Zug