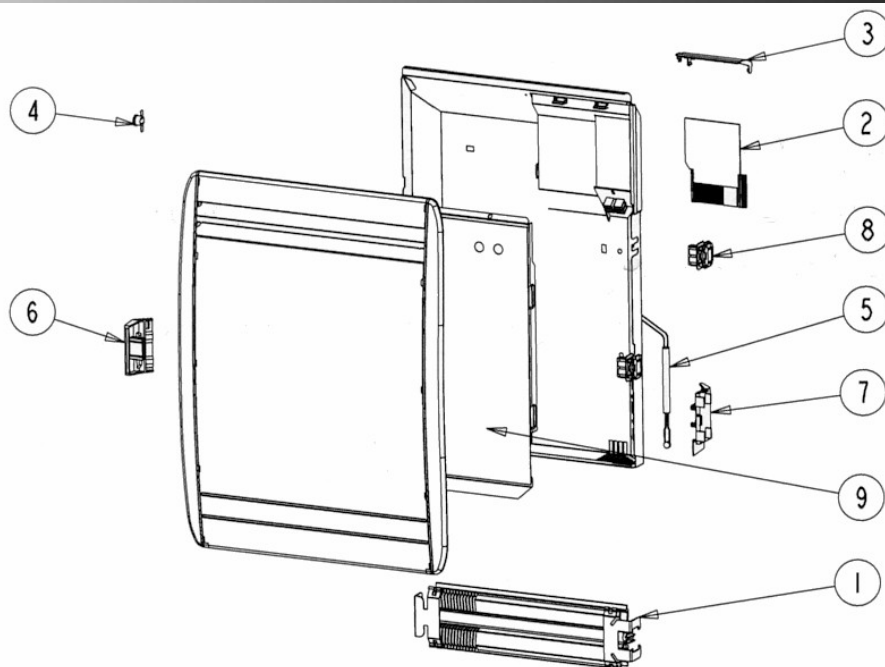


NOVALYS Rayonnant Chaleur Douce

Fiche N° 00 0259 A04

Série commerciale	Série type
1181.2-3-4-5-7.BB	1181.2-3-4-5-7.BB 00
1181.2-3-4-5-7.BB	1181.2-3-4-5-7.BB 01
1181.2-3-4-5-7.BB	1181.2-3-4-5-7.BB 13



Rep	Désignation	Référence	Indice prix
1	Elément Chauffant RX 600W (1181.2)	S102CNJ001	D11
	Elément Chauffant RX 800W (1181.3)	S102DJJ001	E11
	Elément Chauffant RX 1000W (1181.4)	S102EEJ088	H11
	Elément Chauffant RX 1200W (1181.5)	S102FAJ001	K11
	Elément Chauffant RX 1200W (1181.7)	S102GSJ002	E12
2	Thermostat 16A + 8A Asic	S131AA0529	B10
	Thermostat 12A + 8A Asic (1000W)	S131AA0530	B10
3	Capot de boîtier	S321CC0265AJ	D3
4	Sécurité Thermique 120° C	S132AA0179	A4
5	Sonde équipée Ig 560	S136AA0926	M4
6	Support elt.ch.gauche	S321AA0246AJ	F2
7	Support elt.ch.droit blanc AJ + Étiquette	S321AA0247AJ	C3
8	Support film chauffant	S321DD0130AJ	J2
9	Film chauffant équipé 150 W (1181-2)	S101ARB007	E14
	Film chauffant équipé 200 W (1181-3)	S101AWB006	G14
	Film chauffant équipé 250 W (1181-4)	S101BBB001	I14
	Film chauffant équipé 300 W (1181-5)	S101BGB025	J14
	Film chauffant équipé 400 W (1181-7)	S101BSB018	C15

Ind.00: 08/03 - 23/04

Ind.01: 25/04 - 36/12

Ind.13: 37/12 -

Modif support film et pièces tôlerie + thermostat spécifique pour 1000W

A01: Passage à l'indice 01

A02: S03/07 S131AA0366 remp. par S131AA0367

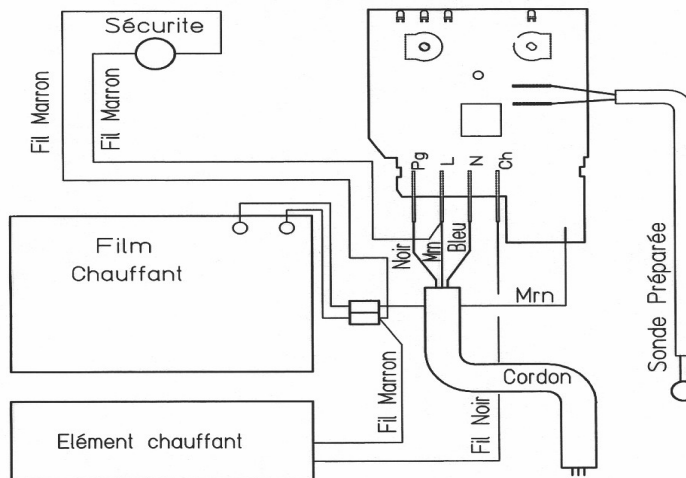
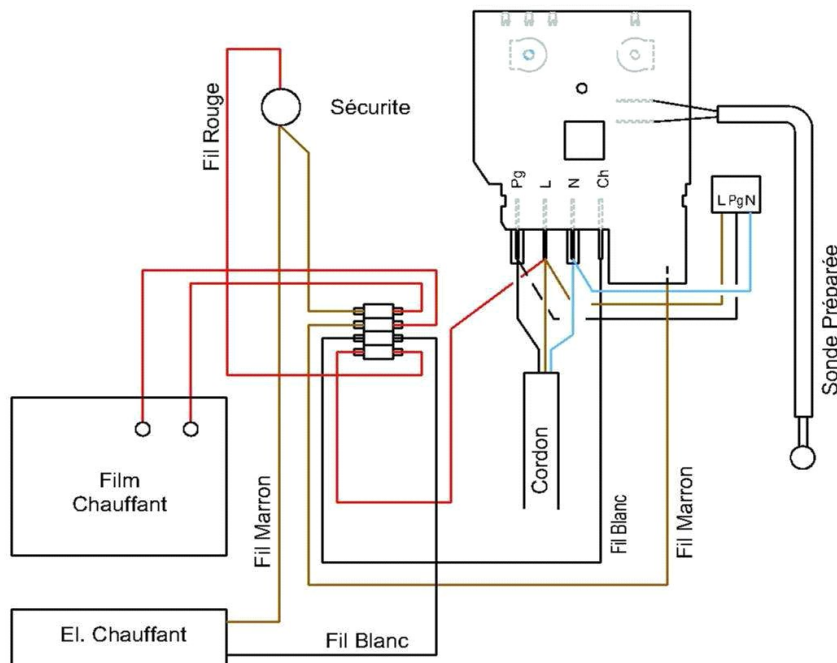
A03: Passage en faisceaux Octobre 2009

A04: Passage à l'indice 13

SCHÉMA ÉLECTRIQUE**Commercialisation jusqu'à septembre 2009 :**

Remarque : dans le modèle 750W, la sécurité est dans le boîtier.

Nota: - Les connexions des bornes Pg,N du thermostat doivent être équipées de caches "Faston"
- La capsule de la sécurité thermique doit être positionnée à 30mm du fond (dans toutes les puissances)

**Commercialisation à partir d'octobre 2009 :****Nota:**

- Les connexions des bornes Pg & N du Thermostat doivent être équipées de cache "Faston".
- Toutes les connexions du bornier 6 voies doivent être équipées de cache "Faston".
- La capsule de la sécurité thermique doit être positionnée à 30mm du fond (dans toutes les puissances).

Ind.00: 08/03 - 23/04

Ind.01: 25/04 - 36/12

Ind.13: 37/12 -

Modif support film et pièces tôlerie + thermostat spécifique pour 1000W

A01: Passage à l'indice 01

A02: S03/07 S131AA0366 rempl. par S131AA0367

A03: Passage en faisceaux Octobre 2009

A04: Passage à l'indice 13