

Lista de peças sobressalentes

(5.971-577.0) Lista de peças de reposição KM 130/300 R

1.186-121.0 VARREDEIRA KM 130/300 R Lpg

DE HINWEISE

Weitere Sprachen:

Diese Ersatzteilliste ist in weiteren Sprachen erhältlich. Sie erhalten diese unter www.kaercher.com im Bereich Service.
Die Schreibweise der Teilenummer, z. B. 75456380, entspricht der Teilenummer 7.545-638.0.

Mengenangaben:

Die Mengenangaben in der Ersatzteilliste entsprechen den in der Baugruppe verbauten Stückzahlen der Bauteile.

Meterware:

Ersatzteile welche als Meterware geliefert werden sind auf Einbaulänge selbst zu kürzen. Die Stückzahlen sind als Mindestbestellmenge =1m angegeben und müssen je nach Bedarf auf weitere volle Meterzahlen erhöht werden.

Versionen/ Werknummern:

Sind Versionen oder Werknummern in der Ersatzteilliste angegeben, ist anhand dieser vor Bestellung zu prüfen, welches Bauteil für ihr Gerät verwendet werden muss.

Lackierte Teile:

Bei Bestellungen von lackierten Teilen welche in der Ersatzteilliste nicht in verschiedenen Farben ausgewiesen sind, ist zusätzlich die Farbnummer oder Farbe mit anzugeben.

Technische Änderungen:

Technische Änderungen sowie das Recht der ausschließlichen Auswertung unseres geistigen Eigentums behalten wir uns vor.

EN INSTRUCTIONS

Other languages:

This list of spare parts is also available in other languages. You can get this list from www.kaercher.com in the Service division.
The designation of the part number e.g. 75456380 is equal to 7.545-638.0.

Quantity details:

The quantity details in the spare parts list correspond to the number of pieces of the component installed in the assembly group.

Piece goods:

Spare parts that are sold as piece goods are to be cut to the desired length. The quantities have been indicated as minimum order quantity =1m and must be rounded off to the full meter figure depending on your requirements.

Version/ Plant numbers:

If version or plant numbers are mentioned in the spare parts list, then use the same to check before ordering which spare part needs to be used for your appliance.

Painted parts:

While ordering painted parts that are not mentioned in the spare parts list in their colour variations, please mention the colour number or the colour you require.

Technical changes:

We reserve the right to make technical changes as well as the right to exclusive use of our intellectual property.

FR REMARQUES

Autres langues:

Cette liste de pièces de rechange est disponible en autres langues. Cela est disponible sous www.kaercher.com dans le menu Service.
La désignation du numéro de pièce, par ex. 75456380, correspond au numéro de pièce 7.545-638.0.

Indications de quantité:

Les indications de quantité dans la liste de pièces de rechange correspondre aux nombres de pièces des composant utilisées dans la construction.

Matériel au mètre:

Les pièces de rechange qui sont livrées au mètre doivent être raccourcies à longueur souhaitée par l'acheteur même. Les nombres des pièces sont indiquées en quantité de commande minimale = 1m et doivent être augmentés selon le besoin à une chiffre de mètre complète.

Versions/ Numéros d'usine:

Lorsqu'il sont indiquées des versions ou des numéros d'usine dans la liste de pièces de rechange, vous devez vérifier que composant doit être utilisé pour votre appareil.

Pièces laquées:

Pour commander des pièces laquées, où les différentes couleurs ne sont pas indiquées dans la liste des pièces de rechange, vous devez indiquer en plus le numéro de la couleur ou seulement la couleur.

Modifications techniques:

Nous nous réservons la possibilité des modifications techniques ainsi le droit d'exploitation exclusive de notre propriété intellectuelle.

IT AVVERTENZE

Altre lingue:

Il presente elenco di parti di ricambio è disponibile sul nostro sito Web anche in altre lingue: sotto www.kaercher.com alla voce "Service".

L'indicazione del codice pezzo, ad es. 75456380, corrisponde al codice pezzo 7.545-638.0

Indicazioni di quantità:

Le indicazioni di quantità riportate dall'elenco "parti di ricambio" corrispondono al numero delle singole componenti contenute nella rispettiva unità.

Merce a metro:

Le parti di ricambio fornite come "merce a metro" devono venire in seguito accorciate alla lunghezza necessaria per il montaggio. La quantità unitaria è indicata come "quantità minima di ordinazione = 1m" e deve all'occorrenza venire moltiplicata per il numero intero di metri necessari.

Versioni / Numeri di fabbricazione:

Quando l'elenco "parti di ricambio" riporta diverse versioni o numeri di fabbricazione, confrontare la versione o il numero di fabbricazione del ricambio desiderato con quelle/i presenti nell'elenco e indicarla/o al momento dell'ordinazione.

Parti di ricambio verniciate:

Nel caso di ricambi verniciati, se l'elenco parti di ricambio non ne riporta espressamente i diversi colori, al momento dell'ordinazione è necessario indicare anche il colore o il numero del colore desiderato.

Modifiche tecniche:

Ci riserviamo il diritto di apportare modifiche tecniche così come il diritto di utilizzo esclusivo della nostra proprietà intellettuale.

ES INDICACIONES

Otros idiomas:

La lista de piezas de repuesto se puede adquirir en otros idiomas. La puede adquirir en www.kaercher.com en el área de servicios.

La notación de los números de las piezas, p.ej. 75456380 corresponde al número de pieza 7.545-638.0.

Cantidades:

Las indicaciones de cantidades de la lista de piezas de repuesto corresponden al número de piezas montadas en el componente.

Mercancía por metros:

Las piezas de repuesto que se suministran por metros se pueden cortar al largo deseado. La unidad mínima de pedido es de = 1 m y el número de metros completos se puede aumentar según necesidad.

Versiones/números de fábrica:

Si se indica la versión o número de fábrica en la lista de piezas de repuesto, se debe comprobar en ella la pieza a usar para su aparato antes de realizar el pedido.

Piezas lacadas:

Al realizar pedidos de piezas lacadas que no estén indicadas en los diferentes colores en la lista de piezas de repuesto, se debe indicar también la referencia del color o el color.

Modificaciones técnicas:

Reservados los derechos de realizar modificaciones técnicas y aprovechar nuestra propiedad intelectual.

PL WSKAZÓWKI

Pozostałe języki:

Ta lista części zamiennych jest dostępna w także w innych językach. Mogą ją Państwo pobrać ze strony www.kaercher.com w dziale Serwis.

Sposób zapisywania numeru części, np. 75456380, odpowiada numerowi części 7.545-638.0.

Dane ilości:

Dane ilości podane w liście części zamiennych odpowiadają liczbie sztuk podzespołów tworzących dany moduł.

Towar sprzedawany na metry:

Części zamienne dostarczane jako towar sprzedawany na metry po zamontowaniu należy samodzielnie skrócić do potrzebnej długości. Liczba sztuk podana jest jako minimalna ilość zamówienia = 1m i w zależności od potrzeb zwiększa się ją o kolejne pełne metry.

Wersje/ Numer zakładu:

Jeżeli w liście części zamiennych podane są wersje lub numery zakładu, przed zamówieniem na ich podstawie należy sprawdzić, który podzespół stosuje się w Państwa urządzeniu.

Części lakierowane:

W przypadku zamówień części lakierowanych, które w liście części zamiennych nie podano w wielu kolorach, należy dodatkowo zaznaczyć nr koloru lub kolor.

Zmiany techniczne:

Zastrzegamy sobie prawo do zmian technicznych oraz wyłącznego wykorzystywania naszej własności intelektualnej.

RU УКАЗАНИЯ:

Другие языки:

Данный список запасных частей также доступен на других языках. Вы найдете его на сайте www.kaercher.com в разделе Service
Маркировка номера детали, например, 75456380, соответствует номеру детали 7.545-638.0.

Указание количества:

Количественные данные в списке запасных частей соответствуют числу компонентов, входящих в состав узлов.

Товар, продаваемый на метры:

Запасные части, продающиеся на метры, необходимо обрезать до нужной длины. Число изделий указано в виде минимального объема заказа = 1м и их количество можно округлить до требуемого по мере необходимости.

Варианты исполнения/заводские номера:

Если варианты исполнения или заводские номера указаны в списке запасных частей, то перед заказом необходимо проверить, какая деталь подходит для вашего устройства.

Лакированные детали:

При заказе лакированных деталей, варианты расцветки которых не указаны в списке запасных частей, необходимо дополнительно указать номер цвета или необходимый для вас цвет.

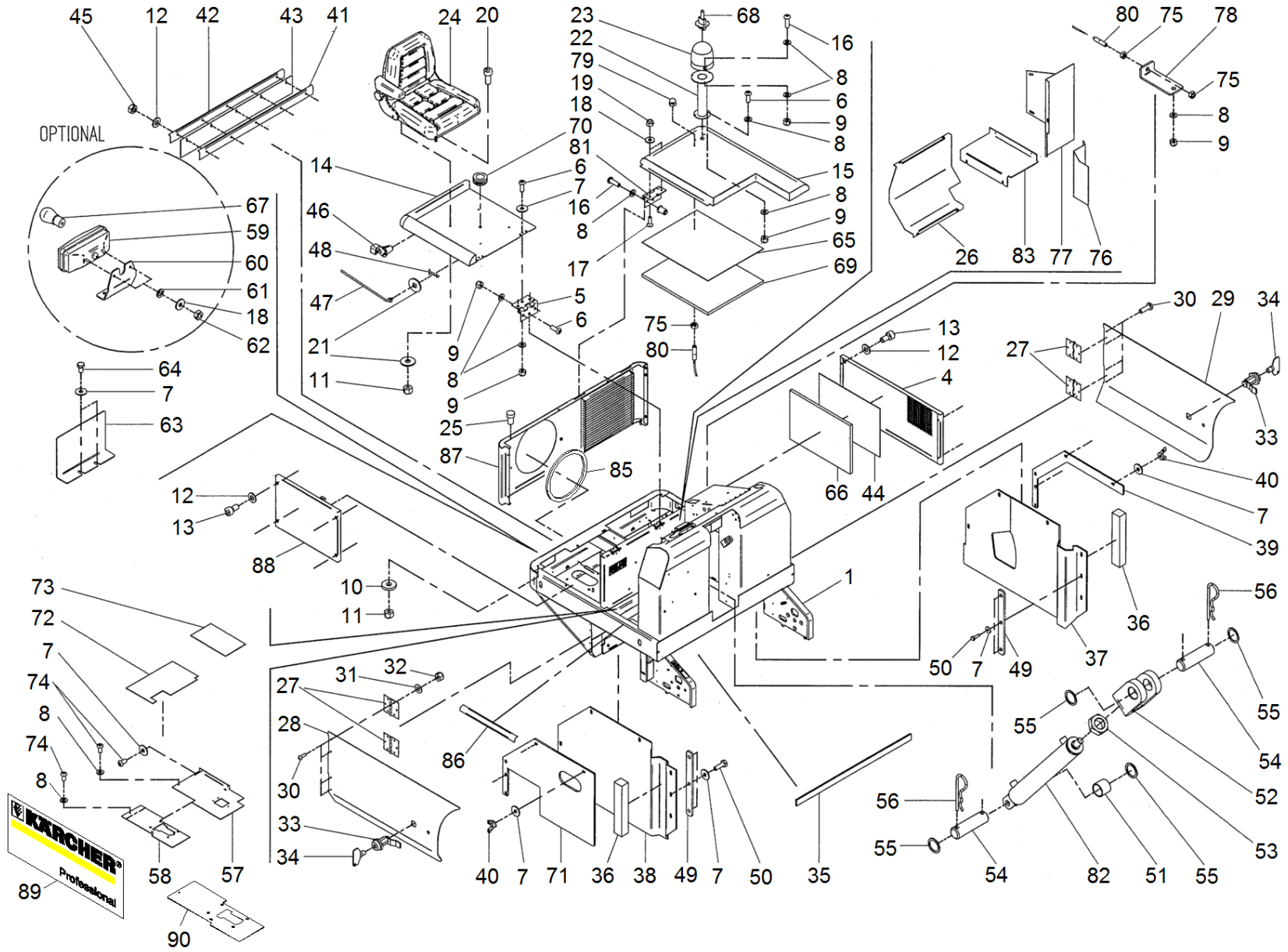
Технические изменения:

Мы оставляем за собой право на технические изменения, а также право на исключительное использование нашей интеллектуальной собственности.

Lista de peças de reposição KM 130/300 R (5.971-577.0)	6
10 Chassis.....	7
20 Carlinga.....	12
30 Máquina-base pára-choques.....	16
40 Caixa do filtro.....	20
50 Ventilador.....	24
60 Unidade de direcção.....	26
70 Rolo da vassora.....	29
80 Vassoura lateral.....	32
90 Tampão de sujidade forte.....	35
100 Rodas em frente.....	38
110 Esquema hidráulico.....	42
120 Motor.....	47
121 Unidade motora.....	48
122 Motor peças de montagem.....	55
130 Conjunto de montagem Gás.....	58
140 Conjunto de montagem cabina de protecção.....	61
150 Conjunto de montagem vassoura lateral es.....	63
160 Conjunto de montagem cobertura vassoura.....	67
170 Agua sistema pulverizador vassoura later.....	69
180 Conjunto de montagem anteparo escape 90.....	72
190 Kit de serviço hidráulica KM Industrial.....	74

Lista de peças de reposição KM 130/300 R (5.971-577.0)

Pos	Denominação	Quantidade	ME
10	Chassis	1.000	ST
20	Carlinga	1.000	ST
30	Máquina-base pára-choques	1.000	ST
40	Caixa do filtro	1.000	ST
50	Ventilador	1.000	ST
60	Unidade de direcção	1.000	ST
70	Rolo da vassora	1.000	ST
80	Vassoura lateral	1.000	ST
90	Tampão de sujidade forte	1.000	ST
100	Rodas em frente	1.000	ST
110	Esquema hidráulico	1.000	ST
120	Motor	1.000	ST
130	Conjunto de montagem Gás	1.000	ST
140	Conjunto de montagem cabina de protecção	1.000	ST
150	Conjunto de montagem vassoura lateral es	1.000	ST
160	Conjunto de montagem cobertura vassoura	1.000	ST
170	Agua sistema pulverizador vassoura later	1.000	ST
180	Conjunto de montagem anteparo escape 90	1.000	ST
190	Kit de serviço hidráulica KM Industrial	1.000	ST



10 Chassis

ET/VT	Pos	N.º de material	Denominação	Quantidade	ME	desde n.º WK	até n.º WK
	1	6.987-660.0	Quadro KM 130/300 - 2107662	1.000	ST		
	2	6.987-661.0	Cobertura lado KM 130/300 - 3008246	1.000	ST		
	3	6.987-662.0	Cobertura atrás KM 130/300 - 2108247	1.000	ST		
	4	6.987-472.0	Cárter 2108248	1.000	ST		
	5	6.987-350.0	Charneira 3001900	2.000	ST		
	6	7.306-090.0	PARAFUSO M6X16	17.000	ST		
	7	7.312-276.0	Arruela 6 -200HV-A2E ISO7093-1	33.000	ST		
	8	7.312-045.0	Arruela 6-200HV-P4E ISO 7089	39.000	ST		
X	9	7.311-512.0	PORCA HEXAGONO M 6-8-A2E ISO 7040	21.000	ST		
	10	7.312-277.0	ARRUELA 8-200HV-A2E ISO7093-1	2.000	ST		
X	11	7.311-510.0	PORCA HEXAGONO M 8-8-A2E ISO 7040	6.000	ST		
X-X	12	7.312-017.0	ARRUELA 8-A2 ISO 7089	13.000	ST		
	13	7.306-040.0	PARAFUSO CABECA CILINCRICA M8x16 -8.8	7.000	ST		
	14	6.987-473.0	Chapa consola do assento 2108249	1.000	ST		
	15	6.987-474.0	Cobertura motor 2108251	1.000	ST		
	16	7.306-092.0	Parafuso M6x20-ST- 8.8-R3R (IN6RD)	9.000	ST		
	17	7.305-646.0	Parafuso escareada M 5x16-A2-70 DIN 799	4.000	ST		
X	18	7.312-278.0	ARRUELA 5-200HV-A2E ISO7093-1	8.000	ST		
X-X	19	7.311-421.0	PORCA HEXAGONO M 5-04-A2E ISO 10511	4.000	ST		
	20	7.306-041.0	PARAFUSO DE CABECA CILINDRICA M8 x 20 -8	4.000	ST		
	21	7.312-277.0	ARRUELA 8-200HV-A2E ISO7093-1	5.000	ST		
	22	6.987-475.0	Suporte lâmpada traseira 2108252	1.000	ST		
	23	6.987-111.0	Luz de advertência 12V-4200412	1.000	ST		
	24	6.373-988.0	Assento	1.000	ST		
	25	6.987-113.0	Capa de cobertura 4200749	3.000	ST		

10 Chassis

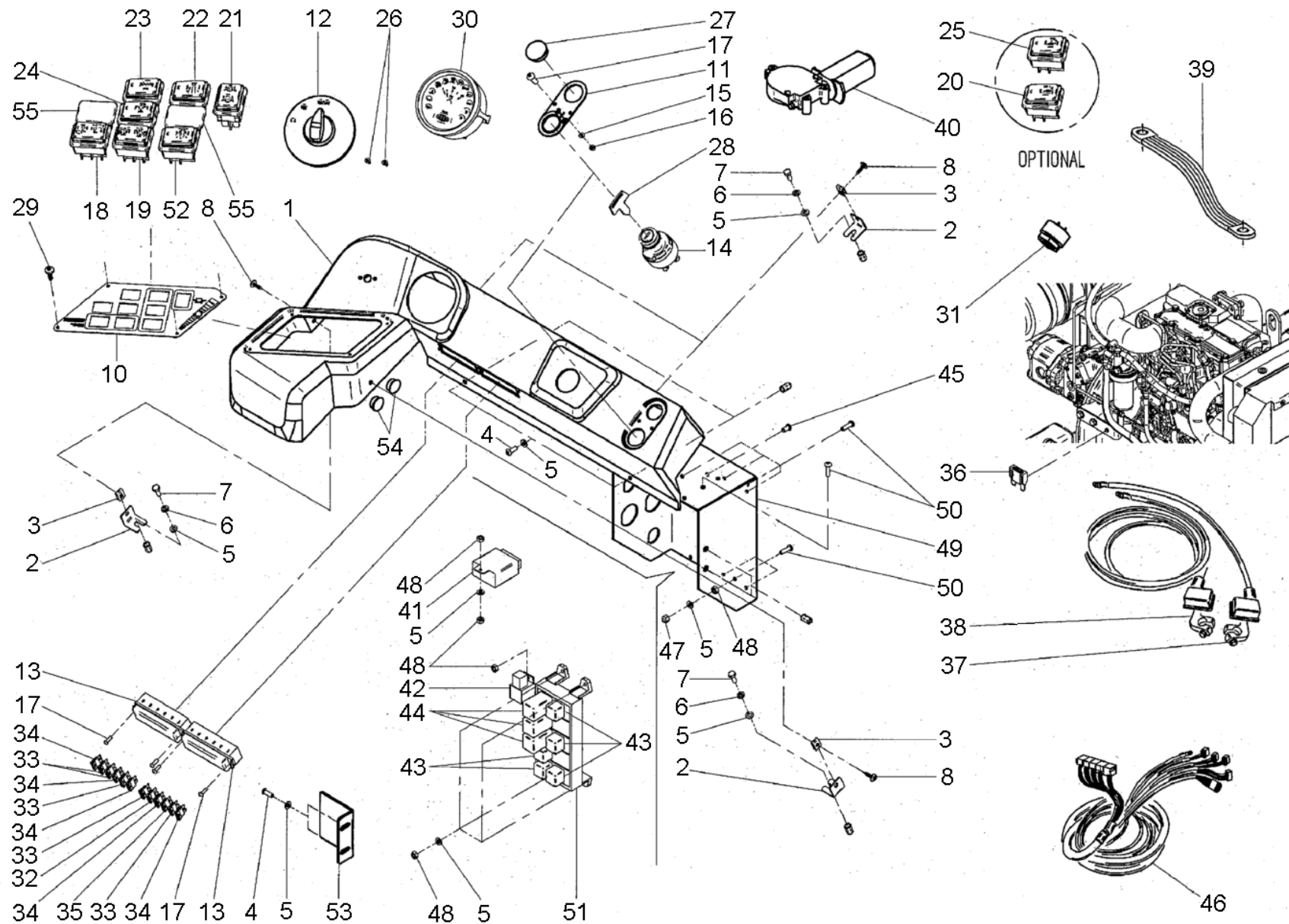
ET/VT	Pos	N.º de material	Denominação	Quantidade	ME	desde n.º WK	até n.º WK
	26	6.987-476.0	Revestimento painel de instrumentos 300	1.000	ST		
	27	6.987-115.0	Charneira 3007297	4.000	ST		
	28	6.987-477.0	Porta rolo da vassora dureita 2108243	1.000	ST		
	29	6.987-478.0	Porta rolo da vassora esquerda 2108244	1.000	ST		
	30	7.306-058.0	PARAFUSO M 4X 12- 8.8-R2R K-IN6RD	16.000	ST		
	31	7.312-001.0	ARRUELA 4 -200HV-A3E ISO 7089	16.000	ST		
	32	7.311-424.0	PORCA SEXTAVADA M4 -8-A2E ISO 7040	16.000	ST		
	33	6.987-116.0	Fecho de alavanca 4200834	2.000	ST		
	34	6.987-117.0	Chave 4200835	2.000	ST		
X	35	6.987-479.0	Junta borracha 30x35x200-3002750	1.000	ST		
X	36	6.987-480.0	Junta borracha 3008362-30x35x200	2.000	ST		
X	37	6.987-481.0	Esteira de borracha esquerda 3007870	1.000	ST		
X	38	6.987-482.0	Esteira de borracha dureita 3007869	1.000	ST		
X	39	6.987-483.0	Ângulo lateral rolo da vassora 3001661	1.000	ST		
	40	7.310-002.0	Porca de orelhas M 6-GT-A2E DIN 315	6.000	ST		
	41	6.987-484.0	Ângulo lábio de borracha 3001903	1.000	ST		
	42	6.987-485.0	Ângulo lábio de borracha 3001902	1.000	ST		
X	43	6.987-486.0	Lábio de borracha 3008245	1.000	ST		
	44	6.987-487.0	Esteira isolante 3008273	1.000	ST		
	45	7.311-004.0	PORCA HEXAGONO M8 -8-A3E ISO 4032	5.000	ST		
	46	6.987-132.0	Bloqueio cobertura motor 4200697	1.000	ST		
	47	6.987-488.0	Suporte cobertura 2103285	1.000	ST		
X	48	7.316-336.0	CONTRAPINO 2x16-St-A2E ISO 1234	1.000	ST		
	49	6.987-489.0	Esteira de borracha 3001317	2.000	ST		
X-X	50	7.304-536.0	PARAFUSO CABECA SEXTAVADA M6x20-A4-70	6.000	ST		

10 Chassis

ET/VT	Pos	N.º de material	Denominação	Quantidade	ME	desde n.º WK	até n.º WK
X	51	6.987-029.0	BUCHA 4200622	1.000	ST		
	52	6.987-135.0	Garfo cilindro de elevação 2101857	1.000	ST		
	53	7.311-019.0	Porca hexágono M20X1,5-A4-70 ISO 8675	1.000	ST		
	54	6.987-136.0	Pino 4200634	2.000	ST		
	55	6.987-137.0	Arruela 3001501	4.000	ST		
	56	6.313-004.0	CUPILHA 4,0	4.000	ST		
	57	6.987-491.0	Chapa de fundo 3007102	1.000	ST		
	58	6.987-492.0	Chapa de fundo 3007103	1.000	ST		022022
	59	6.987-140.0	Lâmpada traseira 4201786	2.000	ST		
	60	6.987-141.0	Suporte lâmpada traseira 3007829	2.000	ST		
	61	7.313-002.0	Arruela de pressão B 5-FSt-A3E DIN 127	4.000	ST		
	62	7.311-002.0	PORCA HEXAGONO M5 -8-A2E ISO 4032	4.000	ST		
	63	6.987-493.0	Ângulo lâmpada traseira 3008610	2.000	ST		
	64	7.304-382.0	PARAFUSO M 6x12-8.8-	4.000	ST		
	65	6.987-494.0	Esteira isolante 3008271	1.000	ST		
	66	6.987-495.0	Placa plástico aveolar 3008274	1.000	ST		
	67	7.651-025.0	Lâmpada incandescente P21/5W-BAY 15d-12V	2.000	ST		
X	68	6.651-284.0	LAMPADA DE HALOGENEO 12V55W	1.000	ST		
	69	6.987-496.0	Placa plástico aveolar 3008272	1.000	ST		
	70	6.987-273.0	Luva de cabo 18x16x3,5 - 4201757	1.000	ST		
	71	6.987-497.0	Chapa lateral rolo da vassora 3008405	1.000	ST		
	72	6.987-498.0	Esteira de borracha 3008263	1.000	ST		
	73	6.987-499.0	Esteira de borracha 3008264	1.000	ST		
X	74	7.306-087.0	PARAFUSO M6x10 -8.8-R3R (In6Rd)	15.000	ST		
	75	7.311-003.0	PORCA HEXAGONO M6 -8-A2E ISO 4032	5.000	ST		

10 Chassis

ET/VT	Pos	N.º de material	Denominação	Quantidade	ME	desde n.º WK	até n.º WK
	76	6.987-500.0	Revestimiento painel de instrumentos 300	1.000	ST		
	77	6.987-501.0	Revestimiento painel de instrumentos 300	1.000	ST		
	78	6.987-502.0	Ângulo fixação cobertura 3003785	1.000	ST		
	79	7.311-380.0	PORCA DE TAMPA M6 -6-A2E DIN 1587	1.000	ST		
	80	6.987-162.0	Cabo de aço cobertura 3000294	1.000	ST		
	81	6.987-504.0	Charneira 3007608	2.000	ST		
	82	6.987-505.0	Cilindro hidráulico 3008258	1.000	ST		
	83	6.987-506.0	Revestimiento painel de instrumentos 300	1.000	ST		
	85	6.987-507.0	Junta longitudinal 3008729	1.000	ST		
	86	6.987-574.0	Fita antiderrapante 3008768	1.000	ST		
	87	6.987-796.0	Cobertura atrás 2108810	1.000	ST		
	88	6.987-797.0	Cobertura lado 2108501	1.000	ST		
X	89	5.392-988.0	Placa lado Professional 320 x 120	2.000	ST		
	90	6.988-453.0	Chapa de fundo pedal KM 130/300 - 300943	1.000	ST	022023	



20 Carlinga

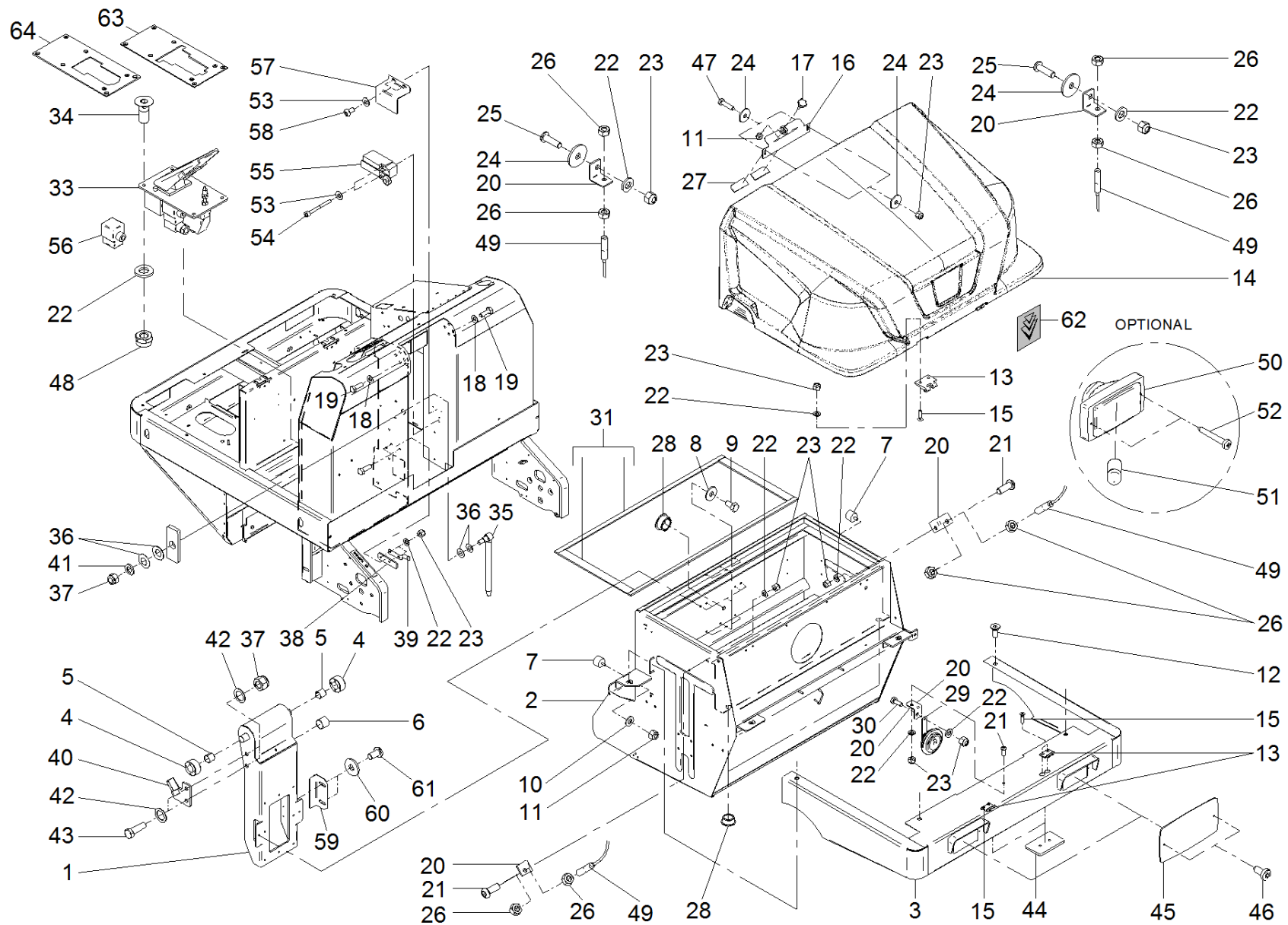
ET/VT	Pos	N.º de material	Denominação	Quantidade	ME
	1	5.069-324.0	Painel de comandos 3007964	1.000	ST
	2	6.987-207.0	Suporte lateral 3007813	4.000	ST
	3	6.987-210.0	Grampo 4300378	4.000	ST
	4	7.306-090.0	PARAFUSO M6X16	4.000	ST
	5	7.312-045.0	Arruela 6-200HV-P4E ISO 7089	17.000	ST
X	6	7.313-003.0	ARRUELA DE PRESSAO B 6-FSt-A3E DIN 12	4.000	ST
X-X	7	7.304-521.0	PARAFUSO SEXTAVADO M 6x16-A4-70 ISO 4017	4.000	ST
	8	7.303-078.0	PARAFUSO DE CHAPA ST4,8X19-ST-A2R (KOMBI	4.000	ST
	10	6.987-644.0	Chapa painel de comandos imprimido 30079	1.000	ST
	11	6.987-837.0	Chapa ignição imprimido 3008876	1.000	ST
	13	6.987-220.0	Caixa de fusíveis 4201745	2.000	ST
	14	6.987-838.0	Fechadura de ignição 4201910	1.000	ST
	15	7.312-001.0	ARRUELA 4 -200HV-A3E ISO 7089	2.000	ST
	16	7.311-424.0	PORCA SEXTAVADA M4 -8-A2E ISO 7040	6.000	ST
	17	7.306-058.0	PARAFUSO M 4X 12- 8.8-R2R K-IN6RD	6.000	ST
X	18	6.632-509.0	Interruptor reservatório de varredura	1.000	ST
X	19	6.632-512.0	Interruptor tampa recipiente	1.000	ST
	20	6.632-511.0	Interruptor agua vassoura lateral	1.000	ST
X	21	6.632-513.0	INTERRUPTOR SENTIDO DE MARCHA	1.000	ST
	22	6.632-478.0	BOTAO LIMPEZA DO FILTRO	1.000	ST
	23	6.632-475.0	PULSADOR BIPOLAR BUZINA	1.000	ST
	24	6.632-476.0	INTERRUPTOR BIPOLAR LAMPADA	1.000	ST
	25	6.632-484.0	INTERRUPTOR BIPOLAR LUZ DE TRABALHO	1.000	ST
	26	7.305-541.0	Parafuso escareada M4x16-A2-70 ISO 7046	2.000	ST
	27	6.987-376.0	Capa de cobertura D30-4201732	1.000	ST

20 Carlinga

ET/VT	Pos	N.º de material	Denominação	Quantidade	ME
	28	6.987-839.0	Chave de ignição 4201911	1.000	ST
	29	7.303-266.0	Parafuso de chapa St3,9x19-C -A2-70 DIN	4.000	ST
	30	6.987-219.0	CONTADOR HORAS DE SERVICO 4201708	1.000	ST
	31	6.987-384.0	Buzina de marcha-atrás PIE 20 - 4200657	1.000	ST
	32	7.644-006.0	Peça de segurança C 3 DIN 72581-3	1.000	ST
X-X	33	7.644-007.0	Peça de segurança C 7,5 DIN 72581-3	5.000	ST
X-X	34	7.644-017.0	Peça de segurança C10 DIN 72581-3	5.000	ST
X-X	35	7.644-012.0	Peça de segurança C25 DIN 72581-3	1.000	ST
X	36	6.644-277.0	Peça de segurança -60A	1.000	ST
	37	6.987-385.0	Cabo bateria negativo 3003242	1.000	ST
	38	6.987-386.0	Cabo bateria positivo 3003241	1.000	ST
	39	6.987-387.0	Cabo 350 mm - 4200118	1.000	ST
	40	6.987-171.0	MOTOR VIBRADOR DE FILTROS 12V-4201781	1.000	ST
	41	6.987-391.0	Caixa díodo 4201794	1.000	ST
	42	6.987-395.0	Réle 12V 30/40 A - 4201029	1.000	ST
	43	6.987-394.0	Réle 12V 30/40 A - 4200230	5.000	ST
	44	6.987-398.0	Relé temporizador 12V - 4201796	4.000	ST
X	45	7.306-087.0	PARAFUSO M6x10 -8.8-R3R (In6Rd)	1.000	ST
	46	6.987-840.0	Jogo de cabos KM 130/300 LPG - 2108881	1.000	ST
X	47	7.311-512.0	PORCA HEXAGONO M 6-8-A2E ISO 7040	3.000	ST
	48	7.311-003.0	PORCA HEXAGONO M6 -8-A2E ISO 4032	12.000	ST
	49	6.987-645.0	Suporte réle 3008030	1.000	ST
	50	7.306-092.0	Parafuso M6x20-ST- 8.8-R3R (IN6RD)	9.000	ST
	51	6.987-646.0	Réle apoio 4201845	1.000	ST
	52	6.632-508.0	Interruptor ventilador	1.000	ST

20 Carlinga

ET/VT	Pos	N.º de material	Denominação	Quantidade	ME
	53	6.987-647.0	Fecho réle 3008406	1.000	ST
	54	6.987-109.0	Capa de cobertura 4200581	2.000	ST
	55	6.631-736.0	Tampão falso	2.000	ST



30 Máquina-base pára-choques

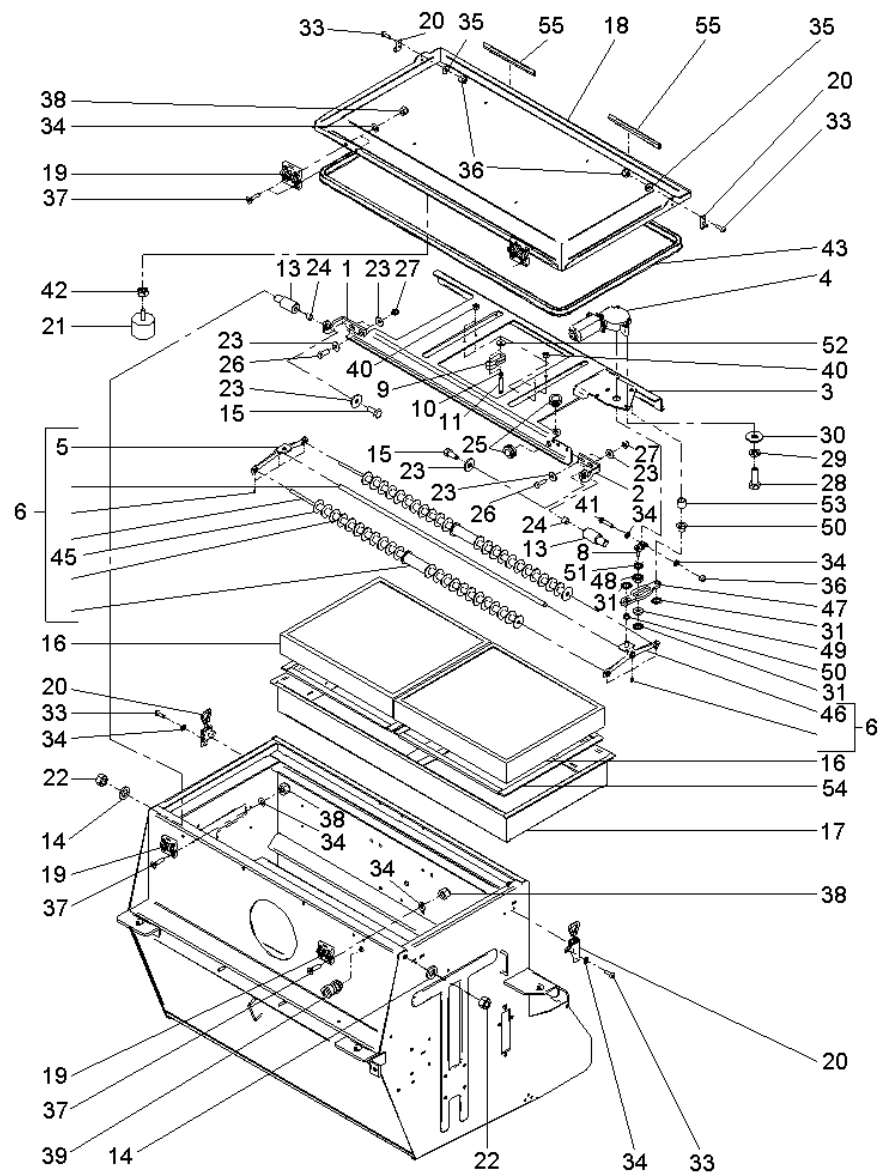
ET/VT	Pos	N.º de material	Denominação	Quantidade	ME	desde n.º WK	até n.º WK
	1	6.987-508.0	Braço de elevação reservatório de varred	1.000	ST		
	2	6.987-509.0	Reservatório de varredura KM 130/300 - 2	1.000	ST		
	3	6.987-510.0	Pára-choques em frente 2108089	1.000	ST		
	4	6.987-147.0	Apoio braço de elevação 3001343	2.000	ST		
	5	6.987-148.0	Bucha 4200420	2.000	ST		
X	6	6.987-029.0	BUCHA 4200622	1.000	ST		
	7	6.987-351.0	AMORTECEDOR DE BORRACHA M8 - 4200673	2.000	ST		
	8	7.312-277.0	ARRUELA 8-200HV-A2E ISO7093-1	7.000	ST		
	9	7.304-395.0	PCSF M8x16-8.8	10.000	ST		
X-X	10	7.312-017.0	ARRUELA 8-A2 ISO 7089	5.000	ST		
X	11	7.311-510.0	PORCA HEXAGONO M 8-8-A2E ISO 7040	3.000	ST		
X	12	7.305-013.0	PARAFUSO ESCAREADA M8x20-8.8-A3R ISO106	4.000	ST		
	13	6.987-150.0	Charneira 4201358	2.000	ST		
	14	5.069-315.0	Cobertura KM 130/300-3007579	1.000	ST		
	15	6.987-358.0	Parafuso escareada M6x25 - 4300351	8.000	ST		
	16	6.987-511.0	Placa de fixação cobertura 3008647	1.000	ST		
	17	6.666-920.0	Punho estrelado	1.000	ST		
X-X	18	7.312-005.0	ARRUELA 10-200HV-A3E ISO 7090	8.000	ST		
	19	7.304-417.0	PARAFUSO SEXTAVADO M10x30-8.8-A3E ISO	8.000	ST		
	20	6.987-058.0	Fecho 3001748	5.000	ST		
	21	7.306-090.0	PARAFUSO M6X16	3.000	ST		
	22	7.312-045.0	Arruela 6-200HV-P4E ISO 7089	16.000	ST		
X	23	7.311-512.0	PORCA HEXAGONO M 6-8-A2E ISO 7040	14.000	ST		
	24	7.312-260.0	ARRUELA 6 -100HV-A3E ISO 7094	6.000	ST		
	25	7.306-092.0	Parafuso M6x20-ST- 8.8-R3R (IN6RD)	2.000	ST		

30 Máquina-base pára-choques

ET/VT	Pos	N.º de material	Denominação	Quantidade	ME	desde n.º WK	até n.º WK
	26	7.311-003.0	PORCA HEXAGONO M6 -8-A2E ISO 4032	8.000	ST		
	27	6.987-513.0	Junta borracha 3008368	2.000	ST		
	28	6.987-109.0	Capa de cobertura 4200581	3.000	ST		
	29	6.635-326.0	Buzina sinalizadora	1.000	ST		
X-X	30	7.304-521.0	PARAFUSO SEXTAVADO M 6x16-A4-70 ISO 4017	1.000	ST		
X	31	2.642-779.0	Set junta reservatório de varredura	1.000	ST		
	33	6.987-369.0	Pedal electrónico hidráulico 4201607	1.000	ST		022022
	33	6.988-300.0	Pedal eléctrico hidráulico 4209395	1.000	ST	022023	
	34	7.305-031.0	PARAFUSO ESCAREADA M6x16-8.8-A2R (In6Rd)	4.000	ST		
	35	6.987-157.0	Barra de segurança 2107783	1.000	ST		
	36	6.987-355.0	Mola de disco De40 - 4201713	4.000	ST		
	37	7.311-523.0	Porca hexágono M16 -8-A2E ISO 7040	3.000	ST		
	38	6.987-165.0	Chapa barra de segurança 3007789	1.000	ST		
	39	6.987-166.0	Mola barra de segurança 3007114	1.000	ST		
	40	6.987-164.0	Apoio barra de segurança 2107787	1.000	ST		
	41	7.312-089.0	Arruela 16-200HV ISO 7089	1.000	ST		
	42	7.312-089.0	Arruela 16-200HV ISO 7089	4.000	ST		
	43	7.304-035.0	Parafusi de cabeça sextavada M16X 50-A4-	2.000	ST		
	44	6.987-160.0	Chapa fixação cobertura 3008031	2.000	ST		
	45	6.987-161.0	Chapa de cobertura faróis 3003659	2.000	ST		
	46	7.303-385.0	Parafuso de chapa ST4,2X19,0-A2-70 ISO	4.000	ST		
X	47	7.304-509.0	PARAFUSO DE CABECA SEXTAVADA M 6x25-A4-7	2.000	ST		
X	48	7.311-512.0	PORCA HEXAGONO M 6-8-A2E ISO 7040	4.000	ST		
	49	6.987-162.0	Cabo de aço cobertura 3000294	2.000	ST		
	50	6.987-163.0	Faróis em frente 4200826	2.000	ST		

30 Máquina-base pára-choques

ET/VT	Pos	N.º de material	Denominação	Quantidade	ME	desde n.º WK	até n.º WK
X-X	51	7.651-004.0	Lâmpada incandescente T4W/BA9S -12V 4W	2.000	ST		
	52	6.987-357.0	Parafuso de chapa 4,2x32 4300261	4.000	ST		
	53	7.312-001.0	ARRUELA 4 -200HV-A3E ISO 7089	2.000	ST		
	54	7.306-167.0	PARAFUSO CABECA CILINDRICA M 4x40-8.8	2.000	ST		
	55	6.987-167.0	INTERRUPTOR FINAL 4201779	1.000	ST		
	56	6.987-577.0	Válvula magnética 4201854	2.000	ST		
	57	6.987-689.0	Chapa de protecção interruptor final 300	1.000	ST		
	58	7.306-056.0	PARAFUSO M4 x 8 -8.8-R2R (In6Rd)	2.000	ST		
	59	6.987-688.0	Chapa ajuste interruptor final 3008958	1.000	ST		
	60	7.312-276.0	Arruela 6 -200HV-A2E ISO7093-1	2.000	ST		
X	61	7.306-087.0	PARAFUSO M6x10 -8.8-R3R (In6Rd)	2.000	ST		
	62	5.392-907.0	Placa signet gel 102 x 113	1.000	ST		
	63	6.987-588.0	Placa de fundo pedal 3008235	1.000	ST		022022
	64	6.988-440.0	Placa de fundo pedal 3009439	1.000	ST	022023	



40 Caixa do filtro

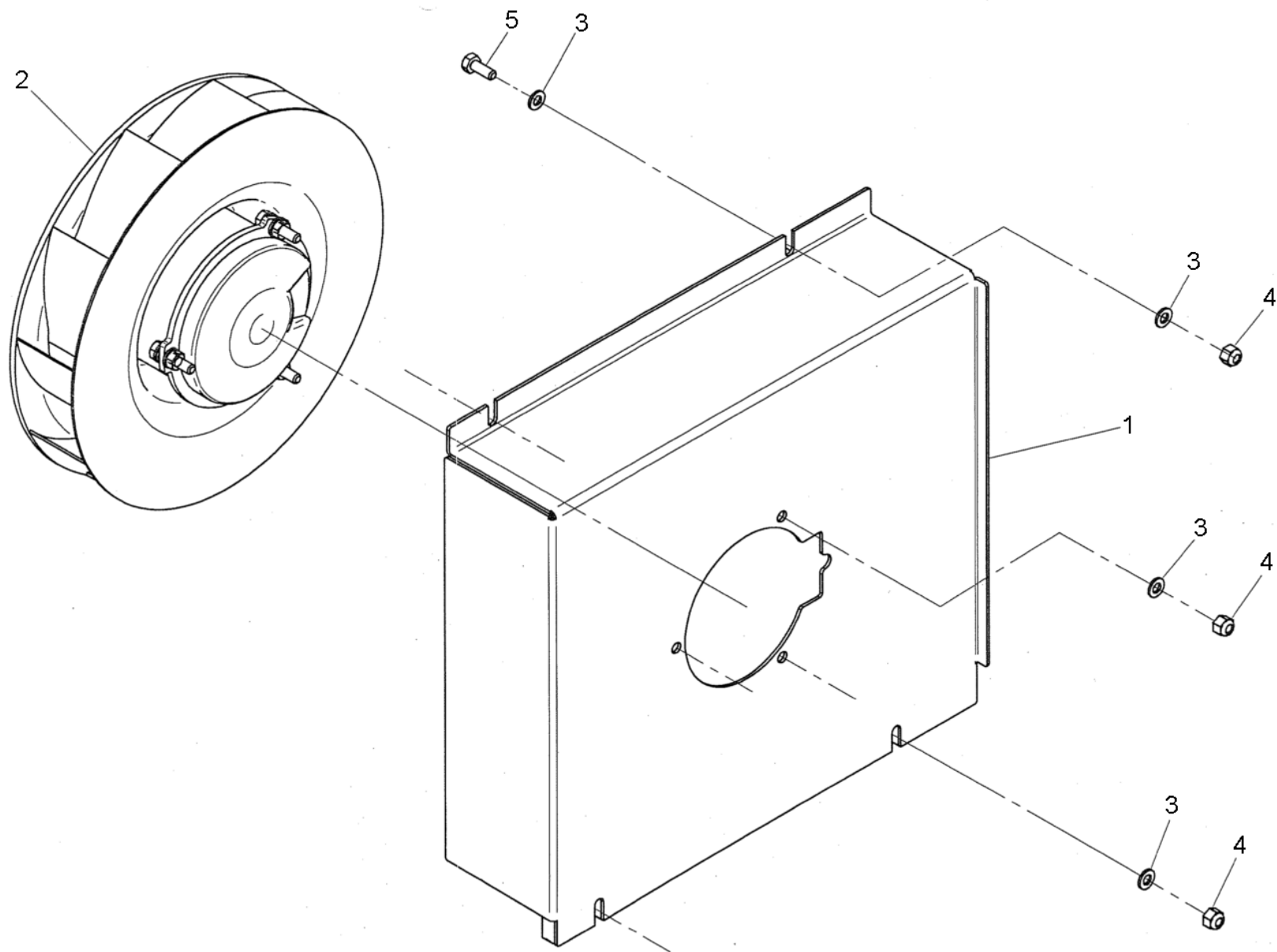
ET/VT	Pos	N.º de material	Denominação	Quantidade	ME
	1	6.987-515.0	Suporte dureita 3008103	1.000	ST
	2	6.987-516.0	Suporte esquerda 3008084	1.000	ST
	3	6.987-517.0	Vibrador de filtros 2108082	1.000	ST
	4	6.987-171.0	MOTOR VIBRADOR DE FILTROS 12V-4201781	1.000	ST
	5	6.987-172.0	Alavanca vibrador de filtros 2107629	1.000	ST
	6	2.642-778.0	Set vibrador de filtros	1.000	ST
X	8	6.987-173.0	Articulação rotativa vibrador de filtros	1.000	ST
X	9	6.987-175.0	Grampo vibrador de filtros 3007630	4.000	ST
	10	7.312-045.0	Arruela 6-200HV-P4E ISO 7089	4.000	ST
	11	7.304-389.0	Parafzsi de cabeça sextavada M 6x40-8.8-	4.000	ST
	13	6.987-176.0	Pino charneira 3008004	2.000	ST
	14	7.312-008.0	ARRUELA 12-200HV-A3E ISO 7090	2.000	ST
X-X	15	7.304-397.0	PARAFUSO HEXÁGONO M8x20-8.8-A	2.000	ST
X-X	16	6.988-158.0	Filtro de pregas plano papel KM130/300	2.000	ST
X-X	16	6.987-519.0	Filtro de pregas plano plástico KM130/30	2.000	ST
	17	6.987-520.0	Caixa filtro de pregas plano 2108074	1.000	ST
	18	6.987-521.0	Tampa recipiente filtro 2108085	1.000	ST
	19	6.987-180.0	Charneira 4201774	2.000	ST
	20	6.987-181.0	Alavanca de fecho 4200212	2.000	ST
	21	6.987-351.0	AMORTECEDOR DE BORRACHA M8 - 4200673	4.000	ST
	22	7.311-008.0	Porca hexágono M12-8-A3E ISO 4032	2.000	ST
	23	7.312-277.0	ARRUELA 8-200HV-A2E ISO7093-1	10.000	ST
	24	6.987-182.0	Manga 3004129	2.000	ST
	25	6.987-273.0	Luva de cabo 18x16x3,5 - 4201757	2.000	ST
X-X	26	7.304-399.0	PARAFUSO SEXTAVADO M8X25	4.000	ST

40 Caixa do filtro

ET/VT	Pos	N.º de material	Denominação	Quantidade	ME
X	27	7.311-510.0	PORCA HEXAGONO M 8-8-A2E ISO 7040	4.000	ST
X-X	28	7.304-536.0	PARAFUSO CABECA SEXTAVADA M6x20-A4-70	3.000	ST
X	29	7.313-003.0	ARRUELA DE PRESSAO B 6-FSt-A3E DIN 12	3.000	ST
	30	7.312-276.0	Arruela 6 -200HV-A2E ISO7093-1	3.000	ST
X-X	31	7.343-047.0	ARRUELA DE SEGURANCA	3.000	ST
	33	7.306-058.0	PARAFUSO M 4X 12- 8.8-R2R K-IN6RD	8.000	ST
	34	7.312-001.0	ARRUELA 4 -200HV-A3E ISO 7089	18.000	ST
X	35	7.312-278.0	ARRUELA 5-200HV-A2E ISO7093-1	4.000	ST
	36	7.311-424.0	PORCA SEXTAVADA M4 -8-A2E ISO 7040	9.000	ST
	37	6.987-358.0	Parafuso escareada M6x25 - 4300351	8.000	ST
X	38	7.311-512.0	PORCA HEXAGONO M 6-8-A2E ISO 7040	8.000	ST
	39	6.987-353.0	União roscada de cabos PG9 - 4200279	1.000	ST
	40	7.311-003.0	PORCA HEXAGONO M6 -8-A2E ISO 4032	4.000	ST
	41	7.304-363.0	PARAFUSO CABECA SEXTAVADA M 4X 20- 8.8-A	1.000	ST
	42	7.311-004.0	PORCA HEXAGONO M8 -8-A3E ISO 4032	4.000	ST
	43	6.987-522.0	Perfil de vedação 3008363	1.000	ST
	45	6.987-664.0	Arruela 3007763	48.000	ST
	46	6.987-548.0	Alavanca vibrador de filtros pino 210831	1.000	ST
	47	6.987-578.0	Biela 3008404	1.000	ST
	48	6.987-573.0	Rolamento de esferas 6800 RS - 4201823	1.000	ST
	49	6.987-352.0	Arruela 10,5/30x5 - 3002271	1.000	ST
	50	6.987-524.0	Bucha 4201824	2.000	ST
	51	6.987-337.0	Anilha de vedação 4300470	1.000	ST
	52	5.129-262.0	Encosto interruptor de segurança	4.000	ST
	53	6.987-525.0	Cone de distância 3008329	1.000	ST

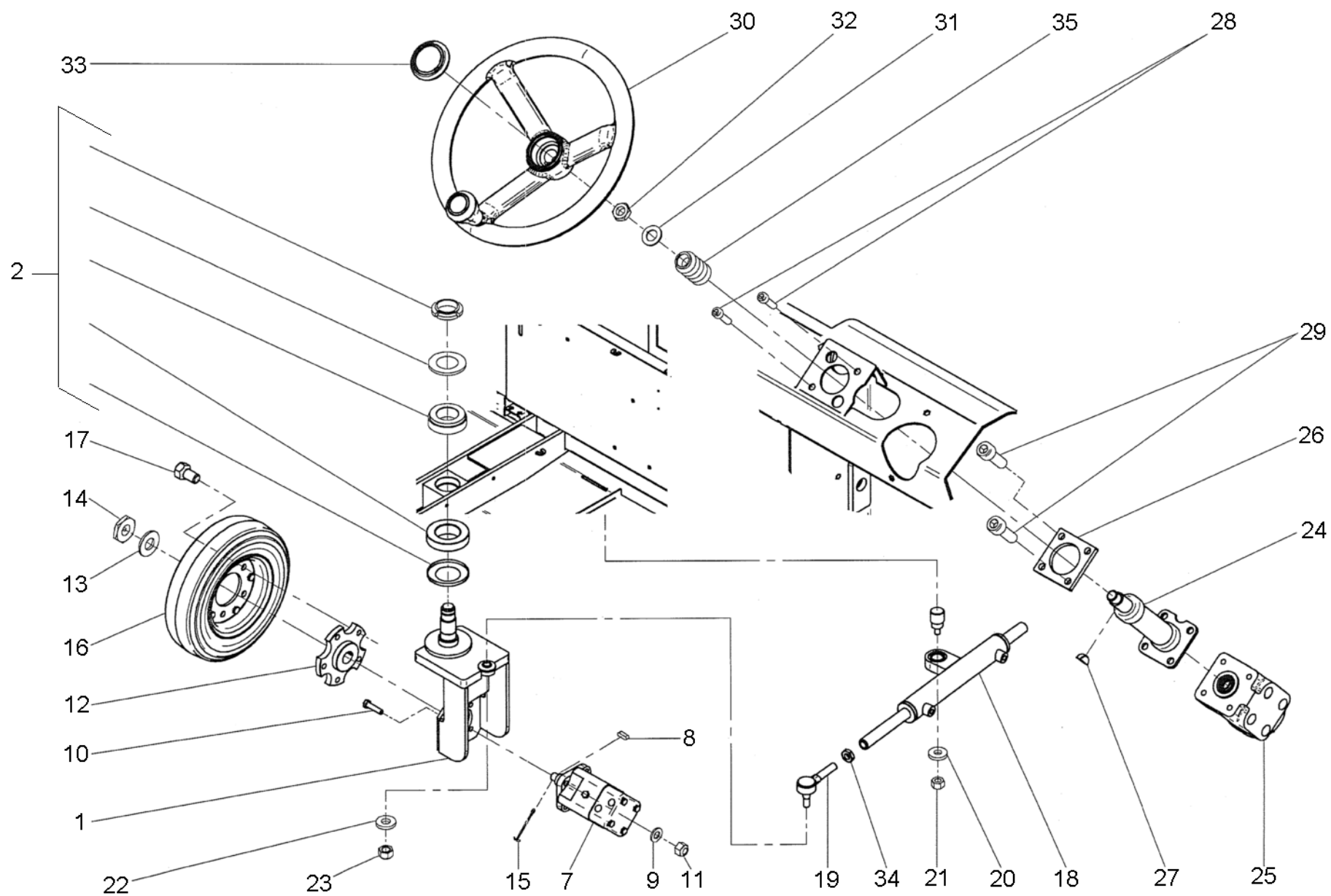
40 Caixa do filtro

ET/VT	Pos	N.º de material	Denominação	Quantidade	ME
X	54	2.642-780.0	Set junta filtro	8.000	ST
	55	6.987-695.0	Protecção de arestas 3008910	2.000	ST



50 Ventilador

ET/VT	Pos	N.º de material	Denominação	Quantidade	ME
	1	6.987-526.0	Suporte motor do ventilador 2108410	1.000	ST
	2	6.987-527.0	ROTOR DA VENTONHA ELETRICO 12V-4201254	1.000	ST
	3	7.312-045.0	Arruela 6-200HV-P4E ISO 7089	9.000	ST
X	4	7.311-512.0	PORCA HEXAGONO M 6-8-A2E ISO 7040	7.000	ST
X-X	5	7.304-521.0	PARAFUSO SEXTAVADO M 6x16-A4-70 ISO 4017	2.000	ST

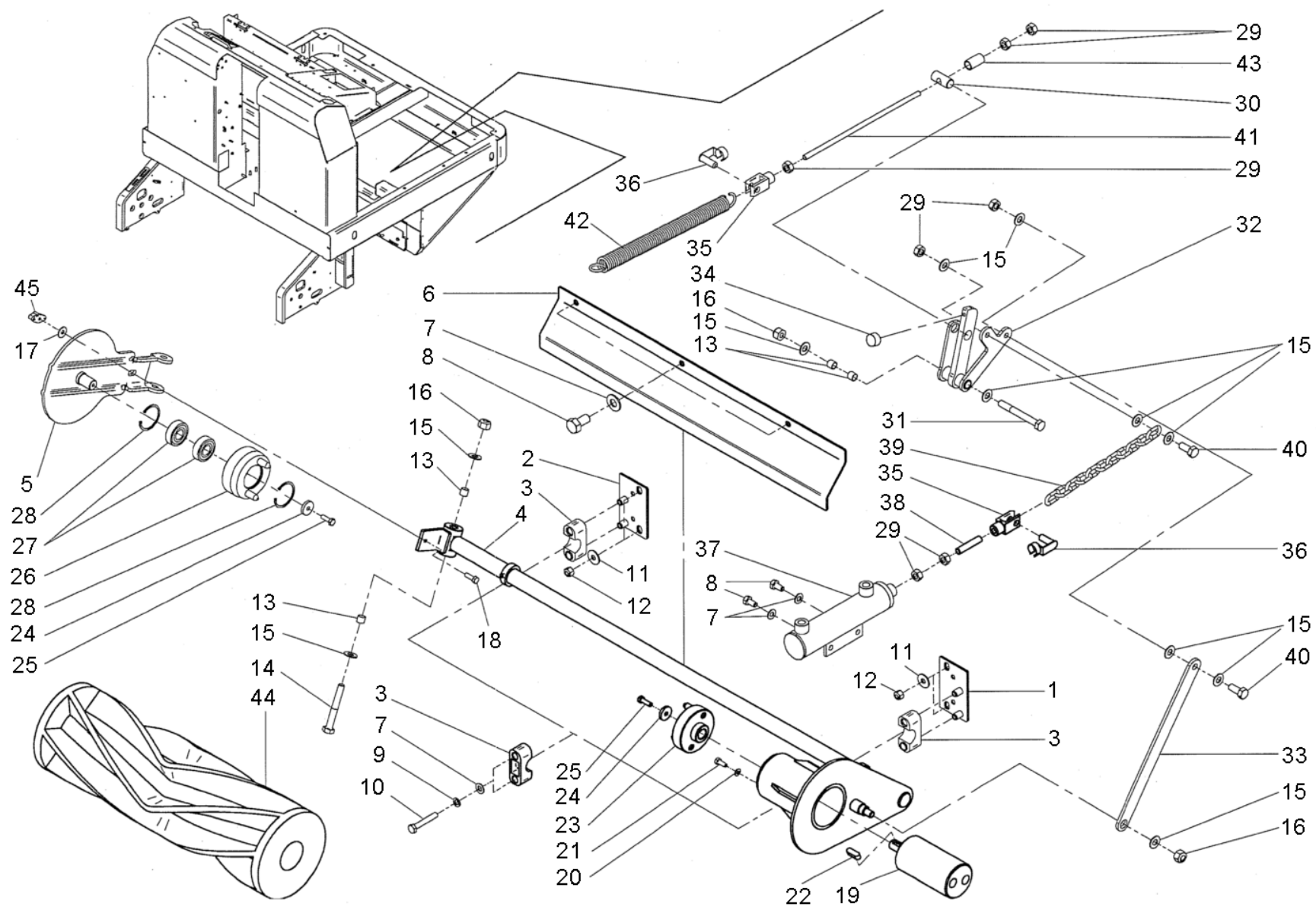


60 Unidade de direcção

Pos	N.º de material	Denominação	Quantidade	ME
1	6.987-528.0	Apoio motor cubo da roda 2102630	1.000	ST
2	2.642-733.0	Set armazenamento suporte 2108765	1.000	ST
7	6.987-529.0	MOTOR HIDRAULICO oms 250-4200631	1.000	ST
8	7.318-029.0	CHAVETA 6x6x20-C45R DIN 6885	1.000	ST
9	7.312-008.0	ARRUELA 12-200HV-A3E ISO 7090	4.000	ST
10	7.304-443.0	Parafusi de cabeça sextavada M12x50-8.8-	4.000	ST
11	7.311-515.0	PORCA HEXAGONO M12-8-A2E ISO 7040	4.000	ST
12	6.987-416.0	Cubo da roda 3001330	1.000	ST
13	6.987-444.0	Arruela 4200926	1.000	ST
14	6.987-445.0	Porca de coroa 4200925	1.000	ST
15	6.987-446.0	Contrapino 4200924	1.000	ST
16	6.987-561.0	RODA TRASEIRA 3002181	1.000	ST
16	6.435-861.0	Roda não manchante KM 130/300	1.000	ST
17	6.987-272.0	Parafuso de roda M16x1,5 - 4200402	5.000	ST
18	6.987-531.0	CILINDRO HIDRAULICO DIRECAO 3002708	1.000	ST
19	6.987-021.0	Cabeça da barra de direcção 4200785	1.000	ST
20	5.250-160.0	Casquilho do mancal arruela	1.000	ST
21	7.311-008.0	Porca hexágono M12-8-A3E ISO 4032	1.000	ST
22	5.115-542.0	Arruela	1.000	ST
23	6.987-380.0	Porca cilindro hidráulico 4200908	1.000	ST
24	6.987-533.0	Coluna da direcção 4201092	1.000	ST
25	6.987-417.0	Direcção assistida OSPC 50 -4200830	1.000	ST
26	6.987-024.0	Peça de afastamento 3002686	1.000	ST
27	7.318-205.0	Mola de disco 5x6,5-C45R DIN 6888	1.000	ST
28	7.306-074.0	Parafuso de cabeça cilíndrica M10x35-8	1.000	ST

60 Unidade de direcção

Pos	N.º de material	Denominação	Quantidade	ME
29	7.306-063.0	Parafuso de cabeça cilíndrica M10x30-8	2.000	ST
30	6.987-025.0	Volante D350-4200820	1.000	ST
31	5.115-081.0	Arruela	1.000	ST
32	6.987-374.0	Porca volante 4200817	1.000	ST
33	6.987-026.0	Tampa volante 4200815	1.000	ST
34	6.987-375.0	Porca M16x1 - 3002678	1.000	ST
35	6.987-535.0	Fole de passagem direcção 3008688	1.000	ST

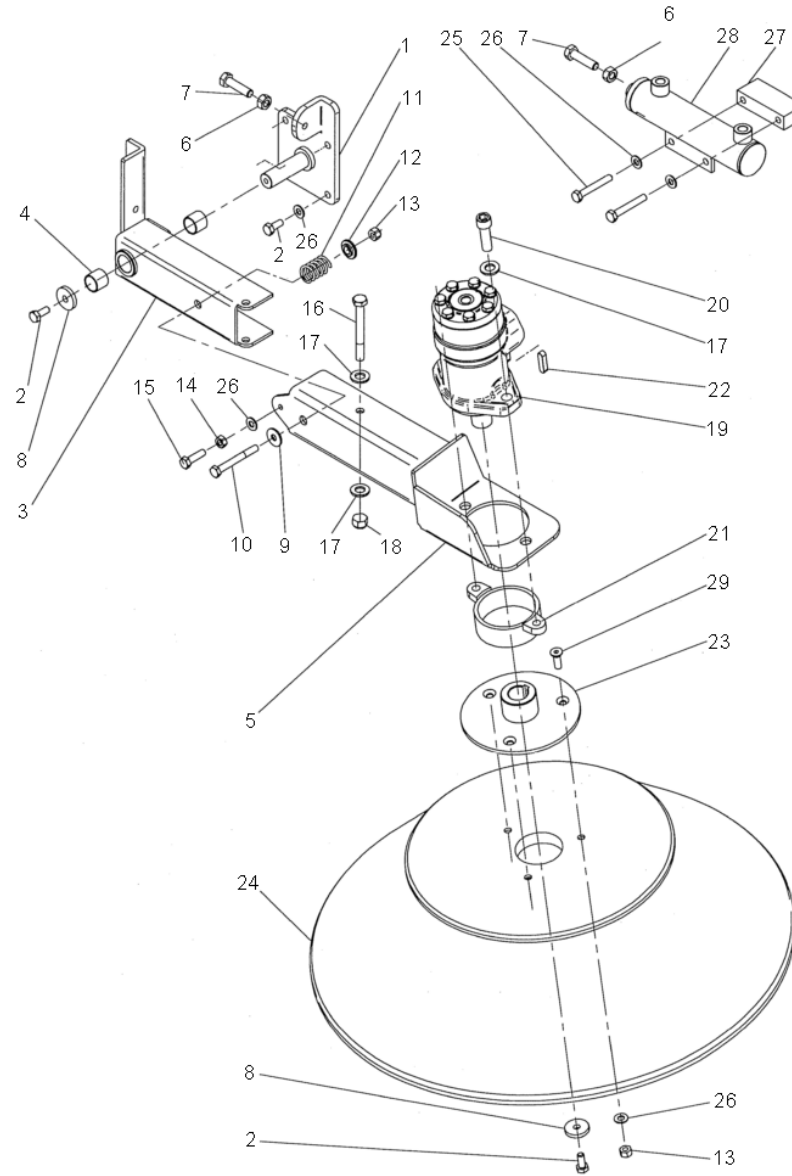


70 Rolo da vassora

ET/VT	Pos	N.º de material	Denominação	Quantidade	ME
	1	6.987-536.0	Suporte estribo esquerda 2103350	1.000	ST
	2	6.987-537.0	Suporte estribo dureita 2103351	1.000	ST
	3	6.987-045.0	Braçadeira tubular D 25,5-3004207	4.000	ST
	4	6.987-538.0	Balancim rolo da vassora esquerda 210330	1.000	ST
	5	6.987-539.0	Balancim rolo da vassora dureita 2102221	1.000	ST
	6	6.987-540.0	Chapa de protecção rolo da vassora 30018	1.000	ST
X-X	7	7.312-017.0	ARRUELA 8-A2 ISO 7089	9.000	ST
	8	7.304-395.0	PCSF M8x16-8.8	5.000	ST
	9	7.313-004.0	ARRUELA DE PRESSAO B 8-FSt-A3E DIN 12	4.000	ST
	10	7.304-461.0	Parafzsi de cabeça sextavada M 8x50-8.8	4.000	ST
	11	7.312-277.0	ARRUELA 8-200HV-A2E ISO7093-1	4.000	ST
X	12	7.311-510.0	PORCA HEXAGONO M 8-8-A2E ISO 7040	4.000	ST
	13	6.987-049.0	Bucha K4 12x10x10-4200618	4.000	ST
	14	7.304-445.0	Parafzsi de cabeça sextavada M10x80-8.8-	1.000	ST
X-X	15	7.312-005.0	ARRUELA 10-200HV-A3E ISO 7090	11.000	ST
X	16	7.311-511.0	Porca hexágono M10-8-A2E ISO 7040	3.000	ST
	17	7.312-276.0	Arruela 6 -200HV-A2E ISO7093-1	1.000	ST
X-X	18	7.304-536.0	PARAFUSO CABECA SEXTAVADA M6x20-A4-70	1.000	ST
	19	6.987-541.0	MOTOR HIDRAULICO 4200346	1.000	ST
	20	7.312-045.0	Arruela 6-200HV-P4E ISO 7089	3.000	ST
X-X	21	7.304-521.0	PARAFUSO SEXTAVADO M 6x16-A4-70 ISO 4017	3.000	ST
X-X	22	7.318-065.0	CHAVETA 5x5x14-C45R DIN 6885	1.000	ST
	23	6.987-542.0	Cubo accionamento 2101359	1.000	ST
	24	5.129-262.0	Encosto interruptor de segurança	2.000	ST
X-X	25	7.304-536.0	PARAFUSO CABECA SEXTAVADA M6x20-A4-70	2.000	ST

70 Rolo da vassora

ET/VT	Pos	N.º de material	Denominação	Quantidade	ME
	26	6.987-543.0	CUBO ACCIONAMENTO 2103312	1.000	ST
X	27	7.401-134.0	ROLAMENTO DE ESFERAS 6203-2RS-WAELZLAGST	2.000	ST
	28	7.343-016.0	Anel trava 40x1,75-FST-VZ DIN 471	2.000	ST
	29	7.311-006.0	PORCA HEXAGONO M10 -8-A3E ISO 4032	1.000	ST
	30	6.987-277.0	Pino 3001728	1.000	ST
	31	7.304-125.0	Parafusi de cabeça sextavada M8x85 -8.8-	1.000	ST
	32	6.987-544.0	Alavanca direcção 2108442	1.000	ST
	33	6.987-545.0	Barra de elevação rolo da vassora 300172	1.000	ST
	34	6.987-087.0	Amortecedor de borracha M6-6252624	1.000	ST
	35	6.997-180.0	Cabeçote do garfo 10X20	2.000	ST
	36	6.997-179.0	Pino M10X20	2.000	ST
	37	6.987-036.0	Cilindro vassoura lateral 3002233	1.000	ST
	38	6.987-060.0	Barra roscada 3002133	1.000	ST
	39	6.987-061.0	Corrente rolo da vassora 3002740	1.000	ST
	40	7.304-415.0	PARAFUSO SEXTAVADO M10x25-8.8-A3E ISO	2.000	ST
	41	6.987-062.0	Barra roscada 3002131	1.000	ST
	42	6.987-064.0	MOLA D 3,2-4200619	1.000	ST
	43	6.987-065.0	Peça de afastamento 3000937	1.000	ST
X-X	44	6.987-438.0	Rolo da vassora standard KM130/300-30077	1.000	ST
X	44	6.987-439.0	Rolo da vassora duro KM 130/300	1.000	ST
X	44	6.987-440.0	Rolo da vassora suave natural KM 130/300	1.000	ST
X	44	6.987-460.0	Rolo da vassora suave KM 130/300	1.000	ST
	45	6.987-264.0	Botão vermelho M6 - 4201782	1.000	ST

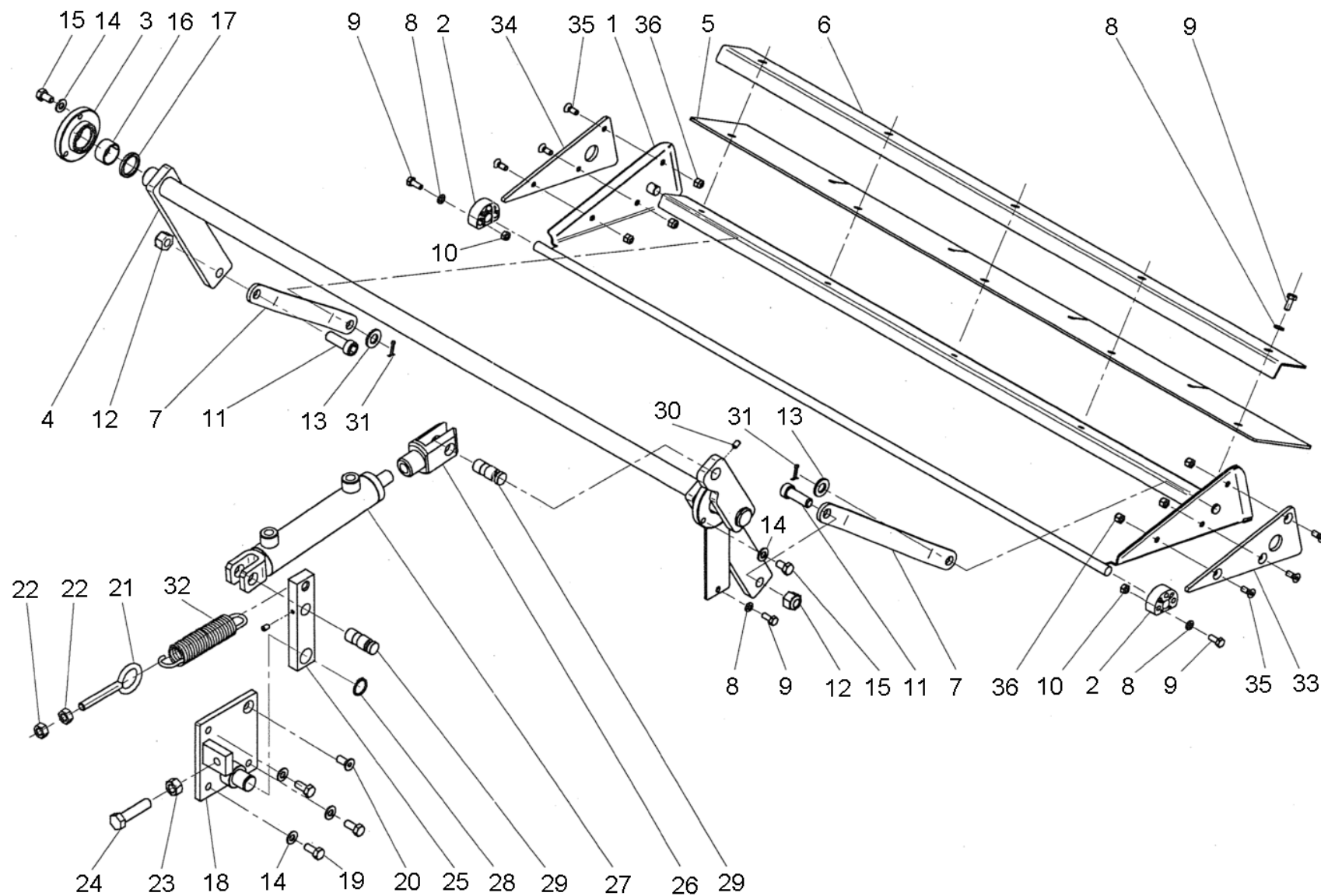


80 Vassoura lateral

ET/VT	Pos	N.º de material	Denominação	Quantidade	ME
	1	6.987-027.0	Apoio vassoura lateral dureita 2101630	1.000	ST
X-X	2	7.304-397.0	PARAFUSO HEXÁGONO M8x20-8.8-A	6.000	ST
	3	6.987-028.0	Braço vassoura lateral dureita 2101498	1.000	ST
X	4	6.987-029.0	BUCHA 4200622	2.000	ST
	5	6.987-549.0	Apoio vassoura lateral dureita 2103314	1.000	ST
	6	7.311-006.0	PORCA HEXAGONO M10 -8-A3E ISO 4032	2.000	ST
	7	7.304-032.0	PARAFUSO DE CABECA SEXTAVADA M10x40-8.8-	2.000	ST
	8	5.115-390.0	Arruela	2.000	ST
	9	7.312-277.0	ARRUELA 8-200HV-A2E ISO7093-1	1.000	ST
	10	7.304-096.0	Parafzsi de cabeça sextavada M8x60-8.8-A	1.000	ST
	11	6.987-031.0	Mola 4200693	1.000	ST
	12	6.987-032.0	Arruela guia de mola 3001511	1.000	ST
X	13	7.311-510.0	PORCA HEXAGONO M 8-8-A2E ISO 7040	4.000	ST
	14	7.311-004.0	PORCA HEXAGONO M8 -8-A3E ISO 4032	1.000	ST
X-X	15	7.304-400.0	PARAFUSO CABECA SEXTAVADA M 8x30-8.8-A2E	1.000	ST
	16	7.304-125.0	Parafzsi de cabeça sextavada M8x85 -8.8-	1.000	ST
	17	7.312-008.0	ARRUELA 12-200HV-A3E ISO 7090	4.000	ST
X	18	7.311-511.0	Porca hexágono M10-8-A2E ISO 7040	1.000	ST
X	19	6.987-550.0	Motor hidráulico 4201065	1.000	ST
	20	6.987-280.0	Parafuso de cabeça cilíndrica M12x40 ISO	2.000	ST
	21	6.987-382.0	Anel protector vassoura lateral 2108113	1.000	ST
X-X	22	7.318-042.0	CHAVETA 8x7x32-C45R DIN 6885	1.000	ST
	23	6.987-034.0	Cubo vassoura lateral 2101938	1.000	ST
X	24	6.905-773.0	ESCOVA LATERAL DURA	1.000	ST
	24	6.905-620.0	Vassoura lateral suave	1.000	ST

80 Vassoura lateral

ET/VT	Pos	N.º de material	Denominação	Quantidade	ME
	24	6.905-619.0	ESCOVA CIRC.C/CERDAS ACO	1.000	ST
X-X	24	6.987-083.0	Vassoura lateral Standard	1.000	ST
	25	7.304-401.0	Parafzsi de cabeça sextavada M 8x60-8.8-	2.000	ST
X-X	26	7.312-017.0	ARRUELA 8-A2 ISO 7089	10.000	ST
	27	6.987-035.0	Mancal cilindro EN ISO 4762-3001837	1.000	ST
	28	6.987-036.0	Cilindro vassoura lateral 3002233	1.000	ST
	29	6.996-959.0	Parafuso escareada M 8x40	3.000	ST

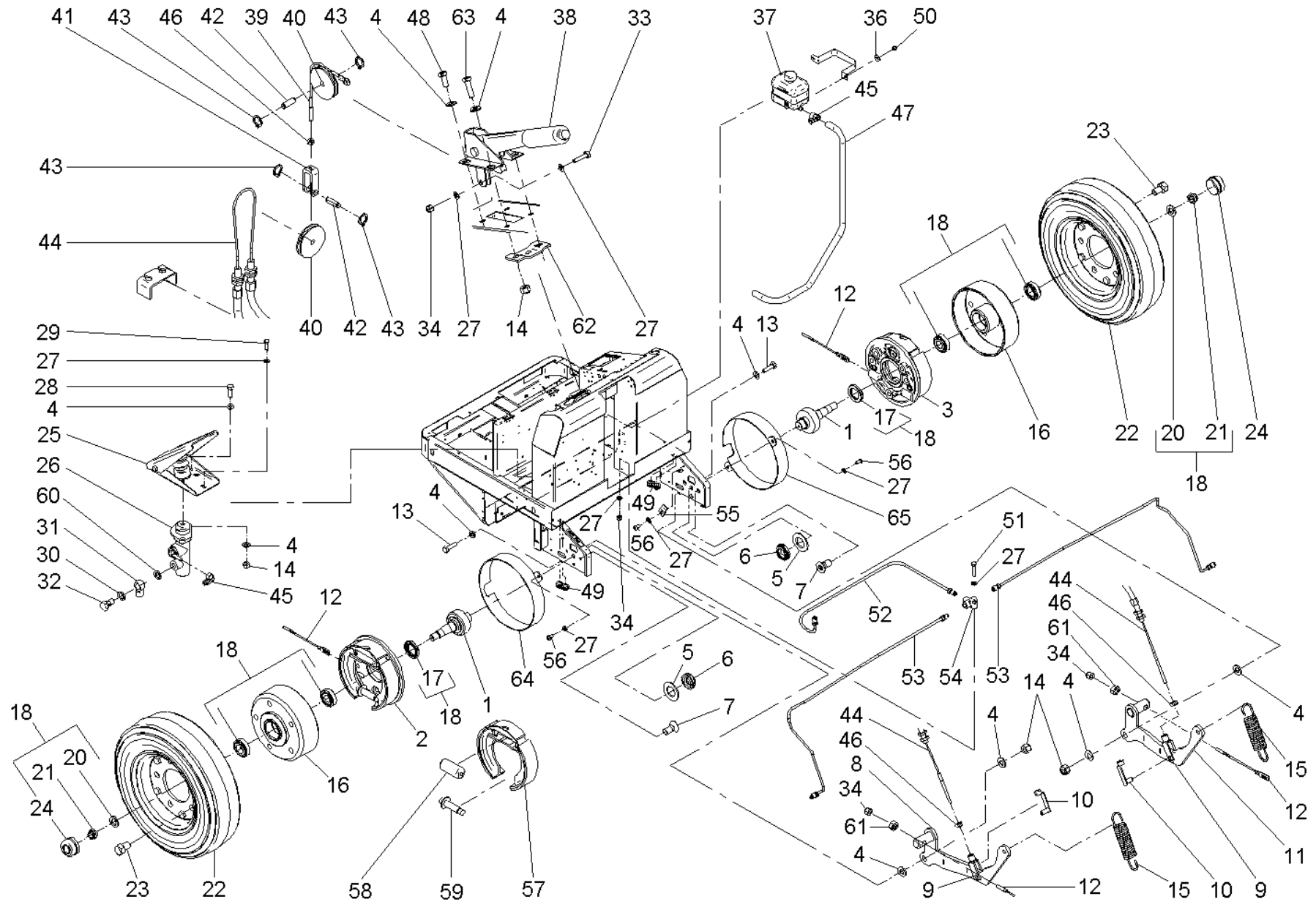


90 Tampão de sujidade forte

ET/VT	Pos	N.º de material	Denominação	Quantidade	ME
	1	6.987-551.0	Tampa 2108117	1.000	ST
	2	6.987-067.0	Estribo charneira 3001360	2.000	ST
	3	6.987-068.0	Flange 3001645	1.000	ST
	4	6.987-552.0	Tampa de abertura árvore 2101889	1.000	ST
X	5	6.987-553.0	Lábio de borracha 3008124	1.000	ST
	6	6.987-554.0	Chapa fixação 3001878	1.000	ST
	7	6.987-555.0	Barra de comando tampa 3001711	2.000	ST
	8	7.312-045.0	Arruela 6-200HV-P4E ISO 7089	12.000	ST
X-X	9	7.304-521.0	PARAFUSO SEXTAVADO M 6x16-A4-70 ISO 4017	12.000	ST
	10	7.311-003.0	PORCA HEXAGONO M6 -8-A2E ISO 4032	6.000	ST
	11	7.306-113.0	PARAFUSO DE CABECA CILINDRICA M12x35-A2-	2.000	ST
	12	7.311-515.0	PORCA HEXAGONO M12-8-A2E ISO 7040	2.000	ST
	13	7.312-008.0	ARRUELA 12-200HV-A3E ISO 7090	2.000	ST
X-X	14	7.312-017.0	ARRUELA 8-A2 ISO 7089	9.000	ST
	15	7.304-395.0	PCSF M8x16-8.8	6.000	ST
	16	6.987-073.0	Bucha GB 2515-4200421	1.000	ST
	17	6.987-074.0	Anel G25.32.4-4200419	1.000	ST
	18	6.987-075.0	Cilindro placa tampa 2101722	1.000	ST
X-X	19	7.304-397.0	PARAFUSO HEXÁGONO M8x20-8.8-A	3.000	ST
X	20	7.305-013.0	PARAFUSO ESCAREADA M8x20-8.8-A3R ISO106	1.000	ST
	21	6.987-076.0	Parafuso de olhal M10-4200632	1.000	ST
	22	7.311-006.0	PORCA HEXAGONO M10 -8-A3E ISO 4032	2.000	ST
	23	7.311-008.0	Porca hexágono M12-8-A3E ISO 4032	1.000	ST
	24	7.304-443.0	Parafzsi de cabeça sextavada M12x50-8.8-	1.000	ST
	25	6.987-077.0	Suporte embolo tampa 3001355	1.000	ST

90 Tampão de sujidade forte

ET/VT	Pos	N.º de material	Denominação	Quantidade	ME
	26	6.987-086.0	Cabeçote do garfo 4200571	1.000	ST
	27	6.987-078.0	CILINDRO 3002231	1.000	ST
X-X	28	7.343-040.0	Anel trava 20x1,2 -St-ph DIN 471	1.000	ST
	29	6.987-079.0	Cavilha cilíndrica tampa 3001189	2.000	ST
X-X	30	7.304-536.0	PARAFUSO CABECA SEXTAVADA M6x20-A4-70	2.000	ST
X	31	7.316-336.0	CONTRAPINO 2x16-St-A2E ISO 1234	2.000	ST
	32	6.987-080.0	Mola de tracção D 28-4200416	1.000	ST
	33	6.987-556.0	Tampa esquerda 3008120	1.000	ST
	34	6.987-557.0	Tampa dureita 3008121	1.000	ST
	35	7.305-103.0	Parafuso escareada M6x16 -8.8-A2E ISO 1	6.000	ST
X	36	7.311-512.0	PORCA HEXAGONO M 6-8-A2E ISO 7040	6.000	ST



100 Rodas em frente

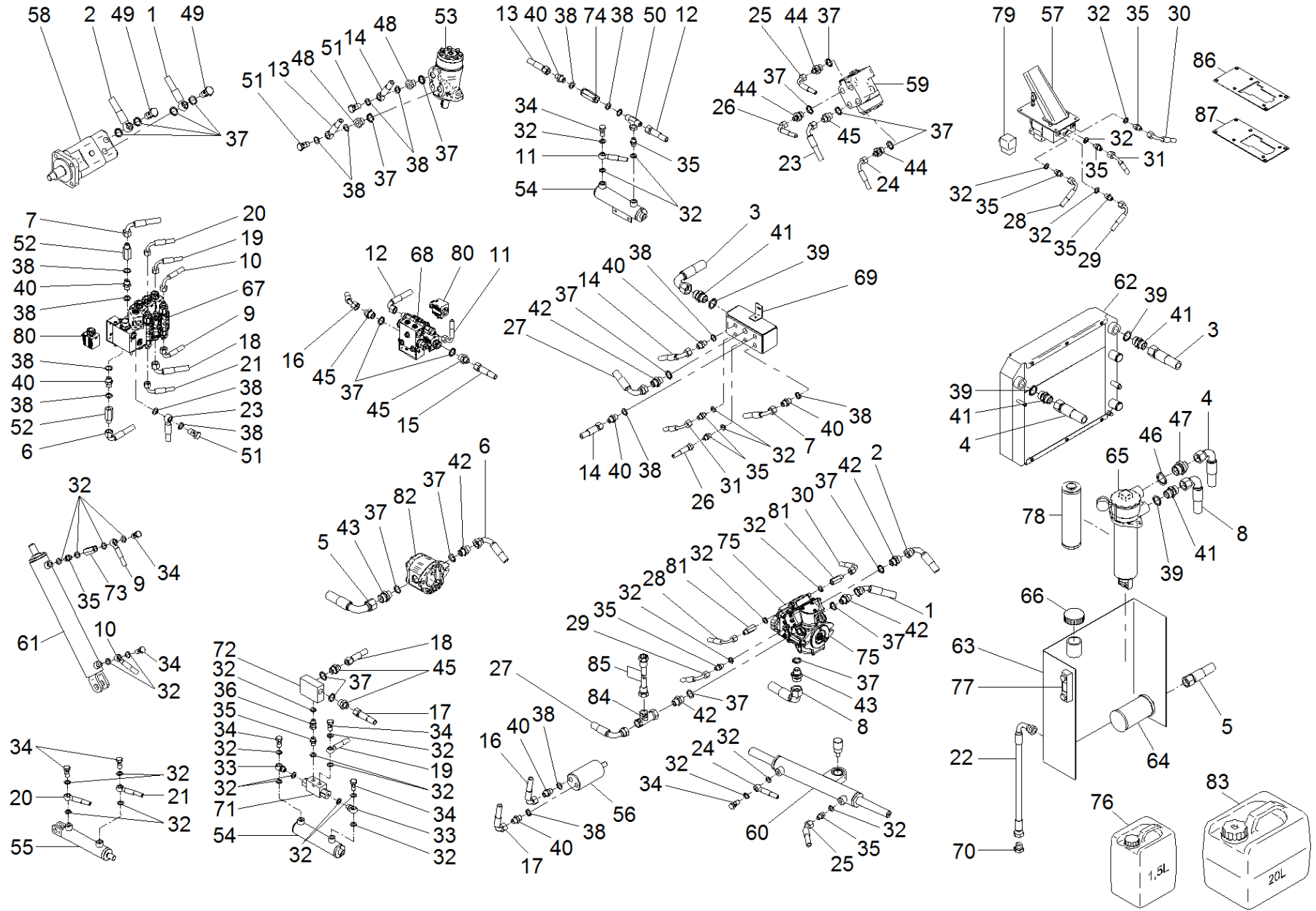
ET/VT	Pos	N.º de material	Denominação	Quantidade	ME
	1	6.987-183.0	Eixo roda dianteira 3007667	2.000	ST
X	2	6.987-184.0	Disco de travão dureita 3007837	1.000	ST
X	3	6.987-185.0	Disco de travão esquerda 3007838	1.000	ST
X-X	4	7.312-017.0	ARRUELA 8-A2 ISO 7089	14.000	ST
	5	7.312-060.0	ARRUELA 24-100HV-A3E ISO 7091PUZZI 100	2.000	ST
	6	6.987-281.0	Porca ranhurada M25x1,5 - 4300447	2.000	ST
	7	6.987-279.0	Parafuso escareada M14x30 ISO 10642 - 43	2.000	ST
	8	6.987-558.0	Alavanca de travagem dureita 2108127	1.000	ST
	9	7.462-012.0	Cabeçote do garfo G 6x24-ST-A2E DIN 717	2.000	ST
X-X	10	6.316-093.0	Pino D 6	2.000	ST
	11	6.987-559.0	Alavanca de travagem esquerda 2108129	1.000	ST
	12	6.987-189.0	Cabo de travão 3007844	2.000	ST
X-X	13	7.304-400.0	PARAFUSO CABECA SEXTAVADA M 8x30-8.8-A2E	2.000	ST
X	14	7.311-510.0	PORCA HEXAGONO M 8-8-A2E ISO 7040	6.000	ST
	15	6.987-560.0	Mola TR46 - 3008424	2.000	ST
	16	6.987-191.0	Mangueira de água D38 - 3007876	2.000	ST
	17	6.987-403.0	Junta radial 4200880	2.000	ST
X	18	2.642-677.0	Set rolamento da roda	2.000	ST
	20	7.312-089.0	Arruela 16-200HV ISO 7089	2.000	ST
	21	7.311-059.0	PORCA SEXTAVADA M16x1,5 -8-A2E ISO10512	2.000	ST
	22	4.515-328.0	Jogo de rodas borracha maciça não mancha	1.000	ST
	22	4.515-332.0	RODA BORRACHA MACICA KM 130/300	1.000	ST
	22	6.435-861.0	Roda não manchante KM 130/300	1.000	ST
	22	6.987-561.0	RODA TRASEIRA 3002181	2.000	ST
	23	6.987-272.0	Parafuso de roda M16x1,5 - 4200402	10.000	ST

100 Rodas em frente

ET/VT	Pos	N.º de material	Denominação	Quantidade	ME
	24	6.987-192.0	Tampão da roda D 47 - 4200883	2.000	ST
	25	6.987-193.0	Pedal do travão 4200787	1.000	ST
	26	6.987-194.0	Bomba travão 4200788	1.000	ST
	27	7.312-045.0	Arruela 6-200HV-P4E ISO 7089	16.000	ST
X-X	28	7.304-399.0	PARAFUSO SEXTAVADO M8X25	2.000	ST
X-X	29	7.304-536.0	PARAFUSO CABECA SEXTAVADA M6x20-A4-70	3.000	ST
	30	6.987-276.0	Anilha de vedação 1/4" - 4200491	1.000	ST
	31	6.987-188.0	Parafuso com olhal M10x1,25 - 4200790	1.000	ST
	32	6.987-275.0	Parafuso fêmeo 12x1,5 - 4200884	1.000	ST
X	33	7.304-509.0	PARAFUSO DE CABECA SEXTAVADA M 6x25-A4-7	1.000	ST
X	34	7.311-512.0	PORCA HEXAGONO M 6-8-A2E ISO 7040	7.000	ST
X	36	7.312-278.0	ARRUELA 5-200HV-A2E ISO7093-1	2.000	ST
	37	6.987-195.0	Tanque de óleo travão 4200784	1.000	ST
	38	6.987-562.0	Alavanca de travagem ajuste 4200642	1.000	ST
X	39	6.987-197.0	Cabo de travão à mão 3002555	1.000	ST
	40	6.987-198.0	Polia da correia 3007060	2.000	ST
	41	6.987-199.0	Cabeçote do garfo 3001656	1.000	ST
	42	6.987-200.0	Pino 3002265	2.000	ST
X-X	43	7.343-302.0	Anel trava 8 -St-ph DIN 6799	4.000	ST
	44	6.987-563.0	CABO FREIO DE MAO 3008381	1.000	ST
	45	7.373-020.0	Araçadeira para tubo flexível A 10-16x9-	2.000	ST
	46	7.311-003.0	PORCA HEXAGONO M6 -8-A2E ISO 4032	3.000	ST
	47	6.987-564.0	Tubo flexível borracha 3008365	1.000	ST
X-X	48	6.304-168.0	PARAFUSO LENTICULAR SEXTAVADO INTERNO M8	2.000	ST
	49	6.987-273.0	Luva de cabo 18x16x3,5 - 4201757	4.000	ST

100 Rodas em frente

ET/VT	Pos	N.º de material	Denominação	Quantidade	ME
X-X	50	7.311-421.0	PORCA HEXAGONO M 5-04-A2E ISO 10511	2.000	ST
	51	7.304-387.0	Parafzsi de cabeça sextavada M 6x30-8.8-	1.000	ST
	52	6.987-565.0	TUBO COBRE 3x5x530 - 3008379	1.000	ST
	53	6.987-566.0	TUBO COBRE 3x5x760 - 3008380	2.000	ST
	54	6.987-567.0	Acoplamento de 3 vias 4200789	1.000	ST
	55	6.987-715.0	Fecho tubo de travão 3008052	2.000	ST
X	56	7.306-087.0	PARAFUSO M6x10 -8.8-R3R (ln6Rd)	6.000	ST
X	57	6.987-568.0	SAPATA DO FREIO 3008396	2.000	ST
X	58	6.987-569.0	Cilindro do travão 3007836	2.000	ST
	59	6.987-570.0	Alavanca de travagem ajuste 3008395	2.000	ST
	60	6.987-571.0	Anilha de vedação 4201830	1.000	ST
	61	7.311-004.0	PORCA HEXAGONO M8 -8-A3E ISO 4032	2.000	ST
	62	6.987-400.0	Bloqueio travão 3001912	1.000	ST
X-X	63	6.304-174.0	Parafuso lenticular M8 x 30	2.000	ST
	64	6.987-716.0	Chapa de protecção travão dureita 210895	1.000	ST
	65	6.987-717.0	Chapa de protecção travão esquerda 21089	1.000	ST



110 Esquema hidráulico

ET/VT	Pos	N.º de material	Denominação	Quantidade	ME	desde n.º WK	até n.º WK
	1	6.987-575.0	MANGUEIRA HIDRAULICA 1/2" 1280 - 3008657	1.000	ST		
	2	6.987-584.0	MANGUEIRA HIDRAULICA 1/2" 1300 - 3008658	1.000	ST		
	3	6.987-585.0	MANGUEIRA HIDRAULICA 3/8" 1350 - 3008659	1.000	ST		
	4	6.987-587.0	Mangueira hidráulica 3/4" 440- 3008660	1.000	ST		
	5	6.987-589.0	Mangueira hidráulica 3/4" 1650- 3008661	1.000	ST		
	6	6.987-590.0	Mangueira hidráulica 1/2"3/8" 1310-30086	1.000	ST		
	7	6.987-591.0	Mangueira hidráulica 3/8" 1170- 3008663	1.000	ST		
	8	6.987-592.0	Mangueira hidráulica 3/4" 1540- 3008664	1.000	ST		
	9	6.987-593.0	Mangueira hidráulica 1/4" 1240- 3008665	1.000	ST		
	10	6.987-594.0	MANGUEIRA HIDRAULICA 1/4" 1020 - 3008666	1.000	ST		
	11	6.987-595.0	MANGUEIRA HIDRAULICA 1/4" 2300 - 3008667	1.000	ST		
	12	6.987-596.0	MANGUEIRA HIDRAULICA 3/8" 2150 - 3008668	1.000	ST		
	13	6.987-597.0	MANGUEIRA HIDRAULICA 3/8" 410 - 3008669	1.000	ST		
	14	6.987-598.0	MANGUEIRA HIDRAULICA 3/8" 2500 - 3008670	1.000	ST		
	15	6.987-599.0	MANGUEIRA HIDRAULICA 3/8" 440 - 3008671	1.000	ST		
	16	6.987-600.0	MANGUEIRA HIDRAULICA 3/8" 1650 - 3008672	1.000	ST		
	17	6.987-601.0	MANGUEIRA HIDRAULICA 3/8" 1000 - 3008673	1.000	ST		
	18	6.987-602.0	MANGUEIRA HIDRAULICA 3/8" 1470 - 3008674	1.000	ST		
	19	6.987-603.0	MANGUEIRA HIDRAULICA 1/4" 1550 - 3008675	1.000	ST		
	20	6.987-604.0	MANGUEIRA HIDRAULICA 1/4" 3100 - 3008676	1.000	ST		
	21	6.987-605.0	MANGUEIRA HIDRAULICA 1/4" 2900 - 3008677	1.000	ST		
	22	6.987-305.0	CILINDRO HIDRAULICO 3007860	1.000	ST		
	23	6.987-606.0	MANGUEIRA HIDRAULICA 1/4" 2050 - 3008678	1.000	ST		
	24	6.987-607.0	MANGUEIRA HIDRAULICA 1/4" 1350 - 3008679	1.000	ST		
	25	6.987-608.0	MANGUEIRA HIDRAULICA 1/4" 1150 - 3008680	1.000	ST		

110 Esquema hidráulico

ET/VT	Pos	N.º de material	Denominação	Quantidade	ME	desde n.º WK	até n.º WK
	26	6.987-609.0	MANGUEIRA HIDRAULICA 1/4" 1120 - 3008681	1.000	ST		
	27	6.987-610.0	MANGUEIRA HIDRAULICA 1/4" 1000 - 3008682	1.000	ST		
	28	6.987-611.0	MANGUEIRA HIDRAULICA 1/4" 1200 - 3008683	1.000	ST		
	29	6.987-841.0	Mangueira hidráulica 1/4"-1200 - 3008684	1.000	ST		
	30	6.987-613.0	MANGUEIRA HIDRAULICA 1/4" 1140 - 3008685	1.000	ST		
	31	6.987-614.0	MANGUEIRA HIDRAULICA 1/4" 1030 - 3008686	1.000	ST		
	32	6.987-276.0	Anilha de vedação 1/4" - 4200491	35.000	ST		
	33	6.987-332.0	Parafuso com olhal 1/4" - 4200711	2.000	ST		
	34	6.987-320.0	União roscada de tubos 1/4" - 4200699	9.000	ST		
	35	6.987-326.0	Bocal de mangueira 1/4" - 4200712	11.000	ST		
	36	6.987-335.0	Bocal de redução 1/4" - 4201783	1.000	ST		
	37	6.987-338.0	Anilha de vedação 1/2" - 4200490	21.000	ST		
	38	6.987-340.0	Anilha de vedação 3/8" - 4200473	10.000	ST		
	39	6.987-339.0	Anilha de vedação 3/4" - 4200474	4.000	ST		
	40	6.987-331.0	Bocal de mangueira G3/8" - 4200713	8.000	ST		
	41	6.987-328.0	Bocal de mangueira 3/4" - 4200899	4.000	ST		
	42	6.987-330.0	Bocal de mangueira G1/2" - 4200714	5.000	ST		
	43	6.987-325.0	Bocal de mangueira 1/2"-3/4" - 4200764	2.000	ST		
	44	6.987-430.0	Bocal de mangueira G1/2-1/4 -4200942	3.000	ST		
	45	6.987-329.0	Bocal de mangueira 3/8"-1/2" - 4200716	5.000	ST		
	46	6.987-341.0	Anilha de vedação 4300471	1.000	ST		
	47	6.987-327.0	Bocal de mangueira 3/4"-1" - 4201111	1.000	ST		
	48	6.987-322.0	Bocal de redução 1/2"-3/8" - 4200704	2.000	ST		
	49	6.987-518.0	União roscada de tubos 1/2 - 4200701	2.000	ST		
	50	6.987-318.0	União roscada em T 3/8" - 4200706	1.000	ST		

110 Esquema hidráulico

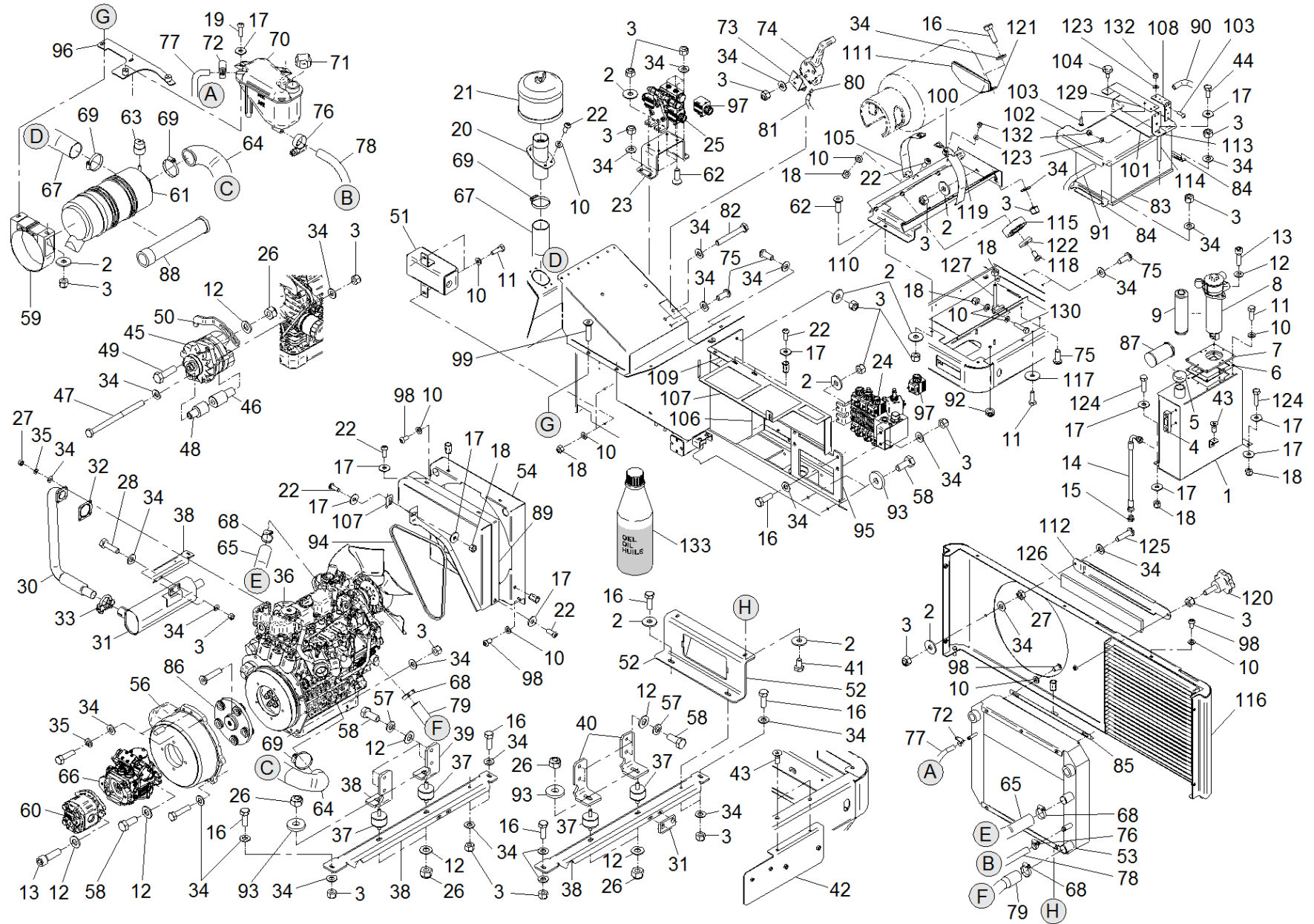
ET/VT	Pos	N.º de material	Denominação	Quantidade	ME	desde n.º WK	até n.º WK
	51	6.987-321.0	União roscada de tubos 3/8" - 4200700	3.000	ST		
	52	6.987-333.0	Bocal roscado M-F3/8"-4200709	2.000	ST		
X	53	6.987-550.0	Motor hidráulico 4201065	1.000	ST		
	54	6.987-036.0	Cilindro vassoura lateral 3002233	2.000	ST		
	55	6.987-078.0	CILINDRO 3002231	1.000	ST		
	56	6.987-541.0	MOTOR HIDRAULICO 4200346	1.000	ST		
	57	6.988-300.0	Pedal eléctrico hidráulico 4209395	1.000	ST	022023	
	57	6.987-369.0	Pedal electrónico hidráulico 4201607	1.000	ST		022022
	58	6.987-529.0	MOTOR HIDRAULICO oms 250-4200631	1.000	ST		
	59	6.987-417.0	Direcção assistida OSPC 50 -4200830	1.000	ST		
	60	6.987-531.0	CILINDRO HIDRAULICO DIRECAO 3002708	1.000	ST		
	61	6.987-505.0	Cilindro hidráulico 3008258	1.000	ST		
	62	6.987-612.0	Radiador agua óleo 3007595	1.000	ST		
	63	6.987-617.0	Tanque de óleo 2108287	1.000	ST		
	64	6.987-619.0	Filtro de aspiração 4200614	1.000	ST		
	65	6.987-233.0	Filtro de óleo 4200799	1.000	ST		
	66	6.987-213.0	Tampa tanque de óleo 4200508	1.000	ST		
	67	6.987-346.0	Bloco de distribuição de três partes 420	1.000	ST		
	68	6.987-620.0	BLOCO DE COMANDO 1 parte 4201849	1.000	ST		
	69	6.987-618.0	RECIPIENTE COLETA DE OLEO 2106944	1.000	ST		
	70	6.987-236.0	Tampa 4201716	1.000	ST		
	71	6.987-235.0	Bloco do ventilador 1/4"-4200636	1.000	ST		
	72	6.987-367.0	Bloco de comando 3007988	1.000	ST		
	73	6.987-368.0	Válvula de retorno 1/4"-4201752	1.000	ST		
	74	6.987-366.0	Válvula de retorno 3/8"11bar-4200752	1.000	ST		

110 Esquema hidráulico

ET/VT	Pos	N.º de material	Denominação	Quantidade	ME	desde n.º WK	até n.º WK
	75	6.987-842.0	Bomba hidráulica PZ14cc - 3007849	1.000	ST		
X-X	76	4.070-306.0	OLEO HIDRAULICO 1,5 L	1.000	ST		
	77	6.987-108.0	Indicação do nível de enchimento 4200615	1.000	ST		
	78	6.987-377.0	Filtro elemento 4201207	1.000	ST		
	79	6.987-577.0	Válvula magnética 4201854	1.000	ST		
	80	6.987-586.0	Válvula magnética 4201853	2.000	ST		
	81	6.987-843.0	Peça de afastamento 1/4" - 4200708	2.000	ST		
	82	6.987-844.0	Bomba hidráulica 8,5cc - 4200945	1.000	ST		
X-X	83	6.961-611.0	Óleo hidráulico 20L HV 46	1.000	ST		
	84	6.988-142.0	Peça em T 1/2" - 4201981	1.000	ST		
	85	6.988-141.0	Mangueira hidráulica 1/2" 950 - 3009228	1.000	ST		
	86	6.987-588.0	Placa de fundo pedal 3008235	1.000	ST		022022
	87	6.988-440.0	Placa de fundo pedal 3009439	1.000	ST	022023	

120 Motor

Pos	Denominação	Quantidade	ME
121	Unidade motora	1.000	ST
122	Motor peças de montagem	1.000	ST



121 Unidade motora

ET/VT	Pos	N.º de material	Denominação	Quantidade	ME
	1	6.987-800.0	Tanque de óleo 2107676	1.000	ST
	2	7.312-277.0	ARRUELA 8-200HV-A2E ISO7093-1	16.000	ST
X	3	7.311-510.0	PORCA HEXAGONO M 8-8-A2E ISO 7040	40.000	ST
	4	6.987-108.0	Indicação do nível de enchimento 4200615	1.000	ST
	5	6.987-213.0	Tampa tanque de óleo 4200508	1.000	ST
	6	6.987-801.0	Junta tanque de óleo 3008862	1.000	ST
	7	6.987-802.0	Flange tanque de óleo 3007700	1.000	ST
	8	6.987-233.0	Filtro de óleo 4200799	1.000	ST
	9	6.987-377.0	Filtro elemento 4201207	1.000	ST
	10	7.312-045.0	Arruela 6-200HV-P4E ISO 7089	33.000	ST
X-X	11	7.304-536.0	PARAFUSO CABECA SEXTAVADA M6x20-A4-70	11.000	ST
X-X	12	7.312-005.0	ARRUELA 10-200HV-A3E ISO 7090	19.000	ST
	13	7.306-074.0	Parafuso de cabeça cilíndrica M10x35-8	4.000	ST
	14	6.987-305.0	CILINDRO HIDRAULICO 3007860	1.000	ST
	15	6.987-236.0	Tampa 4201716	1.000	ST
X-X	16	7.304-399.0	PARAFUSO SEXTAVADO M8X25	10.000	ST
	17	7.312-276.0	Arruela 6 -200HV-A2E ISO7093-1	14.000	ST
X	18	7.311-512.0	PORCA HEXAGONO M 6-8-A2E ISO 7040	12.000	ST
	19	7.306-092.0	Parafuso M6x20-ST- 8.8-R3R (IN6RD)	2.000	ST
	20	6.987-623.0	Tubo de aspiração vertical 2108351	1.000	ST
	21	6.987-242.0	Pré-filtro 4200954	1.000	ST
	22	7.306-090.0	PARAFUSO M6X16	14.000	ST
	23	6.987-639.0	Suporte bloco de comando 3008305	1.000	ST
	24	6.987-346.0	Bloco de distribuição de três partes 420	1.000	ST
	25	6.987-620.0	BLOCO DE COMANDO 1 parte 4201849	1.000	ST

121 Unidade motora

ET/VT	Pos	N.º de material	Denominação	Quantidade	ME
X	26	7.311-511.0	Porca hexágono M10-8-A2E ISO 7040	9.000	ST
	27	7.311-004.0	PORCA HEXAGONO M8 -8-A3E ISO 4032	5.000	ST
	30	6.987-803.0	Escape 2107697	1.000	ST
	31	6.987-804.0	Silenciador escape 2107698	1.000	ST
	32	6.987-093.0	Junta silenciador 129004-13200	1.000	ST
	33	6.987-282.0	Braçadeira tubular 4201771	1.000	ST
X-X	34	7.312-017.0	ARRUELA 8-A2 ISO 7089	58.000	ST
	35	7.313-004.0	ARRUELA DE PRESSAO B 8-FSt-A3E DIN 12	6.000	ST
	36	6.987-805.0	Motor Kubota DF 972 / 4201695	1.000	ST
	37	6.987-723.0	Amortecedor de borracha M10x25 - 4201831	4.000	ST
	38	6.987-806.0	Chapa de suporte motor 3008807	2.000	ST
	39	6.987-807.0	Ângulo motor dureita 3007793	2.000	ST
	40	6.987-808.0	Ângulo motor esquerda 3007692	2.000	ST
	41	7.304-395.0	PCSF M8x16-8.8	2.000	ST
	42	6.987-809.0	Suporte 2108863	1.000	ST
	43	7.305-031.0	PARAFUSO ESCAREADA M6x16-8.8-A2R (In6Rd)	3.000	ST
X-X	44	7.304-521.0	PARAFUSO SEXTAVADO M 6x16-A4-70 ISO 4017	1.000	ST
	45	6.987-249.0	DINAMO ISKRA 80Ah 4201761	1.000	ST
	46	6.987-810.0	Bucha dínamo comprido 3008229	1.000	ST
X	47	7.304-463.0	Parafzsi de cabeça sextavada M8x120 -A2-	1.000	ST
	48	6.987-811.0	Bucha dínamo curto 3008228	1.000	ST
	49	7.304-419.0	PARAFUSO CABECA SEXTAVADA M10x35-8.8-A3E	1.000	ST
	50	6.987-812.0	Alavanca de aperto dínamo 3008230	1.000	ST
	51	6.987-618.0	RECIPIENTE COLETA DE OLEO 2106944	1.000	ST
	52	6.987-629.0	Suporte radiador agua 2108282	1.000	ST

121 Unidade motora

ET/VT	Pos	N.º de material	Denominação	Quantidade	ME
	53	6.987-612.0	Radiador agua óleo 3007595	1.000	ST
	54	6.987-813.0	Suporte ventilador 3008806	1.000	ST
	56	6.988-136.0	Caixa embraiagem 3008925	1.000	ST
	57	7.313-005.0	ARRUELA DE PRESSAO B10-FSt-A3E DIN 127	8.000	ST
	58	7.304-415.0	PARAFUSO SEXTAVADO M10x25-8.8-A3E ISO	12.000	ST
	59	6.987-253.0	Braçadeira de cabos 4200904	1.000	ST
	60	6.987-844.0	Bomba hidráulica 8,5cc - 4200945	1.000	ST
	61	6.987-363.0	Filtro de ar completo 5" - 4200892	1.000	ST
	62	7.305-104.0	PARAFUSO ESCAREADA M8x25 -8.8-R3R ISO 1	5.000	ST
	63	6.987-360.0	Interruptor manométrico 4200894	1.000	ST
	64	6.987-814.0	Tubo flexível de aspiração filtro 300887	1.000	ST
	65	6.987-815.0	Mangueira de água emcima 3008269	1.000	ST
	66	6.987-842.0	Bomba hidráulica PZ14cc - 3007849	1.000	ST
	67	6.987-638.0	Tubo flexível de aspiração filtro 300840	1.000	ST
	68	7.373-026.0	Araçadeira para tubo flexível A-25-40x13	4.000	ST
X	69	7.373-039.0	Araçadeira para tubo flexível A 40-60x13	4.000	ST
	70	6.987-259.0	Depósito água de refrigeração 4201749	1.000	ST
	71	6.987-260.0	Tampa do depósito 4201750	1.000	ST
	72	7.373-020.0	Araçadeira para tubo flexível A 10-16x9-	2.000	ST
	73	6.987-225.0	Ângulo reforço 2105296	1.000	ST
	74	6.987-261.0	Alavanca de aceleração 4200672	1.000	ST
X-X	75	6.304-168.0	PARAFUSO LENTICULAR SEXTAVADO INTERNO M8	8.000	ST
	76	7.373-020.0	Araçadeira para tubo flexível A 10-16x9-	2.000	ST
	77	6.987-650.0	MANGUEIRA D8/15x2800 - 3007923	1.000	ST
	78	6.987-651.0	MANGUEIRA D13/21,5x1350 - 3007929	1.000	ST

121 Unidade motora

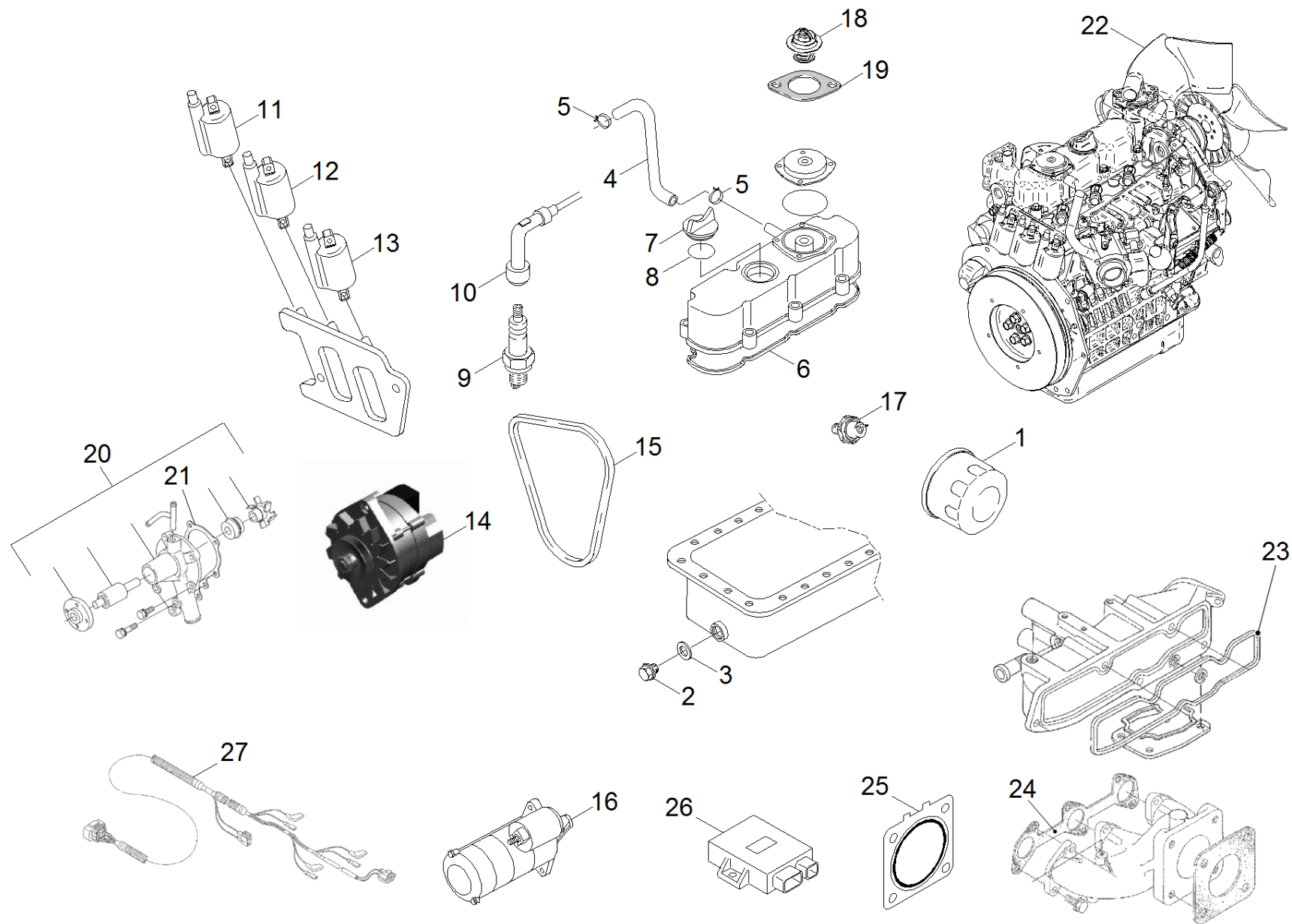
ET/VT	Pos	N.º de material	Denominação	Quantidade	ME
	79	6.987-816.0	Mangueira de água abaixo 3008270	1.000	ST
	80	6.987-364.0	Cabo de aceleração 420071	1.000	ST
	81	6.987-365.0	Invólucro do cabo cabo de aceleração D2,	1.000	ST
	82	7.304-096.0	Parafzsi de cabeça sextavada M8x60-8.8-A	1.000	ST
	83	6.987-263.0	Bateria 12V-80Ah - 4200878	1.000	ST
	84	6.987-266.0	Suporte bateria 3001365	2.000	ST
	85	6.987-817.0	Chapa radiador 3008819	1.000	ST
	86	6.988-137.0	Embraiagem 4201907	1.000	ST
	87	6.987-619.0	Filtro de aspiração 4200614	1.000	ST
	88	6.987-362.0	Cartucho de filtro peça intercalada 4200	1.000	ST
	89	6.987-818.0	Carcaça do ventilador 2108920	1.000	ST
	92	6.987-273.0	Luva de cabo 18x16x3,5 - 4201757	1.000	ST
	93	6.987-352.0	Arruela 10,5/30x5 - 3002271	6.000	ST
X	94	6.987-861.0	Correia trapezoidal AVXx925La - 4201901	1.000	ST
	95	6.987-819.0	Chapa bloco de comando 3008809	1.000	ST
	96	6.987-820.0	Suporte depósito de água 2108907	1.000	ST
	97	6.987-586.0	Válvula magnética 4201853	8.000	ST
X	98	7.306-087.0	PARAFUSO M6x10 -8.8-R3R (In6Rd)	9.000	ST
	99	7.305-014.0	Parafuso escareada M 8x35-A2-70 ISO 106	2.000	ST
	100	6.987-181.0	Alavanca de fecho 4200212	1.000	ST
	101	6.987-821.0	Junta bateria cobertura 3008893	1.000	ST
	102	6.987-822.0	Cobertura bateria 3008542	1.000	ST
	103	7.306-058.0	PARAFUSO M 4X 12- 8.8-R2R K-IN6RD	8.000	ST
	104	6.987-860.0	Roda manual D25/M6x15 - 4200363	1.000	ST
	105	6.987-823.0	Estribo garrafa de gás dureita 2108821	1.000	ST

121 Unidade motora

ET/VT	Pos	N.º de material	Denominação	Quantidade	ME
	106	6.987-824.0	Esteira isolante 3008926	1.000	ST
	107	6.987-825.0	Cobertura escape 2108923	1.000	ST
	108	6.987-863.0	Charneira 4200766	1.000	ST
	109	6.987-826.0	Chapa de protecção garrafa de gás 300891	1.000	ST
	110	6.987-827.0	Suporte garrafa de gás 2108813	1.000	ST
	111	6.987-828.0	Esteira de borracha atrás 3008818	1.000	ST
	112	6.987-829.0	Bloqueio garrafa de gás 3008335	1.000	ST
	113	6.987-830.0	Ângulo suporte bateria 3008847	1.000	ST
	114	6.987-831.0	Barra suporte bateria 3008831	1.000	ST
X	115	7.401-134.0	ROLAMENTO DE ESFERAS 6203-2RS-WAELZLAGST	1.000	ST
	116	6.987-796.0	Cobertura atrás 2108810	1.000	ST
	117	7.312-260.0	ARRUELA 6 -100HV-A3E ISO 7094	1.000	ST
	118	7.304-382.0	PARAFUSO M 6x12-8.8-	1.000	ST
	119	6.987-832.0	Estribo garrafa de gás esquerda 3008356	1.000	ST
	120	6.666-920.0	Punho estrelado	1.000	ST
	121	6.987-833.0	Encosto garrafa de gás atrás 3008333	1.000	ST
	122	5.129-262.0	Encosto interruptor de segurança	2.000	ST
	123	7.312-001.0	ARRUELA 4 -200HV-A3E ISO 7089	8.000	ST
X	124	7.304-509.0	PARAFUSO DE CABECA SEXTAVADA M 6x25-A4-7	4.000	ST
X-X	125	6.304-174.0	Parafuso lenticular M8 x 30	1.000	ST
	126	6.987-834.0	Junta 3008336	1.000	ST
	127	6.987-835.0	Fecho tampa bateria 2108851	1.000	ST
	129	6.987-836.0	Chapa de cobertura bateria 3008846	1.000	ST
	130	7.304-387.0	Parafusi de cabeça sextavada M 6x30-8.8-	2.000	ST
	132	7.311-424.0	PORCA SEXTAVADA M4 -8-A2E ISO 7040	8.000	ST

121 Unidade motora

ET/VT	Pos	N.º de material	Denominação	Quantidade	ME
	133	6.288-117.0	OLEO PARA MOTORES SAE5W30	1.000	L

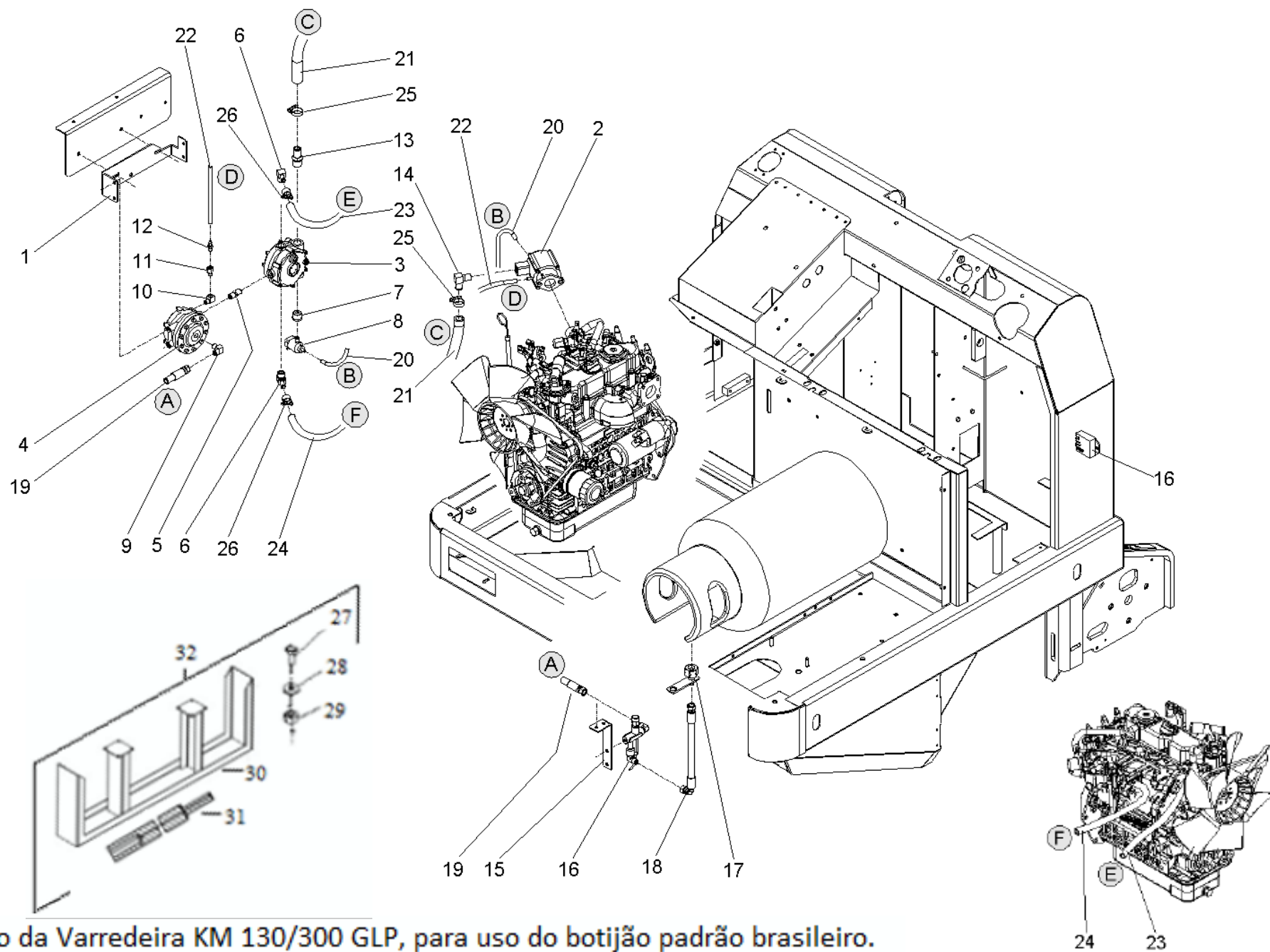


122 Motor peças de montagem

ET/VT	Pos	N.º de material	Denominação	Quantidade	ME
X	1	6.988-189.0	Filtro de óleo Kubota HH15032430	1.000	ST
	2	6.988-190.0	Tampão 16326-3375-0	1.000	ST
X	3	6.988-191.0	Anel de vedação 6C090-5896-0	1.000	ST
	4	6.988-192.0	Tubo de purga do ar completo EG561-0550-	1.000	ST
	6	6.988-195.0	Junta tampa de válvula 1G962-1452-2	2.000	ST
	7	6.988-194.0	Bujão de enchimento do óleo E9151-3314-0	1.000	ST
	8	6.988-196.0	Selo do anel 04814-50300	1.000	ST
X	9	6.988-197.0	Vela de ignição E9151-6771-0	1.000	ST
X	10	6.988-198.0	Conector de vela E9121-6772-0	1.000	ST
	11	6.988-199.0	Bobina de ignição EG561-6890-0	1.000	ST
	12	6.988-200.0	Bobina de ignição EG561-6891-0	1.000	ST
	13	6.988-201.0	Bobina de ignição EG561-6892-0	1.000	ST
	14	6.987-249.0	DINAMO ISKRA 80Ah 4201761	1.000	ST
X	15	6.987-861.0	Correia trapezoidal AVXx925La - 4201901	1.000	ST
	16	6.988-205.0	Motor de arranque 67980-3115-0	1.000	ST
	17	6.988-206.0	Interruptor da pressão do óleo 15841-390	1.000	ST
	18	6.988-207.0	Termóstato 19434-7301-4	1.000	ST
	19	6.988-202.0	Junta termóstato 16221-7327-0	1.000	ST
	20	6.988-204.0	Bomba de água EG561-7303-0	1.000	ST
	21	6.988-203.0	Junta bomba de água 15881-7343-2	1.000	ST
	22	6.988-208.0	Ventilador 15881-7411-0	1.000	ST
	23	6.988-209.0	Junta tubo de aspiração EG561-1182-0	1.000	ST
	24	6.988-210.0	Junta escape tubo curvado 1G962-1235-0	1.000	ST
	25	6.987-093.0	Junta silenciador 129004-13200	1.000	ST
	26	6.988-211.0	Distribuidor de ignição EG561-6810-2	1.000	ST

122 Motor peças de montagem

ET/VT	Pos	N.º de material	Denominação	Quantidade	ME
	27	6.988-212.0	Trança de cabos EG561-6847-0	1.000	ST



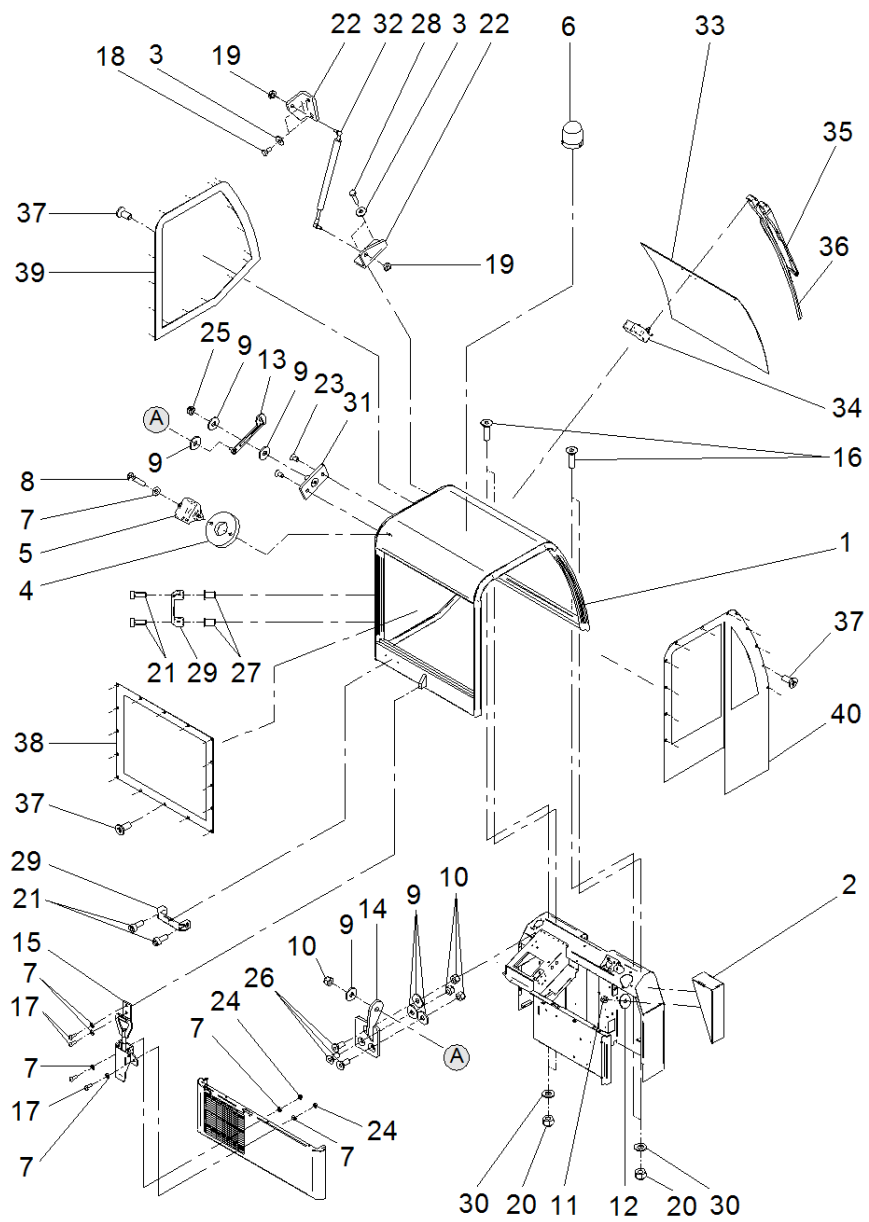
32- Adaptação da Varredeira KM 130/300 GLP, para uso do botijão padrão brasileiro.

130 Conjunto de montagem Gás

ET/VT	Pos	N.º de material	Denominação	Quantidade	ME
	1	6.987-770.0	Suporte perfil em U 4201870	1.000	ST
	2	6.987-772.0	Misturador CA55-576 - 4201871	1.000	ST
	3	6.987-773.0	Permutador térmico 1,5bar - 4201866	1.000	ST
	4	6.987-774.0	Válvula de vedação filtro 4201865	1.000	ST
	5	6.987-775.0	Niple duplo 1/4" - 4201876	1.000	ST
	6	6.987-776.0	Redutor 3/8" - 4201868	1.000	ST
	7	6.987-777.0	Redutor 1/2"-1/8" - 421932	8.000	ST
	8	6.987-778.0	Estrangulador 4201933	2.000	ST
	9	6.987-779.0	Redutor 1/4"1/2" - 4201875	7.000	ST
	10	6.987-780.0	Redutor 1/8" - 4201890	4.000	ST
	11	6.987-781.0	Válvula VFF-30 - 4201889	4.000	ST
	12	6.987-782.0	Boquilha porta-mangueira 1/8" - 4201891	2.000	ST
	13	6.987-783.0	Luva de conexão 1/8"x5/8" - 4201867	1.000	ST
	14	6.987-784.0	Luva de conexão 1/8"x3/8" - 4201873	1.000	ST
	15	6.987-785.0	Suporte formato L 4201929	1.000	ST
	16	6.987-786.0	Indicação do nível de enchimento eléctri	4.000	ST
	17	6.987-787.0	Conexão garaffa 1/2 20UNF - 4201874	4.000	ST
	18	6.987-788.0	Mangueira de alta pressão 1/2"x340mm-420	2.000	ST
	19	6.987-789.0	Mangueira de alta pressão 1/2"x1100mm-42	2.000	ST
	20	6.987-790.0	Mangueira de ar 4x8mm - 4201881	4.000	ST
	21	6.987-791.0	Tubo flexível de gás 16x24x300mm-4201880	4.000	ST
	22	6.987-792.0	Mangueira de ar 5x10mm - 4201882	2.000	ST
	23	6.987-793.0	Mangueira de água 10x17x450mm - 4201879	2.000	ST
	24	6.987-794.0	Mangueira de água 10x17x600mm - 4201930	2.000	ST
X	25	7.373-022.0	ABRACAIDEIRA P/ MANGUEIRA A-16-27x9	1.000	ST

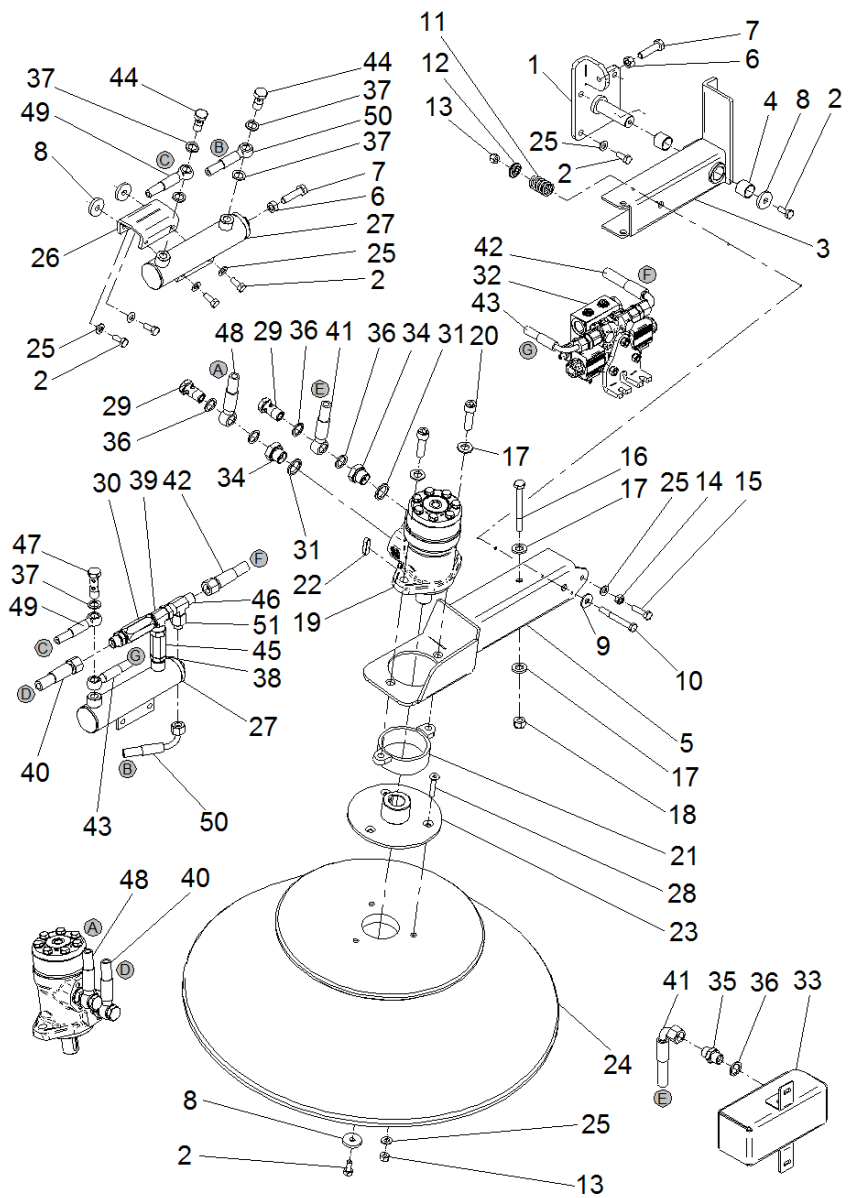
130 Conjunto de montagem Gás

ET/VT	Pos	N.º de material	Denominação	Quantidade	ME
	26	6.987-795.0	Araçadeira para tubo flexível 10-16mm -	3.000	ST
	27	9.386-343.0	PARAFUSO CABECA SEXT. 5.8 M10X30	8.000	ST
	28	9.375-448.0	ARRUELA 10,5	16.000	ST
	29	9.386-356.0	PORCA SEXT. M10	8.000	ST
	30	9.348-250.0	PARACHOQUE KM 130/300 *BR	1.000	ST
	31	9.348-251.0	VARAO ROSCADO M8X1,25	1.000	ST
	32	9.311-846.0	CONJ. PARACHOQUE PROTECAO GLP KM 130/300	1.000	ST



140 Conjunto de montagem cabina de protecção

ET/VT	Pos	N.º de material	Denominação	Quantidade	ME
	1	6.988-104.0	Cabina 2103810	1.000	ST
	2	6.988-105.0	Peças distanciadoras cabina 2108572	1.000	ST
	13	6.988-107.0	Alavanca de segurança cabina 2108784	1.000	ST
	14	6.988-106.0	Alavanca embraiagem 2108758	1.000	ST
	15	6.988-113.0	Alavanca bloqueio 4201895	1.000	ST
	16	6.988-111.0	Ângulo bloqueio cabina 3003697	2.000	ST
	29	6.988-109.0	Alça 4200014	2.000	ST
	31	6.988-108.0	Bloqueio cabina 2108785	1.000	ST
	32	6.988-112.0	Mola sob pressão de gás 4201204	1.000	ST
	33	6.988-110.0	Vidro frontal KM 130/300 - 3003873	1.000	ST
X	36	6.988-117.0	Escova de limpa pára-brisas 4201858	1.000	ST
	38	6.988-116.0	Protecção atmosférica atrás 3008738	1.000	ST
	39	6.988-114.0	Protecção atmosférica esquerda 3008739	1.000	ST
	40	6.988-115.0	Protecção atmosférica dureita 3008740	1.000	ST



150 Conjunto de montagem vassoura lateral es

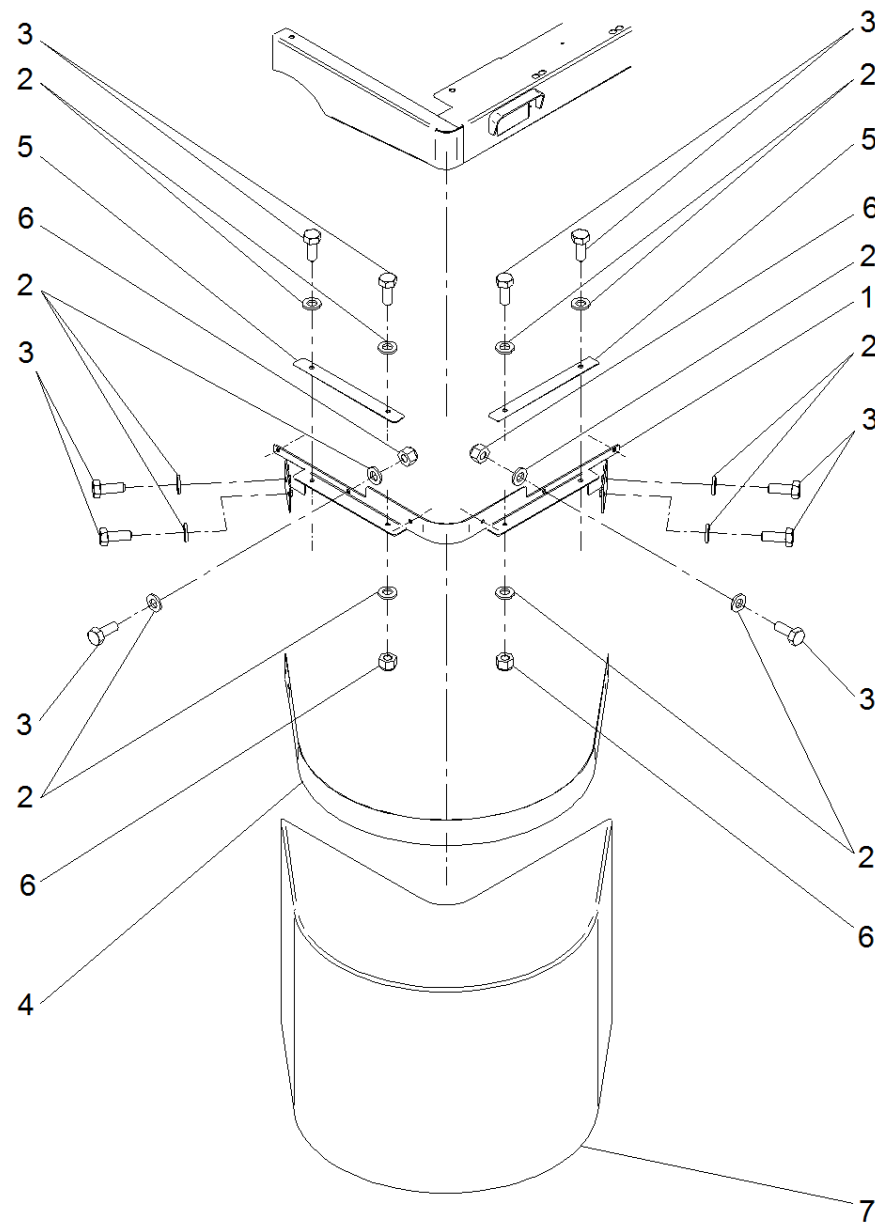
ET/VT	Pos	N.º de material	Denominação	Quantidade	ME
	1	6.988-024.0	Suporte vassoura lateral esquerda 210162	1.000	ST
X-X	2	7.304-397.0	PARAFUSO HEXÁGONO M8x20-8.8-A	10.000	ST
	3	6.988-025.0	Braço vassoura lateral esquerda 2101512	1.000	ST
X	4	6.987-029.0	BUCHA 4200622	2.000	ST
	5	6.988-118.0	Apoio vassoura lateral esquerda 2103489	1.000	ST
	6	7.311-006.0	PORCA HEXAGONO M10 -8-A3E ISO 4032	2.000	ST
	7	7.304-032.0	PARAFUSO DE CABECA SEXTAVADA M10x40-8.8-	2.000	ST
	8	5.115-390.0	Arruela	4.000	ST
	9	7.312-277.0	ARRUELA 8-200HV-A2E ISO7093-1	1.000	ST
	10	7.304-096.0	Parafzsi de cabeça sextavada M8x60-8.8-A	1.000	ST
	11	6.987-031.0	Mola 4200693	1.000	ST
	12	6.987-032.0	Arruela guia de mola 3001511	1.000	ST
X	13	7.311-510.0	PORCA HEXAGONO M 8-8-A2E ISO 7040	4.000	ST
	14	7.311-004.0	PORCA HEXAGONO M8 -8-A3E ISO 4032	1.000	ST
X-X	15	7.304-400.0	PARAFUSO CABECA SEXTAVADA M 8x30-8.8-A2E	1.000	ST
	16	7.304-125.0	Parafzsi de cabeça sextavada M8x85 -8.8-	1.000	ST
	17	7.312-008.0	ARRUELA 12-200HV-A3E ISO 7090	4.000	ST
X	18	7.311-511.0	Porca hexágono M10-8-A2E ISO 7040	1.000	ST
X	19	6.987-550.0	Motor hidráulico 4201065	1.000	ST
	20	6.987-280.0	Parafuso de cabeça cilíndrica M12x40 ISO	2.000	ST
	21	6.987-382.0	Anel protector vassoura lateral 2108113	1.000	ST
X-X	22	7.318-042.0	CHAVETA 8x7x32-C45R DIN 6885	1.000	ST
	23	6.987-034.0	Cubo vassoura lateral 2101938	1.000	ST
X	24	6.905-773.0	ESCOVA LATERAL DURA	1.000	ST
	24	6.905-620.0	Vassoura lateral suave	1.000	ST

150 Conjunto de montagem vassoura lateral es

ET/VT	Pos	N.º de material	Denominação	Quantidade	ME
	24	6.905-619.0	ESCOVA CIRC.C/CERDAS ACO	1.000	ST
X-X	24	6.987-083.0	Vassoura lateral Standard	1.000	ST
X-X	25	7.312-017.0	ARRUELA 8-A2 ISO 7089	12.000	ST
	26	6.988-027.0	Suporte cilindro vassoura lateral 300158	1.000	ST
	27	6.987-036.0	Cilindro vassoura lateral 3002233	2.000	ST
	28	6.996-959.0	Parafuso escareada M 8x40	3.000	ST
	29	6.987-321.0	União roscada de tubos 3/8" - 4200700	4.000	ST
	30	6.987-366.0	Válvula de retorno 3/8"11bar-4200752	1.000	ST
	31	6.987-338.0	Anilha de vedação 1/2" - 4200490	4.000	ST
	32	6.987-620.0	BLOCO DE COMANDO 1 parte 4201849	1.000	ST
	33	6.987-618.0	RECIPIENTE COLETA DE OLEO 2106944	1.000	ST
	34	6.987-322.0	Bocal de redução 1/2"-3/8" - 4200704	4.000	ST
	35	6.987-331.0	Bocal de mangueira G3/8" - 4200713	2.000	ST
	36	6.987-340.0	Anilha de vedação 3/8" - 4200473	11.000	ST
	37	6.987-276.0	Anilha de vedação 1/4" - 4200491	6.000	ST
	38	6.987-323.0	Bocal de mangueira 1/4" - 4200715	1.000	ST
	39	6.987-318.0	União roscada em T 3/8" - 4200706	1.000	ST
	40	6.987-597.0	MANGUEIRA HIDRAULICA 3/8" 410 - 3008669	1.000	ST
	41	6.987-598.0	MANGUEIRA HIDRAULICA 3/8" 2500 - 3008670	1.000	ST
	42	6.987-596.0	MANGUEIRA HIDRAULICA 3/8" 2150 - 3008668	1.000	ST
	43	6.987-595.0	MANGUEIRA HIDRAULICA 1/4" 2300 - 3008667	1.000	ST
	44	6.987-320.0	União roscada de tubos 1/4" - 4200699	2.000	ST
	45	6.987-333.0	Bocal roscado M-F3/8"-4200709	1.000	ST
	46	6.988-032.0	Adaptador 4200745	1.000	ST
	47	6.988-031.0	Bocal duplo 4200767	1.000	ST

150 Conjunto de montagem vassoura lateral es

ET/VT	Pos	N.º de material	Denominação	Quantidade	ME
	48	6.988-121.0	Mangueira hidráulica 3/8"x1280 - 3008691	1.000	ST
	49	6.988-119.0	Mangueira hidráulica 1/4"x1150 - 3008693	1.000	ST
	50	6.988-120.0	Mangueira hidráulica 1/4"x1450 - 3008692	1.000	ST
	51	6.988-033.0	Redutor 4200707	1.000	ST



160 Conjunto de montagem cobertura vassoura

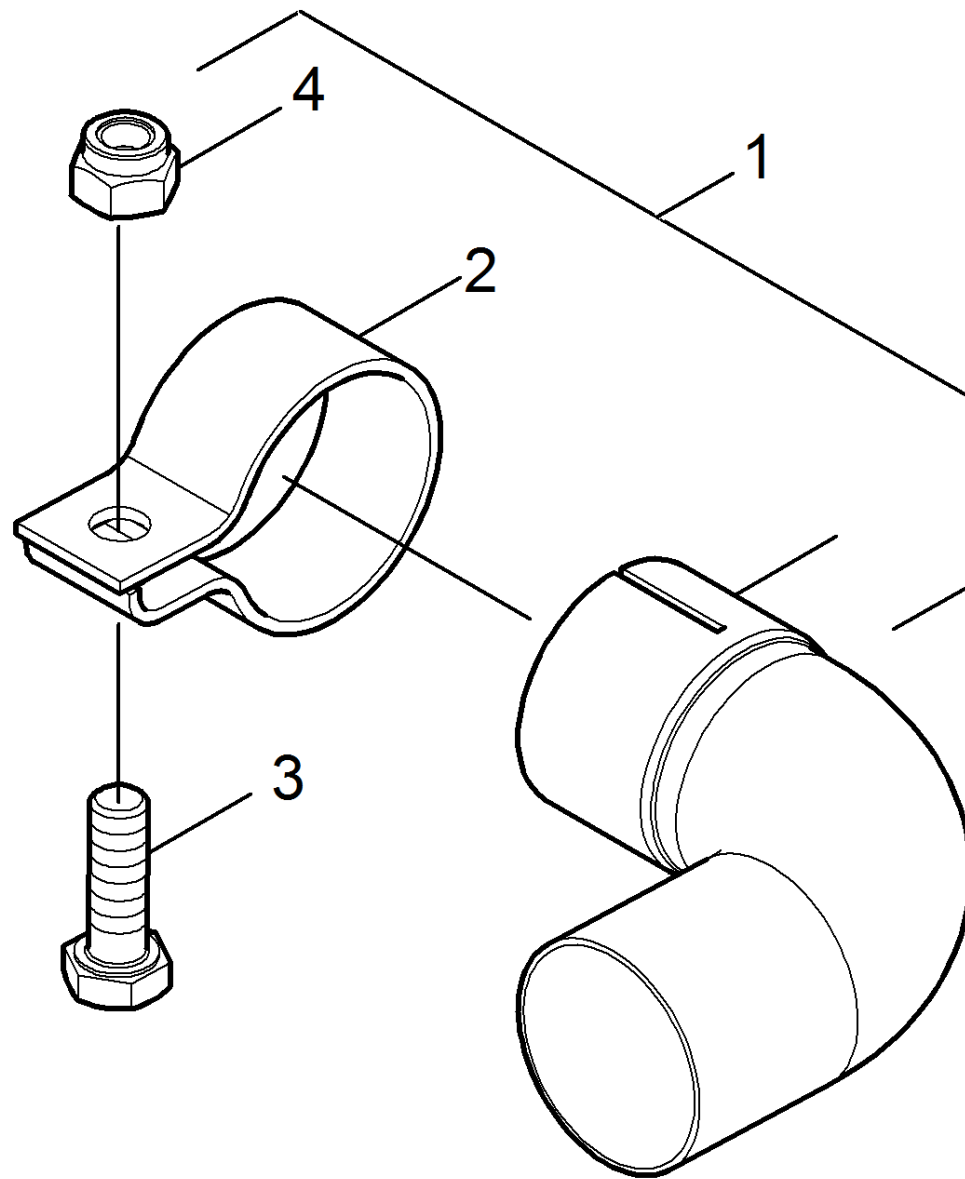
ET/VT	Pos	N.º de material	Denominação	Quantidade	ME
	1	6.987-973.0	Chapa de protecção vassoura lateral 2102	1.000	ST
	2	6.987-973.0	Chapa de protecção vassoura lateral 2102	24.000	ST
X-X	3	7.304-521.0	PARAFUSO SEXTAVADO M 6x16-A4-70 ISO 4017	14.000	ST
	4	6.987-974.0	Cinta tensora 3002624	1.000	ST
	5	6.987-975.0	Régua 3003704	2.000	ST
X	6	7.311-512.0	PORCA HEXAGONO M 6-8-A2E ISO 7040	10.000	ST
	7	6.988-126.0	Cobertura vassoura lateral 4200940	1.000	ST

170 Água sistema pulverizador vassoura later

ET/VT	Pos	N.º de material	Denominação	Quantidade	ME
	1	6.988-127.0	Depósito de água 2108617	1.000	ST
	2	6.988-125.0	Placa depósito de água 3003931	2.000	ST
	3	6.987-240.0	Tampa depósito de combustível 4200877	1.000	ST
	4	6.987-980.0	Electrónica bomba 4201070	1.000	ST
X	5	6.987-978.0	Filtro de rede 4201071	1.000	ST
	6	6.988-124.0	Suporte bomba 3008636	1.000	ST
	7	6.987-982.0	Suporte de bocal 2108001	2.000	ST
	8	6.987-988.0	Adaptador tubo flexível 4201072	1.000	ST
	9	6.987-989.0	Fecho rápido 4201219	1.000	ST
	10	6.987-990.0	Peça de união em T 4201218	1.000	ST
	11	6.987-991.0	Fecho rápido 4201217	2.000	ST
	12	6.987-992.0	Corpo básico bocal Teejet 4201213	1.000	ST
	13	6.987-993.0	Válvula 4201214	1.000	ST
	14	6.987-994.0	Redutor 4201215	1.000	ST
	15	6.987-995.0	Fecho rápido 4201212	2.000	ST
	16	6.330-100.0	Mola de pressão	2.000	ST
	17	6.987-985.0	Anel de vedação 4201075	2.000	ST
X	18	6.987-986.0	Bocal cerâmica 4201077	2.000	ST
	19	6.987-984.0	Bocal pulverizador 4201216	2.000	ST
X	20	6.987-987.0	Filtro verde 100M - 4201076	2.000	ST
	21	6.987-983.0	Ângulo de união Camozzi - 518515065	2.000	ST
	22	7.373-020.0	Araçadeira para tubo flexível A 10-16x9-	4.000	ST
	23	6.988-128.0	Tubo flexível D13/18x850 - 3008641	1.000	ST
	24	6.987-997.0	Ventilação 4200735	1.000	ST
	25	6.988-128.0	Tubo flexível D13/18x850 - 3008641	1.000	ST

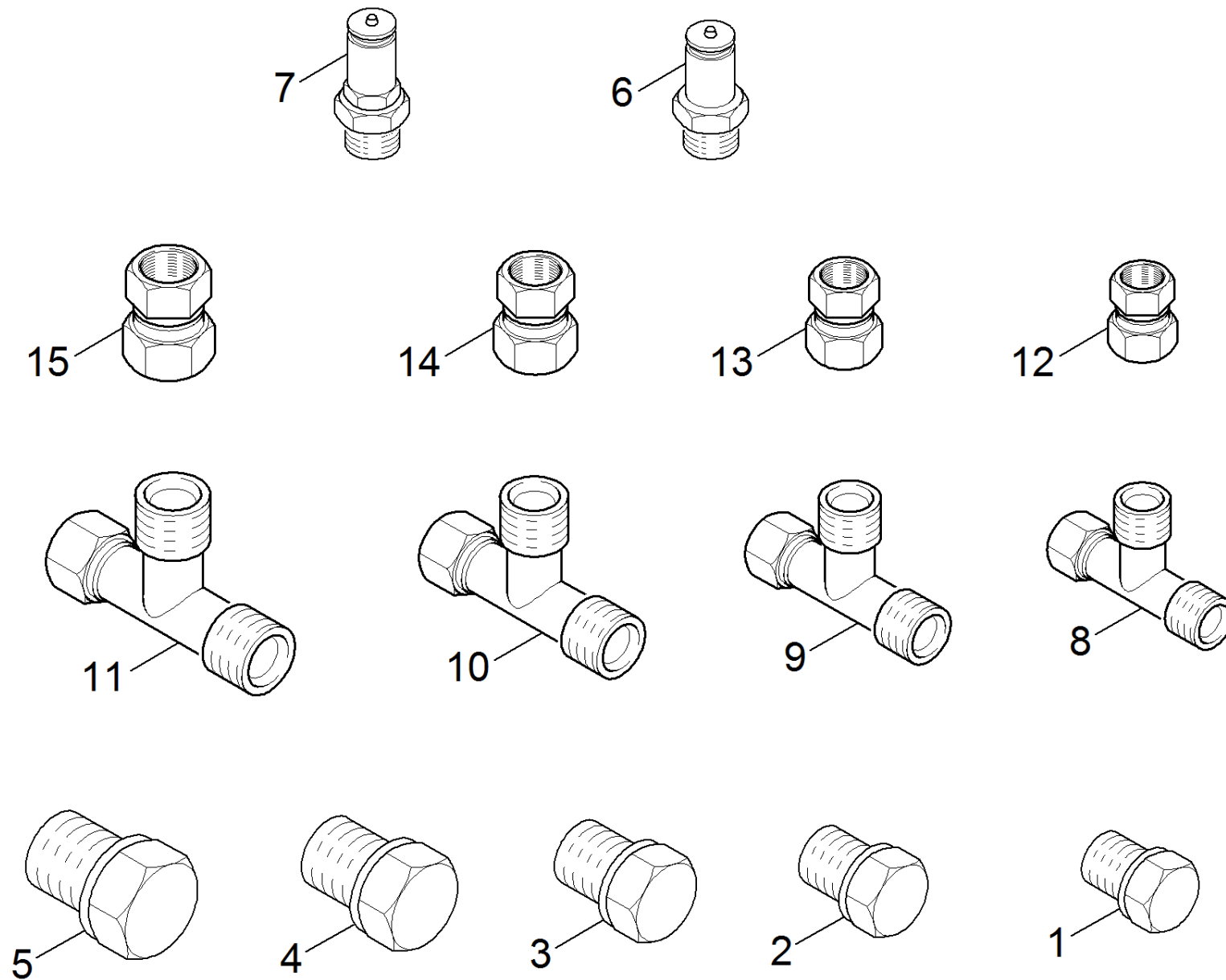
170 Agua sistema pulverizador vassoura later

ET/VT	Pos	N.º de material	Denominação	Quantidade	ME
	26	6.988-034.0	Tubo flexível D6/8x2800 - 3008770	1.000	ST
	27	6.988-034.0	Tubo flexível D6/8x2800 - 3008770	1.000	ST
	28	6.988-034.0	Tubo flexível D6/8x2800 - 3008770	1.000	ST
	29	6.988-034.0	Tubo flexível D6/8x2800 - 3008770	1.000	ST
	30	6.988-034.0	Tubo flexível D6/8x2800 - 3008770	1.000	ST
	31	7.312-045.0	Arruela 6-200HV-P4E ISO 7089	10.000	ST
	32	7.306-090.0	PARAFUSO M6X16	2.000	ST
	33	7.304-387.0	Parafzsi de cabeça sextavada M 6x30-8.8-	4.000	ST
X	34	7.311-512.0	PORCA HEXAGONO M 6-8-A2E ISO 7040	4.000	ST
	35	7.312-001.0	ARRUELA 4 -200HV-A3E ISO 7089	4.000	ST
	36	7.312-277.0	ARRUELA 8-200HV-A2E ISO7093-1	2.000	ST
X-X	37	6.304-174.0	Parafuso lenticular M8 x 30	1.000	ST
X	38	7.311-510.0	PORCA HEXAGONO M 8-8-A2E ISO 7040	1.000	ST
	39	6.988-122.0	Ângulo de união Camozzi - 4201859	1.000	ST
	40	6.988-034.0	Tubo flexível D6/8x2800 - 3008770	1.000	ST
	41	7.306-056.0	PARAFUSO M4 x 8 -8.8-R2R (In6Rd)	4.000	ST
	42	7.313-007.0	ARRUELA DE PRESSAO B12-FSt-A3E DIN 12	2.000	ST
	43	7.311-008.0	Porca hexágono M12-8-A3E ISO 4032	4.000	ST
	44	6.632-511.0	Interruptor agua vassoura lateral	1.000	ST
	45	6.987-273.0	Luva de cabo 18x16x3,5 - 4201757	2.000	ST
	46	6.988-123.0	Suporte faróis 3008619	2.000	ST
	47	6.304-169.0	Parafuso lenticular M6x10-A2	4.000	ST



180 Conjunto de montagem anteparo escape 90

ET/VT	Pos	N.º de material	Denominação	Quantidade	ME
	1	4.131-015.0	Conjunto de montagem anteparo escape 90°	1.000	ST
	2	7.373-005.0	Braçadeira tubular 37,2-ST37-2-PH DIN71	1.000	ST
X-X	3	7.304-399.0	PARAFUSO SEXTAVADO M8X25	1.000	ST
X	4	7.311-510.0	PORCA HEXAGONO M 8-8-A2E ISO 7040	1.000	ST



190 Kit de serviço hidráulica KM Industrial

Pos	N.º de material	Denominação	Quantidade	ME
1	6.963-047.0	Capa de fecho 1/4"	1.000	ST
2	6.963-048.0	Capa de fecho 3/8"	1.000	ST
3	6.963-049.0	Capa de fecho 1/2"	1.000	ST
4	6.963-050.0	Capa de fecho 3/4"	1.000	ST
5	6.963-051.0	Capa de fecho 1"	1.000	ST
6	6.963-052.0	Acoplamento de medição G1/4"	1.000	ST
7	6.963-053.0	Acoplamento de medição G1/2"	1.000	ST
8	6.963-054.0	União roscada em T 1/4"	1.000	ST
9	6.963-055.0	União roscada em T 3/8"	1.000	ST
10	6.963-056.0	União roscada em T 1/2"	1.000	ST
11	6.963-057.0	União roscada em T 3/4"	1.000	ST
12	6.963-058.0	Luva recto 1/4"	1.000	ST
13	6.963-059.0	Luva recto 3/8"-1/4"	1.000	ST
14	6.963-060.0	Luva recto 1/2"-1/4"	1.000	ST
15	6.963-061.0	Luva recto 3/4"-1/2"	1.000	ST