



MARBETT®

COMPONENTES PARA TRANSPORTADOR ELEMENTOS DE SOPORTE Y NIVELACION SOPORTES AUTOALINEANTES



FlatTop Europe





RODAVIGO, S.A.
RODAMIENTOS VIGO, S.A.

www.rodavigo.net

+34 986 288118
Servicio de Att. al Cliente

COMPONENTES PARA TRANSPORTADOR

- Guía de Cadenas Pág. S16
- Componentes de Guiado Pág. S64
- Componentes de Sujeción Pág. S166
- Otros Componentes Pág. S190

Pág. S0 - S219

ELEMENTOS DE SOPORTE Y NIVELACION

- Pies en poliamida reforzada con rótula Pág. R8
- Pies gripper con rótula Pág. R28
- Pies en acero con rótula Pág. R40
- Pies en poliamida y goma reforzada fijos Pág. R52
- Pies fijos en acero Pág. R54
- Pies en acero con antivibratorio Pág. R57
- Bases en acero y goma con antivibratorio Pág. R58
- Tapones roscados Pág. R60

Pág. R0 - R63

SOPORTES AUTOALINEANTES

- Soportes brida cuadrada Pág. B4
- Soportes brida ovalada Pág. B20
- Soportes de pedestal Pág. B38
- Soportes pillow block compactos Pág. B42
- Soportes de brida lateral Pág. B46
- Soportes para tensores Pág. B50
- Soportes brida redonda Pág. B54

Pág. B0 - B77





La empresa

Rexnord es una multinacional que suministra a un gran número de industrias componentes para transportadores y transmisión de potencia. La oferta de productos abarca desde cadenas de rodillos, acoplamientos y productos engranados hasta componentes, mallas y cadenas para transportadores.

La oficina central está ubicada en Estados Unidos, con varias divisiones en todo el mundo. La división Rexnord FlatTop fabrica componentes, mallas y cadenas para transportadores.

Rexnord está totalmente comprometida a satisfacer las expectativas de los clientes; su gran conocimiento del negocio permite reducir los costes de mantenimiento, eliminar los inventarios redundantes y evitar los tiempos de inactividad, todo ello en estrecha colaboración con fabricantes de equipos originales y usuarios finales. Esto se obtiene como resultado del enfoque de Rexnord en el desarrollo de productos, ingeniería de aplicación, operaciones y servicio de atención al cliente.

Rexnord FlatTop Europe representa 3 sólidas marcas:

Rexnord, MCC y Marbett.

Con instalaciones de producción en 's-Gravenzande y Correggio, oficinas de ventas en los Países Bajos y Italia, un gran grupo de ventas para servicios locales en un gran número de países y distribuidores en todo el mundo, Rexnord está siempre cerca de sus clientes. De esta forma, se garantizan entregas rápidas y fiables.

Las mallas y cadenas Rexnord se utilizan para transportar una amplia variedad de productos: botellas, latas, cajas, neumáticos, alimentos sueltos, tarros de cristal, contenedores PET, bandejas; en una palabra, todo tipo de transporte en salas de producción en prácticamente cualquier industria.

La gama de productos se ha dividido en dos catálogos, uno para cadenas Rexnord/MCC Table Top/MatTop y otro para componentes para transportadores Marbett.

Las industrias a las que se sirve

Como especialista en el manejo de materiales en el campo de los transportadores, la cartera de productos Rexnord ofrece soluciones para líneas completas en varias industrias con el fin de mejorar la productividad.

En la industria de embotellado, los paletizadores, despaletizadores, lavadoras, etiquetadoras, llenadoras, pasteurizadores, alineadores, elevadores y mesas de acumulación están equipados con cadenas de charnela, curvas, piñones, mallas, soportes de rodamiento, elementos de nivelación y muchos más componentes para transportadores.



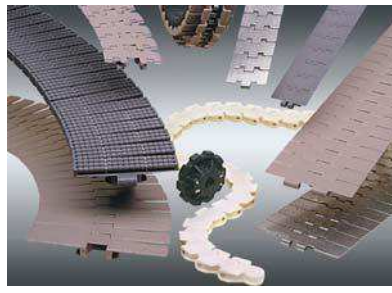
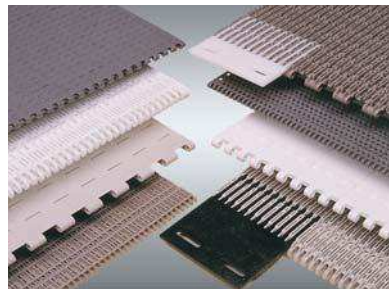
Para la industria de fabricación de contenedores, se encuentran disponibles materiales y productos especiales, tales como poliamida resistente a la abrasión para plantas de cristal, cadenas vacuum para la fabricación de latas y cadenas Gripper para el transporte en vertical.

En aplicaciones para la industria de alimentos, se utilizan componentes y mallas modulares con protección antibacteriana Microban en líneas de deshuesado, clasificación y corte de carne, ave y marisco. Se ofrece también una amplia gama de productos para blanqueadores, cocinas, máquinas de lavado, enfriadores y líneas de procesamiento de fruta, verduras, panadería, pastelería, etc. Igualmente, se encuentran disponibles muchos más productos para el manejo de alimentos empaquetados.



En la industria de la automoción, los productos están fabricados para ajustarse a las aplicaciones más exigentes, tales como el procesamiento de caucho y el manejo de neumáticos.

Ésta es tan solo una abreviada selección de las aplicaciones en las que se utilizan los productos Rexnord. Entre otras, también se han introducido en líneas de producción farmacéutica, fabricación de baterías y producción de papel y cartón.



Cadenas Rexnord y MCC TableTop y mallas MatTop

La línea de productos se puede dividir en:

- Cadenas de charnelas de acero

En distintos materiales desde acero al carbono hasta acero inoxidable especial con mejores propiedades de desgaste y deslizamiento; cadena recta, tab de giro lateral, tipo bevel y Magnetflex, con y sin superficie de caucho.



- Cadenas de charnelas de plástico

Amplia gama de materiales y distintas ejecuciones; bisagra simple, bisagra doble, altas prestaciones, vacío, rodillos lbp y superficie de caucho.



- Cadenas de agarre y con superficie de chapa

Basadas en las cadenas de rodillos Rexnord en acero inoxidable y semiduro; las cadenas con superficie de chapa cuentan con chapas superiores de acero o de plástico; las cadenas de agarre cuentan con distintos tipos de piezas de caucho.



- Cadenas Multiflex y para

transportadores de cajas
Distintos tipos de acetel para el transporte de productos con giro lateral y cadena recta que pueden ser desde cajas pesadas hasta pequeños paquetes de zumo.



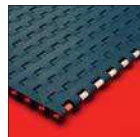
- Curvas

Magnetflex, tab y tipo bevel, así como guías rectas para soportar la cadena en todas las partes de la línea; existe un gran número de versiones estándar, siendo también

posible fabricar cualquier curva especial necesaria en ciertas aplicaciones con breves plazos de entrega.

- Mallas modulares

Los pasos varían entre 0,5 y 2,25 pulgadas para ajustarse a cualquier aplicación. La mayoría de las series disponen de ejecuciones con superficie cerrada y abierta; algunas se encuentran también disponibles con superficie de caucho para transportadores inclinados.



Componentes del transportador Marbett

La línea de productos se puede dividir en:

- Soportes de rodamiento autoalineantes

Ejecuciones cuadradas, redondas, triangulares, ovales y demás, todas ellas con unidad abierta y cerrada



- Elementos de soporte y nivelación

Distintas versiones en acero y plástico, articulados y fijos, con y sin base de agarre y pies que absorben las vibraciones.

- Componentes de la guía de la cadena

Perfiles, curvas, guías rectas, guías de rodillos, guías de serpentina y tapones de expansión.



- Componentes del soporte del bastidor

Soportes superiores de montaje lateral, cabezas de cojinete, bases de soporte y juntas de conexión.

- Componentes para manejo de productos

Guías, abrazaderas del carril guía, soportes del carril guía y abrazaderas de conexión.



- Componentes varios

Bisagras, cierres, fijaciones, perillas, rodillos, tensores, boquillas, cadenas de portables, collares de eje y barras de transferencia.

GUÍA DE CADENAS

Perfiles guía cadenas Pág. S16

Guías para cadena curva y recta Pág. S36

Rodillos de retorno Pág. S45

Guías tipo serpiente para retorno cadena Pág. S57

Tapones para conexión lateral Pág. S62



COMPONENTES DE GUÍADO

Guías de producto Pág. S64

Mordazas porta-guías Pág. S108

Soportes laterales de barandilla Pág. S127

Mordazas de conexión Pág. S160



COMPONENTES DE SUJECCIÓN

Cabezales de instalación lateral	Pág. S166
Cabezales de apoyo	Pág. S168
Elementos de sujeción	Pág. S170
Pies con rotula	Pág. S174
Juntas de conexión	Pág. S176
Cabezales de instalación-apoyo (Inox)	Pág. S183
Elementos de soporte (Inox)	Pág. S184
Pies con rotula (Inox)	Pág. S185
Juntas de conexión (Inox)	Pág. S188



OTROS COMPONENTES

Elementos de Control de Linea	Pág. S190
Bisagras	Pág. S194
Cerraduras	Pág. S196
Elementos de apriete	Pág. S197
Módulos de transferencia	Pág. S202
Barra de deslizamiento	Pág. S206
Anillos	Pág. S207
Ruedas	Pág. S208
Tapones	Pág. S209
Cadenas porta cables	Pág. S210
Pulverizadores	Pág. S211



DATOS TÉCNICOS

Datos Técnicos **Pág. S212**

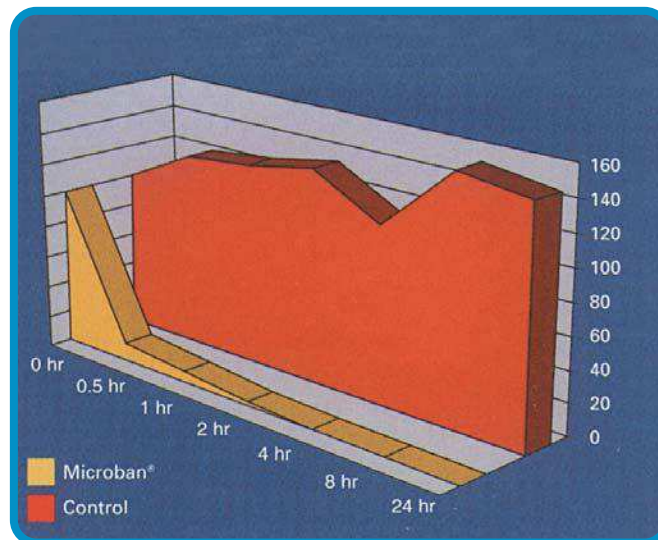
Características de los materiales

Microban®

antibacterial protection

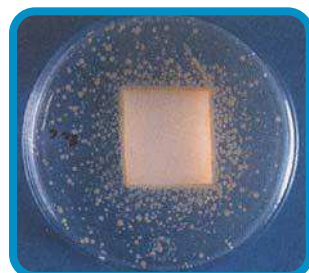


- Microban® penetra a través de la membrana celular de las bacterias e impide su desarrollo. Es eficaz contra las bacterias más comunes que pueden crecer en los alimentos y provocar contaminación y malos olores como E.coli, Salmonela, Listeria, S-aureus, Campilobacterias.
- Análisis realizados por laboratorios independientes han demostrado que Microban® es eficaz durante todo el ciclo de vida del producto en el que se encuentra. Dado que está disperso uniformemente por todo el material, es eficaz en todos los puntos.
- El agente activo utilizado en la tecnología Microban® ha sido aprobado para la utilización en contacto directo con los alimentos por parte del Comité Científico de los Alimentos de la Unión Europea (SCF); en Estados Unidos la Agencia para la Protección del Ambiente (EPA) han aprobado su uso en la composición de cadenas de transporte.

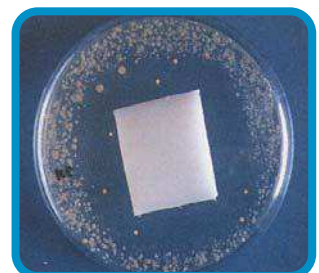


◀ Bacterias E.coli 0157 en una prueba sobre un material de plástica que utiliza Microban® comparado con otro de plástica sin protección.

Con Microban® ausencia de bacterias encima ▼ y alrededor del producto.



◀ Sin protección, crecimiento de bacterias encima y alrededor del producto.





Poliamida PA

- Elevada resistencia • Óptima estabilidad dimensional, incluso a temperaturas relativamente altas • Altamente resistente a los agentes químicos • Inflamabilidad : 94HB.

Características de los materiales

Poliamida reforzada PA FV

- Supera a la poliamida PA en resistencia a la tracción, rigidez y estabilidad dimensional • Tolera mayores temperaturas de ejercicio • Inflamabilidad : 94HB.

Polipropileno PP

- Indicado para altas temperaturas • Elevada resistencia a los agentes químicos • Propiedades mecánicas menores • Inflamabilidad : 94HB.

Polipropileno reforzado PP FV

- Mayor rigidez dimensional y mejores propiedades mecánicas que el polipropileno PP • Inflamabilidad : 94HB.

Polietileno PE (UHMWPE)

- Es el material plástico que mejor se presta a la realización de las guías laterales de deslizamiento, en virtud de su bajísimo coeficiente de fricción, de la óptima resistencia al desgaste y de una absorción de líquidos nula (ej. cuando se utiliza la lubricación con agua) • Elevada resistencia a los agentes químicos • Buena absorción del sonido • Inflamabilidad : 94HB.

Polietileno ULF (UHMWPE + lubricante sólido)

- Comparado con el polietileno PE presenta un menor coeficiente de roce, una mayor resistencia al desgaste • No deja rastros en el recipiente • Inflamabilidad : 94HB.

Acetálica POM

- Las resinas acetálicas se encuentran entre los materiales termoplásticos más resistentes y rígidos • Sus propiedades más importantes son: elevada resistencia a la tracción, resistencia al impacto y rigidez • Excelente estabilidad dimensional • Excelente resistencia a un gran número de sustancias químicas • Sus principales limitaciones son el uso continuado en contacto con vapor o agua caliente a temperaturas superiores a 60 C • Inflamabilidad : 94HB.

Acetálica Rex LF®

- Tiene las mismas propiedades mecánicas que la acetálica POM • El aditivo autolubrificante asegura un bajísimo coeficiente de fricción y una elevada resistencia al desgaste • En contacto con el agua caliente tiene las mismas limitaciones que la resina acetálica POM • Inflamabilidad : 94HB.

Acero inoxidable austenítico

- La óptima resistencia a la corrosión y a la oxidación lo hacen adecuado para la industria alimentaria, quesera, cervecera, farmacéutica • La laminación en frío permite conferirle carga magnética.

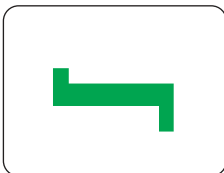
Acero zincado

- Acero sometido a un tratamiento de cincado galvánico • Espesor mínimo de la capa de cinc (min. 7 micrón).

Latón niquelado

- Buena resistencia a los agentes químicos • Indicado para ambientes húmedos y mojados.

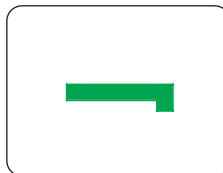
**Perfiles
Guía
Cadenas**



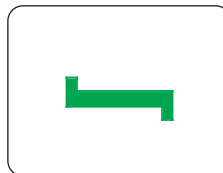
Part. S0262 - Pág. S16
Perfil Guía-cadena.



Part. S0261 - Pág. S16
Perfil Guía-cadena.



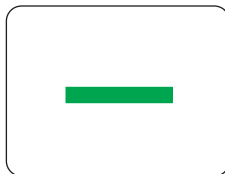
Part. S0243 - Pág. S16
Perfil Guía-cadena.



Part. S0241 - Pág. S17
Perfil Guía-cadena.



Part. S0251 - Pág. S17
Perfil Guía-cadena.



Part. S0244 - Pág. S17
Perfil Guía-cadena.



Part. S0825 - Pág. S18
Perfil Guía-cadena.



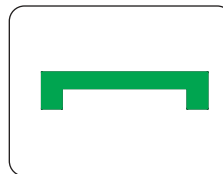
Part. S0822 - Pág. S18
Perfil Guía-cadena.



Part. S0386 - Pág. S18
Para varias vías 87 mm
(K 343)/ Paso 88 mm.



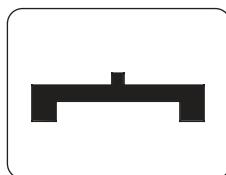
Part. S0784 - Pág. S19
Perfil Guía-cadena.



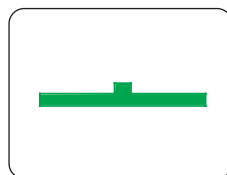
Part. S0362 - Pág. S19
Para varias vías 82,5 mm
(K 325)/ Paso 85 mm



Part. S0387 - Pág. S19
Para varias vías 87 mm
(K 343)/ Paso 88 mm.



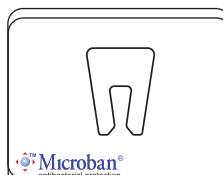
Part. S0263 - Pág. S20
Para varias vías 82,5 mm
(K 325)/ Paso 88 mm.



Part. S0242 - Pág. S20
Para varias vías 82,5 mm
(K 325)/ Paso 88 mm.



Part. S0824 - Pág. S20
Perfil Guía-cadena.



Part. S0634 - Pág. S21
Perfil Guía-cadena.



Part. S0814 - Pág. S21
Perfil Guía-cadena.



Part. S0551 - Pág. S22
Patin de guía para
Part. S0261-S0243-S0244.



Part. S0742 - Pág. S23
Para cadenas 114,3 mm
(K 450).



Part. S0674 - Pág. S23
Para cadena ancha.



Part. S0366 - Pág. S24
Para varias vías 82,5 mm
(K 325)/ Paso 88 mm.



Part. S0367 - Pág. S24
Para varias vías 82,5 mm
(K 325)/ Paso 85-83,5 mm.



Part. S0368 - Pág. S24
Perfil Guía-cadena.



Part. S0371 - Pág. S25
Bloque de montaje para
Part. S0366-S0367-S0368.



Part. S0621 - Pág. S25
Bloque de enlace
Part. S0366-S0367-S0368.



Part. S0559 - Pág. S25
Mordaza de fijacion para
Part. S0366-S0367-S0368.



Part. S0550 - Pág. S26
Patin de guía para
Part. S0366.



Part. S0550 - Pág. S26
Patin de guía para
Part. S0367.



Part. S0669 - Pág. S27
Patin de transferencia
lateral.



Part. S0768 - Pág. S28
Perfil Guía-cadena.



Part. S0767 - Pág. S28
Perfil Guía-cadena.



Part. S0356 - Pág. S29
Perfil Guía-cadena.



Part. S0310 - Pág. S29
Perfil Guía-cadena.



Part. S0765 - Pág. S29
Perfil Guía-cadena.



Part. S0766 - Pág. S30
Perfil de guía cadena
para mallas modulares.



Part. S0764 - Pág. S30
Perfil de guía cadena
para cadenas tipo TAB.



Part. S0223 - Pág. S31
Guías para cadenas de
rodillo ANSI 60.



Part. S0274 - Pág. S31
Guías para cadenas de
ISO 12 B1.



Part. S0903 - Pág. S32
ViseClamp™.



Part. S0902 - Pág. S32
ViseSplice™.



Part. S0215 - Pág. S33
Mordaza porta guía.



Part. S0216 - Pág. S33
Mordaza porta guía.



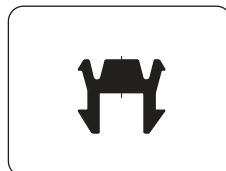
Part. S0275 - Pág. S33
Mordaza porta guía.



Part. S0422 - Pág. S34
Varias vías 82,5 mm
(K 325)/ Paso 85-83,5 mm.

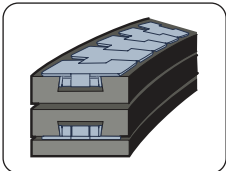


Part. S0369 - Pág. S35
Barra de unión
para Part. S0422.

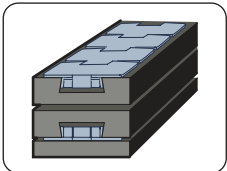


Part. S0370 - Pág. S35
Perfil de cierre para Part.
S0366-S0367-S0368-S0422.

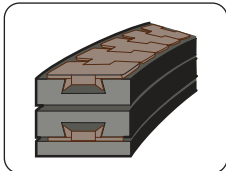
**Guías para
cadena Curva
y Recta**



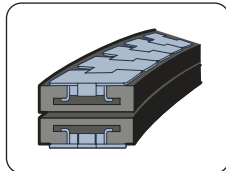
Serie KSU - Pág. S36
Curvas para cadenas
Serie 881-8811-880-879.



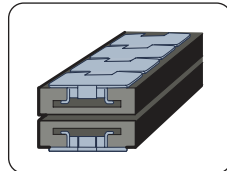
Serie SSU - Pág. S36
Guías rectas para cadenas
Serie 881-8811-880-879.



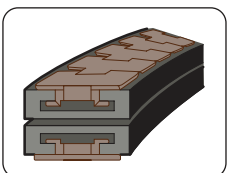
Serie KSU 200 - Pág. S37
Curvas para Serie 882.



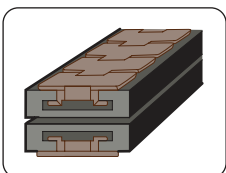
Serie KTU - Pág. S38
Curvas para Serie 881T-8811T-
879T-880T-RH-RHD-1050T-1055T.



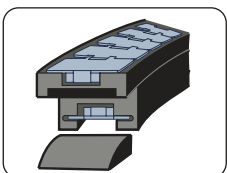
Serie STU - Pág. S38
Guías rectas Serie 881T-8811T-
879T-880T-RH-RHD-1050T-1055T.



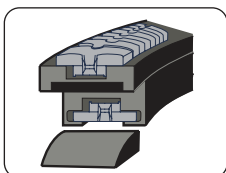
Serie KTU 200 - Pág. S39
Curvas para
Serie 882 TAB-HDF.



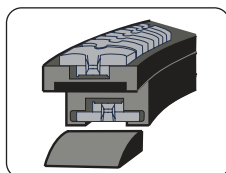
Serie STU 200 - Pág. S39
Guías rectas para Serie
882 TAB-HDF.



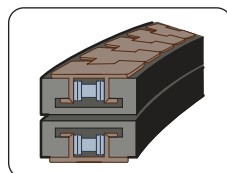
Serie COMBI C - Pág. S40
Curvas magnéticas para
Serie 881M-
RHM-RHMD 325 LBP-HDFM LBP.



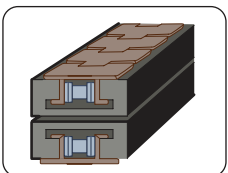
Serie COMBI CB - Pág. S41
Curvas magnéticas para
Serie FGM 1050-FTM 1060.



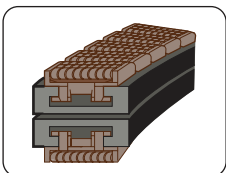
Serie COMBI CC - Pág. S41
Curvas magnéticas para
FTM1055.



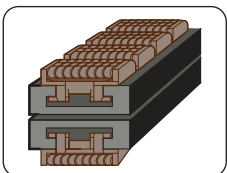
Serie KTU 300 - Pág. S42
Curvas para Serie
1874-1873-3873.



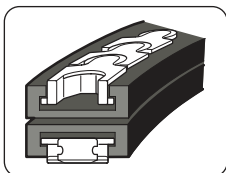
Serie STU 300 - Pág. S42
Guías rectas para
Serie 1874-1873-3873.



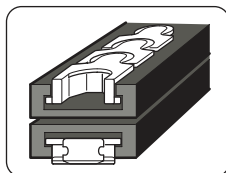
Serie KTU 200 - Pág. S43
Curvas para Serie-LBP 883.



Serie STU 200 - Pág. S43
Guías rectas
para Serie BP 883.



Serie KTU 500 - Pág. S44
Curvas para Serie 1700TABK-
1790TABK-1710TABK-1713TABK.



Serie STU 500 - Pág. S44
Guías rectas para 1700TABK
1790TABK-1710TABK-1713TABK.

**Rodillos
de
Retorno**



Part. S0153 - Pág. S45
Patín tensor cadena.
Montaje a presión.



Part. S0073 - Pág. S46
Rodillo ø 42,5 mm. 1 vía K82,5.
Varias vías K82,5/paso 83,5÷88.



Part. S0126 - Pág. S46
Distancador.



Part. S0125 - Pág. S46
Rodillo doble ø 42,5 mm.
Varias vías K82,5 / paso 88.



Part. S0125 - Pág. S47
Rodillo doble ø 42,5 mm.
Varias vías K82,5 / paso 85.



Part. S0421 - Pág. S47
Rodillo ø 42,5 mm.
Varias vías K82,5 / paso 83,5.



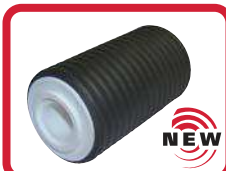
Part. S0388 - Pág. S47
Rodillo ø 42,5 mm.
Varias vías K87 / paso 88



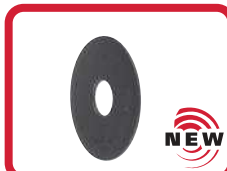
Part. S0727 - Pág. S48
Rodillo ø 46 mm. Máxima higiene.
Varias vías K82,5 / 84-K114,3/120.



Part. S0728 - Pág. S48
Rodillo ø 46 mm. Máxima higiene.
Varias vías K82,5/ paso 84.



Part. S0826 - Pág. S49
Rodillo.



Part. S0827 - Pág. S49
Rodillo.



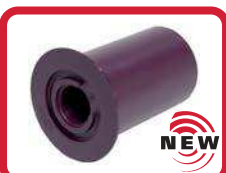
Part. S0561 - Pág. S50
Rodillo ø 50 mm. 1 vía K82,5.
Varias vías K82,5/paso 83,5-88.



Part. S0560 - Pág. S50
Rodillo ø 50 mm.
Varias vías K82,5 / paso 83,5.



Part. S0782 - Pág. S51
Rodillo doble.
ø 50 mm.



Part. S0783 - Pág. S51
Rodillo doble con brida.
ø 50 mm.



Part. S0787 - Pág. S51
Brida de guía.



Part. S0556 - Pág. S52
Rodillo ø 60 mm. 1 vía K82,5.
Varias vías K82,5/paso 83,5-88.



Part. S0554 - Pág. S52
Rodillo ø 60 mm.

Varias vías K82,5/paso 83,5-85.



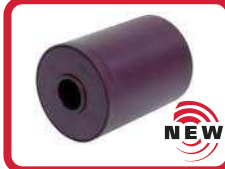
Part. S0614 - Pág. S53
Rodillo ø 60 mm. 1 vía K82,5.

Varias vías K82,5/paso 83,5-88.



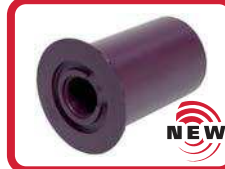
Part. S0613 - Pág. S53
Rodillo ø 60 mm.

Varias vías K82,5/paso 83,5-85.



Part. S0758 - Pág. S54
Rodillo doble.

Ø 60 mm.



Part. S0778 - Pág. S54
Rodillo doble con brida.

Ø 60 mm.



Part. S0555 - Pág. S54
Brida de guía. Se combina con los part. S0554-S0613-S0657-S0758.



Part. S0657 - Pág. S55
Rodillo ø 60 mm.

Varias vías K82,5 / paso 85.



Part. S0624 - Pág. S55
Distanciador.



Part. S0067-S0022-S0074
Pág. S56

Rodillos 1 vía K82,5-101,6
Varias vías K82,5/paso 85-88.



Part. S0022 M - Pág. S56
Rodillo.

Varias vías K82,5/paso 85.

Guías tipo Serpentin para Retorno Cadena



Part. S0729 - Pág. S57
Patín tensor cadena.



Part. S0523 - Pág. S57 - S58
Distanciador.



Part. S0533 - Pág. S59
Placa de guía.



Part. S0533 - Pág. S59
Placa de guía central
Varias vías K82,5/paso 85.



Part. S0524 - Pág. S59
Perfil de deslizamiento.

Tapones para Conexión



Part. S0565 - Pág. S62
Tapón para tubos ø 18-20 mm.



Part. S0179 - Pág. S62
Tapón para tubos ø 38-42,4 mm.



Part. S0566 - Pág. S63
Tapón para tubos cuadrados 20 mm.



Part. S0592 - Pág. S63
Tapón para tubos cuadrados 40 mm.

Guías de Producto



Part. S0317 - Pág. S64
Lateral semi-redonda. Envases con paredes delgadas (PET vacío).



Part. S0223 - Pág. S64
Lateral plana. Contenedores medio-delicados (PET ileno).



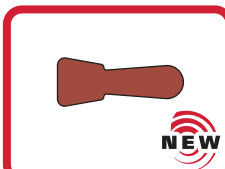
Part. S0219 - Pág. S65
Lateral redonda. Envases de resistencia media (vidrio).



Part. S0247 - Pág. S65
Lateral redonda. Envases de resistencia media (vidrio).



Part. S0715 - Pág. S66
Lateral. Envases con paredes delgadas (PET vacío).
En aluminio



Part. S0789 - Pág. S66
Perfil plástico.



Part. S0823 - Pág. S66
Perfil metálico.



Part. S0346 - Pág. S67
Lateral semi-redonda. Cargas laterales débiles (brick).



Part. S0596 - Pág. S67
Salvaetiquetas. Productos inestables.



Part. S0393 - Pág. S68
Salvaetiquetas.



Part. S0308 - Pág. S68
Transporte aéreo de botellas de PET.



Part. S0771 - Pág. S69
Transporte aéreo de botellas de PET.



Part. S0776 - Pág. S69
Transporte aéreo de botellas de PET.



Part. S0594 - Pág. S70
Transporte aéreo de botellas de PET.



Part. S0654 - Pág. S70
Transporte aéreo de botellas de PET.



Part. S0770 - Pág. S71
Lateral plana. Envases de pared robusta.



Part. S0769 - Pág. S71
Lateral plana. Envases de pared robusta.



Part. S0768 - Pág. S72
Lateral plana.
Envases de pared robusta.



Part. S0767 - Pág. S72
Lateral plana.
Envases de pared robusta.



Part. S0273 - Pág. S73
Lateral plana.
Envases de pared robusta.



Part. S0765 - Pág. S73
Lateral extra-plana.



Part. S0422 - Pág. S74
Lateral extra-plana.
Envases de pared robusta.



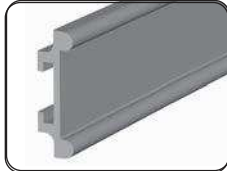
Part. S0369 - Pág. S74
Barra de unión para
Part.S0754-S0755-S0756-
S0757-S0656.



Part. S0370 - Pág. S74
Perfil de cierre para
Part. S0422. Mejora la limpieza.



Part. S0639 - Pág. S75
Lateral extra-plana.



Part. S0640 - Pág. S75
Lateral redonda.



Part. S0641 - Pág. S75
Perfil metálico.
Para Part. S0639-S0640.



Part. S0642 - Pág. S76
Lateral extra-plana.
Envases resistentes con
superficie delicada.



Part. S0643 - Pág. S76
Perfil metálico.
Para Part. S0642.



Part. S0644 - Pág. S77
Lateral redonda. Envases de
resistencia media (vidrio).



Part. S0645 - Pág. S77
Perfil para varillas de acero.



Part. S0539 - Pág. S77
Lateral extra-plana.
Fijación con plato 40x8 mm.



Part. S0605 - Pág. S78
Central extra-plana. Transporte
de vidrio sin presión lateral.



Part. S0606 - Pág. S78
Módulo separador para
Part. S0605.



Part. S0605 - Pág. S79
Central extra-plana. Transporte
de vidrio sin presión lateral.



Part. S0606 - Pág. S79
Módulo separador para
Part. S0605.



Part. S0191-S0296 - Pág. S80
Lateral extra-anchas.
Fijación con plato 60x6 mm.



Part. S0376-S0377 - Pág. S80
Tapón de cierre para
Part. S0191-S0296.



Part. S0378-S0379 - Pág. S81
Mordaza de enlace para
Part. S0191-S0296.



Part. S0581 Pág. S82
Lateral con rodillos. Envases
con pared delgada y delicada.



Part. S0585 Pág. S82
Central con rodillos. Envases
con pared delgada y delicada.



Part. S0586 Pág. S83
Módulo separador para
Part. S0585.



Part. S0581 Pág. S84
Lateral con rodillos. Envases
con pared delgada y delicada.



Part. S0585 Pág. S84
Central con rodillos. Envases
con pared delgada y delicada.



Part. S0586 Pág. S85
Módulo separador para
Part. S0585.



Part. S0580 - Pág. S86
Lateral con rodillos.
Envases de resistencia media.



Part. S0557 - Pág. S86
Central con rodillos.
Envases con pared robusta.



Part. S0570 - Pág. S87
Módulo separador para
Part. S0557.



Part. S0580 - Pág. S88
Lateral con rodillos.
Envases de resistencia media.



Part. S0557 - Pág. S88
Central con rodillos. Envases
de resistencia media.



Part. S0570 - Pág. S89
Módulo separador para
Part. S0557.



Part. S0733 - Pág. S90
Guía lateral con rodillos.
Latas.



Part. S0721 - Pág. S90
Guía central con rodillos.
Latas.



Part. S0730 - Pág. S91
Cuña separadora.



Part. S0628 S - Pág. S92
Lateral con rodillos.
Envases de resistencia media.



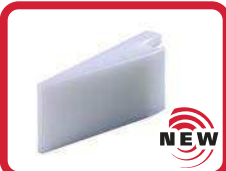
Part. S0537 - Pág. S93
Perfil metálico 40x8.



Part. S0535 - Pág. S93
Perno de fijación Part. S0535.



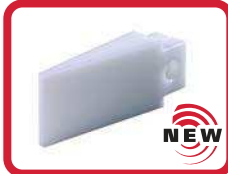
Part. S0757 - Pág. S94
Guía lateral con rodillos.



Part. S0760 - Pág. S94
Cuña separadora.



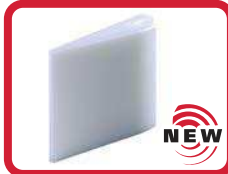
En aluminio
Part. S0755 - Pág. S95
Guía central con rodillos.



Part. S0759 - Pág. S95
Cuña separadora.



En aluminio
Part. S0757 - Pág. S96
Guía lateral con rodillos.



Part. S0760 - Pág. S96
Cuña separadora.



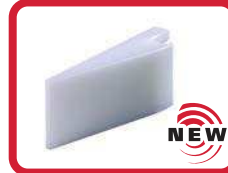
En aluminio
Part. S0755 - Pág. S97
Guía central con rodillos.



Part. S0759 - Pág. S97
Cuña separadora.



En aluminio
Part. S0756 - Pág. S98
Guía lateral de Perle™.



Part. S0760 - Pág. S98
Cuña separadora.



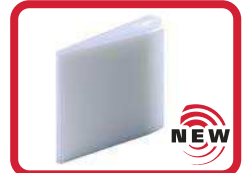
En aluminio
Part. S0754 - Pág. S99
Guía central de Perle™.



Part. S0759 - Pág. S99
Cuña separadora.



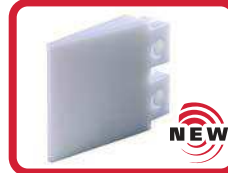
En aluminio
Part. S0756 - Pág. S100
Guía lateral de Perle™.



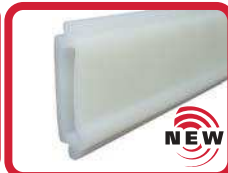
Part. S0760 - Pág. S100
Cuña separadora.



En aluminio
Part. S0754 - Pág. S101
Guía central de Perle™.



Part. S0759 - Pág. S101
Cuña separadora.



Part. S0777 - Pág. S102
Guía de Producto.



En aluminio
Part. S0656 - Pág. S103
Guía central con rodillos.



Curvilinea
Part. S0128 S - Pág. S104
Lateral con rodillos.
Envases con pared robusta.



Part. S0128 - Pág. S104
Lateral con rodillos.
Envases con pared robusta.



Part. S0128 - Pág. S105
Lateral con rodillos.
Envases con pared robusta.



Part. S0128 - Pág. S105
Lateral con rodillos.
Envases con pared robusta.



Part. S0233 - Pág. S106-S107
Rodillos de curvatura.



Part. S0218 - Pág. S107
Curvadora de guías (manual).



**Mordazas
Porta-Guías**



Part. S0210P - Pág. S108
Mordaza porta guías.



Part. S0210 - Pág. S108
Mordaza porta guías.



Part. S0275 - Pág. S109
Mordaza porta guías.



Part. S0211 - Pág. S109
Mordaza porta guías.
(regulable).



Part. S0446 - Pág. S109
Mordaza porta guías.
(regulable).



Part. S0213 - Pág. S110
Mordaza porta guías.
(doble).



Part. S0213 - Pág. S110
Mordaza porta guías.
(doble).



Part. S0736-S0737-S0738
Pág. S111
Mordaza de unión.



Part. S0739-S0739P
Pág. S112
Junta articulada.



Part. S0740-S0740P
Pág. S112
Junta articulada.



Part. S0903 - Pág. S113
ViseClamp™.



Part. S0216 - Pág. S113
Mordaza porta guías.



Part. S0215 - Pág. S113
Mordaza porta guías.



Part. S0693 - Pág. S114
Mordaza porta guías
con 1 tornillo de fijación.



Part. S0694 - Pág. S114
Mordaza porta guías
con 2 tornillos de fijación.



Part. S0217 - Pág. S115
Mordaza porta guías
(doble).



Part. S0902 - Pág. S115
ViseSplice™.



Part. S0214 - Pág. S115
Mordaza de enlace.



Part. S0236 - Pág. S116
Mordaza porta guías.



Part. S0236 - Pág. S116
Mordaza porta guías.



Part. S0237 - Pág. S117
Mordaza porta guías.
(regulable).



Part. S0116 - Pág. S117
Mordaza porta guías.
(doble).



Part. S0117 - Pág. S117
Mordaza porta guías.
(doble).



Part. S0082P - Pág. S118
Mordaza porta guías.



Part. S0082-S0082B
Pág. S118
Mordaza porta guías.



Part. S0478 - Pág. S119
Mordaza porta guías.
(orientable).



Part. S0159-S0437 - Pág. S119
Mordaza porta guías.
(regulable).



Part. S0451 - Pág. S119
Mordaza porta guías.
(regulable).



Part. S0071 - Pág. S120
Mordaza porta guías.
(doble).



Part. S0070 - Pág. S120
Mordaza porta guías.
(doble).



Part. S0676 - Pág. S120
Mordaza de unión.



Part. S0697 - Pág. S121
Mordaza porta guías
con 1 tornillo de fijación.



Part. S0698 - Pág. S121
Mordaza porta guías
con 2 tornillos de fijación.



Part. S0662 - Pág. S122
Mordaza porta guías.



Part. S0050 - Pág. S122
Mordaza porta guías.
(doble).

Soportes ajustables y Orientables Part.	Suportes Fijos Part.			
S0704+S0192 (S0699+S0192)	-	42,5	35,5	52 (128)
-	S0708	42,5	-	67,5
S0704+S0192 (S0699+S0192)	-	60	53	52 (128)
-	S0081-S0088	-	58	36
-	S0705	61	61	31
-	S0107	-	64,5	45
-	S0708	64,5	-	67,5
S0682-S0677	-	67	-	65
-	S0072-S0089	67	-	42,8
S0635-S0637-S0638 (S0650-S0652-S0653)	-	68	-	64 (48)
-	S0599	68	-	64
S0679	-	70	-	65
S0704+S0192 (S0699+S0192)	-	80	73	52 (128)
-	S0140	81	-	50
-	S0085	84,5	-	42
S0636 (S0651)	-	86	-	64 (48)
-	S0097-S0010	86	-	42
-	S0617	87	-	49
S0679	-	87,5	-	65
S0542-S0543-S0544	-	90	86	51
S0681	-	105,5	-	65
S0679	-	107,5	-	65
S0541	-	108	104	51
S0704+S0192 (S0699+S0192)	-	110	103	52 (128)
S0681	-	123	-	65
S0679	-	137,5	-	65
S0681	-	143	-	65
S0704+S0192 (S0699+S0192)	-	150	143	52 (128)
S0681	-	173	-	65
S0679	-	177,5	-	65
S0681	-	213	-	65

P = Para aumentar la distancia use el distanciador adecuado



Part. S0646 - Pág. S123
Mordaza porta guías.



Part. S0647 - Pág. S123
Perno.



Part. S0190 - Pág. S124
Mordaza porta guías.



Part. S0184 - Pág. S124
Mordaza porta guías.



Part. S0298 - Pág. S125
Mordaza porta guías.



Part. S0298 - Pág. S125
Mordaza porta guías.



Part. S0373 - Pág. S126
Mordaza porta guías.



Part. S0708 - Pág. S127
Soporte con ajuste roscado.



Part. S0081 - Pág. S128
Soporte.



Part. S0072 - Pág. S128
Soporte.



Part. S0088 - Pág. S129
Soporte con plancha de
cierre continua.



Part. S0089 - Pág. S129
Soporte con plancha de cierre continua.



Part. S0085 - Pág. S130
Soporte con placa excéntrica.



Part. S0010-S0097 - Pág. S130
Soporte con placa excéntrica.



NEW DESIGN
Part. S0107 - Pág. S131
Soporte con ajuste roscado.



Part. S0599 - Pág. S131
Soporte con ajuste roscado.



Part. S0617 - Pág. S132
Soporte con ajuste roscado.



NEW DESIGN
Part. S0140 - Pág. S132
Soporte con ajuste roscado.



Part. S0632 - Pág. S133
Soporte orientable.



Part. S0635 - Pág. S134
Soporte orientable.



Part. S0636 - Pág. S134
Soporte orientable.



Part. S0637 - Pág. S135
Soporte orientable.



Part. S0638 - Pág. S135
Soporte orientable.



Part. S0648 - Pág. S136
Soporte orientable.



Part. S0650 - Pág. S137
Soporte orientable.



Part. S0651 - Pág. S137
Soporte orientable.



Part. S0652 - Pág. S138
Soporte orientable.



Part. S0653 - Pág. S139
Soporte orientable.



Part. S0540 - Pág. S140
Soporte orientable.



Part. S0542 - Pág. S141
Soporte orientable.



Part. S0541 - Pág. S141
Soporte orientable.



Part. S0544 - Pág. S142
Soporte orientable.



Part. S0543 - Pág. S143
Soporte orientable.



Part. S0255 - Pág. S144
Cabezal orientable.



Part. S0359 - Pág. S144
Cabezal orientable.



Part. S0256 - Pág. S144
Cabezal orientable.



Part. S0192 - Pág. S145-S153
Cabezal orientable.



Part. S0227 - Pág. S145
Separadores para soportes orientables.



Part. S0096 - Pág. S145
Plaqueta para Part. S0072-S0081-S0088-S0089.



Part. S0061 - Pág. S146
Distanciador.



Part. S0142 - Pág. S146
Distanciador.



Part. S0545 - Pág. S147
Distanciador.



Part. S0725 - Pág. S147
Distanciador.



Part. S0226-S0336 - Pág. S148
Grupo soporte colector de líquidos. Barra de sujeción doblada.



Part. S0226-S0336 - Pág. S148
Grupo soporte colector de líquidos. Barra de sujeción derecha.



Part. S0338 - Pág. S149
Placa de cierre para Part. S0226-S0336.



Part. S0678 - Pág. S150
Soporto lateral orientable.



Part. S0679 - Pág. S150
Soporto lateral orientable.



Part. S0680 - Pág. S151
Soporto lateral orientable.



Part. S0681 - Pág. S151
Soporto lateral orientable.



Part. S0682 - Pág. S152
Soporto lateral orientable.



Part. S0677 - Pág. S152
Soporto lateral orientable.



Part. S0683 - Pág. S153
Pomo de apriete (con mando).



Part. S0684 - Pág. S153
Pomo de apriete
(con tuerca).



Part. S0705 - Pág. S154
Soporto lateral.



Part. S0704 - Pág. S154
Soporto lateral.



Part. S0699 - Pág. S155
Soporto lateral.



Part. S0718 - Pág. S155
Soporto lateral.



Part. S0692 - Pág. S156
Soporto lateral.



Part. S0692 - Pág. S156
Soporto lateral.



Part. S0691 - Pág. S157
Mordaza guía bancada.



Part. S0663 - Pág. S157
Mordaza porta pernos.



Part. S0661 - Pág. S158
Mordaza en cruz.



Part. S0732 - Pág. S158
Mordaza en cruz.



Part. S0763 - Pág. S159
Mordaza T
con ajuste roscado,
con tuerca.



Part. S0763 - Pág. S159
Mordaza T
con ajuste roscado,
con pomo.

**Mordazas de
Conexión**



Part. S0340 - Pág. S160
Mordaza en cruz orificio
redondos y cuadrado.



Part. S0174-S0174R - Pág. S160
Mordaza en cruz
orificio redondos.



Part. S0174Q - Pág. S161
Mordaza en cruz orificio
redondo + cuadrado.



Part. S0339 - Pág. S162
Mordaza T.



Part. S0595 - Pág. S162
Mordaza T.



Part. S0786 - Pág. S163
Mordaza en cruz.



Part. S0786 - Pág. S163
Mordaza en cruz,
con tuerca.



Part. S0786 - Pág. S163
Mordaza en cruz,
con pomo.



Part. S0633 - Pág. S164
Mordaza en cruz orificio redondo
con manilla de ajuste.



Part. S0633 - Pág. S164
Mordaza en cruz orificio cuadrado
con manilla de ajuste.



Part. S0655 - Pág. S165
Mordaza en cruz orificio redondo
con manilla de ajuste.



Part. S0655 - Pág. S165
Mordaza en cruz orificio cuadrado
con manilla de ajuste.

**Cabezales de
Instalación
Lateral**



Part. S0199 - Pág. S166
Cabezales de instalación lateral
para tubos ø 48,3-50,8



Part. S0709 - Pág. S167
Cabezales de instalación lateral
para tubos ø 60,3



Part. S0168 - Pág. S167
Cabezales de instalación lateral
para tubos ø 48,3



Part. S0416 - Pág. S179
Cabezales de instalación
lateral para tubos ø 33,7.



Part. S0685 - Pág. S183
Cabezales de instalación lateral
para tubos ø 48,3-50,8-60,3.

Cabezales de Apoyo



Part. S0198 - Pág. S168
Cabezales de apoyo para tubos
ø 48,3-50,8 y cuadrados 38-40.



Part. S0280 - Pág. S169
Cabezales de apoyo para tubos
ø 48,3-50,8-60,3.



Part. S0141 - Pág. S169
Cabezales de apoyo para tubos
ø 60,3.



Part. S0415 - Pág. S179
Cabezales de apoyo para
tubos ø 33,7.



Part. S0690 - Pág. S183
Cabezales de apoyo para tubos
ø 48,3.

Elementos de Sujeción



Part. S0615 - Pág. S170
Base de soporte para tubos
ø 38,1-42,4-48,3-50,8-60,3.



Part. S0618 - Pág. S171
Base de soporte para tubos
ø 38,1-42,4-48,3-50,8-60,3.



Part. S0611 - Pág. S171
Base de soporte para tubos
cuadrados 40-50-60.



Part. S0619 - Pág. S172
Base de soporte para tubos
ø 42,4-48,3-50,8-60,3.



Part. S0616 - Pág. S173
Base de soporte para tubos
ø 42,4-48,3-50,8-60,3.



Part. S0124 - Pág. S173
Casquillo de ajuste para
Part. S0615-S0616-S0618-S0619.
Per tubi ø 42,4-48,3-50-50,6.



Part. S0418 - Pág. S180
Base de soporte para tubos
ø 33,7.



Part. S0419 - Pág. S180
Base de soporte para tubos
ø 33,7.



Part. S0420 - Pág. S181
Casquillo de ajuste para
Part. S0418-S0419
per tubi ø 26,9.



Part. S0707 - Pág. S184
Base de soporte para tubos
ø 48,3-50,8-60,3.



Part. S0706 - Pág. S184
Base de soporte para tubos
ø 48,3-50,8-60,3.

Pies con Rotula



Part. R0098 - Pág. S174
Pie con rotula.



Part. R0323 - Pág. S174
Pie con rotula
con agujeros de fijación.



Part. R0133 - Pág. S175
Pie con rotula
con agujeros de fijación.



Part. R0627 - Pág. S185
Pie con rotula gripper.



Part. R0623 - Pág. S185
Pie con rotula gripper.

juntas de Conexión



Part. S0562 - Pág. S176
Junta de conexión para
tubos ø 33,7-38,1-42,4-48,3.



Part. S0563 - Pág. S176
Junta de conexión para
tubos ø 50,8-60,3.



Part. S0564 - Pág. S177
Junta de conexión para
tubos cuadrados 38-40-45-50.



Part. S0454 - Pág. S178
Junta de conexión para
tubos ø 42,4.



Part. S0137 - Pág. S178
Junta de conexión para
tubos ø 48,3-60,3.



Part. S0417 - Pág. S181
Junta de conexión para
tubos ø 33,7.



Part. S0409 - Pág. S182
Junta de conexión para
tubos ø 38-42,4-48,3-60,3.



Part. S0686 - Pág. S188
Junta de conexión para
tubos ø 48,3.



Part. S0687 - Pág. S188
Junta de conexión para
tubos ø 60,3.



Part. S0688 - Pág. S189
Junta de conexión para
tubos ø 48,3.



Part. S0689 - Pág. S189
Junta de conexión para
tubos ø 48,3-50,8.

Tapones roscado



Part. S0710 - Pág. S186
(para tubos redondos)
Tapones roscado



Part. S0713 - Pág. S187
(para tubos cuadrados)
Tapones roscado



Part. S0714 - Pág. 187
(para tubos rectangulares)
Tapones roscado

Elementos de Control de Linea



Part. S0342 - Pág. S190
Conjunto sujeción para fotocélulas o sensores.



Part. S0341 - Pág. S190
Mordaza para fotocélulas o sensores.



Part. S0341C - Pág. S191
Mordaza para reflectores.



Part. S0372 - Pág. S192
Mordaza para fotocélulas reflectores.



Part. S0518 - Pág. S193
Controlador.

Bisagras y Cerraduras



Part. S0337 - Pág. S194
Bisagra 270°.



Part. S0260 - Pág. S194
Bisagra 170°.



Part. S0260 - Pág. S195
Bisagra 170°. Superficies de fijación desalineadas.



Part. S0272 - Pág. S196
Cerraduras.

Elementos de apriete



Part. S0302 - Pág. S197
Manilla de ajuste.



Part. S0303 - Pág. S197
Manilla de ajuste.



Part. S0182 - Pág. S198
Pomo.



Part. S0183 - Pág. S198
Pomo.



Part. S0625 - Pág. S199
Pomo.



Part. S0775 - Pág. S199
Pomo.



Part. S0185 - Pág. S200
Pomo.



Part. S0671 - Pág. S200
Pomo.



Part. S0734 - Pág. S201
Pomo.

Módulos de Transferencia



Part. S0567 - Pág. S202
Módulo de transferencia lateral (con aleta).



Part. S0672 - Pág. S202
Módulo de transferencia lateral (con aleta).



Part. S0569 - Pág. S203
Módulo de transferencia lateral.



Part. S0568 - Pág. S203
Módulo de transferencia central.



Part. S0020-S0021 - Pág. S204
Rodillos.



Part. S0016 - Pág. S204
Rodillos.



Part. S0076 - Pág. S204
Rodillos.



Part. S0063-S0095 - Pág. S205
Rodillos.



Part. S0363 - Pág. S205
Rodillos.



Part. S0455 - Pág. S205
Rodillos.

Barra de Deslizamiento



Part. S0905 - Pág. S206
Barra de deslizamiento estándar.



Part. S0905 - Pág. S206
Barra de deslizamiento para plato de 8 mm.

Anillos de fijación



Part. S0612 - Pág. S207
Anillo de tope
(con orificio redondo).



Part. S0612 - Pág. S207
Anillo de tope
(con orificio cuadrado).

Carretes



Part. S0079 - Pág. S208
Carrete enrollahilo.



Part. S0075 - Pág. S208
Carrete enrollahilo.

Tapones



Part. S0666 - Pág. S209
Tapón de cierre
(para tubos redondos).



Part. S0667 - Pág. S209
Tapón de cierre
(para tubos cuadrados).



Part. S0668 - Pág. S209
Tapón de protección
(para tubos redondos).

Cadena porta Cables



Part. S0112 - Pág. S210
Cadena portacables.



Part. S0114 - Pág. S210
Montajes de conexión.

Pulverizadores



Part. S0019 - Pág. S211
Pulverizador cónico.



Part. S0018 - Pág. S211
Inyector de abanico.






Catálogo visual
para una lectura fácil

En este nuevo catálogo, hemos querido introducir novedades de carácter gráfico y de impacto visual.

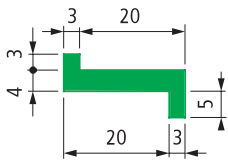
El objetivo es facilitar la búsqueda, hacer la página más intuitiva y mostrar, para cada artículo, la mejor opción propuesta por Rexnord.

La estructura de la página será la siguiente.

-  **Mejor elección**
-  **Standard**
-  **A petición** : cantidad mínima requerida. Consulte a nuestro Customer Service para conocer la disponibilidad.

Perfiles Guía - Cadena

Part. S0262



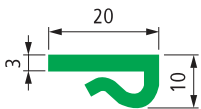
Serie reforzada

■ Perfil guía-cadena

Color	Confección metros	Code
Negro	45	03463651
Verde	45	034632272

- Estado de suministro : en rollos.

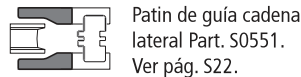
Part. S0261



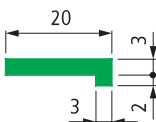
■ Perfil guía-cadena

Confección metros	Code	
	Con Microban®	Sin Microban®
40	034651992	03465681

- Aplicable sobre planchas con espesor de 2,5 a 3,5 mm.
- Color : blanco (con Microban®), verde (sin Microban®)
- Estado de suministro : en rollos.
- Accesorios :



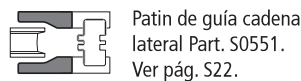
Part. S0243



■ Perfil guía-cadena

Confección metros	Code	
	Con Microban®	Sin Microban®
90	034698642	03463701

- Color : blanco (con Microban®), verde (sin Microban®)
- Estado de suministro : en rollos.
- Accesorios :



● **Mejor elección**

● **Standard**

● **A petición** : cantidad mínima requerida. Consulte a nuestro Customer Service para conocer la disponibilidad.

Código para pedido = Part. + Code

• **Material**
Poliétileno UHMWPE de densidad molecular 5.600.000.

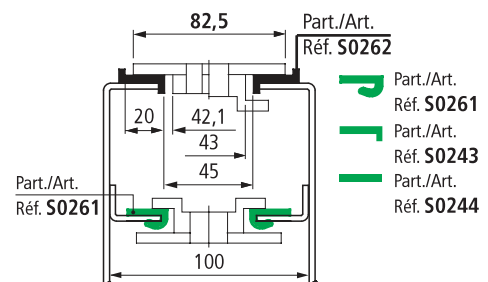
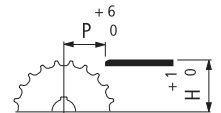
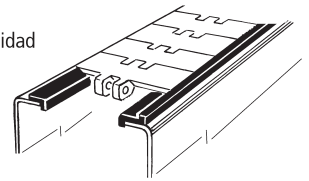
• **Coefficiente de dilatación lineal**
 2×10^{-4}

Para el cálculo de la dilatación térmica ver pág. S212.

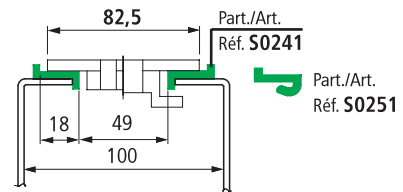
• **Temperatura de ejercicio**
En aire (- 40 a + 80 °C).
En agua caliente (+ 70 °C).

• **Posición respecto a las ruedas.**
Ver pág. S213.

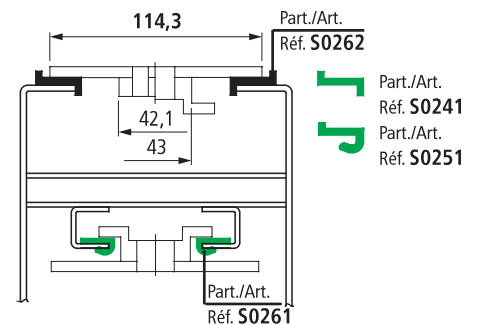
• **Cadenas de bisagra TableTop®** serie 812 - 815 - 820 - 831 - 881TAB - 8811TAB - 879TAB - 880TAB
Ancho cadena 82,5 mm (K 325) / Ancho de la guía 45 mm



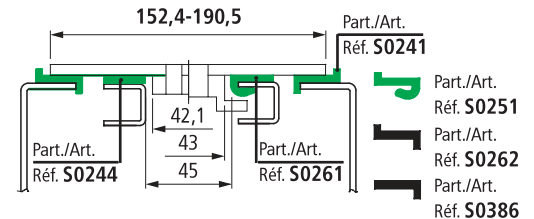
Ancho cadena 82,5 mm (K 325) / Ancho de la guía 49 mm



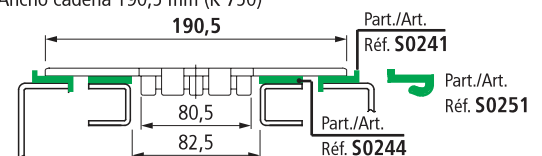
Ancho cadena 114,3 mm (K 450)



Ancho cadena 152,4 mm (K600), 190,5 (K750)

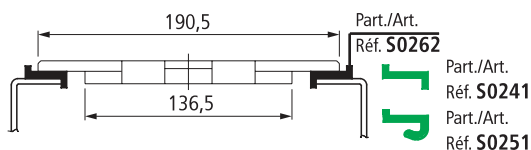


• **Cadenas de doble bisagra TableTop®** serie 802 - 805
Ancho cadena 190,5 mm (K 750)

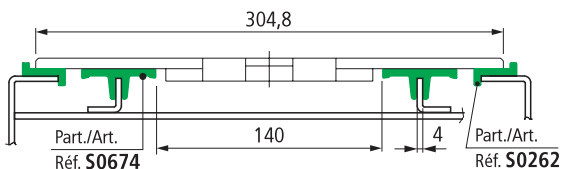


• Cadenas de doble bisagra TableTop® serie 821

Ancho cadena 190,5 mm (K 750)

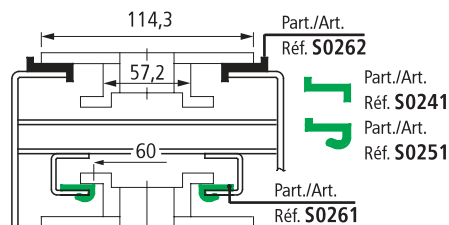


Ancho cadena 304,8 mm (K 1200).

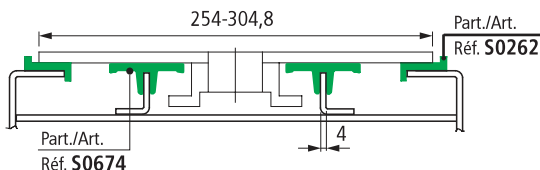


• Cadenas de bisagra TableTop® serie 882 TAB

Ancho cadena 114,3 mm (K 450)

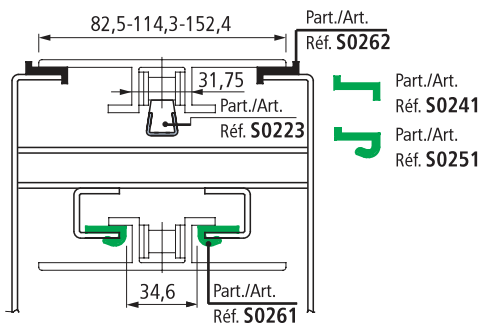


Ancho cadena 254 mm (K 1000), 304,8 mm (K 1200).



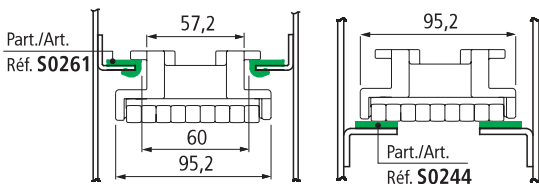
• Cadenas PlateTop serie 1874 - 4874 - 1873

Ancho cadena 82,5 mm (K 325), 114,3 mm (K 450), 152,4 mm (K 600)

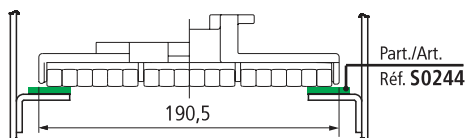


• Cadenas de rodillos serie SLBP 882 TAB - SLBP 821

Ancho cadena 95,2 mm (K 375)



Ancho cadena 190,5 mm (K 750)

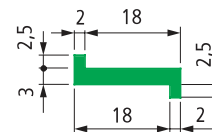


■ Perfil guía-cadena

Color	Confección metros	Code
Verde	80	03463641
Negro	80	03460356

- Estado de suministro : en rollos.

Part. S0241

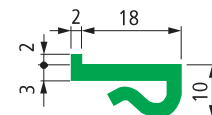


■ Perfil guía-cadena

Color	Confección metros	Code
Verde	40	03463631

- Aplicable sobre planchas con espesor de 2,5 a 3,5 mm.
- Estado de suministro : en rollos.

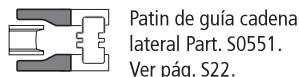
Part. S0251



■ Perfil guía-cadena

Color	L x H mm	Confección metros	Code
Verde	20 x 3	60	03463711
	20 x 5	80	03463691
	25 x 3	60	03463721
	30 x 3	60	03463731
	40 x 3	60	03463661
	40 x 5	50	034608172
Negro	20 x 3	60	03460386
	20 x 5	80	03460376

- Estado de suministro : en rollos.
- Accesorios :



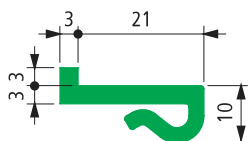
Part. S0244



● **Mejor elección**

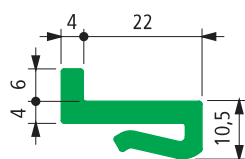
● **Standard**

● **A petición** : cantidad mínima requerida. Consulte a nuestro Customer Service para conocer la disponibilidad.

Part. S0825

Perfiles guía-cadena

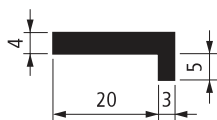
Color	Confección metros	Code
Verde	40	034632033

- Aplicable sobre planchas con espesor de 2,5 a 3,5 mm.
- Se combina con el Part. S0784.
- Estado de suministro : en rollos.

Part. S0822

Perfiles guía-cadena

Color	Largo metros	Code
Verde	3	034632713
Verde	6	034632723

- Se combina con el Part. S0362.
- Estado de suministro : barras de 3 y 6 metros.
- Confección : 96 metros.


Part. S0386


Serie reforzada

Perfiles guía-cadena

Color	Confección metros	Code
Negro	45	03466096

- Se combina con el Part. S0387.
- Estado de suministro : en rollos.

 **Mejor elección**
 **Standard**
 **A petición** : cantidad mínima requerida. Consulte a nuestro Customer Service para conocer la disponibilidad.

Material

Polietileno UHMWPE de densidad molecular 5.600.000.

Coefficiente de dilatación lineal
 2×10^{-4}

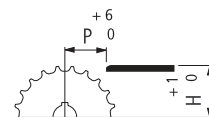
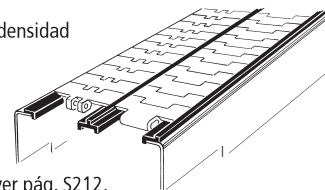
Para el cálculo de la dilatación térmica ver pág. S212.

Temperatura de ejercicio

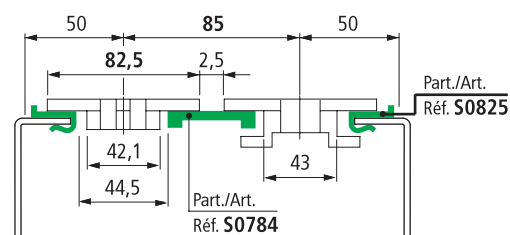
 En aire (- 40 a + 80 °C).
 En agua caliente (+ 70 °C).

Posición respecto a las ruedas.

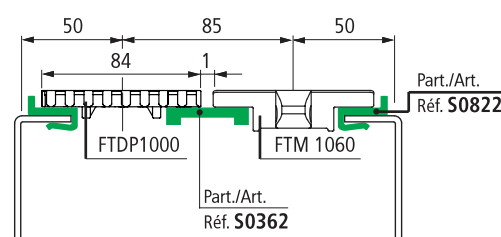
Ver pág. S213.



Ancho cadena 82,5 mm (K 325) / Paso 85 mm

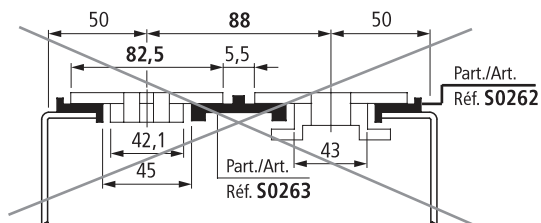


Ancho cadena 84 mm Paso 85 mm

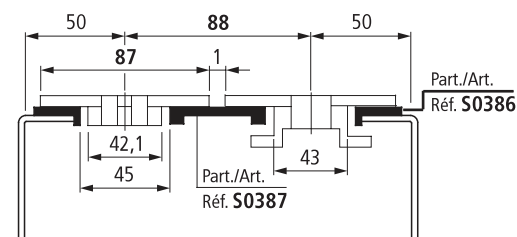

Cadenas de bisagra TableTop® serie 820 - 880TAB

Ancho cadena 87 mm (K 343) / Paso 88 mm

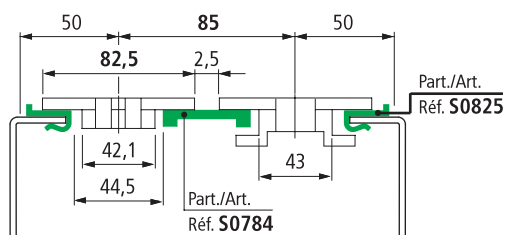
Los transportadores con varias vías con cadenas de 82,5 mm de anchura/ 88 mm de paso, pueden ser transformados y adaptados para el transporte de botellas de PET con base petaloide o de otros productos con escasa estabilidad.



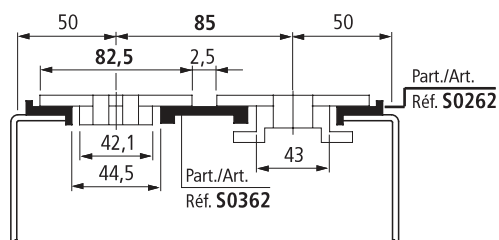
Simplemente sustituyendo las cadenas (de 82,5 de anchura por las de 87 mm) y las guías de desplazamiento, el sistema de conversión consiente en reducir la brecha (1 mm contra 5,5 mm) manteniendo inalterable la estructura del transportador (paso 88 mm).



Ancho cadena 82,5 mm (K 325) / Paso 85 mm



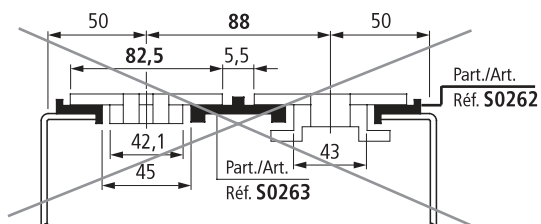
Ancho cadena 82,5 mm (K 325) / Paso 85 mm



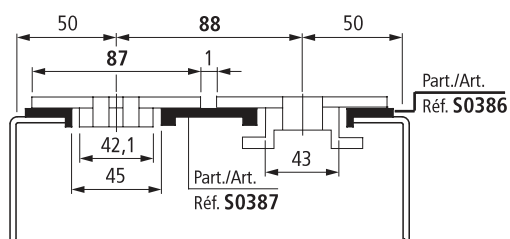
• Cadenas de bisagra TableTop® serie 820 - 880TAB

Ancho cadena 87 mm (K 343) / Paso 88 mm

Los transportadores con varias vías con cadenas de 82,5 mm de anchura/ 88 mm de paso, pueden ser transformados y adaptados para el transporte de botellas de PET con base petaloide o de otros productos con escasa estabilidad.



Simply substituting the chains (of 82,5 of width for the 87 mm) and the displacement guides, the conversion system consists in reducing the gap (1 mm instead of 5,5 mm) maintaining unaltered the structure of the conveyor (pitch 88 mm).

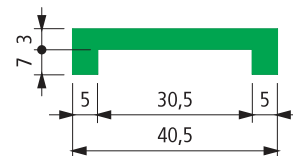


■ Perfiles guía-cadena

Color	Largo metros	Code
Verde	3	034620513
	6	034620523
Negro	3	034620533
	6	034620543

- Estado de suministro : barras de 3 y 6 metros.
- Confección : 96 metros.

Part. S0784

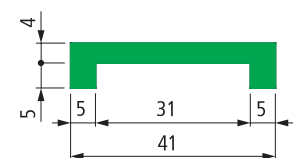


■ Perfil guía-cadena

Color	Largo metros	Code
Verde	3	034694331
	6	03467435
Negro	3	034694341
	6	03461726

- Estado de suministro : barras de 3 y 6 metros.
- Confección : 96 metros.

Part. S0362



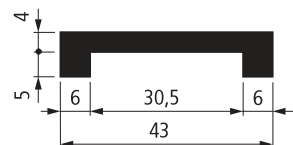
Serie reforzada

■ Perfil guía-cadena

Color	Largo metros	Code
Negro	3	034694351
	6	03466106

- Se combina con el Part. S0386.
- Estado de suministro : barras de 3 y 6 metros.
- Confección : 96 metros.

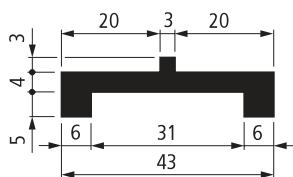
Part. S0387



Serie reforzada

- **Mejor elección**
- **Standard**
- **A petición** : cantidad mínima requerida. Consulte a nuestro Customer Service para conocer la disponibilidad.

Part. S0263



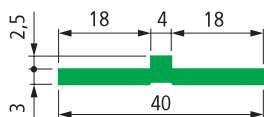
Serie reforzada

Perfil guía-cadena

Color	Largo metros	Code
Negro	3	034694321
	6	03463681

- Estado de suministro : barras de 3 y 6 metros.
- Confección : 96 metros.

Part. S0242

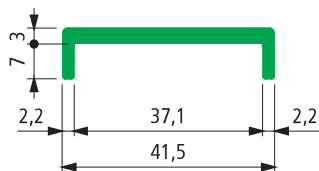


Perfil guía-cadena

Color	Confección metros	Code
Verde	80	03463671

- Estado de suministro : en rollos.

Part. S0824



Perfil guía-cadena

Color	Largo metros	Code
Verde	3	034631663
	6	034631653

- Estado de suministro : barras de 3 y 6 metros.
- Confección : 96 metros.



● **Mejor elección**

● **Standard**

● **A petición** : cantidad mínima requerida. Consulte a nuestro Customer Service para conocer la disponibilidad.

Material

Polietileno UHMWPE de densidad molecular 5.600.000.

Coefficiente de dilatación lineal

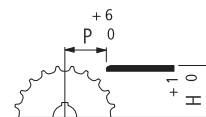
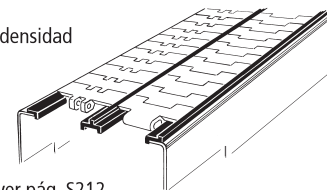
2×10^{-4}
Para el cálculo de la dilatación térmica ver pág. S212.

Temperatura de ejercicio

En aire (- 40 a + 80 °C).
En agua caliente (+ 70 °C).

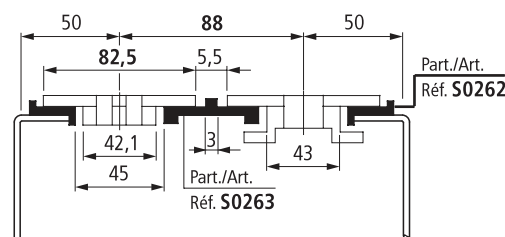
Posición respecto a las ruedas.

Ver pág. S213.



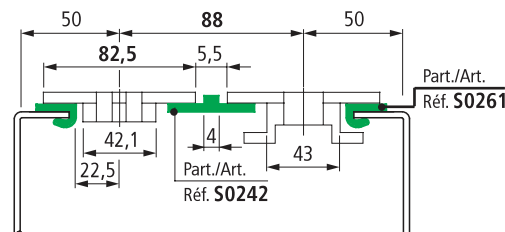
Cadenas de bisagra TableTop® serie 812 - 815 - 820 - 831 - 881TAB - 8811TAB - 879TAB - 880TAB

Ancho cadena 82,5 mm (K 325) / Paso 88 mm

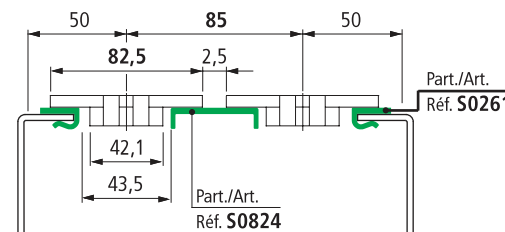


Ancho cadena 82,5 mm (K 325) / Paso 88 mm

Se diferencia en la reducción de la brecha entre los extremos de la cadena y el costado central del Part. S0242

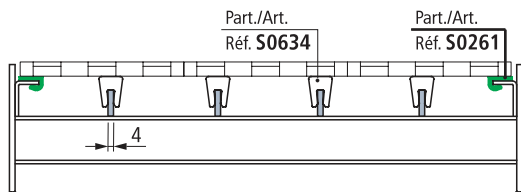


Ancho cadena 82,5 mm (K 325) / Paso 85 mm



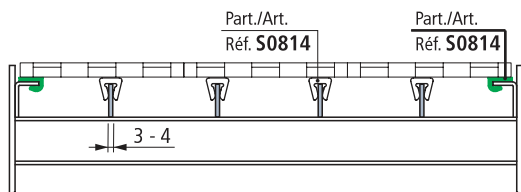
• Cadenas modulares MatTop®

Guías paralelas.
Indicadas para transportadores con cargas medio-ligeras.



• Cadenas modulares MatTop®

Guías paralelas.
Indicadas para transportadores con cargas medio-ligeras.

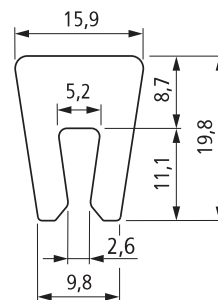


■ Perfiles guía-cadena

Color	Largo metros	Code	
		Con Microban®	Sin Microban®
Blanco	3	034613053	034634073
	6	034648132	034650962

- Aplicable sobre planchas con espesor de 4 mm.
- Confección : 96 metros.

Part. S0634

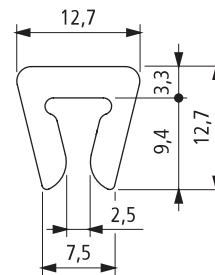


■ Perfil guía-cadena

Color	Code
Blanco	034629163

- Aplicable sobre planchas con espesor de 3 a 4 mm.
- Estado de suministro : en rollos.
- Confección : 96 metros.

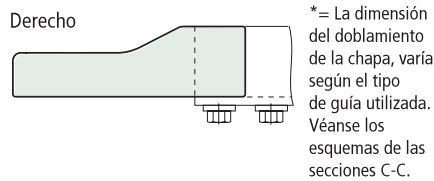
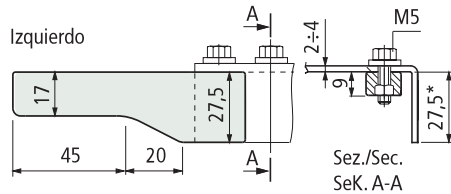
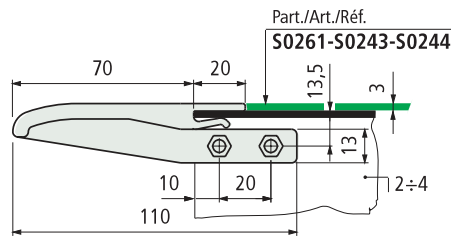
Part. S0814



- **Mejor elección**
- **Standard**
- **A petición** : cantidad mínima requerida. Consulte a nuestro Customer Service para conocer la disponibilidad.

Part. S0551

■ Patin de guía-cadena (lateral)



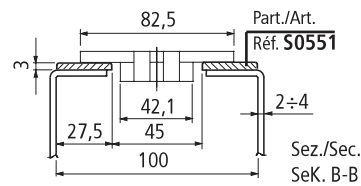
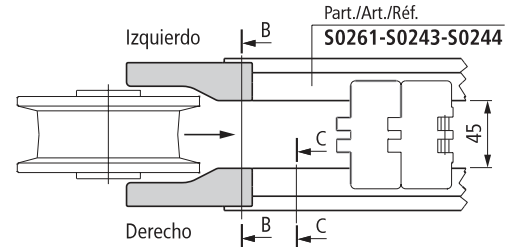
Estado de suministro	Code	Peso kg
Izquierdo + Derecho	034689501	0,026
Derecho	034630913	0,013
Izquierdo	034630923	0,013

- Uso : se combina con los perfiles Part. S0261-S0243-S0244.
- Material : poliamida PA (negra).
- Confección : 25 izquierdos + 25 derechos.

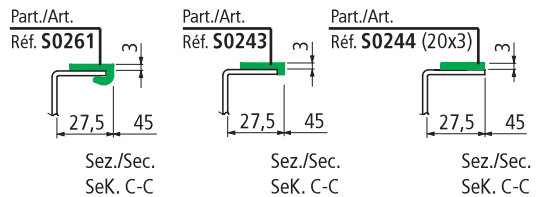
• **Uso** Part. S0551

En los transportes con cadenas TableTop® utilícelas en salida hacia las ruedas de reenvío, para mantener y garantizar una correcta inserción de las cadenas en las guías de desplazamiento.

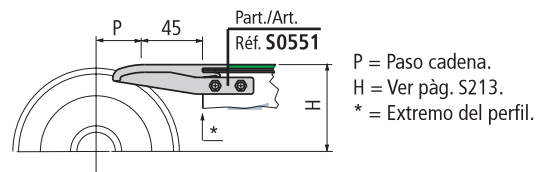
• Ancho cadena 82,5 mm (K325).



Tipos de perfiles de guía-cadena que se acoplan con el patin (se pueden utilizar sólo perfiles con espesor de 3 mm).



• **Posición**



● **Mejor elección**

● **Standard**

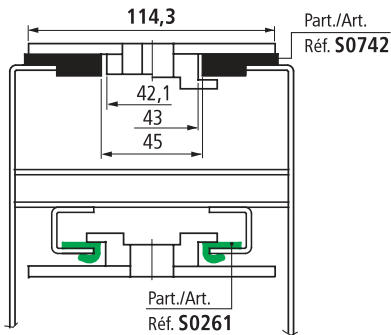
● **A petición** : cantidad mínima requerida. Consulte a nuestro Customer Service para conocer la disponibilidad.

Código para pedido = Part. + Code

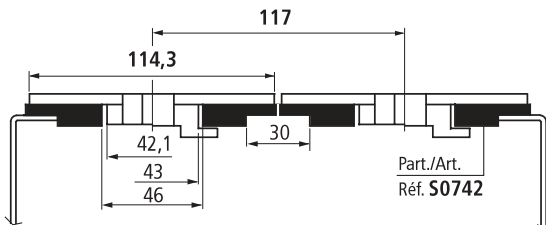
• **Uso Part. S0742**

Indicado para cadenas de bisagra TableTop® anchas 114,3 mm (K450)

Ancho cadena 114,3 mm (K450).



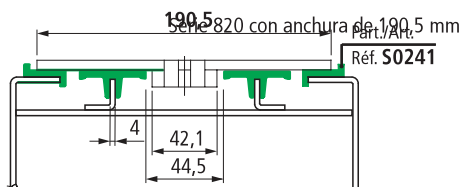
Ancho cadena 114,3 mm (K 450) / paso 117 mm.



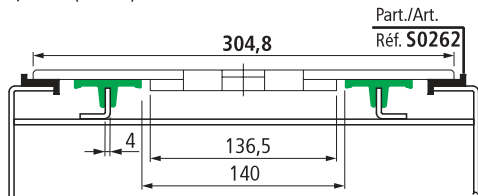
• **Uso Part. S0674**

Se utiliza como soporte intermedio para las cadenas de elevada anchura.

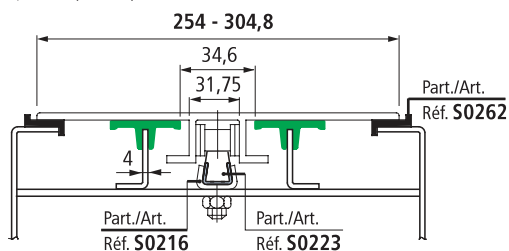
Cadena de bisagra TableTop® (K750).



Cadena de doble bisagra TableTop® Serie 821 con anchura de 304,8 mm (K1200).



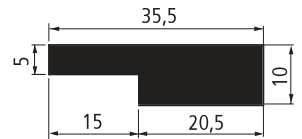
Cadenas PlateTop Serie 1873 con anchura de 254 mm (K1000) 304,8 mm (K1200).



■ **Perfil guía-cadena**

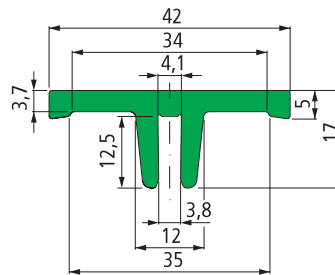
Color	Code
Negro	034617973N

- Material : Polietileno UHMWPE de densidad molecular 1.000.000.
- Envase : 96 metros en barras de 3 metros.
- Coeficiente de dilatación lineal : 2×10^{-4} .
- Temperatura de ejercicio : En aire (- 40 a + 80 °C).
En agua caliente (+ 70 °C).



Part. S0742

■ **Perfil guía-cadena**



Color	Confección metros	Code
Verde	3	034675792
	6	034675802

- Material: Polietileno UHMWPE (verde).
- Disponible en otros colores bajo pedido.
- Aplicable a chapas con espesor de 4 mm.
- Estado de suministro: en barras de 3 o 6 metros.
- Envase: 24 metros.



Part. S0674

● **Mejor elección**

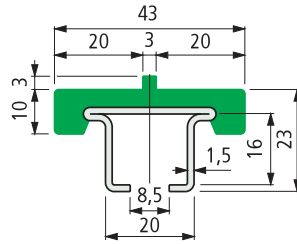
● **Standard**

● **A petición** : cantidad mínima requerida. Consulte a nuestro Customer Service para conocer la disponibilidad.

Part. S0366



■ Perfil guía-cadena



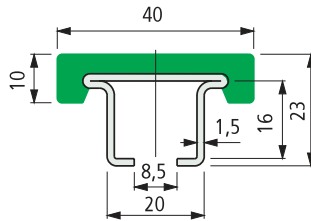
Material perfilado metálico	Largo metros	Code	Peso kg/m
Acero inoxidable austenítico	3	03464056M	1,10
	6	03469585M	
Acero inoxidable ferrítico	3	034693252M	1,10
	6	034693262M	

- Color verde
- Estado de suministro : el perfilado plástico es suministrado ensamblado al perfilado metálico.
- Código recambio perfilado plástico : S0000644071 (6 metros).
- Confección : 18 metros.

Part. S0367



■ Perfil guía-cadena



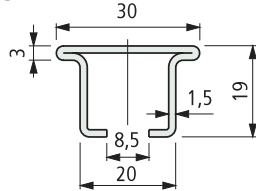
Material perfilado metálico	Largo metros	Code	Peso kg/m
Acero inoxidable austenítico	3	03464046M	1,10
	6	03469615M	
Acero inoxidable ferrítico	3	034693272M	1,10
	6	034693282M	

- Color verde
- Estado de suministro : el perfilado plástico es suministrado ensamblado al perfilado metálico.
- Código recambio perfilado plástico : S000068309 (6 metros).
- Confección : 18 metros.

Part. S0368



■ Perfil guía-cadena



Material perfilado metálico	Largo metros	Code	Peso kg/m
Acero inoxidable austenítico	3	03464066	0,90
	6	03469645	
Acero inoxidable ferrítico	3	034693292	0,90
	6	034693302	

- Uso : indicada para transportadores con cadenas modulares MatTop®.
- Utilizable en presencia de elevadas velocidades / elevadas temperaturas / ambientes abrasivos.
- Confección : 18 metros.

● **Mejor elección**

● **Standard**

● **A petición** : cantidad mínima requerida. Consulte a nuestro Customer Service para conocer la disponibilidad.

• **Material**

Perfil plástico de polietileno UHMWPE de densidad molecular 5.600.000.

• **Coefficiente de dilatación lineal**

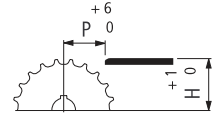
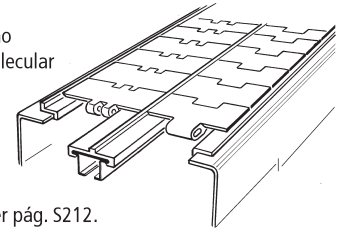
2×10^{-4}
Para el cálculo de la dilatación térmica ver pág. S212.

• **Temperatura de ejercicio**

En aire (- 40 a + 80 °C).
En agua caliente (+ 70 °C).

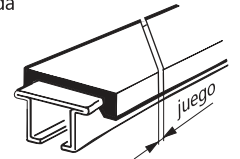
• **Posición respecto a las ruedas.**

Ver pág. S213.

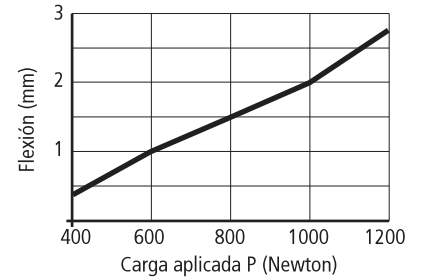
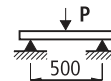


• **Unión entre las guías**

La unión entre guías debe ser realizada con un corte a 45° para permitir un mejor deslizamiento de la cadena. En presencia de altas temperaturas deje un espacio que permita la dilatación térmica.

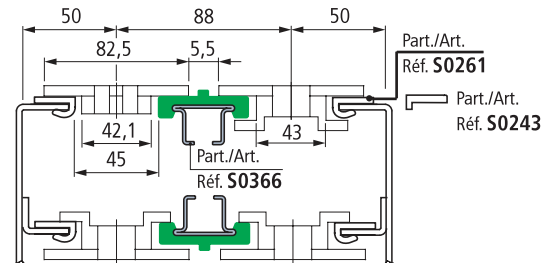


• **Resistencia a la flexión de los Part. S0366 - S0367 - S0368**

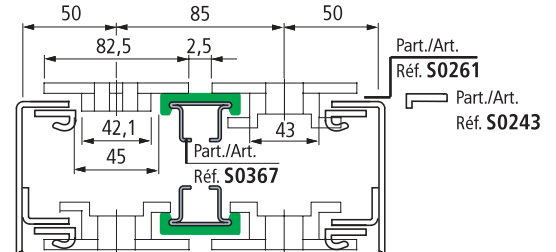


• **Cadenas de bisagra TableTop® serie 812 - 815 - 820 - 831 - 881TAB - 8811TAB - 879TAB - 880TAB**

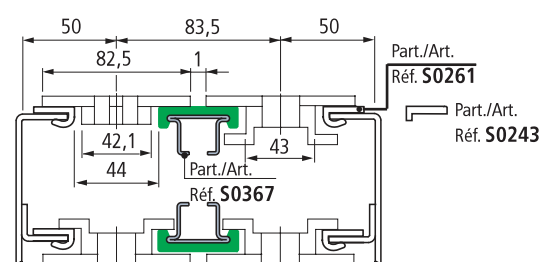
Ancho cadena 82,5 mm (K 325) / Paso 88 mm



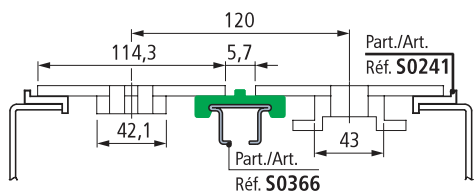
Ancho cadena 82,5 mm (K 325) / Paso 85 mm



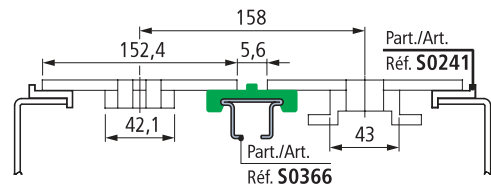
Ancho cadena 82,5 mm (K 325) / Paso 83,5 mm



Ancho cadena 114,3 mm (K 450) / Paso 120 mm

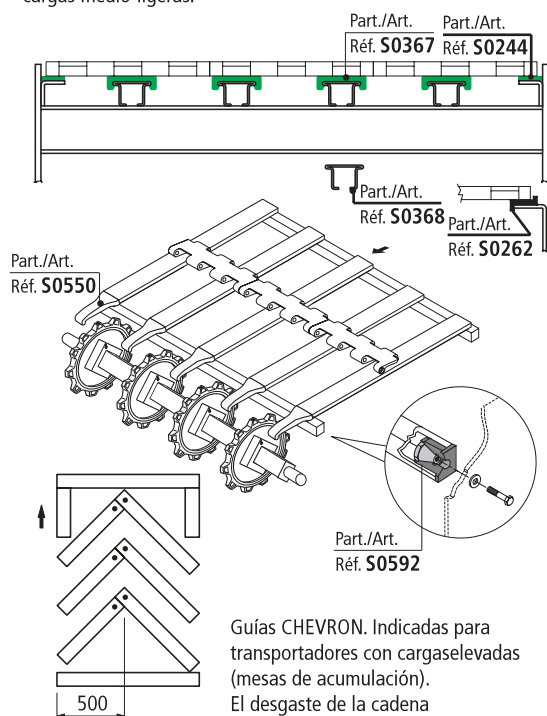


Ancho cadena 152,4 mm (K 600) / Paso 158 mm



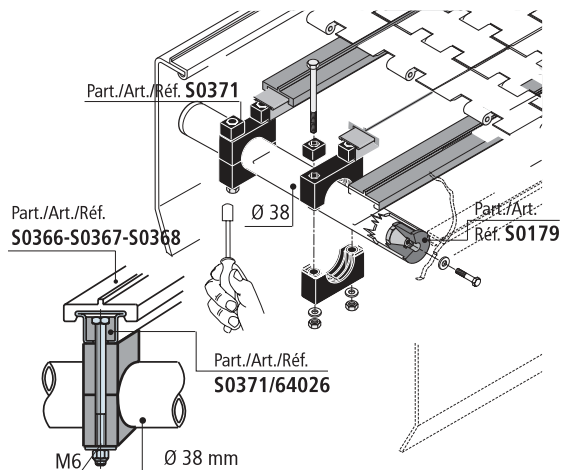
• Cadenas modulares MatTop®

Guías paralelas. Indicadas para transportadores con cargas medio-ligeras.

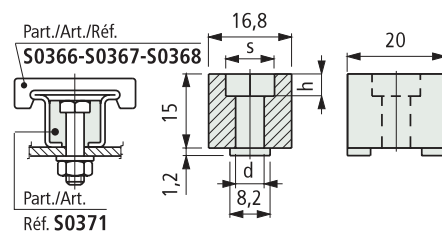


• Montaje Part. S0559

La fijación de las guías requiere también el uso de la Pieza S0371 (versión para tornillos M6).



■ Bloque de montaje



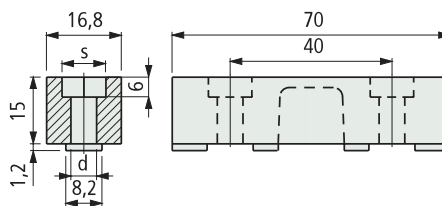
d mm	h mm	Hexágono s mm	Code
6,2 (para tornillos M 6)	4,5	10,2	03464026
8,1 (para tornillos M 8)	6	13,2	03461056

- Uso: consiente un montaje rápido y fácil de las guías sobre el armazón. Para la fijación, se utilizan tornillos con cabeza hexagonal de M6 o M8.
- Material : poliamida reforzada PA FV (negra).
- Confección : 100 piezas.

Part. **S0371**



■ Bloque de enlace



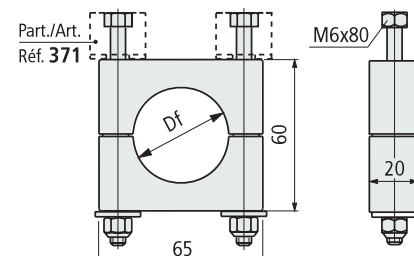
d mm	Hexágono s mm	Code
6,1 (para tornillos M6)	10,2	034670562
8,1 (para tornillos M 8 - 5/16")	13,2	034635542

- Uso: consiente un montaje rápido y fácil de las guías Part. S0366 - S0367 - S0368. Para la fijación, se utilizan tornillos con cabeza hexagonal de M6 M8 o 5/16".
- Material : poliamida reforzada PA FV (negra).
- Confección : 100 piezas.

Part. **S0621**



■ Mordaza de fijación



Agujero Df mm	Code
Ø 38	034696161

- Uso: consiente un montaje rápido y fácil de las guías sobre tubos de Ø 38 mm.
- Material : mordaza de poliamida reforzada PA FV (negra). Tornillería de apriete de acero inoxidable austenítico. Tuercas autofijables.
- Confección : 50 piezas.

Part. **S0559**

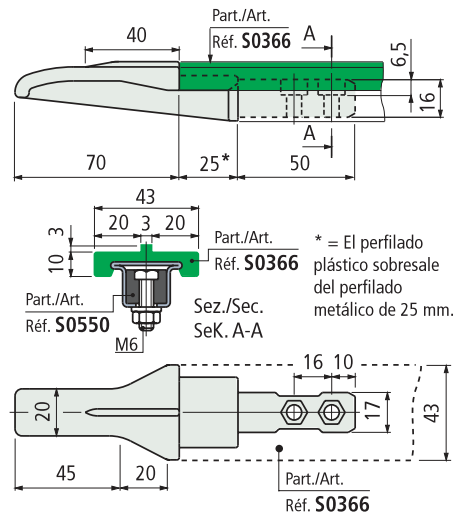


- **Mejor elección**
- **Standard**
- **A petición** : cantidad mínima requerida. Consulte a nuestro Customer Service para conocer la disponibilidad.

Part. S0550



■ Patin de guía-cadena (central)



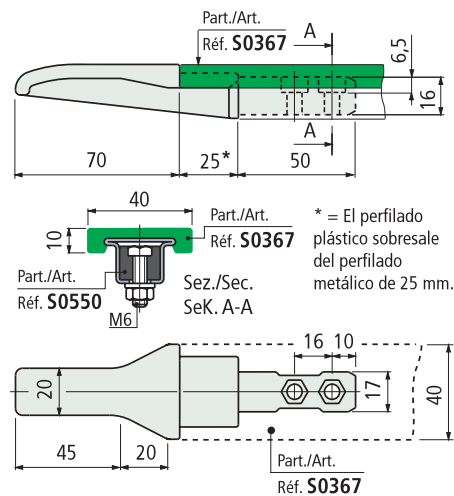
Code	Peso kg
034689481	0,042

- Uso : se combina con el perfil Part. S0366.
- Material : poliamida PA (negra).
- Confección : 50 piezas.

Part. S0550



■ Patin de guía-cadena (central)



Code	Peso kg
034689491	0,042

- Uso : se combina con el perfil Part. S0367.
- Material : poliamida PA (negra).
- Confección : 50 piezas.

● **Mejor elección**

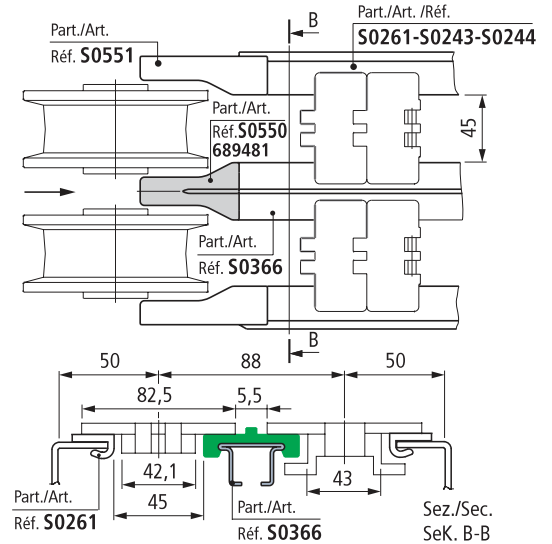
● **Standard**

● **A petición** : cantidad mínima requerida. Consulte a nuestro Customer Service para conocer la disponibilidad.

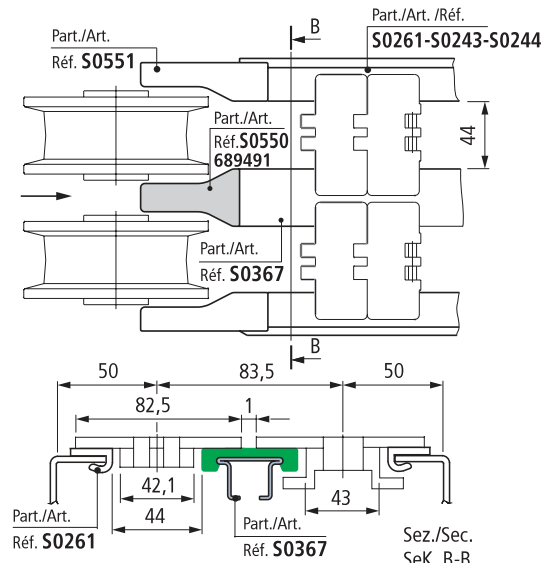
Código para pedido = Part. + Code

En los transportes con cadenas TableTop® utilícelas en salida hacia las ruedas de reenvío, para mantener y garantizar una correcta inserción de las cadenas en las guías de desplazamiento. En los transportes con cadenas MatTop® utilícelas también en entrada de las ruedas de arrastre.

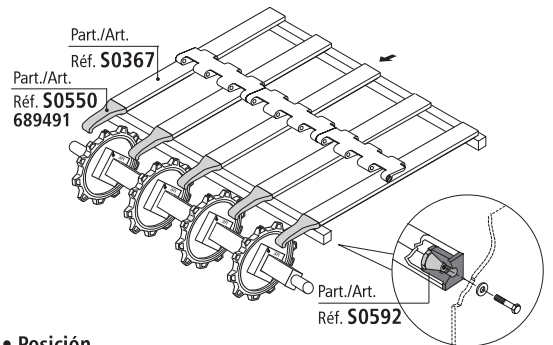
- Ancho cadena 82,5 mm (K325) / paso 88 mm.



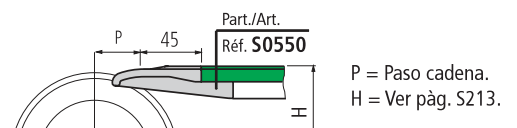
- Ancho cadena 82,5 mm (K325) / paso 83,5 mm.



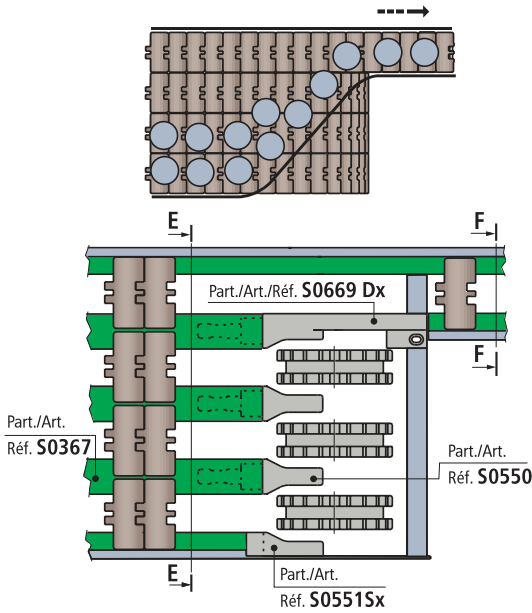
- Cadenas modulares MatTop®



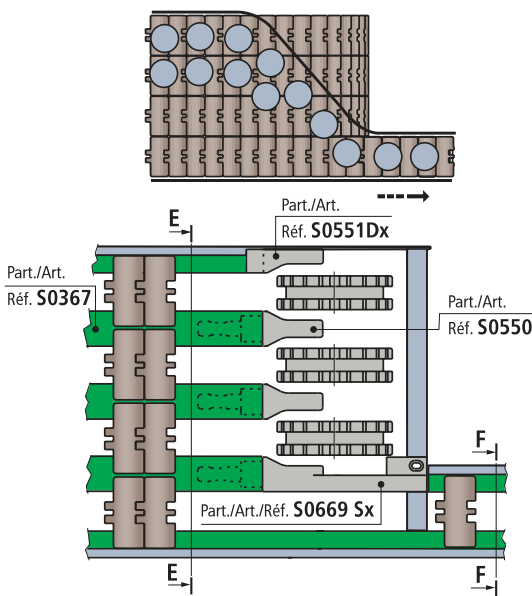
- **Posición**



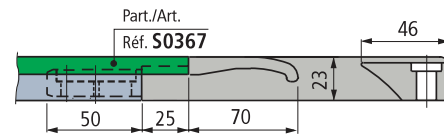
• Patín derecho Dx



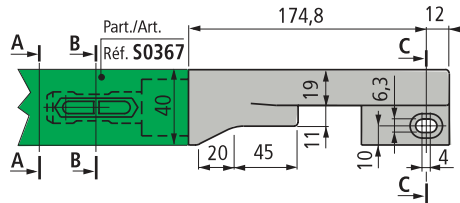
• Patín izquierdo Sx



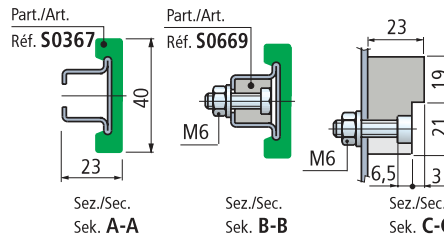
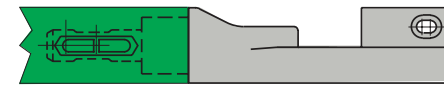
■ Patín para guía-cadena



Versión derecho Dx



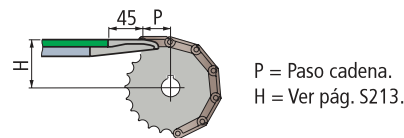
Versión izquierdo Sx



Material	Versión	Code	Peso kg
Poliamida	Derecho Dx	034674212	0,1
PA (negra)	Izquierdo Sx	034674222	

- Aplicación : guía la cadena en los desplazamientos laterales.
- Envase : 10 unidades.

• Posición respecto a las ruedas

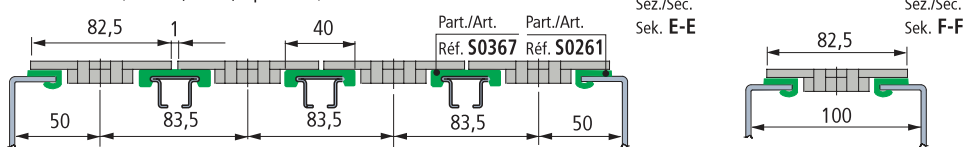


Part. S0669

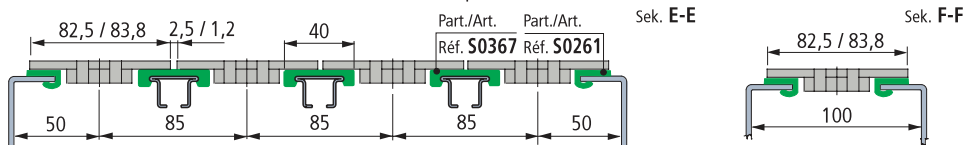


• Cadenas TableTop® con bisagra individual Serie 812-815-820- 831-881TAB-8811TAB-879TAB-880TAB.

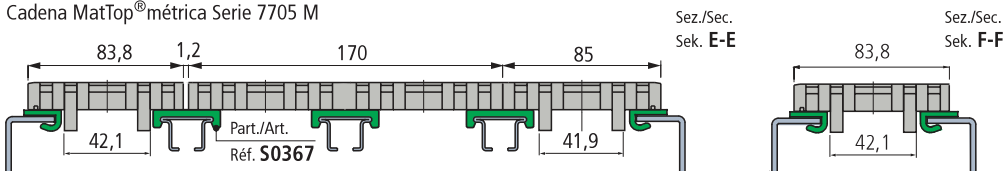
Anchura cadena 82,5 mm (K 325) / paso 83,5 mm



Anchura cadena 82,5/(K325) mm (K 325) - 83,8 mm (K 330) / paso 85 mm



Cadena MatTop® métrica Serie 7705 M



● **Mejor elección**

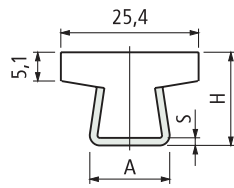
● **Standard**

● **A petición** : cantidad mínima requerida. Consulte a nuestro Customer Service para conocer la disponibilidad.

Part. S0768



■ Perfil guía-cadena



S	H	A
mm	mm	mm
1,5	17	16
2	17,5	17

Espeor S mm	Material perfil metálico	Largo metros	Code	Peso kg/m
1,5	Acero inoxidable austenítico	3	034609083	0,63
	Acero inoxidable austenítico	6	034609093	
	Acero zincado	3	034609103	
2	Acero inoxidable austenítico	3	034609113	0,74
	Acero inoxidable austenítico	6	034609123	

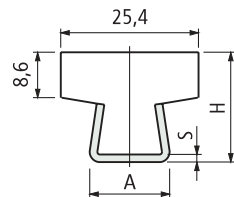
- Material : perfil plástico de Polietileno UHMWPE de densidad molecular 5.600.000 con protección antibacteriana Microban®.
- Color : blanco.
- Radio mínimo de curvatura : 160 mm.
- Coeficiente de dilatación lineal : 4×10^{-5} .
- Confección : 24 metros.



Part. S0767



■ Perfil guía-cadena



S	H	A
mm	mm	mm
1,5	20,5	16
2	21	17

Espeor S mm	Material perfil metálico	Largo metros	Code	Peso kg/m
1,5	Acero inoxidable austenítico	3	034609033	0,72
	Acero inoxidable austenítico	6	034609043	
	Acero zincado	3	034609053	
2	Acero inoxidable austenítico	3	034609063	0,82
	Acero inoxidable austenítico	6	034609073	

- Material : perfil plástico de Polietileno UHMWPE de densidad molecular 5.600.000 con protección antibacteriana Microban®.
- Color : blanco.
- Radio mínimo de curvatura : 160 mm.
- Coeficiente de dilatación lineal : 4×10^{-5} .
- Confección : 24 metros.



● **Mejor elección**

● **Standard**

● **A petición** : cantidad mínima requerida. Consulte a nuestro Customer Service para conocer la disponibilidad.

● **Material**

Perfil plástico de polietileno UHMWPE de densidad molecular 5.600.000. Perfil metálico de acero inoxidable austenítico o acero zincado.

● **Coeficiente de dilatación lineal**

4×10^{-5}
Para el cálculo de la dilatación térmica ver pág. S212.

● **Temperatura de ejercicio**

En aire (- 40 a + 80 C).
En agua caliente (+ 70 C).

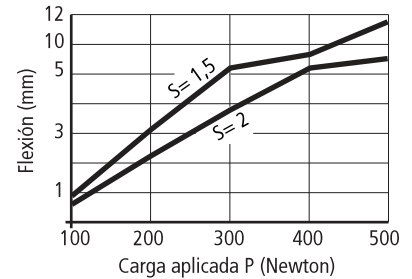
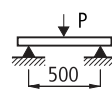
● **Posición respecto a las ruedas.**

Ver pág. S213.

● **Unión entre las guías**

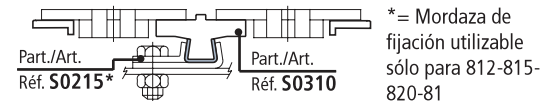
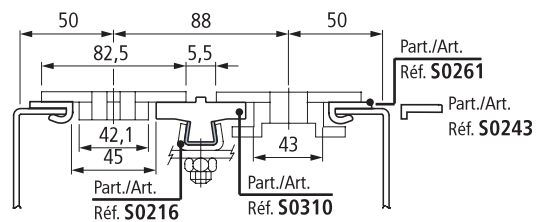
La unión entre guías debe ser realizada con un corte a 45 para permitir un mejor deslizamiento de la cadena. En presencia de altas temperaturas deje un espacio que permita la dilatación térmica.

● **Resistencia a la flexión de los Part. S0223 - S0310 - S0356**

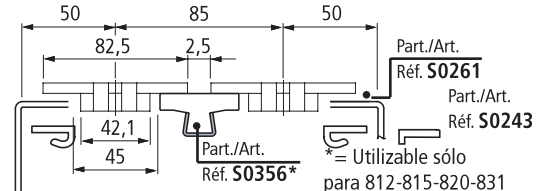


● **Cadena de bisagra TableTop® serie 812 - 815 - 820 - 831 - 881TAB - 8811TAB - 879TAB - 880TAB**

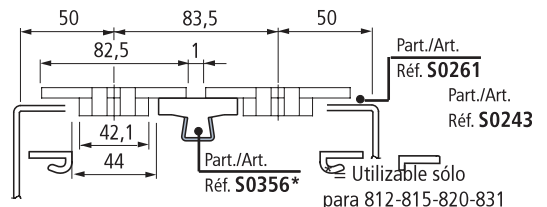
Ancho cadena 82,5 mm (K 325) / Paso 88 mm



Ancho cadena 82,5 mm (K 325) / Paso 85 mm

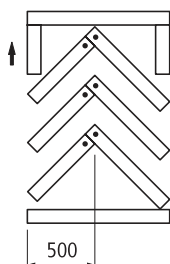
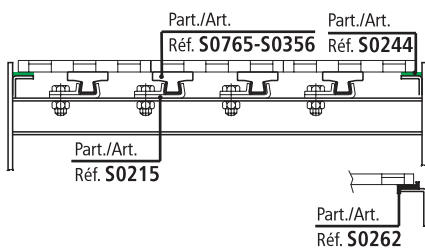


Ancho cadena 82,5 mm (K 325) / Paso 83,5 mm



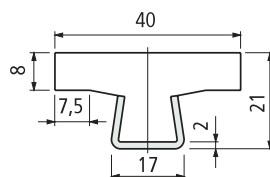
• Cadenas modulares MatTop®

Guías paralelas.
Indicadas para transportadores con cargas medio-ligeras.



Guías CHEVRON.
Indicadas para transportadores con cargas elevadas (mesas de acumulación). El desgaste de la cadena se distribuye de manera uniforme

■ Perfil guía-cadenas



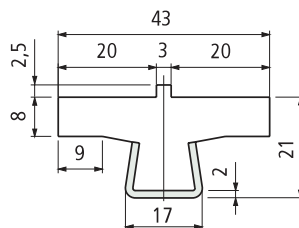
Color	Largos metros	Code		Peso kg/m
		Con Microban®	Sin Microban®	
Blanco	3	034605173	03461605	0,89
	6	034652002	03461615	

- Material : perfil metálico de acero inoxidable austenítico.
- Confección : 24 metros.

Part. **S0356**



■ Perfil guía-cadenas



Color	Largos metros	Code		Peso kg/m
		Con Microban®	Sin Microban®	
Blanco	3	03465612		0,95
	6	03469412		

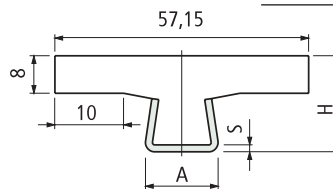
- Material : perfil metálico de acero inoxidable austenítico.
- Confección : 24 metros.

Part. **S0310**



■ Perfil guía-cadenas

S	H	A
mm	mm	mm
1,5	20,5	16
2	21	17



Espeor S mm	Material perfil metálico	Largo metros	Code	Peso kg/m
1,5	Acero inoxidable austenítico	3	034608943	0,95
		6	034608953	
2	Acero inoxidable austenítico	3	034608963	1,06
		6	034608983	

- Material : perfil plástico de Polietileno UHMWPE de densidad molecular 5.600.000 con protección antibacteriana Microban®.
- Color : blanco.
- Radio mínimo de curvatura : 200 mm.
- Coeficiente de dilatación lineal : 4 x 10⁻⁵.
- Confección : 24 metros.

Part. **S0765**



● **Mejor elección**

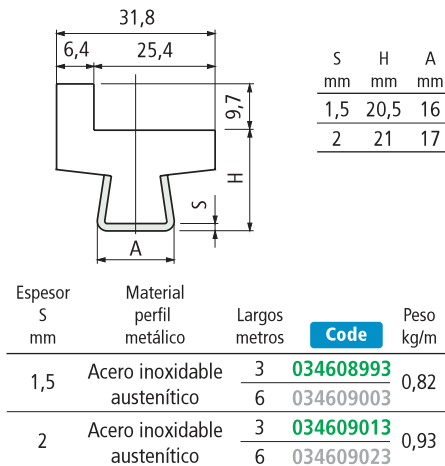
● **Standard**

● **A petición** : cantidad mínima requerida. Consulte a nuestro Customer Service para conocer la disponibilidad.

Part. S0766



■ Perfil guía-cadenas



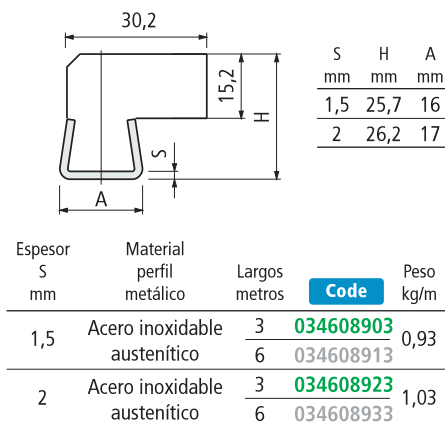
- Material : perfil plástico de Polietileno UHMWPE de densidad molecular 5.600.000 con protección antibacteriana Microban®.
- Color : blanco.
- Coeficiente de dilatación lineal : 4×10^{-5} .
- Confección : 24 metros.



Part. S0764



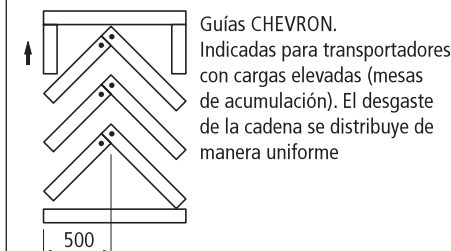
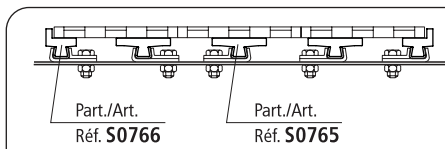
■ Perfil guía-cadenas



- Material : perfil plástico de Polietileno UHMWPE de densidad molecular 5.600.000 con protección antibacteriana Microban®.
- Color : blanco.
- Coeficiente de dilatación lineal : 4×10^{-5} .
- Confección : 24 metros.

• Cadenas modulares MatTop®

Guías paralelas. Indicadas para transportadores con cargas medio-ligeras.



● **Mejor elección**

● **Standard**

● **A petición** : cantidad mínima requerida. Consulte a nuestro Customer Service para conocer la disponibilidad.

• **Material**

Perfil plástico de polietileno UHMWPE de densidad molecular 5.600.000. Perfil metálico de acero inoxidable austenítico o acero zincado.

• **Coeficiente de dilatación lineal**

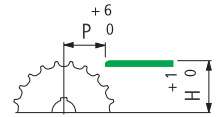
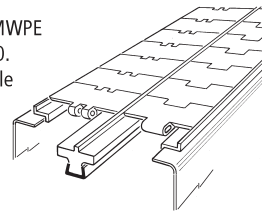
4×10^{-5}
Para el cálculo de la dilatación térmica ver pág. S212.

• **Temperatura de ejercicio**

En aire (- 40 a + 80 C).
En agua caliente (+ 70 C).

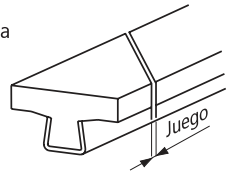
• **Posición respecto a las ruedas.**

Ver pág. S213.



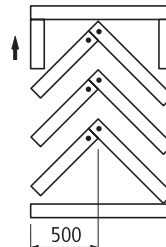
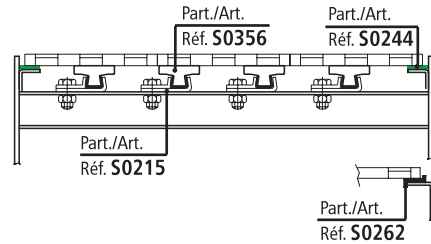
• **Unión entre las guías**

La unión entre guías debe ser realizada con un corte a 45 para permitir un mejor deslizamiento de la cadena. En presencia de altas temperaturas deje un espacio que permita la dilatación térmica.

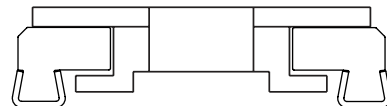


• **Cadenas modulares MatTop®**

Guías paralelas. Indicadas para transportadores con cargas medio-ligeras.

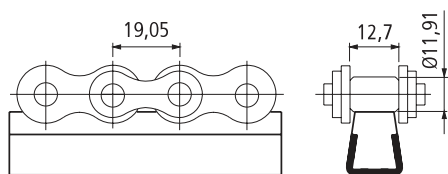


Guías CHEVRON. Indicadas para transportadores con cargas elevadas (mesas de acumulación). El desgaste de la cadena se distribuye de manera uniforme



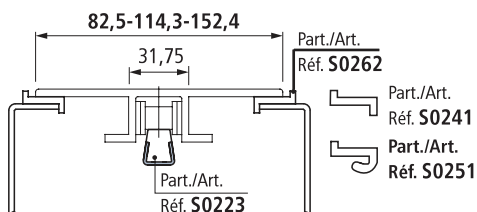
• **Uso Part. S0223**

Guías de deslizamiento para cadenas de rodillos serie americana ANSI 60 (paso 19,05 mm, Ø rodillo 11,91 mm, ancho int.12,7 mm).

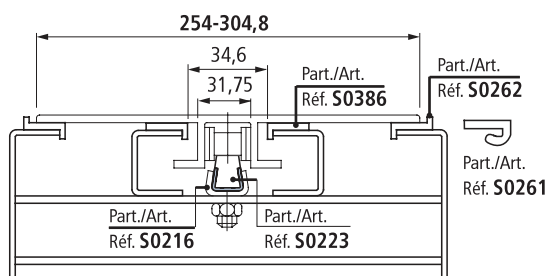


• **Cadenas de rodillos PlateTop serie 1874 - 4874 - 1873**

Ancho cadena 82,5 mm (K 325), 114,3 mm (K 450), 152,4 mm (K 600)

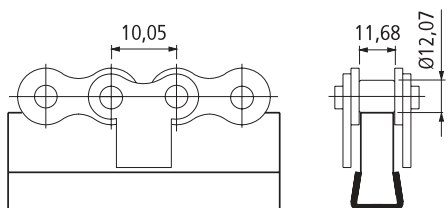


Ancho cadena 254 mm (K 1000), 304,8 mm (K 1200)

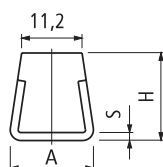


• **Uso Part. S0274**

Guías de deslizamiento para cadenas de rodillos (con montajes rectos) serie europea ISO 12 B1 (paso 10,05 mm, Ø rodillo 12,07 mm, ancho int.11,68 mm).



■ **Perfil guía-cadena**



S	H	A
mm	mm	mm
1,5	17,5	16
2	18	17

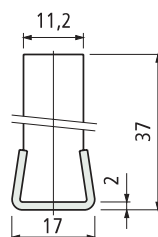
Espesor S mm	Material perfil metálico	Largo metros	Code	Peso kg/m
1,5	Acero inoxidable austenítico	3	03461031	0,54
	Acero zincado	6	03469402	
2	Acero inoxidable austenítico	3	03461743	
		6	03467123	

- Color : blanco.
- Confección : 24 metros (con largo de 3 m).
48 metros (con largo de 6 m).

Part. S0223



■ **Perfil guía-cadena**



Color	Largo metros	Code	Peso kg/m
Blanco	3	03466801	0,79

- Material : perfil metálico de acero inoxidable austenítico.
- Confección : 24 metros.

Part. S0274



- **Mejor elección**
- **Standard**
- **A petición** : cantidad mínima requerida. Consulte a nuestro Customer Service para conocer la disponibilidad.

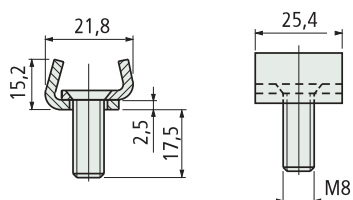
Perfiles Guía - Cadena

para Part. S0223 - S0274 - S0310 - S0356

Part. S0903



ViseClamp™



Uso

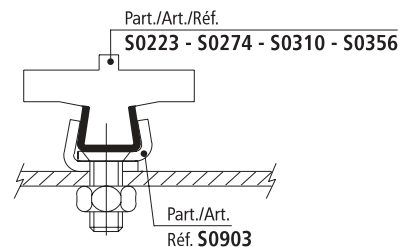
Code

Para guías con S = 2

034656001N

- Material : acero inoxidable austenítico.
- Confección : 50 piezas.

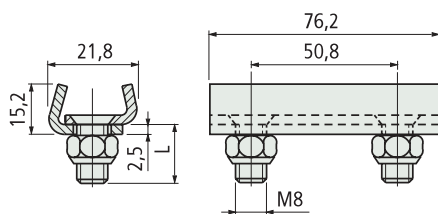
• Montaje Part. S0903



Part. S0902



ViseSplice™



Uso

L
mm

Code

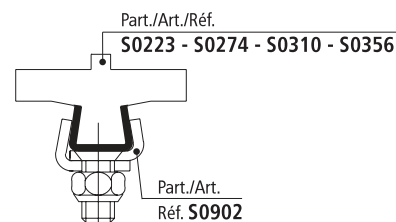
Para guías con S = 2

17,5

034656041N

- Material : acero inoxidable austenítico.
- Tuercas autofijables.
- Confección : 50 piezas.

• Montaje Part. S0902



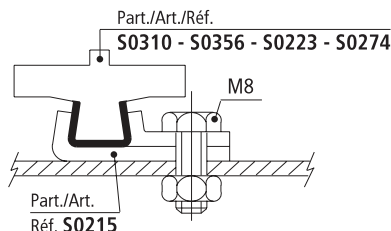
● **Mejor elección**

● **Standard**

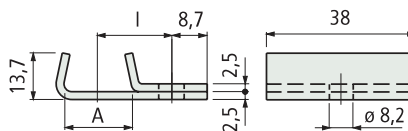
● **A petición** : cantidad mínima requerida.
Consulte a nuestro Customer Service para conocer la disponibilidad.

Perfiles Guía - Cadena

• Montaje Part. S0215



■ Mordaza portaguía



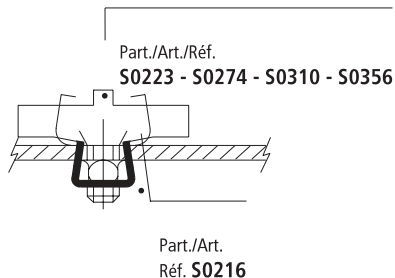
Uso	A mm	I mm	Code
Para guías con S = 1,5	16	20,5	03460121N
Para guías con S = 2	17	20	03465976N

- Uso: consiente un montaje rápido y fácil de las guías Part. S0310-S0356-S0223-S0274.
- Material : acero inoxidable austenítico.
- Confección : 50 piezas.

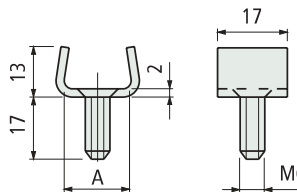
Part. S0215



• Montaje Part. S0216



■ Mordaza portaguía



A = 16 mm (con S = 1,5)
A = 17 mm (con S = 2)

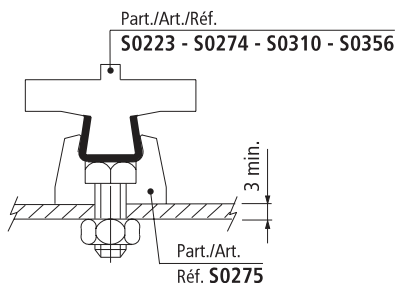
Uso	Code
Para Part. S0223 (con S= 1,5)	03460131
Para Part. S0223 (con S= 2)-S0274-S0310-S0356	03464244

- Uso: consiente un montaje rápido y fácil de las guías Part. S0310-S0356-S0223-S0274.
- Material : acero inoxidable austenítico.
- Confección : 50 piezas.

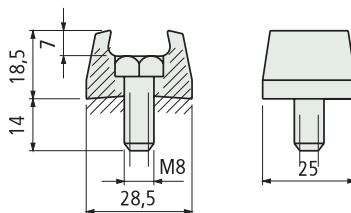
Part. S0216



• Montaje Part. S0275



■ Mordaza portaguía



Uso	Code
Para Part. S0223 (con S=1,5 e 2) -S0274-S0310-S0356	03466811

- Uso: consiente un montaje rápido y fácil de las guías Part. S0310-S0356-S0223-S0274.
- Material : cuerpo de acetálica POM (negra), tornillo de acero inoxidable austenítico.
- Confección : 100 piezas.

Part. S0275



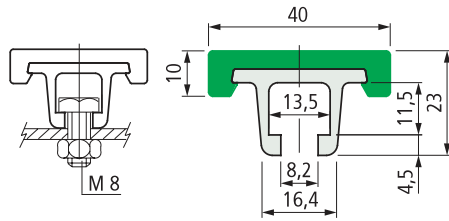
- **Mejor elección**
- **Standard**
- **A petición** : cantidad mínima requerida. Consulte a nuestro Customer Service para conocer la disponibilidad.

Part. S0422



En aluminio

■ Perfil guía-cadena



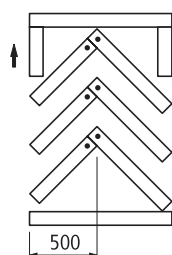
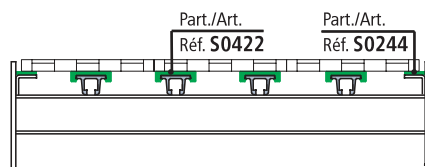
Fijación con tornillos de cabeza hexagonal M8

Color	Largo metros	Code	Peso kg/m
Verde	3	03465248M	0,7
	6	03465258M	

- Estado de suministro : el perfilado plástico es suministrado ensamblado al perfilado metálico.
- Código recambio perfilado plástico : S000068309 (6 metros).
- Confección : 48 metros.

• Cadenas modulares MatTop®

Guías paralelas. Indicadas para transportadores con cargas medio-ligeras.



Guías CHEVRON. Indicadas para transportadores con cargas elevadas (mesas de acumulación). El desgaste de la cadena se distribuye de manera uniforme

● **Mejor elección**

● **Standard**

● **A petición** : cantidad mínima requerida. Consulte a nuestro Customer Service para conocer la disponibilidad.

• **Material**

Perfil plástico de polietileno UHMWPE de densidad molecular 5.600.000. Perfil metálico de acero inoxidable austenítico o acero zincado.

• **Coefficiente de dilatación lineal**

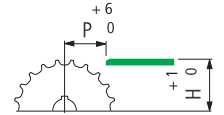
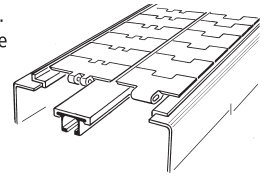
2×10^{-4}
Para el cálculo de la dilatación térmica ver pág. S212.

• **Temperatura de ejercicio**

En aire (- 40 a + 80 C).

• **Posición respecto a las ruedas.**

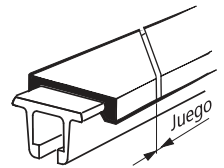
Ver pág. S213.



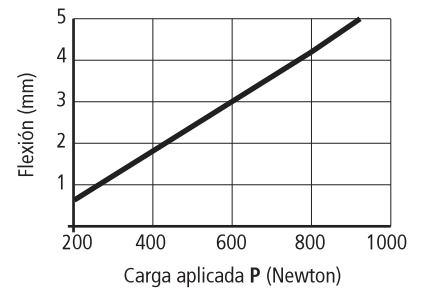
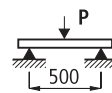
- No lo use en contacto con el agua. Para evitar la oxidación del perfilado de aluminio, la guía no debe ser utilizada en contacto con el agua.

• **Unión entre las guías**

La unión entre guías debe ser realizada con un corte a 45 para permitir un mejor deslizamiento de la cadena. En presencia de altas temperaturas deje un espacio que permita la dilatación térmica.

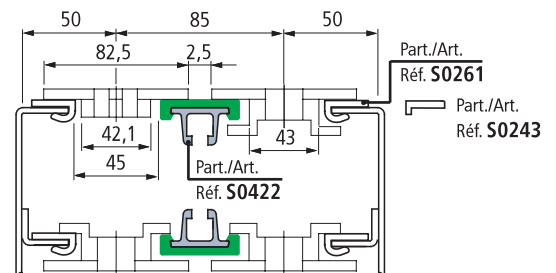


• **Resistencia a la flexión**

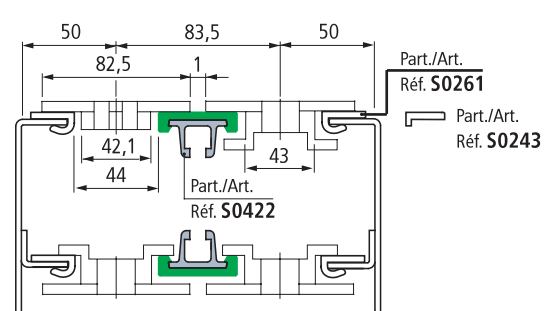


• **Cadenas modulares MatTop® serie 812 - 815 - 820 - 831- 881TAB - 8811TAB - 879TAB - 880TAB**

Ancho cadena 82,5 mm (K 325) / Paso 83,5 mm



Ancho cadena 82,5 mm (K 325) / Paso 83,5 mm

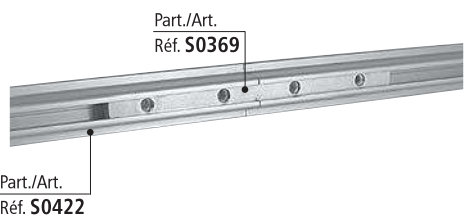
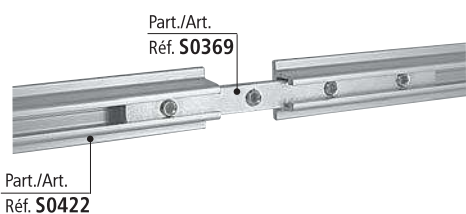


Perfiles Guía - Cadena

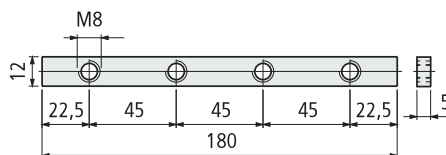
para Part. S0422

• **Montaje Part. S0369**

Insertar las guías y bloquear los tornillos.



■ **Barra de unión**



Code

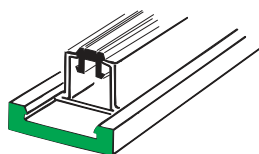
03469995

- Material : acero zincado.
- Peso : 0,1 Kg.
- Confección : 8 piezas.

Part. **S0369**



■ **Perfil de cierre**



Code

03461036

- Uso: mejora la limpieza del perfilado metálico.
- Material : goma EPDM 80 (negra).
- Estado de suministro : en rollos.
- Confección : 20 metros.

Part. **S0370**



● **Mejor elección**

● **Standard**

● **A petición** : cantidad mínima requerida.
Consulte a nuestro Customer Service para conocer la disponibilidad.

Guías Para Cadena Curva y Rectas

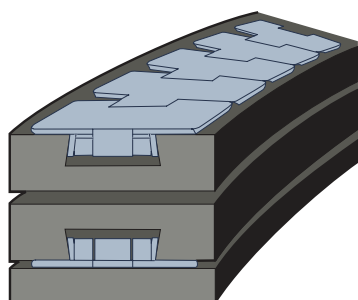
Curvas y guías rectas para cadenas de bisagra TableTop®

Serie:

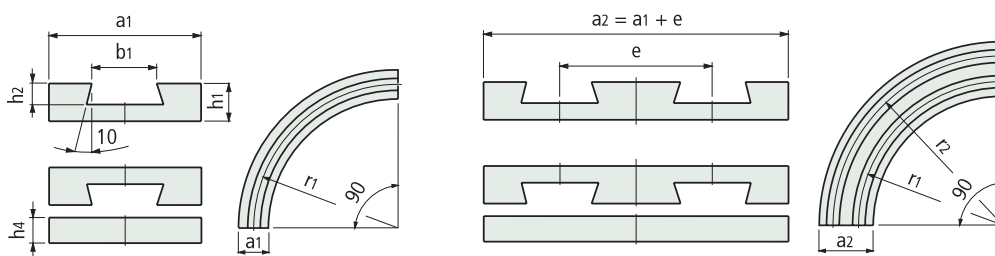
- 880 BEVEL
- 879 BEVEL
- 8811 BEVEL
- 881 BEVEL



Serie KSU

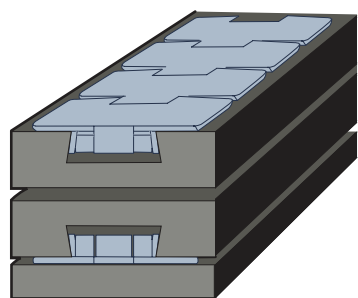


■ Curvas

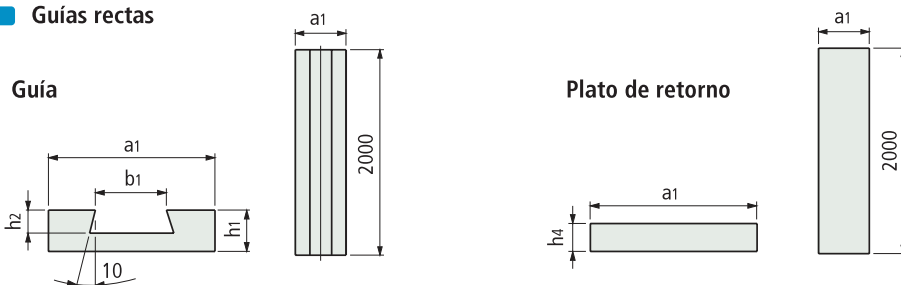


Tipo de cadena	Ancho cadena mm	Radio r1 mm	Ancho a1 mm	b1 mm ± 0.5	h1 mm	h2 mm	h4 mm	Paso e mm	Code 1 vía
880-K325, 879-K325	82,5	500	100	41,4	25	18	16	90	0347870085
881-K325, 8811-K325									
880-K450, 881-K450	114,3	610	125	41,4	25	18	16	120	0347870017
8811-K450									
881-K750	190,5	610	200	41,4	25	18	16	195	0347870094
8811-K750									

Serie SSU



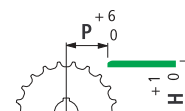
■ Guías rectas



Tipo de cadena	Ancho cadena mm	Ancho a1 mm	b1 mm	h1 mm	h2 mm	h4 mm	Code Guía	Code Plato de retorno
880-K325, 879-K325	82,5	100	41,4	25	17	15	0347879002	0347879003
881-K325, 8811-K325								
880-K450	114,3	130	41,4	25	17	15	0347879018	0347879019
881-K450								
8811-K450								

- **Material** : polietileno UHMWPE (negro) de densidad molecular 1.000.000.
- **Estado de suministro** : las curvas se entregan con tramo de retorno incluida. Los tramos rectos están disponibles con perfil simple de 2 metros de largo.
- **Dimensiones especiales** disponibles bajo pedido.
- **Para versiones con más de una vía, contáctese con el Servicio Clientes y/o consulte el Catálogo de Cadenas.**

- **Coefficiente de dilatación lineal** : 2×10^{-4}
Para el cálculo de la dilatación térmica ver pág. S212.
- **Temperatura de ejercicio** :
En aire (- 40 a + 80 °C).
En agua caliente (+ 70 °C).
- **Posición respecto a las ruedas** :
ver pág. S213.

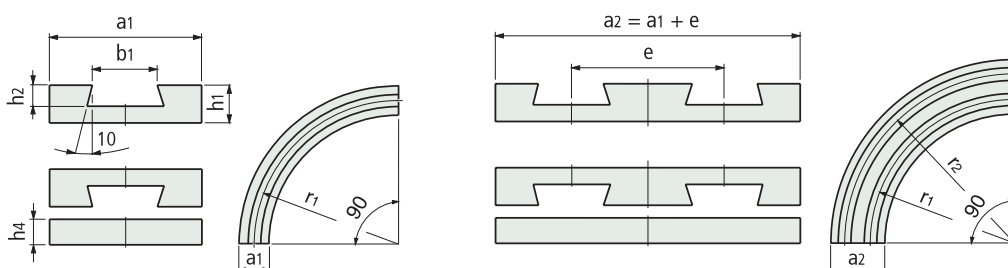


Guías Para Cadena Curva y Rectas

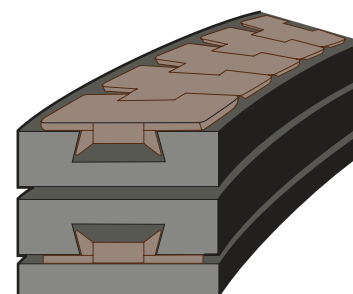


Curvas para cadenas de bisagra
TableTop® Serie:
• 882 BEVEL

■ Curvas



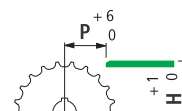
Serie **KSU200**



Tipo de cadena	Ancho cadena mm	Radio r1 mm	Ancho a1 mm	± 0.5 b1 mm	h1 mm	h2 mm	h4 mm	Paso e mm	Code
882 - K450	114,3	610	125	58	27	21	16	120	0347870095
882 - K750	190,5	610	200	58	27	21	16	195	0347870096
882 - K1000	254	610	265	58	27	21	16	260	0347870106

- **Material** : polietileno UHMWPE (negro) de densidad molecular 1.000.000.
- **Estado de suministro** : las curvas se entregan con tramo de retorno incluida.
- **Dimensiones especiales** disponibles bajo pedido.
- **Para versiones con más de una vía, contáctese con el Servicio Clientes y/o consulte el Catálogo de Cadenas.**

- **Coefficiente de dilatación lineal** : 2×10^{-4}
Para el cálculo de la dilatación térmica ver pág. S212.
- **Temperatura de ejercicio** :
En aire (- 40 a + 80 °C).
En agua caliente (+ 70 °C).
- **Posición respecto a las ruedas** :
ver pág. S213.



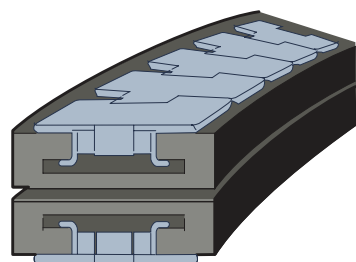
Curvas y guías rectas para

cadenas de bisagra TableTop®

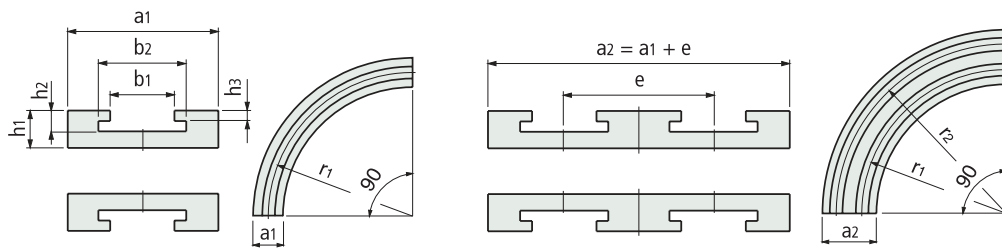
Serie:

- 881 TAB
- 8811 TAB
- 879 TAB - 879 TAB BO
- 880 TAB - 880 TAB BO
- RH - RHD
- FT 1050 TAB - FT 1055 TAB
- LBP 879 BO

Serie KTU

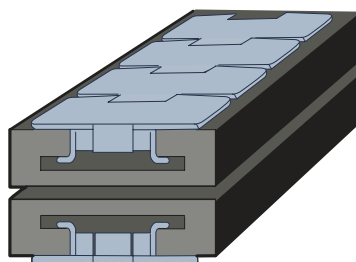


Curvas

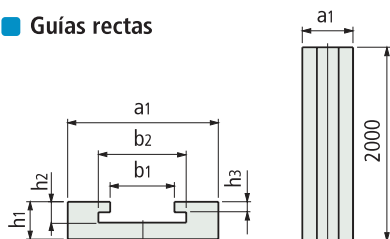


Tipo de cadena	Ancho cadena mm	Radio r1 mm	Ancho a1 mm	b1 mm	b2 mm	h1 mm	h2 mm	h3 mm	Paso e mm	Code
879TAB-K325, 880TAB-K325 880TAB BO-K325, 879TAB BO-K325 881TAB-K325, 8811TAB-K325 SRH325, RH325, RHD325 FT1050TAB, FT1055TAB LBP879 BO-K325	82,5	500	100	45	70	25	20	10	90	0347870002
879TAB-K450, 880TAB-K450 879TAB-K450 BO, 880TAB-K450 BO 880TAB-K454, 881TAB-K450 8811TAB-K450, RH450, RHD450	114,3	610	125	45	70	25	20	10	120	0347870109
881TAB-K750, 8811TAB-K750	190,5	610	200	45	70	25	20	10	195	0347870007

Serie STU



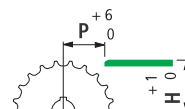
Guías rectas



Tipo de cadena	Ancho cadena mm	Ancho a1 mm	b1 mm	b2 mm	h1 mm	h2 mm	h3 mm	Code
879TAB-K325, 880TAB-K325 880TAB BO-K325, 879TAB BO-K325 881TAB-K325, 8811TAB-K325 SRH325, RH325, RHD325 FT1050TAB, FT1055TAB LBP879 BO-K325	82,5	100	45	70	25	20	10	0347879009
879TAB-K450, 880TAB-K450 879TAB-K450 BO, 880TAB-K450 BO 880TAB-K454, 881TAB-K450 8811TAB-K450, RH450, RHD450	114,3	130	45	70	25	20	10	0347879004

- **Material** : polietileno UHMWPE (negro) de densidad molecular 1.000.000.
- **Estado de suministro** : las curvas se entregan con tramo de retorno incluida. Los tramos rectos están disponibles con perfil simple de 2 metros de largo.
- **Dimensiones especiales** disponibles bajo pedido
- **Para versiones con más de una vía, contáctese con el Servicio Clientes y/o consulte el Catálogo de Cadenas.**

- **Coefficiente de dilatación lineal** : 2 x 10⁻⁴
Para el cálculo de la dilatación térmica ver pág. S212.
- **Temperatura de ejercicio** :
En aire (- 40 a + 80 °C).
En agua caliente (+ 70 °C).
- **Posición respecto a las ruedas** :
ver pág. S213.



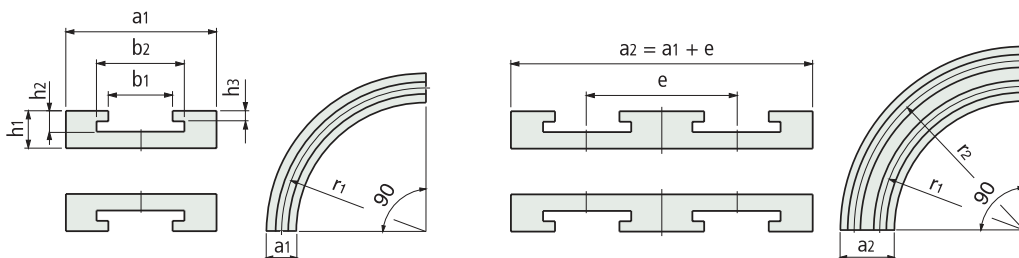
Guías Para Cadena Curva y Rectas

marbett®

882 TAB - HDF

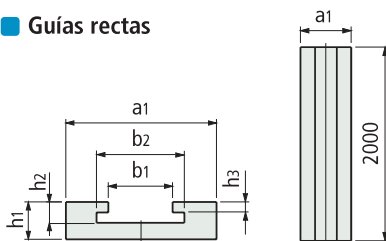


■ Curvas



Tipo de cadena	Ancho cadena mm	Radio r1 mm	Ancho a1 mm	b1 mm	b2 mm	h1 mm	h2 mm	h3 mm	Paso e mm	Code
882TAB-K450 HDF450	114,3	610	130	60	90	30	24	15	120	0347870280
882TAB-K750 HDF 750	190,5	610	210	60	90	30	24	15	195	0347870054
882TAB-K1000 HDF1000	254	610	270	60	90	30	24	15	260	0347870006
882TAB-K1200 HDF1200	304,8	610	320	60	90	30	24	15	310	0347870021

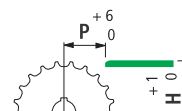
■ Guías rectas



Tipo de cadena	Ancho cadena mm	Ancho a1 mm	b1 mm	b2 mm	h1 mm	h2 mm	h3 mm	Code
882TAB-K450 HDF450	114,3	130	60	90	30	24	15	0347879017
882TAB-K750 HDF 750	190,5	210	60	90	30	24	15	0347879005
882TAB-K1000 HDF1000	254	270	60	90	30	24	15	0347879006
882TAB-K1200 HDF1200	304,8	320	60	90	30	24	15	0347879007

- **Material** : polietileno UHMWPE (negro) de densidad molecular 1.000.000.
- **Estado de suministro** : las curvas se entregan con tramo de retorno incluida. Los tramos rectos están disponibles con perfil simple de 2 metros de largo.
- **Dimensiones especiales** disponibles bajo pedido.
- **Para versiones con más de una vía, contáctese con el Servicio Clientes y/o consulte el Catálogo de Cadenas.**

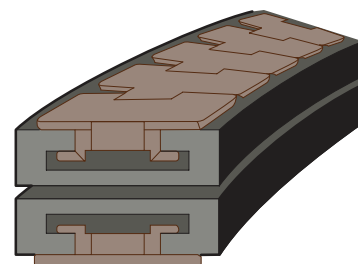
- **Coefficiente de dilatación lineal** : 2×10^{-4}
Para el cálculo de la dilatación térmica ver pág. S212.
- **Temperatura de ejercicio** :
En aire (- 40 a + 80 °C).
En agua caliente (+ 70 °C).
- **Posición respecto a las ruedas** :
ver pág. S213.



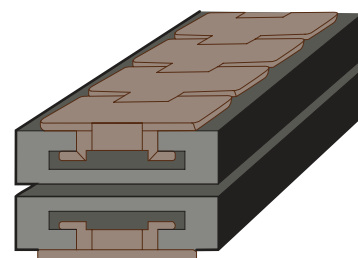
Curvas y guías rectas para cadenas de bisagra TableTop®

- Serie:
- 882 TAB
 - HDF

Serie KTU200



Serie STU200

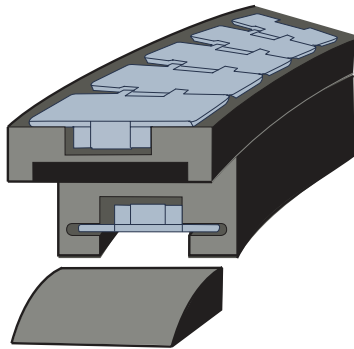


Curvas magnéticas para cadenas de bisagra TableTop® Serie:

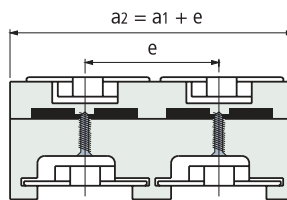
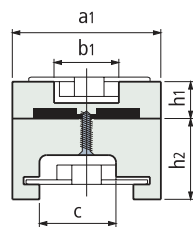
- 881 M
- RHM
- RHMD 325 LBP
- HDFM
- HDFM LBP



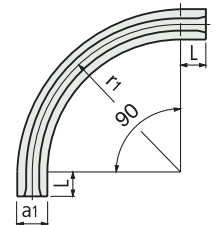
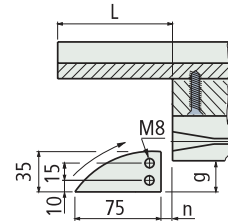
Serie COMBI C



■ Curvas magnéticas



Posición del patín



Tipo de cadena	Ancho cadena mm	Radio r1 mm	Ancho a1 mm	L mm	b1 mm	c mm	h1 mm	h2 mm	Paso e mm	n mm	g mm	M	Code	Número
													1 vía	Versión
881M-K325	82,5 / 83,8	500	100	0	44	50	27	55*	85	-	-	-	0347041501	C7
10M31M	82,5 / 83,8	500	100	100	44	50	27	63	85	20	20	M8	0347041401	C6
45M31M	82,5 / 83,8	500	111	100	44	50	27	63	85	20	20	M8	0347040801	C4
60M31(S)M	82,5 / 83,8	500	111	100	44	50	27	63	85	20	20	M8	0347041901	C14
66M31(S)M	82,5 / 83,8	500	100	125	44	50	27	55	89	0	30	M6	0347040501	C1
60M31RM	82,5 / 83,8	500	100	100	44	50	27	55	90	0	30	M8	0347040601	C2
60M845M	82,5 / 83,8	500	110	0	44	50	27	55	90	0	30	M8	0347040701	C3
66M845M	82,5 / 83,8	680	100	100	44	50	27	55	-	0	30	M8	0347040901	C5A
RHMP325	82,5 / 83,8	750	111	100	44	50	27	63	85	20	20	M8	0347042801	C42
RHMDP325	82,5 / 83,8	860	100	125	44	50	27	55	-	0	30	M8	0347041101	C5C
RHMP84	82,5 / 83,8	1000	100	0	44	50	27	55	-	0	30	M6	0347041201	C5D
	82,5 / 83,8	1000	111	100	44	50	27	63	85	20	20	M8	0347042901	C43
RHMD325LBP	82,5	500	100	100	44	50	27	63	90	0	30	M8	0347043401	LBP2
881M-K450, 10M42M	114,3	500	129	125	44	54	27	63	120	20	20	M6	0347140801	C21A
45M42M, 60M42M	114,3	610	129	125	44	54	27	63	120	20	20	M6	0347140901	C22A
RHMP450, RHMDP450	190,5	610	214	125	44	54	27	63	196	20	20	M6	0347240501	C61
881M-K750, 10M72M	190,5	860	214	0	44	54	27	55	-	0	30	M6	0347241101	C66
60M72M, 66M72(R)M	190,5	1000	214	0	44	54	27	55	-	0	30	M6	0347240701	C65
60M75(R)M, 66M75M	190,5	610	200	100	60	65	32	63	195	20	20	M8	0347243101	C81
HDFM750	190,5	860	214	0	60	65	32	55	-	0	30	M8	0347243601	C86
HDFM1000	254	860	290	0	60	65	32	55	-	0	30	M8	0347244201	C91
HDFM1000LBP	254	860	290	0	60	65	32	63	-	0	30	M8	0347244501	LBP91
HDFM1200	304,8	860	340	0	60	65	32	55	-	0	30	M8	0347244401	C96
HDFM1200LBP	304,8	860	340	0	60	65	32	63	-	0	30	M8	0347244601	LBP96

* = Para curvas con 2 o más vías de recorrido de h2 = 63mm.

• La utilización de las curvas magnéticas permite un mantenimiento más rápido y fácil (la cadena puede levantarse). Evitan asimismo el levantamiento de la cadena debido a elevadas cargas y velocidades.

• **Material** : polietileno UHMWPE (negro).

• **Estado de suministro** : las curvas se entregan con tramo de retorno incluida.

• **Para versiones con más de una vía, contáctese con el Servicio Clientes y/o consulte el Catálogo de Cadenas.**

• **Coefficiente de dilatación lineal** : 2×10^{-4}

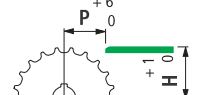
Para el cálculo de la dilatación térmica ver pág. S212.

• **Temperatura de ejercicio** :

En aire (- 40 a + 80 °C).

En agua caliente (+ 70 °C).

• **Posición respecto a las ruedas** : ver pág. S213.



Guías Para Cadena Curva y Rectas

FGM 1050



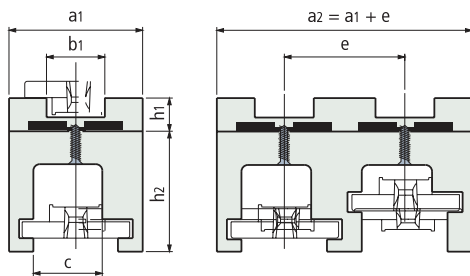
FTM 1060 - FTM 1055



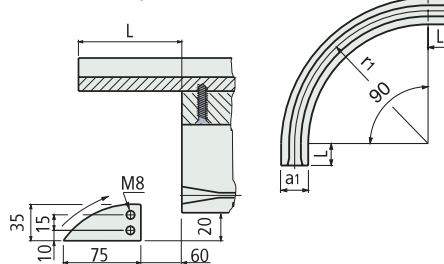
Curvas magnéticas para cadenas de bisagra TableTop® Serie:

- FGM 1050
- FTM 1060
- FTM 1055

Curvas magnéticas

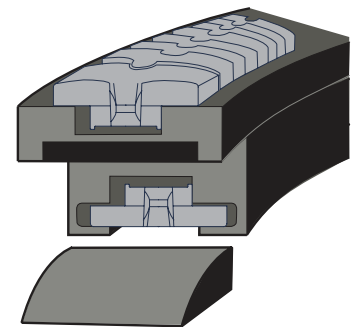


Posición del patin



Tipo de cadena	Ancho cadena mm	Radio r1 mm	Ancho a1 mm	L mm	b1 mm	c mm	h1 mm	h2 mm	Paso e mm	n mm	g mm	M	Code	Número Versión
													1 vía	
FGM1050	83,8	500	100	0	44	50	27	55 (63*)	85	-	-	-	0346041501	CB7
	83,8	500	100	100	44	50	27	63	85	60	20	M8	0346041401	CB6
FTM1060	83,8	500	111	100	44	50	27	63	85	60	20	M8	0346040801	CB4

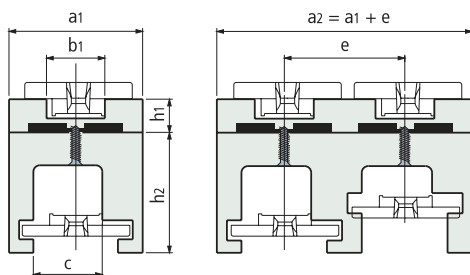
Serie COMBI CB



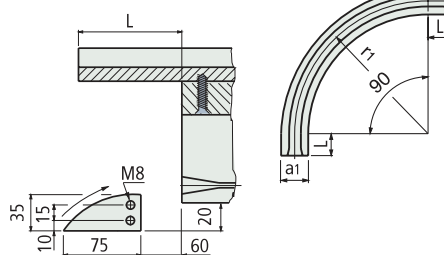
Curvas magnéticas

* = Suministrada sin tramos rectilíneos L en sin patin

• = Sólo para las curvas con 2 o más vías de carrera.

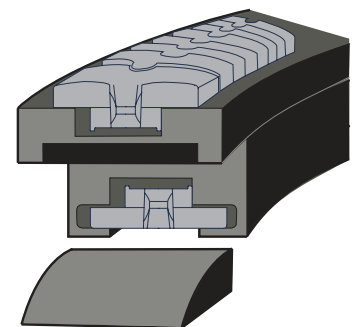


Posición del patin



Tipo de cadena	Ancho cadena mm	Radio r1 mm	Ancho a1 mm	L mm	b1 mm	c mm	h1 mm	h2 mm	Paso e mm	n mm	g mm	M	Code	Número Versión
													1 vía	
FTM1055	83,8	500	111	100	44	50	27	63	85	60	20	M8	0346140101	CC4
	83,8	500	100	100	44	50	27	63	85	60	20	M8	0346140201	CC6
FTM1055	83,8	500	100	0	44	50	27	63	85	-	-	-	0346140601	CC7
	114,3	500	129	125	44	50	27	63	120	60	20	M8	0346140801	CC21
	114,3	610	129	125	44	50	27	63	120	60	20	M6	0346140901	CC22

Serie COMBI CC



* = Suministrada sin tramos rectilíneos L en sin patin

• = Sólo para las curvas con 2 o más vías de carrera.

• La utilización de las curvas magnéticas permite un mantenimiento más rápido y fácil (la cadena puede levantarse). Evitan asimismo el levantamiento de la cadena debido a elevadas cargas y velocidades.

• **Material** : polietileno UHMWPE (negro).

• **Estado de suministro** : las curvas se entregan con tramo de retorno incluida.

• **Para versiones con más de una vía, contáctese con el Servicio Clientes y/o consulte el Catálogo de Cadenas.**

• **Coefficiente de dilatación lineal** : 2×10^{-4}

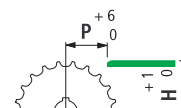
Para el cálculo de la dilatación térmica ver pág. S212.

• **Temperatura de ejercicio** :

En aire (- 40 a + 80 °C).

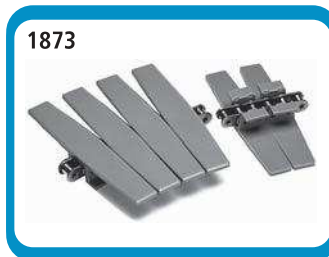
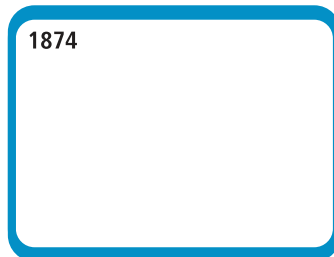
En agua caliente (+ 70 °C).

• **Posición respecto a las ruedas** : ver pág. S213.

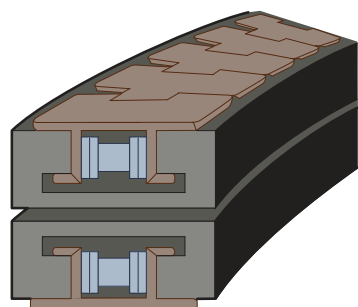


Curvas y guías rectas para cadenas de rodillos PlateTop Serie:

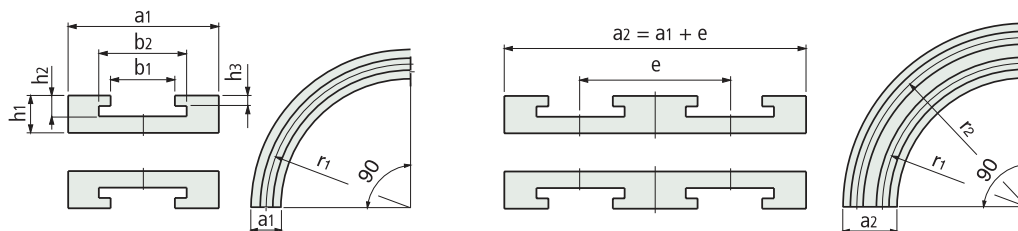
- 1874
- 1873
- 3873



Serie KTU300

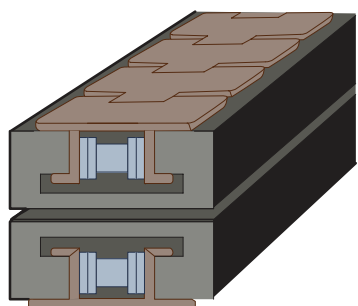


Curvas

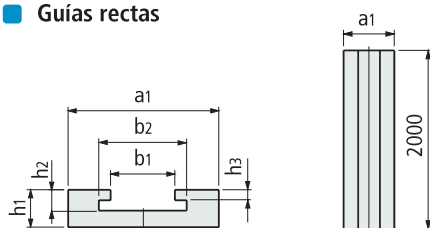


Tipo de cadena	Ancho cadena mm	Radio r1 mm	Ancho a1 mm	± 0.5 b1 mm	b2 mm	h1 mm	h2 mm	h3 mm	Paso e mm	Code 1 via
1873-K325 1874-K325	82,5	500	100	34,6	70	36	29	19	90	0347870113
1873-K450 1874-K450	114,3	500	125	34,6	70	36	29	19	120	0347870116
1873-K600 1874-K600	152,4	610	160	34,6	70	36	29	19	160	0347870119
1873-K750 1874-K750	190,5	610	200	34,6	70	36	29	19	195	0347870122
1873-K1000 3873-K1000	254	610	260	34,6	70	36	29	19	260	0347870125
1873-K1200 3873-K1200	304,8	610	310	34,6	70	36	29	19	310	0347870128

Serie STU300



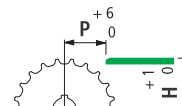
Guías rectas



Tipo de cadena	Ancho cadena mm	Ancho a1 mm	b1 mm	b2 mm	h1 mm	h2 mm	h3 mm	Code
1873-K325 1874-K325	82,5	100	34,6	70	36	29	19	0347874527
1873-K450 1874-K450	114,3	125	34,6	70	36	29	19	0347874756
1873-K600 1874-K600	152,4	160	34,6	70	36	29	19	0347874797
1873-K750 1874-K750	190,5	200	34,6	70	36	29	19	0347874685
1873-K1000 3873-K1000	254	260	34,6	70	36	29	19	0347874804
1873-K1200 3873-K1200	304,8	310	34,6	70	36	29	19	0347879017

- **Material** : polietileno UHMWPE (negro) de densidad molecular 1.000.000.
- **Estado de suministro** : las curvas se entregan con tramo de retorno incluida. Los tramos rectos están disponibles con perfil simple de 2 metros de largo.
- Dimensiones especiales disponibles bajo pedido.
- **Para versiones con más de una vía, contáctese con el Servicio Clientes y/o consulte el Catálogo de Cadenas.**

- **Coefficiente de dilatación lineal** : 2×10^{-4}
Para el cálculo de la dilatación térmica ver pág. S212.
- **Temperatura de ejercicio** :
En aire (- 40 a + 80 °C).
En agua caliente (+ 70 °C).
- **Posición respecto a las ruedas** :
ver pág. S213.



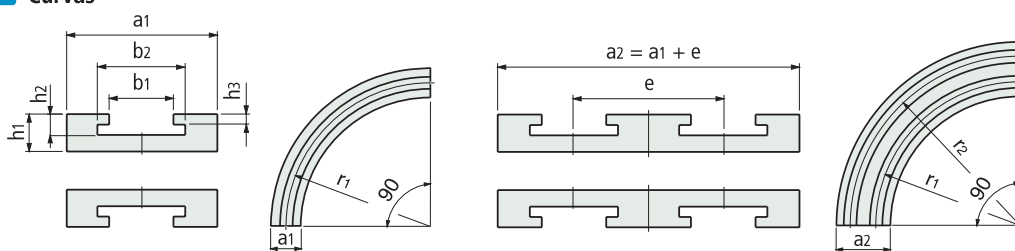
Guías para Cadena Curva y Rectas



Curvas y guías rectas
para cadenas de bisagra
TableTop® Serie:
• LBP 883



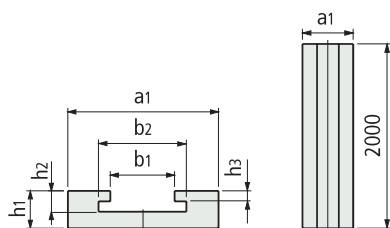
■ Curvas



Tipo de cadena	Ancho cadena mm	Radio r1 mm	Ancho a1 mm	b1 mm	b2 mm	h1 mm	h2 mm	h3 mm	Paso e mm	Code
LBP883TAB-K450	114,3	610	130	60	90	30	24	15	*	0347870280
LBP883TAB-K750	190,5	610	210	60	90	30	24	15	*	0347870054

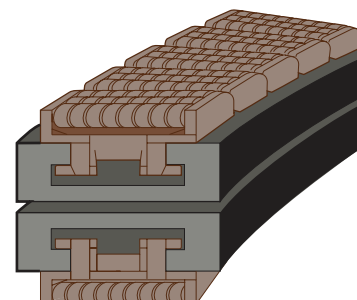
* = Especificar al ordenar.

■ Guías rectas

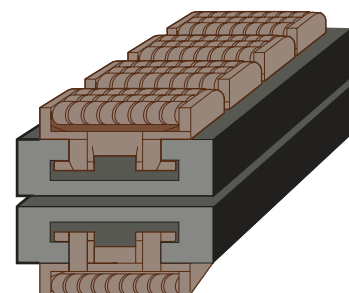


Tipo de cadena	Ancho cadena mm	Ancho a1 mm	b1 mm	b2 mm	h1 mm	h2 mm	h3 mm	Code
LBP883TAB-K450	114,3	130	60	90	30	24	15	0347879017
LBP883TAB-K750	190,5	210	60	90	30	24	15	0347879005

Serie KTU200

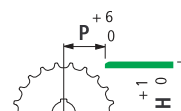


Serie STU200



- **Material** : polietileno UHMWPE (negro) de densidad molecular 1.000.000.
- **Estado de suministro** : las curvas se entregan con tramo de retorno incluida. Los tramos rectos están disponibles con perfil simple de 2 metros de largo.
- **Dimensiones especiales** disponibles bajo pedido.
- **Para versiones con más de una vía, contáctese con el Servicio Clientes y/o consulte el Catálogo de Cadenas.**

- **Coefficiente de dilatación lineal** : 2×10^{-4}
Para el cálculo de la dilatación térmica ver pág. S212.
- **Temperatura de ejercicio** :
En aire (- 40 a + 80 °C).
En agua caliente (+ 70 °C).
- **Posición respecto a las ruedas** :
ver pág. S213.



Guías para Cadena Curva y Rectas

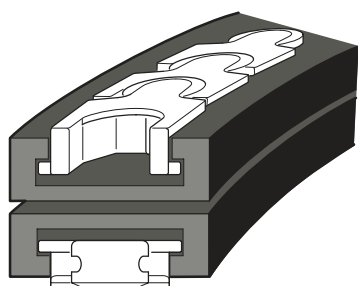
Curvas y guías rectas

para cadenas Multiflexibles Serie:

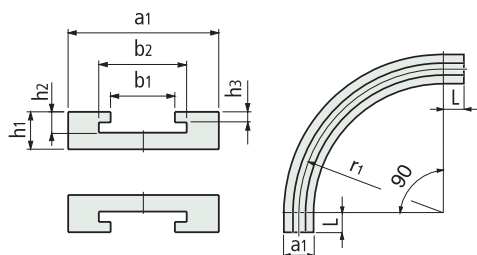
- 1700 TAB K
- 1790 TAB K
- 1710 TAB K
- 1713 TAB K



Serie KTU500

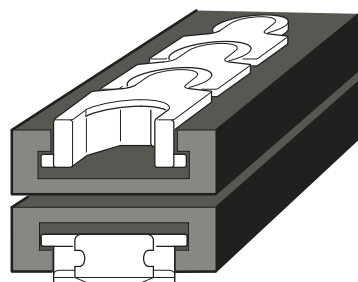


■ Curvas

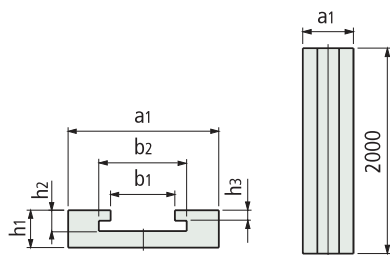


Tipo de cadena	Ancho cadena mm	Radio r1 mm	Ancho a1 mm	b1 mm	b2 mm	h1 mm	h2 mm	h3 mm	L mm	Code
1700TABK	55	250	100	58	70	40	21	12	50	0347870331
1790TABK		500	100	58	70	40	21	12	50	0347870181
1710TABK	98	250	110	58	70	40	31	22	50	0347870297
1710TABK		500	110	58	70	40	31	22	50	0347870040
1713TABK	253	500	270	58	70	40	30,5	20	50	0347870363

Serie STU500



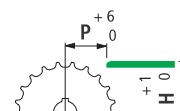
■ Guías rectas



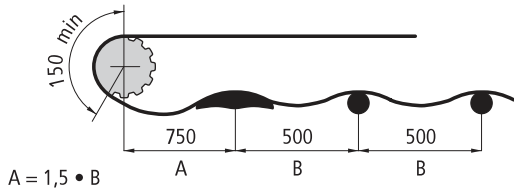
Tipo de cadena	Ancho cadena mm	Ancho a1 mm	b1 mm	b2 mm	h1 mm	h2 mm	h3 mm	Code
1700TABK 1790TABK	55	100	58	70	40	21	12	0347874074
1710TABK	98	110	58	70	40	31	22	0347879011
1713TABK	253	270	58	70	40	30	20	0347879020

- **Material** : polietileno UHMWPE (negro) de densidad molecular 1.000.000.
- **Estado de suministro** : las curvas se entregan con tramo de retorno incluida. Los tramos rectos están disponibles con perfil simple de 2 metros de largo.
- **Dimensiones especiales** disponibles bajo pedido.

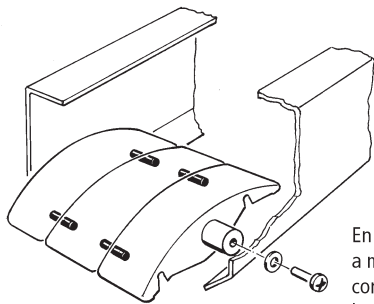
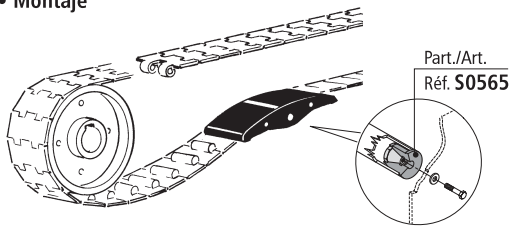
- **Coefficiente de dilatación lineal** : 2×10^{-4}
Para el cálculo de la dilatación térmica ver pág. S212.
- **Temperatura de ejercicio** :
En aire (- 40 a + 80 °C).
En agua caliente (+ 70 °C).
- **Posición respecto a las ruedas** : ver pág. S213.



• Posición



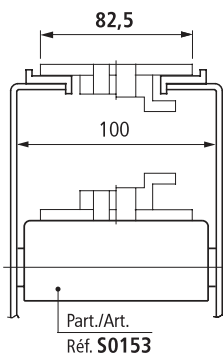
• Montaje



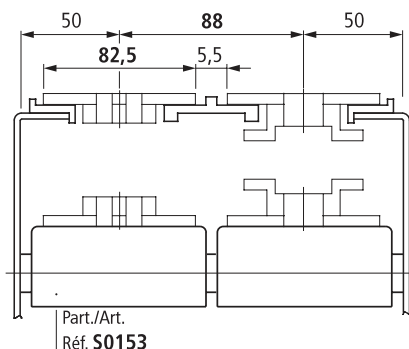
En los transportes a más vías, la fijación con tornillo hace que las patín estén firmemente unidas

• Cadenas de bisagra TableTop® / Cadenas PlateTop

Ancho cadena 82,5 mm (K 325)

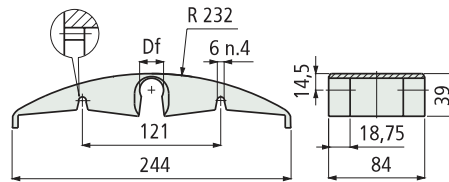


Ancho cadena 82,5 mm (K 325) / Paso 88 mm



■ Patín tensor cadena

Part. **S0153**

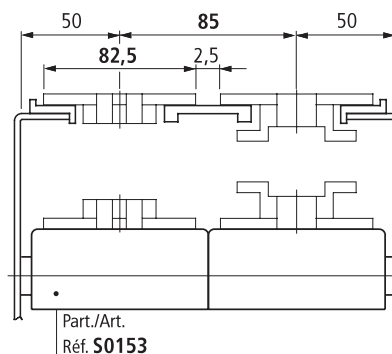


Montaje a presión

Ø eje mm	Ø agujero Df mm	Material	Code
18	18,5	UNL™ (violeta)	034609423N1
		Polietileno PE (verde)	034608692N1
20	20,5	Poliamida PA (negra)	034684221N1
		Polietileno PE (verde)	034684231N1
		UNL™ (violeta)	034609433N1

- El nuevo material UNL™ rumorosidad reducida se recomienda sólo para cadenas LBP.
- La versión en PE Polietileno (verde) se recomienda tanto para cadenas plásticas como de acero.
- La versión en Poliamida PA (negra) se recomienda sólo para cadenas de acero.
- Se recomienda el uso de un sólo patín tensor de cadena después de la catenaria, a excepción de las cadenas LBP que pueden funcionar con mas patines tensores de cadena.
- Confección : 15 piezas.

Ancho cadena 82,5 mm (K 325) / Paso 85 mm



● Mejor elección

● Standard

● A petición : cantidad mínima requerida. Consulte a nuestro Customer Service para conocer la disponibilidad.

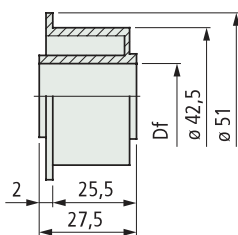
Código para pedido = Part. + Code

Part. S0073

Rodillo



Ø 42,5 mm

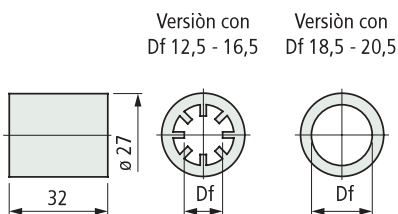


Ø eje mm	Ø agujero Df mm	Code
12	12,5	03450660
16	16,5	03462946
18	18,5	03450670
20	20,5	03450680

- Material : polietileno PE (negro).
- Confección : 100 piezas.

Part. S0126

Distanciad



Ø eje mm	Ø agujero Df mm	Code
12	12,5	03465396
16	16,5	03465406
18	18,5	03465416
20	20,5	03462520

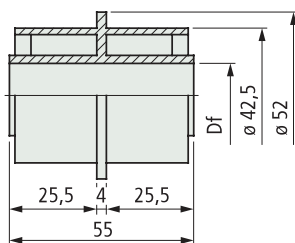
- Material : polietileno PE (negro).
- Confección : 100 piezas.

Part. S0125

Rodillo doble L55



Ø 42,5 mm



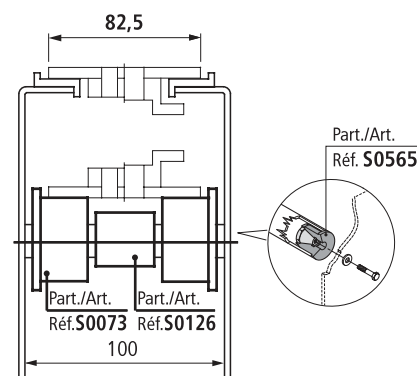
Ø eje mm	Ø agujero Df mm	Code
12	12,5	03462956
16	16,5	03462966
18	18,5	03462976
20	20,5	03462510

- Material : polietileno PE (negro).

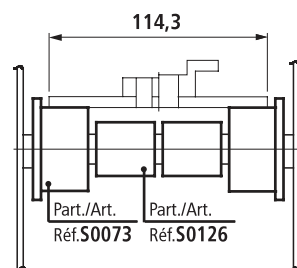
Código para pedido = Part. + Code

• Cadenas de bisagra TableTop® / Cadenas PlateTop

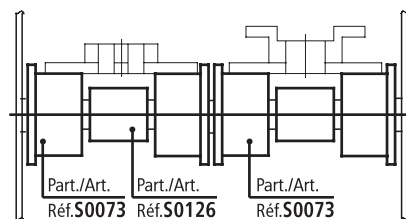
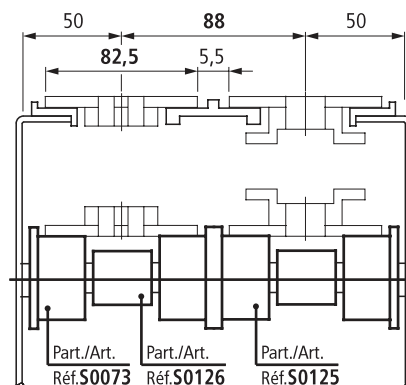
Ancho cadena 82,5 mm (K 325)



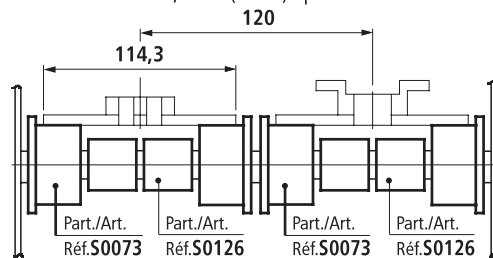
Ancho cadena 114,3 mm (K 450)



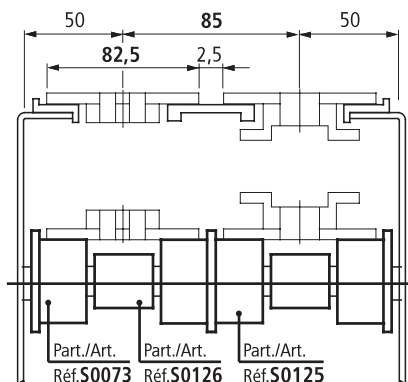
Ancho cadena 82,5 mm (K 325) / paso 88 mm



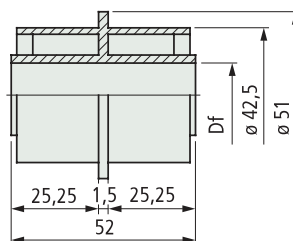
Ancho cadena 114,3 mm (K 450) / paso 120 mm



Ancho cadena 82,5 mm (K 325) / Paso 85 mm



■ Rodillo doble L52



Ø eje mm	Ø agujero Df mm	Code
12	12,5	03463898
16	16,5	03463908
18	18,5	03463918
20	20,5	03468873

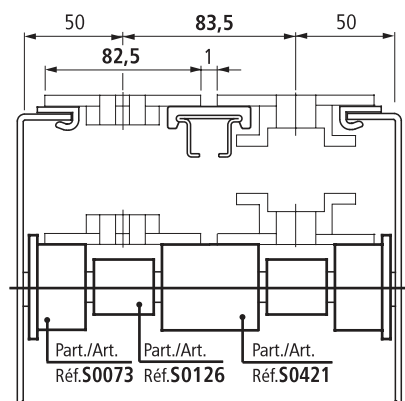


Part. **S0125**

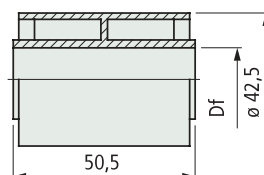
Ø 42,5 mm

- Material : polietileno PE (negro).
- Confección : 100 piezas.

Ancho cadena 82,5 mm (K 325) / Paso 83,5 mm



■ Rodillo



Ø eje mm	Ø agujero Df mm	Code
12	12,5	03463858
16	16,5	03463868
18	18,5	03463878
20	20,5	03463888

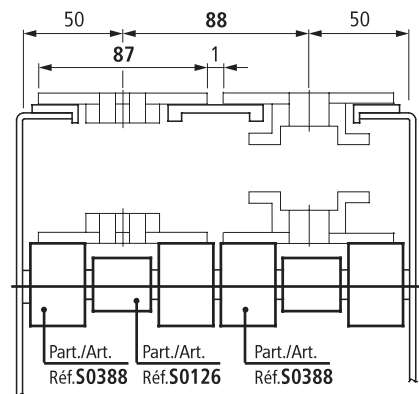


Part. **S0421**

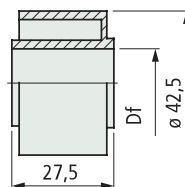
Ø 42,5 mm

- Material : polietileno PE (negro).
- Confección : 100 piezas.

Ancho cadena 87 mm (K 343) / Paso 88 mm



■ Rodillo



Ø eje mm	Ø agujero Df mm	Code
12	12,5	03466116
16	16,5	03466126
18	18,5	03466136
20	20,5	03466146



Part. **S0388**

Ø 42,5 mm

Los transportadores con varias vías con cadenas de 82,5 mm de anchura/ 88 mm de paso, pueden ser transformados y adaptados para el transporte de botellas de PET con base petaloide o de otros productos con escasa estabilidad.

Simplemente sustituyendo las cadenas (de 82,5 de anchura por las de 87 mm) y las guías de desplazamiento, el sistema de conversión consiente en reducir la brecha (1 mm contra 5,5 mm) manteniendo inalterable la estructura del transportador (paso 88 mm).

- Material : polietileno PE (negro).
- Confección : 100 piezas.

● **Mejor elección**

● **Standard**

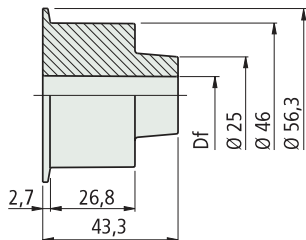
● **A petición** : cantidad mínima requerida. Consulte a nuestro Customer Service para conocer la disponibilidad.

Rodillos para Retorno Cadena

Part. S0727



Rodillo



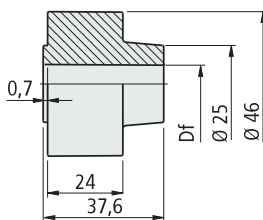
Ø eje mm	Ø agujero Df mm	Code
12	12,2	034688902

- Material : poliamida PE (blanca).
- Confección : 100 piezas.

Part. S0728



Rodillo



Ø eje mm	Ø agujero Df mm	Code
12	12,2	034688912

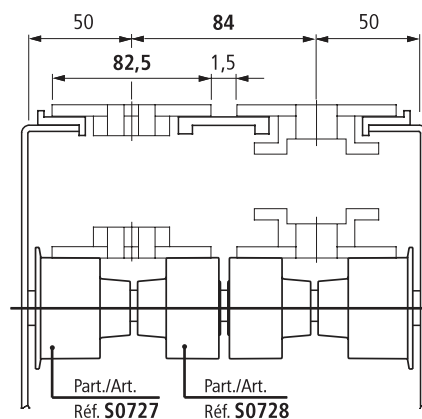
- Material : poliamida PE (blanca).
- Confección : 100 piezas.

Características

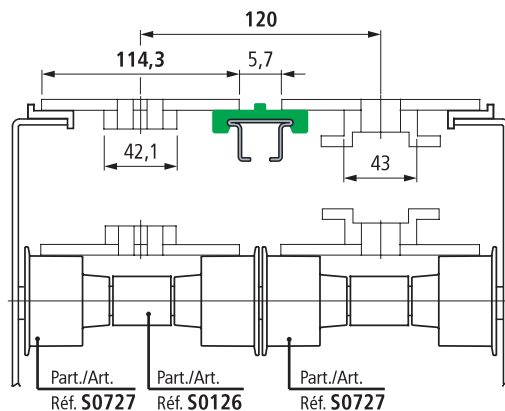
- Estructura completamente cerrada para obtener la máxima esterilización.
- Material de Polietileno PE (blanco) ideal para las aplicaciones en el sector alimenticio.

Microban® antibacterial protection. A pedido, está disponible con protección antibacteriana.

Ancho cadena 82,5 mm (K 325) / paso 84mm



Ancho cadena 114,3 mm (K 450)/Paso 120 mm



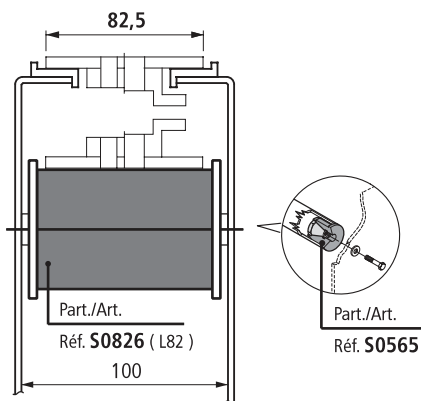
● **Mejor elección**

● **Standard**

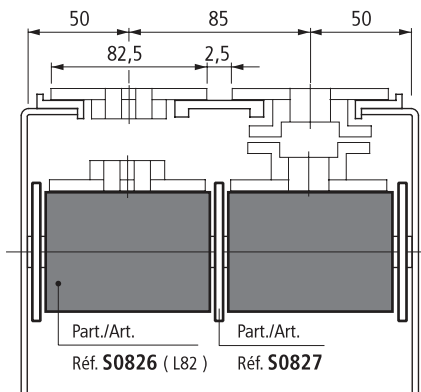
● **A petición** : cantidad mínima requerida. Consulte a nuestro Customer Service para conocer la disponibilidad.

Código para pedido = Part. + Code

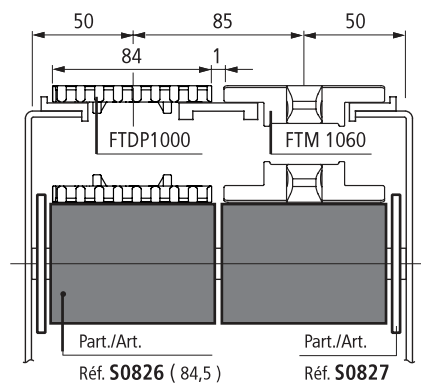
Ancho cadena 82,5 mm (K 325)



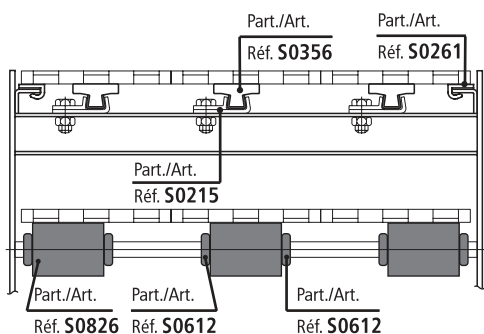
Ancho cadena 82,5 mm (K 325) / paso 85 mm



Ancho cadena 84 mm paso 85 mm

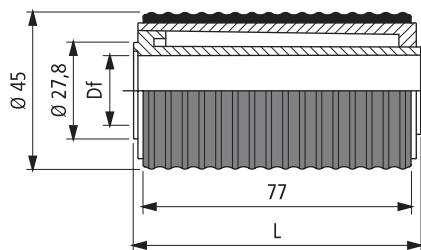


Cadenas modulares MatTop®



■ Rodillo doble (con superficie de goma)

Part. **S0826**



Ø eje mm	Ø agujero Df mm	Code	
		L = 82	L = 84,5
16	16,5	034632063	034632083
20	20,5	034632073	034632093

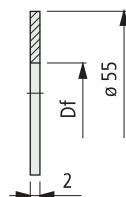
Ø 45 mm



- Características: estructura completamente cerrada. Superficie de goma para reducir el ruido y el rozamiento.
- Material : rodillo en resina acetálica POM (blanca). Superficie de goma EPDM (gris). Dureza 65 Shore.
- Confección : 100 piezas.

■ Brida de guía

Part. **S0827**



Ø eje mm	inch	Ø agujero Df mm	Code	
			16	-
20	3/4	20,2	034632113	

- Material : polietileno PE (negro).
- Confección : 100 piezas.



- **Mejor elección**
- **Standard**
- **A petición** : cantidad mínima requerida. Consulte a nuestro Customer Service para conocer la disponibilidad.

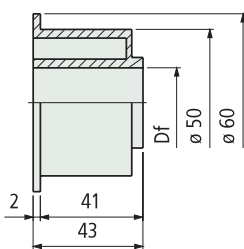
Código para pedido = Part. + Code

Part. S0561



Ø 50 mm

■ Rodillo



Ø eje mm	Ø agujero Df mm	Code
15	15,5	034697561

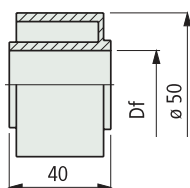
- Material : polietileno PE (negro).
- Confección : 100 piezas.

Part. S0560



Ø 50 mm

■ Rodillo



Ø eje mm	Ø agujero Df mm	Code
12	15,5	034697551

- Material : polietileno PE (negro).
- Confección : 100 piezas.

● **Mejor elección**

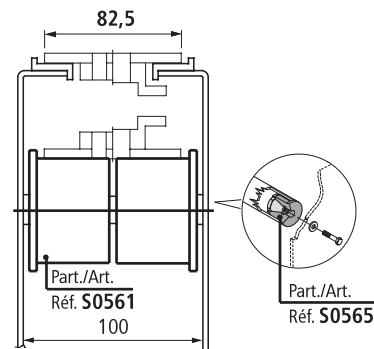
● **Standard**

● **A petición** : cantidad mínima requerida.
Consulte a nuestro Customer Service
para conocer la disponibilidad.

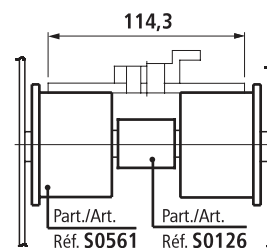
Código para pedido = Part. + Code

• Cadenas de bisagra TableTop® / Cadenas PlateTop

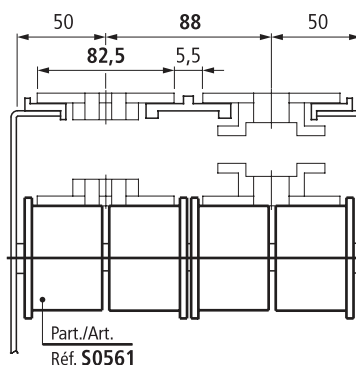
Ancho cadena 82,5 mm (K 325)



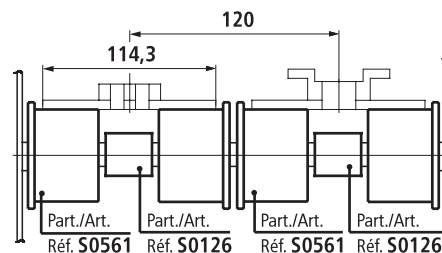
Ancho cadena 114,3 mm (K 450)



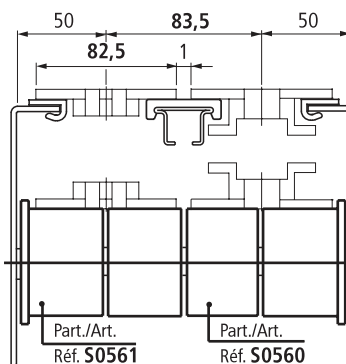
Ancho cadena 82,5 mm (K 325) / paso 88 mm



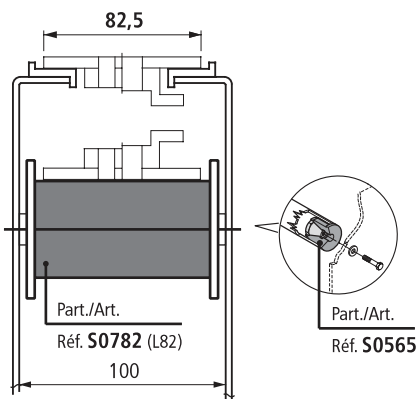
Ancho cadena 114,3 mm (K 450) / paso 120 mm



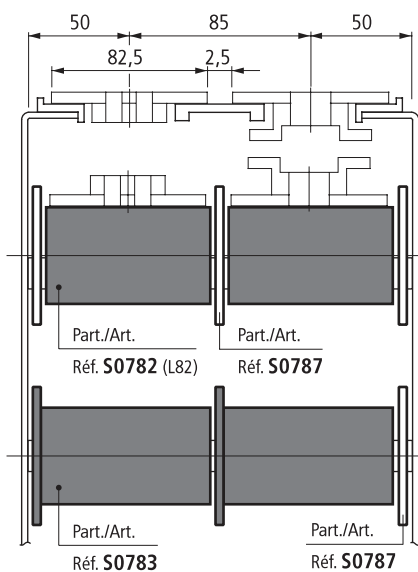
Ancho cadena 82,5 mm (K 325) / paso 83,5 mm



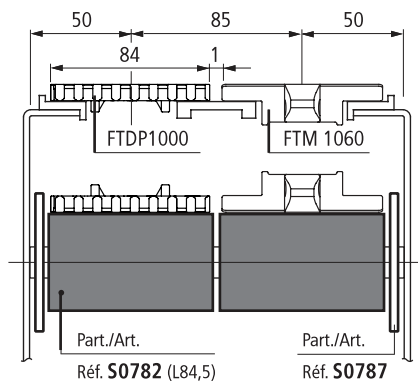
Ancho cadena 82,5 mm (K 325)



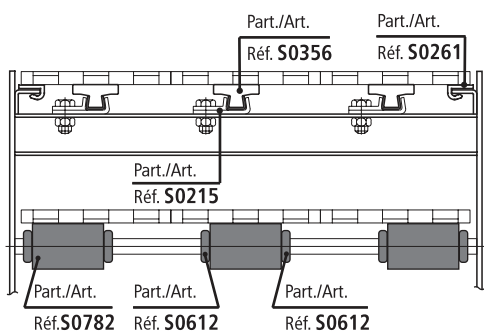
Ancho cadena 82,5 mm (K 325) / Paso 85 mm



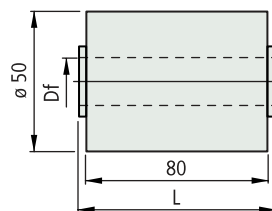
Ancho cadena 84 mm (K 325) / Paso 85 mm



Cadenas modulares MatTop®



Rodillo doble



Ø eje mm	inch	Ø agujero Df mm	Code	
			L = 82	L = 84,5

Versión UNL™				
18	-	18,5	034613953	034613983
20	3/4	20,5	034613963	034613993

Versión PE (Negro)				
18	-	18,5	034620603	034620623
20	3/4	20,5	034620613	034620633

- Características: estructura completamente cerrada.
- Versión en UNL™ de rumorosidad reducida.
- Color : UNL™ (violeta), polietileno PE (negro).
- Confección : 100 piezas.

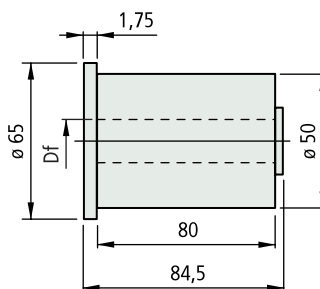
Part. S0782



Ø 50 mm



Rodillo doble con brida



Material	Ø eje mm	inch	Ø agujero Df mm	Code
				UNL™
	20	3/4	20,5	034614023
Polietileno PE	18	-	18,5	034620643
	20	3/4	20,5	034620653

- Características: estructura completamente cerrada.
- Versión en UNL™ de rumorosidad reducida.
- Color : UNL™ (violeta), polietileno PE (negro).
- Confección : 100 piezas.

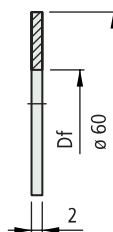
Part. S0783



Ø 50 mm



Brida de guía



Material	Ø eje mm	inch	Ø agujero Df mm	Code
				Polietileno PE (violeta)
	20	3/4	20,2	034614723
Polietileno PE (negro)	18	-	18,2	034620663
	20	3/4	20,2	034620673

- Montaje : se combina con el Part. S0782.
- Confección : 100 piezas.

Part. S0787



Para Part. S0782

● **Mejor elección**

● **Standard**

● **A petición** : cantidad mínima requerida. Consulte a nuestro Customer Service para conocer la disponibilidad.

Código para pedido = Part. + Code

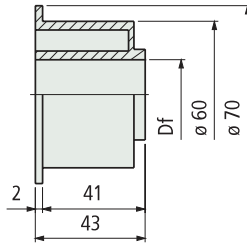


Part. S0556

■ Rodillo



Ø 60 mm



Ø eje mm	Ø agujero Df mm	Code
15	15,5	034695221
16	16,5	034695231
18	18,5	034695241
20	20,5	034695251

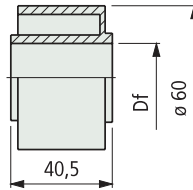
- Material : polietileno PE (negro).
- Confección : 100 piezas.

Part. S0554

■ Rodillo



Ø 60 mm



Ø eje mm	Ø agujero Df mm	Code
15	15,5	034695141
16	16,5	034695151
18	18,5	034695161
20	20,5	034695171

- Material : polietileno PE (negro).
- Confección : 100 piezas.

● **Mejor elección**

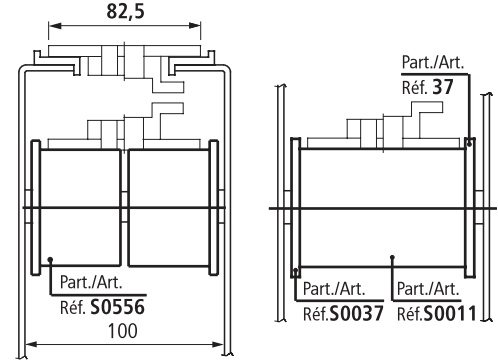
● **Standard**

● **A petición** : cantidad mínima requerida. Consulte a nuestro Customer Service para conocer la disponibilidad.

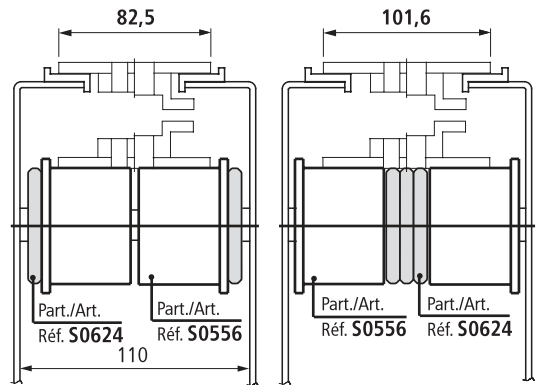
Código para pedido = Part. + Code

• Cadenas de bisagra TableTop® / Cadenas PlateTop

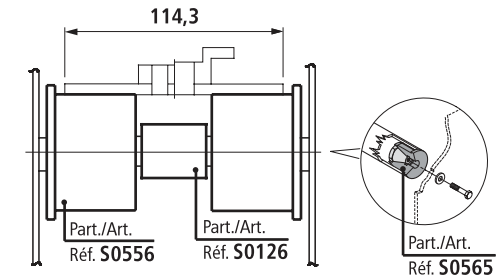
Ancho cadena 82,5 mm (K 325)



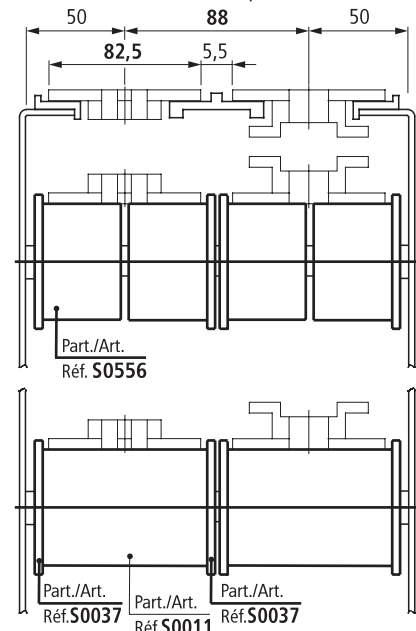
Ancho cadena 82,5 mm (K 325) / 101,6 mm (K400)



Ancho cadena 114,3 mm (K 450)

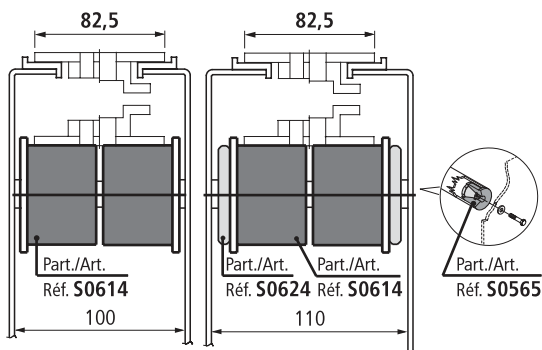


Ancho cadena 82,5 mm (K 325) / paso 88 mm



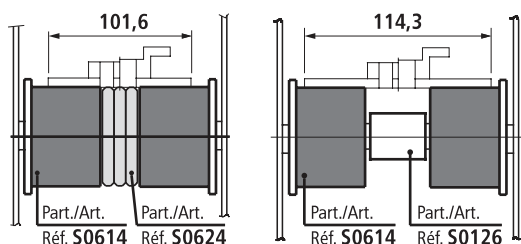
• Cadenas de bisagra TableTop® / Cadenas PlateTop

Ancho cadena 82,5 mm (K 325)

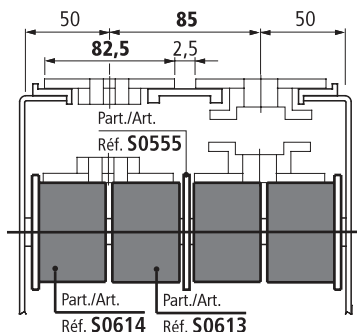


Ancho cadena 101,6 mm (K 400)

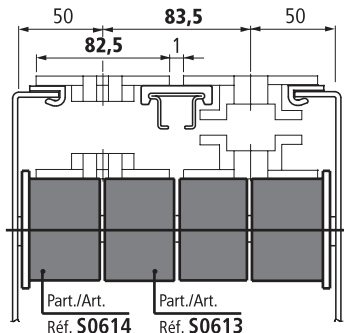
Ancho cadena 114,3 mm (K 450)



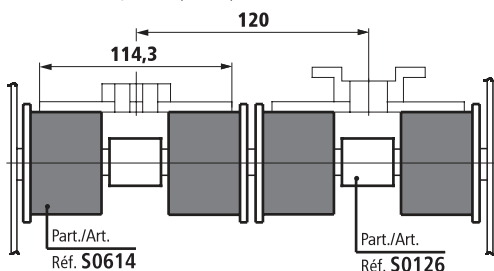
Ancho cadena 82,5 mm (K 325) / Paso 85 mm



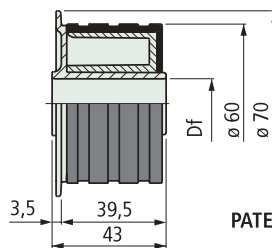
Ancho cadena 82,5 mm (K 325) / Paso 83,5 mm



Ancho cadena 114,3 mm (K 450) / Paso 120 mm



■ Rodillo (con superficie de goma)



PATENTED

Ø eje mm	Ø agujero Df mm	Code
15	15,5	034615382
16	16,5	034615392
18	18,5	034615402
20	20,5	034615412

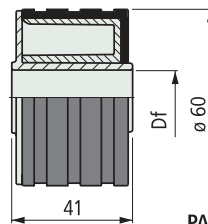
- Características : estructura completamente cerrada. Superficie de goma para reducir el ruido y el rozamiento.
- Material : rodillo en resina acetálica POM (blanca). Superficie de goma termoplástica (gris). Dureza 70 Shore.
- Confección : 100 piezas.

Part. **S0614**



Ø 60 mm

■ Rodillo (con superficie de goma)



PATENTED

Ø eje mm	Ø agujero Df mm	Code	
		Con Microban®	Sin Microban®
15	15,5	-	034615342
16	16,5	-	034615352
18	18,5	-	034615362
20	20,5	034652012	034615372

- Características: estructura completamente cerrada. Superficie de goma para menor ruido y rozamiento.
- Material versión con **Microban®** : rodillo en resina acetálica POM (blanca) con protección antibacteriana **Microban®**. Superficie de goma termoplástica (gris) con protección antibacteriana **Microban®**. Dureza 70 Shore.
- Material versión sin **Microban®** : rodillo en resina acetálica POM (blanca). Superficie de goma termoplástica (gris). Dureza 70 Shore.
- Confección : 100 piezas.

Part. **S0613**



Ø 60 mm



● **Mejor elección**

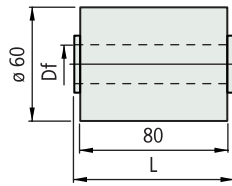
● **Standard**

● **A petición** : cantidad mínima requerida. Consulte a nuestro Customer Service para conocer la disponibilidad.

Part. S0758



Rodillo doble



Ø eje mm	inch	Ø agujero Df mm	Code	
			L = 82	L = 84,5
Versión UNL™				
15	-	15,5	034608533	034608553
18	-	18,5	034608183	034608563
19,05	3/4	19,5	034612913	034613563
20	-	20,5	034608543	034608573

Versión PE (Negro)				
Ø eje mm	inch	Ø agujero Df mm	Code	Code
14	-	14,5	034634033	034634053
15	-	15,5	034620683	034620723
16	-	16,5	034634043	034634063
18	-	18,5	034620693	034620733
19,05	3/4	19,5	034620703	034620743
20	-	20,5	034620713	034620343

- Características: estructura completamente cerrada.
- Version en UNL™ de rumorosidad reducida.
- Color : UNL™ (violeta), polietileno PE (negro).
- Confección : 100 piezas.



Ø 60 mm

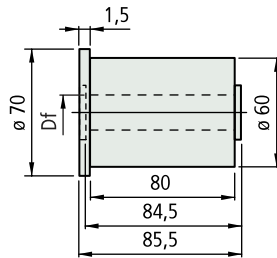
Sustituye el Part. S0011



Part. S0778



Rodillo doble con brida



Material	Ø eje mm	inch	Ø agujero Df mm	Code	
				S=2	S=1
UNL™					
	15	-	15,5	034613483	-
	18	-	18,5	034613473	-
	19,05	3/4	19,5	034613573	-
	20	-	20,5	034613463	-
Polietileno PE					
	14	-	14,5	034634433	-
	15	-	15,5	034620753	-
	16	-	16,5	034634443	-
	18	-	18,5	034620763	-
	19,05	3/4	19,5	034620773	-
	20	-	20,5	034620373	-

- Características: estructura completamente cerrada.
- Version en UNL™ de rumorosidad reducida.
- Color : UNL™ (violeta), polietileno PE (negro).
- Confección : 100 piezas.



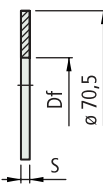
Ø 60 mm

Part. S0555

Para Part. S0554
Part. S0613
Part. S0758



Brida de guía



Ø eje mm	inch	Ø agujero Df mm	Code	
			S=2	S=1
15	-	15,2	034695181	-
16	-	16,2	034695191	-
18	-	18,2	034695201	034630693
20	3/4	20,2	034695211	034630703

- Material : polietileno PE (negro).
- Confección : 100 piezas.

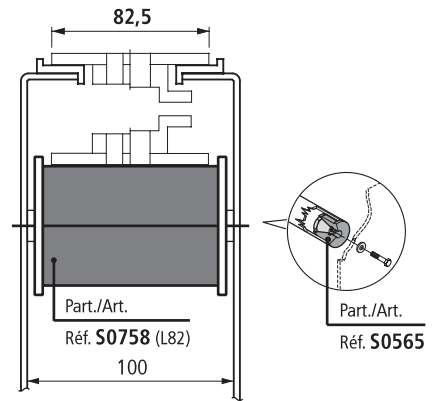
● **Mejor elección**

● **Standard**

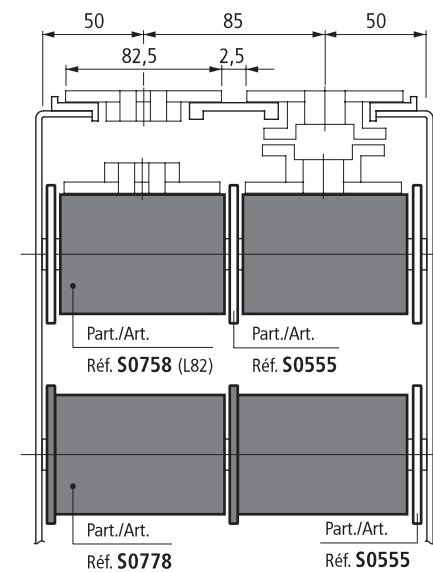
● **A petición** : cantidad mínima requerida.
Consulte a nuestro Customer Service para conocer la disponibilidad.

Código para pedido = Part. + Code

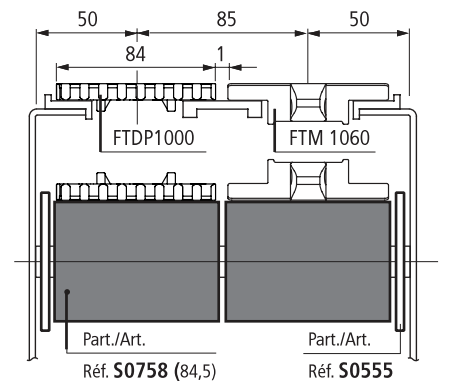
Ancho cadena 82,5 mm (K 325)



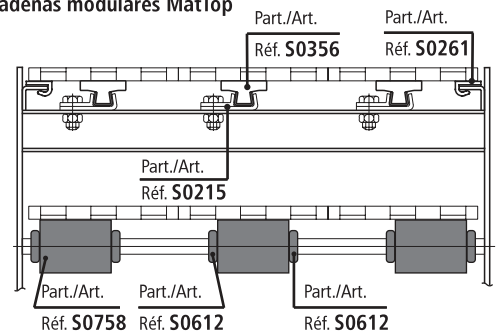
Ancho cadena 82,5 mm (K 325) / Paso 85 mm



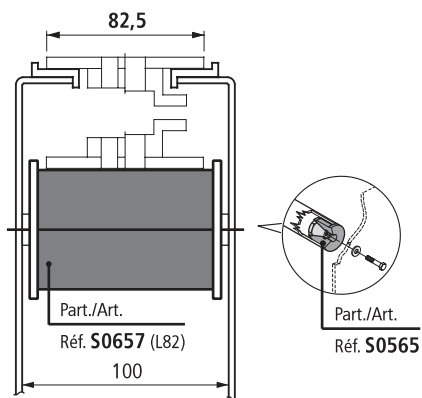
Ancho cadena 84 mm (K 325) / Paso 85 mm



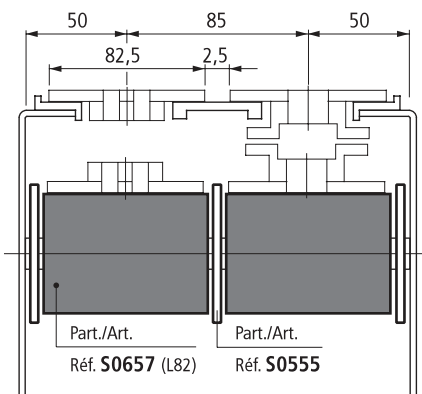
Cadenas modulares MatTop®



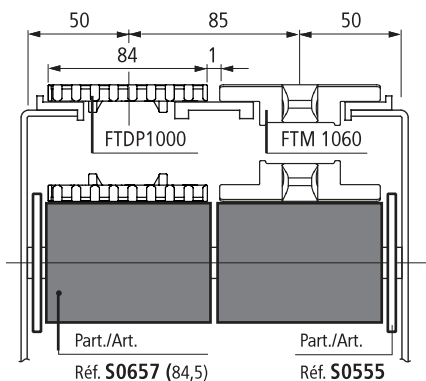
Ancho cadena 82,5 mm (K 325)



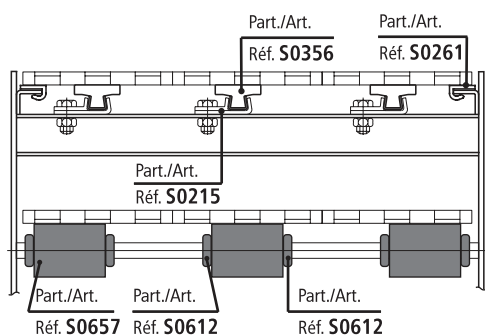
Ancho cadena 82,5 mm (K 325) / Paso 85 mm



Ancho cadena 84 mm (K 325) / Paso 85 mm

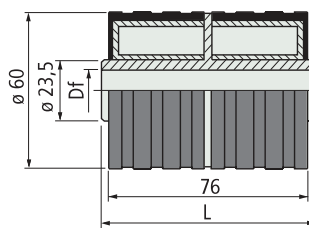


Cadenas modulares MatTop®



■ Rodillo doble (con superficie de goma)

Part. **S0657**



PATENTED

Ø eje mm	Ø agujero Df mm	Code	
		L = 82	L = 84,5
15	15,5	034656992	034608253
16	16,5	034657002	034608263
18	18,5	034657012	034608273
20	20,5	034657022	034608283

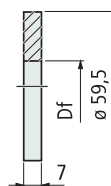


Ø 60 mm

- Características: estructura completamente cerrada. Superficie de goma para reducir el ruido y el rozamiento.
- Material : rodillo en resina acetálica POM (blanca). Superficie de goma termoplástica (gris). Dureza 70 Shore.
- Confección : 100 piezas.

■ Distanciador

Part. **S0624**



Ø eje mm	Ø agujero Df mm	Code
20	20,2	034620783N



- Montaje : se combina con los Part. S0556-S0614.
- Material : polietileno PE (negro).
- Confección : 100 piezas.

● **Mejor elección**

● **Standard**

● **A petición** : cantidad mínima requerida. Consulte a nuestro Customer Service para conocer la disponibilidad.

Código para pedido = Part. + Code

Part. **S0067**

Part. **S0022**

Part. **S0074**

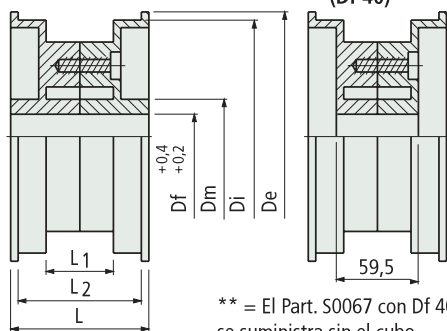


Producto disponible hasta término provisión

■ Rodillos

Part. S0067 (Df 30) - S0022 - S0074

Part. S0067 (Df 40)



** = El Part. S0067 con Df 40 se suministra sin el cubo

Part.	Ø De	Ø Di	Dm	L1	L2	L	Ø agujero		Code
							Df		
S0067	167	156	41	50	84,5	87,5	30	03450580	
							40	03450590	
S0022	200	191	53	45	85,5	87,5	30	03463840	
							40	03450630	
S0074	200	191	53	62	102,5	105,5	30	03450640	
							40	03450650	

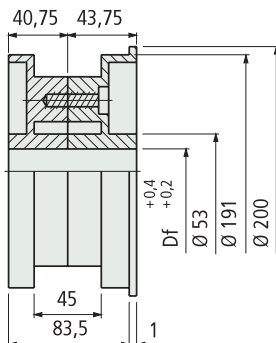
- Material : rodillo de poliamida PA (negra), tornillos de acero zincado.
- Peso : Part. S0067 (0,39 Kg), Part. S0022 (0,50 Kg), Part. S0074 (0,59 Kg).
- Confección : Part. S0067 (30 piezas), Part. S0022 (20 piezas), Part. S0074 (15 piezas).

Part. **S0022M**



Producto disponible hasta término provisión

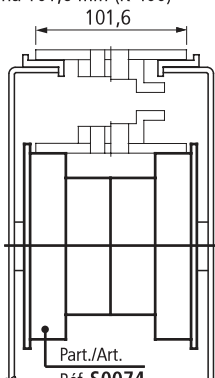
■ Rodillo



Ø agujero	Df	Code	Peso
mm	mm		Kg
30		03464507	0,49

- Material : rodillo de poliamida PA (negra), tornillos de acero zincado.
- Confección : 20 piezas

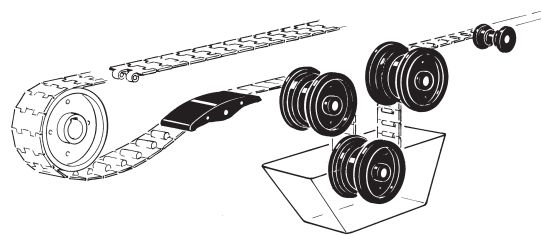
Ancho cadena 101,6 mm (K 400)



● **Mejor elección**

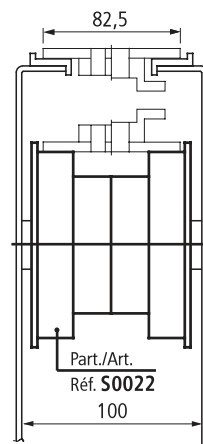
● **Standard**

● **A petición** : cantidad mínima requerida. Consulte a nuestro Customer Service para conocer la disponibilidad.

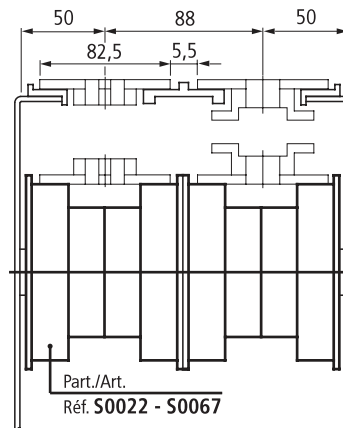


• Cadenas de bisagra TableTop®

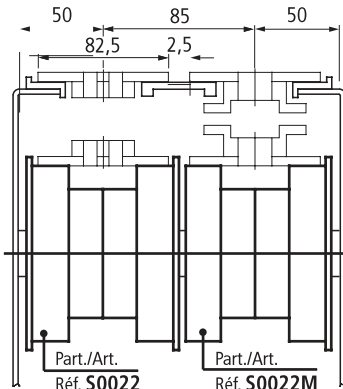
Ancho cadena 82,5 mm (K 325)



Ancho cadena 82,5 mm (K 325) / paso 88 mm



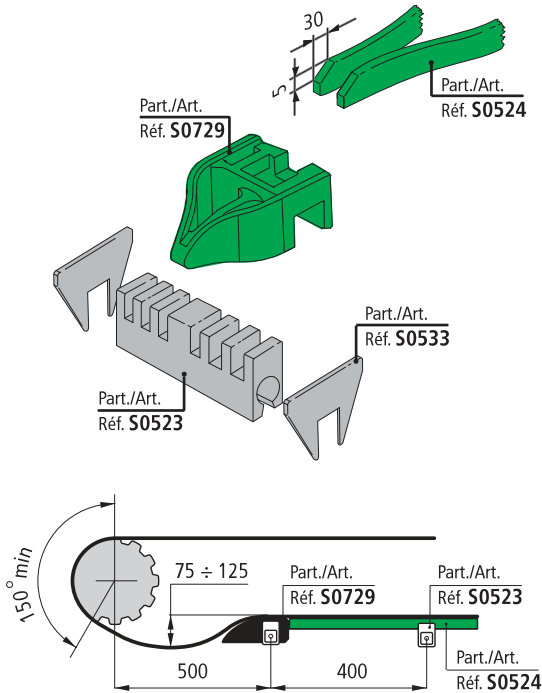
Ancho cadena 82,5 mm (K 325) / paso 85 mm



- Con transportes a 3 vías, utilice : 1 Part. S0022 y 2 Part. S0022M.
- Con transportes a 4 vías, utilice : 1 Part. S0022 y 3 Part. S0022M, etc.

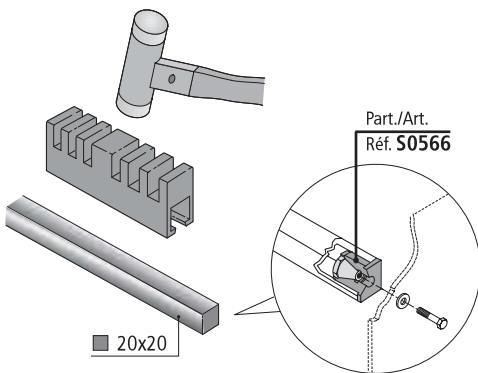
• **Montaje Part. S0729**

Montaje a presión mediante acoplamiento con interferencia.
Los esquemas de montaje se encuentran en las Pág. S60 - S61.

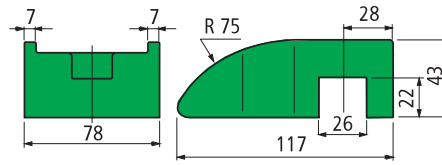


• **Montaje Part. S0523**

Montaje a presión (antiapertura) en tubos cuadrados.
Los esquemas de montaje se encuentran en las Pág. S60 - S61.



■ **Patín**



Material	Code	Peso Kg
Poliamida PA (negra)	034689642	0,10
Polietileno PE (verde)	034697662	

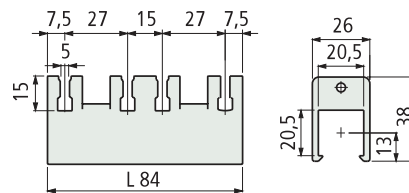
- El nuevo diseño garantiza un desgaste uniforme de la cadena y ofrece una mejor higiene.
- La versión en PE Polietileno (verde) se recomienda tanto para cadenas plásticas como de acero.
- La versión en Poliamida PA (negra) se recomienda sólo para cadenas de acero.
- Confección : 50 piezas.

Part. S0729

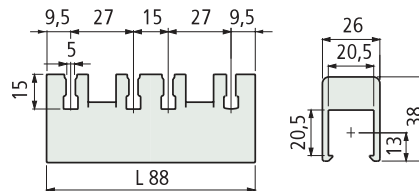


■ **Distanciador para tubos cuadrados**

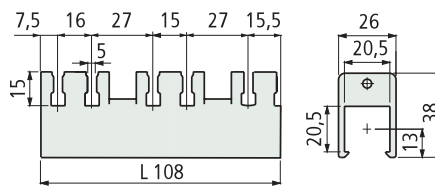
Versión con anchura L 84 mm



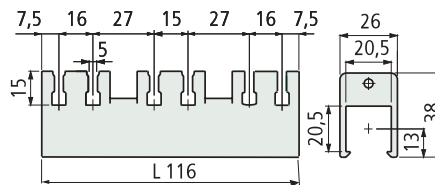
Versión con anchura L 88 mm



Versión con anchura L 108 mm



Versión con anchura L 116 mm



Eje tubo cuadrado mm	anchura L mm	Code	Peso Kg
20x20	L 84	034643451	0,03
	L 88	034698472	0,05
	L 108	034698462	0,05
	L 116	034692122	0,05

- Material : poliamida PA (negra).
- Confección : 100 piezas.

Part. S0523



● **Mejor elección**

● **Standard**

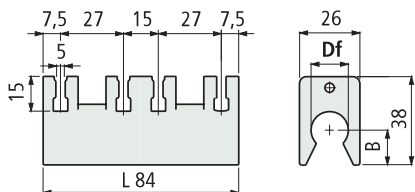
● **A petición** : cantidad mínima requerida. Consulte a nuestro Customer Service para conocer la disponibilidad.

Código para pedido = Part. + Code

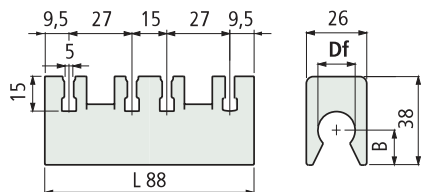
Part. S0523

■ Distanciator para tubos redondos

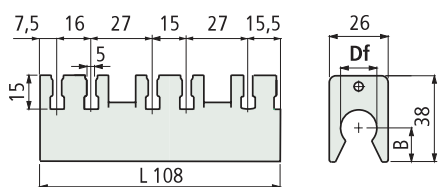
Versión con anchura L 84 mm



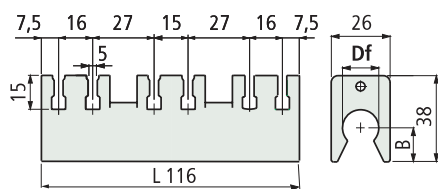
Versión con anchura L 88 mm



Versión con anchura L 108 mm



Versión con anchura L 116 mm



anchura L mm	Ø agujero Df mm	inch	Code	B mm	Peso Kg
L 84	15	-	034643461	15,5	0,04
	16	-	034643471	15	
	18	-	034643481	14	
	20	-	034643491	13	
L 88	-	3/4"	034692112	13	0,05
	20	-	034698442	13	
L 108	-	3/4"	034698452	13	0,05
	20	-	034698422	13	
L 116	-	3/4"	034698432	13	0,05
	15	-	034614683	15,5	
L 116	20	-	034692132	13	0,05
	-	3/4"	034692142	13	

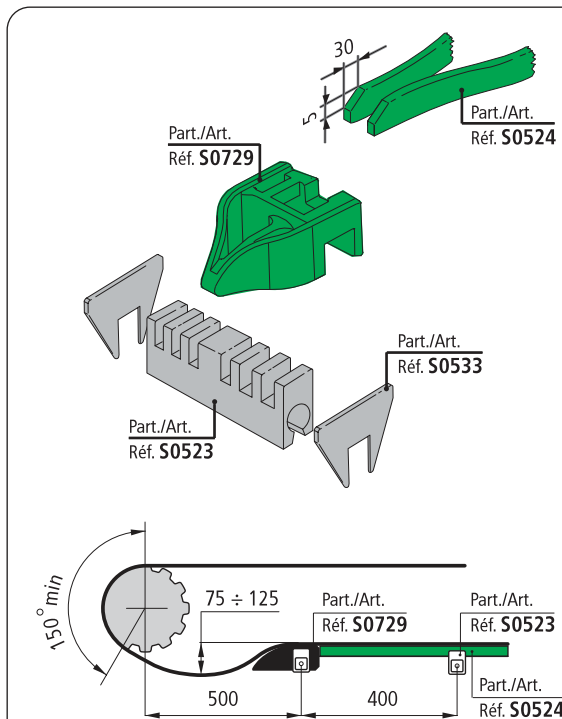
- Material : poliamida PA (negra).
- Confección : 100 piezas.

● **Mejor elección**

● **Standard**

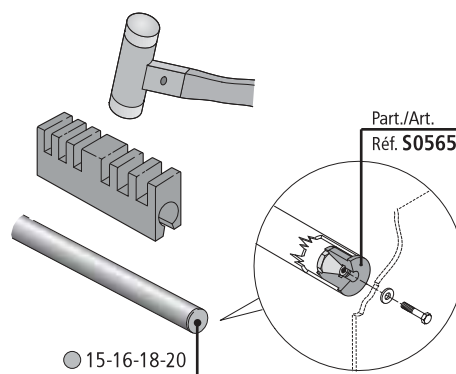
● **A petición** : cantidad mínima requerida.
Consulte a nuestro Customer Service para conocer la disponibilidad.

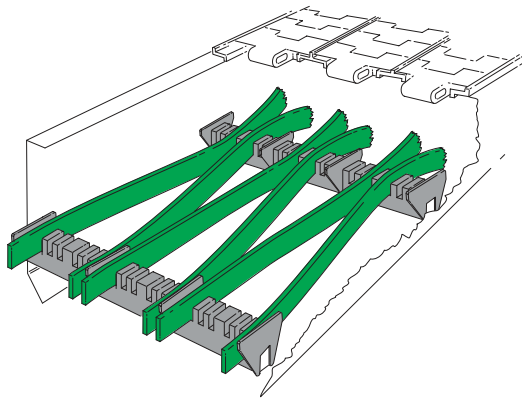
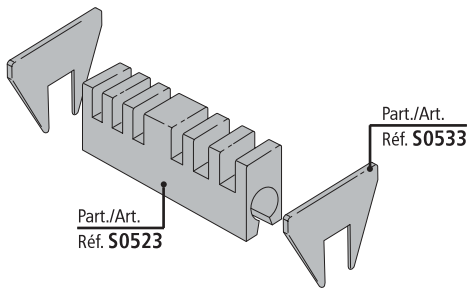
Código para pedido = Part. + Code



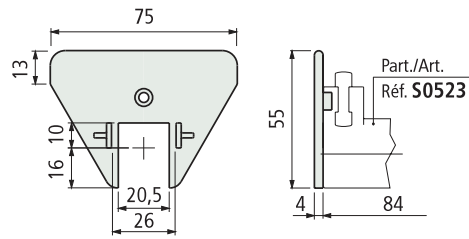
● **Montaje Part. S0523**

Montaje a presión (antiapertura) en tubos redondos.
Los esquemas de montaje se encuentran en las Pág. S60 - S61.





■ Placa de guía



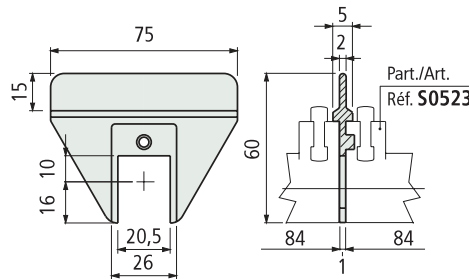
Code	Peso Kg
034672801	0,01

- Montaje : aplicable a los distancias Part. S0523. El montaje se produce por encaje.
- Material : poliamida PA (negra).
- Confección : 100 piezas.

Part. S0533



■ Placa de guía (central)



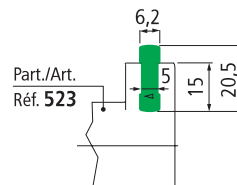
Code	Peso Kg
034672811	0,01

- Montaje : aplicable a los distancias Part. S0523. El montaje se produce por encaje.
- Material : poliamida PA (negra).
- Confección : 100 piezas.

Part. S0533



■ Perfil de deslizamiento



Material	Code
Polietileno PE (verde) 1.000.000	034643501

- Montaje : aplicable a los distancias Part. S0523. El montaje se produce por encaje.
- Estado de suministro : en rollos.
- Confección : 70 metros.

Part. S0524



- **Mejor elección**
- **Standard**
- **A petición** : cantidad mínima requerida. Consulte a nuestro Customer Service para conocer la disponibilidad.

Código para pedido = Part. + Code

Equemas de montaje para

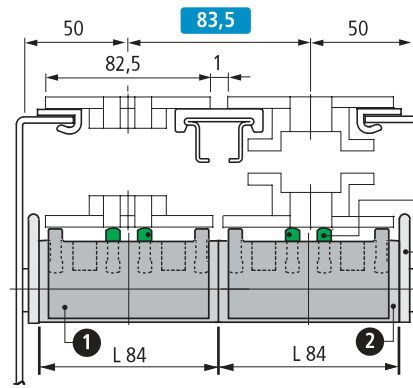
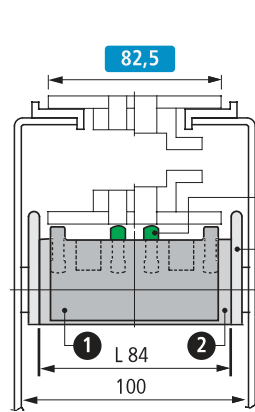
Part : S0729

S0523

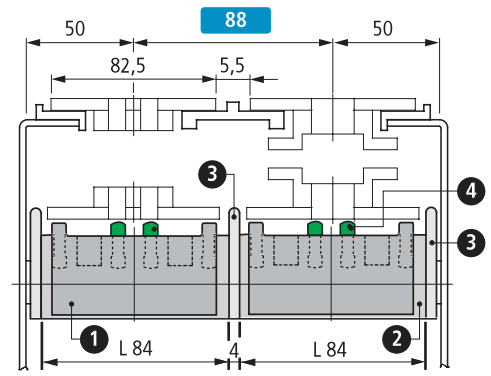
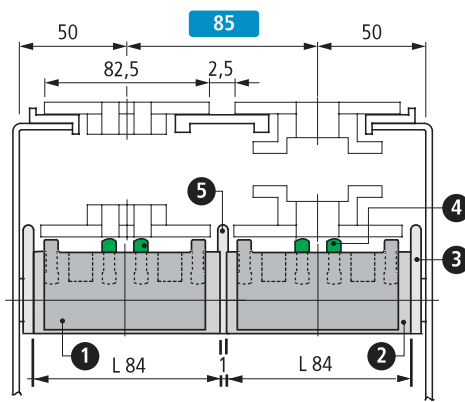
S0533

S0524

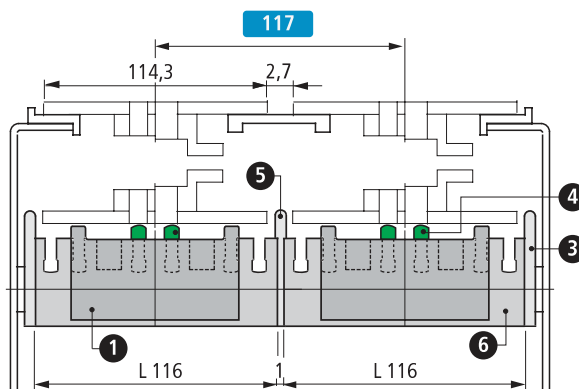
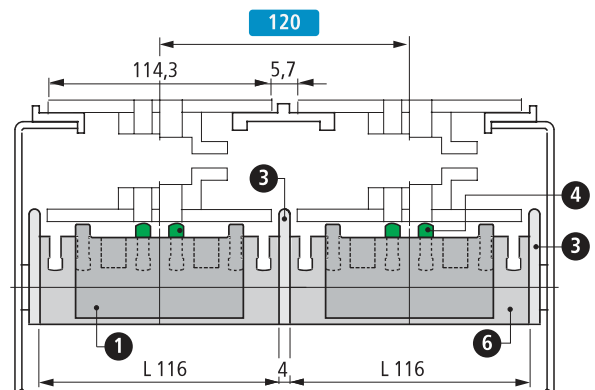
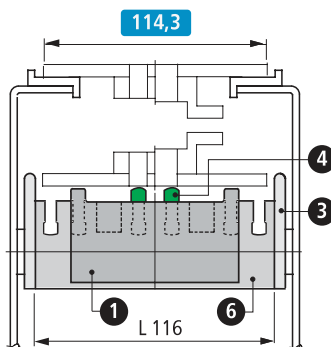
• Ancho cadena 82,5 mm (K 325)



- 1 Part.S0729 Patín.
- 2 Part.S0523 Distanciator (L 84).
- 3 Part.S0533 Placa de guía.
- 4 Part.S0524 Perfil de deslizamiento.
- 5 Part.S0533 Placa de guía central.

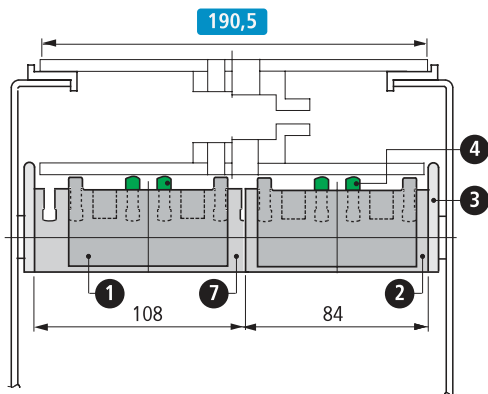


• Ancho cadena 114,3 mm (K 450)



- 1 Part.S0729 - Patín.
- 3 Part.S0533 - Placa de guía.
- 4 Part.S0524 - Perfil de deslizamiento.
- 5 Part.S0533 - Placa de guía central.
- 6 Part.S0523 - Distanciator (L 116).

• Ancho cadena 190,5 mm (K 750)



- 1 Part.S0729 - Patín.
- 2 Part.S0523 - Distanciador (L 84).
- 3 Part.S0533 - Placa de guía.
- 4 Part.S0524 - Perfil de deslizamiento.
- 7 Part.S0523 - Distanciador (L 108).

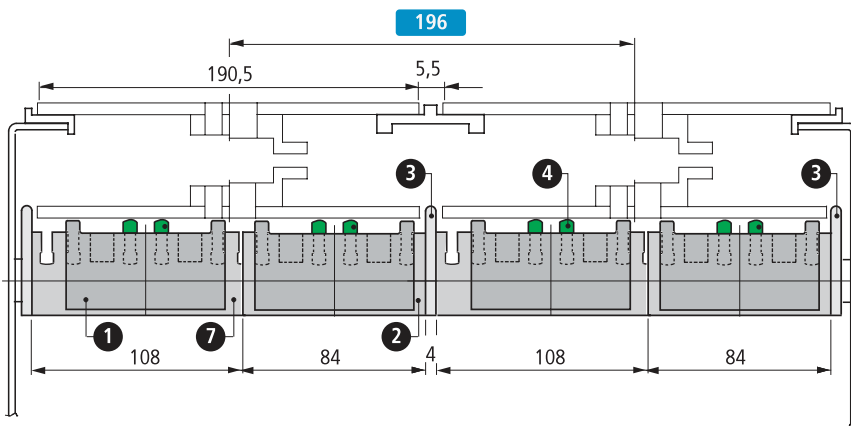
Equemas de montaje para

Part : S0729

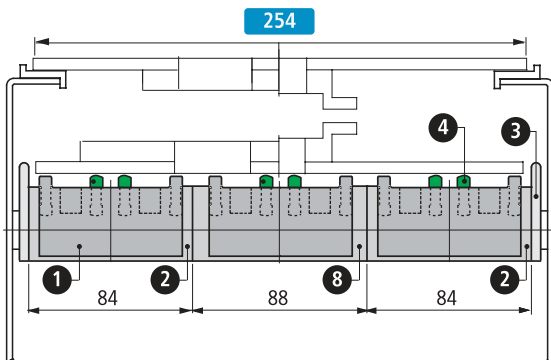
S0523

S0533

S0524

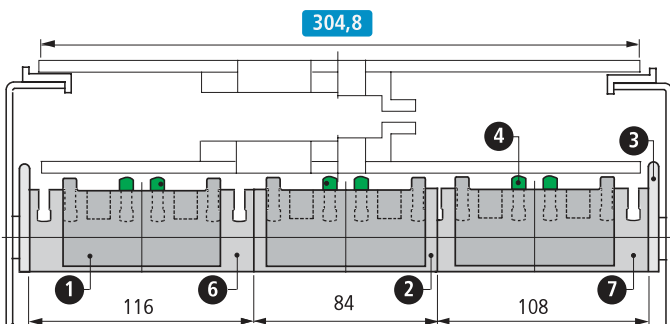


• Ancho cadena 254 mm (K 1000)



- 1 Part.S0729 - Patín.
- 2 Part.S0523 - Distanciador (L 84).
- 3 Part.S0533 - Placa de guía.
- 4 Part.S0524 - Perfil de deslizamiento.
- 8 Part.S0523 - Distanciador (L 88).

• Ancho cadena 304,8 mm (K 1200)



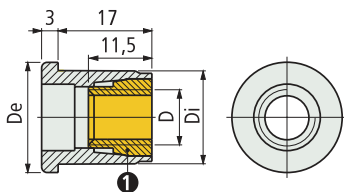
- 1 Part.S0729 - Patín.
- 2 Part.S0523 - Distanciador (L 84).
- 3 Part.S0533 - Placa de guía.
- 4 Part.S0524 - Perfil de deslizamiento.
- 6 Part.S0523 - Distanciador (L 116).
- 7 Part.S0523 - Distanciador (L 108).

Part. S0565



para tubos de Ø18-20 mm

Tapón para tubos



1 Cono de expansión

Dimensiones tubo

Ø ext. mm	Espesor mm	Ø int. mm	Filete D	De mm	Di mm	Code
Ø 18	1,5	15	M8	18	15	034698661
	2	14	M6	18	14	034698671
Ø 20	1,5	17	M8	20	17	034698681
			M10	20	17	034698691

- Material : tapón de poliamida PA (negra), cono de expansión de latón.
- Estado de suministro : el cono de expansión se suministra aparte.
- Peso : 0,01Kg.
- Confección : 100 piezas.
- Par máx. de apriete aconsejado : 1 Kgm.

Part. S0179

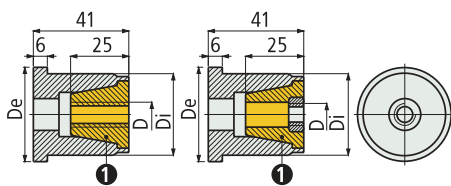


para tubos de Ø38-42,4 mm

Tapón para tubos

Cono de expansión de latón

Cono de expansión de poliamida reforzada PA FV



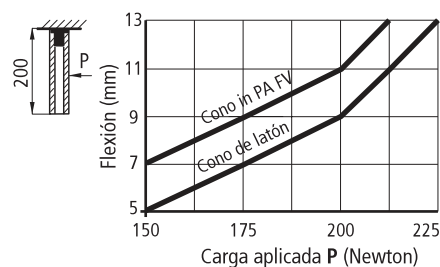
1 Cono de expansión

Dimensiones tubo

Ø ext. mm	Espesor mm	Ø int. mm	Filete D	De mm	Di mm	Code
Ø 38	1,5	35	M8	40	34,8	03469513
			M10	40	34,8	03469523
Ø 42,4	1,5	39,4	M8	44,5	39,2	03469533
			M10	44,5	39,2	03469543
• Cono de expansión de poliamida reforzada PA FV						
Ø 38	1,5	35	M8	40	34,8	03454881
			M10	40	34,8	03452641
Ø 42,4	1,5	39,4	M8	44,5	39,2	03454891
			M10	44,5	39,2	03452651

- Material : tapón de poliamida reforzada PA FV (negra), cono de expansión de latón o de poliamida reforzada PA FV.
- Peso : 0,10 Kg.
- Confección : 50 piezas.
- Par máx. de apriete aconsejado : 2,5 Kgm (para M8), 4 Kgm (para M10).

• Resistencia a la flexión del Part. S0179



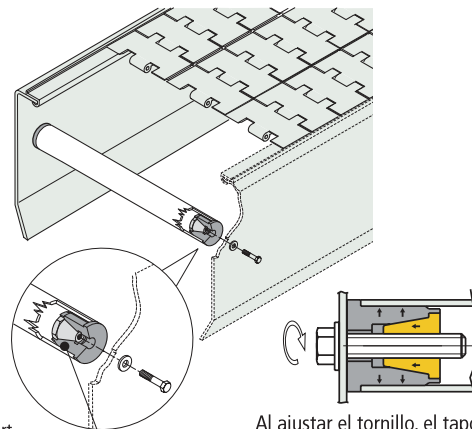
● **Mejor elección**

● **Standard**

● **A petición** : cantidad mínima requerida. Consulte a nuestro Customer Service para conocer la disponibilidad.

Código para pedido = Part. + Code

• Montaje de los Part. S0565 - S0179

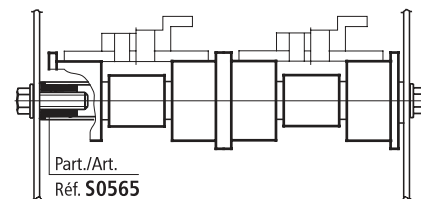


Part./Art. Ref. S0565-S0179

Al ajustar el tornillo, el tapón se expande bloqueando el tubo.

• Ejemplo de utilización del Part. S0565

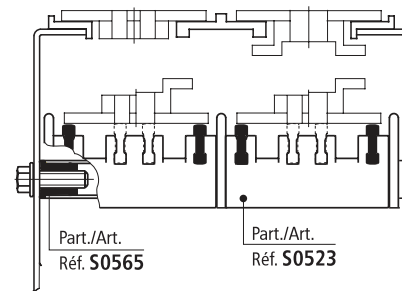
en la sujeción de los rodillos de desplazamiento para el retorno cadena



Part./Art. Ref. S0565

• Ejemplo de utilización del Part. S0565

en la sujeción de los distanciadores para el retorno de la cadena en forma de serpentina

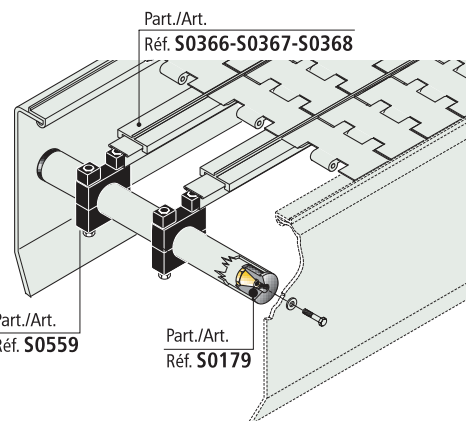


Part./Art. Ref. S0565

Part./Art. Ref. S0523

• Ejemplo de utilización del Part. S0179

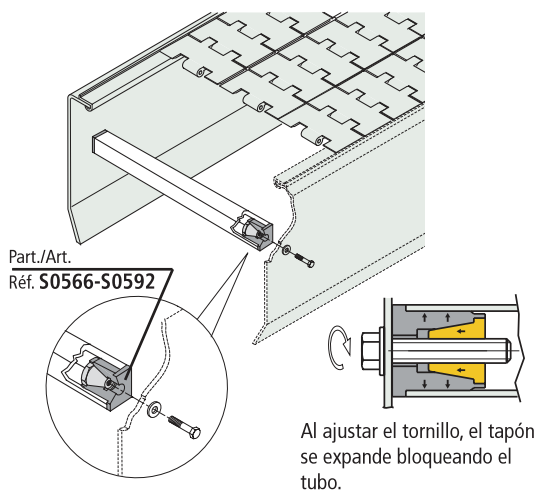
en la sujeción de los perfiles guía-cadenas Part. S0366-S0367-S0368



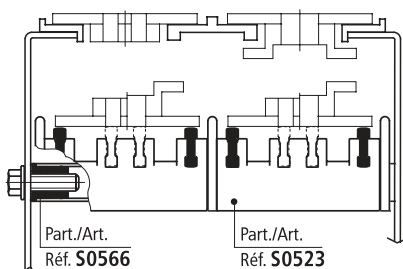
Part./Art. Ref. S0559

Part./Art. Ref. S0179

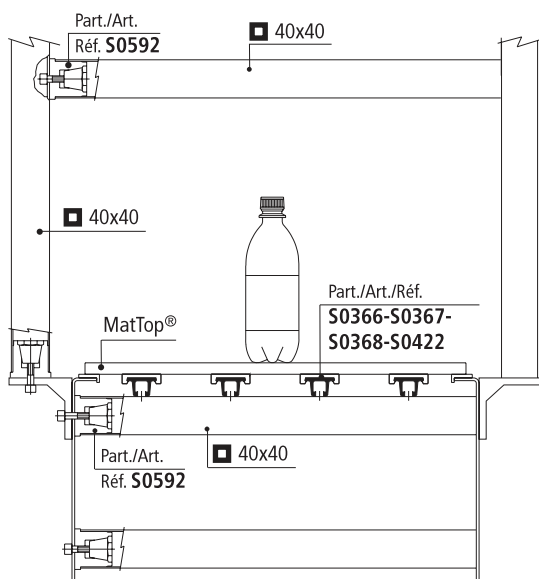
• Montaje de los Part. S0566 - S0592



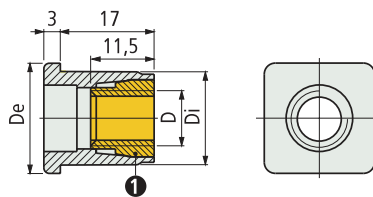
• Ejemplo de utilización del Part. S0566 en la sujeción de los distanciadores para el retorno de la cadena en forma de serpentina



• Ejemplo de utilización del Part. S0592 en los transportadores con cadenas modulares MatTop® para la sujeción de los perfiles guía-cadenas Part.S0366-S0367-S0368-S0422



■ Tapón para tubos



1 Cono de expansión

Dimensiones tubo

Externo mm	Espesor mm	Interno mm	Filete D	De mm	Di mm	Code
∅ 20	1,5	17	M8	20	17	034698701
			M10	20	17	034698711
	2	16	M8	20	16	034698721

- Material : tapón de poliamida PA (negra), cono de expansión de latón.
- Estado de suministro : el cono de expansión se suministra aparte
- Peso : 0,01Kg.
- Confección : 100 piezas.
- Par máx. de apriete aconsejado : 1 Kgm.

Part. **S0566**

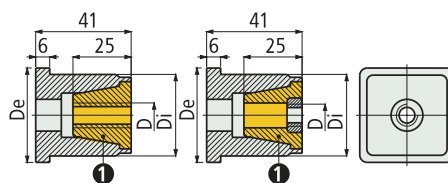


para tubos ∅ 20 mm

■ Tapón para tubos

Cono de expansión de latón

Cono de expansión de poliamida reforzada PA FV



1 Cono de expansión

Dimensiones tubo

Externo mm	Espesor mm	Interno mm	Filete D	De mm	Di mm	Code
∅ 40	1,5/2	37/36	M8	42	36	034609442
			M10	42	36	034609462
2,5/3	35/34		M8	42	34	034609482
			M10	42	34	034609502

• Cono de expansión de latón

∅ 40	1,5/2	37/36	M8	42	36	034609452
			M10	42	36	034609472
2,5/3	35/34		M8	42	34	034609492
			M10	42	34	034609512

- Material : tapón de poliamida reforzada PA FV (negra), cono de expansión de latón o de poliamida reforzada PA FV.
- Peso : 0,10 Kg.
- Confección : 50 piezas.
- Par máx. de apriete aconsejado : 2,5 Kgm (para M8), 4 Kgm (para M10).

Part. **S0592**



para tubos ∅ 40 mm

● Mejor elección

● Standard

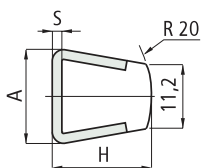
● A petición : cantidad mínima requerida. Consulte a nuestro Customer Service para conocer la disponibilidad.

Código para pedido = Part. + Code

Part. S0317



Guía lateral (semi-redonda)



S	H	A
mm	mm	mm
1,5	17,5	16
2	18	17

Espesor S mm	Material perfil metálico	Largo metros	Code	Peso kg/m
1,5	Acero inoxidable austenítico	3	03469072	0,54
		6	03469302	
2	Acero inoxidable austenítico	3	03467063	
		6	03467103	

- Material perfil plástico : polietileno UHMWPE (blanco). Bajo pedido y en cantidades adecuadas, es disponible en polietileno UHMWPE antiestático (negro).
- Radio min. de curvatura : 145 mm.
- Coeficiente de dilatación lineal : 4×10^{-5} . Para el cálculo de la dilatación térmica ver pág. S212.
- Confección : 24 metros (con largo de 3 m). 48 metros (con largo de 6 m).

- Accesorios:



Mordazas porta-guías ver pág. S110.

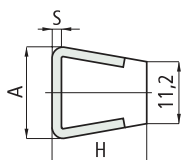


Curvadora manual ver pág. S107.

Part. S0223



Guía lateral (plana)



S	H	A
mm	mm	mm
1,5	17,5	16
2	18	17

Espesor S mm	Material perfil metálico	Largo metros	Code	Peso kg/m
1,5	Acero inoxidable austenítico	3	03461031	0,54
		6	03469402	
2	Acero zincado	3	03463971	
	Acero inoxidable austenítico	6	03461743	

- Material perfil plástico : polietileno UHMWPE (blanco). Bajo pedido y en cantidades adecuadas, es disponible en polietileno UHMWPE antiestático (negro).
- Radio min. de curvatura : 145 mm.
- Coeficiente de dilatación lineal : 4×10^{-5} . Para el cálculo de la dilatación térmica ver pág. S212.
- Confección : 24 metros (con largo de 3 m). 48 metros (con largo de 6 m).

- Accesorios :



Mordazas porta-guías ver pág. S110.



Curvadora manual ver pág. S107.

Mejor elección

Standard

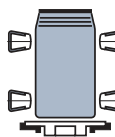
A petición : cantidad mínima requerida. Consulte a nuestro Customer Service para conocer la disponibilidad.

Código para pedido = Part. + Code

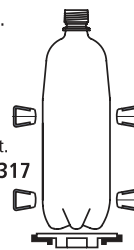
Uso del Part. S0317

Envases con paredes delgadas y delicadas (ej: latas vacías, PET vacío).

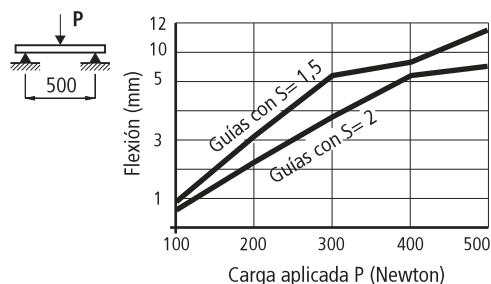
Part./Art. Réf. **S0317**



Part./Art. Réf. **S0317**



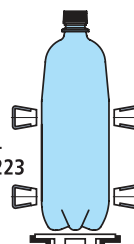
Resistencia a la flexión de los Part. S0317 - S0223



Uso del Part. S0223

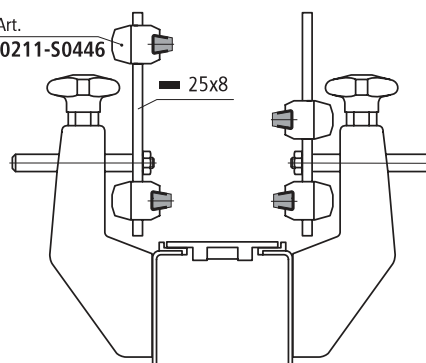
Contenedores medio-delicados (ej: PET lleno).

Part./Art. Réf. **S0223**



Montaje del Part. S0317 - S0223

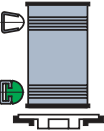
Part./Art. Réf. **S0211-S0446**



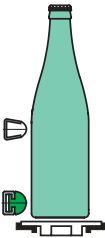
• **Uso del Part. S0219 - S0247**

Envases de resistencia media (ej: hojalata, vidrio).

Part./Art.
Réf. **S0219**



Part./Art.
Réf. **S0219**

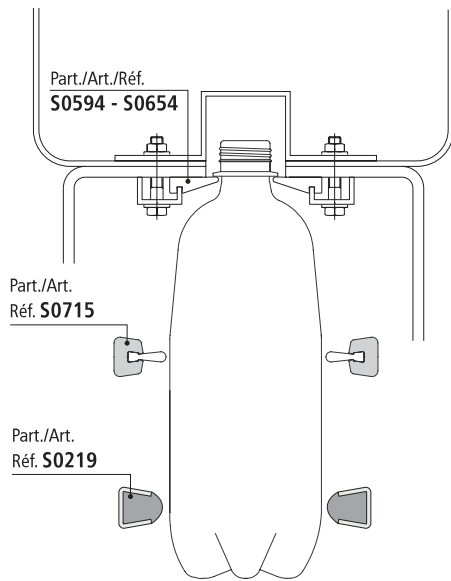


Part./Art.
Réf. **S0247**

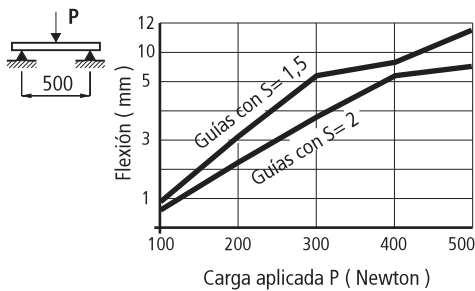


Part./Art.
Réf. **S0247**

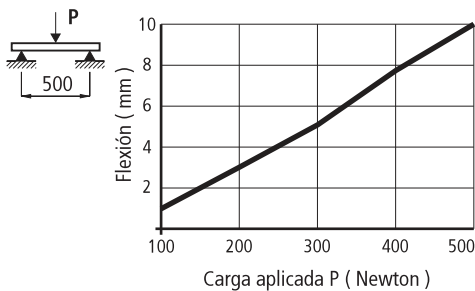
El perfilado plástico del Part. S0247, se puede extraer del perfilado metálico.



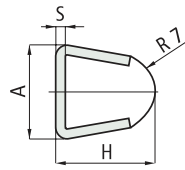
• **Resistencia a la flexión de los Part. S0219**



• **Resistencia al la flexión del Part. S0247**



■ **Guía lateral (redonda)**



S	H	A
mm	mm	mm
1,5	17,5	16
2	18	17

Part.	Espesor S mm	Material perfil metálico	Largo metros	Code	
				Con Microban®	Sin Microban®
Perfil plástico de Polietileno UHMWPE (blanco)					
S0219	1,5	Acero inoxidable	3	03460161	-
		austenítico	6	03469292	-
	2	Acero zincado	3	03463961	-
		Acero inoxidable austenítico	6	03461753	034651972
Perfil plástico de Polietileno ULF (marron rojizo)					
S0219	1,5	Acero inoxidable	3	034UL634643N	-
	2	austenítico	3	034UL634543N	-

- Características nuevo material polietileno ULF (UHMWPE) : reducido coeficiente de roce, mayor resistencia al desgaste, no deja rastros en el recipiente. Bajo pedido y en cantidades adecuadas, es disponible en polietileno UHMWPE antiestático (negro).
- Radio min. de curvatura : 145 mm.
- Peso : 0,54 kg/m.
- Coeficiente de dilatación lineal : 4×10^{-5} . Para el cálculo de la dilatación térmica ver pág. S212.
- Confección : 24 metros (con largo de 3 m). 48 metros (con largo de 6 m).

- Accesorios :

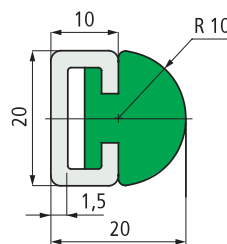


Mordazas porta-guías ver pág. S110.



Curvadora manual ver pág. S107.

■ **Guía lateral (redonda)**



Largo metros	Material perfil metálico	Code	Peso kg/m
Perfil plástico de Polietileno PE 500.000 (verde)			
3	Acero inoxidable austenítico	03463911	0,67
	Acero zincado	03463921	
Perfil plástico de Polietileno PE 500.000 (negro)			
3	Acero zincado	034684232	0,67
6	Acero zincado	034689712	

- Radio min. de curvatura : 145 mm.
- Coeficiente de dilatación lineal : 2×10^{-4} . Para el cálculo de la dilatación térmica ver pág. S212.
- Confección : 24 metros.



Mordazas porta-guías ver pág.S110.



Curvadora manual ver pág. S107.

Part. S0219



Part. S0247



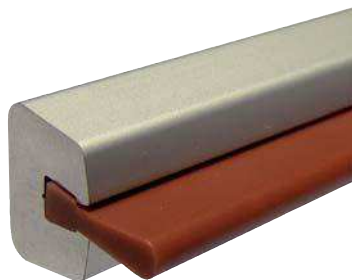
● **Mejor elección**

● **Standard**

● **A petición** : cantidad mínima requerida. Consulte a nuestro Customer Service para conocer la disponibilidad.

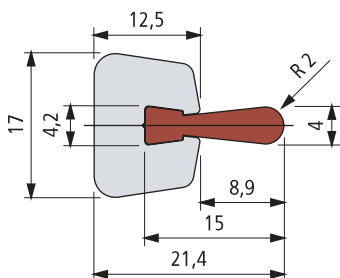
Código para pedido = Part. + Code

Part. S0715



En aluminio

■ Guía lateral



Largo metros	Code	Peso kg/m
3	034UL691892N	0,59

- Características nuevo material Polietileno ULF marron rojizo (UHMWPE) : reducido coeficiente de roce, mayor resistencia al desgaste, no deja rastros en el recipiente.
- Material : perfil metálico en aluminio anodizado. Perfil plástico de Polietileno ULF (marron rojizo).
- Estado de suministro : el perfil plástico se entrega separado del metálico.
- Radio mínimo de curvatura : 500 mm.
- Coeficiente de dilatación lineal : 2×10^{-4} .
- Código recambio perfil metálico : **S071768622** (60 metros).
- Código recambio perfil plástico : **S0716UL613833N** (60 metros).
- Envase : 72 metros.
- Accesorios :

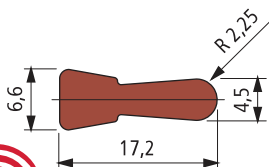


Mordazas porta-guías ver pág. S110.



Curvadora manual ver pág. S107.

Part. S0789

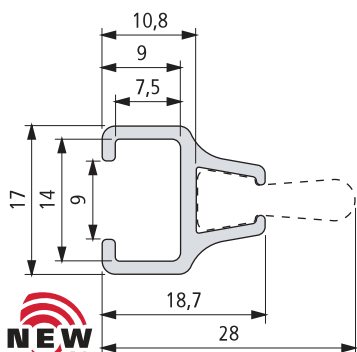


■ Perfil plástico

Largo metros	Code	Peso kg/m
40	034UL630893N	0,10

- Envase : 40 metros.
- Estado de suministro : en rollos.
- Material : perfil plástico de Polietileno ULF (marron rojizo).

Part. S0823



■ Perfil metálico

Largo metros	Code	Peso kg/m
5,8	034631433	0,24

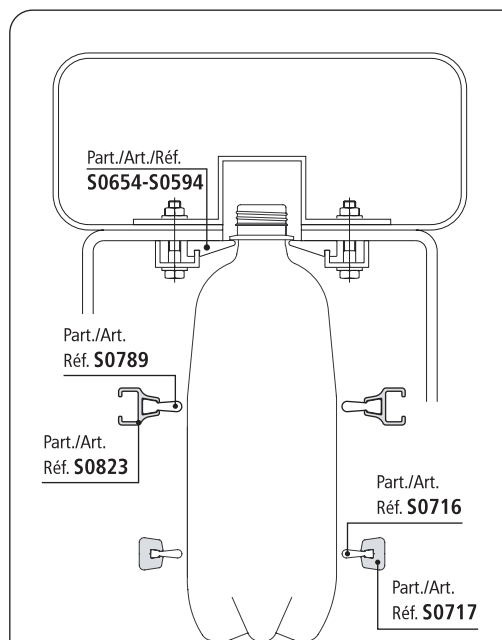
- Envase : 58 metros.
- Material : aluminio anodizado.

● **Mejor elección**

● **Standard**

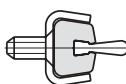
● **A petición** : cantidad mínima requerida. Consulte a nuestro Customer Service para conocer la disponibilidad.

Código para pedido = Part. + Code

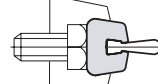


• Accesorios : mordazas porta-guías ver pág. S110

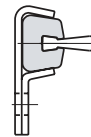
Part./Art. Ref. **S0216-S0903**



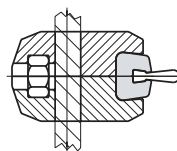
Part./Art. Ref. **S0275**



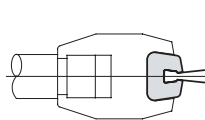
Part./Art. Ref. **S0215**



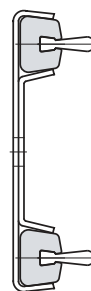
Part./Art. Ref. **S0211-S0446**



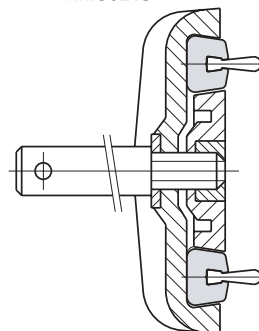
Part./Art. Ref. **S0210-S0210P**



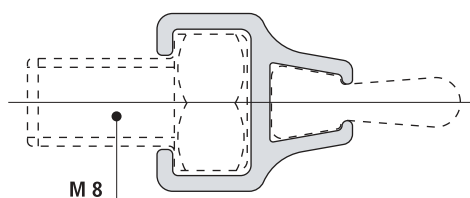
Part./Art. Ref. **S0217**



Part./Art. Ref. **S0213**



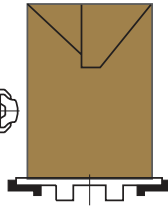
• Montaje del Part. S0823 Tornillo M8.



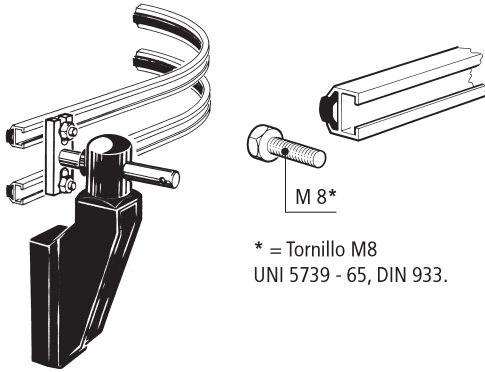
• **Uso del Part. S0346**

Transportes con cargas laterales débiles (ej. brick).

Part./Art.
Réf. **S0346**

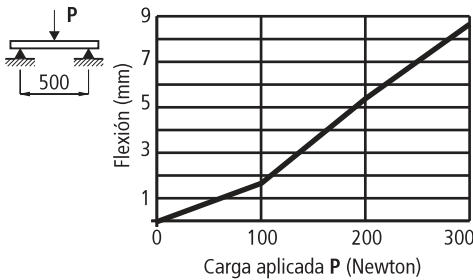


• **Montaje del Part. S0346**



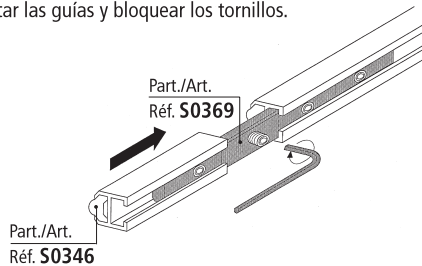
* = Tornillo M8
UNI 5739 - 65, DIN 933.

• **Resistencia a la flexión del Part. S0346**



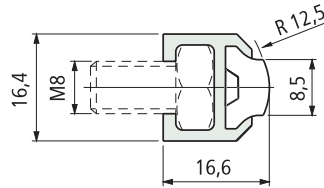
• **Montaje del Part. S0369**

Insertar las guías y bloquear los tornillos.



Part./Art.
Réf. **S0346**

■ **Guía lateral (semi-redonda)**



Largo metros	Code	Peso kg/m
3	03460204	0,24
6	03460214	

- Materiales : perfil plástico de polietileno UHMWPE (blanco). Perfil metálico de aluminio anodizado.
- Radio min. de curvatura : 110 mm.
- Coeficiente de dilatación lineal : 2×10^{-4} .
- Para el cálculo de la dilatación térmica ver pág. S212.
- Confección : 48 metros (con largo de 3 m).
96 metros (con largo de 6 m).

- Accesorios :



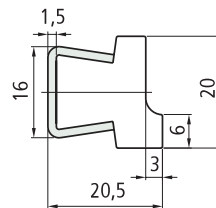
Curvadora manual ver pág. S107.

Part. S0346



En aluminio

■ **Guía salvaetiquetas**



Material perfil metálico	Largo metros	Code	Peso kg/m
Acero inoxidable	3	034614673	0,65
austenítico	6	034611092	

- Uso : para productos inestables. Botellas de cerveza (0,33 l), botellas de agua (1/2 l).
- Material perfil plástico : polietileno UHMWPE (blanco).
- Radio min. de curvatura : 160 mm.
- Coeficiente de dilatación lineal : 4×10^{-5} .
- Para el cálculo de la dilatación térmica ver pág. S212.
- Confección : 48 metros.
- Accesorios :



Mordazas porta-guías ver pág. S110.



Curvadora manual ver pág. S107.

Part. S0596



● **Mejor elección**

● **Standard**

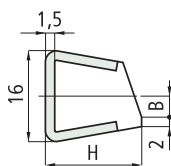
● **A petición** : cantidad mínima requerida. Consulte a nuestro Customer Service para conocer la disponibilidad.

Código para pedido = Part. + Code

Part. S0393



■ Guía salvaetiquetas



H	B
mm	mm
15	3,9
17	3,6

Material perfil metálico	Largo metros	H mm	Code	Peso kg/m
Acero inoxidable austenítico	3	15	03462522	0,50
		17	03462512	

- Material perfil plástico : polietileno UHMWPE (blanco). Bajo pedido y en cantidades adecuadas, es disponible en polietileno UHMWPE antiestático (negro).
- Radio min. de curvatura : 145 mm.
- Coeficiente de dilatación lineal : 4×10^{-5} . Para el cálculo de la dilatación térmica ver pág. S212.
- Confección : 24 metros.
- Accesorios :



Mordazas porta-guías ver pág. S110.

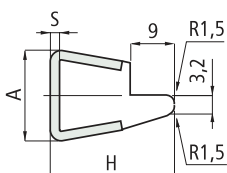


Curvadora manual ver pág. S107.

Part. S0308



■ Guía transporte aéreo



S	H	A
mm	mm	mm
1,5	22,5	16
2	23	17

Material perfil metálico	Espesor S mm	Largo metros	Code	Peso kg/m
Acero inoxidable austenítico	1,5	3	03465602	0,65
	6	3	03468192	
	2	3	03467713	

- Material perfil plástico : polietileno UHMWPE (blanco). Bajo pedido y en cantidades adecuadas, es disponible en polietileno UHMWPE antiestático (negro) o antiabrasivo (verde).
- Radio min. de curvatura : 160 mm.
- Coeficiente de dilatación lineal : 4×10^{-5} . Para el cálculo de la dilatación térmica ver pág. S212.
- Confección : 24 metros (con largo de 3 m). 48 metros (con largo de 6 m).
- Accesorios :



Mordazas porta-guías ver pág. S110.



Curvadora manual ver pág. S107.

● **Mejor elección**

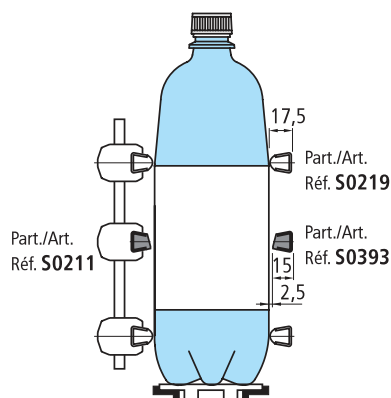
● **Standard**

● **A petición** : cantidad mínima requerida. Consulte a nuestro Customer Service para conocer la disponibilidad.

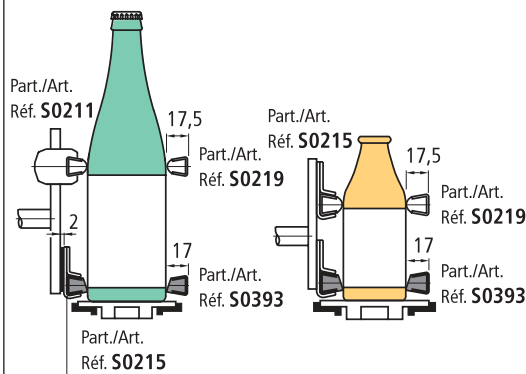
Código para pedido = Part. + Code

• Uso del Part. S0393

Transporte de botellas de PET con fondo lobulado. La guía actúa como contención, protegiendo la etiqueta.

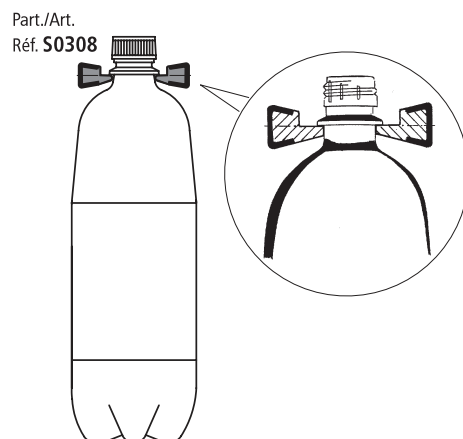


Transporte de botellas de vidrio.

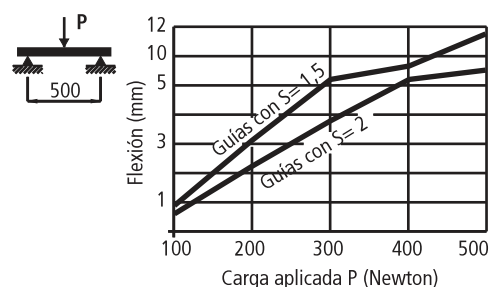


• Uso del Part. S0308

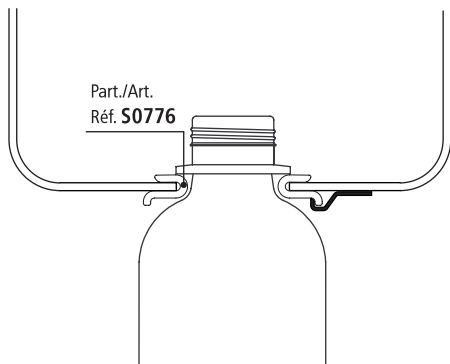
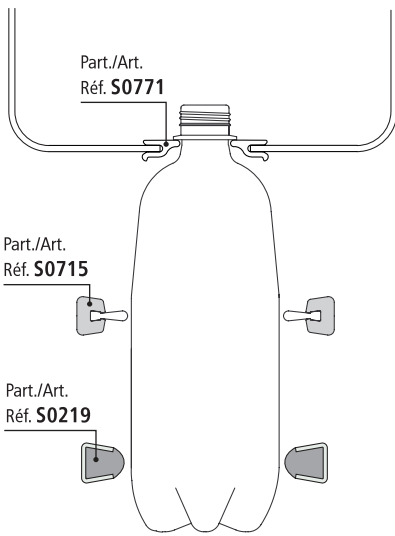
Transporte aéreo de botellas de PET.



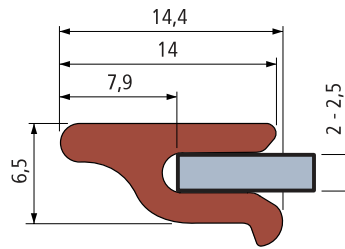
• Resistencia a la flexión de los Part. S0308 - S0393 - S0596



• **Uso** Part. S0771 - S0776
Transporte aéreo de botellas de PET.



■ **Guía transporte aéreo**



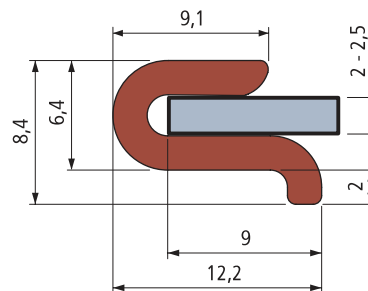
Confección metros	Code
40	034UL626363N

- Material : polietileno UHMWPE (marron rojizo) + lubricante sólido.
- Coeficiente de dilatación lineal : 2×10^{-4} .
- Confección : 40 metros.
- Estado de suministro : en rollos.

Part. S0771



■ **Guía transporte aéreo**



Confección metros	Code
40	034UL626373N

- Material : polietileno UHMWPE (marron rojizo) + lubricante sólido.
- Coeficiente de dilatación lineal : 2×10^{-4} .
- Confección : 40 metros.
- Estado de suministro : en rollos.

Part. S0776



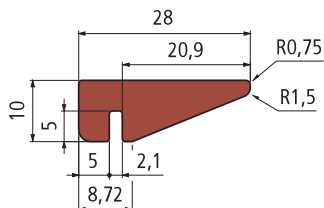
- **Mejor elección**
- **Standard**
- **A petición** : cantidad mínima requerida. Consulte a nuestro Customer Service para conocer la disponibilidad.

Código para pedido = Part. + Code

Part. S0594



■ Guía transporte aéreo



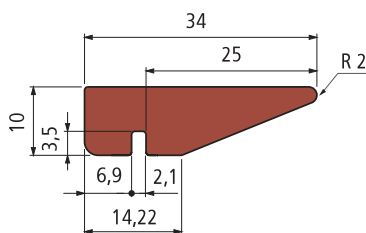
Largo metros	Code
3	034UL691702N
6	034UL691712N

- Características nuevo material Polietileno ULF marron rojizo (UHMWPE) : reducido coeficiente de roce, mayor resistencia al desgaste, no deja rastros en el recipiente.
- Material : polietileno UHMWPE (marron rojizo) + lubricante sólido.
- Radio min. de curvatura : 750 mm.
- Coeficiente de dilatación lineal : 2×10^{-4} .
Para el cálculo de la dilatación termica ver pág. S212.
- Confección : 45 metros (con largo de 3 m).
90 metros (con largo de 6 m).

Part. S0654



■ Guía transporte aéreo



Largo metros	Code
3	034UL691722N
6	034UL691732N

- Características nuevo material Polietileno ULF marron rojizo (UHMWPE) : reducido coeficiente de roce, mayor resistencia al desgaste, no deja rastros en el recipiente.
- Material : polietileno UHMWPE (marron rojizo) + lubricante sólido.
- Radio min. de curvatura : 750 mm.
- Coeficiente de dilatación lineal : 2×10^{-4} .
Para el cálculo de la dilatación termica ver pág. S212.
- Confección : 90 metros.

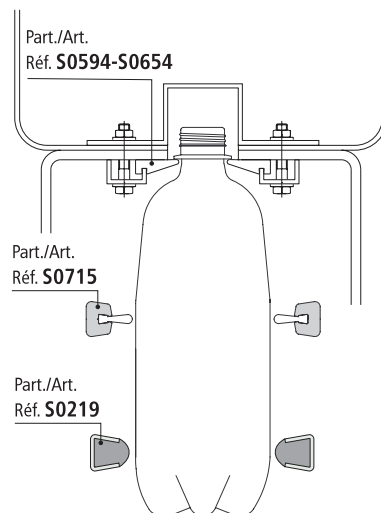
● **Mejor elección**

● **Standard**

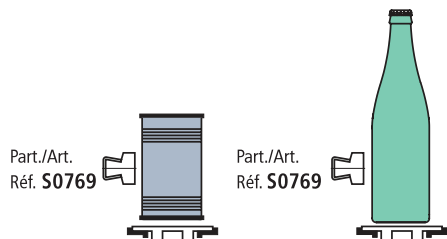
● **A petición** : cantidad mínima requerida. Consulte a nuestro Customer Service para conocer la disponibilidad.

Código para pedido = Part. + Code

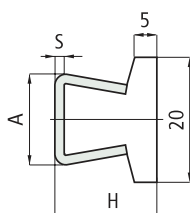
- **Uso** Part. S0594 - S0654
Transporte aéreo de botellas de PET.



• **Uso** Part. S0770-S0769 Envases de resistencia media (ej: hojalata, vidrio).



■ Guía lateral (plana)



S	H	A
mm	mm	mm
1,5	17	16
2	17,5	17

Espe- sor S	Material perfil metálico	Largo metros	Code	Peso kg/m
1,5	Acero inoxidable austenítico	3	034609183	0,61
	Acero zincado	6	034609193	
2	Acero inoxidable austenítico	3	034609213	0,71
		6	034609223	

- Material perfil plástico : polietileno UHMWPE (blanco) con protección antibacteriana **Microban®**. Bajo pedido y en cantidades adecuadas es disponible en polietileno UHMWPE antiestático (negro).
- Radio min. de curvatura : 160 mm.
- Coeficiente de dilatación lineal : 4×10^{-5} .
- Para el cálculo de la dilatación termica ver pág. S212.
- Confección : 24 metros.

- Accesorios :



Mordazas porta-guías ver pág. S110.

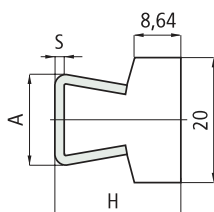


Curvadora manual ver pág. S107.

Part. S0770



■ Guía lateral (plana)



S	H	A
mm	mm	mm
1,5	20,5	16
2	21	17

Espe- sor S	Material perfil metálico	Largo metros	Code	Peso kg/m
1,5	Acero inoxidable austenítico	3	034609133	0,67
	Acero zincado	6	034609143	
2	Acero inoxidable austenítico	3	034609163	0,78
		6	034609173	

- Material perfil plástico : polietileno UHMWPE (blanco) con protección antibacteriana **Microban®**. Bajo pedido y en cantidades adecuadas es disponible en polietileno UHMWPE antiestático (negro).
- Radio min. de curvatura : 160 mm.
- Coeficiente de dilatación lineal : 4×10^{-5} .
- Para el cálculo de la dilatación termica ver pág. S212.
- Confección : 24 metros.

- Accesorios :



Mordazas porta-guías ver pág. S110.



Curvadora manual ver pág. S107.

Part. S0769



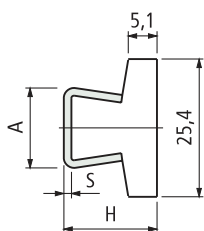
● **Mejor elección**

● **Standard**

● **A petición** : cantidad mínima requerida. Consulte a nuestro Customer Service para conocer la disponibilidad.

Código para pedido = Part. + Code

Part. S0768

Guía lateral (plana)


S	H	A
mm	mm	mm
1,5	17	16
2	17,5	17

Esesor S mm	Material perfil metálico	Largo metros	Code	Peso kg/m
1,5	Acero inoxidable austenítico	3	034609083	0,63
	Acero inoxidable austenítico	6	034609093	
	Acero zincado	3	034609103	
2	Acero inoxidable austenítico	3	034609113	0,74
	Acero inoxidable austenítico	6	034609123	

- Material perfil plástico : polietileno UHMWPE (blanco) con protección antibacteriana **Microban®**.
- **Bajo pedido** y en cantidades adecuadas es disponible en polietileno UHMWPE antiestático (negro).
- Radio min. de curvatura : 160 mm.
- Coeficiente de dilatación lineal : 4×10^{-5} .
- Para el cálculo de la dilatación termica ver pág. S212.
- Confección : 24 metros.
- Accesorios :

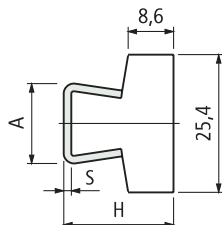


Mordazas porta-guías ver pág. S110.



Curvadora manual ver pág. S107.


Part. S0767

Guía lateral (plana)


S	H	A
mm	mm	mm
1,5	20,5	16
2	21	17

Esesor S mm	Material perfil metálico	Largo metros	Code	Peso kg/m
1,5	Acero inoxidable austenítico	3	034609033	0,72
	Acero inoxidable austenítico	6	034609043	
	Acero zincado	3	034609053	
2	Acero inoxidable austenítico	3	034609063	0,82
	Acero inoxidable austenítico	6	034609073	

- Material perfil plástico : polietileno UHMWPE (blanco) con protección antibacteriana **Microban®**.
- **Bajo pedido** y en cantidades adecuadas es disponible en polietileno UHMWPE antiestático (negro).
- Radio min. de curvatura : 160 mm.
- Coeficiente de dilatación lineal : 4×10^{-5} .
- Para el cálculo de la dilatación termica ver pág. S212.
- Confección : 24 metros.
- Accesorios :



Mordazas porta-guías ver pág. S110.

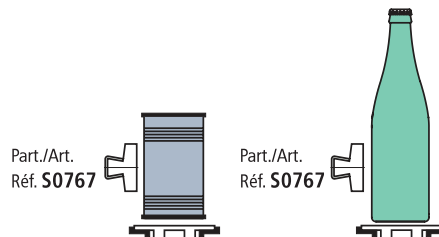


Curvadora manual ver pág. S107.


Mejor elección
Standard
A petición : cantidad mínima requerida. Consulte a nuestro Customer Service para conocer la disponibilidad.

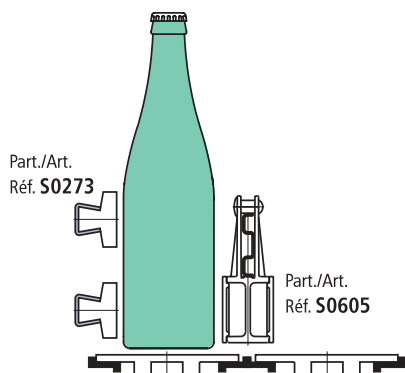
Código para pedido = Part. + Code

- **Uso** Part. S0770-S0769 Envases de resistencia media (ej: hojalata, vidrio).

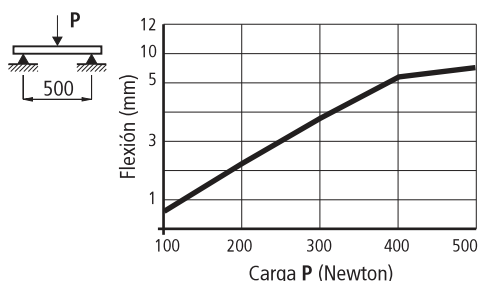


• **Uso Part. S0273**

Envases resistentes con superficie delicada (ej. botellas de vidrio serigrafiado). Indicada para el uso combinado con las guías centrales Part. S0605.

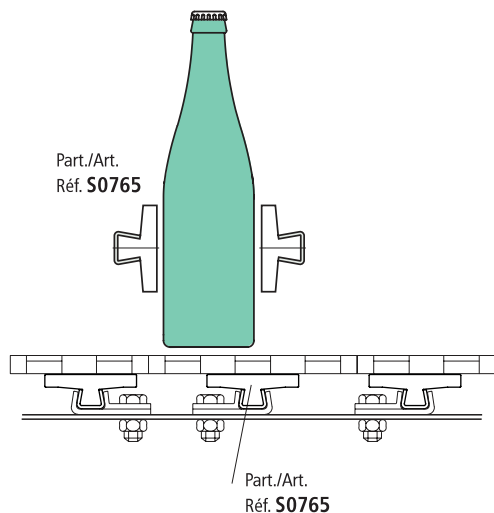


• **Resistencia a la flexión Part. S0273**

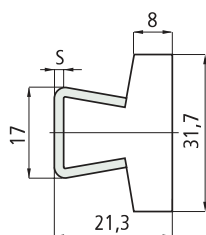


• **Uso Part. S0765**

Envases resistentes con superficie delicada (ej. botellas de vidrio serigrafiado).



■ **Guía lateral (extra-plana)**



Espesor S mm	Material perfil metálico	Largo metros	Code	
			Con Microban®	Sin Microban®
2	Acero inoxidable	3	034651982	03466791
	austenítico	6	-	03467602

- Material perfil plástico : polietileno UHMWPE (blanco).
- Radio min. de curvatura : 160 mm.
- Peso : 0,76 kg/m.
- Coeficiente de dilatación lineal : 4×10^{-5} .
- Para el cálculo de la dilatación termica ver pág. S212.
- Confección : 24 metros (con largo de 3 m).
36 metros (con largo de 6 m).

- Accesorios :

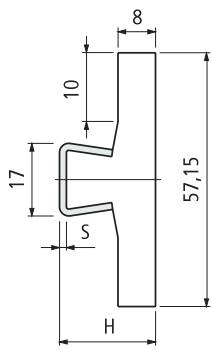


Mordazas porta-guías verí pág. S110.



Curvadora manual ver pág. S107.

■ **Guía lateral (extra-plana)**



S mm	H mm	A mm
1,5	20,5	16
2	21	17

Espesor S mm	Material perfil metálico	Largo metri	Code	Peso kg/m
1,5	austenítico	6	034608953	0,95
	Acero zincado	3	034608963	
2	Acero inoxidable	3	034608973	1,06
	austenítico	6	034608983	

- Material perfil plástico : polietileno UHMWPE (blanco) con protección antibacteriana **Microban®**.
- **Bajo pedido** y en cantidades adecuadas es disponible en polietileno UHMWPE antiestático (negro).
- Radio min. de curvatura : 200 mm.
- Coeficiente de dilatación lineal : 4×10^{-5} .
- Para el cálculo de la dilatación termica ver pág. S212.
- Confección : 24 metros.
- Accesorios :



Mordazas porta-guías verí pág. S110.



Curvadora manual ver pág. S107.

Part. S0273



Part. S0765



● **Mejor elección**

● **Standard**

● **A petición** : cantidad mínima requerida. Consulte a nuestro Customer Service para conocer la disponibilidad.

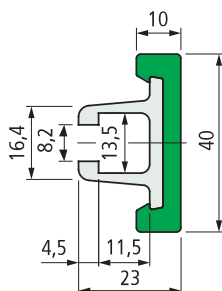
Código para pedido = Part. + Code

Part. S0422



En aluminio

Guía lateral (extra-plana)



Color	Largo metros	Code	Peso kg/m
Verde	3	03465248M	0,7
	6	03465258M	

- Uso : envases de pared robusta.
- Material : perfil plástico de polietileno UHMWPE (verde).
Perfil metálico de aluminio anodizado.
- Estado de suministro : el perfilado plástico es suministrado ensamblado al perfilado metálico.
- Código recambio perfilado plástico : **S000068309** (6 metros).
- Radio min. de curvatura : 280 mm.
- Coeficiente de dilatación lineal 2×10^{-4} .
Para el cálculo de la dilatación térmica ver pág. S212.
- Confección : 48 metros.
- Accesorios :

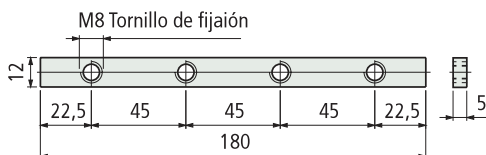


Curvadora manual
ver pág. S107.

Part. S0369



Barra de unión



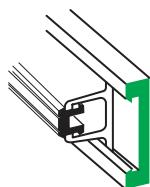
Code
03469995

- Material : acero zincado.
- Peso : 0,1 Kg.
- Confección : 8 piezas.

Part. S0370



Perfil de cierre



Code
03461036

- Uso : mejora la limpieza del perfilado metálico.
- Material : goma EPDM 80 (negra).
- Estado de suministro : en rollos.
- Confección : 20 metros.

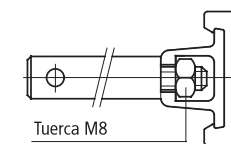
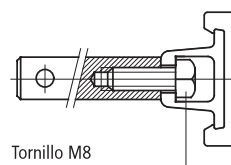
● **Mejor elección**

● **Standard**

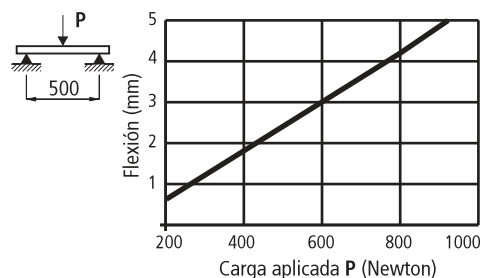
● **A petición** : cantidad mínima requerida.
Consulte a nuestro Customer Service para conocer la disponibilidad.

Código para pedido = Part. + Code

• Sistemas de fijación Part. S0422



• Resistencia a la flexión del Part. S0422

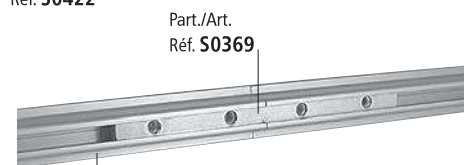


• Montaje del Part. S0369

Insertar las guías y bloquear los tornillos.



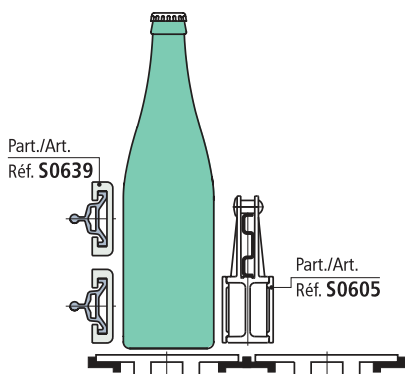
Part./Art. Ref. **S0422**



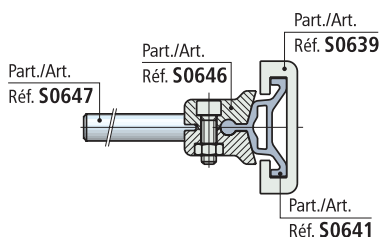
Part./Art. Ref. **S0422**

• **Uso Part. S0639**

Envases resistentes con superficie delicada (ej. botellas de vidrio serigrafiado). Indicada para el uso combinado con las guías centrales Part. S0605.

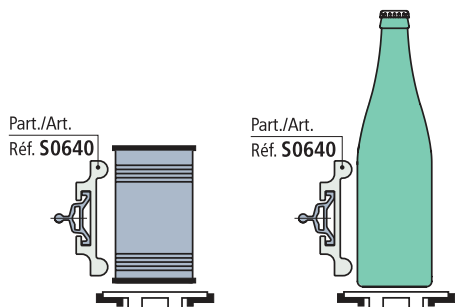


• **Montaje del Part. S0639**

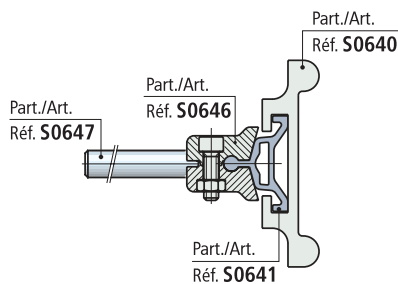


• **Uso Part. S0640**

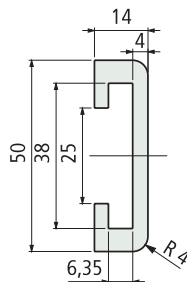
Envases de resistencia media (ej. hojalata, vidrio).



• **Montaje del Part. S0640**



■ **Guía lateral**



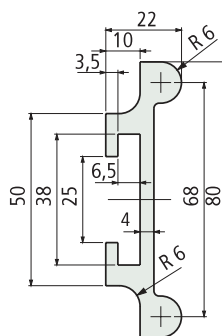
Color	Largo metros	Code
Negro	3	034652252

- Material : polietileno UHMWPE.
- Coeficiente de dilatación lineal : 2×10^{-4} .
Para el cálculo de la dilatación térmica ver pág. S212.
- Confección : 36 metros.
- Accesorios :



Mordaza porta-guías ver pág. S123.

■ **Guía lateral**



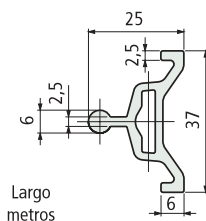
Color	Largo metros	Code
Negro	3	034652262

- Material : polietileno UHMWPE.
- Coeficiente de dilatación lineal : 2×10^{-4} .
Para el cálculo de la dilatación térmica ver pág. S212.
- Confección : 36 metros.
- Accesorios :



Mordaza porta-guías ver pág. S123.

■ **Perfil metálico**



Largo metros	Code
3	034652272
6	034652282

- Material : aluminio anodizado.
- Confección : 36 metros.
- Accesorios :

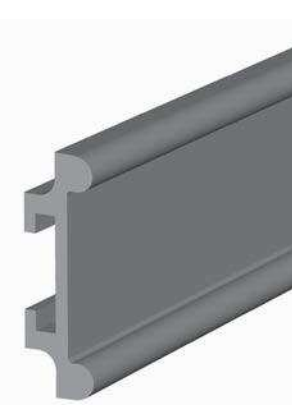


Mordaza porta-guías ver pág. S123.

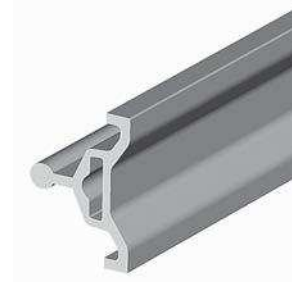
Part. S0639



Part. S0640



Part. S0641



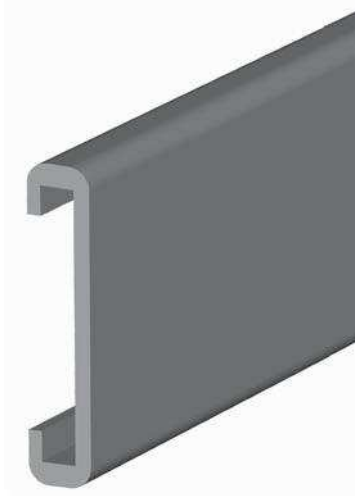
● **Mejor elección**

● **Standard**

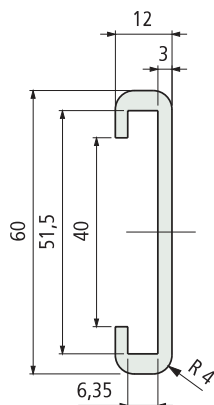
● **A petición** : cantidad mínima requerida. Consulte a nuestro Customer Service para conocer la disponibilidad.

Código para pedido = Part. + Code

Part. S0642



■ Guía lateral (extra-plana)



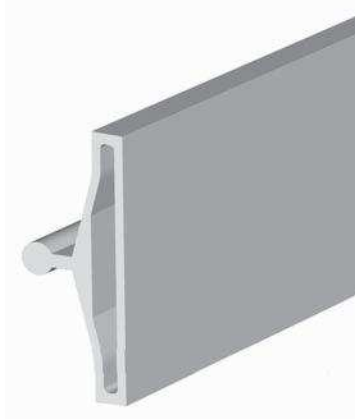
Color	Largo metros	Code	Peso kg/m
Negro	3	034652292	-

- Material : polietileno UHMWPE.
- Coeficiente de dilatación lineal : 2×10^{-4} .
Para el cálculo de la dilatación térmica ver pág. S212.
- Confección : 36 metros.
- Accesorios :

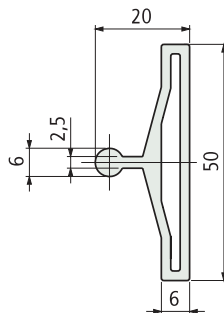


Accesorios

Part. S0643



■ Perfil metálico



Largo metros	Code	Peso kg/m
3	034652302	-
6	034652312	-

- Uso : se empareja con la guía lateral Part. S0642.
- Material : aluminio anodizado.
- Confección : 36 metros.
- Accesorios :



● **Mejor elección**

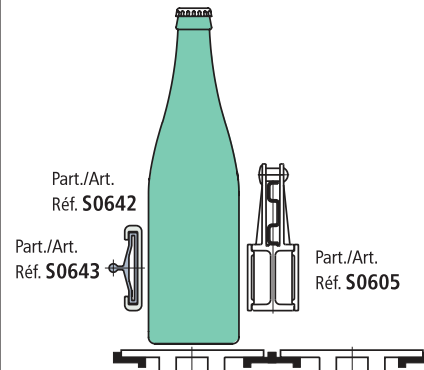
● **Standard**

● **A petición** : cantidad mínima requerida. Consulte a nuestro Customer Service para conocer la disponibilidad.

Código para pedido = Part. + Code

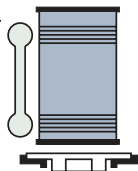
• **Uso** Part. S0642-S0643

Envases resistentes con superficie delicada (ej. botellas de vidrio serigrafiado). Indicada para el uso combinado con las guías centrales Part. S0605.

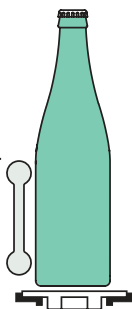


- **Uso Part. S0644**
Envases de resistencia media
(ej: hojalata, vidrio).

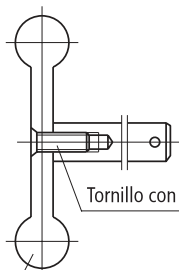
Part./Art.
Réf. **S0644**



Part./Art.
Réf. **S0644**



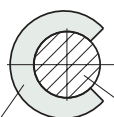
- **Ejemplo de fijación Part. S0644**



Tornillo con cabeza avellanada M8

Part./Art.
Réf. **S0644**

- **Uso Part. S0645**
Revestimiento de las varillas de acero

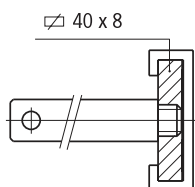


Varillas de acero ø 10-12

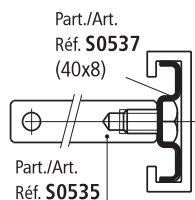
Part./Art.
Réf. **S0645**

- **Sistemas de fijación Part. S0539**
Montaje / desmontaje sobre perfilados planos

- Fijación con plato.



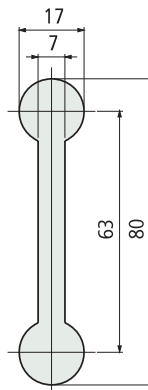
- Fijación con perfilado metálico Part. S0537.



Part./Art.
Réf. **S0537**
(40x8)

Part./Art.
Réf. **S0535**

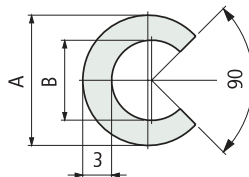
■ Guía lateral



Color	Largo metros	Code	Peso kg/m
Negro	3	034652322	-
Verde		034652332	

- Material : polietileno UHMWPE.
- Coeficiente de dilatación lineal : 2×10^{-4} .
- Para el cálculo de la dilatación térmica ver pág. S212.
- Confección : 36 metros.

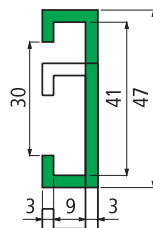
■ Perfil para varillas de acero



Uso	A mm	B mm	Code	Peso kg/m
para varillas ø 10	14	9	034652342	-
para varillas ø 12	17	11	034652352	

- Material : polietileno UHMWPE (blanco).
- Coeficiente de dilatación lineal : 2×10^{-4} .
- Estado de suministro : en rollos.
- Confección : 50 metros.

■ Guía lateral (extra-plana)



Color	Largo metros	Code	Peso kg/m
Negro	3	034689301	0,23
	6	034689321	
Verde	3	034689291	
	6	034689311	

- Material : polietileno PE 500.000.
- Coeficiente de dilatación lineal : $2,5 \times 10^{-4}$.
- Para el cálculo de la dilatación térmica ver pág. S212.
- Confección : 48 metros (con largo de 3 m).
- 96 metros (con largo de 6 m).

- Accesorios :



Part. S0537 - Perfil metálico 40x8, ver pág. S93.

Part. S0644



Part. S0645



Part. S0539



- **Mejor elección**

- **Standard**

- **A petición** : cantidad mínima requerida. Consulte a nuestro Customer Service para conocer la disponibilidad.

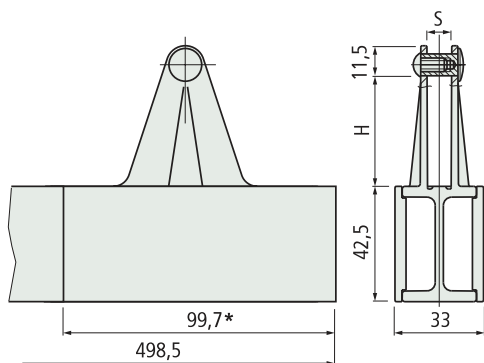
Código para pedido = Part. + Code

Part. S0605



Curvilinea

■ Guía central (extra-plana)



* = largo del módulo

PATENTADO

Modelo	H mm	S mm	Code	Peso kg/m
Para pletina 30x6	30	6	034613602	0,96
Para pletina 40x8	40	8	034613612	

- Uso : transporte de vidrio sin presión lateral. Utilizable tanto para tramo rectilíneo como curvilíneo.
- Se combina con las guías lateral Part. S0273 - S0356 - S0422 - S0539 - S0639 - S0642
- Material : armazón de acetálica POM (negra). Guías de deslizamiento de acetálica POM (blanca).
- Radio mínimo de curvatura : 335 mm.
- Estado de suministro : en barras da 0,498 metros (Nº 5 módulos).
- Confección : 4,5 metros (Nº 9 barras).
- Accesorios :



Part. S0730
Módulo separador
ver pág. S91.



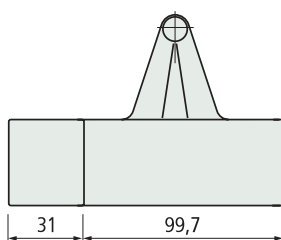
Part. S0537 - Perfil
metálico 40x8
ver pág. S93.

Accesorios

Part. S0606



■ Módulo separador



Modelo	Code	Peso kg
Para pletina 30x6	034613642	0,13
Para pletina 40x8	034613652	

- Material : armazón de acetálica POM (negra). Guías de deslizamiento de acetálica POM (blanca). Cuño separador de polietileno PE (negro).
- Confección : 2 piezas.

● **Mejor elección**

● **Standard**

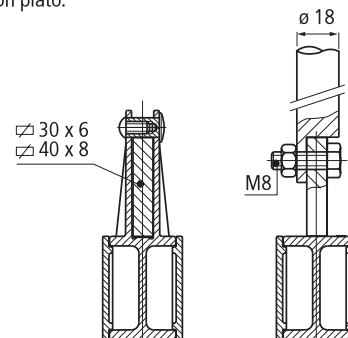
● **A petición** : cantidad mínima requerida. Consulte a nuestro Customer Service para conocer la disponibilidad.

Código para pedido = Part. + Code

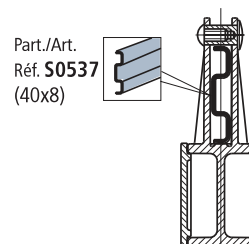
• Sistemas de fijación Part. S0605

Montaje / desmontaje sobre perfilados planos.

- Fijación con plato.

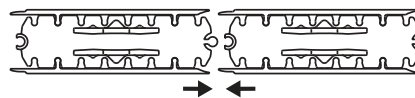


- Fijación con perfilado metálico Part. S0537.



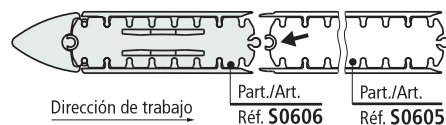
• Estructura modular

La guía se compone de módulos unidos entre ellos mediante montaje/desmontaje a presión para una unión rápida.



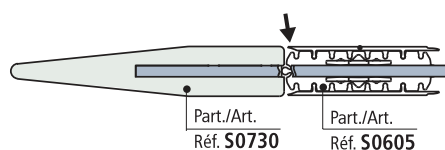
• Montaje del Part. S0606

Posición de la guía Part. S0605 para permitir el ensamblaje con el módulo separador.



• Montaje del Part. S0730 (ver pág. S89)

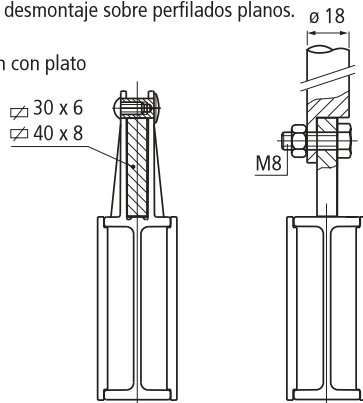
Posición de la guía Part. S0605 para permitir el ensamblaje con el módulo separador del Part. S0730.



• **Sistemas de fijación Part. S0605**

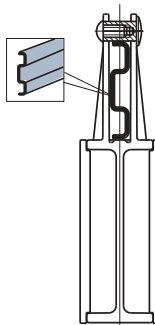
Montaje / desmontaje sobre perfilados planos.

- Fijación con plato



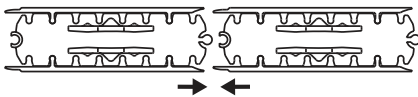
- Fijación con perfilado metálico Part. S0537.

Part./Art.
Réf. **S0537**
(40x8)



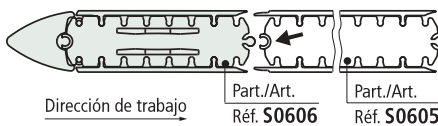
• **Estructura modular**

La guía se compone de módulos unidos entre ellos mediante montaje/desmontaje a presión para una unión rápida.



• **Montaje del Part. S0606**

Posición de la guía (Part. S0605) para permitir el ensamblaje con el módulo separador.



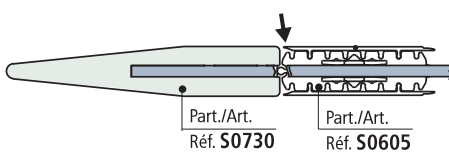
Dirección de trabajo

Part./Art.
Réf. **S0606**

Part./Art.
Réf. **S0605**

• **Montaje del Part. S0730 (ver pág. S91)**

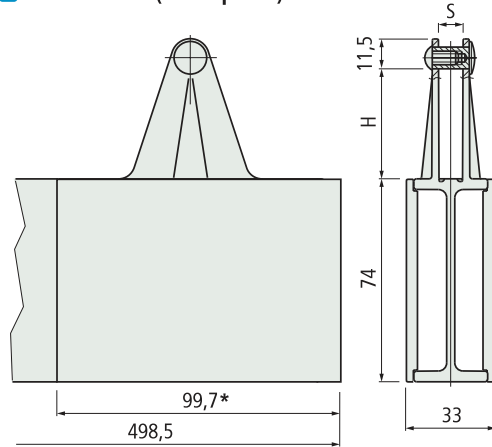
Posición de la guía Part. S0605 para permitir el ensamblaje con el módulo separador del Part. S0730.



Part./Art.
Réf. **S0730**

Part./Art.
Réf. **S0605**

■ **Guía central (extra-plana)**



*= largo del módulo
PATENTADO

Modelo	H mm	S mm	Code	Peso kg/m
Para pletina 30x6	30	6	034613622	1,38
Para pletina 40x8	40	8	034613632	

- Uso : transporte de vidrio sin presión lateral.
- Utilizable tanto para tramo rectilíneo como curvilíneo.
- Se combina con las guías lateral Part. S0273 - S0356 - S0422 - S0539 - S0639 - S0642.
- Material : armazón de acetálica POM (negra). Guías de deslizamiento de acetálica POM (blanca).
- Radio mínimo de curvatura : 335 mm.
- Estado de suministro : en barras da 0,498 metros (Nº 5 módulos).
- Confección : 4,5 metros (Nº 9 barras).
- Accesorios

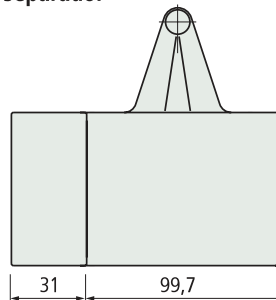


Part. S0730
Módulo separador
ver pág. S91.



Part. S0537 - Perfil metálico 40x8 ver pág. S93.

■ **Módulo separador**



Modelo	Code	Peso kg
Para pletina 30x6	034613662	0,19
Para pletina 40x8	034613672	

- Material : armazón de acetálica POM (negra). Guías de deslizamiento de acetálica POM (blanca). Cuño separador de polietileno PE (negro).
- Confección : 2 piezas.

Part. S0605



Curvilínea

Accesorios

Part. S0606



● **Mejor elección**

● **Standard**

● **A petición** : cantidad mínima requerida. Consulte a nuestro Customer Service para conocer la disponibilidad.

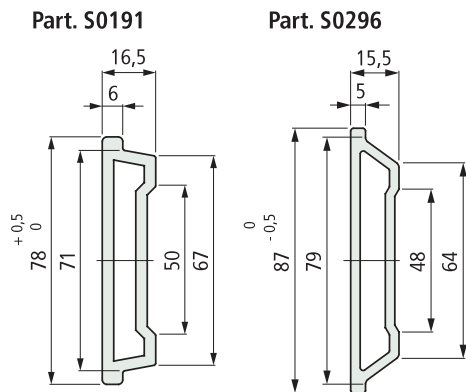
Código para pedido = Part. + Code

Part. S0191

Part. S0296



■ **Guías laterales (extra-anchas)**



Part.	Color	Largo metros	Code	Peso kg/m
S191	Negro	3	03457131	0,60
		6	03456811	
S296	Negro	3	03468811	0,60
		6	034618291	

- Material : polietileno PE 500.000.
- Radio min. de curvatura : 200 mm.
- Coeficiente de dilatación lineal : $2,5 \times 10^{-4}$.
Para el cálculo de la dilatación térmica ver pág. S212.
- Confección : 30 metros (con largo de 3 m),
60 metros (con largo de 6 m).

- Accesorios :



Mordazas porta-guías
Part. S0191 (ver pág. S124).
Part. S0296 (ver pág. S125).

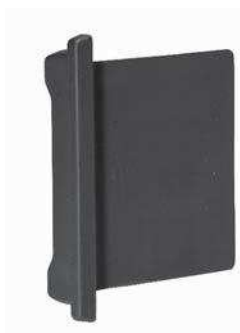


Curvadora manual
ver pág. S107.

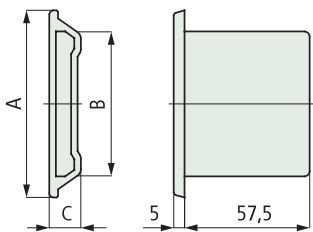
Accesorios

Part. S0376

Part. S0377



■ **Tapón de cierre**



Part.	Uso	A mm	B mm	C mm	Code
S0376	Para emplear con el Part. 191	77	65,3	15,5	03463626
S0377	Para emplear con el Part. 296	86	63,8	14,5	03463636

- Material : polipropileno reforzado PP FV (negro).
- Confección : 50 piezas.

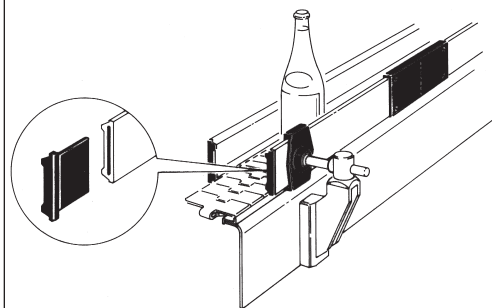
● **Mejor elección**

● **Standard**

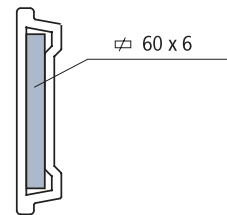
● **A petición** : cantidad mínima requerida.
Consulte a nuestro Customer Service para conocer la disponibilidad.

Código para pedido = Part. + Code

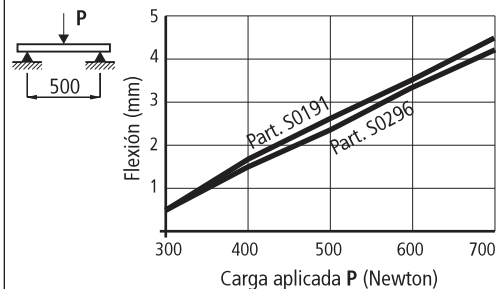
• **Uso del Part. S0191-S0296**



- Las guías deben ser utilizadas con un trefilado plano 60 x 6

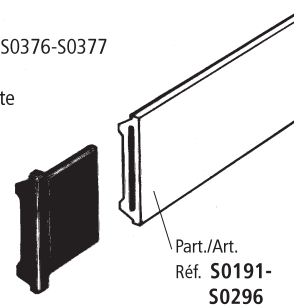


• **Resistencia a la flexión** de los Part. S0191 - S0296

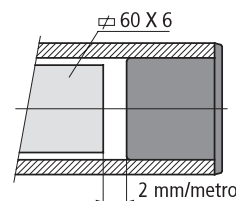


• **Montaje** de los Part. S0376-S0377

A presión.
Sélelo herméticamente con silicona.

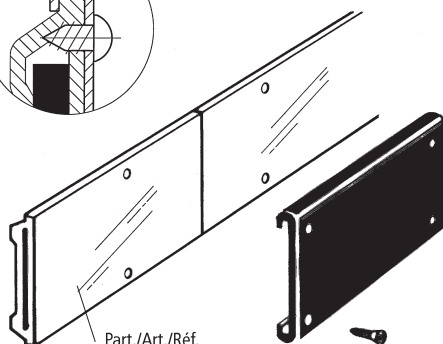
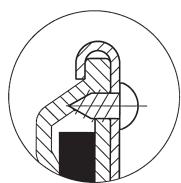


- Deje entre el tapón y el trefilado plano, una distancia suficiente para la contracción lineal que experimenta el material de la guía a bajas temperaturas.



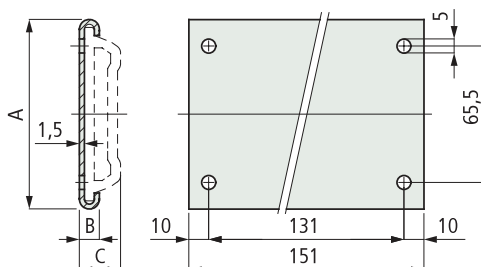
Guías de Producto

- **Montaje del Part. S0378 - S0379**
Fijación mediante tornillos autorroscantes
4,8 x 9,5 DIN 7970



Part./Art./Réf.
S0191 - S0296

■ **Mordaza de enlace**



Part.	Uso	A mm	B mm	C mm	Code
	Para emplear con el Part. S0191	81,5	9	18	03463646
	Para emplear con el Part. S0296	90	8	17	03463656

- Material : mordaza y tornillos de acero inoxidable austenítico.
- Estado de suministro : equipado con tornillos de fijación.
- Confección : 50 piezas.

Accesorios

Part. S0378

Part. S0379

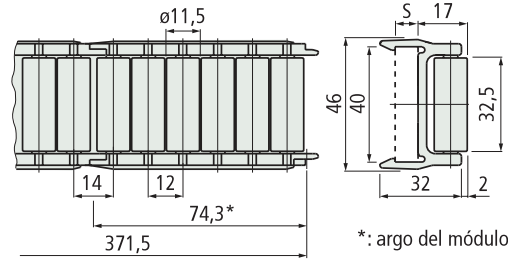


- **Mejor elección**
- **Standard**
- **A petición** : cantidad mínima requerida.
Consulte a nuestro Customer Service para conocer la disponibilidad.

Código para pedido = Part. + Code

Part. S0581

■ Guía lateral con rodillos



PATENTADO

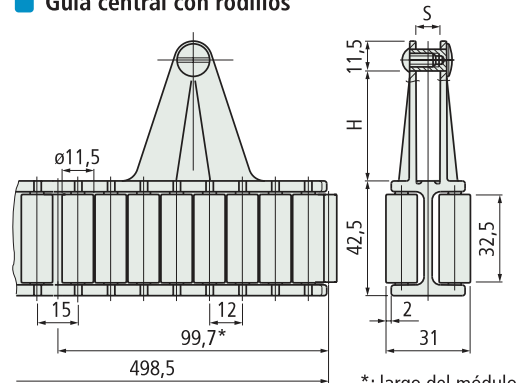
Part.	Modelo	S mm	Code	Peso kg/m
S0581	Para pletina 40x8	8	034603322	0,62
	Para pletina 40x10	10	034673952	

- Material : armazón de acetálica POM (negra), rodillos de Polietileno PE (blanco).
- Estado de suministro : en barras de 0,371 metros (N°5 módulos).
- Confección : 4,5 metros (N°12 barras).
- Accesorios :



Part. S0537 - Perfil metálico 40x8 ver pág. S93.

■ Guía central con rodillos



PATENTADO

Part.	Modelo	H mm	S mm	Code	Peso kg/m
S0581	Para pletina 30x6	30	6	034603492N	1,24
	Para pletina 40x8	40	8	034603502N	

- Se combina con la guía lateral Part. S0581.
- Material : armazón de acetálica POM (negra), rodillos de Polietileno PE (blanco).
- Radio mínimo de curvatura : 335 mm.
- Estado de suministro : en barras de 0,498 metros (N°5 módulos).
- Confección : 4,5 metros (N°9 barras).
- Accesorios :



Part. S0730 Módulo separador ver pág. S91.



Part. S0537 - Perfil metálico 40x8 ver pág. S93.

Part. S0585



Part. S0730 Módulo separador ver pág. S91.



Part. S0537 - Perfil metálico 40x8 ver pág. S93.

● **Mejor elección**

● **Standard**

● **A petición** : cantidad mínima requerida. Consulte a nuestro Customer Service para conocer la disponibilidad.

Código para pedido = Part. + Code

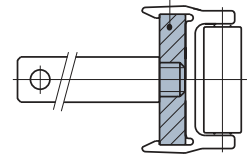
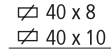
• **Uso de los Part. S0581- S0585**

Para envases con pared delgada y delicada (ej. latas de aluminio, botellas de PET, brick, cartón serigráfico, envases desechables de vidrio).

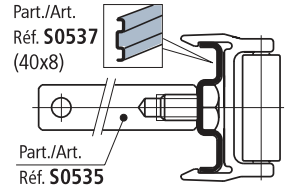
• **Sistemas de fijación Part. S0581**

Montaje / desmontaje sobre perfilados planos (a presión para permitir la conexión rápida).

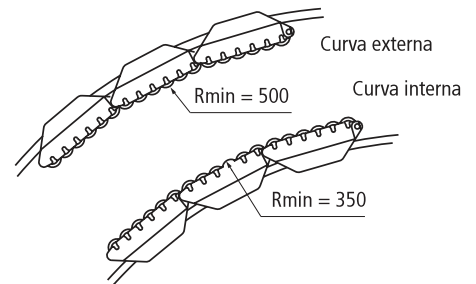
- Fijación con plato.



- Fijación con perfilado metálico Part. S0537.



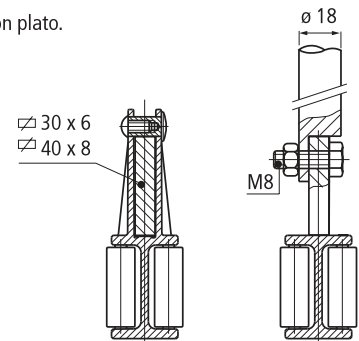
• **Radio mínimo de curvatura del Part. S0581**



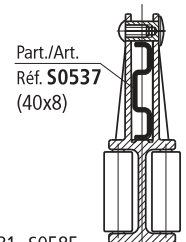
• **Sistemas de fijación Part. S0585**

Montaje / desmontaje sobre perfilados planos.

- Fijación con plato.

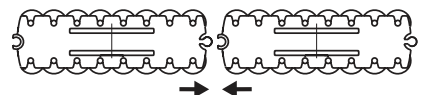


- Fijación con perfilado metálico Part. S0537.



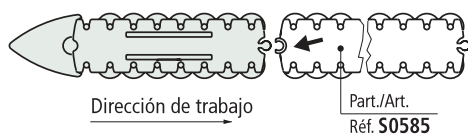
• **Estructura modular Part. S0581- S0585**

La guía se compone de módulos unidos entre ellos mediante montaje / desmontaje a presión para una unión rápida.

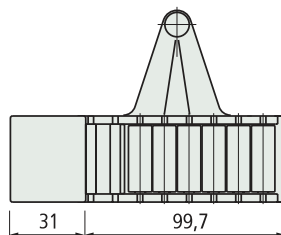


• **Montaje del Part. S0586**

Posición de la guía (Part. S0585) para permitir el ensamblaje con el módulo separador.



■ **Módulo separador**



Part. S0586



Part.	Modelo	Code	Peso Kg
S0586	Para pletina 30x6	034603552N	0,15
	Para pletina 40x8	034603562N	

- Material : armazón de acetálica POM (negra), rodillos de Polietileno PE (blanco).
- Cuño separador de polietileno PE (negro).
- Confección : 2 piezas.

- **Mejor elección**
- **Standard**
- **A petición** : cantidad mínima requerida. Consulte a nuestro Customer Service para conocer la disponibilidad.

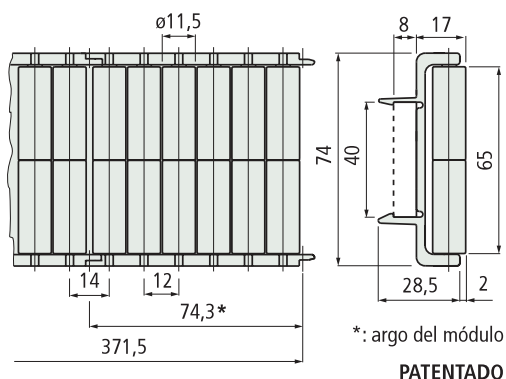
Código para pedido = Part. + Code

Part. S0581



Curvilínea

Guía lateral con rodillos



*: argo del módulo

PATENTADO

Part.	Modelo	Code	Peso kg/m
S0581	Para pletina 40x8	034603312	1,01

- Material : armazón de acetálica POM (negra), rodillos de Polietileno PE (blanco).
- Estado de suministro : en barras de 0,371 metros (Nº5 módulos).
- Confección : 4,5 metros (Nº12 barras).
- Accesorios :



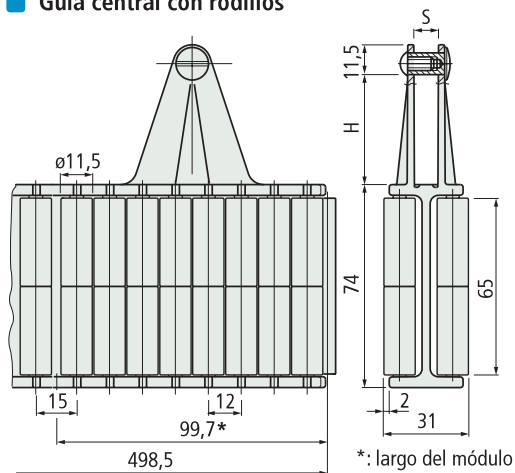
Part. S0537 - Perfil metálico 40x8 ver pág. S93.

Part. S0585



Curvilínea

Guía central con rodillos



*: largo del módulo

PATENTADO

Part.	Modelo	H mm	S mm	Code	Peso kg/m
S0585	Para pletina 30x6	30	6	034603512	2,0
	Para pletina 40x8	40	8	034603522	

- Se combina con la guía lateral Part. S0581
- Material : armazón de acetálica POM (negra), rodillos de Polietileno PE (blanco).
- Radio mínimo de curvatura : 335 mm.
- Estado de suministro : en barras de 0,498 metros (Nº5 módulos).
- Confección : 4,5 metros (Nº9 barras).
- Accesorios :



Part. S0730 Módulo separador ver pág. S91.



Part. S0537 - Perfil metálico 40x8 ver pág. S93.

Mejor elección

Standard

A petición : cantidad mínima requerida. Consulte a nuestro Customer Service para conocer la disponibilidad.

Código para pedido = Part. + Code

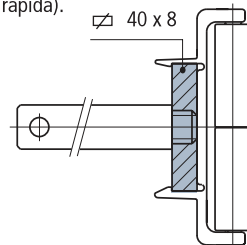
• Uso de los Part. S0581- S0585

Para envases con pared delgada y delicada (ej. latas de aluminio, botellas de PET, brick, cartón serigráfico, envases desechables de vidrio).

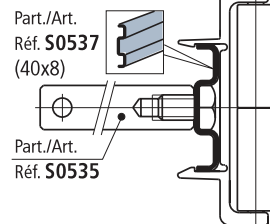
• Sistemas de fijación Part. S0581

Montaje / desmontaje sobre perfilados planos (a presión para permitir la conexión rápida).

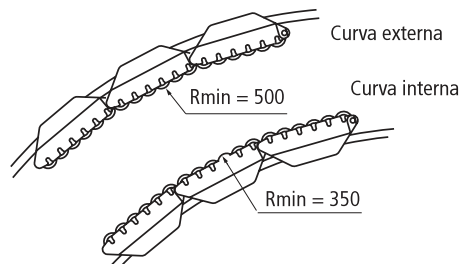
- Fijación con plato.



- Fijación con perfilado metálico Part. S0537.



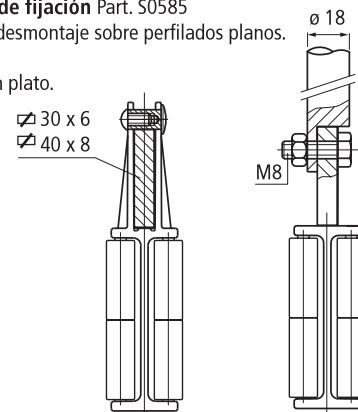
• Radio mínimo de curvatura del Part. S0581



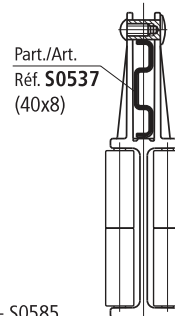
• Sistemas de fijación Part. S0585

Montaje / desmontaje sobre perfilados planos.

- Fijación con plato.

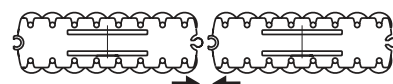


- Fijación con perfilado metálico Part. S0537.



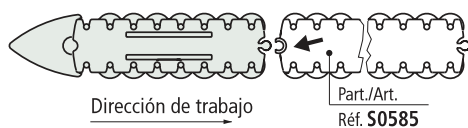
• Estructura modular Part. S0581- S0585

La guía se compone de módulos unidos entre ellos mediante montaje / desmontaje a presión para una unión rápida.

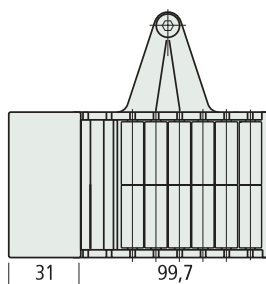


• **Montaje del Part. S0586**

Posición de la guía (Part. S0585) para permitir el ensamblaje con el módulo separador.



■ **Módulo separador**



Part. S0586



Part.	Modelo	Code	Peso Kg
S0586	Para pletina 30x6	034603572	0,24
	Para pletina 40x8	034603582	

- Material : armazón de acetálica POM (negra), rodillos de Polietileno PE (blanco).
- Cuño separador de polietileno PE (negro).
- Confección : 2 piezas.

- **Mejor elección**
- **Standard**
- **A petición** : cantidad mínima requerida. Consulte a nuestro Customer Service para conocer la disponibilidad.

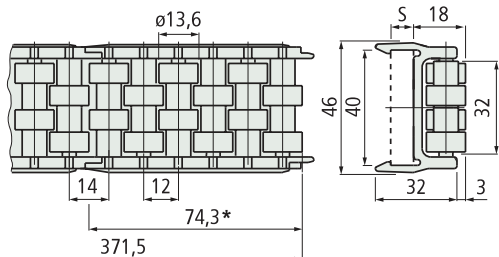
Código para pedido = Part. + Code

Part. S0580



Curvilinea

■ Guía lateral con rodillos



* = largo del módulo

PATENTADO

Modelo	S mm	Code	Peso kg/m
Para pletina 40x8	8	034603302	0,61
Para pletina 40x10	10	034611772	

- Material : armazón de acetálica POM (negra). Rodillos de acetálica POM (blanca).
- Estado de suministro : en barras de 0,371 metros (Nº 5 módulos).
- Confección : 4,5 metros (Nº 12 barras).
- Accesorios :



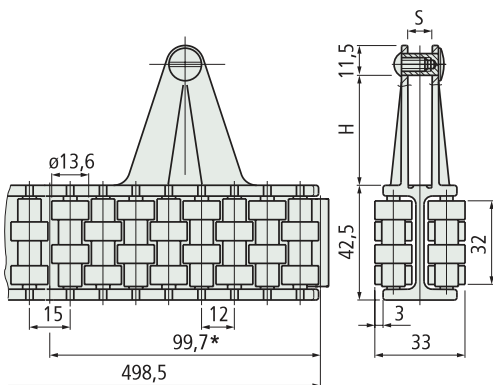
Part. S0537 - Perfil metálico 40x8 ver pág. S93.

Part. S0557



Curvilinea

■ Guía central con rodillos



* = largo del módulo

PATENTADO

Modelo	H mm	S mm	Code	Peso kg/m
Para pletina 30x6	30	6	034695501N	
Para pletina 40x8	40	8	034695991N	1,22

- Se combina con la guía lateral Part. S0580.
- Material : armazón de acetálica POM (negra). Rodillos de acetálica POM (blanca).
- Radio mínimo de curvatura : 335 mm.
- Estado de suministro : en barras de 0,498 metros (Nº 5 módulos).
- Confección : 4,5 metros (Nº 9 barras).
- Accesorios :



Part. S0730 Módulo separador ver pág. S91.



Part. S0537 - Perfil metálico 40x8 ver pág. S93.

● **Mejor elección**

● **Standard**

● **A petición** : cantidad mínima requerida. Consulte a nuestro Customer Service para conocer la disponibilidad.

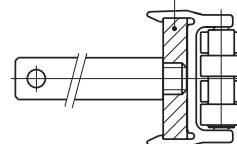
Código para pedido = Part. + Code

● **Sistemas de fijación Part. S0580**

Montaje / desmontaje sobre perfilados planos (a presión para permitir la conexión rápida).

- Fijación con plato.

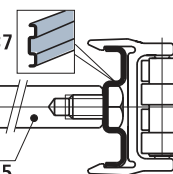
- ▧ 40 x 8
- ▧ 40 x 10



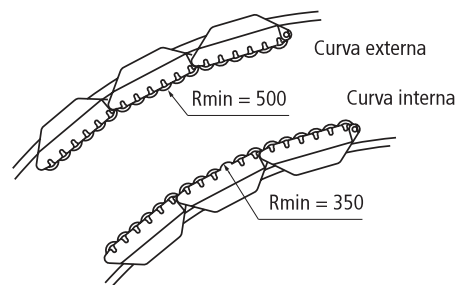
- Fijación con perfilado metálico Part. S0537.

Part./Art. Réf. **S0537** (40x8)

Part./Art. Réf. **S0535**



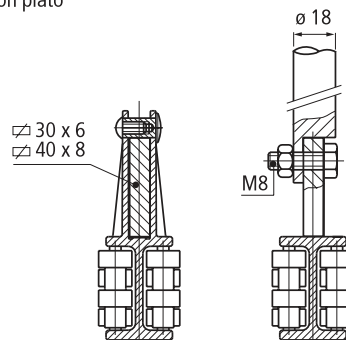
● **Radio mínimo de curvatura del Part. S0580**



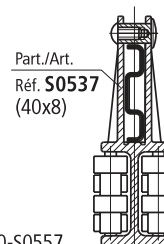
● **Sistemas de fijación Part. S0557**

Montaje / desmontaje sobre perfilados planos.

- Fijación con plato



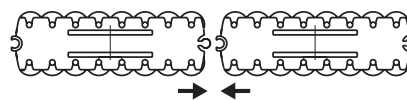
- Fijación con perfilado metálico Part. S0537.



Part./Art. Réf. **S0537** (40x8)

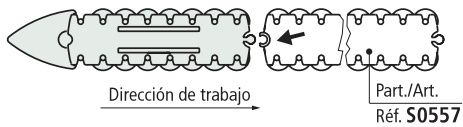
● **Estructura modular Part. S0580-S0557**

La guía se compone de módulos unidos entre ellos mediante montaje / desmontaje a presión para una unión rápida.

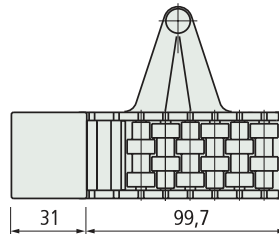


• **Montaje** del Part. S0570

Posición de la guía (Part. S0557) para permitir el ensamblaje con el módulo separador.



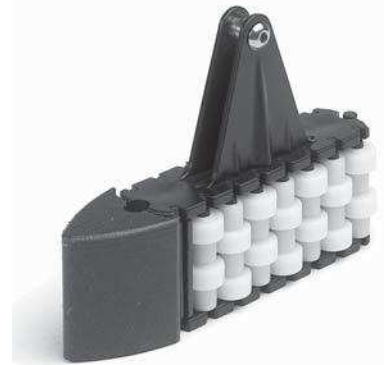
■ **Módulo separador**



Modelo	Code	Peso kg
Para pletina 30x6	034601142N	0,15
Para pletina 40x8	034601162N	

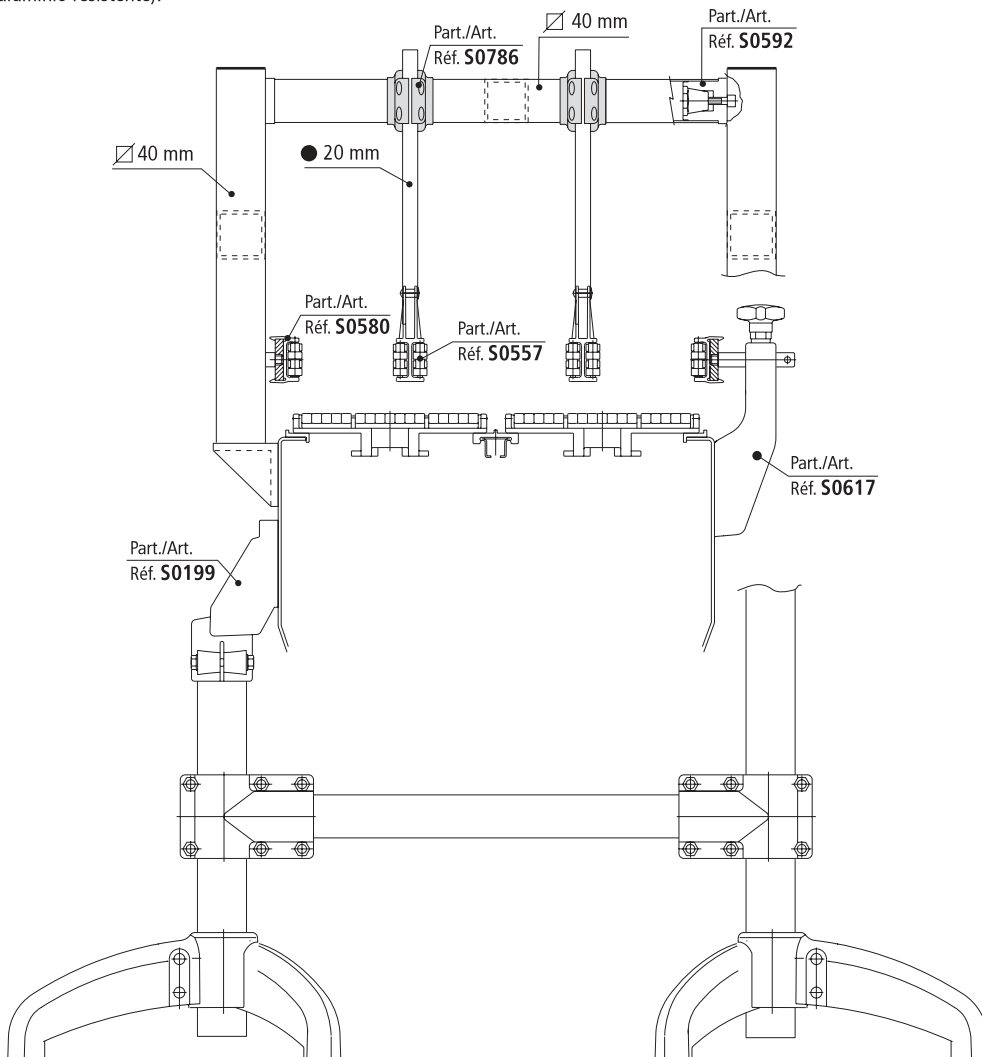
- Material : armazón de acetálica POM (negra). Rodillos de acetálica POM (blanca). Cuño separador de polietileno PE (negro).
- Confección : 2 piezas.

Part. S0570



• **Uso** de los Part. S0580-S0557

Para envases de resistencia media (ej. hojalata, vidrio, aluminio resistente).



- **Mejor elección**
- **Standard**
- **A petición** : cantidad mínima requerida. Consulte a nuestro Customer Service para conocer la disponibilidad.

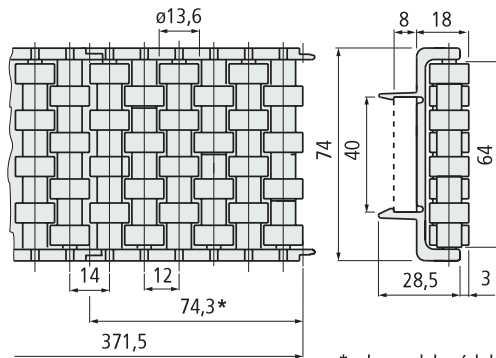
Código para pedido = Part. + Code

Part. S0580



Curvilínea

■ Guía lateral con rodillos



* = largo del módulo
PATENTADO

Modelo	Code	Peso kg/m
Para pletina 40x8	034603292	0,99

- Material : armazón de acetálica POM (negra). Rodillos de acetálica POM (blanca).
- Estado de suministro : en barras de 0,371 metros (Nº 5 módulos).
- Confección : 4,5 metros (Nº 12 barras).
- Accesorios :



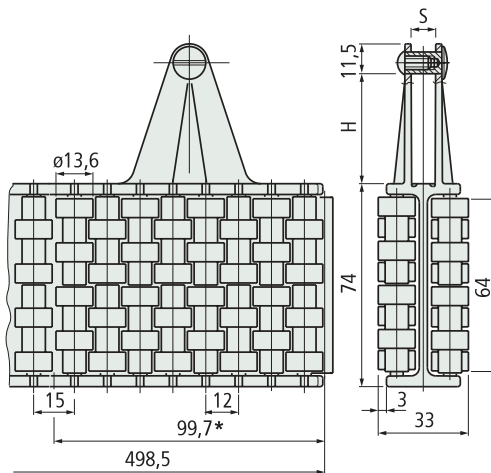
Part. S0537 - Perfil metálico 40x8 ver pág. S93.

Part. S0557



Curvilínea

■ Guía central con rodillos



* = largo del módulo
PATENTADO

Modelo	H mm	S mm	Code	Peso kg/m
Para pletina 30x6	30	6	034603472	1,96
Para pletina 40x8	40	8	034603482	

- Se combina con la guía lateral Part. S0580.
- Material : armazón de acetálica POM (negra). Rodillos de acetálica POM (blanca).
- Radio mínimo de curvatura : 335 mm.
- Estado de suministro : en barras de 0,498 metros (Nº 5 módulos).
- Confección : 4,5 metros (Nº 9 barras).
- Accesorios :



Part. S0730 Módulo separador ver pág. S91



Part. S0537 - Perfil metálico 40x8 ver pág. S93.

● **Mejor elección**

● **Standard**

● **A petición** : cantidad mínima requerida. Consulte a nuestro Customer Service para conocer la disponibilidad.

Código para pedido = Part. + Code

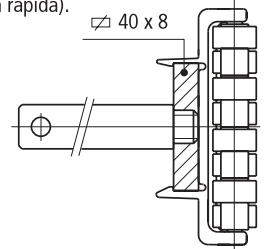
● **Uso de los Part. S0580 - S0557**

Para envases de resistencia media (ej. hojalata, vidrio, aluminio resistente).

● **Sistemas de fijación Part. S0580**

Montaje / desmontaje sobre perfilados planos (a presión para permitir la conexión rápida).

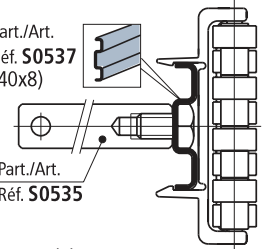
- Fijación con plato.



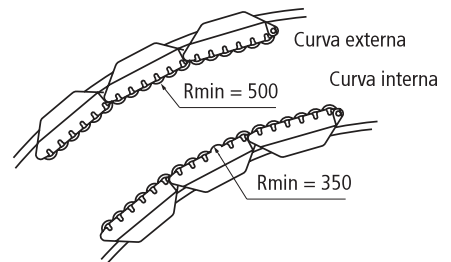
- Fijación con perfilado metálico Part. S0537.

Part./Art. Réf. **S0537** (40x8)

Part./Art. Réf. **S0535**



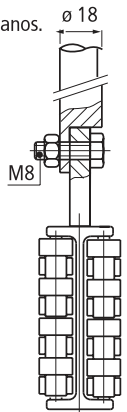
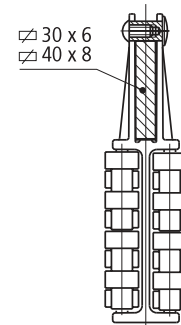
● **Radio mínimo de curvatura del Part. S0580**



● **Sistemas de fijación Part. S0557**

Montaje / desmontaje sobre perfilados planos.

- Fijación con plato

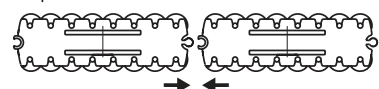


- Fijación con perfilado metálico Part. S0537.

Part./Art. Réf. **S0537** (40x8)

● **Estructura modular Part. S0580 - S0557**

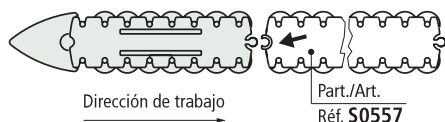
La guía se compone de módulos unidos entre ellos mediante montaje / desmontaje a presión para una unión rápida.



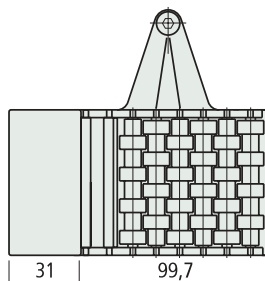
Guías de Producto

• **Montaje del Part. S0570**

Posición de la guía (Part. S0557) para permitir el ensamblaje con el módulo separador.



■ **Módulo separador**



Modelo	Code	Peso kg
Para pletina 30x6	034603532	0,24
Para pletina 40x8	034603542	

- Material : armazón de acetálica POM (negra).
Rodillos de acetálica POM (blanca).
- Cuño separador de polietileno PE (negro).
- Confección : 2 piezas.

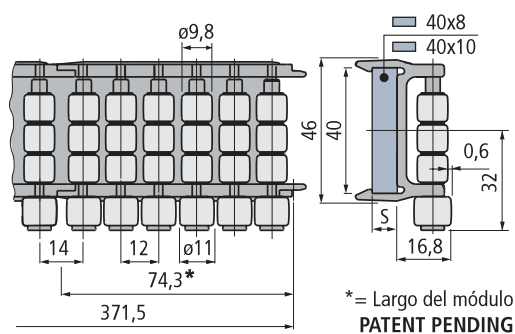
Part. **S0570**



- **Mejor elección**
- **Standard**
- **A petición** : cantidad mínima requerida.
Consulte a nuestro Customer Service para conocer la disponibilidad.

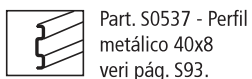
Código para pedido = Part. + Code

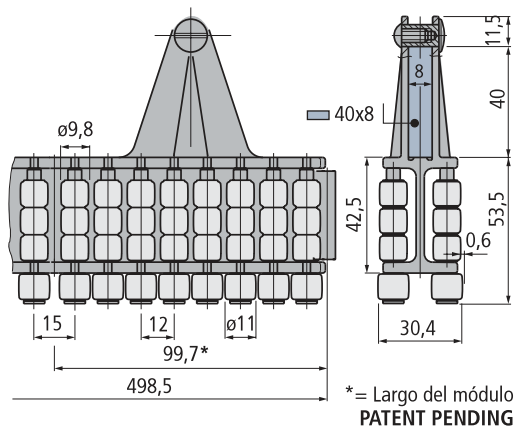
Part. S0733

Guía lateral con rodillos


Modelo	S mm	Code	Peso kg/m
Para pletina 40x8	8	034693512	0,61
Para pletina 40x10	10	034693522	

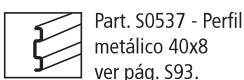
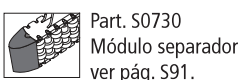
- Material : armazón de acetálica POM (negra). Rodillos de Rex-Hp™ (gris oscuro).
- Estado de suministro : en barras de 0,371 metros (N. 5 módulos).
- Confección : 4,5 metros (N. 12 barras).
- Accesorios :


Part. S0721

Guía central con rodillos


Modelo	Code	Peso kg/m
Para pletina 40x8	034688602	1,24

- Material : armazón de acetálica POM (negra). Rodillos de Rex-Hp™ (gris oscuro).
- Radio min. de curvatura : 335 mm.
- Estado de suministro : en barras de 0,498 metros (N. 9 módulos).
- Confección : 4,5 metros (N. 9 barras).
- Accesorios :

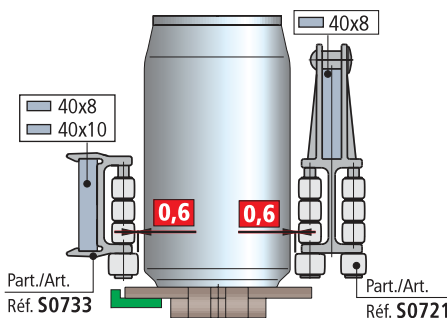

Mejor elección
Standard

A petición : cantidad mínima requerida. Consulte a nuestro Customer Service para conocer la disponibilidad.

Código para pedido = Part. + Code

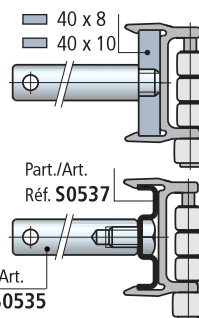
Aplicación Part. S0733 - S0721

Se utiliza para la guía de latas de pared delgada. El contacto rodillo - lata, se realiza en la zona cercana al fondo (la más resistente).

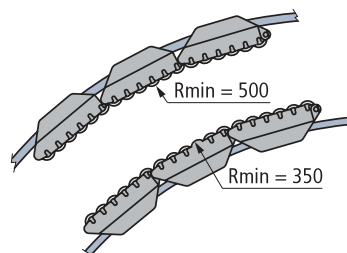
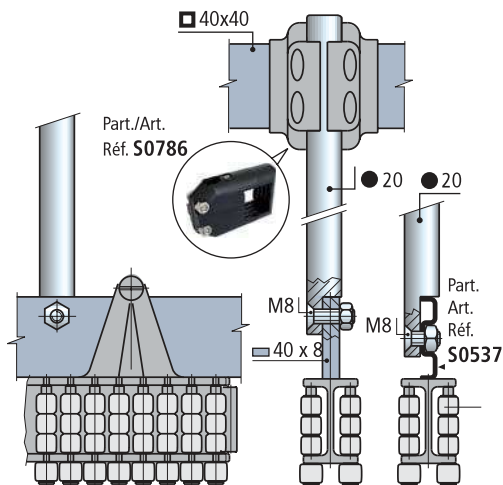

Sistemas de fijación Part. S0733

Montaje sobre perfilados planos (a presión para permitir la conexión rápida).

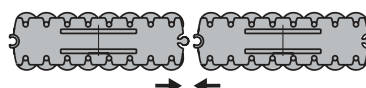
- Fijación con perfilado.



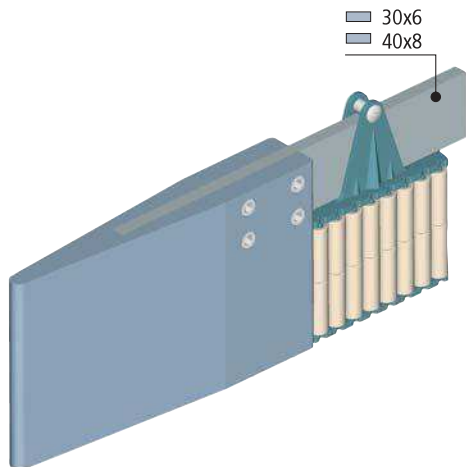
- Fijación con perfilado metálico Part. S0537.

Radio mínimo de curvatura Part. S0733

Sistemas de fijación Part. S0721

Estructura modular Part. S0733 - S0721

La guía se compone de módulos unidos entre ellos mediante montaje (a presión para una unión rápida).

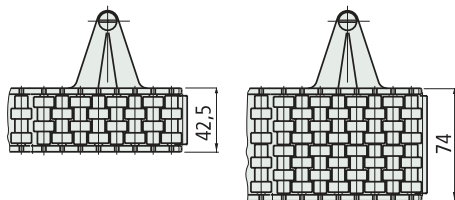


• **Uso** de los Part. S0730
Aplicable a guías centrales
Part. S0557-S0585-S0605-S0721.

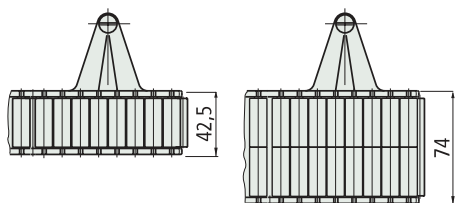


• **Tipos de guía central utilizables**

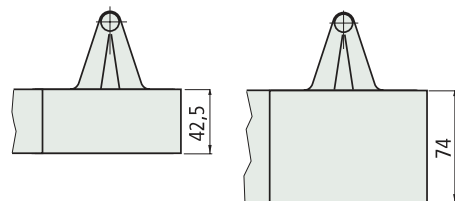
Part. S0557



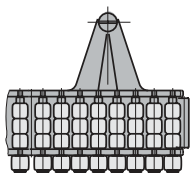
Part. S0585



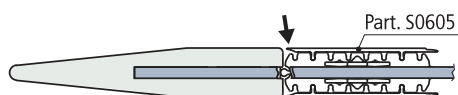
Part. S0605



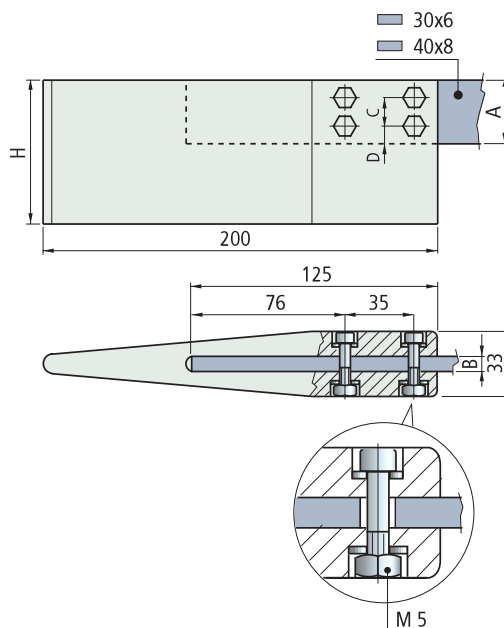
Part. S0721



Posición aconsejada de la guía Part. S0605 para permitir el correcto montaje con la cuña separadora.



■ **Cuña separadora**



Part. S0730

Dimensiones barras de metal aplanadas

AxB mm	Code	H mm	C mm	D mm	Peso Kg
Para Part. S0557-S0585-S0605-S0721 (con altura 42,5 mm)					
30x6	689882	72,5	15	7,5	0,4
40x8	689902	82,5	20	10,5	0,5
Para Part. S0557-S0585-S0605 (con altura 74 mm)					
30x6	689892	104	15	7,5	0,6
40x8	689912	114	20	10,5	0,7

- Material : cuña de Polietileno PE (negro). Tornillo de fijación y tuerca para autobloqueo de acero inoxidable austenítico.
- Envase : 2 unidades.

● **Mejor elección**

● **Standard**

● **A petición** : cantidad mínima requerida. Consulte a nuestro Customer Service para conocer la disponibilidad.

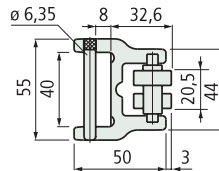
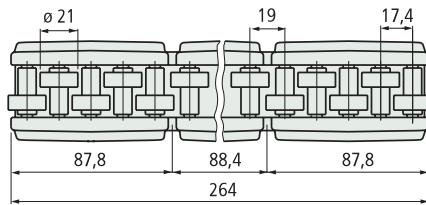
Código para pedido = Part. + Code

Part. S0628S



Curvilínea

■ Guía lateral con rodillos



PATENTADO

Modelo	Code	Peso kg/m
Para pletina 40x8	034671981	1,4

- Utilizable sea en rectilíneo que en curva.
- Material : armazón de poliamida PA (negra). Rodillos de acetálica POM (blanca). Pernos de los rodillos de acero inoxidable ferrítico. Pernos de fijación de acero inoxidable austenítico.
- Estado de suministro : en barras de 0,264 metros.
- Confección : 6,336 metros (N° 24 barras).
- Accesorios :



Part. S0537 - Perfil metálico 40x8 ver pág. S93.

• **Uso del Part. S0628 S**

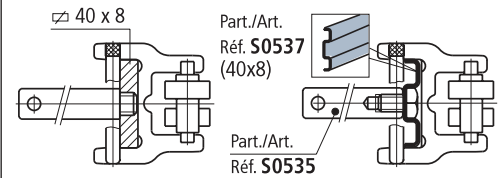
Para envases con pared gruesa (ej. cajas, cartones).

• **Sistemas de fijación Part. S0628 S**

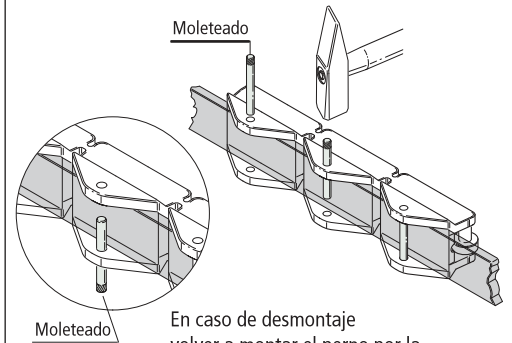
Montaje / desmontaje sobre perfilados planos.

- Fijación con plato.

- Fijación con perfilado metálico Part. S0537.

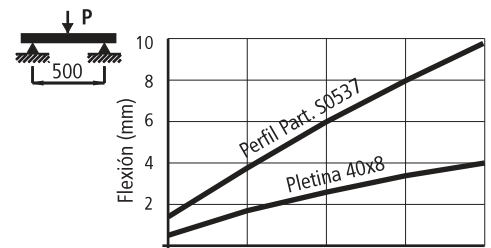


• **Montaje del Part. S0628 S**



En caso de desmontaje volver a montar el perno por la parte opuesta.

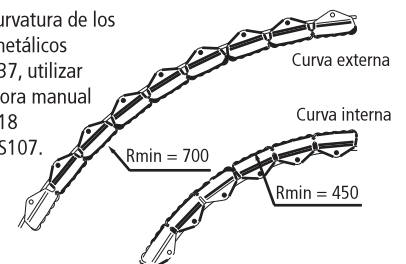
• **Resistencia a la flexión del Part. S0628 S**



Carga aplicada P (Newton)

• **Radio mínimo de curvatura del Part. S0628 S**

Para la curvatura de los perfiles metálicos Part. S0537, utilizar la curvadora manual Part. S0218 Ver pág. S107.



● **Mejor elección**

● **Standard**

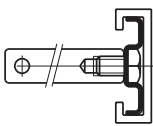
● **A petición** : cantidad mínima requerida. Consulte a nuestro Customer Service para conocer la disponibilidad.

Código para pedido = Part. + Code

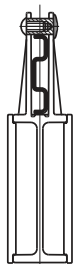
• Tipos de guías

que utilizan el sistema de fijación con el perfilado metálico 40x8.

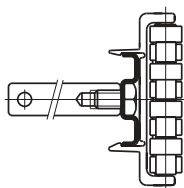
Part. S0539



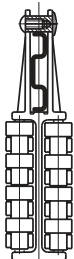
Part. S0605



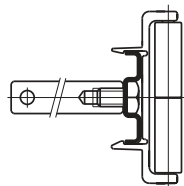
Part. S0580



Part. S0557



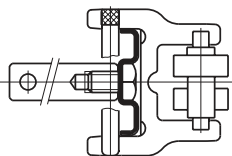
Part. S0581



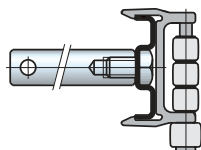
Part. S0585-S0597



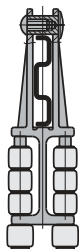
Part. S0628 S



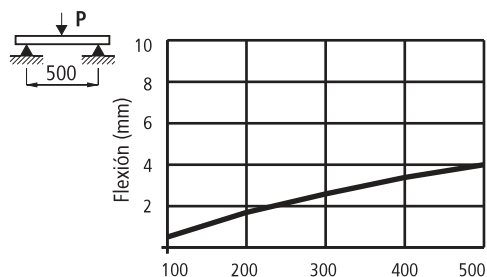
Part. S0733



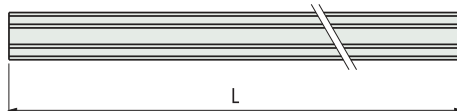
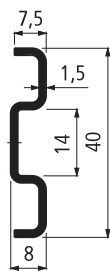
Part. S0721



• Resistencia a la flexión del Part. S0537



■ Perfil metálico 40x8



Part. **S0537**

Material	Largo L mm	Code
Acero inoxidable austenítico	3209	034689231
	6425	034689241

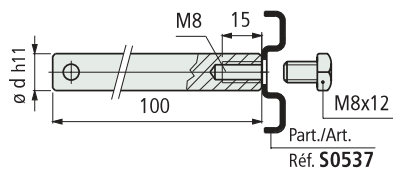
- Radio mínimo de curvatura : 500 mm.
- Peso : 0,72 Kg/m.
- Confección : 48 metros (con largo de 3209 mm).
96 metros (con largo de 6425 mm).

- Accesorios :



Curvadora manual ver pág. S107.

■ Perno de fijación



ø perno d mm	Code	Peso kg
12	034684641	0,12
14	034684651	

- Material : acero inoxidable austenítico.
- Estado de suministro : suministrado con tornillo M8 x 12.
- Confección : 24 piezas.

Part. **S0535**



● **Mejor elección**

● **Standard**

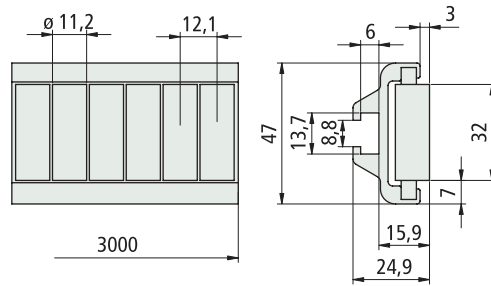
● **A petición** : cantidad mínima requerida. Consulte a nuestro Customer Service para conocer la disponibilidad.

Código para pedido = Part. + Code

Part. S0757



Guías lateral con rodillos

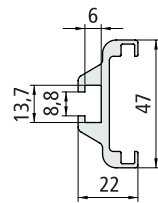


Material de los rodillos	Code	Peso kg/m
Polietileno PE (blanco)	034607773	1,20

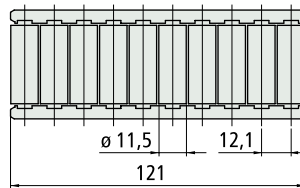
- Material perfil metálico : de aluminio anodizado.
- Radio mínimo de curvatura : 250 mm.
- Estado de suministro : barras de 3 metros.
- Confección : 2 barras.

La guía se entrega también con los componentes separados.

Perfil metálico



Módulo de rodillos



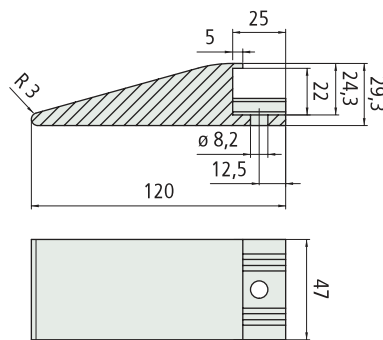
Largo mm	Code	Material de los rodillos	Code
3000	034607933	Polietileno PE (blanco)	034689972
6000	034607943		

- Material : aluminio anodizado.
- Peso : 0,85 Kg/m.
- Confección : 1 barra.

Part. S0760



Cuña separadora



Code	Peso kg
034613433	0,058

- Material : Poliamida PA (blanco).
- Confección : 2 unidades.

Mejor elección

Standard

A petición : cantidad mínima requerida. Consulte a nuestro Customer Service para conocer la disponibilidad.

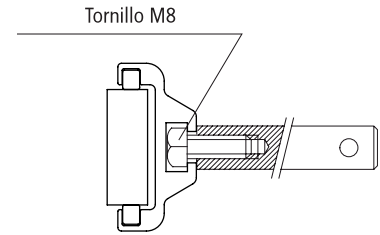
Código para pedido = Part. + Code

Características Part. S0757

- Estructura autoportante.
- Perfil metálico de aluminio anodizado.
- Fácil y veloz instalación con tornillería estándar.
- Utilizable tanto en rectilíneo como en curva.

Montaje Part. S0757

- Para el correcto ensamblaje de los módulos ver Pág. S218 - S219.



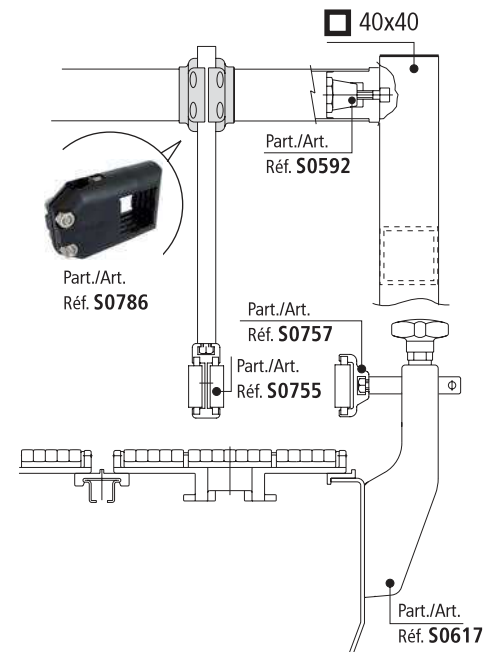
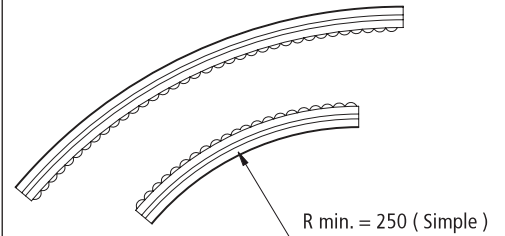
Accesorios

Part. S0369 - Barra de unión



Para su ensamblaje inserte las guías y ajuste con los tornillos.

Radio min. de curvatura Part. S0757

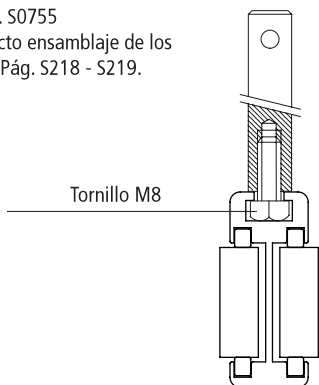


• **Características** Part. S0755

- Estructura autoportante.
- Perfil metálico de aluminio anodizado.
- Fácil y veloz instalación con tornillería estándar.
- Utilizable tanto en rectilíneo como en curva.

• **Montaje** Part. S0755

- Para el correcto ensamblaje de los módulos ver Pág. S218 - S219.



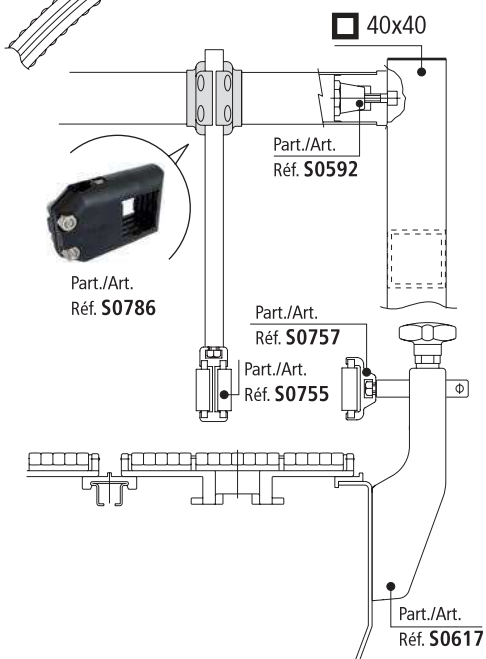
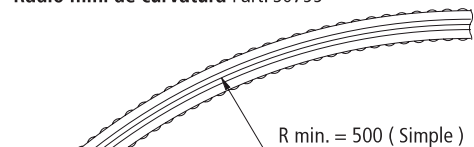
• **Accesorios**

Part. S0369 - Barra de unión

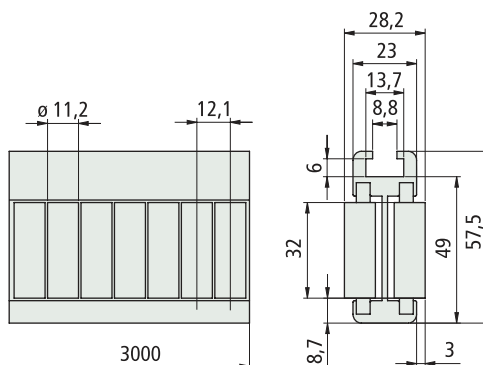


Para su ensamblaje inserte las guías y ajuste con los tornillos.

• **Radio min. de curvatura** Part. S0755



■ **Guía central con rodillos**

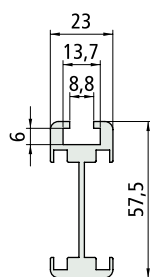


Material de los rodillos	Code	Peso kg/m
Polietileno PE (blanco)	034607693	1,75

- Material perfil metálico : de aluminio anodizado.
- Radio mínimo de curvatura : 500 mm.
- Estado de suministro : barras de 3 metros.
- Confección : 2 barras.

La guía se entrega también con los componentes separados.

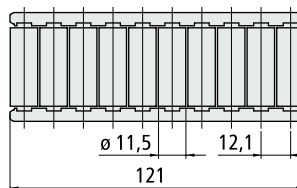
Perfil metálico



Largo mm	Code
3000	034607893
6000	034607903

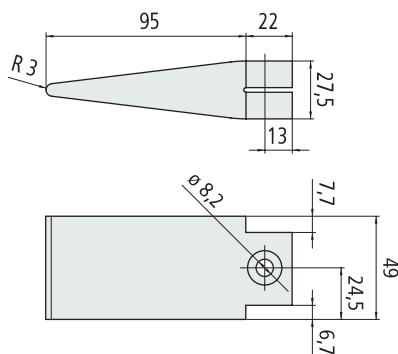
- Material : aluminio anodizado.
- Peso : 1,08 Kg/m.
- Confección : 1 barra.

Módulo de rodillos



Material de los rodillos	Code
Polietileno PE (blanco)	034689972

■ **Cuña separadora**



Code	Peso kg
034613413	0,063

- Material : Poliamida PA (blanco).
- Confección : 2 unidades.

Part. S0755



Part. S0759



● **Mejor elección**

● **Standard**

● **A petición** : cantidad mínima requerida. Consulte a nuestro Customer Service para conocer la disponibilidad.

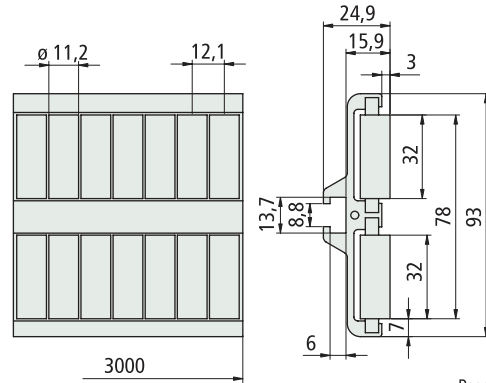


Código para pedido = Part. + Code

Part. S0757



■ Guía lateral con rodillos

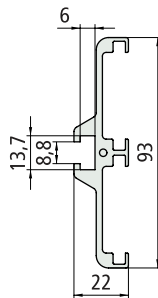


Material de los rodillos	Code	Peso kg/m
Polietileno PE (blanco)	034607793	2,00

- Material perfil metálico : aluminio anodizado.
- Radio minimo de curvatura : 500 mm.
- Estado de suministro : barras de 3 metros.
- Confección : 2 barras.

La guía se entrega también con los componentes separados.

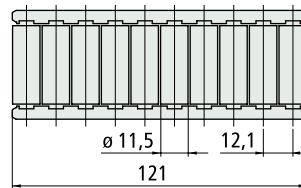
Perfil metálico



Largo mm	Code
3000	034607953
6000	034607963

- Material : aluminio anodizado.
- Peso : 1,36 Kg/m.
- Confección : 1 barra.

Módulo de rodillos



Material de los rodillos	Code
Polietileno PE (blanco)	034689972

Part. S0760



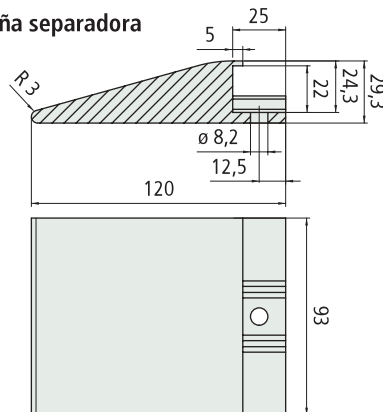
● **Mejor elección**

● **Standard**

● **A petición** : cantidad mínima requerida. Consulte a nuestro Customer Service para conocer la disponibilidad.

Código para pedido = Part. + Code

■ Cuña separadora



Code	Peso kg
034613443	0,120

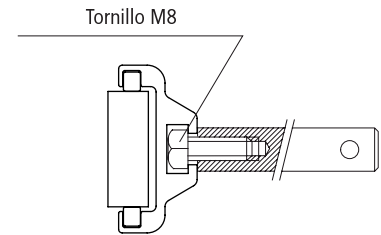
- Material : Poliamida PA (blanco).
- Confección : 2 unidades.

• **Características Part. S0757**

- Estructura autoportante.
- Perfil metálico de aluminio anodizado.
- Fácil y veloz instalación con tornillería estándar.
- Utilizable tanto en rectilíneo como en curva.

• **Montaje Part. S0757**

- Para el correcto ensamblaje de los módulos ver Pág. S218 - S219.



• **Accesorios**

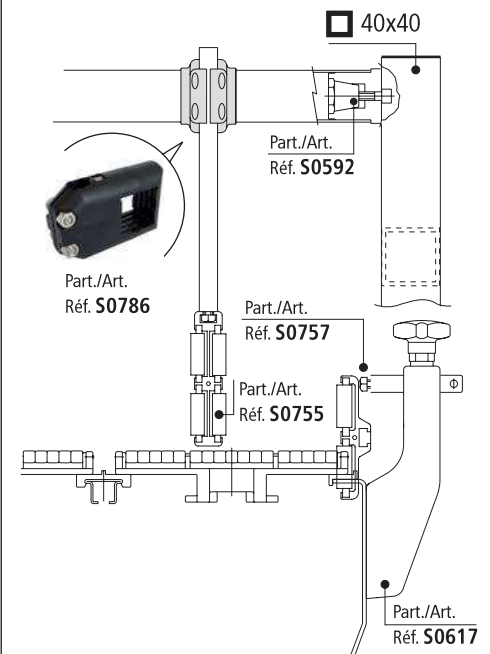
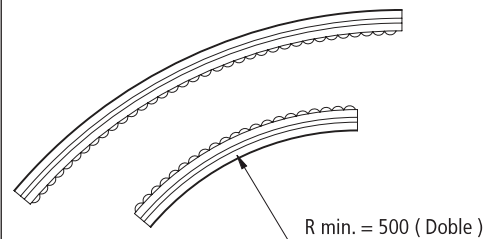
Part. S0369 - Barra de unión



Part./Art. Ref. **S0369**

Para su ensamblaje inserte las guías y ajuste con los tornillos.

• **Radio min. de curvatura Part. S0757**

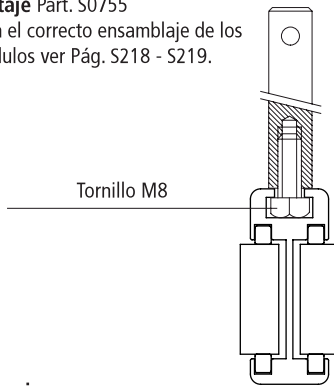


• **Características Part. S0755**

- Estructura autoportante.
- Perfil metálico de aluminio anodizado.
- Fácil y veloz instalación con tornillería estándar.
- Utilizable tanto en rectilíneo como en curva.

• **Montaje Part. S0755**

- Para el correcto ensamblaje de los módulos ver Pág. S218 - S219.



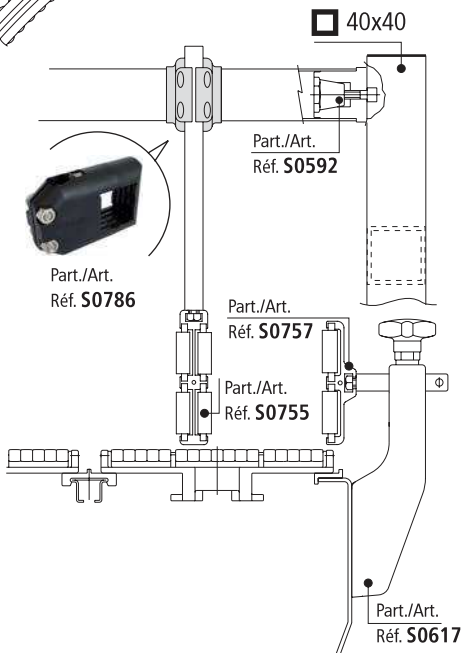
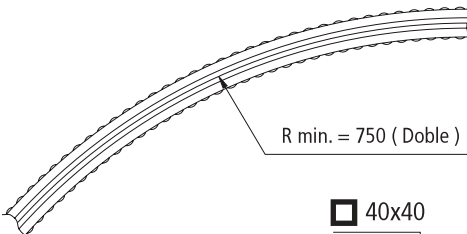
• **Accesorios**

Part. S0369 - Barra de unión

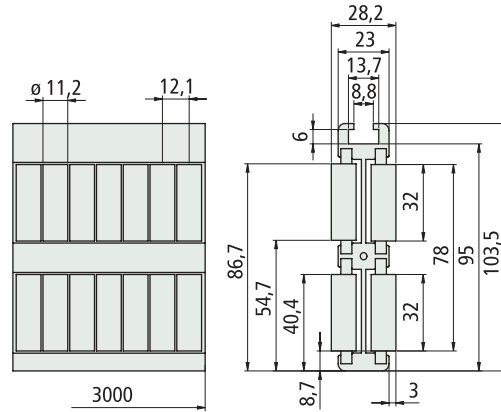


Para su ensamblaje inserte las guías y ajuste con los tornillos.

• **Radio min. de curvatura Part. S0755**



■ **Guía central con rodillos**

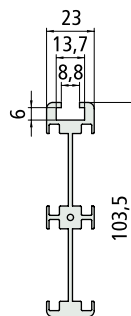


Material de los rodillos	Code	Peso kg/m
Polietileno PE (blanco)	034607713	3,00

- Material perfil metálico : de aluminio anodizado.
- Radio mínimo de curvatura : 750 mm.
- Estado de suministro : barras de 3 metros.
- Confección : 2 barras.

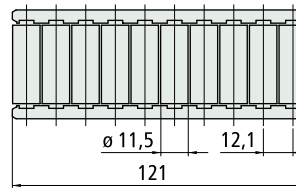
La guía se entrega también con los componentes separados.

Perfil metálico



Largo mm	Code
3000	034607913
6000	034607923

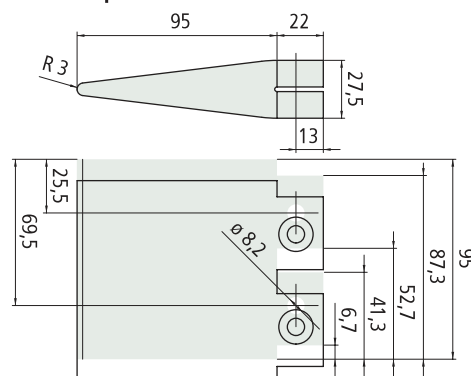
Módulo de rodillos



Material de los rodillos	Code
Polietileno PE (blanco)	034689972

- Material : aluminio anodizado.
- Peso : 1,70 Kg/m.
- Confección : 1 barra.

■ **Cuña separadora**



Code	Peso kg
034613423	0,124

- Material : Poliamida PA (blanco).

Part. S0755



Part. S0759



● **Mejor elección**

● **Standard**

● **A petición** : cantidad mínima requerida. Consulte a nuestro Customer Service para conocer la disponibilidad.

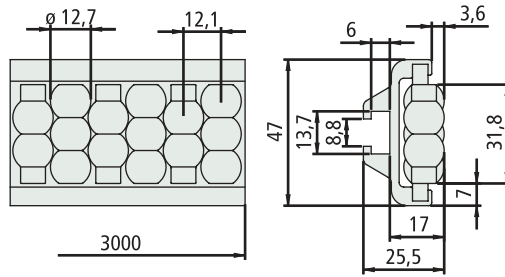
Código para pedido = Part. + Code



Part. S0756



■ Guía lateral de Perle™

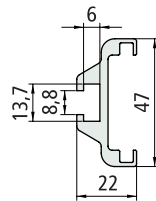


Material de los rodillos	Code	Peso kg/m
UNL™ (Violeta)	034607723	1,20
PE (Polietileno blanco)	034607733	1,15

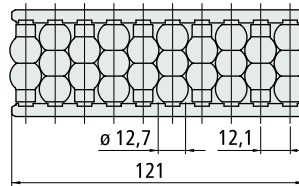
- Material perfil metálico : de aluminio anodizado.
- Radio mínimo de curvatura : 250 mm.
- Estado de suministro : barras de 3 metros.
- Confección : 2 barras.

La guía se entrega también con los componentes separados.

Perfil metálico



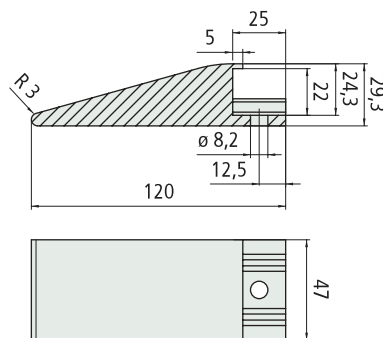
Módulo a Pirlas™



Largo mm	Code	Material de los rodillos	Code
3000	034607933	UNL™ (Violeta)	034607853
6000	034607943	PE (Polietileno blanco)	034607863

- Material : aluminio anodizado.
- Peso : 0,85 Kg/m.
- Confección : 1 barra.

■ Cuña separadora



Code	Peso kg
034613433	0,058

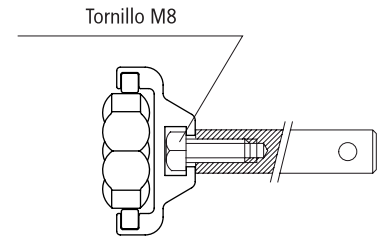
- Material : Poliamida PA (blanco).
- Confección : 2 unidades.

• Características Part. S0756

- Estructura autoportante.
- Perfil metálico de aluminio anodizado.
- Fácil y veloz instalación con tornillería estándar.
- Material UNL™ de rugosidad reducida.
- Utilizable tanto en rectilíneo como en curva.
- Rodillos de baja fricción.

• Montaje Part. S0756

- Para el correcto ensamblaje de los módulos ver Pág. S218 - S219.



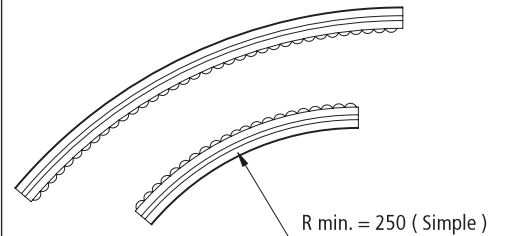
• Accesorios

Part. S0369 - Barra de unión



Para su ensamblaje inserte las guías y ajuste con los tornillos.

• Radio min. de curvatura Part. S0756



Part. S0760

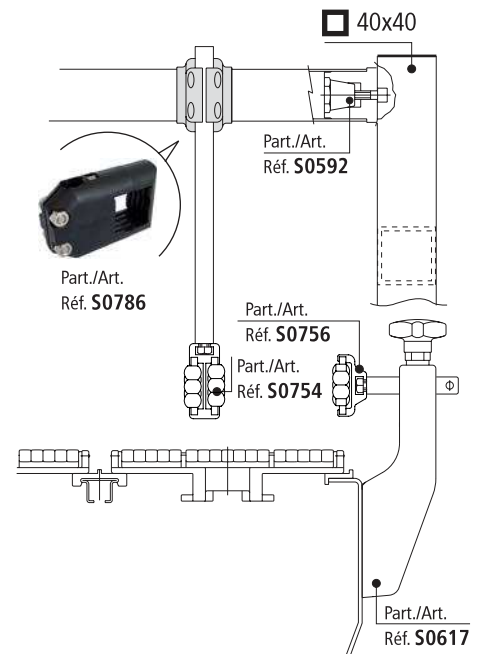


● Mejor elección

● Standard

● A petición : cantidad mínima requerida. Consulte a nuestro Customer Service para conocer la disponibilidad.

Código para pedido = Part. + Code

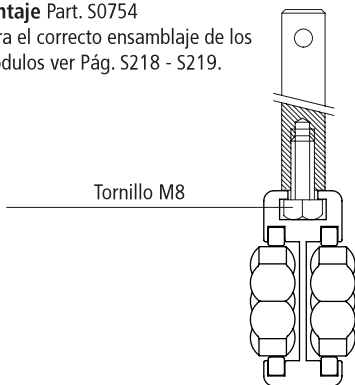


• **Características Part. S0754**

- Estructura autoportante.
- Perfil metálico de aluminio anodizado.
- Fácil y veloz instalación con tornillería estándar.
- Material UNL™ de rugosidad reducida.
- Utilizable tanto en rectilíneo como en curva.
- Rodillos de baja fricción.

• **Montaje Part. S0754**

- Para el correcto ensamblaje de los módulos ver Pág. S218 - S219.

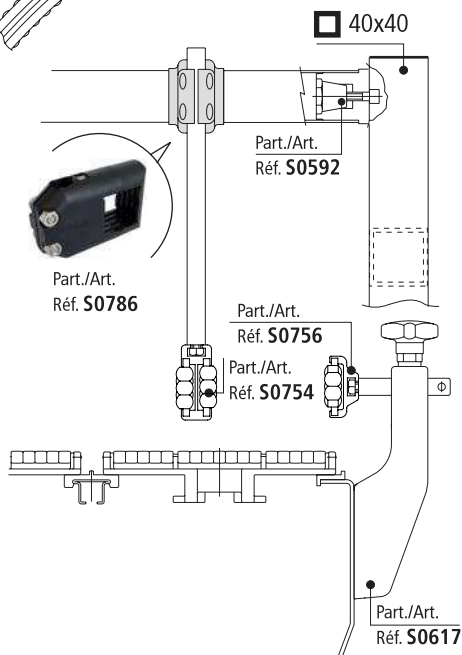
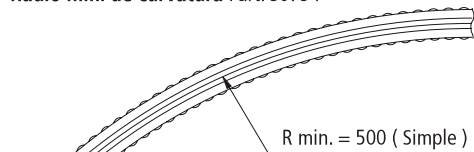


• **Accesorios**

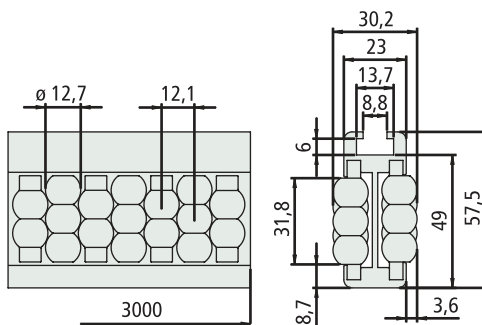
Part. S0369 - Barra de unión



• **Radio min. de curvatura Part. S0754**



■ **Guía central de Perle™**

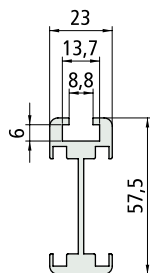


Material de los rodillos	Code	Peso kg/m
UNL™ (Violeta)	034607643	1,80
PE (Polietileno blanco)	034607653	1,70

- Material perfil metálico : de aluminio anodizado.
- Radio mínimo de curvatura : 500 mm.
- Estado de suministro : barras de 3 metros.
- Confección : 2 barras.

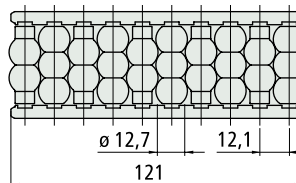
La guía se entrega también con los componentes separados.

Perfil metálico



Largo mm	Code
3000	034607893
6000	034607903

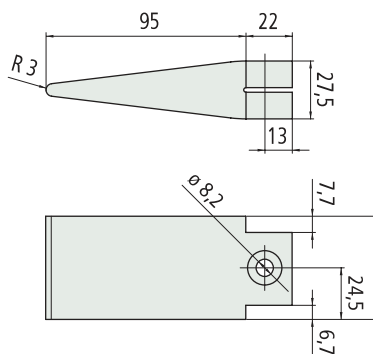
Módulo a Perlas™



Material de los rodillos	Code
UNL™ (Violeta)	034607853
PE (Polietileno blanco)	034607863

- Material : aluminio anodizado.
- Peso : 1,08 Kg/m.
- Confección : 1 barra.

■ **Cuña separadora**



Code	Peso kg
034613413	0,063

- Material : Poliamida PA (blanco).
- Confección : 2 unidades.

Part. S0754



Part. S0759



● **Mejor elección**

● **Standard**

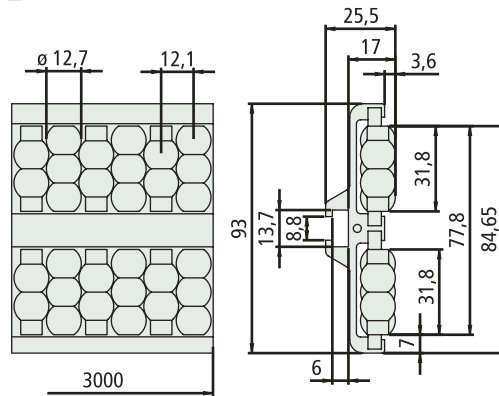
● **A petición** : cantidad mínima requerida. Consulte a nuestro Customer Service para conocer la disponibilidad.

Código para pedido = Part. + Code

Part. S0756



■ Guía lateral de Perle™

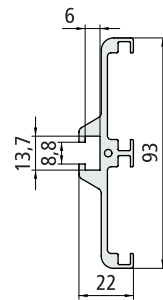


Material de los rodillos	Code	Peso kg/m
UNL™ (Violeta)	034607743	2,06
PE (Polietileno blanco)	034607753	1,95

- Material perfil metálico : de aluminio anodizado.
- Radio mínimo de curvatura : 500 mm.
- Estado de suministro : barras de 3 metros.
- Confección : 2 barras.

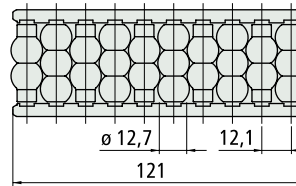
La guía se entrega también con los componentes separados.

Perfil metálico



Largo mm	Code
3000	034607953
6000	034607963

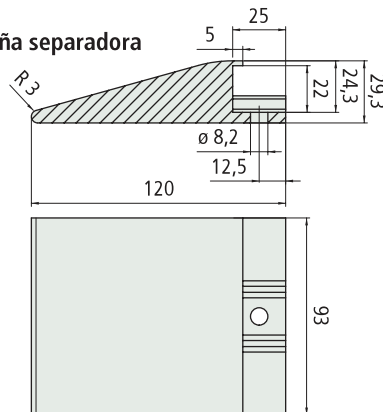
Módulo a Perlas™



Material de los rodillos	Code
UNL™ (Violeta)	034607853
PE (Polietileno blanco)	034607863

- Material : aluminio anodizado.
- Peso : 1,36 Kg/m.
- Confección : 1 barra.

■ Cuña separadora



Code	Peso kg
034613443	0,120

- Material : Poliamida PA (blanco).
- Confección : 2 unidades.

Part. S0760



● **Mejor elección**

● **Standard**

● **A petición** : cantidad mínima requerida. Consulte a nuestro Customer Service para conocer la disponibilidad.

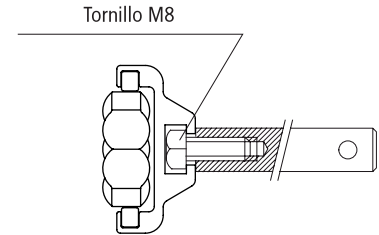
Código para pedido = Part. + Code

• **Características Part. S0756**

- Estructura autoportante.
- Perfil metálico de aluminio anodizado.
- Fácil y veloz instalación con tornillería estándar.
- Material UNL™ de rugosidad reducida.
- Utilizable tanto en rectilíneo como en curva.
- Rodillos de baja fricción.

• **Montaje Part. S0756**

- Para el correcto ensamblaje de los módulos ver Pág. S218 - S219.



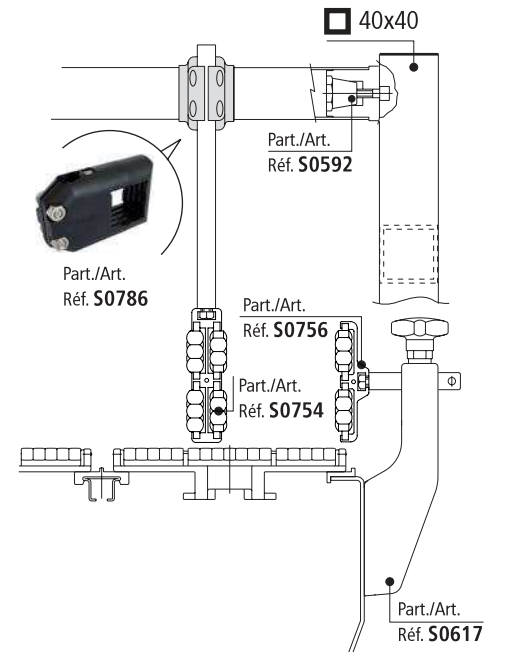
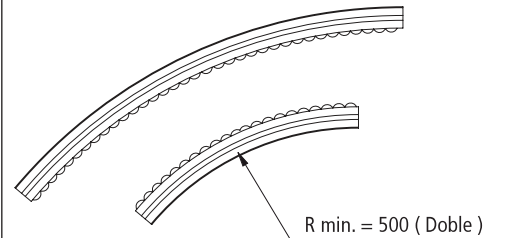
• **Accesorios**

Part. S0369 - Barra de unión



Para su ensamblaje inserte las guías y ajuste con los tornillos.

• **Radio min. de curvatura Part. S0756**

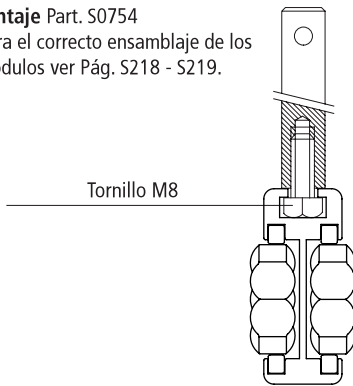


• **Características Part. S0754**

- Estructura autoportante.
- Perfil metálico de aluminio anodizado.
- Fácil y veloz instalación con tornillería estándar.
- Material UNL™ de rugosidad reducida.
- Utilizable tanto en rectilíneo como en curva.
- Rodillos de baja fricción.

• **Montaje Part. S0754**

- Para el correcto ensamblaje de los módulos ver Pág. S218 - S219.

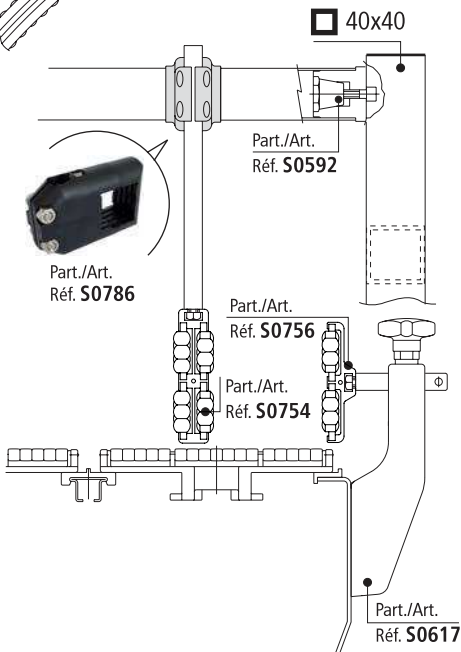
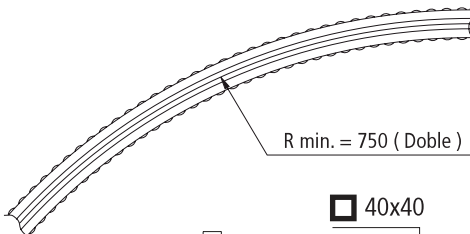


• **Accesorios**

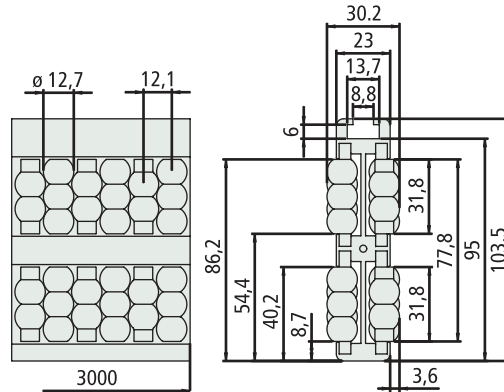
Part. S0369 - Barra de unión



• **Radio min. de curvatura Part. S0754**



■ **Guía central de Perle™**

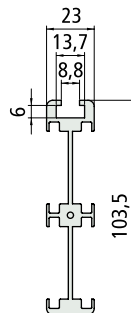


Material de los rodillos	Code	Peso kg/m
UNL™ (Violeta)	034607663	3,12
PE (Polietileno blanco)	034607673	2,90

- Material perfil metálico : de aluminio anodizado.
- Radio mínimo de curvatura : 750 mm.
- Estado de suministro : barras de 3 metros.
- Confección : 2 barras.

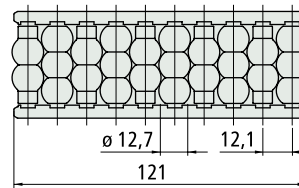
La guía se entrega también con los componentes separados.

Perfil metálico



Largo mm	Code
3000	034607913
6000	034607923

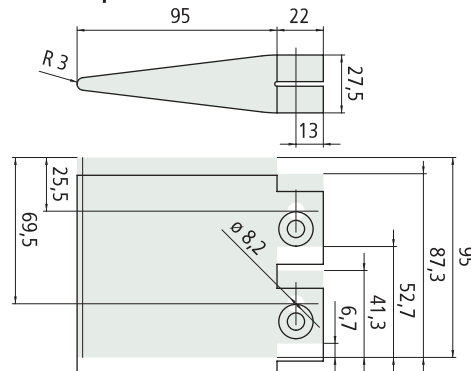
Módulo a Perlas™



Material de los rodillos	Code
UNL™ (Violeta)	034607853
PE (Polietileno blanco)	034607863

- Material : aluminio anodizado.
- Peso : 1,70 Kg/m.
- Confección : 1 barra.

■ **Cuña separadora**



Code	Peso kg
034613423	0,124

- Material : Poliamida PA (blanco).
- Confección : 2 unidades.

Part. S0754



Part. S0759



● **Mejor elección**

● **Standard**

● **A petición** : cantidad mínima requerida. Consulte a nuestro Customer Service para conocer la disponibilidad.

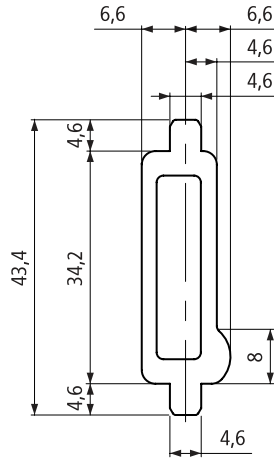
Código para pedido = Part. + Code



Part. S0777



■ Guía de Producto



Material Guía	Largo mm	Code	Peso kg/m
PE (Poliétileno blanco)	3000	034613223	0,85
	6000	034613233	0,85

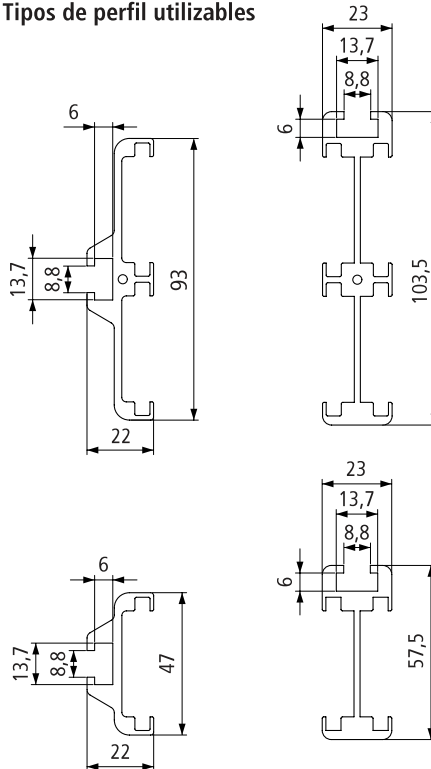
- Confección : 1 barra.



Part. S0000



■ Tipos de perfil utilizables



Tipo	Version	Code		Radio min. mm	Peso kg/m
		3000 mm	6000 mm		
Lateral	Simple	034607933	034607943	250	0,85
	Doble	034607953	034607963	500	1,36
Central	Simple	034607893	034607903	500	1,08
	Doble	034607913	034607923	750	1,70

- Material perfil metálico : aluminio anodizado.
- Confección : 1 barra.

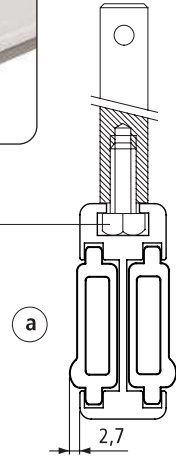
• Montaje Part. S0777

La guía puede ensamblarse por ambos lados.

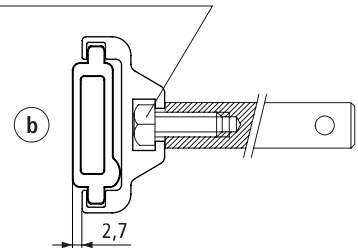
- a) configuración "salva etiquetas".
- b) retención de contenedores/paquetes.



Tornillo M8



Tornillo M8



● **Mejor elección**

● **Standard**

● **A petición** : cantidad mínima requerida. Consulte a nuestro Customer Service para conocer la disponibilidad.

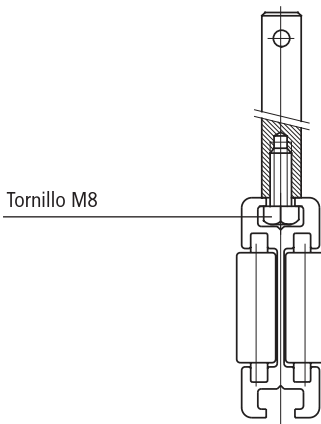
Código para pedido = Part. + Code

- Accesorios
Part. S0369 - Barra de unión

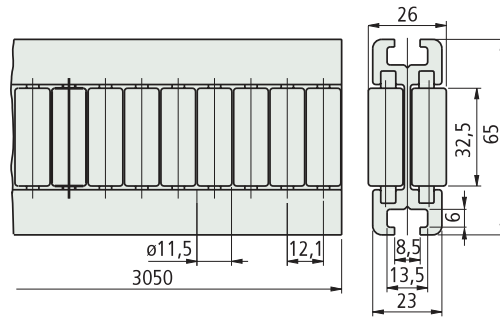


Para su ensamblaje inserte las guías y ajuste con los tornillos.

- Ejemplo de fijación



■ Guía central con rodillos

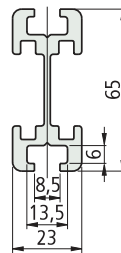


Part.	Material de los rodillos	Code	Peso kg/m
S0656	Polietileno PE (blanco)	034656382	1,96

- Material perfil metálico de aluminio anodizado.
- Radio min. de curvatura : 500 mm.
- Estado de suministro : barras de 3,05 metros.
- Confección : 2 barras.

La guía se entrega también con los componentes separados.

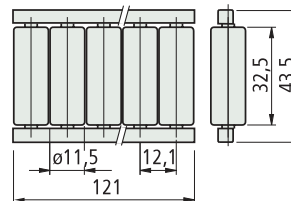
Perfil metálico



Largo mm	Code
3050	034689832
6100	034689992

- Material : aluminio anodizado.
- Peso : 1,24 Kg/m.
- Confección : n°1 barra.

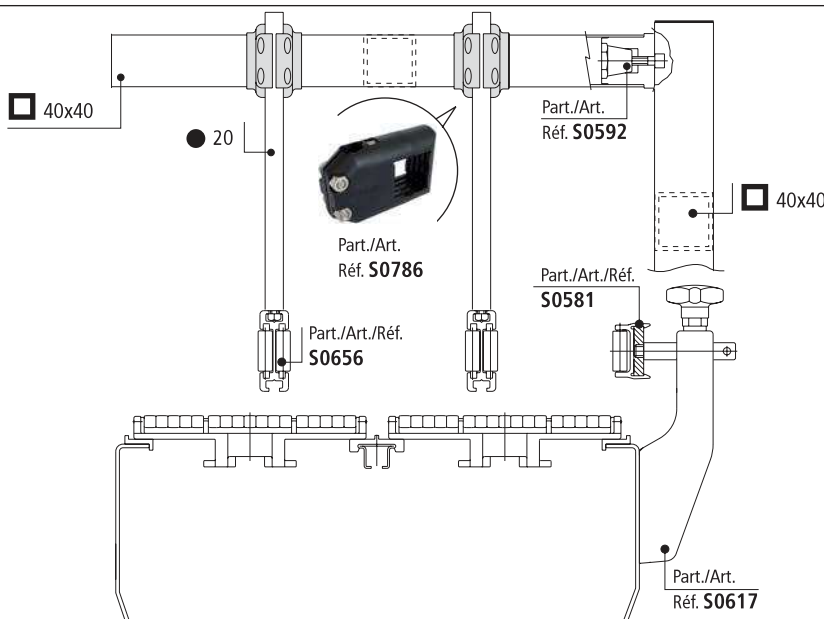
Módulo de rodillos



Material de los rodillos	Code
Polietileno PE (blanco)	034689972

- Confección : 10 unidades.

Part. S0656

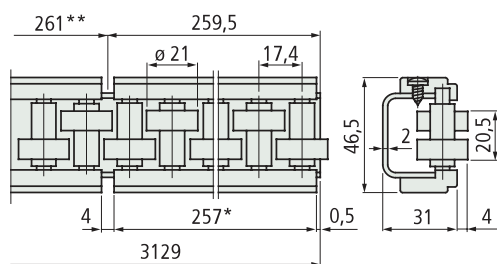


- **Mejor elección**
- **Standard**
- **A petición** : cantidad mínima requerida. Consulte a nuestro Customer Service para conocer la disponibilidad.

Código para pedido = Part. + Code

Part. S0128S


Curvilínea

Guía lateral con rodillos

 * = Largo del módulo
 ** = Distancia entre módulos

Material perfil metálico y tornillería	Code	Peso kg/m
Acero zincado	0346413600	2,06
Acero inoxidable austenítico	0346346600	

- Utilizable sea en rectilíneo que en curva.
- Material : rodillos de acetálica POM (blanca).
Bandas laterales de poliamida PA (negra).
Pernos porta rodillos de acero inoxidable ferrítico.
- Estado de suministro : barras de 3,129 metros.
- Confección : 6,258 metros (nº 2 barras).
- Accesorios :



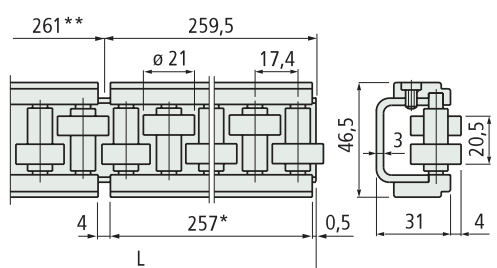
Mordazas porta-guías ver pág. S126.



Curvadora manual ver pág. S107.

Part. S0128


Sólo rectilínea

Guía lateral con rodillos

 * = Largo del módulo
 ** = Distancia entre módulos

Largo L mm	Material perfil metálico y tornillería	Code	Peso kg/m
1041	Acero zincado	03464531	2,6
	Acero inoxidable austenítico	03462640	
2085	Acero zincado	03464541	
	Acero inoxidable austenítico	03462670	
3129	Acero zincado	03464551	
	Acero inoxidable austenítico	03463350	

- Material : rodillos de acetálica POM (blanca).
Bandas laterales de poliamida PA (negra).
Pernos porta rodillos de acero inoxidable ferrítico.
- Confección : nº 2 barras.
- Accesorios :



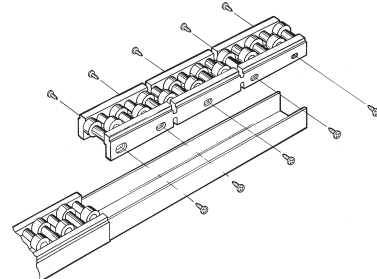
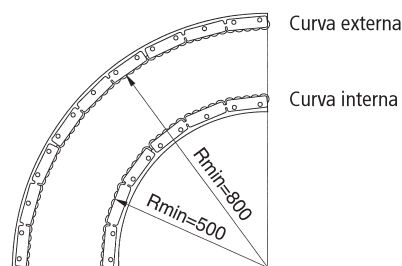
Mordazas porta - guías ver pág. S126.

 ● **Mejor elección**

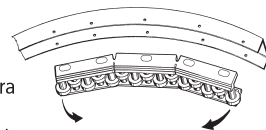
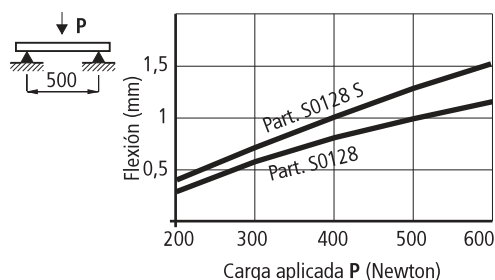
 ● **Standard**

 ● **A petición** : cantidad mínima requerida. Consulte a nuestro Customer Service para conocer la disponibilidad.

Código para pedido = Part. + Code
Uso de los Part. S0128S - S0128
 Para envases con pared gruesa (ej. cajas, cartones).

Estructura modular
 Las guías se componen de módulos de 257 mm de longitud, fijados a un perfilado metálico en forma de "C".

Radio mínimo de curvatura (sólo para Part. S0128S)


- Formación de las curvas**
- Desmontar los módulos.
 - Doblar el perfil metálico a "C" (utilizar la curvadora manual).
 - Volver a montar los módulos (la flexibilidad de las bandas laterales permite adaptarlas fácilmente al perfil curvo).

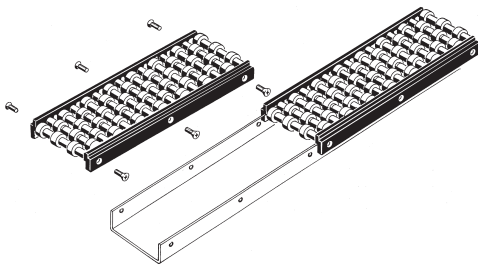

Resistencia a la flexión de los Part. S0128S - S0128


• **Uso del Part. S0128**

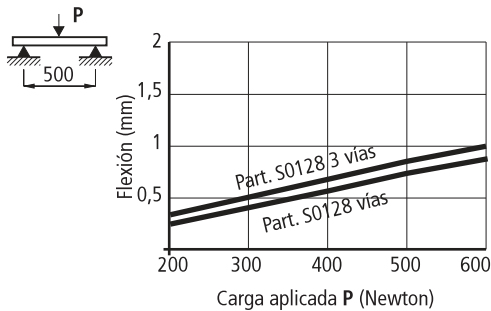
Para envases con pared gruesa (ej. cajas, cartones).

• **Estructura modular Part. S0128**

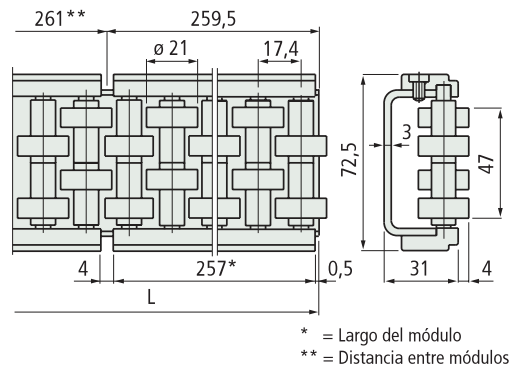
Las guías se componen de módulos de 257 mm de longitud, fijados a un perfilado metálico en forma de "C".



• **Resistencia a la flexión de los Part. S0128**



■ **Guía lateral con rodillos**



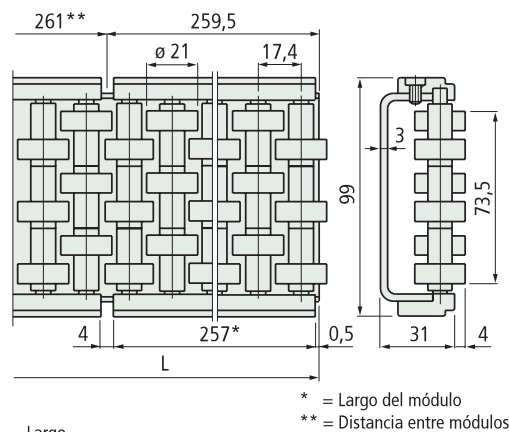
Largo L mm	Material perfil metálico y tornillería	Code	Peso kg/m
1041	Acero zincado	03464501	3,8
	Acero inoxidable austenítico	03462650	
2085	Acero zincado	03464511	3,8
	Acero inoxidable austenítico	03462680	
3129	Acero zincado	03464521	3,8
	Acero inoxidable austenítico	03463340	

- Material : rodillos de acetálica POM (blanca).
Bandas laterales de poliamida PA (negra).
Pernos porta rodillos de acero inoxidable ferrítico.
- Confección : nº 2 barras.
- Accesorios :



Mordazas porta - guías ver pág. S126.

■ **Guía lateral con rodillos**



Largo L mm	Material perfil metálico y tornillería	Code	Peso kg/m
1041	Acero zincado	03464471	5,0
	Acero inoxidable austenítico	03462660	
2085	Acero zincado	03464481	5,0
	Acero inoxidable austenítico	03462690	
3129	Acero zincado	03464491	5,0
	Acero inoxidable austenítico	03462890	

- Material : rodillos de acetálica POM (blanca).
Bandas laterales de poliamida PA (negra).
Pernos porta rodillos de acero inoxidable ferrítico.
- Confección : nº 2 barras.
- Accesorios :



Mordazas porta - guías ver pág. S126.

Part. S0128



Sólo rectilínea

Part. S0128



Sólo rectilínea

● **Mejor elección**

● **Standard**

● **A petición** : cantidad mínima requerida. Consulte a nuestro Customer Service para conocer la disponibilidad.

Código para pedido = Part. + Code

Part. S0233



Rodillos de curvatura

Part.	Tipo de guías que se pueden curvar	Curva interna posición de los rodillos	Curva externa posición de los rodillos	Code	Cantidad rodillos
S0233	<p>S0219 S0393 S0317 S0308 S0223 S0715</p>	<p>R R min = 145</p>	<p>R R min = 145</p>	03462791	4
	<p>S0247</p>	<p>R R min = 145</p>	<p>R R min = 145</p>	03462811	4
	<p>S0346</p>	<p>R R min = 110</p>	<p>R R min = 110</p>	03464374	4
	<p>S0273</p>	<p>R R min = 160</p>	<p>R R min = 160</p>	03469232	3
	<p>S0768 S0767</p>	<p>R R min = 160</p>	<p>R R min = 160</p>	034621993	3
	<p>S0596</p>	<p>R R min = 160</p>	<p>R R min = 160</p>	034621462	3
	<p>S0422</p>	<p>R R min = 280</p>	<p>R R min = 280</p>	03468179	4
	<p>Redondo de acero de ø 8 14• mm</p>	<p>R R min = 145</p>	<p>R R min = 145</p>	03462821	3
	<p>S0191 S0296</p>	<p>R R min = 200</p>	<p>R R min = 200</p>	03462801	3

● **Mejor elección**

● **Standard**

● **A petición** : cantidad mínima requerida.
Consulte a nuestro Customer Service
para conocer la disponibilidad.

Código para pedido = Part. + Code

Part.	Tipo de guías que se pueden curvar	Curva interna posición de los rodillos	Curva externa posición de los rodillos	Code	Cantidad rodillos
S0233	S0537 	 R min = 500	 R min = 500	034689371	4
	S0765 	 R min = 160	 R min = 160	034621983	3
	S0128 S 	 R min = 500	 R min = 800	03464566	4

- Material : acero (los rodillos para los Part. S0346 - S0273 - S0596 - S0356, son suministrados en poliamida PA negra).
- Confección : 1 serie de rodillos.
- Los rodillos con dos gargantas permiten curvar simultáneamente dos guías del mismo tipo.
- • : Las varillas de 14 mm de Ø se pueden curvar de una en una (utilizar la cavidad inferior del rodillo).

Procedimiento de curvatura

1 - Determine el desarrollo de la curva L.

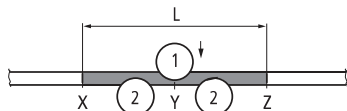
$$L = R \cdot K$$

R = radio de curvatura.
K = coeficiente de curvatura.

30°	60°	90°	120°	150°	180°
0,5	1	1,5	2	2,5	3

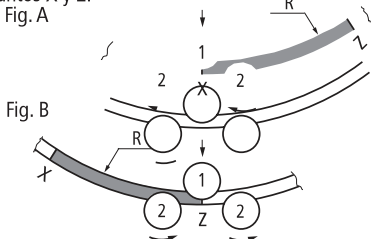
2 - Reproduzca la longitud L sobre la guía a curvar y señale sobre ella el inicio de la curva (X), el final (Z) y el punto central (Y).

Coloque la guía entre los rodillos.
Mediante la manivela (M), lleve el rodillo corredizo (1) en contacto con la guía

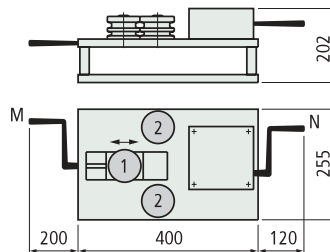


3 - Mediante la manivela (M), regule el desplazamiento del rodillo (1) determinando el aumento del radio. Mediante la manivela (N), gire los rodillos (2) hacia la derecha/ hacia la izquierda, llevando la guía en la posición de la Fig. A y Fig. B.

Para obtener la curva con el radio deseado, es necesario realizar este proceso, al menos, dos veces.
Para una mejor conexión entre el tramos rectilíneo y el curvilíneo, es preciso superar en al menos 20 mm los puntos X y Z.

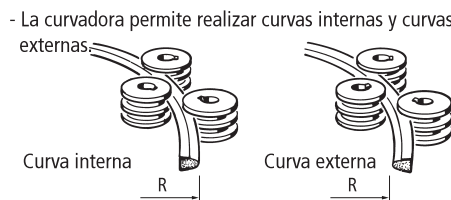


Curvadora de guías (manual)



Code	Peso kg
03460151	23

- Funcionamiento manual.
- Confección : 1 curvadora.
- Accesorios : rodillos de curvatura Part. S0233.
- La máquina curvadora está constituida por 3 árboles porta rodillos, accionados manualmente por manivelas. La manivela (M), regula el desplazamiento del rodillo (1), determinando el aumento del radio de curvatura. La manivela (N), acciona la rotación de los rodillos (2). La rotación contemporánea de las manivelas (M) + (N), permite obtener la curva deseada.
- Los rodillos de curvatura se entregan como accesorios. Cada tipo de guía requiere la utilización de rodillos apropiados de curvatura (ver tabla de abajo). Los rodillos con dos gargantas permiten curvar simultáneamente dos guías del mismo tipo.



Part. S0218

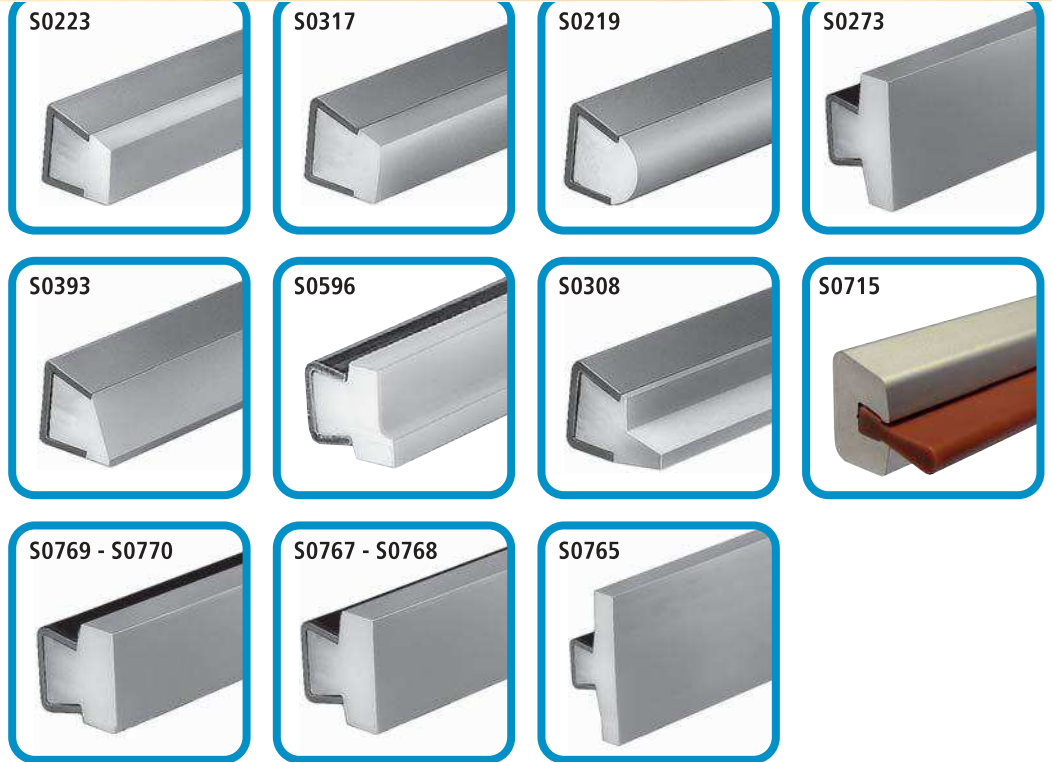


- **Mejor elección**
- **Standard**
- **A petición** : cantidad mínima requerida. Consulte a nuestro Customer Service para conocer la disponibilidad.

Código para pedido = Part. + Code

Mordazas Porta - Guías para

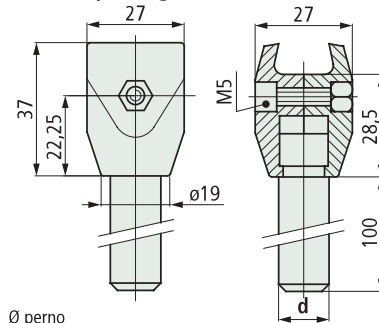
- Part. S0223
- Part. S0317
- Part. S0219
- Part. S0273
- Part. S0393
- Part. S0596
- Part. S0308
- Part. S0715
- Part. S0765
- Part. S0767
- Part. S0768
- Part. S0769
- Part. S0770



Part. S0210P



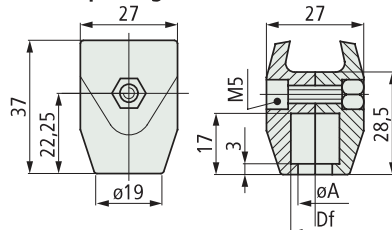
Mordaza porta-guías



Ø perno d mm	Code	Peso kg
12	034P6203910	0,12
14	034P6185510	0,15

- Material : mordaza de poliamida reforzada PA FV (negra). Perno de acero inoxidable austenítico. Tornillo de fijación de acero inoxidable austenítico, tuerca de fijación de latón niquelado.
- Confección : 50 piezas.

Mordaza porta-guías

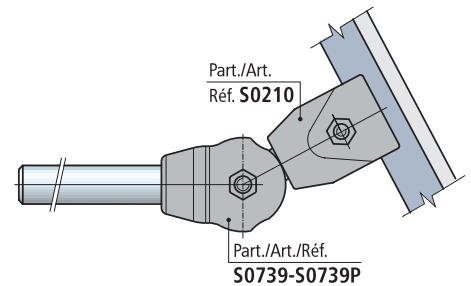


Uso	Ø agujero Df mm	Ø A mm	Code		Peso kg
			Con Microban®	Sin Microban®	
para pernos ø12	12	10	034652022	034600372	0,02
para pernos ø14	13,5	11,5	-	03459941	

- Material : mordaza de poliamida reforzada PA FV. Tornillo de fijación de acero inoxidable austenítico, tuerca de fijación de latón niquelado.
- Color : gris (con Microban®), negro (sin Microban®).
- Confección : 100 piezas.
- Accesorios : junta articulada Part. S0739-S0739P.

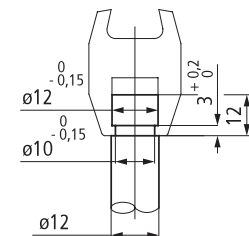
Junta articulada Part. S0739-S0739P

Se utiliza en los transportadores con (cambio de formato). Permiten una fácil regulación de las guías-producto en los tramos en curva. Ver Pág. S112.

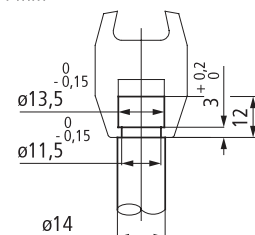


Dimensiones perno para Part. S0210

Perno ø 12 mm



Perno ø 14 mm



Part. S0210



Microban®
antibacterial protection

Mejor elección

Standard

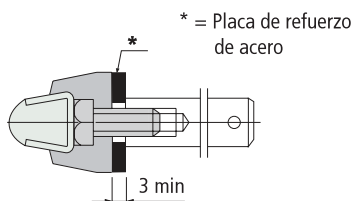
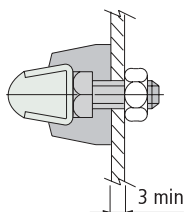
A petición : cantidad mínima requerida. Consulte a nuestro Customer Service para conocer la disponibilidad.

Código para pedido = Part. + Code

Mordazas Porta - Guías

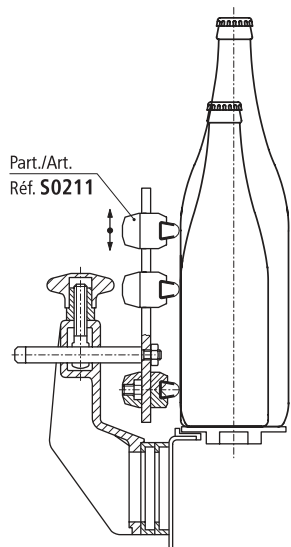
para Part. S0223 - S0317 - S0219 - S0273 - S0393 - S0596 - S0308 - S0715 - S0765 - S0767 - S0768 - S0769 - S0770

• Montaje del Part. S0275



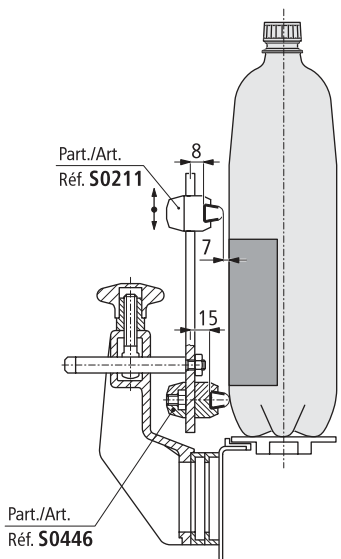
• Montaje del Part. S0211

Amplia posibilidad de regulación en altura.

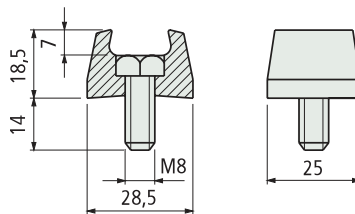


• Montaje del Part. S0211- S0446

Transporte de botellas de PET (propensas a hinchamiento)



■ Mordaza porta-guías



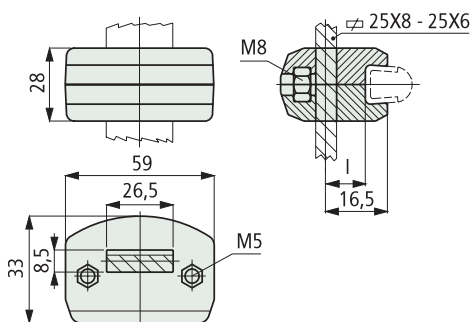
Code	Peso kg
03466811	0,02

- Material : cuerpo de acetálica POM (negra), tornillo de acero inoxidable austenítico.
- Confección : 100 piezas.



Part. S0275

■ Mordaza porta-guías (regulable)



l mm	Code		Peso kg
	Con Microban®	Sin Microban®	
8	034652032	03459961	0,05

- Material : mordaza de poliamida reforzada PA FV. Tornillos de fijación de acero inoxidable austenítico, tuercas de fijación de latón niquelado.
- Color : gris (con Microban®), negro (sin Microban®).
- Confección : 100 piezas.

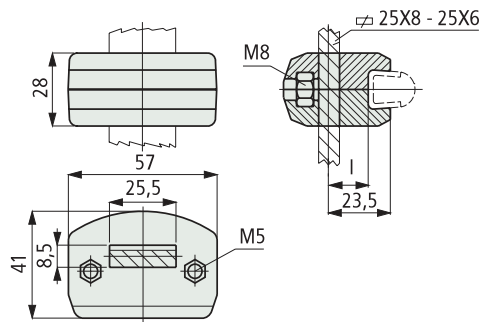


Part. S0211

Intereje l = 8 mm



■ Mordaza porta-guías (regulable)



l mm	Code		Peso kg
	Con Microban®	Sin Microban®	
15	034607651		0,05

- Material : mordaza de poliamida reforzada PA FV (negra). Tornillos de fijación de acero inoxidable austenítico, tuercas de fijación de latón niquelado.
- Confección : 50 piezas.



Part. S0446

Intereje l = 15 mm

● **Mejor elección**

● **Standard**

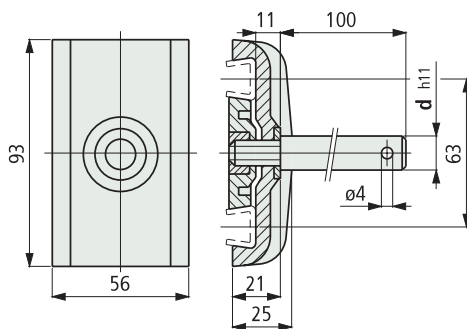
● **A petición** : cantidad mínima requerida. Consulte a nuestro Customer Service para conocer la disponibilidad.

Código para pedido = Part. + Code

Part. S0213



■ Mordaza porta-guías (doble)



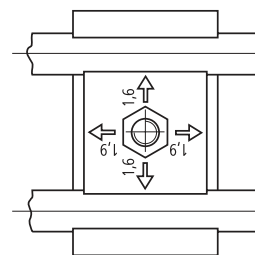
Ø perno d mm	Code		Peso kg
	Con Microban®	Sin Microban®	
12	034652042	03460091	0,19
14	-	03460181	0,22
16	-	03460191	0,25

- Material : mordaza de poliamida reforzada PA FV. Perno de acero inoxidable austenítico. Arandela de refuerzo de acero inoxidable austenítico. Tuerca de ajuste de latón niquelado.
- Color : gris (con **Microban®**), negro (sin **Microban®**).
- Confección : 50 piezas.

• Montaje del Part. S0213

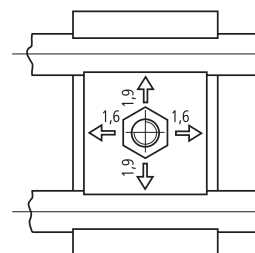
La brida interna de la mordaza, debe ser colocada en función del espesor de la guía.

Posición de la brida para el montaje de guías de espesor $s = 1,5$.



Posición de la brida para el montaje de guías de espesor $s = 2$.

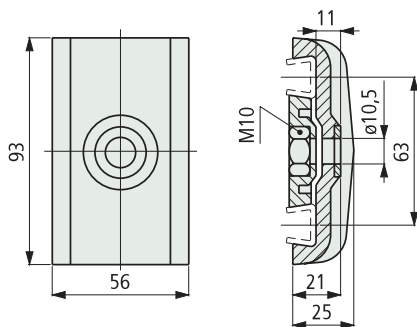
La pastilla ha sido girada a 90°.



Part. S0213



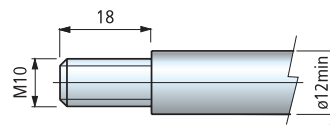
■ Mordaza porta-guías (doble)



Code	Peso kg
03460101	0,08

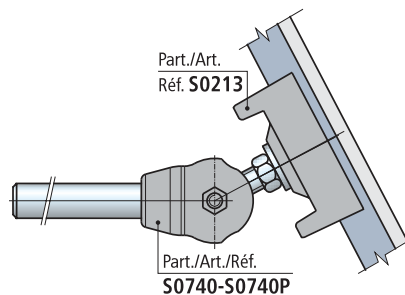
- Material : mordaza de poliamida reforzada PA FV (negra). Arandela de refuerzo de acero inoxidable austenítico. Tuerca de ajuste de latón niquelado.
- Confección : 50 piezas.
- Accesorios : junta articulada Part. S0749-S0740P.

• Montaje del Part. S0213



• Junta articulada Part. S0740-S0740P

Se utiliza en los transportadores con (cambio de formato). Permiten una fácil regulación de las guías-producto en los tramos en curva. Ver Pág. S112.



● **Mejor elección**

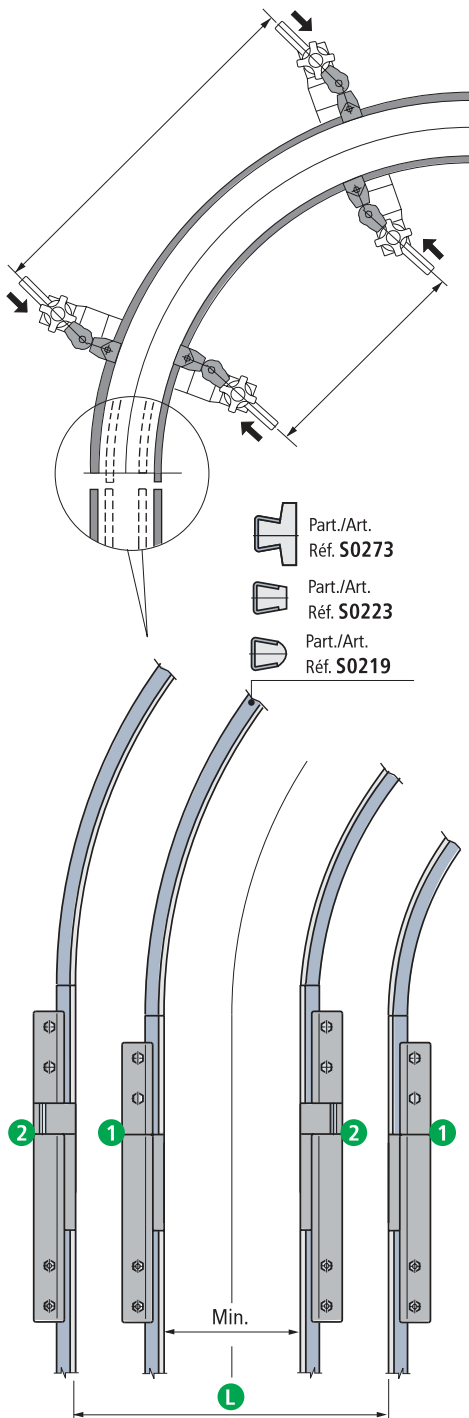
● **Standard**

● **A petición** : cantidad mínima requerida. Consulte a nuestro Customer Service para conocer la disponibilidad.

Código para pedido = Part. + Code

• **Montaje** Part. S0736-S0737-S0738

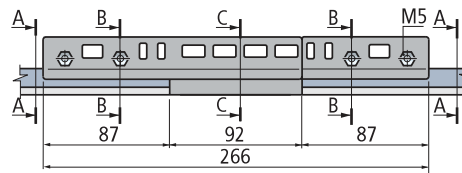
Las mordazas permiten el acoplamiento de los trayectos rectilíneos con los curvilíneos. Compensan las variaciones de posicionamiento que la curva sufre en los cambios de formato.



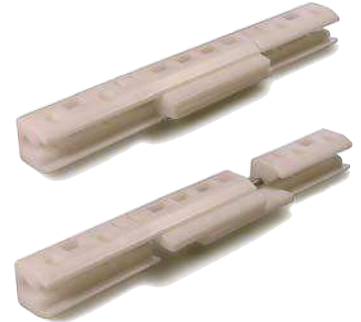
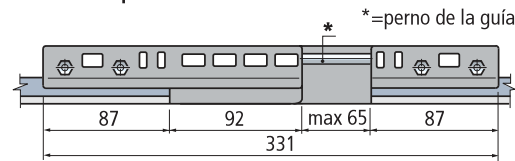
- 1- Mordaza en posición cerrada.
- 2- Mordaza en posición abierta.
- L- Anchura del cambio de formato.

■ **Mordaza de unión**

Mordaza en posición cerrada

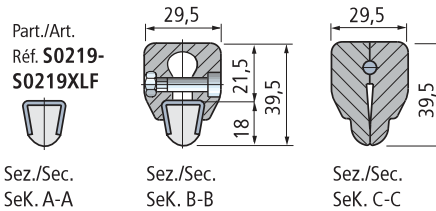


Mordaza en posición abierta

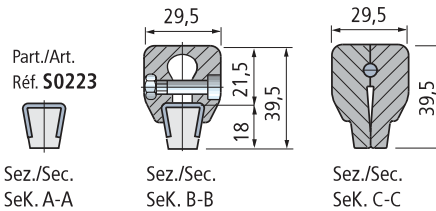


Part. S0736
Part. S0737
Part. S0738

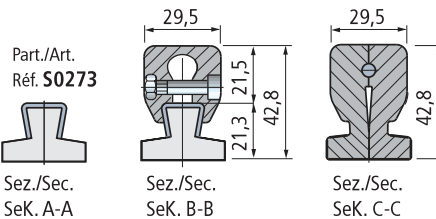
■ **Part. S0736** - Mordaza de unión para Part. S0219



■ **Part. S0738** - Mordaza de unión para Part. S0223



■ **Part. S0737** - Mordaza de unión para Part. S0273



Part.	Tipos de guía a unir	Code	Peso Kg
S0736	Part. S0219-S0219XLF	034695402	
S0738	Part. S0223	034695422	0,24
S0737	Part. S0273	034695412	

- Material : mordaza de resina acetálica (blanco). Perno de guía de acero inoxidable austenítico. Pernería de sujeción de acero inoxidable austenítico.
- Par máx de apriete aconsejada : 0,4 Kgm.
- Confección : 1 unidad.

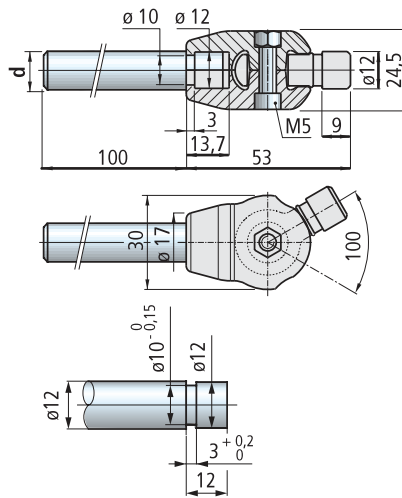
- **Mejor elección**
- **Standard**
- **A petición** : cantidad mínima requerida. Consulte a nuestro Customer Service para conocer la disponibilidad.

Código para pedido = Part. + Code

Part. S0739
Part. S0739P



■ Junta articulada



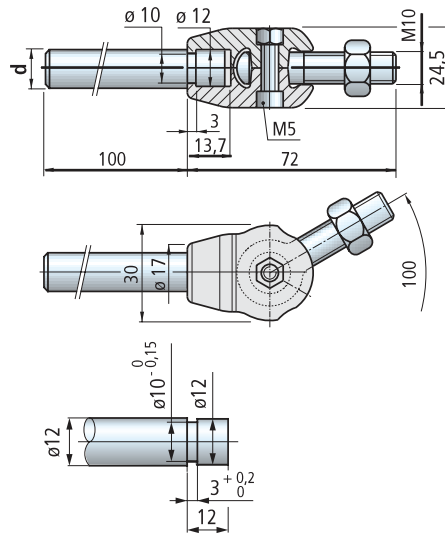
Versión	Ø perno d mm	Code	Peso Kg
Sin perno	—	034695522	0,01
Con perno	12	034P6025830	0,12

- Material : mordaza e inserto articulado de Poliamida reforzada PA FV (negra). Tornillo de sujeción de acero inoxidable austenítico. Tuerca de latón niquelado.
- Confección : 20 piezas.

Part. S0740
Part. S0740P



■ Junta articulada



Versión	Ø perno d mm	Code	Peso Kg
Sin perno	—	034695532	0,01
Con perno	12	034P6025930	0,12

- Material : mordaza de Poliamida reforzada PA FV (negra). Inserto articulado y tuerca de acero inoxidable austenítico. Tornillo de fijación de acero inoxidable austenítico, tuerca de latón niquelado.
- Confección : 20 piezas.

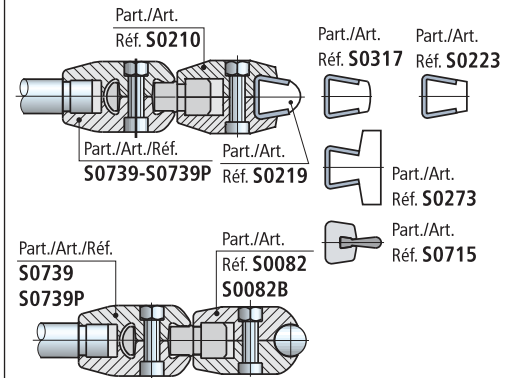
● **Mejor elección**

● **Standard**

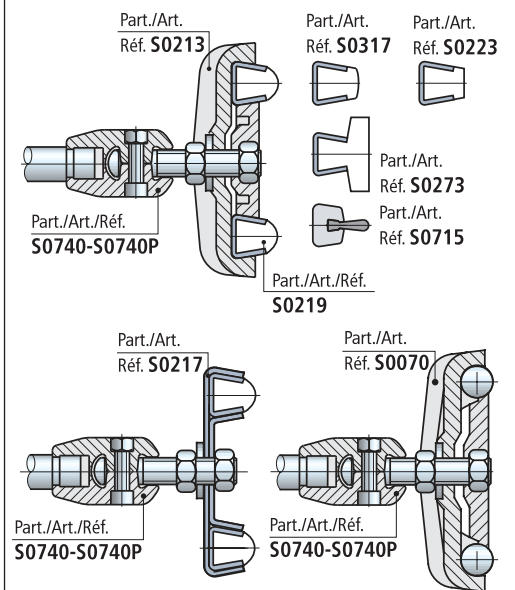
● **A petición** : cantidad mínima requerida. Consulte a nuestro Customer Service para conocer la disponibilidad.

Código para pedido = Part. + Code

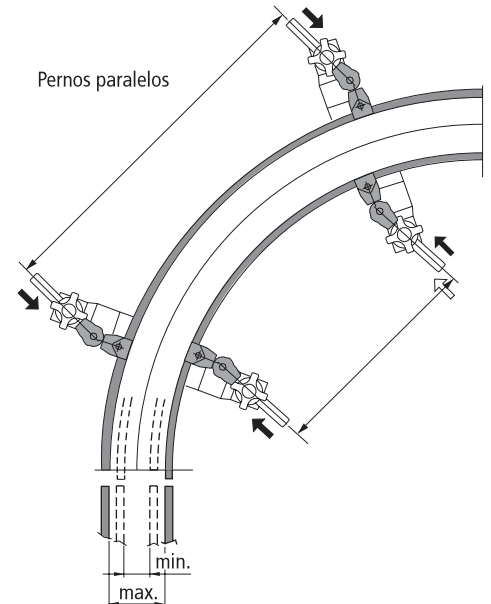
• Montaje Part. S0739-S0739P



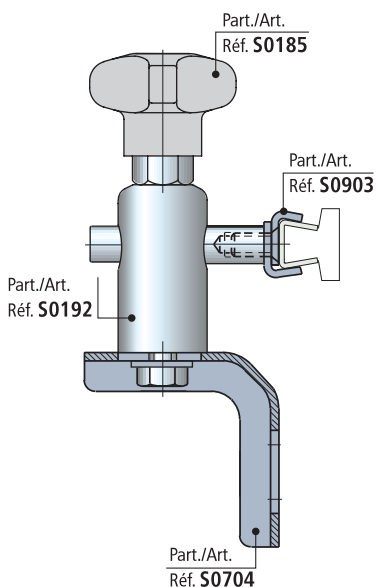
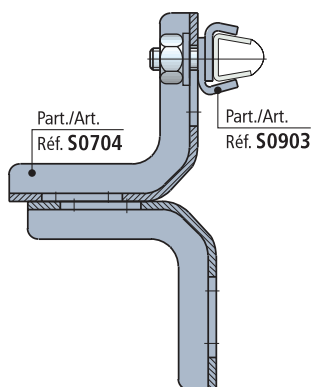
• Montaje Part. S0740-S0740P



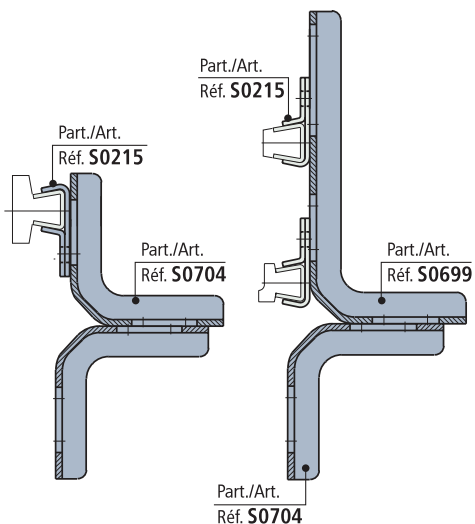
- **Aplicación** Part. S0739-S0739P-S0740-S0740P
Se utiliza en los transportadores con (cambio de formato). Permiten una fácil regulación de la guía-producto en los tramos curvilíneos. Para regular las guías-producto en los cambios de formato, afloje las manijas de los soportes y haga deslizar los "pernos paralelos" hasta la anchura deseada .



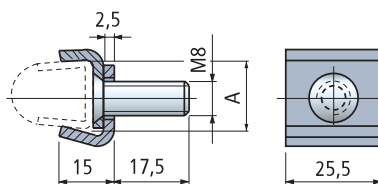
• Montaje Part. S0903-S0216



• Montaje Part. S0215



■ ViseClamp™



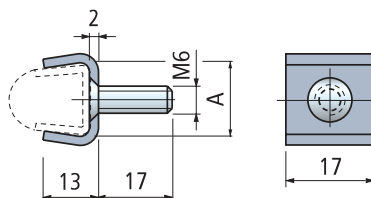
Uso	A mm	Code
Para guías con S= 2	17	656001N

- Material : acero inoxidable austenítico.
- Confección : 50 piezas.

Part. **S0903**



■ Mordaza porta-guías



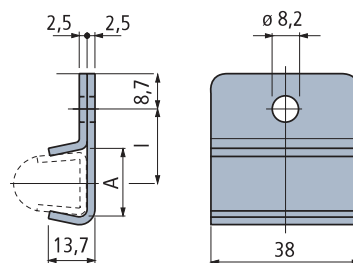
Uso	A mm	Code	Peso kg
Para guías con S= 1,5	16	03460131	0,01
Para guías con S= 2	17	03464244	

- Material : acero inoxidable austenítico.
- Confección : 50 piezas.

Part. **S0216**



■ Mordaza porta-guías



Uso	A mm	l mm	Code	Peso kg
Para guías con S= 1,5	16	20,5	03460121N	0,04
Para guías con S= 2	17	20	03465976N	

- Material : acero inoxidable austenítico.
- Confección : 50 piezas.

Part. **S0215**



- **Mejor elección**
- **Standard**
- **A petición** : cantidad mínima requerida. Consulte a nuestro Customer Service para conocer la disponibilidad.

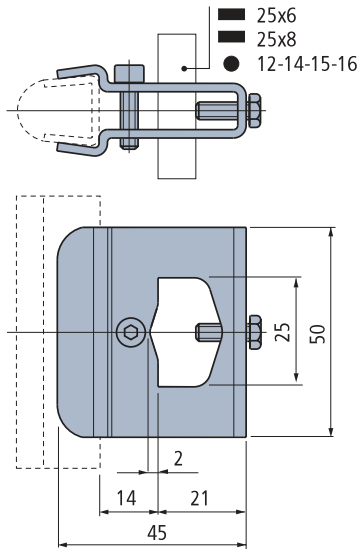
Código para pedido = Part. + Code

Part. S0693



Mordaza porta-guías

Con 1 tornillo de fijación



Code	Peso kg
034689212	0,10

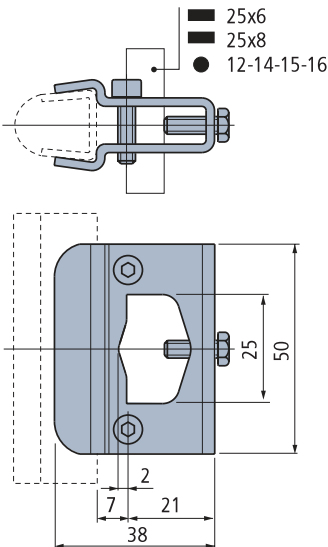
- Material : mordaza y pernería de acero inoxidable austenítico.
 - Confección : 16 unidades.

Part. S0694



Mordaza porta-guías

Con 2 tornillos de fijación



Code	Peso kg
034689222	0,10

- Material : mordaza y pernería de acero inoxidable austenítico.
 - Confección : 16 unidades.

● **Mejor elección**

● **Standard**

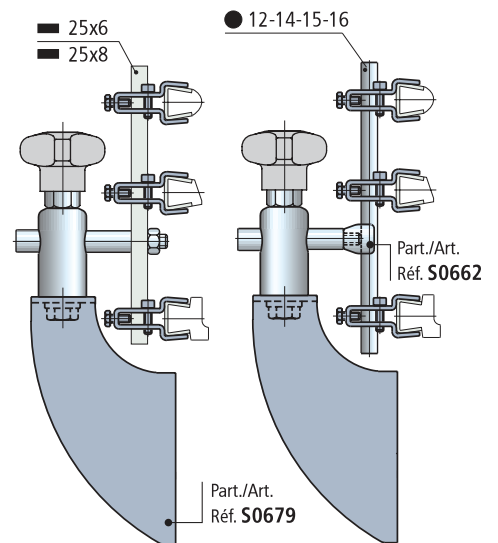
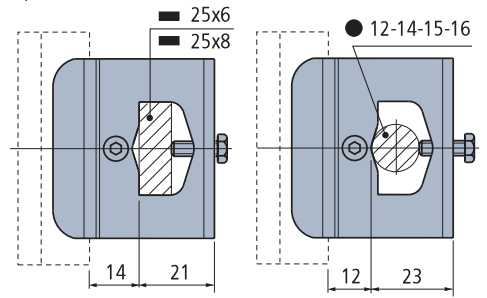
● **A petición** : cantidad mínima requerida.
 Consulte a nuestro Customer Service para conocer la disponibilidad.

Código para pedido = Part. + Code

Montaje Part. S0693

Fijación sobre barras aplanadas

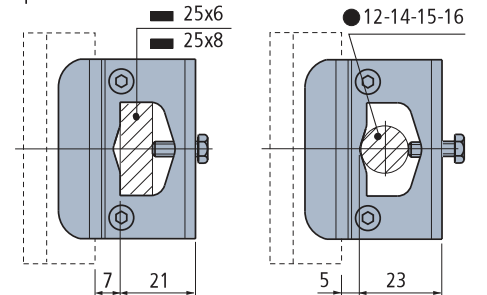
Fijación sobre tubos redondos



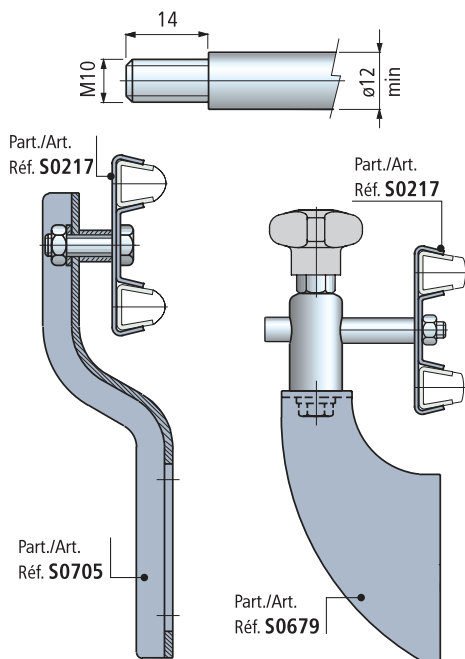
Montaje Part. S0694

Fijación sobre barras aplanadas

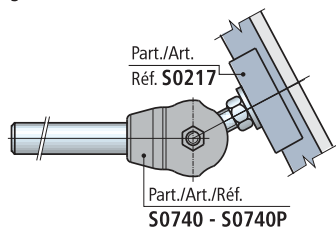
Fijación sobre tubos redondos



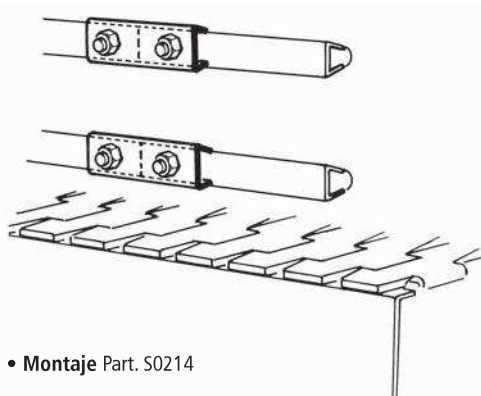
• Dimensiones perno para Part. S0217



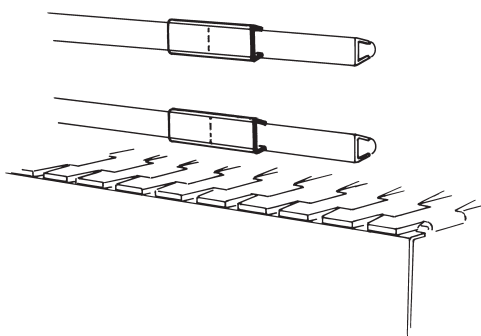
• **Junta articulada** Part. S0740 - S0740P
Se utiliza en los transportadores con (cambio de formato).
Permiten una fácil regulación de las guías-producto en los tramos en curva.
Ver Pág. S112.



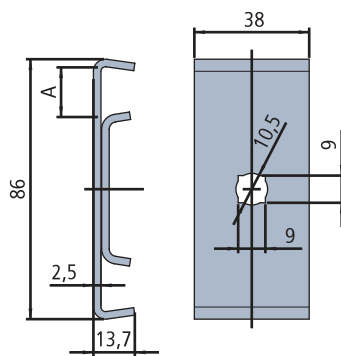
• Montaje Part. S0902



• Montaje Part. S0214



■ Mordaza porta-guías (doble)



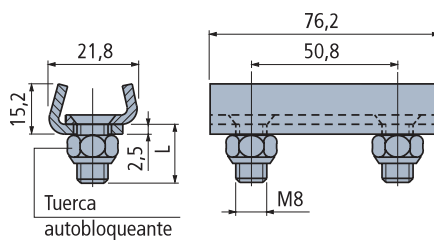
Uso	A mm	Code	Peso kg
Para guías con S= 1,5	16	03460141	0,14
Para guías con S= 2	17	034695131	

- Material : acero inoxidable austenítico.
- Confección : 50 piezas.
- Accesorios : junta articulada Part. S0740 - S0740P.

Part. S0217



■ ViseSplice™



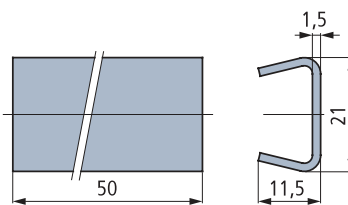
Uso	L mm	Code
Para guías con S= 2	17,5	034656041N

- Material : acero inoxidable austenítico.
- Confección : 50 piezas.

Part. S0902



■ Mordaza de conexión



Code	Peso kg
03460111	0,02

- Material : acero inoxidable austenítico.
- Confección : 50 piezas.

Part. S0214



- **Mejor elección**
- **Standard**
- **A petición** : cantidad mínima requerida.
Consulte a nuestro Customer Service para conocer la disponibilidad.

Código para pedido = Part. + Code

Mordazas Porta - Guías para

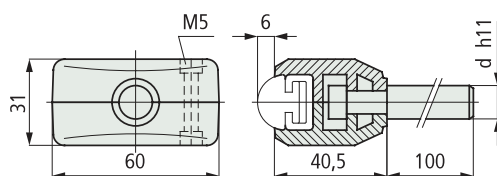
• Part. S0247



Part. S0236



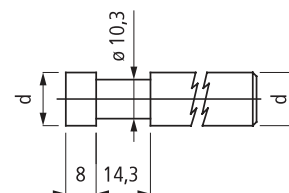
■ Mordaza porta-guías



Ø perno d mm	Code	Peso kg
12	03463931	0,13
14	03463941	0,18
16	03463951	0,23

- Material : mordaza de poliamida reforzada PA FV (negra).
Perno de acero inoxidable austenítico. Tornillos de fijación de
acero inoxidable austenítico, tuercas de fijación de latón
niquelado.
- Confección : 50 piezas.

• Dimensiones perno para Part. S0236

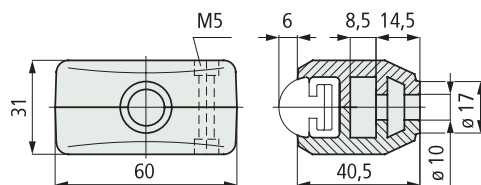


d = ø 12 16 mm

Part. S0236



■ Mordaza porta-guías



Code	Peso kg
03463141	0,06

- Material : mordaza de poliamida reforzada PA FV (negra).
Tornillos de fijación de acero inoxidable austenítico, tuercas
de fijación de latón niquelado.
- Confección : 50 piezas.

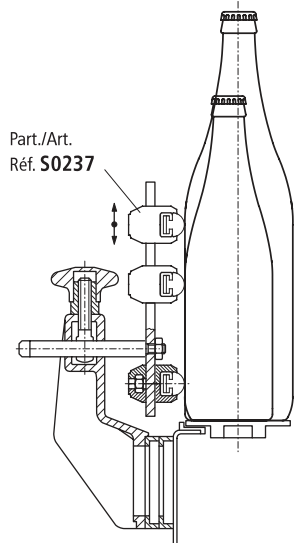
● **Mejor elección**

● **Standard**

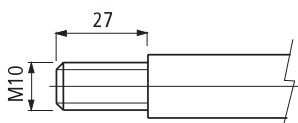
● **A petición** : cantidad mínima requerida.
Consulte a nuestro Customer Service
para conocer la disponibilidad.

Código para pedido = Part. + Code

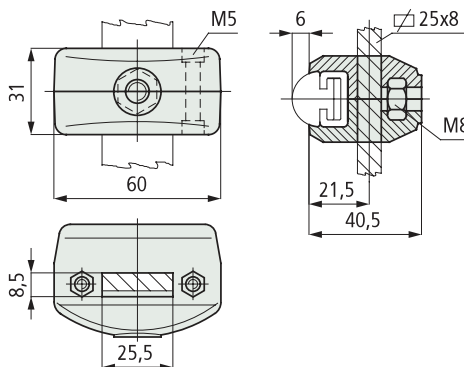
- **Montaje del Part. S0237**
Amplia posibilidad de regulación en altura.



- **Dimensiones perno para Part. S0111**



■ **Mordaza porta-guías (regulable)**



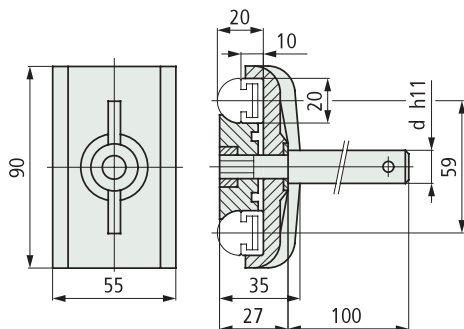
Code	Peso kg
03463151	0,06

- Material : mordaza de poliamida reforzada PA FV (negra). Tornillos de fijación de acero inoxidable austenítico, tuercas de fijación de latón niquelado.
- Confección : 50 piezas.

Part. S0237



■ **Mordaza porta-guías (doble)**



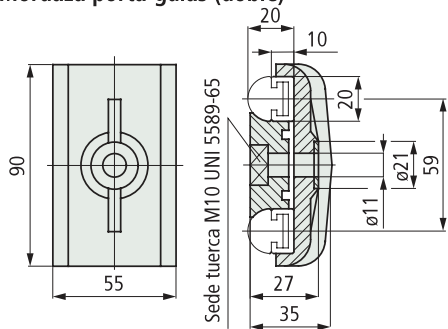
Ø perno d mm	Code	Peso kg
12	03451590	0,20
14	03451600	0,23
16	03455010	0,26

- Material : mordaza de poliamida reforzada PA FV (negra). Perno de acero inoxidable austenítico. Arandela de refuerzo de acero inoxidable austenítico. Tuerca de ajuste de latón niquelado.
- Confección : 50 piezas.

Part. S0116



■ **Mordaza porta-guías (doble)**



Code	Peso kg
03451580	0,08

- Material : mordaza de poliamida reforzada PA FV (negra). Arandela de refuerzo de acero inoxidable austenítico.
- Estado de suministro : suministrado sin tuerca de ajuste.
- Confección : 50 piezas.

Part. S0111

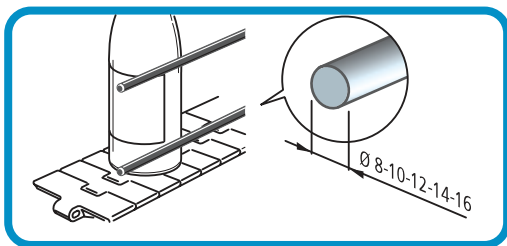


- **Mejor elección**
- **Standard**
- **A petición** : cantidad mínima requerida. Consulte a nuestro Customer Service para conocer la disponibilidad.

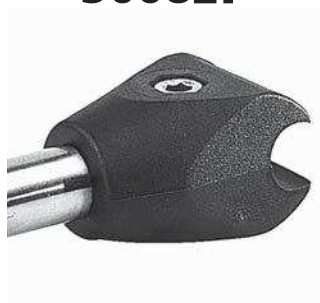
Código para pedido = Part. + Code

Mordazas Porta - Guías para

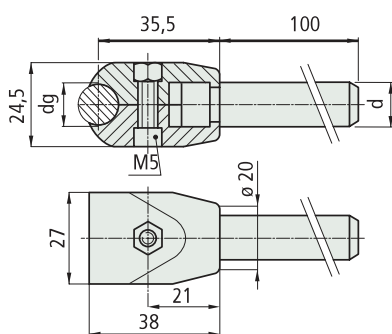
- Barra de acero con sección redonda



Part. S0082P



■ **Mordaza porta-guías**



Ø perno d mm	Ø redondo dg mm	Code	Peso kg
12	10	034P6827820	
	12	034P6184910	0,12
	14	034P6185010	
14	10	034P6827920	
	12	034P6185110	0,15
	14	034P6185210	

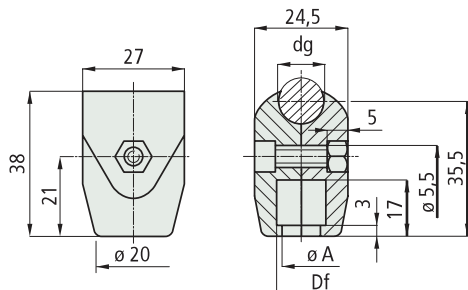
- Material : mordaza de poliamida reforzada PA FV (negra). Perno de acero inoxidable austenítico. Tornillo de fijación de acero inoxidable austenítico, tuerca de fijación de latón niquelado.
- Confección : 50 piezas.

Part. S0082

Part. S0082B



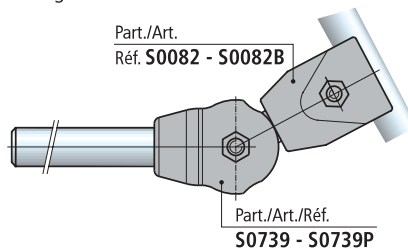
■ **Mordaza porta-guías**



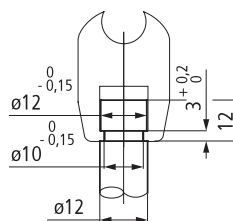
Part.	Uso	Ø redondo dg mm	Code	Ø agujero Df mm	Ø A mm	Peso kg
• Sin tornillo de fijación						
S0082	para pernos ø12	10	034682742	12	10	
		12	03466861			
		14	03466871			0,01
	para pernos ø14	10	034682752			
		12	03450930	13,5	11,5	
		14	03450940			
• Con tornillo de fijación						
S0082B		10	034B6827620			
	para pernos ø12	12	034B6683800	12	10	
		14	034B6684800			0,01
		10	034B6827720			
	para pernos ø14	12	034B6072510	13,5	11,5	
	14	034B6072610				

- Material : mordaza de poliamida reforzada PA FV (negra). Tornillo de fijación de acero inoxidable austenítico, tuerca de fijación de latón niquelado.
- Confección : 100 piezas.
- Accesorios : junta articulada Part. S0739-S0739P.

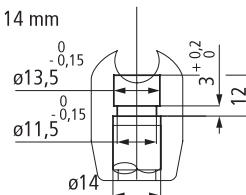
- Junta articulada Part. S0739 - S0739P
Se utiliza en los transportadores con (cambio de formato). Permiten una fácil regulación de las guías-producto en los tramos en curva.
Ver Pág. S112.



- Dimensiones perno para Part. S0082 - S0082B
Perno ø 12 mm



- Perno ø 14 mm



● **Mejor elección**

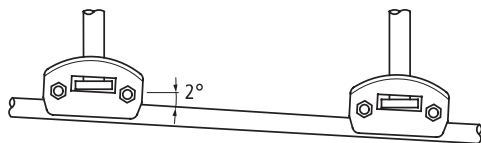
● **Standard**

● **A petición** : cantidad mínima requerida. Consulte a nuestro Customer Service para conocer la disponibilidad.

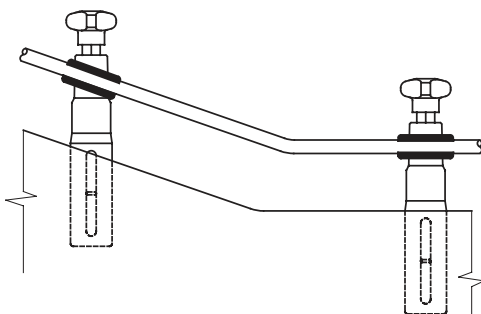
Código para pedido = Part. + Code

• **Montaje del Part. S0478**

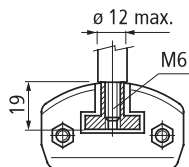
Posibilidad de inclinación angular de la guía 2°.



Indicado para los transportes en subida (con cualquier ángulo).



• **Dimensiones perno para Part. S0478**



• **Montaje del Part. S0159 - S0437**

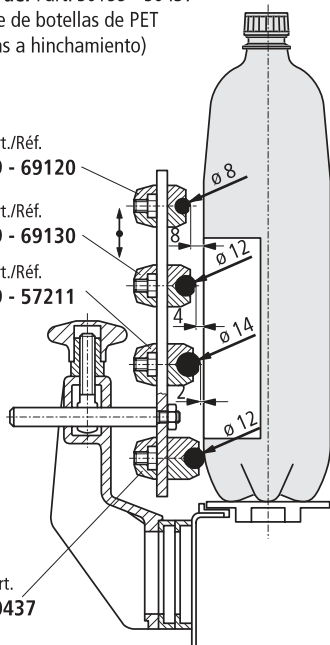
Transporte de botellas de PET (propensas a hinchamiento)

Part./Art./Réf. S0159 - 69120

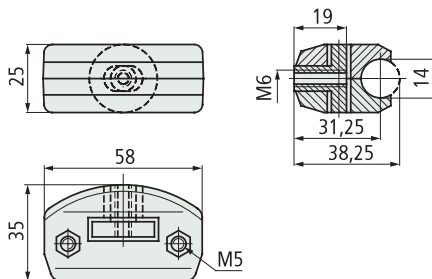
Part./Art./Réf. S0159 - 69130

Part./Art./Réf. S0159 - 57211

Part./Art. Réf. S0437



■ **Mordaza porta-guías (orientable)**



Code	Peso kg
034670151	0,06

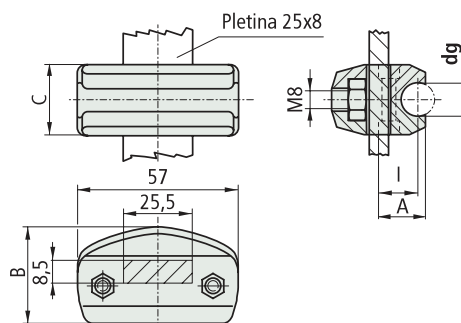
- Material : mordaza de poliamida reforzada PA FV (negra).
Inserto de latón. Tornillo de fijación de acero inoxidable austenítico, tuerca de fijación de latón niquelado.
- Confección : 50 piezas.

Part. S0478



Orientable

■ **Mordaza porta-guías (orientable)**



Part.	Ø redondo					Code	Peso kg
	dg mm	I mm	A mm	B mm	C mm		
S0159	8	12	15,5	32,5	21	03469120	0,05
	10	12	15,8	32,5	21	034622381	
	12	14	17,8	35	25	03469130	
	14	15	19,5	35	25	03457211	
S0437	12	18	22	41	25	03468089	0,05

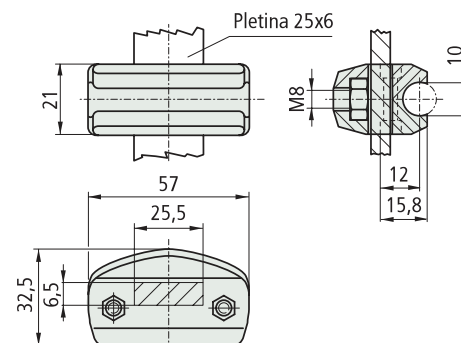
- Material : mordaza de poliamida reforzada PA FV (negra).
Tornillos de fijación de acero inoxidable austenítico, tuercas de fijación de latón niquelado.
- Confección : 50 piezas.

Part. S0159
Part. S0437



Para pletinas 25 x 8

■ **Mordaza porta-guías (orientable)**



Code	Peso kg
03463389	0,05

- Material : mordaza de poliamida reforzada PA FV (negra).
Tornillos de fijación de acero inoxidable austenítico, tuercas de fijación de latón niquelado.

Part. S0451



Para pletinas 25 x 6

● **Mejor elección**

● **Standard**

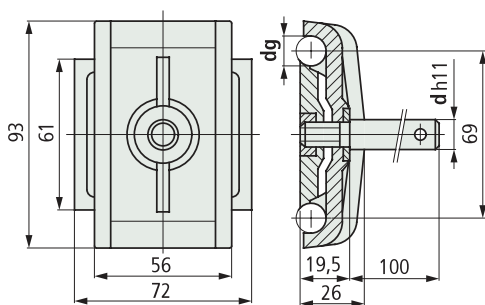
● **A petición** : cantidad mínima requerida. Consulte a nuestro Customer Service para conocer la disponibilidad.

Código para pedido = Part. + Code

Part. S0071



■ Mordaza porta-guías (doble)



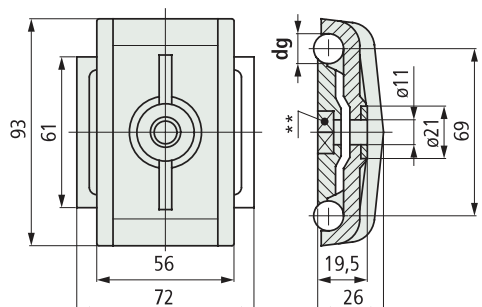
Ø perno d mm	Ø redondo dg mm	Code	Peso kg
12	10	034677252	0,20
	12	03450960	
14	10	034677262	0,22
	12	03450970	
16	10	034677272	0,26
	12	03450980	

- Material : mordaza de poliamida reforzada PA FV (negra). Perno de acero inoxidable austenítico. Arandela de refuerzo de acero inoxidable austenítico. Tuerca de ajuste de latón niquelado.
- Confección : 50 piezas.

Part. S0070



■ Mordaza porta-guías (doble)

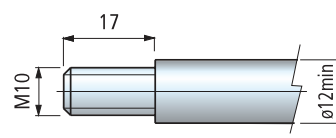


** = Sede tuerca M10
UNI 5588

Ø redondo dg mm	Code	Peso kg
10	034677242	0,09
12	03450950	

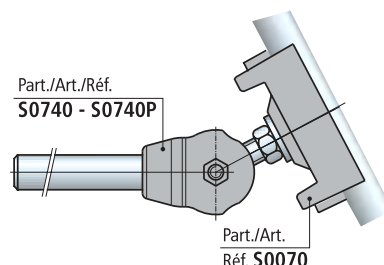
- Material : mordaza de poliamida reforzada PA FV (negra). Arandela de refuerzo de acero inoxidable austenítico.
- Estado de suministro : suministrado sin tuerca de ajuste.
- Confección : 50 piezas.
- Accesorios : junta articulada Part. S0740 - S0740P.

• Dimensiones perno para Part. S0070



• Junta articulada Part. S0740 - S0740P

Se utiliza en los transportadores con (cambio de formato). Permiten una fácil regulación de las guías-producto en los tramos en curva. Ver Pág. S112.



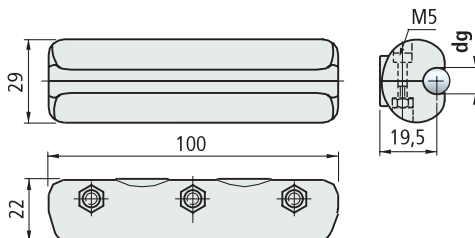
• Aplicación Part. S0676

Nueva mordaza compuesta por dos mitades. Se utiliza para el acoplamiento de las guías redondas de ø 10-12 mm.

Part. S0676

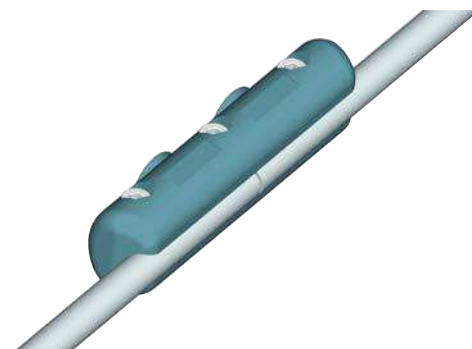


■ Mordaza de unión



Ø redondo dg mm	Code	Peso kg
10	034689682	0,10
12	034689692	

- Material : mordaza de poliamida reforzada PA FV (negra). Tornillos de acero inoxidable austenítico. Tuercas de latón niquelado.



● **Mejor elección**

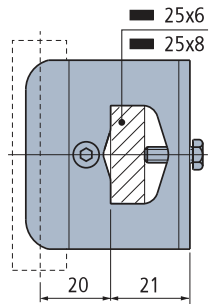
● **Standard**

● **A petición** : cantidad mínima requerida. Consulte a nuestro Customer Service para conocer la disponibilidad.

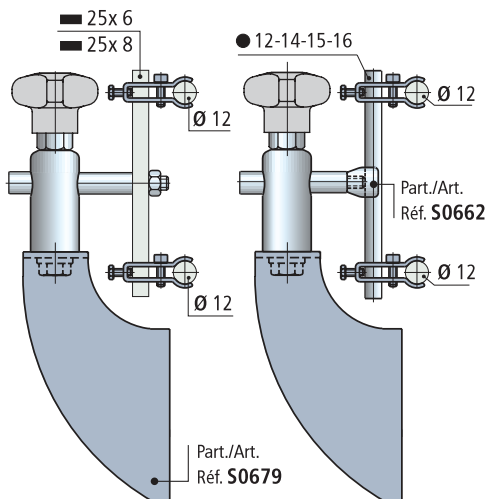
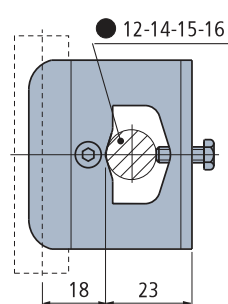
Código para pedido = Part. + Code

• **Montaje Part. S0697**

Fijación sobre barras aplanadas

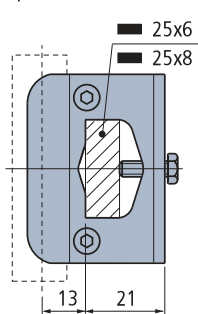


Fijación sobre tubos redondos

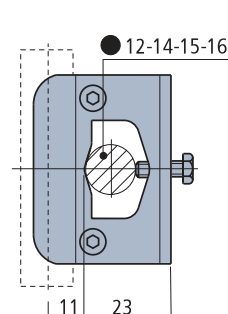


• **Montaje Part. S0698**

Fijación sobre barras aplanadas

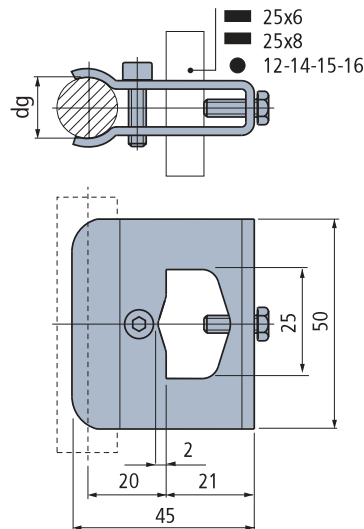


Fijación sobre tubos redondos



■ **Mordaza porta-guías**

Con 1 tornillo de fijación



Ø guía dg mm	Code	Peso kg
12	034689192	0,10

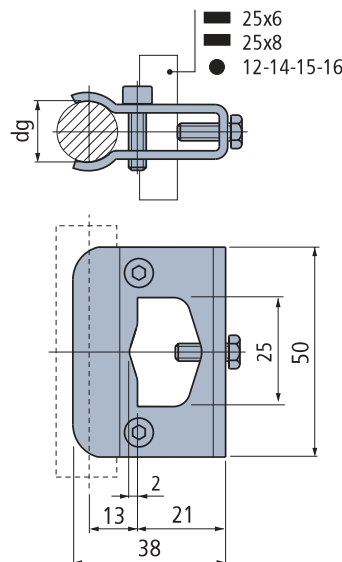
- Material : mordaza y pernería de acero inoxidable austenítico.
- Confección : 16 unidades.

Part. S0697



■ **Mordaza porta-guías**

Con 2 tornillos de fijación



Ø guía dg mm	Code	Peso kg
12	034689202	0,10

- Material : mordaza y pernería de acero inoxidable austenítico.
- Confección : 16 unidades.

Part. S0698



● **Mejor elección**

● **Standard**

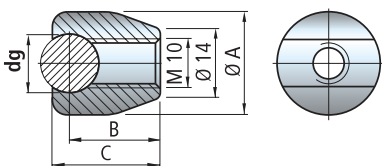
● **A petición** : cantidad mínima requerida. Consulte a nuestro Customer Service para conocer la disponibilidad.

Código para pedido = Part. + Code

Part. S0662



Mordaza porta-guías



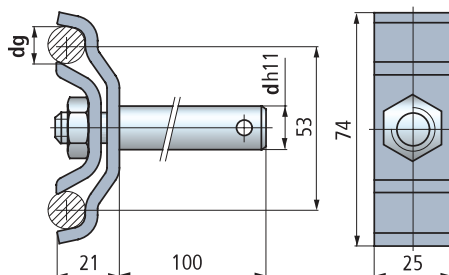
Ø redondo dg mm	Code	ØA mm	B mm	C mm	Peso kg
10	034669542	20	17,5	20	
12	034669552	21	18,5	22	0,03
14	034669562	23	19,5	24	

- Material : acero inoxidable austenítico.
- Confección : 50 piezas.

Part. S0050



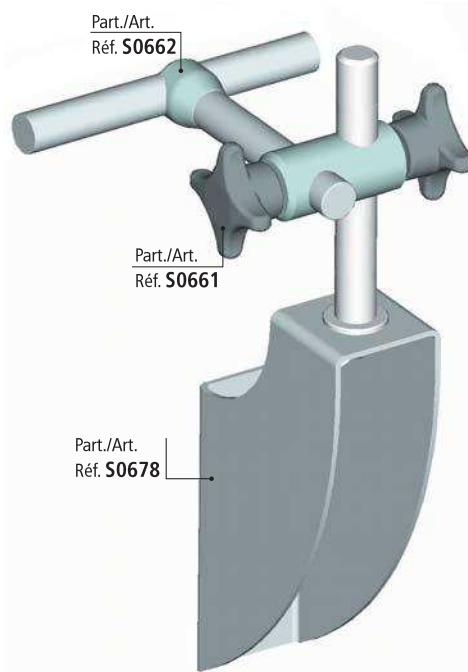
Mordaza porta-guías (doble)



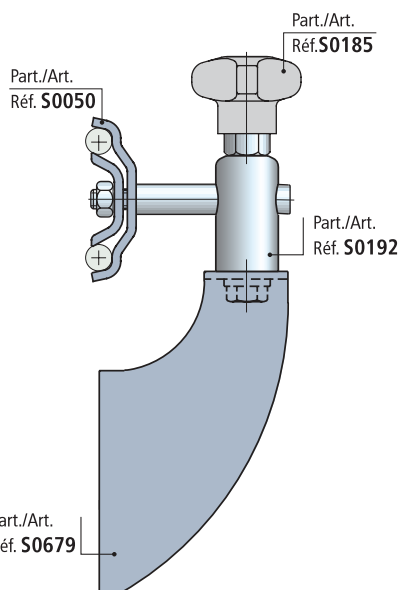
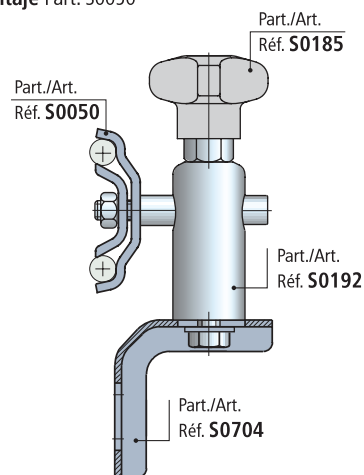
Ø redondo dg mm	Ø perno d mm	Code	Peso kg
	12	03453801	0,34
12	14	03451000	0,36
	16	034647871	0,38

- Material : mordaza y tuerca de ajuste de acero inoxidable austenítico. Pernos de acero inoxidable austenítico.
- Confección : 50 piezas.

Montaje Part. S0662



Montaje Part. S0050



● **Mejor elección**

● **Standard**

● **A petición** : cantidad mínima requerida. Consulte a nuestro Customer Service para conocer la disponibilidad.

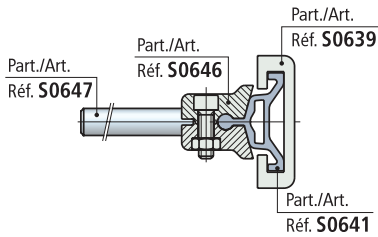
Código para pedido = Part. + Code



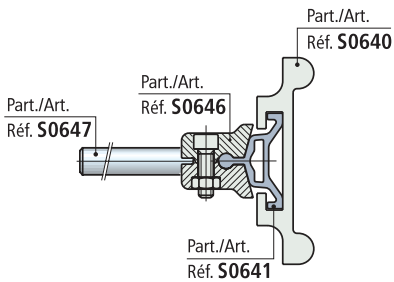
Mordazas Porta Guías para

- Part. S0639
- Part. S0640
- Part. S0642

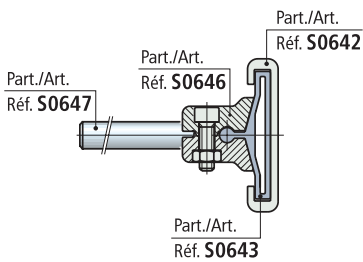
• Montaje de los Part. S0639



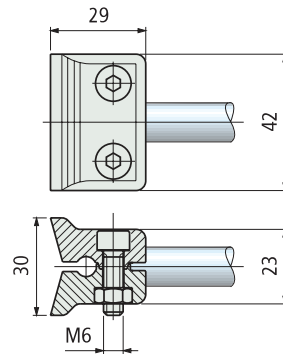
• Montaje de los Part. S0640



• Montaje de los Part. S0642



■ Mordaza porta guías



Code

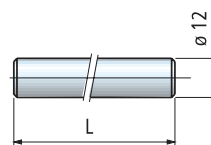
034652362

- Material : mordaza de polyketone (negra).
- Tornillería de ajuste : acero inox .
- Confección : 50 piezas.

Part. S0646



■ Perno



L mm	Code	Peso kg
100	034652372	0,09
150	034652382	0,13
200	034652392	0,18
250	034652402	0,22

- Material : acero inoxidable ferrítico.
- Confección : 50 piezas.

Part. S0647



● **Mejor elección**

● **Standard**

● **A petición** : cantidad mínima requerida. Consulte a nuestro Customer Service para conocer la disponibilidad.

Código para pedido = Part. + Code

Mordazas Porta Guías para

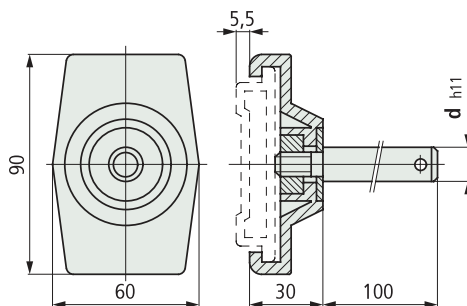
• Part. S0191



Part. S0190



■ Mordaza porta guías

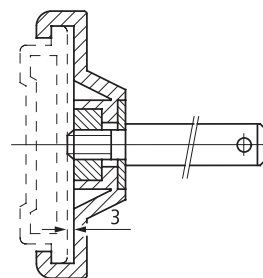


Ø perno d mm	Code	Peso kg
12	03455741	0,18
14	03455751	0,22
16	03455761	0,25

- Material : mordaza de poliamida reforzada PA FV (negra). Perno de acero inoxidable austenítico. Arandela de refuerzo de acero inoxidable austenítico. Tuerca de ajuste de latón niquelado.
- Confección : 50 piezas.
- Aplicable también en zonas de curvas.

• Montaje del Part. S0190

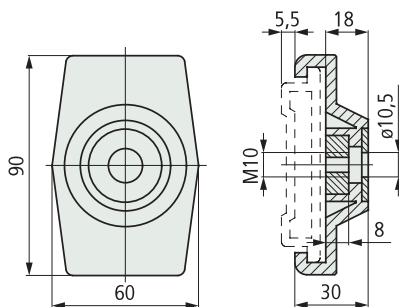
El extremo del perno permite el bloqueo axial de la guía



Part. S0184



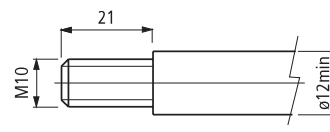
■ Mordaza porta guías



Code	Peso kg
03454961	0,09

- Material : mordaza de poliamida reforzada PA FV (negra). Arandela de refuerzo de acero inoxidable austenítico. Tuerca de ajuste de latón niquelado.
- Confección : 50 piezas.
- Aplicable también en zonas de curvas.

• Dimensiones perno para Part. S0184



● **Mejor elección**

● **Standard**

● **A petición** : cantidad mínima requerida. Consulte a nuestro Customer Service para conocer la disponibilidad.

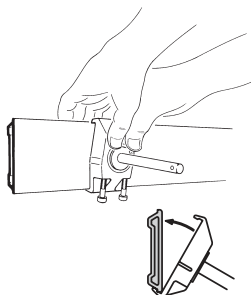
Código para pedido = Part. + Code



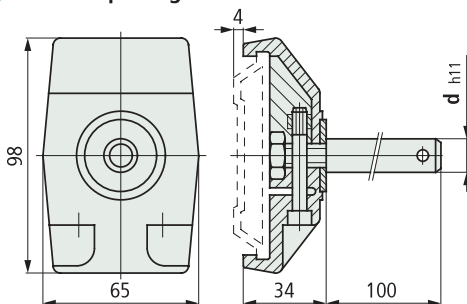
Mordazas Porta Guías para
• Part. S0296

• **Montaje del Part. S0298**

- 1) Afloje los tornillos de apriete
- 2) Monte la mordaza a presión sobre el perfil
- 3) Desplace la mordaza sobre la guía hasta la posición deseada y bloquee apretando bien los tornillos.



■ **Mordaza porta guías**



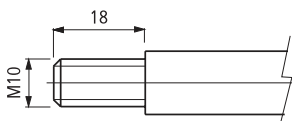
Ø perno d mm	Code	Peso kg
12	03460372	0,12
14	03460382	0,25
16	03460392	0,29

- Material : mordaza de poliamida reforzada PA FV (negra). Perno de acero inoxidable austenítico. Arandela de refuerzo y tornillos de acero inoxidable austenítico. Tuercas de ajuste de latón niquelado.
- Confección : 50 piezas.
- **Aplicable también en zonas de curvas.**

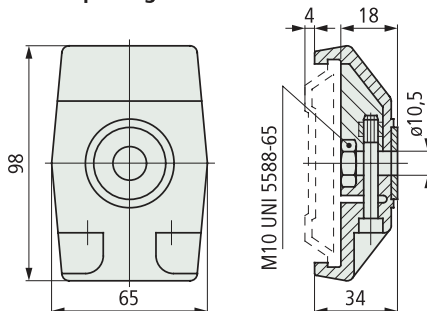
Part. S0298



• **Dimensiones perno para Part. S0298**



■ **Mordaza porta guías**



Code	Peso kg
03460362	0,12

- Material : mordaza de poliamida reforzada PA FV (negra). Arandela de refuerzo y tornillos de acero inoxidable austenítico. Tuercas de ajuste de latón niquelado.
- Confección : 50 piezas.
- **Aplicable también en zonas de curvas.**

Part. S0298



- **Mejor elección**
- **Standard**
- **A petición** : cantidad mínima requerida. Consulte a nuestro Customer Service para conocer la disponibilidad.

Código para pedido = Part. + Code

Mordazas Porta Guías para

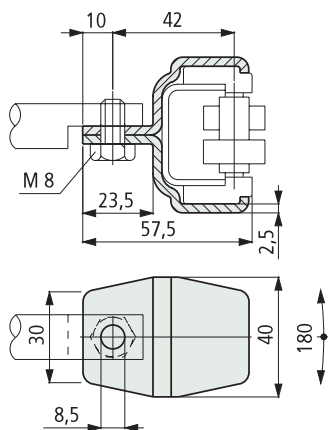
- Part. S0128S
- Part. S0128



Part. S0373



■ Mordaza porta guías



Materiale	Code	Peso kg
Acero inoxidable austenítico	03463506	0,11
Acero zincado	03464156	

- Confección : 50 piezas.
- Aplicable también en tramos curvos.

● **Mejor elección**

● **Standard**

● **A petición** : cantidad mínima requerida. Consulte a nuestro Customer Service para conocer la disponibilidad.

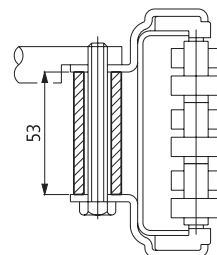
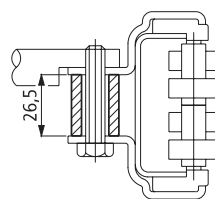
Código para pedido = Part. + Code

• **Montaje** del Part. S0373

Para emplear la mordaza con las guías de 2 y 3 vías es preciso incluir un separador.

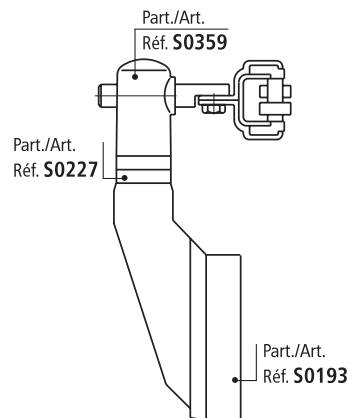
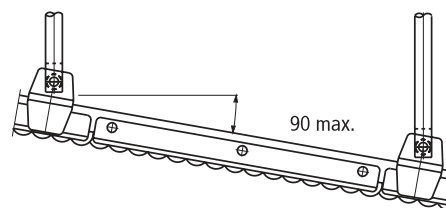
Separador para guías con 2 vías.

Separador para guías con 3 vías.



Espaciador no incluido

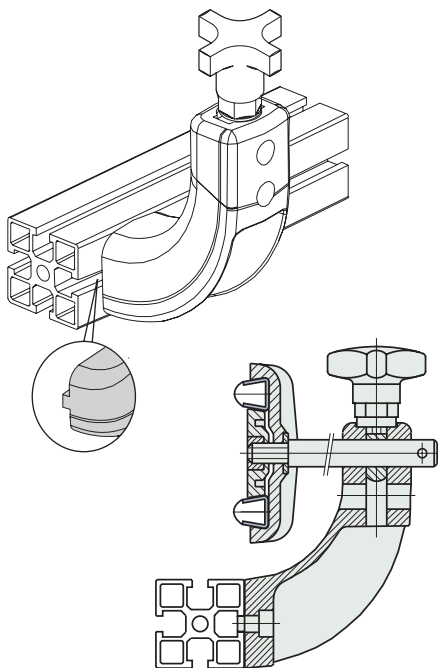
La mordaza permite colocar la guía inclinada.



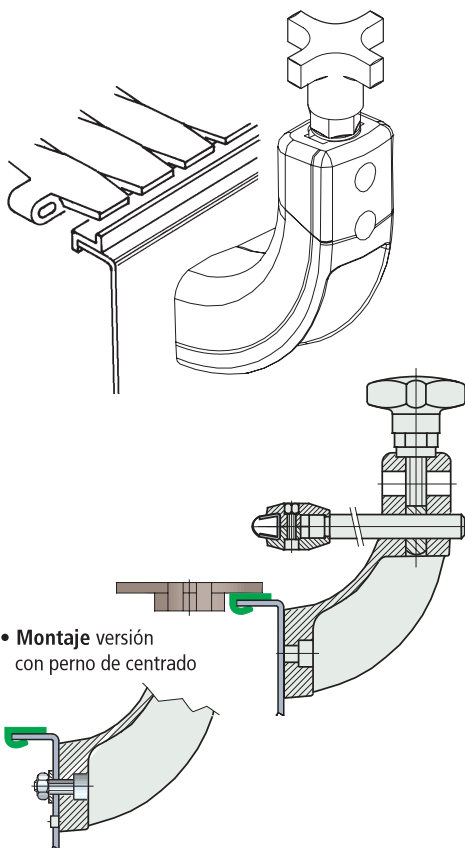
• **Características Part. S0708**

- Soporte compactos de pequeñas dimensiones.
- Disponible en la versión con guía de centrado para la fijación en perfiles de aluminio.
- Los dos orificios permiten colocar la mordaza porta-guías a dos alturas diferentes, según las exigencias.

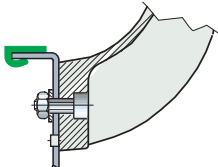
• **Montaje versión con guía de centrado**



• **Montaje versión sin guía de centrado**

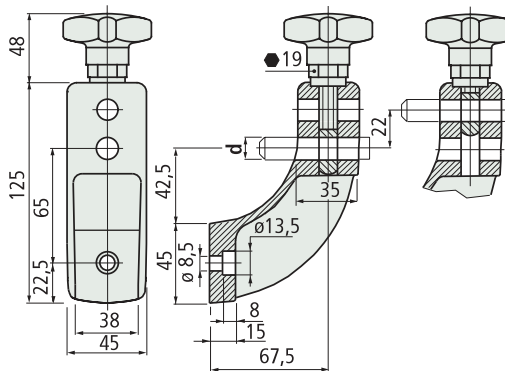


• **Montaje versión con perno de centrado**

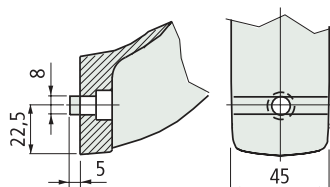


■ **Soporte con dos orificios**

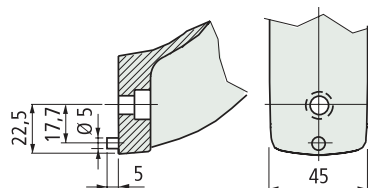
Versión sin guía de centrado



Versión con guía de centrado



Versión con perno de centrado



Ø perno
d
mm

Code

Peso
Kg

Versión sin guía de centrado

12	034692502	
14	034693092	0,23
16	034692512	

Versión con guía de centrado

12	034692482	
14	034693082	0,23
16	034692492	

Versión con perno de centrado

12	034605603	
14	034605613	0,23
16	034605623	

- Material : cuerpo y pomo en Poliamida reforzada PA FV (negra). Inserto hexagonal (para llave de 19 mm) en latón niquelado. Pasador en acero inoxidable austenítico.
- Par máx de apriete aconsejada : 4 Kgm.
- Confección : 50 unidades.

Part. S0708



● **Mejor elección**

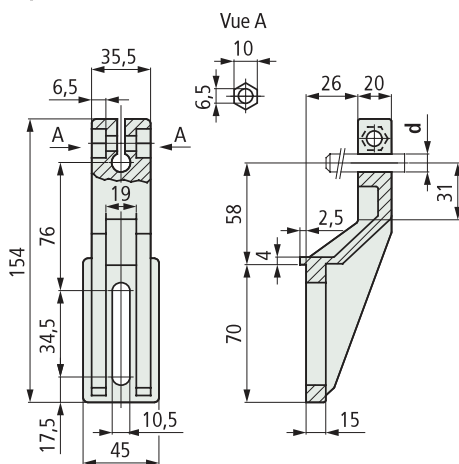
● **Standard**

● **A petición** : cantidad mínima requerida. Consulte a nuestro Customer Service para conocer la disponibilidad.

Código para pedido = Part. + Code

Part. S0081

Soporte

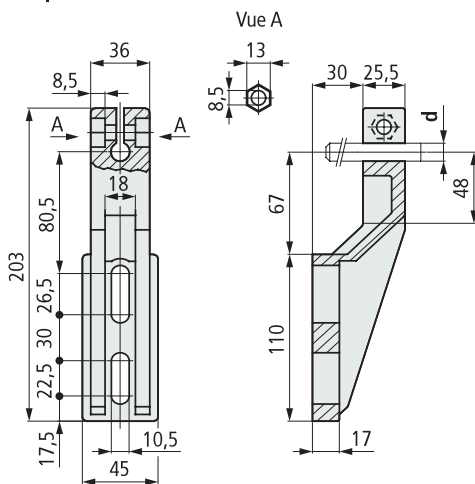


Material	Ø perno d mm	Code	Peso kg
Poliamida PA	12	03450770	0,11
(negra)	14	03450780	

- Estado de suministro : suministrado sin tornillo de ajuste (utilizar tornillos de ajuste M6 x 25 UNI 5931, DIN 912 y tuercas de ajuste M6 UNI 5587-68.
- Par máx de apriete aconsejado : 0,6 Kgm.
- Confección : 50 piezas.

Part. S0072

Soporte



Material	Ø perno d mm	Code	Peso kg
Poliamida PA	14	03450790	0,17
(negra)	16	03450800	
Polipropileno reforzado PP FV (negro)	14	03457120	0,17
	16	03457130	

- Estado de suministro : suministrado sin tornillo de ajuste (utilizar tornillos de ajuste M8 x 25 UNI 5931, DIN 912 y tuercas de ajuste M8 UNI 5587-68.
- Par máx de apriete aconsejado : 1 Kgm.
- Confección : 50 piezas.

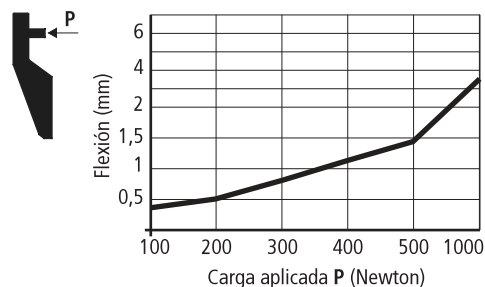
Mejor elección

Standard

A petición : cantidad mínima requerida. Consulte a nuestro Customer Service para conocer la disponibilidad.

Código para pedido = Part. + Code

Resistencia a la flexión del Part. S0081



Datos técnicos Part. S0081

- Resistencia :

1020 N (con d = 12)
2000 N (con d = 14)

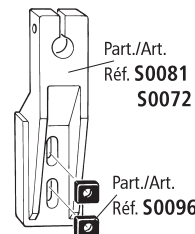
- Carga de rotura :

2500 N

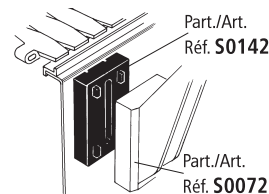
Pruebas realizadas con par de apriete : 0,6 Kgm

Accesorios

Plaqueta cuadrada Part. S0096, ver pág. S145. Aplicable a los Part. S0081-S0072 permite descargar la fuerza de ajuste en una superficie mayor.



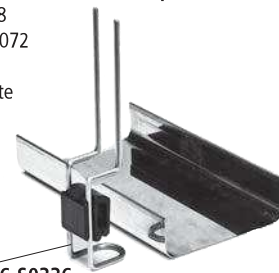
Distanciador Part. S0142, ver pág. S146. Aplicable al Part. S0072



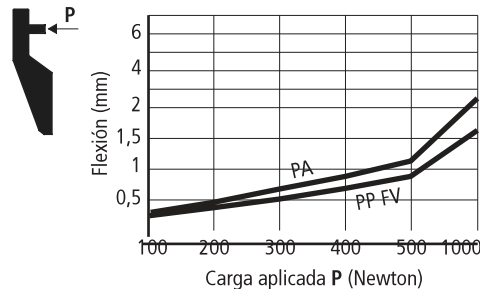
Montaje grupo soporte colector de líquidos Part. S0226-S0336, ver pág. S148

Los Part. S0081 y S0072 permiten el uso del grupo soporte colector de líquidos.

Part./Art. Réf. S0226-S0336



Resistencia a la flexión del Part. S0072



Datos técnicos Part. S0072

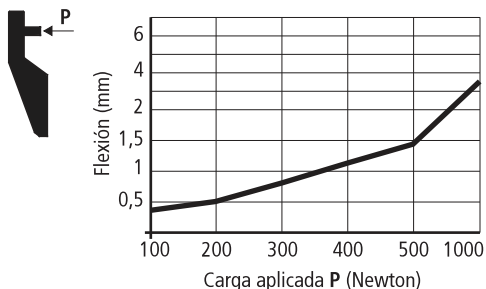
- Resistencia :

Material en PA
2700 N (con d = 14)
2200 N (con d = 16)
Material en PP FV
800 N (con d = 14)
600 N (con d = 16)

- Carga de rotura :

Material en PA
2700 N
Material en PP FV
2200 N

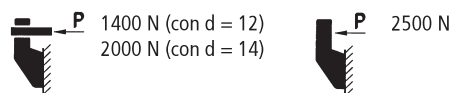
• Resistencia a la flexión del Part. S0088



• Datos técnicos Part. S0088

- Resistencia :

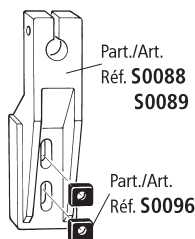
- Carga de rotura :



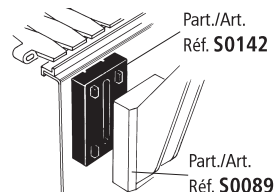
Pruebas realizadas con par de apriete : 0,6 Kgm

• Accesorios

Plaqueta cuadrada Part. S0096, ver pág. S145. Aplicable a los Part. S0088-S089 permite descargar la fuerza de ajuste en una superficie mayor.



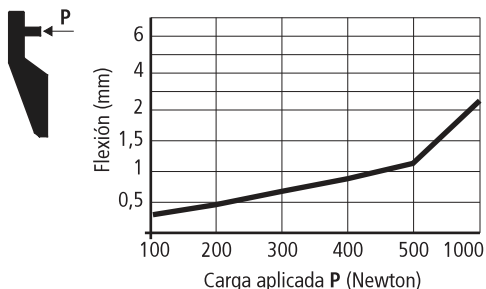
Distanciador Part. S0142, ver pág. S146. Aplicable al Part. S0089



• Montaje grupo soporte colector de líquidos Part. S0226-S0336, ver pág. S148 Los Part. S0088 y S0089 permiten el uso del grupo soporte colector de líquidos.



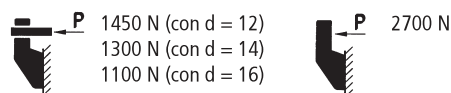
• Resistencia a la flexión del Part. S0089



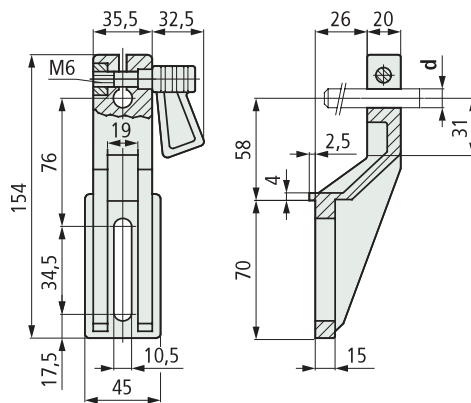
• Datos técnicos Part. S0089

- Resistencia :

- Carga de rotura :



■ Soporte con manilla de ajuste



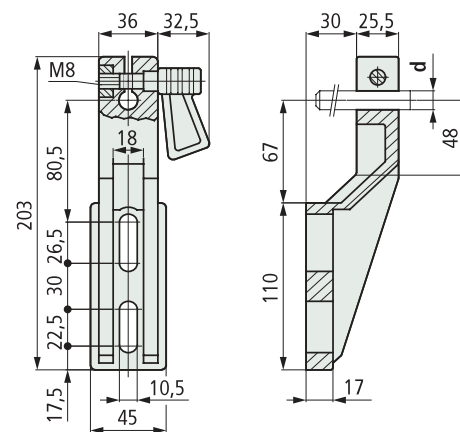
Material	Ø perno d mm	Code	Peso kg
Poliamida PA	12	03450730	0,15
(negra)	14	03450740	

- Material manilla de ajuste : empuñadura de resina acetálica POM (negra), espárrago en acero inoxidable austenítico, tuerca de ajuste de latón niquelado.
- Par máx de apriete aconsejado : 0,6 Kgm.
- Confección : 50 piezas.

Part. S0088



■ Soporte con manilla de ajuste



Material	Ø perno d mm	Code	Peso kg
Poliamida PA	12	03469705	0,22
(negra)	14	03450750	
	16	03450760	

- Material manilla de ajuste : empuñadura de resina acetálica POM (negra), espárrago en acero inoxidable austenítico, tuerca de ajuste de latón niquelado.
- Par máx de apriete aconsejado : 0,6 Kgm.
- Confección : 50 piezas.

Part. S0089



● **Mejor elección**

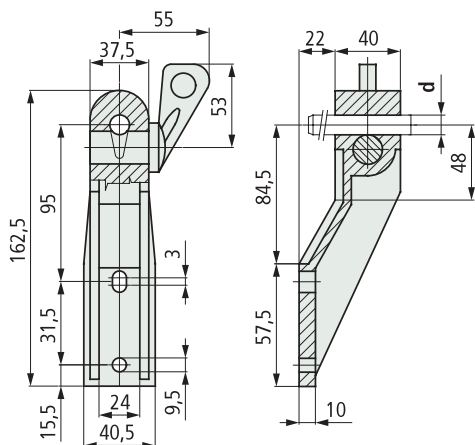
● **Standard**

● **A petición** : cantidad mínima requerida. Consulte a nuestro Customer Service para conocer la disponibilidad.

Código para pedido = Part. + Code

Part. S0085

■ Soporte con manilla excéntrica

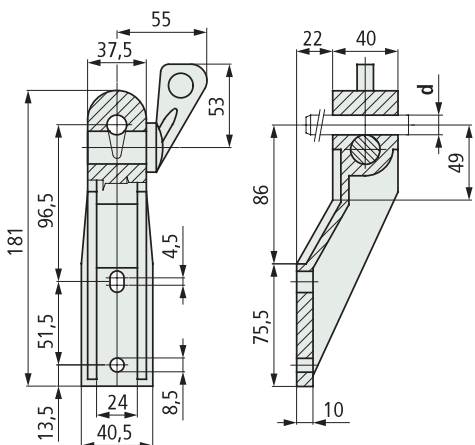


Material	Ø perno d mm	Code	Peso kg
Polipropileno	12	03450810	0,13
reforzado PP FV (negro)	14	03450820	

- Confección : 50 piezas.

Part. S0010
Part. S0097

■ Soporte con manilla excéntrica



Part.	Material	Ø perno d mm	Code	Peso kg
S0010	Poliamida reforzada PA FV (negra)	14	03450840	0,14
S0097	Polipropileno reforzado PP FV (negro)	12	03450850	0,14
		14	03450860	

- Confección : 50 piezas.

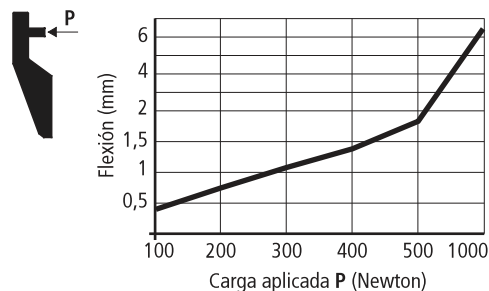
● **Mejor elección**

● **Standard**

● **A petición** : cantidad mínima requerida.
Consulte a nuestro Customer Service
para conocer la disponibilidad.

Código para pedido = Part. + Code

• Resistencia a la flexión del Part. S0085

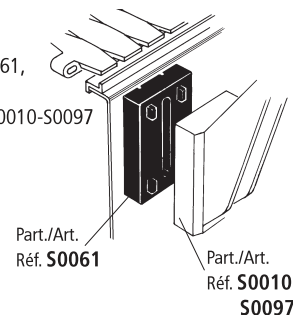


• Datos técnicos Part. S0085

- Resistencia : 360 N (con d = 12-14) - Carga de rotura : 1200 N

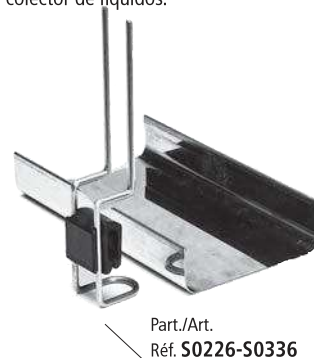
• Accesorios

Distanciador Part. S0061,
ver pág. S146.
Aplicable a los Part. S0010-S0097

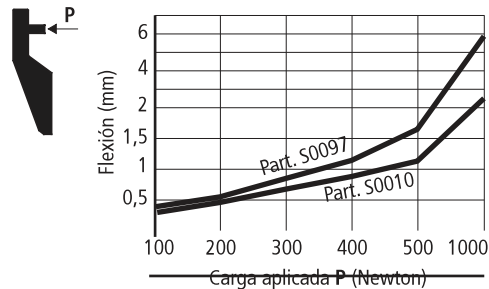


• Montaje grupo soporte colector de líquidos

Part. S0226-S0336, ver pág. S148
Los Part. S0085-S0010-S0097 permiten el uso del grupo
soporte colector de líquidos.



• Resistencia a la flexión de los Part. S0010-S0097

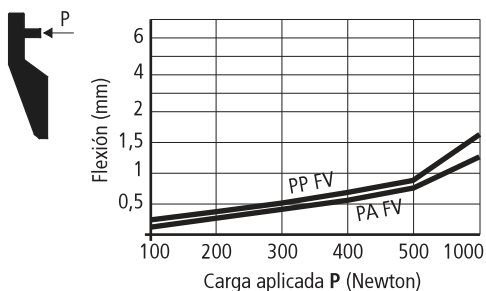


• Datos técnicos Part. S0010-S0097

- Resistencia :
Material en PA FV 700 N (con d = 14)
Material en PP FV 360 N (con d = 12-14)

- Carga de rotura :
Material en PA FV 2800 N
Material en PP FV 1200 N

• Resistencia a la flexión del Part. S0107



• Datos técnicos Part. S0107

- Resistencia :

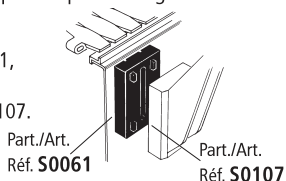
- Carga de rotura :

Material en PA FV	Material en PA FV
2000 N (con d = 12)	4500 N
3200 N (con d = 14)	Material en PP FV
Material en PP FV	1300 N (con d = 12)
1700 N (con d = 14)	3300 N

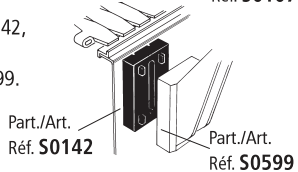
Pruebas realizadas con par de apriete : 4 Kgm

• Accesorios

Distanciador Part. S0061, ver pág. S146. Aplicable a los Part. S0107.



Distanciador Part. S0142, ver pág. S146. Aplicable al Part. S0599.

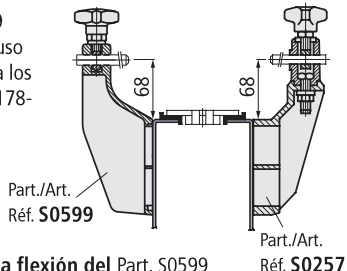


• Montaje grupo soporte colector de líquidos Part. S0226-S0336, ver pág. S148

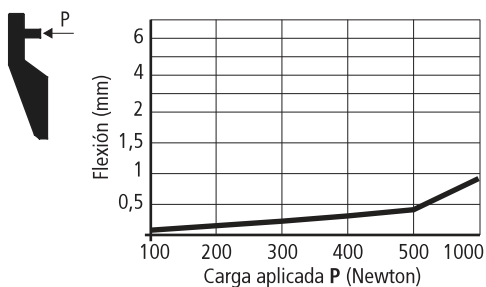
Los Part. S0107 y S0599 permiten el uso del grupo soporte colector de líquidos.



• Uso Part. S0599
Posibilidad de uso en alternativa a los Part. S0163-S0178-S0257



• Resistencia a la flexión del Part. S0599



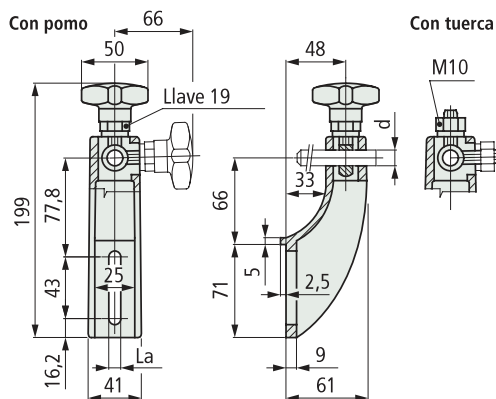
• Datos técnicos Part. S0599

- Resistencia :

- Carga de rotura :

2000 N (con d = 12)	3000 N
---------------------	--------

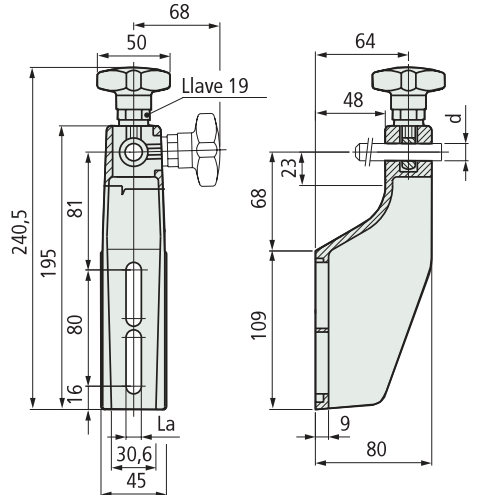
■ Soporte con ajuste roscado



Material	Ø perno d mm	Code		
		Con Microban® La = 9	Sin Microban® La = 9	Sin Microban® La = 10,5
• Con pomo				
Poliamida reforzada	12	034652052N	03450710N	03468200N
PA FV	16	-	03467811N	03467821N
Polipropileno reforzado	12	-	034655512N	034655522N
PP FV	16	-	03459121N	03459131N
			03467831N	03467841N
			034655532N	034655542N
• Con tuerca				
Poliamida reforzada	12	-	03457341N	03457351N
PA FV	14	-	03467771N	03467781N
	16	-	034655552N	034655562N
Polipropileno reforzado	12	-	03459141N	03459151N
PP FV	14	-	03467791N	03467801N
	16	-	034655572N	034655582N

- = El pomo de cierre suministrado sin exágono para llave 19 (versión económica).
- Material : pomo en poliamida reforzada, inserto exagonal (para llave 19) en latón niquelado, tuerca y ajuste roscado en acero inoxidable austenítico.
- Color : gris (con Microban®), negro (sin Microban®).
- Peso : 0,15 Kg.
- Par máx. de apriete aconsejado : 4 Kgm.
- Confección : 50 piezas.

■ Soporte con ajuste roscado



Material	Ø perno d mm	Code		Peso kg
		La = 9	La = 10,5	
Poliamida reforzada PA FV	12	034611293	034613572	0,11
	16	034611303	034655592	

- Material : pomo en poliamida reforzada (negra), inserto exagonal (para llave 19) en latón niquelado, ajuste roscado en acero inoxidable austenítico.
- color : negro

Part. S0107



Part. S0599



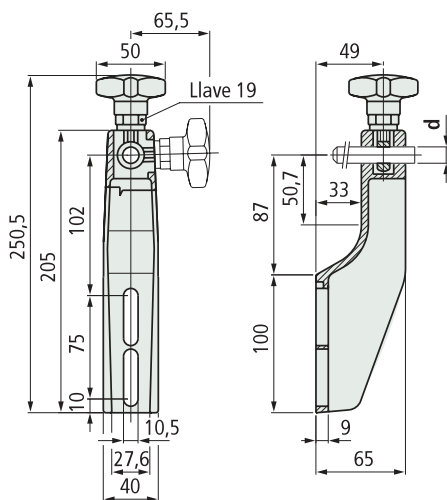
- **Mejor elección**
- **Standard**
- **A petición** : cantidad mínima requerida. Consulte a nuestro Customer Service para conocer la disponibilidad.

Código para pedido = Part. + Code

Part. S0617



Soporte con ajuste roscado



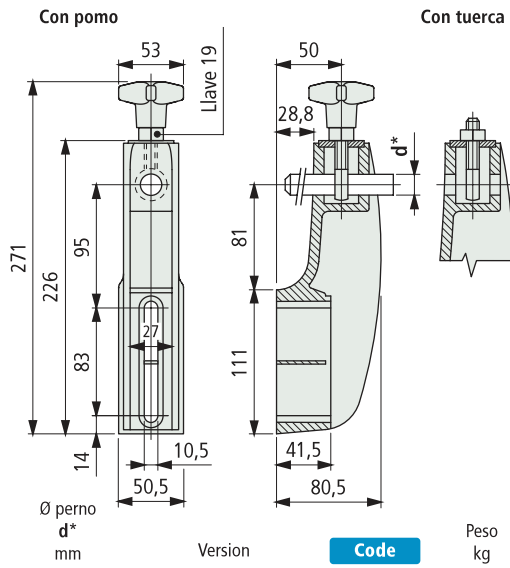
Material	Ø perno d mm	Code	Peso kg
Poliamida reforzada	12	034613562	0,18
PA FV (negra)	16	034655602	

- Material : pomo en poliamida reforzada (negra), inserto exagonal (para llave 19) en latón niquelado, ajuste roscado en acero inoxidable austenítico.
- Par máx. de apriete aconsejado : 4 Kgm.
- Confección : 50 piezas.

Part. S0140



Soporte con ajuste roscado



Version	Code	Peso kg
14÷16 con pomo	03466690N	0,47
con tuerca	03457421N	0,47

- * = Para bloqueo pernos de diámetro 14 y 16 mm.
- Material : soporte y pomo en poliamida reforzada (negra), inserto exagonal (para llave 19) en latón niquelado, tuerca de ajuste y ajuste roscado en acero inoxidable austenítico.
- Par máx. de apriete aconsejado : 4 Kgm.
- Confección : 25 piezas.

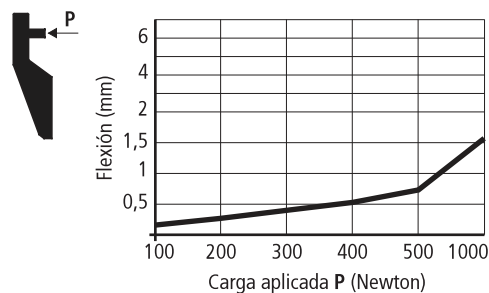
● **Mejor elección**

● **Standard**

● **A petición** : cantidad mínima requerida. Consulte a nuestro Customer Service para conocer la disponibilidad.

Código para pedido = Part. + Code

Resistencia a la flexión del Part. S0617



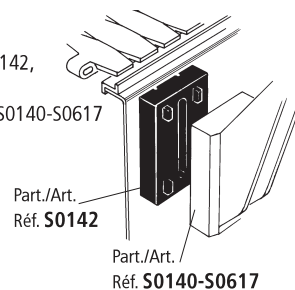
Datos técnicos Part. S0617

- Resistencia : 2000 N (con d = 12)
- Carga de rotura : 3000 N

Pruebas realizadas con par de apriete : 4 Kgm

Accesorios

Distanciador Part. S0142, ver pág. S146.
Aplicable a los Part. S0140-S0617



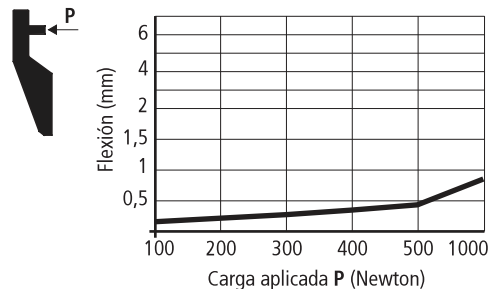
Montaje grupo soporte colector de líquidos

Part. S0226-S0336, ver pág. S148
Los Part. S0140 - S0617 permiten el uso del grupo soporte colector de líquidos.



Part./Art. Réf. 03450226-03450336

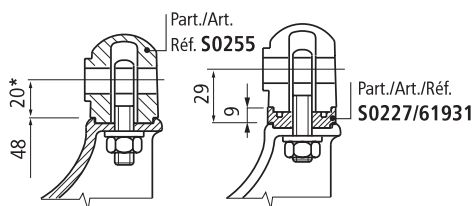
Resistencia a la flexión del Part. S0140



Datos técnicos Part. S0140

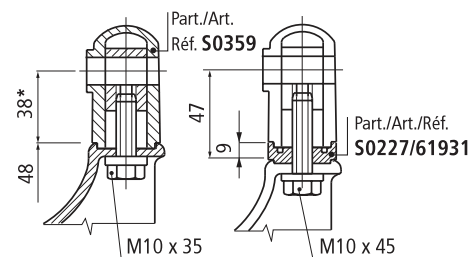
- Resistencia : 3000 N (con d = 14-16)
- Carga de rotura : 12000 N

• **Montaje con cabezal orientable Part. S0255**



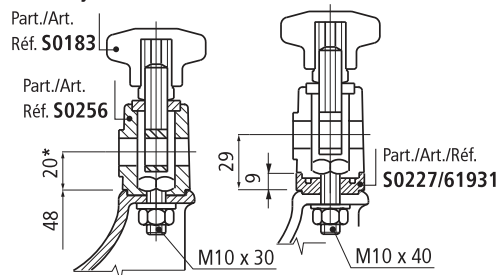
* = Para aumentar la altura del soporte (en 9 mm) incluir 1 separador Part. S0227 código 61931. La longitud del soporte con ajuste roscado permite el montaje de 1 solo separador.

• **Montaje con cabezal orientable Part. S0359**



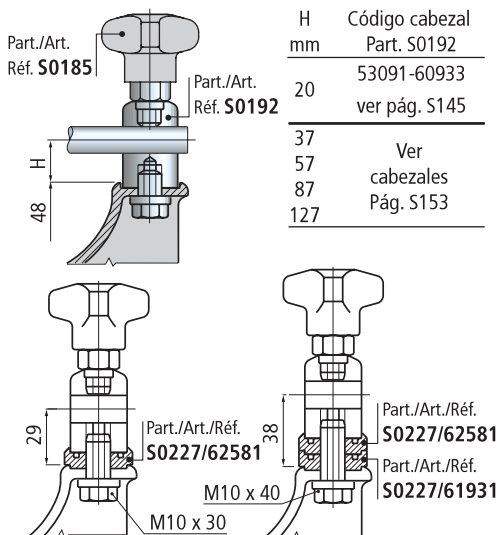
* = Para aumentar la altura del soporte (en 9 mm) incluir 1 o más separadores Part. S0227 código 61931. El uso del separador requiere la sustitución del tornillo estándar con uno de longitud mayor.

• **Montaje con cabezal orientable Part. S0256**



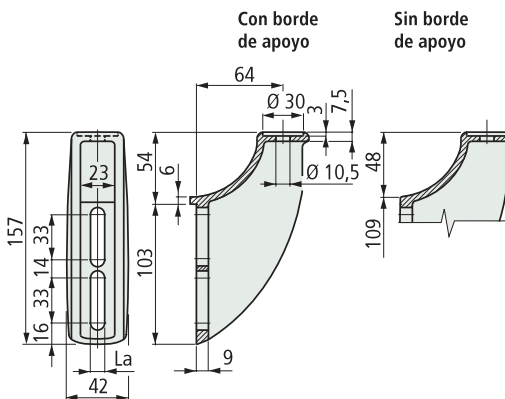
* = Para aumentar la altura del soporte (en 9 mm) incluir 1 o más separadores Part. S0227 código 61931. El uso del separador requiere la sustitución del tornillo estándar con uno de longitud mayor.

• **Montaje con cabezal orientable Part. S0192**



El uso del separador Part. S0227 requiere la sustitución del tornillo estándar con uno de longitud mayor.

■ **Soporte ajustable y orientable**



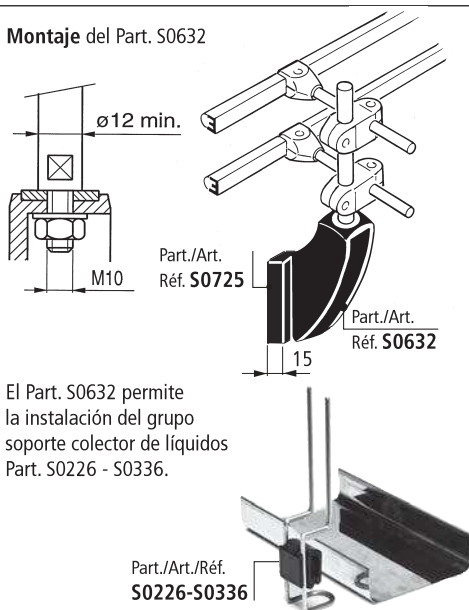
Versión	Code		Peso kg
	La = 9	La = 10,5	
Con borde de apoyo	034616843	034616853	0,21
Sin borde de apoyo	034605263	034647142	

- Material : poliamida reforzada PA FV (negra).
- Confección : 50 piezas.
- Accesorios : distanciador Part. S0725.

Part. S0632

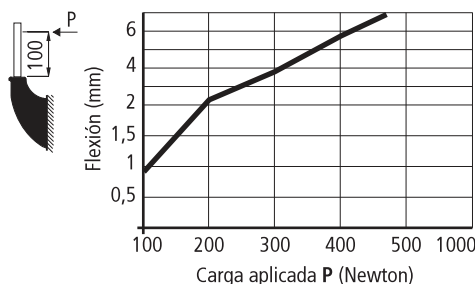


• **Montaje del Part. S0632**

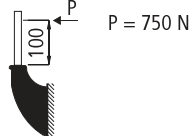


- El Part. S0632 permite la instalación del grupo soporte colector de líquidos Part. S0226 - S0336.

• **Resistencia a la flexión del Part. S0632**



• **Carga de rotura P**



● **Mejor elección**

● **Standard**

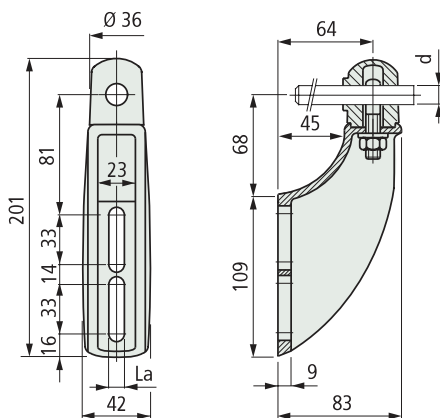
● **A petición** : cantidad mínima requerida. Consulte a nuestro Customer Service para conocer la disponibilidad.

Código para pedido = Part. + Code

Part. S0635



Soporte ajustable y orientable



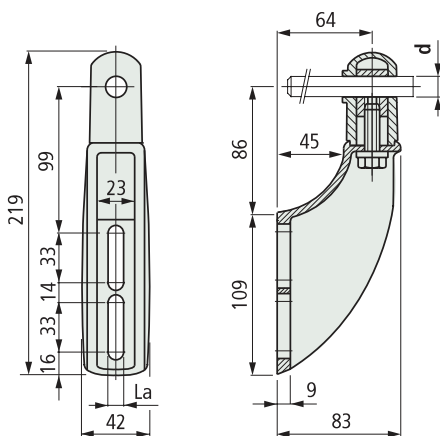
Ø perno d mm	Code	Code	Peso kg
	La=9 mm	La=10,5 mm	
12	034610893	034648312	0,30
14	034610903	034648322	
16	034610913	034648332	

- Material : cabezal en poliamida reforzada FA FV (negra), ajuste roscado y tuerca de ajuste en acero inoxidable austenítico.
- Funcionamiento : la tuerca de ajuste regula la orientación del cabezal y la posición del perno.
- Par máx. de apriete aconsejado : 4 Kgm.
- Confección : 50 piezas.

Part. S0636



Soporte ajustable y orientable



Ø perno d mm	Code	Code	Peso kg
	La=9 mm	La=10,5 mm	
12	034610923	034648342	0,30
14	034610933	034648352	
16	034610943	034648362	

- Material : cabezal en poliamida reforzada PA FV (negra), ajuste roscado en latón niquelado, tornillo en acero inoxidable austenítico.
- Funcionamiento : el tornillo regula la orientación del cabezal y la posición del perno.
- Par máx. de apriete aconsejado : 4 Kgm.
- Confección : 50 piezas.

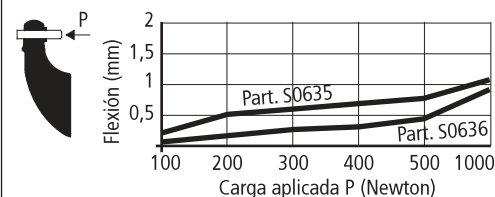
Mejor elección

Standard

A petición : cantidad mínima requerida. Consulte a nuestro Customer Service para conocer la disponibilidad.

Código para pedido = Part. + Code

Resistencia a la flexión de los Part. S0635 - S0636



Dati tecnici Part. S0635 - S0636

- Resistencia :

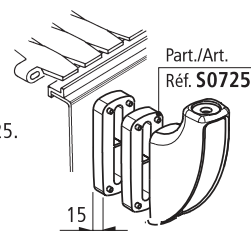
- Part. S0635
- 2000 N (con d = 12)
- 3000 N (con d = 14-16)
- Part. S0636
- 2000 N (con d = 12)
- 2500 N (con d = 14-16)

- Carga de rotura :

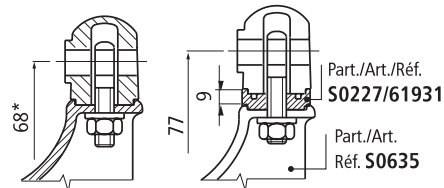
- Part. S0635
- 4000 N
- Part. S0636
- 3000 N

Pruebas realizadas con par de apriete : 4 Kgm

- Los Part. S0635 - S0636 permiten el uso de 1 o más distanciadores Part. S0725.

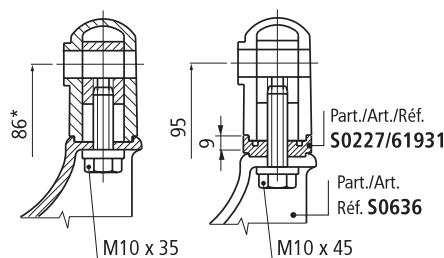


- El Part. S0635 permite el uso del distanciador Part. S0227. Ver pág. S145.



* = Para aumentar la altura del soporte (en 9 mm) incluir 1 separador Part. S0227 código 61931. La longitud del soporte con ajuste roscado permite el montaje de 1 solo separador.

- El Part. S0636 permite el uso del distanciador Part. S0227. Ver pág. S145.

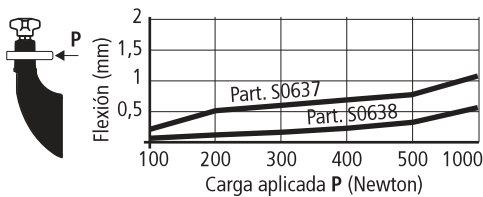


* = Para aumentar la altura del soporte (en 9 mm) incluir 1 o más separadores Part. S0227 código 61931. El uso del separador requiere la sustitución del tornillo estándar con uno de longitud mayor.

- Los Part. S0635 - S0636 permiten el uso del grupo soporte colector de líquidos Part. S0226 - S0336.



• Resistencia a la flexión de los Part. S0637 - S0638



• Datos técnicos Part. S0637 - S0638

- Resistencia :



Part. S0637
2000 N (con d = 12)
3000 N (con d = 14-16)
Part. S0638
Sin deslizamiento

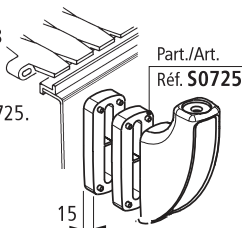
- Carga de rotura :



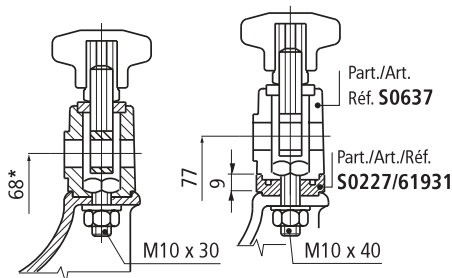
Part. S0637
4000 N
Part. S0638
3500 N

Pruebas realizadas con par de apriete : 4 Kgm

- Los Part. S0637 - S0638 permiten el uso de 1 o más distanciadores Part. S0725.

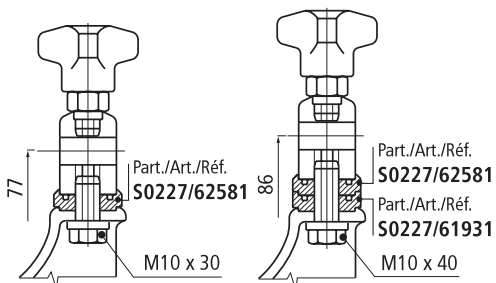


- El Part. S0637 permite el uso del distanciador Part. S0227. Ver pág. S145.



* = Para aumentar la altura del soporte (en 9 mm) incluir 1 o más separadores Part. S0227 código 61931. El uso del separador requiere la sustitución del tornillo estándar con uno de longitud mayor.

- El Part. S0638 permite el uso del distanciador Part. S0227. Ver pág. S145.

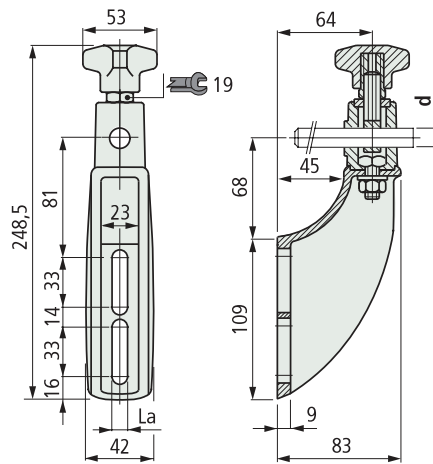


El uso del separador Part. S0227 requiere la sustitución del tornillo estándar con uno de longitud mayor.

- Los Part. S0637 - S0638 permiten el uso del grupo soporte colector de líquidos Part. S0226 - S0336.



■ Soporte ajustable y orientable



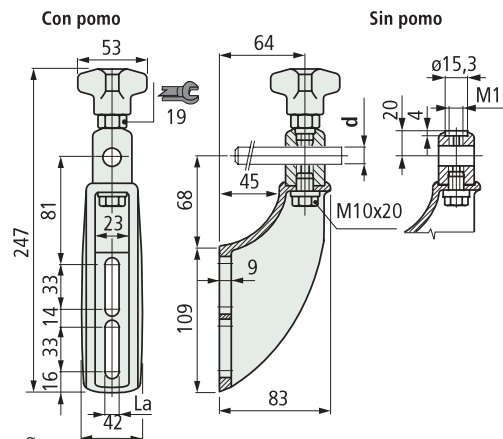
Ø perno d mm	Code		Peso kg
	La=9 mm	La=10,5 mm	
12	034605423	034648372	0,40
14	034605433	034648382	
16	034605443	034648392	

- Material : soporte, cabezal y pomo en poliamida reforzada (negra), inserto exagonal (para llave 19) en latón niquelado, ajuste roscado y tornilleriade ajuste en acero inoxidable austenítico.
- Funcionamiento : la tuerca de ajuste regula la orientación del cabezal, el pomo la posición del perno.
- Par máx. de apriete aconsejado : 4 Kgm.
- Confección : 50 piezas.

Part. **S0637**



■ Soporte ajustable y orientable



Ø perno d mm	Material cabezal	Code		Peso kg
		La=9 mm	La=10,5 mm	
14÷16	Acero inoxidable austenítico	034610953	034648402	0,50
	Latón niquelado	034610963	034648412	

Sin pomo				
14÷16	Acero inoxidable austenítico	034610973	034648422	0,50
	Latón niquelado	034610983	034648432	

- Para bloqueo pernos de diámetro 14 y 16 mm.
- Material : soporte y pomo en poliamida reforzada (negra), inserto exagonal (para llave 19) en latón niquelado, tornilleriade ajuste en acero inoxidable austenítico.
- Funcionamiento : la tuerca de ajuste regula la orientación del cabezal, el pomo la posición del perno.
- Par máx. de apriete aconsejado : 4 Kgm.
- Confección : 50 piezas.

Part. **S0638**



Cabezal en inox y latón

● Mejor elección

● Standard

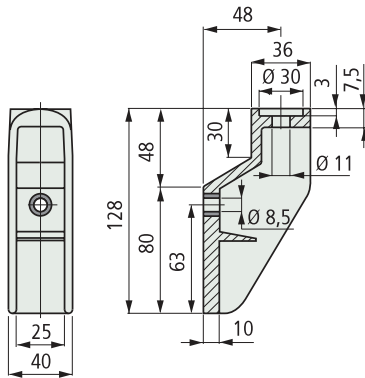
● A petición : cantidad mínima requerida. Consulte a nuestro Customer Service para conocer la disponibilidad.

Código para pedido = Part. + Code

Part. S0648



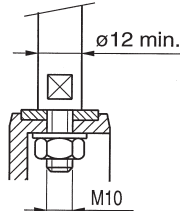
■ Soporte ajustable y orientable



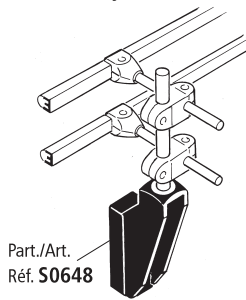
Material	Code	Peso kg
Poliamida reforzada PA FV (negra)	034653112	0,12

- Confección : 50 piezas.

• **Dimensión perno para Part. S0648**

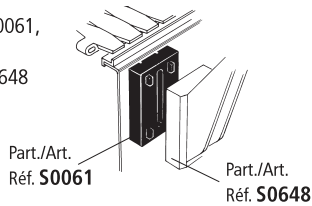


• **Montaje del Part. S0648**

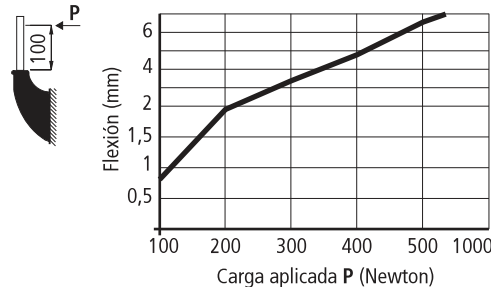


• **Accesorios**

Distanciador Part. S0061, ver pág. S146.
Aplicable al Part. S0648



• **Resistencia a la flexión del Part. S0648**



• **Datos técnicos Part. S0648**

- Carga de rotura : 750 N

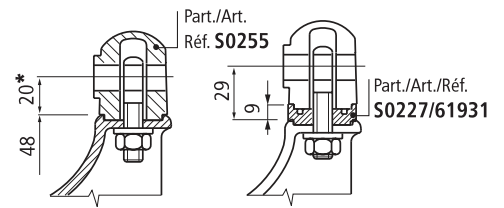
● **Mejor elección**

● **Standard**

● **A petición** : cantidad mínima requerida. Consulte a nuestro Customer Service para conocer la disponibilidad.

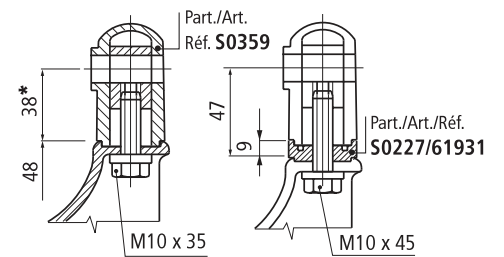
Código para pedido = Part. + Code

• **Montaje con cabezal orientable Part. S0255**



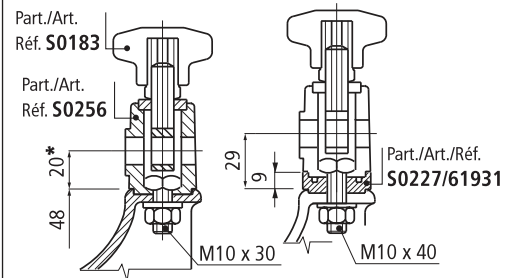
* = Para aumentar la altura del soporte (en 9 mm) incluir 1 separador Part. S0227 código 61931. La longitud del soporte con ajuste roscado permite el montaje de 1 solo separador.

• **Montaje con cabezal orientable Part. S0359**



* = Para aumentar la altura del soporte (en 9 mm) incluir 1 o más separadores Part. S0227 código 61931. El uso del separador requiere la sustitución del tornillo estándar con uno de longitud mayor.

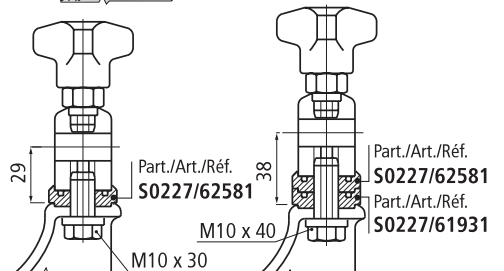
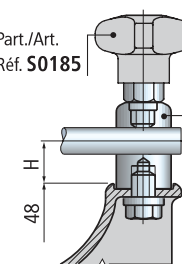
• **Montaje con cabezal orientable Part. S0256**



* = Para aumentar la altura del soporte (en 9 mm) incluir 1 o más separadores Part. S0227 código 61931. El uso del separador requiere la sustitución del tornillo estándar con uno de longitud mayor.

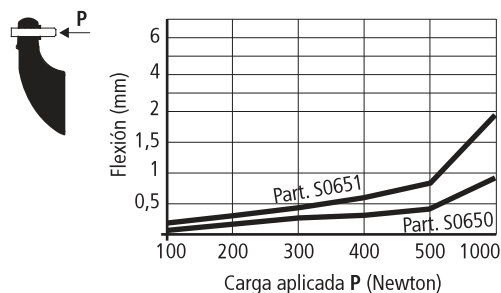
• **Montaje con cabezal orientable Part. S0192**

Part./Art. Ref.	H mm	Código cabezal Part. S0192
Part./Art. Ref. S0185	20	53091-60933 ver Pág. S145
Part./Art. Ref. S0192	37	Ver cabezales
	57	Pág. S153
	87	
	127	



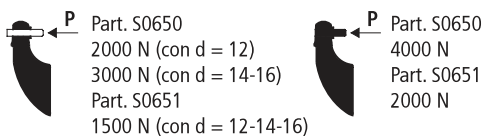
El uso del separador Part. S0227 requiere la sustitución del tornillo estándar con uno de longitud mayor.

• Resistencia a la flexión de los Part. S0650 - S0651



• Datos técnicos Part. S0650 - S0651

- Resistencia : - Carga de rotura :

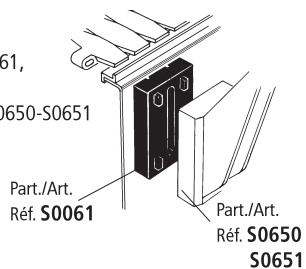


Pruebas realizadas con par de apriete : 4 Kgm

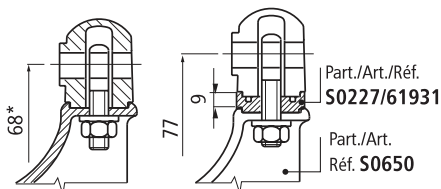
• Accesorios

Distanciador Part. S0061, ver pág. S146.

Aplicable a los Part. S0650-S0651

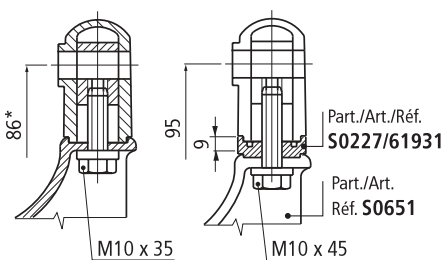


• El Part. S0650 permite el uso del distanciador Part. S0227. Ver pág. S145.



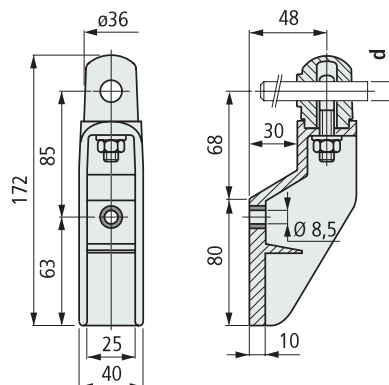
* = Para aumentar la altura del soporte (en 9 mm) incluir 1 separador Part. S0227 código 61931. La longitud del soporte con ajuste roscado permite el montaje de 1 solo separador.

• El Part. S0651 permite el uso del distanciador Part. S0227. Ver pág. S145.



* = Para aumentar la altura del soporte (en 9 mm) incluir 1 o más separadores Part. S0227 código 61931. El uso del separador requiere la sustitución del tornillo estándar con uno de longitud mayor.

■ Soporte ajustable y orientable



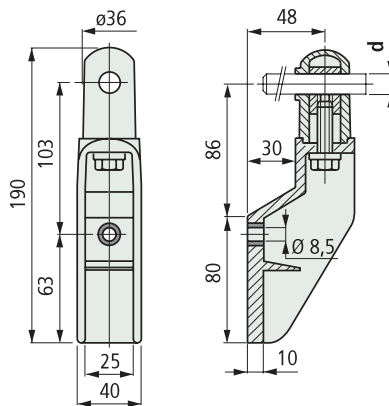
Material	Ø perno d mm	Code	Peso kg
Poliamida	12	034653802	
reforzada PA FV (negra)	14	034653812	0,19
	16	034653822	

- Material : cabezal en poliamida reforzada (negra), ajuste roscado y tuerca de ajuste en acero inoxidable austenítico.
- Funcionamiento : la tuerca de ajuste regula la orientación del cabezal y la posición del perno.
- Par máx. de apriete aconsejado : 4 Kgm.
- Confección : 50 piezas.

Part. **S0650**



■ Soporte ajustable y orientable



Material	Ø perno d mm	Code	Peso kg
Poliamida	12	034653832	
reforzada PA FV (negra)	14	034653842	0,26
	16	034653852	

- Material : cabezal en poliamida reforzada (negra), casquillo en latón niquelado, tornillo en acero inoxidable austenítico.
- Funcionamiento : el tornillo regula la orientación del cabezal y la posición del perno.
- Par máx. de apriete aconsejado : 4 Kgm.
- Confección : 50 piezas.

Part. **S0651**



● **Mejor elección**

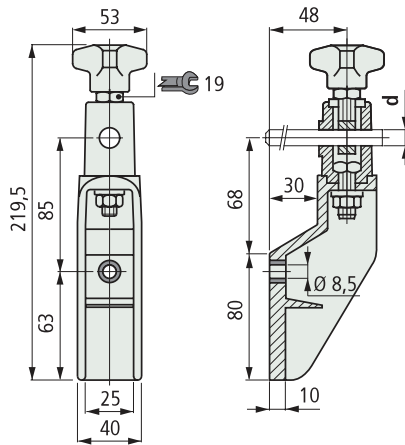
● **Standard**

● **A petición** : cantidad mínima requerida. Consulte a nuestro Customer Service para conocer la disponibilidad.

Código para pedido = Part. + Code

Part. S0652

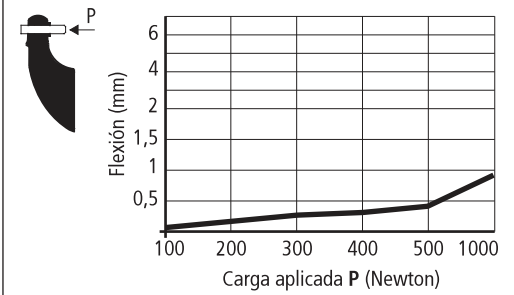
■ Soporte ajustable y orientable



Material	Ø perno d mm	Code	Peso kg
Poliamida reforzada PA FV (negra)	12	034653862	0,31
	14	034653872	
	16	034653882	

- Material : cabezal y pomo en poliamida reforzada (negra), inserto exagonal (para llave 19) en latón niquelado, ajuste roscado y tornilleriade ajuste en acero inoxidable austenítico.
- Funcionamiento : la tuerca de ajuste regula la orientación del cabezal, el pomo la posición del perno.
- Par máx. de apriete aconsejado : 4 Kgm.
- Confección : 50 piezas.

• Resistencia a la flexión de los Part. S0652



• Datos técnicos Part. S0652

- Resistencia :

- Carga de rotura :



2000 N (con d = 12)
3000 N (con d = 14-16)

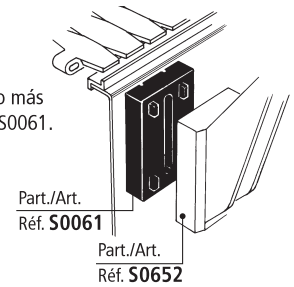


4000 N

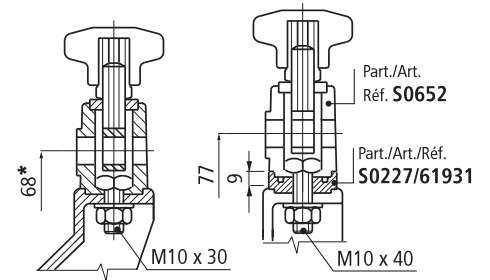
Pruebas realizadas con par de apriete : 4 Kgm

• Accesorios

El Part. S0652 permite el uso de 1 o más distanciadores Part. S0061.



• El Part. S0652 permite el uso del distanciador Part. S0227. Ver pág. S145.



* = Para aumentar la altura del soporte (en 9 mm) incluir 1 o más separadores Part. S0227 código 61931. El uso del separador requiere la sustitución del tornillo estándar con uno de longitud mayor.

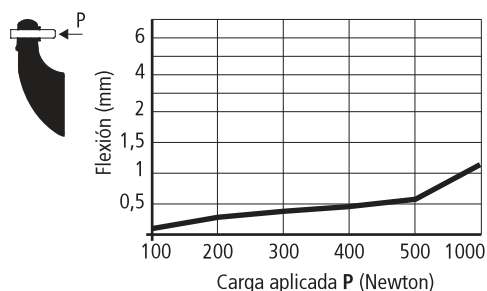
● **Mejor elección**

● **Standard**

● **A petición** : cantidad mínima requerida. Consulte a nuestro Customer Service para conocer la disponibilidad.

Código para pedido = Part. + Code

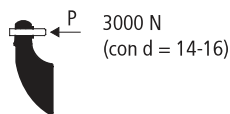
• Resistencia a la flexión de los Part. S0652 - S0653



• Datos técnicos Part. S0653

- Resistencia :

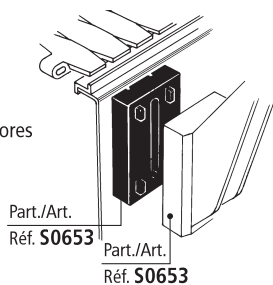
- Carga de rotura :



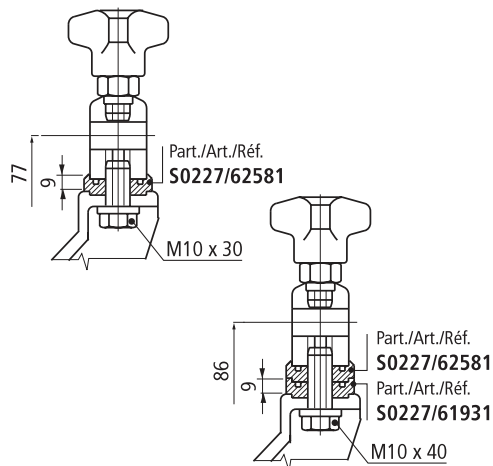
Pruebas realizadas con par de apriete : 4 Kgm

• Accesorios

El Part. S0653 permite el uso de 1 o más distanciadores Part. S0061.



• El Part. S0653 permite el uso del distanciador Part. S0227. Ver pág. S145.

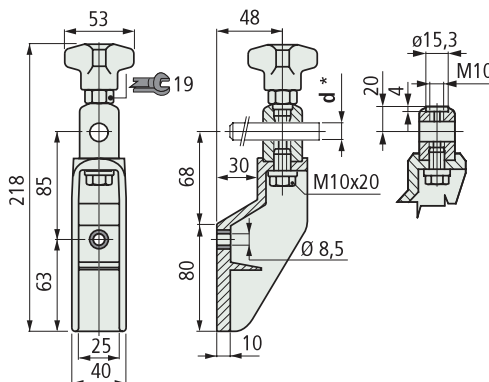


El uso del separador Part. S0227 requiere la sustitución del tornillo estándar con uno de longitud mayor.

■ Soporte ajustable y orientable

Con pomo

Sin pomo



Ø perno d * mm	Material cabezal	Code	Peso kg
Con pomo			
14÷16	Acero inoxidable austenítico	034653892	
	Latón niquelado	034653902	
	Sin pomo		
14÷16	Acero inoxidable austenítico	034653912	0,41
	Latón niquelado	034653922	

* = Para bloqueo pernos de diámetro 14 y 16 mm.

- Material : soporte y pomo en poliamida reforzada (negra), inserto exagonal (para llave 19) en latón niquelado, tornillería de ajuste en acero inoxidable austenítico.
- Funcionamiento : la tuerca de ajuste regula la orientación del cabezal, el pomo la posición del perno.
- Par máx. de apriete aconsejado : 4 Kgm.
- Confección : 50 piezas.

Part. S0653



Cabezal en inox y latón

● Mejor elección

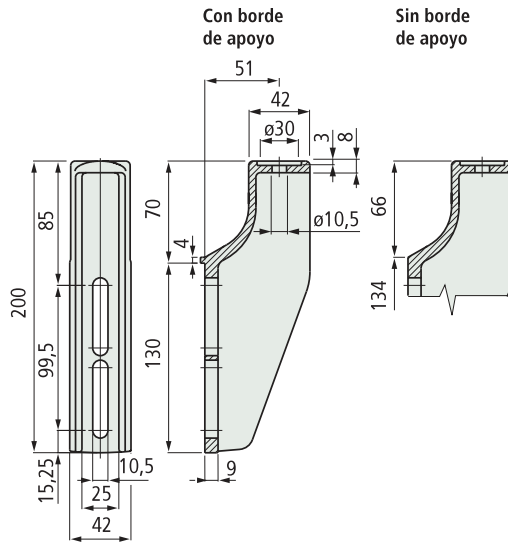
● Standard

● A petición : cantidad mínima requerida. Consulte a nuestro Customer Service para conocer la disponibilidad.

Código para pedido = Part. + Code

Part. S0540

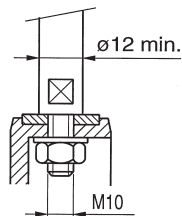
■ Soporte ajustable y orientable



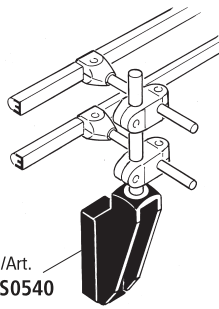
Versión	Code	Peso kg
Con borde de apoyo	034683551	0,15
Sin borde de apoyo	034683541	

- Material : poliamida reforzada PA FV (negra).
- Confección : 25 piezas.

• Dimensión perno para Part. S0540

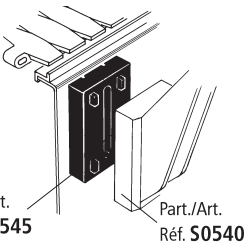


• Montaje del Part. S0540



• Accesorios

Distanciador Part. S0545, ver pág. S147.
Aplicable al Part. S0540

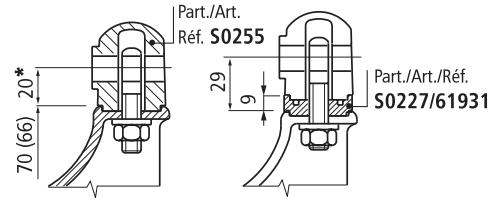


• Montaje grupo soporte colector de líquidos

Part. S0226-S0336, ver pág. S148.
El Part. S0540 permite el uso del grupo soporte colector de líquidos.

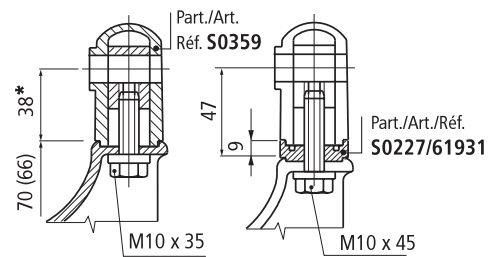


• Montaje con cabezal orientable Part. S0255



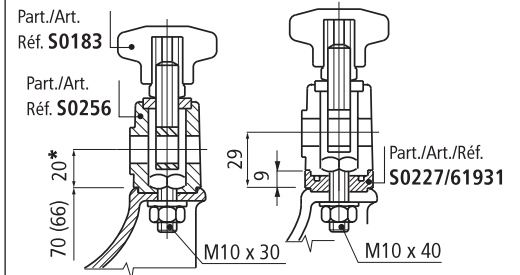
* = Para aumentar la altura del soporte (en 9 mm) incluir 1 separador Part. S0227 código 61931. La longitud del soporte con ajuste roscado permite el montaje de 1 solo separador.

• Montaje con cabezal orientable Part. S0359



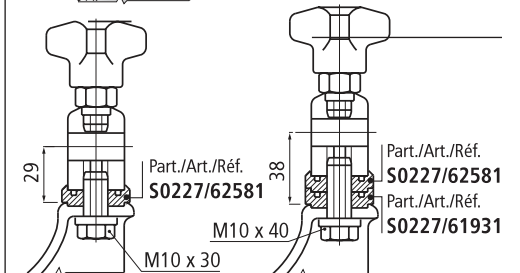
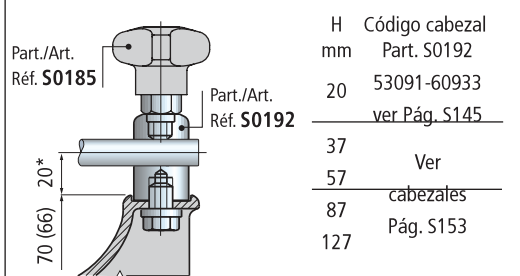
* = Para aumentar la altura del soporte (en 9 mm) incluir 1 o más separadores Part. S0227 código 61931. El uso del separador requiere la sustitución del tornillo estándar con uno de longitud mayor.

• Montaje con cabezal orientable Part. S0256



* = Para aumentar la altura del soporte (en 9 mm) incluir 1 o más separadores Part. S0227 código 61931. El uso del separador requiere la sustitución del tornillo estándar con uno de longitud mayor.

• Montaje con cabezal orientable Part. S0192



El uso del separador Part. S0227 requiere la sustitución del tornillo estándar con uno de longitud mayor.

● Mejor elección

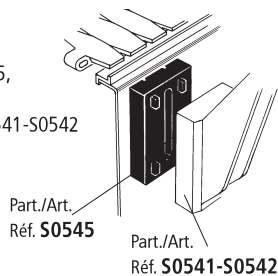
● Standard

● A petición : cantidad mínima requerida. Consulte a nuestro Customer Service para conocer la disponibilidad.

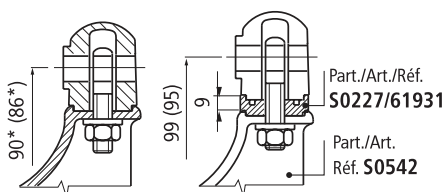
Código para pedido = Part. + Code

• **Accesorios**

Distanciador Part. S0545, ver pág. S147.
Aplicable a los Part. S0541-S0542

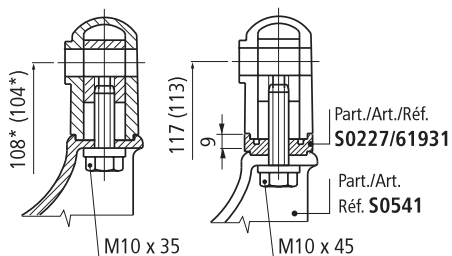


• El Part. S0542 permite el uso del distanciador Part. S0227. Ver pág. S145.



* = Para aumentar la altura del soporte (en 9 mm) incluir 1 separador Part. S0227 código 61931. La longitud del soporte con ajuste roscado permite el montaje de 1 solo separador.

• El Part. S0541 permite el uso del distanciador Part. S0227. Ver pág. S145.



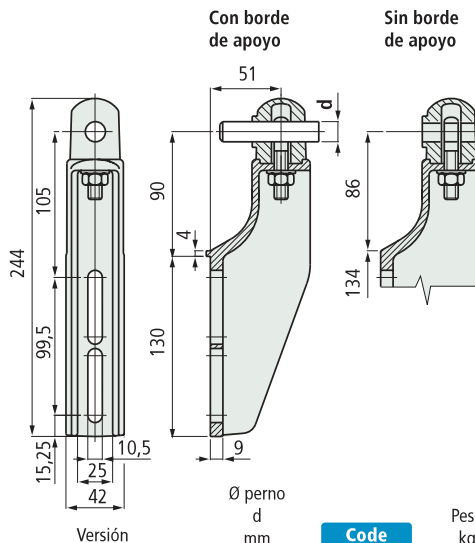
* = Para aumentar la altura del soporte (en 9 mm) incluir 1 o más separadores Part. S0227 código 61931. El uso del separador requiere la sustitución del tornillo estándar con uno de longitud mayor.

• **Montaje grupo soporte colector de líquidos**

Part. S0226-S0336, ver pág. S148
Los Part. S0541-S0542 permiten el uso del grupo soporte colector de líquidos.



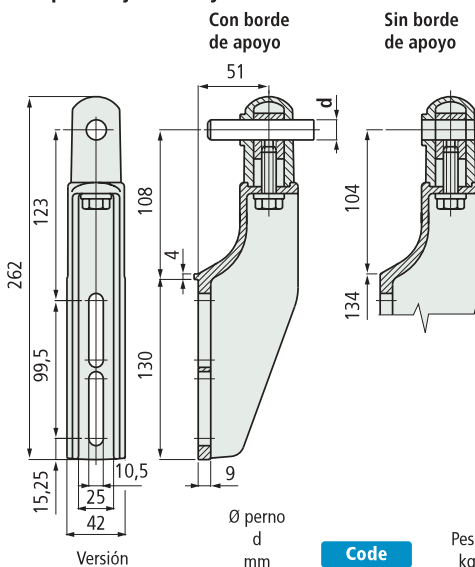
■ **Soporte ajustable y orientable**



Versión	Ø perno d mm	Code	Peso kg
Con borde de apoyo	12	034683611	0,15
	14	034683621	
	16	034683631	
Sin borde de apoyo	12	034683581	
	14	034683591	
	16	034683601	

- Material : soporte y cabezal en poliamida reforzada (negra), ajuste roscado y tuerca de ajuste en acero inoxidable austenítico.
- Funcionamiento : la tuerca de ajuste regula la orientación del cabezal y la posición del perno.
- Par máx. de apriete aconsejado : 4 Kgm.
- Confección : 25 piezas.

■ **Soporte ajustable y orientable**



Versión	Ø perno d mm	Code	Peso kg
Con borde de apoyo	12	034689031	0,15
	14	034689051	
	16	034683571	
Sin borde de apoyo	12	034689021	
	14	034689041	
	16	034683561	

- Material : soporte y cabezal en poliamida reforzada (negra), tirante en latón niquelado, tornillo en acero inoxidable austenítico.
- Funcionamiento : el tornillo regula la orientación del cabezal y la posición del perno.
- Par máx. de apriete aconsejado : 4 Kgm.
- Confección : 25 piezas.

Part. S0542



Part. S0541



● **Mejor elección**

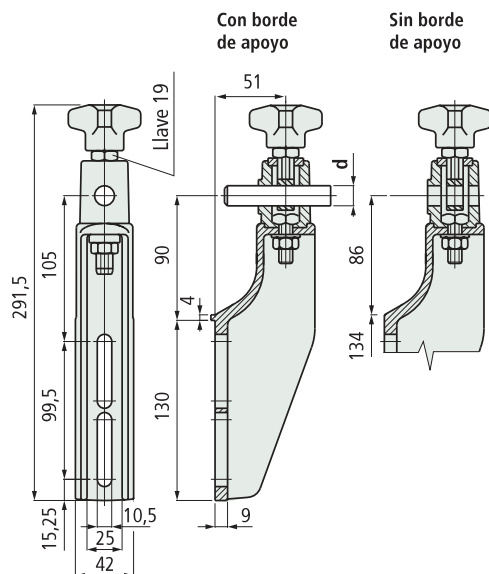
● **Standard**

● **A petición** : cantidad mínima requerida. Consulte a nuestro Customer Service para conocer la disponibilidad.

Código para pedido = Part. + Code

Part. S0544

■ Soporte ajustable y orientable



Versión	Ø perno d mm	Code	Peso kg
Con borde de apoyo	12	034683731	0,15
	14	034683741	
	16	034683751	
Sin borde de apoyo	12	034683701	
	14	034683711	
	16	034683721	

- Material : soporte, cabezal y pomo en poliamida reforzada (negra), inserto exagonal (para llave 19) en latón niquelado, ajuste roscado y tornillería de ajuste en acero inoxidable austenítico.
- Funcionamiento : la tuerca de ajuste regula la orientación del cabezal, el pomo la posición del perno.
- Par máx. de apriete aconsejado : 4 Kgm.
- Confección : 25 piezas.

● **Mejor elección**

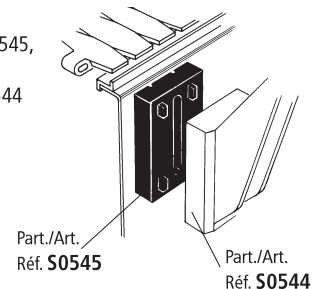
● **Standard**

● **A petición** : cantidad mínima requerida. Consulte a nuestro Customer Service para conocer la disponibilidad.

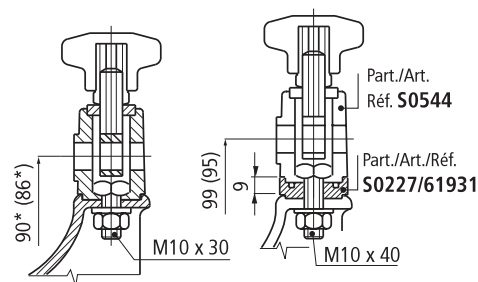
Código para pedido = Part. + Code

• **Accesorios**

Distanciador Part. S0545, ver pág. S147.
Aplicable al Part. S0544



• El Part. S0544 permite el uso del distanciador Part. S0227. Ver pág. S145.



* = Para aumentar la altura del soporte (en 9 mm) incluir 1 o más separadores Part. S0227 código 61931. El uso del separador requiere la sustitución del tornillo estándar con uno de longitud mayor.

• **Montaje grupo soporte colector de líquidos**

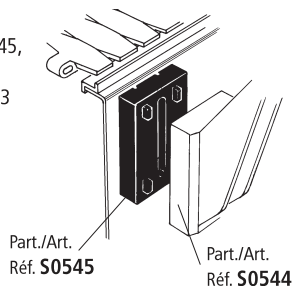
Part. S0226-S0336, ver pág. S148.

El Part. S0544 permite el uso del grupo soporte colector de líquidos.

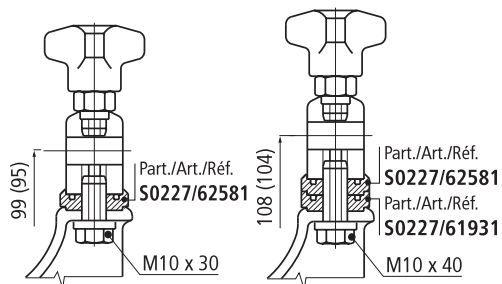


• **Accesorios**

Distanciador Part. S0545, ver pág. S147.
Aplicable al Part. S0543



• El Part. S0543 permite el uso del distanciador Part. S0227. Ver pág. S145.



El uso del separador Part. S0227 requiere la sustitución del tornillo estándar con uno de longitud mayor.

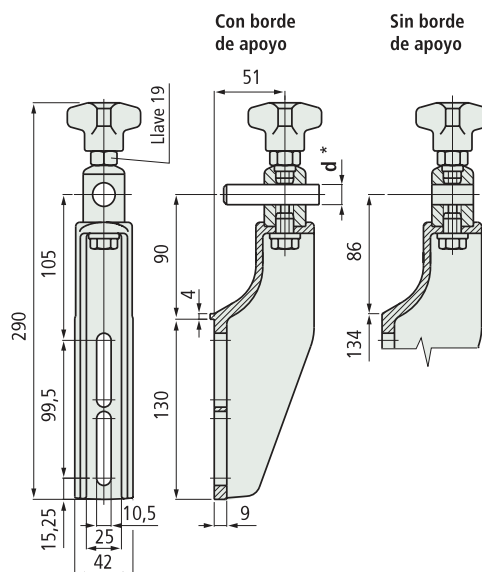
• **Montaje grupo soporte colector de líquidos**

Part. S0226-S0336, ver pág. S148

El Part. S0543 permite el uso del grupo soporte colector de líquidos.



■ **Soporte ajustable y orientable**



Ø perno d* mm	Material cabezal	Code	Peso kg
Con borde de apoyo			
14÷16	Acero inoxidable austenítico	034683671	0,15
	Latón niquelado	034683691	
	Sin borde de apoyo		
14÷16	Acero inoxidable austenítico	034683641	0,15
	Latón niquelado	034683661	

* = Para bloqueo pernos de diámetro 14 y 16 mm.

- Material : soporte y pomo en poliamida reforzada (negra), inserto exagonal (para llave 19) en latón niquelado, tornillería de ajuste en acero inoxidable austenítico.
- Funcionamiento : la tuerca de ajuste regula la orientación del cabezal, el pomo la posición del perno.
- Par máx. de apriete aconsejado : 4 Kgm.
- Confección : 25 piezas.

Part. S0543



Cabezal en inox y latón

● **Mejor elección**

● **Standard**

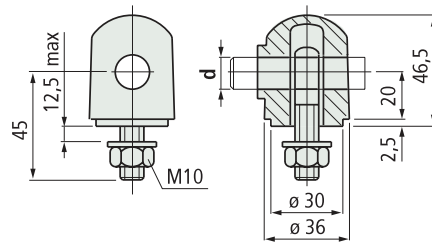
● **A petición** : cantidad mínima requerida. Consulte a nuestro Customer Service para conocer la disponibilidad.

Código para pedido = Part. + Code

Part. S0255



Cabezal orientable



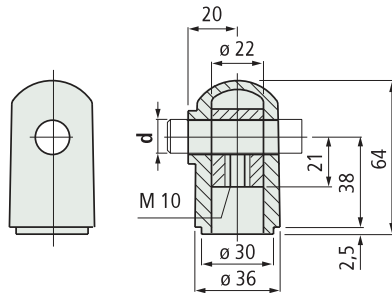
Material	Ø perno d mm	Code	Peso kg
Poliamida	12	03469670	
reforzada PA FV (negra)	14	03469680	0,08
	16	03459041	

- Material : ajuste roscado y tornillería de ajuste en acero inoxidable austenítico.
- Confección : 50 piezas.

Part. S0359



Cabezal orientable



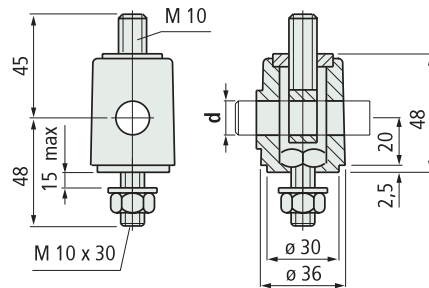
Material	Ø perno d mm	Code	Peso kg
Poliamida	12	034684501	
reforzada PA FV (negra)	14	034684511	0,10
	16	03464235	

- Material : casquillo en latón niquelado.
- Confección : 50 piezas.

Part. S0256



Cabezal orientable



Material	Ø perno d mm	Code	Peso kg
Poliamida	12	03464561	
reforzada PA FV (negra)	14	03464571	0,12
	16	03464581	

- Material : ajuste roscado y tornillería de ajuste en acero inoxidable austenítico.
- Confección : 50 piezas.

Mejor elección

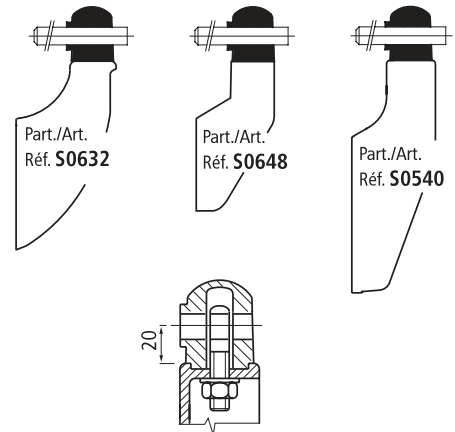
Standard

A petición : cantidad mínima requerida. Consulte a nuestro Customer Service para conocer la disponibilidad.

Código para pedido = Part. + Code

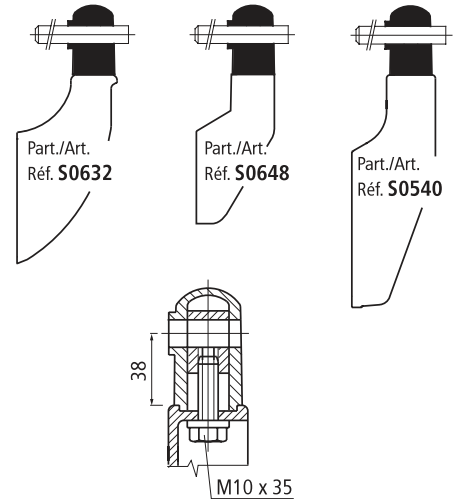
Montaje del Part. S0255

Aplicable a los soportes Part. S0632-S0648-S0540



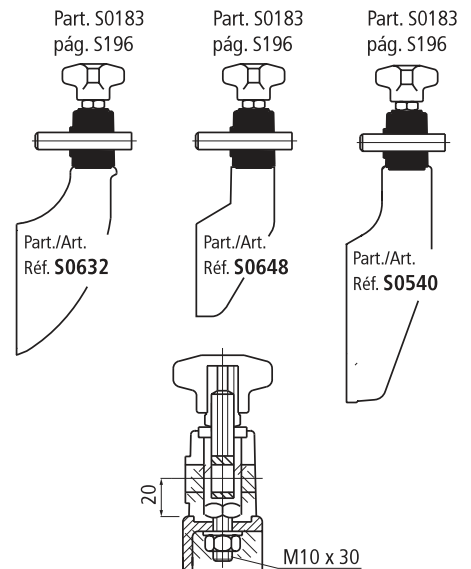
Montaje del Part. S0359

Aplicable a los soportes Part. S0632-S0648-S0540

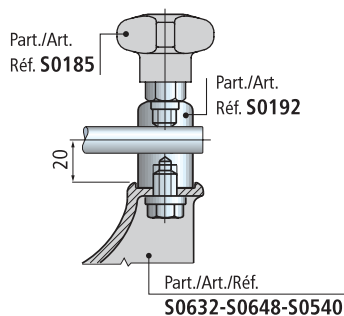


Montaje del Part. S0256

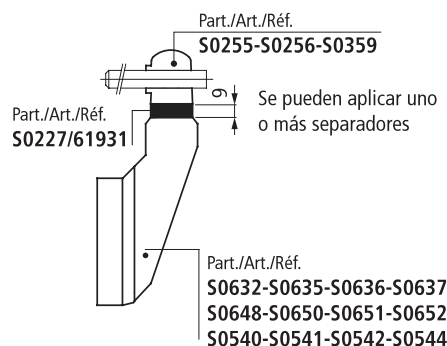
Aplicable a los soportes Part. S0632-S0648-S0540 (en combinación con el pomo Part. S0183).



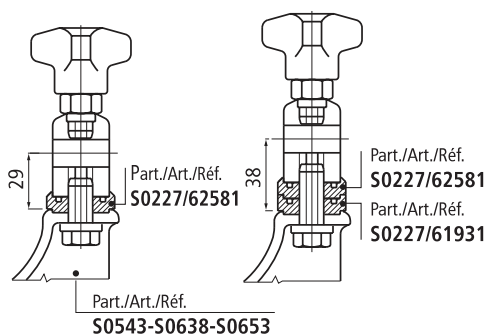
• **Montaje del Part. S0192**
Aplicable a los soportes Part. S0632 - S0648 - S0540
(en combinación con el pomo Part. S0185).



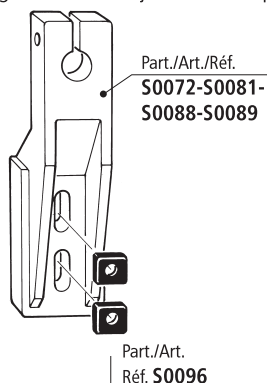
• **Montaje Part. S0227 código 61931**
Aplicable a los soportes orientables.



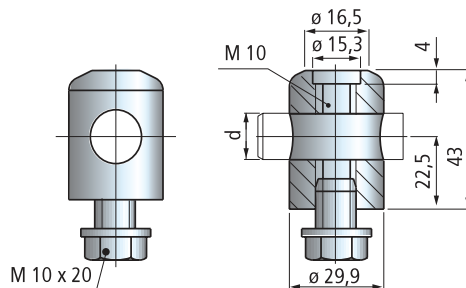
• **Montaje Part. S0227 código 62581**
Aplicable a los soportes orientables Part. S0543-
S0638-S0653 (versión con cabezal en acero).



• **Montaje del Part. S0096**
Aplicable a los Part. S0072 - S0081 - S0088 - S0089
permite descargar la fuerza de ajuste en una superficie mayor.



■ **Cabezal orientable**



Ø perno d mm	Material	Code	Peso kg
12 (1/2")	Acero inoxidable austenítico	034608683	0,19
14÷16 *	Acero inoxidable austenítico	03453091	
	Latón niquelado	03460933	

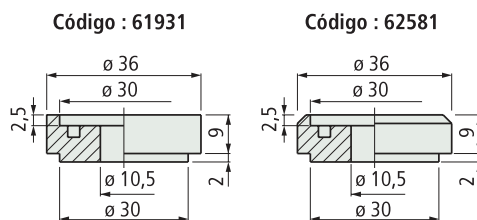
* = Para bloqueo pernos de diámetro 14 y 16 mm.
- Material : tornillería de ajuste en acero inoxidable austenítico.
- Confección : 50 piezas.

Part. S0192



En inox y latón

■ **Separador**



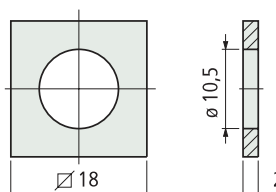
Uso	Code	Peso kg
Para todos los soportes orientables y/o cabezales orientables	03461931	0,01
Para soportes orientables Part. S0178-S0543-S0638-S0653 y/o cabezales orientables Part.S0192	03462581	

- Material : poliamida reforzada (negra).
- Confección : 50 piezas.

Part. S0227



■ **Plaqueta cuadrada**



Code
03451550

- Material : acero inoxidable austenítico.
- Confección : 200 piezas.

Part. S0096



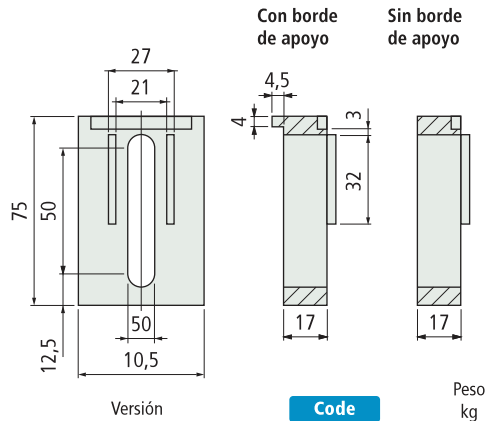
- **Mejor elección**
- **Standard**
- **A petición** : cantidad mínima requerida. Consulte a nuestro Customer Service para conocer la disponibilidad.

Código para pedido = Part. + Code

Part. S0061



Distanciador



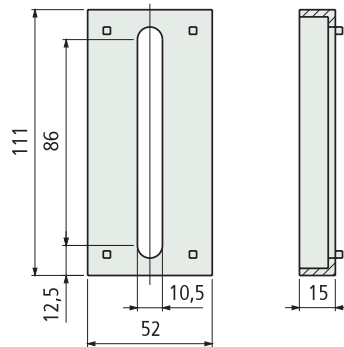
Versión	Code	Peso kg
Con borde de apoyo	03466194N	0,04
Sin borde de apoyo	03450870N	

- Material : poliamida reforzada PA FV (negra).
- Confección : 50 piezas.

Part. S0142



Distanciador



Code	Peso kg
03465870	0,06

- Material : poliamida reforzada PA FV (negra).
- Confección : 25 piezas.

● **Mejor elección**

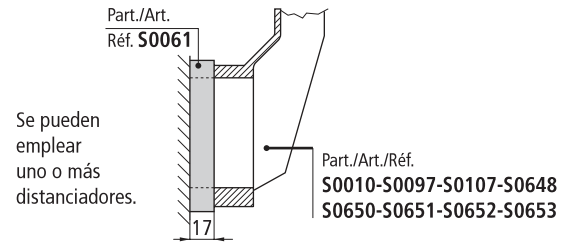
● **Standard**

● **A petición** : cantidad mínima requerida. Consulte a nuestro Customer Service para conocer la disponibilidad.

Código para pedido = Part. + Code

Montaje del Part. S0061

Aplicable a los Part. S0010-S0097-S0107-S0648-S0650-S0651-S0652-S0653

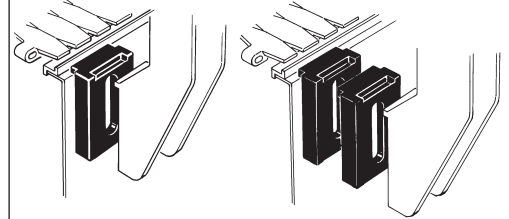


Se pueden emplear uno o más distanciadores.

Vantajas de la versión con borde de apoyo :

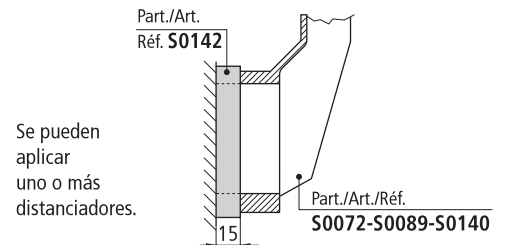
Permite el apoyo sobre el costado transportador.

Posibilidad de centrar los diversos distanciadores durante la superposición.

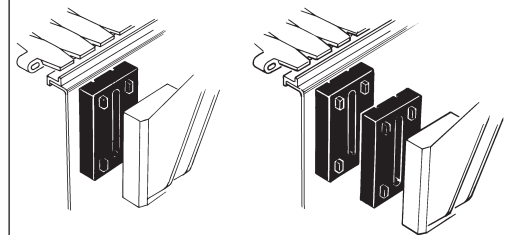


Montaje del Part. S0142

Aplicable a los Part. S0072-S0089-S0140.



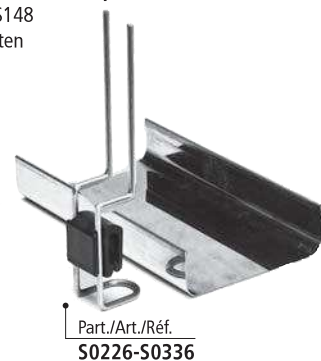
Se pueden aplicar uno o más distanciadores.



Montaje grupo soporte colector de líquidos

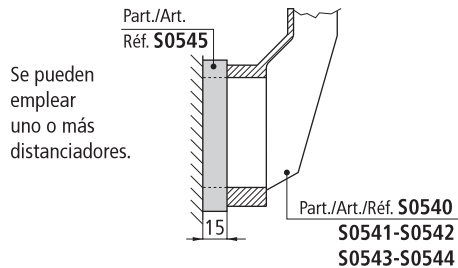
Part. S0226-S0336, ver pág. S148

Los Part. S0061-S0142 permiten el uso del grupo soporte colector de líquidos.



• **Montaje del Part. S0545**

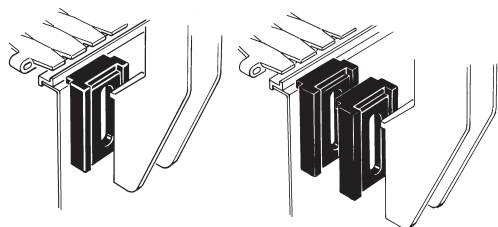
Aplicable a los Part. S0540-S0541-S0542-S0543-S0544.



Se pueden emplear uno o más distanciadores.

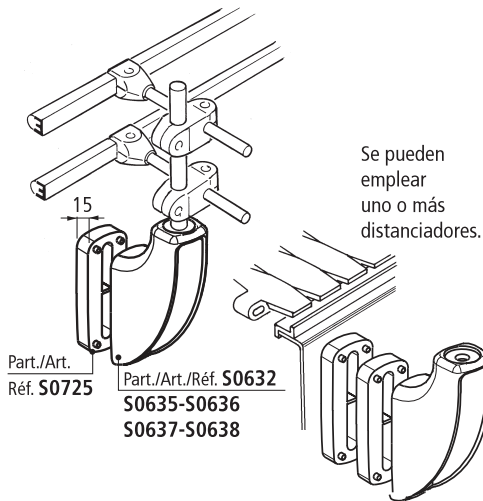
Vantajas de la versión con borde de apoyo :

Permite el apoyo sobre el costado trasportador. Posibilidad de centrar los diversos distanciadores durante la superposición.



• **Montaje del Part. S0725**

Aplicable a los Part. S0632-S0635-S0636-S0637-S0638.



Se pueden emplear uno o más distanciadores.

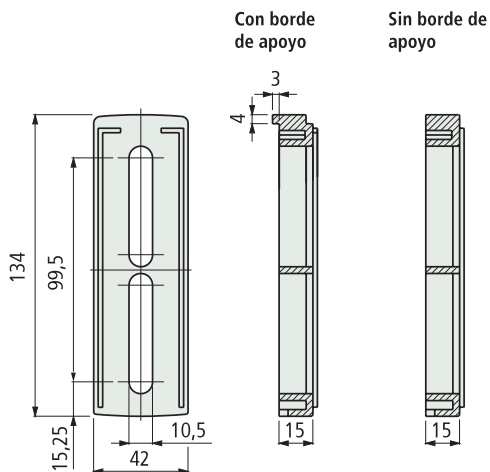
• **Montaje grupo soporte colector de líquidos**

Part. S0226-S0336, ver pág. S148

El Part. S0725 permite el uso del grupo soporte colector de líquidos.



■ **Distanciador**



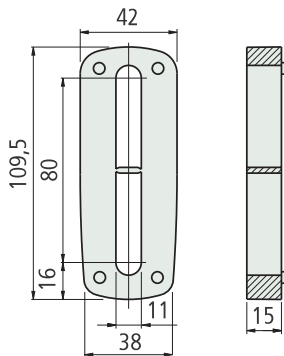
Versión	Code	Peso kg
Con borde de apoyo	034683771	0,04
Sin borde de apoyo	034683761	

- Material : poliamida reforzada PA FV (negra).
- Confección : 25 piezas.

Part. S0545



■ **Distanciador**



Code	Peso Kg
034688762	0,05

- Material : poliamida reforzada PA FV (negra).
- Confección : 25 piezas.

Part. S0725



- **Mejor elección**
- **Standard**
- **A petición** : cantidad mínima requerida. Consulte a nuestro Customer Service para conocer la disponibilidad.

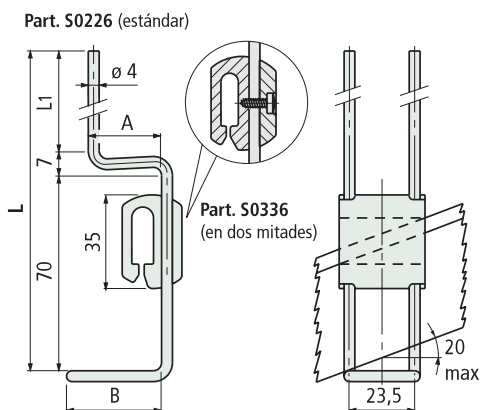
Código para pedido = Part. + Code

Part. **S0226**
Part. **S0336**



Barra de sujeción doblada

■ Grupo soporte colector de líquidos



Altura L mm	L1 mm	A mm	B mm	Code		Peso kg
				Part. S0226 Estándar	Part. S0336 En dos mitades	
180	103	14	35	03467305N	034697761N	0,06
		17	35	03466772N	03466823N	
		27	35	03462071N	03460574N	
		27	50	03467319N	034697771N	
200	123	38	35	03464681N	034697791N	
		57	50	034641461N	034697781N	
230	153	27	35	03464631N	034697801N	
310	233	18	35	034647551N	03468299N	

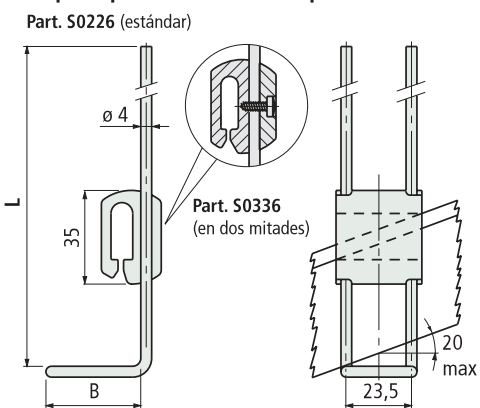
- Material : cuerpo en polipropileno reforzado PP FV (negro), varilla de soporte en acero inoxidable austenítico, tornillo autoroscante en acero inoxidable (sólo para Part. S0336).
- Confección : 100 piezas.

Part. **S0226**
Part. **S0336**



Barra de sujeción derecha

■ Grupo soporte colector de líquidos



Altura L mm	B mm	Code		Peso kg
		Part. S0226 Estándar	Part. S0336 En dos mitades	
200	35	03461767	034697811	0,06

- Material : cuerpo en polipropileno reforzado PP FV (negro), varilla de soporte en acero inoxidable austenítico, tornillo autoroscante en acero inoxidable (sólo para Part. S0336).
- Confección : 100 piezas.

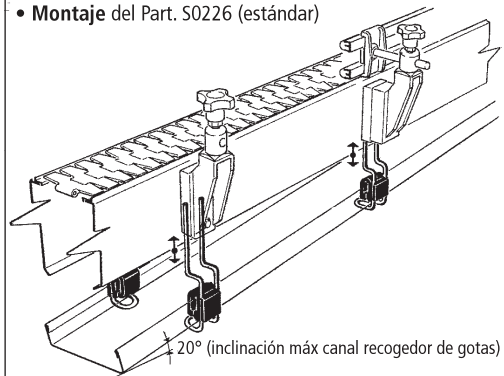
● **Mejor elección**

● **Standard**

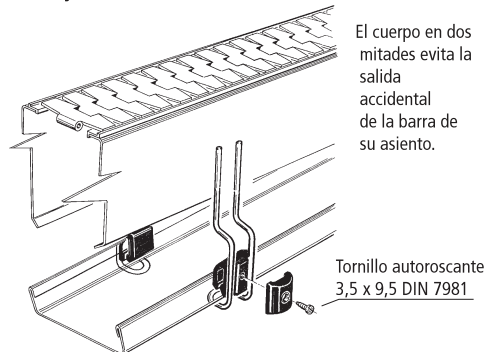
● **A petición** : cantidad mínima requerida. Consulte a nuestro Customer Service para conocer la disponibilidad.

Código para pedido = Part. + Code

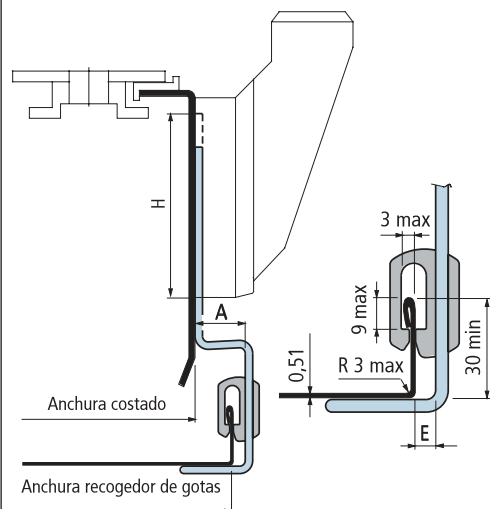
• Montaje del Part. S0226 (estándar)



• Montaje del Part. S0336 (en dos mitades)



• Dimensionamiento canal recogedor de gotas



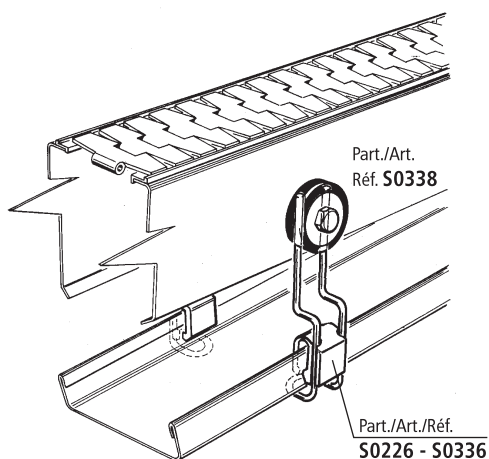
Anchura recogedor de gotas = Anchura costado + 2 • (A - E)

A = ver tabla de los códigos

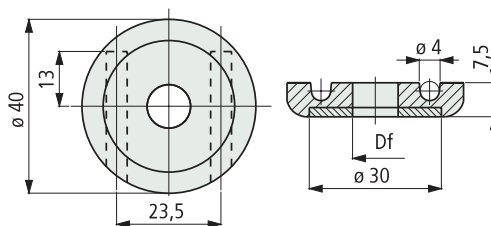
E = 10 mm per Part. S0226 (estándar)
9,2 mm per Part. S0336 (en dos mitades)

Soporte Part.	Altura asiento barra H mm
S0081-S0088	70
S0072-S0089	102,5
S0085	53
S0010-S0097	71
S0107	72
S0599	104
S0140	106
S0617	95
S0632-S0635-S0636-S0637-S0638	103,5
S0540-S0541-S0542-S0543-S0544	123

• Montaje del Part. S0338



■ Placa de cierre



Ø agujero Df mm	Code	Peso kg
9	03467563	0,20
10,5	03467325	

- Material : placa en poliamida reforzada (negra), arandela de refuerzo en acero inoxidable austenítico.
- Confección : 100 piezas.

Part. S0338



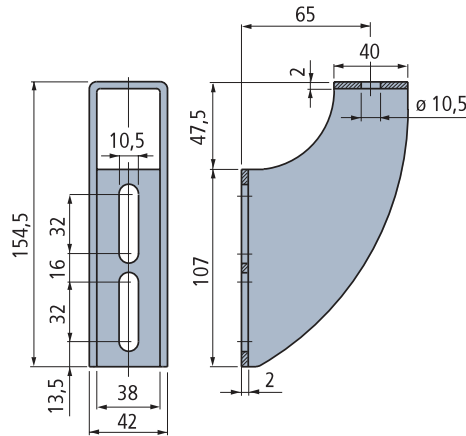
- **Mejor elección**
- **Standard**
- **A petición** : cantidad mínima requerida. Consulte a nuestro Customer Service para conocer la disponibilidad.

Código para pedido = Part. + Code

Part. S0678



■ Soportes laterales orientables



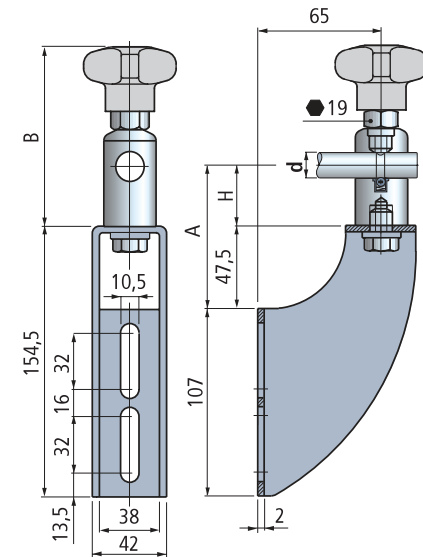
Code	Peso kg
034684292	0,32

- Material : acero inoxidable austenítico.
- Confección : 6 piezas.

Part. S0679



■ Soportes laterales orientables



Ø perno d mm	A mm	H mm	Code	B mm	Peso kg
Sin posicionador					
	70	22,5	034684302	89	0,60
	87,5	40	034684312	106,5	0,70
14÷16	107,5	60	034684322	126,5	0,81
	137,5	90	034684332	156,5	0,97
	177,5	130	034684342	196,5	1,20
Con posicionador					
	87,5	40	034685072	106,5	0,70
	107,5	60	034685082	126,5	0,81
16*	137,5	90	034685092	156,5	0,97
	177,5	130	034685102	196,5	1,20

* = La versión con posicionador es utilizable sólo con pernos de 16 mm de Ø.
- Material : soporte de acero inoxidable austenítico. Cabezal de acero inoxidable austenítico. Mando de apriete de polipropileno reforzado PP FV (gris). Inserto hexagonal (para llave 19 mm) y tornillería de acero inoxidable austenítico.
- Par máx. de apriete aconsejado : 4 Kgm.
- Confección : 6 piezas.

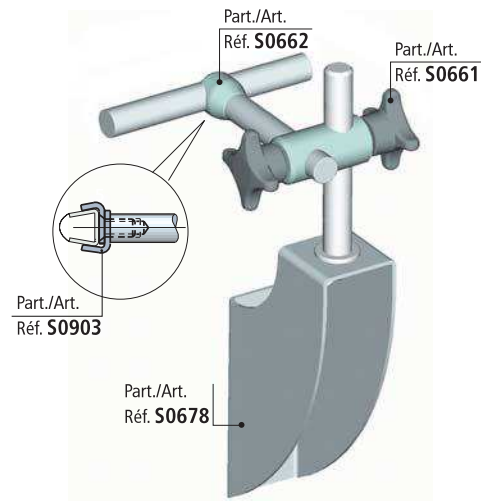
● **Mejor elección**

● **Standard**

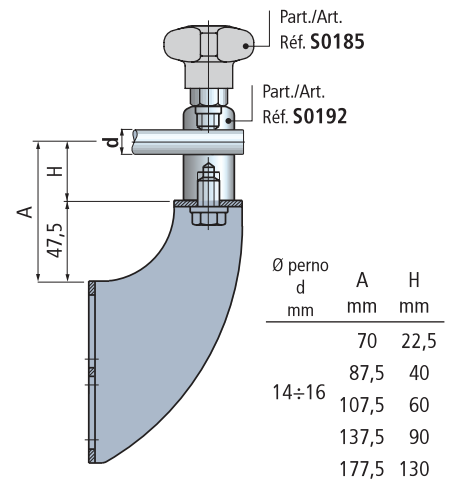
● **A petición** : cantidad mínima requerida. Consulte a nuestro Customer Service para conocer la disponibilidad.

Código para pedido = Part. + Code

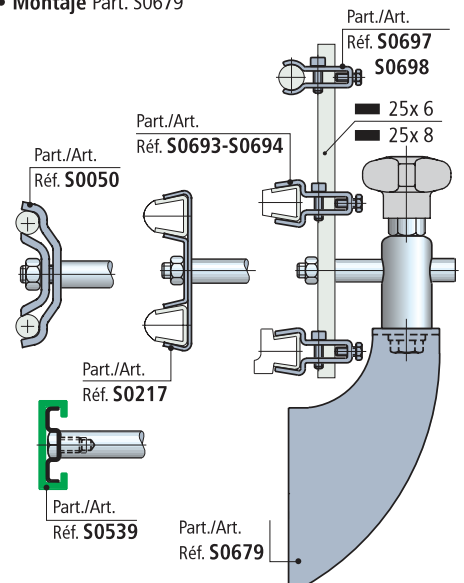
• Montaje Part. S0678



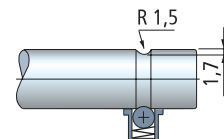
• Accesorios per Part. S0678



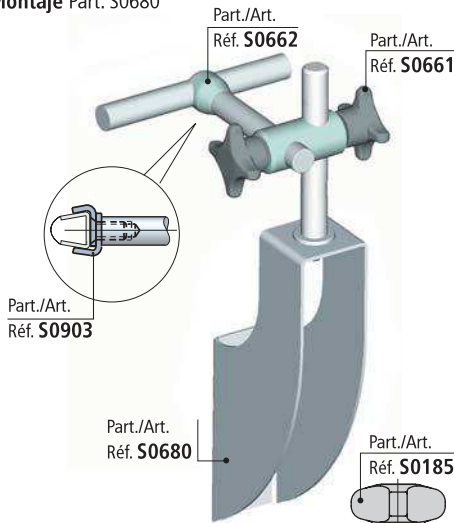
• Montaje Part. S0679



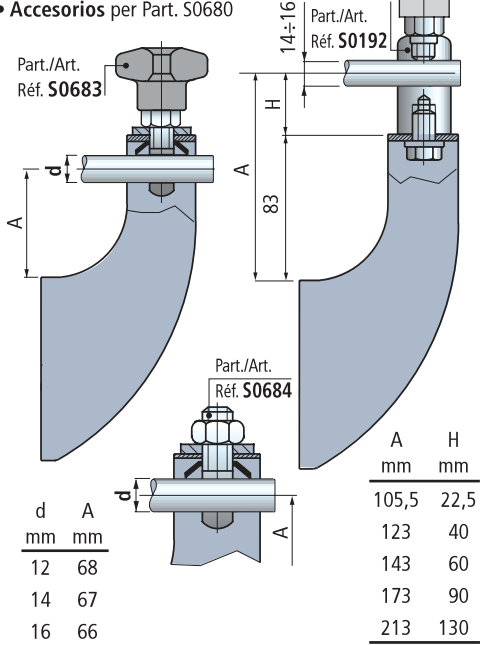
• Dimensiones perno para posicionador



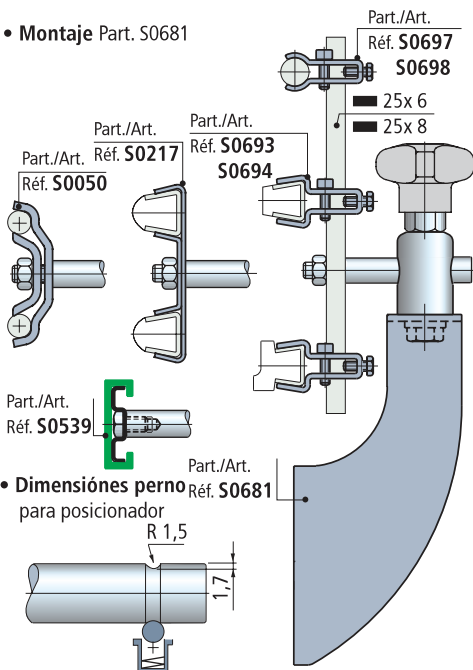
• Montaje Part. S0680



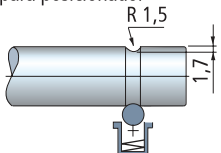
• Accesorios per Part. S0680



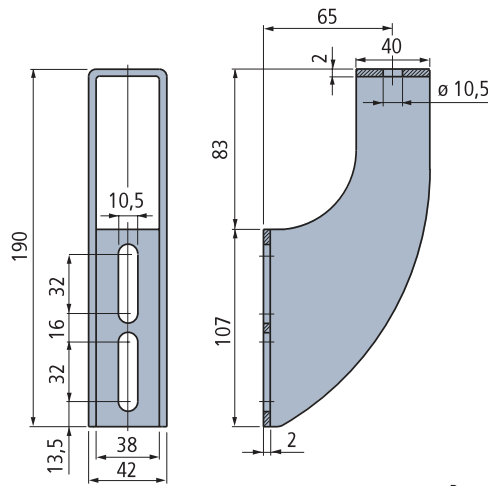
• Montaje Part. S0681



• Dimensiones perno para posicionador



■ Soportes laterales orientables



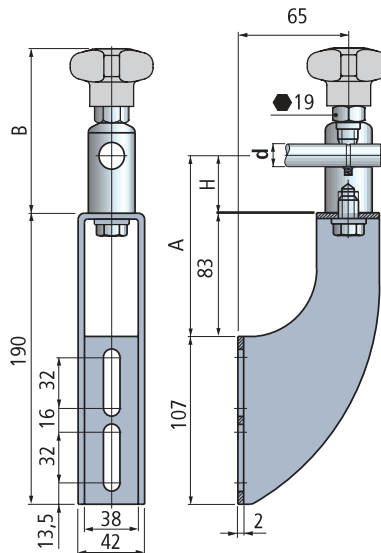
Code

034684352

Peso
kg
0,36

- Material : acero inoxidable austenítico.
- Confección : 6 piezas.

■ Soportes laterales orientables



Ø perno	A	H	Code	B	Peso
d	mm	mm		mm	kg

Sin posicionador

105,5	22,5	034684402	89	0,64
123	40	034685112	106,5	0,74
14÷16	143	034685122	126,5	0,85
173	90	034685132	156,5	1,01
213	130	034685142	196,5	1,24

Con posicionador

123	40	034684362	106,5	0,74
16*	143	034684372	126,5	0,85
	173	034684382	156,5	1,01
	213	034684392	196,5	1,24

* = La versión con posicionador es utilizable sólo con pernos de 16 mm de ø.

- Material : soporte de acero inoxidable austenítico. Cabezal de acero inoxidable austenítico. Mando de apriete de polipropileno reforzado PP FV (gris). Inserto hexagonal (para llave 19 mm) y tornillería de acero inoxidable austenítico.
- Par máx. de apriete aconsejado : 4 Kgm.
- Confección : 6 piezas.

Part. **S0680**



Part. **S0681**



● Mejor elección

● Standard

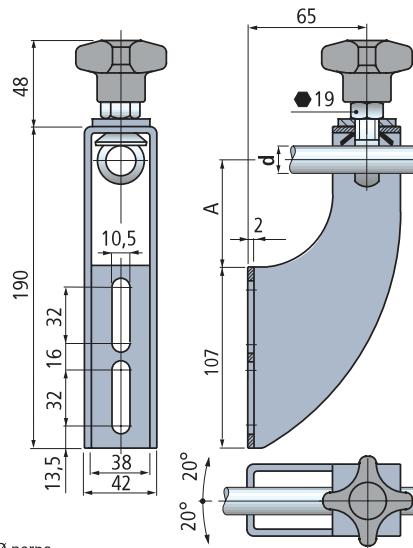
● A petición : cantidad mínima requerida. Consulte a nuestro Customer Service para conocer la disponibilidad.

Código para pedido = Part. + Code

Part. S0682



■ Soportes laterales orientables



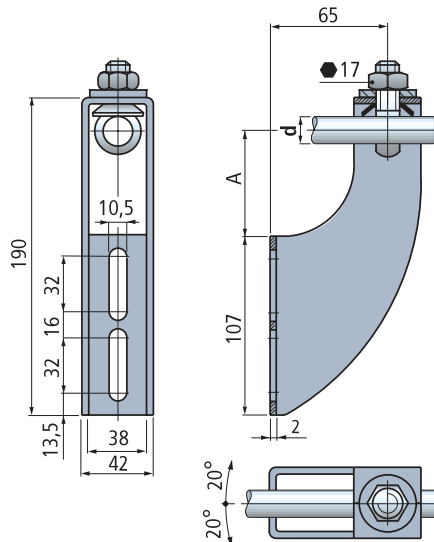
Ø perno d mm	A mm	Code	Peso kg
12	68	034684412	0,46
14	67	034684422	
16	66	034684432	

- Material: soporte, arandelas y ajuste roscado en acero inoxidable austenítico.
- Pomo de apriete de polipropileno reforzado PP FV (gris).
- Inserto hexagonal (para llave 19 mm) de acero inoxidable austenítico.
- Confección: 6 piezas.

Part. S0677



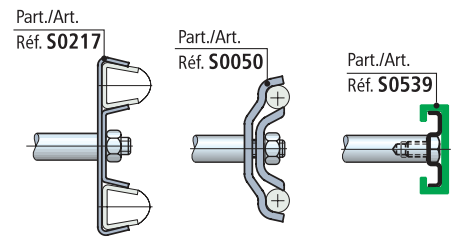
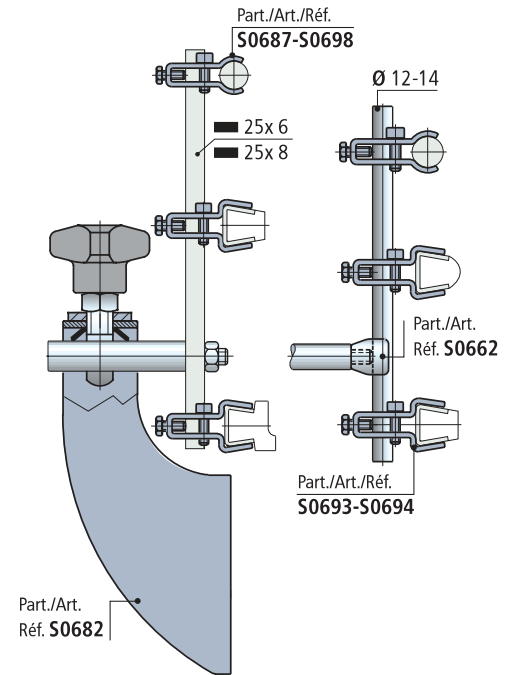
■ Soportes laterales orientables



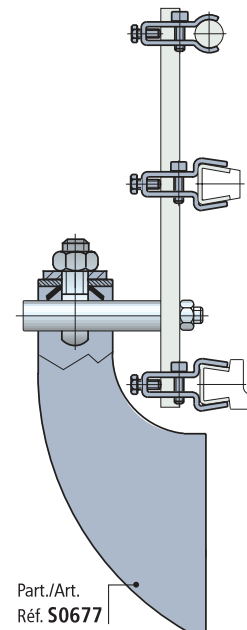
Ø perno d mm	A mm	Code	Peso kg
12	68	034684262	0,42
14	67	034684272	
16	66	034684282	

- Material: soporte, tuerca de ajuste, arandelas y ajuste roscado en acero inoxidable austenítico.
- Confección: 6 piezas.

• Aplicación Part. S0682



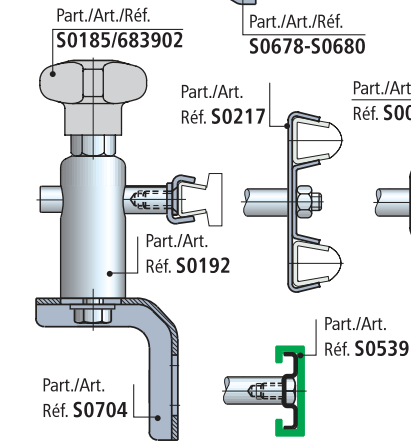
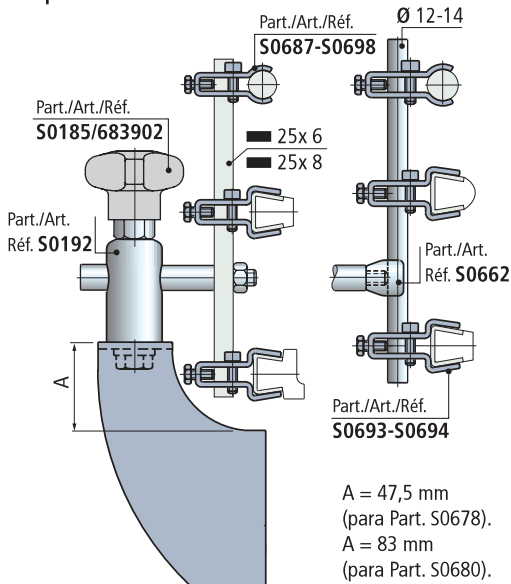
• Aplicación Part. S0677



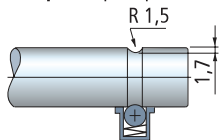
- **Mejor elección**
- **Standard**
- **A petición**: cantidad mínima requerida. Consulte a nuestro Customer Service para conocer la disponibilidad.

Código para pedido = Part. + Code

• Aplicación Part. S0192

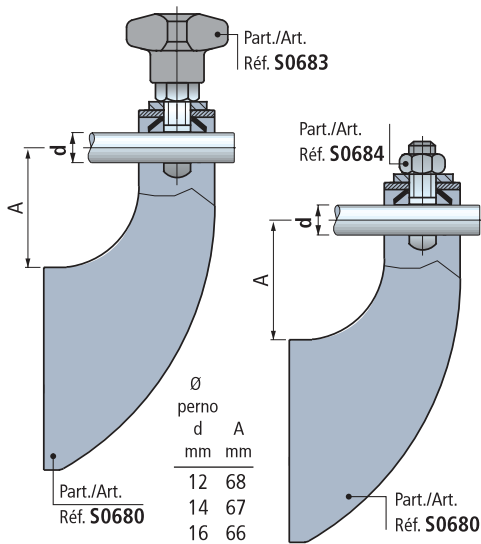


• Dimensiones perno para posicionador



• Aplicación Part. S0683-S0684

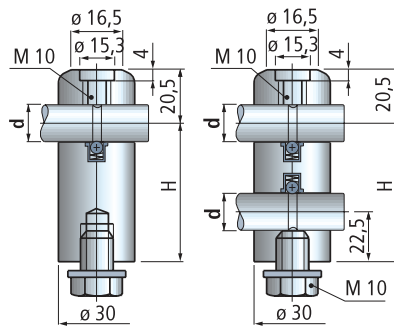
Para aplicar a los soportes base Part. S0680.



■ Cabezal orientable

Con orificio único

Con doble orificio



Ø perno d mm	H mm	Code		Peso kg
		Sin posicionador	Con posicionador	

Con orificio único

	22,5	034685842	-	0,19
	40	034674012	034673962	0,29
14÷16*	60	034674022	034673972	0,40
	90	034674032	034673982	0,56
	130	034674042	034673992	0,79

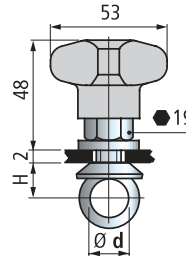
Con doble orificio

14÷16*	90	034674052	034674002	0,52
--------	----	-----------	-----------	------

*= La versión con posicionador es utilizable sólo con pernos de 16 mm de Ø.

- Material : cabezal de acero inoxidable austenítico. Tornillería de acero inoxidable austenítico.
- Confección : 10 piezas.

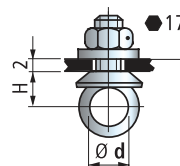
■ Pomo de apriete (con mando)



Ø perno d mm	Code	H mm	Peso kg
12	034684442	13	
14	034684452	14	0,10
16	034684462	15	

- Material : ajuste roscado y arandelas de acero inoxidable austenítico. Mando de polipropileno reforzado PP FV (gris). Inserto hexagonal (para llave 19 mm) de acero inoxidable austenítico.
- Confección : 6 piezas.

■ Ojal de apriete (con tuerca)



Ø perno d mm	Code	H mm	Peso kg
12	034684472	13	
14	034684482	14	0,06
16	034684492	15	

- Material : ajuste roscado, tuerca de apriete y arandelas de acero inoxidable austenítico.
- Confección : 6 piezas.

Part. **S0192**



Part. **S0683**



Part. **S0684**



● **Mejor elección**

● **Standard**

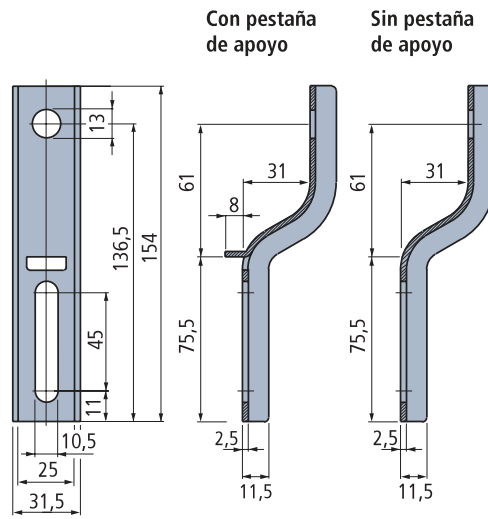
● **A petición** : cantidad mínima requerida. Consulte a nuestro Customer Service para conocer la disponibilidad.

Código para pedido = Part. + Code

Part. S0705



■ Soportes laterales



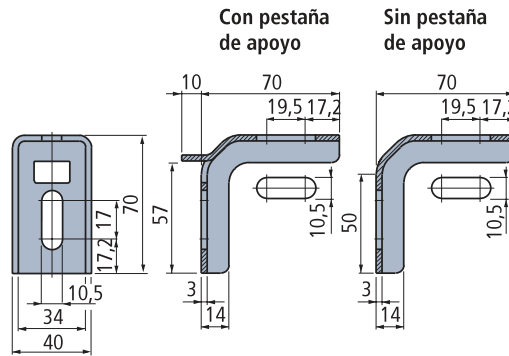
Versión	Code	Peso kg
Con pestaña de apoyo	034684902	0,17
Sin pestaña de apoyo	034684912	

- Material : acero inoxidable austenítico.
- Confección : 16 piezas.

Part. S0704



■ Soportes laterales



Versión	Code	Peso kg
Con pestaña de apoyo	034684882	0,15
Sin pestaña de apoyo	034684892	

- Material : acero inoxidable austenítico.
- Confección : 16 piezas.

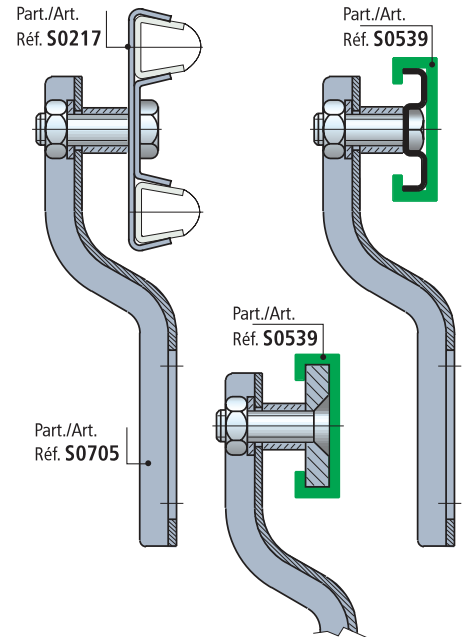
● **Mejor elección**

● **Standard**

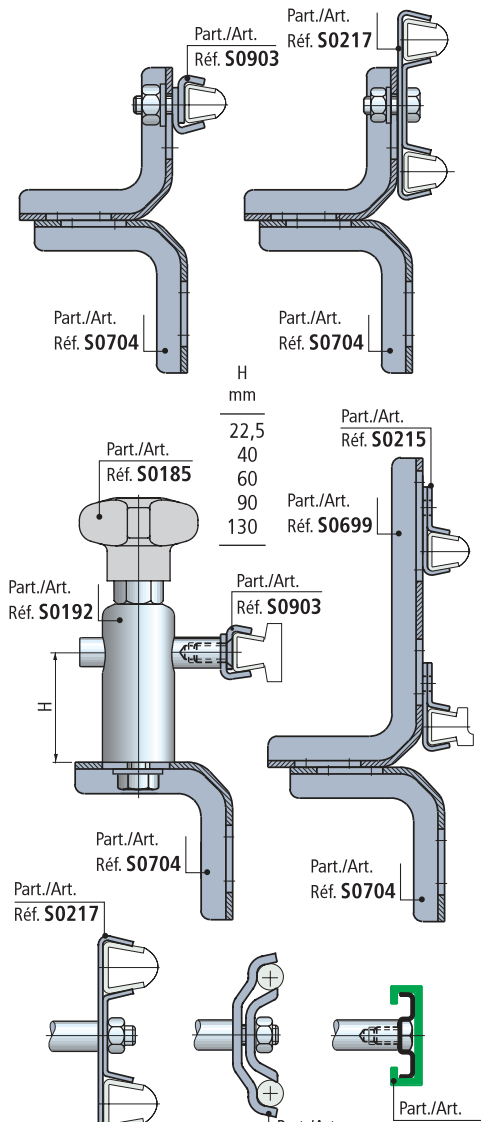
● **A petición** : cantidad mínima requerida. Consulte a nuestro Customer Service para conocer la disponibilidad.

Código para pedido = Part. + Code

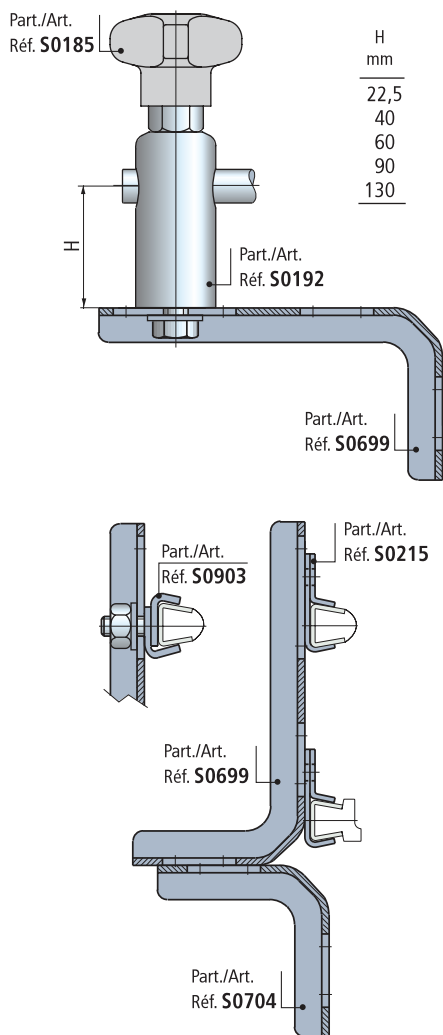
• Aplicación Part. S0705



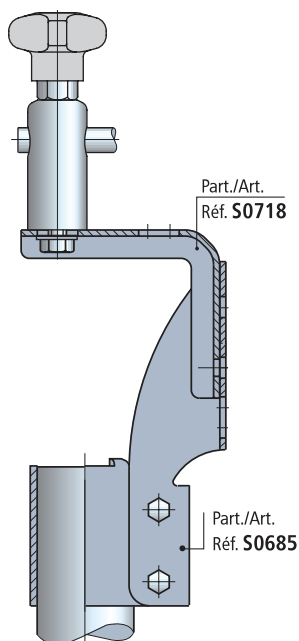
• Aplicación Part. S0704



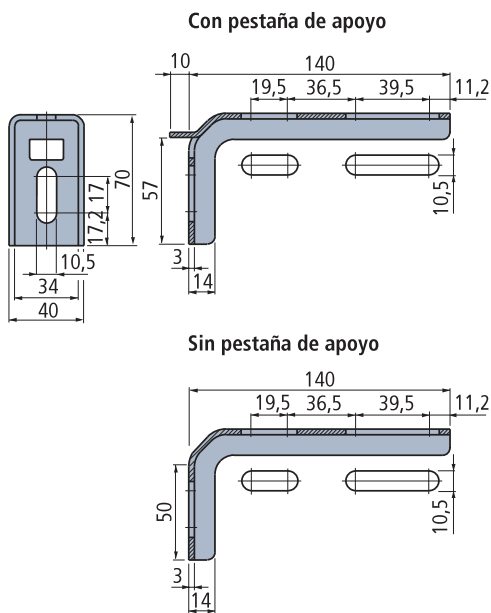
• Aplicación Part. S0699



• Aplicación Part. S0718



■ Soportes laterales



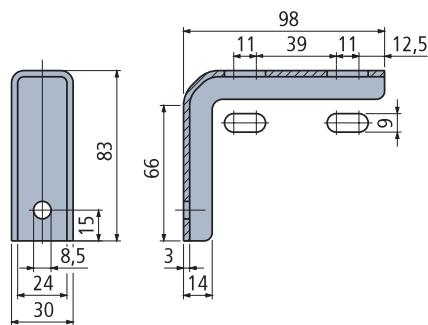
Versión	Code	Peso kg
Con pestaña de apoyo	034684862	0,23
Sin pestaña de apoyo	034684872	

- Material : acero inoxidable austenítico.
- Confección : 16 piezas.

Part. **S0699**



■ Soportes laterales



Code	Peso kg
034687252	0,17

- Material : acero inoxidable austenítico.
- Confección : 16 piezas.

Part. **S0718**



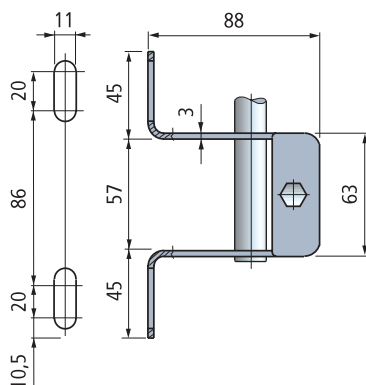
- **Mejor elección**
- **Standard**
- **A petición** : cantidad mínima requerida. Consulte a nuestro Customer Service para conocer la disponibilidad.

Código para pedido = Part. + Code

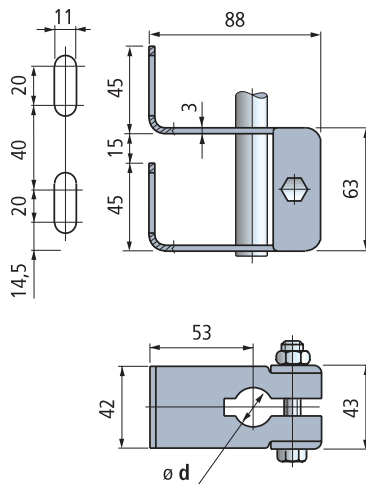
Part. S0692

■ Soportes laterales

Versión estándar



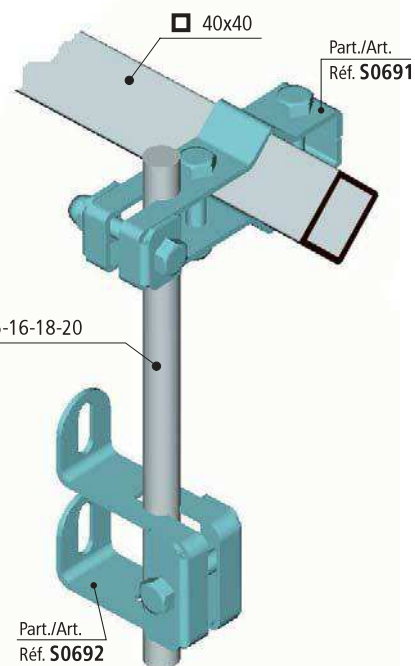
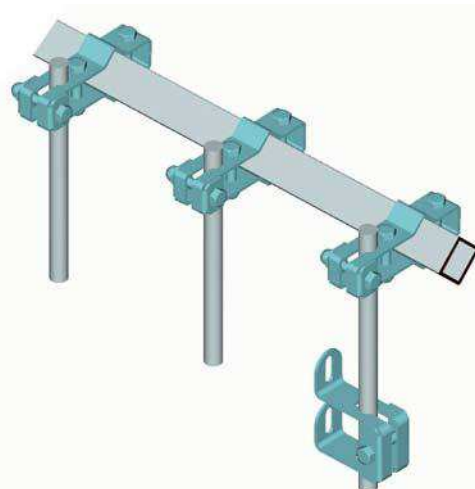
Versión compacta



Ø perno d mm	Code		Peso kg
	Versión estándar	Versión compacta	
15	034686272	034684622	0,33
16	034686282	034684632	
18	034686292	034684642	
20	034686302	034684652	

- Material: soporte y tornillería de acero inoxidable austenítico.
- Confección: 8 piezas.

• Aplicación Part. S0692

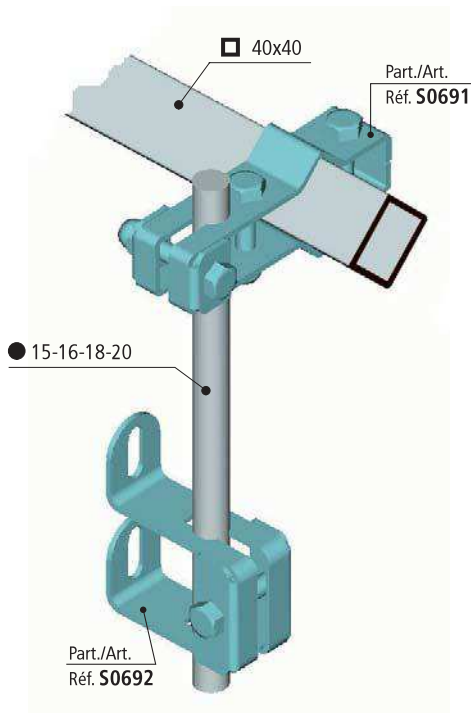


● **Mejor elección**

● **Standard**

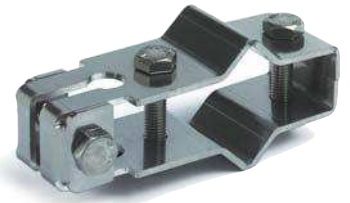
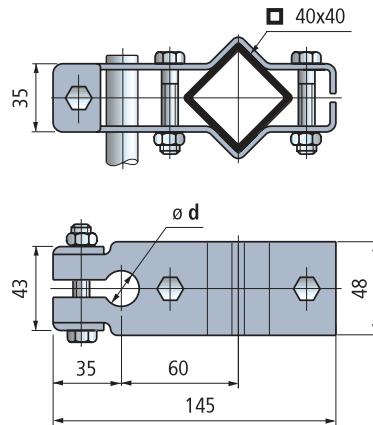
● **A petición** : cantidad mínima requerida.
Consulte a nuestro Customer Service
para conocer la disponibilidad.

Código para pedido = Part. + Code



■ Mordazas Guía bancada

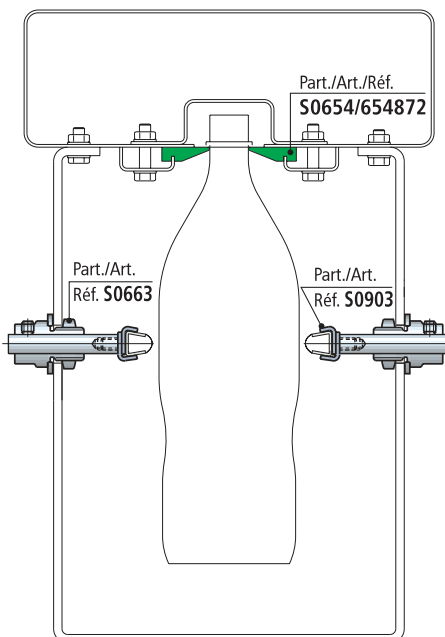
Part. **S0691**



Tubo cuadro mm	\varnothing perno d mm	Code	Peso kg
40x40	15	034684582	0,52
	16	034684592	
	18	034684602	
	20	034684612	

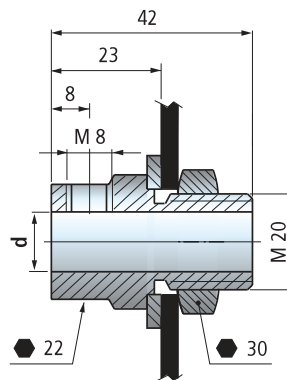
- Material: mordaza y tornillería de acero inoxidable austenítico.
- Confección: 8 piezas.

● Aplicación Part. S0663



■ Mordazas porta pernos

Part. **S0663**



\varnothing perno d mm	Code	Peso kg
12	034669572	0,13

- Material: mordaza de acero inoxidable austenítico. Tuerca y arandela de ajuste en acero inoxidable austenítico.
- Confección: 50 piezas.

- **Mejor elección**
- **Standard**
- **A petición** : cantidad mínima requerida. Consulte a nuestro Customer Service para conocer la disponibilidad.

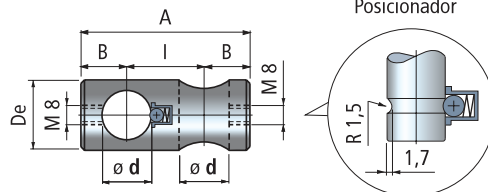
Código para pedido = Part. + Code

Part. S0661

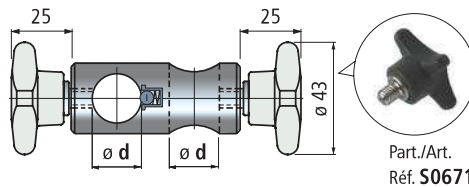


Mordazas en cruz

Versión sin pomos



Versión con pomos



Ø perno d mm	Code		I mm	A mm	B mm	ø De mm
	Sin pomos	Con pomos				

Versión sin posicionador

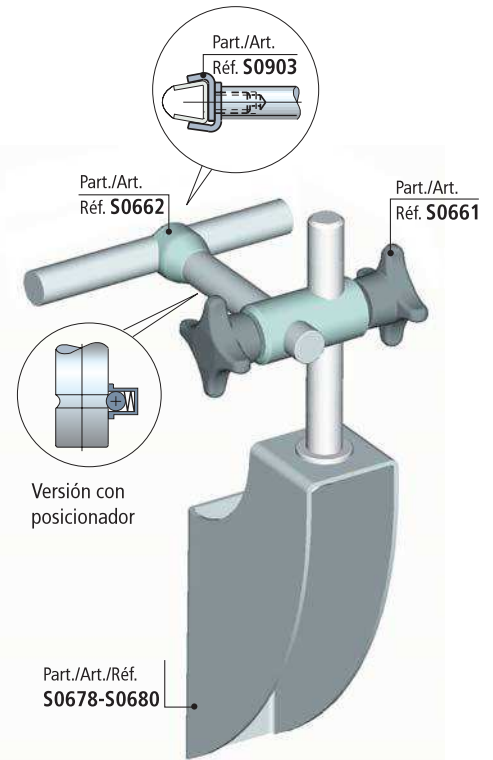
10	034669112	034675712	14	36	11	18
12	034669122	034675722	16	40	12	20
(1/2")	034686022	034683802	16	40	12	20
14	034669132	034675732	18	44	13	20
16	034669142	034675742	20	48	14	24
18	034669152	034675752	22	52	15	26
20	034669162	034675762	24	56	16	28

Versión con posicionador

12	034669172	034675772	22	48	13	20
14	034669182	034675782	22	48	13	20
16	034614043	034614053	26	56	15	24

- Material: mordaza de acero inoxidable austenítico. Pomo de polipropileno reforzado (gris). Inserto roscado de acero inoxidable austenítico.
- Par máx. de apriete aconsejado: 1 Kgm (con pomo) 2 Kgm (con tornillo).
- Confección : 24 piezas.

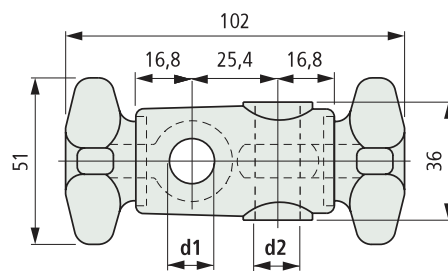
• Aplicación Part. S0661



Part. S0732



Mordaza en cruz



Ø perno d1 mm	inch	Ø perno d2 mm	inch	Code	Peso kg
				12	
12	1/2"	16	5/8"	034692362	0,13
16	5/8"	16	5/8"	034692372	

- Material : mordaza y pomos en poliamida reforzada PA FV (negra). Ajuste roscados en acero inoxidable austenítico.
- Par máx. de apriete aconsejado : 2 Kgm.
- Confección : 50 piezas.

• Aplicación Part. S0732



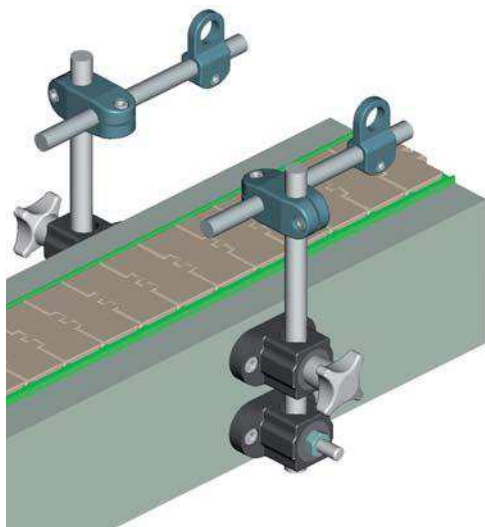
● **Mejor elección**

● **Standard**

● **A petición** : cantidad mínima requerida. Consulte a nuestro Customer Service para conocer la disponibilidad.

Código para pedido = Part. + Code

- Mordaza T Part. S0763
Disponibles en versión con tuerca o con pomo.



- Utilizable en combinación con mordazas en cruz Part. S0661 y S0732

Part./Art./Réf. S0661



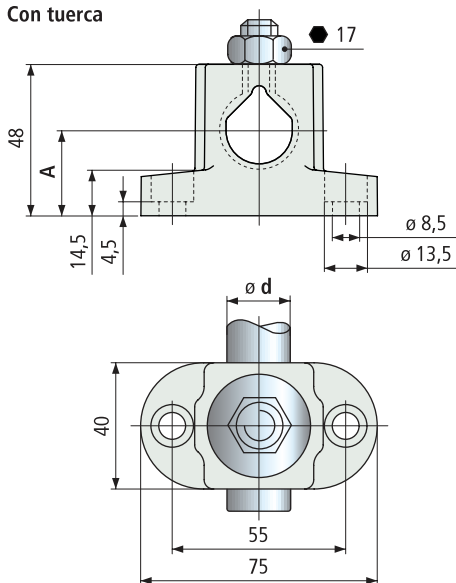
Part./Art./Réf. S0732



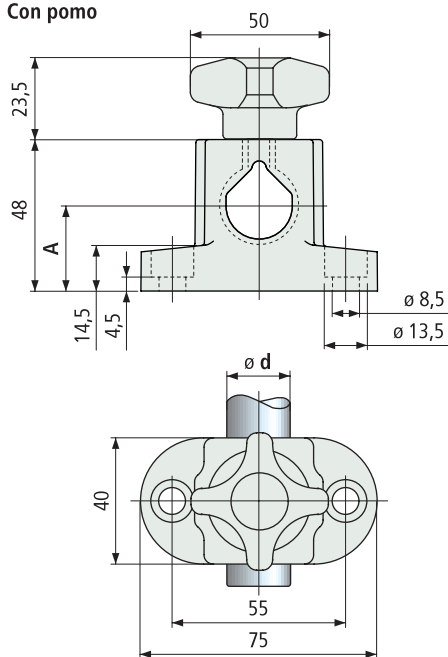
■ Mordaza T con ajuste roscado

Part. **S0763**

Con tuerca



Con pomo



Versión	Ø barra d mm	A mm	Code	Peso kg
con tuerca	12	15,5	034610103	
	14	17	034610093	
	16	18	034610093	
	18	19,5	034610113	
	20	21	034610183	
	con pomo	12	15,5	034610123
14		17	034610593	
16		18	034610603	
18		19,5	034610613	
18		19,5	034610623	
20		21	034610633	

- Material : mordaza y pomo en poliamida reforzada PA FV (negra). Inserto roscado en latón níquelado, tuerca de apriete, arandela y ajuste roscado en acero inoxidable austenítico.
- Par máx. de apriete aconsejado : 4 Kgm.
- Confeción : 25 piezas.

● Mejor elección

● Standard

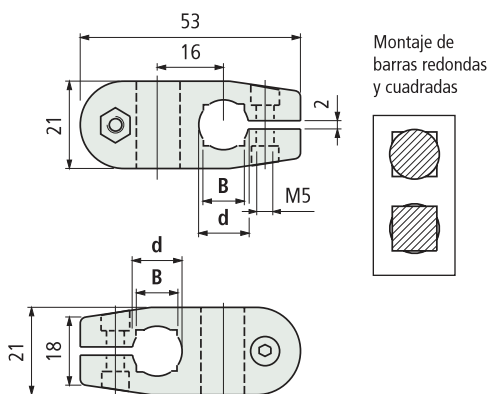
● A petición : cantidad mínima requerida. Consulte a nuestro Customer Service para conocer la disponibilidad.

Código para pedido = Part. + Code

Part. S0340



Mordaza en cruz



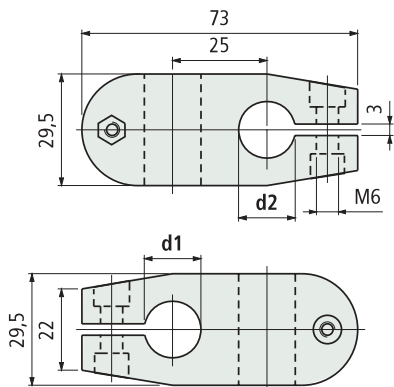
Material tornillo de ajuste	Ø barra d mm	Barra cuadrada B mm	Code	Peso kg
Acero inoxidable austenítico	10	8	03468373	0,02
	12	10	03468385	
	14	12	03467375	
Acero zincado	10	8	034627031	
	12	10	034627041	
	14	12	034627051	

- Material : mordaza en poliamida reforzada PA FV (negra).
- Par máx. de apriete aconsejado : 0,5 Kgm.
- Confección : 50 piezas.

Part. S0174
Part. S0174R



Mordaza en cruz



Part.	Material	Ø barra d1 mm	Ø barra d2 mm	Code	Peso kg		
174	Poliamida reforzada PA FV (negra)			14	03457941	0,07	
				14	15		03459291
				16	03459301		
				18	03459311		
				15	03453791		
				15	16		03459321
				18	03459331		
				16	16		03453781
				18	03459341		
				18	18		03453771
174R	Poliamida reforzada PA FV especial (negra)			15	0346188700	0,07	
				18	0346499700		

- Material : tornillería de ajuste en acero inoxidable austenítico.
- Par máx. de apriete aconsejado : 1 Kgm (Part. S0174); 1,5 Kgm (Part. S0174R).
- Confección : 50 piezas.

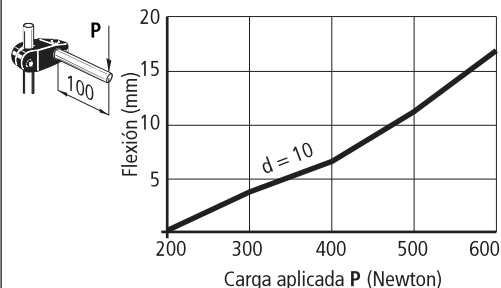
Mejor elección

Standard

A petición : cantidad mínima requerida. Consulte a nuestro Customer Service para conocer la disponibilidad.

Código para pedido = Part. + Code

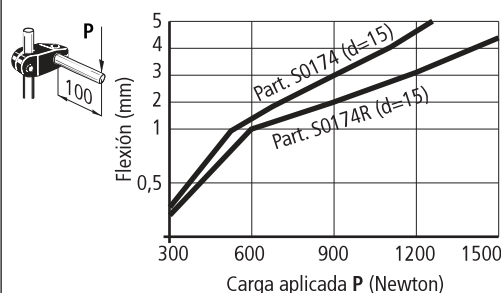
Resistencia a la flexión del Part. S0340



Datos técnicos Part. S0340

- resistencia : 1200 N
- carga de rotación : 5 N/m
- Pruebas realizadas con par de apriete : 0,5 Kgm

Resistencia a la flexión de los Part. S0174-S0174R



Datos técnicos Part. S0174

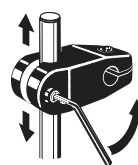
- resistencia : 2500 N (con d = 14-15-16) 2800 N (con d = 18)
- carga de rotación : 13 N/m
- Pruebas realizadas con par de apriete : 1 Kgm

Datos técnicos Part. S0174R

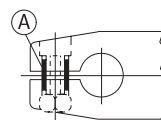
- resistencia : 3500 N
- carga de rotación : 25 N/m
- Pruebas realizadas con par de apriete : 1,5 Kgm

Características Part. S0174R

Se diferencia del Part. S0174 ya que se entrega con material especial y con distanciadores de refuerzo.

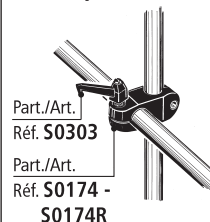


La mayor elasticidad del material permite que la grapa, una vez alojados los tornillos de ajuste, se deslice libremente a lo largo de la barra. Indicado en los casos en que se requieren frecuentes regulaciones de la posición.



Los separadores A (en latón niquelado) evitan que se rompa la grapa durante el ajuste, ya que más allá del par máximo aconsejado la fuerza de ajuste actúa directamente sobre el separador, y ya no sobre la grapa.

Montaje de los Part. S0174-S0174R con manilla de ajuste

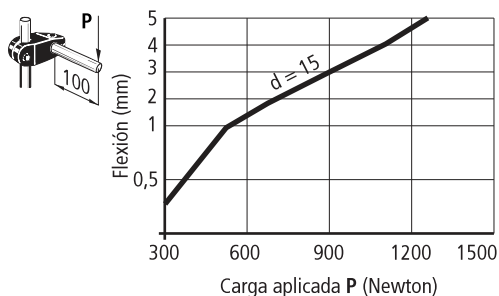


Posibilidad de utilizar en sustitución de los pernos, las manillas de ajuste Part. S0303 (código 60922), ver pág. S197.

Part./Art. Ref. **S0303**

Part./Art. Ref. **S0174 - S0174R**

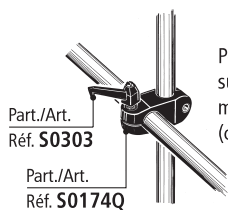
• Resistencia a la flexión del Part. S0174Q



• Datos técnicos Part. S0174Q

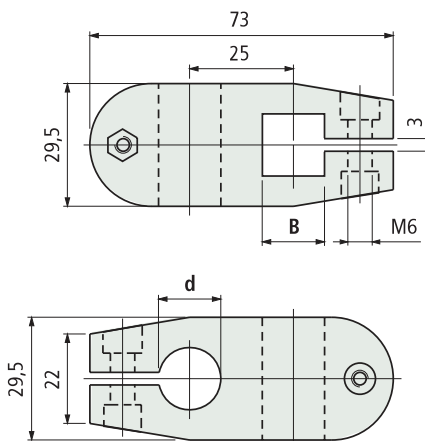
- resistencia : 2500 N (con d = 14-15-16)
2800 N (con d = 18)
- carga de rotación : 13 N/m
- Pruebas realizadas con par de apriete : 1 Kgm

• Montaje del Part. S0174Q con manilla de ajuste



Posibilidad de utilizar en sustitución de los pernos, las manillas de ajuste Part. S0303 (código 60922), ver pág. S197.

■ Mordaza en cruz



Barra cuadrada B mm	Ø barra d mm	Code	Peso kg
	14	03459351	
12	15	03459361	0,07
	16	03459371	
	18	03459381	

- Material : mordaza en poliamida reforzada PA FV (negra), tornillería de ajuste en acero inoxidable austenítico, tuercas en latón niquelado.
- Par máx. de apriete aconsejado : 1 Kgm.
- Confección : 50 piezas.

Part. **S0174Q**



● **Mejor elección**

● **Standard**

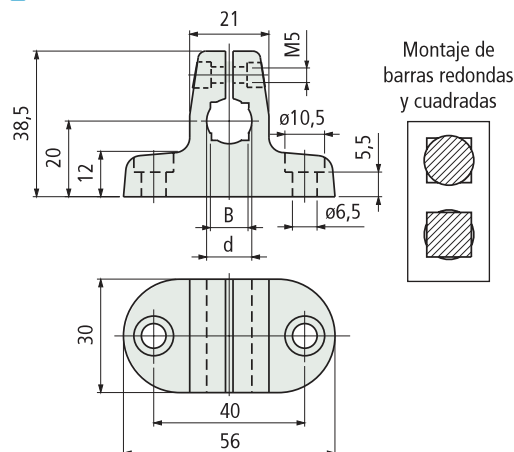
● **A petición** : cantidad mínima requerida. Consulte a nuestro Customer Service para conocer la disponibilidad.

Código para pedido = Part. + Code

Part. S0339



Mordaza T



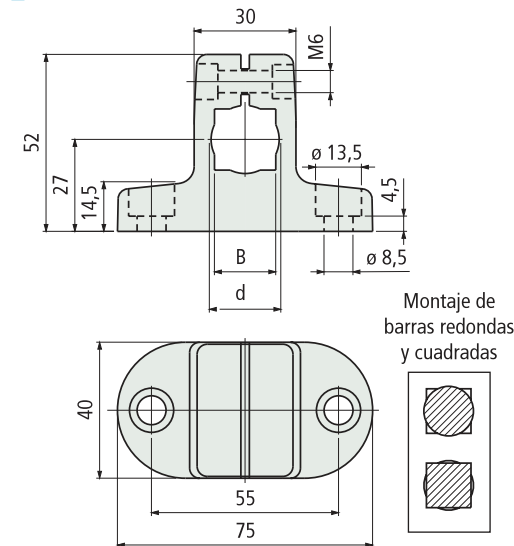
Material tornillo de ajuste	Barra cuadrada		Code	Peso kg
	Ø barra d mm	B mm		
Acero inoxidable austenítico	10	8	03468363	0,03
	12	10	03468375	
	14	12	03467365	
Acero zincado	10	8	034626001	
	12	10	034627011	
	14	12	034627021	

- Material : mordaza en poliamida reforzada PA FV (negra).
- Par máx. de apriete aconsejado : 0,5 Kgm.
- Confección : 50 piezas.

Part. S0595



Mordaza T



Material tornillo de ajuste	Barra cuadrada		Code	Peso kg
	Ø barra d mm	B mm		
Acero inoxidable austenítico	16	14	034610432	0,07
	18	16	034610442	
	20	18	034610452	
Acero zincado	16	14	034610462	
	18	16	034610472	
	20	18	034610482	

- Material : mordaza en poliamida reforzada PA FV (negra).
- Par máx. de apriete aconsejado : 1,5 Kgm.
- Confección : 50 piezas.

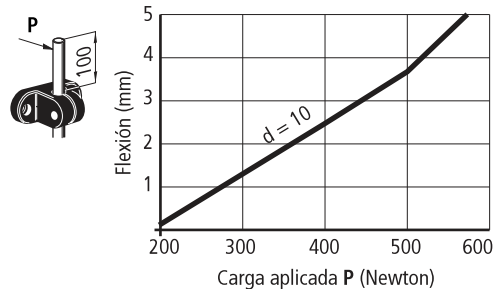
Mejor elección

Standard

A petición : cantidad mínima requerida. Consulte a nuestro Customer Service para conocer la disponibilidad.

Código para pedido = Part. + Code

Resistencia a la flexión del Part. S0339

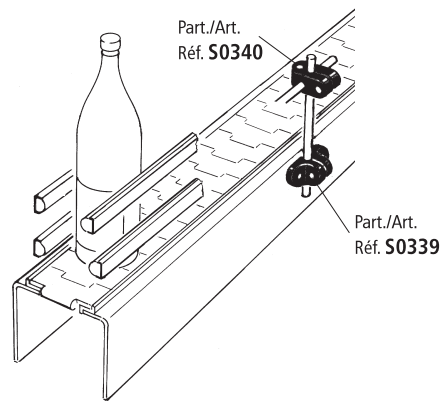


Datos técnicos Part. S0339

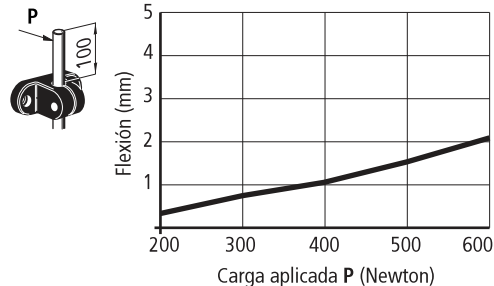
- resistencia : 650 N
- carga de rotación : 5 N/m
Pruebas realizadas con par de apriete : 0,5 Kgm

Montaje del Part. S0339

En combinación con el Part. S0340



Resistencia a la flexión del Part. S0595

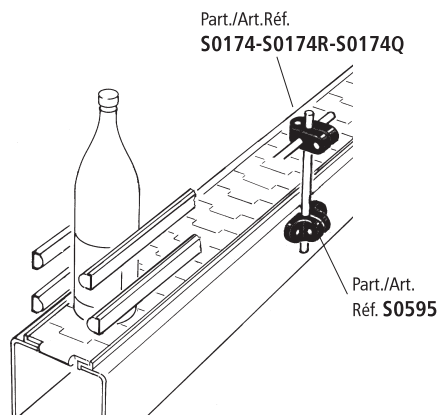


Datos técnicos Part. S0595

- resistencia : 600 N (con d = 16)
500 N (con d = 18-20)
Pruebas realizadas con par de apriete : 1,5 Kgm

Montaje del Part. S0595

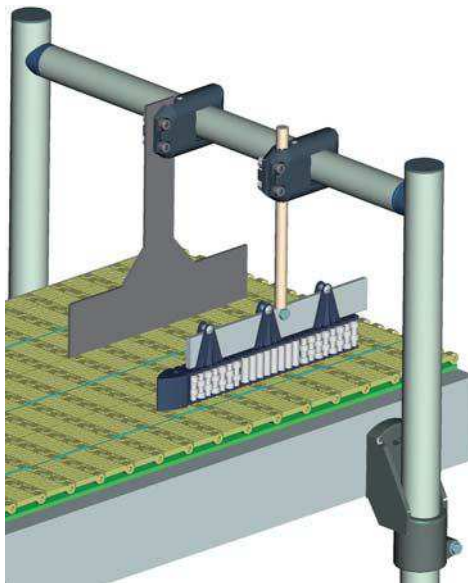
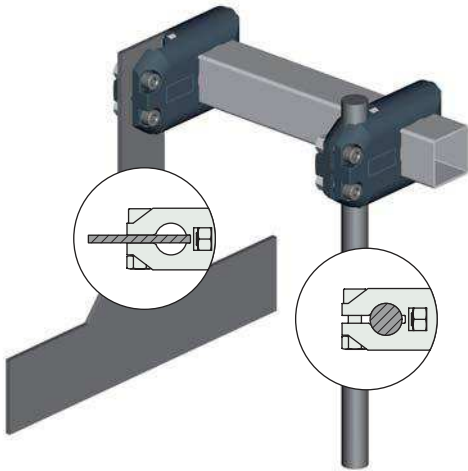
En combinación con los Part. S0174 - S0174R - S0174Q



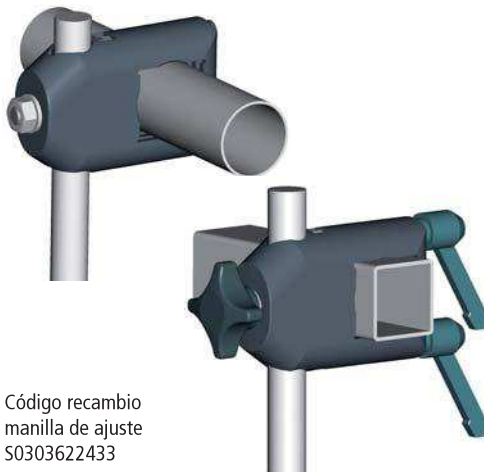
• **Características Part. S0786**

Indicados para aplicaciones de final de línea, soportan las guías centrales y los divisores que separan y alinean el producto antes de la zona de empaquetado.

• **Uso del Part. S0786 (para tubos cuadrados y redondos)**

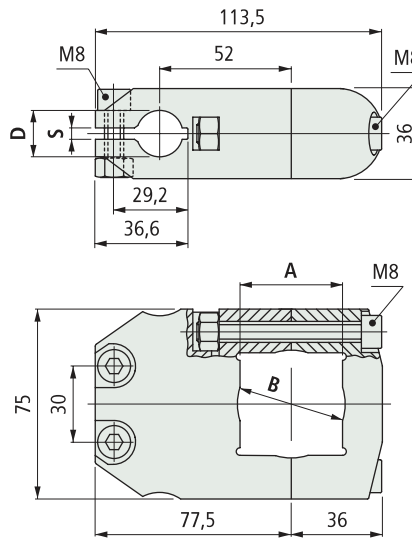


• **Uso del Part. S0786 (para tubos cuadrados y redondos)**



Código recambio
manilla de ajuste
S0303622433

■ **Mordaza en cruz**

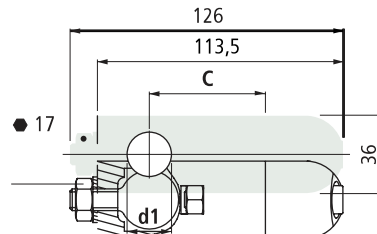


Tubo cuadrado A mm	Tubo redondo B mm	Varilla redonda D mm	Plato S mm	Code	Peso kg
40	42,4	20	4	034621783	0,27

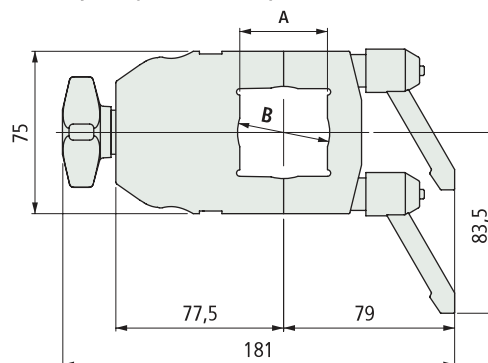
- Material : mordaza en poliamida reforzada PA FV (negra), tornillos en acero inoxidable austenítico, tuercas en latón niquelado.
- Par máx. de apriete aconsejado : 2 Kgm.
- Confección : 25 piezas.

■ **Mordaza en cruz**

Con tuerca



Con pomo y manillas de ajuste



Tubo cuadrado A mm	Tubo redondo B mm	Ø barra C mm	d1 mm	Code	Peso kg
40	42,4	55	15-16	034618383 034622413	0,30
		52	20	034618393 034622423	

- Material : mordaza en poliamida reforzada PA FV (negra), tornillos en acero inoxidable austenítico, tuercas en latón niquelado.
- Par máx. de apriete aconsejado : 2 Kgm.
- Confección : 25 piezas.

Part. S0786



Sustituye el Part. S0587



Part. S0786



● **Mejor elección**

● **Standard**

● **A petición** : cantidad mínima requerida. Consulte a nuestro Customer Service para conocer la disponibilidad.

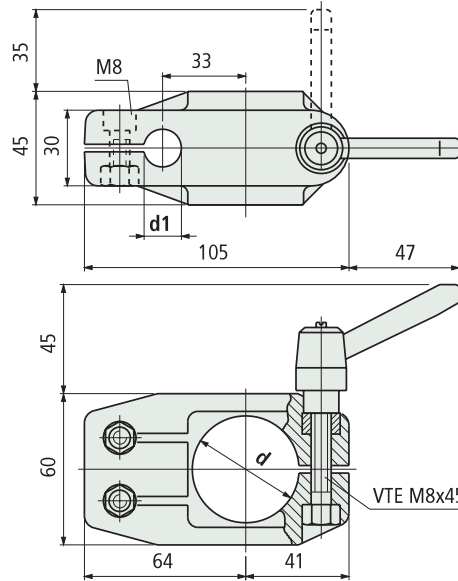
Código para pedido = Part. + Code

Part. S0633



Orificio redondo

■ Mordaza en cruz con manilla de ajuste



Ø tubo d mm	Ø barra d1 mm	Code	Peso kg
42,4 (1" 1/4)	15	034647152	0,23
	20	034655402	

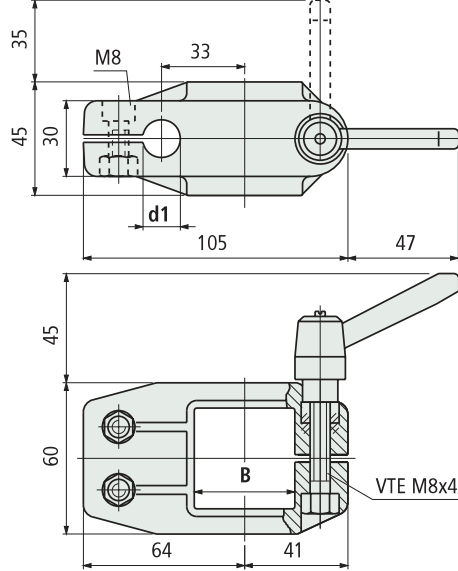
- Material mordaza : cuerpo en poliamida reforzada PA FV (negra), tornillos en acero inoxidable austenítico, tuercas en latón niquelado.
- Material manilla : empuñadura en poliamida reforzada PA FV (negra), tuerca roscada en latón niquelado.
- Par máx. de apriete aconsejado : 1,5 Kgm (plancha), 2 Kgm (tornillos).
- Confección : 25 piezas.

Part. S0633



Orificio cuadrado

■ Mordaza en cruz con manilla de ajuste



tubo cuadrado B mm	Ø barra d1 mm	Code	Peso kg
40x40	15	034655412	0,23
	20	034647162	

- Material mordaza : cuerpo en poliamida reforzada PA FV (negra), tornillos en acero inoxidable austenítico, tuercas en latón niquelado.
- Material manilla : empuñadura en poliamida reforzada PA FV (negra), tuerca roscada en latón niquelado.
- Par máx. de apriete aconsejado : 1,5 Kgm (plancha), 2 Kgm (tornillos).

● **Mejor elección**

● **Standard**

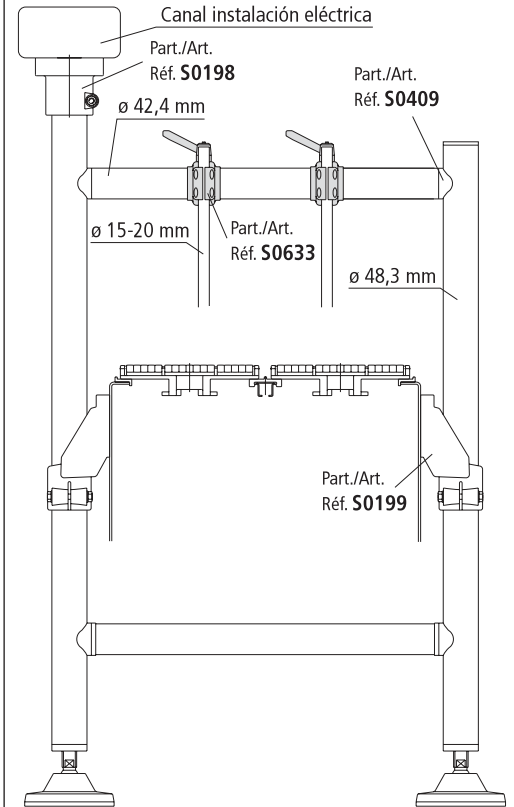
● **A petición** : cantidad mínima requerida. Consulte a nuestro Customer Service para conocer la disponibilidad.

Código para pedido = Part. + Code

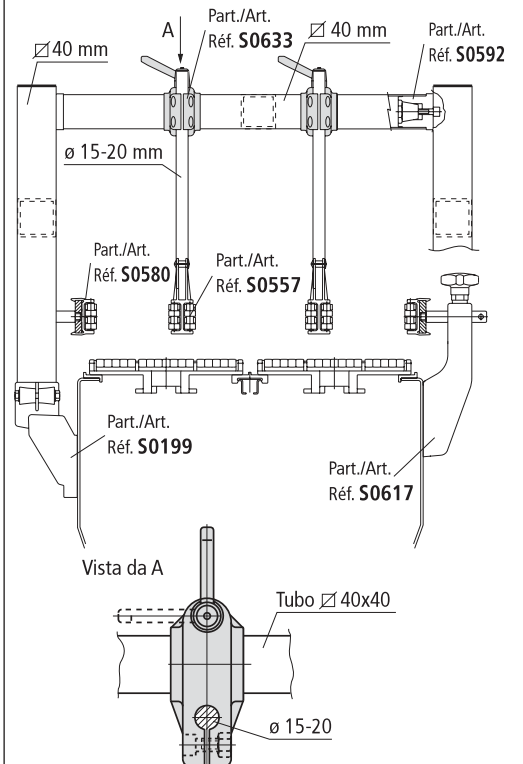
• **Características** Part. S0633

Se diferencia de la Pieza S0587 en la manilla de ajuste que permite la regulación rápida de las guías.

• **Uso** del Part. S0633 (para tubos redondos)



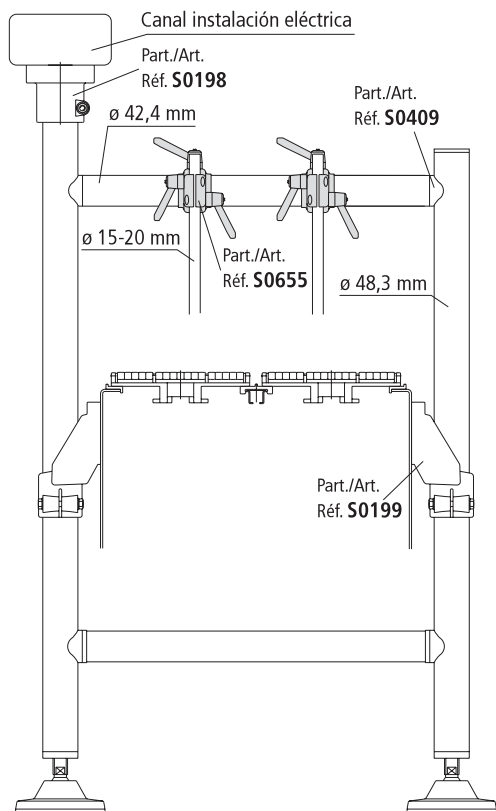
• **Uso** del Part. S0633 (para tubos cuadrados)



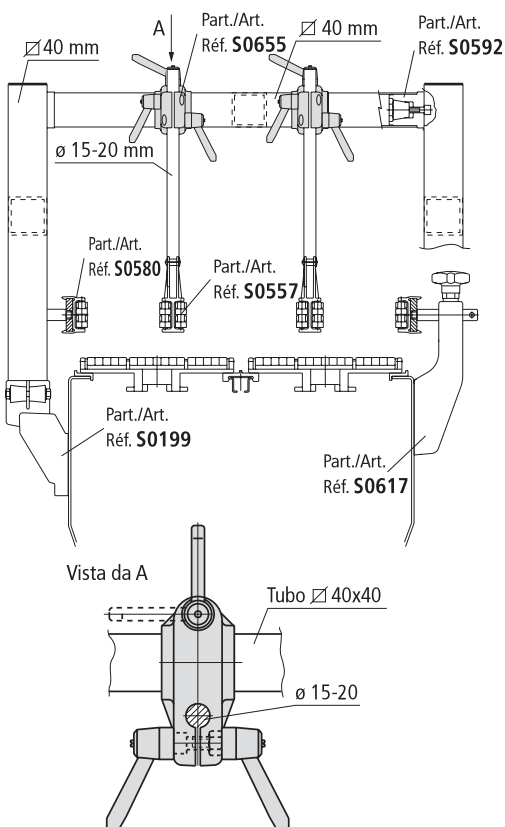
• **Características Part. S0655**

Se diferencia de la Pieza S0587 en la manilla de ajuste que permite la regulación rápida de las guías.

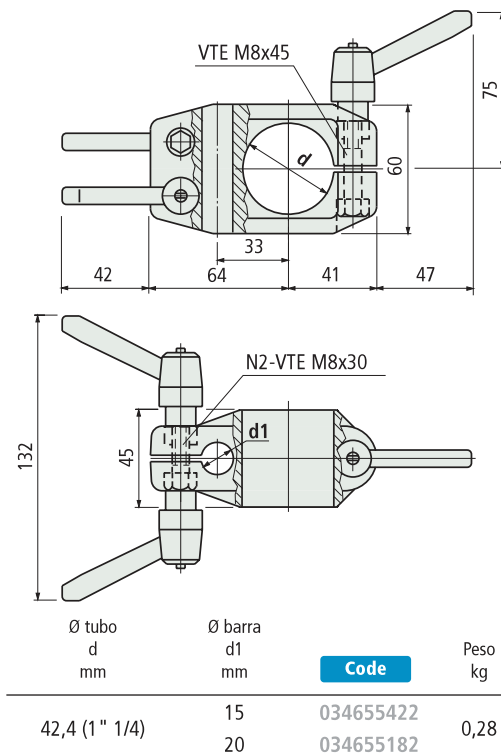
• **Uso del Part. S0655 (para tubos redondos)**



• **Uso del Part. S0655 (para tubos cuadrados)**

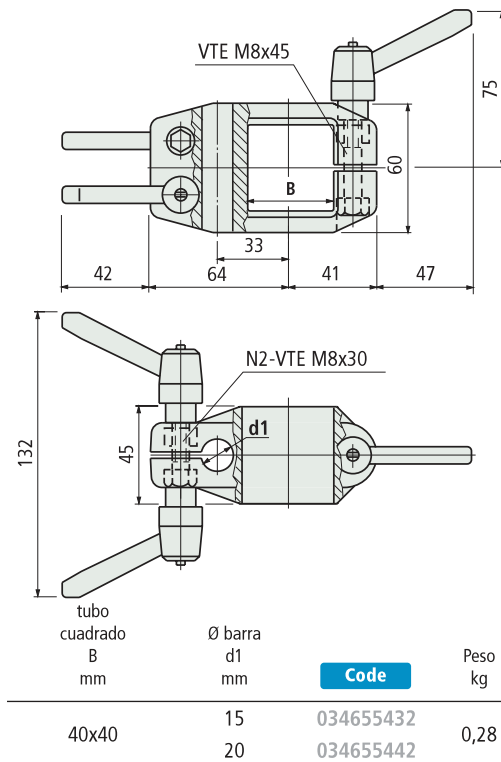


■ **Mordaza en cruz con manilla de ajuste**



- Material mordaza : cuerpo en poliamida reforzada PA FV (negra), tornillos en acero inoxidable austenítico.
- Material manilla : empuñadura en poliamida reforzada PA FV (negra), tuerca roscada en latón niquelado.
- Par máx. de apriete aconsejado : 1,5 Kgm.
- Confección : 25 piezas.

■ **Mordaza en cruz con manilla de ajuste**



- Material mordaza : cuerpo en poliamida reforzada PA FV (negra), tornillos en acero inoxidable austenítico.
- Material manilla : empuñadura en poliamida reforzada PA FV (negra), tuerca roscada en latón niquelado.
- Par máx. de apriete aconsejado : 1,5 Kgm.

Part. S0655



Orificio redondo

Part. S0655



Orificio cuadrado

● **Mejor elección**

● **Standard**

● **A petición** : cantidad mínima requerida. Consulte a nuestro Customer Service para conocer la disponibilidad.

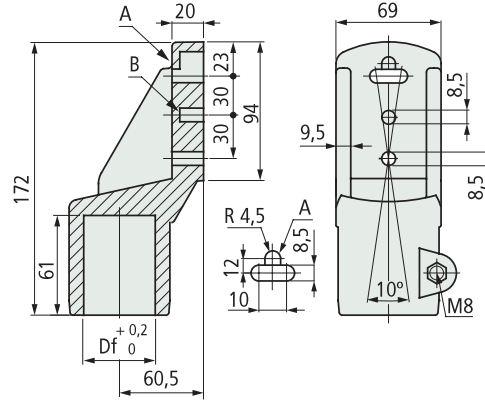
Código para pedido = Part. + Code

Part. S0199

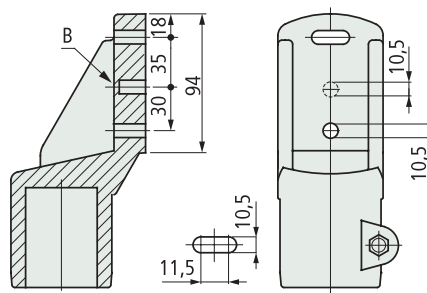


■ Cabezal de instalación lateral

Versión con orificios de fijación para M8



Versión con orificios de fijación para M10



Para tubos redondos y cuadrados

Dimensiones tubo mm	Ø orificio mm	Df mm	Material tornillería	Code
---------------------	---------------	-------	----------------------	------

Versión con orificios de fijación para M8

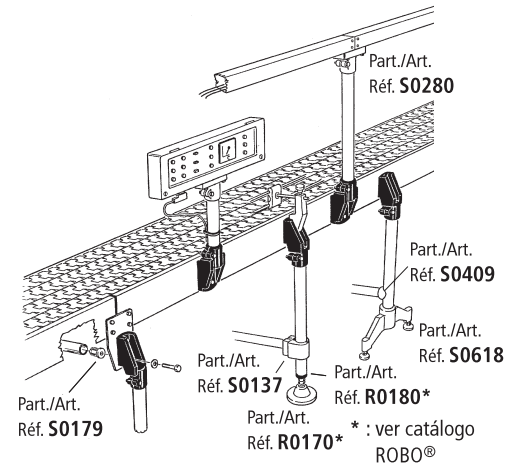
Ø 48,3 (1"1/2)	Ø 48,3	Acero inoxidable austenítico	03459171
Ø 50,8	Ø 50,8	Acero zincado	034664771
∅ 38x38	∅ 38	Acero inoxidable austenítico	034611622
		Acero zincado	034611712
∅ 40x40	∅ 40	Acero inoxidable austenítico	034611632
		Acero zincado	034611722

Versión con orificios de fijación para M10

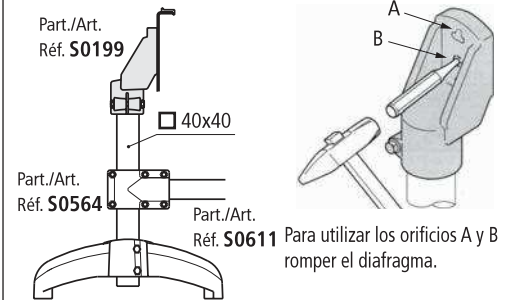
Ø 48,3 (1"1/2)	Ø 48,3	Acero inoxidable austenítico	03461683
----------------	--------	------------------------------	-----------------

- Material : poliamida reforzada PA FV (negra).
- Peso : 0,32 Kg.
- Par máx. de apriete aconsejado : 2 Kgm.
- Confección : 24 piezas.

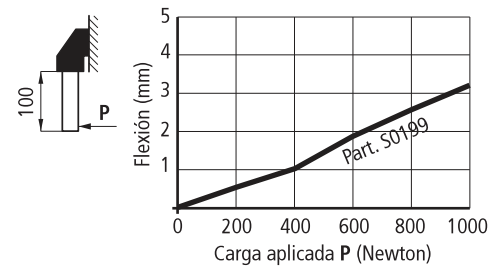
• Montaje del Part. S0199 (con tubos redondos)



• Montaje del Part. S0199 (con tubos cuadrados)



• Resistencia a la flexión de los Part. S0199



• Carga de deslizamiento • Carga de rotura



Part. S0199- Ø 48,3 (P = 3600 N)	Part. S0199 (P = 35900 N)
Part. S0199- ∅ 38 (P = 2600 N)	
Part. S0199- ∅ 40 (P = 1900 N)	

Pruebas realizadas con par de apriete: 2 Kgm

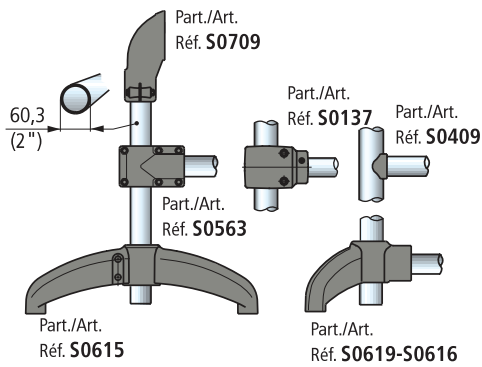
● Mejor elección

● Standard

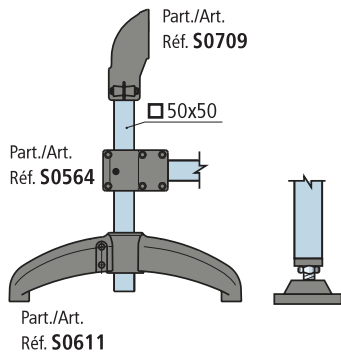
● A petición : cantidad mínima requerida. Consulte a nuestro Customer Service para conocer la disponibilidad.

Código para pedido = Part. + Code

• Montaje Part. S0709 (con tubos redondos de Ø 60,3 mm (2")).

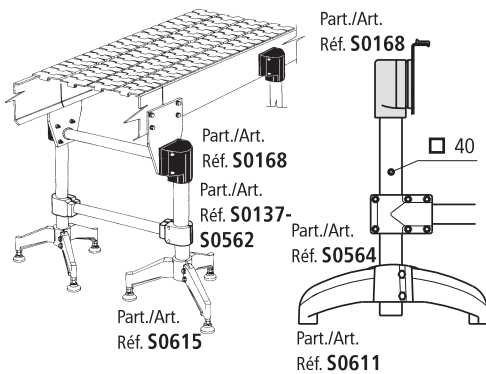


• Montaje Part. S0709 (con tubos cuadrados 50x50 mm).

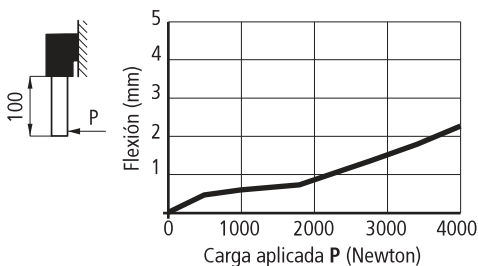


• Montaje del Part. S0168 (con tubos cuadrados)

• Montaje del Part. S0168 (con tubos redondos)



• Resistencia a la flexión del Part. S0168



• Carga de deslizamiento

• Carga de rotura

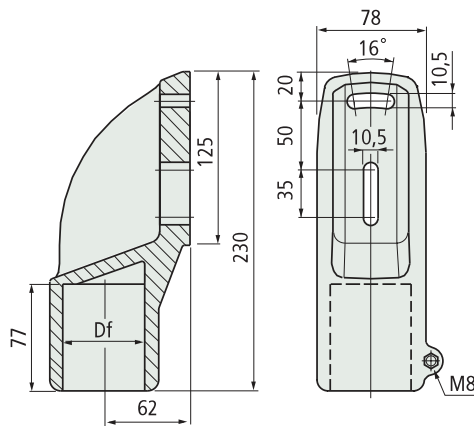


Con tubos Ø 48,3
(P = 1900 N)
Con tubos 40
(P = 3100 N)



P = 22300 N

■ Cabezal de instalación lateral



Dimensiones tubo mm	Ø orificio Df mm	Code
Ø 60,3 (2")	Ø 60,3	034685322
∇ 50x50	∇ 50	034685332

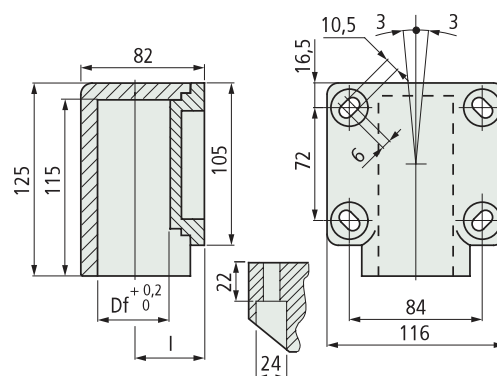
- Material : poliamida reforzada PA FV (negra).
- Tornillería de acero inoxidable austenítico.
- Peso : 0,75 Kg.
- Par máx. de apriete aconsejado : 2 Kgm.
- Confección : 12 piezas.

Part. S0709



Para tubos redondos y cuadrados

■ Cabezal de instalación lateral



Dimensiones tubo mm	Ø orificio Df mm	l mm	Code
Ø 48,3 (1 1/2)	Ø 48,3	46	03450451
∇ 40x40	∇ 40	50	034611672

- Material : poliamida reforzada PA FV (negra).
- Peso : 0,42 Kg.
- Par máx. de apriete aconsejado : 2,5 Kgm.
- Confección : 8 piezas.

Part. S0168



Para tubos redondos y cuadrados

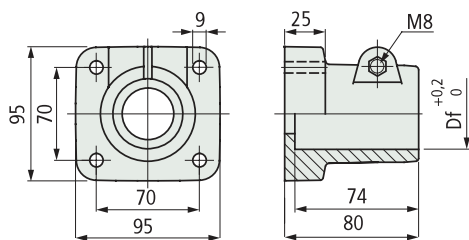
● **Mejor elección**

● **Standard**

● **A petición** : cantidad mínima requerida. Consulte a nuestro Customer Service para conocer la disponibilidad.

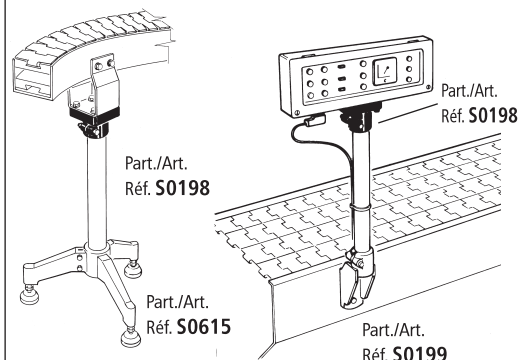
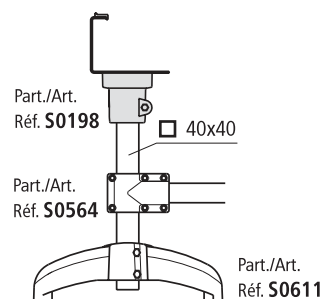
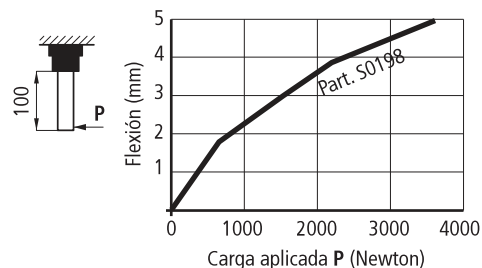
Código para pedido = Part. + Code

Part. S0198

Para tubos redondos y cuadrados
■ **Cabezal de apoyo**


Dimensiones tubo mm	Ø orificio Df mm	Material tornillería	Code
Ø 48,3 (1"1/2)	Ø 48,3	Acero inoxidable austenítico	03459161
Ø 50,8	Ø 50,8	Acero inoxidable austenítico	034611602
∇ 38x38	∇ 38	Acero inoxidable austenítico	034611612
		Acero zincado	034664761
∇ 40x40	∇ 40	Acero inoxidable austenítico	034611682
		Acero zincado	034611692

- Material : poliamida reforzada PA FV (negra).
- Peso : 0,30 Kg.
- Par máx. de apriete aconsejado : 2 Kgm.
- Confección : 24 piezas.

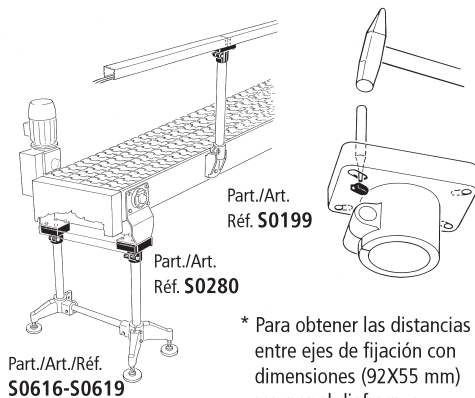
• Montaje del Part. S0198 (con tubos redondos)

• Montaje del Part. S0198 (con tubos cuadrados)

• Resistencia a la flexión de los Part. S0198

• Carga de deslizamiento


- Part. S0198- Ø48,3 (P = 1900 N)
- Part. S0198- ∇ 38 (P = 4400 N)
- Part. S0198- ∇ 40 (P = 2300 N)

Pruebas realizadas con par de apriete : 2 Kgm

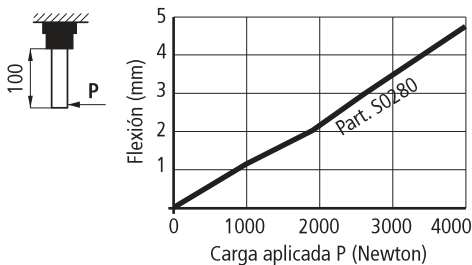
● **Mejor elección**
● **Standard**
● **A petición** : cantidad mínima requerida. Consulte a nuestro Customer Service para conocer la disponibilidad.

• Montaje del Part. S0280

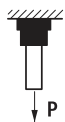


* Para obtener las distancias entre ejes de fijación con dimensiones (92X55 mm) romper el diafragma.

• Resistencia a la flexión de los Part. S0280



• Carga de deslizamiento

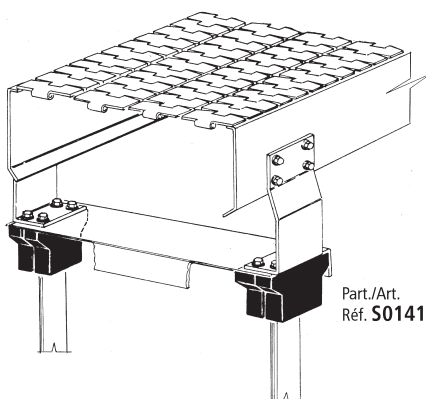


Part. S0280 (P = 1900 N)
Part. S0141 (P = 5800 N)

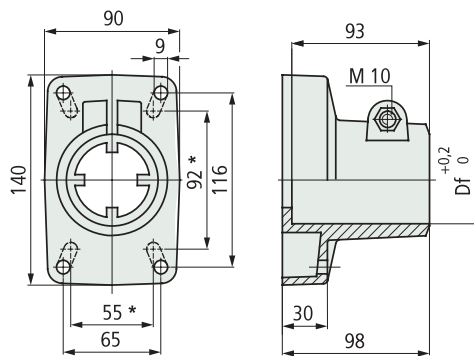
Pruebas realizadas con par de apriete:

- 3,5 Kgm (para Part. S0280)
- 1 Kgm (para Part. S0141)

• Montaje del Part. S0141



■ Cabezal de apoyo



Dimensiones tubo mm	Ø orificio Df mm	Code
Ø 48,3 (1" 1/2)	48,3	03463503
Ø 50,8	50,8	034664781
Ø 60,3 (2")	60,3	03466781

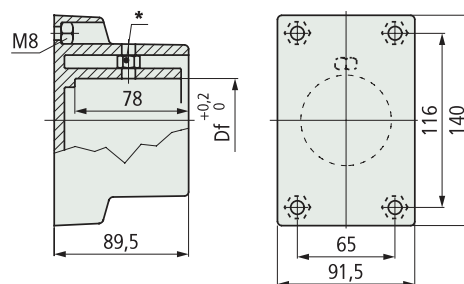
- Material : cabezal de poliamida reforzada PA FV (negra).
- Material tornillería : acero inoxidable austenítico.
- Peso : 0,40 Kg.
- Par máx. de apriete aconsejado : 3,5 Kgm.
- Confección : 8 piezas.

Part. S0280



Para tubos redondos

■ Cabezal de apoyo



*= Asiento clavija M8 para fijación tubo

Dimensiones tubo mm	Ø orificio Df mm	Code
Ø 60,3 (2")	60,3	03465660

- Material : cabezal de poliamida reforzada PA FV (negra).
- Tuercas de fijación de acero zincado.
- Estado de suministro : entregado sin la clavija de ajuste del tubo.
- Peso : 0,53 Kg.
- Par máx. de apriete aconsejada : 1 Kgm.
- Confección : 8 piezas.

Part. S0141



Para tubos redondos

Producto disponible hasta término provisión

● Mejor elección

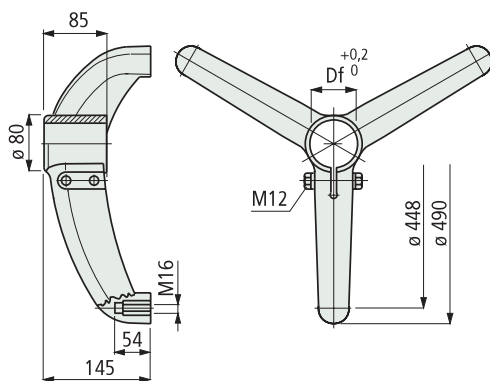
● Standard

● A petición : cantidad mínima requerida. Consulte a nuestro Customer Service para conocer la disponibilidad.

Código para pedido = Part. + Code

Part. S0615
Base de soporte (de tres brazos)


Para tubos redondos



Dimensiones tubo mm Ø orificio Df mm

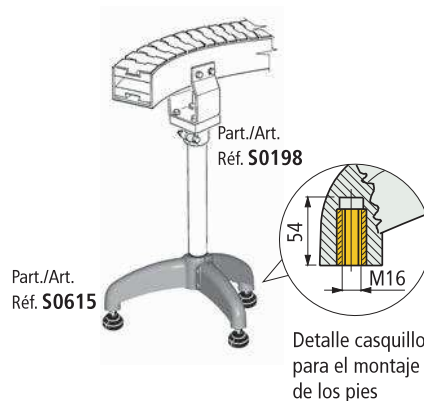
Code
• Tornillería de acero inoxidable austenítico

38,1	38,1	034624242
42,4 (1" 1/4)	42,4	034624252
48,3 (1" 1/2)	48,3	034624262
50,8	50,8	034624272
60,3 (2")	60,3	034621522

• Tornillería de acero zincado

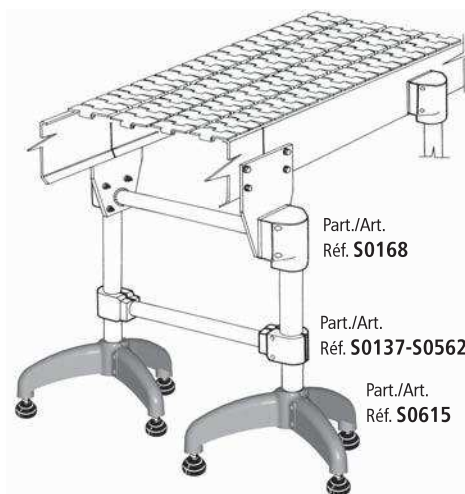
38,1	38,1	034638742
42,4 (1" 1/4)	42,4	034638752
48,3 (1" 1/2)	48,3	034638762
50,8	50,8	034638772
60,3 (2")	60,3	034638782

- Material : base de poliamida reforzada PA FV (negra), casquillos roscados de latón.
- Peso : 1,45 Kg.
- Par máx. de apriete aconsejado : 3,6 Kgm.
- Confección : 8 piezas.

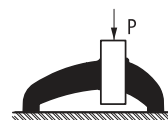
• Montaje Part. S0615

 Part./Art. Ref. **S0615**

 Part./Art. Ref. **S0198**

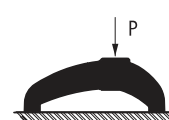
Detalle casquillo para el montaje de los pies


 Part./Art. Ref. **S0168**

 Part./Art. Ref. **S0137-S0562**

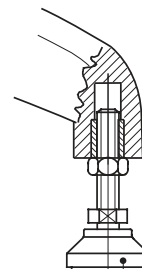
 Part./Art. Ref. **S0615**
• Carga de deslizamiento • Carga max. aplicable


P = 8000 N



P = 10000 N

Pruebas realizadas con par de apriete : 3,6 Kgm

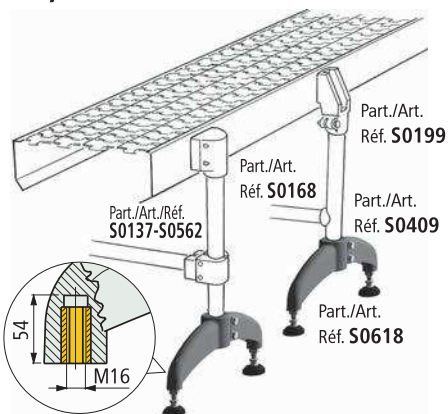
• Tipos de pies utilizables


Part. 98-133-323

Mejor elección
Standard
A petición : cantidad mínima requerida. Consulte a nuestro Customer Service para conocer la disponibilidad.

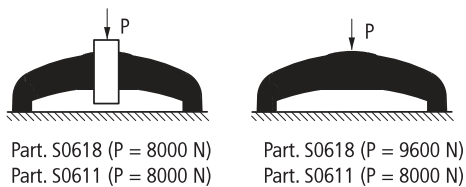
Código para pedido = Part. + Code

• Montaje del Part. S0618



Detalle casquillo para el montaje de los pies.

• Carga de deslizamiento • Carga max. aplicable

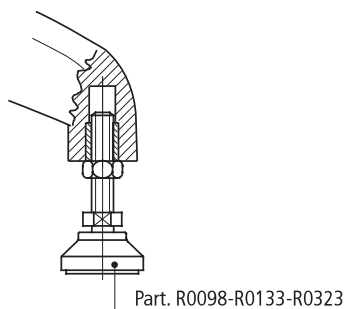


Part. S0618 (P = 8000 N)
Part. S0611 (P = 8000 N)

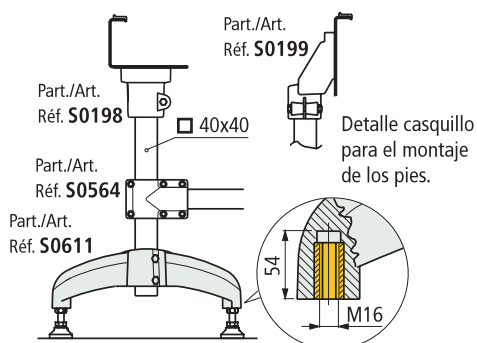
Part. S0618 (P = 9600 N)
Part. S0611 (P = 8000 N)

Pruebas realizadas con par de apriete :
3,6 Kgm (Part. S0618), 2,5 Kgm (Part. S0611)

• Tipos de pies utilizables



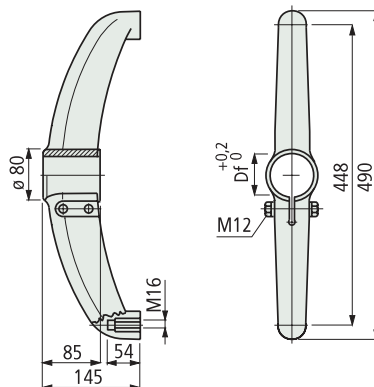
• Montaje del Part. S0611



• Versiones disponibles para el Part. S0611



■ Base de soporte (de dos brazos)



Dimensiones tubo mm

Ø orificio Df mm

Code

Tornillería de acero inoxidable austenítico

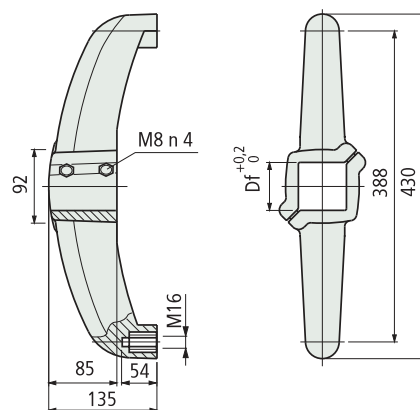
38,1	38,1	034624282
42,4 (1" 1/4)	42,4	034624292
48,3 (1" 1/2)	48,3	034624302
50,8	50,8	034624312
60,3 (2")	60,3	034624322

Tornillería de acero zincado

38,1	38,1	034638792
42,4 (1" 1/4)	42,4	034638802
48,3 (1" 1/2)	48,3	034638812
50,8	50,8	034638822
60,3 (2")	60,3	034638832

- Material : base de poliamida reforzada PA FV (negra), casquillos roscados de latón.
- Peso : 1,05 Kg.
- Par máx. de apriete aconsejado : 3,6 Kgm.
- Confección : 12 piezas.

■ Base de soporte (de dos brazos)



Dimensiones tubo mm

orificio Df mm

Code

Dimensiones tubo mm	orificio Df mm	Estructura cerrada	Estructura abierta
40x40	40	034615542	034616082
50x50	50	034615552	034616092
60x60	60	034615562	034616102

- Material : base de poliamida reforzada PA FV (negra), tornillos de acero inoxidable austenítico, casquillos de ajuste de latón niquelado, casquillos roscados de latón.
- Par máx. de apriete aconsejado : 2,5 Kgm.
- Peso : 0,9 Kg.
- Confección : 10 piezas (20 medias bases).

Part. S0618



Para tubos redondos

Part. S0611



Para tubos cuadrados

● Mejor elección

● Standard

● A petición : cantidad mínima requerida. Consulte a nuestro Customer Service para conocer la disponibilidad.

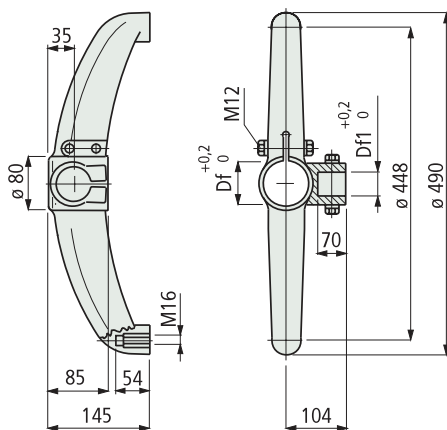
Código para pedido = Part. + Code

Part. S0619



Para tubos redondos

■ Base de soporte (de dos brazos)



Dimensiones tubo vertical mm	Dimensiones tubo horizontal mm	Ø foro Df mm	Ø foro Df1 mm	Code
------------------------------	--------------------------------	--------------	---------------	------

Tornillería de acero inoxidable austenítico

42,4 (1" 1/4)	42,4 (1" 1/4)	42,4	42,4	034624352
48,3 (1" 1/2)	42,4 (1" 1/4)	48,3	42,4	034624372
48,3 (1" 1/2)	48,3 (1" 1/2)	48,3	48,3	034692052
50,8	42,4 (1" 1/4)	50,8	42,4	034624402
60,3 (2")	42,4 (1" 1/4)	60,3	42,4	034624432

Tornillería de acero zincado

42,4 (1" 1/4)	42,4 (1" 1/4)	42,4	42,4	034638842
48,3 (1" 1/2)	42,4 (1" 1/4)	48,3	42,4	034638852
48,3 (1" 1/2)	48,3 (1" 1/2)	48,3	48,3	034600213
50,8	42,4 (1" 1/4)	50,8	42,4	034638862
60,3 (2")	42,4 (1" 1/4)	60,3	42,4	034638872

- Material : base de poliamida reforzada PA FV (negra), casquillos roscados de latón.
- Peso : 1,05 Kg.
- Par máx. de apriete aconsejado : 3,6 Kgm.
- Confección : 12 piezas.

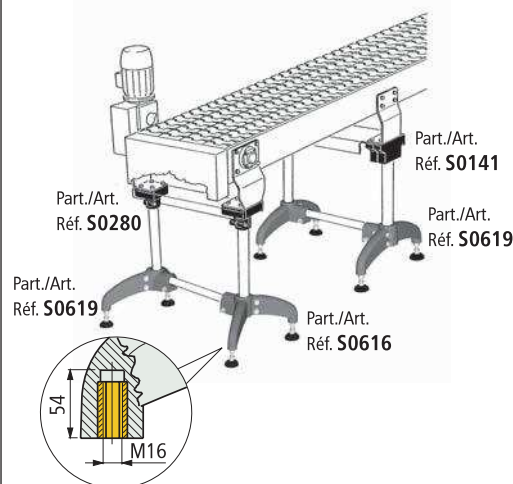
● **Mejor elección**

● **Standard**

● **A petición** : cantidad mínima requerida. Consulte a nuestro Customer Service para conocer la disponibilidad.

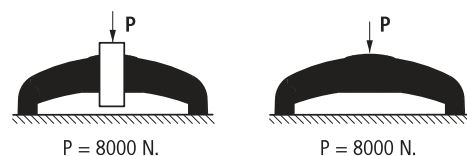
Código para pedido = Part. + Code

• Montaje de los Part. S0619

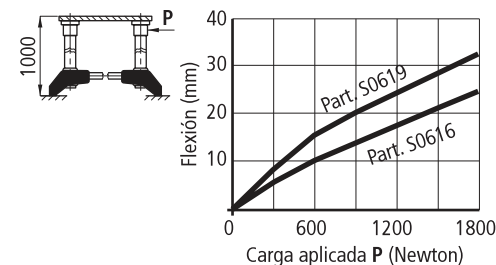


Detalle casquillo para el montaje de los pies.

• Carga de deslizamiento • Carga max. aplicable

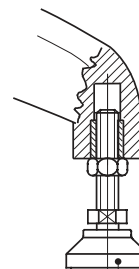


• Resistencia a la flexión



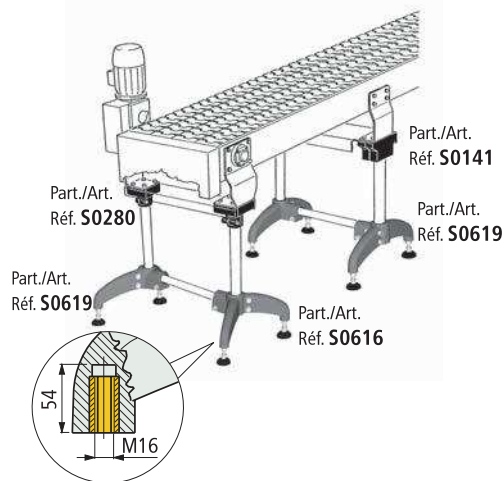
Pruebas realizadas con par de apriete : 3,6 Kgm

• Tipos de pies utilizables



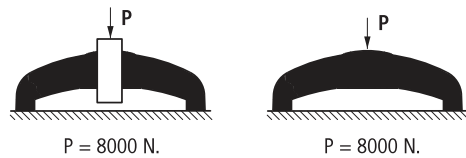
Part./Art./Réf. R0098-R0133-R0323

• Montaje del Part. S0616



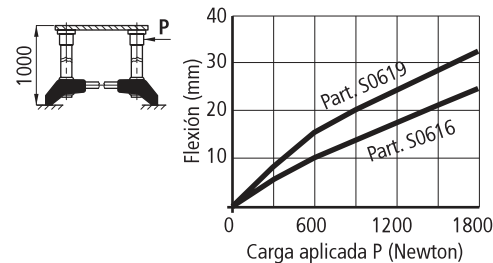
Detalle casquillo para el montaje de los pies

• Carga de deslizamiento • Carga max. aplicable



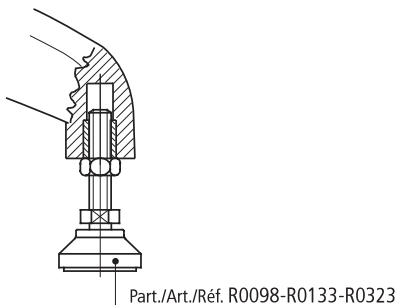
• Resistencia a la flexión

El Part. S0616 ofrece una mayor rigidez respecto al Part. S0619

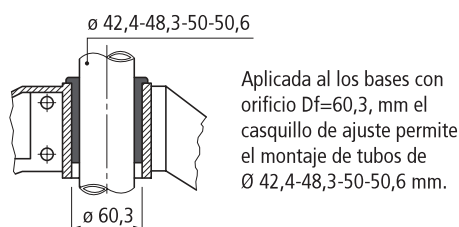


Pruebas realizadas con par de apriete : 3,6 Kgm

• Tipos de pies utilizables

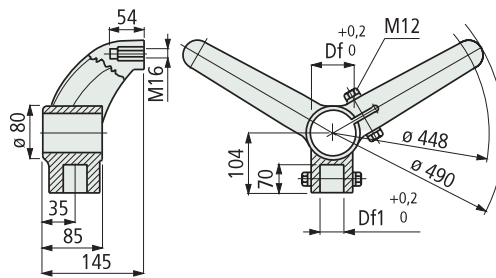


• Montaje del Part. S0124



Aplicada a los bases con orificio Df=60,3, mm el casquillo de ajuste permite el montaje de tubos de Ø 42,4-48,3-50-56 mm.

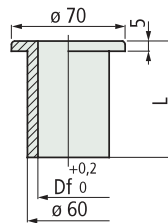
■ Base de soporte (de dos brazos)



Dimensiones tubo vertical mm	Dimensiones tubo horizontal mm	Ø foro Df mm	Ø foro Df1 mm	Code
42,4 (1" 1/4)	42,4 (1" 1/4)	42,4	42,4	034624472
48,3 (1" 1/2)	42,4 (1" 1/4)	48,3	42,4	034624492
48,3 (1" 1/2)	48,3 (1" 1/2)	48,3	48,3	034611203
50,8	42,4 (1" 1/4)	50,8	42,4	034624522
60,3 (2")	42,4 (1" 1/4)	60,3	42,4	034624552
Tornillería de acero inoxidable austenítico				
42,4 (1" 1/4)	42,4 (1" 1/4)	42,4	42,4	034638882
48,3 (1" 1/2)	42,4 (1" 1/4)	48,3	42,4	034638892
48,3 (1" 1/2)	48,3 (1" 1/2)	48,3	48,3	034611213
50,8	42,4 (1" 1/4)	50,8	42,4	034638902
60,3 (2")	42,4 (1" 1/4)	60,3	42,4	034638912
Tornillería de acero zincado				
42,4 (1" 1/4)	42,4 (1" 1/4)	42,4	42,4	034638882
48,3 (1" 1/2)	42,4 (1" 1/4)	48,3	42,4	034638892
48,3 (1" 1/2)	48,3 (1" 1/2)	48,3	48,3	034611213
50,8	42,4 (1" 1/4)	50,8	42,4	034638902
60,3 (2")	42,4 (1" 1/4)	60,3	42,4	034638912

- Material : base de poliamida reforzada PA FV (negra), casquillos roscados de latón.
- Peso : 1,05 Kg.
- Par máx. de apriete aconsejado : 3,6 Kgm.
- Confección : 12 piezas.

■ Casquillo de ajuste



Dimensiones tubo mm	Ø orificio Df mm	L mm	Code	Peso Kg
42,4 (1" 1/4)	42,4	85	03461980	0,10
48,3 (1" 1/2)	48,3	50	034692711	
		85	03461970	
50	50	85	03451361	
50,8	50,8	85	03461770	

- Material : poliamida PA (negra).
- Confección : 10 piezas.

Part. **S0616**



Para tubos redondos

Part. **S0124**



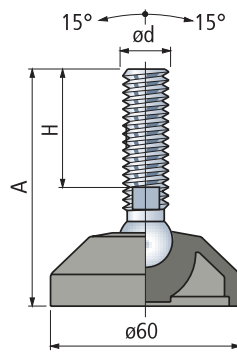
- **Mejor elección**
- **Standard**
- **A petición** : cantidad mínima requerida. Consulte a nuestro Customer Service para conocer la disponibilidad.

Código para pedido = Part. + Code

Part. R0098

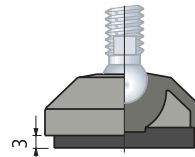


Pie con rotula



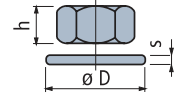
Accesorios

Antideslizante



- Código : **630022**.
- Material : goma NBR (negra), 70 Shore.
- Fijación : por encastre.
- Confección : 24 piezas.

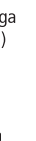
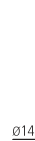
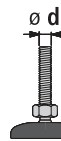
Tuerca + Arandela



Code

Acero Inoxidable austenítico	Acero zincado	h	øD	s
M16	034630212	034630142	13	24 30 3

Confección : 8 piezas.



Tipos de espárrago

Code

pies suministrados sin antideslizante

Máxima carga estática (N)

Espárrago en acero inoxidable austenítico

M 16	100	64	1a	-	-	13	034626012	10000
	115	81	1a	-	-	13	034626022	
	160	124	1a	-	-	13	034626032	

Espárrago en acero zincado

M 16	95	61	1a	-	-	13	034626102	10000
	100 <td>68 <td>-</td> <td>2b</td> <td>-</td> <td>16</td> <td>034674171</td> <td></td> </td>	68 <td>-</td> <td>2b</td> <td>-</td> <td>16</td> <td>034674171</td> <td></td>	-	2b	-	16	034674171	
	125 <td>89 <td>-</td> <td>2b</td> <td>-</td> <td>16</td> <td>034685741</td> <td></td> </td>	89 <td>-</td> <td>2b</td> <td>-</td> <td>16</td> <td>034685741</td> <td></td>	-	2b	-	16	034685741	
	130 <td>96 <td>1a</td> <td>-</td> <td>-</td> <td>13</td> <td>034626112</td> <td></td> </td>	96 <td>1a</td> <td>-</td> <td>-</td> <td>13</td> <td>034626112</td> <td></td>	1a	-	-	13	034626112	
	150 <td>116 <td>1a</td> <td>-</td> <td>-</td> <td>13</td> <td>034626122</td> <td></td> </td>	116 <td>1a</td> <td>-</td> <td>-</td> <td>13</td> <td>034626122</td> <td></td>	1a	-	-	13	034626122	

Espárrago en poliamida reforzada (negra) con inserción de acero

M 16	100	54	-	-	3	24	03461920	6000
------	-----	----	---	---	---	----	----------	------

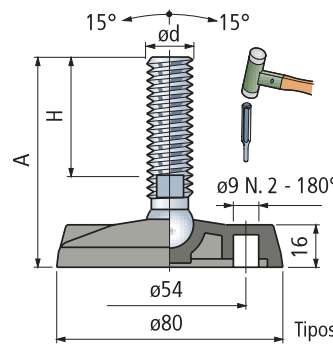
- Aplicación : se aplica a las bases de apoyo Part. S0615-S0618-S0611-S0619-S0616.
- Material zócalo : poliamida reforzada PA FV (negra).
- Confección : 24 piezas.
- Antideslizante suministrado a parte.

Part. R0323



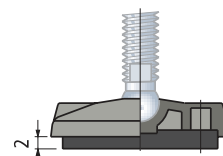
Pie con rotula

Agujeros de fijación, obtenible mediante rotura del "diafragma".



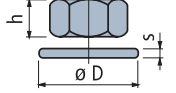
Accesorios

Antideslizante



- Código : **034630042**.
- Material : goma NBR (negra), 70 Shore.
- Fijación : por encastre.
- Confección : 24 piezas.

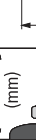
Tuerca + Arandela



Code

Acero Inoxidable austenítico	Acero zincado	h	øD	s
M16	034630212	034630142	13	24 30 3

Confección : 8 piezas.



Tipos de espárrago

Code

pies suministrados sin antideslizante

Máxima carga estática (N)

Espárrago en acero inoxidable austenítico

M 16	95	1a	1a	-	-	13	034626582	10000
	100	-	-	2a	-	16	034626852	9000
	110	1a	1a	-	-	13	034626592	10000
	155	1a	1a	-	-	13	034626602	

Espárrago en acero zincado

M 16	95	68	-	-	2b	16	03462353N	10000
	115 <td>89 <td>-</td> <td>-</td> <td>2b</td> <td>16</td> <td>034686001N</td> <td></td> </td>	89 <td>-</td> <td>-</td> <td>2b</td> <td>16</td> <td>034686001N</td> <td></td>	-	-	2b	16	034686001N	
	125 <td>96 <td>1a</td> <td>-</td> <td>-</td> <td>13</td> <td>034626682</td> <td></td> </td>	96 <td>1a</td> <td>-</td> <td>-</td> <td>13</td> <td>034626682</td> <td></td>	1a	-	-	13	034626682	
	145 <td>116 <td>1a</td> <td>-</td> <td>-</td> <td>13</td> <td>034626692</td> <td></td> </td>	116 <td>1a</td> <td>-</td> <td>-</td> <td>13</td> <td>034626692</td> <td></td>	1a	-	-	13	034626692	
	150 <td>124 <td>-</td> <td>-</td> <td>2b</td> <td>16</td> <td>03469935N</td> <td></td> </td>	124 <td>-</td> <td>-</td> <td>2b</td> <td>16</td> <td>03469935N</td> <td></td>	-	-	2b	16	03469935N	

- Aplicación : se aplica a las bases de apoyo Part. S0615-S0618-S0611-S0619-S0616.
- Material zócalo : poliamida reforzada PA FV (negra).
- Confección : 24 piezas.
- Antideslizante suministrado a parte.

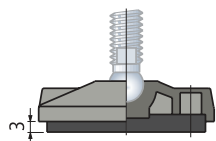
Mejor elección

Standard

A petición : cantidad mínima requerida. Consulte a nuestro Customer Service para conocer la disponibilidad.

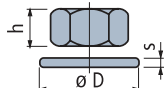
Código para pedido = Part. + Code

• **Accesorios Antideslizante**



- Código : **630052**.
- Material : goma NBR (negra), 70 Shore.
- Fijación : por encastre.
- Confección : 24 piezas.

Tuerca + Arandela

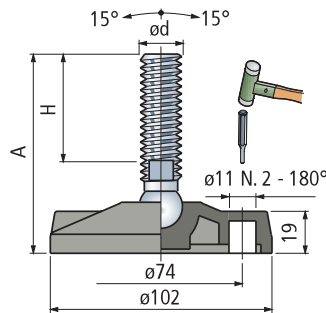


Code		h	øD	s
Acero Inoxidable austenítico	Acero zincado	mm	mm	mm
M16	630212 630142	13	24	30

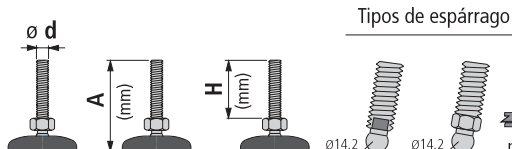
Confección : 8 piezas.

■ **Piede snodato**

Agujeros de fijación, obtenible mediante rotura del "diafragma".



Part. R0133



Máxima carga estática (N)

Code
pies suministrados sin antideslizante

Espárrago en acero inoxidable austenítico						
	100	64	1a	-	13	034633202
M 16	115	81	1a	-	13	034633212
	160	124	1a	-	13	034633222
Espárrago en acero zincado						
	95	61	1a	-	13	034633292
M 16	100	68	-	2b	16	034679711N
	125	89	-	2b	16	034686421N
	130	96	1a	-	13	034633302
	150	116	1a	-	13	034633312

- Aplicación : se aplica a las bases de apoyo Part. S0615-S0618-S0611-S0619-S0616.
- Material zócalo : poliamida reforzada PA FV (negra).
- Confección : 24 piezas.
- Antideslizante suministrado a parte.

- **Mejor elección**
- **Standard**
- **A petición** : cantidad mínima requerida. Consulte a nuestro Customer Service para conocer la disponibilidad.

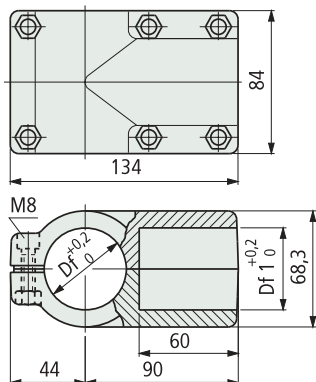
Código para pedido = Part. + Code

Part. S0562



Para tubos redondos

■ Junta de conexión



Dimensiones tubo vertical mm	Dimensiones tubo horizontal mm	Ø orificio Df mm	Ø orificio Df1 mm	Code
33,7 (1")	33,7 (1")	33,7	33,7	034697831
38,1	33,7 (1")	38,1	33,7	034605852
	38,1	38,1	38,1	034697841
42,4 (1 1/4)	33,7 (1")	42,4	33,7	034607092
	33,7 (1")	48,3	33,7	034605862
48,3 (1 1/2)	38,1	48,3	38,1	034697851
	42,4 (1 1/4)	48,3	42,4	034607102
	48,3 (1 1/2)	48,3	48,3	034697861

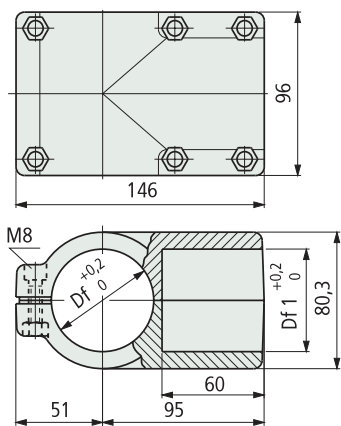
- Material : junta de poliamida reforzada PA FV (negra). Tornillos de acero inoxidable austenítico, tuercas de latón niquelado.
- Peso : 0,4 Kg.
- Par máx. de apriete aconsejado : 1,5 Kgm.
- Confección : 8 piezas.

Part. S0563



Para tubos redondos

■ Junta de conexión



Dimensiones tubo vertical mm	Dimensiones tubo horizontal mm	Ø orificio Df mm	Ø orificio Df1 mm	Code
50,8	33,7 (1")	50,8	33,7	034697871
	42,4 (1 1/4)	50,8	42,4	034605892
	48,3 (1 1/2)	50,8	48,3	034605872
60,3 (2")	50,8	50,8	50,8	034669512
	33,7 (1")	60,3	33,7	034605882
	42,4 (1 1/4)	60,3	42,4	034605562
	48,3 (1 1/2)	60,3	48,3	034697881
	60,3 (2")	60,3	60,3	034697891

- Material : junta de poliamida reforzada PA FV (negra). Tornillos de acero inoxidable austenítico, tuercas de latón niquelado.
- Peso : 0,5 Kg.
- Par máx. de apriete aconsejado : 1,5 Kgm.
- Confección : 8 piezas.

● **Mejor elección**

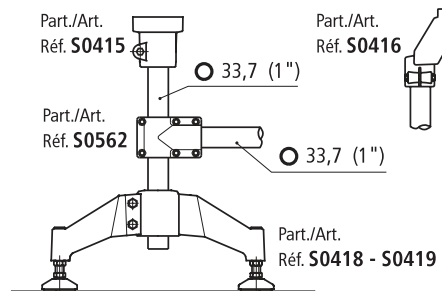
● **Standard**

● **A petición** : cantidad mínima requerida. Consulte a nuestro Customer Service para conocer la disponibilidad.

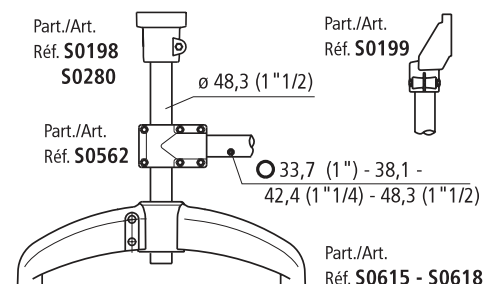
Código para pedido = Part. + Code

• Montaje del Part. S0562

Ejemplo de montaje con tubos verticales de ø 33,7 mm

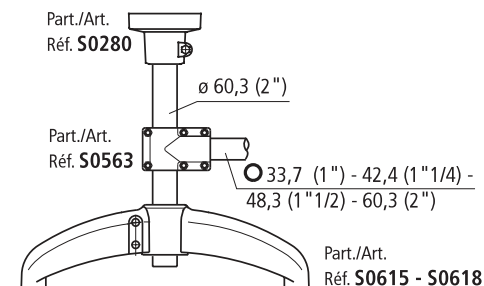


Ejemplo de montaje con tubos verticales de ø 48,3 mm

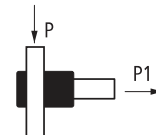


• Montaje del Part. S0563

Ejemplo de montaje con tubos verticales de ø 60,3 mm



• Carga de deslizamiento

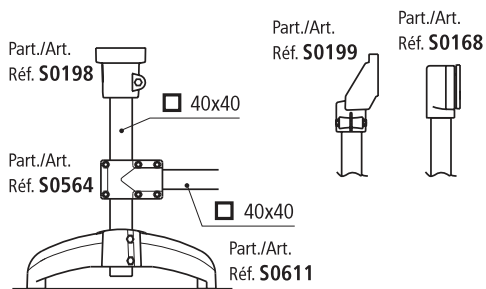


Part. S0562 (P = 2000 N) - (P1 = 3500 N)
Part. S0563 (P = 1500 N) - (P1 = 3000 N)

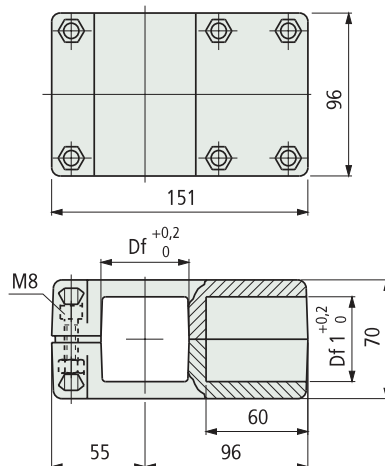
Pruebas realizadas con par de apriete : 1,5 Kgm

• Montaje del Part. S0564

Ejemplo de montaje con tubos verticales ∇ 40 mm



■ Junta de conexión



Dimensiones tubo mm	Orificio Df mm	Orificio Df1 mm	Code
∇ 38x38	∇ 38	∇ 38	034698531
∇ 40x40	∇ 40	∇ 40	034698541
∇ 45 x45	∇ 45	∇ 45	034607112
∇ 50x50	∇ 50	∇ 50	034698551

- Material : junta de poliamida reforzada PA FV (negra). Tornillos de acero inoxidable austenítico, tuercas de latón niquelado.
- Peso : 0,5 Kg.
- Par máx. de apriete aconsejado : 1,5 Kgm.
- Confección : 8 piezas.

Part. **S0564**



Para tubos cuadrados

- **Mejor elección**
- **Standard**
- **A petición** : cantidad mínima requerida. Consulte a nuestro Customer Service para conocer la disponibilidad.

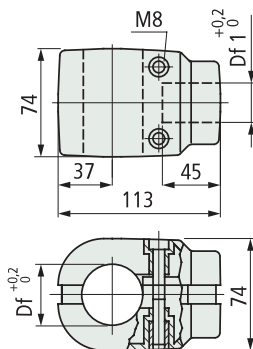
Código para pedido = Part. + Code

Part. S0454



Para tubos redondos

Junta de conexión



Dimensiones tubo vertical mm	Dimensiones tubo horizontal mm	Ø orificio Df mm	Ø orificio Df1 mm	Code
Ø 42,4 (1" 1/4)	Ø 33,7 (1")	42,4	33,7	03469378

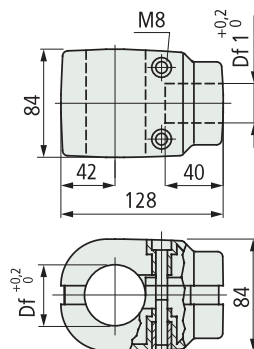
- Material : junta de poliamida reforzada PA FV (negra). Tornillos de acero inoxidable austenítico.
- Peso : 0,36 Kg.
- Par máx. de apriete aconsejado : 2 Kgm.
- Confección : 12 piezas.

Part. S0137



Para tubos redondos

Junta de conexión



Dimensiones tubo vertical mm	Dimensiones tubo horizontal mm	Ø orificio Df mm	Ø orificio Df1 mm	Code
Ø 48,3 (1" 1/2)	Ø 42,4 (1" 1/4)	48,3	42,4	03466813
Ø 60,3 (2")	Ø 42,4 (1" 1/4)	60,3	42,4	03465020

- Material : junta de poliamida reforzada PA FV (negra). Tornillos de acero inoxidable austenítico, casquillos de ajuste de latón niquelado.
- Peso : 0,44 Kg.
- Par máx. de apriete aconsejado : 1 Kgm.
- Confección : 8 piezas.

Mejor elección

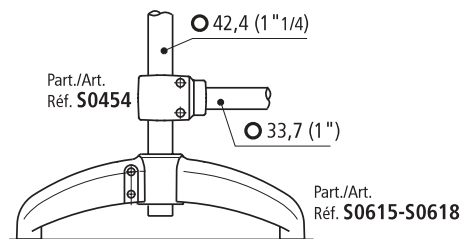
Standard

A petición : cantidad mínima requerida. Consulte a nuestro Customer Service para conocer la disponibilidad.

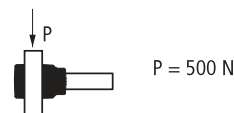
Código para pedido = Part. + Code

Montaje del Part. S0454

Ejemplo de montaje con tubos verticales de Ø 42,4 mm



Carga de deslizamiento

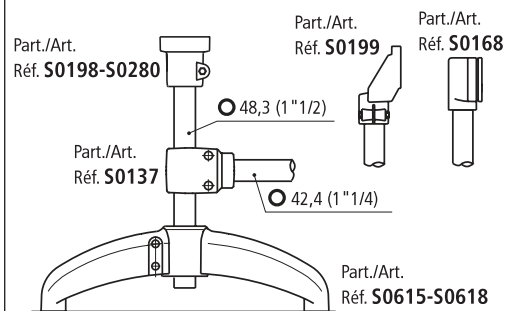


P = 500 N

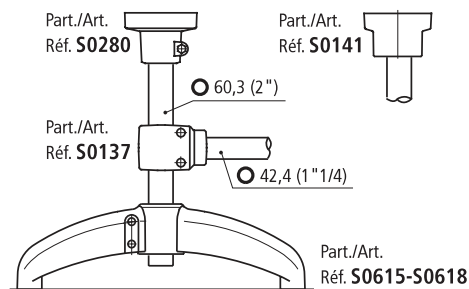
Pruebas realizadas con par de apriete : 2 Kgm

Montaje Part. S0137

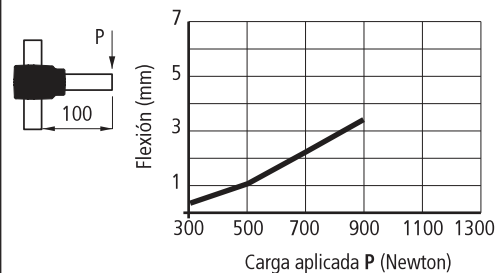
Ejemplo de montaje con tubos verticales de Ø 48,3 mm



Ejemplo de montaje con tubos verticales de Ø 60,3 mm



Resistencia a la flexión

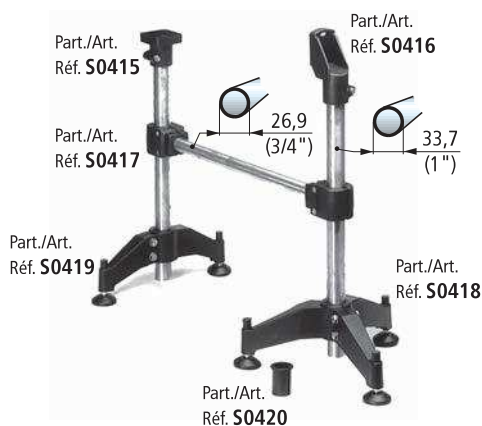


Carga de deslizamiento

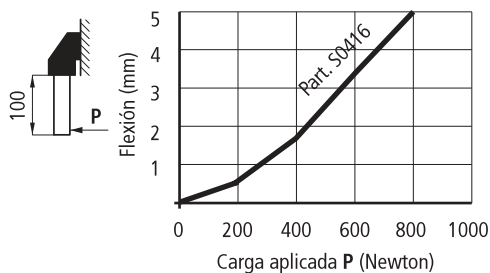


P = 1000 N

• Montaje del Part. S0416 - S0415



• Resistencia a la flexión de los Part. S0416



• Carga de deslizamiento



Part. S0416 (P = 3300 N)

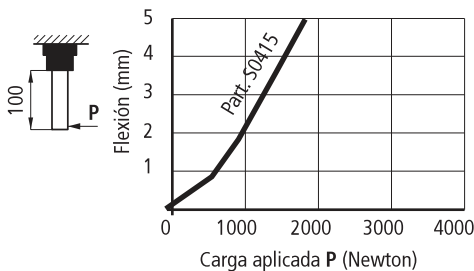
• Carga de rotura



Part. S0416 (P = 21900 N)

Pruebas realizadas con par de apriete: 2 Kgm

• Resistencia a la flexión de los Part. S0415



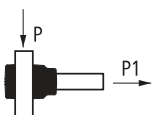
• Carga de deslizamiento



Part. S0415 (P = 1500 N)

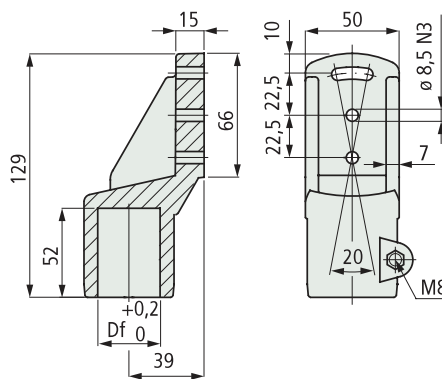
Pruebas realizadas con par de apriete : 2 Kgm

• Carga de deslizamiento



Part. S0415 (P = 500 N)
(P1 = 800 N)

■ Cabezal de instalación lateral



Dimensiones tubo mm	Ø orificio Df mm	Material tornillería	Code
Ø 33,7 (1")	33,7	Acero inoxidable austenítico	03469668

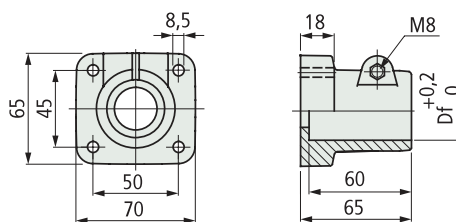
- Material : poliamida reforzada PA FV (negra).
- Peso : 0,15 Kg.
- Par máx. de apriete aconsejado : 2 Kgm.
- Confección : 24 piezas.

Part. S0416



Para tubos redondos

■ Cabezal de apoyo



Dimensiones tubo mm	Ø orificio Df mm	Material tornillería	Code
Ø 33,7 (1")	33,7	Acero inoxidable austenítico	03469658

- Material : poliamida reforzada PA FV (negra).
- Peso : 0,12 Kg.
- Par máx. de apriete aconsejado : 2 Kgm.
- Confección : 24 piezas.

Part. S0415



Para tubos redondos

● **Mejor elección**

● **Standard**

● **A petición** : cantidad mínima requerida. Consulte a nuestro Customer Service para conocer la disponibilidad.

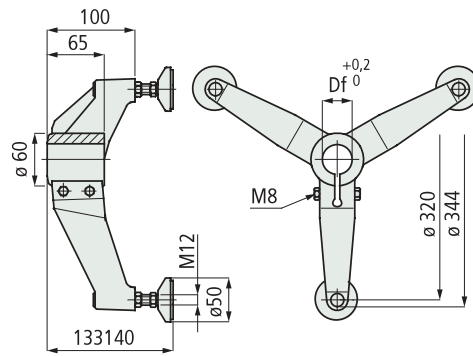
Código para pedido = Part. + Code

Part. S0418



Para tubos redondos

Base de soporte (de tres brazos)



Dimensiones tubo mm	Ø orificio Df mm	Material tornillería	Code
Ø 33,7 (1")	33,7	Acero inoxidable austenítico	034614201

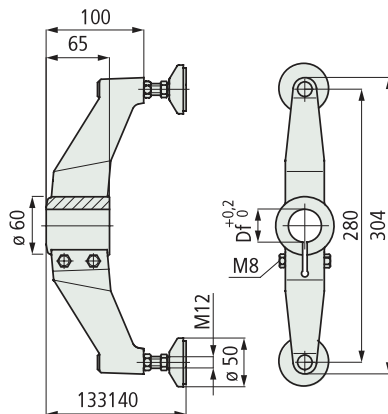
- Material : base y zócalo pie de poliamida reforzada PA FV (negra). Espárrago roscado de acero inoxidable austenítico. Tapón de protección espárrago roscado de poliamida PA (negra). Casquillos roscados de latón níquelado. Antideslizante de goma NBR negra (dureza 70 shore).
- Peso : 0,81 Kg.
- Par máx. de apriete aconsejado : 2 Kgm.
- Confección : 8 piezas.

Part. S0419



Para tubos redondos

Base de soporte (de dos brazos)



Dimensiones tubo mm	Ø orificio Df mm	Material tornillería	Code
Ø 33,7 (1")	33,7	Acero inoxidable austenítico	034614211

- Material : base y zócalo pie de poliamida reforzada PA FV (negra). Tapón de protección espárrago roscado de poliamida PA (negra). Espárrago roscado de acero inoxidable austenítico. Casquillos roscados de latón níquelado. Antideslizante de goma NBR negra (dureza 70 shore).
- Peso : 0,57 Kg.
- Par máx. de apriete aconsejado : 2 Kgm.
- Confección : 12 piezas.

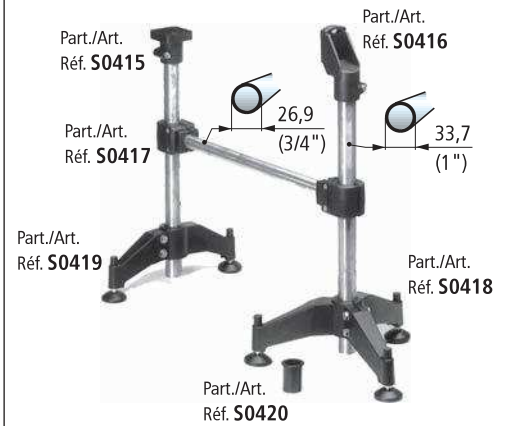
Mejor elección

Standard

A petición : cantidad mínima requerida. Consulte a nuestro Customer Service para conocer la disponibilidad.

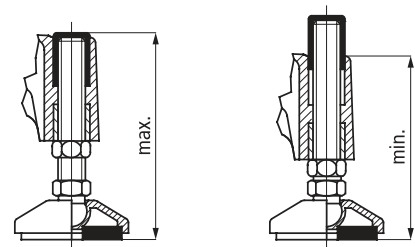
Código para pedido = Part. + Code

Montaje del Part. S0418 - S0419

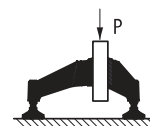


Tapón de protección

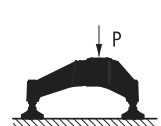
contra la suciedad y protección de la rosca. Durante la regulación del pie, el tapón de protección sigue el recorrido de la barra.



Carga de deslizamiento • Carga max. aplicable Part. S0418



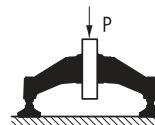
P = 3600 N



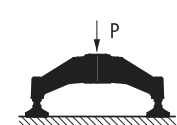
P = 7000 N

Pruebas realizadas con par de apriete : 2 Kgm

Carga de deslizamiento • Carga max. aplicable Part. S0419



P = 3600 N

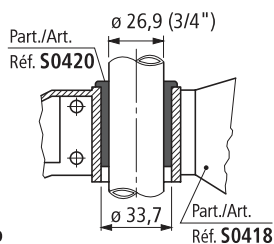


P = 7000 N

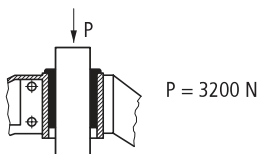
Pruebas realizadas con par de apriete : 2 Kgm

• Montaje del Part. S0420

Aplicada al Part. S0418 el casquillo de ajuste permite el montaje de tubos de Ø 26,9 mm.

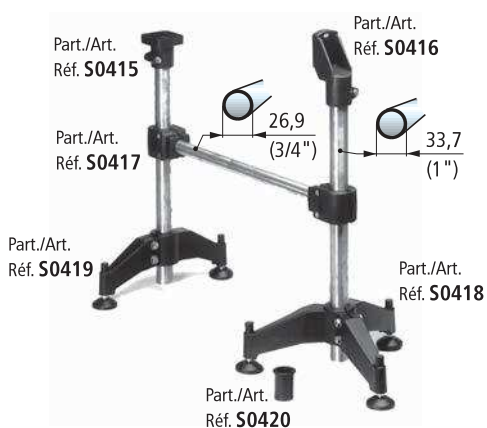


• Carga de deslizamiento

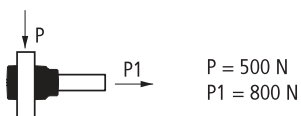


Pruebas realizadas con par de apriete : 2 Kgm

• Montaje del Part. S0417

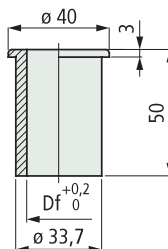


• Carga de deslizamiento



Pruebas realizadas con par de apriete : 2 Kgm

■ Casquillo de ajuste



Dimensiones tubo mm	Ø orificio Df mm	Code	Peso Kg
Ø 26,9 (3/4")	26,9	03463108	0,02

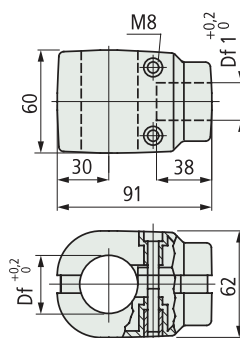
- Material : poliamida PA (negra).
- Confección : 24 piezas.

Part. S0420



Producto disponible hasta término provisión

■ Junta de conexión



Dimensiones tubo vertical mm	Dimensiones tubo horizontal mm	Ø orificio Df mm	Ø orificio Df1 mm	Code
Ø 33,7 (1")	Ø 26,9 (3/4")	33,7	26,9	03469368

- Material : junta de poliamida reforzada PA FV (negra).
- Tornillos de acero inoxidable austenítico.
- Peso : 0,21 Kg.
- Par máx. de apriete aconsejado : 2 Kgm.
- Confección : 24 piezas.

Part. S0417



Para tubos redondos

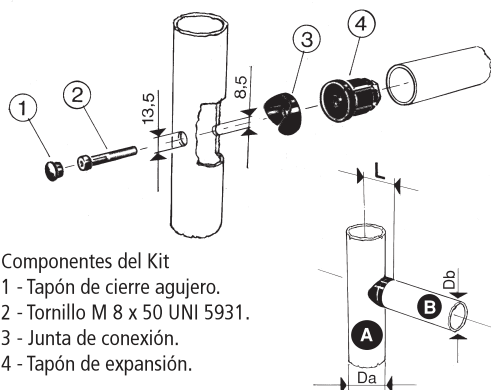
● **Mejor elección**

● **Standard**

● **A petición** : cantidad mínima requerida. Consulte a nuestro Customer Service para conocer la disponibilidad.

Código para pedido = Part. + Code

Part. S0409

Junta de conexión


Componentes del Kit

- 1 - Tapón de cierre agujero.
- 2 - Tornillo M 8 x 50 UNI 5931.
- 3 - Junta de conexión.
- 4 - Tapón de expansión.

Ø Tubo A ¹⁾ Da mm	Ø Tubo B Db mm	Espesor Tubo B mm	Code	L mm
Ø 38	Ø 38	1,5	03463277	31
Ø 42,4 (1"1/4)	Ø 38	1,5	03463287	33,2
	Ø 42,4 (1"1/4)	1,5	03463337	
Ø 48,3 (1"1/2)	Ø 38	1,5	03463297	36,2
	Ø 42,4 (1"1/4)	1,5	03463347	
Ø 60,3 (2")	Ø 42,4 (1"1/4)	1,5	03463357	42,2

1) = cualquier espesor

- Material : tapón de cierre de PVC (negro). Tornillo de acero inoxidable austenítico. Junta de conexión de poliamida reforzada PA FV (negra).

Tapón de expansión : cuerpo de poliamida reforzada PA FV (negra), cono de expansión de latón.

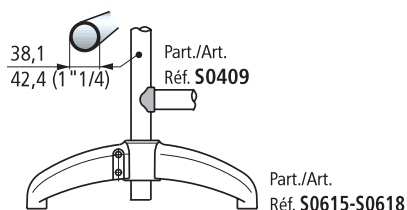
- Peso : 0,29 Kg.

- Par máx. de apriete aconsejado : 2,5 Kgm.

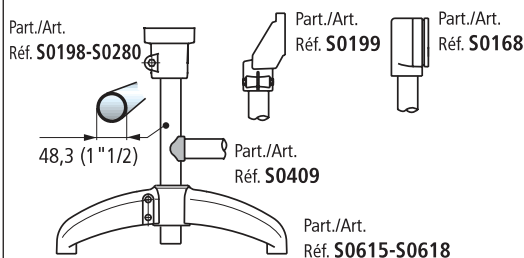
- Confección : 50 piezas.

Montaje del Part. S0409

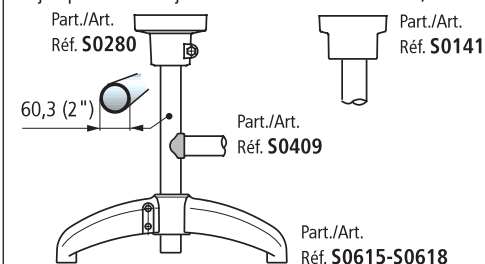
Ejemplo de montaje con tubos verticales de Ø 38,1 y 42,4 mm



Ejemplo de montaje con tubos verticales de Ø 48,3 mm



Ejemplo de montaje con tubos verticales de Ø 60,3 mm

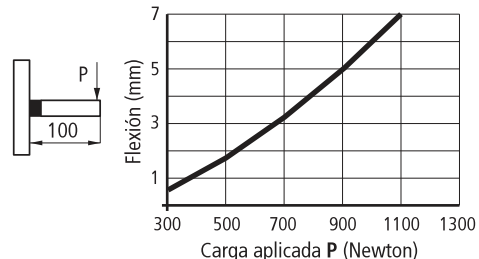

 ● **Mejor elección**

 ● **Standard**

 ● **A petición** : cantidad mínima requerida. Consulte a nuestro Customer Service para conocer la disponibilidad.

Código para pedido = Part. + Code
Características

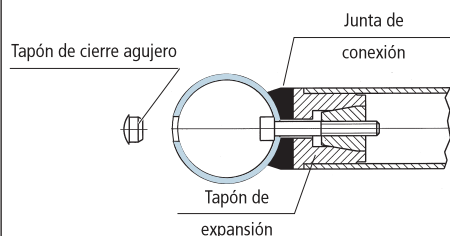
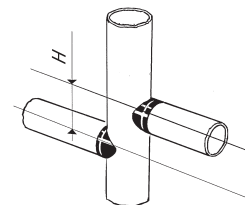
Elevada higiene. Permite realizar uniones con cualquier disposición angular.

Resistencia a la flexión


Pruebas realizadas con par de apriete : 2,5 Kgm

Montaje

Al ajustar el tornillo, el tapón se expande y bloquea el tubo axialmente.


Juntas con tubos no alineados


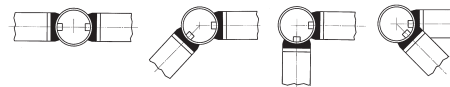
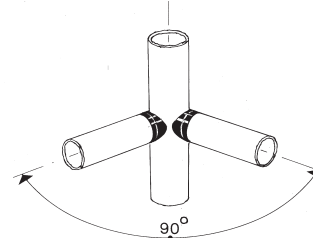
Valor mínimo de la desalineación

H min = 47 (para los códigos : 63357 - 63347 - 63337)

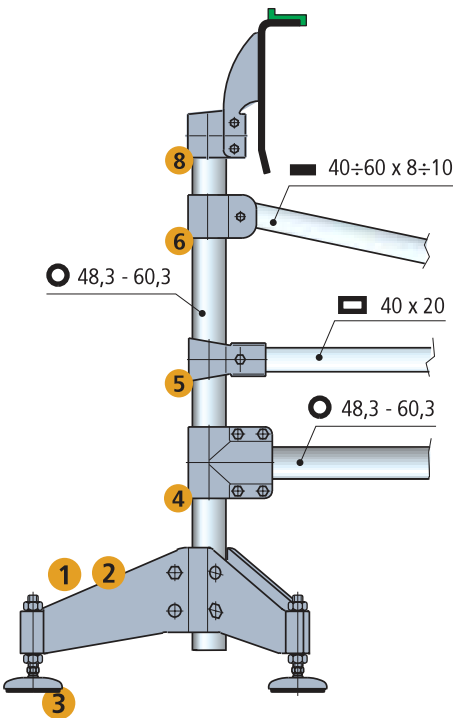
H min = 43 (para los códigos : 63297 - 63287 - 63277)

Se pueden realizar juntas con cualquier ángulo.

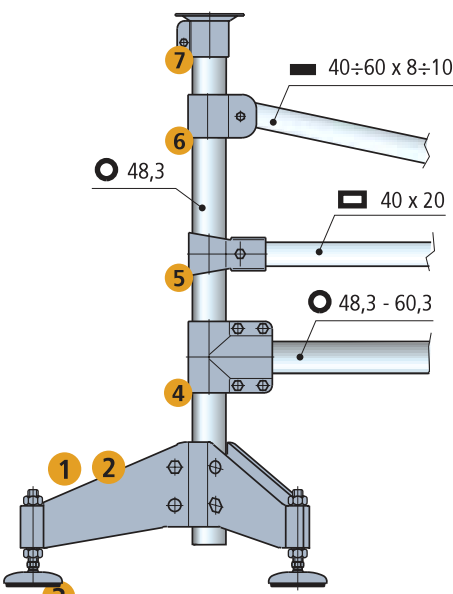
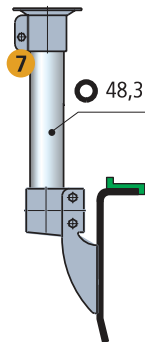
La desalineación de los tubos no obstaculiza el paso de la llave en la operación de ajuste.


Juntas con tubos coaxiales


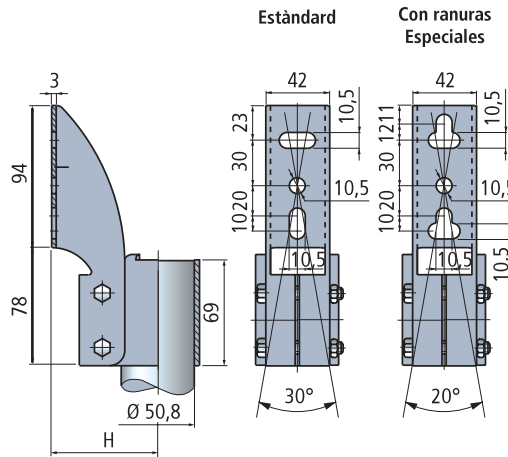
Se puede realizar sólo una junta a 90°, utilizando la combinación con tubos de Ø 60,3 x 42,4 (código 63357).



- 1 - Part. S0706
- 2 - Part. S0707
- 3 - Part. S0623-S0627
- 4 - Part. S0686
- 5 - Part. S0688
- 6 - Part. S0689
- 7 - Part. S0690
- 8 - Part. S0685



■ Cabezales de soporte lateral



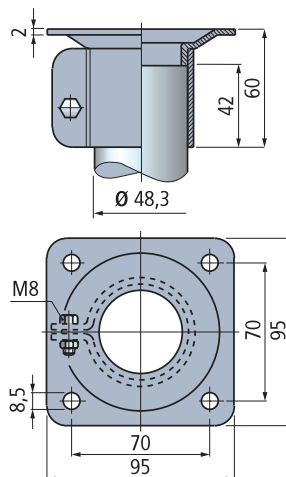
Ø tubo mm	Code	Code	H mm	Peso kg
	Estándar	Con ranuras Especiales		
48,3 (1"1/2)	034684502	034610223	72	0,70
50,8	034605143	034610233	73	0,75
60,3 (2")	034696122	034610243	80	0,80

- Material : cabeza y pernería de acero inoxidable austenítico.
- Confección : 4 piezas.

Part. **S0685**



■ Cabezales de apoyo



Ø tubo mm	Code	Peso kg
48,3 (1"1/2)	034684572	0,33

- Material : cabezal y tornillería de acero inoxidable austenítico.
- Confección : 4 piezas.

Part. **S0690**



● **Mejor elección**

● **Standard**

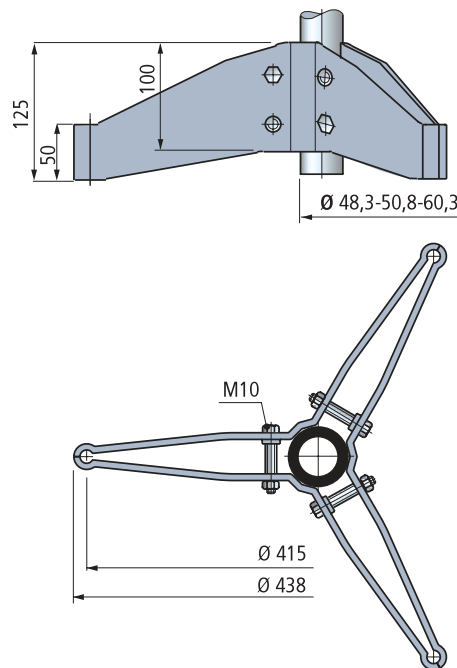
● **A petición** : cantidad mínima requerida. Consulte a nuestro Customer Service para conocer la disponibilidad.

Código para pedido = Part. + Code

Part. S0707



■ Base de soporte (de tres brazos)



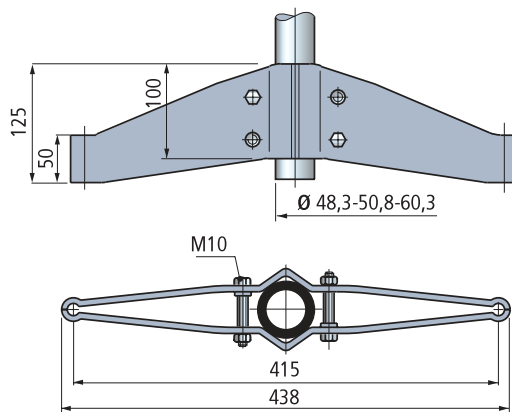
Ø tubo mm	Code	Peso kg
48,3 (1" 1/2)	034685062N	
50,8	034609963N	2,61
60,3 (2")	034685862N	

- Material : base y tornillería de acero inoxidable austenítico.
- Confección : 1 pieza.

Part. S0706



■ Base de soporte (de dos brazos)



Ø tubo mm	Code	Peso kg
48,3 (1" 1/2)	034685052N	
50,8	034609953N	1,88
60,3 (2")	034685852N	

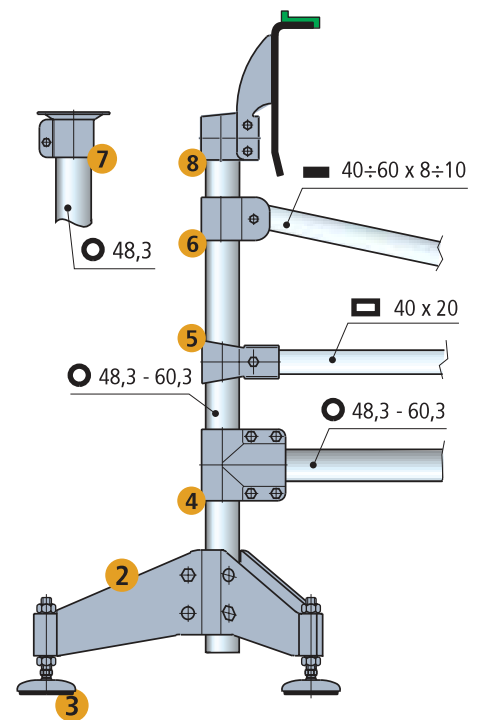
- Material : base y tornillería de acero inoxidable austenítico.
- Confección : 2 piezas.

● **Mejor elección**

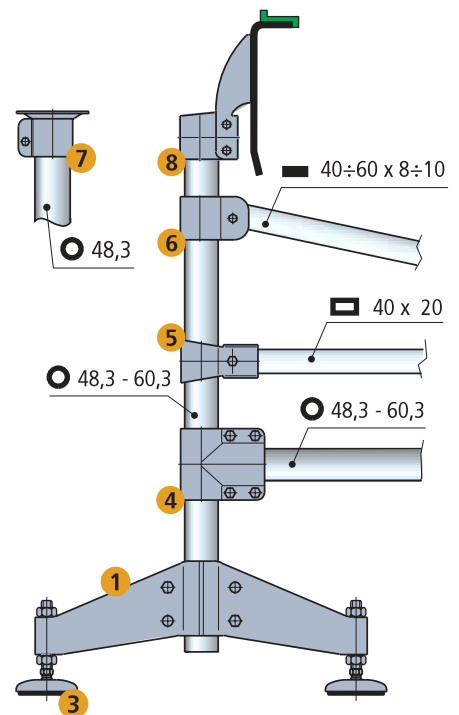
● **Standard**

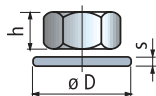
● **A petición** : cantidad mínima requerida. Consulte a nuestro Customer Service para conocer la disponibilidad.

Código para pedido = Part. + Code



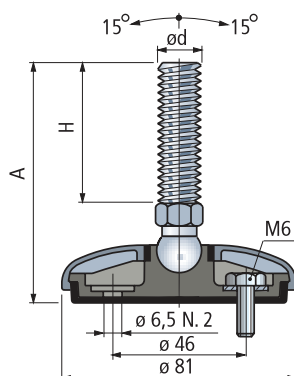
- 1 - Part. S0706
- 2 - Part. S0707
- 3 - Part. S0623-S0627
- 4 - Part. S0686
- 5 - Part. S0688
- 6 - Part. S0689
- 7 - Part. S0690
- 8 - Part. S0685



• Accesorios
Tuerca + Arandela


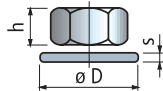
Code	h mm	s mm	øD mm
M16 630212	13	24	30

- Material : acero inoxidable austenítico.
- Confección : 8 piezas.

■ Pie con rotula Gripper

Part. R0627

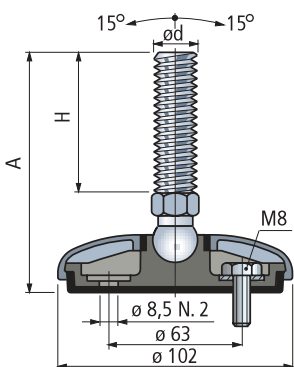

Code	A (mm)	H (mm)	Tipos de espárrago			Code	Code	Máxima carga estática (N)
			ø d	mm	mm			
M 16	115	81	1a	13	034642122	034647342	12000	
	160	124	1a	13	034642132	034647352		

- Aplicación: se aplica a las bases de apoyo Part. S0706-S0707.
- 1) = Pies que se pueden utilizar para una eventual fijación al suelo.
- Material : espárrago roscado de acero inoxidable austenítico. Tapa de protección de acero inoxidable austenítico. Zócalo de polipropileno reforzado con antideslizante integrado en goma termoplástica gris (dureza 80 Shore).
- El sellado de la estructura interna garantiza la esterilización.
- Confección : 24 piezas.
- La base del pie está producida con materiales que contienen el aditivo con protección antibacteriana Microban®. El Microban® es eficaz contra las bacterias más comunes que pueden crecer en los alimentos y provocar contaminación y malos olores como E.coli, Salmonela, Listeria, S-aureus, Campilobacterias.


• Accesorios
Tuerca + Arandela


Code	h mm	s mm	øD mm
M16 630212	13	24	30

- Material : acero inoxidable austenítico.
- Confección : 8 piezas.

■ Pie con rotula Gripper

Part. R0623


Code	A (mm)	H (mm)	Tipos de espárrago			Code	Code	Máxima carga estática (N)
			ø d	mm	mm			
M 16	115	74	-	-	6b	24	034637512	034647422
	115	65	-	1b	-	13	034640482	034647432
	120	81	1a	-	-	13	034643742	034647442
	150	109	-	-	6b	24	034637522	034647452
	150	100	-	1b	-	13	034640492	034647462
	19500							

- Aplicación: se aplica a las bases de apoyo Part. S0706-S0707.
- 1) = Pies que se pueden utilizar para una eventual fijación al suelo.
- Material : espárrago roscado de acero inoxidable austenítico. Tapa de protección de acero inoxidable austenítico. Zócalo de polipropileno reforzado con antideslizante integrado en goma termoplástica gris (dureza 80 Shore).
- El sellado de la estructura interna garantiza la esterilización.
- Confección : 24 piezas.
- La base del pie está producida con materiales que contienen el aditivo con protección antibacteriana Microban®. El Microban® es eficaz contra las bacterias más comunes que pueden crecer en los alimentos y provocar contaminación y malos olores como E.coli, Salmonela, Listeria, S-aureus, Campilobacterias.

- **Mejor elección**
- **Standard**
- **A petición** : cantidad mínima requerida. Consulte a nuestro Customer Service para conocer la disponibilidad.

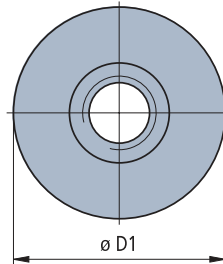
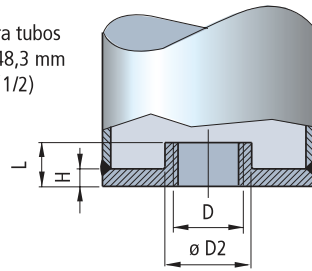
Código para pedido = Part. + Code

Part. S0710

■ Tapones roscado (para tubos redondos)



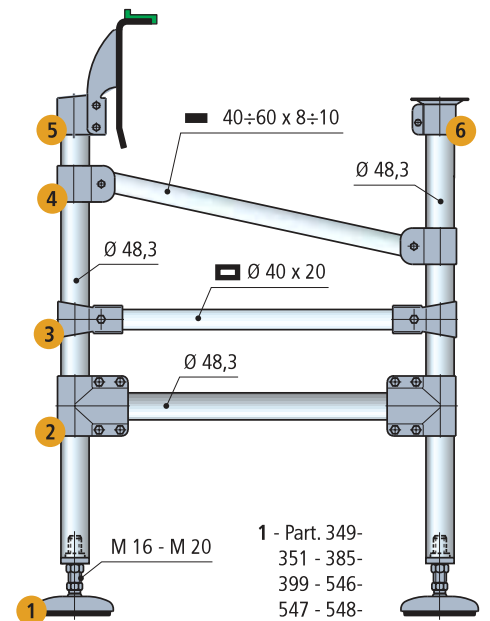
Para tubos
Ø 48,3 mm
(1" 1/2)



Ø Tubo mm	Rosca D	Code	Ø D1 mm	Ø D2 mm	H mm	L mm	Peso kg/m
48,3	M 16	034685682	48,3	20	4	10	0,06
(1" 1/2)	M 20	034685692	48,3	23	4	11,5	

- Montaje mediante soldadura.
- Material : acero inoxidable austenítico.
- Confección : 48 piezas.

• Montaje Part. S0710



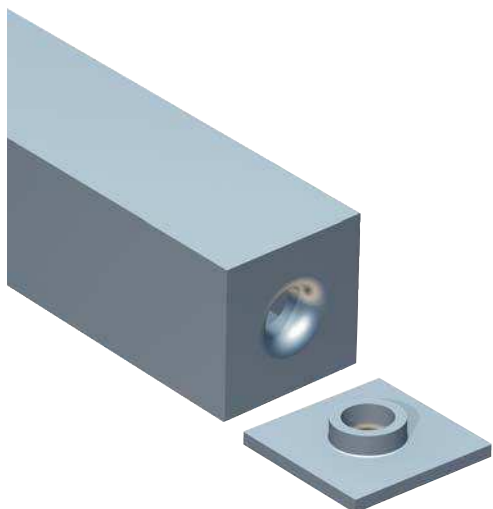
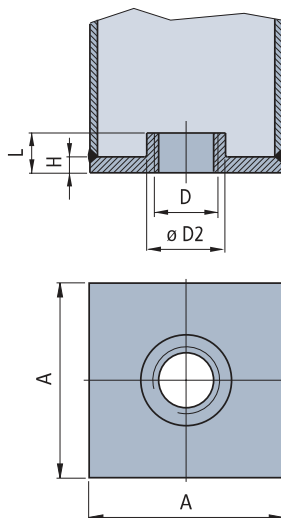
- 1 - Part. 349-351 - 385-399 - 546-547 - 548-549 - 623-627 - 629.
- 2 - Part. 686.
- 3 - Part. 688.
- 4 - Part. 689.
- 5 - Part. 685.
- 6 - Part. 690.

● **Mejor elección**

● **Standard**

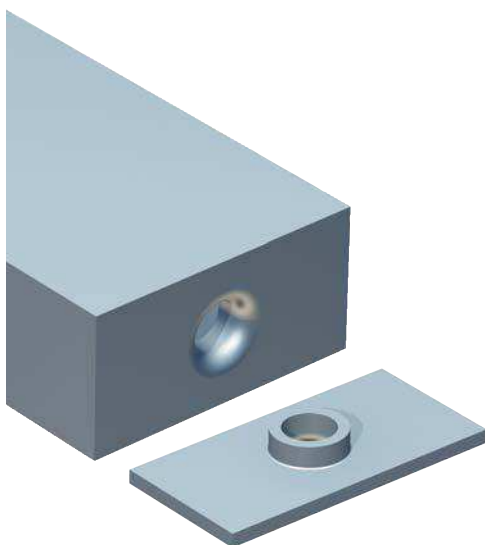
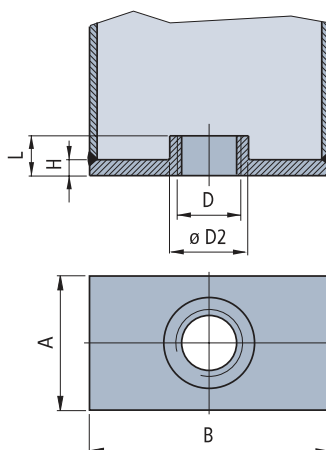
● **A petición** : cantidad mínima requerida. Consulte a nuestro Customer Service para conocer la disponibilidad.

Código para pedido = Part. + Code

• Montaje Part. S0713

■ Tapones roscado (para tubos cuadrados)

Part. S0713


Tubo cuadrado mm	Rosca D	Code	A mm	∅ D2 mm	H mm	L mm	Peso kg/m
40 x 40	M 16	034685702	40	20	4	10	0,05
	M 20	034685712	40	23	4	11,5	
45 x 45	M 16	034685722	45	20	4	10	0,06
	M 20	034685732	45	23	4	11,5	
50 x 50	M 16	034685742	50	20	4	10	0,08
	M 20	034685752	50	23	4	11,5	
60 x 60	M 16	034685762	60	20	4	10	0,11
	M 20	034685772	60	23	4	11,5	

- Montaje mediante soldadura.
- Material : acero inoxidable austenítico.
- Confección : 48 piezas.

• Montaje Part. S0714

■ Tapones roscado (para tubos rectangulares)

Part. S0714


Tubo rectangular mm	Rosca D	Code	A mm	∅ D1 mm	∅ D2 mm	H mm	L mm	Peso kg/m
40 x 80	M 16	034685782	40	80	20	4	10	0,10
	M 20	034685792	40	80	23	4	11,5	

- Montaje mediante soldadura.
- Material : acero inoxidable austenítico.
- Confección : 48 piezas.

● Mejor elección

● Standard

● A petición : cantidad mínima requerida. Consulte a nuestro Customer Service para conocer la disponibilidad.

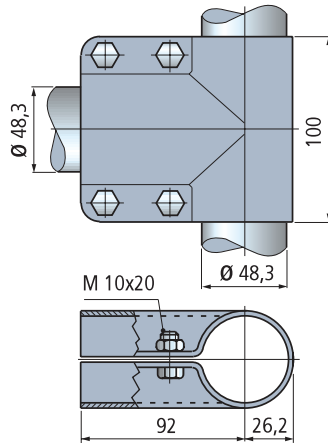
Código para pedido = Part. + Code

Part. S0686



Para tubos Ø 48,3 mm

■ Junta de conexión



Ø tubo mm	Estado de entrega	Code	Peso kg
48,3 (1 1/2)	Con pernería	034684512	0,64
	Sin pernería	034684522	

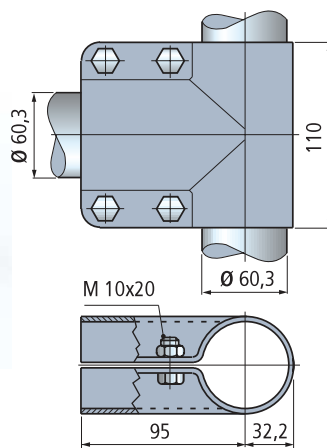
- Material : junta y tornillería de acero inoxidable austenítico.
- Confección : 4 piezas.

Part. S0687



Para tubos Ø 60,3 mm

■ Junta de conexión



Ø tubo mm	Estado de entrega	Code	Peso kg
60,3 (2")	Con pernería	034684532	0,70
	Sin pernería	034684542	

- Material : junta y tornillería de acero inoxidable austenítico.
- Confección : 4 piezas.

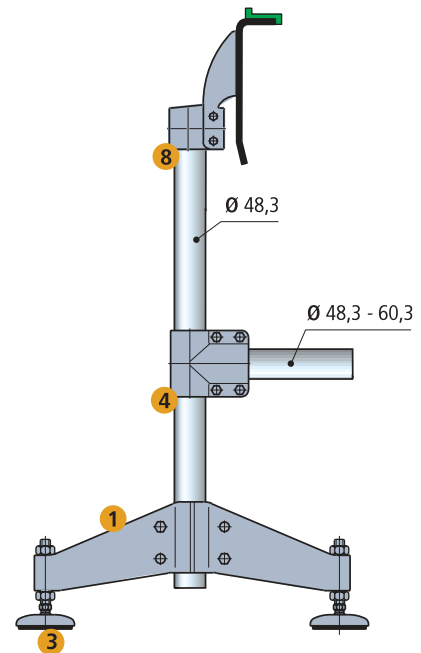
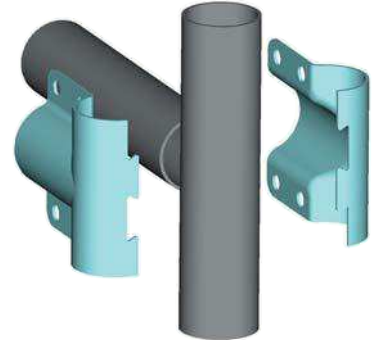
● **Mejor elección**

● **Standard**

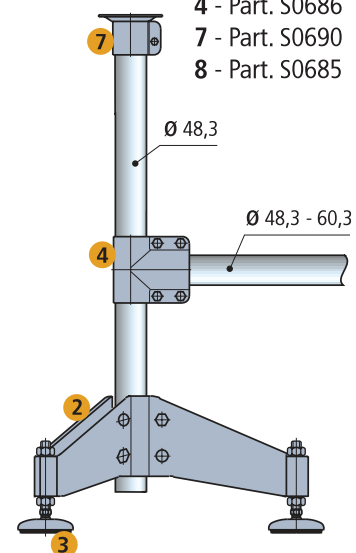
● **A petición** : cantidad mínima requerida. Consulte a nuestro Customer Service para conocer la disponibilidad.

Código para pedido = Part. + Code

• Montaje del Part. S0686-S0687

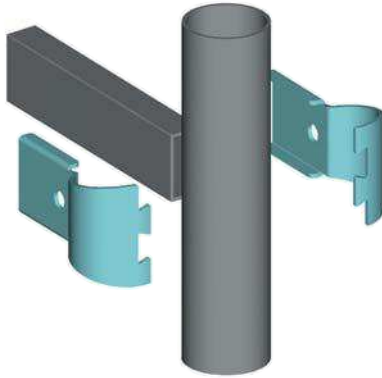


- 1 - Part. S0706
- 2 - Part. S0707
- 3 - Part. S0623-S0627
- 4 - Part. S0686
- 7 - Part. S0690
- 8 - Part. S0685

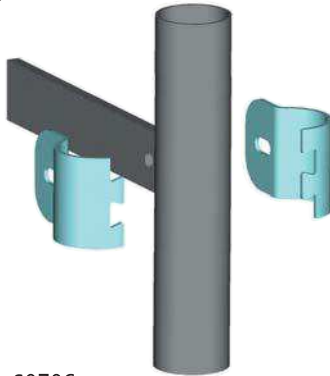


• Montaje

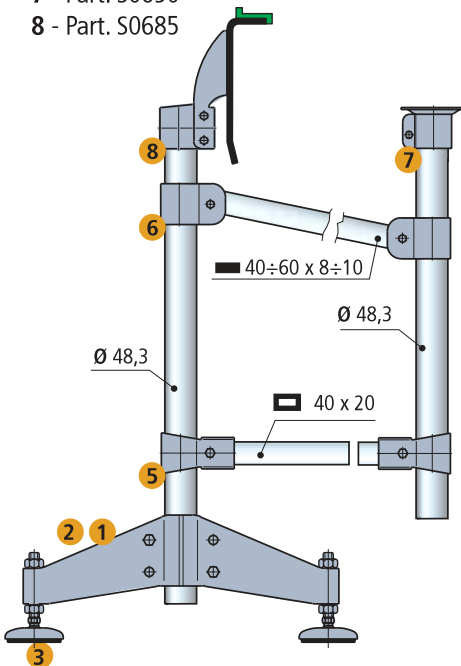
Part. S0688



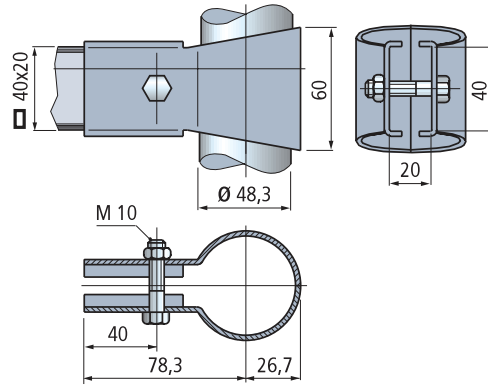
Part. S0689



- 1 - Part. S0706
- 2 - Part. S0707
- 3 - Part. S0623-S0627
- 5 - Part. S0688
- 6 - Part. S0689
- 7 - Part. S0690
- 8 - Part. S0685



■ Junta de conexión



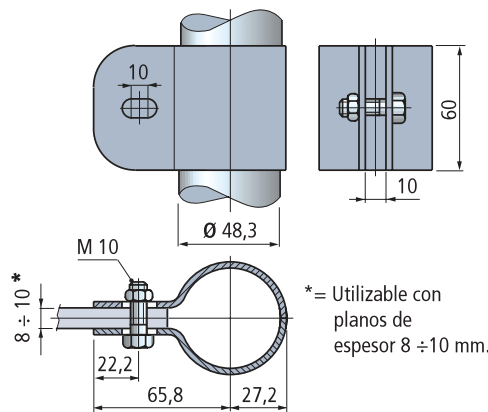
Ø tubo mm	Tubo rectangular mm	Code	Peso kg
48,3 (1"1/2)	40x20	034684552	0,35

- Material : junta y tornillería de acero inoxidable austenítico.
- Confección : 8 piezas.

Part. **S0688**



■ Junta de conexión



Ø tubo mm	Code	Peso kg
48,3 (1"1/2)	034684562	0,37
50,8	034609943	

- * : bajo pedido para cantidades adecuadas.
- Material : junta y tornillería de acero inoxidable austenítico.
- Confección : 8 piezas.

Part. **S0689**



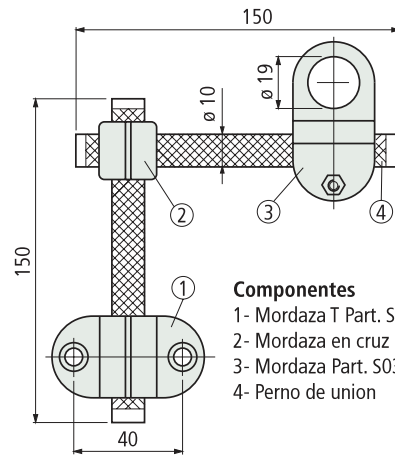
- **Mejor elección**
- **Standard**
- **A petición** : cantidad mínima requerida. Consulte a nuestro Customer Service para conocer la disponibilidad.

Código para pedido = Part. + Code

Part. S0342



Conjunto sujecion para fotocélulas o sensores



Componentes

- 1- Mordaza T Part. S0339
- 2- Mordaza en cruz Part. S0340
- 3- Mordaza Part. S0341
- 4- Perno de union

Code

034605153N

Peso
kg

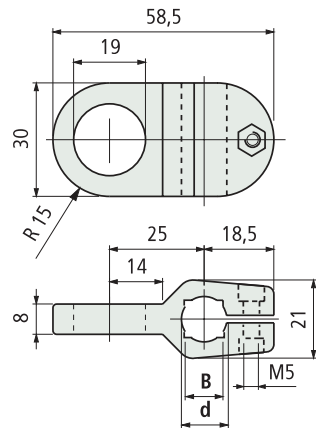
0,14

- Material : mordazas en poliamida reforzada PA FV (negra), tornillería de ajuste y tubos union en acero inoxidable austenítico, tapones en polipropileno.
- Par máx. de apriete aconsejado : 0,5 Kgm.
- Confección : 50 Kit.

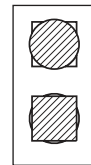
Part. S0341



Mordaza para fotocélulas o sensores



Montaje de barras redondas y cuadradas



Material tornillo de ajuste	Ø barra d mm	Barra cuadrada B mm	Code	Peso kg
Acero inoxidable austenítico	10	8	03468383	0,02
	12	10	03468395	
	14	12	03467385	
Acero zincado	10	8	034627061	
	12	10	034627071	
	14	12	034627081	

- Material : mordaza en poliamida reforzada PA FV (negra).
- Par máx. de apriete aconsejado : 0,5 Kgm.
- Confección : 50 piezas.

● **Mejor elección**

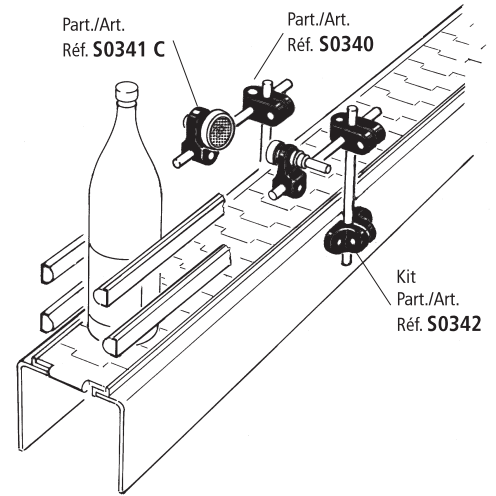
● **Standard**

● **A petición** : cantidad mínima requerida. Consulte a nuestro Customer Service para conocer la disponibilidad.

Código para pedido = Part. + Code

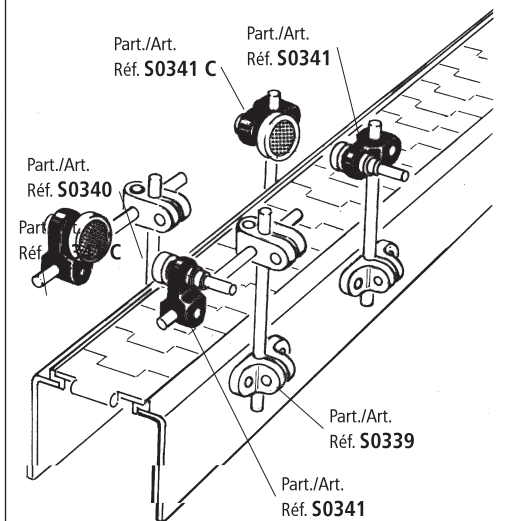
Montaje del Part. S0342

Utilizable para fotocélulas o proximity de 18 mm ø



Montaje del Part. S0341

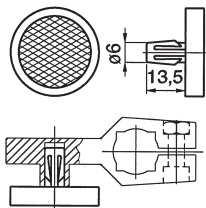
Utilizable para fotocélulas o proximity de 18 mm ø



• **Montaje del Part. S0341 C**

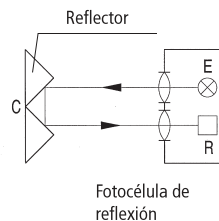
Tipos de equipos reflectantes utilizables :

Reflectantes con perno de fijación tipo clip.
Montaje a presión.
Acoplamiento clip-orificio de la mordaza con interferencia.



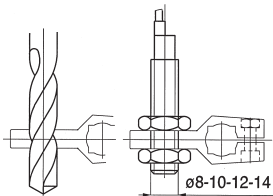
• **Principio de reflexión**

El haz de luz emitido E se refleja a través del reflector C en el receptor R. La lectura se realiza cuando se interrumpe el haz de luz.



• **Montaje de fotocélulas o sensores**

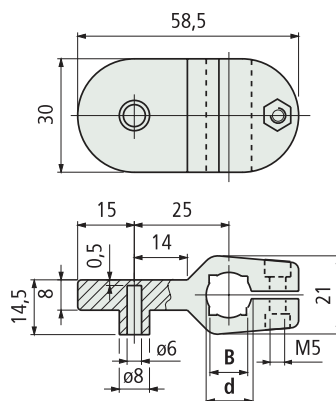
Perforándola oportunamente la mordaza puede usarse para fotocélulas y sensores de 8 - 10 - 12 - 14 mm de diámetro.



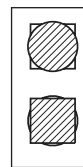
• **Tipo de reflectore utilizable**

Imos

Mordaza porta reflectores



Montaje de barras redondas y cuadradas



Part. S0341C



Material tornillo de ajuste	Ø barra d mm	Barra cuadrada B mm	Code	Peso kg
Acero inoxidable austenítico	10	8	034C6721500	0,02
	12	10	034C6912500	
	14	12	034C6913500	
Acero zincado	10	8	034C6270910	
	12	10	034C6271010	
	14	12	034C6271110	

- Material : mordaza en poliamida reforzada PA FV (negra).
- Par máx. de apriete aconsejado : 0,5 Kgm.
- Confección : 50 piezas.

● **Mejor elección**

● **Standard**

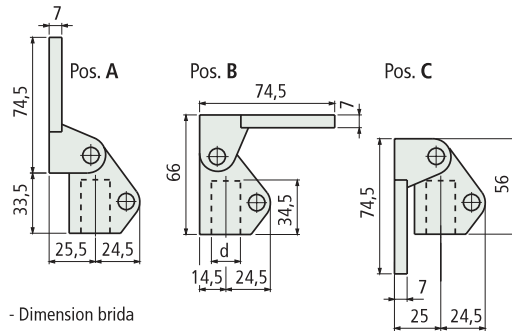
● **A petición** : cantidad mínima requerida. Consulte a nuestro Customer Service para conocer la disponibilidad.

Código para pedido = Part. + Code

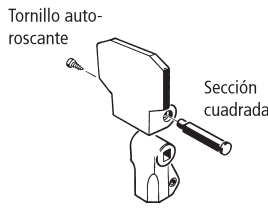
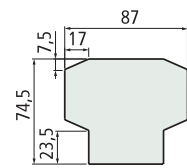
Part. S0372

■ **Mordaza universal porta fotocélulas y reflectores**

- Se puede montar en las posiciones A - B - C



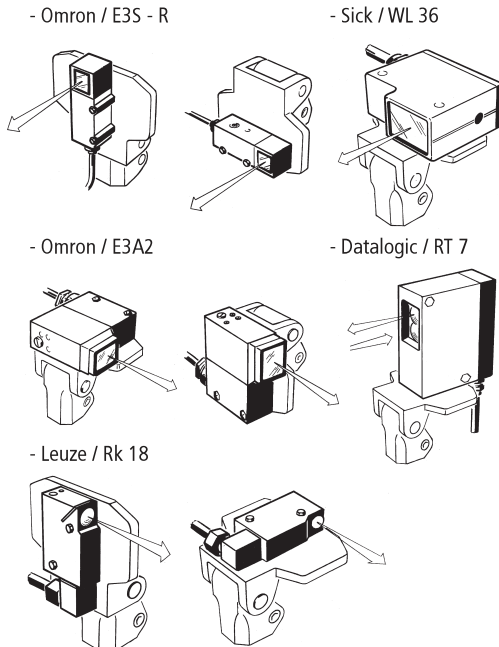
- Dimension brida



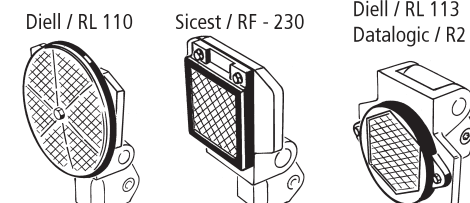
Ø barra d mm	Code	Peso kg
14	03461786	
15	03461796	
16	03461806	0,12
18	03461816	
20	03461826	

- Material : mordaza en poliamida reforzada PA FV (negra), tornillería de ajuste en acero inoxidable austenítico.
- Estado de suministro : ya montada en posición A.
- Par máx. de apriete aconsejado : 1,5 Kgm.
- Confección : 50 piezas.

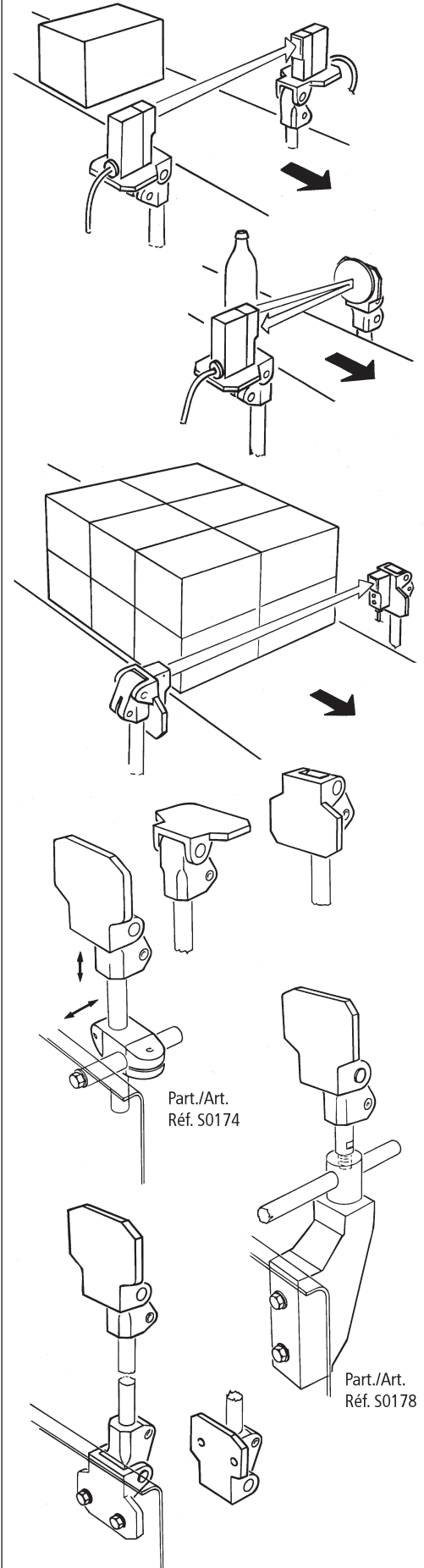
• **Tipos de fotocélulas utilizables**



• **Tipos de reflectores utilizables**



• **Montaje del Part. S0372**



● **Mejor elección**

● **Standard**

● **A petición** : cantidad mínima requerida. Consulte a nuestro Customer Service para conocer la disponibilidad.

Código para pedido = Part. + Code

Part. S0518

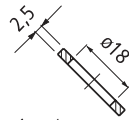
• Uso

El controlador se utiliza para la detección mecánica de productos empaquetados. Para la detección se pueden utilizar sensores magnéticos o fotocélulas.

• Tipos de versiones

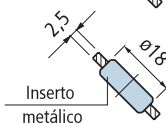
El controlador se entrega en tres versiones distintas según si la detección se realiza con sensores magnéticos o con fotocélulas.

1) Con orificio (sin inserto metálico).



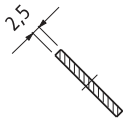
Sez A-A

2) Con orificio + inserto metálico (para sensor magnético).



Sez A-A

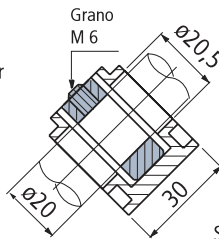
3) Sin orificio (para inserto metálico).



Sez A-A

• Fijación en el eje.

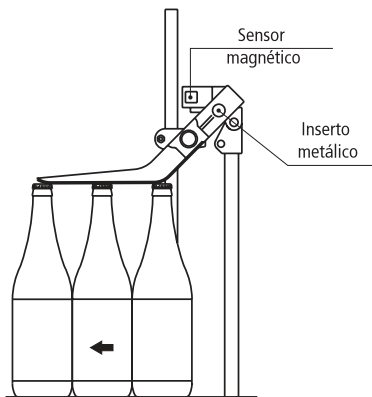
Para la fijación axial en el eje, el controlador está equipado con un casquillo metálico con clavija de fijación.



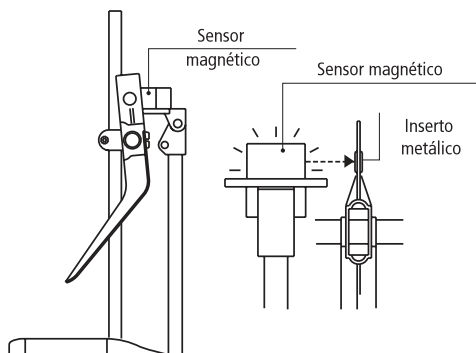
Sez B-B

• Montaje Part. S0518 (con sensor magnético)

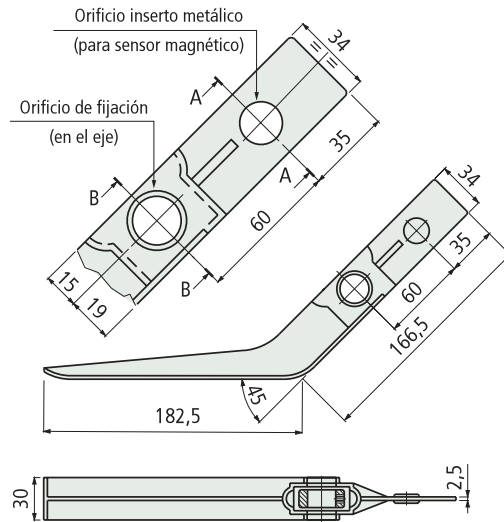
En condiciones normales de trabajo el controlador permanece levantado, y el sensor magnético no detecta la presencia del inserto metálico.



En caso de inconvenientes (ej. vuelco de botellas), el controlador desciende y el sensor magnético detecta la presencia del inserto metálico, provocando la parada de la instalación.



■ Controlador de presencia por contacto



Version	Code	Peso kg
Con orificio (sin inserto metálico)	034642941N	
Con orificio + inserto metálico	034642951N	0,1
Sin orificio (para inserto metálico)	034696021N	

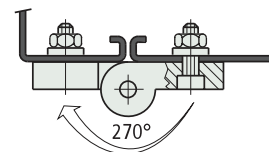
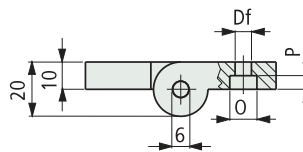
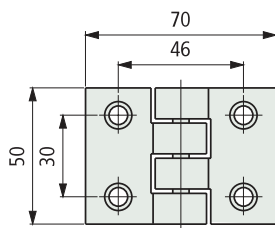
- Material : controlador de polipropileno (negro), inserto metálico (para sensor magnético) en acero inoxidable ferrítico, casquillo (para orificio de fijación en el eje) en acero zincado.
- Confección : 50 piezas.

- **Mejor elección**
- **Standard**
- **A petición** : cantidad mínima requerida. Consulte a nuestro Customer Service para conocer la disponibilidad.

Código para pedido = Part. + Code

Part. S0337

■ Bisagra 270°

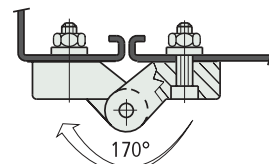
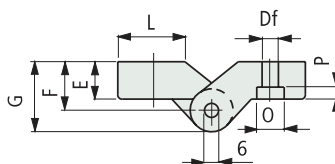
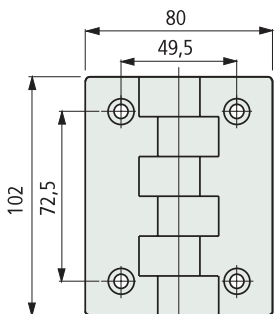


ø tornillo de ajuste	Code	ø Df mm	O mm	P mm	Peso gr	Confección N. piezas
M 6	03467023	6,5	10,5	6		
M 8	03460334	8,5	13,5	4	55	24

- Material : bisagra en poliamida PA (negra). Perno en acero inoxidable ferrítico.
 - Par máx. de apriete aconsejado : 0,5 Kgm.

Part. S0260

■ Bisagra 170°



E mm	ø tornillo de ajuste	Code	ø Df mm	F mm	G mm	O mm	P mm	L mm	Peso gr	Confección N. piezas
11,5	M 6	03465021	6,5	14,5	23,5	10,5	6	35	110	20
	M 8	03466546	8,5			13,5	8			
18	M 6	03465011	6,5	21	30	10,5	6	22	130	
	M 8	03466556	8,5			13,3	8			

- Material : bisagra en poliamida PA (negra). Perno en acero inoxidable austenítico.
 - Par máx. de apriete aconsejado : 0,5 Kgm (con tornillo M6), 1 Kgm (con tornillo M8).

● **Mejor elección**

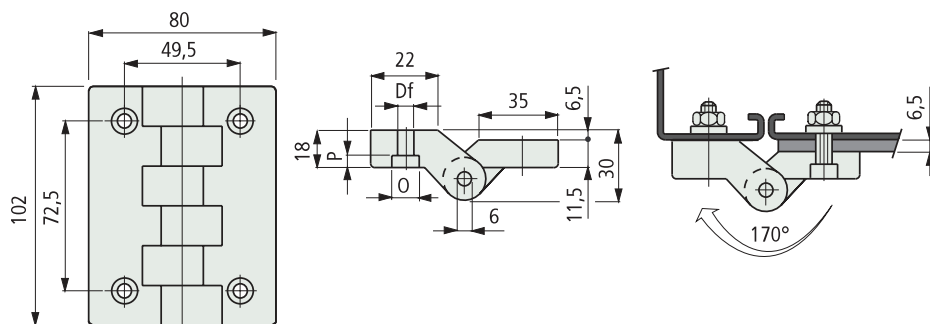
● **Standard**

● **A petición** : cantidad mínima requerida. Consulte a nuestro Customer Service para conocer la disponibilidad.

Código para pedido = Part. + Code

■ Bisagra 170°

Part. **S0260**



Ø tornillo de ajuste	Code	Ø Df mm	Ø mm	P mm	Peso gr	Confección N. piezas
M 6	03465031	6,5	10,5	6	120	20
M 8	03466566	8,5	13,5	8		

- Material : bisagra en poliamida PA (negra). Perno en acero inoxidable austenítico.
- Par máx. de apriete aconsejado : 0,5 Kgm (con tornillo M6), 1 Kgm (con tornillo M8).

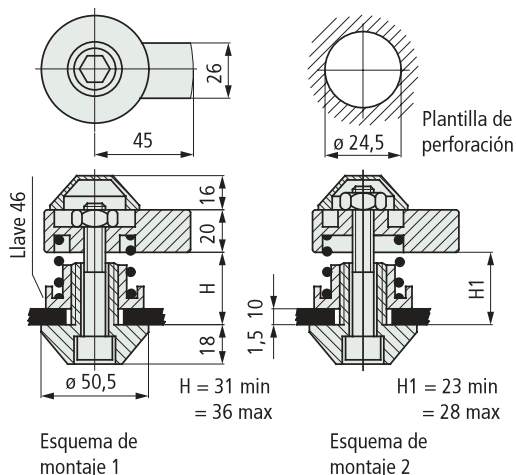
Superficies de fijación desalineadas

- **Mejor elección**
- **Standard**
- **A petición** : cantidad mínima requerida. Consulte a nuestro Customer Service para conocer la disponibilidad.

Código para pedido = Part. + Code

Part. S0272

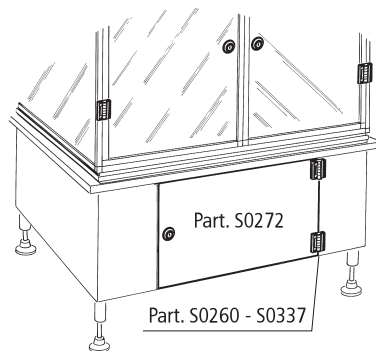
Cerradura



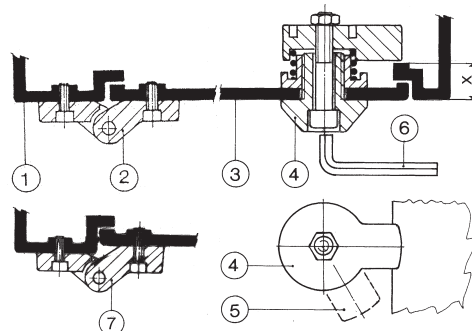
Code	Peso Kg
03466771	0,2

- Material : cuerpo en poliamida reforzada PA FV (negra), tornillería y muelle en acero inoxidable austenítico.
- Uso : cierre de puertas de las máquinas (lavadoras, embotelladora, etc.)
- Confección : 10 piezas.
- Puesta en marcha con llave allen de 10.
- Giro llave : 360° derecha o izquierda.
- Instrucciones de montaje :
Montar la cerradura según esquema de montaje 1, cuando la dimensión X (Fig. 1) esta entre 31 ÷ 36 mm.
Cuando X (Fig.1) esta entre 23 ÷ 28 mm, seguir el esquema de montaje 2.

• Montaje del Part. S0272



• Fig. 1



- 1 - Estructura máquina.
- 2 - Bisagra Part. S0260 - S0337.
- 3 - Puerta.
- 4 - Cerradura Part. S0272 (en posición cerrado).
- 5 - Cerradura Part. S0272 (en posición abierto).
- 6 - Llave cerradura (allen 10).
- 7 - Bisagra Part. S0260 (con superficies de fijación desalineadas).

● **Mejor elección**

● **Standard**

● **A petición** : cantidad mínima requerida. Consulte a nuestro Customer Service para conocer la disponibilidad.

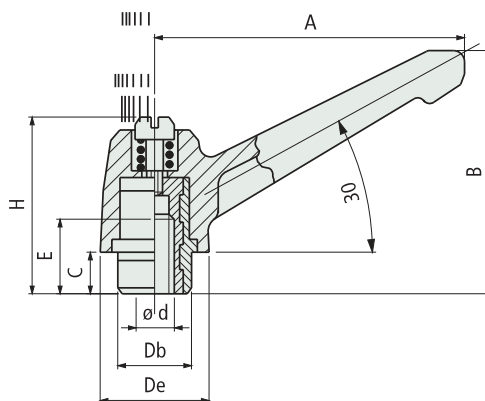
Código para pedido = Part. + Code

Elementos de Apriete

Manilla de ajuste

Rosca d	A mm	B mm	C mm	E mm	H mm	Db mm	De mm	Code
M 6	40	40	7	12	32	11,5	16	03460902
M 8	55	51	10	14	37	15	20	03460862
M 10	79	67	11	20	48	20	28	03460962

- Material : empuñadura en poliamida reforzada PA FV (negra), tuerca roscada en latón niquelado.
- Confección :
con d = M 6 y M 8 (100 piezas).
con d = M 10 (50 piezas).



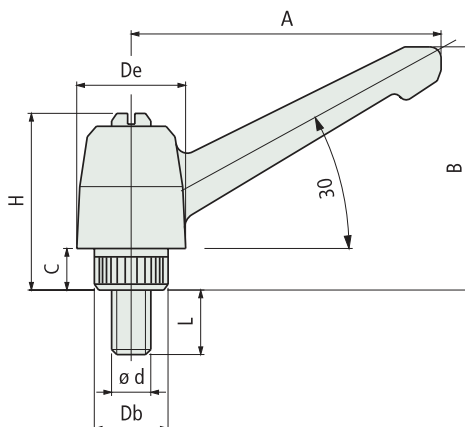
Part. S0302



Manilla de ajuste

Espárrago d	A mm	B mm	C mm	L mm	H mm	Db mm	De mm	Code
M 5	40	40	7	20	32	11,5	16	034646742
M 6	40	40	7	20	32	11,5	16	03460922
M 8	55	51	10	25	37	15	20	03460872
M 10	79	67	11	30	48	20	28	03460942

- Material : empuñadura en poliamida reforzada PA FV (negra), espárrago en acero inoxidable austenítico.
- Confección :
con d = M 5, M 6 y M 8 (100 piezas).
con d = M 10 (50 piezas).



Part. S0303

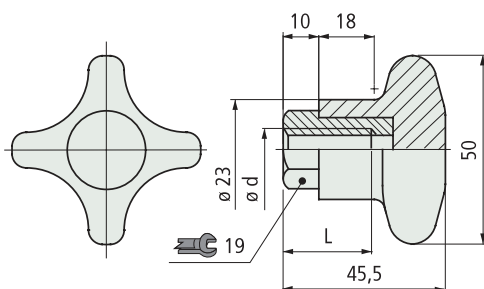


- **Mejor elección**
- **Standard**
- **A petición** : cantidad mínima requerida. Consulte a nuestro Customer Service para conocer la disponibilidad.

Código para pedido = Part. + Code

Part. S0182

■ Pomo

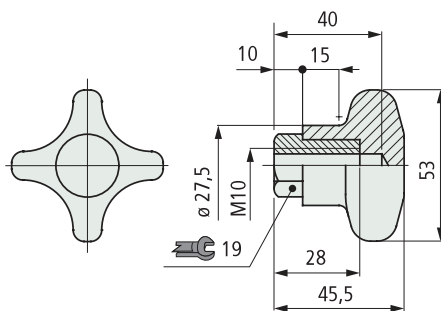


Ø foro d	Code	L mm
Tuerca roscada en acero inoxidable austenítico		
M 6	034645111N	
M 8	034649961N	23
M 10	034649971N	
M 12	034645141N	
Tuerca roscada en latón niquelado		
M 10	03454911	28

- Material : pomo en poliamida reforzada PA FV (negra), tuerca roscada en latón niquelado.
- Par máx. de apriete aconsejado : 2,5 Kgm (ajuste manual), 4 Kgm (ajuste con llave hexagonal). Para cierres más elevados actuar en el hexágono metálico usando una llave 19.
- Confección : 50 piezas.

Part. S0183

■ Pomo



Code
03454921

- Material : pomo en poliamida reforzada PA FV (negra), tuerca roscada en latón niquelado.
- Par máx. de apriete aconsejado : 2,5 Kgm (ajuste manual), 4 Kgm (ajuste con llave hexagonal). Para cierres más elevados actuar en el hexágono metálico usando una llave 19.
- Confección : 50 piezas.

● **Mejor elección**

● **Standard**

● **A petición** : cantidad mínima requerida. Consulte a nuestro Customer Service para conocer la disponibilidad.

Código para pedido = Part. + Code

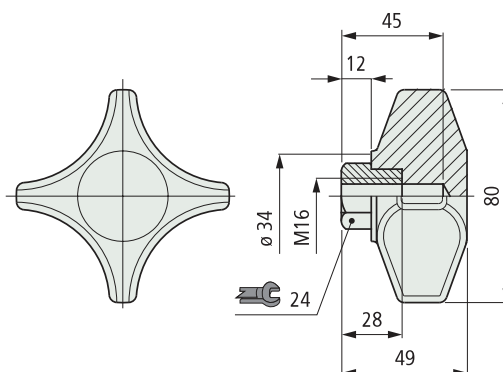
■ Pomo

Part. **S0625**

Code

034641372

- Material : pomo en poliamida reforzada PA FV (negra), tuerca roscada en latón niquelado.
- Par máx. de apriete aconsejado : 3 Kgm (ajuste manual), 5 Kgm (ajuste con llave hexagonal). Para cierres más elevados actuar en el hexágono metálico usando una llave 24.
- Confección : 50 piezas.



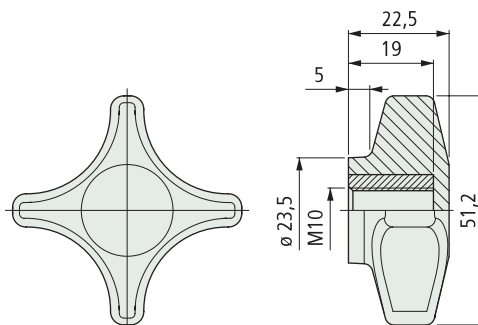
■ Pomo

Part. **S0775**

Code

034612763

- Material : pomo en poliamida reforzada PA FV (negra), tuerca roscada en latón niquelado.
- Par máx. de apriete aconsejado : 2,5 Kgm (ajuste manual).
- Confección : 50 piezas.



- **Mejor elección**
- **Standard**
- **A petición** : cantidad mínima requerida. Consulte a nuestro Customer Service para conocer la disponibilidad.

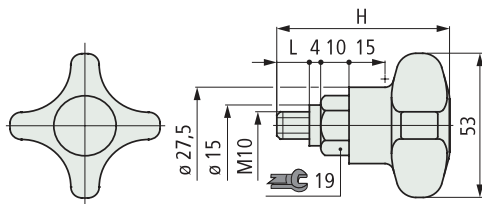
Código para pedido = Part. + Code

Part. S0185

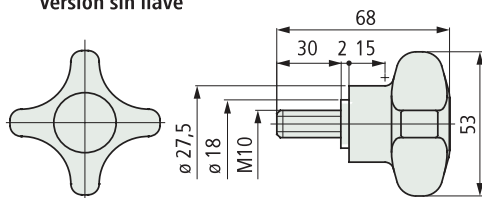


■ Pomo

Versión con llave



Versión sin llave



Material manija	L mm	Code	H mm
Versión con llave			
Poliamida reforzada	11	03453081	61
PA FV (negra)	30	034683832	80
Polipropileno reforzado	11	034683902	61
PP FV (gris)			
Versión sin llave			
Poliamida reforzada	-	034698942	-
PA FV (negra)			

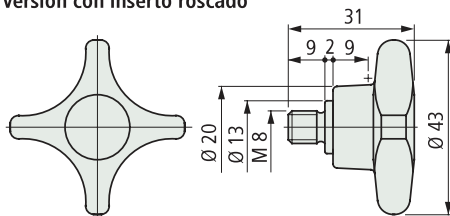
- Aplicación : la versión con manija de Polipropileno reforzado PP FV (gris), permite una elevada resistencia a los agentes químicos.
- Material : manija de poliamida reforzada PA FV negra (vástago roscado de latón niquelado).
Con manija de Polipropileno reforzado PP FV (vástago roscado de acero inoxidable austenítico).
- Par máx de apriete aconsejado : 2,5 Kgm (sujeción manual, 4 Kgm (sujeción con llave hexagonal).
- Para mayor sujeción actúe sobre el cilindro roscado hexagonal con llave 19.
- Confección : 50 piezas.

Part. S0671

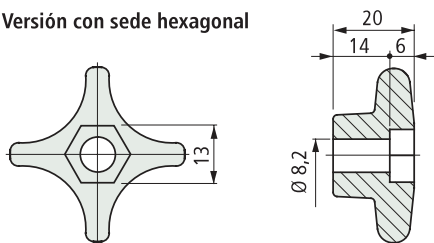


■ Pomo

Versión con inserto roscado



Versión con sede hexagonal



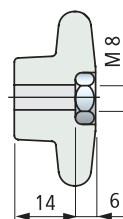
Versión	Code
Con inserto roscado	034676392
Con sede hexagonal	034676402

- Hecha de Polipropileno reforzado PP FV, ofrece una mejor resistencia a los agentes químicos.
- Material : manija de polipropileno reforzado PP FV (gris), inserto roscado de acero inoxidable austenítico.
- Par máx de apriete aconsejado : 1 Kgm.
- Confección : 50 piezas.

• Ejemplos de aplicación de la versión sin inserto roscado

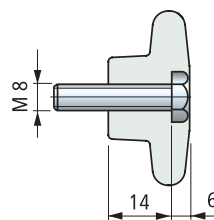
Aplicación con tuerca

Aplicar una tuerca hexagonal normal M 8 UNI 5588, DIN 934.



Aplicación con tornillo

Aplicar un tornillo de cabeza hexagonal M 8 UNI 5739, DIN 933, ISO 4017.



● **Mejor elección**

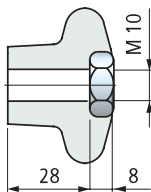
● **Standard**

● **A petición** : cantidad mínima requerida. Consulte a nuestro Customer Service para conocer la disponibilidad.

Código para pedido = Part. + Code

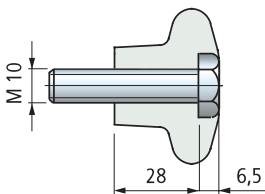
Aplicación con tuerca

Aplicar una tuerca hexagonal normal M 10 UNI 5588, DIN 934.

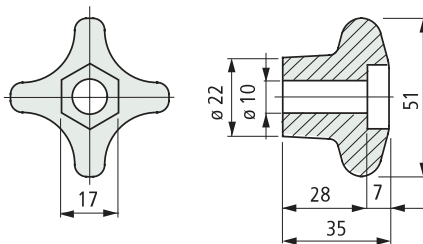


Aplicación con tornillo

Aplicar un tornillo de cabeza hexagonal M 10 UNI 5739, DIN 933, ISO 4017.



■ Pomo



Code

Peso
Kg

Poliamida reforzada PA FV (negra)

034693552 0,02

Polipropileno reforzado PP FV (gris)

034693562 0,02

- Versión económica (suministrada sin elementos de sujeción).
- Hecha de Polipropileno reforzado PP FV, ofrece una mejor resistencia a los agentes químicos.
- Confección : 50 piezas.

Part. S0734



● **Mejor elección**

● **Standard**

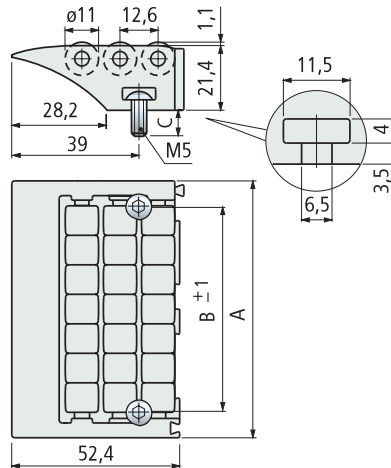
● **A petición** : cantidad mínima requerida. Consulte a nuestro Customer Service para conocer la disponibilidad.

Código para pedido = Part. + Code

Part. S0567



■ Módulo de transferencia lateral (con aleta)



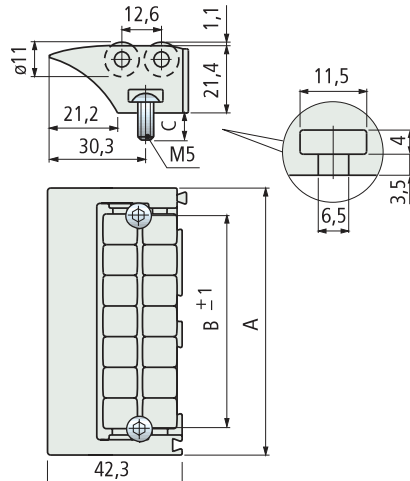
A mm	B mm	C mm	Code	Peso kg
85	67,6	Sin tornillos	034688792	0,09
		7	034688802	
		13	034688812	
115	97	Sin tornillos	034687382	0,11
		7	034686472	
		13	034677322	

- Material : cuerpo y rodillos en acetálica Rex-HP™ (gris oscuro) con bajo coeficiente de rozamiento. Pernos porta rodillos de acero inoxidable austenítico, tornillos de fijación en acero inoxidable austenítico.
- Modular : se acopla a presión para una conexión rápida con el Part. S0568.
- Confección : 10 piezas.

Part. S0672



■ Módulo de transferencia lateral (con aleta)

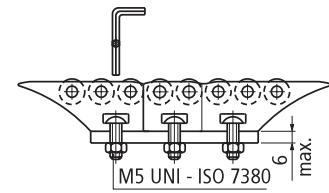


A mm	B mm	C mm	Code	Peso kg
85	67,6	Sin tornillos	034687412	0,09
		7	034687422	
		13	034675582	
115	97	Sin tornillos	034687432	0,11
		7	034687442	
		13	034675592	

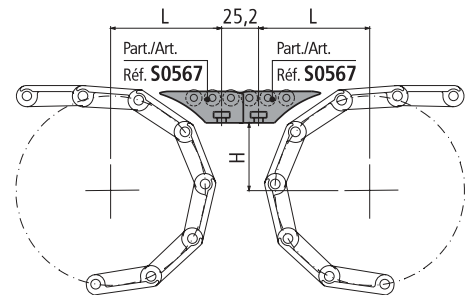
- Material : cuerpo y rodillos en acetálica Rex-HP™ (gris oscuro) con bajo coeficiente de rozamiento. Pernos porta rodillos de acero inoxidable austenítico, tornillos de fijación en acero inoxidable austenítico.
- Modular : se acopla a presión para una conexión rápida con el Part. S0568.

• Fijación al bastidor

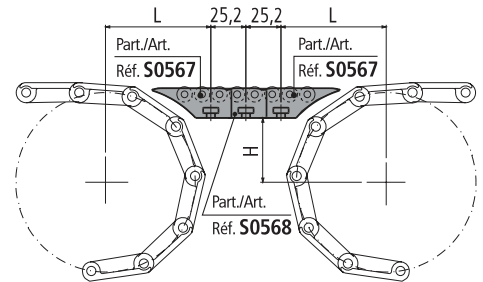
Para la fijación de los tornillos, introducir la llave con cabeza hexagonal entre los rodillos.



• Transferencia para productos pequeños y ligeros.

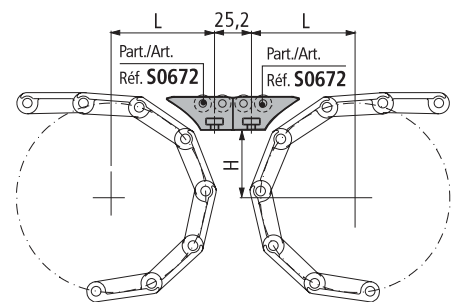


L, H = ver Pág. S214.

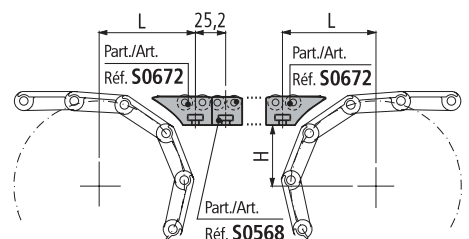


L, H = ver Pág. S214.

Versiones compactas.



L, H = ver Pág. S216.



L, H = ver Pág. S216.

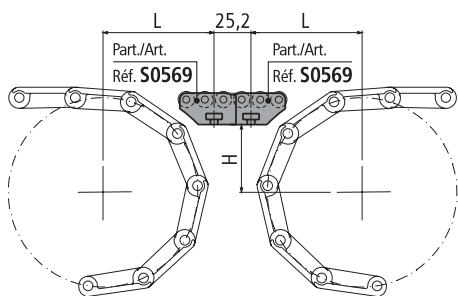
● **Mejor elección**

● **Standard**

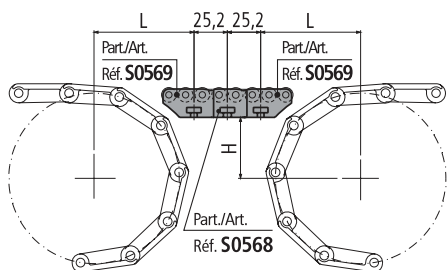
● **A petición** : cantidad mínima requerida. Consulte a nuestro Customer Service para conocer la disponibilidad.

Código para pedido = Part. + Code

- Transferencia para productos pesados y de grandes dimensiones.

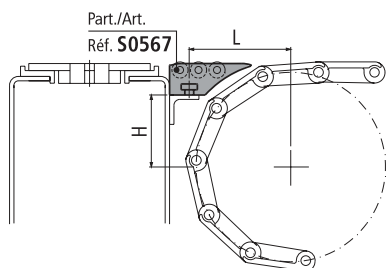


L, H = ver Pág. S214.



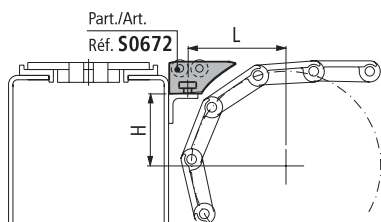
L, H = ver Pág. S214.

- Transferencia a 90° para productos pequeños y ligeros.



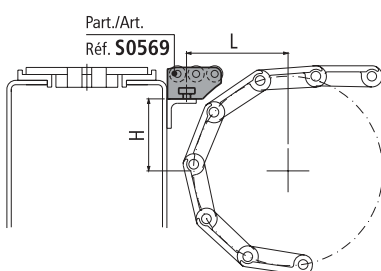
L, H = ver Pág. S214.

Versiones compactas.

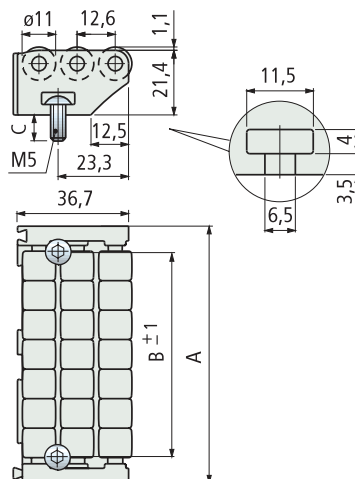


L, H = ver Pág. S216.

- Transferencia a 90° para productos pesados y de grandes dimensiones.



■ Módulo de transferencia lateral



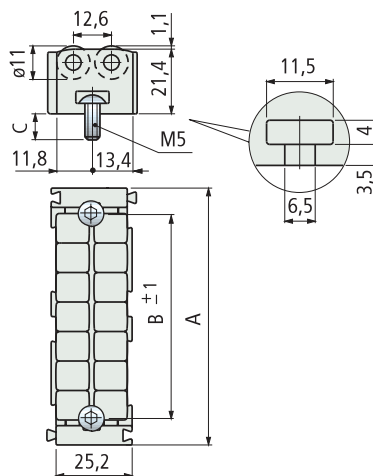
A mm	B mm	C mm	Code	Peso kg
85	67,6	Sin tornillos	034605922	0,08
		7	034686262	
		13	034601092	
115	97	Sin tornillos	034687392	0,10
		7	034686482	
		13	034677332	

- Material : cuerpo y rodillos en acetálica Rex-HP™ (gris oscuro) con bajo coeficiente de rozamiento. Pernos porta rodillos de acero inoxidable austenítico, tornillos de fijación en acero inoxidable austenítico.
- Modular : se acopla a presión para una conexión rápida con el Part. S0568.
- Confección : 10 piezas.

Part. S0569



■ Módulo de transferencia central



A mm	B mm	C mm	Code	Peso kg
85	67,6	Sin tornillos	034605912	0,06
		13	034601082	
115	97	Sin tornillos	034687402	0,08
		13	034677312	

- Material : cuerpo y rodillos en acetálica Rex-HP™ (gris oscuro) con bajo coeficiente de rozamiento. Pernos porta rodillos de acero inoxidable austenítico, tornillos de fijación en acero inoxidable austenítico.
- Modular : se acopla a presión para una conexión rápida con los Part. S0567-S0569-S0672.
- Confección : 20 piezas.

Part. S0568



● **Mejor elección**

● **Standard**

● **A petición** : cantidad mínima requerida. Consulte a nuestro Customer Service para conocer la disponibilidad.

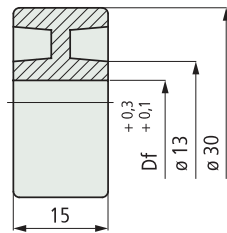
Código para pedido = Part. + Code

Part. S0020
Part. S0021

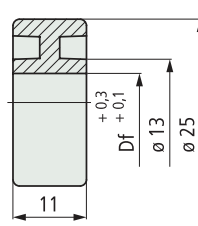


■ Rodillos

Part. S0020



Part. S0021



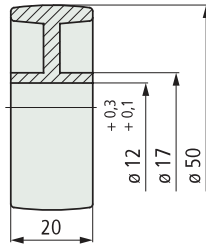
Part.	ø orificio Df mm	Code
S0020	7	03451410
	5,5	03451420
S0021	9,5	03451430
	10,5	03451440

- Material : poliamida PA (negra).
- Confección : 200 piezas.

Part. S0016



■ Rodillo



Code

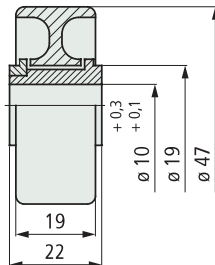
03451400

- Material : poliamida PA (negra).
- Confección : 100 piezas.

Part. S0076



■ Rodillo



Code

51390

- Material : rodillo en resina acetálica POM (naranja),
casquillo de cubo en poliamida PA (blanca).
- Confección : 100 piezas.

● **Mejor elección**

● **Standard**

● **A petición** : cantidad mínima requerida.
Consulte a nuestro Customer Service
para conocer la disponibilidad.

Código para pedido = Part. + Code

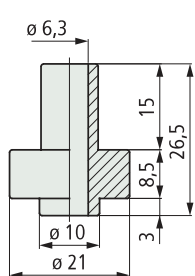


Rodillos

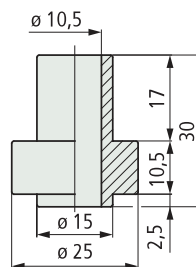
Part.	Code
S0063	03451370
S0095	03451380

- Material : acetálica POM (blanca).
- Confección : Part. S0063 (500 piezas), Part. S0095 (200 piezas).
- El Part. S0063 se puede utilizar como recambio en las guías laterales con los rodillos Part. S0128-S0128 S-S0628 S.

Part. S0063



Part. S0095



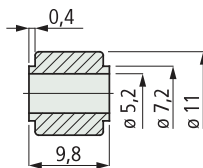
Part. S0063
Part. S0095



Rodillo

Code
03464434

- Material : acetálica Rex-LF® (marrón claro) de bajo coeficiente de fricción.
- Confección : 5000 piezas.



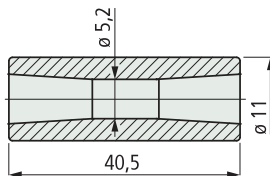
Part. S0363



Rodillo

Code
034614381

- Material : acetálica Rex-LF® (marrón claro) de bajo coeficiente de fricción.
- Confección : 500 piezas.



Part. S0455



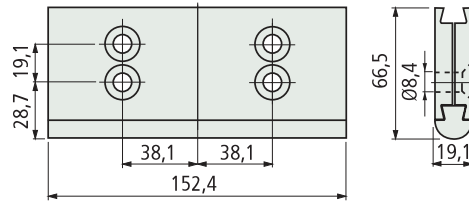
- Mejor elección**
- Standard**
- A petición** : cantidad mínima requerida. Consulte a nuestro Customer Service para conocer la disponibilidad.

Código para pedido = Part. + Code

Part. S0905



■ Barra de deslizamiento estándar

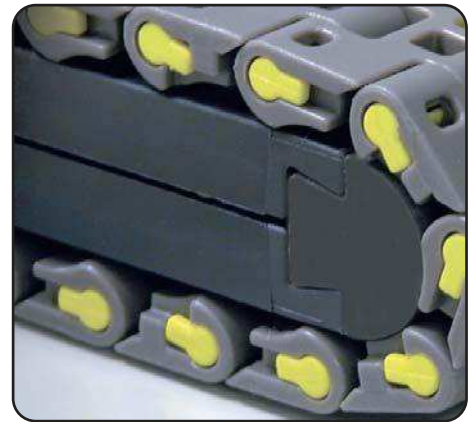


Code	Peso Kg
034655711	0,18

- Material : semi-placas en poliamida PA (negra), perfil de deslizamiento en Nylatron®.
- Confección : 1 pieza.

• **Aplicación Part. S0905**

Se utiliza para las transferencias de cabeza en cadenas MatTop® Serie 1500.

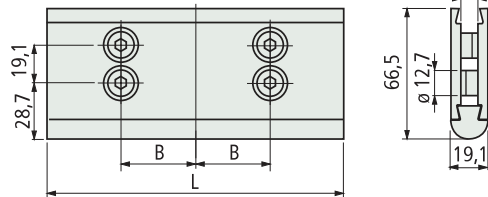


Part. S0905

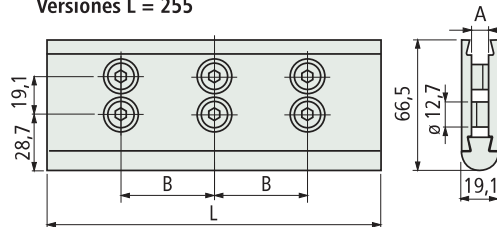


■ Barra de deslizamiento para plato de 8 mm

Versiones L = 152,4 e 170



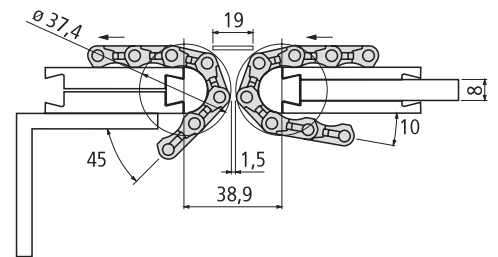
Versiones L = 255



L mm	B mm	Tornillería	A	Code	Peso Kg
152,4	38,1	M6 1/4-20	8 mm 0,25 inch	034655721 034655731	0,18
170	42,5	M6	8 mm	034656301	0,20
255	85	M6	8 mm	034656291	0,31

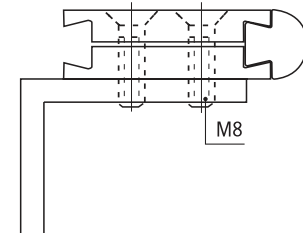
- Material : semi-placa en poliamida PA (negra), perfil de deslizamiento en Nylatron®, tornillería de ajuste en acero.
- Confección : 1 pieza.

• **Montaje Part. S0905**

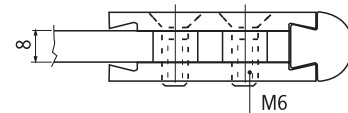


• **Montaje barra de deslizamiento estándar**

Fijación con N4 tornillos M8 con cabeza avellanada UNI 5933.



• **Montaje barra de deslizamiento para plato de 8 mm**



● **Mejor elección**

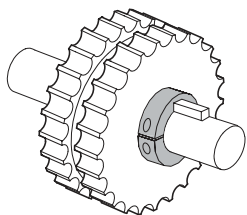
● **Standard**

● **A petición** : cantidad mínima requerida. Consulte a nuestro Customer Service para conocer la disponibilidad.

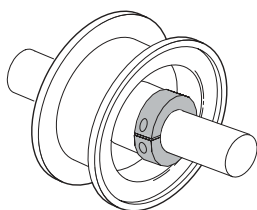
Código para pedido = Part. + Code

• Montaje Part. S0612 (con orificio redondo)

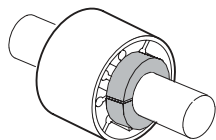
- Con piñones de tracción



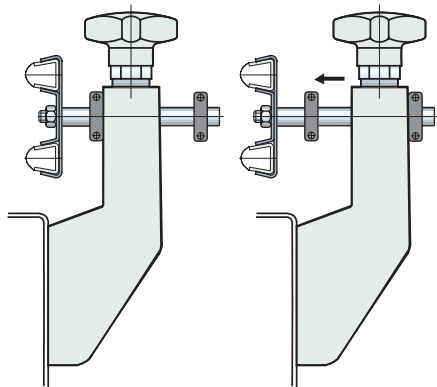
- Con ruedas de reenvío



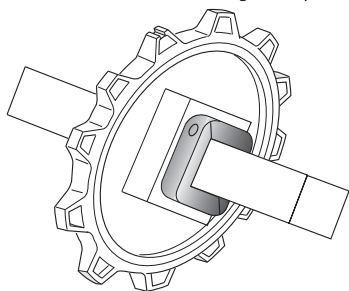
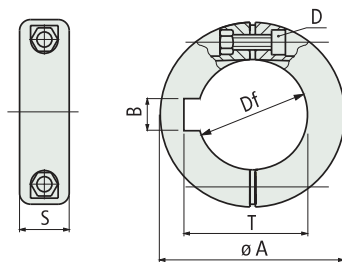
- Con rodillos



- Con soportes para guía-producto


• Montaje Part. S0612 (con orificio cuadrado)

- Ideal para el bloqueo axial de las ruedas MatTop®.
- La versión de Poliamida reforzada PA FV, ofrece una elevada resistencia a las altas temperaturas.
- La versión de Polipropileno reforzado PP FV, ofrece elevada resistencia a los agentes químicos.

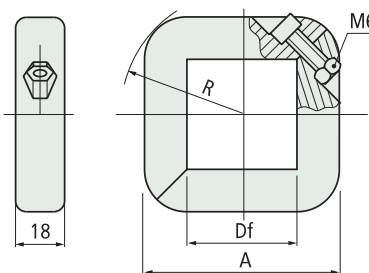

■ Anillo de fijación (con orificio redondo)


ø orificio	Df	ø A	S	B	T	D	Code	Peso
mm	Inch	mm	mm	mm	mm	mm		kg
Sin chavetero								
12	-	30	11,7	-	-	M4	034655062	-
-	1/2"	30	11,7	-	-	M4	034655072	-
14	-	30	11,7	-	-	M4	034655082	-
16	5/8"	35	11,7	-	-	M4	034655092	-
18	-	40	14	-	-	M4	034614712	0,018
-	3/4"	40	14	-	-	M4	034655102	-
20	-	40	14	-	-	M4	034614722	0,019
25	-	45	14	-	-	M4	034619452	0,022
30	-	50	16	-	-	M4	034640602	0,026
-	1 1/4"	50	16	-	-	M4	034608463	-
35	-	63,5	18	-	-	M5	034621553	0,030
-	1 1/2"	63,5	18	-	-	M5	034611283	-
40	-	63,5	18	-	-	M5	034686232	0,040

Con chavetero

25	-	45	14	8	28,3	M4	034683812	0,022
-	1"	45	14	6,4	28,58	M4	034655112	-
30	-	50	16	8	33,3	M4	034614732	0,026
-	1 1/4"	50	16	6,4	34,98	M4	034655122	-
35	-	63,5	18	10	38,3	M5	034614742	0,030
-	1 7/16"	63,5	18	9,58	41,02	M5	034605043	-
-	1 1/2"	63,5	18	9,58	42,65	M5	034655132	-
40	-	63,5	18	12	43,3	M5	034615012	0,040

- Material : anillo en poliamida reforzada PA FV (negra), tornillería de ajuste en acero inoxidable austenítico.
- Par máx de apriete aconsejado : 0,3 Kgm.
- Confección : 100 piezas.

■ Anillo de fijación (con orificio cuadrado)


orificio cuadrado	Df	Material Poliamida PAFV (negra)	Material Polipropileno PPFV (negro)	Material Polipropileno PPFV (blanco)	A	R
mm	inch	Code			mm	mm

Versión con orificio en sistema métrico

40x40	-	034692952	034689852	034693372	72	44
60x60	-	034692962	034689862	034693382	95	58

Versión con orificio en pulgadas

-	1 1/2"	034692942	034689842	034693362	72	44
-	2 1/2"	034692972	034689872	034693392	95	58

- Material tornillería de ajuste : acero inoxidable austenítico.
- Par máx de apriete aconsejado : 0,5 Kgm.
- Confección : 24 piezas.

Part. S0612

Part. S0612

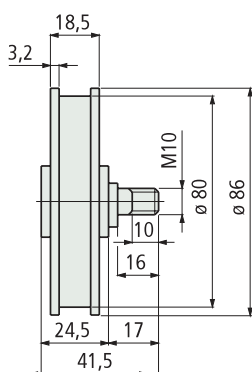
 ● **Mejor elección**

 ● **Standard**

 ● **A petición** : cantidad mínima requerida. Consulte a nuestro Customer Service para conocer la disponibilidad.

Código para pedido = Part. + Code

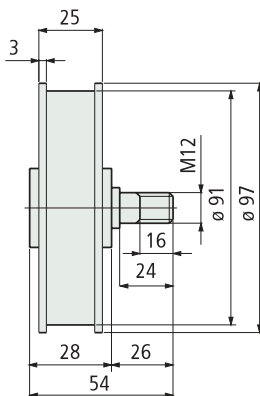
Part. S0079

Carrete enrollahilo


Carga gr.	Recorrido enrollado mm	Sentido enrollado	Code
0÷2000	2000	derecha	034672622
		izquierda	034672632

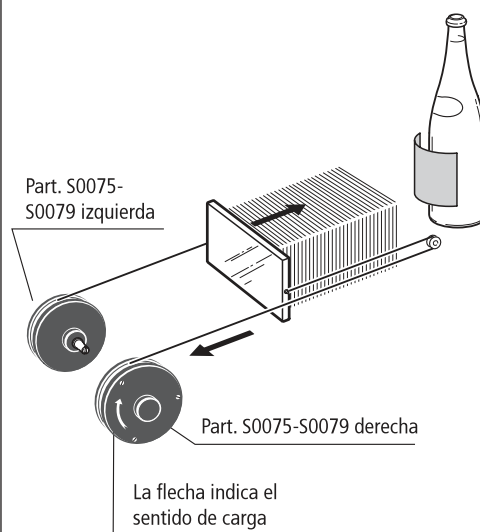
- Rumorosidad reducida.
- Material : carrete en poliamida PA (naranja), perno en latón.
- Confección : 10 piezas.

Part. S0075

Carrete enrollahilo


Carga gr.	Recorrido enrollado mm	Sentido enrollado	Code
0÷4000	2500	derecha	034672642N
		izquierda	034672652N
0÷2800*	600	derecha	034672662N
		izquierda	034672672N

- Rumorosidad reducida.
- * = El carrete durante el recorrido de desenrollado tiene una pérdida de carga de sólo el 10/20% (respecto a la carga inicial establecida).
- Material : carrete en poliamida reforzada PA FV (negra), perno en latón.
- Confección : 10 piezas.

Montaje de los Part. S0079-S0075

Mejor elección
Standard

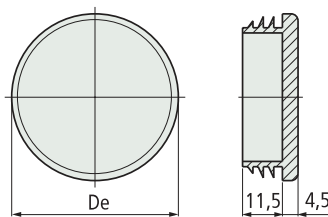
A petición : cantidad mínima requerida. Consulte a nuestro Customer Service para conocer la disponibilidad.

Código para pedido = Part. + Code

• Montaje Part. S0666



■ Tapón de cierre (para tubos redondos)



Dimensiones del tubo

Ø externo mm	Espesor mín. mm	Espesor máx. mm	Code	De mm
Ø 38,1	1	3,5	034671142	38
Ø 42,4 (1" 1/4)	1	2,5	034671152	42
Ø 48,3 (1" 1/2)	1,2	3,6	034671162	48

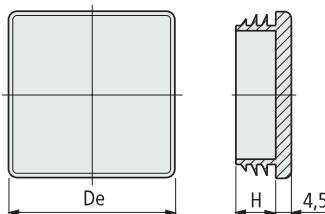
- Material polietileno PE (negro).
- Confección : 50 piezas.

Part. S0666


• Montaje Part. S0667



■ Tapón de cierre (para tubos cuadrados)



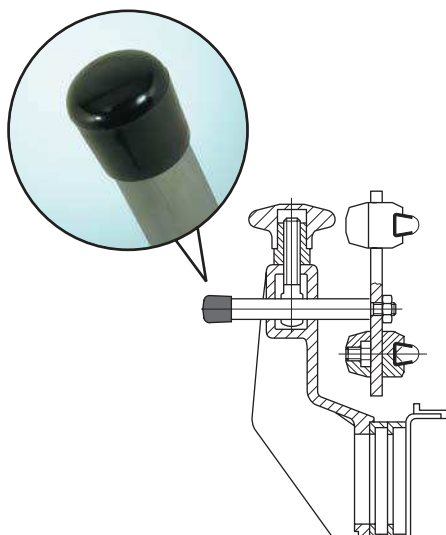
Dimensiones del tubo

externo mm	Espesor mín. mm	Espesor máx. mm	Code	De mm	H mm
40x40	1	3	034671172	40	14
50x50	1	2,5	034671182	50	14,5

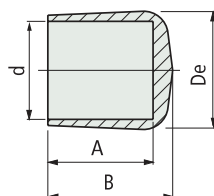
- Material polietileno PE (negro).
- Confección : 50 piezas.

Part. S0667


• Montaje Part. S0668



■ Tapón de protección (para tubos redondos)



Ø perno d mm	Code		Ø De mm	A mm	B mm
	Negro	Anaranjado			
12	034671192	034611263	16	15	18,5
14	034671202	034611273	18	16,5	21
16	034671212	-	20	22	26
20	034671222	-	24,5	21,5	25,5

- Material goma PVC.
- Confección : 50 pezzi.

Part. S0668


● Mejor elección

● Standard

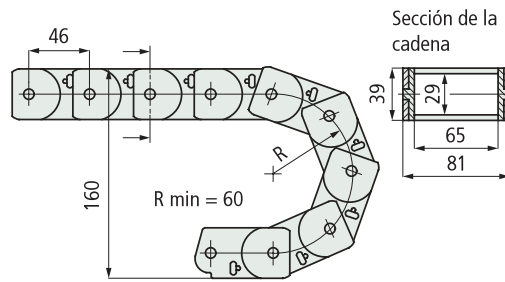
● A petición : cantidad mínima requerida. Consulte a nuestro Customer Service para conocer la disponibilidad.

Código para pedido = Part. + Code

Part. S0112



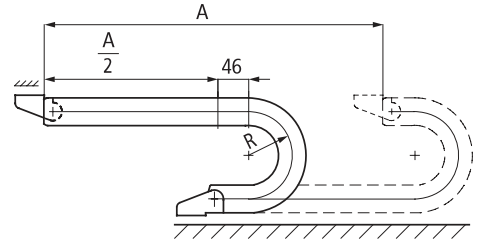
■ Cadena portacables



Code
03451610

- Uso : para guiar cables y tubos flexibles utilizados para la alimentación de elementos de equipos en movimiento, protegiéndolos contra esfuerzos de tracción y torsión.
- Material : poliamida PA (negra).
- Montaje de los eslabones : a presión. El sistema de encastre a presión permite desmontar los elementos rápida y fácilmente.
- Confección : 5 metros.

• Determinación de la longitud de la cadena



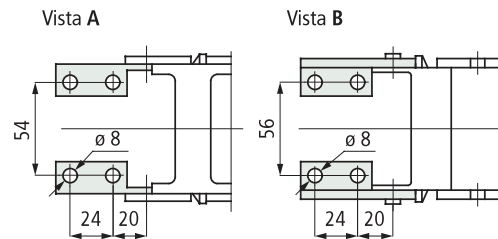
$$L = \frac{A}{2} + \pi R + (46 \cdot 2)$$

L = longitud de la cadena (mm).
A = recorrido de la cadena (mm).
R = radio de curvatura (mm).

Part. S0114



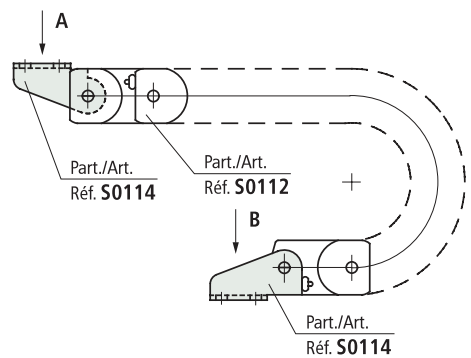
■ Montajes de conexión



Code
03459040

- Material : acero zincado.
- Estado de suministro : con N° 4 montajes.
- Confección : 5 serie.

• Montaje del Part. S0114



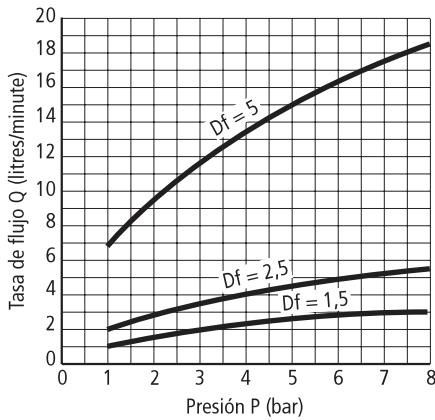
● Mejor elección

● Standard

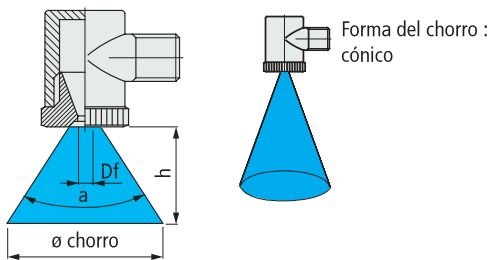
● A petición : cantidad mínima requerida. Consulte a nuestro Customer Service para conocer la disponibilidad.

Código para pedido = Part. + Code

• Diagrama de caudal Part. S0019



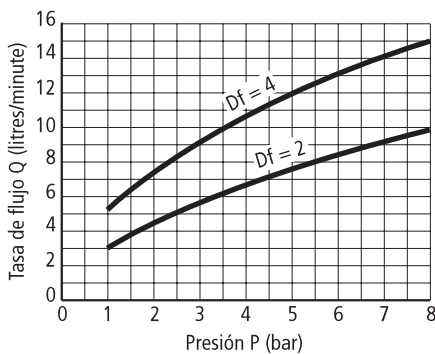
• Dimensiones y forma del chorro Part. S0019



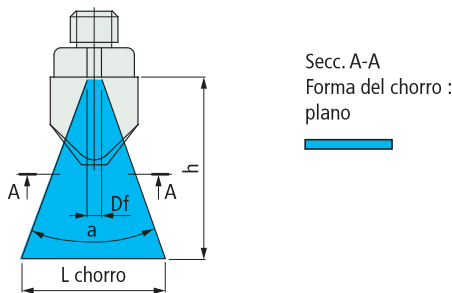
ø orificio Df mm	ángulo salida a	ø chorro mm	distancia h mm
1,5	18	160	500
2,5	22	200	500
5	60	600	500

Valores obtenidos con una presión de 2 bar.

• Diagrama de caudal Part. S0018



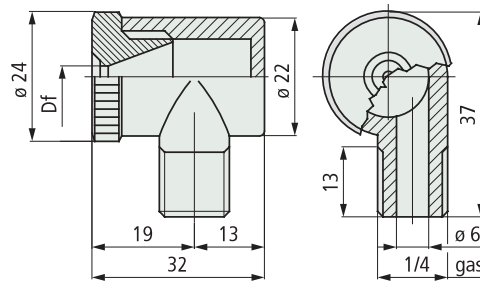
• Dimensiones y forma del chorro Part. S0018



ø orificio Df mm	ángulo salida a	anchura chorro L mm	distancia h mm
2	28	250	500
4	18	160	500

Valores obtenidos con una

■ Pulverizador cónico



ø orificio Df mm

Code

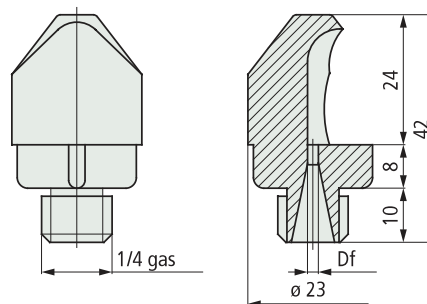
1,5	03451450
2,5	03451460
5	03451470

- Uso : instalaciones de lavado.
- Material : poliamida PA (negra).
- Max temperatura de ejercicio en contacto con agua : 70° C.
- Confeción : 100 piezas.

Part. **S0019**



■ Inyector de abanico



ø orificio Df mm

Code

2	03451480
4	03451490

- Uso : instalaciones de lavado.
- Material : poliamida PA (blanca).
- Max temperatura de ejercicio en contacto con agua : 70° C.
- Confeción : 200 piezas.

Part. **S0018**



● **Mejor elección**

● **Standard**

● **A petición** : cantidad mínima requerida. Consulte a nuestro Customer Service para conocer la disponibilidad.

Código para pedido = Part. + Code



Cálculo de la dilatación térmica

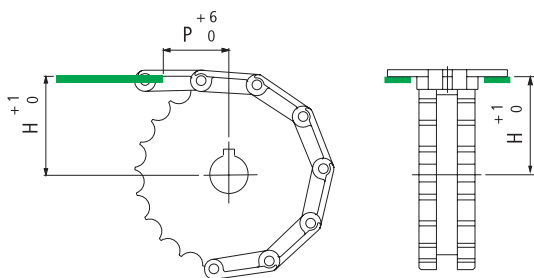
$$L_t = L_0 \cdot [1 + a \cdot (T - 20^{\circ}\text{C})]$$

L_t = longitud final (mm.)
L₀ = longitud inicial (mm.)
a = coeficiente de dilatación lineal.
T = temperatura de ejercicio (°C).
20 °C = temperatura ambiente.

Ejemplo :

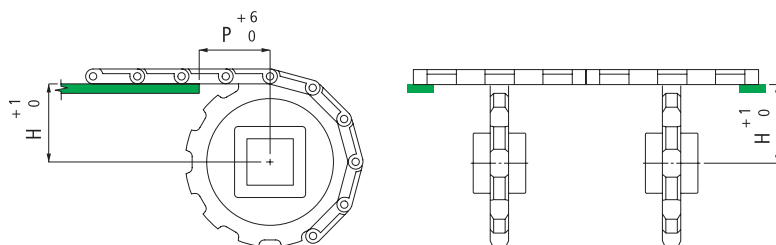
una guía con longitud inicial de L₀ = 1000 mm, con coeficiente de dilatación lineal 2X10⁻⁴, y a una temperatura de ejercicio de 70 °C, sufre un alargamiento final de :

$$L_t = 1000 \text{ mm} \cdot [1 + 0,0002 \cdot (70^{\circ}\text{C} - 20^{\circ}\text{C})] = 1010 \text{ mm}$$



Posición guías de deslizamiento para cadenas TableTop®

Cadena	H mm	P mm
512 - 802 - 805 - 812 - 815 - 820 - 821 - 881 - 881 M - 8811 - 8811 TAB - SLBP 821	(Dp:2) + 3,2	40
831 - XLBP 831		
880 - 880 TAB - 880 BO	(Dp:2) + 3,6	40
879 - 879 TAB - 879 BO - LBP 879 BO		
882 - 882 TAB - SLBP 882 TAB - LBP 883	(Dp:2) + 4,8	40
866 - 963 - 1864 - 1873 - 1874 - 2873 - 3873		
1700K - 1700TABK - AC1700K - 1701 - 1790K - 1701TABK - 1702 - 1716K - 1710K - 1710TABK - 1713K - 1713TABK	(Dp:2) - 12	50
Dp = diámetro primitivo rueda de tracción - mm.		

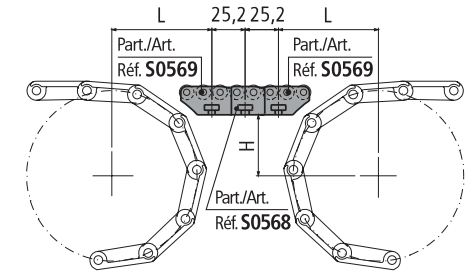
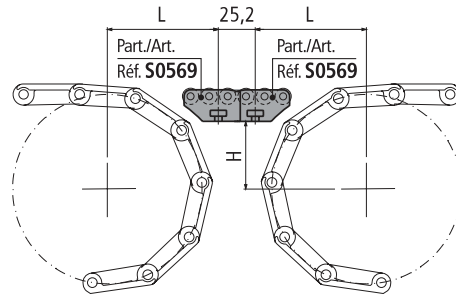
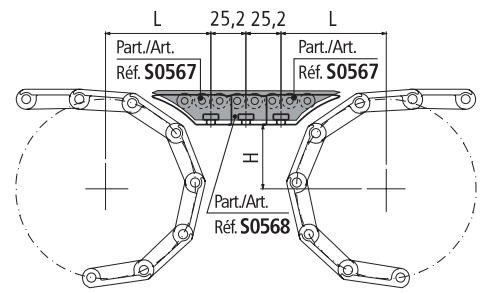
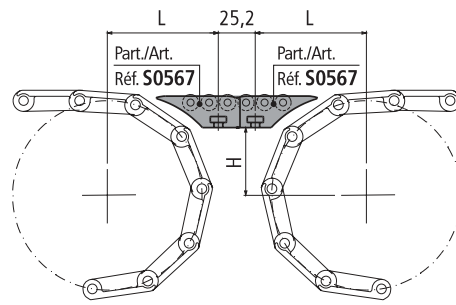


Posición guías de deslizamiento para cadenas TableTop®

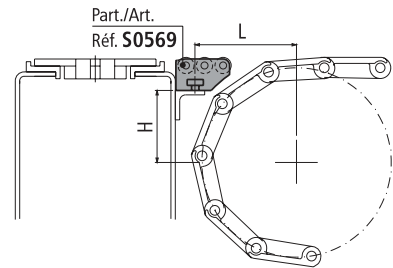
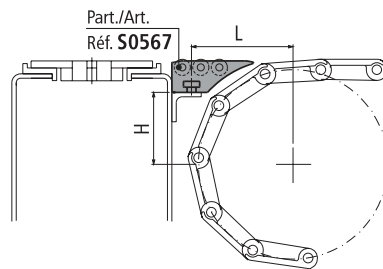
Cadena	H mm	P mm
1505 - 1506	(Dp:2) - 4,95	15
2100	(Dp:2) - 4,37	25
4705 - 4706 - 4707 - 4705 Vacuum - 4803 - 5705 - 5706	(Dp:2) - 6,35	38
4812	(Dp:2) - 5,2	38
4809	(Dp:2) - 7,9	57
5935 - 5936 - 5935 Vacuum - 8505 - 8506	(Dp:2) - 4,35	19
5996 - 5997 - 5998	(Dp:2) - 9,1	57
6390 - 6391 - 6392	(Dp:2) - 7,0	50
7705 - 7706	(Dp:2) - 6,35	25
7956	(Dp:2) - 6,35	32
Dp = diámetro primitivo rueda de tracción - mm.		

Posicionamiento módulos de transferencia
Part. S0567-S0568-S0569

• **Transferencia**



• **Transferencia a 90°**



Dimensiones H, L para cadenas TableTop®

Cadena	Z 15		Z 17		Z 19		Z 21		Z 23		Z 25		Z 27		Z 29	
	H	L	H	L	H	L	H	L	H	L	H	L	H	L	H	L
802 - 805 - 812 - 815 - 881	30,9	64,6	36,8	65,8	42,8	67,0	48,7	68,1	54,7	69,2	60,7	70,2	66,7	73,0	72,7	75,3
881 M - 8811 - 8811 TAB	30,9	64,6	36,8	65,8	42,8	67,0	48,7	68,1	54,7	69,2	60,7	70,2	66,7	73,0	72,7	75,3
512	45,2	67,4	53,2	68,9	61,3	70,3	69,3	74,0	-	-	-	-	-	-	-	-
1864 - 1874 - 4874	37,3	73,2	43,3	74,8	49,4	76,2	55,4	77,6	61,5	75,4	67,5	77,9	-	-	-	-
820	31,5	65,4	37,4	66,7	43,4	67,9	49,3	69,0	55,3	70,1	61,3	71,3	67,3	73,7	73,3	76,0
821	32,3	65,8	38,2	67,1	44,2	68,3	50,1	69,4	56,1	70,6	62,1	71,6	68,1	72,7	74,1	73,7
843	17,1	65,9	21,2	67,1	25,2	68,2	29,2	69,3	33,2	70,3	37,3	71,3	-	-	-	-
845	17,1	63,9	21,2	64,9	25,2	66,0	29,2	67,0	33,2	67,9	37,3	68,8	-	-	-	-
963	37,3	73,5	43,3	75,0	49,4	76,4	55,4	77,8	61,5	75,5	67,5	78,1	-	-	-	-
1873 - 1853 - 853	37,3	68,6	43,3	69,9	49,4	71,2	55,4	72,3	61,5	72,5	67,5	74,9	73,5	77,3	-	-
1843	17,9	63,9	22,0	64,9	26,0	66,0	30,0	66,9	34,0	67,9	38,1	68,8	-	-	-	-
812 Rub. Top - 881 Rub. Top	32,9	65,0	38,8	66,2	44,8	67,3	50,7	68,4	56,7	69,5	62,7	71,4	68,7	73,8	74,7	76,1
802 Rub. Top	33,9	65,2	39,8	66,4	45,8	67,5	51,7	68,6	57,7	69,7	63,7	71,8	69,7	74,2	75,7	76,5
HFP 820	33,5	65,1	39,4	66,3	45,4	67,5	51,3	68,6	57,3	69,6	63,3	71,6	69,3	74,0	75,3	76,3
HFP 821	34,3	65,3	40,2	66,5	46,2	67,6	52,1	68,7	58,1	69,7	64,1	72,0	70,1	74,3	76,1	76,6
HFP 867 - HFP 1877 - HFP 1873	40,3	66,5	46,3	67,6	52,4	68,7	58,4	69,8	64,5	72,1	70,5	74,5	76,5	76,8	-	-
SLBP 821	47,3	67,8	53,2	68,9	59,2	69,9	65,1	72,4	71,1	74,7	77,1	77,0	-	-	-	-

Cadena	Z 9		Z 10		Z 11		Z 12		Z 13		Z 14		Z 15	
	H	L	H	L	H	L	H	L	H	L	H	L	H	L
880 TAB, 879 TAB	40,8	66,6	46,7	67,7	52,7	68,8	58,7	69,9	64,7	72,2	70,7	74,6	76,7	76,8
882 TAB	42,7	66,9	48,6	68,1	54,6	69,1	60,6	70,2	-	-	-	-	-	-
LPC 279	50,2	68,3	56,1	69,4	62,1	71,2	68,1	73,5	74,1	75,8	-	-	-	-
HFP 880 TAB	42,8	67,0	48,7	68,1	54,7	69,2	60,7	70,2	66,7	73,0	72,7	75,3	-	-
HFP 882 TAB	45,2	67,4	51,1	68,5	57,1	69,6	63,1	71,6	-	-	-	-	-	-
SLBP 882 TAB	57,2	69,6	63,1	71,6	69,1	73,9	75,1	76,2	-	-	-	-	-	-



Cadena	Z 12		Z 16		Z 21		Z 23		Z 24		Z 25		Z 27		Z 32	
	H	L	H	L	H	L	H	L	H	L	H	L	H	L	H	L
1505 - 1506	11,5	60,0	20,9	62,3	-	-	-	-	40,0	66,4	-	-	-	-	59,0	69,9
4705 - 4706 - 5705 - 5706	57,5	69,6	-	-	48,5	68,0	54,5	69,1	57,5	69,6	60,5	70,2	66,5	72,9	-	-
HFP 5705	-	-	-	-	51,0	68,5	57,0	69,9	60,0	70,1	63,0	71,5	69,0	73,9	-	-

Dimensiones H, L para cadenas MatTop®

Cadena	Z 7		Z 8		Z 9		Z 10		Z 11		Z 12		Z 13		Z 19	
	H	L	H	L	H	L	H	L	H	L	H	L	H	L	H	L
2100	-	-	-	-	-	-	-	-	27,0	63,7	-	-	9,2	59,3	59,1	69,9
4812	-	-	32,5	64,9	-	-	-	-	-	-	56,3	69,4	-	-	-	-
5996	52,5	68,8	-	-	70,1	74,3	-	-	-	-	-	-	-	-	-	-
6390 - 6391 - 6392	-	-	49,8	68,3	-	-	65,4	72,5	-	-	-	-	-	-	-	-

Cadena	Z 10		Z 16		Z 18		Z 21		Z 24		Z 25		Z 31	
	H	L	H	L	H	L	H	L	H	L	H	L	H	L
5935 - 5936 - 8505 - 8506	13,0	60,4	-	-	-	-	-	-	55,6	69,3	58,6	69,8	76,9	76,9
7705 - 7706	-	-	49,0	68,1	57,0	69,6	69,1	73,9	-	-	-	-	-	-

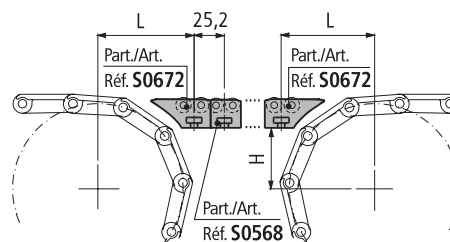
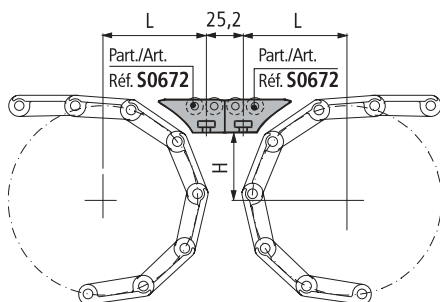
Cadena	Z 28	
	H	L
500	38,6	66,1
505	40,6	66,5

Dimensiones H, L para cadenas MCC

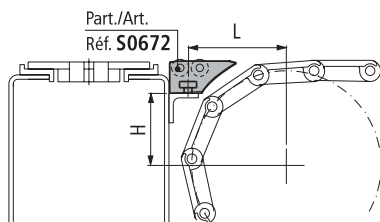
Cadena	Z 10		Z 12		Z 13		Z 15		Z 16		Z 18		Z 20		Z 21	
	H	L	H	L	H	L	H	L	H	L	H	L	H	L	H	L
1000	-	-	31,0	64,6	-	-	-	-	47,0	67,8	55,0	69,2	63,1	70,6	-	-
1005	-	-	-	-	-	-	-	-	-	-	57,0	69,6	-	-	69,1	73,9
1050	-	-	-	-	-	-	-	-	54,8	69,2	62,8	71,5	-	-	-	-
1055	-	-	-	-	-	-	-	-	58,8	69,9	66,8	73,1	-	-	-	-
1255	35,3	65,5	-	-	50,2	68,4	60,3	70,1	65,3	72,4	-	-	-	-	-	-

Posicionamiento módulos de transferencia
Part. S0672-S0568

• **Transferencia**



• **Transferencia a 90°**



Dimensiones H, L para cadenas TableTop®

Cadena	Z 15		Z 17		Z 19		Z 21		Z 23		Z 25		Z 27		Z 29	
	H	L	H	L	H	L	H	L	H	L	H	L	H	L	H	L
802 - 805 - 812 - 815 - 881	30,9	56,8	36,8	58,2	42,8	60,9	48,7	63,7	54,7	66,3	60,7	68,8	66,7	71,2	72,7	73,5
881 M - 8811 - 8811 TAB	30,9	56,8	36,8	58,2	42,8	60,9	48,7	63,7	54,7	66,3	60,7	68,8	66,7	71,2	72,7	73,5
512	45,2	62,0	53,2	65,6	61,3	69,0	69,3	72,2	-	-	-	-	-	-	-	-
1864 - 1874 - 4874	37,3	65,0	43,3	65,3	49,4	68,2	55,4	70,9	61,5	73,6	67,5	76,1	-	-	-	-
820	31,5	57,6	37,4	59,0	43,4	61,6	49,3	64,3	55,3	67,0	61,3	69,5	67,3	71,9	73,3	74,2
821	32,3	58,0	38,2	59,4	44,2	62,1	50,1	64,8	56,1	67,4	62,1	69,9	68,1	72,3	74,1	74,7
843	17,1	57,3	21,2	58,6	25,2	59,8	29,2	61,0	33,2	62,1	37,3	63,2	-	-	-	-
845	17,1	55,4	21,2	56,6	25,2	57,8	29,2	58,9	33,2	59,9	37,3	60,9	-	-	-	-
963	37,3	65,2	43,3	65,4	49,4	68,3	55,4	71,1	61,5	73,7	67,5	76,3	-	-	-	-
1873 - 1853 - 853	37,3	60,7	43,3	62,6	49,4	65,4	55,4	68,1	61,5	70,7	67,5	73,1	73,5	75,5	-	-
1843	17,9	55,5	22,0	56,7	26,0	57,8	30,0	58,9	34,0	59,9	38,1	60,9	-	-	-	-
812 Rub. Top - 881 Rub. Top	32,9	57,3	38,8	58,6	44,8	61,9	50,7	64,6	56,7	67,1	62,7	69,6	68,7	72,0	74,7	74,3
802 Rub. Top	33,9	57,5	39,8	58,8	45,8	62,3	51,7	65,0	57,7	67,5	63,7	70,0	69,7	72,4	75,7	74,7
HFP 820	33,5	57,4	39,4	58,8	45,4	62,1	51,3	64,8	57,3	67,4	63,3	69,8	69,3	72,2	75,3	74,5
HFP 821	34,3	57,6	40,2	58,9	46,2	62,5	52,1	65,2	58,1	67,7	64,1	70,2	70,1	72,5	76,1	74,8
HFP 867 - HFP 1877 - HFP 1873	40,3	59,0	46,3	62,6	52,4	65,3	58,4	67,8	64,5	70,3	70,5	72,7	76,5	75,0	-	-
SLBP 821	47,3	63,0	53,2	65,6	59,2	68,2	65,1	70,6	71,1	72,9	77,1	75,2	-	-	-	-

Cadena	Z 9		Z 10		Z 11		Z 12		Z 13		Z 14		Z 15	
	H	L	H	L	H	L	H	L	H	L	H	L	H	L
880 TAB, 879 TAB	40,8	59,1	46,7	62,8	52,7	65,4	58,7	68,0	64,7	70,4	70,7	72,8	76,7	75,0
882 TAB	42,7	60,9	48,6	63,6	54,6	66,2	60,6	68,7	-	-	-	-	-	-
LPC 279	50,2	64,3	56,1	66,9	62,1	69,4	68,1	71,7	74,1	74,0	-	-	-	-
HFP 880 TAB	42,8	60,9	48,7	63,7	54,7	66,3	60,7	68,8	66,7	71,2	72,7	73,5	-	-
HFP 882 TAB	45,2	62,1	51,1	64,7	57,1	67,3	63,1	69,8	-	-	-	-	-	-
SLBP 882 TAB	57,2	67,3	63,1	69,8	69,1	72,1	75,1	74,4	-	-	-	-	-	-



Cadena	Z 12		Z 16		Z 21		Z 23		Z 24		Z 25		Z 27		Z 32	
	H	L	H	L	H	L	H	L	H	L	H	L	H	L	H	L
1505 - 1506	11,5	51,5	20,9	54,2	-	-	-	-	40,0	58,9	-	-	-	-	59,0	68,1
4705 - 4706 - 5705 - 5706	57,5	67,5	-	-	48,5	63,6	54,5	66,2	57,5	67,5	60,5	68,7	66,5	71,1	-	-
HFP 5705	-	-	-	-	51,0	64,7	57,0	67,3	60,0	68,5	63,0	69,7	69,0	72,1	-	-

Dimensiones H, L para cadenas MatTop®

Cadena	Z 7		Z 8		Z 9		Z 10		Z 11		Z 12		Z 13		Z 19	
	H	L	H	L	H	L	H	L	H	L	H	L	H	L	H	L
2100	-	-	-	-	-	-	-	-	27,0	55,8	-	-	9,2	50,8	59,1	68,1
4812	-	-	32,5	57,2	-	-	-	-	-	-	56,3	67,0	-	-	-	-
5996	52,5	65,3	-	-	70,1	72,5	-	-	-	-	-	-	-	-	-	-
6390 - 6391 - 6392	-	-	49,8	64,2	-	-	65,4	70,7	-	-	-	-	-	-	-	-

Cadena	Z 10		Z 16		Z 18		Z 21		Z 24		Z 25		Z 31	
	H	L	H	L	H	L	H	L	H	L	H	L	H	L
5935 - 5936 - 8505 - 8506	13,0	52,0	-	-	-	-	-	-	55,6	66,6	58,6	67,9	76,9	75,1
7705 - 7706	-	-	49,0	63,8	57,0	67,3	69,1	72,1	-	-	-	-	-	-

Cadena	Z 28	
	H	L
500	38,6	58,6
505	40,6	59,0

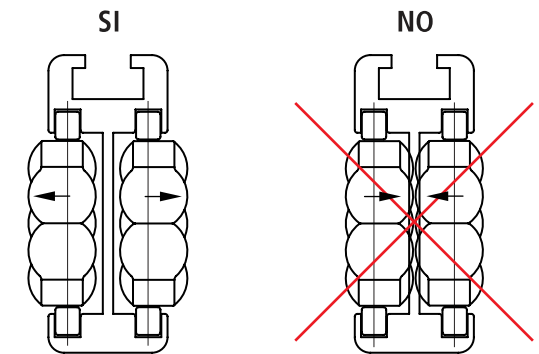
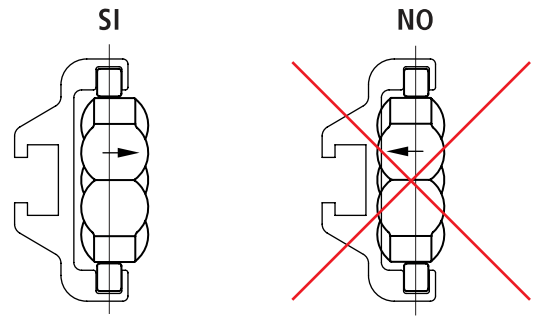
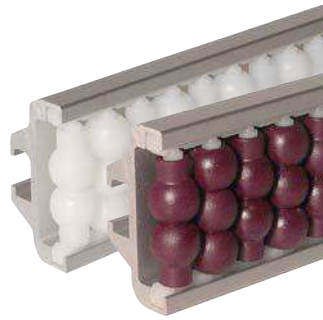
Dimensiones H, L para cadenas MCC

Cadena	Z 10		Z 12		Z 13		Z 15		Z 16		Z 18		Z 20		Z 21	
	H	L	H	L	H	L	H	L	H	L	H	L	H	L	H	L
1000	-	-	31,0	56,8	-	-	-	-	47,0	62,9	55,0	66,4	63,1	69,8	-	-
1005	-	-	-	-	-	-	-	-	-	-	57,0	67,3	-	-	69,1	72,1
1050	-	-	-	-	-	-	-	-	54,8	66,3	62,8	69,7	-	-	-	-
1055	-	-	-	-	-	-	-	-	58,8	68,0	66,8	71,3	-	-	-	-
1255	35,3	57,8	-	-	50,2	64,3	60,3	68,6	65,3	70,6	-	-	-	-	-	-

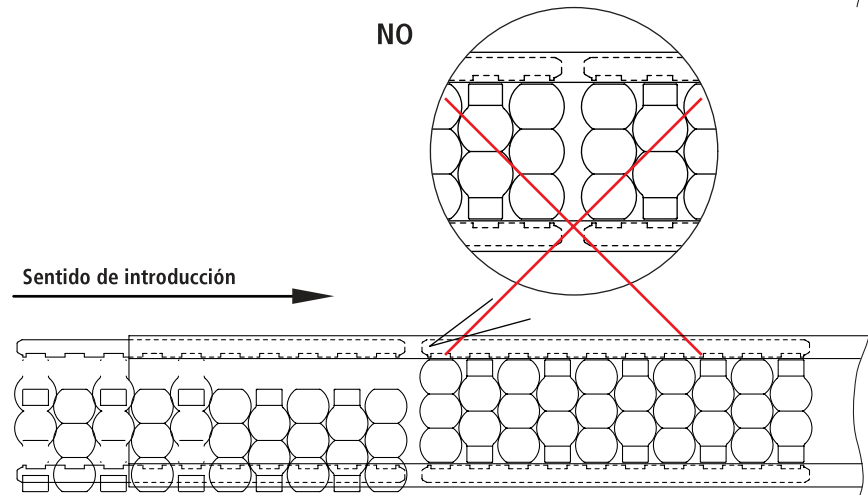
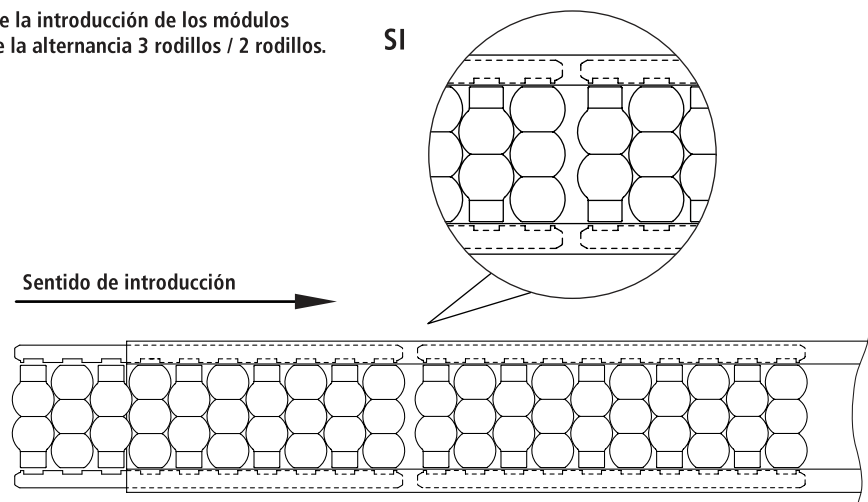


Ensamblaje
Part. S0754 - S0756

Verifique que los rodillos puedan deslizarse libremente, la parte más sobresaliente de los rodillos va hacia fuera.



Durante la introducción de los módulos respete la alternancia 3 rodillos / 2 rodillos.





La parte más sobresaliente de los rodillos va hacia fuera.

Ensamblaje
Part. S0656 - S0755 - S0757

