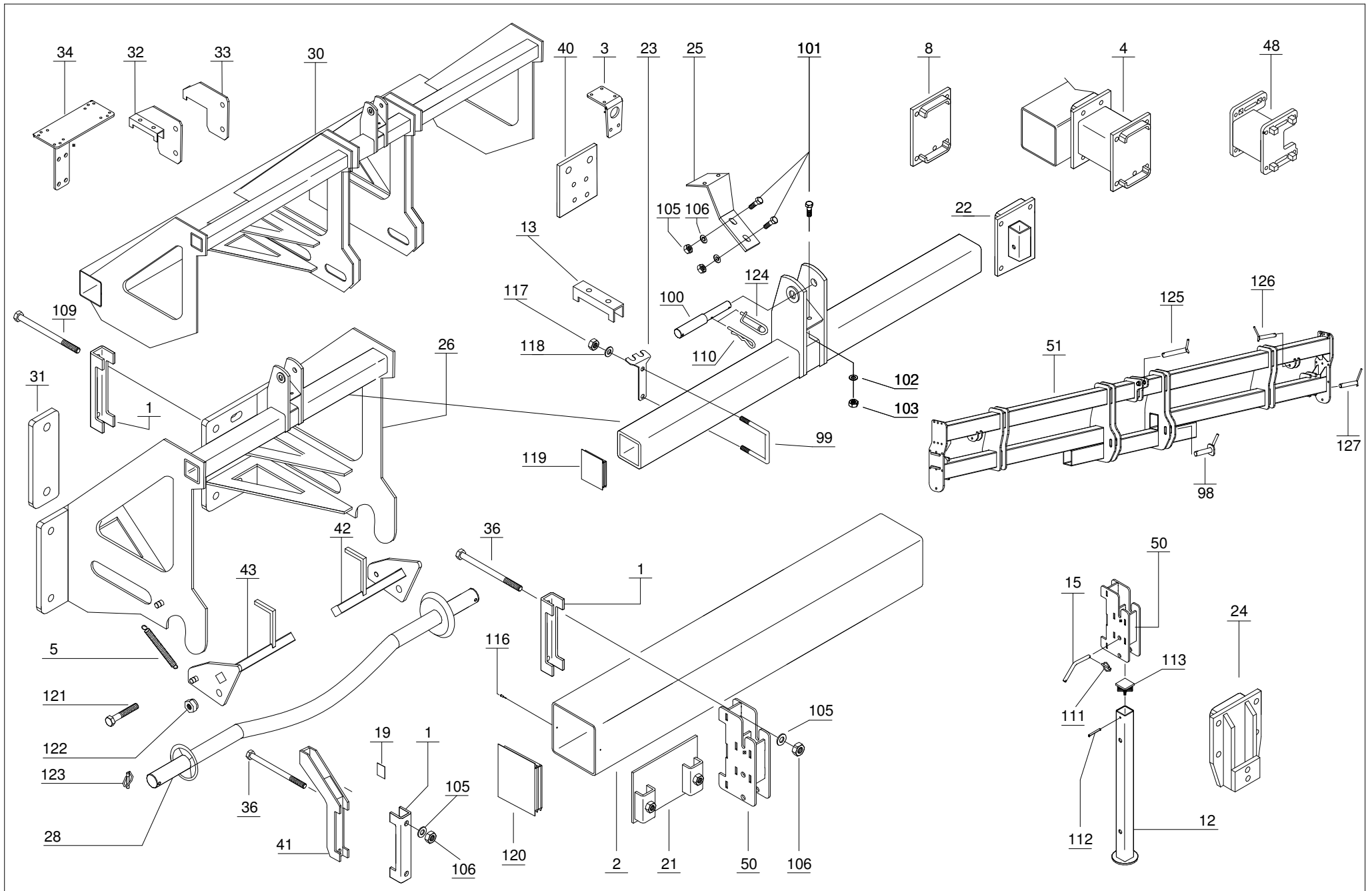
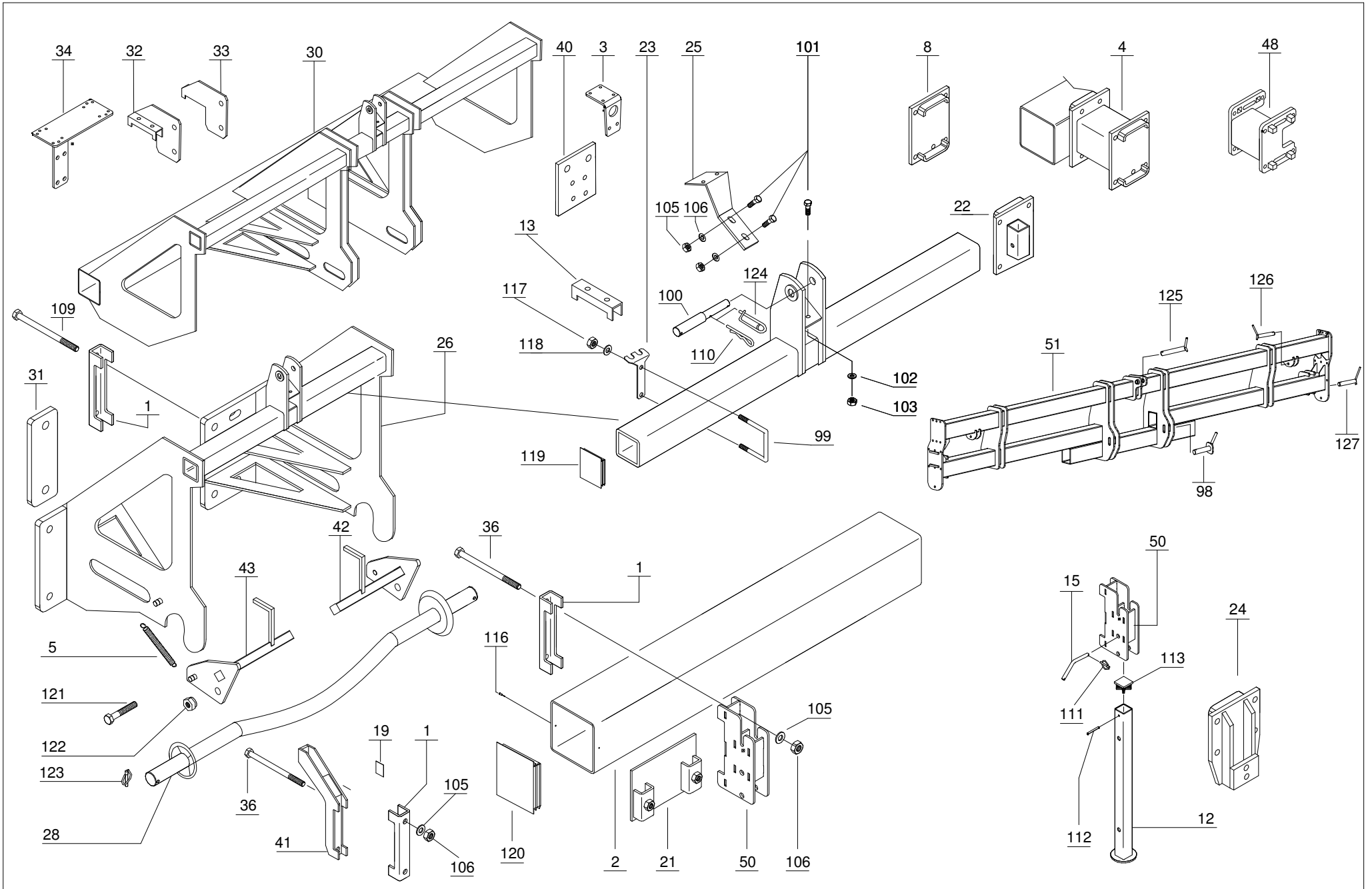


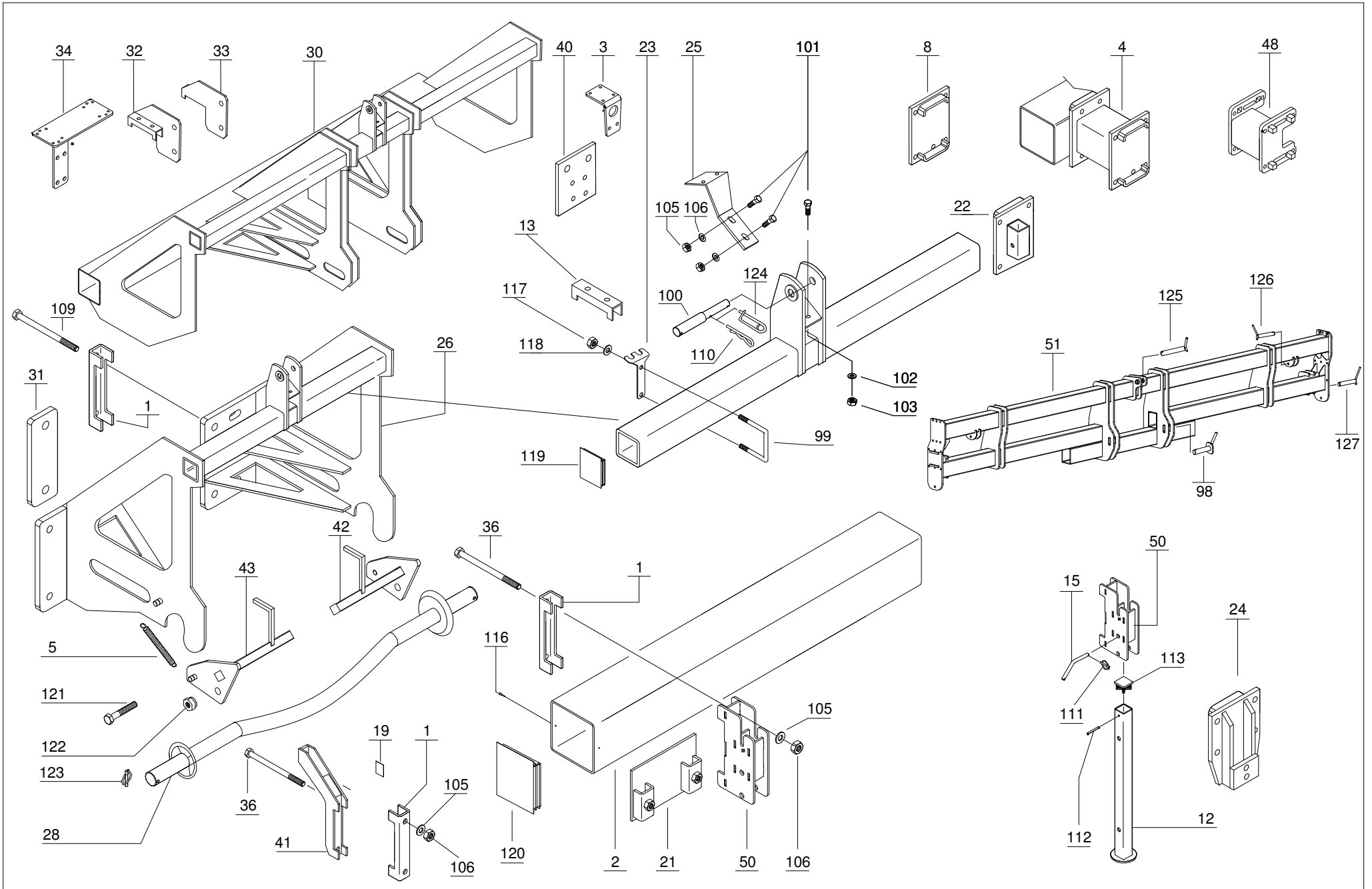
GAMMA PLUS



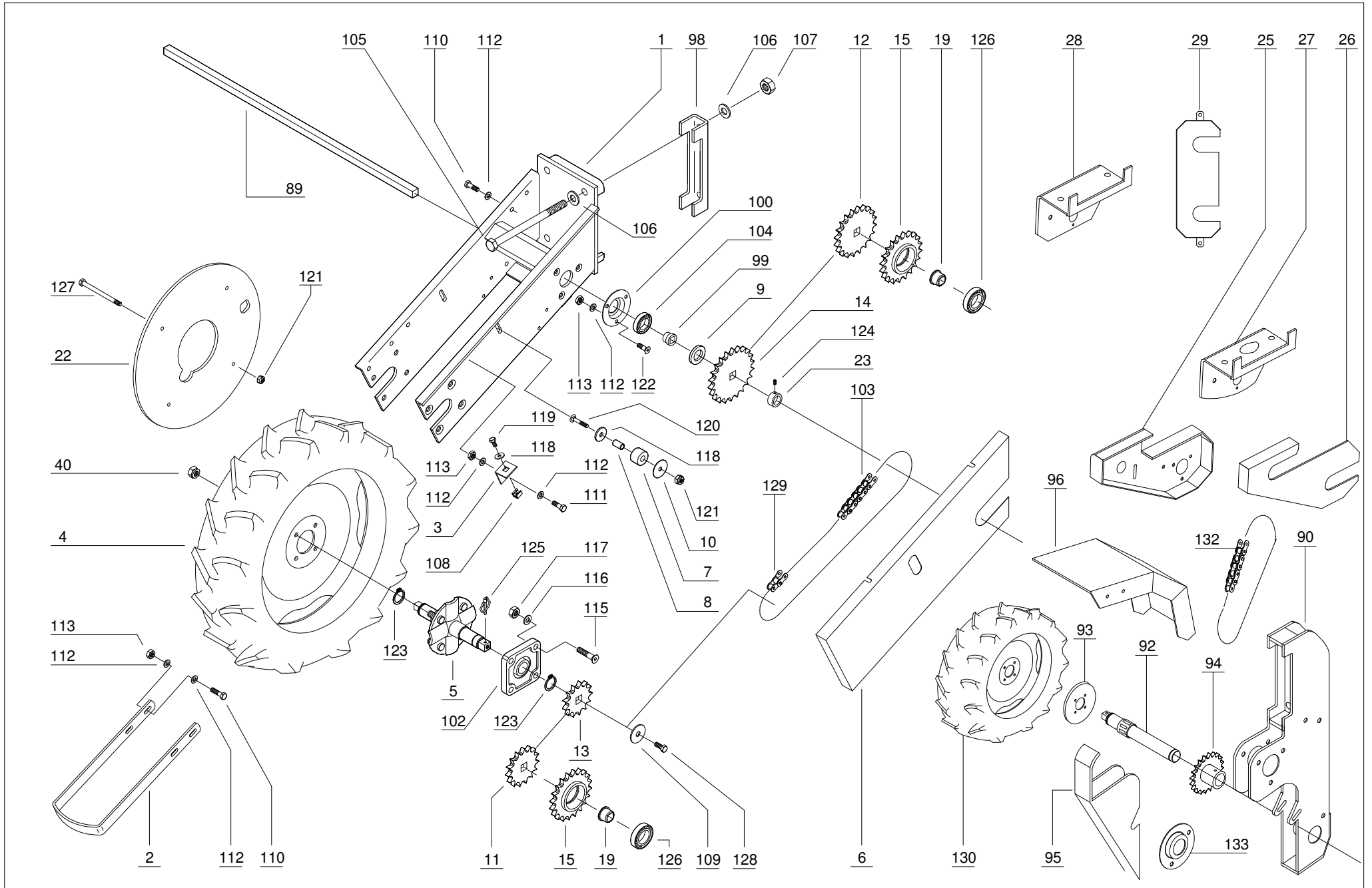
Pos.	Code	Old_Code	Color	Description	Descrizione
1	01301001	1012300		SHORE SUPPORT TOOLBAR 150	SUPPORTO A PUNTELLO TRAVE 150
2	01301002.030	1016970	VE	SINGLE TOOLBAR L=3000	TRAVE Q. 150x150x8 L=3000
3	01301003-2	1031970		CLAMP FOR VALVE DOUBLE SUPPORT	STAFFA X DOPPIO SUPPORTO VALVOLA
4	01301004	1013400	VE	CONNECT. DOUBLE TOOLBAR	SUPP. DISTANZ. DOPPIA TRAVE 150x150
5	01301005	1006840		SUPPORT III POINT L	MOLLA X LEVA AGG. ATTACCO RAPIDO
8	01301008		VE	CLAMP FOR TOOLBAR 200	CONTROSTAFFA PER TRAVE DA 200
8	1009390		VE	PLATE DOUBLE TOOLBAR	CONTROPIAST. DOP. TRAVE
12	01301012	1009660	VE	FOOT	PIEDINO DI SOSTEGNO 40x40
13	01301013	1012280		SUPPORT FOR TOOLBAR 80	SUPPORTO A PUNTELLO TRAVE 80
15	01301015	1008060		FOOT PIN	SPINOTTO D=12 PER PIEDINO
19	01301019	1014570		LABEL LIFTING HOOK	ETICHETTA PUNTO D'AGGANCIAMENTO MACCHINA
21	01301021	1010970	VE	BRACKET TRACK ERADIC.	MENSOLA X SUPP. ROMPIRACCIA Q.150
22	01301022		VE	SUPPORT SMALL FOOT FOR TOOLBAR 200	SUPPORTO PIEDINO PER TRAVE DA 200
23	01301023	1010240	VE	SUPPORT OIL PIPE	STAFFA SUPPORTO CANNE OLIO
24	01301024	1011550	VE	TOOLBAR ATTACH COULTER	ATTACCO ALLA TRAVE X ASSOLCATORE
25	01301025	1019310		PLATE AUT. VALVE ROW MARKER	PIASTRA VALVOLA AUT. X SEGNAFILE IDR.
25	01301045			PLATELET 90° VALVE AUT. ROW MARKER	PIASTRA A 90 ° VALV. AUT. SEGNAFILE
26	01301026-1	1023560	VE	FRAME POIN1°-2°-3°	TELAIO 3P CORTO X AT. RAPIDO
26	01301027-1	1023570	VE	LARGE FRAME 1°-2°-3° POINT	TELAIO 1-2-3 P.TO LUNGO X AT. RAPIDO
26	01301037-1		VE	3 ° POINT LONG ATTACH EXTERNAL	TELAIO 3P LUNGO ATTACCO ESTERNO
28	01301028	1022930		RAPID HITCH 1° AND 2° POINT	ATTACCO RAPIDO 1° E 2° PUNTO
28	01301035	1033810		QUICK CONNECTION POINT 1° AND 2°	ATT. RAPIDO 1° E 2° PUNTO PESANTE
28	01301044		VE	QUICK CONNECTION POINT 1° AND 2°	ATTACCO RAPIDO 1° E 2° PUNTO DRITTO
28	02301014		VE	STRAIGHT T1° 2° 3° HITCH FOR FAST CONNECTION	ATTACCO RAPIDO DRITTO
30	01301030-3	1025060	VE	FIXED FRAME L=9,00 12 ROWS CORN	TELAIO PER 12 FILE MAIS L=9000 CARRELLO
30	01301038		VE	FRAME for 16 ROWS CORN 12 m.	TELAIO PER 16 FILE MAIS 12 Mt.
30	01301039		VE	FRAME FOR 12 ROWS CORN 12 m.	TELAIO PER 12 FILE MAIS L=9000
31	1026610			PLATE 3° POINT ATTACH	CONTROPIASTRA ATTACCO 3° PUNTO
32	01301032	1028950	VE	RIGHT SUPPORT SPECIAL FAN	STAFFA DX SUPP. VENT. 3° P. SALDATO
33	01301033	1028960	VE	LEFT SUPPORT SPECIAL FAN	STAFFA SX SUPP. VENT. 3° P. SALDATO
34	01301034	1033080	VE	ELECTRONIC EYE SUPPORT MULLER	SUPPORTO QUADRO ELETTRICO FOTOC. MULLER



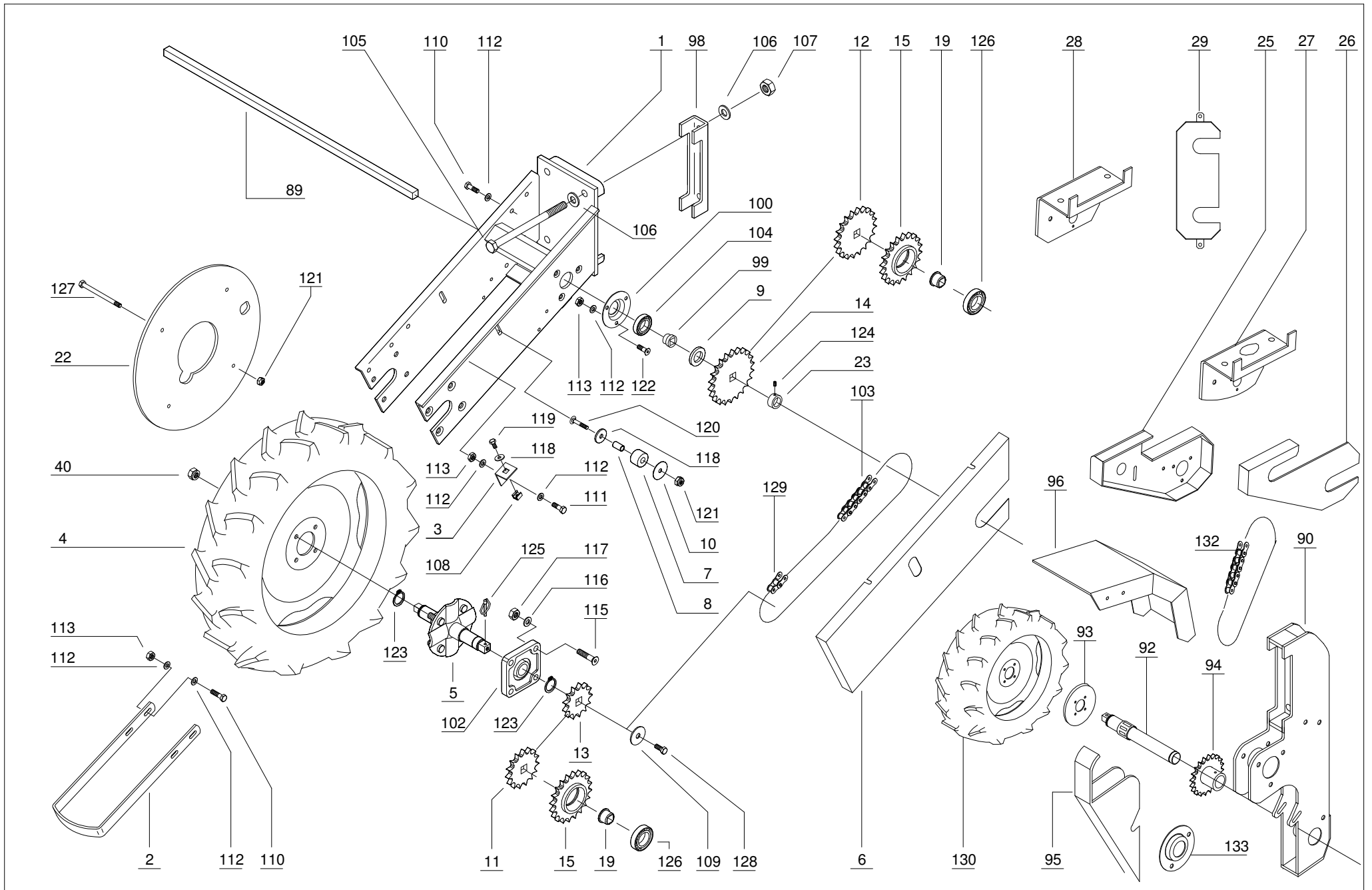
Pos.	Code	Old_Code	Color	Description	Descrizione
36	3023650.L01			SCREW M14x200	VITE T.E. M14x200 UNI 5737 CATAFORESI
40	01301040		VE	VALVE SUPPORT	SUPPORTO VALVOLA
41	01301041			GR. PUT UP HEAVY MACHINE	GRUPPO SOLLEV. MACCHINA PESANTE
42	01301042			RIGHT LEVER HOOK AND UNHOOK QUICK CONNECTION	LEVA DX AGG.-SGANC. ATT. RAPIDO
43	01301043			LEFT LEVER HOOK AND UNHOOK CONNECTION	LEVA SX AGG.-SGANC. ATT. RAPIDO
48	01301048		VE	SPACER 3° POINT L180	DISTANZIALE 3° PUNTO L=180
50	01301050-1			SUPPORT	SUPPORTO PIEDINO
51	02135001-2		VE	FOLDABLE TOLL BAR	TELAIO PORTA ATTREZZI
98	02135019			BOLT FOR 1° 2° HITCH DOUBLE TOOLBAR	PERNO PER 1° E 2° PUNTO TELAIO DOPPIO
99	01310020	1000670		U-BOLT M12	CAVALLOTTO M12 TUBO 80x80
100	3016560	1008340		3RD POINT PIN D=19 L=175	SPINA ATTACCO 3° PUNTO D=19 L=175
101	3022390			SCREW T.E. M10x25	VITE T.E. M10x25
102	3017860			WASHER M10	ROSETTA PIANA X M10
103	3002910			NUT ES.	DADO ES. M10
105	3017930			WASHER M14	ROSETTA PIANA X M14
106	3003100			WASHER ES.	DADO ES. M14
109	3023660			SCREW T.E. M14x220	VITE T.E. M14x220
110	3002100			COPPER PIN	COPPIGLIA A MOLLA D=4,5
111	3002160			SPRING-PIN	SPINOTTO A SCATTO
112	3019310			ELASTIC PIN D=5 L=50	SPINA ELASTICA D=5 L=50
113	3016720			PUSH-ROD	PUNTALE QUADRO ALETTATO 40x40
116	3018440			RIVET	RIVETTO A STRAPPO
117	3002960			NUT ES.	DADO E.S. M12 A. AUTOBL.
118	3017900			WASHER M12	ROSETTA PIANA M12
119	3016660			TOOLBAR PLUG 80X80	TAPPO TRAVE 80x80
120	3016700			TOOLBAR PLUG 150X150	TAPPO TRAVE 150x150
121	3022770			SCREW T.E. M14x55	VITE T.E. M14x55
122	3003090			NUT ES.	DADO E.S. M14 B. AUTOBL.
123	3019760			SPRING PIN D=11 L=44	SPINA A SCATTO D=11 L=44 Z.G.
124	3009650			SPRING	MOLLA FERMA GANCI DA 4
125	3032700			PIVOT WITH HANDLE 279	PERNO CON MANIGLIA ATI 279



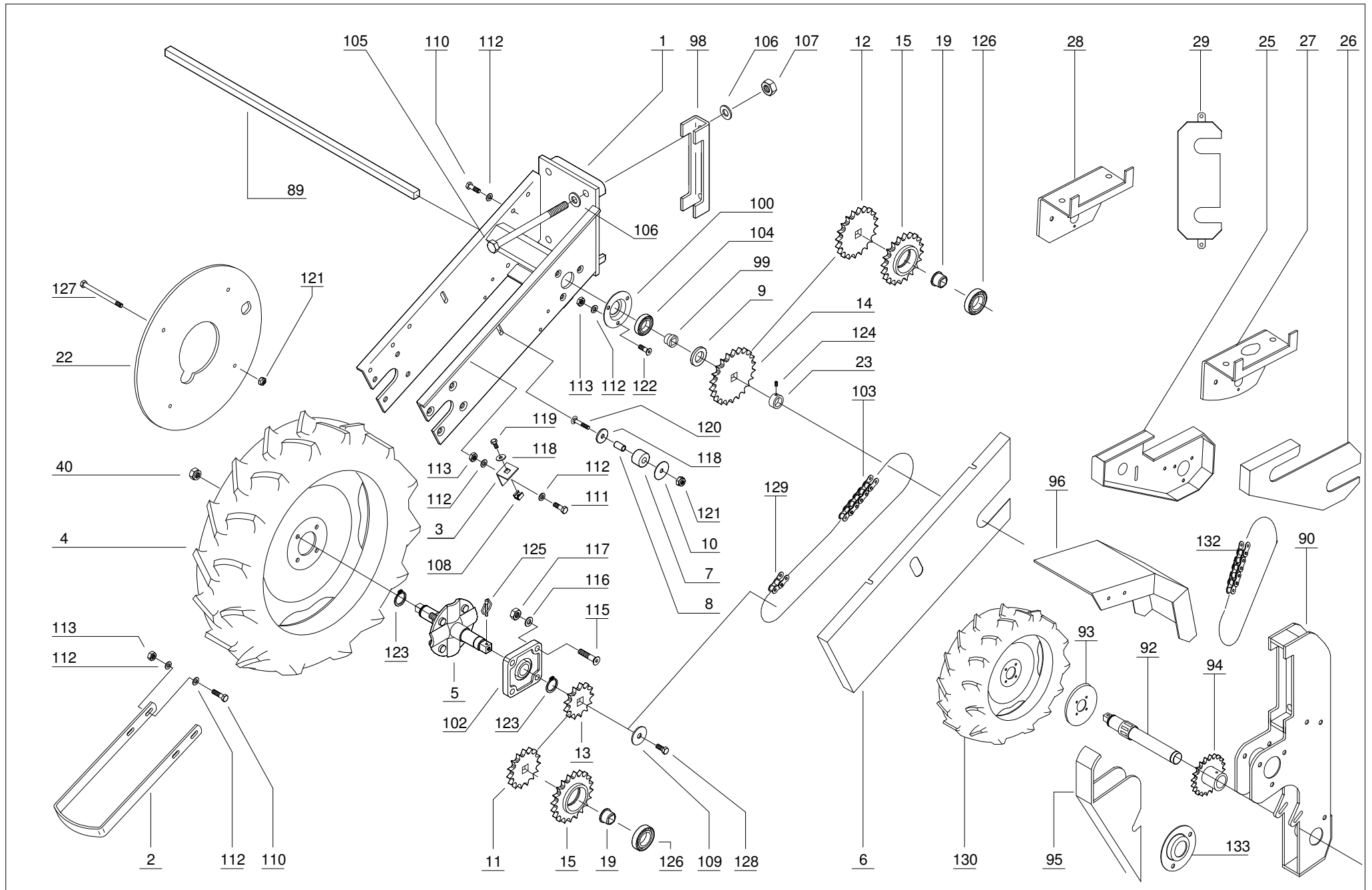
Pos.	Code	Old_Code	Color	Description	Descrizione
126	3032720			PIVOT WITH HANDLE 275	PERNO CON MANIGLIA ATI 275
127	3032730			PIVOT WITH HANDLE 277	PERNO CON MANIGLIA ATI 277 CC



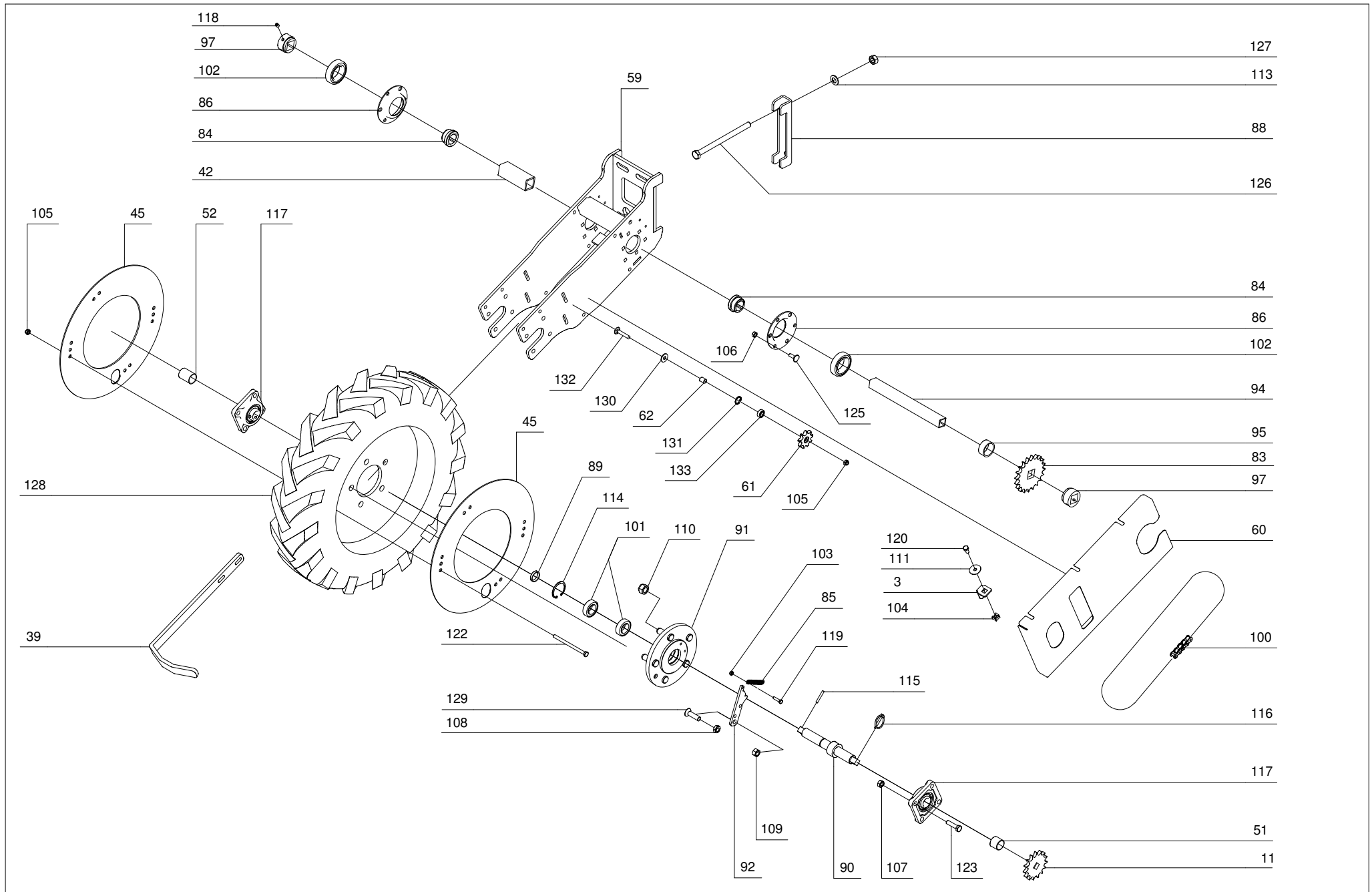
Pos.	Code	Old_Code	Color	Description	Descrizione
1	01302001	1012630	VE	DRIVE WHEEL SUPPORT	SUPPORTO RUOTA MOTRICE PER TRAVE 150
2	01302002	1009750		MUD SCRAPER	RASCHIATERRA RUOTA MOTRICE
2	01302039			NARROW MUD SCRAPER FOR DRIVE WHEEL	RASCHIAT. STRETTO RUOTA MOTRICE
3	01302003	1008970		COVER FIXING PLATE	PIASTRINA PER FISSAGGIO CARTER
4	01302004			TRACTOR WHEEL	"RUOTA TRACTOR 5.00x15"" 4 FORI"
5	01302063	01302005		FLANGE PIVOT	PERNO FLANGIATO X RUOTA MOTRICE
6	01302006	1001990	VE	CHAIN COVER	CARTER X CATENA RUOTA MOTRICE
7	01804009	1024650		CHAIN TENSION	RULLINO TENDICATENA CALIBRA
8	01302008	1003570		SPACER Di=9 De=12 L=25	DISTANZIALE Di=9 De=12 L=25
9	01314025	1004300		SPACER INSIDE	DISTANZIALE Di=23 De=35 L=5 PVC
10	01302010	1009600		WASHER OF SOFT MAT.	ROSETTA De=40 Di=9 Sp.1
11	01302011	1007170		CROWN GEAR Z15	"CORONA 5/8""x3/8"" SEMPL. Z=15 FORO Q. 16"
12	01302012	1007220		CROWN GEAR Z20	"CORONA 5/8""x3/8""SEMPL. Z=20 FORO QUAD.16"
13	01302013	1007150		CROWN GEAR Z13	"CORONA 5/8""x3/8""SEMPL. Z=13 FORO QUAD.16"
14	01302014			CROWN 5/8"x3/8" Z=22	CORONA 5/8"x3/8" SEMPL. Z=22 FORO Q. 16
15	01302015	1007720		"PINION 5/8""x3/8"" Z=20 FOR ""KK"" BEARING"	"PIGNONE 5/8""x3/8"" SEMPL. Z=20 x ""KK"""
19	01302019	1000150 o 10		PIN FLANGE CLOCKW. ROT.	"BOCCOLA FLANG. TIPO CORTO X CUSC. ""KK"""
22	01302022	1002210		FIXING CLAMP 16x16	CHIUSURA PER RUOTA TRACTOR
23	01302023	1000500		"SPROCKET 5/8"" Z=22 ""KK"""	MORSETTO FISS. 16x16
25	01302025-1	1025310	VE	COVER HOPPER SUPPORT	SUPPORTO CARTER TRASM. RUOTA-CAMBIO ANT.
26	01302026	1025320	VE	COVER TRANSMISSION	CARTER TRASM. RUOTA-CAMBIO ANT.
27	01302027	1025330	VE	TRANSMISSION SUOPPORT	SUPPORTO TRASM. RUOTA-CAMBIO ANT.
28	01302028	1032110	VE	SUPPORT FRONT WHEEL TRANSMISSION FOR DOUBLE TC SUPP. TRASM. RUOTA ANT. X DOPPIA TRAVE	
29	01302029	1032110	VE	CARTER FRONT WHEEL TRANSMISSION FOR DOUBLE TOC CARTER TRASM. RUOTA ANT. X DOPPIA TRAVE	
40	01302040			NUT	DADO E.S. M12x1.5 p.f. Z.B. BOMBATO
89	4023030.L01	1028370		TRANSMISSION BAR	QUADRO TRAF.16x16 Fe 360 ANGOLI 2,5 Z.B.
90	01702015-3	1027050	VE	FRONT RIGHT BIG SIZE WHEEL SUPPORT	SUPP. RUOTA ANTERIORE DX MAGGIORATA
90	01702016-3	1027770	VE	SUPPORT FOR FRONT WHEEL BIG SIZE	SUPP. RUOTA ANTERIORE SX MAGGIORATA
92	01702017	1027780		SHAFT FOR BIG SIZE WHEEL	ALBERO PER RUOTE CON ANTIROTAZIONE
93	01702011	1025170	VE	DISC FOR FRONT WHEEL	DISCO SPESSORE PER RUOTA ANTERIORE
94	01702013	1027590	VE	PIGNON Z20 FRONT WHEEL	PIGNONE Z20 PER RUOTE



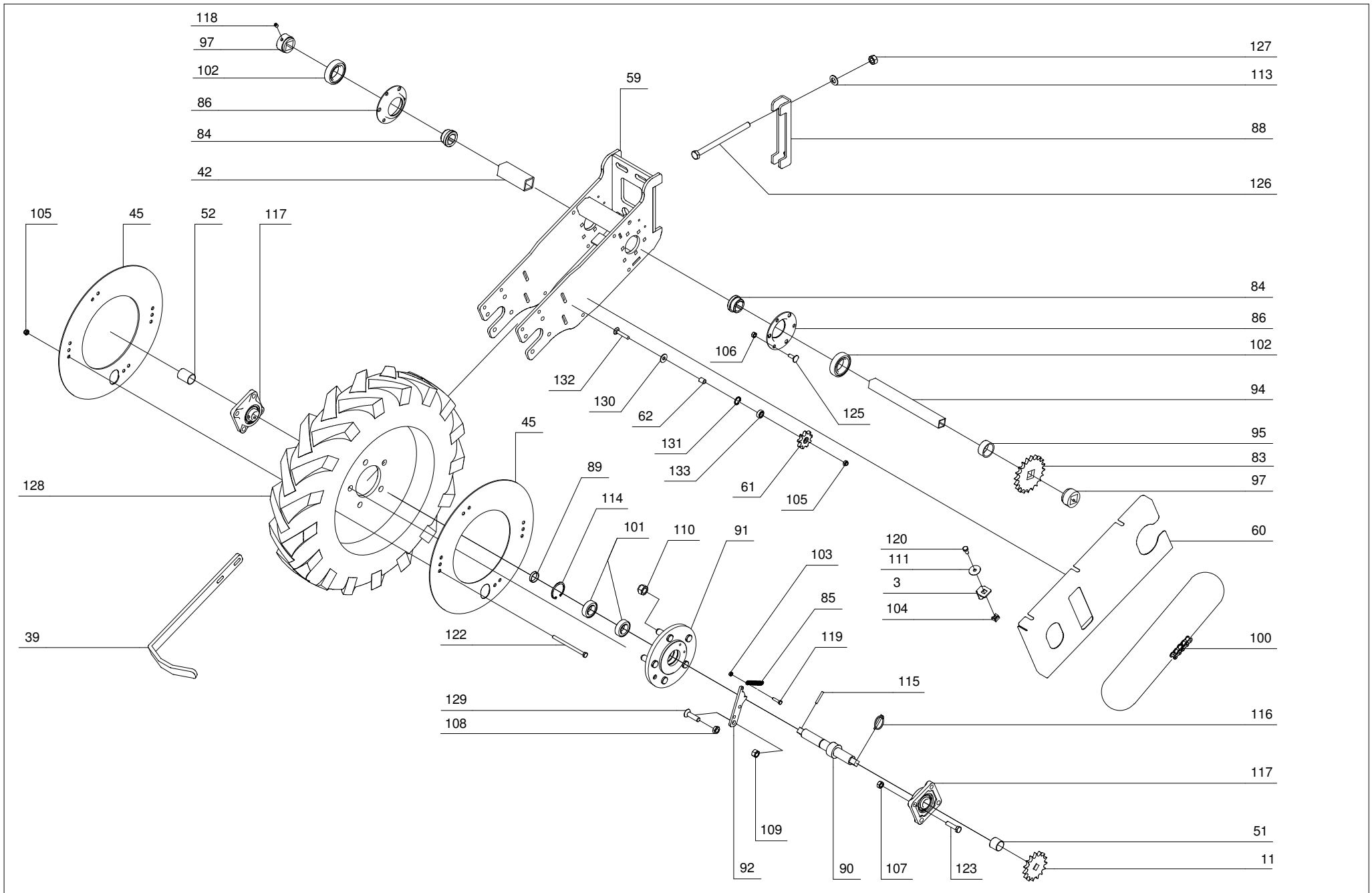
Pos.	Code	Old_Code	Color	Description	Descrizione
95	01702014	1027040	VE	COVER	CARTER TRASMISSIONE RUOTA MAGG.
96	01702004	1020780	VE	FRONT WHEEL COVER	CARTER SX RUOTA ANTERIORE
96	01702012	1025160	VE	FRONT LEFT WHEEL COVER	CARTER DX RUOTA ANTERIORE
98	01301001	1012300		SHORE SUPPORT TOOLBAR 150	SUPPORTO A PUNTELLO TRAVE 150
99	01607017	1000260		BUSHING TYPE "N"	"BOCCOLA CON COLLARE TIPO ""N""
100	01802013	1025920		BEARING SUPPORT	FLANGIA PORTA CUSCINETTI
102	3051240			FLANGE SUPPORT	SUPPORTO A FLANGIA Di=25 UCF 205.R3 FK
103	3001930			"CHAIN 5/8""x3/8""	"CATENA 5/8""x3/8"" L=66 PASSI"
104	3002450			BEARING 6005 2RS1	CUSCINETTO RADIALE 6005 2RS1
105	3023650			SCREW T.E. M14x200	VITE T.E. M14x200
106	3017930			WASHER M14	ROSETTA PIANA X M14
107	3003100			WASHER ES.	DADO ES. M14
108	3002710			CAGE NUT	DADO IN GABBIA M8 Q.12,3 X Sp=3
109	3017760			WASHER OF SOFT MATERIAL	ROSETTA X M6 De=24
110	3022230			SCREW T.E. M8x25	VITE T.E. M8x25
111	3022220			SCREW T.E. M8x20	VITE T.E. M8x20
112	3017800			WASHER M8	ROSETTA PIANA M8
113	3002790			NUT ES.	DADO ES. M8
115	3024160			SCREW TSPEI M10x35	VITE T.Sv.P.E.I. M10x35
116	3017860			WASHER M10	ROSETTA PIANA X M10
117	3002910			NUT ES.	DADO ES. M10
118	3017830			WASHER OF SOFT MATERIAL	ROSETTA M8 De=32 GRANDE
119	3022190			SCREW T.E. M8x16	VITE T.E. M8x16 P.G.-i.f. Z.G. UNI 5739
120	3020490			SCREW T.E.	VITE T.B. QUADRO SOTTOTESTA M8x45
121	3002770			SELF-BLOCKING NUT ES.	DADO E.S. M8 B. AUTOBLOCCANTE
122	3024090			SCREW TSPEI M8x25	VITE TSPEI M8x25
123	3018780			STOP RING	SEEGER PER ALBERO D=25 UNI 7435
124	3020170			SCREW	GRANO M8x10 P.G. ESTREMITA' PIANA
125	3002160			SPRING-PIN	SPINOTTO A SCATTO
126	3002260			"RAD. BEARING TYPE ""KK""	"CUSCINETTO RADIALE D.25 TIPO ""KK""
127	3023220			SCREW T.E. M8x120	VITE T.E. M8x120 P.G.-p.f. Z.B. UNI 5737



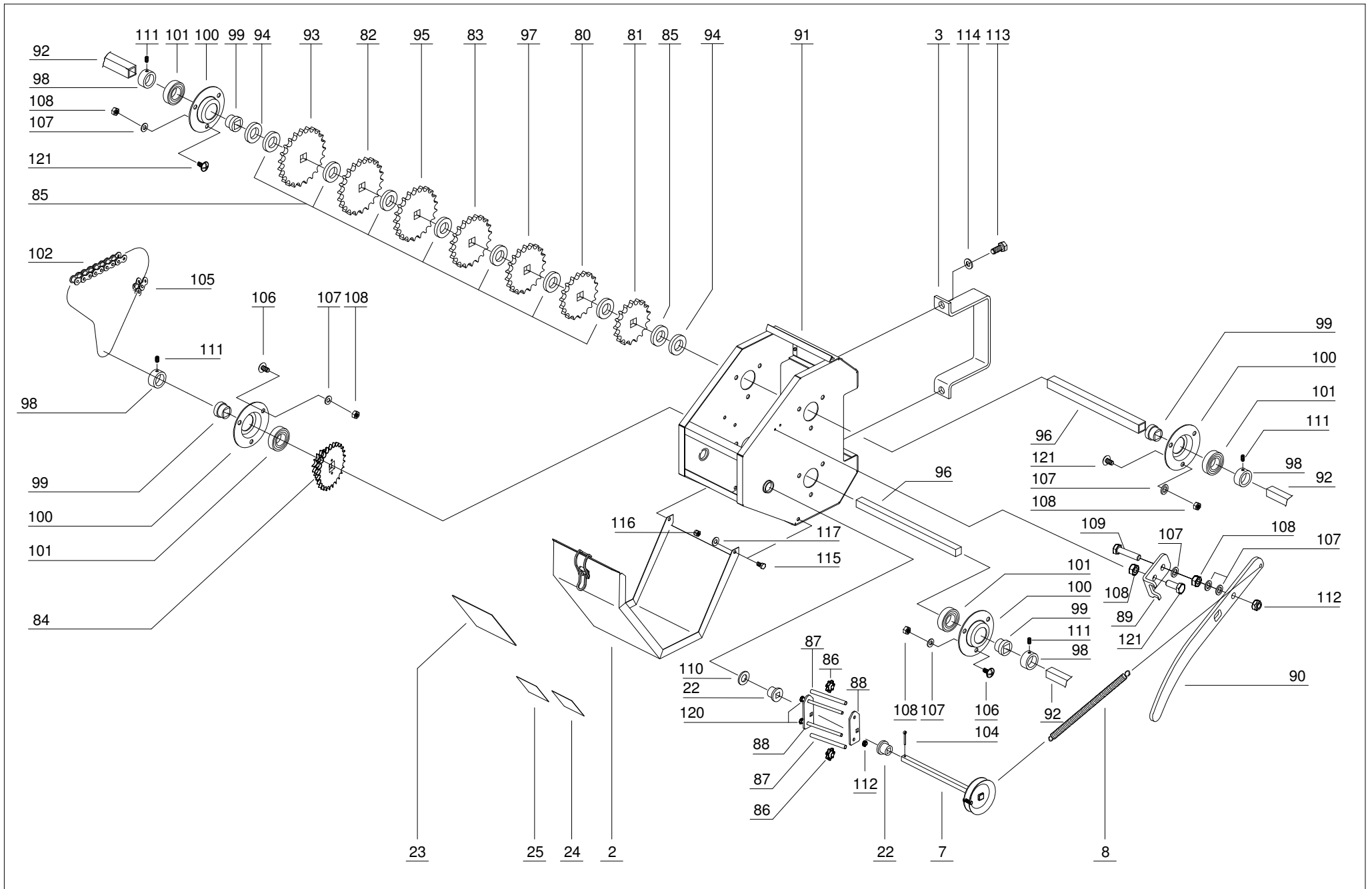
Pos.	Code	Old_Code	Color	Description	Descrizione
128	3022020			SCREW T.E. M6x16	VITE T.E. M6x16
129	3001870			CHAIN CONNECTION PIECE	"GIUNTO TIPO 26 - 5/8"x3/8" SING."
130	3025830			WHEEL 20+8.00-10 10 TELE DX	RUOTA KENDA 20+8.00-10 10 TELE DX
130	3025840			WHEEL 20+8.00-10 10 TELE DX	RUOTA KENDA 20+8.00-10 10 TELE SX
130	3032440			RIGHT WHEEL BOB CAT	RUOTA BOB CAT DX
130	3032450			LEFT WHEEL BOB CAT	RUOTA BOB CAT SX
132	3033330			"CHAIN 5/8"x3/8" L=58"	"CATENA 5/8"x3/8" L=58 PASSI SING.GIUN.NI"
133	3019860			FLANGE SUPPORT	SUPPORTO A FLANGIA Di=40 UCFL 208



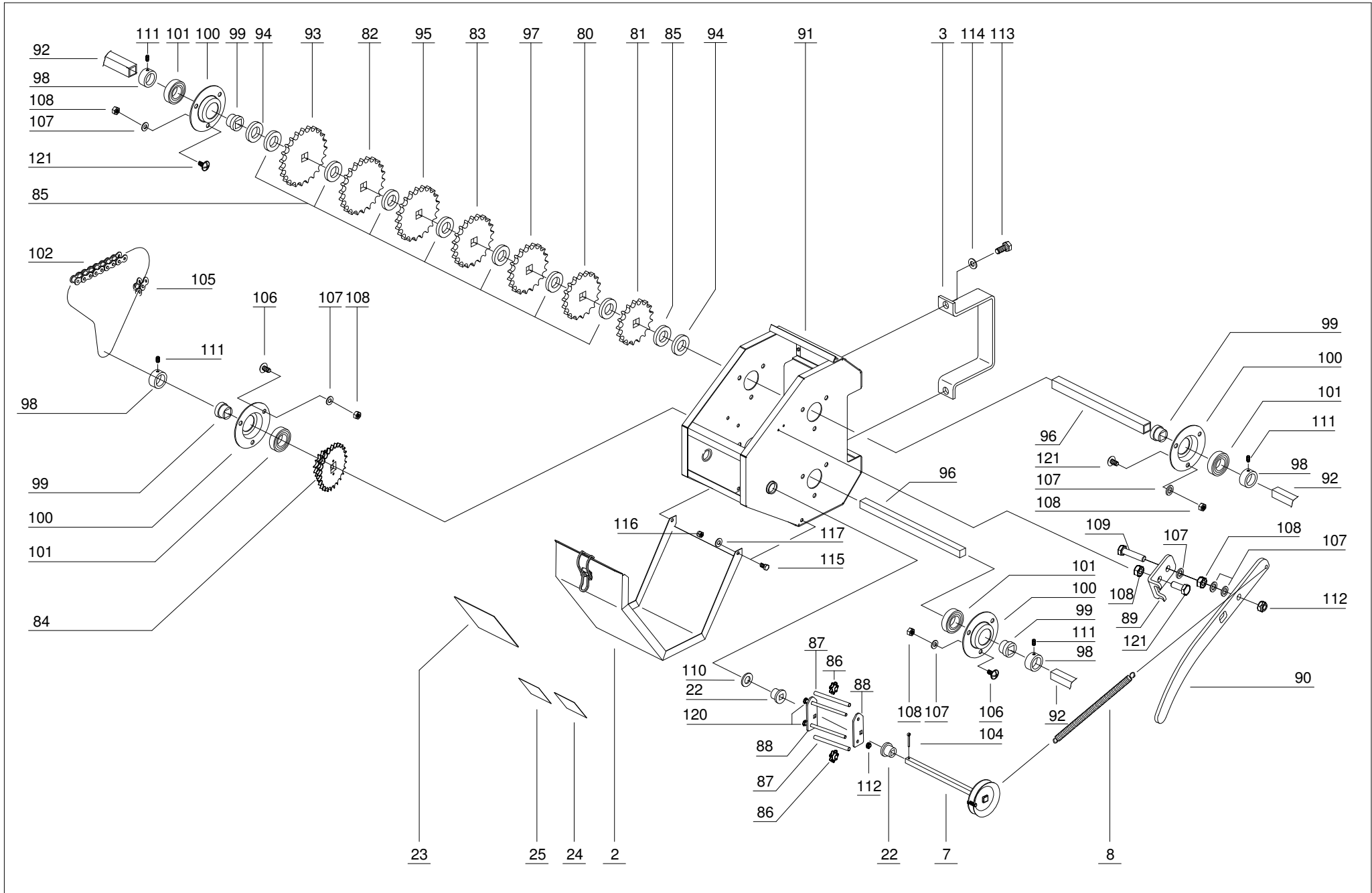
Pos.	Code	Old_Code	Color	Description	Descrizione
3	01302003	1008970		COVER FIXING PLATE	PIASTRINA PER FISSAGGIO CARTER
11	01302011	1007170		CROWN GEAR Z15	"CORONA 5/8""x3/8"" SEMPL. Z=15 FORO Q. 16"
11	01302012	1007220		CROWN GEAR Z20	"CORONA 5/8""x3/8""SEMP. Z=20 FORO QUAD.16"
39	01302039			NARROW MUD SCRAPER FOR DRIVE WHEEL	RASCHIAT. STRETTO RUOTA MOTRICE
42	01302042			PIPE SPACER L=103	TUBO DISTANZIALE TRASMISSIONE L=103
45	01302045			TRACTOR WHEEL PROTECTION	CHIUSURA PER RUOTA TRACTOR
51	01302051			SPACER Di=26 De=30 L=24.5	DISTANZIALE Di=26 De=30 L=24.5
52	01302052			SPACER Di=26 De=30 L=38.5	DISTANZIALE Di=26 De=30 L=38.5
59	01302059		VE	NORMAL TRACTOR WHEEL FRAME	SUPP. RUOTA MOTRICE NORMALE
60	01302060		VE	TRACTOR WHEEL COVER	CARTER RUOTA TRACTOR
61	01302061			"PINION 5/8""x3/8"" Z=9"	"PIGNONE 5/8""x3/8"" SEMPL. Z=9 X TEND."
62	01302062			SPACER Di=9 De=12 L=14	DISTANZIALE Di=9 De=12 L=14
83	01742023			"GEAR 5/8""x3/8"" Z=15 SQUARE HOLE 25"	"CORONA 5/8""x3/8"" SEMPL. Z=15 FORO Q. 25"
83	02102012			CROWN GEAR Z20 UP. AXLE	CORONA Z20 ASSE SUPER.
84	00402039	1000330		BUSHING TYPE "Q"	BOCCOLA TIPO "Q"
85	00403008	1006780		DRIVE SPRING	MOLLA DI RICHIAMO SUPPORTO OSCILLANTE
86	00404042-1	1006160		BEARING SUPPORT FLANGE	FLANGIA PORTA CUSCINETTI X TRASM. 25
88	01301001	1012300		SHORE SUPPORT TOOLBAR 150	SUPPORTO A PUNTELLO TRAVE 150
89	01319005			SPACER Di=26 De=30 L=6	DISTANZIALE Di=26 De=30 L=6
90	01327020	1001350		CYLINDER STROKE 150	PERNO X RUOTA NORMALE FLOTTANTE
91	01327063			HUB FOR NORMAL WHEEL	MOZZO ANTIROT. X RUOTA NORMALE
92	01334007	1006060		ANTIROTATION CENTRAL HANDLE	LEVA CENTRALE PER ANTIROTAZIONE
94	01334011			SHAFT TRANSMISSION SQUARE 20mm L=270	TUBO PER TRASMISSIONE DA 20 L=270
95	01334013			SPACER Di=35.9 De=42.4 L=18.5	DISTANZIALE Di=35.9 De=42.4 L=18.5
97	01702044			CLAMP FOR TUBE 25x25	BLOCCHETTO PER TUBO DA 25
100	3001930			"CHAIN 5/8""x3/8"""	"CATENA 5/8""x3/8"" L=66 PASSI"
101	3002450			BEARING 6005 2RS1	CUSCINETTO RADIALE 6005 2RS1
102	3002530			BEARING	CUSCINETTO RADIALE SFERE 6008 2RS1
103	3002670			NUT ES.	DADO ES. M6
104	3002710			CAGE NUT	DADO IN GABBIA M8 Q.12,3 X Sp=3
105	3002770			SELF-BLOCKING NUT ES.	DADO E.S. M8 B. AUTOBLOCCANTE



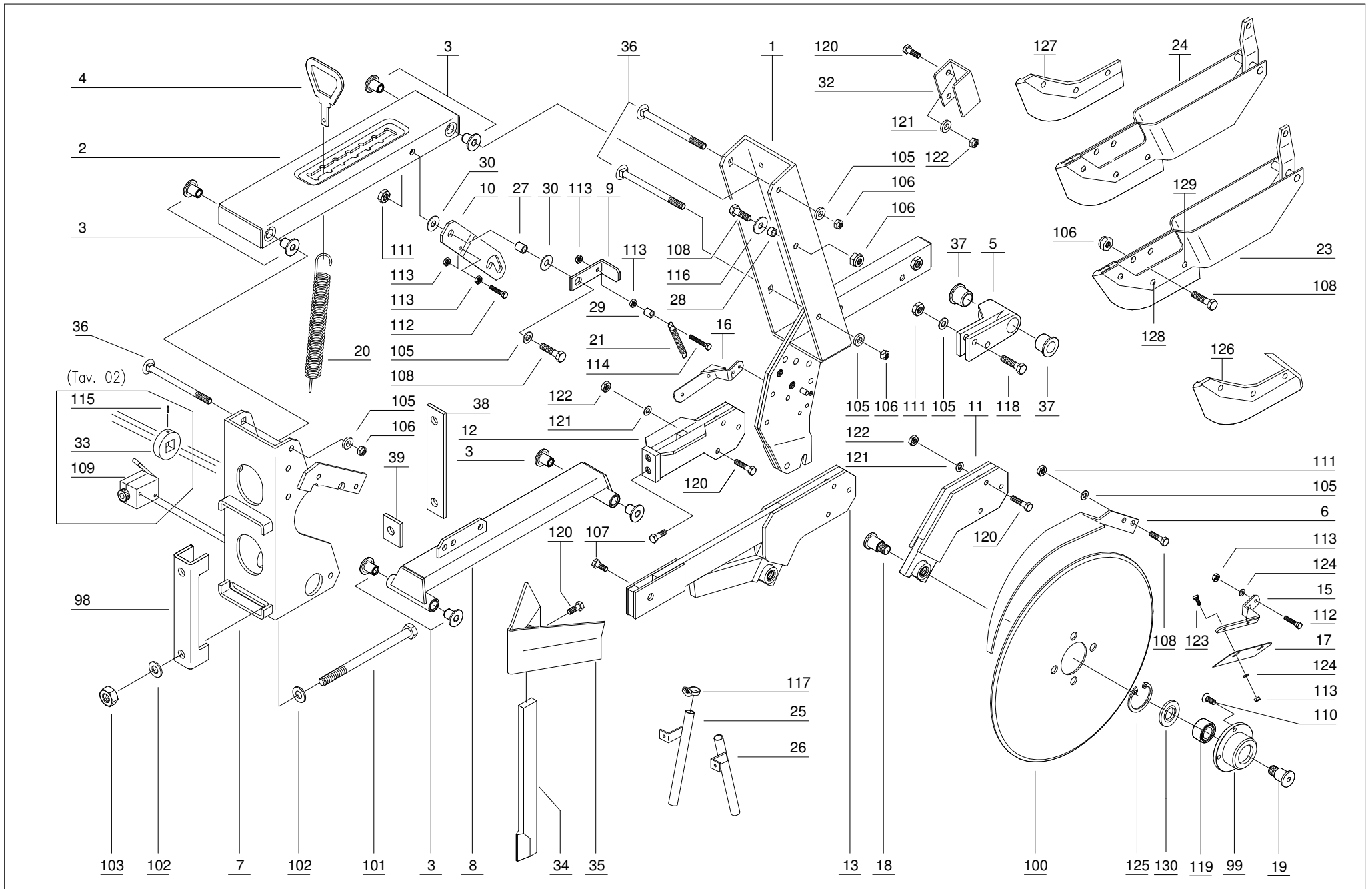
Pos.	Code	Old_Code	Color	Description	Descrizione
106	3002790			NUT ES.	DADO ES. M8
107	3002920			NUT ES. M10	DADO E.S. M10 M. CL.8 NERO UNI 5588
108	3003000			NUT ES.	DADO E.S. M12
109	3003050			NUT ES.	DADO M12 A-LOC
110	3003150			NUT	DADO E.S. M16x1.5 x COLONETTE
111	3017830			WASHER OF SOFT MATERIAL	ROSETTA M8 De=32 GRANDE
113	3017940.L01			WASHER M14 BLACK	ROSETTA M14 PIANA UNI 6592 CATAFORESI
114	3019010			STOP RING	SEEGER PER FORO D=47 UNI 7437
115	3019580			ELASTIC PIN	SPINA ELASTICA SPIROL D=5 L=36
117	3051240			FLANGE SUPPORT	SUPPORTO A FLANGIA Di=25 UCF 205.R3 FK
118	3020250			PIN	GRANO M8x12 AD ESTRE. CONICA
120	3022190			SCREW T.E. M8x16	VITE T.E. M8x16 P.G.-i.f. Z.G. UNI 5739
122	3023220			SCREW T.E. M8x120	VITE T.E. M8x120 P.G-p.f. Z.B. UNI 5737
123	3022440			SCREW T.E. M10x40	VITE T.E. M10x40
125	3029250			SCREW M8x30	VITE T.B. QUADRO SOTTOTESTA M8x30 Z.G.
126	3029410.L01			SCREW M 14x200	VITE T.E. M14x200 UNI 5737 CATAFORESI
127	3043090.L01			NUT M14	DADO E.S. M14 M. CL.8 UNI 5588 CATAFORES
128	3046890			RIGHT TRACTOR WHEEL 5.00x15	"RUOTA TRACTOR DX 5.00x15"" 5 FORI"
129	3047500			SCREW M12x45	VITE T.Sv.P.E.I. M12x45 P.G. CL 10.9 Z.B
130	3017820			WASHER M8 De=24	ROSETTA M8 De=24
131	3018940			CIRCLIP D=22	SEEGER PER FORO D=22 UNI 7437
133	3048740			BEARING	CUSCINETTO RADIALE A SFERE 608 2RS



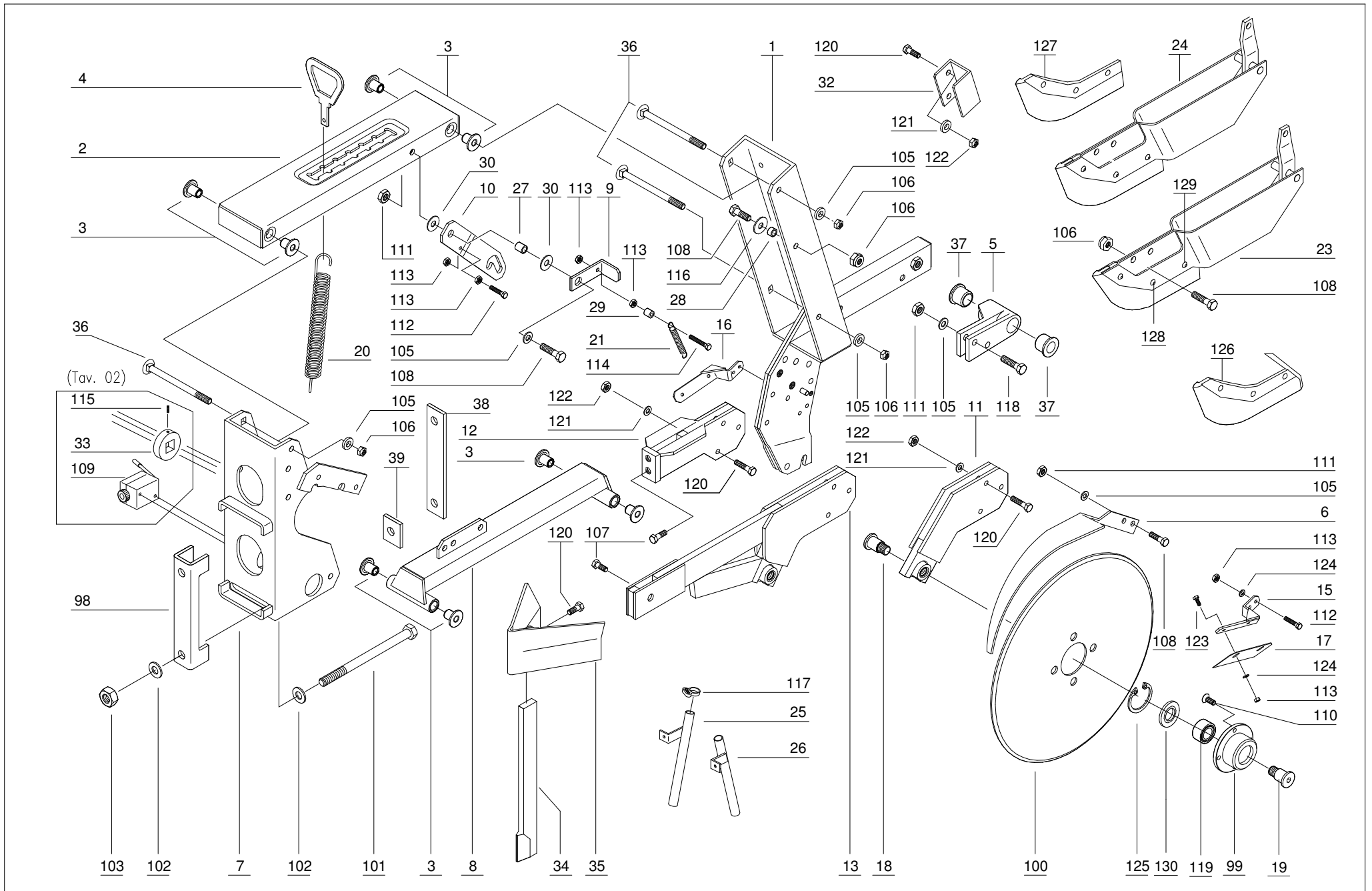
Pos.	Code	Old_Code	Color	Description	Descrizione
2	01303002	1002200	VE	GEAR BOX COVER	COPERCHIO SCATOLA
3	01303003	1011300	VE	GEAR BOX BRACKET	STAFFA SUPP. SCATOLA
7	01303007	1009910		CHAIN TENSIONER WHEEL	RUOTINA X TENDICATENA SCATOLA CAMBIO
8	01303008	1006830		CHAIN TENSIONER SPRING	MOLLA PER TENDICATENA
22	01303022	1000200		BUSHING TYPE "P"	"BOCCOLA CON COLLARE TIPO ""P""
23	01303023-1	01303023		SOWING DISTANCE LABEL FOR NORMAL SIZE TRACTOR V	TABELLA X DISTANZE DI SEMINA - PLUS
25	01303025	1014750		"LABEL ""GEARS IN MOVEMENT""	"ETICHETTA ""ORGANI MOVIMENTO""
80	02103014			CROWN GEAR Z18 UP. AXLE	CORONA Z18 ASSE SUPER.
81	02103015			CROWN GEAR Z17 UP. AXLE	CORONA Z17 ASSE SUPER.
82	02102014			CROWN GEAR Z22 UP. AXLE	CORONA Z22 ASSE SUPER.
83	02102012			CROWN GEAR Z20 UP. AXLE	CORONA Z20 ASSE SUPER.
84	02103034-1			LOWER BLOCK GEAR BOX GP ONE	BLOCCO INFERIORE CAMBIO GPONE
85	02103032			SPACER Di=34 De=48 L=7 PVC	DISTANZIALE Di=34 De=48 L=7 PVC
86	01703023			CROWN GEAR FOR CHAIN TENSIONER	CORONA TENDICATENA CAMBIO CON SPALLA
87	02103035			SPACER Di=8.4 De=10 L=122	DISTANZIALE Di=8.4 De=10 L=122
88	02103019-1			PLATE FOR CHAIN TENSIONER GEAR BOX GP ONE	PIASTRA TENDICATENA CAMBIO GP ONE
89	02103028			GUIDE CH. TENS. LEVER	GUIDA LEVA TENDICATENA
90	02103029			CHAIN TENSIONER LEVER	LEVA TENDICATENA
91	02103001		VE	GEAR BOX	SCATOLA DEL CAMBIO
92	4023030.L01	1028370		TRANSMISSION BAR	QUADRO TRAF.16x16 Fe 360 ANGOLI 2,5 Z.B.
93	02103009			CROWN GEAR Z23 UP. AXLE	CORONA Z23 ASSE SUPER.
94	02103033			SPACER FOR CROWN GEAR DIAM. 3	DISTANZIALE PER CORONE SP.3
95	02103011			CROWN GEAR Z21 UP. AXLE	CORONA Z21 ASSE SUPER.
96	02103030-1			SUPPORT PIPE FOR SPROCKETS 25 + 20	TUBO SUPPORTO CORONE Q25+Q20
97	02103013			CROWN GEAR Z19 UP. AXLE	CORONA Z19 ASSE SUPER.
98	00402048			CLAMP WITH PIN	MORSETTO DI FISSAGGIO BARRA 25 SP.15
99	00402039	1000330		BUSHING TYPE "Q"	BOCCOLA TIPO "Q"
100	00404042-1	1006160		BEARING SUPPORT FLANGE	FLANGIA PORTA CUSCINETTI X TRASM. 25
101	3002530			BEARING	CUSCINETTO RADIALE SFERE 6008 2RS1
102	3001890			"CHAIN 5/8""x3/8""	"CATENA 5/8""x3/8"" L=45 PASSI"
104	3002140			SPLIT PIN	COPIGLIA NORMALE D=3.2 L=20



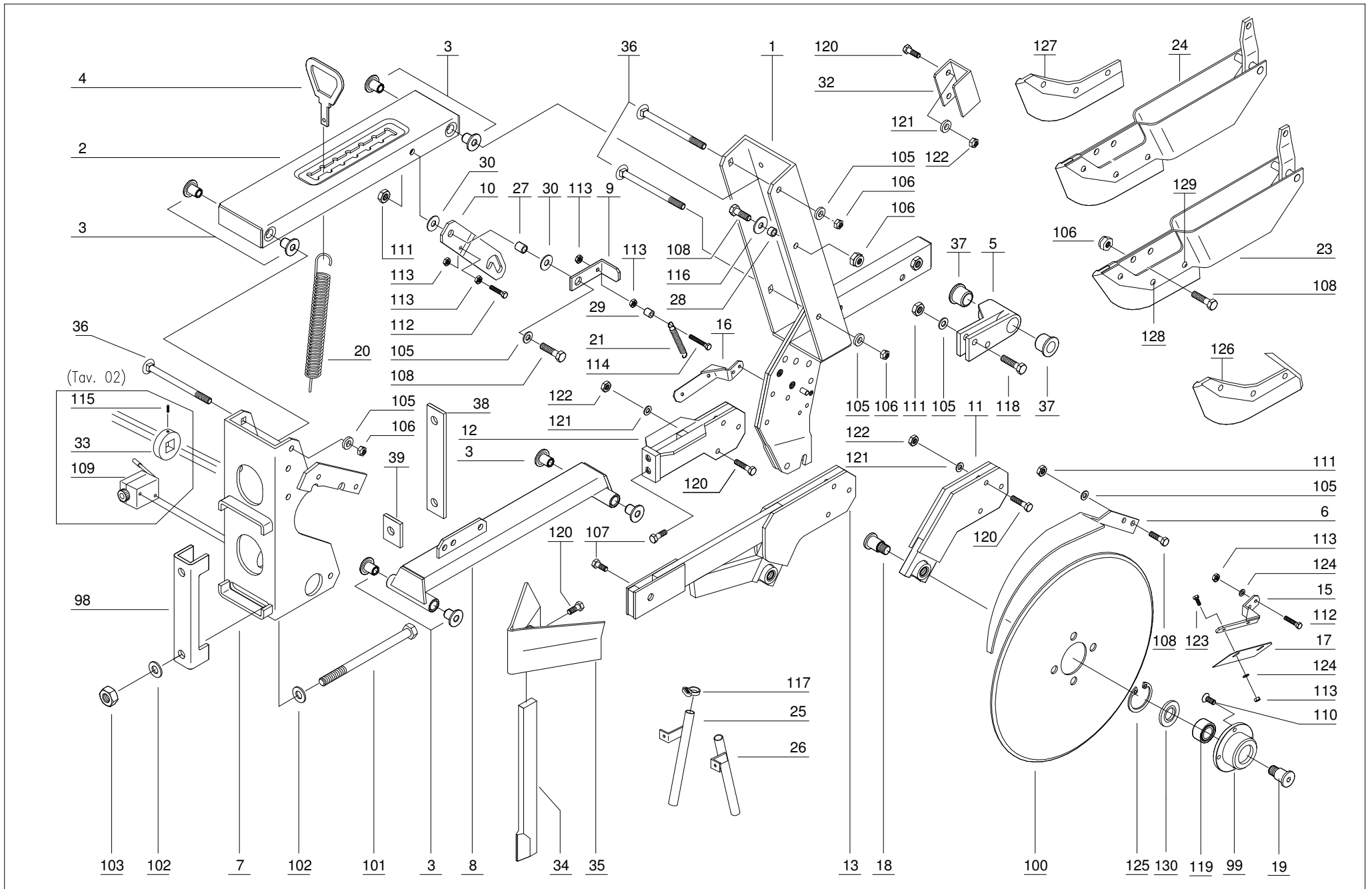
Pos.	Code	Old_Code	Color	Description	Descrizione
105	3001870			CHAIN CONNECTION PIECE	"GIUNTO TIPO 26 - 5/8""x3/8"" SING."
106	3020440			CURVED HEAD SCREW	VITE T.B. DOPPIO INTAGLIO M8x16
107	3017800			WASHER M8	ROSETTA PIANA M8
108	3002790			NUT ES.	DADO ES. M8
109	3022270			SCREW T.E. M8X35	VITE T.E. M8x35
110	3017930			WASHER M14	ROSETTA PIANA X M14
111	3020240			PIN	GRANO M8x10 P.G. ESTREMITA' CONICA
112	3002780			NUT ES	DADO E.S. M8 B. AUTOBL. NYLON
113	3022390			SCREW T.E. M10x25	VITE T.E. M10x25
114	3017860			WASHER M10	ROSETTA PIANA X M10
115	3022060			SCREW T.E. M6x20	VITE T.E. M6x20
116	3002650			SELF BLOCKING NUT	DADO ES AUTOBL. M6
117	3017740			WASHER M6	ROSETTA PIANA M6
120	3023230			SCREW T.E. M8x140	VITE T.E. M8x140
121	3022190			SCREW T.E. M8x16	VITE T.E. M8x16 P.G.-i.f. Z.G. UNI 5739



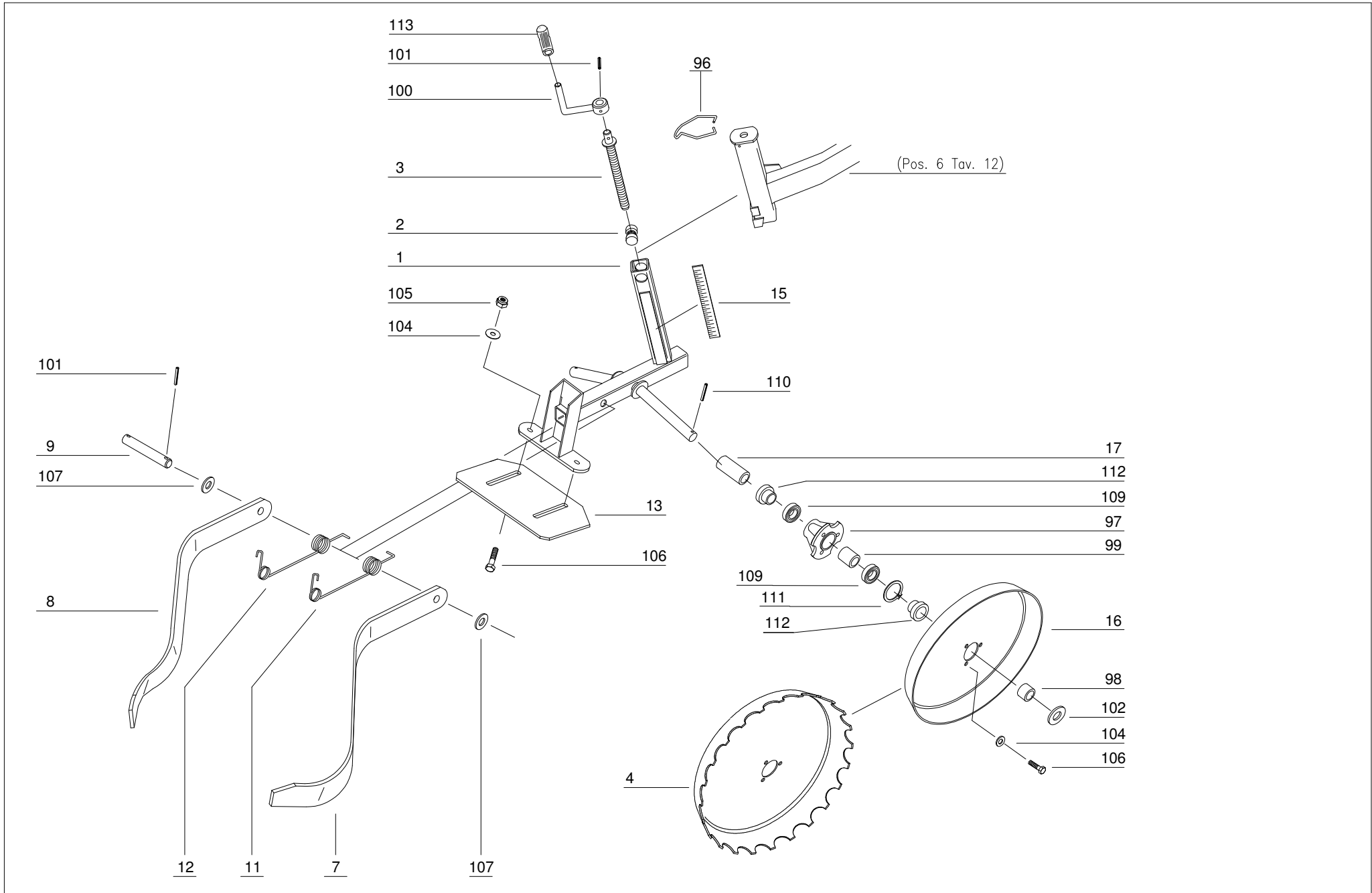
Pos.	Code	Old_Code	Color	Description	Descrizione
1	01304001	1015540	VE	UNIT ATTACH	TELAIO ELEMENTO PLUS
2	01304002	1005400	VE	UPPER ARM	BRACCIO SUPERIORE PARALLELOGRAMMA
3	01304003	1000250		BUSHING	BOCCOLA CON COLLARE PER FORO DA 20
4	01304004-1	1005950		SPRING TENSING HANDLE	MANIGLIA TENDIMOLLA ELEMENTO
5	01304005	1011600		EQUALIZER SUPPORT	SUPPORTO PER TELAIO BASCULANTE BIETOLA
6	01304006	1001710	VE	DISCS PROTECTION COVER	CARTER PROTEZIONE DISCHI APRISOLCO ELEM.
7	01304007	1014310	VE	FRAME ATTACH BRACKET	STAFFA ATTACCO ALLA TRAVE ELEMENTO
8	01304008	1005310	VE	LOWER ARM	BRACCIO INFERIORE PARALLELOGRAMMA
9	01304009	1004980		HOOKING -UNHOOKING SYS.	COMANDO AGGANCIAMENTO SGANCIAMENTO ELEMENTO
10	01304041		VE	LEVER	LEVA AGGANCIAMENTO SGANCIAMENTO ELEMENTO
11	01304011	1011760	VE	OPENER DISCS SUPPORT	SUPPORTO PER DISCHI APRISOLCO ELEM.
12	01304012-1	1014450		CLOD PUSHER SUPPORT	SUPPORTO X VOMERE SPARTIZOLLE ELEM.
13	01304013	1011640	VE	OP.DISCS+C.PUSHER SUPP.	SUPPORTO X VOMERE+DISCHI SU ELEMENTO
15	01304015	1012340		MUD SCRAPER LEFT SUPP.	SUPP. SX RASCHIATERRA DISCHI APRIS.
16	01304016	1012330		MUD SCRAPER RIGHT SUPP.	SUPP. DX RASCHIATERRA DISCHI APRIS.
17	01304017	1009810		DISCS MUD SCRAPER	RASCHIATERRA PER DISCHI APRISOLCO
18	01204022-1	1000060		RIGHT PIN ATTACHMENT DISCS	PERNO DX X BLOCCAGGIO DISCHI APRISOLCO
19	01204023-1	1000070		LEFT PIN ATTACHMENT DISCS	PERNO SX X BLOCCAGGIO DISCHI APRISOLCO
20	01304020	1006890		UNIT PRESSURE SPRING	MOLLA PER ELEMENTO
21	01304021	1006800		HOOK-UNHOOKING SPRING	MOLLA X AGGANCIAMENTO-SGANCIAMENTO
23	01304023	1004530	VE	COMPL. SHOE MAIZE-SOYA	FALCIONE COMPLETO X MAIS-SOIA
24	01304024	1004540	VE	COMPL. SHOE SUGARBEET	FALCIONE COMPLETO X BIETOLA
25	01304025	1001110	VE	PESTICIDE FALLING TUBE	TUBO DI CADUTA PER MICROGRANULATORE
26	1001120		VE	POISON TUBE F. SNAILS	TUBO VELENO LUMACHE
27	01304027	1003620		SPACER	DISTANZIALE Di=10 De=14 L=16
28	01304028	1003610		SPACER	DISTANZIALE Di=10 De=14 L=8
29	01304029	1004180		SPACER	DISTANZIALE Di=6 De=12 L=12 PVC
30	01304030	1009530		WASHER	RONDELLA De=25.5 Di=15 Sp. 2
32	01304032	1010320	VE	EQUALIZER FRONT GUIDE	GUIDA ANT. TELAIO BASCULANTE BIETOLA
33	01304033	1009990		MECH. HECT. COUNTER CAM	CAMMA X CONTAETTARI MECCANICO
34	01304034	1004420		CLOD PUSHER PALTE	PIATTO VOMER. SPARTIZ.



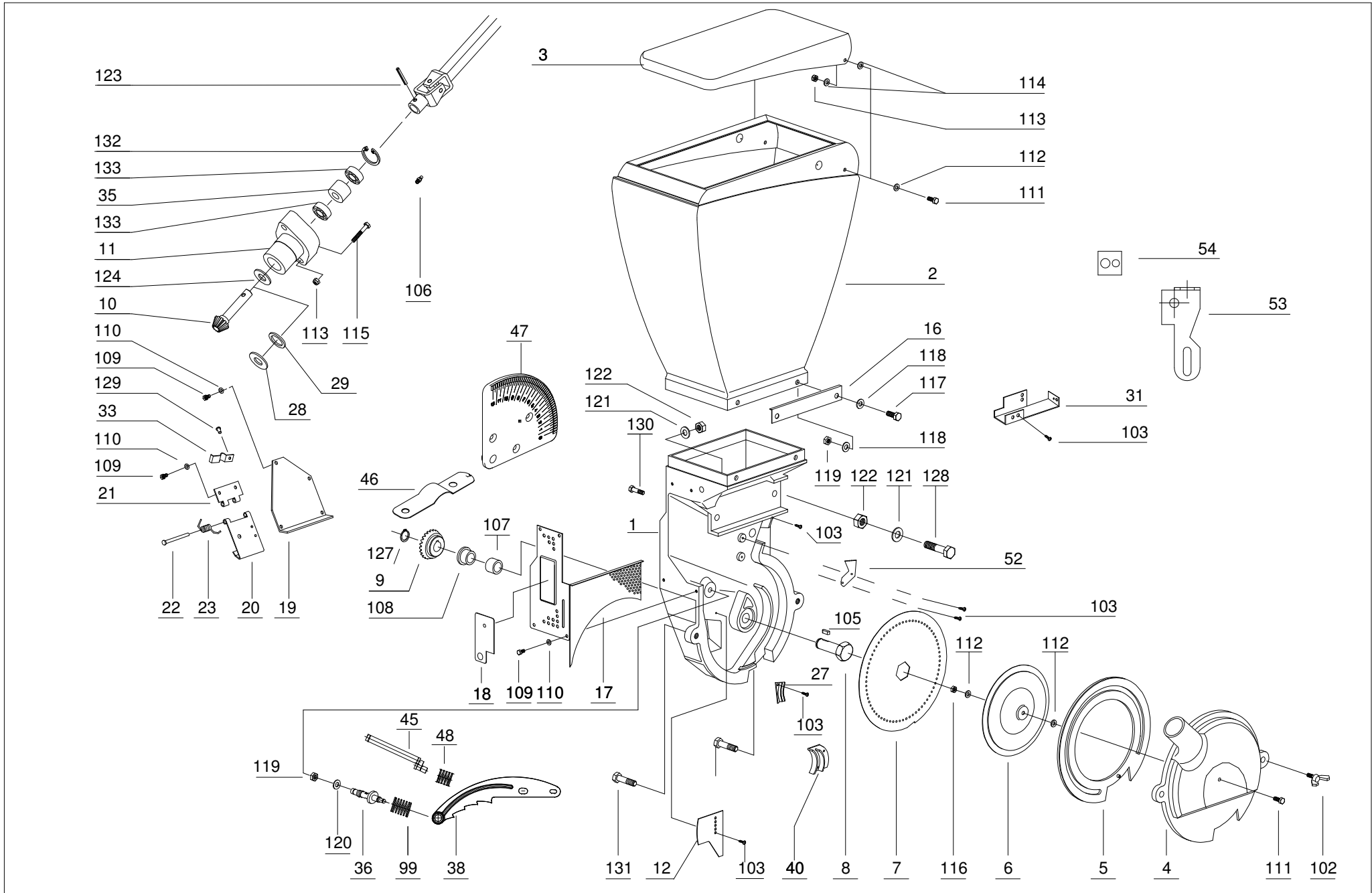
Pos.	Code	Old_Code	Color	Description	Descrizione
35	01304035	1004700		CLOD PUSHER	VOMERE SPARTIZOLLE REG.LE IN ALTEZZA
36	01304036	3020540		SCREW	VITE T.T.Q.S. M10x137 X PARALLELOGRAMMA
37	01304037	1000310		BUSHING TYPE "Z"	"BOCCOLA CON COLLARE TIPO ""Z""
38	01304038	1026360		PLATE FOR HOPPER ATTACH WITH 2 OPENING	CONTROPIASTRA PER ATTACCO TRAVE 2 FORI
39	1026370			PLATE FOR HOPPER ATTACH WITH 2 OPENING	CONTROPIASTRA X ATTAC. TR. 1 FORO
98	01301001	1012300		SHORE SUPPORT TOOLBAR 150	SUPPORTO A PUNTELLO TRAVE 150
99	01204021-1	1006310		OPENER DISC FLANGE	FLANGIA DISCO APRISOLCO
100	01204026	1003210		OPENER DISC D=375	DISCO APRISOLCO D=375
101	3023650			SCREW T.E. M14x200	VITE T.E. M14x200
102	3017930			WASHER M14	ROSETTA PIANA X M14
103	3003100			WASHER ES.	DADO ES. M14
105	3017860			WASHER M10	ROSETTA PIANA X M10
106	3002940			SELF BLOCKING NUT	DADO ES AUTOBL. M10
107	3022390			SCREW T.E. M10x25	VITE T.E. M10x25
108	3022420			SCREW T.E. M10x35	VITE T.E. M10x35
109	3000350			HECTARE COUNTER	CONTACOLPI
110	3024060			SCREW TSPEI M8x14	VITE T.Sv.P.E.I. M8x14
111	3002850			NUT ES.	DADO E.S. M10
112	3022100			SCREW T.E. M6x30	VITE T.E. M6x30
113	3002670			NUT ES.	DADO ES. M6
114	3022130			SCREW T.E. M6x40	VITE T.E. M6x40
115	3020260			PIN	GRANO M8x16
116	3017890			WSHER OF SOFT MAT.	ROSETTA M10 De=30 Z.G. GRANDE
117	3003520			CLAMP"HERBIE L"	"FASCETTA HERBIE ""L"" D=24.5"
118	3022460			SCREW T.E. M10x45	VITE T.E. M10x45
119	3002230			BEARING 3304	CUSCINETTO OBLIQUO SFERE 3304
120	3022270			SCREW T.E. M8X35	VITE T.E. M8x35
121	3017800			WASHER M8	ROSETTA PIANA M8
122	3002790			NUT ES.	DADO ES. M8
123	3022020			SCREW T.E. M6x16	VITE T.E. M6x16
124	3017740			WASHER M6	ROSETTA PIANA M6



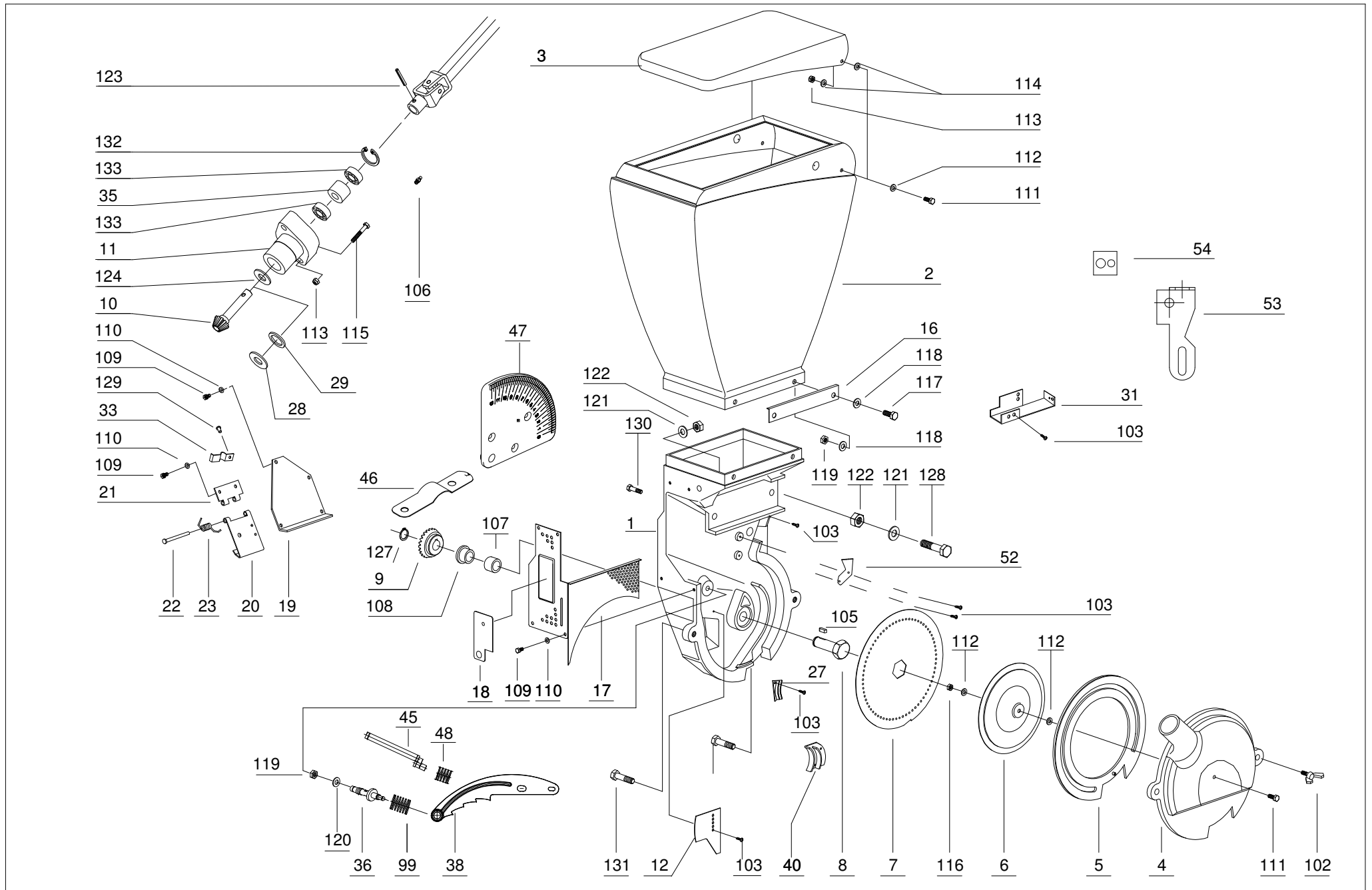
Pos.	Code	Old_Code	Color	Description	Descrizione
125	3019030			STOP RING	SEGER PER FORO D=52
126	01304023E	4000670		FUSION FOR CORN SHOE	FALCIONE COMPLETO X MAIS-SOIA 'E'
127	01304024E	4000660		FUSION FOR SUGAR BEET SHOE	FALCIONE COMPLETO X BIETOLA 'E'
128	3017530			RIVET	RIBATTINO T.B. D=6 L=20 UNI 748
129	3017540			RIVET	RIBATTINO T.B. D=6 L=25 UNI 748
130	3042640			NILOS RING	ANELLO NILOS LSTO 20X52



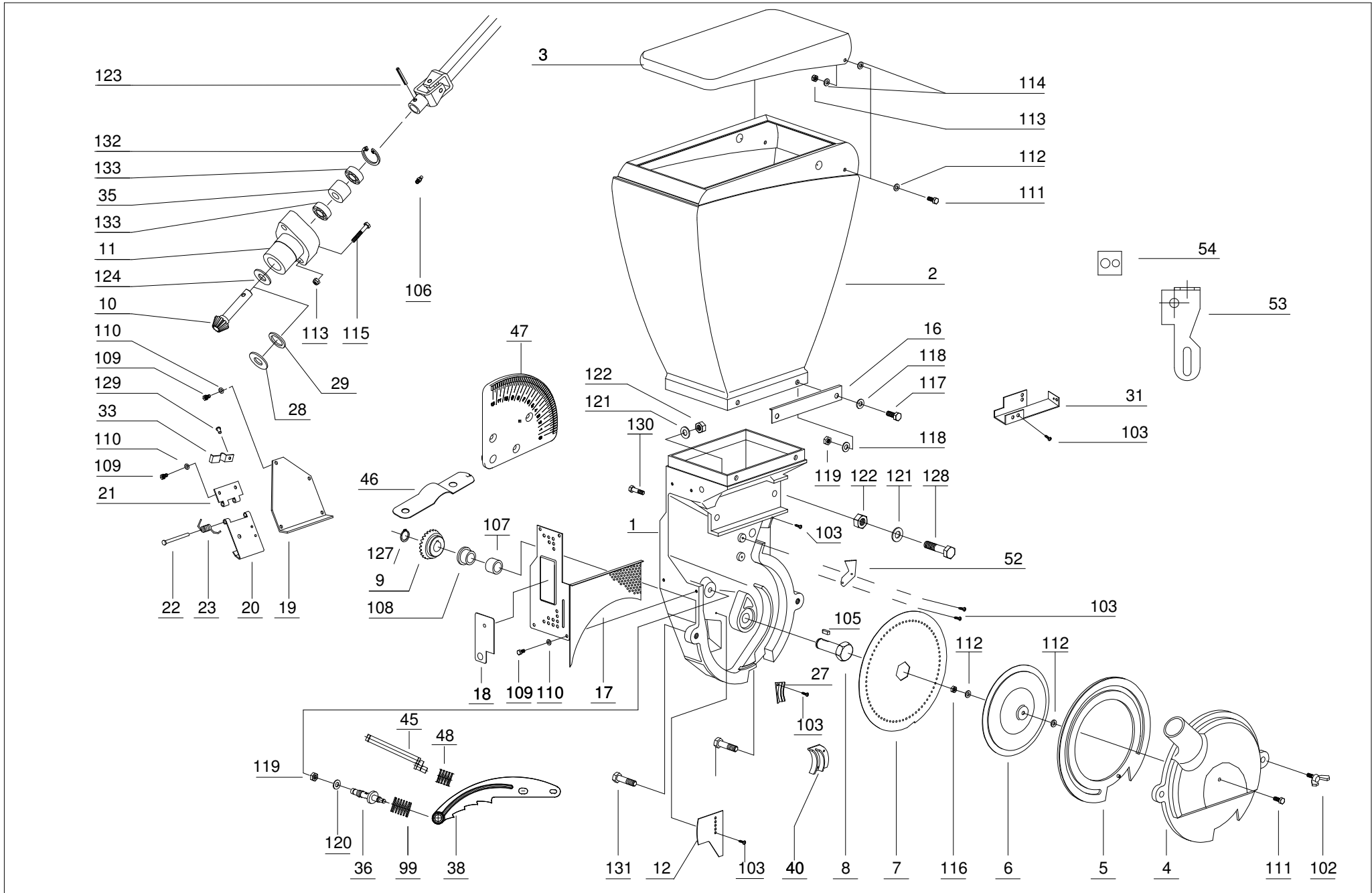
Pos.	Code	Old_Code	Color	Description	Descrizione
1	01305001-1	1016020	VE	V-SHAPED WHEELS FRAME	"TELAIO PER RINCALZI RUOTE A ""V"""
2	01305002	1008650		FLOATING PIN	DADO CILINDRICO M16 De=22
3	01305003	1000860		ADJUSTMENT SCREW	VITONE M16 DI REGOLAZIONE RINCALZO
4	01305004	1009920	VE	TOOTHED WHEEL	RUOTA DI RINCALZO IN FERRO A CRESTE
7	01305007	1017610	VE	RIGHT BLADE	"ZAPPETTA DX X RUOTE RINCALZO A ""V"""
8	01305008	1017670	VE	LEFT BLADE	"ZAPPETTA SX X RUOTE RINCALZO A ""V"""
9	01305009	1008100		BLADE PIN	"PERNO D=15 X ZAPPETTE RUOTE A ""V"""
11	01305011	1006640		TORSION SPRING RIGHT	MOLLA DX X ZAPPETTA RUOTA CON CRESTE
12	01305012	1006650		TORSION SPRING LEFT	MOLLA SX X ZAPPETTA RUOTA CON CRESTE
13	01305013	1009690		MUD SCRAPER	"RASCHIATERRA X RUOTE RINCALZO A ""V"""
15	01305015	1015050		LABEL: SOWING DEPTH	ETICHETTA INDICAZIONE PROFONDITA' 0-12
17	01305017	1003970		SPACER . Di=16,9 De=26,9 L=56	DISTANZIALE Di=16.9 De=26.9 L=56
96	00203015	1006660		SPRING	MOLLA PER LEVA DI STAZIONAMENTO
97	01320011	1006280		HUB	MOZZO FLANGIATO PORTA CUSCINETTI
98	01320017	1003920		SPACER Di=21 De=25 L=5	DISTANZIALE Di=21 De=25 L=5
99	01320018	1003930		SPACER 21-25-10	DISTANZIALE Di=21 De=25 L=10
100	00203014	1005510		HANDLE	MANOVELLA DI REGOLAZIONE RINCALZO
101	3019260			ELASTIC PIN D=5 L=30	SPINA ELASTICA S. PES. D=5 L=30
102	3017980			WASHER M16	ROSETTA PIANA M16
104	3017800			WASHER M8	ROSETTA PIANA M8
105	3002790			NUT ES.	DADO ES. M8
106	3022230			SCREW T.E. M8x25	VITE T.E. M8x25
109	3002400			BEARING 6204 2RS1	CUSCINETTO RADIALE A 6204 2RS1
110	3019280			ELASTIC PIN PES. D=5 L=35	SPINA ELASTICA S. PES. D=5 L=35
111	3019010			STOP RING	SEEGER PER FORO D=47 UNI 7437
112	01205010	1003760		INNER DOOR SPACER	BUSSOLA De=20 Di=16.5 X RUOTA DENTATA
113	3028900			OGIVAL HANDLE	MANIGLIA OGIVALE L 64 FORO LISCIO



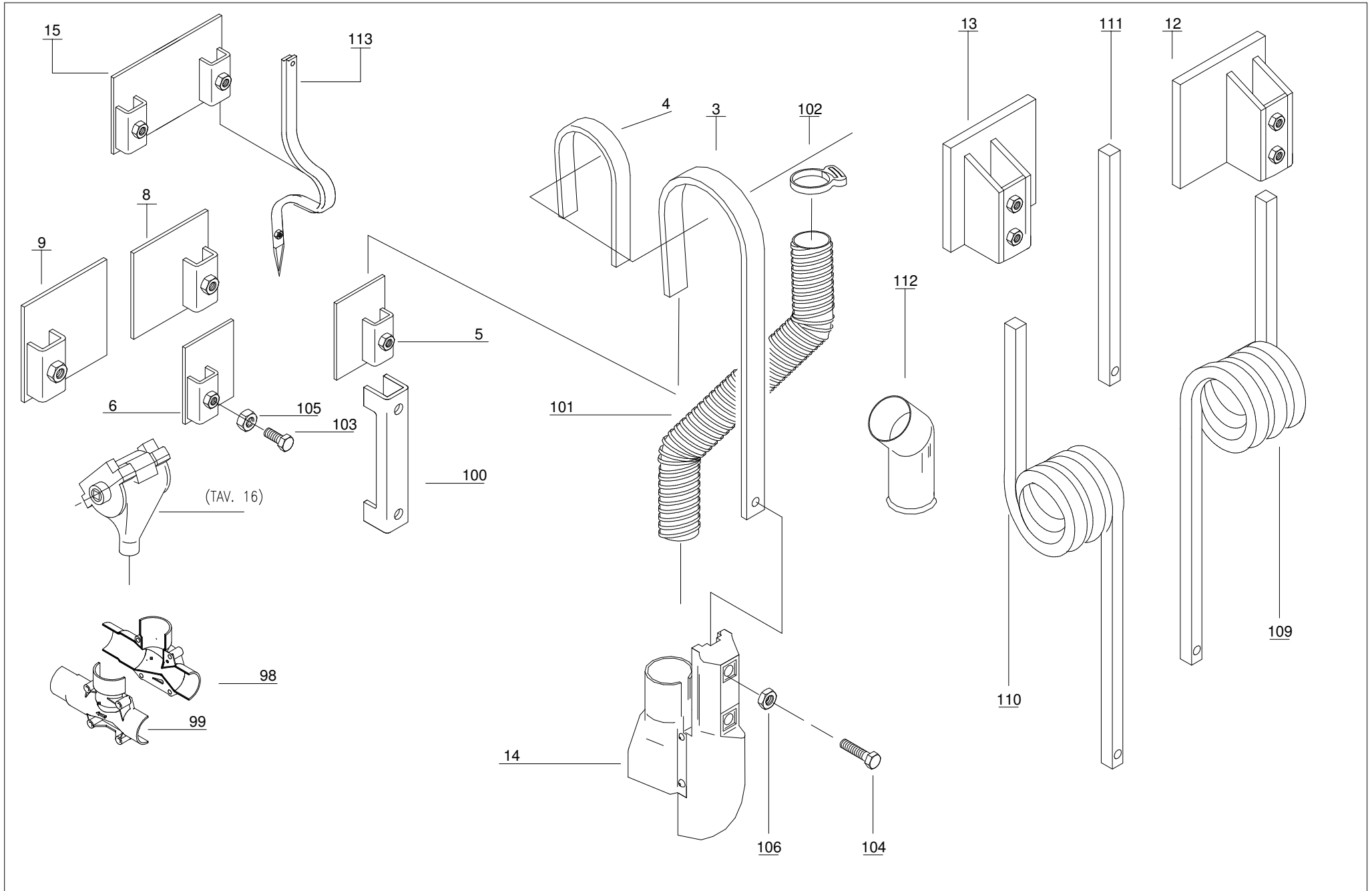
Pos.	Code	Old_Code	Color	Description	Descrizione
1	01306001	1003470		PLANTING BODY	CORPETTO DI SEMINA PLUS
2	01306002	1016360		SEEDS HOPPER	TRAMOGGIA SEMI 30 LITRI PLUS
3	01306003-1	1002310		SEEDS HOPPER COVER	COPERCHIO PER TRAMOGGIA SEMI PLUS
4	01306004	1002180		SOWING BODY COVER	COPERCHIO CORPETTO DI SEMINA PLUS
5	01306005	1004800		GASKET	GUARNIZIONE COPERCHIO CORPETTO SEMINA GA
6	01306006	1002880		GASKET PRESSING DISC	DISCO X GUARNIZIONE CORPETTO DI SEMINA
8	01306008	1000040		HEXAGONAL HEAD SHAFT	ALBERINO X DISCO DI SEMINA
9	01306009	1007820		BEVEL WHEEL	RUOTA CONICA Dp=54 M=2.25 Z=24
10	01306010	1019610		BEVEL PINION	PIGNONE CONICO Dp=27 M=2.25 Z=12
11	01306011	1019620		"SUPPORT TYPE ""S"""	SUPPORTO OVALE ALBERINO CORPETTO
12	01306012	1008920		ADJUSTMENT SHEET.	PIASTRINA PARZIALIZZATRICE SEME
16	01306016	1010820		HOPPER FIXING SHEET	ANGOLARE RINFORZO FISSAGGIO TRAMOGGIA
17	01306017			SOWING BODY PROTECTION	CARTER PER CORPETTO DI SEMINA
18	01306018	1022970		TRASPARENT WINDOWS FOR SHOWING BODY	PORTINA ISPEZIONE CORPETTO
19	01306019	1001800		BEVEL GEARS COVER	CARTER X COPPIA CONICA CORPETTO
20	01306020	1002640		SEEDS OUTLET	PORTINA SCARICO SEME CORPETTO
21	01306021	1010270		DISCHARGE DOOR HINGE	CERNIERA X PORTINA SCARICO SEME CORPETTO
22	01306022	1008010		DISCHARGE DOOR PIN	PERNO X PORTINA SCARICO SEME CORPETTO
23	01306023	1006670		DISCHARGE DOOR SPRING	MOLLA X PORTINA SCARICO SEME CORPETTO
27	01306027	1026110		MECHANICAL DISANGAGE FOR SUGARBEET	STACCO SEME GAMMA/SIGMA
28	01306028	1004750		RUBBER GASKET	GUARNIZIONE X CARDANETTO
29	01306029	1009550		WASHER	ROSETTA De=35 Di=25.5 Sp. 3
31	01306031-7	1008870		PHOTO-SENSOR SHEET	PIASTRINA FOTOCELL. GAMMA DICKEY JOHN
33	01306033	1005870		DOOR BLOC. LEVER	LEVA BLOCCO PORTINA SCARICO SEME
35	01306035	1019060		SPACER Di=12.2 De=20 L=25	DISTANZIALE Di=12.2 De=20 L=25
36	01306036	1031150		BOLT FOR TOOTHED SINGULATOR	PERNO PER SELETTORE A DENTI
38	01306038	1000015		TOOTHED SINGULATOR	SELETTORE A DENTI
40	01306040	1026120		SEED DETACHMENT GAMMA VERSION SUGARBEET	STACCO SEME X BIETOLA
45	01306045	1030940		ECENTRIC TOOTHED SINGULATOR	ECCENTRICO SELETTORE A DENTI
46	01306046	1030950		ADJUSTMENT SPRING FOR TOOTHED SINGULATOR	MOLLA REGOLAZ. SELETTORE A DENTI
47	01306047	1032140		GRADUATED PLATE FOR SEEDS SINGULATOR	BASE GRADUATA SELETTORE SEMI



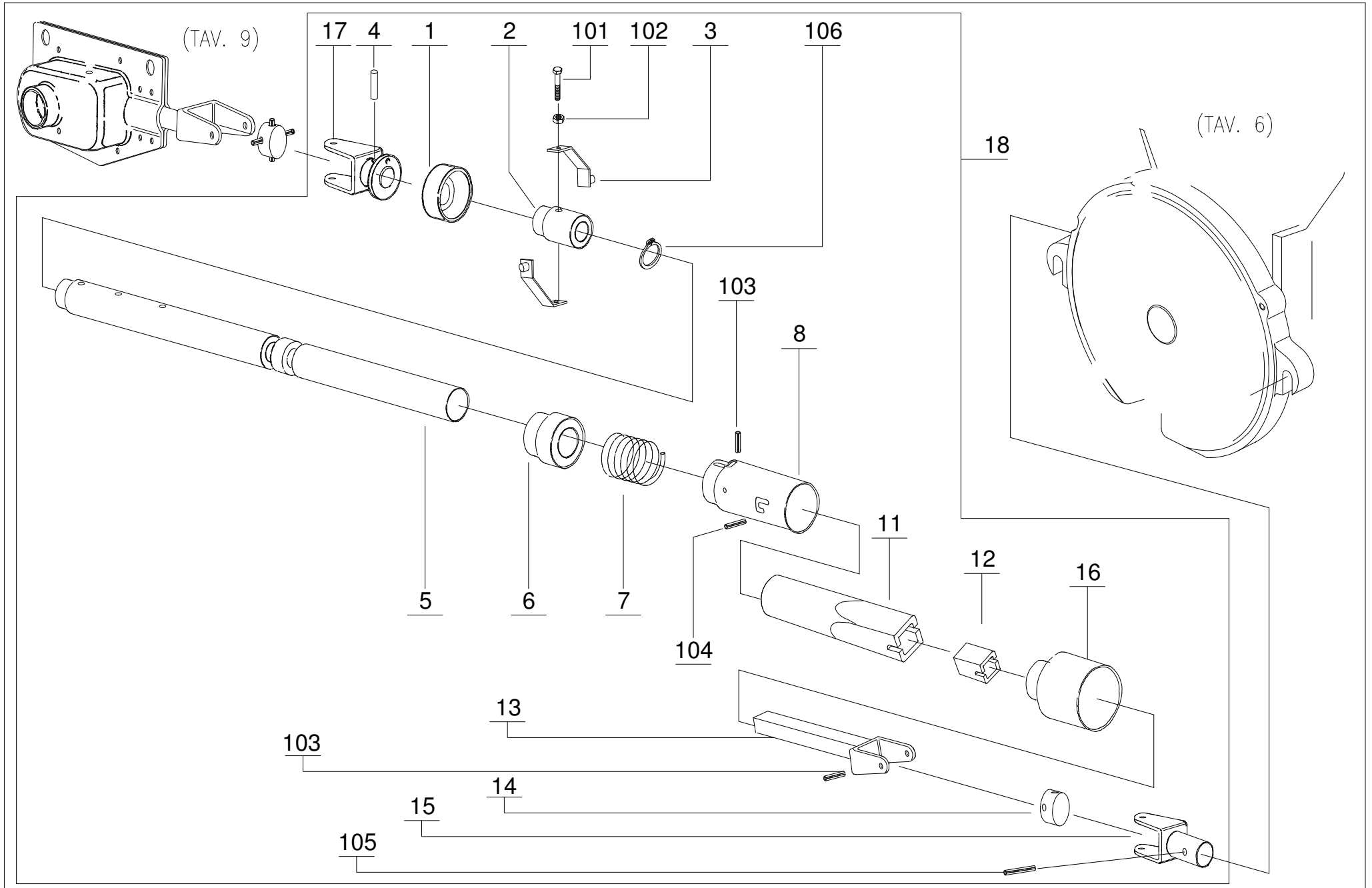
Pos.	Code	Old_Code	Color	Description	Descrizione
48	01306048	1030960		SPRING	MOLLA SPINGI SELETTORE
52	01306057-1			TONGUE FOR SEED ROTATION	PIASTRINA GIRASEMI
53	01306053	1033100	VE	CYLINDER SUPPORT FOR ROW DISCONNECTION	SUPPORTO PISTONCINO X STACCO FILA
54	01306054	1032870		PLATE	PIASTRINA ATT. MOLLA PISTONCINO
99	01806023	1023240		SPRING FOR SINGULATOR CALIBRA	MOLLA SPINGI SELETTORE CALIBRA
102	3020130			TONGUE SCREW	VITE AD ALETTE M10x30
103	3021700			SELF-THREADING SCREW	VITE AUTOFIL. T.C. D=3.5 L=9.5
105	3003900			TONGUE 5x5 L=16	LINGUETTA ARROT. 5x5 L=16
106	3003800			GREASE NIPPLE	"INGRASSATORE M6x1 ""A""""
107	3001240			SELF LUBRICAT. BUSHING	BOCCOLA AUTOLUB. 18x25x18
108	3001220			SELF LUBRICAT. BUSHING	BOCCOLA AUTOLUB.+COLLARE
109	3021910			SCREW T.E. M5x10	VITE T.E. M5x10
110	3017710			WASHER	ROSETTA M5 PIANA
111	3022020			SCREW T.E. M6x16	VITE T.E. M6x16
112	3017740			WASHER M6	ROSETTA PIANA M6
113	3002630			SELF BLOCKING NUT	DADO E.S. M6 A. AUTOBL. NYLON
114	3017760			WASHER OF SOFT MATERIAL	ROSETTA X M6 De=24
115	3022130			SCREW T.E. M6x40	VITE T.E. M6x40
116	3002670			NUT ES.	DADO ES. M6
117	3022210			SCREW T.E. M8x20 PG CL.8.8 ZB UNI 5739	VITE T.E. M8x20 PG CL.8.8 ZB UNI 5739
118	3017800			WASHER M8	ROSETTA PIANA M8
119	3002790			NUT ES.	DADO ES. M8
120	3017790			WASHER	ROSETTA ELASTICA GROWER M8
121	3017860			WASHER M10	ROSETTA PIANA X M10
122	3002910			NUT ES.	DADO ES. M10
123	3019270			ELASTIC PIN	SPINA ELASTICA S. PES. D=5 L=32
124	3017620			WASHER	ANELLO RAS. Di=18.4 De=28 S=0.5
127	3018740			STOP RING	SEEGER PER ALBERO D=18 UNI 7435
128	3021220			SCREW T.C.E.I. M10x30 P.G. CL8.8 Z.G.	VITE T.C.E.I. M10x30 P.G. CL8.8 Z.G.
129	3018510			RIVET	RIVETTO A STRAPPO 4x7 IN ACCIAIO UNI9200
130	3022400			SCREW T.E. M10x30	VITE T.E. M10x30 P.G-i.f. Z.B. UNI 5739



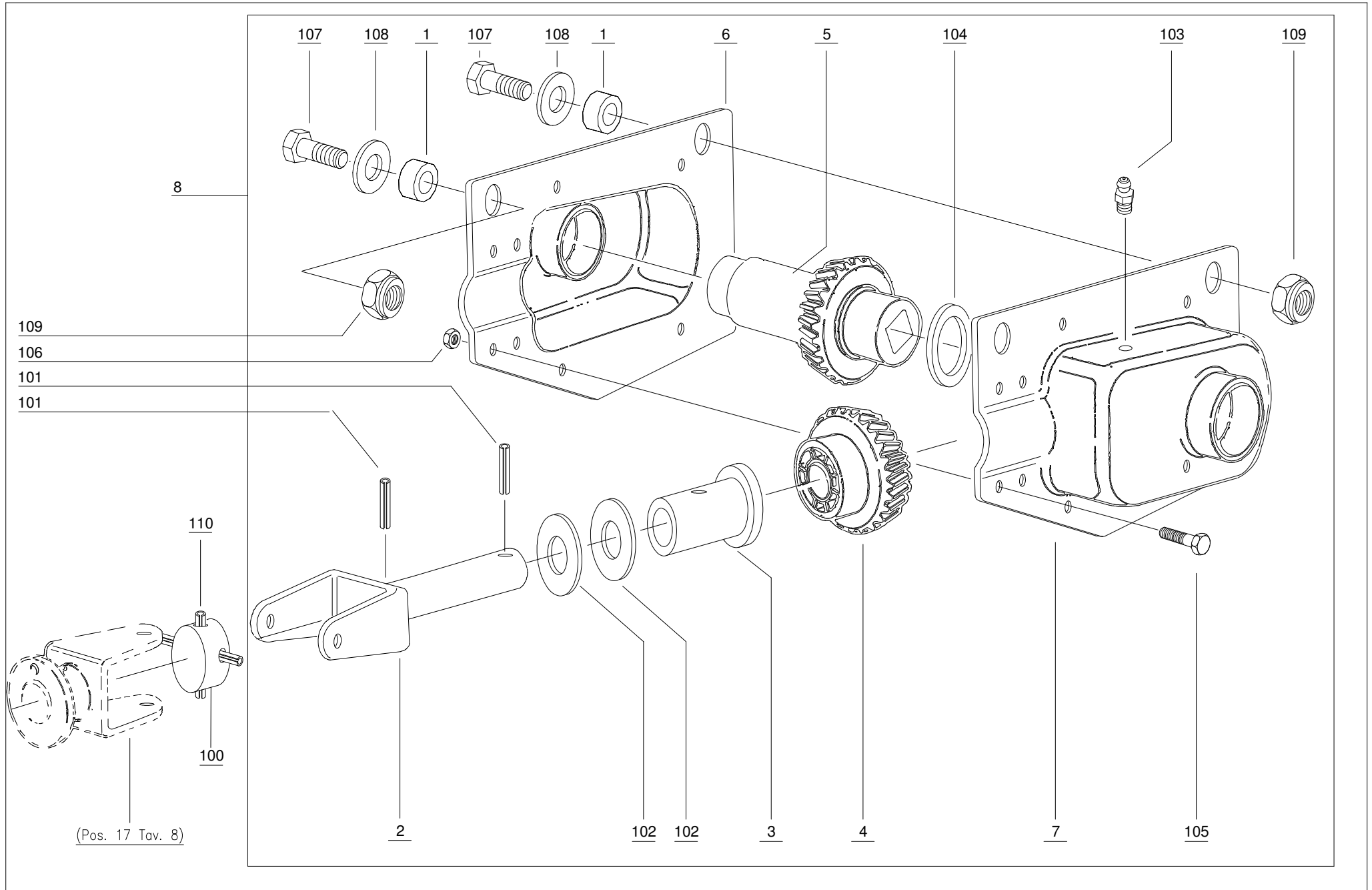
Pos.	Code	Old_Code	Color	Description	Descrizione
131	3022420			SCREW T.E. M10x35	VITE T.E. M10x35
132	3025110			SEEGER HOLE D=28	SEEGER PER FORO D=28
133	3002340			RAD.BEARING 6001 2RS1	CUSCINETTO RADIALE A SFERE 6001 2RS1



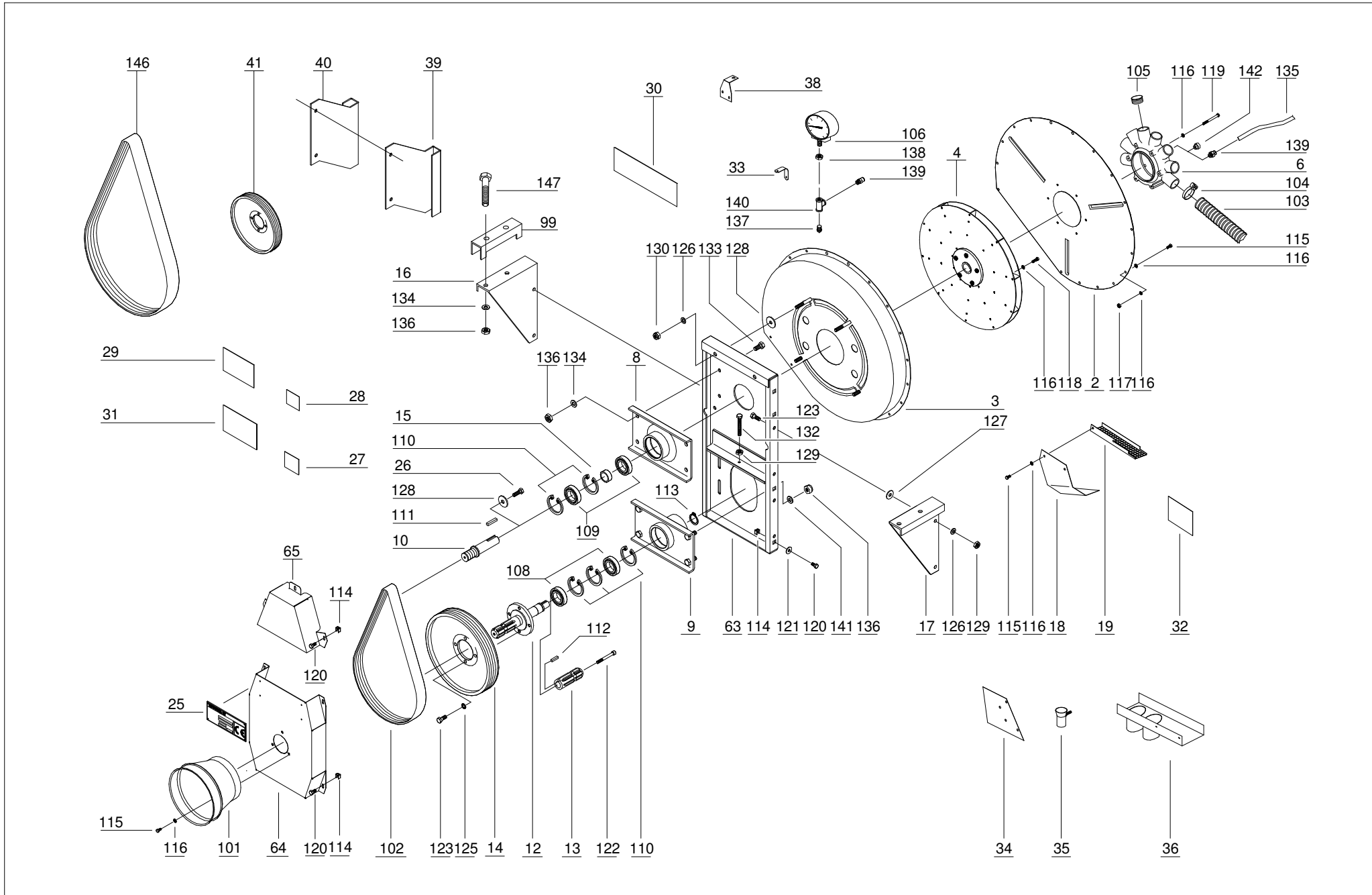
Pos.	Code	Old_Code	Color	Description	Descrizione
3	01307003	1006700		SPRING	ANCORA A MOLLA X ASSOLCATORE CONCIME
4	01307004	1006680		REINFORCED SPRING	RINFORZO ANCORA X ASSOLCATORE CONCIME
5	01307005	1011850		LEFT SPRING FIX.BRACKET	STAFFA SX X ANCORA ASSOLCATORE
6	01307006	1011830		RIGHT SPRING FIX.BRACK.	STAFFA DX X ANCORA ASSOLCATORE
8	01307008	1011860		LEFT SPRING FIX.BRACKET RE-ENTERING	STAFFA SX X ANCORA ASSOLC. RIENTR.
9	01307009	1011840		RIGHT SPRING FIX.BRACKET RE-ENTERING	STAFFA DX X ANCORA ASSOLC. RIENTR.
12	01307012	1020570	VE	RIGHT ATTACH CURLING ANCHOR	ATTACCO DX ANCORA A RICCIO
13	01307013	1020580	VE	LEFT ATTACH CURLING ANCHOR	ATTACCO SX ANCORA A RICCIO
14	01307014	1033180		BOOT OPENER FERTILIZER	STIVALETTO ASSOLC. CONCIME A RICCIO
15	01307015	1029460	VE	PLATE TRACK REMOVER ATTACH	PIASTRA X ATTACCO ROMPITRACCIA
98	01739018			VENTURI PIPE SIDE A	TUBO DI VENTURI LATO A
99	01739019			VENTURI PIPE SIDE B	TUBO DI VENTURI LATO B
100	01301001	1012300		SHORE SUPPORT TOOLBAR 150	SUPPORTO A PUNTELLO TRAVE 150
101	4058280			SPIRAL PIPE	TUBO SPIRALATO Di=45
102	3003540			PIPE CLAMP	FASCETTA STRINGITUBO
103	3022570			SCREW T.E. M12x35	VITE T.E. M12x35
104	3022600			SCREW T.E. M12x50	VITE T.E. M12x50
105	3003000			NUT ES.	DADO E.S. M12
106	3003050			NUT ES.	DADO M12 A-LOC
109	01707012-2	1019990		LEFT CURLING SPRING	MOLLA DS 20 SX SCARP CONC ND
110	01707011-2	1020000		RIGHT CURLING SPRING	MOLLA DS 20 DX SCARP CONC ND
111	01707013	1020010		SUPPORT FOR CURLING SPRING	RINFORZO PER MOLLA DS 20
112	3032910			CURVE BOOT	CURVA X STIVALETTO SPANDICONC.
113	3000900			UPPER TRACK REMOVER 32X10	ROMPITRACCIA ALTO 32x10



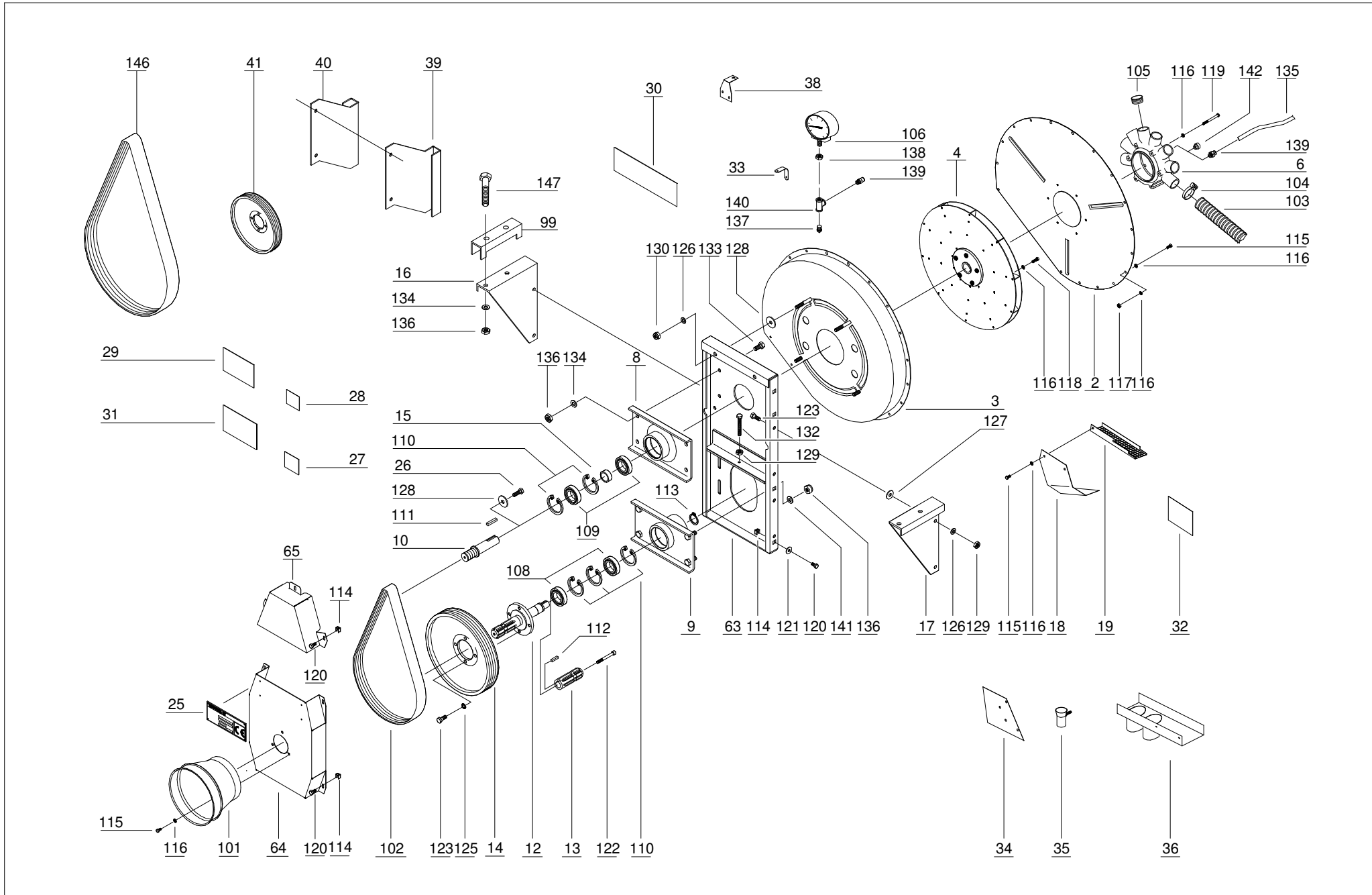
Pos.	Code	Old_Code	Color	Description	Descrizione
1	01308001	1002220		BELL	CAMPANA X CARDANETTO TRASM. CORPETTO
2	01308002	1000550		SPRING BUSHING	"BOCCOLA TIPO ""D1"" PORTAMOLLA"
3	01308003	1006570		SPRING + HAMMER	MOLLA CON MARTELLETTO
4	01308004	1008040		SAFETY PIN	SPINA DI SICUREZZA X CARDANETTO
5	01308005	1008310		PIVOT END TURN	ALBERO D=16 PER CARDANETTO
6	01308006	1000560		BUSHING	"BOCCOLA TIPO ""E1""
7	01308007	1006530		PRESSURE SPRING	MOLLA A COMPRESSIONE
8	01308008	1017480		JOINT	MANICOTTO ESTERNO INNESTO CARDANETTO
11	01308011	1017460		COUPLING	MANICOTTO INTERNO INNESTO CARDANETTO
12	01308012	1000570		SQUARE BUSHING	"BOCCOLA QUADRA TIPO ""F1""
13	01308013	1017060		PROP SHAFT EXTENSION	CARDANO CON ALLUNGA X TRASM. CORP.
14	01308014	1000350		JOINT F. PROP SHAFT	GIUNTO X CARDANETTO DI TRASMISSIONE
15	01308015	1017490		PROP SHAFT/DISTR. SIDE	CARDANO NORMALE X TRASM. LATO CORP.
16	01308016	1002520		PROTECTION COVER	CUFFIA DI PROTEZIONE CARDANETTO
17	01308017	1017500		PROP SHAFT/GEARBOX SIDE	CARDANO A FLANGIA LATO SCAT. RINVIO
18	G1308001	6001660		GROUP OF CARDAN JOINT + SIDE COUPLE OF PLASTIC SF GR.	CARDANO+SCAT. RINVIO AD ANG.
101	3021960			SCREW T.E. M5x35	VITE T.E. M5x35
102	3002610			NUT ES.	DADO E.S. M5
103	3019620			ELASTIC PIN SPIROL	SPINA ELASTICA SPIROL D=6 L=45
104	3019390			ELASTIC PIN	SPINA ELASTICA S. PES. D=5 L=36
105	3019270			ELASTIC PIN	SPINA ELASTICA S. PES. D=5 L=32
106	3018680			STOP RING	SEEGER PER ALBERO D=12



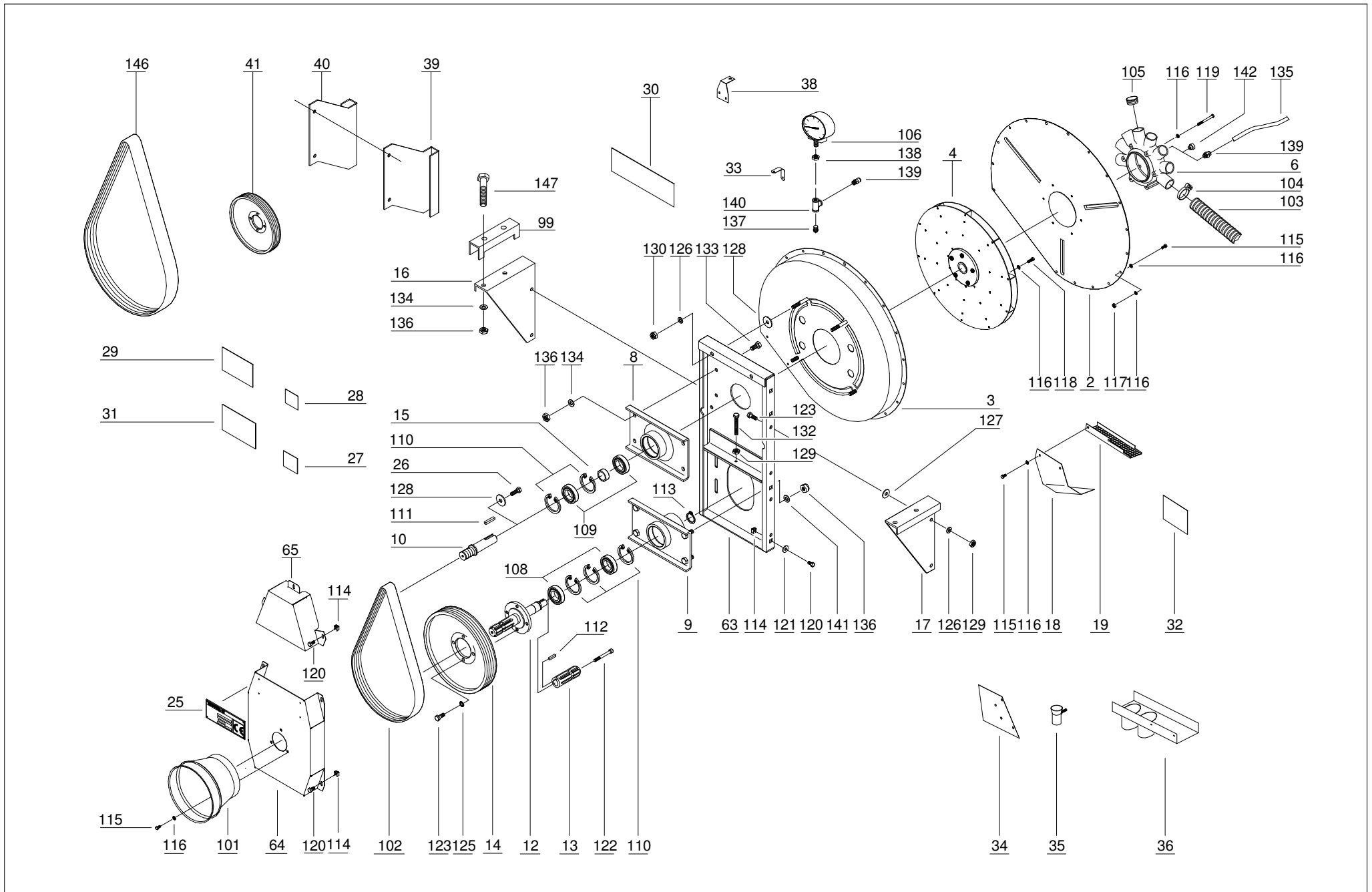
Pos.	Code	Old_Code	Color	Description	Descrizione
1	01309001	1000410		STEEL BUSHING	DISTANZIALE Di=8.5 De=15 L=8
2	01309002-1	1017450		NORMAL CARDAN JOINT	CARDANO NORMALE LATO SCATOLA RINVIO
3	01309003	1000160		SELFLUBRICATING BUSHING	BOCCOLA AUTOLUBRIFICANTE
4	01309004	1007850		BEVEL WHEEL	RUOTA CON. Dp=62.5 M=3.5 Z=18 TIPO H1
5	01309005	1007840		SHAFT WITH GEAR	PIGNONE CON. Dp=62.5 M=3.5 Z=18 TIPO G1
6	01309006	1013720		HALF BOX LEFT	MEZZA SCATOLA SX RINVIO TRASMISSIONE
7	01309007	1013680		HALF BOX RIGHT	MEZZA SCATOLA DX RINVIO TRASMISSIONE
8	G1309001			GROUP OF PLASTIC SPROCKETS	GR. SCATOLA DI RINVIO AD ANGOLO
100	01308014	1000350		JOINT F. PROP SHAFT	GIUNTO X CARDANETTO DI TRASMISSIONE
101	3019260			ELASTIC PIN D=5 L=30	SPINA ELASTICA S. PES. D=5 L=30
102	3017610			RING	ANELLO RASAMENTO Sp.0.5
103	3003800			GREASE NIPPLE	"INGRASSATORE M6x1 ""A""""
104	3017650			RING	ANELLO RASAM. Di=30 De=42 Sp.1
105	3022000			SCREW T.E.	VITE T.E. M6x12 P.G.-i.f. Z.B. UNI 5739
106	3002670			NUT ES.	DADO ES. M6
107	3022230			SCREW T.E. M8x25	VITE T.E. M8x25
108	3017830			WASHER OF SOFT MATERIAL	ROSETTA M8 De=32 GRANDE
109	3002770			SELF-BLOCKING NUT ES.	DADO E.S. M8 B. AUTOBLOCCANTE
110	3019620			ELASTIC PIN SPIROL	SPINA ELASTICA SPIROL D=6 L=45



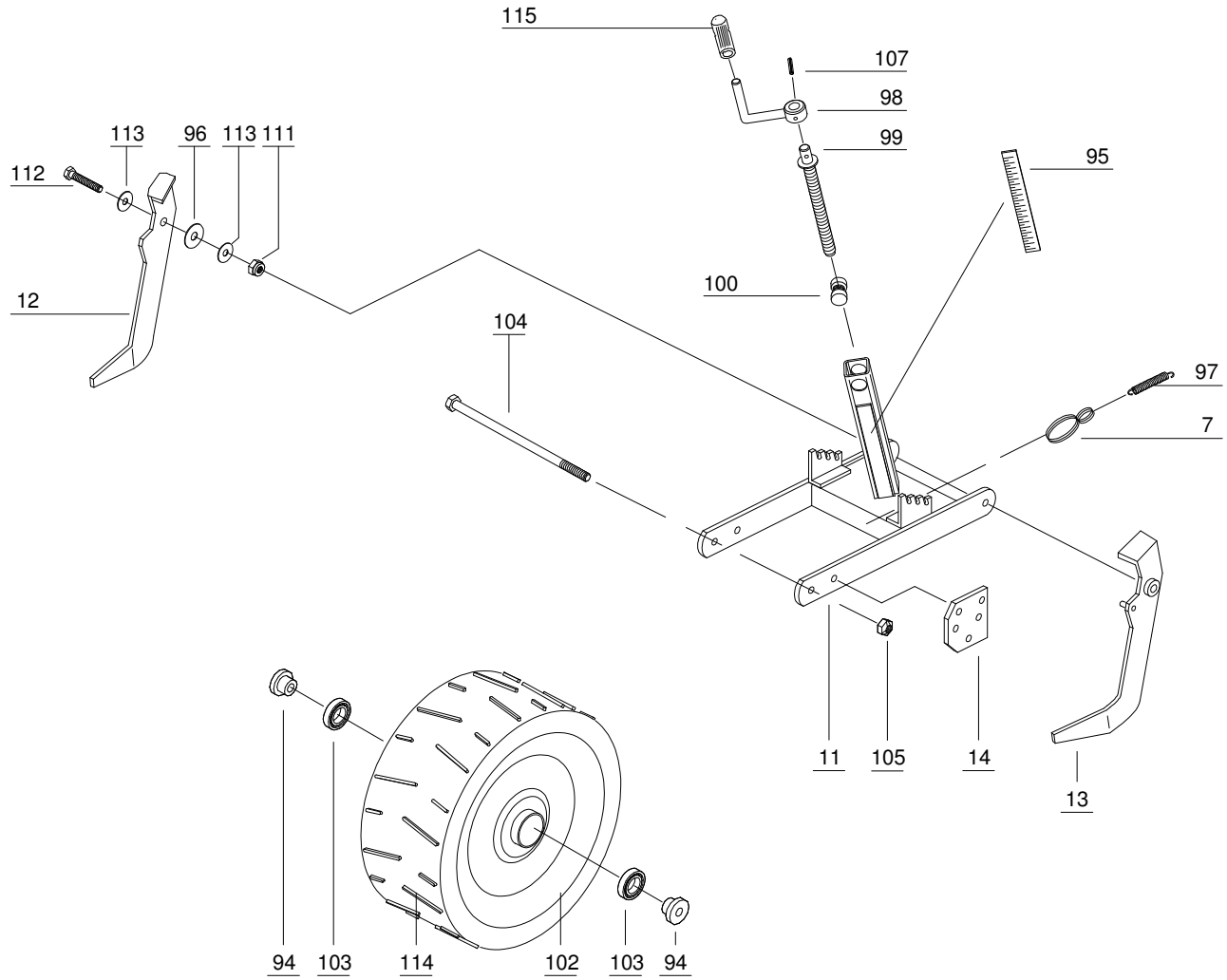
Pos.	Code	Old_Code	Color	Description	Descrizione
2	01310002	1017550	VE	FAN COVER	COPERCHIO PER VENTOLA
3	01310003	1017520	VE	FAN WHEEL CARCASS	CARCASSA X GIRANTE VENTOLA
4	G1310P005	5022700		FAN HUB	GR. GIRANTE + MOZZO
4	G1310P011			GROUP OF BIG FAN WHEEL + HUB	GR. GIRANTE MAGGIORATA + MOZZO
6	01310006	1003270		SUCTION MANIFOLD + HOLE	COLLETTORE ASPIRAZ. A 8 VIE X VENTOLA
6	01310007	1003260		SUCTION MANIFOLD	COLLETTORE ASPIRAZ. A 8 VIE X VENTOLA
8	01310008	1014030		UPPER SHAFT SUPPORT	SUPPORTO ALBERO SUPERIORE X VENTOLA
9	01310009	1014040		LOWER SHAFT SUPPORT	SUPPORTO ALBERO INFERIORE X VENTOLA
10	01310010	1007860		FAN WHEEL SHAFT	ALBERO PER GIRANTE VENTOLA
10	01310066			FAN WHEEL SHAFT FOR BIG FAN	ALBERO GIRANTE VENTOLA MAGG,
12	01310012	1007380		DOUBLE PTO	PRESA DI FORZA DOPPIA
12	01310067			PTO SHAFT FOR BIG FAN	PRESA DI FORZA VENTOLA MAGG,
13	1007870			MANIFOLD PTO	MANICOTTO PRESA DI F.
14	01310014	1007530		PULLEY	PULEGGIA PER VENTOLA
14	01310068-1			PULLEY	PULEGGIA VENTOLA MAGGIORATA 450 GIRI/MIN
14	01310073			PULLEY D=320	PULEGGIA 16 GOLE D=320
15	01310015	1004100		SPACER	DISTANZIALE Di=30 De=38 L=14.3
16	01310016-1	1010900	VE	RIGHT FAN BRACKET	STAFFA DX SUPPORTO VENTOLA
17	01310017-1	1010940	VE	LEFT FAN BRACKET	STAFFA SX SUPPORTO VENTOLA
18	01310018	1001810	VE	PROTECTION COVER	CARTER SCHERMO PROTEZIONE
19	01310019	1001820	VE	PROTECTION COVER NET	RETINA SCHERMO PROTEZIONE
23	01310023	1011580	VE	TOOLS BOX	SCATOLA ATTREZZI
24	01310024	1002400	VE	TOOLS BOX COVER	COPERCHIO SCATOLA ATTREZZI
25	01310025	1014630		NUMBER-PLATE EU	TARGA REGIS. MACCHINA CE - PLUS
26	01310026	1000850		SCREW M10x30 SX	VITE M10x30 SX X GIRANTE VENTOLA
27	01310027	1015200		LABEL X NUMB. TURNS	ETICHETTA PER N° GIRI P.d.F TRATTORE
28	01310028	1014580		LABEL BELT TIGHTENING	ETICHETTA SIMBOLO TENSIONE CINGHIA
29	01310029	1014760		LABEL FAN ROTATION	"ETICHETTA ""ROTAZIONE VENTOLA""
30	3044370	1015140		LABEL GAMMA PLUS	"ETICHETTA SCRITTA ""GAMMA PLUS"" 300x70"
31	01310031	1014730		LABEL INSTR. BOOK	"ETICHETTA ""LIBRETTO ISTRUZIONI + CUFFIE""
32	01310032	1014600		LABEL NO USE HANDS	"ETICHETTA ""NON INSERIRE LE MANI"" 60x60"



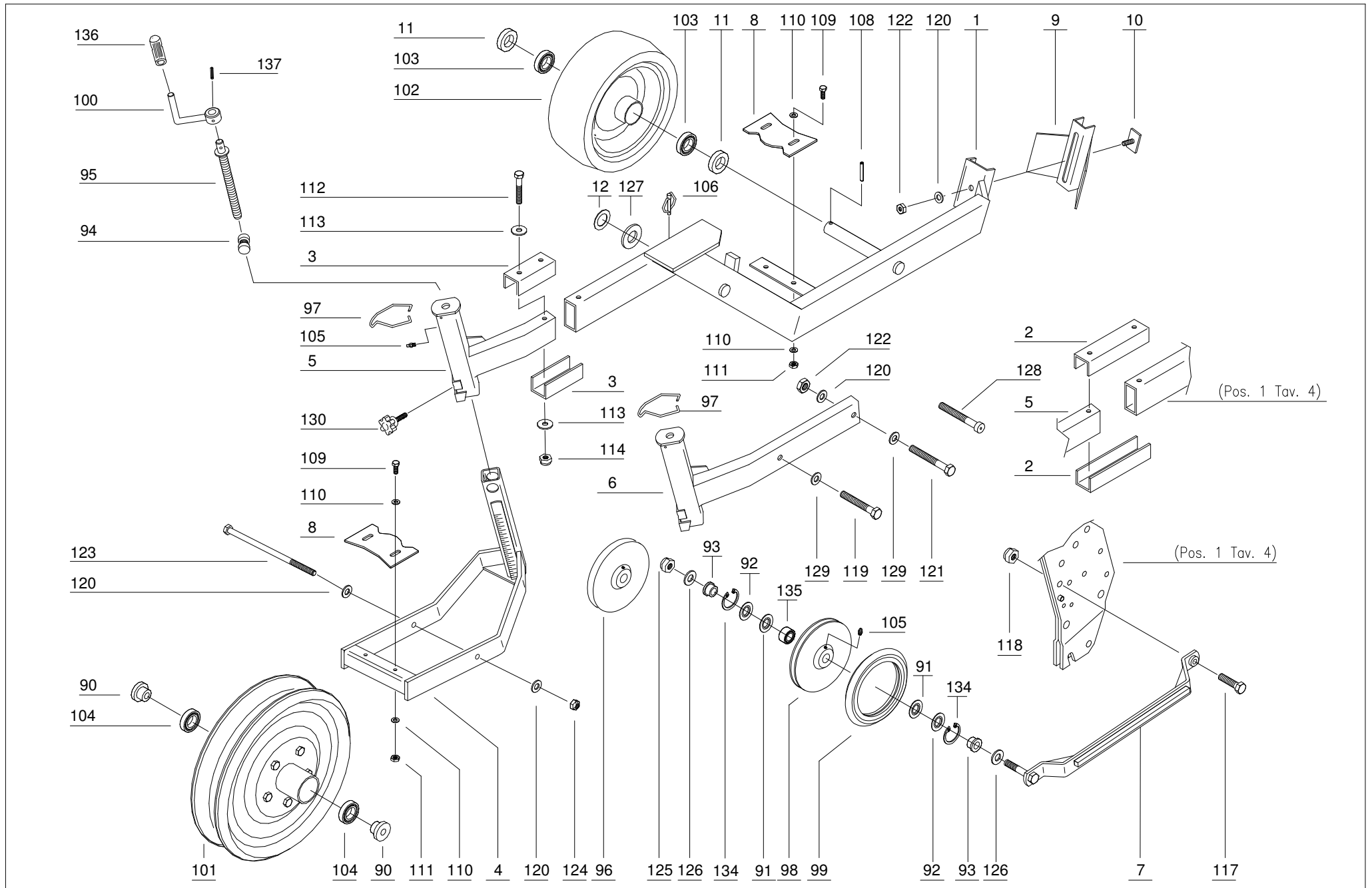
Pos.	Code	Old_Code	Color	Description	Descrizione
33	01310033	1010720		VACUUM SUPPORT	SUPPORTO VUOTOMETRO
34	01310034	1011340	VE	MANIFOLD PLATE	PIASTRA DI SUPPORTO PER COLLETTORE
35	01310035	1003240	VE	MANIFOLD TELESC. TYPE	COLLETTORE ARIA 1-2 RIENTRI
36	01310055		VE	2 COLLECTOR OUTPUTS	COLLETTORE 2 USCITE CON GRIGLIA
38	01310038	1022590	VE	PRESSURE GAUGE SUPPORT	SUPPORTO MANOMETRO RIGIDO
39	01310039	1026970	VE	RIGHT LOWER FAN SUPPORT	SUPPORTO VENTOLA INFERIORE DX
40	01310040	1026980	VE	RIGHT LOWER FAN SUPPORT	SUPPORTO VENTOLA INFERIORE SX
41	01310041	1126320		PULLEY	PULEGGIA PER VENTOLA 1000 GIRI
63	01310063-1		VE	FAN FRAME	TELAIO SUPPORTO VENTOLA
64	01310074		VE	LOWER PROTECTION FOR FAN 450 RPM	CARTER INFERIORE VENTOLA 450 GIRI
65	01310065-1		VE	UPPER PROTECTION FOR FAN	CARTER SUPERIORE VENTOLA
99	01301013	1012280		SUPPORT FOR TOOLBAR 80	SUPPORTO A PUNTELLO TRAVE 80
101	3000450			PROTECTION COVER	CONTROCUFFIA DI PROTEZ
102	3002050			BELT	CINGHIA
102	3030440			BELT V520J16-16 L=1321	CINGHIA POLY V520J16-16 DENTI L=1321
102	3045860			PLY BELT V520J24-24 DENTI L=1321	CINGHIA POLY V520J24-24 DENTI L=1321
103	4058280			SPIRAL PIPE	TUBO SPIRALATO Di=45
104	3003540			PIPE CLAMP	FASCETTA STRINGITUBO
105	3016810			CAP	TAPPO
106	3001080			VACUUM GAUGE	VUOTOMETRO
107	3017710			WASHER	ROSETTA M5 PIANA
108	3002490			BEARING	CUSCINETTO RADIALE 6306 2RS1
109	3002500			BEARING	CUSCINETTO RADIALE 6306 2RS1
110	3019080			STOP RING	SEEGER PER FORO D=72
111	3004050			TONGUE 8x7 L=40	LINGUETTA ARROT. 8x7 L=40
112	3004280			TONGUE 6x6 L=28	LINGUETTA ARROT. 6x6 L=28
113	3018800			STOP RING D=30	SEEGER PER ALBERO D=30
114	3002720			NUT WITH CAGE	DADO IN GABBIA M8 Sp=4
115	3022000			SCREW T.E.	VITE T.E. M6x12 P.G.-i.f. Z.B. UNI 5739
116	3017740			WASHER M6	ROSETTA PIANA M6
117	3002670			NUT ES.	DADO ES. M6



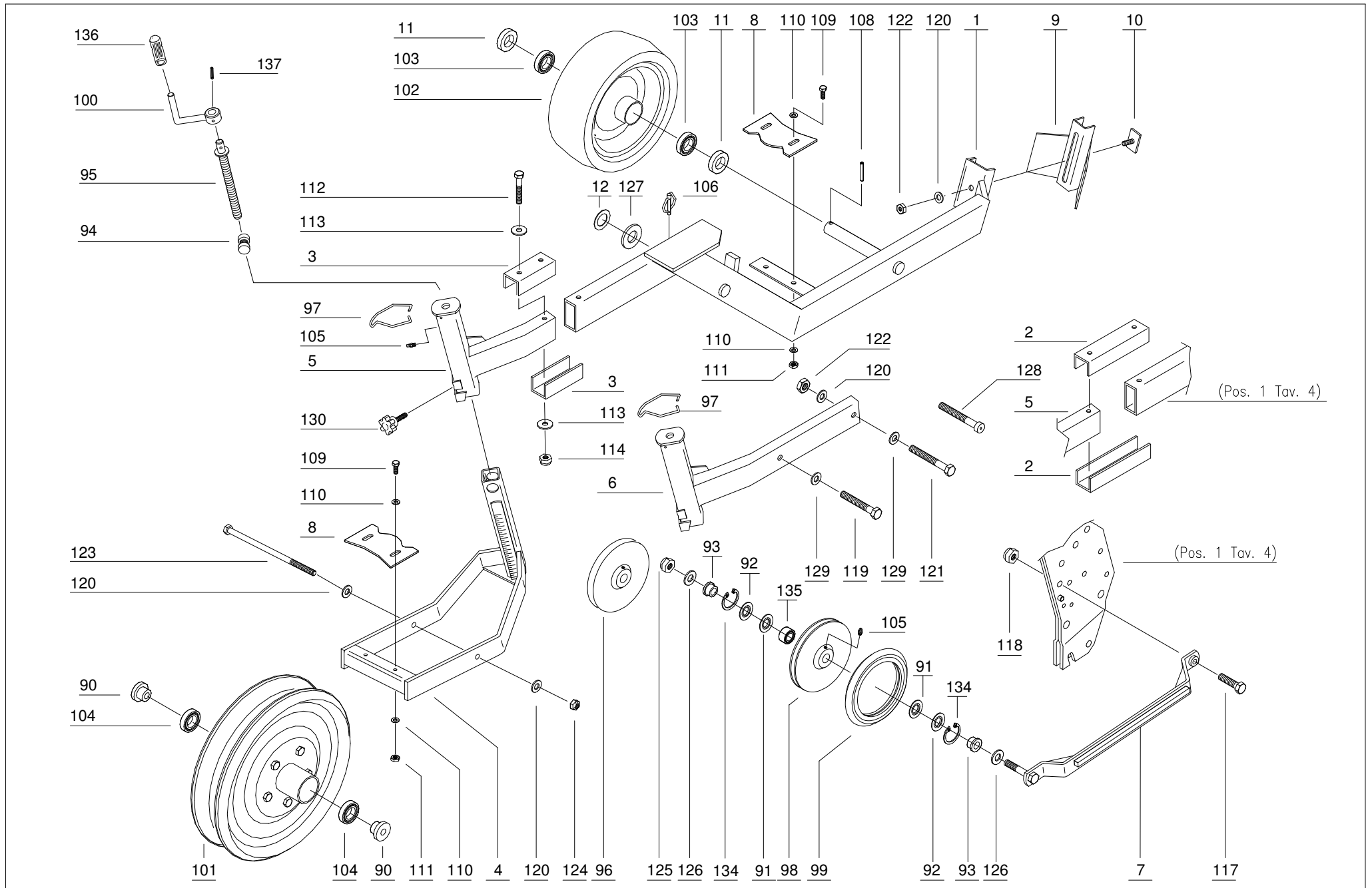
Pos.	Code	Old_Code	Color	Description	Descrizione
118	3022050			SCREW T.E. E. M6x18	VITE T.E. M6x18
119	3023100			SCREW T.E. M6x65	VITE T.E. M6x65
120	3022190			SCREW T.E. M8x16	VITE T.E. M8x16 P.G.-i.f. Z.G. UNI 5739
121	3017830			WASHER OF SOFT MATERIAL	ROSETTA M8 De=32 GRANDE
122	3021160			SCREW T.C.E.I.M8x70	VITE T.C.E.I. M8x70
123	3002690			SCREW T.E.	DADO E.S. M6 AUTOB. TIPO A-LOC Z.B.
125	3017850			ELASTIC WASHER	ROSETTA ELASTICA M10
126	3017860			WASHER M10	ROSETTA PIANA X M10
127	3017890			WSHER OF SOFT MAT.	ROSETTA M10 De=30 Z.G. GRANDE
128	3017880			WASHER OF SOFT MAT.	ROSETTA M10 De=40
129	3002910			NUT ES.	DADO ES. M10
130	3002870			SELF-BLOCKING NUT	DADO E.S. M10. AUTOBL.
131	3018500			RIVET 4x7	RIVETTO A STRAPPO 4x7
132	3022470			SCREW T.E. M10x50	VITE T.E. M10x50
133	3022540			SCREW T.E. M12x25 P.G-i.f. Z.B. UNI 5739	VITE T.E. M12x25 P.G-i.f. Z.B. UNI 5739
134	3017900			WASHER M12	ROSETTA PIANA M12
135	4009740			PIPE	TUBO RILSAN De=8 Di=6
136	3002990			SELF BLOCKING NUT	DADO E.S. M12 B. AUTOBL. NYLON
137	3017060			PLUG	"TAPPO CH. ES. 1/4""
138	3002550			NUT ES.	DADO E.S. 1/4 GAS
139	3017340			QUICK CONNECTOR	RACCORDO SUPER-RAPIDO
140	3017450			JUNCTION	"RACCORDO A ""T"" 1/4"" PER ARIA 2003"
141	3017900			WASHER M12	ROSETTA PIANA M12
142	3016780			PLUG	TAPPO SALVA FILETTO
145	3018570			RIVET	RIVETTO 5X12
146	3026490			PULLEY BELT	CINGHIA PULEGGI 1000 GIRI
147	3023520			SCREW M12x140 P.G-p.f. Z.B. UNI 5737	VITE T.E. M12x140 P.G-p.f. Z.B. UNI 5737



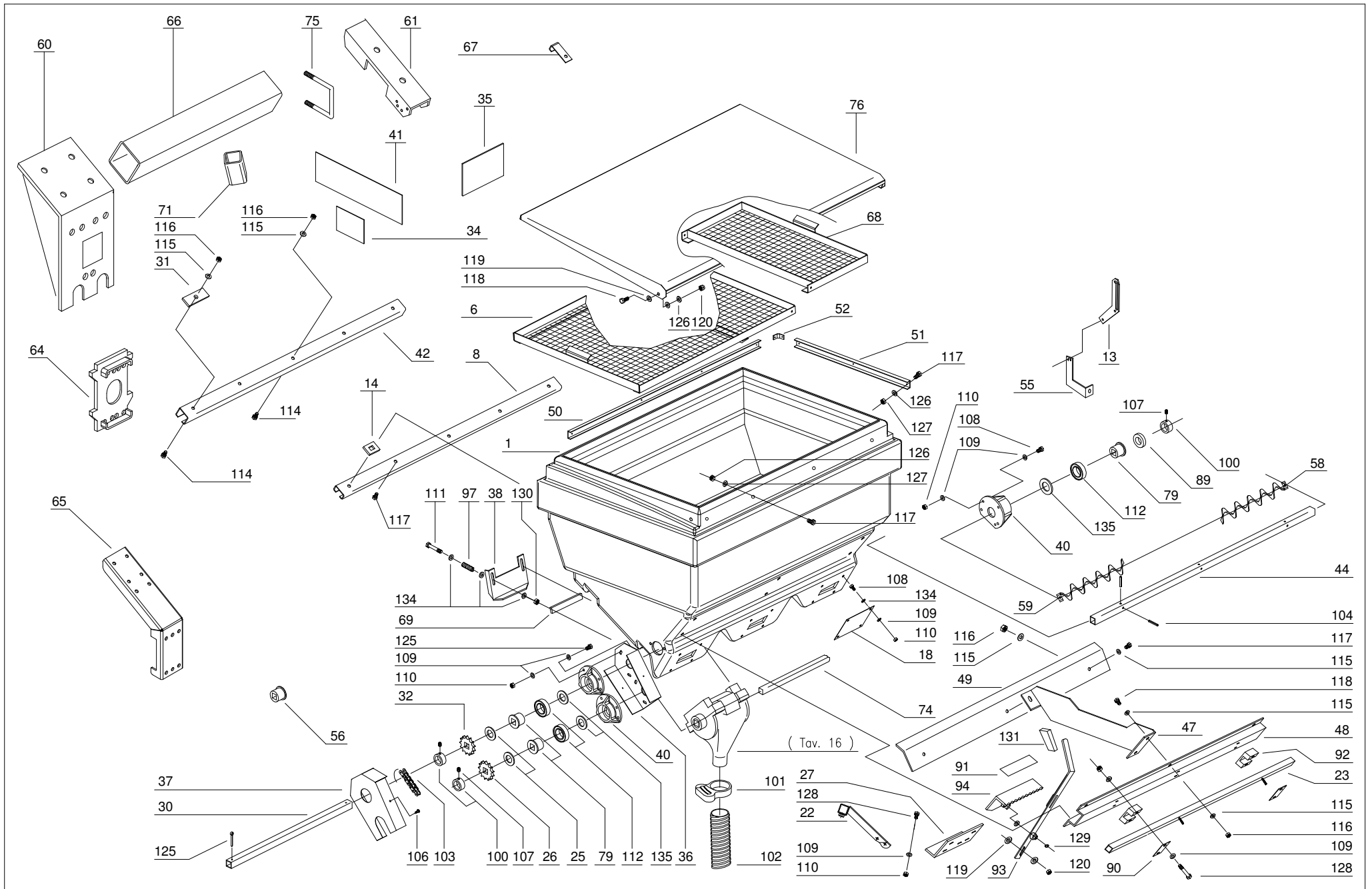
Pos.	Code	Old_Code	Color	Description	Descrizione
7	01311007	1006630		BLADE SPRING TENSIONER	OCCHIELLO TIRAGGIO MOLLA FARMFLEX
11	01311011-1	1016040	VE	WHEEL FRAME + BLADES	TELAIO RUOTA RINC. FARMF. CON ZAPP.
12	01311012	1017640	VE	LEFT BLADE BEHIND WH.	ZAPPETTA SX SU TELAIO RUOTA RINC.
13	01311013	1017580	VE	RIGHT BLADE BEHIND WH.	ZAPPETTA DX SU TELAIO RUOTA RINC.
14	01311014	1008800	VE	WHEEL HEIGHT ADJ. PLATE	PIASTRINA REG. ALTEZZA RUOTA
94	01304003	1000250		BUSHING	BOCCOLA CON COLLARE PER FORO DA 20
95	01305015	1015050		LABEL: SOWING DEPTH	ETICHETTA INDICAZIONE PROFONDITA' 0-12
96	01302010	1009600		WASHER OF SOFT MAT.	ROSETTA De=40 Di=9 Sp.1
97	01233033	1022580		CHAIN TENSIONER SPRING	MOLLA TENDICATENA SU PARALL.
98	00203014	1005510		HANDLE	MANOVELLA DI REGOLAZIONE RINCALZO
99	01305003	1000860		ADJUSTMENT SCREW	VITONE M16 DI REGOLAZIONE RINCALZO
100	01305002	1008650		FLOATING PIN	DADO CILINDRICO M16 De=22
102	3018300			FARMFLEX WH. + NOTCHES Ø360x160	RUOTA CON TACCHE Ø360x160
103	3002400			BEARING 6204 2RS1	CUSCINETTO RADIALE A 6204 2RS1
104	3023410			SCREW T.E. M10x200	VITE T.E. M10x200
105	3002870			SELF-BLOCKING NUT	DADO E.S. M10. AUTOBL.
107	3019260			ELASTIC PIN D=5 L=30	SPINA ELASTICA S. PES. D=5 L=30
111	3002770			SELF-BLOCKING NUT ES.	DADO E.S. M8 B. AUTOBLOCCANTE
112	3022280			SCREW T.E. M8x40	VITE T.E. M8x40
113	3017800			WASHER M8	ROSETTA PIANA M8
114	3039710			FLEX COVER 360X160 SPINA PES.	COPERTURA FLEX 360X160 SPINA PES.
115	3028900			OGIVAL HANDLE	MANIGLIA OGIVALE L 64 FORO LISCIO



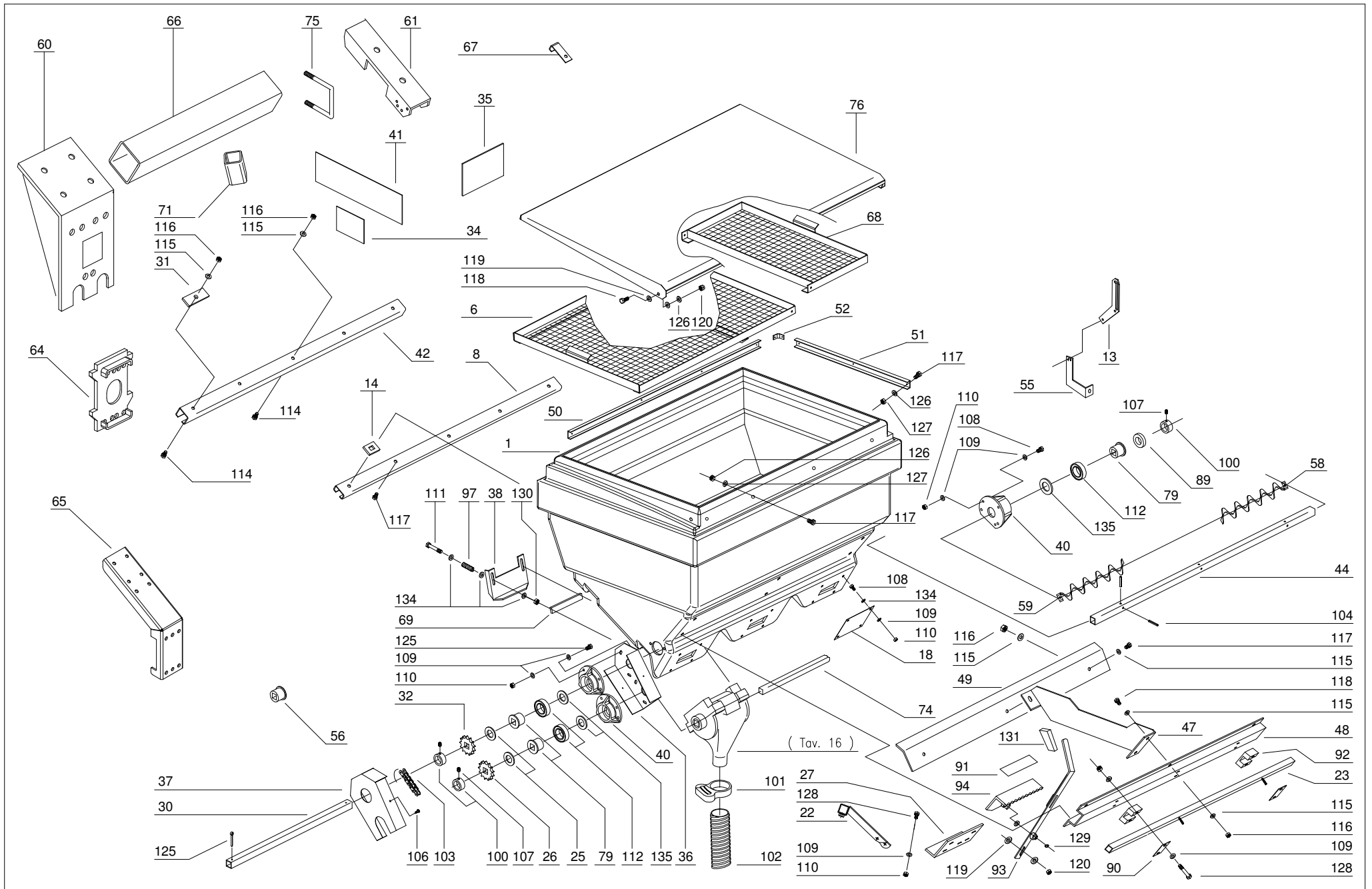
Pos.	Code	Old_Code	Color	Description	Descrizione
1	01312001	1028680	VE	FLOATING FRAME	TELAIO BASCULANTE PER BIETOLA
2	01312002	1010550	VE	JOINT X FLOAT. NO WHEEL	GIUNTO X BASCULANTE BIETOLA CON RUOTINO
3	01312003	1010540	VE	JOINT X FLOAT. + WHEEL	GIUNTO X BASCULANTE BIET. SENZA RUOTINO
5	01312005	1005890	VE	REAR ARM	BRACCIO SUPP. TELAIO R. RINC. BIET.
6	01312006	1021840	VE	ARM CONVERSION TO CORN	BRACCIO SUPP. TELAIO R. RINC. MAIS
7	01312007	1005910	VE	SMALL WHEEL SUPPORT	SUPPORTO RUOTINO INTERMEDIO
8	01312008	1009720	VE	MUD SCRAPER	RASCHIAT. X R. SCHIENA D'ASINO-COMPRESS.
9	01312009	1004670	VE	CLOD PUSHER	VOMERE SPARTIZOLLE SU BASCULANTE
10	01312010	1009000		CLOD PUSHER FIX. PLATE	PIASTRINA FISSAGGIO VOMERE SPARTIZ.
11	01312011	1004250		SPACER	DISTANZIALE Di=20.5 De=35 L=8
12	01312012	1009560		WASHER	ROSETTA Di= 20.5 De=34 Sp. 1
90	01205010	1003760		INNER DOOR SPACER	BUSSOLA De=20 Di=16.5 X RUOTA DENTATA
91	01204036	1003170	VE	18 WAWES FRONT DISC	DISCO ANTERIORE 18 ONDE
92	01205035			RING	ANELLO PROTEZIONE CUSCINETTO
93	01205034			INNER DOOR	BUSSOLA RUOTINO SIGMA
94	01305002	1008650		FLOATING PIN	DADO CILINDRICO M16 De=22
95	01305003	1000860		ADJUSTMENT SCREW	VITONE M16 DI REGOLAZIONE RINCALZO
96	01205022	1023740		PRESS SMALL WHEEL SOWING STAINLESS STEEL	RUOTINO DI COMPR. SEMINA INOX
97	00203015	1006660		SPRING	MOLLA PER LEVA DI STAZIONAMENTO
98	1009980			SMALL WHEEL HUB	MOZZO RUOTINO INTERM.
99	01803018	1009860		SMALL WHEEL	COPERTURA RUOTINO COMPRESSIONE FARMFLEX
100	00203014	1005510		HANDLE	MANOVELLA DI REGOLAZIONE RINCALZO
101	3018310			CONCAVE WHEEL	RUOTA FARMFLEX CONCAVA
102	3000370			TYRE 290x100	COPERTURA 290x100
102	3018240			FARMFLEX WHEEL 290x100	RUOTA FARMFLEX NORMALE 290x100
103	3002400			BEARING 6204 2RS1	CUSCINETTO RADIALE A 6204 2RS1
104	3002400			BEARING 6204 2RS1	CUSCINETTO RADIALE A 6204 2RS1
105	3003800			GREASE NIPPLE	"INGRASSATORE M6x1 ""A"""
106	3002160			SPRING-PIN	SPINOTTO A SCATTO
108	3019260			ELASTIC PIN D=5 L=30	SPINA ELASTICA S. PES. D=5 L=30
109	3022020			SCREW T.E. M6x16	VITE T.E. M6x16



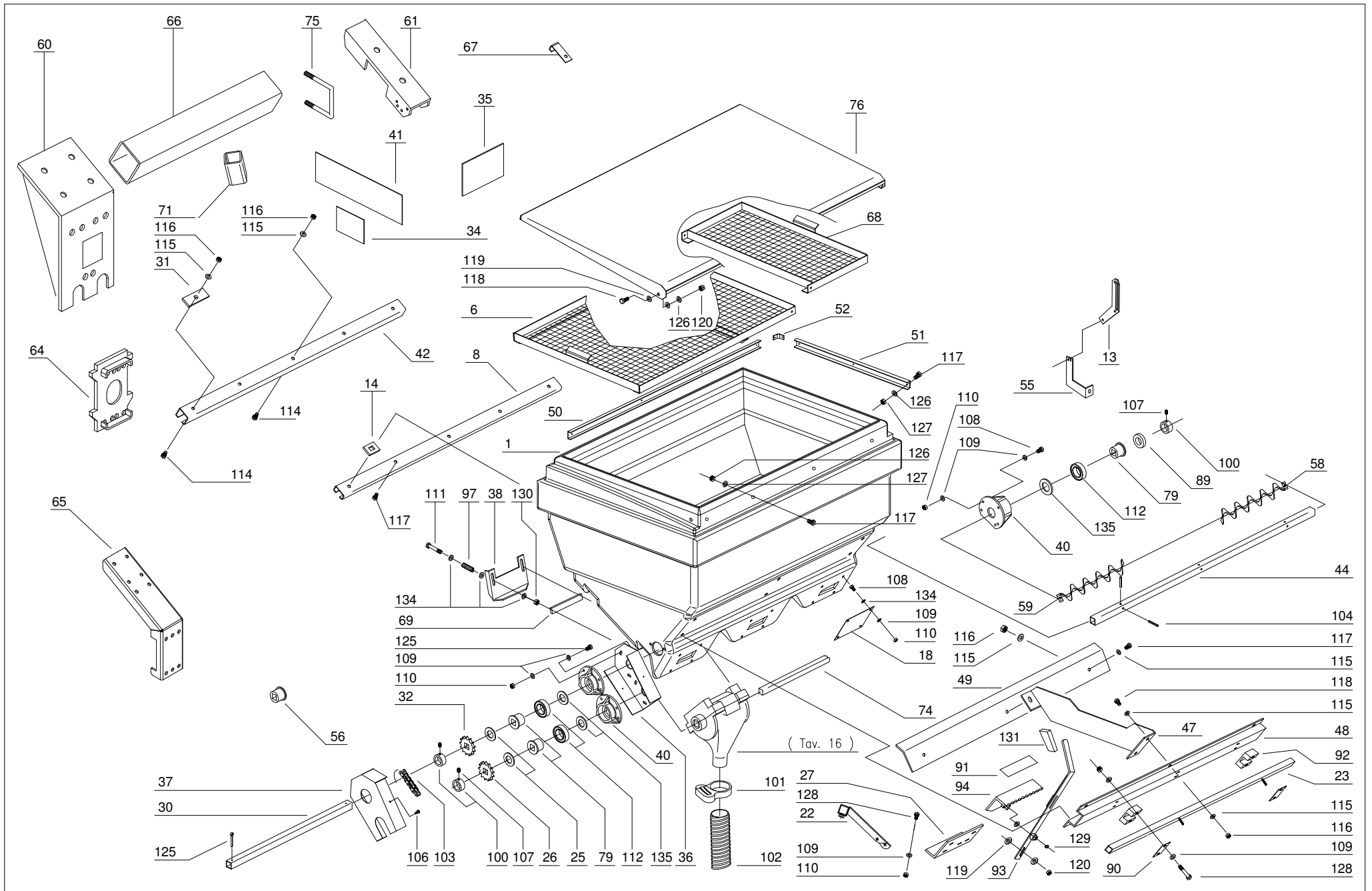
Pos.	Code	Old_Code	Color	Description	Descrizione
110	3017740			WASHER M6	ROSETTA PIANA M6
111	3002670			NUT ES.	DADO ES. M6
112	3022340			SCREW T.E.M8x75	VITE T.E. M8x75
113	3017830			WASHER OF SOFT MATERIAL	ROSETTA M8 De=32 GRANDE
114	3002730			SELF BLOCKING NUT	DADO E.S. M8 A. AUTOBL. NYLON
117	3022440			SCREW T.E. M10x40	VITE T.E. M10x40
118	3002870			SELF-BLOCKING NUT	DADO E.S. M10. AUTOBL.
119	3022510			SCREW T.E. M10x70	VITE T.E. M10x70
120	3017860			WASHER M10	ROSETTA PIANA X M10
121	3022520			SCREW T.E. M10x80	VITE T.E. M10x80
122	3002910			NUT ES.	DADO ES. M10
123	3023430			SCREW T.E. M10x220	VITE T.E. M10x220
124	3002900			SELF BLOCKING NUT	DADO E.S. M10 AUTOBL. GRIPPY Z.G.
125	3002990			SELF BLOCKING NUT	DADO E.S. M12 B. AUTOBL. NYLON
126	3017900			WASHER M12	ROSETTA PIANA M12
127	3017980			WASHER M16	ROSETTA PIANA M16
128	3022400			SCREW T.E. M10x30	VITE T.E. M10x30 P.G-i.f. Z.B. UNI 5739
129	3017890			WSHER OF SOFT MAT.	ROSETTA M10 De=30 Z.G. GRANDE
130	3016890			HANDLE	VOLANTINO A 8 LOBI D=45 M8x20
133	3019260			ELASTIC PIN D=5 L=30	SPINA ELASTICA S. PES. D=5 L=30
134	3019010			STOP RING	SEEGER PER FORO D=47 UNI 7437
135	3040740			BEARING 3204	CUSCINETTO OBLIQUO 3204 2RS1
136	3028900			OGIVAL HANDLE	MANIGLIA OGIVALE L 64 FORO LISCIO
137	3019290			ELASTIC PIN PES. D=5 L=36	SPINA ELASTICA S. PES. D=5 L=36



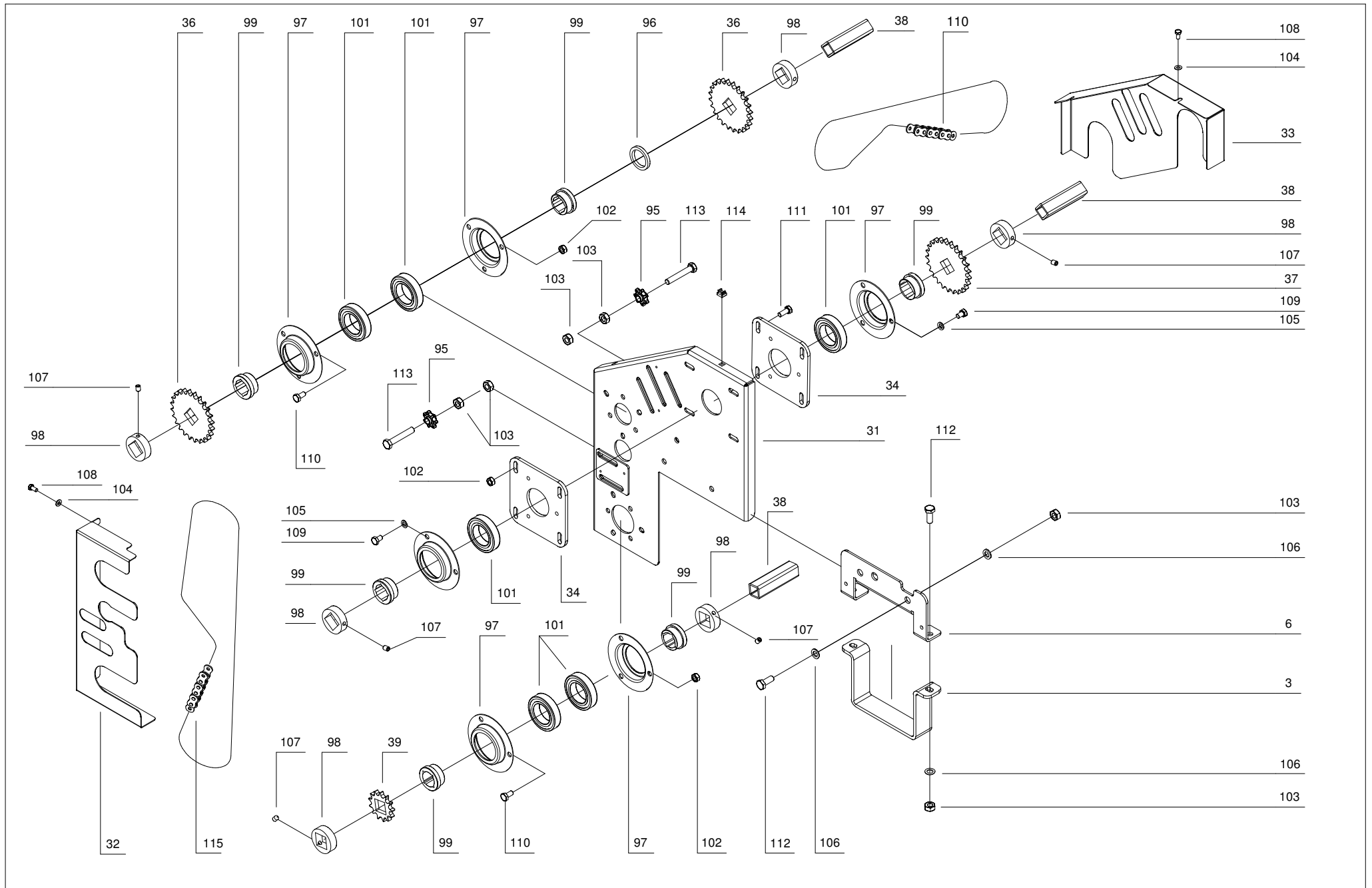
Pos.	Code	Old_Code	Color	Description	Descrizione
1	01314001	1016320		FERTIL. HOPPER PVC 200L	TRAMOGGIA CONCIME 200 LITRI
1	01314070			WHITW FERTIL. HOPPER PVC 200L	TRAMOGGIA CONCIME 200 LITRI BIANCA
1	01314078			PVC FERTILIZER HOPPER GREY COLOR	TRAMOGGIA CONCIME 200 L GRIGIO ARG.
6	01314006	1002550		FERT. HOP. GRILL	GRIGLIA X TRAM. CONCIME PARTE FISSA
8	01314008	1010830		LOWER SUPPORT FERT.	BINARIO BASSO AD OMEGA X TRAM. CONCIME
13	01314013	1005840		SAFETY COVER LEVER	LEVA DI SICUREZZA COPERCHIO
14	01314014-1	1009010		SCREW	PIASTRINA FISSAGGIO BINARIO
18	01314018	1002820		STOPPING-UP PLATE INOX	LAMIERINO DI TAMPONAMENTO
19	01314019	1014950		FERTILISER TABLE	TABELLA X SPANDICONCIME PLUS-SIGMA 13-22
19	01314020	1014970		FERTILISER TABLE	TABELLA X SPANDI. PLUS-SIGMA 15-20 11-26
22	01314022	1010450		CLAMP MOVING DEVICE	STAFFA DISPOSITIVO CHIUSURA CENTRALIZ.
23	01314023	1017150		PIPE FOR CENTRAL FERTILISER ADJUSTMENT	TUBO REGOLAZ. CONCIME CENTRALIZZATO
25	01314025	1004300		SPACER INSIDE	DISTANZIALE Di=23 De=35 L=5 PVC
26	01314026	1007020		CROWN Z=12	"CORONA 1/2"x5/16" SEMPL. Z=12 FORO Q.16"
27	01314027	1011570		SUPPORT PICKER	SUPPORTO SELETTORE X CONCIME CENTRALIZ.
30	01314030	1017090		TILE FOR FERT. LONG HOP.	BARRA D'UNIONE TRAMOGGE CONCIME L=600
32	01314032	1007100		CROWN Z=23	"CORONA 1/2"x5/16" SEMPL. Z=23 FORO Q.16"
34	01314034	1014780		LABEL USE GLOVES	"ETICHETTA ""USARE I GUANTI"""
35	01314035	1014770		LABEL: SAFETY DISTANCE	"ETICHETTA ""DISTANZA SICUREZZA"""
36	01314036	1013800	VE	FERTILISER GEARS SUPP.	SUPPORTO TRASMISSIONE CONCIME
37	01314037	1001830	VE	GEARS COVER PVC HOPPER	CARTER TRASMISSIONE CONCIME
38	01314038	1002660		PVC HOPPER PLUG	TAPPO TRAMOGGIA CONCIME
40	01314040-1	1013880		SUPPORT FERTILIZER SHAFT	SUPPORTO BARRA SU TRAMOGGIA CONCIME
41	3044180	1015090		LABEL SFOGGIA	"ETICHETTA LOGO ""SFOGGIA"""
42	01314042	1010840		UPPER SUPPORT FERT. HOP	BINARIO ALTO AD OMEGA X TRAM. CONCIME
44	01314044	1016640		AGITAT. SHAFT FERT PVC	BARRA AGITATRICE CONCIME TRAMOGGIA
44	01738018			AGITATOR SHAFT L=1000	BARRA CONCIME AGITATRICE L=1000
46	01314046	1017080		TILE FOR FERT. SHORT HOP.	BARRA D'UNIONE TRAMOGGE CONCIME L=400
47	01314047	1010070		INNER REINFOR. PVC HOP.	RINFORZO INTERNO TRAMOGGIA CONCIME
48	01314048	1010870		OUTERREINFORC. PVC HOP.	RINFORZO EST. TRAM. CONCIME CENTRALIZ.
49	01314049	1000950		REINFORC. PVC HOPPER	SCIVOLO DI RINF. INT. TRAMOGGIA CONCIME



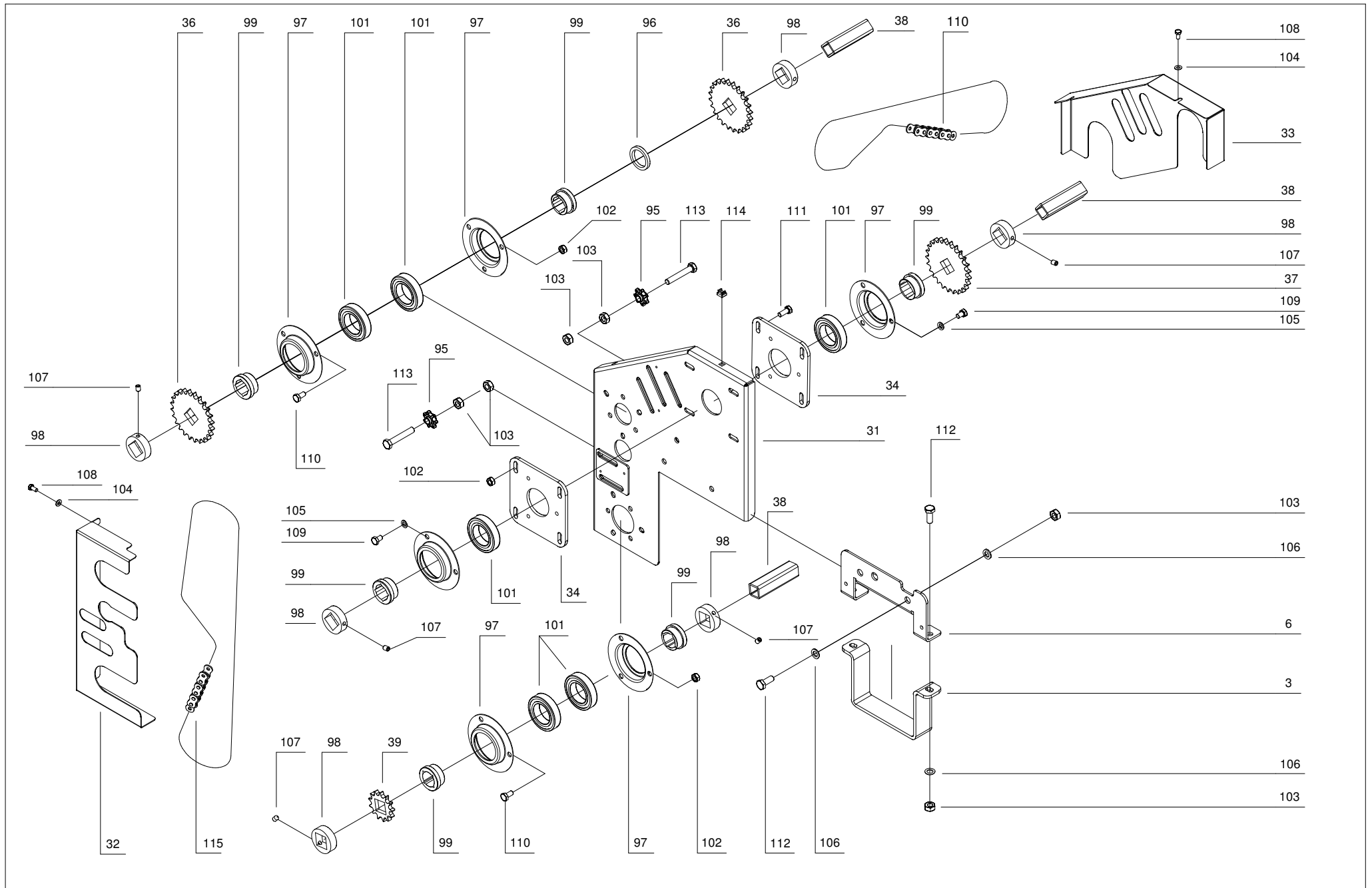
Pos.	Code	Old_Code	Color	Description	Descrizione
50	01314050	1010590		LONG INNER REINF. PVC H	RINFORZO INTERNO LUNGO X TRAM. CONCIME
51	01314051	1010580		SHORT INNER REINF.PVC H	RINFORZO INTERNO CORTO X TRAM. CONCIME
52	01314052	1010200		REINF. CONNEC. BRACKET	STAFFA UNIONE RINF. INTERNI TRAMOGGIA
55	01314055	1013430		RIGHT SAFETY LEVER	SUPP. DX LEVA SICUREZZA COPERCHIO TRAM.
55	01314057	1013440		LEFT SAFETY LEVER	SUPP. SX LEVA SICUREZZA COPERCHIO TRAM.
56	01314056	1000270		"BUSHING TYPE ""I""	"BOCCOLA CON COLLARE TIPO ""I""
58	01314058	1019020		RIGHT COCHLEA HOPPER	COCLEA DX PER TRAMOGGIA
59	01314059	1019030		LEFT COCHLEA HOPPER	COCLEA SX PER TRAMOGGIA
60	01314060	1023900	VE	HOPPER SUPPORT ON THE WHEEL	SUPPORTO TRAMOGGE SU SUPPORTO RUOTA
61	01314061	1020790		U SHAPED SUPPORT FOR HOPPER TRACKS	"SUPPORTO A ""U"" PER BINARI TRAMOGGIA"
64	01314064-1		VE	PLASTIC BEARING SUPPORT FOR FERTILIZER HOPPER	SUPP. TUBO TRAM. CONCIME SENZA RUOTA
65	01314065	1026690	VE	PLATELET FOR HOPPER	SUPPORTO TRAMOGGIA ANTERIORE TRAVE
66	01314066.024	1026820	VE	RIGHT ANGLED PIPE 80x50x5 L=2400	TUBO SUPPORTO TRAM. 80x50x5 L=2400
67	1029020			HOOK ATTACH PVC HOPPER	ATTACCO GANCIO TRAMOGGE PVC
68	01314068	1030140		HOPPER GRILL FERTILISER MOVING PART	GRIGLIA X TRAM. CONCIME PARTE MOBILE
69	01314069	1030160		GASKET ESCAPE PORT	NASTRO PARAFREDDO PORTINA SCARICO
71	01314071	1030180		STAINLESS STILL PIPE 16x16 L=25 U-SHAPED STAPLE	TUBO INOX 16x16 L=25 X CAVALLOTTO
74	01314074	1022910		TRANSMISSION BAR	BARRA TRASMISSIONE DISTRIBUTORI
75	01314075			""U"" BOLT M12 FOR TUBE 80x50 "	CAVALLOTTO M12 TUBO 80x50 CONCIME MICRO
76	01314076			COVER FOR FERTILIZER HOPPER	COPERCHIO PER TRAMOGGIA CONCIME Lt200
79	01314079			BUSHING	"BOCCOLA CON COLLARE TIPO ""N"" PER CONCIME"
89	01303019	1004190		UPPER AXLE SPACER	"DISTANZIALE Di=23 De=41 L=7 TIPO ""B1""
90	01617004	1018500		DRIVE SHEET	LAMIERINO PER GUIDA TUBO TRE USCITE
91	01305015	1015050		LABEL: SOWING DEPTH	ETICHETTA INDICAZIONE PROFONDITA' 0-12
92	01617005	1001070		LEADING FERTILIZER PIPE	GUIDA TUBO CONCIME CENTRALIZZATO
93	01617003	1018770	VE	HANDLE	ASTA DI COMANDO X CONCIME CENTRALIZ.
94	01617002-1	1018760		PLATE SELECTOR	LAMIERA DI SELEZ. X CONC. CENTRALIZ.
95	01315008	1007030		CROWN Z= 13	"CORONA 1/2""x5/16"" SEMPL. Z=13 FORO Q.16"
97	00403018	1006490		SPRING	MOLLA X FRIZIONE SU RINVIO
100	01302023	1000500		"SPROCKET 5/8"" Z=22 ""KK""	MORSETTO FISS. 16x16
101	3003540			PIPE CLAMP	FASCETTA STRINGITUBO



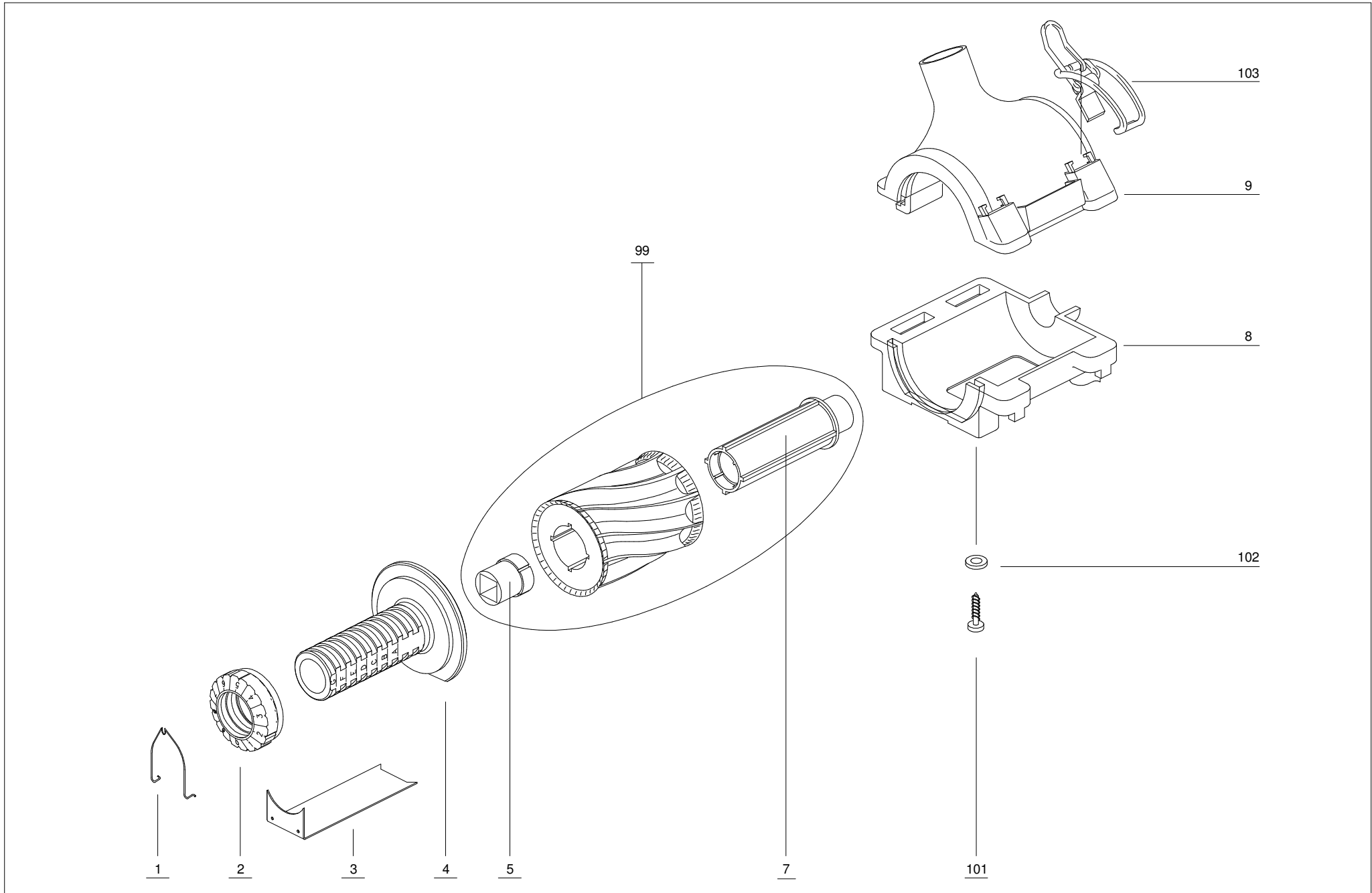
Pos.	Code	Old_Code	Color	Description	Descrizione
102	4058280			SPIRAL PIPE	TUBO SPIRALATO Di=45
103	3001570			CHAIN CONNECTION 1/2"	"GIUNTO TIPO 26 - 1/2""x5/16""
103	3001620			CHAIN 1/2"	"CATENA 1/2""x5/16"" L=32 PASSI"
104	3019280			ELASTIC PIN PES. D=5 L=35	SPINA ELASTICA S. PES. D=5 L=35
104	3019340			ELASTIC PIN D=5 L=60	SPINA ELASTICA S. PES. D=5 L=60
106	3021740			SELF-THREADING SCREW	VITE AUTOFIL. T.C. D=3.9 L=9.5
107	3020240			PIN	GRANO M8x10 P.G.ESTREMITA' CONICA
108	3022010			SCREW. M6x12 INOX	VITE T.E. M6x12 INOX
109	3017750			WASHER	ROSETTA M6 PIANA INOX
110	3002680			NUT	DADO E.S. M6 INOX
111	3022140			SCREW T.E. M6x40	VITE T.E. M6x40
112	3002450			BEARING 6005 2RS1	CUSCINETTO RADIALE 6005 2RS1
114	3029250			SCREW M8x30	VITE T.B. QUADRO SOTTOTESTA M8x30 Z.G.
115	3017810			WASHER	ROSETTA M8 PIANA
116	3002800			NUT ES. M8	DADO E.S. M8
117	3022220			SCREW T.E. M8x20	VITE T.E. M8x20
118	3022240			SCREW T.E. M8x25	VITE T.E. M8x25
119	3017840			WASHER OF SOFT MAT.	ROSETTA M8 De=24
120	3002740			SELF BLOCKING NUT	DADO E.S. M8 A. AUTOBL.
125	3022080			SCREW T.E. M6x25	VITE T.E. M6x25
126	3017800			WASHER M8	ROSETTA PIANA M8
127	3002750			NUT ES.	DADO ES. M8
128	3022120			SCREW T.E. M6x35	VITE T.E. M6x35
129	3018670			STOP RING	SEEGER PER ALBERO D=10
130	3002660			SELF BLOCKING NUT	DADO E.S. M6 AUTOBL.
131	3016630			HANDLE	MANOPOLA PIATTA
134	3017780			WASHER	ROSETTA M6 De=18 A2-70 UNI 6593
135	3046560			NILOS RING	ANELLO NILOS AT 25x47x7 TCSS NBR moll.in



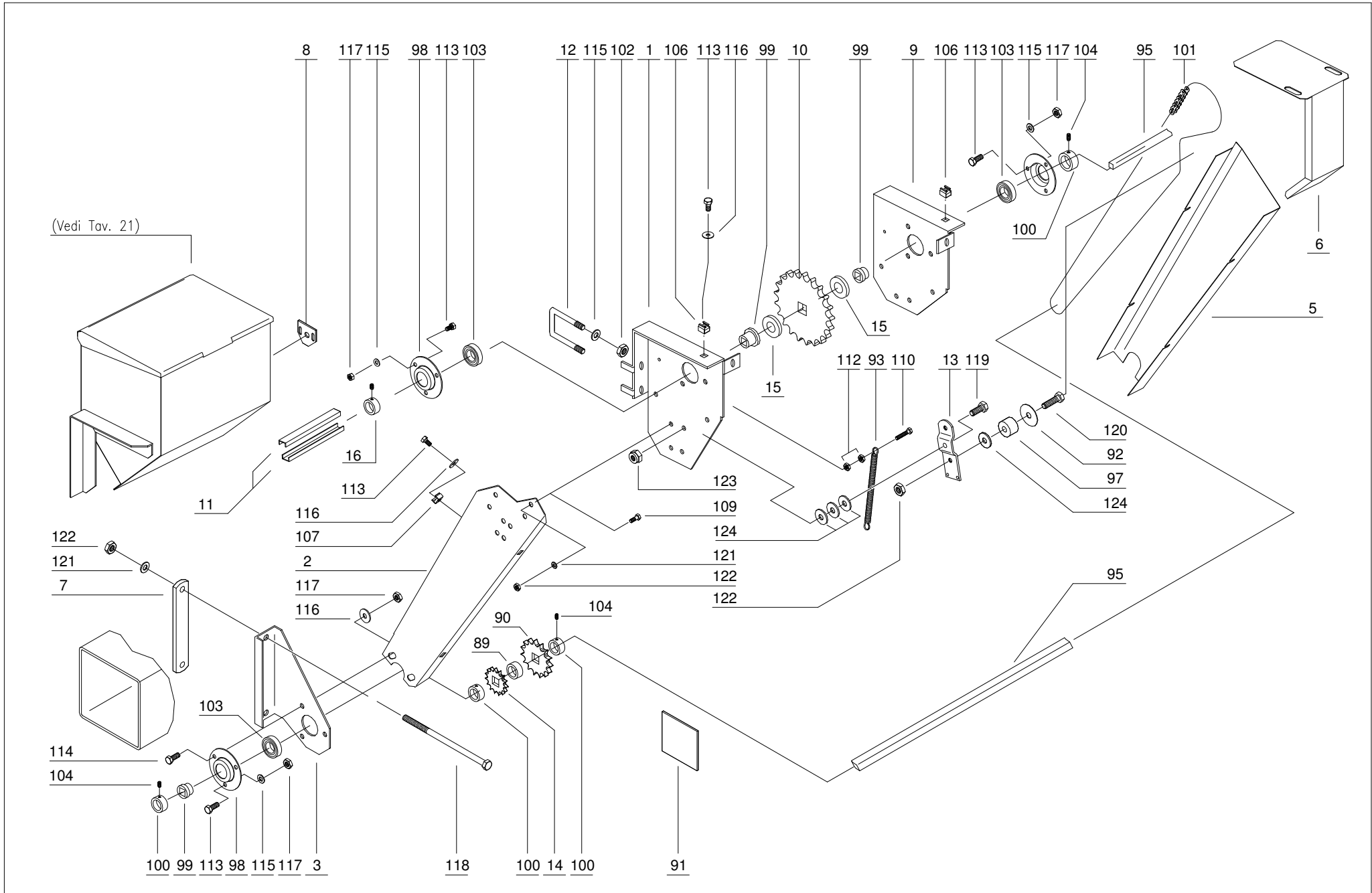
Pos.	Code	Old_Code	Color	Description	Descrizione
3	01315003	1001370	VE	BRACKET	STAFFA SUPPORTO SCATOLA
6	01315006	1010150	VE	BRACKET FOR HOPPER TRANSMISSION	STAFFA SUPP. TRASM. TRAMOGGIA
31	01315031-1		VE	FERTILIZER SUPP. TRANSMISSION	SUPP. TRASMISSIONE SPANDICONCIME
32	01315032-1		VE	LOWER FERTILISER CHAIN TRANSMISSION COVER	CARTER TRASMISSIONE SPANDICONCIME INF.
33	01315033-1		VE	UPPER FERTILISER CHAIN TRANSMISSION COVER	CARTER TRASMISSIONE SPANDICONCIME SUP.
34	01315034		VE	PLATE FOR AXLE ADJUSTMENT OF FERTILISER HOPPER	PIASTRA REG.ASSE TRAM. CONCIME
36	01315036			"GEAR 1/2"x5/16" Z=24 SQUARE HOLE 25"	"CORONA 1/2"x5/16" Z=24 FORO Q.25"
36	01315039	1029220		"RING GEAR 1/2"x5/16" Z=15, SQUARE HOLE 25"	"CORONA 1/2"x5/16" Z=15 F.Q. 25"
37	01315037	1035000		"GEAR 1/2"x5/16" Z=25 SQUARE HOLE 25"	"CORONA 1/2"x5/16" Z=25 FORO Q.25"
37	01315039	1029220		"RING GEAR 1/2"x5/16" Z=15, SQUARE HOLE 25"	"CORONA 1/2"x5/16" Z=15 F.Q. 25"
38	01315038			SUPPORT PIPE FOR SHAFT 16X16	TUBO SOSTEGNO BARRA 16x16
39	01315039	1029220		"RING GEAR 1/2"x5/16" Z=15, SQUARE HOLE 25"	"CORONA 1/2"x5/16" Z=15 F.Q. 25"
95	01703023			CROWN GEAR FOR CHAIN TENSIONER	CORONA TENDICATENA CAMBIO CON SPALLA
96	01703004-1			SPACER Di=35 De=45 L=6 PVC	DISTANZIALE Di=35 De=45 L=6 PVC
97	00404042-1	1006160		BEARING SUPPORT FLANGE	FLANGIA PORTA CUSCINETTI X TRASM. 25
98	00402048			CLAMP WITH PIN	MORSETTO DI FISSAGGIO BARRA 25 SP.15
99	00402039	1000330		BUSHING TYPE "Q"	BOCCOLA TIPO "Q"
100	3001700			"CHAIN1/2"x5/16" L=68"	"CATENA 1/2"x5/16" L=68 PASSI SING."
101	3002530			BEARING	CUSCINETTO RADIALE SFERE 6008 2RS1
102	3002790			NUT ES.	DADO ES. M8
103	3002910			NUT ES.	DADO ES. M10
104	3017740			WASHER M6	ROSETTA PIANA M6
105	3017800			WASHER M8	ROSETTA PIANA M8
106	3017860			WASHER M10	ROSETTA PIANA X M10
107	3020240			PIN	GRANO M8x10 P.G.ESTREMITA' CONICA
108	3022000			SCREW T.E.	VITE T.E. M6x12 P.G.-i.f. Z.B. UNI 5739
109	3022180			SCREW T.E. M8x12	VITE T.E. M8x12 P.G.-i.f. Z.B. UNI 5739
110	3022190			SCREW T.E. M8x16	VITE T.E. M8x16 P.G.-i.f. Z.G. UNI 5739
111	3022210			SCREW T.E. M8x20 PG CL.8.8 ZB UNI 5739	VITE T.E. M8x20 PG CL.8.8 ZB UNI 5739
112	3022380			VITE T.E.M10x25 P.G.-i.f. Z.B. UNI 5739	VITE T.E. M10x25 P.G.-i.f. Z.B. UNI 5739
113	3023300			SCREW T.E. M10x60 P.G.-p.f. Z.B. UNI 5737	VITE T.E. M10x60 P.G.-p.f. Z.B. UNI 5737



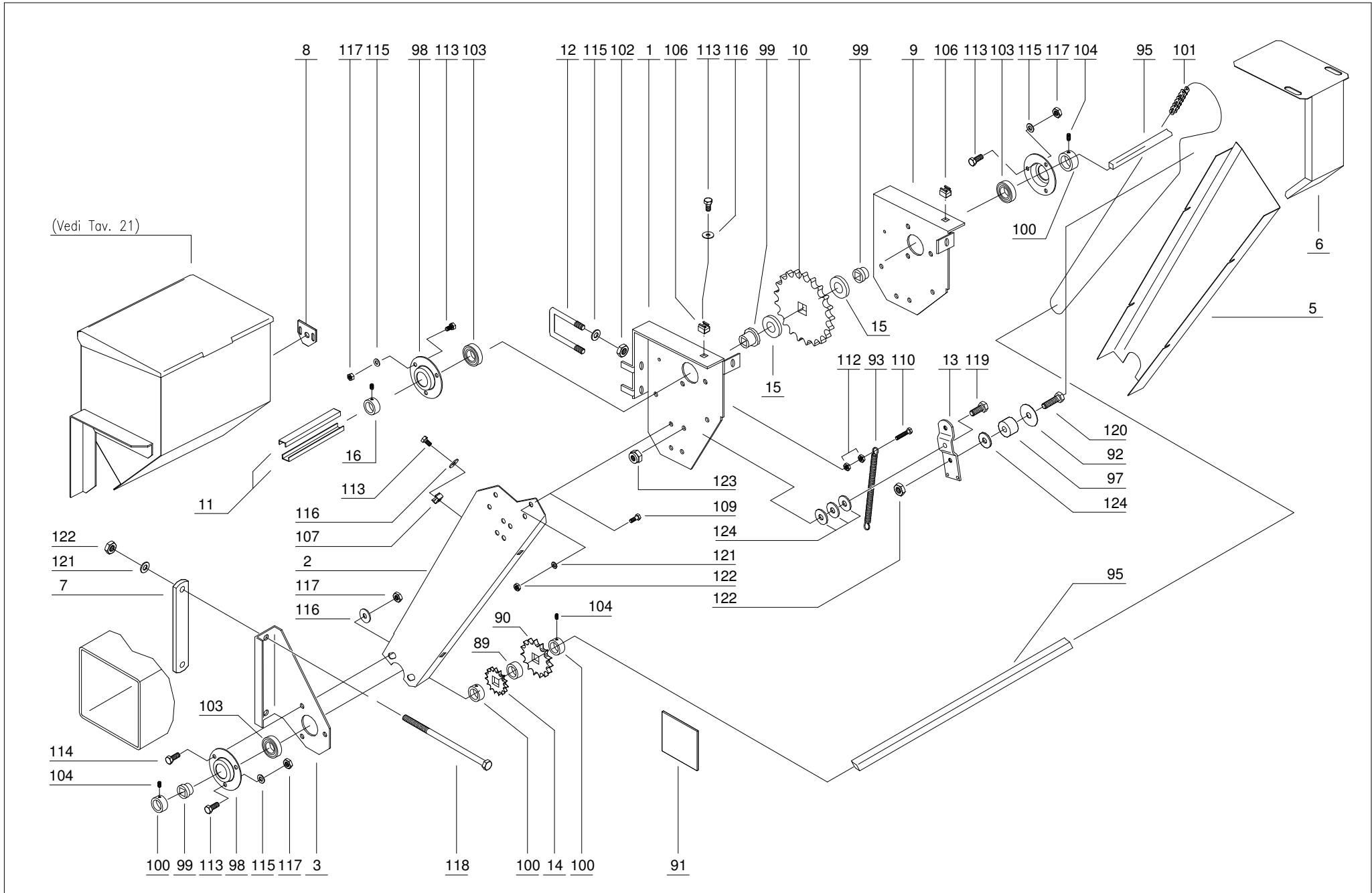
Pos.	Code	Old_Code	Color	Description	Descrizione
114	3038200			NUT IN CAGE M5 Q.8.3 Sp=3	DADO IN GABBIA M5 Q.8.3 Sp=3
115	3045440			"CHAIN 1/2""x5/16"" L=56"	"CATENA 1/2""x5/16"" L=56 PASSI"



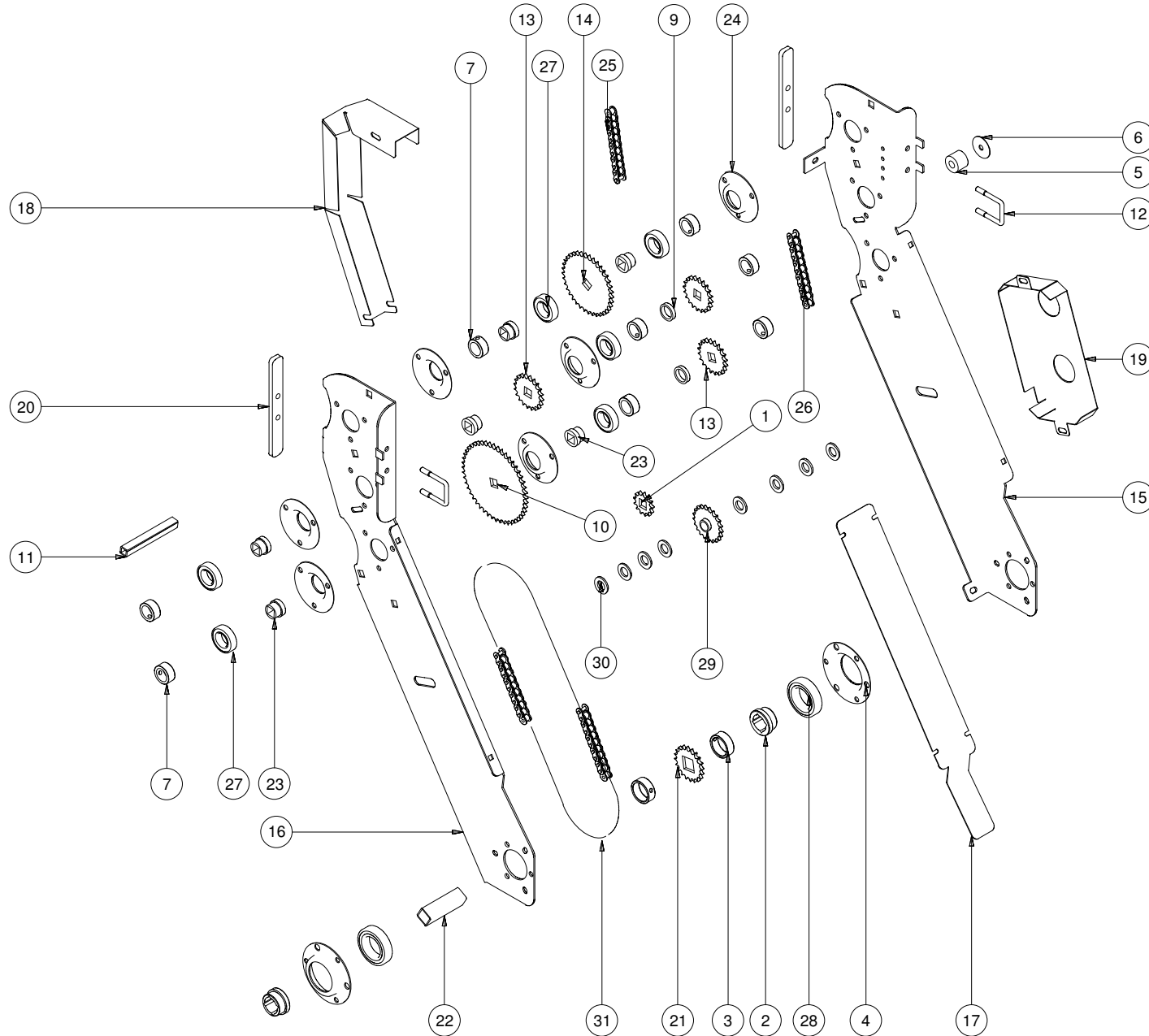
Pos.	Code	Old_Code	Color	Description	Descrizione
1	01316001	1006600		SPRING	MOLLA A SCATTO X GHIERA REGOLAZ. CONCIME
2	01316002	1000760		GRADUATED RING NUT	GHIERA GRADUATA DI REGOLAZIONE X CONCIME
3	01316003	1009420		DOSING PLATE	PIASTRINA DOSATRICE X DISTRIB. CONCIME
4	01316004	1000820		COUPLING	MANICOTTO GRADUATO PER CONCIME
5	01316005	1000290		BUSHING WITH COLLAR FOR FERTILIZER ROLLER	BOCCOLA + COLLARE X ALBERO RULLO CONCIME
7	01316007	1000020		SHAFT FOR FERTILIZER ROLLER	ALBERO SUPPORTO RULLO CONCIME
8	01316008	1003340		UPPER DISTRIBUTION PART	CORPO DISTRIBUTORE CONCIME SUPERIORE
9	01316009	1003350		LOWER DISTRIBUTION PART	CORPO DISTRIBUTORE CONCIME INFERIORE
99	G1316P001	1019010		ROLLER	GR. RULLO DISTRIB. CONCIME (GOMMA)
99	G1316P002	1034470		DISTRIBUTOR ROLLER	GR. RULLO DISTRIB. CONCIME (ELASTOLLAN)
101	3021850			SELF-THREADING SCREW	VITE AUTOFIL. T.E. D=4.8 L=16
102	3017720			WASHER	ROSETTA M5 PIANA
103	01316011	1126900		FERTILIZER DISTRIBUTOR LOCK	CHIUSURA A FILO (ROVESCATA)



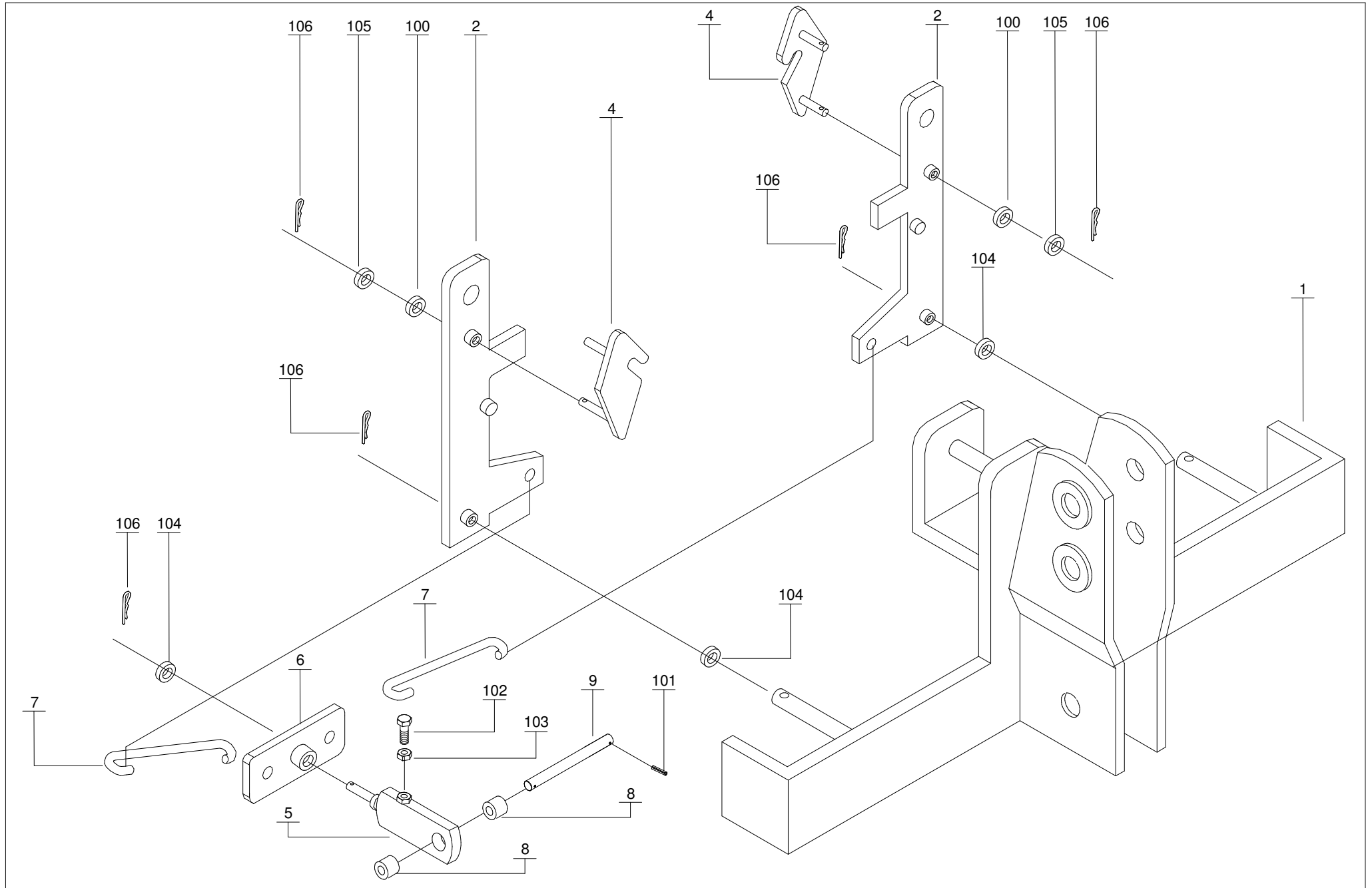
Pos.	Code	Old_Code	Color	Description	Descrizione
1	01317001-1	1018781	VE	PESTICIDE GEAR BOX	SCATOLA GRANDE TRASMIS. MICRO DOPPIO
2	01317002	1013751	VE	CHAIN COVER SUPPORT	SUPPORTO CARTER CATENA TRASM. MICRO
3	01317003	1010030	VE	LEFT BRACKET	STAFFA SX PER FLANGIA PORTA CUSCINETTI
4	01317004	1010010	VE	RIGHT BRACKET	STAFFA DX PER FLANGIA PORTA CUSCINETTI
5	01317005	1001391	VE	TRANSM. CHAIN COVER	CARTER CATENA TRASMISSIONE MICRO DOPPIO
6	01317006	1001582	VE	GEAR BOX COVER	CARTER CATENA TRASM. TRAMOGGIA MICRO
7	01317007	1011280	VE	COVER BRACKET PLATE	PIATTO RINFORZO SU STAFFA SUPP. CARTER
8	01317008	1009050		"PLATE SUPP. BUSHING TYPE ""P"""	"PIASTRINA SUPP. BOCCOLA TIPO ""P"""
9	01317009	1018791	VE	PESTICIDE BIG GEAR BOX	SCATOLA PICCOLA TRASMIS. MICRO DOPPIO
10	01317010	1017750		"CROWN 3/8""x7/32"" Z=47 FORO Q.16"	"CORONA 3/8""x7/32"" SEMPL. Z=47 FORO Q.16"
11	01317011	1018800		CONDUIT FOR TRANSMISSION BAR	CANALE PER BARRA TRASMISSIONE
12	01317012	1000730		U-BOLT	CAVALLOTTO M8 TUBO 35x35 T. SOST. MICRO
13	01317013	1015210	VE	CHAIN TENSIONER	TENDICATENA MICROGRANULATORE
14	01317014	1007290		CROWN GEAR Z=20	"CORONA 3/8""x7/32"" SEMPL. Z=26 FORO Q.16"
15	01317015	1000460		HOLD-FAST	MORSETTO DI FISSAGGIO BARRA 10x10
16	01302023	1000500		"SPROCKET 5/8"" Z=22 ""KK"""	MORSETTO FISS. 16x16
89	01315018	1004310		SPACER Di=23 De=30 L=7 PVC	DISTANZIALE Di=23 De=30 L=7 PVC
90	00202015	1007270		CROWN Z= 13	"CORONA 3/8""x7/32"" SEMPL. Z=13 FORO Q.16"
91	01315013	1014790		LABEL CHAINES	"ETICHETTA ""CATENE IN MOVIMENTO"""
92	01302010	1009600		WASHER OF SOFT MAT.	ROSETTA De=40 Di=9 Sp.1
93	01303008	1006830		CHAIN TENSIONER SPRING	MOLLA PER TENDICATENA
95	01314023	1017150		PIPE FOR CENTRAL FERTILISER ADJUSTMENT	TUBO REGOLAZ. CONCIME CENTRALIZZATO
97	01804009	1024650		CHAIN TENSION	RULLINO TENDICATENA CALIBRA
98	01802013	1025920		BEARING SUPPORT	FLANGIA PORTA CUSCINETTI
99	01607017	1000260		BUSHING TYPE "N"	"BOCCOLA CON COLLARE TIPO ""N"""
100	01302023	1000500		"SPROCKET 5/8"" Z=22 ""KK"""	MORSETTO FISS. 16x16
101	3001320			CHAIN	"CATENA 3/8""x7/32"" L=187"
102	3002790			NUT ES.	DADO ES. M8
103	3002450			BEARING 6005 2RS1	CUSCINETTO RADIALE 6005 2RS1
104	3020240			PIN	GRANO M8x10 P.G.ESTREMITA' CONICA
106	3002720			NUT WITH CAGE	DADO IN GABBIA M8 Sp=4



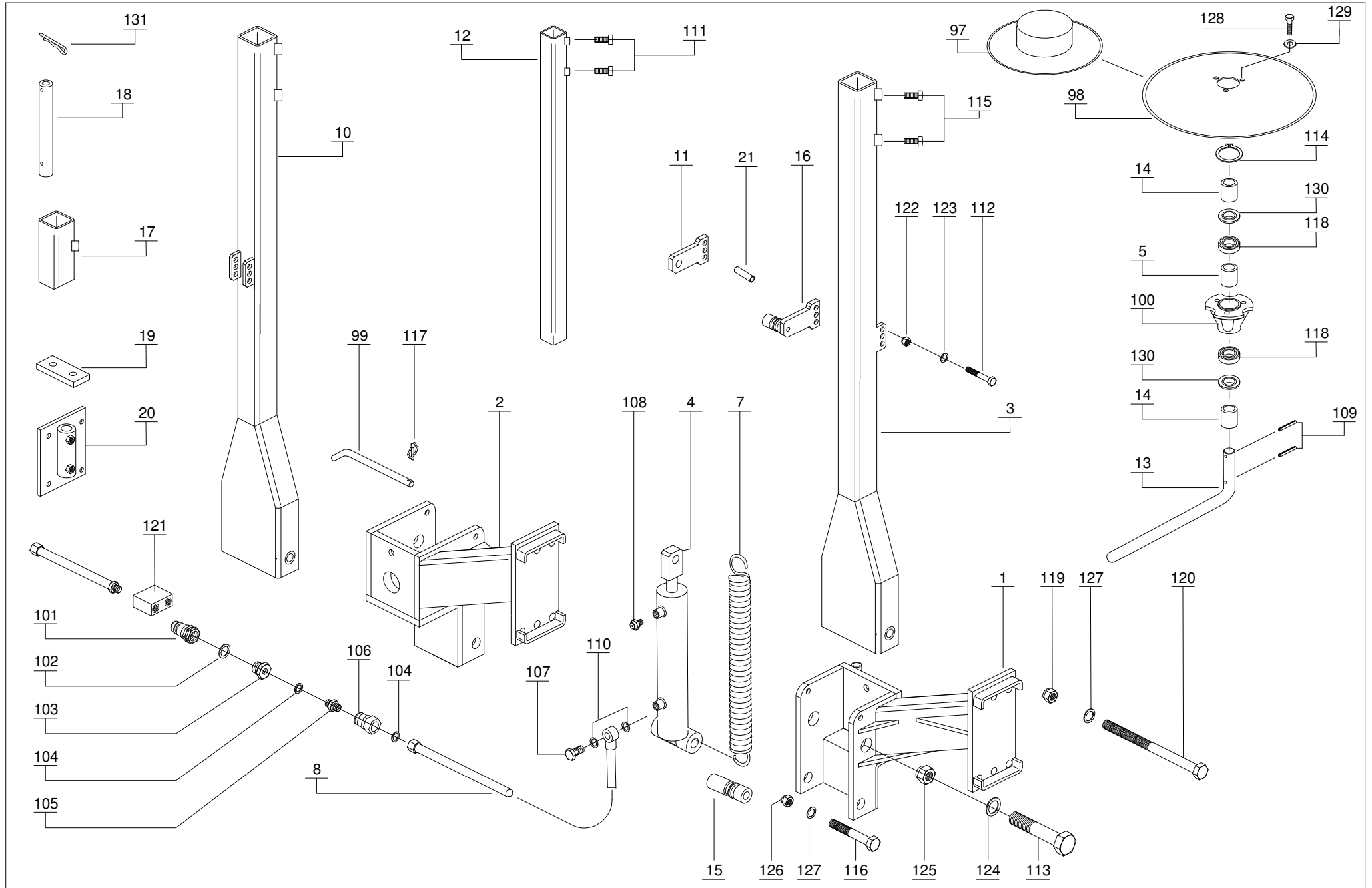
Pos.	Code	Old_Code	Color	Description	Descrizione
107	3002710			CAGE NUT	DADO IN GABBIA M8 Q.12,3 X Sp=3
109	3022380			VITE T.E.M10x25 P.G-i.f. Z.B. UNI 5739	VITE T.E. M10x25 P.G-i.f. Z.B. UNI 5739
110	3022100			SCREW T.E. M6x30	VITE T.E. M6x30
112	3002670			NUT ES.	DADO ES. M6
113	3022190			SCREW T.E. M8x16	VITE T.E. M8x16 P.G.-i.f. Z.G. UNI 5739
114	3022210			SCREW T.E. M8x20 PG CL.8.8 ZB UNI 5739	VITE T.E. M8x20 PG CL.8.8 ZB UNI 5739
115	3017800			WASHER M8	ROSETTA PIANA M8
116	3017830			WASHER OF SOFT MATERIAL	ROSETTA M8 De=32 GRANDE
117	3002730			SELF BLOCKING NUT	DADO E.S. M8 A. AUTOBL. NYLON
118	3023400			SCREW T.E. M10x180	VITE T.E. M10x180 P.G-p.f. Z.B. UNI 5737
120	3022420			SCREW T.E. M10x35	VITE T.E. M10x35
121	3017860			WASHER M10	ROSETTA PIANA X M10
122	3002850			NUT ES.	DADO E.S. M10
123	3002870			SELF-BLOCKING NUT	DADO E.S. M10. AUTOBL.
124	3017890			WSHER OF SOFT MAT.	ROSETTA M10 De=30 Z.G. GRANDE



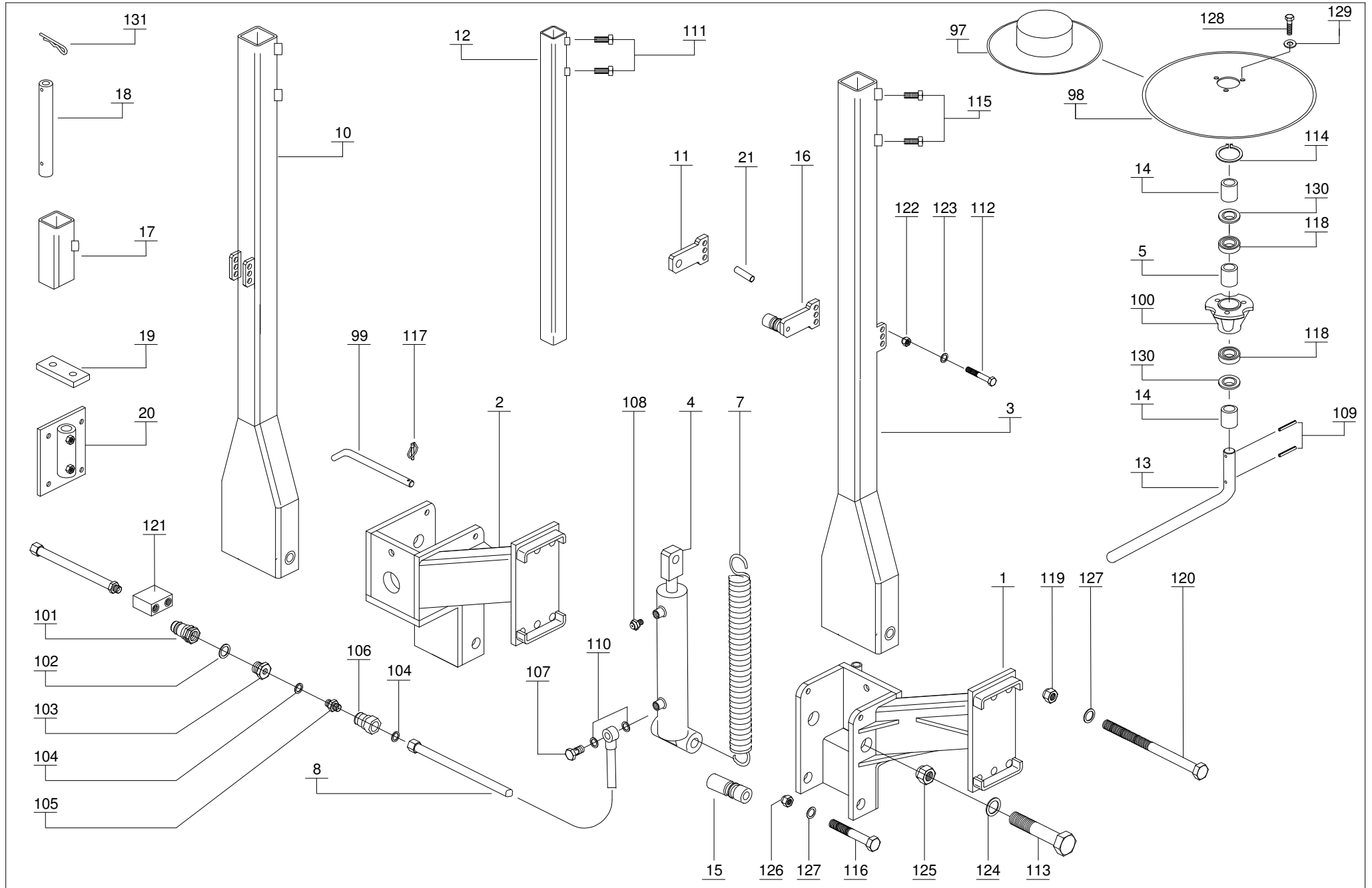
Pos.	Code	Old_Code	Color	Description	Descrizione
1	00202015	1007270		CROWN Z= 13	"CORONA 3/8"x7/32" SEMPL. Z=13 FORO Q.16"
2	00402039	1000330		BUSHING TYPE "Q"	BOCCOLA TIPO "Q"
3	00402040	1000510		FIXING CLAMP	MORSETTO DI FISSAGGIO BARRA 25x25
4	00404042-1	1006160		BEARING SUPPORT FLANGE	FLANGIA PORTA CUSCINETTI X TRASM. 25
5	01804009	1024650		CHAIN TENSION	RULLINO TENDICATENA CALIBRA
6	01302010	1009600		WASHER OF SOFT MAT.	ROSETTA De=40 Di=9 Sp.1
7	01302023	1000500		"SPROCKET 5/8" Z=22 "KK"	MORSETTO FISS. 16x16
8	01315013	1014790		LABEL CHAINES	"ETICHETTA "CATENE IN MOVIMENTO"
9	01315018	1004310		SPACER Di=23 De=30 L=7 PVC	DISTANZIALE Di=23 De=30 L=7 PVC
10	01317010	1017750		"CROWN 3/8"x7/32" Z=47 FORO Q.16"	"CORONA 3/8"x7/32" SEMPL. Z=47 FORO Q.16"
11	01317011	1018800		CONDUIT FOR TRANSMISSION BAR	CANALE PER BARRA TRASMISSIONE
12	01317012	1000730		U-BOLT	CAVALLOTTO M8 TUBO 35x35 T. SOST. MICRO
13	01317016			CROWN Z= 20	"CORONA 3/8"x7/32" SEMPL. Z=20 FORO Q.16"
14	01317019	1007300		CROWN Z= 37	"CORONA 3/8"x7/32" SEMPL. Z=37 FORO Q.16"
15	01317020-2		VE	PROFILE TRANSMISSION MICROGR. SX	SAGOMA TRASMISSIONE MICRO SX
16	01317021-2		VE	PROFILE TRANSMISSION MICROGR. DX	SAGOMA TRASMISSIONE MICRO DX
17	01317022		VE	CARTER	CARTER CATENA TRASMISSIONE MICRO
18	01317023		VE	CARTER	CARTER CATENA TRAS. TRAMOGGIA MICRO
19	01317024		VE	CARTER	CARTER CATENA REGOLAZIONE MICRO
20	01317025		VE	REINFORCEMENT TUBE MICRO	RINFORZO CAVALLOTTO TUBO MICRO
21	01317030			CROWN Z= 20	"CORONA 3/8"x7/32" SEMPL. Z=20 FORO Q. 25"
22	01317031			PIPE REDUCTION	TUBO RIDUZIONE 25/20 L=85
23	01607017	1000260		BUSHING TYPE "N"	"BOCCOLA CON COLLARE TIPO "N"
24	01802013	1025920		BEARING SUPPORT	FLANGIA PORTA CUSCINETTI
25	3001280			CHAIN	CATENA
27	3002450			BEARING 6005 2RS1	CUSCINETTO RADIALE 6005 2RS1
28	3002530			BEARING	CUSCINETTO RADIALE SFERE 6008 2RS1
29	3016490			SPROCKET CHAIN TENSIONER	"PIGNONE TENDICAT. 3/8"x7/32" SEMPL. Z=21"
30	3017960			WASHER M16	ROSETTA PIANA M16
31	3040170			CHAIN	"CATENA 3/8"x7/32" L=58 PASSI SING. GIUNT"



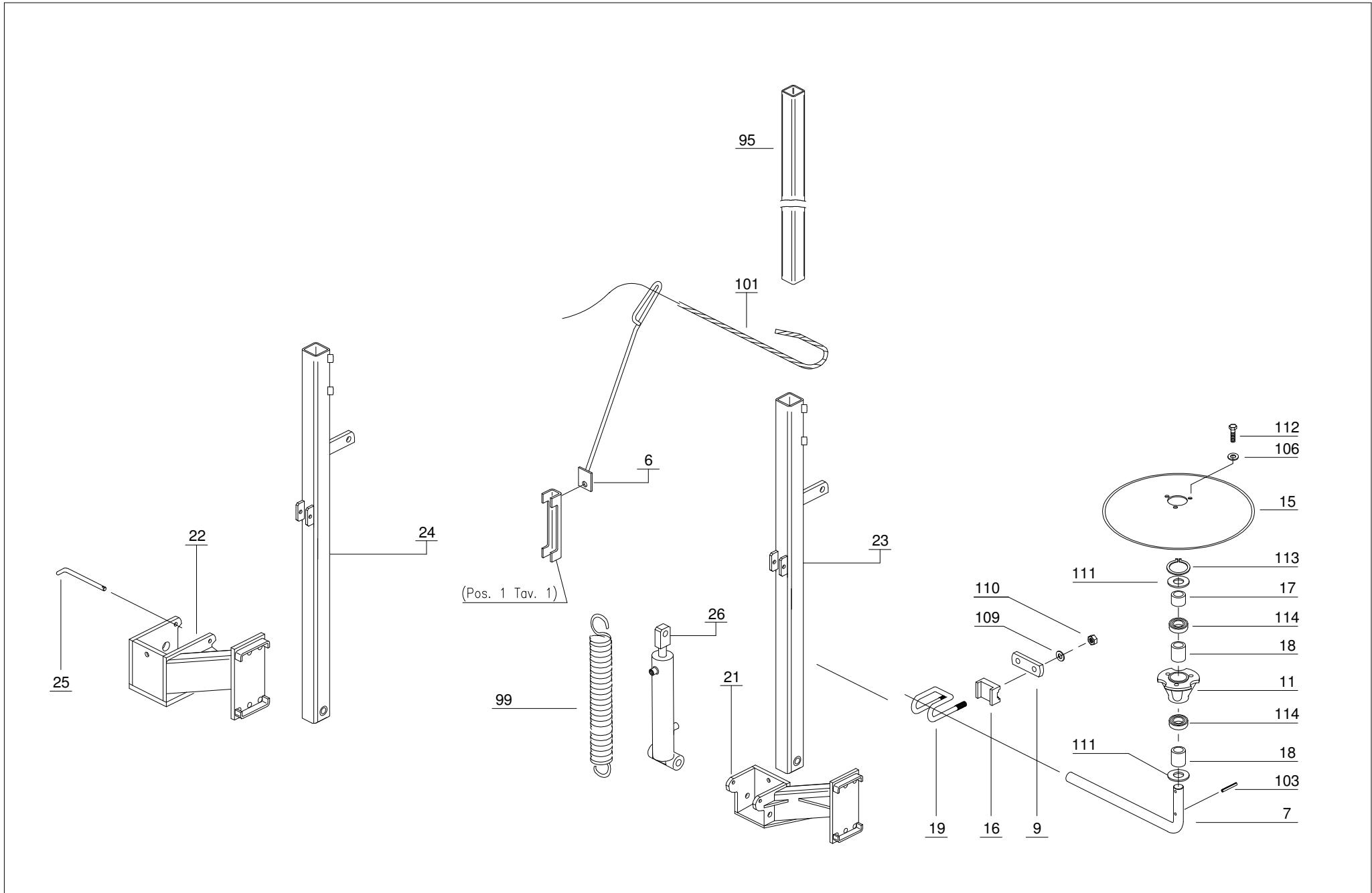
Pos.	Code	Old_Code	Color	Description	Descrizione
1	01318001	1015980	VE	LEVER FRAME	TELAIO PORTALEVE SEGNAF. COM. AUTOM.
2	01318002	1005750	VE	HOOK-UNHOOK LEVER	LEVA SGANCIO-AGG. SEGNAF. COM. AUT.
4	01318004	1005740	VE	HOOK	GANCIO X SEGNAFILE COM. AUTOMATICO
5	01318005	1005690	VE	ADJUST. PLATE	ASTA REGISTRAB. X SEGNAF. COM. AUT.
6	01318006	1005700	VE	CENTRAL LEVER	LEVA CENTRALE X SEGNAF. COM. AUTOM.
7	01318007	1015430		TIE-ROD	TIRANTE X LEVE COMANDO SEGNAFILE
8	01318008	1003750		SPACER	DISTANZIALE Di=16 De=20 L=25.5
9	01318009	1008110		PIN	SPINOTTO X SEGNAFILE COMANDO AUTOMATICO
100	01304030	1009530		WASHER	RONDELLA De=25.5 Di=15 Sp. 2
101	3019260			ELASTIC PIN D=5 L=30	SPINA ELASTICA S. PES. D=5 L=30
102	3022530			SCREW T.E. M12x20	VITE T.E. M12x20
103	3002970			NUT ES.	DADO E.S. M12
104	3017960			WASHER M16	ROSETTA PIANA M16
105	3017900			WASHER M12	ROSETTA PIANA M12
106	3002130			SPLIT PIN	COPIGLIA NORMALE D=4 L=30



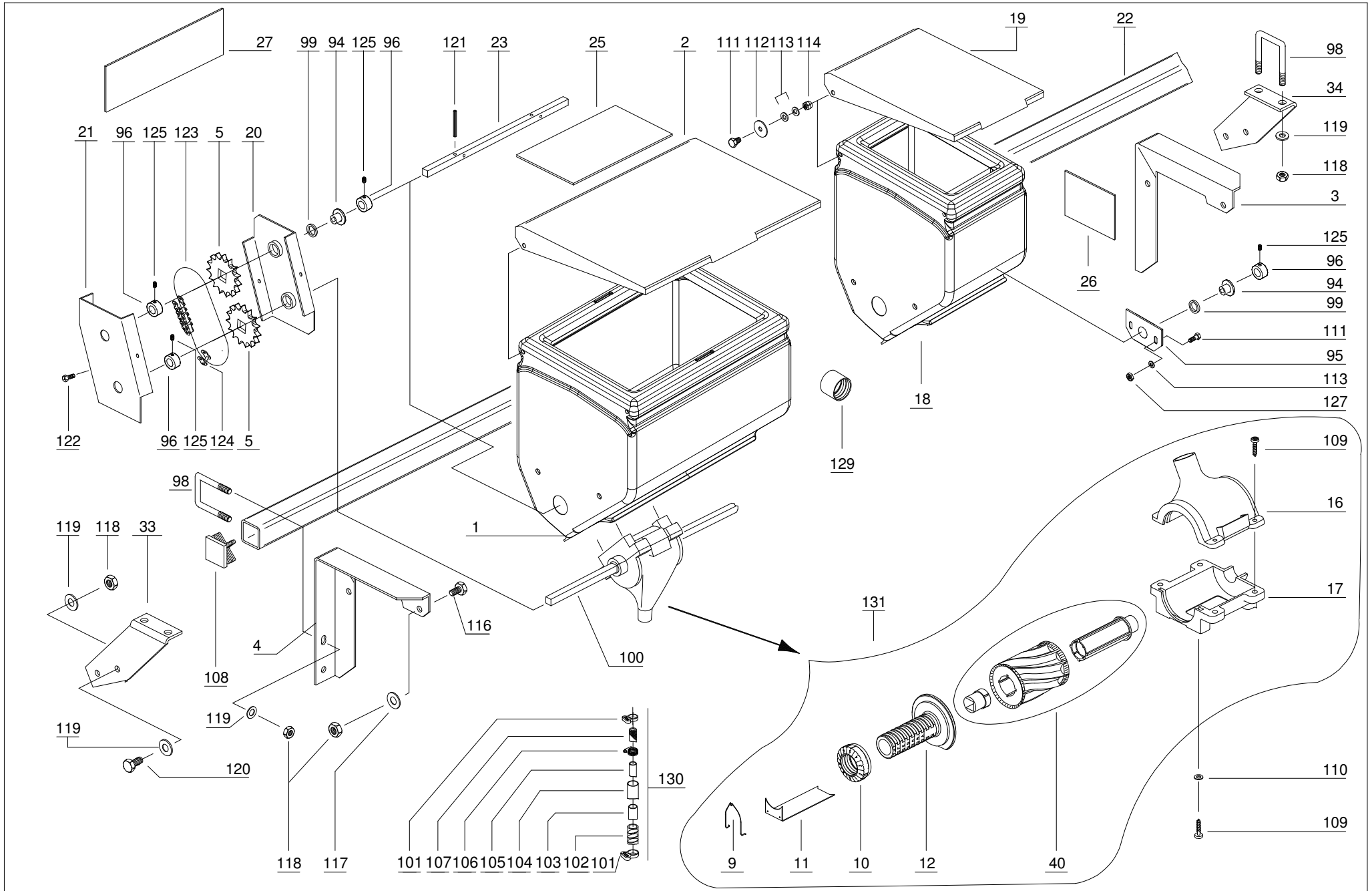
Pos.	Code	Old_Code	Color	Description	Descrizione
1	01319001-2		VE	R SUPPORT FOR ROW MARKER ARM	SUPP. DX BRACCIO SEGNAFILE OLEOD.
2	01319002-2		VE	L SUPPORT FOR ROW MARKER ARM	SUPP. SX BRACCIO SEGNAFILE OLEOD.
3	01319003-2		VE	ROW MARKER ARM	BRACCIO SEGNAFILE DX UNIFICATO
4	01319004-2	1022521		ROW MARKER CYLINDER	CILINDRO IDR. S. EFF. Da=40 Ds=30 Cs=200
5	01319005			SPACER Di=26 De=30 L=6	DISTANZIALE Di=26 De=30 L=6
7	01319007	1006870		ROW MARKER ARM SPRING + PLANTING UNUT SPRING 6.	MOLLA X BRACCIO SEGNAFILE OLEODINAMICO
8	1016450			OIL PIPE L=2500	TUBO OLIO L=2500
8	1016500			OIL PIPE L=3500	TUBO OLIO L=3500
10	01319010-2		VE	L ARM FOR ROW MARKER	BRACCIO SEGNAFILE SX UNIFICATO
11	01319011-1			HOOKING SPRING FOR CYLINDER/SPRING OF FERTILISER	LEVA AGG.CIL./MOLLA SEGNAF.IDR.
12	01319012	1016860	VE	EXTENSION L=1500	PROLUNGA L=1500
12	01319022	1026960	VE	EXTENSION ROW MARKER L=1500	PROLUNGA X BRACCIO SEGNAFILE L=2000
13	01319013	1008270		"PIVOT ""L"" SHAPED ROW MARKER DISC"	PERNO D=25 PORTA DISCO SEGNAFILE
14	01319014	1004030		SPACER	DISTANZIALE Di=26 De=30 L=14
15	01319015	1022830		PVC BUSHING FOR ROW MARKER SPRING	BOCCOLA X MOLLA SEGNAFILE OLEODIN.
16	01319016-1	1126430		HOOKING SPRING FOR CYLINDER/SPRING WITH PIN	LEVA AGGANC. CIL./MOLLA CON PERNO
17	01319017	1029360		PIPE FOR ROW MARKER 450	TUBO SCORREVOLE PER SEGNAFILE 450
18	01319018	1029440		PIPE PIVOT BLOCK FOR ROW MARKER	TUBO BLOCCA PERNO X SEGNAFILE 450
19	01319019	1029450		PLATE FOR PIVOT SUPPORT ROW MARKER 450	CONTROPIASTRA X SUPP. PERNO SEGNAF. 450
20	01319020	1029930		PIVOT SUPPORT ROW MARKER	SUPPORTO PERNO SEGNAFILE 450
21	01319021	1034600		SPACER Di=12.2 De=17.2 L=61	DISTANZ. Di=12.5 De=17.2 L=61 FERMO MOL.
97	01336008			ROW MARKER DISC WITH FLANGE	DISCO SEGNAFILE CON LIMITATORE
98	01320015	1003130		CURVED ROW MARKER DISC	DISCO SEGNAFILE BOMBATO D=305
99	01602013	1021990		BLOCK PIN	SPINOTTO BLOCCA ELEMENTI THEMA
100	01320011	1006280		HUB	MOZZO FLANGIATO PORTA CUSCINETTI
101	3017110			VALVE MALE 1/2" F	"FASTER MASCHIO-1/2""F. x OLIO"
102	3003640			COPPER GASKET 1/2"	"GUARNIZIONE PIATTA RAME 1/2"" OLIO"
103	3017230			ADAPTING PIECE	RIDUZIONE 1/2" 3/8"
104	3003650			COPPER GASKET 3/8"	"GUARNIZIONE PIATTA RAME 3/8"" PER OLIO"
105	3017150			NIPPLES 3/8"	NIPPLES 3/8"
106	3019940			CONTRO FLOW	REGOLATORE DI FLUSSO



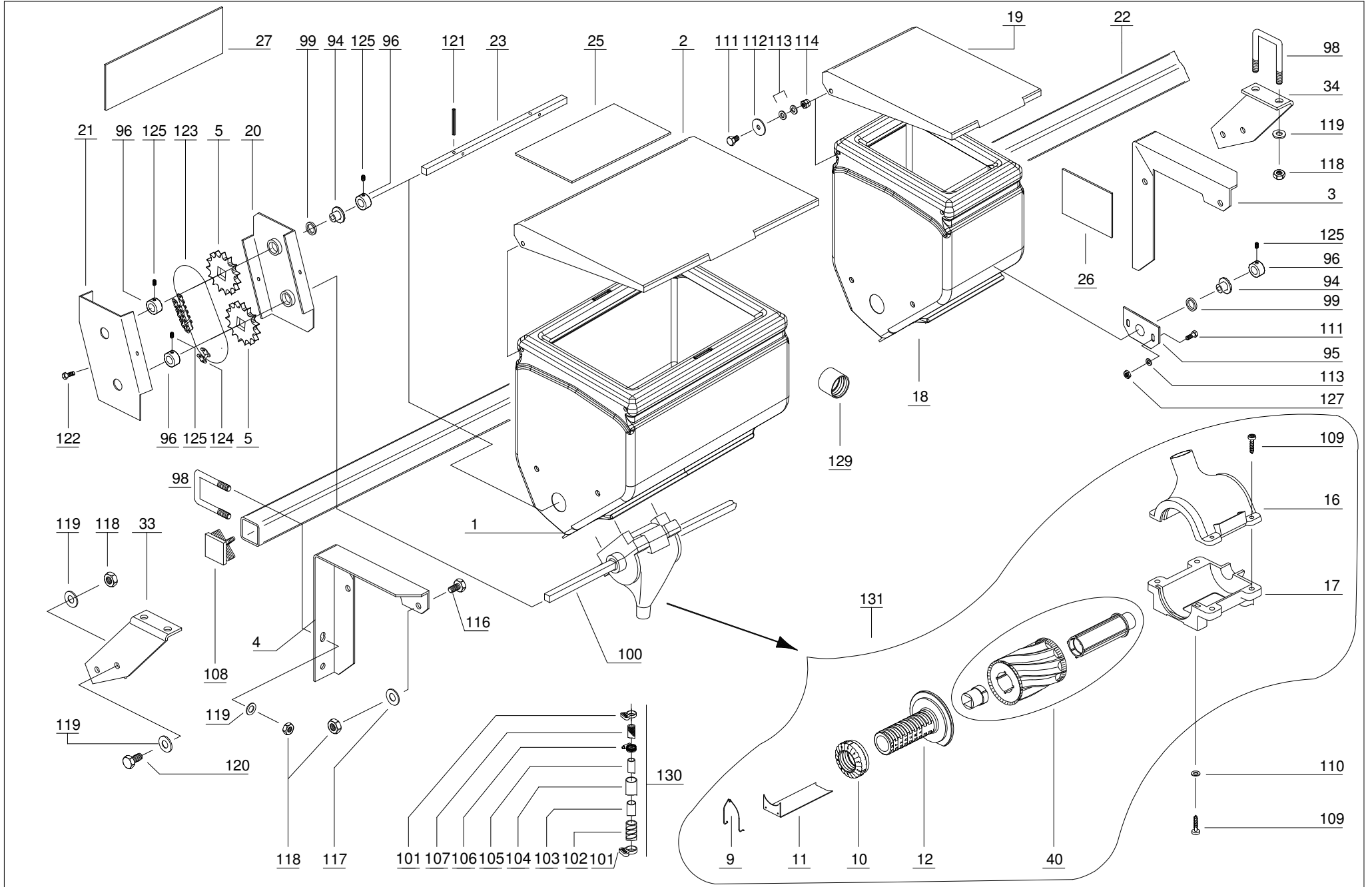
Pos.	Code	Old_Code	Color	Description	Descrizione
107	3017260			BOLT WITH HOLE	"VITE FORATA SEMPL. 1/4"" PER OLIO"
108	3017440			MUFFLER	SILENZIATORE
109	3019390			ELASTIC PIN	SPINA ELASTICA S. PES. D=5 L=36
110	3003620			"COPPER GASKET 1/4""	"GUARNIZIONE PIATTA RAME 1/4"" OLIO"
111	3022400			SCREW T.E. M10x30	VITE T.E. M10x30 P.G-i.f. Z.B. UNI 5739
112	3023490			SCREW T.E. M12x110	VITE T.E. M12x110
113	3023880			SCREW T.E. M20x150	VITE T.E. M20x150
114	3019010			STOP RING	SEEGER PER FORO D=47 UNI 7437
115	3023270			SCREW T.E. M10x40	VITE T.E. M10x40
116	3023610			SCREW M14x150	VITE T.E. M14x150
117	3002120			SPLIT PIN	COPIGLIA NORMALE D=4 L=25
118	3002450			BEARING 6005 2RS1	CUSCINETTO RADIALE 6005 2RS1
119	3003100			WASHER ES.	DADO ES. M14
120	3023660			SCREW T.E. M14x220	VITE T.E. M14x220
121	3019910			VALVE WV03 - M18	VALVOLA DI SCAMBIO WV03 - M18
122	3003010			NUT T.E. M12	DADO ES. M12
123	3017900			WASHER M12	ROSETTA PIANA M12
124	3017980			WASHER M16	ROSETTA PIANA M16
125	3026850			NUT	DADO E.S. M20 AUTOB. TIPO A-LOC
126	3003120			NUT	DADO E.S. M14 AUTOB. TIPO A-LOC
127	3017930			WASHER M14	ROSETTA PIANA X M14
128	3022210			SCREW T.E. M8x20 PG CL.8.8 ZB UNI 5739	VITE T.E. M8x20 PG CL.8.8 ZB UNI 5739
129	3017800			WASHER M8	ROSETTA PIANA M8
130	3043110			NILOS RING	ANELLO NILOS LSTO 25X47
131	3002100			COPPER PIN	COPPIGLIA A MOLLA D=4,5



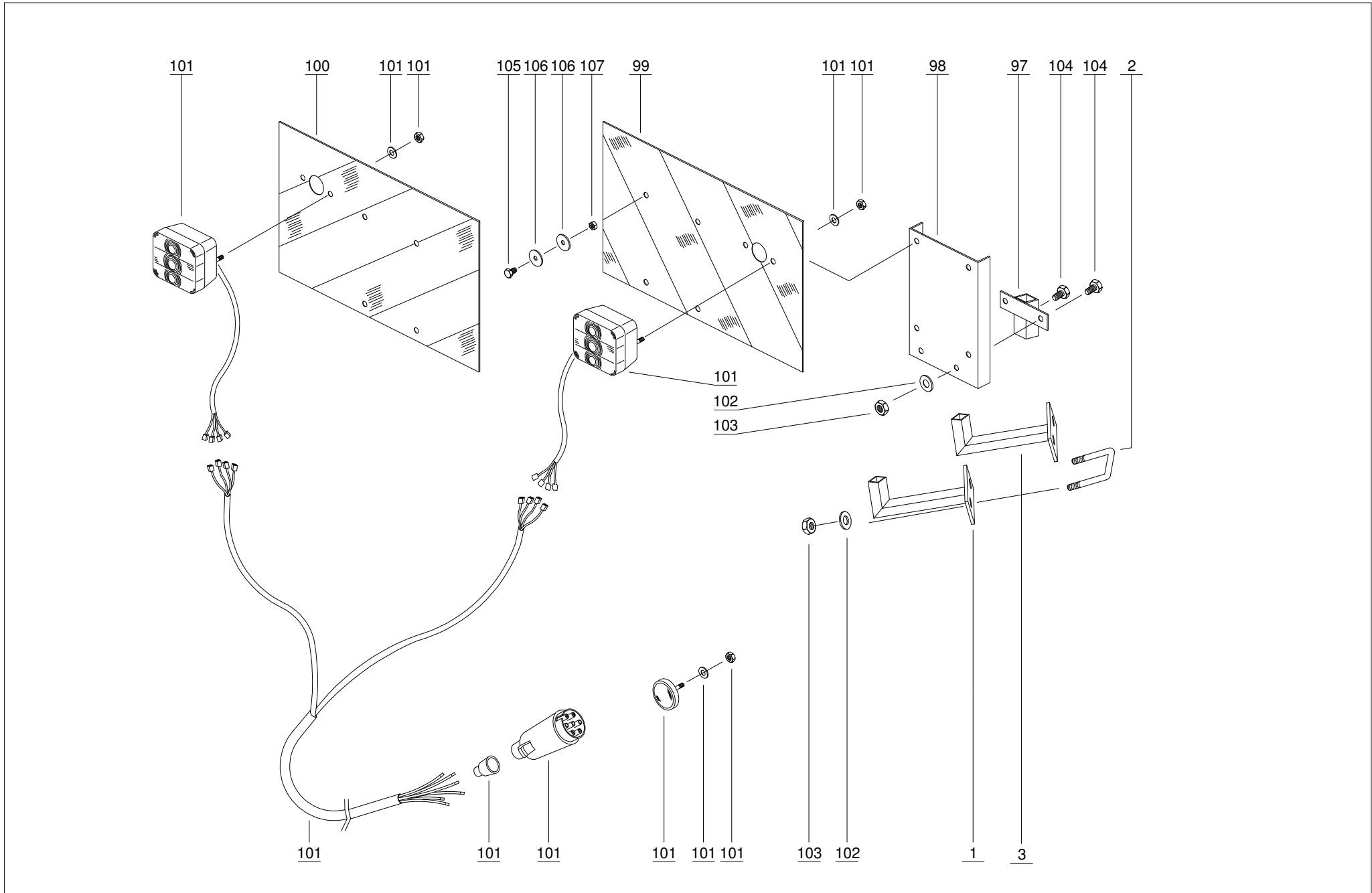
Pos.	Code	Old_Code	Color	Description	Descrizione
6	01320006	1011630		CORD GUIDE BRACKET	ASTA GUIDA CORDA PER SEGNAFILE
7	01320007	1008160		L-SHAPED PIN	"PERNO AD ""L"" PORTA DISCO"
9	01320009	1009140		CLAMP PLATE	PIASTRA X CAVALLOTTO DISCO SEGNAFILE
11	01320011	1006280		HUB	MOZZO FLANGIATO PORTA CUSCINETTI
15	01320015	1003130		CURVED ROW MARKER DISC	DISCO SEGNAFILE BOMBATO D=305
16	01320016	1011310		BRACKET	"STAFFA FERMA PERNO AD ""L"""
17	01320017	1003920		SPACER Di=21 De=25 L=5	DISTANZIALE Di=21 De=25 L=5
18	01320018	1003930		SPACER 21-25-10	DISTANZIALE Di=21 De=25 L=10
19	01320019	1000610		U-BOLT	CAVALLOTTO X PERNO SEGNAF. + PIASTRA
21	01320021-1		VE	RIGHT SUPPORT MECHANICAL ROW MARKER	SUPP. DX BRACCIO SEGNAFILE MECC.
22	01320022-1		VE	LEFT SUPPORT MECHANICAL ROW MARKER	SUPP. SX BRACCIO SEGNAFILE MECC.
23	01320023	1032830	VE	RIGHT ARM OF MECHANICAL ROW MARKER	BRACCIO SEGNAFILE DX MECCANICO
24	01320024	1032840	VE	LEFT ARM OF MECHANICAL ROW MARKER	BRACCIO SEGNAFILE SX MECCANICO
25	01320025	1032860		SECURITY PIN	SPINOTTO DI SICUREZZA
26	01320026	1001160		CYLINDER Da=40 Ds=20 Cs= 200	CILINDRO IDR. S. EFF. Da=40 Ds=20 Cs=200
95	01319012	1016860	VE	EXTENSION L=1500	PROLUNGA L=1500
99	01204020	1006900		SPRING FOR ELEMENT D=6,3	MOLLA X ELEMENTO/SENAFILE
101	3000430			NYLON CORD	CORDA IN NYLON
103	3019280			ELASTIC PIN PES. D=5 L=35	SPINA ELASTICA S. PES. D=5 L=35
106	3017800			WASHER M8	ROSETTA PIANA M8
109	3017860			WASHER M10	ROSETTA PIANA X M10
110	3002910			NUT ES.	DADO ES. M10
111	3017980			WASHER M16	ROSETTA PIANA M16
112	3022210			SCREW T.E. M8x20 PG CL.8.8 ZB UNI 5739	VITE T.E. M8x20 PG CL.8.8 ZB UNI 5739
113	3019010			STOP RING	SEEGER PER FORO D=47 UNI 7437
114	3002400			BEARING 6204 2RS1	CUSCINETTO RADIALE A 6204 2RS1



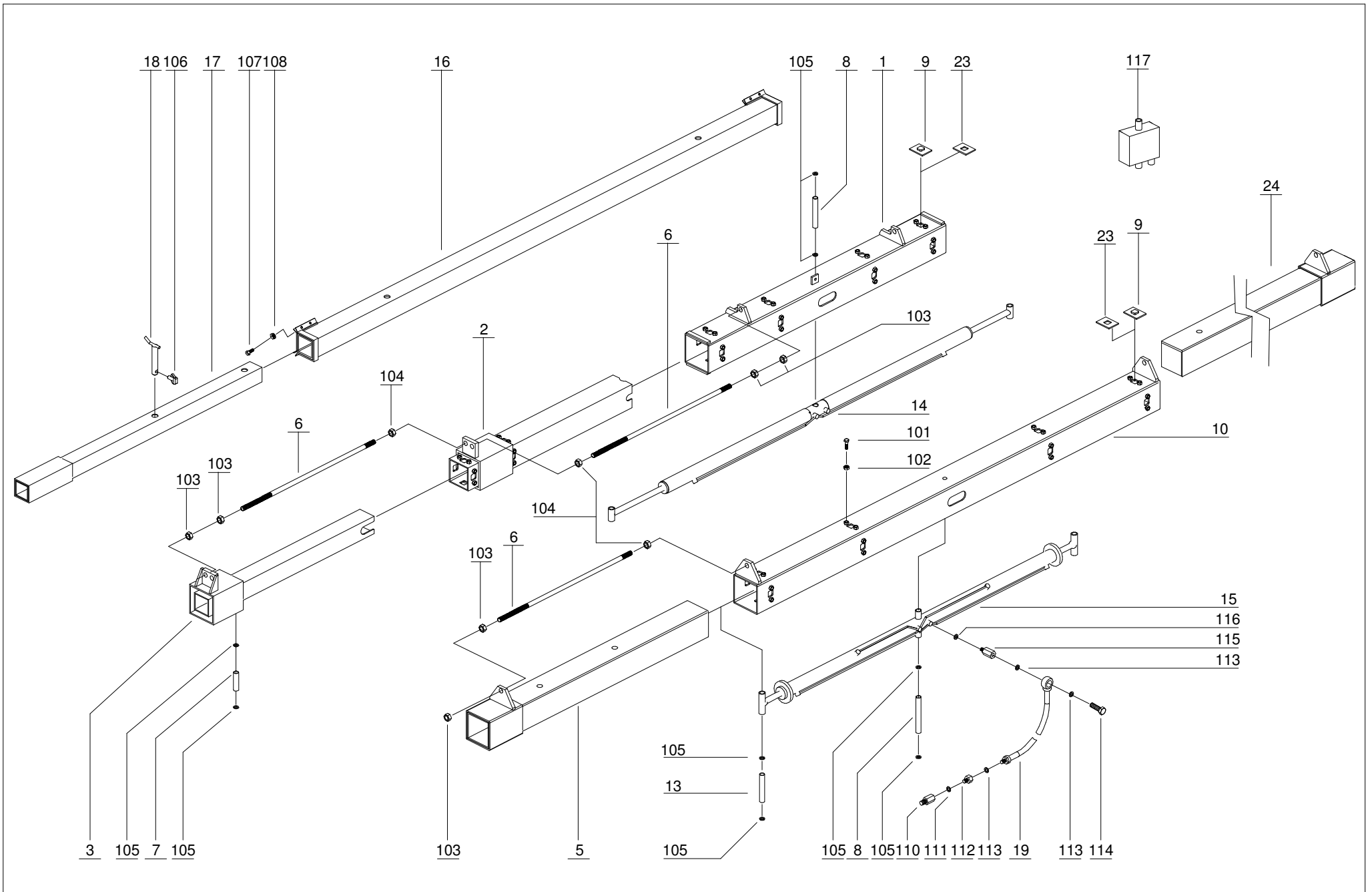
Pos.	Code	Old_Code	Color	Description	Descrizione
1	01321042			PVC PESTICIDE HOPPER 20 L	TRAMOGGIA MICROGRAN. 20 L. PVC
1	01321052			PESTICIDE PVC HOPPER 20 L. WHITE	TRAM. MICRO VOLUMETRICO 20 LITRI BIANCA
2	01321050-1			IRON COVER FOR PVC HOPPER 20 L	COPERCHIO FERRO X TRAM. 20 L PVC
3	01321003	1012970	VE	RIGHT HOPPER SUPPORT	SUPPORTO DX TRAMOGGIA MICROG.
4	01321004	1013070	VE	LEFT HOPPER SUPPORT	SUPPORTO SX TRAMOGGIA MICROG.
5	01321005			CROWN Z=13	CORONA Z=13
9	01321009	1006590		VOLUM. DISTRIB. SPRING	MOLLA A SCATTO X GHIERA REGOLAZ. INSETT.
10	01321010	1000770		DISTRIBUTOR RING NUT	GHIERA GRADUATA DI REGOLAZ. INSETTICIDA
11	01321011-1	1009430		DOSING PLATE	PIASTRINA DOSATRICE INSETTICIDA
12	01321012	1000810		COUPLING	MANICOTTO PER INSETTICIDA
16	01321016	1003360		LOWER DISTRIBUTOR PART	CORPO DISTRIBUTORE INSETTICIDA INF.
17	01321017	1003370		UPPER DISTRIBUTOR PART	CORPO DISTRIBUTORE INSETTICIDA SUP.
18	01321044			PESTICIDE PVC HOPPER 10 L.	TRAMOGGIA MICRO 10 Lt. PVC
18	01321053			PESTICIDE PVC HOPPER 10 L. WHITE	TRAM. MICRO VOLUMETRICO 10 LITRI BIANCA
19	01321051			IRON COVER FOR PVC HOPPER 10 L	COPERCHIO FERRO X TRAM. 10 L PVC
20	01321020	1013820		SUPPORT OF MIXER GEARS	SUPPORTO TRASM. AGITAT. MICRO
21	01321021	1001840		COVER OF MIXER SUPPORT	CARTER SUPP. TRASM. AGITAT. MICRO
22	1029290			BRACKET PIPE SQUARE 35x3 L=1200	MENSOLA IN TUBO Q. 35x3 L=1200
23	01321023	1017100		MIXING SHAFT 20 L.	BARRA AGITATRICE TRAM. MICRO 20 LITRI
23	01321024	1017110		MIXING SHAFT 10 L.	BARRA AGITATRICE TRAM. MICRO 10 LITRI
25	01321025	1015060		LABEL MICROGRANULATOR	TABELLA X DISTRIBUZIONE MICRO-PLUS 15-20
26	01321026	1014800		LABEL: GLOVES AND MASK	"ETICHETTA ""USARE GUANTI E MASCHERINA"""
27	3044100	1015130		LABEL: SFOGGIA	"ETICHETTA SCRITTA ""SFOGGIA"" PICCOLA"
33	01317027	1013310	VE	LEFT SUPPORT HOP. PIPE	SUPPORTO SX TUBO SUPPORTO TRAM.
34	01317026	1013270	VE	RIGHT SUPPORT HOP. PIPE	SUPPORTO DX TUBO SUPPORTO TRAM.
40	G1321P002	1034480		SPECIAL ROLLER FOR INSECTICIDE	GR. RULLO DISTRIB. X MICRO (ELASTOLLAN)
94	01303022	1000200		BUSHING TYPE "P"	"BOCCOLA CON COLLARE TIPO ""P"""
95	01321008	1009050		BUSHING PLATE TYPE P	"PIASTRINA SUPP. BOCCOLA TIPO ""P"""
96	01317015	1000460		HOLD-FAST	MORSETTO DI FISSAGGIO BARRA 10x10
98	01317012	1000730		U-BOLT	CAVALLOTTO M8 TUBO 35x35 T. SOST. MICRO
99	01305014	1004770		FELT GASKET	GUARNIZIONE IN FELTRO De=32 Di=21 Sp.5



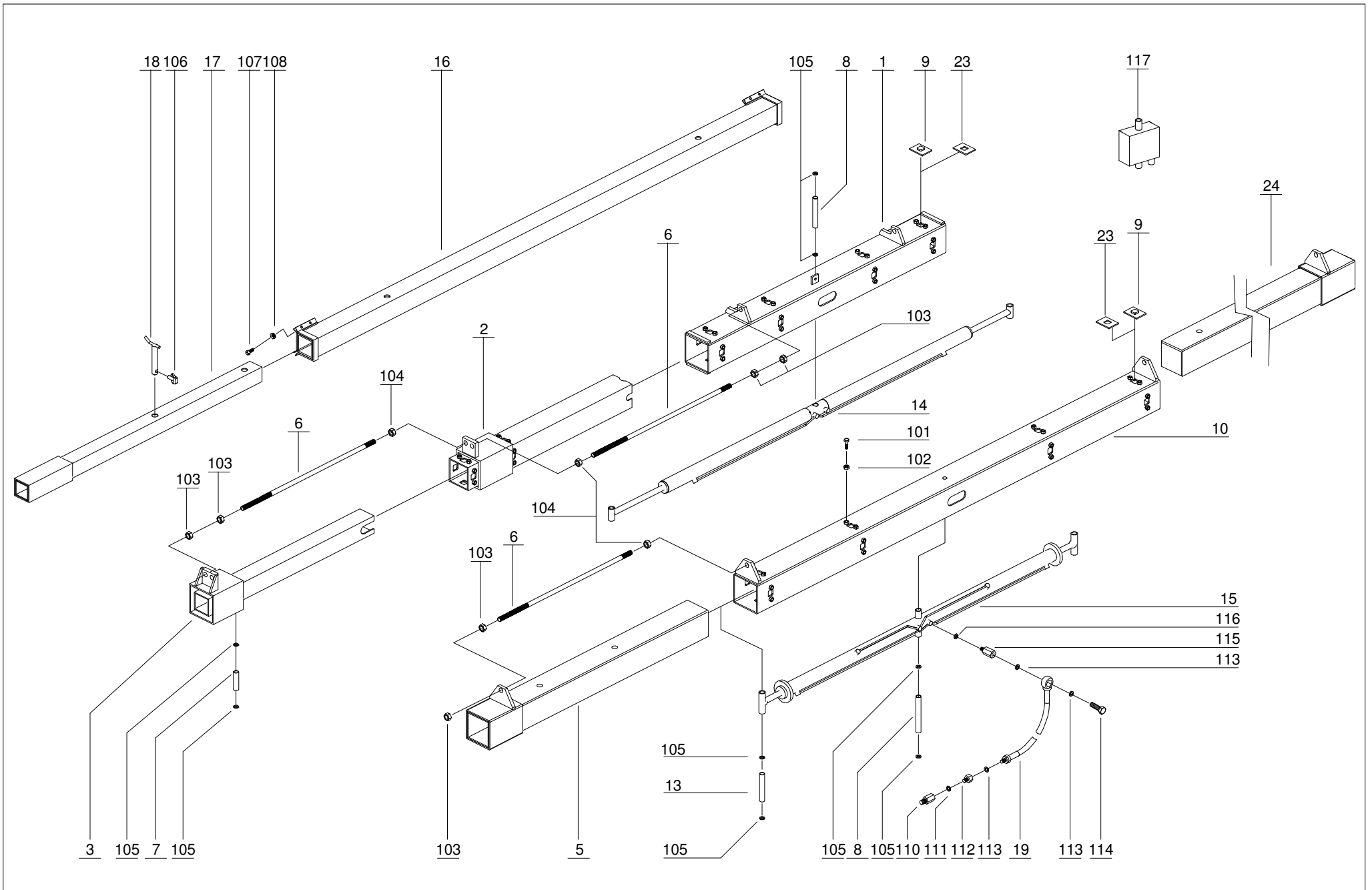
Pos.	Code	Old_Code	Color	Description	Descrizione
100	01314023	1017150		PIPE FOR CENTRAL FERTILISER ADJUSTMENT	TUBO REGOLAZ. CONCIME CENTRALIZZATO
101	3003510			PIPE CLAMP	"FASCETTA HERBIE ""K"" NYLON"
102	4007320			STEEL-FLEX PIPE	TUBO FLEX Di=18
103	4008700			RIGID PIPE	TUBO RIGIDO Di=20 PVC
104	4008780			RIGID PIPE	TUBO RIGIDO Di=25 PVC
105	4008590			RIGID PIPE	TUBO RIGIDO Di=16 PVC
106	3003430			PIPE CLAMP	FASCETTA REGULAR
107	4007350			SMOOTH INNER PIPE	TUBO FLEX Di=16
108	3016710			SQUARE PUSH-ROD	PUNTALE QUADRO ALETTATO
109	3021850			SELF-THREADING SCREW	VITE AUTOFIL. T.E. D=4.8 L=16
110	3017710			WASHER	ROSETTA M5 PIANA
111	3022020			SCREW T.E. M6x16	VITE T.E. M6x16
112	3017760			WASHER OF SOFT MATERIAL	ROSETTA X M6 De=24
113	3017740			WASHER M6	ROSETTA PIANA M6
114	3002650			SELF BLOCKING NUT	DADO ES AUTOBL. M6
116	3022190			SCREW T.E. M8x16	VITE T.E. M8x16 P.G.-i.f. Z.G. UNI 5739
117	3017830			WASHER OF SOFT MATERIAL	ROSETTA M8 De=32 GRANDE
118	3002790			NUT ES.	DADO ES. M8
119	3017800			WASHER M8	ROSETTA PIANA M8
120	3022210			SCREW T.E. M8x20 PG CL.8.8 ZB UNI 5739	VITE T.E. M8x20 PG CL.8.8 ZB UNI 5739
121	3019340			ELASTIC PIN D=5 L=60	SPINA ELASTICA S. PES. D=5 L=60
122	3021740			SELF-THREADING SCREW	VITE AUTOFIL. T.C. D=3.9 L=9.5
123	3001730			"CHAIN 3/8""x7/32""	"CATENA 3/8""x7/32"" L=24 PASSI"
124	3001260			CONNECTION	"GIUNTO TIPO 26 - 3/8""x7/32""
125	3020220			PIN	GRANO M6x10 ESTREMITA' CONICA
127	3002670			NUT ES.	DADO ES. M6
129	3038990			"PLUG 1""	"TAPPO 1""
130	G1321P006	5023760		FALLING PIPE FOR PESTICIDE	GR. CANNE REGOLABILI IN LUNGH. X MICRO
131	G1321P005	5001665		DISTRIBUTOR UNIT FOR PESTICIDE	GR. DISTRIB. VOLUM. X MICRO (ELASTOLLAN)



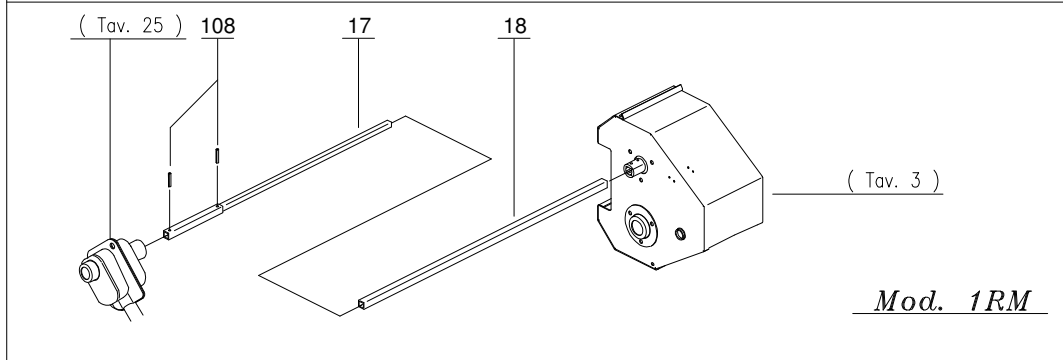
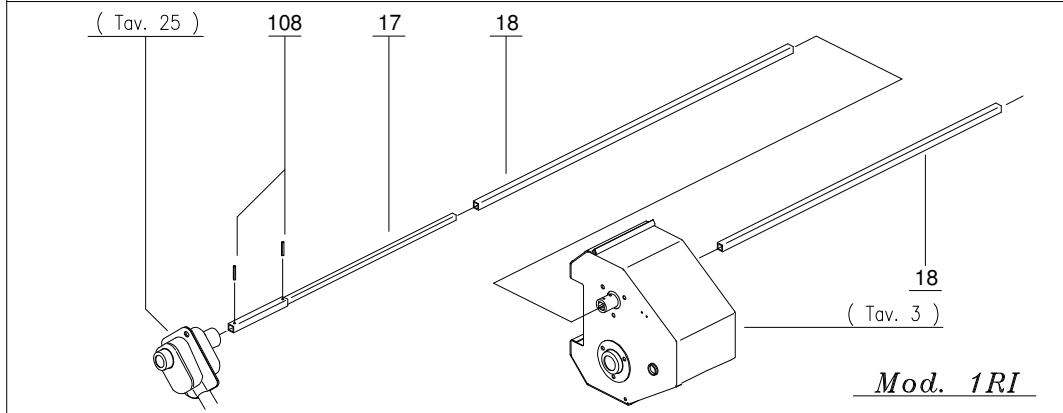
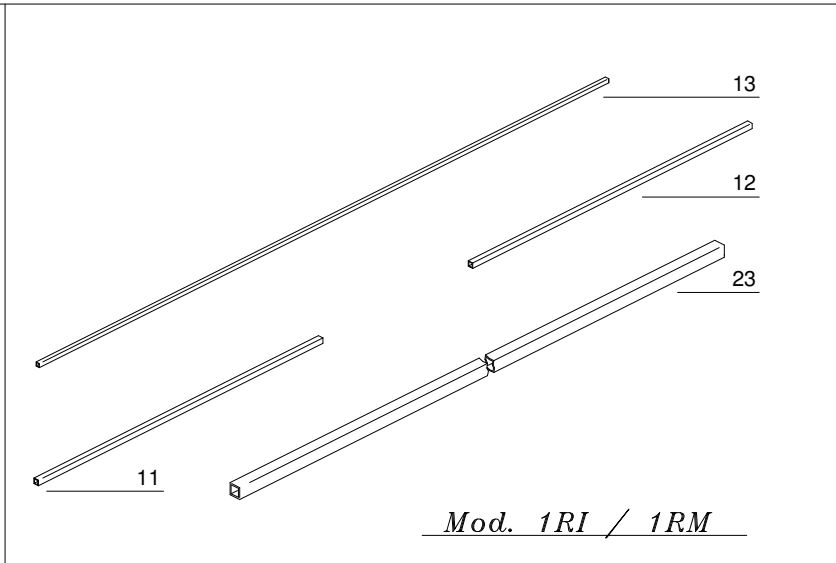
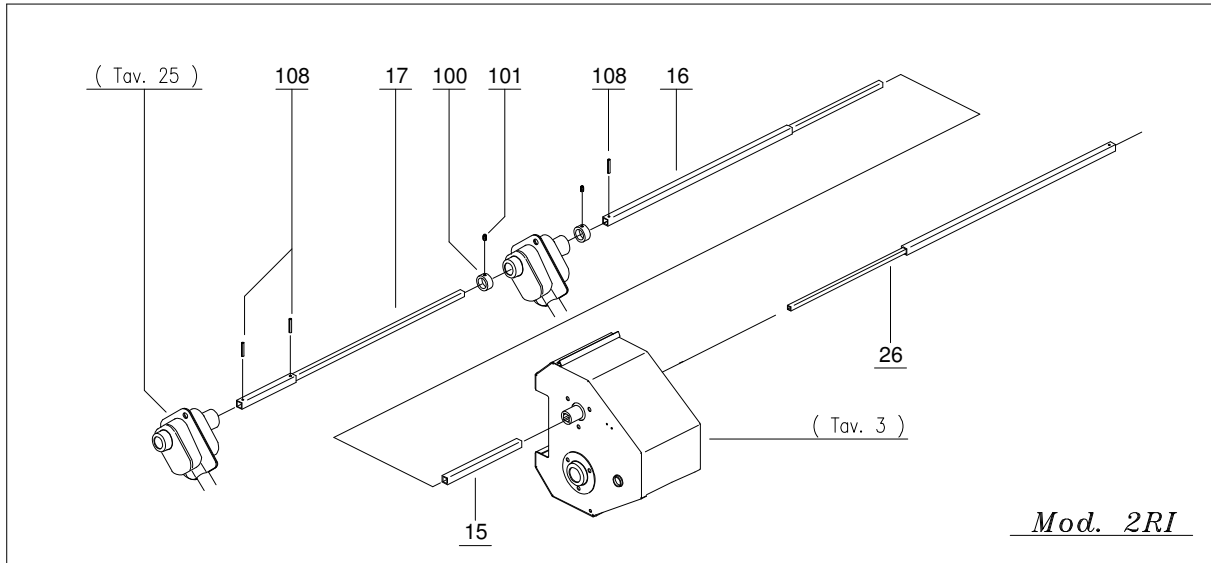
Pos.	Code	Old_Code	Color	Description	Descrizione
1	01322001	1011150	VE	LIGHTS BRACKET RIGHT	STAFFA DX SUPPORTO LUCI SEGNALETICA
2	01322002	1000740		TABLE SUPPORT U-BOLT	CAVALLOTTO M8 TUBO 40x40 SOST. TAB. LUCI
3	01322003	1029470	VE	LEFT CLAMP LIGHTS SUPPORT	STAFFA SX SUPPORTO LUCI SEGNALETICA
97	01614003-1	1010360		LIGHTS BRACKET	STAFFA PER TABELLA LUCI
98	01614006	1010500		TABLES SUPPORT PLATE	MENSOLA PORTA TABELLE LUCI
99	01614004	1014710		TABLE LIGHTS RIGHT	TABELLA X LUCI DX
100	01614005	1014720		TABLE LIGHTS LEFT	TABELLA X LUCI SX
101	3000610			SET OF LIGHTS	KIT IMPIANTO LUCI
102	3017800			WASHER M8	ROSETTA PIANA M8
103	3002750			NUT ES.	DADO ES. M8
104	3022190			SCREW T.E. M8x16	VITE T.E. M8x16 P.G.-i.f. Z.G. UNI 5739
105	3022020			SCREW T.E. M6x16	VITE T.E. M6x16
106	3017770			WASHER	ROSETTA M6 De=18
107	3002670			NUT ES.	DADO ES. M6



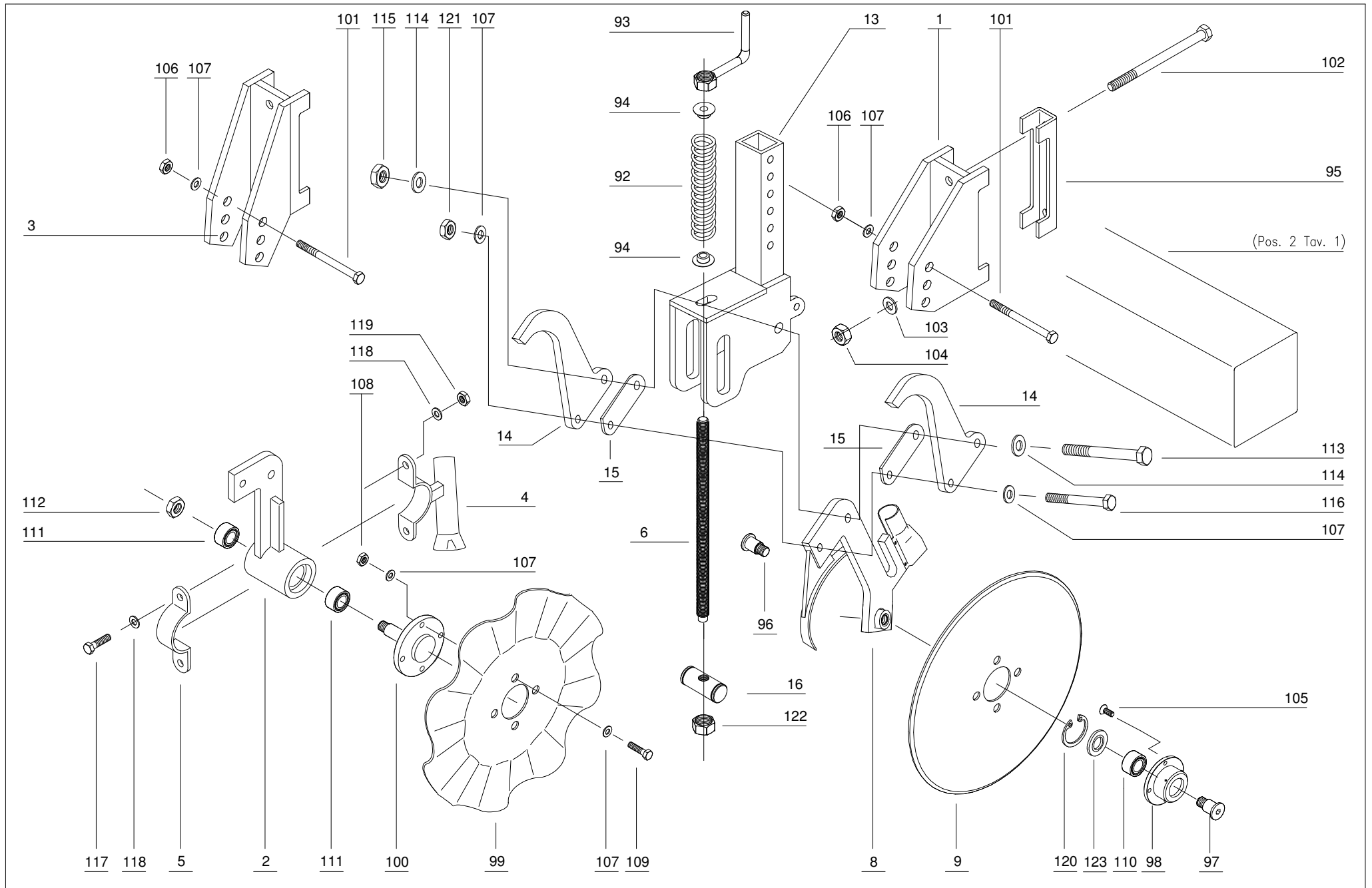
Pos.	Code	Old_Code	Color	Description	Descrizione
1	01323001	1017200	VE	CENTR TOOLBAR 2XTELESC.	TRAVE CENTRALE TELESC. 2 RI 450-800
1	01323020	1017250	VE	CENTR.TOOLBAR 2XT.70-72	TRAVE CENTRALE TELESC. 2 RI 450-750
2	01323002	1017390	VE	MIDDLE TOOLBAR 2XTELES.	TRAVE DX INTERM. TELES. 2 RI 450-750
3	01323003	1017270	VE	RIGHT EXT. TOOLBAR 2XT	TRAVE ESTERNA TELESCOPICA 2 RIENTRI
5	01323005	1017340	VE	ARM 1X TEL INT. 700	TRAVE LATER. TELESC. 1 RIENTRO 700
5	01323011	1017300	VE	SIDE TOOLBAR FOR 1XTEL.	TRAVE LATER. TELESC. 1 RIENTRO 750
5	01323022	1034410	VE	RIGHT SIDE TOOLBAR 1XTELESCOPIC 800	TRAVE DX LAT. 1RIE 800
6	01323006	1015370		TIE-ROD FOR 2XTELESC.	TIRANTE X TRAVI TELESCOPICHE IDRAUL.
6	01323012	1015380		TIE-ROD FOR 1XTELESCOP.	TIRANTE X TRAVE TELESCOPICA 1 RIENTRO
7	01323007	1008580		PIN FOR 2XTELESCOPIC	PERNO D=20 X STELO CIL. TELES. 2 RIENTRI
8	01323008	1008590		PIN FOR 2XTELESCOPIC	PERNO D=20 X FONDELLO CIL. TELES. 1-2 RI
9	01323030	1009440		FLAT REGISTER	PIATTO REGISTRO GIOCO TELESC. 2 RIENTRI
10	01323010	1017210	VE	CENTR. TOOLBAR 1XTELES.	TRAVE CENTRALE TELESC. 1 RI 700-750
10	01323021		VE	CENTRAL TOOLBAR 1XTELESCOPIC 800	TRAVE CENT. 1RIE 800
13	01323013	1008600		PIN FOR 1XTELESCOPIC	PERNO D=20 X STELO CIL. TELES. 1 RI 2007
14	01323014-1	1001240		CYLINDER 820x2	CILINDRO IDR. D.EFF.Da=50 Ds=25 Cs=820x2
15	01323015-1	1001230		CYLINDER 500x2	CILINDRO 500x2
16	1017180			CENTRAL TOOLBAR 1XTEL.	TRAVE CENTRALE 1RIEM
18	1008260			FIXING PIN FOR 1XTEL.	PERNO BLOCC. PER 1RIEM
19	1016390			OIL PIPE L=1600	TUBO OLIO L=1600
23	01323023	1025120		PLATE FOR SLIDING BLOCK	PIASTRINA X PIATTO REGISTRO GIOCO
24	01323024	1034420	VE	LEFT SIDE TOOLBAR 1XTELESCOPIC 800	TRAVE SX LAT. 1RIE 800
101	3022550			SCREW T.E. P.G-i.f. Z.B. UNI 5739	VITE T.E. M12x30 P.G-i.f. Z.B. UNI 5739
102	3003000			NUT ES.	DADO E.S. M12
103	3003270			NUT ES.	DADO ES. M20
104	3003220			SELF BLOCKING NUT ES.	DADO E.S. M20
105	3018750			STOP RING	SEEGER PER ALBERO D=20
106	3002160			SPRING-PIN	SPINOTTO A SCATTO
107	3022470			SCREW T.E. M10x50	VITE T.E. M10x50
108	3002870			SELF-BLOCKING NUT	DADO E.S. M10. AUTOBL.
110	3017110			VALVE MALE 1/2" F	"FASTER MASCHIO-1/2""F. x OLIO"



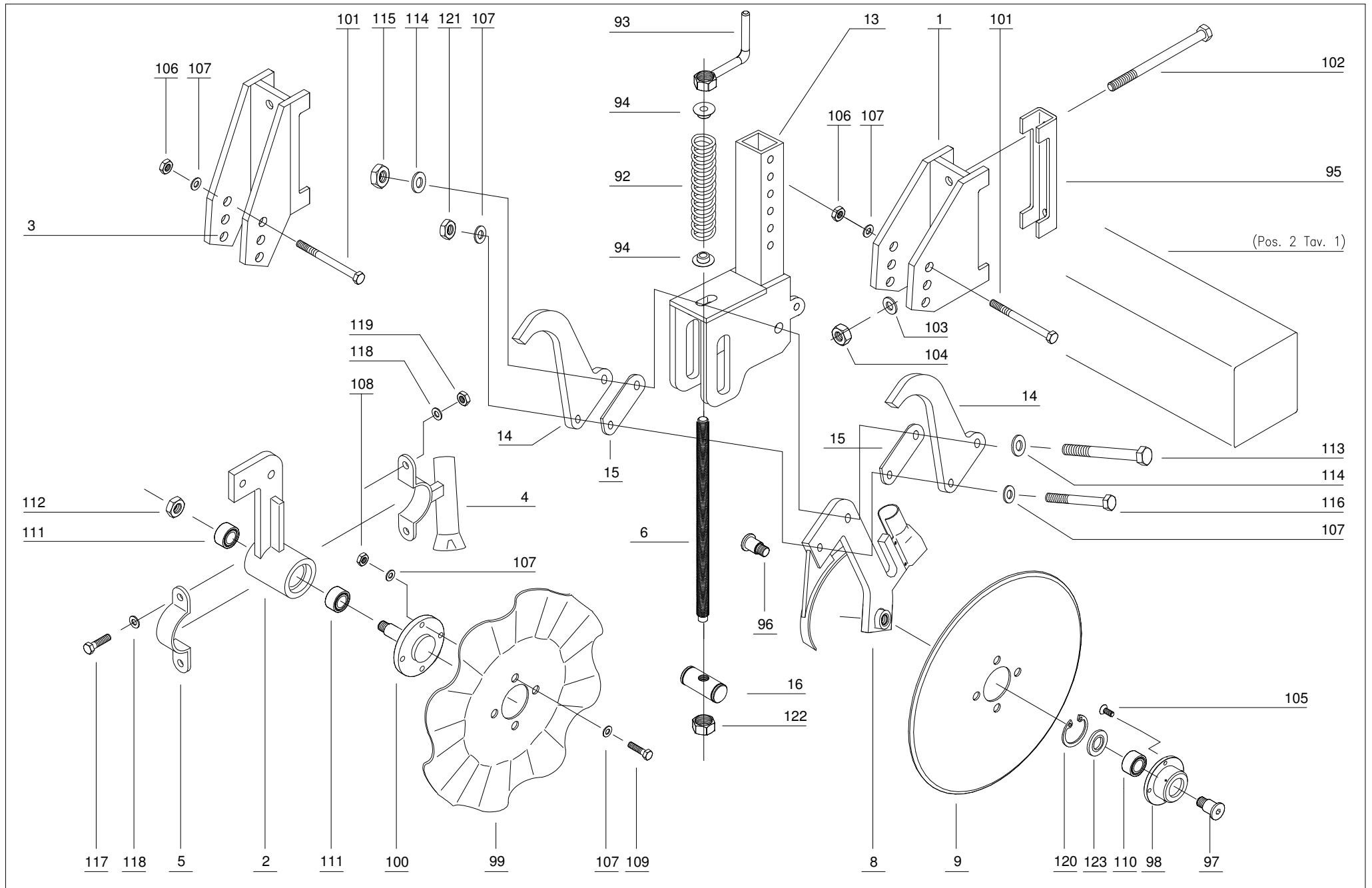
Pos.	Code	Old_Code	Color	Description	Descrizione
111	3003640			COPPER GASKET 1/2"	"GUARNIZIONE PIATTA RAME 1/2"" OLIO"
112	3017220			ADAPTING PIECE 1/4" F"1/2"	"RIDUZIONE 1/2""M-1/4""F PER OLIO"
113	3003620			"COPPER GASKET 1/4"""	"GUARNIZIONE PIATTA RAME 1/4"" OLIO"
114	3017260			BOLT WITH HOLE	"VITE FORATA SEMPL. 1/4"" PER OLIO"
115	3017170			ADAPTING PIECE	"COLONNINA 1/4""M-1/4""F H=25 OLIO"
116	3003650			COPPER GASKET 3/8"	"GUARNIZIONE PIATTA RAME 3/8"" PER OLIO"
117	3043380			VALVE VLP 40 DI 3802A	VALVOLA VLP 40 DI 3802A



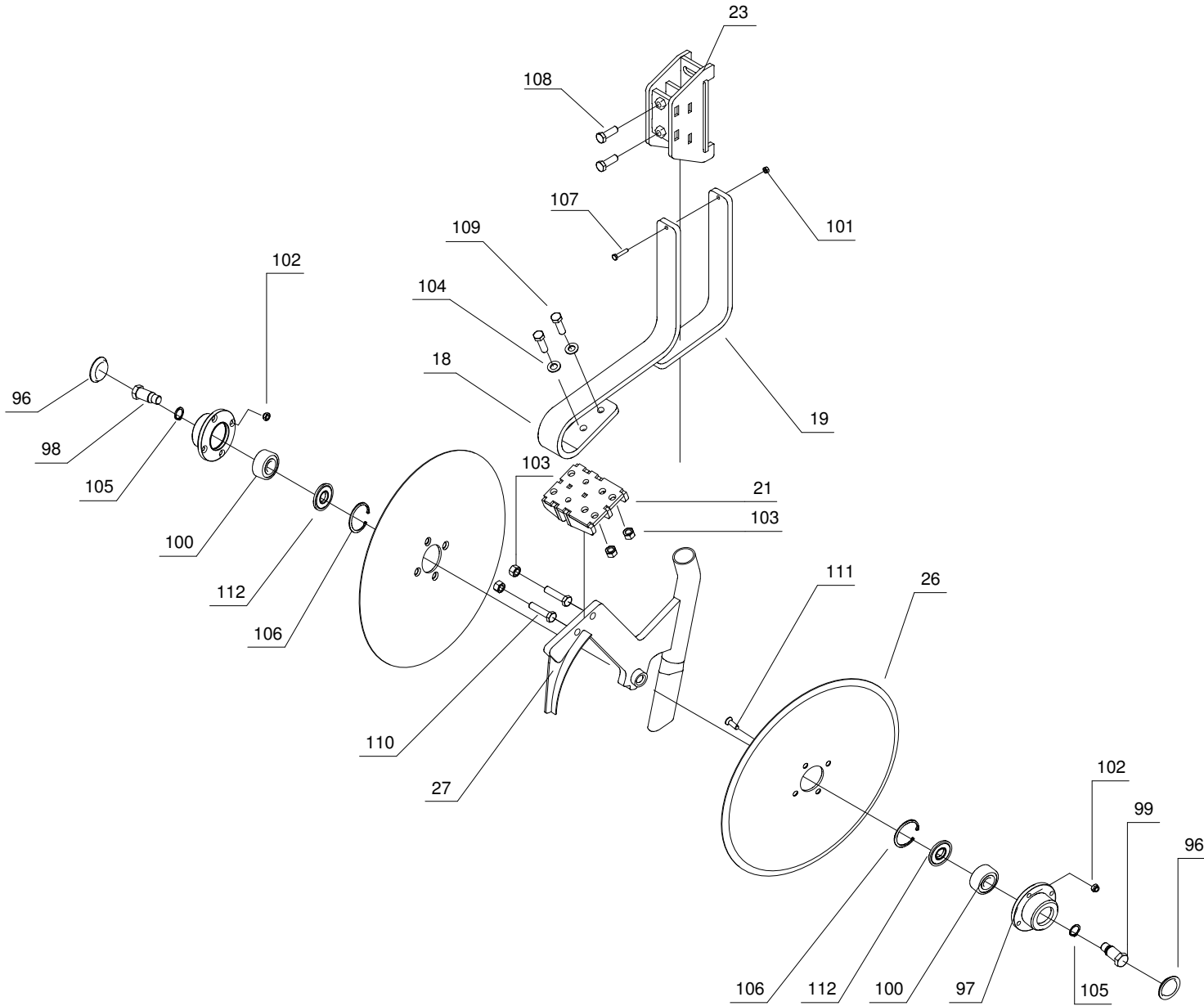
Pos.	Code	Old_Code	Color	Description	Descrizione
11	1016740			FERT. DRIVE SHAFT 1XTEL	TUBO TRASM. CONC. 1RIE
12	1016730			FERT. DRIVE SHAFT 1XTEL	TUBO TRASM. CONC. 1RIE
13	1017140			PEST. DRIVE SHAFT 1XTEL	TUBO TRASM. MICRO 1RIE
16	1016750			MIDDLE GEARS PIPE 2XTEL	TUBO INTERM.CAMBIO 2RIE
17	1016760			SIDE GEARS PIPE 2XTEL.	TUBO LATER. CAMBIO 2RIE
23	1016830			PESTICIDE PIPE 1XTEL.	TUBO MICRO PER 1RIE
100	01302023	1000500		"SPROCKET 5/8"" Z=22 ""KK""	MORSETTO FISS. 16x16
101	3020240			PIN	GRANO M8x10 P.G.ESTREMITA' CONICA
108	3002120			SPLIT PIN	COPIGLIA NORMALE D=4 L=25



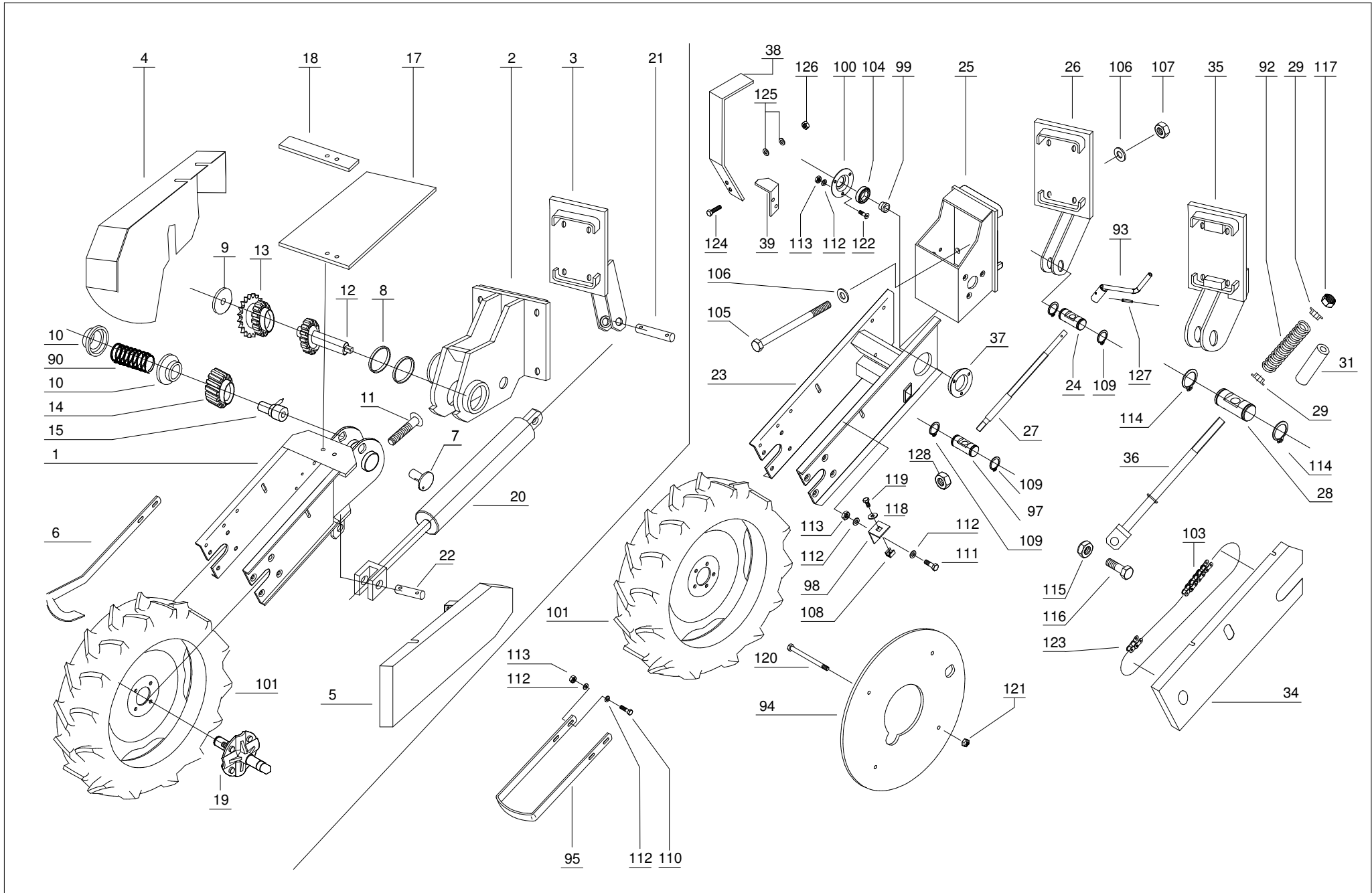
Pos.	Code	Old_Code	Color	Description	Descrizione
1	01326001	1014170	VE	OPEN. DISC SUPPORT	"ATTACCO TR. SUPP. DISCO APRIS. A ""V"""
2	01326002	1011750	VE	LEFT SUPPORT WAVES-DISC	SUPP. SX X DISCHI ONDULATI APRISOLCO
2	01326012	1011700	VE	RIGHT SUPPORT WAV.-DISC	SUPP. DX X DISCHI ONDULATI APRISOLCO
3	01326003	1014120	VE	LEFT DISC TOOLBAR	ATTACCO TRAVE SX SUPP. DISCO CONCIME
3	01326007	1014180	VE	TOOLBAR ATTACH RIGHT SIDE	ATTACCO TRAVE DX SUPP. DISCO CONCIME
4	01326004	1013290	VE	PIPE SUPPORT RIGHT	SUPP. X TUBO INCL. DX CADUTA CONCIME
4	01326011	1013330	VE	PIPE SUPPORT LEFT	SUPP. X TUBO INCL. SX CADUTA CONCIME
5	01326005	1011370	VE	BRACKET	CONTROSTAFFA X TUBO INCL. CADUTA CONCIME
6	01326006	1017770		SPRING TIE-ROD OP.DISCS	VITONE X MOLLA REGOLAZIONE DISCHI
8	01326008-1	1017780	VE	SUPPORT DOUBLE DISCS	"SUPPORTO PER DISCHI APRISOLCO A ""V"""
9	01326009	1003200		OPENER DISC D=325	DISCO APRISOLCO PIANO D=325
13	01326013	1017790	VE	RIGHT ADJUST.DISCS SUPP.	SUPPORTO MOBILE DISCO CONCIME
14	01326014	1017800	VE	LEVER FOR DISC SPIN	LEVA ROTAZIONE DISCO
15	01326015	1017810	VE	LEVER SPIN SPACER	SPESSORE PER LEVA ROTAZIONE DISCO
16	01326016	1017820		ADJUSTMENT PRESS. PIVOT	PERNO REGOLAZIONE OSCILLAZIONE DISCO
92	01609012	1006550		OPENER DISC SPRING	MOLLA A COMPRESIONE X DISCO DIREZIONALE
93	02322002			SCREW BLOCK WHEEL	VITE BLOCCO RUOTA
94	01609011	1000180		RING LEADING SPRING	ANELLO GUIDA MOLLA
95	01301001	1012300		SHORE SUPPORT TOOLBAR 150	SUPPORTO A PUNTELLO TRAVE 150
96	01204023-1	1000070		LEFT PIN ATTACHMENT DISCS	PERNO SX X BLOCCAGGIO DISCHI APRISOLCO
97	01204022-1	1000060		RIGHT PIN ATTACHMENT DISCS	PERNO DX X BLOCCAGGIO DISCHI APRISOLCO
98	01204021-1	1006310		OPENER DISC FLANGE	FLANGIA DISCO APRISOLCO
99	01204036	1003170	VE	18 WAVES FRONT DISC	DISCO ANTERIORE 18 ONDE
100	01326010	1006420	VE	FLANGE-PIN	FLANGIA DISCO ONDULATO
101	3023480			SCREW T.E. M12x100	VITE T.E. M12x100
102	3023660			SCREW T.E. M14x220	VITE T.E. M14x220
103	3017930			WASHER M14	ROSETTA PIANA X M14
104	3003100			WASHER ES.	DADO ES. M14
105	3021080			SCREW T.C.E.I.M8x16	VITE T.C.E.I. M8x16
106	3003010			NUT T.E. M12	DADO ES. M12
107	3017900			WASHER M12	ROSETTA PIANA M12



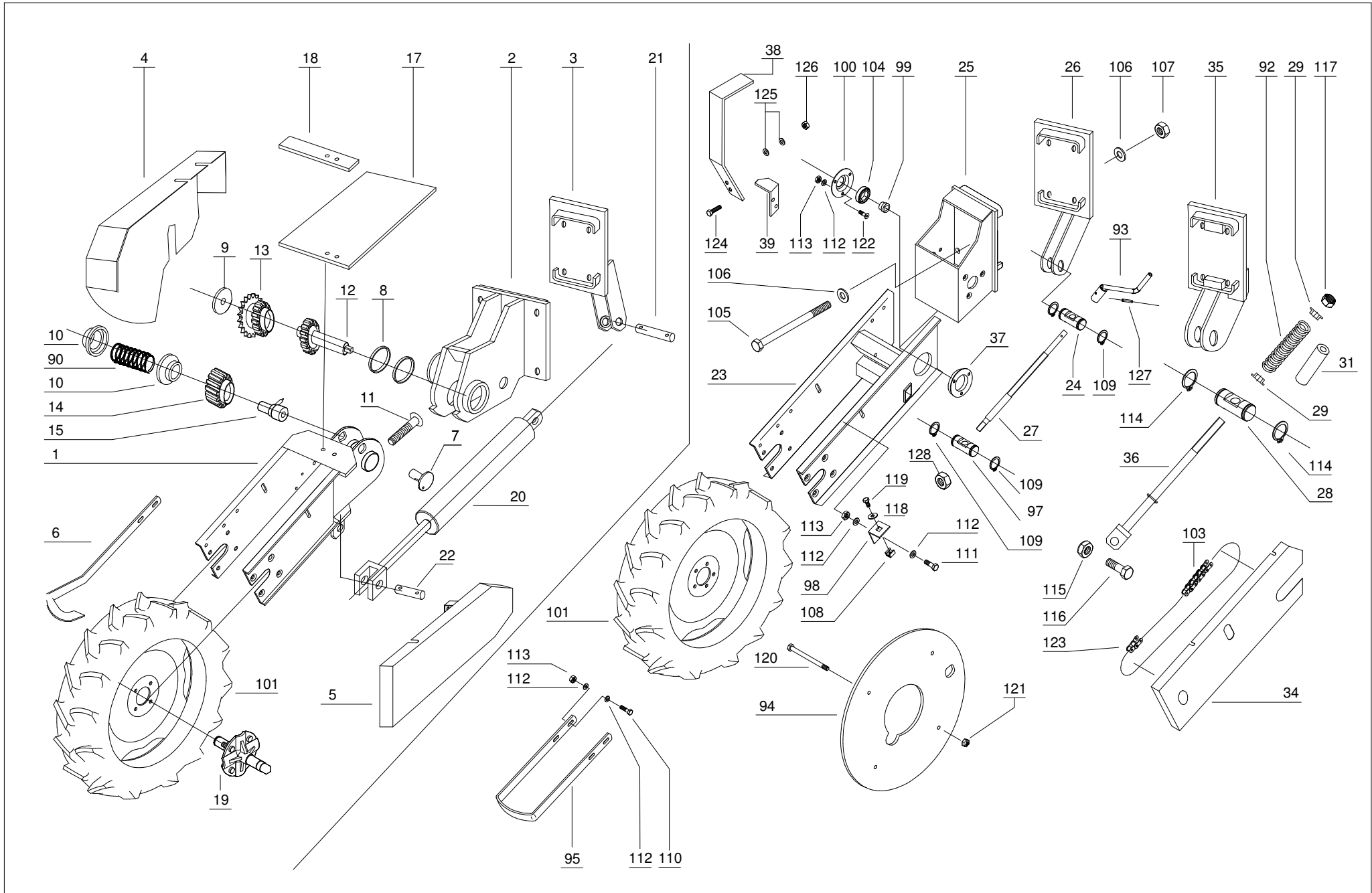
Pos.	Code	Old_Code	Color	Description	Descrizione
108	3003000			NUT ES.	DADO E.S. M12
109	3022570			SCREW T.E. M12x35	VITE T.E. M12x35
110	3002230			BEARING 3304	CUSCINETTO OBLIQUO SFERE 3304
111	3002480			BEARING	CUSCINETTO RADIALE 6206 2RS1
112	3003320			NUT	DADO E.S. M27 A. AUTOBL.
113	3023710			SCREW T.E. M16x100	VITE T.E. M16x100
114	3017960			WASHER M16	ROSETTA PIANA M16
115	3003140			SELF BLOCKING NUT	DADO ES. M16
116	3023450			SCREW T.E. M12x70	VITE T.E. M12x70
117	3022440			SCREW T.E. M10x40	VITE T.E. M10x40
118	3017860			WASHER M10	ROSETTA PIANA X M10
119	3002910			NUT ES.	DADO ES. M10
120	3019030			STOP RING	SEEGER PER FORO D=52
121	3003050			NUT ES.	DADO M12 A-LOC
122	3003270			NUT ES.	DADO ES. M20
123	3042640			NILOS RING	ANELLO NILOS LSTO 20X52



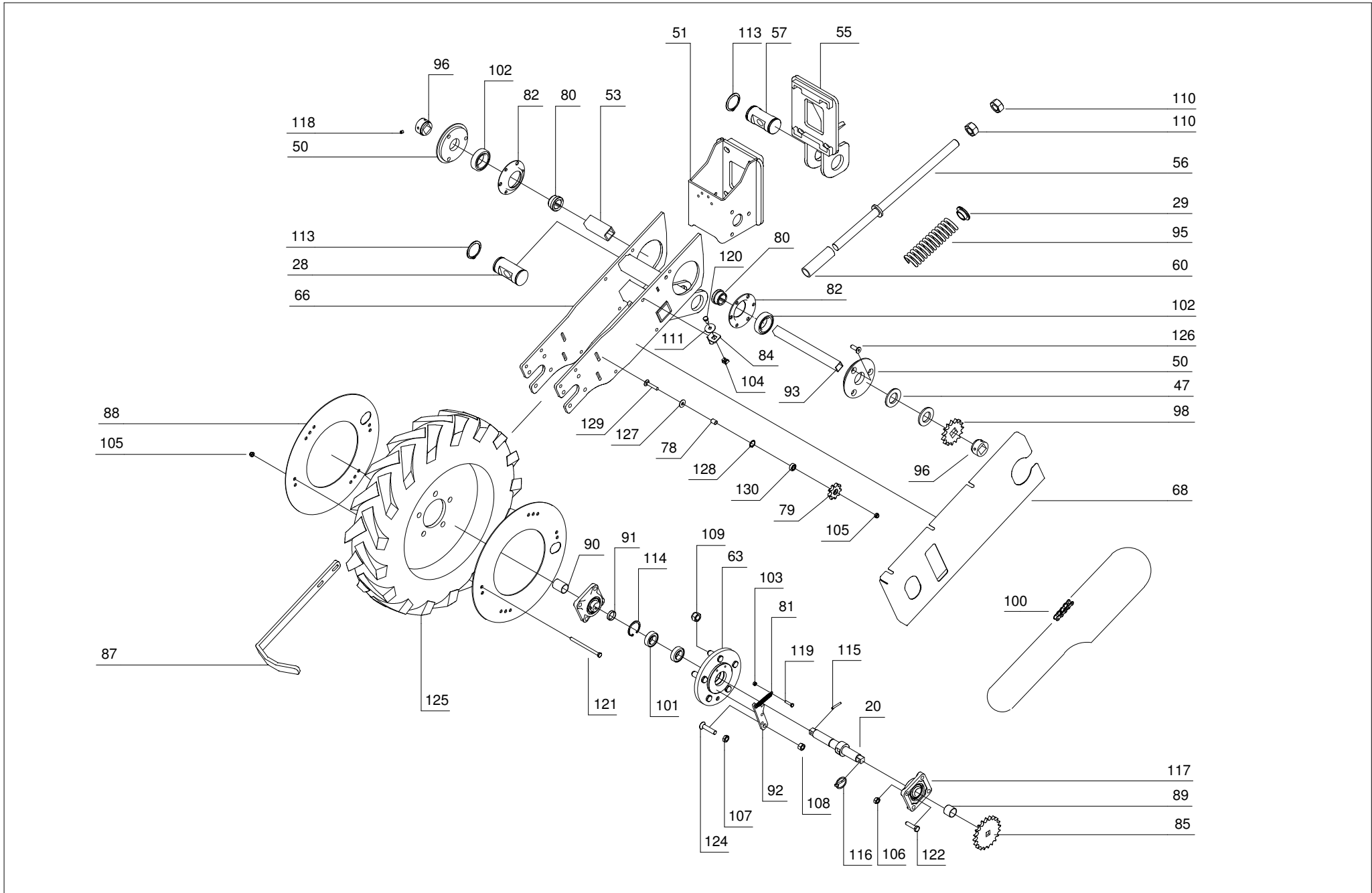
Pos.	Code	Old_Code	Color	Description	Descrizione
18	01326018			SPRING	MOLLA SUPPORTO DISCHI CONCIME
19	01326019			REINFORCING SPRING	RINFORZO MOLLA SUPPORTO DISCHI CONCIME
21	01326021-1		VE	SPRING SUPPORT	SUPPORTO MOLLA ASSOLCATORE A DISCHI
23	01326023		VE	FERTILIZER SUPPORT DISC WITH SPRING	SUPP. DISCHI CONCIME CON MOLLA
26	01326026			OPENER DISC	DISCO APRISOLCO PIANO D=425 SP.4
27	01326027		VE	SUPPORT OPENER DISCS	SUPP. DISCHI APRISOLCO Ø425
96	01204006			FLANGE PLUG	CAPSULA PROTEZIONE CUSCINETTO
97	01204021-1	1006310		OPENER DISC FLANGE	FLANGIA DISCO APRISOLCO
98	01204022-1	1000060		RIGHT PIN ATTACHMENT DISCS	PERNO DX X BLOCCAGGIO DISCHI APRISOLCO
99	01204023-1	1000070		LEFT PIN ATTACHMENT DISCS	PERNO SX X BLOCCAGGIO DISCHI APRISOLCO
100	3002230			BEARING 3304	CUSCINETTO OBLIQUO SFERE 3304
101	3002670			NUT ES.	DADO ES. M6
102	3002770			SELF-BLOCKING NUT ES.	DADO E.S. M8 B. AUTOBLOCCANTE
103	3003050			NUT ES.	DADO M12 A-LOC
104	3017900			WASHER M12	ROSETTA PIANA M12
105	3018750			STOP RING	SEEGER PER ALBERO D=20
106	3019030			STOP RING	SEEGER PER FORO D=52
107	3022100			SCREW T.E. M6x30	VITE T.E. M6x30
108	3022570			SCREW T.E. M12x35	VITE T.E. M12x35
109	3022580			SCREW T.E. M12x40	VITE T.E. M12x40
111	3024090			SCREW TSPEI M8x25	VITE TSPEI M8x25
112	3042640			NILOS RING	ANELLO NILOS LSTO 20X52



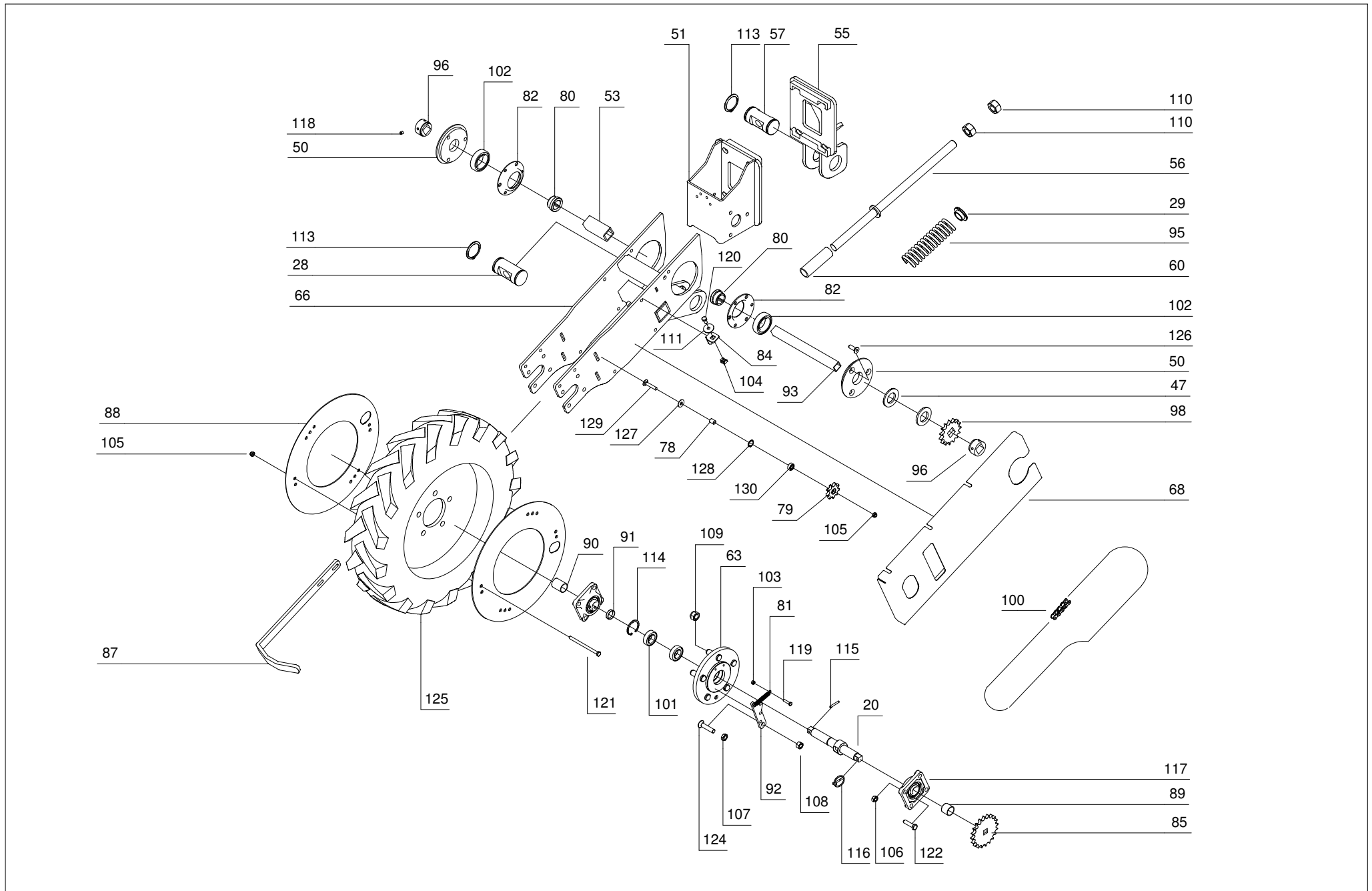
Pos.	Code	Old_Code	Color	Description	Descrizione
20	01517002	1001290	VE	HYDRAULIC CYLINDER	CILINDRO IDR. DOP. EFFETTO
23	01327023	1018380	VE	FRAME NORMAL WHEEL	TELAIO RUOTA FLOTTANTE NORMALE
23	01327032	1018440	VE	FRAME WHEEL BIG SIZE	TELAIO RUOTA FLOTTANTE MAGGIORATA
24	01327024	1018390		CLYLINDRIC NUT D=30	DADO CILINDRICO D=30 X RUOTA FLOTTANTE
25	01327025	1018400	VE	TOOLBAR WHEEL ATTACH	ATT. TRAVE TELAIU RUOTA FLOT. NORM.
25	01327033	1018450	VE	FRAME BIG SIZE WHEEL ATTACH	ATT. TRAVE TELAIU RUOTA FLOT. MAGG.
26	01327026	1018410	VE	PIVOT SUPPORT	SUPP. PERNO REGOLAZ. RUOTA FLOTTANTE
27	01327027	1018420		PIVOT ADJUSTING WHEEL	PERNO REGOLAZIONE RUOTA FLOTTANTE
28	01327028	1018430		CYLINDRICAL NUT D=50	DADO CILINDRICO D=50 X RUOTA MAGGIORATA
29	01327029	1021820		GUIDE BUSHING FOR FLOATING WHEELS SPRING	ANELLO GUIDA MOLLA RUOTA FLOTTANTE
34	01327034	1018460	VE	FLOATING WHEEL COVER	CARTER CATENA TRASM. RUOTA FLOTTANTE
35	01327035	1018470	VE	BIG SCREW SPRING SUPPORT	SUPPORTO MOLLA PER RUOTA FLOTTANTE
36	01327036	1018480		BIG SCREW WHEEL WITH SPRING	VITONE PER RUOTA FLOTTANTE
37	01327037	1018490		FLANGE FOR FLOATING WHEEL	FLANGIA PER ROTAZIONE RUOTA FLOTTANTE
38	01327038	1022560	VE	SHAFT DEPTH REMARKER TRACTOR WHEEL	ASTA INDICAZ. PROFONDITA' RUOTA TRACTOR
39	01327039	1022570	VE	INDICATOR ARROW DEPTH TRACTOR WHEEL	FRECCIA INDICAZ. PROFONDITA' RUOTA TRAC.
90	01308007	1006530		PRESSURE SPRING	MOLLA A COMPRESSIONE
92	01609012	1006550		OPENER DISC SPRING	MOLLA A COMPRESSIONE X DISCO DIREZIONALE
93	01804034	1023700		HEIGHT ADJUSTMENT LEVER	MANOVELLA REGOLAZ. ALTEZZA BASCUL.
94	01302022	1002210		FIXING CLAMP 16x16	CHIUSURA PER RUOTA TRACTOR
95	01302002	1009750		MUD SCRAPER	RASCHIATERRA RUOTA MOTRICE
95	01334002	1009780		MUD SCRAPER	RASCHIATERRA RUOTA MOTRICE MAGGIORATA
97	00402015	1008700		PIVOT FLOATING FOR WHEEL ADJUSTING	PERNO OSCILLANTE X REGOL. RUOTA TRACTOR
98	01302003	1008970		COVER FIXING PLATE	PIASTRINA PER FISSAGGIO CARTER
99	01607017	1000260		BUSHING TYPE "N"	"BOCCOLA CON COLLARE TIPO ""N""
100	01802013	1025920		BEARING SUPPORT	FLANGIA PORTA CUSCINETTI
101	3018130			TRACTOR WHEEL	"RUOTA TRACTOR DX 5.00x15"" 4 FORI"
103	3001940			CHAIN 5/8""x3/8""	"CATENA 5/8""x3/8"" L=82 PASSI"
104	3002450			BEARING 6005 2RS1	CUSCINETTO RADIALE 6005 2RS1
105	3023650			SCREW T.E. M14x200	VITE T.E. M14x200
106	3017930			WASHER M14	ROSETTA PIANA X M14



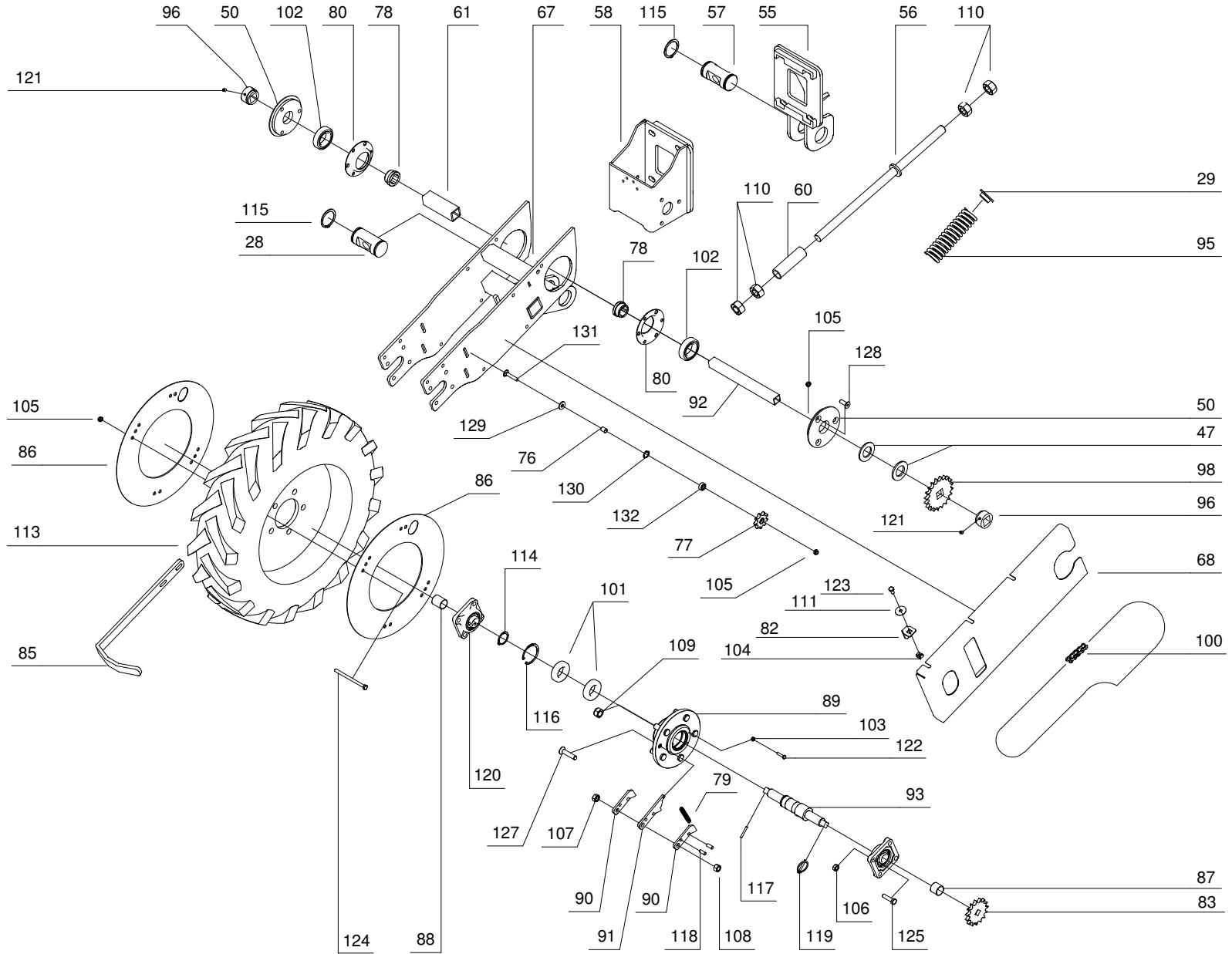
Pos.	Code	Old_Code	Color	Description	Descrizione
107	3003100			WASHER ES.	DADO ES. M14
108	3002710			CAGE NUT	DADO IN GABBIA M8 Q.12,3 X Sp=3
109	3018800			STOP RING D=30	SEEGER PER ALBERO D=30
110	3022230			SCREW T.E. M8x25	VITE T.E. M8x25
111	3022220			SCREW T.E. M8x20	VITE T.E. M8x20
112	3017800			WASHER M8	ROSETTA PIANA M8
113	3002790			NUT ES.	DADO ES. M8
114	3018860			STOP RING	SEEGER PER ALBERO D=50
115	3003350			SELF-BLOCKING NUT ES.	DADO E.S. M30 AUTOBL.
116	3023910			SCREW T.E. M30x110	VITE T.E. M30x110
117	3024530			SELF-BLOCKING NUT ES.	DADO E.S. M24 AUTOBL
118	3017830			WASHER OF SOFT MATERIAL	ROSETTA M8 De=32 GRANDE
119	3022190			SCREW T.E. M8x16	VITE T.E. M8x16 P.G.-i.f. Z.G. UNI 5739
120	3023220			SCREW T.E. M8x120	VITE T.E. M8x120 P.G-p.f. Z.B. UNI 5737
121	3002770			SELF-BLOCKING NUT ES.	DADO E.S. M8 B. AUTOBLOCCANTE
122	3024090			SCREW TSPEI M8x25	VITE TSPEI M8x25
123	3001870			CHAIN CONNECTION PIECE	"GIUNTO TIPO 26 - 5/8""x3/8"" SING."
124	3022210			SCREW T.E. M8x20 PG CL.8.8 ZB UNI 5739	VITE T.E. M8x20 PG CL.8.8 ZB UNI 5739
125	3017800			WASHER M8	ROSETTA PIANA M8
126	3002790			NUT ES.	DADO ES. M8
127	3019240			ELASTIC PIN D=5 L=24	SPINA ELASTICA D=5 L=24
128	3003160			NUT ES M16 SELF-BLOCKING	DADO ES. M16 AUTOBLOCCANTE



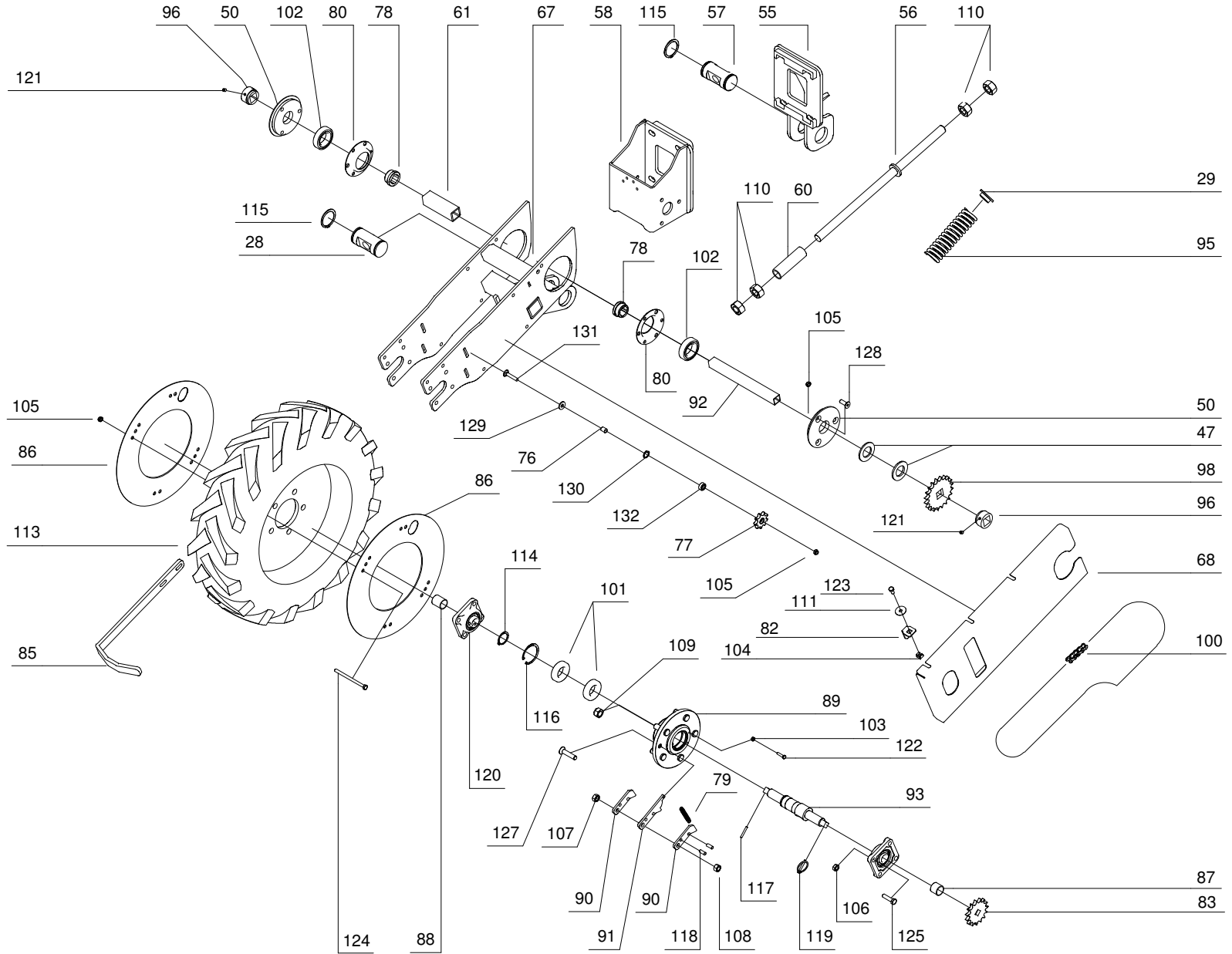
Pos.	Code	Old_Code	Color	Description	Descrizione
20	01327020	1001350		CYLINDER STROKE 150	PERNO X RUOTA NORMALE FLOTTANTE
28	01327028	1018430		CYLINDRICAL NUT D=50	DADO CILINDRICO D=50 X RUOTA MAGGIORATA
29	01327029	1021820		GUIDE BUSHING FOR FLOATING WHEELS SPRING	ANELLO GUIDA MOLLA RUOTA FLOTTANTE
47	01327047			SPACER	DIST. Di=34 De=60 L=4 X BARRA DA 25
50	01327050			FLANGE FOR FLOATING TRACTOR WHEEL	FLANGIA PER ROTAZIONE RUOTA FLOTTANTE
51	01327051		VE	FRAME WHEEL ATTACH	ATTACCO TRAVE TELAIO RUOTA FLOTTANTE NORMALE
53	01327053			SPACER	TUBO DISTANZIALE TRASMISSIONE L=89
55	01327055		VE	SUPPORT FOR FLOATING WHEEL	SUPPORTO RUOTA FLOTTANTE
55	01327064		VE	SUPPORT FOR FLOATING WHEEL	SUPPORTO RUOTA FLOTTANTE X PIASTRA ALLUM
56	01327056			SCREW M24 FOR FLOATING WHEEL	VITONE M24 RUOTA FLOTTANTE
57	01327057			PIN D=50 FOR FLOATING WHEELS	PERNO D=50 PER RUOTA FLOTTANTE
60	01327060			SPACER Di=25.6 De=33.7 L=110	DISTANZIALE Di=25.6 De=33.7 L=110
63	01327063			HUB FOR NORMAL WHEEL	MOZZO ANTIROTAZ. X RUOTA NORMALE
66	01327066		VE	NORMAL SIZE TRACTOR WHEEL FRAME	TELAIO RUOTA FLOTTANTE NORMALE
68	01327068		VE	FLOATING TRACTOR WHEEL COVER	CARTER RUOTA TRACTOR FLOTTANTE
78	01302062			SPACER Di=9 De=12 L=14	DISTANZIALE Di=9 De=12 L=14
79	01302061			"PINION 5/8"x3/8" Z=9"	"PIGNONE 5/8"x3/8" SEMPL. Z=9 X TEND."
80	00402039	1000330		BUSHING TYPE "Q"	BOCCOLA TIPO "Q"
81	00403008	1006780		DRIVE SPRING	MOLLA DI RICHIAMO SUPPORTO OSCILLANTE
82	00404042-1	1006160		BEARING SUPPORT FLANGE	FLANGIA PORTA CUSCINETTI X TRASM. 25
84	01302003	1008970		COVER FIXING PLATE	PIASTRINA PER FISSAGGIO CARTER
85	01302011	1007170		CROWN GEAR Z15	"CORONA 5/8"x3/8" SEMPL. Z=15 FORO Q. 16"
85	01302012	1007220		CROWN GEAR Z20	"CORONA 5/8"x3/8" SEMPL. Z=20 FORO QUAD.16"
87	01302039			NARROW MUD SCRAPER FOR DRIVE WHEEL	RASCHIAT. STRETTO RUOTA MOTRICE
88	01302045			TRACTOR WHEEL PROTECTION	CHIUSURA PER RUOTA TRACTOR
89	01302051			SPACER Di=26 De=30 L=24.5	DISTANZIALE Di=26 De=30 L=24.5
90	01302052			SPACER Di=26 De=30 L=38.5	DISTANZIALE Di=26 De=30 L=38.5
91	01319005			SPACER Di=26 De=30 L=6	DISTANZIALE Di=26 De=30 L=6
92	01334007	1006060		ANTIROTATION CENTRAL HANDLE	LEVA CENTRALE PER ANTIROTAZIONE
93	01334011			SHAFT TRANSMISSION SQUARE 20mm L=270	TUBO PER TRASMISSIONE DA 20 L=270
95	01609012	1006550		OPENER DISC SPRING	MOLLA A COMPRESIONE X DISCO DIREZIONALE



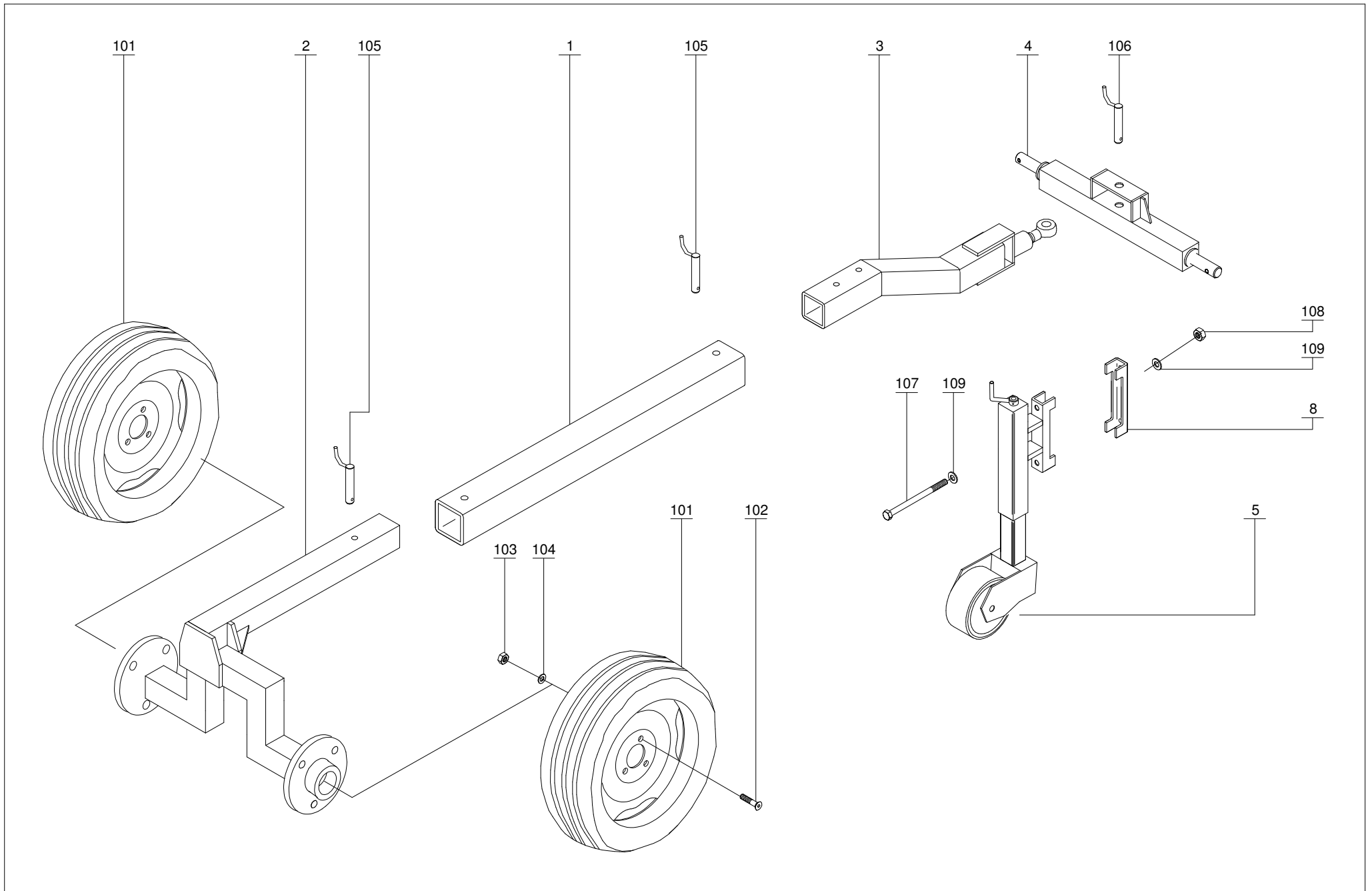
Pos.	Code	Old_Code	Color	Description	Descrizione
96	01702044			CLAMP FOR TUBE 25x25	BLOCCHETTO PER TUBO DA 25
98	01742023			"GEAR 5/8"x3/8" Z=15 SQUARE HOLE 25"	"CORONA 5/8"x3/8" SEMPL. Z=15 FORO Q. 25"
98	02102012			CROWN GEAR Z20 UP. AXLE	CORONA Z20 ASSE SUPER.
100	3001940			CHAIN 5/8"x3/8"	"CATENA 5/8"x3/8" L=82 PASSI"
101	3002450			BEARING 6005 2RS1	CUSCINETTO RADIALE 6005 2RS1
102	3002530			BEARING	CUSCINETTO RADIALE SFERE 6008 2RS1
103	3002670			NUT ES.	DADO ES. M6
104	3002710			CAGE NUT	DADO IN GABBIA M8 Q.12,3 X Sp=3
105	3002770			SELF-BLOCKING NUT ES.	DADO E.S. M8 B. AUTOBLOCCANTE
106	3002910			NUT ES.	DADO ES. M10
107	3003000			NUT ES.	DADO E.S. M12
108	3003050			NUT ES.	DADO M12 A-LOC
109	3003150			NUT	DADO E.S. M16x1.5 x COLONETTE
110	3003310			SELF BLOCKING NUT M24	DADO E.S. M24 M. CL.8 Z.B. UNI 5588
111	3017830			WASHER OF SOFT MATERIAL	ROSETTA M8 De=32 GRANDE
113	3018860			STOP RING	SEEGER PER ALBERO D=50
114	3019010			STOP RING	SEEGER PER FORO D=47 UNI 7437
115	3019580			ELASTIC PIN	SPINA ELASTICA SPIROL D=5 L=36
117	3051240			FLANGE SUPPORT	SUPPORTO A FLANGIA Di=25 UCF 205.R3 FK
118	3020250			PIN	GRANO M8x12 AD ESTRE. CONICA
120	3022190			SCREW T.E. M8x16	VITE T.E. M8x16 P.G.-i.f. Z.G. UNI 5739
121	3023220			SCREW T.E. M8x120	VITE T.E. M8x120 P.G.-p.f. Z.B. UNI 5737
122	3022440			SCREW T.E. M10x40	VITE T.E. M10x40
124	3047500			SCREW M12x45	VITE T.Sv.P.E.I. M12x45 P.G. CL 10.9 Z.B
125	3046890			RIGHT TRACTOR WHEEL 5.00x15	"RUOTA TRACTOR DX 5.00x15" 5 FORI"
126	3047490			SCREW M10x30	VITE T.Sv.PE.I. M10x30 P.G. CL 10.9 Z.B.
127	3017820			WASHER M8 De=24	ROSETTA M8 De=24
128	3018940			CIRCLIP D=22	SEEGER PER FORO D=22 UNI 7437
130	3048740			BEARING	CUSCINETTO RADIALE A SFERE 608 2RS



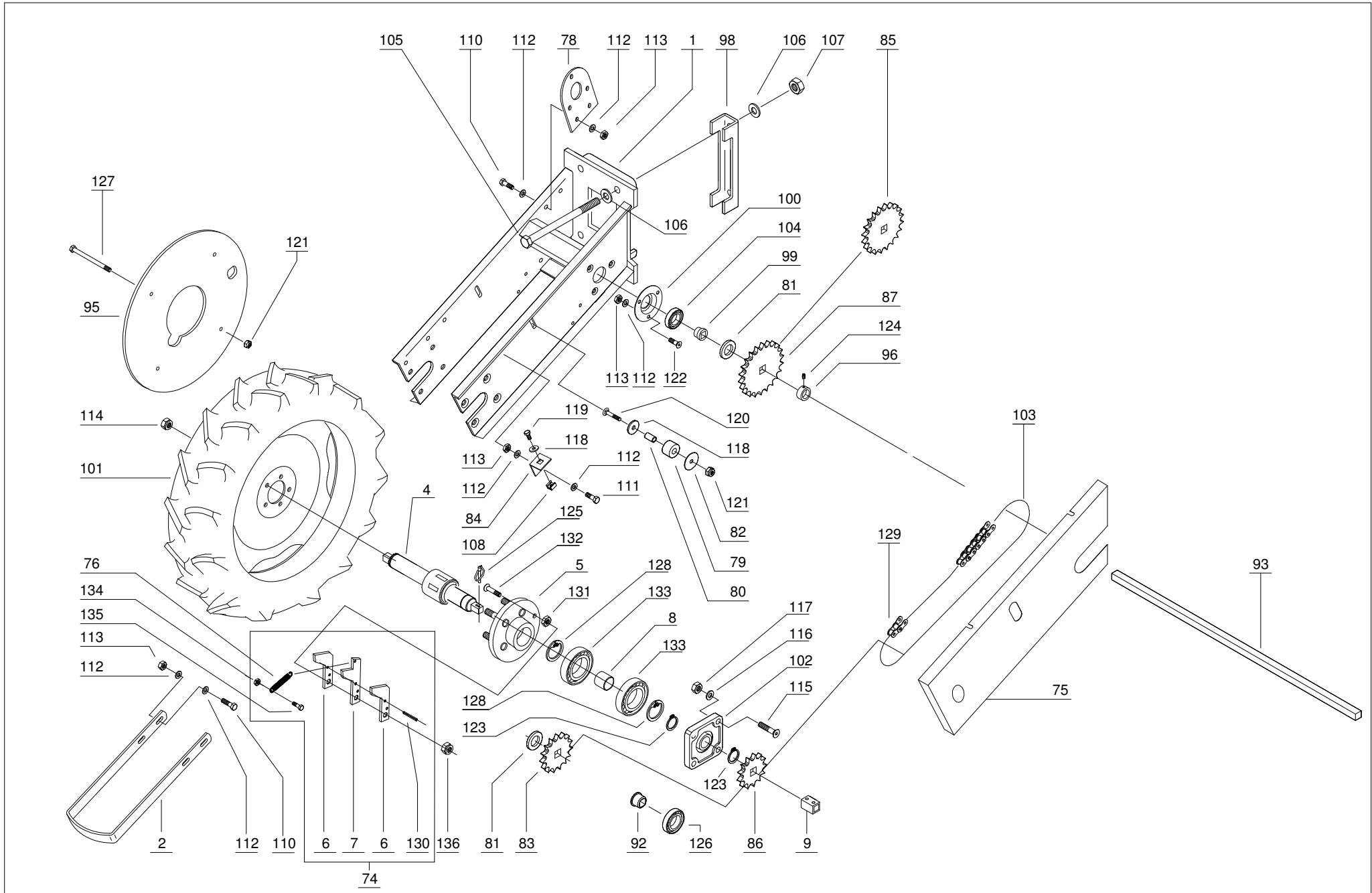
Pos.	Code	Old_Code	Color	Description	Descrizione
28	01327028	1018430		CYLINDRICAL NUT D=50	DADO CILINDRICO D=50 X RUOTA MAGGIORATA
29	01327029	1021820		GUIDE BUSHING FOR FLOATING WHEELS SPRING	ANELLO GUIDA MOLLA RUOTA FLOTTANTE
47	01327047			SPACER	DIST. Di=34 De=60 L=4 X BARRA DA 25
50	01327050			FLANGE FOR FLOATING TRACTOR WHEEL	FLANGIA PER ROTAZIONE RUOTA FLOTTANTE
55	01327055		VE	SUPPORT FOR FLOATING WHEEL	SUPPORTO RUOTA FLOTTANTE
55	01327064		VE	SUPPORT FOR FLOATING WHEEL	SUPPORTO RUOTA FLOTTANTE X PIASTRA ALLUM
56	01327056			SCREW M24 FOR FLOATING WHEEL	VITONE M24 RUOTA FLOTTANTE
57	01327057			PIN D=50 FOR FLOATING WHEELS	PERNO D=50 PER RUOTA FLOTTANTE
58	01327058		VE	FRAME ATTACH BRACKET FOR FLOATING BIG SIZE TRACT.	ATTACCO TRAVE TELAIO RUOTA FLOTT. MAGG.
60	01327060			SPACER Di=25.6 De=33.7 L=110	DISTANZIALE Di=25.6 De=33.7 L=110
61	01327061			SPACER PIPE L=119	TUBO DISTANZIALE TRASMISSIONE L=119
67	01327067		VE	BIG SIZE TRACTOR WHEEL FRAME	TELAIO RUOTA FLOTTANTE MAGGIORATA
68	01327068		VE	FLOATING TRACTOR WHEEL COVER	CARTER RUOTA TRACTOR FLOTTANTE
76	01302062			SPACER Di=9 De=12 L=14	DISTANZIALE Di=9 De=12 L=14
77	01302061			"PINION 5/8"x3/8" Z=9"	"PIGNONE 5/8"x3/8" SEMPL. Z=9 X TEND."
78	00402039	1000330		BUSHING TYPE "Q"	BOCCOLA TIPO "Q"
79	00403008	1006780		DRIVE SPRING	MOLLA DI RICHIAMO SUPPORTO OSCILLANTE
80	00404042-1	1006160		BEARING SUPPORT FLANGE	FLANGIA PORTA CUSCINETTI X TRASM. 25
81	01233042			SPACER	DISTANZIALE Di=8 De=10 L=22
82	01302003	1008970		COVER FIXING PLATE	PIASTRINA PER FISSAGGIO CARTER
83	01302011	1007170		CROWN GEAR Z15	"CORONA 5/8"x3/8" SEMPL. Z=15 FORO Q. 16"
83	01302012	1007220		CROWN GEAR Z20	"CORONA 5/8"x3/8" SEMPL. Z=20 FORO QUAD.16"
85	01302039			NARROW MUD SCRAPER FOR DRIVE WHEEL	RASCHIAT. STRETTO RUOTA MOTRICE
86	01302045			TRACTOR WHEEL PROTECTION	CHIUSURA PER RUOTA TRACTOR
87	01302051			SPACER Di=26 De=30 L=24.5	DISTANZIALE Di=26 De=30 L=24.5
88	01302054			SPACER Di=26 De=30 L=33.5	DISTANZIALE Di=26 De=30 L=33.5
89	01334005	1006270		HUB	MOZZO ANTIROTAZ. X RUOTE MAGGIORATE
90	01334006	1006050		ANTIROTATION SIDE HANDLE	LEVA LATERALE PER ANTIROTAZIONE
91	01334007	1006060		ANTIROTATION CENTRAL HANDLE	LEVA CENTRALE PER ANTIROTAZIONE
92	01334011			SHAFT TRANSMISSION SQUARE 20mm L=270	TUBO PER TRASMISSIONE DA 20 L=270
93	01334015			PIN FOR BIG SIZE TRACTOR WHEEL	PERNO X RUOTA MOTRICE MAGGIORATA



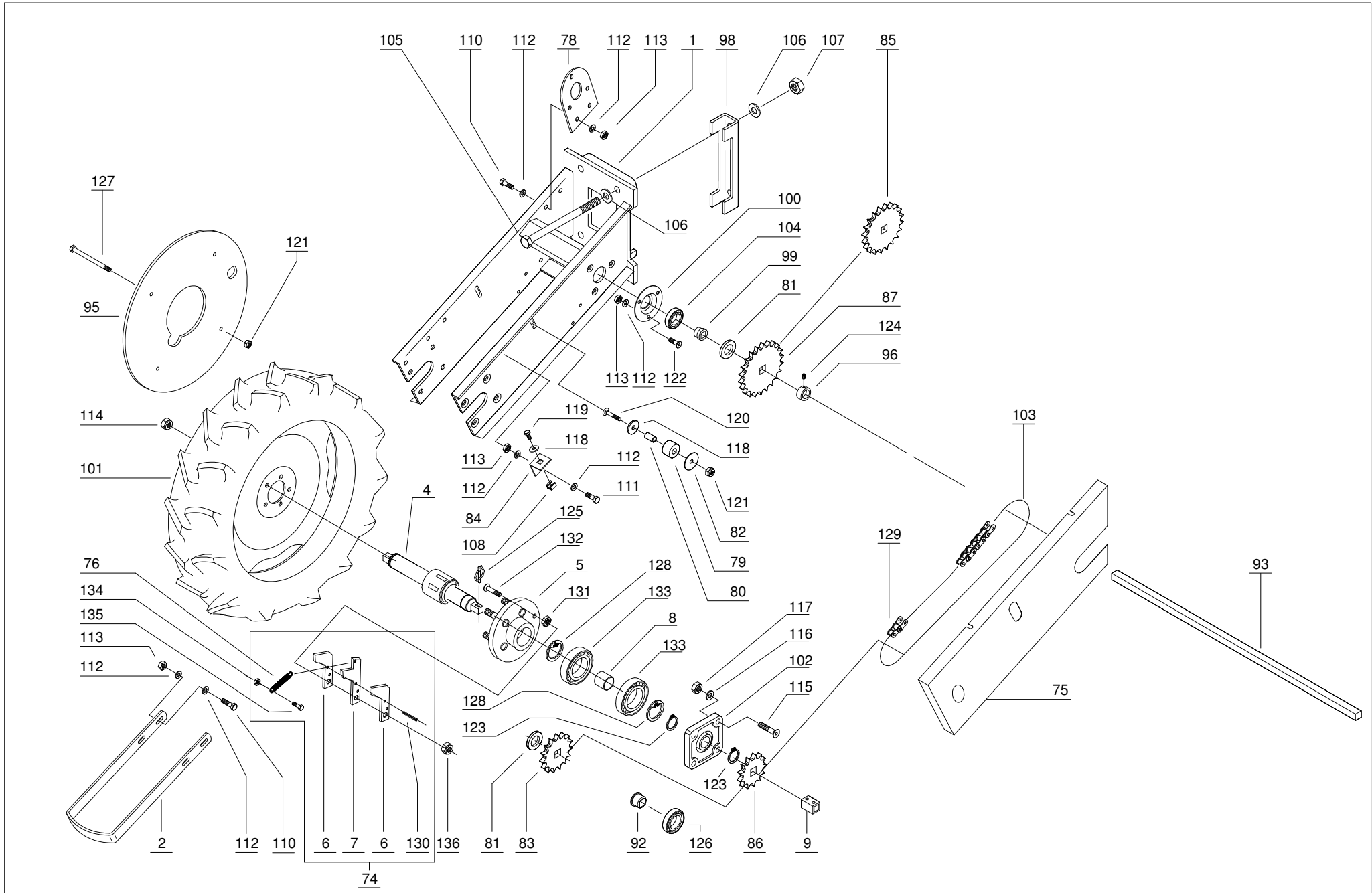
Pos.	Code	Old_Code	Color	Description	Descrizione
95	01609012	1006550		OPENER DISC SPRING	MOLLA A COMPRESSIONE X DISCO DIREZIONALE
96	01702044			CLAMP FOR TUBE 25x25	BLOCCHETTO PER TUBO DA 25
98	01742023			"GEAR 5/8"x3/8" Z=15 SQUARE HOLE 25"	"CORONA 5/8"x3/8" SEMPL. Z=15 FORO Q. 25"
98	02102012			CROWN GEAR Z20 UP. AXLE	CORONA Z20 ASSE SUPER.
100	3001940			CHAIN 5/8"x3/8"	"CATENA 5/8"x3/8" L=82 PASSI"
101	3002510			BEARING	CUSCINETTO RADIALE A SFERE 6007
102	3002530			BEARING	CUSCINETTO RADIALE SFERE 6008 2RS1
103	3002670			NUT ES.	DADO ES. M6
104	3002710			CAGE NUT	DADO IN GABBIA M8 Q.12,3 X Sp=3
105	3002770			SELF-BLOCKING NUT ES.	DADO E.S. M8 B. AUTOBLOCCANTE
106	3002910			NUT ES.	DADO ES. M10
107	3003010			NUT T.E. M12	DADO ES. M12
108	3003050			NUT ES.	DADO M12 A-LOC
109	3003150			NUT	DADO E.S. M16x1.5 x COLONETTE
110	3003310			SELF BLOCKING NUT M24	DADO E.S. M24 M. CL.8 Z.B. UNI 5588
111	3017830			WASHER OF SOFT MATERIAL	ROSETTA M8 De=32 GRANDE
113	3018200			"L TRACTOR WHEEL 6.5/80x15" 5 HOLES"	"RUOTA TRACTOR DX 6.5/80x15" 5 FORI"
114	3018810			STOP RING D=35	SEEGER PER ALBERO D=35 UNI 7435
116	3019050			STOP RING	SEEGER PER FORO D=62 UNI 7437
117	3019580			ELASTIC PIN	SPINA ELASTICA SPIROL D=5 L=36
119	3019750			SPRING OPEN PIN	SPINA A SCATTO D=4.5 L=35
120	3051240			FLANGE SUPPORT	SUPPORTO A FLANGIA Di=25 UCF 205.R3 FK
121	3020250			PIN	GRANO M8x12 AD ESTRE. CONICA
123	3022190			SCREW T.E. M8x16	VITE T.E. M8x16 P.G.-i.f. Z.G. UNI 5739
124	3023220			SCREW T.E. M8x120	VITE T.E. M8x120 P.G.-p.f. Z.B. UNI 5737
125	3022440			SCREW T.E. M10x40	VITE T.E. M10x40
127	3047500			SCREW M12x45	VITE T.Sv.P.E.I. M12x45 P.G. CL 10.9 Z.B
128	3047490			SCREW M10x30	VITE T.Sv.PE.I. M10x30 P.G. CL 10.9 Z.B.
129	3017820			WASHER M8 De=24	ROSETTA M8 De=24
130	3018940			CIRCLIP D=22	SEEGER PER FORO D=22 UNI 7437
132	3048740			BEARING	CUSCINETTO RADIALE A SFERE 608 2RS



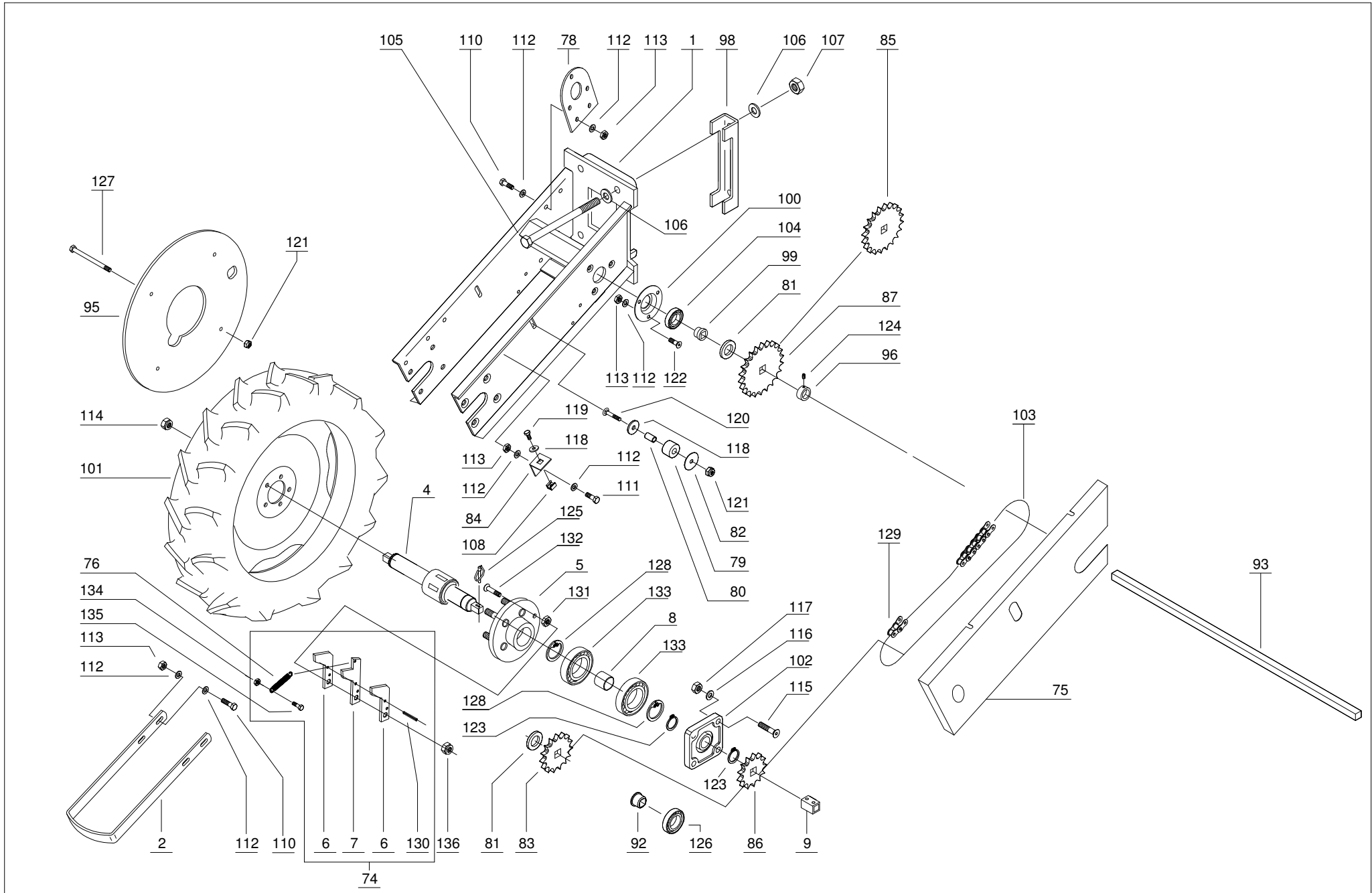
Pos.	Code	Old_Code	Color	Description	Descrizione
1	1015710			MAIN FRAME FOR CARRAIGE	TELAIO PORTANTE x CARRELLO
2	01328002-2	1016080	VE	SUPPORT WHEELS	TELAIO SUPPORTO RUOTE PER CARRELLO
3	01328003-1	1015970	VE	TELAIO PER GANCIO TRAINO	TELAIO PER GANCIO TRAINO CARRELLO
4	01328004-1	1011430	VE	SUPPORT FOR CART	SUPP. 1°-2° P.TO X AGGANCIO CARRELLO
5	01328005	1012540	VE	PROP WHEEL SUPPORT	SUPP. CON RUOTA DI SOSTEGNO REGOL.
101	3018180			WHEEL 8.00-15 5	RUOTA TAGOM 8.00-15 5 FORI
102	3021660			SCREW T.C.E.I.M16x1.5x45	VITE T.C. A COLONNETTA M16x1.5x45
103	3003150			NUT	DADO E.S. M16x1.5 x COLONETTE
104	3017960			WASHER M16	ROSETTA PIANA M16
105	3032690			PIVOT WITH HANDLE 276	PERNO CON MANIGLIA ATI 276
106	3032700			PIVOT WITH HANDLE 279	PERNO CON MANIGLIA ATI 279
107	3023640			SCREW M14x180	VITE T.E. M14x180
108	3003100			WASHER ES.	DADO ES. M14
109	3017930			WASHER M14	ROSETTA PIANA X M14



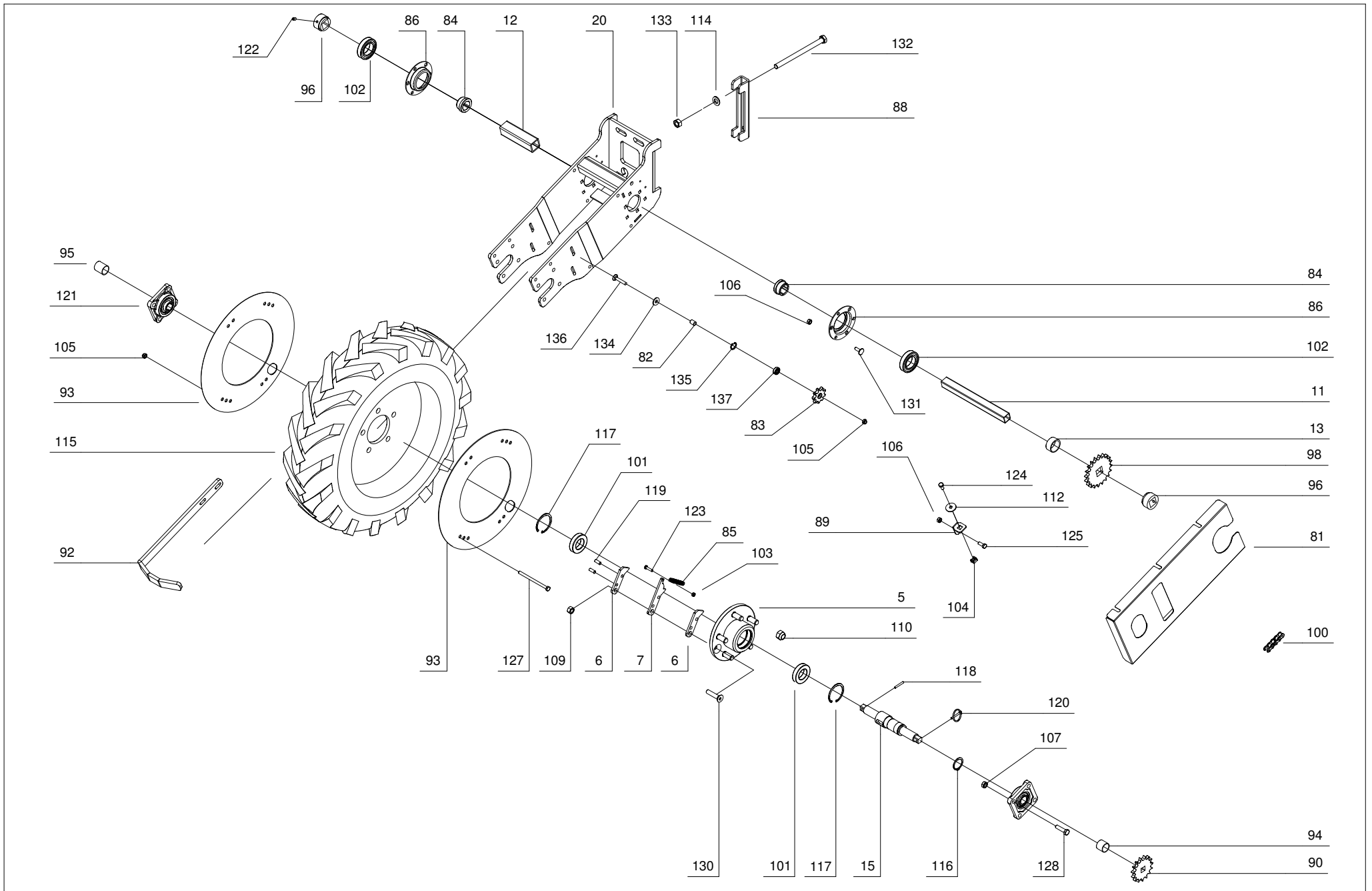
Pos.	Code	Old_Code	Color	Description	Descrizione
1	01334001	1012650	VE	DRIVE WHEEL SUPPORT	SUPPORTO RUOTA MOTRICE MAGGIORATA
2	01334002	1009780		MUD SCRAPER	RASCHIATERRA RUOTA MOTRICE MAGGIORATA
4	01334004-2	1006400		PIVOT BIG WHEEL	PERNO X RUOTA MOTRICE MAGGIORATA
5	01334005	1006270		HUB	MOZZO ANTIROTAZ. X RUOTE MAGGIORATE
6	01334006	1006050		ANTOROTATION SIDE HANDLE	LEVA LATERALE PER ANTIROTAZIONE
7	01334007	1006060		ANTIROTATION CENTRAL HANDLE	LEVA CENTRALE PER ANTIROTAZIONE
8	1004110			SPACER	DISTANZIALE
9	01517023	1026600		ADAPTOR TO SWITCH FROM 16 TO 25	QUADRO X CAMBIO CORONE DA 16 A 25
74	G1334P001			GROUP OF HANDLE ANTIROTATION	GRUPPO LEVA ANTIROTAZIONE
75	01302006	1001990	VE	CHAIN COVER	CARTER X CATENA RUOTA MOTRICE
76	00403008	1006780		DRIVE SPRING	MOLLA DI RICHIAMO SUPPORTO OSCILLANTE
78	1008810			BEARING FLANGE PLATE	PIASTRA PER FLANGIA SUP. CUSC.
79	01804009	1024650		CHAIN TENSION	RULLINO TENDICATENA CALIBRA
80	01302008	1003570		SPACER Di=9 De=12 L=25	DISTANZIALE Di=9 De=12 L=25
81	01314025	1004300		SPACER INSIDE	DISTANZIALE Di=23 De=35 L=5 PVC
82	01302010	1009600		WASHER OF SOFT MAT.	ROSETTA De=40 Di=9 Sp.1
83	01302011	1007170		CROWN GEAR Z15	"CORONA 5/8"x3/8" SEMPL. Z=15 FORO Q. 16"
84	01302003	1008970		COVER FIXING PLATE	PIASTRINA PER FISSAGGIO CARTER
85	01302012	1007220		CROWN GEAR Z20	"CORONA 5/8"x3/8" SEMPL. Z=20 FORO QUAD.16"
86	01302013	1007150		CROWN GEAR Z13	"CORONA 5/8"x3/8" SEMPL. Z=13 FORO QUAD.16"
87	01302014			CROWN 5/8"x3/8" Z=22	CORONA 5/8"x3/8" SEMPL. Z=22 FORO Q. 16
92	01302019	1000150 o 10		PIN FLANGE CLOCKW. ROT.	"BOCCOLA FLANG. TIPO CORTO X CUSC. ""KK""
93	01303010	1016580		SPACER	BARRA 16x16 X TRASMISSIONE SUP. CAMBIO
95	01302022	1002210		FIXING CLAMP 16x16	CHIUSURA PER RUOTA TRACTOR
96	01302023	1000500		"SPROCKET 5/8" Z=22 ""KK""	MORSETTO FISS. 16x16
98	01301001	1012300		SHORE SUPPORT TOOLBAR 150	SUPPORTO A PUNTELLO TRAVE 150
99	01607017	1000260		BUSHING TYPE "N"	"BOCCOLA CON COLLARE TIPO ""N""
100	01802013	1025920		BEARING SUPPORT	FLANGIA PORTA CUSCINETTI
101	3029330			WHEEL INNER TUBE 6.5 80 M	CAMERA D'ARIA PER RUOTA 6.5 80 M
101	3031200			COVER WHEEL	COPERTURA RUOTA 6.5 80x15
102	3051240			FLANGE SUPPORT	SUPPORTO A FLANGIA Di=25 UCF 205.R3 FK



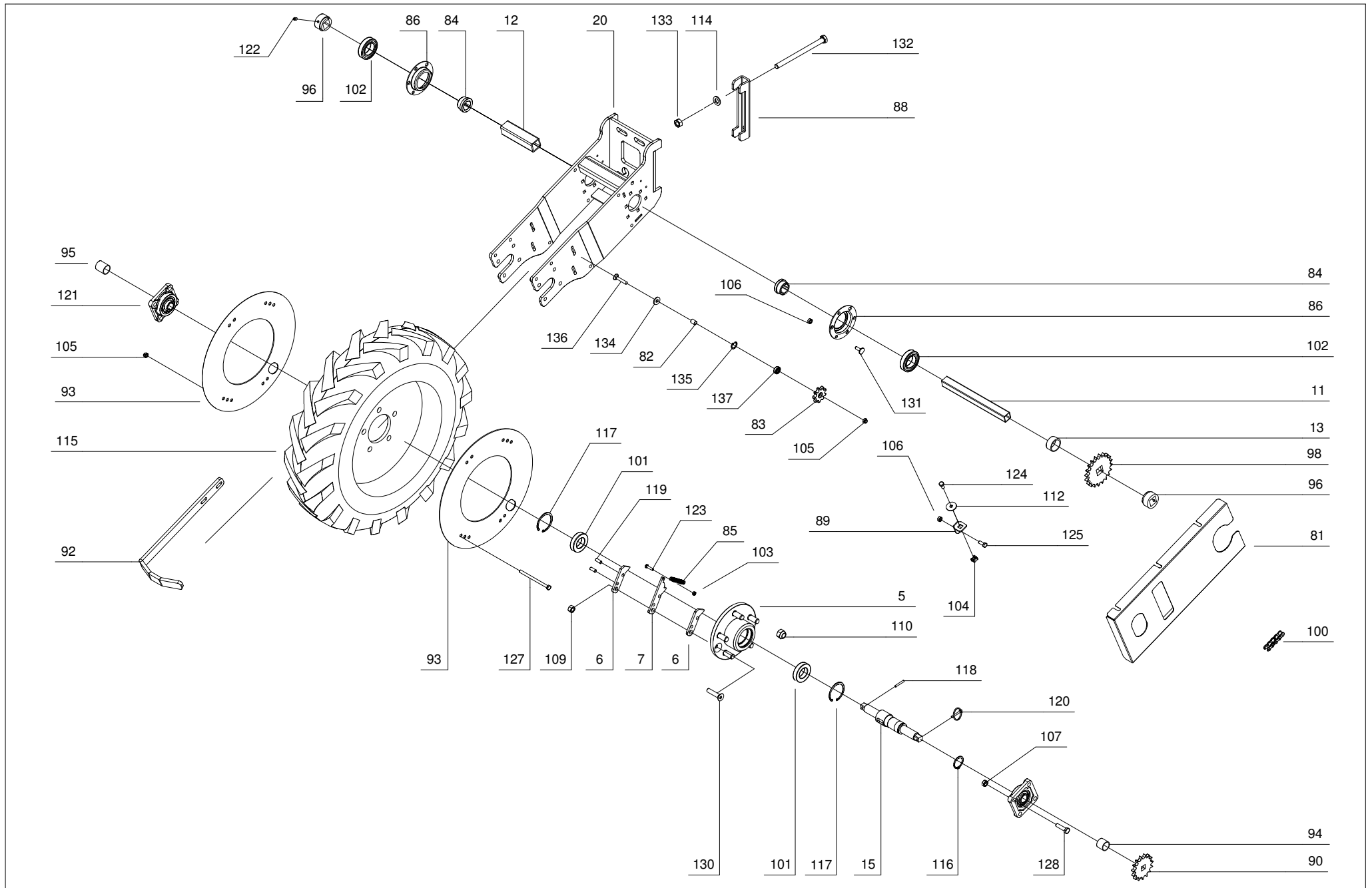
Pos.	Code	Old_Code	Color	Description	Descrizione
103	3001940			CHAIN 5/8""x3/8""	"CATENA 5/8""x3/8"" L=82 PASSI"
104	3002450			BEARING 6005 2RS1	CUSCINETTO RADIALE 6005 2RS1
105	3023650			SCREW T.E. M14x200	VITE T.E. M14x200
106	3017930			WASHER M14	ROSETTA PIANA X M14
107	3003100			WASHER ES.	DADO ES. M14
108	3002710			CAGE NUT	DADO IN GABBIA M8 Q.12,3 X Sp=3
110	3022230			SCREW T.E. M8x25	VITE T.E. M8x25
111	3022220			SCREW T.E. M8x20	VITE T.E. M8x20
112	3017800			WASHER M8	ROSETTA PIANA M8
113	3002790			NUT ES.	DADO ES. M8
114	3003030			NUT	DADO E.S. M12x1.5 BOMBATO
115	3024160			SCREW TSPEI M10x35	VITE T.Sv.P.E.I. M10x35
116	3017860			WASHER M10	ROSETTA PIANA X M10
117	3002910			NUT ES.	DADO ES. M10
118	3017830			WASHER OF SOFT MATERIAL	ROSETTA M8 De=32 GRANDE
119	3022190			SCREW T.E. M8x16	VITE T.E. M8x16 P.G.-i.f. Z.G. UNI 5739
120	3020490			SCREW T.E.	VITE T.B. QUADRO SOTTOTESTA M8x45
121	3002770			SELF-BLOCKING NUT ES.	DADO E.S. M8 B. AUTOBLOCCANTE
122	3024090			SCREW TSPEI M8x25	VITE TSPEI M8x25
123	3018780			STOP RING	SEEGER PER ALBERO D=25 UNI 7435
124	3020170			SCREW	GRANO M8x10 P.G. ESTREMITA' PIANA
125	3002160			SPRING-PIN	SPINOTTO A SCATTO
126	3002260			"RAD. BEARING TYPE ""KK""	"CUSCINETTO RADIALE D.25 TIPO ""KK""
127	3023220			SCREW T.E. M8x120	VITE T.E. M8x120 P.G.-p.f. Z.B. UNI 5737
128	3019050			STOP RING	SEEGER PER FORO D=62 UNI 7437
129	3001830			"CHAIN 1/2""x5/16""	"CATENA 1/2""x5/16"" L=139 PASSI"
130	3019650			BLACK ELASTIC PIN	SPINA ELASTICA SPIRO D=8 L=20 NERA
131	3002910			NUT ES.	DADO ES. M10
132	3021660			SCREW T.C.E.I.M16x1.5x45	VITE T.C. A COLONNETTA M16x1.5x45
133	3002510			BEARING	CUSCINETTO RADIALE A SFERE 6007
134	3002670			NUT ES.	DADO ES. M6



Pos.	Code	Old_Code	Color	Description	Descrizione
135	3022090			SCREW T.C.E. P.G.-i.f. A2-70 UNI 5739	VITE T.E. M6x25 P.G.-i.f. A2-70 UNI 5739
136	3003050			NUT ES.	DADO M12 A-LOC

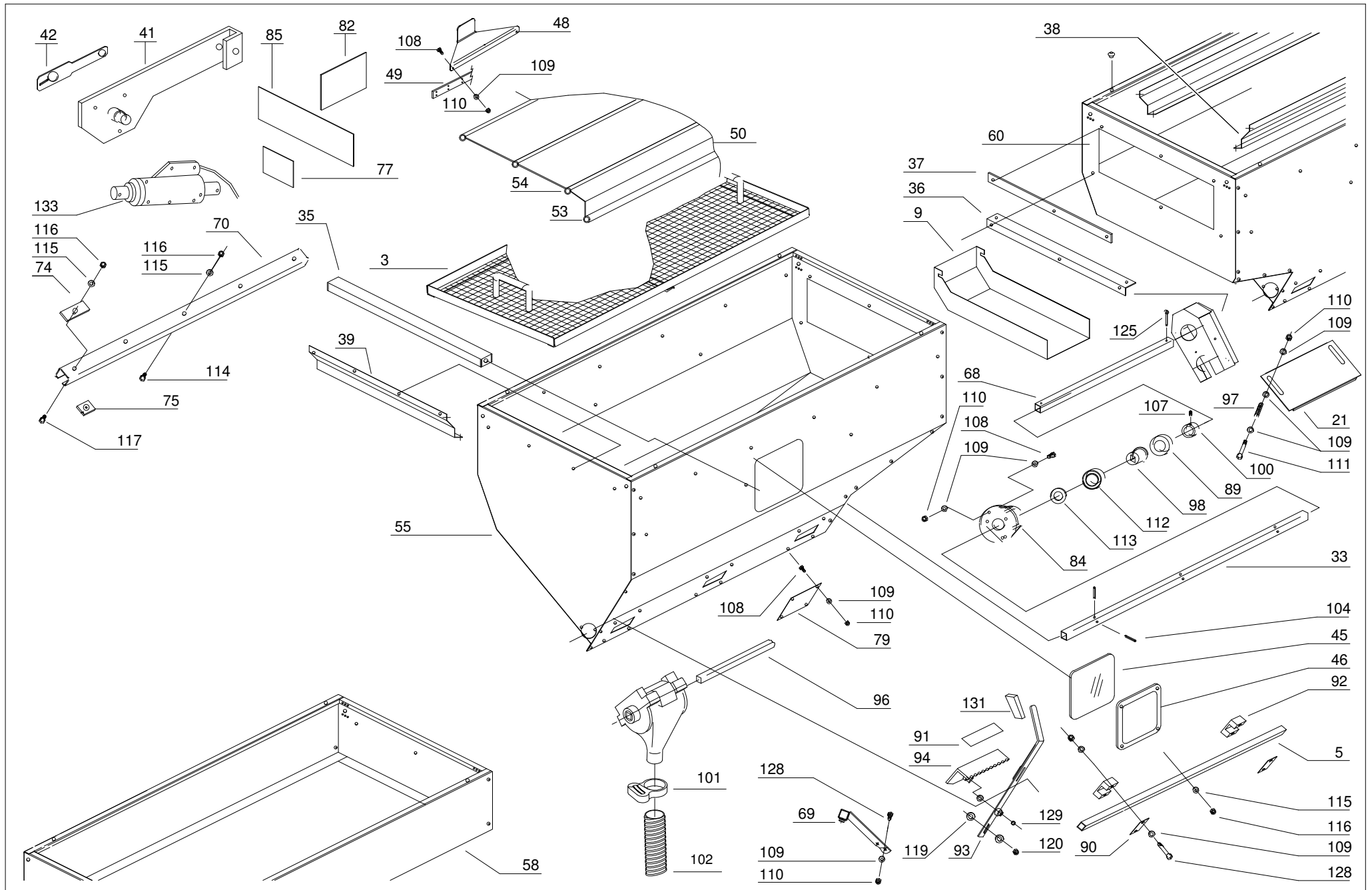


Pos.	Code	Old_Code	Color	Description	Descrizione
5	01334005	1006270		HUB	MOZZO ANTIROTAZ. X RUOTE MAGGIORATE
6	01334006	1006050		ANTOROTATION SIDE HANDLE	LEVA LATERALE PER ANTIROTAZIONE
7	01334007	1006060		ANTIROTATION CENTRAL HANDLE	LEVA CENTRALE PER ANTIROTAZIONE
11	01334011			SHAFT TRANSMISSION SQUARE 20mm L=270	TUBO PER TRASMISSIONE DA 20 L=270
12	01334012			PIPE SPACER L=133	TUBO DISTANZIALE TRASMISSIONE L=133
13	01334013			SPACER Di=35.9 De=42.4 L=18.5	DISTANZIALE Di=35.9 De=42.4 L=18.5
15	01334015			PIN FOR BIG SIZE TRACTOR WHEEL	PERNO X RUOTA MOTRICE MAGGIORATA
20	01334020		VE	BIG SIZE TRACTOR WHEEL FRAME	SUPP. RUOTA MOTRICE MAGGIORATA
81	01302060		VE	TRACTOR WHEEL COVER	CARTER RUOTA TRACTOR
82	01302061			"PINION 5/8"x3/8" Z=9"	"PIGNONE 5/8"x3/8" SEMPL. Z=9 X TEND."
83	01302062			SPACER Di=9 De=12 L=14	DISTANZIALE Di=9 De=12 L=14
84	00402039	1000330		BUSHING TYPE "Q"	BOCCOLA TIPO "Q"
85	00403008	1006780		DRIVE SPRING	MOLLA DI RICHIAMO SUPPORTO OSCILLANTE
86	00404042-1	1006160		BEARING SUPPORT FLANGE	FLANGIA PORTA CUSCINETTI X TRASM. 25
88	01301001	1012300		SHORE SUPPORT TOOLBAR 150	SUPPORTO A PUNTELLO TRAVE 150
89	01302003	1008970		COVER FIXING PLATE	PIASTRINA PER FISSAGGIO CARTER
90	01302011	1007170		CROWN GEAR Z15	"CORONA 5/8"x3/8" SEMPL. Z=15 FORO Q. 16"
90	01302012	1007220		CROWN GEAR Z20	"CORONA 5/8"x3/8" SEMPL. Z=20 FORO QUAD.16"
92	01302039			NARROW MUD SCRAPER FOR DRIVE WHEEL	RASCHIAT. STRETTO RUOTA MOTRICE
93	01302045			TRACTOR WHEEL PROTECTION	CHIUSURA PER RUOTA TRACTOR
94	01302051			SPACER Di=26 De=30 L=24.5	DISTANZIALE Di=26 De=30 L=24.5
95	01302054			SPACER Di=26 De=30 L=33.5	DISTANZIALE Di=26 De=30 L=33.5
96	01702044			CLAMP FOR TUBE 25x25	BLOCCETTO PER TUBO DA 25
98	01742023			"GEAR 5/8"x3/8" Z=15 SQUARE HOLE 25"	"CORONA 5/8"x3/8" SEMPL. Z=15 FORO Q. 25"
98	02102012			CROWN GEAR Z20 UP. AXLE	CORONA Z20 ASSE SUPER.
100	3001930			"CHAIN 5/8"x3/8"	"CATENA 5/8"x3/8" L=66 PASSI"
101	3002510			BEARING	CUSCINETTO RADIALE A SFERE 6007
102	3002530			BEARING	CUSCINETTO RADIALE SFERE 6008 2RS1
103	3002670			NUT ES.	DADO ES. M6
104	3002710			CAGE NUT	DADO IN GABBIA M8 Q.12,3 X Sp=3
105	3002770			SELF-BLOCKING NUT ES.	DADO E.S. M8 B. AUTOBLOCCANTE

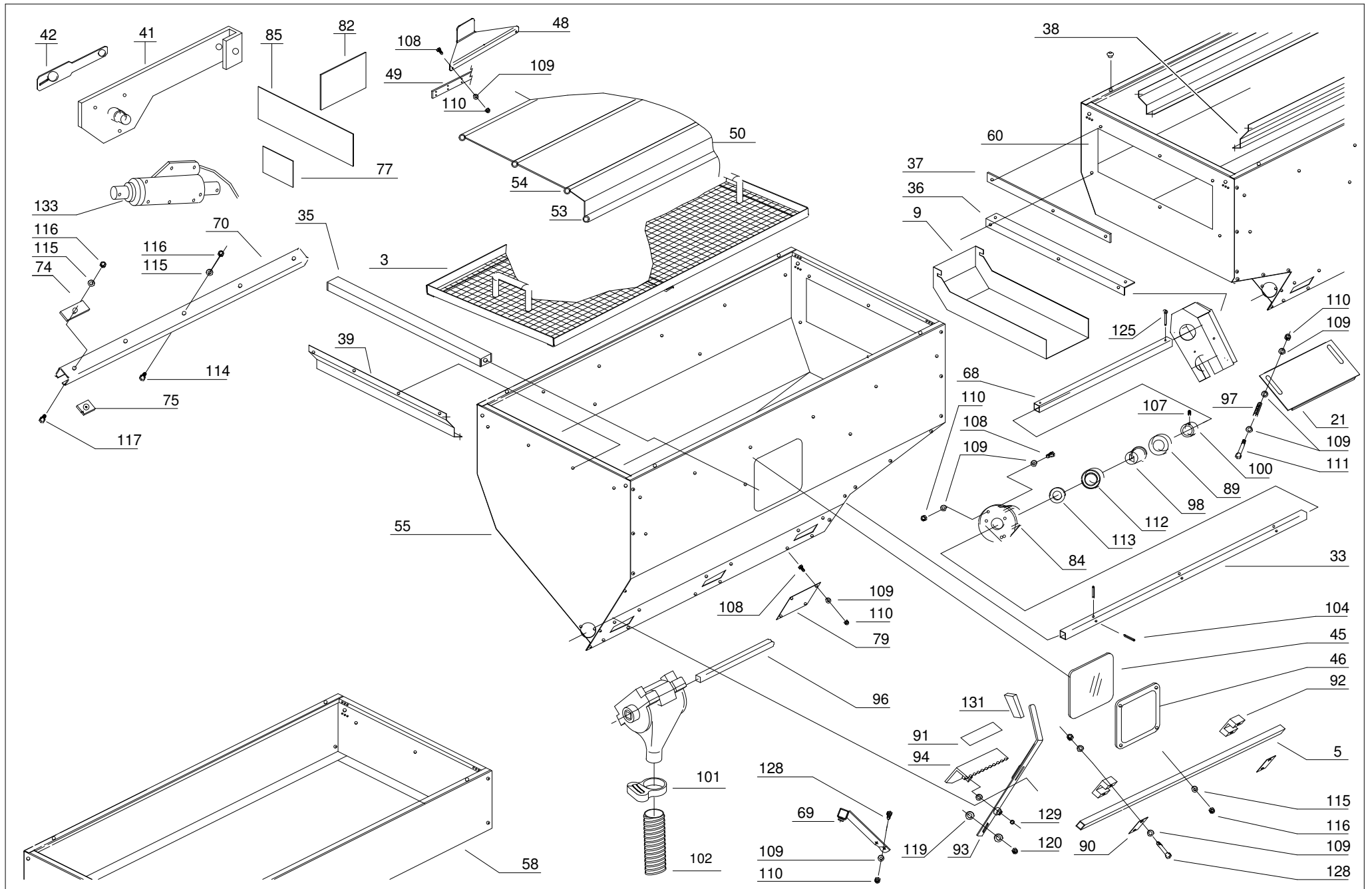


Pos.	Code	Old_Code	Color	Description	Descrizione
106	3002790			NUT ES.	DADO ES. M8
107	3002920			NUT ES. M10	DADO E.S. M10 M. CL.8 NERO UNI 5588
108	3003010			NUT T.E. M12	DADO ES. M12
109	3003050			NUT ES.	DADO M12 A-LOC
110	3003150			NUT	DADO E.S. M16x1.5 x COLONETTE
112	3017830			WASHER OF SOFT MATERIAL	ROSETTA M8 De=32 GRANDE
114	3017940.L01			WASHER M14 BLACK	ROSETTA M14 PIANA UNI 6592 CATAFORESI
115	3018200			"L TRACTOR WHEEL 6.5/80x15"" 5 HOLES"	"RUOTA TRACTOR DX 6.5/80x15"" 5 FORI"
116	3018810			STOP RING D=35	SEEGER PER ALBERO D=35 UNI 7435
117	3019050			STOP RING	SEEGER PER FORO D=62 UNI 7437
118	3019580			ELASTIC PIN	SPINA ELASTICA SPIROL D=5 L=36
119	3019650			BLACK ELASTIC PIN	SPINA ELASTICA SPIRO D=8 L=20 NERA
120	3019750			SPRING OPEN PIN	SPINA A SCATTO D=4.5 L=35
121	3051240			FLANGE SUPPORT	SUPPORTO A FLANGIA Di=25 UCF 205.R3 FK
122	3020250			PIN	GRANO M8x12 AD ESTRE. CONICA
123	3022080			SCREW T.E. M6x25	VITE T.E. M6x25
124	3022190			SCREW T.E. M8x16	VITE T.E. M8x16 P.G.-i.f. Z.G. UNI 5739
125	3022210			SCREW T.E. M8x20 PG CL.8.8 ZB UNI 5739	VITE T.E. M8x20 PG CL.8.8 ZB UNI 5739
127	3023220			SCREW T.E. M8x120	VITE T.E. M8x120 P.G.-p.f. Z.B. UNI 5737
128	3022440			SCREW T.E. M10x40	VITE T.E. M10x40
130	3024230			SCREW M 12x55	VITE T. SV. M 12x55
131	3029250			SCREW M8x30	VITE T.B. QUADRO SOTTOTESTA M8x30 Z.G.
132	3029410.L01			SCREW M 14x200	VITE T.E. M14x200 UNI 5737 CATAFORESI
133	3043090.L01			NUT M14	DADO E.S. M14 M. CL.8 UNI 5588 CATAFORES
134	3017820			WASHER M8 De=24	ROSETTA M8 De=24
135	3018940			CIRCLIP D=22	SEEGER PER FORO D=22 UNI 7437
136	3020490			SCREW T.E.	VITE T.B. QUADRO SOTTOTESTA M8x45
137	3048740			BEARING	CUSCINETTO RADIALE A SFERE 608 2RS

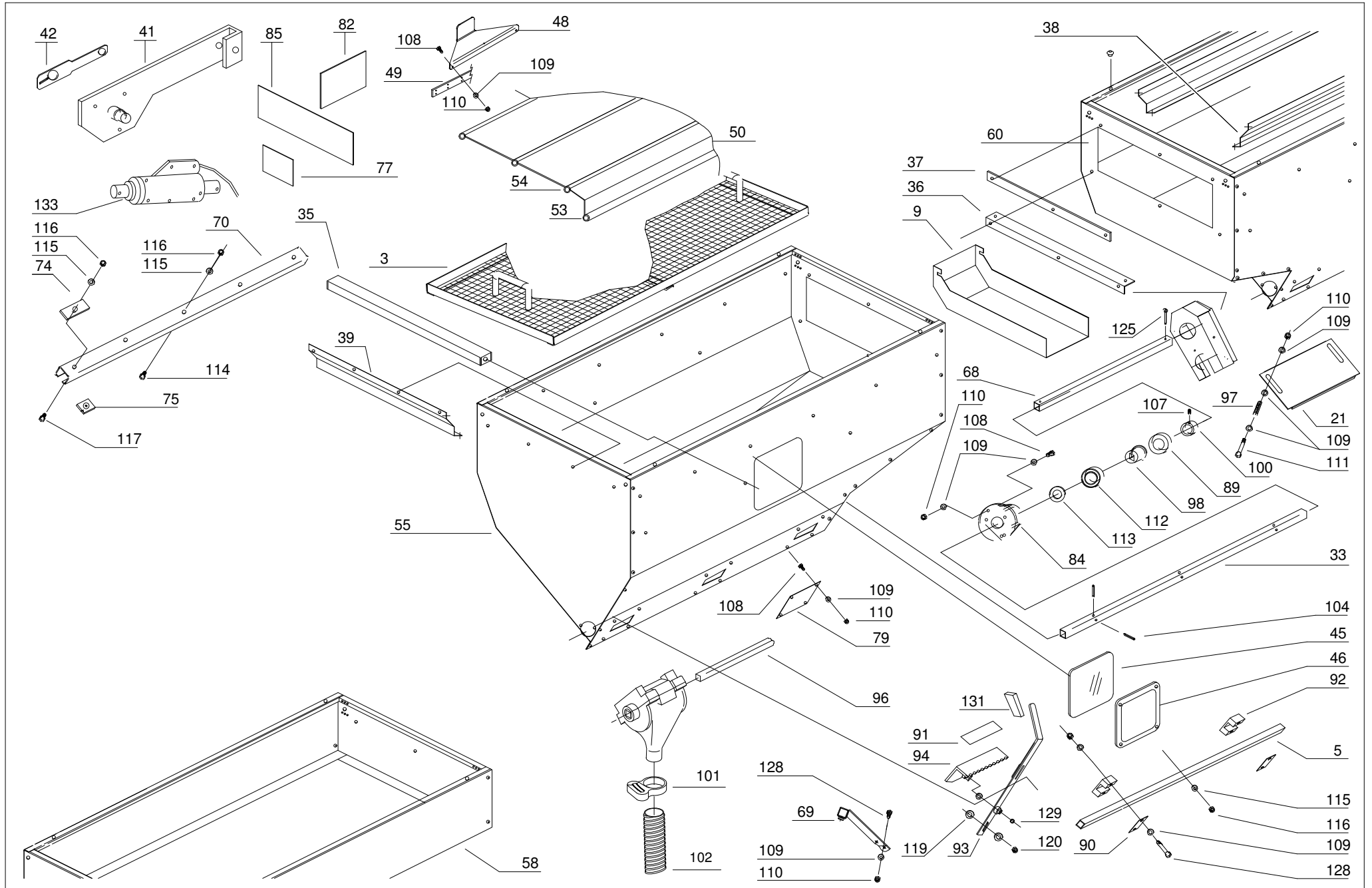
Pos.	Code	Old_Code	Color	Description	Descrizione
1	01336001	1026900	VE	LEFT SUPPORT ROW MARKER	SUPP. SX SEGNAFILE TELAI RIP. 2003
1	01336002	1026910	VE	RIGHT SUPPORT ROW MARKER	SUPP. DX SEGNAFILE TELAI RIP. 2003
3	01336003	1027720	VE	LARGE ARM ROW MARKER	BRACCIO LUNGO X SEGNAF. RIPIEG. 2002
4	1027730			SHORT ARM ROW MARKER	BRACCIO CORTO X SEGNAFILE RIP.
5	1027740			EXTENSION ROW MARKER	PROLUNGA PER SEGNAFILE RIP.
6	01336006	1001210		CYLINDER HYDR.	CILINDRO IDR. D.EFF. Da=40 Ds=20 Cs=530
7	01336007	1019690		PIVOT FOR ROW MARKER ARM	PERNO PER BRACCIO SEGNAFILE RIP. 2003
8	01336008			ROW MARKER DISC WITH FLANGE	DISCO SEGNAFILE CON LIMITATORE
9	01336009	1027750	VE	BLOCK PLATE ROW MARKER	PIASTRA BLOCCA SEGNAFILE RIPIEGHEVOLE
10	01336010	1029660		PIN ADJUSTING ROW MARKER STROKE	SPINA REGOLAZIONE CORSA BRACCI SEGNAFILE
97	01319013	1008270		"PIVOT ""L"" SHAPED ROW MARKER DISC"	PERNO D=25 PORTA DISCO SEGNAFILE
98	01319005			SPACER Di=26 De=30 L=6	DISTANZIALE Di=26 De=30 L=6
99	01319014	1004030		SPACER	DISTANZIALE Di=26 De=30 L=14
101	1000400			BRONZE BUSHING	BOCCOLA BRONZO
102	3001250			SELF-LUBRICATING BUSER	BOCCOLA AUTOLUBRIF. CILIND.
103	3023650			SCREW T.E. M14x200	VITE T.E. M14x200
104	3018060			FLAT WASHER	ROSETTA M30 PIANA
105	3003350			SELF-BLOCKING NUT ES.	DADO E.S. M30 AUTOBL.
106	3022210			SCREW T.E. M8x20 PG CL.8.8 ZB UNI 5739	VITE T.E. M8x20 PG CL.8.8 ZB UNI 5739
107	3017800			WASHER M8	ROSETTA PIANA M8
108	3043110			NILOS RING	ANELLO NILOS LSTO 25X47
109	3002450			BEARING 6005 2RS1	CUSCINETTO RADIALE 6005 2RS1
110	01320011	1006280		HUB	MOZZO FLANGIATO PORTA CUSCINETTI
111	3002450			BEARING 6005 2RS1	CUSCINETTO RADIALE 6005 2RS1
112	3019390			ELASTIC PIN	SPINA ELASTICA S. PES. D=5 L=36
113	3043110			NILOS RING	ANELLO NILOS LSTO 25X47



Pos.	Code	Old_Code	Color	Description	Descrizione
3	01613007	1023320		FERTILIZER GRID FOR 800L BOX	GRIGLIA CON SCIVOLO X CASSONE 800 L
3	01739013			GRID FOR HOPPER L=3000	GRIGLIA X CASSONE L=3000
5	01739012			TUBE FOR FERTILISER ADJUSTMENT HOPPER 3000	TUBO REG. CONCIME CASSONE 3000
5	1017870			FERTILIZER IRON PIPE 2400 3U	TUBO CONCI. CENT. 2400 3U
9	01338009	1017880		CHUTE FOR FERTILIZER DISCHARGE	SCIVOLO PER RACCOLTA CONCIME
21	01338021	1017930		HOPPER PORTHOLE	PORTINA GRANDE PER SCARICO SEME
33	01338033	1018190		AGITATOR BAR HOPPER 2400	BARRA AGITATRICE CONCIME TRAM. L=2400
35	1018120			GRILL SUPPORT	SUPPORTO GRIGLIA
36	1018130			GRILL LATERL SUPPORT	SUPPORTO LATERALE GRIGLIA
37	1018140			PLATE	PIASTRA UNIONE CASSONI
38	01338038	1018090		LARGE SLIDE INOX 2400	SCIVOLO CONCIME LUNGO X CASSONE
38	01739003			LONG SLIDING CHANNEL FOR FERTILISER L=3000	SCIVOLO CONCIME LUNGO L=3000
39	1018110			SHORT SLIDE INOX	SCIVOLO CORTO INOX
41	1018150			ACTUATOR SUPPORT	SUPPORTO PER ATTUATORE
42	1018160			ACTUATOR LEVER	LEVA PER ATTUATORE
45	01338045	1002860		HOPPER PORTHOLE	VETRO X TRAMOGGIA (OBLO') AVVITATO
46	01338046			GASKET FOR WINDOW	GUARNIZIONE PER OBLO'
48	01410006-1			SUPPORT FOR NYLON COVER OF HOPPER KAPPA	SUPPORTO TELO TRAMOGGIA KAPPA
49	01739008			STOPPING PLATE FOR HOPPER NYLON L= 3000	PIATTO BLOCCA TELO TRAM, L=3000
49	1033300			PLATE BLOCK SHEET FOR HOPPER 2800	PIATTO BLOCCA TELO CASSONE 2800
50	01739017			NYLON COVER FOR HOPPER 3000	TELO PER COPERCHIO CASSONE 3000
50	1033220			COVER SHEET FOR HOPPER 2800	TELO PER COPERCHIO CASSONE 2800
53	01338053	1033550	VE	LOCKING PLATE	PIATTO X CHIUSURA TELO CASSONE 2800
54	01338054	1033790	VE	REINFORCED TUBE FOR SHEET D=21 L=2900	RINFORZO X TELO CASSONE L=2900
55	01738001			FERTILISER HOPPER OF INOX RIGHT L=2400 3 ROWS	TRAMOGGIA INOX DX L=2400 3 USCITE
55	01739001			RIGHT INOX HOPPER INOX L=3000 4-ROWS	TRAMOGGIA INOX DX L=3000 4 USCITE
58	01613026-1			EXTENSION RIGHT H= 150 X HOPPER THEMA	RIALZO DX H=150 X CASSONE THEMA
58	01613027-1			EXTENSION LEFT H=150 FOR HOPPER THEMA	RIALZO SX H=150 X CASSONE THEMA
58	01739009			RIGHT EXTENSION INOX HOPPER L= 3000	COLLARE INOX DX TRAMOGGIA L=3000
58	01739010			LEFT EXTENSION INOX HOPPER L=3000	COLLARE INOX SX TRAMOGGIA L=3000
60	01738002			FERTILISER HOPPER OF INOX LEFT L=2400 3 ROWS	TRAMOGGIA INOX SX L=2400 3 USCITE



Pos.	Code	Old_Code	Color	Description	Descrizione
60	01739002			LEFT INOX HOPPER INOX L=3000 4-ROWS	TRAMOGGIA INOX SX L=3000 4 USCITE
68	01314030	1017090		TILE FOR FERT. LONG HOP.	BARRA D'UNIONE TRAMOGGE CONCIME L=600
68	01314046	1017080		TILE FOR FERT. SHORT HOP.	BARRA D'UNIONE TRAMOGGE CONCIME L=400
69	01617001	1023050		CENTRAL ADJUSTMENT HANDLE FOR FERTILISER DISTRI	LEVA DISTRIBUZ. CONCIME CENTRAL.
70	01738007			BINARY FOR HOPPER H=25 L=850	BINARIO PER TRAMOGGIA H=25 L=850
70	01739004			HIGH BINARY HOPPER L= 3000	BINARIO ALTO TRAMOGGIA L=3000
75	01314014-1	1009010		SCREW	PIASTRINA FISSAGGIO BINARIO
76	01314019	1014950		FERTILISER TABLE	TABELLA X SPANDICONCIME PLUS-SIGMA 13-22
76	01314020	1014970		FERTILISER TABLE	TABELLA X SPANDI. PLUS-SIGMA 15-20 11-26
77	01314034	1014780		LABEL USE GLOVES	"ETICHETTA ""USARE I GUANTI""
79	01314018	1002820		STOPPING-UP PLATE INOX	LAMIERINO DI TAMPONAMENTO
82	01314035	1014770		LABEL: SAFETY DISTANCE	"ETICHETTA ""DISTANZA SICUREZZA""
84	01314040-1	1013880		SUPPORT FERTILIZER SHAFT	SUPPORTO BARRA SU TRAMOGGIA CONCIME
85	3044180	1015090		LABEL SFOGGIA	"ETICHETTA LOGO ""SFOGGIA""
89	01303019	1004190		UPPER AXLE SPACER	"DISTANZIALE Di=23 De=41 L=7 TIPO ""B1""
90	01617004	1018500		DRIVE SHEET	LAMIERINO PER GUIDA TUBO TRE USCITE
91	01305015	1015050		LABEL: SOWING DEPTH	ETICHETTA INDICAZIONE PROFONDITA' 0-12
92	01617005	1001070		LEADING FERTILIZER PIPE	GUIDA TUBO CONCIME CENTRALIZZATO
93	01617003	1018770	VE	HANDLE	ASTA DI COMANDO X CONCIME CENTRALIZ.
94	01617002-1	1018760		PLATE SELECTOR	LAMIERA DI SELEZ. X CONC. CENTRALIZ.
96	4007640	1035160		DRIVE SHAFT 16x16 INOX	TUBO QUADRO 16x16x1.5 AISI 304
97	00403018	1006490		SPRING	MOLLA X FRIZIONE SU RINVIO
98	01607017	1000260		BUSHING TYPE "N"	"BOCCOLA CON COLLARE TIPO ""N""
100	01302023	1000500		"SPROCKET 5/8"" Z=22 ""KK""	MORSETTO FISS. 16x16
101	3003540			PIPE CLAMP	FASCETTA STRINGITUBO
102	4058280			SPIRAL PIPE	TUBO SPIRALATO Di=45
104	3019280			ELASTIC PIN PES. D=5 L=35	SPINA ELASTICA S. PES. D=5 L=35
104	3019340			ELASTIC PIN D=5 L=60	SPINA ELASTICA S. PES. D=5 L=60
107	3020240			PIN	GRANO M8x10 P.G.ESTREMITA' CONICA
108	3022010			SCREW. M6x12 INOX	VITE T.E. M6x12 INOX
109	3017750			WASHER	ROSETTA M6 PIANA INOX



Pos.	Code	Old_Code	Color	Description	Descrizione
110	3002680			NUT	DADO E.S. M6 INOX
111	3022140			SCREW T.E. M6x40	VITE T.E. M6x40
112	3002450			BEARING 6005 2RS1	CUSCINETTO RADIALE 6005 2RS1
113	3046560			NILOS RING	ANELLO NILOS AT 25x47x7 TCSS NBR moll.in
114	3022200			SCREW T.E. M8x16	VITE T.E. M8x16
115	3017810			WASHER	ROSETTA M8 PIANA
116	3002800			NUT ES. M8	DADO E.S. M8
117	3022220			SCREW T.E. M8x20	VITE T.E. M8x20
119	3017840			WASHER OF SOFT MAT.	ROSETTA M8 De=24
120	3002740			SELF BLOCKING NUT	DADO E.S. M8 A. AUTOBL.
125	3002120			SPLIT PIN	COPIGLIA NORMALE D=4 L=25
128	3022120			SCREW T.E. M6x35	VITE T.E. M6x35
129	3018670			STOP RING	SEEGER PER ALBERO D=10
131	3016630			HANDLE	MANOPOLA PIATTA
133	3024470			ACTUATOR LA12.1 P-100 12-01	ATTUATORE LA12.1 P-100 12-01