

# JUKI®

No. 0211-01

1984・6

BE436530PJA

## DLD-436-4

model **DLD-436-5**

一本針差動送り自動糸切り装置付ミシン

1-needle Differential Feed Lockstitcher  
with Automatic Thread Trimmer

---

## PARTS BOOK

**TOKYO JUKI INDUSTRIAL CO., LTD.**

From the library of: Superior Sewing Machine & Supply LLC

# HOW TO MAKE USE OF THIS PARTS BOOK

## パーツブックの見方

1. The part numbers of parts shown in the figure indicate the corresponding numbers (Ref. No.) shown by the Index.  
 図に示された部品の品番は、図に示されているNo (Ref No)に対応するインデックスによって、その品番がわかります

### 2. Explanation of codes 記号の説明

#### 1) Codes on the "Note" column "注記" 欄の記号

- ① ☆..... means this part is changed from the previous parts book.  
 前回のパーツブックに対して今回変更された部品を意味します
- ② #01..... refer to the "Note" explanation at bottom of page.  
 #01 ページ下の "注記" の説明を参照して下さい

#### 2) Codes on the "E.C. (Engineering change)" column "変更年月" 欄の記号

- ① A.10/83.... Added from October, 1983  
 1983年10月より追加された
- ② D.10/83.... Obsoleted from October, 1983  
 1983年10月より削除された

③ When previous parts (Obsoleted part) and new parts (Added parts) are not interchangeable with each other:  
 部品の互換性がない変更の場合

In this case, even obsoleted part (D.) can be ordered with the obsoleted part number, so select the parts with changed dates and place your orders.  
 この場合は削除(D)された品番でもご注文できますから、変更年月により、いずれかの部品を選択してご注文下さい

Example (例)

Ref. No.	Note 注記	Part No. 品番	Description	E.C. 変更年月	品名	Amt. Req. 数量
1	☆	B1401-100-000	Needle bar	D.10/83	ハリホー	-
1-1	☆	B1401-100-000-A	Needle bar	A.10/83	ハリホー	1
2	☆	B1105-200-000	Frame cover	D.10/83	B1105-300-000	-
	☆	B1105-300-000	Frame cover	A.10/83	フレームカバー	1

④ In case when previous parts and new part are interchangeable with each other:  
 部品の互換性がある場合の変更

In this case the new part number is replaced on the "品名 (Japanese)" column of the previous parts, so please order by the new part number.  
 この場合は、旧部品の和文品名欄にそれにかわる新しい品番が記入してありますので、新しい品番でご注文下さい

#### ⑤ C.10/83

1	☆	B1105-500-000	Frame cover	C.10/83	<del>B1105-600-000</del>	1
		↑ Correct No. 正しい品番			↑ Wrong No. 誤り品番	

Please order by the correct part number.  
 正しい品番でご注文下さい

⑥ M.10/83..... The amount required is changed from October, 1983  
 The new amount required is shown in the "Amt. Req." column.  
 1983年10月より数量が変更になった この場合数量欄には新しい数量が表示してあります

#### 3) Codes on the "Amt. Req." column "数量" 欄の記号

- ① 2..... Indicates amount required is 2.  
 数量、2個を表わします
- ② 2.0..... Indicates length in meters. (unit is meter)  
 長さ、2メートルを表わします (単位はメートルです)
- ③ -..... Indicates parts obsoleted from the parts book.  
 このパーツブックから削除された部品です
- ④ (1)..... Indicates sub parts which construct the assembly part.  
 Assembly part is shown as "asm." and クミ in Japanese, in the "Description" column.  
 組部品を構成している子部品を表わします 組部品は品名欄に英文で "asm." 和文でクミと表示してあります

### When Ordering The Spare Parts:

In order to ensure that we deliver the correct parts to you, please clearly state when ordering the corresponding PART NUMBER (ex. B1109-012-A00) and also the PARTS BOOK NUMBER (ex. 0010-01, given at the top right of the cover) or the MACHINE SERIAL NUMBER, because there are some parts which have been changed.

### 補用部品注文の際のご注意

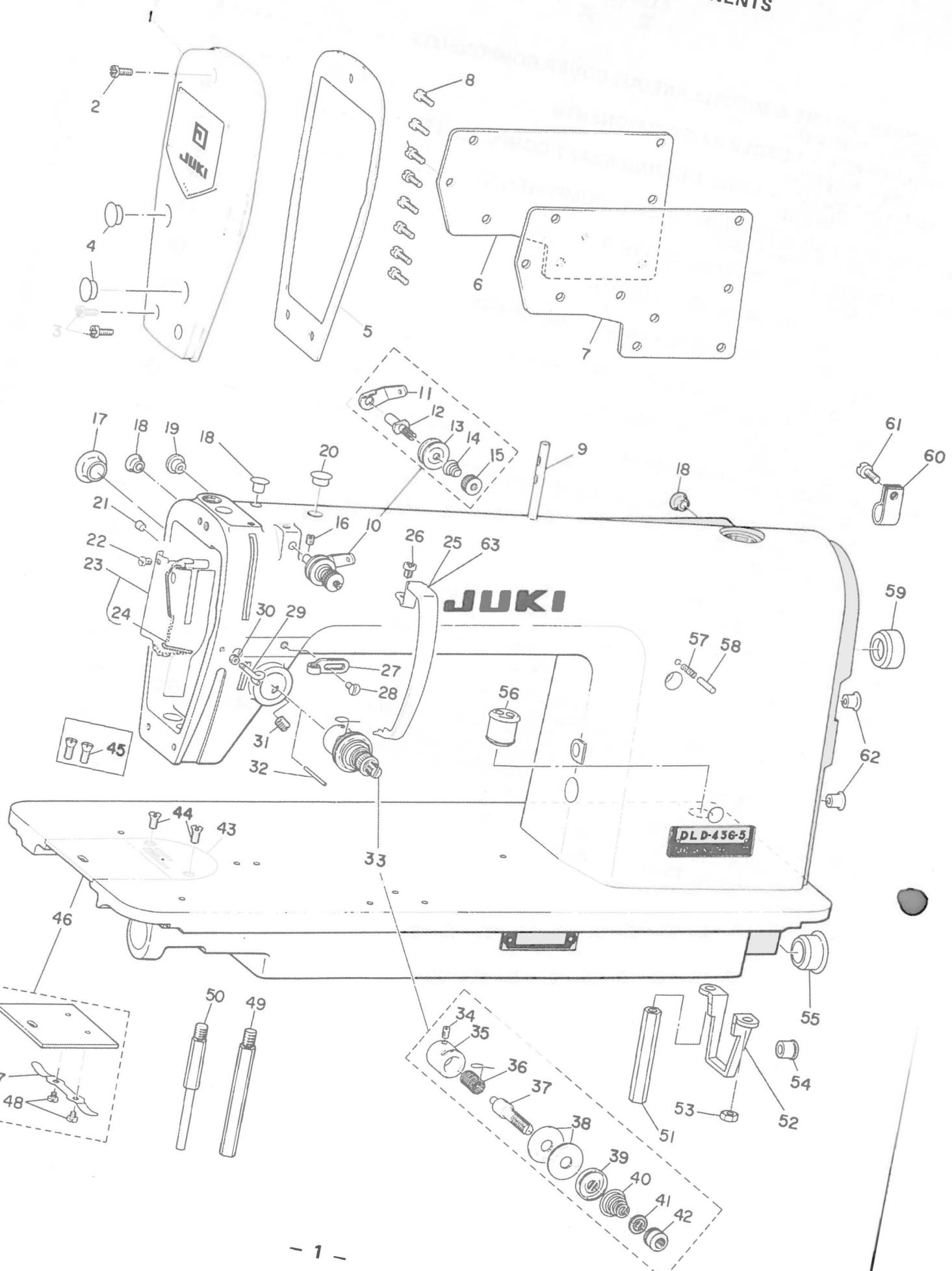
このパーツブックに記載されている補用部品をご注文の際は、部品の番号(例えば、B1109-012-A00)でご注文下さい。合わせて、ご覧のパーツブックの管理番号(表紙右上、例えば、No.0010-01)又は、機械番号をご連絡頂ければ幸いです。又、改良のため部品の一部が変更になる場合がありますのでご了承下さい。

## CONTENTS

### 目 次

1.	MACHINE FRAME & MISCELLANEOUS COVER COMPONENTS .....	1
	頭部・外装関係	
2.	MAIN SHAFT & NEEDLE BAR COMPONENTS .....	3
	上軸・針棒関係	
3.	UPRIGHT SHAFT & HOOK DRIVING SHAFT COMPONENTS .....	5
	立軸・下軸関係	
4.	PRESSER BAR & TENSION RELEASE COMPONENTS .....	7
	押え棒・糸ユルメ関係	
5.	FEED MECHANISM COMPONENTS (1) .....	9
	送り関係(1)	
6.	FEED MECHANISM COMPONENTS (2) .....	11
	送り関係(2)	
7.	DIFFERENTIAL FEED MECHANISM COMPONENTS .....	13
	差動送り関係	
8.	AUTOMATIC REVERSE FEED COMPONENTS .....	15
	自動逆送り装置関係	
9.	THREAD TRIMMER COMPONENTS .....	17
	糸切り装置関係	
10.	LUBRICATION COMPONENTS .....	19
	給油関係	
11.	OIL RESERVOIR & KNEE LIFTER COMPONENTS .....	20
	油溜・膝上げ関係	
12.	WIPER COMPONENTS .....	21
	ワイパー関係	
13.	THREAD STAND UNIT .....	22
	糸立装置関係	
14.	BELT COVER & BOBBIN WINDER COMPONENTS .....	23
	ベルトカバー・糸巻装置関係	
15.	MOTOR PULLEY & TRUNKING CORD COMPONENTS .....	24
	モータープーリー・中継コード関係	
16.	PF-4, PF-4A : PEDAL/KNEE PRESSER CONTROLLED DIFFERENTIAL FEED MECHANISM (SPECIAL ORDER PART 5) .....	25
	PF-4, PF-4A : 局部差動装置関係(特別注文部品)	
17.	AK-15, PF-4A : LIFTING SOLENOID COMPONENTS (SPECIAL ORDER PARTS) ..	27
	AK-15 : 押え上げソレノイド関係(特別注文部品)	
18.	Q036 : GATHERING ATTACHMENT .....	29
	Q036 : ヒダ取り用アタッチメント	
	NUMERICAL INDEX OF PARTS .....	30
	索引	

1. MACHINE FRAME & MISCELLANEOUS COVER COMPONENTS  
 頭部・外装関係

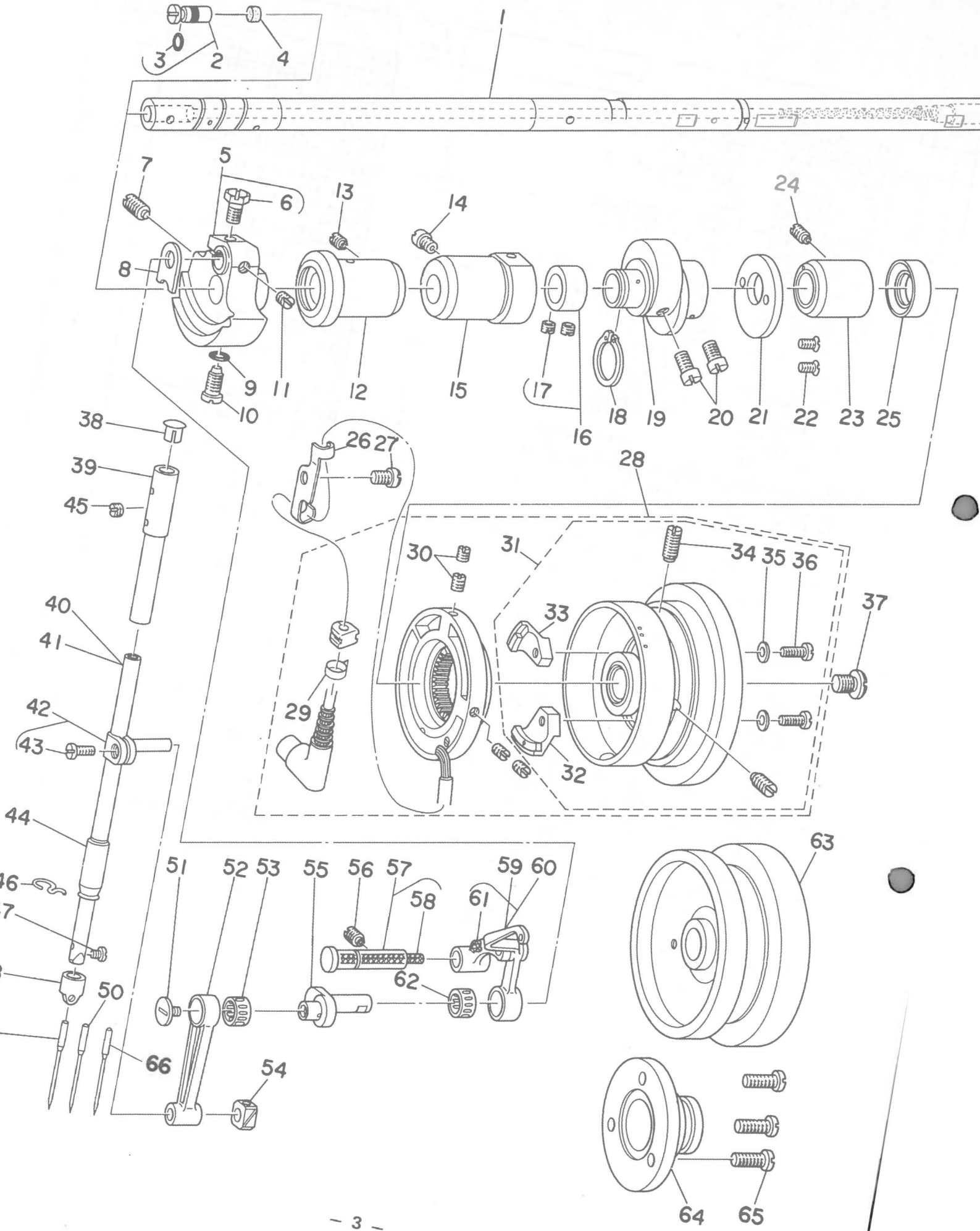


Ref. No.	Note (注記)	Part No. 品番	Description	E. C. 変更年月	品名	Amt. Req. 数量
1		B1121-552-0A0	FACE PLATE ASM.		メンイタ クミ	1
2		SS-4111015-SP	SCREW 11/64-40 L=10		ナハネシ 11/64-40 L=10	1
3	#01	SS-4111015-SP	SCREW 11/64-40 L=10		ナハネシ 11/64-40 L=10	2
4		TA-1250406-R0	RUBBER PLUG		トメセン D=12.5 L=4	2
5		B1122-552-000	FACE PLATE GASKET		メンイタ ハツキン	1
6		B1118-522-000	SIDE PLATE		マトイタ	1
7		B1119-522-000	GASKET		マトイタ ハツキン	1
8		SS-4110915-SP	SCREW 11/64-40 L=9		ナハネシ 11/64-40 L=9	8
9		B1114-012-000	THREAD GUIDE PIN		イトアンナイホ-	1
10		D3161-530-DA0	TENSION POST ASM.		タ*11 イトチヨ-シホ- クミ	1
11		D3162-555-B00	THREAD GUIDE		タ*イイチ イトチヨ-シホ- アンナイ	(1)
12		D3161-555-B00	FIRST TENSION POST		タ*イイチ イトチヨ-シホ-	(1)
13		B3214-047-000	BOBBIN WINDER TENSION DISC		イトチヨ-シ ヌラ	(2)
14		D3168-530-D00	SPRING		タ*11 イトチヨ-シハネ	(1)
15		B3216-047-000	BOBBIN WINDER TENSION NUT		イトチヨ-シ ナツト	(1)
16		SS-8110510-SP	SCREW 11/64-40 L=5		トメネシ 11/64-40 L=5	1
17		TA-1250705-R0	RUBBER PLUG		トメセン	1
18		TA-0750704-R0	RUBBER PLUG		トメセン	4
19		TA-0800704-R0	RUBBER PLUG		トメセン	1
20		TA-1050504-R0	RUBBER PLUG		トメセン	1
21		TA-0370601-M0	PLUG D=3.9X4 L=6		トメセン D=3.9X4 L=6	1
22		SS-6080320-SP	SCREW 1/8-44 L= 2.5		ヒラネシ 1/8-44 L=2.5	1
23		B1188-552-0A0	ARM OIL SHIELD ASM.		メンフ ヌホ-ハハシ クミ	1
24		C0-2020000-00	OIL WICK		ユシシ	(0.1)
25		D1123-555-D0U	THREAD TAKE-UP LEVER COVER		テンヒシカハ-	1
26	#01	SS-4110515-SP	SCREW 11/64-40 L=5		ナハネシ 11/64-40 L=5	1
27		B1126-552-000	FRAME THREAD GUIDE A		ア-ム イトアンナイ A	1
28		SS-5090610-SP	SCREW 9/64-40 L=6		トラスネシ 9/64-40 L=6	1
29		B3114-761-000	FRAME THREAD GUIDE B		イトアンナイ B	1
30		NS-6060350-SP	NUT 3/32-56		ロツカクナツト 3/32-56	1
31		SS-8150710-SP	SCREW 15/64-28 L=7		トメネシ 15/64-28 L=7	1
32		B3118-552-B00	TENSION RELEASE PIN B		イトユルメ ヒシ(チヨ-セ-ヨ-)	1
33		B3111-126-0A0	TENSION POST SOCKET ASM.		イトチヨ-シ ホ-タ*イ クミ	1
34		SS-8090670-SP	SCREW 9/64-40 L= 5.5		トメネシ 9/64-40 L=5.5	(1)
35		B3111-126-000	TENSION POST SOCKET		イトチヨ-シ ホ-タ*イ	(1)
36		B3128-012-000	TAKE-UP SPRING		イトトリハネ	(1)
37		B3115-552-000	TENSION POST		イトチヨ-シ ホ-	(1)
38		B3126-012-000	TENSION DISC		イトチヨ-シ ヌラ	(2)
39		B3132-552-000	TENSION DISC HOLDER		イトチヨ-シ ヌラネシ	(1)
40		B3129-012-A00	TENSION SPRING		イトチヨ-シハネ A	(1)
41		B3120-125-000	TENSION DISC STOPPER		イトチヨ-シ ヌラ カイテントメ	(1)
42		B3116-125-000	TENSION NUT		イトチヨ-シ ナツト	(1)
43		D1109-436-D00	THROAT PLATE		ハリイタ	1
44	#01	SS-2110920-TP	SCREW 11/64-40 L=8.5		マルツラネシ 11/64-40 L=8.5	2
45	#02	SS-2110915-SP	SCREW 11/64-40 L=6.8		マルツラネシ 11/64-40 L=8.5	2
46		B1110-430-0A0	BED SLIDE ASM.		スハ*リイタ クミ	1
47		B1111-012-000	BED SLIDE SPRING		スハ*リイタ ハネ	(1)
48		SS-6060210-SP	SCREW 3/32-56 L= 1.9		ヒラネシ 3/32-56 L=1.9	(2)
49		B1104-122-000	BED SCREW STUD A		ハ*ツト*シチュウ A	1
50		D1105-436-D00	BED SCREW STUD B		ハ*ツト*シチュウ B	1
51		D1107-436-D00	PUMP GUARD STUD		ホ*ツト*シチュウ	1
52		D1137-436-D00	BED SUPPORT BLOCK		ハ*ツト*シシイタ	1
53		NS-6150310-SP	NUT 15/64-28		ロツカクナツト 15/64-28	1
54		TA-1120804-R0	RUBBER PLUG		トメセン	1
55		TA-2351004-R0	RUBBER PLUG		トメセン	1
56		D1634-555-B00-A	RUBBER BUSHING		コ*ムフ*ツシシ	1
57		B1148-555-000	SPRING		オクリ チヨ-セツ ヒシハネ	1
58		B1147-555-000	PIN		オクリ チヨ-セツ ヒシ	1
59		TA-2101002-R0	RUBBER PLUG		トメセン	1
60		D2112-555-B00	CORD HOLDER, LARGE		コ-ト* トメカク* A	1
61		SS-4150915-SP	SCREW 15/64-28 L=9		ナハネシ 15/64-28 L=9	1
62		TA-0800704-R0	RUBBER PLUG		トメセン	2
63	#03	D1123-555-D0A	THREAD TAKE-UP LEVER COVER		テンヒシカハ-	1

Note (注記) #01 ..... Exchangeable part when wiper is used  
 #02 ..... For wiper  
 #03 ..... For JE

ワイパー使用の際、交換する部品  
 ワイパー用  
 JE用

MAIN SHAFT & NEEDLE BAR COMPONENTS  
 上軸・針棒關係

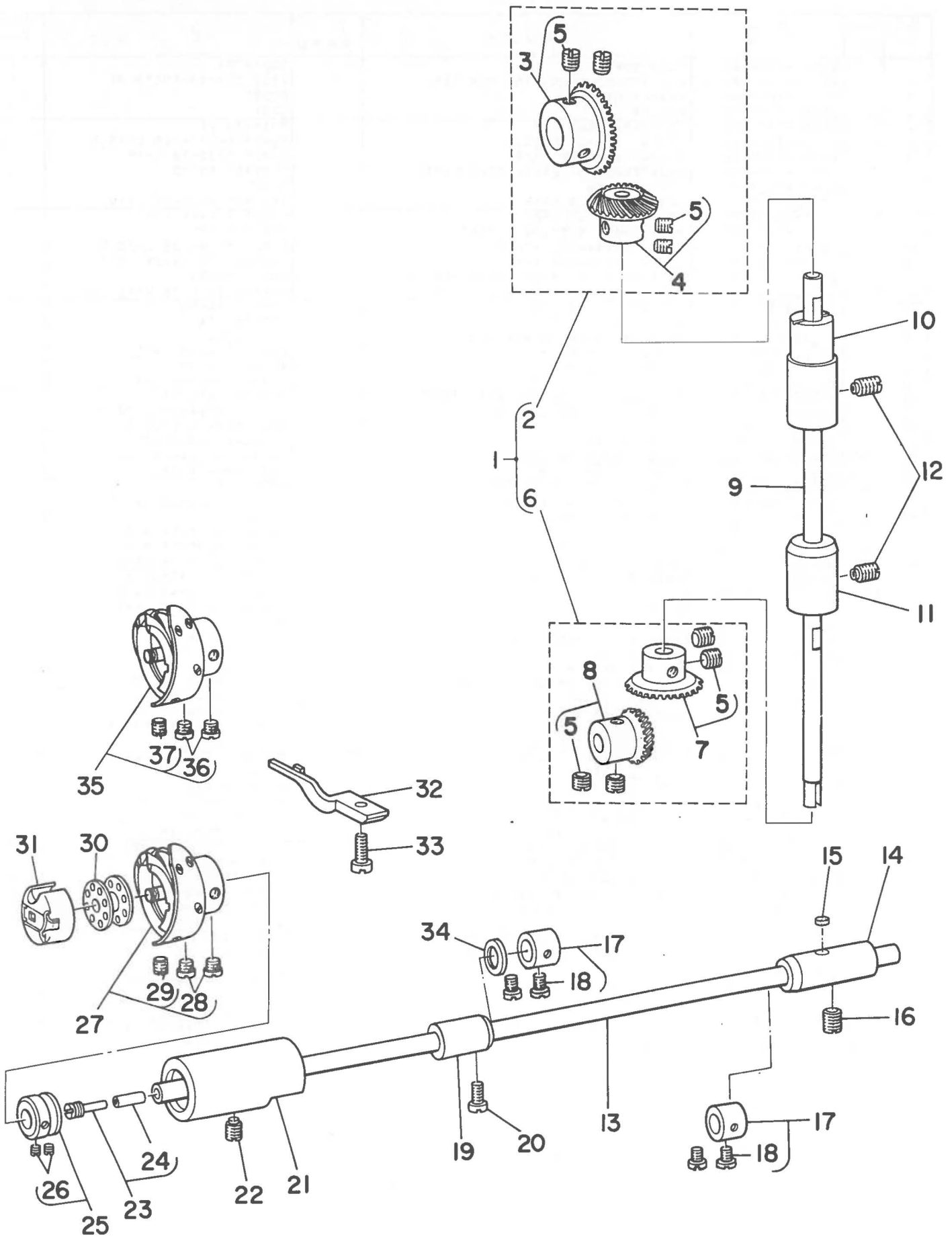


Ref. No.	Note	Part No. 品番	Description	E. C. 変更年月	品名	Amt. Req. 数量
1		D1201-436-DA0	MAIN SHAFT		ウツシク クミ	1
2		B1213-552-0A0-A	OIL AMOUNT ADJUSTING PIN ASM.		クラック ユリョ-チヨ-セツヒン クミ	1
3		RO-0291801-00	RUBBER RING		オリック	(1)
4		B1226-552-000	ROLLER FELT		フェルト	1
5		B1206-552-0A0	COUNTERWEIGHT ASM		ツリアイオモリ クミ	1
6		SS-9661120-CP	SCREW 1/4-40 L=10.5		ロックボルト 1/4-40 L=10.5	(1)
7		SS-8681950-SP	SCREW 9/32-28 L=19		トメネシ 9/32-28 L=19	1
8		B1212-552-A00	COUNTERWEIGHT PROTECTING PLATE		ツリアイオモリ ホコイタ	1
9		RO-0442401-00	RUBBER RING		オリック	1
10		SS-7681650-TP	SCREW 9/32-28 L=16		マルヒラネシ 9/32-28 L=16	1
11		SS-8660610-TP	SCREW 1/4-40 L=6		トメネシ 1/4-40 L=6	1
12		B1202-552-800-A	MAIN SHAFT BUSHING, FRONT		ウツシク マイタル	1
13		SS-8151150-SP	SCREW 15/64-28 L=10.5		トメネシ 15/64-28 L=10.5	1
14		SS-7151120-SP	SCREW 15/64-28 L=11		マルヒラネシ 15/64-28 L=11	1
15		B1203-227-000-A	MAIN SHAFT BUSHING, INTERMEDIATE		ウツシク ナカメタル	1
16		CS-147121A-SH	THRUST COLLAR ASM. D=14.72 W=12		スラストワ D=14.72 W=12 クミ	1
17		SS-8660610-TP	SCREW 1/4-40 L=6		トメネシ 1/4-40 L=6	(2)
18		RC-1850001-KP	SNAP RING 18.5		カクタメワ 18.5	1
19		D1610-436-D00	FEED DRIVE ECCENTRIC CAM		オクリンシヨカム	1
20		SS-6661110-SP	SCREW 1/4-40 L=11		ヒラネシ 1/4-40 L=11	2
21		D1612-436-D00	THRUST COLLER		オクリカム スラストワ	1
22		SS-1090920-SP	SCREW 9/64-40 L=9		ツラネシ 9/64-40 L=9	2
23		D1204-555-DA0	MAIN SHAFT BUSHING, REAR ASM.		ウツシクウツシロメタル クミ	1
24		SS-8151150-SP	SCREW 15/64-28 L=10.5		トメネシ 15/64-28 L=10.5	1
25		D1208-555-000	OIL SEAL		ウツシクウツシロメタル オイルシール	1
26	#01	D2112-436-E00	CORD HOLDER		シンクロコート クカタメク	1
27	#01	SS-4150915-SP	SCREW 15/64-28 L=9		ナハネシ 15/64-28 L=9	1
28	#01	M8512-110-AA0-A	SYNCHRONIZER ASM. A		シンクロナイザ A クミ	1
29	#01	HX-0004300-00	CLIP		ケツクハント	(1)
30	#01	SS-8111010-TP	SCREW 11/64-40 L=9.5		トメネシ 11/64-40 L=9.5	(4)
31	#01	M8523-110-AA0	HAND WHEEL ASM.		ハスマミクマル クミ	(1)
32	#01	M4007-110-0AA	MAGNET BASE ASM. A		マクネット トリツタタイ A クミ	(1)
33	#01	M4007-110-0AB	MAGNET BASE ASM. B		マクネット トリツタタイ B クミ	(1)
34	#01	SS-8151550-SP	SCREW 15/64-28 L=15		トメネシ 15/64-28 L=15	(2)
35	#01	WP-0450801-SD	WASHER 4.5X10.0X0.8		ヒラシカネ 4.5X10X0.8	(2)
36	#01	SS-6111210-SP	SCREW 11/64-40 L=12		ヒラネシ 11/64-40 L=12	(2)
37		SS-7701010-SP	SCREW 5/16-24 L=10		マルヒラネシ 5/16-24 L=10	1
38		B1405-012-000	CAP		キャツフ	1
39		B1402-552-000-A	NEEDLE BAR BUSHING, UPPER		ハリホ- ウツメタル	1
40	#02	B1401-552-A00	NEEDLE BAR A		ハリホ- A	1
41	#03	B1401-552-800	NEEDLE BAR B		ハリホ- B	1
42		B1411-552-0A0	NEEDLE BAR CONNECTION ASM.		ハリホ-タキ クミ	1
43		SS-6090670-TP	SCREW 9/64-40 L=6		ヒラネシ 9/64-40 L=6	(1)
44		B1403-155-000	NEEDLE BAR BUSHING, LOWER		ハリホ- シタメタル	1
45		SS-8150310-SP	SCREW 15/64-28 L=3.4		トメネシ 15/64-28 L=3.4	1
46		B1419-155-000	NEEDLE BAR THREAD GUIDE		ハリホ- イトアンナイ	1
47		SS-7080510-TP	SCREW 1/8-44 L=4.5		マルヒラネシ 1/8-44 L=4.5	1
48		B1418-552-A00	NEEDLE THREAD GUIDE A		ハリホ- イトカケ A	1
49		MDB-100B1400	NEEDLE DBX1 #14		ハリ DBX1 #14	1
50	#04	MC-2005009-00	NEEDLE 134 NM90		ハリ 134 90	1
51		B1903-552-000	END SCREW LEFT		ヒタリネシ	1
52		B1408-552-000	NEEDLE BAR CRANK ROD		ハリホ- クラックロツト	1
53		B1905-541-800	NEEDLE BEARING, B		テンヒン ニートルハアリック	1
54		B1414-555-000	CRANK SLIDE BLOCK		ハリホ-タキ アンナイコウ	1
55		B1209-552-000	NEEDLE BAR CRANK		ハリホ-クラック	1
56		SS-8151150-SP	SCREW 15/64-28 L=10.5		トメネシ 15/64-28 L=10.5	1
57		B1904-552-0A0	CRANK SHAFT STUD ASM.		テンヒン クラックシク クミ	1
58		CQ-3500000-F0	OIL FELT		ユシヨ	(0.1)
59		B1901-552-0A0	THREAD TAKE-UP LEVER ASM.		リック テンヒン クミ	1
60		B1901-552-0B0	THREAD TAKE-UP LEVER ASM.		リック テンヒン クミ	1
61		CQ-2000000-00	OIL WICK		ユシヨ	(0.1)
62		B1905-541-800	NEEDLE BEARING, B		テンヒン ニートルハアリック	1
63	#02	D1217-490-000	HAND WHEEL		ハスマミクマル	1
64	#03	D1230-552-800	FLANGE		ハスマミクマル フラシシ	1
65	#05	SS-4111015-SP	SCREW 11/64-40 L=10		ナハネシ 11/64-40 L=10	3
66	#06	MDP-500B1400	NEEDLE DPX5 #14		ハリ DPX5 #14	1

Note (注記) #01 ..... For DLD-436-5  
#02 ..... For DLD-436-4  
#03 ..... For JE. AUSTRALIA  
#04 ..... For JE  
#05 ..... For DLD-436-4 (with synchronizer)  
#06 ..... For AUSTRALIA

DLD-436-5用  
DLD-436-4用  
JE、オーストラリア用  
JE用  
DLD-436-4(検出器付)用  
オーストラリア向用

3. UPRIGHT SHAFT & HOOK DRIVING SHAFT COMPONENTS  
立軸・下軸関係



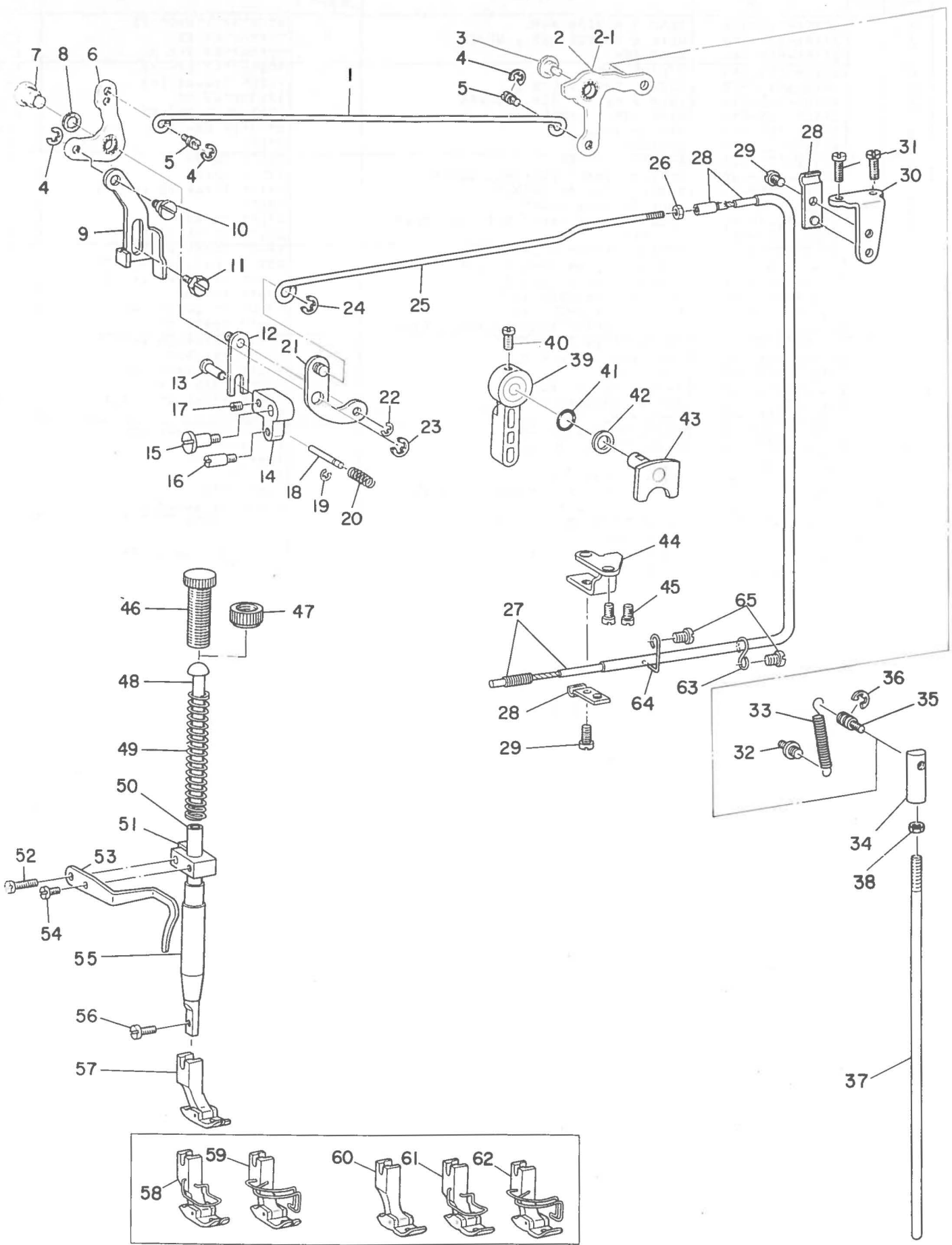


Ref. No.	Note 注記	Part No. 品番	Description	E. C. 変更年月	品名	Amt. Req. 数量
1		B1306-155-0C0	GEAR & PINION ASM.		カサハク*ルマ シヨ-ケ* クミ	1
2		B1306-155-0B0	GEAR & PINION ASM., UPPER		ウロカサハク*ルマ クミ	(1)
3		B1305-012-0A0	GEAR ASM.		ウロカサハク*ルマ タ*イ クミ	(1)
4		B1306-155-0A0	PINION ASM.		ウロカサハク*ルマ シヨ- クミ	(1)
5		SS-8660810-TP	SCREW 1/4-40 L=8		トメネシ* 1/4-40 L=8	(8)
6		B1307-155-0B0	GEAR & PINION ASM., LOWER		シタカサハク*ルマ クミ	(1)
7		B1307-155-0A0	GEAR ASM. LARGE		シタカサハク*ルマ タ*イ クミ	(1)
8		B1308-155-0A0	PINION ASM.		カサハク*ルマ シヨ- クミ	(1)
9		B1301-555-000	UPRIGHT SHAFT		タテシ*ク	1
10		B1302-552-B00	BUSHING, UPPER		タテシ*ク ウロメタル	1
11		B1303-552-B00	UPRIGHT SHAFT BUSHING, LOWER		タテシ*ク シタメタル	1
12		SS-8151150-SP	SCREW 15/64-28 L=10.5		トメネシ* 15/64-28 L=10.5	2
13		B1801-412-000	HOOK DRIVING SHAFT		シタシ*ク	1
14		B1804-552-B00	HOOK DRIVING SHAFT BUSHING, REAR		シタシ*ク ウシロメタル	1
15		B1806-555-000	OIL FELT		シタシ*ク ウシロメタル フェルト	1
16		SS-8150710-SP	SCREW 15/64-28 L=7		トメネシ* 15/64-28 L=7	1
17		CS-079101A-SH	THRUST COLLAR ASM, D=7.94 W=10		スラストウケ D=7.94 W=10 クミ	2
18		SS-6110420-TP	SCREW 11/64-40 L=4.8		ヒラネシ* 11/64-40 L=4.8	(4)
19		B1803-552-000	BUSHING, INTERMEDIATE		シタシ*ク ナカメタル	1
20		SS-8150710-SP	SCREW 15/64-28 L=7		トメネシ* 15/64-28 L=7	1
21		B1802-412-0A0	DRIVING SHAFT BUSHING ASM., FRONT		シタシ*ク マイメタル クミ	1
22		SS-8151150-SP	SCREW 15/64-28 L=10.5		トメネシ* 15/64-28 L=10.5	1
23		B1808-552-0A0	OIL SEAL SCREW ASM.		シタシ*ク マイトメネシ* クミ	1
24		B1810-552-000	OIL WICK		シタシ*ク マイトメネシ* ヲシシ	(1)
25		CS-079106A-SH	THRUST COLLAR ASM.		シタシ*ク スラストウケ クミ	1
26		SS-8110410-TP	SCREW 11/64-40 L= 3.5		トメネシ* 11/64-40 L=3.5	(2)
27		D1830-555-BA0	HOOK ASM.		カマ クミ	1
28		SS-6110560-TP	SCREW 11/64-40 L=5		ヒラネシ* SM4.46-4 L=4.7	(2)
29		SS-8110530-TP	SCREW 11/64-40 L=5		カマ トメネシ*	(1)
30		B9117-012-000	BOBBIN		ホ*ヒ*ン	1
31		B1837-012-0A0	BOBBIN CASE ASM.		ホ*ヒ*ンケース クミ	1
32		B1835-432-000	BOBBIN CASE POSITIONING FINGER		ナカカ*マ オギ	1
33		SS-6111010-SP	SCREW 11/64-40 L= 9.5		ヒラネシ* 11/64-40 L=9.5	1
34		D1807-555-B00	THRUST COLLAR		シタシ*ク ナカメタル スラスト ウケイタ	1
35	#01	D1830-555-DAC	HOOK ASM.		カマ クミ	1
36		SS-6110560-TP	SCREW 11/64-40 L=5		ヒラネシ* SM4.46-4 L=4.7	(2)
37		SS-8110530-TP	SCREW 11/64-40 L=5		カマ トメネシ*	(1)

Note (注記) #01 ..... For JE. AUSTRALIA

JE、オーストラリア向用

4. PRESSER BAR & TENSION RELEASE COMPONENTS  
 押え棒・糸ユルメ関係

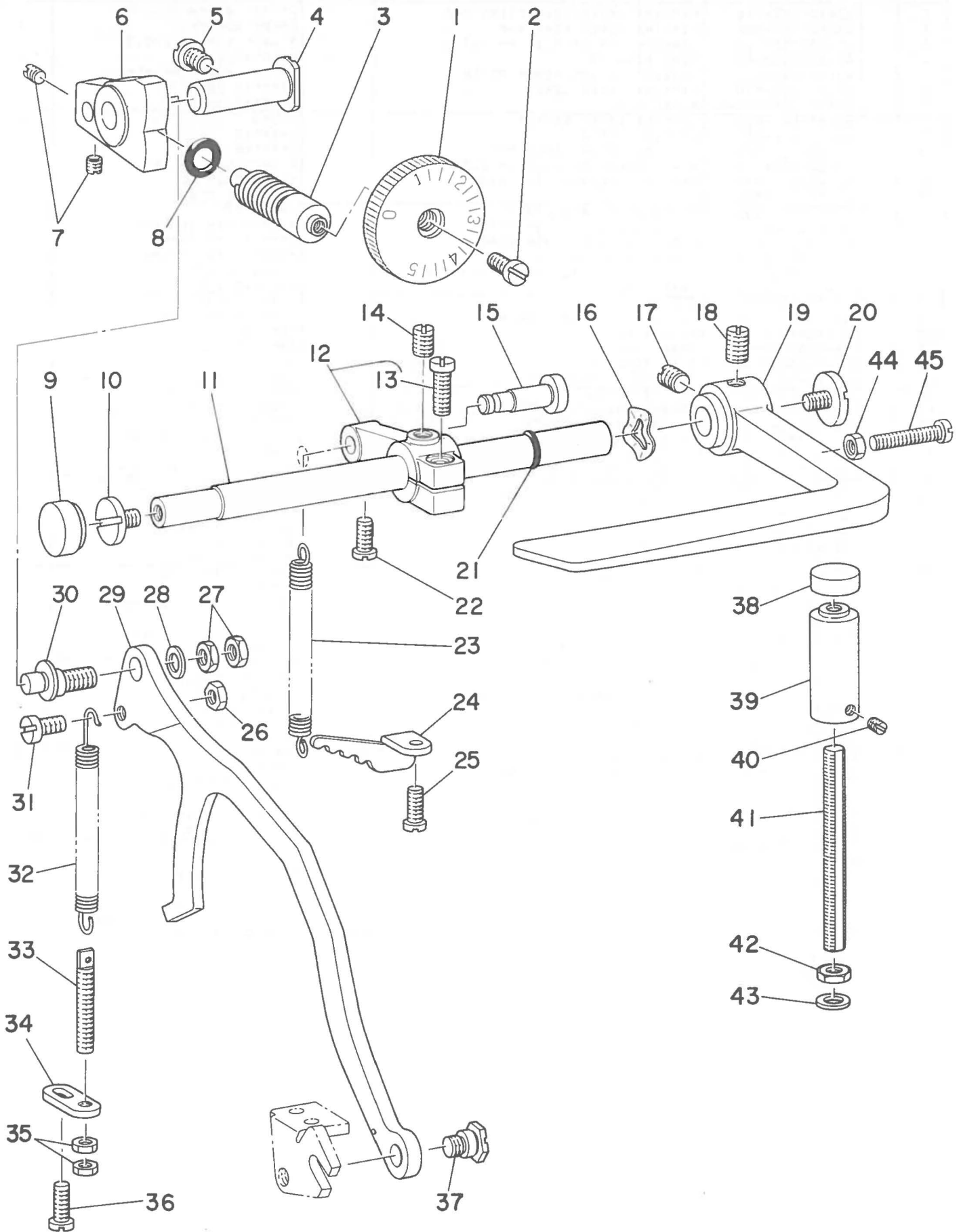


Ref. No.	Note	Part No. 品番	Description	E. C. 変更年月	品名	Amt. Req. 数量
1		B3412-552-000	LIFTING LEVER CONNECTING ROD		ヒサアケ ヨコホ	1
2		B3414-555-000	LIFTING LEVER LINK ARM		ヒサアケ リンクウチ	1
3		SD-0720331-SP	HINGE SCREW D= 7.24 H= 3.3		タメネシ D=7.24 H=3.3	1
4		RE-0500000-K0	SNAP RING 5		エカ*タメワ 5	3
5		B3416-552-000	CONNECTING ROD HINGE SCREW		ヒサアケ ヨコホ- タメネシ	2
6		D1516-555-800	LIFTING LEVER LINK		ヒサアケ イタ リンク	1
7		D1517-555-800-A	HINGE PIN		ヒサアケ イタ リンクシタ	1
8		B3431-581-000	LIFTING LEVER GASKET		ハツキン	1
9		D1515-555-800	LIFTING LEVER		ヒサアケ イタ	1
10		D1526-555-800	LIFTING LEVER HINGE PIN		ヒサアケ イタ リンクツヒ	1
11		SD-0630275-SP	HINGE SCREW D= 6.35 H= 2.7		タメネシ D=6.35 H=2.7	1
12		D3156-555-DA0	TENSION RELEASE LINK ASM.		イトユルメイタ リンク クミ	1
13		D3155-555-800	PIN		イトユルメイタ リンク ヒ	1
14		D3153-555-800	TENSION RELEASE LEVER		イトユルメ ウチ	1
15		SD-0641003-SP	HINGE SCREW D=6.35 H=10		タメネシ D=6.35 H=10	1
16		D3157-555-D00	STOP LINK ROD HINGE SCREW		ヒサアケ イタ セツシヨクヒ	1
17		SS-8620610-TP	SCREW 3/16-32 L=6		トメネシ 3/16-32 L=6	1
18		D3127-555-800	TENSION RELEASE SUPPORTING PIN		イトユルメ ホシヨヒ	1
19		RE-0250000-K0	SNAP RING 2.5		エカ*タメワ 2.5	1
20		D3133-555-800	SPRING		イトユルメ ホシヨヒ	1
21		D3157-555-BA0	TENSION RELEASE LINK ASM.		イトユルメ リンクウチ クミ	1
22		RE-0300000-K0	SNAP RING 3		エカ*タメワ 3	1
23		RE-0600000-K0	SNAP RING 6		エカ*タメワ 6	1
24		RE-0500000-K0	SNAP RING 5		エカ*タメワ 5	1
25		D3165-555-800	TENSION RELEASE ROD		イトユルメ ロツタ	1
26		NS-6060310-SP	NUT 3/32-56		ロツカクナツ 3/32-56	1
27		D3150-555-BA0	TENSION RELEASE WIRE ASM.		イトユルメ ワイヤ クミ	1
28		D3164-555-800	OUTER PRESSER PLATE		アウターオウエ	2
29		SS-4110515-SP	SCREW 11/64-40 L=5		ナハネシ 11/64-40 L=5	2
30		D3163-555-800-A	FLEXIBLE TUBE SUPPORT PLATE		フレキシブル トリツタ	1
31		SS-4111415-SP	SCREW 11/64-40 L=14		ナハネシ 11/64-40 L=14	2
32		B3413-227-000	SPRING SUSPENSION		ヒサアケ リンクウチ ハネ	1
33		B3417-552-000	LIFTING LEVER LINK SPRING		ヒサアケ リンクウチ ハネ	1
34		B3416-555-000	SWIVEL		ツリホ- タルマ	1
35		B3418-555-000	SWIVEL SCREW		ツリホ- タルマ トメネシ	1
36		RE-0500000-K0	SNAP RING 5		エカ*タメワ 5	1
37		B3415-552-000	CONNECTING ROD, VERTICAL		ヒサアケ リンクツホ	1
38		NS-6620310-SP	NUT 3/16-32		ロツカクナツ 3/16-32	1
39		B1520-552-000	HAND LIFTER		オウエ アケ レハ	1
40		SS-7120910-SP	SCREW 3/16-28 L=9		マルヒラネシ 3/16-28 L=9	1
41		RO-0371801-00	RUBBER RING		オリンク	1
42		WP-0740516-SP	WASHER 7.4X11.8X0.5		ヒラサカネ 7.4X11.8X0.5	1
43		B1518-481-0A0	HAND LIFTER CAM ASM.		オウエ アケ カム クミ	1
44		D3167-555-800-B	WIRE PRESSER PLATE		ワイヤ-オウエ イタ	1
45		SS-7151210-SP	SCREW 15/64-28 L=12		マルヒラネシ 15/64-28 L=12	2
46		B1509-227-000	PRESSER SPRING REGULATOR		オウエ チョ-セツネシ	1
47		B1511-555-000	NUT 1/2-28		オウエ チョ-セツネシ ナツ	1
48		B1510-227-000	PRESSER GUIDE BAR		オウエ アンナイホ	1
49		B1505-227-000-A	PRESSER SPRING		オウエ チョ-セツハネ	1
50		B1501-127-000	PRESSER BAR		オウエホ	1
51		B1507-552-000	PRESSER BAR GUIDE BRACKET		オウエホ-タキ	1
52		SS-4111415-SP	SCREW 11/64-40 L=14		ナハネシ 11/64-40 L=14	1
53		B1521-552-000	PRESSER BAR THREAD GUIDE		オウエホ-タキ イアンナイ	1
54		SS-6090650-SP	SCREW 9/64-40 L=6		ヒラネシ 9/64-40 L=6	1
55		B1502-541-000	PRESSER BAR BUSHING, LOWER		オウエホ-シタメタル	1
56		SS-7091110-SP	SCREW 9/64-40 L=10.5		マルヒラネシ 9/64-40 L=10.5	1
57	#01	B1524-430-0A0	PRESSER FOOT ASM., FOR STRETCH		シンチヨ- シ ヲウエ クミ	1
58	#02	B1524-430-0B0	PRESSER FOOT ASM.		シンチヨ-ヨ- シ ヲウエ クミ	1
59	#03	B1524-430-0BA	PRESSER FOOT ASM.		シンチヨ-ヨ- オウエ クミ	1
60	#01	B1524-431-0A0	PRESSER FOOT ASM., FOR GATHERING		ヒタ シ ヲウエ クミ	1
61	#02	B1524-431-0B0	PRESSER FOOT ASM.		ヒタヨ-オウエ クミ (ハリカ-トツキ)	1
62	#03	B1524-431-0BA	PRESSER FOOT ASM.		シンチヨ-ヨ- オウエ クミ	1
63		D3167-436-D00	WIRE PRESSER S-RING		ワイヤ-トメスカン	1
64		D3168-436-D00	WIRE PRESSER		ワイヤ-トメカク	1
65		SS-4110715-SP	SCREW 11/64-40 L=7		ナハネシ 11/64-40 L=7	2

Note (注記) #01 ..... For DLD-436-4-2, -2B, -4, -4B, 436-5  
#02 ..... For DLD-436-4-1, 1B (JE, JA)  
#03 ..... For DLD-436-4-3, 3B (JE, JA)

DLD-436-4-2, -2B, -4, -4B及び436-5用  
DLD-436-4-1, -1B (JE, JA)用  
DLD-436-4-3, -3B (JE, JA)用

5. FEED MECHANISM COMPONENTS (1)  
送り関係(1)

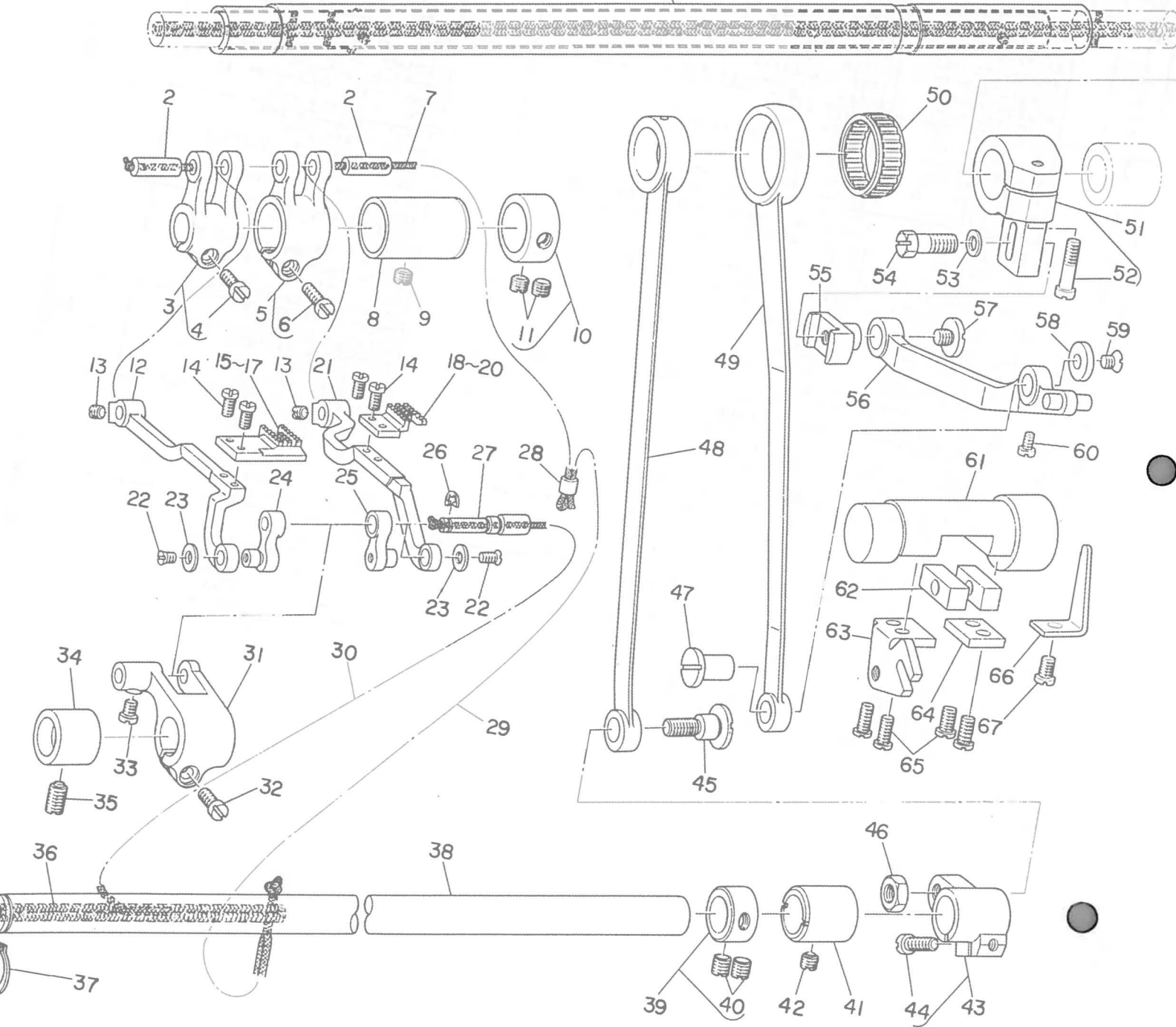


Ref. No.	Note 注記	Part No. 品番	Description	E. C. 変更年月	品名	Amt. Req. 数量
1		B1623-490-0A0	STITCH DIAL ASM.		メモリアン クミ	1
2		SS-6121050-SP	SCREW 3/16-28 L= 9.5		ヒラネジ* 3/16-28 L=9.5	1
3		B1634-470-000	STITCH LENGTH REGULATING SCREW		オクリチヨ-セツネジ*	1
4		B1622-555-000	HINGE PIN		オクリ チヨ-セツタイ トメシ*ク	1
5		SS-6151810-TP	SCREW 15/64-28 L=18		ヒラネジ* 15/64-28 L=18	1
6		B1620-470-000	FEED REGULATOR		オクリチヨ-セツタイ	1
7		SS-8110410-TP	SCREW 11/64-40 L= 3.5		トメネジ* 11/64-40 L=3.5	2
8		RO-0742401-00	RUBBER RING		オリック*	1
9		TA-1750502-RO	RUBBER PLUG		アサキヤツ* 17.5X5	1
10		SS-7620750-SP	SCREW 3/16-32 L= 6.5		マルヒラネジ* 3/16-32 L=6.5	1
11		D1621-555-000-A	LEVER SHAFT		オクリチヨ-セツ レハ*シ*ク	1
12		B1627-555-0A0	CRANK ASM.		ヒツハ*リハ*ネカケ チヨ-セツキウチ* クミ	1
13		SS-6121210-SP	SCREW 3/16-28 L=12		ヒラネジ* 3/16-28 L=9	(1)
14		SS-8150710-SP	SCREW 15/64-28 L=7		トメネジ* 15/64-28 L=7	1
15		B1628-555-000	TENSION SPRING SUSPENSION STUD		ヒツハ*リ ハ*ネカケ シ*ク	1
16		WZ-1052010-KP	WAVED WASHER 10.5X14.5X0.3		ナミカ*タツ*カ* 10.5X14.5X0.3	1
17		SS-8660810-TP	SCREW 1/4-40 L=8		トメネジ* 1/4-40 L=8	1
18		SS-8660970-TP	SCREW 1/4-40 L= 8.5		トメネジ* 1/4-40 L=8.5	1
19		B1624-555-000	REVERSE FEED CONTROL LEVER		オクリレハ*	1
20		SS-7620750-SP	SCREW 3/16-32 L= 6.5		マルヒラネジ* 3/16-32 L=6.5	1
21		RO-0691801-00	RUBBER RING		オリック*	1
22		SS-7110910-SP	SCREW		マルヒラネジ* 11/64-40 L=8.5	1
23		B2612-047-000	SPRING		シヤク*ン アン*イウケ モト*シハ*ネ	1
24		B1636-555-000	SUSPENSION BRACKET		ヒツハ*リ ハ*ネカケ	1
25		SS-4111015-SP	SCREW 11/64-40 L=10		ナ*ネジ* 11/64-40 L=10	1
26		NS-6110310-SP	NUT 11/64-40		ロツカクナツト 11/64-40	1
27		NS-6660430-SP	NUT 1/4-40		ロツカクナツト 1/4-40	2
28		WP-0651056-SH	WASHER 6.5X11X1		ヒラツ*カ*ネ 6.5X11X1	1
29		D1630-436-000	CONNECTING ROD		オクリチヨウセツロツト*	1
30		D1626-436-000	ROD PIN		オクリチヨウセツ ロツトヒ*ン	1
31		SS-7111120-SP	SCREW 11/64-40 L=10.5		マルヒラネジ* 11/64-40 L=10.5	1
32		D1624-415-800	TENSION SPRING		オクリ チヨ-セツロツト*ハ*ネ	1
33		B1649-161-000	TENSION SPRING ADJUSTING SCREW		ヒツハ*リハ*ネ チヨ-セツネジ*	1
34		D1616-530-000	TENSION SPRING SUSPENSION BRACKET		ヒツハ*リハ*ネカケ	1
35		NS-6110420-SP	NUT 11/64-40		ロツカクナツト 11/64-40	2
36		SS-7111120-SP	SCREW 11/64-40 L=10.5		マルヒラネジ* 11/64-40 L=10.5	1
37		SD-0800422-CP	HINGE SCREW D= 8 H= 4.2		ク*ンネジ* D=8 H=4.2	1
38	#01	B1662-481-000	LEVER STOPPER RUBBER CAP		レハ* - ストツハ* - コ*ク	1
39	#01	B1660-481-000	STOPPER		レハ* - ストツハ* -	1
40	#01	SS-8090540-SP	SCREW 9/64-40 L=5		トメネジ* 9/64-40 L=5	1
41	#01	B1661-481-000	SCREW		レハ* - ストツハ* - ネジ*	1
42	#01	NS-6150430-SP	NUT 15/64-28		ロツカクナツト 15/64-28	1
43	#01	WP-0621016-SD	WASHER 6.2X13X1		ヒラツ*カ*ネ 6.2X13X1	1
44		NS-6110310-SP	NUT 11/64-40		ロツカクナツト 11/64-40	1
45		SS-6111610-SP	SCREW 11/64-40 L=16		ヒラネジ* 11/64-40 L=16	1

Note (注記) #01 ..... For DLD-436-4-1, -2, -3, -4

DLD-436-4-1, -2, -3, -4

6. FEED MECHANISM COMPONENTS (2)  
送り関係(2)

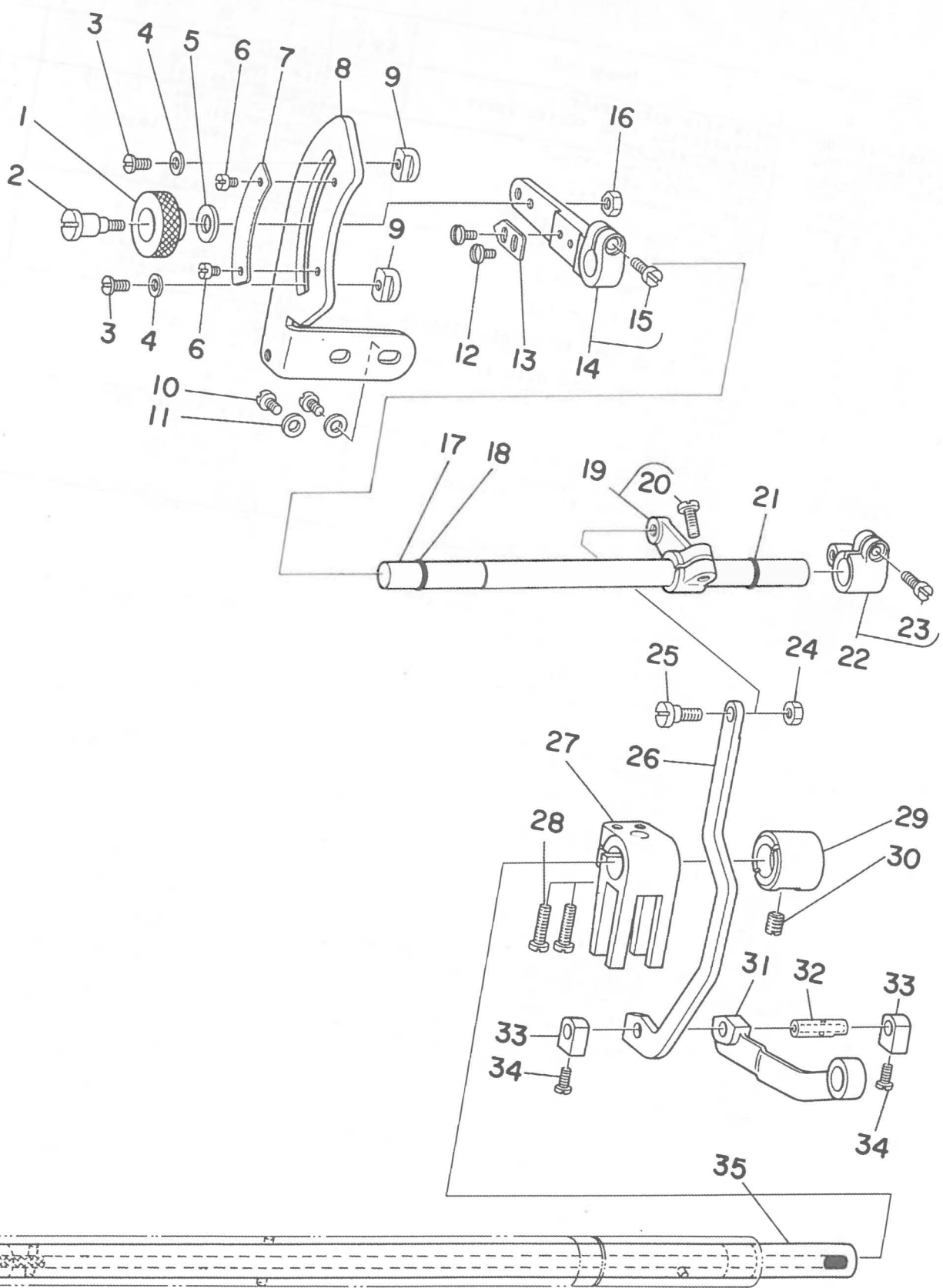


Ref. No.	Note 注記	Part No. 品番	Description	E. C. 変更年月	品名	Amt. Req. 数量
1		D1601-436-D00	MAIN FEED ROCK SHAFT		シユオクリシヤク	1
2		B1610-430-D00	DIFFERENTIAL FEED ROCKER SHAFT		サトキ オクリタイ シヤク	2
3		D1655-436-DA0	FEED ROCKER ASM.		フクオクリタイ イウチヤ クミ	1
4		SS-7111120-SP	SCREW 11/64-40 L=10.5		マルヒラネシヤ 11/64-40 L=10.5	(1)
5		D1603-436-DA0	FEED ROCKER ASM.		シユオクリタイ イウチヤ クミ	1
6		SS-61111610-SP	SCREW 11/64-40 L=16		ヒラネシヤ 11/64-40 L=16	(1)
7		CQ-3030000-00	OIL WICK		ユシシ	0.2
8		D1606-436-D00	FEED ROCKER SHAFT BUSHING		シユオクリウチヤ メタル	1
9		SS-8150310-SP	SCREW 15/64-28 L=3.4		トメネシヤ 15/64-28 L=3.4	1
10		CS-1801218-SH	THRUST COLLAR ASM.		スラストウケ クミ	1
11		SS-8660410-SP	SCREW 1/4-40 L=4.2		トメネシヤ 1/4-40 L=4.2	(2)
12		D1654-436-D00	FEED BAR		フクオクリタイ	1
13		SS-8110410-TP	SCREW 11/64-40 L=3.5		トメネシヤ 11/64-40 L=3.5	2
14		SS-4080620-TP	SCREW 1/8-44 L=6		ナハネシヤ 1/8-44 L=6	4
15		B1613-432-A00	REVERSE TOOTHED FEED DOG, STRETCH		ノハシ オクリハ (キヤクハ)	1
16	#02	B1613-432-D00	FEED DOG		オクリハ D	1
17	#01	B1613-430-B00	DIFFERENTIAL FEED DOG, STRETCH		シシチヨ サトキ オクリ	1
18		B1613-430-A00	MAIN FEED DOG, STRETCH		シシチヨ オクリ	1
19	#04	B1613-432-C00	FEED DOG		オクリハ C	1
20	#03	B1613-432-E00	FEED DOG (E)		オクリハ E	1
21		D1602-436-D00	FEED BAR		シユオクリタイ	1
22		SS-1080510-SP	SCREW 1/8-44 L=5		ウラネシヤ 1/8-44 L=5	2
23		B1715-481-000	COUNTER-SUNK WASHER		ヒンウラ ヤカカネ	2
24		D1706-436-D00	DIFFERENTIAL FEED BAR LINK		フクオクリタイ リンク	1
25		D1705-436-D00	FEED BAR LINK		シユオクリタイ リンク	1
26		RE-0400000-K0	SNAP RING 4		Eカクタメワ	1
27		D1704-436-D00	FEED DRIVING LINK SHAFT		シヤウケ オクリリンクシヤク	1
28		BP-5000000-00	VINYL TUBE, WHITE D=5		ビニール ハイフ	0.1
29		CQ-3030000-00	OIL WICK		ユシシ	0.3
30		CQ-3030000-00	OIL WICK		ユシシ	0.1
31		D1703-436-DA0	FEED DRIVING SHAFT CRANK ASM.		シヤウケ オクリタイ イウチヤ クミ	1
32		SS-7111120-SP	SCREW 11/64-40 L=10.5		マルヒラネシヤ 11/64-40 L=10.5	(1)
33		SS-7110540-SP	SCREW 11/64-40 L=5		マルヒラネシヤ 11/64-40 L=5	1
34		B1605-555-000	BUSHING, FRONT		オクリシヤク マイメタル	1
35		SS-8151230-SP	SCREW 15/64-28 L=12		トメネシヤ 15/64-28 L=12	1
36		CQ-3030000-00	OIL WICK		ユシシ	0.3
37		RC-1381001-KP	RETAINING RING		Cカクタメワ	1
38		D1701-436-D00	FEED DRIVING SHAFT		シヤウケ オクリシヤク	1
39		CS-147121A-SH	THRUST COLLAR ASM. D=14.72 W=12		スラストウケ D=14.72 W=12 クミ	1
40		SS-8660610-TP	SCREW 1/4-40 L=6		トメネシヤ 1/4-40 L=6	(2)
41		B1702-155-000	BUSHING, REAR		オクリシヤク メタル	1
42		SS-8150510-TP	SCREW 15/64-28 L=4.7		トメネシヤ 15/64-28 L=4.7	1
43		B1703-555-0A0	REAR CRANK ASM.		シヤウケ オクリシヤク クミ	1
44		SS-6121610-TP	SCREW 3/16-28 L=15.5		ヒラネシヤ 3/16-28 L=15.5	(1)
45		SD-1020701-SP	HINGE SCREW D=10.2 H=7		タシシネシヤ D=10.2 H=7	1
46		NS-6680410-SP	NUT 9/32-28		ロツカクツツ 9/32-28	1
47		B1616-487-000	PIN		オクリリンケツツヒン	1
48		B1708-470-000-A	CONNECTING ROD		シヤウケ オクリロツタ	1
49		B1612-470-000	FEED ROCKER SHAFT CONNECTING ROD		スイハイオクリ ロツタ	1
50		B4123-522-00B	NEEDLE ROLLAR		メス ニートルローラ B	1
51		D1608-436-DA0	FEED ROCKER SHAFT CRANK ASM.		シユオクリウチヤ クミ	1
52		SS-6121850-TP	SCREW 3/16-28 L=18		ヒラネシヤ 3/16-28 L=18	(1)
53		WP-0621016-SD	WASHER 6.2X13X1		ヒラヤカカネ 6.2X13X1	1
54		SS-9151630-CP	SCREW 15/64-28 L=15.5		ロツカクホルツ 15/64-28	1
55		B1607-484-000-A	FEED ROCKER SHAFT CRANK PIN		オクリウチヤ シヤク	1
56		B1601-487-0A0	FEED ROCK CONNECTING ROD ASM.		スイハイオクリ リンケツツクン クミ	1
57		SS-6150610-SP	SCREW 15/64-28 L=5.5		ヒラネシヤ 15/64-28 L=5.5	1
58		B1620-487-000	WASHER		オクリリンケツツヒン ヤカカネ	1
59		SS-1110640-TP	SCREW 11/64-40 L=5.5		ウラネシヤ 11/64-40 L=5.5	1
60		SS-6111110-SP	SCREW 11/64-40 L=11.0		ヒラネシヤ 11/64-40 L=11	1
61		B1631-470-000	FEED DRIVING ROCKER		オクリチヨセツタイ	1
62		B1652-470-000	FEED DRIVING ROCKER BLOCK		オクリチヨセツタイ カクコマ	2
63		B1651-470-000	ADJUSTING ARM		オクリチヨセツウチヤ	1
64		B1654-470-000	PLATE		オクリチヨセツタイ フタ	1
65		SS-6111010-SP	SCREW 11/64-40 L=9.5		ヒラネシヤ 11/64-40 L=9.5	4
66		B1633-470-000	STOPPER PLATE		オクリチヨセツタイ ウケイタ	1
67		SS-7110740-TP	SCREW 11/64-40 L=7		マルヒラネシヤ 11/64-40 L=7	1

Note (注記) #01 ..... For stretch (accessory part)  
 #02 ..... Special order part (differential feed)  
 #03 ..... Special order part  
 #04 ..... Special order part (main feed)

伸張用(付属品)  
 特別注文部品(副送り薄物用)  
 特別注文部品  
 特別注文部品(主送り薄物用)

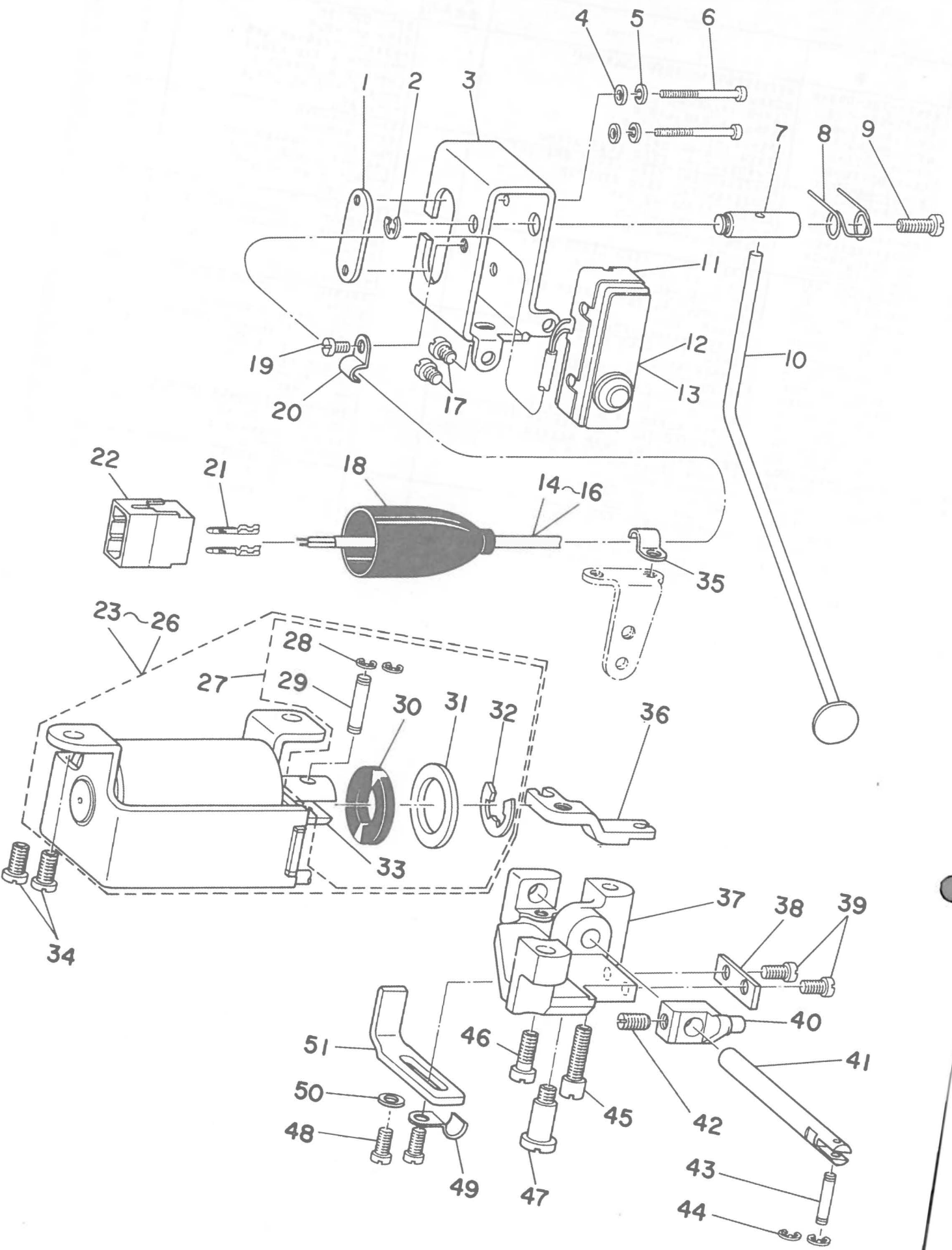
7. DIFFERENTIAL FEED MECHANISM COMPONENTS  
差動送り関係





Ref. No.	Note 注記	Part No. 品番	Description	E. C. 変更年月	品名	Amt. Req. 数量
1		B1647-704-000-A	DIFFERENTIAL FEED LOCK NUT		サト - ロツクナツト	1
2		B1670-484-000	SCREW		サト - レハ - ネジ	1
3		SS-5110810-SP	SCREW 11/64-40 L=8		トラスネジ 11/64-40 L=8	2
4		WP-0480856-SP	WASHER 4.8X8.4X0.8		ヒラサカネ 4.8X8.4X0.8	2
5		WP-0621016-SP	WASHER 6.2X13.0X1.0		ヒラサカネ 6.2X13X1	1
6		SS-4080310-SP	SCREW 1/8-44 L=3.4		ナハネジ 1/8-44 L=3.4	2
7		B1667-484-000	DIFFERENTIAL FEED GRADUATION		サト - メモリ	1
8		B1666-484-000	DIFFERENTIAL FEED LEVER BRACKET		サト - レハ - ブレイ	1
9		B1669-484-000	DIFFERENTIAL FEED STOPPER		サト - スツハ -	2
10		SS-7110710-SP	SCREW 11/64-40 L=7		マルヒラネジ 11/64-40 L=7	2
11		WP-0480856-SP	WASHER 4.8X8.4X0.8		ヒラサカネ 4.8X8.4X0.8	2
12		SS-4090610-SP	SCREW 9/64-40 L=6		ナハネジ 9/64-40 L=9	2
13		B1668-484-000	POINTER		サト - シヒヨ -	1
14		B1665-484-0A0	DIFFERENTIAL FEED LEVER ASM.		サト - レハ - クミ	1
15		SS-7111120-SP	SCREW 11/64-40 L=10.5		マルヒラネジ 11/64-40 L=10.5	(1)
16		NS-6110420-SP	NUT 11/64-40		ロツクナツト 11/64-40	1
17		B1664-484-000	DIFFERENTIAL FEED LEVER SHAFT		サト - レハ - シヤク	1
18		RO-0611801-00	RUBBER RING		オリソク	1
19		B1663-484-0A0	DIFFERENTIAL FEED ARM ASM.		サト - チョ - セツウチ クミ	1
20		SS-7111410-TP	SCREW 11/64-40 L=14		マルヒラネジ 11/64-40 L=14	(1)
21		RO-0691801-00	RUBBER RING		オリソク	1
22		B1671-484-0A0	LEVER SHAFT CRANK ASM.		サト - レハ - シヤク スラストウケ クミ	1
23		SS-7111120-SP	SCREW 11/64-40 L=10.5		マルヒラネジ 11/64-40 L=10.5	(1)
24		NS-6620310-SP	NUT 3/16-32		ロツクナツト 3/16-32	1
25		SD-0640322-TP	HINGE SCREW D=6.35 H=3.2		タネネジ D=6.35 H=3.2	1
26		B1662-484-000	DIFFERENTIAL FEED ROCKER ROD		サト - チョ - セツウツク	1
27		B1658-484-000	DIFFERENTIAL FEED ROCKER ASM.		フク オクリウチ	1
28		SS-7111310-TP	SCREW 11/64-40 L=12.8		マルヒラネジ 11/64-40 L=12.8	2
29		B1654-484-000	BUSHING, REAR		フク オクリシヤク ウシロメタル	1
30		SS-8150510-TP	SCREW 15/64-28 L=4.7		トメネジ 15/64-28 L=4.7	1
31		B1613-487-000	CONNECTING ROD		フクオクリ レンケツカン	1
32		B1661-484-000	SLIDE BLOCK PIN		フク オクリ カクコ マチ	1
33		B1659-484-000	SLIDE BLOCK		フク オクリ カクコ マ	2
34		SS-4080620-TP	SCREW 1/8-44 L=6		ナハネジ 1/8-44 L=6	2
35		D1651-436-0A0	DIFFERENTIAL FEED SHAFT ASM.		フクオクリ クミ	1

OMATIC REVERSE FEED COMPONENTS  
 自動逆送り装置関係

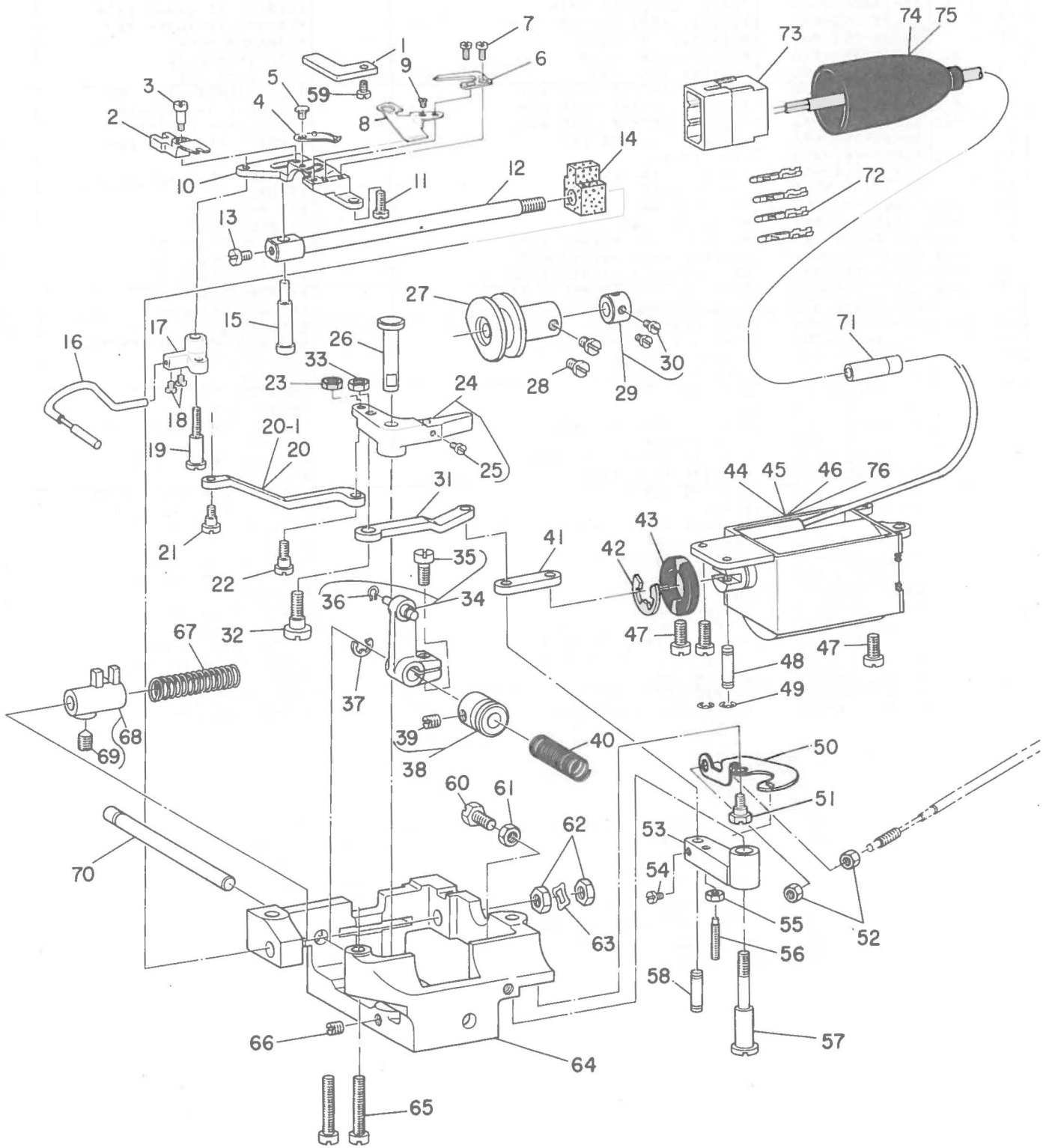


Ref. No.	Note	Part No. 品番	Description	E. C. 変更年月	品名	Amt. Req. 数量
1		D9299-555-B00	MICROSWITCH SET PLATE		マイクロスイッチ トメイタ	1
2		RE-0500000-KO	SNAP RING 5		Eカ*タメワ 5	1
3		D1627-555-B00-A	REVERSE FEED SWITCH MOUNTING BASE		**ヤクオクリ SW トリツケタイ	1
4		WP-0320501-SC	WASHER 3.2X7X0.5		ヒラツカ*ネ 3.2X7X0.5	2
5		WS-0310002-KN	SPRING WASHER 3.1X5.9X0.7		ハ*ネツカ*ネ 3.1X5.9X0.7	2
6		SM-4033001-SC	SCREW M3 L=30		ナ*コネツカ* M3X0.5 L=30	2
7		D1628-555-B00	SHAFT		スイッチレハ* トリツケツカ	1
8		D1635-555-B00	SWITCH LEVER SPRING		**ヤクオクリ スイッチレハ*ハ*ネ	1
9		SS-7111410-SP	SCREW 11/64-40 L=14		マルヒラネツカ* 11/64-40 L=14	1
10		D1625-555-BA0	REVERSE FEED SWITCH LEVER		**ヤクオクリ スイッチレハ* クミ	1
11		D9205-555-B00	MICROSWITCH COVER		マイクロスイッチ カハ*	1
12	#01	D9204-555-C00	MICROSWITCH 0.1A		マイクロ スイッチ 0.1A	1
13	#02	D9204-555-B00	MICROSWITCH 15A		マイクロ スイッチ 15A	1
14	#03	D6036-555-BA0	2-CORE CABTYRE CORD ASM.		2芯 **ヤクオクリ コート* クミ	1
15	#04	D6036-555-CA0	2-CORE CABTYRE CORD ASM.		ハ*ツツスイッチ ヨー 2芯コート* クミ	1
16	#05	D6036-555-CAA	2-CORE CABTYRE CORD ASM.		ハ*ツツスイッチ ヨー 2芯コート*	1
17		SS-7110740-TP	SCREW 11/64-40 L=7		マルヒラネツカ* 11/64-40 L=7	2
18	#06	D6001-555-B00	PLUG COVER		フ*ラツカ* カハ* A	1
19		SS-7110410-SP	SCREW 11/64-40 L=4		マルヒラネツカ* 11/64-40 L=4	1
20		B3538-112-000	CORD HOLDER		オウエカナツカ*	1
21	#06	D6043-555-B00	PIN TERMINAL, MALE		ピン タ=ミナル オス	4
22	#06	D6029-555-B0A	NYLON PLUG 6P		6P ナイロンフ*ラツカ*	1
23	#01	D6117-436-DA0	REVERSE FEED MAGNET ASM.		**ヤクオクリ マク*ネツト クミ	1
24	#07	D6117-436-DAE	REVERSE FEED MAGNET ASM.		**ヤクオクリ マク*ネツト クミ	1
25	#02	D6117-436-DAA	REVERSE FEED MAGNET ASM.		**ヤクオクリ マク*ネツト クミ	1
26	#08	D6117-436-EA0	REVERSE FEED SOLENOID ASM.		**ヤクオクリ マク*ネツト クミ	1
27		D6118-436-DA0	PLUNGER ASM.		**ヤクオクリ フ*ランシ*ヤ	(1)
28		RE-0300000-KD	SNAP RING 3		Eカ*タメワ 3	(2)
29		D1621-555-B00	CONNECTING PIN B		**ヤクオクリ フ*ランシ*ヤ-ウチ*ヒ*ン B	(1)
30		D2468-555-B00	RUBBER PLUNGER		フ*ランシ*ヤ- コ*ム	(1)
31		WP-1602616-SZ	WASHER 16X24X2.6		ヒラツカ*ネ	(1)
32		RC-1600001-KP	SNAP RING 16.0		Cカ*タメワ	(1)
33		D6118-436-D00	PLUNGER		マク*フ*ランシ*ヤ	(1)
34		SS-7151210-SP	SCREW 15/64-28 L=12		マルヒラネツカ* 15/64-28 L=12	2
35	#06	B3538-112-000	CORD HOLDER		オウエカナツカ*	1
36		D1614-530-D00	PLUNGER CONNECTING ARM		**ヤクオクリ フ*ランシ*ヤ-ウチ*	1
37		D1611-436-D00	REVERSE FEED BASE		**ヤクオクリ タイ	1
38		D1631-530-D00	SLIDING PLATE		**ヤクオクリ レツケツツタイ ス*ハ*リイタ	1
39		SS-7110910-SP	SCREW		マルヒラネツカ* 11/64-40 L=8.5	2
40		D1613-530-D00	REVERSE FEED CONNECTING BLOCK		**ヤクオクリ レツケツツタイ	1
41		D1614-436-D00	PIN A		**ヤクオクリ シ*ク	1
42		SS-8660810-TP	SCREW 1/4-40 L=8		トメネツカ* 1/4-40 L=8	1
43		D1620-555-B00	CONNECTING PIN A		オクリ フ*ランシ*ヤ- ウチ*ヒ*ン A	1
44		RE-0300000-KO	SNAP RING 3		Eカ*タメワ 3	2
45		SS-6152440-SP	SCREW 15/64-28 L=23.5		ヒラネツカ* 15/64-28 L=23.5	1
46		SS-6151440-SP	SCREW 15/64-28 L=14		ヒラネツカ* 15/64-28 L=14	1
47		SD-0791331-SP	HINGE SCREW D=7.94 H=13.3		タ*ネツカ* D=7.94 H=13.3	1
48		SS-6111010-SP	SCREW 11/64-40 L=9.5		ヒラネツカ* 11/64-40 L=9.5	2
49		B3538-112-000	CORD HOLDER		オウエカナツカ*	1
50		WP-0501016-SD	WASHER 5X10.5X1		ヒラツカ*ネ 5X10.5X1	1
51		B2806-470-000	REVERSE FEED STOPPER		**ヤクオクリ ス*ツツハ*	1

Note (注記) #01 ..... For DLD-436-4-2B, -4B, 436-5  
#02 ..... For DLD-436-4-1B, -3B  
#03 ..... For DLD-436-4-1B,(JE)  
#04 ..... For DLD-436-4-2B  
#05 ..... For DLD-436-4-1B (JA)  
#06 ..... For DLD-436-4-1B (JE, JA) -2B  
#07 ..... For DLD-436-4-1B, 3B (JA)  
#08 ..... For DLD-436-5

DLD-436-4-2B, 4B, 436-5用  
DLD-436-4-1B, -3B用  
DLD-436-4-1B(JE)用  
DLD-436-4-2B用  
DLD-436-4-1B(JA)用  
DLD-436-4-1B(JE, JA)、-2B用  
DLD-436-4-1B、-3B(JA)用  
DLD-436-5

9. THREAD TRIMMER COMPONENTS  
糸切り装置関係



Ref. No.	Note 注記	Part No. 品番	Description	E. C. 変更年月	品名	Amt. Req. 数量
1		02422-432-800	GROOVE COVER		ヘット*ミソ フタ	1
2		D2411-555-800	FORKED BASE FOR KNIFE		メス フタフタ	1
3		SD-0460702-SP	HINGE SCREW 0=4.6 H=7		タ*ンネシ* D=4.6 H=7	1
4		D2402-555-8A0	MOVING KNIFE ASM.		ト*メス クミ	1
5		SD-0500095-TH	HINGE SCREW 0= 5 H= 0.85		タ*ンネシ* D=5 H=0.85	1
6		D2406-555-800	COUNTER KNIFE		コテイ メス	1
7		SS-4080620-TP	SCREW 1/8-44 L=6		ナ*メシ* 1/8-44 L=6	2
8		02405-432-800	THREA D GUIOE FOR KNIFE		メスイト アンナイ	1
9		SS-2060210-SP	SCREW 3/32-56 L=2.3		マルヒラネシ* 3/32-56 L=2.3	1
10		D2401-432-800-A	KNIFE MOUNTING BASE		メス トリツクタイ	1
11		SS-7111120-SP	SCREW 11/64-40 L=10.5		マルヒラネシ* 11/64-40 L=10.5	1
12		D2424-555-000	KNIFE DRIVING SHAFT		メスツ*シ*ク	1
13		SS-7110740-TP	SCREW 11/64-40 L=7		マルヒラネシ* 11/64-40 L=7	1
14		D2426-432-800	OIL SPONGE		メス ツ*シ*ク エルトフレン	1
15		D2407-555-800	PIN FOR KNIFE FORKEO BASE		メス フタフタピン	1
16		02408-432-CA0	THREA D TAKE-UP PICKER ASM.		カマイトオウエ クミ	1
17		D2420-432-800-A	MOUNTING BRACKET		カマイト オウエツク	1
18		SS-6090510-SP	SCREW 9/64-40 L=5		ヒラネシ* 9/64-40 L=5	2
19		SD-0641151-SP	HINGE SCREW D= 6.35 H=11.5		タ*ンネシ* D=6.35 H=11.5	1
20		D2419-555-800	TAKE-UP THREAD PICKER LINK		カマイトオウエ リンク	1
21		SD-0600401-TP	HINGE SCREW 0= 6 H= 4		タ*ンネシ* D=6 H=4	1
22		SD-0600402-TP	HINGE SCREW 0= 6 H= 4		タ*ンネシ* D=6 H=4	1
23		NS-6620310-SP	NUT 3/16-32		ロツカクナツト 3/16-32	1
24		D2416-555-0A0	THREAD TRIMMER LEVER ASM.		イトキリウチ*ケツコウ	1
25		SS-7090910-SP	SCREW 9/64-40 L= 8.5		マルヒラネシ* 9/64-40 L=8.5	(1)
26		D2431-555-800	THREAD TRIMMER SHAFT		イトキリウチ* シ*ク	1
27		D2429-555-800	THREA D TRIMMER CAM		イトキリ カム	1
28		SS-6660710-TP	SCREW 1/4-40 L=7		ヒラネシ* 1/4-40 L=7	2
29		CS-079101A-SH	THRUST COLLAR ASM. D=7.94 W=10		スラストウケ D=7.94 W=10 クミ	1
30		SS-6110420-TP	SCREW 11/64-40 L=4.8		ヒラネシ* 11/64-40 L=4.8	(2)
31		D2461-555-800	THREAD TRIMMER LEVER LINK		イトキリウチ* リンク	1
32		SD-0790432-SP	HINGE SCREW 0= 7.94 H= 4.3		タ*ンネシ* D=7.94 H=4.3	1
33		NS-6150310-SP	NUT 15/64-28		ロツカクナツト 15/64-28	1
34		02415-555-8B0	CAM ROLLER SHAFT BRACKET ASM.		カムローラ*シ*クウチ* クミ	1
35		SS-7151210-SP	SCREW 15/64-28 L=12		マルヒラネシ* 15/64-28 L=12	(1)
36		D2430-555-800	SNAP RING		カムローラ シ*ク クリソク	(1)
37		RE-0600000-K0	SNAP RING 6		エカ*タメウ 6	1
38		D2418-555-8A0	THRUST COLLAR ASM.		カムローラ*シ*ク スラストウケ クミ	1
39		SS-8660810-TP	SCREW 1/4-40 L=8		トメネシ* 1/4-40 L=8	(1)
40		D2423-555-800	SPRING		スライト*シ*ク オシハ*ネ	1
41		02463-555-800	LINK DRIVING MAGNET		マグ*ネット リンク	1
42		RE-1200000-K0	SNAP RING 12		エカ*タメウ 12	1
43		D2468-555-800	RUBBER PLUNGER		フ*ラウシ*ヤ* コ*ム	1
44	#01	02460-555-8A0	SOLENOID ASM.		ソレノイト* クミ	1
45	#02	D2460-555-BAC	SOLENOID ASM.		DC ソレノイト* C	1
46	#03	02460-552-8A0	SOLENOID ASM.		ソレノイト* クミ (ハイム)	1
47		SS-7151210-SP	SCREW 15/64-28 L=12		マルヒラネシ* 15/64-28 L=12	3
48		D2464-555-800	LINK DRIVING MAGNET PIN		マグ*ネット リンクピン	1
49		RE-0400000-K0	SNAP RING 4		エカ*タメウ 4	2
50		D3169-436-000	WIRE DRIVING LEVER		ワイヤ*クト*レ*ハ*ン	1
51		SD-0430275-SP	HINGE SCREW 0= 6.35 H= 2.7		タ*ンネシ* D=6.35 H=2.7	1
52		NS-6620310-SP	NUT 3/16-32		ロツカクナツト 3/16-32	2
53		D2465-555-000	LEVER DRIVING MAGNET		マグ*ネットウチ*	1
54		SS-7110710-SP	SCREW 11/64-40 L=7		マルヒラネシ* 11/64-40 L=7	1
55		NS-6110310-SP	NUT 11/64-40		ロツカクナツト 11/64-40	1
56		D3170-555-800	WIRE DRIVING LEVER PIN		ワイヤ*クト*レ*ハ*ン ピン	1
57		SD-0951905-SP	HINGE SCREW D=9.53 H=19		タ*ンネシ* D=9.53 H=19	1
58		02464-555-000	PIN		マグ*ネットウチ* ピン	1
59		SS-4110715-SP	SCREW 11/64-40 L=7		ナ*メシ* 11/64-40 L=7	1
60		SS-9151740-CP	SCREW 15/64-28 L=17		ロツカクナツト 15/64-28 L=17	2
61		NS-6150310-SP	NUT 15/64-28		ロツカクナツト 15/64-28	1
62		NS-6680410-SP	NUT 9/32-28		ロツカクナツト 9/32-28	2
63		WZ-0850302-K0	WAVED WASHER 8.5X13X0.3		ナミカ*タサ*カ*ネ 8.5X12.5X0.3	1
64		02412-436-000	THREA D TRIMMER MOUNTING BASE		イトキリ トリツクタイ	1
65		SS-6153040-SP	SCREW 15/64-28 L=30		ヒラネシ* 15/64-28 L=30	2
66		SS-8660610-TP	SCREW 1/4-40 L=6		トメネシ* 1/4-40 L=6	1
67		02423-555-800	SPRING		スライト*シ*ク オシハ*ネ	1
68		02414-555-8A0	FORKED BRACKET ASM.		カムローラ*シ*ク フタフタ クミ	1
69		SS-8660970-TP	SCREW 1/4-40 L= 8.5		トメネシ* 1/4-40 L=8.5	(1)
70		02425-555-800	SLIDE SHAFT		スライト*シ*ク	1
71		02480-436-000	TUBE FOR MAGNET CORO		マグ*コート* ハ*イフ*	1
72	#05	06042-555-800	PIN-SHAPE TERMINAL, FEMALE		ピン タ*ミナル メス	4
73	#05	MAI-1504300A	4-POLE RECEPTACLE, WHITE		ナイロンシ*レフ*タクル 4P シロ	1
74	#04	06008-555-00A	4-POLE PLUG COVER, BLACK		フ*ラウカ*ハ*ン 4P クロ	1
75	#05	06009-555-00A	4-POLE NYLON PLUG COVER		フ*ラウカ*ハ*ン 4P クロ	1
76	#06	B2460-505-000	SOLENOID		DCソレノイト*	1

Note (注記) #01 ..... For DLD-436-4-2, -4, 2B, 4B

#02 ..... For DLD-436-4-1, -3, -1B, -3B (JE)

#03 ..... For DLD-436-4-1, -3, -1B, -3B (JA)

#04 ..... For DLD-436-4-1B, -3B (JA), -2B, -4B

#05 ..... For DLD-436-4-1, -3 (JA)-2, -4,

#06 ..... For DLD-436-5

DLD-436-4-2, -4, 2B, 4B用

DLD-436-4-1, -3, -1B, -3B (JE)用

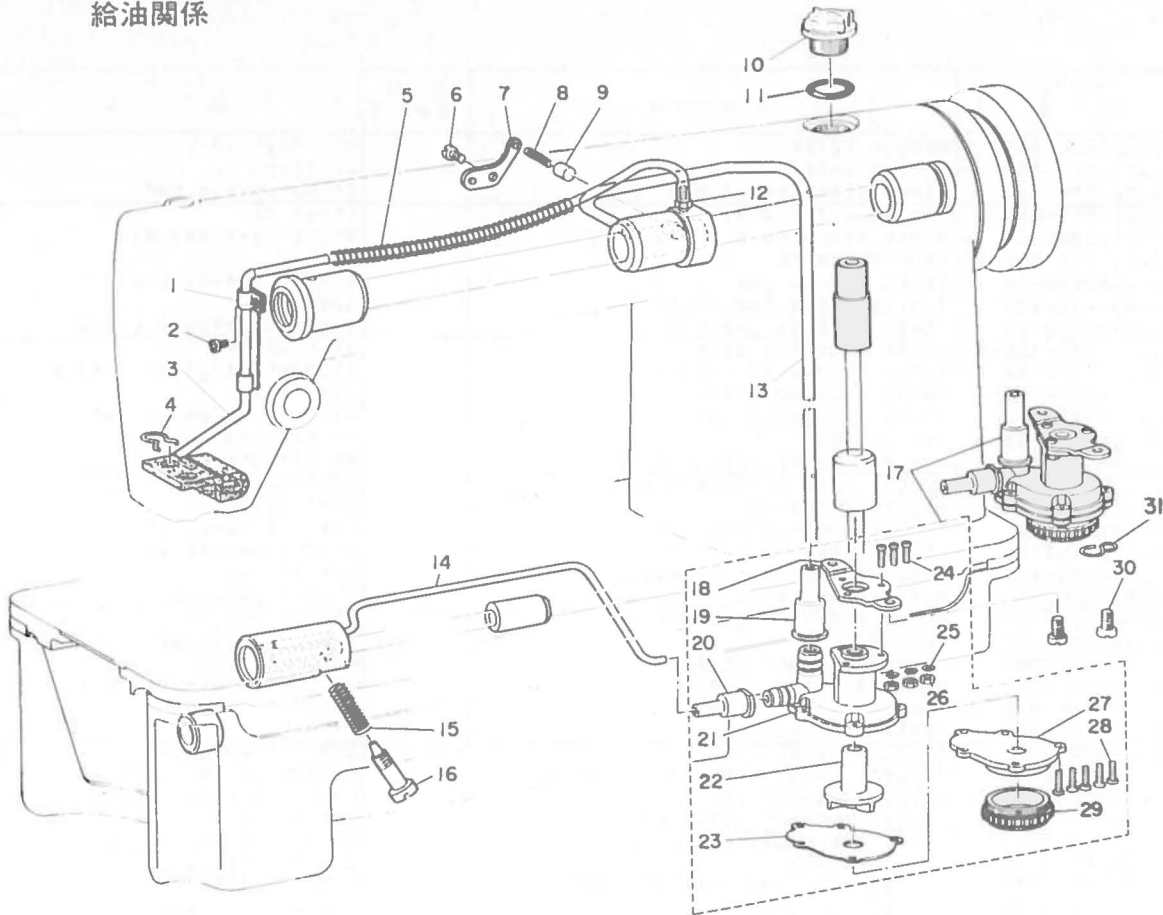
DLD-436-4-1, -3, -1B, -3B (JA)用

DLD-436-4-1B, -3B (JA), -2B, -4B用

DLD-436-4-1, 3 (JA)-2, -4用

DLD-436-5用

10. LUBRICATION COMPONENTS  
給油関係



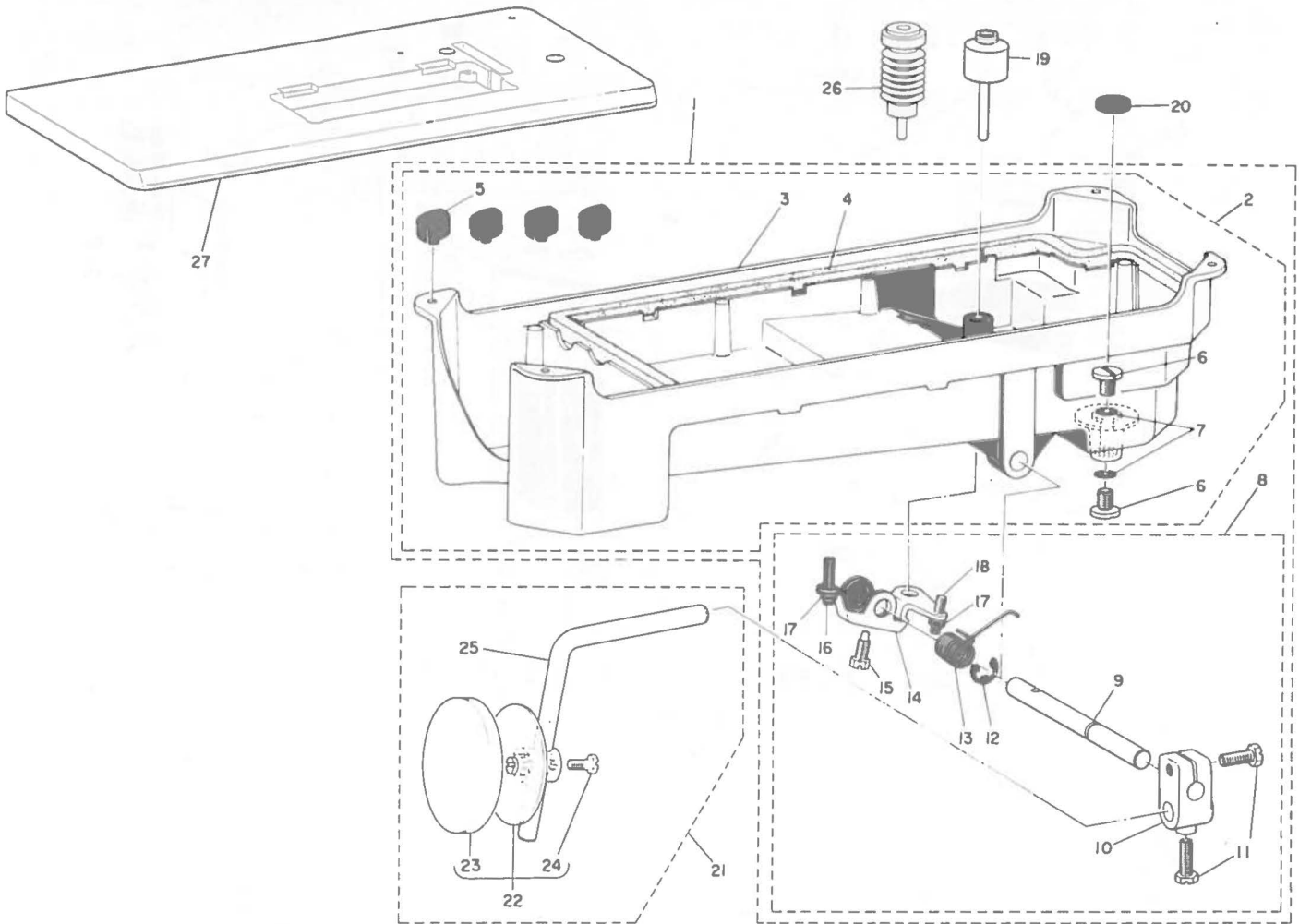
Ref. No.	Note (注記)	Part No. 品番	Description	E. C. 変更年月	品名	Amt. Req. 数量
1		D3536-555-800	OIL RETURN TUBE PRESSER PLATE		カンリユ-ハ <sup>o</sup> イフ <sup>o</sup> オギエ	1
2		SS-4110715-SP	SCREW 11/64-40 L=7		ナ <sup>o</sup> ネシ <sup>o</sup> 11/64-40 L=7	2
3		B3526-552-0A0	OIL RETURN TUBE ASM.		カンリユ フェルト クミ	1
4		B3529-226-000	OIL FELT PRESSER		カンリユ- フェルトオギエ	1
5		B3404-122-000	SPRING		ハ <sup>o</sup> ネ	1
6		SS-4110715-SP	SCREW 11/64-40 L=7		ナ <sup>o</sup> ネシ <sup>o</sup> 11/64-40 L=7	1
7		B3524-552-000	PLUNGER THRUST PLATE		フ <sup>o</sup> ランシ <sup>o</sup> ヤ- オギエカク <sup>o</sup>	1
8		B1214-038-000	PLUNGER SPRING		フ <sup>o</sup> ランシ <sup>o</sup> ヤ- オギエハ <sup>o</sup> ネ	1
9		B3534-155-000	PLUNGER		フ <sup>o</sup> ランシ <sup>o</sup> ヤ-	1
10		B3530-555-000	OIL SIGHT WINDOW		ア <sup>o</sup> ラマ <sup>o</sup>	1
11		RO-1952401-00	RUBBER RING		オリ <sup>o</sup> ク	1
12		SQ-1110402-MZ	CONNECTING SCREW		チ <sup>o</sup> フ <sup>o</sup> レンケツネシ <sup>o</sup>	1
13		D3513-436-000	MAIN SHAFT OIL TUBE		ウ <sup>o</sup> シ <sup>o</sup> ク キユウハ <sup>o</sup> イフ <sup>o</sup>	1
14		D3521-436-000	OIL TUBE		カマキユウハ <sup>o</sup> イフ <sup>o</sup>	1
15		B2616-372-000	SPRING		ハ <sup>o</sup> ネ	1
16		B3514-412-000	OIL ADJUSTING SCREW		シ <sup>o</sup> シ <sup>o</sup> クマエメタル ユリヨ-チヨ-セツネシ <sup>o</sup>	1
17		D3501-436-DAD	LUBRICATING OIL PUMP ASM.		キユウシ <sup>o</sup> ホ <sup>o</sup> フ <sup>o</sup> タイ クミ	1
18		D3503-436-000	OIL PUMP INSTALLING BASE		キユウシ <sup>o</sup> ホ <sup>o</sup> フ <sup>o</sup> タイ トリツケイタ	(1)
19		B3505-555-000	RUBBER JOINT		ウ <sup>o</sup> シ <sup>o</sup> クキユウハ <sup>o</sup> イフ <sup>o</sup> ツキ <sup>o</sup> テ	(1)
20		D3506-436-000	RUBBER JOINT		カマキユウハ <sup>o</sup> イフ <sup>o</sup> ツキ <sup>o</sup> テ	(1)
21		D3501-436-000	LUBRICATING OIL PUMP		キユウシ <sup>o</sup> ホ <sup>o</sup> フ <sup>o</sup> タイ	(1)
22		B3507-555-000	OIL PUMP IMPELLER		ハネ <sup>o</sup> ク <sup>o</sup> ルマ	(1)
23		B3508-555-000	OIL PUMP IMPELLER COVER		ハネ <sup>o</sup> ク <sup>o</sup> ルマウケイタ	(1)
24		SM-4031001-SC	SCREW M3X0.5 L=10		ナ <sup>o</sup> ネ <sup>o</sup> コネシ <sup>o</sup> M3X0.5 L=10	(3)
25		WT-0320002-KZ	WASHER		ハツキヤ <sup>o</sup> カ <sup>o</sup> ネ M3	(3)
26		NM-6030000-0E	NUT M3X0.5		ロツカクナツト M3X0.5 1シ <sup>o</sup>	(3)
27		B3502-555-000	LUBRICATING OIL PUMP COVER		キユウシ <sup>o</sup> ホ <sup>o</sup> フ <sup>o</sup> フタ	(3)
28		SE-4301031-SR	SCREW		タツ <sup>o</sup> フ <sup>o</sup> タイネシ <sup>o</sup> 3X10	(5)
29		B3504-555-000	FILTER		フィルタ-	(1)
30		SS-7121410-SP	SCREW 3/16-28 L=14		マルヒラネシ <sup>o</sup> 3/16-28 L=14	2
31	#01	D3167-436-000	WIRE PRESSER S-RING		ワイヤ-トメSカン	1

Note (注記)#01 ..... For DLD-436-4-1B, -3B  
For DLD-436-5-2B, -4B

DLD-436-4-1B, -3B及びDLD-436-5-2B, -4B用

# 11. OIL RESERVOIR & KNEE LIFTER COMPONENTS

油溜・膝上げ関係

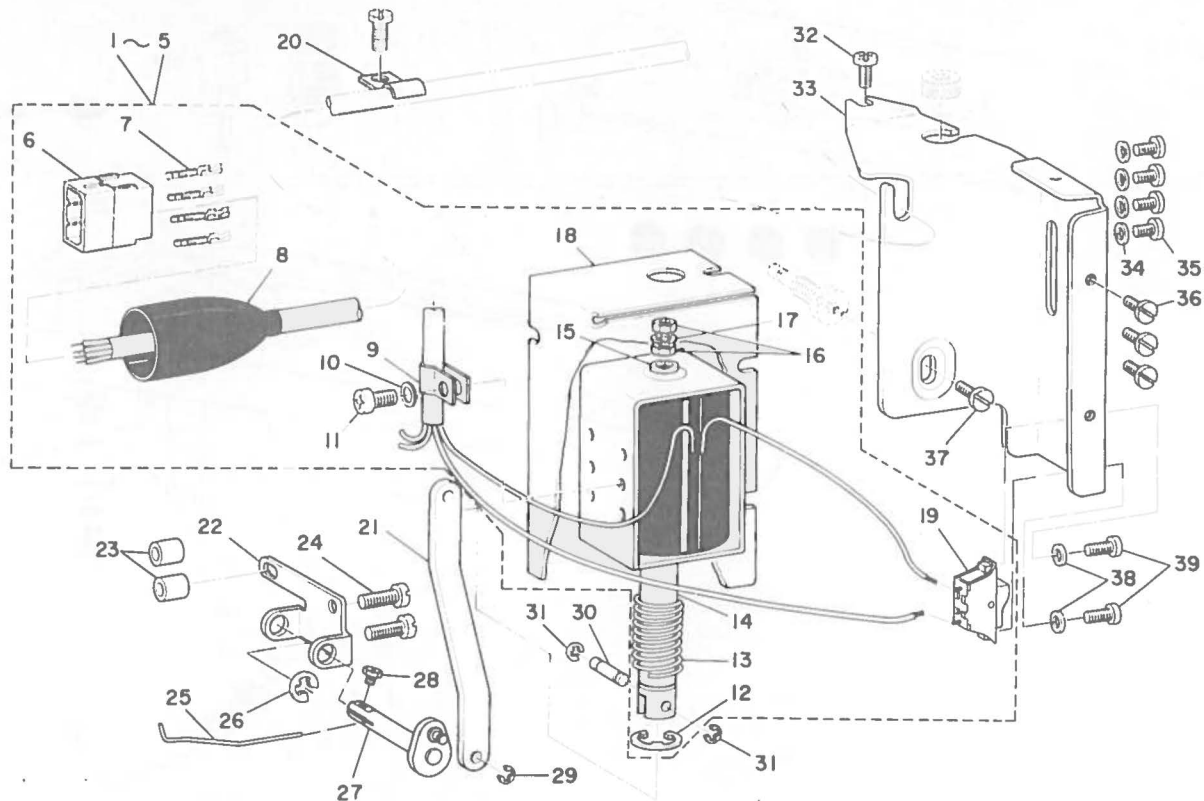


Ref. No.	Note 注記	Part No. 品番	Description	E. C. 変更年月	品名	Amt. Req. 数量
1		D8217-436-DD0	OIL RESERVOIR ASM.		アブラタマリ クミ	1
2		D8217-436-DB0	OIL RESERVOIR ASM.		アブラタマリ クミ	(1)
3		08217-436-D00	OIL RESERVOIR		アブラタマリ	(1)
4		D8218-436-D00	GASKET		アブラタマリ ハツキ	(1)
5		D8227-555-E00	FELT CUSHION		トーフサワエコム	(4)
6		SS-7701010-SP	SCREW 5/16-24 L=10		マルヒラネシ 5/16-24 L=10	(2)
7		RO-0681901-00	RUBBER RING		オリンク	(2)
8		B3420-555-OA0	KNEE PRESS ROD ASM.		ヒサアテヨコシク クミ	(1)
9		B3420-555-000	KNEE PRESS ROD		ヒサアテヨコシク	(1)
10		B3427-122-000	KNEE PRESS ROD MOUNTING BRACKET		ヒサアテ タテシク トリツクウチ	(1)
11		SS-9182010-SN	SCREW 9/32-20 L=20		ロツカクネルト 9/32-20 L=20	(2)
12		B3426-552-000	THRUST RING		ヒサアテ ヨコシク スラストウチ	(1)
13		B3429-555-000	SPRING		ヒサアケ カイランウチハネ	(1)
14		B3425-555-000	CONNECTING ROD, VERTICAL		ヒサアケ カイランウチ	(1)
15		SS-9151610-SR	SCREW 15/64-28 L=16		ロツカクネルト 15/64-28	(1)
16		SS-8153010-SR	SCREW 15/64-28 L=30		トメネシ 15/64-28 L=30	(1)
17		NS-6150430-SR	NUT 15/64-28		ロツカクナツト 15/64-28	(2)
18		SS-8152080-SR	SCREW 15/64-28 L=19.5		トメネシ 15/64-28 L=19.5	(1)
19		B3421-555-000	KNEE PRESS LIFTER ROD		ヒサアケ オシホ	1
20		B8228-125-000	OIL RESERVOIR MAGNET		シシヤク	1
21		B3419-552-OA0-A	KNEE LIFTER PLATE ROD ASM.		ヒサアテ タテシク クミ	1
22		B3430-552-OA0	KNEE PRESS PLATE ASM.		ヒサアテ クミ	(1)
23		B3431-552-000-A	KNEE PRESS PLATE COVER		ヒサアテ カハ	(1)
24		SS-9661120-CP	SCREW 1/4-40 L=10.5		ロツカクネルト 1/4-40 L=10.5	(1)
25		B3419-122-000	KNEE LIFTER PLATE ROD		ヒサアテ タテシク	(1)
26	#01	GAK-02025000	KNEE PRESS LIFTER ROD		コムツキ ヒサアケ オシホ	1
27		D8201-436-E00	TABLE		テフアル	1

Note (注記) #01 ..... For JE

JE用

## 12. WIPER COMPONENTS ワイパー関係



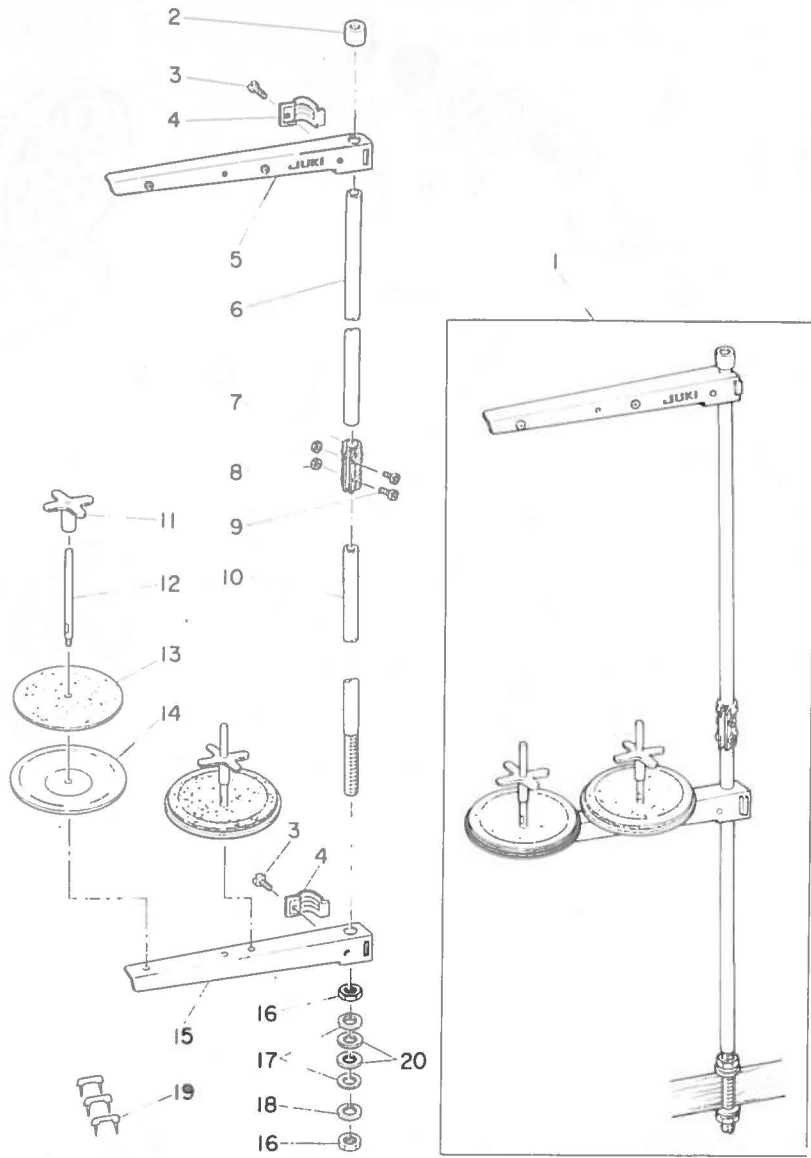
Ref. No.	Note (注)	Part No. (品番)	Description	E. C. 変更年月	品名	Amt. Req. 数量
1	#01	B2117-506-DAU	WIPER SOLENOID ASM.		ワイパー-マクネット クミ	1
2	#02	D2117-555-CA0	WIPER MAGNET ASM.		ワイパー-マクネット クミ	1
3	#03	D2117-555-CB0	WIPER MAGNET ASM.		ワイパー-マクネット クミ	1
4	#04	D2117-555-DAA	WIPER SOLENOID ASM.		ワイパー-マクネット JA	1
5	#05	D2117-555-DBA	WIPER MAGNET ASM.		ワイパー-マクネット クミ	1
6	#06	D6029-555-B0A	NYLON PLUG 6P		6P ナイロンプラグ	(1)
7	#07	D6043-555-B00	PIN TERMINAL, MALE		ピン ターミナル オス	(4)
8	#06	D6001-555-B00	PLUG COVER		プラグ カバー A	(1)
9		D2120-555-C00	NYLON CLAMP		ナイロン クランプ	(1)
10		WP-0430800-SC	WASHER 4.3X8XD.8		ヒラシヤカネ コカタマル M4	(1)
11		SM-4040801-SN	SCREW M4 L=8		ナハコネシ M4X0.7 L=8	(1)
12		RE-0901110-K0	SNAP RING 9		エカタメワ 9	(1)
13		MAT-80113T00	SPRING		マクネット ハネ	(1)
14		D2118-555-B00-A	PLUNGER		フロンシヤ	(1)
15		MAT-80115T00	WASHER		フロンシヤ- スツハ- ヤ	(1)
16		NM-6043212-SB	NUT M4XD.7		ロツカクツツ M4X0.7 2シユ	(2)
17		WS-0410002-KN	SPRING WASHER M4		ハネシヤカネ M4	(1)
18		D2111-555-B00-B	MAGNET INSTALLING BASE COVER		マクネット トリツタヤイ カバー	(1)
19		D2119-555-C00	SWITCH		ワイパー トグルスイッチ	(1)
20		B3538-112-000	CORD HOLDER		オウエカク	1
21		D2102-555-B00	CONNECTING LINK		ワイパー- リンケツ リンク	1
22		D2105-555-B00	WIPER DRIVING SHAFT BRACKET		ワイパー- シャフト-シヤク フラケツト	1
23		D2114-555-B00	BRACKET INSTALLING COLLAR		フラケツト トリツタカラ	2
24		SS-4112215-SP	SCREW 11/64-40 L=22		ナハコネシ 11/64-40 L=22	2
25		D2104-555-C00	WIPER		ワイパー	1
26		RE-0500000-K0	SNAP RING 5		エカタメワ 5	2
27		D2103-555-D00	WIPER DRIVING SHAFT		ワイパー- シャフト-シヤク	1
28		SS-9090640-SP	SCREW 9/64-40 L=6		ロツカクネルト 9/64-40 L=6	1
29		RE-0250000-K0	SNAP RING 2.5		エカタメワ 2.5	1
30		D2107-555-B00	WIPER LINK SHAFT, A		ワイパー- リンケツク A	1
31		RE-0250000-K0	SNAP RING 2.5		エカタメワ 2.5	2
32		SS-4110815-SP	SCREW 11/64-40 L=8		ナハコネシ 11/64-40 L=8	1
33		D2101-555-C00	MAGNET INSTALLING BASE		マクネット トリツタヤイ	1
34		WP-0480856-SD	WASHER 4.8X8.4X0.8		ヒラシヤカネ 4.8X8.4X0.8	4
35		SM-4040601-SN	SCREW M4 L=6		ナハコネシ M4X0.7 L=6	4
36		SS-7110340-SP	SCREW 11/64-40 L=3.2		マルヒラネシ 11/64-40 L=3.2	3
37		SS-7110710-SP	SCREW 11/64-40 L=7		マルヒラネシ 11/64-40 L=7	1
38		WP-0320500-MC	WASHER		ヒラシヤカネ コカタマル M3	2
39		SM-4030601-SN	SCREW M3X0.5 L=6		ナハコネシ M3X0.5 L=6	2

Note (注) #01 ..... For DLD-436-5-4B  
 #02 ..... For DLD-436-4-3B (JE), -4B  
 #03 ..... For DLD-436-4-3 (JE), -4  
 #04 ..... For DLD-436-4-3B (JA)  
 #05 ..... For DLD-436-4-3 (JA)  
 #06 ..... For DLD-436-4-3, -3B (JE, JA), -4, -4B  
 #07 ..... For DLD-436-4-3, -3B (JE, JA)-4, -4B

DLD-436-5-4B用  
 DLD-436-4-3B (JE), -4B用  
 DLD-436-4-3 (JE), -4用  
 DLD-436-4-3B (JA)用  
 DLD-436-4-3 (JA)用  
 DLD-436-4-3, -3B (JE, JA), -4, -4B用  
 DLD-436-4-3, -3B (JE, JA)

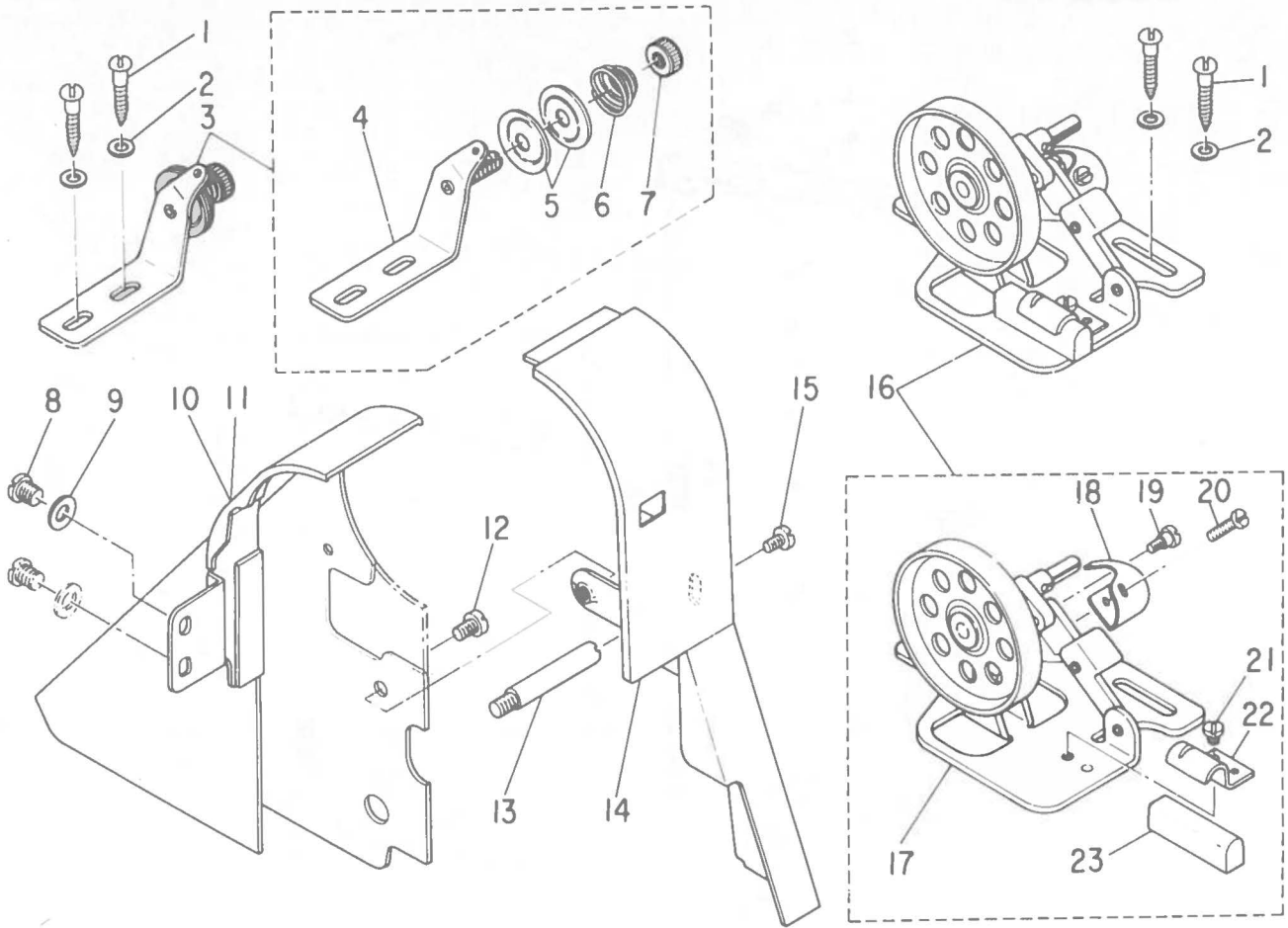


13. THREAD STAND UNIT  
糸立装置関係



Ref. No.	Note 注記	Part No. 品番	Description	E. C. 変更年月	品名	Amt. Req. 数量
1		D3301-555-DA0	THREAD STAND ASM.		リカタ イタテソーチ クミ	1
2		B3311-704-000	SPOOL REST ROD RUBBER CAP		イトタテホ* - ホコ*コ*ム	(1)
3		SM-6061200-SE	SCREW M6 L=12		ヒラコネシ* M6 L=12	(2)
4		B3318-704-L00	THREAD GUIDE ARM JOINT		イトタテイトアンナイ シメカナク*	(2)
5		B3307-704-LAB	THREAD GUIDE ASM. B		イトタテイトアンナイ B クミ	(1)
6		D3313-555-000	SPOOL REST ROD, UPPER		イトタテホ* - ウエ	(1)
7		B3305-704-000-A	SPOOL REST ROD JOINT		イトタテホ* - ツキ*チ	(1)
8		NM-6050001-SE	NUT M5X0.8		ロツカクナツト M5X0.8 1シ2	(2)
9		SM-4051405-SE	SCREW M5X0.8 L=14		ナ*コネシ* M5X0.8 L=14	(2)
10		D3301-555-000	SPOOL REST ROD, LOWER		イトタテホ* - シタ	(1)
11		B3312-012-000	SPOOL RETAINER		イトマキ フレ*メ	(2)
12		B3320-704-L00	SPOOL PIN		イトマキウケホ*	(2)
13		B3311-012-000	SPOOL REST CUSHION		イトマキウケサ*	(2)
14		B3303-704-L0D	SPOOL REST		イトマキウケサ*ラ	(2)
15		B3302-704-L0B	SPOOL REST ARM, B		イトタテウチ* B	(1)
16		B3317-704-000	NUT C15		イトタテホ* - トメナツト	(2)
17		WP-1702600-S0	WASHER 17X30X2.6		ヒラウ*カネ 17X30X2.6	(2)
18		WS-1643202-KR	SPRING WASHER 16.4X26.6X3.2		ハ*ネウ*カネ 16.4X26.6X3.2	(1)
19		MAO-11532000	STAPLE		コート* ステツツ*ル	(3)
20		D3310-555-000	RUBBER WASHER		イトタテホ* - ホ* - シンコ*ム	(2)

14. BELT COVER & BOBBIN WINDER COMPONENTS  
 ベルトカバー・糸巻装置関係

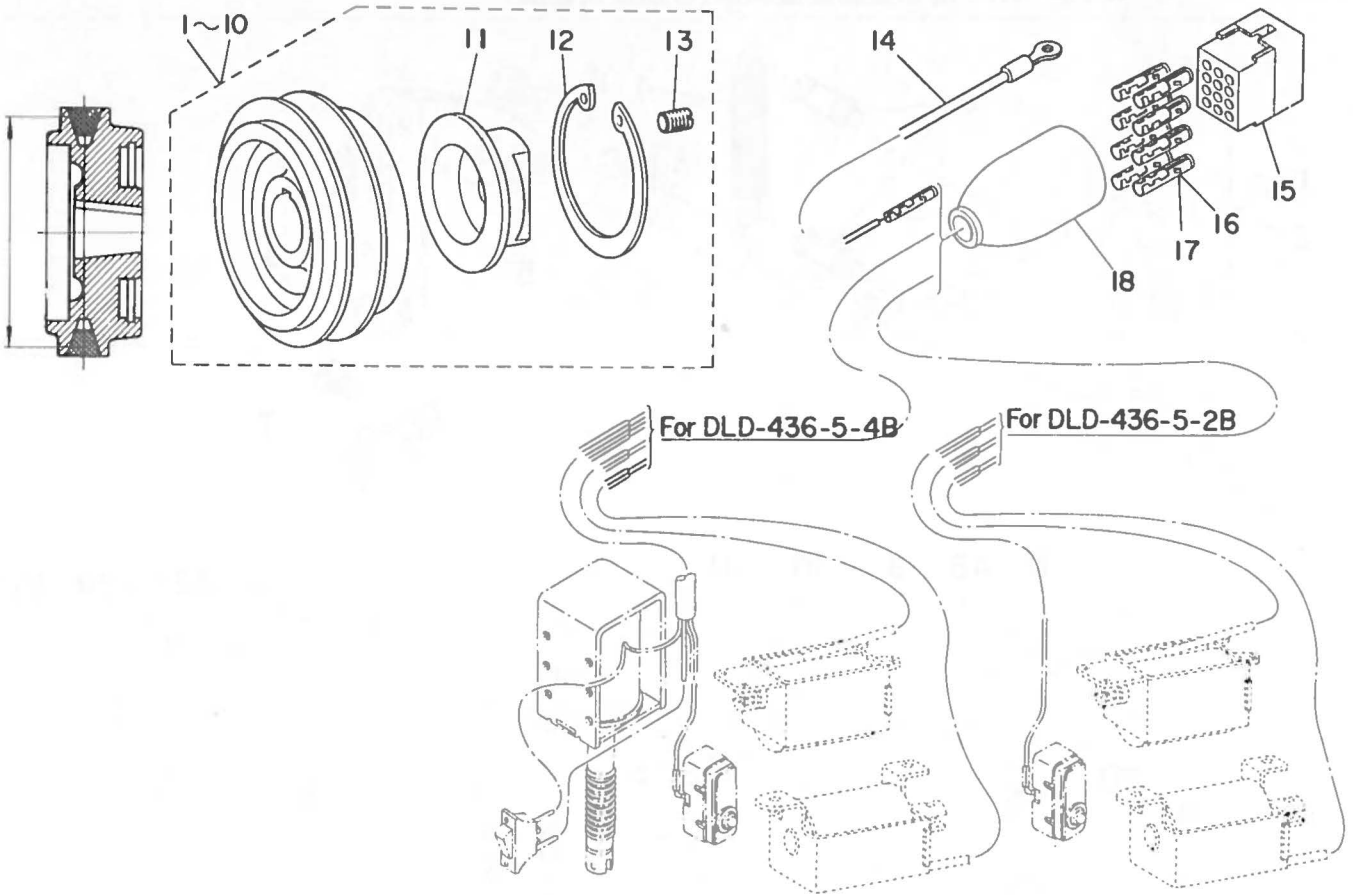


Ref. No.	Note 注記	Part No. 品番	Description	E. C. 変更年月	品名	Amt. Req. 数量
1		SK-3482500-SC	WOOD SCREW D=4.8 L=25		マルモクネジ* D=4.8 L=25	4
2		WP-0501016-SC	WASHER 5X10.5X1		ヒラツツカネ 5X10.5X1	4
3		B3213-490-0B0	THREAD TENSION BRACKET ASM.		イトマキ イトチョ-シホ-タイ クミ	1
4		B3213-490-0A0	THREAD TENSION BRACKET SUBASSEMBRY		イトマキ イトチョ-シホ-タイ クミ	(1)
5		B3126-D12-000	TENSION DISC		イトチョ-シガラ	(2)
6		B3129-012-B00	TENSION SPRING B		イトチョ-シ ハツネ B	(1)
7		B3125-012-000	THREAD TENSION STUD NUT		イトチョ-シ ナツト	(1)
8		SS-7150940-SP	SCREW 15/64-28 L=9		マルヒラネジ* 15/64-28 L=9	1
9		WP-0621016-SD	WASHER 6.2X13X1		ヒラツツカネ 6.2X13X1	1
10	#01	D8231-555-D0B	BELT COVER		ベルトカバー	1
11	#02	D8231-555-D00	BELT COVER		ベルトカバー	1
12		SS-7110840-SP	SCREW 11/64-40 L=7.8		マルヒラネジ* 11/64-40 L=7.8	1
13		D8232-555-B00	BELT COVER SUPPORT		ベルトカバー-シチコウ	1
14		B8230-490-000	BELT COVER A		ベルトカバー-タイ A	1
15		SS-7110840-SP	SCREW 11/64-40 L=7.8		マルヒラネジ* 11/64-40 L=7.8	1
16		B3201-555-0A0	THREAD WINDER		イトマキ ツウチ クミ	1
17		B3202-555-0A0	BOBBIN WINDER BASE ASM.		イトマキタイ クミ	(1)
18		B3209-555-000	POSITIONING FINGER		ホ*ヒ*ン オウエ	(1)
19		SD-0490261-SP	HINGE SCREW D=4.9 H=2.6		タ*ンネジ* D=4.9 H=2.6	(1)
20		SS-7081310-SP	SCREW 1/8-44 L=12.5		マルヒラネジ* 1/8-44 L=12.5	(1)
21		SS-7110350-SP	SCREW 11/64-40 L=3		マルヒラネジ* 11/64-40 L=3.5	(1)
22		B3212-555-000	PRESSER PLATE		ペイト* コ*ム オウエイタ	(1)
23		B3211-555-000	RUBBER BRAKE		ペイト* コ*ム	(1)

Note (注記) #01 ..... For DLD-436-5  
 #02 ..... For DLD-436-4

DLD-436-5用  
 DLD-436-4用

15. MOTOR PULLEY & TRUNKING CORD COMPONENTS  
 モータープーリー・中継コード関係

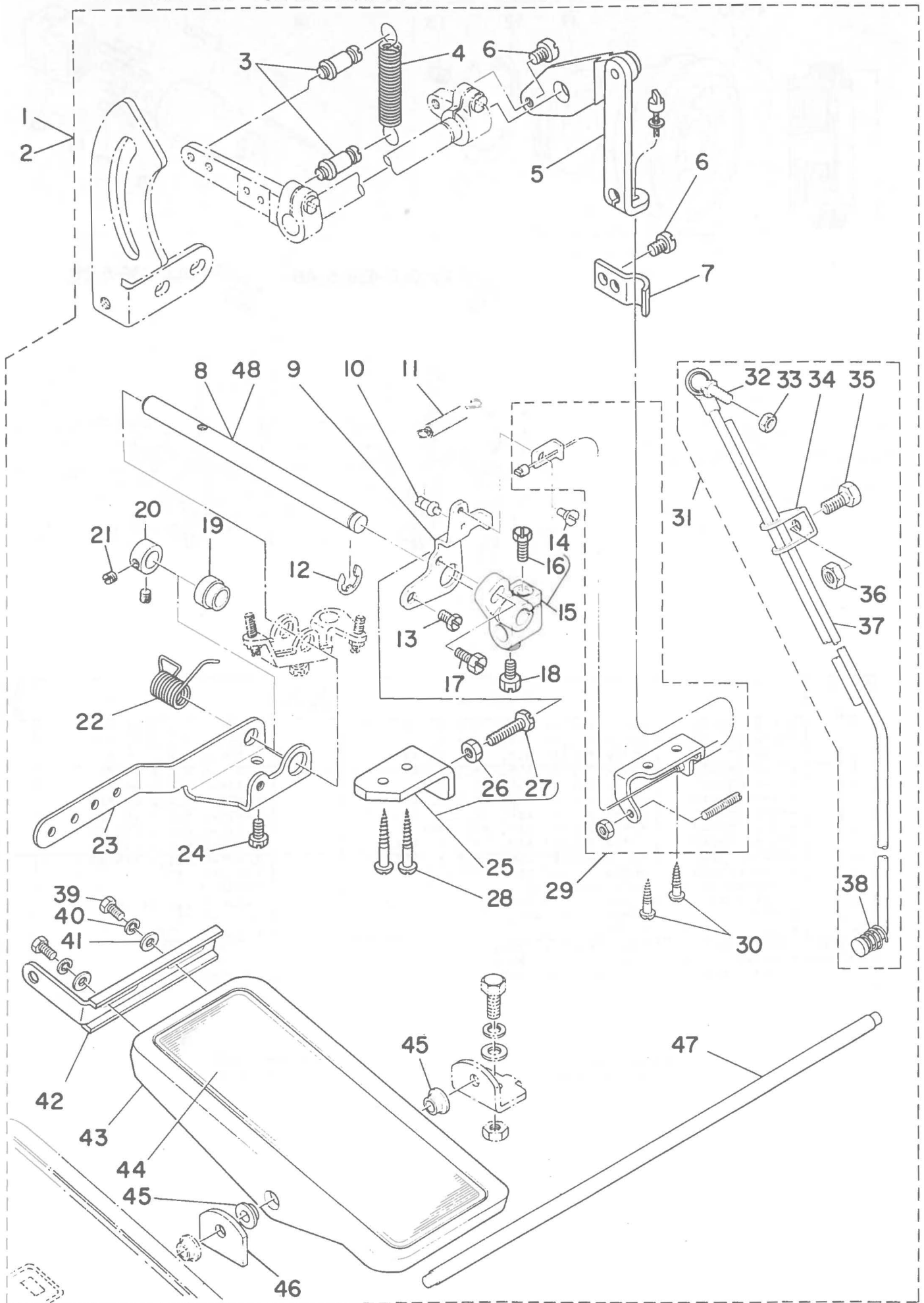


Ref. No.	Note (注記)	Part No. (品番)	Description	E. C. (変更年月)	品名	Amt. Req. (数量)
1		MTS-P00650A0	MOTOR PULLEY ASM. P.C.D. 65		モーター P.C.D 65 クミ	1
2		MTS-P00700A0	MOTOR PULLEY ASM. P.C.D. 70		モーター P.C.D 70 クミ	1
3		MTS-P00750A0	MOTOR PULLEY ASM. P.C.D. 75		モーター P.C.D 75 クミ	1
4		MTS-P00800A0	MOTOR PULLEY ASM. P.C.D. 80		モーター P.C.D 80 クミ	1
5		MTS-P00850A0	MOTOR PULLEY ASM. 80. 60HZ		モーター P.C.D 85 クミ	1
6		MTS-P00900A0	MOTOR PULLEY ASM. P.C.D. 90		モーター P.C.D 90 クミ	1
7		MTS-P00950A0	MOTOR PULLEY ASM. P.C.D. 95		モーター P.C.D 95 クミ	1
8		MTS-P01000A0	MOTOR PULLEY ASM. 95. 50HZ		モーター P.C.D 100 クミ	1
9		MTS-P01100A0	MOTOR PULLEY ASM. P.C.D. 110		モーター P.C.D 110 クミ	1
10		MTS-P01150A0	MOTOR PULLEY ASM. P.C.D. 115		モーター P.C.D 115 クミ	1
11		MTS-P0001000	MOTOR PULLEY INSTALLING NUT		モーター P.C.D 115 クミ	(1)
12		RC-4800002-KP	RETAINING RING		モーター P.C.D 115 クミ	(1)
13		SS-8150710-SP	SCREW 15/64-28 L=7		モーター P.C.D 115 クミ	(1)
14		B6037-505-DA0	GROUND WIRE ASM.		モーター P.C.D 115 クミ	1
15		M9640-110-000	12-POLE PLUG		モーター P.C.D 115 クミ	1
16	#01	D6043-555-B00	PIN TERMINAL, MALE		モーター P.C.D 115 クミ	8
17	#02	06043-555-B00	PIN TERMINAL, MALE		モーター P.C.D 115 クミ	6
18		M9637-110-000	12-POLE PLUG COVER		モーター P.C.D 115 クミ	1

Note (注記) #01 ..... For DLD-436-5-2B  
 #02 ..... For DLD-436-5-4B

DLD-436-5-2B用  
 DLD-436-5-4B用

16. PF-4, PF-4A : PEDAL/KNEE PRESSER CONTROLLED DIFFERENTIAL FEED MECHANISM (SPECIAL ORDER PART 5) .....  
 PF-4, PF-4A : 局部差動装置関係 (特別注文部品)



Ref. No.	Note (注記)	Part No. 品番	Description	E. C. 変更年月	品名	Amt. Req. 数量
1	#01	GPF-040000A0	PF-4 ASM.		キヨクワ サトウソウチ クミ	1
2	#02	GPF-040000B0	PF-4A ASM. (WITH AK-15)		サトウソウチ AK-15ツキ	1
3		B3413-227-000	SPRING SUSPENSION		ヒサアケ リンクウチ ハネカケシク	(2)
4		MAS-06101000	SPRING		サトハネ	(1)
5		GPF-040010A0	INTERMITTENT BRACKET ASM.		インタミツテウチ ウチ クミ	(1)
6		SS-7110710-SP	SCREW 11/64-40 L=7		マルヒラネシク 11/64-40 L=7	(2)
7		D3164-555-B0Q	OUTER PRESSER PLATE		アウターオサエ	(1)
8		GPF-01013000-A	KNEE PRESS ROO		ヒサアテヨコシク	(1)
9		GPF-01009000	DRIVING ARM		キヨクイセ クトウチ	(1)
10		B3413-552-000	SUSPENSION SCREW		ヒサアケ リンクウチ ハネカケ ウチ	(1)
11		B3417-552-000	LIFTING LEVER LINK SPRING		ヒサアケ リンクウチ ハネ	(1)
12		B3426-552-000	THRUST RING		ヒサアテ ヨコシク スラストウチ	(1)
13	#03	SS-9661120-CP	SCREW 1/4-40 L=10.5		ロツカクネルト 1/4-40 L=10.5	(1)
14		SD-0640241-SP	HINGE SCREW D= 6.35 H= 2.4		タメネシク D=6.35 H=2.4	(1)
15		GPF-010140A0	BRACKET ASM.		ヒサアテシク トリツクウチ クミ	(1)
16	#03	SS-9151540-SR	SCREW 15/64-28 L=15		ロツカクネルト 15/64-28 L=15	(1)
17	#03	SS-9151540-SR	SCREW 15/64-28 L=15		ロツカクネルト 15/64-28 L=15	(1)
18		SS-9151160-CP	SCREW 15/64-28 L=10.5		ロツカクネルト 15/64-28 L=115	(1)
19		GPF-01012000	SLEEVE		キヨクイセ スリーブ	(1)
20		CS-1111019-SH	THRUST COLLAR D=11.11 W=10		スラストウチ D=11.11 W=10	(1)
21		SS-8660410-TP	SCREW 1/4-40 L= 4.2		トメネシク 1/4-40 L=4.2	(1)
22	#01	GPF-01018000-A	SPRING		ヒサアケ カイチンウチハネ	(1)
23		GPF-01010000	PEDAL CONNECTING ARM		ハタルレンケツウチ	(1)
24	#03	SS-9661120-CP	SCREW 1/4-40 L=10.5		ロツカクネルト 1/4-40 L=10.5	(1)
25		GPF-040060A0	STOPPER ASM.		ストツハ クミ	(1)
26		NS-6150330-SD	NUT 15/64-28		ロツカクナツ 15/64-28	(1)
27		SS-9151740-CP	SCREW 15/64-28 L=17		ロツカクネルト 15/64-28 L=17	(1)
28		SK-3482500-SC	WOOD SCREW D=4.8 L=25		マルモクネシク D=4.8 L=25	(2)
29		GPF-040040A0	WIRE ASM.		ワイヤ クミ	(1)
30		SK-3482500-SC	WOOD SCREW D=4.8 L=25		マルモクネシク D=4.8 L=25	(2)
31		GPF-010150B0	CONNECTING ROD ASM., LOWER		シタレンケツウチ クミ	(1)
32		D7117-555-BA0	JOINT ASM.		レンケツウチール クミ	(1)
33		NM-6060001-SE	NUT M6		ロツカクナツ M6 1シユ	(1)
34		B7114-012-000	MOTOR CONNECTING ROD		レンケツウチ ツキ	(1)
35		SM-9081423-SE	SCREW M8 L=14		ロツカクネルト M8 L=14	(1)
36		NM-6080721-SE	NUT M8		ロツカクナツ M8	(1)
37		GPF-01015000	CONNECTING ROD, LOWER		シタレンケツウチ	(1)
38		D7133-555-B00	CONNECTING ROD SPRING		シタレンケツウチ ハネ	(1)
39		SM-9061203-SE	SCREW M6 L=12		ロツカクネルト M6 L=12	(2)
40		WS-0621210-KR	SPRING WASHER 6.2X11.4X1.2		ハネツキカネ 6.2X11.4X1.2	(2)
41		WP-0671016-SE	WASHER 6.7X13X1		ヒラツキカネ 6.7X13X1	(2)
42		D8125-772-B00	PEDAL ADJUSTING PLATE		フミイタ チョセツイタ	(1)
43		B8151-771-000	PEDAL		Zキヤクヨム ハタル	(1)
44		B8152-771-000	PEDAL MAT		ハタルマツ	(1)
45		D8113-555-B00	PEDAL BUSHING		フミイタ フマツシユ	(2)
46		GPF-01017000	LINER PLATE		フミイタシクウチ	(1)
47		GPF-01016000	PEDAL SHAFT		ハタルシク	(1)
48	#02	GAK-06001A00	PRESSER LIFTING SHAFT		オサエアケシク (PF-2)	(1)

Note (注記) #01 ..... For PF-4

#02 ..... When use for AK-15

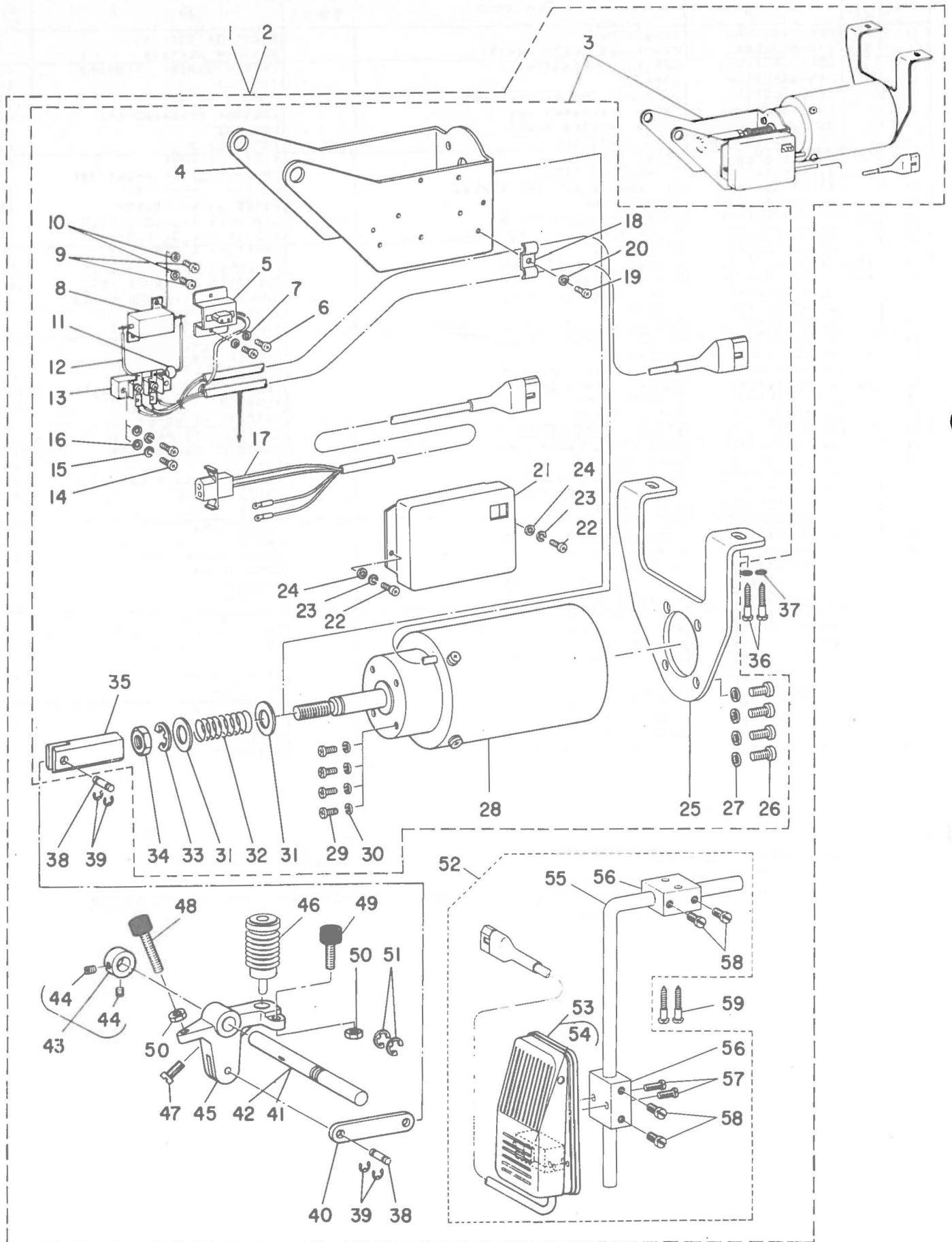
#03 ..... Parts whose setting position can be changed by operator's preference

PF-4用

AK-15装置を使用する場合

作業方法により取付位置を変える部品

17. AK-15, PF-4A : LIFTING SOLENOID COMPONENTS (SPECIAL ORDER PARTS)  
 AK-15 : 押え上げソレノイド関係(特別注文部品)

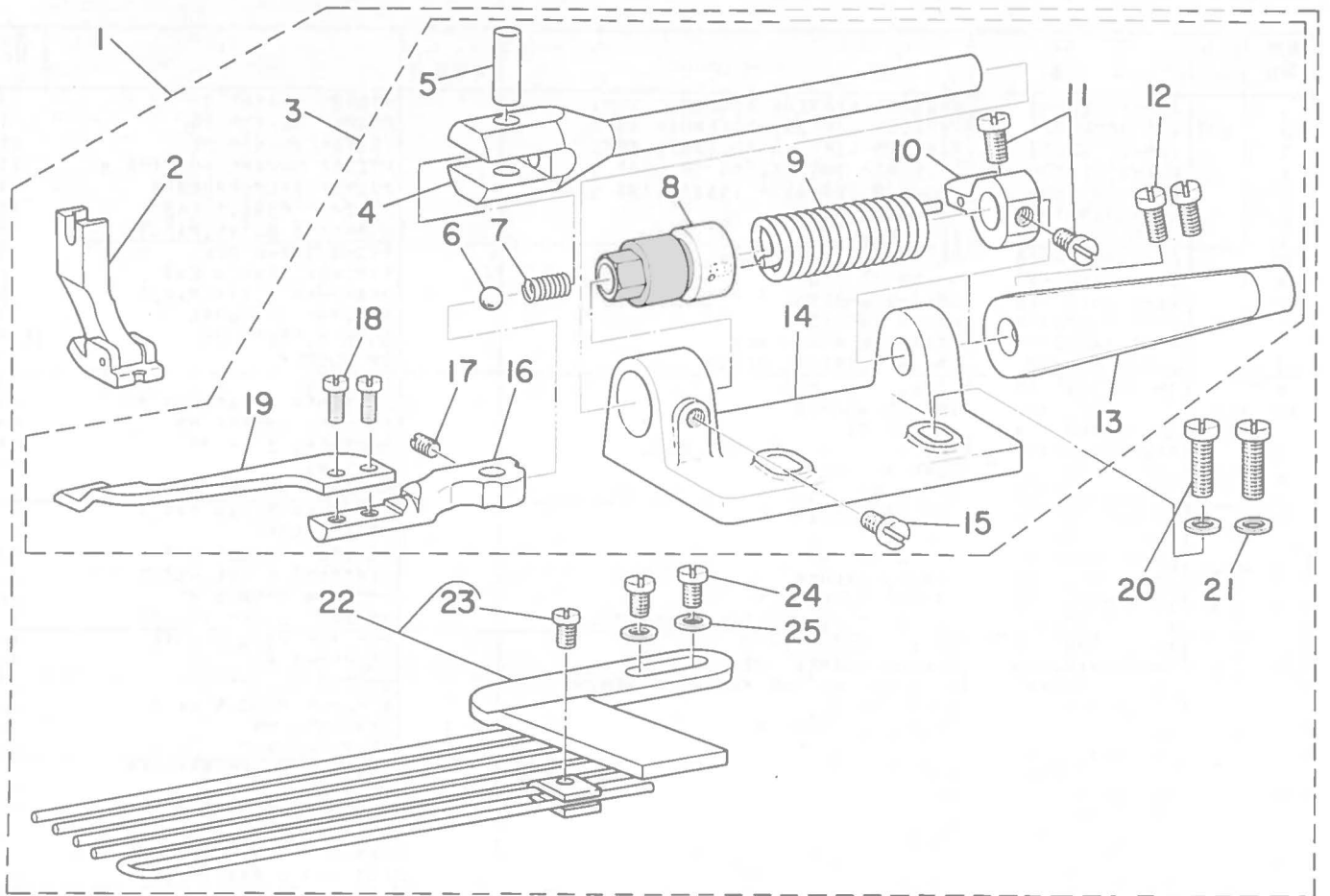


Ref. No.	Note	Part No. 品番	Description	E. C. 変更年月	品名	Amt. Req. 数量
1	#01	GAK-150000A0	PRESSER LIFTING SOLENOID ASM.		オウエアケ ソレノイト クミ	1
2		GAK-150000B0	PRESSER LIFTING SOLENOID ASM.		オウエアケ ソレノイト クミ	1
3		GAK-U2005080	PRESSER LIFTING SOLENOID ASM.		オウエアケ ソレノイト クミ	(1)
4		GAK-01013000	SOLENOID INSTALLING BRACKET B		オウエアケ ソレノイト トリツケキヤク B	(1)
5		GAK-01014000	2POLE RECEPTACLE INSTALLING BASE		オウエアケ 2Pレセツタクルタイ	(1)
6		SM-4030801-SB	SCREW M3 L=8		ナハコネシ M3X0.5 L=8	(2)
7		WS-0310702-KS	SPRING WASHER		ハネサカネ 3.1X5.9X0.7	(2)
8		HR-0036010-00	RESISTOR 10 OHM 20W		テイコーキ 10オーム 20W	(1)
9		SM-4030801-SB	SCREW M3 L=8		ナハコネシ M3X0.5 L=8	(2)
10		WS-0310702-KS	SPRING WASHER		ハネサカネ 3.1X5.9X0.7	(2)
11		HG-2674014-7P	DIODE IN5625		ダイオード (IN5625)	(1)
12		HW-2F18S12-12	STRANDED WIRE, RED		ヨリセン 0.18X19 アカ	(0.1)
13		GAK-01015000	2POLE TERMINAL BLOCK		2P タンシタイ	(1)
14			SM-4031401-SB	SCREW M3 L=14		ナハコネシ
15	WS-0310702-KS		SPRING WASHER		ハネサカネ 3.1X5.9X0.7	(2)
16	WP-0330501-SB		WASHER M3		ヒラサカネ ミカキアル M3	(2)
17	GAK-020210A0		PRESSER LIFTING CORD ASM.		オウエアケ ヨー コート クミ	(1)
18	GAK-01016000		CORD HOLDER		コート オウエ	(1)
19	SM-4030801-SB		SCREW M3 L=8		ナハコネシ M3X0.5 L=8	(1)
20			WS-0310702-KS	SPRING WASHER		ハネサカネ 3.1X5.9X0.7
21		GAK-01020000	COVER		オウエアケ カハ	(1)
22		SM-4030801-SB	SCREW M3 L=8		ナハコネシ M3X0.5 L=8	(2)
23		WS-0310702-KS	SPRING WASHER		ハネサカネ 3.1X5.9X0.7	(2)
24		WP-0330500-MB	WASHER 3.3X6X0.5		ヒラサカネ コカキアル M3	(2)
25		GAK-09001000	SOLENOID INSTALLING BRACKET		オウエアケ ソレノイト トリツケアシ	(1)
26			SM-4051001-SB	SCREW M5X0.8 L=10		ナハコネシ M5X0.8 L=10
27	WS-0511302-KB		SPRING WASHER M5		ハネサカネ M5	(4)
28	GAK-010050A0		PRESSER LIFTING SOLENOID ASM.		オウエアケ ソレノイト クミ	(1)
29	SM-4051001-SB		SCREW M5X0.8 L=10		ナハコネシ M5X0.8 L=10	(4)
30	WS-0511302-KB		SPRING WASHER M5		ハネサカネ M5	(4)
31	GAK-01018000		THRUST WASHER		オウエアケ ハネツケ	(2)
32			GAK-01017000	SPRING		オウエアケ ソレノイト モトシハネ
33		RE-1200000-K0	SNAP RING 12		Eカ タトメク 12	(1)
34		NM-6100663-SE	NUT M10		ロツカクナツ M10 3シユ	(1)
35		GAK-01019000	KNUCLE		レンケツカナク	(1)
36		SK-3514000-SD	WOOD SCREW D=5.1 L=40		アルモクネシ D=5.1 L=40	(2)
37		WP-0520656-SA	WASHER 5.2X9.5X0.6		ヒラサカネ 5.2X9.5X0.6	(2)
38		#01	MAO-12002000	PEOAL SWITCH FRAME STUD		シヤク
39	RE-0320000-K0		SNAP RING 3.2		Eカ タトメク 3.2	(4)
40	GAK-01004000		LEVER CONNECTING ROD		オウエアケ レハ レンケツロツク	(1)
41	GAK-01001000		PRESSER LIFTING SHAFT		オウエアケ シヤク	(1)
42	GAK-06001A00		PRESSER LIFTING SHAFT		オウエアケ シヤク (PF-2)	(1)
43	CS-1111010-SH		THRUST COLLAR ASM. D=11.11 W=10		スラストウケ 0=11.11 W=10 クミ	(1)
44			SS-8660530-TP	SCREW 1/4-40 L=4.5		トメネシ 1/4=40 L=4.5
45		GAK-01002000	PRESSER LIFTING LEVER		オウエアケ レハ	(1)
46		GAK-02025000	KNEE PRESS LIFTER ROD		コムツキ ヒツアケ オシホ	(1)
47		SS-7151210-SP	SCREW 15/64-28 L=12		アルヒラネシ 15/64-28 L=12	(1)
48		GAK-01003B00	PRESSER LIFTER STOPPER B		オウエアケ スツハ B	(1)
49		GAK-01003A00	PRESSER LIFTER STOPPER A		オウエアケ スツハ A	(1)
50			NM-6060003-SC	NUT M6		ロツカクナツ M6 3シユ
51	B3426-552-000		THRUST RING		ヒツアテ ヨコシヤク スラストウケ	(2)
52	GAK-01022080		LIFTER KNEE SWITCH ASM. B		オウエアケ ヨー ヒツスイツチ クミ	(1)
53	GAK-010220A0		KNEE SWITCH ASM.		オウエアケ ヨー ヒツスイツチ クミ	(1)
54	MAT-80233T0A		MICROSWITCH		マイクロ スイツチ	(1)
55	MAT-80231T00		DRIVING BAR, T002		スイツチ シヤウチ (T002)	(1)
56			MAT-80230T00	KNEE SWITCH SUPPORT BASE		スイツチ シヤウチ (T002)
57		SS-7111410-SP	SCREW 11/64-40 L=14		アルヒラネシ 11/64-40 L=14	(2)
58		SS-6151220-SP	SCREW 15/64-28 L=11.5		ヒラネシ 15/64-28 L=11.5	(4)
59		SK-3514000-SD	WOOD SCREW D=5.1 L=40		アルモクネシ D=5.1 L=40	(2)

Note (注記) #01 ..... When use for PF

PF装置を使用する場合

18. Q036 : GATHERING ATTACHMENT  
 Q036 : ヒダ取り用アタッチメント



Ref. No.	Note (注記)	Part No. (品番)	Description	E. C. (変更年月)	品名	Amt. Req. (数量)
1		MAQ-036000A0	GATHERING ATTACHMENT ASM.		ヒダトリソチ クミ	1
2		B1563-431-DA0	PRESSER FOOT ASM.		ヒダトリソチ シツクオサエ クミ	(1)
3		MAQ-036010A0	FRONT PRESSER ASM.		マエオサエ クミ	(1)
4		B1552-432-000	FRONT PRESSER SHAFT, RIGHT		マエオサエシク スキ	(1)
5		MAT-80105S00	PIN		ヒダトリ シク ヒン	(1)
6		MAT-80106S00	BALL		ヒダトリ シク コキ	(1)
7		MAT-80107S00	SPRING		ヒダトリ シク コキ ハネ	(1)
8		MAQ-03602000	FRONT PRESSER BUSHING		マエオサエ シクメタル	(1)
9		MAS-06009000	FRONT PRESSER FOOT SPRING		マエオサエハネ	(1)
10		B1554-432-000	STOPPER		マエオサエシク スツハ	(1)
11		SS-7110710-SP	SCREW 11/64-40 L=7		マルヒラネシク 11/64-40 L=7	(2)
12		SS-7110730-SP	SCREW 11/64-40 L= 6.5		マルヒラネシク 11/64-40 L=6.5	(2)
13		B1554-431-000	PRESSER FOOT LIFTING LEVER		マエオサエ シクアケ	(1)
14		MAS-06006000	FRONT PRESSER FOOT BASE		マエオサエシク	(1)
15		SS-7110840-SP	SCREW 11/64-40 L=7.8		マルヒラネシク 11/64-40 L=7.8	(1)
16		MAT-80103S00	INTERMITTENT SHIRRING SHAFT, LEFT		ヒダトリ シク ヒダトリ	(1)
17		SS-8090410-TP	SCREW 9/64-40 L=3.9		トメネシク 9/64-40 L=3.9	(1)
18		SS-7090710-SP	SCREW 9/64-40 L= 6.8		マルヒラネシク 9/64-40 L=6.8	(2)
19		MAQ-036010D0	FRONT PRESSER		マエオサエ	(1)
20		SS-7091110-SP	SCREW 9/64-40 L=10.5		マルヒラネシク 9/64-40 L=10.5	(2)
21		WP-0480856-SP	WASHER 4.8X8.4X0.8		ヒラネシク 4.8X8.4X0.8	(2)
22		B1559-431-800	TAPE GUIDE		テープ アンナイダ	(1)
23		SS-7090710-SP	SCREW 9/64-40 L= 6.8		マルヒラネシク 9/64-40 L=6.8	(1)
24		SS-4090610-SP	SCREW 9/64-40 L=9		ナハネシク 9/64-40 L=9	(2)
25		WP-0450000-S0	WASHER 4.5X8X0.5		ヒラネシク 4.5X8X0.5	(2)





NUMERICAL INDEX OF PARTS

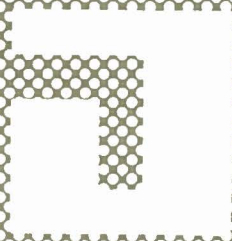
索引

Table with 4 columns: Part No, Page, Ref No, and Part No, Page, Ref No. It lists various mechanical parts with their respective page and reference numbers. The table is organized into four main sections, each with its own sub-headers for Part No, Page, and Ref No.

NUMERICAL INDEX OF PARTS

索引

Part No 品番	Page 頁	Ref No	Part No 品番	Page 頁	Ref No	Part No 品番	Page 頁	Ref No	Part No 品番	Page 頁	Ref No
SS-6111010-SP	6	33	SS-8150310-SP	12	9	WP-0740516-SP	8	42			
SS-6111010-SP	12	65	SS-8150510-TP	12	42	WP-1602616-SZ	16	31			
SS-6111010-SP	16	48	SS-8150510-TP	14	30	WP-1702600-S0	22	17			
SS-6111110-SP	12	60	SS-8150710-SP	2	31	WS-0310002-KN	16	5			
SS-6111210-SP	4	36	SS-8150710-SP	6	16	WS-0310702-KS	28	7			
SS-6111610-SP	10	45	SS-8150710-SP	6	20	WS-0310702-KS	28	10			
SS-6111610-SP	12	6	SS-8150710-SP	10	14	WS-0310702-KS	28	15			
SS-6121050-SP	10	2	SS-8150710-SP	24	13	WS-0310702-KS	28	20			
SS-6121210-SP	10	13	SS-8151150-SP	4	13	WS-0310702-KS	28	23			
SS-6121610-TP	12	44	SS-8151150-SP	4	24	WS-0410002-KN	21	17			
SS-6121850-TP	12	52	SS-8151150-SP	4	56	WS-0511302-KB	28	27			
SS-6150610-SP	12	57	SS-8151150-SP	6	12	WS-0511302-KB	28	30			
SS-6151220-SP	28	58	SS-8151150-SP	6	22	WS-0621210-KR	26	40			
SS-6151440-SP	16	46	SS-8151230-SP	12	35	WS-1643202-KR	22	18			
SS-6151810-TP	10	5	SS-8151550-SP	4	34	WT-0320002-KZ	19	25			
SS-6152440-SP	16	45	SS-8152080-SR	20	18	WZ-0850302-K0	18	63			
SS-6153040-SP	18	65	SS-8153010-SR	20	16	WZ-1052010-KP	10	16			
SS-6660710-TP	18	28	SS-8620610-TP	8	17						
SS-6661110-SP	4	20	SS-8660410-SP	12	11						
SS-7080510-TP	4	47	SS-8660410-TP	26	21						
SS-7081310-SP	23	20	SS-8660530-TP	28	44						
SS-7090710-SP	29	18	SS-8660610-TP	4	11						
SS-7090710-SP	29	23	SS-8660610-TP	4	17						
SS-7090910-SP	18	25	SS-8660610-TP	12	40						
SS-7091110-SP	8	56	SS-8660610-TP	18	66						
SS-7091110-SP	29	20	SS-8660810-TP	6	5						
SS-7110340-SP	21	36	SS-8660810-TP	10	17						
SS-7110350-SP	23	21	SS-8660810-TP	16	42						
SS-7110410-SP	16	19	SS-8660810-TP	18	39						
SS-7110540-SP	12	33	SS-8660970-TP	10	18						
SS-7110710-SP	14	10	SS-8660970-TP	18	69						
SS-7110710-SP	18	54	SS-8681950-SP	4	7						
SS-7110710-SP	21	37	SS-9090640-SP	21	28						
SS-7110710-SP	26	6	SS-9151160-CP	26	18						
SS-7110710-SP	29	11	SS-9151540-SR	26	16						
SS-7110730-SP	29	12	SS-9151540-SR	26	17						
SS-7110740-TP	12	67	SS-9151610-SR	20	15						
SS-7110740-TP	16	17	SS-9151630-CP	12	54						
SS-7110740-TP	18	13	SS-9151740-CP	18	60						
SS-7110840-SP	23	12	SS-9151740-CP	26	27						
SS-7110840-SP	23	15	SS-9182010-SN	20	11						
SS-7110840-SP	29	15	SS-9661120-CP	4	6						
SS-7110910-SP	10	22	SS-9661120-CP	20	24						
SS-7110910-SP	16	39	SS-9661120-CP	26	13						
SS-7111120-SP	10	31	SS-9661120-CP	26	24						
SS-7111120-SP	10	36									
SS-7111120-SP	12	4									
SS-7111120-SP	12	32	TA-0370601-M0	2	21						
SS-7111120-SP	14	15	TA-0750704-R0	2	18						
SS-7111120-SP	14	23	TA-0800704-R0	2	19						
SS-7111120-SP	18	11	TA-0800704-R0	2	62						
SS-7111310-TP	14	28	TA-1050504-R0	2	20						
SS-7111410-SP	16	9	TA-1120804-R0	2	54						
SS-7111410-SP	28	57	TA-1250406-R0	2	4						
SS-7111410-TP	14	20	TA-1250705-R0	2	17						
SS-7120910-SP	8	40	TA-1750502-R0	10	9						
SS-7121410-SP	19	30	TA-2101002-R0	2	59						
SS-7150940-SP	23	8	TA-2351004-R0	2	55						
SS-7151120-SP	4	14									
SS-7151210-SP	8	45									
SS-7151210-SP	16	34	WP-0320500-MC	21	38						
SS-7151210-SP	18	35	WP-0320501-SC	16	4						
SS-7151210-SP	18	47	WP-0330500-MB	28	24						
SS-7151210-SP	28	47	WP-0330501-SB	28	16						
SS-7620750-SP	10	10	WP-0430800-SC	21	10						
SS-7620750-SP	10	20	WP-0450000-SD	29	25						
SS-7681650-TP	4	10	WP-0450801-SD	4	35						
SS-7701010-SP	4	37	WP-0480856-SD	21	34						
SS-7701010-SP	20	6	WP-0480856-SP	14	4						
SS-8090410-TP	29	17	WP-0480856-SP	14	11						
SS-8090540-SP	10	40	WP-0480856-SP	29	21						
SS-8090670-SP	2	34	WP-0501016-SC	23	2						
SS-8110410-TP	6	26	WP-0501016-SD	16	50						
SS-8110410-TP	10	7	WP-0520656-SA	28	37						
SS-8110410-TP	12	13	WP-0621016-SD	10	43						
SS-8110510-SP	2	16	WP-0621016-SD	12	53						
SS-8110530-TP	6	29	WP-0621016-SD	23	9						
SS-8110530-TP	6	37	WP-0621016-SP	14	5						
SS-8111010-TP	4	30	WP-0651056-SH	10	28						
SS-8150310-SP	4	45	WP-0671016-SE	26	41						



**JUKI**®

**TOKYO JUKI INDUSTRIAL CO., LTD.**

Business Office: 23-3, Kabuki-cho 1-chome, Shinjuku-ku, Tokyo, Japan  
Cable Address: JUKI TOKYO  
Telex: 22967; 232-2301  
Telephone: Tokyo 205-1188-1189-1190



**東京重機工業株式会社**

本社・東京都調布市国領町8の2の1 TEL/480-1111(大代)  
〒182