

(x2)



**VDIG118241U50** Cat. 5e UTP 

**VDIG118241F50** Cat. 5e STP 

**VDIG118241U60** Cat. 6 UTP 

**VDIG118241B60** Cat. 6 STP 

**VDIG118241BX0** Cat. 6<sub>A</sub> STP 

**VDIG112241U** UTP

**VDIG112241F** STP



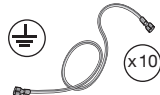
**VDIM11U24X**



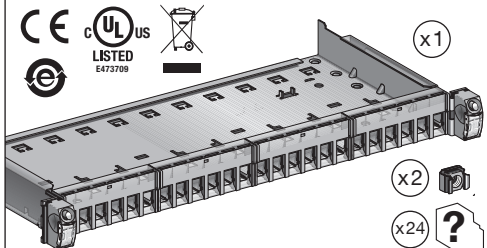
(x24)



**VDIM48E011**



(x10)



(x2)



**VDIG018241U50** Cat. 5e UTP 

**VDIG018241F50** Cat. 5e STP 

**VDIG018241U60** Cat. 6 UTP 

**VDIG018241B60** Cat. 6 STP 

**VDIG018241BX0** Cat. 6<sub>A</sub> STP 

**VDIG012241U** UTP

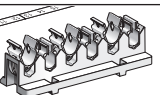
**VDIG012241F** STP



**VDIM11U001**

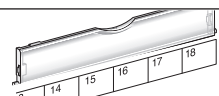
(x1)

(x4)



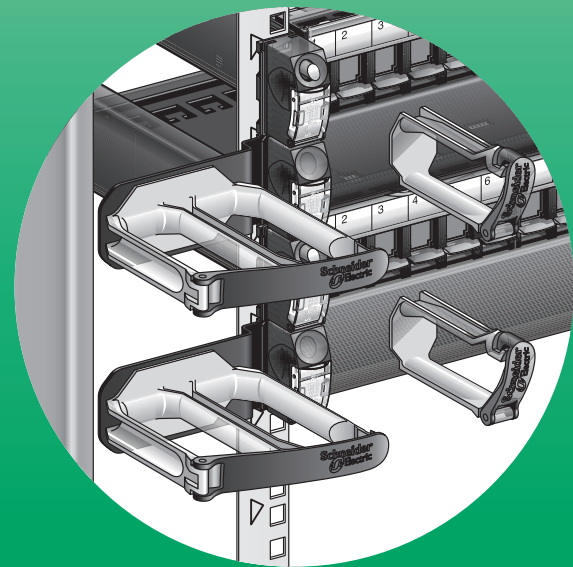
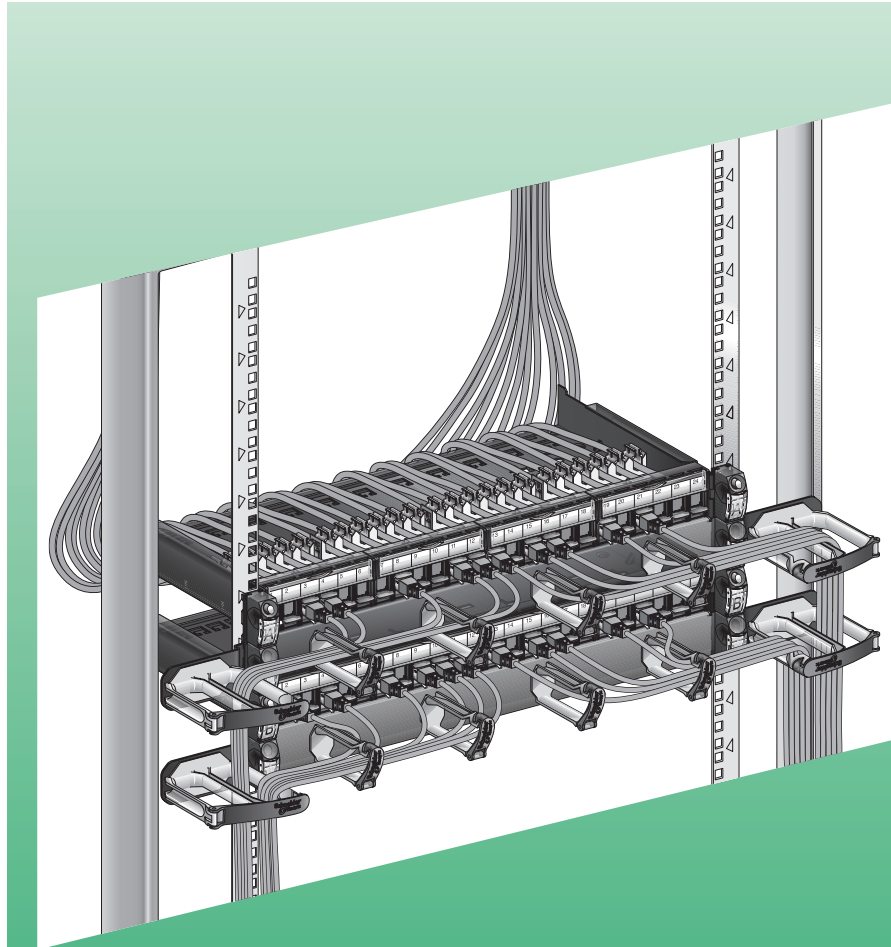
**VDIM11U002**

(x4)



# Actassi 19-C

BBV12975-05

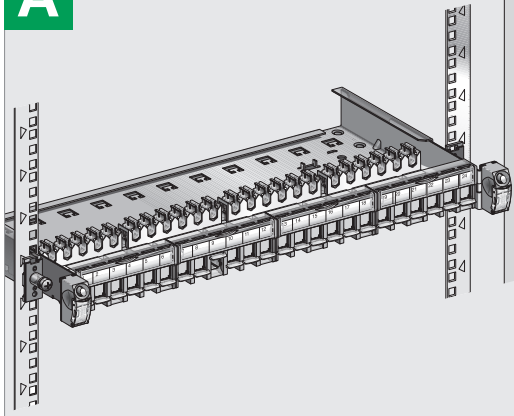


V 2

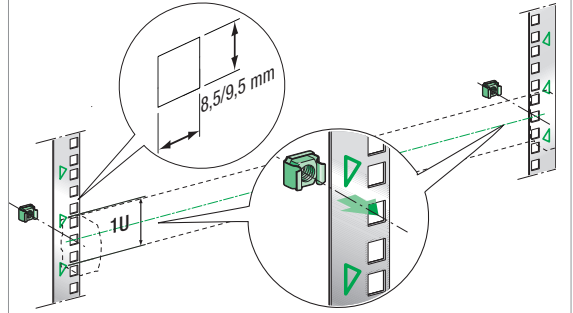


NSYVDA42U88B  
Atassi Cabinet  
42U-800x800

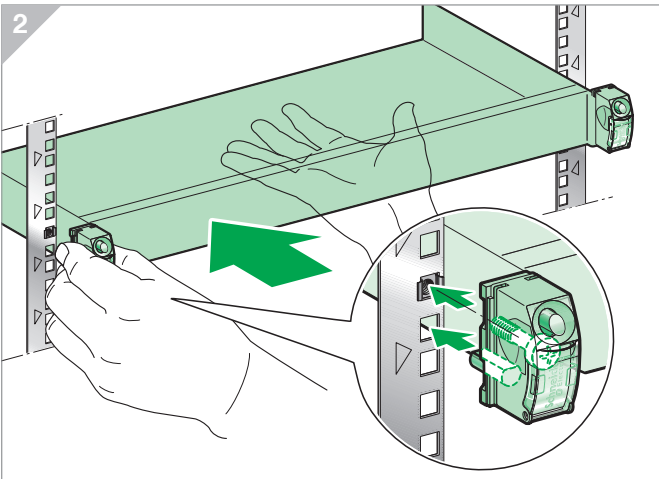
A



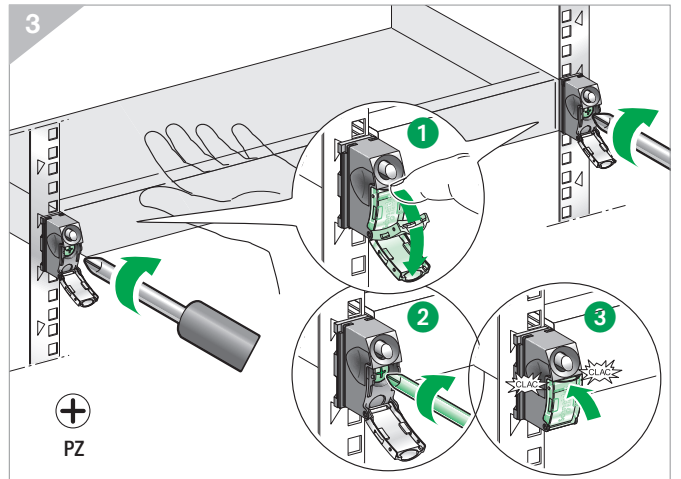
1



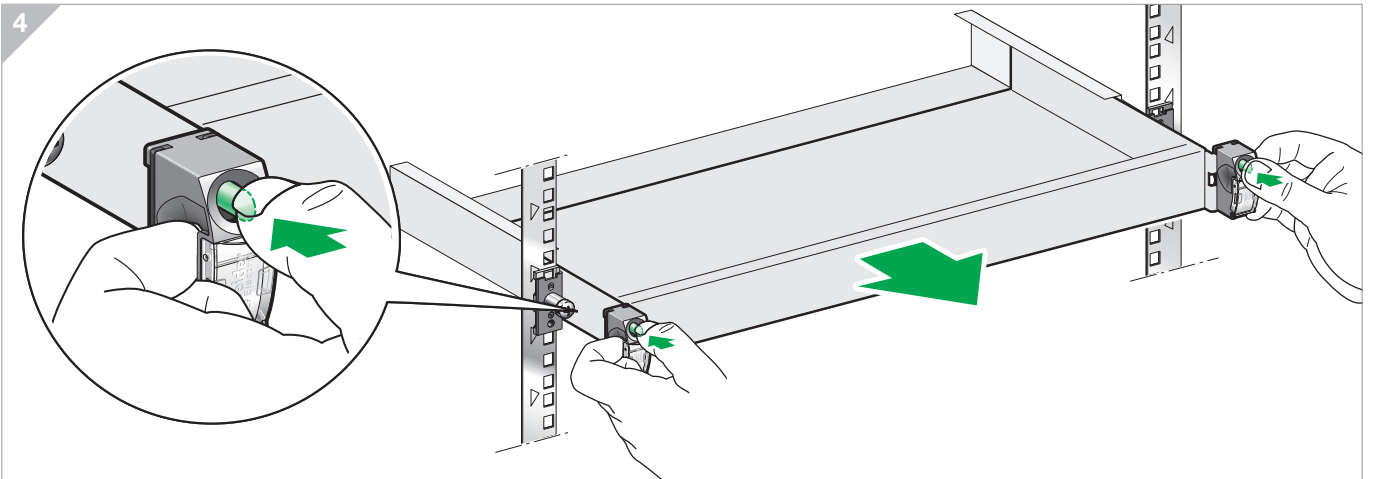
2



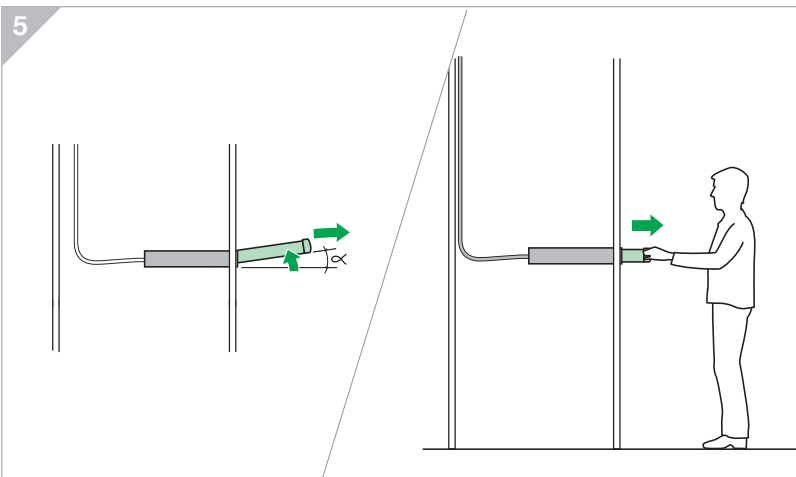
3



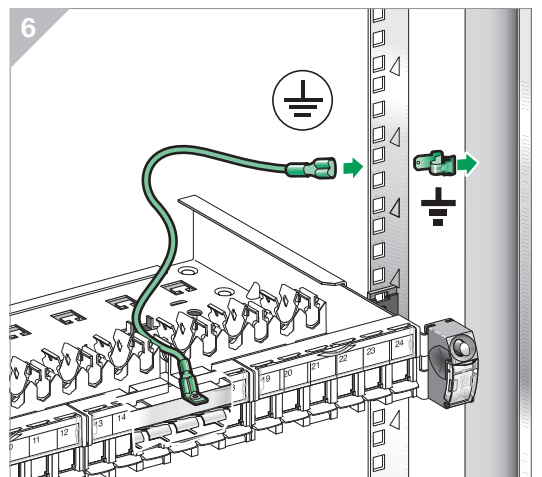
4

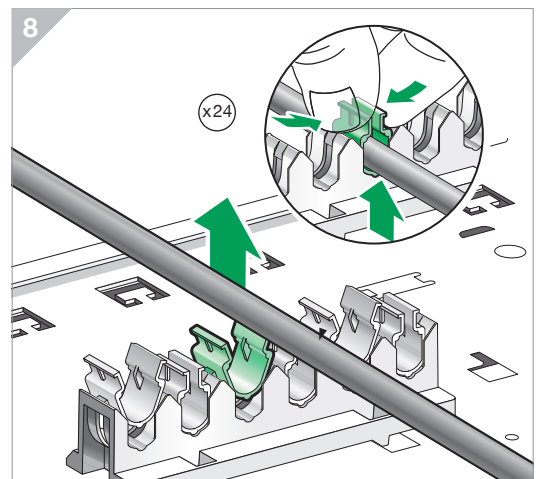
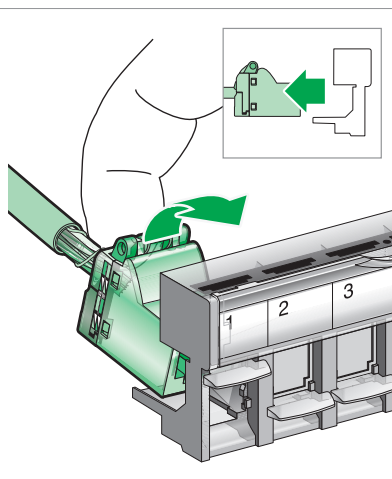
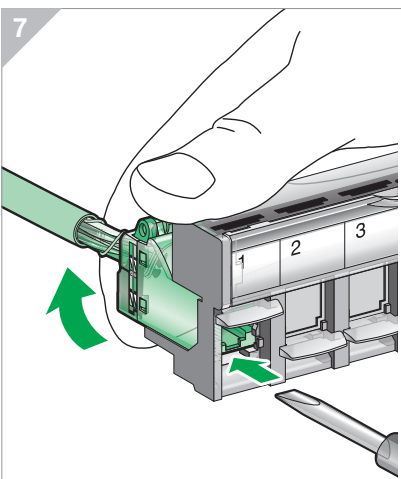
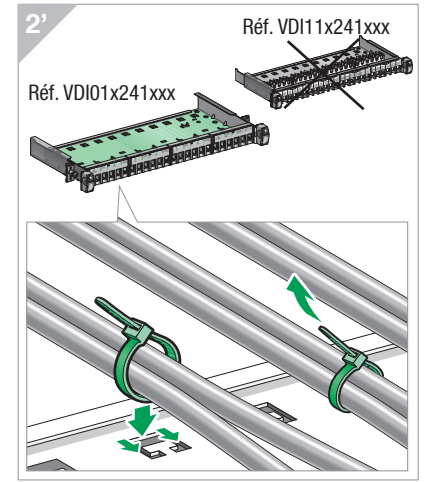
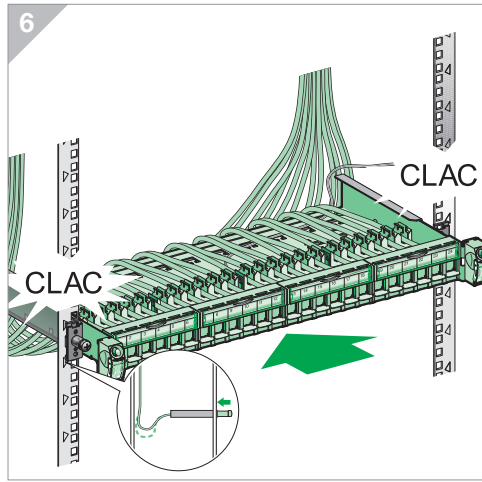
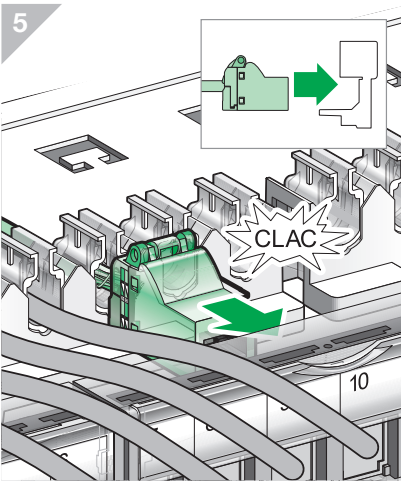
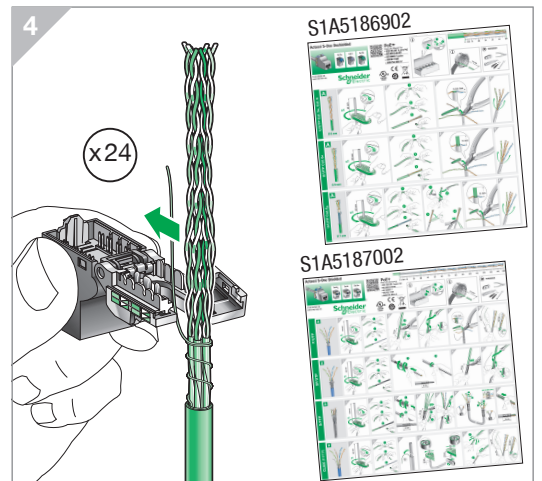
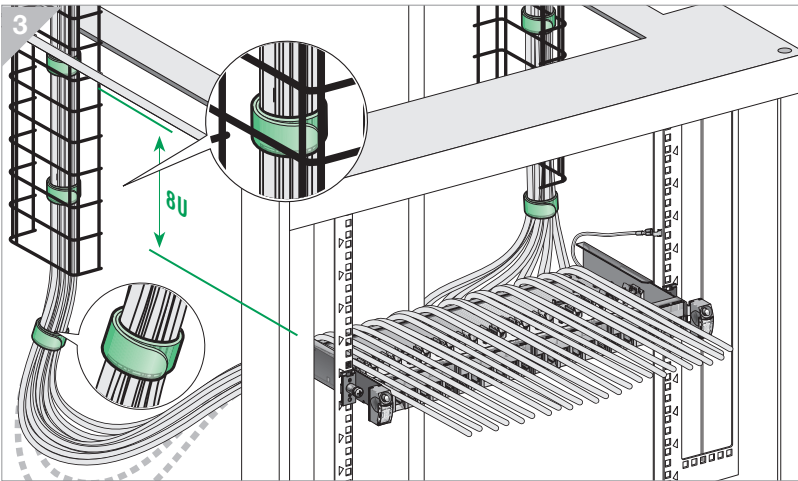
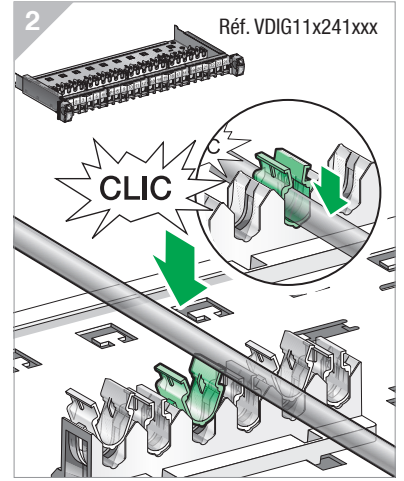
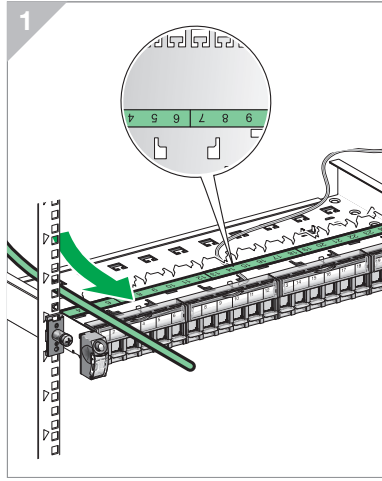
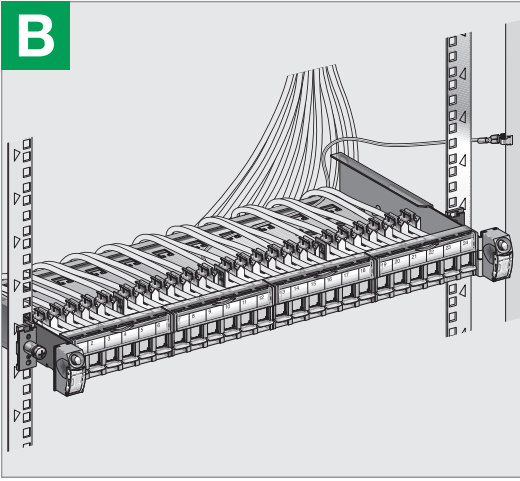


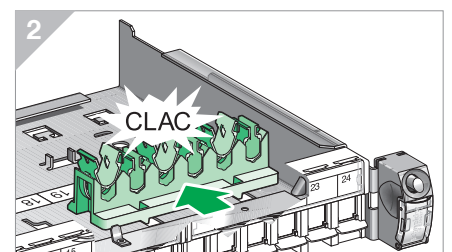
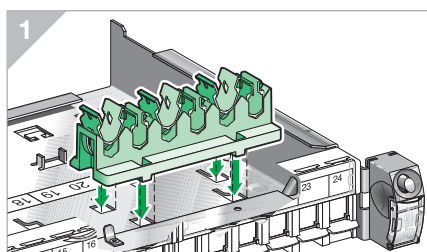
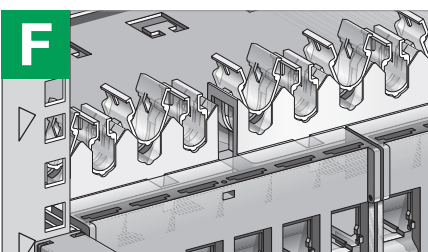
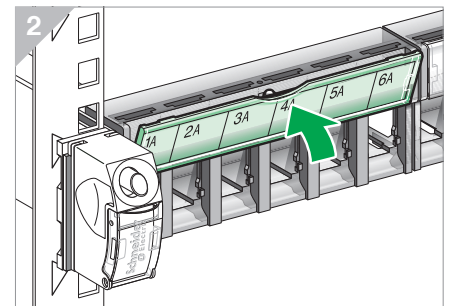
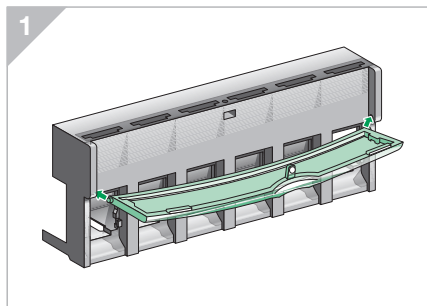
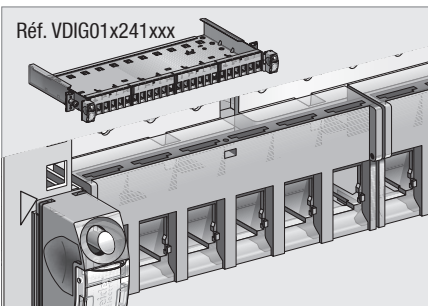
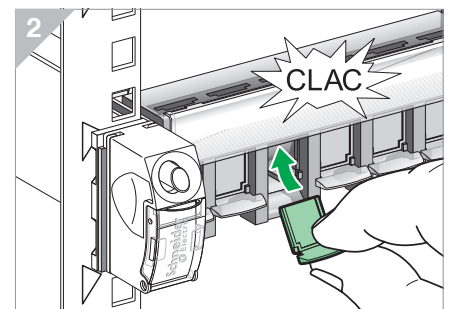
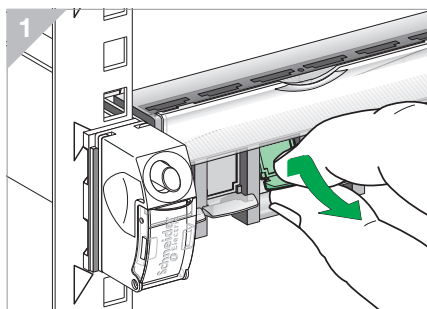
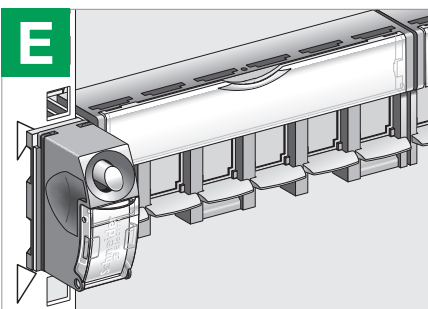
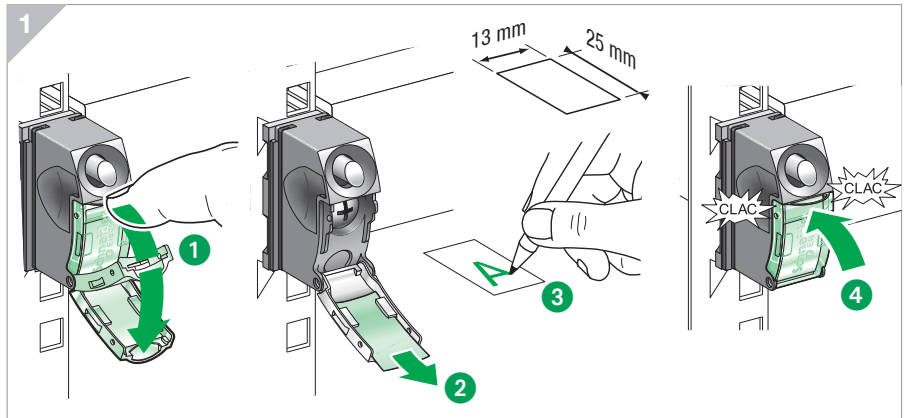
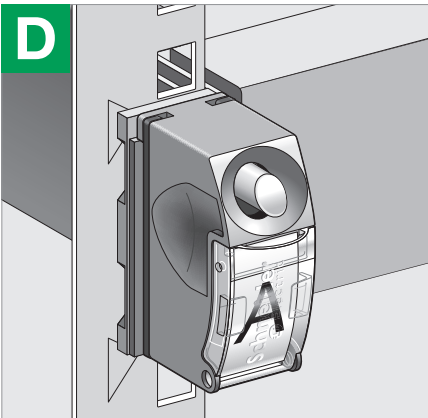
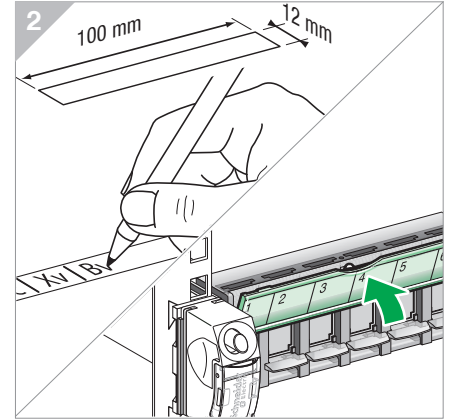
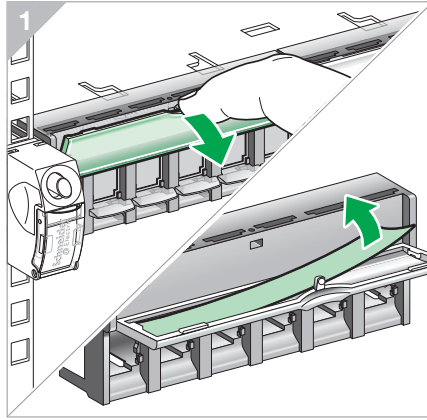
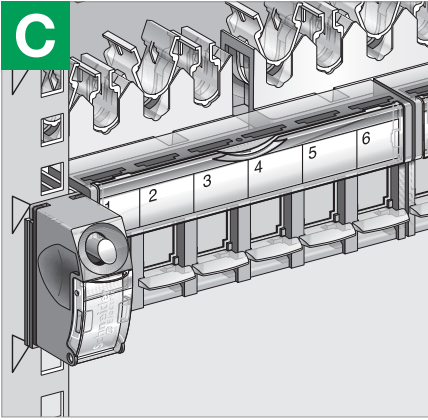
5



6







**Schneider Electric Industries SAS**  
 35, rue Joseph Monier  
 92500 Rueil-Malmaison, France  
[www.schneider-electric.com](http://www.schneider-electric.com)



This product must be installed, connected and used in compliance with applicable standards and/or installation regulations.

As standards, specifications and designs develop from time to time, always ask for confirmation of the information given in this publication.

Ce produit doit être installé, connecté et utilisé conformément aux normes applicables et/ou règles d'installation.

Du fait que les normes, les spécifications et les schémas peuvent être modifiés, nous vous recommandons de vérifier que la documentation de cette publication soit mise à jour.

Este producto debe ser instalado, conectado y utilizado en acuerdo con las normas aplicables y/o las reglas de instalación. Dado que las normas, las especificaciones y los diseños se desarrollan de vez en cuando, se recomienda se aseguren se la información dada en esta publicación sea la correcta.