

C A T A L O G U E

CATALOGUE TARIF

Edition France au 01/06/2012



Bienvenue dans un monde Tempéré

**CHAUFFAGE
RAFRAICHISSEMENT
EAU CHAUDE SANITAIRE
VENTILATION**



Aldes, des solutions pour le confort thermique.

Aldes répond aux dernières exigences réglementaires et aux attentes de ses clients en apportant une réponse globale pour le neuf ou la rénovation avec de nouvelles solutions destinées au confort et aux économies d'énergie en matière de :

- **chauffage**
- **rafraîchissement (confort d'été)**
- **production d'eau chaude sanitaire**
- **ventilation**

Des solutions de chauffage air...

Expert en ventilation, Aldes propose des solutions exploitant l'air comme vecteur pour le chauffage. Ces solutions offrent une régulation plus réactive et évitent le risque de surchauffe dans les bâtiments, source d'inconfort et de gaspillage d'énergie.

De la pompe à chaleur air/air aux solutions intégrant une ventilation double flux, ces systèmes exploitent différents types d'énergie : l'électricité, le gaz, le bois...

...et de chauffage eau.

Aldes commercialise également des solutions de chauffage compatibles avec des émetteurs traditionnels à eau (radiateurs, plancher-chauffant, ventilo-convecteur) : pompes à chaleur aérothermique ou géothermique, basse température ou haute température...

Aldes propose

- Des solutions multi-énergies.
- Des solutions conformes aux réglementations en vigueur (RT, avis technique...).
- Des solutions à énergies renouvelables.
- Des solutions adaptées au neuf ou à la rénovation.
- Des solutions éligibles au crédit d'impôt.



Solutions
pour l'Habitat
Individuel



Solutions
pour l'Habitat
Collectif



Solutions
pour
le Tertiaire



Généralités

Nouveautés 2012 p. 6-7 Les éco-réponses Aldes p. 10-13 RT existant et CEE p. 16 Eco PTZ et PTZ+ p. 18
Comprendre la RT2012 p. 8-9 Certification et DEEE p. 14-15 Rénovation p. 17 DPE p. 19

Chauffage, Rafraîchissement et ECS

Les systèmes p. 40 à 43

Eau Chaude Sanitaire T.Flow

Chauffe-eau thermodynamiques p. 44 à 46



Chauffe-eau thermodynamique p. 47 à 49



Multifonctions T.Zen

Centrale thermodynamique double flux p. 50



Echangeur thermo-dynamique double flux p. 52



Ventilation

Les systèmes p. 66 à 79

Ventilation individuelle SF

Extracteurs p. 80 à 82



VMC SF répartie p. 83 à 84



VMC SF centralisée auto p. 85 à 88



VMC SF centralisée hygro p. 89 à 92



Entrées d'air et grilles d'aération

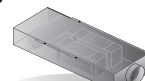
Entrées d'air auto et hygro p. 119 à 131



Manchons p. 132 à 139



EAT - SAT p. 140



Grilles d'aération p. 141



Ventilateurs, caissons et centrales

Caissons d'extraction C4 p. 184 à 195



Caissons d'extraction / insufflation en ligne p. 196 à 204



Centrales de ventilation p. 205 à 225



Centrales DF p. 226 à 257



Désenfumage

Les systèmes p. 292 à 293

Ventilateurs de désenfumage

Coffret de relayages pour ventilateurs p. 294 à 300



Caisson de soufflage p. 302 à 303



Tourelles de désenfumage p. 304 à 319



Caissons de désenfumage p. 320 à 327



Compartimentage

Les systèmes p. 408 à 409

Clapets coupe-feu

Mécanisme Isoné p. 413 à 415



Isoné applique p. 416 à 421



Isoné encastré p. 422 à 431



Appareil de contrôle p. 432



Composants aérauliques

Les systèmes p. 442 à 443

Réglage / régulation de débit, mesure

Modules de régulation p. 444 à 449



Equilibrage et isolement p. 450 à 454



Appareils de mesure p. 455 à 456



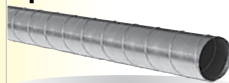
Grilles et

Grilles intérieures p. 462 à 475



Réseaux galva rigides

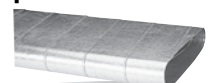
Réseaux galva circulaires p. 552 à 583



Gamme virtuo-fix p. 574 à 583

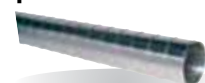


Réseaux galva oblong p. 585 à 602



Réseaux alu / inox

Réseaux alu p. 603 à 612



Aspiration centralisée

Les systèmes p. 660 à 661

Aspiration centralisée individuelle

Aspirateurs centralisés domestiques p. 662 à 667



Sets de nettoyage p. 668



Accessoires de nettoyage domestique p. 669 à 673



Consommables aspiration centralisée p. 674



Multifonctions équatthermie®

équatthermie®
p. 55 à 56



Modules de chauffage
p. 54 et 57



Accessoires et services

Accessoires
p. 59 à 60



Services
p. 58 et 61

Ventilation individuelle DF

VMC double flux
p. 93 à 98



Echangeur double flux
p. 99 à 102



Conduits souples
p. 104 à 105



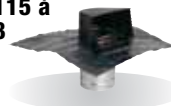
Conduits rigides
p. 106 à 110



Conduits géothermiques
p. 112 à 113



Accessoires
p. 115 à 118



Bouches & terminaux

Bouches autoréglables
p. 142 à 151



Bouches hygroréglables
p. 152 à 164



Hottes VMC
p. 165 à 168



Terminaux fixes ou réglables
p. 169 à 173



Terminaux et module VMT
p. 174 à 181



Accessoires bouches
p. 182 à 183



Accessoires électriques

Accessoires en réseau
p. 258 à 260



Ventilateurs de conduits
p. 261



Tourelles et hélicoïdes
p. 262 à 267



Accessoires électriques
p. 268 à 276



Accessoires électriques VMT
p. 277



Hottes pro

Hottes professionnelles
p. 278 à 289



Ouvrants & volets de désenfumage

Caissons de désenfumage + ventilation
p. 328 à 353



Ventilateurs hélicoïdes de désenfumage
p. 354 à 361



Offre habitat collectif
p. 363 à 369



Ouvrants pour amenées d'air
p. 371 à 379



Volets de désenfumage
p. 380 à 405



Volets de transfert
p. 406 à 407



Cartouches & bouches coupe-feu

Isonne 1500 Pa
p. 433 à 435



Mécanisme VRFI
p. 436



Cartouches coupe feu
p. 437



Bouches coupe feu
p. 437



diffusion d'air

Diffuseurs plafonniers
p. 476 à 487



Diffuseurs à fente
p. 488 à 500



Diffuseurs à jet hélicoïdal
p. 501 à 508



Diffuseurs spéciaux
p. 509 à 519



Grilles extérieures
p. 520 à 529



Tableaux de sélection
p. 530 à 551

et spéciaux

Systèmes 3CE et 3CE+
p. 613 à 624



Isolation

Réseaux autoportants
p. 626 à 627



Rouleaux d'isolants
p. 628



Acoustique

Pièges à son
p. 630 à 635



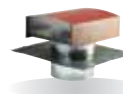
Conduits flexibles

Conduits souples et semi-rigides
p. 637 à 642



Accessoires, pose & équipement

Sorties toiture
p. 643 à 645



Pose et équipement
p. 646 à 657



Aspiration centralisée multi-utilisateurs

Prises d'aspiration
p. 675 à 679



Conduits et accessoires de réseaux
p. 680



Aspirateurs centralisés
p. 681 à 682



Accessoires de nettoyage
p. 683



Prises d'aspiration
p. 684 à 685



Les nouveautés 2012

Chauffage/ Rafraîchissement

Equathermie



- Le chauffage par la ventilation. Innovation Aldes & GDF Suez.
- Un système 4 en 1 performant pour la RT 2012 : ventilation double flux hygroréglable, chauffage sur l'air performant et réactif, ECS abondante et confort d'été.
- Des services associés exclusifs.

p.55

Eau chaude sanitaire

T.Flow Activ et T.Flow Activ Modulo



- Chauffe-eau thermodynamique sur air extérieur avec une pompe à chaleur à technologie CO₂.
- Des performances inégalées : production d'eau chaude thermodynamique à 65°C en 2h30.
- Large gamme : capacité de stockage de 150 à 300L.

p.44-46



T.Flow Hygro



- Chauffe-eau thermodynamique sur air extrait pour la maison individuelle et pour l'habitat collectif.
- Un système 2 en 1 performant : ventilation hygroréglable et production économique d'eau chaude sanitaire grâce à l'énergie puisée dans l'air extrait.
- Conforme avis technique et certifié NF Electricité Performance.

p.47



T.Zen 4000



- Système multifonctions pour l'habitat collectif et individuel : ventilation, chauffage, rafraîchissement et production d'eau chaude sanitaire.
- Régulation pièce par pièce. Confort et qualité d'air.
- Economique : divise la consommation de chauffage et d'ECS par 3.

p.51

Ventilation

Extracteur Design



- Extra plat, silencieux, très basse consommation.
- Disponible en version détection de présence.

p.80

Extracteur Deco



- Esthétique et discret, existe en finition alu.
- Silencieux et très basse consommation.

p.81

Bahia Optima micro-watt



- Ventilation hygroréglable dernière génération, pour maison individuelle.
- Consommation minimale : à partir de 5,5 W-Th-C.

p.91

Bahia Curve



- Bouche hygroréglable design pour toutes les applications en habitat.

p.152-160

Bahia Compact micro-watt



- Ventilation hygroréglable pour maison ou appartement : idéal pour les installations en volume habitable.
- Silencieux et très basse consommation.

p.90

Flexigaine



- Conduit semi-rigide pour réseau de ventilation en volume chauffé.
- Allie simplicité, résistance et faibles pertes de charge.

p.108

Calogaine



- Réseau de ventilation esthétique et performant.
- Idéal en entrée et sortie de centrale.
- Isolation thermique et acoustique efficace.

p.110

DFS+



- Centrale double flux plug&play.
- Batterie de post chauffe intégrée à la centrale.

p.227

Ventilation

DFE+ TOP micro-watt



- Centrale double flux haute efficacité avec échangeur contre flux.
- Moteur basse consommation, 4 piquages en partie supérieure, jusqu'à 75% de gain de place.

p.246-248

DFR TOP micro-watt



- Centrale double flux haute efficacité avec échangeur rotatif.
- Moteur basse consommation, 4 piquages en partie supérieure, jusqu'à 75% de gain de place.

p.252-253

VMT Mod



- Ventilation modulée pour le tertiaire : modulation des débits en fonction des besoins réels.
- Réduction des débits jusqu'à 71%.

p.174-180

Compartimentage

Nouvelle réglementation :



- Le vocabulaire des clapets coupe-feu change pour devenir EIS 120 - Ho - Ve - 500 Pa.

p.410-411

Désenfumage

Optone H



- Volet de désenfumage pour l'habitat collectif.
- Nouvelle esthétique avec enjoliveur et noyau démontable.

p.364

Oxytone Panneau 2012



- Ouvrant de désenfumage en façade.
- Etanche et isolé.
- Idéal pour éviter les déperditions thermiques.

p.374

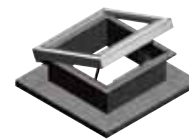
AXONE 1V D.PROG :



- Nouveau modèle de coffret de relayage à démarrage progressif.

p.294-300

S.O.S VELONE :



- Dispositif de mise à l'air libre des conduits de désenfumage des bâtiments d'habitation collectif.

p.368

Aspiration centralisée de poussières

GFE 007 Liseré :



- Grille esthétique à encadrer avec noyau d'ailettes démontable.

p.396

C.Smaller



- Centrale domestique pour appartement.
- Neuf et rénovation.
- Encombrement minimum.

p.662

C.Dooble



- Centrale adaptée aux grandes maisons : permet le fonctionnement par 2 utilisateurs simultanés, sur 2 réseaux distincts.
- Puissance, robustesse et silence en fonctionnement.
- Complément de gamme à C.Cleaner, C.Booster et C.Power.

p.666

Prise Neo



- Prise au design moderne et discret.
- Disponible en 3 teintes : blanc, bleu et gris alu.

p.675

Composants Aérauliques

• 3CE+



- Permet l'évacuation collective des fumées de chaudières étanches à condensation en pression positive.
- Nouveaux diamètres : 100/150 et 110/175.

p.614

Tech Chilled



- Poutre climatique active développée spécifiquement pour une adaptation parfaite aux plafonds suspendus Armstrong® Tech Zone.

p.496

Diffuseurs thermostatiques



- Diffuseurs de grande hauteur à ajustement automatique de l'inclinaison des jets d'air pour un confort optimum en hiver (pas de stratification) comme en été (pas de gêne).
- Aucun raccordement électrique.

p.516



Comprendre la RT 2012

Les exigences de résultats

Les exigences de la Réglementation Thermique RT 2012 sont une exigence de résultats d'un calcul conventionnel.

L'exigence : $B_{bio} \leq B_{biomax}$

B_{bio} : besoin bioclimatique conventionnel en énergie

Besoin = Déperditions - Apports gratuits

Le B_{bio} s'appuie sur la valorisation des éléments suivants :

- la conception architecturale du bâti.
- les caractéristiques de l'enveloppe.
- les caractéristiques d'inertie du bâti.

Il prend en compte les 3 usages :

- **Chauffage.**
- **Refroidissement.**
- **Eclairage du bâtiment.**

Il est exprimé en nombre de points.

Le B_{bio} ne tient pas compte des équipements.

B_{biomax} : besoin bioclimatique maximal

Le B_{biomax} est modulé en fonction :

- du type de bâtiment : variation du $B_{biomaxmoyen}$.
- de la catégorie CE1/CE2 : variation du $B_{biomaxmoyen}$ (CE1: pas le droit à climatiser / CE2 : droit à climatiser).

Les exigences de moyens



Maison Individuelle

- ECS solaire certifié CSTBat ou Solar Keymark.
- Raccordement à un réseau de chaleur alimenté à 50% minimum par une EnR.
- **Système avec part EnR telle que coefficient AEPENR > 5 kWhEPm²/an.**
 - ECS Thermodynamique COP > 2 (selon pr EN 16 147).
 - Chaudière à micro-génération avec des rendements minimum.

$Q_{4pa-surf} \leq 0,6 \text{ m}^3/\text{h}/\text{m}^2$ (de parois déperditives hors plancher bas)

Valeur justifiée :

- par mesure conforme à NF EN 13 829.
- par démarche qualité.

- **Valeur justifiée** par une démarche qualité de l'étanchéité à l'air des réseaux.

Ou

- **Valeur par défaut.**

Obliger au recours à une énergie renouvelable (EnR)

Limiter la perméabilité du bâti

Favoriser l'étanchéité à l'air des réseaux

- de la zone géographique : Mbgéo.
- de l'altitude : Mbalt.
- de la surface du logement : Mbsurf.

$$Bbiomax = Bbiomaxmoyen \times (Mbgéo + Mbalt + Mbsurf).$$

L'exigence : $Tic \leq Ticref$ (en zone CE1)

Tic: La température intérieure conventionnelle

L'exigence : $Cep \leq Cepmax$

Cep : consommation conventionnelle en énergie du bâtiment pour les 5 usages :

- **Chauffage.**
- **Refroidissement (éventuel).**
- **Eau Chaude Sanitaire.**
- **Eclairage.**
- **Auxiliaires moins électricité produite à demeure.**

Cep est exprimé en kWh d'énergie primaire /m²/an.

Le Cep est calculé en fonction des caractéristiques du bâtiment et de ses équipements.

Cepmax : consommation conventionnelle maximale



Le Cepmax est modulé en fonction :

- du type de bâtiment (Maison individuelle, Collectif, Bureaux, Enseignement...) : Mctype.
- de la catégorie (CE1 : pas le droit à climatiser / CE2 : droit à climatiser) : Mctype.
- de la zone géographique : Mcgéo.
- de l'altitude : Mcalt.
- de la surface du logement (uniquement en résidentiel) : Mcsurf.
- des émissions de GES des énergies utilisées : McGES.

$$Cepmax = 50 \times Mctype \times (Mcgéo + Mcalt + Mcsurf + McGES).$$

Limitation de la prise en compte de la production locale d'électricité (art. 30)

- Contribution max prise en compte de l'électricité produite à demeure au Cep : 12kWh/m²/an.
- Cep avant déduction de la production d'électricité à demeure $\leq Cepmax + 12$ kWh/m²/an.

	
<p>Pas d'obligation</p>	<p>_____</p>
<p>$Q_{4pa-surf} \leq 1,0 \text{ m}^3/\text{h}/\text{m}^2$ (de parois déperditives hors plancher bas). Valeur justifiée :</p> <ul style="list-style-type: none"> • par mesure conforme à NF EN 13 829. • par démarche qualité. 	<p>Valeur justifiée :</p> <ul style="list-style-type: none"> • par mesure conforme à NF EN 13 829. • par démarche qualité. <p>Ou</p> <p>Valeur par défaut selon le type de bâtiment :</p> <ul style="list-style-type: none"> • $Q_{4pa-surf} = 1,7 \text{ ou } 3 \text{ m}^3/\text{h}/\text{m}^2$
<p>• Valeur justifiée par une démarche qualité de l'étanchéité à l'air des réseaux. Ou • Valeur par défaut.</p>	

ECO-REPNSES



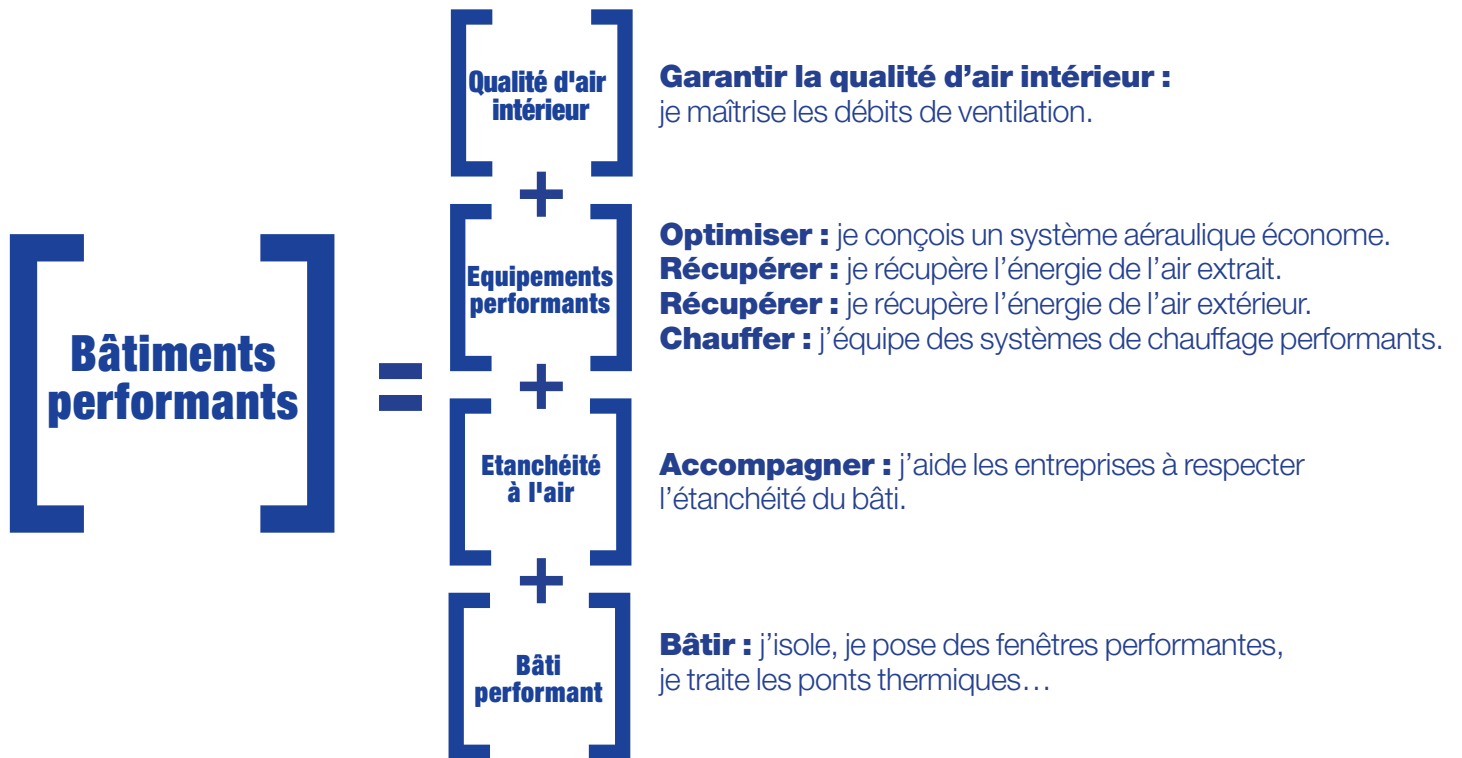
RT 2012

Les éco-réponses Aides pour les bâtiments RT 2012



Les éco-réponses RT 2012 sont des solutions globales développées par Aldes pour répondre aux nouvelles exigences réglementaires liées à la Réglementation Thermique 2012.

Ce qu'il faut savoir



Garantir la qualité d'air intérieur :
je maîtrise les débits de ventilation.

La qualité d'air intérieur :

- Un enjeu de santé environnementale reconnu,
- Un enjeu renforcé dans des bâtiments étanches.

Un seul objectif : maîtriser les débits de ventilation.



Optimiser : je conçois un système aéraulique économe.

En modulant les débits



Bahia Optima micro-watt
Page 91



Dee Fly Hygro micro-watt
Page 97



EHL
Pages 126 à 129



Bahia Curve
Pages 156 à 158



Bahia
Pages 161 à 163



VMT
Pages 174 à 181

En optimisant la consommation des ventilateurs



Bahia Compact micro-watt
Page 90



Bahia Optima micro-watt
Page 91



Dee Fly micro-watt
Pages 96 à 97



InoVEC micro-watt
Pages 192 à 194



CVEC micro-watt+
Page 187



DFE micro-watt
Pages 238 à 248



DFR micro-watt
Pages 250 à 256

En distribuant l'air sans pertes



Virtuofix
Pages 574 à 583



Minigaine
Page 106



Flexigaine
Page 108



Conduits isolés
Pages 105 et 584

Récupérer : je récupère l'énergie de l'air extrait.

Pour pré-chauffer l'air :
système de ventilation Double-Flux



Dee Fly Hygro
Page 97

Dee Fly
Page 99

DFS
Pages 226 à 232



DFE
Pages 238 à 248



DFR
Pages 250 à 256

Pour chauffer l'eau :
chauffe-eau thermodynamique
T.Flow Hygro



T.Flow
Pages 47 à 49

Pour chauffer l'air et l'eau et rafraîchir l'air : système multi-fonctions
T.Zen 400-4000



C3000 et C3000 H20
Page 51



E1000
Page 52

Récupérer : je récupère l'énergie de l'air extérieur.

Pour chauffer l'eau :
chauffe-eau thermodynamique
T.Flow Activ



T.Flow Activ
Pages 44 à 46

Chauffer : j'équipe des systèmes de chauffage performants.

Pour réguler et émettre la chaleur d'un système en boucle d'eau :
module de chauffage eau



Module de chauffage eau et Equathermie
Pages 55 à 58

Pour évacuer les gaz brûlés des chaudières à condensation :
conduits 3CE+



3CE+
Page 614

Pour assurer le confort par l'air grâce à une bonne diffusion terminale :
diffuseur Twisted



Twisted
Page 503

Accompagner : j'aide les entreprises à respecter l'étanchéité du bâti.

J'aide les entreprises à mesurer la perméabilité de leur bâti et de leurs réseaux



Perméascope
Page 456

Pourquoi une certification produit ?

Démarche volontaire, la certification garantit la constance de la fabrication d'un produit par rapport à des caractéristiques et des performances spécifiques définies dans un référentiel de certification. Elle constitue un outil d'aide au choix des produits en différenciant les produits certifiés des autres.

Pourquoi proposer des produits certifiés ?


Vous engagez votre responsabilité auprès de vos clients. La certification apposée sur les produits atteste qu'ils sont fiables et de qualité. La certification garantit que les produits sont contrôlés régulièrement. Prescrire des produits certifiés offre à vos clients une garantie supplémentaire de satisfaction, gage d'une relation commerciale de confiance.

Qui certifie les produits ?

L'organisme de certification fait appel et fédère les savoir-faire scientifiques et techniques de nombreux organismes, généralistes ou spécialisés, qui participent au développement et à la gestion de la certification. Ces organismes, appelés le Réseau de la marque NF, regroupent des organismes mandatés, des secrétariats techniques, des laboratoires d'essais.


Plus d'informations sur : www.marque-nf.com

Qu'est-ce que la marque NF ?


 La marque NF est une marque de certification. Elle apporte la preuve indiscutable à vos clients que les produits ou services certifiés répondent à leurs besoins et sont conformes à des caractéristiques de sécurité et/ou de qualité définies dans le référentiel de certification correspondant.

Plus d'information sur : www.marque-nf.com

Qu'est-ce que la marque CSTBat ?

 La certification CSTBat est destinée à attester de la conformité des produits à des spécifications techniques liées à l'Avis Technique.

Qu'est-ce que le marquage CE ?

 Le marquage CE est un marquage obligatoire pour tous les produits soumis à une ou plusieurs directives européennes traitant notamment des questions de sécurité, de santé publique et de protection des consommateurs. Les produits portant ce symbole peuvent être commercialisés sans restriction dans l'espace économique européen.

Aldes s'engage dans la certification de ses produits.

Aujourd'hui, Aldes commercialise déjà des produits certifiés dans les marques suivantes :

 NF173 www.marque-nf.com	 kits standard EA22, EA30 et EA45 Détail p.121	 kits standard ELLIA22 et 30 Détail p.122	
 VMC	 Sekoia cf p.86	 Bap'Si D125 cf p.144 et 146	 Dee Fly cf p.96
 CSTBat035 AT14/07-1193	 EHB/EFB cf p.128  EHL/EFL cf p.126	 EHT/EFT cf p.129  Bahia Curve cf p.156	 Bahia Optima micro-watt cf p.91  Bahia Compact micro-watt cf p.90
	Tous les clapets (p.413), les volets (p.380) et les coffrets Aldes (p.294)		
 EN-12 101-3	 Velone cf p.305 à 315	 Cyclone cf p.320 à 337	 Exone cf p.338 à 348  Hélione cf p.354
 LEA L'ÉNERGIE À l'ÉPREUVE	 T.Flow cf p.47	 T.Flow Activ cf p.45	

Les Déchets des Equipements Electriques et Electroniques



Les 2 directives européennes WEEE et ROHS ont été transposées dans la réglementation française sous le décret n° 2005-829 applicable depuis le 15.11.2006.

Les produits concernés sont tous les équipements électriques et électroniques, ils sont identifiés avec le logo de la poubelle barrée.

Une éco-participation est facturée par le producteur et reportée à l'utilisateur jusqu'à l'utilisateur final pour les déchets classés « ménager ».

Aldes est inscrit au registre des producteurs de l'Ademe.

Aldes est adhérent de l'éco-organisme, Eco-Systèmes, qui assure la collecte et le traitement des DEEE.

Produits ALDES	Décret : Catégories		Ademe : code douanier		Eco Systèmes : barème		
VMC simple flux	1	Gros Appareils Electro Ménagers	84145980	Ventilateurs (sauf ventilateurs de table, de sol, muraux, plafonniers, de toitures ou de fenêtres, à moteur électrique incorporé, d'une puissance ≤ 125 W, sauf ventilateurs axiaux ou centrifuges).	1.5	Autres équipements pour la ventilation, l'extraction d'air < 5 kg.	0,42 HT
VMC double flux	1	Gros Appareils Electro Ménagers	84145980		1.4	Autres équipements pour la ventilation, l'extraction d'air > 5 kg.	0,84 HT
Extracteurs	1	Gros Appareils Electro Ménagers	84145100	Ventilateurs de table, de sol, muraux, plafonniers, de toitures ou de fenêtre, à moteur électrique incorporé, d'une puissance ≤ 125 W.	1.6	Autres équipements pour la ventilation, l'extraction d'air < 500 g.	0,08 HT
Centrale d'aspiration	2	Gros Appareils Electro Ménagers	85091010	Aspirateurs de poussières, y.c les aspirateurs de matières sèches et de matières liquides, à moteur électrique incorporé, à usage domestique, pour une tension ≥ 110 V.	2.1	Aspirateur traineau, aspirateur eau et poussières, robot, balais.	0,84 HT
Centrales et échangeurs thermodynamiques	1	Thermodynamique	84145940	Ventilateurs (sauf ventilateurs de table, de sol, muraux, plafonniers, de toitures ou de fenêtres, à moteur électriques incorporé, d'une puissance ≤ 125 W).	1.2a	Equipement Thermodynamique.	

Règlement Européen REACH

(en Registrement, Evaluation, Autorisation des substances Chimiques).

En application au règlement REACH n° 1907/2006/CE, nous tenons à disposition de nos clients les informations prévues par l'article 33.1 du règlement, pour tout article commercialisé et suivant la liste des produits chimiques régulièrement revue par l'Agence européenne des produits chimiques.



Recyclage des imprimés :

En fin de vie, ce catalogue doit être déposé en point de collecte spécifique.



Recyclage des emballages :

Après installation des produits, les emballages doivent être triés et déposés dans les points de collecte appropriés.



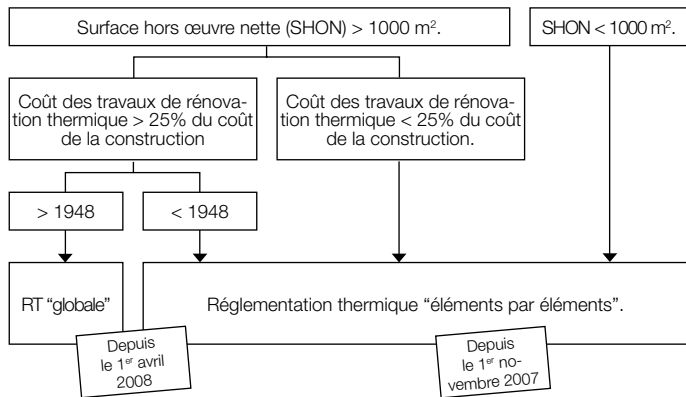
Recyclage des piles

Certains de nos équipements sont équipés des piles, en réponse au décret 2009-1139 du 22.09.09, les informations d'identification, de montage/démontage sont incluses dans les notices.

En fin de vie, ces piles doivent être amenées en point de collecte spécifique.

L'essentiel de la RT existant.

Son but : diminuer les consommations énergétiques des bâtiments existants qui représentent l'essentiel des sources d'émissions de gaz à effet de serre dans le secteur. **Son objectif :** se rapprocher des exigences du neuf en cas de rénovation importante et imposer la mise en place d'équipements performants.



1- RT Globale :

Etude énergétique pour les rénovations importantes. Principes similaires à ceux de la RT 2005 selon méthode Th-CE ex

- › **Consommation d'énergie primaire :**
Cep ≤ Cep Réf KWh Ep/m²/an.
- › **Confort d'été pour les bâtiments non climatisés :**
Tic ≤ Tic Réf.
- › **Consommation maximale :**
 - Pour les bâtiments résidentiels : Cep ≤ Cep max = garde-fou.
 - Pour les bâtiments non résidentiels : Cep après travaux < de 30% au Cep avant travaux.
- › **Caractéristiques thermiques minimales :**
 - Afin de limiter les compensations illogiques.

Les certificats d'économies d'énergie – CEE.

Le dispositif des CEE oblige les vendeurs d'énergie à réaliser des économies d'énergie, principalement auprès de leurs clients et spécialement dans le secteur diffus du bâtiment.

L'objectif de la 2ème période (2010 – 2013) est de réaliser une économie de 345 TWh cumac dont 255 TWh cumac devront être réalisés par les obligés.

Les actions donnant droit à des certificats sont définies dans des fiches d'opérations standardisées.

Voici l'ensemble des fiches existantes à ce jour et qui concernent les produits Aldes. Le détail de ces fiches est accessible sur le site www.developpement-durable.gouv.fr

	Habitat	Tertiaire < 5000m ²	Tertiaire Grande Taille
Ventilation Simple flux autoréglable	BAR-TH26	BAT-TH25	BAT-TH25-GT
Chaudière basse T° couplée à une VMC pilotée par la chaudière: BAZ Pilot	BAR-TH 51		
Ventilation Simple flux hygroréglable	BAR-TH27	BAT-TH23	BAT-TH23-GT
Ventilation mécanique contrôlée Double flux	BAR-TH25	BAT-TH26	BAT-TH26-GT
Ventilation Modulée Tertiaire	-	BAT-TH23	BAT-TH23-GT
Agito, CO2 ou Hygro Hotel			
Ventilation Modulée Tertiaire: Présence	-	BAT-TH24	BAT-TH24-GT
Motorisation micro-watt	BAR-TH-32	BAT-TH12	BAT-TH12
Chauffe-eau Thermodynamique	BAR-TH 48	-	-

2- RT "élément par élément"

pour les autres rénovations

En dehors des réhabilitations importantes, des performances minimales sont imposées lors de la mise en place ou le remplacement d'équipements.

Il existe 3 exigences concernant les systèmes de ventilation :

› Entrée d'air obligatoire en Habitat :

les nouvelles fenêtres ou portes-fenêtres (remplacement ou création) installées dans les pièces principales doivent être équipées d'entrées d'air (sauf dans les locaux munis d'entrée d'air ou d'un système de ventilation double-flux).

1 EA 45 m³/h par chambre

2 EA 45 m³/h par séjour

› Exigence sur consommation des Ventilateurs en Habitat et tertiaire :

Consommation max du ventilateur en habitat :

0,25 Wh/m³ ou 0,4 Wh/m³ si filtration F5 à F9

Consommation max du ventilateur en tertiaire :

0,3 Wh/m³ ou 0,45 Wh/m³ si filtration F5 à F9

=> Ventilateurs basse consommation en habitat et tertiaire

› Gestion automatique en Tertiaire :

gestion automatique des débits en occupation / inoccupation pour les bâtiments > 400 m².



Rénovation habitat, les solutions Ventilation.

Rénovation partielle ou rénovation globale, la ventilation est indissociable de tous travaux de rénovation pour préserver la santé des occupants et des logements tout en améliorant la performance énergétique.

En individuel et en collectif.

Les étapes de tous travaux de rénovation.

Que ce soit en rénovation globale ou par bouquets de travaux, l'ordre à respecter pour l'amélioration de la performance énergétique est le suivant :

Priorité 1

Empêcher la chaleur de s'échapper et faire respirer le logement.



Isolation performante

Ex : Toit, murs, planchers



Etanchéité à l'air

Ex : Remplacement des fenêtres



Ventilation contrôlée

Ex : VMC hygroréglable, VMC double-flux

Priorité 2

Installer un système de chauffage adapté.





Une fois que le logement ne fuit plus, les besoins en chauffage sont réduits (moins d'air froid à réchauffer). C'est le bon moment pour revoir son mode de chauffage et choisir une solution plus performante.

Priorité 3

Moderniser l'équipement d'Eau Chaude Sanitaire.

L'eau chaude sanitaire représente 11% de la consommation d'énergie de votre logement, l'investissement dans un équipement de production d'eau chaude performant permettra de diminuer encore plus votre facture d'énergie !

A chaque besoin de rénovation, une solution Aldes.

Ventilation de référence	Système 2 en 1 Ventilation et ECS	Confort Optimal	Configuration de logement atypique
 <p>Ventilation simple-flux hygroréglable Bahia</p> <p>Jusqu'à 10%* d'économies sur la facture énergétique de votre logement.</p> <p>CE CSTBat</p> <p>*Par rapport à une VMC autoréglable.</p>	 <p>Températion® T.Flow 200 Hygro</p> <p>Jusqu'à 75%* d'économies d'énergie.</p> <p>Eligible au crédit d'impôt</p> <p>NF</p> <p>*Par rapport à un chauffe-eau électrique. **Voir loi de finance 2012.</p>	 <p>Ventilation double-flux Dee Fly Haute efficacité</p> <p>Jusqu'à 20%* d'économies sur la facture énergétique de votre logement.</p> <p>CE NF VMC</p> <p>*Par rapport à une VMC autoréglable.</p>	 <p>Ventilation simple-flux VMC Répartie</p> <p>CE</p>



Dans le cadre d'une rénovation thermique de qualité, les travaux de ventilation peuvent être financés par l'Eco-Prêt à taux zéro : cf. page 18.



Eco-Prêt à Taux Zéro pour financer vos travaux de ventilation.



Depuis le 1^{er} Avril 2009, nos systèmes de ventilation peuvent être financés par l'Eco-Prêt à 0% (Eco-PTZ), pour la rénovation des logements au titre de travaux induits indissociablement liés aux travaux éligibles que sont l'isolation (toiture, murs, parois vitrées) et les systèmes de chauffage et d'ECS.

Quels sont les travaux éligibles à l'Eco-PTZ ?

1^{ère} solution : Bouquet de travaux



Avoir au moins un bouquet de 2 actions parmi les 6 éligibles (avec exigences de performance pour chaque type de travaux). Le logement doit avoir été construit avant le 1^{er} janvier 1990.

Financement des travaux éligibles + des travaux induits indissociablement liés aux travaux d'économie d'énergie
→ **la ventilation est un des travaux induits** pour les 4 premiers.

2^{ème} solution : Travaux de performance globale

Obtenir la performance globale exigée pour le logement, calculée par le Bureau d'Etudes en fonction de la performance initiale, de la zone climatique et de l'altitude du bâtiment.

Objectif : limiter la consommation d'énergie du bâtiment due au chauffage, à la production d'eau chaude sanitaire, au refroidissement, à l'éclairage et aux auxiliaires.

Moyens : ils sont définis et calculés par le bureau d'étude thermique.

Le logement doit avoir été construit entre le 1^{er} janvier 1948 et le 1^{er} janvier 1990.

Le Crédit d'Impôt Développement Durable

Selon la loi de finance 2012, un crédit d'impôt dont le taux varie en fonction du type d'équipement sera accordé lors de l'investissement dans certains équipements, sous conditions de performances de ceux-ci.

Une majoration du taux du crédit d'impôt est instaurée en cas de réalisation d'un bouquet de travaux dans un logement ancien.

Le cumul est possible avec l'éco-prêt à taux zéro : la possibilité de cumuler l'éco-prêt et le crédit d'impôt "développement durable" est rétablie à la condition que le montant des revenus du foyer fiscal n'excède pas 30 000 euros (décret du 30.12.11 : JO du 31.12.11).

En résumé : Pas de rénovation sans ventilation.

L'éco-PTZ vient appuyer les démarches d'Aldes pour valoriser le fait qu'une rénovation thermique de qualité ne peut se concevoir sans l'intégration d'une VMC performante.

Pour toute question sur l'éco-PTZ, nous vous invitons à aller sur le site officiel du ministère de l'écologie, de l'énergie, du développement durable... : <http://www.developpement-durable.gouv.fr/index.php3>.

Textes officiels : Arrêté ministériel du 30 mars 2009 et Décrets n° 2009-344, 2009-345, 2009-346 et 2009-347.



Exemple:

Pompe à chaleur thermodynamiques pour production d'eau chaude sanitaire (hors air /air) avec température d'eau chaude de référence de 52,5 °C.

Caractéristiques et Performances 2012 :

- Captant l'énergie de l'air extérieur : COP > 2,3
 - Captant l'énergie de l'air extrait : COP > 2,5
- selon le référentiel de la norme d'essai EN 16147

Crédit d'impôt 2012 : 26% (34% s'il est intégré à un bouquet d'au moins 2 travaux sur une même année).

Le prêt à taux zéro plus (PTZ+)

Le prêt à taux zéro est un prêt dont les intérêts sont pris en charge par l'état, sans frais de dossier, pour l'achat d'une première résidence principale.

Le prêt à taux zéro renforcé (PTZ+) est réservé aux personnes qui souhaitent acquérir leur première résidence

principale. Ce logement doit être neuf, mais peut cependant être ancien à condition qu'il soit vendu par un bailleur social à ses occupants. Le PTZ+ complète d'autres prêts et ne peut pas financer plus de la moitié de l'achat du logement. Il ne peut y avoir qu'une seule demande de PTZ+ par ménage.

Le Diagnostic de Performance Energétique - DPE.

Le diagnostic de performance énergétique (DPE) pour les bâtiments vise à informer l'utilisateur sur la consommation d'un bâtiment lors de sa vente, de sa mise en location, de sa construction ou encore pour les bâtiments publics lors de leur exploitation.

Il permet de donner :

- Un état des lieux : situer cette consommation sur une échelle de référence
- Des recommandations : accompagner le diagnostic de recommandations permettant d'économiser de l'énergie.

La réalisation de ces diagnostics de performance énergétique est obligatoire

pour toutes les ventes et locations de logement ou bâtiment en France métropolitaine depuis le 1er juillet 2007. La lecture du diagnostic de performance énergétique est facilitée par une estimation chiffrée en euros et par l'utilisation de la double étiquette suivante :

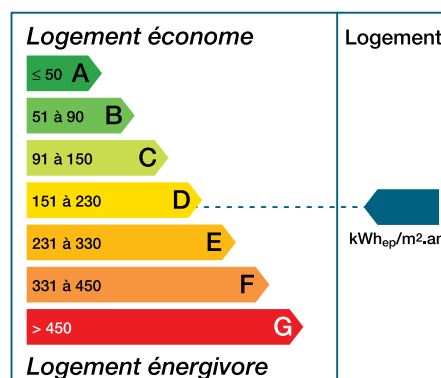
- une étiquette "énergie" pour connaître la consommation d'énergie des logements (comme celle utilisée pour les équipements électroménagers et les voitures) en les classant sur une échelle de 7 classes.

- une étiquette "climat" pour connaître l'impact de ces consommations sur l'effet de serre.

Cette estimation des consommations d'énergie (chauffage, eau chaude sanitaire...) sera établie sur la base d'un diagnostic effectué selon une méthode approuvée par le ministère ou bien sur la base des consommations constatées sur 3 années. Outre cette estimation, le diagnostic comprendra également des recommandations techniques qui permettront au propriétaire de repérer les travaux les plus efficaces pour économiser l'énergie. Bien entendu, compte

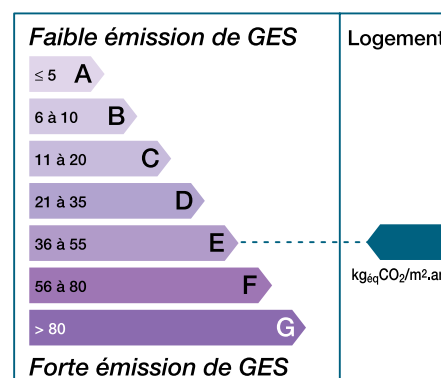
tenu des différences des conditions d'usage, ces estimations ne pourront ainsi constituer une garantie contractuelle, mais elles permettront une comparaison objective de la qualité des logements et des bâtiments mis en vente.

Consommations énergétiques (en énergie primaire) pour le chauffage, la production d'eau chaude sanitaire et le refroidissement.



Etiquette "énergie"

Emissions de gaz à effet de serre (GES) pour le chauffage, la production d'eau chaude sanitaire et le refroidissement

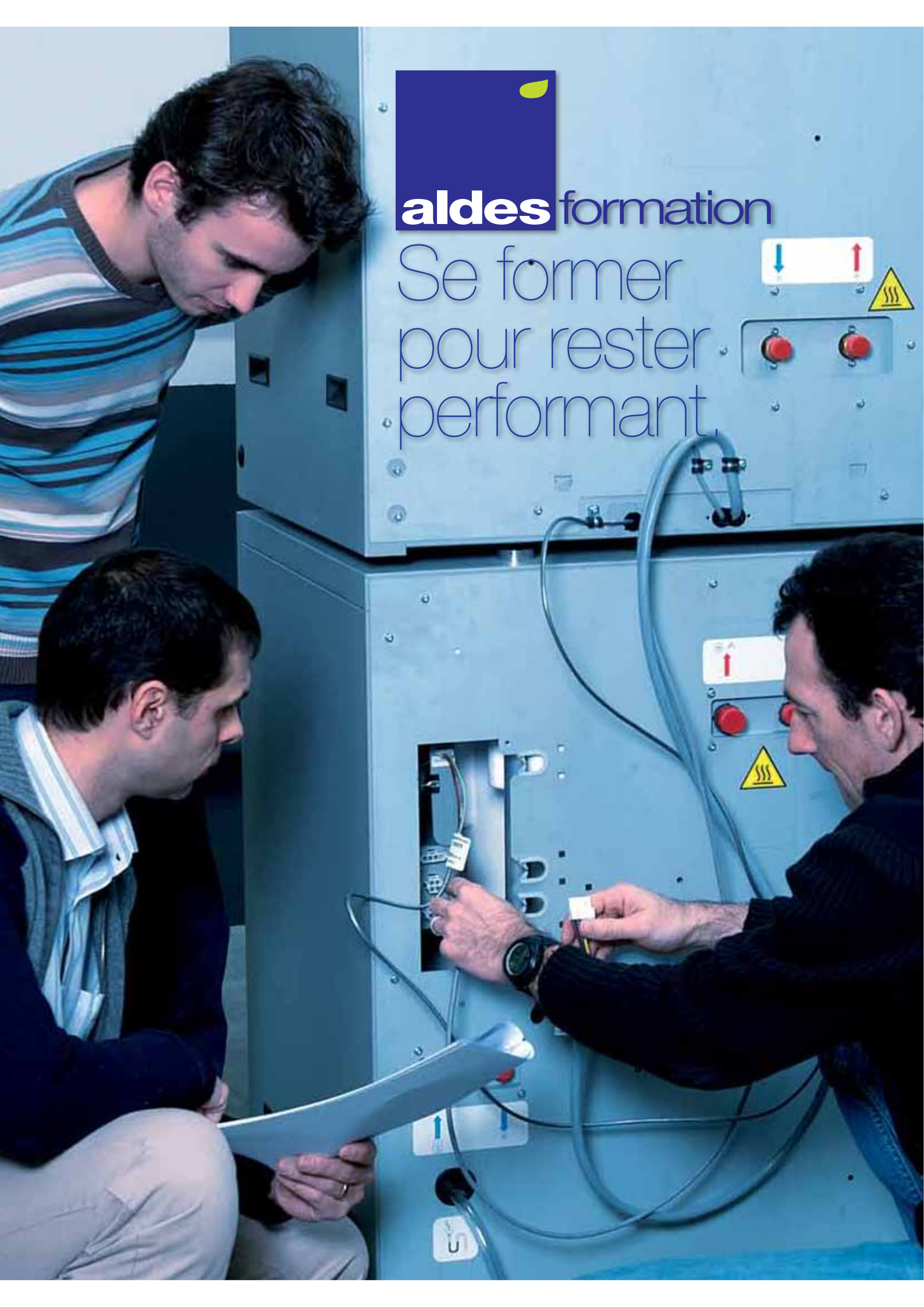


Etiquette "climat"



aldes formation

Se former
pour rester
performant.



Aldes Formation, c'est :

1 équipe de formateurs spécialisés

3 centres de Formation*

18 agences Aldes

30 programmes de Formation


600 m² d'ateliers pratiques

800 stagiaires formés par an

1500 m² de locaux dédiés à la Formation

*voir p. 689



 Agences "Bienvenue chez Aldes"
 Centres de Formation Aldes

Une offre complète :

- Formations généralistes
- VMC
- Systèmes multi-fonctions
- ECS thermodynamique
- Chauffage et ECS, pompes à chaleurs, aérothermie
- Chauffage et ECS, pompes à chaleur, géothermie
- Désenfumage / compartimentage

Une offre pour tous :

- Installateurs
- Sociétés de maintenance
- Distributeurs
- Bureaux d'études
- Chargés d'affaires
- Maîtres d'œuvre
- Techniciens monteurs



Consultez le catalogue des formations Aldes et le planning 2012 sur

www.aldes.fr,

"Espace Professionnels",
rubrique "Services", "Formation".

Gagnez en efficacité avec les logiciels Aldes.

Pour toute information complémentaire, contactez votre agence Aldes la plus proche (voir p. 24).

Avec des solutions développées spécifiquement pour chaque acteur du bâtiment, Aldes propose des outils qui aident à être plus efficace dans la maîtrise des paramètres des réseaux aérauliques.



Selector Koanda 2.0 Nouveau

Aide à la sélection des produits de diffusion d'air

- Choix convivial à partir d'une mosaïque de produits.
- Impression d'une fiche détaillée pour chaque produit reprenant les éléments aérauliques et acoustiques.



EasyQuote 1.1 Nouveau

Aide au chiffrage rapide pour VMC double flux Dee Fly

- Plannification de votre installation.
- Estimation de l'enveloppe globale de matériel.
- Travaille avec les prix tarif à jour.
- Accès à toute la documentation produit.
- Edition de vos devis facilement.



Selector DFR Nouveau

Logiciel de sélection de centrales double flux - Gamme DFR

- Sélection du type de centrale double flux.
- Configuration complète.
- Accès à toutes les données techniques.
- Calcul des performances.



Selector CAO Database 1.0

Bibliothèque pour AutoCAD MEP® / Bibliothèque DXF

SELECTOR CAO Database contient l'ensemble des schémas de ventilateurs et de composants de désenfumage Aldes. Développé spécifiquement pour AutoCAD MEP®, il vous accompagne dans la conception de vos projets et de vos études.



WinDevis 5.4

Logiciel de chiffrage

- Facilite le chiffrage et le suivi des produits Aldes.
- Tarif informatisé avec module de recherche.
- Gestion des prix d'achat et des remises pour le calcul de la marge.



Selector DFE / DFE+ 4.3

Logiciel de sélection de la gamme DFE



Conceptor T 1.1.17 Nouveau

Aide à la conception de réseaux de distribution d'air dans le petit et moyen tertiaire

- Détermination des débits réglementaires et sélection des terminaux.
- Import de fonds de plans format .dxf et .dwg.
- Métré automatique et génération d'une liste de matériel détaillée.
- Export DXF.



Conceptor Habitat 4.16

Aide à la conception de VMC en Habitat collectif

- Dimensionnement de l'installation de ventilation et sélection du ventilateur.
- Caractéristiques aérauliques du réseau et les niveaux acoustiques des bouches.
- Tracé du réseau sur une élévation schématique.



Conceptor MI 2.0

Aide à la conception de VMC en maison individuelle

- Aide à la conception de VMC en maison individuelle.
- Import de fonds de plan format .dxf et .dwg.
- Sélection de produits de ventilation en adéquation avec la configuration de la maison.
- Impression d'un plan de montage du réseau précis.



Conceptor D 1.3

Logiciel pour le désenfumage mécanique dans les bâtiments

- Aide à la conception des réseaux.
- Sélection des volets de désenfumage.
- Sélection des ventilateurs de désenfumage.
- Liste de matériel codifiée et quantifiée.



Logiciel poWair 1.0

La calculatrice poWair

- Outil de calcul de consommation des ventilateurs.

Les services Aldes.



Du diagnostic du projet à la maintenance de l'installation, Aldes propose en plus de ses formations, des services pour accompagner les intervenants dans leur mission spécifique et à chaque étape afin de favoriser le bon fonctionnement des systèmes.

Pour la qualité de l'air intérieur, le confort et la sécurité des occupants, 4 familles de services sont disponibles :

Aide au diagnostic.



Appareil de mesure

En neuf comme en rénovation, Aldes met à votre disposition son savoir-faire en termes d'aéraulique pour vous aider à analyser vos bâtiments et vous conseille la solution la plus adaptée à vos besoins.

Exemples :

- Location d'appareils de mesure.
- Mesure de perméabilité d'un logement.
- Mesure de perméabilité à l'air d'un conduit.
- Aide au contrôle des intallations.

Aide à la réalisation.



Par leur proximité, en agences ou sur le terrain, les équipes d'Aldes peuvent vous accompagner pour réaliser efficacement des installations de qualité.

Exemples :

- Guides de mise en œuvre.
- Participation à votre demande à une réunion de coordination chantier.
- Aide à la vérification du bon fonctionnement de l'intallation apparente et du réglage par des mesures de contrôle effectuées à la demande.



Aide à la conception.

Grâce à ses logiciels et avec l'appui de ses collaborateurs, Aldes offre son expérience pour accompagner les concepteurs dans le dimension des systèmes et la validation des produits retenus.

Exemples :

- Logiciels de dimensionnement (Conceptor) et de sélection (Selector).
- Vérification de principe de la cohérence du système et de l'étude conceptuelle de dimensionnement.
- Avis de chantier.
- Essais ou simulations de diffusion d'air.

Aide à la maintenance.

Pour que les installations conservent leurs performances durablement et que leur maintenance soit la plus simple possible, Aldes vous propose différents services.

Exemples :

- Renseignements techniques sur les produits de votre installation.
- Gestion des pièces détachées.
- Proposition de contrat de maintenance type pour certains produits.
- Offre d'une durée de garantie étendue (pour certains produits et sous certaines conditions).

Un réseau commercial à votre écoute

Les agences

Fort de 200 collaborateurs, le réseau commercial Aldes compte 20 agences commerciales, des magasins de stockage et 6 plateformes régionales.

Aldes Bordeaux

22, rue Gustave Eiffel - CS 20005
33693 Mérignac Cedex
Tél. 05 56 34 28 79 - Fax 05 56 34 34 25
Départements : 16-17-24-33-40-47-64

Aldes Clermont

ZI du Brézet Est - 11, rue Pierre Boulanger
63100 Clermont-Ferrand
Tél. 04 73 74 68 00 - Fax 04 73 90 48 67
Départements : 03-15-42-43-63

Aldes Dijon

10, rue Joseph-Jacquard
21300 Chenôve
Tél. 03 80 52 38 74 - Fax 03 80 52 35 85
Départements : 21-25-39-58-70-71-89-90

Aldes Grenoble

ZAC des Ruires - Secteur A
1, rue Irène Joliot Curie - 38320 Eybens
Tél. 04 76 14 74 50 - Fax 04 76 25 26 33
Départements : 38-73-74

Aldes Lille

Rue Jean Monnet - ZA du Grand Logis - Lompret
59840 Pérenchies
Tél. 03 20 22 40 42 - Fax 03 20 22 28 79
Départements : 02-08-10-51-59-62-80

Aldes Lyon

ZI des Pierres Blanches
2, rue Blaise Pascal - 69680 Chassieu

Agence Rhône

Tél. 04 78 78 89 89 - Fax 04 78 78 89 80
Départements : 69

Agence Ain - Vallée du Rhône

Tél. 04 78 78 88 66 - Fax 04 78 78 88 60
Départements : 01-07-26

Marseille : Aldes Aubagne

ZI les Paluds
507, avenue des Paluds - 13400 Aubagne
Tél. 04 42 62 80 20 - Fax 04 42 62 80 29
Départements : 13-83 (Ouest)-84

Aldes Montpellier

ZAC Garosud
96, rue Mehdi Ben Barka
34070 Montpellier
Tél. 04 67 42 16 16 - Fax 04 67 69 03 65
Départements : 11-30-34-48-66

Aldes Nancy

55, impasse Henri Becquerel
Zone Industrielle - 54710 Ludres
Tél. 03 83 25 79 79 - Fax 03 83 25 78 81
Départements : 52-54-55-57-88 (Sud-Ouest)

Aldes Nantes

Rue Jan Palach - ZAC de la Lorie
BP 80405 - 44819 Saint-Herblain Cedex
Tél. 02 40 92 15 10 - Fax 02 40 92 14 27
Départements : 44-49-56-85

Aldes Nice

Routes des Cistes - Euro 95 - Bât. B
ZI Les trois moulins - BP 164
06603 Antibes Cedex
Tél. 04 97 21 28 10 - Fax 04 93 33 19 13
Départements : 04-05-06-2A-2B-83 (Est)-98

Paris :

Aldes La Courneuve

75, rue Rateau - Bât C5
93127 La Courneuve Cedex
Tél. 01 43 11 10 10 - Fax 01 48 36 14 72
Départements : 60-92-93-95

Paris : Aldes Vitry

19, quai Jules Guesde
94400 Vitry
Tél. 01 43 91 65 65 - Fax 01 43 91 48 89
Département : 75-77-78-91-94

Aldes Rennes

Route de Lorient - ZA Les Trois Marches Nord
35132 Vezin Le Coquet
Tél. 02 99 14 51 60 - Fax 02 99 14 57 92
Départements : 22-29-35-53

Aldes Rouen

Parc de la basse Seine
Rue de la grande Epine - ZI
76800 Saint Etienne du Rouvray
Tél. 02 32 19 50 50 - Fax 02 35 61 05 73
Départements : 14-27-50-61-76

Aldes Strasbourg

13, rue du Port du Rhin
67000 Strasbourg
Tél. 03 88 60 13 10 - Fax 03 88 61 54 10
Départements : 67-68-88 (Nord-est)

Aldes Toulouse

5, rue de Caulet - ZAC Saint-Martin du Touch
31300 Toulouse
Tél. 05 34 60 44 60 - Fax 05 34 60 50 67
Départements : 09-12-19-23-31-32
46-65-81-82-87

Aldes Tours

27, rue du Colombier
37700 Saint-Pierre-des-Corps
Tél. 02 47 63 15 15 - Fax 02 47 32 08 23
Départements : 18-28-36-37-41-45-72-79-86

Division Grand Public

20, boulevard Joliot Curie - 69694 Vénissieux Cedex
Tél. 04 78 77 14 99 - Fax 04 78 77 14 90

Direction de la Promotion et de la Prescription France

19, quai Jules Guesde - 94400 Vitry-sur-Seine
Tél. 01 43 91 65 65 - Direct 01 43 91 65 55
Fax 01 43 91 48 89

Entrepôt Central de Mions (69)

- Plateforme nationale de logistique et de stockage.
- Fabrication de conduits et accessoires.
- Surface de 18 600 m².

Bienvenue chez Aldes



Retrouver au sein de votre agence :

- Toutes les informations produits (show-room, documenthèque, ...).
- La liste des formations locales et événements en agence.
- Les services (conseils, location de matériel, stock permanent, ...) dont vous avez besoin.

6 plateformes régionales :

- Lyon • Marseille • Nantes • Paris • Strasbourg
- Toulouse

Les filiales

EUROPE

Allemagne Aldes Lufttechnik

Fanny-Zobel-Str. 5,
D-12435 Berlin
Tél : +49 30 532 19 000
Fax : +49 30 532 19 001
www.aldes.de

Belgique Aldes Benelux

Rue Jean Verkruys 60
B-4681 Hermalle s/Argenteau
Tél : +32 2725 1380
Fax : +32 27 25 1753
www.aldesbenelux.com

Espagne Alder Venticontrol

Polígono Industrial Prado Overa
C/Puerto Pajares, 1
28919 Leganes (MADRID)
Tél : +34 91 428 20 12
Fax : +34 91 746 31 32
www.alderventicontrol.es

France Aldes France

20 boulevard Joliot Curie
69200 Vénissieux
Tél : + 33(0)4 78 77 15 15
Fax : + 33(0)4 78 76 15 97
www.aldes.fr

Hollande Aldes Benelux

Veem 3,
6909 DZ, Babberich
Tél : +31 316 24 32 22
Fax : +31 316 24 32 16
www.aldesbenelux.com

Italie Aldes S.P.A

Via Figino, 45
20016 Pero (MI)
Tél : +39 02 89 78 55 19
Fax : +39 02 91 53 40 07

Aldes S.P.A

Via Gran Bretagna, 35
41122 Modena (MO)
20016 Pero (MI)
Tél : +39 059 315 707
Fax : +39 059 313 374
www.aldes.it

Climovent Italia S.R.L

C. SO Industria 7
14010 DUSINO S. MICHELE
Tél : +39 01 41 93 09 69
Fax : +39 01 41 93 04 70
www.climovent.com

NORD-AMERIQUE

Canada Aldes Canada

100 rue Carter
Saint-Léonard-d'Aston - Québec
CANADA JOC 1M0
Tél : +1 819 399-3400 | +1 800 262-0916
Fax : +1 819 399-4001
www.aeromatic-aldes.com

Etats-Unis American Aldes Ventilation Corporation

Northgate Center Business Park
4537 Northgate Court
34234-2124 - SARASOTA / FLORIDA
Tél : +1 941 351 34 41
Fax : +1 941 351 34 42
www.americanaldes.com

MOYEN ORIENT/OCEAN INDIEN

Emirats Arabes Unis Aldes Middle East (FZE)

P.O. Box 8653, SHARJAH
Tél : +971 6 5578285
Fax : +971 6 5578405
www.aldes.ae

Ile Maurice Aldes Mauritius Island

Industrial Estate
La Tour Koenig
Pointe Aux Sables
ILE MAURICE
Tél : + 230 234 2628
Fax : + 230 234 2665
www.aldes-reunion.com

La Réunion Aldes Réunion

15 rue du Maine
ZAC Moufia
97400 SAINT-E CLOTILDE
Tél : +262 97 96 81
Fax : +262 28 78 94
www.aldes-reunion.com

ASIE

Chine Aldes China

22F, No.1016 Dingxi Road
Shanghai. 200050
PR China
Tél : +86 21 62 26 11 72
Fax : +86 21 62 26 91 15
www.aldeschina.com



**Le Groupe Aldes est aujourd'hui
présent à travers le monde
dans plus de 100 pays par le biais
de filiales et d'un réseau
de distributeurs.**

Siège social Aldes

20, boulevard Irène Joliot Curie
69694 Vénissieux Cedex – France
Tél : + 33 (0)4 78 77 15 15
Fax : + 33 (0)4 78 76 15 97

Votre contact en France* : Service International

20, boulevard Irène Joliot Curie
69694 Vénissieux Cedex – France
E-mail : aldes_international@aldes.com
Tél : + 33 (0)4 78 77 15 15
Fax : + 33 (0)4 78 77 15 56

Effectif :

Responsables de zone export,
technico-sédentaires et assistantes
administratives restent à votre disposition.

Etudes :

Une équipe impliquée pour fournir
les informations et les conseils nécessaires.
Une équipe experte dans les études techniques
et les chiffrages.

* Pour tout pays dans lequel Aldes ne possède pas de filiale,
le Service International reste votre interlocuteur.



De l'Habitat individuel et collectif aux locaux Tertiaire, Aldes excelle dans 5 domaines d'activités :

- Ventilation
- Chauffage/Rafrâichissement
- ECS
- Composants aérauliques
- Désenfumage
- Aspiration centralisée

Aldes est une entreprise familiale internationale ayant pour métier de concevoir, fabriquer et commercialiser des solutions performantes, répondant aux besoins de qualité d'air, de confort thermique et de sécurité des bâtiments.

Proche et à l'écoute de ses marchés, Aldes apporte une expertise reconnue dans les domaines aéraulique, thermique, acoustique et la protection incendie. Aldes est constitué de collaborateurs engagés, partageant des valeurs humaines fortes à votre disposition pour vous accompagner dans le choix de solutions adaptées à vos besoins.

Améliorer la qualité de l'air et le confort thermique.

Les études menées sur la qualité de l'air à l'intérieur des bâtiments montrent la présence d'une multitude de polluants dangereux pour la santé. Face à ce paramètre, le marché du bâtiment est confronté à un second enjeu tout aussi important : la diminution des gaz à effet de serre. Les produits et solutions globales d'Aldes permettent d'être à la hauteur de l'importance de l'enjeu santé et environnemental, en accord avec le Grenelle de l'Environnement et les exigences de la RT 2012.



En avance sur les réglementations.

ECO-REPNSES De tous temps, Aldes a anticipé les nouvelles réglementations en mettant sur le marché des produits aux performances aérauliques, acoustiques et énergétiques supérieures aux normes. C'est pourquoi aujourd'hui, des produits comme les diffuseurs (Twisted, Techlined), la gamme de ventilateurs basse consommation micro-watt (inoVEC micro-watt, Bahia Compact micro-watt), les double flux (Dee Fly, DFE, DFR), la Ventilation Modulée Tertiaire, les conduits et accessoires à joints Virtuo-fix, les systèmes de Températion® domestique T.Zen et les chauffe-eau thermodynamiques T.Flow se trouvent pleinement validés par les nouvelles réglementations de la RT 2012.



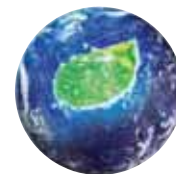
Centre d'essais Aldes, des moyens techniques adaptés.



Pour des produits performants et des solutions personnalisées, le centre d'essais Aldes s'appuie sur des compétences humaines et techniques pour conseiller et accompagner ses clients tout au long des essais jusqu'à entière satisfaction.

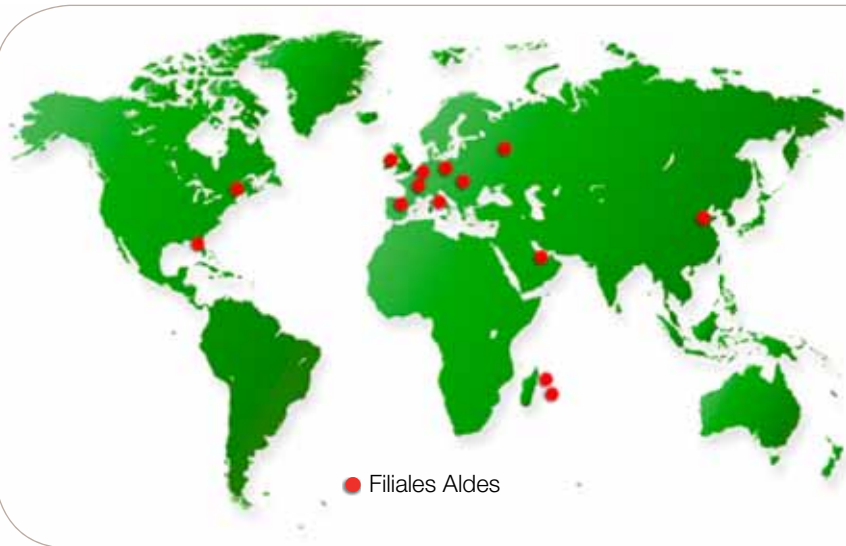
Aldes offre ainsi des produits de grande qualité aéraulique, acoustique, esthétique et respectueux des exigences de performances énergétiques.

Aldes s'engage pour la protection de l'environnement.



Membre actif du Collectif "Isolons la Terre contre le CO₂", Aldes est engagé avec 9 autres industriels leaders du secteur de la construction, dans un plan d'engergure concernant la réduction des émissions de gaz à effet de serre et de la consommation d'énergie par les bâtiments. Ce collectif est à l'origine du label basse consommation d'énergie "Effinergie".





● Filiales Aldes

Aldes sans frontière.

Le besoin de respirer un air de qualité est universel. Celui de performance énergétique des bâtiments l'est tout autant.

Ainsi, Aldes, par l'intermédiaire d'un vaste réseau commercial exporte ses savoir-faire dans plus de 100 pays en Europe, Afrique, Moyen-Orient/Océan Indien, Asie et Amérique. Au total, c'est plus d'un millier de collaborateurs qui participe à la réussite Aldes à travers le monde.

Des références prestigieuses.

Aldes est impliqué dans la plupart des projets d'envergure dans le monde. On peut citer de nombreuses références telles que les Twin Towers à Kuala Lumpur en Malaisie, l'Arche de la Défense et le Louvre à Paris... Aldes c'est également plus de 2 500 000 maisons et plus de 3 000 000 de logements collectifs équipés en ventilation.



Villa des Hauts de Feuilly/MCP,
Lyon France.



Tour Zital, Madagascar.



Zénith de Dijon, France.



Hôpital de Nantes,
France.



Maple Garden Village
Shanghai, Chine.



Pavillon Rhône-Alpes, Exposition
Universelle 2010 - Shanghai, Chine.



Arche de la Défense
Paris, France.



Madinath - Jumairah, E.A.U.



Le Louvre - Paris, France.



Ecole-Tournefeuille, France.



Twin Towers - Kuala
Lumpur, Malaisie.

Index alphabétique par désignations

Désignation	Abréviation	Page
->A		
Accessoires Entrées d'air	AUVENTS, ENTRETOISE, FLASQUES...	130-131
Accessoires Entrées d'air	ENTRETOISES, FLASQUES, AUVENTS	130, 131
Accessoires Entrées d'air	FLASQUES, AUVENTS, ENTRETOISES	130, 131
Accessoires électriques maison individuelle	INVERSEUR - POUSSOIR - MINUTERIE	118
Accessoires bouches		164
Accessoires Bouche autoréglable	ACCESSOIRES BAP'SI	148, 149
Accessoires électriques Bouche autoréglable	ACCESSOIRES ÉLEC BAP'SI	149
Accessoires Bouche hygroréglable	ACCESSOIRES BAHIA CURVE	160, 149
Accessoires Bouche hygroréglable	ACCESSOIRES BAHIA	164
Accessoires électriques Bouche hygroréglable	ACCESSOIRES ÉLEC BAHIA CURVE	149
Appareils de mesure	MANOMÈTRE	455
Armoire de chauffage + ballon ECS	EQUATHERMIE	56
Aspirateur centralisé maison individuelle mono-utilisateur	C.CLEANER	662
Aspirateur centralisé maison individuelle mono-utilisateur	C.BOOSTER	663
Aspirateur centralisé maison individuelle mono-utilisateur	C.POWER	664
Aspirateur centralisé maison individuelle mono-utilisateur	C.SMALLER	667
Aspirateur centralisé maison individuelle multi-utilisateurs	C.DOUBLE	665
Aspirateur centralisé tertiaire multi-utilisateurs	AXPIRTECH FH	681
Auvent menuiserie	AUVENT	130
->B		
Ballon de stockage d'eau chaude sanitaire - systèmes T.Zen	B200_H2O	53
Bande adhésive	RAV	115, 646
Bande adhésive aluminium	RAA	115, 646
Bande adhésive pvc	RAP	646
Bande mastic support alu	RAF	647
Bande à trous		649
Barre standard	BS	552
Barre standard alu	BS ALU	603
Batterie électrique circulaire	BCA	258
Batterie électrique circulaire régulée	BCA R	259
Bouches - accessoires de raccordement	BOUCHES MANCHETTE, RT FLEX	182
Bouches - accessoires de raccordement	RT FLEX	183
Bouche à noyau - acier	SR 143	172
Bouche à noyau - plastique	BHP	172
Bouche autoréglable	BAP'SI	142-150
Bouche autoréglable - accessoires	BAP'SI - ACCESSOIRES	148, 150
Bouche autoréglable - accessoires électriques	BAP'SI - ACCESSOIRES ÉLEC	149
Bouche autoréglable gaz	BAZ MOTUS	150
Bouche autoréglable gaz	BAZ PILOT	151
Bouche coupe feu 2h	BOUCHE CF	437
Bouche d'extraction métallique	BEM	171
Bouche d'insufflation métallique	BIM	170,171
Bouche d'insufflation orientable	BIO	101, 116, 169
Bouche d'insufflation orientable	BIO DESIGN	101, 116, 170
Bouche d'extraction / insufflation plastique	BIP	116, 169
Bouche hygroréglable	BAHIA CURVE	152-161
Bouche hygroréglable	BAHIA	161-165
Bouche hygroréglable - accessoires	BAHIA CURVE - ACCESSOIRES	160, 150
Bouche hygroréglable - accessoires	BAHIA - ACCESSOIRES	164
Bouche hygroréglable - accessoires électriques	BAHIA CURVE - ACCESSOIRES ÉLEC	149
Bouche sanitaire plastique	BSP	169
Bouchon mâle / femelle	BMF	572
Bouchon mâle avec poignée	BMP	572
Bouchon mâle grillagé	BMG	572
Bouchon mâle à joint	BMJ	582
Bouchon mâle oblong	BMO	602
Brosse pour aspirateur centralisé domestique	CLIP & SHINE	669
Brosse pour aspirateur centralisé domestique	TWINETT	669
Brosse pour aspirateur centralisé domestique	TURBO-BROSSE	669
->C		
Câbles de suspension rapide		650
Caisson de désenfumage et ventilation F400° 2h	EXONE F400	339 - 353
Caisson de désenfumage F400° 2h	CYCLONE F400 CE	320-338
caisson de soufflage	ALIZONE	302-304
Caisson piquage acoustique / aéraluque	CP 2A	560
Caisson piquage acoustique / aéraluque à joint	CP 2A JOINT	578
Caisson piquage acoustique / aéraluque alu	CP 2A ALU	608
Cartouche coupe-feu 1h	CF1	173, 390-391
Cartouche pare-flamme 2h	PF2	173, 388-389
Centrale de ventilation	TVEC GI	195
Centrale de ventilation	TVEC GII	212-215
Centrale de ventilation micro-watt	TVEC GII MICRO-WATT	222-225
Centrale de ventilation silencieuse	TVEC SILENCE	205-207
Centrale double flux	DFS	226
Centrale double flux	DFS+	227
Centrale double flux	DFST	231-232
Centrale double flux	ADF	233-236
Centrale double flux haute efficacité	DFE	238-239
Centrale double flux haute efficacité	DFE COMPACT	240-241
Centrale double flux haute efficacité	DFE+	242-245
Centrale double flux haute efficacité	DFE+ TOP	246-248
Centrale double flux haute efficacité	DFR	250-251
Centrale double flux haute efficacité	DFR TOP	252-253
Centrale double flux haute efficacité	DFR FLEX	254-256
Centrale double flux thermodynamique habitat individuel	C3000 -C3000_H2O	51
Centrale double flux thermodynamique	DFT3	257
Chauffage Thermodynamique sur air extrait	T.ZEN	49-54, 61
Chauffe-eau thermodynamique sur air extrait	T.FLOW HYGRO	47-50
Chauffe-eau thermodynamique sur air extérieur	T.FLOW ACTIV - T.FLOW ACTIV MODULO	44-46
Chauffe-eau solaire individuel	EQUATHERMIE	55-58
Chapeau pour conduit	CC	645

Index alphabétique par désignations

Désignation	Abréviation	Page
->C		
Clapet coupe-feu applique	ISONE/AP	416, 420
Clapet coupe-feu encastré	ISONE	416, 422, 426
Clapet coupe-feu encastré 1500 Pa	ISONE 1500	433
Clapet d'isolement	CRGE	453
Clapet de réglage normal	CRGN	451
Coffret de désenfumage pour parking habitat	COFFRET PARKING	357
Coffret de relayage pour ventilateur de désenfumage	AXONE MICRO II	294
Collecteur raccord d'étage	CRE	562
Collecteur raccord d'étage multilogements	CRE MULTI	562
Collecteur raccord d'étage à joint	CRE À JOINT	579
Collecteur raccord d'étage alu	CRE ALU	609
Collier Easy-clip	EASY-CLIP	115
Collier serrage à fil	CSF	653
Collier universel anti vibratile	CU	648
Commande déportée variateur de fréquence et micro-watt	COMMANDE DÉPORTÉE	270
Commande	COFFRET CONFORT	272
Commande	COMMUTATEUR MONOPHASÉ	273
Commande	COMMUTATEUR TRIPHASÉ	273
Conduit circulaire flexible semi-rigide	ALFLEX	638
Conduit circulaire flexible souple plastique	ALGAINE PVC	104-105
Conduit circulaire flexible souple alu	ALGAINE ALU	638
Conduit circulaire semi-rigide plastique	FLEXIGAIN	108
Conduit circulaire rigide isolé	CALOGAIN	110
Conduit collectif pour chaudière étanche	3CE	620
Conduit collectif pour chaudière étanche à condensation	3CE+	614
Conduit géothermique	GEO	112-113
Conduit oblong rigide plastique	MINIGAIN	106-107
Conduit souple à haute induction	CSI	518
Conduit spirale rigide oblong	CSRO	586
Contre-cadre pour grilles aérauliques intérieures - acier	F4	463
Contre-cadre pour grilles extérieures	F4	463
Contre-cadre pour grilles extérieures - acier	F 11	524
Contre-cadre pour petites grilles extérieures - acier	F10	523
Contrôleur de fonctions pour clapets coupe-feu	ALDES CONTROL	432
Coude galva	C90 - C45	554
Coude à joint	C90 - C45 À JOINT	576
Coude alu	C90 - C45 ALU	605
Coudes oblong	CHO - CVO	587-590
Croix équerre - oblique	CXE - CXO	565 -566
Culotte simple	CS	567
Culottes simples oblongues	CSH - CSV	597
->D		
Défecteur Cp2a Alu	DEFLECTEUR CP2A	609
Défecteur Cp2a Galva	DEFLECTEUR CP2A	561
Détecteur automatique d'incendie	DI	367
Déclencheur manuel d'incendie	DM	367
Détection encrassement filtre	DÉTECTION ENCRASSEMENT FILTRE	276
Diffuseur à buses rotatives	SC 984	509
Diffuseur à déplacement - acier	SP 391	510
Diffuseur à déplacement - acier	SP 392	511
Diffuseur à déplacement - acier	SP 393	512
Diffuseur à déplacement - acier	SP 394	513
Diffuseur à fentes acier fixes	SN 260	499
Diffuseur à fentes alu fixes grand debit	AF 791 - AF 792	498
Diffuseur à fentes porte-filtre - alu	AG/AN 280+O - 290+O	491
Diffuseur à fentes réglable compatible tech zone - alu	TECHLINED 280 - TECHLINED 290	495
Diffuseur à fentes réglable sur plaque - alu	AN 280 TP - AN 290 TP	492
Diffuseur carré à jet d'air hélicoïdal fixe - acier	SF 786	502
Diffuseur carré à jet d'air hélicoïdal fixe pour dalle - acier	TWISTED 850	503
Diffuseur carré à jet d'air hélicoïdal réglable - acier	SF 785 - SF 775	501
Diffuseur carré à noyau amovible - acier	SF 704	478
Diffuseur carré à noyau amovible - alu	AF 701-702	478
Diffuseur carré à noyau amovible - alu	AF 703-704	478
Diffuseur carré à noyau amovible - alu blanc	AF 704 Z	478
Diffuseur carré faux-plafond - acier	SF 704 TP	482
Diffuseur carré faux-plafond - alu	AN 704 TP	482
Diffuseur carré faux-plafond à tôle perforée reprise - acier	SC 369 R	484
Diffuseur carré faux-plafond à tôle perforée soufflage - acier	SC 360 R	484
Diffuseur carré multi fentes - alu	ALD 610 K	486
Diffuseur carré multi fentes soufflage/reprise - alu	ALD 610 K COMBINED	487
Diffuseur carré pour dalles à plenum incorpore	SF 704 R TP	483
Diffuseur carré soufflage + reprise	SF 704 S COMBINED	485
Diffuseur circulaire à jet d'air fixe - acier	SC 831	476
Diffuseur circulaire à jet d'air hélicoïdal fixe - acier	SF 861 - SR 861	507
Diffuseur circulaire à jet d'air hélicoïdal motorisé - alu	AR 883 M1	505
Diffuseur circulaire à jet d'air hélicoïdal thermostatique - alu	AR 883 THERMO	506
Diffuseur circulaire à jet d'air réglable - alu	AF 842	477
Diffuseur circulaire faux-plafond - acier	SC 832 T	480
Diffuseur circulaire faux-plafond - acier	SF 861 T	508
Diffuseur circulaire faux-plafond - alu	AT 842	481
Diffuseur de contre-marche - acier	MINI-AWT	519
Diffuseur linéaire à fentes fixes - acier	SN 231	500
Diffuseur linéaire à fentes fixes - alu	ALD 610 - 620	497
Diffuseur lineaire à jet d'air réglable à fentes - alu	AG 280	488
Diffuseur répartiteur à tôle perforée - reprise - acier	SC 319 R	479
Diffuseur répartiteur à tôle perforée - soufflage - acier	SC 310 R	479
Dispositif de mise à l'air libre	S.O.S VELONE	368
Disjoncteur magnéto-thermique	DISJONCTEUR	275
Double flux habitat individuel	DEE FLY	94-99
->E		
Echangeur double flux habit collectif	DEE FLY	94

Index alphabétique par désignations

Désignation	Abréviation	Page
→E		
Echangeur double flux thermodynamique	E1000 - E1000_H2O	52
Ejecteur grande portée - acier	SR 151 S	517
Ejecteur grande portée - alu	DGH	514
Ejecteur grande portée - alu	DGH2	515
Ejecteur grande portée thermostatique - alu	AR 190 THERMO	516
Élément d'étage	EE	552
Élément d'étage alu	EE ALU	603
Entrée d'air autoréglable	MINI EMMA	123
Entrée d'air autoréglable	EMMA	123
Entrée d'air autoréglable acoustique	EA, EAI	121, 122
Entrée d'air autoréglable acoustique	ELLIA	122
Entrée d'air autoréglable additionnelle	VDC	124
Entrée d'air hygroréglable	EHB, EFB	128
Entrée d'air hygroréglable acoustique	EHL, EFL	126, 127
Entrée d'air hygroréglable acoustique	EHT, EFT	129
Entrées d'air - accessoires	AUVENTS, ENTRETOISE, FLASQUES...	130, 131
Entrées d'air - accessoires	ENTRETOISES, FLASQUES, AUVENTS	130, 131
Entrées d'air - accessoires	FLASQUES, AUVENTS, ENTRETOISES	130, 131
Entrée d'air et sortie d'air tertiaire	EAT, SAT	140
Entrée d'air hygroréglable pour velux	ZOH	128
Entretien des réseaux de conduits VMC	RESEUNET	657
Equathermie	DEE FLY	55-57
Equathermie	MODULE DE CHAUFFAGE UBIO À EAU	58
Equathermie	ARMOIRE DE CHAUFFAGE + BALLON ECS	55-56
Equathermie	PANNEAU SOLAIRE THERMIQUE	55-56
Extracteur	DESIGN	80
Extracteur	DECO	81
Extracteur	IN LINE	82
→F		
Filtration par turbulence	ZEFIRA	103
Fourreaux traversée de terrasse	FT	573
→G		
Grille à ailettes mobiles double déflexion - acier	SC 102 D	462
Grille à ailettes mobiles double déflexion - alu	AC 102 D	462
Grille à ailettes mobiles double déflexion sur conduit - acier	GD 102 D	464
Grille à ailettes mobiles simple déflexion - acier	SC 101	462
Grille à ailettes mobiles simple déflexion - alu	AC 101	462
Grille à ailettes mobiles simple déflexion sur conduit - acier	GD 102	464
Grille à barres frontales fixes - alu	AC 440	465
Grille à barres frontales fixes - alu blanc	AC 440 Z	466
Grille de façade en applique sur paroi	GFAP	401
Grille de façade esthétique aluminium	GFA 007	385
Grille de façade pour caméléone	GFPP	376
Grille grande hauteur	GGH	398
Grille de reprise - acier embouti	SR 377	470
Grille de reprise - acier embouti	SR 378	470
Grille de reprise à ailettes avec filtre - alu	AC 161	472
Grille de reprise à ailettes avec filtre pour dalles - alu	AG 637 W Z	474
Grille de reprise à ailettes dalles faux-plafond - alu	AO 129	473
Grille de reprise à ailettes fixes simple déflexion - acier	SC 121	468
Grille de reprise à ailettes fixes simple déflexion - alu	AC 121	468
Grille de reprise à mailles 45 avec filtre pour dalles - alu	AC 174 W Z	474
Grille de reprise à mailles avec filtre - alu	AC 163	472
Grille de reprise à mailles carrées simple déflexion - alu	AC 123	469
Grille de reprise à mailles dalles faux-plafond - alu	AO 123	473
Grille de reprise à mailles dalles faux-plafond - alu	AU 123	473
Grille de reprise à mailles dalles faux-plafond - alu	AU 124	473
Grille de reprise tôle perforée avec filtre - acier	SC 370	473
Grille de reprise tôle perforée simple déflexion - acier	SC 125	469
Grille de sol à barres frontales fixes - alu	AG 450	467
Grille de sol à barres frontales fixes pour plancher technique - alu	AG 470	467
Grille de soufflage à registre incorporé - acier	SR 356	471
Grille de soufflage à registre incorporé - sol - acier	SR 413	471
Grille de transfert à ailettes - alu	AC 181	475
Grille extérieure rectangulaire - acier	SG 639	524
Grille extérieure rectangulaire - alu	AWA 251	521
Grille extérieure rectangulaire - alu	AG 638	523
Grille extérieure rectangulaire - alu	AG 639	524
Grille extérieure rectangulaire à lames mobiles - alu	AG 645	526
Grille extérieure rectangulaire acoustique - alu	AU 631 - AU 632	528
Grille extérieure rectangulaire acoustique - acier	SU 631 - SU 632	528
Grille extérieure circulaire - alu	AR 637	529
Grilles embouties gamme aération - acier ou alu	GAT	141
Grilles embouties gamme aération - acier ou alu	GR	141
Grille plastique ronde - carrée	GPA	118
Groupe double flux habitat individuel	DEE FLY	94
Groupe double flux habitat individuel	VMP H	93
→H		
Hotte d'extraction VMC	HOTTE VMC	165-168
Hotte de cuisines professionnelles	HOZONE	278
→J		
Joint de traversée de dalle	JTD	654
→I		
Interrupteur de proximité	INTERRUPTEUR DE PROXIMITÉ	274
Instrument de mesure de perméabilité	PERMÉASCOPE	458
Isolant (rouleaux)		628

Index alphabétique par désignations

Désignation	Abréviation	Page
->K		
Kit maison individuelle VMC simple flux autoréglable	SEKIOA	86
Kit maison individuelle VMC simple flux autoréglable	VMP K	87
Kit maison individuelle VMC simple flux gaz	VMP ZG	88
Kit maison individuelle VMC simple flux hygro-réglable	BAHIA	92
Kit maison individuelle VMC simple flux hygro-réglable	BAHIA COMPACT	89
Kit maison individuelle VMC simple flux hygro-réglable	BAHIA COMPACT MICRO-WATT	90
Kit maison individuelle VMC simple flux hygro-réglable	BAHIA OPTIMA MICRO-WATT	91
Kit maison individuelle VMC simple flux autoréglable	COMPACT	85
->L		
Liaison acoustique maison individuelle	ABSORB'SON	115
Liaison terminale étanche	RT FLEX	583
Lingettes de nettoyage réseau aspiration centralisée	ASPI-NET	674
Lingettes pour nettoyage des sols	TWINETT	674
->M		
Manchette plastique de raccordement pour bouche	TRIDENT	116
Manchette plastique de raccordement pour bouche	VAHINÉE	116
Manchette tôle de raccordement bouche	MANCHETTE	182
Manchette souple étanche M0	MS PRO	583
Mastic d'étanchéité		115, 647
Manchon à fenêtre	MAF	437
Manchon de raccordement pour entrée d'air	MEA	131
Manchon de traversée de mur circulaire	MTC, MTC POUR VDC	134, 135
Manchon de traversée de mur rectangulaire	MTR	136, 137
Manchon haut de fenêtre	MHF	138, 139
Module à détection automatique	MDA MOD	177
Module de chauffage eau chaude	M03H-M05H	57
Module de chauffage UBIO eau chaude	EQUATHERMIE	57
Module de chauffage UBIO électrique	M03E-M05E	54
Module de régulation	MR	444
Module de régulation motorisé	RMA	410-411
Module de régulation réglable	MRR	447
Motorisation registres	BELIMO	454
->O		
Ouvrant d'amenée d'air pour désenfumage	CAMELEONE	376
Ouvrant d'amenée d'air pour désenfumage	OXYTONE LAMES 2012	371
Ouvrant d'amenée d'air pour désenfumage	OXYTONE PANNEAU 2012	374
->P		
Panneaux autoportants	DA - VV/ALU	626-627
Panneau solaire thermique	EQUATHERMIE	55-56
Petits terminaux fixes plastiques	BIO, BIP, BSP	169
->P		
Petits terminaux fixes métalliques	BIM	170-171
Petits terminaux réglables	SR	172
Pied support de terrasse	PST	648
Piège à son circulaire actif	ACTA	632
Piège à son circulaire passif	OCTA	630
Piège à son rectangulaire passif	ECTA	635
Piquage droit oblong	PDO - PDOP	600
Piquage équerre circulaire	PEC	570
Piquage équerre circulaire à joint	PEC A JOINT	581
Piquage équerre circulaire alu	PEC ALU	611
Piquage équerre sur plat	PEP	568
Piquage équerre sur plat à joint	PEP A JOINT	581
Piquage équerre sur plat alu	PEP ALU	611
Piquage oblique	POC - POP	568
Platine rénovation bahia bh	PLATINE RENO BAHIA BH	164
Platine rénovation bap	PLATINE RENO BAP	148
Plénum de raccordement pour diffuseurs à fentes - acier	P/S3	490
Plénum de raccordement pour diffuseurs à fentes - acier isolé	PI/S3	490
Plénum de raccordement pour diffuseurs carrés (côté)	RE	478
Plénum de raccordement pour diffuseurs carrés (dessus)	RT	478
Plinthe ramasse-miettes	PLINTHE	676
Pressostat d'alarme	PRESSOSTAT	276
Poutre climatique compatible Armstrong Tech Zone	TECHCHILLED 300	496
Prise de sol tertiaire	FLOORVAC	684
Prise de sol domestique	HEXAGONALE	676
Prise d'aspiration murale domestique	CELIANE	677
Prise d'aspiration murale domestique	NEO	675
Prise d'aspiration murale domestique	INITIA	678
Prise d'aspiration murale domestique et tertiaire	LIVING	679
Prise d'aspiration murale tertiaire	STANDARD	684
Prise d'aspiration murale tertiaire	INOX	684
->R		
Raccords mâle - femelle galva	RM - RF GALVA	115, 553
Raccord mâle à joint	RM A JOINT	575
Raccord mâle - femelle alu	RM - RF ALU	604
Raccord mâle plastique	RM PLASTIQUE	132
Raccords oblong	RMO	598
Raccord mâle de visite	RM SMART ACCESS	575
Raccord souple	RS	655
Réduction concentrique oblongue	RCO - RCOG	591 - 592, 595
Réductions coniques	RCC - RCE	556-557
Réduction oblongue tangentielle	ROCTP - ROTP	594 - 594, 596
Réduction plate concentrique	RPC - RPE	558-559
Registre acier pour grilles aérauliques intérieures	SGS	463
Registre à Iris	IRIS	571
Registre d'équilibrage	RG - RGP	571
Registre d'équilibrage à joint	RG À JOINT	582

Index alphabétique par désignations

Désignation	Abréviation	Page
->R		
Registre d'équilibrage alu	RG - RGP ALU	612
Registre d'isolement circulaire	RGE - RGEM	452
Registre d'isolement standard - motorisable	RGE - RGEM	452
Registre d'équilibrage pour diffuseur carré	B 700	478
Registre glissière acier pour grilles sur conduit	H	464
Registre glissière inclinée acier pour grilles sur conduit	N	464
Registre pour diffuseurs circulaire - acier	BR	477
Registre pour diffuseurs circulaires - acier	BY	476
Réseau aspiration centralisée	SÉRIE T	680
->S		
Set de nettoyage aspiration centralisée	CLEANING SET C.BOOSTER/C.CLEANER	668
Set de nettoyage aspiration centralisée	CLEANING SET C.POWER	668
Set de nettoyage aspiration centralisée	CLEANING SET VOITURE	668
Set de nettoyage aspiration centralisée filaire	SET MIDDLE FILAIRE	668
Sorties de toiture	STE - STS	643-644
Sorties toiture maison individuelle	SORTIE CHÂTIÈRE - SORTIE RONDE	117
Sortie d'air et entrée d'air tertiaire	SAT, EAT	140
Surventilation nocturne		73
->T		
Tableau de désenfumage	ORDONE	366
T.Flow Activ - chauffe-eau thermodynamique sur air extérieur	T.FLOW ACTIV - T.FLOW ACTIV MODULO	44-46
T.Flow Hygro - chauffe-eau thermodynamique sur air extrait	T.FLOW HYGRO	47-51
Té équerre - oblique	TE - TO	563
Té équerre - oblique à joint	TE - TO A JOINT	580
Té équerre alu	TE ALU	610
T.Zen - ballon de stockage d'eau chaude sanitaire	B200_H2O	53
T.Zen - centrale thermodynamique habitat individuel	C3000 - C3000_H2O	51
T.Zen - échangeur thermodynamique habitat collectif	E1000 - E1000_H2O	52
Temporisation	TEMPORISATION	274
Tertiaire Bouche hygroréglable	TERTIAIRE BAHIA, BAHIA CURVE	154
Terminaux à détection automatique	TDA PRESENCE	180
Traversée de menuiserie	TM	131
Traversée de mur rectangulaire	TR	137
Tourelle d'extraction	VDA	262
Tourelle d'extraction ou d'insufflation	THELIA	265
Tourelle de désenfumage F400° 2h	VELONE CE	304
Trappe de désenfumage => voir volet de désenfumage		380
Trappe de visite pour conduits circulaires ou rectangulaires	TRAPPES SMART ACCESS	656
->V		
Vanne de compensation	VDC	124
Variateur de vitesse monophasé	VAR DE TENSION MONO	268
Variateur de vitesse monophasé	AUTO-TRANSFO MONO	269
Variateur de vitesse monophasé électronique	VAR DE TENSION MONO ÉLECTRO	269
Variateur de vitesse triphasé	AUTO-TRANSFO TRI	270
Variateur de vitesse triphasé	VAR DE FRÉQUENCE	270
Variateur de vitesse pour cuisine professionnelle	VARILONE VF	271
Variateur de tension / fréquence pour VMT Mod	VARIATEUR TENSION / FRÉQUENCE	181, 277
Ventilateur de désenfumage => voir caisson, tourelle ou ventilateur hélicoïde de désenfumage		304, 320, 338, 354
Ventilateur en caisson C4 basse consommation	CVEC MICRO-WATT +	187
Ventilateur en caisson C4 basse consommation	INOVEC MICRO-WATT	203
Ventilateur en caisson C4 modulable	TVEC GI	195
Ventilateur en caisson C4 monophasé	MINI VEC	184
Ventilateur en caisson C4 monophasé	CVEC	185
Ventilateur en caisson C4 triphase	VEC	189
Ventilateur en caisson en ligne monophasé	VEKITA+	196
Ventilateur en caisson en ligne triphasé	VIK	200
Ventilateur en caisson en ligne basse conso	VIK MICRO-WATT	175
Ventilateur en conduit	VC	261
Ventilateur hélicoïde	HELICA	267
Ventilateur hélicoïde de désenfumage 200° / 400° et ventilation	HELIONE CE	354
Ventilation géothermique	GEO	112
Ventilation modulée tertiaire	VMT MOD	181
Vis autoforeuses	VIS	652
VMC répartie	MONO	83
VMC répartie	MULTI	84
VMC double flux habitat individuel	DEE FLY	94
VMC double flux habitat individuel	EQUATHERMIE	55-58
VMT Ventilation Modulée pour le Tertiaire	VMT MOD	174-181
VMT Ventilation Modulée pour le Tertiaire	MDA MOD	177
VMT Ventilation Modulée pour le Tertiaire	CAPTEURS VMT MOD	175, 176
VMT Ventilation Modulée pour le Tertiaire	MODULES VMT MOD	178, 179
VMT Ventilation Modulée pour le Tertiaire	TDA	180
VMT Ventilation Modulée pour le Tertiaire	VARIATEURS TENSION / FRÉQUENCE	181, 277
Volet anti-retour plastique	VPA	118
Volet de désenfumage habitat	OPTONE.H	364
Volet de désenfumage coupe-feu portillon	VANTONE CF	382
Volet de désenfumage coupe-feu tunnel	VRFI-DES	402
Volet de désenfumage motorisable portillon	VANTONE-M	380
Volet de surpression - entrée d'air	AVF 75	520
Volet de surpression - gaine	ATO 75	520
Volet de surpression - sortie d'air	ANF 75	520
Volet de transfert pare-flamme guillotine	GDF	406

Index alphabétique par abréviations

Abréviation	Désignation	Page
3CE	Conduit collectif pour chaudière étanche	620
3CE+	Conduit collectif pour chaudière étanche à condensation	614
→A		
ABSORB'SON	Liaison acoustique maison individuelle	115
AC 101	Grille à ailettes mobiles simple déflexion - alu	462
AC 102 D	Grille à ailettes mobiles double déflexion - alu	462
AC 121	Grille de reprise à ailettes fixes simple deflexion - alu	468
AC 123	Grille de reprise à mailles carrées simple deflexion - alu	469
AC 161	Grille de reprise à ailettes avec filtre - alu	472
AC 163	Grille de reprise à mailles avec filtre - alu	472
AC 174 W Z	Grille de reprise à mailles 45 avec filtre pour dalles - alu	474
AC 181	Grille de transfert à ailettes - alu	475
AC 440	Grille à barres frontales fixes - alu	465
AC 440 Z	Grille à barres frontales fixes - alu blanc	466
ACCESSOIRES BAHIA	Accessoires Bouche hygroréglable	164
ACCESSOIRES BAHIA CURVE	Accessoires Bouche hygroréglable	160, 149
ACCESSOIRES BAP'SI	Accessoires Bouche autoréglable	148, 149
ACCESSOIRES ÉLEC BAHIA CURVE	Accessoires électriques Bouche hygroréglable	149
ACCESSOIRES ÉLEC BAP'SI	Accessoires électriques Bouche autoréglable	149
ACTA	Piège à son circulaire actif	632
ADF	Centrale double flux	233-236
AF 701-702	Diffuseur carré à noyau amovible - alu	478
AF 703-704	Diffuseur carré à noyau amovible - alu	478
AF 704 Z	Diffuseur carré à noyau amovible - alu blanc	478
AF 791 - AF 792	Diffuseur à fentes alu fixes grand debit	498
AF 842	Diffuseur circulaire à jet d'air réglable - alu	477
AG 280	Diffuseur lineaire à jet d'air réglable à fentes - alu	488
AG 450	Grille de sol à barres frontales fixes - alu	467
AG 470	Grille de sol à barres frontales fixes pour plancher technique - alu	467
AG 637 W Z	Grille de reprise à ailettes avec filtre pour dalles - alu	474
AG 638	Grille extérieure rectangulaire - alu	523
AG 639	Grille extérieure rectangulaire - alu	524
AG 645	Grille extérieure rectangulaire à lames mobiles - alu	526
AG/AN 280+O - 290+O	Diffuseur à fentes porte-filtre - alu	491
ALD 610 - 620	Diffuseur linéaire à fentes fixes - alu	497
ALD 610 K	Diffuseur carré multi fentes - alu	486
ALD 610 K COMBINED	Diffuseur carré multi fentes soufflage/reprise - alu	487
ALDES CONTROL	Controlleur de fonctions pour clapets coupe-feu	432
ALFLEX	Conduit circulaire flexible semi-rigide	638
ALGAINE ALU	Conduit circulaire flexible souple alu	638
ALGAINE PVC	Conduit circulaire flexible souple plastique	104-105
ALIZONE	caisson de soufflage	302-304
AN 280 TP - AN 290 TP	Diffuseur à fentes réglable sur plaque - alu	492
AN 704 TP	Diffuseur carré faux-plafond - alu	482
ANF 75	Volet de surpression - sortie d'air	520
AO 123	Grille de reprise à mailles dalles faux-plafond - alu	473
AO 129	Grille de reprise à ailettes dalles faux-plafond - alu	473
AR 190 THERMO	Ejecteur grande portée thermostatique - alu	516
AR 637	Grille extérieure circulaire - alu	529
AR 883 M1	Diffuseur circulaire à jet d'air helicoidal motorise - alu	505
AR 883 THERMO	Diffuseur circulaire à jet d'air helicoidal thermostatique - alu	506
ARMOIRE DE CHAUFFAGE + BALLON ECS	Equithermie	55-56
ASPI-NET	Lingettes de nettoyage réseau aspiration centralisée	674
AT 842	Diffuseur circulaire faux-plafond - alu	481
ATO 75	Volet de surpression - gaine	520
AU 123	Grille de reprise à mailles dalles faux-plafond - alu	473
AU 124	Grille de reprise à mailles dalles faux-plafond - alu	473
AU 631 - AU 632	Grille extérieure rectangulaire acoustique - alu	528
AUTO-TRANSFO MONO	Variateur de vitesse monophasé	269
AUTO-TRANSFO TRI	Variateur de vitesse triphasé	270
AUVENT	Auvent menuiserie	130
AUVENTS, ENTRETOISE, FLASQUES...	Accessoires Entrées d'air	130-131
AUVENTS, ENTRETOISE, FLASQUES...	Entrées d'air - accessoires	130, 131
AVF 75	Volet de surpression - entrée d'air	520
AWA 251	Grille extérieure rectangulaire - alu	521
AXONE MICRO II	Coffret de relayage pour ventilateur de désenfumage	294
AXPIRTECH FH	Aspirateur centralisé tertiaire multi-utilisateurs	681
→B		
B 700	Registre d'équilibrage pour diffuseur carré	478
B200_H2O	Ballon de stockage d'eau chaude sanitaire - systèmes T.Zen	53
B200_H2O	T.Zen - ballon de stockage d'eau chaude sanitaire	53
BAHIA	Bouche hygroréglable	161-165
BAHIA	Kit maison individuelle VMC simple flux hygroréglable	92
BAHIA - ACCESSOIRES	Bouche hygroréglable - accessoires	164
BAHIA COMPACT	Kit maison individuelle VMC simple flux hygroréglable	89
BAHIA COMPACT MICRO-WATT	Kit maison individuelle VMC simple flux hygroréglable	90
BAHIA CURVE	Bouche hygroréglable	152-161
BAHIA CURVE - ACCESSOIRES	Bouche hygroréglable - accessoires	160, 150
BAHIA CURVE - ACCESSOIRES ÉLEC	Bouche hygroréglable - accessoires électriques	149
BAHIA OPTIMA MICRO-WATT	Kit maison individuelle VMC simple flux hygroréglable	91
BAP'SI	Bouche autoréglable	142-150
BAP'SI - ACCESSOIRES	Bouche autoréglable - accessoires	148, 150
BAP'SI - ACCESSOIRES ÉLEC	Bouche autoréglable - accessoires électriques	149
BAZ MOTUS	Bouche autoréglable gaz	150
BAZ PILOT	Bouche autoréglable gaz	151
BCA	Batterie électrique circulaire	258
BCA R	Batterie électrique circulaire régulée	259
BELIMO	Motorisation registres	454
BEM	Bouche d'extraction métallique	171
BHP	Bouche à noyau - plastique	172
BIM	Bouche d'insufflation métallique	170,171
BIM	Petits terminaux fixes métalliques	170-171

Index alphabétique par abréviations

Abréviation	Désignation	Page
→ B		
BIO	Bouche d'insufflation orientable	101, 116, 169
BIO DESIGN	Bouche d'insufflation orientable	101, 116, 170
BIO, BIP, BSP	Petits terminaux fixes plastiques	169
BIP	Bouche d'extraction / insufflation plastique	116, 169
BMF	Bouchon mâle / femelle	572
BMG	Bouchon mâle grillagé	572
BMJ	Bouchon mâle à joint	582
BMO	Bouchon mâle oblong	602
BMP	Bouchon mâle avec poignée	572
BOUCHE CF	Bouche coupe feu 2h	437
BOUCHES MANCHETTE, RT FLEX	Bouches - accessoires de raccordement	182
BR	Registre pour diffuseurs circulaire - acier	477
BS	Barre standard	552
BS ALU	Barre standard alu	603
BSP	Bouche sanitaire plastique	169
BY	Registre pour diffuseurs circulaires - acier	476
→ C		
C.BOOSTER	Aspirateur centralisé maison individuelle mono-utilisateur	663
C.CLEANER	Aspirateur centralisé maison individuelle mono-utilisateur	662
C.DOUBLE	Aspirateur centralisé maison individuelle multi-utilisateurs	665
C.POWER	Aspirateur centralisé maison individuelle mono-utilisateur	664
C.SMALLER	Aspirateur centralisé maison individuelle mono-utilisateur	667
C3000 - C3000_H2O	T.Zen - centrale thermodynamique habitat individuel	51
C3000 -C3000_H2O	Centrale double flux thermodynamique habitat individuel	51
C90 - C45	Coude galva	554
C90 - C45 À JOINT	Coude à joint	576
C90 - C45 ALU	Coude alu	605
CALOGAINE	Conduit circulaire rigide isolé	110
CAMELEONE	Ouvrant d'amenée d'air pour désenfumage	376
CAPTEURS VMT MOD	VMT Ventilation Modulée pour le Tertiaire	175, 176
CC	Chapeau pour conduit	645
CELIANE	Prise d'aspiration murale domestique	677
CF1	Cartouche coupe-feu 1h	173, 390-391
CHO - CVO	Coudes oblong	587-590
CLEANING SET C.BOOSTER/C.CLEANER	Set de nettoyage aspiration centralisée	668
CLEANING SET VOITURE	Set de nettoyage aspiration centralisée	668
CLIP & SHINE	Brosse pour aspirateur centralisé domestique	669
COFFRET CONFORT	Commande	272
COFFRET PARKING	Coffret de désenfumage pour parking habitat	357
COMMANDE DÉPORTÉE	Commande déportée variateur de fréquence et micro-watt	270
COMMUTATEUR MONOPHASÉ	Commande	273
COMMUTATEUR TRIPHASÉ	Commande	273
COMPACT	Kit maison individuelle VMC simple flux autoréglable	85
CP 2A	Caisson piquage acoustique / aéralique	560
CP 2A ALU	Caisson piquage acoustique / aéralique alu	608
CP 2A JOINT	Caisson piquage acoustique / aéralique à joint	578
CRE	Collecteur raccord d'étage	562
CRE À JOINT	Collecteur raccord d'étage à joint	579
CRE ALU	Collecteur raccord d'étage alu	609
CRE MULTI	Collecteur raccord d'étage multilogements	562
CRGE	Clapet d'isolement	453
CRGN	Clapet de réglage normal	451
CS	Culotte simple	567
CSF	Collier serrage à fil	653
CSH - CSV	Culottes simples oblongues	597
CSI	Conduit souple à haute induction	518
CSRO	Conduit spirale rigide oblong	586
CU	Collier universel anti vibratile	648
CVEC	Ventilateur en caisson C4 monophasé	185
CVEC MICRO-WATT +	Ventilateur en caisson C4 basse consommation	187
CXE - CXO	Croix équerre - oblique	565 -566
CYCLONE F400 CE	Caisson de désenfumage F400° 2h	320-338
→ D		
DA - VV/ALU	Panneaux autoportants	626-627
DECO	Extracteur	81
DEE FLY	Double flux habitat individuel	94-99
DEE FLY	Echangeur double flux habit collectif	94
DEE FLY	Equathermie	55-57
DEE FLY	Groupe double flux habitat individuel	94
DEE FLY	VMC double flux habitat individuel	94
DEFLECTEUR CP2A	Défecteur Cp2a Alu	609
DEFLECTEUR CP2A	Défecteur Cp2a Galva	561
DESIGN	Extracteur	80
DÉTECTION ENCRASSEMENT FILTRE	Détection encrassement filtre	276
DFF	Centrale double flux haute efficacité	238-239
DFF COMPACT	Centrale double flux haute efficacité	240-241
DFF+	Centrale double flux haute efficacité	242-245
DFF+ TOP	Centrale double flux haute efficacité	246-248
DFR	Centrale double flux haute efficacité	250-251
DFR FLEX	Centrale double flux haute efficacité	254-256
DFR TOP	Centrale double flux haute efficacité	252-253
DFS	Centrale double flux	226
DFS+	Centrale double flux	227
DFST	Centrale double flux	231-232
DFT3	Centrale double flux thermodynamique	257
DGH	Ejecteur grande portée - alu	514
DGH2	Ejecteur grande portée - alu	515
DI	Détecteur automatique d'incendie	367
DISJONCTEUR	Disjoncteur magnéto-thermique	275
DM	Déclencheur manuel d'incendie	367

Index alphabétique par abréviations

Abréviation	Désignation	Page
→E		
E1000 - E1000_H2O	Echangeur double flux thermodynamique	52
E1000 - E1000_H2O	T.Zen - échangeur thermodynamique habitat collectif	52
EA, EAI	Entrée d'air autoréglable acoustique	121, 122
EASY-CLIP	Collier Easy-clip	115
EAT, SAT	Entrée d'air et sortie d'air tertiaire	140
ECTA	Piège à son rectangulaire passif	635
EE	Élément d'étage	552
EE ALU	Élément d'étage alu	603
EHB, EFB	Entrée d'air hygroréglable	128
EHL, EFL	Entrée d'air hygroréglable acoustique	126, 127
EHT, EFT	Entrée d'air hygroréglable acoustique	129
ELLIA	Entrée d'air autoréglable acoustique	122
EMMA	Entrée d'air autoréglable	123
ENTRETOISES, FLASQUES, AUVENTS	Accessoires Entrées d'air	130, 131
ENTRETOISES, FLASQUES, AUVENTS	Entrées d'air - accessoires	130, 131
EQUATHERMIE	Armoire de chauffage + ballon ECS	56
EQUATHERMIE	Chauffe-eau solaire individuel	55-58
EQUATHERMIE	Module de chauffage UBIO eau chaude	57
EQUATHERMIE	Panneau solaire thermique	55-56
EQUATHERMIE	VMC double flux habitat individuel	55-58
EXONE F400	Caisson de désenfumage et ventilation F400° 2h	339 - 353
→F		
F 11	Contre-cadre pour grilles extérieures - acier	524
F10	Contre-cadre pour petites grilles extérieures - acier	523
F4	Contre-cadre pour grilles aérauliques intérieures - acier	463
F4	Contre-cadre pour grilles extérieures	463
FLASQUES, AUVENTS, ENTRETOISES	Accessoires Entrées d'air	130, 131
FLASQUES, AUVENTS, ENTRETOISES	Entrées d'air - accessoires	130, 131
FLEXIGAINÉ	Conduit circulaire semi-rigide plastique	108
FLOORVAC	Prise de sol tertiaire	684
FT	Fourreaux traversée de terrasse	573
→G		
GAT	Grilles embouties gamme aération - acier ou alu	141
GD 102	Grille à ailettes mobiles simple déflexion sur conduit - acier	464
GD 102 D	Grille à ailettes mobiles double déflexion sur conduit - acier	464
GDF	Volet de transfert pare-flamme guillotine	406
GEO	Conduit géothermique	112-113
GEO	Ventilation géothermique	112
GFA 007	Grille de façade esthétique aluminium	385
GFAP	Grille de façade en applique sur paroi	401
GFPP	Grille de façade pour caméléone	376
GGH	Grille grande hauteur	398
GPA	Grille plastique ronde - carrée	118
GR	Grilles embouties gamme aération - acier ou alu	141
→H		
H	Registre glissière acier pour grilles sur conduit	464
HELICA	Ventilateur hélicoïde	267
HELIONE CE	Ventilateur hélicoïde de désenfumage 200° / 400° et ventilation	354
HEXAGONALE	Prise de sol domestique	676
HOTTE VMC	Hotte d'extraction VMC	165-168
HOZONE	Hotte de cuisines professionnelles	278
→I		
IN LINE	Extracteur	82
INITIA	Prise d'aspiration murale domestique	678
INOVEC MICRO-WATT	Ventilateur en caisson C4 basse consommation	203
INOX	Prise d'aspiration murale tertiaire	684
INTERRUPTEUR DE PROXIMITÉ	Interrupteur de proximité	274
INVERSEUR - POUSSOIR - MINUTERIE	Accessoires électriques maison individuelle	118
IRIS	Registre à Iris	571
ISONE	Clapet coupe-feu encastré	416, 422, 426
ISONE 1500	Clapet coupe-feu encastré 1500 Pa	433
ISONE/AP	Clapet coupe-feu applique	416, 420
→J		
JTD	Joint de traversée de dalle	654
→L		
LIVING	Prise d'aspiration murale domestique et tertiaire	679
→M		
M03E-M05E	Module de chauffage UBIO électrique	54
M03H-M05H	Module de chauffage eau chaude	57
MAF	Manchon à fenêtre	437
MANCHETTE	Manchette tôle de raccordement bouche	182
MANOMÈTRE	Appareils de mesure	455
MDA MOD	Module à détection automatique	177
MDA MOD	VMT Ventilation Modulée pour le Tertiaire	177
MEA	Manchon de raccordement pour entrée d'air	131
MHF	Manchon haut de fenêtre	138, 139
MINI EMMA	Entrée d'air autoréglable	123
MINI VEC	Ventilateur en caisson C4 monophasé	184
MINI-AWT	Diffuseur de contre-marche - acier	519
MINIGAINÉ	Conduit oblong rigide plastique	106-107
MODULE DE CHAUFFAGE UBIO À EAU	Equathermie	58
MODULES VMT MOD	VMT Ventilation Modulée pour le Tertiaire	178, 179
MONO	VMC répartie	83
MR	Module de régulation	444
MRR	Module de régulation réglable	447
MS PRO	Manchette souple étanche M0	583

Index alphabétique par abréviations

Abréviation	Désignation	Page
→M		
MTC, MTC POUR VDC	Manchon de traversée de mur circulaire	134, 135
MTR	Manchon de traversée de mur rectangulaire	136, 137
MULTI	VMC répartie	84
→N		
NEO	Prise d'aspiration murale domestique	675
OCTA	Piège à son circulaire passif	630
OPTONE.H	Volet de désenfumage habitat	364
ORDONE	Tableau de désenfumage	366
OXYTONE LAMES 2012	Ouvrant d'amenée d'air pour désenfumage	371
OXYTONE PANNEAU 2012	Ouvrant d'amenée d'air pour désenfumage	374
→P		
P/S3	Plénum de raccordement pour diffuseurs à fentes - acier	490
PANNEAU SOLAIRE THERMIQUE	Equathermie	55-56
PDO - PDOP	Piquage droit oblong	600
PEC	Piquage équerre circulaire	570
PEC A JOINT	Piquage équerre circulaire à joint	581
PEC ALU	Piquage équerre circulaire alu	611
PEP	Piquage équerre sur plat	568
PEP A JOINT	Piquage équerre sur plat à joint	581
PEP ALU	Piquage équerre sur plat alu	611
PERMÉASCOPE	Instrument de mesure de perméabilité	458
PF2	Cartouche pare-flamme 2h	173, 388-389
PI/S3	Plénum de raccordement pour diffuseurs à fentes - acier isolé	490
PLATINE RENO BAHIA BH	Platine rénovation bahia bh	164
PLATINE RENO BAP	Platine rénovation bap	148
PLINTHE	Plinthe ramasse-miettes	676
POC - POP	Piquage oblique	568
PRESSOSTAT	Pressostat d'alarme	276
PST	Pied support de terrasse	648
→R		
RAA	Bande adhésive aluminium	115, 646
RAF	Bande mastic support alu	647
RAP	Bande adhésive pvc	646
RAV	Bande adhésive	115, 646
RCC - RCE	Réductions coniques	556-557
RCO - RCOO	Réduction concentrique oblongue	591 - 592, 595
RE	Plénum de raccordement pour diffuseurs carrés (côté)	478
RESEAU NET	Entretien des réseaux de conduits VMC	657
RG - RGP	Registre d'équilibrage	571
RG - RGP ALU	Registre d'équilibrage alu	612
RG À JOINT	Registre d'équilibrage à joint	582
RGE - RGEM	Registre d'isolement circulaire	452
RGE - RGEM	Registre d'isolement standard - motorisable	452
RM - RF ALU	Raccord mâle - femelle alu	604
RM - RF GALVA	Raccords mâle - femelle galva	115, 553
RM A JOINT	Raccord mâle à joint	575
RM PLASTIQUE	Raccord mâle plastique	132
RM SMART ACCESS	Raccord mâle de visite	575
RMA	Module de régulation motorisé	410-411
RMO	Raccords oblong	598
ROCTP - ROTP	Réduction oblongue tangentielle	594 - 594, 596
RPC - RPE	Réduction plate concentrique	558-559
RS	Raccord souple	655
RT	Plénum de raccordement pour diffuseurs carrés (dessus)	478
RT FLEX	Bouches - accessoires de raccordement	183
RT FLEX	Liaison terminale étanche	583
→S		
S.O.S VELONE	Dispositif de mise à l'air libre	368
SAT, EAT	Sortie d'air et entrée d'air tertiaire	140
SC 101	Grille à ailettes mobiles simple déflexion - acier	462
SC 102 D	Grille à ailettes mobiles double déflexion - acier	462
SC 121	Grille de reprise à ailettes fixes simple déflexion - acier	468
SC 125	Grille de reprise tôle perforée simple déflexion - acier	469
SC 310 R	Diffuseur répartiteur à tôle perforée - soufflage - acier	479
SC 319 R	Diffuseur répartiteur à tôle perforée - reprise - acier	479
SC 360 R	Diffuseur carré faux-plafond à tôle perforée soufflage - acier	484
SC 369 R	Diffuseur carré faux-plafond à tôle perforée reprise - acier	484
SC 370	Grille de reprise tôle perforée avec filtre - acier	473
SC 831	Diffuseur circulaire à jet d'air fixe - acier	476
SC 832 T	Diffuseur circulaire faux-plafond - acier	480
SC 984	Diffuseur à buses rotatives	509
SEKOIA	Kit maison individuelle VMC simple flux autoréglable	86
SÉRIE T	Réseau aspiration centralisée	680
SET MIDDLE FILAIRE	Set de nettoyage aspiration centralisée filaire	668
SF 704	Diffuseur carré à noyau amovible - acier	478
SF 704 R TP	Diffuseur carré pour dalles à plenum incorpore	483
SF 704 S COMBINED	Diffuseur carré soufflage + reprise	485
SF 704 TP	Diffuseur carré faux-plafond - acier	482
SF 785 - SF 775	Diffuseur carré à jet d'air hélicoïdal réglable - acier	501
SF 786	Diffuseur carré à jet d'air hélicoïdal fixe - acier	502
SF 861 - SR 861	Diffuseur circulaire à jet d'air hélicoïdal fixe - acier	507
SF 861 T	Diffuseur circulaire faux-plafond - acier	508
SG 639	Grille extérieure rectangulaire - acier	524
SGS	Registre acier pour grilles aérauliques intérieures	463
SN 231	Diffuseur linéaire à fentes fixes - acier	500
SN 260	Diffuseur à fentes acier fixes	499
SORTIE CHATIERE - SORTIE RONDE	Sorties toiture maison individuelle	117
SP 391	Diffuseur à déplacement - acier	510
SP 392	Diffuseur à déplacement - acier	511

Index alphabétique par abréviations

Abréviation	Désignation	Page
→S		
SP 393	Diffuseur à déplacement - acier	512
SP 394	Diffuseur à déplacement - acier	513
SR	Petits terminaux réglables	172
SR 143	Bouche à noyau - acier	172
SR 151 S	Ejecteur grande portée - acier	517
SR 356	Grille de soufflage à registre incorporé - acier	471
SR 377	Grille de reprise - acier embouti	470
SR 378	Grille de reprise - acier embouti	470
SR 413	Grille de soufflage à registre incorporé - sol - acier	471
STANDARD	Prise d'aspiration murale tertiaire	684
STE - STS	Sorties de toiture	643-644
SU 631 - SU 632	Grille extérieure rectangulaire acoustique - acier	528
→T		
T.FLOW ACTIV - T.FLOW ACTIV MODULO	Chauffe-eau thermodynamique sur air extérieur	44-46
T.FLOW ACTIV - T.FLOW ACTIV MODULO	T.Flow Activ - chauffe-eau thermodynamique sur air extérieur	44-46
T.FLOW HYGRO	Chauffe-eau thermodynamique sur air extrait	47-50
T.FLOW HYGRO	T.Flow Hygro - chauffe-eau thermodynamique sur air extrait	47-51
T.ZEN	Chauffage Thermodynamique sur air extrait	49-54, 61
TDA	VMT Ventilation Modulée pour le Tertiaire	180
TDA PRESENCE	Terminaux à détection automatique	180
TE - TO	Té équerre - oblique	563
TE - TO A JOINT	Té équerre - oblique à joint	580
TE ALU	Té équerre alu	610
TECHILLED 300	Poutre climatique compatible Armstrong Tech Zone	496
TECHLINED 280 - TECHLINED 290	Diffuseur à fentes réglable compatible tech zone - alu	495
TEMPORISATION	Temporisation	274
TERTIAIRE BAHIA, BAHIA CURVE	Tertiaire Bouche hygroréglable	154
THELIA	Tourelle d'extraction ou d'insufflation	265
TM	Traversée de menuiserie	131
TR	Traversée de mur rectangulaire	137
TRAPPES SMART ACCESS	Trappe de visite pour conduits circulaires ou rectangulaires	656
TRIDENT	Manchette plastique de raccordement pour bouche	116
TURBO-BROSSE	Brosse pour aspirateur centralisé domestique	669
TVEC GI	Centrale de ventilation	195
TVEC GI	Ventilateur en caisson C4 modulable	195
TVEC GII	Centrale de ventilation	212-215
TVEC GII MICRO-WATT	Centrale de ventilation micro-watt	222-225
TVEC SILENCE	Centrale de ventilation silencieuse	205-207
TWINETT	Brosse pour aspirateur centralisé domestique	669
TWINETT	Lingettes pour nettoyage des sols	674
TWISTED 850	Diffuseur carré à jet d'air hélicoïdal fixe pour dalle - acier	503
→V		
VAHINÉE	Manchette plastique de raccordement pour bouche	116
VANTONE CF	Volet de désenfumage coupe-feu portillon	382
VANTONE-M	Volet de désenfumage motorisable portillon	380
VAR DE FRÉQUENCE	Variateur de vitesse triphasé	270
VAR DE TENSION MONO	Variateur de vitesse monophasé	268
VAR DE TENSION MONO ÉLECTRO	Variateur de vitesse monophasé électronique	269
VARIATEUR TENSION / FRÉQUENCE	Variateur de tension / fréquence pour VMT Mod	181, 277
VARIATEURS TENSION / FRÉQUENCE	VMT Ventilation Modulée pour le Tertiaire	181, 277
VARILONE VF	Variateur de vitesse pour cuisine professionnelle	271
VC	Ventilateur en conduit	261
VDA	Tourelle d'extraction	262
VDC	Entrée d'air autoréglable additionnelle	124
VDC	Vanne de compensation	124
VEC	Ventilateur en caisson C4 triphase	189
VEKITA+	Ventilateur en caisson en ligne monophasé	196
VELONE CE	Tourelle de désenfumage F400° 2h	304
VIK	Ventilateur en caisson en ligne triphasé	200
VIK MICRO-WATT	Ventilateur en caisson en ligne basse conso	175
VIS	Vis autoforeuses	652
VMP H	Groupe double flux habitat individuel	93
VMP K	Kit maison individuelle VMC simple flux autoréglable	87
VMP ZG	Kit maison individuelle VMC simple flux gaz	88
VMT MOD	Ventilation modulée tertiaire	181
VMT MOD	VMT Ventilation Modulée pour le Tertiaire	174-181
VPA	Volet anti-retour plastique	118
VRFI-DES	Volet de désenfumage coupe-feu tunnel	402
→Z		
ZEFIRA	Filtration par turbulence	103
ZOH	Entrée d'air hygroréglable pour velux	128

Chauffage, Rafrâichissement et Eau Chaude Sanitaire

Les systèmes et aide à la sélection p. 40

- Une réponse aux préoccupations environnementales de l'habitat moderne tout en améliorant le confort de la maison.
- Un ensemble de solutions qui assure un air plus sain, renouvelé en permanence, une atmosphère confortable et chaleureuse en hiver, une ambiance agréablement rafraîchie en été et une eau chaude toute l'année, tout en tenant compte des objectifs de diminution de consommation d'énergie.
- Système Températion® domestique T.Zen, un système jusqu'à 4 fonctions : ventiler, chauffer, rafraîchir, gérer l'ECS.
- Système Températion® domestique T.Flow, un système jusqu'à 2 fonctions : ventiler, produire l'ECS.

Inventeur et précurseur :

- Températion® réversible TempH et TempC (1998)
- Solutions T.Zen (2009)
- Solutions T.Flow (2010)

Nouveau

- Centrale double flux Thermodynamique C3000_H2O.
- Echangeur double flux Thermodynamique E1000_H2O.
- Chauffe-eau thermodynamique T.Flow Activ.
- Chauffe-eau thermodynamique T.Flow Hygro.
- Système équathermie®.



Eau Chaude Sanitaire T.Flow

Chauffe-eau thermodynamiques



T.Flow Hygro
p. 47

Multifonctions T.Zen

Centrales et Echangeurs thermodynamiques



Centrale double flux thermodynamique
C3000 et C3000_H2O p. 51

Multifonctions équathermie®

Chauffage par la ventilation



Armoire chaudière et ECS
p. 56

Accessoires et mise en service

Accessoires et mise en service



Caissons répartiteurs
p. 59



Nouveau

T.Flow Activ
p. 44



Nouveau

T.Flow Activ Modulo
p. 46



Nouveau



Nouveau

Echangeur double flux thermodynamique E1000
et E1000_H20 p. 52



Nouveau

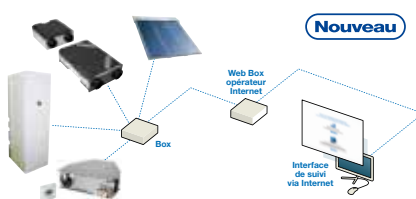
Préparateur d'eau chaude sanitaire
B200_H20 p. 53



Modules de chauffage
UBIO électriques p. 54



Modules de chauffage
UBIO eau chaude p. 57



Nouveau

Services
p. 58



Kits insufflation et extraction
p. 60



Nouveau

Mise en service
p. 61

Chauffage, Rafraîchissement et ECS

Système T.Flow Hygro



- 1 Entrées d'air - p. 119
- 2 Conduits et accessoires - p. 104
- 3 Chauffe-eau thermodynamique - p. 47









- 1 Entrées d'air - p. 119
- 2 Conduits et accessoires - p. 104
- 3 Chauffe-eau thermodynamique - p. 47
- 4 Ventilateur d'extraction - p. 184

Système T.Flow Activ



- 1 Chauffe-eau thermodynamique - p. 44

Chauffage, Rafraîchissement et ECS

Aide à la sélection		Confort qualité d'air 	Rafraîchissement 	Acoustique 	Economie d'énergie 
T.Flow Hygro 	Chauffe-eau thermodynamique sur air extrait : <ul style="list-style-type: none"> • Ventilation simple flux hygoréglable. • Récupération de l'énergie sur l'air extrait. • Production économique de l'eau chaude sanitaire. 	✓✓	✓	✓✓	✓✓✓
T.Flow Activ 	Chauffe-eau thermodynamique sur air extérieur : <ul style="list-style-type: none"> • Exploite l'énergie de l'air extérieur. • Production économique et très rapide de l'eau chaude sanitaire. • Pompe à chaleur à technologie CO₂. 		✓✓✓	✓	✓✓✓

Chauffage, Rafraîchissement et ECS

Système T.Zen



- 1 Centrale thermodynamique et ballon de stockage - p. 51 - 53
- 2 Conduits et accessoires - p. 54 ; 59
- 3 Modules de chauffage et accessoires - p. 54
- 4 Grilles et sorties de toiture - p. 117









- 1 Echangeur thermodynamique et ballon de stockage - p. 52 ; 53
- 2 Conduits et accessoires - p. 104
- 3 Modules de chauffage et accessoires - p. 54 ; 59
- 4 Grilles et sorties de toiture - p. 117

Système équathermie®



- 1 Ventilation double flux hygroréglable - p. 94
- 2 Modules de chauffage et accessoires - p. 57
- 3 Armoire chaudière et ECS - p. 56
- 4 Panneau solaire thermique - p. 56

Aide à la sélection.		Confort qualité d'air 	Rafraîchissement 	Acoustique 	Economie d'énergie 
Système T.Zen 	Système multifonctions avec traitement actif de l'air : <ul style="list-style-type: none"> • Exploite l'énergie de l'air extrait. • Rafraîchissement de 5 à 10°C en été. • Chauffage des logements performants. • Production économique de l'eau chaude sanitaire. 	✓✓	✓✓✓	✓✓✓	✓✓✓
Système équathermie® 	Solution 4 en 1 de chauffage par la ventilation : <ul style="list-style-type: none"> • Récupération de l'énergie. • Eau chaude sanitaire produite par une EUR. • Chauffage sur l'air performant et réactif. 	✓✓	✓	✓✓✓	✓✓✓

Chauffe-eau Thermodynamique

Système T.Flow Activ

Nouveau



Avantages

- Production d'eau chaude thermodynamique reconnue comme ENR.
- Technologie CO₂ : fluide réfrigérant naturel, neutre pour l'environnement.
- Performances inégalées : montée en température à 65°C en 2h30.

PRINCIPE

T.Flow Activ est un chauffe-eau thermodynamique révolutionnaire destiné à la production d'eau chaude sanitaire en maison individuelle.

Récupérant l'énergie disponible dans l'air extérieur pour chauffer l'eau chaude sanitaire, ce chauffe-eau thermodynamique intègre une pompe à chaleur à technologie CO₂, gaz réfrigérant naturel assurant des performances inégalées.

PERFORMANCES ET RAPIDITE

- De l'eau chaude à disposition : le stockage de l'eau chaude à 65°C est assuré tout au long de l'année.
- Ultra-rapide : T.Flow Activ assure une montée en température (à partir d'un ballon rempli d'eau froide) en 2h30 contre 8h avec un chauffe-eau électrique.

PROTECTION DE L'ENVIRONNEMENT

- Le CO₂ est un gaz réfrigérant naturel, totalement neutre pour l'environnement, non inflammable et non toxique. En cas de fuite, ce n'est qu'un composant de l'air qui retrouve son milieu naturel.
- Économique en électricité, le chauffe-eau T.Flow Activ ne nécessite aucun complément électrique sur une très large plage de température (-15°C à +43°C).

CONFORT D'INSTALLATION ET D'UTILISATION

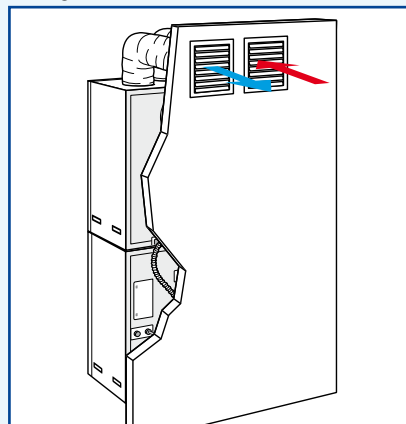
- Adapté à tous types de construction le chauffe-eau T.Flow Activ se compose de 2 éléments (pompe à chaleur et ballon) qui s'installent selon les besoins. Il ne nécessite aucune intervention sur la boucle thermodynamique.
- Avec cette pompe à chaleur silencieuse et performante, l'utilisateur final est assuré de bénéficier d'une eau chaude à tout moment. Un seul bouton lumineux lui permet de connaître le mode de fonctionnement de son chauffe-eau et d'activer le mode boost en cas de consommation d'eau chaude plus importante.

MISE EN ŒUVRE

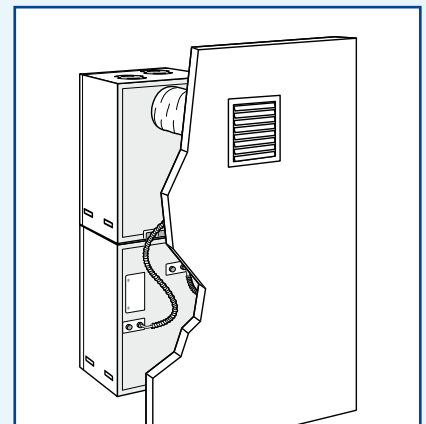
- Intérieure dans un local technique.
- Plusieurs installations possibles en fonction de la configuration du logement :
 - T.Flow Activ en version verticale : module pompe à chaleur installé sur module ballon, en local hors gel.
 - T.Flow Activ en version horizontale : module pompe à chaleur installé à côté du module ballon, en local hors gel.
 - T.Flow Activ Modulo : module pompe à chaleur installé au sol ou mural dans un local technique, ballon installé à proximité des points de puisage jusqu'à 15m du module pompe à chaleur.
- Raccordement :
 - Bi-trou : une grille de prise d'air neuf et une grille de rejet placées en façade et reliées au chauffe-eau thermodynamique avec 2 gaines souples isolées.
 - Mono-trou : une seule grille avec séparation permettant la prise et le rejet d'air est reliée directement au chauffe-eau thermodynamique par un conduit rigide isolé intégrant une cloison séparatrice des flux (kit Airduo).



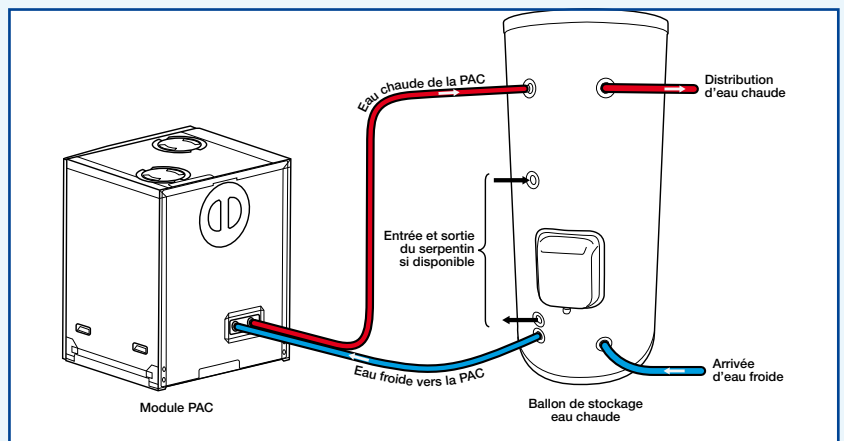
Configuration horizontale



Montage vertical et raccordement bi-trou



Montage vertical et raccordement monotrou



T.Flow Activ Modulo - Principe

Chauffe-eau Thermodynamique

T.Flow Activ



Nouveau

Avantages

- Confort d'utilisation : eau chaude à 65°C et fonction boost.
- Economie en électricité : aucun appoint électrique.
- Faible niveau sonore.
- Installation simple en neuf comme en rénovation.

DOMAINE D'APPLICATION

- Maison individuelle.
- Neuf et rénovation.

DESCRIPTION

- Température d'eau chaude : 65°C.
- Temps de chauffe 2h30.
- Bouton de commande pour choix du mode de fonctionnement : mode Eco ou mode Confort (Boost).
- Fonctionnement en heures creuses.

Pompe à chaleur (PAC)

- Pompe à chaleur sur l'air extérieur avec compresseur inverter.
- Fluide réfrigérant naturel CO₂.
- Puissance calorifique jusqu'à 4,5kW.
- Motorisation micro-watt à commutation électronique.
- Plage de température extérieure de fonctionnement : -15°C à +43°C.

Ballon d'eau chaude

- Capacité 150 litres.
- Cuve inox.
- Régulateur de pression, groupe de sécurité et pompe de relevage des condensats intégrés.
- Raccordements hydrauliques eau froide et eau chaude : 3/4" pas gaz.

MISE EN ŒUVRE

- Intérieure en local hors gel.
- Ballon et PAC positionnés horizontalement ou verticalement sur sol stable sur pieds réglables inclus.
- Prise et rejet d'air en façade :
- 2 conduits Ø200 mm isolés avec grilles extérieures 250x250 de type AWA251.
- Monotrou Ø300 mm avec kit Airduo incluant conduit avec tôle de séparation et grille.

GAMME R20

Désignation	Code	Prix
HP4500 T.Flow Activ	11023300	4590
B150 T.Flow Activ	11023301	1400
Kit AIRDUO	11023302	459

CONDUITS ET ACCESSOIRES

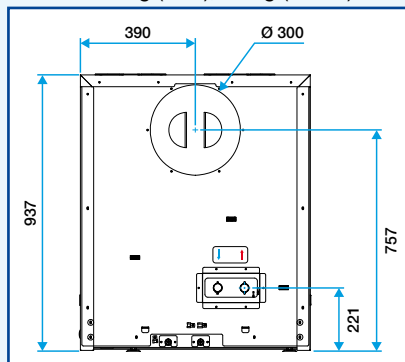
Voir Ventilation partie Réseaux plats et accessoires.

GRILLES EXTERIEURES

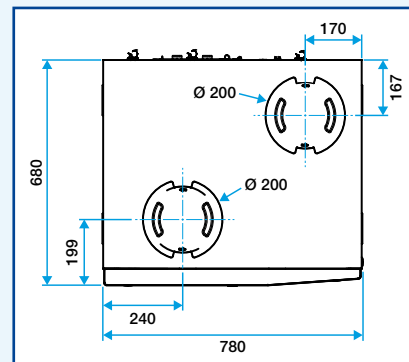
Voir Composants Aérauliques partie Grilles et Diffusion d'air.

ENCOMBREMENT (mm) ET POIDS

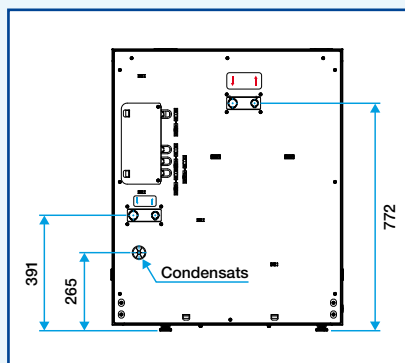
- Poids : 76 kg (PAC), 56 kg (Ballon).



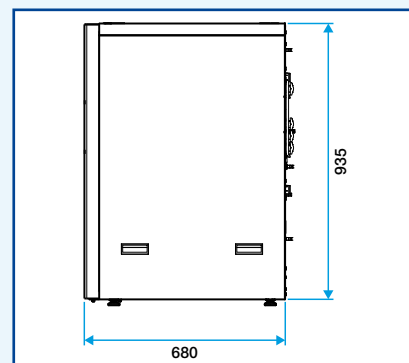
Pompe à chaleur - vue arrière



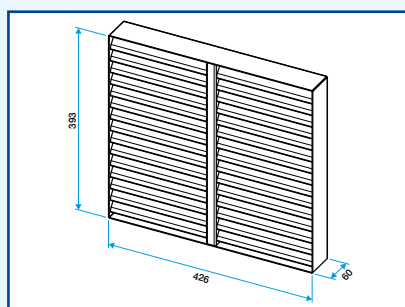
Pompe à chaleur - vue de dessus



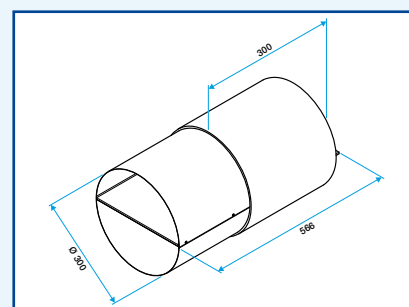
Ballon - vue arrière



Ballon - vue de côté



Kit AIRDUO - grille extérieure



Kit AIRDUO - Conduit

CARACTERISTIQUES TECHNIQUES

- Alimentation électrique : 230V - 50 Hz monophasé.
- Puissance calorifique : CONFORT 4,5 kW, ECO 3,5 kW.
- Capacité : 150L à 65°C.
- Pression acoustique intérieure et extérieure à 1 m ≤ 40 dB(A).

• Caractéristiques certifiées NF Electricité Performance :

- COP à 7°C (selon EN16147) = 3,42.
- Puissance de réserve Pes = 30 W.
- Cycle de soutirage = L.
- Temps de chauffe = 2h33.

Chauffe-eau Thermodynamique

T.Flow Activ Modulo

Nouveau



Avantages

- Confort d'utilisation : jusqu'à 300 L d'eau chaude disponible à 65°C et fonction boost.
- Résistance électrique de secours.
- Intégration simplifiée : ballon de stockage et pompe à chaleur séparés.

DOMAINE D'APPLICATION

- Maison individuelle et locaux tertiaires.
- Neuf et rénovation.

DESCRIPTION

- Température d'eau chaude : 65°C.
- Bouton de commande pour choix du mode de fonctionnement : mode Eco ou mode Boost.
- Fonctionnement en heures creuses.

Pompe à chaleur (PAC)

- Pompe à chaleur sur l'air extérieur avec compresseur inverter.
- Fluide réfrigérant naturel CO₂.
- Puissance calorifique jusqu'à 4,5kW.
- Motorisation micro-watt à commutation électronique.
- Plage de température extérieure de fonctionnement : -15°C à +43°C.

Ballon d'eau chaude

- Capacité 200 ou 300 L avec ou sans échangeur thermique.
- Cuve acier émaillé.
- Résistance électrique de secours activable manuellement.
- Raccordements hydrauliques eau froide et eau chaude : 3/4" pas gaz.

MISE EN ŒUVRE

- Intérieure.
- Le ballon et la PAC peuvent être installés dans des pièces différentes :
 - PAC installée au sol ou au mur avec le kit de fixation adapté.
 - Ballon installé à proximité des points de puisage.
- Prise et rejet d'air en façade :
 - 2 conduits Ø 200 mm isolés avec grilles extérieures 250x250 de type AWA251.
 - Monotrou Ø 300 mm avec kit Airduo incluant conduit avec tôle de séparation et grille.

GAMME R20

Désignation	Code
Pompe à chaleur HP4500 T.Flow Activ M	11023303
Ballon 200L B200 T.Flow Activ M	11023304
Ballon 300L B300 T.Flow Activ M	11023305
Ballon 300L avec échangeur B300 T. Flow Activ M DUO	11023306
Kit fixation murale HP4500	11023307
Kit fixation sol HP4500	11023308

CONDUITS ET ACCESSOIRES

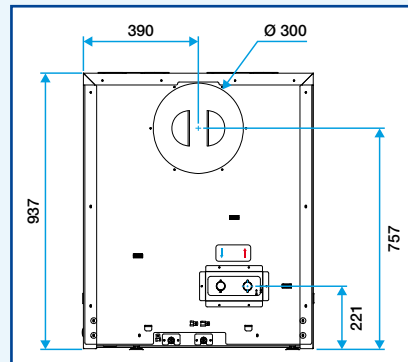
Voir Ventilation partie Réseaux plastiques et accessoires.

GRILLES EXTERIEURES

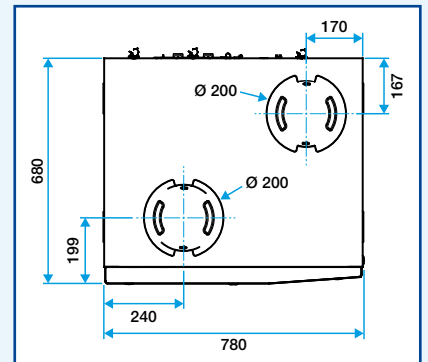
Voir Composants Aérauliques partie Grilles et Diffusion d'air.

ENCOMBREMENT (mm) ET POIDS

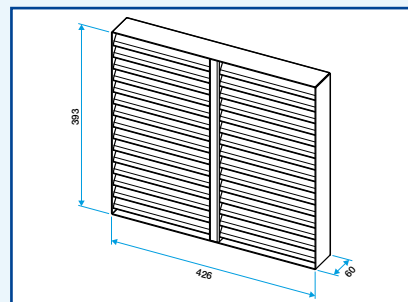
- Poids : 76 kg (PAC), 50 à 90 kg (Ballon).



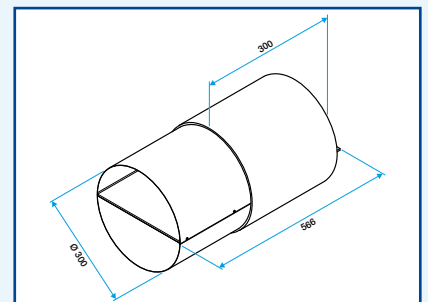
Pompe à chaleur - vue arrière



Pompe à chaleur - vue de dessus



Kit AIRDUO - grille extérieure



Kit AIRDUO - Conduit

CARACTERISTIQUES TECHNIQUES

- Alimentation électrique : 230V - 50 Hz monophasé.
- Puissance calorifique : BOOST 4,5 kW, ECO 3,5 kW.
- Capacité : 200 ou 300 L à 65°C.
- Pression acoustique de la PAC intérieure et extérieure à 1 m ≤ 40 dB(A).

Système T.Flow Hygro

Nouveau



Conformités

- Système breveté.
- Certifié  NF
- Hygro : Avis Technique CSTB n°14/07-1193.

Avantages

- Ventilation intelligente.
- Exploitation de l'énergie de l'air vicié pour la production de l'eau chaude sanitaire.
- Jusqu'à 75% d'économie d'énergie.
- VMC hygro-réglable ou autoréglable.

PRINCIPE

Les systèmes T.Flow Hygro assurent la ventilation et la gestion de l'eau chaude sanitaire.

Le renouvellement d'air est assuré mécaniquement par extraction de l'air dans les sanitaires et la cuisine en fonction du taux d'humidité. L'air neuf est introduit par les entrées d'air dans chaque pièce principale en fonction du taux d'humidité.

La pompe à chaleur exploite l'énergie contenue dans l'air vicié pour chauffer l'eau contenue dans le ballon de stockage.

GAMME

Nouvelle gamme permettant de répondre, en habitat individuel et en habitat collectif, aux différentes attentes du marché et des utilisateurs :

- T.Flow Hygro est destiné à tous les types de projet : neuf, BBC, rénovation, remplacement. La solution intègre une VMC hygro-réglable.
- T.Flow Auto, destiné aux projets de rénovation pour lesquels il est nécessaire de prévoir la mise en œuvre d'une ventilation. La solution intègre une VMC simple flux autoréglable.

DOMAINE D'APPLICATION

- Maison individuelle ou habitat collectif.
- Neuf ou rénovation.
- Famille de 2 à 6 personnes.

DESCRIPTION

Le système se compose :

- d'entrées d'air dans les pièces de vie,
- de bouches d'extraction dans les pièces humides,
- d'un chauffe-eau thermodynamique intégrant le caisson de ventilation microwatt (maison individuelle) et la pompe à chaleur Inverter. En habitat collectif, un caisson de ventilation micro-watt centralisé assurera l'extraction de l'air vicié pour l'ensemble des logements.

MISE EN ŒUVRE

- Intérieure en volume chauffé.
- Dans un local technique acoustique.
- Verticale sur sol stable.

LES SOLUTIONS T.FLOW HYGRO

Application	Système	Fonction			Ballon et composants principaux
		Ventilation		Production d'eau chaude	
		Hygro réglable	Auto réglable		
Maison individuelle	T.Flow Hygro	•		•	- B200-FAN T.Flow Hygro - Bouches d'extraction hygro-réglables BAHIA - Entrées d'air hygro-réglables
	T.Flow Auto		•	•	- B200-FAN T.Flow Hygro - Bouches d'extraction autoréglables Bap'SI - Entrées d'air autoréglables
Habitat collectif	T.Flow Hygro	•		•	- B200 T.Flow Hygro - Bouches d'extraction hygro-réglables BAHIA - Entrées d'air hygro-réglables - Ventilateur d'extraction micro-watt
	T.Flow Auto		•	•	- B200 T.Flow Hygro - Bouches d'extraction autoréglables Bap'SI - Entrées d'air autoréglables - Ventilateur d'extraction micro-watt

Chauffe-eau Thermodynamique

B200-FAN T.Flow Hygro

Nouveau



Conformités

- Certifié **NF**
- Hygro : Avis Technique CSTB n°14/07-1193.

Avantages

- Economies d'énergie : pompe à chaleur avec compresseur inverter sur air extrait, motorisation micro-watt et ventilation hygro-réglable.
- Pérennité : anode titane, résistance stéatite, filtre G4.
- Nouvelle gamme : plus silencieuse et plus performante.
- Un seul produit compatible VMC auto ou hygro.

DOMAINE D'APPLICATION

- Maison individuelle.
- Neuf et rénovation.
- Système T.Flow Hygro ou Auto.

DESCRIPTION

- Ballon émaillé avec isolation 55mm et jacquette métallique peinte RAL9006.
- Protection du ballon par anode titane.
- Résistance d'appoint stéatite.
- Pompe à chaleur sur air extrait avec compresseur inverter et filtre G4 de protection.
- Ventilateur micro-watt à commutation électronique.
- Afficheur digital pour accès et affichage des différentes fonctions (marche/arrêt, température eau chaude, cycle anti-légionellose...).
- Capacité 200 litres répondant au besoin journalier de 2 à 6 personnes.

MISE EN ŒUVRE

- Intérieure en local chauffé.
- Verticale sur sol stable sur pieds réglables inclus.
- Système T.Flow Hygro : bouches d'extraction hygro-réglables en pièces techniques et entrées d'air hygro-réglables en pièces principales.
- Système T.Flow Auto : bouches d'extraction type BAP'Si en pièces techniques et entrées d'air autoréglables en pièces principales.

GAMME R20

Désignation	Code	Prix
B200-FAN T.Flow Hygro	11023196	3399
Kit BAHIA CUISINE C13 D125 R1	11033645	119
Kit BAHIA BAIN hygro B R1	11033640	89,4
Kit BAHIA WC Présence hygro A/B R1	11033641	93,7
Kit BAHIA CELLIER hygro A/B R1	11033644	89,4
Kit BAHIA Curve BAIN/WC BW15 R1	11033647	117

ENTREES D'AIR ET BOUCHES D'EXTRACTION

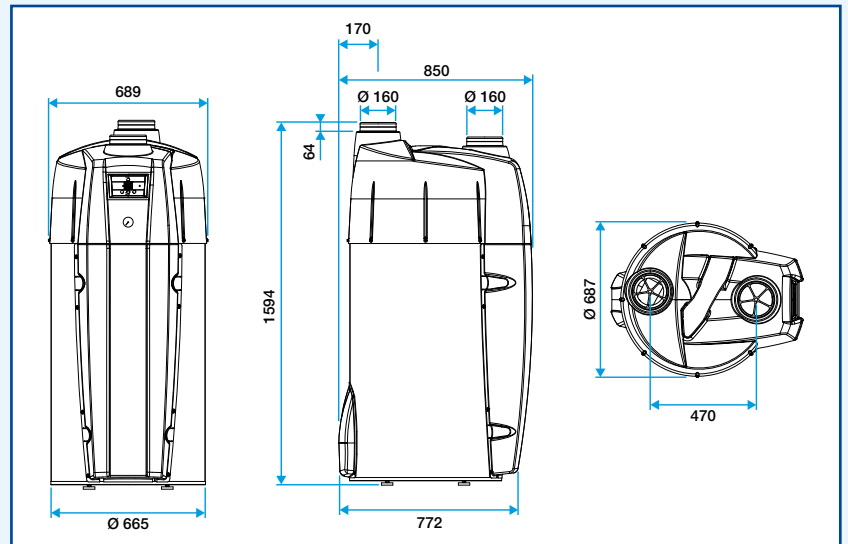
Voir Ventilation partie entrées d'air et partie bouches d'extraction.

CONDUITS ET ACCESSOIRES

Voir accessoires Températion et réseaux plastiques et accessoires Ventilation.

ENCOMBREMENT (mm) ET POIDS

- Poids : env. 110 kg (vide).



CARACTERISTIQUES TECHNIQUES

- Résistance stéatite d'appoint : 1500 W.
- Consommation en ventilation : de 14,1 W-ThC à 18,9 W-ThC du F3 (1 Bain/WC) au F7 (3 baign + 3 WC).
- Niveau de pression acoustique rayonnée à 2 m : 30,5 dB(A) à 100 m³/h.

• Valeurs testées selon la norme EN16147 et la NF Electricité Performance :

- Température d'eau chaude de référence : 53,5°C.
- Volume : 198 L.
- Cycle : L.

Débit (m³/h)	COP (EN16147)	Cycle	Puissance de réserve (W)	Puissance nominale PAC (W)
40	2,43	L	39	750
101,5	2,79	L	36	800
195	2,82	L	43	800

Valeurs certifiées NF Electricité Performance selon la norme EN16147.

Chauffe-eau Thermodynamique

B200 T.Flow Hygro

Nouveau



Conformités

- Certifié **NF**
- Hygro : Avis Technique CSTB n°14/07-1193*V3.

Avantages

- Economies d'énergie : pompe à chaleur avec compresseur inverter sur air extrait.
- Pérennité : anode titane, résistance stéatite, filtre G4.
- Système plug and play.
- Nouvelle gamme : plus silencieuse et plus performante.
- Un seul produit compatible VMC auto ou hygro.

DOMAINE D'APPLICATION

- Habitat collectif.
- Neuf et rénovation.
- Systèmes T.Flow Hygro ou Auto.

DESCRIPTION

- Ballon émaillé avec isolation 55 mm et jacquette métallique peinte RAL9006.
- Protection du ballon par anode titane.
- Résistance d'appoint stéatite.
- Pompe à chaleur sur l'air extrait avec compresseur inverter et filtre G4 de protection.
- Capacité 200 litres répondant au besoin journalier de 2 à 6 personnes.
- Afficheur digital pour accès et affichage des différentes fonctions (marche/arrêt, température eau chaude, cycle anti-légionellose...).

MISE EN ŒUVRE

- Intérieure en local chauffé.
- Verticale sur sol stable sur pieds réglables inclus.
- Système T.Flow Hygro : bouches d'extraction hygroréglables en pièces techniques et entrées d'air hygroréglables en pièces principales.
- Système T.Flow Auto : bouches d'extraction type BAP'Si en pièces techniques et entrées d'air autoréglables en pièces principales.

GAMME R20

Désignation	Code	Prix
B200 T.Flow Hygro	11023197	3398

ENTREES D'AIR ET BOUCHES D'EXTRACTION

Voir Ventilation partie entrées d'air autoréglables ou hygroréglables.

CONDUITS ET ACCESSOIRES

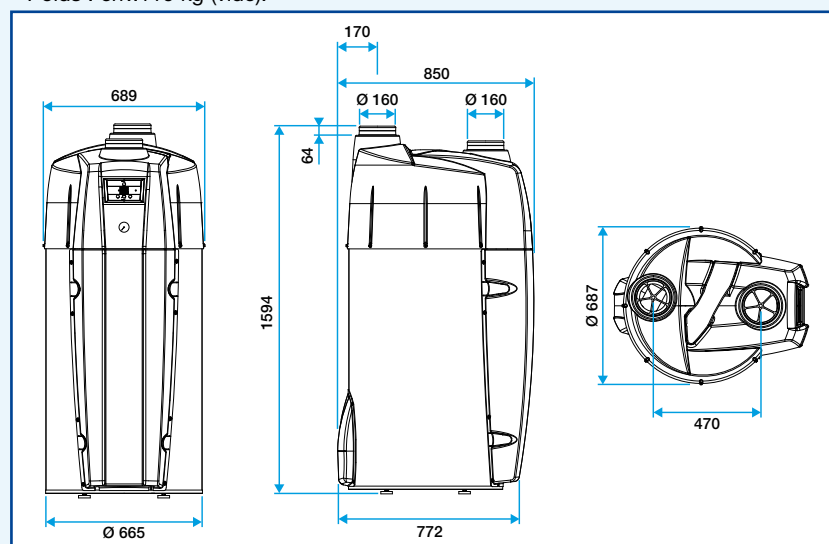
Voir accessoires Températion et réseaux plastiques et accessoires Ventilation.

VENTILATEURS ASSOCIES

Voir ventilateurs d'extraction micro-watt C4.

ENCOMBREMENT (mm) ET POIDS

- Poids : env.110 kg (vide).



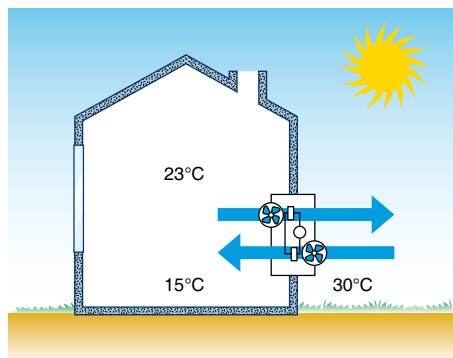
CARACTERISTIQUES TECHNIQUES

- Résistance stéatite d'appoint : 1500W.
- Niveau de pression acoustique rayonnée à 2 m < 26 dB(A).
- Valeurs testées selon la norme EN16147 et la NF Electricité Performance :
 - Température d'eau chaude de référence : 53,5°C.
 - Volume : 198 L.
 - Cycle : L.

Débit (m3/h)	COP (EN16147)	Cycle	Puissance de réserve (W)	Puissance nominale PAC (W)
40	2,54	L	36	750
101,5	2,87	L	35	800
195	2,85	L	42	800

Valeurs certifiées NF Electricité Performance selon la norme EN 16147.

Les systèmes T.Zen



PRINCIPE

Le système de Températion® Domestique T.Zen 4000 assure la ventilation double flux, le chauffage, le rafraîchissement et la production d'eau chaude sanitaire des bâtiments performants de type BBC. Le renouvellement d'air est assuré mécaniquement par insufflation dans les pièces de vie et extraction dans les sanitaires et la cuisine.

- La centrale ou l'échangeur intègre un échangeur de chaleur et une pompe à chaleur sur l'air extrait. En hiver le système exploite l'énergie de l'air extrait pour chauffer l'air neuf avant de le diffuser dans les pièces principales et pour chauffer l'eau chaude sanitaire. En été, l'air neuf est rafraîchi et déshumidifié. De plus, pour produire l'eau chaude sanitaire, le système capte l'énergie sur l'air neuf entrant et le rafraîchit gratuitement avant de l'insuffler dans le logement. Le système intègre une fonction free-cooling automatique : utilisation de l'échangeur la journée, quand la température intérieure est plus fraîche qu'à l'extérieur pour préserver la fraîcheur intérieure, et surventilation automatique du logement avec bypass de l'échangeur dès que la température extérieure est plus fraîche.
- Le préparateur d'eau chaude sanitaire, raccordé à la centrale, permet le stockage de l'eau chaude produite.
- Les modules de chauffage apportent le complément nécessaire pièce par pièce lors des périodes hivernales les plus froides et assurent la répartition de l'air neuf sur chaque bouche de soufflage.

DOMAINE D'APPLICATION

- Maison individuelle ou habitat collectif.
- Neuf ou rénovation.
- A associer à une conception bioclimatique du bâti.
- Validation par un bureau d'étude thermique obligatoire.

DESCRIPTION

Les systèmes T.Zen 4000 se composent de :

- Centrale ou échangeur double flux thermodynamique,
- Préparateur d'eau chaude sanitaire,
- Module de chauffage,
- Régulation,
- Réseau de gaines et accessoires d'extraction et d'insufflation.

MISE EN ŒUVRE

- Intérieure dans le volume chauffé.
- Local technique acoustique.
- Maison individuelle : au sol / Habitat collectif : en faux plafond, accessible par une trappe.

Conformités

- Système breveté.
- Titres V pour la prise en compte thermique des systèmes T.Zen : arrêté du 15/12/2010, arrêté du 23/04/2010 et arrêté du 29/01/2009.

Avantages

- Un système, jusqu'à 4 fonctions.
- Température douce et homogène toute l'année.
- Système de chauffage réactif.
- Régulation pièce par pièce.
- Economie d'énergie.

LES SYSTEMES T.ZEN

- **T.Zen 4000 et 3000** : solutions réversibles, destinées à l'habitat performant. Permet de couvrir 100 % des besoins de chauffage.
- **T.Zen 4000 Eco et 3000 Eco** : solutions non réversibles pour l'habitat performant. Fonctionnement Free Cooling intégré.
- **T.Zen 400 et 300** : solutions destinées aux projets dont les performances ne correspondent pas aux exigences BBC (habitat neuf ou existant). Nécessite l'association d'un système de chauffage complémentaire.
- **T.Zen 400 Eco et 300 Eco** : solutions non réversibles destinées à l'habitat neuf ou existant. Nécessite l'association d'un système de chauffage complémentaire.

Système	Fonctions					
	Ventilation	Chauffage	Pré-chauffage	Rafraîchissement actif	Free-cooling	Production d'eau chaude
T.Zen 4000	•	•	•	•	•	•
T.Zen 4000 Eco	•	•	•		•	•
T.Zen 400	•		•	•	•	•
T.Zen 400 Eco	•		•		•	•
T.Zen 3000	•	•	•	•	•	
T.Zen 3000 Eco	•	•	•		•	
T.Zen 300	•		•	•	•	
T.Zen 300 Eco	•		•		•	

- **Chauffage** : les systèmes T.Zen 3000, grâce à la performance thermique du projet, permettent de couvrir 100 % des besoins de chauffage.
- **Préchauffage** : pour les projets dont les besoins en chauffage sont supérieurs aux performances techniques des systèmes T.Zen 3000, il est nécessaire d'associer obligatoirement un système de chauffage complémentaire.
- **Rafraîchissement actif** : grâce à la réversibilité de la pompe à chaleur, ces solutions assurent un abaissement de la température par rapport à la température extérieure en fonction du confort souhaité par l'utilisateur.
- **Free-cooling (rafraîchissement gratuit)** : intégrant une pompe à chaleur non réversible, les solutions T.Zen Eco contribuent à maintenir une température plus douce dans le logement en été grâce à la fonction Surventilation et à l'utilisation de l'échangeur de chaleur la journée.

C3000 et C3000 H2O

Nouveau



Avantages

- Economie d'énergie : exploite l'énergie contenue dans l'air extrait.
- Confort thermique : air neuf préchauffé en hiver et rafraîchi en été.
- Rafraîchissement économique : fonction Free-Cooling.
- Production d'eau chaude sanitaire économique.
- Pompe à chaleur avec compresseur Inverter.

DOMAINE D'APPLICATION

- Maison individuelle.
- Neuf et rénovation.
- A associer à une conception bioclimatique du bâtiment.
- Systèmes T.Zen 300/400 et T.Zen 3000/4000.

DESCRIPTION

- Châssis en profilé aluminium avec panneaux isolés peints RAL9006.
- Panneau d'accès aux filtres.
- Echangeur de chaleur à flux croisés en aluminium (efficacité 60 %).
- Groupe thermodynamique amovible avec compresseur inverter.
- Motorisation micro-watt avec régulation automatique du débit.
- Bypass échangeur automatique.
- Filtration air neuf G4+F7.
- Filtration air extrait G4.

MISE EN ŒUVRE

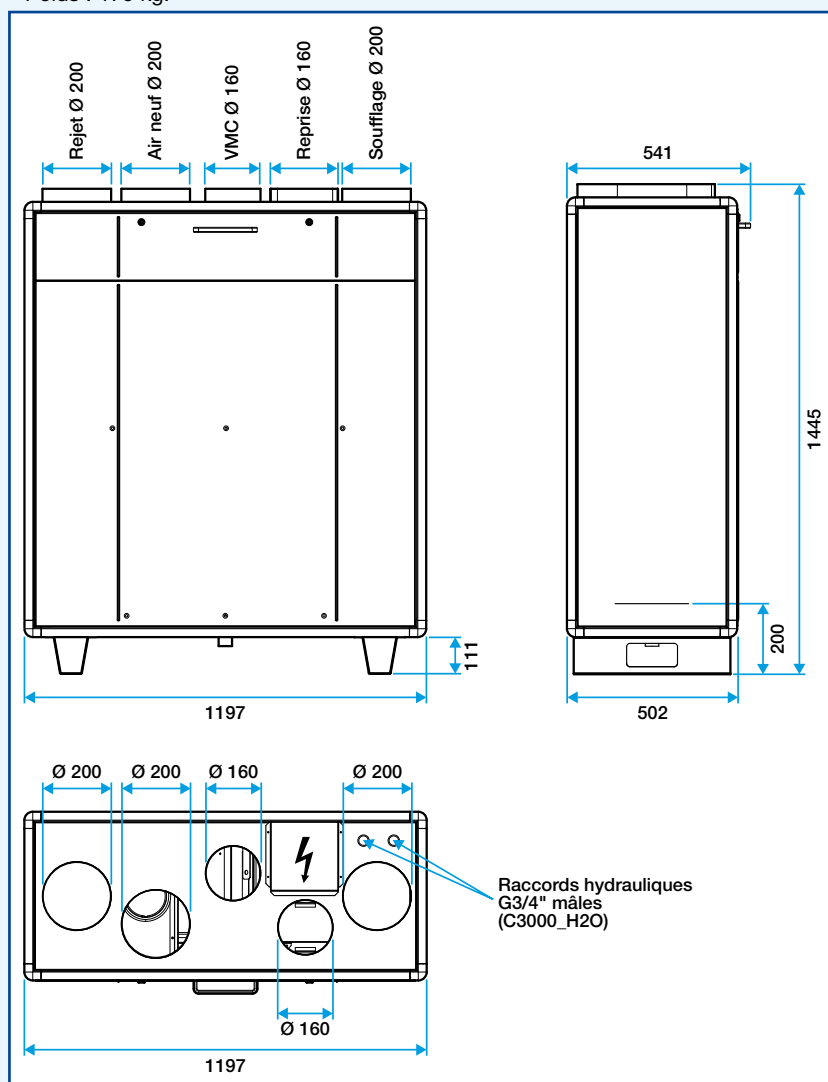
- Local technique en volume chauffé, avec traitement acoustique des parois.
- Montage vertical au sol sur plots antivibratiles, non inclus.
- Raccordement au réseau aéraulique avec conduits souples isophoniques.
- Raccordement des condensats sous la centrale avec dévoiement vers la droite ou vers la gauche à prévoir.
- Pour les systèmes T.Zen 400/4000, raccordement au ballon de stockage B200 H2O à prévoir en haut à gauche de la centrale C3000 H2O.

GAMME R21

Désignation	Code
Centrale C3000 H2O	11023201
Centrale C3000	11023200
Support antivibratile 6 pièces	11039348
Clavier de commande T.Zen individuel	11023023
Clavier de commande T.Zen eco individuel	11023128
Boîte d'encastrement clavier de commande T.Zen	11023019

ENCOMBREMENT (mm) - POIDS (kg)

- Poids : 170 kg.



CARACTERISTIQUES TECHNIQUES

- Tension d'alimentation : 230V - 50 Hz - Monophasé.
- Compresseur à vitesse variable. Régulation de la puissance : 40-100 %.
- Fonctionnement hiver : Puissance calorifique = 3000W / COP = 3,2.
- Fonctionnement été : Puissance frigorifique = 2000W / EER = 3,6 (titre V).
- Fluide frigorigène : R410A.
- Motorisation micro-watt avec régulation automatique du débit de 100 à 210 m³/h en ventilation de base.
- Puissance totale consommée moyenne des ventilateurs : 60W.

Centrales et Echangeurs thermodynamiques

E1000 et E1000 H2O

Nouveau



Avantages

- Economie d'énergie : exploite l'énergie contenue dans l'air extrait
- Confort thermique : air neuf préchauffé en hiver et rafraîchissement en été.
- Rafraîchissement économique : fonction Free-Cooling.
- Production d'énergie et d'eau chaude individuelle.
- Echangeur thermodynamique monobloc.
- Pompe à chaleur avec compresseur Inverter.

DOMAINE D'APPLICATION

- Habitat collectif.
- Neuf et rénovation.
- A associer à une conception bioclimatique du bâtiment.
- Systèmes T.Zen 300/400 et T.Zen 3000/4000.

DESCRIPTION

- Echangeur thermodynamique monobloc avec compresseur inverter.
- Echangeur de chaleur à flux croisés en aluminium (efficacité 60 %).
- Bypass échangeur automatique.
- Piquages rejet et air neuf Ø160 mm.
- 3 piquages extraction :
 - extraction cuisine Ø 125 mm avec régulation de débit intégrée,
 - extraction sanitaires Ø 125 mm.
 - extraction pièce technique Ø 80 mm amovible.
- Piquage insufflation Ø 125 mm avec régulation de débit intégrée (réglable).
- Livré avec un tube clair (800 mm), presse étoupe et manchon PVC Ø 32 mm pour raccordement des condensats.

MISE EN ŒUVRE

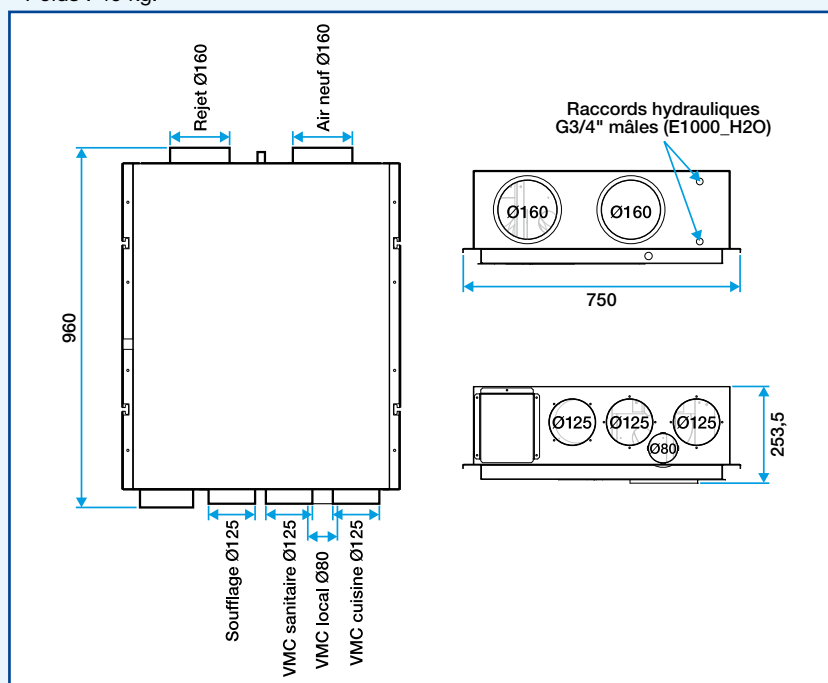
- Montage horizontal.
- Suspendu au plafond.
- Fixation par tiges filetées Ø 8 mm (E1000) ou par câbles de suspension (E1000 H2O).
- Raccordements hydrauliques G3/4" mâles avec le ballon de stockage B200 H2O à prévoir côté colonne (E1000 H2O).
- En faux-plafond de pièce technique. Prévoir une trappe d'accès (minimum 1200x900 mm).

GAMME R21

Désignation	Code
Echangeur E1000 H2O	Nous consulter
Echangeur E1000	Nous consulter
Clavier de commande T.Zen collectif	11023047
Clavier de commande T.Zen eco collectif	11023127
Boîte d'encastrement clavier de commande T.Zen	11023019

ENCOMBREMENT - POIDS

- Poids : 40 kg.



CARACTERISTIQUES TECHNIQUES

- Tension d'alimentation : 230 V - 50 Hz - monophasé.
- Compresseur à vitesse variable. Régulation de la puissance : 40-100 %.
- Puissance calorifique = 1000W / Fonctionnement hiver : COP = 3,5.
- Puissance frigorifique = 1000W / Fonctionnement été : EER = 5 (titre V).
- Fluide frigorigène : R134a.

VENTILATEURS ASSOCIES

Extraction : TVEC Gamme II micro-watt voir page 222.
Insufflation : TVEC Gamme II micro-watt voir page 222.



B200 H2O

Nouveau



Avantages

- Pérennité : anode titane, résistance stéatite.
- Silencieux : installation possible en volume chauffé à proximité des points de puisage.

DOMAINE D'APPLICATION

- Maison individuelle et habitat collectif.
- Neuf et rénovation.
- Systèmes T.Zen 400 et 4000.

DESCRIPTION

- Ballon émaillé avec isolation 55 mm et jacquette métallique peinte RAL9006.
- Protection du ballon par anode titane.
- Echangeur eau / eau.
- Résistance d'appoint stéatite.
- Capacité 200 litres répondant au besoin journalier de 2 à 6 personnes.

MISE EN ŒUVRE

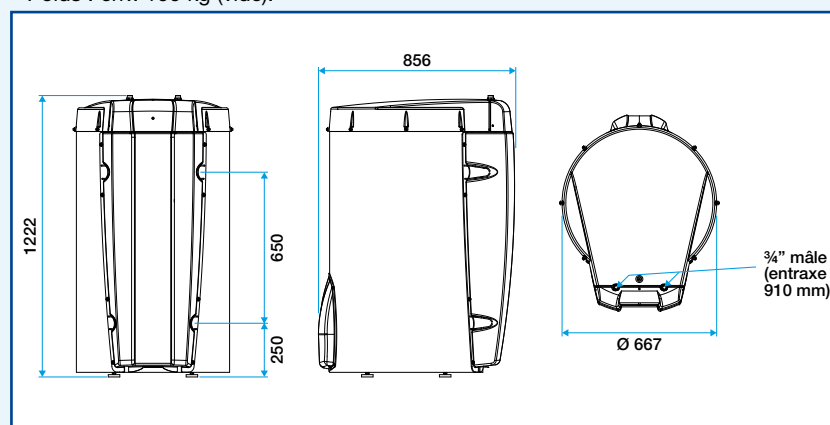
- Intérieure en local chauffé.
- Verticale sur sol stable sur pieds réglables inclus.
- Installation à proximité de la centrale ou de l'échangeur thermodynamique ainsi que des points de puisage.

GAMME R21

Désignation	Code
Ballon de stockage B200 H2O	11023193

ENCOMBREMENT (mm) ET POIDS

- Poids : env. 100 kg (vide).



CARACTERISTIQUES TECHNIQUES

- Volume : 200 L.
- Résistance stéatite d'appoint : 1500 W.
- Echangeur eau/eau avec surface d'échange 1,4 m².
- Alimentation monophasée 230 V / 50 Hz.

Modules de chauffage

Modules de chauffage UBIO électriques



M03E



M05E

Avantages

- Chauffage réactif.
- Régulation pièce par pièce.
- Chauffage discret et intégré.

DOMAINE D'APPLICATION

- Habitat performant type BBC.
- Systèmes de Températion Domestique T.Zen 3000 et T.Zen 4000.
- Système Dee Fly Ubio.

DESCRIPTION

- Caisson de répartition en tôle galvanisée avec isolation mousse polyéthylène.
- 3 ou 5 voies de soufflage Ø 125 mm chacune équipée d'une batterie électrique à régulation de puissance chrono-proportionnelle.
- 2 piquages Ø 160 mm pour air neuf et/ou reprise couloir.

Ventilateur de reprise

- Placé en conduit dans réseau de recyclage en habitat collectif.
- Caisson en tôle galvanisée avec isolation acoustique.
- Raccordements aérauliques Ø160 mm.

MISE EN ŒUVRE

- Installation en volume chauffé en faux-plafond.
- Prévoir une trappe d'accès de dimensions 900x800mm minimum.
- Affecter à chaque batterie de soufflage, pour sa régulation, soit un thermostat soit un clavier de commande placé dans la pièce à laquelle la voie est reliée.

GAMME R21

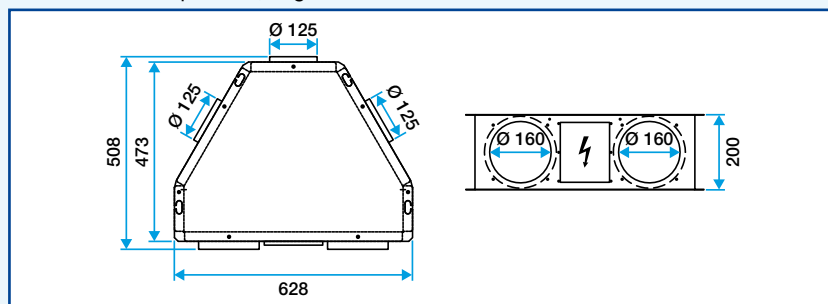
Désignation	Code	Prix
Module électrique 3 piq. M03E	11023162	1468
Module électrique 5 piq. M05E	11023163	1892

ACCESSOIRES R21

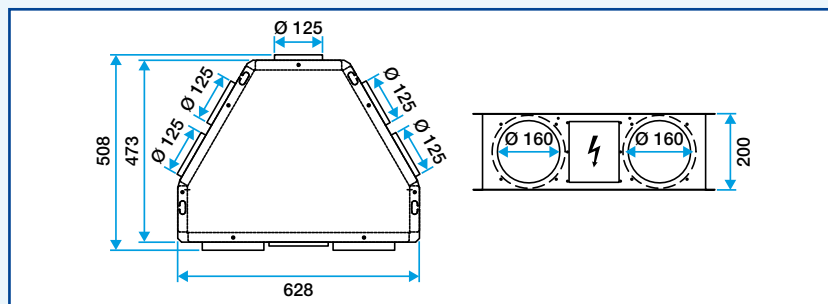
Désignation	Code	Prix
Thermostat UBIO	11023126	82
Kit ventilateur recyclage	11023164	250

ENCOMBREMENT (mm) - POIDS (kg)

- Module M03E : 11,5 kg.
- Module M05E : 13 kg.
- Ventilateur de reprise : 2,5 kg.



Module UBIO électrique M03E

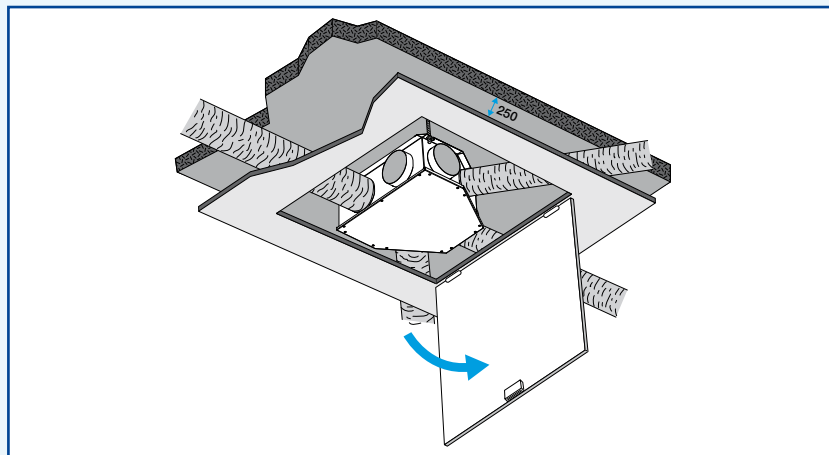


Module UBIO électrique M05E

CARACTERISTIQUES TECHNIQUES

- Alimentation électrique monophasée : 230 V / 50 Hz.
- Raccordement aux thermostats de commande en courant faible.
- Débit par piquage : 20 à 60 m³/h.
- Perte de charge maximum par piquage : 20 Pa.
- Puissance calorifique maximum : 750 W par voie de soufflage.

MISE EN ŒUVRE



Chauffage par la ventilation

équathermie®, le chauffage par la ventilation

Nouveau



Conformités

- Système breveté : chaudière à modulation de puissance et module de chauffage à eau.
- Hygro : Avis technique.
- Données RT : Valeurs certifiées.

Avantages

- Offre exclusive.
- Performance et qualité d'air.
- Produits et services innovants.

UNE OFFRE INNOVANTE

équathermie® est une solution 4 en 1 performante destinée à gérer les principales fonctions du logement et à répondre aux nouvelles exigences de la RT2012 en habitat individuel :

- Solution 4 en 1 : ventilation double flux, chauffage, eau chaude sanitaire et confort d'été.
- Des performances supérieures aux exigences de la RT 2012.
- Une source d'énergie renouvelable.
- Des services exclusifs inclus dans l'offre.

UN SYSTÈME PERFORMANT 4 EN 1

Ventilation double flux hygroréglable :

- Qualité d'air et récupération d'énergie.

Chauffage sur l'air performant et réactif :

- Chauffage sans inertie.
- Régulation pièce par pièce.
- Système de chauffage intégré en faux plafond.

Eau chaude sanitaire abondante :

- Production par une ENR avec appoint automatique assuré par la chaudière gaz naturel à modulation de puissance.

Confort d'été :

- Sur-ventilation nocturne : abaissement de la température ressentie de 3 à 5°C.
- By-pass automatique en fonction des saisons.

DES SERVICES ASSOCIÉS EXCLUSIFS

- Utilisation du système.
- Maîtrise de la consommation.
- Maintien des performances.
- Evolutivité pour plus de performances.

AVANTAGES CONSTRUCTEUR

- Solution énergétique performante.
- Des performances supérieures aux exigences RT 2012.
- Une installation maîtrisée de qualité.
- Une offre innovante et différenciante.

AVANTAGES UTILISATEUR

- Des économies d'énergie garanties.
- Tranquillité d'esprit et de sécurité.

OFFRE équathermie®



1 Ventilation double flux hygroréglable Dee Fly Hygro



2 Module de chauffage à eau UBIO



3 Panneau solaire thermique



4 Armoire chaudière + ballon ECS

Chauffage par la ventilation

équathermie®, l'offre produits

Nouveau



Conformités

- Système breveté : chaudière à modulation de puissance et module de chauffage à eau.
- Hygro : Avis technique.
- Données RT : Valeurs certifiées.

Avantages

- Système performant.
- Régulation sur l'air réactive.
- Modulation de puissance : 0,8 à 12 kW.

DOMAINE D'APPLICATION

- Maison individuelle.
- Habitat neuf type BBC ou RT2012.
- Validation par un bureau d'étude thermique obligatoire.

DESCRIPTION

Ventilation double flux Dee Fly Hygro

- Modulation des débits en fonction du taux d'humidité et de la présence.
- Air neuf filtré et préchauffé grâce à l'énergie récupérée sur l'air extrait.
- Ventilateurs microwatt basse consommation.
- Performances : voir page 94.

Module de chauffage à eau UBIO

- Répartition de l'air neuf et chauffage du logement de l'air grâce à des batteries intégrées.
- Régulation assurée pièce par pièce à l'aide de thermostats.
- Performances : voir page 57.

Armoire de chauffage + ballon ECS

- Composée d'une chaudière gaz naturel à modulation puissance et d'un chauffe-eau solaire intégré.
- Adapte sa puissance en fonction des besoins, de 0,8 à 12 kW pour assurer le chauffage de la maison.
- Rendement à puissance nominale : 108% +/- 1.
- Gère automatiquement l'appoint nécessaire pour l'ECS.
- Capacité de stockage ECS : 180 litres.

Panneau solaire thermique

- produit l'eau chaude sanitaire et répond à l'obligation réglementaire d'avoir une source ENR en maison individuelle dans le cadre de la RT 2012.
- Kits disponibles : 2,4 ou 3,6 m².
- Rendement η_0 : 83,1%.

MISE EN ŒUVRE

- Réseau de ventilation dans le volume chauffé.
- Ventilation double flux et armoire de chauffage en local technique.
- Panneaux solaires intégrés en toiture.

GAMME

Désignation	Code
Dee Fly Hygro	Voir page 94
Module de chauffage à eau UBIO	Voir page 57
Armoire chaudière et ECS	Nous consulter
Kit panneau solaire 2,4 m ²	Nous consulter
Kit panneau solaire 3,6 m ²	Nous consulter

CARACTERISTIQUES TECHNIQUES

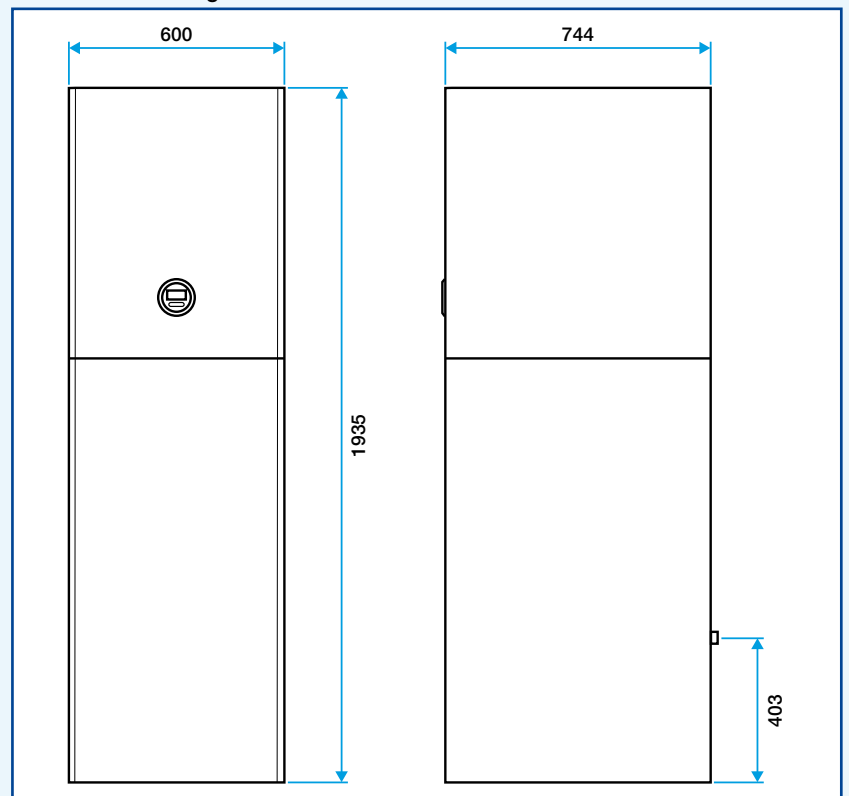
Ventilation double flux Dee Fly Hygro

- Se reporter à la page 94.

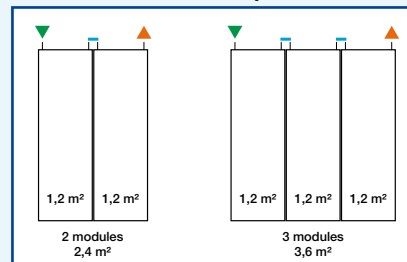
Module de chauffage à eau UBIO

- Se reporter à la page 57.

Armoire de chauffage + ballon ECS



Panneau solaire thermique



Slimsol	Largeur (m)	Hauteur (m)
2,4 m ²	1,81	2,73
3,6 m ²	2,49	

Modules de chauffage

Modules de chauffage UBIO à eau

Nouveau



Avantages

- Chauffage discret et réactif.
- Régulation pièce par pièce.
- Alimentation par réseau de distribution d'eau centralisé.



M03H



M05H

DOMAINE D'APPLICATION

- Habitat performant type BBC.
- Systèmes de Températion Domestique T.Zen 3000 et T.Zen 4000.
- Système Dee Fly Ubio.
- équathermie®.

DESCRIPTION

- Caisson de répartition en tôle galvanisée avec isolation mousse polyéthylène.
- 3 ou 5 voies de soufflage Ø 125 mm chacune équipée d'une batterie eau chaude.
- 3 piquages Ø 160 mm pour air neuf et/ou reprise couloir.
- Raccordement hydraulique 1".

Ventilateur de reprise

- Placé en conduit dans réseau de recyclage en habitat collectif ou en système Dee Fly chauffage.
- Caisson en tôle galvanisée avec isolation acoustique.
- Raccordements aérauliques Ø 160 mm.

MISE EN ŒUVRE

- Installation en volume chauffé en faux-plafond.
- Prévoir une trappe d'accès de dimensions 900x800mm minimum.
- Affecter à chaque batterie de soufflage, pour sa régulation, soit un thermostat soit un clavier de commande placé dans la pièce à laquelle la voie est reliée.

GAMME R21

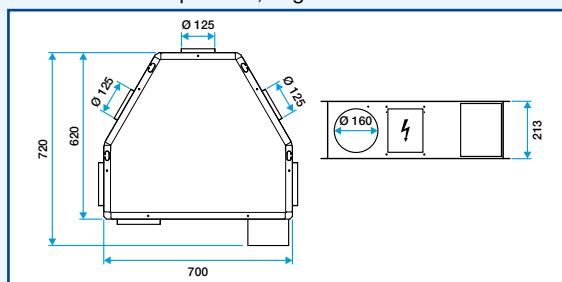
Désignation	Code	Prix
Module eau chaude 3 piq. M03H	11023160	2519
Module eau chaude 5 piq. M05H	11023161	3421

ACCESSOIRES R21

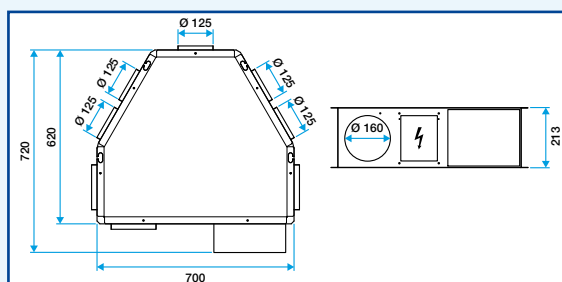
Désignation	Code	Prix
Thermostat UBIO	11023126	82
Kit ventilateur recyclage	11023164	250

ENCOMBREMENT (mm) - POIDS (kg)

- Module M03H : 18 kg.
- Module M05H : 21 kg.
- Ventilateur de reprise : 2,5 kg.



Module UBIO à eau M03H



Module UBIO à eau M05H

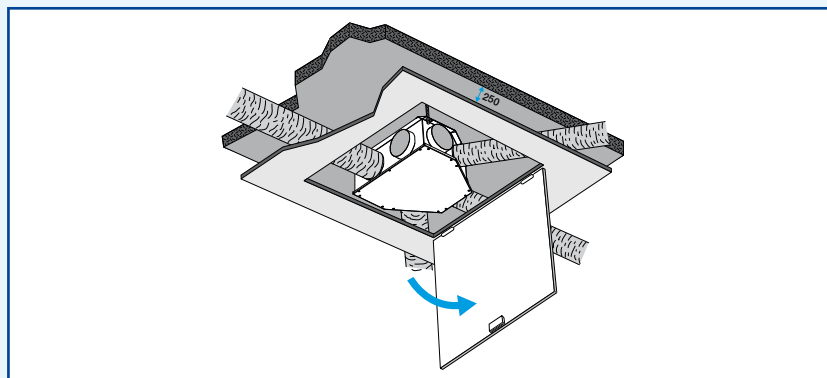
CARACTERISTIQUES TECHNIQUES

- Alimentation électrique monophasée : 230 V / 50Hz.
- Raccordement aux thermostats de commande en courant faible.
- Débit par piquage : 20 à 60 m³/h.
- Pertes de charge maximum : 20 Pa.

- Puissance calorifique par piquage aéraulique.
- Pour débit d'eau : 0,07 m³/h.
- Pour T°C air à 20°C et Hr à 50%.

Température Entrée Eau (°C)	55		90	
Débit d'air soufflé (m ³ /h)	20	60	20	60
Puissance (W)	235	635	470	1290

MISE EN ŒUVRE



Chauffage par la ventilation

équathermie®, les services associés

Nouveau



Avantages

- Services inclus dans l'offre.
- Prestation assurée par des entreprises formées.
- Accès et suivi aisés via Internet.
- Suivi des consommations conforme aux exigences de la RT2012.

DES SERVICES EXCLUSIFS

Savoir utiliser le système

- Assistance à la prise en main de la maintenance : un technicien expert se déplace au domicile lors de la livraison de la maison afin d'assurer une parfaite connaissance du fonctionnement du système.

Maîtriser la consommation

- Suivi des consommations, conformément aux exigences de la réglementation thermique RT2012: chauffage, eau chaude sanitaire, rafraîchissement, et auxiliaires (ventilation, circulateurs...).
- Consultation d'indicateurs plus précis sur la consommation :
 - Consommation de gaz naturel ;
 - Consommation électrique des différents postes ;
 - Part de la production assurée par une source ENR ;
 - Qualité de l'air et indicateur d'encrassement du filtre.

Maintien des performances

- Contrat de maintenance offert la première année.
- Consommable à prix préférentiel sur Internet.

Evolutivité pour plus de performances

- Mise à jour régulière du matériel et des logiciels.
- Information sur les possibilités d'évolution du système installé.

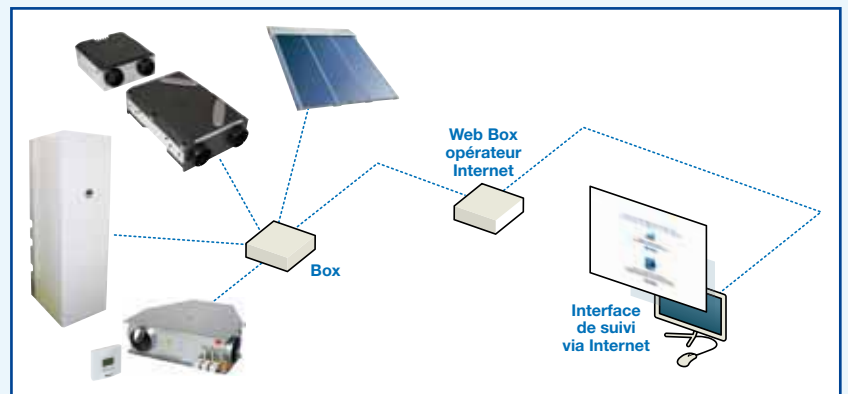
COMMENT FONCTIONNE LES SERVICES ?

- Le contrat de vente intègre les différents services liés à l'offre équathermie.
- Les prestations de mise en route et prise en main sont assurées par des prestataires qualifiés.
- Les services WEB : une BOX permet de collecter différentes informations de fonctionnement du système. L'ensemble de ces données sont ensuite traitées et hébergées sur un serveur protégé. Un accès personnel à ce serveur permet de suivre les consommations et les économies de son installation

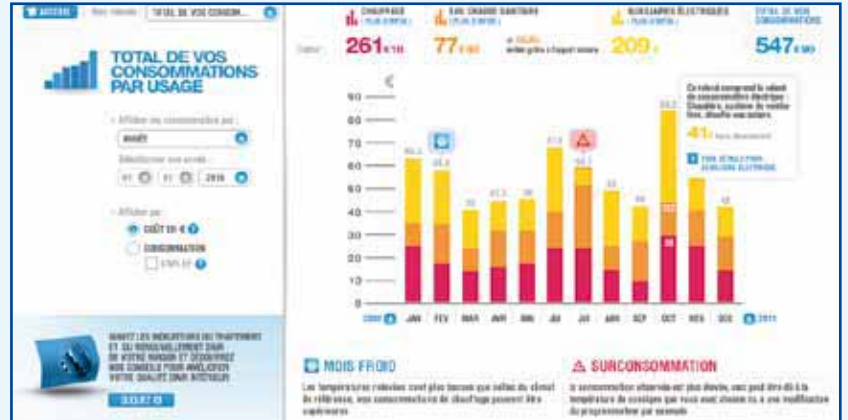
MISE EN ŒUVRE

- Nécessite une connexion Internet.
- Mise en place et paramétrage de la BOX assurés par nos soins.

SCHEMA DE PRINCIPE



INTERFACE WEB DE SUIVI DES CONSOMMATIONS



INTERFACE WEB DE SUIVI DE LA QUALITÉ D'AIR



Caissons répartiteurs



Caisson répartiteur circulaire



Caisson répartiteur isolé

DOMAINE D'APPLICATION

- Neuf et rénovation.
- Systèmes T.Zen 300 et 400 : distribution homogène de l'air insufflé dans le logement.
- Systèmes T.Flow Hygro : raccordement du réseau d'extraction.

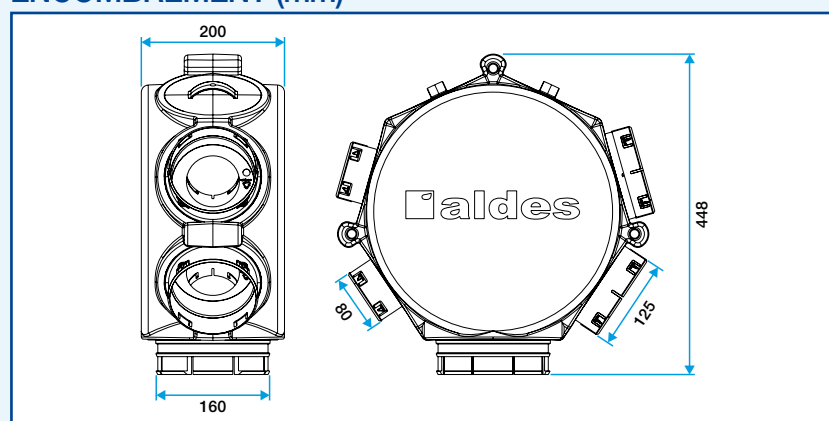
DESCRIPTION

- Caisson répartiteur circulaire isolé en PPE :
 - Extraction (système T.Flow) ou insufflation (système T.Zen).
 - 1 piquage Ø 160 mm.
 - 6 piquages Ø 125 mm ou Ø 80 mm.
- Caisson répartiteur isolé en PPE :
 - Insufflation système T.Zen en habitat collectif.
 - 1 piquage Ø 125 mm.
 - 6 piquages Ø 80 mm.

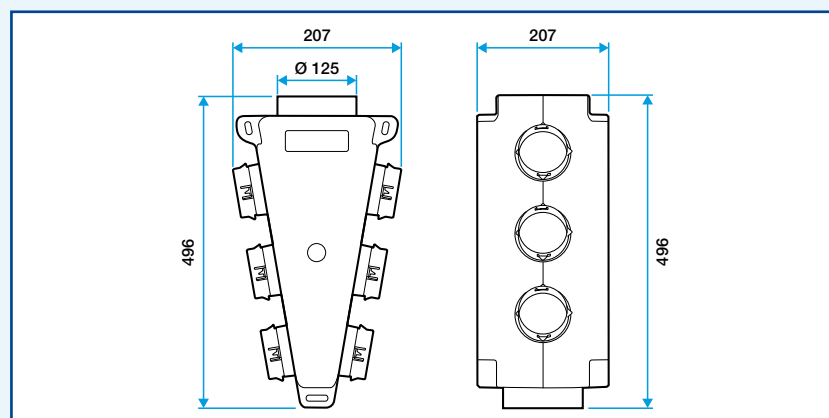
GAMME R1

Désignation	Code	Prix
Caisson circulaire isolé 1 Ø 160 + 1 Ø 125 + 6 Ø 80	11023194	101
Caisson circulaire isolé 1 Ø 160 + 6 Ø 125	11023195	101
Caisson répartiteur isolé 1 Ø 125 + 6 Ø 80	11023037	99
Sachet 5 bouchons Ø 80	11026024	4,96

ENCOMBREMENT (mm)



Caisson répartiteur circulaire isolé



Caisson répartiteur isolé

COMPOSITION DES KITS

Désignation	Application	Composition	Code
Caisson de raccordement T.Flow	T.Flow Hygro T.Flow Auto	1 caisson circulaire isolé 1 piquage Ø160 mm et collier Easy Clip 1 piquage Ø125 mm et collier Easy Clip 6 piquages Ø80 mm et colliers Easy Clip 3 bouchons	11023194
Caisson de répartition T.Zen	T.Zen 300 T.Zen 400	1 caisson circulaire isolé 1 piquage Ø160 mm et collier Easy Clip 6 piquages Ø125 mm et colliers Easy Clip 3 bouchons	11023195
Caisson répartiteur insufflation	T.Zen 300 collectif T.Zen 400 collectif	1 caisson isolé 1 piquage Ø125 mm 6 piquages Ø80 mm 3 bouchons Ø80 mm	11023037

Accessoires

Kits insufflation et extraction



BIO Design carré



Grille d'insufflation rectangulaire



BAP'Si

DOMAINE D'APPLICATION

- Habitat individuel et collectif.
- Systèmes T.Zen.
- Dee Fly Ubio.
- équathermie®.

DESCRIPTION

Insufflation

- Bouches BIO Design orientables de forme rectangulaire ou carré. Associer un fût Ø125 mm à la bouche BIO Design carré Ø125 mm pour son raccordement.
- Grilles d'insufflation orientables rectangulaires raccordement minigaine.

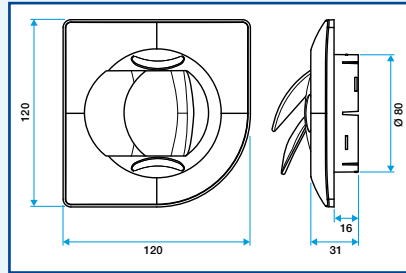
Extraction

- Sanitaires : bouches d'extraction autoréglables BAP'Si Modulo.
- Cuisine : bouche d'extraction BIP et membrane auto-amplificateur.

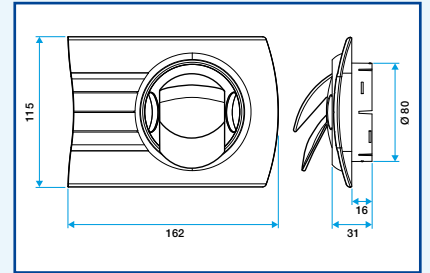
GAMME R1

Désignation	Code	Prix
Kit Extraction/Insufflation		
Kit Auto T3/T4 Extraction Ø125/Insufflation Ø125 Algaine	11023232	230
Kit Auto T3/T4 Extraction Ø125/Insufflation Ø80 Algaine	11023228	150
Extraction		
Kit Auto Extraction supplémentaire Ø125 Algaine	11023229	45
Insufflation		
Kit Insufflation BIO supplémentaire Ø125 Algaine	11023233	19
Kit Insufflation BIO supplémentaire Ø80 Algaine	11023116	13,3
Grille insufflation 300x60	11023000	17,9
Plenum pour grille 300x60	11023993	8,9
BIO Design Carré Ø125	11022061	19,8
Fût Ø125	11019023	4,41
BIO Design Rectangulaire Ø80 mm	11022064	10,9
BIO Design Carré Ø80 mm	11022065	10,9

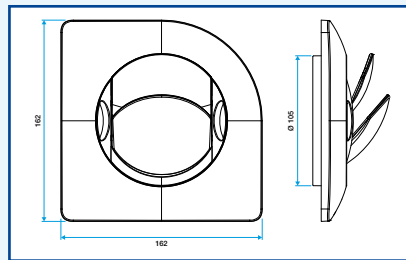
ENCOMBREMENT (mm)



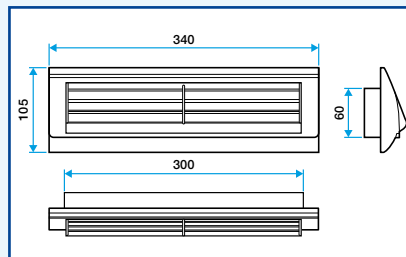
BIO Design carré Ø 80 mm



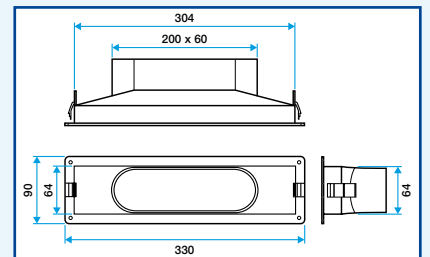
BIO Design rectangulaire Ø 80 mm



BIO Design carré Ø 125 mm



Grille insufflation 300 x 60



Plénum pour grille 300 x 60

CARACTERISTIQUES TECHNIQUES

Modèle	Plage de débit m ³ /h	Lw dB(A)
BIO Design Ø80 mm	20 à 40	<24 (ouverture intermédiaire)
BIO Design Ø125 mm	20 à 75	<24 (ouverture intermédiaire)
Grille Insufflation 300x60	20 à 100	<27

COMPOSITION DES KITS

Désignation	Application	Composition	Code
Kit Auto T3/T4 Extraction Ø125/Insufflation Ø125 Algaine	T.Zen 300/400 maison individuelle T.Zen 3000/4000 maison individuelle et habitat collectif	1 bouche cuisine BIP Ø125 avec autoamplificateur + 2 bouches sanitaires BAP'Si modulo S1 Ø125 + 6 bouches BIO Design carré Ø125 avec fûts Ø125 + 9 manchettes trident hygro Ø125	11023232
Kit Auto T3/T4 Extraction Ø125/Insufflation Ø80 Algaine	T.Zen 300/400 habitat collectif	1 bouche cuisine BIP Ø125 avec autoamplificateur + 2 bouches sanitaires BAP'Si modulo S1 Ø125 + 5 bouches BIO Design carré Ø125 avec fûts Ø125 + 8 manchettes trident hygro Ø125	11023228
Kit Auto Extraction supplémentaire Ø125 Algaine	Tous systèmes T.Zen	1 bouche sanitaire BAP'Si modulo S1 Ø125 + 1 manchette trident hygro Ø125	11023229
Kit Insufflation BIO supplémentaire Ø125 Algaine	T.Zen 300/400 maison individuelle T.Zen 3000/4000 maison individuelle et habitat collectif	1 bouches BIO Design carré Ø125 avec fût Ø125 + 1 manchette trident hygro Ø125	11023233
Kit Insufflation BIO supplémentaire Ø80 Algaine	T.Zen 300/400 habitat collectif	1 bouche BIO Design rectangulaire Ø80 + 1 manchette trident Ø80	11023116

Services pour T.Zen et T.Flow

Nouveau



Avantages

- Prestations assurées par des entreprises formées.
- Obtention d'une extension de garantie.

PRINCIPE

- Mise en service des installations de T.Flow et T.Zen pouvant assurer jusqu'à 4 fonctions dans l'habitat dont la production d'eau chaude sanitaire et/ou le chauffage.
- Conseil et assistance d'une Station Technique Agréée ALDES lors de la mise en route de l'installation et de sa prise en main : l'assurance du bon fonctionnement de l'installation réalisée.
- Extension de la garantie du système incluant pièces, main d'œuvre et déplacement.

DOMAINE D'APPLICATION

- Maison individuelle ou habitat collectif.
- Systèmes T.Zen.
- Systèmes T.Flow Hygro et T.Flow Activ.

DESCRIPTION

- La prestation de mise en service comprend :
 - Le contrôle visuel de l'installation.
 - Le paramétrage du système en fonction de son utilisation.
 - Le contrôle du bon fonctionnement de l'installation.
 - Une explication pour une bonne prise en main du système et une utilisation optimale.
- Une fois la mise en service effectuée et validée, elle permet de bénéficier d'une extension de garantie sous réserve d'un entretien suivi du système installé par une entreprise formée « Aériste Températion ».

PRINCIPE

	Extension de garantie	Conditions
Niveau 1	<ul style="list-style-type: none"> • 4 ans pièces* • 2 ans main d'œuvre 	<ul style="list-style-type: none"> • Installateur formé « Aériste Températion » • Mise en service par une Station Technique Agréée ALDES. • Entretien par technicien de maintenance formé « Aériste Températion ».
Niveau 2	<ul style="list-style-type: none"> • 2 ans pièces* • 1 an main d'œuvre 	<ul style="list-style-type: none"> • Installateur non formé « Aériste Températion ». • Mise en service par une Station Technique Agréée ALDES. • Entretien par technicien de maintenance formé « Aériste Températion ».

*Hors cuve de chauffe-eau garantie 5 ans pièce.

Pour devenir installateur formé « Aériste Températion », contactez ALDES FORMATION au 04.42.32.77.66 ou aldes.formation@aldes.com

GAMME DE PRESTATIONS

Désignation	Code	Prix
Systèmes en maison individuelle		
Mise en service T.Flow Activ	11099901	220
Mise en service T.Flow Hygro	11099902	280
Mise en service T.Zen 300 et 300 eco	11099903	330
Mise en service T.Zen 400 et 400 eco	11099904	390
Mise en service T.Zen 3000 et 3000 eco	11099905	450
Mise en service T.Zen 4000 et 4000 eco	11099906	500
Plus- value kilométrique mise en service	11099907	60
Visite complémentaire T.Flow	11099908	150
Visite complémentaire T.Zen	11099909	260
Systèmes en habitat collectif		Nous consulter

- Prix unitaire net HT.
- Prix valable pour une intervention à moins de 40 km d'une agence commerciale ALDES. Pour une intervention à plus de 40 km, il est nécessaire de commander en sus la « plus-value kilométrique » code 11099908.
- Si une mise en service est rendue impossible pour des raisons indépendantes de la volonté de ALDES ou de la Société Technique Agréée ALDES, une visite complémentaire devra être commandée.

Ventilation

Les systèmes et aide à la sélection p. 58 à 71

- Plus de 6 000 000 de logements équipés et plus de 200 solutions pour gérer l'air dans le tertiaire.
- Inventeur de l'Hygroréglable et toujours leader avec 5 générations de produits innovants.
- Précurseur avec la Ventilation Modulée Tertiaire (VMT) pour diminuer les débits lorsqu'un local est inoccupé.
- Ventilateurs micro-watt : une gamme de ventilateurs pour limiter la consommation électrique pour répondre à la RT 2012.
- Offre double-flux depuis plus de 30 ans avec une large gamme de centrales pour le résidentiel et le tertiaire.

Nouveau

- Extracteurs DESIGN, DECO et IN LINE - p. 80 à 83.
- Bahia Compact micro-watt - p. 90.
- Bahia Optima micro-watt - p. 91.
- Dee Fly Hygro - p. 97.
- Algaine isolée 50 mm - p. 104.
- Flexigaine - p. 108 à 109.
- Calogaine - p. 110.
- Bahia Curve - p. 157.
- DFS+ - p. 226.
- DFE+ Top - p. 246.
- DFR Top et DFR Flex - p. 250 à 252.



Ventilation individuelle SF

Extracteurs	 Nouveau	 Nouveau
	Extracteur Design p. 80	Extracteur Deco p. 81
VMC SF centralisée autoreglable		
	Compact p. 85	Sekoia p. 86
VMC SF centralisée hygroréglable		 Nouveau
	Bahia Compact p. 89	Bahia Compact micro-watt p. 90

Ventilation individuelle DF

VMC DF centralisée		Echangeur double flux	
			DF avec échangeur VMP H p. 93

Réseaux plastiques et accessoires

Conduits souples			
	Algaine p. 104	Algaine fibre p. 104	
Conduits géothermiques		Accessoires	
			Conduits géothermiques p. 112 à 113



Nouveau

Extracteur In Line
p. 82

VMC SF répartie



VMC Mono
p. 83



VMC Multi
p. 84



VMP K
p. 87



VMP ZG
p. 88



Nouveau

Bahia Optima micro-watt
p. 91

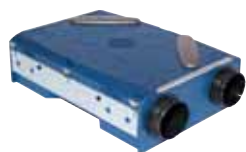


Bahia
p. 92



Nouveau

Dee Fly Cube micro-watt
p. 98



Echangeur double-flux
p. 99



Accessoires systèmes
Double Flux p. 100



Filtration
p. 103



Algaïne isolée
p. 105

Conduits rigides



Minigaine
p. 106 à 107



Nouveau

Flexigaine
p. 108 à 109



Nouveau

Calogaine
p. 110



Bouches et manchettes
p. 116



Sorties toitures
p. 117



Grilles plastiques
p. 118
























Accessoires électriques
p. 118

Entrées d'air et grilles d'aération

Entrées d'air auto et hygro réglables					
	Systemes autoréglables p. 119	Entrées d'air autoréglables p. 104 à 108	Systemes hygro réglables p. 109	Entrées d'air hygro réglables p. 110 à 112	Accessoires pour entrées d'air p. 113 à 114
Manchons					
	Manchons : Généralités p. 115 à 116	Manchon traversée de mur circulaire (MTC) p. 117	Manchon traversée de mur circulaire (MTC) pour VDC p. 118	Manchon traversée de mur rectangulaire (MTR) p. 119 à 120	Manchon Haut de fenêtre (MHF) p. 121 à 122
EAT - SAT		Grilles d'aération			
	Entrée d'air et sortie d'air Tertiaire p. 123			Grilles ventilation naturelle p. 124	

Bouches et terminaux

Bouches autoréglables					
	Systemes autoréglables p. 125	Bouches autoréglables p. 126 à 130	Accessoires pour bouches autoréglables p. 131	Bouches autoréglables gaz p. 132 à 133	
Bouches hygro réglables		 Nouveau			
	Systemes hygro réglables p. 134	Bouches hygro réglables p. 135 à 140	Bouche hygro réglable tertiaire BAHIA p. 138	Accessoires pour bouches hygro réglables p. 141	
Hottes VMC			Terminaux fixes ou réglables		
	Hottes VMC à clapet mécanique p. 142 à 143	Hottes VMC à commande électrique p. 144 à 145		Terminaux fixes plastiques et métalliques p. 146 à 148	Bouches à noyaux réglables p. 149
Système VMT Mod	 Nouveau	 Nouveau	 Nouveau	 Nouveau	 Nouveau
	Systeme VMT Mod p. 174	Capteur Optic Mod p. 175	Capteur CO2 Mod p. 176	MDA Mod p. 177	Module principal Pilot Mod p. 178
	 Nouveau			Accessoires bouches	
Modules option p. 179	TDA p. 180	Capteur CO2 Sens p. 181	Accessoires bouches : raccordement p. 182 à 183		

Ventilateurs, caissons et centrales

Caissons
d'extraction C4



Caisson C4 Mono
MINI-VEC **p. 184**



Caisson C4 Mono
CVEC **p. 185**



Caisson C4 basse conso
C.VEC micro-watt+ **p. 187**



Caissons C4 Tri
VEC **p. 189**



Nouveau

Caisson C4 basse conso
inoVEC micro-watt **p. 192**



Caisson TVEC GI
p. 195

Caissons extraction /
insufflation en ligne



Caisson en ligne
VEKITA+ **p. 196**



Caisson en ligne
VIK **p. 200**



Caisson en ligne
basse conso
VIK micro-watt **p. 202**

Centrales de ventilation



Centrale TVEC Silence
p. 205



Centrale TVEC GI
p. 208



Centrale TVEC GII
p. 212



Centrale basse conso
TVEC GII micro-watt **p. 222**

Centrales double flux



Centrale Double Flux
Statique DFS
et DFS+ **p. 226**

Nouveau



Centrale Double Flux
Statique DFST **p. 231**

Nouveau



Centrale Double Flux
Statique
ADF **p. 233**



Centrale Double Flux
Haute Efficacité
DFE **p. 238**



Centrale Double Flux
Haute Efficacité
DFE Compact **p. 240**



Centrale Double Flux
Haute Efficacité
DFE+ **p. 242**



Centrale Double Flux
Haute Efficacité
DFE+Top **p. 246**

Nouveau



Centrale Double Flux
Haute Efficacité
DFR **p. 250**



Centrale Double Flux
Haute Efficacité DFR Top et
DFR Flex **p. 252**

Nouveau



Centrale Double Flux Ther-
modynamique
DFT3 **p. 257**

Accessoires en réseau



Batteries électriques
circulaires BCA et
BCAR **p. 258 à 259**



Batterie à eau
p. 260

Ventilateurs
en conduit



Ventilateur de conduit
VC **p. 261**

Tourelles et hélicoïdes



Tourelle VDA
p. 262



Tourelle THELIA
p. 265

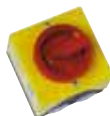
Accessoires électriques



Ventilateur Hélicoïde
HELICA **p. 267**



Variateurs de vitesse
p. 268



Commande
p. 274



Sécurité
p. 276

Accessoires
électriques VMT



Accessoires
électriques VMT
p. 277

Cuisines
professionnelles



Hozone Micro
p. 280



Hozone statique
p. 282



Hozone dynamique
p. 284



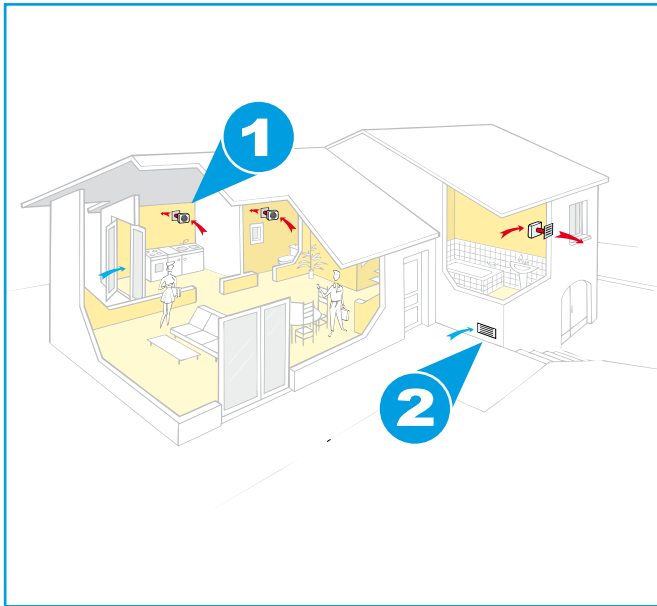
Hozone four et laverie
p. 286



Accessoires Hottes
p. 288

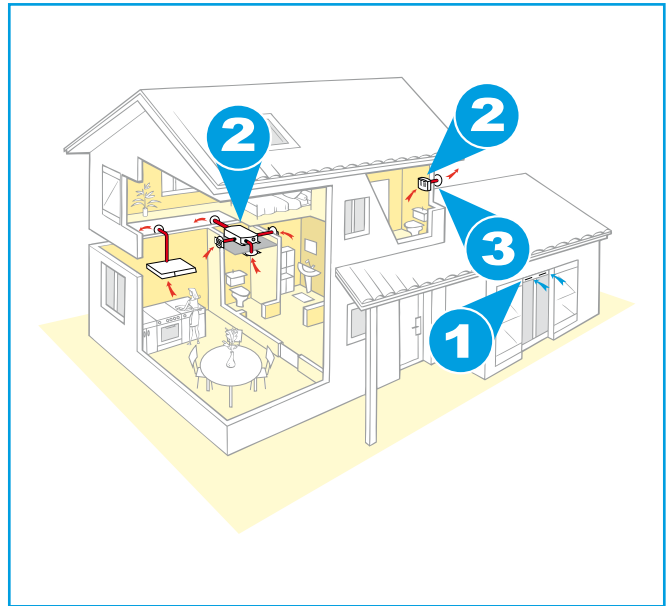
Ventilation

Extraction



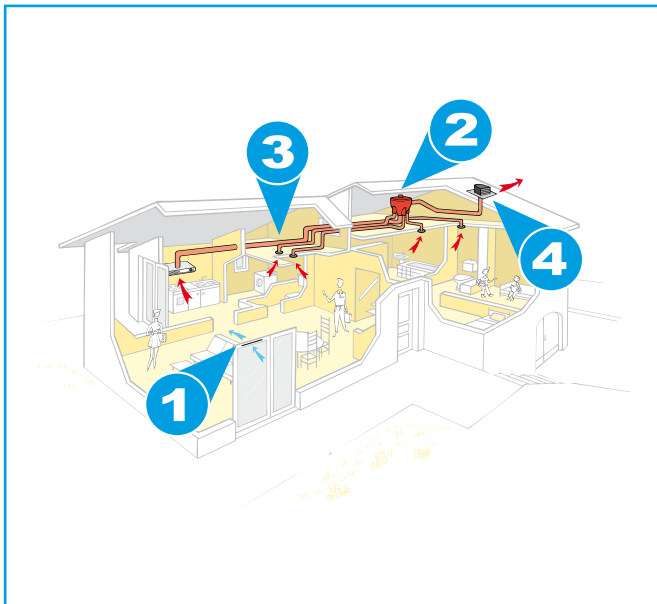
- 1 Extracteurs - p. 80
- 2 Grilles et rejet - p. 118

VMC Répartie Simple Flux



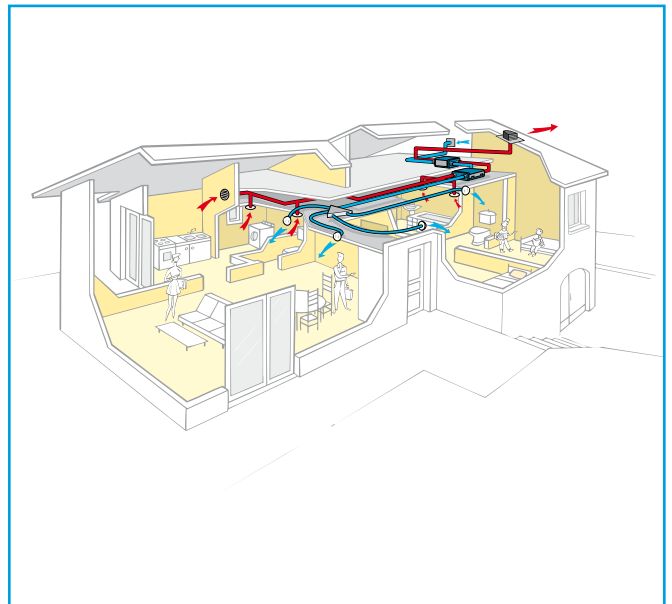
- 1 Entrées d'air - p. 119
- 2 Mono et Multi - p. 83
- 3 Conduits et accessoires - p. 104

VMC Centralisée Simple Flux



- 1 Entrées d'air - p. 119
- 2 Groupes et Kits - p. 85
- 3 Conduits et accessoires - p. 104
- 4 Grilles et sorties toitures - p. 117

VMC Centralisée Double Flux

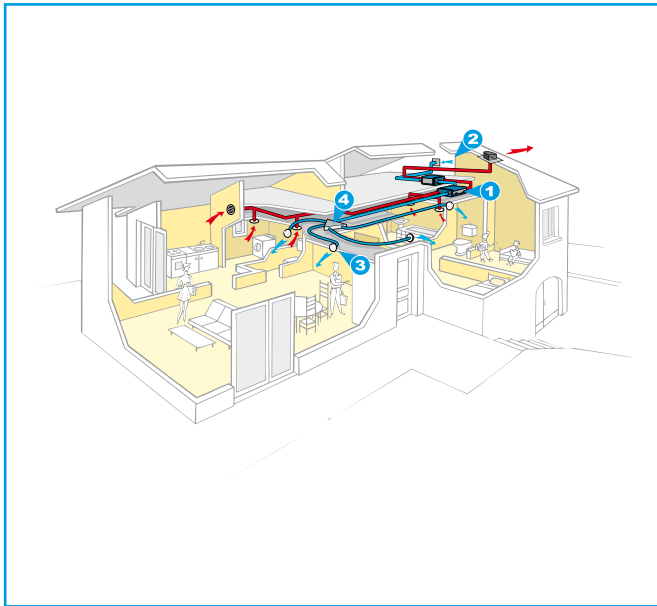


Voir page 94 pour plus de détails sur les systèmes VMC centralisée Double Flux

Aide à la sélection		Confort qualité d'air 	Rafraîchissement 	Acoustique 	Economie d'énergie 
Extraction 	L'évacuation des pollutions visibles : <ul style="list-style-type: none"> • installation pièce par pièce, • extraction forcée et intermittente. → DESIGN, DECO, IN LINE			✓	
VMC Répartie SF autoréglable 	La solution lorsque le passage des conduits est impossible : <ul style="list-style-type: none"> • modularité et esthétique, • débit constant garanti par contrôle électronique du débit (système breveté). → MONO et MULTI	✓		✓	✓
VMC Centralisée SF autoréglable 	La réponse aux exigences réglementaires : <ul style="list-style-type: none"> • débit constant garanti et sans réglage, • débit de pointe en cuisine. → SEKOIA, VMPK, VMP ZG à suspendre ou groupe COMPACT à visser	✓		✓	✓
VMC Centralisée SF hygroréglable 	Le système simple flux optimal : <ul style="list-style-type: none"> • ouverture/fermeture entièrement automatiques, • débit plus élevé en cas de besoin et débit réduit en cas d'inoccupation. → BAHIA, BAHIA Optima micro-watt, BAHIA Compact et BAHIA Compact micro-watt.	✓✓		✓	✓✓
VMC Centralisée DF avec échangeur 	La maîtrise de l'air dans le logement : <ul style="list-style-type: none"> • air entrant filtré et préchauffé en hiver, • isolation acoustique totale/extérieur, • récupération d'énergie. → Systèmes Dee Fly (voir page suivante)	✓✓✓	✓	✓✓	✓✓

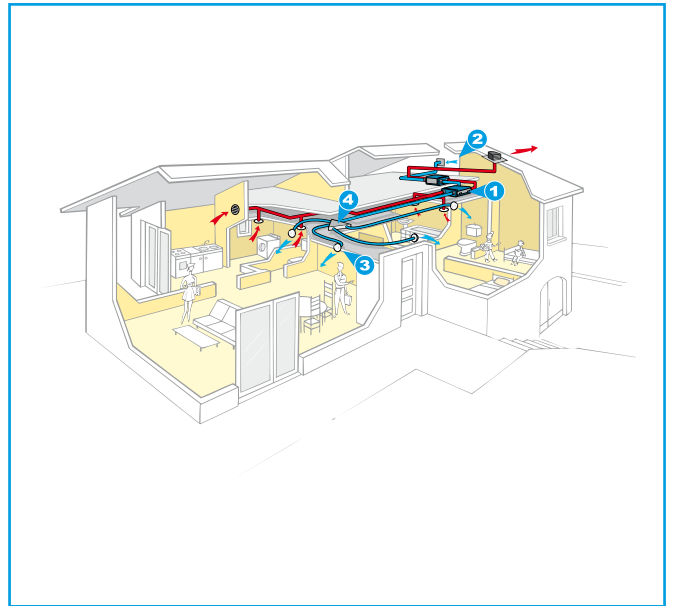
Ventilation

Système Dee Fly



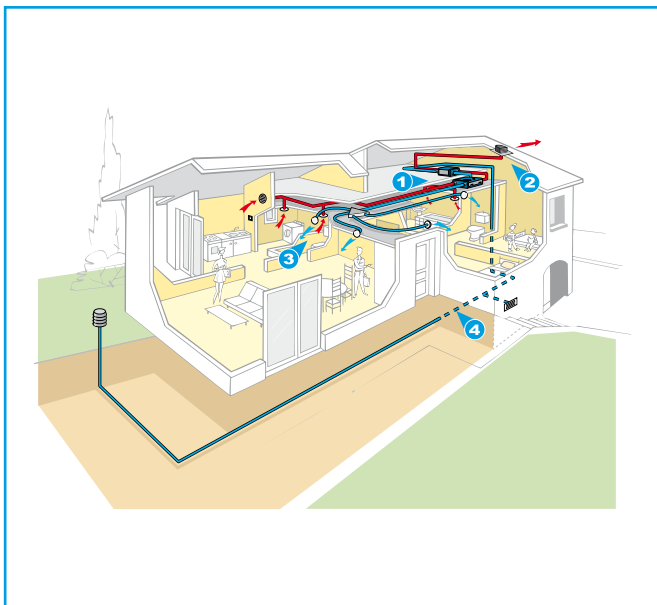
- 1** Groupes - p. 94 à 99
- 2** Grilles et sorties toitures - p. 117
- 3** Bouches et accessoires - p. 101 et 102
- 4** Caisson de répartition - p. 100

Système Dee Fly Chauffage












- 1** Groupes - p. 94
- 2** Grilles et sorties toitures - p. 521 et 643
- 3** Bouches et accessoires - p. 101 et 102
- 4** Modules de chauffage - p. 54

Système Dee Fly Geo

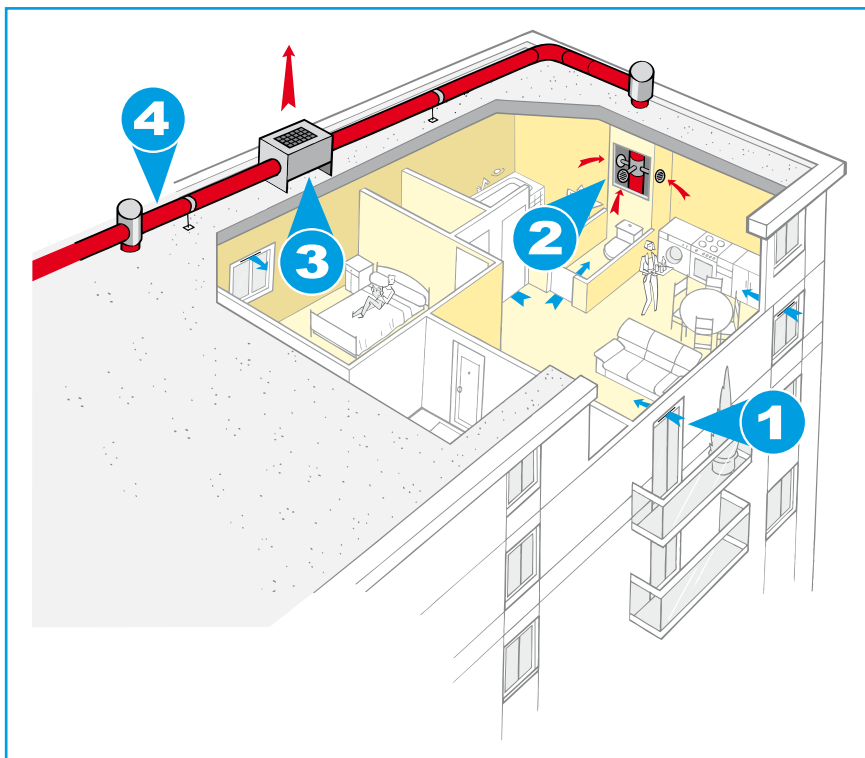


- 1** Groupes - p. 94
- 2** Grilles et sorties toitures - p. 521 et 643
- 3** Bouches et accessoires - p. 101 et 102
- 4** Conduits géothermiques - p. 113

Aide à la sélection		Confort Qualité d'air 	Rafraîchissement 	Acoustique 	Economie d'énergie 
VMC Centralisée DF Standard autoréglable 	La maîtrise de l'air dans le logement : <ul style="list-style-type: none"> • air entrant filtré et préchauffé en hiver, • isolation acoustique totale / extérieur, • récupération d'énergie. ➡ VMP H, Dee Fly Standard	✓✓		✓✓	✓
VMC Centralisée DF Haute Efficacité autoréglable 	La maîtrise de l'air dans le logement : <ul style="list-style-type: none"> • air entrant filtré et préchauffé en hiver, • isolation acoustique totale / extérieur, • récupération d'énergie, • motorisation basse consommation micro-watt. ➡ Dee Fly Haute Efficacité	✓✓✓	✓	✓✓	✓✓
VMC Centralisée DF Haute Efficacité hygroréglable 	La maîtrise de l'air dans le logement : <ul style="list-style-type: none"> • air entrant filtré et préchauffé en hiver, • débits modulés en fonction de l'occupation du logement, • récupération d'énergie, • motorisation basse consommation micro-watt. ➡ Dee Fly Hygro	✓✓✓	✓	✓✓	✓✓✓
VMC Centralisée DF Haute Efficacité avec puits géothermique 	Un système optimal en consommation pour rafraîchir votre maison : <ul style="list-style-type: none"> • ventilation double flux haute efficacité, • exploite la fraîcheur du sous-sol, • abaissement de température de 3 à 5°C. ➡ Dee Fly Géo	✓✓✓	✓✓	✓✓	✓✓✓
VMC Centralisée DF Haute Efficacité et chauffage 	Le confort optimum par l'air : <ul style="list-style-type: none"> • système de chauffage intégré pour logement type BBC, • régulation pièce par pièce, • récupération d'énergie, • motorisation basse consommation micro-watt. ➡ Dee Fly Chauffage	✓✓✓	✓	✓✓	✓✓

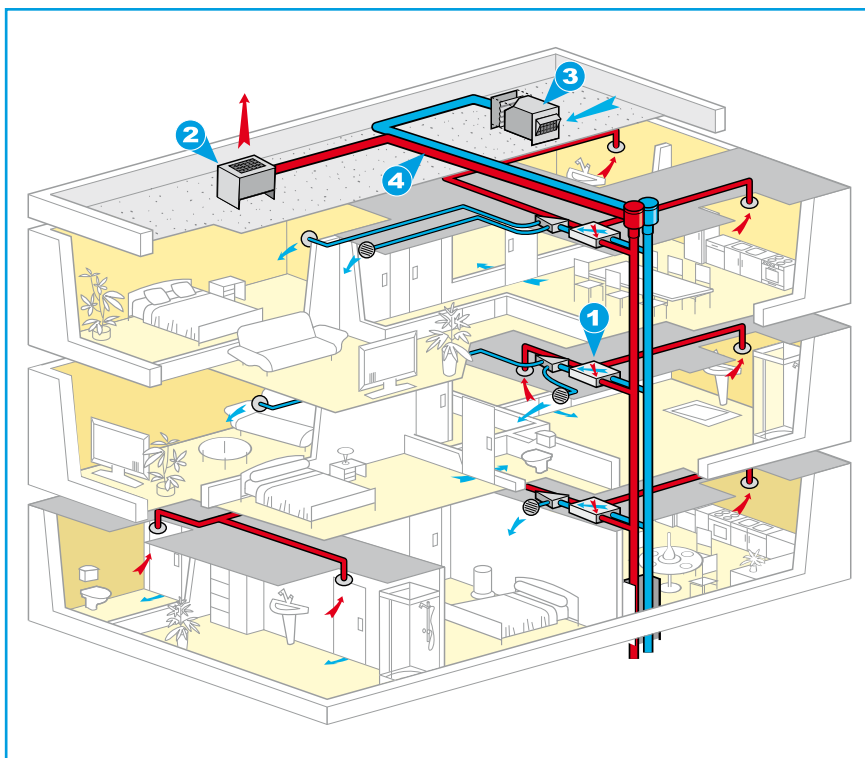
Ventilation

Système Simple Flux










- 1 Entrées d'air - p. 119
- 2 Bouches - p. 142
- 3 Ventilateurs C4 - p. 184
- 4 Composants, conduits et accessoires - p. 438

Système Double Flux

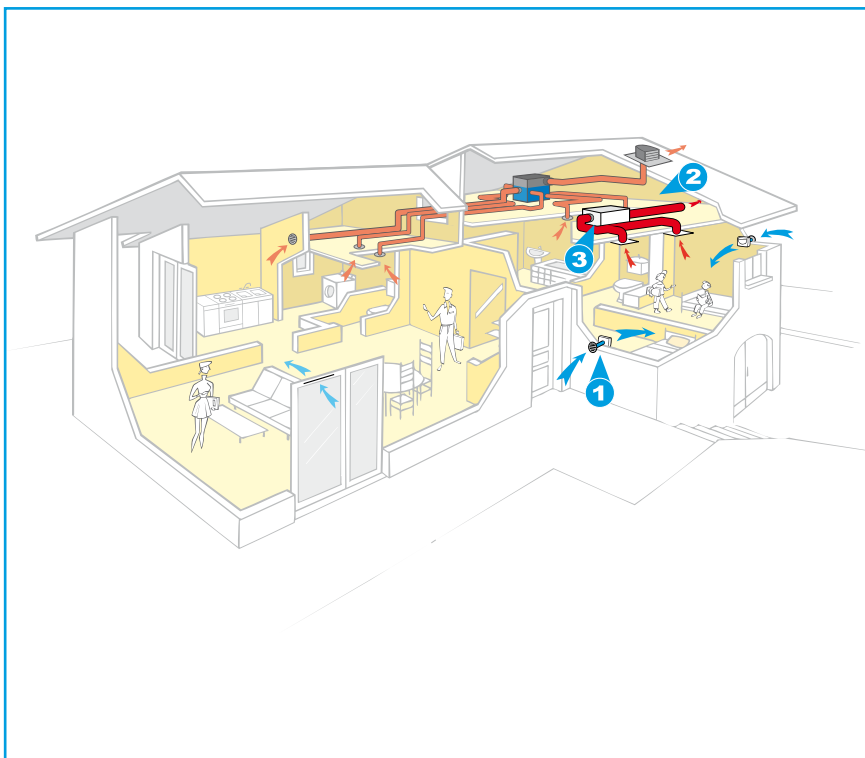


- 1 Echangeurs statiques - p. 94
- 2 Ventilateur d'extraction C4 et d'insufflation - p. 184
- 3 Bouches et régulation- p. 142
- 4 Conduits et accessoires - p. 438

Aide à la sélection		Confort qualité d'air 	Rafraîchissement 	Acoustique 	Economie d'énergie 
VMC Simple Flux autoréglable 	La réponse aux exigences réglementaires : <ul style="list-style-type: none"> • débit constant garanti et sans réglage • débit de pointe en cuisine 	✓		✓	✓
VMC Simple Flux hygroréglable 	Le système simple flux optimal : <ul style="list-style-type: none"> • ouverture / fermeture entièrement automatique • débit plus élevé qu'en autoréglable en cas de besoin • débit réduit en cas d'inoccupation 	✓✓		✓	✓✓
VMC Double Flux avec échangeur individuel 	Maîtrise du renouvellement d'air dans le logement : <ul style="list-style-type: none"> • air entrant filtré et préchauffé en hiver • isolation acoustique/extérieur • récupération d'énergie 	✓✓✓	✓	✓✓	✓✓

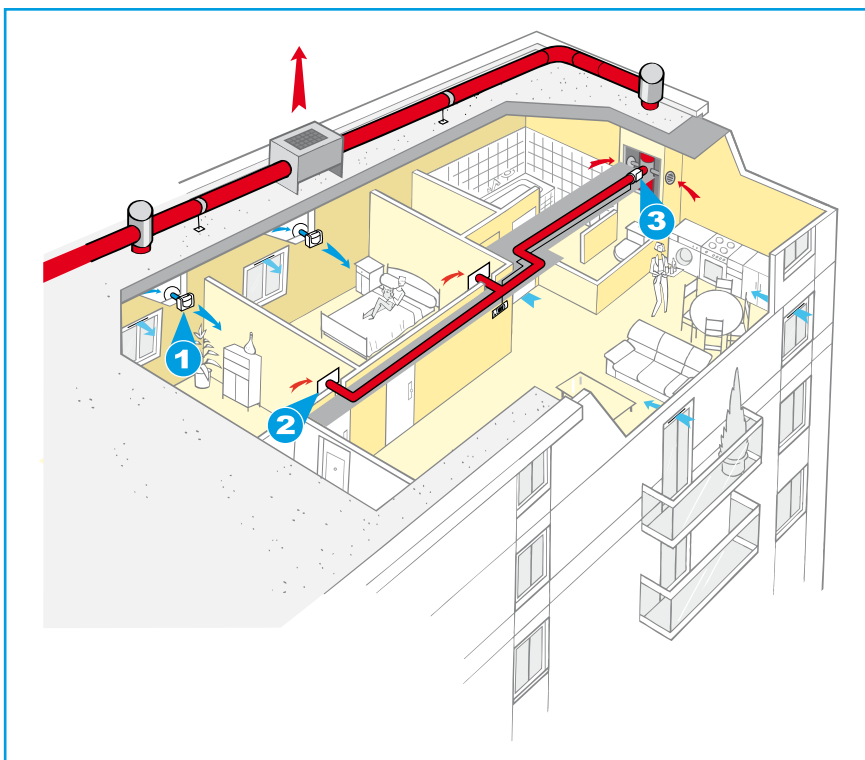
Ventilation

Surventilation Nocturne Habitat Individuel



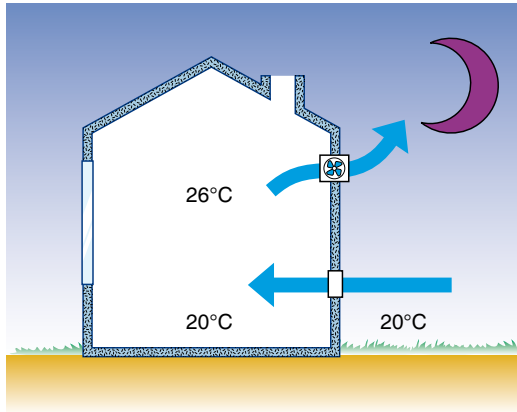
- 1** Entrées d'air additionnelles
- p. 119
- 2** Conduits et accessoires
- p. 104
- 3** Groupe - p. 205

Surventilation Nocturne Habitat Collectif



- 1** Entrées d'air additionnelle - p. 119
- 2** Conduits et accessoires
- p. 105 et 115

Surventilation Nocturne



Conformités

- Système breveté.

Avantages

- Confort d'été naturel et économe.
- Abaissement de la température ressentie dans les chambres de 3 à 5°C.
- Installation simplifiée.

PRINCIPE

La Surventilation Nocturne utilise la baisse des températures durant la nuit en diffusant de l'air frais extérieur dans les chambres.

Pour une bonne efficacité, le système est conçu pour apporter l'air extérieur :

- directement dans les chambres sans le réchauffer par les conduits,
- en quantité suffisante (150 m³/h) pour abaisser la température et augmenter la vitesse d'air.

DOMAINE D'APPLICATION

- Maison individuelle, de 2 à 4 chambres.
- Neuf ou rénovation.
- A associer à une conception bioclimatique du bâti.

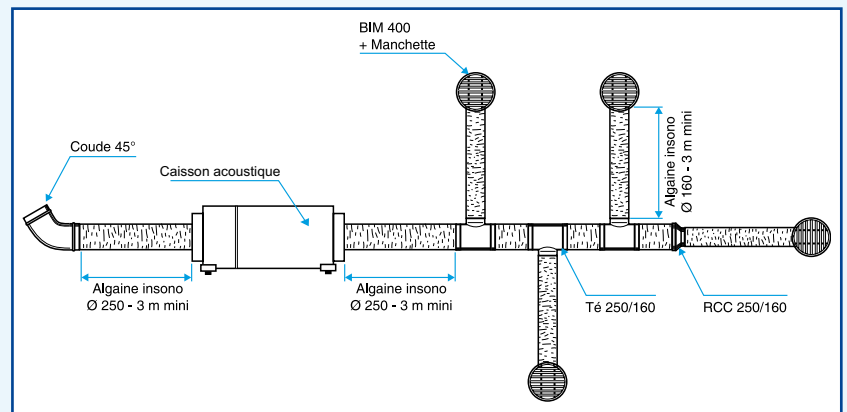
DESCRIPTION

- Le système se compose d'une extraction spécifique et d'une entrée d'air additionnelle dans les chambres.
- Un bouton de commande permet de piloter l'installation via deux modes de fonctionnement, disponibles du 15/06 au 15/10.
- L'extraction spécifique est assurée par l'enclenchement d'un caisson dédié, traité acoustiquement, et par un réseau de gaines insonorisées.
- L'entrée de l'air dans la chambre se fait par une vanne de compensation qui s'ouvre automatiquement avec la dépression créée en continu par le fonctionnement du système d'extraction. La vanne de compensation fonctionne sans alimentation électrique.

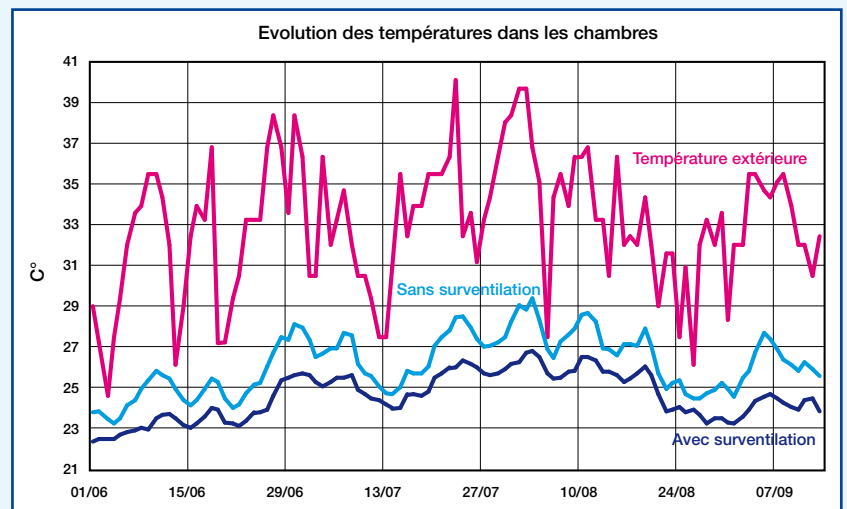
MISE EN ŒUVRE

- Intérieure.
- En combles.

SYSTEME SURVENTILATION NOCTURNE

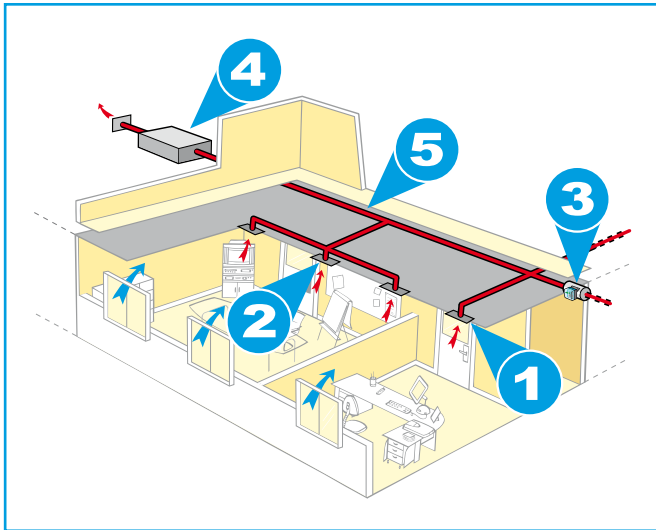


EXEMPLE DE RESULTATS



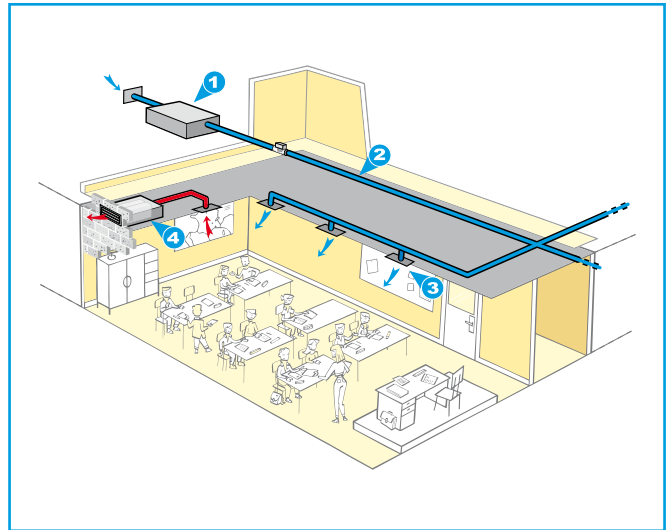
Ventilation

Système Simple Flux Extraction



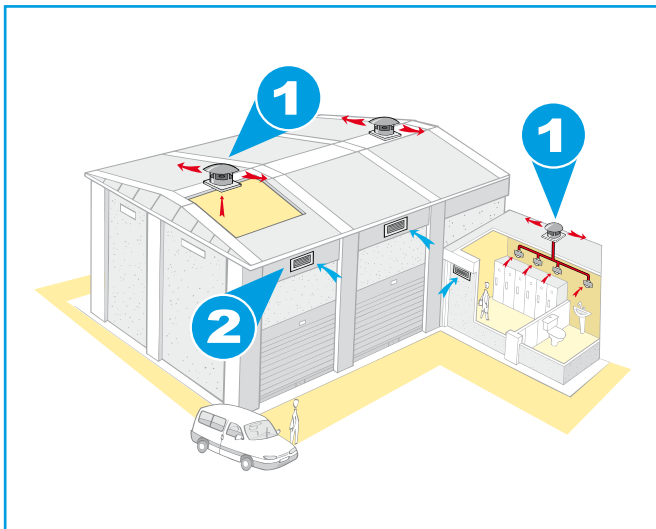
- 1** Terminaux et régulation - p. 169
- 2** Grilles et diffuseurs - p. 462
- 3** Clapets coupe-feu - p. 413
- 4** Caissons et centrales - p. 196

Système Simple Flux Insufflation



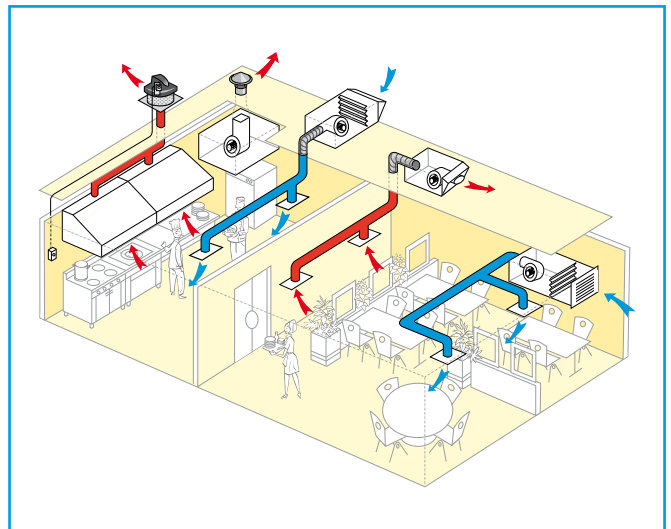
- 1** Caissons et centrales - p. 196
- 2** Composants, conduits et accessoires - p. 552
- 3** Grilles et diffuseurs - p. 462
- 4** SAT Sortie d'air Tertiaire Acoustique - p. 140

Extraction








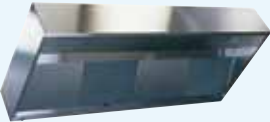








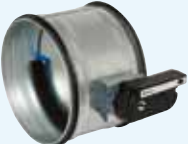
- 1** Autres ventilateurs - p. 262
- 2** Grilles et diffuseurs - p. 462

Cuisine professionnelle



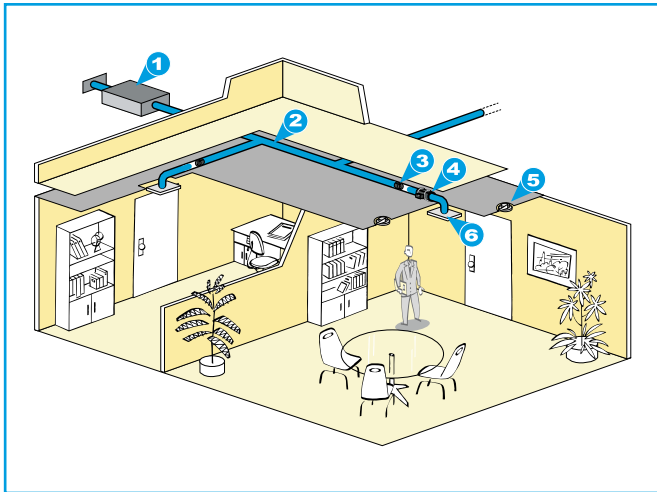
- 1** Hottes cuisines professionnelles - p. 278
- 2** Caissons et centrales - p. 196

Aide à la sélection Système		Confort qualité d'air 	Rafraîchissement 	Acoustique 	Economie d'énergie 
Simple flux par extraction 	L'air est extrait mécaniquement. L'air neuf est introduit par des grilles ou entrées d'air.	✓✓		✓✓	✓✓✓
Simple flux par insufflation 	L'air vicié est rejeté par surpression. L'air neuf est insufflé mécaniquement. - air neuf filtré possible, - préchauffage et rafraîchissement possibles, - isolation acoustique totale / extérieur.	✓✓✓	✓✓	✓✓✓	✓
Extraction 	L'air est extrait ponctuellement d'un local : - pas de recherche de confort, - pas de maîtrise fine des débits.				
Cuisine professionnelle 	Une hotte statique raccordée à un ventilateur ou une hotte dynamique (motorisée) évacue les fumées, les vapeurs d'eau ou de graisse créées par les appareils de cuissons. Les hottes sont équipées de filtres adaptés aux polluants.	✓✓✓			

Régulation		Confort qualité d'air 	Rafraîchissement 	Acoustique 	Economie d'énergie 
Débit fixe 	Le débit est constant quels que soient les besoins.	✓✓		✓✓	✓✓✓
Débit fixe + commandé 	Le débit peut être augmenté par les utilisateurs.	✓✓		✓	✓
Débit modulé 	Le débit s'adapte automatiquement aux besoins : - par détection optique, - par détection de CO ₂ .	✓✓✓		✓	✓✓✓

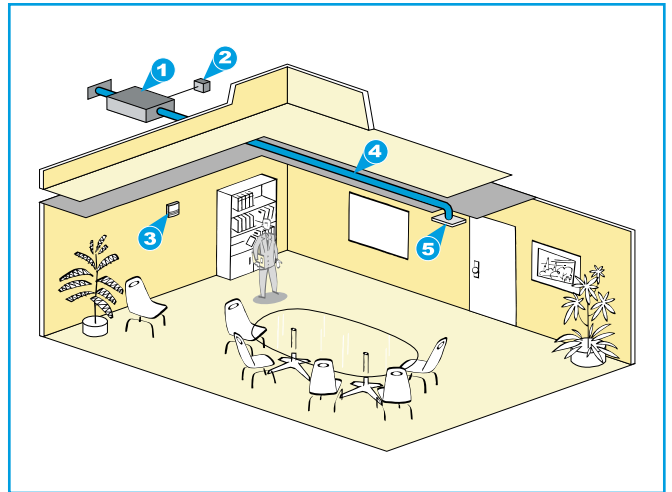
Ventilation

Système VMT Mod Multizone (MDA Mod)



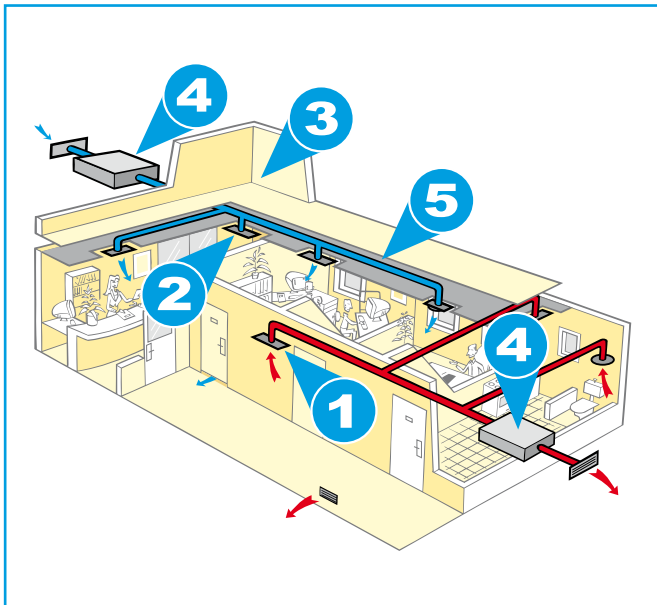
- 1** Caissons et centrales - p. 196
- 2** Conduits et accessoires - p. 552
- 3** Module de régulation - p. 444
- 4** et **5** Terminaux MDA Mod - p. 174
- 6** Diffuseurs - p. 462

Système VMT Mod Monozone (Ventilateur)



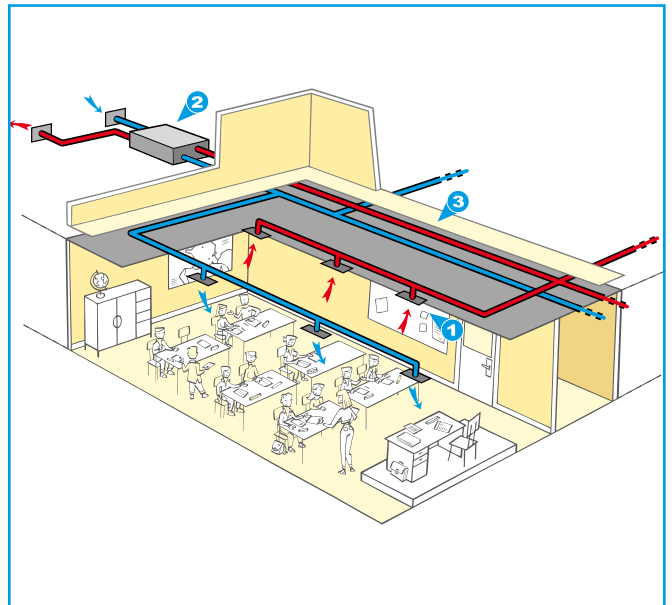
- 1** Caissons et centrales - p. 196
- 2** Accessoires électriques VMT - p. 277
- 3** Terminaux VMT Mod - p. 174
- 4** Conduits et accessoires - p. 552
- 5** Diffuseurs - p. 462

Système Double Flux Séparé



- 1** Terminaux et régulation - p. 171
- 2** Grilles et diffuseurs - p. 462
- 3** Clapets coupe-feu - p. 413
- 4** Caissons et centrales - p. 196

Système Double Flux avec Echangeur



- 1** Grilles et diffuseurs - p. 462
- 2** Centrales Double Flux - p. 226
- 3** Conduits et accessoires - p. 552

Aide à la sélection Système		Confort qualité d'air 	Rafraîchissement 	Acoustique 	Economie d'énergie 
VMT Mod Multizone (MDA Mod) 	Le local desservi est raccordé à un réseau de ventilation. L'air est extrait ou insufflé mécaniquement. Son débit est modulé en fonction d'une détection : - optique présence, - optique agito ou - du taux de CO ₂ par action sur le registre MDA Mod.	✓✓		✓✓	✓✓✓
VMT Mod Monozone (Ventilateur) 	Le local desservi est raccordé à ventilateur en direct. L'air est extrait ou insufflé mécaniquement. Son débit est modulé en fonction d'une détection : optique présence, optique agito ou du taux de CO ₂ par action direct sur le ventilateur.	✓✓✓		✓✓	✓✓✓
Double flux séparé 	L'air est extrait mécaniquement. L'air neuf est introduit mécaniquement : - air neuf filtré possible, - préchauffage et rafraîchissement possibles - isolation acoustique totale/extérieur - dissociation des besoins d'extraction et d'insufflation.	✓✓✓	✓✓✓	✓✓✓	✓
Double flux avec récupération de chaleur 	L'air est extrait mécaniquement. L'air neuf est introduit mécaniquement et préchauffé par l'air extrait : - air neuf filtré et préchauffé gratuitement, - rafraîchissement possible, - isolation acoustique totale par rapport à extérieur.	✓✓✓	✓✓✓	✓✓✓	✓✓✓

Ventilation

Systèmes de Ventilation Modulée - Généralités

Coefficient de réduction de débit (Cr_{dnr})

Avis technique 14/07-1158

Local concerné	Présence			Agito		CO2	
	TDA Présence	MDA Présence	Ventilateur Présence	MDA Agito	Ventilateur Agito	MDA CO2	Ventilateur CO2
Salle de réunion	0.55	0.55	0.60	0.34	0.42	0.29	0.37
Bureau de 3 personnes au moins	0.68	0.64	0.68	0.67	0.70	0.57	0.61
Bureau paysager de plus de 3 personnes	0.80	0.80	0.80	0.53	0.59	0.45	0.50
Enseignement primaire et secondaire	0.64	0.64	0.68	0.67	0.70	0.57	0.61
Enseignement supérieur	0.80	0.80	0.80	0.48	0.54	0.41	0.47
Salle de restaurant	0.80	0.80	0.80	0.58	0.63	0.49	0.53
Cinéma	/	/	/	/	/	0.33	0.40
Autres locaux (valeur forfaitaire)	0.80	0.80	0.80	0.70	0.70	0.70	0.70

Présence

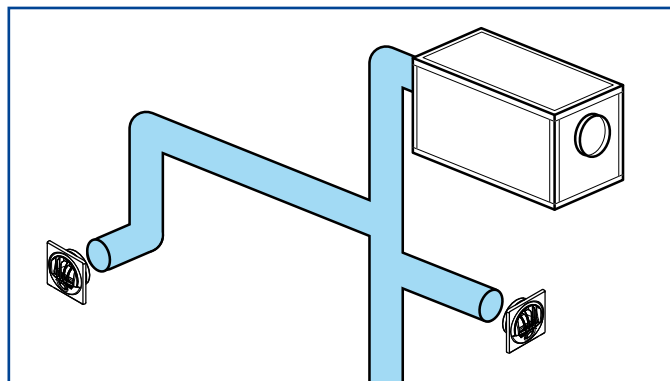
DESCRIPTION

Adaptation du renouvellement d'air dans un local en fonction de la présence ou non d'occupants :

- détection de l'occupation par détecteur optique,
- traitement Présence de l'information par carte électronique,
- dosage de l'air par un terminal TDA, un module MDA Mod + MR, ou par action sur la vitesse d'un ventilateur.

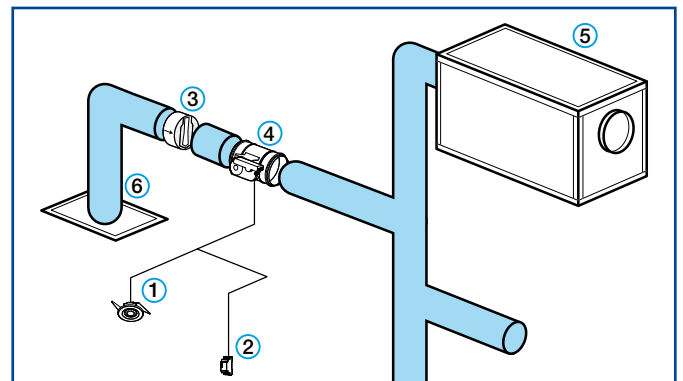
Multizone (TDA)

- ① : TDA Présence
- ② : Ventilateur



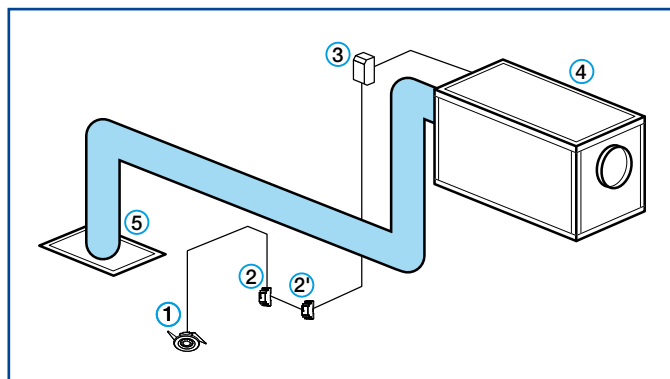
Multizone (MDA Mod)

- ① : Capteur Optic Mod
- ② : Module principal
- ③ : MR
- ④ : MDA Mod
- ⑤ : Ventilateur
- ⑥ : Diffuseur



Monozone (ventilateur)

- ① : Capteur Optic Mod
- ② : Module principal
- ②' : Module option
- ③ : Variateur de tension ou de fréquence (si non-intégré au ventilateur)
- ④ : Ventilateur
- ⑤ : Diffuseur



Agito

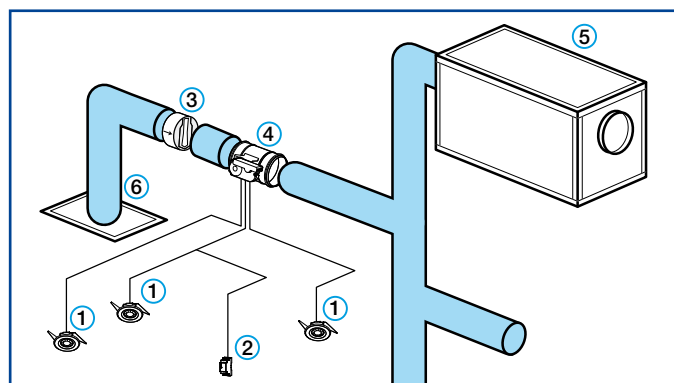
DESCRIPTION

Adaptation du renouvellement d'air dans un local en fonction de son occupation :

- détection de l'occupation par détecteur optique,
- traitement Agito de l'information par carte électronique,
- dosage de l'air par un module MDA Mod + MR ou par action sur la vitesse d'un ventilateur.

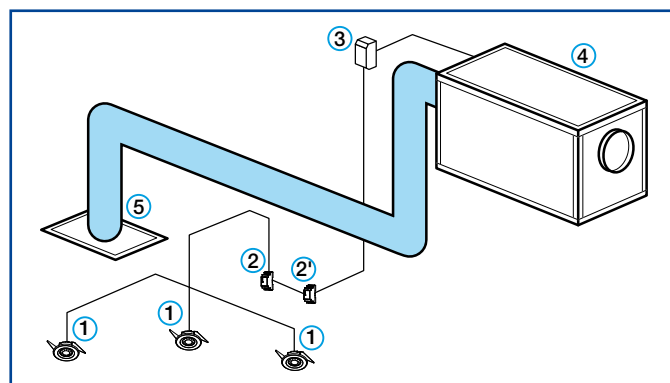
Multizone (MDA Mod)

- ① : Capteur Optic Mod
- ② : Module principal
- ③ : MR
- ④ : MDA Mod
- ⑤ : Ventilateur
- ⑥ : Diffuseur



Monozone (ventilateur)

- ① : Capteur Optic Mod
- ② : Module principal
- ②' : Module option
- ③ : Variateur de tension ou de fréquence (si non-intégré au ventilateur)
- ④ : Ventilateur
- ⑤ : Diffuseur



CO2

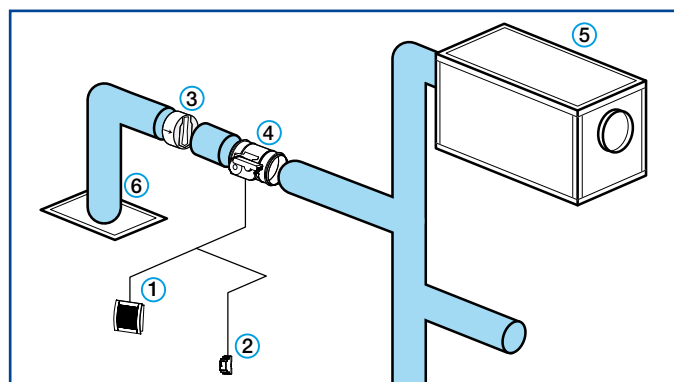
DESCRIPTION

Adaptation du renouvellement d'air dans un local en fonction du taux de CO₂ :

- détection du taux de CO₂,
 - traitement de l'information par carte électronique,
 - dosage de l'air par un module MDA Mod + MR ou par action sur la vitesse d'un ventilateur.
- La variation du débit se fera en fonction d'une valeur seuil qui se situera à 1100 ppm.

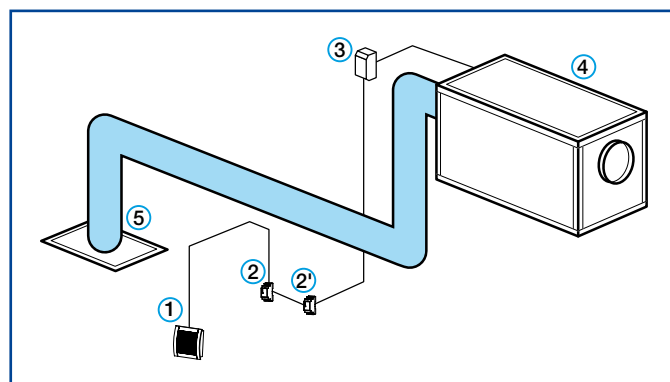
Multizone (MDA Mod)

- ① : Capteur CO2 Mod
- ② : Module principal
- ③ : MR
- ④ : MDA Mod
- ⑤ : Ventilateur
- ⑥ : Diffuseur



Monozone (ventilateur)

- ① : Capteur CO2 Mod
- ② : Module principal
- ②' : Module option
- ③ : Variateur de tension ou de fréquence (si non-intégré au ventilateur)
- ④ : Ventilateur
- ⑤ : Diffuseur



Extracteurs

DESIGN


Nouveau

Conformités

- Sécurité électrique CE.
- Recyclabilité électrique DEEE.

Avantages

- Nouveau design extra-plat.
- Silencieux : à partir de 26 dB(A)
- Très basse consommation : à partir de 5,6 W.
- Disponible avec détection de présence.
- Existe en Ø 100, 125 et 150 mm.

DOMAINE D'APPLICATION

- Ventilation ponctuelle d'une pièce.
- Extraction forcée et intermittente.

DESCRIPTION

- Matière : grille de façade et corps en ABS.
- Motorisation à faible niveau acoustique.
- Clapet anti-retour, amovible à l'arrière de l'extracteur.
- Fonctionnements disponibles :
 - manuel, temporisé T, humidité H, présence P.

FONCTIONNEMENT

- Fonctionnement manuel :
 - Arrêt instantané.
- Fonctionnement temporisé T :
 - Arrêt temporisé.
 - Pré-réglage de la temporisation de 2 à 30 minutes.
- Fonctionnement humidité H :
 - Marche et arrêt temporisés selon un taux d'humidité pré-réglé.
 - Pré-réglage de la durée de fonctionnement de 2 à 30 minutes.
 - Pré-réglage du taux d'humidité de 60 % et 90 %.
- Fonctionnement présence P :
 - Marche et arrêt temporisés par détection de présence.
 - Distance de détection de la lentille : 1 à 4 mètres.
 - Angle de détection de la lentille : 100°
 - Pré-réglage de la durée de fonctionnement de 2 à 30 minutes.

MISE EN ŒUVRE

- Fixation par 4 vis (fournies).
- Installation mur ou plafond.
- Prévoir une grille d'amenée d'air ou un détalonnage de la porte pour une bonne alimentation en air de la pièce.
- Température maximum de l'air extrait : 40°C.

GAMME R18

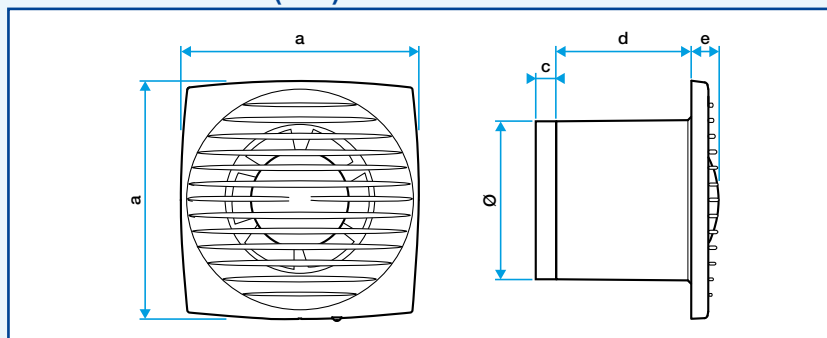
 Disponible au 1^{er} septembre 2012.

Désignation	Code	Prix
DESIGN 100	11022300	50
DESIGN 100 T	11022301	70
DESIGN 100 H	11022302	90
DESIGN 100 P	11022303	110
DESIGN 125	11022304	60
DESIGN 125 T	11022305	80
DESIGN 125 H	11022306	100
DESIGN 125 P	11022307	120
DESIGN 150	11022308	90
DESIGN 150 T	11022309	110
DESIGN 150 H	11022310	130
DESIGN 150 P	11022311	150

GRILLES

Voir page 118.

ENCOMBREMENT (mm) - POIDS



Modèle	Ø	a	c	d	e	Poids (g)
DESIGN 100	100	150	13,5	85	17	560
DESIGN 125	125	176	13,5	87	17	730
DESIGN 150	150	205	13,5	105	19	900

CARACTERISTIQUES TECHNIQUES

- Alimentation : 230 V - 50 Hz monophasé.
- Classement de l'appareil : IPX4.
- Isolation électrique : classe II.
- Protection thermique intégrée.

Modèle	Débit maximum (m ³ /h)	Consommation (W)	Niveau de pression acoustique à 3 m (dB(A))
DESIGN 100	80	5,6	26
DESIGN 125	150	9,3	31
DESIGN 150	240	20	33

DECO

Nouveau



Conformités

- Sécurité électrique CE.
- Recyclabilité électrique DEEE.

Avantages

- Esthétique et discret.
- Silencieux : à partir de 26 dB(A).
- Très basse consommation : à partir de 5,6 W.
- Finition blanc ou alu.

DOMAINE D'APPLICATION

- Ventilation ponctuelle d'une pièce.
- Extraction forcée et intermittente.

DESCRIPTION

- Matière : corps en ABS, face esthétique en ABS avec habillage aluminium (pour finition alu).
- Motorisation à faible niveau acoustique.
- Clapet anti-retour, amovible à l'arrière de l'extracteur.
- Coloris blanc ou finition alu.
- Fonctionnements disponibles :
 - manuel, temporisé T, humidité H.

FONCTIONNEMENT

- Fonctionnement manuel :
 - Arrêt instantané.
- Fonctionnement temporisé T :
 - Arrêt temporisé
 - Pré-réglage de la temporisation de 2 à 30 minutes.
- Fonctionnement humidité H :
 - Marche et arrêt temporisés selon un taux d'humidité pré-réglé.
 - Pré-réglage de la durée de fonctionnement de 2 à 30 minutes.
 - Pré-réglage du taux d'humidité entre 60 % et 90 %.

MISE EN ŒUVRE

- Fixation par 4 vis (fournies).
- Installation mur ou plafond.
- Prévoir une grille d'amenée d'air ou un détalonnage de la porte pour une bonne alimentation en air de la pièce.
- Température maximum de l'air extrait : 40°C.

GAMME FINITION BLANC R18

Disponible au 1^{er} septembre 2012.

Désignation	Code	Prix
DECO 100	11022312	70
DECO 100 T	11022313	90
DECO 100 H	11022314	110
DECO 125	11022318	80
DECO 125 T	11022319	100
DECO 125 H	11022320	120

GAMME FINITION ALU R18

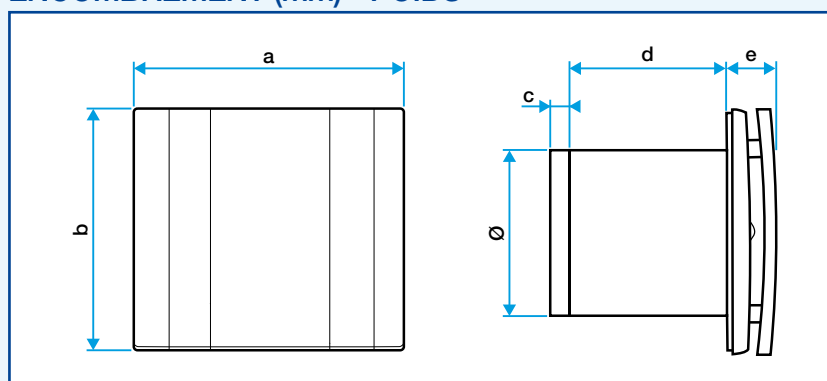
Disponible au 1^{er} septembre 2012.

Désignation	Code	Prix
DECO ALU 100	11022315	100
DECO ALU 100 T	11022316	120
DECO ALU 100 H	11022317	140
DECO ALU 125	11022321	110
DECO ALU 125 T	11022322	130
DECO ALU 125 H	11022323	150

GRILLES

Voir page 118.

ENCOMBREMENT (mm) - POIDS



Modèle	Ø	a	b	c	d	e	Poids (g)
DECO 100	100	171	151	13,5	96	32	560
DECO 125	125	201	178	13,5	101	35	730

CARACTERISTIQUES TECHNIQUES

- Alimentation : 230 V - 50 Hz monophasé.
- Classement de l'appareil : IPX4.
- Isolation électrique : classe II.
- Protection thermique intégrée.

Modèle	Débit maximum (m ³ /h)	Consommation (W)	Niveau de pression acoustique à 3 m (dB(A))
DECO 100	70	5,6	26
DECO 120	135	9,3	31

Extracteurs

IN LINE


Nouveau

Conformités

- Sécurité électrique CE.
- Recyclabilité électrique DEEE.

Avantages

- Silencieux.
- Extraction ou insufflation.
- Pas d'extracteur dans la pièce (montage en conduit).

DOMAINE D'APPLICATION

- Ventilation ponctuelle d'une pièce.
- Permet l'extraction ou l'insufflation.
- Fonctionnement forcé et intermittent.

DESCRIPTION

- Matière : ABS.
- Motorisation à faible niveau acoustique.

MISE EN ŒUVRE

- Insertion dans un conduit.
- Prévoir une grille d'amenée d'air ou un détalonnage de la porte pour une bonne alimentation en air de la pièce.

GAMME R18

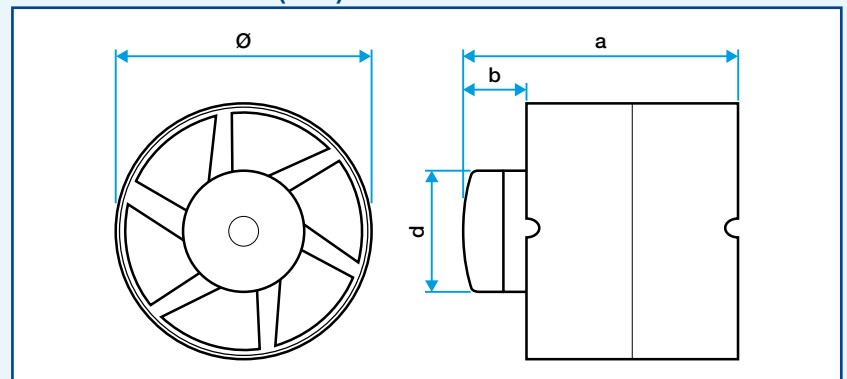
 Disponible au 1^{er} septembre 2012.

Désignation	Code	Prix
IN LINE 100	11022326	40
IN LINE 125	11022327	55
IN LINE 150	11022328	80

GRILLES

Voir page 118.

ENCOMBREMENT (mm) - POIDS



Modèle	Ø	a	b	d	Poids (g)
INLINE 100	100	113	28	59	410
INLINE 125	125	118	28	59	430
INLINE 150	150	128	28	59	800

CARACTERISTIQUES TECHNIQUES

- Alimentation : 230 V - 50 Hz monophasé.
- Classement de l'appareil : IPX4.
- Protection thermique intégrée.
- Isolation électrique : classe II.

Modèle	Débit maximum (m ³ /h)	Consommation (W)	Niveau de pression acoustique à 3 m (dB(A))
INLINE 100	90	5,6	27
INLINE 125	160	9,3	32
INLINE 150	250	20	34

VMC Répartie - Simple Flux Autoréglable

MONO



Conformités

- Sécurité électrique CE.
- Recyclabilité électrique DEEE.

Avantages

- Un seul produit pour 3 débits.
- Possibilité de débit de pointe.
- Montage toutes positions.
- Silence de fonctionnement.
- Faible consommation.

DOMAINE D'APPLICATION

- Ventilation générale et permanente d'un logement en association avec un MULTI.
- Extraction de l'air vicié dans une pièce technique isolée.
- Aménée d'air neuf en pièces principales par entrées d'air autoréglables.
- S'installe dans le volume habitable et limite le passage de conduits.
- Possibilité de débit de pointe en raccordant un interrupteur.

DESCRIPTION

- Matière plastique.
- Rejet Ø 100 mm.
- Moteur à commutation électronique sur roulements à billes avec protection thermique.
- Régulation électronique du débit par carte intégrée (système breveté).
- Silent blocs intégrés.
- Filtre intégré.
- Bornier de raccordement débrochable.

MISE EN ŒUVRE

- Appareil fixé par 4 vis.
- Installation dans toutes les positions.
- Sélection du débit réglé par calibrage de la section de la grille.
- Refoulement sur conduit possible (longueur fonction du débit sélectionné).

GAMME R18

Désignation	Code	Prix
VMC répartie MONO	11026104	177
Filtres de rechange MONO (x5)	11128949	12,2

ENTREES D'AIR

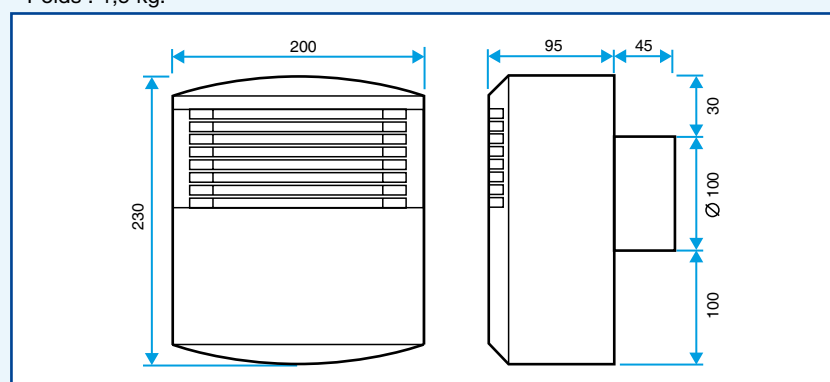
Voir page 119.

CONDUITS ET ACCESSOIRES

Voir pages 114 et 118.

ENCOMBREMENT (mm) - POIDS

- Poids : 1,5 kg.



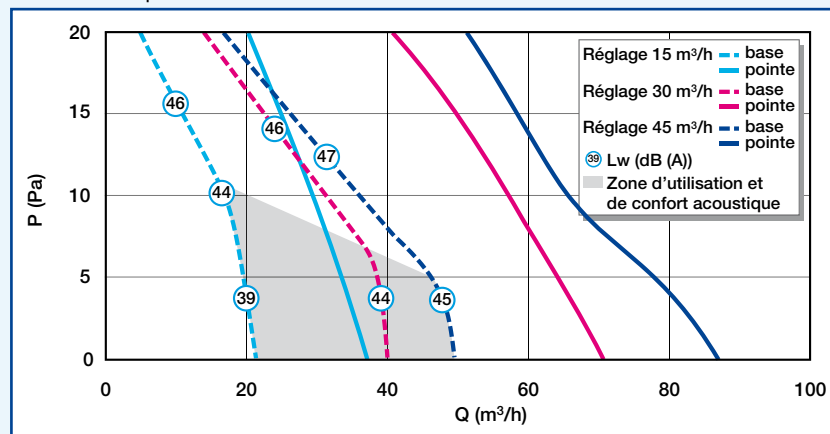
CARACTERISTIQUES TECHNIQUES

Aéraulique

- Réglage 15 m³/h :
- refoulement maximum conseillé : 20 m en Ø 100 mm rigide.
- Réglage 30 m³/h :
- refoulement maximum conseillé : 15 m en Ø 100 mm rigide.
- Réglage 45 m³/h :
- refoulement maximum conseillé : 10 m en Ø 125 mm rigide.

Electrique

- Consommation :
- de 2,5 à 4 W selon la perte de charge au refoulement,
- 8 W en débit de pointe.
- Tension : 230 V - 50 Hz monophasé.
- Classement de l'appareil : IPX4.
- Intensité de protection : 2 A.



VMC Répartie - Simple Flux Autoréglable

MULTI



Conformités

- Sécurité électrique CE.
- Recyclabilité électrique DEEE.

Avantages

- Extra-plat.
- Montage toutes positions.
- Silence de fonctionnement.
- Faible consommation.
- Un seul rejet pour plusieurs pièces.

DOMAINE D'APPLICATION

- Ventilation générale et permanente d'un logement en association avec un MONO.
- Extraction de l'air vicié dans 2 ou 3 pièces techniques regroupées.
- Aménée d'air neuf en pièces principales par entrées d'air autoréglables.
- S'installe dans le volume habitable et limite le passage de conduits.
- Refoulement sur conduit possible.

DESCRIPTION

- Matière plastique.
- Piquages Ø 80 mm démontables.
- Rejet Ø 125 mm.
- Moteur à commutation électronique sur roulements à billes avec protection thermique.
- Régulation électronique du débit par carte intégrée (système breveté).
- Silent blocs intégrés.
- Livré avec :
 - 3 piquages 15 ou 30 m³/h réglables,
 - 1 piquage 45 m³/h,
 - 2 bouchons,
 - 3 bouches avec manchettes Ø 80 mm.

MISE EN ŒUVRE

- Appareil fixé par 4 vis.
- Installation dans toutes les positions.
- Sélection du débit réglé sur le piquage :
 - piquage réglable : 15 ou 30 m³/h,
 - piquage vide : 45 m³/h.
- Refoulement sur conduit possible (longueur fonction du débit total).

GAMME R18

Désignation	Code	Prix
VMC répartie MULTI	11026103	270

ENTREES D'AIR

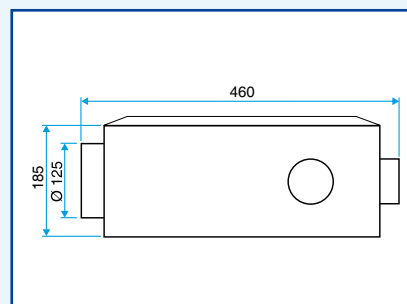
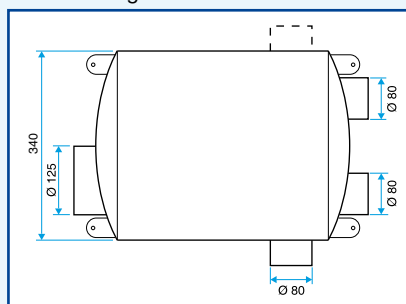
Voir page 119.

CONDUITS ET ACCESSOIRES

Voir pages 104 et 116.

ENCOMBREMENT (mm) - POIDS

- Poids : 5 kg.



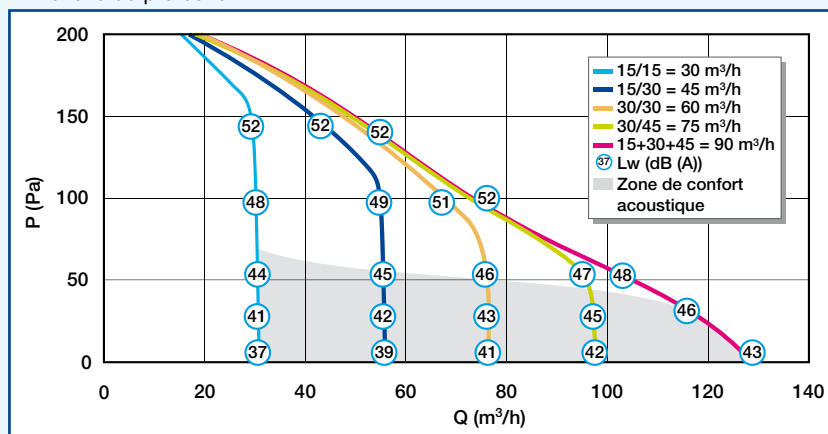
CARACTERISTIQUES TECHNIQUES

Aéroulrique et acoustique

- Réglage total 45 m³/h :
 - refoulement maximum conseillé : 20 m en Ø 125 mm rigide,
 - Lw à la bouche < 28 dB(A).
- Réglage total 90 m³/h :
 - refoulement maximum conseillé : 20 m en Ø 125 mm rigide,
 - Lw à la bouche < 34 dB(A).

Electrique

- Consommation : de 9 à 16 W selon la perte de charge au refoulement.
- Tension : 230 V - 50 Hz monophasé.
- Classement du groupe : IPX2.
- Intensité de protection : 2 A.



VMC - Simple Flux Autoréglable

COMPACT



Conformités

- Respect des débits de l'arrêté du 24.03.1982.
- Sécurité électrique CE.
- Recyclabilité électrique DEEE.

Avantages

- Nouveau design de bouches en cuisine et sanitaires.
- Groupe extra plat < 19 cm.
- Montage toutes positions.
- Faible niveau acoustique.
- Entièrement monté sur silent blocs.

DOMAINE D'APPLICATION

- Ventilation générale et permanente d'un logement.
- Régulation automatique des débits d'air par le groupe et les entrées d'air autoréglables.
- Maîtrise du renouvellement d'air et de la facture de chauffage, sans réglage de l'installation.
- Raccordement de 1 cuisine et 3 sanitaires maximum.
- Particulièrement adapté pour les installations en espaces réduits.

DESCRIPTION

- Groupe en matière plastique recyclable :
 - 1 piquage Ø 125 avec auto-amplificateur intégré,
 - 3 piquages Ø 80 démontables avec régulateur intégré,
 - rejet Ø 125,
 - silent blocs pré-montés.
- Moteur asynchrone 2 vitesses sur roulements à billes avec protection thermique.

MISE EN ŒUVRE

- Groupe fixé par 4 vis.
- Installation au mur, au sol ou au plafond.
- Commande du groupe par inverseur ou minuterie en cuisine.
- Raccordement en Ø 125 mm en cuisine et en Ø 80 mm en bain et WC.

GAMME R1

Désignation	Code	Prix
Kit COMPACT	11026101	163
Kit sanitaire 30 m ³ /h	11026022	12,8
Kit sanitaire 15 m ³ /h	11026021	12,8
Groupe COMPACT	11026100	152

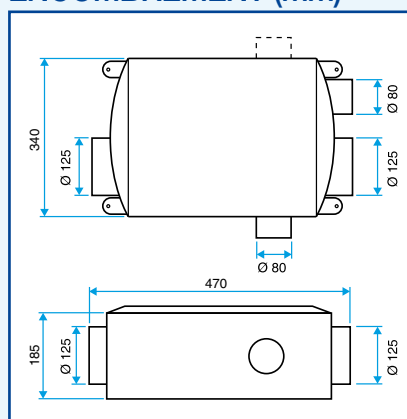
ENTREES D'AIR

Voir page 119.

CONDUITS ET ACCESSOIRES

Voir pages 104 et 116.

ENCOMBREMENT (mm)



CARACTERISTIQUES TECHNIQUES

Aéraulique	Cuisine Ø 125 mm	Sanitaires Ø 80 mm	
		15 m ³ /h	30 m ³ /h
Petite vitesse	45 à 58 m ³ /h	15 à 18 m ³ /h	30 à 36 m ³ /h
Grande vitesse	≥ 135 m ³ /h	15 à 21 m ³ /h	30 à 42 m ³ /h

- Ventilateur 2 vitesses avec régulation des débits sur le groupe.
- Niveau de puissance acoustique bouche cuisine / groupe : 33/49 dB(A).
- Consommation moyenne < 35 W-Th-C.
- Puissance : 29 / 83 W.
- Tension : 230 V - 50 Hz monophasé.
- Intensité de protection : 2 A.
- Classement du groupe : IPX2.
- Poids (groupe seul) : 3,3 kg.

COMPOSITION DES KITS

Designation du kit	Kit COMPACT	Kit sanitaire 15 m ³ /h	Kit sanitaire 30 m ³ /h	Groupe COMPACT
Code	11026101	11026021	11026022	11026100
Groupe d'extraction	1			1
- Piquage sanitaire 30 m ³ /h	2		1	2
- Piquage sanitaire 15 m ³ /h		1		1
- Bouchon Ø 80 mm	1			1
- Vis + cheville	4			4
Bouche cuisine + manchette Ø 125 mm	1			
Bouche sanitaire + manchette Ø 80 mm	2	1	1	
Inverseur 2 positions	1			

VMC - Simple Flux Autoréglable

SEKOIA



Conformités

- Certifié .
- www.marque-nf.com
- Eligible au CEE : fiche opération n° BAR-TH26.
- Sécurité électrique CE.
- Recyclabilité électrique DEEE.

Avantages

- Nouveau design de bouches en cuisine et sanitaires.
- Rapide à suspendre grâce à la cordelette pré-montée.
- Piquages sanitaires démontables.
- Inverseur avec connecteur rapide.
- Existe en version radio : commande sans fil.

DOMAINE D'APPLICATION

- Ventilation générale et permanente d'un logement.
- Régulation automatique des débits d'air par le groupe et les entrées d'air autoréglables.
- Maîtrise du renouvellement d'air et de la facture de chauffage, sans réglage de l'installation.
- Raccordement de 1 cuisine et jusqu'à 4 sanitaires (toute pièce équipée d'un point d'eau hors cuisine) avec au maximum 2 salles de bain (ou douches).

DESCRIPTION

- Groupe en matière plastique recyclable :
 - 1 piquage Ø 125 avec régulateur intégré,
 - 4 piquages Ø 80 démontables avec régulateur intégré,
 - rejet Ø 125,
 - suspension pré-montée.
- Moteur asynchrone 2 vitesses sur roulements à billes avec protection thermique.

MISE EN ŒUVRE

- Groupe suspendu en combles avec cordelette fournie.
- Commande du groupe par inverseur, minuterie ou commande radio (Sekoia radio) en cuisine.
- Raccordement en Ø 125 mm en cuisine et en Ø 80 mm en bain et WC.

GAMME R1

Désignation	Code	Prix
Groupe SEKOIA	11026113	127
Groupe SEKOIA radio	11026121	293
Kit SEKOIA 4P+ inverseur	11026233	144
Kit SEKOIA 2P+ inverseur	11026114	139
Kit SEKOIA + timer	11026115	175
Adaptateur refoulement Ø 125/150	11026023	7,65
Kit sanitaire 15 m³/h	11026021	12,8
Kit sanitaire 30 m³/h	11026022	12,8

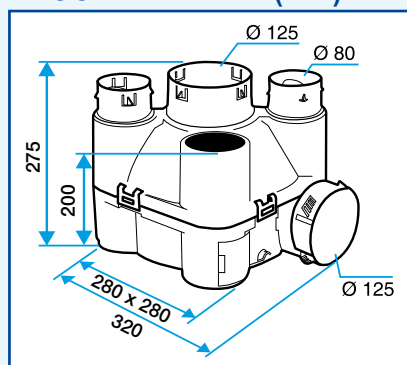
ENTREES D'AIR

Voir page 119.

CONDUITS ET ACCESSOIRES

Voir pages 104 et 116.

ENCOMBREMENT (mm)



CARACTERISTIQUES TECHNIQUES

- Ventilateur 2 vitesses avec régulation des débits sur le groupe.

- **Caractéristiques certifiées** (référentiel NF 205) : www.marque-nf.com

Aéroluque	Cuisine Ø 125 mm	Sanitaires Ø 80 mm	
		15 m³/h	30 m³/h
Petite vitesse	45 à 58 m³/h	15 à 18 m³/h	30 à 36 m³/h
Grande vitesse	≥ 135 m³/h	15 à 21 m³/h	30 à 42 m³/h

- Niveau de puissance acoustique bouche cuisine en petite vitesse Lw ≤ 37 dB(A).
- Consommation moyenne < 35 W-Th-C.

Autres caractéristiques

- Niveau de puissance acoustique groupe : 48 dB(A).
- Puissance : 29 / 83 W.
- Tension : 230 V - 50 Hz monophasé.
- Intensité de protection : 2 A.
- Classement du groupe : IPX2.
- Poids (groupe seul) : 2,3 kg.

COMPOSITION DES KITS (kits sanitaires voir page précédente)

Désignation du kit	Groupe SEKOIA	Groupe SEKOIA Radio	Kit SEKOIA 4P + inverseur	Kit SEKOIA 2P + inverseur	Kit SEKOIA + timer
Code	11026113	11026121	11026233	11026114	11026115
Groupe d'extraction	1	1	1	1	1
- Piquage sanitaire 30 m³/h	2	2	2	2	2
- Piquage sanitaire 15 m³/h	2	2	2		
- Bouchon Ø 80 mm	2	2	2	2	2
- Suspension	1	1	1	1	1
Bouche cuisine + manchette Ø 125 mm			1	1	1
Bouche sanitaire + manchette Ø 80 mm			2	2	2
Inverseur 2 positions			1	1	
Minuterie 1 heure					1
Commande radio		1			

VMC - Simple Flux Autoréglable

VMP K



Conformités

- Respect des débits de l'arrêté du 24.03.1982.
- Sécurité électrique CE.
- Recyclabilité électrique DEEE.

Avantages

- Nouveau design de bouches en sanitaires.
- Fort débit de pointe en cuisine.
- Faible niveau sonore à la bouche.
- Auto-nettoyant.
- Jusqu'à 5 sanitaires.

DOMAINE D'APPLICATION

- Ventilation générale et permanente d'un logement.
- Régulation automatique des débits d'air par le groupe et les entrées d'air autoréglables.
- Maîtrise du renouvellement d'air et de la facture de chauffage, sans réglage de l'installation.
- Raccordement de 1 cuisine et 5 sanitaires maximum.
- Possibilité de raccorder une hotte sans moteur.

DESCRIPTION

- Groupe en matière plastique recyclable :
 - 1 piquage Ø 150 avec auto-amplificateur intégré,
 - 5 piquages Ø 80 démontable avec régulateur intégré, - rejet Ø 150.
- Moteur asynchrone à double sens de rotation sur roulements à billes avec protection thermique.
- Bouche cuisine équipée d'un filtre et d'une manchette pare-flamme.
- Kit VMP K livré avec liaison acoustique Ø 150 et absorb'son Ø 80.

MISE EN ŒUVRE

- Groupe suspendu en combles avec système d'accroche fourni.
- Commande du groupe par minuterie (K) ou inverseur (KL) en cuisine.
- Raccordement en Ø 150 mm en cuisine et en Ø 80 mm en bain et WC.
- Possibilité de remplacer la bouche et la commande en cuisine par une hotte sans moteur.

GAMME R1

Désignation	Code	Prix
Kit VMP K	11022110	509
Kit VMP KL	11022113	372
Kit sanitaire VMP K	11022021	32,8
Kit sanitaire VMP KL	11022023	25,5
Groupe VMP K	11022103	332

ACCESSOIRES R3

Désignation	Code	Prix
Fond de hotte à commande électrique	11022056	276
Filtre polyester pour fond de hotte	11018020	30
Hotte visièrre à commande électrique	11022006	199
Filtre métallique pour hotte visièrre	11018006	35,4

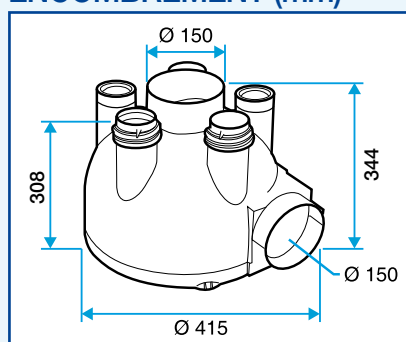
ENTREES D'AIR

Voir page 119.

CONDUITS ET ACCESSOIRES

Voir pages 104 et 116.

ENCOMBREMENT (mm)



CARACTERISTIQUES TECHNIQUES

Aéroulique	Cuisine Ø 150 mm	Sanitaires Ø 80 mm	
		15 m³/h	30 m³/h
Petite vitesse	45 m³/h	15 m³/h	30 m³/h
Grande vitesse	170 m³/h	15 m³/h	30 m³/h

- Niveau de puissance acoustique bouche cuisine / groupe VMP K : 28/48 dB(A).
- Niveau de puissance acoustique bouche cuisine / groupe VMPKL : 36/48 dB(A).
- Consommation moyenne < 35 W-Th-C.
- Puissance : 32 / 74 W.
- Tension : 230 V - 50 Hz monphasé.
- Intensité de protection : 2 A.
- Classement du groupe : IPX2.
- Poids (groupe seul) : 4,5 kg.

COMPOSITION DES KITS

Désignation du kit	Kit VMP K ou KL	Kit Sanitaire VMP K VMP KL	Groupe VMP K
Code	11022110 (K) 11022113 (KL)	11022021 (K) 11022023 (KL)	11022103
Groupe d'extraction	1		1
- Piquage sanitaire (réglable 15 ou 30 m³/h)	2	1	5
- Bouchon Ø 80 mm	3		3
- Suspension	1		1
Bouche cuisine + manchette PF Ø 150 mm	1		
Liaison acoustique cuisine Ø 150 mm	1 (K)		
Bouche sanitaire + manchette Ø 80 mm	2	1	
Absorb'son Ø 80 mm	2 (K)	1 (K)	
Minuterie 1 heure	1 (K)		
Inverseur	1 (KL)		

VMC - Simple Flux Autoréglable

VMP ZG



Conformités

- Respect des débits de l'arrêté du 24.03.1982.
- Sécurité électrique CE.
- Recyclabilité électrique DEEE.

Avantages

- Nouveau design de bouches en sanitaires.
- Compatible avec chaudière VMC Gaz.

DOMAINE D'APPLICATION

- Ventilation générale et permanente d'un logement équipé d'une chaudière gaz à extraction mécanique des fumées (hors chaudières à condensation).
- Régulation automatique des débits d'air par les bouches et les entrées d'air autoréglables.
- Assure simultanément la ventilation du logement et l'évacuation contrôlée des produits de combustion de la chaudière gaz.
- Maîtrise du renouvellement d'air et de la facture de chauffage, sans réglage de l'installation.
- Raccordement de 1 cuisine et 6 sanitaires maximum.

DESCRIPTION

- Groupe en matière plastique recyclable :
- 2 piquages Ø 125 démontables,
- 4 piquages Ø 80 démontables,
- rejet Ø 150/160.
- Moteur asynchrone 1 vitesse sur roulements à billes avec protection thermique

MISE EN ŒUVRE

- Groupe suspendu en combles avec cordelette fournie.
- Raccordement de la chaudière en cuisine ou en garage avec BAZ Motus Ø 125 mm.
- Si chaudière en garage, raccordement de la cuisine avec Bap'SI Ø 125 mm.
- Raccordement en Ø 80 mm en bain et WC.
- Réseau à réaliser selon DTU 68-2, notamment :
 - entre groupe et Té : conduit rigide alu gaz,
 - entre Té et BAZ Motus : Alflex alu gaz.
- Té aluminium + purge pour évacuation des condensats, dispositif de visite et acoustique.

GAMME R1

Désignation	Code	Prix
Kit ZG 2C	11020033	483
Kit ZG 3C	11020034	506
Kit ZG 4C	11020035	523
Kit ZG 2G	11020036	535
Kit ZG 3G	11020037	550
Kit ZG 4G	11020038	579
Groupe ZG	11033103	401

ACCESSOIRES R1

Désignation	Code	Prix
Conduit alu crénelé Ø 125 mm - L1000 mm	11094665	68,3
Té alu Ø 125-125 mm R9	11095107	27,7
Bouchon alu Ø 125 mm - purge Ø 32 mm R9	11096781	27,4

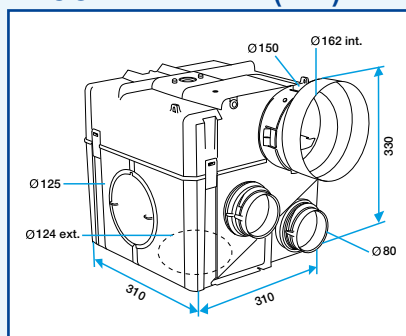
ENTREES D'AIR

Voir page 119.

CONDUITS ET ACCESSOIRES

Voir pages 104 et 116.

ENCOMBREMENT (mm)



CARACTERISTIQUES TECHNIQUES

- Ventilateur à courbe plate avec régulation des débits aux bouches.
- Piquage cuisine Ø 125 : 45 / 135 m³/h - régulation par BAZ Motus ou Bap'SI (si chaudière en garage).
- Piquage sanitaire Ø 80 : 15 ou 30 m³/h constant - régulation par module dans la manchette.
- Consommation moyenne < 45 W-Th-C.
- Tension : 230 V - 50 Hz monophasé.
- Intensité de protection : 2 A.
- Classement du groupe : IPX2.
- Poids (groupe seul) : 4,5 kg.

COMPOSITION DES KITS

Designation du kit	Kit ZG 2C, 3C ou 4C chaudière en cuisine			Kit ZG 2G, 3G ou 4G chaudière en garage		
	Code	11020033	11020034	11020035	11020036	11020037
Groupe d'extraction avec manchette alu	1	1	1	1	1	1
- Bouchon Ø 125 mm	2	2	2	1	1	1
- Piquage Ø 125 mm				1	1	1
- Piquage Ø 80 mm	2	3	4	2	3	4
- Bouchon Ø 80 mm	2	2	2	2	2	2
- Suspension	1	1	1	1	1	1
BAZ Motus 45/135-23 kW	1	1	1			
BAZ Motus 45-23 kW				1	1	1
Bap'SI 45/135 + renvoi de tirette + manchette tôle Ø 125 mm + collier Ø 125 mm				1	1	1
Bouche sanitaire + manchette Ø 80 mm + régulation 15 m ³ /h	1	1	2	1	1	2
Bouche sanitaire + manchette Ø 80 mm + régulation 30 m ³ /h	1	2	2	1	2	2

VMC - Simple Flux Hygroréglable

KIT BAHIA COMPACT



Conformités

- Avis Technique CSTB : n° 14/07-1193.
- Eligible au CEE : fiche opération n° BAR-TH27.
- Sécurité électrique CE.
- Recyclabilité électrique DEEE.

Avantages

- 1 seul kit du F3 au F6.
- Nouvelles bouches Bahia Curve.
- Groupe extra-plat < 19 cm.
- Raccordement en ligne.
- Permet de traiter une partie de la maison ou un appartement.

DOMAINE D'APPLICATION

- Ventilation générale et permanente d'un logement.
- Modulation automatique des débits d'air par les bouches et les entrées d'air hygroréglables.
- Economie sur le chauffage et confort thermique de l'entrée d'air hygroréglable.
- Raccordement de 1 cuisine et 3 sanitaires maximum.

DESCRIPTION

- Groupe en matière plastique recyclable :
 - 1 piquage Ø 125 mm,
 - 3 piquages Ø 80 mm démontables,
 - rejet Ø 125 mm,
 - silent-blocs pré-montés.
- Moteur asynchrone 1 vitesse sur roulements à billes avec protection thermique.
- Kit livré avec bouches hygroréglables Bahia Curve.

MISE EN ŒUVRE

- Groupe fixé par 4 vis.
- Installation dans toutes les positions.
- Raccordement en Ø 125 mm en cuisine et en Ø 80 mm en bain, WC et cellier.
- Commande de la bouche cuisine par bouton poussoir (non fourni).
- Alimentation bouche cuisine et WC par pile (alcaline 9V, type LR 61 non fournie).

GAMME R1

Désignation	Code	Prix
Kit BAHIA COMPACT T3+ hygro B*	11033155	439
Kit BAHIA Curve BAIN B13	11033660	89,4
Kit BAHIA Curve WC Présence W13	11033661	93,7
Kit BAHIA Curve CELLIER B11	11033662	89,4
Kit BAHIA Curve BAIN/WC BW15	11033647	117
Groupe seul	11033102	216

* Convient pour des logements du F3 au F6.

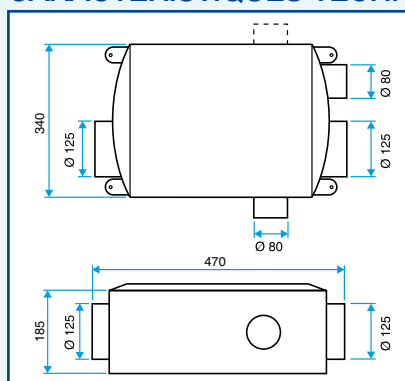
ENTREES D'AIR

Hygroréglables : voir page 125.

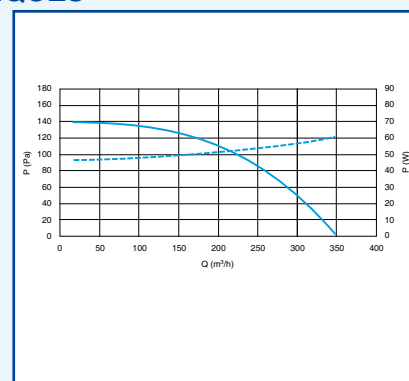
CONDUITS ET ACCESSOIRES

Voir pages 104 et 116.

CARACTERISTIQUES TECHNIQUES



Encombrement (mm)



Caractéristiques aérauliques

- Ventilateur à courbe plate pour 2 ou 3 sanitaires maximum (2 bains ou 1 bain + 2 WC).
- Débit réglé par les bouches.
- Niveau de puissance acoustique bouche cuisine / groupe : 39 / 51 dB(A).
- Consommation en hygro B : de 42,9 W-Th-C du F1 (1 bain/ WC) à 44,8 W-Th-C au F6 (1 bain/WC + 1 bain).
- Tension : 230 V - 50 Hz monophasé.
- Intensité de protection : 2 A.
- Classement du groupe : IPX2.
- Poids (groupe seul) : 3,3 kg.

COMPOSITION DES KITS

Désignation du kit	Kit BAHIA Compact 3+	Kit BAHIA BAIN hygro B	Kit BAHIA WC Présence	Kit BAHIA CELLIER	KIT BAHIA BAIN/WC	Groupe seul
	pour 1 cuisine, 1 bain, 1 WC	pour 1 bain	pour 1 WC	pour 1 cellier *	pour 1 bain / WC commun	-
Code	11033155	11033660	11033661	11033662	11033647	11033102
Groupe BAHIA Compact	1					1
Piquage Ø 80mm	3					3
Bouchon Ø 80mm	2					2
Raccord + collier Ø 80mm		1	1	1	1	
C13 Ø 125mm PUSH + manchette Ø 125mm	1					
B13 Ø 80mm + manchette Ø 80mm	1	1				
W13 Ø 80mm PRES + manchette Ø 80mm	1		1			
B11 Ø 80mm + manchette Ø 80mm				1		
BW15 Ø 80mm PRES + manchette Ø 80mm					1	

* Cellier : pièce d'eau hors cuisine et WC, sans bain ni douche.

VMC - Simple Flux Hygroréglable

KIT BAHIA COMPACT micro-watt

Nouveau



ECO-REPOSE



RT 2012

Conformités

- Avis Technique CSTB : n° 14/07-1193.
- Certificat CSTBat : n° 70/01-CHY5-1193.
- Eligible au CEE : fiche opération n° BAR-TH32.
- Sécurité électrique CE.
- Recyclabilité électrique DEEE.

Avantages

- Extra plat < 19 cm.
- Silencieux : 10 dB(A) de moins que les groupes de sa catégorie.
- Très basse consommation : à partir de 8,3 W-Th-C.
- Nouvelles bouches Bahia Curve.
- Idéal pour les installations en volume habitable.

DOMAINE D'APPLICATION

- Ventilation générale et permanente d'un logement.
- Modulation automatique des débits d'air par les bouches et les entrées d'air hygroréglables.
- Economie sur le chauffage et confort thermique de l'entrée d'air hygroréglable.
- Permet de ventiler une maison ou un appartement.
- Raccordement de 1 cuisine et 4 sanitaires maximum.

DESCRIPTION

- Groupe en matière plastique recyclable :
 - 1 piquage Ø 125 démontable,
 - 4 piquages Ø 80 mm démontables,
 - rejet Ø 125 mm,
 - silent-blocs pré-montés,
 - vis et rondelles de fixation fournies.
- Architecture double coque acoustique brevetée.
- Moto-ventilateur désolidarisé du caisson, par silent-blocs et joint au refoulement.
- Moteur EC 1 vitesse sur roulements à billes avec protection thermique.
- Kit livré avec colliers Easy clip et bouches hygroréglables Bahia Curve.

MISE EN ŒUVRE

- Groupe fixé par 4 vis.
- Installation multi-positions, en volume chauffé, combles ou garage.
- Raccordement en Ø 125 mm en cuisine et en Ø 80 en bain, WC et cellier.
- Raccordement avec des conduits souples ou rigides, type Minigaine ou Flexigaine. Hors volume chauffé, isoler le réseau.
- Commande de la bouche cuisine par bouton poussoir (non fourni).
- Alimentation bouche cuisine et WC par pile (alcaline 9V, type LR 61 non fournies).

GAMME BAHIA COMPACT micro-watt pour hygro B R1

Désignation	Code	Prix
Kit BAHIA COMPACT micro-watt T3+ hygro B*	11033200	583
Kit BAHIA Curve BAIN B13	11033660	89,4
Kit BAHIA Curve WC Présence W13	11033661	93,7
Kit BAHIA Curve CELLIER B11	11033662	89,4
Kit BAHIA Curve BAIN/WC BW15	11033647	117
Groupe seul	11033112	316

* Convient pour des logements du F3 au F7.

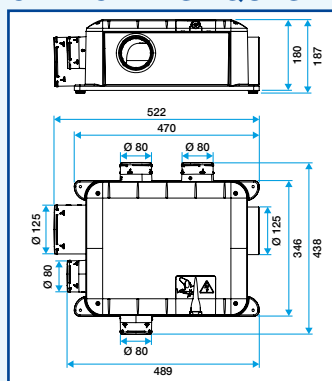
ENTREES D'AIR

Hygroréglables : voir page 125.

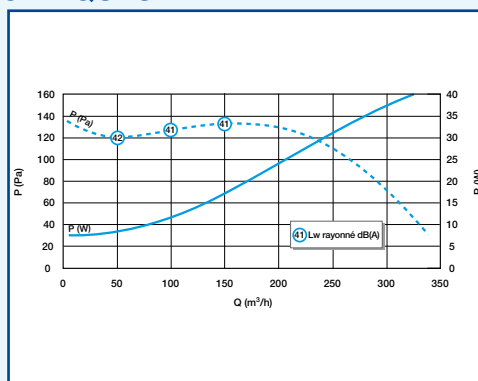
CONDUITS ET ACCESSOIRES

Voir pages 104 et 116.

CARACTERISTIQUES TECHNIQUES



Encombrement (mm)



Caractéristiques aérauliques

- Ventilateur à courbe plate pour 4 sanitaires maximum.
- Débit régulé par les bouches.

Caractéristiques certifiées (référentiel CSTBat E.T. 35/01) :

www.certita.fr

- Niveau de puissance acoustique bouche cuisine : $L_w = 33$ dB(A).
- Conso hygro B : de 8,3 à 12,2 W-Th-C du F1 (1 bain/WC) au F7 (2 bains + 2 WC).
- Tension : 230 V - 50 Hz monophasé.
- Intensité de protection : 2 A.
- Classement du groupe : IPX2.
- Poids (groupe seul) : 3,6 kg.

COMPOSITION DES KITS

Désignation du kit	Kit BAHIA COMPACT micro-watt	Kit BAHIA BAIN	Kit BAHIA WC Présence	Kit BAHIA CELLIER	Kit BAHIA BAIN/WC	Groupe seul
	pour 1 cuisine, 1 bain, 1 WC	pour 1 bain	pour 1 WC	pour 1 cellier *	pour 1 bain / WC commun	
Code	11033180	11033660	11033661	11033662	11033647	11033112
Groupe BAHIA COMPACT micro-watt	1					1
Kit de fixation	1					1
Bouchon Ø 80 mm	2					3
Raccord Ø 125 mm	1					1
Collier Easy-clip Ø 125 mm	1					
Raccord Ø 80 mm	4	1	1	1	1	4
Collier Easy-clip Ø 80 mm	2	1	1	1	1	
Collier de serrage métallique Ø 125 mm	1					
C13 Ø 125 mm PUSH + manchette Ø 125 mm	1					
B13 Ø 80 mm + manchette Ø 80 mm	1	1				
W13 Ø 80 mm PRES + manchette Ø 80 mm	1		1			
B11 Ø 80 mm + manchette Ø 80 mm				1		
BW15 Ø 80 mm PRES + manchette Ø 80 mm					1	

* Cellier : salle d'eau hors cuisine et WC, sans bain ni douche.

VMC - Simple Flux Hygroréglable

KIT BAHIA OPTIMA micro-watt

Nouveau



Conformités

- Avis Technique CSTB : n° 14/07-1193.
- Certificat CSTBat en cours.
- Eligible au CEE : fiche opération n° BAR-TH32.
- Sécurité électrique CE.
- Recyclabilité électrique DEEE.

Avantages

- Consommation minimale : - conso moteur réduite de 30% - à partir de 5,5 W-Th-C
- Jusqu'à 7 sanitaires raccordés.
- Rejet Ø 160 mm : conforme à la nouvelle réglementation hygro.
- Pose et entretiens faciles.
- Nouvelles bouches Bahia Curve.
- Produit éco-conçu.

DOMAINE D'APPLICATION

- Ventilation générale et permanente d'un logement.
- Modulation automatique des débits d'air par les bouches et les entrées d'air hygroréglables.
- Economie sur le chauffage et confort thermique de l'entrée d'air hygroréglable.
- Raccordement de 1 cuisine et 7 sanitaires maximum.

DESCRIPTION

- Groupe en matière plastique recyclable :
- 2 piquages Ø 125 mm avec bouchon Ø 125/80,
- 5 piquages Ø 80 mm "en croix",
- rejet Ø 160 mm,
- suspension pré-montée.
- Bloc moteur détachable du caisson répartiteur :
- accès facile à la roue et aux conduits pour entretien, sans démontage des gaines,
- maintenance simplifiée en cas de remplacement.
- Moteur EC 1 vitesse sur roulements à billes avec protection thermique.
- Kit livré avec colliers Easy-clip et bouches hygroréglables Bahia Curve.

MISE EN ŒUVRE

- Groupe suspendu (cordlette prémontée) ou fixé au mur (kit de fixation murale avec silent-blocs en option).
- Raccordement en réseau souple type Algaine, ou rigide type Minigaine ou Flexigaine. Hors volume chauffé, isoler le réseau.
- Possibilité de raccorder 2 sanitaires en ligne sur le second piquage Ø 125 mm.
- 6 piquages Ø 80 mm directement accessible grâce au bouchon Ø 125/80.
- Raccordement électrique sous large trappe pivotante, avec bornier rapide débrochable.
- Commande de la bouche cuisine par bouton poussoir (non fourni).
- Alimentation bouche cuisine et WC par pile (alcaline 9V, type LR 61 non fournie).

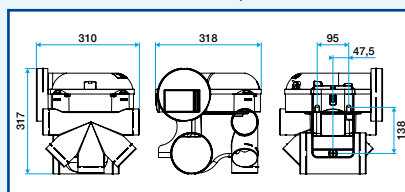
GAMME BAHIA OPTIMA micro-watt pour hygro B ^{R1}

Désignation	Code	Prix
Kit BAHIA OPTIMA micro-watt T3+ hygro B *	11033190	530
Kit BAHIA Curve BAIN B13	11033660	89,4
Kit BAHIA Curve WC Présence W13	11033661	93,7
Kit BAHIA Curve CELLIER B11	11033662	89,4
Kit BAHIA Curve BAIN/WC BW15	11033647	117
Fixation murale avec silent-blocs	11033015	15
Groupe seul	11033090	316
Caisson moteur de rechange	11033091	240

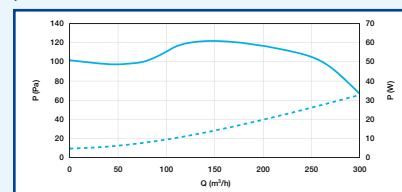
*Convient pour des logements du T3 au T7.

Kit BAHIA OPTIMA micro-watt également disponible avec bouche BAHIA Curve Cordelette : nous consulter.

CARACTERISTIQUES TECHNIQUES



Encombrement (mm)



Caractéristiques aérauliques

- Ventilateur à courbe montante pour 7 sanitaires maximum.
- Débit régulé par les bouches.
- Niveau de puissance acoustique bouche cuisine : $L_w = 34$ dB(A).
- Consommation hygro B : - de 5,5 à 11,2 W-Th-C du F1 (1 bain/ WC) au F7 (3 bain + 3 WC + 1 SdO), - 7,3 W-Th-C pour un F4 (1B + 1WC).
- Tension : 230 V - 50 Hz monophasé.
- Intensité de protection : 2 A.
- Classement du groupe : IPX2.
- Poids (groupe seul) : 3 kg.

COMPOSITION DES KITS

Désignation du kit	Kit BAHIA OPTIMA micro-watt hygro B	Kit BAHIA BAIN	Kit BAHIA WC PRES	Kit BAHIA CELLIER	Kit BAHIA BAIN/WC	Groupe seul
	pour 1 cuisine, 1 bain, 1 WC	pour 1 bain	pour 1 WC	pour 1 cellier*	pour 1 bain/WC commun	-
Code	11033190	11033660	11033661	11033662	11033647	11033090
Groupe OPTIMA micro-watt	1					1
Raccord + collier Ø 125 mm	1					1
Raccord 160 mm + collier Ø 160 mm	1					1
Bouchon Ø 125/80 mm	1					1
Raccord + collier Ø 80 mm	2	1	1	1	1	2
Bouchon Ø 80 mm	3					5
C13 Ø 125 mm PUSH + manchette Ø 125 mm	1					
B13 Ø 80 mm + manchette Ø 80 mm	1	1				
W13 Ø 80 mm PRES + manchette Ø 80 mm	1		1			
B11 Ø 80mm + manchette Ø 80 mm				1		
BW15 Ø 80 mm PRES + manchette Ø 80 mm					1	

* Cellier : salle d'eau hors cuisine et WC, sans bain ni douche.

ENTREES D'AIR

Hygroréglables : voir page 125.

CONDUITS ET ACCESSOIRES

Voir pages 104 et 116.

VMC - Simple Flux Hygroréglable

KIT BAHIA



Conformités

- Avis Technique CSTB : n° 14/07-1193.
- Certificat CSTBat : n° 70/01-CHY5-1193.
- Eligible au CEE : fiche opération n° BAR-TH27.
- Sécurité électrique CE.
- Recyclabilité électrique DEEE.

Avantages

- Un seul kit Hygro B du T3 au T7.
- Raccordement des gaines rapide et étanche grâce au système Easy clip, breveté Aldes.
- Rejet bi-diamètre 125/150 mm adapté aux grandes maisons.
- Nouvelles bouches Bahia Curve.

DOMAINE D'APPLICATION

- Ventilation générale et permanente d'un logement.
- Modulation automatique des débits d'air par les bouches et les entrées d'air hygroréglables.
- Economie sur le chauffage et confort thermique de l'entrée d'air hygroréglable.
- Raccordement de 1 cuisine et 6 sanitaires maximum.

DESCRIPTION

- Groupe en matière plastique recyclable :
 - 6 piquages : 4 x Ø 80 mm et 2 x Ø 125 mm,
 - Rejet Ø 125 mm / 150 mm,
 - Suspension pré-montée.
- Moteur asynchrone 1 vitesse sur roulements à billes avec protection thermique.
- Bouches hygroréglables Bahia Curve.

MISE EN ŒUVRE

- Groupe suspendu (suspension pré-montée) ou vissé (mur ou plafond).
- Raccordement avec conduits souples isolés ou conduits rigides (en volume chauffé).
- Possibilité de raccorder 2 sanitaires en ligne sur le second piquage Ø 125 mm.
- Commande de la bouche cuisine par bouton poussoir (non fourni).
- Alimentation bouche cuisine et WC par pile (alcaline 9V, type LR 61 non fournie).

GAMME BAHIA pour hygro B ^{R1}

Désignation	Code	Prix
Kit BAHIA T3+ hygro B	11033165	431
Kit BAHIA Curve BAIN B13	11033660	89,4
Kit BAHIA Curve WC Présence W13	11033661	93,7
Kit BAHIA Curve CELLIER B11	11033662	89,4
Kit BAHIA Curve BAIN/WC BW15	11033647	117
Groupe BAHIA	11033100	216

GAMME BAHIA pour hygro A ^{R1}

Désignation	Code	Prix
Kit BAHIA 3/4 hygro A	11033163	439
Kit BAHIA 5+ hygro A	11033164	383
Kit BAHIA Curve BAIN B14	11033642	89,4
Kit BAHIA Curve WC Présence W13	11033661	93,7
Kit BAHIA Curve WC multiple 5+ B11	11033643	39,6
Kit BAHIA Curve CELLIER B11	11033662	89,4
Kit BAHIA Curve BAIN/WC BW15	11033647	117
Groupe BAHIA	11033100	216

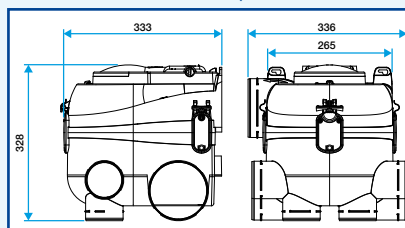
ENTREES D'AIR

Hygroréglables ou fixes : voir page 125.

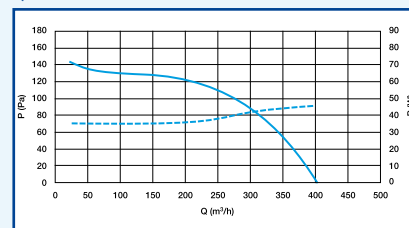
CONDUITS ET ACCESSOIRES

Voir pages 104 et 116.

CARACTERISTIQUES TECHNIQUES



Encombrement (mm)



Caractéristiques aérodynamiques

- Ventilateur à courbe plate pour 6 sanitaires maximum.
- Débit réglé par les bouches.

Caractéristiques certifiées ^{R1} CSTBat (référentiel CSTBat E.T. 35/01) :
www.certita.fr

- Niveau de puissance acoustique bouche cuisine / groupe : 35/51 dB(A).
- Consommation hygro B : de 31,9 à 34 W-Th-C du F1 (1 bain / WC) au F7 (3 bain + 3 WC).
- Tension : 230 V - 50 Hz monophasé.
- Intensité de protection : 2 A.
- Classement du groupe : IP X2.
- Poids (groupe seul) : 3,1 kg.

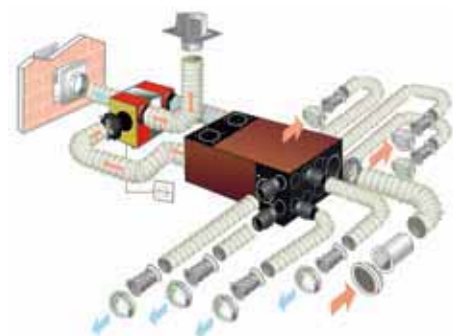
COMPOSITION DES KITS

Désignation du kit	Kit BAHIA 3+ hygro B	Kit BAHIA 3/4 hygro A	Kit BAHIA 5+ hygro A	Kit BAHIA BAIN hygro A	Kit BAHIA WC 5+ hygro A	Groupe BAHIA
	pour 1 cuisine, 1 bain, 1 WC			pour 1 bain	pour 1 WC	-
Code	11033160	11033163	11033164	11033642	11033643	11033100
Groupe BAHIA	1	1	1			1
Raccord + collier Ø 125 mm	1	1	1			1
Raccord Ø 125/150 mm + collier Ø 150 mm	1	1	1			1
Bouchon Ø 125 mm	1	1	1			1
Raccord + collier Ø 80 mm	2	2	2	1	1	2
Bouchon Ø 80 mm	2	2	2			4
C13 Ø 125 mm PUSH + manchette Ø 125 mm	1	1	1			
B13 Ø 80 mm + manchette Ø 80 mm	1					
B14 Ø 80 mm + manchette Ø 80 mm		1	1	1		
W13 Ø 80 mm PRES + manchette Ø 80 mm	1	1				
W11 Ø 80 mm + manchette Ø 80 mm					1	
W14 Ø 80 mm + manchette Ø 80mm			1			

Composition des kits BAHIA Curve BAIN B13, BAHIA Curve WC Présence W13, BAHIA CELLIER B11 et BAHIA BAIN/WC BW15 : voir kit BAHIA OPTIMA micro-watt.

VMC - Double Flux avec échangeur

VMP H



Avantages

- Récupération de chaleur / économies d'énergie.
- Possibilité de positionner l'échangeur dans le volume chauffé.
- Débits extraits et insufflés auto-régulés.
- Acoustique de façade.
- Qualité d'air et confort thermique.

DOMAINE D'APPLICATION

- Maison individuelle.
- Neuf ou rénovation.

MISE EN ŒUVRE

- Horizontale.
- Echangeur en faux-plafond ou en combles.
- Intérieure.

DESCRIPTION

- VMP H est un système de ventilation mécanique avec insufflation d'air neuf en chambres et séjour et extraction de l'air vicié en cuisine et sanitaires.
- Les calories de l'air extrait sont récupérées par un échangeur pour préchauffer l'air neuf insufflé.
- Moto-ventilateur double arbre bi-vitesse qui permet d'obtenir un débit de pointe en extraction cuisine et en insufflation séjour.

GAMME R1

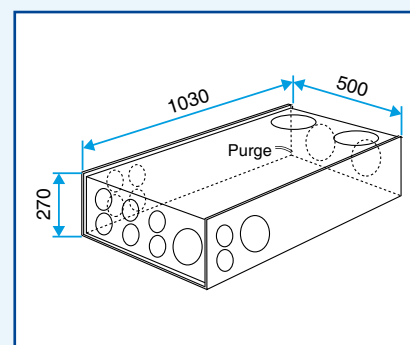
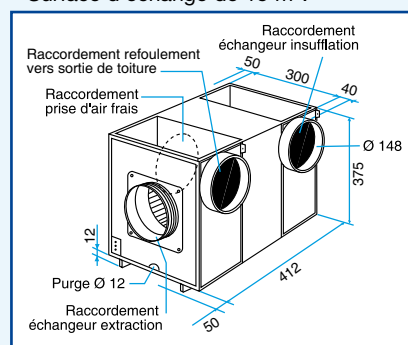
Désignation	Code	Prix
Moto-ventilateur 3-4 & 4-5	11027006	533
Moto-ventilateur 5-7	11027034	546
Echangeur VMP H	11027003	728
Kit accessoires VMP H 3-4	11027001	247
Kit accessoires VMP H 4-5	11027002	290
Kit accessoires VMP H 5-7	11027033	501

ACCESSOIRES R1

Désignation	Code	Prix
Unité filtrante Ø 150	11023956	165
Recharge unité filtrante	11023804	13,7

CARACTERISTIQUES TECHNIQUES

- Tension : 230 V - 50 Hz monophasé.
- Intensité de protection : 1,5 A.
- Poids : 14 kg (ventilateur), 16 kg (échangeur).
- L'échangeur est réalisé à partir de plaques thermoformées.
- Surface d'échange de 15 m².



Moto-ventilateur

Echangeur

CARACTERISTIQUES AERAIQUES

Débits (m ³ /h)	VMP H 3S-4PP	VMP H 4S-5PP	VMP H 5S-7PP
Extr. cuisine Ø 150 croisière/pointe	45/120	45/135	45/135
Extr. sanitaires Ø 80	2 x 30 - 1 x 15	2 x 30 - 2 x 15	2 x 30 - 3 x 15
Total extraction	120 / 195	135 / 225	150 / 240
Insuf. séjour Ø 80	2 x 25 / 2 x 50	2 x 25 / 2 x 50	3 x 25 / 3 x 50
Insuf. chambres Ø 80	3 x 25	4 x 25	6 x 25
Total insufflation	125 / 175	150 / 200	225 / 300

S : nombre de sanitaires - PP : nombre de pièces principales

COMPOSITION DES KITS

Désignation du Kit	VMP H 3-4PP	VMP H 4-5PP	VMP H 5-7PP
Groupe insufflation-extraction	1	1	1
Echangeur	1	1	1
Piquage extraction sanitaires	3	4	5
Piquage insufflation séjour	2	2	3
Piquage insufflation chambres	3	4	6
Bouche cuisine Ø 150 mm	1	1	1
Manchette cuisine Ø 150 mm	1	1	1
Manchette + Bouche sanitaire Ø 80 mm	3	4	5
Manchette + Bouche insufflation Ø 80 mm	5	6	9
Inverseur deux positions	1	1	1
Absorb'son raccord Ø 80 mm	2	2	9
Collier Ø 150 mm	3	3	3
Collier Ø 80 mm	0	0	6
Suspension MV	1	1	1
Té 80-80 mm	0	0	2
Notice Montage	1	1	1
Embout évacuation condensat	2	2	2

VMC - Double Flux avec échangeur

Dee Fly



Avantages

- Economies d'énergie / récupération de chaleur.
- Qualité d'air : filtration F7 à l'air neuf.
- Confort thermique et acoustique.
- Modularité de mise en œuvre.

PRINCIPE

- Dee Fly est un système de ventilation double flux haute performance destiné à la maison individuelle.
- L'air chaud extrait des sanitaires et de la cuisine traverse un échangeur de chaleur avant d'être rejeté vers l'extérieur, via un réseau de conduits relié à un ventilateur.
- L'air froid provenant de l'extérieur est amené dans la maison à l'aide d'un réseau de gaines. Filtré, l'air neuf traverse l'échangeur et récupère la chaleur de l'air expulsé avant d'être redistribué dans les pièces de vie.

ECONOMIE

Grâce à ses performances, le système Dee Fly génère de substantielles économies de chauffage et apporte un confort thermique grâce au préchauffage gratuit de l'air neuf.

CONFORT

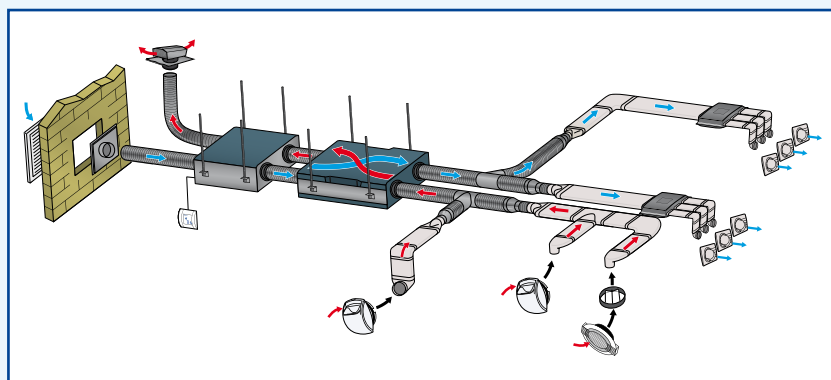
- Dépourvu d'entrées d'air, la VMC double flux préserve des nuisances acoustiques extérieures et diffuse un air filtré et sain.
- Les débits de pointe permettent de surventiler efficacement le logement et sont particulièrement adaptés pour l'utilisation avec un puits enterré (Dee Fly Gé). La fonction bypass automatique permet alors de ne pas préchauffer l'air neuf avant insufflation. La sensation de fraîcheur peut être renforcée en orientant le jet d'air sur les occupants.

MODULARITE ET INTEGRATION

- Grâce à sa grande modularité, de nombreuses combinaisons de montage sont possibles pour s'adapter à toutes les configurations. Le montage séparé facilite la mise en place de l'échangeur en faux-plafond dans le volume chauffé, recommandé pour des raisons thermiques.
- Pour une intégration optimale du système en faux plafond, les réseaux d'insufflation et d'extraction sont réalisés en conduits rigides Minigaine.

MISE EN ŒUVRE

- Nombreuses solutions pour le montage :
 - Horizontale au plafond.
 - Horizontale au sol.
 - Horizontale Murale.
- Raccordement en gaines souples ou rigides.
- Caissons échangeur et moteur séparés ou assemblés.
- Pour une efficacité maximale, il est conseillé de prévoir l'installation de l'échangeur et du réseau dans le volume chauffé. Si cela s'avère impossible, il est impératif d'utiliser des conduits isolés 50 mm (voir page 105).



Intégration d'un système de ventilation Dee Fly - principe



Montage séparé sol / plafond



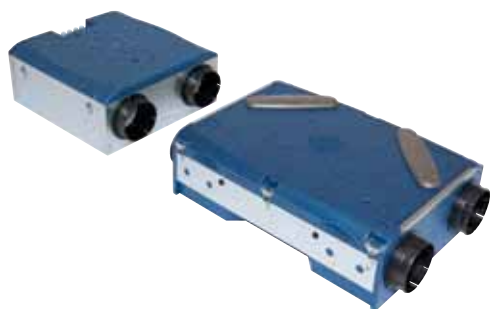
Montage en ligne sol / plafond



Montage horizontal

VMC - Double Flux avec échangeur

Dee Fly Standard - Autoréglable



Avantages

- Récupération de chaleur / économies d'énergie
- By-pass échangeur automatique.
- Facilité de mise en œuvre.

DESCRIPTION

Echangeur

- Caisson en polypropylène expansé.
- Echangeur à courants croisés (efficacité 70 %).
- 4 piquages Ø 160 mm.
- 1 filtre F7 à l'air neuf et 1 filtre G4 à l'extraction.
- Version by-pass avec réhausse.

Motorisation

- Caisson en tôle.
- Habillage en polypropylène expansé.
- 2 moteurs asynchrones à 2 vitesses.
- 4 piquages Ø 160 mm.

MISE EN ŒUVRE

- Suspendu au plafond : prévoir un kit de suspension par échangeur et par motorisation.
- Horizontal au sol : prévoir un kit de fixation sol par échangeur et par motorisation.
- Horizontal au mur : prévoir un kit de fixation sol par échangeur et par motorisation et un kit d'évacuation des condensats.
- Kits bouches d'extraction et d'insufflation voir page 101.

GAMME R1

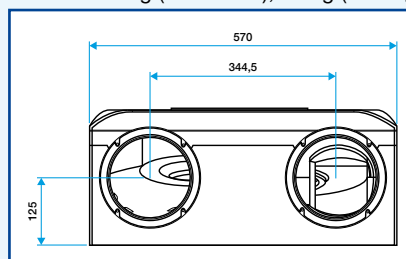
Désignation	Code	Prix
Moto-ventilateur MV300-ST	11023134	1194
Echangeur ES300-ST	11023136	795
Echangeur ES300-ST BYPASS	11023138	1182

ACCESSOIRES R1

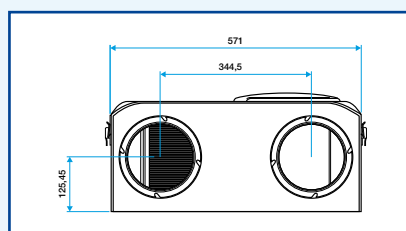
Désignation	Code	Prix
Kit fixation sol ES300 ou MV300	11023144	66,3
Kit suspension plafond échangeur ES300 ou MV300	11023117	36,4
Kit condensats montage mural horizontal	11023099	36,8
Lot 1 filtre air neuf F7 et 1 filtre extraction G4 sans by pass	11023145	80
Lot 1 filtre air neuf F7 et 1 filtre extraction G4 avec by pass	11023146	85

CARACTERISTIQUES TECHNIQUES

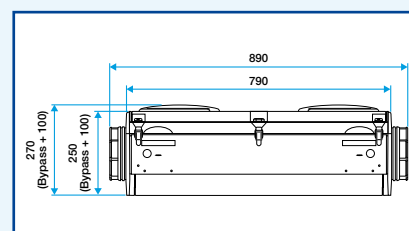
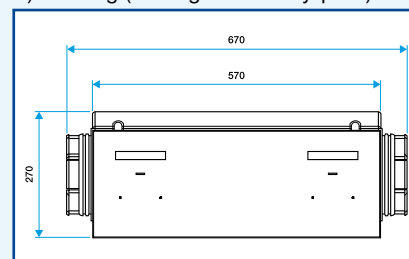
- Consommation : 120 à 150 W-Th-C.
- Efficacité thermique : 70 %.
- Tension : 230 V - 50 Hz monophasé.
- Intensité de protection : 2 A.
- Poids : 17 kg (ventilateur), 13 kg (échangeur) et 14 kg (échangeur avec by-pass).



Motorisation



Echangeur



COMPOSITION DES KITS

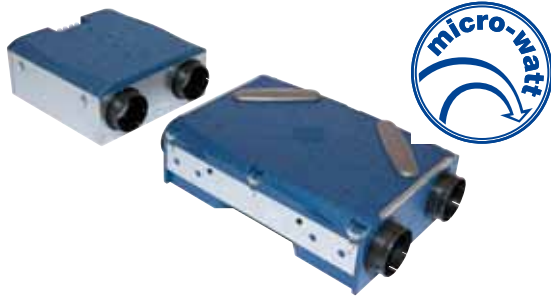
Désignation	MV300-ST	ES300-ST	ES300-ST BYPASS
Code	11023134	11023136	11023138
Caisson motorisation	1	0	0
Caisson échangeur	0	1	1
Kit bypass échangeur	0	0	1
Raccords Easy Clips D160	4	4	4
Ens. évacuation condensats	0	1	1
Ensemble 4 pattes fixation plafond	1	1	1
Plots antivibratiles	4	4	4
Ens. fixation murale pour DF vertical	0	0	0
Clavier de commande	0	1	1
Syphon évacuation condensats	0	1	1
Coude PVC 87°	0	1	1

Kit suspension plafond : ensemble de 4 tiges filetées+rondelles+écrous+chevilles.

Kit fixation sol : ensemble de 4 pieds et vis.

VMC - Double Flux avec échangeur

Dee Fly micro-watt - Autoréglable



Conformités

- Certifié NF VMC.
- www.marque-nf.com
- Eligible certificat économie énergie BAR-TH25.
- Sécurité électrique CE.
- Recyclabilité électrique DEEE.

Avantages

- Motorisation micro-watt.
- Faible consommation d'énergie.
- Surventilation grâce à la fonction BOOST.
- By-pass échangeur automatique.
- Facilité de mise en œuvre.

DESCRIPTION

Echangeur

- Caisson en polypropylène expansé.
- Echangeur à contre courant.
- 4 piquages Ø 160mm.
- 1 filtre F7 à l'air neuf et 1 filtre G4 à l'extraction.
- Version by-pass avec réhausse.

Motorisation

- Caisson en tôle.
- Habillage en polypropylène expansé.
- 2 moteurs micro-watt 3 vitesses sur roulements à billes avec protection thermique.
- 4 piquages Ø 160 mm.

MISE EN ŒUVRE

- Suspendu au plafond : prévoir un kit de suspension par échangeur et par motorisation
- Horizontal au sol : prévoir un kit de fixation sol par échangeur et par motorisation
- Horizontal au mur : prévoir un kit de fixation sol par échangeur et par motorisation et un kit d'évacuation des condensats
- Kits bouches d'extraction et d'insufflation voir page 101.

GAMME R1

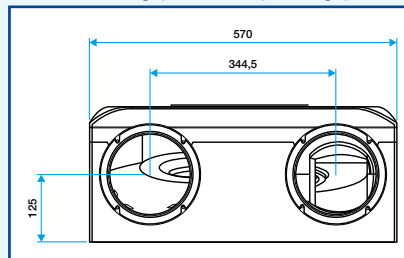
Désignation	Code	Prix
Moto ventilateur MV300-HE micro-watt	11023135	1100
Echangeur ES300-HE	11023137	950
Echangeur ES300-HE BYPASS	11023139	1340

ACCESSOIRES R1

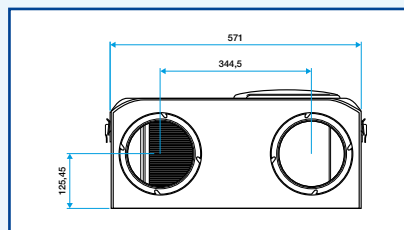
Désignation	Code	Prix
Kit fixation sol ES300 ou MV300	11023144	66,3
Kit suspension plafond échangeur ES300 ou MV300	11023117	36,4
Kit condensats montage mural horizontal	11023099	36,8
Lot 1 filtre air neuf F7 et 1 filtre extraction G4 sans by pass	11023145	80
Lot 1 filtre air neuf F7 et 1 filtre extraction G4 avec by pass	11023146	85

CARACTERISTIQUES TECHNIQUES

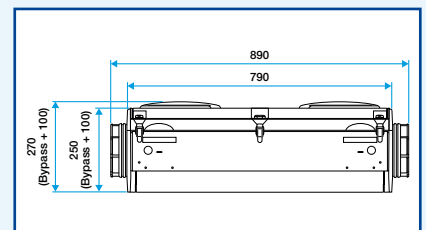
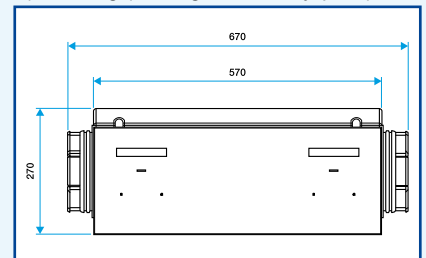
- Domaine d'emploi : Mini : T3 avec 2 sanitaires. Maxi : T7 avec 7 sanitaires
- Consommation : de 31 à 78 W-Th-C
- Efficacité thermique : 85 % à 120 m3/h
- Tension : 230 V - 50 Hz monophasé.
- Intensité de protection : 2 A.
- Poids : 17 kg (ventilateur), 13 kg (échangeur) et 14 kg (échangeur avec by-pass).



Motorisation



Echangeur



COMPOSITION DES KITS

Désignation	MV300-HE MICRO-WATT	ES300-HE	ES300-HE BYPASS
Code	11023135	11023137	11023139
Caisson motorisation	1	0	0
Caisson échangeur	0	1	1
Kit bypass échangeur	0	0	1
Raccords Easy Clips D160	4	4	4
Ens. évacuation condensats	0	1	1
Ensemble 4 pattes fixation plafond	1	1	1
Plots antivibratiles	4	4	4
Clavier de commande	0	1	1
Syphon évacuation condensats	0	1	1
Coude PVC 87°	0	1	1

Kit suspension plafond : ensemble de 4 tiges filetées+rondelles+écrous+chevilles.

Kit fixation sol : ensemble de 4 pieds et vis.

VMC - Double Flux avec échangeur

Dee Fly micro-watt - Hygroréglable

Nouveau



Conformités

- Avis technique CSTB : n° 14/10-1531.
- Eligible certificat économie énergie BAR-TH25.
- Sécurité électrique CE.
- Recyclabilité électrique DEEE.

Avantages

- Motorisation micro-watt.
- Combinaison des avantages du Double Flux et de l'Hygro.
- Surventilation grâce à la fonction BOOST.
- By-pass échangeur automatique.
- Facilité de mise en œuvre.

DESCRIPTION

Echangeur

- Caisson en polypropylène expansé.
- Echangeur à contre courant (efficacité jusqu'à 89 %).
- 4 piquages Ø 160mm.
- 1 filtre F7 à l'air neuf et 1 filtre G4 à l'extraction.
- Version by-pass avec réhausse.
- Sonde de pression intégrée pour régulation en mode hygroréglable.

Motorisation

- Caisson en tôle.
- Habillage en polypropylène expansé.
- 2 moteurs micro-watt 3 vitesses sur roulements à billes avec protection thermique.
- 4 piquages Ø160 mm.

MISE EN ŒUVRE

- Suspendu au plafond : prévoir un kit de suspension par échangeur et par motorisation.
- Horizontal au sol : prévoir un kit de fixation sol par échangeur et par motorisation.
- Horizontal au mur : prévoir un kit de fixation par échangeur et par motorisation et un kit d'évacuation des condensats.
- Kits bouches d'extraction et d'insufflation voir page 102.

GAMME R1

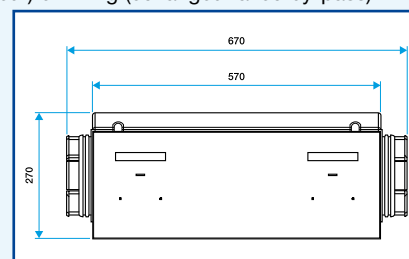
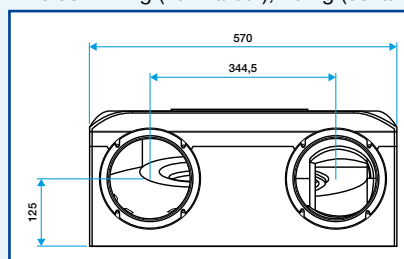
Désignation	Code	Prix
Moto-ventilateur MV250-HE MICRO-WATT HYGRO	11023152	1245
Echangeur ES250-HE HYGRO	11023153	1104
Echangeur ES250-HE BYPASS HYGRO	11023154	1469

ACCESSOIRES R1

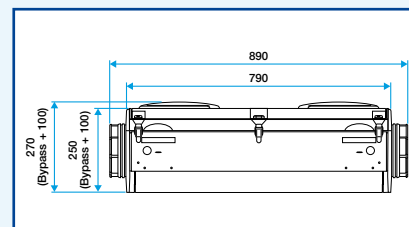
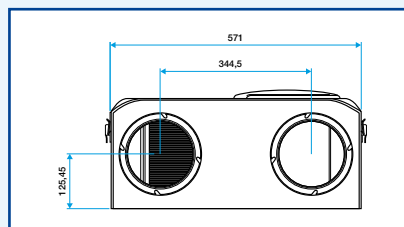
Désignation	Code	Prix
Kit fixation sol ES300 ou MV300	11023144	66,3
Kit suspension plafond échangeur ES300 ou MV300	11023117	36,4
Kit condensats montage mural horizontal	11023099	36,8
Lot 1 filtre air neuf F7 et 1 filtre extraction G4 sans by pass	11023145	80
Lot 1 filtre air neuf F7 et 1 filtre extraction G4 avec by pass	11023146	85

CARACTERISTIQUES TECHNIQUES

- Domaine d'emploi : Mini : T3 avec 2 sanitaires. Maxi : T7 avec 7 sanitaires
- Consommation : 21 à 58 W-Th-C
- Tension : 230 V - 50 Hz monophasé.
- Intensité de protection : 2 A.
- Poids : 17 kg (ventilateur), 13 kg (échangeur) et 14 kg (échangeur avec by-pass).



Motorisation



Echangeur

COMPOSITION DES KITS

Désignation	MV250-HE MICRO-WATT HYGRO	ES250-HE HYGRO	ES250-HE BYPASS HYGRO
Code	11023152	11023153	11023154
Caisson motorisation	1	0	0
Caisson échangeur	0	1	1
Kit bypass échangeur	0	0	1
Raccords Easy Clips D160	4	4	4
Ens. évacuation condensats	0	1	1
Ensemble 4 pattes fixation plafond	1	1	1
Plots antivibratiles	4	4	4
Clavier de commande	0	1	1
Syphon évacuation condensats	0	1	1
Coude PVC 87°	0	1	1

Kit suspension plafond : ensemble de 4 tiges filetées+rondelles+écrous+chevilles.
Kit fixation sol : ensemble de 4 pieds et vis.

VMC - Double Flux avec échangeur

Dee Fly Cube micro-watt - Autoréglable et Hygroréglable

Nouveau


Conformités

- Sécurité électrique CE.
- Recyclabilité électrique DEEE.

Avantages

- Modes absence et BOOST.
- By-pass 100%.
- Motorisation micro-watt.
- Simplicité de mise en œuvre et de configuration.
- Excellent niveau acoustique.

**Disponible
octobre 2012**

DESCRIPTION

- Finition électroménager, largeur 600 mm.
- Echangeur à contre courant haut rendement 92 %.
- 4 piquages Ø 160 mm.
- 2 filtres sur l'air neuf (G4+F7) et 1 filtre sur l'extraction (G4).
- By-pass 100 %.
- 2 moteurs à technologie micro-watt.
- Compatible Autoréglable et Hygroréglable.

MISE EN ŒUVRE

- Groupe à fixer au mur, en position verticale.
- Traverse de fixation livrée avec le groupe.
- Sortie condensats à raccorder sur réseau PVC Ø 32.
- Kits bouches d'extraction et d'insufflation Autoréglables voir page 101.
- Kits bouches d'extraction et d'insufflation Hygroréglables voir page 102.

GAMME R1

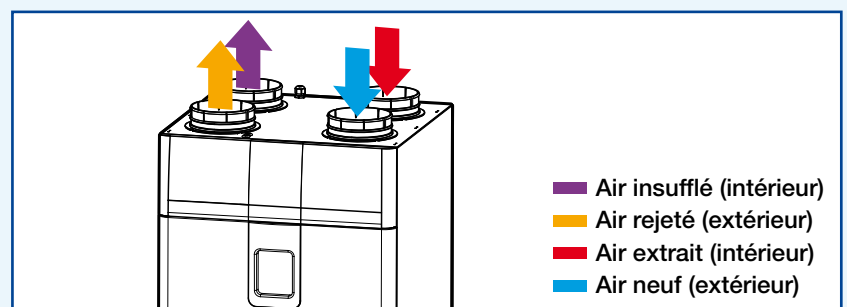
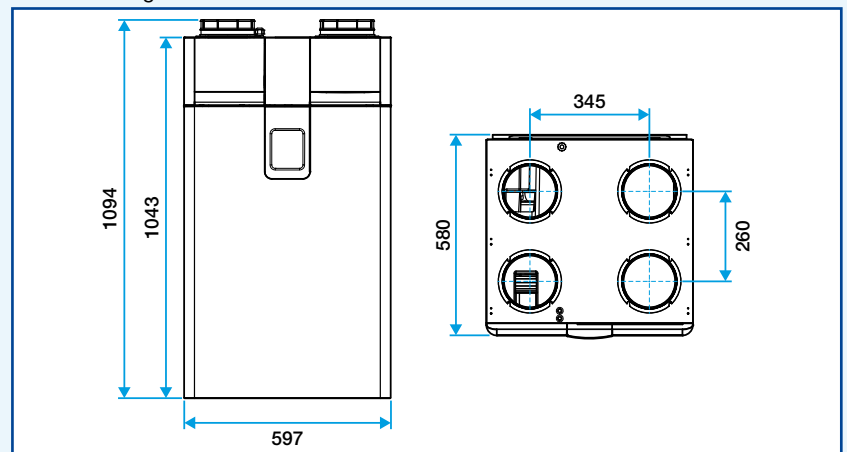
Désignation	Code	Prix
Dee Fly Cube 300 HE micro-watt	11023219	2490

ACCESSOIRES R1

Désignation	Code	Prix
Filtres de rechange Dee Fly Cube (2 G4 + 1 F7)	11023221	85

CARACTERISTIQUES TECHNIQUES

- Domaine d'emploi : Mini : T2 avec 2 sanitaires. Maxi : T7 avec 7 sanitaires.
- Consommation : de 21 à 58 W-Th-C.
- Efficacité thermique : 92 % à 120 m³/h.
- Tension : 230 V - 50 Hz monophasé.
- Intensité de protection : 2 A.
- Poids : 40 kg.

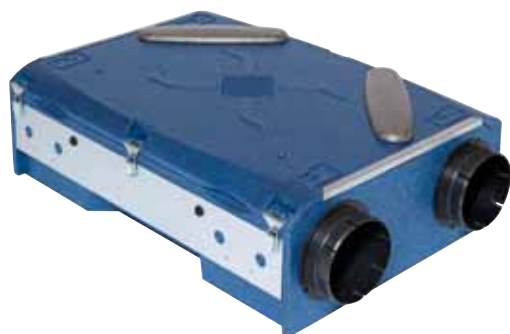


COMPOSITION DU KIT

Désignation	Dee Fly Cube 300 HE micro-watt
Code	11023219
Dee Fly Cube 300 HE micro-watt	1
Traverse de fixation murale	1
Piquages avec raccords Easy Clips D160	4
Clavier de commande (intégré sur le groupe)	1

VMC - Double Flux avec échangeur

Echangeur statique collectif



Conformités

- Exclusivité ALDES.
- Eligible certificat économie énergie BAR-TH25.

Avantages

- Economie d'énergie : échangeur haut rendement.
- Confort thermique : air neuf préchauffé gratuitement.
- Confort acoustique : suppression des entrées d'air.
- Echangeur individuel : chaque logement récupère ses propres calories.

DOMAINE D'APPLICATION

- Système double flux avec échangeur en habitat collectif.
- Préchauffage de l'air neuf et filtration.
- Neuf et rénovation.

DESCRIPTION

- Caisson en polypropylène expansé.
- 4 piquages Ø160 mm.
- Filtre G4 à l'extraction et filtre à l'air neuf au niveau du caisson d'insufflation.
- Echangeur haute efficacité à contre-courant (efficacité jusqu'à 85 %).
- Echangeur standard à courants croisés (efficacité jusqu'à 70 %).
- Version bypass avec réhausse et surventilation.

MISE EN ŒUVRE

Horizontale suspendue au plafond

- En faux-plafond de pièce technique.
- Fixation par tige filetée Ø 8 mm.

Verticale au mur

- En placard ou pièce technique.
- Fixation par pieds du kit fixation sol.

GAMME R17

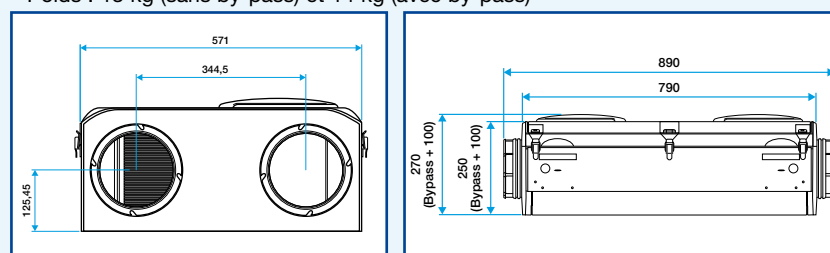
Désignation	Code
Echangeur Haute Efficacité ES300-HE COLL	11023131
Echangeur Haute Efficacité ES300-HE BYPASS COLL	11023133
Echangeur Standard ES300-ST COLL	11023130
Echangeur Standard ES300-ST BYPASS COLL	11023132
Commande Echangeur ES300 COLL	11023066
Commande et boîtier de pilotage Echangeur ES300 BYPASS COLL	11023067

ACCESSOIRES R1

Désignation	Code
Croix oblique extraction Ø 160 / 3 x Ø 125	11023042
Kit suspension plafond ES300	11023117
Kit fixation sol ES300	11023144
Kit condensats montage mural horizontal	11023099
Lot 5 filtres G4 ES300 COLL sans bypass	11129761
Lot 5 filtres G4 ES300 COLL avec bypass	11129762

ENCOMBREMENT - POIDS

- Poids : 13 kg (sans by-pass) et 14 kg (avec by-pass)



CARACTERISTIQUES TECHNIQUES

- Pas d'alimentation électrique (sauf pour version bypass).
- Echangeur aluminium.
- Version sans bypass : commande 2 vitesses intégrant minuterie 30 min pour débit de pointe cuisine et témoin d'encrassement de filtre.
- Version avec bypass : boîtier de pilotage et commande intégrant 3 modes de fonctionnement (débit de pointe cuisine minuté 30 minutes et surventilation) et témoin d'encrassement filtre.

Nous consulter pour dimensionnement et calculs.

COMPOSITION

Composition du kit	Code
Echangeur statique Pattes pour fixation plafond Embout évacuation des condensats Plots antivibratiles	11023130 et 11023131
Echangeur statique avec by-pass Pattes pour fixation plafond Embout évacuation des condensats Plots antivibratiles	11023132 et 11023133
Commande pour échangeur statique sans bypass	11023066
Commande pour échangeur statique avec bypass Boîtier de pilotage du système avec bypass	11023067
4 tiges filetées, rondelles, écrous et chevilles	11023117
4 pieds supports et vis	11023144

VENTILATEURS ET ACCESSOIRES ASSOCIES

- RMA page 448.
- Système Dee Fly sans Bypass, prévoir RMA D200 Soufflage et RMA D125 en cuisine.
- Système Dee Fly avec Bypass, prévoir RMA 2 pistons au soufflage et à l'extraction.
- Extraction : Caisson C4 page 184.
- Insufflation : Caisson page 202.

VMC - Double Flux avec échangeur

Caisson répartiteur



Caisson répartiteur plat



Caisson répartiteur isolé



Caisson circulaire isolé

DOMAINE D'APPLICATION

- Distribution homogène de l'air insufflé dans le logement.

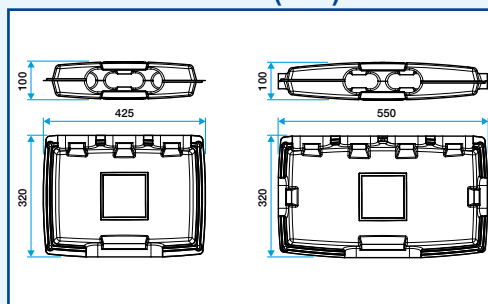
DESCRIPTION

- Caisson répartiteur plat 3 ou 6 piquages minigaine en ABS pour une intégration en faux-plafond en volume chauffé.
- Caisson répartiteur isolé en PPE 6 piquages pour une intégration hors volume chauffé avec conduits circulaires isolés.
- Caisson circulaire isolé en PPE 7 piquages pour une intégration hors volume chauffé avec conduits circulaires isolés.

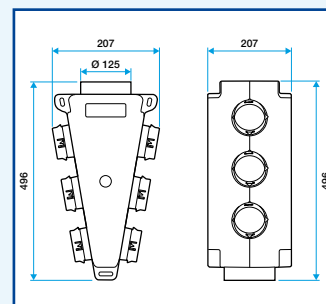
GAMME R1

Désignation	Code	Prix
Réseau minigaine		
Caisson répartiteur plat 3 sorties	11023048	85
Caisson répartiteur plat 6 sorties	11023049	95
Bouchon minigaine équivalent Ø 80 mm	11023098	5,07
Réseau circulaire		
Caisson répartiteur isolé 1D125+6D80	11023037	99
Sachet 5 bouchons Ø80	11026024	4,96
Réseau circulaire		
Caisson circulaire isolé 1D160+6D125	11023195	101
Caisson circulaire isolé 1D160+1D125+6D80	11023194	101

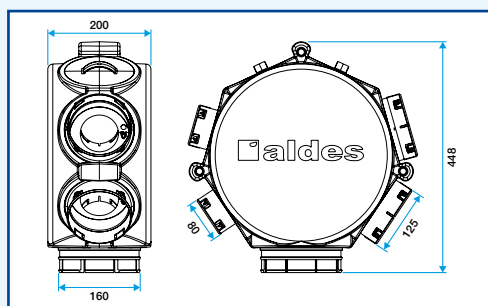
ENCOMBREMENT (mm)



Caisson répartiteur plat



Caisson répartiteur isolé



Caisson circulaire isolé

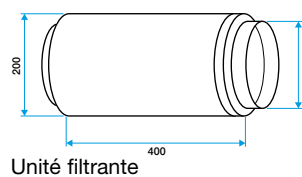
Filtres et batterie de préchauffage



Caisson préfiltre



Caisson préchauffage et filtration



Unité filtrante

DOMAINE D'APPLICATION

- Préfiltration de l'air neuf.
- Préchauffage de l'air neuf si système Dee Fly utilisé en dehors de ses limites d'utilisation.

DESCRIPTION

- Unité filtrante : filtre G3 dans caisson tôle circulaire.
- Caisson préfiltre : caisson en tôle avec piquages circulaires, avec filtres à poches G4.
- Caisson filtre + préchauffage : média filtrant et batterie électrique 1kW, pilotée par Dee Fly micro-watt (11023135 et 11023152).

GAMME R1

Désignation	Code	Prix
Préfiltration		
Unité filtrante Ø 160	11023059	150
Filtre de rechange pour unité filtrante Ø 160	11023804	13,7
Caisson préfiltre Ø 160	11023150	241
Préchauffage avec préfiltration		
Caisson batterie préchauffage avec filtre	11023151	423
Filtre de rechange pour caisson préfiltre Ø 160 ou batterie de préchauffage	11129787	84,5
Filtres de rechange pour Dee Fly		
Lot 1 filtre air neuf F7 et 1 filtre extraction G4 ES300 sans by pass	11023145	80
Lot 1 filtre air neuf F7 et filtre extraction G4 ES300 avec bypass	11023146	85
Lot 5 filtres G4 ES300 COLL sans bypass	11129761	138
Lot 5 filtres G4 ES300 COLL avec bypass	11029762	138

VMC - Double Flux avec échangeur

Dee Fly kits extraction et insufflation - Autoréglable



DESCRIPTION

Insufflation

- Bouches BIO Design orientables rectangulaires.
- Montage mur ou plafond.
- Obturateur pour bouche d'insufflation BIO Design : apport de 15 à 30 Pa de pertes de charge directement derrière la bouche en cas de difficultés à équilibrer les débits d'insufflation.

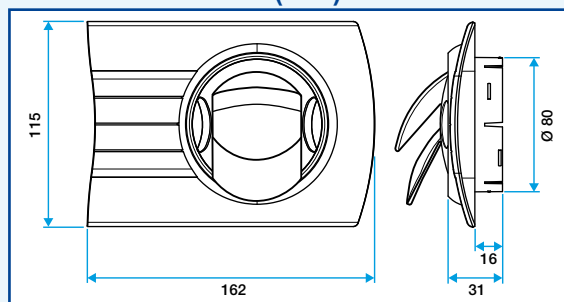
Extraction

- Sanitaires : bouches d'extraction autoréglables BAP'Si modulo.
- Cuisine : bouche d'extraction BIP et membrane auto-amplificateur.

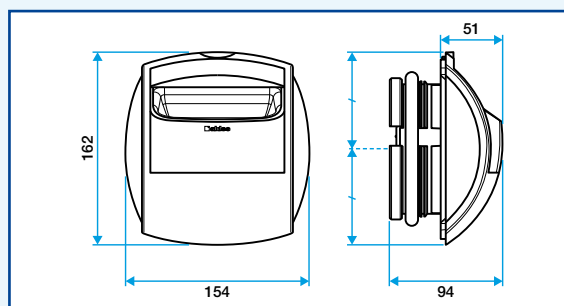
GAMME R17

Désignation	Code	Prix
Réseau Minigaine		
Kit Auto T3/T4 Extraction Ø 125/ Insufflation Ø 80 Minigaine	11023230	150
Kit Auto Extraction supplémentaire Ø 125 Minigaine	11023231	45
Kit Insufflation BIO supplémentaire Ø 80 Minigaine	11023079	13,3
Réseau circulaire Algaine		
Kit Auto T3/T4 Extraction Ø 125/ Insufflation Ø 80 Algaine	11023228	150
Kit Auto Extraction supplémentaire Ø 125 Algaine	11023229	45
Kit Insufflation BIO supplémentaire Ø 80 Algaine	11023116	13,3
Réseau Flexigaine		
Kit Auto T3/T4 Extraction Ø 125/ Insufflation Ø 80 Flexigaine	11023182	330
Kit Auto Extraction supplémentaire Ø 125 Flexigaine	11023181	72
Kit Insufflation BIO supplémentaire Ø 80 Flexigaine	11023180	25,8
Lot 3 obturateurs BIO	11022063	5,41

ENCOMBREMENT (mm)



BIO Design rectangulaire



Bap'Si

COMPOSITION DES KITS

Composition du kit	Code
Kits pour réseau Minigaine	
1 Bouche cuisine à lamelles+auto amplificateur Ø 125 2 BAP'Si Modulo Ø 125 3 coudes mixtes pour bouches EQ 125 5 bouches BIO Design rectangulaires Ø 80 5 coudes mixtes EQ 80	11023230
1 BAP'Si Modulo Ø 125 1 coude mixte pour bouches EQ 125	11023231
1 bouche BIO Design rectangulaire Ø 80 1 coude mixte EQ 80	11023079
Kits pour réseau circulaire	
1 Bouche cuisine à lamelles+auto amplificateur Ø 125 2 BAP'Si Modulo Ø 125 3 manchettes trident hygro Ø 125 5 bouches BIO Design rectangulaires Ø 80 5 manchettes trident H140 noires Ø 80	11023228
1 BAP'Si Modulo Ø 125 1 manchette trident hygro Ø 125	11023229
1 bouche BIO Design rectangulaire Ø 80 1 manchette trident H140 noire Ø 80	11023116
Kits pour réseau flexigaine	
1 Bouche cuisine à lamelles + auto amplificateur Ø 125 2 BAP'Si Modulo sans fût + fût Ø 116 3 manchettes Ø 125x75 + 1 rallonge LG250 5 bouches BIO Design rectangulaires Ø 80 5 coudes Equerre Ø 80 + 10 rallonges	11023182
1 BAP'Si Modulo sans fût + fût Ø 116 1 manchette Ø 125x75	11023181
1 bouche BIO Design rectangulaire Ø 80 1 Coude Equerre Ø 80 + 2 rallonges Ø 80 LG150	11023180

VMC - Double Flux avec échangeur

Dee Fly kits extraction et insufflation - Hygroréglable



DESCRIPTION

Insufflation

- Bouches BIO Design orientables rectangulaires.
- Montage mur ou plafond.
- Obturateur pour bouche d'insufflation BIO Design : apport de 15 à 30 Pa de pertes de charge directement derrière la bouche en cas de difficultés à équilibrer les débits d'insufflation.

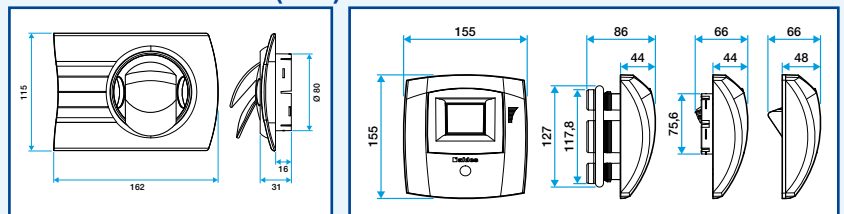
Extraction

- Sanitaires : bouches d'extraction hygroréglables BAHIA.
- Cuisine : bouche d'extraction hygroréglable BAHIA électrique pour Dee Fly hygro.

GAMME R17

Désignation	Code	Prix
Réseau Minigaine		
Kit Hygro T3/T4 Extraction Ø 125/Insufflation Ø 80 Minigaine	11023185	345
Kit Hygro Bain B14 supplémentaire Ø 125 Minigaine	11023186	85,5
Kit Hygro WC W13 supplémentaire Ø 125 Minigaine	11023187	90,6
Kit Hygro cellier/SDO B11 supplémentaire Ø 125 Minigaine	11023188	85,5
Kit Insufflation BIO supplémentaire Ø 80 Minigaine	11023079	13,3
Réseau circulaire Algaine		
Kit Hygro T3/T4 Extraction Ø 125/Insufflation Ø 80 Algaine	11023175	345
Kit Hygro Bain B14 supplémentaire Ø 125 Algaine	11023176	85,5
Kit Hygro WC W13 supplémentaire Ø 125 Algaine	11023177	90,6
Kit Hygro cellier/SDO B11 supplémentaire Ø 125 Algaine	11023178	85,5
Kit Insufflation BIO supplémentaire Ø 80 Algaine	11023116	13,3
Réseau Flexigaine		
Kit Hygro T3/T4 Extraction Ø 125/Insufflation Ø 80 Flexigaine	11023179	450
Kit Hygro Bain B14 supplémentaire Ø 80 Flexigaine	11023184	86,8
Kit Hygro WC W13 supplémentaire Ø 80 Flexigaine	11023189	91
Kit Hygro cellier/SDO B11 supplémentaire Ø 80 Flexigaine	11023174	86,8
Kit Insufflation BIO supplémentaire Ø 80 Flexigaine	11023180	25,8
Lot 3 obturateurs BIO	11022063	5,41

ENCOMBREMENT (mm)



BIO Design rectangulaire

BAHIA Bain

COMPOSITION DES KITS

Composition du kit	Code
Kits pour réseau Minigaine	
1 bouche BAHIA cuisine C13 Dee Fly hygro électrique Ø 125 1 bouche BAHIA bain B14 Ø 125 1 bouche BAHIA WC W13 présence Ø 125 5 bouches BIO Design rectangulaires Ø 80 3 coudes mixtes pour bouches EQ 125 5 coudes mixtes EQ 80	11023185
1 bouche BAHIA bain B14 Ø 125 1 coude mixte pour bouche EQ 125	11023186
1 bouche BAHIA WC W13 présence Ø 125 1 coude mixte pour bouche EQ 125	11023187
1 bouche BAHIA cellier B11 Ø 125 1 coude mixte pour bouche EQ 125	11023188
1 bouche BIO Design rectangulaire Ø 80 1 coude mixte EQ 80	11023079
Kits pour réseau Algaine circulaire	
1 bouche BAHIA cuisine C13 Dee Fly hygro électrique Ø 125 1 bouche BAHIA bain B14 Ø 125 1 bouche BAHIA WC W13 présence Ø 125 5 bouches BIO Design rectangulaires Ø 80 3 manchettes trident hygro Ø 125 5 manchettes trident H140 noires Ø 80	11023175
1 bouche BAHIA bain B14 Ø 125 1 manchette trident hygro Ø 125	11023176
1 bouche BAHIA WC W13 présence Ø 125 1 manchette trident hygro Ø 125	11023177
1 bouche BAHIA cellier B11 Ø 125 1 manchette trident hygro Ø 125	11023178
1 bouche BIO Design rectangulaire Ø 80 1 manchette trident H140 noire Ø 80	11023116
Kits pour réseau Flexigaine	
1 Bouche BAHIA cuisine C13 DeeFly Hygro électrique Ø 125 1 bouche BAHIA bain B14 Ø 80 1 bouche BAHIA W13 Présence Bahia Ø 80 5 bouches BIO Design rectangulaires Ø 80 1x Manchette Flexigaine Ø 125x75 + 1x Rallonge 0,25M Ø 125 7 Coudes + 14 Rallonges	11023179
1 bouche BAHIA bain B14 D 80 1 Coude Equerre Ø 80 + 2 Rallonges Ø 80 LG150	11023184
1 bouche BAHIA WC W13 présence Ø 80 1 Coude Equerre Ø 80 + 2 Rallonges Ø 80 LG150	11023189
1 bouche BAHIA cellier B11 Ø 80 1 Coude Equerre Ø 80 + 2 Rallonges Ø 80 LG150	11023174
1 bouche BIO Design rectangulaire D 80 1 Coude Equerre Ø 80 + 2 Rallonges Ø 80 LG150	11023180

Zéfira



Avantages

- Filtration haute efficacité et durable.
- Perte de charge constante.
- Entretien réduit et peu coûteux.
- Caisson motorisé autonome.

DOMAINE D'APPLICATION

- Maison individuelle / locaux tertiaires.
- Neuf et rénovation.
- Peut être rajouté par la suite grâce à sa motorisation intégrée.

MISE EN ŒUVRE

- Horizontale / verticale.
- Faux-plafonds / locaux techniques.
- Intérieure.
- Prévoir une alimentation électrique.

DESCRIPTION

- Caisson en tôle prélaquée blanche.
- 2 piquages Ø 160 mm.
- 4 filtres anti-allergènes à changer tous les ans.
- 1 moto-ventilateur 220 V - 50 Hz.
- Interrupteur lumineux Marche/Arrêt.
- Panneau d'accès aux filtres latéraux.
- Livré avec 2 supports équerres pour fixation murale ou plafond.

Efficacité et Principe

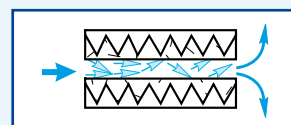
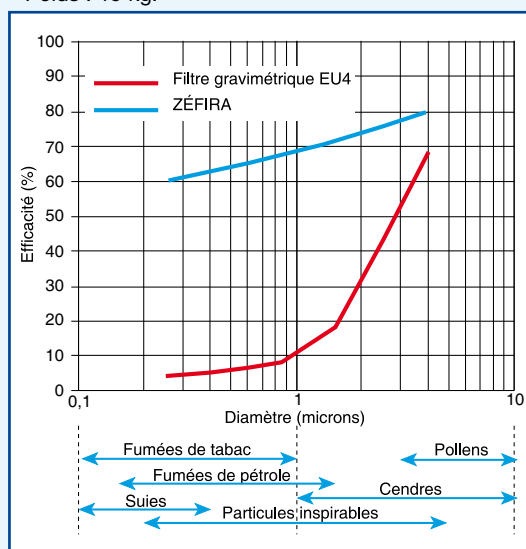
- Le caisson de filtration Zéfira est un système breveté (brevet IFP) dont le principe repose sur la séparation des particules par turbulence.
- Le flux d'air neuf circulant parallèlement entre les filtres devient turbulent, projetant ainsi les particules sur les filtres anti-allergènes.

GAMME R1

Désignation	Code	Prix
Zéfira	11023051	1300
Recharge de 4 filtres pour Zephira	11023052	180
Disjoncteur 0.4 - 0.6 A	11056183	100
Kit MS REF. M0 Ø160 mm	11025063	33,1

ENCOMBREMENT - POIDS

- Longueur : 1016 mm.
- Largeur : 540 mm.
- Hauteur : 223 mm.
- Poids : 19 kg.



Efficacité et Principe

CARACTERISTIQUES TECHNIQUES

Aéraulique

- Pression disponible de l'ensemble caisson filtre :
 - 250 Pa à 100 m³/h
 - 200 Pa à 150 m³/h
 - 100 Pa à 200 m³/h.

Acoustique

- Lw rayonné dans le conduit : Lw = 61dB(A).
- Lw rayonné par le caisson (aspiration et refoulement raccordés) : Lw = 58 dB(A).

Electrique

- Puissance consommée : 85 W.
- Alimentation : 220 V - 50 Hz.
- Intensité de protection : 0.45 A.

Conduits Souples Plastique Standard

Algaie standard compact



Avantages

- Conditionnement anti-gaspi.
- Capacité maximum : 20 m dans 50 cm.
- Dévidoir pratique : ouverture dimensionnée prédécoupée.
- Stockage et transport faciles.
- Marquage tous les mètres.

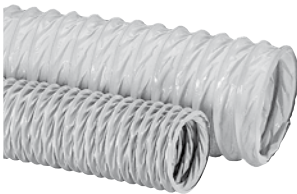
DESCRIPTION

- Film PVC + fil d'acier.
- Température d'utilisation : -10°C / +60°C.
- Conditionnement : 20 m de gaine dans un carton de longueur 50 cm.
- Marquage tous les mètres.

GAMME R1

Désignation	Code	Prix
Algaie Ø 80 mm (dévidoir de 20 m)	11091198	41,7
Algaie Ø 125 mm (dévidoir de 20 m)	11091199	59,7
Algaie Ø 150 mm (carton de 20 m)	11091179	76,7

Algaie standard



Avantages

- Economique.
- Longueur de 10 m.

DESCRIPTION

- Film PVC + fil d'acier.
- Température d'utilisation : -10°C / +60°C.
- Conditionnement filet par 10 mètres.
- Marquage tous les mètres.

GAMME R1

Désignation	Code	Prix
Algaie Ø 63 mm (par 10 m)	11091600	19,3
Algaie Ø 80 mm (par 10 m)	11091601	20,4
Algaie Ø 100 mm (par 10 m)	11091602	24,9
Algaie Ø 125 mm (par 10 m)	11091603	29,6
Algaie Ø 150 mm (par 10 m)	11091604	37,6
Algaie Ø 160 mm (par 10 m)	11091605	44,2
Algaie Ø 200 mm (par 10 m)	11091606	60,8

Algaie standard armée fibre



Avantages

- Plus résistant.
- Classement au feu M1.
- Existe en circulaire et en oblong.

DESCRIPTION

- Film PVC + fibre polyester + fil d'acier.
- Température d'utilisation : -10°C / +80°C.
- Classement de réaction au feu : M1 (non-inflammable).
- Conditionnement filet par 6 mètres.

GAMME R1

Désignation	Code	Prix
Algaie FV Ø 63 mm (par 6 m)	11091627	31,1
Algaie FV Ø 80 mm (par 6 m)	11091628	33,8
Algaie FV Ø 100 mm (par 6 m)	11091629	42,7
Algaie FV Ø 125 mm (par 6 m)	11091630	46,4
Algaie FV Ø 150 mm (par 6 m)	11091631	60,2
Algaie FV Ø 160 mm (par 6 m)	11091632	69,6
Algaie FV Ø 200 mm (par 6 m)	11091633	96,1
Algaie FV Ø 250 mm (par 6 m)	11091634	129
Algaie FV Ø 315 mm (par 6 m)	11091635	166
Algaie FV Ø 355 mm (par 6 m)	11091636	190
Algaie FV Ø 400 mm (par 6 m)	11091637	201
Algaie FV oblong 100 x 40 (par 6 m)	11091693	60,2
Algaie FV oblong 115 x 50 (par 6 m)	11091694	76,9
Algaie FV oblong 135 x 65 (par 6 m)	11091695	84,9
Algaie FV oblong 160 x 80 (par 6 m)	11091696	101

Conduits Souples Plastique Isolés

Algaie isolée compact



ECO-REPOSE



RT 2012

Avantages

- Evite la condensation dans la gaine.
- Conditionnement maxi : longueur 12 m.
- Encombrement minimum pour longueur maximale.
- Carton dévidoir : stockage et transport faciles.

DESCRIPTION

- Conduit intérieur : film polyester.
- Conduit extérieur : film polyester aluminisé.
- Isolant : laine de verre 25 mm.
- Température d'utilisation : -10°C / +120°C (en ponctuel).
- Conditionnement : 12 m de gaine dans un carton de longueur 1 m.

GAMME R1

Désignation	Code	Prix
Algaie isolée compact Ø 80 mm (carton de 12 m)	11091184	63,7
Algaie isolée compact Ø 125 mm (carton de 12 m)	11091185	84,9

Algaie isolée épaisseur 25 mm



ECO-REPOSE



RT 2012

Avantages

- Evite la condensation dans la gaine.
- Gaine intérieure en polyester renforcé.
- Résistance accrue.

DESCRIPTION

- Conduit intérieur : film polyester.
- Conduit extérieur : film polyester aluminisé.
- Isolant : laine de verre épaisseur 25 mm.
- Température d'utilisation : -10°C / +120°C (en ponctuel).
- Conditionnement filet par 6 mètres.

GAMME R1

Désignation	Code	Prix
Algaie isolée 25 mm Ø 80 mm (par 6 m)	11091619	38,1
Algaie isolée 25 mm Ø 100 mm (par 6 m)	11091620	43,9
Algaie isolée 25 mm Ø 125 mm (par 6 m)	11091621	48,7
Algaie isolée 25 mm Ø 150 mm (par 6 m)	11091622	61,3
Algaie isolée 25 mm Ø 160 mm (par 6 m)	11091623	84,9
Algaie isolée 25 mm Ø 200 mm (par 6 m)	11091624	115
Algaie isolée 25 mm Ø 250 mm (par 6 m)	11091625	217
Algaie isolée 25 mm Ø 315 mm (par 6 m)	11091626	265
Algaie isolée 25 mm Ø 355 mm (par 6 m)	11091638	302

Algaie isolée épaisseur 50 mm



ECO-REPOSE



RT 2012

Avantages

- Adapté aux applications double flux et chauffage.
- Contre les risques de condensation dans la gaine.
- Gains intérieure et extérieure en polyester résistant pour une installation facilitée.
- Carton de 6 m.

DESCRIPTION

- Conduit intérieur : film polyester.
- Conduit extérieur : film polyester aluminisé.
- Isolant : laine de verre épaisseur 50 mm.
- Température d'utilisation : -10°C / +120°C (en ponctuel).
- Conditionnement : carton de 6 mètres compactés en 80 cm.
- Applications Dee Fly : réseau hors volume chauffé entre l'échangeur et le logement.
- Applications Températion : optimisation des performances en chaud / froid.

GAMME R1

Désignation	Code	Prix
Algaie isolée 50 mm Ø 80 mm (par 6 m)	11091641	64,9
Algaie isolée 50 mm Ø 125 mm (par 6 m)	11091642	78,1
Algaie isolée 50 mm Ø 160 mm (par 6 m)	11091643	103
Algaie isolée 50 mm Ø 200 mm (par 6 m)	11091644	116

Conduits Rigides Plastique

Minigaine



Avantages

- Intégration facile en faux-plafond : faible encombrement.
- Qualité de l'installation : résiste à l'écrasement, ne se déchire pas.
- Pertes de charge maîtrisées.
- Esthétique en apparent : idéal en rénovation.

DOMAINE D'APPLICATION

- Habitat individuel.
- Neuf et rénovation.
- Température d'utilisation : 0°C / +60°C.
- Résistance au feu :
 - M2 pour les conduits,
 - M4 pour les accessoires.

Minigaine 40 x 100

DESCRIPTION

- Dimensions 40 x 100 mm : équivalent à Ø 80 mm.
- Conduit PVC mâle.
- Accessoires PS choc femelles.

GAMME R1

Désignation	Code	Prix
Conduit et accessoires 40 x 100 mm (équivalent Ø 80 mm)		
Barre 1 m	11091101	5,4
Barre 3 m	11091102	16,7
Raccord femelle (entre 2 conduits)	11023017	1,15
Raccord mâle (entre 2 accessoires)	11023082	0,9
Coude vertical 90°	11023976	5,91
Coude horizontal 90°	11023977	6,36
Bouchon minigaine équivalent Ø 80 mm	11023098	5,07
Bride de fixation	11023080	3,05
Filet de 2 m raccord souple minigaine eq. 80 mm	11023008	31,3
Accessoires mixtes 40 x 100 mm pour raccorder une bouche (Ø 80 mm intérieur) ou un conduit circulaire (Ø 80 mm extérieur)		
Coude mixte pour bouche Ø 80 mm	11023002	3,37
Raccord mixte pour conduit Ø 80 mm	11023978	6,62
Rallonge circulaire Ø 80 mm lg 0,15 m	11023046	6,21

Minigaine 60 x 200

DESCRIPTION

- Dimensions 60 x 200 mm : équivalent à Ø 125 mm.
- Conduit PVC mâle.
- Accessoires ABS ou PS choc femelles.

GAMME R1

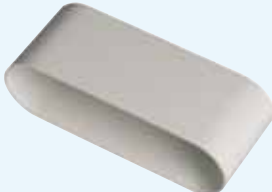


Désignation	Code	Prix
Conduit et accessoires 60 x 200 mm (équivalent Ø 125 mm)		
Barre de 1 m	11023085	9,49
Barre de 3 m	11023971	27,2
Raccord femelle (entre 2 barres)	11023970	4,15
Raccord mâle (entre 2 accessoires)	11023083	2,1
Coude vertical 90°	11023974	7,73
Coude horizontal 90°	11023973	9,55
Té 90° horizontal	11023980	16,4
Réduction	11023972	5,43
Bouchon	11023084	3,81
Bride de fixation	11028081	3,31
Filet de 2 m raccord souple minigaine eq. Ø 125 mm	11023009	52
Accessoires mixtes 60 x 200 mm pour raccorder une bouche (Ø 125 mm intérieur) ou un conduit circulaire (Ø 125 mm extérieur)		
Coude vertical 90° pour bouche Ø 125 mm	11023975	7,42
Té vertical 90° pour bouche Ø 125 mm	11023979	16,4
Raccord pour conduit Ø 125 mm	11023995	7,89
Coude horizontal 90° pour conduit Ø 125 mm	11023994	10,4
Conduit et accessoires circulaires Ø 125 mm		
Barre de 3 m	11023087	47,6
Rallonge circulaire Ø 125 mm lg 0,25 m	11023088	5,96
Raccord femelle (entre barre, rallonge et accessoires mixtes pour bouches)	11023086	3,37

Conduits Rigides Plastique

ACCESSOIRES MINIGAINÉ 40 X 100 MM

			
Raccord femelle 11023017	Raccord mâle 11023082	Coude vertical 90° 11023976	Coude horizontal 90° 11023977
			
Bouchon minigaine éq. Ø 80 mm 11023098	Bride de fixation 11023080	Coude mixte pour bouche Ø 80 mm 11023002	Raccord mixte pour conduit Ø 80 mm 11023978

ACCESSOIRES MINIGAINÉ 60 X 200 MM

			
Raccord femelle 11023970	Raccord mâle 11023083	Coude vertical 90° 11023974	Coude horizontal 90° 11023973
			
Té 90° horizontal 11023980	Réduction 11023972	Bouchon 11023084	Bride de fixation 11028081
			
Coude 90° vertical pour bouche 11023975	Té 90° vertical pour bouche 11023979	Raccord pour conduit 11023995	Coude 90° horizontal pour conduit 11023994

ACCESSOIRES COMPLÉMENTAIRES POUR RÉSEAU MINIGAINÉ

				
Filet 2 m raccord souple Ø 80 mm 11023008	Filet 2 m raccord souple Ø 125 mm 11023009	Rallonge circulaire Ø 80 mm 11023046	Rallonge circulaire Ø 125 mm 11023088	Raccord femelle Ø 125 mm 11023086

Conduits Rigides Plastique

Flexigaine

Nouveau


Avantages

- Simplicité de l'offre : 1 seul diamètre, des kits bouches prêts à l'emploi.
- Simplicité de l'installation : conduit flexible sans raccord, ni accessoire.
- Résistance : ne s'écrase pas, ne se déchire pas.
- Faibles pertes de charge.
- Encrassement réduit.

DOMAINE D'APPLICATION

- Réseaux de ventilation en volume chauffé.
- Logement individuel, neuf et rénovation.
- Adapté aux systèmes de ventilation double flux, simple flux hygro et T.Flow hygro.

DESCRIPTION

Conduit Flexigaine :

- Conduit semi-rigide, intérieur lisse.
- Diamètre unique Ø 75 mm extérieur.
- Matériau : polyéthylène haute densité, traité antibactérien.
- Température d'utilisation : -10 °C / +60 °C.
- Classement feu : M3.
- Conditionné en bobine de 40 m.

Caisson répartiteur :

- Matériau : polypropylène expansé.
- Raccordement jusqu'à 6 sorties.
- Piquages livrés : 1x Ø 160 / 1x Ø 125 / 6x Ø 80 mm.
- Livré avec 3 bouchons Ø 125 mm.

MISE EN ŒUVRE

- Chaque bouche est reliée directement au caisson de répartition ou au groupe par le conduit Flexigaine.
- Aucun raccord, ni dérivation aéraulique nécessaire sur la portion de réseau (ex : coude...).
- Flexigaine peut être coudé.
- En cas de besoin, manchonnage de la gaine possible avec une rallonge Ø 80 mm.
- Pour un départ à angle droit dans une cloison, manchonner la gaine à l'aide d'un coude équerre et d'une rallonge Ø 80 mm.
- Les kits bouches sont livrés avec leur manchette de raccordement au réseau.

DIMENSIONNEMENT

- Une bobine de 40 m convient pour équiper une maison de taille moyenne en ventilation simple flux. Pour un réseau de ventilation double flux, prévoir 2 bobines.
- La longueur maximale du conduit ne doit pas dépasser 10 mètres entre le caisson répartiteur (ou le groupe de ventilation) et la bouche.
- Le débit maximum conseillé par conduit ne doit pas excéder 70 m³/h. Pour les portions de réseau nécessitant plus de débit, doubler les conduits.

GAMME FLEXIGAINES R1

Désignation	Code	Prix
Flexigaine lg 40 m	26099618	283
Coude équerre Ø 80 mm (emballage par 10)	11127885	2,6
Caisson répartiteur 1x Ø 160 / 1x Ø 125 / 6x Ø 80 / 3 bouchons Ø 125 mm	11023194	101
Sachet de 20 colliers lyre Ø 75 mm	11023183	60
Rallonge circulaire Ø 80 mm lg 150 mm	11023046	6,21
Manchette Flexigaine Ø 125 / 2x Ø 75 mm	26099615	63,7

PRINCIPE

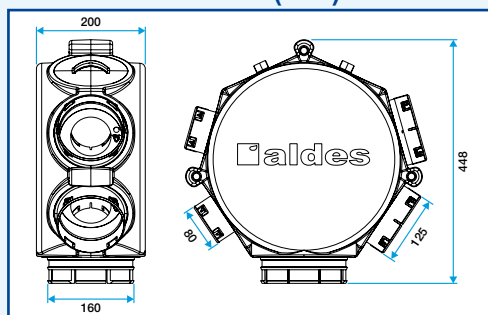


Réseau d'extraction hygro Flexigaine

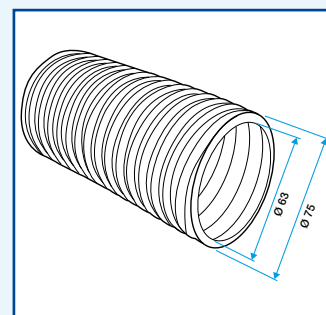


Réseau d'insufflation Flexigaine

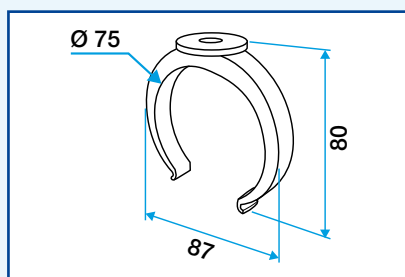
ENCOMBREMENT (mm)



Caisson répartiteur



Flexigaine



Collier lyre

Conduits Rigides Plastique

Flexigaine - Kits extraction et insufflation

Nouveau



Kit Hygro Extraction Cuisine



Kit Auto Extraction Sanitaire



Kit insufflation



Kit insufflation

DESCRIPTION

Insufflation

- Bouches BIO Design orientables rectangulaires.
- Accessoires de raccordement du conduit Flexigaine à la bouche.

Extraction HYGRO

- Sanitaires : bouches d'extraction hygoréglables BAHIA Curve.
- Cuisine : bouche d'extraction hygoréglable BAHIA Curve électrique.
- Accessoires de raccordement du conduit Flexigaine aux bouches.

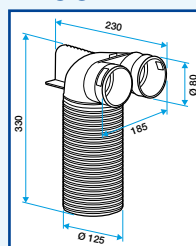
Extraction AUTO

- Sanitaires : bouches d'extraction auto-réglables Bap'Si Modulo.
- Cuisine : bouche à lamelles BIP et auto-amplificateur.
- Accessoires de raccordement du conduit Flexigaine aux bouches.

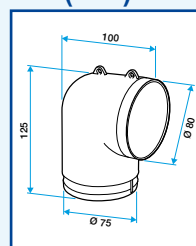
GAMME R1

Désignation	Code	Prix
Kits FLEXIGAINE Bahia / T.Flow HYGRO		
Kit hygro extraction T3+	11023123	325
Kit hygro Bain B13 supplémentaire Flexigaine	11023129	86,8
Kit Hygro WC W13 supplémentaire D80 Flexigaine	11023189	91
Kit Hygro cellier/SDO B11 supplémentaire D80 Flexigaine	11023174	86,8
Kits FLEXIGAINE Dee Fly HYGRO		
Kit Hygro T3/T4 Extraction D125/Insufflation D80 Flexigaine	11023179	450
Kit Hygro Bain B14 supplémentaire D80 Flexigaine	11023184	86,8
Kit Hygro WC W13 supplémentaire D80 Flexigaine	11023189	91
Kit Hygro cellier/SDO B11 supplémentaire D80 Flexigaine	11023174	86,8
Kit Insufflation BIO supplémentaire D80 Flexigaine	11023180	25,8
Kits FLEXIGAINE Dee Fly AUTO		
Kit Auto T3/T4 Extraction D125/Insufflation D80 Flexigaine	11023182	330
Kit Auto Extraction supplémentaire D125 Flexigaine	11023181	72
Kit Insufflation BIO supplémentaire D80 Flexigaine	11023180	25,8

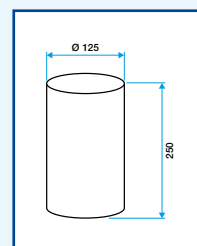
ENCOMBREMENT (mm)



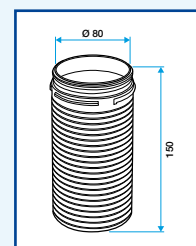
Manchette Ø 125
2 x Ø 75



Coude Ø 80



Rallonge Ø 125



Rallonge Ø 80

COMPOSITION DES KITS

Composition du kit	Code
Kits FLEXIGAINE pour Bahia / T.Flow HYGRO	
1 Bouche BAHIA cuisine C13 électrique D125 1 Bouche BAHIA bain B13 D80 1 Bouche BAHIA WC W13 Présence D80 1 Manchette Flexigaine D125 + 1 Rallonge D125 2 Coudes + 4 Rallonges D80 + 2 Colliers D75 1 bouchon operculable D125/80	11023123
1 Bouche BAHIA bain B13 D 80 1 Coude Equerre D80 + 2 Rallonges D80 1 Collier D75	11023129
1 Bouche BAHIA WC W13 présence D80 1 Coude Equerre D80 + 2 Rallonges D80 1 Collier D75	11023189
1 Bouche BAHIA cellier B11 D80 1 Coude Equerre D80 + 2 Rallonges D80 1 Collier D75	11023174
Kits FLEXIGAINE pour Dee Fly HYGRO	
1 Bouche BAHIA cuisine C13 DeeFly Hygro électrique D125 1 Bouche BAHIA bain B14 D80 1 Bouche BAHIA W13 Présence D80 5 Bouches BIO Design rectangulaires D80 1 Manchette Flexigaine + 1 Rallonge D125 7 Coudes + 14 Rallonges D80 + 7 Colliers D75	11023179
1 Bouche BAHIA bain B14 D 80 1 Coude Equerre D80 + 2 Rallonges D80 1 Collier D75	11023184
1 Bouche BAHIA WC W13 présence D80 1 Coude Equerre D80 + 2 Rallonges D80 1 Collier D75	11023189
1 Bouche BAHIA cellier B11 D80 1 Coude Equerre D80 + 2 Rallonges D80 1 Collier D75	11023174
1 Bouche BIO Design rectangulaire D 80 1 Coude Equerre D80 + 2 Rallonges D80 1 Collier D75	11023180
Kits FLEXIGAINE pour Dee Fly AUTO	
1 Bouche cuisine à lamelles + auto-amplificateur D125 2 Bouches BAP'Si Modulo sans fût + fût D116 5 Bouche BIO Design rectangulaires D 80 3 Manchettes Flexigaine D125 5 Coude Equerre D80 + 10 Rallonges D80 5 Collier D75	11023182
1 Bouche BAP'Si Modulo sans fût + fût D116 1 Manchette Flexigaine D125	11023181
1 Bouche BIO Design rectangulaire D 80 1 Coude Equerre D80 + 2 Rallonges D80 1 Collier D75	11023180

Conduits Rigides Isolés

CALOGAINE

Nouveau


Conduit Calogaine



Coudes Calogaine

Avantages

- Réseau esthétique et performant, idéal en entrée et sortie de centrale.
- Isolation thermique et acoustique efficace pour un poids très léger.
- Facilité et rapidité de mise en œuvre.
- Faibles pertes de charge et entretien facile.
- Raccords à joint parfaitement étanches.

DOMAINE D'APPLICATION

- Réseaux de ventilation pour l'habitat individuel.
- Neuf et rénovation.
- Parfaitement adapté aux réseaux d'air neuf et rejeté, ou aux réseaux d'air soufflé et repris.
- Convient pour les systèmes de ventilation T.Flow hygro et Double Flux.

DESCRIPTION

- Conduit et coudes en mousse de polyéthylène.
- Diamètre intérieur $\varnothing = 160$ mm
- Epaisseur = 16 mm
- Longueur conduit = 2,25 m
- Coudes à 90°, 45° ou 30°
- Température d'utilisation = -40 / +105 °C
- Classement au feu : B1 selon DIN 4102
- Conductivité thermique : 0,045 W/m.K
- Isolation thermique équivalente à 25 mm de laine de verre.
- Étanche à l'air, à l'eau et à la vapeur.
- Raccord à joints $\varnothing 160$ mm.

MISE EN ŒUVRE

- Conduit et coudes femelles.
- Raccord mâle à joints pour raccorder 2 conduits ou accessoires Calogaine.

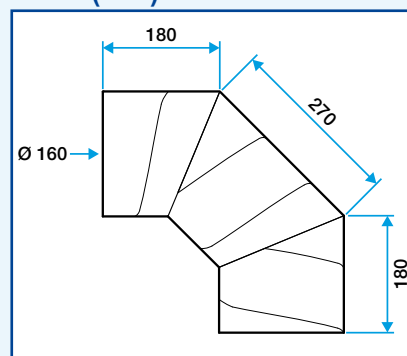
GAMME CALOGAINE R1

Désignation	Code	Prix
CALOGAINE $\varnothing 160$ mm lg 2,3 m	11023210	69
Coude 30° CALOGAINE $\varnothing 160$ mm	11023211	14,5
Coude 45° CALOGAINE $\varnothing 160$ mm	11023212	15,5
Coude 90° CALOGAINE $\varnothing 160$ mm	11023213	24,5
Raccord à joints CALOGAINE $\varnothing 160$ mm	11023209	20

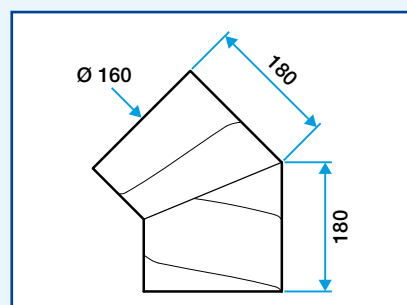
ACCESSOIRES - ENCOMBREMENT (mm)



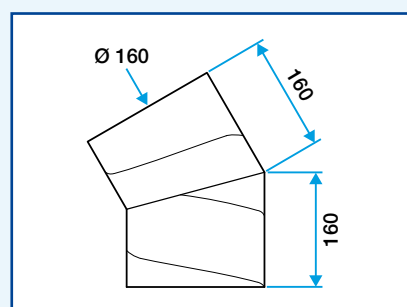
Coude 90°



Coude 45°



Coude 30°



Raccord à joints





Ventilation double flux
Dee Fly Hygro

Des économies, oui... mais pas sur le confort !

**Grâce à ce système qui associe
la VMC double flux et la technologie
hygroréglable, offrez à vos clients
2 fois plus d'économies d'énergie...**

- Economies de chauffage (jusqu'à 37%*).
- Economies d'électricité grâce à sa nouvelle motorisation basse consommation (21W-Th-C).

...tout en préservant le confort

- Qualité d'air maximum :
100% de l'air neuf filtré et préchauffé.
- Silence de fonctionnement 32,90 dB(A)**.

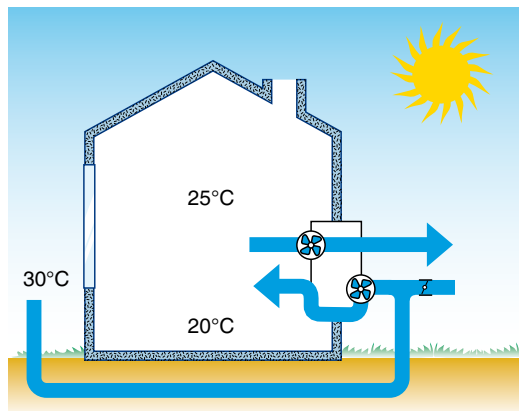
* Par rapport à une VMC simple-flux autoréglable.

** Pour un T4 - 4 sanitaires. Niveau de pression acoustique à 2 m en champ semi-libre.



Conduits Géothermiques

Conduits Géothermiques



Avantages

- Confort d'été naturel et économe.
- Abaissement de température ressenti dans tout le logement.
- Mise hors gel de l'échangeur VMC double flux en hiver.

PRINCIPE

Couplée à une ventilation double flux, les conduits géothermiques exploitent la température relativement stable du proche sous-sol, qui varie entre 12 et 15°C à 1,5 mètres de la surface, pour rafraîchir l'air neuf de ventilation.

DOMAINE D'APPLICATION

- Maison individuelle.
- A associer à une conception bioclimatique du bâti.

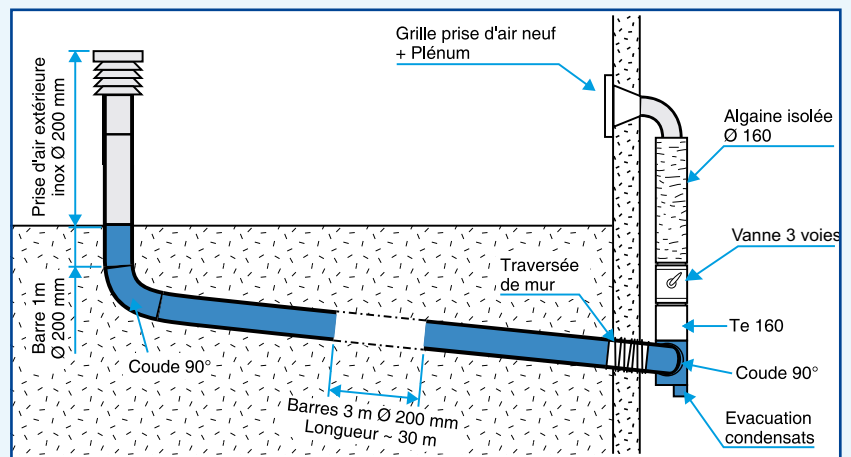
DESCRIPTION

- L'air extérieur circule à travers un conduit de diamètre 200 mm, enterré à une profondeur comprise entre 1,5 et 2 m, et d'une longueur d'environ 30 m ce qui permet d'obtenir un bon échange thermique et des pertes de charges réduites.
- La prise d'air du conduit est à l'abri des intempéries et protégée par une grille et un système de filtration.
- Une pente d'environ 3% est nécessaire pour l'écoulement des condensats. Les conduits utilisés sont rigides et lisses, et à joints afin d'assurer une bonne étanchéité. La prise d'air neuf est équipée d'une vanne 3 voies raccordée au puits enterré d'une part et à une prise d'air extérieure d'autre part.
- Pour préserver l'hygiène de l'air, le matériau des conduits intègre un traitement antibactérien.
- L'efficacité du système impose l'utilisation d'une VMC double flux avec soufflage de l'air neuf dans chaque pièce principale, ce qui permet de respecter le principe de balayage et d'assurer un doux rafraîchissement de l'ensemble du logement. Dotée de deux vitesses de soufflage, l'utilisation du débit de pointe permet d'obtenir un rafraîchissement plus important.
- Grâce au système by-pass échangeur, l'air rafraîchi par le puits enterré est diffusé dans la maison sans être tempéré par l'échangeur thermique.

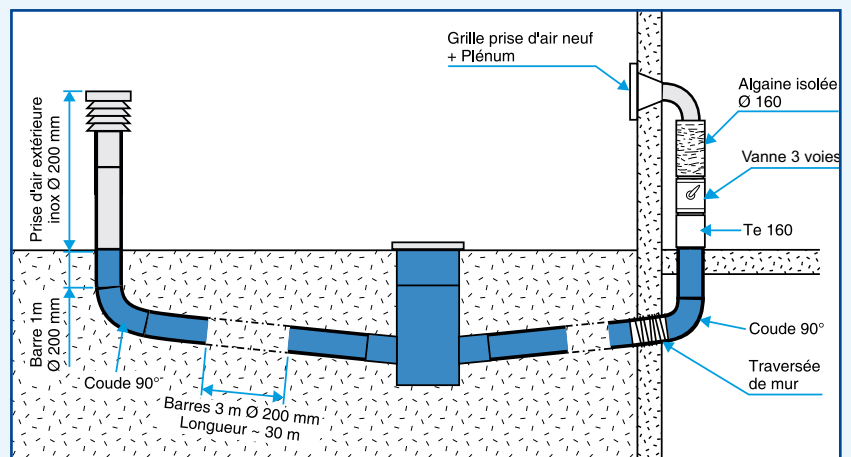
MISE EN ŒUVRE

- Extérieur sur terrain libre de toute construction.
- Enfouissement entre 1,5 et 2 m de profondeur.

INSTALLATION



Installation en maison avec sous-sol



Installation en maison sans sous-sol

Conduits Géothermiques

Conduits Géothermiques



Avantages

- Conduit à propriétés bactéricides.
- Conduit rigide et lisse avec joint scellé.
- Simplicité de sélection grâce aux kits.

GAMME

Désignation	Code	Prix
Kit Lg 33 mètres avec sous sol	11023170	5150
Kit Lg 33 mètres avec regard extérieur	11023171	6330
Kit Lg 39 mètres avec sous sol	11023172	5552
Kit Lg 39 mètres avec regard extérieur	11023173	6757
GEO filtre G4 pour prise air neuf	11023112	157

DOUBLE FLUX ASSOCIE

- Systèmes Dee Fly.
- Systèmes T.Zen.

ACCESSOIRES



Prise air neuf



Tube D200 avec manchon



Manchon



Tube D200 avec manchon



Siphon



Evacuation condensats



Regard extérieur



Traversée de mur

COMPOSITION DES KITS

Désignation	Kit Lg 33 m avec sous sol	Kit Lg 33 m avec regard	Kit Lg 39 m avec sous sol	Kit Lg 39 m avec regard
Code	11023170	11023171	11023172	11023173
Prise air neuf	1	1	1	1
Filtre G4 pour aspiration	1	1	1	1
Tube D200 LG 3 m avec manchon double	11	11	13	13
Tube D200 LG 1 m avec manchon double	1	2	1	2
Traversée de mur	1	1	1	1
Lubrifiant	1	1	1	1
Coude 88°	5	5	5	5
Manchon	1	1	1	1
Evacuation condensats	1	0	1	0
Siphon	1	0	1	0
Regard collecte condensats	0	1	0	1
Couvercle regard étanche	0	1	0	1
Culotte 3x200	0	1	0	1
Coude 45°	0	3	0	3

NOUVEAU

Nouveau système Hygro Bahia 5

Optimal en maison individuelle.

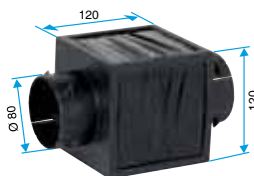


Optima micro-watt

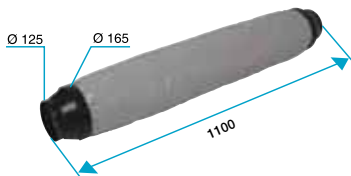


Hygro Bahia 5 est la dernière génération de ventilation hygroréglable Aldes. Résultat de 30 ans de recherche et de savoir-faire dans le domaine des bouches hygroréglables et des ventilateurs micro-watt, Hygro Bahia 5 répond à vos exigences et celles de vos clients pour une **ventilation efficace et économe en énergie.**

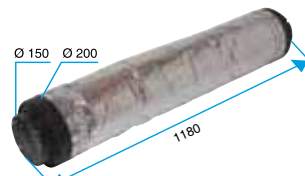
Liaisons acoustiques



Absorb'son Ø 80 mm



Liaison acoustique Ø 125 mm



Liaison acoustique Ø 150 mm

DESCRIPTION

- Liaison acoustique pour extraction cuisine (Ø 125 et 150 mm) et sanitaire (Ø 80 mm).

GAMME R1

Désignation	Code	Prix
Absorb'son Ø 80 mm	11122009	17,6
Liaison acoustique Ø 125 mm	11026002	36,5
Liaison acoustique Ø 150 mm	11122012	46,8

Raccords



Manchon raccord Ø 80 mm



Raccord mâle RM



Réduction RCC

DESCRIPTION

- Raccords mâles pour connecter 2 longueurs de conduits souples.

GAMME R1

Désignation	Code	Prix
Raccord plastique Ø 80 mm	11022002	6,1
Raccord plastique WC hygro Ø 80 mm	11015010	7,56
Raccord mâle galva Ø 125 mm R9	11093043	2,01
Raccord mâle galva Ø 150 mm R9	11093044	8,7
Raccord mâle galva Ø 160 mm R9	11093045	2,4
Réduction galva Ø 150 - Ø 125 mm R9	11093542	19
Réduction galva Ø 160 - Ø 125 mm R9	11093503	8,5

Ingrédients



Collier CSF



RAA



Collier Easy-clip



RAV

DESCRIPTION

- Ingrédients pour fixation et étanchéité des raccords.

GAMME R9

Désignation	Code	Prix
CSF Ø 80 mm (par 10)	11094651	16,1
CSF Ø 100 mm (par 10)	11094652	16,2
CSF Ø 125 mm (par 10)	11094653	16,9
CSF Ø 150 mm (par 10)	11094650	18,3
Sac de 10 colliers Easy-clip Ø 80 mm R1	11133979	31,8
Sac de 10 colliers Easy-clip Ø 125 mm R1	11133980	37,1
RAV, rouleau 50 m	11091010	19,9
RAA larg. 50 mm, rouleau de 50 m	11091013	15,9
Cartouche 310 ml mastic colle silicone	11090053	34

Bouches et Manchettes

Bouches et manchettes

Nouveau



BIP



BIO Design rectangulaire



Manchette trident



Manchette vahinée

Avantages

- BIP : nouveau design.

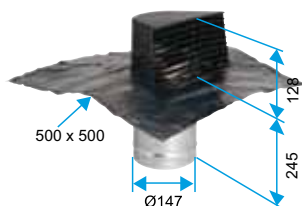
DESCRIPTION

- Bouches plastique pour l'extraction (BIP) et l'insufflation (BIO Design).
- Manchette trident :
 - Ø 80 mm : BIP, BIO Design, BAHIA et BAHIA Curve,
 - Ø 125 mm : BIP et BIO Design avec fût Ø 125 mm,
 - hygro Ø 125 mm : BAHIA et BAHIA Curve,
 - hygro Ø 125/80 mm : BAHIA et BAHIA Curve.
- Manchette vahinée :
 - Ø 80 mm uniquement,
 - composition : 1 colerette + 3 rallonges,
 - rallonges vendues séparément pour obtenir une longueur supérieure,
 - livrée avec une rondelle de blocage.

GAMME R1

Désignation	Code	Prix
Bouches		
BIP Ø 80 mm	11022073	6,39
BIP Ø 125 mm	11022078	6,99
BIO Design Rectangulaire Ø 80 mm	11022064	10,9
BIO Design Carré Ø 80 mm	11022065	10,9
BIO Design Carré Ø 125 mm	11022061	19,8
Fût Ø 125 mm	11019023	4,41
Manchettes trident		
Manchette trident Ø 80 mm - H 140 mm	11022066	6,97
Manchette trident Ø 125 mm - H 125 mm	11022077	9,06
Manchette trident hygro Ø 125 mm - H 125 mm	11033007	8,94
Manchette trident hygro Ø 125/80 mm - H 125 mm	11085343	6,67
Manchette vahinée		
Manchette vahinée Ø 80 mm - H 133 mm	11022001	8,14
Rallonge manchette vahinée Ø 80 mm - H 33 mm	11022003	2,39
Manchettes tôle		
Manchette tôle Ø 125 mm - H 300 mm	11022055	19,6
Rondelle de blocage Ø 125 mm	11087043	5,25
Manchette tôle Ø 150 mm + pare-flamme	11122007	56,8
Bouches + manchettes		
BIP Ø 80 mm + manchette trident Ø 80 mm	11022067	12
BIP Ø 80 mm + manchette vahinée Ø 80 mm	11022016	15,1
BIP Ø 125 mm + manchette trident Ø 125 mm	11026015	15,9

Sortie Chatière



Avantages

- Existe en gris et en brun.
- Intégration discrète.
- Faibles pertes de charge.

DOMAINE D'APPLICATION

- Rejet ou prise d'air pour installation de VMC.
- Ne pas utiliser en VMC Gaz.
- Pour tous types de toitures : tuile, ardoise...

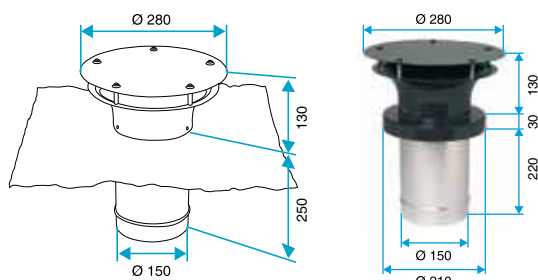
DESCRIPTION

- Déflecteur en ABS avec grille de protection.
- Existe en gris (RAL7015) ou brun (RAL8028).
- Manchette en tôle galvanisée Ø 150 mm.
- Raccordement en Ø 125 mm avec joint d'adaptation fourni.
- Plaque de plomb 500 x 500 mm.

GAMME R1

Désignation	Code	Prix
Sortie chatière grise + plaque de plomb	11022036	73,4
Sortie chatière brune + plaque de plomb	11022042	73,4

Sortie Ronde



Sortie ronde + plaque de plomb

Pour tuile à douille

Avantages

- Très faibles pertes de charge.
- Compatible VMC Gaz.
- Existe avec plaque de plomb ou pour tuile à douille.

DOMAINE D'APPLICATION

- Rejet ou prise d'air pour VMC et VMC Gaz.
- Pour tous types de toitures (plaque de plomb) ou pour tuile à douille Ø 150 mm intérieur.

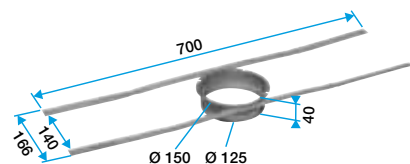
DESCRIPTION

- Déflecteur brun en aluminium.
- Manchette en aluminium Ø 150 mm.
- Raccordement en Ø 125 mm avec joint d'adaptation.
- Plaque de plomb 500 x 500 mm.

GAMME R1

Désignation	Code	Prix
Sortie ronde brune + plaque de plomb	11022037	135
Sortie ronde brune pour tuile à douille	11022040	135
Joint d'adaptation Ø 150/125 mm	11122697	6,3

Fixation pour rejet sur tuile à douille



DOMAINE D'APPLICATION

- Rejet d'air pour installation de VMC.
- Ne pas utiliser en VMC Gaz.
- Permet de raccorder le rejet derrière une tuile à douille.

DESCRIPTION

- Manchette en acier galvanisé.
- Pattes de fixation en acier galvanisé.
- Existe en Ø 125 mm ou Ø 150 mm.

ATTENTION : prévoir une tuile et un chapeau suffisamment dimensionnés pour éviter tout rejet d'air dans les combles.

GAMME R1

Désignation	Code	Prix
Fixation charpente Ø 125	11022045	9,79
Fixation charpente Ø 150	11022011	12,5

Grilles plastiques

GPA



GPA ronde



GPA carrée

Avantages

- Existe en rond ou carré.
- Grillage anti-moustique.

DESCRIPTION

- Amenée d'air en extraction.
- Rejet d'air en extraction et VMC.
- Matière plastique.
- Couleur blanche.
- Grillage anti-moustique.

MISE EN ŒUVRE

- Raccordement en circulaire.
- Fixation par vis possible pour les modèles carrés.

GAMME R18

Désignation	Ø Raccordement	Code	Prix
GPA Ø 134	100 mm	11001504	2,93
GPA Ø 159	120 - 125 mm	11001505	4,33
GPA Ø 184	150 mm	11001506	5,7
GPA 140 X 140	100 - 120 - 125 mm	11001502	4,56
GPA 175 x 175	150 mm	11001503	5,7

VPA



Avantages

- Évite l'entrée d'air quand l'extracteur est à l'arrêt.

DESCRIPTION

- Rejet d'air en extraction.
- Matière plastique.
- Couleur blanche.

MISE EN ŒUVRE

- Raccordement en circulaire.
- Fixation par vis possible.

GAMME R18

Désignation	Ø Raccordement	Code	Prix
VPA 140 x 140	100 - 120 - 125 mm	11001500	6,92
VPA 175 x 175	150 mm	11001501	8,77

Accessoires électriques

Interrupteur - Minuterie



Inverseur



Minuterie



Poussoir Mosaïc

DESCRIPTION

- Pour le passage au débit de pointe de cuisine.
- Inverseur ou minuterie pour la commande du groupe en Autoréglable.
- Bouton poussoir pour la commande de la bouche en Hygroréglable.

GAMME R1

Désignation	Code	Prix
Inverseur 2 positions sans voyant	11022030	8,7
Minuterie 1 H	11022008	37,9
Minuterie 2 H	11029010	57,2
Boîtier saillie minuterie	11022020	9,81
Bouton poussoir standard	11026011	14,7
Bouton poussoir Mosaïc	11026014	30,2

Entrées d'air

Entrées d'air



Gamme autoréglable : EA



Gamme hygroréglable : EHL

DESCRIPTION

- Dans un système VMC, les entrées d'air servent à insuffler de l'air, provenant de l'extérieur, dans le bâtiment.
- Elles sont installées dans les pièces de vie (salon, chambres).
- Une entrée d'air est caractérisée par son module qui correspond au débit d'air qui la traverse sous une dépression de référence de 20 Pa.
- entrée d'air autoréglable : EA30 = 30 m³/h sous 20 Pa.
- entrée d'air hygroréglable : EHL6-45 = de 6 à 45 m³/h sous 20 Pa. Section équivalente = 5 à 30 cm²,
- entrée d'air fixe : EFL34 = 34 m³/h sous 20 Pa. Section équivalente = 22 cm²,

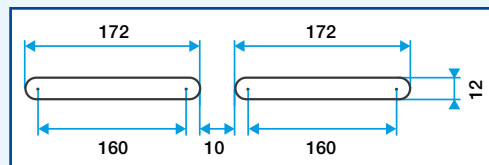
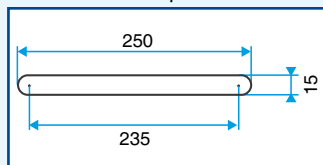
EXIGENCES ACOUSTIQUES

- La réglementation acoustique donne des exigences de résultats : isolement d'une pièce par rapport aux bruits extérieurs (DnT,A).
- En Habitat, les exigences acoustiques sont données l'arrêté du 30.06.1999.
- En Tertiaire, il n'y a pas d'exigences.
- On en déduit des exigences sur l'entrée d'air en elle-même indépendamment de son environnement
- Dnew (Ctr) : niveau d'isolement acoustique = aptitude d'une entrée d'air à s'opposer à la progression du bruit routier venant de l'extérieur
- Dnew (C) : niveau d'isolement acoustique = aptitude d'une entrée d'air à s'opposer à la progression du bruit aérien venant de l'extérieur (cas de la proximité d'un aéroport)

DIMENSIONS DES FENTES STANDARDS

Les fentes à réaliser pour le montage des entrées d'air sont assez standardisées. Ces fentes doivent être percées à l'usine de fabrication des menuiseries et non sur le chantier.

- Sur les menuiseries bois ou les anciennes menuiseries PVC et aluminium lors de rénovation, on retrouve souvent une fente 250 x 15 mm.
- Sur les menuiseries PVC et aluminium actuelles, afin de répondre aux nouvelles exigences mécaniques des profils la mortaise est formée de 2 fentes, souvent de 172 x 12 mm séparés de 10 mm.



EXIGENCES ACOUSTIQUES

En Habitat

Exigence portant sur	Exigence de résultat	Exigence sur l'entrée d'air (exemples)
Isolement de façade	DnT,A,tr < 30 dB	Exemples de solutions acoustiques : Dnew (Ctr) > 36 dB si S/n > 10 Dnew (Ctr) > 39 dB si S/n < 10 Ces valeurs permettent de garantir le résultat dans tous les cas. Des valeurs inférieures peuvent être suffisantes pour respecter l'exigence.
	DnT,A,tr < 35 dB DnT,A,tr < 40 dB DnT,A,tr < 42 dB DnT,A,tr < 45 dB	Les exemples de solutions ne s'appliquent pas pour ces isollements de façade. Un calcul prenant en compte le mur, la menuiserie, le coffre de volet roulant est indispensable pour connaître l'isolement nécessaire sur l'entrée d'air

Entrées d'air Autoréglables

Système Autoréglable

DOMAINE D'APPLICATION

- Ventilation Mécanique Contrôlée Autoréglable.
- Habitat et tertiaire.
- Neuf et rénovation.

DESCRIPTION

- Dans un système de VMC autoréglable, les bouches et entrées d'air sont autoréglables, garantissant un débit d'air constant quelles que soient les conditions atmosphériques ou l'occupation des pièces.

VMC AUTOREGLABLE

- Type de chauffage : électricité, gaz (chaudière ventouse) ou autre indépendant de VMC.

VMC AUTOREGLABLE AVEC VANNE DE COMPENSATION

- Type de chauffage : électricité, gaz (chaudière ventouse) ou autre indépendant de VMC.
- Dimensionnement des entrées d'air au débit mini.

VMC AUTOREGLABLE GAZ

- Type de chauffage : chaudière raccordée à la VMC.

EXIGENCES AERAULIQUES

- Pour respecter les exigences, les entrées d'air doivent être installées selon le tableau ci-contre.
- Selon la configuration du bâtiment :
 - 2 EA 22 peuvent être installées à la place de 1 EA 45
 - 1 EA 45 peut être installée à la place de 2 EA 22
 - 3 EA 30 peuvent être installées à la place de 2 EA 45
 - 2 EA 45 peuvent être installées à la place de 3 EA 30.
- Pour les logements F3 et F4, le dimensionnement "optimisé" sert à minimiser le débit d'air extrait et donc les pertes thermiques. Il est souvent utilisé en collectif mais moins en individuel, par souci de simplification de l'offre (ne pas multiplier le nombre de références d'entrées d'air).

Dimensionnement aéraulique

Autoréglable

Type logement	Débit total maxi extrait (m ³ /h)	Chambre	Séjour
F1 (1 Bain avec WC commun)	90	-	2 Mod 45
F2 (1 Bain / 1 WC)	120	1 Mod 30	2 Mod 30
F3	150	1 Mod 30	1 Mod 45
F4 et plus	210	1 Mod 22	1 Mod 45
F5 (2 Bains / 1 WC)	210	1 Mod 30	1 Mod 45
F6 et plus (2 Bains/ 1 WC)	210	1 Mod 22	1 Mod 45
F3 (1 Bain / 1 WC) optimisé	150	1 Mod 30	2 Mod 30
F4 (1 Bain / 1 WC) optimisé	180	1 Mod 30	1 Mod 45




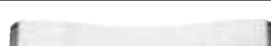


Autoréglable avec Vanne de Compensation en Cuisine

Type logement	Débit total maxi extrait (m ³ /h)	Chambre	Séjour
F1 (1 Bain avec WC commun)	90	-	1 Mod 30
F2 (1 Bain / 1 WC)	120	1 Mod 22	1 Mod 30
F3 (1 Bain / 1 WC)	150	1 Mod 22	1 Mod 30
F4 (1 Bain / 1 WC)	180	1 Mod 22	1 Mod 30
F5 (2 Bains / 1 WC)	210	1 Mod 22	1 Mod 30
F6 et plus (2 Bains/ 1 WC)	210	1 Mod 22	1 Mod 30

Autoréglable Gaz

Type logement	Débit total maxi extrait (m ³ /h)	Chambre	Séjour
F1 (1 Bain avec WC commun)	115	-	4 Mod 30
F2 (1 Bain / 1 WC)	130	1 Mod 45	2 Mod 30
F3 (1 Bain / 1 WC)	150	1 Mod 30	2 Mod 30
F4 (1 Bain / 1 WC)	180	1 Mod 30	1 Mod 45
F5 (2 Bains / 1 WC)	210	1 Mod 30	1 Mod 45
F6 et plus (2 Bains/ 1 WC)	210	1 Mod 22	1 Mod 45

Tableaux de sélection

Module (m ³ /h)	Dnew (Ctr) 33 (dB)	ESA4					ESA5			
		34	35	36	37	38	39	40	41	
15	 MINI EMMA									
22 30	 MINI EMMA / EMMA									
45	 EMMA									

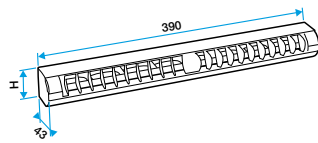
Couleurs

Ci-dessous les couleurs disponibles de nos entrées d'air. Autres couleurs : sur demande.

Couleurs standard						
Blanc RAL 9016	Alu RAL 7035	Noir RAL 9005	Marron RAL 8017	Chêne RAL 8003	Chêne clair RAL 1011	Ivoire RAL 1013

Entrées d'air Autoréglables

EA



EA22, 30 (H = 39mm)
EA45 (H = 43mm)
Entraxe : 370 mm

Conformités

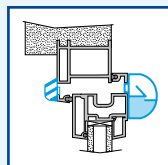
- NF** • Certifié pour tous les kits.
- www.marque-nf.com
- Eligible au CEE : fiche opération n° BAR-TH26, BAR-TH25 et BAR-TH25-GT.

Avantages

- Aucune vis de fixation apparente.
- Isolement de 36 à 41dB.
- Jet d'air vers le plafond.

DOMAINE D'APPLICATION

- Fente double : 2 x (172 x 12) mm.



GAMME R4

Module m ³ /h	Désignation	Marque	Dnew (Ctr) dB	Couleur grille	Code	Prix	Cond.
45	EA 45	-	-	Blanc	11011149	15,2	40
				Alu	11011150	15,7	40
				Noir	11011151	15,7	40
				Marron	11011152	15,7	40
				Chêne	11011153	15,7	40
				Chêne clair	11011155	15,7	40
				Ivoire	11011154	15,7	40
	Kit EA 45	NF	36	Blanc	11011580	16,8	40
30	EA 30	-	-	Blanc	11011132	14,5	40
				Alu	11011126	15,4	40
				Noir	11011128	15,4	40
				Marron	11011124	15,4	40
				Chêne	11011156	15,4	40
				Chêne clair	11011160	15,4	40
				Ivoire	11011157	15,4	40
	Kit EA 30	NF	37	Blanc	11011539	15,8	40
22	EA 22	-	-	Blanc	11011133	14,5	40
				Alu	11011127	15,4	40
				Noir	11011129	15,4	40
				Marron	11011125	15,4	40
				Chêne	11011158	15,4	40
				Chêne clair	11011161	15,4	40
				Ivoire	11011159	15,4	40
	Kit EA 22	NF	38	Blanc	11011546	15,8	40

Kit EA = EA + auvent standard

EA pour Menuiserie Bombée



Conformités

- Eligible au CEE : fiche opération n° BAR-TH26, BAR-TH25 et BAR-TH25-GT.

Avantages

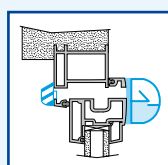
- EA universelle pour menuiserie bombée, s'adapte sur tous les profils arrondis.

DOMAINE D'APPLICATION

- Fente double : 2 x (172 x 12) mm.

DESCRIPTION

- Elle permet le montage d'une EA sur les profils PVC bombés.
- Quantité mini de commande : 15 unités.

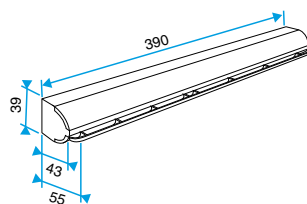


GAMME R4

Module m ³ /h	Désignation	Couleur grille	Code	Prix	Cond.
30	EA 30 Menuiserie bombée	Blanc	11011145	16,5	15
22	EA 22 Menuiserie bombée	Blanc	11011146	16,5	15

Entrées d'air Autoréglables

EAI



Entraxe : 370 mm

Conformités

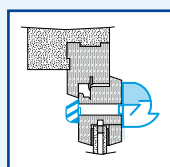
- Eligible au CEE : fiche opération n° BAR-TH26, BAR-TH25 et BAR-TH25-GT.

Avantages

- Montage inversé sur profil de fenêtre (avec fente en position basse).
- Bonne performance acoustique : Dnew (Ctr) de 38 dB.
- Aucune vis de fixation apparente.

DOMAINE D'APPLICATION

- Fente simple (250 x 15) mm
- Fente double 2 x (172 x 12) mm pour l'EAI 2F
- Entrée d'air inversée : positionnement de la fente en bas de l'entrée d'air.

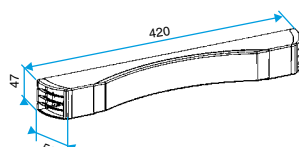


GAMME R4

Module m ³ /h	Désignation	Dnew (Ctr) dB	Couleur grille	Code	Prix	Cond.
30	EAI 30	-	Blanc	11011139	14,5	40
			Alu	11011141	15,4	40
			Marron	11011137	15,4	40
			Chêne	11011135	15,4	40
	EAI 2F 30	-	Blanc	11011143	14,5	40
22	EAI 22	-	Blanc	11011140	14,5	40
			Alu	11011142	15,4	40
			Marron	11011138	15,4	40
			Chêne	11011136	15,4	40
	Kit EAI 22	38	Blanc	11011555	16,3	40

Kit EAI = EAI + auvent standard

ELLIA



Entraxe : 370 mm

Conformités

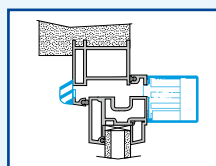
- Certifié pour tous les kits ELLIA.
- www.marque-nf.com
- Eligible au CEE : fiche opération n° BAR-TH26, BAR-TH25 et BAR-TH25-GT.

Avantages

- Isolement de 41 à 42dB sans accessoires.
- Double montage possible : position de la fente en partie haute ou en partie basse.
- Installation proche du plafond possible grâce à la diffusion latérale.
- Aucune vis de fixation apparente.

DOMAINE D'APPLICATION

- Fente double : 2 x (172 x 12) mm.
- Très haute performance acoustique en menuiserie.
- Positionnement de la fente en haut ou en bas de l'entrée d'air.



GAMME R4

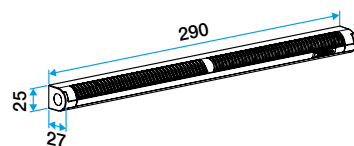
Module m ³ /h	Désignation	Marque	Dnew (Ctr) dB	Couleur	Code	Prix	Cond.
30	ELLIA 30	-	-	Blanc	11011508	23,1	70
	Kit ELLIA 30	NF	41	Blanc	11011551	24,1	70
22	ELLIA 22	-	-	Blanc	11011509	23,1	70
	Kit ELLIA 22	NF	42	Blanc	11011552	24,1	70

Kit ELLIA = ELLIA + auvent standard

Entrées d'air Autoréglables

MINI EMMA

Nouveau



Entraxe : 275 mm

Conformités

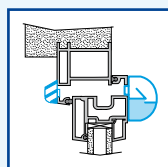
- Eligible au CEE : fiche opération n° BAR-TH26, BAR-TH25 et BAR-TH25-GT.

Avantages

- Une seule référence pour 3 débits.
- Encombrement mini pour petits vantaux : 290 mm.
- Ailettes assurant la fonction anti-moustiques
- Aucune vis de fixation apparente.
- Jet d'air vers le plafond

DOMAINE D'APPLICATION

- Fente simple : (250 x 15) mm ou (250 x 12) mm.



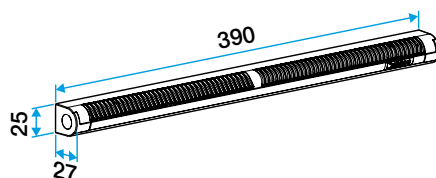
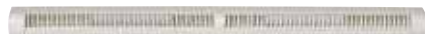
GAMME R4

Module m ³ /h	Désignation	Dnew (Ctr) dB	Couleur grille	Code	Prix	Cond.
15, 22 et 30	MINI EMMA	-	Blanc	11011486	2,59	180
			Alu	11011487	2,71	180
			Noir	11011488	2,71	180
			Marron	11011489	2,71	180
			Chêne	11011490	2,71	180
			Chêne clair	11011485	2,71	180
			Ivoire	11011491	2,71	180
	Kit MINI EMMA	33	Blanc	11011574	4,21	110

Kit MINI EMMA = MINI EMMA + auvent standard

EMMA

Nouveau



Entraxe : 370 mm

Conformités

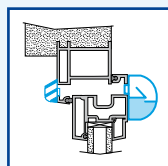
- Eligible au CEE : fiche opération n° BAR-TH26, BAR-TH25 et BAR-TH25-GT.

Avantages

- Une seule référence pour 3 débits.
- Ailettes assurant la fonction anti-moustiques
- Aucune vis de fixation apparente.
- Jet d'air vers le plafond

DOMAINE D'APPLICATION

- Fente double : 2 x (172 x 12) mm.
- Fente simple : (250 x 15) mm ou (250 x 12) mm.



GAMME R4

Module m ³ /h	Désignation	Dnew (Ctr) dB	Couleur grille	Code	Prix	Cond.
22, 30 et 45	EMMA	-	Blanc	11011510	3,83	75
			Alu	11011511	4,17	75
			Noir	11011512	4,17	75
			Marron	11011513	4,17	75
			Chêne	11011514	4,17	75
			Chêne clair	11011520	4,17	75
			Ivoire	11011518	4,17	75
				Kit EMMA	33	Blanc

Kit EMMA standard = EMMA + auvent standard

Entrée d'air Additionnelle : VDC

Vanne de compensation



Conformités

- Système breveté.

Avantages

- Performance acoustique jusqu'à 41dB avec MTC 160.
- Fonctionnement entièrement automatique.
- Sans branchement électrique.
- Entrée d'air neuf en fonction du besoin.

DOMAINE D'APPLICATION

- VMC autoréglable (exclu en hygro).
- Conforme aux installations type Tertiaire.

- De multiples applications possibles :
 - rafraîchissement nocturne,
 - extraction spécifique (hotte motorisée, ventilateur spécifique...),
 - débit d'entrée d'air maîtrisé en fonction de la demande d'extraction,
 - dimensionnement optimisé des entrées d'air en VMC autoréglable.

DESCRIPTION

- La vanne de compensation est une entrée d'air additionnelle qui s'ouvre automatiquement en fonction du besoin (dépression créée).
- 3 positions de fonctionnement : fonctionnement entièrement automatique, possibilité pour des applications particulière de bloquer la VDC en position ouverte ou fermée.

MISE EN ŒUVRE

- La VDC est placée en position murale, en traversée de mur extérieur.
- Le manchon (ou tube PVC) de Ø ext 160 mm et d'épaisseur 4.5 mm (type alvéolé) est découpé à la largeur du mur et scellé directement dans le béton ou inséré après carottage dans le mur extérieur.
- La VDC est emboîtée dans le manchon de façon à ce qu'il affleure le mur intérieur grâce au fût équipé du système Roll'in.
- La grille extérieure est ensuite fixée au manchon.
- Fixation par griffes dans diamètre 150 à 170 mm.
- Dimensions : 184 x 184 mm, épaisseur 38 mm, section libre de passage d'air : 68 cm.
- Pour de meilleures performances acoustiques, associer un MTC 160 à la VDC; voir page 134.

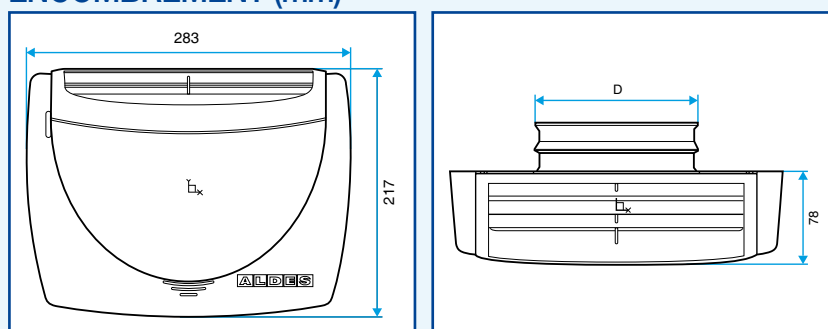
GAMME R4

Désignation	Code	Cond.	Prix
Vanne de compensation	11011003	1	99

ACCESSOIRES R4

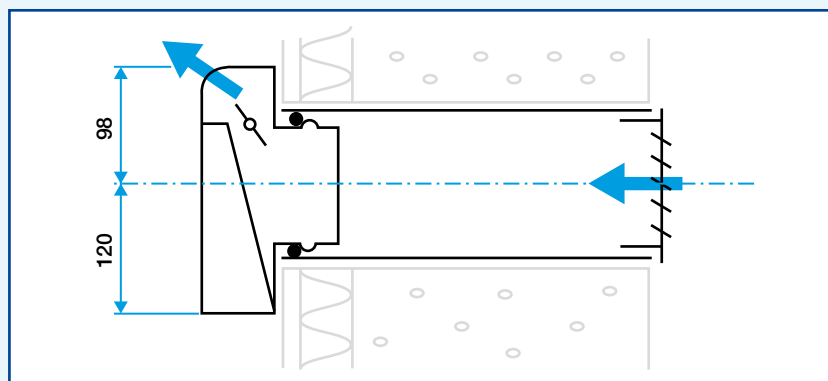
Désignation	Code	Cond.	Prix
Kit MTC160 + manchette	11011387	1	93,2
A160	11011388	1	19,3
GES 160 (184x150x38mm)	11011244	1	26
GEB 160 (184x150x38 mm)	11011241	1	26

ENCOMBREMENT (mm)



APPLICATIONS ET AVANTAGES

Application	Où mettre la VDC ?	Avantages
Rafraîchissement nocturne.	Dans les pièces principales.	Rafraîchissement "gratuit" du logement.
Extraction spécifique.	Dans la pièce où est localisée l'extraction spécifique.	Plus grande efficacité du système d'extraction spécifique. Meilleure qualité d'air.
Dimensionnement des entrées d'air au débit mini.	Dans la cuisine.	Amélioration de l'acoustique grâce à l'utilisation d'un module 22 m ³ /h dans chaque chambre et d'un module 30 m ³ /h dans le séjour.



Mise en œuvre

Entrées d'air Hygroréglables

Système Hygroréglable

DOMAINE D'APPLICATION

- Ventilation Mécanique Contrôlée Hygroréglable.
- Habitat et Tertiaire.
- Neuf et rénovation.

DESCRIPTION

- Dans un système de VMC hygroréglable, le débit d'air est régulé automatiquement selon le taux d'humidité des pièces et donc en fonction des besoins réels de ventilation du bâtiment.

HYGRO A

- Type de chauffage : électricité, gaz (chaudière ventouse) ou autre indépendant de VMC et climatisation et/ou chauffage gainable.

HYGRO B

- Type de chauffage : électricité, gaz (chaudière ventouse) ou autre indépendant de VMC.

HYGRO GAZ

- HYGRO A GAZ : du F1 au F3.
- HYGRO B GAZ : du F4 au F6 et plus.
- Type de chauffage : chaudière raccordée à la VMC.

EXIGENCES AERAULIQUES

- Aldes possède des Avis Techniques pour ses systèmes en Habitat (N° 14/07-1193) et en Hôtel (N°14/10 - 1580). Les entrées d'air sont à installer en respectant les tableaux ci-contre.
- Dans les tableaux ci-contre :
EH = EHL, EHB, ZOH ou EHT.
EF = EFL, EFB ou EFT.
EA = EA, EAI ou ELLIA.
- Mod = Module (m³/h) sous 20 Pa.
EF 23 = mod 23, EF 34 = mod 34 et EF 47 = mod 47
- Pour les logements F3 et F4, le dimensionnement "optimisé" sert à minimiser le débit d'air extrait et donc les pertes thermiques. Il est souvent utilisé en collectif mais moins en individuel, par souci de simplification de l'offre (ne pas multiplier le nombre de références d'entrées d'air).

Dimensionnement aéraulique

Hygro A en Habitat

Type logement	Chambre	Séjour
F1	-	2 EF 34
F2	1 EF 47	1 EF 23
F3	1 EF 34	1 EF 47
F4	1 EF 47	1 EF 47
F5	1 EF 23	1 EF 47
F6 et plus	1 EF 23	1 EF 47
F3 optimisé	1 EF 34	1 EF 47

Hygro B en Habitat

Type logement	Chambre	Séjour
F1	-	2 EF 34
F2	1 EH 6-45	1 EH 6-45
F3	1 EH 6-45	1 EH 6-45
F4	1 EH 6-45	1 EH 6-45
F5	1 EH 6-45	2 EH 6-45
F6	1 EH 6-45	2 EH 6-45
F7	1 EH 6-45	2 EH 6-45
F3 optimisé	1 EH 6-45	2 EH 6-45
F4 optimisé	1 EH 6-45	1 EH 6-45



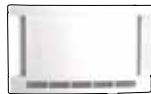
Hygro GAZ en Habitat

Type logement	Chambre	Séjour
F1	-	2 EF 47
F2	1 EF 47	1 EF 47
F3	1 EF 34	1 EF 47
F4	1 EH 14-45	1 EF 47
F5	1 EF 14-45	1 EF 47
F6	1 EH 14-45	1 EF 34 + 1 EF 47
F7	1 EH 14-45	EH 14-45 + EF 23

Hygro A Hôtel

Type de chambre	Chambre
2 personnes	EF 34 ou EA 30
2 personnes	EF 47 ou 2 x EF 23 ou EA 45 ou 2 x EA 22
3 personnes	EF 47 ou 2 x EF 23 ou EA 45 ou 2 x EA 22
3 personnes	2 x EF 34 ou 2 x EA 30
4 personnes	2 x EF 34 ou 2 x EA 30
4 personnes	2 x EF 47 ou 2 x EA 45

Tableaux de sélection

Module (m ³ /h)	Dnew (Ctr) 33 (dB)							
		36	38	40	42	44	46	48
23 34 47 6 - 45 14 - 45								
	EHB* / EFB	EHL** / EFL			EHT*** / EFT			

* Niveaux acoustiques supérieurs possibles avec auvent extérieur acoustique

** Niveaux acoustiques maxi obtenus avec auvent et entretoise acoustiques

*** Niveaux acoustiques maxi obtenus avec accessoires acoustiques

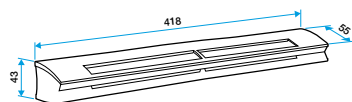
Couleurs

Ci-dessous les couleurs disponibles de nos entrées d'air. Autres couleurs : sur demande.

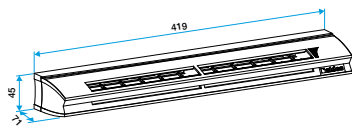
Couleurs standard						
Blanc RAL 9016	Alu RAL 7035	Noir RAL 9005	Marron RAL 8017	Chêne RAL 8003	Chêne clair RAL 1011	Ivoire RAL 1013

Entrées d'air Hygroréglables

EHL



EHL S entraxe : 370 mm



EHL L entraxe : 370 mm

Conformités

- Certifié CSTBat.
- Nouvel avis technique N° 14/07-1193.
- N° décision : 36.06 et 35.07.
- Eligible au CEE : fiche opération n° BAR-TH27.

Avantages

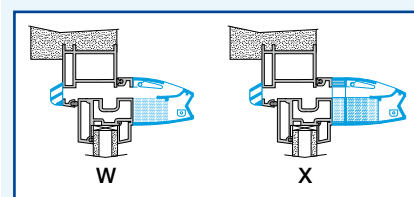
- Design innovant et intégration discrète.
- Facilité de mise en œuvre.
- Aucune vis de fixation apparente.
- Jet d'air vers le plafond.
- Isolement de 38 à 43 dB.

DOMAINE D'APPLICATION

- Fixation sur mortaise fente double : 2 x (172 x 12) mm.

DESCRIPTION

- Gamme hygroréglable : EHL (S : socle standard ou L : socle acoustique).
- Isolation +3 à 4 dB avec auvent menuiserie acoustique extérieur (voir page accessoires).



GAMME HYGRO : EHL R5

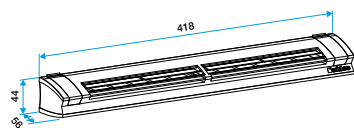
Module m ³ /h	Section cm ²	Désignation	Schéma	Dnew (Ctr) dB*	Couleur	Code	Prix	Cond.
6-45	5-30	EHL 6-45 S	-	-	Blanc	11014060	32,6	40
					Alu	11014061	39,6	40
					Noir	11014062	39,6	40
					Marron	11014063	39,6	40
					Chêne	11014064	39,6	40
					Chêne clair	11014088	39,6	40
					Ivoire	11014065	39,6	40
		Kit EHL 6-45 S	W	38	Blanc	11014084	33,8	40
		EHL 6-45 L	-	-	Blanc	11014066	39,9	32
					Alu	11014067	49,7	32
					Noir	11014068	49,7	32
					Marron	11014069	49,7	32
					Chêne	11014070	49,7	32
					Chêne clair	11014129	49,7	32
Ivoire	11014071				49,7	32		
Kit EHL 6-45 L	X	39	Blanc	11014085	41,1	28		
14-45	10-30	EHL 14-45 S	-	-	Blanc	11014072	32,6	40
					Alu	11014013	39,6	40
					Noir	11014014	39,6	40
					Marron	11014015	39,6	40
					Chêne	11014016	39,6	40
					Chêne clair	11014130	39,6	40
					Ivoire	11014017	39,6	40
		Kit EHL 14-45 S	W	38	Blanc	11014086	33,8	40
		EHL 14-45 L	-	-	Blanc	11014078	39,9	32
					Alu	11014018	49,7	32
					Noir	11014019	49,7	32
					Marron	11014020	49,7	32
					Chêne	11014021	49,7	32
					Chêne clair	11014131	49,7	32
Ivoire	11014027				49,7	32		
Kit EHL 14-45 L	X	39	Blanc	11014028	41,1	28		

Kit EHL = EHL + auvent standard

* Selon rapport d'essai CETIAT. L'Avis Technique et les certificats indiquent des valeurs minimales demandées lors de la certification soit : configuration W = 37 dB, X = 39 dB

Entrées d'air Hygrorégulables

EFL



EFL S et EFL L entraxe : 370 mm

Conformités

- Certifié CSTBat.
- Nouvel avis technique N° 14/07-1193.
- N° décision : 36.06 et 35.07.
- Eligible au CEE : fiche opération n° BAR-TH27.

Avantages

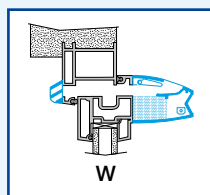
- Design innovant et intégration discrète
- Facilité de mise en œuvre
- Aucune vis de fixation apparente.
- Jet d'air vers le plafond.
- Isolement de 38 à 43dB.

DOMAINE D'APPLICATION

- Fixation sur mortaise fente double : 2 x (172 x 12) mm.

DESCRIPTION

- Gamme fixe : EFL (S : standard ou L : ajout de mousse acoustique).
- EFL réglable : une même entrée d'air permet d'obtenir tous les débits fixes de l'Avis technique.



GAMME FIXE : EFL

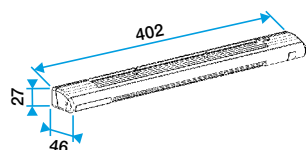
Module m ³ /h	Section cm ²	Désignation	Schéma	Dnew (Ctr) dB*	Couleur	Code	Prix	Cond.		
23-34-47	16-22-30	EFL 23-34-47 S	-	-	Blanc	11014090	14,4	40		
					Alu	11014093	22,6	40		
					Noir	11014094	22,6	40		
					Marron	11014095	22,6	40		
					Chêne	11014096	22,6	40		
					Chêne clair	11014134	22,6	40		
		Kit EFL 23-34-47 S	W	-	-	38	Blanc	11014098	16,7	40
							Alu	11014102	17,5	40
							Noir	11014103	26,4	40
							Marron	11014105	26,4	40
							Chêne	11014106	26,4	40
							Chêne clair	11014135	26,4	40
							Ivoire	11014107	26,4	40
							Blanc	11014101	23,2	40
EFL 23-34-47 L	-	-	-	-	Blanc	11014091	14,4	40		
					Alu	11014103	26,4	40		
34	22	Kit EFL 34 S	W	38	Blanc	11014099	16,7	40		
					Noir	11014104	26,4	40		
					Marron	11014105	26,4	40		
					Chêne	11014106	26,4	40		
					Chêne clair	11014135	26,4	40		
					Ivoire	11014107	26,4	40		
47	30	EFL 47 S	-	-	Blanc	11014092	14,4	40		
					Alu	11014103	26,4	40		
47	30	Kit EFL 47 S	W	38	Blanc	11014100	16,7	40		
					Noir	11014104	26,4	40		

Kit EFL = EFL + auvent standard

* Selon rapport d'essai CETIAT. L'Avis Technique et les certificats indiquent des valeurs minimales demandées lors de la certification soit : EFL S configuration W = 37 dB ; EFL L configuration W = 39 dB.

Entrées d'air Hygrorégulables

EHB - EFB



Entraxe : 370 mm

ECO-REPOSE



RT 2012

Conformités

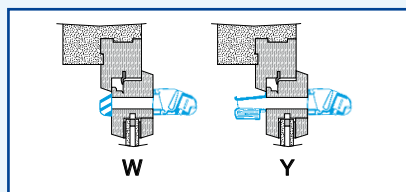
- Certifié CSTBat.
- Nouvel avis technique N°14/07-1193.
- N°décision : 36.06 et 35.07.
- Eligible au CEE : fiche opération n° BAR-TH27.

Avantages

- Encombrement mini : 27 mm hauteur.
- Socle réversible.
- Diffusion d'air orientable.
- Multi-fentes.
- Aucune vis de fixation apparente.

DOMAINE D'APPLICATION

- Fente double : 2 x (172 x 12) mm.
- Fente simple : (250 x 15) mm ou (250 x 12) mm.



GAMME HYGRO : EHB

Module m³/h	Section cm²	Désignation	Dnew (Ctr) dB	Couleur	Code	Prix	Cond.
6-45	5-30	EHB 6-45	-	Blanc	11014182	26,7	60
				Alu	11014200	28,3	60
				Noir	11014201	28,3	60
				Marron	11014184	28,3	60
				Chêne	11014183	28,3	60
				Chêne clair	11014089	28,3	60
		Ivoire	11014050	28,3	60		
		Kit EHB 6-45	33	Blanc	11014170	28	48
14-45	10-30	EHB 14-45	-	Blanc	11014191	27,1	60
		Kit EHB 14-45	33	Blanc	11014175	28,5	48

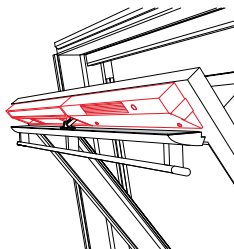
Kit EHB = EHB + auvent standard

GAMME FIXE : EFB

Module m³/h	Section cm²	Désignation	Dnew (Ctr) dB	Couleur	Code	Prix	Cond.
34	22	EFB 34	-	Blanc	11014185	12,2	60
30	22	Kit EFB 34	33	Blanc	11014173	13,9	48
47	30	EFB 47	-	Blanc	11014188	12,2	60
47	30	Kit EFB 47	33	Blanc	11014174	13,9	48

Kit EFB = EFB + auvent standard

ZOH



Conformités

- Nouvel avis technique N° 14/07-1193

Avantages

- Esthétique.
- Discrète.
- Facile à installer.

DOMAINE D'APPLICATION

- Adaptée uniquement aux fenêtres de toit Velux.
- Elle s'adapte sur tous les modèles de fenêtres classiques VELUX (GGL,GHL,GGU), hors fenêtres motorisées.

Commercialisée uniquement par Velux :
contactez votre assistante régionale au 0811 02 01 01.

GAMME HYGRO

Module m³/h	Section cm²	Désignation	Dnew (Ctr) dB
6-45	5-30	ZOH M00	38
		ZOH S00	
		ZOH U00	

Entrées d'air Hygroréglables

EHT



ECO-REPOSE



RT 2012

Conformités

- Rapport d'essai CSTB : n° CV03-027/AC02-165.
- Certifié CSTBat.
- Nouvel avis technique N° 14/07-1193.
- N° décision : 36.06 et 35.07.
- Eligible au CEE : fiche opération n° BAR-TH27.

Avantages

- Mise en œuvre simple.
- Haute performance acoustique.

DOMAINE D'APPLICATION

- Entrée d'air hygroréglable acoustique.

DESCRIPTION

- Entrée d'air hygroréglable idéale pour une mise en œuvre en traversée de mur.
- Différents accessoires EHT permettent d'améliorer sa performance acoustique (voir tableau ci-contre).

- 1 Entrée d'air EHT.
- 2 Mousse acoustique pour conduit circulaire. Existe en Ø100mm et Ø125mm.
- 3 Tube circulaire de traversé de mur. Pour le Ø125mm utiliser le fût EHT/PVC Ø125 de part et d'autre du tube.
- 4 & 6 Auvent extérieur.
- 5 Mousse acoustique pour auvent extérieur.

MISE EN ŒUVRE

- En traversée de mur.
- EHT se met en œuvre sur un manchon circulaire.
- Raccordement sur PVC sanitaire 125, utiliser le fût Roll'IN, D125.

GAMME HYGRO : EHT R5

Module m ³ /h	Désignation	Code	Prix
6-45	EHT 6-45	11014116	73,6
14-45	EHT 14-45	11014117	73,6

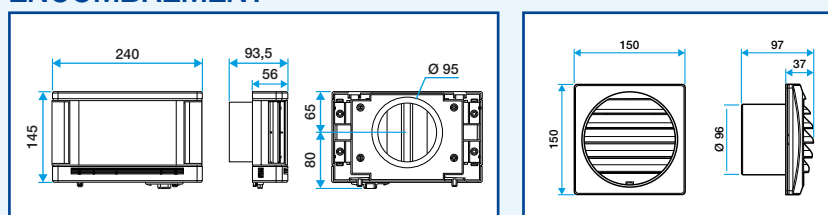
GAMME FIXE : EFT R5

Module m ³ /h	Désignation	Code	Prix
23	EFT 23	11014118	42,5
34	EFT 34	11014119	42,5
47	EFT 47	11014120	42,5

ACCESSOIRES R5

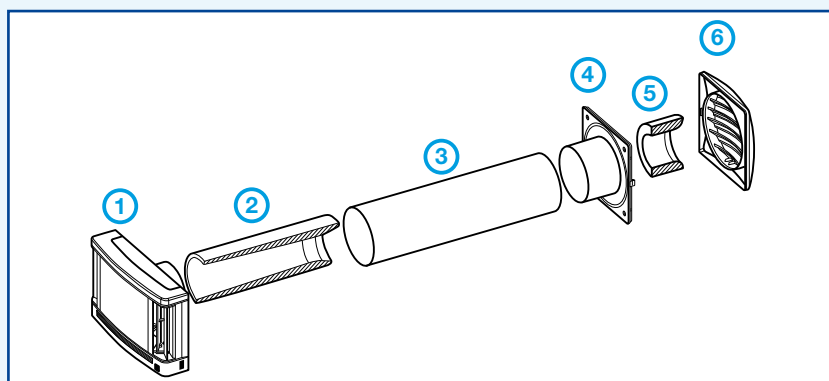
Désignation	Code	Prix
Tube Ø100mm, L350mm	11014121	8,83
Auvent extérieur	11014122	17
Mousse acoustique auvent	11014123	10,1
Mousse acoustique Ø100	11014124	19,9
Mousse acoustique Ø125	11014125	19,9
Fut EHT / PVC Ø125	11014126	7,32

ENCOMBREMENT

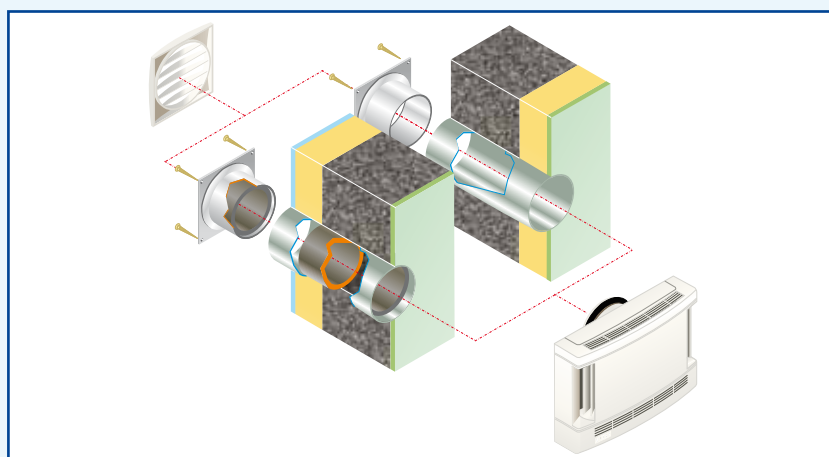


CARACTERISTIQUE ACOUSTIQUE

Dnew (Ctr) (dB)	Composition						
	①	Mousse acoustique tube ②		Tube circulaire ③ + fût 11014126 si Ø125mm		Mousse auvent ⑤	Auvent ④&⑥
		EHT/EFT	Ø100	Ø125	Ø100	Ø125	11014123
38	1			1		1	1
40	1	1		1			1
43	1	1		1		1	1
45	1		1		1		1
48	1		1		1	1	1

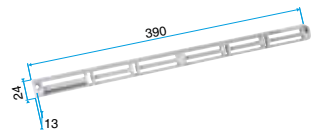


MISE EN ŒUVRE

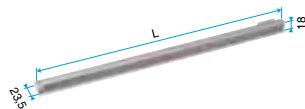


Entrées d'air : Accessoires

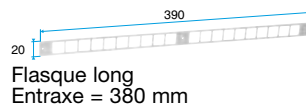
Auvent Menuiserie



Auvent standard
Entraxe = 380 mm



APP, Mini APP
L = 390 mm (APP), L = 290 mm (Mini APP)
Entraxe = 380 mm (APP), 275 mm (Mini APP)



Flasque long
Entraxe = 380 mm

DOMAINE D'APPLICATION

- L'auvent est placé du côté extérieur de la menuiserie.
- L'APP (Auvent Pare Pluie) et le mini APP sont des auvents assurant la fonction d'anti moustiques. L'APP est adapté aux entrées d'air standards (de longueur 390 à 420mm) et le Mini APP est adapté aux Mini EMMA (de longueur 290mm) .
- Placé du côté extérieur de la menuiserie, le flasque long permet de remplacer l'auvent standard lorsque son encombrement ne convient pas (baie coulissante...).

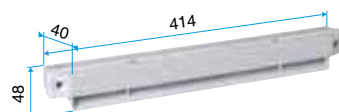
GAMME R4

Désignation	Couleur	Code	Prix	Cond.
Flasque long	Blanc	11011413	4,93	280
	Alu	11011417	4,93	280
	Noir	11011416	4,93	280
	Marron	11011415	4,93	280
	Chêne	11011414	4,93	280
	Chêne clair	11011418	4,93	280
	Ivoire	11011419	4,93	280

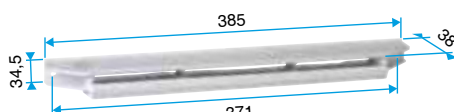
GAMME R4

Désignation	Couleur	Code	Prix	Cond.
Auvent standard pour toutes entrées d'air	Blanc	11011988	1,68	250
	Alu	11011753	1,68	250
	Noir	11011813	1,68	250
	Marron	11011814	1,68	250
	Chêne	11011815	1,68	250
	Chêne clair	11011274	1,68	250
	Ivoire	11011699	1,68	250
APP pour EHL, EHB, ELLIA, EA, Emma	Blanc	11011901	6,61	300
	Marron	11011246	6,61	300
	Chêne	11011245	6,61	300
MINI APP pour Mini Emma	Blanc	11011247	1,57	220
	Alu	11011248	1,57	220
	Noir	11011249	1,57	220
	Marron	11011250	1,57	220
	Chêne	11011251	1,57	220
	Chêne clair	11011255	1,57	220
	Ivoire	11011252	1,57	220

Auvent Menuiserie Acoustique



Auvent acoustique 22, 30
Entraxe = 390 mm



Auvent acoustique EHB
Entraxe = 390 mm

Avantages

- Améliore les performances acoustiques :
+ 2 dB environ pour les EA,
+ 3 à 4 dB environ pour les EHL et EHB.

DOMAINE D'APPLICATION

- A la place de l'auvent standard, l'auvent acoustique permet d'améliorer les performances acoustiques de l'ensemble entrée d'air + auvent.

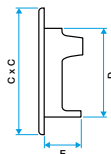
GAMME R4

Désignation	Couleur	Code	Prix	Cond.
Auvent acoustique 30 pour EHL, EFL, ELLIA30, EA45, EA30	Blanc	11011972	12,6	64
	Alu	11011755	12,8	64
	Noir	11011262	12,8	48
	Marron	11011260	12,8	48
	Chêne	11011261	12,8	48
	Chêne clair	11011271	12,8	250
	Ivoire	11011263	12,8	48
Auvent acoustique 22 pour ELLIA22, EA 22	Blanc	11011971	12,6	64
Auvent acoustique EHB	Blanc	11011220	9,95	64

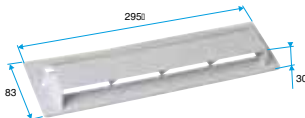
Auvent Maçonnerie et Grille Extérieure



GEB, GES



Dimensions : CxDxE



Auvent maçonnerie
Entraxe = 270 mm

Avantages

- Adapté pour les montages avec manchons MTR et MTC.

DOMAINE D'APPLICATION

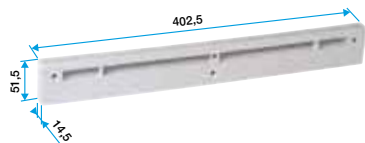
- L'auvent est placé du côté extérieur de la maçonnerie.
- Les grilles GEB et GES sont équipées de griffes de fixation.

GAMME R4

Désignation	Couleur	Code	Prix	Cond.
Auvent maçonnerie	Blanc	11011218	3,63	85
GEB 100 (124x92x38 mm)	Blanc	11011239	15	100
GEB 125 (149x116x38 mm)	Blanc	11011240	17	10
GEB 160 (184x150x38 mm)	Blanc	11011241	26	10
GES 100 (124x92x38mm)	Ivoire	11011242	15	10
GES 125 (149x116x38mm)	Ivoire	11011243	16,7	10
GES 160 (184x150x38mm)	Ivoire	11011244	26	10

Entrées d'air : Accessoires

Entretoise Acoustique



Entretoise EA
Entraxe = 370 mm

DOMAINE D'APPLICATION

- Placé du côté intérieur, l'entretoise permet d'améliorer les performances acoustiques de l'entrée d'air à laquelle elle est associée.
- Cette entretoise se monte avec l'EA. Pour l'EHL, il faut prendre directement les codes "EHL L" qui comprennent une entretoise intégrée.

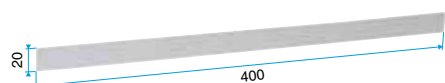
Avantages

- Améliore les performances acoustiques de l'entrée d'air : + 1 dB environ pour l'EA.

GAMME R4

Désignation	Couleur	Code	Prix	Cond.
Entretoise EA pour EA	Blanc	11011973	7,43	250
	Alu	11011754	7,66	250
	Noir	11011809	7,66	250
	Marron	11011278	7,66	250
	Chêne	11011279	7,66	250
	Chêne clair	11011280	7,66	250
	Ivoire	11011281	7,66	250

Flasque d'Obturation



Obturateur autocollant



Flasque d'obturation

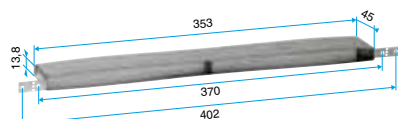
DOMAINE D'APPLICATION

- L'obturateur et le flasque d'obturation permettent de corriger les percements des menuiseries non adaptés (ex : une mortaise sur la fenêtre de la cuisine).

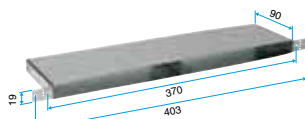
GAMME R4

Désignation	Couleur	Code	Prix	Cond.
Obturateur autocollant	Blanc	11011448	1,68	40
Flasque d'obturation	Marron	11011447	4,44	50
	Alu	11011446	2,38	50

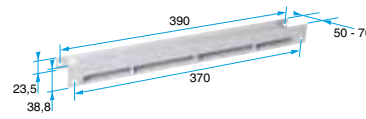
Manchon de Raccordement pour Entrée d'Air



MEA



Manchon droit coffre



TM

DOMAINE D'APPLICATION

- Le manchon pour entrée d'air permet de faire la jonction entre l'entrée d'air et la mortaise.
- La mortaise peut être réalisée dans la menuiserie, dans un manchon de maçonnerie ou dans un coffre de volet roulant.

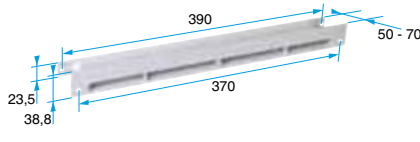
GAMME R4

Désignation	Dimensions	Code	Prix	Cond.
MEA	Long 42 mm	11011378	14,8	50
Manchon droit coffre	Long 90 mm	11011333	19,4	70

TM et rallonge TM



TM



TM



Rallonge TM

DOMAINE D'APPLICATION

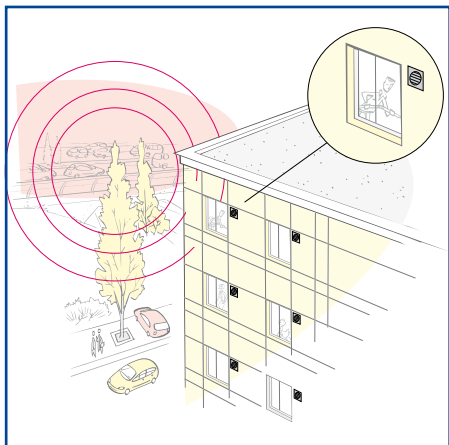
- Le manchon TM pour entrée d'air permet de faire la jonction entre l'entrée d'air et la mortaise. Il permet de traverser des épaisseurs allant de 50 à 70 mm.
- La rallonge de TM permet d'augmenter l'épaisseur de la traversée de 20 à 30 mm. On adaptera le nombre de rallonge à l'épaisseur à traverser.

GAMME R4

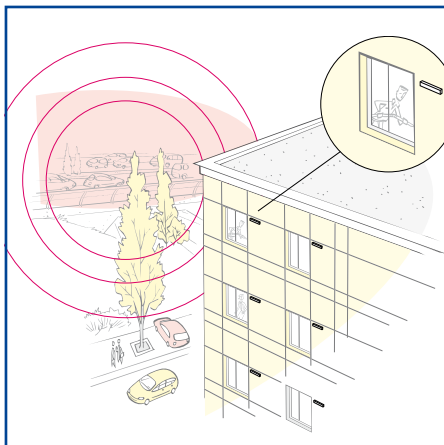
Désignation	Dimensions	Code	Prix	Cond.
TM	Long 50 à 70 mm	11011501	6,98	100
Rallonge TM	Long 20 à 30 mm	11011893	4,45	140

Manchons : Généralités

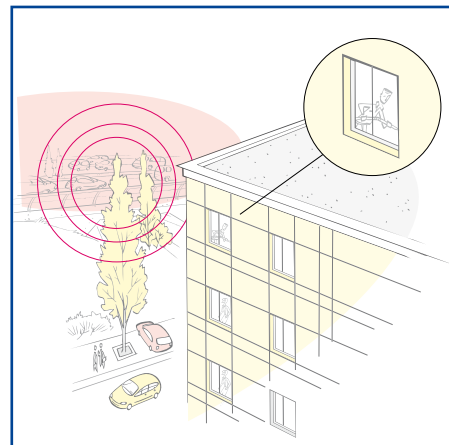
Manchons : généralités



Manchon pour Traversée de Mur Circulaire



Manchon pour Traversée de Mur Rectangulaire



Manchon pour Haut de Fenêtre

CARACTERISTIQUES

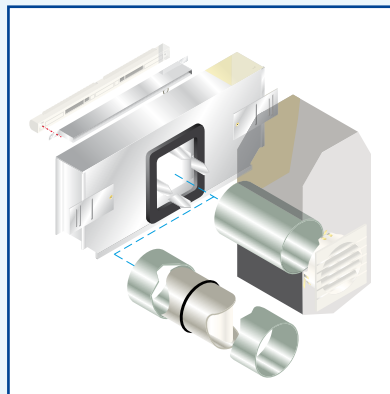
- Placés dans le doublage, les manchons permettent le montage d'une entrée d'air (autoréglable ou hygroréglable) côté intérieur. Fabriqués en tôle galvanisée, ils reçoivent (ou non) un traitement acoustique.

- Ils sont caractérisés par le type de montage :
 - montage en traversée de mur circulaire : MTC,
 - montage en traversée de mur rectangulaire : MTR,
 - montage au dessus d'une fenêtre : MHF.

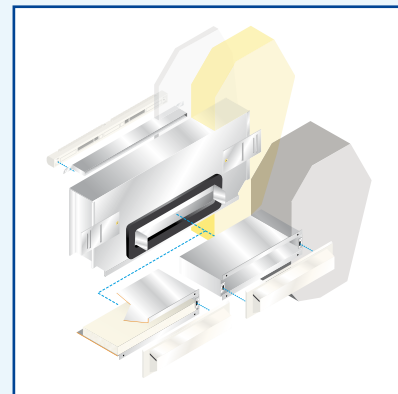
- Pour les modèles acoustiques, ils sont caractérisés par leur indice d'affaiblissement acoustique pondéré noté D_{new} (Ctr), évalué selon la norme NF S 31-032-1, et exprimé en dB.

Cette valeur remplace le D_{ne} route employé jusqu'au 30/06/1999 (arrêté).

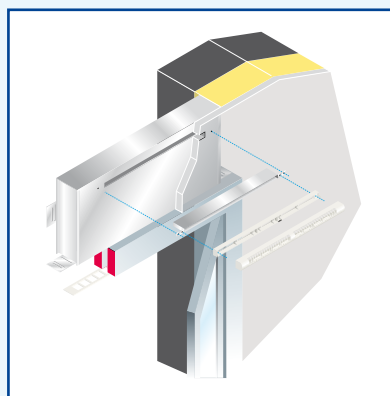
MISE EN ŒUVRE



Manchon pour Traversée de Mur Circulaire













Manchon pour Traversée de Mur Rectangulaire



Manchon pour Haut de Fenêtre

Manchons : tableaux de sélection

Module (m ³ /h)	Section (cm ²)	Dnew (Ctr) (dB)	Dnew (Ctr) (dB)																					
			33	34	35	36	37	38	39	40	41	42	43	44	45	46	47	48	49	50	51	52	53	54
22 30	16 22	Haut de fenêtre																						
			MHF Standard											MHF Acoustique										
		Traversée circulaire																						
																								
			MTR Standard											MTR Acoustique										

Module (m ³ /h)	Section (cm ²)	Dnew (Ctr) (dB)	Dnew (Ctr) (dB)																					
			33	34	35	36	37	38	39	40	41	42	43	44	45	46	47	48	49	50	51	52	53	54
45 6 - 45 14 - 45	30 5 - 30 10 - 30	Haut de fenêtre																						
			MHF Standard											MHF Acoustique										
		Traversée circulaire																						
																								
			MTR Standard											MTR Acoustique										

Manchons Traversée de mur Circulaire

MTC Acoustique pour Entrée d'air



Conformités

- Rapport d'essai CETIAT N°23141170-2

Avantages

- Adapté à toutes les traversées circulaires : PVC et tôle.
- Haute performance acoustique : de 47 à 53 dB.
- Adaptation de toutes les entrées d'air Aldes : Auto, Hygro et Fixe.

DOMAINE D'APPLICATION

- Manchon traversant le mur et l'isolant, permettant l'entrée d'air dans le bâtiment.
- Habitat ou tertiaire.
- Neuf ou rénovation.

DESCRIPTION

- Fabriqué en acier galvanisé, le MTC permet un montage des entrées d'air en traversée de mur à hautes performances acoustiques.

MISE EN ŒUVRE

- Associé à un manchon femelle circulaire (type conduit PVC), le MTC permet le montage d'une grille côté extérieur et, via le MEA ou TM, d'une entrée d'air autoréglable ou hygroréglable côté intérieur.
- L'élément acoustique A100 ou A125 se place à l'intérieur du manchon femelle circulaire. Il permet d'améliorer les performances acoustiques du manchon MTC.

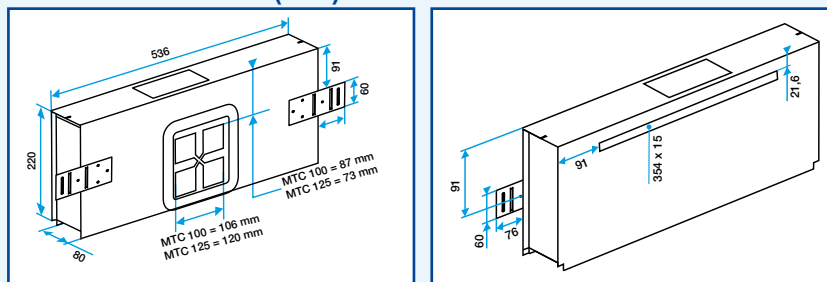
GAMME R4

Désignation	Code	Prix
Kit MTC D100/125 + MEA	11011370	62,6

ACCESSOIRES R4

Désignation	Couleur	Code	Prix
A100		11011376	16,4
A125		11011377	16,4
GEB 100 (124x92x38 mm)	Blanc	11011239	15
GEB 125 (149x116x38 mm)	Blanc	11011240	17
GES 100 (124x92x38mm)	Ivoire	11011242	15
GES 125 (149x116x38mm)	Ivoire	11011243	16,7

ENCOMBREMENT (mm)



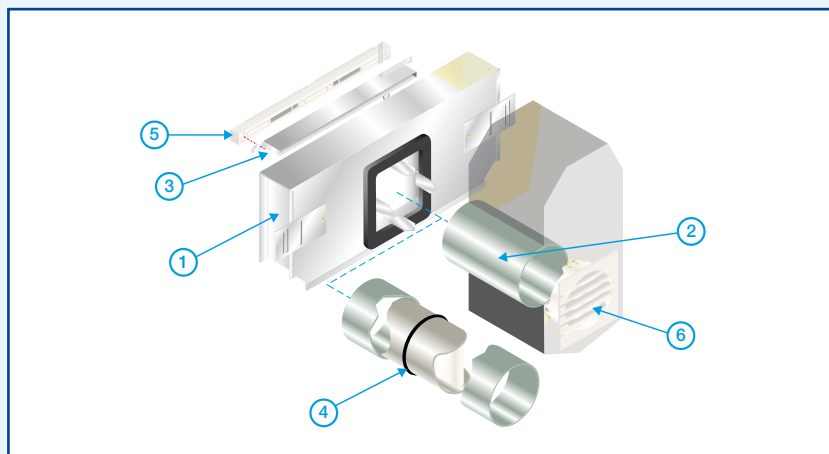
CARACTERISTIQUES ACOUSTIQUES

	Désignation	Entrée d'air à associer	Dnew (Ctr) (dB)
Auto	MTC 100 + MEA	EMMA 22	50
	MTC 100 + MEA + A100		51
	MTC 100 + MEA	EMMA 30	50*
	MTC 100 + MEA + A100		51*
	MTC 125 + MEA + A125	ELLIA 30	53*
	MTC 125 + MEA		47*
Hygro	MTC 125 + MEA + A125	EMMA 45	48*
	MTC 125 + MEA + A125		47*
	MTC 125 + MEA	EHB/EFB	49*
	MTC 125 + MEA + A125		47*
	MTC 125 + MEA + A125	EHL S / EFL S	49*

Rapport d'essais acoustiques CETIAT N°23141170-2.

Possibilité de remplacer l'EMMA par une EA : résultats acoustiques identiques.

MISE EN ŒUVRE



- 1 MTC
- 2 Tube PVC
- 3 MEA
- 4 Élément acoustique A100 ou A125
- 5 Entrée d'air
- 6 Auvent extérieur

Manchons Traversée de mur Circulaire

MTC Acoustique pour VDC



Conformités

- Rapport d'essai CETIAT N°2614028.

Avantages

- Adapté à toutes les traversées circulaires : PVC et tôle.
- La solution acoustique performante.

DOMAINE D'APPLICATION

- Manchon traversant le mur et l'isolant, permettant l'entrée d'air dans le bâtiment.
- Habitat ou tertiaire.
- Neuf ou rénovation.

DESCRIPTION

- Fabriqué en acier galvanisé, le MTC160 permet un montage des vannes de compensation en traversée de mur à hautes performances acoustiques.

MISE EN ŒUVRE

- Associé à un manchon femelle circulaire (type conduit PVC), le MTC permet le montage d'une grille côté extérieur, et, via la Manchette, d'une vanne de compensation côté intérieur.
- L'élément acoustique A160 se place à l'intérieur du manchon femelle circulaire. Il permet d'améliorer les performances acoustiques du manchon MTC160.

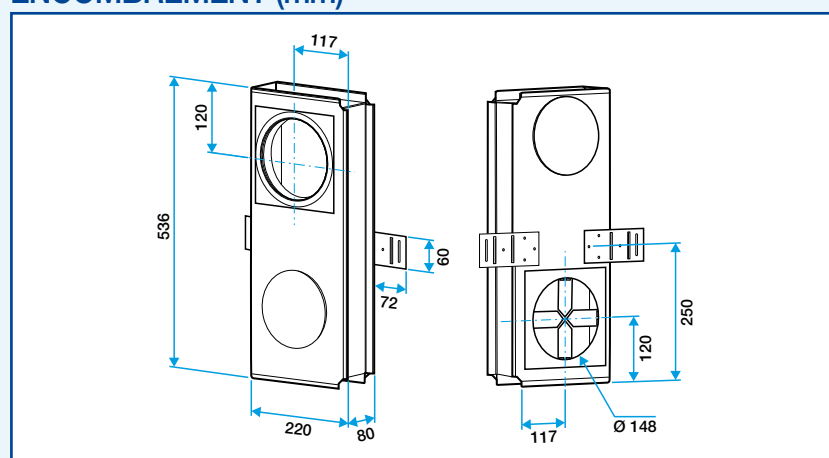
GAMME R4

Désignation	Code	Prix
Kit MTC160 + manchette	11011387	93,2

ACCESSOIRES R4

Désignation	Couleur	Code	Prix
A160		11011388	19,3
GEB 160 (184x150x38 mm)	Blanc	11011241	26
GES 160 (184x150x38mm)	Ivoire	11011244	26

ENCOMBREMENT (mm)

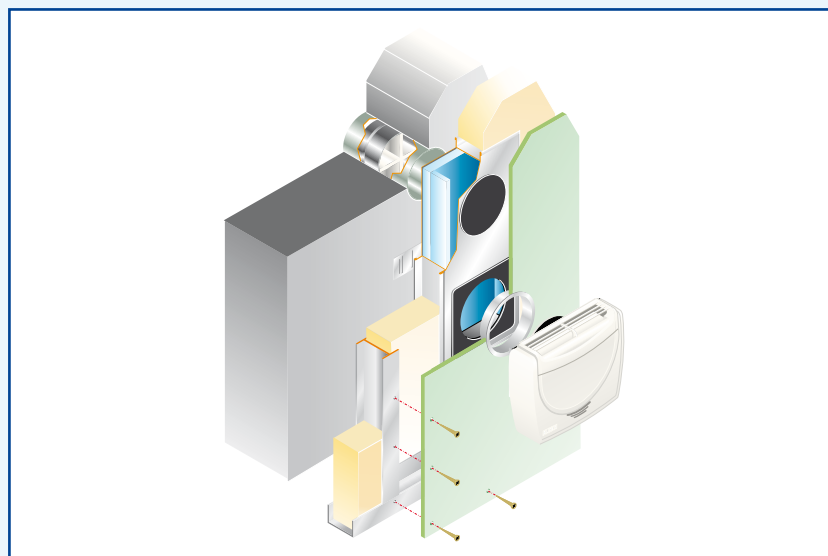


CARACTERISTIQUES ACOUSTIQUES

Désignation	Entrée d'air à associer	Dnew (Ctr) (dB)
MTC 160 + Manchette	VDC	39
MTC 160 + Manchette + A160	VDC	41

Rapport d'essais acoustiques CETIAT N°2614028

MISE EN ŒUVRE



Manchons Traversée de mur Rectangulaire

MTR Acoustique



Conformités

- Rapport d'essai CETIAT N°2314170-3.

Avantages

- Pour une esthétique linéaire en façade.
- Très haute performance acoustique : de 51 à 54 dB.
- Mise en œuvre par scellement d'une traversée rectangulaire simple.
- Adaptation de toutes les entrées d'air Aldes : Auto, Hygro et Fixe.

DOMAINE D'APPLICATION

- Manchon traversant le mur et l'isolant, permettant l'entrée d'air dans le bâtiment.
- Habitat ou tertiaire.
- Neuf ou rénovation.

DESCRIPTION

- Fabriqué en acier galvanisé, le MTR Acoustique permet un montage des entrées d'air en traversée de mur à hautes performances acoustiques.

MISE EN ŒUVRE

- Associé à une Traversée Rectangulaire (Droit femelle), le MTR Acoustique est placé dans l'épaisseur d'isolant. Il permet :
 - via la Traversée Rectangulaire, le montage d'un auvent extérieur type maçonnerie côté extérieur
 - via le MEA ou TM, d'une entrée d'air autoréglable ou hygroréglable côté intérieur.
- La plaque acoustique P20, se place à l'intérieur de la traversée rectangulaire. Elle permet d'améliorer les performances acoustiques du manchon MTR.

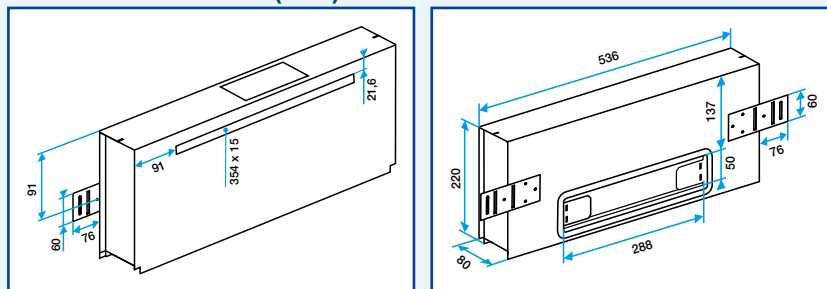
GAMME R4

Désignation	Code	Prix
KIT MTR Acoustique + MEA	11011381	62

ACCESSOIRES R4

Désignation	Code	Prix
Plaque de mousse P20	11011386	3,44
Auvent maçonnerie	11011218	3,63

ENCOMBREMENT (mm)



CARACTERISTIQUES ACOUSTIQUES

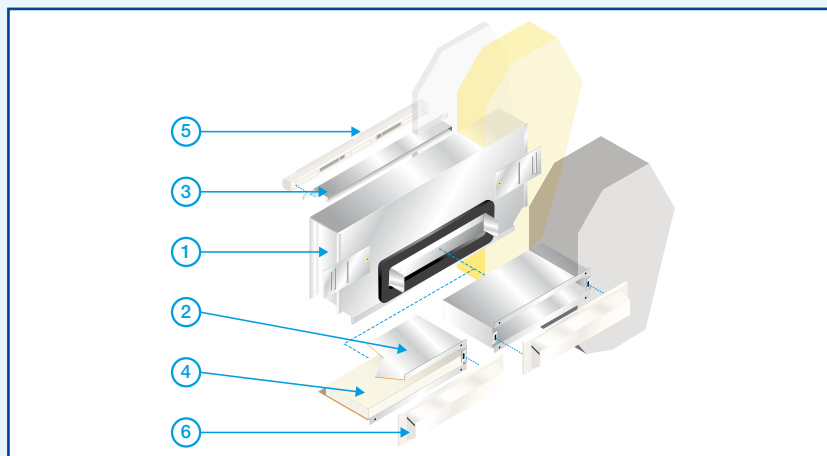
	Manchon	Entrée d'air	Dnew (Ctr) (dB)
Auto	MTR + TR + MEA	EMMA 22	51
	MTR + TR + P20 + MEA		54
	MTR + TR + MEA	EMMA 30	51*
	MTR + TR + P20 + MEA		54*
	MTR + TR + MEA		51*
Hygro	MTR + TR + MEA	EHB/EFB	51*
	MTR + TR + P20 + MEA		53*
	MTR + TR + MEA	EHL S / EFL S	52*
	MTR + TR + P20 + MEA		54*

Rapport d'essais acoustiques CETIAT N°2314170-3 pour les résultats avec *.

Possibilité de remplacer :

l'EMMA 22 par une EA22 ou une ELLIA 22 : résultats acoustiques identiques
l'EMMA 30 par une EA30 ou une ELLIA 30 : résultats acoustiques identiques.

MISE EN ŒUVRE



- ① MTR
- ② TR
- ③ MEA
- ④ Élément acoustique P20
- ⑤ Auvent extérieur
- ⑥

Manchons Traversée de mur Rectangulaire

MTR Standard (Boîte d'adaptation mâle)



Avantages

- Esthétique linéaire en façade avec l'auvent maçonnerie.
- Mise en œuvre par scellement d'une traversée rectangulaire simple.
- Adaptation de toutes les entrées d'air Aldes : Auto, Hygro et Fixe.

DOMAINE D'APPLICATION

- Manchon traversant l'isolant et permettant le raccordement de l'entrée d'air. Associé à la Traversée Rectangulaire (Droit femelle), il permet l'arrivée d'air dans le bâtiment.
- Habitat collectif ou tertiaire.
- Neuf et rénovation.

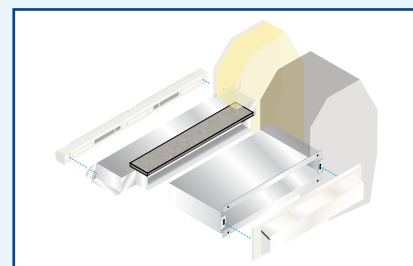
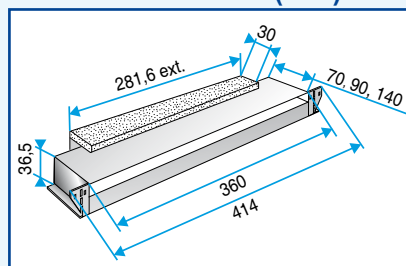
DESCRIPTION

- Fabriqué en acier galvanisé, le MTR Standard est disponible en trois profondeurs différentes : 7, 9 ou 14 cm.

GAMME R4

Désignation	Code	Prix
MTR Standard 7 cm	11011366	27,5
MTR Standard 9 cm	11011367	30,1
MTR Standard 14 cm	11011369	34,8

ENCOMBREMENT (mm)



Mise en œuvre

MISE EN ŒUVRE

- Associé à une Traversée Rectangulaire, il permet le montage d'un auvent extérieur type maçonnerie côté extérieur et d'une entrée d'air autoréglable ou hygroréglable côté intérieur.

CARACTERISTIQUES ACOUSTIQUES

- Associés aux Traversées Rectangulaires, les MTR Standard permettent de conserver le résultat acoustique de l'entrée d'air avec son auvent standard.
- L'ensemble des entrées d'air autoréglables et hygroréglables est associable à ce montage : EMMA-EA-EAI-ELLIA-EHL-EHB.

Traversée Rectangulaire (Droit femelle)



Avantages

- Esthétique linéaire de la façade.

DOMAINE D'APPLICATION

- Manchon traversant le mur et permettant l'entrée d'air dans le bâtiment.

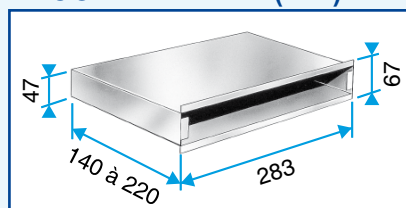
DESCRIPTION

- Fabriquée en acier galvanisé, la Traversée Rectangulaire est disponible en 6 profondeurs différentes : de 14 cm à 22 cm.

GAMME R4

Désignation	Code	Prix
TR 14 cm	11011865	9,75
TR 15 cm	11011866	9,75
TR 16 cm	11011867	8,94
TR 17 cm	11011868	9,75
TR 18 cm	11011869	9,75
TR 19 cm	11011870	9,57
TR 20 cm	11011383	9,75
TR 21 cm	11011384	9,75
TR 22 cm	11011385	9,75

ENCOMBREMENT (mm)



MISE EN ŒUVRE

- Scellée dans l'épaisseur de mur, la Traversée Rectangulaire permet le montage d'un auvent extérieur type maçonnerie côté extérieur et, via un MTR adapté, d'une entrée d'air autoréglable ou hygroréglable côté intérieur.

TM et rallonge TM



TM

Rallonge TM

Voir page 131.

Manchons Haut de Fenêtre

MHF Acoustique



Conformités

- Rapport d'essai CETIAT N°23141-1

Avantages

- Discrétion : rien d'apparent en façade.
- Mise en œuvre simplifiée (pas de réservation à faire dans le mur).
- Très bonnes performances acoustiques : de 46 à 49 dB.

DOMAINE D'APPLICATION

- Manchon placé dans l'isolant, au dessus de la fenêtre et permettant l'entrée d'air dans le bâtiment.
- Habitat collectif ou tertiaire
- Neuf ou rénovation.

DESCRIPTION

- Fabriqué en acier galvanisé, le manchon MHF acoustique reçoit un traitement acoustique en mousse de mélamine.

MISE EN ŒUVRE

- Fixé au dessus de la fenêtre et placé dans le doublage, le manchon MHF acoustique permet le montage d'un auvent standard ou d'un flasque côté extérieur et d'une entrée d'air autoréglable ou hygroréglable côté intérieur.

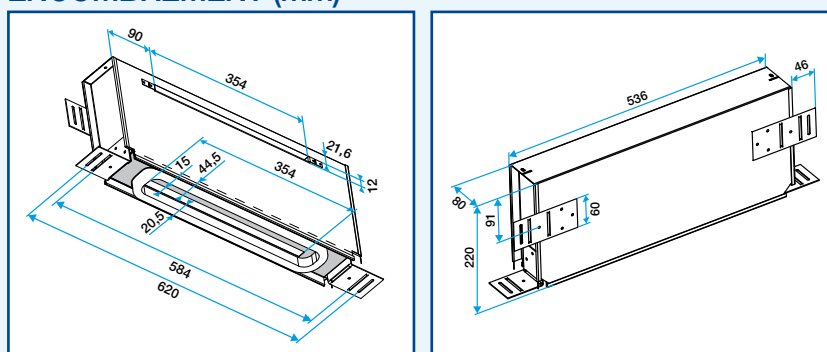
GAMME R4

Désignation	Code	Prix
Kit MHF Acoustique + MEA	11011382	64,8

ACCESSOIRES R4

Désignation	Couleur	Code	Prix
Flasque long	Blanc	11011413	4,93
	Marron	11011415	4,93
	Chêne	11011414	4,93
	Noir	11011416	4,93
	Alu	11011417	4,93

ENCOMBREMENT (mm)



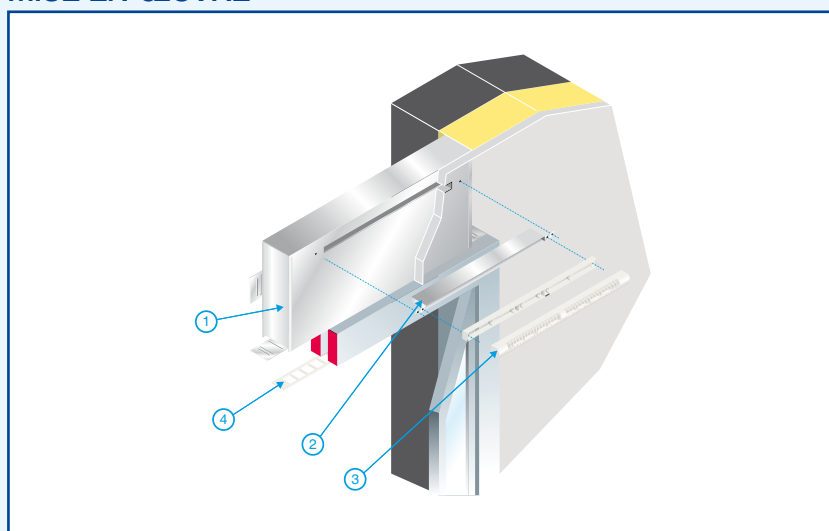
CARACTERISTIQUES ACOUSTIQUES

	Désignation	Entrée d'air à associer	Dnew+Ctr (dB)
Auto	MHF acoustique + MEA	EMMA 22	46
		EMMA 30	46
		EMMA 45	46
		ELLIA 22	49
		ELLIA 30	49*
Hygro	MHF acoustique + MEA	EHB / EFB	46*
		EHL S / EFL S	46

Rapport d'essais acoustiques CETIAT N°2314170-1 pour les résultats avec *.

Possibilité de remplacer
l'EMMA 22 par une EA22 : résultats acoustiques identiques
l'EMMA 30 par une EA30 : résultats acoustiques identiques.

MISE EN ŒUVRE



- 1 MHF
- 2 MEA
- 3 Entrée d'air
- 4 Flasque extérieur

Manchons Haut de Fenêtre

MHF standard



Avantages

- Esthétique :
 - rien en façade,
 - rien sur la fenêtre.

DOMAINE D'APPLICATION

- Manchon placé dans l'isolant au dessus de la fenêtre et permettant l'entrée d'air dans le bâtiment.
- Habitat collectif ou tertiaire
- Neuf ou rénovation.

DESCRIPTION

- Fabriqué en acier galvanisé laqué blanc, le manchon MHF standard reçoit un traitement acoustique en mousse de mélamine.
- Il est disponible en trois profondeurs différentes : 52, 70 ou 90 mm.

MISE EN ŒUVRE

- Fixé au dessus de la fenêtre et placé dans le doublage, le manchon MHF standard permet le montage d'un auvent standard ou d'un flasque côté extérieur et d'une entrée d'air autoréglable ou hygroréglable côté intérieur.

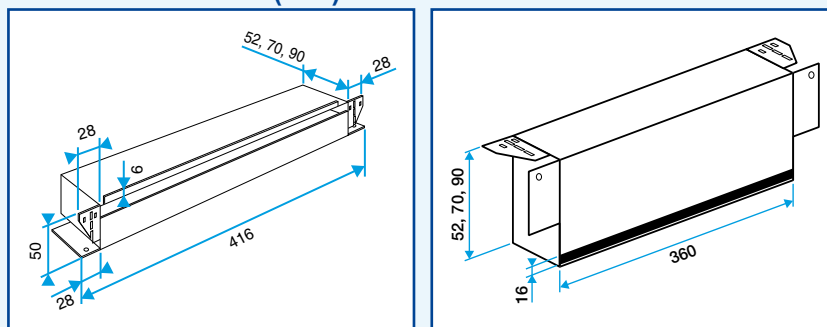
GAMME R4

Désignation	Code	Prix
MHF standard 52 x 50	11011360	25,7
MHF standard 70 x 50	11011361	25,7
MHF standard 90 x 50	11011362	25,7

ACCESSOIRES R4

Désignation	Couleur	Code	Prix
Flasque long	Blanc	11011413	4,93
	Marron	11011415	4,93
	Chêne	11011414	4,93
	Noir	11011416	4,93
	Alu	11011417	4,93

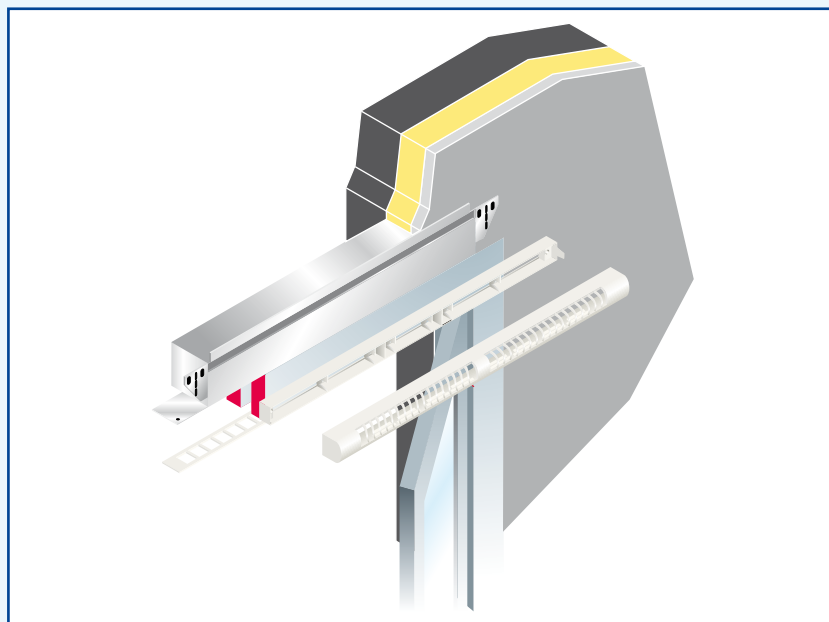
ENCOMBREMENT (mm)



CARACTERISTIQUES ACOUSTIQUES

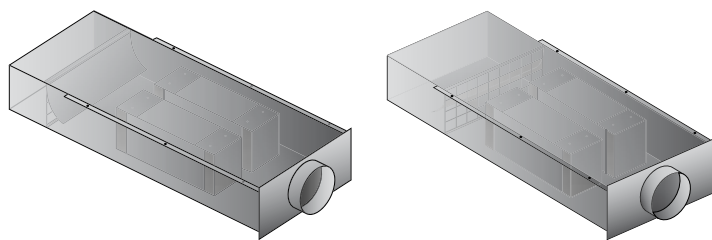
Désignation	Entrée d'air associée	Dnew + Ctr (dB)
MHF standard 52 x 50	EA	37
	EHB	34
	EHL	36
MHF standard 70 x 50	EA	38
	EHB	35
	EHL	37
MHF standard 90 x 50	EA	39
	EHB	36
	EHL	38

MISE EN ŒUVRE



EAT-SAT

EAT-SAT



EAT

SAT

Conformités

- Rapport d'essai CETIAT N°2514230.

Avantages

- Débits de 250 m³/h à 20 Pa.
- Très bon isolement au bruit extérieur.
- Très bon isolement au bruit intérieur.
- Libre choix de la grille et du diffuseur.

DOMAINE D'APPLICATION

- Système simple flux par extraction (EAT) ou par insufflation (SAT).
- Salles de classe, salles de réunion, salles polyvalentes, gymnases, salles des fêtes...

DESCRIPTION

- L'EAT/SAT est un caisson acoustique permettant l'entrée d'air ou la sortie d'air en association avec un système de ventilation mécanique simple flux par extraction ou par insufflation.

EAT

Le système de ventilation est un système simple flux par extraction.

L'EAT assure l'apport d'air neuf correspondant au débit extrait mécaniquement (de 18 à 25 m³/h par personne).

- Grand débit d'air neuf (équivalent environ à 9 entrées d'air classiques).
- Le bruit extérieur est atténué grâce aux éléments acoustiques.
- Une entrée d'air qui permet de respecter la réglementation acoustique.

SAT

Le système de ventilation est un système simple flux par insufflation.

La SAT permet de faire sortir l'air vicié.

- L'air neuf insufflé mécaniquement peut être filtré, préchauffé,
- L'air vicié est rejeté en façade extérieure ou dans les circulations via la SAT.
- Rejet en façade ou en circulation : le bruit extérieur est atténué grâce aux éléments acoustiques.

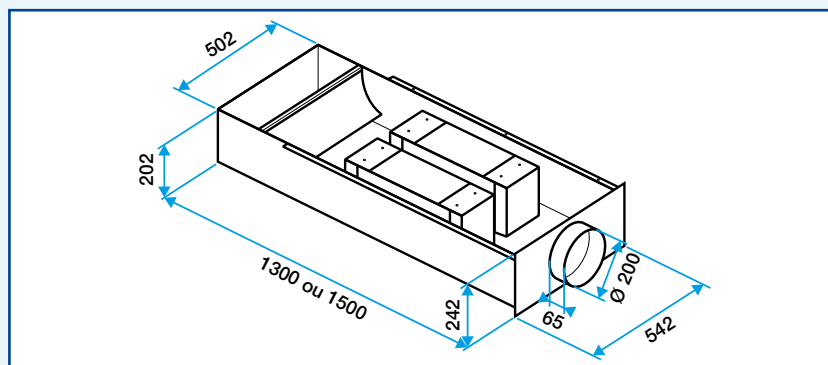
GAMME R4

Désignation	Code	Prix
EAT 250 m ³ /h Long 1300 mm	11011010	304
SAT 250 m ³ /h Long 1300 mm	11011011	304
EAT 250 m ³ /h Long 1500 mm	11011012	425
SAT 250 m ³ /h Long 1500 mm	11011013	425

ACCESSOIRES

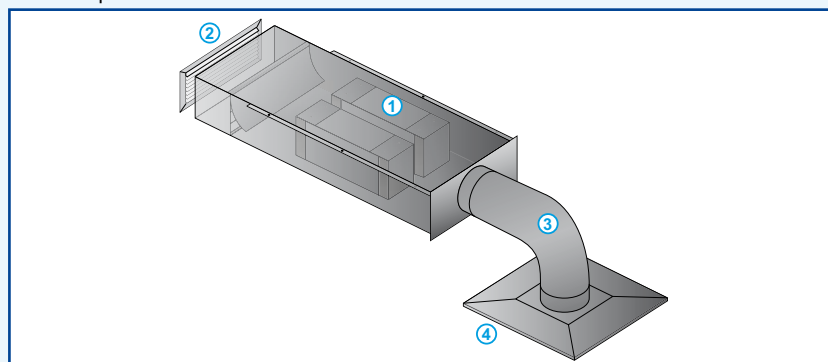
Désignation	Code	Prix
Grille extérieure compatible (exemple)		
AWA 251 500X200 G.EXTER	11052035	88,3
Contre-cadre F4	11053772	13,3
AG 638 500X200	11002054	80,3
Diffuseur intérieur compatible (exemple)		
Diffuseur acier SF 704 R TP F16	11051087	190
Diffuseur AT 842 F16 RAL9010	11051072	169
Diffuseur 4 voies Alu AF 704	11051561	109
Plénum arrière RT	11053583	48,2

ENCOMBREMENT



CARACTERISTIQUES TECHNIQUES

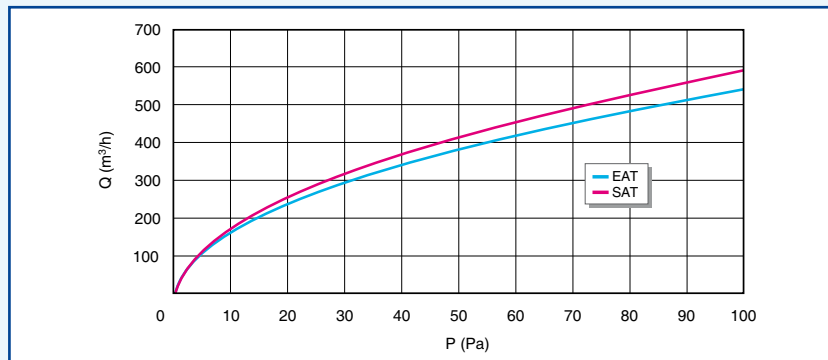
- Composition : caisson en acier galvanisé avec boîte de détente, volet anti retour calibré et piège à son en mélamine.
- Aéraulique : le débit est calibré est de 250 m³/h sous 20 Pa.



Un ensemble complet se compose d'une EAT/SAT ①, d'une grille extérieure ②, d'un conduit souple standard ou isophonique ③ et d'une grille ou d'un diffuseurs intérieur ④.

CARACTERISTIQUES ACOUSTIQUES

	Dnew (Ctr) en dB	Dnew (C) en dB
EAT/SAT 1300 mm	41	44
EAT/SAT 1300 mm + 2 m algaine isophonique	43	48
EAT/SAT 1500 mm	44	49
EAT/SAT 1500 mm + 2 m algaine isophonique	45	49



Courbe aéraulique

Grilles métalliques

GAT - GR



GAT



GR

Avantages

- Avec ou sans grillage anti-moustique.
- Existe en galva époxy blanc ou en aluminium.

DESCRIPTION

- Transfert et rejet d'air en extraction ou VMC.
- Remplacement de grille en ventilation naturelle.
- Grilles embouties à ailettes horizontales inclinées de 20° espacées de 12 mm (GAT) ou 6 mm (GR).
- Finition acier (teinte blanc RAL 9010) ou aluminium.
- Existe avec ou sans GAM (grillage anti-moustique).

MISE EN ŒUVRE

- Fixation par vis apparentes.

SECTION DE PASSAGE D'AIR

Section de passage d'air (cm ²)	Modèle GAT	Modèle GR
50	GAT 150 x 150	GR 160 x 100
100	GAT 150 x 200	GR 330 x 100
100	GAT 207 x 140	
150	GAT 250 x 150	GR 505 x 100
150	GAT 150 x 250	
150	GAT 200 x 200	
175		GR 220 x 190
200	GAT 250 x 250	
250	GAT 300 x 200	
350		GR 395 x 190
525		GR 565 x 190

GAMME GAT ^{R10}

Dimensions	Aluminium				Galva époxy blanc			
	Avec GAM		Sans GAM		Avec GAM		Sans GAM	
	Code	Prix	Code	Prix	Code	Prix	Code	Prix
150 x 150	11001024	8,38	11001016	5,27	11001008	9,63	11001000	5,78
200 x 200	11001029	11,6	11001021	7,68	11001013	13,6	11001005	8,71
150 x 200	11001025	9,48	11001017	6,15	11001009	11	11001001	6,38
207 x 140	11001026	11,4	11001018	8,45	11001010	13,1	11001002	8,34
250 x 150	11001027	11,6	11001019	8,17	11001011	13,2	11001003	8,71
150 x 250	11001028	14,1	11001020	9,63	11001012	14,5	11001004	9,51
250 x 250	11001030	15,3	11001022	10	11001014	18	11001006	11,1
300 x 200	11001031	16	11001023	11,5	11001015	18,6	11001007	13,1

GAMME GR ^{R10}

Dimensions	Aluminium				Galva époxy blanc			
	Avec GAM		Sans GAM		Avec GAM		Sans GAM	
	Code	Prix	Code	Prix	Code	Prix	Code	Prix
160 x 100	11001063	10,5	11001057	8,73	11001051	10,3	11001045	6,72
330 x 100	11001064	12,3	11001058	9	11001052	14,4	11001046	9,17
505 x 100	11001065	19,2	11001059	13,1	11001053	20,5	11001047	13,4
220 x 190	11001066	24,2	11001060	19,1	11001054	25,8	11001048	20,5
395 x 190	11001067	27,5	11001061	21,9	11001055	33,7	11001049	27,1
565 x 190	11001068	35,4	11001062	27,5	11001056	41,4	11001050	33,2

Bouches Autoréglables

Bouches et Système Autoréglable



Gamme Bap'SI



Gamme BAZ

DESCRIPTION

- Dans un système de VMC autoréglable, les bouches et entrées d'air sont autoréglables, garantissant un débit d'air constant quelles que soient les conditions atmosphériques ou l'occupation des pièces.
- Les bouches sont installées dans les pièces humides (cuisine, sanitaires).

EXIGENCES AÉRAULIQUES

- Le système de ventilation doit permettre d'atteindre, au niveau des bouches, les débits précisés dans le tableau ci-contre.

EXIGENCES ACOUSTIQUES

- La réglementation acoustique donne des exigences de résultats : niveau acoustique perçu à un endroit donné dans une pièce (LnAT, DnT,A). Ces valeurs dépendent de la bouche, mais aussi des paramètres de la pièce (volume et géométrie de la pièce, revêtements muraux, distance entre la mesure et le produit).
- En Habitat, les exigences acoustiques sont données l'arrêté du 30.06.1999.
- En tertiaire, il n'y a pas d'exigences.
- A travers des exemples types de configurations de pièces, on en déduit des exigences sur la bouche en elle-même indépendamment de son environnement (Lw, Dnew).
- Lw : puissance acoustique = perception du bruit du flux d'air à travers une bouche
- Dnew (C) : niveau d'isolement acoustique = aptitude d'une bouche à s'opposer à la progression du bruit aérien d'une pièce à une autre.

Dimensionnement aéraulique

DOMAINE D'APPLICATION

- Ventilation Mécanique Contrôlée Autoréglable.
- Habitat et tertiaire.
- Neuf et rénovation.

DESCRIPTION

VMC AUTOREGLABLE

- Type de chauffage : électricité, gaz (chaudière ventouse) ou autre indépendant de VMC.

VMC AUTOREGLABLE AVEC VANNE DE COMPENSATION

- Type de chauffage : électricité, gaz (chaudière ventouse) ou autre indépendant de VMC.

Dimensionnement des entrées d'air au débit mini.

VMC AUTOREGLABLE GAZ

- Type de chauffage : chaudière raccordée à la VMC.

- Pour respecter les exigences, les bouches doivent être installées selon le tableau ci-contre.

EXIGENCES AÉRAULIQUES

Type logt	Total mini	Cuisine mini	Cuisine pointe	Bain	Autre salle d'eau	WC	
						unique	multiple
T1	35	20	75	15	15	15	15
T2	60	30	90	15	15	15	15
T3	75	45	105	30	15	15	15
T4	90	45	120	30	15	30	15
T5	105	45	135	30	15	30	15
T6	120	45	135	30	15	30	15
T7	135	45	135	30	15	30	15

En Habitat

Exigence portant sur	Exigence de résultat	Exigence sur la bouche (exemples)
Bruit d'équipement.	LnAT < 35 dB(A) en cuisine	Lw < 38 dB(A) si surface > 10 m ² pour cuisine.
	LnAT < 30 dB(A) en pièce principale.	Lw < 38dB(A) si surface > 30 m ² pour cuisine ouverte sur séjour.
Isolement entre logements.	DnT,A > 50 dB en cuisine et salle d'eau.	L'exigence sur le Dnew (C) de la bouche dépend de la surface de la pièce et du diamètre du collecteur.
	DnT,A > 53 dB en pièce principale.	

Autoréglable

Type logement	Cuisine	Salle de bain	WC unique	WC multiple
F1	BAP 20/75	BAP 15	BAP 15	BAP 15
F2	BAP 30/90	BAP 15	BAP 15	BAP 15
F3	BAP 45/105	BAP 30	BAP 15	BAP 15
F4	BAP 45/120	BAP 30	BAP 30	BAP 15
F5 et plus	BAP 45/135	BAP 30	BAP 30	BAP 15

Autoréglable Gaz

Type logement	Cuisine	Salle de bain	WC unique	WC multiple
F1	BAZ 20/75	BAP 15	BAP 15	BAP 15
F2	BAZ 30/90	BAP 15	BAP 15	BAP 15
F3	BAZ 45/105	BAP 30	BAP 15	BAP 15
F4	BAZ 45/120	BAP 30	BAP 30	BAP 15
F5 et plus	BAZ 45/135	BAP 30	BAP 30	BAP 15

Bouches Autoréglables : Bap'SI

Bap'SI : généralités



Bap'SI simple débit



Bap'SI double débit



Bap'SI twin

DOMAINE D'APPLICATION

- Ventilation mécanique contrôlée (VMC) autoréglable.
- Habitat ou Tertiaire.
- Neuf et rénovation.

DESCRIPTION

- Bouche d'extraction autoréglable.
- Débit de base autoréglable.
- Débit de pointe autoréglable, actionné sur commande : voir tableau ci-contre.
- Design inédit pour une parfaite intégration.
- Versions et accessoires qui permettent de répondre à l'ensemble des besoins de mise en œuvre.
- Plage de pression : 50-160 Pa.
- Tolérance sur le débit (-0; +30 %).
- Différents modèles :
 - Bap'SI simple débit pour les débits $\leq 60 \text{ m}^3/\text{h}$: débit de base autoréglable (même débit quelles que soient les conditions).
 - Bap'SI double débit : débit de base autoréglable; débit de pointe contrôlé.
 - Bap'SI twin simple débit pour les débits de 15 à $150 \text{ m}^3/\text{h}$: débit de base autoréglable.
- Les Bap'SI existent aussi en versions modulo : une même bouche pour plusieurs débits (réglage sur site).

MISE EN ŒUVRE

- Versions avec fût $\varnothing 125 \text{ mm}$
- Fixation par emboîtement dans : manchettes, RT Flex, conduits rigides.
- Le joint Roll-In (ou joint mousse pour la Bap'SI twin 100 à $150 \text{ m}^3/\text{h}$) assure l'étanchéité et le placage au mur.
- Versions avec fût $\varnothing 80 \text{ mm}$
- Fixation par emboîtement dans : manchettes, conduits rigides.
- Versions sans fûts.
- Fixée par clip sur fût $\varnothing 125 \text{ mm}$ (joint Roll-In), $\varnothing 116 \text{ mm}$ (joint Roll-In) ou $\varnothing 100 \text{ mm}$ (joint mousse).
- Vissée directement sur la paroi.
- Fixée par clip sur platine de rénovation.

COMMANDE DU DEBIT DE POINTE

PUSH	INTER	CORD
Actionnée via un bouton poussoir (à commander séparément). Débit temporisé 30 minutes.	Actionné / désactionné via un interrupteur ON/OFF (à commander séparément). ON = débit de pointe; OFF = débit de base.	Actionné / désactionné en tirant sur la cordelette.
Alimentation par pile ou secteur via accessoires*.	Alimentation par pile ou secteur via accessoires*.	Aucune alimentation électrique.
* Pile 9V alcaline type 6LR61 (à commander séparément). Option alimentation secteur 12VAC via CAL (voir accessoires électriques).		

CARACTERISTIQUES ACOUSTIQUES

Type de bouche	Lw en dB(A) à 136 Pa	Dnew (C) en dB*
BAP'SI 15	32	59
BAP'SI 30	31	57
BAP'SI 30/90	32	56
BAP'SI 20/75	32	56
BAP'SI 30/90	31	56
BAP'SI 45/105	38	53
BAP'SI 45/120	38	53
BAP'SI 45/135	38	53
Lw en dB(A) à 136 Pa		
BAP'SI twin 15	34	
BAP'SI twin 30	38	
BAP'SI twin 45	41	
BAP'SI twin 60	43	
BAP'SI twin 75	47	
BAP'SI twin 90	49	
BAP'SI twin 100	48	
BAP'SI twin 120	50	
BAP'SI twin 150	51	

* +4 dB minimum avec anneau phonique (voir accessoires).

Bouches Autoréglables : Bap'SI

Bap'SI double débit



Conformités

- **NF** VMC en Ø125 mm (voir tableau de gamme).
- www.marque-nf.com
- Eligible au CEE : fiche opération n° BAR-TH26, BAR-TH25 et BAR-TH25-GT.

Avantages

- Design inédit.
- Joint Roll-In.
- Entretien simplifié.
- Versions modulo : limite les stocks.
- Versions électriques.

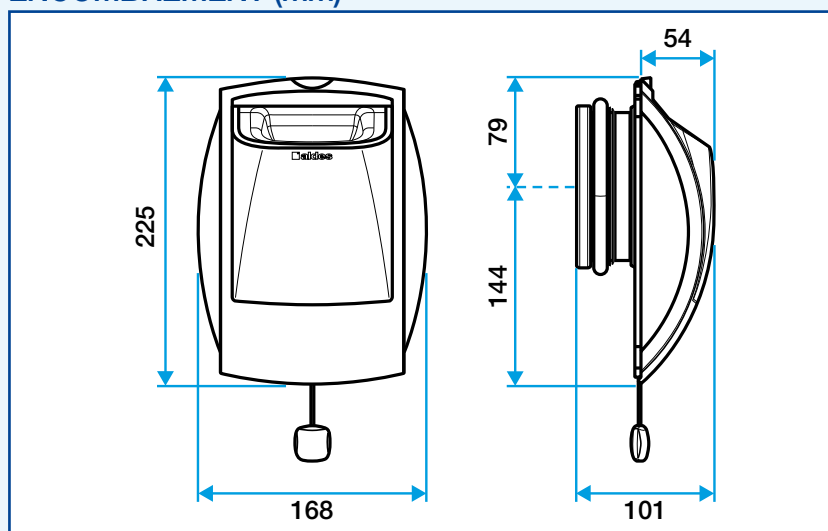
DOMAINE D'APPLICATION

- Ventilation mécanique contrôlée (VMC) autoréglable.
- Habitat collectif (cuisine) ou Tertiaire.
- Neuf et rénovation.

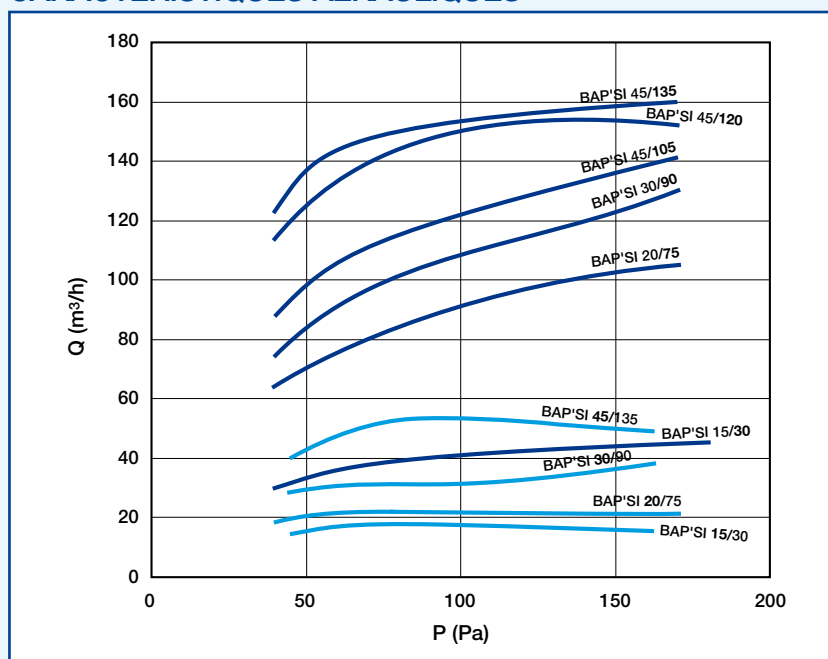
DESCRIPTION

- Bouche d'extraction autoréglable double débit.
- Design inédit, sans grille.
- Versions et accessoires qui permettent de répondre à l'ensemble des besoins de mise en œuvre.
- Composée de 3 parties : une platine technique, un régulateur, une face avant amovible.
- Entretien facilité : sous-ensemble de régulation clipsable et déclipsable rapidement.
- Gamme modulo : une même bouche pour plusieurs débits réglables (voir tableau gamme).
 - modulo D1 : pour les cuisines des F1 et F2.
 - modulo D2 : pour les cuisines des F3+.
- Versions électriques avec (PUSH) ou sans (INTER) tempo permettant de multiplier les cas d'application, en collectif comme en tertiaire.
- Plage de pression : 50-160 Pa.
- Tolérance sur le débit (-0 ; +30 %)

ENCOMBREMENT (mm)








CARACTERISTIQUES AERAULIQUES





Bouches Autoréglables : Bap'SI

Bap'SI double débit

GAMME standard R3

Cmd	Fixation	Désignation	Marque	Débit m ³ /h	Code	Prix	Cond.
CORD	Ø 125	Bap'SI 15/30	-	15/30	11019011	32	5
CORD	Ø 125	Bap'SI 20/75		20/75	11019012	32	5
CORD	Ø 125	Bap'SI 30/90		30/90	11019013	32	5
CORD	Ø 125	Bap'SI 45/105		45/105	11019014	32	5
CORD	Ø 125	Bap'SI 45/120		45/120	11019015	32	5
CORD	Ø 125	Bap'SI 45/135		45/135	11019016	32	5
CORD	Sans fût	Bap'SI 15/30	-	15/30	11019017	28,7	5
CORD	Sans fût	Bap'SI 20/75	-	20/75	11019018	28,7	5
CORD	Sans fût	Bap'SI 30/90	-	30/90	11019019	28,7	5
CORD	Sans fût	Bap'SI 45/105	-	45/105	11019020	28,7	5
CORD	Sans fût	Bap'SI 45/120	-	45/120	11019021	28,7	5
CORD	Sans fût	Bap'SI 45/135	-	45/135	11019022	28,7	5

GAMME modulo R3

Cmd	Fixation	Désignation	Marque	Débit réglage usine	Autres débits réglables		Code	Prix	Cond.
CORD	Ø 125	Bap'SI modulo D1		30/90	20/75 *	-	11019092	32	5
CORD	Ø 125	Bap'SI modulo D2		45/105	45/120 *	45/135 *	11019093	32	5
CORD	sans fût	Bap'SI modulo D1	-	30/90	20/75 *	-	11019096	28,7	5
CORD	sans fût	Bap'SI modulo D2	-	45/105	45/120 *	45/135 *	11019097	28,7	5

* Réglage facile sur site : positionnement volet ou parties sécables (voir notice produit)

Bap'SI double débit électrique



DESCRIPTION

- Versions électriques avec (PUSH) ou sans (INTER) tempo permettant de multiplier les cas d'application, en collectif comme en tertiaire.

Version PUSH

- Le débit de pointe est actionné électriquement par action sur un bouton poussoir (non fourni). La Bap'SI repasse automatiquement en débit de base au bout de 30 minutes.

Version INTER

- Le débit de pointe est actionné électriquement par action sur un interrupteur (non fourni). Le passage du débit de base au débit de pointe et vice versa.
- Alimentation par pile 9V alcaline type LR6 (à commander séparément ou secteur (voir accessoires électriques)).

GAMME électrique R3

Cmd	Fixation	Désignation	Débit réglage usine	Autres débits réglables		Code	Prix	Cond.
PUSH	Sans fût	Bap'SI 15/30	15/30	-	-	11019112	106	5
PUSH	Sans fût	Bap'SI modulo D1	30/90	20/75 *	-	11019113	106	5
PUSH	Sans fût	Bap'SI modulo D2	45/105	45/120 *	45/135 *	11019114	106	5
INTER	Sans fût	Bap'SI 15/30	15/30	-	-	11019115	113	5
INTER	Sans fût	Bap'SI modulo D1	30/90	20/75 *	30/90 *	11019116	147	5
INTER	Sans fût	Bap'SI modulo D2	45/105	45/120 *	45/135 *	11019117	147	5

* Réglage facile sur site : positionnement volet ou parties sécables (voir notice produit)

Bouches Autoréglables : Bap'SI

Bap'SI simple débit



Conformités

- NF VMC en Ø125 mm (voir tableau de gamme).
- www.marque-nf.com
- Eligible au CEE : fiche opération n° BAR-TH26.

Avantages

- Design inédit.
- Joint Roll-In.
- Entretien simplifié.
- Versions modulo : limite les stocks.

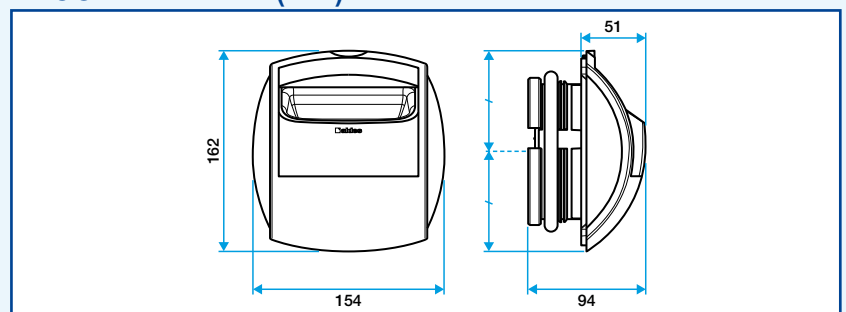
DOMAINE D'APPLICATION

- Ventilation mécanique contrôlée (VMC) autoréglable.
- Habitat ou Tertiaire (sanitaires).
- Neuf et rénovation.

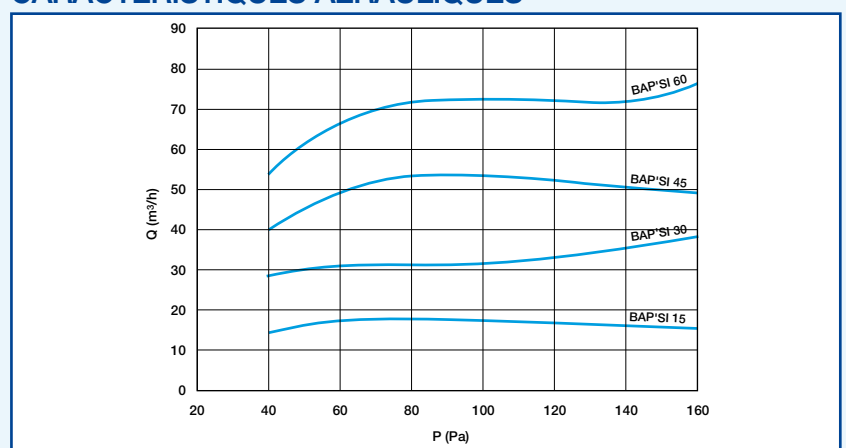
DESCRIPTION

- Bouche d'extraction autoréglable simple débit.
- Design inédit, sans grille.
- Versions et accessoires qui permettent de répondre à l'ensemble des besoins de mise en œuvre.
- Composée de 3 parties : une platine technique, un régulateur, une face avant amovible.
- Entretien facilité : sous-ensemble de régulation clipsable et déclipsable rapidement.
- Gamme modulo : une même bouche pour plusieurs débits réglables (voir tableau gamme).
- modulo S1 : pour les WC et salle de bain en habitat collectif,
- modulo S2 : pour les sanitaires et les petits tertiaires.
- Plage de pression : 50-160 Pa.
- Tolérance sur le débit (-0; +30 %)

ENCOMBREMENT (mm)



CARACTERISTIQUES AERAIQUES



GAMME standard R3

Fixation	Désignation	Marque	Débit m³/h	Code	Prix	Cond.
Ø 125	Bap'SI 15	NF VMC	15	11019003	19	10
Ø 125	Bap'SI 30	NF VMC	30	11019004	19	10
Ø 125	Bap'SI 45	-	45	11019005	19	10
Ø 125	Bap'SI 60	-	60	11019006	19	10
Sans fût	Bap'SI 15	-	15	11019007	15,5	10
Sans fût	Bap'SI 30	-	30	11019008	15,5	10
Sans fût	Bap'SI 45	-	45	11019009	15,5	10
Sans fût	Bap'SI 60	-	60	11019010	15,5	10

GAMME modulo R3

Fixation	Désignation	Marque	Débit réglage usine	Autres débits réglables		Code	Prix	Cond.
Ø 125	Bap'SI modulo S1	NF VMC	30	20 *	15 *	11019090	19	10
Ø 125	Bap'SI modulo S2	-	45	60 *	30 *	11019091	19	10
Sans fût	Bap'SI modulo S1	-	30	20 *	15 *	11019094	15,5	10
Sans fût	Bap'SI modulo S2	-	45	60 *	30 *	11019095	15,5	10

* Réglage facile sur site : positionnement volet ou parties sécables (voir notice produit)

Bouches Autoréglables : Bap'SI

Bap'SI twin



Bap'SI Twin



Bap'SI Twin soufflage + MR

Conformités

- Eligible au CEE : fiches opérations n° BAR-TH25 et BAR-TH25-GT.

Avantages

- Couvre toute la gamme de débits de 15 à 150 m³/h.
- Design inédit.
- Joint Roll-In.
- Entretien simplifié.
- Versions modulo : limite les stocks.
- Version soufflage (à associer avec un MR).

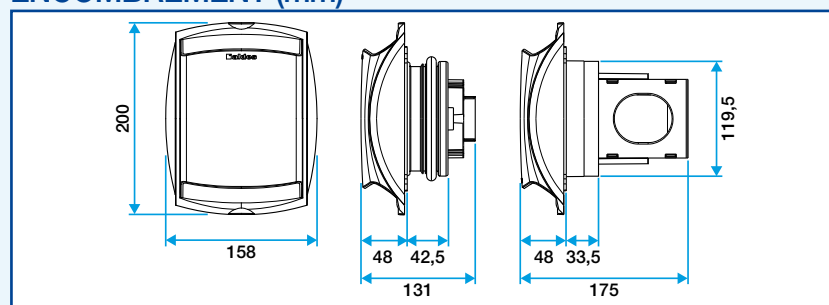
DOMAINE D'APPLICATION

- Ventilation mécanique contrôlée (VMC) autoréglable.
- Habitat ou Tertiaire.
- Neuf et rénovation.

DESCRIPTION

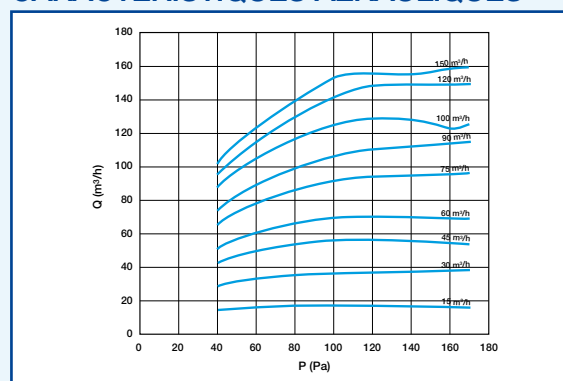
- Bouche d'extraction autoréglable simple débit.
- Design inédit, sans grille.
- Gamme de débit de 15 à 150 m³/h.
- Composée de 3 parties : une platine technique, un régulateur, une face avant amovible.
- Versions et accessoires qui permettent de répondre à l'ensemble des besoins de mise en œuvre.
- Entretien facilité : face avant clipsable et déclipable rapidement.
- Gamme modulo : une même bouche pour plusieurs débits réglables (voir tableau gamme).
- Plage de pression : 50-160 Pa.
- Tolérance sur le débit : (-0; +30 %).
- Bap'SI twin soufflage : bouche sans régulateur, à associer avec un MR.

ENCOMBREMENT (mm)



Face avant toutes versions; versions 15 à 90 et soufflage; versions 100 à 150.

CARACTERISTIQUES AERAIQUES



GAMME standard et modulo R3

Fixation	Désignation	Débit réglage usine	Autres débits réglables		Code	Prix	Cond.
Ø 125	Bap'SI twin 15	15	-	-	11019185	21,1	10
Ø 125	Bap'SI twin 30	30	-	-	11019186	21,1	10
Ø 125	Bap'SI twin 45	45	-	-	11019187	21,1	10
Ø 125	Bap'SI twin 60 modulo	60	75*	90*	11019188	21,1	10
Ø 125	Bap'SI twin 75	75	-	-	11019189	21,1	10
Ø 125	Bap'SI twin 90	90	-	-	11019190	21,1	10
Ø 125	Bap'SI twin 100 modulo	100	120*	150*	11019191	26,4	5
Ø 125	Bap'SI twin 120	120	-	-	11019192	26,4	5
Ø 125	Bap'SI twin 150	150	-	-	11019193	26,4	5
Sans fût	Bap'SI twin 15	15	-	-	11019194	17,9	10
Sans fût	Bap'SI twin 30	30	-	-	11019195	17,9	10
Sans fût	Bap'SI twin 45	45	-	-	11019196	17,9	10
Sans fût	Bap'SI twin 60 modulo	60	-	-	11019197	17,9	10
Sans fût	Bap'SI twin 75	75	-	-	11019198	17,9	10
Sans fût	Bap'SI twin 90	90	-	-	11019199	17,9	10

* Réglage facile sur site : positionnement volet ou parties sécables (voir notice produit)

GAMME Bap'SI twin soufflage R3

Fixation	Désignation	Code	Prix	Cond.
Sans fût	Bap'SI twin soufflage	11019200	16,9	10

Bouches Autoréglables : Bap'SI

Accessoires Bap'SI, Bap'SI Twin, Bahia Curve



Fût



Platine rénovation

Avantages

- Permettent la mise en œuvre des bouches dans toutes les configurations, en neuf comme en rénovation.

DESCRIPTION

Fûts

Ø 125 et Ø 116 (joint Roll-In), Ø 100 (joint mousse)

- Se clipsent sur bouche sans fût, pour raccordement sur conduit existant Ø 125, Ø 116, Ø 100 mm.
- Compatibles Bap'SI, Bap'SI twin, Bahia Curve

Joint d'étanchéité en mousse

- Permet de réaliser l'étanchéité lorsque la bouche sans fût est vissée directement sur la paroi. Se place au dos de la bouche, dans la gorge prévue à cet effet.
- compatible Bap'SI, Bap'SI twin, Bahia Curve.

Platine rénovation

- Permet la mise en œuvre de la bouche sans fût sur manchette déformée, conduit shunt ou autre diamètre de fût. 2 types de fixation :

- A vis pour Bap'SI, Bap'SI twin, Bahia Curve.
- A griffes pour Bap'SI, Bahia Curve.

Platine d'obturation

- A visser en lieu et place d'une ancienne bouche qui n'est pas remplacée, pour boucher proprement le trou.

Platine d'adaptation 150/125

- permet d'adapter bouche simple débit Ø 125 sur une réservation Ø 150,
- compatible Bap'SI, Bahia Curve.

Anneau phonique

- Placé dans le conduit Ø 125 juste derrière la bouche, il permet d'améliorer l'isolement acoustique entre 2 logements. Il est conseillé dans les cuisines ouvertes sur séjour,
- Compatible Bap'SI, Bap'SI twin, Bahia Curve.

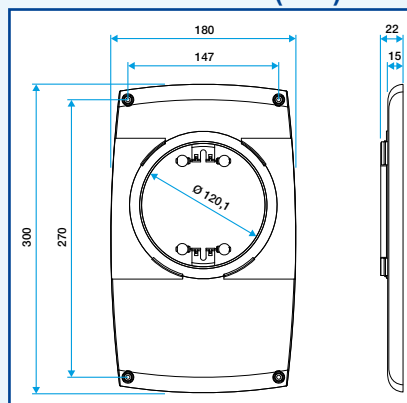
Renvoi de cordelette

- Permet de guider la cordelette lorsque la bouche double débit cordelette est fixée au plafond!
- Compatible Bap'SI, Bahia Curve.

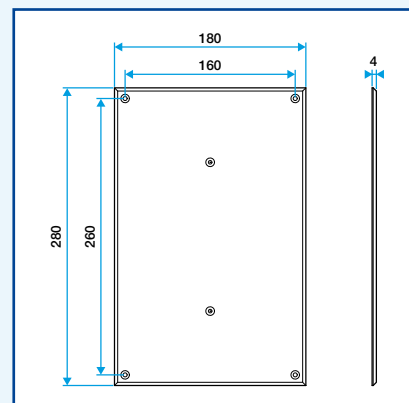
GAMME R3

Désignation	Code	Prix
Fût Ø 125	11019023	4,41
Fût Ø 116	11019024	5,52
Fût Ø 100	11019025	5,52
Joint d'étanchéité (lot de 5)	11019049	21
Platine rénovation à griffes	11019050	13,5
Platine rénovation à vis	11019054	9,4
Platine d'obturation 180 x 280 mm	11034108	7,32
Platine d'adaptation 150/125	11018056	9,94
Anneau phonique	11019429	11
Renvoi cordelette pour montage plafond	11015001	2,12

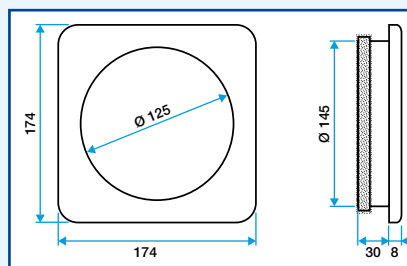
ENCOMBREMENT (mm)



Platine rénovation



Platine d'obturation



Platine d'adaptation 150/125

Fût Ø 125	Fût Ø 116	Fût Ø 100	Joint d'étanchéité
Platine à griffes	Platine à vis	Platine d'obturation	Platine d'adaptation 150/125
Anneau phonique	Renvoi de cordelette		

Bouches Autoréglables : Bap'SI

Accessoires Bap'SI, Bap'SI Twin, Bahia Curve



Bouton poussoir



CAL



Transformateur

Avantages

- CAL : Carte d'alimentation qui permet de remplacer la pile par une alimentation 12VAC.

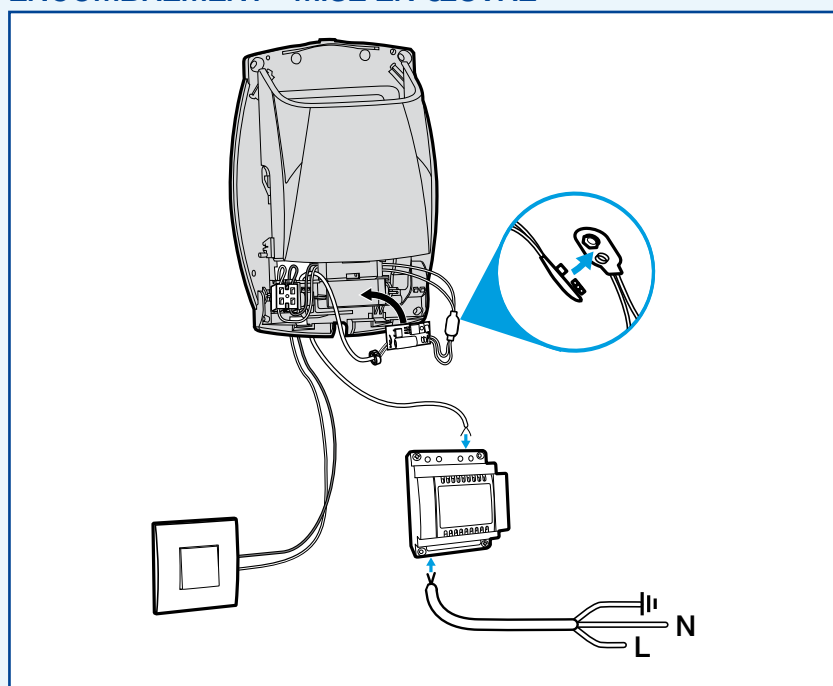
DESCRIPTION

- Bouton poussoir : Une simple impulsion permet de déclencher le débit de pointe temporisé 30 minutes.
- Carte d'alimentation CAL + Transformateur 12 VAC : Permettent le raccordement de la Bap'SI électrique au secteur à la place de la pile.
- La CAL permet de transformer le raccordement pile de la Bap'SI en un raccordement secteur basse tension 12VAC, puis le transformateur permet le raccordement au secteur 230VAC.
- Le transformateur proposé ici permet d'y raccorder 2 bouches.
- Attention : se conformer aux normes d'installation en vigueur.

GAMME R3

Désignation	Code	Prix
Bouton poussoir	11026011	14,7
CAL BAHIA 12VCA-8VDC	11015275	14,9
TRANSFO 12VAC-12VA F	11017110	48

ENCOMBREMENT - MISE EN ŒUVRE



Bouches Autoréglables Gaz

Baz Motus



Avantages

- Convient aussi pour les chaudières 25 Kw avec une plage de pression de 90 à 140 Pa.
- Raccordement en Ø 125 mm côté chaudière.

DOMAINE D'APPLICATION

- Habitat collectif neuf, rénovation équipé de VMC Gaz (chaudière raccordée à la VMC).

DESCRIPTION

La BAZ Motus assure la ventilation du logement et l'évacuation des gaz brûlés de la chaudière (hors chaudière à condensation).

- 6 modèles disponibles en fonction du type de logement et de la puissance de la chaudière.
- Raccordement Ø 125 mm ou Ø 116 mm côté VMC.
- Raccordement Ø 125 mm côté chaudière (chaudière Ø 125 mm raccordée avec AlfLEX alu 0.15 mm).
- Autres raccords : voir accessoires.
- Plage de pression :
 - 80-140 Pa pour la chaudière 23 kW.
 - 90-140 Pa pour la chaudière 25 kW.

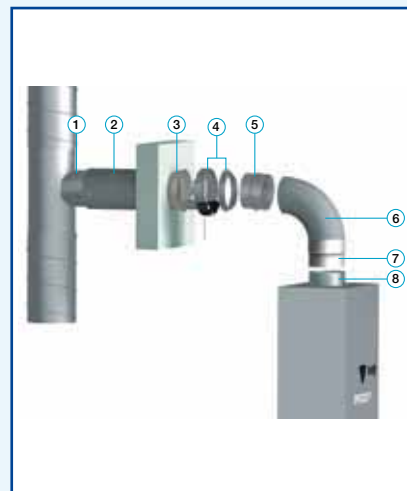
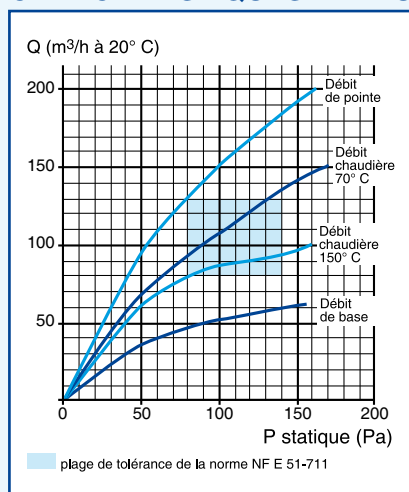
GAMME R3

Désignation	Code	Prix
Raccordement Ø 125 côté VMC et Ø 125 côté chaudière (pour chaudière Ø 125 mm et alfLEX 0.15 mm)		
BAZMOTUS 20/75 17KW D125/D125	11018135	97,3
BAZMOTUS 20/105 23KW D125/D125	11018136	97,3
BAZMOTUS 30/90 23KW D125/D125	11018137	97,3
BAZMOTUS 45/105 23KW D125/D125	11018138	97,3
BAZMOTUS 45/120 23KW D125/D125	11018139	97,3
BAZMOTUS 45/135 23KW D125/D125	11018140	97,3
BAZ Motus 20 sans câble - 23 kW 125	11018720	93,3
BAZ Motus 30 sans câble - 23 kW 125	11018721	93,3
BAZ Motus 45 sans câble - 23 kW 125	11018722	93,3
Raccordement Ø 116 côté VMC et Ø 125 côté chaudière (pour chaudière Ø 125 mm et alfLEX 0.15 mm)		
BAZMOTUS 20/75 17KW D116/D125	11018171	126
BAZMOTUS 20/105 23KW D116/D125	11018172	126
BAZMOTUS 30/90 23KW D116/D125	11018173	126
BAZMOTUS 45/105 23KW D116/D125	11018174	126
BAZMOTUS 45/120 23KW D116/D125	11018175	126
BAZMOTUS 45/135 23KW D116/D125	11018176	126

ACCESSOIRES R3

Désignation	Code	Prix
Manchette inox Ø 125	11018963	7,63
Manchette inox Ø 116	11018192	13,2
Manchette VMC Ø 125/116	11018187	39,6
Manchette VMC Ø 125/100	11018188	39,6
Manchette chaud Ø 111/125	11018191	18,3
Manchette chaud Ø 111/133	11018882	14
Kit alfLEX compact gaz Ø 125	11091347	29

CARACTERISTIQUES AERAIQUES



RACCORDEMENT COTE VMC

1 Ø VMC (mm)	2 Type de conduit	3 Manchette	4 BAZ
Ø 125	11091336 AlfLEX spécial gaz 0.3 Ø 125	11018963 Manchette inox Ø 125	BAZ Motus Ø 125 côté VMC Ø 125 côté chaudière
Ø 116	AlfLEX spécial gaz 0.3 Ø 116	11018192 Manchette inox Ø 116	BAZ Motus Ø 116 côté VMC Ø 125 côté chaudière
Ø 116	AlfLEX spécial gaz 0.3 Ø 116	11018187 Manchette VMC Ø 125/116	BAZ Motus Ø 125 côté VMC Ø 125 côté chaudière
Ø 100	AlfLEX spécial gaz 0.3 Ø 100	11018188 Manchette VMC Ø 125/100	BAZ Motus Ø 125 côté VMC Ø 125 côté chaudière

RACCORDEMENT COTE CHAUDIERE

4 BAZ	5 Type de conduit	6 Manchette	7 Ø Chaudière (mm)
BAZ Motus Ø 125 côté Chaudière	11091347 Kit alfLEX compact gaz 0.15 Ø 125	Inclue dans le kit	Ø 125
BAZ Motus Ø 125 côté Chaudière	11091347 Kit alfLEX compact gaz 0.15 Ø 125	Enlever du Kit AlfLEX la manchette et la remplacer par la manchette Ø 111/133 réf.11018882	Ø 111

Bouches Autoréglables Gaz

Baz Pilot



Conformités

- Système validé par certificat CE.
- Avis technique : N° 14/07 - 1193.
- Eligible au CEE : fiche opération n° BAR-TH51.

Avantages

- Assure les débits de ventilation et d'évacuation des gaz brûlés
- Jusqu'à 30% d'économie d'énergie sur le chauffage :
 - Suppression des pertes par balayage.
 - Réduction des pertes par renouvellement d'air.
 - Chaudière basse température performante.

DOMAINE D'APPLICATION

- Rénovation de logements équipés de VMC Gaz (chaudière raccordée à la VMC).

DESCRIPTION

- Raccordée au réseau VMC et à la chaudière Evolution Basse température de Frisquet, la bouche BAZ Pilot permet d'assurer les débits de ventilation et d'évacuation des gaz brûlés.
- La chaudière Evolution Basse température de FRISQUET envoie un signal, en fonction de son état, pour piloter la bouche BAZ Pilot

MISE EN ŒUVRE

- La bouche BAZ pilot se fixe dans une manchette inox.
- Le raccordement à la chaudière se fait avec de l'Alflex alu spécial gaz.
- Le connecteur est à raccorder sur la chaudière FRISQUET Evolution Basse température.
- Se référer aux notices livrées avec les produits pour plus de détails.

GAMME R3

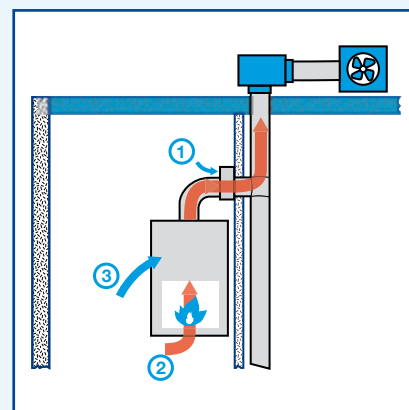
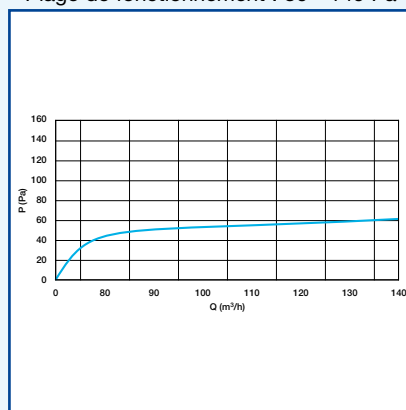
Désignation	Code	Prix
BAZ Pilot 20/75 Ø 125	11018200	279
BAZ Pilot 30/90 Ø 125	11018201	279
BAZ Pilot 45/105 Ø 125	11018202	279
BAZ Pilot 45/120 Ø 125	11018203	279
BAZ Pilot 45/135 Ø 125	11018204	279
BAZ Pilot 20/75 Ø 116	11018210	279
BAZ Pilot 30/90 Ø 116	11018211	279
BAZ Pilot 45/105 Ø 116	11018212	279
BAZ Pilot 45/120 Ø 116	11018213	279
BAZ Pilot 45/135 Ø 116	11018214	279

ACCESSOIRES R3

Désignation	Code	Prix
Manchette inox Ø 125	11018963	7,63
Manchette inox Ø 116	11018192	13,2
Manchette VMC Ø 125/116	11018187	39,6
Manchette VMC Ø 125/100	11018188	39,6
Kit alflex compact gaz Ø 125	11091347	29

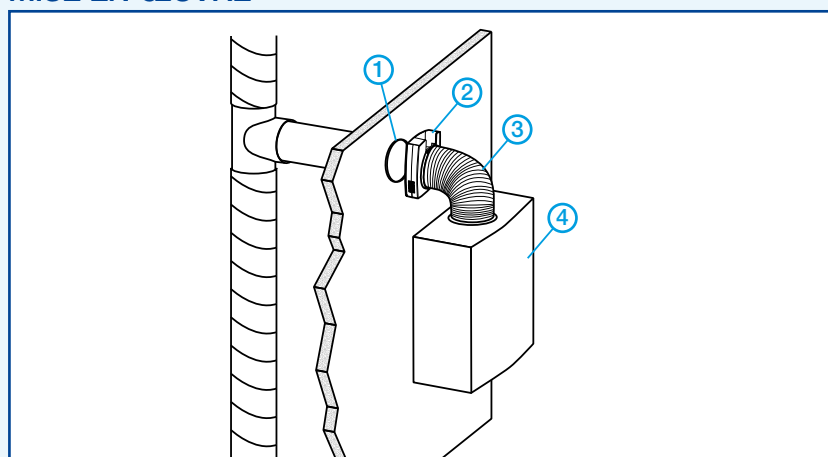
CARACTERISTIQUES AERAIQUES

- Plage de fonctionnement : 80 - 140 Pa



①	②	③
Brûleur éteint	Brûleur allumé	Quelque soit l'état du brûleur
Le débit de base de ventilation ne passe pas par la chaudière, un orifice spécifique de la BAZ Pilot est utilisé.	La bouche extrait un débit suffisant à travers la chaudière pour évacuer les gaz brûlés.	Un bouton poussoir permet d'extraire un débit de pointe de ventilation à travers la chaudière.

MISE EN ŒUVRE



①	②	③	④
11018192 Manchette inox Ø 125	BAZ Pilot Ø 125 côté VMC Ø 125 côté chaudière	11091347 Kit alflex compact gaz 0.15 Ø 125	Chaudière FRISQUET Evolution basse température raccordement Ø 125
11018963 Manchette inox Ø 116	BAZ Pilot Ø 116 côté VMC Ø 125 côté chaudière	11091347 Kit alflex compact gaz 0.15 Ø 125	Chaudière FRISQUET Evolution basse température raccordement Ø 125

Bouches Hygroréglables

Bouches et Système Hygroréglable Bahia 5



Gamme Bahia Curve

DESCRIPTION

- Dans un système de VMC hygroréglable, le débit d'air est régulé automatiquement selon le taux d'humidité des pièces et donc en fonction des besoins réels de ventilation du bâtiment.
- Les bouches sont installées dans les pièces humides (cuisine, sanitaires).

EXIGENCES AÉRAULIQUES

- Ces systèmes optimisés, qui ne sont pas pris en compte dans l'article 4 de l'arrêté du 4 mars 1982 modifié par l'arrêté du 28 octobre 1983, sont autorisés grâce à des Avis Techniques spécifiques à des systèmes et des marques données.
- Aldes possède des Avis Techniques pour ses systèmes en Habitat (N° 14/07-1193) et en Hôtel (N°14/10 - 1580). Les bouches sont à installer en respectant les tableaux de dimensionnement suivants.

EXIGENCES ACOUSTIQUES

- La réglementation acoustique donne des exigences de résultats : niveau acoustique perçu à un endroit donné dans une pièce (LnAT, DnT,A). Ces valeurs dépendent de la bouche, mais aussi des paramètres de la pièce (volume et géométrie de la pièce, revêtements muraux, distance entre la mesure et le produit).
- En Habitat, les exigences acoustiques sont données l'arrêté du 30.06.1999.
- En tertiaire, il n'y a pas d'exigences.
- A travers des exemples types de configurations de pièces, on en déduit des exigences sur la bouche en elle-même indépendamment de son environnement (Lw, Dnew).
- Lw : puissance acoustique = perception du bruit du flux d'air à travers une bouche
- Dnew (C) : niveau d'isolement acoustique = aptitude d'une bouche à s'opposer à la progression du bruit aérien d'une pièce à une autre.

En Habitat

Exigence portant sur	Exigence de résultat	Exigence sur la bouche (exemples)
Bruit d'équipement.	LnAT < 35 dB(A) en cuisine.	Lw < 38 dB(A) si surface > 10 m ² pour cuisine.
	LnAT < 30 dB(A) en pièce principale.	Lw < 38 dB(A) si surface > 30 m ² pour cuisine ouverte sur séjour.
Isolement entre logements.	DnT,A > 50 dB en cuisine et salle d'eau.	L'exigence sur le Dnew (C) de la bouche dépend de la surface de la pièce et du diamètre du collecteur.
	DnT,A > 53 dB en pièce principale.	

Dimensionnement aéraulique : Hygro A en Hôtel

DOMAINE D'APPLICATION

- Avis technique N° 14/10 1580.
- Chambres d'hôtels.
- Neuf et rénovation.

DESCRIPTION

- Bouches d'extraction équipées d'un détecteur d'humidité (tresse hygroréglable) et entrées d'air fixes.

EXIGENCES ACOUSTIQUES

Type de chambre	Config. Mini.	Entrée d'air		Bouche d'extraction		Crbdnr
		Chambre *		Bain	WC	
2 personnes	1 bain avec wc	EF 34 ou EA 30		C5	-	0,74
2 personnes	1 bain + 1 wc	EF 47 ou 2 x EF 23 ou EA 45 ou 2 x EA 22		C5	W13	0,92
3 personnes	1 bain avec wc	EF 47 ou 2 x EF 23 ou EA 45 ou 2 x EA 22		C6	-	0,51
3 personnes	1 bain + 1 wc	2 x EF 34 ou 2 x EA 30		C6	W13	0,6
4 personnes	1 bain avec wc	2 x EF 34 ou 2 x EA 30		C7	-	0,54
4 personnes	1 bain + 1 wc	2 x EF 47 ou 2 x EA 45		C7	W13	0,62

* EF = EFB ou EFT ou EFL ; EA = EA ou EAI ou ELLIA

Crbdnr : Coefficient de réduction des débits à intégrer lors du calcul thermique du projet.

Bouches Hygroréglables

Dimensionnement aéraulique : Hygro A en Habitat

DOMAINE D'APPLICATION

Hygro A : BAHIA.

- Avis technique N° 14/07-1193.
- Logements équipés de chauffage électrique, climatisation gainable ou chauffage gaz (hors VMC Gaz).
- Habitat.
- Neuf et rénovation.

DESCRIPTION

- Bouches d'extraction hygroréglables équipées d'un détecteur d'humidité (tresse hygroréglable) et entrées d'air fixes.
- Pour un logement F3, le dimensionnement "optimisé" sert à minimiser le débit d'air extrait et donc les pertes thermiques. Il est souvent utilisé en collectif mais moins en individuel, par souci de simplification de l'offre (ne pas multiplier le nombre de références de bouches).

Type logt	Config. Mini.	Cuisine	Bain*	WC unique
F1	1SDB avec WC	C11	B13	-
	1 SDB + 1 WC		B11	W13
F2	1SDB avec WC	C12	B14	-
	1 SDB + 1 WC		B13	W13
F3	1 SDB + 1 WC	C13	B14	W13
F4	1 SDB + 1 WC			W14 ou W11 **
F5	1 SDB + 1 WC			
F6	2 SDB + 1 WC			
F7	2 SDB + 1 WC			
F3 optimisé	1 SDB + 1 WC	C14	B14	W13

*Les bouches BW15 peuvent-être mises en œuvre à la place des bouches bains lorsque WC et SDB sont communs.

** W14 dans le cas de WC unique, W11 dans le cas de WC multiples.

Dimensionnement aéraulique : Hygro B en Habitat

DOMAINE D'APPLICATION

Hygro B : BAHIA.

- Avis technique N°14/07-1193.
- Ventilation Mécanique Contrôlée Hygroréglable.
- Logements équipés de système de chauffage à l'électricité, au gaz (chaudière ventouse) ou autre indépendant de VMC, sauf clim gainable.
- Habitat.
- Neuf et rénovation.

DESCRIPTION

- Bouches d'extraction et entrées d'air hygroréglables équipées d'un détecteur d'humidité (tresse hygroréglable).
- Pour un logement F3 ou F4, le dimensionnement "optimisé" sert à minimiser le débit d'air extrait et donc les pertes thermiques. Il est souvent utilisé en collectif mais moins en individuel, par souci de simplification de l'offre (ne pas multiplier le nombre de références de bouches).

Type logt	Config. Mini.	Cuisine	Bain*	WC
F1	1 SDB avec WC	C11	B13	-
F1	1 SDB + 1 WC		B11	W13
F2	1 SDB avec WC	C12	B14	-
	1 SDB + 1 WC		B13	W13
F3	1 SDB + 1 WC	C13	B13	W13
F4	1 SDB + 1 WC			
F5	1 SDB + 1 WC			
F6	2 SDB + 1 WC			
F7	2 SDB + 1 WC			
F3 optimisé	1 SDB + 1 WC	C14	B13	W13
F4 optimisé	1 SDB + 1 WC	C15	B13	W13

*Les bouches BW15 peuvent-être mises en œuvre à la place des bouches bains lorsque WC et SDB sont communs.

Dimensionnement aéraulique : Hygro Gaz en Habitat

DOMAINE D'APPLICATION

BAHIA Hygro Gaz

- Avis technique N° 14/07-1193.
 - Ventilation Mécanique Contrôlée Hygroréglable avec chaudière raccordée à la VMC dans la cuisine.
 - Logements équipés de VMC Gaz.
 - Habitat.
 - Neuf et rénovation.
- Système Hygro A : du F1 au F3.
• Système Hygro B : du F4 au F6 et plus.

DESCRIPTION

- Bouches d'extraction en salle de bains et entrées d'air hygroréglables équipées d'un détecteur d'humidité (tresse hygroréglable) dans les logements F4 et plus, ou entrées d'air fixes dans les logements F1 à F3.
- Bouches d'extraction thermoréglables en cuisine (liées au fonctionnement de la chaudière).

Type logt	Config. Mini.	Cuisine	Bain*	WC
F1	1 SDB avec WC	BAZ 20/75	B11	-
F1	1 SDB + 1WC			W13
F2	1 SDB avec WC	BAZ 30/90		-
	1 SDB + 1WC			W13
F3	1 SDB + 1WC	BAZ 45/105		W13
F4	1 SDB + 1WC	BAZ 45/120		
F5	1 SDB + 1WC	BAZ 45/135		
F6	2 SDB + 1WC			
F7	2 SDB + 1WC			

Bouches Hygroréglables : Tableau de correspondance de gammes

Destination	Fût	Commande	NOUVELLE GAMME		EQUIVALENCES ANCIENNES GAMMES				
			BAHIA CURVE		BAHIA		BH		
			Codes	Désignations	Codes	Désignations	Codes	Désignations	
CUISINE	Ø125mm	BOUTON	11015430	C11 BAHIA CURVE L 5-45/75 D125 PUSH	11015355	C11 BAHIA D125 ELEC.			
			11015431	C12 BAHIA CURVE L 10-45/90 D125 PUSH	11015356	C12 BAHIA D125 ELEC.			
			11015432	C13 BAHIA CURVE L 20-60/135 D125 PUSH	11015357	C13 BAHIA D125 ELEC.			
			11015433	C14 BAHIA CURVE L 10-50/105 D125 PUSH	11015358	C14 BAHIA D125 ELEC.			
			11015434	C15 BAHIA CURVE L 10-50/120 D125 PUSH	11015385	C15 BAHIA D125 ELEC.			
		CORDELETTE	11015435	C11 BAHIA CURVE L 5-45/75 D125 CORD	11015359	C11 BAHIA D125 CORD.	11015370	C11 BHC D125 CORD.	
			11015436	C12 BAHIA CURVE L 10-45/90 D125 CORD	11015360	C12 BAHIA D125 CORD.	11015371	C12 BHC D125 CORD.	
			11015437	C13 BAHIA CURVE L 20-60/135 D125 CORD	11015361	C13 BAHIA D125 CORD.	11015372	C13 BHC D125 CORD.	
			11015438	C14 BAHIA CURVE L 10-50/105 D125 CORD	11015362	C14 BAHIA D125 CORD.	11015373	C14 BHC D125 CORD.	
			11015439	C15 BAHIA CURVE L 10-50/120 D125 CORD	11015386	C15 BAHIA D125 CORD.	11015387	C15 BHC D125 CORD.	
	INFRAROUGE	11015445	C11 BAHIA CURVE L 5-45/75 D125 IR						
		11015446	C12 BAHIA CURVE L 10-45/90 D125 IR						
		11015447	C13 BAHIA CURVE L 20-60/135 D125 IR						
		11015448	C14 BAHIA CURVE L 10-50/105 D125 IR						
		11015449	C15 BAHIA CURVE L 10-50/120 D125 IR						
	SANS FÛT	CORDELETTE	11015440	C11 BAHIA CURVE L 5-45/75 D0 CORD			11015377	C11 BHC SANS FUT CORD.	
			11015441	C12 BAHIA CURVE L 10-45/90 D0 CORD			11015378	C12 BHC SANS FUT CORD.	
			11015442	C13 BAHIA CURVE L 20-60/135 D0 CORD			11015379	C13 BHC SANS FUT CORD.	
			11015443	C14 BAHIA CURVE L 10-50/105 D0 CORD					
			11015444	C15 BAHIA CURVE L 10-50/120 D0 CORD					
INFRAROUGE		11015450	C11 BAHIA CURVE L 5-45/75 D0 IR						
		11015451	C12 BAHIA CURVE L 10-45/90 D0 IR						
		11015452	C13 BAHIA CURVE L 20-60/135 D0 IR						
		11015453	C14 BAHIA CURVE L 10-50/105 D0 IR						
		11015454	C15 BAHIA CURVE L 10-50/120 D0 IR						
BAIN / WC	Ø125mm	CORDELETTE	11015476	BW15 BAHIA CURVE S 5-45/30 D125 CORD			11015369	BW15 BHB-BWC D125 CORD.	
	Ø80mm	PRESENCE	11015477	BW15 BAHIA CURVE S 5-45/30 D125 PRES					
		PRESENCE	11015478	BW15 BAHIA CURVE S 5-45/30 D80 PRES	11015352	BW15 BAHIA D80 PRES.			
BAIN	Ø125mm	-	11015460	B11 BAHIA CURVE S 6-45 D125	11015346	B11 BAHIA D125	11015365	B11 BHB D125	
			11015461	B13 BAHIA CURVE S 5-45 D125	11015348	B13 BAHIA D125	11015367	B13 BHB D125	
			11015462	B14 BAHIA CURVE S 5-45 D125	11015350	B14 BAHIA D125	11015368	B14 BHB D125	
	Ø80mm	-	11015463	B11 BAHIA CURVE S 6-45 D80					
			11015464	B13 BAHIA CURVE S 5-45 D80	11015349	B13 BAHIA D80			
			11015465	B14 BAHIA CURVE S 5-45 D80	11015351	B14 BAHIA D80			
	SANS FÛT	-	11015483	B11 BAHIA CURVE S 6-45 D0					
			11015484	B13 BAHIA CURVE S 5-45 D0			11015381	B13 BHB SANS FUT	
			11015485	B14 BAHIA CURVE S 5-45 D0			11015382	B14 BHB SANS FUT	
	WC	Ø125mm	-	11015466	W11 BAHIA CURVE S 15 D125	11015270	W11 BAHIA D125	11015363	W11 BWC D125
				11015467	W14 BAHIA CURVE S 30 D125	11015271	W14 BAHIA D125	11015185	W14 BWC D125
			BOUTON	11015470	W13 BAHIA CURVE S 5/30 D125 PUSH	11015118	W13 BAHIA ELEC D125		
CORDELETTE			11015472	W13 BAHIA CURVE S 5/30 D125 CORD			11015180	W13 BWC CORD. D125	
PRESENCE			11015474	W13 BAHIA CURVE S 5/30 D125 PRES	11015107	W13 BAHIA PRESENCE D125			
Ø80mm		-	11015468	W11 BAHIA CURVE S 15 D80	11015337	W11 BAHIA D80			
			11015469	W14 BAHIA CURVE S 30 D80					
		BOUTON	11015471	W13 BAHIA CURVE S 5/30 D80 PUSH					
		CORDELETTE	11015473	W13 BAHIA CURVE S 5/30 D80 CORD					
		PRESENCE	11015475	W13 BAHIA CURVE S 5/30 D80 PRES	11015102	W13 BAHIA PRESENCE D80			
SANS FÛT		-	11015486	W11 BAHIA CURVE S 15 D0			11015187	W11 BWC SANS FUT	
			11015487	W14 BAHIA CURVE S 30 D0			11015186	W14 BWC SS.FUT	
	CORDELETTE	11015482	W13 BAHIA CURVE S 5/30 D0 CORD			11015193	W13 BWC CORD. SANS FUT		
PRESENCE	11015488	W13 BAHIA CURVE S 5/30 D0 PRES							
HÔTELS BAINS	DISPONIBLE JANVIER 2013	Ø125mm	11017393	C5 BAHIA CURVE S 15-40 D125	11017390	C5 BAHIA 15-40	11017380	MRA H2 15/50 GRIL.BLANCHE	
			11017394	C6 BAHIA CURVE L 15-56 D125	11017391	C6 BAHIA 15-56	11017376	MRA H2 15/75 GRIL.BLANCHE	
			11017395	C7 BAHIA CURVE L 15-65 D125	11017392	C7 BAHIA 15-65	11017372	MRA H2 15/100 GRIL.BLANCH	
	SANS FÛT		11017396	C5 BAHIA CURVE S 15-40 D0	11017387	C5 BAHIA 15-40 SANS FUT			
			11017397	C6 BAHIA CURVE L 15-56 D0	11017388	C6 BAHIA 15-56 SANS FUT			
			11017398	C7 BAHIA CURVE L 15-65 D0	11017389	C7 BAHIA 15-65 SANS FUT			

NOUVEAU

Nouveau système Hygro Bahia 5

Optimal en habitat collectif.



Bahia Curve



Hygro Bahia 5 est la dernière génération de ventilation hygro-réglable Aldes. Résultat de 30 ans de recherche et de savoir-faire dans le domaine des bouches hygro-réglables et des ventilateurs micro-watt, Hygro Bahia 5 répond à vos exigences et celles de vos clients pour une **ventilation efficace et économe en énergie.**

Bouches Hygroréglables : Bahia Curve

Bahia Curve : généralités



Bahia Curve L



Bahia Curve S

ECO-REPOSE



RT 2012

DOMAINE D'APPLICATION

- Ventilation mécanique contrôlée (VMC) hygroréglable.
- Habitat et tertiaire.
- Neuf et rénovation.

DESCRIPTION

- Bouche d'extraction hygroréglable.
- Débit de base constant ou fonction de l'hygrométrie.
- Débit de pointe actionné sur commande : voir tableau ci-contre.
- Design inédit pour une parfaite intégration.
- Versions et accessoires qui permettent de répondre à l'ensemble des besoins de mise en œuvre.
- Plage de pression : 80-160Pa.
- Différents modèles :
 - Bahia Curve L pour les débits > 50 m³/h (cuisine).
 - Bahia Curve S pour les débits < 50 m³/h (sanitaires).
 - Bahia Curve Tertiaire S et L.

MISE EN ŒUVRE

- Versions avec fût Ø 125 mm (joint Roll-In)
- Fixation par emboîtement dans : manchettes, RT Flex, conduits rigides.
- Le joint Roll-In assure l'étanchéité et le placage au mur.
- Versions avec fût Ø 80 mm
- Fixation par emboîtement dans : manchettes, conduits rigides.
- Versions sans fûts
- Fixée par clip sur fût Ø 125 mm (joint Roll-In), Ø 116 mm (joint Roll-In) ou Ø 100 mm (joint mousse).
- Vissée directement sur la paroi.
- Fixée par clip sur platine de rénovation.

COMMANDE DU DEBIT DE POINTE

IR	PRES	PUSH	CORD
Actionné par une télécommande infrarouge (fournie). Débit temporisé**.	Actionné automatiquement en fonction de la présence dans la pièce. Débit temporisé**.	Actionné via un bouton poussoir (à commander séparément). Débit temporisé** ou ON/OFF***.	Actionné en tirant sur la cordelette. Débit temporisé**.
Alimentation par secteur via accessoires.*	Alimentation par pile ou secteur via accessoires.*	Alimentation par pile ou secteur via accessoires.*	Aucune alimentation électrique.
* Pile : 9V alcaline type 6LR61 (à commander séparément). Secteur : 12VAC via CAL (voir accessoires électriques).			
** Débit de pointe pendant 20 minutes (Bahia Curve S) ou 30 minutes (Bahia Curve L) après détection / impulsion.			
*** Utiliser un interrupteur ON/OFF. ON = débit de pointe ; OFF = débit de base. Alimentation secteur via accessoires.			

CARACTERISTIQUES ACOUSTIQUES

Type de bouche	Lw en dB(A) à 136 Pa	Dnew (C) en dB	Dnew (C) en dB avec anneau phonique
C13*	33	55	61
B14**	33	56	63

* Les autres bouches de type C ont des performances au moins équivalentes.

** Les autres bouches de type B, W, BW ont des performances au moins équivalentes.

Bouches Hygroréglables : Bahia Curve

Bahia Curve L

Nouveau



Conformités

- Avis technique Ventilation Hygroréglable "Bahia" (Habitat) : N°14/07-1193.
- Hygro A, Hygro B et Hygro Gaz.
- En cours de certification CSTBat.
- Eligible au CEE : fiche opération n° BAR-TH27.

Avantages

- Design inédit.
- Facilités d'installation.
- Joint Roll-In.
- Entretien simplifié.
- Version Infra-Rouge.

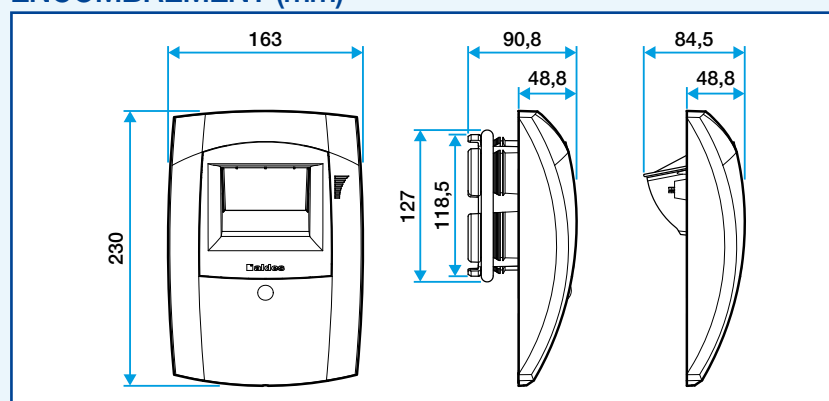
DOMAINE D'APPLICATION

- Ventilation mécanique contrôlée (VMC) hygroréglable.
- Habitat : cuisine.
- Neuf et rénovation.

DESCRIPTION

- Bouche hygroréglable grand modèle (débits > 50 m³/h).
- Commande du débit de pointe : voir page 156.
- Design inédit, sans grille.
- Versions et accessoires qui permettent de répondre à l'ensemble des besoins de mise en œuvre.
- Entretien facilité : sous-ensemble de régulation clipsable et déclipable facilement.
- Version Infra-Rouge commandable par télécommande, pour un design pratique et moderne et une mise en œuvre simplifiée sans bouton poussoir.
- Plage de pression : 80-160 Pa.
- Tolérances sur les débits : voir Avis technique.

ENCOMBREMENT (mm)



GAMME Habitat - Cuisine R5

Cmd	Fixation	Désignation	Type Lgt Hygro A	Type Lgt Hygro B	Débit base m³/h	% HR	Débit Pointe m³/h	Code	Prix	Cond.
IR	Ø 125	C11 Bahia Curve L	F1	F1	5-45	45-85 %	75	11015445	130	30
IR	Ø 125	C12 Bahia Curve L	F2	F2	10-45	50-85 %	90	11015446	130	30
IR	Ø 125	C13 Bahia Curve L	F3+	F3+	20-60	36-76 %	135	11015447	130	30
IR	Ø 125	C14 Bahia Curve L	F3 opt	F3 opt	10-50	36-76 %	105	11015448	130	30
IR	Ø 125	C15 Bahia Curve L	-	F4 opt	10-50	31-71 %	120	11015449	130	30
IR	Sans fût	C11 Bahia Curve L	F1	F1	5-45	45-85 %	75	11015450	130	30
IR	Sans fût	C12 Bahia Curve L	F2	F2	10-45	50-85 %	90	11015451	130	30
IR	Sans fût	C13 Bahia Curve L	F3+	F3+	20-60	36-76 %	135	11015452	130	30
IR	Sans fût	C14 Bahia Curve L	F3 opt	F3 opt	10-50	36-76 %	105	11015453	130	30
IR	Sans fût	C15 Bahia Curve L	-	F4 opt	10-50	31-71 %	120	11015454	130	30
PUSH	Ø 125	C11 Bahia Curve L	F1	F1	5-45	45-85 %	75	11015430	104	30
PUSH	Ø 125	C12 Bahia Curve L	F2	F2	10-45	50-85 %	90	11015431	104	30
PUSH	Ø 125	C13 Bahia Curve L	F3+	F3+	20-60	36-76 %	135	11015432	104	30
PUSH	Ø 125	C14 Bahia Curve L	F3 opt	F3 opt	10-50	36-76 %	105	11015433	104	30
PUSH	Ø 125	C15 Bahia Curve L	-	F4 opt	10-50	31-71 %	120	11015434	104	30
CORD	Ø 125	C11 Bahia Curve L	F1	F1	5-45	45-85 %	75	11015435	94,6	30
CORD	Ø 125	C12 Bahia Curve L	F2	F2	10-45	50-85 %	90	11015436	94,6	30
CORD	Ø 125	C13 Bahia Curve L	F3+	F3+	20-60	36-76 %	135	11015437	94,6	30
CORD	Ø 125	C14 Bahia Curve L	F3 opt	F3 opt	10-50	36-76 %	105	11015438	94,6	30
CORD	Ø 125	C15 Bahia Curve L	-	F4 opt	10-50	31-71 %	120	11015439	94,6	30
CORD	Sans fût	C11 Bahia Curve L	F1	F1	5-45	45-85 %	75	11015440	94,6	30
CORD	Sans fût	C12 Bahia Curve L	F2	F2	10-45	50-85 %	90	11015441	94,6	30
CORD	Sans fût	C13 Bahia Curve L	F3+	F3+	20-60	36-76 %	135	11015442	94,6	30
CORD	Sans fût	C14 Bahia Curve L	F3 opt	F3 opt	10-50	36-76 %	105	11015443	94,6	30
CORD	Sans fût	C15 Bahia Curve L	-	F4 opt	10-50	31-71 %	120	11015444	94,6	30

Bouches Hygroréglables : Bahia Curve

Bahia Curve S

Nouveau


Conformités

- Avis technique Ventilation Hygroréglable "Bahia" (Habitat) : N°14/07-1193.
- Hygro A, Hygro B et Hygro Gaz.
- En cours de certification CSTBat.
- Eligible au CEE : fiche opération n° BAR-TH27.

Avantages

- Design inédit.
- Facilités d'installation.
- Joint Roll-In.
- Entretien simplifié.

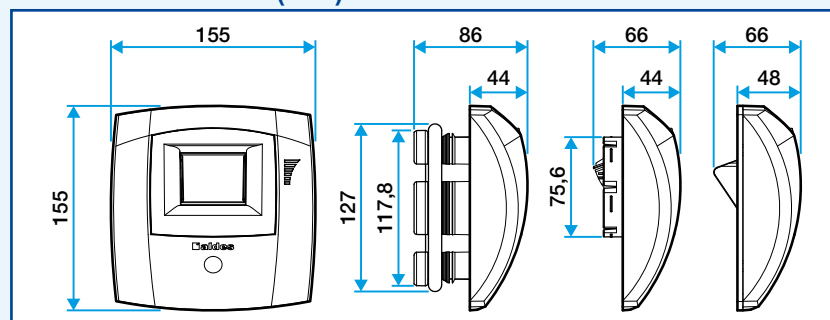
DOMAINE D'APPLICATION

- Ventilation mécanique contrôlée (VMC) hygroréglable.
- Habitat : sanitaires.
- Neuf et rénovation.

DESCRIPTION

- Bouche hygroréglable petit modèle pour débits < 50 m³/h.
- Commande du débit de pointe : voir page 156.
- Design inédit, sans grille.
- Versions et accessoires qui permettent de répondre à l'ensemble des besoins de mise en œuvre.
- Entretien facilité : sous-ensemble de régulation clipsable et déclipable facilement.
- Plage de pression : 80-160 Pa.
- Tolérance sur les débits : voir Avis technique.

ENCOMBREMENT (mm)



GAMME Habitat - Bain R5

Fixation	Désignation	Type Lgt Hygro A	Type Lgt Hygro B	Type Lgt Hygro Gaz	Débit base m ³ /h	% HR	Code	Prix	Cond.
Ø 125	B11 Bahia Curve S	F1	F1	F1+	6-45	46-85 %	11015460	59	48
Ø 125	B13 Bahia Curve S	F1 *, F2	F1 *, F2+	-	5-45	29-69 %	11015461	59	48
Ø 125	B14 Bahia Curve S	F2 *, F3+	F2 *	-	5-45	20-60 %	11015462	59	48
Ø 80	B11 Bahia Curve S	F1	F1	F1+	6-45	46-85 %	11015463	59	46
Ø 80	B13 Bahia Curve S	F1 *, F2	F1 *, F2+	-	5-45	29-69 %	11015464	59	56
Ø 80	B14 Bahia Curve S	F2 *, F3+	F2 *	-	5-45	20-60 %	11015465	59	56
Sans fût	B11 Bahia Curve S	F1	F1	F1+	6-45	46-85 %	11015483	59	56
Sans fût	B13 Bahia Curve S	F1 *, F2	F1 *, F2+	-	5-45	29-69 %	11015484	59	56
Sans fût	B14 Bahia Curve S	F2 *, F3+	F2 *	-	5-45	20-60 %	11015485	59	56

* wc dans salle de bain.

GAMME Habitat - WC R5

Cmd	Fixation	Désignation	Type Lgt Hygro A	Type Lgt Hygro B	Type Lgt Hygro Gaz	Débit base m ³ /h	Débit Pointe m ³ /h	Code	Prix	Cond.
PRES	Ø 125	W13 Bahia Curve S	F1 à F4	F1+	F1+	5	30	11015474	72	48
PRES	Ø 80	W13 Bahia Curve S	F1 à F4	F1+	F1+	5	30	11015475	72	56
PRES	Sans fût	W13 Bahia Curve S	F1 à F4	F1+	F1+	5	30	11015488	72	56
PUSH	Ø 125	W13 Bahia Curve S	F1 à F4	F1+	F1+	5	30	11015470	72	48
PUSH	Ø 80	W13 Bahia Curve S	F1 à F4	F1+	F1+	5	30	11015471	72	56
CORD	Ø 125	W13 Bahia Curve S	F1 à F4	F1+	F1+	5	30	11015472	49,8	48
CORD	Ø 80	W13 Bahia Curve S	F1 à F4	F1+	F1+	5	30	11015473	49,8	56
CORD	Sans fût	W13 Bahia Curve S	F1 à F4	F1+	F1+	5	30	11015482	49,8	56
-	Ø 125	W11 Bahia Curve S	F5+ **	-	-	15	-	11015466	26,8	48
-	Ø 125	W14 Bahia Curve S	F5+ *	-	-	30	-	11015467	26,8	48
-	Ø 80	W11 Bahia Curve S	F5+ **	-	-	15	-	11015468	26,8	56
-	Ø 80	W14 Bahia Curve S	F5+ *	-	-	30	-	11015469	26,8	56
-	Sans fût	W11 Bahia Curve S	F5+ **	-	-	15	-	11015486	26,8	56
-	Sans fût	W14 Bahia Curve S	F5+ *	-	-	30	-	11015487	26,8	56

* si 1 seul wc dans le logement, ** si plusieurs wc dans le logement.

GAMME Habitat - Bain avec WC R5

Cmd	Fixation	Désignation	Type Lgt Hygro A	Type Lgt Hygro B	Type Lgt Hygro Gaz	Débit base m ³ /h	% HR	Débit Pointe m ³ /h	Code	Prix	Cond.
PRES	Ø 125	BW15 Bahia Curve S	F1+	F1+	F1+	5-45	20-60 %	30	11015477	104	48
PRES	Ø 80	BW15 Bahia Curve S	F1+	F1+	F1+	5-45	20-60 %	30	11015478	104	56
CORD	Ø 125	BW15 Bahia Curve S	F1+	F1+	F1+	5-45	20-60 %	30	11015476	94,6	48

Bouches Hygroréglables : Bahia Curve

Bahia Curve Tertiaire

Nouveau



Disponible
janvier 2013

Avantages

- Design inédit.
- Facilités d'installation.
- Entretien simplifié.
- EXCLUSIF : Avis technique hygro Hôtels.

ECO-REPOSE



RT 2012

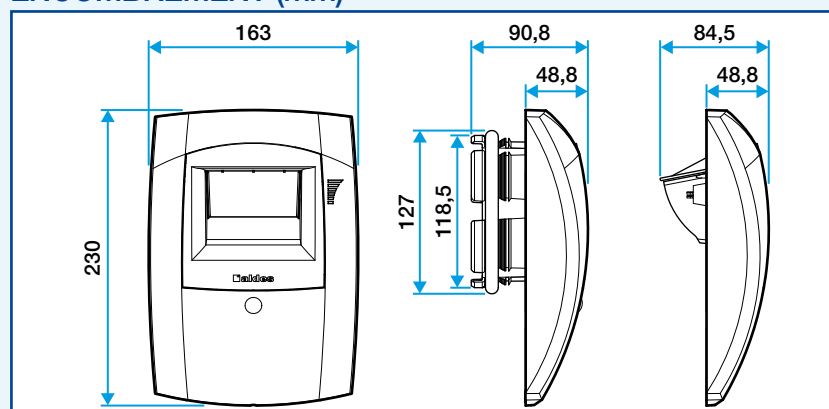
DOMAINE D'APPLICATION

- Ventilation mécanique contrôlée (VMC) hygroréglable.
- Tertiaire : restaurants, bureaux, hôtels (sous Avis Technique).
- Neuf et rénovation.

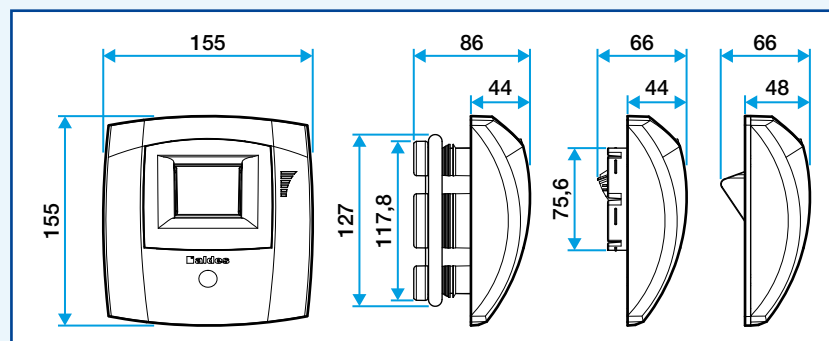
DESCRIPTION

- Bouche hygroréglable.
- Design inédit, sans grille.
- Versions et accessoires qui permettent de répondre à l'ensemble des besoins de mise en œuvre.
- Entretien facilité : sous-ensemble de régulation clipsable et déclipsable facilement.
- Plage de pression : 80-160 Pa.
- Tolérance sur les débits : voir Avis technique.

ENCOMBREMENT (mm)



C6 et C7 Bahia Curve L



C5 Bahia Curve S

GAMME Tertiaire : salle de bain R12

Fixation	Désignation	Débit base m ³ /h	% HR	Code	Prix	Cond.
Ø 125	C5 Bahia Curve S	15-40	26-51 %	11017393	83,8	48
Ø 125	C6 Bahia Curve L	15-56	25-45 %	11017394	83,8	48
Ø 125	C7 Bahia Curve L	15-65	18-43 %	11017395	83,8	48
Sans fût	C5 Bahia Curve S	15-40	26-51 %	11017396	83,8	56
Sans fût	C6 Bahia Curve L	15-56	25-45 %	11017397	83,8	56
Sans fût	C7 Bahia Curve L	15-65	18-43 %	11017398	83,8	56

GAMME Tertiaire : WC R12

Cmd	Fixation	Désignation	Débit base m ³ /h	Débit Pointe m ³ /h	Code	Prix	Cond.
PRES	Ø 125	W13 Bahia Curve S	5	30	11015474	72	48
PRES	Ø 80	W13 Bahia Curve S	5	30	11015475	72	56
PUSH	Ø 125	W13 Bahia Curve S	5	30	11015470	72	48
PUSH	Ø 80	W13 Bahia Curve S	5	30	11015471	72	56

Bouches Hygroréglables : Bahia Curve

Accessoires Bap'SI, Bap'SI Twin, Bahia Curve



Fût



Platine rénovation

Avantages

- Permettent la mise en œuvre des bouches dans toutes les configurations, en neuf comme en rénovation.

DESCRIPTION

Fûts

Ø 125 et Ø 116 (joint Roll-In), Ø 100 (joint mousse)

- Se clipsent sur bouche sans fût, pour raccordement sur conduit existant Ø 125, Ø 116, Ø 100 mm.
- Compatibles Bap'SI, Bap'SI twin, Bahia Curve.

Ø 80/125 (joint à lèvres)

- Se clipsent sur bouche Bahia Curve Ø 80, pour raccordement sur conduit existant Ø 125 mm.

Joint d'étanchéité en mousse

- Permettent de réaliser l'étanchéité lorsque la bouche sans fût est vissée directement sur la paroi. Se place au dos de la bouche, dans la gorge prévue à cet effet.
- Compatibles Bap'SI, Bap'SI twin, Bahia Curve.

Platine rénovation

- Permet la mise en œuvre de la bouche sans fût sur manchette déformée, conduit shunt ou autre diamètre de fût. 2 types de fixation :

- à vis pour Bap'SI, Bap'SI twin, Bahia Curve,
- à griffes pour Bap'SI, Bahia Curve.

Platine d'obturation

- A visser en lieu et place d'une ancienne bouche qui n'est pas remplacée, pour cacher proprement le trou.

Platine d'adaptation 150/125

- Permet d'adapter bouche simple débit Ø 125 sur une réservation Ø 150,
- Compatible Bap'SI, Bahia Curve.

Anneau phonique

- Placé dans le conduit Ø 125 juste derrière la bouche, il permet d'améliorer l'isolement acoustique entre logements. Il est conseillé dans les cuisines ouvertes sur séjour,
- Compatible Bap'SI, Bap'SI twin, Bahia Curve.

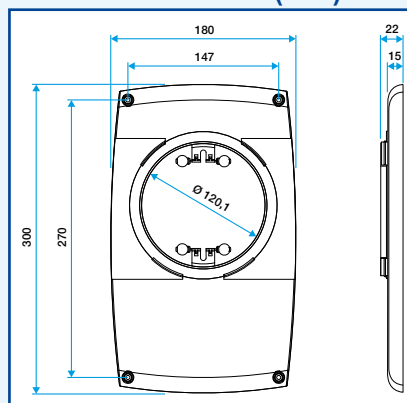
Renvoi de cordelette

- Permet de guider la cordelette lorsque la bouche double débit cordelette est fixée au plafond.
- Compatible Bap'SI, Bahia Curve.

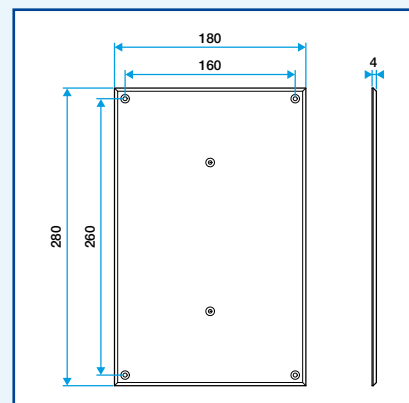
GAMME R3

Désignation	Code	Prix
Fût Ø 125	11019023	4,41
Fût Ø 116	11019024	5,52
Fût Ø 100	11019025	5,52
Fût Ø 80/125	11015017	7,18
Joint d'étanchéité (lot de 5)	11019049	21
Platine rénovation à griffes	11019050	13,5
Platine rénovation à vis	11019054	9,4
Platine d'obturation 180 x 280 mm	11034108	7,32
Platine d'adaptation 150/125	11018056	9,94
Anneau phonique	11019429	11
Renvoi cordelette pour montage plafond	11015001	2,12

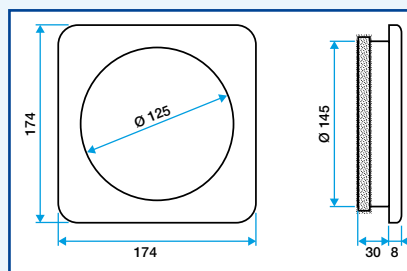
ENCOMBREMENT (mm)



Platine rénovation



Platine d'obturation



Platine d'adaptation 150/125



GAMME ACCESSOIRES ELECTRIQUES R3

- Voir page 149.

Bouches Hygroréglables : Bahia

Bahia Cuisine



Conformités

- Certifié CSTBat.
- N° décision : 050-05/01-CHY3-1193.
- Nouvel Avis technique BAHIA : N°14/07-1193.
- Hygro A, Hygro B et Hygro Gaz.
- Eligible au CEE : fiche opération n° BAR-TH27.

Avantages

- Sécurité de la gamme Elec : alimentation basse tension, - Pile 9V type 6LR61 (non fournie)
- Alim secteur 12 VAC avec la CAL.
- Simplicité de pose de la gamme cordelette.

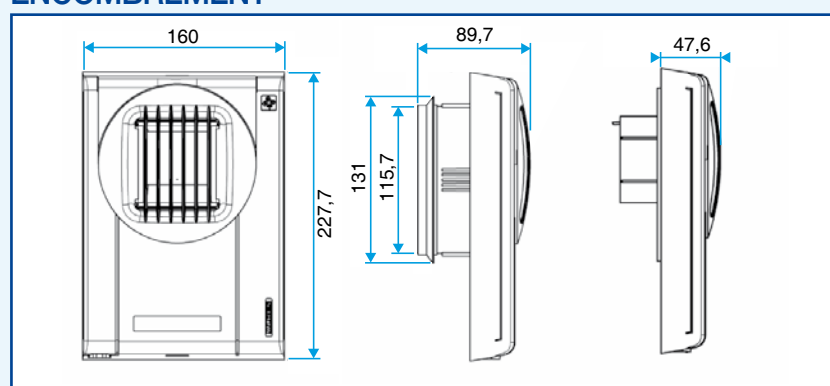
DESCRIPTION

- Débit de base fonction de l'hygrométrie.
- Débit de pointe activé par commande électrique ou manuelle par cordelette et temporisé 30 minutes.

Version Elec

- Alim. : pile 9V alcaline type 6LR61 non fournie.
- Option alim. secteur 12 VAC avec la carte alimentation (voir page 162).

ENCOMBREMENT



GAMME R5

Commande	Fixation	Désignation	Type Lgt Hygro A	Type Lgt Hygro B	Débit base m ³ /h	% HR	Débit Pointe m ³ /h	Code	Prix
PUSH	Ø 125	C11 Bahia	F1	F1	5-45	45-85 %	75	11015355	104
PUSH	Ø 125	C12 Bahia	F2	F2	10-45	50-85 %	90	11015356	104
PUSH	Ø 125	C13 Bahia	F4 et +	F5 et +	20-60	36-76 %	135	11015357	104
PUSH	Ø 125	C14 Bahia	F3	F3	10-50	36-76 %	105	11015358	104
PUSH	Ø 125	C15 Bahia	-	F4	10-50	31-71 %	120	11015385	104
PUSH	Sans fût	C11 Bahia	F1	F1	5-45	45-85 %	75	11015374	104
PUSH	Sans fût	C12 Bahia	F2	F2	10-45	50-85 %	90	11015375	104
PUSH	Sans fût	C13 Bahia	F4 et +	F5 et +	20-60	36-76 %	135	11015376	104
CORD	Ø 125	C11 Bahia	F1	F1	5-45	45-85 %	75	11015359	94,6
CORD	Ø 125	C12 Bahia	F2	F2	10-45	50-85 %	90	11015360	94,6
CORD	Ø 125	C13 Bahia	F4 et +	F5 et +	20-60	36-76 %	135	11015361	94,6
CORD	Ø 125	C14 Bahia	F3	F3	10-50	36-76 %	105	11015362	94,6
CORD	Ø 125	C15 Bahia	-	F4	10-50	31-71 %	120	11015386	94,6

Bouches Hygroréglables : Bahia

Bahia Sanitaires



Conformités

- Certifié CSTBat.
- N° décision 050-05/01-CHY3-1193 et 35.08.
- Nouvel Avis technique BAHIA : N° 14/07-1193.
- Hygro A, Hygro B et Hygro Gaz.
- Eligible au CEE : fiche opération n° BAR-TH27.

DESCRIPTION

Bain :

- Débit de base fonction de l'hygrométrie.

WC :

- Débit de base constant.
- Débit de pointe activé par détection de présence ou commande électrique : temporisé 30 minutes.

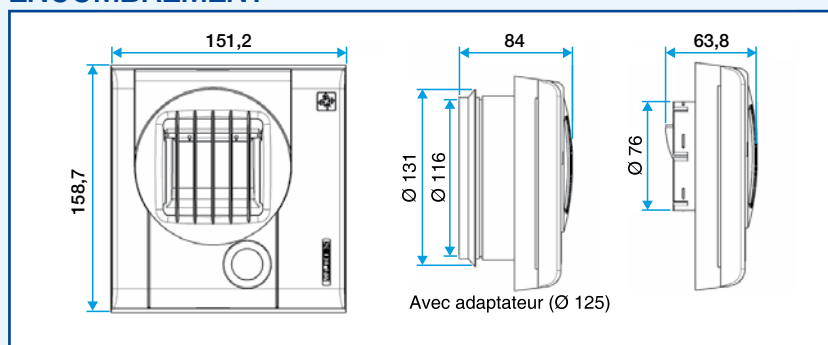
Bain WC :

- Débit de base fonction de l'hygrométrie.
- Passage en débit maxi WC avec détection de présence et tempo 30 minutes.
- La bouche BW15 peut être mise à la place de toutes les bouches bain lorsque les SDB contiennent un WC.

Versions Présence et Electrique :

- Alim. : pile 9V alcaline type 6LR61 (non fournie).
- Option alim. secteur 12 VAC avec la Carte alimentation (voir page 164).

ENCOMBREMENT



GAMME BAIN ^{R5}

Fixation	Désignation	Type Lgt Hygro A	Type Lgt Hygro B	Type Lgt Hygro Gaz	Débit base m³/h	% HR	Code	Prix
Ø125	B11 Bahia	F1	F1	F1 et +	6-45	46-85 %	11015346	59
Ø125	B13 Bahia	F1 (Bain WC) + F2	F1 (Bain WC), F2 et +	-	5-45	29-69 %	11015348	59
Ø80	B13 Bahia	F1 (Bain WC) + F2	F1 (Bain WC), F2 et +	-	5-45	29-69 %	11015349	59
Ø125	B14 Bahia	F2 (Bain WC) + F3 et +	F2 (Bain WC)	-	5-45	20-60 %	11015350	59
Ø80	B14 Bahia	F2 (Bain WC) + F3 et +	F2 (Bain WC)	-	5-45	20-60 %	11015351	59
Sans fût	B11, B13 et B14	Prendre les bouches Ø125, retirer le fût et ajouter le joint 11015018.						
Ø80	B11	Prendre les bouches Ø125 et retirer le fût.						

GAMME WC ^{R5}

Commande	Fixation	Désignation	Type Lgt Hygro A	Type Lgt Hygro B	Type Lgt Hygro Gaz	Débit base m³/h	Débit Pointe m³/h	Code	Prix
PRES	Ø 125	W13 Bahia	F1 à F4	F1 et +	F1 et +	5	30	11015107	72
PRES	Ø 80	W13 Bahia	F1 à F4	F1 et +	F1 et +	5	30	11015102	72
PUSH	Ø 125	W13 Bahia	F1 à F4	F1 et +	F1 et +	5	30	11015118	72
PUSH	Ø 80	W13 Bahia	Prendre la bouche Ø125, retirer le fût						
-	Ø 125	W 11 Bahia	F5 et + si nb WC >1	-	-	15	-	11015270	26,8
-	Ø 125	W14 Bahia	F5 et + si nb WC = 1	-	-	30	-	11015271	26,8
	Ø 125	W11 et W14 Bahia	Prendre les bouches Ø 80, ajouter le fût Ø 125, 11015017.						
	Sans fût	W11, W13, W14	Prendre les bouches Ø 125 ou Ø 80, retirer le fût si nécessaire pour obtenir le Ø 80 et ajouter le joint 11015018.						

GAMME BAIN WC ^{R5}

Commande	Fixation	Désignation	Type Lgt Hygro A	Type Lgt Hygro B	Type Lgt Hygro Gaz	Débit base m³/h	% HR	Débit Pointe m³/h	Code	Prix
PRES	Ø 80	BW15 Bahia	Tous les logements dans les SDB lorsque celles-ci comprennent un WC.			5-45	20-60 %	30	11015352	104
PRES	Ø 125	BW15 Bahia	Prendre les bouches Ø80, ajouter le fût Ø125, 11015017.							
PRES	Sans fût	BW15 Bahia	Prendre les bouches Ø 80, ajouter le joint, 11015018.							

Bouches Hygroréglables : Bahia

BAHIA tertiaire



Conformités

- Certifié CSTBat.
- N° décision : 050-05/01-CHY3-1580
- Avis technique Ventilation Modulée Tertiaire (Hôtels) : N°14/07-1580.
- Eligible au CEE : fiche opération n° BAR-TH23 et BAR-TH23-GT.

Avantages

- La réponse adaptée aux locaux d'hébergements.
- Bouches qui répondent au nouvel avis technique.
- Ventilation Modulée tertiaire : Présence - Agito - CO₂ - Hygro.

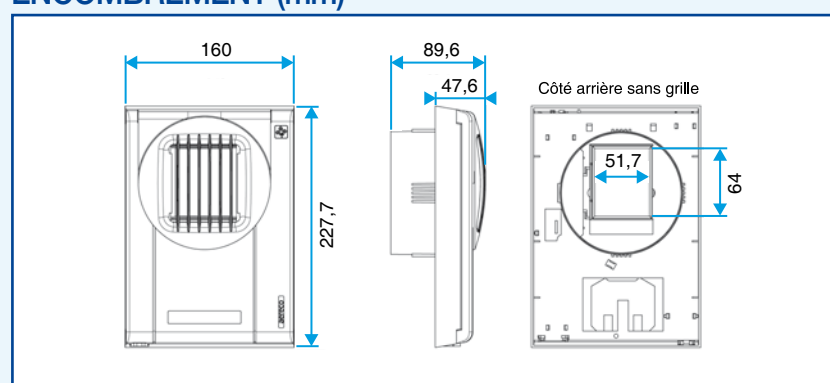
DOMAINE D'APPLICATION

- Ventilation mécanique contrôlée (VMC) hygroréglable
- Tertiaire : restaurants, bureaux, hôtels (sous Avis Technique).
- Neuf et rénovation

DESCRIPTION

- Modulation automatique du débit d'air en fonction des besoins.
- Asservissement à l'hygrométrie : renouvellement de l'air proportionnel au taux d'humidité relative de la pièce.

ENCOMBREMENT (mm)



GAMME

Fixation	Désignation	Débit base m ³ /h	% HR	Code	Prix
Ø 125	C5 Bahia	15-40	26-51 %	11017390	83,8
Ø 125	C6 Bahia	15-56	25-45 %	11017391	83,8
Ø 125	C7 Bahia	15-65	18-43 %	11017392	83,8
Sans fût	C5 Bahia	15-40	18-43 %	11017387	83,8
Sans fût	C6 Bahia	15-56	25-45 %	11017188	83,8
Sans fût	C7 Bahia	15-65	26-51 %	11017189	83,8

ACCESSOIRES

Désignation	Code	Prix
Manchette droite	11017989	9,62

Bouches Hygroréglables : Accessoires

Platine Rénovation Bahia



Avantages

- Platine indépendante de la Bouche : 1 référence quel que soit le débit.
- Solution extra plate : BAHIA + platine = 50 mm.

DESCRIPTION

- Platine en PVC permettant la fixation par vis ou à griffes d'une bouche hygroréglable de type BAHIA par vissage.

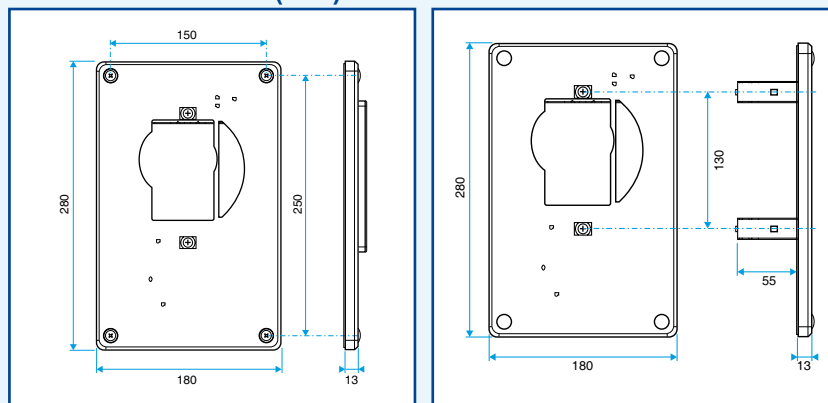
DOMAINE D'APPLICATION

- A vis : cas des rénovations avec manchettes déformées ou avec réservation de diamètre non standard.
- A griffes : montage sur conduit shunt, trou de largeur 90 à 140 mm et hauteur de 150 à 260 mm.

GAMME R3

Désignation	Code	Prix	Cond.
Platine Rénovation BAHIA à vis	11015276	9,4	1
Platine Rénovation BAHIA à griffes	11015278	13,5	1

ENCOMBREMENT (mm)



Platine BAHIA à vis

Platine BAHIA à griffes

Accessoires Bahia



Fût Ø 80/125



Anneau phonique



Plaque phonique

DESCRIPTION

- Fût : permet de modifier le fût des BAHIA Bain et WC.
- Plaque et anneau phonique : permettent d'améliorer les caractéristiques acoustiques des bouches.
- Kit diaphonie = plaque + anneau phonique.
- Renvoi cordelette : pour montage bouche cordelette en plafond.

ACCESSOIRES R3

Désignation	Code	Prix	Cond.
Fût Ø 80/125 R5	11015017	7,18	1
Fût Ø 100 R5	11015274	7,18	1
Plaque de mousse joint pour Bahia Bain et WC sans fût	11015018	5,69	1
Plaque phonique	11015041	9,95	1
Anneau phonique	11019429	11	5
Kit diaphonie	11015040	16	5
Renvoi cordelette pour montage plafond	11015001	2,12	1

Accessoires électriques Bahia, Bahia Curve



Avantages

- Carte alim CAL : elle permet de remplacer la pile par une alim. 12 VAC.

DESCRIPTION

- La carte alimentation CAL permet de transformer une bouche standard Elec (alimentation par pile) en une bouche raccordement secteur basse tension : 12 VAC.
- Le transformateur proposé (puissance 12 VA) permet de raccorder 2 bouches.

ACCESSOIRES R5

Désignation	Code	Prix
Bouton poussoir standard	11026011	14,7
Carte alimentation CAL 12 VAC - 8 VDC	11015275	14,9
Transfo 12 VAC - 12 VA Fusible R12	11017110	48

Hottes VMC à clapet mécanique

Hottes VMC à clapet mécanique : généralités

Avantages

- Seules hottes d'extraction réglementaires raccordables à la VMC.
- Silencieuses.

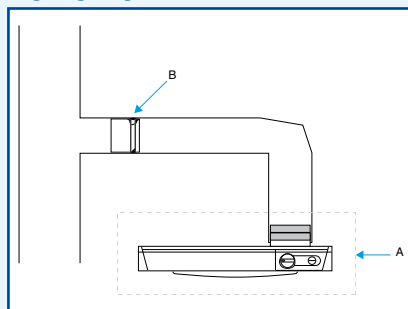
DOMAINE D'APPLICATION

- Logements collectifs équipés de VMC autoréglable.
- Hotte non motorisée : raccordement conforme à l'arrêté du 24/03/82.

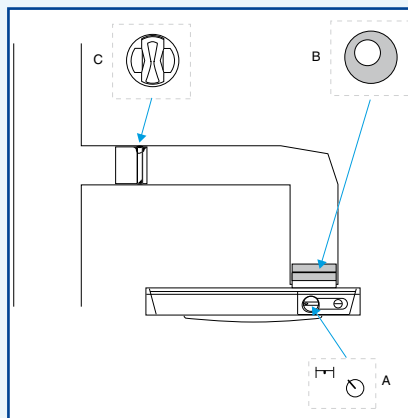
DESCRIPTION

- Sélection du débit de pointe, réglé par un MR, en fonction du type de logement :
 - F1 : 75 m³/h,
 - F2 : 90 m³/h,
 - F3 : 105 m³/h,
 - F4 : 120 m³/h,
 - F5 et + : 135 m³/h.
- Réglage du débit de base (permanent) grâce au curseur, en fonction de la pression à la hotte (voir schéma et courbe ci-dessous).
- 2 produits correspondant à 2 esthétiques :
 - gamme visière : sobriété du design et intégration sous mobilier standard, coloris blanc,
 - gamme fond de hotte : encastrement possible dans tout mobilier ou cheminée personnalisée, coloris blanc.
- Dans chacun des modèles, un filtre est inclus.

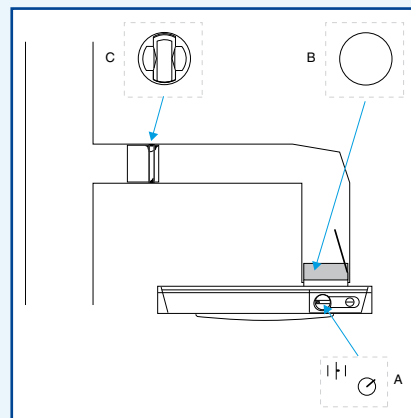
FUNCTIONNEMENT



A : hotte VMC à clapet mécanique.
B : MR Ø 125.



A : interrupteur position fermée.
B : clapet fermé.
C : MR dégonflé.
Débit de base réglé par curseur (cf schéma mise en œuvre - réglages).

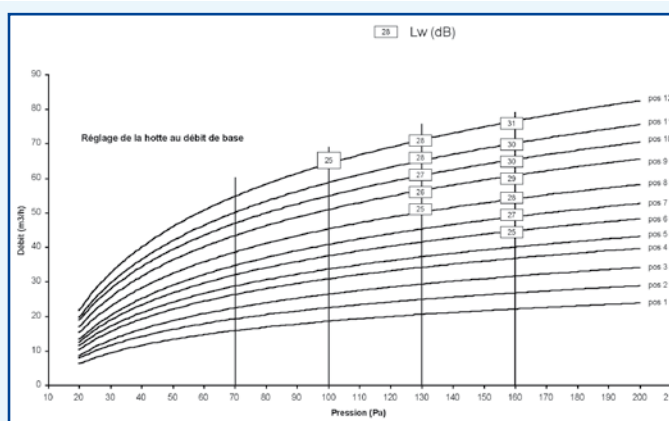
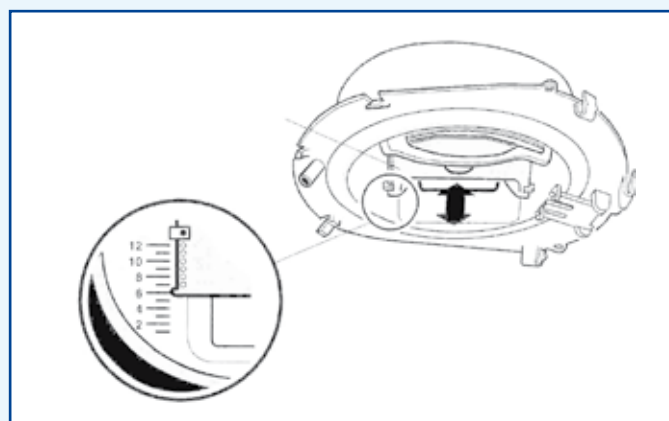


A : interrupteur position ouverte.
B : clapet ouvert.
C : MR gonflé.
Débit de pointe réglé par MR.

Hottes VMC à clapet mécanique : réglages

MISE EN ŒUVRE - REGLAGES

- Régulation du débit de pointe grâce au MR Ø 125 mm.
- Réglage du débit de base possible grâce au curseur (voir schéma + courbe ci-dessous).



Hottes VMC à clapet mécanique

Hotte Visière à clapet mécanique



Avantages

- Sobriété du design.
- Intégration sous mobilier standard.

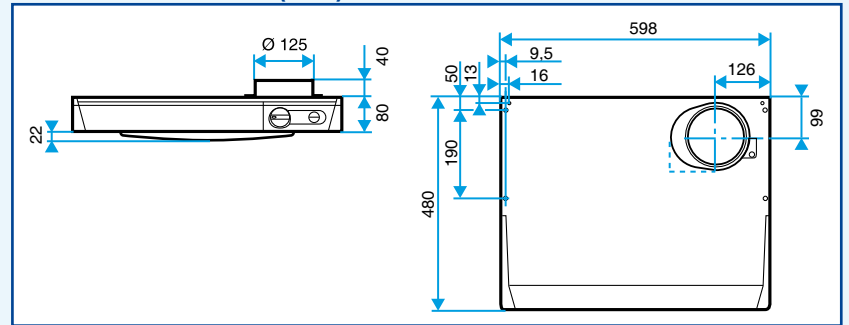
GAMME R17

Désignation	Code	Prix
Hotte Visière à clapet mécanique	11018005	199

ACCESSOIRE R17

Désignation	Code	Prix
Filtre métallique pour hotte visière	11018006	35,4

ENCOMBREMENT (mm)



Fond de Hotte à clapet mécanique



Avantages

- Encastrement possible dans tout mobilier ou cheminée personnalisée.

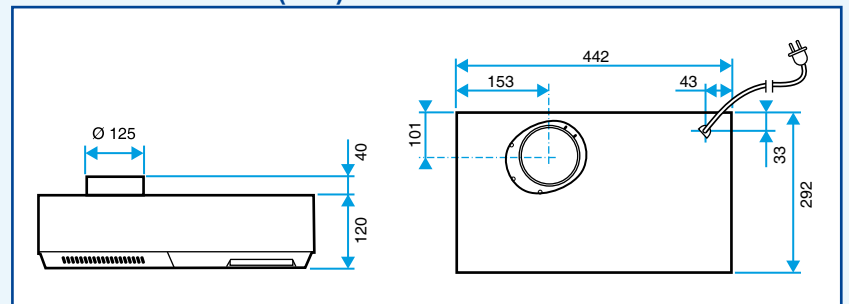
GAMME R17

Désignation	Code	Prix
Fond de Hotte à clapet mécanique	11018024	276

ACCESSOIRE R17

Désignation	Code	Prix
Filtre polyester pour fond de hotte	11018020	30

ENCOMBREMENT (mm)



MR



GAMME R11

Ø (mm)	Désignation	Code	Prix
125	MR 75	11016342	31,7
125	MR 95	11016174	31,7
125	MR 105	11016175	31,7
125	MR 120	11016191	31,7
125	MR 130	11016344	31,7

Hottes VMC à commande électrique

Hottes VMC à commande électrique : généralités

Avantages

- Seules hottes d'extraction réglementaires raccordables à la VMC.
- Silencieuses.

DOMAINE D'APPLICATION

- Logements collectifs équipés de VMC autoréglable.
- Hotte non motorisée : raccordement conforme à l'arrêté du 24/03/82.

DESCRIPTION

- Sélection du débit de pointe, régulé par un MR, en fonction du type de logement :

- F1 : 75 m³/h,
- F2 : 90 m³/h,
- F3 : 105 m³/h,
- F4 : 120 m³/h,
- F5 et + : 135 m³/h.

- Débit de base autoréglable grâce au RMA.

ATTENTION : le RMA ne doit pas être alimenté pendant plus de 12 heures en continu.

- 2 produits correspondant à 2 esthétiques :

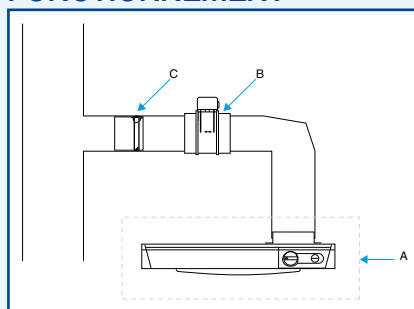
- Gamme visière : sobriété du design et intégration sous mobilier standard, coloris blanc.
- Gamme fond de hotte : encastrement possible dans tout mobilier ou cheminée personnalisée, coloris blanc.

L'ensemble des produits est livré avec 1 filtre.

MISE EN ŒUVRE

- Régulation du débit de pointe grâce au MR Ø 125 mm.
- Régulation du débit de base grâce au RMA Ø 125 mm.

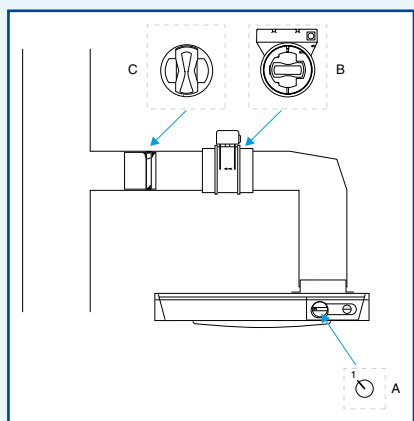
FUNCTIONNEMENT



A : hotte VMC à commande électrique.

B : RMA Ø 125.

C : MR Ø 125.

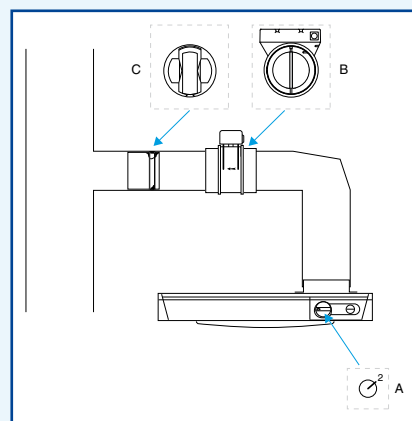


A : interrupteur position 1.

B : RMA fermé, membrane RMA gonflée.

C : MR dégonflé.

Débit de base régulé par RMA.



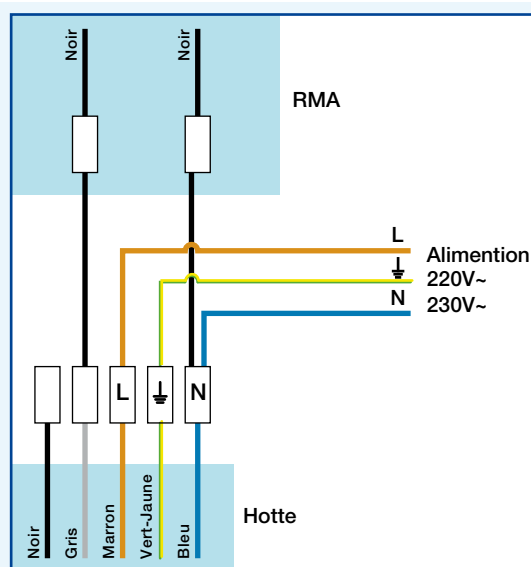
A : interrupteur position 2.

B : RMA ouvert.

C : MR gonflé.

Débit de pointe régulé par MR.

Hottes VMC à commande électrique : câblage



Hottes VMC à commande électrique

Hotte Visière à commande électrique



Avantages

- Sobriété du design.
- Intégration sous mobilier standard.

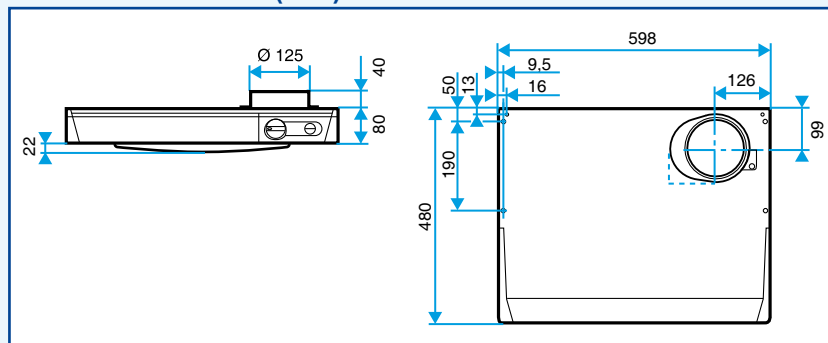
GAMME R17

Désignation	Code	Prix
Hotte visière à commande électrique	11022006	199

ACCESSOIRE R17

Désignation	Code	Prix
Filtre métallique pour hotte visière	11018006	35,4

ENCOMBREMENT (mm)



Fond de Hotte à commande électrique



Avantages

- Encastrement possible dans tout mobilier ou cheminée personnalisée.

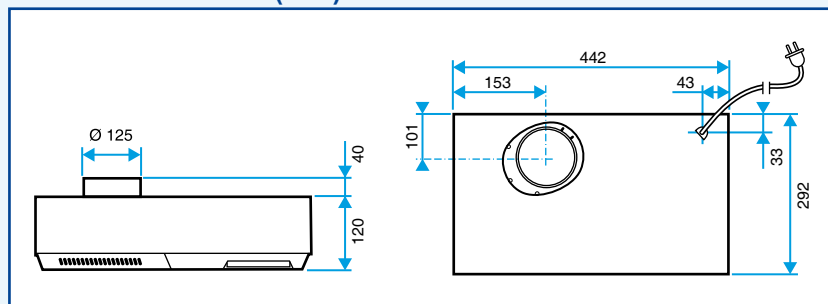
GAMME R17

Désignation	Code	Prix
Fond de hotte à commande électrique	11022056	276

ACCESSOIRE R17

Désignation	Code	Prix
Filtre polyester pour fond de hotte	11018020	30

ENCOMBREMENT (mm)



RMA Ø 125



GAMME R11

Désignation	Code	Prix
RMA Ø 125 - 20 m³/h 230 V	11016474	103
RMA Ø 125 - 30 m³/h 230 V	11016471	103
RMA Ø 125 - 45 m³/h 230 V	11016475	103

MR



GAMME R11

Ø (mm)	Désignation	Code	Prix
125	MR 75	11016342	31,7
125	MR 95	11016174	31,7
125	MR 105	11016175	31,7
125	MR 120	11016191	31,7
125	MR 130	11016344	31,7

Petits Terminaux Fixes Plastiques

Série BSP - BIP - BIO - plastique



Bouche BIP Ø 80 et 125

Bouche BIO

Bouche BIP Ø 100

Bouche BSP

Avantages

- Nouvelle bouche BIO Design esthétique et totalement orientable.
- Finition blanc RAL 9010.

DOMAINE D'APPLICATION

- BSP : reprise pour toutes applications de ventilation dans les petits locaux tertiaires. Positionnement mural ou plafond.
- BIP : soufflage ou reprise pour toutes applications de ventilation dans les petits locaux tertiaires. Positionnement mural en soufflage et mural ou plafond en reprise.
- BIO : soufflage pour toutes applications de ventilation dans les petits locaux tertiaires et locaux à usage d'habitation. Positionnement mural ou plafond selon la configuration.

DESCRIPTION

- Matériau polystyrène choc injecté, blanc RAL 9010.
- BSP et BIP monoblocs.
- BIO constituée de deux parties clipées permettant deux configurations de fonctionnement : soufflage "droit" pour une utilisation en paroi ou soufflage "à 90°" pour une utilisation en plafond.
- BIO Design à ailettes orientables, montage en plafond ou mural.
- Fixation par emboîtement sur manchette tôle.

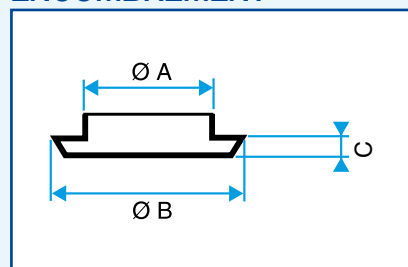
ACCESSOIRE

- Manchette de raccordement en tôle.
- Fût Ø 125 à associer pour montage BIO Design Ø 125.

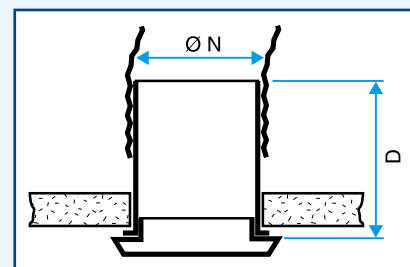
GAMME R1

Désignation	Dimensions	Code	Prix
BSP	Ø 80	11022717	8,5
BIP Ø 80 mm	Ø 80	11022073	6,39
BIP	Ø 100	11085064	7,05
BIP Ø 125 mm	Ø 125	11022078	6,99
BIO Ø 80 mm	Ø 80	11012402	10,1
BIO Design Rectangulaire Ø 80 mm	Ø 80	11022064	10,9
BIO Design Carré Ø 80 mm	Ø 80	11022065	10,9
BIO Design Carré Ø 125	Ø 125	11022061	19,8
Manch. tôle R3	Ø 80	11012490	10,7
Fût Ø 125	Ø 125	11019023	4,41

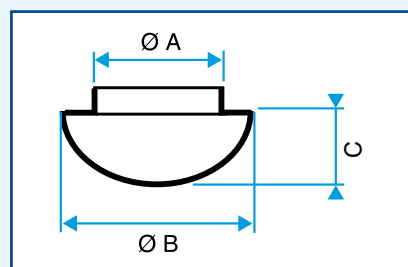
ENCOMBREMENT



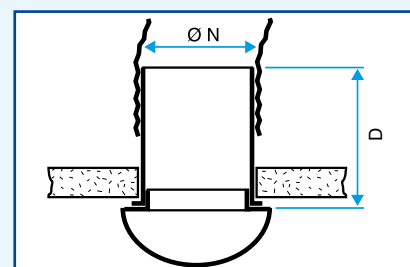
Bouche BSP ou BIP seule



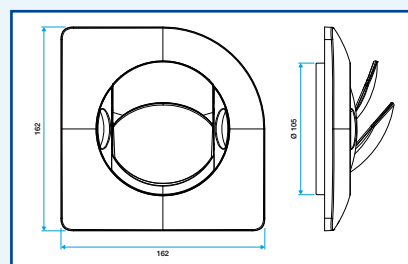
BSP ou BIP avec manchette



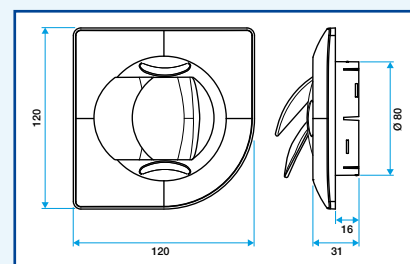
Bouche BIO seule



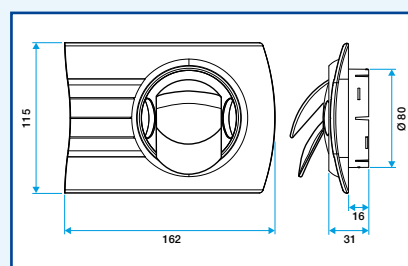
BIO avec manchette



BIO Design carré Ø 125 mm



BIO Design carré Ø 80 mm



BIO Design rectangulaire Ø 80 mm

Débits de confort pour Lw < NR 30 et dimensions

Modèle	BIP				Débit (m³/h) soufflage ou reprise
	Ø N (mm)	Ø A (mm)	Ø B (mm)	C (mm)	
80	75,6	116,5	18,75	100	60
100	100	148	16	-	90
125	125	185	23,7	-	110
Modèle	BSP				Débit (m³/h) soufflage ou reprise
80	75	115	10	100	
Modèle	BIO				Débit (m³/h) soufflage ou reprise
80	75	113	50	100	

Petits Terminaux Fixes Métalliques

Série BIM 300 - BIM 320 - aluminium



Bouche BIM 300 blanc



Bouche BIM 320 blanc

Avantages

- Esthétique.
- Disponible en finition blanc RAL 9010 ou aluminium anodisé.
- Installation simple.

DOMAINE D'APPLICATION

- Soufflage et reprise pour toutes applications de ventilation simple ou double flux dans les petits locaux tertiaires.
- BIM 300 : positionnement mural ou plafond en reprise. Plafond uniquement en soufflage.
- BIM 320 : positionnement plafond.

DESCRIPTION

- Noyau central en profilés d'aluminium extrudés, inclinés à 0° pour BIM 300 et à 90° pour BIM 320.
- Système de joues amovibles pour modification de la surface de passage d'air.
- Encadrement en polycarbonate M1.
- Finition aluminium peinture époxy, teinte blanc RAL 9010 ou aluminium anodisé, teinte naturelle satinée.
- Fixation en paroi par emboîtement dans le conduit (vissage si nécessaire) et en plafond par utilisation des pattes de montage fournies en accessoire.

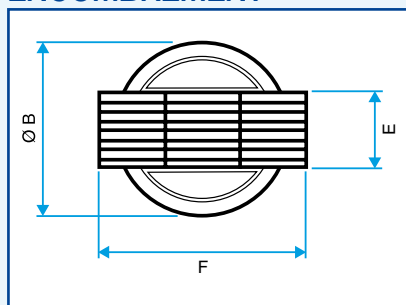
ACCESSOIRE

- Pattes de montage.

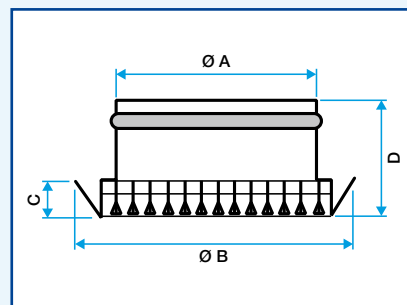
GAMME COMPLÉMENTAIRE

- Finition peinture selon carte RAL (nous consulter).

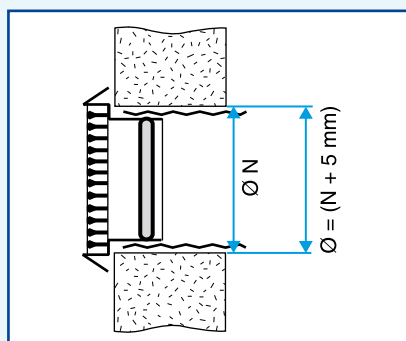
ENCOMBREMENT



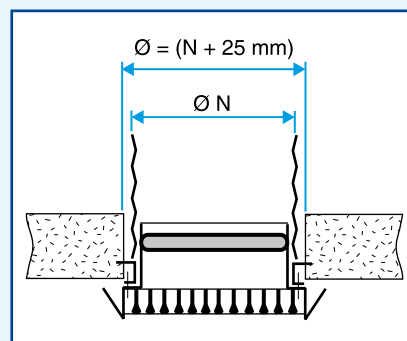
BIM 300 et BIM 320



BIM 300 et BIM 320



Montage en paroi



Montage en plafond (utiliser les pattes de montage).

Débits de confort pour Lw < NR 30 et dimensions

Ø N (mm)	Ø A (mm)	Ø B (mm)	C (mm)	D (mm)	E (mm)	F (mm)	Débit (m ³ /h)
100	99	151	28	73	68	172	80
125	124	172	28	78	82	194	100
160	159	213	28	93	105	247	150

GAMME R10

Dimensions	BIM 300 anodisé		BIM 300 blanc		BIM 320 anodisé		BIM 320 blanc	
	Code	Prix	Code	Prix	Code	Prix	Code	Prix
Ø 100	11052216	61,4	11052231	70,8	11052221	61,4	11052236	70,8
Ø 125	11052217	61,4	11052232	70,8	11052222	61,4	11052237	70,8
Ø 160	11052218	73,3	11052233	84	11052223	73,3	11052238	84

ACCESSOIRES R10

Dimensions	Pattes de montage pour BEM et BIM	Prix
	Code	
Ø 100 - Ø 125 - Ø 160	11053493	8,81

Petits Terminaux Fixes Métalliques

Série BIM 400 - BEM 780 - aluminium



Bouche BIM 400 blanc



Bouche BEM 780 blanc

Avantages

- Esthétique.
- Disponible en finition blanc RAL 9010 ou aluminium anodisé.
- Installation simple.
- Existe en diamètre 200 mm.

DOMAINE D'APPLICATION

- Soufflage et reprise pour toutes applications de ventilation simple ou double flux dans les petits locaux tertiaires.
- BIM 400 : positionnement mural ou plafond en reprise. Mural uniquement en soufflage.
- BEM 780 : positionnement mural ou plafond. Application reprise uniquement.

DESCRIPTION

- Encadrement en aluminium repoussé.
- BIM 400 : noyau constitué de barreaux en aluminium extrudé, inclinaison de 15°.
- BEM 780 : noyau constitué d'une maille de 12,5 x 12,5 mm.
- Finition aluminium peinture époxy, teinte blanc RAL 9010 ou aluminium anodisé, teinte naturelle satinée.
- Fixation en paroi par emboîtement dans le conduit (vissage si nécessaire) et en plafond par utilisation des pattes de montage fournies en accessoire.

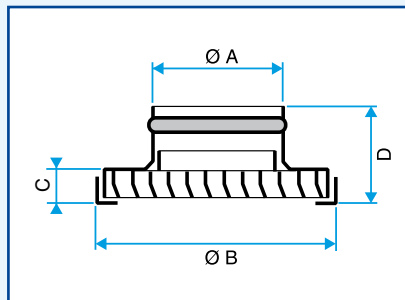
ACCESSOIRE

- Pattes de montage.

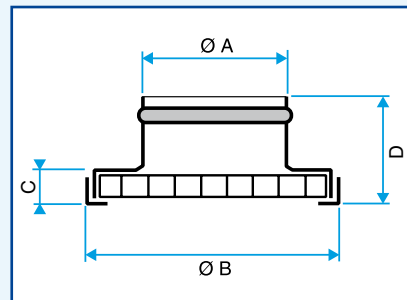
GAMME COMPLEMENTAIRE

- Finition peinture selon carte RAL (nous consulter).

ENCOMBREMENT



BIM 400



BEM 780

Débit de confort pour Lw < NR 30 et dimensions

Modèle	Ø N (mm)	Ø A (mm)	Ø B (mm)	C (mm)	D (mm)	Débit (m³/h)
BIM 400	100	98	160	20	55	75
BIM 400	125	123	160	20	55	120
BIM 400	160	158	200	20	55	170
BIM 400	200	198	248	20	55	250
BEM 780	100	98	160	14	55	80
BEM 780	125	123	160	14	55	160
BEM 780	160	158	200	14	55	250
BEM 780	200	198	248	14	55	380

GAMME R10

Dimensions	BEM 780 anodisé		BEM 780 blanc		BIM 400 anodisé		BIM 400 blanc	
	Code	Prix	Code	Prix	Code	Prix	Code	Prix
Ø 100	11052201	51,5	11052245	60,7	11052211	72,4	11052208	79,5
Ø 125	11052202	51,5	11052246	60,7	11052212	72,4	11052209	79,5
Ø 160	11052203	54,6	11052247	64,8	11052213	76,3	11052210	83,8
Ø 200	11052249	82,4	11052248	90,6	11052214	107	11052215	117

ACCESSOIRES R10

Dimensions	Pattes de montage pour BEM et BIM	Prix
Ø 100 - Ø 125 - Ø 160 - Ø 200	Code	8,81
	11053493	

Petits Terminaux Réglables : Bouches à noyau

Série SR 143 - SR 149 - acier ou plastique



Bouche SR143



Bouche SR 149

Avantages

- Réglable.
- Manchette de raccordement fournie.

DOMAINE D'APPLICATION

- Reprise pour toutes applications de ventilation dans les petits locaux tertiaires.
- Positionnement mural ou plafond.

DESCRIPTION

- Noyau réglable.
- SR 143 : acier peinture époxy blanc RAL 9010.
- SR 149 : polypropylène blanc.
- Fixation par emboîtement dans le conduit.

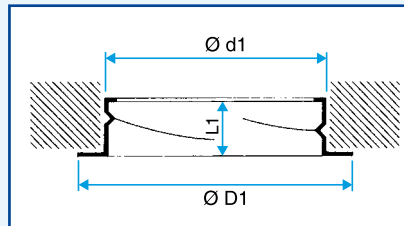
ACCESSOIRE

- Manchette de raccordement fournie.

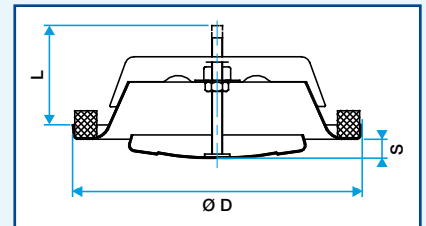
GAMME COMPLEMENTAIRE

- Version soufflage (nous consulter).

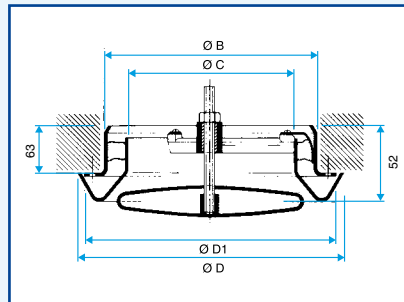
ENCOMBREMENT



Manchette SR 143 seule



Bouche SR143 seule



Bouche SR 149 avec manchette

Débits de confort pour Lw < NR 30 et dimensions

Modèle	SR 143						
	Dimensions (mm)	Ø D (mm)	Ø D1 (mm)	Ø d1 (mm)	L (mm)	L1 (mm)	Débit (m³/h)
Ø 100		137	130	100	47	50	80
Ø 125		161	155	125	49	50	100
Ø 160		218	190	160	60	50	150
Ø 200		248	236	200	75	50	190
Modèle	SR 149						
	Dimensions (mm)	Ø B (mm)	Ø C (mm)	Ø D (mm)	Ø D1 (mm)	-	Débit (m³/h)
Ø 100		100	80	150	122	-	80
Ø 125		125	100	170	155	-	100
Ø 150		150	120	190	168	-	150
Ø 200		200	170	240	220	-	190

GAMME R10

Dimensions	SR 143		SR 149	
	Code	Prix	Code	Prix
Ø 100	11052226	12,4	11001996	21
Ø 125	11052227	15,9	11001997	22,5
Ø 150			11001998	26
Ø 160	11052228	22,1		
Ø 200	11052229	30,2	11001999	36,3

Bouches et cartouches coupe feu

Bouches Coupe-Feu



Montage mural :
PV CSTB RS 98-148.
Avec collerette CPM.

Montage plafond :
PV GERBAM 037-B/99.
CF 2h 150 Pa.

GAMME R3

Type	Ø	Code	Prix
Mural	125	11040417	135
Mural	160	11040418	206
Plafond et Mural (avec manchette)	125	11040415	153
Plafond et Mural (avec manchette)	160	11040416	236

Soupape pour local vide ordure

Voir Petits terminaux réglables : Bouches à noyaux
page 149.

Cartouche coupe-feu



PV CTICM 97.F.323.
CF 1 HEURE - 150 Pa.

Ø 100 mm : nous consulter.

GAMME R3

Ø	Code	Prix	Conditionnement
125	11040402	49	10
150	11040405	81	10
160	11040403	66	10
200	11040404	87	5

Cartouche Pare-Flamme



PV CSTB N°87.26.073-07/1.
PF 2 HEURES - 150 Pa.

Ø 100 mm et 116 mm : nous consulter.

GAMME R3

Ø	Code	Prix	Conditionnement
125	11040372	32	10
160	11040373	44	10
200	11040374	58	5

Système VMT Mod

Système VMT Mod

Nouveau



MDA Mod



Capteur CO2 Mod



Pilot Mod



Conformités

- Avis technique Ventilation Modulée Tertiaire : N°14/10-1580.
- Eligible au CEE : fiche opération n° BAT-TH-23, BAT-TH-23GT, BAT-TH-24, BAT-TH-24GT.

DESCRIPTION

- Dans un système de ventilation modulée pour le tertiaire VMT Mod, le débit d'air est régulé automatiquement en fonction de l'occupation des pièces et donc en fonction des besoins.
- 3 types de détection dans la pièce :
 - Agito : Analyse du taux d'occupation en fonction du nombre de mouvements détectés (capteur Optic Mod). Ventilation peu ou proportionnelle en fonction de l'activité.
 - Présence : Détection de la présence ou non d'occupants (capteur Optic Mod). Ventilation tout ou peu en fonction de la présence.
 - CO₂ : Analyse du taux d'occupation (capteur CO2 Mod). ventilation tout ou peu / peu ou proportionnelle en fonction de l'activité.
- 1 module principal Pilot Mod qui :
 - récupère les informations détectées,
 - met les informations à disposition et alimente le système.
- 2 composants pilotables selon la configuration de l'installation :
 - un module MDA Mod pour les locaux desservis par une branche d'un réseau (multizone),
 - un ventilateur pour les locaux ventilés par un ventilateur spécifique (monozone).
- Tous les éléments du système VMT Mod sont reliés entre eux par 2 fils qui assurent leur alimentation et le transfert d'informations.

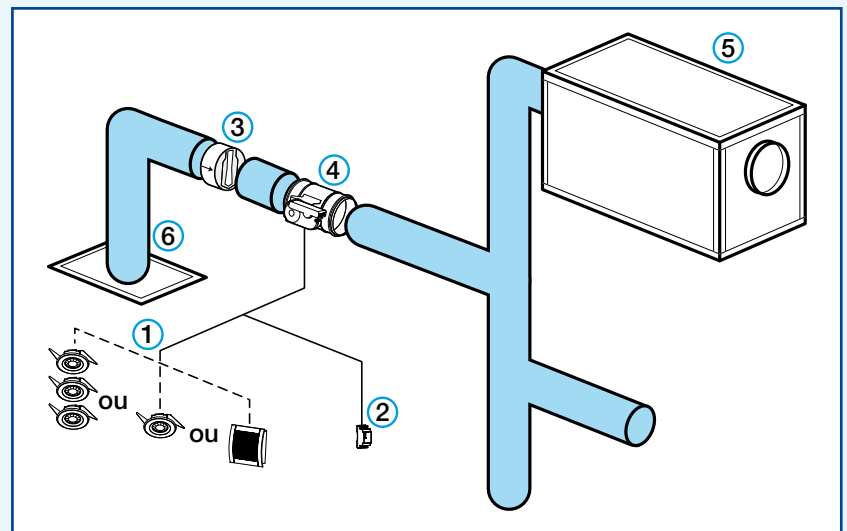
EXIGENCES AERAIQUES

- Aldes possède un Avis Technique pour son système VMT Mod (N°14/07-1580).
- Il donne un coefficient de réduction des débits Crbdnr par type de salle, qui traduit le gain énergétique d'une installation VMT Mod par rapport à un système à débit fixe.

EXIGENCES ACOUSTIQUES

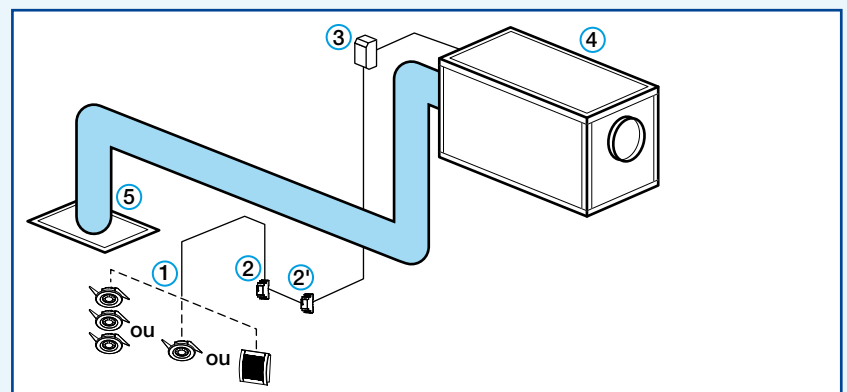
- Pas d'exigences acoustiques en Tertiaire.

SYSTEMES



VMT Mod multizone.

- ① : Capteur(s); ② : Module principal; ③ : MR; ④ : MDA Mod; ⑤ : Ventilateur; ⑥ : Diffuseur.



VMT Mod monozone.

- ① : Capteur(s); ② : Module principal; ②' : Module option; ③ : Variateur de tension ou de fréquence (si non-intégré au ventilateur); ④ : Ventilateur; ⑤ : Diffuseur.

Systeme VMT Mod

Capteur Optic Mod

Nouveau



Conformités

- Avis technique Ventilation Modulée Tertiaire : N°14/10-1580.
- Eligible au CEE : fiche opération n° BAT-TH-23, BAT-TH-23GT, BAT-TH-24, BAT-TH-24GT.

Avantages

- Facilité d'installation.
- Seulement 2 fils pour informations + alimentation.
- Aucun entretien nécessaire.

DOMAINE D'APPLICATION

- Systeme VMT Mod.
- Application monozone et multizone.
- Avec détections Agito, Présence.

DESCRIPTION

- Les mouvements effectués dans la pièce sont détectés par le détecteur optique (rayonnement infrarouge) qui envoie des impulsions électriques (0-1) vers le module principal pour traitement de l'information.
- Le détecteur optique est composé :
 - d'une lentille de Fresnel,
 - de capteur pyroélectriques.
- Possède une LED, témoin de visualisation des détections.

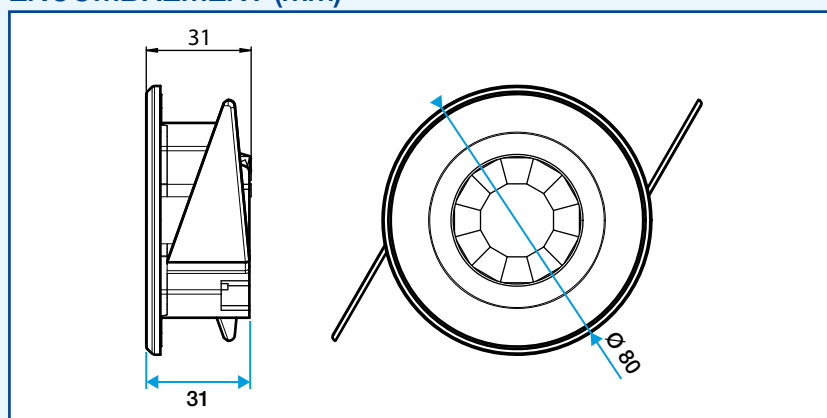
MISE EN ŒUVRE

- Relié au système par 2 fils uniquement, section 1.5 ou 2.5 mm².
- Nombre maximum de Capteurs Optic Mod par module principal Pilot Mod : 8.
- Les détecteurs se fixent dans le faux-plafond dans un trou de diamètre 62 à 70 mm.
- Emplacement des détecteurs :
 - Utilisation Présence :
Zone de détection = zone située à 1 m des parois, 4 m x 4 m.
Hauteur max. installation position plafond : 3,5 m.
Hauteur max. installation position murale : environ 2,5 m.
 - Utilisation Agito :
Distance optimale entre 2 détecteurs : 2,4 à 4,2 m.
Zone de détection = zone située à 1 m des parois.
Hauteur max installation position plafond : 3,5 m.

GAMME R12

Désignation	Code	Prix
Capteur Optic Mod	11017135	64

ENCOMBREMENT (mm)



CHOIX DES MODULES

Type	Système		Choix des modules*	
	Installation	Fonctionnement	Module principal	Module option
Présence	Multizone (MDA Mod)	Tout ou peu	Pilot Mod configuré en mode "tout ou peu"	-
	Monozone (Ventilateur)	Tout ou peu	Pilot Mod configuré en mode "tout ou peu"	Relay Mod
Agito	Multizone (MDA Mod)	Chrono-proportionnel	Pilot Mod configuré en mode proportionnel	-
	Monozone (Ventilateur)	Chrono-proportionnel	Pilot Mod configuré en mode proportionnel	Relay Mod

* Il s'agit ici des modules minimum nécessaires au fonctionnement du système. Pour des options supplémentaires, il est bien sûr possible de rajouter des modules option. Pour les configurations des modules : voir notice de montage.

COEFFICIENTS DE REDUCTION DES DEBITS Crbdnr (selon Avis Technique N°14/07-1580)

Local concerné		Salle de réunion	Bureau ≤ 3 personnes	Bureau paysager > 3 personnes	Enseignement primaire et secondaire	Enseignement supérieur	Restaurant, café, bar	Cinéma	Amphithéâtre, salle polyvalente > 250 m ³	Autres locaux (valeur forfaitaire)
Présence	Multizone (MDA Mod)	0.55	0.64	0.80	0.64	0.80	0.80	-	-	0.80
	Monozone (Ventilateur)	0.60	0.68	0.80	0.68	0.80	0.80	-	-	0.80
Agito	Multizone (MDA Mod)	0.34	0.67	0.53	0.67	0.48	0.58	-	-	0.70
	Monozone (Ventilateur)	0.42	0.71	0.59	0.71	0.54	0.63	-	-	0.70

Exemple MDA Agito en salle de réunion : Crbdnr = 0,34 => 66 % d'économie sur les déperditions par renouvellement d'air.

Systeme VMT Mod

Capteur CO2 Mod

Nouveau



Conformités

- Avis technique Ventilation Modulée Tertiaire : N°14/10-1580.
- Eligible au CEE : fiche opération n° BAT-TH-23, BAT-TH-23GT, BAT-TH-24, BAT-TH-24GT.

Avantages

- Facilité d'installation.
- Seulement 3 fils pour informations + alimentation.
- Réétalonnage automatique - Aucun entretien.
- Particulièrement adapté aux locaux de grands volumes.

DOMAINE D'APPLICATION

- Système VMT Mod.
- Application monozone et multizone.
- Détection CO₂.

DESCRIPTION

- Il permet de mesurer des concentrations de CO₂ dans un local.
- Le principe est une mesure d'absorption des rayons infrarouges afin d'en déterminer une concentration dans un local. La mesure de CO₂ n'est pas affectée par la poussière et la vapeur d'eau.
- La plage de mesure du capteur est 0 à 2000 ppm.
- Seuil de déclenchement : 1100 ppm par défaut (sous Avis Technique).
- Seuil réglable entre 700 et 1700 ppm par pas de 200 ppm via un commutateur (hors Avis Technique).
- Le signal de sortie est proportionnel à la concentration ambiante mesurée.
- Temps de réponse < 7 minutes.
- Consommation du capteur : 500 mA.

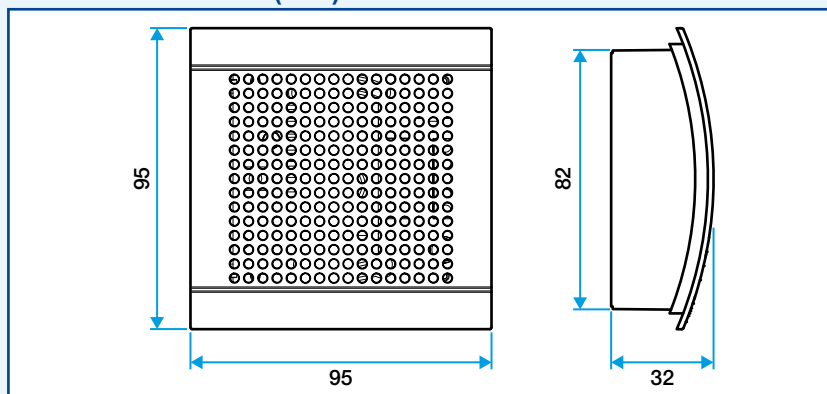
MISE EN ŒUVRE

- Relié au système par 3 fils de section 1.5 ou 2.5 mm².
- Le 3^e fil apporte l'alimentation supplémentaire nécessaire au fonctionnement du capteur CO₂. A brancher sur la borne "V+" du module Pilot Mod.
- Nombre maximum de Capteurs CO₂ Mod par module principal Pilot Mod : 1.
- Installation au mur dans le local desservi.
- Hauteur d'installation montage mural : de 1,5 à 3,5 m.
- Eviter les courants d'air (portes, soufflage...) et les zones mortes (étagères, rideaux...).
- Eviter la proximité des sources de chaleur et des occupants (rayon de 1 à 2 m d'un poste de travail).

GAMME R12

Désignation	Code	Prix
Capteur CO2 Mod	11017136	964

ENCOMBREMENT (mm)



CHOIX DES MODULES

Type	Système		Choix des modules*	
	Installation	Fonctionnement	Module principal	Module option
CO ₂	Multizone (MDA Mod)	Tout ou peu (avec seuil)	Pilot Mod configuré en mode "tout ou peu"	-
	Monozone (Ventilateur)	Tout ou peu (avec seuil)	Pilot Mod configuré en mode "tout ou peu"	Relay Mod
	Monozone (Ventilateur)	Proportionnel	Pilot Mod configuré en mode proportionnel	In/Out 0-10V Mod

* Il s'agit ici des modules minimum nécessaires au fonctionnement du système. Pour des options supplémentaires, il est bien sûr possible de rajouter des modules option. Pour les configurations des modules : voir notice de montage.

COEFFICIENTS DE REDUCTION DES DEBITS Crbdnr (selon Avis Technique N°14/07-1580)

Local concerné		Salle de réunion	Bureau ≤ 3 personnes	Bureau paysager > 3 personnes	Enseignement primaire et secondaire	Enseignement supérieur	Restaurant, café, bar	Cinéma	Amphithéâtre, salle polyvalente > 250 m ³	Autres locaux (valeur forfaitaire)
CO ₂	Multizone (MDA Mod)	0.29	0.57	0.45	0.57	0.41	0.49	0.37	0.32	0.70
	Monozone (Ventilateur) tout ou peu	0.60	0.68	0.80	0.68	0.80	0.80	0.80	0.65	0.70
	Monozone (Ventilateur) proportionnel	0.37	0.61	0.50	0.61	0.47	0.53	0.43	0.39	0.70

Exemple MDA CO₂ en salle de réunion : Crbdnr = 0,29 => 71 % d'économie sur les déperditions par renouvellement d'air (voir notice de montage).

MDA Mod

Nouveau



Conformités

- Avis technique Ventilation Modulée Tertiaire : N°14/10-1580.
- Eligible au CEE : fiche opération n° BAT-TH-23, BAT-TH-23GT, BAT-TH-24, BAT-TH-24GT.

Avantages

- Seulement 2 fils pour informations + alimentation.
- Diamètres de 125 à 315mm, métallique.
- Diffusion d'air optimale (chronoproportionnel).
- Etanchéité réseau (2 joints).
- Indicateur d'ouverture du MDA Mod.

DOMAINE D'APPLICATION

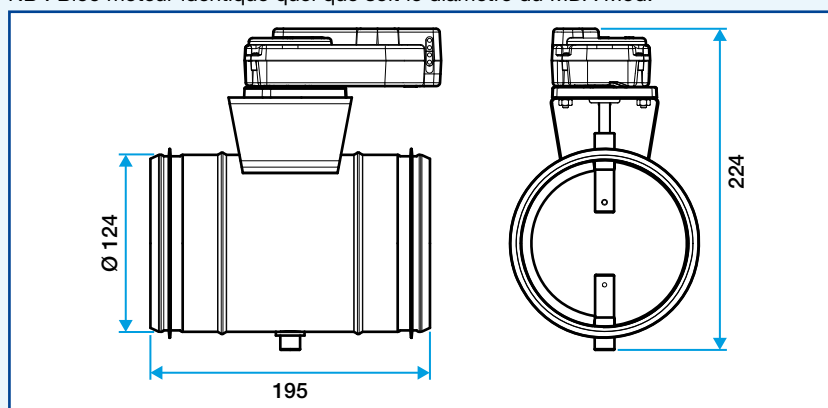
- Systeme VMT Mod.
- Application multizone.
- Avec détections Agito, Présence, CO₂.

DESCRIPTION

- En fonction d'une information du module principal Pilot Mod, le MDA Mod module le débit dans sa branche de réseau pour adapter le renouvellement d'air aux besoins.
- Le MDA Mod fonctionne en tout ou rien mais il module le débit par variation de la durée d'ouverture = fonctionnement chronoproportionnel.
- En fonctionnement présence : il est soit ouvert 100 % du temps (100 % du débit nominal) en occupation, soit ouvert pendant 10 % du temps (10 % du débit nominal) en inoccupation.
- En fonctionnement agito : il est soit ouvert x % du temps (x % du débit nominal) en occupation, soit ouvert pendant 10 % du temps (10 % du débit nominal) en inoccupation.
- En fonctionnement CO₂ : il est soit ouvert (100 % du débit nominal) si le taux de consigne est dépassé, soit ouvert pendant 10 % du temps (10 % du débit nominal) si le taux de consigne n'est pas atteint.
- Ce mode de régulation chronoproportionnel présente 2 intérêts majeurs :
 - le débit nominal peut être régulé par un MR,
 - en soufflage les diffuseurs sont utilisés à leur débit nominal ne générant pas de gêne pour les occupants.
- Un seul type de MDA Mod. Sélection du mode soufflage ou extraction via un commutateur présent sur le MDA Mod.
- Les MDA Mod gèrent automatiquement leur débit en fonction du nombre de modules présents en soufflage et en extraction.
- Indicateurs de position du volet du MDA Mod (ouvert / fermé) :
 - curseur de positionnement du volet,
 - led de visualisation du message d'ouverture ou fermeture pris en compte.
- Conseil : associer le fonctionnement du MDA Mod à une horloge correspondant aux horaires d'utilisation (ex : 8 h - 20 h). Ceci permet d'améliorer les gains de consommation. Pour cela relier l'horloge à un module option Contact Mod.
- Associer le MDA Mod à un MR pour un contrôle précis du débit.

ENCOMBREMENT (mm)

NB : Bloc moteur identique quel que soit le diamètre du MDA Mod.



CARACTERISTIQUES TECHNIQUES

- Diamètres du MDA :
 - Ø 125 mm (débit max 160 m³/h*),
 - Ø 160 mm (débit max 2250 m³/h*),
 - Ø 200 mm (débit max 375 m³/h*),
 - Ø 250 mm (débit max 500 m³/h*),
 - Ø 315 mm (débit max 500 m³/h* avec MR Ø 250 mm).
- * Tolérance sur le débit (0 ; +30 %).
- Poids du MDA Mod : 700 à 2500g selon diamètre.
- Plage de pression : celle du MR soit 50 - 200 Pa.

MISE EN ŒUVRE

- Relié au système par 2 fils uniquement, section 1.5 ou 2.5mm².
- Nombre maximum de MDA Mod par module principal Pilot Mod : 6.
- Pour un même module principal, utiliser des MDA Mod de même diamètre.

GAMME R12

Désignation	Code	Prix
MDA 125 Mod	11017140	284
MDA 160 Mod	11017141	286
MDA 200 Mod	11017142	288
MDA 250 Mod	11017143	290
MDA 315 Mod	11017144	292

Système VMT Mod

Module principal Pilot Mod

Nouveau



Conformités

- Avis technique Ventilation Modulée Tertiaire : N°14/10-1580.
- Eligible au CEE : fiche opération n° BAT-TH-23, BAT-TH-23GT, BAT-TH-24, BAT-TH-24GT.

Avantages

- Seulement 2 fils pour informations + alimentation.
- Signalement des pannes.
- Signalement du nombre de modules connectés.

Pilot Mod

DOMAINE D'APPLICATION

- Système VMT Mod.
- Application monozone et multizone.
- Avec détections Agito, Présence, CO₂.

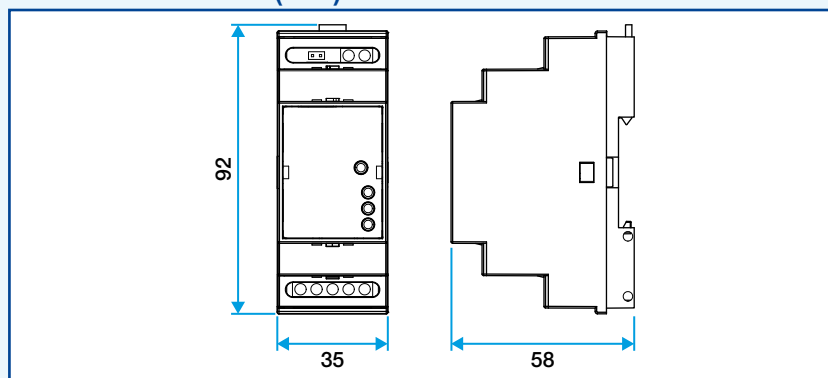
DESCRIPTION

- Indispensable au fonctionnement de la VMT Mod.
- Centralise toutes les informations du bus.
- Fournit l'alimentation et les informations au système.
- Possède un bouton de sélection du mode tout ou peu ou proportionnel.
- Indique le nombre de modules connectés au système.
- Détecte et signale les pannes et courts-circuits sur le système.

GAMME R12

Désignation	Code	Prix
Module Pilot Mod	11017150	224

ENCOMBREMENT (mm)



MISE EN ŒUVRE

- Alimenté en 12VAC / 12VA via transformateur ci-dessous. 1 module Pilot Mod par transfo.
- Format module permettant de se monter sur rail DIN des coffrets électriques. Largeur correspondant à 2 modules électriques.
- Relié au système par 2 fils uniquement, section 1.5 ou 2.5 mm².
- Nombre maximum de Capteurs CO₂ Mod par module Pilot Mod : 1.

Transfo



Conformités

- Système sous Avis technique 14/10-1580.

Avantages

- Facilité d'installation.

DOMAINE D'APPLICATION

- Système VMT Mod.
- ou Alimentation des bouches d'extraction en alternatif

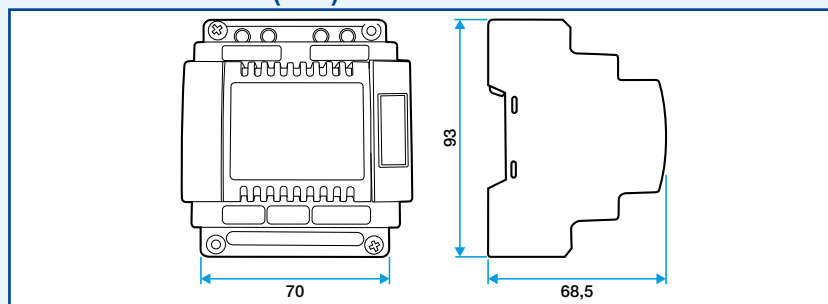
DESCRIPTION

- Transformateur 230VAC / 12VAC - 12VA Fusible
- En VMT Mod : alimente le module principal
- Avec les bouches d'extraction : permet de les raccorder au secteur, via une CAL 12VAC / 8VDC.

GAMME R12

Désignation	Code	Prix
Transfo 12 VAC - 12 VA Fusible R12	11017110	48

ENCOMBREMENT (mm)



MISE EN ŒUVRE

- En VMT Mod : 1 module Pilot Mod par transformateur.
- Avec les bouches d'extraction : maximum 2 bouches par transformateur
- Format module permettant de se monter sur rail DIN des coffrets électriques. Largeur correspondant à 4 modules électriques.

Systeme VMT Mod

Modules option

Nouveau



In/Out 0-10V Mod Relay Mod Contact Mod



Conformités

- Avis technique Ventilation Modulée Tertiaire : N°14/10-1580.
- Eligible au CEE : fiche opération n° BAT-TH-23, BAT-TH-23GT, BAT-TH-24, BAT-TH-24GT.

Avantages

- Seulement 2 fils pour informations + alimentation.
- Signalement des pannes.
- Communication avec l'extérieur: GTB, GTC, horloge, contact de feuillure de fenêtre...

DOMAINE D'APPLICATION

- Systeme VMT Mod.
- Application monozone et multizone.
- Avec détections Agito, Présence, CO₂.

DESCRIPTION

3 modules qui permettent de nombreuses interactions avec des éléments extérieurs au système VMT Mod.

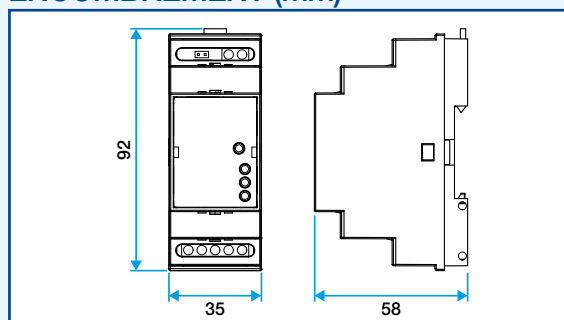
- Le module In/Out 0-10V reçoit ou transmet de ou vers l'extérieur du système une valeur de 0 à 10V. Cette valeur correspond à un taux de CO₂ (0-2000 ppm), d'agitation (0-100 %) ou de ventilation (0-100 %).

- 1 entrée 0-10V.
- 1 sortie 0-10V / 20mA max.
- Le module Relay Mod est un relais qui transmet l'état d'un élément du système : signalement de la présence, du dépassement du seuil de CO₂, de l'état d'ouverture de la vanne, d'une panne...
- 1 contact normalement ouvert.
- Permet de commuter 500mA sous 230 VAC
- Le module Contact Mod reçoit une information de l'extérieur et force un événement.
- 2 entrées numériques contact sec par module. Contacts normalement ouverts.
- Exemples de câblages en entrée : contact de feuillure de fenêtre, horloge, interrupteur.
- Evénements déclenchés en sortie : ventilation forcée au maximum, au minimum, ou éteinte. Sélection de l'événement via un commutateur présent sur le module (1 commutateur par entrée).

GAMME R12

Désignation	Code	Prix
Module In/Out 0-10V Mod	11017151	224
Module Relay Mod	11017152	224
Module Contact Mod	11017153	224

ENCOMBREMENT (mm)

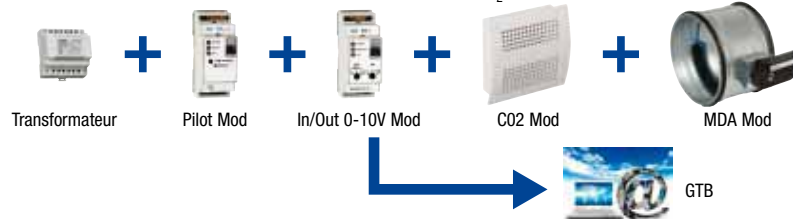


MISE EN ŒUVRE

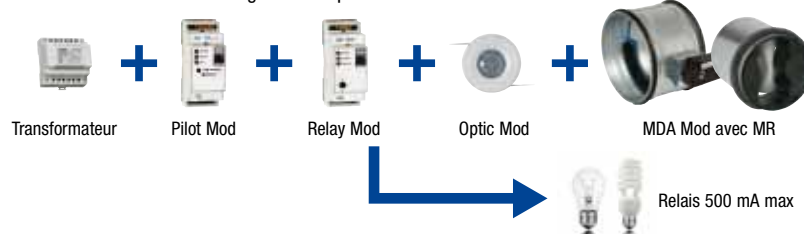
- Format module permettant de se monter sur rail DIN des coffrets électriques. Largeur correspondant à 2 modules électriques.
- Relié au système par 2 fils uniquement, section 1.5 ou 2.5 mm².
- Nombre maximum de modules option par module principal Pilot Mod :
 - 1 module In/Out 0-10V Mod.
 - 2 modules Relay Mod.
 - 2 modules Contact Mod.

Exemples d'installation

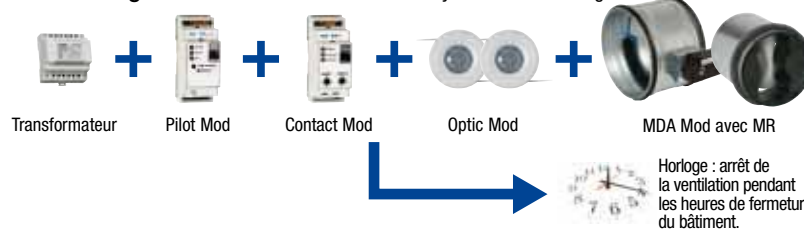
VMT Mod CO₂ + transmettre l'information du taux de CO₂ à une GTB.



VMT Mod Présence + signaler une panne via un indicateur lumineux.



VMT Mod Agito + asservir le fonctionnement du système à une horloge.



Terminaux pour VMT Mod

TDA



Conformités

- Avis technique Ventilation Modulée Tertiaire : N°14/10-1580.
- Eligible au CEE : fiche opération n° BAT-TH-23, BAT-TH-23GT, BAT-TH-24, BAT-TH-24GT.

Avantages

- Fonctionnement automatique.
- Facilité d'installation.

DOMAINE D'APPLICATION

- Système VMT.
- Application multizone.
- Détection Présence.
- Ne fonctionne pas avec le système VMT Mod et ses modules associés.

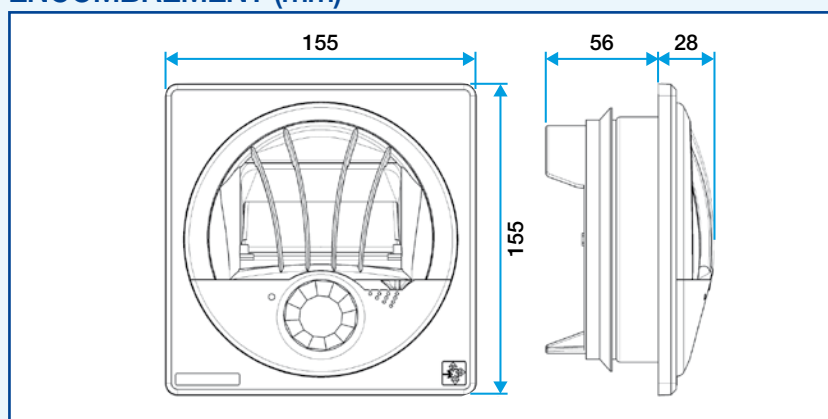
DESCRIPTION

- Le TDA peut être installé en remplacement d'un capteur Optic Mod + module principal Pilot Mod + MDA Mod.
- 1 TDA par branche de réseau.
- Modulation automatique du débit d'air en fonction des besoins.
- Asservissement à la présence : renouvellement de l'air lorsque la pièce est occupée.
- Possibilité de reporter l'information de présence sur un relais.
- Terminal sans asservissement pour homogénéité esthétique.
- Terminal d'extraction à détection automatique de présence.
- Débit réduit : 7.5 m³/h sous 100 Pa.
- Débit de base : 25, 50, 75 ou 90 m³/h sous 100 Pa.
- Version pile 6LR61 fournie.

GAMME R12

Désignation	Code	Prix
TDA 12 VAC	11017106	121
TDA VAC + raccordement vers relais	11017126	130
TDA pile	11017105	130
TDA fixe	11017107	46,8

ENCOMBREMENT (mm)



CARACTERISTIQUES TECHNIQUES

Diamètre du fût	Fût Ø 125 mm avec joint
Alimentation électrique	Pile 9V Alcaline (type 6LR61) ou secteur 12 VAC
Type de détection	Lentille de Fresnel incorporée au terminal
Plage de pression	100-160 Pa
Poids	270 g

Terminaux pour VMT Mod

Capteur CO2 Sens



Conformités

- Avis technique Ventilation Modulée Tertiaire : N°14/10-1580.
- Eligible au CEE : fiche opération n° BAT-TH-23, BAT-TH-23GT, BAT-TH-24, BAT-TH-24GT.

Avantages

- Particulièrement adapté aux locaux de grands volumes.

DOMAINE D'APPLICATION

- Système VMT.
- Application monozone.
- Détection CO₂.
- Ne fonctionne pas avec le système VMT Mod.

DESCRIPTION

- Le capteur CO₂ Sens peut être installé en remplacement d'un capteur CO₂ Mod + module Pilot Mod.
- Il permet de mesurer des concentrations de CO₂ dans un local.
- Le principe est une mesure d'absorption des rayons infrarouges afin d'en déterminer une concentration dans un local. La mesure de CO₂ n'est pas affectée par la poussière et la vapeur d'eau.

CARACTERISTIQUES TECHNIQUES

- Le capteur de CO₂ est alimenté en 24 V.
- La plage de mesure du capteur est 0 à 2000 ppm.
- Seuil de déclenchement : 1100ppm
- Le signal de sortie en 0-10 V est proportionnel à la concentration ambiante mesurée.
- Temps de réponse < 9 minutes.
- Consommation du capteur : < 2,5 W.

MISE EN ŒUVRE

- Installation au mur dans le local desservi.
- Hauteur d'installation montage mural : de 1,5 à 3,5 m.
- Eviter les courants d'air (portes, soufflage...) et les zones mortes (étagères, rideaux...).
- Eviter la proximité des sources de chaleur et des occupants (rayon de 1 à 2 m d'un poste de travail).

GAMME R12

Désignation	Code	Prix
Capteur CO2	11017090	993

Variateurs de tension / fréquence pour VMT



Variateur de tension



Variateur de fréquence

DOMAINE D'APPLICATION

- Système VMT Mod.
- Application monozone.
- Détections Agito, Présence, CO₂.

DESCRIPTION

Voir page 277.

Manchettes

Manchettes



DESCRIPTION

- Manchette réalisée en tôle galvanisée.
- Les manchettes à pattes permettent une fixation dans les faux-plafonds.

GAMME R3

Ø (mm)	Désignation	H	Code	Prix
Ø 80	Manch. tôle R3	100	11012490	10,7
Ø 100	Manch. tôle	75	11012256	8,02
Ø 100	Manch. tôle 3 pattes	75	11012253	9,89
Ø 125	Manch. tôle à épaulement	60	11012220	6,26
Ø 125	Manch. mâle Ø 124	40	11012250	6,26
Ø 125	Manch. tôle à épaulement 3 pattes	125	11012252	8,77
Ø 125	Rondelle de blocage Ø 125 mm	-	11087043	5,25
Ø 160	Manch. tôle 3 pattes	160	11012254	21

APPLICATIONS

Ø (mm)	Spécificité	Code	BAP	TDA	MRA	BIM 300	BIM 320	BIM 400	BEM 780
Ø 100	H 75	11012256	X			X	X	X	X
Ø 100	H 75 à pattes	11012253	X			X	X	X	X
Ø 125	H 60	11012220	X	X	X	X	X		
Ø 125	H 125 à pattes	11012252	X	X	X	X	X		
Ø 125	mâle H 40	11012250	X						
Ø 160	H 160 à pattes	11012254				X	X	X	X

Ø (mm)	Spécificité	Code	BIP	BIO	Bap'si	BH	BAHIA
Ø 80	H 100	11012490	X	X			X
Ø 100	H 75	11012256			X		
	H 75 à pattes	11012253			X		
Ø 125	H 60	11012220	X		X	X	X
	H 125 à pattes	11012252	X		X	X	X
	Mâle Ø 124 H 40	11012250			X		

Conduits flexibles semi-rigides

Liaison flexible étanche : RT Flex



ECO-REPOSE



RT 2012

Avantages

- Etanchéité de la jonction colonne / bouche garantie.
- Produit "tout en un" permettant une installation simple et rapide.
- Compatible bouches Aldes Ø 125 mm.

Conformités

- Etanchéité Classe C garantie par essai CETIAT N° 2714166.
- M0.

DOMAINE D'APPLICATION

- Raccordements terminaux (colonne/bouche) étanches et durables en réseaux collectifs ou tertiaires.
- Compatible avec bouches Ø 125 mm ALDES : Bap color, Bap'Si, Bahia, BH, TDA.
- Compatible réseau standard ou à joint.
- Montage sur tous types de placo < 18 mm.

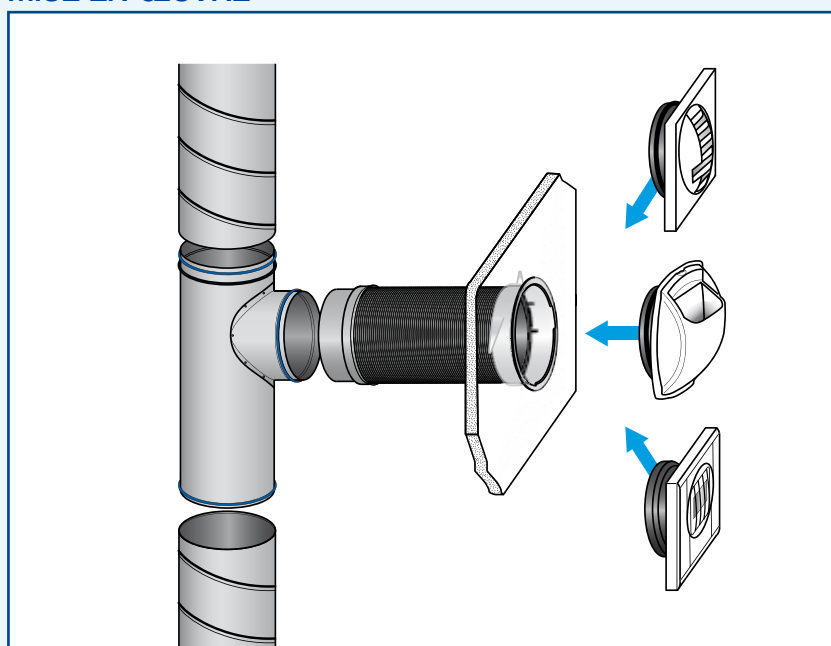
DESCRIPTION

- Un produit 'tout en un' intégrant un raccord femelle, un flexible extensible et une manchette trident de raccordement à la bouche et de maintien dans le placo.

Liaison composée :

- 1) d'un raccord métallique femelle s'emboitant préférentiellement sur un piquage à joint (pas besoin d'étanchéité ni de vis dans ce cas)
- 2) d'un flexible alflex alu extensible de 10 à 30 cm ou de 30 à 120 cm.
- d'une manchette plastique composée :
- 3) d'un embout garantissant l'emboitement et l'étanchéité de la bouche dans le flexible
- 4) d'une manchette trident qui se clipse sur l'embout tout en tournant sur elle-même, et qui vient assurer la tenue mécanique dans le placo lorsqu'on repousse l'ensemble.

MISE EN ŒUVRE



CARACTERISTIQUES TECHNIQUES

- Partie flexible en Alflex alu 12/100°.
- M0 jusqu'au placo.
- Prolonge l'étanchéité classe C du réseau rigide à joint (essai CETIAT N°2714166).
- Compatible bouches Ø 125 mm : Bap color, Bap'Si, Bahia, BH, Tda.
- Non compatible avec extraction chaudière (BAZ) en VMC gaz.
- T° d'utilisation moyennes : -30°C à +120°C.
- Point de fusion alflex alu = 660°C.

TEXTE DE PRESCRIPTION

- Les bouches d'extraction seront raccordées aux colonnes verticales par une liaison terminale M0 Ø 125 type RT flex si la longueur est inférieure à 1,2 m ou rigide dans le cas contraire, et par un collecteur d'étage. Les piquages express seront à proscrire pour des raisons aérauliques et acoustiques.
- Dans le cas d'utilisation de liaisons terminales RT flex, le prolongement de l'étanchéité classe C d'un réseau à joint sera garanti. Le débit de fuite total de l'installation, ramené de 10% à 5% par l'utilisation d'accessoires à joint, pourra alors être réduit à 1% dans le cas d'un réseau à joint + RT flex.

GAMME R9

Désignation	Cond.	Code	Prix
RT flex 10-30 cm	unitaire	11091315	12,7
RT flex 30-120 cm	unitaire	11091316	20,9
Manchette trident pour RT flex	Par sachet de 6 pièces	11018569	1,3

Caisson d'Extraction C4

MINI-VEC



Conformités

- Norme XP P50-411 (DTU 68-2).

Avantages

- Facile à installer.
- Faible niveau sonore.
- Courbes plates.

DOMAINE D'APPLICATION

- Ventilateur d'extraction pour système VMC.
- Habitat collectif et locaux tertiaire.
- Homologué C4 (400°C / 1/2 h).
- Courbes aérauliques "plates".

MISE EN ŒUVRE

- Horizontale / verticale.
- Combles / locaux techniques.
- Intérieure / extérieure.

DESCRIPTION

- Caisson en tôle galvanisée à piquages perpendiculaires.
- Grille de protection au refoulement.
- Roue simple ouïe à entraînement direct.
- Deux modèles : 160 et 180 jusqu'à 650 m³/h.
- Versions disponibles :
 - Pressostat fixe monté (80 Pa),
 - Motorisation 2 allures.

GAMME STANDARD R6

Désignation	Code	Prix
MINI-VEC 160	11056067	436
MINI-VEC 180	11056068	504
MINI-VEC 160 + pressostat	11056069	664
MINI-VEC 180 + pressostat	11056070	757
MINI-VEC 160 AB 2 allures	11056078	596
MINI-VEC 180 AB 2 allures	11056079	672

ACCESSOIRES R6

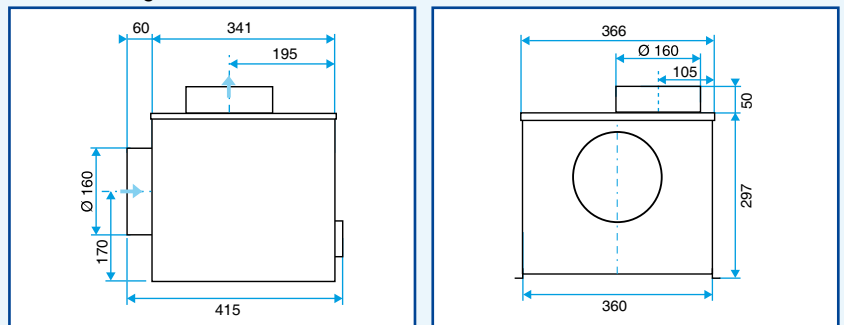
Désignation	Code	Prix
Manchette souple M0 Aspiration		
MS Pro M0 Ø 160 mm	11094691	51,6
Manchette souple M0 Refoulement		
Kit MS REF. M0 Ø 160 mm	11025063	33,1
Chapeau pare-pluie	11056110	30
Plots anti-vibratiles (lot de 4)	11034385	23,5

ACCESSOIRES ELECTRIQUES (voir p. 268 - 270) R7

Désignation	Code	Prix
Disjoncteur 0.4 - 0.6 A	11056183	100
Disjoncteur 0,63 à 1,0 A	11056109	100
Inter. proximité 1 V mono - 0,9 kW	11056196	89,8
Kit pressostat réglable VEC	11025009	220
Tempo sur pressostat (recommandé en cas de rafales de vent)	11025012	156

ENCOMBREMENT (mm) - POIDS

- Poids : 11 Kg.



MANCHETTE SOUPLE M0

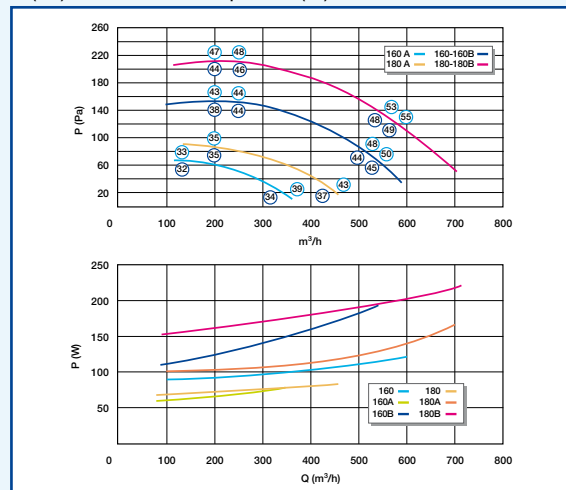
Type	Ø Aspi (mm)	Ø Rft (mm)
Mini-Vec 160 - 180	160	160

CARACTERISTIQUES AERAULIQUES ET ACOUSTIQUES

Courbes aérauliques établies suivant la norme NF EN ISO 5801. Niveaux de pression acoustique mesurés à 4 m du caisson en dB (A).

○ = valeurs refoulement libre - ○ = valeurs refoulement raccordé.

P (Pa) = Pression statique - P (W) = Puissance consommée.



CARACTERISTIQUES ELECTRIQUES

Type	Clt FEU	Ø roue (mm)	Nb de poles	Puis. conso max (W)	Intensité maxi (A)
Mini-Vec 160	C4	160	4	125	0,5
Mini-Vec 180	C4	180	4	170	0,75
Mini-Vec 160AB	-	160	4/6	80 / 200	0,42 / 1
Mini-Vec 180 AB	-	180	4/6	90 / 240	0,45 / 1,2

- Moteur asynchrone IP 44 - Classe F - monophasé 230V / 50 Hz.
- Protection Thermique à Ouverture intégrée au moteur en parallèle au bobinage (PTO à fils sortis) à réarmement automatique.
- Pour conserver le classement C4 ne pas raccorder le thermo-contact.

Caisson d'Extraction C4

C.VEC



Conformités

- Norme XP P50-411 (DTU 68-2).

Avantages

- Exclusif : Réglage extérieur du débit (brevet ALDES).

DOMAINE D'APPLICATION

- Ventilateur d'extraction pour système VMC.
- Habitat collectif neuf et rénovation.
- Locaux tertiaires avec raccordement de la sonde PTO.
- Certification C4 (400°C / 1/2 h).

MISE EN ŒUVRE

- Combles / locaux techniques.
- Intérieure / extérieure.

DESCRIPTION

- 3 tailles de caissons : 750 - 1500 - 2500.
 - Caisson en tôle galvanisée.
 - Moto-ventilateur à action.
 - Entraînement direct *.
 - Boîtier de raccordement avec interrupteur.
- (*) Excepté C.VEC 240 H.

GAMME STANDARD R6

Désignation	Code	Prix
Sans pressostat		
C.VEC 750 R	11056071	753
C.VEC 1500 R	11056072	1191
C.VEC 2500 R	11056073	1478
C.VEC 240 H (Tri)	11025137	1533
Avec pressostat		
C.VEC 750 R + pres	11056074	972
C.VEC 1500 R + pres	11056075	1418
C.VEC 2500 R + pres	11056076	1704
C.VEC 240 H + pres (Tri)	11056020	1721

ACCESSOIRES R6

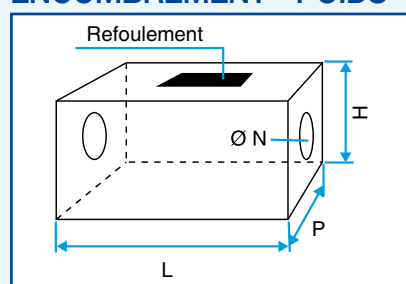
Désignation	Code	Prix
Manchette souple M0 aspiration		
MS Pro M0 Ø 250 mm	11094693	66,2
MS Pro M0 Ø 315 mm	11094694	73
MS Pro M0 Ø 400 mm	11094696	92,5
Manchette souple M0 refoulement		
MS REF. M0 Ø 260 mm	11056120	138
MS REF. M0 + cadre Ø 400 mm	11025075	130
MS REF. M0 + cadre Ø 500 mm	11025072	140
Plots anti-vibratiles (lot de 4)	11034385	23,5

ACCESSOIRES ELECTRIQUES R7

Détails, voir p. 268-270.

Désignation	Code	Prix
Disjoncteur 1,0 à 1,6 A	11056184	100
Disjoncteur 1,6 - 2,5 A	11057052	136
Disjoncteur 2,5 - 4 A	11057053	136

ENCOMBREMENT - POIDS



Type	L (mm)	H (mm)	P (mm)	Refoult (mm)	Ø N (mm)	Nb de piquages (asp)	Poids (Kg)
C.VEC 750 R	505	500	487	128 x 150	250	2	22
C.VEC 1500 R	710	610	577	257 x 300	315	2	33
C.VEC 2500 R	780	685	657	278 x 343	400	2	57
C.VEC 240 H	780	685	657	250 x 300	315	2	51

MANCHETTE SOUPLE M0

Type	Aspiration Ø (mm)	Refoulement Ø (mm)
C.VEC 750 R	250	Ø 260
C.VEC 1500 R	315	Ø 400 + cadre
C.VEC 2500 R	400	Ø 500 + cadre
C.VEC 240 H	315	Ø 400 + cadre

CARACTERISTIQUES ELECTRIQUES

- (1) Moteur IP 44 - Classe B.
 (1) Alimentation monophasée 230 V - 50 Hz.
 (1) Protection thermique intégrée (PTO) à fils sortis.
 (2) Alimentation triphasée 230/400 V - Entraînement par courroie.
 (2) Moteur IP 55 - Classe F.

ATTENTION : en classement C4 - 400°C - 1/2 h - le thermo-contact ne doit pas être raccordé.

Type	Clt Feu	Nb de pôles	Puissance consommée moteur (W)	Intensité maxi (A)
CVEC 750 R (1)	C4	4	210	0,95
CVEC 1500 R (1)	C4	6	325	2,00
CVEC 2500 R (1)	C4	6	460	3,20
CVEC 240 H (2)	C4	4	465	1,50

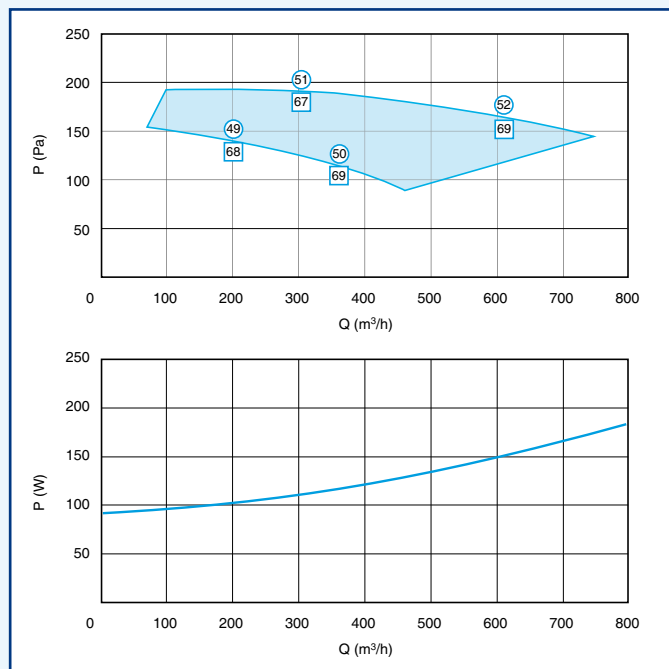
Caisson d'Extraction C4

C.VEC

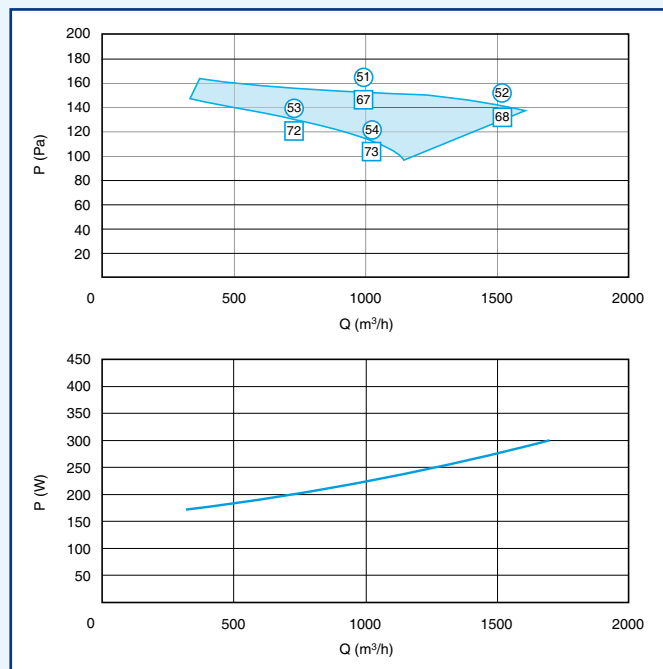
CARACTERISTIQUES AERAULIQUES ET ACOUSTIQUES

- Courbes aérauliques établies suivant la norme NF EN ISO 5801.
- ○ = Lp en dB (A) - Niveaux globaux de pression acoustique mesurés à 4 m du caisson avec refolement non raccordé.
- □ = Lw en dB (A) - Niveaux globaux de puissance acoustique mesurés en conduit.
- P (Pa) = pression statique - P (W) = puissance consommée maxi.

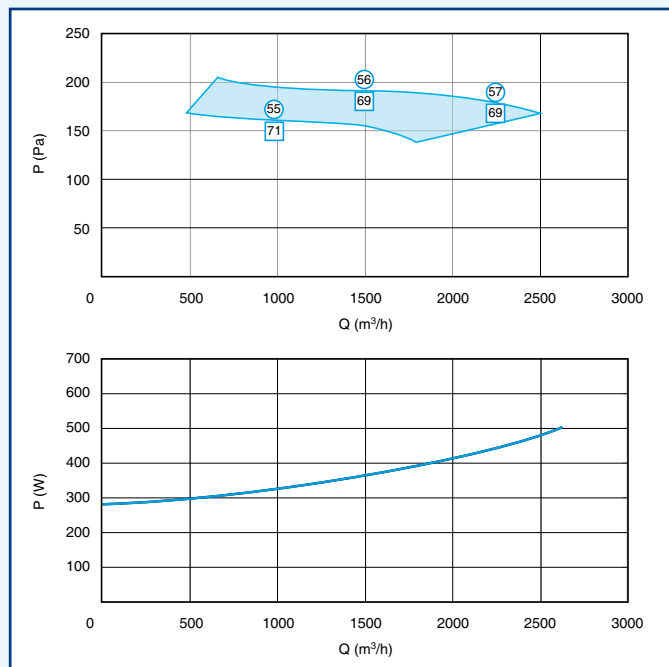
C.VEC 750 R



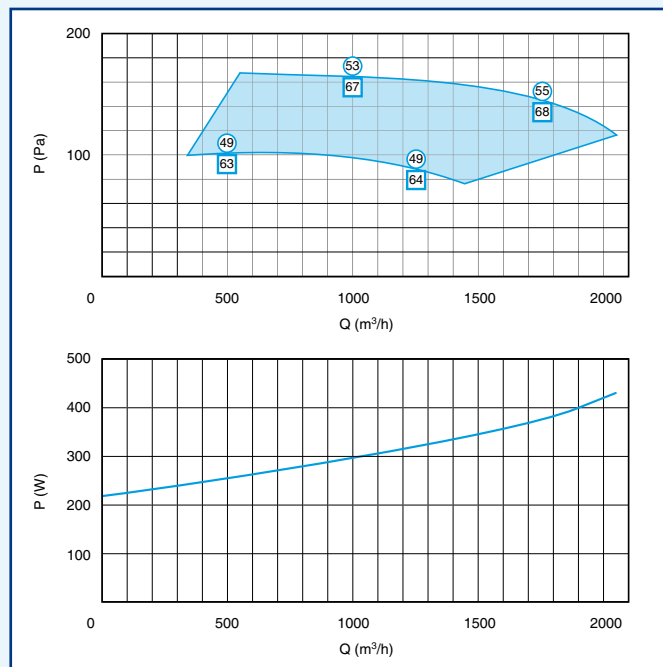
C.VEC 1500 R



C.VEC 2500 R



C.VEC 240 H



Caisson d'Extraction Basse Conso C4

C.VEC micro-watt +



Conformités

- Eligible au CEE : BAR-TH32 & BAT-TH12.

ECO-REPOSE



RT 2012

Avantages

- Courbe montante (système breveté).
- Affichage du débit.
- 2 Versions : refoulement vertical ou en ligne.
- Niveau expert : courbe programmable, historique du caisson, changement de paramètre.

DOMAINE D'APPLICATION

- Ventilateur d'extraction pour système VMC.
- Habitat collectif et locaux tertiaire.
- Certification C4 (400°C / 1/2 h).

MISE EN ŒUVRE

- Combles / locaux techniques.
- Intérieure / extérieure.

DESCRIPTION

- 2 tailles de caisson jusqu'à 2500 m³/h.
- Caisson en acier galvanisé avec séparateur de flux.
- 2 versions : refoulement en ligne (RH) ou vertical (RV).
- 1 ou 2 piquages d'aspiration circulaire suivant les configurations. RV (refoulement vertical) 2 piquages d'aspiration, RH (refoulement horizontal) 1 piquage d'aspiration.
- Moteur à commutation électronique monté sur socle galvanisé massif avec grenouillère d'absorption de choc.
- Carte de régulation de compatibilité électromagnétique de classe B (résidentiel) préprogrammée et précâblée.
- Roue à action, entraînement direct.
- Pressostat d'alarme et Inter de proximité montés.
- Pupitre de réglage et de lecture intuitif.

GAMME R17

Désignation	Code	Prix
C.VEC 1000 RV micro-watt +	11025121	2344
C.VEC 1000 RH micro-watt +	11025122	2307
C.VEC 2500 RV micro-watt +	11025123	2754
C.VEC 2500 RH micro-watt +	11025124	2723

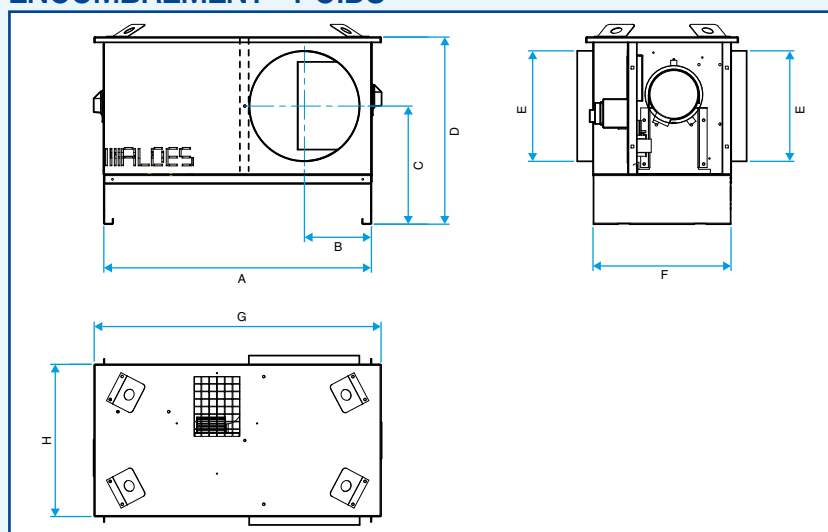
ACCESSOIRES R6

Désignation	Code	Prix
Manchette souple aspiration		
MS Pro M0 Ø 315 mm	11094694	73
MS Pro M0 Ø 400 mm	11094696	92,5
Manchette souple refoulement		
MS REF. M0 + cadre Ø 315 mm	11025131	86,1
MS REF. M0 + cadre Ø 400 mm	11025075	130

ACCESSOIRES ELECTRIQUES R7 (voir p. 268 - 270)

Désignation	Code	Prix
Disjoncteur 1,6 - 2,5 A	11057052	136
Disjoncteur 4 - 6,3 A	11057054	136

ENCOMBREMENT - POIDS



TYPE	A (mm)	D (mm)	H (mm)	Refoulement (mm)	Ø E (mm)	Nb de piquages (asp)	Poids (kg)
C.VEC 1000 RV micro-watt +	763	534	434	171 X 131	315	2	30
C.VEC 1000 RH micro-watt +	763	534	434	182 X 131	315	1	30
C.VEC 2500 RV micro-watt +	901	629	529	196 X 213	400	2	52
C.VEC 2500 RH micro-watt +	901	629	529	215 X 213	400	1	52

MANCHETTE SOUPLE M0

Type	Aspiration Ø (mm)	Refoulement Ø (mm)
C.VEC 1000 micro-watt +	315	315 + cadre
C.VEC 2500 micro-watt +	400	400 + cadre

CARACTERISTIQUES ELECTRIQUES

- Moteur à commutation électronique 230V, 50/60 Hz, classe B, IP 44.

Type	Clt Feu	Vitesse moteur (Tr/min)	P nominale (HP)	P max conso (W)	I de protection (A)
C.VEC 1000 micro-watt +	C4 Ø 160	1800	1/3	320	2
C.VEC 2500 micro-watt +	C4 Ø 160	1500	1	735	5

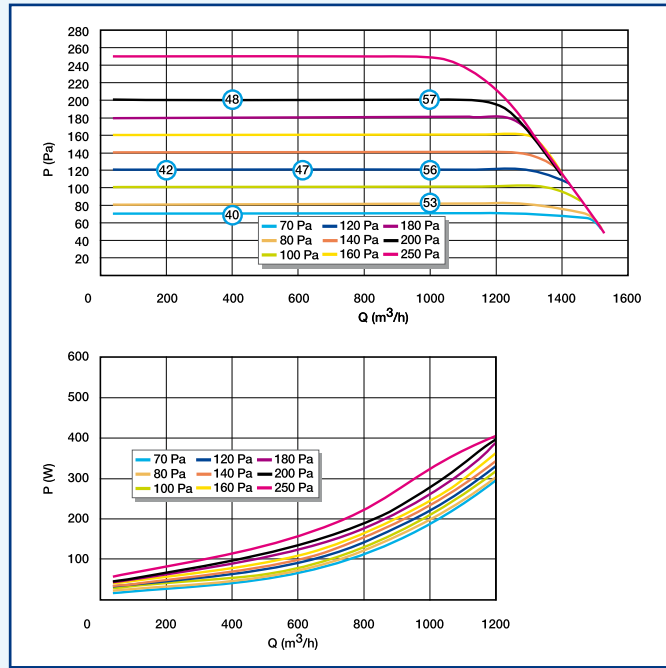
Caisson d'Extraction C4

C.VEC micro-watt +

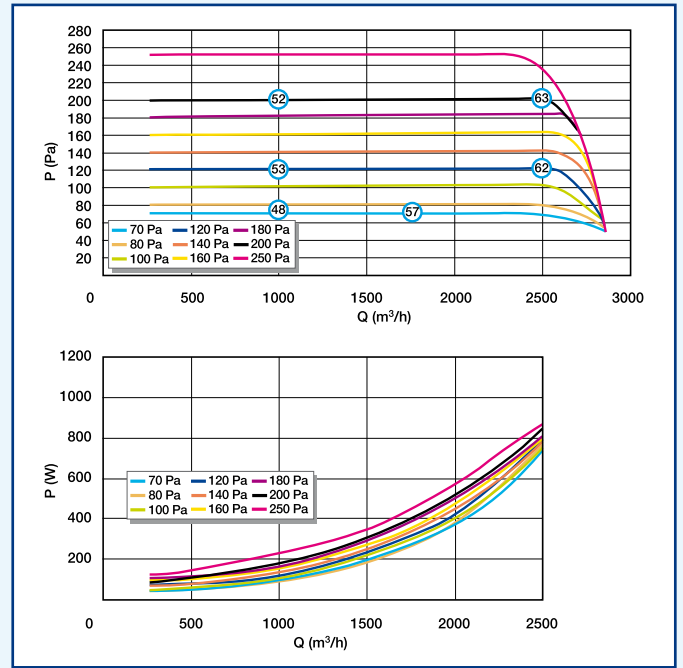
CARACTERISTIQUES AERAIQUES ET ACOUSTIQUES

- Courbes aérauliques établies suivant la norme NF EN ISO 5801.
- ○ = Lp en dB (A) - Niveaux globaux de pression acoustique mesurés à 4 m du caisson avec refolement libre.
- P (Pa) = pression statique P (W) = puissance consommée.

C.VEC 1000 MICRO-WATT +



C.VEC 2500 MICRO-WATT +



Caisson d'Extraction C4

VEC



Conformités

- Norme XP P50-411 (DTU 68-2).

Avantages

- Facilité de maintenance.
- Fiable et robuste.
- Inter de proximité cadenassable monté en série.
- Nombreuses options pour la rénovation

DOMAINE D'APPLICATION

- Ventilateur d'extraction pour système VMC.
- Collectif neuf et rénovation (C4 : 400°C - 1/2 h).

MISE EN ŒUVRE

- Combles / locaux techniques.
- Intérieure / extérieure.

DESCRIPTION

- Caisson en tôle galvanisée, 2 piquages aspiration sur les côtés et 1 piquage refoulement sur le dessus.
- Ventilateur à action sur rails à glissière et désolidarisé du caisson par plots anti-vibratiles*, entraînement poulie-courroie, avec poulie motrice réglable.

(*) Excepté CVEC 240H, MV fixé sur couvercle.

- Interrupteur de proximité cadenassable IP 55 de série. GAMME avec choix d'options (Cf. catalogue spécialiste habitat collectif).

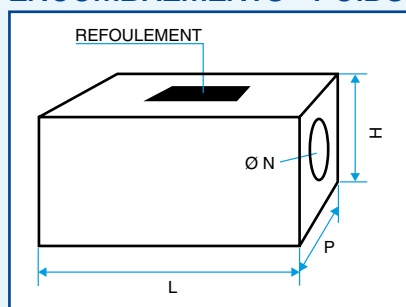
Options disponibles : disjoncteur monté, caisson vissé, motorisation 60 Hz, motorisation 2 V...

Nous consulter.

GAMME R6

Désignation	Code	Prix
C.VEC 240 H (Tri)	11025137	1533
VEC 271 A	11025103	1718
VEC 271 B	11025104	1802
VEC 271 H	11025138	1822
VEC 321 A	11025105	1822
VEC 321 B	11025106	1885
VEC 321 C	11025107	1992
VEC 321 H	11025141	1968
VEC 382 A	11025108	2800
VEC 382 B	11025109	2880
VEC 382 C	11025110	2963
VEC 382 H	11025139	2923
VEC 452 A	11025111	3206
VEC 452 B	11025112	3376
VEC 452 C	11025113	3567
C.VEC 240 H + pres (Tri)	11056020	1721
VEC 271 A + pressostat	11056003	1813
VEC 271 B + pressostat	11056004	1973
VEC 271 H + pressostat	11056021	1851
VEC 321 A + pressostat	11056005	2057
VEC 321 B + pressostat	11056006	2049
VEC 321 H + pressostat	11056022	2051
VEC 321 C + pressostat	11056007	2073
VEC 382 A + pressostat	11056008	2927
VEC 382 B + pressostat	11056009	3041
VEC 382 C + pressostat	11056010	3165
VEC 382 H + pressostat	11056023	3047
VEC 452 A + pressostat	11056011	3369
VEC 452 B + pressostat	11056012	3460
VEC 452 C + pressostat	11056013	3647

ENCOMBREMENTS - POIDS



Type	L (mm)	H (mm)	P (mm)	Refoulement (mm)	Ø N (mm)	Nb de piquages	Pds (Kg)
C.VEC 240 H	780	685	657	250 x 300	315	2	51
VEC 271	1180	675	737	270 x 336	400	2	75
VEC 271 H	1180	675	737	270 x 336	500	2	75
VEC 321	1180	675	737	322 x 400	400	2	80
VEC 321 H	1180	675	737	322 x 400	500	2	80
VEC 382	1411	943	941	455 x 535	500	2	150
VEC 382 H	1411	943	941	455 x 535	630	2	150
VEC 452	1411	943	941	455 x 535	500	2	170

MANCHETTES SOUPLES M0

Type	Aspiration Ø (mm)	Refoulement Ø (mm)
CVEC 240 H	315	400 + cadre
VEC 271 - 321	400	500
VEC 271 H - 321 H	500	630
VEC 382 - 452	500	630
VEC 382 H	630	800

CARACTERISTIQUES ELECTRIQUES

- 1 moteur asynchrone triphasé 230/400 V, 50 Hz, classe F, IP55.
- Alimentation triphasée 230/400 V, 50 Hz (60 Hz possible en option).

Type	Clt. feu	Nb de pôles	Puis. nom. moteur (kW)	Intensité maxi (A)	Puis. maxi cons. (W)
C.VEC 240 H	C4	4	0,37	1,50	425
271 A	C4	4	0,37	2,00	500
271 B	C4	4	0,55	2,00	775
271 H	C4	4	0,37	2,00	500
321 A	C4	4	0,37	1,80	650
321 B	C4	4	0,55	2,40	750
321 C	C4	4	0,75	2,40	1150
321 H	C4	4	0,37	1,80	650
382 A	C4	4	0,75	2,40	1250
382 B	C4	4	1,1	3,20	2000
382 C	C4	4	1,8	4,30	2500
382 H	C4	4	0,75	2,40	1250
452 A	-	4	1,5	4,30	1500
452 B	C4	4	1,8	5,30	2000
452 C	C4	4	3,0	8,50	3000

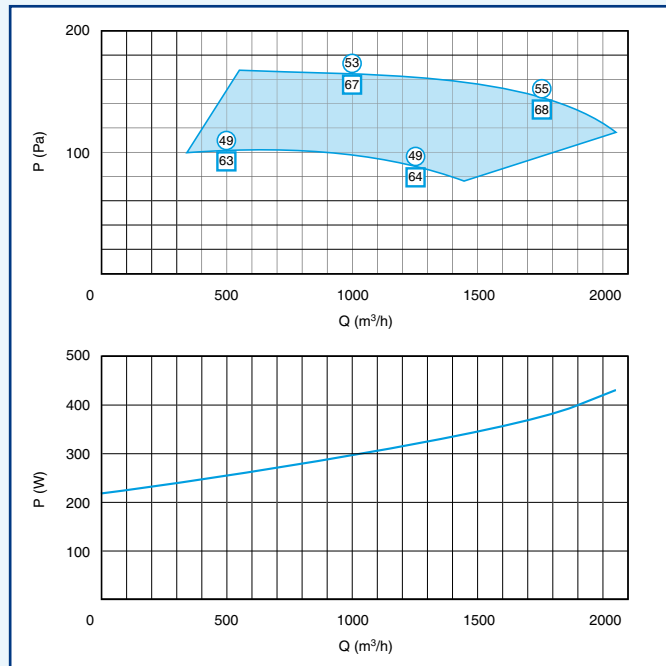
Caisson d'Extraction C4

VEC

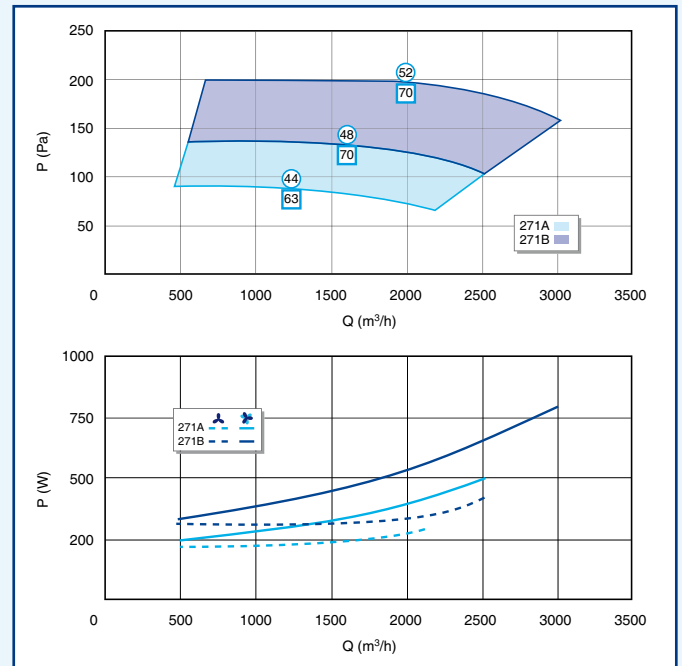
CARACTERISTIQUES AERAIQUES ET ACOUSTIQUES

- Courbes aérauliques établies suivant la norme NF EN ISO 5801.
- ○ = Lp en dB (A) - Niveaux de pression acoustique globaux mesurés à 4 m du caisson avec refolement libre.
- □ = Lw en dB (A) - Niveaux de puissance acoustique globaux mesurés en conduit.
- P (Pa) = pression statique - P (W) = puissance consommée.

CVEC 240H



VEC 271



ACCESSOIRES R6

Désignation	Code	Prix
MS Pro M0 Ø 315 mm	11094694	73
MS Pro M0 Ø 400 mm	11094696	92,5
MS Pro M0 Ø 500 mm	11094698	999
MS REF. M0 + cadre Ø 400 mm	11025075	130
Kit MS ASP/REF. M0 Ø 500 mm	11025076	88,5
Kit MS ASP/REF. M0 Ø 630 mm	11025077	104
Kit MS ASP/REF. M0 Ø 800 mm	11025078	124

ACCESSOIRES ELECTRIQUES (voir p. 268 - 270) R7

Désignation	Code	Prix
Kit pressostat fixe - 80 Pa	11025018	221
Kit pressostat réglable VEC	11025009	220
Tempo sur pressostat (recommandé en cas de rafales de vent)	11025012	156
Disjoncteur magnéto-thermique en boîtier IP 55 p.185		

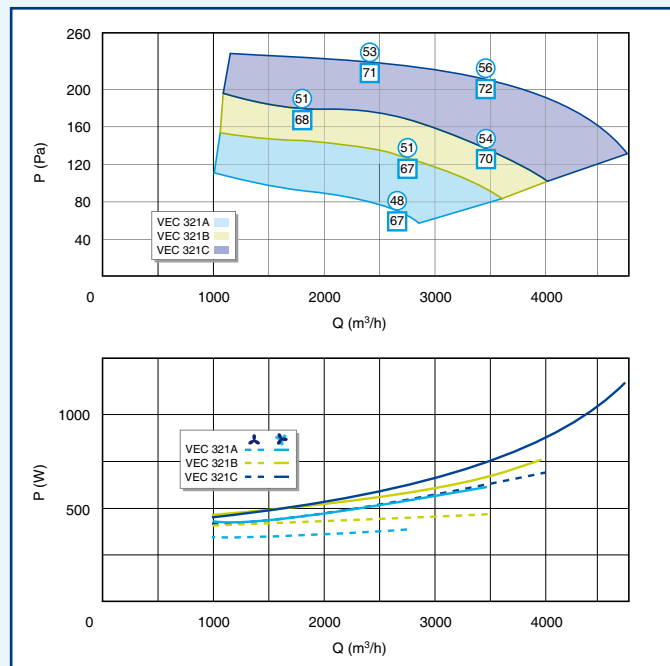
Caisson d'Extraction C4

VEC

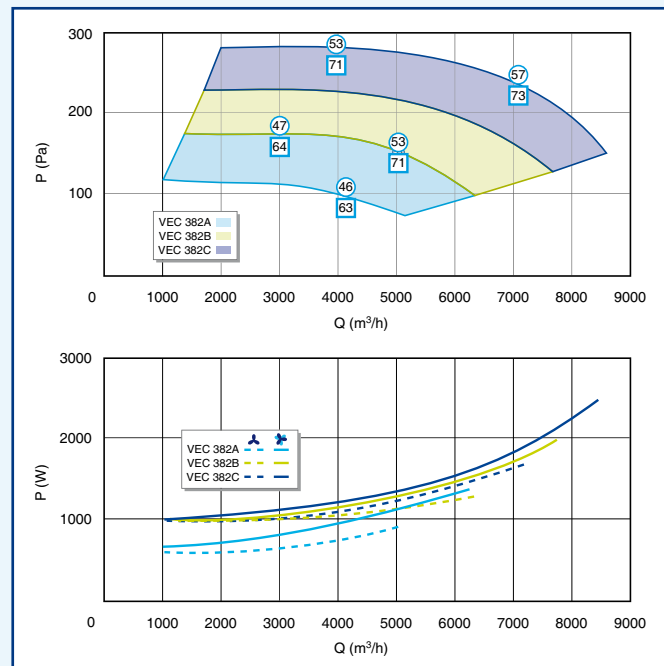
CARACTERISTIQUES AERAULIQUES ET ACOUSTIQUES

- Courbes aérauliques établies suivant la norme NF EN ISO 5801.
- ○ = Lp en dB (A) - Niveaux de pression acoustique globaux mesurés à 4 m du caisson avec refolement libre.
- □ = Lw en dB (A) - Niveaux de puissance acoustique globaux mesurés en conduit.
- P (Pa) = pression statique - P (W) = puissance consommée.

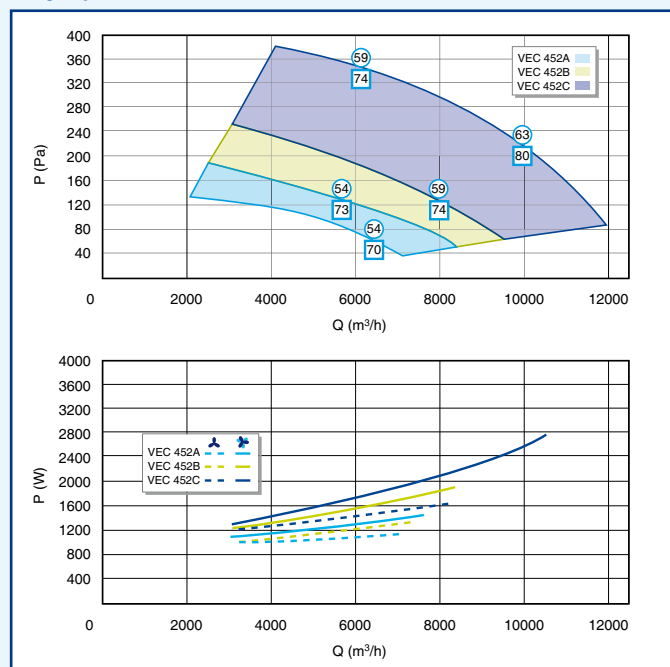
VEC 321



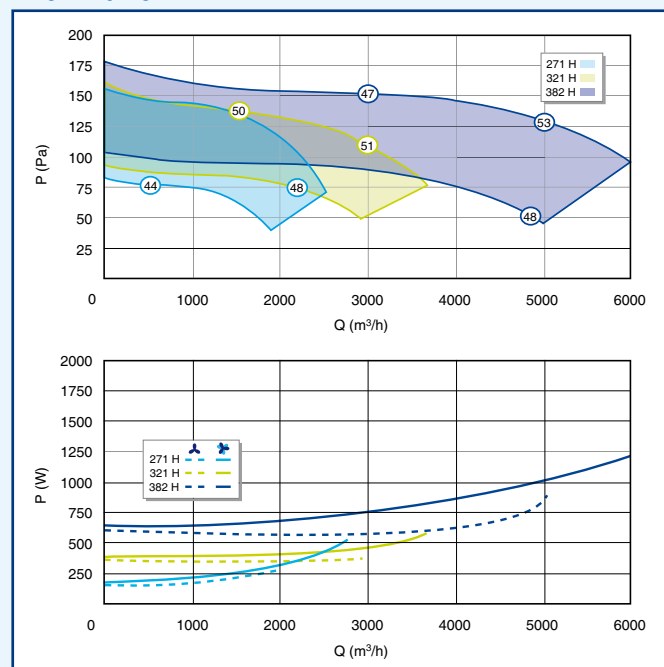
VEC 382



VEC 452



VEC HYGRO



Caisson d'Extraction Basse Conso C4

inoVEC micro-watt

Nouveau


Conformités

- Eligible au CEE : BAR-TH32 & BAT-TH12.



Avantages

- Système breveté ALDES.
- Boîtier micro-watt intégré et pré-câblé.
- Refoulement vertical ou en ligne.
- Certification C4 Ø 160.
- Installation et maintenance faciles.

DOMAINE D'APPLICATION

- Ventilateur d'extraction pour système VMC.
- Habitat collectif et locaux tertiaire.
- Certification C4 Ø 160 (400°C / 1/2h).

MISE EN ŒUVRE

- Intérieure / extérieure.
- Combles / locaux techniques.

DESCRIPTION

- 7 modèles inoVEC micro-watt jusqu'à 12000 m³/h.
- Caisson en tôle galvanisée disponible en version refoulement vertical (RV) ou en version refoulement en ligne (RH).
- Caisson monobloc avec boîtier micro-watt intégré, pré-câblé et pré-programmé en usine.
- Ensemble moto-ventilateur avec roue double ouïe à action, entraînement poulie-courroie, monté sur rails coulissants.
- Interrupteur de proximité et pressostat d'alarme montés.
- Grandes portes ergonomiques.
- Plots antivibratiles. Pattes de fixation.
- Disponible en version "caisson vissé", en version "traitement Epoxy" et en version "60 Hz". Nous consulter.

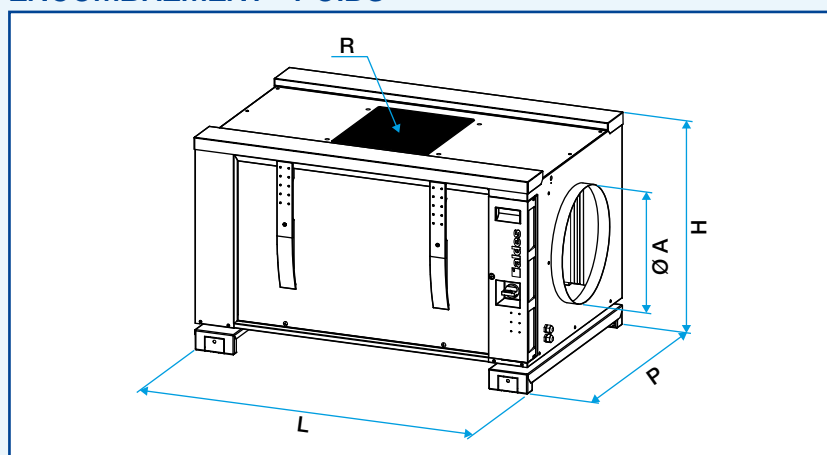
GAMME R17

Désignation	Code	Prix
Version refoulement vertical		
inoVEC 3000 micro-watt RV	11059011	3056
inoVEC 4000 micro-watt RV	11059012	3282
inoVEC 5000 micro-watt RV	11059013	3649
inoVEC 6500 micro-watt RV	11059014	4118
inoVEC 8000 micro-watt RV	11059015	4498
inoVEC 10000 micro-watt RV	11059016	4616
inoVEC 12000 micro-watt RV	11059017	6379
Version refoulement horizontal		
inoVEC 3000 micro-watt RH	11059031	3209
inoVEC 4000 micro-watt RH	11059032	3447
inoVEC 5000 micro-watt RH	11059033	3832
inoVEC 6500 micro-watt RH	11059034	4324
inoVEC 8000 micro-watt RH	11059035	4723
inoVEC 10000 micro-watt RH	11059036	4847
inoVEC 12000 micro-watt RH	11059037	6831

ACCESSOIRES R6

Désignation	Code	Prix
Manchette souple aspiration		
MS Pro M0 Ø 400 mm	11094696	92,5
MS Pro M0 Ø 500 mm	11094698	123
Manchette souple refoulement		
Kit MS ASP./REF. M0 Ø 500 mm	11025076	88,5
Kit MS ASP./REF. M0 Ø 630 mm	11025077	104
Kit MS ASP./REF. M0 Ø 710 mm	11025080	101

ENCOMBREMENT - POIDS



Type	L (mm)	P (mm)	H (mm)	Refoulement (mm)	Ø N (mm)	Poids (Kg)
inoVEC 3000 RV	1280	802	741	280x333 ou Ø 500	400	72
inoVEC 4000 RV	1280	802	741	332x396 ou Ø 500	400	78
inoVEC 5000 RV	1280	802	741	332x396 ou Ø 500	400	77
inoVEC 6500 RV	1460	932	859	394x473 ou Ø 630	500	103
inoVEC 8000 RV	1460	932	859	394x473 ou Ø 630	500	97
inoVEC 10000 RV	1695	1102	936	467x557 ou Ø 630	630	138
inoVEC 12000 RV	1695	1102	936	467x557 ou Ø 630	630	144

MANCHETTE SOUPLE M0

Type	Aspiration Ø (mm)	Refoulement Ø (mm)
inoVEC 3000 RV - 4000 RV - 5000 RV	400	500
inoVEC 3000 RH - 4000 RH - 5000 RH	500	500
inoVEC 6500 RV - 8000 RV	500	630
inoVEC 6500 RH - 8000 RH	630	630
inoVEC 10000 RV - 12000 RV	630	710
inoVEC 10000 RH - 12000 RH	710	710

CARACTERISTIQUES ELECTRIQUES

- Moteur asynchrone triphasé 230/400 V, Classe F, IP 55.
- Alimentation monophasée 230 V - 50 Hz (sauf inoVEC 12000, alimentation triphasée 230/400 V).

Type	Clit Feu	Débit maxi (m ³ /h)	Alim.	Nb de pôles	Puis. nom. moteur (kW)	Intensité maxi (A)
inoVEC 3000	C4 Ø 160	3300	Mono	4	0,55	6,7
inoVEC 4000	C4 Ø 160	4500	Mono	4	0,75	7,2
inoVEC 5000	C4 Ø 160	5500	Mono	4	1,1	9
inoVEC 6500	C4 Ø 160	7300	Mono	4	1,1	9
inoVEC 8000	C4 Ø 160	8300	Mono	4	2,2	16
inoVEC 10000	C4 Ø 160	10000	Mono	4	2,2	16
inoVEC 12000	C4 Ø 160	13000	Tri	4	3	8,5

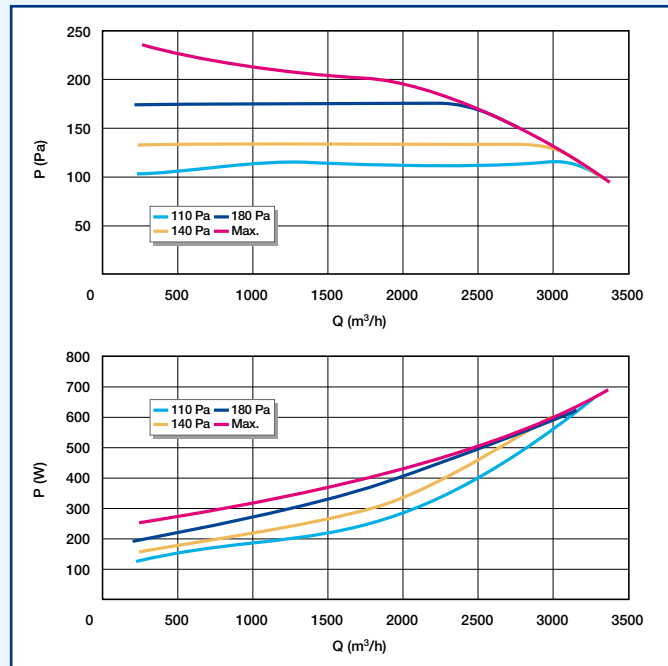
Caisson d'Extraction Basse Conso C4

inoVEC micro-watt

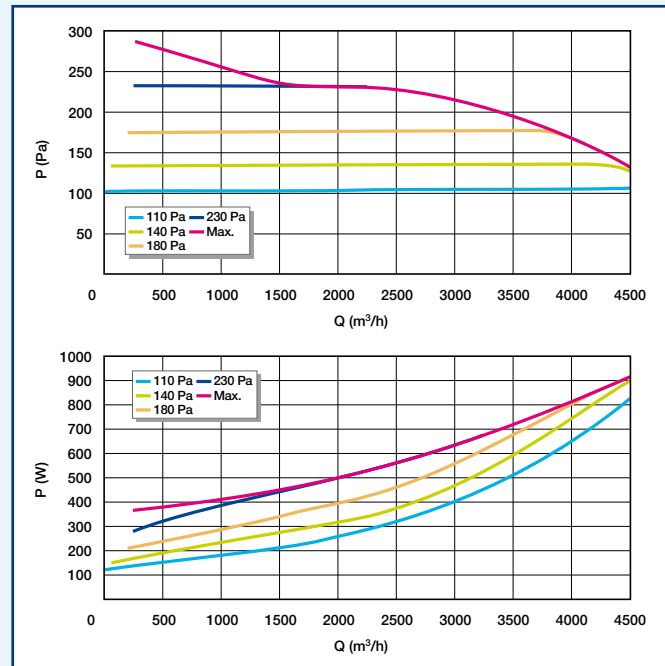
CARACTERISTIQUES AERAULIQUES ET ACOUSTIQUES

- Courbes aérauliques établies suivant la norme NF EN ISO 5801.
- ○ = Lp en dB (A) - Niveaux de pression acoustique globaux mesurés à 4 m du caisson avec refolement libre.
- □ = Lw en dB (A) - Niveaux de puissance acoustique globaux mesurés en conduit.
- P (Pa) = pression statique P (W) = puissance consommée.

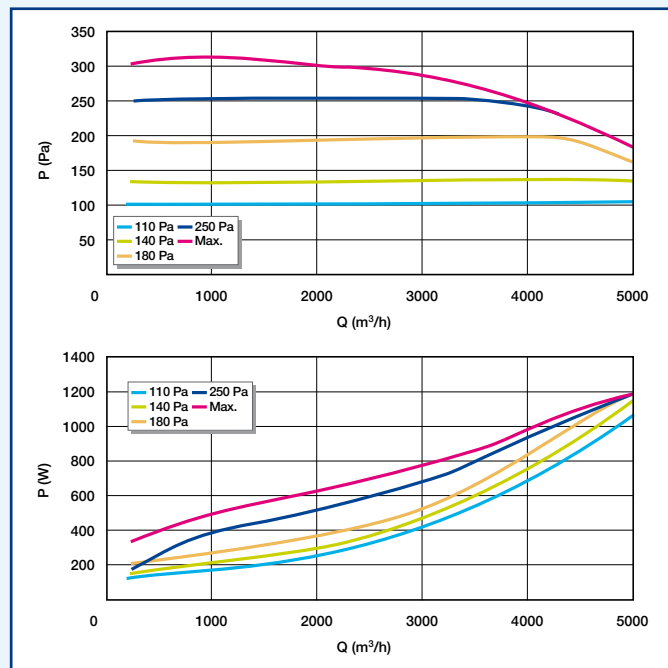
inoVEC 3000 micro-watt



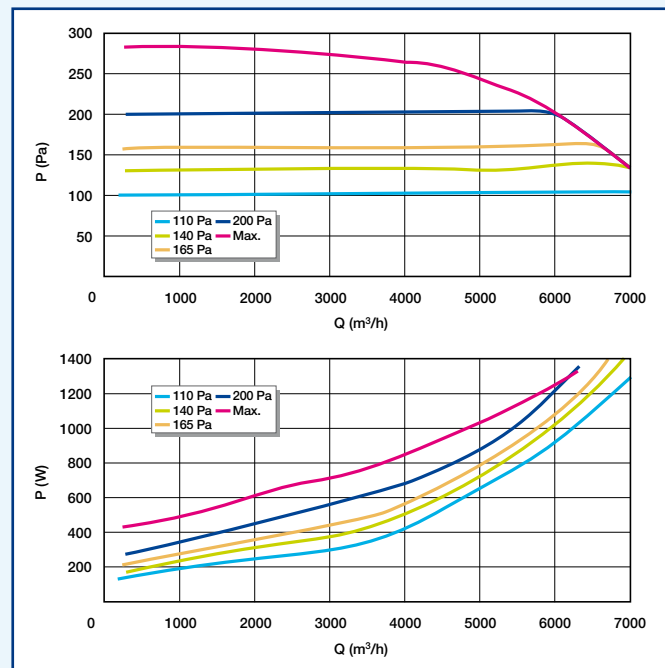
inoVEC 4000 micro-watt



inoVEC 5000 micro-watt



inoVEC 6500 micro-watt



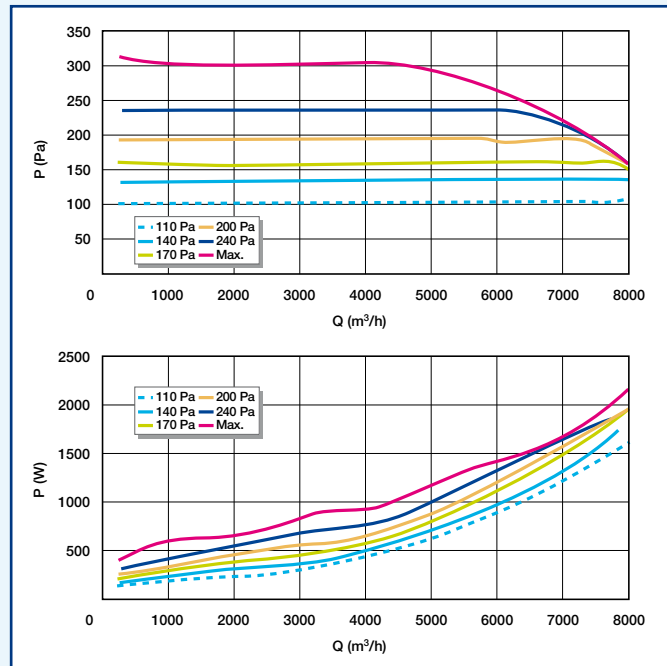
Caisson d'Extraction Basse Conso C4

inoVEC micro-watt

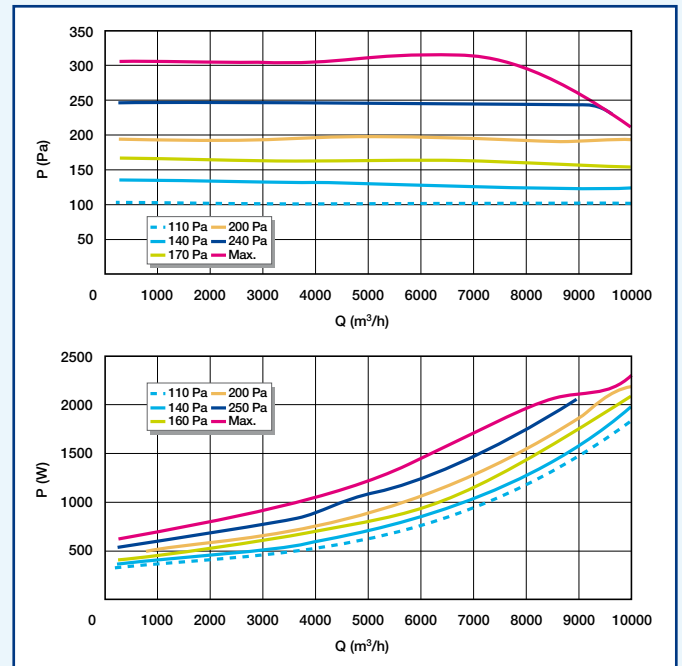
CARACTERISTIQUES AERAIQUES ET ACOUSTIQUES

- Courbes aérauliques établies suivant la norme NF EN ISO 5801.
- ○ = Lp en dB (A) - Niveaux de pression acoustique globaux mesurés à 4 m du caisson avec refolement libre.
- □ = Lw en dB (A) - Niveaux de puissance acoustique globaux mesurés en conduit.
- P (Pa) = pression statique P (W) = puissance consommée.

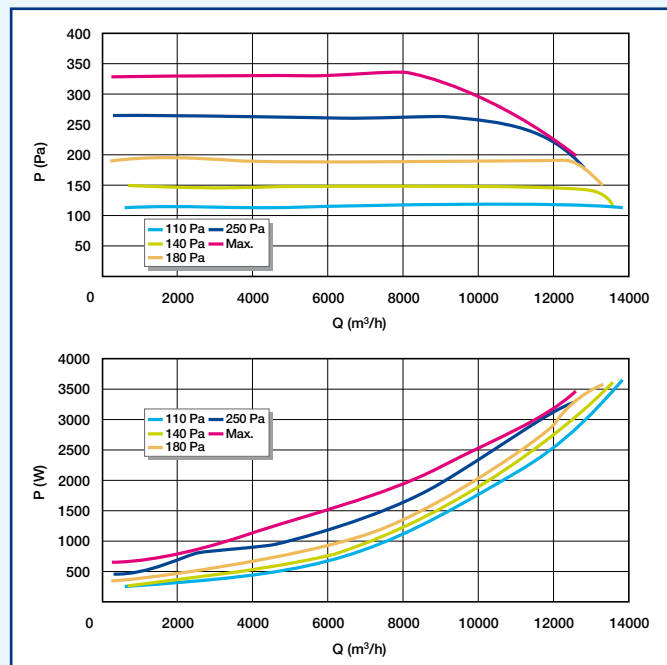
inoVEC 8000 micro-watt



inoVEC 10000 micro-watt



inoVEC 12000 micro-watt



Caisson d'Extraction en ligne C4

TVEC GI



Conformités

- Norme XP P50-411 (DTU 68-2).

Avantages

- Modulable : 3 configurations disponibles.
- Compact : Hauteur 350 mm.
- C4 - 400°C 1/2 h.

DOMAINE D'APPLICATION

- Ventilateur d'extraction pour système VMC.
- Habitat collectif et locaux tertiaire.
- Neuf et rénovation.
- Certification C4 Ø 125 (400°C / 1/2h).

MISE EN ŒUVRE

- Horizontale / verticale.
- Faux-plafonds / parois.
- Intérieure.
- Refoulement en ligne ou perpendiculaire.

DESCRIPTION

- 2 tailles de caisson jusqu'à 1800 m³/h.
- Caisson en tôle prélaquée blanche.
- Hauteur 350 mm.
- 3 configurations disponibles.
- Roue à action simple ouïe à entraînement direct.
- Choix de motorisation : 1V ou 2V.

GAMME STANDARD R7

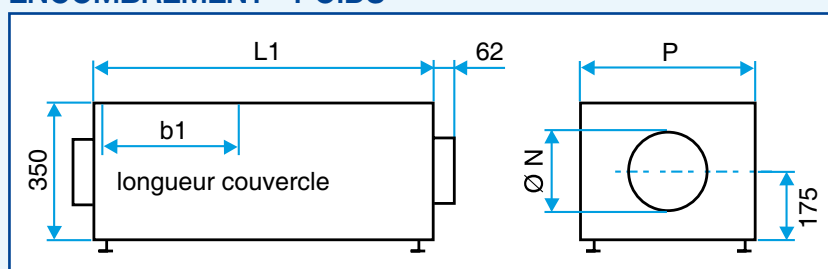
Désignation	Code	Prix
CAISSON EN LIGNE		
TVEC 181 B	11056202	720
TVEC 201 B	11056222	792
TVEC 20201 B	11056242	1421

GAMME avec choix d'options R7

Désignation	Code	Prix
CAISSON		
TVEC 181		
TVEC 181 arrgt 1 sans MV	11056201	355
TVEC 181 arrgt 2 sans MV	11056204	359
TVEC 181 arrgt 3 sans MV	11056207	397
MV A	OPT56905	359
MV B	OPT56904	366
MV AB	OPT56903	376
TVEC 201		
TVEC 201 arrgt 1 sans MV	11056221	359
TVEC 201 arrgt 2 sans MV	11056224	359
TVEC 201 arrgt 3 sans MV	11056227	397
MV A	OPT56902	442
MV B	OPT56901	447
MV AB	OPT56900	453
TVEC 20201		
TVEC 20201 arrgt 1 sans MV	11056241	702
TVEC 20201 arrgt 2 sans MV	11056244	702
TVEC 20201 arrgt 3 sans MV	11056247	776
MV A	OPT56890	695
MV B	OPT56891	700
MV AB	OPT56892	712
OPTIONS DISPONIBLES		
+ Isolation TVEC 181 - 201*	OPT56314	118
+ Isolation TVEC 20201*	OPT56354	206
Filtre F7 DFE Compact 2000	OPT56195	185
Inter de proximité monté	OPT56360	103

* Isolation intérieure : mousse PE 10 mm.

ENCOMBREMENT - POIDS



Type	L1 (mm)	b1 (mm)	P (mm)	Ø N asp (mm)	Ø N rft (mm)	Poids (Kg)
TVEC 181	667	380	571	250	250	33
TVEC 201	667	380	571	250	250	33
TVEC 20201	1033	710	1015	315	200x585	70

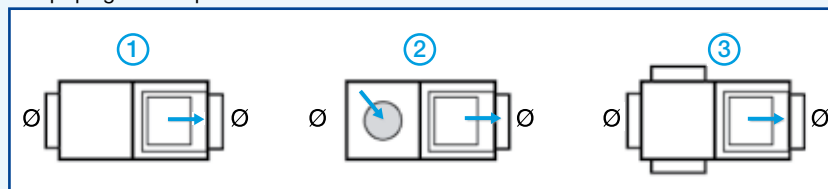
CARACTERISTIQUES ELECTRIQUES

- Moteur asynchrone IP 44 - classe F - Monophasé 230 V - 50 Hz.
- Protection thermique à ouverture intégrée au moteur en parallèle au bobinage (PTO à fils sortis) à réarmement automatique.
- TVEC 20201 : 2 motorisations en parallèle, prévoir une protection magnéto-thermique par moteur.

Type	Roue (mm)	Nb pôles	Puis. maxi conso (W)	Int. maxi conso (A)
TVEC 181 A	160	4	100	0,6
TVEC 181 B	180	4	130	0,7
TVEC 181AB	180	4/6	90 / 200	0,45 / 1
TVEC 201 A	180	4	180	0,9
TVEC 201 B	200	4	300	1,25
TVEC 201 AB	200	4/6	140 / 350	0,6 / 1,5
TVEC 20201 A	180	4	2 x 180	2 x 0,9
TVEC 20201 B	200	4	2 x 300	2 x 1,25
TVEC 20201 AB	200	4/6	2 x 140 / 2 x 350	2 x 0,6 / 2 x 1,5

ARRANGEMENTS DISPONIBLES CAISSON

- ① Piquage aspiration et refoulement en ligne.
- ② Piquage aspiration sur le dessus, refoulement perpendiculaire.
- ③ 3 piquages à l'aspiration et 1 au refoulement.



Arrangements : vue de dessus.

Caisson en ligne

VEKITA +



Avantages

- Facile à installer
- Intérieur / extérieur.
- Version isolation acoustique.
- Variation de vitesse.
- Version multi-piquages jusqu'au VEKITA+ 450.
- Modèle ultra slim VEKITA+ 300.

DOMAINE D'APPLICATION

- Extraction / insufflation d'air.
- Petits locaux tertiaires.
- Variation de vitesse.

MISE EN ŒUVRE

- Horizontale / verticale.
- Faux-plafonds / combles / locaux techniques.
- Intérieure / extérieure.

DESCRIPTION

- Caisson en tôle galvanisée avec 2 piquages circulaires en ligne.
- Moteur 2V avec variation de vitesse possible sur la grande vitesse jusqu'au VEKITA + 700.
- Roue à entraînement direct.
- Bornier de raccordement électrique déporté à l'extérieur du caisson.
- Version multi-piquages extraction jusqu'au modèle 450.
- Version isolée : doublage intérieur de 25 mm d'isolant acoustique M1.

NOTA : pour les applications acoustiques, il est vivement recommandé d'utiliser un auto-transformateur.

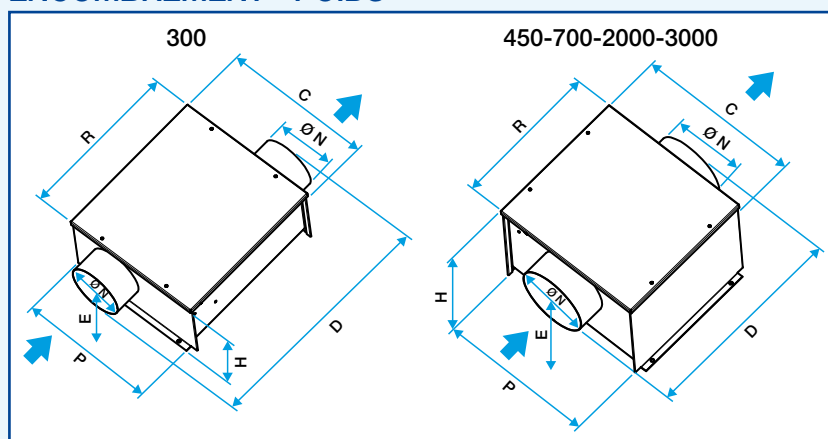
GAMME R6

Désignation	Code	Prix
VERSION NON ISOLEE		
VEKITA + 300 simple	11056014	332
VEKITA + 300 multi	11056016	376
VEKITA + 450 simple	11056040	394
VEKITA + 450 multi	11056018	438
VEKITA + 700 simple	11056042	489
VEKITA+ 2000 simple	11056046	767
VEKITA+ 3000 simple	11056048	953
VERSION ISOLEE		
VEKITA + 450 isolé	11056041	433
VEKITA + 450 multi isolé	11056019	483
VEKITA + 700 isolé	11056043	540
VEKITA+ 2000 isolé	11056047	906
VEKITA+ 3000 isolé	11056049	1076

VARIATEURS DE VITESSE R7

Désignation	Code	Prix
Variateur de tension 1,5 A	11086572	73,7
Variateur de tension 3,0 A	11086024	150
Variateur de tension 5,0 A	11086013	216
Auto-transfo mono 1,5 A	11086100	196
Auto-transfo mono 3,5 A	11086418	297
Auto-transfo mono 5,0 A	11086417	324

ENCOMBREMENT - POIDS



Type	H (mm)	P (mm)	C (mm)	D (mm)	E (mm)	Ø N1 (mm)	R (mm)	Poids (Kg)
Vekita+ 300	180	360	338	495	93	125	368	6
Vekita+ 300 multi	267	360	338	495	149	125	368	6
Vekita+ 450	267	360	368	495	165	160	368	8,5
Vekita+ 450 multi	267	360	368	425	165	160 4 x 125	368	8,5
Vekita+ 700	297	360	368	425	170	200	368	9,5
Vekita+ 2000	400	545	605	597	216	315	535	25
Vekita+ 3000	545	630	685	602	316	400	535	33

MANCHETTE SOUPLE M0

Type	Aspiration Ø (mm)	Refoulement Ø (mm)
VEKITA+ 300	125	125
VEKITA+ 300 multi	4 x 125	125
VEKITA+ 450	160	160
VEKITA+ 450 multi	4 x 125 + 1 x 160	160
VEKITA+ 700	200	200
VEKITA+ 2000	315	315
VEKITA+ 3000	400	400

CARACTERISTIQUES ELECTRIQUES

Moteur à rotor extérieur monophasé 230 V / 50-60 Hz avec protection thermique intégrée. Isolation classe B.

Type	roue (mm)	Nb de pôles	Puis. consommée maxi (W)	I. protection (A)
VEKITA+ 300	Réaction 180	2	55	0,3
VEKITA+ 450	Action 133	2	121	0,63
VEKITA+ 700	Action 133	2	175	1,10
VEKITA+ 2000	Action 216	4	640	3,00
VEKITA+ 3000	Action 240	4	1000	5,00

Caisson en ligne

VEKITA +

ACCESSOIRES ELECTRIQUES (voir p. 268 - 270) R7

Désignation	Code	Prix
Kit pressostat réglable VEC	11025009	220
Inter. proximité 1 V mono - 0,9 kW	11056196	89,8
Disjoncteur 0,63 à 1,0 A	11056109	100
Disjoncteur 2,5 - 4 A	11057053	136
Disjoncteur 4 - 6,3 A	11057054	136
Kit bobine à émission 230 V (pour sonde PTO)	11056114	47,4

ACCESSOIRES R6

Désignation	Code	Prix
Manchette souple aspiration		
MS Pro M0 Ø 125 mm	11094690	44,1
MS Pro M0 Ø 160 mm	11094691	51,6
MS Pro M0 Ø 200 mm	11094692	58,4
MS Pro M0 Ø 315 mm	11094694	73
MS Pro M0 Ø 400 mm	11094696	92,5
Manchette souple refoulement		
Kit MS REF. M0 Ø 125 mm	11096932	20,6
Kit MS REF. M0 Ø 160 mm	11025063	33,1
Kit MS REF. M0 Ø 200 mm	11025064	37,3
Kit MS REF. M0 Ø 315 mm	11025066	47,5
Kit MS REF. M0 Ø 400 mm	11025067	60
Plots anti-vibratiles (lot de 4)	11034385	23,5
Visière pare-pluie + grille Ø 125 mm	11094884	60,4
Visière pare-pluie + grille Ø 160 mm	11056101	78,3
Visière pare-pluie + grille Ø 200 mm	11056102	79,3
Visière pare-pluie + grille Ø 315 mm	11058205	117
Visière pare-pluie + grille Ø 400 mm	11056100	123

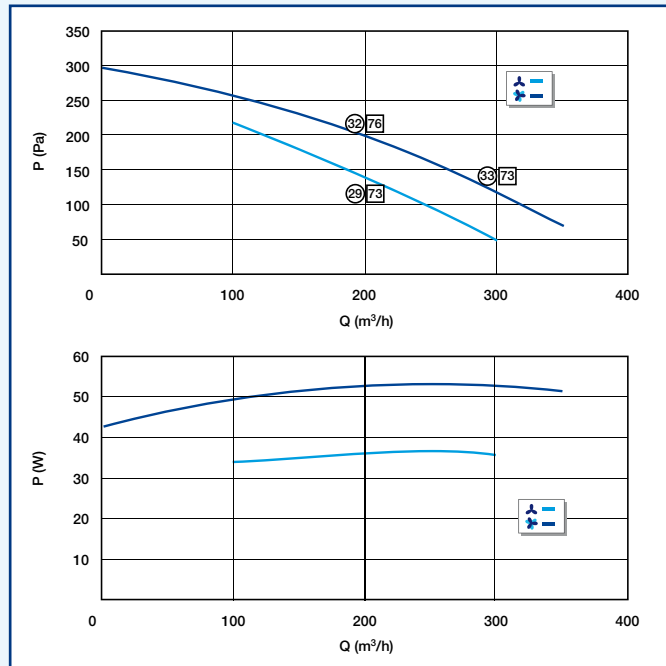
Caisson en ligne

VEKITA +

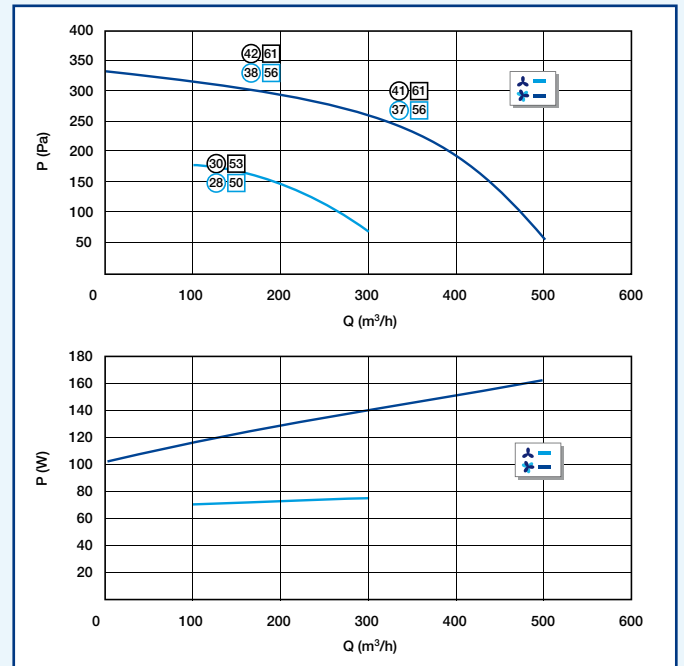
CARACTERISTIQUES AERAIQUES ET ACOUSTIQUES

- Les courbes suivantes ont été établies selon la norme NF EN ISO 5801.
- Les courbes mini et maxi représentent les 2 vitesses des VEKITA + 300, 450 et 700 et les limites basses et hautes des VEKITA + 2000 et 3000 avec variateur de vitesse.
- Les valeurs en noir sont celles de la version simple, les valeurs en bleu sont celles de la version isolée.
- L_p (dB (A)) = niveau de pression acoustique mesuré à 4 mètres du caisson, refoulement raccordé.
- L_w (dB (A)) = niveau de puissance acoustique rayonné en conduit à l'aspiration.
- P (Pa) = pression statique P (W) = puissance consommée.

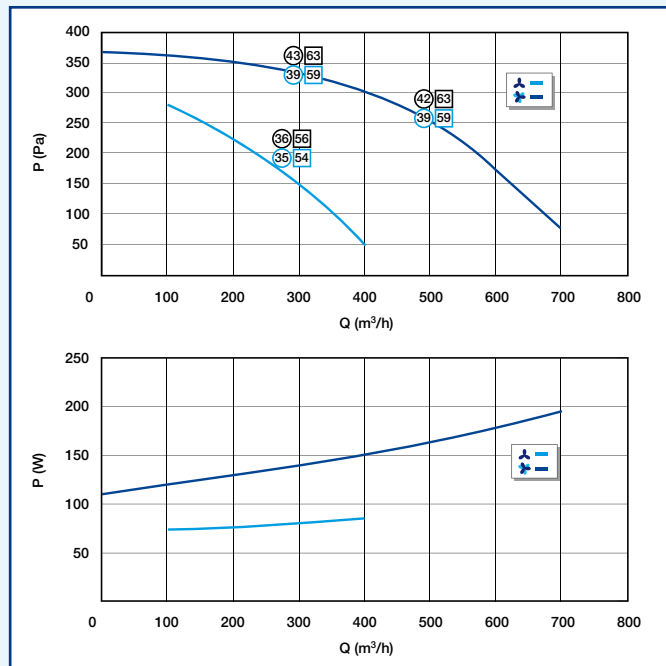
Vekita+ 300



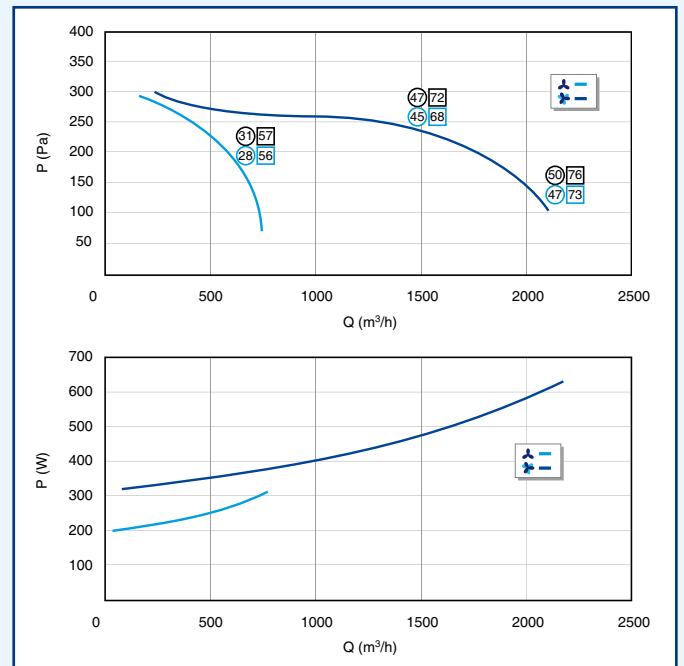
Vekita+ 450



Vekita+ 700



Vekita+ 2000

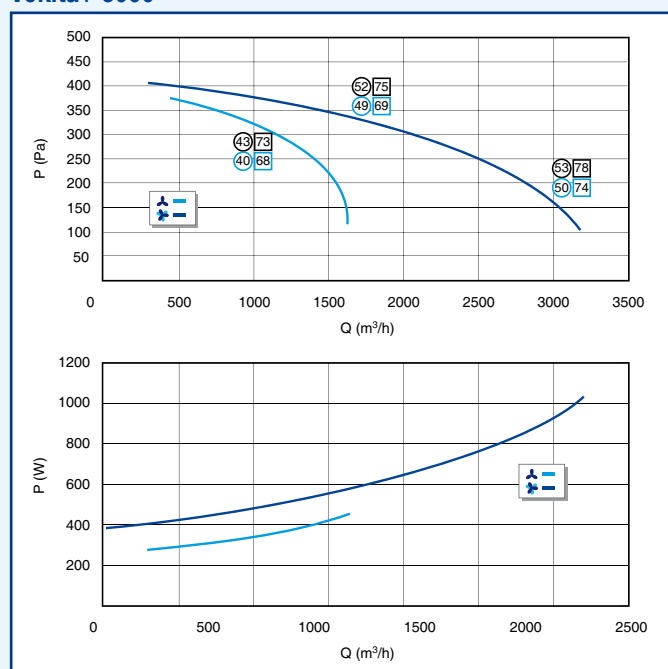


VEKITA +

CARACTERISTIQUES AERAULIQUES ET ACOUSTIQUES

- Les courbes suivantes ont été établies selon la norme NF EN ISO 5801.
- Les courbes mini et maxi représentent les 2 vitesses des VEKITA + 300, 450 et 700 et les limites basses et hautes des VEKITA + 2000 et 3000 avec variateur de vitesse.
- Les valeurs en noir sont celles de la version simple, les valeurs en bleu sont celles de la version isolée.
- ○ Lp (dB (A)) = niveau de pression acoustique mesuré à 4 mètres du caisson, refoulement raccordé.
- □ Lw (dB (A)) = niveau de puissance acoustique rayonné en conduit à l'aspiration.
- P (Pa) = pression statique P (W) = puissance consommée.

Vekita+ 3000



Caisson en ligne

VIK



Avantages

- Piquages en ligne.
- Option filtre intégré.
- Débit de 100 à 12000 m³/h.
- Moto-ventilateur monté sur glissière.
- Poulie motrice réglable en série.

DOMAINE D'APPLICATION

- Extraction / insufflation d'air, jusqu'à 12000 m³/h.
- Moyens et gros locaux tertiaires.
- Réglage du débit.

MISE EN ŒUVRE

- Intérieure / extérieure.
- Neuf / rénovation.

DESCRIPTION

- Caisson en tôle avec piquages circulaires en ligne.
- Ventilateur à action monté sur rails à glissière et désolidarisé du caisson par plots anti-vibratiles.
- Entraînement poulie-courroie, avec poulie motrice réglable (réglage de la vitesse du ventilateur).
- Rail filtre intérieur (filtre G4 ou F5 en option).

NOTA : pour le préchauffage ou le rafraîchissement de l'air, voir "Batteries", p. 258 à 260.

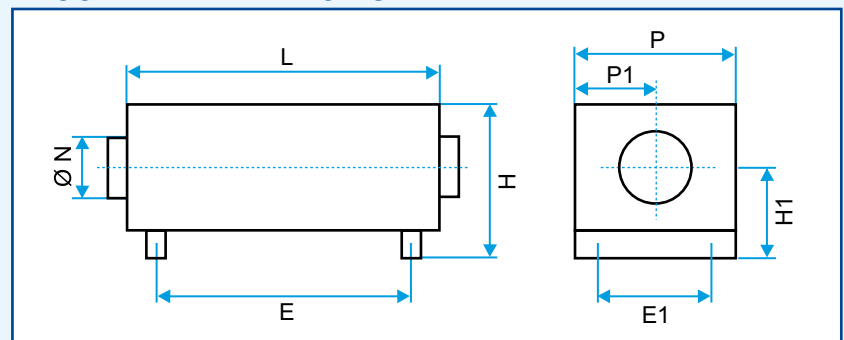
GAMME STANDARD ^{R6}

Désignation	Code	Prix
1 VITESSE + INTER MONTE		
VIK 4000 - 1V + PTO + IP	11028031	1776
VIK 5000 - 1V + PTO + IP	11028032	1834
VIK 7000 - 1V + PTO + IP	11028033	2315
VIK 8500 - 1V + PTO + IP	11028034	2761
2 VITESSES + INTER MONTE		
VIK 4000 - 2V + PTO + IP	11028035	2490
VIK 5000 - 2V + PTO + IP	11028036	2606
VIK 7000 - 2V + PTO + IP	11028037	3347
VIK 8500 - 2V + PTO + IP	11028038	3636

GAMME avec choix d'options ^{R6}

Désignation	Code	Prix
CAISSON + Moto-ventilateur		
VIK N°1 Sans MV	11028005	538
MV 4000 1V 50/60 Hz	OPT28006	1166
MV 4000 2V	OPT28007	1864
MV 5000 1V 50/60 Hz	OPT28008	1217
MV 5000 2V	OPT28009	1963
VIK N°2 Sans MV	11028010	797
MV 7000 1V 50/60 Hz	OPT28011	1434
MV 7000 2V	OPT28012	2437
MV 8500 1V 50/60 Hz	OPT28013	1880
MV 8500 2V	OPT28014	2732
VIK N°3 Sans MV	11028060	1012
MV 12000 1V 50/60 Hz	OPT28742	2211
MV 12000 2V	OPT28741	2914
OPTIONS DISPONIBLES		
Filtre G4 VIK N°1	OPT28015	173
Filtre G4 VIK N°2 et 3	OPT28018	266
Filtre F5 VIK N°1	OPT28016	201
Filtre F5 VIK N°2 et 3	OPT28019	353
Isolation VIK N°1	OPT28749	181
Isolation VIK N°2 et 3	OPT28748	303

ENCOMBREMENT - POIDS



Type	L (mm)	P (mm)	H (mm)	E (mm)	P1 (mm)	H1 (mm)	E1 (mm)	Ø N (mm)	Poids (Kg)
VIK 4000	1161	737	675	1131	304	387	600	500	77
VIK 5000	1161	737	675	1131	304	387	600	500	80
VIK 7000	1406	941	943	1378	471	522	717	630	121
VIK 8500	1406	941	943	1378	471	522	717	630	127
VIK 12000	1406	941	943	1378	471	522	717	630	150

MANCHETTES SOUPLES M0

Type	Aspiration Ø (mm)	Refoulement Ø (mm)
VIK 4000 - 5000	500	500
VIK 7000 - 8500 - 12000	630	630

CARACTERISTIQUES ELECTRIQUES

- Moteur asynchrone IP 55, classe F, triphasé 230/400 V - 50/60 Hz.
- Protection Thermique à Ouverture intégrée au moteur en parallèle au bobinage (PTO à fils sortis) à réarmement automatique.
- Pour le raccordement du PTO, utiliser l'accessoire bobine à émission proposé avec les disjoncteurs magnéto-thermiques, voir p.185.
- Pour le pilotage et la protection des ventilateurs 2 vitesses, voir p.221 - 229.

Type	Puis. nom. moteur (kW)	Nb de pôles	Puis. conso. maxi (W)	I. maxi conso. (A)
VIK 4000 - 1V	1,1	4	1400	2,7
VIK 5000 - 1V	1,5	4	2400	4,5
VIK 7000 - 1V	1,8	4	2800	5
VIK 8500 - 1V	3	4	4800	8
VIK 12000 - 1V	4	4	6020	10,7
VIK 4000 - 2V	1,1 / 0,18	4/8	1500	2,8 / 1,0
VIK 5000 - 2V	1,5 / 0,25	4/8	2600	4,5 / 1,7
VIK 7000 - 2V	2,2 / 0,37	4/8	3500	5,5 / 2,2
VIK 8500 - 2V	3,0 / 0,55	4/8	4800	8 / 3,0
VIK 12000 - 2V	4,0 / 0,75	4/8	6020	10,7 / 3,7

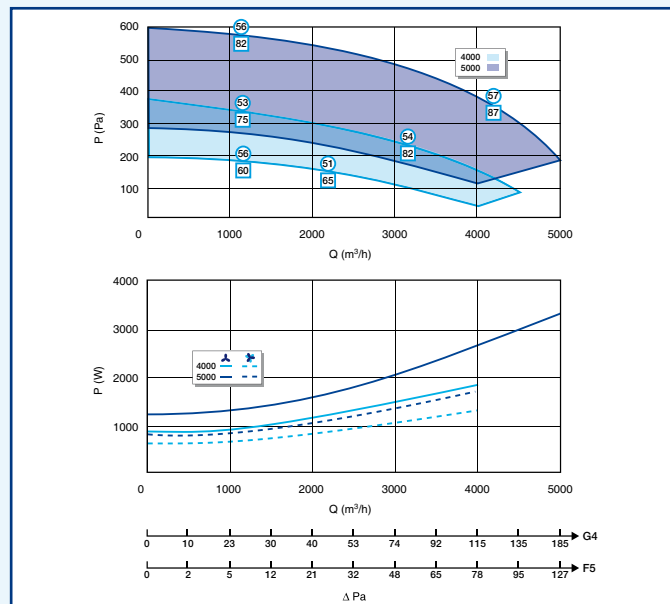
Caisson en ligne

VIK

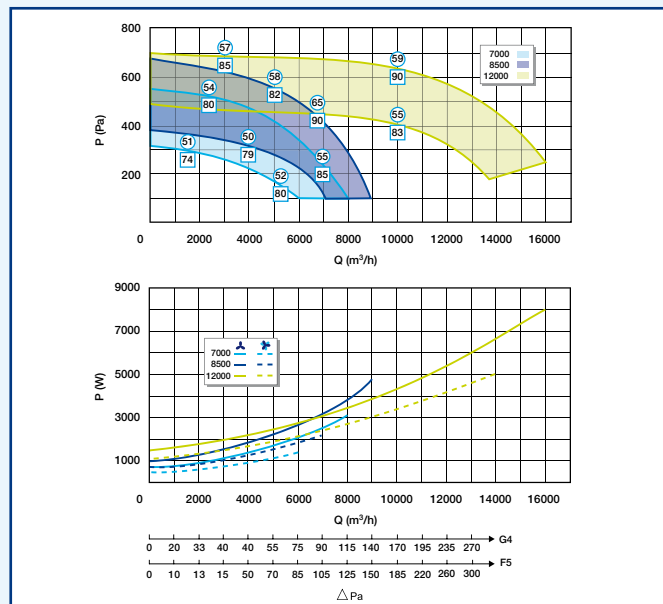
CARACTERISTIQUES AERAIQUES ET ACOUSTIQUES

- Les courbes suivantes ont été établies selon la norme NF EN ISO 5801.
- ○ : Lp (dB (A)) = niveau de pression acoustique mesuré à 4 mètres du caisson, refoulement raccordé.
- □ : Lw (dB (A)) = niveau de puissance acoustique rayonné en conduit au refoulement.
- P (Pa) = pression statique P (W) = puissance consommée.

VIK 4000 - 5000



VIK 7000 - 8500 - 12000



OPTIONS DISPONIBLES (suite) R6

Désignation	Code	Prix
ELECTRIQUE		
Inter proximité 1V - 7,5 kW + contacts - raccordé / monté	OPT28021	117
Inter proximité 2V max- 7,5 kW + contacts - raccordé / monté	OPT28022	161
Pressostat 40-300 Pa monté	OPT28028	191
Pressostat 100-1000 Pa raccordé / monté	OPT28029	295
Tout en Un 1 V Des 2,2 kW 4,7 A - raccordé / monté	OPT28025	1569
Tout en Un 1 V Des Max 8 kW 16,7 A - raccordé / monté	OPT28027	1615
Disjoncteur VIK 4000-1 V	OPT28023	213
Disjoncteur VIK 5000 - 7000-1 V	OPT28024	213
Disjoncteur VIK 8500-1 V	OPT28026	229
Disjoncteur VIK 12000-1 V	OPT28739	206
Détection encrassement filtre	OPT28030	223
FINITION		
Epoxy caisson VIK N°1	OPT28071	70 %
Epoxy caisson VIK N°2	OPT28073	70 %
Epoxy caisson VIK N°3	OPT28076	70 %
Epoxy caisson + MV VIK N°1	OPT28072	100 %
Epoxy caisson + MV VIK N°2	OPT28074	100 %
Epoxy caisson + MV VIK N°3	OPT28075	100 %
Caisson vissé	OPTVISSE	9999
Face accès gauche	OPT58171	9999
Face accès opposé standard	OPT58172	9999

ACCESSOIRES R6

Désignation	Code	Prix
MS Pro M0 Ø 500 mm	11094698	123
Kit MS ASP/REF. M0 Ø 630 mm	11025077	104
Visière pare-pluie + grille Ø 500 mm	11056374	134
Visière pare-pluie + grille Ø 630 mm	11056375	165
Filtre G4 VIK 4000 - 5000	11028050	182
Filtre G4 VIK 7000 - 8500 - 12000	11028048	281
Filtre F5 VIK 4000 - 5000	11028049	213
Filtre F5 VIK 7000 - 8500 - 12000	11028047	371

Caisson en ligne basse conso

VIK micro-watt



Conformités

- Eligible au CEE : BAT-TH12.

Avantages

- Basse consommation d'énergie.
- Alimentation monophasée.
- Piquages en ligne.
- Option filtre intégré.
- Option caisson isolé.

DOMAINE D'APPLICATION

- Extraction / insufflation d'air, jusqu'à 12000 m³/h.
- Moyens et gros locaux tertiaires.

MISE EN ŒUVRE

- Intérieure / extérieure.
- Neuf / rénovation.

DESCRIPTION

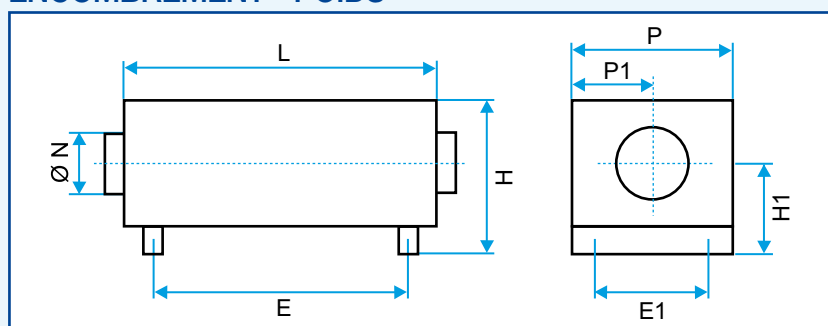
- Caisson en tôle avec piquages circulaires en ligne livré avec un boîtier électronique à visser sur site, pré-câblé et pré-programmé en usine, potentiomètre de réglage inclus.
- Ventilateur à action monté sur rails à glissière et désolidarisé du caisson par plots anti-vibratiles.
- Entraînement poulie-courroie.
- Rail filtre intérieur (filtre G4 ou F5 en option).

NOTA : pour le préchauffage ou le rafraîchissement de l'air, voir "Batteries", p. 258 à 260.

GAMME avec choix d'options R6

Désignation	Code	Prix
CAISSON + Moto-ventilateur		
VIK N°1 Sans MV	11028005	538
MV 4000 micro-watt	OPT28085	3660
MV 5000 micro-watt	OPT28086	3823
VIK N°2 Sans MV	11028010	797
MV 7000 micro-watt	OPT28087	4179
MV 8500 micro-watt	OPT28088	5656
VIK N°3 Sans MV	11028060	1012
MV 12000 micro-watt	OPT28089	5773
OPTIONS DISPONIBLES		
Filtre G4 VIK N°1	OPT28015	173
Filtre G4 VIK N°2 et 3	OPT28018	266
Filtre F5 VIK N°1	OPT28016	201
Filtre F5 VIK N°2 et 3	OPT28019	353
Isolation VIK N°1	OPT28749	181
Isolation VIK N°2 et 3	OPT28748	303

ENCOMBREMENT - POIDS



Type	L (mm)	P (mm)	H (mm)	E (mm)	P1 (mm)	H1 (mm)	E1 (mm)	Ø N (mm)	Poids (Kg)
VIK 4000	1161	737	675	1131	304	387	600	500	77
VIK 5000	1161	737	675	1131	304	387	600	500	80
VIK 7000	1406	941	943	1378	471	522	717	630	121
VIK 8500	1406	941	943	1378	471	522	717	630	127
VIK 12000	1406	941	943	1378	471	522	717	630	150
Armoire micro-watt	161	231	591						15

MANCHETTES SOUPLES M0

Type	Aspiration Ø (mm)	Refoulement Ø (mm)
VIK 4000 - 5000	500	500
VIK 7000 à 12000	630	630

CARACTERISTIQUES ELECTRIQUES

- Moteur asynchrone IP 55 - classe F - Triphasé 230/400 V - 50 Hz.
- Alimentation monophasée 230V - 50/60 Hz - (sauf VIK 8500 et VIK 12000, alimentation triphasée 230/400V).
- Protection thermique à ouverture et à réarmement automatique intégrée au moteur (PTO à fils sortis) raccordable directement sur le boîtier micro-watt (Cf. notice de montage).

Type	Puis. nom. moteur (kW)	Nb de pôles	Puis. conso. maxi (W)	I. maxi conso. (A)
VIK 4000 micro-watt	1,1	4	1400	9
VIK 5000 micro-watt	1,5	4	2400	15
VIK 7000 micro-watt	1,8	4	2800	16
VIK 8500 micro-watt	3	4	4800	8
VIK 12000 micro-watt	4	4	6020	10,7

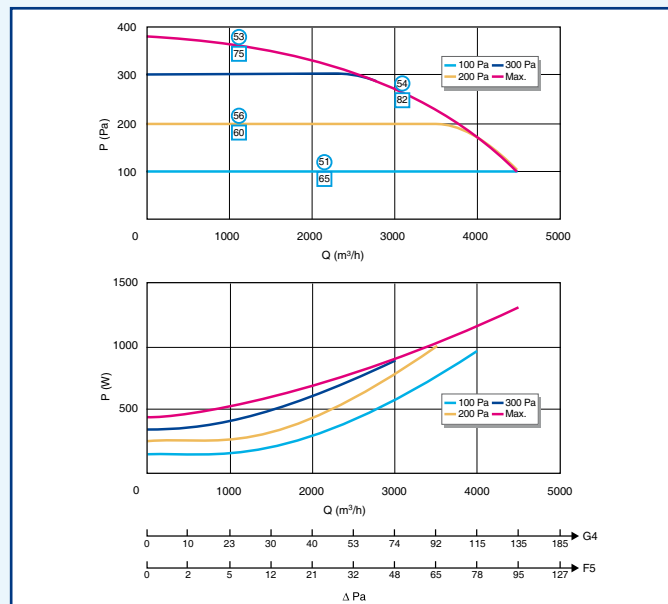
Caisson en ligne basse conso

VIK micro-watt

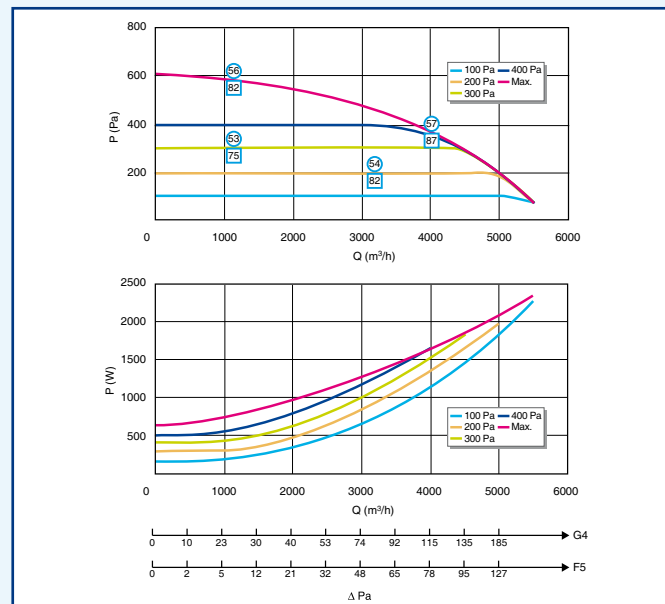
CARACTERISTIQUES AERAULIQUES ET ACOUSTIQUES

- Les courbes suivantes ont été établies selon la norme NF EN ISO 5801.
- ○ : Lp (dB (A)) = niveau de pression acoustique mesuré à 4 mètres du caisson, refoulement raccordé.
- □ : Lw (dB (A)) = niveau de puissance acoustique rayonné en conduit au refoulement.
- P (Pa) = pression statique P (W) = puissance consommée.

VIK 4000 micro-watt



VIK 5000 micro-watt



OPTIONS DISPONIBLES (suite) R6

Désignation	Code	Prix
ELECTRIQUE		
Détection encrassement filtre	OPT28030	223
FINITION		
Epoxy caisson VIK N°1	OPT28071	70 %
Epoxy caisson VIK N°2	OPT28073	70 %
Epoxy caisson VIK N°3	OPT28076	70 %
Epoxy caisson + MV VIK N°1	OPT28072	100 %
Epoxy caisson + MV VIK N°2	OPT28074	100 %
Epoxy caisson + MV VIK N°3	OPT28075	100 %
Caisson vissé	OPTVISSE	6,04
Face accès gauche	OPT58171	0
Face accès opposé standard	OPT58172	0

ACCESSOIRES R6

Désignation	Code	Prix
MS Pro M0 Ø 500 mm	11094698	123
Kit MS ASP/REF. M0 Ø 630 mm	11025077	104
Visière pare-pluie + grille Ø 500 mm	11056374	134
Visière pare-pluie + grille Ø 630 mm	11056375	165
Filtre G4 VIK 4000 - 5000	11028050	182
Filtre G4 VIK 7000 - 8500 - 12000	11028048	281
Filtre F5 VIK 4000 - 5000	11028049	213
Filtre F5 VIK 7000 - 8500 - 12000	11028047	371
ACCESSOIRES ELECTRIQUES (voir p. 268 - 270)		
Disjoncteur 6,3 - 10 A	11057055	169
Disjoncteur 11 - 16 A	11057056	169

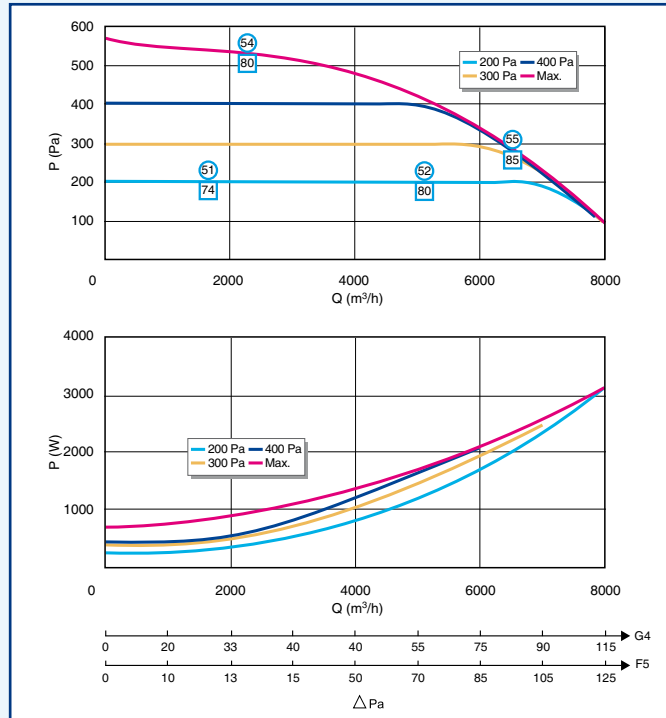
Caisson en ligne basse conso

VIK micro-watt

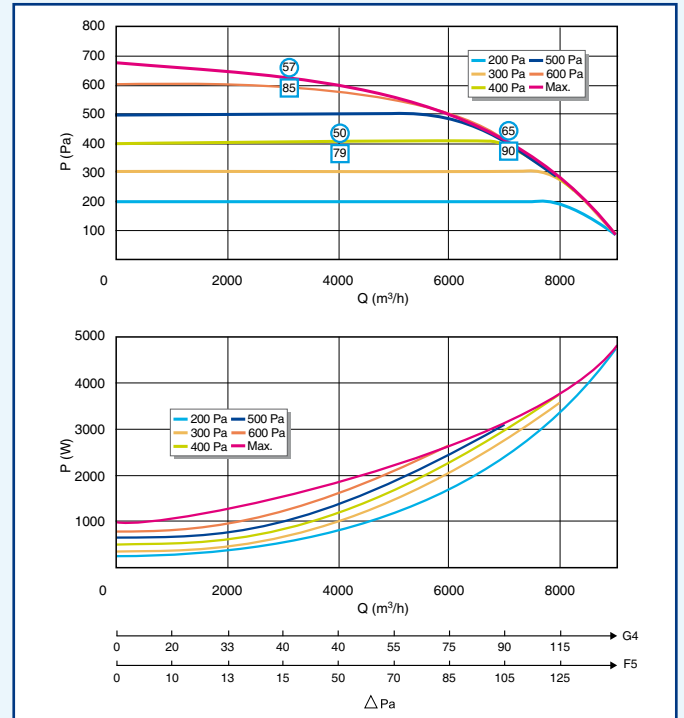
CARACTERISTIQUES AERAULIQUES ET ACOUSTIQUES

- Les courbes suivantes ont été établies selon la norme NF EN ISO 5801.
- ○ : L_p (dB (A)) = niveau de pression acoustique mesuré à 4 mètres du caisson, refoulement raccordé.
- □ : L_w (dB (A)) = niveau de puissance acoustique rayonné en conduit au refoulement.
- P (Pa) = pression statique P (W) = puissance consommée.

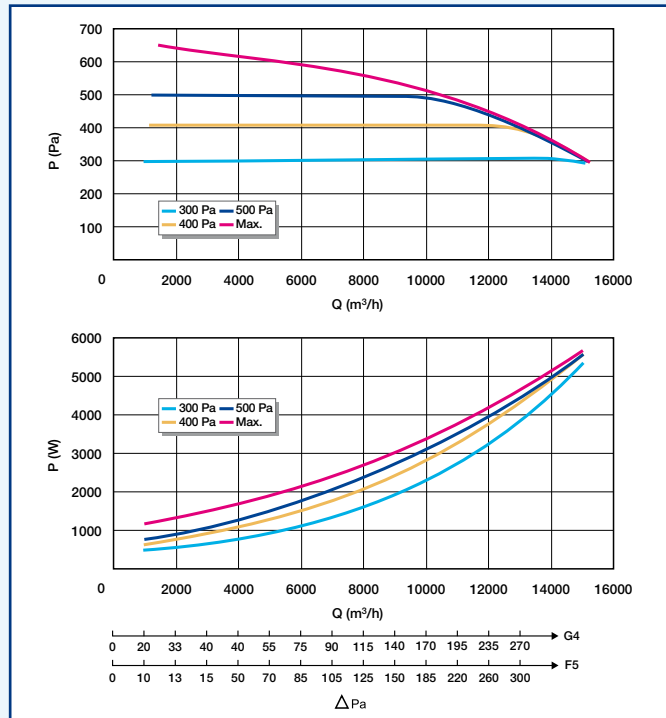
VIK 7000 micro-watt



VIK 8500 micro-watt



VIK 12000 micro-watt



TVEC Silence



Avantages

- Caisson ou centrale faible hauteur modulaire.
- Intégration facile en faux plafond.
- Très silencieux. Isolation 25mm.
- 2 vitesses avec variation de vitesse en GV.

DOMAINE D'APPLICATION

- Extraction / insufflation d'air.
- Petits locaux tertiaires.
- Pressing - funérarium.

MISE EN ŒUVRE

- Horizontale / verticale.
- Faux plafonds / parois.
- Intérieure / extérieure (sans batterie).

DESCRIPTION

- Caisson ou centrale de ventilation en tôle prélaquée blanche.
- Isolation acoustique 25 mm.
- Motorisation 2V.
- Filtre G4, F5, F7 éco-conception.
- TVEC 400 600 950 : corps court.
- TVEC 1800 : corps long.
- Hauteur 350 mm.

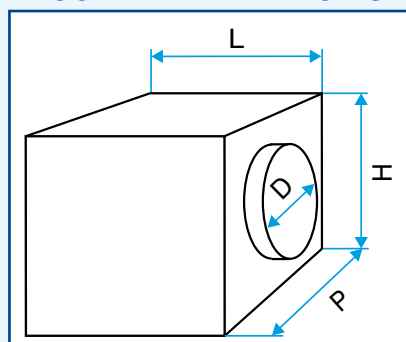
GAMME STANDARD R7

Désignation	Code	Prix
(B) CAISSON		
TVEC 400 Silence	11056263	652
TVEC 600 Silence	11056264	698
TVEC 950 Silence	11056265	847
TVEC 1800 Silence	11056294	1262
(D) CENTRALE AVEC FILTRE		
TVEC 400 Silence + G4	11056269	800
TVEC 600 Silence + G4	11056270	840
TVEC 950 Silence + G4	11056271	967
TVEC 1800 Silence + G4	11056296	1349

GAMME avec choix d'options R7

Désignation	Code	Prix
(D) CENTRALE		
TVEC Silence sans MV	11056299	557
Equipement obligatoire		
MV 400	OPT57790	207
MV 600	OPT57788	230
MV 950	OPT57786	379
MV 1800	OPT56347	784
Option disponible		
Filtre G4	OPT56340	116
Filtre F5 + Préfiltre G4 (TVEC 400 - 600 - 950)	OPT56230	195
Filtre F5 + Préfiltre G4 (TVEC 1800)	OPT56350	252
Filtre F7 + Préfiltre G4 (TVEC 400 - 600 - 950)	OPT56232	207
Filtre F7 + Préfiltre G4 (TVEC 1800)	OPT56345	265
Filtre charbon actif standard + Préf G4 (sauf 1800)	OPT56348	230
Filtre charbon actif solvant + Préf G4 (sauf 1800)	OPT56349	321
Inter de proximité monté	OPT56360	103

ENCOMBREMENT - POIDS



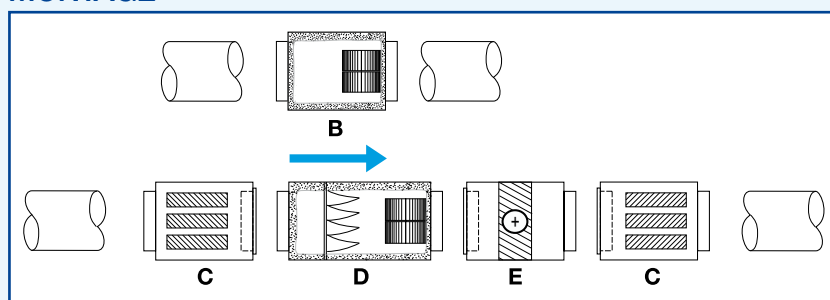
Type	L (mm)	H (mm)	P (mm)	Ø D (mm)	Poids (Kg)
TVEC 400 - 600 - 950 Silence	667	350	571	250	19
TVEC 1800 Silence	963				27
C : caisson piège à son	550				15
E : batterie de préchauffage	550				15

CARACTERISTIQUES ELECTRIQUES

- Moteur asynchrone IP 44 - classe F - Monophasé 230 V - 50/60 Hz.
- Protection thermique à ouverture intégrée au moteur en parallèle au bobinage (PTO à fils sortis) à réarmement automatique.

Type	Débit maxi (m³/h)	Roue	I nom moteur (A)	I maxi (A)	Puis conso (W)
TVEC 400 Silence	400	Action	0,7	0,7	150
TVEC 600 Silence	600		0,9	0,9	200
TVEC 950 Silence	950		1,55	1,6	360
TVEC 1800 Silence	1800	Réaction	1,55	1,6	350

MONTAGE



Centrales de ventilation

TVEC Silence

ACCESSOIRES ELECTRIQUES (voir p. 268 - 270) **R7**

Désignation	Code	Prix
VARIATEUR DE VITESSE		
Variateur de tension 1,5 A	11086572	73,7
Variateur de tension 3,0 A	11086024	150
Auto-transfo mono 1,5 A	11086100	196
Variateur électronique mono 5 A	11057080	1085
GENERAL		
Disjoncteur 0,63 à 1,0 A	11056109	100
Disjoncteur 1,0 à 1,6 A	11056184	100
Kit contact auxiliaire pour disjoncteur	11056171	16,8
Kit bobine à émission 230 V (pour sonde PTO)	11056114	47,4
Commutateur M/A pour TVEC GI & Silence	11056156	59
Commutateur M/A + 2 vit. pour TVEC GI & Silence	11056157	69,3

ACCESSOIRES **R7**

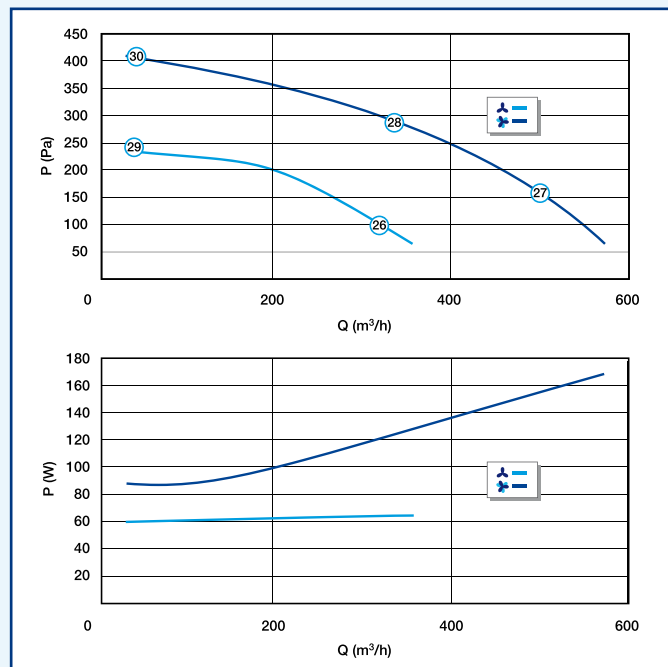
Désignation	Code	Prix
MS Pro M0 Ø 250 mm	11094693	66,2
Visière pare-pluie + grille Ø 250 mm R6	11056373	88,4
Traverse de fixation courte TVEC G1 (caisson=2) & Silence (400-600-950 = 2 / 1800 = 3)	11056152	41,1
Supplément paroi TVEC (montage mural vertical)	11056153	16,4
(E) MODULE CAISSON BATTERIE		
Bat. elec MONO 1,5 kW	11056301	593
Bat. elec MONO 1,5 kW régulée	11056353	1112
Bat. elec MONO 3 kW	11056321	632
Bat. elec MONO 3 kW régulée	11056400	1165
Bat. elec MONO 4,5 kW	11056358	662
Bat. elec MONO 4,5 kW régulée	11056300	1222
Bat. elec MONO 6 kW	11056322	701
Bat. elec MONO 6 kW régulée	11056297	1463
Bat. elec MONO 9 kW	11056323	876
Bat. elec MONO 9 kW régulée	11056356	1573
Bat. elec TRI 13,5 kW	11056352	1048
Bat. elec TRI 13,5 kW régulée	11056357	1954
Bat. eau chaude 3,8 kW	11056306	804
Bat. eau chaude 8 kW	11056326	817
Bat. eau chaude 16 kW	11056298	835
ACCESSOIRES BATTERIE REGULEE		
Sonde de gaine +25/+90°C	11090900	110
Sonde de gaine -10/+35°C	11090902	129
Thermostat d'ambiance	11090903	76,9
Thermostat prog. hebdo 230 V	11090904	371
(C) MODULE CAISSON PIEGE A SON		
Piège à son à baffle pour 181/201 et Silence	11056311	661

TVEC Silence

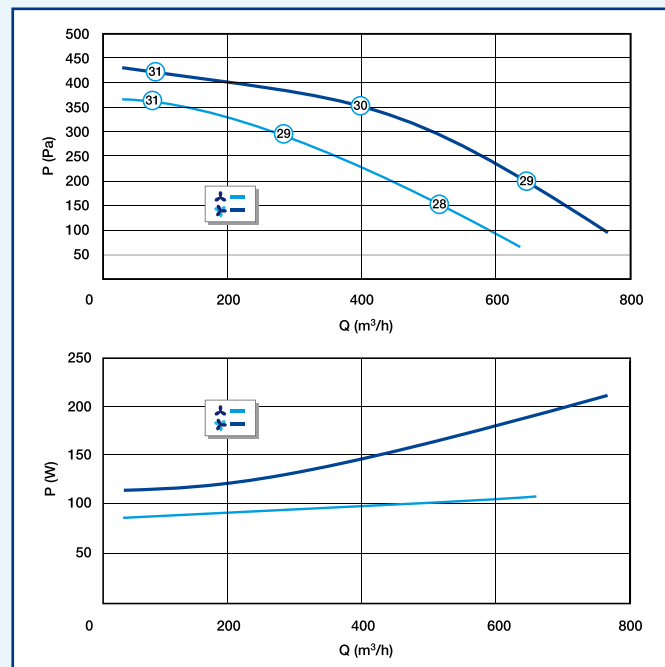
CARACTERISTIQUES AERAIQUES ET ACOUSTIQUES

- Courbes aérauliques établies selon la norme NF EN ISO 5801.
- ○ = niveau de pression acoustique mesuré à 4 m du caisson, refoulement raccordé en dB (A).
- P (Pa) = pression statique P (W) = puissance consommée.

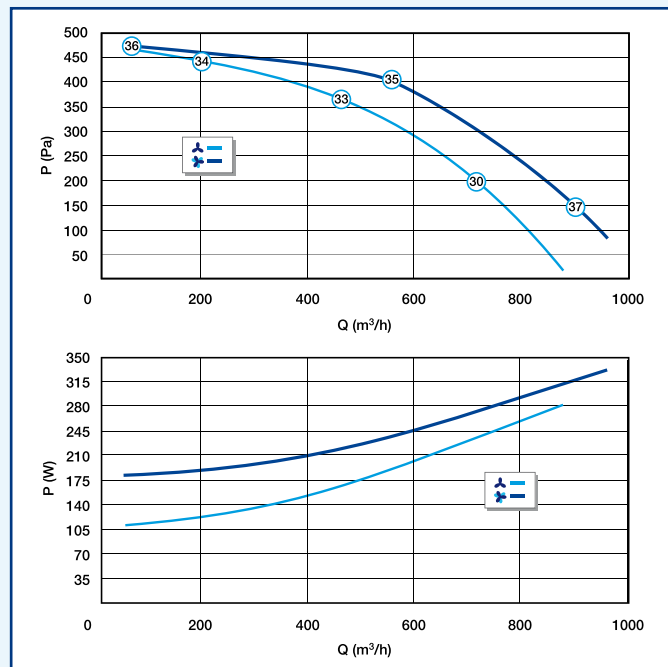
TVEC 400 Silence



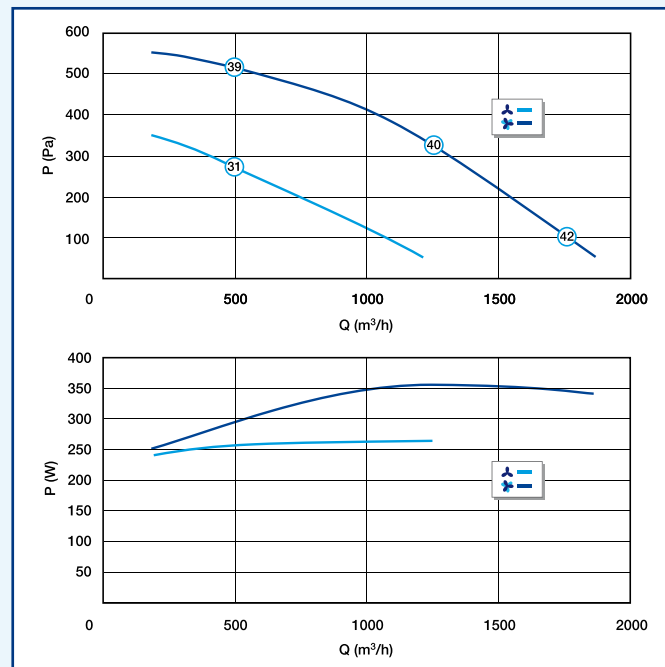
TVEC 600 Silence



TVEC 950 Silence



TVEC 1800 Silence



Caisson de ventilation en ligne

TVEC GI



Conformités

- Norme XP P50-411 (DTU 68-2).

Avantages

- Modulable : 3 configurations disponibles.
- Compact : Hauteur 350 mm.
- C4 - 400°C / 1/2 h.

DOMAINE D'APPLICATION

- Ventilateur d'extraction pour système VMC.
- Habitat collectif et locaux tertiaire.
- Neuf et rénovation.
- Certification C4 Ø 125 (400°C / 1/2h).

MISE EN ŒUVRE

- Horizontale / verticale.
- Faux-plafonds / parois.
- Intérieure.
- Refoulement en ligne ou perpendiculaire.

DESCRIPTION

- 2 tailles de caisson jusqu'à 1800 m³/h.
- Caisson en tôle prélaquée blanche.
- Hauteur 350 mm.
- 3 configurations disponibles.
- Roue à action simple ouïe à entraînement direct.
- Choix de motorisation : 1V ou 2V.

GAMME STANDARD R7

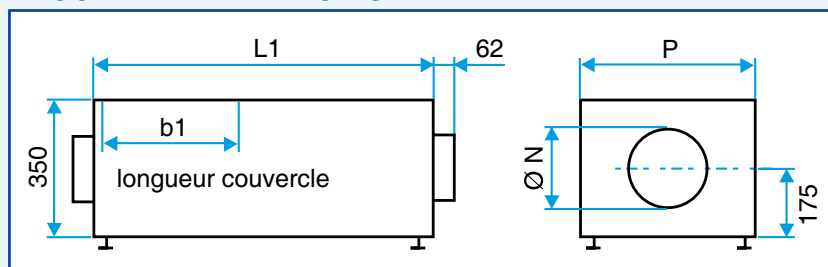
Désignation	Code	Prix
CAISSON EN LIGNE		
TVEC 181 B	11056202	720
TVEC 201 B	11056222	792
TVEC 20201 B	11056242	1421

GAMME avec choix d'options R7

Désignation	Code	Prix
CAISSON		
TVEC 181		
TVEC 181 arrgt 1 sans MV	11056201	355
TVEC 181 arrgt 2 sans MV	11056204	359
TVEC 181 arrgt 3 sans MV	11056207	397
MV A	OPT56905	359
MV B	OPT56904	366
MV AB	OPT56903	376
TVEC 201		
TVEC 201 arrgt 1 sans MV	11056221	359
TVEC 201 arrgt 2 sans MV	11056224	359
TVEC 201 arrgt 3 sans MV	11056227	397
MV A	OPT56902	442
MV B	OPT56901	447
MV AB	OPT56900	453
TVEC 20201		
TVEC 20201 arrgt 1 sans MV	11056241	702
TVEC 20201 arrgt 2 sans MV	11056244	702
TVEC 20201 arrgt 3 sans MV	11056247	776
MV A	OPT56890	695
MV B	OPT56891	700
MV AB	OPT56892	712
OPTIONS DISPONIBLES		
+ Isolation TVEC 181 - 201*	OPT56314	118
+ Isolation TVEC 20201*	OPT56354	206
Pressostat réglable	OPT56195	185
Inter de proximité monté	OPT56360	103

* Isolation intérieure : mousse PE 10 mm.

ENCOMBREMENT - POIDS



Type	L1 (mm)	b1 (mm)	P (mm)	Ø N asp (mm)	Ø N rft (mm)	Poids (Kg)
TVEC 181	667	380	571	250	250	33
TVEC 201	667	380	571	250	250	33
TVEC 20201	1033	710	1015	315	200x585	70

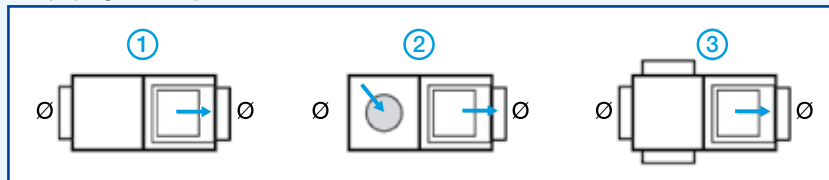
CARACTERISTIQUES ELECTRIQUES

- Moteur asynchrone IP 44 - classe F - Monophasé 230 V - 50 Hz.
- Protection thermique à ouverture intégrée au moteur en parallèle au bobinage (PTO à fils sortis) à réarmement automatique.
- TVEC 20201 : 2 motorisations en parallèle, prévoir une protection magnéto-thermique par moteur.

Type	Roue (mm)	Nb pôles	Puis. maxi conso (W)	Int. maxi conso (A)
TVEC 181 A	160	4	100	0,6
TVEC 181 B	180	4	130	0,7
TVEC 181AB	180	4/6	90 / 200	0,45 / 1
TVEC 201 A	180	4	180	0,9
TVEC 201 B	200	4	300	1,25
TVEC 201 AB	200	4/6	140 / 350	0,6 / 1,5
TVEC 20201 A	180	4	2 x 180	2 x 0,9
TVEC 20201 B	200	4	2 x 300	2 x 1,25
TVEC 20201 AB	200	4/6	2 x 140 / 2 x 350	2 x 0,6 / 2 x 1,5

ARRANGEMENTS DISPONIBLES CAISSON

- ① Piquage aspiration et refoulement en ligne.
- ② Piquage aspiration sur le dessus, refoulement perpendiculaire.
- ③ 3 piquages à l'aspiration et 1 au refoulement.



Arrangements : vue de dessus.

Caisson de ventilation en ligne

TVEC GI

ACCESSOIRES ELECTRIQUES (voir p. 268 - 270) R7

Désignation	Code	Prix
Inter. proximité 1 V mono - 0,9 kW	11056196	89,8
Disjoncteur 0.4 - 0.6 A	11056183	100
Disjoncteur 1,0 à 1,6 A	11056184	100
Kit contact auxiliaire pour disjoncteur	11056171	16,8
Kit bobine à émission 230 V (pour sonde PTO)	11056114	47,4
Commutateur M/A pour TVEC GI & Silence	11056156	59
Commutateur M/A + 2 vit. pour TVEC GI & Silence	11056157	69,3

ACCESSOIRES R7

Désignation	Code	Prix
MS Pro M0 Ø 250 mm	11094693	66,2
MS Pro M0 Ø 315 mm	11094694	73
Kit MS REF. M0 Ø 250 mm	11025065	42
Kit MS rectangle 200 x 585 / Ø 315 mm pour TVEC 20201	11056161	234
Visière pare-pluie + grille Ø 250 mm R6	11056373	88,4
Visière pare-pluie + grille Ø 315 mm	11058205	117
Visière pare-pluie rectangle 200 x 585 pour TVEC 20201	11056372	78,1
Traverse de fixation courte TVEC G1 (caisson=2) & Silence (400-600-950 = 2 / 1800 = 3)	11056152	41,1
Traverse de fixation TVEC 20201 (caisson=2)	11056154	51,5
Supplément paroi TVEC (montage mural vertical)	11056153	16,4
PIEGE A SON		
Piège à son à baffle pour 181/201 et Silence	11056311	661
Piège à son à baffle Ø 315 pour 20201	11056355	694
Piège à son à baffle 200 * 585 pour 20201 (soufflage sans batterie)	11056351	674

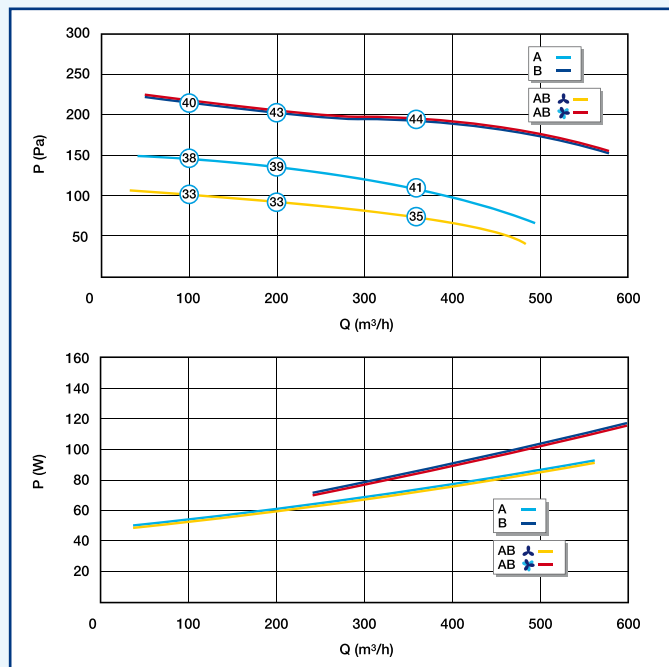
Caisson de ventilation en ligne

TVEC GI

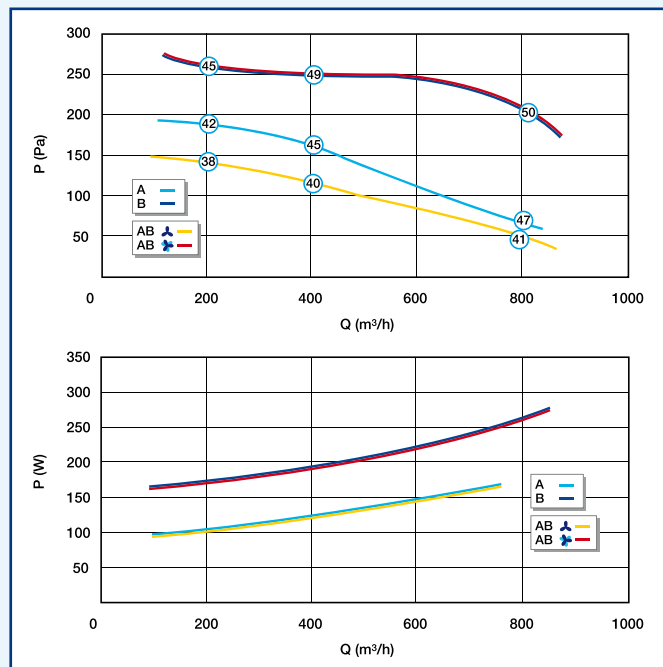
CARACTERISTIQUES AERAULIQUES ET ACOUSTIQUES

- Courbes aérauliques établies selon la norme NF EN ISO 5801.
- ○ = niveau de pression acoustique mesuré à 4 m du caisson, refolement raccordé en dB (A).
- P (Pa) = pression statique P (W) = puissance consommée.

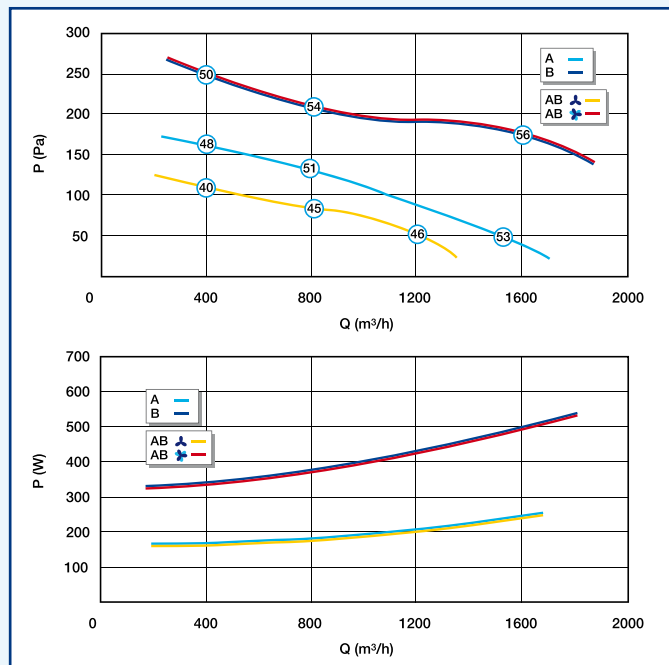
TVEC 181



TVEC 201



TVEC 20201



Centrales de ventilation

Module Caisson batterie chaude pour TVEC Silence

DOMAINE D'APPLICATION

- Accessoire de TVEC Silence pour préchauffage de l'air insufflé.

MISE EN ŒUVRE

- S'adapte directement sur la manchette de refoulement du caisson ventilateur par vis.

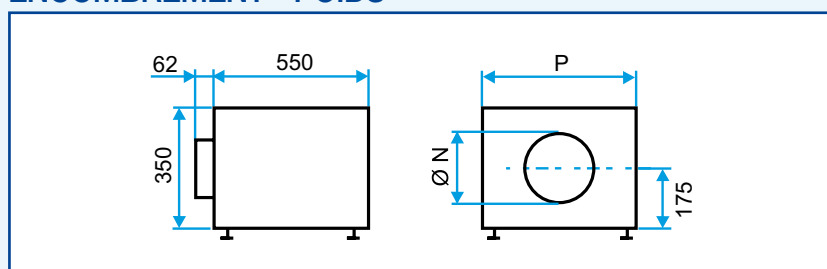
DESCRIPTION

- Caisson en tôle prélaquée blanche avec 2 piquages en ligne.
- Isolation thermique en standard.
- Batterie électrique standard ou régulée à ailette blindée en tube inox, protégée par limiteur automatique 60°C (uniquement régulée) et manuel 120°C.
- Batterie à eau chaude constituée de tubes en cuivre avec des ailettes en aluminium. Puissances données pour de l'eau à 90°C / 70°C.

GAMME R7

Désignation	Code	Prix
Bat. elec MONO 1,5 kW	11056301	593
Bat. elec MONO 1,5 kW régulée	11056353	1112
Bat. elec MONO 3 kW	11056321	632
Bat. elec MONO 3 kW régulée	11056400	1165
Bat. elec MONO 4,5 kW	11056358	662
Bat. elec MONO 4,5 kW régulée	11056300	1222
Bat. elec MONO 6 kW	11056322	701
Bat. elec MONO 6 kW régulée	11056297	1463
Bat. elec MONO 9 kW	11056323	876
Bat. elec MONO 9 kW régulée	11056356	1573
Bat. elec TRI 13,5 kW	11056352	1048
Bat. elec TRI 13,5 kW régulée	11056357	1954
Bat. eau chaude 3,8 kW	11056306	804
Bat. eau chaude 8 kW	11056326	817
Bat. eau chaude 16 kW	11056298	835

ENCOMBREMENT - POIDS



Type	P (mm)	Ø N (mm)	Poids (Kg)
TVEC Silence	571	250	18

CARACTERISTIQUES ELECTRIQUES

Type	Etages	Alimentation	
Bat. elec. 1,5 kW	1	Mono 230 V	
Bat. elec. 3 kW	2	Mono 230 V	
Bat. elec. 4,5 kW	3	Mono 230 V	
Bat. elec. 6 kW	2	Mono 230 V	
Bat. elec. 9 kW	3	Mono 230 V	
Bat. elec. 13,5 kW	3	Tri 400 V	
Bat. eau chaude 3,8 kW	Raccordt : 3/8"	Débit d'eau : 0,17 m³/h	ΔP eau : 0,64 mCE
Bat. eau chaude 8 kW	Raccordt : 3/8"	Débit d'eau : 0,36 m³/h	ΔP eau : 2,48 mCE
Bat. eau chaude 16 kW	Raccordt : 1/2"	Débit d'eau : 0,72 m³/h	ΔP eau : 2,53 mCE

Module Caisson piège à son pour TVEC Silence et G1

DOMAINE D'APPLICATION

- Accessoire de TVEC Gamme 1 ou Silence pour atténuation du bruit du ventilateur rayonné en conduit.

MISE EN ŒUVRE

- S'adapte directement sur la manchette du caisson ventilateur par vis.

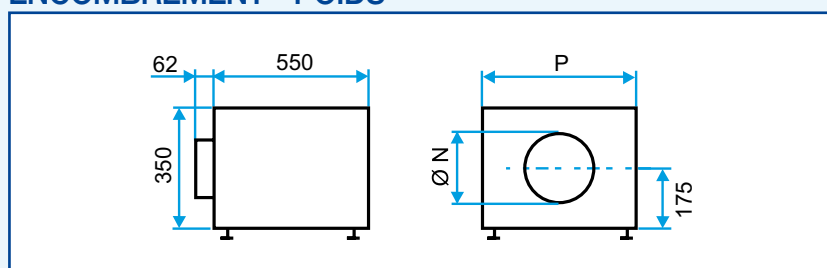
DESCRIPTION

- Caisson en tôle prélaquée blanche avec 2 piquages en ligne.
- Piège à son à baffles en laine de verre.

GAMME R7

Désignation	Code	Prix
Piège à son à baffle pour 181/201 et Silence	11056311	661
Piège à son à baffle 200 * 585 pour 20201 (soufflage sans batterie)	11056351	674
Piège à son à baffle Ø 315 pour 20201	11056355	694

ENCOMBREMENT - POIDS



Type	P (mm)	Ø N (mm)	Poids (Kg)
TVEC 181 / 201 et Silence	571	250	18
TVEC 20201	1015	250	22

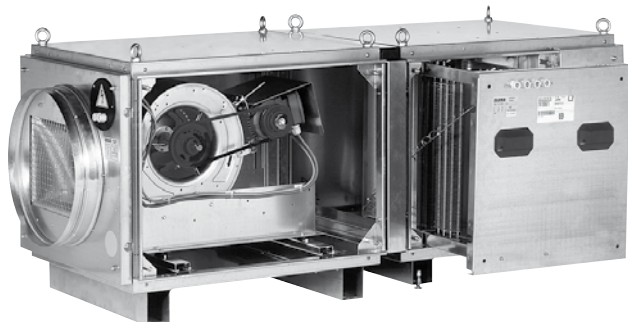
CARACTERISTIQUES ACOUSTIQUES

Valeurs d'atténuation acoustique statique (dB) suivant la norme ISO 7235.

Fréquence (Hz)	125	250	500	1000	2000	4000	8000
Atténuation (dB)	10	15	27	33	40	27	22

Centrales de ventilation

Centrales TVEC GII



Avantages

- Ventilateur extraction, en ligne C4 - 400°C 1/2 h.
- Centrale Insufflation avec modules de traitement d'air : filtration, batterie électrique ou eau chaude, piège à son, etc.
- Nombreux accessoires montés en usine.
- Ventilateur fiable et robuste.
- Disponible en micro-watt.

DOMAINE D'APPLICATION

- Extraction / insufflation d'air.
- Moyens et gros locaux tertiaire.

DESCRIPTION

- Caisson en tôle galvanisée avec 3 arrangements différents des piquages pour le caisson ventilateur (en ligne ou perpendiculaires).
- Livré avec un boîtier électronique en version micro-watt.
- Pieds réglables pour adaptation tous types de sols.
- Ventilateur à action double ouïe monté sur rails à glissière et désolidarisé du caisson par plots antivibratiles. Entraînement poulie-courroie, avec poulie motrice réglable.
- Caissons modules accessoires pour le traitement de l'air : batterie électrique / eau chaude, filtre G4 ou F5, piège à son.
- Gamme avec choix d'options : 3 arrangements disponibles, isolation double peau, pressostat monté, inter de proximité.

ARRANGEMENTS DISPONIBLES

- 1 Piquages aspiration et refoulement en ligne.
- 2 1 piquage aspiration, 1 piquage refoulement perpendiculaire.
- 3 2 piquages aspiration, 1 piquage refoulement perpendiculaire.

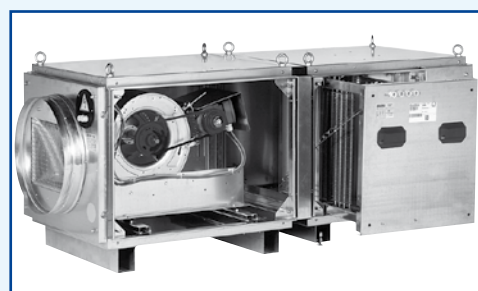
REGLES D'ASSEMBLAGE DES MODULES TRAITEMENT D'AIR

- 1 : Registre anti-gel (remplace panneau aspiration).
- 2 : Module piège à son à baffle.
- 3 : Module filtre + batterie chaude,
- ou 4 : Module filtre,
- ou 5 : Module batterie chaude.
- 6 : Module ventilateur.
- 7 : Module caisson de détente.

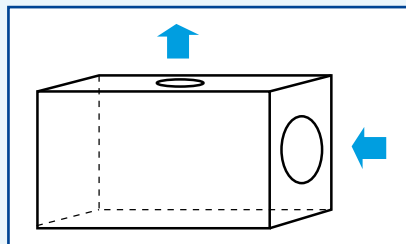
MISE EN ŒUVRE



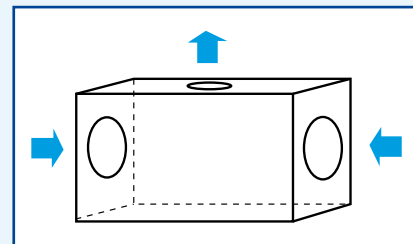
1 Caisson ventilateur, arrgt 1



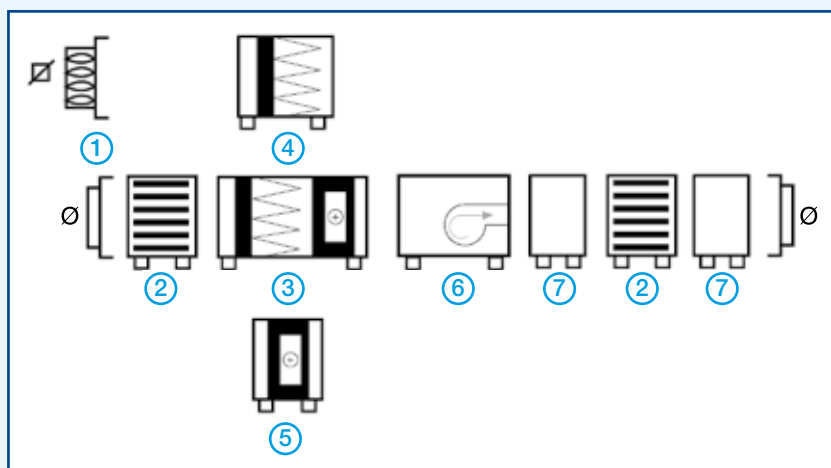
TVEC GII avec module Batterie + filtre.



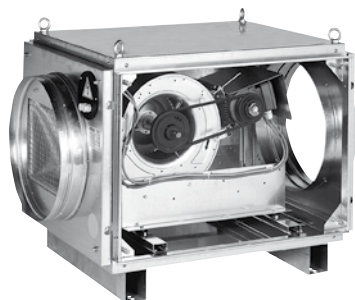
2 Arrgt 2, face d'accès gauche.



3 Arrgt 3, face d'accès gauche.



TVEC GII



DOMAINE D'APPLICATION

- Extraction ou insufflation d'air avec pré-traitement de l'air.
- Caisson d'extraction classé au feu C4 - 400°C 1/2 h.

MISE EN ŒUVRE

- Horizontale.
- Locaux techniques / terrasse.
- Intérieure / extérieure.

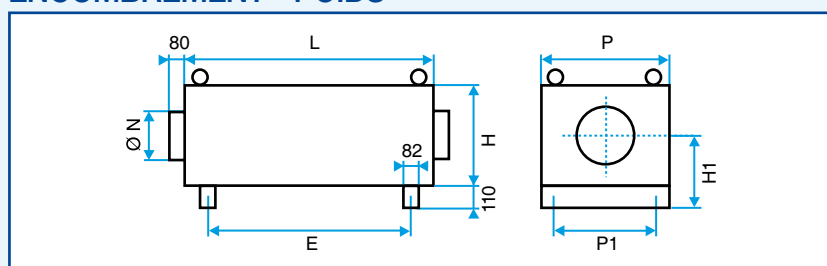
DESCRIPTION

- Caisson galvanisé avec 3 arrangements possibles.
- Pieds réglables pour adaptation tous types de sols.
- Ventilateur à action double oùie monté sur rails à glissière et désolidarisé du caisson par plots antivibratiles.
- Entraînement poulie-courroie, avec poulie motrice réglable.

GAMME avec choix d'options R7

Désignation	Code	Prix
TVEC 1		
TVEC 1 arrgt 1 sans MV	11056401	877
TVEC 1 arrgt 2 sans MV	11056402	938
TVEC 1 arrgt 3 sans MV	11056403	983
MV A1 50/60 Hz	OPT56411	991
MV B1 50/60 Hz	OPT56412	1045
MV C1 50/60 Hz	OPT56413	1088
MV D1 50/60 Hz	OPT56414	1257
MV A2 (dahlander)	OPT56415	1405
MV B2 (dahlander)	OPT56416	1532
MV C2 (dahlander)	OPT56417	1718
MV D2 (dahlander)	OPT56418	2075
TVEC 2		
TVEC 2 arrgt 1 sans MV	11056404	1120
TVEC 2 arrgt 2 sans MV	11056405	1155
TVEC 2 arrgt 3 sans MV	11056406	1167
MV A1 50/60 Hz	OPT56421	1098
MV B1 50/60 Hz	OPT56422	1163
MV C1 50/60 Hz	OPT56423	1342
MV D1 50/60 Hz	OPT56424	1468
MV A2 (dahlander)	OPT56425	1480
MV B2 (dahlander)	OPT56426	1590
MV C2 (dahlander)	OPT56427	1850
MV D2 (dahlander)	OPT56428	2047
TVEC 3		
TVEC 3 arrgt 1 sans MV	11056407	1370
TVEC 3 arrgt 2 sans MV	11056408	1409
TVEC 3 arrgt 3 sans MV	11056409	1471
MV A1 50/60 Hz	OPT56431	1839
MV B1 50/60 Hz	OPT56432	2296
MV C1 50/60 Hz	OPT56433	3037
MV A2 (dahlander)	OPT56435	2752
MV B2 (dahlander)	OPT56436	3206
MV C2 (dahlander)	OPT56437	3802

ENCOMBREMENT - POIDS



Type	L (mm)	P (mm)	P1 (mm)	H (mm)	H1 (mm)	E (mm)	Ø N (mm)	Poids (Kg)
TVEC 1	983	813	650	710	465	707	500	110/130
TVEC 2	1099	1099	940	770	495	828	630	150/180
TVEC 3	1398	1398	1239	1144	682	1122	800	235/285

CARACTERISTIQUES ELECTRIQUES

- Moteur asynchrone IP 55 - classe F - Triphasé 230/400 V - 50/60 Hz (hors TVEC 3C, 400/660 V).
- Protection thermique à ouverture intégrée au moteur en parallèle au bobinage (PTO à fils sortis) à réarmement automatique.

ATTENTION : le raccordement du PTO est incompatible avec le classement au feu C4-400°C 1/2 h.

Type	Motor.	Ø roue (mm)	Nb pôles	Puis. nom. (kW)	Int. maxi conso. (A)	Puis. maxi conso. (W)
TVEC 1	A1	270	4	0,55	1,60	900
TVEC 1	B1	270	4	1,1	2,25	1250
TVEC 1	C1	270	4	1,5	3,55	2000
TVEC 1	D1	270	4	1,8	4,55	2500
TVEC 1	A2	270	4/8	0,55/0,09	1,60	900
TVEC 1	B2	270	4/8	1,1/0,18	2,80	1500
TVEC 1	C2	270	4/8	1,5/0,25	4,00	2200
TVEC 1	D2	270	4/8	2,20/0,37	5,50	3000
TVEC 2	A1	320	4	0,75	2,20	1200
TVEC 2	B1	320	4	1,1	3,30	1800
TVEC 2	C1	320	4	1,8	5,30	2900
TVEC 2	D1	320	4	3,0	8,20	4450
TVEC 2	A2	320	4/8	0,75/0,12	2,30	1250
TVEC 2	B2	320	4/8	1,1/0,18	3,30	1800
TVEC 2	C2	320	4/8	2,20/0,37	6,50	3500
TVEC 2	D2	320	4/8	3,00/0,55	8,20	4500
TVEC 3	A1	450	4	2,2	7,90	4300
TVEC 3	B1	450	4	4	12,00	6500
TVEC 3	C1	450	4	7,5	16,00	8700
TVEC 3	A2	450	4/8	2,2/0,37	7,90	4300
TVEC 3	B2	450	4/8	4/0,75	12,00	6500
TVEC 3	C2	450	4/8	7,5/1,5	16,00	8700

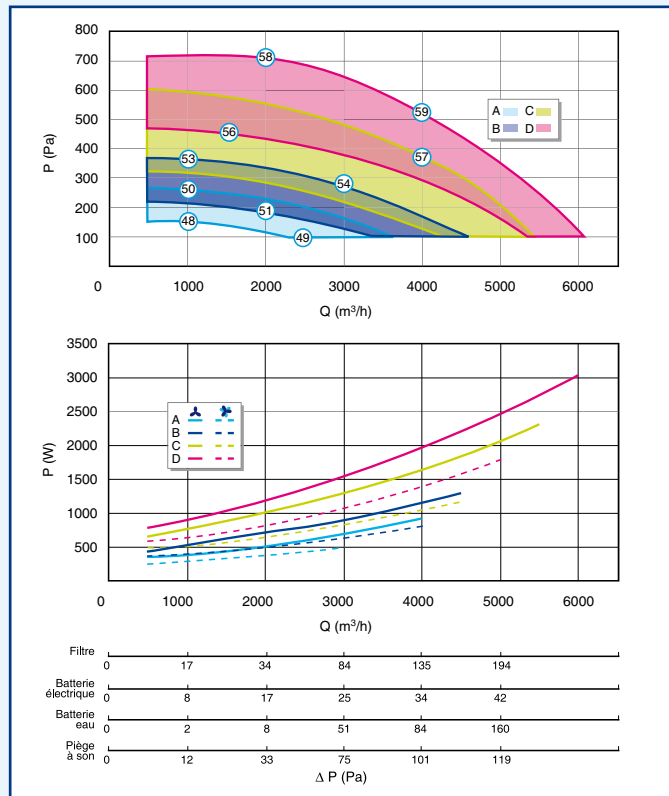
Centrales de ventilation

TVEC GII

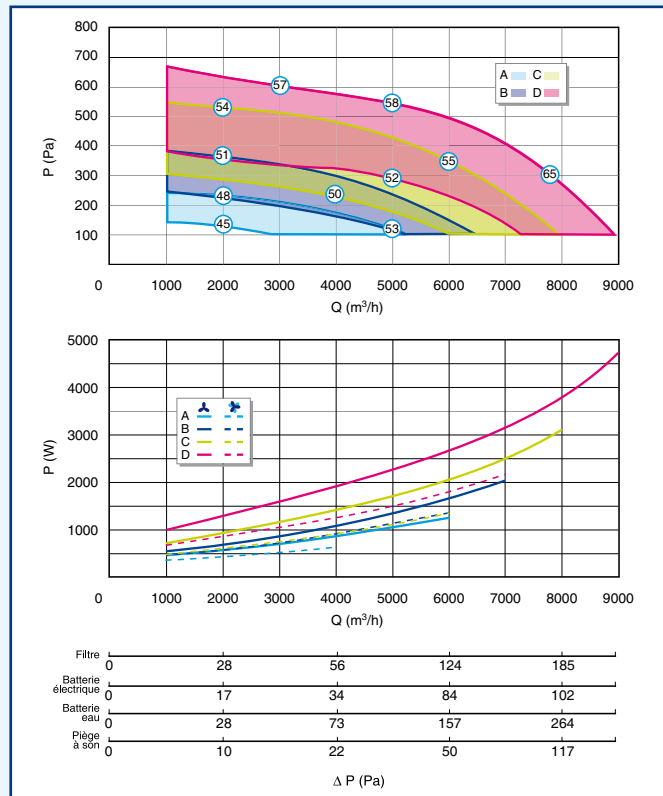
CARACTERISTIQUES AERAIQUES ET ACOUSTIQUES

- Courbes aérauliques établies selon la norme NF EN ISO 5801.
- ○ = niveau de pression acoustique mesuré à 4 m du caisson, refoulement raccordé en dB (A).
- P (Pa) = pression statique P (W) = puissance consommée.

TVEC 1



TVEC 2



OPTIONS DISPONIBLES R7

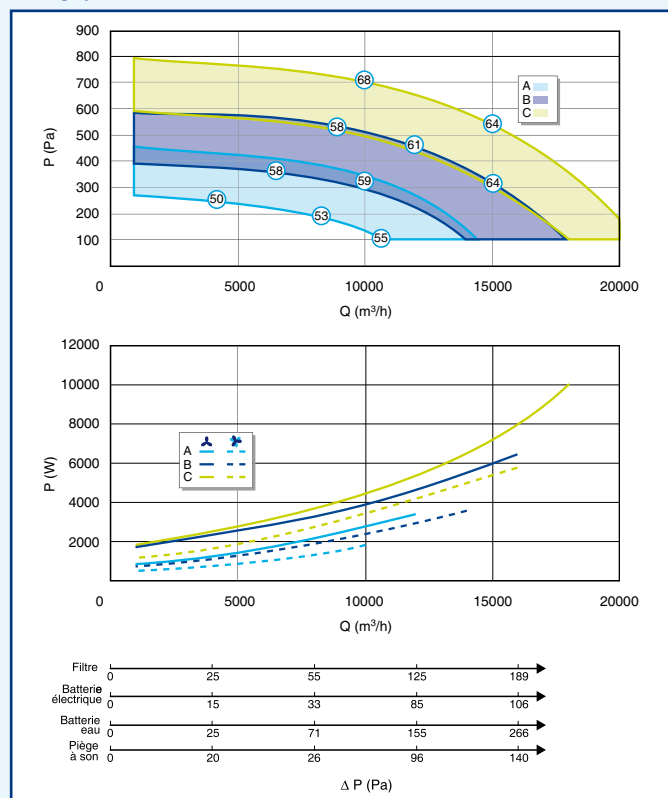
Désignation	Code	Prix
Isolation thermique double peau TVEC 1	OPT56361	553
Isolation thermique double peau TVEC 2	OPT56364	628
Isolation thermique double peau TVEC 3	OPT56368	917
Pressostat réglable 40-300 Pa	OPT56397	189
Inter proximité 1V - 7,5 kW + contacts - raccordé / monté	OPT28021	117
Inter proximité 2V max- 7,5 kW + contacts - raccordé / monté	OPT28022	161
Caisson vissé	OPTVISSE	6,04

TVEC GII

CARACTERISTIQUES AERAULIQUES ET ACOUSTIQUES

- Courbes aérauliques établies selon la norme NF EN ISO 5801.
- ○ = niveau de pression acoustique mesuré à 4 m du caisson, refoulement raccordé en dB (A).
- P (Pa) = pression statique P (W) = puissance consommée.

TVEC 3



Centrales de ventilation

Module Caisson Filtre pour TVEC GII

DOMAINE D'APPLICATION

- Accessoire de TVEC GII pour filtration de l'air insufflé.

MISE EN ŒUVRE

- S'adapte directement sur le caisson ventilateur, côté aspiration, ou sur le caisson batterie, par système de rails + vis (fournis).

DESCRIPTION

- Caisson en tôle galvanisée double peau sans piquage.
- Pieds réglables pour s'adapter à tous types de terrains.
- Filtre à poches classe F5, efficacité 40 à 60 % opacimétrique suivant norme EN 779, et de classe M3 au feu.

GAMME avec choix d'options **R7**

Option disponible : détection encrassement filtre montée sur le caisson filtre.

Désignation	Code	Prix	
Caisson filtre	TVEC 1	11056471	1293
	TVEC 2	11056472	1669
	TVEC 3	11056473	2315

OPTION DISPONIBLE **R7**

Désignation	Code	Prix
Détection encras. filtre	OPT56378	224

Tiroir Filtre pour TVEC GII

DOMAINE D'APPLICATION

- Accessoire de TVEC GII pour filtration de l'air insufflé.

MISE EN ŒUVRE

- S'adapte directement sur le caisson ventilateur côté aspiration.

DESCRIPTION

- Caisson en tôle galvanisée sans piquage.
- Filtre à chevrons G4, efficacité 90 % gravimétrique suivant norme EN 779, et de classe M3 au feu.

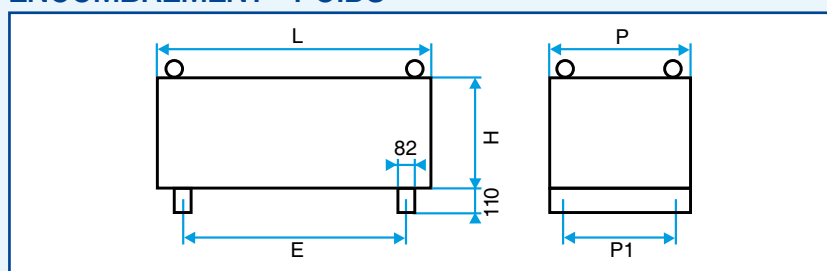
GAMME **R7**

Désignation	Code	Prix	
Tiroir filtre	TVEC 1	11057091	486
Tiroir filtre	TVEC 2	11057092	604

ACCESSOIRES **R7**

Désignation	Code	Prix
Filtre de rechange G4 pour TVEC 1	11057094	178
Filtre de rechange G4 pour TVEC 2	11057095	204
Filtre de rechange G4 pour TVEC 3	11057096	263

ENCOMBREMENT - POIDS



Type	L3 (mm)	P (mm)	H (mm)	E3 (mm)	P1 (mm)	Poids (Kg)
TVEC 1	980	813	710	707	650	70
TVEC 2	1096	1044	770	823	940	80
TVEC 3	1096	1398	1144	823	1239	110

CASSETTE FILTRE

- Filtre F5 à poches, monté sur cadre métallique.
- Dimension cadre : 594 x 287 mm.

Type	TVEC 1	TVEC 2	TVEC 3
Nb de cassettes filtre par caisson	2	3	6

ENCOMBREMENT - POIDS

Type	L (mm)	P (mm)	H (mm)	Poids (Kg)
TVEC 1	740	185	640	20
TVEC 2	1026	185	700	20

CASSETTE FILTRE

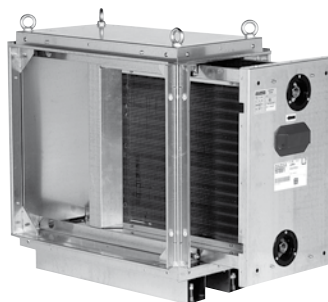
- Filtre G4 à chevrons, monté sur cadre métallique.
- Dimension cadre (mm) : TVEC G1 ⇒ 592 x 510, TVEC G2 ⇒ 878 x 585, TVEC G3 ⇒ 2 x (588 x 940).

Type	TVEC 1	TVEC 2	TVEC 3
Nb de cassettes filtre par caisson	1	1	2

Module Caisson batterie chaude pour TVEC GII



Caisson filtre + détection encrassement



Caisson batterie

DOMAINE D'APPLICATION

- Accessoire de TVEC GII pour préchauffage de l'air insufflé.

MISE EN ŒUVRE

- S'adapte directement sur le caisson ventilateur, côté aspiration, par système de rails + vis (fournis).

DESCRIPTION

- Caisson en tôle galvanisée double peau sans piquage.
- Pieds réglables pour s'adapter à tous types de terrains.
- Montage de la batterie sur glissières.
- Registre anti-gel disponible, voir p. 191.

GAMME BATTERIE R7

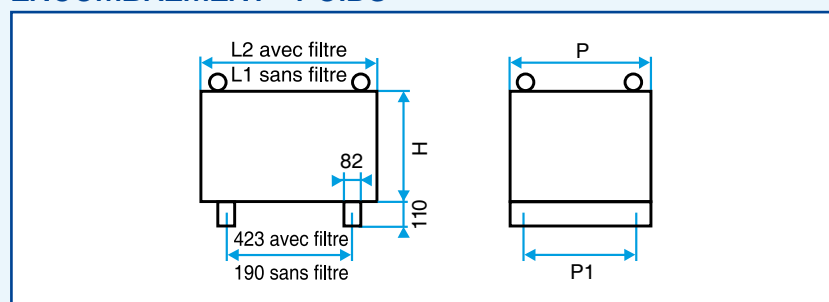
	Désignation	Code	Prix
TVEC 1	Bat. élec A	11056475	2530
	Bat. élec B	11056476	3009
	Bat. élec C	11056477	3496
	Bat. eau ch. (1)	11056479	2085
TVEC 2	Bat. élec A	11056481	2646
	Bat. élec B	11056482	3173
	Bat. élec C	11056483	3603
	Bat. eau ch. (1)	11056485	2864
TVEC 3	Bat. eau ch. (1)	11056491	4734

(1) Face d'accès à préciser, gauche par défaut.

GAMME BATTERIE + FILTRE R7

	Désignation	Code	Prix
TVEC 1	Bat. élec A + filtre	11056441	2670
	Bat. élec B + filtre	11056442	3170
	Bat. élec C + filtre	11056443	3628
	Bat. eau ch. + filtre (1)	11056444	2218
TVEC 2	Bat. élec A + filtre	11056445	2821
	Bat. élec B + filtre	11056446	3253
	Bat. élec C + filtre	11056447	3764
	Bat. eau ch. + filtre (1)	11056448	3047
TVEC 3	Bat. eau ch.+ filtre (1)	11056449	5060

ENCOMBREMENT - POIDS



Type	L1 (mm)	L2 (mm)	P (mm)	H (mm)	P1 (mm)	Poids (Kg)
TVEC 1	466	980	813	710	650	70
TVEC 2	466	1096	1044	770	940	80
TVEC 3	466	1096	1398	1144	1239	95

CARACTERISTIQUES ELECTRIQUES

- Batterie électrique :
 - Résistances électriques constituées d'ailettes blindées, en tube inox.
 - Protégée par un thermostat de surchauffe 120°C à réarmement manuel.
- Batterie eau chaude :

- Constituée de rangées de tube en cuivre avec ailettes en aluminium.

Nota : les puissances de la batterie eau chaude sont données pour de l'eau à 90°C / 70°C.

Application	Type	Puissance	Etages	Alimentation	
Pour TVEC 1	Bat. élec A	18 kW	3	400 V Tri	
	Bat. élec B	27 kW	3	400 V Tri	
	Bat. élec C	36 kW	3	400 V Tri	
	Bat. à eau chaude	38 kW	Raccordt : 3/4"	Débit d'eau : 1,68 m³/h	ΔP eau : 1,65 mCE
Pour TVEC 2	Bat. élec A	18 kW	3	400 V Tri	
	Bat. élec B	27 kW	3	400 V Tri	
	Bat. élec C	36 kW	3	400 V Tri	
	Bat. à eau chaude	80 kW	Raccordt : 1" 1/4	Débit d'eau : 3,53 m³/h	ΔP eau : 1,67 mCE
Pour TVEC 3	Batterie à eau chaude	160 kW	Raccordt : 1" 1/2	Débit d'eau : 7,07 m³/h	ΔP eau : 2,81 mCE

CASSETTE FILTRE

- Filtre G4 :
 - Filtre à poches, monté sur cadre métallique, classe G4 - 90 % gravimétrique.
 - Dimension cadre = 594 x 287 mm.

Type	TVEC 1	TVEC 2	TVEC 3
Nb de cassettes filtre par caisson	2	3	6

Centrales de ventilation

Registre Anti-gel



Registre anti-gel monté sur caisson batterie + filtre

DOMAINE D'APPLICATION

- Accessoire pour batterie à eau de TVEC GII. Permet de limiter l'introduction d'air pendant les périodes de gelées.

DESCRIPTION

- Registre à ailettes, non motorisé, à fixer sur le caisson batterie eau chaude du TVEC GII.

NOTA : pour la motorisation des registres, nous consulter.

GAMME R7

	Désignation	Code	Prix
TVEC 1	Registre anti-gel simple peau	11056451	657
	Registre anti-gel double peau	11056454	706
TVEC 2	Registre anti-gel simple peau	11056452	734
	Registre anti-gel double peau	11056455	769
TVEC 3	Registre anti-gel simple peau	11056453	830
	Registre anti-gel double peau	11056456	846

Module Caisson de Détente



DOMAINE D'APPLICATION

- Accessoire de TVEC GII pour limiter les pertes de charge en amont et en aval du piège à son à baffles.

MISE EN ŒUVRE

- S'adapte directement sur le caisson piège à son ou ventilateur, par système de rails + vis (fournis).

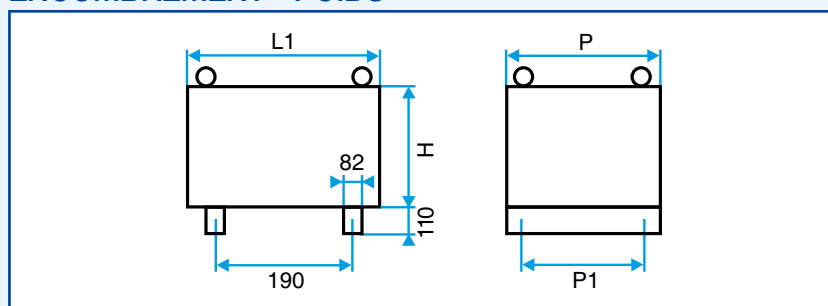
DESCRIPTION

- Caisson en tôle galvanisée simple ou double peau sans piquage.
- Pieds réglables pour s'adapter à tous types de terrains.

GAMME R7

	Désignation	Code	Prix
TVEC 1	Caisson détente simple peau	11056464	785
	Caisson détente double peau	11056467	1142
TVEC 2	Caisson détente simple peau	11056465	933
	Caisson détente double peau	11056468	1314
TVEC 3	Caisson détente simple peau	11056466	1130
	Caisson détente double peau	11056469	1563

ENCOMBREMENT - POIDS



Type	L1 (mm)	P (mm)	H (mm)	P1 (mm)	Poids (Kg) SP/DP
TVEC 1	466	813	710	650	45/62
TVEC 2	466	1099	770	940	52/75
TVEC 3	466	1398	1144	1239	61/88

Module Caisson de Recyclage



DOMAINE D'APPLICATION

- Accessoire de TVEC GII pour assurer le recyclage de l'air insufflé.

MISE EN ŒUVRE

- S'adapte directement sur le caisson ventilateur ou caisson filtre, par système de rails + vis (fournis).

DESCRIPTION

- Caisson en tôle galvanisée simple ou double peau sans piquage, avec 2 registres rectangulaires à ailettes montés, accouplés proportionnellement par arbre métallique.

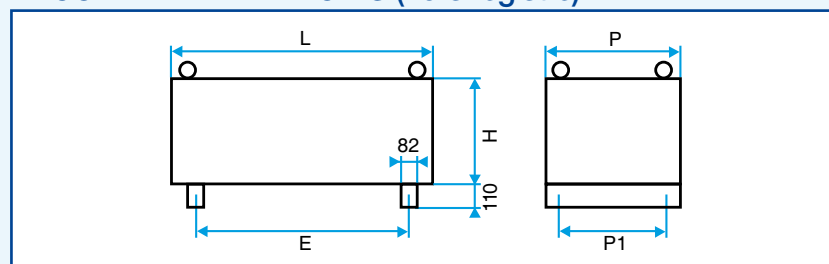
- Pieds réglables pour s'adapter à tous types de terrains.

NOTA : motorisation possible, nous consulter.

GAMME R7

	Désignation	Code	Prix
TVEC 1	Caisson recyclage simple peau	11056492	1740
	Caisson recyclage double peau	11056495	2321
TVEC 2	Caisson recyclage simple peau	11056493	1933
	Caisson recyclage double peau	11056496	2505
TVEC 3	Caisson recyclage simple peau	11056494	2277
	Caisson recyclage double peau	11056497	3189

ENCOMBREMENT - POIDS (hors registre)



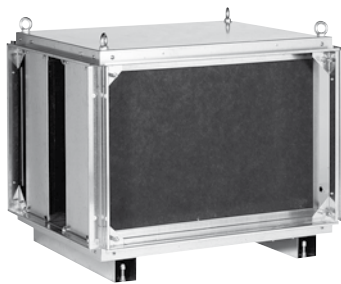
Type	L (mm)	P (mm)	P1 (mm)	H (mm)	E (mm)	Poids (Kg) SP/DP
TVEC 1	983	813	650	710	707	60/70
TVEC 2	1099	1099	940	770	828	70/80
TVEC 3	1398	1398	1239	1144	1122	80/90

DIMENSIONS DES REGISTRES

Type	L (mm)	H (mm)	P (mm)
TVEC 1	530	590	175
TVEC 2	880	590	175
TVEC 3	1180	590	175

Centrales de ventilation

Module Piège à Son à baffles



DOMAINE D'APPLICATION

- Accessoire de TVEC GII pour absorber le bruit du ventilateur rayonné dans les conduits.

MISE EN ŒUVRE

- S'adapte directement sur le caisson ventilateur, par système de rails + vis (fournis).

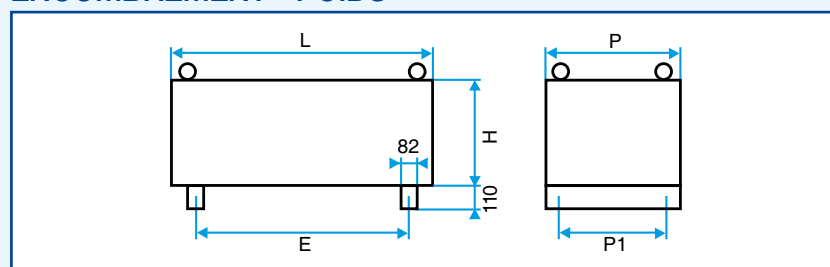
DESCRIPTION

- Caisson en tôle galvanisée double peau sans piquage.
- Pieds réglables pour s'adapter à tous types de terrains.

GAMME **R7**

Désignation	Code	Prix
Piège à son double peau TVEC 1	11056461	1816
Piège à son double peau TVEC 2	11056462	2306
Piège à son double peau TVEC 3	11056463	3480

ENCOMBREMENT - POIDS



Type	L (mm)	P (mm)	P1 (mm)	H (mm)	E (mm)	Poids (Kg)
TVEC 1	983	813	650	710	707	113
TVEC 2	1099	1099	940	770	828	161
TVEC 3	1398	1398	1239	1144	1122	272

CARACTERISTIQUES ACOUSTIQUES

Valeurs d'atténuations.

Fréquence (Hz)	63	125	250	500	1000	2000	4000	8000
TVEC 1	5	8	15	20	25	28	19	15
TVEC 2	5	9	17	25	30	32	20	17
TVEC 3	6	12	20	30	35	38	25	20

Autres accessoires

ACCESSOIRES **R6**

Désignation	Type	Code	Prix
MS Pro M0 Ø 500 mm		11094698	123
Kit MS ASP/REF. M0 Ø 630 mm	TVEC 2	11025077	104
Kit MS ASP/REF. M0 Ø 800 mm	TVEC 3	11025078	124
Visière pare-pluie + grille Ø 500 mm	TVEC 1	11056374	134
Visière pare-pluie + grille Ø 630 mm	TVEC 2	11056375	165
Visière pare pluie + grille Ø 800 mm	TVEC 3	11056376	221
Cassette filtre à poche G4 (prof = 200 mm) R7	Pour caisson batterie + filtre	11056370	93
Cassette filtre à poches F5 (prof = 600 mm) R7	Pour caisson filtre	11056377	117

Attention : prévoir 2, 3 ou 6 cassettes filtre par caisson selon TVEC.

ACCESSOIRES ELECTRIQUES **R7** (voir p. 268 - 270)

Désignation	Code	Prix
Inter. proximité 1 V tri - 7,5 kW + contacts	11057606	114
Inter. proximité 2 V tri - 7,5 kW + contacts	11057613	162
Disjoncteur 1,6 - 2,5 A	11057052	136
Disjoncteur 2,5 - 4 A	11057053	136
Disjoncteur 4 - 6,3 A	11057054	136
Disjoncteur 6,3 - 10 A	11057055	169
Disjoncteur 11 - 16 A	11057056	169
Commutateur Tri M/A - 7,5 kW maxi	11056115	56,5
Commutateur Tri 2 V Dahl. - 4 kW maxi	11056117	67,9

NOUVEAU

Double-Flux Haute Efficacité

Gamme DFE, l'offre la plus complète du marché :
DFE compact micro-watt
DFE+ micro-watt - DFE Top micro-watt.



- Thermique Haut Rendement et qualité de l'air.
- Moteurs basse consommation : technologie micro-watt.
- Performances durables.
- Régulation intégrée / câblage simplifié.

Centrale de ventilation basse conso

TVEC GII micro-watt



Conformités

- Eligible au CEE : BAT-TH12.

Avantages

- Centrale basse consommation.
- Alimentation monophasée.
- Nombreux modules (Cf. centrale TVEC GII).
- Multi arrangements.

DOMAINE D'APPLICATION

- Extraction ou insufflation d'air avec pré-traitement de l'air.

MISE EN ŒUVRE

- Horizontale.
- Locaux techniques / terrasse.
- Intérieure / extérieure.

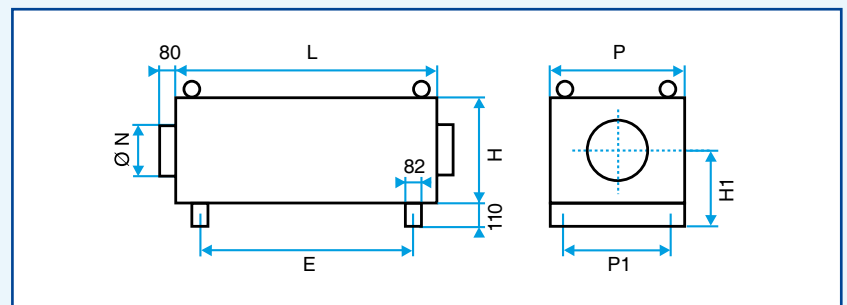
DESCRIPTION

- Caisson galvanisé avec 3 arrangements possibles livré avec un boîtier électronique à visser sur site, pré-câblé et pré-programmé en usine, potentiomètre de réglage inclus.
- Pieds réglables pour adaptation tous types de sols.
- Ventilateur à action double oûie monté sur rails à glissière et désolidarisé du caisson par plots anti-vibratiles.
- Inter de proximité monté en standard.
- Commande déportée disponible

GAMME avec choix d'options **R7**

Désignation	Code	Prix
TVEC 1		
TVEC 1 arrgt 1 sans MV	11056401	877
TVEC 1 arrgt 2 sans MV	11056402	938
TVEC 1 arrgt 3 sans MV	11056403	983
MV A1 micro-watt	OPT57300	2699
MV B1 micro-watt	OPT57301	2869
MV C1 micro-watt	OPT57302	2968
MV D1 micro-watt	OPT57303	3152
TVEC 2		
TVEC 2 arrgt 1 sans MV	11056404	1120
TVEC 2 arrgt 2 sans MV	11056405	1155
TVEC 2 arrgt 3 sans MV	11056406	1167
MV A1 micro-watt	OPT57304	2777
MV B1 micro-watt	OPT57305	2909
MV C1 micro-watt	OPT57306	3152
MV D1 micro-watt	OPT57307	4003
TVEC 3		
TVEC 3 arrgt 1 sans MV	11056407	1370
TVEC 3 arrgt 2 sans MV	11056408	1409
TVEC 3 arrgt 3 sans MV	11056409	1471
MV A1 micro-watt	OPT57308	3870
MV B1 micro-watt	OPT57309	5627
Option disponible		
Isolation thermique double peau TVEC 1	OPT56361	553
Isolation thermique double peau TVEC 2	OPT56364	628
Isolation thermique double peau TVEC 3	OPT56368	917
Caisson vissé	OPTVISSE	6,04

ENCOMBREMENT - POIDS



Type	L (mm)	P (mm)	P1 (mm)	H (mm)	H1 (mm)	E (mm)	Ø N (mm)	Poids (Kg)
TVEC 1	983	813	650	710	465	707	500	110/130
TVEC 2	1099	1099	940	770	495	828	630	150/180
TVEC 3	1398	1398	1239	1144	682	1122	800	235/285
Boîtier élec	161	231		591				15

CARACTERISTIQUES ELECTRIQUES

- Moteur asynchrone IP 55 - classe F - Triphasé 230/400 V - 50 Hz.
- Alimentation monophasée 230V - 50/60 Hz - (sauf TVEC 2D, 3A et 3B, alimentation triphasée 230/400V).
- Protection thermique à ouverture et à réarmement automatique intégrée au moteur (PTO à fils sortis) raccordable directement sur le boîtier micro-watt (Cf. notice de montage).

Type	Motor.	Ø roue (mm)	Nb pôles	Puis. nom. (kW)	Int. maxi conso. (A)	Puis. maxi conso. (W)
TVEC 1	A1 micro-watt	270	4	0,55	6	900
TVEC 1	B1 micro-watt	270	4	1,1	8	1250
TVEC 1	C1 micro-watt	270	4	1,5	12	2000
TVEC 1	D1 micro-watt	270	4	1,8	16	2500
TVEC 2	A1 micro-watt	320	4	0,75	8	1200
TVEC 2	B1 micro-watt	320	4	1,1	11	1800
TVEC 2	C1 micro-watt	320	4	1,8	17	2900
TVEC 2	D1 micro-watt	320	4	3,0	9	4450
TVEC 3	A1 micro-watt	450	4	2,2	8	4300
TVEC 3	B1 micro-watt	450	4	4	12	6500

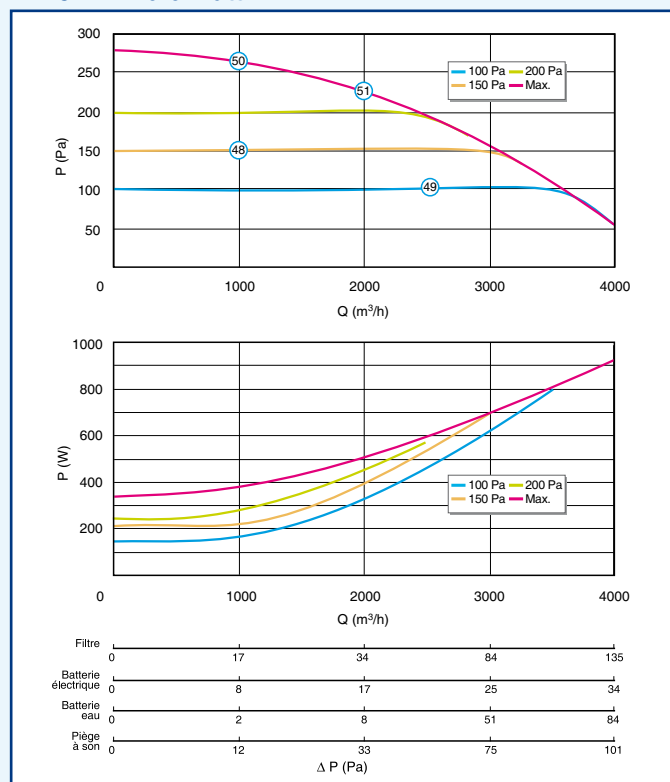
Centrale de ventilation basse conso

TVEC GII micro-watt

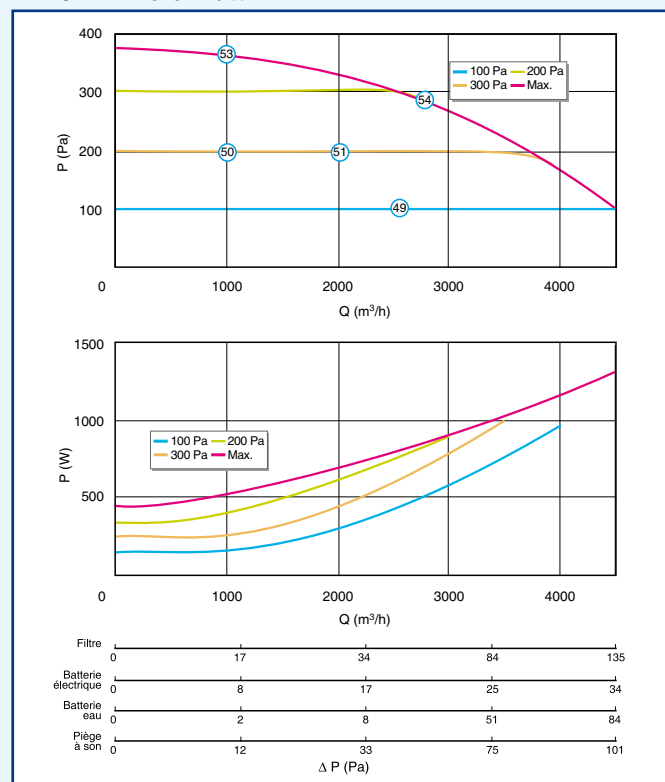
CARACTERISTIQUES AERAIQUES ET ACOUSTIQUES

- Courbes aérauliques établies selon la norme NF EN ISO 5801.
- ○ = niveau de pression acoustique mesuré à 4 m du caisson, refoulement raccordé en dB (A).
- P (Pa) = pression statique P (W) = puissance consommée.

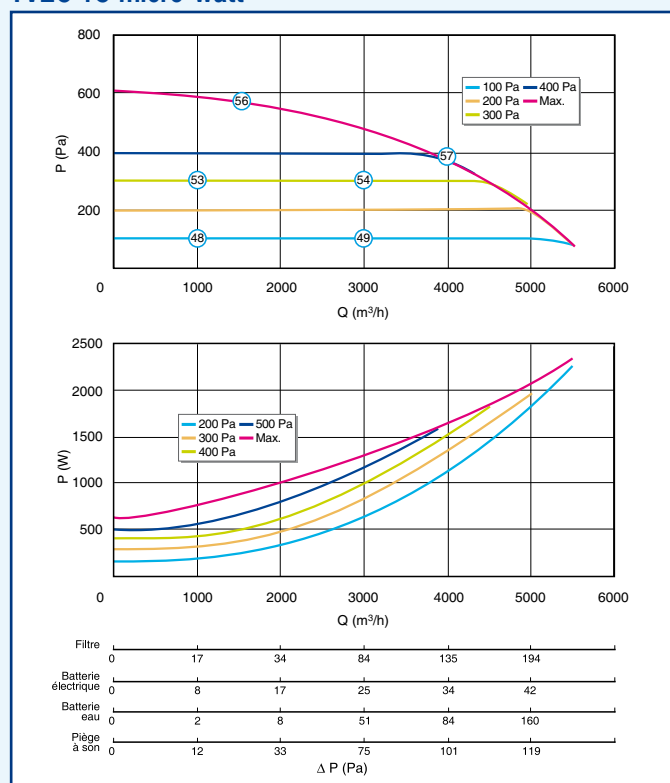
TVEC 1A micro-watt



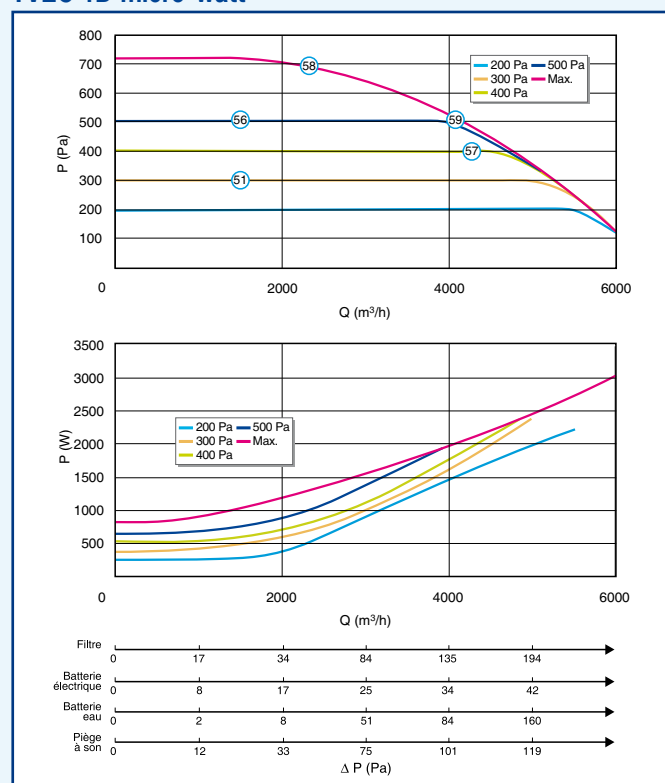
TVEC 1B micro-watt



TVEC 1C micro-watt



TVEC 1D micro-watt



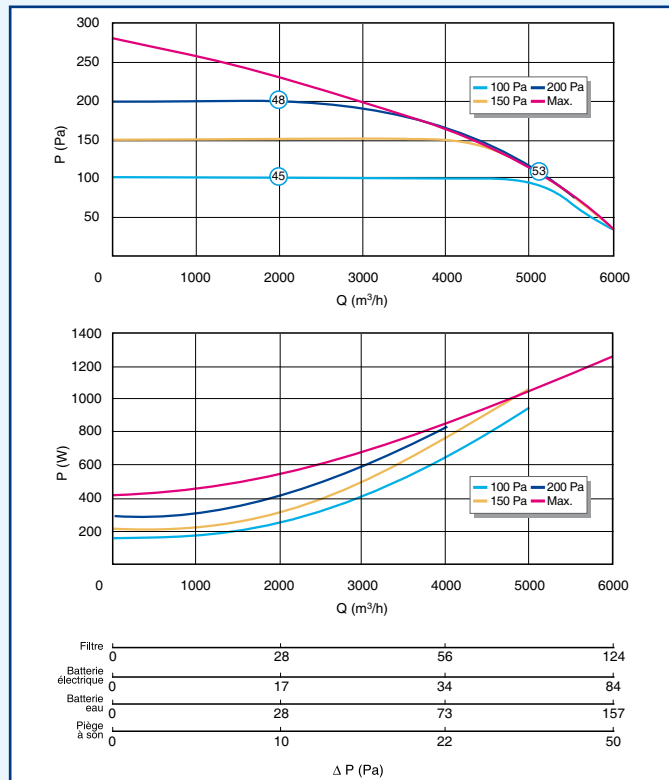
Centrale de ventilation basse conso

TVEC GII micro-watt

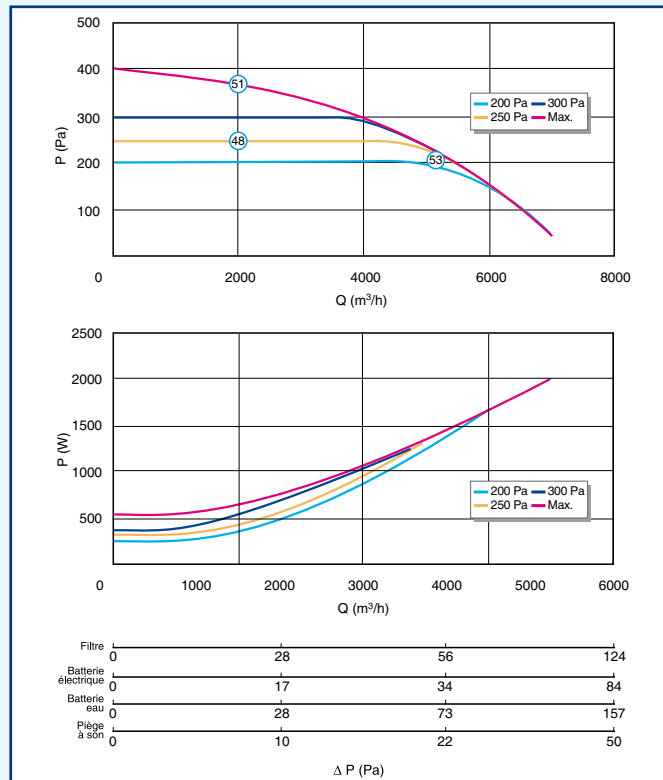
CARACTERISTIQUES AERAIQUES ET ACOUSTIQUES

- Courbes aérauliques établies selon la norme NF EN ISO 5801.
- ○ = niveau de pression acoustique mesuré à 4 m du caisson, refoulement raccordé en dB (A).
- P (Pa) = pression statique P (W) = puissance consommée.

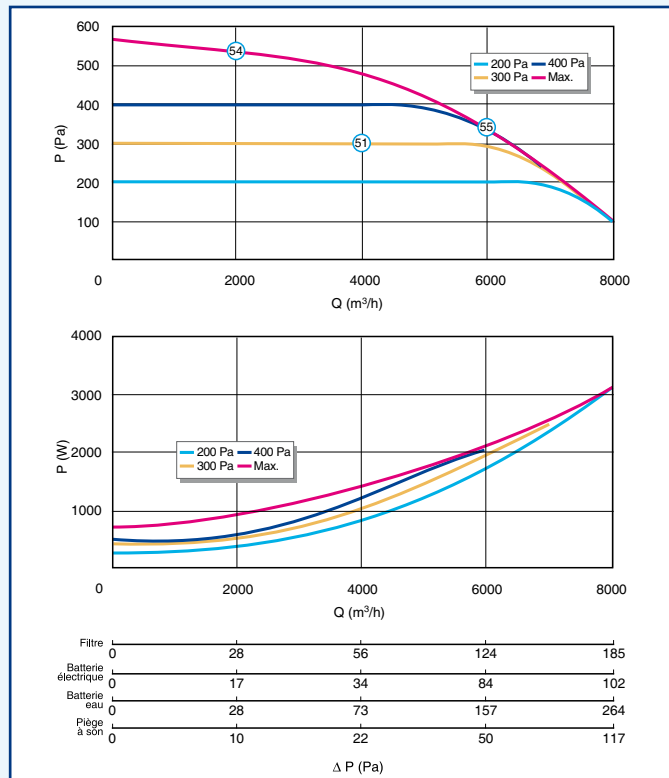
TVEC 2A micro-watt



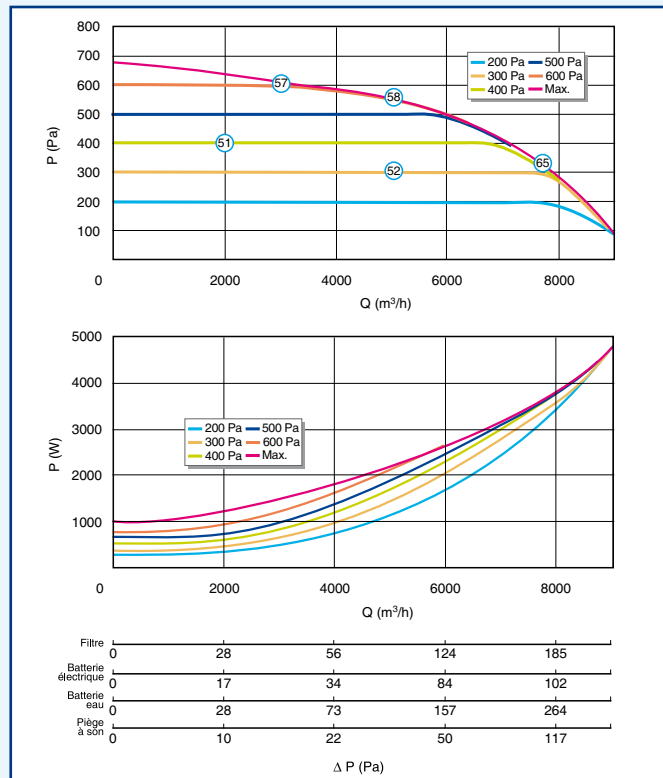
TVEC 2B micro-watt



TVEC 2C micro-watt



TVEC 2D micro-watt



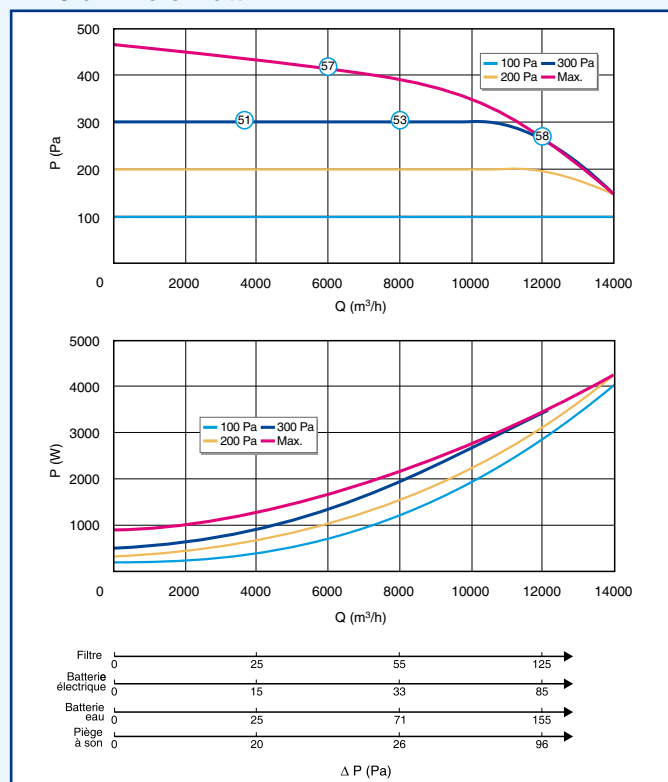
Centrale de ventilation basse conso

TVEC GII micro-watt

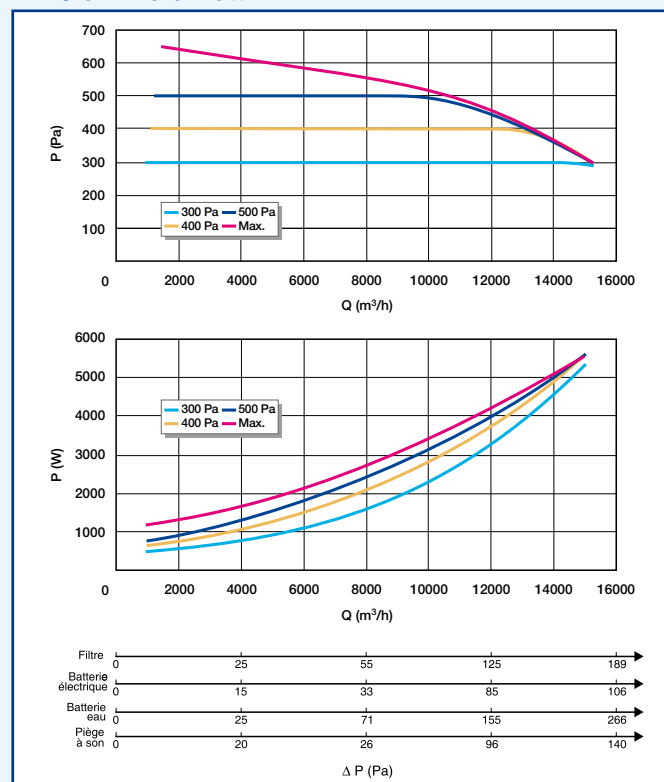
CARACTERISTIQUES AERAULIQUES ET ACOUSTIQUES

- Courbes aérauliques établies selon la norme NF EN ISO 5801.
- ○ = niveau de pression acoustique mesuré à 4 m du caisson, refoulement raccordé en dB (A).
- P (Pa) = pression statique P (W) = puissance consommée.

TVEC 3A micro-watt



TVEC 3B micro-watt



Centrales Double Flux

DFS



DFS

DFS + by pass



Avantages

- Compacte et modulable.
- Isolation double peau 25 mm.
- Débits jusqu'à 5000 m³/h.
- Version avec bypass.
- Version avec régulation.

DOMAINE D'APPLICATION

- Ventilation double flux destinée aux locaux et bâtiments tertiaires.
- Filtration et préchauffage de l'air insufflé

MISE EN ŒUVRE

- Horizontale / verticale.
- Faux-plafonds / locaux techniques.
- Intérieure / extérieure avec toit pare pluie.
- Evacuation des condensats.

DESCRIPTION

- Structure en profilé aluminium avec panneau double peau amovible 25 mm, équipé d'une serrure quart de tour.
- Echangeur à plaques d'aluminium (efficacité jusqu'à 65 %).
- Moteur double ouïe à entraînement direct.
- Moteur 1 à 4 vitesses à enroulements séparés suivant les modèles.
- Protection ipsothermique des moteurs intégrée
- Filtres plans G4 à l'extraction et F7 à l'air neuf accessibles par le dessous / côté par 2 trappes.
- Bac de récolte des condensats.
- Panneau interchangeable : possibilités d'adapter la position des piquages sur site.

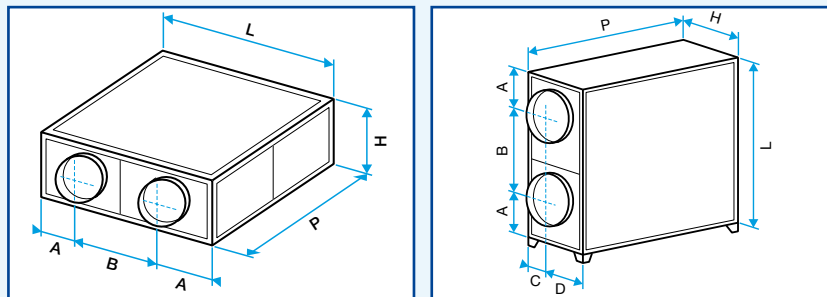
GAMME (p. 228)

- 6 modèles DFS jusqu'à 5000 m³/h.
- Configuration horizontale (H) ou verticale (V).
- Intérieure / extérieure avec toit pare pluie.
- Version avec ou sans bypass (BP) :
 - Bypass 100 % sur DFS 4000 et 5000,
 - Bypass 50 % sur DFS 300 à DFS 3000.
- Version avec ou sans régulation (Pilot BA).

ACCESSOIRES (p. 228)

- Filtres de rechange.
- Piège à son circulaire à baffles.
- Auvent pour version extérieure.
- Commutateur 4V - 3V.
- Batteries (p. 258 à 260).

ENCOMBREMENT - POIDS

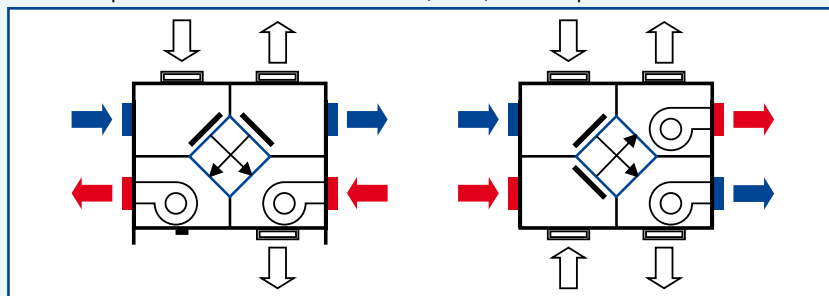


Type	P	L	H	A	B	C	D	E	Poids	ØN
DFS 300	640	640	345	175	290	173	278	50	32	200
DFS 700	820	820	360	220	380	180	285	50	44	250
DFS 1500	1040	1040	535	275	490	220	325	50	91	315
DFS 3000	1270	1270	630	332,5	605	270	375	50	125	355
DFS 4000	1300	1200	855	315	670	428	428	50	171	450
DFS 5000	1300	1200	855	315	670	428	428	50	176	450

Type	P	L	H	A	B	C	D	E	Poids	ØN
DFS 300 avec bypass	640	640	450	175	290	178	278	50	41	200
DFS 700 avec bypass	820	820	465	220	380	180	285	50	56	250
DFS 1500 avec bypass	1040	1040	640	275	490	315	325	50	107	315
DFS 3000 avec by pass	1270	1270	735	333	605	360	375	50	146	355
DFS 4000 avec by pass	1300	1200	855	315	670	428	428	50	171	450
DFS 5000 avec by pass	1300	1200	855	315	670	428	428	50	176	450

CARACTERISTIQUES ELECTRIQUES

- Moteur monophasé à rotor extérieur 230V/50 Hz, IP 20, classe F pour DFS 300 et DFS 700.
- Moteur monophasé à rotor extérieur 230V/50 Hz, IP 20, classe B pour DFS 1500 et DFS 3000.
- Moteur triphasé à rotor extérieur 400V/50 Hz, IP 20, classe B pour DFS 4000 et DFS 5000.



Arrangements possibles sur site

Type	Motorisation	Entraînement	I _{max}	Puissance moteur (W)
DFS 300	4 vitesses	Direct	2x 0,66	2x 150
DFS 700	4 vitesses	Direct	2x 1,55	2x 355
DFS 1500	3 vitesses	Direct	2x 3,9	2x 373
DFS 3000	3 vitesses	Direct	2x4	2x 550
DFS 4000	1 vitesse	Direct	2x 3,1	2x 750
DFS 5000	1 vitesse	Direct	2x 5,2	2x 1500

Centrales Double Flux Haute Efficacité

DFS+

Nouveau



Avantages

- Compacte et modulable.
- Isolation double peau 25 mm.
- Débits jusqu'à 5000 m³/h.
- Version avec bypass.
- Version avec régulation.
- Batterie eau chaude ou électrique intégrée.

DFS+

DOMAINE D'APPLICATION

- Ventilation double flux destinée aux locaux et bâtiments tertiaires.
- Filtration et préchauffage de l'air insufflé

MISE EN ŒUVRE

- Horizontale / verticale
- Faux-plafonds / locaux techniques.
- Intérieure / extérieure avec toit pare pluie.
- Evacuation des condensats.

DESCRIPTION

- Structure en profilé aluminium avec panneau double peau amovible 25 mm, équipé d'une serrure quart de tour.
- Echangeur à plaques d'aluminium (efficacité jusqu'à 65 %).
- Moteur double ouïe à entraînement direct.
- Moteur 1 à 4 vitesses à enroulements séparés suivant les modèles.
- Protection isothermique des moteurs intégrée
- Filtres plans G4 à l'extraction et F7 à l'air neuf accessibles par le dessous/côté par 2 trappes.
- Bac de récolte des condensats.
- Panneau interchangeable : possibilités d'adapter la position des piquages sur site.

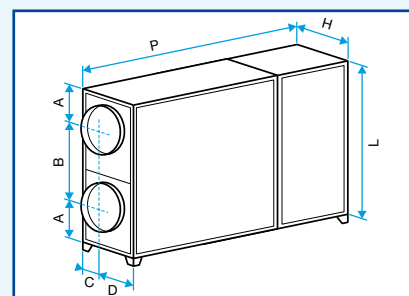
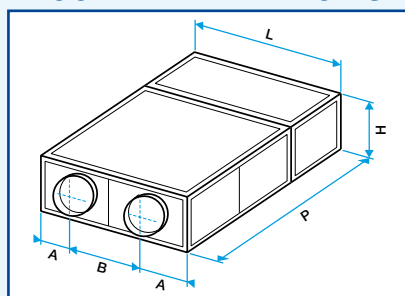
GAMME

- 6 modèles DFS+ jusqu'à 5000 m³/h.
- Configuration horizontale (H) ou verticale (V).
- Version sans ou avec by-pass (BP).
- Bypass 50% sur DFS+ 300/700/1500/3000.
- Bypass 100% sur DFS+ 4000/5000.
- Version sans régulation ou avec régulation (Pilot BA).

ACCESSOIRES

- Filtres de recharge.
- Détection d'encrassement de filtre.
- Piège à son circulaire à baffles.
- Auvent pour version extérieure.
- Commutateur 4V - 3V.

ENCOMBREMENT - POIDS

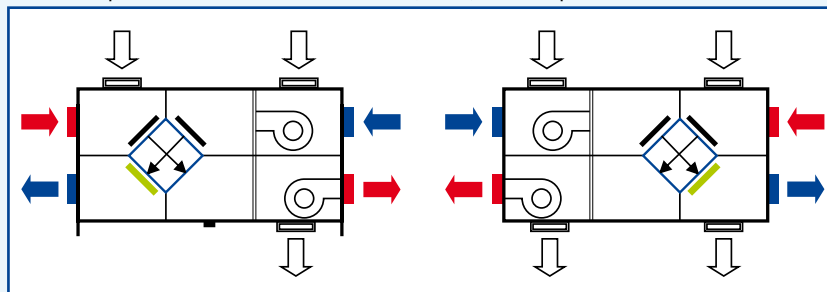


Type	P	L	H	A	B	C	D	E	Poids	ØN
DFS+300	960	640	345	175	290	173	278	40	200	200
DFS+700	1230	820	360	220	380	180	285	56	250	250
DFS+1500	1560	1040	535	275	490	220	325	110	315	315
DFS+3000	1905	1270	630	332,5	605	270	375	155	355	355
DFS+4000	1550	1200	855	315	670	428	428	195	450	450
DFS+5000	1550	1200	855	315	670	428	428	200	450	450

Type	P	L	H	A	B	C	D	E	Poids	ØN
DFS+300 avec Bypass	960	640	450	175	290	178	278	40	200	200
DFS+700 avec Bypass	1230	820	465	220	380	180	285	56	250	250
DFS+1500 avec Bypass	1560	1040	640	275	490	315	325	110	315	315
DFS+3000 avec Bypass	1905	1270	735	333	605	360	375	155	355	355
DFS+4000 avec Bypass	1550	1200	855	315	670	428	428	195	450	450
DFS+5000 avec Bypass	1550	1200	855	315	670	428	428	200	450	450

CARACTERISTIQUES ELECTRIQUES

- Moteur monophasé à rotor extérieur 230V/50 Hz, IP 20, classe F pour DFS+ 300 et DFS+ 700
- Moteur monophasé à rotor extérieur 230V/50 Hz, IP 20, classe B pour DFS+ 1500 et DFS+ 3000.
- Moteur triphasé à rotor extérieur 400V/50 Hz, IP 20, classe B pour DFS+ 4000 et DFS+ 5000.



Arrangements possibles sur site

Type	Motorisation	Entraînement	I _{max}	Puissance moteur (W)
DFS+ 300	4 vitesses	Direct	2x 0,66	2x 150
DFS+ 700	4 vitesses	Direct	2x 1,55	2x 355
DFS+ 1500	3 vitesses	Direct	2x 2,75	2x 373
DFS+ 3000	3 vitesses	Direct	2x 4	2x 550
DFS+ 4000	1 vitesse	Direct	2x 3,1	2x 750
DFS+ 5000	1 vitesse	Direct	2x 5,2	2x 1500

Centrales Double Flux Haute Efficacité

DFS / DFS+

GAMME DFS R7

	Type de régulation	Sans Bypass				Avec Bypass			
		Horizontal		Vertical		Horizontal		Vertical	
		Code	Prix	Code	Prix	Code	Prix	Code	Prix
DFS 300	Sans Régulation	11058317	2614	11059301	2744	11058362	3120	11059302	3250
	Pilot BA	11059303	4123	11059304	4236	11059305	4561	11059306	4674
DFS 700	Sans Régulation	11058318	3150	11059311	3308	11058363	3717	11059312	3874
	Pilot BA	11059313	4587	11059314	4724	11059315	5076	11059316	5213
DFS 1500	Sans Régulation	11058319	3909	11059321	4299	11058364	4492	11059322	4911
	Pilot BA	11059323	5434	11059324	5611	11059325	5962	11059326	6140
DFS 3000	Sans Régulation	11058321	5655	11059331	6220	11058365	6321	11059332	6918
	Pilot BA	11059333	7014	11059334	7270	11059335	7617	11059336	7873
DFS 4000	Sans Régulation	11058360	7900	11059341	8690	11058367	9567	11059342	10436
	Pilot BA	11059343	12111	11059344	12467	11059345	13618	11059346	13975
DFS 5000	Sans Régulation	11058361	8531	11059351	9384	11058368	10264	11059352	11199
	Pilot BA	11059353	12681	11059354	13066	11059355	14249	11059356	14634

*Régulation Pilot et Pilot BMS disponible sur consultation

GAMME DFS+ R7

	Batterie	Type de régulation	Sans Bypass				Avec Bypass			
			Horizontal		Verticale		Horizontal		Verticale	
			Code	Prix	Code	Prix	Code	Prix	Code	Prix
DFS+300	Electrique 2 kW	Sans Régulation	11059369	3236	11059370	3377	11059371	3742	11059372	3883
		Pilot BA	11059373	5232	11059374	5354	11059375	5670	11059376	5792
	Eau chaude	Sans Régulation	11059361	3257	11059362	3398	11059363	3763	11059364	3904
		Pilot BA	11059365	4707	11059366	4829	11059367	5143	11059368	5265
DFS+ 700	Electrique 4 kW	Sans Régulation	11059389	4030	11059390	4204	11059391	4596	11059392	4771
		Pilot BA	11059393	5906	11059394	6057	11059395	6395	11059396	6546
	Eau chaude	Sans Régulation	11059381	3993	11059382	4167	11059383	4560	11059384	4734
		Pilot BA	11059385	5344	11059386	5494	11059387	5833	11059388	5983
DFS+ 1500	Electrique 6 kW	Sans Régulation	11059409	5253	11059410	5488	11059411	5865	11059412	6099
		Pilot BA	11059413	6880	11059414	7082	11059415	7408	11059416	7610
	Eau chaude	Sans Régulation	11059401	5344	11059402	5578	11059403	5956	11059404	6190
		Pilot BA	11059405	6541	11059406	6743	11059407	7070	11059408	7271
DFS+ 3000	Electrique 8 kW	Sans Régulation	11059429	7783	11059430	8110	11059431	8481	11059432	8808
		Pilot BA	11059433	9163	11059434	9444	11059435	9765	11059436	10046
	Eau chaude	Sans Régulation	11059421	7564	11059422	7891	11059423	8262	11059424	8589
		Pilot BA	11059425	8458	11059426	8741	11059427	9060	11059428	9343
DFS+ 4000	Electrique 12 kW	Sans Régulation	11059449	10406	11059450	10858	11059451	12158	11059452	12611
		Pilot BA	11059453	15056	11059454	15447	11059455	16569	11059456	16961
	Eau chaude	Sans Régulation	11059441	10324	11059442	10776	11059443	12077	11059444	12529
		Pilot BA	11059445	13906	11059446	14297	11059447	15420	11059448	15811
DFS+ 5000	Electrique 12 kW	Sans Régulation	11059469	11097	11059470	11585	11059471	12915	11059472	13402
		Pilot BA	11059473	15653	11059474	16073	11059475	17222	11059476	17642
	Eau chaude	Sans Régulation	11059461	11015	11059462	11503	11059463	12833	11059464	13320
		Pilot BA	11059465	14503	11059466	14925	11059467	16073	11059468	16494

*Régulation Pilot BMS disponible sur consultation

ACCESSOIRES R7

Désignation	Code	Prix
FILTRES DE RECHANGE*		
Filtre G4 DFS+/DFS 300	11058314	30,8
Filtre G4 DFS+/DFS 700	11058315	35
Filtre G4 DFS+/DFS 1000	11058316	47,7
Filtre G4 DFS+/DFS 3000	11058324	47,7
Filtre G4 DFS+/DFS 4000 et 5000	11058326	35
Filtre F7 DFS+/DFS 300	11058392	97,6
Filtre F7 DFS+/DFS 700	11058393	141
Filtre F7 DFS+/DFS 1500	11058394	255
Filtre F7 DFS+/DFS 3000	11058395	319
Filtre F7 DFS+/DFS 4000 et 5000	11058396	209

* Ces filtres sont destinés à des centrales vendues après juin 2010.

Désignation	Code	Prix
ACCESSOIRES DIVERS		
Commutateur 4V	11059481	104
Commutateur 3V	11059482	92
Sortie évacuation condensat	11059483	87
MANCHETTE SOUPLE M0		
MS Pro M0 Ø 200 mm	11094692	58,4
MS Pro M0 Ø 250 mm	11094693	66,2
MS Pro M0 Ø 315 mm	11094694	73
MS Pro M0 Ø 355 mm	11094695	84,4
MS Pro M0 Ø 400 mm	11094696	92,5
MS Pro M0 Ø 450 mm	11094697	112

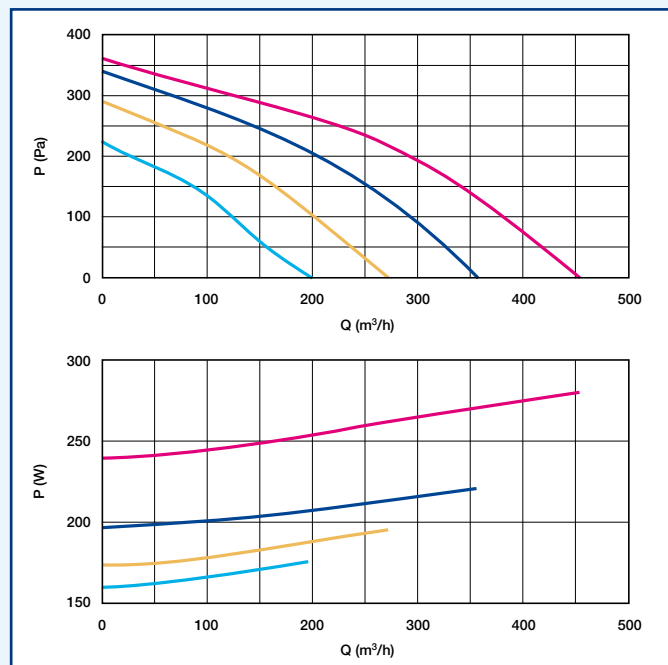
Centrales Double Flux

DFS / DFS+

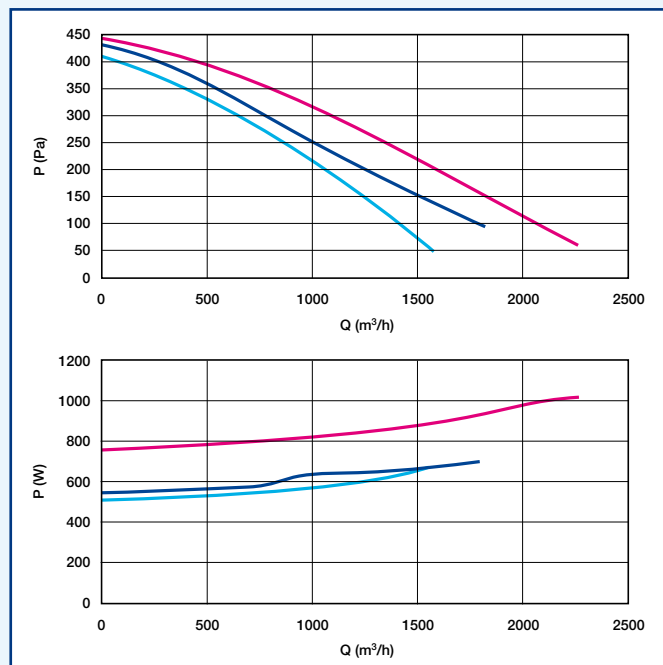
CARACTERISTIQUES AERAULIQUES

- Courbes aérauliques établies suivant la norme NF E51-705.
- P (Pa) = pression statique.

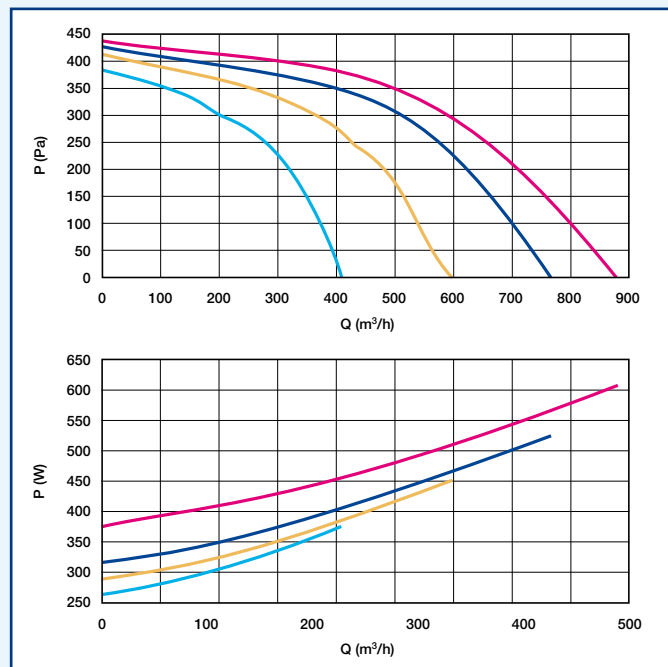
DFS 300 / DFS+ 300



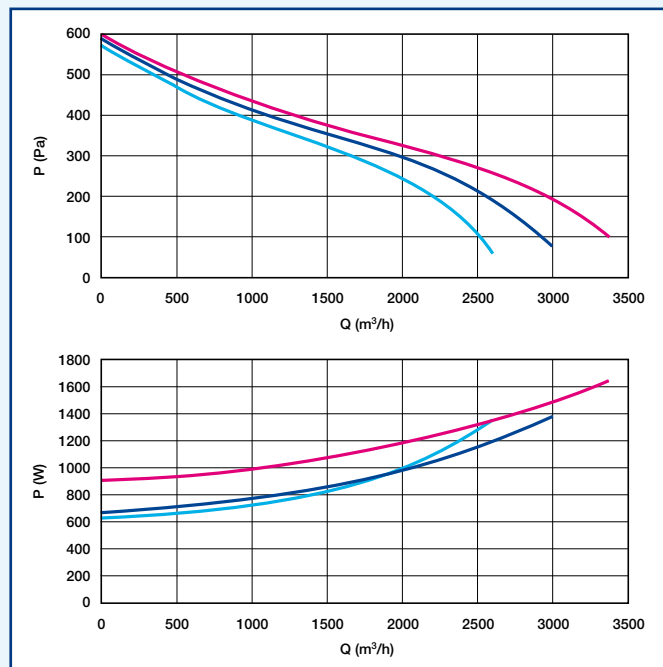
DFS 500 / DFS+ 500



DFS 700 / DFS+ 700



DFS 3000 / DFS+ 3000



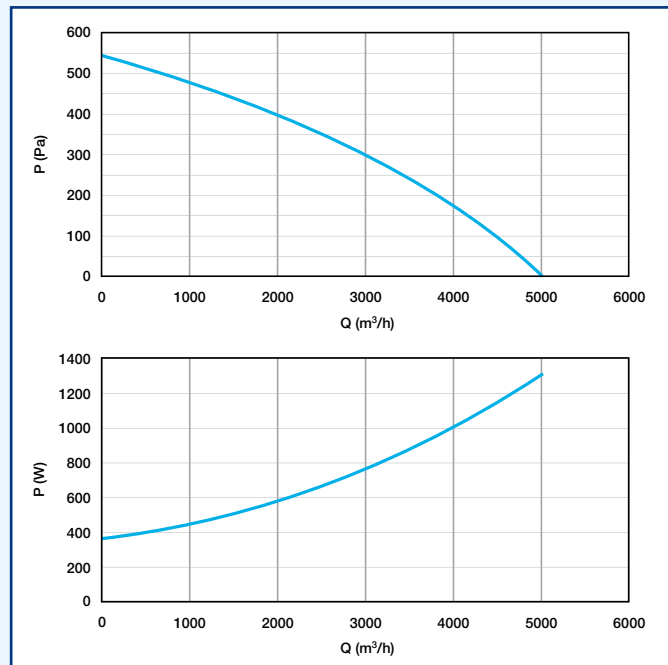
Centrales Double Flux

DFS / DFS+

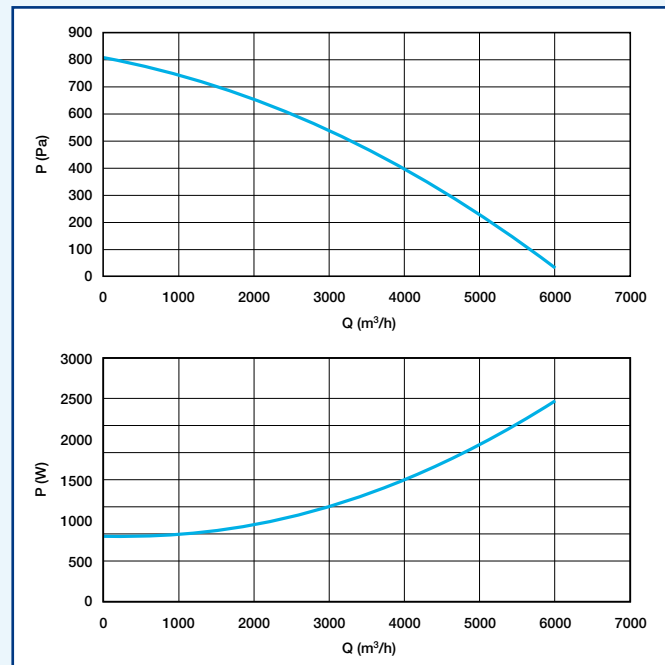
CARACTERISTIQUES AERAULIQUES ET ACOUSTIQUES

- Courbes aérauliques établies suivant la norme NF E51-705.
- P (Pa) = pression statique.

DFS 4000 / DFS+ 4000



DFS 5000 / DFS+ 5000



Centrales Double Flux

DFS T

Nouveau



Avantages

- Débits jusqu'à 12000 m³/h.
- Isolation double peau 25 mm.
- Version avec bypass.

DOMAINE D'APPLICATION

- Ventilation double flux destinée aux locaux et bâtiments tertiaires.
- Filtration et préchauffage de l'air insufflé.
- Débit fixe ou débit de pointe.
- Régulation de la température insufflée par batterie électrique ou à eau chaude.

MISE EN ŒUVRE

- Verticale.
- Intérieure / extérieure avec toit pare pluie.
- Evacuation des condensats.

DESCRIPTION

- Châssis en profilé aluminium avec isolation double peau 25 mm, équipé d'une serrure quart de tour.
- Echangeur à plaques d'aluminium (efficacité jusqu'à 65%).
- Moteur double ouïe à entraînement par courroie et poulie variable.
- Moteur 2 vitesses.
- Filtres plans F7 à l'air neuf et G4 à l'extraction.
- Bac de récolte des condensats.

GAMME

- 3 modèles DFST jusqu'à 12000 m³/h.
- Configuration verticale (V).
- Version sans ou avec by-pass (BP).
- Bypass 50% sur DFST 300/700/1500/3000 100%.
- Bypass 100% sur DFST 4000/5000 100%.
- Version sans régulation.

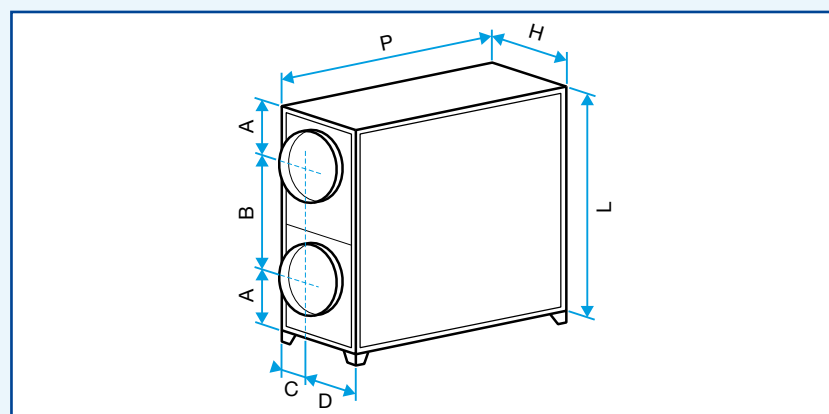
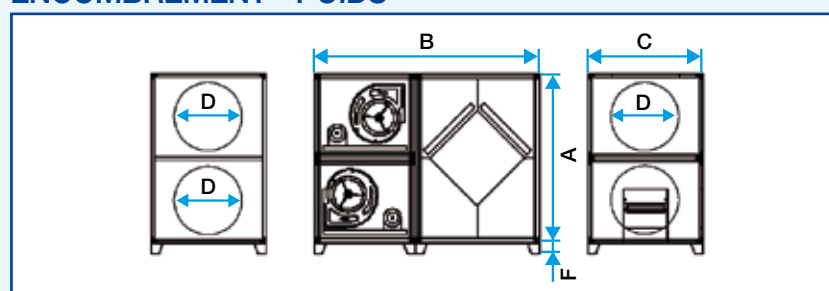
Désignation	Code	Prix
DFST 4500	11058322	10393
DFST 4500 + bypass	11059491	12265
DFST 8000	11058323	15354
DFST 8000 + bypass	11059492	17460
DFST 12000	11059493	22993
DFST 12000 + bypass	11059494	23383

ACCESSOIRES ET AUTRES OPTIONS

- Préchauffage par batterie à eau chaude en caisson (p. 260).
- Préchauffage par batterie électrique circulaire (p. 258).
- Batterie eau froide en caisson (p. 260).
- Auvent pour version extérieure : nous consulter.
- Autres puissances moteurs : nous consulter.
- Montage horizontal : nous consulter.

Version avec régulation et autres motorisation (Nous consulter).

ENCOMBREMENT - POIDS



Type	A	B	C	DØ	F	Poids (kg)	ØN
DFST 4500	1200	1800	860	450	100	250	200
DFST 8000	1500	2000	1060	630	100	420	250
DFST 12000	1700	2800	1260	710	100	630	315

CARACTERISTIQUES ELECTRIQUES

- Moteur triphasé 400 V / 50 Hz.

Type	Motorisation	Entraînement	Puissance moteur (kW)
DFST 4500	2 vitesses	Poulie variable + courroie	0,6/1,7
DFST 8000	2 vitesses	Poulie variable + courroie	1,4/4,2
DFST 12000	2 vitesses	Poulie variable + courroie	1,6/5,5

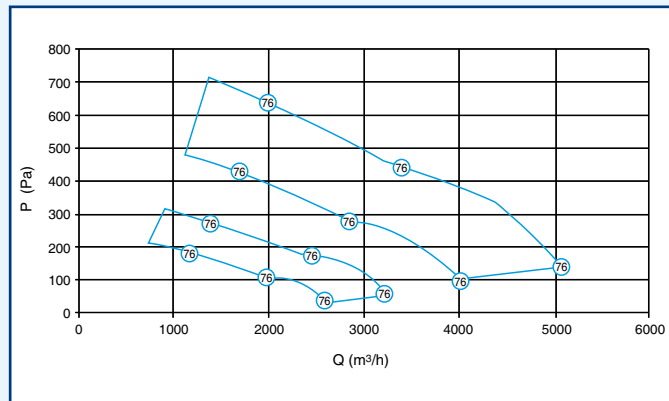
Centrales Double Flux

DFS T

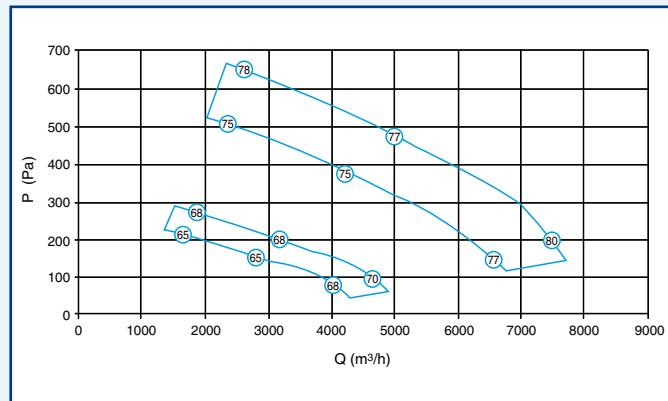
CARACTERISTIQUES AERAIQUES ET ACOUSTIQUES

- Courbes aérauliques établies suivant la norme NF E51-705.
- Niveaux de puissance acoustique mesurés dans le conduit d'insufflation.
- P (Pa) = pression statique.

DFS 4500



DFS 8000



ADF



Avantages

- Configurations des flux d'air personnalisables.
- Batterie électrique ou eau intégrée dans le caisson.
- Système anti-givre économique (breveté).
- Option by-pass de l'échangeur.
- Option recyclage d'air.

DOMAINE D'APPLICATION

- Ventilation double flux destinée aux locaux et bâtiments tertiaires.
- Filtration et préchauffage de l'air insufflé.
- Réglage continu du débit en fonctionnement.

MISE EN ŒUVRE

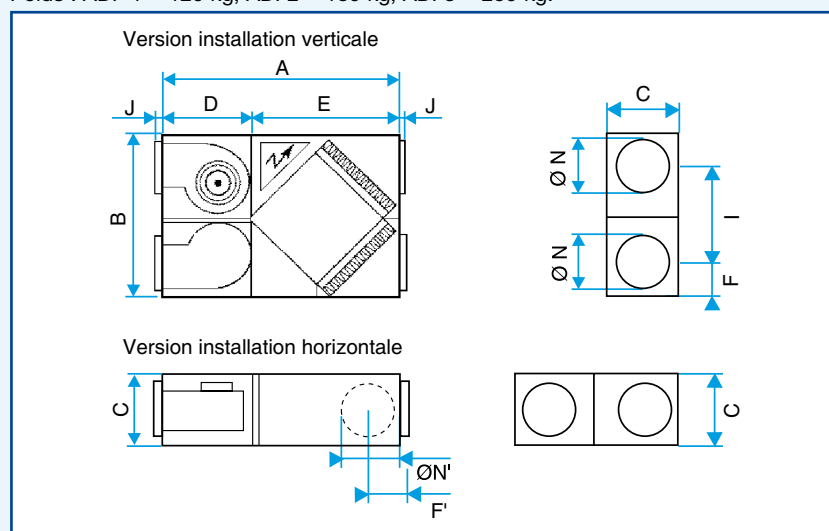
- Horizontale / verticale.
- Faux-plafonds / Locaux techniques / terrasses.
- Intérieure / extérieure.
- Evacuation des condensats.

DESCRIPTION

- Caisson en tôle galvanisée avec plusieurs arrangements différents des piquages et sens des flux d'air.
- Roues simple ouïe + entraînement direct (ADF1, 2) ou double ouïe + entraînement par courroie (ADF3).
- Ajustement continu du débit par système Varivolut.
- Echangeur à plaques d'aluminium (efficacité 60 %).
- 3 modèles : ADF1, 2, 3 jusqu'à 4200 m³/h.
- Cadre filtre à chevrons classe G4 suivant norme EN 779 + classe M2 au feu.
- Options : détection d'encrassement de filtre montée, variation débit : 2 allures ou continue, préchauffage par batterie à eau chaude ou électrique (3 puissances), isolation thermique par paroi double peau.
- Accessoires : atténuation acoustique, asservissement et régulation par armoire électrique.

ENCOMBREMENT (mm) - POIDS

Poids : ADF 1 = 120 kg, ADF2 = 180 kg, ADF3 = 250 kg.



Type	A	B	C	D	E	F	F'	H	I	J	ØN	ØN'
ADF1	1440	1020	400	-	-	215	205	35	584	62	315	250
ADF2	1890	1290	400	755	1135	215	205	35	854	62	315	250
ADF3	1890	1290	750	755	1135	310	-	35	669	64	500	-

CARACTERISTIQUES ELECTRIQUES

- Moteur asynchrone IP44 - Classe B - Monophasé 230 V / 50 Hz (ADF1 - ADF2) - Triphasé 400 V / 50-60 Hz (ADF3).
- Protection thermique à ouverture intégrée au moteur en parallèle au bobinage (PTO à fils sortis) à réarmement automatique.
- Motorisation A - 1000 tr/min - Motorisation B - 1500 tr/min.

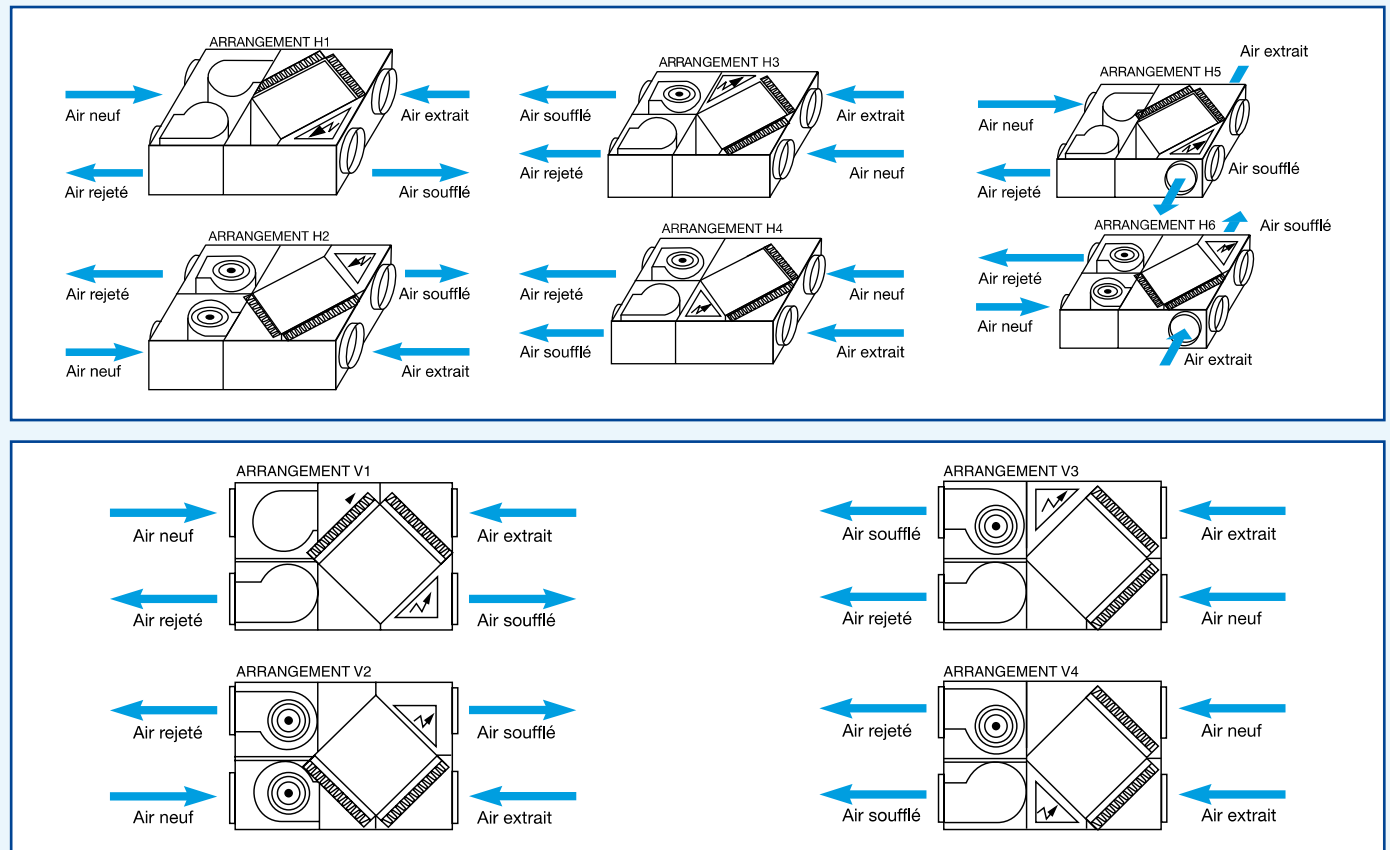
Type	Motorisation	Entraînement	Nb de pôles	Puissance moteur (W)	Int. max. consommée (A)	Ø Roue (mm)	
ADF1	A	Direct	6	0,15	1,1	270	
	B		4	0,30	2		
ADF2	A		6	0,52	2,3		
	B		4	0,55	5,5		
ADF3	A		Par courroie	4	0,75		2,5
	B			4	1,80		4

Centrales Double Flux

ADF

FACE D'ACCES GAUCHE = FACE VISIBLE

- Préciser la face d'accès.



GAMME avec choix d'options R7

Désignation	Code	Prix
Caissons non motorisés Horizontaux ADF 1/ ADF 2		
Arrangement H1 ADF1	11058011	3444
Arrangement H2 ADF1	11058012	3444
Arrangement H3 ADF1	11058013	3444
Arrangement H4 ADF1	11058014	3444
Arrangement H5 ADF1	11058015	3704
Arrangement H6 ADF1	11058016	3704
Arrangement H1 ADF2	11058031	4849
Arrangement H2 ADF2	11058032	4849
Arrangement H3 ADF2	11058033	4849
Arrangement H4 ADF2	11058034	4849
Arrangement H5 ADF2	11058035	5343
Arrangement H6 ADF2	11058036	5343

Désignation	Code	Prix
Caissons non motorisés Verticaux ADF 1 / ADF 2 / ADF 3		
Arrangement V1 ADF1	11058001	3256
Arrangement V2 ADF1	11058002	3256
Arrangement V3 ADF1	11058003	3288
Arrangement V4 ADF1	11058004	3256
Arrangement V1 ADF2	11058021	4455
Arrangement V2 ADF2	11058022	4455
Arrangement V3 ADF2	11058023	4455
Arrangement V4 ADF2	11058024	4455
Arrangement V1 ADF3	11058041	5770
Arrangement V2 ADF3	11058042	5770
Arrangement V3 ADF3	11058043	5770
Arrangement V4 ADF3	11058044	5770

Centrales Double Flux

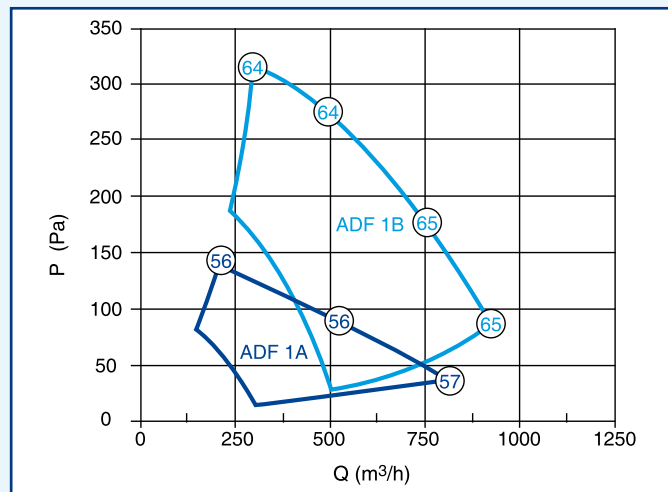
ADF

CARACTERISTIQUES AERAIQUES ET ACOUSTIQUES

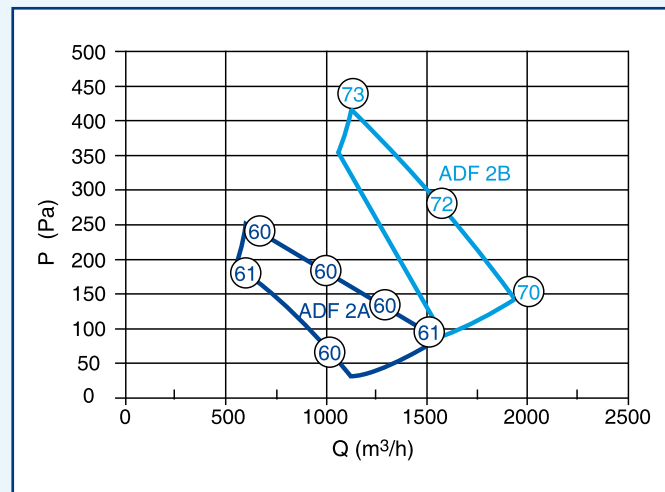
- Courbes aérauliques établies suivant la norme NF-E 51.705.
- ○ Niveaux de puissance acoustique mesurés dans le conduit d'insufflation.

REMARQUE : caissons non motorisés et motorisations ne peuvent être vendus séparément.

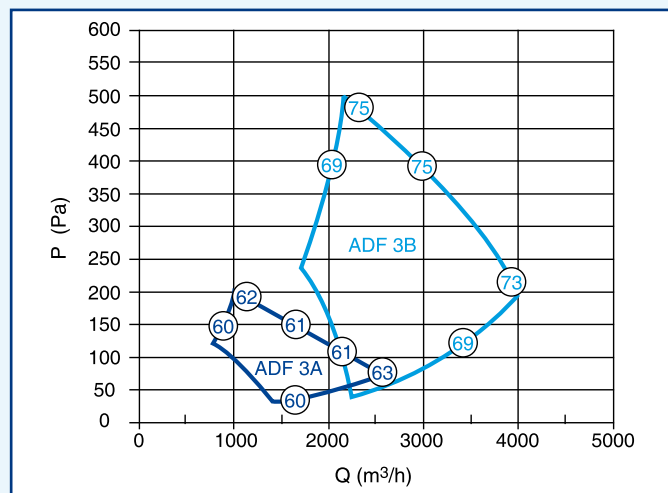
ADF1



ADF2



ADF3



MOTORISATIONS (2 VENTILATEURS) R7

Désignation	Code	Prix
Insufflation A / Extraction A ADF 1	OPT58061	1380
Insufflation B / Extraction B ADF 1	OPT58062	1380
Insufflation A / Extraction B ADF 1	OPT58063	1380
Insufflation B / Extraction A ADF 1	OPT58064	1380
Insufflation A / Extraction A ADF 2	OPT58071	1863
Insufflation B / Extraction B ADF 2	OPT58072	1863
Insufflation A / Extraction B ADF 2	OPT58073	1863
Insufflation B / Extraction A ADF 2	OPT58074	1863
Insufflation A / Extraction A ADF 3	OPT58081	2801
Insufflation B / Extraction B ADF 3	OPT58082	2801
Insufflation A / Extraction B ADF 3	OPT58083	2801
Insufflation B / Extraction A ADF 3	OPT58084	2801

Centrales Double Flux

ADF

OPTIONS DISPONIBLES

- Batterie électrique intégrée et précâblée toutes ADF / Batterie à eau chaude intégrée pour ADF horizontale.
- Accessoire en caisson tôle galvanisée à paroi double peau et piquages en ligne : batterie à eau chaude pour ADF verticale.
- Asservissement et régulation par armoire électrique (nous consulter).

BATTERIE DE PRECHAUFFAGE **R7**

Désignation	ADF1			ADF2			ADF3		
	Caractéristiques	Code	Prix	Caractéristiques	Code	Prix	Caractéristiques	Code	Prix
Batterie électrique A	2 kW / 1 étage Mono 230 V	OPT58111	382	4,5 kW / 1 étage Mono 230 V	OPT58131	647	9 kW / 1 étage Tri 400 V	OPT58151	809
Batterie électrique B	3 kW / 3 étages Mono 230 V	OPT58112	435	9 kW / 3 étages Mono 230 V	OPT58132	809	13,5 kW / 3 étages Tri 400 V	OPT58152	1185
Batterie électrique C	3 kW / 1 étage Tri 400 V	OPT58113	435	9 kW / 1 étage Tri 400 V	OPT58133	809	18 kW / 3 étages Tri 400 V	OPT58153	1292
Batterie électrique D	6 kW / 2 étages Tri 400 V	OPT58114	732	13,5 kW / 3 étages Tri 400 V	OPT58134	1185	27 kW / 3 étages Tri 400 V	OPT58154	1432
Batterie eau chaude intégrée pour ADF horizontale	7 kW / 1/2"	OPT58115	389	15 kW / 1/2"	OPT58135	418			

AUTRES OPTIONS DISPONIBLES **R7**

Désignation	ADF1		ADF2		ADF3	
	Code	Prix	Code	Prix	Code	Prix
By-pass d'échangeur motorisé	OPT58104	770	OPT58124	852	OPT58144	906
Caisson de recyclage motorisé tout ou rien	OPT58105	2692	OPT58125	2749	OPT58148	3252
Dégivrage d'échangeur	OPT59053	829	OPT59073	848	OPT59093	882
Détection d'encrassement de filtre	OPT58108	577	OPT58128	562	OPT58148	562
Isolation double peau pour H5, H6	OPT58102	604	OPT58122	995		
Isolation double peau pour V1, V2, V3, V4, H1, H2, H3, H4	OPT58101	553	OPT58121	904	OPT58141	988
Variation continue de débit	OPT58110	812	OPT58110	812	OPT58110	812
Variation de débit 2 allures	OPT58109	563	OPT58109	563	OPT58109	563

ACCESSOIRES **R7**

Désignation	ADF1		ADF2		ADF3	
	Code	Prix	Code	Prix	Code	Prix
Caisson batterie eau chaude 15 kW			11058136	1852		
Caisson batterie eau chaude 30 kW					11058156	2132
Caisson batterie eau chaude 7 kW	11058116	1792				
Cassette filtre à chevrons de rechange G4	11059152	140	11059162	168	11059172	195
Commande à poste Marche/Arrêt/2 allures	11058252	106	11058252	106	11058252	106
Commande à poste Marche/Arrêt	11058251	48,2	11058251	48,2	11058251	48,2
Commande de variation continue de débit	11058255	133	11058255	133	11058255	133
Inter. proximité 1V	11056196	89,8	11057606	114	11057606	114
MS Pro M0 R6	11094694	73	11094694	73	11094698	123
Pare-pluie rec ADF	11058204	65,7	11058214	65,7		
Piège à son à baffles courts rectangulaire	11058232	796	11058232	796	11058233	1051
Piège à son à baffles longs rectangulaire	11058235	1062	11058235	1062	11058236	1511
Toit pare-pluie pour ADF verticale	11058203	130	11058213	175	11058223	248
Traverse de fixation plafond pour ADF horizontale	11058206	156	11058216	181		
Traverse de fixation sol pour ADF horizontale	11058208	157	11058218	186		
Traverse de fixation sol pour ADF verticale	11058207	142	11058217	170	11058227	188
Visière pare-pluie + grille Ø 315 mm	11058205	117				
Visière pare-pluie + grille Ø 500 mm					11056374	134
Visière pare-pluie + grille			11058205	117		

Logiciel de sélection

SELECTOR DFE et SELECTOR DFR



SELECTOR DFE et SELECTOR DFR sont des programmes de sélection permettant de choisir de façon simple et conviviale les centrales double flux qui correspondent le mieux à vos besoins et à la configuration du bâtiment :

- Interface conviviale.
- Calculs rapides.
- Données techniques et dimensionnelles complètes.
- Exportation CAO de la centrale sélectionnée.

Centrales Double Flux Haute Efficacité

DFE micro-watt



Conformités

- Eligible au CEE : BAR-TH25, BAR-TH26 et BAT-TH26 GT.

Avantages

- Echangeur très haut rendement.
- Moteurs EC basse consommation
- Plug and play.
- By pass motorisé pour Free-cooling.

DOMAINE D'APPLICATION

- Ventilation double flux destinée aux bâtiments tertiaires économes en énergie.
- Filtration et préchauffage de l'air insufflé.

MISE EN ŒUVRE

- Intérieure en comble ou local technique.
- Extérieure avec l'option "kit version extérieure".

DESCRIPTION

- 4 modèles DFE jusqu'à 1200 m³/h.
- Centrale monobloc pré-câblée "Plug & Play".
- Structure du caisson en profilé d'aluminium extrudé et anodisé.
- Panneaux double parois 15 mm. Intérieur de la DFE en acier galvanisé.
- Isolation thermique en PSE (classement feu M1).
- Echangeur contre flux à très haut rendement (90 % et plus). Certifié EUROVENT.
- Ventilateurs centrifuges avec moteurs à commutation électronique.
- Régulation complète avec commande déportée :
 - Débit constant (CA),
 - Pression constante (CPs),
 - Signal 0-10V (LS).
- By-pass motorisé permettant le free-cooling.
- Filtres plans plissés G4 (F7 en option à l'air neuf).
- Interrupteur de proximité.
- Bac de récolte des condensats en acier inoxydable.

GAMME R7

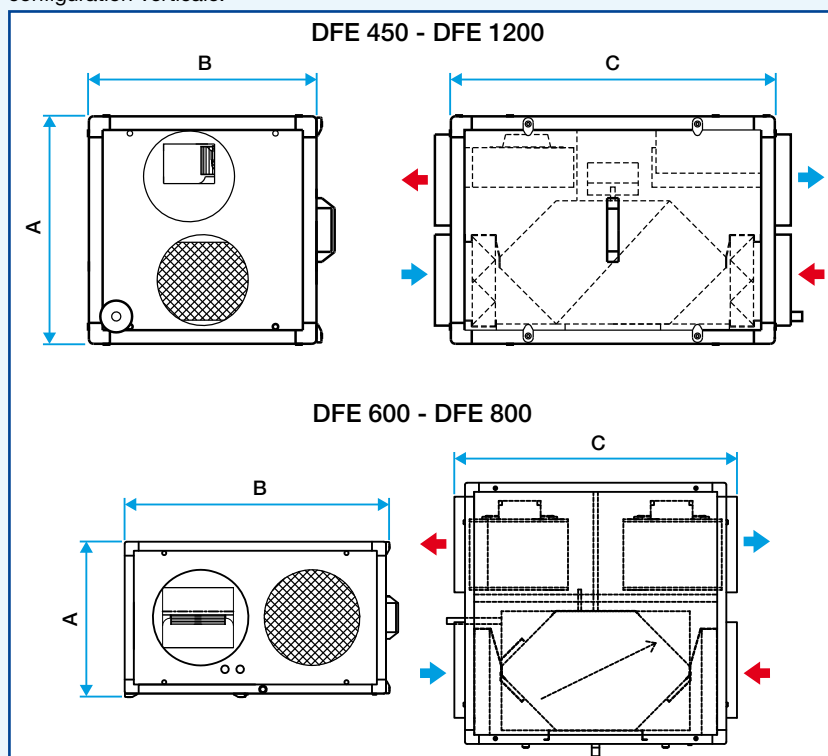
Désignation	Code	Prix
DFE 450	11058051	4910
DFE 600	11058174	6836
DFE 800	11058052	8698
DFE 1200	11058176	10435

ACCESSOIRES R7

Désignation	Code	Prix
REGULATION		
Kit sonde de pression DFE	11058050	104
Capteur CO2	11017090	993
Commande déportée	11058441	630
Relais SAT 3	11058149	64,9
KIT VERSION EXTERIEURE		
Kit VEX DFE 450	11058177	583
Kit VEX DFE 600	11058178	674
Kit VEX DFE 800	11058179	674
Kit VEX DFE 1200	11058180	731
FILTRE DE RECHANGE		
Filtre G4 DFE 450	11058100	43,3
Filtre F7 DFE 450	11058164	112
Filtre G4 DFE 600/DFE 800	11058166	57,3
Filtre F7 DFE 600/DFE 800	11058165	141
Filtre G4 DFE 1200	11058167	57,3
Filtre F7 DFE 1200	11058168	200

ENCOMBREMENT - POIDS

Grâce à un positionnement adéquat de l'évacuation des condensats, les modèles DFE 600 et DFE 800 peuvent être indifféremment installés en configuration horizontale ou en configuration verticale.



Modèle	A (mm)	B (mm)	C (mm)	Entrée air neuf ou extraction (mm)	Rejet ou soufflage (mm)	Poids (Kg)
DFE 450	500	500	712	Ø 200	Ø 200	75
DFE 600	500	860	860	Ø 250	Ø 250	104
DFE 800	500	860	860	Ø 315	Ø 315	117
DFE 1200	860	860	1000	338 x 798	Ø 355	172

CARACTERISTIQUES ELECTRIQUES

- Moteur à commutation électronique IP 44 classe B.
- Alimentation monophasée 230 V - 50 Hz.

Modèle	Débit max (m ³ /h)	Roue	Pmax ventilateur (kW)	Pmax conso à débit max (kW)	I _{max} (A)	Intensité de Protection (A)
DFE 450	470	Action	2 x 0,24	2 x 0,21	2,9	1 x 8
DFE 600	630	Action	2 x 0,23	2 x 0,17	3,1	1 x 8
DFE 800	840	Action	2 x 0,54	2 x 0,28	3,7	1 x 8
DFE 1200	1260	Action	2 x 0,6	2 x 0,42	5,4	1 x 8

LOGICIEL DE SELECTION

- SELECTOR DFE permet de caractériser les performances complètes des centrales DFE.



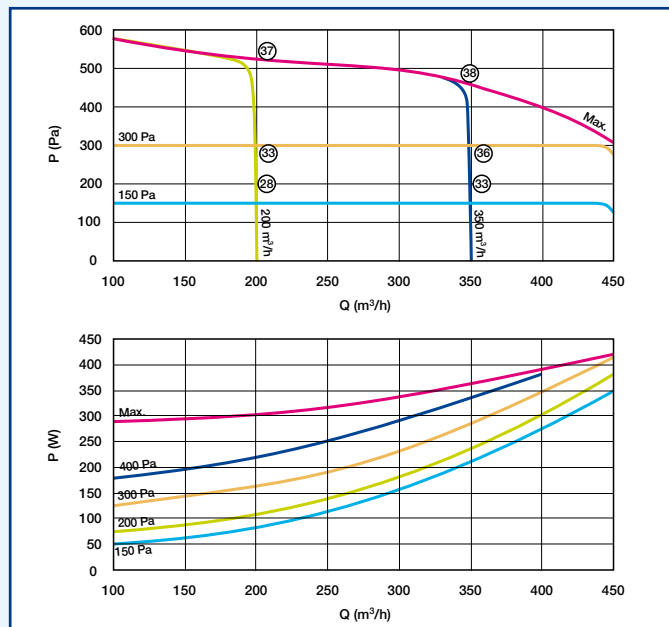
Centrales Double Flux Haute Efficacité

DFE micro-watt

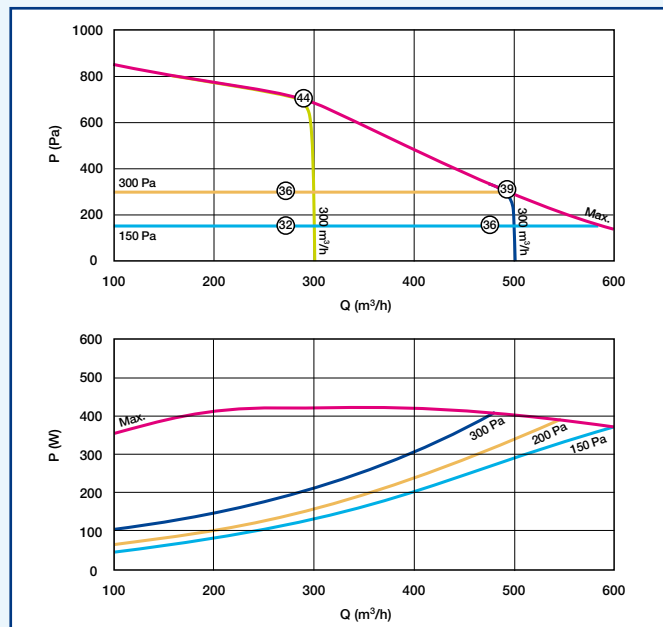
CARACTERISTIQUES AERAULIQUES ET ACOUSTIQUES

- Courbes aérauliques établies selon la norme NF EN ISO 5801.
- ○ = Lp en dB (A) - Niveau de pression acoustique globaux mesurés à 4 m du caisson, avec refoulement libre.
- P (Pa) = pression statique.
- P (W) = puissance consommée.

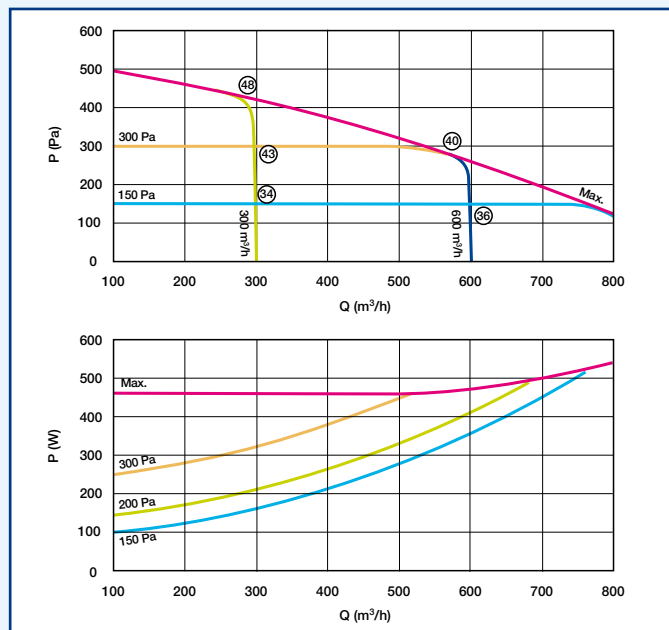
DFE 450 micro-watt



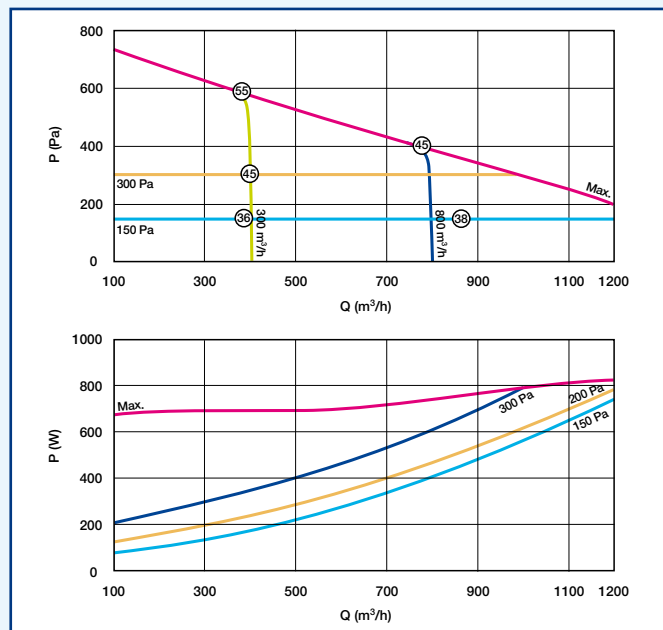
DFE 600 micro-watt



DFE 800 micro-watt



DFE 1200 micro-watt



ACCESSOIRES (suite) R7

Désignation	Code	Prix
PIECE DE TRANSFORMATION RECTANGULAIRE / CIRCULAIRE		
Pièce transfo DFE 1200 (Air neuf/extraction) 338x798 → Ø 355 mm	11058188	463
MANCHETTE SOUPLE M0		
MS Pro M0 Ø 200 mm	11094692	58,4
MS Pro M0 Ø 250 mm	11094693	66,2
MS Pro M0 Ø 315 mm	11094694	73
MS Pro M0 Ø 355 mm	11094695	84,4

Centrales Double Flux Haute Efficacité

DFE Compact micro-watt

Nouveau



ECO-REPOSE



RT 2012

Conformités

- Eligible au CEE : BAR-TH25, BAR-TH26 et BAT-TH26 GT.

Avantages

- Echangeur très haut rendement.
- Moteur EC basse consommation.
- Hauteur de 320 à 400 mm.
- Plug and Play.
- By-pass 100%

DOMAINE D'APPLICATION

- Ventilation double flux destinée aux bâtiments tertiaires économes en énergie.
- Filtration et préchauffage de l'air insufflé.

MISE EN ŒUVRE

- Horizontale.
- Intérieure en faux plafond.

DESCRIPTION

- Centrale monobloc pré-câblée "Plug & Play".
- Panneaux double parois 30 mm. Isolation thermique en PSE (classement feu M1).
- Echangeur contre flux à très haut rendement (90 % et plus). Certifié EUROVENT.
- Moteurs basse consommation à commutation électronique.
- Commande déportée incluse (RC).
- Régulation complète :
 - Débit constant (CA).
 - Pression constante (CPs).
 - Signal 0-10V (LS).
- Filtre plans plissés G4 (F7 en option à l'air neuf).
- By pass 100 %.
- Interrupteur de proximité.
- Pompe de relevage pour l'évacuation des condensats installée et pré-câblée.
- Option : Communication vers GTB/GTC en Modbus RTU (nécessite option "SAT ModBus").
- Paramétrage et pilotage via commande déportée ou commande tactile (accessoire complémentaire).

GAMME R7

Désignation	Code	Prix
DFE Compact 450 + RC	11058471	6803
DFE Compact 600 + RC	11058472	8091
DFE Compact 1000 + RC	11058473	12758
DFE Compact 2000 + RC	11058474	19942

ACCESSOIRES R7

Désignation	Code	Prix
-------------	------	------

REGULATION

Kit sonde de pression DFE	11058050	104
Capteur CO2	11017090	993
Commande déportée	11058441	630
Kit commande tactile	11058444	1260
Relais SAT Modbus	11058442	376
Relais SAT 3	11058149	64,9

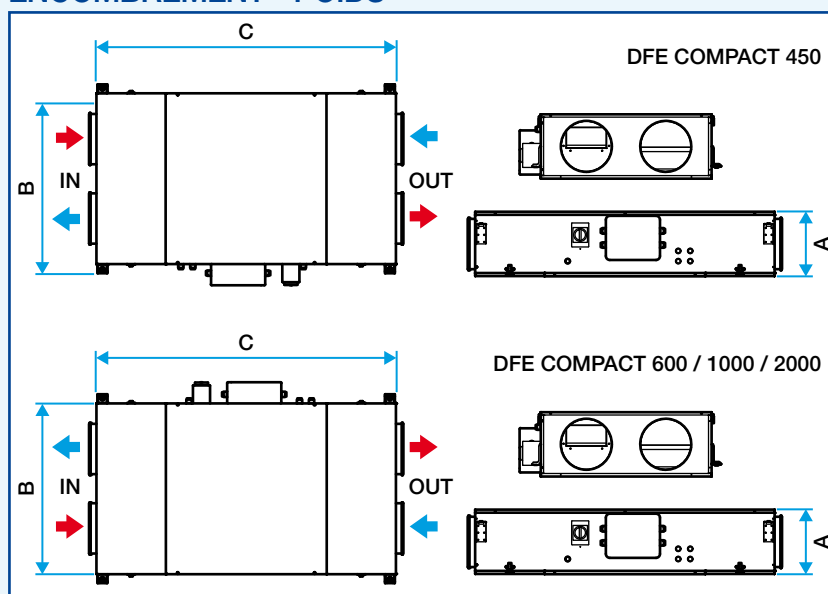
MANCHETTE SOUPLE M0

MS Pro M0 Ø 200 mm	11094692	58,4
MS Pro M0 Ø 250 mm	11094693	66,2
MS Pro M0 Ø 315 mm	11094694	73

FILTRE DE RECHANGE

Filtre G4 DFE Compact 450	11058195	57
Filtre F7 DFE Compact 450	11058196	132
Filtre G4 DFE Compact 600	11058169	58,3
Filtre F7 DFE Compact 600	11058170	127
Filtre G4 DFE Compact 1000	11058197	51,9
Filtre F7 DFE Compact 1000	11058198	130
Filtre G4 DFE Compact 2000	11058199	75,7
Filtre F7 DFE Compact 2000	11058200	227

ENCOMBREMENT - POIDS



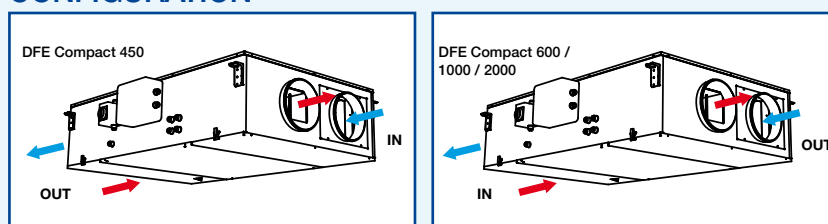
Modèle	A (mm)	B (mm)	C (mm)	Ø Entrée air neuf ou Extraction (mm)	Ø Rejet ou soufflage (mm)	Poids (Kg)
DFE Compact 450	360	560	1100	Ø 200	Ø 200	117
DFE Compact 600	320	850	1490	Ø 250	Ø 250	135
DFE Compact 1000	400	1050	1490	Ø 250	Ø 250	120
DFE Compact 2000	370	1550	1690	Ø 315	Ø 315	205

CARACTERISTIQUES ELECTRIQUES

- Moteur à commutation électronique IP 44 classe B.
- Alimentation monophasée 230 V - 50 Hz.

Modèle	Débit max (m³/h)	Roue	Pmax ventilateur (kW)	Pmax conso à débit max (kW)	I max (A)	Intensité de protection (A)
DFE Compact 450	472	Action	2 x 0,25	2 x 0,25	3	1 x 8
DFE Compact 600	630	Action	2 x 0,25	2 x 0,25	3	1 x 8
DFE Compact 1000	1050	Action	2 x 0,6	2 x 0,49	6,2	1 x 8
DFE Compact 2000	2100	Action	2 x 0,96	2 x 0,96	11,2	1 x 16

CONFIGURATION



LOGICIEL DE SELECTION

- SELECTOR DFE permet de caractériser les performances complètes des centrales DFE.



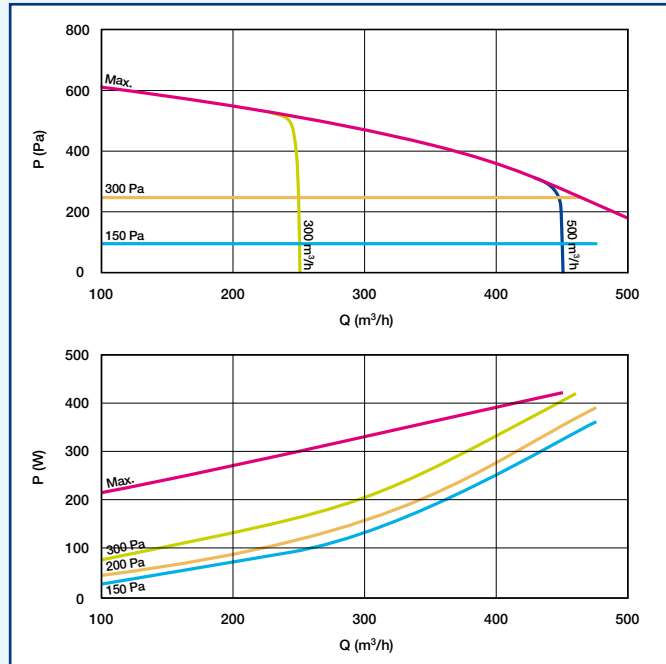
Centrales Double Flux Haute Efficacité

DFE Compact micro-watt

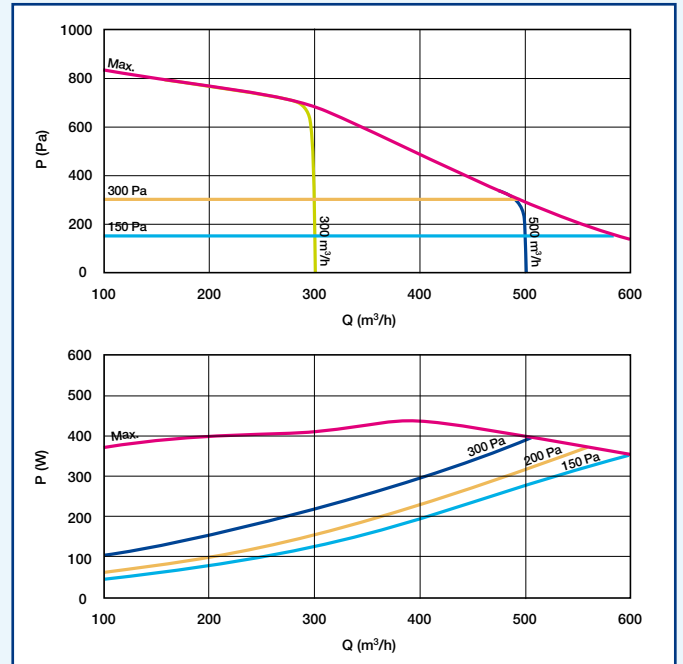
CARACTERISTIQUES AERAIQUES ET PUISSANCES CONSOMMEES

- Courbes aérauliques établies suivant la norme NF EN ISO 5801.
- ○ : L_p (dB (A)) = niveau de pression acoustique mesuré à 4 mètres du caisson, refoulement libre
- P (Pa) = Pression statique
- P (W) = Puissance consommée.

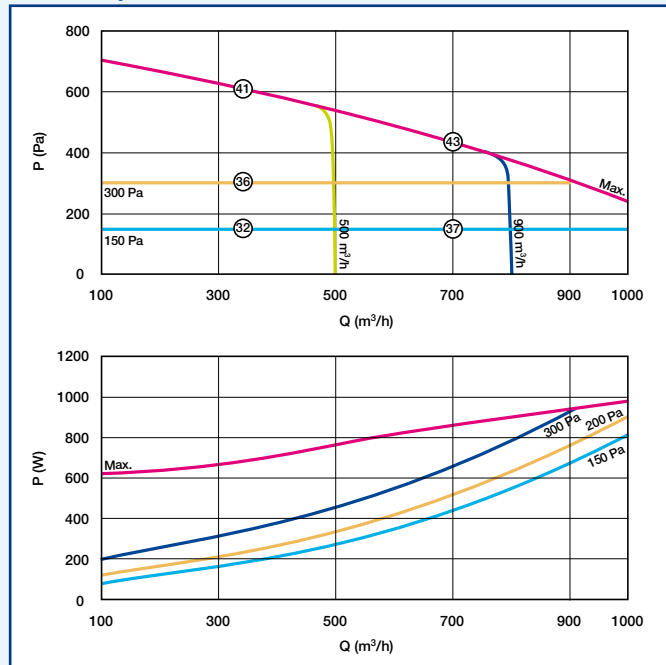
DFE Compact 450 micro-watt



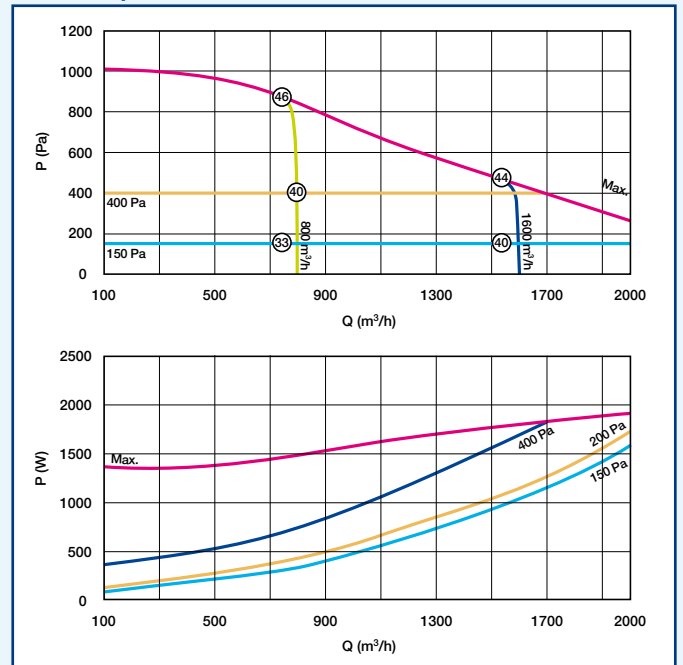
DFE Compact 600 micro-watt



DFE Compact 1000 micro-watt



DFE Compact 2000 micro-watt



Centrales Double Flux Haute Efficacité

DFE+ micro-watt



Conformités

- Eligible au CEE : BAR-TH25, BAR-TH26 et BAT-TH26 GT.

ECO-REPOSE



RT 2012

Avantages

- Echangeur très haut rendement.
- Motorisation micro-watt.
- Plug and play.
- Free-cooling 100%.
- Options batteries intégrées.

DOMAINE D'APPLICATION

- Ventilation double flux destinée aux locaux tertiaires économes en énergie.
- Filtration et préchauffage de l'air insufflé.

MISE EN ŒUVRE

- Locaux techniques / terrasses.
- Intérieure / extérieure.
- Réseau de gaines calorifugées.
- Evacuation des condensats.

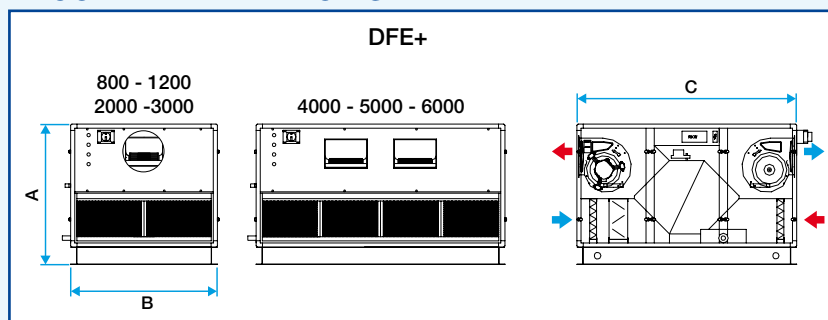
DESCRIPTION

- 7 modèles DFE+ jusqu'à 6000 m³/h.
- Centrale monobloc pré-câblée "Plug&play".
- Structure du caisson en profilé d'aluminium estrudé et anodisé.
- Panneaux double peau 30 mm. Paroi intérieure en acier galvanisé.
- Etanchéité aéraulique interne classe 1 et externe classe 2 (selon EN 13141-7).
- Echangeur contre flux à plaque à très haut rendement (90 % et plus).
- Ventilateurs centrifuges avec moteurs à commutation électronique.
- Régulation complète incluse :
 - Débit constant (CA).
 - Pression constante (CPs).
 - Signal 0-10V (LS).
- Horloge intégrée.
- Bypass 100 % et automatique.
- Filtres plans G4 à l'extraction et F7 à l'air neuf.
- Interrupteur de proximité.
- Bac de récolte des condensats en acier inoxydable.
- OPTION : Communication vers GTB/GTC, protocole ModBus RTU.
- Paramétrage et pilotage via commande déportée (option) ou commande tactile (accessoire complémentaire).

GAMME ET ACCESSOIRES

- Voir pages 243 et 245 .

ENCOMBREMENT - POIDS



Modèle	A (mm)	B (mm)	C (mm)	Entrée air neuf ou extraction (mm)	Soufflage ou rejet (mm)	Poids (Kg)
DFE+ 800	1185	530	1060	Ø 315	Ø 315	151
DFE+ 1200	1185	890	1160	368 x 828	Ø 355	216
DFE+ 2000	1185	1060	1592	368 x 998	Ø 400	316
DFE+ 3000	1185	1430	1592	368 x 1368	Ø 450	391
DFE+ 4000	1185	1800	1592	368 x 1738	344 x 1050	486
DFE+ 5000	1550	2090	1592	568 x 2028	344 x 1420	635
DFE+ 6000	1550	2090	1592	568 x 2028	344 x 1420	661

CARACTERISTIQUES ELECTRIQUES

- Moteur à commutation électronique IP 44 classe B.
- Alimentation monophasée 230 V - 50 Hz (SAUF pour DFE+ 4000 / 5000 / 6000 - alimentation triphasée 230/400 V - 50 Hz).

Modèle	Débit max (m ³ /h)	Roue	Pmax ventilateur (kW)	Pmax Conso à débit max (kW)	Imax (A)	Intensité de Protection (A)
DFE+ 800	800	Action	2 x 0,54	2 x 0,31	4,1	8
DFE+ 1200	1200	Action	2 x 0,6	2 x 0,41	5,2	8
DFE+ 2000	2000	Action	2 x 0,96	2 x 0,90	10,6	16
DFE+ 3000	3000	Action	2 x 1,25	2 x 1,16	13,2	20
DFE+ 4000	4000	Action	4 x 0,96	4 x 0,90	10,6	20
DFE+ 5000	5000	Action	4 x 0,96	4 x 0,94	18	20
DFE+ 6000	6000	Action	4 x 1,2	4 x 1,2	23,1	25

BATTERIE ELECTRIQUE (préchauffe et de post-chauffe)

Type d' unité	Alimentation (V)	Puissance batterie (kW)	Imax (A)
DFE+ 800	3 x 400V + N	3	4,3
DFE+ 1200	3 x 400V + N	4,5	6,5
DFE+ 2000	3 x 400V + N	6	8,7
DFE+ 3000	3 x 400V + N	9	13,0
DFE+ 4000	3 x 400V + N	12	17,3
DFE+ 5000	3 x 400V + N	18	26
DFE+ 6000	3 x 400V + N	18	26

LOGICIEL DE SELECTION

- SELECTOR DFE permet de choisir et de caractériser les performances complètes des centrales DFE+.



Centrales Double Flux Haute Efficacité

DFE+ micro-watt

GAMME AVEC CHOIX D'OPTIONS

CENTRALE DOUBLE FLUX

Désignation	11058431 DFE+800	11058432 DFE+1200	11058434 DFE+2000	11058435 DFE+3000	11058436 DFE+4000	11058437 DFE+5000	11058438 DFE+6000
CENTRALE	9524	11962	14852	18824	25053	32829	36344

DFE + MICROWATT EQUIPEMENT OPTION

Abréviation	Désignation	11058431 DFE+800	11058432 DFE+1200	11058434 DFE+2000	11058435 DFE+3000	11058436 DFE+4000	11058437 DFE+5000	11058438 DFE+6000
REGULATION	COMMANDE DEPORTEE	618	618	618	618	618	618	618
	COMMUNICATION MODBUS	368	368	368	368	368	368	368
AIR NEUF	AUVENT PARE PLUIE + GRILLAGE	113	127	147	169	187	322	322
	AUVENT PARE PLUIE + REGISTRE MOTORISE	918	1013	1146	1174	1274	1857	1857
	ENTREE RONDE	92,9	-	-	-	-	-	-
	MANCHETTE SOUPLE RECTANGULAIRE	124	151	142	151	168	197	197
	REGISTRE MOT. + MS RECTANGULAIRE	928	1037	1140	1156	1256	1732	1732
	REGISTRE MOTORISE AIR NEUF	804	886	999	1005	1087	1535	1535
	SOUFFLAGE	MANCHETTE SOUPLE RECTANGULAIRE	113	117	124	124	168	197
	SORTIE RONDE	87,7	110	125	158	-	-	-
EXTRACTION	ENTREE RONDE	92,9	-	-	-	-	-	-
	MANCHETTE SOUPLE RECTANGULAIRE	124	151	142	151	168	197	197
	REGISTRE MOT + MS RECTANGULAIRE	928	1037	1140	1156	1256	1732	1732
	REGISTRE MOTORISE AIR NEUF	804	886	999	1005	1087	1535	1535
REJET	MANCHETTE SOUPLE RECTANGULAIRE	113	117	124	124	168	197	197
	SORTIE RONDE	87,7	114	125	158	-	-	-
	VOLET SURPRESSION	192	220	220	270	441	543	543
EXTERIEUR	VERSION EXTERIEURE = toit + siphon à membrane	374	482	586	640	765	880	880
BATTERIE POST CHAUFFE	EAU REGULEE + VANNE 3 VOIES + SONDE T°	1530	1621	1720	1911	2105	2548	2548
	ELEC REGULEE + SONDE T°	1610	1643	1736	1798	2570	2961	3011
BATTERIE ANTIGEL	ELEC REGULEE + SONDE T°	1448	1474	1565	1623	2317	3035	3035

ACCESSOIRES

Abréviation	Désignation	Code	Prix
REGULATION	Kit sonde de pression DFE	11058050	104
	Commande déportée	11058441	630
	Relais SAT Modbus	11058442	376
	Kit SAT batterie externe	11058443	454
	Kit commande tactile	11058444	1260
	Capteur CO2	11017090	993
	Commande déportée	11057101	228
	Relais SAT 3	11058149	64,9
PIECE TRANSFORMATION RECT/CIRC	DFE+ 1200 (Air neuf/extraction)	11058045	504
	DFE+ 2000 (Air neuf/extraction)	11058046	569
	DFE+ 3000 (Air neuf/extraction)	11058047	657
	DFE+ 4000 (Air neuf/extraction)	11058048	678
	DFE+ 4000 (Soufflage/reprise)	11058049	744
	DFE+ 5000 / 6000 (Air neuf/extraction)	11058192	886
	DFE+ 5000 / 6000 (Soufflage/reprise)	11058193	674
MANCHETTE SOUPLE M0	MS Pro M0 Ø 315 mm	11094694	73
	MS Pro M0 Ø 355 mm	11094695	84,4
	MS Pro M0 Ø 400 mm	11094696	92,5
	MS Pro M0 Ø 450 mm	11094697	112
	MS Pro M0 Ø 500 mm	11094698	123

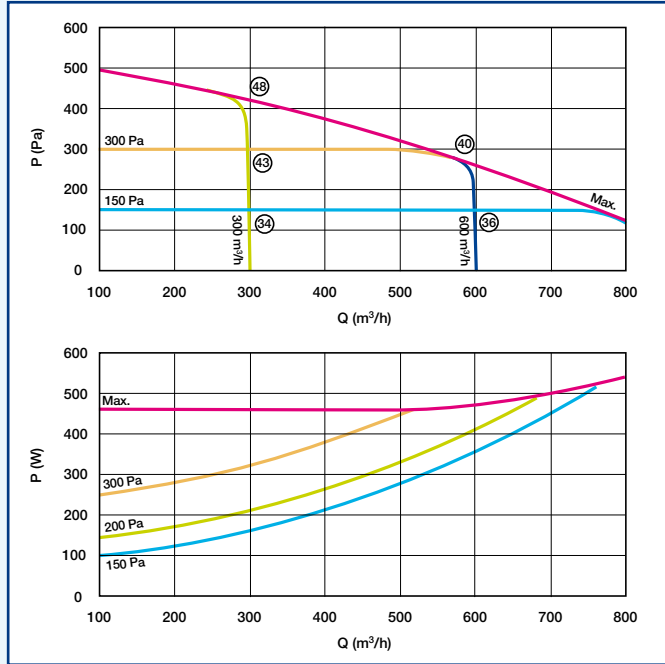
Centrales Double Flux Haute Efficacité

DFE+ micro-watt

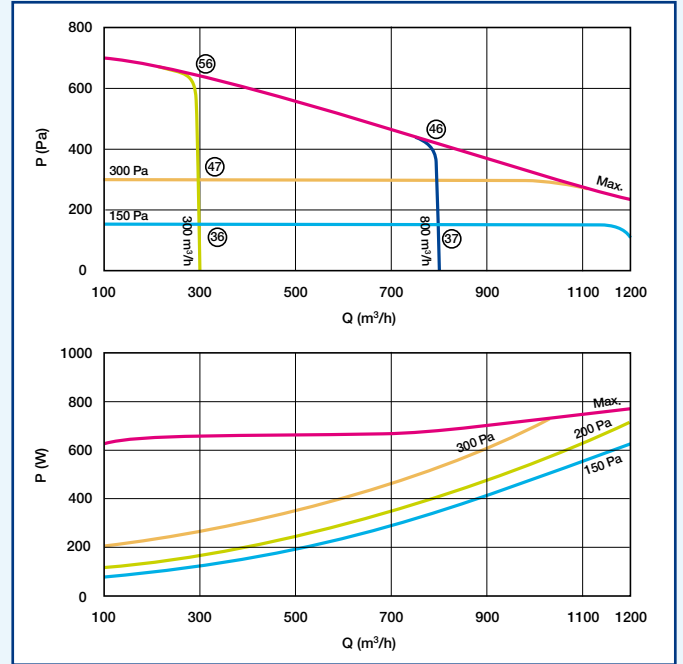
CARACTERISTIQUES AERAIQUES ET ACOUSTIQUES

- Courbes aérauliques établies selon la norme NF EN ISO 5801.
- ○ = niveau de pression acoustique mesuré à 4 m du caisson, refoulement raccordé en dB (A).
- P (Pa) = pression statique
- P (W) = puissance consommée.

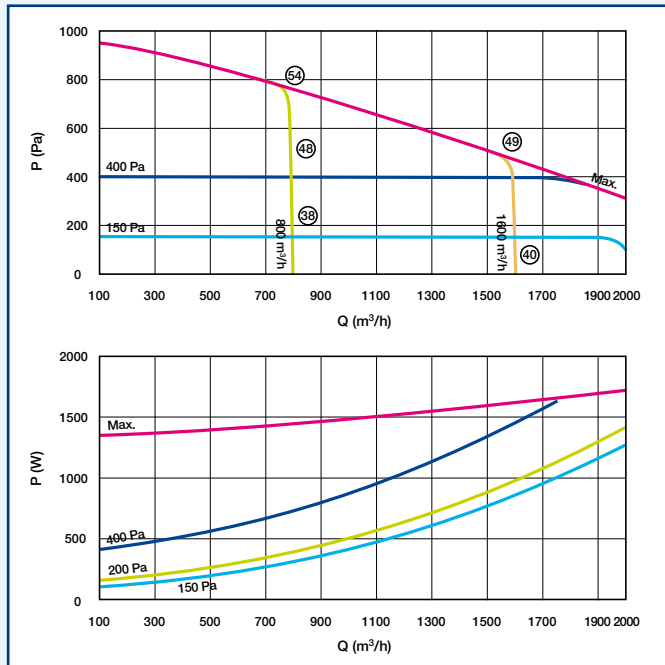
DFE+ 800 micro-watt



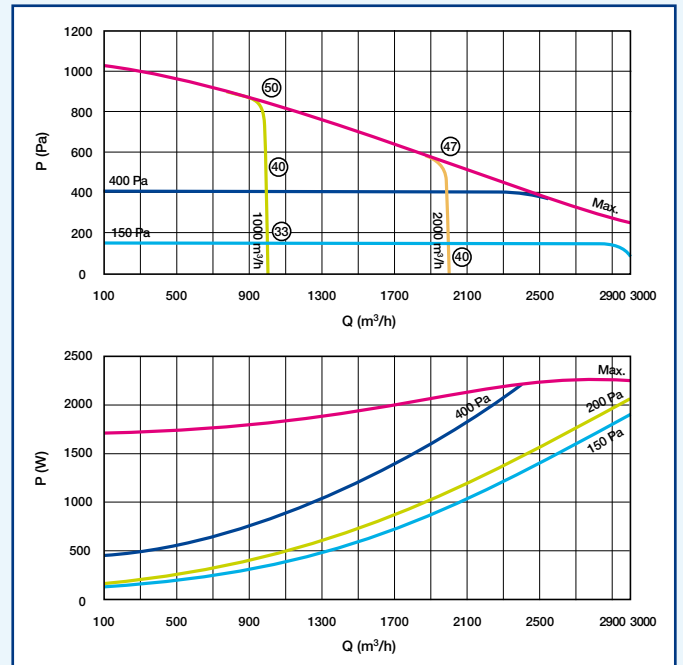
DFE+ 1200 micro-watt



DFE+ 2000 micro-watt



DFE+ 3000 micro-watt



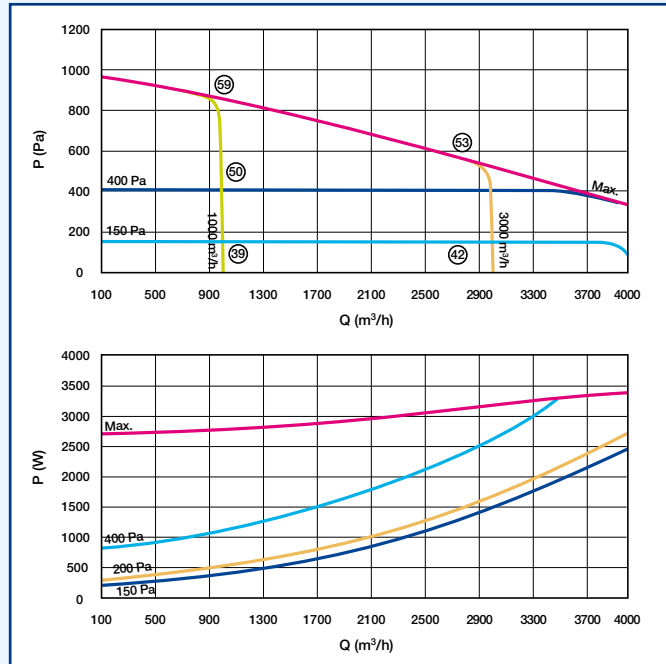
Centrales Double Flux Haute Efficacité

DFE+ micro-watt

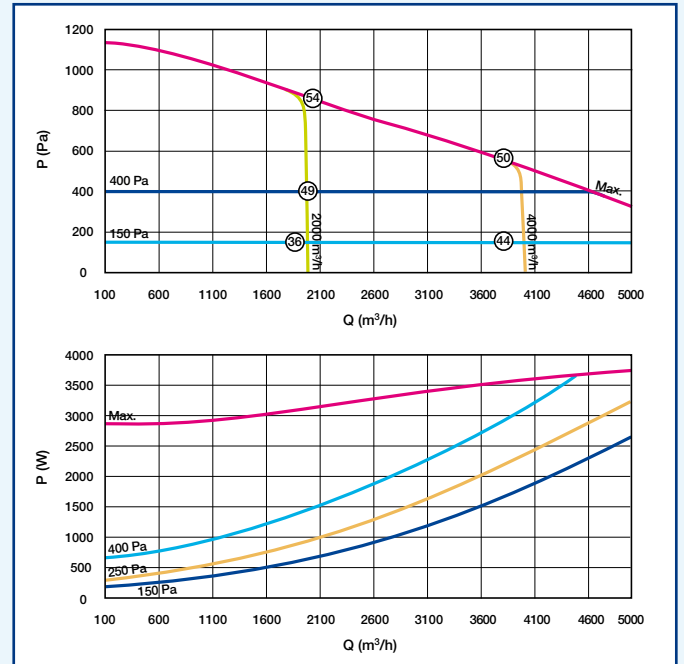
CARACTERISTIQUES AERAIQUES ET ACOUSTIQUES

- Courbes aérauliques établies selon la norme NF EN ISO 5801.
- ○ = niveau de pression acoustique mesuré à 4 m du caisson, refoulement raccordé en dB (A).
- P (Pa) = pression statique.
- P (W) = puissance consommée.

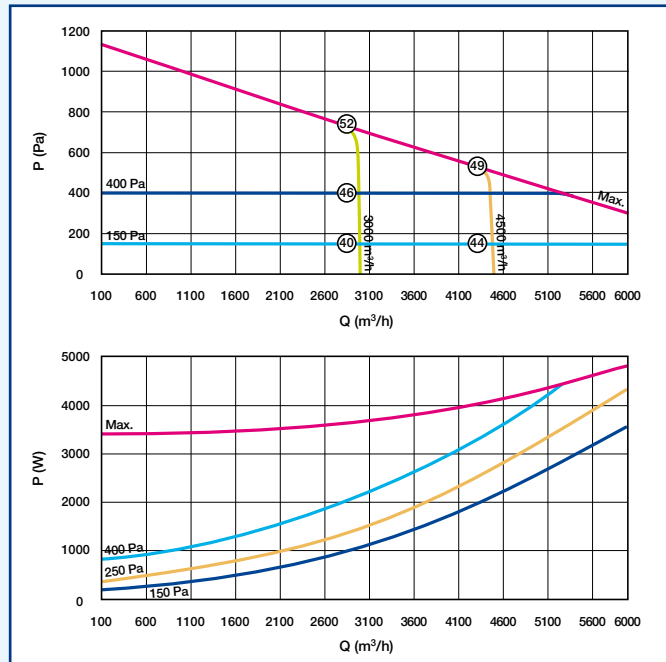
DFE+ 4000 micro-watt



DFE+ 5000 micro-watt



DFE+ 6000 micro-watt



Centrales Double Flux Haute Efficacité

DFE+ TOP micro-watt

Nouveau



Avantages

- Echangeur très haut rendement.
- Motorisation micro-watt.
- Encombrement au sol minimum.
- Free-cooling 100%.
- Options batteries intégrées.



DOMAINE D'APPLICATION

- Ventilation double flux destinée aux locaux tertiaires économes en énergie.
- Filtration et préchauffage de l'air insufflé.

MISE EN ŒUVRE

- Verticale.
- Locaux techniques.
- Intérieure.
- Evacuation des condensats.

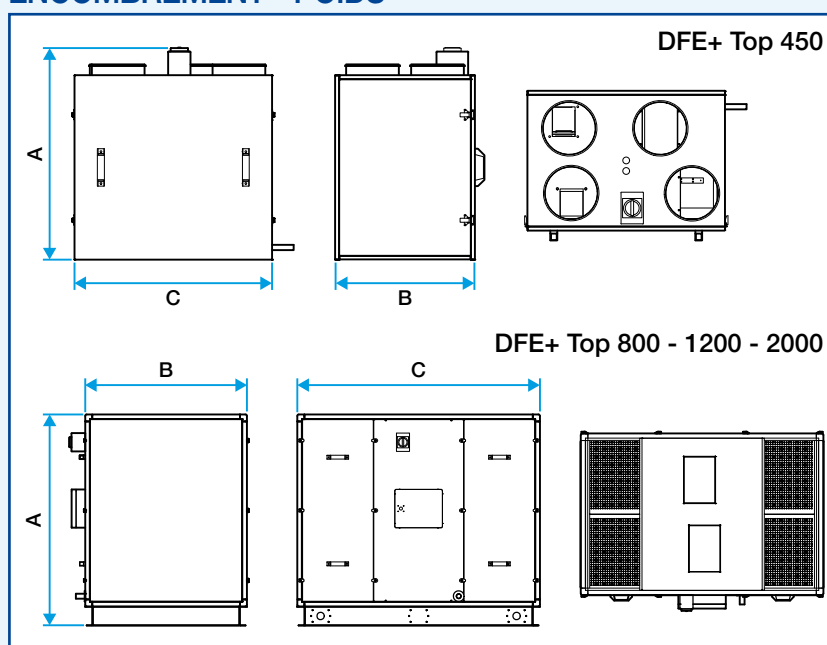
DESCRIPTION

- 4 modèles DFE+ TOP jusqu'à 2000 m³/h.
- Centrale monobloc pré-câblée "Plug&play".
- Structure du caisson en profilé d'aluminium extrudé et anodisé (sauf version 450).
- Panneaux double peau 30mm (15mm pour DFE TOP 450). Paroi intérieure en acier galvanisé.
- Etanchéité aéraulique interne classe 1 et externe classe 2 (selon EN 13141-7).
- Echangeur contre flux à plaque à très haut rendement (90% et plus).
- Ventilateurs centrifuges avec moteurs à commutation électronique.
- Régulation complète incluse :
 - Débit constant (CA)
 - Pression constante (CPs)
 - Signal 0-10V (LS).
- Horloge intégrée.
- Bypass 100% et automatique.
- Filtres plans G4 à l'extraction et F7 à l'air neuf.
- Interrupteur de proximité.
- Bac de récolte des condensats en acier inoxydable.
- OPTION : Communication vers GTB/GTC, protocole ModBus.
- Paramétrage et pilotage via commande déportée (option) ou commande tactile (accessoire complémentaire).

GAMME

Désignation	Code	Prix
DFE TOP 450	11058460	5184
DFE+ TOP 450	11058450	6243

ENCOMBREMENT - POIDS



Modèle	A (mm)	B (mm)	C (mm)	Entrée air neuf ou extraction (mm)	Soufflage ou rejet (mm)	Poids (Kg)
DFE+ TOP 450	700	530	750	Ø 200	Ø 200	140
DFE+ TOP 800	1385	530	1060	175 x 465	Ø 250	151
DFE+ TOP 1200	1385	890	1160	300 x 825	Ø 355	216
DFE+ TOP 2000	1385	1060	1592	365 x 995	Ø 400	316

CARACTERISTIQUES ELECTRIQUES

- Moteur à commutation électronique IP 44 classe B.
- Alimentation monophasée 230 V - 50 Hz.

Modèle	Débit max (m ³ /h)	Roue	Pmax Conso à débit max (kW)	I _{max} (A)	Intensité de Protection (A)
DFE+ TOP 450	472	Action	2 x 0,20	1,38	1 x 8
DFE+ TOP 800	840	Action	2 x 0,31	5,5	1 x 8
DFE+ TOP 1200	1260	Action	2 x 0,41	7	1 x 8
DFE+ TOP 2000	2100	Action	2 x 0,90	14,3	1 x 16

BATTERIE ELECTRIQUE (préchauffe et de post-chauffe)

Type d'unité	Alimentation (V)	Puissance batterie (kW)	I _{max} (A)
DFE+ TOP 800	3 x 400V + N	3	4,3
DFE+ TOP 1200	3 x 400V + N	4,5	6,5
DFE+ TOP 2000	3 x 400V + N	6	8,7

Centrales Double Flux Haute Efficacité

DFE+ TOP micro-watt

GAMME AVEC CHOIX D'OPTIONS

CENTRALE DOUBLE FLUX

Désignation	11058451 DFE+ TOP800	11058452 DFE+ TOP1200	11058453 DFE+ TOP2000
CENTRALE	10031	12591	15624

DFE+ TOP EQUIPEMENT OPTION

Abréviation	Désignation	11058451 DFE+ TOP800	11058452 DFE+ TOP1200	11058454 DFE+ TOP2000
REGULATION	COMMANDE DEPORTEE	618	618	618
	COMMUNICATION MODBUS	368	368	368
AIR NEUF	ENTREE RONDE	-	-	-
	MANCHETTE SOUPLE RECTANGULAIRE	99,4	130	142
	REGISTRE MOT + MS RECTANGULAIRE	-	1111	1140
	REGISTRE MOTORISE AIR NEUF	-	934	999
SOUFFLAGE	MANCHETTE SOUPLE RECTANGULAIRE	106	177	124
	SORTIE RONDE	111	133	169
EXTRACTION	ENTREE RONDE	-	-	-
	MANCHETTE SOUPLE RECTANGULAIRE	99,4	130	142
	REGISTRE MOT + MS RECTANGULAIRE	-	1111	1140
	REGISTRE MOTORISE AIR NEUF	-	934	999
REJET	MANCHETTE SOUPLE RECTANGULAIRE	106	177	124
	SORTIE RONDE	111	133	169
BATTERIE POST CHAUFFE	EAU REGULEE + VANNE 3 VOIES + SONDE T°	1530	1636	1736
	ELEC REGULEE + SONDE T°	1571	1606	1692
BATTERIE ANTIGEL ELEC	ELEC REGULEE + SONDE T°	1444	1474	1552

ACCESSOIRES

Abréviation	Désignation	Code	Prix
REGULATION	Kit sonde de pression DFE	11058050	104
	Commande déportée	11058441	630
	Relais SAT Modbus	11058442	376
	Capteur CO2	11017090	993
	Kit commande tactile	11058444	1260
	Relais SAT 3	11058149	64,9
PIECE TRANSFORMATION RECT/CIRC	DFE+ TOP 800	11058420	659
	DFE+ TOP 1200	11058421	494
	DFE+ TOP 2000	11058046	569
MANCHETTE SOUPLE M0	MS Pro M0 Ø 315 mm	11094694	73
	MS Pro M0 Ø 355 mm	11094695	84,4
	MS Pro M0 Ø 400 mm	11094696	92,5
	MS Pro M0 Ø 450 mm	11094697	112
	MS Pro M0 Ø 500 mm	11094698	123

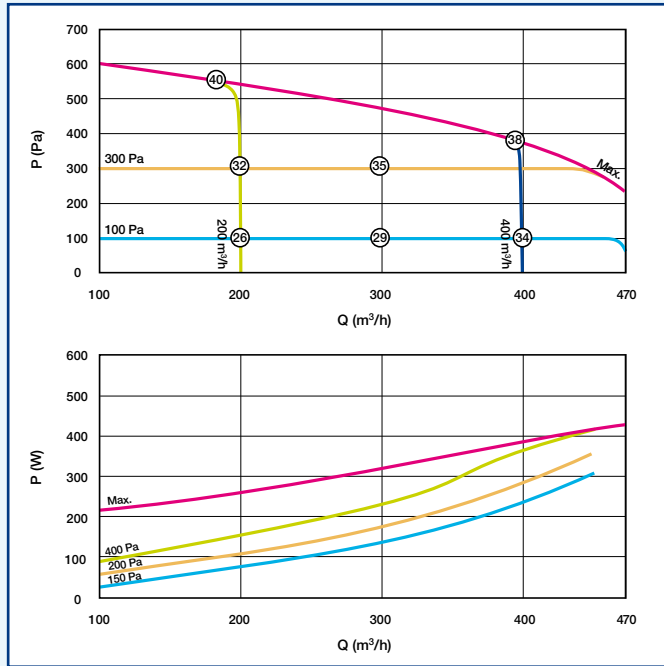
Centrales Double Flux Haute Efficacité

DFE+ TOP micro-watt

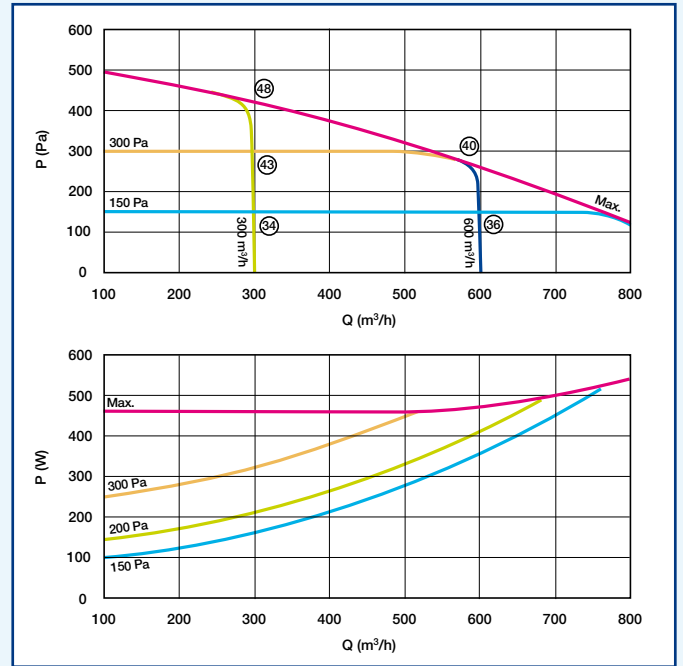
CARACTERISTIQUES AERAIQUES ET ACOUSTIQUES

- Courbes aérauliques établies selon la norme NF EN ISO 5801.
- ○ = niveau de pression acoustique mesuré à 4 m du caisson, refoulement raccordé en dB (A).
- P (Pa) = pression statique
- P (W) = puissance consommée.

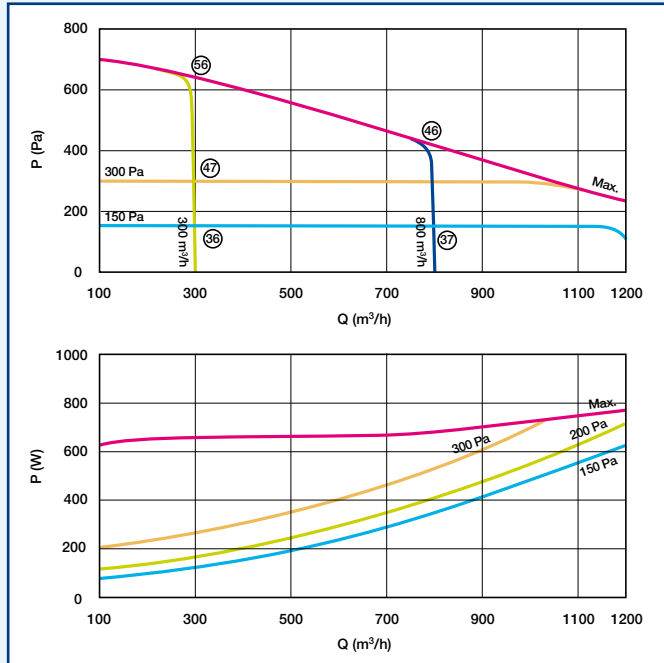
DFE TOP 450 et DFE+ TOP 450 micro-watt



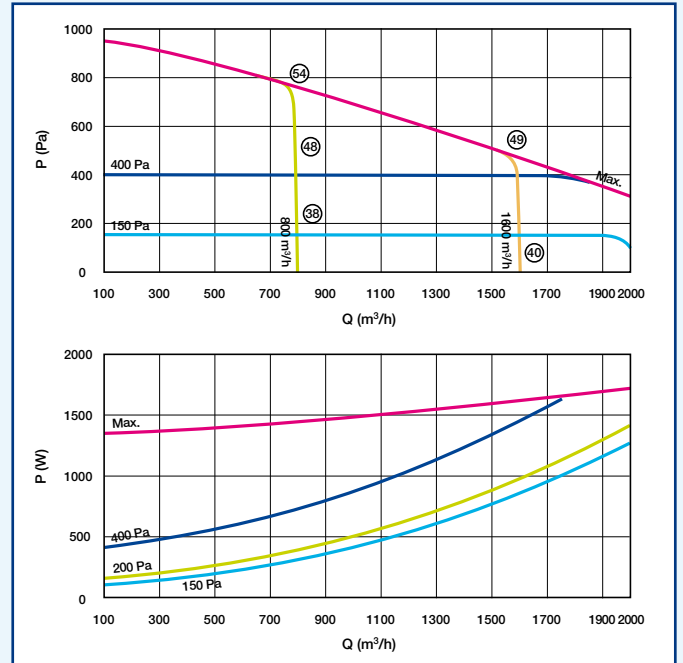
DFE+ TOP 800 micro-watt



DFE+ TOP 1200 micro-watt



DFE+ TOP 2000 micro-watt



NOUVEAU

Système VMT Mod

Aldes spécialiste de la Ventilation Modulée pour le Tertiaire



Pour les locaux à occupation intermittente (salles de réunion, bureaux, locaux d'enseignement...), l'utilisation d'un système de modulation des débits est essentiel.

Aldes propose aujourd'hui une solution optimisée de deuxième génération, le système **VMT Mod**.

Adapté pour chaque zone d'occupation, il module précisément les débits en fonction des besoins réels.

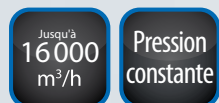
Ce système, sous avis technique, garantit une réduction significative des débits d'air à prendre en compte, jusqu'à 71%.

Installation **multizone**

La centrale Double Flux module son débit d'air en fonction du besoin de chaque zone et ce, indépendamment des besoins des autres zones.

Centrales **Double Flux**

Gammes DFE / DFR Flex / DFE+



Pilotage en direct de la centrale



Installation **monozone**

Le ventilateur ou la centrale Double Flux module directement son débit d'air en fonction du local.

Centrales **Double Flux**

Gammes DFE Compact et Top / DFR Top



Pilotage en direct de la centrale



Centrales Double Flux Haute Efficacité

DFR micro-watt

Nouveau



Conformités

- Eligible au CEE : BAT-TH26 et BAT-TH26 GT.

ECO-REPOSE



RT 2012

Avantages

- Echangeur haut rendement.
- Motorisation EC basse consommation.
- Free-cooling.
- Plug and play.
- Communication vers GTB/GTC.

DOMAINE D'APPLICATION

- Ventilation double flux destinée aux bâtiments tertiaires économes en énergie.
- Filtration de l'air insufflé.
- Pré-chauffage et rafraîchissement de l'air insufflé.
- Free-cooling.
- Gestion optimale du confort thermique et acoustique.

MISE EN ŒUVRE

- Intérieure / extérieure avec option toiture.
- Réseau de gaines calorifugées.

DESCRIPTION

- 4 modèles DFR micro-watt jusqu'à 5500 m³/h.
- Structure Compacte double peau avec isolation de 25 mm.
- Panneaux Alu-zinc montés sur charnière avec poignées.
- Echangeur rotatif "Rotor+" haute efficacité (86 %).
- Moteurs EC basse consommation.
- Roue à réaction en aluminium à entraînement direct.
- Régulation complète Siemens Climatix.
- Commande déportée avec écran.
- Communication vers GTB/GTC incluse. Protocole ModBus.
- Autres protocoles en option (BacNet, LonWorks, KNX)
- Filtres à poches F7 air neuf / F5 reprise.

GAMME avec choix d'options R7

Désignation	Code
DFR 1500 micro-watt	11058405
DFR 2000 micro-watt	11058406
DFR 3500 micro-watt	11058407
DFR 5500 micro-watt	11058408

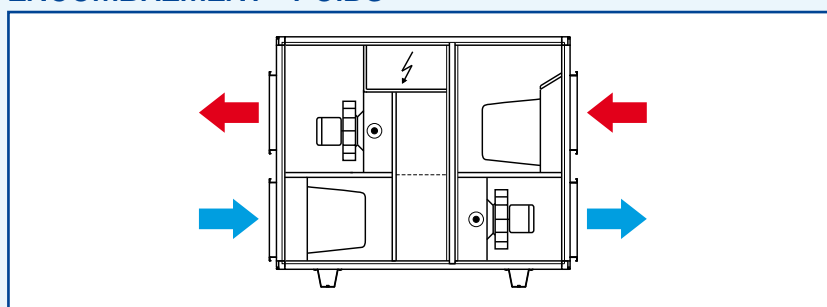
OPTIONS

Monobloc
Batterie électrique
Batterie eau chaude
Batterie eau froide
Version extérieure
Registre motorisé (air neuf / extraction)
Pièce de transformation rectangulaire / circulaire

ACCESSOIRES

Désignation	Code
PIECE DE TRANSFORMATION RECTANGULAIRE / CIRCULAIRE	
RAC DFR 2000	11058493
RAC DFR 3500	11058494
RAC DFR 5500	11058382

ENCOMBREMENT - POIDS



Type	Longueur (mm)	Largeur (mm)	Hauteur (mm)	Entrée air neuf ou extraction (mm)	Refoulement ou soufflage (mm)	Poids (Kg)
DFR 1500	1395	708	1085	dia 315	dia 315	200
DFR 2000	1515	850	1147	500x300	500x300	245
DFR 3500	1576	980	1248	700x400	700x400	310
DFR 5500	1820	1255	1523	1000x500	1000x500	486

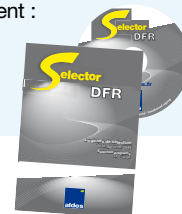
CARACTERISTIQUES ELECTRIQUES

- Moteurs basse consommation à commutation électronique.

Type	Tension (V)	Puissance nominale (kW)	I de protection (A)
DFR 1500	230	2 x 0,42	10
DFR 2000	230	2 x 0,72	10
DFR 3500	230	2 x 1,48	10
DFR 5500	3 x 400	2 x 1,85	10

LOGICIEL DE SELECTION

- SELECTOR DFR permet de choisir de façon simple et conviviale la DFR micro-watt qui correspond le mieux à vos besoins et à la configuration du bâtiment :
 - Interface conviviale.
 - Calculs rapides.
 - Données techniques et dimensionnelles complètes.
 - Exportation CAO.



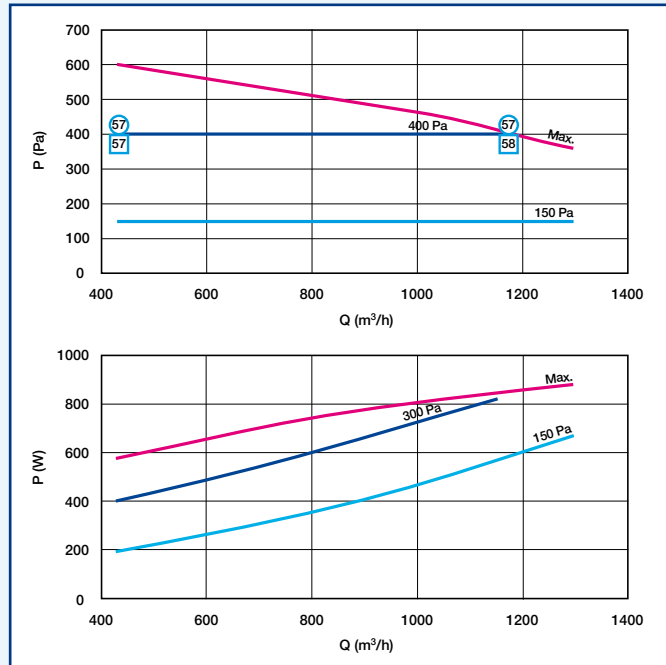
Centrales Double Flux Haute Efficacité

DFR micro-watt

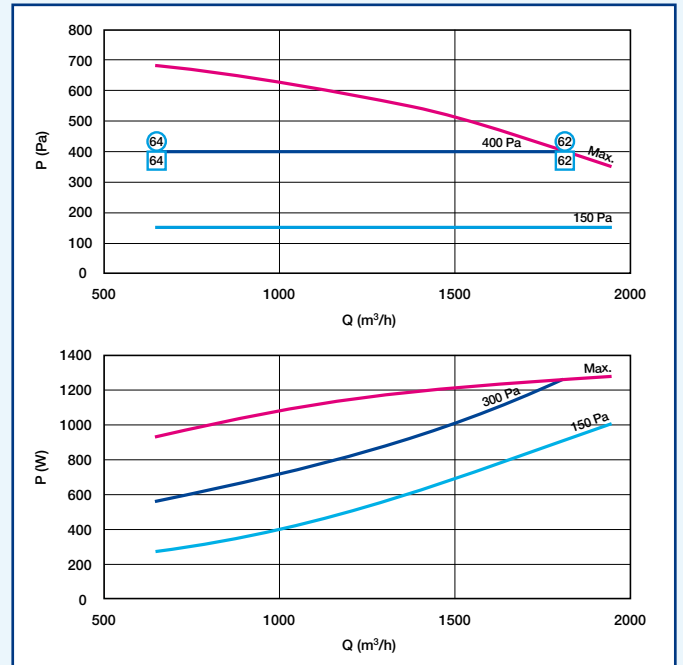
CARACTERISTIQUES AERAIQUES ET ACOUSTIQUES

- Courbes aérauliques établies suivant la norme NF EN ISO 5801.
- ○ = Lp en dB (A) - Niveaux de pression acoustique globaux mesurés à 4 m du caisson avec refoulement libre.
- P (Pa) = pression statique P (W) = puissance consommée.

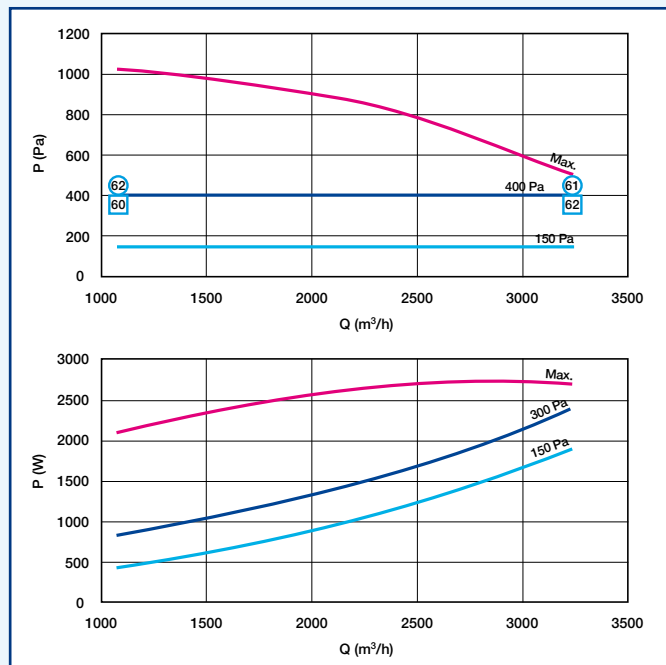
DFR 1500 micro-watt



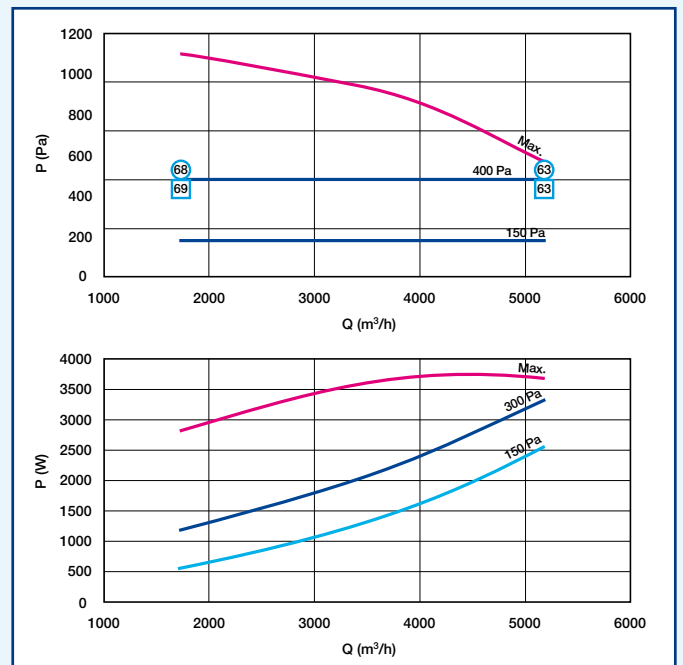
DFR 2000 micro-watt



DFR 3500 micro-watt



DFR 5500 micro-watt



Centrales Double Flux Haute Efficacité

DFR Top micro-watt

Nouveau



Conformités

- Eligible au CEE : BAT-TH26 et BAT-TH26 GT.

ECO-REPOSE



RT 2012

Avantages

- Echangeur haut rendement.
- Motorisation basse consommation d'énergie.
- Free-cooling.
- Plug and play.
- Communication vers GTB/GTC.

DOMAINE D'APPLICATION

- Ventilation double flux destinée aux bâtiments tertiaires économes en énergie.
- Filtration de l'air insufflé.
- Pré-chauffage et rafraîchissement de l'air insufflé.
- Free-cooling.

MISE EN ŒUVRE

- Intérieure.
- Local technique.

DESCRIPTION

- 4 modèles DFR Top micro-watt jusqu'à 5500 m³/h.
- Structure Compacte double peau avec isolation de 25 mm.
- Panneaux Alu-zinc montés sur charnière avec poignées.
- Echangeur rotatif "Rotor+" haute efficacité (86 %).
- Moteurs EC basse consommation.
- Roue à réaction à entraînement direct.
- Régulation complète Siemens Climatix.
- Commande déportée avec écran.
- Communication GTB/GTC.
- Filtres à poches F7 air neuf / F5 reprise.

GAMME avec choix d'options R7

Désignation	Code
DFR Top 1500	11058401
DFR Top 2000	11058402
DFR Top 3500	11058403
DFR Top 5500	11058404

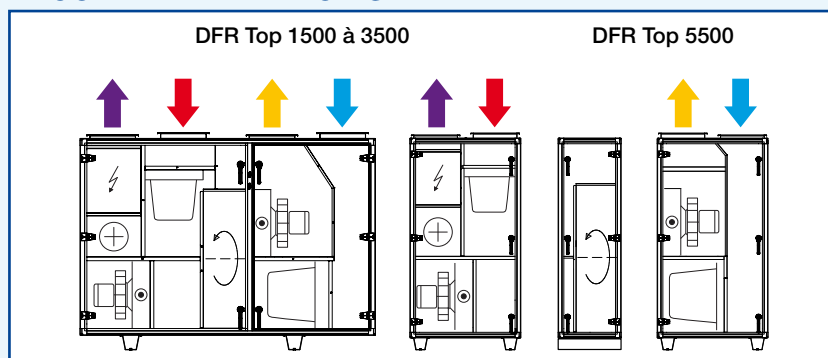
OPTIONS

Batterie électrique
Batterie eau chaude
Batterie eau froide
Registre motorisé (air neuf / extraction)
Pièce de transformation rectangulaire / circulaire

ACCESSOIRES

Désignation	Code
PIECE DE TRANSFORMATION RECTANGULAIRE / CIRCULAIRE	
RAC DFR 2000	11058491
RAC DFR 3500	11058380
RAC DFR 5500	11058492

ENCOMBREMENT - POIDS



Type	Longueur (mm)	Largeur (mm)	Hauteur (mm)	Entrée air neuf ou extraction (mm)	Refolement ou soufflage (mm)	Poids (Kg)
DFR Top 1500	1530	708	1230	Dia 250	Dia 250	225
DFR Top 2000	1680	850	1230	500x250	500x250	270
DFR Top 3500	1950	980	1300	700x300	700x300	350
DFR Top 5500	2285	1255	1606	900x350	900x350	610

CARACTERISTIQUES ELECTRIQUES

- Moteur asynchrone triphasé 3x400V/ 50 Hz, classe B, IP 44.

Type	Alimentation	Puissance moteur (kW)	I de protection (A)
DFR Top 1500	230 V	2 x 0,42	10
DFR Top 2000	230 V	2 x 0,72	10
DFR Top 3500	230 V	2 x 1,48	10
DFR Top 5500	3 x 400 V	2 x 1,85	10

LOGICIEL DE SELECTION

- SELECTOR DFR permet de choisir de façon simple et conviviale la DFR Top micro-watt qui correspond le mieux à vos besoins et à la configuration du bâtiment :
 - Interface conviviale.
 - Calculs rapides.
 - Données techniques et dimensionnelles complètes.
 - Exportation CAO.



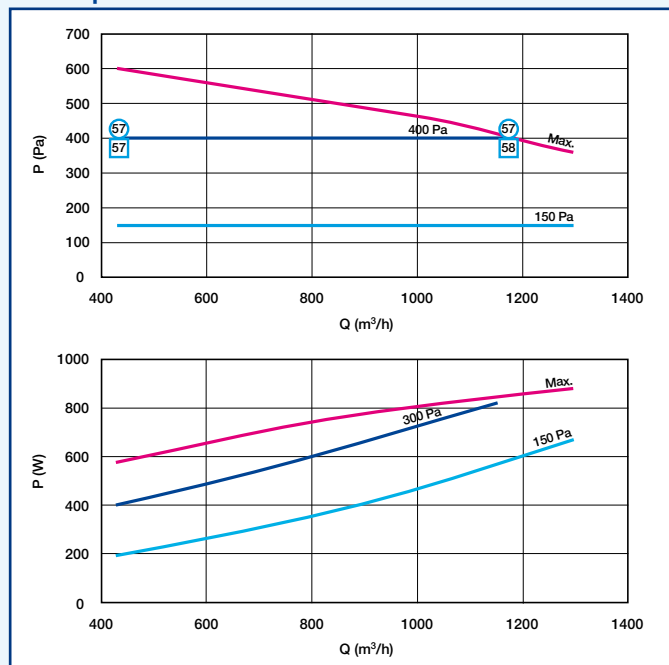
Centrales Double Flux Haute Efficacité

DFR Top micro-watt

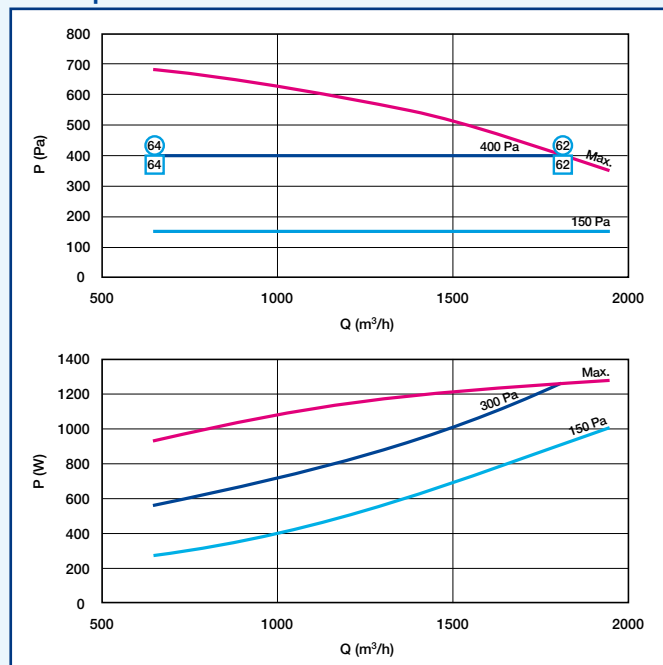
CARACTERISTIQUES AERAULIQUES ET ACOUSTIQUES

- Courbes aérauliques établies suivant la norme NF EN ISO 5801.
- ○ = Lp en dB (A) - Niveaux de pression acoustique globaux mesurés à 4 m du caisson avec refoulement libre.
- P (Pa) = pression statique P (W) = puissance consommée.

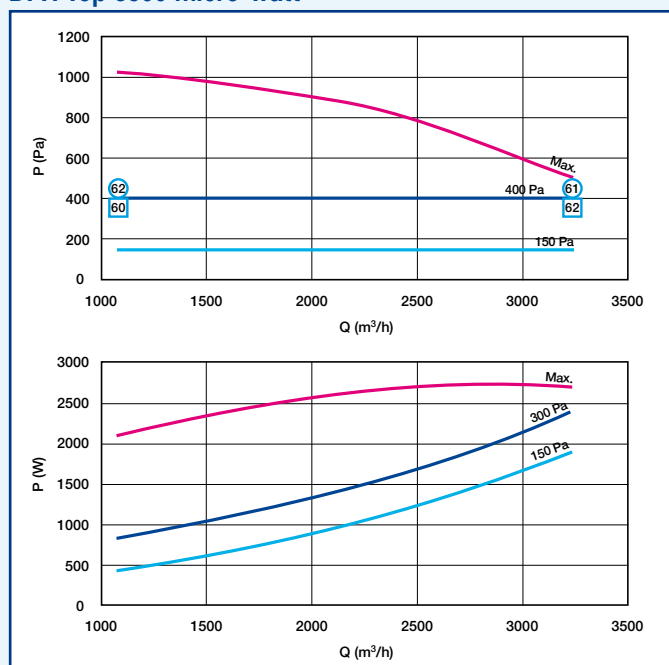
DFR Top 1500 micro-watt



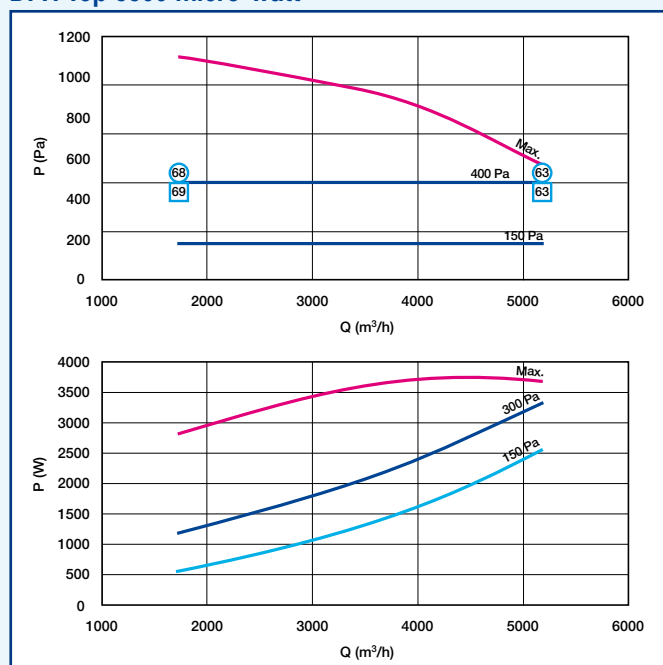
DFR Top 2000 micro-watt



DFR Top 3500 micro-watt



DFR Top 5500 micro-watt



Centrales Double Flux Haute Efficacité

DFR Flex micro-watt

Nouveau



Conformités

- Eligible au CEE : BAT-TH26 et BAT-TH26 GT.

ECO-RESPONSE



RT 2012

Avantages

- Echangeur haut rendement.
- Motorisation basse consommation d'énergie.
- Free-cooling.
- Plug and play.
- Communication vers GTB/GTC.

DOMAINE D'APPLICATION

- Ventilation double flux destinée aux bâtiments tertiaires économes en énergie.
- Filtration de l'air insufflé.
- Pré-chauffage et rafraîchissement de l'air insufflé.
- Free-cooling.

MISE EN ŒUVRE

- Intérieure / extérieure avec option toiture.
- Réseau de gaines calorifugées.

DESCRIPTION

- 7 modèles DFR Flex micro-watt jusqu'à 15000 m³/h.
- Structure Compacte double peau avec isolation laine de roche 25 mm.
- Panneaux Alu-zinc montés sur charnière avec poignées.
- Echangeur rotatif "NORMAL" ou "NORMAL PLUS" haute efficacité (86 %).
- Moteurs EC basse consommation.
- Roue à réaction à entraînement direct.
- Régulation complète Siemens Climatix.
- Commande déportée avec écran.
- Communication GTB/GTC incluse. Protocole Modbus.
- Autre protocoles en option : Bacnet, KNX, Lonworks.
- Filtres à poches F7 air neuf / F5 reprise.

GAMME avec choix d'options R7

Désignation	Code
DFR Flex 1500	11058370
DFR Flex 5000	11058371
DFR Flex 6000	11058372
DFR Flex 8000	11058373
DFR Flex 9000	11058374
DFR Flex 12000	11058375
DFR Flex 15000	11058376

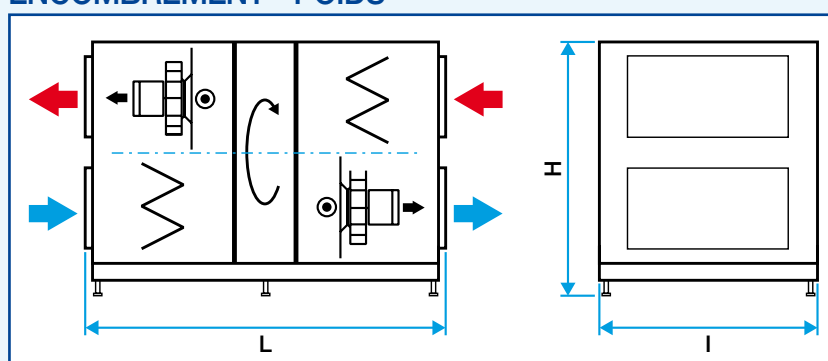
OPTIONS

Monobloc / Multibloc
Batterie électrique
Batterie eau chaude
Batterie eau froide
Version extérieure
Registre motorisé (air neuf / extraction)
Caisson de recyclage
Pièce de transformation rectangulaire / circulaire

ACCESSOIRES

Désignation	Code
RAC DFR 3000 D500 - 300x700	11058380
RAC DFR 5000 D710 - 500x800	11058381
RAC DFR 6000 D800 - 1000x500	11058382
RAC DFR 8000 D900 - 1000x600	11058383
RAC DFR 9000 D1000 - 1200x600	11058384
RAC DFR 12000 D1250 - 1200x800	11058385

ENCOMBREMENT - POIDS



Type	Longueur (mm)	Largeur (mm)	Hauteur (mm)	Entrée air neuf ou extraction (mm)	Refoulement ou soufflage (mm)	Poids (Kg)
DFR Flex 3000	1640	980	1010	700x300	700x300	414
DFR Flex 5000	1940	1080	1390	800x500	800x500	578
DFR Flex 6000	1940	1360	1390	1000x500	1000x500	678
DFR Flex 8000	2160	1360	1605	1000x600	1000x600	789
DFR Flex 9000	2160	1575	1605	1200x600	1200x600	875
DFR Flex 12000	2540	1575	1980	1200x800	1200x800	1046
DFR Flex 15000	2840	1950	1980	1400x800	1400x800	1350

CARACTERISTIQUES ELECTRIQUES

- Moteur à commutation électronique basse consommation, classe B, IP 44 pour DFR Flex 3000 à 12000.
- Moteur asynchrone triphasé 3x400V/ 50 Hz, classe B, IP 44 pour DFR Flex 15000.

Type	Tension (V)	Puissance nominale (kW)	I de protection (A)
DFR Flex 3000	3 x 400	2 x 1,48	10
DFR Flex 5000	3 x 400	2 x 3,00	16
DFR Flex 6000	3 x 400	2 x 3,00	16
DFR Flex 8000	3 x 400	2 x 5,5	25
DFR Flex 9000	3 x 400	2 x 5,5	25
DFR Flex 12000	3 x 400	2 x 4,7	25
DFR Flex 15000	3 x 400	2 x 7,5	16

LOGICIEL DE SELECTION

- SELECTOR DFR permet de choisir de façon simple et conviviale la DFR Flex micro-watt qui correspond le mieux à vos besoins et à la configuration du bâtiment :

- Interface conviviale.
- Calculs rapides.
- Données techniques et dimensionnelles complètes.
- Exportation CAO.



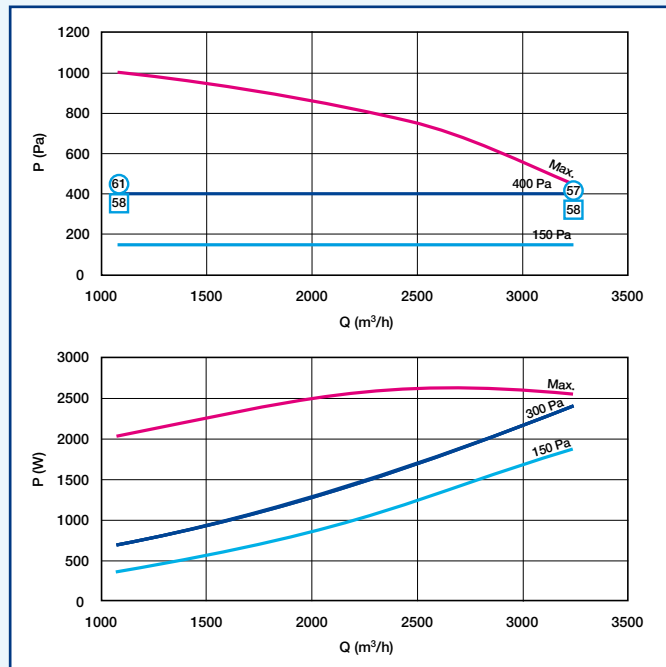
Centrales Double Flux Haute Efficacité

DFR Flex micro-watt

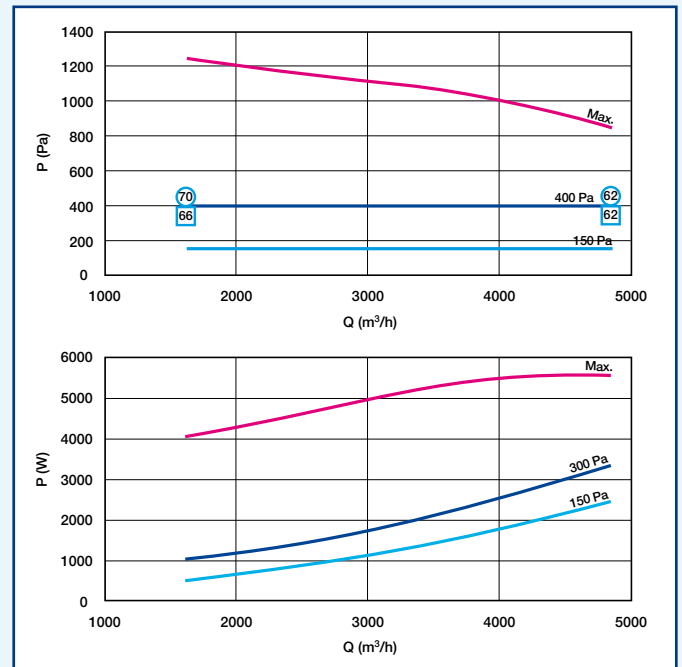
CARACTERISTIQUES AERAIQUES ET ACOUSTIQUES

- Courbes aérauliques établies suivant la norme NF EN ISO 5801.
- ○ = Lp en dB (A) - Niveaux de pression acoustique globaux mesurés à 4 m du caisson avec refolement libre.
- P (Pa) = pression statique P (W) = puissance consommée.

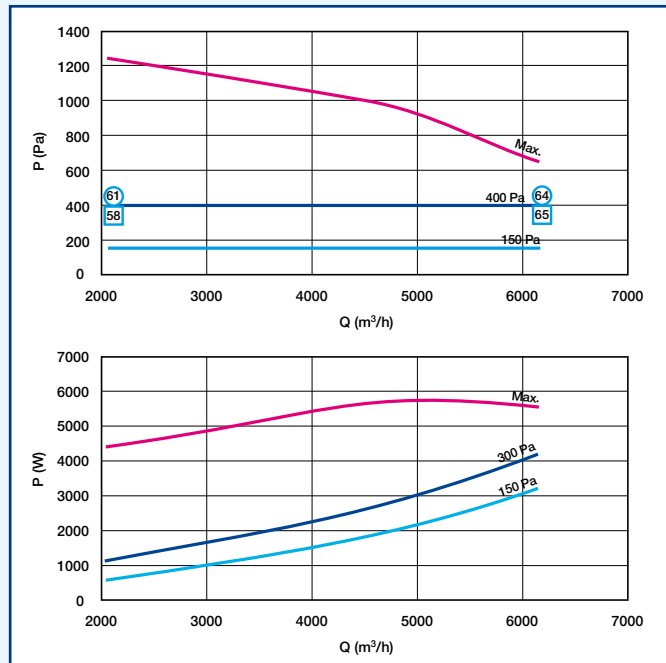
DFR Flex 3000 micro-watt



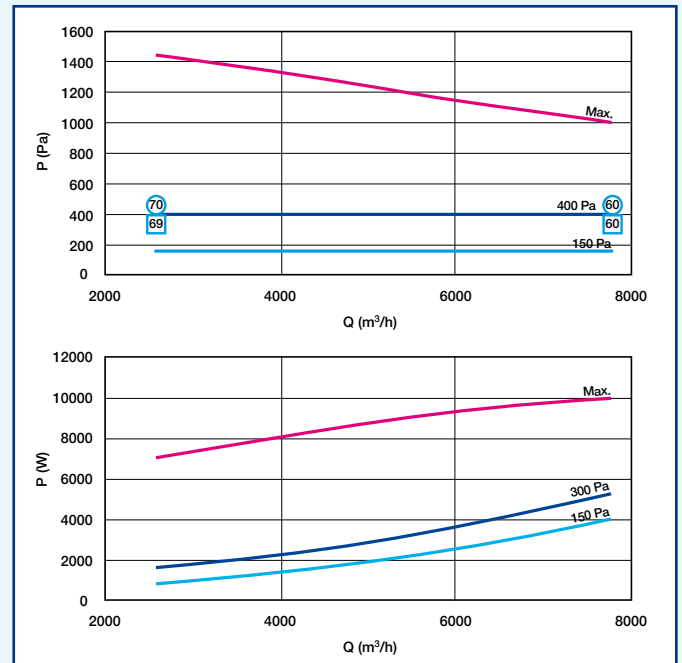
DFR Flex 5000 micro-watt



DFR Flex 6000 micro-watt



DFR Flex 8000 micro-watt



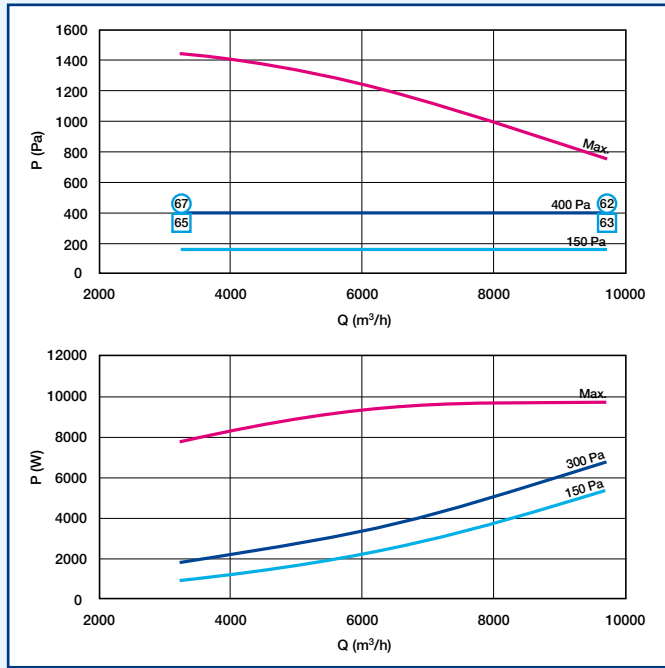
Centrales Double Flux Haute Efficacité

DFR Flex micro-watt

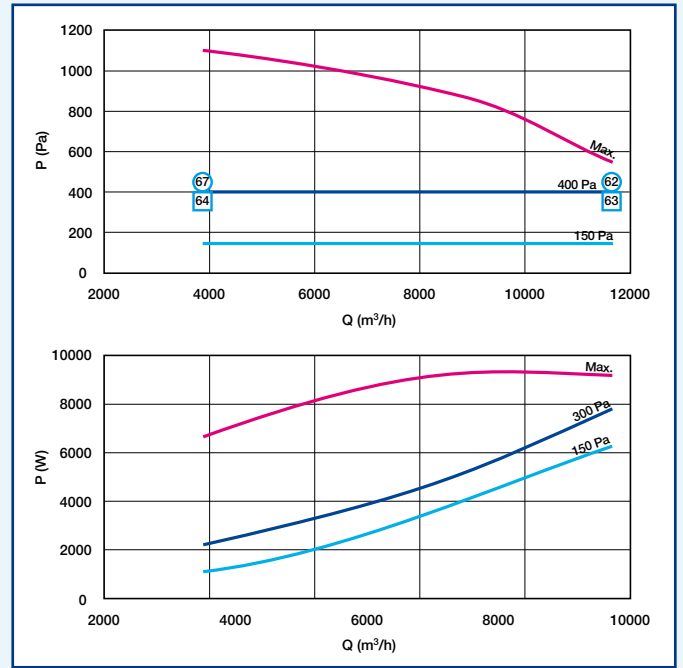
CARACTERISTIQUES AERAIQUES ET ACOUSTIQUES

- Courbes aérauliques établies suivant la norme NF EN ISO 5801.
- ○ = Lp en dB (A) - Niveaux de pression acoustique globaux mesurés à 4 m du caisson avec refoulement libre.
- P (Pa) = pression statique P (W) = puissance consommée.

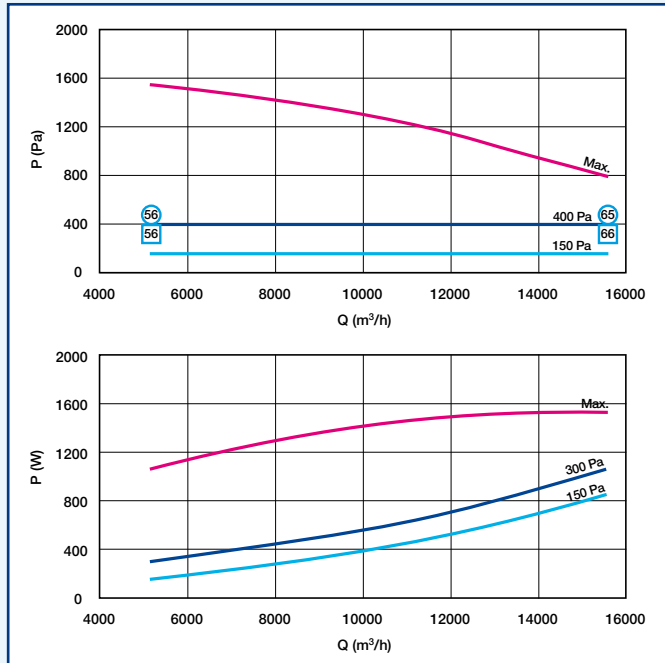
DFR Flex 9000 micro-watt



DFR Flex 12000 micro-watt



DFR Flex 16000 micro-watt



Centrales Double Flux Thermodynamique

DFT3



Avantages

- Centrale très haute efficacité.
- Préchauffage économique (échangeur thermodynamique).
- Rafraîchissement et déshumidification de l'air neuf.
- Faible perte de charge de l'échangeur.
- Protection anti-givre économique.

DOMAINE D'APPLICATION

- Ventilation double flux de petits locaux tertiaires (sans classement feu).
- Filtration et préchauffage / rafraîchissement de l'air insufflé.

MISE EN ŒUVRE

- Horizontale.
- Intérieure / faux-plafonds / locaux techniques.
- Réseau de gaines calorifugées.
- Evacuation des condensats.
- Pilotage par thermostat d'ambiance.

DESCRIPTION

- Centrale double flux thermodynamique réversible.
- Puissance frigorifique : 3.2 kW.
- Caisson en aluminium peinture polyester blanche.
- Différents arrangements des piquages possibles.
- Isolation thermo-acoustique classée M1.
- Ventilateurs bi-vitesse.
- Kit accessoires de montage (OBLIGATOIRE) :
 - tiroirs filtres à chevrons multiposition classé G4,
 - 4 supports anti-vibratiles,
 - kit évacuation des condensats.

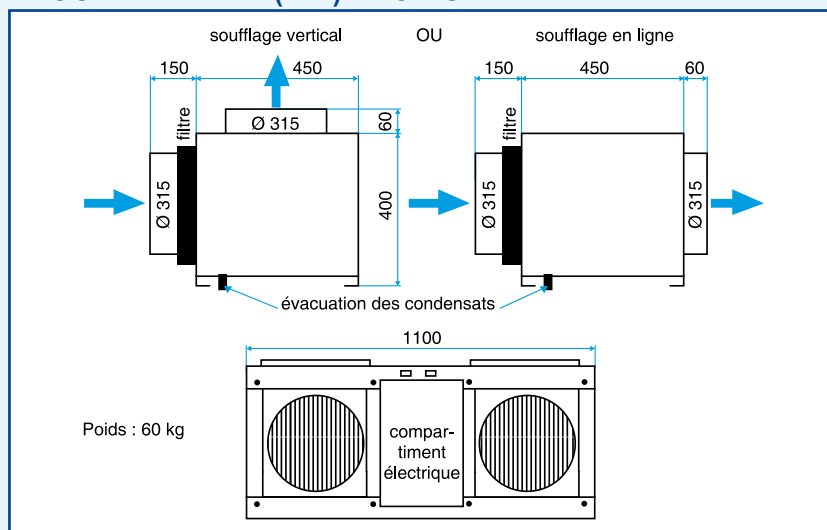
GAMME R17

Désignation	Code	Prix
Centrale DFT3	11058301	5803
Kit accessoires de montage	11058302	596
Jeu de 2 consoles murales	11058331	213
Kit thermostat "change over" automatique + sonde déportée + boîtier de commande	11023036	751
Thermostat d'ambiance	11090903	76,9
Thermostat 1 étage + sonde d'extraction déportée	11058329	161
Boîtier de commande	11058332	183
Cassette filtre de rechange	11058320	82,4
Kit détection d'encrassement de filtre (pour un filtre)	11058333	151

ACCESSOIRES R17

Désignation	Code	Prix
MS Pro M0 Ø 315 mm	11094694	73
RGE	11055115	102
Moteur LF 230 (TOR avec ressort de rappel)	11055081	351

ENCOMBREMENT (mm) - POIDS



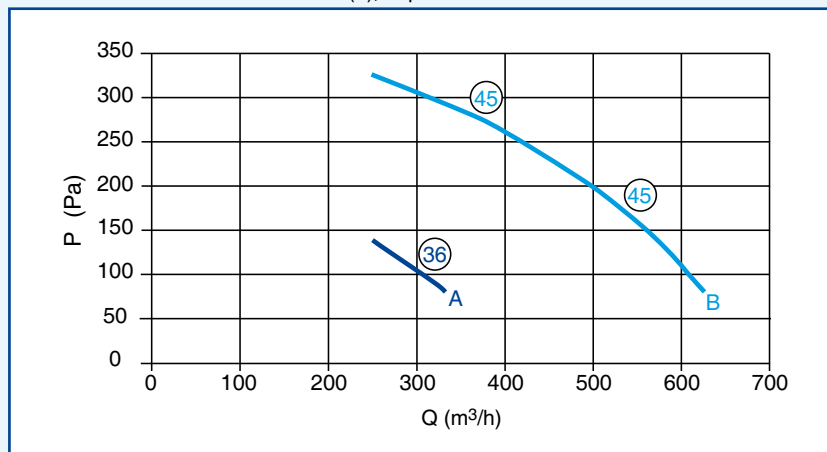
CARACTERISTIQUES ELECTRIQUES

- Alimentation monophasée : 220V - 50Hz.
- Moteurs asynchrones IP 44 - classe B.

Ventilateur				Compresseur		Protection Alim. (A)
Ø roue (mm)	Nb de pôles	Puis. conso. (W)	Int. max. conso. (A)	Puis. conso. (W)	Int. max. conso. (A)	
146	2	250	1.1	943	4.1	10

CARACTERISTIQUES AERAIQUES

- Les courbes suivantes donnent les caractéristiques aérauliques du DFT3. La petite et la grande allure correspondent respectivement aux courbes A et B.
- Elles ont été établies selon la norme NF-E 51.705. Niveaux de pression acoustique mesurés à 4 m du caisson en dB (A), aspiration et refoulement raccordés.



Accessoires : Batterie électrique circulaire

Batterie électrique circulaire



Avantages

- Préchauffage de l'air insufflé.
- Simplicité de mise en œuvre.
- Chauffage homogène sur toute la section de passage.
- Limiteur de température manuel et automatique.

DOMAINE D'APPLICATION

- Chauffage aéraulique pour locaux tertiaires ou industriels.
- Utilisation en accessoire de ventilateur de conduit (type VC, Vekita+ ou VIK) ou en batterie terminale sur plénums de terminaux de diffusion d'air (diffuseurs...).
- Raccordement circulaire sur conduits standards.

DESCRIPTION

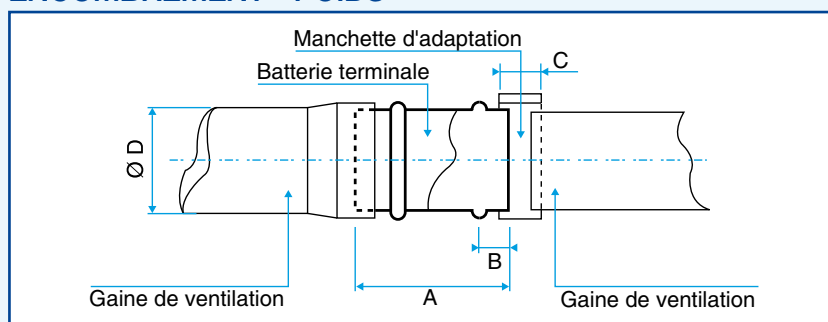
- Virole en acier galvanisé avec joints.
- Circuit en acier inoxydable AISI 321 L.
- Alimentation monophasée 230 V ou triphasée 400 V.
- Disponible avec 1, 2 ou 3 circuits blindés (1C, 2C ou 3C).
- Boîtier IP 40.
- Limiteur de température automatique et manuel (60°C / 120°C jusqu'au Ø 250, au-delà 79°C / 113°C).

GAMME R7

Désignation	Code	Prix
MONOPHASE		
BCA Ø 125 - 0.5 kW - 1C	11090750	194
BCA Ø 125 - 1 kW - 1C	11090751	232
BCA Ø 160 - 0.5 kW - 1C	11090752	233
BCA Ø 160 - 1 kW - 2C	11090753	275
BCA Ø 160 - 1.5 kW - 1C	11090754	282
BCA Ø 200 - 1 kW - 1C	11090755	233
BCA Ø 200 - 2 kW - 1C	11090756	301
BCA Ø 200 - 3 kW - 1C	11090757	308
BCA Ø 250 - 1 kW - 1C	11090758	260
BCA Ø 250 - 2 kW - 1C	11090759	306
BCA Ø 250 - 3 kW - 1C	11090760	317
BCA Ø 250 - 4.5 kW - 2C	11090761	355
BCA Ø 315 - 1 kW - 1C	11090762	303
BCA Ø 315 - 2 kW - 1C	11090763	326
BCA Ø 315 - 4 kW - 2C	11090764	376
BCA Ø 315 - 6 kW - 2C	11090765	390
BCA Ø 355 - 4 kW - 2C	11090767	385
BCA Ø 355 - 6 kW - 2C	11090768	491
BCA Ø 400 - 3 kW - 1C	11090770	489
BCA Ø 400 - 6 kW - 2C	11090771	584
BCA Ø 450 - 5 kW - 2C	11090772	553
BCA Ø 450 - 9 kW - 3C	11090773	714
BCA Ø 500 - 12 kW - 3C	11090775	840
BCA Ø 630 - 18 kW - 3C	11090777	1006
TRIPHASE		
BCA Ø 500 - 18 kW - 6C	11090780	1014
BCA Ø 500 - 30 kW - 6C	11090781	1363
BCA Ø 500 - 36 kW - 6C	11090782	1534
BCA Ø 630 - 18 kW - 3C	11090783	1037
BCA Ø 630 - 30 kW - 6C	11090784	1420
BCA Ø 630 - 36 kW - 6C	11090785	1510

xC : x indique le nombre de circuits.

ENCOMBREMENT - POIDS



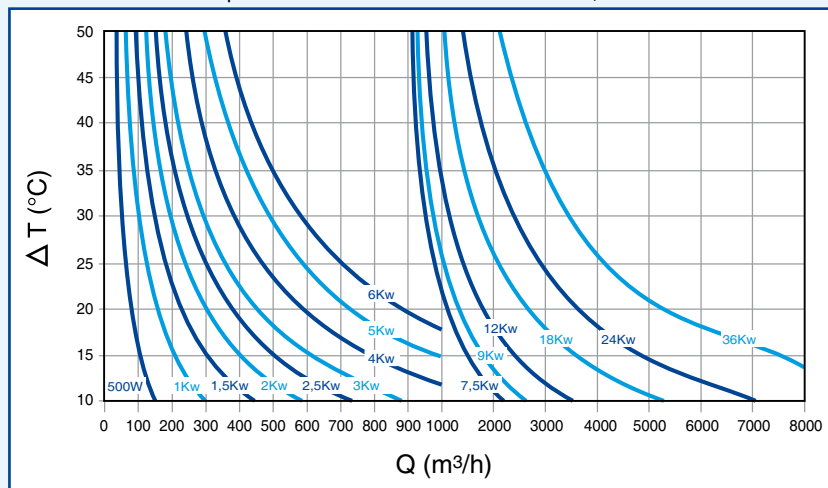
Ø D (mm)	A (mm)	B (mm)	C (mm)	Poids (kg)
125	300	50	120	3 - 4
160	300	50	120	3,5 - 5
200	300	50	120	4 - 5,5
250	300	50	120	4,5 - 6,5
315	300	50	120	5,5 - 7,5
355	300	50	120	6,5 - 8
400	300	80	250	7 - 8,5
450	300	80	250	7,5 - 9
500	350	80	250	8 - 10,5
630	350	80	250	9,5 - 12

CARACTERISTIQUES AERAULIQUES

Vitesse d'air dans le conduit (m/s)	Perte de charge ΔP (Pa)
2	2
4	8
6	18
8	32

COURBES DE SELECTION

ΔT = différence de température entre air sortant et air entrant, Q = débit.



Accessoires : Batterie électrique circulaire

Batterie électrique circulaire régulée



Avantages

- Réglage précis température de soufflage.
- Simplicité de mise en œuvre.
- Autonome.
- Limiteur de température manuel et automatique.
- Sonde basse température et thermostat d'ambiance.

DOMAINE D'APPLICATION

- Chauffage réglé de l'air insufflé sur réseau de VMC.

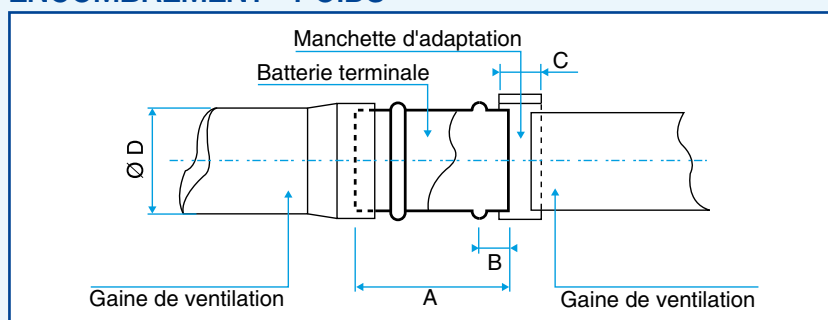
DESCRIPTION

- Virole acier galvanisé avec joints. Boîtier de régulation IP 40. Réglage par potentiomètre dans le boîtier.
- Limiteur de température automatique et manuel (60°C / 120°C jusqu'au Ø 250, au-delà 79°C / 113°C).
- 4 entrées, pressostat pour contrôle de débit, sonde de gaine, thermostat d'ambiance et pilotage externe.

GAMME R7

Désignation	Code	Prix
MONOPHASE		
BCA R Ø 125 - 0.5 kW	11090800	613
BCA R Ø 125 - 1 kW	11090801	599
BCA R Ø 160 - 0.75 kW	11090802	624
BCA R Ø 160 - 1.5 kW	11090803	603
BCA R Ø 200 - 1.5 kW	11090804	619
BCA R Ø 200 - 3 kW	11090805	761
BCA R Ø 250 - 2.5 kW	11090806	805
BCA R Ø 250 - 4.5 kW	11090807	923
BCA R Ø 315 - 3 kW	11090808	812
BCA R Ø 315 - 6 kW	11090809	1043
BCA R Ø 355 - 7.5 kW	11090810	1145
BCA R Ø 400 - 7.5 kW	11090811	1208
TRIPHASE		
BCA R Ø 160 - 4.5 kW	11090820	1525
BCA R Ø 200 - 6 kW	11090821	1598
BCA R Ø 250 - 4.5 kW	11090822	1529
BCA R Ø 250 - 9 kW	11090823	1656
BCA R Ø 315 - 6 kW	11090824	1569
BCA R Ø 315 - 12 kW	11090825	1793
BCA R Ø 355 - 6 kW	11090826	1590
BCA R Ø 355 - 12 kW	11090827	1819
BCA R Ø 400 - 7.5 kW	11090828	1609
BCA R Ø 400 - 15 kW	11090829	2006
BCA R Ø 450 - 9 kW	11090830	2015
BCA R Ø 450 - 18 kW	11090831	2614
BCA R Ø 500 - 9 kW	11090832	2030
BCA R Ø 500 - 18 kW	11090833	2637
BCA R Ø 560 - 12 kW	11090834	2068
BCA R Ø 560 - 24 kW	11090835	3055
BCA R Ø 630 - 12 kW	11090836	2060
BCA R Ø 630 - 24 kW	11090837	3147
BCA R Ø 630 - 36 kW	11090838	3693
ACCESSOIRES		
Sonde de gaine +25/+90°C	11090900	110
Sonde de gaine -10/+35°C	11090902	129
Thermostat d'ambiance	11090903	76,9
Thermostat prog. hebdo 230 V	11090904	371
Kit contrôle débit (20-300 Pa)	11090901	324

ENCOMBREMENT - POIDS



Ø D (mm)	A (mm)	B (mm)	C (mm)	Poids (kg)
125	500	50	120	3 - 4
160	500	50	120	3,5 - 5
200	500	50	120	4 - 5,5
250	500	50	120	4,5 - 6,5
315	500	50	120	5,5 - 7,5
355	500	50	120	6,5 - 8
400	500	80	250	7 - 8,5
450	500	80	250	7,5 - 9
500	500	80	250	8 - 10,5
560	500	80	250	9 - 11,5
630	500	80	250	9,5 - 12

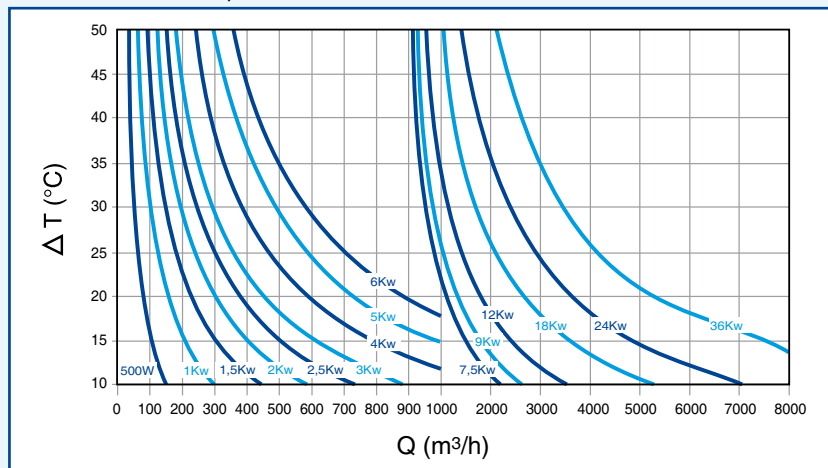
CARACTERISTIQUES ELECTRIQUES

M = monophasé, T = triphasé, I = intensité.

BCA R	M 0,5 kw	M 0,75 kw	M 1 kw	M 1,5 kw	M 2,5 kw	M 3 kw	M 4,5 kw
I (A)	2,2	3,3	4,4	6,6	10,1	13,2	19,8
BCA R	M 6 kw	M 7,5 kw	T 4,5 kw	T 5 kw	T 6 kw	T 7,5 kw	T 9 kw
I (A)	26,4	33	6,5	7,2	8,7	10,8	13
BCA R	T 12 kw	T 15 kw	T 18 kw	T 24 kw	T 36 kw		
I (A)	17,4	21,6	26	34,8	52,2		

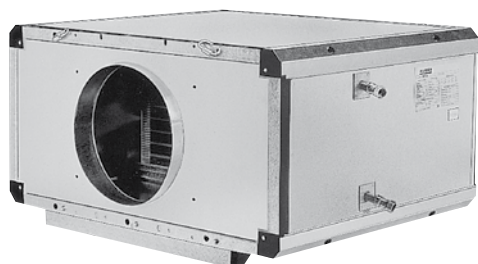
COURBES DE SELECTION

ΔT = différence de température entre air sortant et air entrant, Q = débit.



Accessoires : Batterie en caisson

Batterie à eau



Avantages

- Installation hors gel en volume chauffé avec ventilateur extérieur.
- Utilisable sur tous types de ventilateur et centrale double flux.
- Utilisation déportée pour application par zones.

DOMAINE D'APPLICATION

- Préchauffage et rafraîchissement de l'air neuf.
- Mise hors gel pour centrale ou ventilateur extérieur.
- Traitement thermique par zone.

MISE EN ŒUVRE

- Horizontale.
- Locaux techniques / faux-plafond.
- Intérieure.
- Isolation des gaines.
- Raccordement des condensats (batteries froides).
- Thermostat anti-gel à prévoir pour application air neuf.
- Fixation par tiges filetées et profilés.
- Purge d'air en point haut à prévoir.

DESCRIPTION

- Caisson en tôle isolé.
- Piquages circulaires.
- Bac à condensats (batterie froide).
- Raccordement en eau avec raccord à visser.

GAMME R7

Désignation	Code	Prix
Batterie eau chaude		
Caisson batterie eau chaude 7 kW	11058116	1792
Caisson batterie eau chaude 15 kW	11058136	1852
Caisson batterie eau chaude 30 kW	11058156	2132

Désignation	Code	Prix
Batterie eau glacée / eau chaude		
Caisson batterie froide 10 kW	11058310	1382
Caisson batterie froide 25 kW	11058308	2227
Caisson batterie froide 50 kW	11058306	3920
Caisson batterie froide 100 kW	11058305	6378

CARACTERISTIQUES TECHNIQUES

- Valeurs de puissance des caissons batteries eau chaude / eau froide pour régime d'eau chaude 70°C et régime d'eau froide 7/12°C.
- La gamme des débits d'air concernant les caissons batteries froides doit être respectée afin d'éviter l'entraînement de gouttelettes dans le réseau de gaines.

BATTERIE A EAU CHAUDE

Dimensions L x H x l (mm)	Ø piquages (mm)	Débit d'air max. (m³/h)	Puissance (kW) 90/70°C	Ø bride (pouces)	Code
755 x 436 x 750	315	800	7	1/2	11058116
755 x 436 x 850	315	2300	15	1/2	11058136
755 x 626 x 750	500	4000	30	3/4	11058156

BATTERIE EAU GLACEE / EAU CHAUDE

Dimensions L x H x l (mm)	Ø piquages (mm)	Débit d'air (m³/h)	Puissance chaud (kW)	Puissance froid (kW)	Ø bride	Code
510 x 420 x 400	250	250 - 800	6 - 17	4 - 10	DN20	11058310
720 x 610 x 400	315	1000 - 2000	24 - 42	15 - 26	DN25	11058308
940 x 855 x 400	500	2000 - 4000	49 - 85	31 - 52	DN40	11058306
1400 x 1050 x 400	630	4000 - 8000	98 - 170	62 - 104	DN50	11058305

Ventilateur de Conduit : VC

VC



DOMAINE D'APPLICATION

- Extraction / insufflation d'air en réseau de gaines circulaires.
- Pour locaux tertiaires et industriels.

MISE EN ŒUVRE

- Horizontale / verticale.
- Faux plafond / local technique.
- Montage conseillé avec colliers anti-vibratiles pour éviter la transmission des vibrations et faciliter l'entretien.

DESCRIPTION

- 6 modèles, jusqu'à 1500 m³/h en Ø 315.
- Corps en tôle galvanisée avec piquages en ligne.
- Roue centrifuge.
- Moteur à rotor extérieur monophasé 230 V - 50 hz - IP 44.
- Protection thermique intégrée au bobinage moteur.

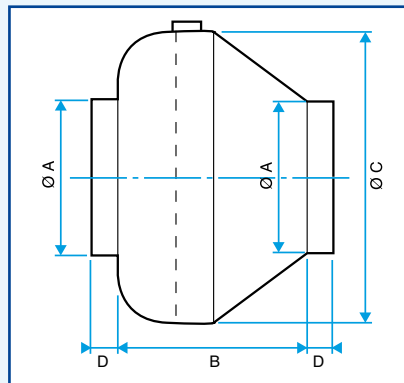
GAMME R6

Désignation	Code	Prix
VC 100	11032005	206
VC 125	11032004	217
VC 160	11032001	254
VC 200	11032002	365
VC 250	11032003	453
VC 315	11032006	570

ACCESSOIRES R6

Désignation	Code	Prix
RACCORDEMENT		
Collier anti-vibratile Ø 100	11032105	28,3
Collier anti-vibratile Ø 125	11032104	30,5
Collier anti-vibratile Ø 160	11032101	33,7
Collier anti-vibratile Ø 200	11032102	36,8
Collier anti-vibratile Ø 250	11032103	40,9
Collier anti-vibratile Ø 315	11032107	48,2
ELECTRIQUES		
Variateur de tension 1,5 A	11086572	73,7
Variateur électronique mono 5 A	11057080	1085

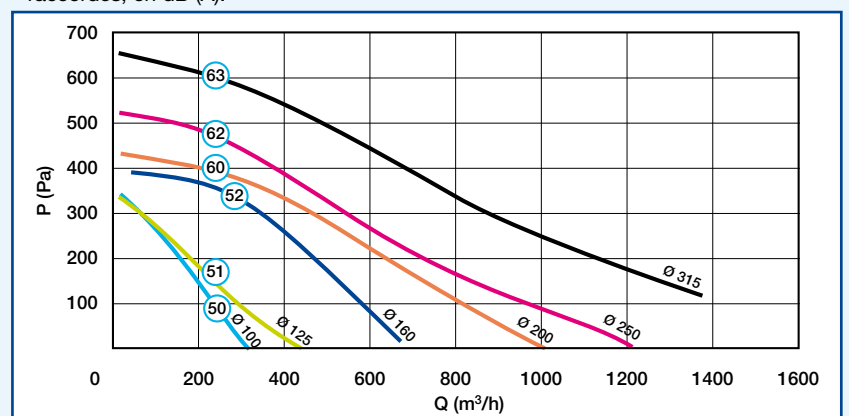
ENCOMBREMENT - POIDS



Type	A (mm)	B (mm)	C (mm)	D (mm)	Poids (Kg)
100	100	188	288	30	2,1
125	125	188	288	30	2,1
160	160	170	379	30	2,5
200	200	198	379	30	4,1
250	250	195	379	30	4,2
315	315	218	453	30	4,5

CARACTERISTIQUES AERAIQUES ET ACOUSTIQUES

- Courbes aérauliques établies selon la norme NF-E 51.705.
- Niveaux de pression acoustiques mesurés à 3 m du ventilateur, aspiration et refoulement raccordés, en dB (A).



CARACTERISTIQUES ELECTRIQUES

Type	Nb pôles	Puis. maxi conso (W)	I. maxi conso (A)	Condensateur (F)
100	2	56	0,24	2
125	2	59	0,25	2
160	2	99	0,44	2
200	2	140	0,60	5
250	2	193	0,84	5
315	2	274	1,21	5

Tourelle

VDA



Avantages

- Courbes plates.
- Design.

DOMAINE D'APPLICATION

- Tourelle d'extraction destinée à la VMC en habitat collectif et en locaux tertiaires résidentiels.

MISE EN ŒUVRE

- Horizontale.
- Terrasse ou toiture avec embase de montage (accessoire).

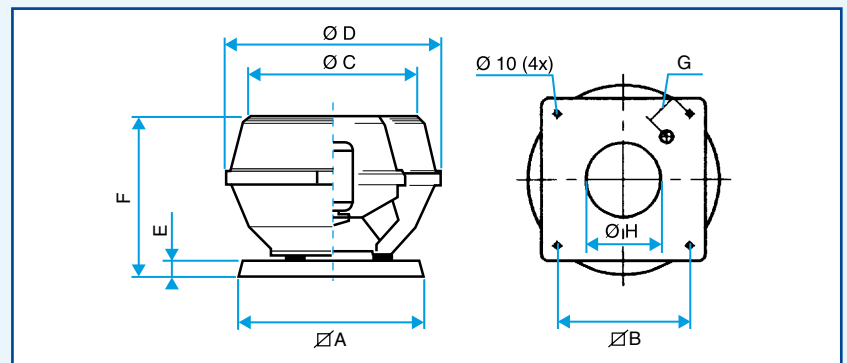
DESCRIPTION

- 10 tailles, de 100 à 12000 m³/h.
- Jet vertical.
- Coque en fibre de résine thermoformée.
- Grille de protection anti-volatile.
- Roue centrifuge à réaction.

GAMME STANDARD R8

Désignation	Code	Prix
VDA 1 VITESSE MONOPHASE		
VDA 160/4 M	11024001	872
VDA 180/4 M	11024002	881
VDA 200/4 M	11024003	1210
VDA 225/4 M	11024005	1286
VDA 250/6 M	11024007	1434
VDA 280/6 M	11024013	1537
VDA 355/6 M	11024020	1947
VDA 1 VITESSE TRIPHASE		
VDA 200/4 T	11024004	1246
VDA 225/4 T	11024006	1258
VDA 250/6 T	11024008	1375
VDA 280/6 T	11024014	1518
VDA 355/6 T	11024021	1765
VDA 450/8 T	11024027	2636
VDA 450/6 T	11024028	2530
VDA 500/8 T	11024033	3433
VDA 500/6 T	11024034	3452
VDA 560/8 T	11024040	4171
VDA 560/6 T	11024041	4417
VDA 2 VITESSES TRIPHASE		
VDA 250/6.8 T 2VIT.	11024047	1667
VDA 280/6.8 T 2VIT.	11024048	1753
VDA 355/6.8 T 2VIT.	11024049	2493
VDA 450/6.12 T 2VIT.	11024030	3096
VDA 500/6.12 T 2VIT.	11024037	4034

ENCOMBREMENT - POIDS



Type VDA	A (mm)	B (mm)	C (mm)	D (mm)	E (mm)	F (mm)	G (mm)	H (mm)	Poids (Kg)
160	300	245	320	390	30	215	40	146	4
180	300	245	320	390	30	245	40	146	4
200	435	330	404	500	40	400	68	190	11
225	435	330	434	550	40	445	68	212	12
250	560	450	525	630	40	438	100	245	14
280	560	450	571	700	40	487	91	270	18
355	644	535	622	770	40	563	91	303	23
450	710	590	718	900	50	642	100	350	27
500	917	750	890	1060	50	709	100	412	51
560	917	750	988	1200	50	801	100	475	79

CARACTERISTIQUES ELECTRIQUES

- Moteur asynchrone IP 54, classe B (sauf VDA 160 et 180 : IP 44).
- Variation de vitesse possible uniquement avec auto-tranfo ou variateur de fréquence (triphasé).
- Moteur 2 Vit, utiliser un commutateur 2 V ; voir ACCESSOIRES ELECTRIQUES p. 270.

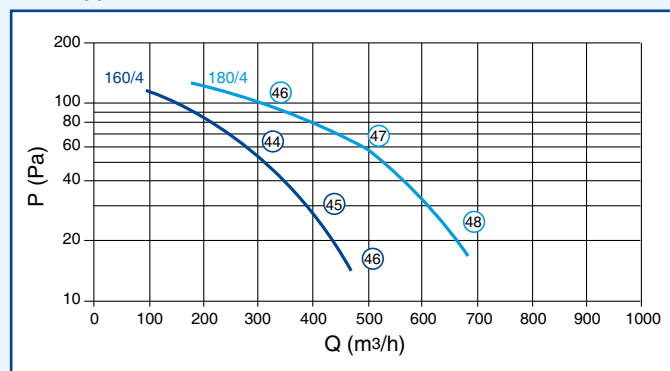
Type	Nb de pôles	Puis. conso. max MONO 230V (kW)	Puis. conso. maxi TRI 400V (kW)	I. max.conso. MONO 230V (A)	I. max. conso. TRI 400V (A)
VDA 160	4	0,038	-	0,18	-
VDA 180	4	0,065	-	0,35	-
VDA 200	4	0,080	0,08	0,44	0,25
VDA 225	4	0,140	0,16	0,76	0,39
VDA 250	6	0,100	0,10	0,60	0,33
VDA 280	6	0,140	0,17	0,85	0,45
VDA 350	6	0,280	0,31	1,39	0,67
VDA 450	8	0,280	0,32	1,50	0,86
VDA 450	6	0,500	0,44	2,50	1,10
VDA 500	8	-	0,49	-	1,37
VDA 500	6	-	0,98	-	2,30
VDA 560	8	-	0,96	-	2,20
VDA 560	6	-	1,82	-	4,15
VDA 2502V	8/6	-	0,11/0,12	-	0,31/0,27
VDA 2802V	8/6	-	0,12/0,17	-	0,31/0,30
VDA 3502V	8/6	-	0,24/0,42	-	0,70/1,03
VDA 4502V	12/6	-	0,15/0,60	-	0,46/1,25
VDA 5002V	12/6	-	0,28/1,14	-	0,89/2,35

VDA

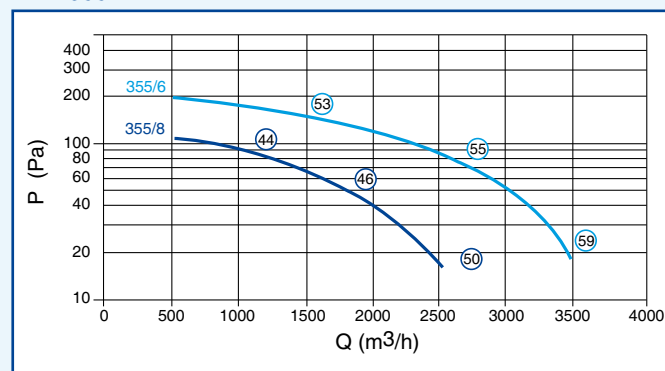
CARACTERISTIQUES AERAIQUES ET ACOUSTIQUES

- Courbes aéraliques établies suivant la norme NF EN ISO 5801.
- ○ = niveaux de pression acoustique mesurés à 4 m du ventilateur en dB (A).
- P (Pa) = pression statique.

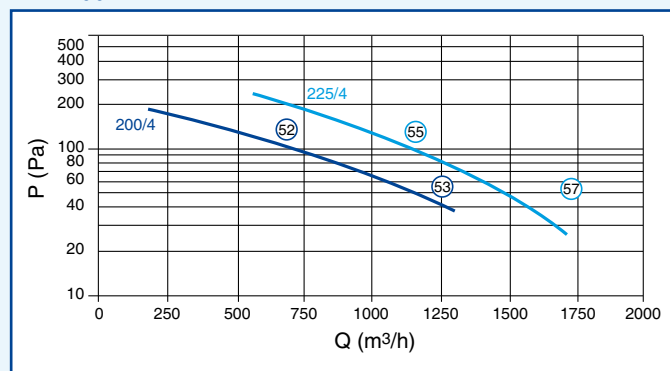
VDA 160



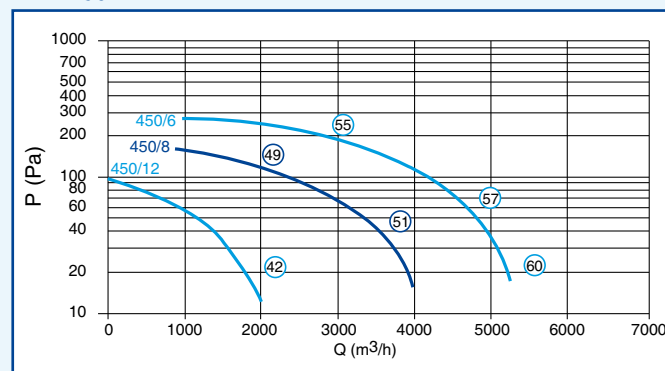
VDA 355



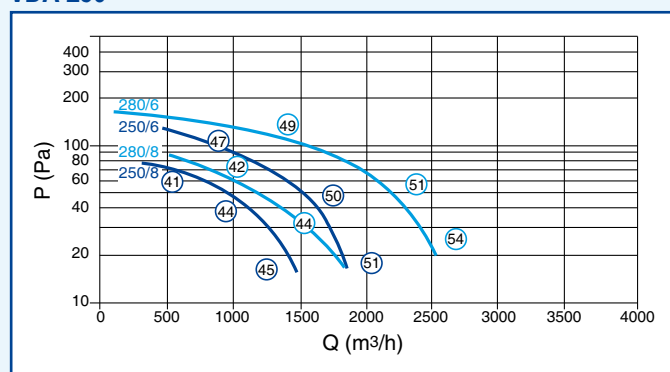
VDA 200



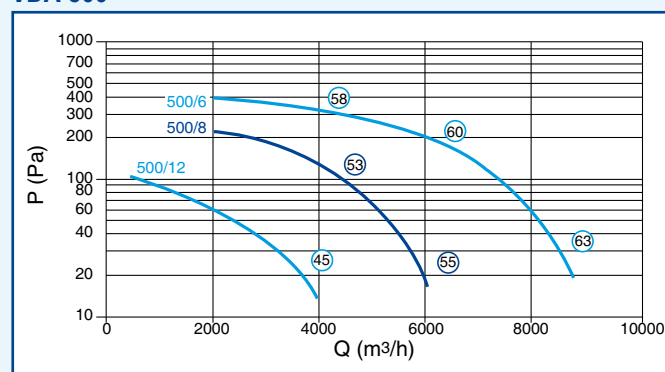
VDA 450



VDA 250



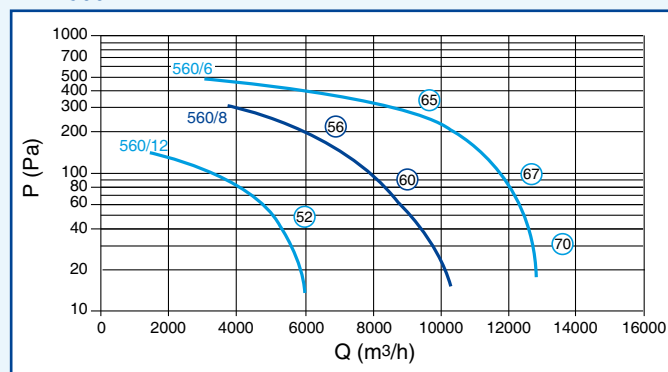
VDA 500



Tourelle

VDA

VDA 560



Embase DOS



ACCESSOIRES R8

Type	Clapet anti-retour DVK		Embase DOS		Joint d'étanchéité PV		Manchon réglable DVS		Piège à son encastré GDB		Piège à son saillie GDH	
	Code	Prix	Code	Prix	Code	Prix	Code	Prix	Code	Prix	Code	Prix
VDA 160-180	11024221	137	11024201	181	11024321	31,2	11024241	115	11024301	238	11024261	422
VDA 200-225	11024223	151	11024203	207	11024323	36	11024243	123	11024303	329	11024263	465
VDA 250-280	11024225	197	11024205	243	11024325	48,7	11024245	154	11024305	430	11024265	541
VDA 355	11024227	285	11024207	292	11024327	56,6	11024247	172	11024307	582	11024267	810
VDA 450	11024228	302	11024208	326	11024328	61,5	11024248	185	11024308	877	11024268	1253
VDA 500-560	11024229	403	11024209	387	11024329	70,8	11024249	238	11024309	1350	11024269	1698

ACCESSOIRES ELECTRIQUES (voir p. 268 - 270) R7

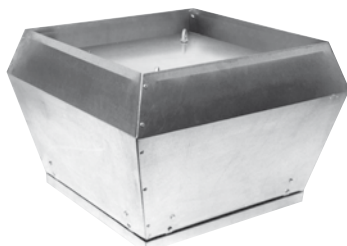
Désignation
Inter de proximité
Disjoncteur magnéto-thermique
Auto-transfo triphasé
Commutateur 1 V ou 2 V
Autres accessoires électriques

Tourelle THELIA

THELIA



THELIA Jet horizontal



THELIA Jet vertical

DOMAINE D'APPLICATION

- Tourelle d'extraction destinée à la ventilation des locaux tertiaires et industriels, avec un réseau à faible perte de charge.
- Utilisable en continu de - 20°C à + 50°C.
- Version pour variation de vitesse 0-100%.
- Version anti-déflagrante disponible : nous consulter.
- Version "Introduction d'air" disponible en jet horizontal : nous consulter.

DESCRIPTION

- 8 tailles de 500 à 40000 m³/h.
- Roue hélicoïde.
- Chapeau en tôle d'aluminium (jet horizontal) ou acier galvanisé (jet vertical).

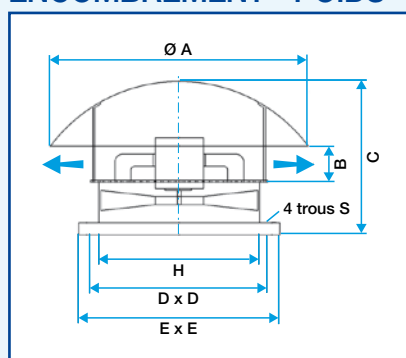
GAMME

Voir page 266.

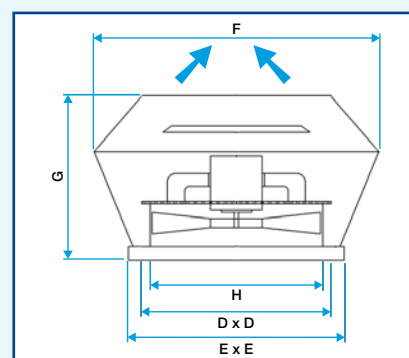
ACCESSOIRES R8

Type	Code	Prix
Cadre de Scellement		
THELIA 500	11021476	156
THELIA 550	11021477	160
THELIA 600	11021478	165
THELIA 700	11021479	172
THELIA 800	11021480	195
THELIA 850	11021481	199
THELIA 1000	11021482	226
THELIA 1100	11021483	268
Clapet Anti-Retour		
THELIA 500	11021484	264
THELIA 550	11021485	294
THELIA 600	11021486	307
THELIA 700	11021487	398
THELIA 800	11021488	494
THELIA 850	11021489	566
THELIA 1000	11021490	1113
THELIA 1100	11021491	1420
Souche Terrasse		
THELIA 500	11021468	385
THELIA 550	11021469	394
THELIA 600	11021470	403
THELIA 700	11021471	416
THELIA 800	11021472	424
THELIA 850	11021473	431
THELIA 1000	11021474	477
THELIA 1100	11021475	529

ENCOMBREMENT - POIDS



THELIA jet Horizontal



THELIA jet Vertical

Type	A (mm)	B (mm)	C (mm)	D (mm)	E (mm)	F (mm)	G (mm)	H (mm)	S (mm)	Poids (Kg)
500	690	64	465	450	500	812	465	404	9	20
550	690	72	470	500	550	880	470	455	9	25
600	960	80	525	550	600	960	525	505	11	30
700	960	96	581	650	700	1110	575	606	11	40
800	1220	112	730	750	800	1340	738	707	11	60
850	1220	128	774	800	850	1420	780	770	13	65
1000	1400	144	734	950	1100	1790	900	909	13	120
1100	1500	160	750	1050	1200	1990	1010	1010	13	170

CARACTERISTIQUES ELECTRIQUES

VERSION	Type	Nb pôles	Puis. nom. (kW)	I nom. (A)
MONO 1V	500	4	0,180	1,4
	550	4	0,370	3,2
TRI 1V	500	4	0,180	0,6
	500	6	0,075	0,4
	550	4	0,37	1,1
	550	6	0,125	0,7
	600	4	0,75	1,8
	600	6	0,37	1,2
	700	4	1,1	2,7
	700	6	0,55	1,6
	800	4	3	7,2
	800	6	1,1	3,2
	850	6	1,1	3,2
TRI 2V Dahl	1000	6	3	7,1
	1100	6	5,5	12,9
	500	4/8	0,55/0,09	1,6/0,6
	550	4/8	0,55/0,09	1,6/0,6
	600	4/8	0,75/0,12	2,3/0,9
	700	4/8	1,5/0,25	3,6/1,3
TRI 2V Bob Ind.	800	4/8	3/0,55	7,3/2,7
	500	6/8	0,37/0,15	1,2/0,8
	550	6/8	0,37/0,15	1,2/0,8
	600	6/8	0,37/0,15	1,2/0,8
	700	6/8	0,60/0,24	1,6/1,0
	800	6/8	1,5/0,48	3,8/1,6
	850	6/8	1,5/0,48	3,8/1,6

Tourelle THELIA

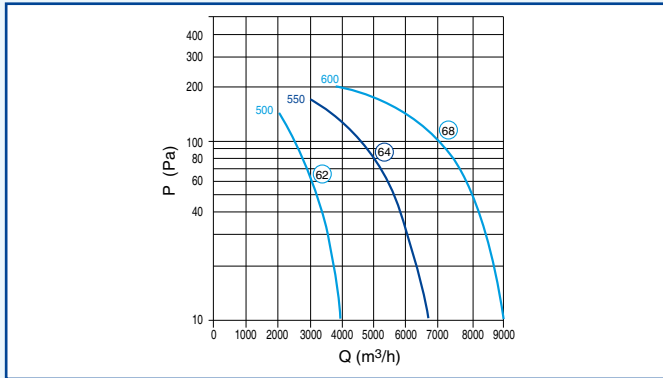
THELIA

CARACTERISTIQUES AERAULIQUES ET ACOUSTIQUES

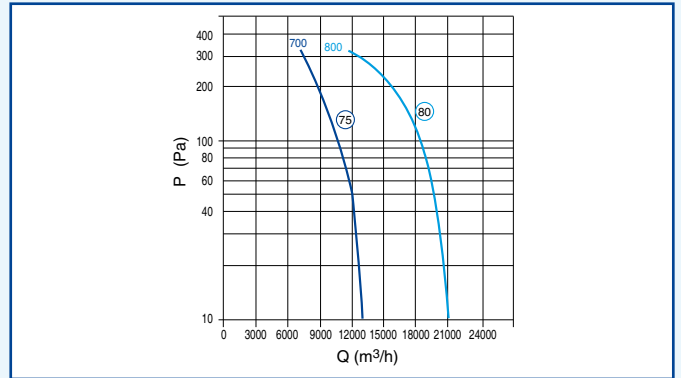
- Courbes aérauliques établies suivant la norme ISO 5801.
- Niveaux de pression acoustique mesurés à 3 m du ventilateur en dB (A).
- P (Pa) = pression statique.

NOTA : pour une meilleure qualité acoustique, privilégier les versions 6 pôles ou 2 vitesses.

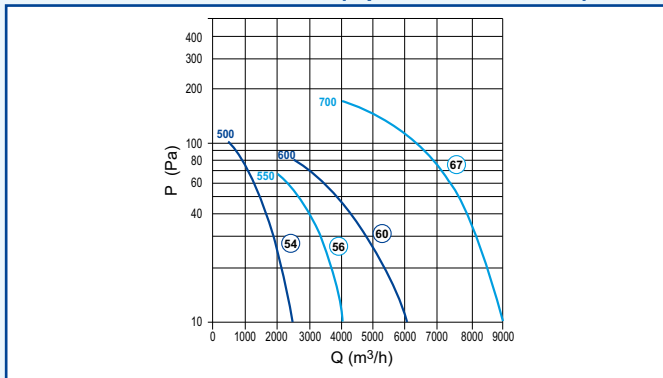
THELIA 500 - 550 - 600 (4 pôles - 1500 tr/min)



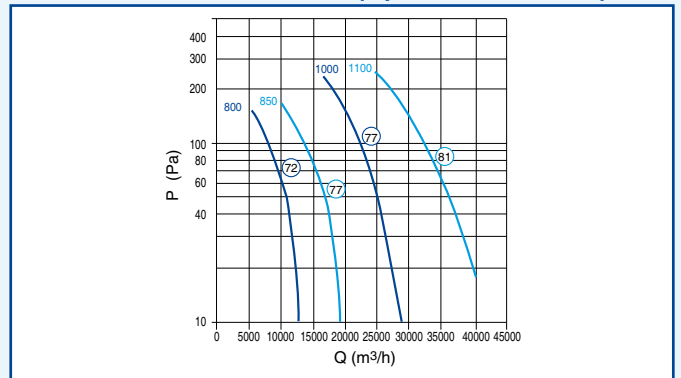
THELIA 700 - 800 (4 pôles - 1500 tr/min)



THELIA 500 - 550 - 600 - 700 (6 pôles - 1000 tr/min)



THELIA 800 - 850 - 1000 - 110 (6 pôles - 1000 tr/min)



GAMME THELIA JET HORIZONTAL R8

Désignation	1 vitesse / 4p - MONO - VAR		1 vitesse / 4p - MONO		1 vitesse / 4p - TRIPHASE		1 vitesse / 6p - TRIPHASE		2 vitesses - Bob Ind - 6/8p - TRIPHASE		2 vitesses - Dahl - 4/8p - TRIPHASE	
	Code	Prix	Code	Prix	Code	Prix	Code	Prix	Code	Prix	Code	Prix
THELIA 1000							11021420	4833				
THELIA 1100							11021421	6333				
THELIA 500	11021452	945	11021400	794	11021404	756	11021414	756	11021440	1566	11021430	1310
THELIA 550	11021453	1007	11021401	896	11021405	890	11021415	820	11021441	1820	11021431	1550
THELIA 600					11021406	986	11021416	973	11021442	1844	11021432	1658
THELIA 700					11021407	1256	11021417	1163	11021443	2227	11021433	2178
THELIA 800							11021418	1409	11021444	2692		
THELIA 850							11021419	1585	11021445	2891		

GAMME THELIA JET VERTICAL R8

Désignation	1 vitesse / 4p - MONO - VAR		1 vitesse / 4p - MONO		1 vitesse / 4p - TRIPHASE		1 vitesse / 6p - TRIPHASE		2 vitesses - Bob Ind - 6/8p - TRIPHASE		2 vitesses - Dahl - 4/8p - TRIPHASE	
	Code	Prix	Code	Prix	Code	Prix	Code	Prix	Code	Prix	Code	Prix
THELIA 1000							11021428	5609				
THELIA 1100							11021429	7445				
THELIA 500	11021454	1162	11021402	1114	11021409	1156	11021422	1098	11021446	1906	11021435	1642
THELIA 550	11021455	1323	11021403	1289	11021410	1294	11021423	1229	11021447	2169	11021436	1910
THELIA 600					11021411	1386	11021424	1348	11021448	2218	11021437	2024
THELIA 700					11021412	1874	11021425	1725	11021449	2741	11021438	2695
THELIA 800							11021426	2055	11021450	3256		
THELIA 850							11021427	2198	11021451	3499		

Ventilateurs Hélicoïdes : HELICA

HELICA



Avantages

- Débit de 100 à 3000 m³/h.
- Variation de vitesse possible.
- Facilité de mise en œuvre.
- Grille de protection côté moteur incluse.

DOMAINE D'APPLICATION

- Ventilation des locaux industriels, agricoles, tertiaires ou habitat (parking), sans besoin de classement au feu, en complément de la gamme HELIONE.

DESCRIPTION

- Ventilateur hélicoïde à hélice zinguée, peinte en noir.
- Grille de protection côté aspiration incluse.
- Température ambiante : - 20°C à + 50°C.
- Moteur à rotor extérieur IP 44, classe F, avec variation de vitesse possible.
- Alimentation monophasée 230 V - 50 Hz (60 Hz possible par changement du condensateur).
- Utilisation en extraction.

GAMME VIROLE RONDE R8

Désignation	Code	Prix
HELICA 200 - 1500 t/min VR	11032201	286
HELICA 200 - 2800 t/min VR	11032202	297
HELICA 250 - 1500 t/min VR	11032203	310
HELICA 250 - 2800 t/min VR	11032204	331
HELICA 300 - 1500 t/min VR	11032205	405
HELICA 300 - 2800 t/min VR	11032206	432
HELICA 350 - 1500 t/min VR	11032207	448
HELICA 400 - 1500 t/min VR	11032208	510

GAMME PLATINE CARREE R8

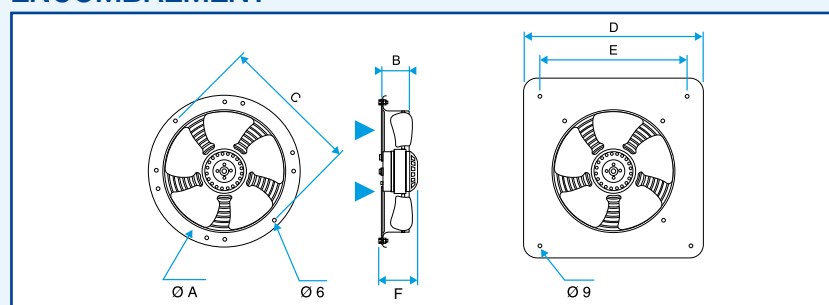
Désignation	Code	Prix
HELICA 200 - 1500 t/min PC	11032211	352
HELICA 200 - 2800 t/min PC	11032212	352
HELICA 250 - 1500 t/min PC	11032213	377
HELICA 250 - 2800 t/min PC	11032214	398
HELICA 300 - 1500 t/min PC	11032215	443
HELICA 300 - 2800 t/min PC	11032216	474
HELICA 350 - 1500 t/min PC	11032217	479
HELICA 400 - 1500 t/min PC	11032218	544

ACCESSOIRES R7

Désignation	Code	Prix
Grille protec HELICA 200 / 250 / 300 / 350	11032222	49,4
Grille protec HELICA 400	11032223	49,4
Volet auto HELICA 200 / 250 / 300	11032231	100
Volet auto HELICA 350	11032232	115
Volet auto HELICA 400	11032233	122
Variateur de tension 1,5 A	11086572	73,7

La grille de protection ou le volet automatique se positionnent côté hélice.

ENCOMBREMENT



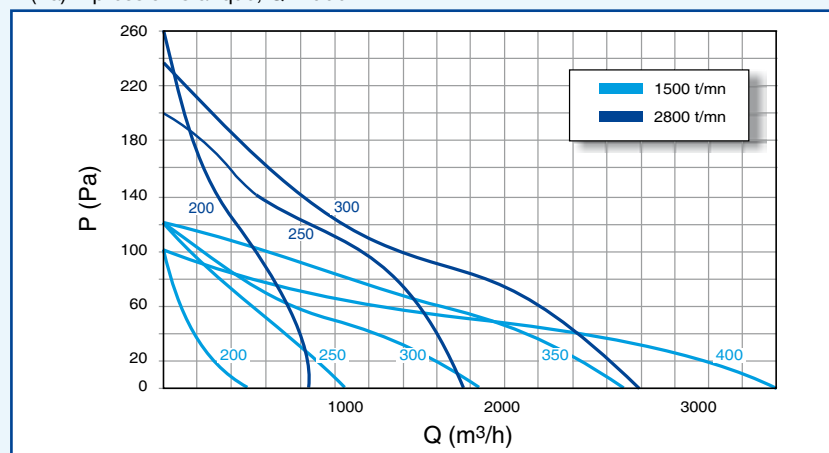
Désignation	Réservation Ø (mm)	A (mm)	B (mm)	C (mm)	D (mm)	E (mm)	F (mm)
HELICA 200	230	280	52	250	312	260	115
HELICA 250	280	320	55	295	370	320	115
HELICA 300	330	397	82	380	430	380	138
HELICA 350	380	460	86	442	495	435	142
HELICA 400	430	528	100	504	540	490	142

CARACTERISTIQUES

Désignation	I max (A)	P conso max (W)	Lp à 1 m dB (A)	Poids VR (Kg)	Poids PC (Kg)
HELICA 200 1500 t/min	0,14	31	50	2,2	2,6
HELICA 200 2800 t/min	0,3	59	63	1,8	2,6
HELICA 250 1500 t/min	0,25	55	55	3	3,7
HELICA 250 2800 t/min	0,46	101	71	3	3,7
HELICA 300 1500 t/min	0,41	88	61	4,5	5,2
HELICA 300 2800 t/min	0,81	181	77	4,8	5,6
HELICA 350 1500 t/min	0,54	120	64	5,8	6,6
HELICA 400 1500 t/min	0,63	141	69	6,7	7,6

COURBES AERAULIQUES

P (Pa) = pression statique, Q = débit.



Variateur de vitesse monophasé

Variateur Tension 1,5 A Monophasé



Avantages

- Variation continue.
- Boîtier esthétique et compact.
- Montage en saillie ou en applique.

DOMAINE D'APPLICATION

- Variateur conçu pour des moteurs 1 vitesse 230 VAC monophasés, dont l'intensité consommée maximum ne dépasse pas 1,5 A, et compatibles avec la variation de tension.
- **Compatible avec TVEC Silence, VEKITA+ (non acoustique), HELICA, VC, THELIA mono et variable.**

DESCRIPTION

- Livré en boîtier esthétique IP 44, pour montage applique ou en saillie.
- Conception de type carte électronique.
- Mise en marche par le potentiomètre de réglage.
- Anti-parasitage intégré (CEM).
- Fusible de protection intégré.
- 230 VAC - 50/60 Hz.
- Régulation du maximum vers la vitesse minimum (évite les redémarrages à faible tension).
- Réglage possible de la vitesse minimum (80 V par défaut).

GAMME R7

Désignation	Code	L x H x P (mm)	Prix
Variateur de tension 1,5 A	11086572	82 x 82 x 65	73,7

Variateur Tension 3 à 10 A Monophasé



Avantages

- Variation continue.
- Interrupteur M/A séparé.
- Fonction démarrage sécurité pleine tension.

DOMAINE D'APPLICATION

- Variateur conçu pour des moteurs 1 vitesse 230 VAC monophasés, dont l'intensité consommée maximum ne dépasse pas respectivement 3, 5 et 10 A, et compatibles avec la variation de tension.
- **Compatible avec TVEC Silence, VEKITA+ (acoustique), HELICA, VC, THELIA "mono-var".**

DESCRIPTION

- Livré en boîtier IP 54.
- Conception de type carte électronique.
- Mise en marche par interrupteur déporté (sur le côté du boîtier).
- Anti-parasitage intégré (CEM).
- Fusible de protection intégré.
- 230 VAC - 50/60 Hz.
- Fonction démarrage pleine tension : au démarrage, le variateur envoie une tension maximale pendant 6 à 7 secondes avant de revenir à la tension réglée par le potentiomètre. Cette fonction évite un redémarrage à faible tension, nuisible pour le moteur.
- Réglage possible de la vitesse minimum (100 V par défaut).

GAMME R7

Désignation	Code	L x H x P (mm)	Prix
Variateur de tension 3,0 A	11086024	83 x 140 x 88	150
Variateur de tension 5,0 A	11086013	83 x 160 x 88	216
Variateur de tension 10 A	11057067	115 x 195 x 95	313

Variateur de vitesse monophasé

Variateur Electronique Monophasé



Avantages

- Variation continue.
- 2 entrées analogiques 0-10 V.
- Potentiomètre et interrupteur en façade.

DOMAINE D'APPLICATION

- Variateur électronique pour moteur asynchrone monophasé acceptant la variation de tension.
- Compatible avec TVEC Silence, VEKITA+, HELICA, THELIA mono, VDA mono et VC.

DESCRIPTION

- Boîtier IP 65.
- 230 VAC - 50/60 Hz.
- Potentiomètre en façade.
- 2 entrées analogiques 0-10 V.
- Réglage U min, U max.
- Interrupteur marche arrêt, voyant de mise sous tension.
- Protection thermique.
- Visualisation défaut par voyant.

GAMME R7

Désignation	Code	L x H x P (mm)	Prix
Variateur électronique mono 5 A	11057080	123 x 160 x 165	1085
Variateur électronique mono 11,5 A	11057081	168 x 160 x 165	1418

Auto-transfo Monophasé



Avantages

- Réglage précis 5 positions.

DOMAINE D'APPLICATION

- Variateur conçu pour des moteurs 1 vitesse 230 VAC monophasés, compatible avec la variation de tension.
- Compatible avec TVEC Silence, VEKITA+ (acoustique), HELICA, THELIA mono, VDA mono et VC.

DESCRIPTION

- Livré en boîtier IP 54.
- Réglage manuel 5 positions + arrêt (110 - 140 - 170 - 200 - 230 V).
- Voyant de mise sous tension.
- Fusible de protection intégré.
- Sortie supplémentaire 230 V non réglée.
- 230 VAC - 50/60 Hz.

GAMME R7

Désignation	Code	L x H x P (mm)	Prix
Auto-transfo mono 1,5 A	11086100	115 x 180 x 85	196
Auto-transfo mono 3,5 A	11086418	170 x 245 x 140	297
Auto-transfo mono 5,0 A	11086417	170 x 245 x 140	324
Auto-transfo mono 13 A	11057061	300 x 300 x 170	685

Variateur de vitesse triphasé

Auto-transfo Triphasé



DOMAINE D'APPLICATION

- Variateur de tension conçu pour moteur 1 vitesse asynchrone triphasé 400 V, compatible avec de la variation de tension.
- Compatible avec VEC, VIK, TVEC GII, VDA tri, THELIA Tri.

GAMME R7

Désignation	Code	Prix
Auto-transfo TRI 2A	11086096	736
Auto-transfo TRI 4A	11086097	780
Auto-transfo TRI 6A	11086098	1031
Auto-transfo TRI 8A	11086099	1172
Auto-transfo TRI 14A	11057060	2323

ENCOMBREMENT - POIDS

Type	L (mm)	H (mm)	P (mm)	Poids (kg)
Auto-transfo TRI 2 A	200	280	140	6,0
Auto-transfo TRI 4 A	250	300	200	14,0
Auto-transfo TRI 6 A	300	400	200	20,5
Auto-transfo TRI 8 A	300	400	200	27,7
Auto-transfo TRI 14 A	500	400	250	38,0

CARACTERISTIQUES TECHNIQUES

- Variation de tension par auto-transfo.
- Tension triphasée 400V, 50 Hz + neutre.
- Coffret métallique IP 55 epoxy.
- Face avant du coffret avec voyant de mise sous tension et commutateur 5 positions + M/A (130 - 180 - 230 - 300 - 400 V).
- Porte articulée sur charnière.
- Sans protection moteur.

Variateur de vitesse triphasé

VARILONE VF : variateur fréquence pour cuisine professionnelle



VARILONE VF

DOMAINE D'APPLICATION

- Variateur de vitesse par variation de fréquence pour moteur asynchrone triphasé 230/400V - 50 Hz.
- VARILONE VF est paramétré en usine pour être piloté par un potentiomètre déporté RD et un coup de poing grande vitesse GV prioritaire.
- Idéal pour une utilisation en cuisine professionnelle, notamment pour piloter les tourelles VELONE et les caissons EXONE.
- Réservé aux moteurs 1 Vitesse. Ne pas utiliser pour des moteurs 2 vitesses.

DESCRIPTION

- LCD = voyant mise sous tension.
- Boîtier IP 20.
- Pas d'interrupteur ON/OFF.
- Certification CE et UL.
- Filtre CEM classe A intégré. Filtre classe B conseillé pour un environnement en résidentiel, nous consulter.
- 1 relais change d'état si le potentiomètre demande 0 Hz.

Nota 1 : Une action sur CPGV passe le variateur en vitesse maximum de désenfumage en grande cuisine.
 Nota 2 : Le potentiomètre en façade est inactif, seul le potentiomètre déporté est autorisé à commander.

GAMME STANDARD **R7**

Désignation	Code	Prix
Gamme Mono / Tri		
VARILONE VF 0.75 kW - Mono/Tri	11057265	652
VARILONE VF 1.5 kW - Mono/Tri	11057266	765
VARILONE VF 2.2 kW - Mono/Tri	11057267	869
Gamme Tri / Tri		
VARILONE VF 0.75 kW - Tri/ Tri	11057270	1262
VARILONE VF 1.5 kW - Tri/ Tri	11057271	1410
VARILONE VF 2.2 kW - Tri/ Tri	11057272	1557
VARILONE VF 3 kW - Tri/ Tri	11057273	1853
VARILONE VF 4 kW - Tri/ Tri	11057274	2137
VARILONE VF 7.5 kW - Tri/ Tri	11057275	3239

ACCESSOIRES D'INSTALLATION **R7**

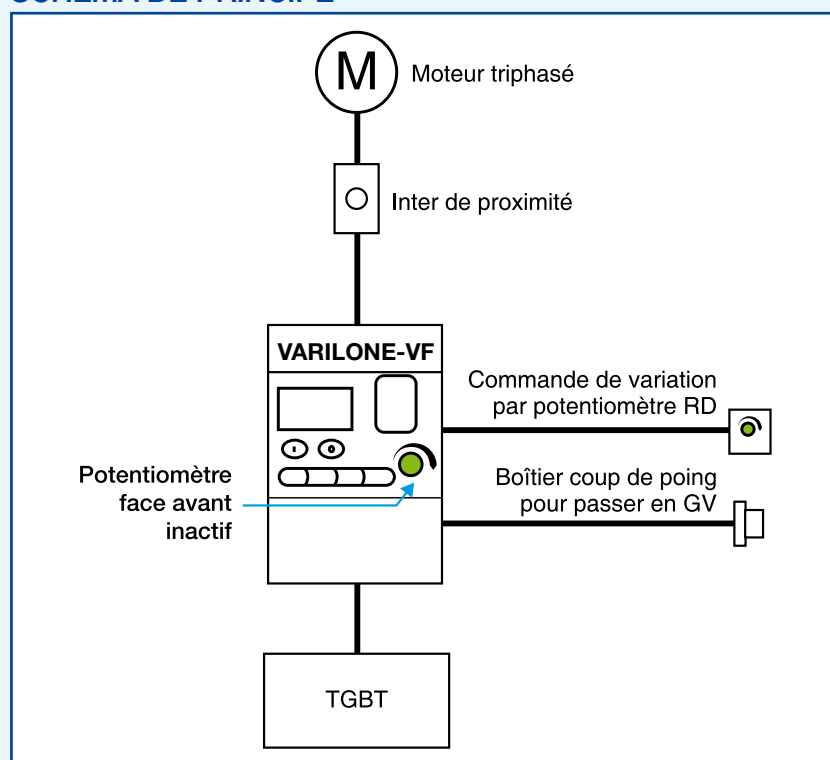
- Coup de poing à fermeture : commande prioritaire de mise en GV du ventilateur (CPGV). Boîtier IP65.
- Potentiomètre + coup de poing dans un même boîtier IP65 (RD+CPGV).

Désignation	Code	Prix
Potentiomètre RD - IP65	11057065	120
Boîtier coup-poing CPGV	11057759	88,8
Boîtier RD + CPGV	11057066	167

Avantages

- Prérégulé pour un usage cuisine professionnelle afin de faciliter le câblage.
- Variation continue et progressive du débit d'air.
- 1 potentiomètre et 1 coup de poing GV déportés.

SCHEMA DE PRINCIPE



ENCOMBREMENT (mm)

Type de Varilone VF	Largeur	Hauteur	Profondeur
Varilone VF 0,75 kW	110	155	136 Mono/Tri 163 Tri/Tri
Varilone VF 1,5 / 2,2 / 3 / 4 kW	110	155	163
Varilone VF 7,5 kW	180	250	163

Commande

Coffret Confort 2 Vitesses



DOMAINE D'APPLICATION

- Ces coffrets permettent, pour des ventilateurs 2 vitesses triphasés 400 V à bobinages indépendant (BI) ou à couplage dahlander (DAH) :
- la commande manuelle des vitesses : arrêt, petite vitesse PV, grande vitesse GV,
- la protection thermique du moteur en PV et GV.

DESCRIPTION

- Coffret IP65 en ABS.
- Entrées de presse-étoupes pré-défonçables (presse-étoupes non fournis).
- Commutateur 3 positions en façade (PV-ARRET-GV).
- Contacteurs 400 V de calibres appropriés.
- 2 relais thermiques (PV/GV) de calibres appropriés.

GAMME **R7**

Désignation	Code	Prix
2 vitesses couplage DAHLANDER		
Coffret 2 V DAH 1,6/0,6	11057235	629
Coffret 2 V DAH 2,4/1,0	11057236	629
Coffret 2 V DAH 4/1,6	11057237	629
Coffret 2 V DAH 4/1	11057238	629
Coffret 2 V DAH 4/2,4	11057239	629
Coffret 2 V DAH 6/2,4	11057240	629
Coffret 2 V DAH 9/2,4	11057241	629
Coffret 2 V DAH 9/4	11057242	629
Coffret 2 V DAH 9/6	11057243	629
Coffret 2 V DAH 10/4	11057244	700
Coffret 2 V DAH 16/4	11057245	779
Coffret 2 V DAH 16/6	11057246	779
Coffret 2 V DAH 24/10	11057247	852
Coffret 2 V DAH 40/10	11057248	1221
Coffret 2 V DAH 40/16	11057249	1221
Coffret 2 V DAH 57/16	11057250	1511
Coffret 2 V DAH 57/24	11057277	1511
2 vitesses bobinages indépendants		
Coffret 2 V BI 1,6/0,6	11057280	569
Coffret 2 V BI 1,6/1,6	11057281	569
Coffret 2 V BI 2,4/1,6	11057282	569
Coffret 2 V BI 2,4/1,0	11057283	569
Coffret 2 V BI 4/1,6	11057284	569
Coffret 2 V BI 4/2,4	11057285	569
Coffret 2 V BI 6/2,4	11057286	569
Coffret 2 V BI 6/4	11057287	569
Coffret 2 V BI 9/4	11057288	569
Coffret 2 V BI 9/6	11057289	569
Coffret 2 V BI 10/6	11057290	646
Coffret 2 V BI 16/6	11057291	708
Coffret 2 V BI 16/10	11057292	708
Coffret 2 V BI 24/10	11057293	760
Coffret 2 V BI 40/10	11057294	884
Coffret 2 V BI 40/16	11057295	884
Coffret 2 V BI 57/16	11057296	1011
Coffret 2 V BI 57/24	11057297	1060

ENCOMBREMENT - CARACTERISTIQUES ELECTRIQUES

Désignation	Intensité GV (A)		Intensité PV (A)		Encombrement		
	lth mini	lth maxi	lth mini	lth maxi	L (mm)	H (mm)	P (mm)
MOTEUR 2 VITESSES DAHLANDER							
Coffret 2 V DAH 1,6/0,6	1,0	1,6	0,4	0,6	160	240	152
Coffret 2 V DAH 2,4/1,0	1,6	2,4	0,6	1,0	160	240	152
Coffret 2 V DAH 4/1,6	2,4	4,0	1,0	1,6	160	240	152
Coffret 2 V DAH 4/1	2,4	4,0	0,6	1,0	160	240	152
Coffret 2 V DAH 4/2,4	2,4	4,0	1,6	2,4	160	240	152
Coffret 2 V DAH 6/2,4	4,0	6,0	1,6	2,4	160	240	152
Coffret 2 V DAH 9/2,4	6,0	9,0	2,4	4,0	160	240	152
Coffret 2 V DAH 9/4	6,0	9,0	2,4	4,0	160	240	152
Coffret 2 V DAH 9/6	6,0	9,0	4,0	6,0	160	240	152
Coffret 2 V DAH 10/4	6,0	10,0	2,4	4,0	200	280	152
Coffret 2 V DAH 16/4	10,0	16,0	2,4	4,0	200	280	152
Coffret 2 V DAH 16/6	10,0	16,0	4,0	6,0	200	280	152
Coffret 2 V DAH 24/10	16,0	24,0	6,0	10,0	200	280	152
Coffret 2 V DAH 40/10	24,0	40,0	6,0	10,0	375	375	175
Coffret 2 V DAH 24/16	24,0	40,0	10,0	16,0	375	375	175
Coffret 2 V DAH 57/16	40,0	57,0	10,0	16,0	375	375	175
Coffret 2 V DAH 57/24	40,0	57,0	16,0	24,0	375	375	175
MOTEUR 2 VITESSES BOBINAGES INDEPENDANTS							
Coffret 2 V BI 1,6/0,6	1,0	1,6	0,4	0,6	160	240	152
Coffret 2 V BI 1,6/1,6	1,0	1,6	1,0	1,6	160	240	152
Coffret 2 V BI 2,4/1,6	1,6	2,4	1,0	1,6	160	240	152
Coffret 2 V BI 2,4/1,0	1,6	2,4	0,6	1,0	160	240	152
Coffret 2 V BI 4/1,6	2,4	4,0	1,0	1,6	160	240	152
Coffret 2 V BI 4/2,4	2,4	4,0	1,6	2,4	160	240	152
Coffret 2 V BI 6/2,4	4,0	6,0	1,6	2,4	160	240	152
Coffret 2 V BI 6/4	4,0	6,0	2,4	4,0	160	240	152
Coffret 2 V BI 9/4	6,0	9,0	2,4	4,0	160	240	152
Coffret 2 V BI 9/6	6,0	9,0	4,0	6,0	160	240	152
Coffret 2 V BI 10/6	6,0	10,0	4,0	6,0	160	240	152
Coffret 2 V BI 16/6	10,0	16,0	4,0	6,0	200	280	152
Coffret 2 V BI 16/10	10,0	16,0	6,0	10,0	200	280	152
Coffret 2 V BI 24/10	16,0	24,0	6,0	10,0	200	280	152
Coffret 2 V BI 40/10	24,0	40,0	6,0	10,0	250	375	175
Coffret 2 V BI 40/16	24,0	40,0	10,0	16,0	250	375	175
Coffret 2 V BI 57/16	40,0	57,0	10,0	16,0	250	375	175
Coffret 2 V BI 57/24	40,0	57,0	16,0	24,0	250	375	175

Commutateur Monophasé



DOMAINE D'APPLICATION

- Permet, entre autre, de délocaliser la commande des moteurs 1 V ou 2 V monophasés :
- moteur 1 V : commande Marche / Arrêt.
- moteur 2 V : commande Grande / Petite Vitesse + M/A.
- **Compatible avec TVEC GI.**

DESCRIPTION

- Présentation en façade esthétique pour montage encastré.
- Livré avec une boîte plexo + notice de raccordement.

GAMME R7

Alim	Désignation	Code	Prix
I max = 5 A	Commutateur M/A pour TVEC GI & Silence	11056156	59
I max = 10 A	Commutateur M/A + 2 vit. pour TVEC GI & Silence	11056157	69,3

Commutateur Triphasé



DOMAINE D'APPLICATION

- Permet, entre autre, de délocaliser la commande des moteurs 1 V ou 2 V triphasés :
- moteur 1 V : commande Marche / Arrêt,
- moteur 2 V : commande Grande / Petite Vitesse + M/A.
- **Compatible avec TVEC GII, VIK, VEC, VDA tri, THELIA tri.**

DESCRIPTION

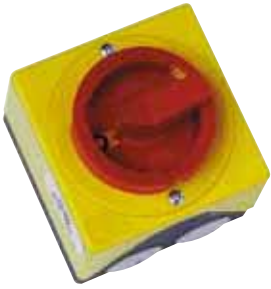
- Présentation en boîtier IP 54 pour montage en saillie.
- Catégorie d'emploi AC3.
- Livré avec notice de raccordement.

GAMME R7

Désignation	L x H x P (mm)	Code	Prix
Commutateur Tri M/A - 7,5 kW maxi	87 x 160 x 125	11056115	56,5
Commutateur Tri 2 V Bob. Ind - 4 kW maxi	80 x 137 x 95	11056116	67,9
Commutateur Tri 2 V Dahl. - 4 kW maxi	80 x 137 x 95	11056117	67,9

Commande

Interrupteur - Sectionneur proximité



DOMAINE D'APPLICATION

- Fonction interrupteur - sectionneur de proximité M/A cadenassable, de catégorie d'emploi AC 23 A (haut pouvoir de coupure).
- **Compatible avec tous ventilateurs monophasés et triphasés (selon puissance maxi consommée).**

NOTA : l'interrupteur tri 1V peut être utilisé pour couper l'alimentation d'un moteur monophasé 2 V, ou 1 V si puissance supérieure à 0,9 kW.

DESCRIPTION

- Présentation en boîtier IP 64 pour montage en saillie.
- Catégorie d'emploi AC 23.
- Equipé de contacts auxiliaires de position - NO et NF - pour les modèles triphasés uniquement.
- Livré avec notice de raccordement.

GAMME R7

Désignation	L x H x P (mm)	Code	Prix
Inter. proximité 1 V mono - 0,9 kW	86 x 86 x 108	11056196	89,8
Inter. proximité 1 V tri - 7,5 kW + contacts	86 x 86 x 120	11057606	114
Inter. proximité 1 V tri - 22,5 kW + contacts	180 x 110 x 143	11057607	313
Inter. proximité 1 V tri - 30 kW + contacts	182 x 180 x 148	11057608	395
Inter. proximité 2 V tri - 7,5 kW + contacts	86 x 86 x 120	11057613	162
Inter. proximité 2 V tri - 22,5 kW + contacts	182 x 180 x 148	11057610	477
Inter. proximité 2 V tri - 30 kW + contacts	254 x 180 x 148	11057611	696

Temporisation



DOMAINE D'APPLICATION

- Cet accessoire permet le fonctionnement du ventilateur pendant 0,5 à 10 min après coupure de l'alimentation générale de la ventilation.
- Fortement conseillé avec une batterie chaude.

DESCRIPTION

- AC 230V 50/60 Hz.
- Temporisation réglable par vis en façade de 0,5 à 10 min.
- Dimensions (LxHxP) 17,5 x 89 x 58 mm, poids 75 g.
- Boîtier IP 40.
- Fixation sur rail.
- Del de signalisation de fonctionnement.
- Switch 2 positions en façade (hélice=marche forcée, double rond=temporisation).

GAMME R6

Désignation	Code	Prix
Temporisation ventilateur	11057083	141

Disjoncteur Magnéto-thermique



Disjoncteur magnéto-thermique présenté avec kit cadenassage.

DOMAINE D'APPLICATION

- Protection magnéto-thermique du moteur (contre les sur-intensités et les courts-circuits du réseau).
- Protection contre les défauts de phase.
- **Compatible avec tous ventilateurs monophasés et triphasés 1 vitesse (selon intensités maxi consommées).**

DESCRIPTION

- Disjoncteur - sectionneur magnéto-thermique.
- Boîtier IP 55 pour montage en saillie.
- Plage d'intensité variable (protection thermique).
- Livré avec 2 presse-étoupes et une notice de raccordement.

Accessoires (livrés en kit, non montés)

- Kit cadenassage : permet de remplir la fonction interrupteur de proximité, en plus de la fonction protection moteur. Kit à visser sur le boîtier.
- Kit bobine à émission : permet le raccordement de la sonde PTO, avec renvoi de l'information en cas d'échauffement du moteur. Kit à clipser dans le boîtier. Nécessite l'ajout d'un relais inverseur de contact.

Autres tensions d'alimentation possibles, nous consulter.

- Kit contacts auxiliaires : permet le renvoi d'information en cas de coupure du disjoncteur. Kit à clipser dans le boîtier.

GAMME R7

Désignation	Code	Prix
Disjoncteur 0,4 - 0,6 A	11056183	100
Disjoncteur 0,63 à 1,0 A	11056109	100
Disjoncteur 1,0 à 1,6 A	11056184	100
Disjoncteur 1,6 - 2,5 A	11057052	136
Disjoncteur 2,5 - 4 A	11057053	136
Disjoncteur 4 - 6,3 A	11057054	136
Disjoncteur 6,3 - 10 A	11057055	169
Disjoncteur 11 - 16 A	11057056	169
Kit cadenassage	11056172	20,1
Kit bobine à émission 230 V (pour sonde PTO)	11056114	47,4
Kit contact auxiliaire pour disjoncteur	11056171	16,8
Platine d'adaptation pour ancien disjoncteur/VEC R6	11025002	27,9

Kit Pressostat d'Alarme



DOMAINE D'APPLICATION

- Cet organe de sécurité permet de détecter une anomalie de fonctionnement du ventilateur (chute de pression) et de respecter ainsi les normes de mise en œuvre.
- **Compatible avec tous ventilateurs, centrales ou tourelles ALDES.**

DESCRIPTION

- Boîtier à installer à l'intérieur du caisson de ventilation ou sur le réseau de gaine.
- Livré en kit complet, prêt à installer. Kit constitué de 2 m de tube cristal, 2 prises de pression ou passe-fils, visserie et pressostat d'alarme fixe (80 Pa) ou réglable + notice de montage.

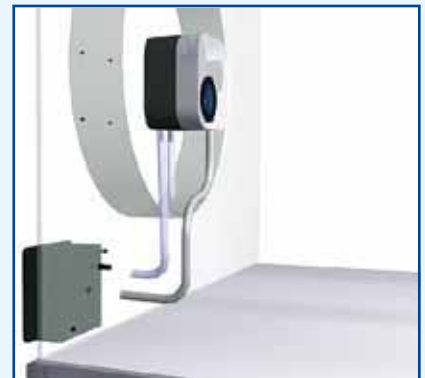
GAMME R7

Désignation	Code	Prix
Kit pressostat fixe - 80 Pa	11025018	221
Kit pressostat réglable VEC	11025009	220
Kit pressostat réglable 40-300 Pa	11091001	150
Kit pressostat réglable 100-1000 Pa	11091002	150
Tempo sur pressostat (recommandé en cas de rafales de vent)	11025012	156

SCHEMAS DE MONTAGE



Kit pressostat fixe



Kit pressostat réglable

Kit Détection Encrassement Filtre



DOMAINE D'APPLICATION

- Cet accessoire permet de détecter une perte de charge, valeur réglable, due à l'encrassement du filtre.
- **Compatible avec VIK et TVEC GI et GII.**

DESCRIPTION

- Kit constitué de 4,5 m de tube cristal, 4 prises de pression, 1 pressostat d'alarme réglable 40-300 Pa, visserie + notice de montage.

GAMME R6

Désignation	Code	Prix
Kit détection encras. filtre	11056313	227

Variateur de Vitesse Electronique Monophasé



Avantages

- Variation continue.
- Prérégulé pour tous systèmes VMT.
- Entrée analogique réglable.
- 2 entrées analogiques 0-10 V.

DOMAINE D'APPLICATION

- Variateur électronique pour moteur asynchrone monophasé acceptant la variation de tension.
- Ventilation modulée (voir p. 150).
- **Compatible avec TVEC Silence.**

DESCRIPTION

- Boîtier IP 65.
- 230 VAC - 50/60 Hz.
- Kickstart.
- 2 entrées analogiques 0-10 V / 0-20 mA isolées galvaniquement.
- Préréglage optique AGITO/PRESENCE - CO2 tout ou peu/proportionnel.
- Réglage U min, U max, P1 et P2 (seuil mini et maxi de l'entrée analogique).
- Voyant de mise sous tension.
- Protection thermique.
- Visualisation défaut par voyant.
- Sortie 24 V 80 mA.

GAMME R7

Désignation	Code	L x H x P (mm)	Prix
Var Mono VMT 5 A	11057082	123 x 160 x 165	987

Variateur de fréquence



Avantages

- Prérégulé pour tous systèmes VMT.
- Débit max réglable via potentiomètre en façade (technique optique).
- Convertisseur MONO/TRI.

DOMAINE D'APPLICATION

- Variateur de fréquence pour moteur asynchrone triphasé 230/400 V - 50/60 Hz.
- Ventilation modulée (voir p. 150).

DESCRIPTION

- Boîtier IP 20.
- Gamme de puissance de 0,75 à 7,5 Kw.
- Certification : CE, UL, c-UL, C-Tick et CSA.
- Interface RS 485 intégrée.
- Préréglage optique AGITO/PRESENCE - CO2 tout ou peu/proportionnel.
- Filtre CEM intégré.
- Voyant de mise sous tension.
- Entrée pour protection thermique du moteur.
- Clavier de commande et de programmation avec potentiomètre.

GAMME MONO/TRI R7

Puissance moteur en kW	VMT CO ₂ Proportionnel		VMT CO ₂ Tout ou peu		VMT Optique	
	Code	Prix	Code	Prix	Code	Prix
0,75	11057209	815	11057206	634	11057203	634
1,5	11057210	744	11057207	744	11057204	744
2,2	11057211	844	11057208	844	11057205	844

GAMME TRI/TRI R7

Puissance moteur en kW	VMT CO ₂ Proportionnel		VMT CO ₂ Tout ou peu		VMT Optique	
	Code	Prix	Code	Prix	Code	Prix
0,75	11057227	1221	11057221	1221	11057215	1221
1,5	11057228	1373	11057222	1373	11057216	1373
2,2	11057229	1509	11057223	1509	11057217	1509
3	11057230	1805	11057224	1805	11057218	1805
4	11057231	2073	11057225	2073	11057219	2073
7,5	11057232	3148	11057226	3148	11057220	3148

Hottes professionnelles HOZONE

Principe de ventilation en cuisine professionnelle



Hotte pour cuisine professionnelle



Tourelle VELONE F400° - 2h

DOMAINE D'APPLICATION

- La gamme de hottes tertiaires HOZONE permet le traitement d'air dans les cuisines professionnelles :
 - Restauration commerciale : snacks, self-service, restaurant traditionnel...
 - Restauration collective : cuisine de production, collectivités, hôpitaux...

OBJECTIFS

Confort pour le personnel

- Température dans la zone de travail comprise entre 20° C en hiver et 28° C en été et de gradient vertical inférieur à 3° C/m.
- Hygrométrie relative inférieure à 70 %.
- Vitesse de l'air comprise entre 0,2 et 0,5 m/s.

Hygiène

- Mise en dépression de la cuisine par le système de ventilation.
- Evacuation des polluants émis par la cuisson des aliments après captation et filtration.
- Extraction et rejet des chaleurs sensibles et latentes générées par le piano de cuisson.
- Filtration et chauffage de l'air introduit dans la cuisine.

Protection incendie

- Le système d'extraction peut être amené à assurer l'évacuation des fumées en cas d'incendie.
- Le débit d'extraction est lié au volume de la cuisine, à la puissance des appareils de cuisson et à son implantation dans le bâtiment.
- Voir les nouveaux articles GC du Règlement de Sécurité contre les risques d'Incendie et de Panique dans les ERP (Etablissements Recevant du Public).

PRINCIPE D'UTILISATION D'UNE HOTTE STATIQUE RACCORDEE À UN VENTILATEUR 400° C / 2 h.

Installation aéraulique

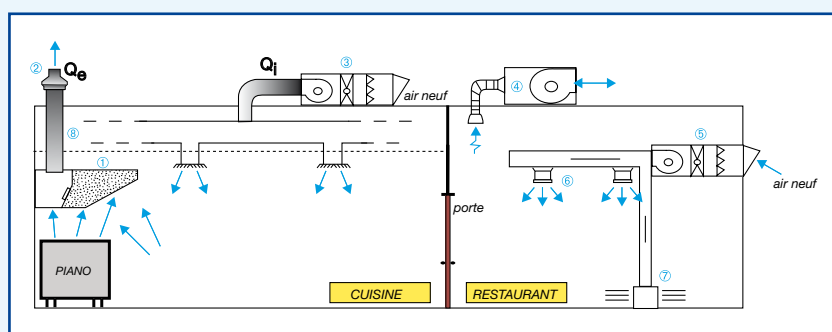
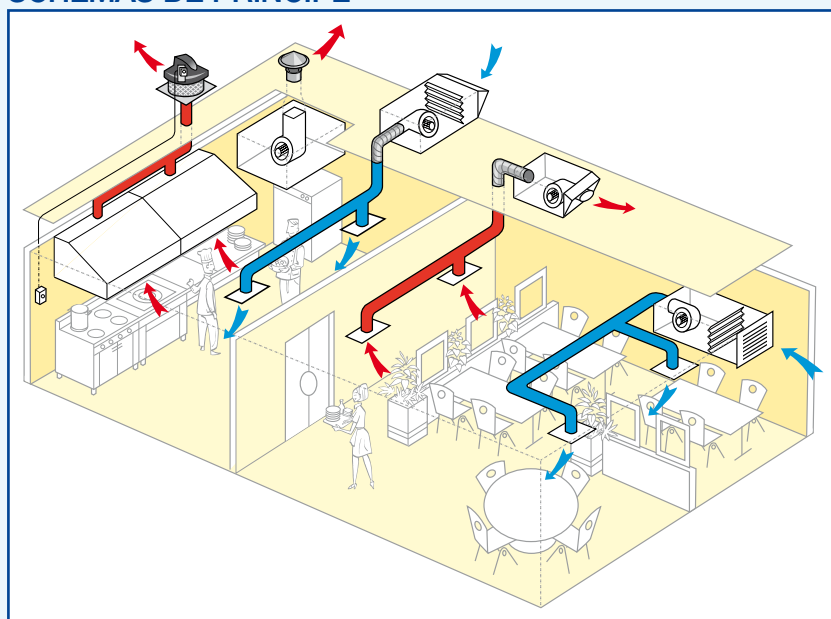
Q_e = débit extrait dans la cuisine par la hotte.

Q_i = débit de compensation (insufflé) introduit dans la cuisine (pas de transfert restaurant => cuisine) avec $0,8 Q_e < Q_i < 0,9 Q_e$ (cuisine en dépression).

Les produits :

- ① : Hotte Hozone statique.
- ② : Tourelle Velone 400° C / 2 h ou caisson Exone 400° C / 2 h, 1 vitesse piloté par le nouveau variateur de fréquence VARILONE-VF.
- ③ : Centrale d'insufflation (TVEC silence).
- ④ : Caisson d'extraction (TVEC gamme I).
- ⑤ : Centrale et traitement d'air (gamme TVEC).
- ⑥ : Grilles et diffuseurs.
- ⑦ : Diffuseurs à déplacement.
- ⑧ : Conduit d'extraction.

SCHEMAS DE PRINCIPE



Sélection d'une hotte de cuisine traditionnelle HOZONE

Capteur ou hotte ?

- Une hotte est un capteur équipé d'une visière plus ou moins profonde; une hotte permet d'optimiser le volume de cantonnement des fumées en fonction de la géométrie de la cuisine et du piano de cuisson.

Adossée ou double centrale ?

- Selon l'implantation du piano de cuisson, la hotte sera adossée à une paroi ou en îlot dans la cuisine.

Dimensionnement géométrique

- Le choix de la longueur (L) de la hotte (ou du capteur) et de la profondeur de visière (P) s'appuie sur les dimensions du plan de cuisson majorées d'un débord de 150 à 300 mm facilitant le cantonnement des fumées, des polluants et de la chaleur émis par le plan de cuisson. Les faces de captation (de 1 à 4 pour les hottes double centrale) conditionnent le calcul du débit d'extraction.

Calcul du débit d'extraction de la hotte

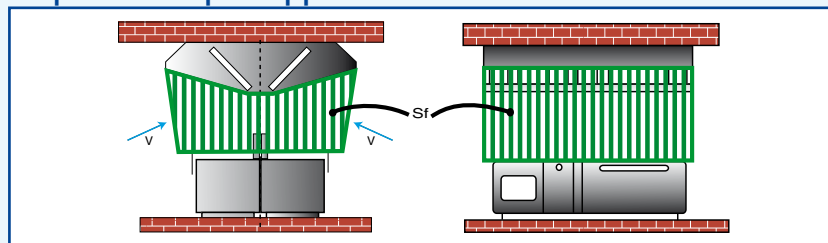
- La méthode de la vitesse d'aspiration frontale calcule le débit d'extraction Q de la hotte en fonction d'une vitesse moyenne de passage V dans la surface libre frontale Sf de la hotte comprise entre l'extrémité inférieure de la visière et le plan de cuisson. Cette surface Sf est fonction de l'emplacement de la hotte par rapport au mur.

Pour tenir compte des critères de confort dans la zone de travail et de la capacité du flux d'air à entraîner les polluants, la vitesse moyenne de passage V peut être estimée à 0,25 m/s. Le débit d'extraction est alors :
 $Q \text{ (m}^3\text{/h)} = Sf \times V \times 3600$ (Sf en m² et V en m/s).

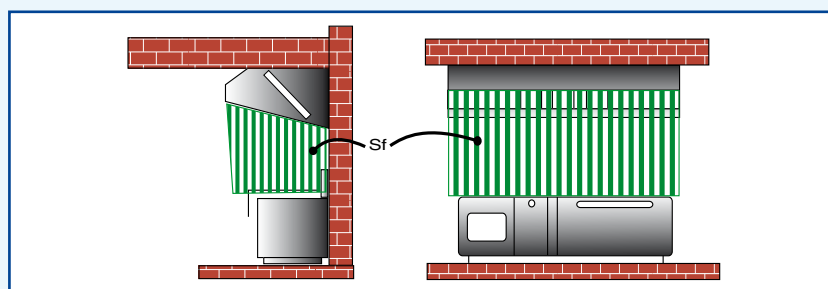
Remarques

- Si les faces de captations ne sont pas connues, prendre 3 faces pour le calcul.
- Pour un capteur adossé, prendre P = 1m; pour un capteur double central, prendre P = 2 m.
- Lorsque la composition du piano de cuisson (grill, friteuse, marmite...) est connue, le débit d'extraction de la hotte peut être calculé selon la norme VDI 2052 "Equipements de ventilation pour cuisines" qui tient compte du dégagement calorifique de chaque appareil de cuisson.

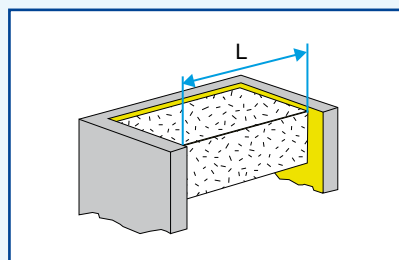
Emplacement par rapport au mur



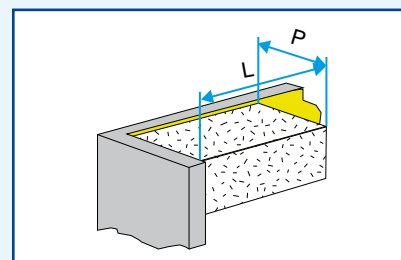
Double centrale



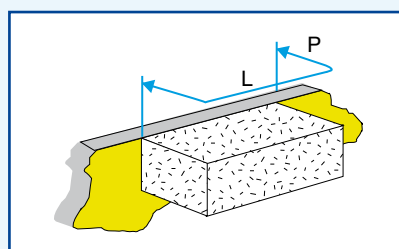
Simple adossée



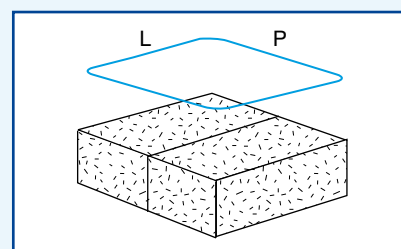
Hotte totalement encastree : captation sur 1 face libre $Q=L \times 0,25 \times 3600$



Hotte dans un angle : captation sur 2 faces libres $Q=(L+P) \times 0,25 \times 3600$



Hotte adossée à un mur : captation sur 3 faces libres $Q=(L+2P) \times 0,25 \times 3600$



Hotte double centrale. captation sur 4 faces libres $Q=2 \times (L+P) \times 0,25 \times 3600$

Hottes professionnelles HOZONE

HOZONE Micro : hotte statique et dynamique



HOZONE Micro avec filtres à maille ou filtres à chocs



HOZONE Micro Dynamique, filtre à maille

Avantages

- Spots orientables.
- Hotte entièrement équipée : filtres, luminaire intégré, variateur de vitesse.
- Version statique ou dynamique.
- Facile à installer.

DOMAINE D'APPLICATION

- Traitement de l'air en cuisine professionnelle (snacks...).
- Besoin d'extraction d'air en cuisine 1000 m³/h maxi.

DESCRIPTION

- Hotte semi-professionnelle monobloc, de hauteur fond H=260mm, équipée de :
 - filtre(s) à chevrons 398 x 284 x 22 mm avec cadre et poignée en acier inoxydable, média galvanisé, ou
 - filtre à chocs tout inox 398 x 284 x 22 mm,
 - éclairage par spots orientables 35 W intégrés IP44, avec commande en façade,
 - virole de raccordement non montée.
- L'ensemble des pièces visibles est réalisé en acier inoxydable AISI 304, finition brossée grain 220 avec PVC de protection.
- L'assemblage des différentes pièces est réalisé sans aucune visserie apparente.

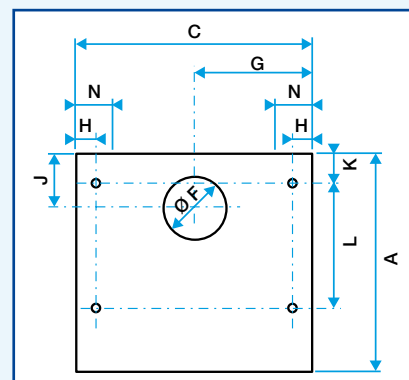
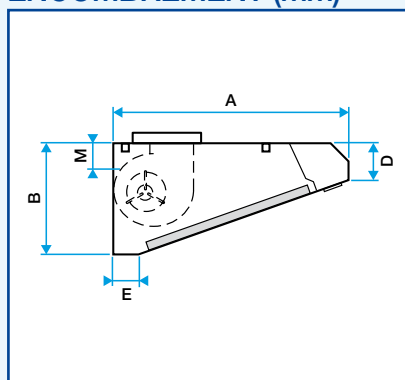
- Disponibles en 3 dimensions : 600, 900 et 1200 mm.

- Filtre à chevrons média galvanisé ou à chocs inox.
- Version motorisée disponible pour chaque dimension, Hozone Micro M est équipée :
 - d'un moto-ventilateur centrifuge type RE, alimentation monophasé 230V - IP44 - Classe B- T° d'utilisation maxi 40° C,
 - d'un variateur électronique de commande intégré en façade.

MISE EN ŒUVRE

- Fixation aisée par suspension grâce aux écrous Ø M6 sertis sur le dessus.
- Fixation arrière possible par 2 trous Ø 9mm (visserie non fournie).
- Raccordement électrique simple.

ENCOMBREMENT (mm)

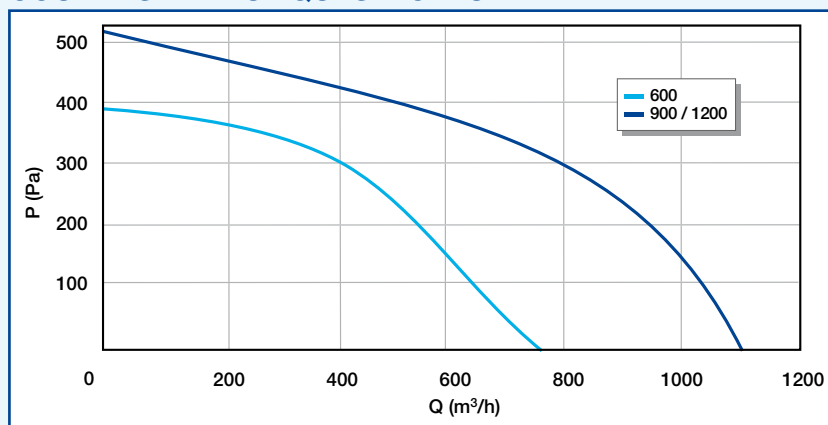


1 = Filtre charbon actif en accessoire

L (mm)	A	B	C	D	E	F	G	H	J
600	550	260	600	90	59	160	300	45	166
900	550	260	885	90	59	200	442	45	166
1200	550	260	1170	90	59	250	592	45	166

K = 50 mm / L = 360 mm / M = 30 mm / N = 65 mm.

COURBES AERAIQUES MOTEUR



CARACTERISTIQUES TECHNIQUES

L (mm)	Nb de filtre	Nb de spot d'éclairage	Puissance moteur (W)	Intensité moteur (A)	Vitesse Rotation (tr/min)	Poids (kg) statique / motorisée
600	2	2	190	0,84	1150	9 / 14
900	3	2	300	1,31	2050	14 / 19
1200	4	3	300	1,31	2050	18 / 23

HOZONE Micro : hotte statique et dynamique



HOZONE Micro avec filtres à maille



HOZONE Micro Dyna

Avantages

- Spots orientables.
- Hotte entièrement équipée : filtres, luminaire intégré, variateur de vitesse.
- Version statique ou dynamique.
- Facile à installer.

ACCESSOIRES

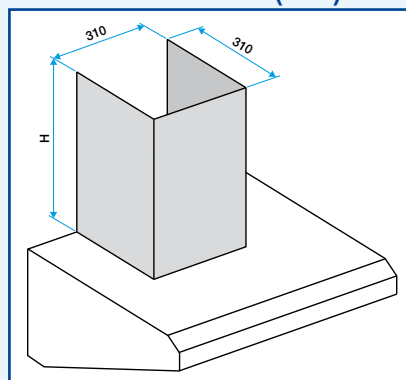
Cache gaine

- En acier inoxydable brossé grain 220.
- Dimension des caches gaines (mm) : 310 x 310 x Hauteur.
- 3 hauteurs possibles :
 - fixe 410 mm, poids = 3,5 kg,
 - fixe 610 mm, poids = 5 kg,
 - télescopique de 610 à 1150 mm, poids = 10 kg.

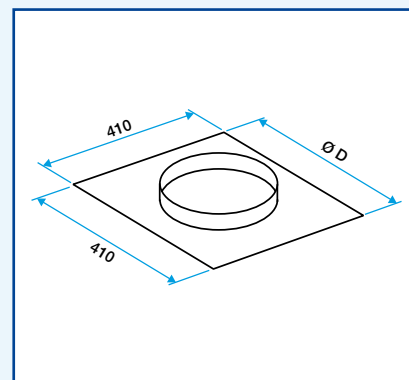
Charbon actif

- Cellule charbon actif montée en glissière dans un cadre en acier inoxydable brossé grain 220.
- Platine de raccordement à positionner entre le charbon actif et le conduit circulaire.
- Hauteur C = 60 mm.
- Poids = 5 kg.
- Attention : le charbon actif n'empêche pas un rejet de l'air extrait vers l'extérieur.

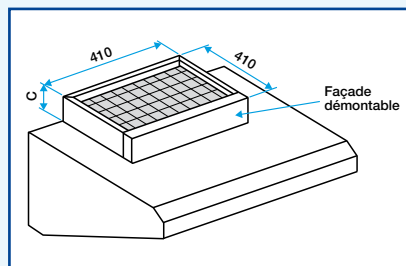
ENCOMBREMENT (mm)



HOZONE Micro avec cache gaine



Platine de raccordement pour charbon actif



HOZONE Micro avec cellule charbon actif

GAMME HOZONE Micro R7

Désignation	Code	Prix
HOZONE Micro avec filtres à chevrons média galvanisé.		
Statique 600 - galva	11012425	899
Statique 900 - galva	11012426	1090
Statique 1200 - galva	11012427	1330
Dynamique 600 - galva	11012428	1490
Dynamique 900 - galva	11012429	1890
Dynamique 1200 - galva	11012430	2320
HOZONE Micro avec filtres à chocs tout inox.		
Statique 600 - inox	11012431	995
Statique 900 - inox	11012432	1260
Statique 1200 - inox	11012433	1540
Dynamique 600 - inox	11012434	1590
Dynamique 900 - inox	11012435	1990
Dynamique 1200 - inox	11012436	2490

PIECES DETACHEES R7

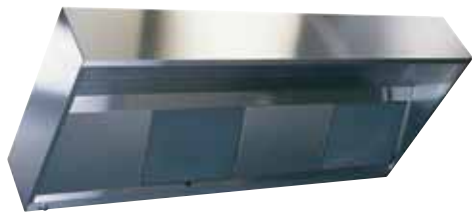
Désignation	Code	Prix
Cache gaine inox 410 mm	11012441	185
Cache gaine inox 610 mm	11012442	235
Cache gaine inox télescopique 610 à 1150 mm	11012443	360
Boite inox charbon actif	11012444	339

ACCESSOIRES R7

Désignation	Code	Prix
Filtre chevron média galva 398x284x22	11012437	108
Filtre choc tout inox 398x284x22	11012438	155
Filtre chevron média inox 398x284x22	11012439	136
Spot orientable	11012440	90

Hottes professionnelles HOZONE

Gamme HOZONE - STATIQUE



HOZONE H290, Visière R



Visière Type T

Avantages

- Nouvelle gamme très complète :
- 3 hauteurs : 290, 380 et 530 mm,
- 2 géométries de visière,
- jusqu'à 6 m de long.
- Option luminaire encastré.
- Délai réduit.

DOMAINE D'APPLICATION

- Restauration commerciale : snacks, self-service, restaurant traditionnel...
- Restauration collective : cuisine de production, collectivités, hôpitaux...

DESCRIPTION

- Les capteurs et hottes Hozone sont monoblocs de 500 à 2500 mm. Les longueurs supérieures à 2500 mm sont réalisées par assemblage d'éléments monoblocs, vissés entre eux, sans visseries apparentes sur les faces extérieures et dans le volume de cantonnement.
- Le mode de fabrication retenu, avec plis retournés sur toutes les parties visibles, assure une finition exempte de bavures et de parties saillantes.
- Les flasques latérales (joues) sont assemblées par goujons thermo-soudés et écrous.
- L'ensemble des pièces visibles est réalisé en acier inoxydable AISI 304 (CN 18-10), finition brossée grain 220 sur les deux faces, avec PVC de protection.
- Filtres à chevrons 398 x 498 x 25 mm avec cadre et poignée en acier inoxydable, média galvanisé.
- Plaques neutres 398 x 498 x 25 mm en acier inoxydable.
- Chaque bloc est muni, en partie inférieure, d'un bouchon de purge en acier inoxydable G3/8 afin d'évacuer les graisses et condensats.

MISE EN ŒUVRE

- Un profil support est intégré à chaque extrémité de l'élément monobloc, permettant de le suspendre par tiges filetées Ø M8.
- Notice disponible sur www.aldes.fr

GAMME avec choix d'options R7

• 3 modèles HOZONE :

- H290 => hauteur de fond de 290 mm
- H380 => hauteur de fond de 380 mm
- H530 => hauteur de fond de 530 mm

Des modèles "centraux" sont disponibles sur consultation. Ils sont constitués de 2 éléments adossés, avec cloison centrale, à assembler entre eux avec la visserie fournie.

• 3 géométries :

- capteur => pas de visière,
- visière R => hauteur façade et fond identiques,
- visière T => hauteur façade réduite adaptée aux locaux de faible hauteur sous plafond.

• Plusieurs profondeurs de visière :

- de 590 mm (capteur nu = pas de visière) à 1650 mm (visière la plus profonde).

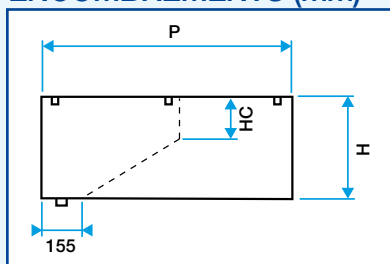
• Luminaire encastré :

- livré avec un câble pour faciliter le raccordement par le dessus de la hotte.

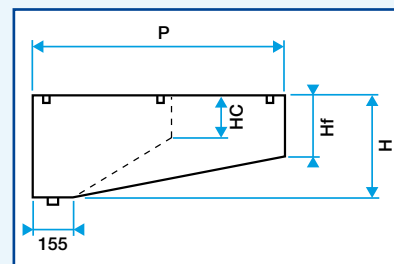
ACCESSOIRES

- Tourelle VELONE : page 304.
- Caisson EXONE : page 338.
- Nouveau variateur VARILONE-VF : page 271.

ENCOMBREMENTS (mm)



Visière R

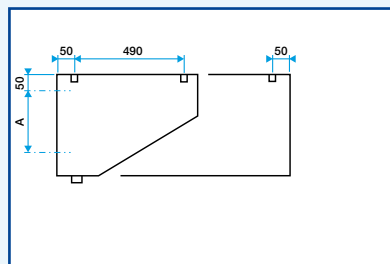


Visière T

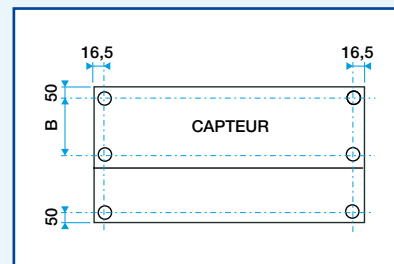
Modèle Hozone	H	HC (sans visière)	HF (visière T)	A	B
H290	290	65	-	190	390
H380	380	160	230	200	490
H530	530	160	380	350	490

POIDS (Kg/ml) AVEC OU SANS VISIERE (mm)

Modèle Hozone	sans visière	750	895	915	1120	1240	1445	1650
H290	22	26	28	-	-	-	-	-
H380	22	-	-	32	37	42	45	-
H530	32	-	-	38	45	52	55	57



Fixation : vue de côté



Fixation : vue de dessus

CONCEPTION

Longueur L (mm)	Bloc(s) Nombre	Filtre(s) / plaque(s) Nombre	Luminaire(s) Nombre
500	1	1 / 0	impossible
1000	1	1 + 2 x 1/2 / 0	2x36 W
1500	1	2 / 1	2x36 W
2000	1	2 / 2	2x36 W
2500	1	3 / 2	2x36 W
3000	2	3 / 3	4x36 W
3500	2	4 / 3	4x36 W
4000	2	4 / 4	4x36 W
4500	2	5 / 4	4x36 W
5000	2	5 / 5	4x36 W
5500	3	6 / 5	6x36 W
6000	3	6 / 6	6x36 W

Hottes professionnelles HOZONE

Gamme HOZONE - STATIQUE

EXEMPLE

Le code et le prix d'une hotte statique HOZONE de hauteur 380 mm, de longueur 1m avec une visière de 915 mm en forme T est :
- code 11012273 avec un corps à 796€ + 338€ pour la visière + éventuellement 491€ pour l'option lumineuse intégré.

HOZONE ADOSSEE H290 - hauteur de fond 290 mm ^{R7}

Code	Désignation	Corps		Lum encastré		Visière	
		Tarif	(W)	Tarif	(W)	750 mm	895 mm
11012260	HOZONE H290-L500 1F	545	-	-	-	168	210
11012261	HOZONE H290-L1000 2F	684	2 x 18	491	-	197	351
11012262	HOZONE H290-L1500 2F/1PL	881	2 x 36	562	-	226	294
11012263	HOZONE H290-L2000 2F/2PL	1062	2 x 36	618	-	267	351
11012264	HOZONE H290-L2500 3F/2PL	1299	2 x 36	660	-	281	379
11012265	HOZONE H290-L3000 3F/3PL	1494	4 x 36	1038	-	310	435

HOZONE ADOSSEE H380 - hauteur de fond 380 mm ^{R7}

Code	Désignation	Corps		Lum encastré		Visière						
		Tarif	(W)	Tarif	915 mm		1120 mm		1240 mm		1445 mm	
					R	T	R	T	R	T	R	T
11012272	HOZONE H380-L500 1F	601	-	-	322	294	393	365	506	464	674	632
11012273	HOZONE H380-L1000 2F	796	2 x 18	491	379	338	477	435	590	535	757	729
11012274	HOZONE H380-L1500 2F/1PL	1005	2 x 36	562	450	407	547	506	674	632	885	828
11012275	HOZONE H380-L2000 2F/2PL	1214	2 x 36	618	477	435	603	547	772	702	969	912
11012276	HOZONE H380-L2500 3F/2PL	1410	2 x 36	660	576	520	716	645	885	828	1122	1038
11012277	HOZONE H380-L3000 3F/3PL	1634	4 x 36	1038	632	562	785	729	982	912	1221	1150
11012278	HOZONE H380-L3500 4F/3PL	2163	4 x 36	1179	799	729	996	912	1234	1137	1543	1445
11012279	HOZONE H380-L4000 4F/4PL	2373	4 x 36	1234	898	814	1081	982	1346	1263	1669	1558
11012280	HOZONE H380-L4500 5F/4PL	2569	4 x 36	1292	953	841	1150	1066	1430	1333	1781	1669
11012281	HOZONE H380-L5000 5F/5PL	2778	4 x 36	1333	898	1010	1221	1122	1543	1430	1894	1769
11012282	HOZONE H380-L5500 6F/5PL	3002	6 x 36	1698	1081	953	1333	1221	1655	1529	2035	1907
11012283	HOZONE H380-L6000 6F/6PL	3210	6 x 36	2076	1193	1081	1459	1333	1781	1655	2188	2047

HOZONE ADOSSEE H530 - hauteur de fond 530 mm ^{R7}

Code	Désignation	Corps		Lum encastré		Visière								
		Tarif	(W)	Tarif	915 mm		1120 mm		1240 mm		1445 mm		1650 mm	
					R	T	R	T	R	T	R	T	R	T
11012301	HOZONE H530-L500 1F	671	-	-	365	338	435	393	562	520	744	702	857	814
11012302	HOZONE H530-L1000 2F	893	2 x 18	491	422	379	520	477	645	603	857	799	996	941
11012303	HOZONE H530-L1500 2F/1PL	1130	2 x 36	562	506	450	603	547	744	687	982	912	1122	1053
11012304	HOZONE H530-L2000 2F/2PL	1354	2 x 36	618	547	477	674	603	841	785	1081	1024	1234	1165
11012305	HOZONE H530-L2500 3F/2PL	1578	2 x 36	660	632	576	785	716	982	912	1234	1150	1430	1346
11012306	HOZONE H530-L3000 3F/3PL	1816	4 x 36	1038	716	632	885	814	1095	1010	1375	1276	1600	1501
11012307	HOZONE H530-L3500 4F/3PL	2414	4 x 36	1179	898	799	1109	1010	1375	1263	1712	1613	1964	1865
11012308	HOZONE H530-L4000 4F/4PL	2638	4 x 36	1234	1010	912	1206	1095	1515	1404	1852	1725	2146	2019
11012309	HOZONE H530-L4500 5F/4PL	2875	4 x 36	1292	1038	926	1276	1165	1585	1459	1964	1837	2258	2119
11012310	HOZONE H530-L5000 5F/5PL	3085	4 x 36	1333	1122	1010	1375	1249	1725	1600	2119	1977	2427	2287
11012311	HOZONE H530-L5500 6F/5PL	3336	6 x 36	1698	1206	1081	1488	1360	1837	1698	2258	2119	2608	2441
11012312	HOZONE H530-L6000 6F/6PL	3575	6 x 36	2076	1333	1206	1627	1488	1992	1852	2441	2287	2805	2637

Hottes professionnelles HOZONE

Gamme motorisée HOZONE M - DYNAMIQUE



Visière Type T



Visière Type R

Avantages

- Gamme très complète :
- 3 hauteurs : 290, 380 et 530 mm
- 2 géométries de visière
- jusqu'à 6 m de long.
- Câblage usine
- Nouvelle commande avec fonction boost.

DOMAINE D'APPLICATION

- Restauration commerciale : snacks, self-service, restaurant traditionnel...
- Restauration collective : cuisine de production, collectivités, hôpitaux...

DESCRIPTION

- Les capteurs et hottes Hozone M sont monoblocs de 500 à 2500 mm. Les longueurs supérieures à 2500 mm sont réalisées par assemblage d'éléments monoblocs, vissés entre eux, sans visseries apparentes sur les faces extérieures et dans le volume de cantonnement.
- Le mode de fabrication retenu, avec plis retournés sur toutes les parties visibles, assure une finition exempte de bavures et de parties saillantes.
- Les flasques latérales (joes) sont assemblées par goujons thermo-soudés et écrous.
- L'ensemble des pièces visibles est réalisé en acier inoxydable AISI 304 (CN 18-10), finition brossé grain 220 sur les deux faces, avec PVC de protection.
- Filtres à chevrons 398 x 498 x 25 mm avec cadre et poignée en acier inoxydable, média galvanisé.
- Plaques neutres en acier inoxydable de même dimension.
- Chaque bloc est muni, en partie inférieure, d'un bouchon de purge en acier inoxydable G3/8 afin d'évacuer les graisses et condensats.
- Les HOZONE M sont équipés de moto-ventilateur à entraînement direct. Facilement démontable, le moto-ventilateur est fixé par goujons thermo-soudés et équerres.

- Ventilateur monté en position supérieure centrée,
- Autres montages : nous consulter.
- Moto-ventilateur type RE = à rotor extérieur,
- Alimentation : monophasée 230 V,
- Protection : IP55 - classe F,
- T° utilisation : -20/40°C.

Autres moteurs : nous consulter.

- Les HOZONE M sont maintenant équipés d'une nouvelle commande avec fonctions :
 - marche, arrêt,
 - variation de débit,
 - marche, arrêt de l'éclairage,
 - fonction Boost sur la grande vitesse.

MISE EN ŒUVRE

- Un profil support est intégré à chaque extrémité de l'élément monobloc, permettant de le suspendre par tiges filetées Ø M8.
- Notice disponible sur www.aldes.fr

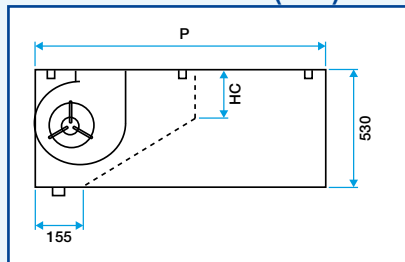
GAMME avec choix d'options R7

- **3 modèles HOZONE M :**
 - H290 => hauteur de fond de 290 mm : nous consulter.
 - H380 => hauteur de fond de 380 mm
 - H530 => hauteur de fond de 530 mm

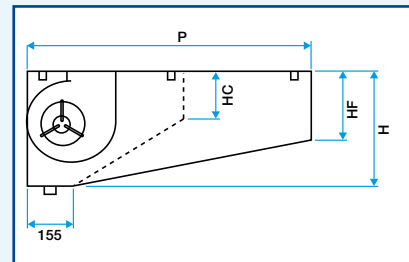
• 3 géométries :

- capteur => pas de visière,
- visière R => hauteurs façade (Hf) et fond identiques,
- visière T => hauteur façade (Hf) réduite, adaptée aux locaux de faible hauteur sous plafond.
- Plusieurs profondeurs de visière :
 - de 590 mm (capteur nu = pas de visière) à 1650 mm (visière la plus profonde).
- Luminaire encastré :
 - livré avec un câble pour faciliter le raccordement par le dessus de la hotte.

ENCOMBREMENT (mm)



Visière R



Visière T

Modèle HOZONE	H	HC (capteur = sans visière)	HF (visièreT)
H290	290	65	-
H380	380	160	230
H530	530	160	380

Les points de fixation sont identiques aux modèles statiques : voir page précédente.

POIDS (Kg/m) SANS MOTEUR AVEC OU SANS VISIERE (mm)

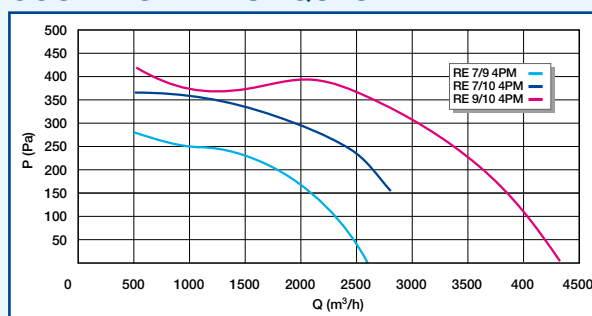
Modèle HOZONE	590 sans visière	915	1120	1240	1445	1650
H530	32	38	45	52	55	57
H380	22	32	37	42	45	48

Poids du moteur = 15 kg.

CONCEPTION

Longueur L (mm)	Bloc(s) Nombre	Filtre(s) / Plaque(s) Nombre	Luminaire(s) Nombre
1000	1	1+ 2 demi/ 0	2X18 W
1500	1	3 / 0	2X36 W
2000	1	3 / 1	2X36 W
2500	1	3 / 2	2X36 W
3000	2	4 / 2	4X36 W

COURBES AERAULIQUES



Pression statique

CARACTERISTIQUES DU VENTILATEUR

Type de ventilateur	A	B	C	Puissance (W)	Intensité (A)
7/9	122	208	232	300	2,4
7/10	65	262	298	420	3,8
9/10	122	262	298	600	6,3

Hottes professionnelles HOZONE

Gamme motorisée HOZONE M - DYNAMIQUE



Variateur digital

EXEMPLE

Le code et le prix d'une hotte dynamique HOZONE de hauteur 380 mm, de longueur 1 m :

- équipé d'un moteur RE 7/104P et son variateur digital,
- avec une visière de 915 mm en forme T,
- du luminaire encastré,

est :

- code 11012296 avec un corps motorisé à 1661 € + 658 € le variateur + 338 € pour la visière + 491 € pour l'option luminaire intégré.

HOZONE ADOSSEE H380 Motorisée - hauteur de fond 380 mm R7

Code	Désignation	Moteur		Variateur digital	Lum encastré		Visière									
		RE 7/104P	Supplément RE 7/94P		(W)	Tarif	915 mm		1120 mm		1240 mm		1445 mm			
						R	T	R	T	R	T	R	T	R	T	
11012296	HOZONE M-H380-L10002F	1661	42,2	658	2 x 18	491	379	338	477	435	590	535	757	729		
11012297	HOZONE M-H380-L15003F	1921	42,2	658	2 x 36	562	450	407	547	506	674	632	885	828		
11012298	HOZONE M-H380-L20003F/1PL	2128	42,2	658	2 x 36	618	477	435	603	547	772	702	969	912		
11012299	HOZONE M-H380-L25003F/2PL	2274	42,2	658	2 x 36	660	576	520	716	645	885	828	1122	1038		
11012300	HOZONE M-H380-L30004F/2PL	2547	42,2	658	4 x 36	1038	632	562	785	729	982	912	1221	1150		

HOZONE ADOSSEE H530 Motorisée - hauteur de fond 530 mm R7

Code	Désignation	Moteur		Variateur digital	Lum encastré		Visière											
		RE 7/104P	Supplément RE 9/104P		(W)	Tarif	915 mm		1120 mm		1240 mm		1445 mm		1650 mm			
						R	T	R	T	R	T	R	T	R	T	R	T	
11012324	HOZONE M-H530-L10002F	1758	182	658	2 x 18	491	422	379	520	477	645	603	857	799	996	941		
11012325	HOZONE M-H530-L15003F	2044	182	658	2 x 36	562	506	450	603	547	744	687	982	912	1122	1053		
11012326	HOZONE M-H530-L20003F/1PL	2268	182	658	2 x 36	618	547	477	674	603	841	785	1081	1024	1234	1165		
11012327	HOZONE M-H530-L25003F/2PL	2442	182	658	2 x 36	660	632	576	785	716	982	912	1234	1150	1430	1346		
11012328	HOZONE M-H530-L30004F/2PL	2729	182	658	4 x 36	1038	716	632	885	814	1095	1010	1375	1276	1600	1501		

Hottes professionnelles HOZONE

Gamme HOZONE Four et Laverie - STATIQUE et DYNAMIQUE



Hozone Four



Hozone Laverie Motorisé

DOMAINE D'APPLICATION

- Extraction de l'humidité dégagée par les laveries.
- Captation des dégagements de vapeur de fours.

DESCRIPTION

- Les hottes HOZONE Four et HOZONE Lav sont monoblocs de 1 à 2,5 m. Les longueurs \geq à 2,5 m sont réalisées par assemblage d'éléments monoblocs, vissés entre eux, sans visseries apparentes sur les faces extérieures et dans le volume de cantonnement.
- Le mode de fabrication retenu, avec plis retournés sur toutes les parties visibles, assure une finition exempte de bavures et de parties saillantes.
- Les flasques latérales (joux) sont assemblées par goujons thermo-soudés et écrous.
- Chaque capteur monobloc est muni, en partie inférieure, d'un bouchon de purge en acier inoxydable G3/8 afin d'évacuer les graisses et condensats.
- L'ensemble des pièces visibles ainsi que l'arrière du capteur sont réalisées en acier inoxydable AISI 304 (CN 18-10), finition brossé grain 220 sur les deux faces avec PVC de protection.

HOZONE Four :

- Hotte simple captation, filtres à choc 398 x 498 x 25 mm avec cadre et poignée en acier inoxydable, (débit de 800 m³/h par filtre), plaques neutres 398 x 498 x 25 mm en acier inoxydable.
- Hotte double captation, mêmes filtres et plaques sur l'avant et l'arrière, permettant une efficacité optimale pour les fours de grande profondeur ainsi que les fours munis d'évents : nous consulter.

HOZONE Lav :

- Hotte simple captation, filtres à condensation 398 x 498 x 25 mm avec cadre en acier inoxydable (débit de 1000 m³/h par filtre) et plaques neutres 398 x 498 x 25 mm en acier inoxydable.
- Hotte double captation, mêmes filtres et plaques sur l'avant et l'arrière : nous consulter.

HOZONE Four et Lav dynamiques :

- Les hottes dynamiques sont équipées de moto-ventilateur à entraînement direct. Facilement démontable, le moto-ventilateur est fixé par goujons thermo-soudés et équerres.

- Ventilateur monté en position supérieure centrée,
- Autres montages : nous consulter.
- Moto-ventilateur RE = Moteur à rotor extérieur :
- Alimentation : monophasée 230 V
- Protection : IP55 - classe F
- T° utilisation : -20/40°C.

Autres moteurs : nous consulter.

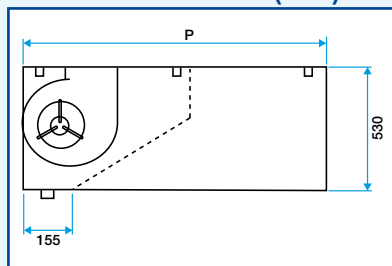
MISE EN ŒUVRE

- Un profil support est intégré à chaque extrémité de l'élément monobloc, permettant de le suspendre par tiges filetées Ø M8.
- Notice disponible sur www.aldes.fr.

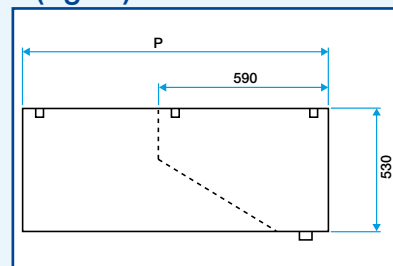
GAMME avec choix d'options R7

- Hauteur de fond de 530 mm,
- Hauteur façade et fond identiques,
- Profondeurs de visière de 915 à 1650 mm.
- Luminaire encastré livré avec un câble pour faciliter le raccordement par le dessus de la hotte.

ENCOMBREMENT (mm) - POIDS (Kg/ml)



HOZONE Four



HOZONE Laverie

POIDS (Kg/ml) SANS MOTEUR AVEC OU SANS VISIÈRE (mm)

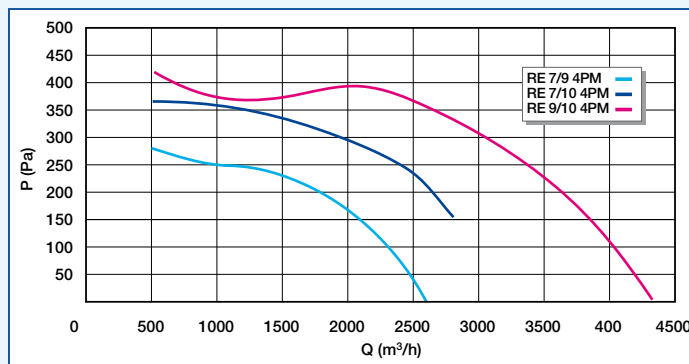
Modèle HOZONE	915	1120	1240	1445	1650
FOUR	38	46	53	55	57
LAVERIE	39	46	53	55	57

Poids du moteur = 15 kg.

CONCEPTION

Longueur L (mm)	Bloc(s) Nombre	Filtre(s) / Plaque(s) Nombre	Luminaire(s) Nombre
1000	1	1+2 demi/ 0	2X 18 W
1500	1	2 / 1	2X 36 W
2000	1	2 / 2	2X 36 W
2500	1	3 / 2	2X 36 W
3000	2	3 / 3	4X 36 W
3500	2	4 / 3	4X 36 W
4000	2	4 / 4	4X 36 W
4500	2	5 / 4	4X 36 W
5000	2	5 / 5	4X 36 W
5500	3	6 / 5	6X 36 W
6000	3	6 / 6	6X 36 W

COURBES AERAIQUES MOTEUR



P = Pression statique

CARACTERISTIQUES DU VENTILATEUR

Type de ventilateur	A	B	C	Puissance (W)	Intensité (A)
7/10	65	262	298	420	3,8
9/10	122	262	298	600	6,3

Hottes professionnelles HOZONE

HOZONE Four Gamme

HOZONE FOUR ADOSSEE statique - hauteur 530 mm ^{R7}

Code	Désignation	Corps		Lum encastré		Visière			
		Tarif	(W)	Tarif	1120 mm	1240 mm	1445 mm	1650 mm	
11012356	HOZONE S FOUR H530-L10002F	1634	2 x 18	491	56,1	182	407	547	
11012357	HOZONE S FOUR H530-L15002F/1PL	1982	2 x 36	562	56,1	210	450	603	
11012358	HOZONE S FOUR H530-L20002F/2PL	2290	2 x 36	618	98,2	253	520	674	
11012359	HOZONE S FOUR H530-L25003F/2PL	2708	2 x 36	660	98,2	294	562	757	
11012360	HOZONE S FOUR H530-L30003F/3PL	3058	4 x 36	1038	114	338	632	841	
11012361	HOZONE S FOUR H530-L35004F/3PL	4062	4 x 36	1179	114	393	744	1010	
11012362	HOZONE S FOUR H530-L40004F/4PL	4424	4 x 36	1234	126	422	785	1081	
11012363	HOZONE S FOUR H530-L45005F/4PL	4788	4 x 36	1292	141	464	857	1165	
11012364	HOZONE S FOUR H530-L50005F/5PL	5148	4 x 36	1333	155	491	912	1234	
11012365	HOZONE S FOUR H530-L55006F/5PL	5556	6 x 36	1698	168	535	969	1318	
11012366	HOZONE S FOUR H530-L60006F/6PL	5945	6 x 36	2076	182	562	1038	1416	

HOZONE FOUR ADOSSEE Motorisée - hauteur 530 mm ^{R7}

Code	Désignation	Moteur		Variateur digital	Lum encastré	
		RE 7/104P	Supplément RE 9/104P		(W)	Tarif
11012378	HOZONE FOUR M H530-L10002F	2498	182	658	2 x 18	491
11012379	HOZONE FOUR M H530-L15003F	2918	182	658	2 x 36	562
11012380	HOZONE FOUR M H530-L20003F/1PL	3224	182	658	2 x 36	618
11012381	HOZONE FOUR M H530-L25003F/2PL	3575	182	658	2 x 36	660
11012382	HOZONE FOUR M H530-L30004F/2PL	3992	182	658	4 x 36	1038

HOZONE FOUR ADOSSEE Motorisée (suite option visière) ^{R7}

Code	Désignation	Visière			
		1120 mm	1240 mm	1445 mm	1650 mm
11012378	HOZONE FOUR M H530-L10002F	56,1	182	407	547
11012379	HOZONE FOUR M H530-L15003F	56,1	210	450	603
11012380	HOZONE FOUR M H530-L20003F/1PL	98,2	253	520	674
11012381	HOZONE FOUR M H530-L25003F/2PL	98,2	294	562	757
11012382	HOZONE FOUR M H530-L30004F/2PL	114	338	632	841

HOZONE Laverie Gamme

HOZONE LAVERIE ADOSSEE statique - hauteur 530 mm ^{R7}

Code	Désignation	Corps		Lum encastré		Visière			
		Tarif	(W)	Tarif	1120 mm	1240 mm	1445 mm	1650 mm	
11012329	HOZONE S LAV H530-L10002F	1689	2 x 18	491	56,1	182	393	520	
11012330	HOZONE S LAV H530-L15002F/1PL	2026	2 x 36	562	56,1	210	422	562	
11012331	HOZONE S LAV H530-L20002F/2PL	2317	2 x 36	618	84,1	239	491	645	
11012332	HOZONE S LAV H530-L25003F/2PL	2778	2 x 36	660	98,2	267	535	729	
11012333	HOZONE S LAV H530-L30003F/3PL	3126	4 x 36	1038	84,1	294	576	785	
11012334	HOZONE S LAV H530-L35004F/3PL	4144	4 x 36	1179	84,1	351	702	953	
11012335	HOZONE S LAV H530-L40004F/4PL	4480	4 x 36	1234	114	393	757	1024	
11012336	HOZONE S LAV H530-L45005F/4PL	4913	4 x 36	1292	114	422	799	1081	
11012337	HOZONE S LAV H530-L50005F/5PL	5234	4 x 36	1333	141	477	870	1193	
11012338	HOZONE S LAV H530-L55006F/5PL	5693	6 x 36	1698	155	506	912	1263	
11012339	HOZONE S LAV H530-L60006F/6PL	6073	6 x 36	2076	155	535	969	1333	

HOZONE LAVERIE ADOSSEE Motorisée - hauteur 530 mm ^{R7}

Code	Désignation	Moteur		Variateur digital	Lum encastré	
		RE 7/104P	Supplément RE 9/104P		(W)	Tarif
11012351	HOZONE LAV M H530-L10002F	2554	182	658	2 x 18	491
11012352	HOZONE LAV M H530-L15003F	2960	182	658	2 x 36	562
11012353	HOZONE LAV M H530-L20003F	3252	182	658	2 x 36	618
11012354	HOZONE LAV M H530-L25003F	3463	182	658	2 x 36	660
11012355	HOZONE LAV M H530-L30004F	4062	182	658	4 x 36	1038

HOZONE LAVERIE ADOSSEE Motorisée (suite option visière) ^{R7}

Code	Désignation	Visière			
		1120 mm	1240 mm	1445 mm	1650 mm
11012351	HOZONE LAV M H530-L10002F	56,1	182	393	520
11012352	HOZONE LAV M H530-L15003F	56,1	210	422	562
11012353	HOZONE LAV M H530-L20003F	84,1	239	491	645
11012354	HOZONE LAV M H530-L25003F	98,2	267	535	729
11012355	HOZONE LAV M H530-L30004F	84,1	294	576	785

Hottes professionnelles HOZONE

Filtres et plaque obturatrice



Filtre à choc

DOMAINE D'APPLICATION

- Filtrer les graisses et vapeurs.

DESCRIPTION

Filtre à chevrons :

- Filtre composé d'un cadre en inox et d'un média filtrant en tricot métallique à mailles galvanisé.

Filtre inox :

- Filtre composé d'un cadre en inox et d'un média filtrant en tricot métallique à mailles inox.

Filtre à choc :

- Filtre en inox à effet de choc : faible rétention de graisses limitant le risque incendie. Perte de charge constante à l'usage.

Filtre à condensation :

- Filtre tout en inox pour les HOZONE Laverie.

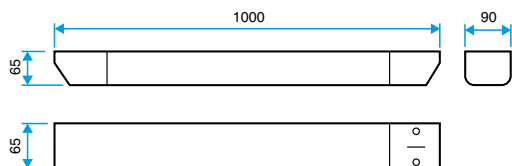
Plaque obturatrice :

- Entièrement en inox, pour répartir le débit en fonction du piano de cuisson.
- Dimensions 398 x 498 x 25 mm.

GAMME R7

Désignation	Code	Prix
Filtre chevron galva 398x498x25	11012394	113
Filtre condensation tt inox 398x498x25	11012395	136
Filtre choc tt inox 398x498x25	11012396	152
Filtre chevron inox 398x498x25	11012397	136
Plaque inox 398x498x25	11012398	62

Luminaire en applique



DOMAINE D'APPLICATION

- Eclairage du piano de cuisson.

DESCRIPTION

- Luminaire en applique à fixer sur le plafond de hotte, composé d'une base en polyester renforcé autoextinguible à résistance mécanique élevée. Le luminaire est de type fluorescent à tube protégé IP 65. L'étanchéité est assurée par un fourreau en polycarbonate transparent et incassable.

- Résistance au fil incandescent : 750°C.
- Isolement total du circuit électrique avec borne fusible et fusible rapide.
- Tension d'alimentation 230 V.
- Livré non monté. A monter sur site.

GAMME R7

Désignation	Code	Prix
Luminaire applique 18 W - Lg 650mm	11012399	296
Luminaire applique 36 W - Lg 1260mm	11012400	340

Variateur pour hotte HOZONE dynamique



DOMAINE D'APPLICATION

- Pour varier le débit d'une hotte Hozone motorisée.

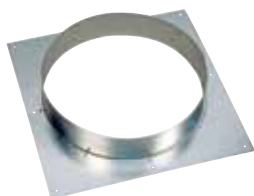
DESCRIPTION

- Variateur électronique de tension, monophasé 230V-50 Hz.
- Intensité 3,5 ou 9A.
- Boîtier PVC IP55.
- Raccordement possible d'une électrovanne gaz et d'un éclairage.

GAMME R7

Désignation	Code	Prix
Variateur 3A pour RE 7/9	11012422	201
Variateur 5A pour RE 7/10	11012423	296
Variateur 9A pour RE 9/9	11012424	350

Platine virole pour raccordement aéraulique



DOMAINE D'APPLICATION

- Pour raccorder la hotte Hozone à un réseau aéraulique circulaire.

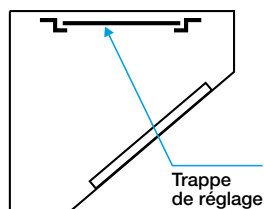
DESCRIPTION

- Acier galvanisé
- Diamètre normalisé, livré non monté.

GAMME R7

Ø	Code	Prix
160	11012401	70
200	11012411	70
250	11012403	82
315	11012404	82
355	11012405	82
400	11012406	82
450	11012407	92
500	11012408	92
560	11012409	92
630	11012410	92

Trappe de réglage aéraulique



DOMAINE D'APPLICATION

- Ajuster le débit d'extraction.

DESCRIPTION

- Trappe à guillotine coulissant sur glissières en acier galvanisé.
- Incompatible avec Hozone Dynamique (motorisées).
- Livré non monté. A fixer sur site.

GAMME R7

Désignation	Code	Prix
Trappe réglage pour virole Ø 355	11012412	46,2
Trappe réglage pour virole Ø 200	11012413	54
Trappe réglage pour virole Ø 250	11012414	70
Trappe réglage pour virole Ø 315	11012415	70
Trappe réglage pour virole Ø 355	11012416	61,4
Trappe réglage pour virole Ø 400	11012417	70
Trappe réglage pour virole Ø 450	11012418	69,2
Trappe réglage pour virole Ø 500	11012419	69,2
Trappe réglage pour virole Ø 560	11012420	69,2
Trappe réglage pour virole Ø 630	11012421	69,2

Désenfumage

Les systèmes et aide à la sélection p. 292

Compartimentage

Les systèmes et aide à la sélection p. 408

- Plus de 500 000 volets fabriqués
- Plus d'un million de clapets coupe-feu fabriqués,
- Inventeur et précurseur :
 - Mécanisme de clapet évolutif.
 - Volet à réarmement motorisé.
 - Clapet coupe-feu Faible Perte de Charge.
 - Clapet coupe-feu Applique.
 - Grille avec clip 007.
 - Logiciel de sélection des volets RESONE.
 - Logiciel de conception d'étude CONCEPTOR DESENFUMAGE.

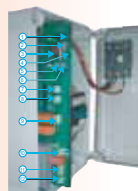
Nouveau

- Nouveau coffret de relaying AXONE micro à démarrage progressif - p. 298.
- Nouveau volet de désenfumage habitat OPTONE.H - p. 364.
- Nouveau dispositif de mise à l'air libre pour le désenfumage habitat SOS VELONE - p. 368.
- Nouvelle gamme d'ouvrants d'amenée d'air OXYTONE PANNEAU 2012 - p. 374.
- Nouvelle gamme d'ouvrants d'amenée d'air OXYTONE LAMES 2012 - p. 371.
- Nouvelle grille esthétique à noyau démontable GFE 007 liseré - p. 396.
- Nouveau vocabulaire européen pour les clapets coupe-feu qui ont dorénavant 2 classements de résistance au feu : l'historique CF 2h - 500 Pa et l'europpéen EI120S - p. 410.



Coffret de relaying

Coffrets de relaying pour ventilateurs de désenfumage



Principe des coffrets de relaying p. 294



AXONE 1 vitesse p. 297

Ventilateurs de désenfumage

Ventilateurs de désenfumage CE



Caisson de soufflage ALIZONE p. 302



Tourelle VELONE F400 p. 304

Offre désenfumage habitat

Offre Désenfumage habitat collectif



Volet de désenfumage OPTONE.H p. 364



Déclencheur manuel p. 367

Ouvrants et volets de désenfumage

Ouvrants de désenfumage pour amenée d'air



Ouvrant OXYTONE LAMES 2012 p. 371



Ouvrant OXYTONE PANNEAU 2012 p. 374



Volet tunnel VRFI-DES p. 402



Volet de transfert GDF p. 406



ISONE rectangulaire p. 426



ISONE 1500 p. 433



Nouveau

AXONE 1 vitesse -
démarrage progressif **p. 298**



AXONE 2 vitesses désenfumage
p. 299



AXONE 2 vitesses confort
p. 300



Caisson CYCLONE F 400
p. 320



Caisson EXONE F400
pour désenfumage + ventilation
p. 338



Gamme hélicoïde HELIONE
F200 / F400 **p. 354**



DéTECTEUR
p. 367



Tableau de désenfumage
ORDONE **p. 366**



Nouveau

Dispositif S.O.S VELONE
p. 368



Ouvrant CAMELEONE
p. 376

Volets de
désenfumage



VANTONE M : réarmement
motorisé **p. 380**



Volet VANTONE avec
grille GFA 007 **p. 382**



Nouveau

Grille GFE 007 Liseré à fixer
sur paroi **p. 396**

Clapets coupe-feu

Clapets coupe-feu



Mécanisme ISONE
p. 413



Gamme ISONE
p. 416



ISONE/AP circulaire
et rectangulaire **p. 420**



ISONE circulaire
p. 422

Cartouches et bouches de terminaux



Contrôleur de fonctions
p. 432



Mécanisme VRFI
p. 436

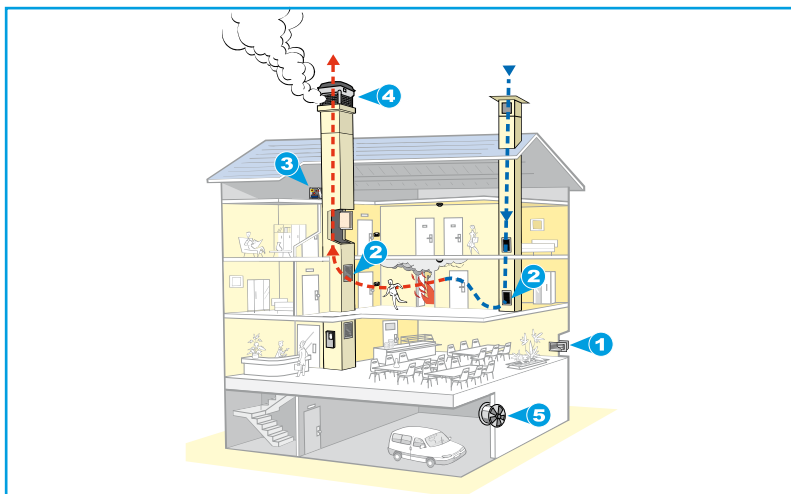
Cartouches et bouches
de terminaux



Bouches et cartouches
p. 437

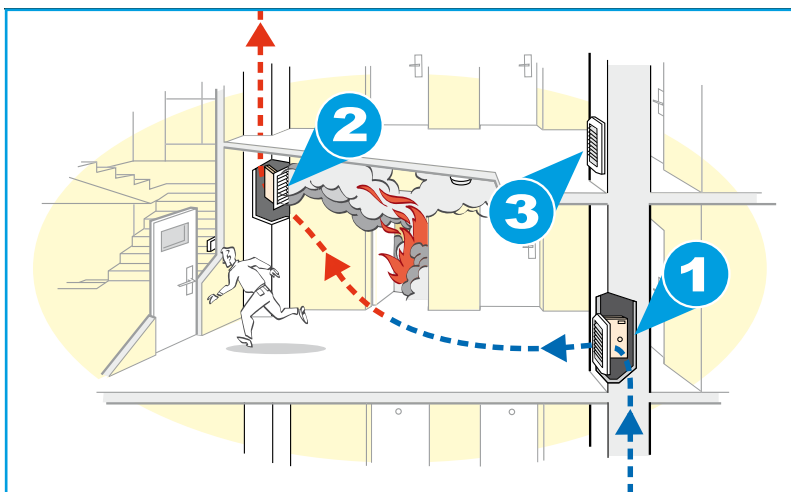
Désenfumage

Offre Désenfumage Tertiaire



- 1** Ouvrant en façade :
 - OXYTONE PANNEAU 2012 - p. 374
 - OXYTONE LAMES 2012 - p. 371
 - CAMELEONE - p. 376
- 2** Volet de désenfumage VANTONE - p. 380
- 3** Coffret de relaying AXONE micro - p. 294
- 4** Ventilateur de désenfumage :
 - Tourelle VELONE - p. 304
 - Caisson CYCLONE - p. 320
 - Caisson EXONE - p. 338
- 5** Ventilateur hélicoïde HELIONE - p. 354

Zoom Désenfumage couloir



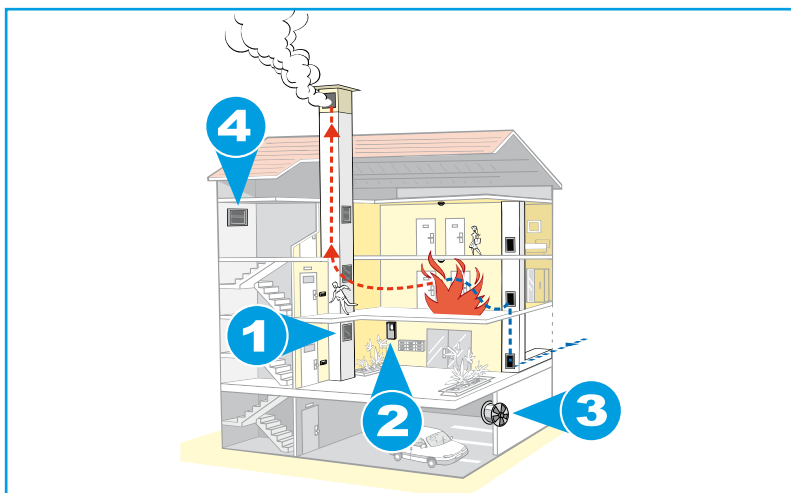
Volet VANTONE :

- 1** Pare-flamme pour l'amenée d'air - p. 388.
- 2** Coupe-feu pour l'évacuation des fumées - p. 390.
- 3** 3 modèles de grilles esthétiques
 - En applique sur le volet GFA 007 - p. 385.
 - Encastrée dans la paroi GFE 007, liseré ou cadre apparent - p. 394.
 - Encastrée dans la paroi GGH, grille de grande hauteur - p. 398.




Volet VANTONE-M



- 1 2** Volet à réarmement motorisé - p. 380.



Offre Désenfumage Habitat



- 1** Volet OPTONE-H - p. 364.
- 2** Détecteur, déclencheur manuel et tableau de désenfumage - p. 366.
- 3** Ventilateur hélicoïde HELIONE - p. 354.
- 4** Ouvrant de désenfumage en façade
 - conforme au marquage CE selon EN12101-2 : ouvrant OXYTONE PANNEAU 2012- p. 374.

Volet et ouvrant de désenfumage		Mise en œuvre		
		Conduit vertical	Façade extérieure	Trainasse horizontale
Volet à portillon VANTONE  <ul style="list-style-type: none"> - Installation facile sur conduits verticaux. - Nombreux procès verbaux d'EFECTIS validant la mise en œuvre sur conduits de désenfumage en matériaux légers. - Contre-cadre conseillé. ➡ VANTONE 	✓			
Ouvrant OXYTONE PANNEAU 2012  <ul style="list-style-type: none"> - Installation directement en façade d'un bâtiment afin de réaliser l'amenée d'air frais nécessaire au désenfumage. - A compléter avec 1 grille esthétique intérieure type GFA 007. ➡ OXYTONE PANNEAU et LAMES 		✓		
Volet tunnel VRFI-DES  <ul style="list-style-type: none"> - Réseau de désenfumage avec trainasses horizontales sur lesquelles doit être placé un volet de désenfumage. - Mise en œuvre agréée mécanisme décalé. ➡ VRFI-DES 			✓	

Grille d'habillage		Esthétique	Choix de fixation			Option peinture RAL
			Vis métrique	Clips	Vis ¼ de tour	
Grille en applique  <ul style="list-style-type: none"> - Grille en aluminium avec ailettes au pas de 25 mm, fixées sur un noyau démontable par clips. ➡ Grille GFA 007- Grille avec belles ailettes anti-vue. ➡ GFA Alu - Mise en œuvre en applique du volet. 	✓✓	✓	✓	✓	✓	
Grille encastrée  <ul style="list-style-type: none"> - Mise en œuvre encastrée dans la paroi. - Esthétique allégée ➡ Grille GFE 007. - Possibilité de confondre VH et VB en utilisant des grilles toutes hauteurs. ➡ Grille GGH. 	✓✓✓		✓		✓	

Maintenance des volets de désenfumage		Grille charnière	Contrôleur de fonction	Réarmement motorisé
Volet ou ouvrant motorisé  <ul style="list-style-type: none"> - Les moteurs de réarmement facilitent les essais. - Les tests de mise en route ou de diagnostic sont rapides avec le contrôleur de fonctions. ➡ VANTONE-M 		✓	✓✓✓	
Volet ou ouvrant avec réarmement manuel  <ul style="list-style-type: none"> - La grille avec son kit charnière facilite l'accès pour effectuer le réarmement. - Les tests de mise en route ou de diagnostic sont rapides avec le contrôleur de fonctions. - Tous les volets VANTONE sont équipés d'un boîtier débouchable. 	✓	✓		

Coffret de relaying AXONE micro II

Présentation gamme coffrets AXONE Micro II



Ouvert avec interrupteur et pressostat



Fermé avec interrupteur et pressostat

Conformités

- Certifié **NF**.

Avantages

- Version avec interrupteur et pressostat intégrés : idéale pour coffret installé à moins de 2 m du ventilateur.
- Câblage facilité.
- Cadran d'aide au diagnostic.

DOMAINE D'APPLICATION

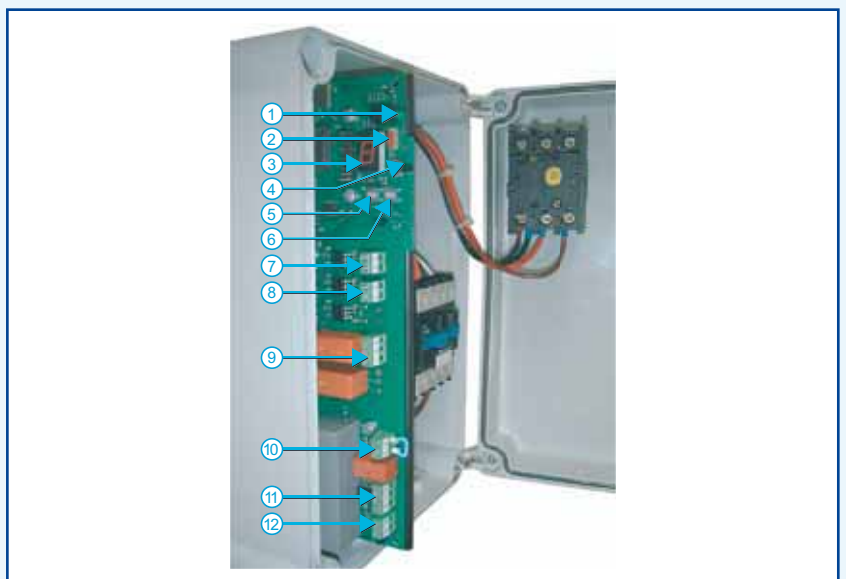
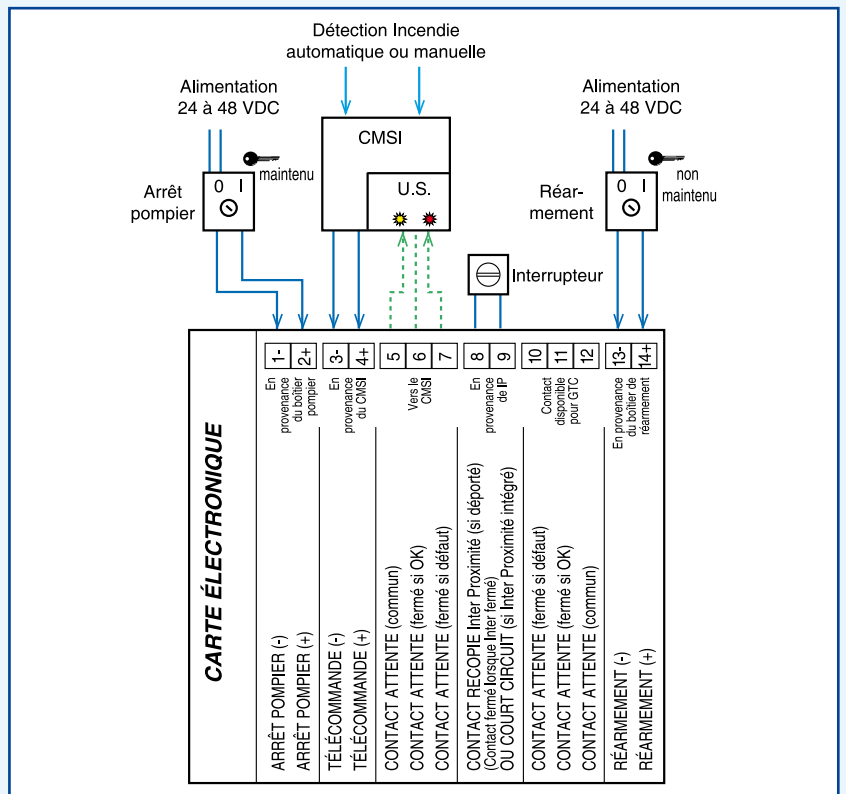
- Tous les coffrets de relaying pour ventilateurs de désenfumage Axone Micro sont certifiés NF, ils répondent à l'exigence réglementaire des établissements recevant du public.
- Le coffret de relaying AXONE micro est l'interface obligatoire entre le TGBT et le ventilateur de désenfumage (extraction ou insufflation).
- Il gère le fonctionnement du ventilateur ainsi que les éventuels défauts pouvant empêcher la mise en sécurité (désenfumage) du ventilateur.
- Un coffret de relaying certifié NF ne peut commander qu'un seul ventilateur de désenfumage.

DESCRIPTION

- Couvercle sur charnières.
- Bouton poussoir Désenfumage en face avant.
- Possibilité d'intégrer le pressostat et l'interrupteur de proximité sur les modèles 4,7A et 16,7A.
- Certifié IP 54 par un laboratoire indépendant.
- Contrôle d'isolement de la ligne "aval" au coffret, réglage usine à 500 k.
- Contrôle des phases "amont" : vérifie la présence et la non inversion des phases.
- Mémoire l'état du coffret lors d'une coupure d'alimentation. Lors du retour de tension, le coffret reprend l'état initial.

- ① Témoin vert lumineux de synthèse :
- vert fixe = ok, coffret en attente,
 - vert clignotant = défaut attente ou désenfumage,
 - éteint = défaut de tension en amont du coffret.
- ② Switch émission rupture de courant.
- ③ Afficheur précisant l'état du coffret :
- 0 = attente (ventilateur à l'arrêt ou en fonctionnement confort),
 - 1 = défaut de programme interne,
 - 2 = absence d'une phase en amont,
 - 3 = arrêt pompier actionné (hors désenfumage),
 - 4 = interrupteur de proximité ouvert,
 - 5 = défaut d'isolement Petite Vitesse,
 - 6 = défaut d'isolement Grande Vitesse,
 - 7 = inversion d'une phase entrante (risque d'entraîner une inversion de sens de rotation du ventilateur),
 - 8 = défaut tension entrante (< 300 V),
 - A = Arrêt pompier actionné pendant le désenfumage,
 - d = en mode désenfumage.
- ④ Bouton poussoir désenfumage manuel.
- ⑤ Mini bouton poussoir pour simulation de réarmement.
- ⑥ Mini bouton poussoir pour simulation arrêt pompier.
- ⑦ Bornier raccordement arrêt pompier (1-/2+).
- ⑧ Bornier raccordement télécommande désenfumage (3-/4+).
- ⑨ Contact attente vers CMSI.
- ⑩ Contact de recopie de l'interrupteur de proximité (shunté si interrupteur intégré).
- Contact attente pour GTC.
- Bornier de raccordement réarmement (13-/14+).

PRINCIPE DE CABLAGE DES LIGNES DE TELECOMMANDE



Coffret de relayage AXONE micro II

Présentation gamme coffrets AXONE Micro II



Modèle 1 Vitesse



Modèle 2 Vitesses Désenfumage

Conformités

• Certifié 

PRINCIPE DE FONCTIONNEMENT

- Le coffret de relayage AXONE micro II est l'interface entre le TGBT et le ventilateur de désenfumage. Il est "l'interrupteur" de la ligne d'alimentation du ventilateur de désenfumage.
- Le coffret de relayage gère le fonctionnement du ventilateur ainsi que les éventuels défauts pouvant empêcher la mise en sécurité (désenfumage) du ventilateur. Il est en communication permanente avec le CMSI.
- Sur ordre du CMSI, AXONE micro II actionne le ventilateur en mode "désenfumage" en fermant le contacteur adapté.

Sur ordre de la commande arrêt pompier, Axone micro II arrête le ventilateur et passe en mode défaut (attention le ventilateur est arrêté mais n'est pas en mode "attente"). Sur ordre de la commande de réarmement, Axone micro II arrête le ventilateur et passe en mode attente.

LEGENDE

- ① AXONE micro II
- ② Bouton poussoir : mise en marche manuelle du ventilateur.
- ③ CMSI : ordonne le passage en désenfumage.
- ④ Unité de signalisation : contrôle l'état du coffret de relayage (voyant rouge = position de sécurité, voyant jaune = position d'attente).
- ⑤ Commande pompier : arrêt prioritaire du ventilateur.
- ⑥ Commande réarmement : arrêt du ventilateur permettant d'obtenir le mode "Attente". Commande par boîtier à clé "0-1" non maintenu.
- ⑦ Pressostat : indique à 1 pour 4 l'état du débit du ventilateur (arrêt/marche).
- ⑧ Interrupteur de proximité : empêche le démarrage du ventilateur pendant une opération d'entretien. Donne sa position (ouvert fermé) à 1 pour 4.
- ⑨ Contrôleur d'isolement : vérifie l'état de l'isolement électrique du circuit aval 1 à 10. En cas de défaut signal à 1 pour 4.
- ⑩ Ventilateur d'extraction ou d'insufflation utilisé en désenfumage.

MISE EN ŒUVRE

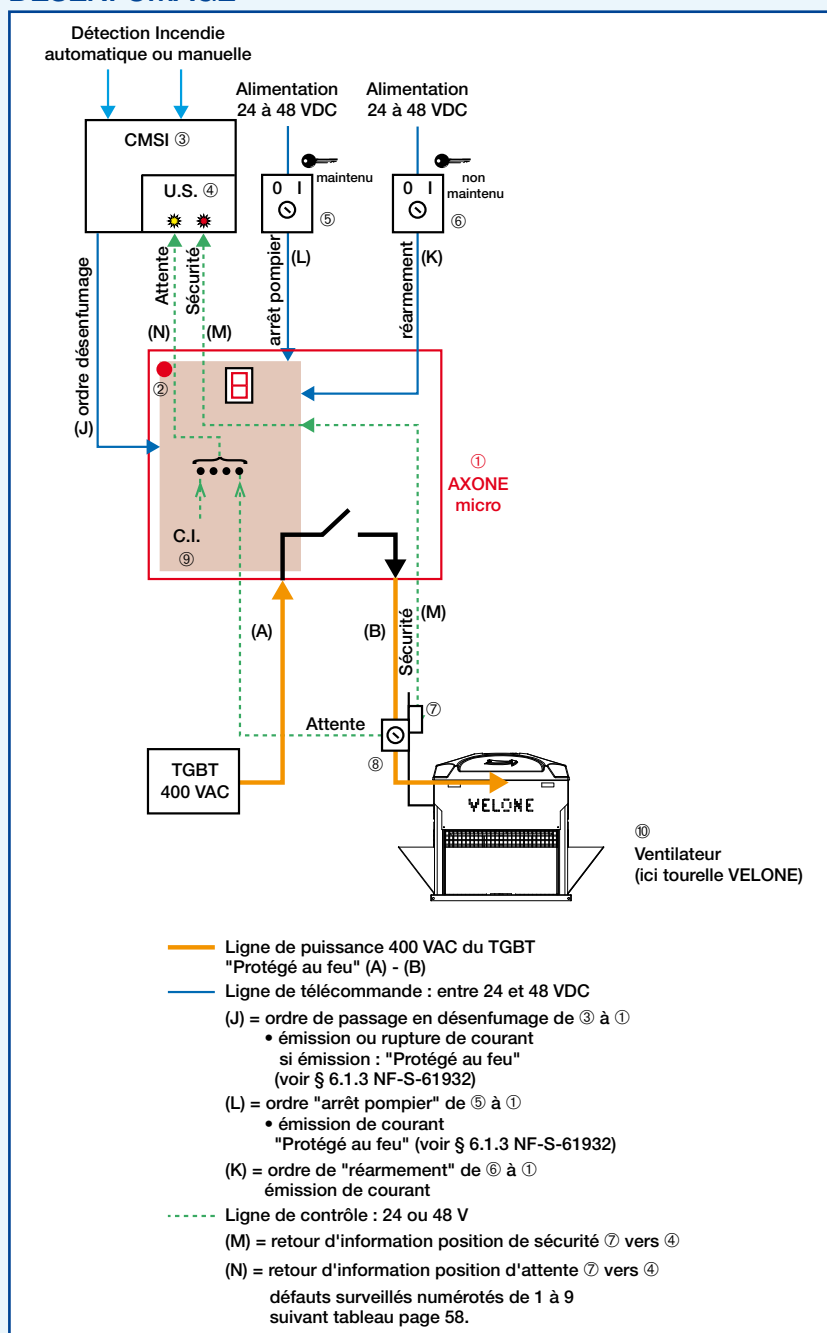
La NF-S 61.932 indique les règles d'installations :

- "Un coffret de relayage pour ventilateur de désenfumage doit être installé en dehors de la (ou des) zone (s) de mise en sécurité desservie (s) par le ventilateur qu'il commande."

Généralement, le coffret de relayage est installé soit à proximité du TGBT, soit à proximité du ventilateur. Dans ce dernier cas, AXONE micro II équipé de l'interrupteur et du pressostat est parfaitement adapté et conforme.

- Le boîtier d'arrêt pompier doit être à 2 positions maintenues 0-1, de niveau d'accès 2 (clé par exemple). Il doit être situé à proximité du CMSI.
- Le boîtier de réarmement doit être à 2 positions, 0-1 non maintenu, à rappel de droite à gauche, de niveau d'accès autre que 0 (clé par exemple). Il doit être situé dans la (les) zone (s) de mise en sécurité correspondante (s) au coffret de relayage commandé.

EXEMPLE D'UNE INSTALLATION 1 VITESSE DESENFUMAGE



MAINTENANCE

- La norme NF-S 61.933 préconise un contrôle trimestriel des coffrets de relayage.

Coffret de relaying AXONE micro II

Sélection d'un coffret de relaying AXONE Micro II



CHOISIR LE MODELE ADAPTE A VOTRE UTILISATION

• 1 : Suivre le synoptique (ci-contre) pour définir le modèle de coffret en fonction de votre utilisation.

• 2 : Choix de l'intensité

Conformément à la certification NF, l'intensité nominale indiquée sur l'AXONE micro II intègre déjà le coefficient sécuritaire de 1,5. L'intensité nominale du coffret correspond donc à l'intensité du ventilateur de désenfumage.

• 3 : Choix du mode de télécommande

Avec AXONE micro II, il est inutile de choisir entre émission 24 ou 48 VDC et rupture 24 ou 48 VDC.

En effet, grâce à la carte électronique, AXONE micro II fonctionne avec ces 4 modes de télécommande.

Le passage en mode rupture est réalisé manuellement à l'aide d'un switch.

• 4 : Choisir l'équipement

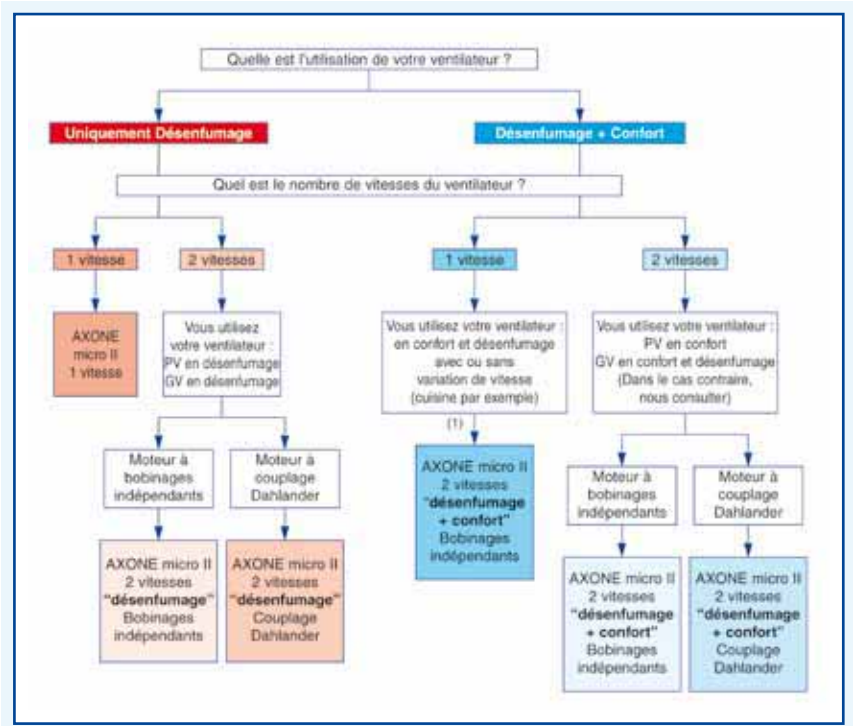
- Conformément à la norme NF, tous nos coffrets intègrent en standard la fonction contrôle d'isolement.

- Pour les coffrets d'intensité 4,7A et 16,7 A uniquement : il existe une "IP+DP" qui intègre l'interrupteur de proximité et le pressostat dans le coffret ➔ idéal pour une installation du coffret à proximité du ventilateur (inférieure à 2 m).

• Pour les utilisations 1 vitesse, désenfumage, il existe une gamme "Démarrage Progressif" qui permet un gain important sur la puissance de l'AES et donc une économie sur le coût d'installation.

PLUS D'INFORMATIONS

Voir le Compulsor Protection Incendie.



Coffret de relayage AXONE micro II

AXONE Micro 1V/DES : 1 vitesse désenfumage



Fermé, avec interrupteur et pressostat



Ouvert, avec interrupteur et pressostat



Boîtier Arrêt Pompier

Conformités

- Certifié 

Avantages

- Version avec interrupteur et pressostat intégrés : idéale pour coffret installé à moins de 2 m du ventilateur.
- Câblage facilité.
- Aide au diagnostic.

DOMAINE D'APPLICATION

- Désenfumage uniquement.
- Pour moteur 1 vitesse triphasé 400 V ou 230 V, et moteur monophasé 230 V.

DESCRIPTION

- Couvercle sur charnières.
- Bouton poussoir Désenfumage en face avant.
- 2 mini-boutons poussoirs sur la carte électronique afin d'effectuer un cycle complet : 1 à l'avant qui simule un ordre arrêt pompier, 1 derrière le premier qui ordonne le réarmement.
- Un témoin vert de synthèse en face avant.
- Un afficheur sur la carte électronique qui précise l'état et le défaut éventuel du coffret.
- 2 versions :
 - coffret de base,
 - coffret avec interrupteur de proximité et pressostat intégré (IPDP) sur 4,7 et 16,7A Tri 400V.

GAMME STANDARD

- Utilisation = 1 Vitesse Désenfumage.
- Pour intensités > 63,3 A : nous consulter.

Désignation	Code	Prix
Coffrets pour alimentation en 400 V		
AXON-1V/DES-Tri 4.7A	11090648	1090
AXON-1V/DES-Tri 4.7+IPDP	11090649	1300
AXON-1V/DES-Tri 16.7A	11090652	1160
AXON-1V/DES-Tri 16.7A+IP	11090650	1330
AXON-1V/DES-Tri 16.7+IPDP	11090657	1360
AXON-1V/DES-Tri 26.7A	11090653	1560
AXON-1V/DES-Tri 43.3A	11090654	2030
AXON-1V/DES-Tri 63.3A	11090655	2430
Coffrets pour alimentation en 230 V		
AXON-1V/DES 16.7A TRI 230	11090658	1920
AXON-1V/DES 16,7A Mono 230	11090660	1920

ACCESSOIRES ELECTRIQUES

Désignation	Code	Prix
Boîtier réarmement Axone	11057600	108
Boîtier arrêt pompier Axone	11057601	108
Kit pressostat 40-300 Pa	11091001	150
Kit pressostat 100-1000 Pa	11091002	150
Inter.1V - 7.5 KW + Contacts	11057606	114
Inter.1V - 22.5 KW + Contacts	11057607	313
Inter.1V - 30 KW + Contacts	11057608	395

ACCESSOIRES D'INSTALLATION

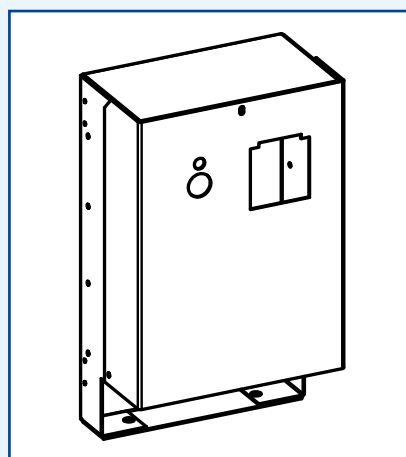
Désignation	Code	Prix
Support terrasse L = 190 mm	11021267	67
Support terrasse L = 380 mm	11021265	105
Pattes de fixation murales	11021264	45

ENCOMBREMENT - CARACTERISTIQUES ELECTRIQUES

Désignation	Intensité Nominale (A)	L (mm)	H (mm)	P (mm)
AXONE micro 1V/DES - 4,7 A	4,7	190	280	130
AXONE micro 1V/DES - 16,7 A	16,7	190	280	130
AXONE micro 1V/DES - 26,7A	26,7	380	280	180
AXONE micro 1V/DES - 43,3 A	43,3	380	280	180
AXONE micro 1V/DES - 63,3 A	63,3	380	280	180

MISE EN ŒUVRE

- Fixation mur ou sol, de préférence avec le support terrasse.
- Pour une mise en œuvre en extérieur, protéger le coffret des UV en utilisant le support terrasse.



Support terrasse.

- Equipé d'un capot protecteur contre la pluie et les UV, le support terrasse AXONE micro II, en acier galvanisé, permet la fixation du coffret de relayage au sol, pour une installation propre.
- En cas de fixation du support contre un mur, prévoir les pattes de de fixation murales.

Coffret de relaying AXONE micro II

AXONE Micro 1V/DES - D.PROG : 1 vitesse désenfumage, démarrage progressif Nouveau



Boîtier Arrêt Pompier

Conformités

• Certifié NF.

Avantages

- Gain de puissance de l'AES.
- Id/In < 3.
- Economique à l'installation.

DOMAINE D'APPLICATION

- Désenfumage uniquement.
- Pour moteur 1 vitesse triphasé 400 V avec recherche de limitation de puissance de l'AES.

DESCRIPTION

- Couvercle sur charnières.
- Bouton poussoir Désenfumage en face avant.
- 2 mini-boutons poussoirs sur la carte électronique afin d'effectuer un cycle complet : 1 à l'avant qui simule un ordre arrêt pompier, 1 derrière le premier qui ordonne le réarmement.
- Un témoin vert de synthèse en face avant.
- Un afficheur sur la carte électronique qui précise l'état et le défaut éventuel du coffret.
- Equipé d'un démarreur progressif. Le démarrage progressif est réalisé automatiquement.

GAMME STANDARD R8

Désignation	Code	Prix
Coffrets à démarrage progressif - 400 V		
AXONE-1V/DES-TRI 400V-D. PROG 16.7A	11090640	4690
AXONE-1V/DES-TRI 400V-D. PROG 26.7A	11090641	5210
AXONE-1V/DES-TRI 400V-D. PROG 43.3A	11090642	5610
AXONE-1V/DES-TRI 400V-D. PROG 60A	11090643	6700
Pour intensité > 60A : nous consulter		

ACCESSOIRES ELECTRIQUES R8

Désignation	Code	Prix
Boîtier réarmement Axone	11057600	108
Boîtier arrêt pompier Axone	11057601	108
Kit pressostat 40-300 Pa	11091001	150
Kit pressostat 100-1000 Pa	11091002	150
Inter.1V - 7.5 KW + Contacts	11057606	114
Inter.1V - 22.5 KW + Contacts	11057607	313
Inter.1V - 30 KW + Contacts	11057608	395

ACCESSOIRES D'INSTALLATION R8

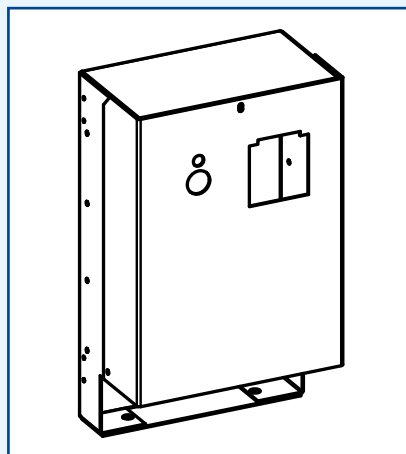
Désignation	Code	Prix
Support terrasse L = 380 mm	11021265	105
Support terrasse L = 560 mm	11021266	245
Pattes de fixation murales	11021264	45

ENCOMBREMENT - CARACTERISTIQUES ELECTRIQUES

Désignation	Intensité Nominale (A)	L (mm)	H (mm)	P (mm)
AXONE-1V/DES-TRI 400V-D.PROG 16.7A	16,7	380	280	130
AXONE-1V/DES-TRI 400V-D.PROG 26.7A	26,7	560	380	180
AXONE-1V/DES-TRI 400V-D.PROG 43.3A	43,3	560	380	180
AXONE-1V/DES-TRI 400V-D.PROG 60A	60	560	380	180

MISE EN ŒUVRE

- Régler le démarreur en fonction du courant nominal du moteur par rapport au courant max du démarreur.
- Fixation mur ou sol, de préférence avec le support terrasse.
- Pour une mise en œuvre en extérieur, protéger le coffret des UV en utilisant le support terrasse.



Support terrasse.

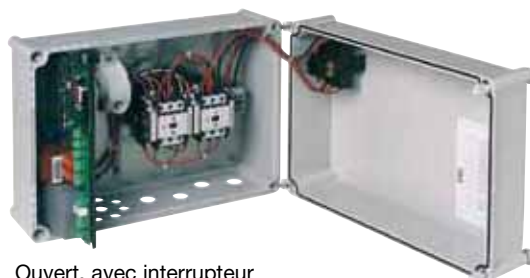
- Equipé d'un capot protecteur contre la pluie et les UV, le support terrasse AXONE micro II, en acier galvanisé, permet la fixation du coffret de relaying au sol, pour une installation propre.
- En cas de fixation du support contre un mur, prévoir les pattes de de fixation murales.

Coffret de relayage AXONE micro II

AXONE Micro 2V/DES : 2 vitesses désenfumage



Fermé, avec interrupteur et 2 pressostats



Ouvert, avec interrupteur et 2 pressostats



Boîtier Arrêt Pompier



DOMAINE D'APPLICATION

- Désenfumage 2 vitesses uniquement.
- Pour moteur 2 vitesses triphasé 400 V à bobinages indépendants (BI) et à couplage dahlander (DAH).

DESCRIPTION

- Couvercle sur charnières.
- 2 boutons poussoir Désenfumage (PV et GV).
- 2 mini-boutons poussoir sur la carte électronique permettant d'effectuer un cycle complet : 1 qui simule un ordre arrêt pompier, 1 qui ordonne le réarmement.
- Un témoin vert de synthèse en face avant.
- Un afficheur sur la carte électronique qui précise l'état ou le défaut du coffret.
- 2 versions :
 - coffret de base,
 - coffret avec un interrupteur de proximité et 2 pressostats intégrés (IPDP) sur 16,7A.

GAMME STANDARD R8

- Utilisation PV ou GV en désenfumage.
- Pour intensités > 63,3 A : nous consulter.

Désignation	Code	Prix
AXON-2V/DES-BI 16.7 A	11090672	2110
AXON-2V/DES-BI 16.7 A+IP	11090678	2240
AXON-2V/DES-BI 16.7+IPDP	11090677	2300
AXON-2V/DES-BI 26.7 A	11090673	2570
AXON-2V/DES-BI 43.3 A	11090674	2640
AXON-2V/DES-BI 63.3 A	11090675	3210
AXON-2V/DES-DAH 16.7 A	11090662	2300
AXON-2V/DES-DAH 16.7 A+IP	11090668	2420
AX-2V/DES-DAH 16.7 A+IPDP	11090667	2530
AXON-2V/DES-DAH 26.7 A	11090663	3240
AXON-2V/DES-DAH 43.3 A	11090664	3380
AXON-2V/DES-DAH 63.3 A	11090665	4120

ACCESSOIRES ELECTRIQUES R8

Désignation	Code	Prix
Boîtier réarmement Axone	11057600	108
Boîtier arrêt pompier Axone	11057601	108
Kit pressostat 40-300 Pa	11091001	150
Kit pressostat 100-1000 Pa	11091002	150
Inter. 2V-7.5kW + Contacts	11057613	162
Inter. 2V-22.5kW + Contacts	11057610	477
Inter. 2V-30 kW + Contacts	11057611	696

ACCESSOIRES D'INSTALLATION R8

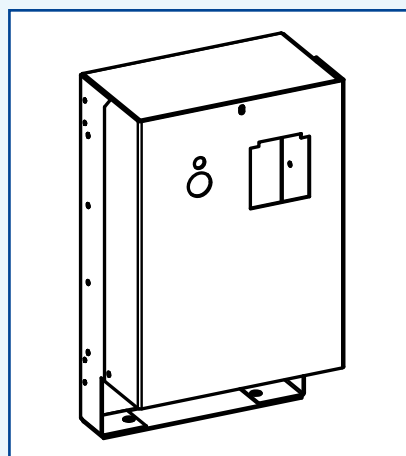
Désignation	Code	Prix
Support terrasse L = 380 mm	11021265	105
Support terrasse L = 560 mm	11021266	245
Pattes de fixation murales	11021264	45

ENCOMBREMENT - CARACTERISTIQUES ELECTRIQUES

Désignation	Intensité Nominale (A)	L (mm)	H (mm)	P (mm)
AXONE micro 2V/DES - BI -16,7 A	16,7	380	280	180
AXONE micro 2V/DES - BI -26,7 A	26,7	380	280	180
AXONE micro 2V/DES - BI -43,3 A	43,3	380	280	180
AXONE micro 2V/DES - BI -63,3 A	63,3	560	380	180
AXONE micro 2V/DES - Dah-16,7 A	16,7	380	280	180
AXONE micro 2V/DES - Dah-26,7 A	26,7	380	280	180
AXONE micro 2V/DES - Dah-43,3 A	43,3	560	380	180
AXONE micro 2V/DES - Dah-63,3 A	63,3	560	380	180

MISE EN ŒUVRE

- Fixation mur ou sol, de préférence avec le support terrasse.
- Pour une mise en œuvre en extérieur, protéger le coffret des UV en utilisant le support terrasse.



Support terrasse

- Equipé d'un capot protecteur contre la pluie et les UV, le support terrasse AXONE micro II, en acier galvanisé, permet la fixation du coffret de relayage au sol, pour une installation propre.
- En cas de fixation du support contre un mur, prévoir les pattes de de fixation murales.

Coffret de relaying AXONE micro II

AXONE Micro 2V/CONF : 2 vitesses "confort + désenfumage"



Fermé avec interrupteur et 1 pressostat



Boîtier Arrêt Pompier

Conformités

- Certifié 

Avantages

- Version avec interrupteur et pressostat intégrés : idéale pour coffret installé à moins de 2 m du ventilateur.
- Câblage facilité.
- Aide au diagnostic.

DOMAINE D'APPLICATION

- Désenfumage en grande vitesse, confort en petite vitesse et grande vitesse.
- Pour moteur 2 vitesses triphasé 400 V à bobinages indépendants (BI) et à couplage dahlander (DAH).
- Nota : utiliser un coffret de relaying BI pour un ventilateur "1 vitesse" fonctionnant en confort et désenfumage.

DESCRIPTION

- Même description que page précédente excepté :
- 1 bouton poussoir Désenfumage en face avant.
- 2 versions :
 - coffret de base
 - coffret avec 1 interrupteur de proximité et 1 pressostat intégré (IPDP) sur 16,7 A.
- Contacteurs anti-retour intégrés.
- Pressostat asservi aux contacteurs.

GAMME STANDARD

- Utilisation PV ou GV en confort, GV en désenfumage.
- Pour intensités > 63,3 A : nous consulter.

Désignation	Code	Prix
AXON-2V/Conf-BI 16.7 A	11090705	1880
AXON-2V/Conf-BI16.7+IPDP	11090709	2050
AXON-2V/Conf-BI 26.7 A	11090706	2390
AXON-2V/Conf-BI 43.3 A	11090707	3170
AXON-2V/Conf-BI 63.3 A	11090708	3770
AXON-2V/Conf-DAH 16.7 A	11090700	2220
AXON2V/Conf-DAH16.7+IPDP	11090704	2400
AXON-2V/Conf-DAH 26.7 A	11090701	3060
AXON-2V/Conf-DAH 43.3 A	11090702	4130
AXON-2V/Conf-DAH 63.3 A	11090703	5290

ACCESSOIRES ELECTRIQUES

Désignation	Code	Prix
Boîtier réarmement Axone	11057600	108
Boîtier arrêt pompier Axone	11057601	108
Kit pressostat 40-300 Pa	11091001	150
Kit pressostat 100-1000 Pa	11091002	150
Inter. 2V-7.5kW + Contacts	11057613	162
Inter. 2V-22.5kW + Contacts	11057610	477
Inter. 2V-30 kW + Contacts	11057611	696

ACCESSOIRES D'INSTALLATION

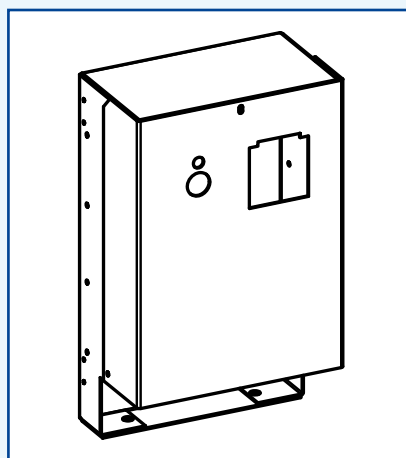
Désignation	Code	Prix
Support terrasse L = 380 mm	11021265	105
Support terrasse L = 560 mm	11021266	245
Pattes de fixation murales	11021264	45

ENCOMBREMENT - CARACTERISTIQUES ELECTRIQUES

Désignation	Intensité Nominale (A)	L (mm)	H (mm)	P (mm)
AXONE micro 2V/CONF- BI - 16,7	16,7	380	280	180
AXONE micro 2V/CONF- BI - 26,7	26,7	560	380	180
AXONE micro 2V/CONF- BI - 43,3	43,3	560	380	180
AXONE micro 2V/CONF- BI - 63,3	63,3	Nous consulter	-	-
AXONE micro 2V/CONF- Dah - 16,7	16,7	560	380	180
AXONE micro 2V/CONF- Dah - 26,7	26,7	560	380	180
AXONE micro 2V/CONF- Dah - 43,3	43,3	560	380	180
AXONE micro 2V/CONF- Dah - 63,3	63,3	Nous consulter	Nous consulter	Nous consulter

MISE EN ŒUVRE

- Fixation murale ou sol, de préférence avec le support terrasse.
- Pour une mise en œuvre en extérieur, protéger le coffret des UV en utilisant le support terrasse.



Support terrasse

- Equipé d'un capot protecteur contre la pluie et les UV, le support terrasse AXONE micro II, en acier galvanisé, permet la fixation du coffret de relaying au sol, pour une installation propre.
- En cas de fixation du support contre un mur, prévoir les pattes de fixation murales.

Des solutions complètes pour gérer le désenfumage !

Désenfumage

Aldes, premier fabricant de solutions de compartimentage et de désenfumage, vous propose :

- Désenfumage par balayage.
- Aménée d'air neuf en traversée de mur ou par volets pare-flamme.
- Evacuation des fumées par volets coupe-feu.
- Caisson ou tourelle d'extraction 400° C.



Oxytone Panneau
Amenée d'air en traversée de mur



Volet Vantone



Grille GFA 007



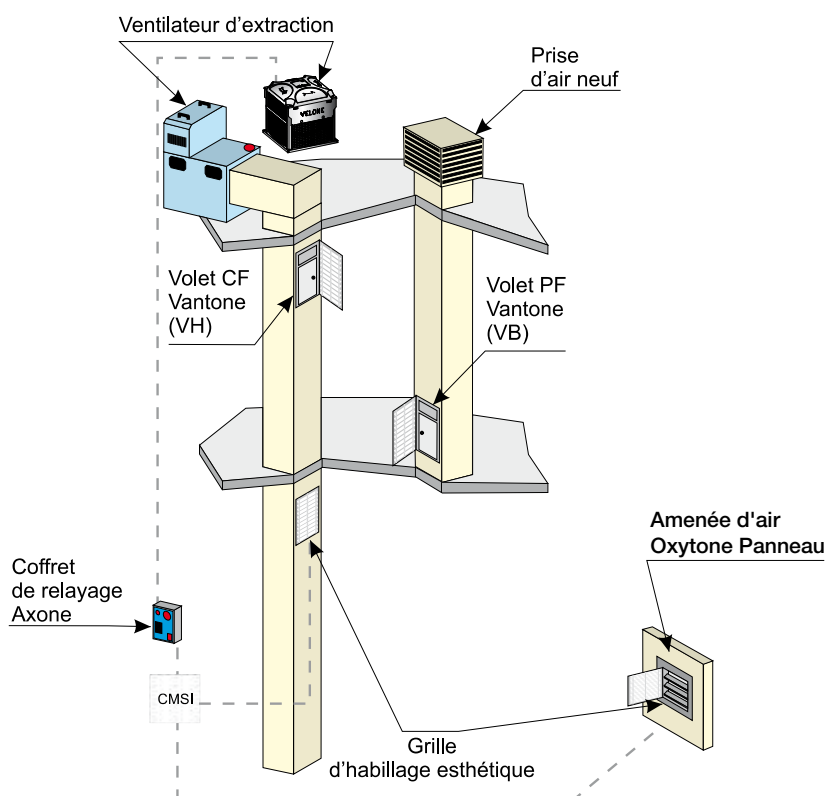
Tourelle Vélon
400° C



Caisson Cyclone
400° C



Axone
Coffret de relayage



Exemple : type O "Hôtels, Pensions" Extraction mécanique, amenée d'air naturelle.

Ventilateur de soufflage : ALIZONE

Caisson de soufflage ALIZONE



Avantages

- Piquages en ligne.
- Poulie motrice réglable en série.
- Caisson circulaire = esthétique discrète, encombrement minimum.

DOMAINE D'APPLICATION

- Insufflation d'air, jusqu'à 10 000 m³/h.
- Moyens et gros locaux tertiaires.
- Réglage du débit.

MISE EN ŒUVRE

- Intérieure / extérieure.
- Neuf / rénovation.
- Installation horizontale.

DESCRIPTION

- Caisson en tôle avec piquages circulaires en ligne.
- Ventilateur à action monté sur rails par l'arrière.
- Entraînement poulie-courroie, avec poulie motrice réglable (réglage de la vitesse du ventilateur).
- Le moto-ventilateur est glissé dans le corps, il est démontable par l'arrière.
- Large porte pour faciliter l'accès au moto-ventilateur.

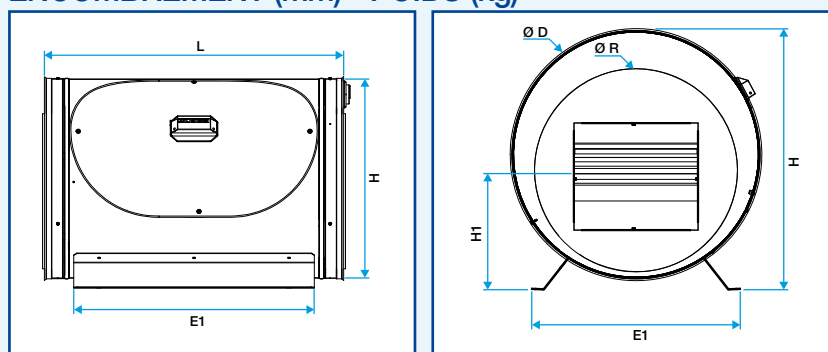
GAMME AVEC CHOIX D'OPTIONS R8

Désignation	Code	Prix
CAISSON 1 Vitesse		
ALIZONE 4.2 - TRI 1,5 kW	11039060	1451
ALIZONE 6.2 - TRI 2,2 kW	11039061	1504
ALIZONE 8.4 - TRI 3kW	11039062	1948
ALIZONE 10.0 - TRI 4kW	11039063	2241
CAISSON 2 Vitesses BI 4/6		
ALIZONE 4.2 - 1,5/0,37 kW	11039065	1786
ALIZONE 6.2 - 2,2/0,7 kW	11039066	1905
ALIZONE 8.4 - 3/1 kW	11039067	2576
ALIZONE 10.0 - 4,5/1,5 kW	11039068	2803
CAISSON 2 Vitesses DAH 4/8		
ALIZONE 4.2 - 1,6/0,4 kW	11039070	1678
ALIZONE 6.2 - 2,2/0,55 kW	11039071	1764
ALIZONE 8.4 - 2,8/0,7 kW	11039072	2403
ALIZONE 10.0 - 3,8/1 kW	11039073	2609

OPTIONS DISPONIBLES R8

Voir page suivante.

ENCOMBREMENT (mm) - POIDS (kg)



Type	L	Ø D	H	E / E1	H1	Ø R	Poids
ALIZONE 4.2 et 6.2	950	630	670	760 / 540	320	500	70
ALIZONE 8.4 et 10.0	950	800	830	760 / 590	430	630	100

MANCHETTES SOUPLES M0

Type	Aspiration ØR (mm)	Refoulement ØR (mm)
ALIZONE 4.2 et 6.2	500	500
ALIZONE 8.4 et 10.0	630	630

CARACTERISTIQUES ELECTRIQUES

- Moteur asynchrone IP 55, classe F, triphasé 230/400 V - 50 Hz.
- Protection Thermique à Ouverture intégrée au moteur en parallèle au bobinage (PTO à fils sortis) à réarmement automatique. ATTENTION : ne pas utiliser en désenfumage.
- Pour le raccordement du PTO, utiliser l'accessoire bobine à émission proposé avec les disjoncteurs magnéto-thermiques.

Type 1V	Puis. nom. (kW)	Nb de pôles	In (A) (W)	I. maxi conso. (A)	Id / In
ALIZONE 4.2	1,5	4	3,6	3,6	5,7
ALIZONE 6.2	2,2	4	5,4	5,8	5,3
ALIZONE 8.4	3	4	6,8	7,5	4,6
ALIZONE 10.0	4	4	8,5	9,5	6,3

Type 2V - BI	Puis. nom. (kW)	Nbr de pôles	In (A)	I. maxi conso. (A)	Id / In
ALIZONE 4.2	1,5 / 0,37	4/6	3,6/1,6	3,6/1,5	5,5/4,5
ALIZONE 6.2	2,2 / 0,7	4/6	4,9/2,5	5,7/2,2	6/5,5
ALIZONE 8.4	3 / 1	4/6	6,8/3,9	7,3/3,3	7,6/6,2
ALIZONE 10.0	4,5 / 1,5	4/6	10,2/5,4	9,6/4,5	7,5/7

Type 2V Dah	Puis. nom. moteur (kW)	Nbr de pôles	In (A)	I. maxi conso. (A)	Id / In
ALIZONE 4.2	1,6 / 0,4	4/8	3,8/2,3	3,8/1,9	5,5/3,2
ALIZONE 6.2	2,2 / 0,55	4/8	5,1/2,5	5,7/2	5,6/3,2
ALIZONE 8.4	2,8 / 0,7	4/8	5,6/2,9	7,1/2,1	5,5/4,1
ALIZONE 10.0	3,8 / 1	4/8	8,5/4	9,4/3,3	7,5/4,8

Ventilateur de soufflage : ALIZONE

Caisson de soufflage ALIZONE

CARACTERISTIQUES AERAIQUES

Les courbes suivantes ont été établies selon la norme NF EN ISO 5801.

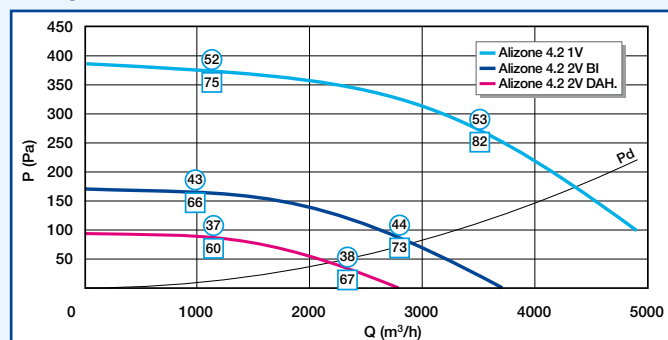
○ : Lp (dB (A)) = niveau de pression acoustique mesuré à 4 mètres du caisson, refoulement raccordé.

□ : Lw (dB (A)) = niveau de puissance acoustique rayonné en conduit au refoulement.

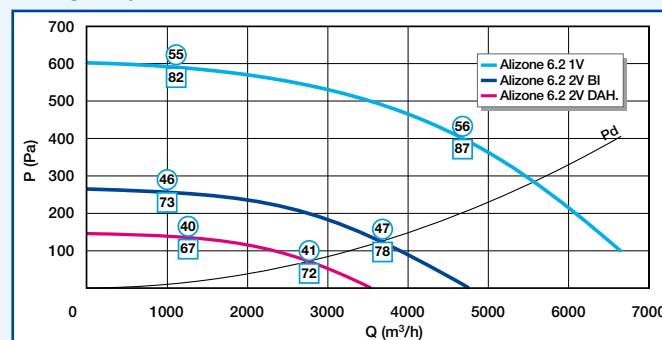
P (Pa) = pression statique, Pd = pression dynamique en gaine au soufflage.



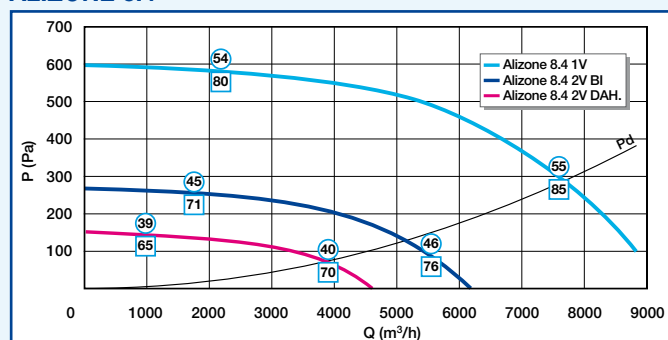
ALIZONE 4.2



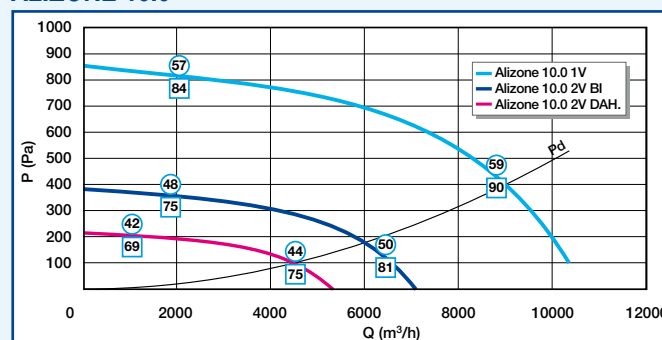
ALIZONE 6.2



ALIZONE 8.4



ALIZONE 10.0



OPTIONS DISPONIBLES R8

Désignation	Code	Prix
ELECTRIQUE		
Inter proximité 1V max 6,5 kW + contacts - raccordé / monté	OPT39083	174
Inter proximité 2V max 6,5 kW + contacts - raccordé / monté	OPT39084	262
Pressostat 100-1000 Pa raccordé / monté	OPT39085	138
Second Pressostat 100-1000 Pa raccordé / monté	OPT39086	135
Tout en Un 1V Des 4,7A - raccordé / monté	OPT39079	1407
Tout en Un 1V Des 16,7A - raccordé / monté	OPT39080	1537
Tout en Un 2V Des BI 16,7A - raccordé / monté	OPT39081	2738
Tout en Un 2V Des Dah 16,7A - raccordé / monté	OPT39082	2483
FINITION		
Face accès opposé standard	OPT39078	0
Epoxy caisson 4.2/6.2	OPT39093	30 %
Epoxy caisson + MV 4.2/6.2	OPT39094	50 %
Epoxy caisson 8.4/10.0	OPT39095	30 %
Epoxy caisson + MV 8.4/10.0	OPT39096	50 %

ACCESSOIRES R8

Désignation	Code	Prix
Manchette souple D 500	11096940	33
Manchette souple M0 Ø630	11096942	40
Bouchon Mâle Grillagé D 500 mm (=pare pluie)	11093818	101
Bouchon Mâle Grillagé D 630 mm (= pare pluie)	11093820	153
Transformation souple refoulement type 280 - D500 mm	11093341	181
Transformation souple refoulement type 355 - D630 mm	11093343	207
Support antivibratile 6 pièces	11093348	83
Support terrasse L=190 mm	11021267	67
Support terrasse L=380 mm	11021265	105
Pattes de fixation murales pour support terrasse	11021264	45

Tourelle de désenfumage VELONE

Présentation gamme VELONE F400°- 120 min



VELONE sans option



Avec option "Tout en Un"

Conformités

- Conforme au marquage CE.
- Classement F400°-120 min selon EN 12101-3.
- Option Tout en Un, accessoires clapet anti-retour et kit pare-pluie conformes EN 12101-3.

Avantages

- Jusqu'à 27000 m³/h
- Accessoires électriques câblés en usine et fixés à l'intérieur pour une protection contre les chocs et les intempéries.
- Raccordement aéraulique du pressostat en usine.
- Kit pare-pluie validé IP x4.
- Axe pivot = nettoyage facilité.

DOMAINE D'APPLICATION

- Désenfumage de locaux tertiaires (ERP, IGH, locaux commerciaux ou industriels...) et habitat collectif (principalement 3^e famille B et 4^e famille).
- Ventilation de locaux tertiaires avec un besoin de classement au feu (cuisine professionnelle, salle de sport, atelier...).

CLASSEMENT AU FEU

- VELONE a obtenu le classement F400°-120 min. L'option Tout en Un (coffret de relaying intégré), le clapet anti-retour et le kit pare-pluie ont été validés par les essais de résistance au feu.
- CE selon la norme EN 12101-3.

DESCRIPTION

- 10 tailles de tourelles : permettant d'obtenir un débit de 500 à 27000 m³/h.
- Embase, support moteur en acier galvanisé, chapeau en ABS fixé par 4 vis à pas rapide.
- Roue à réaction en acier galvanisé.
- Moteur électrique de classe F, IP55.
- Grillage de protection en acier galvanisé.

MISE EN ŒUVRE

- Extérieure directement sur conduit ou sur souche terrasse (accessoire).

OPTIONS DISPONIBLES

- Pressostat réglable fixé à l'intérieur pour le protéger des chocs et intempéries. EXCLUSIF : le pressostat est raccordé aérauliquement (Nota : pour une utilisation 2 vitesses désenfumage, prévoir 2 pressostats.)
- Interrupteur de proximité câblé et fixé à l'intérieur pour le protéger des chocs et intempéries.
- Option TOUT EN UN
- Solution idéale lorsque le coffret de relaying est installé à moins de 2 m de la tourelle VELONE.
- Permet un gain de temps de câblage, la garantie de fonctionnement et un câblage sur site simplifié.
- Le câblage du coffret de relaying est réalisé en usine, conformément à la NF-S-61932.
- Comprend toujours le coffret de relaying, le pressostat et l'interrupteur.
- Modèle 1 vitesse : fixation du coffret AXONE à l'intérieur pour le protéger des chocs et des intempéries.
- Modèle 2 vitesses : fixation du coffret AXONE à l'extérieur de la tourelle. Possibilité d'utiliser le support terrasse.
- En cas d'utilisation du kit rejet vertical, fixer le coffret de relaying en dehors du flux d'air.

ACCESSOIRES

- Kit pare-pluie, testé en laboratoire IP x4 = arrosage sous toutes les directions
- Clapet anti-retour testé au feu.
- Kit rejet vertical : interdit la solution Tout en Un.
- Cadre à sceller ou cadre sur conduit.
- Axe pivot.
- Souche terrasse ou toiture (avec pente).
- Support terrasse pour AXONE.

Accessoires électriques

- Variateur de fréquence.

PRE-SELECTION MODELE VELONE

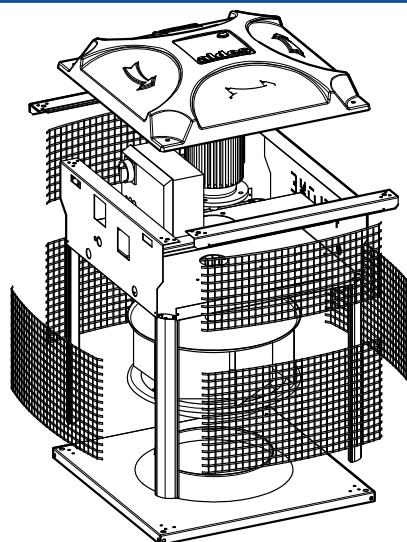
Les débits correspondent à une dépression de 200 Pa.

VELONE 27.0	27 000 m ³ /h
VELONE 20.0	20 000 m ³ /h
VELONE 13.0	13 000 m ³ /h
VELONE 8.5	8500 m ³ /h
VELONE 10.5	10 500 m ³ /h
VELONE 7.2	7200 m ³ /h
VELONE 4.5	4500 m ³ /h
VELONE 3.2	3200 m ³ /h
VELONE 1.5	1500 m ³ /h
VELONE 1.2	1200 m ³ /h

Q (m³/h)

CONCEPTION

Il est possible d'intégrer l'interrupteur, le(s) pressostat(s) et coffret de relaying AXONE 1 vitesse sous le capot.



Tourelle de désenfumage VELONE

Présentation des avantages VELONE F400



VELONE sans option

DEBIT JUSQU'A 27000 m³/h

- Aides a particulièrement soigné la conception de VELONE afin de proposer une gamme de tourelles de désenfumage conforme au marquage CE jusqu'à 27000m³/h, sans augmenter les dimensions de l'embase.

COMPACTE POUR SE PROTEGER DES CHOCS ET DES INTEMPERIES

- Nous avons préféré enrichir le support moteur en utilisant de l'acier galvanisé plutôt que du plastique car nous pensons que pour une durée de vie importante, les accessoires électriques que sont les coffrets de relaiage, pressostats et interrupteurs de proximité, doivent être protégés des chocs et des intempéries.
- Sur les modèle 2 vitesses, le coffret AXONE est fourni avec un câble de 2 m pour une fixation extérieure à la tourelle. Possibilité d'utiliser le support terrasse.

RACCORDEMENT AERAIQUE DU PRESSOSTAT

- Inventeur de la solution Tout en Un (coffret de relaiage câblé en usine), nous vous proposons en exclusivité sur cette nouvelle gamme le raccordement aéraulique du pressostat.
- Cette option minimise les temps de main d'œuvre sur chantier : fini le perçage des gaines sur chantier!

KIT PARE-PLUIE IPx4 - EXCLUSIVITE ALDES

- Une tourelle de désenfumage utilisée uniquement en désenfumage est arrêtée en permanence, prête à démarrer en cas d'incendie ou de contrôle. Une tourelle de désenfumage à l'arrêt, présente un risque de pénétration de la pluie lors d'orages et de vents violents.
- La nouvelle conception VELONE nous permet de vous proposer un nouvel accessoire appelé "kit pare-pluie". Constitué de 4 parties à monter sur site, le kit pare-pluie a réussi les essais au feu et présente un indice IP x4 validé au laboratoire CETIAT.
- Ce classement correspond à l'indice de protection habituellement utilisé pour les équipements électriques : interrupteur, pressostat, coffret de relaiage. Le premier chiffre concerne la protection à la poussière (X car ne concerne pas une tourelle), le second chiffre équivaut au niveau de protection contre l'eau : 4 garantit une étanchéité face à un arrosage sous toutes les directions avec un débit de 600 l/h!

CLAPET ANTI-RETOUR CONFORME

- Le clapet anti-retour permettant d'éviter les déperditions thermiques a passé avec succès les essais au feu réglementaires.

REMPACEMENT FACILITE

- Cette gamme de tourelle peut remplacer en lieu et place toute tourelle VELONE livrée entre 1998 et 2006. En effet, nous avons conçu cette nouvelle gamme sans modifier les dimensions d'embase. De plus, à dimension d'embase équivalente, la nouvelle gamme ne peut être que plus performante au niveau aéraulique.



Avec option Tout en Un



Avec option Tout en Un, chapeau enlevé

Tourelle de désenfumage VELONE

VELONE F400 -1.2 - Tri / Mono



VELONE sans option



Avec option "Tout en Un"

Conformités

- Conforme au marquage CE selon EN 12101-3.
- Classée 2h : F400 (120).
- Option Tout en Un, accessoires clapet anti-retour et kit pare-pluie conformes.

Avantages

- Accessoires protégés des chocs + intempéries grâce au corps métallique.
- Accessoires électriques câblés en usine et fixés à l'intérieur pour une protection contre les chocs et les intempéries.
- Pressostat raccordé aérauliquement en usine.
- Kit pare-pluie validé IP x4.
- Axe pivot : nettoyage facilité.

DESCRIPTION

- Débit de 100 à 1200 m³/h sous 200 Pa.

GAMME avec choix d'options R8

Désignation	Code	Prix
VELONE 1 vitesse		
VELONE 1.2M 0.24KW	11021390	842
VELONE 1.2 - 4T 0.37KW	11021340	771

OPTIONS DISPONIBLES R8

- Pressostat raccordé aérauliquement, fixé et protégé.
- Interrupteur de proximité câblé, fixé et protégé.
- Solution "Tout en un" (indisponible en monophasé) :
 - coffret de relaiage livré câblé,
 - pressostat et interrupteur fournis et câblés.
- En cas d'utilisation du kit rejet vertical, fixer le coffret de relaiage en dehors de VELONE et hors du flux d'air (le câble livré mesure 2 m).

Désignation	Code	Prix
Pressostat 40-300 Pa raccordé aérauliquement	OPT21279	135
Inter 1V -7,5 kW + contacts	OPT21281	176
Tout en Un 1V désenfumage 4,7A	OPT21273	1419

ACCESSOIRES R8

Description page 316.

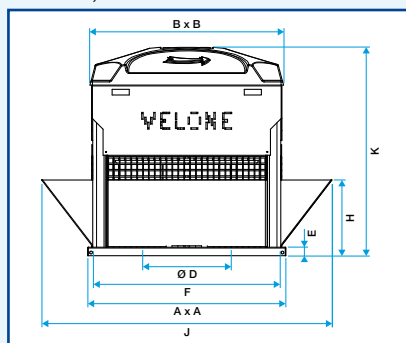
Désignation	Code	Prix
Kit pare-pluie IPx4 - 1.2/1.5/3.2	11021285	134
Kit vertical 1.2/1.5/3.2	11021366	148
Cadre à sceller 1.2/1.5/3.2	11021290	128
Axe pivot 1.2/1.5/3.2	11021069	75
Clapet anti-retour 1.2/1.5/3.2	11021260	245
Cadre sur conduit 1.2/1.5/3.2	11021295	230
Souche terrasse 1.2/1.5/3.2	11021080	295
Souche toiture 1.2/1.5/3.2	11021085	557

ACCESSOIRES ELECTRIQUES R7

- Variateur tension monophasé : page 268.
- Auto-transfo triphasé : page 270.
- Variateur de fréquence : page 277.

ENCOMBREMENT (mm) - POIDS (kg)

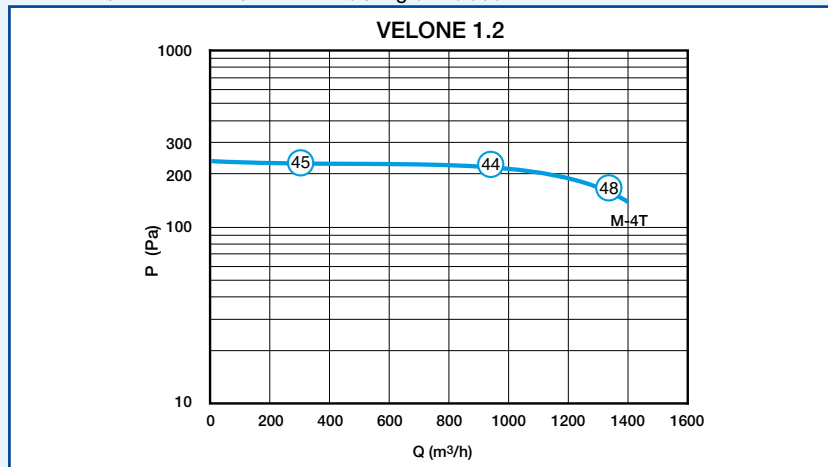
Ø F = 14, E = 30



Type	Rejet d'air horizontal						Avec kit vertical			
	Velone	A	B	Ø D	F	K	Poids	J	H	Poids
1.2	533	519	185	493	580	36	707	190	41	

CARACTERISTIQUES AERAULIQUES ET ACOUSTIQUES

- Courbes suivant norme NF EN ISO 5801, aspiration raccordée (Ø 250 mm)
- Les pressions indiquées sur les courbes sont des pressions statiques.
- Les valeurs encadrées correspondent au niveau de pression acoustique global rayonné en champ libre à 6 m, pondéré A (L_{pmG} (dB (A))).



CARACTERISTIQUES ELECTRIQUES

Type	Nb de pôles	U (V)	P (kW)	f (Hz)	I nominal (A)	Id /In
1.2 M	4	230	0,25	50	2,2	6,2
1.2 T	4	230/400	0,37	50/60	1,03	5

- In est donnée pour une tension de 400 V pour les tourelles triphasées.
- Pour un fonctionnement sous 60 Hz, nous consulter.

Tourelle de désenfumage VELONE

VELONE F400 - 1.5 - Tri / Mono



VELONE sans option

DESCRIPTION

- Débit de 100 à 1500 m³/h sous 200 Pa.

GAMME avec choix d'options R8

Désignation	Code	Prix
VELONE 1 vitesse		
VELONE 1.5M 0.24KW	11021391	884
VELONE 1.5 - 4T 0.37KW	11021341	817
VELONE 1.5 - 6T 0.18KW	11021342	840
VELONE 2 vitesses		
VELONE 1.5 - 4/8T 0.6/0.15KW	11021371	921
NOUVEAU : VELONE STOCK 1 vitesse		
VELONE 1.5M 0.24KW+IP (stock)	11021395	1060
VELONE 1.5-6T 0.18KW+IP (stock)	11021256	1015

OPTIONS DISPONIBLES R8

- Pressostat raccordé aérauliquement, fixé et protégé. Si 2 vitesses désenfumage prévoir 2 pressostats.
- Interrupteur de proximité câblé, fixé, et protégé.
- Solution "Tout en un" (indisponible en monophasé) :
 - coffret de relaiage livré câblé,
 - pressostat et interrupteur fournis et câblés.
 - pour les 2 vitesses, le coffret AXONE est fourni avec un câble de 2 m pour une fixation extérieure à la tourelle. Possibilité d'utiliser le support terrasse.
- En cas d'utilisation du kit rejet vertical, fixer le coffret de relaiage en dehors de VELONE et hors du flux d'air (le câble livré mesure 2 m).

Désignation	Code	Prix
Pressostat 40-300 Pa raccordé aérauliquement	OPT21279	135
Inter 1V -7,5 kW + contacts	OPT21281	176
Inter 2V -7,5 kW + contacts	OPT21282	269
Tout en Un 1V désenfumage 4,7A	OPT21273	1419
Tout en un 2V Dahl. désenfumage	OPT21275	2820
Tout en un 2V Dahl. désenfumage + confort	OPT21276	3855

ACCESSOIRES R8

Désignation	Code	Prix
Kit pare-pluie IPx4 - 1.2/1.5/3.2	11021285	134
Kit vertical 1.2/1.5/3.2	11021366	148
Cadre à sceller 1.2/1.5/3.2	11021290	128
Axe pivot 1.2/1.5/3.2	11021069	75
Clapet anti-retour 1.2/1.5/3.2	11021260	245
Cadre sur conduit 1.2/1.5/3.2	11021295	230
Souche terrasse 1.2/1.5/3.2	11021080	295
Souche toiture 1.2/1.5/3.2	11021085	557

ACCESSOIRES ELECTRIQUES R7

- Variateur tension monophasé : page 268.
- Auto-transfo triphasé : page 270.
- Variateur de fréquence : page 277.
- Coffret confort 2 vitesses : page 272.

Conformités

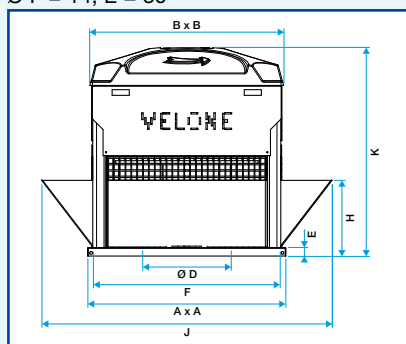
- Conforme au marquage CE selon EN 12101-3.
- Classée 2h : F400 (120).
- Option Tout en Un, accessoires clapet anti-retour et kit pare-pluie conformes.

Avantages

- Accessoires protégés des chocs + intempéries grâce au corps métallique.
- Accessoires électriques câblés en usine et fixés à l'intérieur pour une protection contre les chocs et les intempéries.
- Pressostat raccordé aérauliquement en usine.
- Kit pare-pluie validé IP x4.
- Axe pivot : nettoyage facilité.

ENCOMBREMENT (mm) - POIDS (kg)

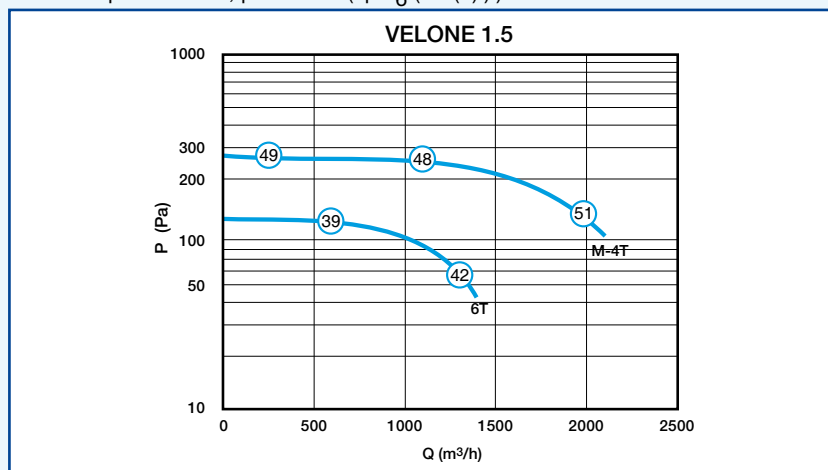
Ø F = 14, E = 30



Type Velone	Rejet d'air horizontal					Poids	Avec kit vertical		
	A	B	Ø D	F	K		J	H	Poids
1.5	533	519	209	493	607	38	707	190	43

CARACTERISTIQUES AERAIQUES ET ACOUSTIQUES

- Courbes suivant NF EN ISO 5801, aspiration raccordée (Ø 250mm).
- Les pressions indiquées sont des pressions statiques.
- Les valeurs encadrées correspondent au niveau de pression acoustique global rayonné en champ libre à 6 m, pondéré A (Lp_{m6} (dB (A))).



CARACTERISTIQUES ELECTRIQUES

Type	Nb de pôles	U (V)	P (kW)	f (Hz)	I nominal (A)	Id /In
1.5 M	4	230	0,25	50	2,2	6,2
1.54T	4	230/400	0,37	50/60	1,03	5
1.56T	6	230/400	0,18	50/60	0,71	3,5
1.5-4/8T	4/8	400	0,6/0,15	50	1,87/0,9	5,2/2,8

- In est donnée pour une tension de 400 V pour les tourelles triphasées.
- 4/8 = moteur Dahlander.
- Pour un fonctionnement sous 60 Hz, nous consulter.

Tourelle de désenfumage VELONE

VELONE F400 - 3.2 - Tri / Mono



VELONE sans option



Avec option "Tout en Un"

Conformités

- Conforme au marquage CE selon EN 12101-3.
- Classée 2h : F400 (120).
- Option Tout en Un, accessoires clapet anti-retour et kit pare-pluie conformes.

Avantages

- Accessoires protégés des chocs + intempéries grâce au corps métallique.
- Accessoires électriques câblés en usine et fixés à l'intérieur pour une protection contre les chocs et les intempéries.
- Pressostat raccordé aérauliquement en usine.
- Kit pare-pluie validé IP x4.
- Axe pivot : nettoyage facilité.

DESCRIPTION

- Débit de 100 à 3200 m³/h sous 200 Pa.

GAMME avec choix d'options R8

Désignation	Code	Prix
VELONE 1 vitesse		
VELONE 3.2M 0.37KW	11021392	908
VELONE 3.2 - 4T 0.55KW	11021344	861
VELONE 3.2 - 6T 0.18KW	11021345	857
VELONE 2 vitesses		
VELONE 3.2 - 4/8T 0.6/0.15KW	11021373	1032
NOUVEAU : VELONE STOCK 1 vitesse		
VELONE 3.2M 0.37KW + IP (stock)	11021396	1084
VELONE 3.2 - 4T 0.55KW + IP (stock)	11021386	1037
VELONE 3.2 - 6T 0.18KW + IP (stock)	11021257	1033

OPTIONS DISPONIBLES R8

- Pressostat raccordé aérauliquement, fixé et protégé. Si 2 vitesses désenfumage prévoir 2 pressostats.
- Interrupteur de proximité câblé, fixé et protégé.
- Solution "Tout en un" :
 - coffret de relaiage livré câblé,
 - pressostat et interrupteur fournis et câblés.
- pour les 2 vitesses, le coffret AXONE est fourni avec un câble de 2 m pour une fixation extérieure à la tourelle. Possibilité d'utiliser le support terrasse.
- En cas d'utilisation du kit rejet vertical, fixer le coffret de relaiage en dehors de VELONE et hors du flux d'air (le câble livré mesure 2 m).

Désignation	Code	Prix
Pressostat 40-300 Pa raccordé aérauliquement	OPT21279	135
Inter 1V -7,5 kW + contacts	OPT21281	176
Inter 2V -7,5 kW + contacts	OPT21282	269
Tout en Un 1V désenfumage 4,7A	OPT21273	1419
Tout en un 2V Dahl. désenfumage	OPT21275	2820
Tout en un 2V Dahl. désenfumage + confort	OPT21276	3855

ACCESSOIRES R8

Description pages 316.

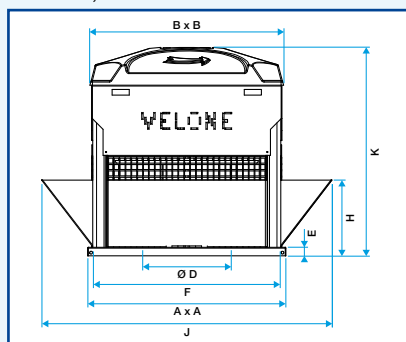
Désignation	Code	Prix
Kit pare-pluie IPx4 - 1.2/1.5/3.2	11021285	134
Kit vertical 1.2/1.5/3.2	11021366	148
Cadre à sceller 1.2/1.5/3.2	11021290	128
Axe pivot 1.2/1.5/3.2	11021069	75
Clapet anti-retour 1.2/1.5/3.2	11021260	245
Cadre sur conduit 1.2/1.5/3.2	11021295	230
Souche terrasse 1.2/1.5/3.2	11021080	295
Souche toiture 1.2/1.5/3.2	11021085	557

ACCESSOIRES ELECTRIQUES R7

- Variateur tension monophasé : page 268.
- Auto-transfo triphasé : page 270.
- Variateur de fréquence : page 277.
- Coffret confort 2 vitesses : page 272.

ENCOMBREMENT (mm) - POIDS (kg)

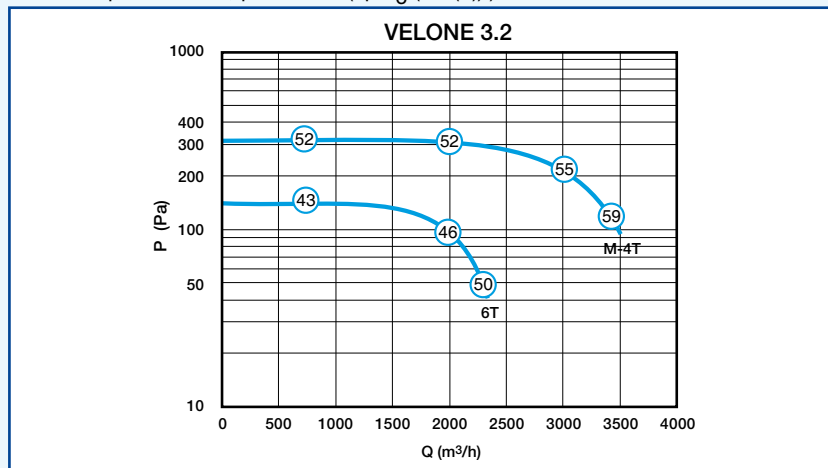
Ø F = 14, E = 30



Type Velone	Rejet d'air horizontal						Avec kit vertical		
	A	B	Ø D	F	K	Poids	J	H	Poids
3.2	533	519	235	493	629	39	707	190	44

CARACTERISTIQUES AERAIQUES ET ACOUSTIQUES

- Courbes suivant NF EN ISO 5801, aspiration raccordée (Ø 315 mm).
- Les pressions indiquées sont des pressions statiques.
- Les valeurs encadrées correspondent au niveau de pression acoustique global rayonné en champ libre à 6 m, pondéré A (L_{pm} (dB (A))) .



CARACTERISTIQUES ELECTRIQUES

Type	Nb de pôles	U (V)	P (kW)	f (Hz)	I nominal (A)	Id /In
3.2 M	4	230	0,37	50	3	6
3.2-4T	4	230/400	0,55	50/60	1,3	6
3.2-6T	6	230/400	0,18	50/60	0,71	3,5
3.2-4/8	4/8	400	0,6/0,15	50	1,87/0,9	5,2/2,8

- In est donnée pour une tension de 400 V pour les tourelles triphasées.
- 4/8 = moteur Dahlander.
- Pour un fonctionnement sous 60 Hz, nous consulter.

Tourelle de désenfumage VELONE

VELONE F400 - 4.5 -Tri / Mono



VELONE sans option

DESCRIPTION

- Débit de 300 à 4500 m³/h sous 200 Pa.

GAMME avec choix d'options R8

Désignation	Code	Prix
VELONE 1 vitesse		
VELONE 4.5M 0.75KW	11021393	1145
VELONE 4.5 - 4T 0.75KW	11021347	1044
VELONE 4.5 - 6T 0.37KW	11021348	1048
VELONE 2 vitesses		
VELONE 4.5 - 4/6T 0.75/0.25KW	11021374	1289
VELONE 4.5 - 4/8T 0.8/0.20KW	11021375	1281
NOUVEAU : VELONE STOCK 1 vitesse		
VELONE 4.5 - 4T 0.75KW + IP (stock)	11021397	1321
VELONE 4.5 - 4T 0.75KW + IP (stock)	11021387	1220
VELONE 4.5 - 6T 0.37KW + IP (stock)	11021258	1225

OPTIONS DISPONIBLES R8

- Description voir page précédente.

Désignation	Code	Prix
Pressostat 40-300 Pa raccordé aérauliquement	OPT21279	135
Pressostat 100-1000 Pa raccordé aérauliquement	OPT21280	135
Inter 1V -7,5 kW + contacts	OPT21281	176
Inter 2V -7,5 kW + contacts	OPT21282	269
Tout en Un 1V désenfumage 4,7A	OPT21273	1419
Tout en un 2V Dahl. désenfumage	OPT21275	2820
Tout en un 2V Dahl. désenfumage + confort	OPT21276	3855
Tout en un 2 V Bl. désenfumage	OPT21277	2560
Tout en un 2 V Bl. désenfumage + confort	OPT21278	3320

ACCESSOIRES R8

Description page 316 et S.O.S VELONE page 368.

Désignation	Code	Prix
Kit pare-pluie IP x4 - 4.5/7.2/10.5	11021286	191
Kit vertical 4.5/7.2/10.5	11021367	197
Cadre à sceller 4.5/7.2/10.5	11021291	138
Axe pivot 4.5/7.2/10.5	11021070	78
Clapet anti-retour 4.5/7.2/10.5	11021261	380
Cadre sur conduit 4.5/7.2/10.5	11021296	335
Souche terrasse 4.5/7.2/10.5	11021081	313
Souche toiture 4.5/7.2/10.5	11021086	627
Kit rehausse SOS VELONE 4.5/7.2	11021496	3490
Kit souche terrasse SOS VELONE 4.5/7.2	11021497	3490
Kit souche toiture SOS VELONE 4.5/7.2	11021498	3830

ACCESSOIRES ELECTRIQUES R7

- Variateur tension monophasé : page 268.
- Auto-transfo triphasé : page 270.
- Variateur de fréquence : page 277.
- Coffret confort 2 vitesses : page 272.

Conformités

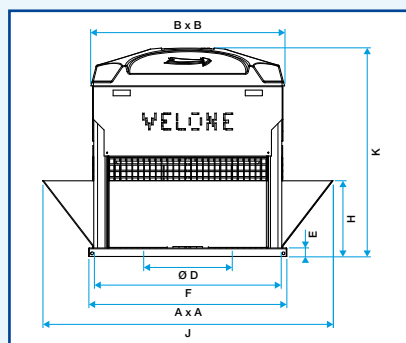
- Conforme au marquage CE selon EN 12101-3.
- Classée 2h : F400 (120).
- Option Tout en Un, accessoires clapet anti-retour et kit pare-pluie conformes.

Avantages

- Accessoires protégés des chocs + intempéries grâce au corps métallique.
- Accessoires électriques câblés en usine et fixés à l'intérieur pour une protection contre les chocs et les intempéries.
- Pressostat raccordé aérauliquement en usine.
- Kit pare-pluie validé IP x4.
- Axe pivot : nettoyage facilité.

ENCOMBREMENT (mm) - POIDS (kg)

Ø F = 14, E = 30

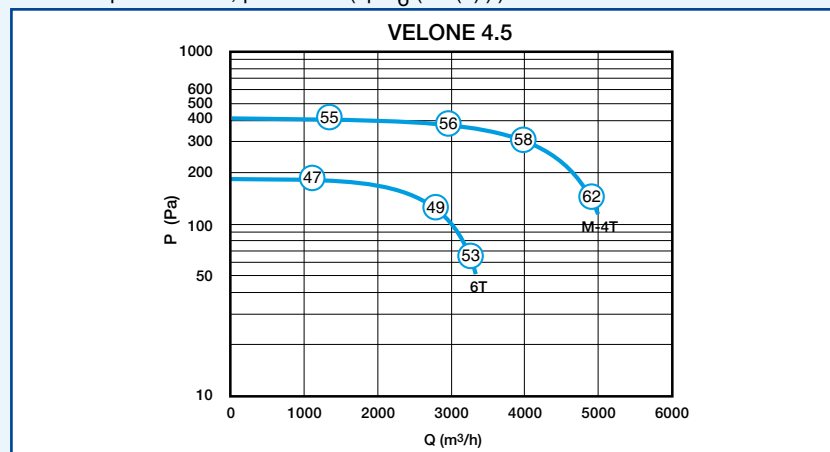


Pensez au logiciel de sélection Conceptor Désenfumage

Type	Rejet d'air horizontal					Avec kit vertical			
Velone	A	B	Ø D	F	K	Poids	J	H	Poids
4.5	698	684	265	658	658	50	991	265	60

CARACTERISTIQUES AERAULIQUES ET ACOUSTIQUES

- Courbes suivant NF EN ISO 5801, aspiration raccordée (Ø 355 mm).
- Les pressions indiquées sont des pressions statiques.
- Les valeurs encadrées correspondent au niveau de pression acoustique global rayonné en champ libre à 6 m, pondéré A (L_{pmG} (dB (A))).



CARACTERISTIQUES ELECTRIQUES

Type	Nb de pôles	U (V)	P (kW)	f (Hz)	I nominal (A)	Id /In
4.5 M	4	230	0,75	50	5,5	5,5
4.5- 4T	4	230/400	0,75	50/60	1,65	6
4.5- 6T	6	230/400	0,37	50/60	1,09	4,7
4.5 -4/6T	4/6	400	0,75/0,25	50	1,98/1,2	4,7/3,9
4.5 -4/8T	4/8	400	0,8/0,2	50	1,99/0,88	4,7/2,7

- In est donnée pour une tension de 400 V pour les tourelles triphasées.
- 4/8 = moteur Dahlander - 4/6 = moteur Bobinage Indépendant (BI).
- Pour un fonctionnement sous 60 Hz, nous consulter.

Tourelle de désenfumage VELONE

VELONE F400 - 7.2 - Tri / Mono



VELONE sans option



Avec option "Tout en Un"

Conformités

- Conforme au marquage CE selon EN 12101-3.
- Classée 2h : F400 (120).
- Option Tout en Un, accessoires clapet anti-retour et kit pare-pluie conformes.

Avantages

- Accessoires protégés des chocs + intempéries grâce au corps métallique.
- Accessoires électriques câblés en usine et fixés à l'intérieur pour une protection contre les chocs et les intempéries.
- Pressostat raccordé aérauliquement en usine.
- Kit pare-pluie validé IP x4.
- Axe pivot : nettoyage facilité.

DESCRIPTION

- Débit de 500 à 7200 m³/h sous 200 Pa.

GAMME avec choix d'options R8

Désignation	Code	Prix
VELONE 1 vitesse		
VELONE 7.2M 1.1KW	11021394	1220
VELONE 7.2 - 4T 1.1KW	11021350	1210
VELONE 7.2 - 6T 0.37KW	11021351	1192
VELONE 2 vitesses		
VELONE 7.2 - 4/6T 1.1/0.3KW	11021376	1405
VELONE 7.2 - 4/8T 1.2/0.3KW	11021377	1390
NOUVEAU : VELONE STOCK 1 vitesse		
VELONE 7.2M 1.1KW + IP (stock)	11021398	1400
VELONE 7.2 - 4T 1.1KW + IP (stock)	11021388	1387

OPTIONS DISPONIBLES R8

- Description voir pages précédentes.

Désignation	Code	Prix
Pressostat 40-300 Pa raccordé aérauliquement	OPT21279	135
Pressostat 100-1000 Pa raccordé aérauliquement	OPT21280	135
Inter 1V -7,5 kW + contacts	OPT21281	176
Inter 2V -7,5 kW + contacts	OPT21282	269
Tout en Un 1V désenfumage 4,7A	OPT21273	1419
Tout en un 2V Dahl. désenfumage	OPT21275	2820
Tout en un 2V Dahl. désenfumage + confort	OPT21276	3855
Tout en un 2 V Bl. désenfumage	OPT21277	2560
Tout en un 2 V Bl. désenfumage + confort	OPT21278	3320

ACCESSOIRES R8

Description page 316 et S.O.S VELONE page 368.

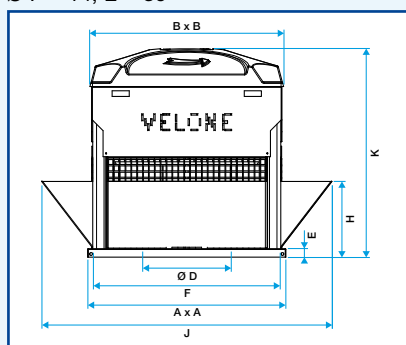
Désignation	Code	Prix
Kit pare-pluie IP x4 - 4.5/7.2/10.5	11021286	191
Kit vertical 4.5/7.2/10.5	11021367	197
Cadre à sceller 4.5/7.2/10.5	11021291	138
Axe pivot 4.5/7.2/10.5	11021070	78
Clapet anti-retour 4.5/7.2/10.5	11021261	380
Cadre sur conduit 4.5/7.2/10.5	11021296	335
Souche terrasse 4.5/7.2/10.5	11021081	313
Souche toiture 4.5/7.2/10.5	11021086	627
Kit rehausse SOS VELONE 4.5/7.2	11021496	3490
Kit souche terrasse SOS VELONE 4.5/7.2	11021497	3490
Kit souche toiture SOS VELONE 4.5/7.2	11021498	3830

ACCESSOIRES ELECTRIQUES R7

- Variateur tension monophasé : page 268.
- Auto-transfo triphasé : page 270.
- Variateur de fréquence : page 277.
- Coffret confort 2 vitesses : page 272.

ENCOMBREMENT (mm) - POIDS (kg)

Ø F = 14, E = 30

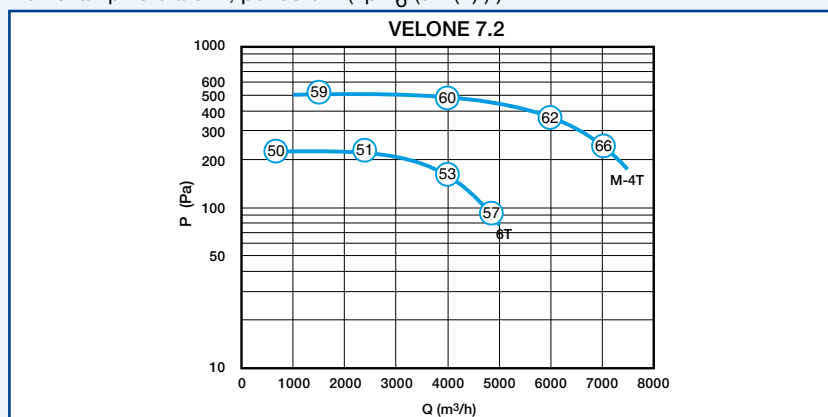


Pensez au logiciel de sélection Conceptor Désenfumage

Type	Rejet d'air horizontal						Avec kit vertical		
Velone	A	B	Ø D	F	K	Poids	J	H	Poids
7.2	698	684	299	658	688	60	991	265	70

CARACTERISTIQUES AERAIQUES ET ACOUSTIQUES

- Courbes suivant NF EN ISO 5801, aspiration raccordée (Ø 400 mm).
- Les pressions indiquées sont des pressions statiques.
- Les valeurs encadrées correspondent au niveau de pression acoustique global rayonné en champ libre à 6 m, pondéré A (L_{pm} (dB (A))).



CARACTERISTIQUES ELECTRIQUES

Type	Nb de pôles	U (V)	P (kW)	f (Hz)	I nominal (A)	Id /In
7.2 M	4	230	1,1	50	7,6	7
7.2 -4 T	4	230/400	1,1	50/60	2,37	7
7.2 -6 T	6	230/400	0,37	50/60	1,09	4,7
7.2 -4/6T	4/6	400	1,1/0,3	50	3,02/1,43	5,4/4
7.2 -4/8T	4/8	400	1,2/0,3	50	2,92/1,29	5,5/3,1

- Les intensités nominales sont données pour une tension de 400 V pour les tourelles triphasées.
- 4/8 et 6/12 = moteur Dahlander - 4/6 = moteur bobinages indépendants (BI).
- Pour un fonctionnement sous 60 Hz, nous consulter.

Tourelle de désenfumage VELONE

VELONE F400 - 10.5 - Tri



VELONE sans option



Avec option "Tout en Un" - chapeau enlevé

Conformités

- Conforme au marquage CE selon EN 12101-3.
- Classée 2h : F400 (120).
- Option Tout en Un, accessoires clapet anti-retour et kit pare-pluie conformes.

Avantages

- Accessoires protégés des chocs + intempéries grâce au corps métallique.
- Accessoires électriques câblés en usine et fixés à l'intérieur pour une protection contre les chocs et les intempéries.
- Pressostat raccordé aérauliquement en usine.
- Kit pare-pluie validé IP x4.
- Axe pivot : nettoyage facilité.

DESCRIPTION

- Débit de 500 à 10500 m³/h sous 200 Pa.

GAMME avec choix d'options R8

Désignation	Code	Prix
VELONE 1 vitesse		
VELONE 10.5 - 4T 1.5KW	11021353	1479
VELONE 10.5 - 6T 0.55KW	11021354	1457
VELONE 10.5 - 8T 0.37KW	11021355	1479
VELONE 2 vitesses		
VELONE 10.5 - 4/6T 1.5/0.37KW	11021378	1604
VELONE 10.5 - 4/8T 1.6/0.4KW	11021379	1566
NOUVEAU : VELONE STOCK 1 vitesse		
VELONE 10.5 - 4T 1.5KW + IP (stock)	11021389	1699
VELONE 10.5 - 8T 0.37KW + IP (stock)	11021259	1700

OPTIONS DISPONIBLES R8

- Description page suivante.

Désignation	Code	Prix
Pressostat 40-300 Pa raccordé aérauliquement	OPT21279	135
Pressostat 100-1000 Pa raccordé aérauliquement	OPT21280	135
Inter 1V -7,5 kW + contacts	OPT21281	176
Inter 2V -7,5 kW + contacts	OPT21282	269
Tout en Un 1V désenfumage 4,7A	OPT21273	1419
Tout en un 2V Dahl. désenfumage	OPT21275	2820
Tout en un 2V Dahl. désenfumage + confort	OPT21276	3855
Tout en un 2 V BI. désenfumage	OPT21277	2560
Tout en un 2 V BI. désenfumage + confort	OPT21278	3320

ACCESSOIRES R8

Description page 316.

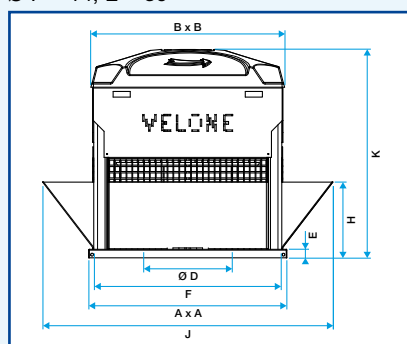
Désignation	Code	Prix
Kit pare-pluie IP x4 - 4.5/7.2/10.5	11021286	191
Kit vertical 4.5/7.2/10.5	11021367	197
Cadre à sceller 4.5/7.2/10.5	11021291	138
Axe pivot 1.2/1.5/3.2	11021069	75
Clapet anti-retour 4.5/7.2/10.5	11021261	380
Cadre sur conduit 4.5/7.2/10.5	11021296	335
Souche terrasse 4.5/7.2/10.5	11021081	313
Souche toiture 4.5/7.2/10.5	11021086	627

ACCESSOIRES ELECTRIQUES R7

- Auto-transfo triphasé : page 270.
- Variateur de fréquence : page 277.
- Coffret confort 2 vitesses : page 272.

ENCOMBREMENT (mm) - POIDS (kg)

Ø F = 14, E = 30

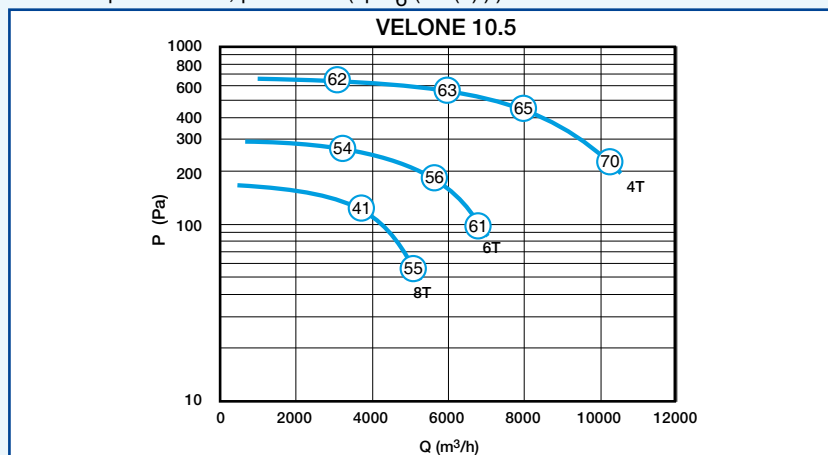


Pensez au logiciel de sélection Conceptor Désenfumage

Type	Rejet d'air horizontal					Avec kit vertical			
Velone	A	B	Ø D	F	K	Poids	J	H	Poids
10.5	698	684	332	658	721	72	991	265	82

CARACTERISTIQUES AERAIQUES ET ACOUSTIQUES

- Courbes suivant NF EN ISO 5801, aspiration raccordée (Ø 450 mm).
- Les pressions indiquées sont des pressions statiques.
- Les valeurs encadrées correspondent au niveau de pression acoustique global rayonné en champ libre à 6 m, pondéré A (Lp_{m6} (dB (A)))



CARACTERISTIQUES ELECTRIQUES

Type	Nb de pôles	U (V)	P (kW)	f (Hz)	I nominal (A)	Id /In
10.5-4 T	4	230/400	1,5	50/60	3,30	7,5
10.5-6 T	6	230/400	0,55	50/60	1,57	4,8
10.5-8 T	8	230/400	0,37	50/60	1,40	4
10.5-4/6T	4/6	400	1,5/0,37	50	3,71/1,73	5,6/3,8
10.5-4/8T	4/8	400	1,6/0,4	50	4,05/1,78	5,7/4,1

- In est donnée pour une tension de 400 V pour les tourelles triphasées.
- 4/8 = moteur Dahlander - 4/6 = moteur bobinages indépendants (BI).
- Pour un fonctionnement sous 60 Hz, nous consulter.



Tourelle de désenfumage VELONE

VELONE F400 - 8.5 - Tri



VELONE sans option

DESCRIPTION

- Débit de 500 à 8500 m³/h sous 200 Pa.

GAMME avec choix d'options R8

Désignation	Code	Prix
VELONE 1 vitesse		
VELONE 8.5 - 6T 1.1KW	11021357	1642
VELONE 8.5 - 8T 0.55KW	11021358	1642
VELONE 2 vitesses		
VELONE 8.5 - 6/8T 1.1/0.55KW	11021380	2021
VELONE 8.5 - 6/12T 1.1/0.22KW	11021381	2021

OPTIONS DISPONIBLES R8

- Pressostat raccordé aérauliquement, fixé et protégé. Si 2 vitesses désenfumage prévoir 2 pressostats.
- Interrupteur de proximité câblé, fixé et protégé.
- Solution "Tout en un" :
 - coffret de relaiage livré câblé,
 - pressostat et interrupteur fournis et câblés.
- pour les 2 vitesses, le coffret AXONE est fourni avec un câble de 2 m pour une fixation extérieure à la tourelle. Possibilité d'utiliser le support terrasse.
- En cas d'utilisation du kit rejet vertical, fixer le coffret de relaiage en dehors de VELONE et hors du flux d'air (le câble livré mesure 2 m).

Désignation	Code	Prix
Pressostat 40-300 Pa raccordé aérauliquement	OPT21279	135
Pressostat 100-1000 Pa raccordé aérauliquement	OPT21280	135
Inter 1V -7,5 kW + contacts	OPT21281	176
Inter 2V -7,5 kW + contacts	OPT21282	269
Tout en Un 1V désenfumage 4,7A	OPT21273	1419
Tout en un 2V Dahl. désenfumage	OPT21275	2820
Tout en un 2V Dahl. désenfumage + confort	OPT21276	3855
Tout en un 2 V Bl. désenfumage	OPT21277	2560
Tout en un 2 V Bl. désenfumage + confort	OPT21278	3320

ACCESSOIRES R8

Description page 316.

Désignation	Code	Prix
Kit pare-pluie IPx4 - 8.5/13	11021287	246
Kit vertical 8.5/13	11021368	255
Cadre à sceller 8.5/13	11021292	157
Axe pivot 4.5/7.2/10.5	11021070	78
Clapet anti-retour 8.5/13	11021262	490
Cadre sur conduit 8.5/13	11021297	359
Bouchon minigaine	11021082	349
Souche toiture 8.5/13	11021087	672

ACCESSOIRES ELECTRIQUES R7

- Auto-transfo triphasé : page 270.
- Variateur de fréquence : page 277.
- Coffret confort 2 vitesses : page 272.

Conformités

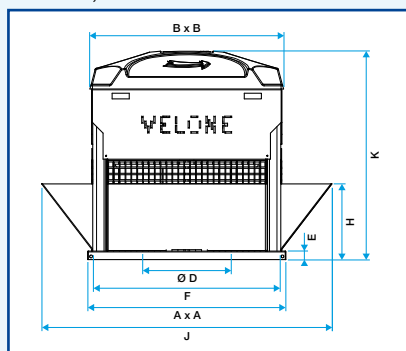
- Conforme au marquage CE selon EN 12101-3.
- Classée 2h : F400 (120).
- Option Tout en Un, accessoires clapet anti-retour et kit pare-pluie conformes.

Avantages

- Accessoires protégés des chocs + intempéries grâce au corps métallique.
- Accessoires électriques câblés en usine et fixés à l'intérieur pour une protection contre les chocs et les intempéries.
- Pressostat raccordé aérauliquement en usine.
- Kit pare-pluie validé IP x4.
- Axe pivot : nettoyage facilité.

ENCOMBREMENT (mm) - POIDS (kg)

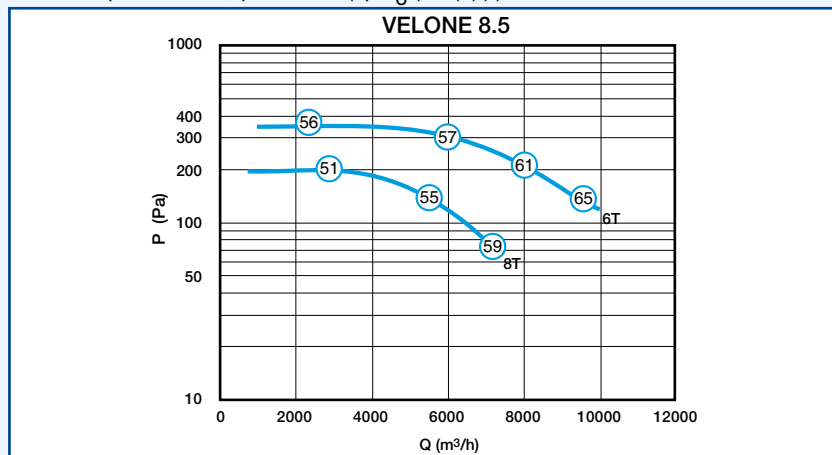
Ø F = 14, E = 30



Type	Rejet d'air horizontal						Avec kit vertical			
	Velone	A	B	Ø D	F	K	Poids	J	H	Poids
8.5		834	820	373	794	793	100	1270	355	116

CARACTERISTIQUES AERAIQUES ET ACOUSTIQUES

- Courbes suivant NF EN ISO 5801, aspiration raccordée (Ø 500 mm).
- Les pressions indiquées sont des pressions statiques.
- Les valeurs encadrées correspondent au niveau de pression acoustique global rayonné en champ libre à 6 m, pondéré A (L_{pm} (dB (A))).



CARACTERISTIQUES ELECTRIQUES

Type	Nb de pôles	U (V)	P (kW)	f (Hz)	I nominal (A)	Id / In
8.5-6 T	6	230/400	1,1	50/60	2,9	5
8.5-8 T	8	230/400	0,55	50/60	2	4
8.5-6/8	6/8	400	1,1/0,55	50	3,59/2,52	5,1/4
8.5-6/12	6/12	400	1,1/0,22	50	4,39/1,5	5,5/2,6

- In est donnée pour une tension de 400 V pour les tourelles triphasées.
- 4/8 = moteur Dahlander - 4/6 = moteur bobinages indépendants (BI).
- Pour un fonctionnement sous 60 Hz, nous consulter.

Tourelle de désenfumage VELONE

VELONE F400 - 13.0 - Tri



VELONE sans option



Avec option "Tout en Un" - chapeau enlevé

Conformités

- Conforme au marquage CE selon EN 12101-3.
- Classée 2h : F400 (120).
- Option Tout en Un, accessoires clapet anti-retour et kit pare-pluie conformes.

Avantages

- Accessoires protégés des chocs + intempéries grâce au corps métallique.
- Accessoires électriques câblés en usine et fixés à l'intérieur pour une protection contre les chocs et les intempéries.
- Pressostat raccordé aérauliquement en usine.
- Kit pare-pluie validé IP x4.
- Axe pivot : nettoyage facilité.

DESCRIPTION

- Débit de 1000 à 13000 m³/h sous 200 Pa.

GAMME avec choix d'options R8

Désignation	Code	Prix
VELONE 1 vitesse		
VELONE 13 - 6T 2.2KW	11021359	2073
VELONE 13 - 8T 1.1KW	11021360	2176
VELONE 2 vitesses		
VELONE 13 - 6/8T 2.2/1.3KW	11021382	2680
VELONE 13 - 6/12T 2.2/0.55KW	11021383	2599

OPTIONS DISPONIBLES R8

- Pressostat fixé aérauliquement, fixé et protégé. Si 2 vitesses désenfumage prévoir 2 pressostats.
- Interrupteur de proximité câblé, fixé et protégé.
- Solution "Tout en un" :
 - coffret de relayage livré câblé,
 - pressostat et interrupteur fournis et câblés.
 - pour les 2 vitesses, le coffret AXONE est fourni avec un câble de 2m pour une fixation extérieure à la tourelle. Possibilité d'utiliser le support terrasse.
- En cas d'utilisation du kit rejet vertical, fixer le coffret de relayage en dehors de VELONE et hors du flux d'air (le câble livré mesure 2 m).

Désignation	Code	Prix
Pressostat 40-300 Pa raccordé aérauliquement	OPT21279	135
Pressostat 100-1000 Pa raccordé aérauliquement	OPT21280	135
Inter 1V -7,5 kW + contacts	OPT21281	176
Inter 2V -7,5 kW + contacts	OPT21282	269
Tout en Un 1V désenfumage 4,7A	OPT21273	1419
Tout en un 2V Dahl. désenfumage	OPT21275	2820
Tout en un 2V Dahl. désenfumage + confort	OPT21276	3855
Tout en un 2 V Bl. désenfumage	OPT21277	2560
Tout en un 2 V Bl. désenfumage + confort	OPT21278	3320

ACCESSOIRES R8

Description page 316.

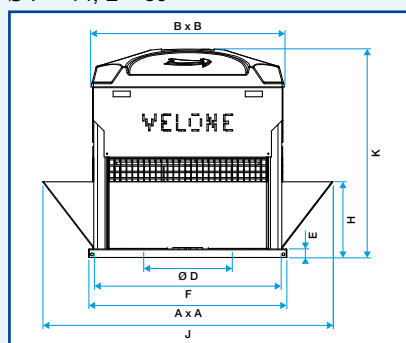
Désignation	Code	Prix
Kit pare-pluie IPx4 - 8.5/13	11021287	246
Kit vertical 8.5/13	11021368	255
Cadre à sceller 8.5/13	11021292	157
Axe pivot 8.5/13	11021071	81
Clapet anti-retour 8.5/13	11021262	490
Cadre sur conduit 8.5/13	11021297	359
Bouchon minigaine	11021082	349
Souche toiture 8.5/13	11021087	672

ACCESSOIRES ELECTRIQUES R7

- Auto-transfo triphasé : page 270.
- Variateur de fréquence : page 277.
- Coffret confort 2 vitesses : page 272.

ENCOMBREMENT (mm) - POIDS (kg)

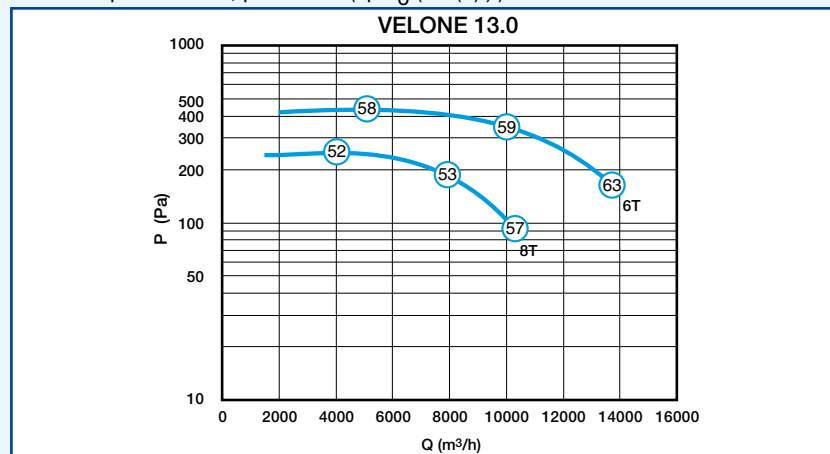
Ø F = 14, E = 30



Type	Rejet d'air horizontal						Avec kit vertical		
Velone	A	B	Ø D	F	K	Poids	J	H	Poids
13.0	834	820	419	794	833	115	1270	355	131

CARACTERISTIQUES AERAIQUES ET ACOUSTIQUES

- Courbes suivant NF EN ISO 5801, aspiration raccordée (Ø 560 mm).
- Les pressions indiquées sont des pressions statiques.
- Les valeurs encadrées correspondent au niveau de pression acoustique global rayonné en champ libre à 6 m, pondéré A (L_{pm6} (dB (A))).



CARACTERISTIQUES ELECTRIQUES

Type	Nb de pôles	U (V)	P (kW)	f (Hz)	I nominal (A)	Id /In
13.0 -6T	6	230/400	2,2	50/60	5,26	6,2
13.0 -8T	8	230/400	1,1	50/60	3,3	4,2
13.0 -6/8T	6/8	400	2,2/1,3	50/60	5,96/4,36	5,6/3,9
13.0-6/12T	6/12	400	2,2/0,55	50/60	6,4/2,6	7/3

- In est donnée pour une tension de 400 V pour les tourelles triphasées.
- 6/12 = moteur Dahlander - 6/8 = moteur bobinages indépendants (BI).
- Pour un fonctionnement sous 60 Hz, nous consulter.

Tourelle de désenfumage VELONE

VELONE F400 - 20.0 - Tri



VELONE sans option

DESCRIPTION

- Débit de 1000 à 20000 m³/h sous 200 Pa.

GAMME avec choix d'options R8

Désignation	Code	Prix
VELONE 1 vitesse		
VELONE 20 - 6T 3KW	11021361	2462
VELONE 20 - 8T 1.5KW	11021362	2462
VELONE 2 vitesses		
VELONE 20 - 6/8T 4/1.1KW	11021384	3683
VELONE 20 - 6/12T 3/0.55KW	11021385	3579

OPTIONS DISPONIBLES R8

- Pressostat raccordé aérauliquement, fixé et protégé. Si 2 vitesses désenfumage, prévoir 2 pressostats.
- Interrupteur de proximité câblé, fixé et protégé.
- Solution "Tout en Un" :
 - coffret de relaiage livré câblé,
 - pressostat et interrupteur fournis et câblés.
 - pour les 2 vitesses, le coffret AXONE est fourni avec un câble de 2 m pour une fixation extérieure à la tourelle. Possibilité d'utiliser le support terrasse.
- En cas d'utilisation du kit rejet vertical, fixer le coffret de relaiage en dehors de VELONE et hors du flux d'air (le câble livré mesure 2 m).

Désignation	Code	Prix
Pressostat 40-300 Pa raccordé aérauliquement	OPT21279	135
Pressostat 100-1000 Pa raccordé aérauliquement	OPT21280	135
Inter 1V -7,5 kW + contacts	OPT21281	176
Inter 2V -7,5 kW + contacts	OPT21282	269
Tout en Un 1V désenfumage 4,7A	OPT21273	1419
Tout en Un 1V désenfumage 16,7A	OPT21274	1487
Tout en Un 2V Dahl. désenfumage	OPT21275	2820
Tout en Un 2V Dahl. désenfumage + confort	OPT21276	3855
Tout en Un 2 V Bl. désenfumage	OPT21277	2560
Tout en Un 2 V Bl. désenfumage + confort	OPT21278	3320

ACCESSOIRES R8

Description page 316.

Désignation	Code	Prix
Kit pare-pluie IP x4 - 20/27	11021288	308
Kit Vertical 20/27	11021369	308
Cadre à sceller 20/27	11021293	178
Axe pivot 20/27	11021072	94
Clapet anti-retour 20/27	11021263	599
Cadre sur conduit 20/27	11021298	370
Souche terrasse 20/27	11021083	381
Souche toiture 20/27	11021088	742

ACCESSOIRES ELECTRIQUES R7

- Auto-transfo triphasé : page 270.
- Variateur de fréquence : page 277.
- Coffret confort 2 vitesses : page 272.

Conformités

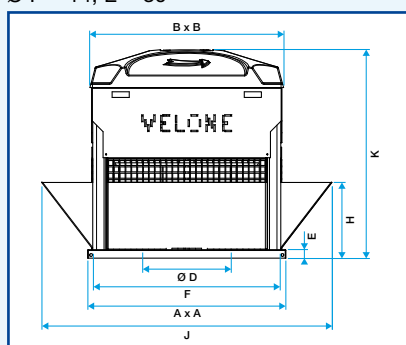
- Conforme au marquage CE selon EN 12101-3.
- Classée 2h : F400 (120).
- Option Tout en Un, accessoires clapet anti-retour et kit pare-pluie conformes.

Avantages

- Accessoires protégés des chocs + intempéries grâce au corps métallique.
- Accessoires électriques câblés en usine et fixés à l'intérieur pour une protection contre les chocs et les intempéries.
- Pressostat raccordé aérauliquement en usine.
- Kit pare-pluie validé IP x4.
- Axe pivot : nettoyage facilité.

ENCOMBREMENT (mm) - POIDS (kg)

Ø F = 14, E = 30

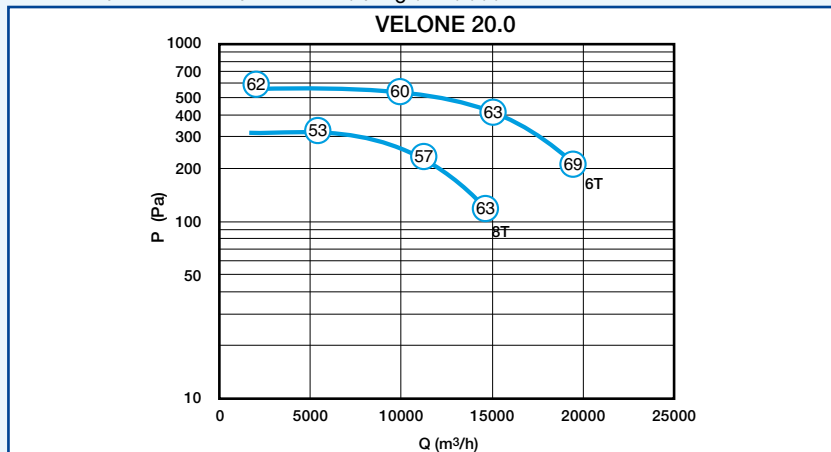


Pensez au logiciel de sélection Conceptor Désenfumage

Type	Rejet d'air horizontal						Avec kit vertical		
Velone	A	B	Ø D	F	K	Poids	J	H	Poids
20.0	984	970	474	944	983	165	1555	440	189

CARACTERISTIQUES AERAULIQUES ET ACOUSTIQUES

- Courbes suivant NF EN ISO 5801, aspiration raccordée (Ø 630 mm).
- Les pressions indiquées sont des pressions statiques.
- Les valeurs encadrées correspondent au niveau de pression acoustique global rayonné en champ libre à 6 m, pondéré A (Lp₆ (dB (A))).



CARACTERISTIQUES ELECTRIQUES

Type	Nb de pôles	U (V)	P (kW)	f (Hz)	I nominal (A)	Id / In
20.0 -6T	6	230/400	3	50/60	6,8	6
20.0 -8T	8	230/400	1,5	50/60	4	5,4
20.0 -6/8T	6/8	400	4/1,1	50/60	11,3/4,84	6,6/4,6
20.0-6/12T	6/12	400	3/0,55	50/60	6,77/2,3	8,5/4,3

- In est donnée pour une tension de 400 V pour les tourelles triphasées.
- 6/12= moteur Dahlander - 6/8 = moteur bobinages indépendants (BI).
- Pour un fonctionnement sous 60 Hz, nous consulter.

Tourelle de désenfumage VELONE

VELONE F400 - 27.0 - Tri



VELONE sans option

DESCRIPTION

- Débit de 1000 à 27000 m³/h sous 200 Pa.

GAMME avec choix d'options R8

Désignation	Code	Prix
VELONE 1 vitesse		
VELONE 27 - 6T 5.5KW	11021363	3516
VELONE 27 - 8T 3KW	11021364	3459

OPTIONS DISPONIBLES R8

- Pressostat raccordé aérauliquement, fixé et protégé.
- Interrupteur de proximité câblé, fixé et protégé.
- Solution "Tout en Un" :
 - coffret de relayage livré câblé,
 - pressostat et interrupteur fournis et câblés.
- En cas d'utilisation du kit rejet vertical, fixer le coffret de relayage en dehors de VELONE et hors du flux d'air (le câble livré mesure 2 m).

Désignation	Code	Prix
Pressostat 40-300 Pa raccordé aérauliquement	OPT21279	135
Pressostat 100-1000 Pa raccordé aérauliquement	OPT21280	135
Inter 1V -7,5 kW + contacts	OPT21281	176
Tout en Un 1V désenfumage 4,7A	OPT21273	1419
Tout en Un 1V désenfumage 16,7A	OPT21274	1487

ACCESSOIRES R8

Description page 316.

Désignation	Code	Prix
Kit pare-pluie IP x4 - 20/27	11021288	308
Kit Vertical 20/27	11021369	308
Cadre à sceller 20/27	11021293	178
Axe pivot 20/27	11021072	94
Clapet anti-retour 20/27	11021263	599
Cadre sur conduit 20/27	11021298	370
Souche terrasse 20/27	11021083	381
Souche toiture 20/27	11021088	742

ACCESSOIRES ELECTRIQUES R7

- Auto-transfo triphasé : page 270.
- Variateur de fréquence : page 277.

Conformités

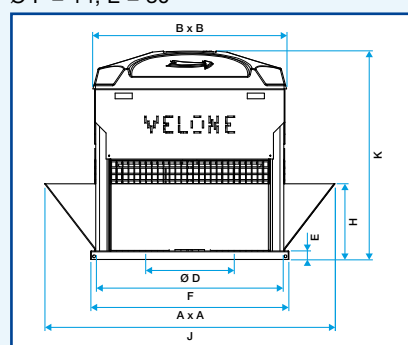
- Conforme au marquage CE selon EN 12101-3.
- Classée 2h : F400 (120).
- Option Tout en Un, accessoires clapet anti-retour et kit pare-pluie conformes.

Avantages

- Accessoires protégés des chocs + intempéries grâce au corps métallique.
- Accessoires électriques câblés en usine et fixés à l'intérieur pour une protection contre les chocs et les intempéries.
- Pressostat raccordé aérauliquement en usine.
- Kit pare-pluie validé IP x4.
- Axe pivot : nettoyage facilité.

ENCOMBREMENT (mm) - POIDS (kg)

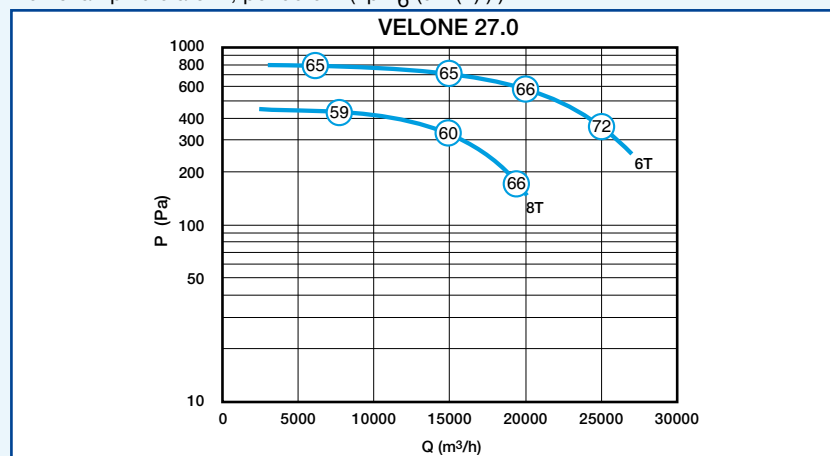
Ø F = 14, E = 30



Type	Rejet d'air horizontal						Avec kit vertical		
	Velone	A	B	Ø D	F	K	Poids	J	H
27.0	984	970	535	944	1034	175	1555	440	207

CARACTERISTIQUES AERAIQUES ET ACOUSTIQUES

- Courbes suivant NF EN ISO 5801, aspiration raccordée (Ø 630 mm).
- Les pressions indiquées sont des pressions statiques.
- Les valeurs encadrées correspondent au niveau de pression acoustique global rayonné en champ libre à 6 m, pondéré A (L_{pm6} (dB (A)))



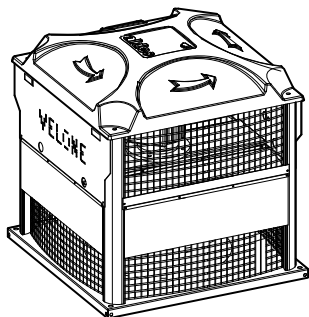
CARACTERISTIQUES ELECTRIQUES

Type	Nb de pôles	U (V)	P (kW)	f (Hz)	I nominal (A)	Id /In
27.0 -6T	6	230/400	5,5	50/60	12,4	6,8
27.0 -8T	8	230/400	3	50/60	6,8	6

- In est donnée pour une tension de 400 V pour les tourelles triphasées.

Tourelle de désenfumage VELONE

Kit pare-pluie IP x4 VELONE



Conformités

- Conforme au marquage CE.
- F400° - 2h selon EN 12101-3.
- Classement IP x4 : Testé en laboratoire indépendant.

Avantages

- Solution contre la pénétration d'eau dans les conduits en cas de fortes intempéries.

DOMAINE D'APPLICATION

- Le kit pare-pluie protège contre la pénétration de pluie dans le conduit due à des intempéries importantes lorsque la tourelle est à l'arrêt. Il faut rappeler qu'une tourelle de désenfumage pur est majoritairement à l'arrêt, le kit pare-pluie est bien plus efficace à un kit vertical.

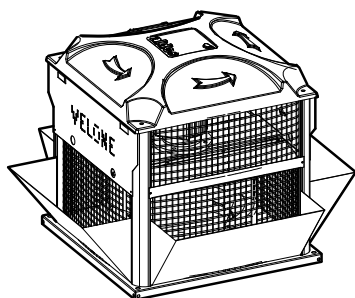
DESCRIPTION

- Testé par un laboratoire indépendant, la tourelle VELONE équipée du kit Pare-pluie obtient le classement IP x4 validé au laboratoire CETIAT (rapport d'essai sur demande).
- Ce classement correspond à l'indice de protection habituellement utilisé pour les équipements électriques : interrupteur, pressostat, coffret de relaiage. Le premier chiffre concerne la protection à la poussière (ici "x" car ne concerne pas une tourelle), le second chiffre équivaut au niveau de protection contre l'eau : "4" garantit une étanchéité face à un arrosage sous toutes les directions (1/2 sphère) avec un débit de 600 l/h!
- 4 pièces en tissu M0 renforcées sur un côté par une bande métallique.
- En position de marche, les 4 pièces se soulèvent, ne créant aucune perte de charge significative.
- A installer sur site.

GAMME R8

Modèle de Velone	Code	Prix
Kit pare-pluie IPx4 - 1.2/1.5/3.2	11021285	134
Kit pare-pluie IPx4 - 4.5/7.2/10.5	11021286	191
Kit pare-pluie IPx4 - 8.5/13	11021287	246
Kit pare-pluie IPx4 - 20/27	11021288	308

Kit rejet vertical VELONE



Conformités

- Conforme au marquage CE.
- F400° - 2h selon EN 12101-3.

DOMAINE D'APPLICATION

- Le kit rejet vertical est un déflecteur qui permet d'orienter le rejet d'air verticalement.
- Attention, il est incompatible avec et le kit pare-pluie.
- Attention, l'utilisation du rejet vertical et de la solution Tout en Un impose de déplacer le coffret de relaiage hors du flux d'air.

DESCRIPTION

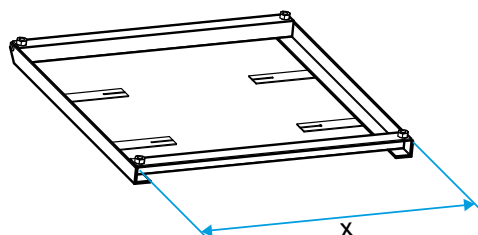
- Constitué de 4 parties en acier galvanisé.
- Livré avec fixation adaptée.

GAMME R8

Modèle de Velone	Code	Prix
Kit Vertical 1.2/1.5/3.2	11021366	148
Kit Vertical 4.5/7.2/10.5	11021367	197
Kit Vertical 8.5/13	11021368	255
Kit Vertical 20/27	11021369	308

Tourelle de désenfumage VELONE

Cadre à sceller VELONE



DOMAINE D'APPLICATION

- Permet la fixation de la tourelle sur une souche maçonnée.

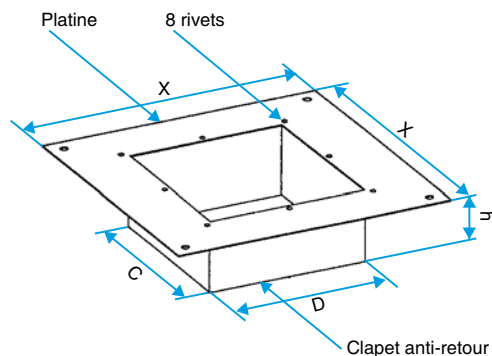
DESCRIPTION

- Il comporte 4 pattes rabattables à sceller sur la souche.
- Peinture anti-corrosion.
- Livré avec visserie.
- Peut recevoir l'axe pivot.

GAMME R8

Modèle de Velone	X x X (mm)	Code	Prix
Cadre à sceller 1.2/1.5/3.2	519	11021290	128
Cadre à sceller 4.5/7.2/10.5	684	11021291	138
Cadre à sceller 8.5/13	820	11021292	157
Cadre à sceller 20/27	970	11021293	178

Clapet anti-retour VELONE



Conformités

- Conforme au marquage CÉ.
- F400° - 2h selon EN 12101-3.

DOMAINE D'APPLICATION

- Le clapet anti-retour évite la ventilation naturelle lorsque la tourelle est à l'arrêt afin d'économiser le chauffage et/ou la climatisation.
- Le clapet anti-retour peut être monté avec le cadre à sceller, l'axe pivot et la souche terrasse.
- Il est incompatible avec le cadre sur conduit.

DESCRIPTION

- Le clapet anti-retour a réussi les essais de résistance au feu.
- Le clapet anti-retour est conçu pour être installé en quelques secondes grâce à sa platine d'empilage.
- Démontable, il peut facilement être ajouté par la suite.
- Tenir compte d'une perte de charge supplémentaire de 50 Pa.

GAMME R8

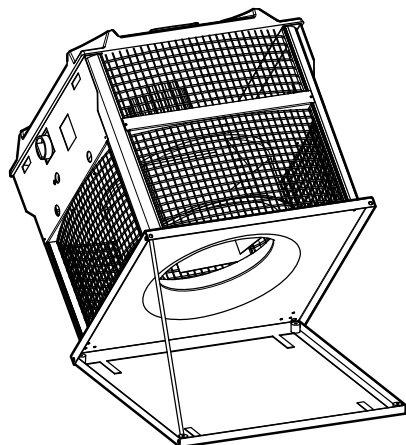
Modèle de Velone	Code	Prix
Clapet anti retour 1.2/1.5/3.2	11021260	245
Clapet anti-retour 4.5/7.2/10.5	11021261	380
Clapet anti retour 8.5/13	11021262	490
Clapet anti retour 20/27	11021263	599

ENCOMBREMENT (mm)

Code	C	D	X	h
11021260	380	380	515	120
11021261	480	480	680	120
11021262	580	580	816	120
11021263	780	780	966	120

Tourelle de désenfumage VELONE

Axe pivot VELONE



DOMAINE D'APPLICATION

- Axe permettant d'accéder au conduit et à la roue de la tourelle afin de faciliter l'entretien.

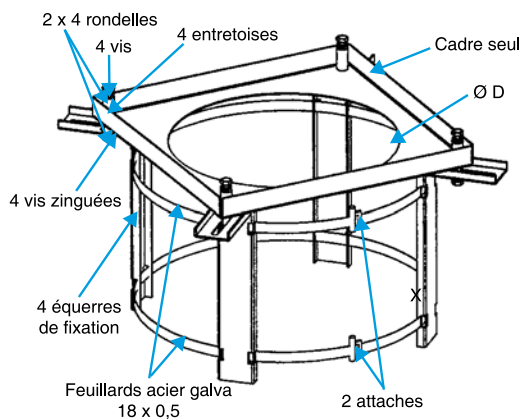
DESCRIPTION

- Axe pivot en inox qui se glisse au travers de l'embase de la tourelle et du cadre à sceller.
- Nécessite le cadre à sceller.
- 2 rondelles de blocage et une chaîne de retenue.
- IMPORTANT : caler la tourelle lorsque celle-ci se trouve en position ouverte afin d'éviter tout risque d'accident.

GAMME R8

Modèle de Velone	Code	Prix
Axe Pivot 1.2/1.5/3.2	11021069	75
Axe Pivot 4.5/7.2/10.5	11021070	78
Axe Pivot 8.5/13	11021071	81
Axe Pivot 20/27	11021072	94

Cadre sur Conduit VELONE



DOMAINE D'APPLICATION

- Le cadre sur conduit permet la mise en œuvre d'une tourelle VELONE sur un conduit cylindrique pouvant supporter le poids de celle-ci.

DESCRIPTION

- Constitué de 4 équerres, d'un cadre, de 4 entretoises et de la visserie nécessaire.

ENCOMBREMENT (mm)

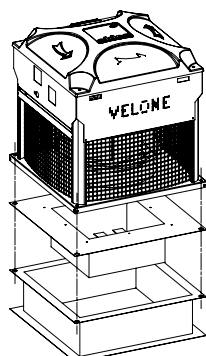
Code	X	Ø D	CONDUIT	
			Ø mini	Ø maxi
11021063	490	420	250	400
11021064	655	520	315	500
11021065	790	650	400	630
11021066	940	820	500	800

GAMME R8

Modèle de Velone	Code	Prix
Cadre sur conduit 1.2/1.5/3.2	11021295	230
Cadre sur conduit 4.5/7.2/10.	11021296	335
Cadre sur conduit 8.5/13	11021297	359
Cadre sur conduit 20/27	11021298	370

Tourelle de désenfumage VELONE

Souche Terrasse - Souche Toiture VELONE



Souche Terrasse

DOMAINE D'APPLICATION

- La souche terrasse permet le montage d'une tourelle sur un toit horizontal ne disposant pas de souche maçonnée.
- La souche toiture permet le montage d'une tourelle sur un toit en pente ne disposant pas de souche maçonnée.

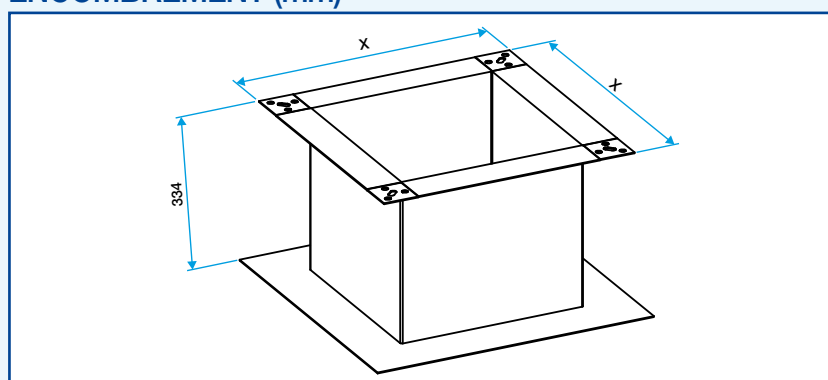
DESCRIPTION

- Acier galvanisé
- Percée aux 4 angles elle peut recevoir le clapet anti-retour.
- Pour la souche toiture, préciser l'inclinaison du toit en pourcentage (%) ou en degré (°) à la commande.

GAMME R8

Modèle de Velone	Code	Prix
Souche Terrasse		
Souche terrasse 1.2/1.5/3.2	11021080	295
Souche terrasse 4.5/7.2/10.5	11021081	313
Souche terrasse 8.5/13	11021082	349
Souche terrasse 20/27	11021083	381
Souche Toiture : préciser l'inclinaison du toit		
Souche toiture 1.2/1.5/3.2	11021085	557
Souche toiture 4.5/7.2/10.5	11021086	627
Souche toiture 8.5/13	11021087	672
Souche toiture 20/27	11021088	742

ENCOMBREMENT (mm)



Modèle souche	X
Souche 1.2/1.5/3.2	526
Souche 4.5/7.2/10.5	691
Souche 8.5/13	827
Souche 20/27	977

SOS VELONE 4.5 / 7.2, dispositif de mise à l'air libre en habitat



DOMAINE D'APPLICATION

- SOS VELONE fait suite à l'arrêté du 31 janvier 1986 et concerne le désenfumage des circulations horizontales protégées des bâtiments d'habitation.
- L'article 37 stipule "Le désenfumage doit, en outre, pouvoir fonctionner par tirage naturel, en cas de non fonctionnement du ventilateur. Pour répondre à cette disposition, les conduits d'extraction doivent comporter à leurs extrémités supérieures un dispositif permettant leur ouverture sur l'extérieur selon une section égale à la section du conduit (20 dm). Cette ouverture doit être commandée par un défaut de fonctionnement du ventilateur."

PLUS D'INFORMATIONS

- Voir Désenfumage habitat collectif page 368.

GAMME SOS VELONE

Désignation	Code	Prix
Kit rehausse SOS VELONE 4.5/7.2	11021496	3490
Kit souche terrasse SOS VELONE 4.5/7.2	11021497	3490
Kit souche toiture SOS VELONE 4.5/7.2	11021498	3830

Caisson de désenfumage CYCLONE

Présentation gamme CYCLONE F400°



Conformités

- Caisson de désenfumage CE selon EN 12101-3.
- Classé F400 (120).
- Extension de classement "isolé thermiquement" : conformément au § 74.1 de la norme EN 12101-3.

Avantages

- Option isolation thermique : pour éviter la VMC des combles.
- Option "poulie variable" pour un ajustement du débit sur site.
- Choix de la face d'accès possible selon les différentes configurations chantier.
- Accès facilités grâce aux poignées situées sur le capot moteur et le panneau d'accès.

DOMAINE D'APPLICATION

- Désenfumage de locaux tertiaires (ERP, IGH, locaux commerciaux ou industriels...) et habitat collectif (principalement 3^e famille B et 4^e famille).
- Cyclone F400 est un caisson de désenfumage pur. Éviter de l'utiliser pour une application type cuisine professionnelle.

DESCRIPTION

- 8 tailles de caisson : permettant d'obtenir un débit de 1000 à 35000 m³/h.
- Caisson en acier galvanisé
- Roue à action avec moyeu aluminium.
- Entraînement type poulies courroie.
- Moteur IP55 classe F, monté sur support permettant un réglage simple de la tension de la courroie.
- Moteur 1 vitesse ou 2 vitesses (bobinages indépendants 4/6 pôles et couplage Dahlander 4/8 pôles).

OPTIONS DISPONIBLES

- Isolation thermique du caisson. Cette option, validée CE, permet d'éviter la VMC du local recevant le caisson de désenfumage (combles par exemple).
- Choix de la position du refoulement (horizontal ou vertical).
- Choix de la position de la face d'accès et de la transmission.
- Visière pare-pluie (livrée avec le caisson mais non montée).
- Poulie motrice réglable (sauf sur modèle 500).
- "Tout en Un" : coffret de relai câblé et protégé par son capot (cette option intègre l'interrupteur et le(s) pressostat(s) raccordé(s) aérauliquement).
- Interrupteur de proximité monté, câblé.
- Pressostat réglable, raccordé aérauliquement (2 pressostats pour une utilisation 2 vitesses de désenfumage).

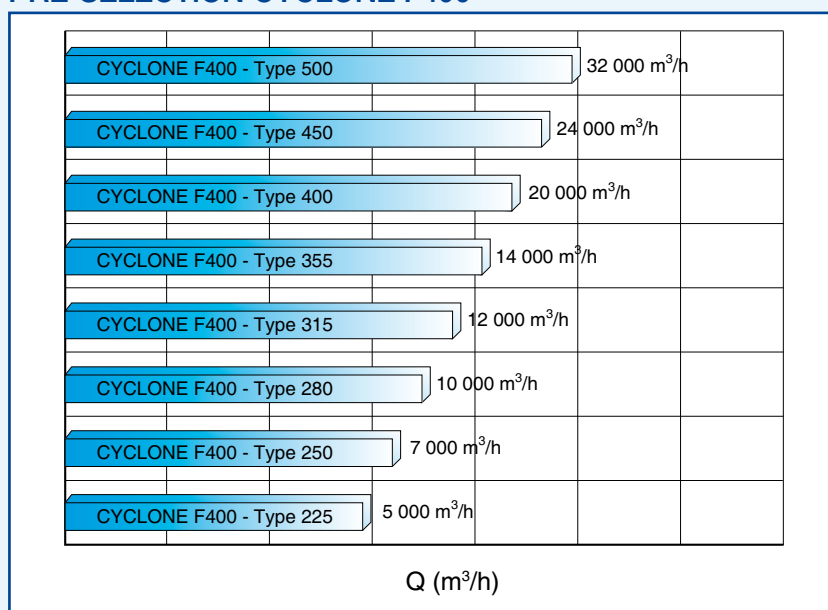
ACCESSOIRES

- Manchette souple circulaire à l'aspiration.
- Manchette souple rectangulaire de refoulement.
- Pièce de transformation souple rectangulaire / circulaire au refoulement.
- Support anti-vibratile.

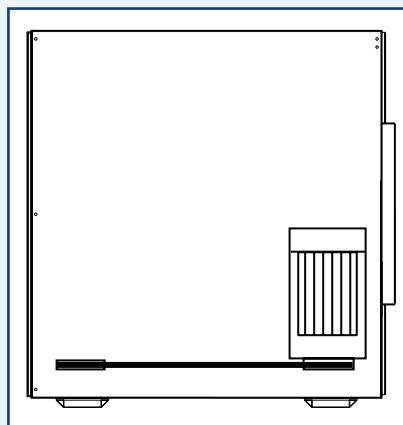
MISE EN ŒUVRE

- Mise en œuvre intérieure ou extérieure.
- En cas de mise en œuvre intérieure, prévoir l'option isolation thermique.
- Prévoir une visière pare-pluie pour une mise en œuvre à l'extérieur.
- Installation préconisée sur un socle anti-vibratile.

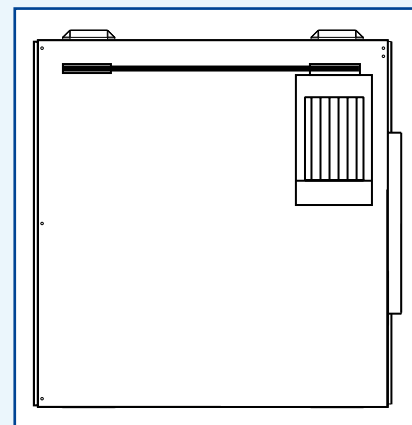
PRE-SELECTION CYCLONE F400



SELECTION DE LA FACE D'ACCES ET POSITION DE LA TRANSMISSION



Face d'accès standard : porte et transmission à gauche de l'ouïe d'aspiration.



Face d'accès optionnelle : porte et transmission à droite de l'ouïe d'aspiration.

Caisson de désenfumage CYCLONE

Présentation gamme CYCLONE F400°



Pensez au logiciel de sélection Conceptor Désenfumage

Cyclone F400 avec option interrupteur de proximité.

Conformités

- Option "Tout En Un" câblée conformément à la NF-S 61.932.
- Option isolation thermique homologuée par le certificat CÉ de Cyclone F400, avec extension de classement "isolé thermiquement".

Avantages

- Option "interrupteur de proximité" : câblage simplifié pour une économie de temps à l'installation.
- Option "Tout en Un" : coffret de relaiage, interrupteur et pressostat(s) montés, câblés pour un gain de temps sur chantier.
- Option "isolation thermique" : pour éviter la VMC des combles.

DESCRIPTION DES OPTIONS

Options accessoires électriques

- Interrupteur de proximité monté, câblé et fixé sur un support en acier galvanisé.
- Pressostat réglable raccordé aérauliquement (2 pressostats pour une utilisation 2 vitesses de désenfumage). Positionné sur le dessus du caisson, à côté du capot moteur.
- L'option "Tout en Un" a été validée lors des essais de résistance au feu :
 - Le câblage du coffret de relaiage est réalisé en usine.
 - L'interrupteur de proximité est intégré.
 - Le(s) pressostat(s) raccordé(s) aérauliquement est (sont) positionné(s) sur le dessus du caisson, à côté du capot moteur.
 - Le coffret est placé sur le caisson, dans un capot protecteur (pluie et UV) en acier galvanisé.
 - La face avant du capot pivote afin d'accéder facilement au coffret de relaiage Axone micro II.

Options configuration du caisson

- Prévue pour être pliée à la main, la visière pare-pluie est livrée dans le caisson. Pour la mettre en œuvre, la fixer sur les vis se trouvant en périphérie du refoulement du caisson.
- Poulie motrice réglable (sauf sur modèle 500). Le réglage s'effectue par ¼ de tour sur 3 tours. Réglage sortie d'usine : vitesse de rotation maximum.
- L'option isolation thermique : Le caisson est isolé par une épaisseur de laine de roche apposée sur la face intérieure des 4 flancs simple peau (les faces d'accès double compartiment ne propageant pas la chaleur). Adaptée à une mise en œuvre intérieure, cette enveloppe permet de limiter le rayonnement du caisson dû aux températures élevées des fumées.
- **Votre agence ALDES peut vous aider à éviter la ventilation du local recevant le caisson (combles par exemple).**

DESCRIPTION DES ACCESSOIRES

- Manchette souple M0 circulaire à l'aspiration : composée d'une manchette souple et de 2 colliers de serrage.
- Manchette souple rectangulaire au refoulement : composée d'une manchette souple, de 4 plats de fixation et 1 collier de serrage.
- Pièce de transformation souple rectangulaire / circulaire au refoulement : composée d'une pièce souple, de 4 plats de fixation et 1 collier de serrage.
- Support anti-vibratile en matière résiliente de dimensions : L x l x ep = 100 x 100 x 10 mm. 4 ou 6 supports sont livrés en fonction de la taille du caisson.

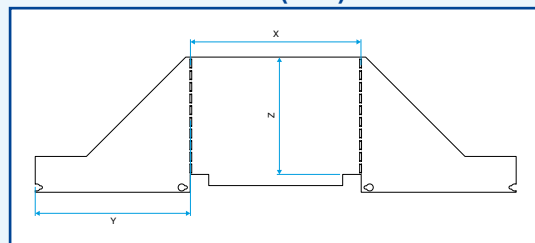
TOUT EN UN

Axone micro II

- + Interrupteur de proximité (IP) monté câblé.
- + Pressostat(s) raccordé(s) aérauliquement.

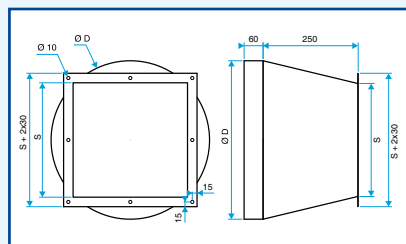


ENCOMBREMENT VISIÈRE PARE-PLUIE (mm)

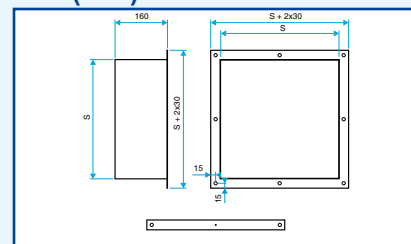


Type	225	250	280	315	355	400	450	500
X	388	422	461	504	553	607	699	738
Y	348	382	421	464	513	567	629	698
Z	247	276	320	356	405	459	521	590

ENCOMBREMENT ACCESSOIRES (mm)



Pièce de transformation



Manchette souple

Type	225	250	280	315	355	400	450	500
Ø D	400	450	500	560	630	710	800	800
S	288	322	361	404	453	507	569	638

Caisson de désenfumage CYCLONE

CYCLONE F400° : type 225



Conformités

- Conforme au marquage CE selon EN12101-3.
- Classé 2h : F400 (120).
- Extension de classement "isolé thermiquement".

Avantages

- Option "interrupteur de proximité" : câblage simplifié pour une économie de temps à l'installation.
- Option "Tout en Un" : coffret de relaiage, interrupteur et pressostat(s) montés, câblés pour un gain de temps sur chantier.
- Option "isolation thermique" : pour éviter la VMC des combles.

DESCRIPTION

- Débit variant de 1000 à 5000 m³/h.
- Poulie variable en standard.

ENCOMBREMENT (mm)

- Cotes hors tout : largeur (X) x hauteur (Z1) x profondeur (Y) = 870 x 1024 x 841mm.
- Ø Aspiration = 400.
- Section de refoulement :
 - Refoulement vertical R x R = 300 x 300,
 - Refoulement horizontal R x R1 = 300 x 210.

GAMME avec choix d'options R8

Désignation	Code	Prix
Cyclone F4001 vitesse		
Cyclone 225 A 1,1 kW	11039000	1764
Cyclone 225 A 1,5 kW	11039001	1785
Cyclone 225 A 2,2 kW	11039002	1856
Cyclone 225 B 1,1 kW	11039003	1773
Cyclone 225 B 1,5 kW	11039004	1793
Cyclone F4002 vitesses Dahlander		
Cyclone 225 A - 2 V Dahlander 1,2 kW / 0,3 kW	11039100	1954
Cyclone 225 A - 2 V Dahlander 1,6 kW / 0,4 kW	11039101	2026
Cyclone 225 A - 2 V Dahlander 2,2 kW / 0,55 kW	11039102	2122
Cyclone 225 B - 2 V Dahlander 1,2 kW / 0,3 kW	11039103	1894
Cyclone 225 B - 2 V Dahlander 1,6 kW / 0,4 kW	11039104	1966
Cyclone F4002 vitesses Bobinages Indépendants (BI)		
Cyclone 225 A - 2 V BI - 1,1 kW / 0,3 kW	11039200	2159
Cyclone 225 A - 2 V BI - 1,5 kW / 0,37 kW	11039201	2261
Cyclone 225 A - 2 V BI - 2,2 kW / 0,7 kW	11039202	2582
Cyclone 225 B - 2 V BI - 1,1 kW / 0,3 kW	11039203	2100
Cyclone 225 B - 2 V BI - 1,5 kW / 0,37 kW	11039204	2202

CARACTERISTIQUES ELECTRIQUES - POIDS

Type	Nb pôles	P (kW)	U (V)	IN (A)	I _{max} (A)	Id/IN	Poids (kg)
225 A	4	1,1	230/400	2,6	3,0	5,6	116
225 A	4	1,5	230/400	3,3	3,9	5,5	120
225 A	4	2,2	230/400	4,8	5,4	5,6	124
225 B	4	1,1	230/400	2,6	3,0	5,6	116
225 B	4	1,5	230/400	3,3	3,9	5,5	120
Cyclone F4002 vitesses Dahlander							
225 A2 Dahl	4/8	1,2/0,3	400	2,9/1,3	3,1/1,4	5,5/3,1	119
225 A2 Dahl	4/8	1,6/0,4	400	3,8/2,3	4,4/2,5	5,5/3,2	122
225 A2 Dahl	4/8	2,2/0,55	400	5,1/2,5	5,7/2,7	5,6/3,2	126
225 B2 Dahl	4/8	1,2/0,3	400	2,9/1,3	3,1/1,4	5,5/3,1	119
225 B2 Dahl	4/8	1,6/0,4	400	3,8/2,3	4,4/2,5	5,5/3,2	122
Cyclone F4002 vitesses Bobinages Indépendants (BI)							
225 A2 BI	4/6	1,1/0,30	400	3/1,04	3,3/1,2	5,4/4	119
225 A2 BI	4/6	1,5/0,37	400	3,7/1,6	3,9/1,8	5,5/4,5	122
225 A2 BI	4/6	2,2/0,70	400	4,9/2,5	6,1/2,8	6/5,5	126
225 B2 BI	4/6	1,1/0,30	400	3/1,4	3,3/1,3	5,4/4	119
225 B2 BI	4/6	1,5/0,37	400	3,7/1,6	3,9/1,8	5,5/4,5	122

Les intensités indiquées correspondent à une tension de 400 V.

Caisson de désenfumage CYCLONE

CYCLONE F400° : type 225

CARACTERISTIQUES AERAIQUES ET ACOUSTIQUES

- Courbes suivant NF EN ISO 5801 - montage C : aspiration raccordée, refolement libre.
- Ps : pression statique de l'aspiration.
- Pd : pression dynamique en gaine à l'aspiration.

- Pour un caisson avec refolement raccordé (combles par exemple), sélectionner le caisson tel que :

$$DP \text{ réseau (amont+aval)} = Ps - Pd + C$$

Nota : ne pas oublier la perte de charge du réseau aval au ventilateur qui peut être importante.

Exemple :

$$Q = 3600 \text{ m}^3/\text{h}$$

Lire sur l'abaque la droite Pd = 40 Pa et dans le tableau C = 200 Pa.

DP réseau amont = 500 Pa

DP réseau aval = 150 Pa

→ DP réseau (amont + aval) = 650 Pa.

Calculer alors Ps correspondant pour sélectionner le caisson :

$$Ps = DP \text{ réseau} + Pd - C = 650 + 40 - 200 = 490 \text{ Pa}$$

→ CYCLONE F400 225 A 1,5kW.

- Les valeurs cerclées correspondent aux niveaux de pression acoustique mesurés à 6 m du caisson en dB (A).

OPTIONS DISPONIBLES R8

Désignation	Code	Prix
Options configuration du caisson		
Refolement horizontal	OPT39300	0
Refolement vertical	OPT39301	0
Moteur face opposée	OPT39302	0
Pare-pluie 225	OPT39323	53,7
Isolation thermique 225	OPT39355	557
Options accessoires électriques		
Tout En Un 1 V Des max 8 kW	OPT39303	1532
Tout En Un 2 V Des Dah max 8 kW - raccordé / monté	OPT39307	2914
Tout En Un 2 V Des BI max 8 kW - raccordé / monté	OPT39311	2673
Inter proximité 1V max 6,5 KW	OPT39315	174
Inter proximité 2 V max 6,5 KW	OPT39318	267
Pressostat 100-1000 Pa	OPT39321	138
2 ^e pressostat 100-1000 Pa	OPT39322	138

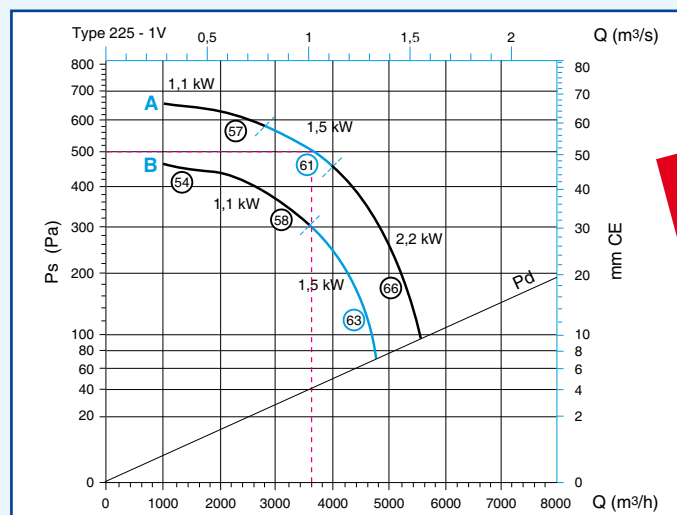
Nota : l'option "Tout En Un" intègre toujours IP+DP.

ACCESSOIRES DE RACCORDEMENT R8

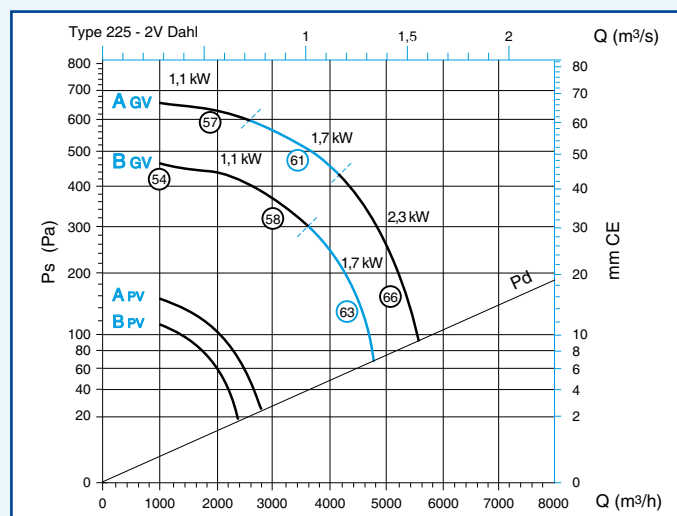
Désignation	Code	Prix
Manchette souple M0 Ø400	11096938	29,3
Manchette souple refolement type 225	11039331	115
Transformation souple refolement type 225	11039339	139
Support anti-vibratile 4 pièces	11039347	61

COEFFICIENT C DE CORRECTION REFOULEMENT RACCORDE

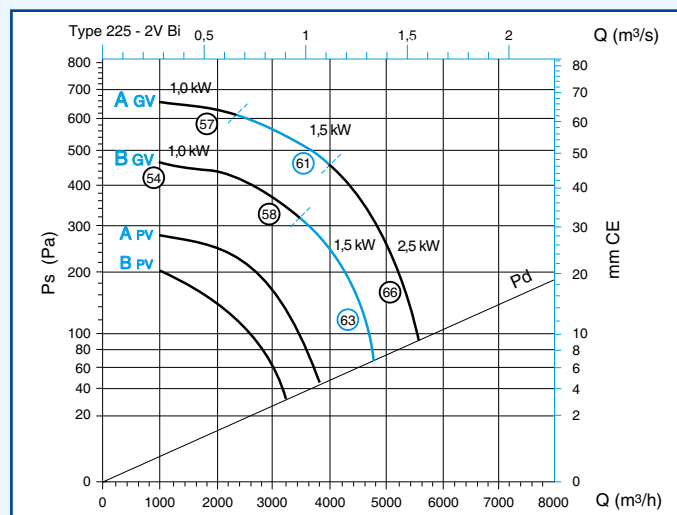
Q (m³/h)	2000	3000	3600	4000	5000
C (Pa)	59	132	200	235	367



Cyclone F400 - 225 - 1 vitesse



Cyclone F400 - 225 - 2 vitesses Dahlander



Cyclone F400 - 225 - 2 vitesses BI



Caisson de désenfumage CYCLONE

CYCLONE F400° : type 250



Conformités

- Conforme au marquage CE selon EN12101-3.
- Classé 2h : F400 (120).
- Extension de classement "isolé thermiquement".

Avantages

- Option "interrupteur de proximité" : câblage simplifié pour une économie de temps à l'installation.
- Option "Tout en Un" : coffret de relayage, interrupteur et pressostat(s) montés, câblés pour un gain de temps sur chantier.
- Option "isolation thermique" : pour éviter la VMC des combles.

DESCRIPTION

- Débit variant de 1000 à 7000 m³/h.

ENCOMBREMENT (mm)

Cotes hors tout : largeur (X) x hauteur (Z1) x profondeur (Y) = 915 x 1165 x 944.

- Ø Aspiration = 450.
- Section de refoulement :
 - Refoulement vertical R x R = 321 x 321,
 - Refoulement horizontal R x R1 = 321 x 233.

GAMME avec choix d'options R8

Désignation	Code	Prix
Cyclone F4001 vitesse		
Cyclone 250 A 3,0 kW	11039005	2116
Cyclone 250 A 4,0 kW	11039006	2308
Cyclone 250 A 5,5 kW	11039007	2423
Cyclone 250 B 2,2 kW	11039009	1977
Cyclone 250 B 3,0 kW	11039010	2007
Cyclone 250 C 1,5 kW	11039011	1911
Cyclone 250 C 2,2 kW	11039012	1981
Cyclone 250 C3,0 kW	11039013	2011
Cyclone F4002 vitesses Dahlander		
Cyclone 250 A - 2V Dahlander 2,8 kW / 0,7 kW	11039105	2679
Cyclone 250 A - 2V Dahlander 5 kW / 1,3 kW	11039107	2806
Cyclone 250 B - 2V Dahlander 2,2 kW / 0,55 kW	11039109	2255
Cyclone 250 B - 2V Dahlander 2,8 kW / 0,7 kW	11039110	2674
Cyclone 250 C - 2V Dahlander 1,6 kW / 0,4 kW	11039111	2163
Cyclone 250 C - 2V Dahlander 2,2 kW / 0,55 kW	11039112	2260
Cyclone 250 C - 2V Dahlander 2,8 kW / 0,7 kW	11039113	2679
Cyclone F4002 vitesses Bobinages Indépendants (BI)		
Cyclone 250 A - 2V BI 3 kW / 1 kW	11039205	3132
Cyclone 250 A - 2V BI 4,5 kW / 1,5 kW	11039206	3487
Cyclone 250 A - 2V BI 6 kW / 2,2 kW	11039207	3411
Cyclone 250 B - 2V BI 2,2 kW / 0,7 kW	11039209	2713
Cyclone 250 B - 2V BI 3 kW / 1 kW	11039210	3126
Cyclone 250 C - 2V BI 1,5 kW / 0,37 kW	11039211	2399
Cyclone 250 C - 2V BI 2,2 kW / 0,7 kW	11039212	2720
Cyclone 250 C - 2V BI 3 kW / 1 kW	11039213	3132

CARACTERISTIQUES ELECTRIQUES - POIDS

Type	Nb pôles	P (kW)	U (V)	IN (A)	I _{max} (A)	Id/IN	Poids (kg)
250 A	4	3,0	230/400	6,5	7,3	6	154
250 A	4	4,0	230/400	8,2	9,2	6,2	157
250 A	4	5,5	230/400	11	12,7	6,5	170
250 B	4	2,2	230/400	4,8	5,4	5,6	150
250 B	4	3,0	230/400	6,5	7,3	6	154
250 C	4	1,5	230/400	3,4	3,9	5,5	157
250 C	4	2,2	230/400	4,8	5,4	5,6	150
250 C	4	3,0	230/400	6,5	7,3	6	154
Cyclone F4002 vitesses Dahlander							
250 A2 Dahl	4/8	2,8/0,7	400	5,6/2,9	6,5/3,2	5,5/4,1	158
250 A2 Dahl	4/8	5,0/1,3	400	10,4/3,5	11/3,8	8,5/6,2	182
250 B2 Dahl	4/8	2,2/0,55	400	5,1/2,5	5,7/2,8	5,6/3,2	152
250 B2 Dahl	4/8	2,8/0,7	400	5,6/2,9	6,5/3,2	5,5/4,1	158
250 C2 Dahl	4/8	1,6/0,4	400	3,8/2,2	4,4/2,4	5,5/3,2	148
250 C2 Dahl	4/8	2,2/0,55	400	5,1/2,5	5,7/2,8	5,6/3,2	152
250 C2 Dahl	4/8	2,8/0,7	400	5,6/2,9	6,5/3,2	5,5/4,1	158
Cyclone F4002 vitesses Bobinages Indépendants (BI)							
250 A2 BI	4/6	3,0/1,00	400	6,9/3,9	7,5/4,4	7,6/6,2	158
250 A2 BI	4/6	4,5/1,50	400	10,2/5,4	11,1/5,8	7,5/7	182
250 A2 BI	4/6	6,0/2,2	400	13,7/7	14/7,7	7,8/7,4	193
250 B2 BI	4/6	2,2/0,70	400	4,9/2,5	5,4/2,8	6/5,5	152
250 B2 BI	4/6	3,0/1,00	400	6,9/3,9	7,5/4,4	7,6/6,2	158
250 C2 BI	4/6	1,5/0,37	400	3,7/1,6	4/1,8	5,5/4,5	148
250 C2 BI	4/6	2,2/0,70	400	4,9/2,5	5,4/2,8	6/5,5	152
250 C2 BI	4/6	3,0/1,00	400	6,9/3,9	7,5/4,4	7,6/6,2	158

Les intensités indiquées correspondent à une tension de 400 V.

Caisson de désenfumage CYCLONE

CYCLONE F400° : type 250

CARACTERISTIQUES AERAIQUES ET ACOUSTIQUES

- Courbes suivant NF EN ISO 5801 - montage C : aspiration raccordée, refoulement libre.
- Ps : pression statique de l'aspiration.
- Pd : pression dynamique en gaine à l'aspiration.

- Pour un caisson avec refoulement raccordé (combles par exemple), sélectionner le caisson tel que :

DP réseau (amont+aval) = Ps - Pd + C

Nota : ne pas oublier la perte de charge du réseau aval au ventilateur qui peut être importante.
Exemple : voir page CYCLONE type 225 (p. 323).

- Les valeurs cerclées correspondent aux niveaux de pression acoustique mesurés à 6 m du caisson en dB (A).

OPTIONS DISPONIBLES R8

Désignation	Code	Prix
Options configuration du caisson		
Refoulement horizontal	OPT39300	0
Refoulement vertical	OPT39301	0
Moteur face opposée	OPT39302	0
Pare-pluie 250	OPT39324	62,7
Poulie variable 250-280	OPT39350	89,8
Isolation thermique 250	OPT39356	585
Options accessoires électriques		
Tout En Un 1 V Des max 8 kW	OPT39303	1532
Tout En Un 2 V Des Dah max 8 kW - raccordé / monté	OPT39307	2914
Tout En Un 2 V Des BI max 8 kW - raccordé / monté	OPT39311	2673
Inter proximité 1V max 6,5 KW	OPT39315	174
Inter proximité 2 V max 6,5 KW	OPT39318	267
Pressostat 100-1000 Pa	OPT39321	138
2 ^e pressostat 100-1000 Pa	OPT39322	138

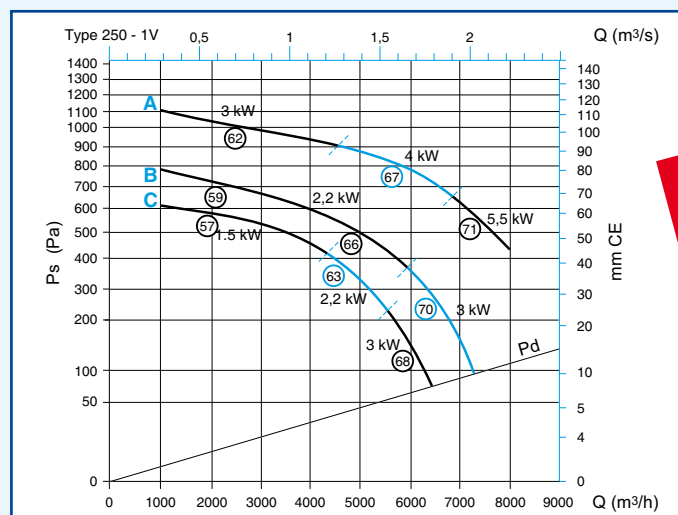
Nota : l'option "Tout En Un" intègre toujours IP+DP.

ACCESSOIRES DE RACCORDEMENT R8

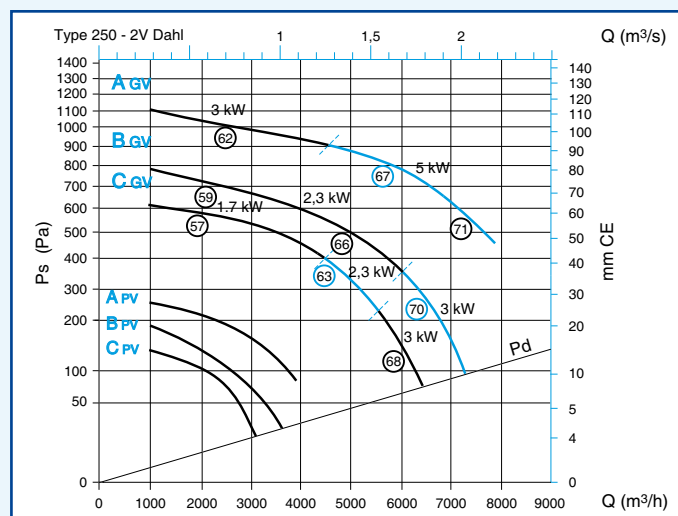
Désignation	Code	Prix
Manchette souple M0 Ø450	11096939	31,9
Manchette souple refoulement type 250	11039332	134
Transformation souple refoulement type 250	11039340	169
Support anti-vibratile 4 pièces	11039347	61

COEFFICIENT C DE CORRECTION REFOULEMENT RACCORDE

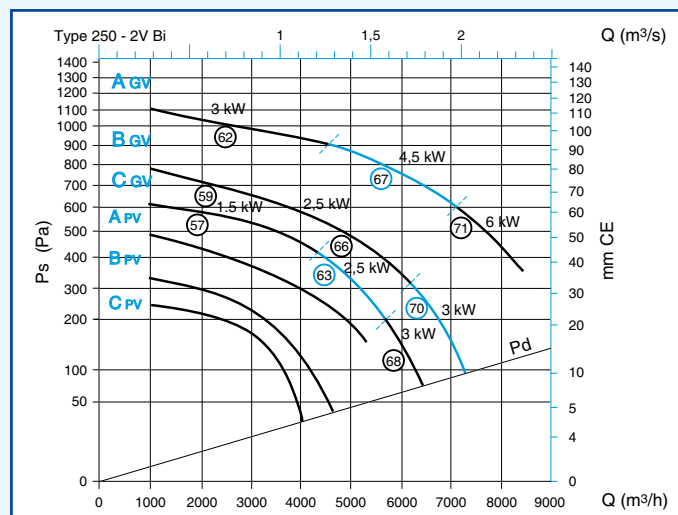
Q (m³/h)	2000	3000	4000	5000	6000	7000	8000
C (Pa)	39	89	157	246	354	482	630



Cyclone F400 - 250 - 1 vitesse



Cyclone F400 - 250 - 2 vitesses Dahlander



Cyclone F400 - 250 - 2 vitesses BI

Caisson de désenfumage CYCLONE

CYCLONE F400° : type 280



Pensez au logiciel de sélection Conceptor Désenfumage

Conformités

- Conforme au marquage CE selon EN12101-3.
- Classé 2h : F400 (120).
- Extension de classement "isolé thermiquement".

Avantages

- Option "interrupteur de proximité" : câblage simplifié pour une économie de temps à l'installation.
- Option "Tout en Un" : coffret de relaiage, interrupteur et pressostat(s) montés, câblés pour un gain de temps sur chantier.
- Option "isolation thermique" : pour éviter la VMC des combles.

DESCRIPTION

- Débit variant de 2000 à 10000 m³/h.

GAMME avec choix d'options R8

Désignation	Code	Prix
Cyclone F4001 vitesse		
Cyclone 280 A 4.0 kW	11039014	2535
Cyclone 280 A 5.5 kW	11039015	2644
Cyclone 280 A 7.5 kW	11039016	2811
Cyclone 280 B 3.0 kW	11039017	2313
Cyclone 280 B 4.0 kW	11039018	2539
Cyclone F4002 vitesses Dahlander		
Cyclone 280 A - 2V Dahlander 3.8 kW / 1 kW	11039114	3080
Cyclone 280 A - 2V Dahlander 5 kW / 1.3 kW	11039115	3056
Cyclone 280 A - 2V Dahlander 7.2 kW / 1.8 kW	11039116	3359
Cyclone 280 B - 2V Dahlander 3.8 kW / 1 kW	11039118	3087
Cyclone F4002 vitesses Bobinages Indépendants (BI)		
Cyclone 280 A - 2V BI 4.5 kW / 1.5 kW	11039214	3737
Cyclone 280 A - 2V BI 6 kW / 2.2 kW	11039215	3661
Cyclone 280 B - 2V BI 3 kW / 1 kW	11039217	3367
Cyclone 280 A - 2V BI 4.5 kW / 1.5 kW	11039218	3742

ENCOMBREMENT (mm)

- Cotes hors tout : largeur (X) x hauteur (Z1) x profondeur (Y) = 968 x 1225 x 1014.
- Ø Aspiration = 500.
- Section de refoulement :
 - Refoulement vertical R x R = 364 x 364,
 - Refoulement horizontal R x R1 = 364 x 262.

CARACTERISTIQUES ELECTRIQUES - POIDS

Type	Nb pôles	P (kW)	U (V)	IN (A)	Imax (A)	Id/IN	Poids (kg)
280 A	4	4,0	230/400	8,2	9,2	6,2	181
280 A	4	5,5	230/400	11	12,7	6,5	194
280 A	4	7,5	230/400	14,8	16,8	6,7	202
280 B	4	3,0	230/400	6,5	7,3	6	178
280 B	4	4,0	230/400	8,2	9,2	6,2	181
Cyclone F4002 vitesses Dahlander							
280 A2 Dahl	4/8	3,8/1	400	8,46/3,95	9,3/4,4	7,5/4,8	164
280 A2 Dahl	4/8	5,0/1,3	400	10,4/3,5	11,4/3,9	8,5/6,2	182
280 A2 Dahl	4/8	7,2/1,8	400	16,5/5,1	17,8/5,6	7,9/4,2	193
280 B2 Dahl	4/8	3,8/1	400	8,46/3,95	9,3/4,4	7,5/4,8	164
Cyclone F4002 vitesses Bobinages Indépendants (BI)							
280 A2 BI	4/6	4,5/1,5	400	10,2/5,4	11,2/5,9	7,5/7	182
280 A2 BI	4/6	6,0/2,2	400	13,7/7	15/7,7	7,8/7,4	193
280 B2 BI	4/6	3,0/1,0	400	6,9/3,9	7,5/4,3	7,6/6,2	158
280 B2 BI	4/6	4,5/1,5	400	10,2/5,4	11,2/5,9	7,5/7	182

Les intensités indiquées correspondent à une tension de 400 V.

Caisson de désenfumage CYCLONE

CYCLONE F400° : type 280

CARACTERISTIQUES AERAIQUES ET ACOUSTIQUES

- Courbes suivant NF EN ISO 5801 - montage C : aspiration raccordée, refolement libre.
- Ps : pression statique de l'aspiration.
- Pd : pression dynamique en gaine à l'aspiration.

- Pour un caisson avec refolement raccordé (combles par exemple), sélectionner le caisson tel que :

$$DP \text{ réseau (amont+aval)} = Ps - Pd + C$$

Nota : ne pas oublier la perte de charge du réseau aval au ventilateur qui peut être importante.
Exemple : voir page CYCLONE type 225. (p. 323)

- Les valeurs cerclées correspondent aux niveaux de pression acoustique mesurés à 6 m du caisson en dB (A).

OPTIONS DISPONIBLES R8

Désignation	Code	Prix
Options configuration du caisson		
Refolement horizontal	OPT39300	0
Refolement vertical	OPT39301	0
Moteur face opposée	OPT39302	0
Pare-pluie 280	OPT39325	71,4
Poulie variable 250-280	OPT39350	89,8
Isolation thermique 280	OPT39357	632
Options accessoires électriques		
Tout En Un 1 V Des max 8 kW	OPT39303	1532
Tout En Un 2 V Des Dah max 8 kW - raccordé / monté	OPT39307	2914
Tout En Un 2 V Des BI max 8 kW - raccordé / monté	OPT39311	2673
Inter proximité 1V max 6,5 kW	OPT39315	174
Inter proximité 1 V max 15 kW	OPT39316	299
Inter proximité 2 V max 6,5 kW	OPT39318	267
Inter proximité 2 V max 13 kW	OPT39319	382
Pressostat 100-1000 Pa	OPT39321	138
2 ^e pressostat 100-1000 Pa	OPT39322	138

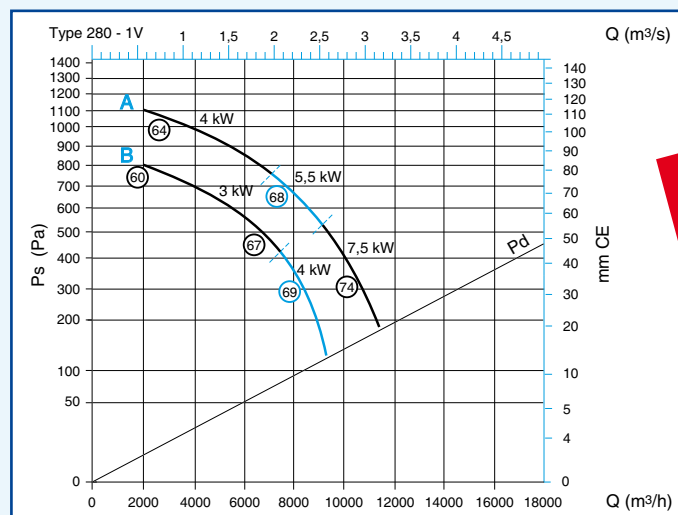
Nota : l'option "Tout En Un" intègre toujours IP+DP.

ACCESSOIRES DE RACCORDEMENT R8

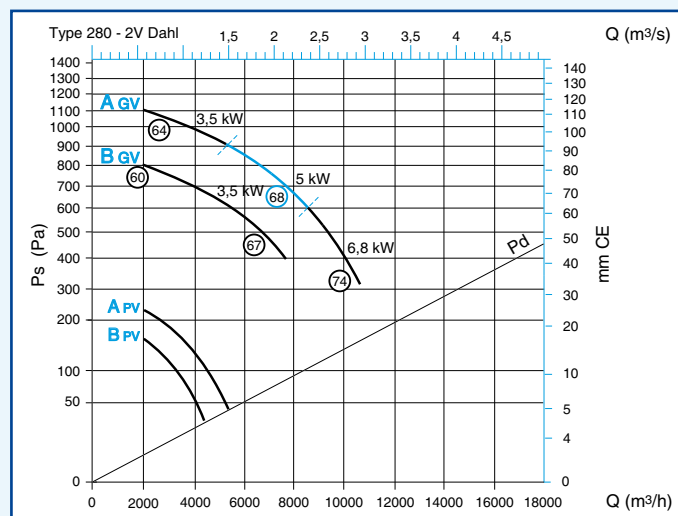
Désignation	Code	Prix
Manchette souple D 500	11096940	33
Manchette souple refolement type 280	11039333	145
Transformation souple refolement type 280 - D500 mm	11039341	181
Support antivibratile 6 pièces	11039348	83

COEFFICIENT C DE CORRECTION REFOULEMENT RACCORDE

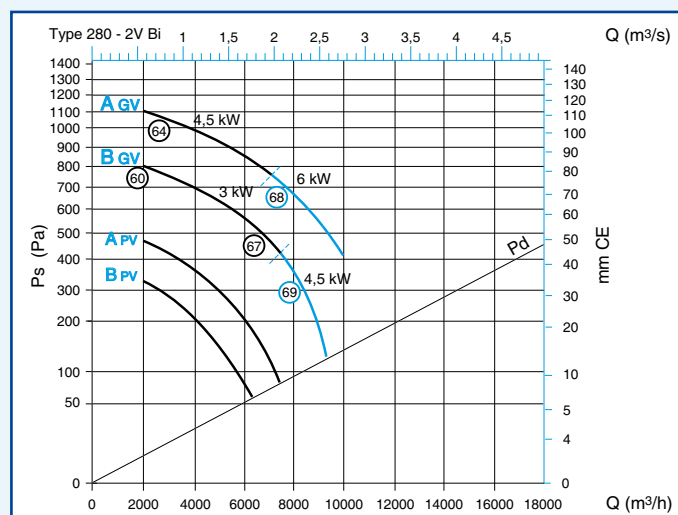
Q (m³/h)	4000	5000	6000	7000	8000	9000	10000	11000
C (Pa)	95	148	213	290	379	479	592	716



Cyclone F400 - 280 - 1 vitesse



Cyclone F400 - 280 - 2 vitesses Dahlander



Cyclone F400 - 280 - 2 vitesses BI



Caisson de désenfumage CYCLONE

CYCLONE F400° : type 315



Conformités

- Conforme au marquage CE selon EN12101-3.
- Classé 2h : F400 (120).
- Extension de classement "isolé thermiquement".

Avantages

- Option "interrupteur de proximité" : câblage simplifié pour une économie de temps à l'installation.
- Option "Tout en Un" : coffret de relaiage, interrupteur et pressostat(s) montés, câblés pour un gain de temps sur chantier.
- Option "isolation thermique" : pour éviter la VMC des combles.

DESCRIPTION

- Débit variant de 2000 à 12000 m³/h.

GAMME avec choix d'options R8

Désignation	Code	Prix
CYCLONE F 4001 vitesse		
Cyclone 315 A 5,5 kW	11039019	2942
Cyclone 315 A 7,5 kW	11039020	3114
Cyclone 315 A 11 kW	11039021	3456
Cyclone 315 B 4,0 kW	11039022	2845
Cyclone 315 B 5,5 kW	11039023	2954
Cyclone 315 B 7,5 kW	11039024	3126
Cyclone F4002 vitesses Dahlander		
Cyclone 315 A - 2V Dahlander 5 kW / 1,3 kW	11039119	3298
Cyclone 315 A - 2V Dahlander 7,2 kW / 1,8 kW	11039120	3600
Cyclone 315 A - 2V Dahlander 11 kW / 3 kW	11039121	4034
Cyclone 315 B - 2V Dahlander 3,8 kW / 1 kW	11039122	3337
Cyclone 315 B - 2V Dahlander 5 kW / 1,3 kW	11039123	3309
Cyclone 315 B - 2V Dahlander 7,2 kW / 1,8 kW	11039124	3613
Cyclone F4002 vitesses Bobinages Indépendants (BI)		
Cyclone 315 A - 2V BI 6 kW / 2,2 kW	11039219	3904
Cyclone 315 A - 2V BI 10 kW / 3,3 kW	11039221	4462
Cyclone 315 B - 2V BI 4,5 kW / 1,5 kW	11039222	3991
Cyclone 315 B - 2V BI 6 kW / 2,2 kW	11039223	3916

ENCOMBREMENT (mm)

Cotes hors tout : largeur (X) x hauteur (Z1) x profondeur (Y) = 1070 x 1390 x 1162.

- Ø Aspiration = 560.
- Section de refoulement :
 - Refoulement vertical R x R = 407 x 407,
 - Refoulement horizontal R x R1 = 407 x 288.

CARACTERISTIQUES ELECTRIQUES - POIDS

Type	Nb pôles	P (kW)	U (V)	IN (A)	Imax (A)	Id/IN	Poids (kg)
315 A	4	5,5	230/400	11	12,7	6,5	232
315 A	4	7,5	230/400	14,8	16,8	6,7	240
315 A	4	11,0	230/400	22,1	23,7	6	367
315 B	4	4,0	230/400	8,2	9,2	6,2	219
315 B	4	5,5	230/400	11	12,7	6,5	232
315 B	4	7,5	230/400	14,8	16,8	6,7	240
Cyclone F4002 vitesses Dahlander							
315 A2 Dahl	4/8	5,0/1,3	400	10,4/3,5	11,5/3,9	8,5/6,2	244
315 A2 Dahl	4/8	7,2/1,8	400	16,5/5,1	17,5/5,6	7,9/4,2	255
315 A2 Dahl	4/8	11/3	400	21,0/7	23,1/7,7	7/4,3	292
315 B2 Dahl	4/8	3,8/1	400	8,5/4	9,3/4,4	7,5/4,8	226
315 B2 Dahl	4/8	5,0/1,3	400	10,4/3,5	11,5/3,9	8,5/6,2	244
315 B2 Dahl	4/8	7,2/1,8	400	16,5/5,1	17,5/5,6	7,9/4,2	255
Cyclone F4002 vitesses Bobinages Indépendants (BI)							
315 A2 BI	4/6	6,0/2,2	400	13,7/7	15/7,7	7,8/7,4	255
315 A2 BI	4/6	10/3,3	400	22/8,7	24/9,5	7/4	292
315 B2 BI	4/6	4,5/1,5	400	10,2/5,4	11,1/5,9	7,5/7	244
315 B2 BI	4/6	6,0/2,2	400	13,7/7	15/7,7	7,8/7,4	255

Les intensités indiquées correspondent à une tension de 400 V.

Caisson de désenfumage CYCLONE

CYCLONE F400° : type 315

CARACTERISTIQUES AERAIQUES ET ACOUSTIQUES

- Courbes suivant NF EN ISO 5801 - montage C : aspiration raccordée, refolement libre.
- Ps : pression statique de l'aspiration.
- Pd : pression dynamique en gaine à l'aspiration.

- Pour un caisson avec refolement raccordé (combles par exemple), sélectionner le caisson tel que :

$$DP \text{ réseau (amont+aval)} = Ps - Pd + C$$

Nota : ne pas oublier la perte de charge du réseau aval au ventilateur qui peut être importante.
Exemple : voir page CYCLONE type 225 (p. 323).

- Les valeurs cerclées correspondent aux niveaux de pression acoustique mesurés à 6 m du caisson en dB (A).

OPTIONS DISPONIBLES R8

Désignation	Code	Prix
Options configuration du caisson		
Refolement horizontal	OPT39300	0
Refolement vertical	OPT39301	0
Moteur face opposée	OPT39302	0
Pare-pluie 315	OPT39326	83,5
Poulie variable 315-355	OPT39351	132
Isolation thermique 315	OPT39358	709
Options accessoires électriques		
Tout En Un 1 V Des max 8 kW	OPT39303	1532
Tout En Un 1 V Des max 13 kW	OPT39304	2329
Tout En Un 2 V Des Dah max 8 kW - raccordé / monté	OPT39307	2914
Tout En Un 2 V Des Dah max 13 kW	OPT39308	4315
Tout En Un 2 V Des BI max 8 kW - raccordé / monté	OPT39311	2673
Tout En Un 2 V Des BI max 13 kW	OPT39312	3612
Inter proximité 1V max 6,5 kW	OPT39315	174
Inter proximité 1 V max 15 kW	OPT39316	299
Inter proximité 2 V max 6,5 kW	OPT39318	267
Inter proximité 2 V max 13 kW	OPT39319	382
Pressostat 100-1000 Pa	OPT39321	138
2 ^e pressostat 100-1000 Pa	OPT39322	138

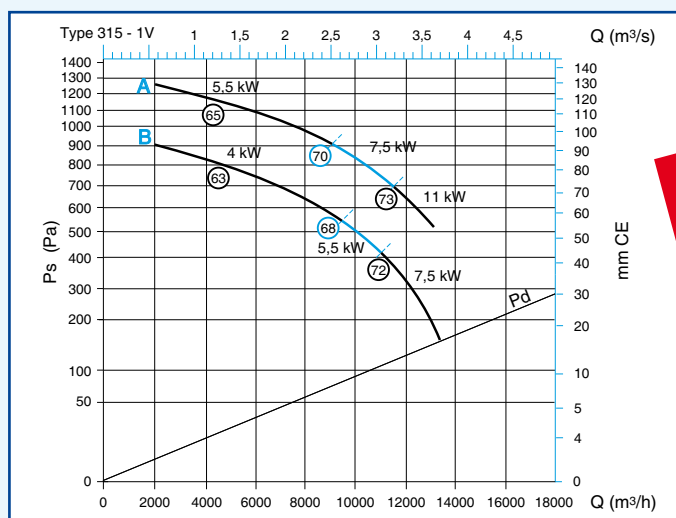
Nota : l'option "Tout En Un" intègre toujours IP+DP.

ACCESSOIRES DE RACCORDEMENT R8

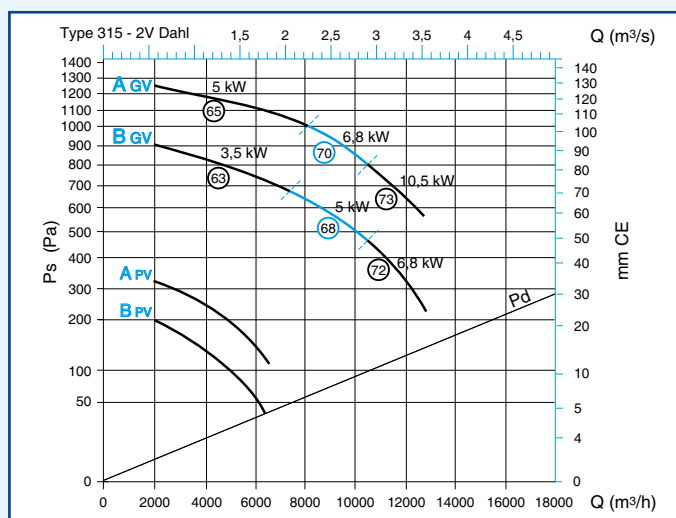
Désignation	Code	Prix
Manchette souple M0 Ø560	11096941	35,3
Manchette souple refolement type 315	11039334	156
Transformation souple refolement type 315	11039342	194
Support antivibratile 6 pièces	11039348	83

COEFFICIENT C DE CORRECTION REFOULEMENT RACCORDE

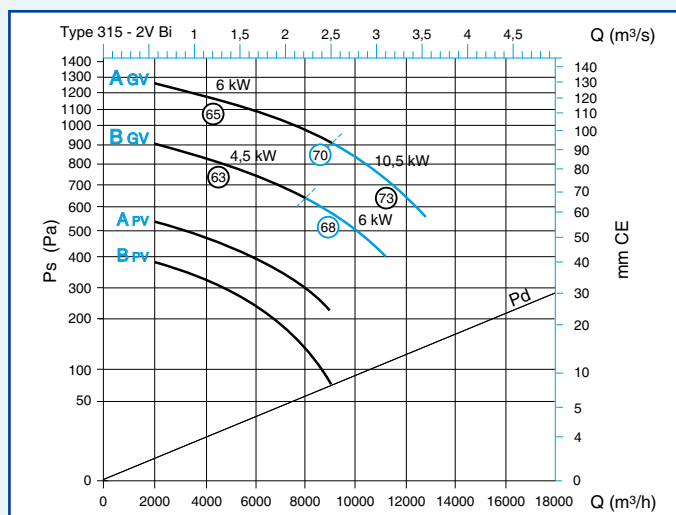
Q (m³/h)	4000	6000	8000	10000	12000
C (Pa)	61	137	244	381	548



Cyclone F400 - 315 - 1 vitesse



Cyclone F400 - 315 - 2 vitesses Dahlander



Cyclone F400 - 315 - 2 vitesses BI



Caisson de désenfumage CYCLONE

CYCLONE F400° : type 355



Conformités

- Conforme au marquage CE selon EN12101-3.
- Classé 2h : F400 (120).
- Extension de classement "isolé thermiquement".

Avantages

- Option "interrupteur de proximité" : câblage simplifié pour une économie de temps à l'installation.
- Option "Tout en Un" : coffret de relaiage, interrupteur et pressostat(s) montés, câblés pour un gain de temps sur chantier.
- Option "isolation thermique" : pour éviter la VMC des combles.

DESCRIPTION

- Débit variant de 2000 à 14000 m³/h.

ENCOMBREMENT (mm)

- Cotes hors tout : largeur (X) x hauteur (Z1) x profondeur (Y) = 1105 x 1480 x 1256.
- Ø Aspiration = 630.
- Section de refoulement :
 - Refoulement vertical R x R = 453 x 453,
 - Refoulement horizontal R x R1 = 453 x 330.

GAMME avec choix d'options R8

Désignation	Code	Prix
Cyclone F4001 vitesse		
Cyclone 355 A 7,5 kW	11039025	3331
Cyclone 355 A 11 kW	11039026	3679
Cyclone 355 B 5,5 kW	11039027	3168
Cyclone 355 B 7,5 kW	11039028	3340
Cyclone 355 C 4,0 kW	11039029	3068
Cyclone 355 C 5,5 kW	11039030	3172
Cyclone 355 C 7,5 kW	11039031	3344
Cyclone F4002 vitesses Dahlander		
Cyclone 355 A - 2V Dahlander 7,2 kW/1,8 kW	11039125	3829
Cyclone 355 A - 2V Dahlander 11 kW/3 kW	11039126	4266
Cyclone 355 B - 2V Dahlander 5 kW/1,3 kW	11039127	3532
Cyclone 355 B - 2V Dahlander 7,2 kW/1,8 kW	11039128	3835
Cyclone 355 C - 2V Dahlander 3,8 kW/1 kW	11039129	3565
Cyclone 355 C - 2V Dahlander 5 kW/1,3 kW	11039130	3538
Cyclone 355 C - 2V Dahlander 7,2 kW/1,8 kW	11039131	3840
Cyclone F4002 vitesses Bobinages Indépendants (BI)		
Cyclone 355 A - 2V - BI 10 kW/3,3 kW	11039226	4694
Cyclone 355 B - 2V - BI 6 kW/2,2 kW	11039227	4137
Cyclone 355 C - 2V - BI 4,5 kW/1,5 kW	11039229	4218
Cyclone 355 C - 2V - BI 6 kW/2,2 kW	11039230	4143

CARACTERISTIQUES ELECTRIQUES - POIDS

Type	Nb pôles	P (kW)	U (V)	IN (A)	I _{max} (A)	Id/IN	Poids (kg)
355 A	4	7,5	230/400	14,8	16,8	6,7	273
355 A	4	11,0	230/400	22,1	23,7	6	300
355 B	4	5,5	230/400	11	12,7	6,5	265
355 B	4	7,5	230/400	14,8	16,8	6,7	273
355 C	4	4,0	230/400	8,2	9,2	6,2	252
355 C	4	5,5	230/400	11	12,7	6,5	265
355 C	4	7,5	230/400	14,8	16,8	6,7	273
Cyclone F4002 vitesses Dahlander							
355 A2 Dahl	4/8	7,2/1,8	400	16,5/5,1	17,5/5,6	7,9/4,2	288
355 A2 Dahl	4/8	11/3	400	21,0/7	23,1/7,7	7/4,3	325
355 B2 Dahl	4/8	5,0/1,3	400	10,4/3,5	11,4/3,9	8,5/6,2	277
355 B2 Dahl	4/8	7,2/1,8	400	16,5/5,1	17,5/5,6	7,9/4,2	288
355 C2 Dahl	4/8	3,8/1	400	8,5/4	9,3/4,4	7,5/4,8	259
355 C2 Dahl	4/8	5,0/1,3	400	10,4/3,5	11,4/3,9	8,5/6,2	277
355 C2 Dahl	4/8	7,2/1,8	400	16,5/5,1	17,5/5,6	7,9/4,2	288
Cyclone F4002 vitesses Bobinages Indépendants (BI)							
355 A2 BI	4/6	10/3,3	400	22/8,7	24/9,5	7/4	325
355 B2 BI	4/6	6,0/2,2	400	13,7/7	15/7,7	7,8/7,4	288
355 C2 BI	4/6	4,5/1,5	400	10,2/5,4	11,2/5,9	7,5/7	277
355 C2 BI	4/6	6,0/2,2	400	13,7/7	15/7,7	7,8/7,4	288

Les intensités indiquées correspondent à une tension de 400 V.

Caisson de désenfumage CYCLONE

CYCLONE F400° : type 355

CARACTERISTIQUES AERAIQUES ET ACOUSTIQUES

- Courbes suivant NF EN ISO 5801 - montage C : aspiration raccordée, refolement libre.
- Ps : pression statique de l'aspiration.
- Pd : pression dynamique en gaine à l'aspiration.

- Pour un caisson avec refolement raccordé (combles par exemple), sélectionner le caisson tel que :

$$DP \text{ réseau (amont+aval)} = Ps - Pd + C$$

Nota : ne pas oublier la perte de charge du réseau aval au ventilateur qui peut être importante.
Exemple : voir page CYCLONE type 225 (p. 323).

- Les valeurs cerclées correspondent aux niveaux de pression acoustique mesurés à 6 m du caisson en dB (A).

OPTIONS DISPONIBLES R8

Désignation	Code	Prix
Options configuration du caisson		
Refolement horizontal	OPT39300	0
Refolement vertical	OPT39301	0
Moteur face opposée	OPT39302	0
Pare-pluie 355	OPT39327	102
Poulie variable 315-355	OPT39351	132
Isolation thermique 355	OPT39359	775
Options accessoires électriques		
Tout En Un 1 V Des max 8 kW	OPT39303	1532
Tout En Un 1 V Des max 13 kW	OPT39304	2329
Tout En Un 1V Des max 23 KW	OPT39305	2944
Tout En Un 2 V Des Dah max 8 kW - raccordé / monté	OPT39307	2914
Tout En Un 2 V Des Dah max 13 kW	OPT39308	4315
Tout En Un 2 V Des BI max 8 kW - raccordé / monté	OPT39311	2673
Tout En Un 2 V Des BI max 13 kW	OPT39312	3612
Inter proximité 1V max 6,5 KW	OPT39315	174
Inter proximité 1 V max 15 kW	OPT39316	299
Inter proximité 2 V max 6,5 KW	OPT39318	267
Inter proximité 2 V max 13 KW	OPT39319	382
Pressostat 100-1000 Pa	OPT39321	138
2 ^e pressostat 100-1000 Pa	OPT39322	138

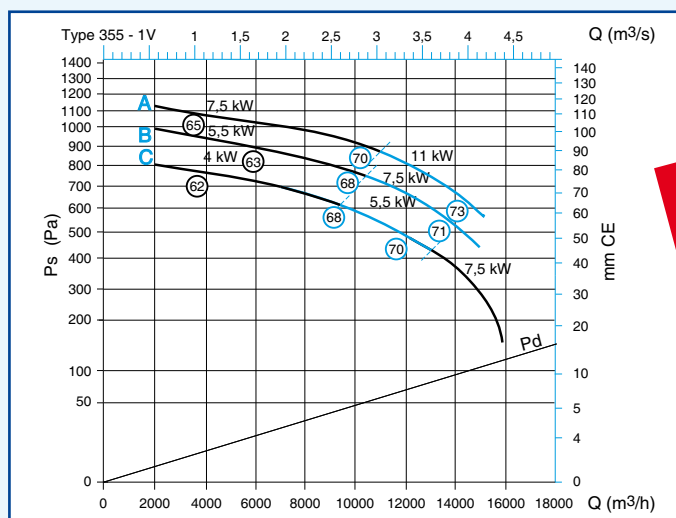
ACCESSOIRES DE RACCORDEMENT R8

Nota : l'option "Tout en Un" intègre toujours IP+DP.

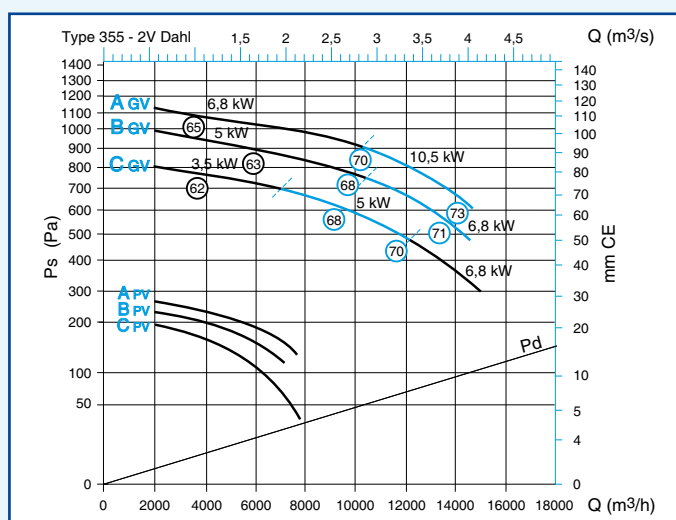
Désignation	Code	Prix
Manchette souple M0 Ø 630	11096942	40
Manchette souple refolement type 355	11039335	170
Transformation souple refolement type 355 - Ø630 mm	11039343	207
Support antivibratile 6 pièces	11039348	83

COEFFICIENT C DE CORRECTION REFOULEMENT RACCORDE

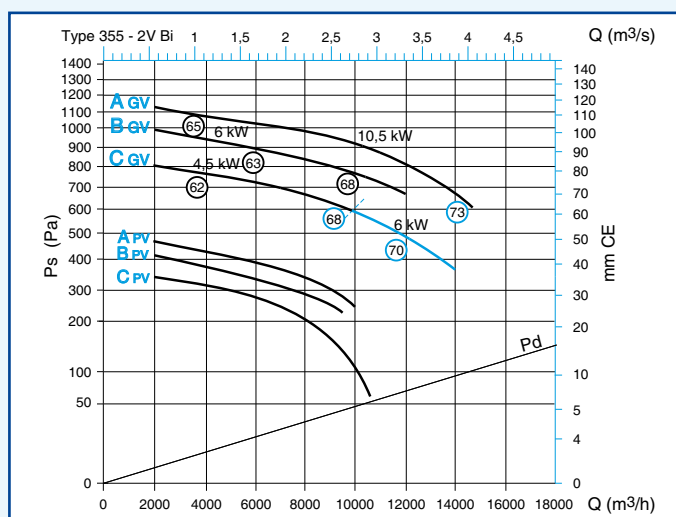
Q (m ³ /h)	4000	6000	8000	10000	12000	14000
C (Pa)	37	83	147	230	332	451



Cyclone F400 - 355 - 1 vitesse



Cyclone F400 - 355 - 2 vitesses Dahlander



Cyclone F400 - 355 - 2 vitesses BI



Caisson de désenfumage CYCLONE

CYCLONE F400° : type 400



Pensez au logiciel de sélection Conceptor Désenfumage

Conformités

- Conforme au marquage CE selon EN12101-3.
- Classé 2h : F400 (120).
- Extension de classement "isolé thermiquement".

Avantages

- Option "interrupteur de proximité" : câblage simplifié pour une économie de temps à l'installation.
- Option "Tout en Un" : coffret de relaiage, interrupteur et pressostat(s) montés, câblés pour un gain de temps sur chantier.
- Option "isolation thermique" : pour éviter la VMC des combles.

DESCRIPTION

- Débit variant de 2000 à 20000 m³/h.

ENCOMBREMENT (mm)

- Cotes hors tout : largeur (X) x hauteur (Z1) x profondeur (Y) = 1205 x 1600 x 1370.
- Ø Aspiration = 710.
- Section de refoulement :
 - Refoulement vertical R x R = 507 x 507,
 - Refoulement horizontal R x R1 = 507 x 346.

GAMME avec choix d'options R8

Désignation	Code	Prix
Cyclone F4001 vitesse		
Cyclone 400 A - 7,5 kW	11039032	3918
Cyclone 400 A - 11 kW	11039033	4244
Cyclone 400 A - 15 kW	11039034	4571
Cyclone 400 B - 5.5 kW	11039035	3738
Cyclone 400 B - 7.5 kW	11039036	3909
Cyclone 400 B - 11 kW	11039037	4282
Cyclone 400 C - 4.0 kW	11039038	3607
Cyclone 400 C - 5.5 kW	11039039	3734
Cyclone 400 C - 7.5 kW	11039040	3906
Cyclone F4002 vitesses Dahlander		
Cyclone 400 A - 2V Dahlander 7.2 kW/1.8 kW	11039132	4500
Cyclone 400 A - 2V Dahlander 11 kW/3 kW	11039133	4914
Cyclone 400 A - 2V Dahlander 14 kW/3.5 kW	11039134	5448
Cyclone 400 B - 2V Dahlander 5 kW/1.3 kW	11039135	4187
Cyclone 400 B - 2V Dahlander 7.2 kW/1.8 kW	11039136	4489
Cyclone 400 B - 2V Dahlander 11 kW/3 kW	11039137	4954
Cyclone 400 C - 2V Dahlander 3.8 kW/1 kW	11039138	4197
Cyclone 400 C - 2V Dahlander 5 kW/1.3 kW	11039139	4171
Cyclone 400 C - 2V Dahlander 7.2 kW/1.8 kW	11039140	4475
Cyclone F4002 vitesses Bobinages Indépendants (BI)		
Cyclone 400 A - 2V BI 10 kW/3.3 kW	11039233	5341
Cyclone 400 A - 2V BI 16 kW/6.5 kW	11039234	6553
Cyclone 400 B - 2V BI 6 kW/2.2 kW	11039235	4791
Cyclone 400 B - 2V BI 10 kW/3.3 kW	11039237	5381
Cyclone 400 C - 2V BI 4.5 kW/1.5 kW	11039238	4863
Cyclone 400 C - 2V BI 6 kW/2.2 kW	11039239	5453

CARACTERISTIQUES ELECTRIQUES - POIDS

Type	Nb pôles	P (kW)	U (V)	IN (A)	I _{max} (A)	Id/IN	Poids (kg)
400 A	4	7.5	230/400	14,8	16.8	6,7	352
400 A	4	11.0	230/400	22,1	23.7	6	379
400 A	4	15.0	230/400	29,1	33.0	5,8	398
400 B	4	5.5	230/400	11	12.7	6,5	344
400 B	4	7.5	230/400	14,8	16.8	6,7	352
400 B	4	11.0	230/400	22,1	23.7	6	379
400 C	4	4.0	230/400	8,2	9.2	6,2	331
400 C	4	5.5	230/400	11	12.7	6,5	344
400 C	4	7.5	230/400	14,8	16.8	6,7	352
Cyclone F4002 vitesses Dahlander							
400 A2 Dahl	4/8	7.2/1.8	400	16,5/5.1	18/5.6	7,9/4,2	367
400 A2 Dahl	4/8	11/3	400	21.0/7	23.1/7.7	7/4.3	404
400 A2 Dahl	4/8	14/3.5	400	26.5/8.5	30/9.4	7,2/4,2	427
400 B2 Dahl	4/8	5.0/1.3	400	10.4/3.5	11.4/3.8	8,5/6,2	356
400 B2 Dahl	4/8	7.2/1.8	400	16,5/5.1	18/5.6	7,9/4,2	367
400 B2 Dahl	4/8	11/3	400	21.0/7	23.1/7.7	7/4.3	404
400 C2 Dahl	4/8	3.8/1	400	8.5/4	9.3/4.4	7,5/4,8	338
400 C2 Dahl	4/8	5.0/1.3	400	10.4/3.5	11.4/3.8	8,5/6,2	356
400 C2 Dahl	4/8	7.2/1.8	400	16,5/5.1	18/5.6	7,9/4,2	367
Cyclone F4002 vitesses Bobinages Indépendants (BI)							
400 A2 BI	4/6	10/3.3	400	22/8.7	24/9.5	7/4	404
400 A2 BI	4/6	16.0/6.5	400	28.4/12.5	31/13.8	8,5/7,6	427
400 B2 BI	4/6	6.0/2.2	400	13.7/7	15/7.7	7,8/7,4	367
400 B2 BI	4/6	10/3.3	400	22/8.7	24/9.5	7/4	404
400 C2 BI	4/6	4.5/1.5	400	10.2/5.4	11.1/5.9	7,5/7	356
400 C2 BI	4/6	6.0/2.2	400	13.7/7	15/7.7	7,8/7,4	367

Les intensités indiquées correspondent à une tension de 400 V.

Caisson de désenfumage CYCLONE

CYCLONE F400° : type 400

CARACTERISTIQUES AERAIQUES ET ACOUSTIQUES

- Courbes suivant NF EN ISO 5801 - montage C : aspiration raccordée, refolement libre.
- Ps : pression statique de l'aspiration.
- Pd : pression dynamique en gaine à l'aspiration.

- Pour un caisson avec refolement raccordé (combles par exemple), sélectionner le caisson tel que :

DP réseau (amont+aval) = Ps - Pd + C

Nota : ne pas oublier la perte de charge du réseau aval au ventilateur qui peut être importante.
Exemple : voir page CYCLONE type 225 (p. 323).

- Les valeurs cerclées correspondent aux niveaux de pression acoustique mesurés à 6 m du caisson en dB (A).

OPTIONS DISPONIBLES R8

Désignation	Code	Prix
Options configuration du caisson		
Refolement horizontal	OPT39300	0
Refolement vertical	OPT39301	0
Moteur face opposée	OPT39302	0
Pare-pluie 400	OPT39328	102
Poulie variable 400	OPT39352	165
Isolation thermique 400	OPT39360	953
Options accessoires électriques		
Tout En Un 1 V Des max 8 kW	OPT39303	1532
Tout En Un 1 V Des max 13 kW	OPT39304	2329
Tout En Un 1V Des max 23 KW	OPT39305	2944
Tout En Un 2 V Des Dah max 8 kW - raccordé / monté	OPT39307	2914
Tout En Un 2 V Des Dah max 13 kW	OPT39308	4315
Tout En Un 2 V Des Dah max 23 KW	OPT39309	4547
Tout En Un 2 V Des BI max 8 kW - raccordé / monté	OPT39311	2673
Tout En Un 2 V Des BI max 13 kW	OPT39312	3612
Tout En Un 2V Des BI max 23 KW	OPT39313	3777
Inter proximité 1V max 6,5 KW	OPT39315	174
Inter proximité 1 V max 15 kW	OPT39316	299
Inter proximité 2 V max 6,5 KW	OPT39318	267
Inter proximité 2 V max 13 KW	OPT39319	382
Pressostat 100-1000 Pa	OPT39321	138
2 ^e pressostat 100-1000 Pa	OPT39322	138

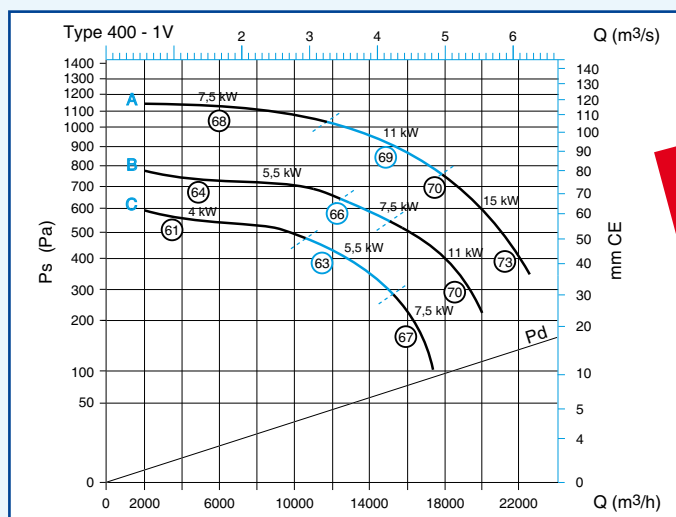
ACCESSOIRES DE RACCORDEMENT R8

Nota : l'option "Tout En Un" intègre toujours IP+DP.

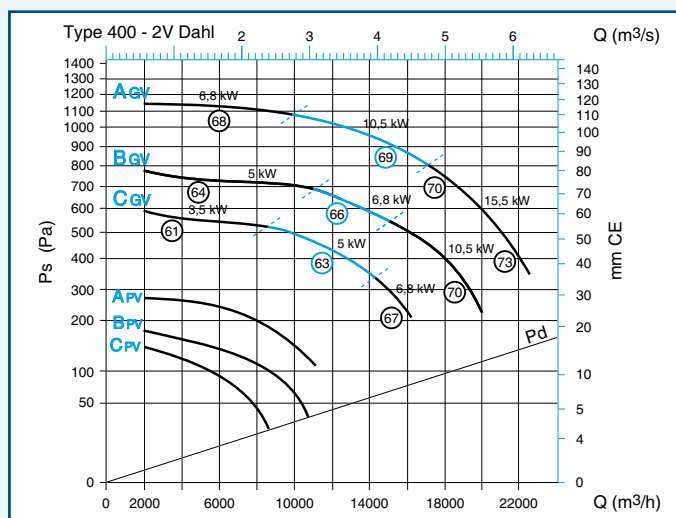
Désignation	Code	Prix
Manchette souple D 710	11096930	55
Manchette souple refolement type 400	11039336	178
Transformation souple refolement type 400	11039344	226
Support antivibratile 6 pièces	11039348	83

COEFFICIENT C DE CORRECTION REFOULEMENT RACCORDE

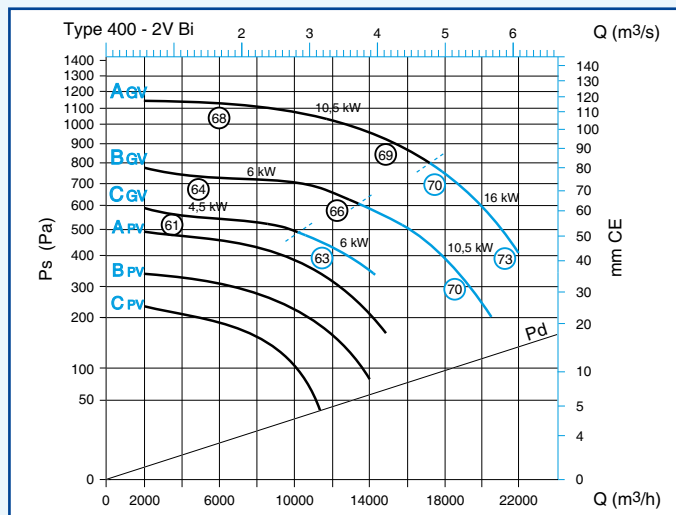
Q (m³/h)	6000	8000	10000	12000	14000	16000	18000	20000	22000
C (Pa)	53	94	147	212	288	376	476	588	712



Cyclone F400 - 400 - 1 vitesse



Cyclone F400 - 400 - 2 vitesses Dahlander



Cyclone F400 - 400 - 2 vitesses BI



Caisson de désenfumage CYCLONE

CYCLONE F400° : type 450



Pensez au logiciel de sélection Conceptor Désenfumage

Conformités

- Conforme au marquage CE selon EN12101-3.
- Classé 2h : F400 (120).
- Extension de classement "isolé thermiquement".

Avantages

- Option "interrupteur de proximité" : câblage simplifié pour une économie de temps à l'installation.
- Option "Tout en Un" : coffret de relaiage, interrupteur et pressostat(s) montés, câblés pour un gain de temps sur chantier.
- Option "isolation thermique" : pour éviter la VMC des combles.

DESCRIPTION

- Débit variant de 4000 à 24000 m³/h.

ENCOMBREMENT (mm)

- Cotes hors tout : largeur (X) x hauteur (Z1) x profondeur (Y) = 1357 x 1844 x 1492.
- Ø Aspiration = 800.
- Section de refoulement :
 - Refoulement vertical R x R = 569 x 569,
 - Refoulement horizontal R x R1 = 569 x 392.

GAMME avec choix d'options R8

Désignation	Code	Prix
Cyclone F4001 vitesse		
Cyclone 450 A 7,5 kW	11039041	4755
Cyclone 450 A 11 kW	11039042	5196
Cyclone 450 A 15 kW	11039043	5363
Cyclone 450 B 5,5 kW	11039044	4605
Cyclone 450 B 7,5 kW	11039045	4777
Cyclone 450 B 11 kW	11039046	5120
Cyclone F4002 vitesses Dahlander		
Cyclone 450 A - 2V Dahlander 7,2 kW/1,8 kW	11039141	5296
Cyclone 450 A - 2V Dahlander 11 kW/3 kW	11039142	5732
Cyclone 450 A - 2V Dahlander 14 kW / 3,5 kW	11039143	6267
Cyclone 450 B - 2V Dahlander 5 kW / 1,3 kW	11039144	5011
Cyclone 450 B - 2V Dahlander 7,2 kW/1,8 kW	11039145	5315
Cyclone 450 B - 2V Dahlander 11 kW / 3 kW	11039146	5750
Cyclone F4002 vitesses Bobinages Indépendants (BI)		
Cyclone 450 A - 2V BI 10 kW / 3,3 kW	11039242	6141
Cyclone 450 A - 2V BI 16 kW / 6,5 kW	11039243	7366
Cyclone 450 B - 2V BI 6 kW / 2,2 kW	11039244	5598
Cyclone 450 B - 2V BI 10 kW / 3,3 kW	11039246	6159

CARACTERISTIQUES ELECTRIQUES - POIDS

Type	Nb pôles	P (kW)	U (V)	IN (A)	I _{max} (A)	Id/IN	Poids (kg)
450 A	4	7,5	230/400	14,8	16,8	6,7	458
450 A	4	11,0	230/400	22,1	23,7	6	485
450 A	4	15,0	230/400	29,1	33,0	5,8	504
450 B	4	5,5	230/400	11	12,7	6,5	450
450 B	4	7,5	230/400	14,8	16,8	6,7	458
450 B	4	11,0	230/400	22,1	23,7	6	485
Cyclone F4002 vitesses Dahlander							
450 A2 Dahl	4/8	7,2/1,8	400	16,5/5,1	18/5,6	7,9/4,2	473
450 A2 Dahl	4/8	11/3	400	21,0/7	23,1/7,7	7/4,3	510
450 A2 Dahl	4/8	14/3,5	400	26,5/8,5	29/9,5	7,2/4,2	533
450 B2 Dahl	4/8	5,0/1,3	400	10,4/3,5	11,5/3,9	8,5/6,2	462
450 B2 Dahl	4/8	7,2/1,8	400	16,5/5,1	18/5,6	7,9/4,2	473
450 B2 Dahl	4/8	11/3	400	21,0/7	23,1/7,7	7/4,3	510
Cyclone F4002 vitesses Bobinages Indépendants (BI)							
450 A2 BI	4/6	10/3,3	400	22/8,7	24/9,5	7/4	510
450 A2 BI	4/6	16,0/6,5	400	28,4/12,5	31/13,8	8,5/7,6	533
450 B2 BI	4/6	6,0/2,2	400	13,7/7	15/7,7	7,8/7,4	473
450 B2 BI	4/6	10/3,3	400	22/8,7	24/9,5	7/4	510

Les intensités indiquées correspondent à une tension de 400 V.

Caisson de désenfumage CYCLONE

CYCLONE F400° : type 450

CARACTERISTIQUES AERAIQUES ET ACOUSTIQUES

- Courbes suivant NF EN ISO 5801 - montage C : aspiration raccordée, refolement libre.
- Ps : pression statique de l'aspiration.
- Pd : pression dynamique en gaine à l'aspiration.

- Pour un caisson avec refolement raccordé (combles par exemple), sélectionner le caisson tel que :

$$DP \text{ réseau (amont+aval)} = Ps - Pd + C$$

Nota : ne pas oublier la perte de charge du réseau aval au ventilateur qui peut être importante.

Exemple : voir page CYCLONE type 225 (p. 323).

- Les valeurs cerclées correspondent aux niveaux de pression acoustique mesurés à 6 m du caisson en dB (A).

OPTIONS DISPONIBLES R8

Désignation	Code	Prix
Options configuration du caisson		
Refolement horizontal	OPT39300	0
Refolement vertical	OPT39301	0
Moteur face opposée	OPT39302	0
Pare-pluie 450	OPT39329	125
Poulie variable 450	OPT39353	198
Isolation thermique 450	OPT39361	1095
Options accessoires électriques		
Tout En Un 1 V Des max 8 kW	OPT39303	1532
Tout En Un 1 V Des max 13 kW	OPT39304	2329
Tout En Un 1V Des max 23 KW	OPT39305	2944
Tout En Un 2 V Des Dah max 8 kW - raccordé / monté	OPT39307	2914
Tout En Un 2 V Des Dah max 13 kW	OPT39308	4315
Tout En Un 2 V Des Dah max 23 KW	OPT39309	4547
Tout En Un 2 V Des BI max 8 kW - raccordé / monté	OPT39311	2673
Tout En Un 2 V Des BI max 13 kW	OPT39312	3612
Tout En Un 2V Des BI max 23 KW	OPT39313	3777
Inter proximité 1V max 6,5 KW	OPT39315	174
Inter proximité 1 V max 15 kW	OPT39316	299
Inter proximité 2 V max 6,5 KW	OPT39318	267
Inter proximité 2 V max 13 KW	OPT39319	382
Inter proximité 2 V max 22 KW	OPT39320	455
Pressostat 100-1000 Pa	OPT39321	138
2 ^e pressostat 100-1000 Pa	OPT39322	138

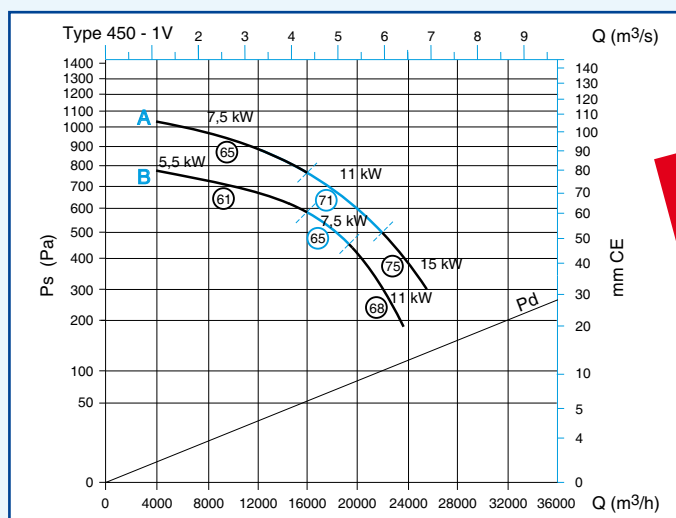
ACCESSOIRES DE RACCORDEMENT R8

Nota : l'option "Tout En Un" intègre toujours IP+DP.

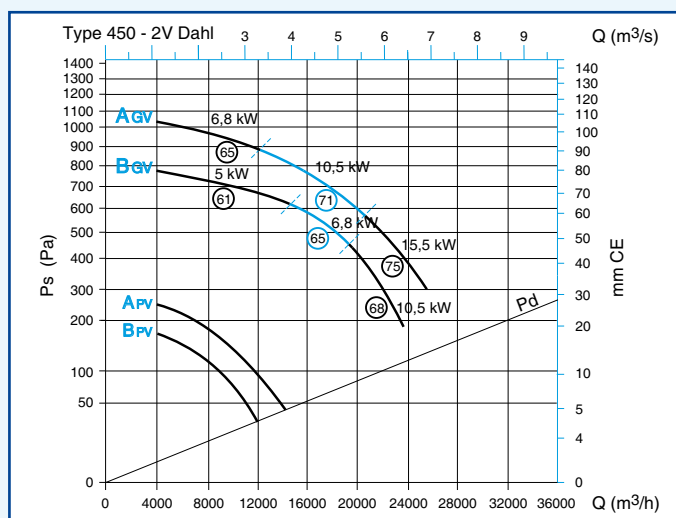
Désignation	Code	Prix
Manchette souple D 800	11096931	61
Manchette souple refolement type 450	11039337	187
Transformation souple refolement type 450	11039345	242
Support antivibratile 6 pièces	11039348	83

COEFFICIENT C DE CORRECTION REFOULEMENT RACCORDE

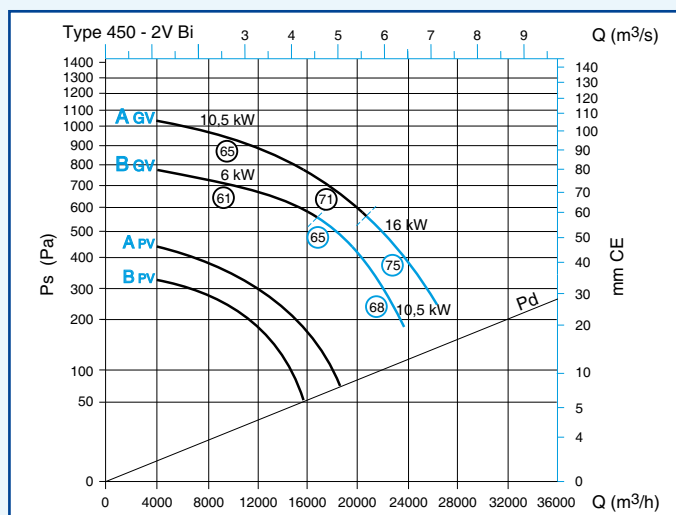
Q (m ³ /h)	8000	12000	16000	20000	24000
C (Pa)	61	137	244	382	550



Cyclone F400 - 450 - 1 vitesse



Cyclone F400 - 450 - 2 vitesses Dahlander



Cyclone F400 - 450 - 2 vitesses BI

Caisson de désenfumage CYCLONE

CYCLONE F400° : type 500



Pensez au logiciel de sélection Conceptor Désenfumage

Conformités

- Conforme au marquage CE selon EN12101-3.
- Classé 2h : F400 (120).
- Extension de classement "isolé thermiquement".

Avantages

- Option "interrupteur de proximité" : câblage simplifié pour une économie de temps à l'installation.
- Option "Tout en Un" : coffret de relaiage, interrupteur et pressostat(s) montés, câblés pour un gain de temps sur chantier.
- Option "isolation thermique" : pour éviter la VMC des combles.

DESCRIPTION

- Débit variant de 4000 à 32000 m³/h.

ENCOMBREMENT (mm)

- Cotes hors tout : largeur (X) x hauteur (Z1) x profondeur (Y) = 1495 x 1964 x 1621.
- Ø Aspiration = 800.
- Section de refoulement :
 - Refoulement vertical R x R = 638 x 638,
 - Refoulement horizontal R x R1 = 638 x 460.

GAMME avec choix d'options R8

Désignation	Code	Prix
Cyclone F4001 vitesse		
Cyclone 500 A 11 kW	11039047	5494
Cyclone 500 A 15 kW	11039048	5820
Cyclone 500 A 22 kW	11039049	6390
Cyclone 500 B 7.5 kW	11039050	5054
Cyclone 500 B 11 kW	11039051	5401
Cyclone 500 B 15 kW	11039052	5728
Cyclone 500 C 5.5 kW	11039053	4840
Cyclone 500 C 7.5 kW	11039054	5044
Cyclone 500 C 11 kW	11039055	5390
Cyclone F4002 vitesses Dahlander		
Cyclone 500 A - 2 V Dahlander 11 kW / 3 kW	11039147	6262
Cyclone 500 A - 2 V Dahlander 14 kW / 3.5 kW	11039148	6794
Cyclone 500 A - 2 V Dahlander 20 kW / 5 kW	11039149	7709
Cyclone 500 B - 2 V Dahlander 7.2 kW / 1.8 kW	11039150	5730
Cyclone 500 B - 2 V Dahlander 11 kW / 3 kW	11039151	6166
Cyclone 500 B - 2 V Dahlander 14 kW / 3.5 kW	11039152	6700
Cyclone 500 C - 2 V Dahlander 5 kW / 1.3 kW	11039153	5416
Cyclone 500 C - 2 V Dahlander 7.2 kW / 1.8 kW	11039154	5718
Cyclone 500 C - 2 V Dahlander 11 kW / 3 kW	11039155	6155
Cyclone F4002 vitesses Bobinages Indépendants (BI)		
Cyclone 500 A - 2 V BI 10 kW / 3.3 kW	11039247	6668
Cyclone 500 A - 2 V BI 16 kW / 6.5 kW	11039248	7827
Cyclone 500 A - 2 V BI 20 kW / 8.5 kW	11039249	11982
Cyclone 500 B - 2 V BI 10 kW / 3.3 kW	11039251	6575
Cyclone 500 B - 2 V BI 16 kW / 6.5 kW	11039252	7799
Cyclone 500 C - 2 V BI 6 kW / 2.2 kW	11039253	6001
Cyclone 500 C - 2 V BI 10 kW / 3.3 kW	11039255	6562

CARACTERISTIQUES ELECTRIQUES - POIDS

Type	Nb pôles	P (kW)	U (V)	IN (A)	Imax (A)	Id/IN	Poids (kg)
500 A	4	11,0	230/400	22,1	23,7	6	549
500 A	4	15,0	230/400	29,1	33,0	5,8	568
500 A	4	22,0	230/400	41	45,1	7	615
500 B	4	7,5	230/400	14,8	16,8	6,7	522
500 B	4	11,0	230/400	22,1	23,7	6	549
500 B	4	15,0	230/400	29,1	33,0	5,8	568
500 C	4	5,5	230/400	11	12,7	6,5	514
500 C	4	7,5	230/400	14,8	16,8	6,7	522
500 C	4	11,0	230/400	22,1	23,7	6	549
Cyclone F4002 vitesses Dahlander							
500 A2 Dahl	4/8	11/3	400	21,0/7	23,1/7,7	7/4,3	574
500 A2 Dahl	4/8	14/3,5	400	26,5/8,5	29/9,5	7,2/4,2	597
500 A2 Dahl	4/8	20/5	400	38,6/14,1	42/15,5	8,8/5,1	641
500 B2 Dahl	4/8	7,2/1,8	400	16,5/5,1	18/5,6	7,9/4,2	537
500 B2 Dahl	4/8	11/3	400	21,0/7	23,1/7,7	7/4,3	574
500 B2 Dahl	4/8	14/3,5	400	26,5/8,5	29/9,5	7,2/4,2	597
500 C2 Dahl	4/8	5,0/1,3	400	10,4/3,5	11,5/3,9	8,5/6,2	526
500 C2 Dahl	4/8	7,2/1,8	400	16,5/5,1	18/5,6	7,9/4,2	537
500 C2 Dahl	4/8	11/3	400	21,0/7	23,1/7,7	7/4,3	574
Cyclone F4002 vitesses Bobinages Indépendants (BI)							
500 A2 BI	4/6	10/3,3	400	22/8,7	24/9,5	7/4	574
500 A2 BI	4/6	16/6,5	400	28,4/12,5	31/13,8	8,5/7,6	597
500 A2 BI	4/6	20/8,5	400	39,4/16,3	43/18	9/8,7	641
500 B2 BI	4/6	10/3,3	400	22/8,7	24/9,5	7/4	574
500 B2 BI	4/6	16/6,5	400	28,4/12,5	31/13,8	8,5/7,6	597
500 C2 BI	4/6	6,0/2,2	400	13,7/7	15/7,7	7,8/7,4	537
500 C2 BI	4/6	10/3,3	400	22/8,7	24/9,5	7/4	574

Les intensités indiquées correspondent à une tension de 400 V.

Caisson de désenfumage CYCLONE

CYCLONE F400° : type 500

CARACTERISTIQUES AERAIQUES ET ACOUSTIQUES

- Courbes suivant NF EN ISO 5801 - montage C : aspiration raccordée, refolement libre.
- Ps : pression statique de l'aspiration.
- Pd : pression dynamique en gaine à l'aspiration.

- Pour un caisson avec refolement raccordé (combles par exemple), sélectionner le caisson tel que :

$$DP \text{ réseau (amont+aval)} = Ps - Pd + C$$

Nota : ne pas oublier la perte de charge du réseau aval au ventilateur qui peut être importante.
Exemple : voir page CYCLONE type 225 (p. 323).

- Les valeurs cerclées correspondent aux niveaux de pression acoustique mesurés à 6 m du caisson en dB (A).

OPTIONS DISPONIBLES R8

Désignation	Code	Prix
Options configuration du caisson		
Refolement horizontal	OPT39300	0
Refolement vertical	OPT39301	0
Moteur face opposée	OPT39302	0
Pare-pluie 500	OPT39330	143
Isolation thermique 500	OPT39362	1230
Options accessoires électriques		
Tout En Un 1 V Des max 8 kW	OPT39303	1532
Tout En Un 1 V Des max 13 kW	OPT39304	2329
Tout En Un 1V Des max 23 KW	OPT39305	2944
Tout En Un 2 V Des Dah max 8 kW - raccordé / monté	OPT39307	2914
Tout En Un 2 V Des Dah max 13 kW	OPT39308	4315
Tout En Un 2 V Des Dah max 23 kW	OPT39309	4547
Tout En Un 2 V Des BI max 8 kW - raccordé / monté	OPT39311	2673
Tout En Un 2 V Des BI max 13 kW	OPT39312	3612
Tout En Un 2V Des BI max 23 KW	OPT39313	3777
Inter proximité 1V max 6,5 KW	OPT39315	174
Inter proximité 1 V max 15 kW	OPT39316	299
Inter proximité 1 V max 30 KW	OPT39317	408
Inter proximité 2 V max 6,5 KW	OPT39318	267
Inter proximité 2 V max 13 KW	OPT39319	382
Inter proximité 2 V max 22 KW	OPT39320	455
Pressostat 100-1000 Pa	OPT39321	138
2 ^e pressostat 100-1000 Pa	OPT39322	138

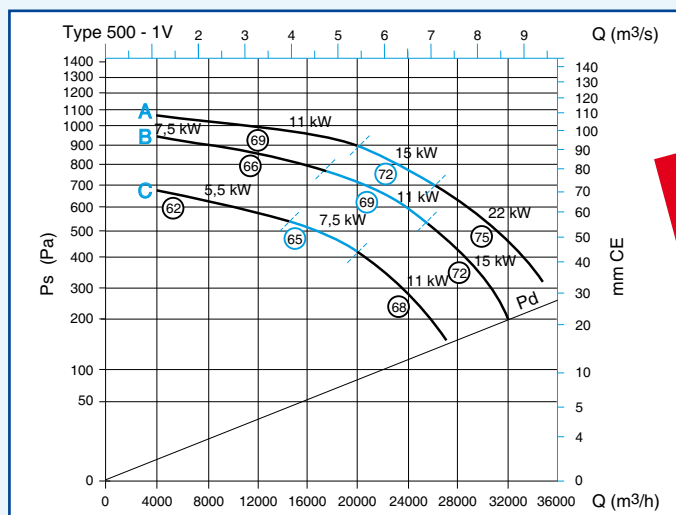
ACCESSOIRES DE RACCORDEMENT R8

Nota : l'option "Tout En Un" intègre toujours IP+DP.

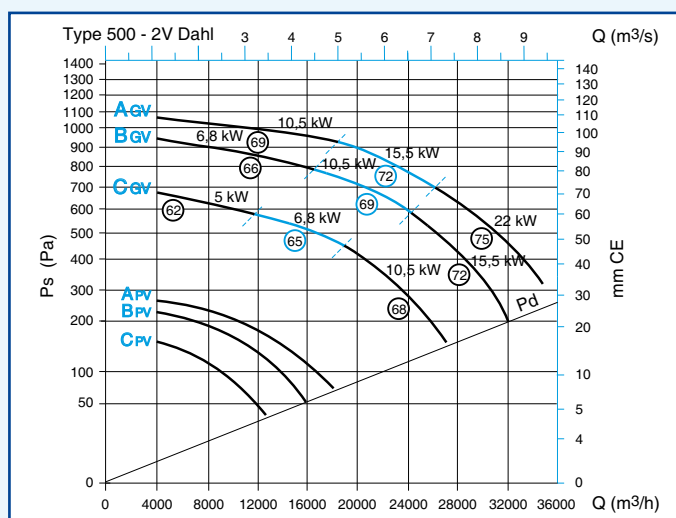
Désignation	Code	Prix
Manchette souple D 800	11096931	61
Manchette souple refolement type 500	11039338	198
Transformation souple refolement type 500	11039346	251
Support antivibratile 6 pièces	11039348	83

COEFFICIENT C DE CORRECTION REFOULEMENT RACCORDE

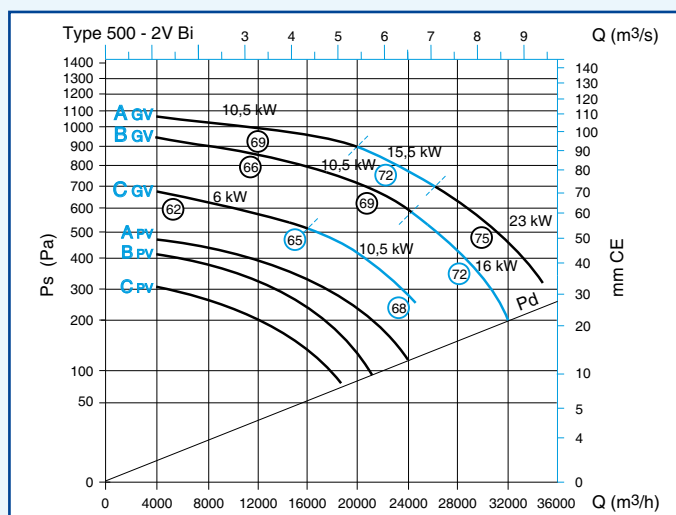
Q (m³/h)	8000	12000	16000	20000	24000	28000	32000
C (Pa)	45	102	182	284	409	557	728



Cyclone F400 - 500 - 1 vitesse



Cyclone F400 - 500 - 2 vitesses Dahlander



Cyclone F400 - 500 - 2 vitesses BI



Caisson de désenfumage et ventilation

Présentation gamme nouveau caisson EXONE F400°- 120 min



EXONE F400 (axe vertical)



EXONE F400 avec IP et capot moteur

Conformités

- Conforme au marquage CE selon EN 12101-3.
- Classée 2h : F400 (120).
- Position verticale conforme.

Avantages

- Possibilité de mettre EXONE F400 en position verticale.
- Plénum d'aspiration en accessoire.
- Pressostat raccordé aérauliquement en usine.
- Trappe de visite en standard.
- Double peau en option.

DOMAINE D'APPLICATION

- Désenfumage de locaux tertiaires (ERP, IGH, locaux commerciaux ou industriels...) et habitat collectif (principalement 3^e famille B et 4^e famille).
- Ventilation de locaux tertiaires avec un besoin de classement au feu (cuisine professionnelle, salle de sport, atelier...).

CLASSEMENT AU FEU

- EXONE F400 a obtenu le classement F400°-120 min. Le montage vertical et le clapet anti-retour ont été validés par les essais de résistance au feu.
- CE selon la norme EN 12101-3.

DESCRIPTION

- 8 tailles permettant d'obtenir un débit de 100 à 18500m³/h pour des pressions de 50 à 1100 Pa.
- Enveloppe constituée de panneaux en acier galvanisé simple paroi avec trappe d'accès sur une face. Possibilité d'une isolation double paroi en option.
- Embase, support moteur en acier galvanisé.
- Roue double ouïe à réaction en acier galvanisé.
- Moteur électrique de classe F, IP55.
- En standard, le caisson est proposé :
 - manchette lisse de raccordement au refoulement.
 - aspiration et refoulement à 90°. Plénum de raccordement en aspiration en accessoire.
 - sans capot moteur. Existe en accessoire : simple paroi en acier galvanisé.

MISE EN ŒUVRE

- Intérieure ou extérieure.
- La grande variété d'accessoires permet de répondre à la plupart des configurations de mise en œuvre rencontrées :
 - raccordement à un réseau rectangulaire ou circulaire, aussi bien à l'aspiration qu'au refoulement,
 - raccordement directement sur cadre à sceller ou souche maçonnée (accessoire),
 - position axe moteur horizontal ou vertical.

OPTIONS DISPONIBLES

- Pressostat réglable fixé à l'intérieur pour le protéger des chocs et intempéries. EXCLUSIF : le pressostat est raccordé aérauliquement (Nota : pour une utilisation 2 vitesses désenfumage, prévoir 2 pressostats).
- Interrupteur de proximité câblé et fixé.
- Isolation double paroi.
- OPTION TOUT EN UN
- Solution idéale lorsque le coffret de relaying est installé à moins de 2 m du caisson EXONE.
 - Permet un gain de temps de câblage, la garantie de fonctionnement et un câblage sur site simplifié.
 - Le câblage du coffret de relaying est réalisé en usine, conformément à la NF-S-61932.
 - Comprend toujours le coffret de relaying, le pressostat et l'interrupteur.

PRE-SELECTION MODELE EXONE

Les débits correspondent à une dépression de 200 Pa.

Modèle	Débit (m ³ /h)
EXONE F400 18.5	18500 m ³ /h
EXONE F400 13	13000 m ³ /h
EXONE F400 11.8	11800 m ³ /h
EXONE F400 8.2	8200 m ³ /h
EXONE F400 5.4	5400 m ³ /h
EXONE F400 3.9	3900 m ³ /h
EXONE F400 2.4	2400 m ³ /h
EXONE F400 1.6	1600 m ³ /h

Q (m³/h)

Pensez au logiciel de sélection Conceptor Désenfumage

CONCEPTION

Il est possible d'intégrer l'interrupteur, le(s) pressostat(s) et coffret de relaying AXONE 1 vitesse sous le capot moteur.

ACCESSOIRES

- Capot moteur.
- Plénum de raccordement à l'aspiration
- Clapet anti-retour.
- Pieds + plots antivibratiles.
- Cadre à sceller.
- Capot de refoulement.
- Souche maçonnée en acier galvanisé.
- Transformation refoulement rectangulaire => circulaire.
- Platine virole.
- Support terrasse pour AXONE.

ACCESSOIRES ELECTRIQUES

- Variateur de fréquence.

Caisson de désenfumage et ventilation

Présentation des avantages EXONE F400



EXONE F400 horizontal



EXONE F400 vertical avec plénum d'aspiration et capot de refoulement



EXONE F400 vertical avec plénum d'aspiration et capot moteur

CAISSON MULTI-POSITIONS

• Le nouveau caisson EXONE est validé aussi bien avec un axe moteur vertical qu'horizontal. Associé au plénum d'aspiration, il peut ainsi répondre à toutes les configurations de flux d'air rencontrées sur site :

- aspiration verticale par le dessous, refoulement horizontal ⇒ sans accessoire particulier,
- aspiration horizontale, refoulement horizontal ⇒ utilisation du plénum d'aspiration,
- aspiration horizontale, refoulement vertical ⇒ utilisation du caisson EXONE en vertical,
- aspiration verticale par le dessous, refoulement vertical ⇒ utilisation du plénum d'aspiration + caisson EXONE en vertical.

ISOLATION DOUBLE PAROI

• Si le caisson standard est proposé en version simple paroi en acier galvanisé, l'option isolation double paroi est disponible pour chaque modèle. Une laine de verre de 25mm est insérée entre 2 parois en acier galvanisé, y compris au niveau de la trappe d'accès. Cette option est recommandée pour les cas où le caisson de désenfumage est installé dans un environnement exigeant un bruit minimum de fonctionnement.

TRAPPE D'ACCES EN STANDARD

• Tous les caissons EXONE F400 sont munis d'une trappe d'accès pour simplifier le nettoyage de la roue.

RACCORDEMENT AÉRAULIQUE DU PRESSOSTAT

- Inventeur de la solution "Tout en Un" (coffret de relayage câblé en usine), nous vous proposons en exclusivité sur cette nouvelle gamme le raccordement aéraulique du pressostat.
- Cette option minimise les temps de main d'œuvre sur chantier : fini le perçage des gaines sur chantier!

LARGE GAMME D'ACCESSOIRES DE MISE EN ŒUVRE

La gamme de caissons EXONE est accompagnée de nombreux accessoires de pose afin de répondre à toutes les configurations de chantier :

- réseau d'aspiration et de refoulement rectangulaire ou circulaire,
- flux d'aspiration et refoulement toutes positions.

Exone F400 Multi-positions	Besoin flux d'air		Réponse	
	Aspiration	Refoulement	EXONE F400	Accessoires
	Verticale par le dessous	Horizontal	Vertical	Aucun
	Horizontale	Horizontal	Vertical	Plénum d'aspiration
	Horizontale	Vertical	Horizontal	Aucun
	Verticale par le dessous	Vertical	Horizontal	Plénum d'aspiration

Caisson de désenfumage et ventilation

Panorama des accessoires EXONE F400



EXONE F400 Horizontal



EXONE F400 vertical avec IP, plénum d'aspiration, capot moteur et capot de refolement



EXONE F400 avec IP, plénum d'aspiration et capot de refolement

DESCRIPTION

- Voir pages 338.

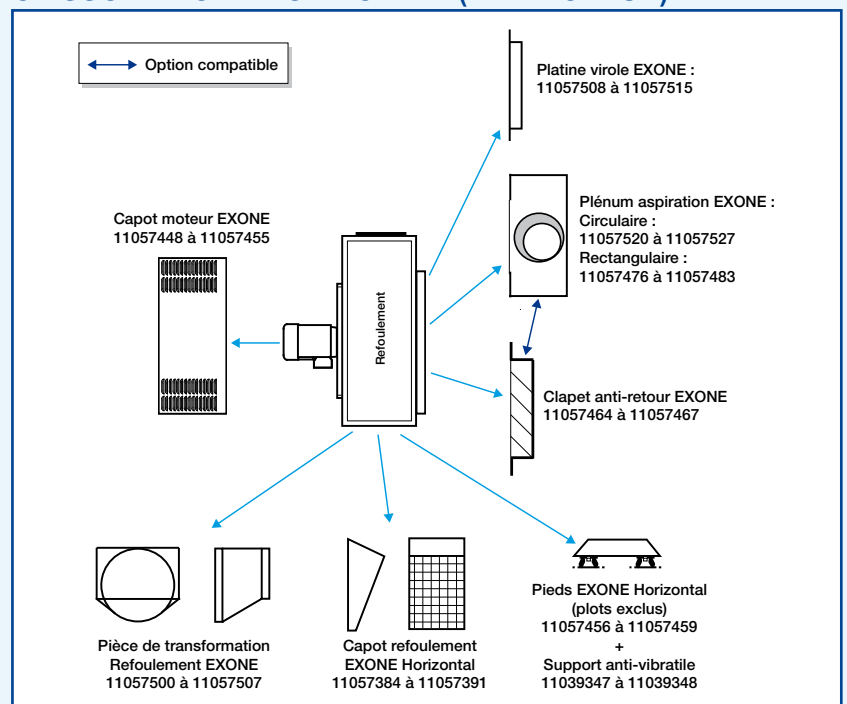
GAMMES

- Voir pages 341 à 348.

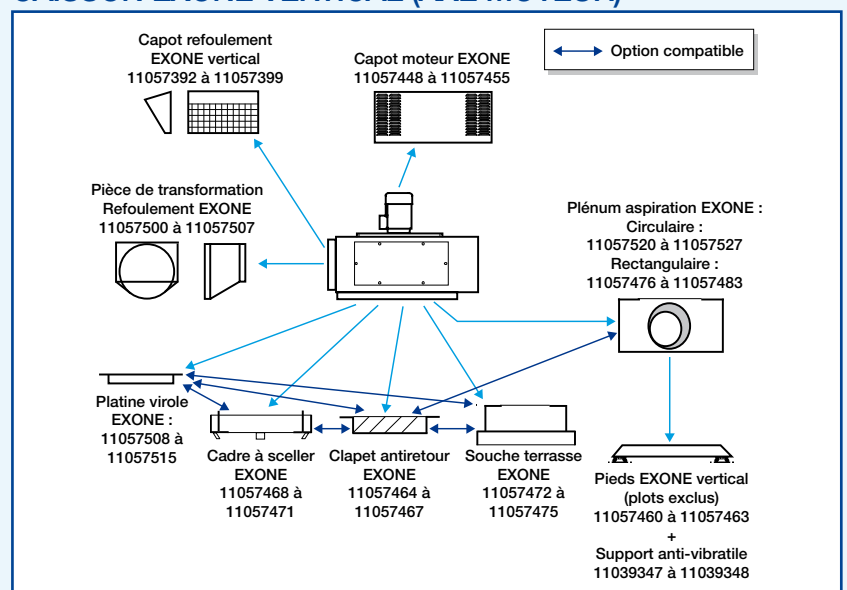
ACCESSOIRES

- Description voir pages 349 à 353.

SCHEMA DE SELECTION DES ACCESSOIRES CAISSON EXONE HORIZONTAL (AXE MOTEUR)



CAISSON EXONE VERTICAL (AXE MOTEUR)



Caisson de désenfumage et ventilation

Nouvel EXONE F400 -1.6 - Tri / Mono



EXONE F400 vertical



EXONE F400 horizontal

Conformités

- Conforme au marquage CE selon EN 12101-3.
- Classée 2h : F400 (120).
- Position verticale conforme.

Avantages

- Possibilité de mettre EXONE F400 en position verticale.
- Plénum d'aspiration en accessoire.
- Pressostat raccordé aérauliquement en usine.
- Trappe de visite en standard.
- Double peau en option.

DESCRIPTION

- Débit de 100 à 1600 m³/h (sous 200 Pa).

GAMME avec choix d'options R8

Désignation	Code	Prix
EXONE F400 1 vitesse		
EXONE 1.6-4M-0,22 KW	11057400	1072
EXONE 1.6-4T-0,25 KW	11057401	956
EXONE 1.6-6T-0,25 KW	11057402	968
EXONE F400 2 vitesses		
EXONE 1.6-4/8T-0,37/0,08 kW	11057404	1111

OPTIONS DISPONIBLES R8

- Pressostat raccordé aérauliquement, fixé et protégé (si capot moteur).
- Interrupteur de proximité câblé, fixé et protégé.
- Solution "Tout en un" (uniquement en 1V triphasé) : - coffret de relayage, pressostat et interrupteur livrés câblés.
- Isolation double paroi.

Désignation	Code	Prix
Pressostat 20-200 Pa raccordé aérauliquement	OPT57494	281
Pressostat 200-1000 Pa raccordé aérauliquement	OPT57495	281
Interrupteur 1V -4 kW + contacts monté câblé	OPT57496	148
Interrupteur 2V -4 kW + contacts monté câblé	OPT57497	225
TOUT-EN-UN 1V-DES 4.7A	OPT57498	1419
Isolation double paroi EXONE 1.6	OPT57486	239

ACCESSOIRES R8

Description pages suivantes.

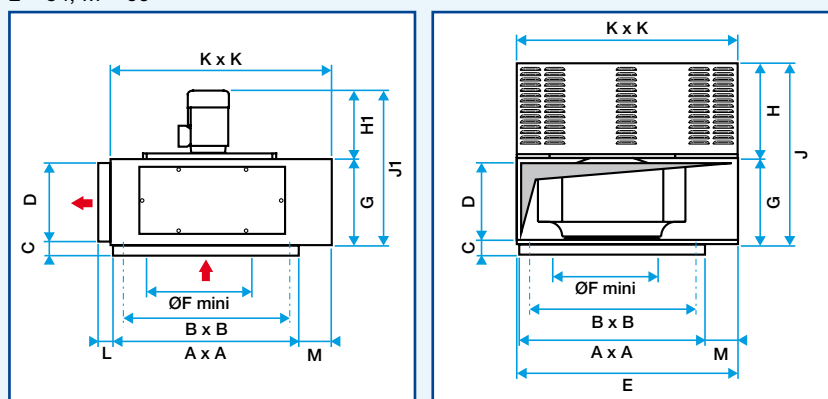
Désignation	Code	Prix
Capot moteur EXONE 1.6	11057448	194
Capot refoulement EXONE 1.6 Horizontal	11057384	111
Capot refoulement EXONE 1.6 Vertical	11057392	112
Pieds EXONE 1.6-Horizontal	11057456	104
Pieds EXONE 1.6-Vertical	11057460	97,6
Clapet anti-retour EXONE 1.6	11057464	167
Cadre à sceller EXONE 1.6	11057468	153
Souche terrasse EXONE 1.6	11057472	334
Plénum aspiration EXONE 1.6-H250	11057476	348
Transformation refoulement EXONE 1.6-D315	11057500	556
Platine virole EXONE 1.6-D315	11057508	90

ACCESSOIRES ELECTRIQUES R7

- Variateur tension monophasé : page 268.
- Auto-transfo triphasé : page 270.
- Variateur de fréquence : page 277.
- Coffret confort 2 vitesses : page 272.

ENCOMBREMENT (mm) - POIDS (kg)

L = 54, M = 90



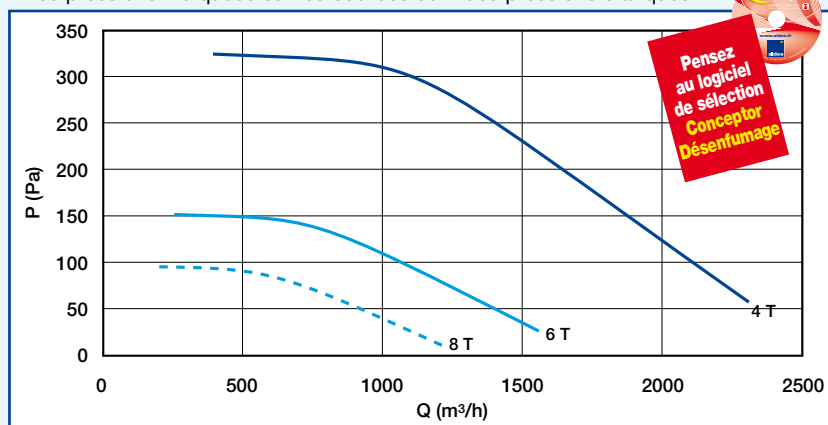
Sans capot

Avec capot

Type	Rejet d'air horizontal										Avec capot moteur			
	A	B	C	D	E	F	G	H1	J1	K	Poids	H	J	Poids
Exone 1.6	445	395	25	200	542	315	204	235	439	545	27	291	495	35

CARACTERISTIQUES AERAIQUES

- Courbes suivant norme NF EN ISO 5801, aspiration raccordée (Ø F mm)
- Les pressions indiquées sur les courbes sont des pressions statiques.



CARACTERISTIQUES ELECTRIQUES

Type	Nb de pôles	U (V)	P (kW)	I nominal (A)
1.64M	4	230	0,22	2,2
1.64T	4	400	0,25	0,84
1.66T	6	400	0,25	0,87
1.6 - 2V4/8-DAH	4/8	400	0,37/0,08	1,8/0,5

- In est donnée pour une tension de 400 V pour les modèles triphasés.

Caisson de désenfumage et ventilation

Nouvel EXONE F400 -2.4 - Tri / Mono



EXONE F400 vertical



EXONE F400 avec IP, plénum d'aspiration et capot de refoulement

Conformités

- Conforme au marquage CE selon EN 12101-3.
- Classée 2h : F400 (120).
- Position verticale conforme.

Avantages

- Possibilité de mettre EXONE F400 en position verticale.
- Plénum d'aspiration en accessoire.
- Pressostat raccordé aérauliquement en usine.
- Trappe de visite en standard.
- Double peau en option.

DESCRIPTION

- Débit de 100 à 2400 m³/h (sous 200 Pa).

GAMME avec choix d'options R8

Désignation	Code	Prix
EXONE F400 1 vitesse		
EXONE 2.4-4M-0,37 kW	11057405	1305
EXONE 2.4-4T-0,37 kW	11057406	1201
EXONE 2.4-6T-0,25 kW	11057407	1201
EXONE F400 2 vitesses		
EXONE 2.4-4/8T-0,37/0,08 kW	11057409	1343

- Pressostat raccordé aérauliquement, fixé et protégé (si capot moteur).
- Interrupteur de proximité câblé, fixé et protégé.
- Solution "Tout en un" (uniquement en 1V triphasé) : - coffret de relayage, pressostat et interrupteur livrés câblés.
- Isolation double paroi.

Désignation	Code	Prix
Pressostat 20-200 Pa raccordé aérauliquement	OPT57494	281
Pressostat 200-1000 Pa raccordé aérauliquement	OPT57495	281
Interrupteur 1V -4 kW + contacts monté câblé	OPT57496	148
Interrupteur 2V -4 kW + contacts monté câblé	OPT57497	225
TOUT-EN-UN 1V-DES 4.7A	OPT57498	1419
Isolation double paroi EXONE 2.4	OPT57487	253

ACCESSOIRES R8

Description pages suivantes

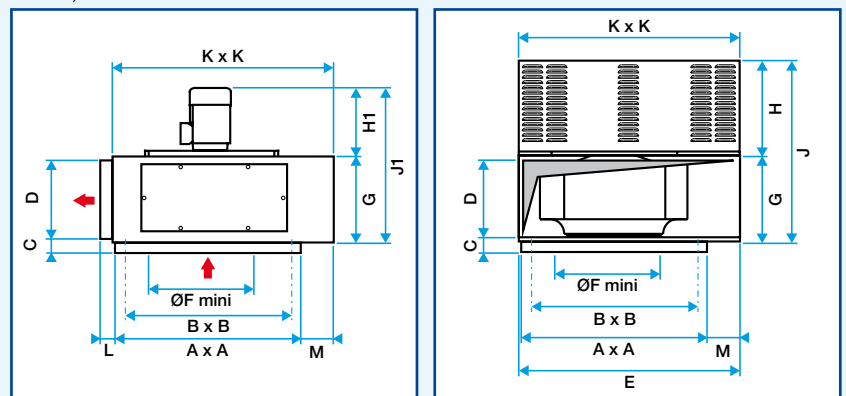
Désignation	Code	Prix
Capot moteur EXONE 2.4	11057449	223
Capot refoulement EXONE 2.4 Horizontal	11057385	125
Capot refoulement EXONE 2.4 Vertical	11057393	125
Pieds EXONE 2.4/3.9/5.4-Horizontal	11057457	112
Pieds EXONE 2.4/3.9/5.4-Vertical	11057461	97,6
Clapet anti-retour EXONE 2.4/3.9/5.4	11057465	180
Cadre à sceller EXONE 2.4/3.9/5.4	11057469	180
Souche terrasse EXONE 2.4/3.9/5.4	11057473	362
Plénum aspiration EXONE 2.4-H300	11057477	389
Transformation refoulement EXONE 2.4-D355	11057501	598
Platine virole EXONE 2.4-D355	11057509	104

ACCESSOIRES ELECTRIQUES R7

- Variateur tension monophasé : page 268.
- Auto-transfo triphasé : page 270.
- Variateur de fréquence : page 277.
- Coffret confort 2 vitesses : page 272.

ENCOMBREMENT (mm) - POIDS (kg)

L = 54, M = 90



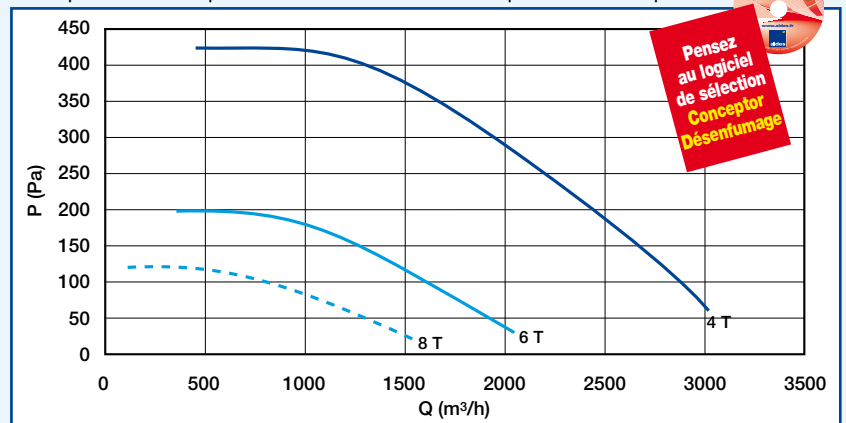
Sans capot

Avec capot

Type	Rejet d'air horizontal										Avec capot moteur			
	Exone	A	B	C	D	E	F	G	H1	J1	K	Poids	H	J
2.4	565	515	30	247	662	400	250	247	497	665	33	351	601	47

CARACTERISTIQUES AERAIQUES

- Courbes suivant norme NF EN ISO 5801, aspiration raccordée (Ø F mm)
- Les pressions indiquées sur les courbes sont des pressions statiques.



CARACTERISTIQUES ELECTRIQUES

Type	Nb de pôles	U (V)	P (kW)	I nominal (A)
2.4 4M	4	230	0,37	3,1
2.4 4T	4	400	0,37	1,1
2.4 6T	6	400	0,25	1,23
2.4 - 2V4/8-DAH	4/8	400	0,37/0,08	1,8/0,5

- In est donnée pour une tension de 400 V pour les modèles triphasés.

Caisson de désenfumage et ventilation

Nouvel EXONE F400 - 3.9 - Tri / Mono



EXONE F400 horizontal



EXONE F400 avec IP, plénum d'aspiration et capot de refolement

Conformités

- Conforme au marquage CE selon EN 12101-3.
- Classée 2h : F400 (120).
- Position verticale conforme.

Avantages

- Possibilité de mettre EXONE F400 en position verticale.
- Plénum d'aspiration en accessoire.
- Pressostat raccordé aérauliquement en usine.
- Trappe de visite en standard.
- Double peau en option.

DESCRIPTION

- Débit de 100 à 3900 m³/h (sous 200 Pa).

GAMME avec choix d'options R8

Désignation	Code	Prix
EXONE F400 1 vitesse		
EXONE 3.9-4M-0,75 KW	11057410	1433
EXONE 3.9-6M-0,25 KW	11057411	1485
EXONE 3.9-4T-0,75 KW	11057412	1305
EXONE 3.9-6T-0,37 KW	11057413	1279
EXONE F400 2 vitesses		
EXONE 3.9-4/8T-0,8/0,2 kW	11057415	1446
EXONE 3.9-6/8T-0,25/0,12 kW	11057416	1446

OPTIONS DISPONIBLES R8

- Pressostat raccordé aérauliquement, fixé et protégé (si capot moteur).
- Interrupteur de proximité câblé, fixé et protégé.
- Solution "Tout en un" (uniquement en 1V triphasé) : - coffret de relaiage, pressostat et interrupteur livrés câblés.
- Isolation double paroi.

Désignation	Code	Prix
Pressostat 20-200 Pa raccordé aérauliquement	OPT57494	281
Pressostat 200-1000 Pa raccordé aérauliquement	OPT57495	281
Interrupteur 1V -4 kW + contacts monté câblé	OPT57496	148
Interrupteur 2V -4 kW + contacts monté câblé	OPT57497	225
TOUT-EN-UN 1V-DES 4.7A	OPT57498	1419
Isolation double paroi EXONE 3.9	OPT57488	253

ACCESSOIRES R8

Description pages suivantes

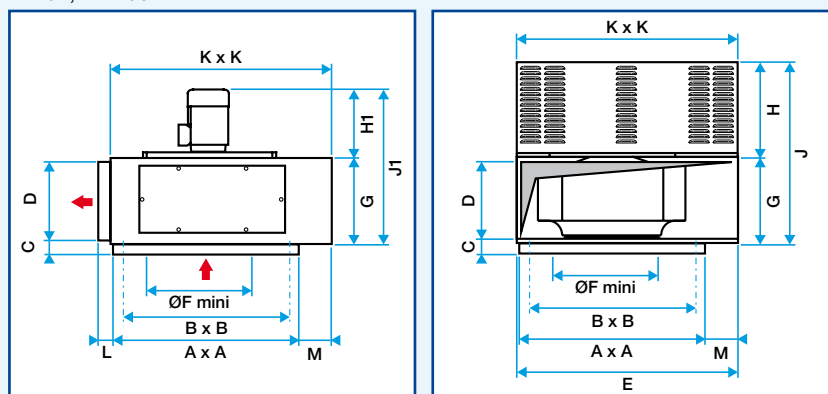
Désignation	Code	Prix
Capot moteur EXONE 3.9	11057450	223
Capot refolement EXONE 3.9 Horizontal	11057386	125
Capot refolement EXONE 3.9 Vertical	11057394	125
Pieds EXONE 2.4/3.9/5.4-Horizontal	11057457	112
Pieds EXONE 2.4/3.9/5.4-Vertical	11057461	97,6
Clapet anti-retour EXONE 2.4/3.9/5.4	11057465	180
Cadre à sceller EXONE 2.4/3.9/5.4	11057469	180
Souche terrasse EXONE 2.4/3.9/5.4	11057473	362
Plénum aspiration EXONE 3.9-H450	11057478	403
Transformation refolement EXONE 3.9-D400	11057502	598
Platine virole EXONE 3.9-D400	11057510	104

ACCESSOIRES ELECTRIQUES R7

- Variateur tension monophasé : page 268.
- Auto-transfo triphasé : page 270.
- Variateur de fréquence : page 277.
- Coffret confort 2 vitesses : page 272.

ENCOMBREMENT (mm) - POIDS (kg)

L = 54, M = 90



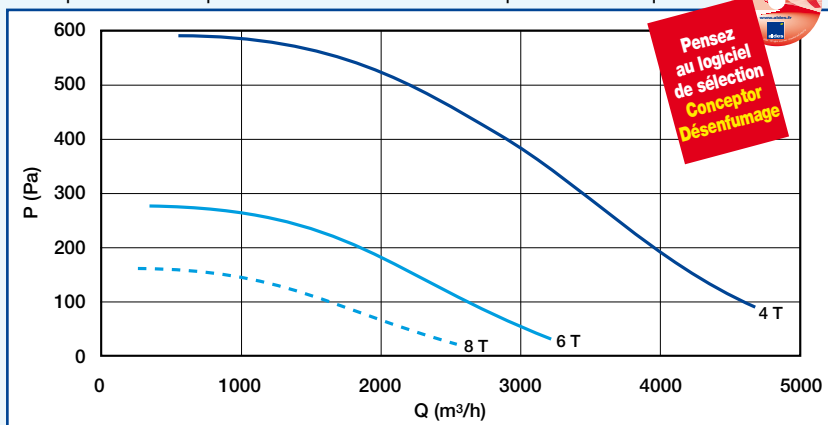
Sans capot

Avec capot

Type	Rejet d'air horizontal										Avec capot moteur			
	Exone	A	B	C	D	E	F	G	H1	J1	K	Poids	H	J
3.9	565	515	30	260	662	400	263	272	535	665	41	351	554	55

CARACTERISTIQUES AERAIQUES

- Courbes suivant norme NF EN ISO 5801, aspiration raccordée (Ø F mm)
- Les pressions indiquées sur les courbes sont des pressions statiques.



CARACTERISTIQUES ELECTRIQUES

Type	Nb de pôles	U (V)	P (kW)	I nominal (A)
3.9 4M	4	230	0,75	5,4
3.9 6M	6	230	0,25	2,3
3.9 4T	4	400	0,75	1,95
3.9 6T	6	400	0,37	1,23
3.9 - 2V4/8-DAH	4/8	400	0,8/0,2	2/0,9
3.9 - 2V 6/8-BI	6/8	400	0,29/0,12	1/0,94

- In est donnée pour une tension de 400 V pour les modèles triphasés.

Caisson de désenfumage et ventilation

Nouvel EXONE F400 - 5.4 - Tri / Mono



EXONE F400 vertical



EXONE F400 avec IP, plenum d'aspiration, capots moteur et refoulement

Conformités

- Conforme au marquage CE selon EN 12101-3.
- Classée 2h : F400 (120).
- Position verticale conforme.

Avantages

- Possibilité de mettre EXONE F400 en position verticale.
- Plénum d'aspiration en accessoire.
- Pressostat raccordé aérauliquement en usine.
- Trappe de visite en standard.
- Double peau en option.

DESCRIPTION

- Débit de 100 à 5400 m³/h (sous 200 Pa).

GAMME avec choix d'options R8

Désignation	Code	Prix
EXONE F4001 vitesse		
EXONE 5.4-4M-1,1 kW	11057417	1627
EXONE 5.4-6M-0,37 kW	11057418	1653
EXONE 5.4-4T-1,1 kW	11057419	1446
EXONE 5.4-6T-0,37 kW	11057420	1395
EXONE F4002 vitesses		
EXONE 5.4-4/6T-1,1/0,3 kW	11057421	1757
EXONE 5.4-4/8T-1,2/0,3 kW	11057422	1601
EXONE 5.4-6/8T-0,37/0,2 kW	11057423	1576
EXONE 5.4-6/12T-0,37/0,07 kW	11057424	1808

OPTIONS DISPONIBLES R8

- Pressostat raccordé aérauliquement, fixé et protégé (si capot moteur).
- Interrupteur de proximité câblé, fixé et protégé.
- Solution "Tout en un" (uniquement en 1V triphasé) : - coffret de relaying, pressostat et interrupteur livrés câblés.
- Isolation double paroi.

Désignation	Code	Prix
Pressostat 20-200 Pa raccordé aérauliquement	OPT57494	281
Pressostat 200-1000 Pa raccordé aérauliquement	OPT57495	281
Interrupteur 1V -4 kW + contacts monté câblé	OPT57496	148
Interrupteur 2V -4 kW + contacts monté câblé	OPT57497	225
TOUT-EN-UN 1V-DES 4.7A	OPT57498	1419
Isolation double paroi EXONE 5.4	OPT57489	253

ACCESSOIRES R8

Description pages suivantes

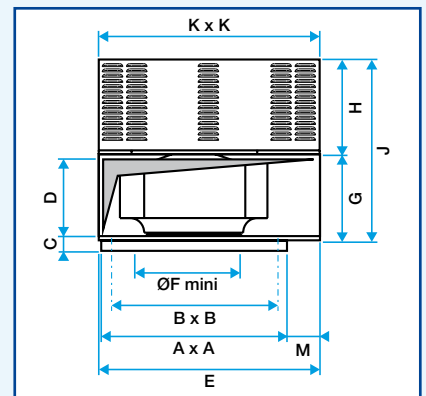
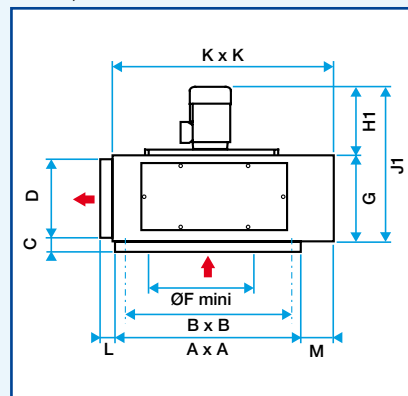
Désignation	Code	Prix
Capot moteur EXONE 5.4	11057451	223
Capot refoulement EXONE 5.4 Horizontal	11057387	125
Capot refoulement EXONE 5.4 Vertical	11057395	125
Pieds EXONE 2.4/3.9/5.4-Horizontal	11057457	112
Pieds EXONE 2.4/3.9/5.4-Vertical	11057461	97,6
Clapet anti-retour EXONE 2.4/3.9/5.4	11057465	180
Cadre à sceller EXONE 2.4/3.9/5.4	11057469	180
Souche terrasse EXONE 2.4/3.9/5.4	11057473	362
Plénum aspiration EXONE 5.4-H500	11057479	459
Transformation refoulement EXONE 5.4-D450	11057503	598
Platine virole EXONE 5.4-D450	11057511	104

ACCESSOIRES ELECTRIQUES R7

- Variateur tension monophasé : page 268.
- Auto-transfo triphasé : page 270.
- Variateur de fréquence : page 277.
- Coffret confort 2 vitesses : page 272.

ENCOMBREMENT (mm) - POIDS (kg)

L = 54, M = 90



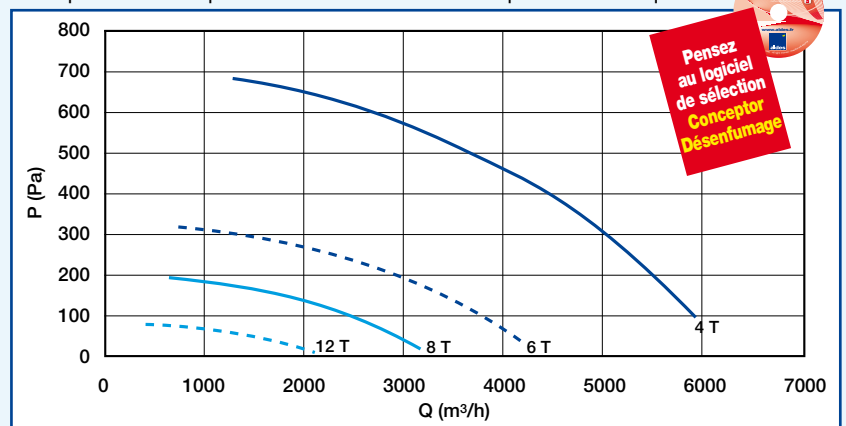
Sans capot

Avec capot

Type	Rejet d'air horizontal										Avec capot moteur			
Exone	A	B	C	D	E	F	G	H1	J1	K	Poids	H	J	Poids
5.4	565	515	30	298	662	400	302	312	614	665	49	351	653	63

CARACTERISTIQUES AERAULIQUES

- Courbes suivant norme NF EN ISO 5801, aspiration raccordée (Ø F mm)
- Les pressions indiquées sur les courbes sont des pressions statiques.



CARACTERISTIQUES ELECTRIQUES

Type	Nb de pôles	U (V)	P (kW)	I nominal (A)
5.4 4M	4	230	1,1	7
5.4 6M	6	230	0,37	3
5.4 4T	4	400	1,1	2,64
5.4 6T	6	400	0,37	1,23
5.4 -2V 4/6-BI	4/6	400	1,1/0,3	3/1,5
5.4 - 2V4/8-DAH	4/8	400	1,2/0,3	2,9/1,3
5.4 - 2V6/8-BI	6/8	400	0,37/0,2	1,5/1,1
5.4 - 2V6/12-DAH	6/12	400	0,37/0,07	1,59/0,7

• In est donnée pour une tension de 400 V pour les modèles triphasés.

Caisson de désenfumage et ventilation

Nouvel EXONE F400 - 8.2 - Tri / Mono



EXONE F400 horizontal



EXONE F400 avec IP, plénum d'aspiration et capot de refolement

Conformités

- Conforme au marquage CE selon EN 12101-3.
- Classée 2h : F400 (120).
- Position verticale conforme.

Avantages

- Possibilité de mettre EXONE F400 en position verticale.
- Plénum d'aspiration en accessoire.
- Pressostat raccordé aérauliquement en usine.
- Trappe de visite en standard.
- Double peau en option.

DESCRIPTION

- Débit de 100 à 8200 m³/h (sous 200 Pa).

GAMME avec choix d'options R8

Désignation	Code	Prix
EXONE F400 1 vitesse		
EXONE 8.2-6M-0,75 KW	11057425	2235
EXONE 8.2-4T-2,2 KW	11057426	2273
EXONE 8.2-6T-0,75 KW	11057427	1872
EXONE 8.2-8T-0,37 KW	11057428	1937
EXONE F400 2 vitesses		
EXONE 8.2-4/6T-2,2/0,7 KW	11057429	2376
EXONE 8.2-4/8T-2,2/0,55 KW	11057430	2169
EXONE 8.2-6/8T-0,75/0,37 KW	11057431	2260
EXONE 8.2-6/12T-0,75/0,15 KW	11057432	2299

OPTIONS DISPONIBLES R8

- Pressostat raccordé aérauliquement, fixé et protégé (si capot moteur).
- Interrupteur de proximité câblé, fixé et protégé.
- Solution "Tout en un" (uniquement en 1V triphasé) : - coffret de relayage, pressostat et interrupteur livrés câblés.
- Isolation double paroi.

Désignation	Code	Prix
Pressostat 20-200 Pa raccordé aérauliquement	OPT57494	281
Pressostat 200-1000 Pa raccordé aérauliquement	OPT57495	281
Interrupteur 1V -4 kW + contacts monté câblé	OPT57496	148
Interrupteur 2V -4 kW + contacts monté câblé	OPT57497	225
TOUT-EN-UN 1V-DES 4.7A	OPT57498	1419
TOUT-EN-UN 1V-DES 16.7A	OPT57499	1487
Isolation double paroi EXONE 8.2	OPT57490	309

ACCESSOIRES R8

Description pages suivantes

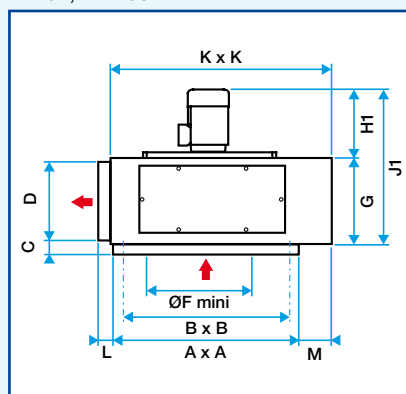
Désignation	Code	Prix
Capot moteur EXONE 8.2	11057452	334
Capot refolement EXONE 8.2 Horizontal	11057388	139
Capot refolement EXONE 8.2 Vertical	11057396	139
Pieds EXONE 8.2/13-Horizontal	11057458	118
Pieds EXONE 8.2/13-Vertical	11057462	104
Clapet anti-retour EXONE 8.2/13	11057466	264
Cadre à sceller EXONE 8.2/13	11057470	194
Souche terrasse EXONE 8.2/13	11057474	403
Plénum aspiration EXONE 8.2-H640	11057480	668
Transformation refolement EXONE 8.2-D560	11057504	807
Platine virole EXONE 8.2-D560	11057512	118

ACCESSOIRES ELECTRIQUES R7

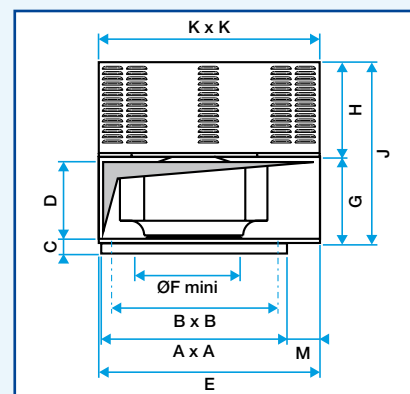
- Variateur tension monophasé : page 270.
- Variateur de fréquence : page 277.
- Coffret confort 2 vitesses : page 272.

ENCOMBREMENT (mm) - POIDS (kg)

L = 54, M = 90



Sans capot

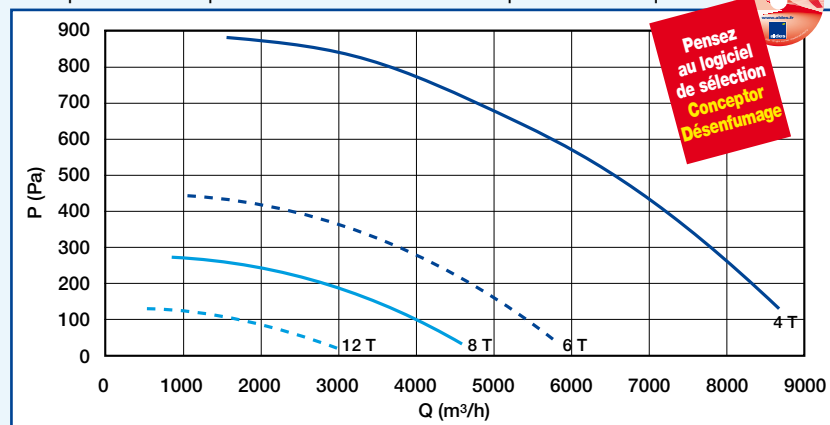


Avec capot

Type	Rejet d'air horizontal										Avec capot moteur			
Exone	A	B	C	D	E	F	G	H1	J1	K	Poids	H	J	Poids
8.2	800	740	35	358	947	500	361	338	699	950	114	391	752	137

CARACTERISTIQUES AERAIQUES

- Courbes suivant norme NF EN ISO 5801, aspiration raccordée (Ø F mm)
- Les pressions indiquées sur les courbes sont des pressions statiques.



CARACTERISTIQUES ELECTRIQUES

Type	Nb de pôles	U (V)	P (kW)	I nominal (A)
8.2 6M	6	230	0,75	6,5
8.2 4T	4	400	2,2	5,6
8.2 6T	6	400	0,75	2,2
8.2 8T	8	400	0,37	1,35
8.2 -2V 4/6-BI	4/6	400	2,2/0,7	5,2/2,5
8.2 - 2V4/8-DAH	4/8	400	2,2/0,55	5/2
8.2 - 2V6/8-BI	6/8	400	0,75/0,37	2,7/1,7
8.2 - 2V6/12-DAH	6/12	400	0,75/0,15	2,4/1

- In est donnée pour une tension de 400 V pour les modèles triphasés.

Caisson de désenfumage et ventilation

Nouvel EXONE F400 - 13 - Tri



EXONE F400 horizontal



EXONE F400 vertical avec IP et plénum d'aspiration

Conformités

- Conforme au marquage CE selon EN 12101-3.
- Classée 2h : F400 (120).
- Position verticale conforme.

Avantages

- Possibilité de mettre EXONE F400 en position verticale.
- Plénum d'aspiration en accessoire.
- Pressostat raccordé aérauliquement en usine.
- Trappe de visite en standard.
- Double peau en option.

DESCRIPTION

- Débit de 100 à 13000 m³/h (sous 200 Pa).

GAMME avec choix d'options R8

Désignation	Code	Prix
EXONE F400 1 vitesse		
EXONE 13-4T-3 kW	11057433	2647
EXONE 13-6T-1,5 kW	11057434	2131
EXONE 13-8T-0,75 kW	11057435	2169
EXONE F400 2 vitesses		
EXONE 13-4/6T-3/1 kW	11057436	2687
EXONE 13-4/8T-3,8/1 kW	11057437	2544
EXONE 13-6/8T-1,5/0,75 kW	11057438	2777
EXONE 13-6/12T-1,5/0,25 kW	11057439	2441

OPTIONS DISPONIBLES R8

- Pressostat raccordé aérauliquement, fixé et protégé (si capot moteur).
- Interrupteur de proximité câblé, fixé et protégé.
- Solution "Tout en un" (uniquement en 1V triphasé) : coffret de relaiage, pressostat et interrupteur livrés câblés.
- Isolation double paroi.

Désignation	Code	Prix
Pressostat 20-200 Pa raccordé aérauliquement	OPT57494	281
Pressostat 200-1000 Pa raccordé aérauliquement	OPT57495	281
Interrupteur 1V -4 kW + contacts monté câblé	OPT57496	148
Interrupteur 2V -4 kW + contacts monté câblé	OPT57497	225
TOUT-EN-UN 1V-DES 4.7A	OPT57498	1419
TOUT-EN-UN 1V-DES 16.7A	OPT57499	1487
Isolation double paroi EXONE 13	OPT57491	309

ACCESSOIRES R8

Description pages suivantes

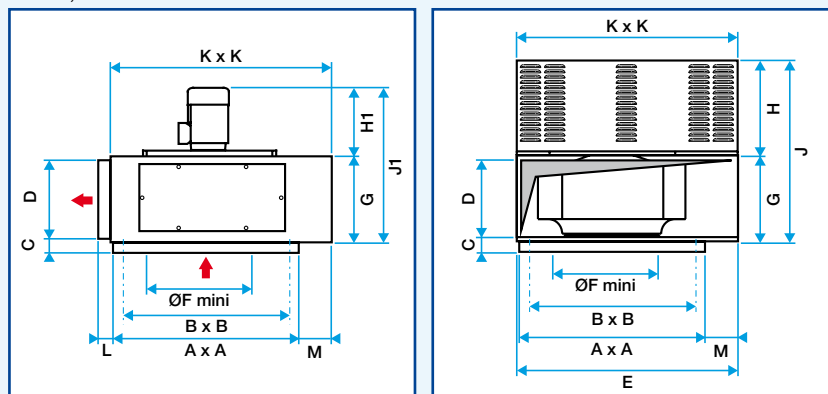
Désignation	Code	Prix
Capot moteur EXONE 13	11057453	334
Capot refoulement EXONE 13 Horizontal	11057389	139
Capot refoulement EXONE 13 Vertical	11057397	139
Pieds EXONE 8.2/13-Horizontal	11057458	118
Pieds EXONE 8.2/13-Vertical	11057462	104
Clapet anti-retour EXONE 8.2/13	11057466	264
Cadre à sceller EXONE 8.2/13	11057470	194
Souche terrasse EXONE 8.2/13	11057474	403
Plénum aspiration EXONE 13-H710	11057481	681
Transformation refoulement EXONE 13-D630	11057505	807
Platine virole EXONE 13-D630	11057513	118

ACCESSOIRES ELECTRIQUES R7

- Variateur de fréquence : page 277.
- Coffret confort 2 vitesses : page 272.

ENCOMBREMENT (mm) - POIDS (kg)

L = 54, M = 90



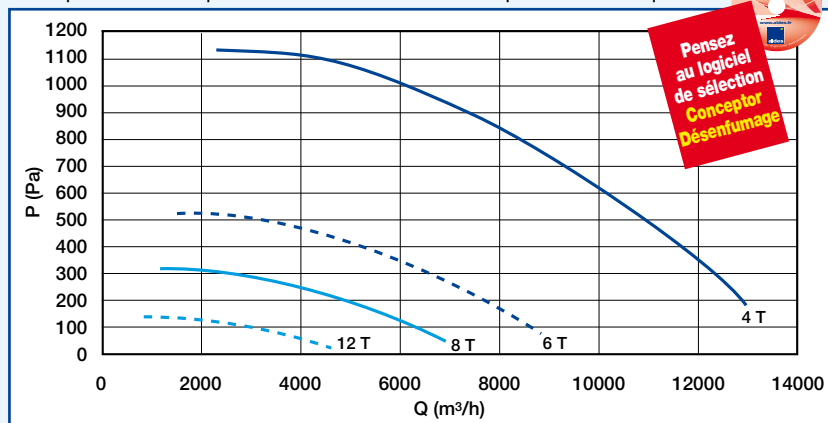
Sans capot

Avec capot

Type	Rejet d'air horizontal										Avec capot moteur			
	Exone	A	B	C	D	E	F	G	H1	J1	K	Poids	H	J
13	800	740	35	382	947	500	385	338	723	950	131	391	776	154

CARACTERISTIQUES AERAULIQUES

- Courbes suivant norme NF EN ISO 5801, aspiration raccordée (Ø F mm)
- Les pressions indiquées sur les courbes sont des pressions statiques.



CARACTERISTIQUES ELECTRIQUES

Type	Nb de pôles	U (V)	P (kW)	I nominal (A)
13 - 4T	4	400	3	7,5
13 - 6T	6	400	1,5	3,8
13 - 8T	8	400	0,75	2,4
13 -2V 4/6-BI	4/6	400	3/1	7,52/3,85
13 - 2V4/8-DAH	4/8	400	3,8/1	8,63/3,69
13- 2V6/8-BI	6/8	400	1,5/0,75	4/3
13 - 2V6/12-DAH	6/12	400	1,5/0,25	4,3/1,7

- In est donnée pour une tension de 400 V pour les modèles triphasés.

Caisson de désenfumage et ventilation

Nouvel EXONE F400 - 11.8 - Tri



EXONE F400 horizontal



EXONE F400 vertical avec IP et capots moteur et refoulement

Conformités

- Conforme au marquage CE selon EN 12101-3.
- Classée 2h : F400 (120).
- Position verticale conforme.

Avantages

- Possibilité de mettre EXONE F400 en position verticale.
- Plénum d'aspiration en accessoire.
- Pressostat raccordé aérauliquement en usine.
- Trappe de visite en standard.
- Double peau en option.

DESCRIPTION

- Débit de 100 à 11800 m³/h (sous 200 Pa).

GAMME avec choix d'options R8

Désignation	Code	Prix
EXONE F400 1 vitesse		
EXONE 11.8-6T-2,2 kW	11057440	3357
EXONE 11.8-8T-1,1 kW	11057441	2841
EXONE F400 2 vitesses		
EXONE 11.8-6/8T-2,2/1,3 kW	11057442	3668
EXONE 11.8-6/12T-2,2/0,55 kW	11057443	3280

OPTIONS DISPONIBLES R8

- Pressostat raccordé aérauliquement, fixé et protégé (si capot moteur).
- Interrupteur de proximité câblé, fixé et protégé.
- Solution "Tout en un" (uniquement en 1V triphasé) : - coffret de relaiage, pressostat et interrupteur livrés câblés.
- Isolation double paroi.

Désignation	Code	Prix
Pressostat 20-200 Pa raccordé aérauliquement	OPT57494	281
Pressostat 200-1000 Pa raccordé aérauliquement	OPT57495	281
Interrupteur 1V -4 kW + contacts monté câblé	OPT57496	148
Interrupteur 2V -4 kW + contacts monté câblé	OPT57497	225
TOUT-EN-UN 1V-DES 4.7A	OPT57498	1419
TOUT-EN-UN 1V-DES 16.7A	OPT57499	1487
Isolation double paroi EXONE 11.8	OPT57492	365

ACCESSOIRES R8

Description pages suivantes

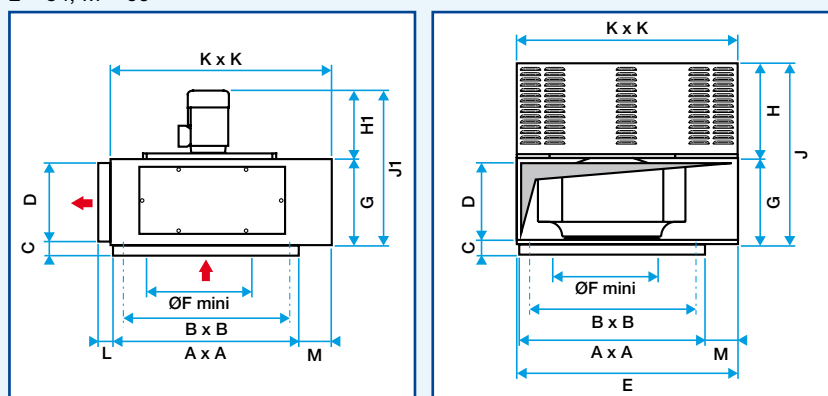
Désignation	Code	Prix
Capot moteur EXONE 11.8	11057454	431
Capot refoulement EXONE 11.8 Horizontal	11057390	209
Capot refoulement EXONE 11.8 Vertical	11057398	209
Pieds EXONE 11.8/18.5-Horizontal	11057459	125
Pieds EXONE 11.8/18.5-Vertical	11057463	118
Clapet anti-retour EXONE 11.8/18.5	11057467	306
Cadre à sceller EXONE 11.8/18.5	11057471	250
Souche terrasse EXONE 11.8/18.5	11057475	458
Plénum aspiration EXONE 11.8-H710	11057482	779
Transformation refoulement EXONE 11.8-D710	11057506	890
Platine virole EXONE 11.8-D710	11057514	153

ACCESSOIRES ELECTRIQUES R7

- Variateur de fréquence : page 277.
- Coffret confort 2 vitesses : page 272.

ENCOMBREMENT (mm) - POIDS (kg)

L = 54, M = 90



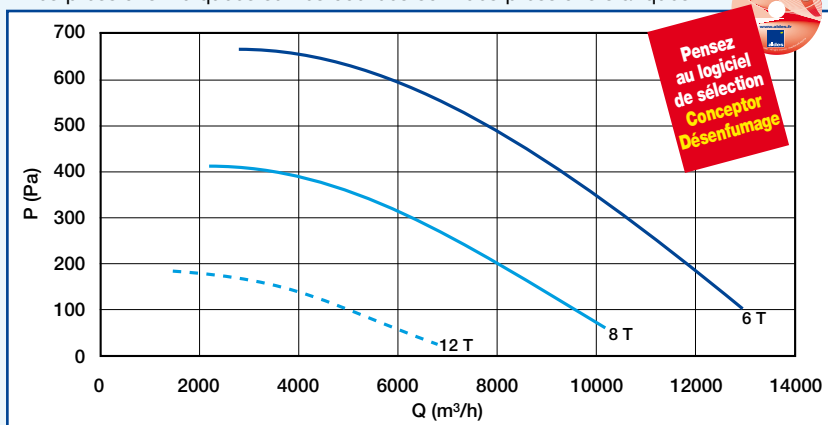
Sans capot

Avec capot

Type	Rejet d'air horizontal										Avec capot moteur			
	Exone	A	B	C	D	E	F	G	H1	J1	K	Poids	H	J
11.8	910	850	40	451	1056	630	454	336	790	1060	153	481	935	194

CARACTERISTIQUES AERAIQUES

- Courbes suivant norme NF EN ISO 5801, aspiration raccordée (Ø F mm)
- Les pressions indiquées sur les courbes sont des pressions statiques.



CARACTERISTIQUES ELECTRIQUES

Type	Nb de pôles	U (V)	P (kW)	I nominal (A)
11.8 - 6T	6	400	2,2	5,7
11.8 - 8T	8	400	1,1	3,2
11.8 - 2V6/8-BI	6/8	400	2,2/1,3	6,5/5
11.8 - 2V6/12-DAH	6/12	400	2,2/0,55	6,4/2,6

- In est donnée pour une tension de 400 V pour les modèles triphasés.

Caisson de désenfumage et ventilation

Nouvel EXONE F400 - 18.5 - Tri



EXONE F400 horizontal



EXONE F400 vertical avec IP, plénum d'aspiration et capots moteur et refoulement

Conformités

- Conforme au marquage CE selon EN 12101-3.
- Classée 2h : F400 (120).
- Position verticale conforme.

Avantages

- Possibilité de mettre EXONE F400 en position verticale.
- Plénum d'aspiration en accessoire.
- Pressostat raccordé aérauliquement en usine.
- Trappe de visite en standard.
- Double peau en option.

DESCRIPTION

- Débit de 100 à 18500 m³/h (sous 200 Pa).

GAMME avec choix d'options R8

Désignation	Code	Prix
EXONE F4001 vitesse		
EXONE 18.5-6T-4 KW	11057444	4081
EXONE 18.5-8T-2,2 KW	11057445	3344
EXONE F4002 vitesses		
EXONE 18.5-6/8T-4/1,1 kW	11057446	4003
EXONE 18.5-6/12T-4/1 kW	11057447	3887

OPTIONS DISPONIBLES R8

- Pressostat raccordé aérauliquement, fixé et protégé (si capot moteur).
- Interrupteur de proximité câblé, fixé et protégé.
- Solution "Tout en un" (uniquement en 1V triphasé) : - coffret de relaiage, pressostat et interrupteur livrés câblés.
- Isolation double paroi.

Désignation	Code	Prix
Pressostat 20-200 Pa raccordé aérauliquement	OPT57494	281
Pressostat 200-1000 Pa raccordé aérauliquement	OPT57495	281
Interrupteur 1V -4 kW + contacts monté câblé	OPT57496	148
Interrupteur 2V -4 kW + contacts monté câblé	OPT57497	225
TOUT-EN-UN 1V-DES 16.7A	OPT57499	1487
Isolation double paroi EXONE 18.5	OPT57493	365

ACCESSOIRES R8

Description pages suivantes

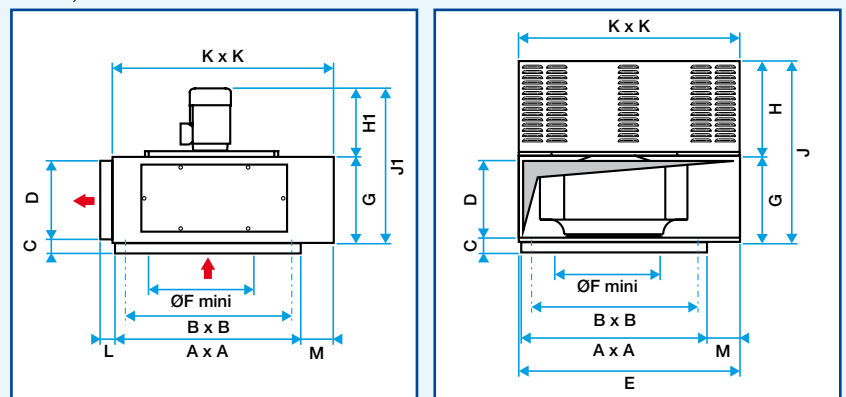
Désignation	Code	Prix
Capot moteur EXONE 18.5	11057455	431
Capot refoulement EXONE 18.5 Horizontal	11057391	209
Capot refoulement EXONE 18.5 Vertical	11057399	209
Pieds EXONE 11.8/18.5-Horizontal	11057459	125
Pieds EXONE 11.8/18.5-Vertical	11057463	118
Clapet anti-retour EXONE 11.8/18.5	11057467	306
Cadre à sceller EXONE 11.8/18.5	11057471	250
Souche terrasse EXONE 11.8/18.5	11057475	458
Plénum aspiration EXONE 18.5-H900	11057483	834
Transformation refoulement EXONE 18.5-D800	11057507	890
Platine virole EXONE 18.5-D800	11057515	153

ACCESSOIRES ELECTRIQUES R7

- Variateur de fréquence : page 277.
- Coffret confort 2 vitesses : page 272.

ENCOMBREMENT (mm) - POIDS (kg)

L = 54, M = 90



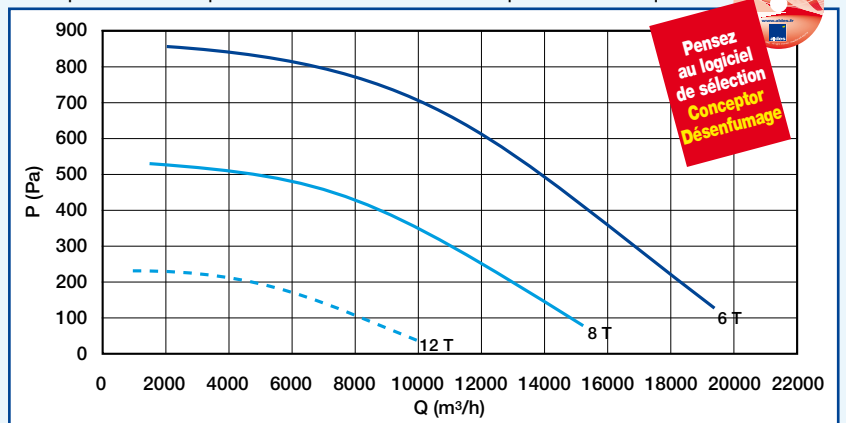
Sans capot

Avec capot

Type	Rejet d'air horizontal										Avec capot moteur			
Exone	A	B	C	D	E	F	G	H1	J1	K	Poids	H	J	Poids
18.5	910	850	40	488	1056	630	491	431	922	1060	195	481	972	236

CARACTERISTIQUES AERAIQUES

- Courbes suivant norme NF EN ISO 5801, aspiration raccordée (Ø F mm)
- Les pressions indiquées sur les courbes sont des pressions statiques.



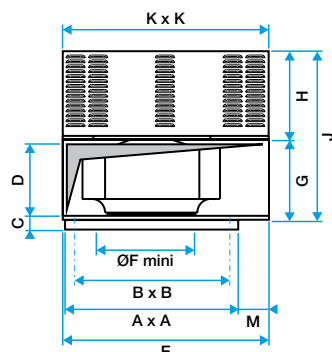
CARACTERISTIQUES ELECTRIQUES

Type	Nb de pôles	U (V)	P (kW)	I nominal (A)
18.5 - 6T	6	400	4	9,3
18.5 - 8T	8	400	2,2	5,96
18.5 - 2V6/8-BI	6/8	400	4/1,1	11,3/4,9
18.5 - 2V6/12-DAH	6/12	400	4/1	12,6/5,2

- In est donnée pour une tension de 400 V pour les modèles triphasés.

Caisson de désenfumage et ventilation

Capot moteur EXONE F400



**Panorama
des accessoires
(voir page 340)**

DOMAINE D'APPLICATION

- Recommandé en cas d'utilisation extérieure du ventilateur.

DESCRIPTION

- Capot simple paroi en acier galvanisé fixé sur le caisson (vis fournies).

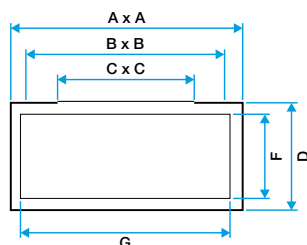
GAMME R8

Désignation	Code	Prix
Capot moteur EXONE 1.6	11057448	194
Capot moteur EXONE 2.4	11057449	223
Capot moteur EXONE 3.9	11057450	223
Capot moteur EXONE 5.4	11057451	223
Capot moteur EXONE 8.2	11057452	334
Capot moteur EXONE 13	11057453	334
Capot moteur EXONE 11.8	11057454	431
Capot moteur EXONE 18.5	11057455	431

ENCOMBREMENT (mm)

Modèle	K	H
EXONE 1.6	545	291
EXONE 2.4	665	351
EXONE 3.9	665	351
EXONE 5.4	665	351
EXONE 8.2	950	391
EXONE 13.5	950	391
EXONE 11.8	1060	481
EXONE 18.5	1060	481

Plénum d'aspiration EXONE F400



DOMAINE D'APPLICATION

- Recommandé dans le cas où le réseau d'aspiration arrive perpendiculairement à l'axe moteur.

DESCRIPTION

- Caisson de raccordement à l'aspiration en acier galvanisé avec manchette de raccordement.

GAMME A PIQUAGE RECTANGULAIRE R8

Désignation	Code	Prix
Plénum aspiration EXONE 1.6-H250	11057476	348
Plénum aspiration EXONE 2.4-H300	11057477	389
Plénum aspiration EXONE 3.9-H450	11057478	403
Plénum aspiration EXONE 5.4-H500	11057479	459
Plénum aspiration EXONE 8.2-H640	11057480	668
Plénum aspiration EXONE 13-H710	11057481	681
Plénum aspiration EXONE 11.8-H710	11057482	779
Plénum aspiration EXONE 18.5-H900	11057483	834

ENCOMBREMENT GAMME A PIQUAGE RECTANGULAIRE (mm)

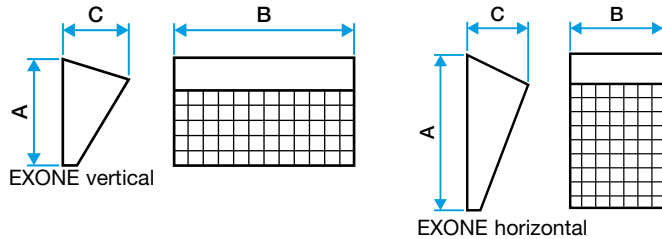
Modèle	A	B	C	D	F	G
EXONE 1.6	440	395	150	250	200	395
EXONE 2.4	560	515	200	300	250	515
EXONE 3.9			200	450	400	
EXONE 5.4			200	600	550	
EXONE 8.2	795	740	300	640	590	750
EXONE 13.5			300	710	650	
EXONE 11.8			400	710	650	
EXONE 18.5	905	850	400	900	850	860
			400	900	850	

GAMME A PIQUAGE CIRCULAIRE (VIROLE) R8

Désignation	Code	Prix
Plénum aspiration EXONE 1.6-D250 - H 400	11057520	362
Plénum aspiration EXONE 2.4-D315 - H 450	11057521	404
Plénum aspiration EXONE 3.9-D355 - H 450	11057522	404
Plénum aspiration EXONE 5.4-D400 - H 450	11057523	404
Plénum aspiration EXONE 8.2-D500 - H 640	11057524	668
Plénum aspiration EXONE 13-D630 - H 710	11057525	681
Plénum aspiration EXONE 11.8-D630 - H 710	11057526	779
Plénum aspiration EXONE 18.5-D800 - H 900	11057527	835

Caisson de désenfumage et ventilation

Capot de refoulement EXONE F400



**Panorama
des accessoires
(voir page 340)**

DOMAINE D'APPLICATION

- Recommandé dans le cas d'un refoulement libre.

DESCRIPTION

- Capot de refoulement en acier galvanisé avec grillage étiré antivolatile NFE-51190.

GAMME R8

Désignation	Code	Prix
Capot refoulement EXONE 1.6 Horizontal	11057384	111
Capot refoulement EXONE 2.4 Horizontal	11057385	125
Capot refoulement EXONE 3.9 Horizontal	11057386	125
Capot refoulement EXONE 5.4 Horizontal	11057387	125
Capot refoulement EXONE 8.2 Horizontal	11057388	139
Capot refoulement EXONE 13 Horizontal	11057389	139
Capot refoulement EXONE 11.8 Horizontal	11057390	209
Capot refoulement EXONE 18.5 Horizontal	11057391	209

Désignation	Code	Prix
Capot refoulement EXONE 1.6 Vertical	11057392	112
Capot refoulement EXONE 2.4 Vertical	11057393	125
Capot refoulement EXONE 3.9 Vertical	11057394	125
Capot refoulement EXONE 5.4 Vertical	11057395	125
Capot refoulement EXONE 8.2 Vertical	11057396	139
Capot refoulement EXONE 13 Vertical	11057397	139
Capot refoulement EXONE 11.8 Vertical	11057398	209
Capot refoulement EXONE 18.5 Vertical	11057399	209

ENCOMBREMENT (mm)

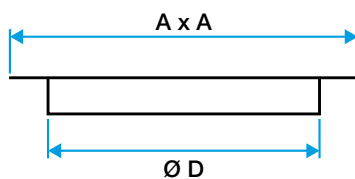
CAPOT DE REFOULEMENT EXONE VERTICAL

Modèle	A	B	C
EXONE 1.6	204	545	150
EXONE 2.4	250	665	200
EXONE 3.9	263	665	200
EXONE 5.4	302	665	200
EXONE 8.2	361	950	300
EXONE 13.5	385	950	300
EXONE 11.8	454	1060	400
EXONE 18.5	491	1060	400

CAPOT DE REFOULEMENT EXONE HORIZONTAL

Modèle	A	B	C
EXONE 1.6	545	204	150
EXONE 2.4	665	250	200
EXONE 3.9	665	263	200
EXONE 5.4	665	302	200
EXONE 8.2	950	361	300
EXONE 13.5	950	385	300
EXONE 11.8	1060	454	400
EXONE 18.5	1060	491	400

Manchette souple et Platine virole EXONE F400



DOMAINE D'APPLICATION

- Platine : permet de passer d'un réseau circulaire à surface plane.
- Manchette : permet de raccorder la virole au réseau circulaire.

DESCRIPTION

- Platine virole en acier galvanisé à fixer sur l'embase EXONE.
- Manchette souple circulaire M0 + 2 colliers de serrage.

GAMME R8

Désignation	Code	Prix
Platine virole EXONE 1.6-D315	11057508	90
Platine virole EXONE 2.4-D355	11057509	104
Platine virole EXONE 3.9-D400	11057510	104
Platine virole EXONE 5.4-D450	11057511	104
Platine virole EXONE 8.2-D560	11057512	118
Platine virole EXONE 13-D630	11057513	118
Platine virole EXONE 11.8-D710	11057514	153
Platine virole EXONE 18.5-D800	11057515	153

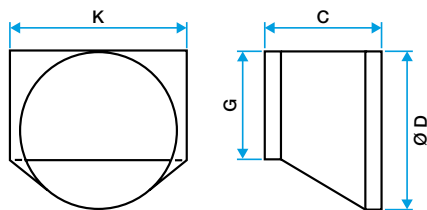
ENCOMBREMENT (mm)

Modèle de platine	A	D
EXONE 1.6	425	315
EXONE 2.4	545	355
EXONE 3.9	545	400
EXONE 5.4	545	450
EXONE 8.2	780	560
EXONE 13.5	780	630
EXONE 11.8	890	710
EXONE 18.5	890	800

Désignation	Code	Prix
Manchette souple M0 Ø315	11096936	26,2
Manchette souple M0 Ø355	11096937	28,6
Manchette souple M0 Ø400	11096938	29,3
Manchette souple M0 Ø450	11096939	31,9
Manchette souple M0 Ø560	11096941	35,3
Manchette souple M0 Ø630	11096942	40

Caisson de désenfumage et ventilation

Transformation refolement EXONE F400



**Panorama
des accessoires**
(voir page 340)

DOMAINE D'APPLICATION

- Permet de raccorder un réseau de refolement circulaire au caisson EXONE dont la sortie est rectangulaire.

DESCRIPTION

- Pièces de transformation rectangulaire - circulaire en acier galvanisé.

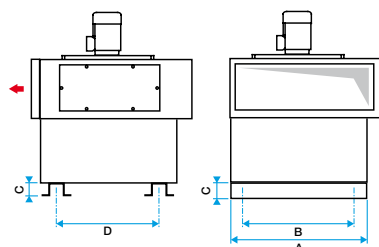
ENCOMBREMENT (mm)

Modèle	K	G	C	D
EXONE 1.6	545	204	350	315
EXONE 2.4	665	250	450	355
EXONE 3.9	665	263	450	400
EXONE 5.4	665	302	450	450
EXONE 8.2	950	361	500	560
EXONE 13.5	950	385	500	630
EXONE 11.8	1060	454	600	710
EXONE 18.5	1060	491	600	900

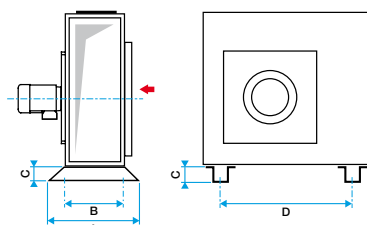
GAMME R8

Désignation	Code	Prix
Transformation refolement EXONE 1.6-D315	11057500	556
Transformation refolement EXONE 2.4-D355	11057501	598
Transformation refolement EXONE 3.9-D400	11057502	598
Transformation refolement EXONE 5.4-D450	11057503	598
Transformation refolement EXONE 8.2-D560	11057504	807
Transformation refolement EXONE 13-D630	11057505	807
Transformation refolement EXONE 11.8-D710	11057506	890
Transformation refolement EXONE 18.5-D800	11057507	890

Pieds + supports anti-vibratils EXONE F400



EXONE vertical



EXONE horizontal

DOMAINE D'APPLICATION

- Recommandés pour se désolidariser du support de réception du caisson.

DESCRIPTION

- Pieds supports en acier galvanisé montés en usine. Deux modèles selon la position horizontale ou verticale du caisson.
- Supports anti-vibratils en matière résiliente de dimension : L x l x ep = 100 x 100 x 10 (mm).

GAMME R8

Désignation	Code	Prix
Pieds EXONE 1.6-Horizontal	11057456	104
Pieds EXONE 2.4/3.9/5.4-Horizontal	11057457	112
Pieds EXONE 8.2/13-Horizontal	11057458	118
Pieds EXONE 11.8/18.5-Horizontal	11057459	125
Pieds EXONE 1.6-Vertical	11057460	97,6
Pieds EXONE 2.4/3.9/5.4-Vertical	11057461	97,6
Pieds EXONE 8.2/13-Vertical	11057462	104
Pieds EXONE 11.8/18.5-Vertical	11057463	118

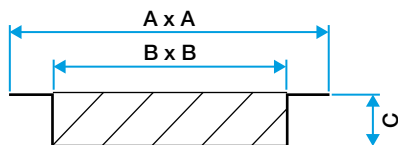
ENCOMBREMENT (mm)

Modèle vertical	A	B	D
EXONE 1.6	545	490	280
EXONE 2.4/3.9/5.4	665	640	400
EXONE 8.2/13.5	900	845	635
EXONE 11.8/18.5	1010	900	745
Modèle horizontal	A	B	D
EXONE 1.6	290	235	285
EXONE 2.4/3.9/5.4	340	285	405
EXONE 8.2/13.5	450	395	610
EXONE 11.8/18.5	500	430	720

Désignation	Code	Prix
Support anti-vibratile 4 pièces	11039347	61
Support antivibratile 6 pièces	11039348	83

Caisson de désenfumage et ventilation

Clapet anti-retour EXONE F400



**Panorama
des accessoires**
(voir page 340)

DOMAINE D'APPLICATION

- Evite la ventilation naturelle lorsque le caisson est à l'arrêt.

DESCRIPTION

- Clapet anti-retour en acier galvanisé.
- Compatible avec le cadre à sceller et la souche terrasse.

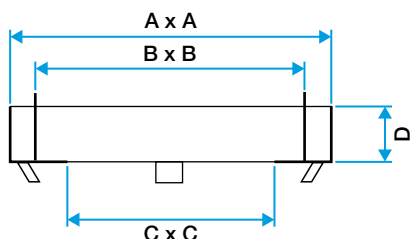
ENCOMBREMENT (mm)

Modèle	A	B	C
EXONE 1.6	425	300	115
EXONE 2.4/3.9/5.4	545	400	
EXONE 8.2/13.5	780	500	
EXONE 11.8/18.5	890	650	

GAMME R8

Désignation	Code	Prix
Clapet anti-retour EXONE 1.6	11057464	167
Clapet anti-retour EXONE 2.4/3.9/5.4	11057465	180
Clapet anti-retour EXONE 8.2/13	11057466	264
Clapet anti-retour EXONE 11.8/18.5	11057467	306

Cadre à sceller EXONE F400 vertical



DOMAINE D'APPLICATION

- Permet une fixation du caisson EXONE comme une tourelle sur une surface maçonnée.

DESCRIPTION

- Cadre à sceller en acier galvanisé.

ENCOMBREMENT (mm)

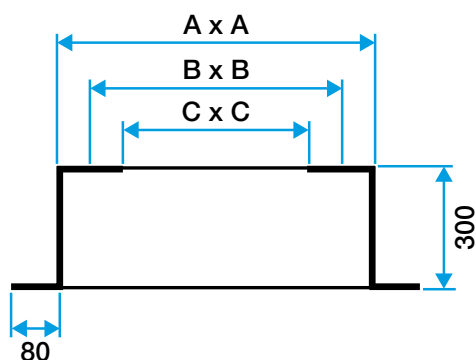
Modèle	A	B	C	D
EXONE 1.6	425	395	365	120
EXONE 2.4/3.9/5.4	545	515	485	
EXONE 8.2/13.5	780	740	700	
EXONE 11.8/18.5	890	850	810	

GAMME R8

Désignation	Code	Prix
Cadre à sceller EXONE 1.6	11057468	153
Cadre à sceller EXONE 2.4/3.9/5.4	11057469	180
Cadre à sceller EXONE 8.2/13	11057470	194
Cadre à sceller EXONE 11.8/18.5	11057471	250

Caisson de désenfumage et ventilation

Souche terrasse EXONE F400 vertical



**Panorama
des accessoires**
(voir page 340)

DOMAINE D'APPLICATION

- Permet le montage d'un caisson sur un toit horizontal ne disposant pas de souche maçonnée.

DESCRIPTION

- Souche terrasse en acier galvanisé.

GAMME **R8**

Désignation	Code	Prix
Souche terrasse EXONE 1.6	11057472	334
Souche terrasse EXONE 2.4/3.9/5.4	11057473	362
Souche terrasse EXONE 8.2/13	11057474	403
Souche terrasse EXONE 11.8/18.5	11057475	458

ENCOMBREMENT (mm)

Modèle	A	B	C
EXONE 1.6	425	395	365
EXONE 2.4/3.9/5.4	545	515	485
EXONE 8.2/13.5	780	740	700
EXONE 11.8/18.5	890	850	810

Ventilateur Hélicoïde HELIONE

Présentation gamme ventilateur hélicoïde HELIONE



Helione Virole courte

Conformités

- Classement F400°-2h et F200°-2h.
- Conforme CE selon EN 12101-3.

Avantages

- Large gamme pour parking locaux tertiaires et industrie.
- Nombreux accessoires pour faciliter la mise en œuvre.

DOMAINE D'APPLICATION

- Avec ses classements de résistance au feu F200°/2h et F400°/2h, la nouvelle gamme HELIONE répond aux besoins de ventilation ou de désenfumage des locaux en habitat (parkings, escaliers), tertiaire (parkings, magasins) et en industrie, partout où de forts débits avec de faibles pressions sont requis.
- Hélice fonctionne aussi bien en extraction qu'en soufflage d'air neuf dans des locaux où les exigences acoustiques ne sont pas prédominantes ou en désenfumage ponctuel.

DESCRIPTION

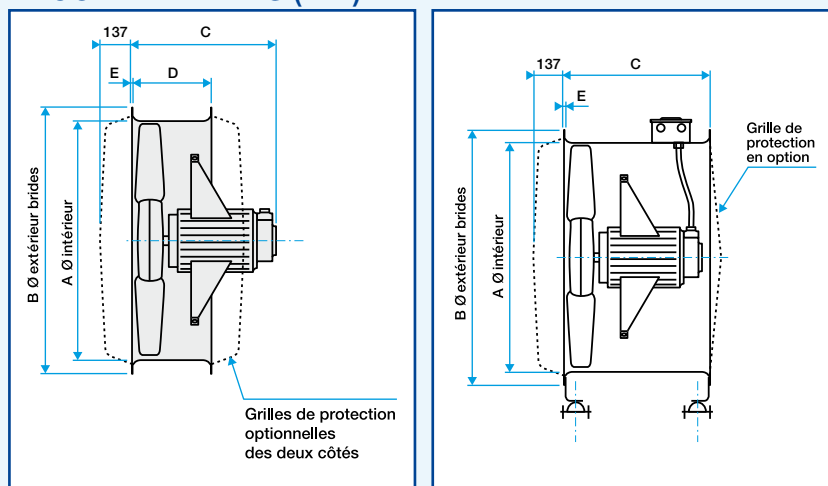
- La gamme Hélice standard varie du Ø500 au Ø1000mm pour des débits standards de 5000 à 72000m³/h pour des pressions de 100 à 500 Pa.
- La nouvelle gamme Hélice peut répondre à bon nombre d'autres cas comme par exemple des débits et pression différents : n'hésitez pas à nous consulter.
- Hélices composées de plusieurs pales en aluminium, montées sur un moyeu aluminium. L'angle de calage est déterminé en fonction du point de fonctionnement.
- Chaque pale est radiographiée aux rayons X avant assemblage afin de vérifier la bonne qualité du matériau.
- Les viroles sont formées à partir d'une plaque métallique, avec des bords tombés intégrés et percés pour les raccordements, soudées en continu, et galvanisées à chaud après fabrication pour une meilleure longévité. Standard=virole courte, en option virole longue.
- Les bras de fixation du moteur sont galvanisés à chaud pour une bonne résistance à la corrosion.
- Moteur de type à bossages, 4 pôles ou 4/8 pôles, IP 55, classe d'isolation F en standard. Température d'utilisation -20/50°C.

Moteur 60 Hz : nous consulter. Tous les moteurs sont calculés pour supporter la puissance absorbée tout au long de la course.

OPTIONS DISPONIBLES

- Virole longue : comprend une boîte à borne extérieure pré-câblée.

ENCOMBREMENTS (mm)



Virole courte

Virole longue

Votre agence ALDES tient également à votre disposition des fiches techniques détaillées par modèle.

Virole courte				
A	B	C	D	E
560	654	348	225	2,5
630	724	348	225	3
710	804	348	225	3
800	894	459	225	3
900	1006	459	225	3
		445	300	5
		575	300	5
1000	1106	459	225	3
		445	300	5
		575	300	5
Virole longue				
A	B	C	D	E
560	654	375	368	2,5
630	724	375	403	3
710	804	375	443	3
800	894	520	488	3
900	1006	520	538	3
		520	575	5
		625	575	5
1000	1106	520	588	3
		520	625	5
		625	625	5

Ventilateur Hélicoïde HELIONE

Présentation gamme ventilateur hélicoïde HELIONE



Virole longue

ACCESSOIRES

- Grilles de protection côté hélice et moteur.
- Manchette souple à monter entre la contre-bride et la gaine circulaire. Tissu M0.
- Contre bride en acier galvanisé pour raccorder Hélice sur une gaine circulaire. Nécessaire avec la manchette souple.
- Plaque carrée en acier galvanisé pour fixer Helione en applique murale.
- Pieds supports (x2) en acier galvanisé pour fixer Helione.
- Plots anti-vibratiles (x4) à fixer sous les pieds supports.
- Clapet anti-retour : circulaire, 2 lames en acier galvanisé.
- Piège à son circulaire passif.
- Accessoires électriques :
 - Interrupteur de proximité,
 - Pressostat,
 - Coffret de relaiage ➔ voir AXONE micro II.
 - Coup de poing d'urgence.

Conformités

- Classement F400°-2h et F200°-2h.
- Conforme CE selon EN 12101-3.

Avantages

- Large gamme pour parking locaux tertiaires et industrie.
- Nombreux accessoires pour faciliter la mise en œuvre.

MISE EN ŒUVRE

MONTAGE A (MH) OU B (HM)

Horizontal au sol et en applique contre un mur :

- Options indispensables : plaque carrée économique et pieds et plots anti-vibratiles, contre-brides et manchettes souples ou grille si non raccordé.

Horizontal au sol entre deux conduits :

- Options indispensables : pieds et plots anti-vibratiles, contre-brides et manchettes souples des deux côtés.

Horizontal fixé en applique contre un mur :

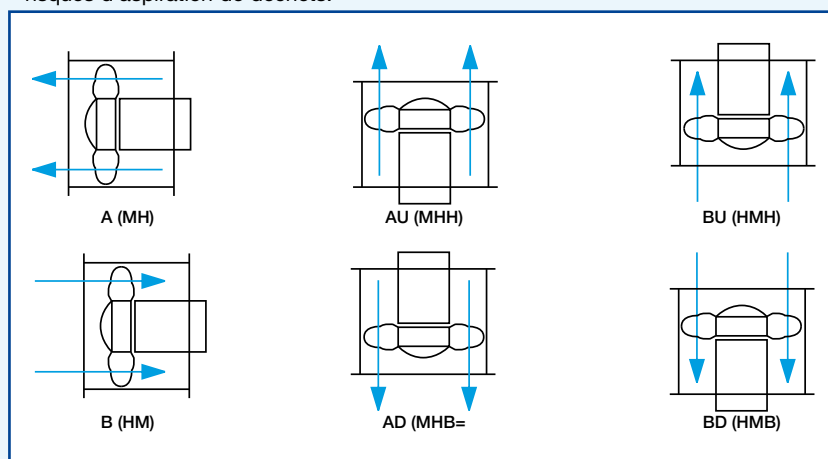
- Options indispensables : plaque carrée renforcée pour fixation contre le mur, contre-bride et manchette souple ou grille si non raccordé.

MONTAGE AU (MHH), BU (HMH), AD (MHB), BD (HMB)

Vertical suspendu sous dalle ou au conduit

La virole doit être boulonnée par la totalité des trous de sa bride.

- Options indispensables : grille de protection si l'accès reste possible ou s'il y a des risques d'aspiration de déchets.



Ventilateur Hélicoïde HELIONE

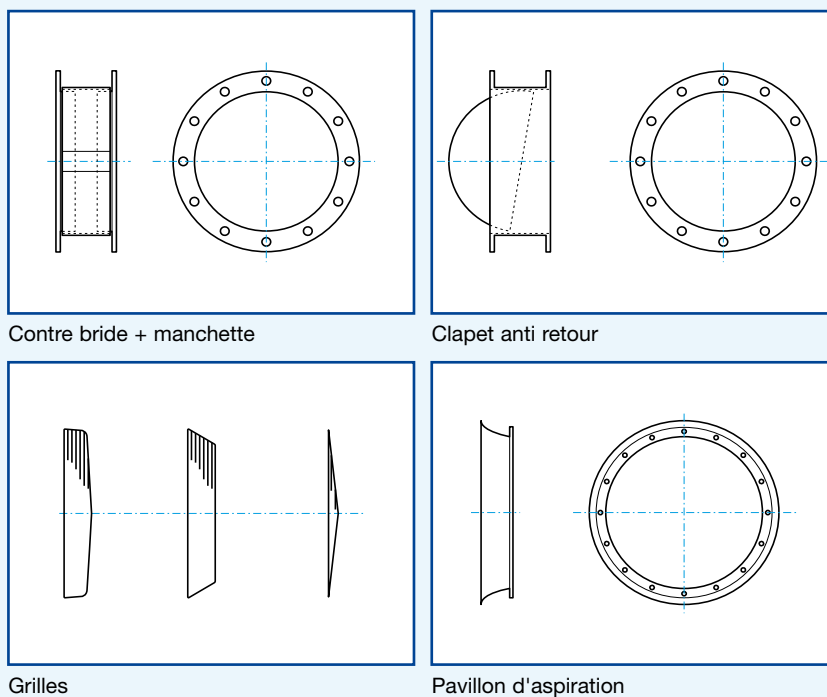
Accessoires HELIONE

DESCRIPTION

- Grilles de protection côté hélice et moteur.
- Manchette souple à monter entre la contre-bride et la gaine circulaire. Tissu M0.
- Contre bride en acier galvanisé pour raccorder HELIONE sur une gaine circulaire. Nécessaire avec la manchette souple.
- Plaque carrée en acier galvanisé pour fixer Helione en applique murale.
- Pieds supports (x2) en acier galvanisé pour fixer Helione.
- Plots anti-vibratiles (x4) à fixer sous les pieds supports.
- Clapet anti-retour : circulaire, 2 lames en acier galvanisé.
- Piège à son circulaire passif : nous consulter.

- Accessoires électriques non raccordés :
 - Interrupteur de proximité, pressostat, coup de poing d'urgence ➔ voir ACCESSOIRES ELECTRIQUES.
 - Coffret de relaiage ➔ voir AXONE micro II.

SCHEMA DE PRINCIPE



ACCESSOIRES R8

Désignation	560		630		710		800	
	Code	Prix	Code	Prix	Code	Prix	Code	Prix
Clapet Anti-retour Horizontal	11090448	1040	11090449	1140	11090450	1170	11090451	1260
Clapet Anti-retour vertical	11090440	1310	11090441	1446	11090442	1414	11090443	1640
Contre bride	11090408	64	11090409	78	11090410	82	11090411	99
Grille Hélice	11090416	229	11090417	160	11090418	186	11090419	216
Grille moteur pour Virole courte	11090472	217	11090473	249	11090474	286	11090475	207
Grille moteur pour Virole longue	11090424	171	11090425	188	11090426	205	11090427	119
jeu de 2 pieds	11090480	80	11090481	98	11090482	192	11090483	228
Manchette souple	11090400	119	11090401	132	11090402	142	11090403	164
Pavillon d'aspiration	11090432	130	11090433	247	11090434	281	11090435	315
Plaque carrée "économique"	11090456	240	11090457	260	11090458	285	11090459	399
Plaque carrée "renforcée"	11090464	335	11090465	420	11090466	470	11090467	710

Désignation	0900		1000		1120		1250	
	Code	Prix	Code	Prix	Code	Prix	Code	Prix
Clapet Anti-retour Horizontal	11090452	1430	11090453	1560	11090454	2846	11090455	3396
Clapet Anti-retour vertical	11090444	1850	11090445	1912				
Contre bride	11090412	115	11090413	119	11090414	167	11090415	219
Grille Hélice	11090420	258	11090421	389	11090422	489	11090423	546
Grille moteur pour Virole courte	11090476	401	11090477	415	11090478	635	11090479	817
Grille moteur pour Virole longue	11090428	256	11090429	260	11090430	669	11090431	782
jeu de 2 pieds	11090484	219	11090485	282	11090486	617	11090487	967
Manchette souple	11090404	180	11090405	201	11090406	214	11090407	238
Pavillon d'aspiration	11090436	261	11090437	510	11090438	493	11090439	532
Plaque carrée "économique"	11090460	569	11090461	640	11090462	712	11090463	854
Plaque carrée "renforcée"	11090468	1090	11090469	1250	11090470	1424	11090471	1661

Désignation	Code	Prix
Jeu de 4 Plots pour HELIONE F200		
jeu de 4 plots HELIONE F200 : 560-630-710	11090490	55
jeu de 4 plots HELIONE F200 : 800-900	11090492	101
jeu de 4 plots HELIONE F200 : 1000-1120-1250	11090495	343
Jeu de 4 Plots pour HELIONE F400		
jeu de 4 plots HELIONE F400 : 560-630-710	11090496	526
jeu de 4 plots HELIONE F400 : 800-900-1000	11090497	764
jeu de 4 plots HELIONE F400 : 1120-1250	11090498	764

Ventilateur Hélicoïde HELIONE

COFFRET DE DESENFUMAGE PARKING HABITAT



Avantages

- Coffret prêt à câbler.
- Horloge programmable secourue.
- 1 seul coffret pour 2 ventilateurs (2 niveaux par exemple).

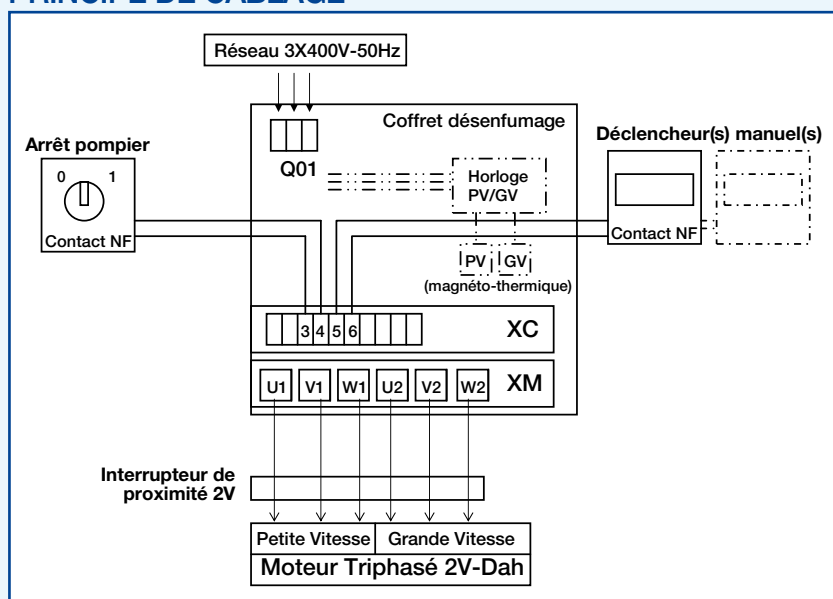
DOMAINE D'APPLICATION

- Ce coffret permet, par l'horloge incorporée, la programmation du ventilateur (Petite Vitesse / Grande Vitesse / arrêt) en prévision du trafic des véhicules dans le parking. Ce coffret est particulièrement adapté aux parkings de bâtiments d'habitat collectif.
- Il gère le déclenchement de désenfumage manuel et l'arrêt du désenfumage à la demande des pompiers.

DESCRIPTION

- Coffret plastique IP 55.
- Dimension : largeur x hauteur x profondeur = 375 x 375 x 200 mm.
- Horloge de programmation hebdomadaire secourue.
- Protection du moteur en GV et PV par disjoncteurs magnéto-thermique, d'une intensité à choisir en fonction des moteurs employés.
- Gamme pour moteur 2 vitesses Dahlander, triphasé 400V.
- Borne d'entrées / sorties pour les déclencheurs manuels de désenfumage à rupture de courant (contact sec à ouverture).
- Raccordement possible pour un arrêt pompier à clé (contact sec à ouverture).
- Notice et plan disponible auprès de votre agence.

PRINCIPE DE CABLAGE



COFFRET DE DESENFUMAGE PARKING HABITAT R8

Désignation	Code	Prix
COFFRET PARKING 4 / 1,6 A - DAH	11057252	1364
COFFRET PARKING 6 / 1,6 A - DAH	11057255	1364
COFFRET PARKING 9 / 2,4 A - DAH	11057253	1387
COFFRET PARKING 12 / 4 A - DAH	11057256	1410
COFFRET PARKING 16 / 6 A - DAH	11057254	1417
COFFRET PARKING 24 / 6 A - DAH	11057257	1535
COFFRET PARKING 31 / 10 A - DAH	11057258	1625
COFFRET PARKING 40 / 12 A - DAH	11057259	1955
COFFRET PARKING 57 / 16 A - DAH	11057260	2126
Nouveau : Coffret pour 2 ventilateurs (2 niveaux par exemple)		
COFFRET PARKING 2 VENTILATEURS	11057261	Nous consulter

ACCESSOIRES

Désignation	Code	Prix
Déclencheur manuel	11044121	42
Arrêt Pompier NO + NF	11057251	105

Ventilateur Hélicoïde HELIONE

HELIONE Non Classé et F200 - 1 VITESSE



Virole courte



Virole longue

Conformités

- Classement F400°-2h
- Conforme CÉ selon EN 12101-3.

Avantages

- Jusqu'à 70000 m³/h.
- Large gamme pour parking locaux tertiaires et industrie.
- Nombreux accessoires pour faciliter la mise en œuvre.

DOMAINE D'APPLICATION

- Ventilation et désenfumage des parcs de stationnement couverts.
- Les tableaux de sélection rapide définissent la gamme standard, autre sélection, nous consulter.

GAMME Non Classé / F200 (120) - 1 VITESSE R8

Désignation	Code	Prix
HELIONE F200-560/20/4/6 - 0,66 kW	11090299	1143
HELIONE F200-560/20/4/6 - 1,15 kW	11090300	1192
HELIONE F200-710/20/4/3 - 1,4 kW	11090302	1212
HELIONE F200-710/20/4/3 - 1,6 kW	11090303	1632
HELIONE F200-710/25/4/9,2,7 kW	11090304	1941
HELIONE F200-710/20/4/6 - 3,2 kW	11090306	1737
HELIONE F200-900/25/4/3 - 3,2 kW	11090307	1869
HELIONE F200-900/25/4/6 - 3,2 kW	11090308	2006
HELIONE F200-900/25/4/6 - 4,4 kW	11090309	2181
HELIONE F200-900/25/4/6 - 6,6 kW	11090310	3220
HELIONE F200-900/25/4/9 - 6,6 kW	11090311	3302
HELIONE F200-1000/25/4/3 - 4,4 kW	11090312	2063
HELIONE F200-1000/25/4/3 - 6,6 kW	11090313	3043
HELIONE F200-1000/25/4/6 - 4,4 kW	11090314	2191
HELIONE F200-1000/25/4/6 - 9 kW	11090315	3333
HELIONE F200-1000/25/4/6 - 13,2 kW	11090316	4443
HELIONE F200-1000/25/4/9 - 9 kW	11090295	4030
HELIONE F200-1000/25/4/9 - 13,2 kW	11090296	5335
HELIONE F200-1000/25/4/9 - 18 kW	11090317	5038
HELIONE F200-1000/31/4/9 - 22,2 kW	11090318	5922
HELIONE F200-1000/31/4/9 - 27 kW	11090319	6829

OPTIONS DISPONIBLES R8

Désignation	Code	Prix
Virole longue D.560	OPT90392	132
Virole longue D.630	OPT90393	160
Virole longue D.710	OPT90394	210
Virole longue D.800	OPT90395	262
Virole longue D.900	OPT90396	342
Virole longue D.1000	OPT90397	445

RECOMMANDATION

- Pour une mise en œuvre avec plots anti-vibratile, au-dessus du Ø800, et pour les moteurs > 4 kW, il est conseillé de commander l'option virole longue. Sinon, prévoir des longerons entre les pieds et les plots pour répartir la masse.

SELECTION HELIONE Non classé / F200 (120) - 1 vitesse

Le numéro des cases correspond aux derniers chiffres du code ALDES.

Q (m³/h)	Pression (Pa)							
	150	200	250	300	350	400	450	500
5400	299	299						
7200	299	300						
9000	300	300						
10800	302	302						
11400	302	302	306	306	304	308	308	
12000	302	302	306	306	304	308	309	
12600	302	303	306	306	304	308	309	314
13200	302	303	306	306	304	308	309	314
13800	302	303	306	306	308	308	309	314
14400	303	306	306	306	308	308	309	314
15000	303	306	306	306	308	309	309	314
15600	303	306	306	306	308	309	309	311
16200	306	306	306	306	308	309	309	311
16800	306	306	306	306	308	309	314	311
17400	306	306	306	306	309	309	314	311
18000	306	306	306	308	309	309	311	311
21000	306	307	307	309	309	309	311	311
24000	307	307	309	309	309	310	311	311
27000	307	312	312	310	310	310	311	295
30000	312	312	312	310	310	315	315	296
33000	312	312	313	310	315	315	315	296
36000	312	312	313	315	315	315	315	316
39000	312	313	315	315	315	315	316	296
42000	313	313	315	315	315	316	316	296
45000	313	315	315	316	316	316	296	317
48000	315	315	316	316	316	317	317	317
54000	316	316	316	316	317	317	317	318
60000	316	317	317	317	318	318	318	319
66000	317	318	318	319	319			
72000	319	319						

CARACTERISTIQUES ELECTRIQUES F400

Moteur F200 - 1 vitesse - 4 pôles		
Puissance (KW)	Intensité nominale (A)	Intensité démarrage (A)
0,66	1,9	6,4
1,15	3,2	11
1,4	3,8	13,5
1,6	3,9	19
2,7	5,8	30
3,2	6,8	35
4,4	9,3	55
6,6	12,6	84
9	17	114
13,2	25,4	127
18	34,8	171
22,2	41	242
27	49,8	284

Ventilateur Hélicoïde HELIONE

HELIONE F200 et Non Classé - 2 VITESSES



Virole courte



Virole longue

DOMAINE D'APPLICATION

- Ventilation et désenfumage des parcs de stationnement couverts.
- Les tableaux de sélection rapide définissent la gamme standard, autre sélection, nous consulter.

GAMME Non Classé / F200 (120) - 2 VITESSES ^{R8}

Désignation	Code	Prix
HELIONE F200-560/20/4-8/6 -0,92/0,23 kW	11090320	1405
HELIONE F200-630/20/4-8/3 -1,84/0,46 kW	11090321	1580
HELIONE F200-710/20/4-8/3 -1,84/0,46 kW	11090322	1623
HELIONE F200-800/20/4-8/3 -3,22/0,8 kW	11090323	1824
HELIONE F200-710/20/4-8/6 -3,22/0,8 kW	11090324	1933
HELIONE F200-900/25/4-8/3 -3,22/0,8 kW	11090325	1991
HELIONE F200-900/25/4-8/6 -3,22/0,8 kW	11090326	2159
HELIONE F200-900/25/4-8/6 -4,37/1,15 kW	11090327	2631
HELIONE F200-900/25/4-8/6 -5,75/1,5 kW	11090328	3261
HELIONE F200-1000/25/4-8/3 -4,37/1,15 kW	11090329	2468
HELIONE F200-1000/25/4-8/3 -5,75/1,5 kW	11090330	3098
HELIONE F200-1000/25/4-8/6 -4,37/1,15 kW	11090331	2644
HELIONE F200-1000/25/4-8/6 -5,75/1,5 kW	11090332	3274
HELIONE F200-1000/25/4-8/6 -7,2/1,8 kW	11090333	3574
HELIONE F200-1000/25/4-8/6 -12,7/3,45 kW	11090334	4403
HELIONE F200-1000/25/4-8/9 -16,1/4,03 kW	11090335	5111
HELIONE F200-1000/31/4-8/9 -19,6/4,95 kW	11090336	6843
HELIONE F200-1000/31/4-8/9 -23/5,75 kW	11090337	6970

OPTIONS DISPONIBLES ^{R8}

Désignation	Code	Prix
Virole longue D.560	OPT90392	132
Virole longue D.630	OPT90393	160
Virole longue D.710	OPT90394	210
Virole longue D.800	OPT90395	262
Virole longue D.900	OPT90396	342
Virole longue D.1000	OPT90397	445

RECOMMANDATION

- Voir page précédente.

Conformités

- Classement F400°-2h
- Conforme CÉ selon EN 12101-3.

Avantages

- Jusqu'à 70000 m³/h.
- Large gamme pour parking locaux tertiaires et industrie.
- Nombreux accessoires pour faciliter la mise en œuvre.

SELECTION HELIONE Non classé / F200 (120) - 2 vitesses

Le numéro des cases correspond aux derniers chiffres du code ALDES.

Q (m ³ /h)	Pression (Pa)							
	150	200	250	300	350	400	450	500
5400	20	20						
7200	20	20						
9000	20	22						
10800	21	22						
11400	21	22	24	24				
12000	21	22	24	24	26	26	27	31
12600	21	22	24	24	26	26	27	31
13200	22	22	24	24	26	26	27	31
13800	22	22	24	24	26	26	27	31
14400	22	22	24	24	26	26	27	31
15000	22	22	24	24	26	27	27	31
15600	22	23	24	24	26	27	27	32
16200	22	23	24	24	26	27	31	32
16800	22	23	24	24	26	27	31	32
17400	23	23	24	24	27	27	31	32
18000	23	23	24	24	27	27	31	32
21000	23	23	25	27	27	27	32	32
24000	23	25	27	27	27	28	32	33
27000	25	27	27	28	28	32	33	35
30000	27	27	29	28	32	33	33	35
33000	29	29	32	33	33	33	33	35
36000	29	29	30	33	33	33	34	34
39000	29	30	33	34	34	34	34	35
42000	30	33	34	34	34	34	35	35
45000	33	34	34	34	34	34	35	35
48000	34	34	34	34	34	35	35	35
54000	34	34	34	35	35	35	36	36
60000	35	35	36	36	36	36	37	37
66000	36	36	37	37	37			
72000	37	37						

CARACTERISTIQUES ELECTRIQUES F200

Moteur F200 - 2 vitesses - 4/8 pôles		
Puissance (KW)	Intensité nominale (A)	Intensité démarrage (A)
0,92/0,23	2,21/0,94	9,3/2,4
1,84/0,46	4,23/1,77	21,6/5,5
3,22/0,8	6,8/2,54	36/8,6
4,37/1,15	9,23/3,02	55,4/10,8
5,75/1,5	11,8/3,78	88,5/21,5
7,2/1,8	13,8/4,24	89,7/22
12,7/3,45	24/7,81	146/30,5
16,1/4,03	30,4/9,41	192/35,8
19,6/4,95	37,9/14	269/50,4
23/5,75	43,4/15,1	339/72,5

Ventilateur Hélicoïde HELIONE

HELIONE F400 - 1 VITESSE



Virole courte



Virole longue

Conformités

- Classement F400°-2h
- Conforme CE selon EN 12101-3.

Avantages

- Jusqu'à 70000 m³/h
- Large gamme pour parking locaux tertiaires et industrie.
- Nombreux accessoires pour faciliter la mise en œuvre.

DOMAINE D'APPLICATION

- Désenfumage des locaux en ERP et IGH.
- Ventilation et désenfumage des parcs de stationnement couverts.
- Les tableaux de sélection rapide définissent la gamme standard, autre sélection, nous consulter.

GAMME F400 (120) - 1 VITESSE R8

Désignation	Code	Prix
HELIONE F400-560/16/4/5 - 0,9 kW	11090340	2123
HELIONE F400-630/20/4/6 - 0,9 kW	11090341	2309
HELIONE F400-630/20/4/6 - 1,27 kW	11090342	2481
HELIONE F400-630/20/4/6 - 1,8 kW	11090343	2739
HELIONE F400-710/25/4/6 - 1,8 kW	11090345	2944
HELIONE F400-800/25/4/3 - 1,8 kW	11090346	2772
HELIONE F400-800/25/4/3 - 2,64 kW	11090347	3015
HELIONE F400-800/25/4/6 - 2,64 kW	11090348	3165
HELIONE F400-800/25/4/6 - 3,6 kW	11090349	3537
HELIONE F400-900/25/4/3 - 3,6 kW	11090350	3469
HELIONE F400-900/25/4/6 - 3,6 kW	11090351	3628
HELIONE F400-900/25/4/6 - 4,8 kW	11090352	3877
HELIONE F400-900/25/4/6 - 6,6 kW	11090353	4911
HELIONE F400-900/25/4/9 - 4,8 kW	11090355	4013
HELIONE F400-900/25/4/9 - 6,6 kW	11090356	5042
HELIONE F400-900/25/4/9 - 9 kW	11090357	5918
HELIONE F400-900/25/4/9 - 11 kW	11090358	6281
HELIONE F400-1000/31/4/6 - 6,6 kW	11090359	5329
HELIONE F400-1000/31/4/6 - 9 kW	11090360	6221
HELIONE F400-1000/31/4/6 - 11 kW	11090361	6580
HELIONE F400-1000/31/4/6 - 13,2 kW	11090362	8017
HELIONE F400-1000/31/4/9 - 11 kW	11090363	6725
HELIONE F400-1000/31/4/9 - 13,2 kW	11090364	8153
HELIONE F400-1000/31/4/9 - 18 kW	11090365	8653
HELIONE F400-1000/31/4/9 - 20,4 kW	11090366	10384
HELIONE F400-1000/31/4/9 - 27 kW	11090367	12039

RECOMMANDATION

- Pour une mise en œuvre avec plots anti-vibratile, au-dessus du Ø800, et pour les moteurs > 4 kW, il est conseillé de commander l'option virole longue. Sinon, prévoir des longerons entre les pieds et les plots pour répartir la masse.

SELECTION HELIONE F400 (120) - 1 vitesse

Le numéro des cases correspond aux derniers chiffres du code ALDES.

Q (m³/h)	Pression (Pa)							
	150	200	250	300	350	400	450	500
5400	40	41	45	45				
7200	40	42	45	48				
9000	42	42	45	48				
10800	42	43	45	48				
11400	43	43	48	48	51			
12000	43	43	48	48	51	51	55	55
12600	43	45	48	48	51	52	55	55
13200	43	46	48	51	51	52	55	55
13800	45	46	48	51	51	52	55	56
14400	46	47	48	48	51	55	55	56
15000	46	47	48	51	51	55	55	56
15600	46	48	48	51	51	55	55	56
16200	46	48	48	51	51	55	55	56
16800	46	48	48	51	52	55	56	56
17400	47	48	49	51	52	55	56	56
18000	47	48	49	51	52	55	56	59
21000	47	49	49	52	56	56	63	63
24000	49	50	52	52	56	56	63	63
27000	50	52	52	53	53	57	57	63
30000	52	52	53	53	57	57	63	
33000	53	53	53	57	57	57	63	63
36000	53	53	59	57	57	58	63	64
39000	59	57	57	58	58	61	64	64
42000	57	58	58	58	51	64	64	65
45000	58	58	61	61	62	64	65	65
48000	60	61	61	62	62	65	65	65
54000	61	62	62	65	65	65	66	67
60000	62	65	65	66	67	67		
66000	66	67	67	67				
72000	67							

CARACTERISTIQUES ELECTRIQUES F400

Moteur F400 - 1 vitesse - 4 pôles		
Puissance (kW)	Intensité nominale (A)	Intensité démarrage (A)
0,66	1,56	8,2
0,9	2	9,4
1,27	3,08	14,2
1,8	3,75	19,8
2,64	5,42	30,9
3,6	7,03	38,6
4,8	9,23	57,2
6,6	12,6	84
9	17,1	114
11	21,4	107
13,2	24,3	165,3
18	34,7	170
20,4	41,4	242
27	49,8	284

Ventilateur Hélicoïde HELIONE

HELIONE F400 - 2 VITESSES



Virole courte

Virole longue

DOMAINE D'APPLICATION

- Désenfumage des locaux en ERP et IGH.
- Ventilation et désenfumage des parcs de stationnement couverts.
- Les tableaux de sélection rapide définissent la gamme standard, autre sélection, nous consulter.

GAMME F400 (120) - 2 VITESSES R8

Désignation	Code	Prix
HELIONE F400-560/16/4-8/5 - 0,92/0,23 KW	11090370	2539
HELIONE F400-630/20/4-8/6 - 0,92/0,23 KW	11090371	2717
HELIONE F400-630/20/4-8/6 - 1,84/0,46 KW	11090372	3116
HELIONE F400-710/25/4-8/6 - 1,84/0,46 KW	11090373	3398
HELIONE F400-800/25/4-8/3 - 1,84/0,46 KW	11090374	3224
HELIONE F400-800/25/4-8/6 - 2,53/0,63 KW	11090376	3846
HELIONE F400-800/25/4-8/6 - 3,22/0,8 KW	11090377	3954
HELIONE F400-900/25/4-8/3 - 3,22/0,8 KW	11090378	3918
HELIONE F400-900/25/4-8/6 - 4,37/1,15 KW	11090379	4797
HELIONE F400-900/25/4-8/6 - 5,75/1,5 KW	11090380	5922
HELIONE F400-900/25/4-8/6 - 7,92/1,98 KW	11090381	6789
HELIONE F400-900/25/4-8/9 - 4,37/1,15 KW	11090382	4951
HELIONE F400-900/25/4-8/9 - 5,75/1,5 KW	11090383	6073
HELIONE F400-900/25/4-8/9 - 7,92/1,98 KW	11090384	7024
HELIONE F400-900/25/4-8/9 - 12,7/3,47 KW	11090385	8489
HELIONE F400-1000/31/4-8/6 - 7,92/1,98 KW	11090387	7329
HELIONE F400-1000/31/4-8/6 - 12,7/3,45 KW	11090388	8784
HELIONE F400-1000/31/4-8/9 - 7,92/1,98 KW	11090297	7465
HELIONE F400-1000/31/4-8/9 - 12,7/3,45 KW	11090298	8910
HELIONE F400-1000/31/4-8/9 - 16,1/4,03 KW	11090389	10389
HELIONE F400-1000/31/4-8/9 - 19,6/4,95 KW	11090390	12099
HELIONE F400-1000/31/4-8/9 - 23,5/5,75 KW	11090391	12556

RECOMMANDATION

- Voir page précédente.

Conformités

- Classement F400°-2h
- Conforme CE selon EN 12101-3.

Avantages

- Jusqu'à 70000 m³/h
- Large gamme pour parking locaux tertiaires et industrie.
- Nombreux accessoires pour faciliter la mise en œuvre.

SELECTION HELIONE F400 (120) - 2 vitesses

Le numéro des cases correspond aux derniers chiffres du code ALDES.

Q (m ³ /h)	Pression (Pa)							
	150	200	250	300	350	400	450	500
5400	70	71	73	73				
7200	70	71	73	76				
9000	72	72	73	76				
10800	72	72	73	76				
11400	72	72	73	76				
12000	72	72	76	76	79	79	82	83
12600	72	73	76	76	79	79	82	83
13200	72	74	76	79	79	79	82	83
13800	73	74	76	79	79	82	83	83
14400	73	74	76	79	79	82	83	83
15000	74	74	76	79	79	82	83	83
15600	74	76	77	79	79	83	83	83
16200	74	76	77	79	79	83	83	83
16800	74	76	77	79	79	83	83	83
17400	74	77	77	79	79	83	83	83
18000	74	77	77	79	79	83	83	83
21000	77	77	79	79	83	83	83	297
24000	78	79	79	79	83	84	83	298
27000	78	79	80	80	84	84	84	298
30000	79	80	80	81	84	85	85	
33000	80	81	81	81	85	85	298	
36000	81	81	81	87	87	85	298	298
39000	81	87	87	87	85	85	298	89
42000	87	87	85	85	85	88	89	89
45000	87	85	85	85	88	89	89	89
48000	88	88	88	88	89	89	89	89
54000	88	88	89	89	90	90	90	91
60000	89	90	90	90	91	91		
66000	90	91	91	91				
72000	91							

CARACTERISTIQUES ELECTRIQUES F400

Moteur F400 - 1 vitesse - 4 pôles		
Puissance (kW)	Intensité nominale (A)	Intensité démarrage (A)
0,66	1,56	8,2
0,9	2	9,4
1,27	3,08	14,2
1,8	3,75	19,8
2,64	5,42	30,9
3,6	7,03	38,6
4,8	9,23	57,2
6,6	12,6	84
9	17,1	114
11	21,4	107
13,2	24,3	165,3
18	34,7	170
20,4	41,4	242
27	49,8	284



**Halte aux calculs
trop fastidieux !**



Aldes invente le 1^{er} logiciel de conception d'études de désenfumage.

Aldes innove sur le marché du désenfumage en proposant un logiciel de conception d'études intégrant l'ensemble des paramètres aérauliques afin de vous simplifier la vie.

Ce logiciel est l'aboutissement d'une importante campagne d'essais sur le comportement aéraulique des volets de désenfumage effectuée par le CETIAT et de centaines d'heures de simulation numérique.

Il permet la prise en charge des différents montages des volets pour le calcul des pertes de charge et propose une liste complète de matériels chiffrés et codifiés.

Présentation du désenfumage en habitat collectif



Tableau ORDONE



Tourelle avec S.O.S VELONE



Volet OPTONE.H

PRINCIPE DU DESENFUMAGE EN HABITAT

- Le désenfumage des circulations horizontales est imposé en habitat collectif, pour les familles de bâtiments 3B et 4.
- Une installation de désenfumage en habitat est constituée :
 - de conduits d'amenées d'air frais et d'évacuation des fumées,
 - de volets de désenfumage, fermés en position d'attente, installés sur ces conduits (VB pour l'amenée d'air et VH pour l'évacuation des fumées), et qui s'ouvrent à l'étage sinistré en cas d'incendie pour permettre un balayage des fumées vers l'extérieur,
 - de détecteurs automatiques optiques et de déclencheurs manuels qui relayent l'information vers un tableau de désenfumage,
 - d'un ventilateur de désenfumage en cas d'extraction mécanique des fumées et de son dispositif de mise à l'air libre S.O.S VELONE.

PRINCIPE DE FONCTIONNEMENT : DU DETECTEUR AU VOLET DE DESENFUMAGE

- En fonctionnement normal, chaque boîtier d'étage surveille l'état de la boucle de déclencheurs manuels et de la boucle de détecteurs de fumée. Cet état est transmis au tableau par la ligne de télécommande.
- En cas d'alarme détectée, le boîtier d'étage transmet l'information au tableau qui gère la signalisation sonore et visuelle et autorise le BEA à commander les ventouses électromagnétiques des volets de l'étage sinistré.
- Chaque boîtier d'étage BEA peut supporter en puissance :
 - 10 détecteurs maxi,
 - 10 déclencheurs maxi,
 - 3 volets de 3.5 W maxi.

Si l'on a plus de 3 volets pour 1 BEA, prévoir une alimentation supplémentaire.

- Les modules MDR de raccordement des volets de désenfumage sur les boîtiers d'étage BEA permettent d'éviter tout risque d'inversion de polarité lors de la mise en place des diodes. Ces modules sont pré-câblés avec diode incorporée. Les MDR noirs sont des modules intermédiaires, les MDR rouges fin de ligne sont destinés au dernier volet de chaque étage.

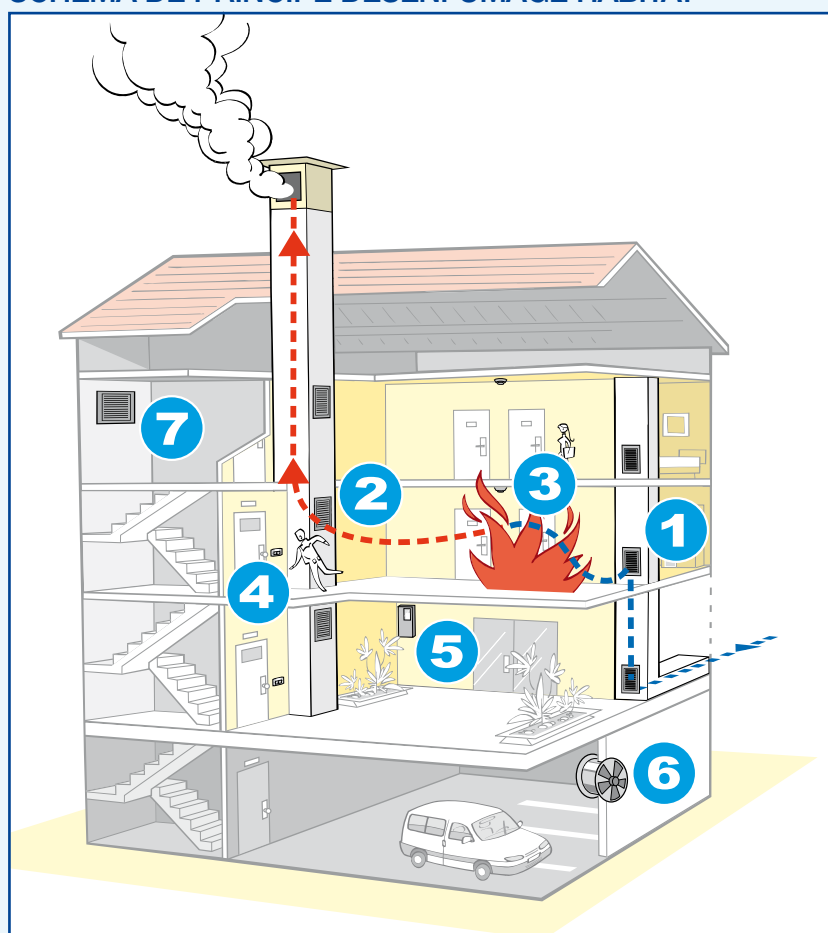
Boîtier B.C.E

- Permet de gérer automatiquement l'ouverture de l'ouvrant naturel en cas de défaillance du ventilateur de désenfumage.

Boîtier B.N.S

- Permet d'assurer le non stop ascenseur préconisé pour les bâtiments de 4^e famille.

SCHEMA DE PRINCIPE DESENFUMAGE HABITAT



- 1 Volet d'amenée d'air VB : OPTONE.H
- 2 Volet d'évacuation des fumées VH : OPTONE.H
- 3 Détecteur de fumées
- 4 Déclencheur manuel
- 5 Tableau de désenfumage ORDONE
- 6 Ventilateur 200°C / 2h HELIONE
- 7 Ouvrant amenée d'air

Désenfumage Habitat Collectif

OPTONE-H + GRILLE : volet de désenfumage spécial habitat

Nouveau



OPTONE.H avec sa grille

OPTONE.H avec sa grille et le contre cadre

Conformités

- Passage libre de 20,3 dm².
- 1^{er} volet de désenfumage classé EI 60 S conforme à la nouvelle norme européenne NF-EN1366-10.
- Même volet pour l'évacuation des fumées (VH) que l'amenée d'air (VB).

Avantages

- Enjoliveur métallique, esthétique et anti-vandalisme.
- Étanchéité renforcée par double joint.
- Passage d'air entièrement libre.
- Entrée et sortie des câbles simplifiées.
- Grille esthétique avec noyau amovible.
- Stock national pour un délai court.
- Emballage individuel.

DOMAINE D'APPLICATION

- Désenfumage des circulations de bâtiments d'habitation classés 3^e B ou 4^e famille.
- Coupe-feu 1h conformément à l'arrêté du 31 janvier 1986. Idéal pour une installation sur conduit standard 400x500 mm.

DESCRIPTION

Le volet de désenfumage OPTONE.H + GRILLE est constitué d'un cadre dans lequel est articulé le portillon, il présente un passage libre > 20 dm². L'ouverture du volet est télécommandé électrique 24 Vcc, sur ordre par émission de courant du tableau de désenfumage, par exemple ORDONE.

- **Le cadre** : en aluminium, il est esthétique et reçoit le noyau démontable de la grille à ailettes. Il est percé dans l'angle haut gauche pour le passage des câbles. Il est équipé de joints périphériques pour une étanchéité maximale.
- **La grille** : noyau d'ailettes en aluminium anodisé naturel, au pas de 25 mm, à positionner directement dans le cadre, ailettes vers le haut pour VH, vers le bas pour VB.
- **Le portillon (ou lame)** : en matériau réfractaire exempt d'amiante. Il reçoit l'enjoliveur esthétique qui protège aussi des actes de vandalisme.
- **L'enjoliveur** : en acier galvanisé, il est verrouillé sur la lame et peut pivoter facilement pour accéder au bornier de raccordement.
- **Bornier de raccordement** : protégé par un capot plastique, un bornier 4 plots est livré en standard pour raccorder les éléments de ligne du tableau de désenfumage.
- **Déclencheur électromagnétique VDS 24 Vcc auto réarmable** : breveté, ce déclencheur est fixé sur le portillon afin de libérer le maximum de passage libre. Le réarmement se réalise d'une seule main.
- **Emballage individuel** en carton avec poignées.

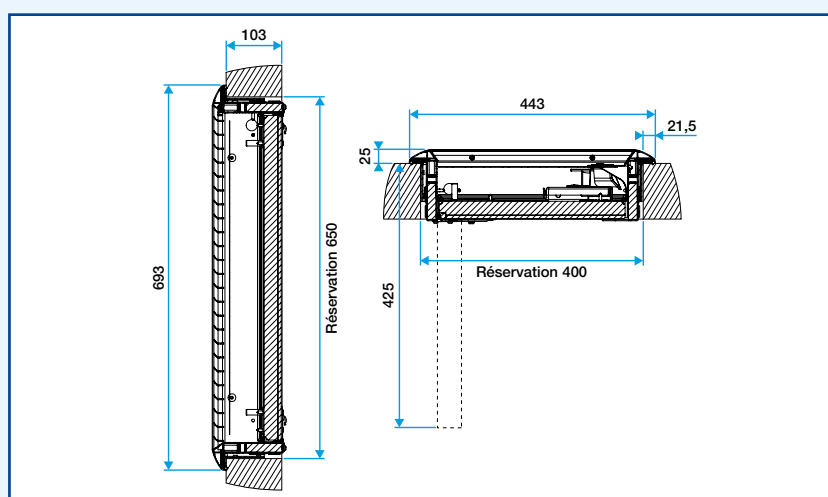
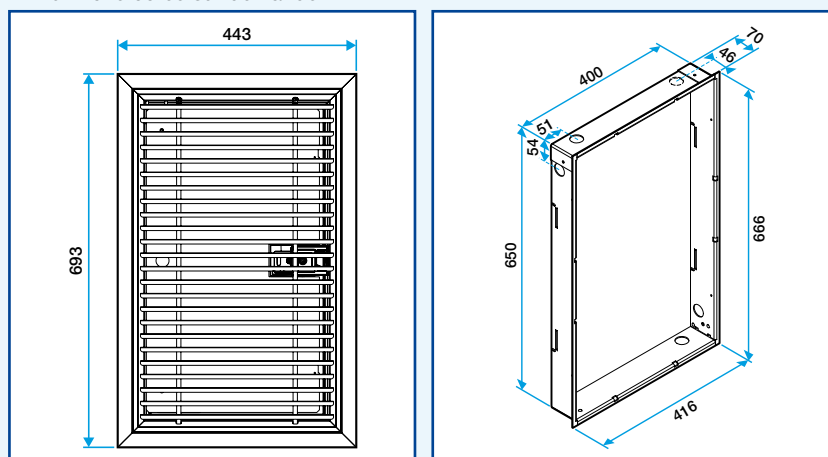
ACCESSOIRE

Contre-cadre

- En acier galvanisé 20/10, ce contre cadre est un produit performant pour obtenir une solide installation :
 - Adapté à la mise en œuvre en béton et sur matériau léger type Promatect ou Supalux ou tecriver...
 - Percé sur le dessus et les cotés pour faciliter le passage des câbles électriques.
 - Muni de pattes de scellement et de trous de fixation pour recevoir les vis du volet.
 - Réversible haut/bas.
 - Profondeur de 70 mm pour une bonne tenue mécanique.

ENCOMBREMENT (mm)

A noter : OPTONE-H + GRILLE est idéal pour des hauteurs sous plafond inférieures à 2m45. Fiche cotée sur demande.



DIMENSIONS (mm)

Largeur nominale x hauteur nominale	400 x 650
Réservation avec contre-cadre (sans scellement) *	400 x 650
Cote pénétrante du volet (hors cadre)	383 x 633
Hors tout grille = hors tout volet	443 x 693
P = profondeur minimum du conduit	425
Passage d'air	343 x 593

* Pour une mise en œuvre avec contre cadre scellé sur conduit béton, ajouter au moins 10 mm pour le scellement.

Autre dimension, utiliser la gamme VANTONE.H code 11044250.

Désenfumage Habitat Collectif

OPTONE.H + GRILLE : volet de désenfumage spécial habitat

Nouveau



OPTONE.H fermé avec sa grille



OPTONE.H ouvert sans sa grille

Conformités

- Passage libre de 20,3 dm².
- 1^{er} volet de désenfumage classé EI 60 S conforme à la nouvelle norme européenne NF-EN1366-10.
- Même volet pour l'évacuation des fumées (VH) que l'amenée d'air (VB).

Avantages

- SIMPLE : Même volet CF pour l'évacuation des fumées (VH) et l'amenée d'air (VB).
- Enjoliveur de protection esthétique et électrique.
- Grille esthétique avec noyau amovible.
- Stock national pour un délai court.
- Emballage individuel en carton.

MISE EN ŒUVRE

- En applique sur un conduit de désenfumage CF 1h.
- Fixation de OPTONE-H + GRILLE sur son contre-cadre (4 vis fournies). Le contre-cadre est recommandé pour assurer une bonne géométrie à l'ensemble et donc une bonne étanchéité, et garantir un démontage éventuel du volet.
- Le volet OPTONE-H + GRILLE est toujours installé clips en haut afin de positionner le noyau d'ailettes :
 - vers le bas pour un volet VB,
 - vers le haut pour un volet VH.
- Fiche de mise en œuvre disponible auprès de votre agence ALDES.

GAMME STANDARD

- Le volet OPTONE.H + GRILLE est en stock national. Il est équipé d'un déclencheur à émission de courant 24 volts (VDS 24).
- Le volet n'est pas équipé de contact de signalisation et ne peut pas en recevoir.
- Pour un volet munis de contacts de signalisation, utiliser la gamme de volet VANTONE-H code 11044250.
- Le prix ci-dessus comprend le volet et sa grille esthétique à noyau amovible.

GAMME STANDARD R15

Désignation	Code	Prix
OPTONE-H + GRILLE 1/1V - VDS24 - 400x650	11044000	668
Contre-cadre OPTONE.H + GRILLE 400x650	11044001	78,3

Pour une mise en œuvre en conduit béton, ajouter au moins 10 mm de scellement.

Autre dimension, utiliser la gamme VANTONE-H code 11044250.



OPTONE.H fermé avec enjoliveur ouvert pour accéder aux bornes électriques



Bornier de raccordement 4 plots

Désenfumage Habitat Collectif

Tableau de désenfumage ORDONE



DOMAINE D'APPLICATION

- Adapté au désenfumage en habitat collectif.

DESCRIPTION

TABLEAU DE DESENFUMAGE ORDONE

- De type "adressable", le tableau de désenfumage ORDONE permet de réaliser un gain important sur les câbles. Grâce à l'utilisation de boîtiers d'étage adaptés, le nombre de câbles est minimum (1 pour la ligne puissance 230V - 1 pour la ligne télécommande des volets - 1 éventuel pour la ligne de contrôle de position des volets).
- Capacité : 16 zones = 16 étages sur 1 bus, ou 8 étages sur 2 bus.
- 2 boîtiers BCE maximum (1 par bus).
- 4 boîtiers BNS maximum.
- Alimentation secteur : 230V + 10% - 15% - 50 Hz.
- Consommation sur secteur : max 12 W.
- Tension nominale : 24 Vcc.
- 2 sorties de commande temporisées pour ventilateur de désenfumage.
- Source secondaire : 2 batteries 12V / 7Ah au plomb, sans entretien (fournies).
- Autonomie sur batteries : 12 heures en veille suivi de 1 heure de mise en sécurité.
- Commande ventilateur : par contact NO 1A 30 vcc, temporisée à 10 s.
- Contact report : Alarme Feu x 2, Dérapement inverseur 1A 30 vcc.
- Dimensions (mm) :
Largeur x Hauteur x Profondeur = 265 x 482 x 120

BOITIER D'ETAGE BEA

- Dimensions (mm) :
Largeur x Hauteur x Profondeur = 190 x 150 x 90
- Au delà de 3 volets pour 1 BEA, prévoir une alimentation supplémentaire (nous consulter).

MODULES MDR

- Les modules MDR de raccordement des volets de désenfumage sur les boîtiers d'étage BEA permettent d'éviter tout risque d'inversion de polarité lors de la mise en place des diodes. Ces modules sont pré-câblés avec diode incorporée. Les MDR noirs sont des modules intermédiaires, les MDR rouges fin de ligne sont destinés au dernier volet de chaque étage.

BOITIER DE COMMANDE EXTRACTION BCE

Permet de gérer automatiquement l'ouverture de l'ouvrant naturel en cas de défaillance du ventilateur de désenfumage.

- Sortie coffret de relaiage 24V, à émission.
- Sortie registre tirage naturel 24V max, à émission.
- Contact inverseur commande registre tirage naturel.
- Dimensions (mm) :
Largeur x Hauteur x Profondeur = 190 x 150 x 90

BOITIER DE NON STOP ASCENSEUR BNS

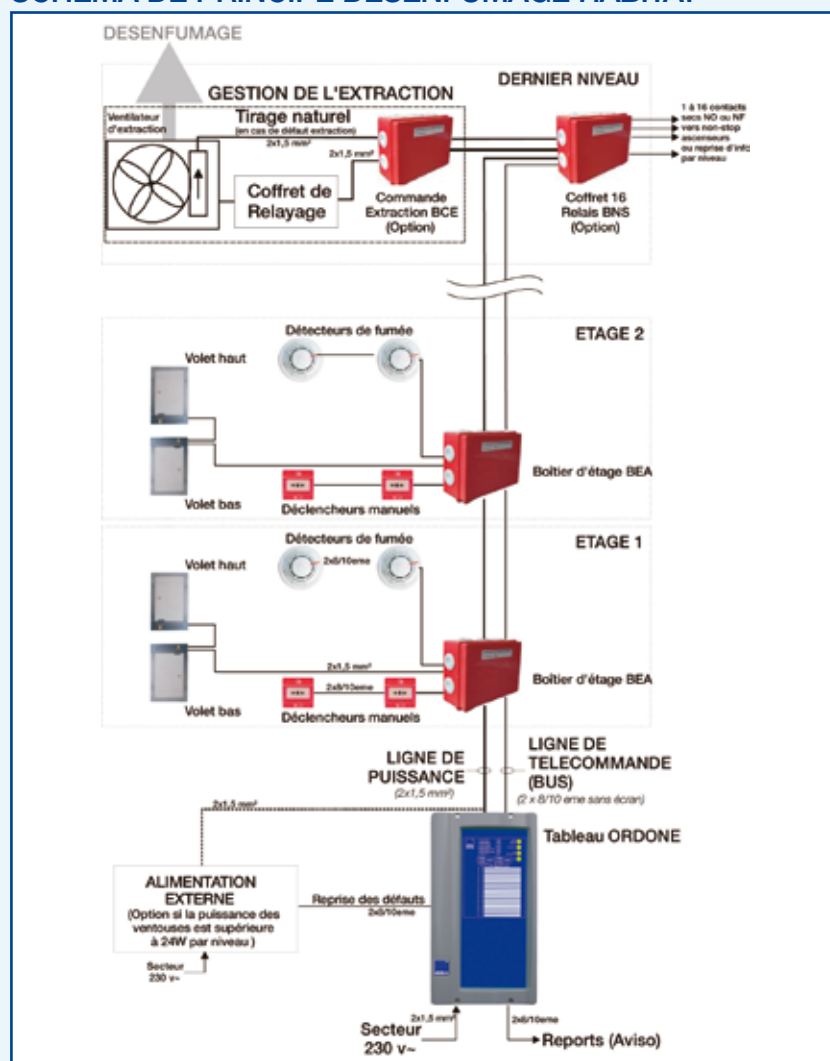
Permet d'assurer le non stop ascenseur préconisé pour les bâtiments de 4e famille.

- Nombre de contacts = 16 (1 par niveau), NO ou NF.
- Dimensions (mm) :
Largeur x Hauteur x Profondeur = 190 x 150 x 90

Avantages

- Tableau de type "adressable" : gain important sur les câbles.
- Nouveau : boîtier B.C.E pour la gestion de l'extraction.
- Nouveau : boîtier B.N.S pour la gestion de l'ascenseur.
- Modules MDR pour un raccordement fiable des volets sur les boîtiers d'étage.

SCHEMA DE PRINCIPE DESENFUMAGE HABITAT



GAMME R17

Désignation	Code	Prix
Tableau de désenfumage ORDONE	11044122	2270
Boîtier d'étage BEA	11044123	218
Boîtier de Commande Extraction B.C.E	11044127	460
Boîtier Non Stop ascenseur B.N.S	11044128	800
MDR noir	11044125	19
MDR rouge fin de ligne	11044126	19

Désenfumage Habitat Collectif

Déclencheur manuel



Conformités

- Conforme à la norme NF-S 61936.

DOMAINE D'APPLICATION

- Déclencheur manuel pour utilisation dans un système de désenfumage en habitat collectif, à placer à chaque étage dans la cage d'escalier.

DESCRIPTION

- ABS rouge.
- Fixation par vis.
- Dimensions : 90 x 90 x 35 mm.

GAMME R17

Désignation	Code	Prix
Déclencheur manuel	11044121	42

Détecteur de fumées



Conformités

- Conforme à la NF-S 61.950.

DOMAINE D'APPLICATION

- Détection de fumées pour utilisation dans un système de désenfumage en habitat collectif.

DESCRIPTION

- ABS blanc.
- Tension nominale 24 Vcc.
- Hauteur : 51 mm avec socle, 34 mm sans socle.
- Diamètre : 110 mm avec socle, 105 mm sans socle.
- Fixation du socle par 2 vis, le détecteur se monte par un 1/4 de tour sur son socle.

GAMME R17

Désignation	Code	Prix
Détecteur de fumées optique	11044120	131

Désenfumage Habitat Collectif

SOS VELONE 4.5 / 7.2, dispositif de mise à l'air libre en habitat

Nouveau



Conformités

- Conforme à l'article 37 de l'arrêté du 31 janvier 1986 modifié.

Avantages

- SOS VELONE n'utilise pas d'autre alimentation que celle de l'ORDONE ou du CMSI.
- Encombrement réduit avec seulement 30 cm de hauteur.
- Montage simplifié.

DOMAINE D'APPLICATION

- SOS VELONE fait suite à l'arrêté du 31 janvier 1986 et concerne le désenfumage des circulations horizontales protégées des bâtiments d'habitation.
- L'article 37 stipule "Le désenfumage doit, en outre, pouvoir fonctionner par tirage naturel, en cas de non fonctionnement du ventilateur. Pour répondre à cette disposition, les conduits d'extraction doivent comporter à leurs extrémités supérieures un dispositif permettant leur ouverture sur l'extérieur selon une section égale à la section du conduit (20 dm²). Cette ouverture doit être commandée par un défaut de fonctionnement du ventilateur."

PRINCIPE DE FONCTIONNEMENT

- En mode attente, SOS VELONE est fermé, VELONE est à l'arrêt.
- En mode désenfumage, SOS VELONE sonde le pressostat qui mesure la dépression à l'intérieur du conduit :
 - En fonctionnement normal de désenfumage, la tourelle VELONE fonctionne et le pressostat mesure une dépression effective → SOS VELONE reste fermée.
 - En cas de défaut de la tourelle, le pressostat constate le manque de pression dans le conduit → SOS VELONE prend le relais et s'ouvre pour libérer 20 dm de passage utile au désenfumage naturel.
- L'arrêt pompier n'est pas compatible avec S.O.S VELONE.

DESCRIPTION

Equipements compatibles :

- Tourelle de désenfumage ALDES VELONE 4.5 ou 7.2.
- Coffret de relaying ALDES AXONE micro II 1V-DES.
- Tableau de désenfumage ALDES ORDONE ou Centralisateur de Mise en Sécurité Incendie avec AES 24V et fonctionnant à émission 24 Vcc (48 V sur demande).
- Boîtier à clé, action non maintenu, ALDES code 11057600 pour la fermeture de SOS VELONE.

Composition du kit SOS VELONE :

2 sous-ensembles constituent SOS VELONE

- La base métallique, appelée réhausse ou souche qui reçoit SOS VELONE, est équipée de 2 vérins oléopneumatiques et d'un actionneur à chaîne.
- Le coffret pour l'asservissement électrique qui fait l'interface entre l'AXONE et le BCE de l'ORDONE. Ce coffret de dimensions 175 x 130 x 80 mm pourra se positionner sous le chapeau de VELONE ou à l'intérieur du bâtiment par exemple à proximité du BCE.

Caractéristiques de l'actionneur à chaîne :

Cet actionneur permet l'ouverture et la fermeture de SOS VELONE, il est électrique et fonctionne sous 24 Vcc. Il est fixé sur la base métallique à l'aide d'une console de fixation permettant le basculement de la chaîne.

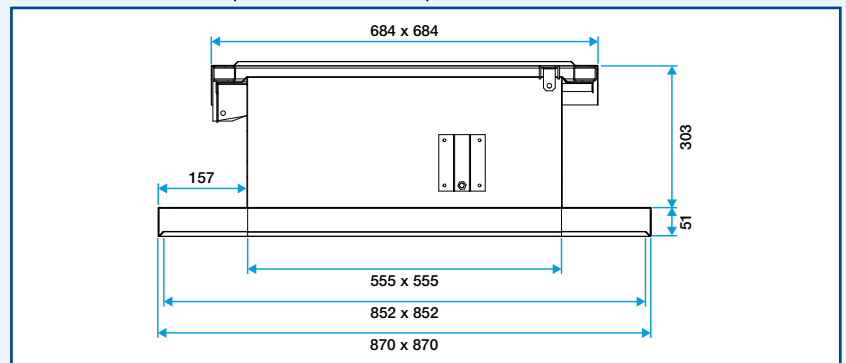
En cas d'obstacle entre l'ouvrant et le dormant, l'actionnement s'arrête immédiatement et n'endommage ni la tourelle ni l'actionneur.

La faible dimension de l'actionneur n'entraîne aucune gêne dans l'extraction de l'air. La chaîne est en inox.

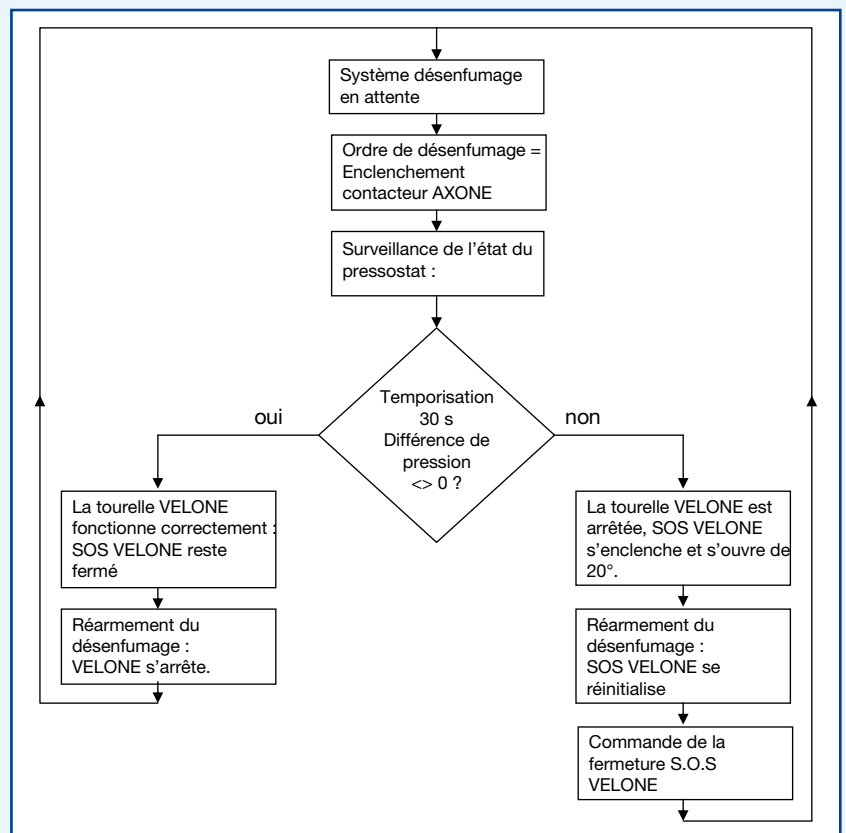
- consommation électrique : 0,65 A sous 24 Vcc.
- Force de poussée et de traction : 200 N.
- Force de maintien : 4000 N.
- Dimensions : 361 x 30 x 41 mm.
- Certification CE et TUV : 2379/04.

ENCOMBREMENT

Les modèles "souche" présentent un talon plat.



PRINCIPE DE FONCTIONNEMENT



Désenfumage Habitat Collectif

SOS VELONE 4.5 / 7.2, dispositif de mise à l'air libre en habitat

Nouveau



S.O.S VELONE en position attente



S.O.S VELONE en position sécurité

Conformités

- Conforme à l'article 37 de l'arrêté du 31 janvier 1986 modifié.

Avantages

- SOS VELONE n'utilise pas d'autre alimentation que celle de l'ORDONE ou du CMSI.
- Encombrement réduit avec seulement 30 cm de hauteur.
- Montage simplifié.

MISE EN ŒUVRE

- SOS VELONE est prévu pour "chapeauter" un conduit en version réhaussée, pour se fixer sur une terrasse plate en version "souche terrasse" ou directement en toiture en version "souche toiture" (dans ce cas indiquer la pente du toit). Pas d'accessoires de pose fournis.
- La tourelle de désenfumage VELONE 4.5 ou 7.2 vient recouvrir naturellement SOS VELONE, la fixation se fait aux 4 angles à l'aide des vis fournies.

ACCESSOIRES

Les accessoires utiles sont décrits dans le paragraphe description.

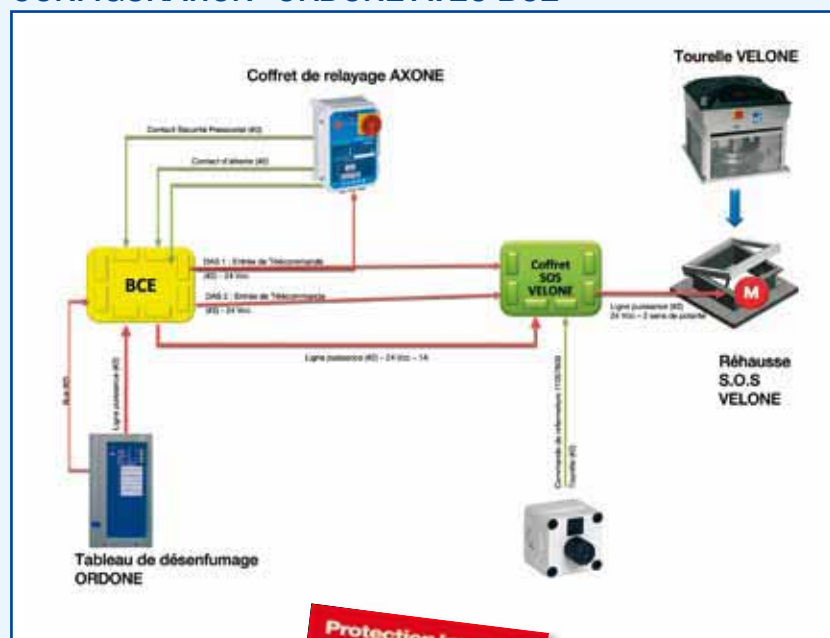
GAMME R8

Désignation	Code	Prix
Kit réhaussée SOS VELONE 4.5/7.2	11021496	3490
Kit souche terrasse SOS VELONE 4.5/7.2	11021497	3490
Kit souche toiture SOS VELONE 4.5/7.2	11021498	3830

ACCESSOIRES POUR S.O.S VELONE R8

Désignation	Code
AXONE-1V/DES-Tri 4,7 A	11090648
AXONE-1V/DES-Tri 4,7 A +IPDP	11090649
Boîtier réarmement AXONE	11057600
Boîtier Arrêt Pompier AXONE	11057601
Inter. proximité 1 V tri - 7,5 kW + contacts	11057606
Kit pressostat réglable 40-300 Pa	11091001

SCHEMA DE PRINCIPE "COURANT FAIBLE" : CONFIGURATION "ORDONE AVEC BCE"



NOUVEAU

Oxytone Panneau 2012

Ouvrant d'amenée d'air thermique



Plus d'informations
en page 374.



Ouvrant de désenfumage OXYTONE

Ouvrant OXYTONE LAMES 2012 pour amenée d'air

Nouveau



OXYTONE LAMES 2012 fermé en position attente



Ouvrant en position de sécurité

Conformités

- Conforme à la NF-S 61937-8.
- Passage libre conforme à l'IT 246.
- Le marquage CE (selon EN 12101-2) ne concerne pas les ouvrants d'amenée d'air.

Avantages

- Réarmement motorisable.
- Ouverture sur l'extérieur.
- A l'intérieur GFAP 007 avec noyau démontable.
- Version isolée.
- Kit pour mise en œuvre sur porte.

DOMAINE D'APPLICATION

- OXYTONE LAMES 2012 est un ouvrant télécommandé d'amenée d'air, positionné en façade extérieure. Les amenées d'air sont destinées aux installations de désenfumage naturel et mécanique des marchés tertiaires et du secteur de l'habitat collectif.
- A l'intérieur, l'installation d'une grille GFAP 007 rétablit une esthétique homogène avec les grilles des volets d'extraction VANTONE.

DESCRIPTION

- Obturateur mécanique constitué d'un cadre en aluminium (finition anodisé naturel), dans lequel pivote des lames horizontales de même finition que le cadre. Les ailettes recouvrent le cadre pour assurer une meilleure étanchéité.
- En version ISOLEE, les lames sont doublées avec du polystyrène expansé M1 ($K=1,55 \text{ W/m } ^\circ\text{C}$) de 23mm, enfermées dans un boîtier PVC.
- Le mécanisme de déclenchement, tringlerie entraînée par un ressort, est situé à l'arrière des lames. Le raccordement électrique est réalisé grâce à un boîtier.
- OXYTONE LAMES 2012 est équipé d'un déclenchement télécommandé à émission (3,5 W) ou rupture de courant (1,6 W), 24 ou 48V.
- Le réarmement est manuel (standard) ou électrique 24V (en option monté en usine ou sur chantier).
- En option, des contacts de signalisations fin et début de course sont disponibles, ils peuvent être doublés.

MISE EN ŒUVRE

- Les lames doivent toujours être horizontales.
- Prévus pour une installation en façade extérieure, OXYTONE LAMES 2012 se met en œuvre sur paroi métallique ou sur paroi béton (le contre cadre est alors conseillé).
- Possibilité d'installer les OXYTONE LAMES 2012 sur porte grâce à un kit d'adaptation.

ACCESSOIRES

- Le contre-cadre est conseillé pour faciliter la mise en œuvre d'OXYTONE sur mur béton. En acier galvanisé 20/10^e, il est scellé à l'aide de pattes déformables ou bien vissé. Il est livré en kit avec notice de montage.
- Grille esthétique intérieure sur paroi GFAP 007.

Dans le cas d'une mise en œuvre en maçonnerie, une grille intérieure type GFAP 007 permet de rétablir l'esthétique du volet d'évacuation de fumées. Le noyau d'ailettes est facilement amovible grâce aux clips 007.

Sélection de la grille GFAP 007 :

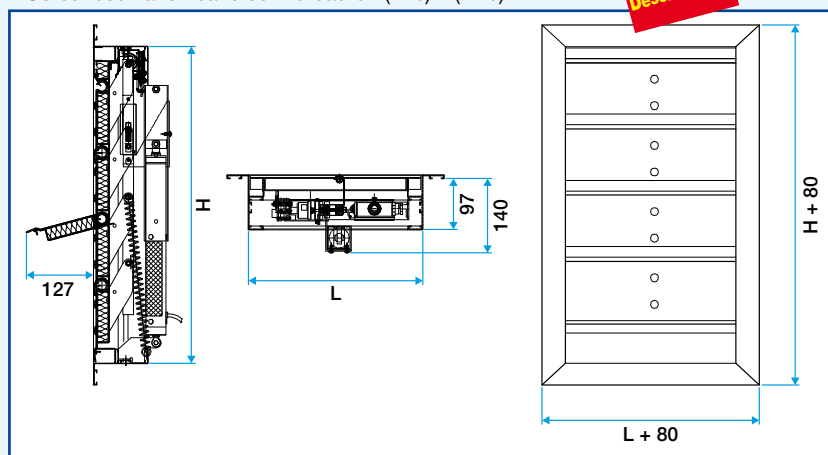
- X de la GFAP 007 = L réservation - 50 mm
- Y de la GFAP 007 = H réservation - 50 mm en arrondissant au pas supérieur de 25 mm.

La fixation est réalisée en applique de la paroi.

Plus d'informations sur la GFAP 007, voir page 400.

ENCOMBREMENT (mm)

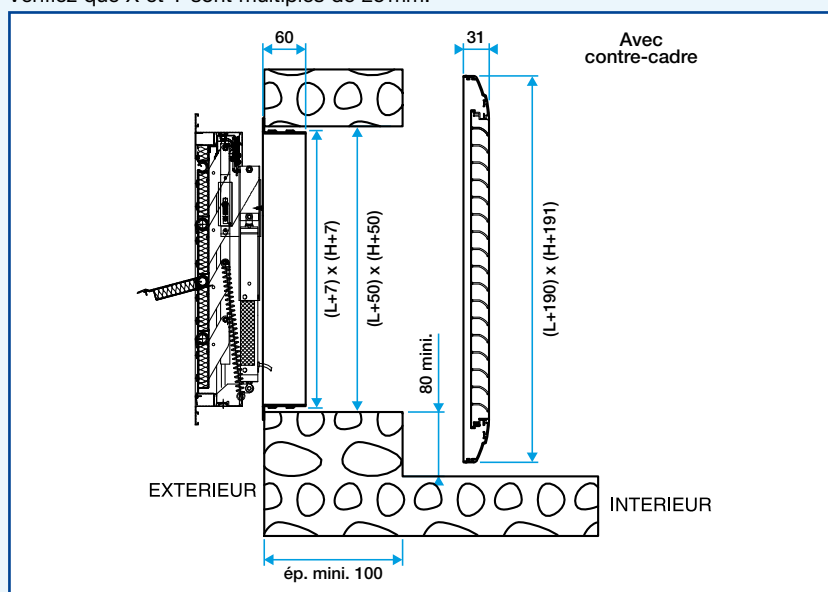
- Cotes nominales : L x H.
- Cotes réservation avec contre-cadre scellé : (L+50) x (H+50).
- Cotes réservation sans contre-cadre : (L+5) x (H+5).



ENCOMBREMENT AVEC GFAP 007 (mm)

- Cotes nominales GFAP 007 : X x Y.
- Sélection avec contre-cadre : X = L
Y = H.
- Sélection sans contre-cadre : X = L - 45 mm
Y = H - 45 mm.

Vérifiez que X et Y sont multiples de 25 mm.



Ouvrant de désenfumage OXYTONE

Ouvrant OXYTONE LAMES 2012 pour amenée d'air

Nouveau



OXYTONE LAMES 2012 fermé en position attente



Ouvert en position de sécurité



GFAP 007 avec noyau démontable

Avantages

- Réarmement motorisable.
- Ouverture sur l'extérieur.
- A l'intérieur GFAP 007 avec noyau démontable.
- Version isolée.
- Kit pour mise en œuvre sur porte.

GAMME ET PASSAGES LIBRES (dm²)

Nombre de lames	Hauteur H (mm)	Largeur L (mm)								
		330	475	600	725	850	975	1100	1225	1350
2	350	-	8,8 / -	11,4 / -	14 / -	16,7 / -	19,3 / -	21,9 / -	24,6 / -	27,2 / -
3	475	-	13,1 / -	16,9 / -	20,9 / -	24,8 / -	28,7 / -	32,6 / -	36,6 / -	40,5 / -
4	600	11,3 / 9,4	17,3 / 15,5	22,5 / 20,7	27,7 / 25,9	32,9 / 31,1	38,2 / 36,3	43,4 / 41,5	48,6 / 46,7	53,8 / 51,9
5	725	14 / 11,8	21,6 / 19,3	28,1 / 25,8	34,6 / 32,3	41,1 / 38,8	47,6 / 45,3	54,1 / 51,8	60,6 / 58,3	67,1 / 64,8
6	850	16,8 / 14,2	25,9 / 23,3	33,7 / 31	41,4 / 38,8	49,2 / 46,6	57 / 54,3	64,8 / 62,1	72,6 / 69,9	80,4 / 77,7
7	975	19,6 / 16,5	30,2 / 27,1	39,2 / 36,1	48,3 / 45,2	57,4 / 54,3	66,5 / 63,4	75,5 / 72,4	84,6 / 81,5	93,7 / 90,6
8	1100	22,4 / 18,9	34,4 / 30,9	44,8 / 41,3	55,2 / 51,6	65,5 / 62	75,9 / 72,4	86,3 / 82,7	96,6 / 93,1	107 / 103,5
9	1225	25,2 / 21,3	38,7 / 34,8	50,4 / 46,4	62 / 58,1	73,7 / 69,7	85,3 / 81,4	97 / 93	108,6 / 104,7	-
10	1350	28 / 23,6	43 / 38,6	55,9 / 51,6	68,9 / 64,5	81,8 / 77,5	94,8 / 90,4	107,7 / 103,3	120,6 / 116,3	-

- Le 1^{er} chiffre correspond au passage libre de la version à réarmement manuel, le second chiffre correspond à la version à réarmement électrique.
- " - " signifie que le produit n'est pas disponible.
- Il n'y a pas de différence de passage libre entre les versions standard et isolée.

OPTION REARMEMENT MOTORISE

- Il est possible de commander un OXYTONE LAMES 2012 avec un réarmement électrique pour faciliter la maintenance et les contrôles.
- C'est un vérin électrique qui assurera la fermeture des lames, il ne peut s'installer que sur les produits dont la hauteur est supérieure ou égale à H600 mm.
- Le vérin de réarmement peut également être installé sur site en commandant le kit.
- Le vérin doit être commandé par un coffret d'alimentation (qui pourra servir jusqu'à 8 ouvrants motorisés en même temps).



KIT INSTALLATION PORTE

- Correspond à un ensemble de pièces permettant de prendre en sandwich un panneau de 50 mm.
- Prévoir un caisson d'habillage à l'arrière pour l'installation d'une grille.

Ouvrant de désenfumage OXYTONE

Ouvrant OXYTONE LAMES 2012 pour amenée d'air

Nouveau

CONTRE-CADRE OXYTONE LAMES 2012 ^{R15}

H (mm)	11044345 - Largeur L (mm)								
	330	475	600	725	850	975	1100	1225	1350
350	-	85	93	100	108	116	123	131	139
475	-	92	99	106	114	121	128	135	142
600	91	99	106	113	119	126	133	140	146
725	99	106	113	119	125	131	138	144	150
850	107	114	119	125	131	137	142	148	154
975	115	121	126	131	137	142	147	152	158
1100	122	128	133	138	142	147	152	157	162
1225	130	135	139	144	148	152	157	161	-
1350	138	142	146	150	154	158	162	165	-

OXYTONE LAMES 2012 ISOLE avec choix d'options ^{R15}

H (mm)	11044340 - Largeur L (mm)								
	330	475	600	725	850	975	1100	1225	1350
350	-	721	747	774	800	826	853	879	905
475	-	759	789	819	849	878	908	938	968
600	758	797	830	864	897	931	964	998	1031
725	792	835	872	909	946	983	1020	1057	1094
850	826	873	913	954	994	1035	1075	1116	1157
975	859	911	955	999	1043	1087	1131	1175	1219
1100	893	948	996	1044	1091	1139	1187	1234	1282
1225	927	986	1038	1089	1140	1191	1242	1294	-
1350	961	1024	1079	1134	1189	1243	1298	1353	-

Les codes OXYTONE LAMES 2012 comprennent le déclencheur électromagnétique 24 ou 48 VCC, à émission (VDS) ou rupture de courant (VM). Préciser la tension et le mode de déclenchement à la commande.

OXYTONE LAMES 2012 avec choix d'options ^{R15}

H (mm)	11044330 - Largeur L (mm)								
	330	475	600	725	850	975	1100	1225	1350
350	-	666	683	700	716	733	750	766	783
475	-	692	711	730	749	767	786	805	824
600	694	718	739	760	781	802	823	844	865
725	718	745	768	791	814	837	860	883	905
850	742	771	796	821	846	871	896	921	946
975	765	797	824	851	878	906	933	960	987
1100	789	823	852	882	911	940	970	999	1028
1225	813	849	881	912	943	975	1006	1038	-
1350	837	875	909	942	976	1009	1043	1076	-

OPTIONS DISPONIBLES ^{R15}

Désignation	Code	Prix
OXYTONE peut être équipée de contacts de signalisation. Livrés montés, ces contacts doivent être commandés avec l'ouvrant.		
Contacts de début et fin de course DCU1 + FCU1	OPT44335	128
Contacts de début et fin de course DCU2+ FCU2	OPT44336	275
Réarmement électrique (vérin 24V) monté en usine	OPT44337	616
Peinture RAL OXYTONE LAMES 2012	OPT44338	20 %
Peinture RAL OXYTONE LAMES 2012 ISOLE	OPT44341	16 %

ACCESSOIRES ^{R15}

Désignation	Code	Prix
Kit FCU+DCU OXYTONE LAMES 2012	11044346	289
Coffret ALIM 1 moteur OXYT LAMES 2012	11044349	401
Coffret ALIM 2 moteur OXYT LAMES 2012	11044350	525
Coffret ALIM 4 moteur OXYT LAMES 2012	11044351	810
Coffret ALIM 8 moteur OXYT LAMES 2012	11044352	995
KIT INSTALLATION PORTE OXYT LAMES 2012	11044353	51
Kit Moteur OXYTONE LAMES 2012 H600	11044354	647
Kit Moteur OXYTONE LAMES 2012 H725	11044355	647
Kit Moteur OXYTONE LAMES 2012 H850	11044356	647
Kit Moteur OXYTONE LAMES 2012 H975	11044357	647
Kit Moteur OXYTONE LAMES 2012 H1100	11044358	647
Kit Moteur OXYTONE LAMES 2012 H1225	11044348	647
Kit Moteur OXYTONE LAMES 2012 H1350	11044360	647

Ouvrant de désenfumage OXYTONE

Ouvrant OXYTONE PANNEAU 2012 pour amenée d'air

Nouveau



OXYTONE PANNEAU 2012 fermé, en position attente

Ouvrant, en position de sécurité

Conformités

- Conforme à la NF-S-61937-8 ouvrant d'amenée d'air.
- Conforme au marquage CE selon EN 12101-2 (possibilité d'utiliser OXYTONE PANNEAU 2012 en évacuation naturelle des fumées).

Avantages

- Ouvrant d'amenée d'air thermique.
- Nouveau : Mécanisme invisible, intégré dans les profils.
- Peinture RAL au choix.
- Grille intérieure GFAP 007 d'esthétique identique à celle du volet d'évacuation des fumées.



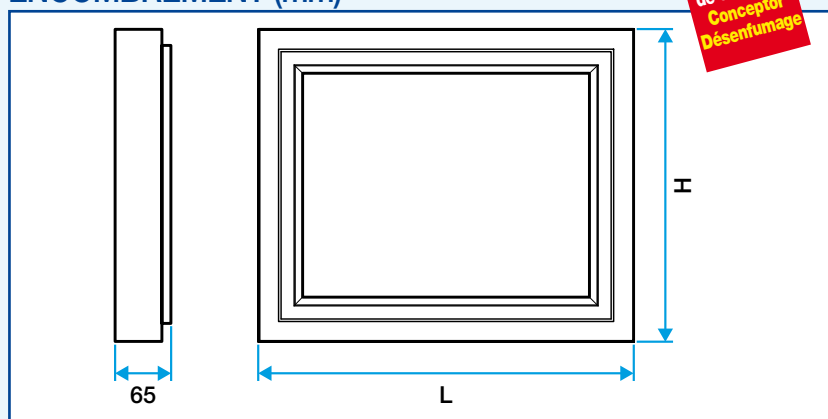
DOMAINE D'APPLICATION

- OXYTONE PANNEAU 2012 est un ouvrant télécommandé, abattant à l'extérieur, pour une application d'amenée d'air. Ces amenées d'air sont destinées aux installations de désenfumage naturel et mécanique des marchés tertiaires et du secteur de l'habitat collectif.
- OXYTONE PANNEAU 2012 répond particulièrement aux bâtiments actuels, lorsque la déperdition thermique doit être minime.
- Principe de fonctionnement : fermé en position d'attente, OXYTONE PANNEAU 2012 s'ouvre vers l'extérieur sur un ordre électrique envoyé en cas de sinistre, l'amenée d'air indispensable au désenfumage est alors opérationnelle.
- A l'intérieur, l'installation d'une GFAP 007 ou d'une GFAP offre la possibilité d'une esthétique homogène avec les grilles des volets VANTONE utilisés pour l'extraction des fumées.
- Il est également possible d'installer OXYTONE PANNEAU 2012 en mur rideau.
- OXYTONE PANNEAU 2012 est aussi qualifié pour l'évacuation naturelle des fumées.

DESCRIPTION

- L'ouverture est "abattant vers l'extérieur", elle est réalisée par énergie intrinsèque (2 vérins) suite à un ordre électrique télécommandé 24 ou 48 V.
- Le déclenchement est par émission ou rupture de courant, 24 ou 48 VDC.
- Le réarmement est manuel, l'ouvrant est équipé d'une poignée.
- Le châssis est constitué d'un cadre dans lequel 2 vérins articulent le panneau. En plus des vérins, les contacts de signalisation et le déclencheur électrique sont intégrés dans les profils et donc invisibles lorsque l'OXYTONE PANNEAU 2012 est fermé.
- Le cadre et le panneau utilisent des profilés en aluminium afin de s'intégrer parfaitement dans tous les types de menuiseries, aussi bien en tableau qu'en applique.
- Le panneau est disponible en 3 remplissages :
 - standard = double vitrage (isolant trempé avec une face feuilletée 4/10/33.2).
 - option double vitrage thermique (isolant 4/16 Ar/4 climaplus).
 - option panneau plein tôle isolé (2 tôles alu 20/10 + PSE de 20 mm).
- Une peinture RAL est possible en option sur le châssis et le panneau plein.
- Livré sans couvre joint, disponible en accessoire (non monté) à couper aux dimensions.

ENCOMBREMENT (mm)



Hauteur H	Largeur L												
	420	500	600	700	800	900	1000	1100	1200	1300	1400	1500	1600
420	9	10.6	13.4	16.2	19	21.8	24.6	27.4	30.2	33	35.8	38.6	41.4
500	10.6	14.4	18.2	22	25.8	29.6	33.4	37.2	41	44.8	48.6	52.4	56.2
600	13.4	18.2	23	27.8	32.6	37.4	42.2	47	51.8	56.6	61.4	66.2	71
700	16.2	22	27.8	33.6	39.4	45.2	51	56.8	62.6	68.4	74.2	80	85.8
800	19	25.8	32.6	39.4	46.2	53	59.8	66.6	73.4	80.2	87	93.8	100.6
900	21.8	29.6	37.4	45.2	53	60.8	68.6	76.4	84.2	92	99.8	107.6	115.4
1000	24.6	33.4	42.2	51	59.8	68.6	77.4	86.2	95	103.8	112.6	121.4	130.2
1100	27.4	37.2	47	56.8	66.6	76.4	86.2	96	105.8	115.6	125.4	134.2	145
1200	30.2	41	51.8	62.6	73.4	84.2	95	105.8	116.6	127.4	138.2	149	159.8

PASSAGE LIBRE (dm²)

- Les cotes nominales L x H correspondent aux cotes hors tout.
- Réserve = L x H + jeu souhaité pour le montage.
- Passage libre = (L-120) x (H-120) mm.

COEFFICIENT D'ISOLATION Uw

- Le coefficient de transmittance thermique à prendre en compte pour les calculs d'isolation de paroi est fonction de la dimension de l'ouvrant. Un ouvrant petit est caractérisé par un coefficient Uw plus fort qu'un ouvrant de grande dimension (impact du cadre par rapport au remplissage du panneau).
- Les profils aluminium utilisés pour le cadre et le panneau sont des profils RPT (rupture de pont thermique).
- La gamme OXYTONE PANNEAU est disponible en 3 remplissages :
 - standard = double vitrage (isolant trempé avec une face feuilletée 4/10/33.2 - Ug = 3,03 W/m².K).
 - ➔ Uw = 3,8 pour 420 x 420 mm à 3,3 W/m².K pour 1600 x 1200 mm.
 - option double vitrage thermique (isolant 4/16 Ar/4 climaplus - Ug = 1,1 W/m².K).
 - ➔ Uw = 3,3 pour 420 x 420 mm à 2 W/m².K pour 1600 x 1200 mm.
 - option panneau plein tôle isolé (2 tôles alu 20/10 + PSE de 20 mm - Ug = 1,49 W/m².K).
 - ➔ Uw = 3,1 pour 420 x 420 mm à 2,1 W/m².K pour 1600 x 1200 mm.

Ouvrant de désenfumage OXYTONE

Ouvrant OXYTONE PANNEAU 2012 pour amenée d'air

Nouveau



Vérins et contact intégré dans le profil



Déclencheur inégré dans le profil



Pensez au logiciel de sélection Conceptor Désenfumage

Avantages

- Ouvrant d'amenée d'air thermique.
- Nouveau : Mécanisme invisible, intégré dans les profils.
- Idéal pour les amenées d'air VB en façade.
- Peinture RAL au choix.
- Grille intérieure GFAP 007 d'esthétique identique à celle du volet d'évacuation des fumées.

GAMME DIMENSIONNELLE

- La gamme standard s'étend de :
 - Largeur : $420 < L < 1600$ mm avec un pas de fabrication de 5 mm
 - et
 - Hauteur : $420 < Y < 1200$ mm avec un pas de fabrication de 5 mm
- Au-delà de $L=1200$ mm, le cadre est équipé de 2 déclencheurs électromagnétiques pour assurer une bonne fermeture de l'ouvrant.
- Autres versions, par exemple abattant intérieur : nous consulter.

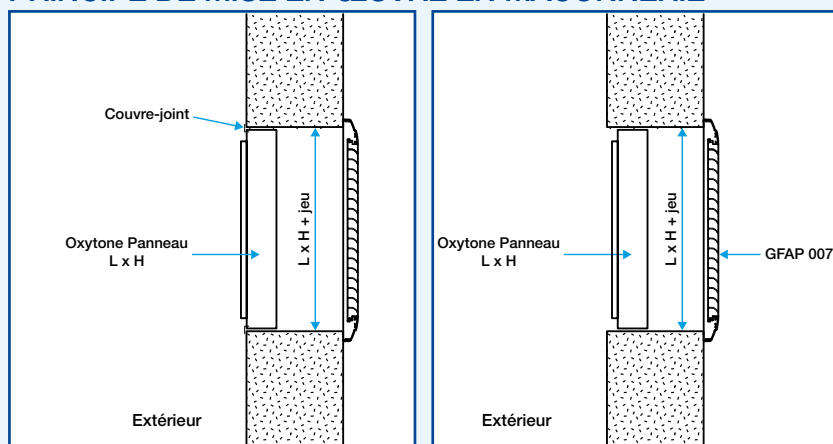
MISE EN ŒUVRE

- En façade, avec un angle compris entre 0 et 5° avec la verticale.
 - La structure doit pouvoir supporter la totalité du poids de l'ouvrant côté articulations lorsqu'il est totalement ouvert.
 - En maçonnerie, la pose est réalisée en tableau suivant le schéma et respectant les DTU concernés :
 - veiller à la planéité du support,
 - veiller à l'équerrage du dormant,
 - Nombre de points de fixation verticaux :
 - $H \leq 650$ mm \Rightarrow 1 fixation centrée,
 - $H > 650$ mm \Rightarrow 2 fixations à 250 mm du haut et bas.
 - La pose peut également être réalisée en mur rideau (façade vitrée).
- La fixation se fait alors par le système de serrage propre à la structure du mur rideau. Nous consulter.

ACCESSOIRES

- Grille intérieure GFAP 007
- Dans le cas d'une mise en œuvre en maçonnerie, une grille intérieure type GFAP 007 permet de rétablir l'esthétique du volet d'évacuation de fumées. Le noyau d'ailettes de la grille GFAP 007 est facilement amovible grâce aux clips 007.
- Sélection de la grille GFAP 007 :
- X de la GFAP 007 = $L - 50$ mm
 - Y de la GFAP 007 = $H - 50$ mm en arrondissant au pas supérieur de 25 mm.
- La fixation est réalisée en applique de la paroi.
- Plus d'informations sur la grille GFAP 007, voir page 400.
- Accessoires de pose
 - couvre joint 20 mm, prix au mètre linéaire, utile si l'OXYTONE PANNEAU 2012 est installé affleurant à la façade,
 - bavette 78 x 20 mm, prix au mètre linéaire, utile pour habiller le seuil,
 - 3 kits de fixation pour bois (8 vis), métal (8 vis) ou béton (8 vis + chevilles),
 - adaptation pour une mise en œuvre sur un mur rideau : nous consulter,
 - adaptation possible pour lier 2 OXYTONE PANNEAU 2012 ensemble : nous consulter.

PRINCIPE DE MISE EN ŒUVRE EN MAÇONNERIE



GAMME avec choix d'options R15 (pas de 5 mm)

H	11044310 - Largeur L								11044309 - Largeur L				
	420	500	600	700	800	900	1000	1100	1200	1300	1400	1500	1600
420	2263	2303	2353	2402	2452	2502	2552	2602	2651	3429	3547	3666	3785
500	2360	2402	2455	2507	2560	2612	2665	2718	2770	3534	3643	3753	3862
600	2481	2526	2582	2638	2695	2751	2807	2863	2919	3666	3763	3861	3958
700	2603	2650	2710	2770	2829	2889	2948	3008	3068	3798	3884	3969	4054
800	2724	2774	2838	2901	2964	3027	3090	3153	3216	3930	4004	4077	4150
900	2845	2899	2965	3032	3098	3165	3232	3298	3365	4062	4124	4185	4246
1000	2966	3023	3093	3163	3233	3303	3373	3443	3514	4194	4244	4293	4342
1100	3088	3147	3220	3294	3368	3441	3515	3589	3662	4326	4364	4401	4438
1200	3209	3271	3348	3425	3502	3579	3657	3734	3811	4458	4484	4509	4535

OPTIONS DISPONIBLES R15

Désignation	Code	Prix
Contacts de fin et début de course FCU + DCU	OPT44315	320
PANNEAU VITRE 4/10/33.2	OPT44317	0
PANNEAU VITRE CLIMAPLUS 4/16Ar/4	OPT44318	2 %
Peinture RAL pour PANNEAU VITRE	OPT44319	20 %
PANNEAU PLEIN tolé isolé	OPT44320	3 %
Peinture RAL pour PANNEAU PLEIN tolé isolé	OPT44321	35 %

Le code 11044310 OXYTONE PANNEAU 2012 comprend le déclencheur électromagnétique 24 ou 48 VCC, à émission (VDS) ou à rupture de courant (VM). Préciser ces informations à la commande. Le code 11044309 comprend 2 déclencheurs.

ACCESSOIRES R15

Désignation	Code	Prix
GFAP 007 (paroi sans contre cadre)	11045335	Voir page 401
Bavette 78 x 20 mm (prix au ml)	11044323	99
Couvre joint 20 mm (prix au ml)	11044325	33
Kit fixation bois	11044326	19
Kit fixation métal	11044327	19
Kit fixation béton	11044328	19

Ouvrant de désenfumage CAMELEONE

Présentation gamme ouvrants CAMELEONE



CAMELEONE en position désenfumage



GFA 007 avec noyau démontable

Conformités

- Conforme à la NF-S 61937-8.
- Passages libres conformes à l'IT 246.
- Le marquage CE (selon EN 12101-2) ne concerne pas les ouvrants d'amenée d'air.

Avantages

- Adapté aux amenées d'air (VB) en façade.
- Disponible en version avec réarmement motorisé.
- Grille GFA 007 avec noyau démontable.



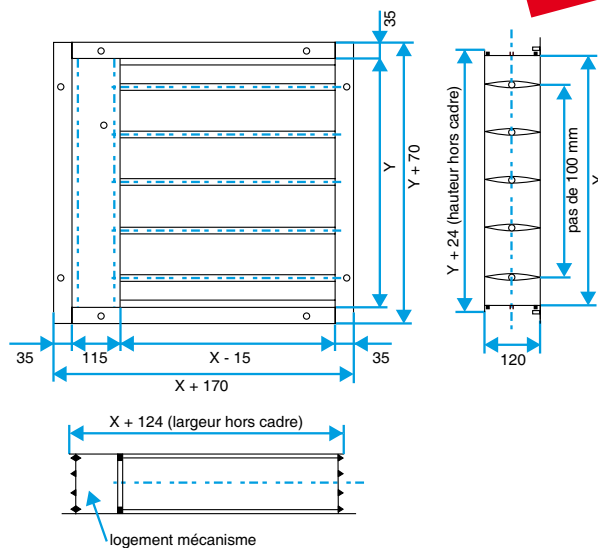
DOMAINE D'APPLICATION

- CAMELEONE est un ouvrant télécommandé, positionné à l'intérieur, réservé à une application d'amenée d'air. Les amenées d'air sont destinées aux installations de désenfumage naturel et mécanique des marchés tertiaires et du secteur de l'habitat collectif.
- Principe de fonctionnement : fermée en position d'attente, CAMELEONE s'ouvre sur un ordre électrique envoyé en cas de sinistre, l'amenée d'air indispensable au désenfumage est alors opérationnelle.
- En façade extérieure, l'application d'une grille de façade installée en regard de CAMELEONE rétablit l'esthétique désirée.
- A l'intérieur, l'installation de la GFA 007 ou d'une GFA Alu sur CAMELEONE offre la possibilité d'une esthétique homogène avec les grilles des volets VANTONE d'extraction de fumées.

DESCRIPTION

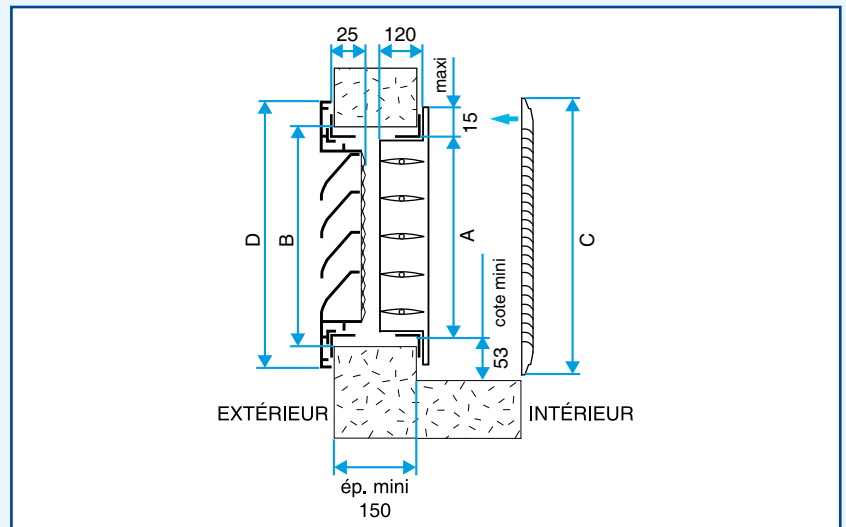
- Obturateur mécanique constitué d'un cadre très rigide en aluminium, équipé d'ailettes en aluminium de 100 mm, munies de joints étanches.
- Equipement de déclenchement et de signalisation dans un magasin facilement accessible, en face avant.
- Le magasin mécanisme peut être positionné indifféremment à gauche ou à droite.
- Le réarmement s'effectue manuellement, par exemple à l'aide d'un tournevis, ou électriquement pour les versions motorisées.

ENCOMBREMENT CAMELEONE (mm)



ENCOMBREMENT AVEC GFA 007 ET GFPP (mm)

- Cote A : Hors cadre contre-cadre CAMELEONE.
- Cote B : Réserve commune, CAMELEONE et GFPP, avec contre-cadre.
- Cote C : Extérieure hors tout CAMELEONE + GFA 007.
- Cote D : Extérieure hors tout GFPP.



Ouvrant de désenfumage CAMELEONE

Présentation gamme ouvrants CAMELEONE



CAMELEONE en position désenfumage



Grille de façade extérieure GFPP



Avantages

- Equipements électriques placés dans un magasin :
 - passage d'air totalement libéré,
 - protection contre le vandalisme.
- GFA 007 avec noyau démontable.
- Version avec réarmement motorisé.

ACCESSOIRES

Contre-cadre pour CAMELEONE

- Conseillé pour faciliter la pose et la dépose et garantir une bonne géométrie à l'ensemble.
- Muni d'écrous prisonniers protégés en façade par des bouchons (à n'enlever qu'au moment du montage des vis de fixation de CAMELEONE).

Grilles esthétiques

- Deux modèles de grille d'habillage en aluminium pour recouvrir CAMELEONE côté intérieur :
 - GFA 007 avec noyau démontable verrouillé par le clip 007.
 - GFA Alu dont la fixation sur CAMELEONE est réalisée au choix par vis métriques, clips ou charnières.

Grille de façade GFPP

- Grille esthétique de protection à installer sur façade extérieure. Dimensions étudiées pour être compatibles avec la CAMELEONE associée.
- Grille en aluminium extrudé, équipée d'ailettes pare-pluie espacées de 25mm et d'un grillage de protection à mailles losanges 10x30 pour une fonction anti-volatile.
- Fixation par vis type F1.
- Finition standard en aluminium anodisé, teinte naturelle satinée.

Contre-cadre pour GFPP

- Parfaitement adapté aux réservations de CAMELEONE, ce contre-cadre à sceller permet de fixer facilement la GFPP à l'extérieur par 4 vis apparentes.
- Equivalent au contre cadre F4 de GGH.

ENCOMBREMENT (mm)

Passage libre (dm ²)	XxY (mm)	A (X+145) x (Y+40)	B (X+160) x (Y+60)	C (X+200) x (Y+145)	D (X+178) x (Y+78)
----------------------------------	----------	--------------------	--------------------	---------------------	--------------------

Cote A : Hors cadre contre-cadre CAMELEONE.

Cote B : Réserve commune, CAMELEONE et GFPP, avec contre-cadre.

Cote C : Extérieure hors tout CAMELEONE + GFA 007

Cote D : Extérieure hors tout GFPP

En cas d'utilisation d'une GFA Alu, la cote C devient : (X+211) x (Y+165) mm.

PASSAGES LIBRES (en dm²)

X=	400	450	500	550	600	650	700	750	800
Y= 320	10	11,2	12,5	13,7	14,9	16,2	17,4	18,7	19,9
Y= 420	13,4	15,1	16,8	18,4	20,1	21,8	23,5	25,1	26,8
Y= 520	16,8	18,9	21,1	23,2	25,3	27,4	29,5	31,6	33,7
Y= 620	20,3	22,8	25,4	27,9	30,4	33	35,5	38	40,6
Y= 720	23,7	26,7	29,7	32,6	35,6	38,5	41,5	44,5	47,4
Y= 820	27,2	30,6	34	37,3	40,7	44,1	47,5	50,9	54,3
Y= 920	30,6	34,4	38,3	42,1	45,9	49,7	53,6	57,4	61,2
Y= 1020	34	38,3	42,6	46,8	51,1	55,3	59,6	63,8	68,1

X=	850	900	950	1000	1050	1100	1150	1200	1250
Y= 320	21,2	22,4	23,7	24,9	26,1	27,4	28,6	29,9	31,1
Y= 420	28,5	30,2	31,8	33,5	35,2	36,9	38,5	40,2	41,9
Y= 520	35,8	37,9	40	42,1	44,2	46,3	48,4	50,5	52,6
Y= 620	43,1	45,6	48,2	50,7	53,2	55,8	58,3	60,8	63,4
Y= 720	50,4	53,4	56,3	59,3	62,3	65,2	68,2	71,2	74,1
Y= 820	57,7	61,1	64,5	67,9	71,3	74,7	78,1	81,5	84,9
Y= 920	65	68,9	72,7	76,5	80,3	84,2	88	91,8	95,6
Y= 1020	72,3	76,6	80,8	85,1	89,4	93,6	97,9	102,1	106,4

Ouvrant de désenfumage CAMELEONE

Ouvrant à lames CAMELEONE pour amenée d'air



Conformités

- Conforme à la NF-S 61937-8.
- Passages libres conformes à l'IT 246.
- Le marquage CE (selon EN 12101-2) ne concerne pas les ouvrants d'amenée d'air.

CAMELEONE en position désenfumage

OPTIONS DISPONIBLES

- Le prix des CAMELEONE comprend le déclencheur électromagnétique 24 ou 48 volts VDC, à émission ou rupture de courant. Préciser la tension et le mode de déclenchement à la commande.
- N'oubliez pas de commander les contacts de signalisation début et fin de course.

CAMELEONE avec choix d'options R15

Y	11044037 - Largeur X																	
	400	450	500	550	600	650	700	750	800	850	900	950	1000	1050	1100	1150	1200	1250
320	671	692	713	734	755	776	798	819	840	861	882	903	924	945	966	988	1009	1030
420	726	750	774	798	822	846	870	894	918	942	965	989	1013	1037	1061	1085	1109	1133
520	782	808	835	862	888	915	942	969	995	1022	1049	1076	1102	1129	1156	1183	1209	1236
620	837	866	896	926	955	985	1014	1044	1073	1103	1132	1162	1191	1221	1250	1280	1310	1339
720	892	925	957	989	1022	1054	1086	1119	1151	1183	1216	1248	1280	1313	1345	1377	1410	1442
820	948	983	1018	1053	1088	1123	1159	1194	1229	1264	1299	1334	1369	1405	1440	1475	1510	1545
920	1003	1041	1079	1117	1155	1193	1231	1269	1307	1345	1383	1421	1459	1496	1534	1572	1610	1648
1020	1058	1099	1140	1181	1221	1262	1303	1344	1385	1425	1466	1507	1548	1588	1629	1670	1711	1751

OPTIONS DISPONIBLES R15

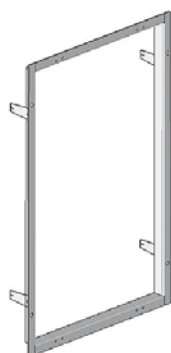
Désignation	Code	Prix
Contacts début et fin de course livrés montés.		
Contact de fin de course unipolaire FCU	OPT44034	72
Contact de début de course unipolaire DCU	OPT44035	72
Contact de fin de course bipolaire FCB	OPT44028	192
Contact de début de course bipolaire DCB	OPT44029	192

OPTION MOTORISATION AVEC FCU ET DCU R15

Désignation	Prix	Code
<ul style="list-style-type: none"> • L'option moteur en tout ou rien à émission ou à rupture n'est disponible que sur le code 11044037 (CAMELEONE hors standard) de 4 lames et plus (impossible pour Y=320). • Les moteurs comprennent les contacts de fin de course et de début de course (pas de possibilité FCB/DCB). • La post-motorisation sur chantier n'est pas possible. • Attention : le moteur nécessite une alimentation permanente en 24 ou 48 V pour maintenir CAMELEONE en position d'attente (fermée). • Les contre-cadres, la GF et les GFA sont identiques aux versions non motorisées. 		
Emission 24V+FCU+DCU	781	OPT44046
Emission 48V+FCU+DCU	813	OPT44047
Rupture 24V+FCU+DCU	813	OPT44048
Rupture 48V+FCU+DCU	832	OPT44049

Ouvrant de désenfumage CAMELEONE

Ouvrant à lames CAMELEONE pour amenée d'air



Contre-cadre de CAMELEONE



Grille de façade extérieure GFPP



Pensez au logiciel de sélection Conceptor Désenfumage

Avantages

- Equipements électriques placés dans un magasin :
 - passage d'air totalement libéré,
 - protection contre le vandalisme.
- Grille GFA 007 avec noyau démontable.
- Version avec réarmement motorisé.

CONTRE-CADRE pour CAMELEONE R15

Y	11045368 - Largeur X																	
	400	450	500	550	600	650	700	750	800	850	900	950	1000	1050	1100	1150	1200	1250
320	104	106	107	108	109	110	111	112	113	115	116	117	118	119	120	121	122	124
420	107	108	109	110	111	112	113	115	116	117	118	119	120	121	122	124	125	126
520	109	110	111	112	113	115	116	117	118	119	120	121	122	124	125	126	127	128
620	111	112	113	115	116	117	118	119	120	121	122	124	125	126	127	128	129	130
720	113	115	116	117	118	119	120	121	122	124	125	126	127	128	129	130	131	133
820	116	117	118	119	120	121	122	124	125	126	127	128	129	130	131	133	134	135
920	118	119	120	121	122	124	125	126	127	128	129	130	131	133	134	135	136	137
1020	120	121	122	124	125	126	127	128	129	130	131	133	134	135	136	137	138	139

GFA 007 AVEC NOYAU DEMONTABLE pour CAMELEONE R15

Y	11045331 - Largeur X																	
	400	450	500	550	600	650	700	750	800	850	900	950	1000	1050	1100	1150	1200	1250
320	167	173	179	186	192	199	205	212	218	224	231	237	244	250	257	263	269	276
420	180	188	195	203	210	218	226	233	241	248	256	263	271	278	286	293	301	308
520	194	203	212	220	229	237	246	254	263	272	280	289	297	306	315	323	332	340
620	208	218	228	237	247	257	266	276	286	295	305	315	324	334	344	353	363	372
720	222	233	244	255	265	276	287	297	308	319	330	340	351	362	372	383	394	405
820	236	248	260	272	283	295	307	319	331	342	354	366	378	390	401	413	425	437
920	250	263	276	289	302	315	327	340	353	366	379	392	405	418	430	443	456	469
1020	264	278	292	306	320	334	348	362	376	390	404	418	432	446	459	473	487	501

CONTRE-CADRE GFPP pour CAMELEONE R15

Y	11045369 - Largeur X																	
	400	450	500	550	600	650	700	750	800	850	900	950	1000	1050	1100	1150	1200	1250
320	33,3	34,4	35,6	36,7	37,9	39,1	40,2	41,4	42,5	43,7	44,9	46	47,2	48,3	49,5	50,7	51,8	53
420	35,6	36,7	37,9	39,1	40,2	41,4	42,5	43,7	44,9	46	47,2	48,3	49,5	50,7	51,8	53	54,2	55,3
520	37,9	39,1	40,2	41,4	42,5	43,7	44,9	46	47,2	48,3	49,5	50,7	51,8	53	54,2	55,3	56,5	57,6
620	40,2	41,4	42,5	43,7	44,9	46	47,2	48,3	49,5	50,7	51,8	53	54,2	55,3	56,5	57,6	58,8	60
720	42,5	43,7	44,9	46	47,2	48,3	49,5	50,7	51,8	53	54,2	55,3	56,5	57,6	58,8	60	61,1	62,3
820	44,9	46	47,2	48,3	49,5	50,7	51,8	53	54,2	55,3	56,5	57,6	58,8	60	61,1	62,3	63,4	64,6
920	47,2	48,3	49,5	50,7	51,8	53	54,2	55,3	56,5	57,6	58,8	60	61,1	62,3	63,4	64,6	65,8	66,9
1020	49,5	50,7	51,8	53	54,2	55,3	56,5	57,6	58,8	60	61,1	62,3	63,4	64,6	65,8	66,9	68,1	69,2

GRILLE DE FACADE GFPP pour CAMELEONE R15

Y	11045385 - Largeur X																	
	400	450	500	550	600	650	700	750	800	850	900	950	1000	1050	1100	1150	1200	1250
320	139	150	161	172	183	194	205	216	227	238	249	260	272	282	294	305	316	327
420	164	177	191	204	217	231	245	257	271	285	297	311	324	338	351	364	378	392
520	189	205	221	236	252	268	284	299	315	331	347	362	377	393	408	424	440	456
620	214	232	250	269	287	305	322	340	358	376	395	413	431	448	466	484	503	521
720	239	259	280	300	321	341	361	382	402	422	443	463	483	504	524	545	565	585
820	265	288	310	333	355	378	400	423	446	468	491	513	537	559	582	605	627	650
920	290	315	340	364	390	415	440	464	489	515	540	565	589	614	639	665	690	714
1020	315	342	370	397	424	452	479	506	533	561	588	615	643	670	697	725	752	779

Volet de désenfumage VANTONE-M

Présentation gamme volet motorisable VANTONE-M



VANTONE-M réarmement électrique motorisé



GFA 007 avec noyau démontable

Conformités

- Certifié **NF**
- Mise en œuvre agréée :
 - sur la majorité des conduits de désenfumage verticaux : liste p. 384,
 - avec / sans contre-cadre,
 - en montage applique et trainasse.
- Passages libres conformes à l'IT 246.
- Rappel : Un contrôle minimum annuel des volets est imposé par la norme NF-S 61.933.

Avantages

- Le réarmement motorisé :
 - réduit les temps de contrôle,
 - évite les gênes d'exploitation engendrées par la manipulation du volet et de sa grille.
- EVOLUTIF : Le moteur peut être installé sur site sans aucune réduction de passage libre.
- Le moteur peut être actionné par le pack "Aldes control".
- VANTONE-M présente tous les avantages VANTONE.

DOMAINE D'APPLICATION

- Destiné à toutes les installations de désenfumage, particulièrement lorsque les volets sont difficiles d'accès ou en grand nombre.
- Le réarmement motorisé est idéal pour effectuer les essais périodiques réglementaires (norme NF-S-61.933) zone par zone. Il permet un gain de temps considérable au contrôle et évite les gênes d'exploitation.

DESCRIPTION

- Evolutif : le volet peut être livré avec le moteur monté, ou en modèle de base pré-équipé à recevoir le moteur après départ usine. L'ajout du moteur ne réduit pas le passage libre du volet.
- Volet à portillon normalement fermé, évolutif, résistant au feu, 1 vantail.
- Constitué d'une ossature métallique comportant un magasin mécanisme étanche et d'un ouvrant en matériaux réfractaires.
- Accès aux équipements électriques en démontant le cache mécanisme (2 vis). Equipements électriques câblés sur un bornier débrochable facile d'accès.
- Pare-flamme et coupe-feu 2 heures avec grille.
- Deux modèles de grilles :
 - GFA 007 avec noyau démontable verrouillé par le clip 007.
 - GFA Alu fixés par vis, clips, charnières ou ¼ de tour.

MECANISME

- Mécanisme du modèle de base (sans moteur) :
 - Déclenchement par serrure électromagnétique auto-réarmable (24 ou 48 VDC, émission ou rupture de courant). Serrure montée sur une platine pré-équipée pour recevoir la motorisation future.
 - Système de blocage de porte en position de sécurité.
- Accessoire : kit de post-motorisation en 24/48 V.

- Mécanisme du modèle motorisé en usine :
 - Déclenchement par serrure électromagnétique auto-réarmable (24 ou 48 VDC, émission ou rupture de courant).
- Caractéristiques électriques du moteur B20S :
 - Tension d'alimentation entre 24 et 48 VDC ou VDA.
 - Intensité maximum consommée 700 mA.

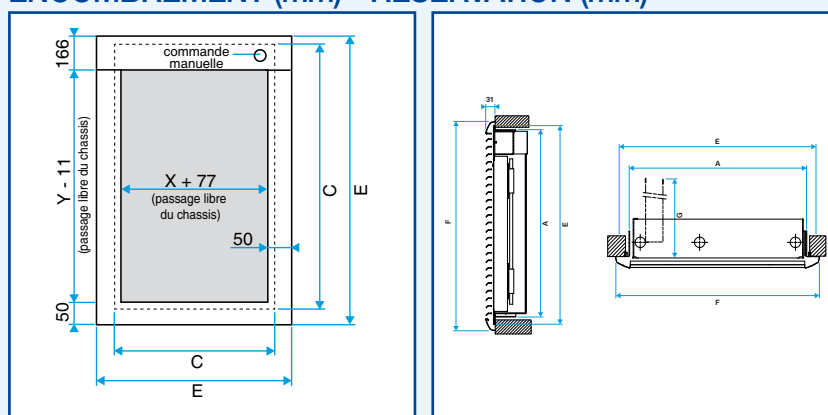
MISE EN ŒUVRE (voir aussi page 384)

- En applique sur un conduit coupe-feu. A fixer ou à sceller suivant le type de matériau constituant le conduit.
- La mise en œuvre doit respecter le procès-verbal de résistance au feu.
- Le contre-cadre est conseillé pour une installation correcte du volet.

GAMME

- VANTONE-M pare-flamme 2h, 1 vantail pour l'amenée d'air frais.
- VANTONE-M coupe-feu 2h, 1 vantail pour l'évacuation.
- GFA 007 avec noyau démontable ou GFA Alu fixée par vis, clips ou charnières.
- Contre-cadre VANTONE-M.

ENCOMBREMENT (mm) - RESERVATION (mm)



	DIMENSIONS VANTONE-M	Largeur (mm)	Hauteur (mm)
A	Hors cadre du contre-cadre (partie emboîtée dans le conduit)	X + 130	Y + 170
B	Réservation contre-cadre (avec 10 mm scellement)	X + 150	Y + 190
C	Hors cadre Vantone-M (partie emboîtée dans le conduit)	X + 111	Y + 152
D	Réservation sans contre-cadre (avec 10 mm de scellement)	X + 131	Y + 172
E	Hors tout Vantone-M	X + 177	Y + 205
F	Hors tout Vantone-M + nouvelle grille GFA 007	X + 200	Y + 240
	Hors tout Vantone-M + grille GFA	X + 214	Y + 260
G	Profondeur volet ouvert	X + 170 (pour PF 2/1V et CF2/1V)	

PASSAGE LIBRE (dm²) - Conforme IT 246

Y / X	250	300	350	400	450	500	550	600
300	9,5	10,9	12,3	13,8	15,2	16,7	-	-
350	11,1	12,8	14,5	16,2	17,9	19,6	21,3	-
400	12,7	14,7	16,6	18,6	20,5	22,4	24,4	26,3
450	14,4	16,6	18,7	20,9	23,1	25,3	27,5	29,7
500	16,0	18,4	20,9	23,3	25,8	28,2	30,7	33,1
550	17,6	20,3	23,0	25,7	28,4	31,1	33,8	36,5
600	19,3	22,2	25,2	28,1	31,0	34,0	36,9	39,9
650	20,9	24,1	27,3	30,5	33,7	36,9	40,1	43,3
700	-	26,0	29,4	32,9	36,3	39,8	43,2	46,6
750	-	27,9	31,6	35,3	38,9	42,6	46,3	50,0
800	-	-	33,7	37,6	41,6	45,5	49,5	-
850	-	-	35,8	40,0	44,2	48,4	-	-
900	-	-	-	42,4	46,9	-	-	-

Notre logiciel CONCEPTOR DESENFUMAGE peut vous faciliter la sélection du volet.

OPTIONS ET ACCESSOIRES

- Moteur de réarmement.
- Autres idem VANTONE page 383.

Volet de désenfumage VANTONE-M

VANTONE-M : PF et CF 2h, 1 vantail, motorisable



- VANTONE-M coupe-feu 2h pour l'évacuation des fumées.
- VANTONE-M pare-flamme 2h pour l'amenée d'air.

OPTIONS DISPONIBLES ^{R15}

Désignation	Prix	Code
Contact DCU	72,9	OPT41192
Contact FCU	72,9	OPT41193
Contact DCB	140	OPT41194
Contact FCB	140	OPT41195
Moteur B20S	706	OPT41196
B20s+FCU+DCU	810	OPT41199
Stop'air extraction	24,8	OPT45406
Stop'air soufflage	24,8	OPT45407



- Réversible : pas de sens de montage haut / bas.
- Profondeur 70 mm pour une bonne fixation sur le conduit.
- Conçu pour un montage sur tout type de matériau.
- Percé pour passage des câbles électriques.
- Prépercés pour recevoir les vis de fixation du volet.
- Si degré CF > 1h30, placer le joint intumescent autocollant (code 11045394) sur le contre-cadre.



LE SAVIEZ VOUS ?

- La GFA 007 a été conçue pour allier passage d'air, esthétique et facilité d'exploitation. Aldes a inventé le clip 007 pour verrouiller parfaitement le noyau d'ailette, amovible pour la maintenance, mais surtout astucieux pour réarmer le volet sereinement, sans descendre de l'escabeau.
- Pour éviter de dégrader l'hygiène intérieur lors des contrôles de désenfumage, Aldes propose un filtre G3 adapté à la dimension, à positionner entre le volet et le noyau d'ailettes.

GAMME avec choix d'options ^{R15}

Y	11044210 (mécanisme haut) - 11044216 (mécanisme bas)							
	Largeur Cote X							
	250	300	350	400	450	500	550	600
300	629	641	653	665	676	688	-	-
350	641	653	665	676	688	700	712	-
400	653	665	676	688	700	712	724	736
450	665	676	688	700	712	724	736	747
500	676	688	700	712	724	736	747	759
550	688	700	712	724	736	747	759	771
600	700	712	724	736	747	759	771	783
650	712	724	736	747	759	771	783	795
700	-	736	747	759	771	783	795	807
750	-	747	759	771	783	795	807	818
800	-	-	771	783	795	807	818	-
850	-	-	783	795	807	818	-	-
900	-	-	-	807	818	-	-	-

Pour le modèle pare-flamme 2h, soustraire 9% au tarif ci-dessus et utiliser les codes VANTONE-M PF, 11044205 (mécanisme haut) ou 11044207 (mécanisme bas).

Le déclencheur électromagnétique est inclus. Préciser le mode "émission" ou "rupture", la tension 24 ou 48VDC. - La norme NF-S 61.937 impose le mode émission en conduit collectif, la norme NF-S 61.932 impose les contacts FCU et DCU en conduit collectif. - Une grille est obligatoire pour le respect du degré coupe-feu.

Nota : Le volet mécanisme haut possède une ouverture à gauche, le volet mécanisme bas à droite.

Contre-cadre pour volets VANTONE-M - 1 vantail ^{R15}

Y	11045397							
	Largeur Cote X							
	250	300	350	400	450	500	550	600
300	87,9	89,7	91,6	93,5	95,4	97,3	-	-
350	89,7	91,6	93,5	95,4	97,3	99,1	101	-
400	91,6	93,5	95,4	97,3	99,1	101	103	105
450	93,5	95,4	97,3	99,1	101	103	105	107
500	95,4	97,3	99,1	101	103	105	107	109
550	97,3	99,1	101	103	105	107	109	110
600	99,1	101	103	105	107	109	110	112
650	101	103	105	107	109	110	112	114
700	-	105	107	109	110	112	114	116
750	-	107	109	110	112	114	116	118
800	-	-	110	112	114	116	118	-
850	-	-	112	114	116	118	-	-
900	-	-	-	116	118	-	-	-

Grille GFA 007 avec noyau amovible verrouillé par clip 007 ^{R15}

Y	11045334							
	Largeur Cote X							
	250	300	350	400	450	500	550	600
300	161	167	173	179	185	191	-	-
350	166	173	180	186	193	199	206	-
400	172	179	186	193	200	207	214	221
450	178	186	193	201	208	216	223	231
500	184	192	200	208	216	224	232	240
550	190	198	201	215	224	232	241	249
600	196	205	214	222	231	240	249	258
650	201	211	220	230	239	249	258	268
700	-	217	227	237	247	257	267	277
750	-	223	234	244	255	265	276	286
800	-	-	241	252	262	273	284	-
850	-	-	247	259	270	282	-	-
900	-	-	-	266	278	-	-	-

Une peinture haute résistance peut être demandée suivant la couleur RAL souhaitée (sauf sur les clips).

Pour une fixation par charnières, utiliser la GFA Alu : code 11045442.

Volet de désenfumage VANTONE

Présentation gamme de volets VANTONE



Bornier débrochable

VANTONE 2 vantaux

Conformités

- Certifié **NF**
- Mise en œuvre agréée :
 - sur la majorité des conduits de désenfumage verticaux : liste page 384,
 - avec / sans contre-cadre,
 - en montage applique et trainasse.
- Passages libres conformes à l'IT 246.

DOMAINE D'APPLICATION

- Installations de désenfumage mécanique ou naturel (ERP, IGH, Habitat).
- VANTONE peut être utilisé en amenée d'air comme en extraction de fumées.
- Principe : VANTONE s'ouvre sur commande du centralisateur de mise en sécurité incendie, afin de créer un balayage destiné à évacuer les fumées.

DESCRIPTION

- Volet à portillon normalement fermé, résistant au feu, 1 vantail ou 2 vantaux.
- Constitué d'une ossature métallique comportant un magasin mécanisme étanche et d'un ouvrant en matériaux réfractaires.
- Accès aux équipements électriques en démontant le cache-magasin (2 vis).
- Equipements électriques câblés sur un bornier débrochable.

Résistance au feu avec grille :

- Pare-flamme 2 h principalement pour une application en amenée d'air.
- Coupe-feu 1 h ou 2 h pour l'évacuation des fumées.

Mécanisme :

- Déclenchement par serrure électromagnétique auto-réarmable (24 ou 48 VDC, émission ou rupture de courant).
- Système de blocage de porte en position de sécurité (à soulever manuellement avant de refermer le vantail).

PRINCIPE DE MISE EN ŒUVRE

- En applique sur une paroi coupe-feu type mur béton 110mm ou conduit de désenfumage en matériau léger. A fixer ou à sceller suivant le type de conduit.
- Le contre-cadre, décrit dans les procès verbaux, est un accessoire pouvant jouer un rôle important lors de l'essai au feu. Son usage est recommandé ou imposé pour garantir une mise en œuvre correcte du volet.
- Appliquer un joint intumescent autocollant Aldes sur le contre-cadre lorsque le degré coupe-feu est supérieur à 1h30 ou dans le cas où la paroi n'est pas M0 ou M1.

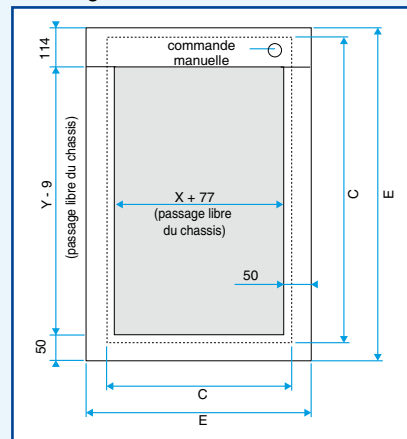
MISE EN ŒUVRE SUR CONDUIT EN MATERIAU LEGER

- Les volets VANTONE bénéficient de procès verbaux validant des mises en œuvre :
 - sur paroi PROMAT en silico-calcaire CF 1h, 1h30 et 2h, (extension pour un montage côte à côte),
 - sur paroi en carreaux de plâtre CF 2h,
 - sur paroi en staff CF 2h,
 - sur paroi à base de vermiculite CF 2h,
 - sur paroi Pregyfeu M0 BD25 CF2h,
 - avec ou sans contre-cadre.
- Plus d'informations : voir page 384.

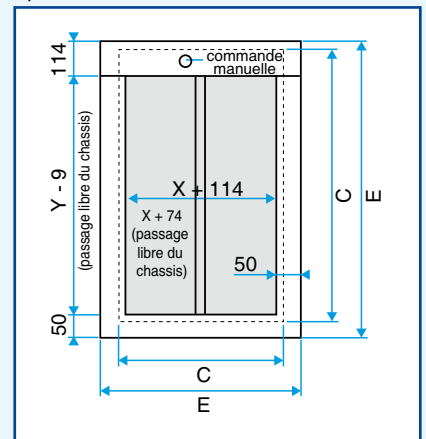
ENCOMBREMENT (mm) - RESERVATION (mm)

Cotes nécessaires à la mise en œuvre des volets VANTONE en fonction du type d'installation (contre-cadre scellé ou fixé, volet scellé ou fixé).

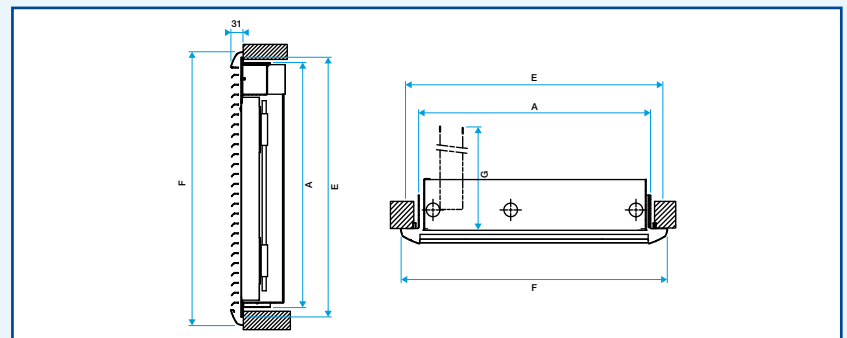
Notre logiciel CONCEPTOR DESENFUMAGE peut vous faciliter la sélection du volet.



Vantone 1V



Vantone 2V



	DIMENSIONS VANTONE	VANTONE 1 vantail		VANTONE 2 vantaux	
		Largeur	Hauteur	Largeur	Hauteur
A	Hors cadre du contre-cadre (partie emboîtée dans le conduit)	X + 130	Y + 120	X + 167	Y + 120
B	Réservation contre-cadre (avec 10mm scellement)	X + 150	Y + 140	X + 187	Y + 140
C	Hors cadre Vantone (partie emboîtée dans le conduit)	X + 111	Y + 102	X + 148	Y + 102
D	Réservation sans contre-cadre (avec 10mm de scellement)	X + 131	Y + 122	X + 168	Y + 122
E	Hors tout Vantone	X + 177	Y + 155	X + 214	Y + 155
F	Hors tout Vantone + grille GFA 007	X + 200	Y + 190	X + 225	Y + 190
	Hors tout Vantone + grille GFA	X + 214	Y + 210	X + 239	Y + 210

VANTONE COUPE-FEU		CF1/1V	CF2/1V	CF1/2V	CF2/2V
G	Profondeur volet ouvert	X + 150	X + 170	X/2 + 150	X/2 + 170
VANTONE PARE-FLAMME		PF2/1V		PF2/2V	
G	Profondeur volet ouvert	X + 130		X/2 + 130	

Volet de désenfumage VANTONE

Présentation gamme de volets VANTONE



GFA 007 avec noyau démontable



Contre-cadre



Pensez au logiciel de sélection Conceptor Désenfumage

Avantages

EXCLUSIVITES ALDES :

- Equipements de déclenchement et signalisation placés dans un magasin :
 - passage d'air totalement libéré,
 - protection contre le vandalisme,
 - entrées et sorties de câbles facilitées.
- Mise en œuvre optimisée :
 - aucun perçage du volet et du contre-cadre pour le câblage,
 - bornier de raccordement débrochable,
 - qualité du contre-cadre.
- Etiquetage personnalisé du contre-cadre, du volet et de la grille.

GAMME

- VANTONE PARE-FLAMME 2 heures : page 388.
- VANTONE COUPE-FEU 1 heure : page 390.
- VANTONE COUPE-FEU 2 heures : page 392.
- Gamme avec choix d'options.
- Choix de la position du mécanisme (haut et bas) et du sens d'ouverture du vantail (droite ou gauche).

OPTIONS DISPONIBLES

- VDS 24 ou 48 VDC : télécommande à émission de courant.
- VM 24 ou 48 VDC : télécommande à rupture de courant.
- FCU, DCU : contact fin / début de course unipolaire.
- FCB, DCB : contact fin / début de course bipolaire.
- STOP'AIR : joint d'étanchéité à froid.
- Choix de la position du mécanisme (haut ou bas).
- Vis ¼ de tour pour la fixation de la grille GFA Alu.
- Etiquetage : personnalisation d'étiquette possible (nom du chantier, étage...).

NOUVEAU CONTRE-CADRE VANTONE

Ce contre-cadre est un produit performant pour obtenir une solide installation dans tous les cas :

- Adapté à la mise en œuvre en bétonnet sur matériau léger type Promatect, Supalux, Pregyfeu M0 BD25, carreaux de plâtre + Stucal, carreaux de plâtre + Pregyfeu, staff, Isofire, Tecnivier.
- Muni de pattes de scellement et de trous de fixation dans lesquels vient se visser le volet (vis fournies).
- Maintenant réversible, le sens de montage ne dépend plus de la position du mécanisme du volet (haut ou bas).
- Percé sur le dessus et dessous pour faciliter le passage des câbles électriques.
- Profondeur de 70 mm pour une bonne tenue mécanique.
- Etiquetage : personnalisation d'étiquette possible (nom du chantier, étage...).

GRILLES ESTHETIQUES EN ALUMINIUM

Deux modèles disponible :

- GFA 007 avec noyau démontable verrouillé par le clip 007,
- GFA Alu à fixer sur le volet par vis, clips, charnières ou ¼ de tour.

Voir page 385.

RECOMMANDATIONS

- La norme NF-S 61.932 impose les contacts de signalisation lorsque le volet est installé sur un conduit collectif.
- La norme NF-S 61.932 précise les exigences sur les lignes de télécommande et de contrôle.
- La norme NF-S 61.933 impose des contrôles périodiques de fonctionnement sur les volets de désenfumage.

PASSAGES LIBRES (dm²) conforme IT246.

VANTONE 1 VANTAIL.

Attention, toutes les dimensions ne sont pas disponibles pour chaque modèle (PF 2h, CF1h et CF 2h). Pour plus de précisions, aller aux pages suivantes.

Notre logiciel CONCEPTOR DESENFUMAGE peut vous faciliter la sélection du volet.

Y/X	200	250	300	350	400	450	500	550	600	650	700
250	6,7	7,9	9,1	10,3	11,5	12,7	13,9	15,1	16,3	-	-
300	8,1	9,5	11,0	12,4	13,9	15,3	16,8	18,3	19,7	-	-
350	9,5	11,2	12,9	14,6	16,3	18,0	19,7	21,4	23,1	24,8	26,5
400	10,8	12,8	14,7	16,7	18,7	20,6	22,6	24,5	26,5	28,4	30,4
450	12,2	14,4	16,6	18,8	21,0	23,2	25,9	27,7	29,9	32,1	34,3
500	13,6	16,1	18,5	21,0	23,4	25,9	28,5	30,8	33,2	35,7	38,2
550	15,0	17,7	20,4	23,1	25,8	28,5	31,2	33,9	36,6	39,3	42,0
600	-	19,3	22,3	25,2	28,2	31,2	34,1	37,1	40,0	43,0	45,9
650	-	21,0	24,2	27,4	30,6	33,8	37,0	40,2	43,4	46,6	49,8
700	-	-	26,1	29,5	33,0	36,4	39,9	43,3	46,8	50,2	53,7
750	-	-	27,9	31,6	35,4	39,1	42,8	46,5	50,2	53,9	-
800	-	-	-	33,8	37,7	41,7	45,6	49,6	53,6	-	-
850	-	-	-	35,9	40,1	44,3	48,5	52,7	-	-	-
900	-	-	-	-	42,5	47,0	51,4	-	-	-	-

VANTONE 2 VANTAUX

Attention, toutes les dimensions ne sont pas disponibles pour chaque modèle (PF 2h, CF1h et CF 2h). Pour plus de précisions, aller aux pages suivantes.

Notre logiciel CONCEPTOR DESENFUMAGE peut vous faciliter la sélection du volet.

Y/X	300	350	400	450	500	550	600	650	700	750	800	850	900
300	10,9	12,3	13,8	15,2	16,7	18,2	19,6	21,1	22,5	24,0	-	-	-
350	12,8	14,5	16,2	17,9	19,6	21,3	23,0	24,7	26,4	28,1	29,8	31,5	33,2
400	14,6	16,6	18,5	20,5	22,4	24,4	26,4	28,3	30,3	32,2	34,2	36,1	38,1
450	16,5	18,7	20,9	23,1	25,3	27,5	29,7	31,9	34,1	36,3	38,5	40,7	43,0
500	18,4	20,8	23,3	25,7	28,2	30,6	33,1	35,5	38,0	40,5	42,9	45,4	47,8
550	20,2	22,9	25,6	28,3	31,1	33,8	36,5	39,2	41,9	44,6	47,3	50,0	52,7
600	22,1	25,1	28,0	31,0	33,9	36,9	39,8	42,8	45,7	48,7	51,7	54,6	57,6
650	24,0	27,2	30,4	33,6	36,8	40,0	43,2	46,4	49,6	52,8	56,0	59,2	62,4
700	25,8	29,3	32,8	36,2	39,7	43,1	46,6	50,0	53,5	56,9	60,4	63,8	67,3
750	27,7	31,4	35,1	38,8	42,5	46,2	49,9	53,6	57,4	61,1	64,8	68,5	-
800	29,6	33,5	37,5	41,4	45,5	49,4	53,3	57,3	61,2	65,2	69,1	-	-
850	-	35,7	39,9	44,1	48,3	52,5	56,7	60,9	65,1	69,3	-	-	-
900	-	37,8	42,2	46,7	51,1	55,6	60,1	64,5	69,0	-	-	-	-

Volet de désenfumage VANTONE

Mise en œuvre des volets VANTONE sur les conduits de désenfumage

PRINCIPE DE MISE EN ŒUVRE

- Un volet VANTONE se monte soit en applique, soit en trainasse d'un conduit. Le conduit est de type désenfumage, il peut être réalisé en plusieurs matériaux :
 - béton 110 mm,
 - silico calcaire (Promatect L500 ou Supalux M),
 - carreaux de plâtre CF 2h (BPB placo : Caroplâtre standard 7 + Stucal, LAFARGE : PF3-70 + Pregyfeu M0 BA15),
 - Prégypeu MO BD 25 CF2h (Lafarge),
 - staff CF 2h (GEOSTAFF : Staff, EXTHA : Isofire),
 - vermiculite CF 2h (CF DISTRIBUTION : Tecniver).
- Le contre-cadre, dont la description intervient dans les procès verbaux, est conseillé pour garantir une bonne géométrie à l'installation, nécessaire au bon fonctionnement du volet.
- Suivant le type de matériau, le contre-cadre et/ou volet peut être fixé ou scellé. Respecter les indications du procès verbal.
- Notre logiciel CONCEPTOR DESENFUMAGE indique toutes les cotes nécessaires à la mise en œuvre réglementaire du contre-cadre.

MISE EN ŒUVRE ET REGLEMENTATION

L'assemblage du volet sur le conduit doit être couvert par un procès-verbal de résistance au feu. Les volets VANTONE ont réussi de nombreux essais confirmés par des procès-verbaux du CTICM (EFECTIS). Ces documents, disponibles sur www.aldes.fr, décrivent :

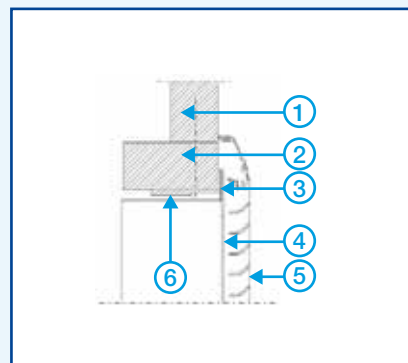
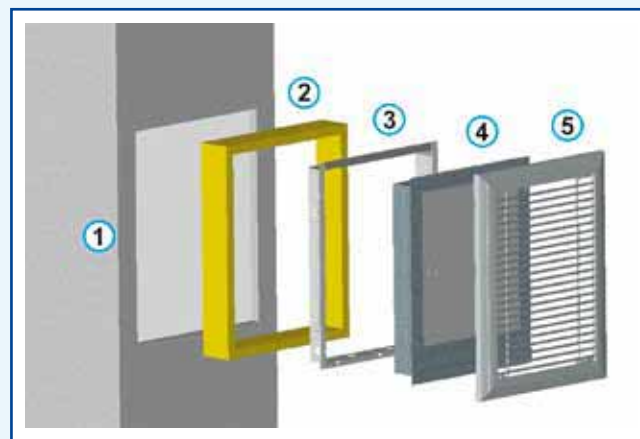
- la fixation du contre-cadre VANTONE, développé pour une mise en œuvre sérieuse,
- les précautions de montage à prendre au niveau du volet VANTONE, notamment la réalisation ou pas d'une manchette,
- l'application éventuelle d'un joint intumescent sur le contre-cadre.

Pour plus d'informations, reportez vous au Compulsor Protection incendie ou au site www.aldes.fr et au logiciel CONCEPTOR DESENFUMAGE.

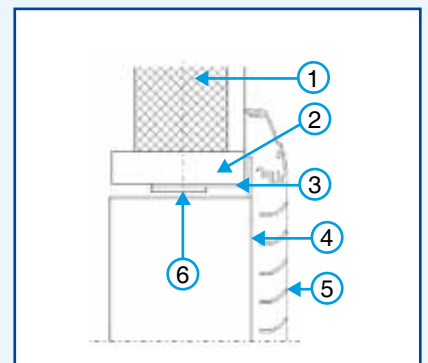
LEGENDE DES SCHEMAS

- ① Conduit bénéficiant d'un PV "conduit de désenfumage vertical".
- ② Manchette de 110mm minimum de profondeur. A réaliser par le fournisseur de conduit.
- ③ Contre-cadre VANTONE à fixer sur la manchette.
- ④ Volet de désenfumage VANTONE à visser sur le contre-cadre ③.
- ⑤ Grille GFA 007 ou GFA Alu à fixer sur le volet ④, par vis, clips ou charnières.
- ⑥ Joint intumescent autocollant à appliquer sur le contre-cadre lorsque le degré coupe-feu est supérieur à 1h30 ou dans le cas où la paroi n'est pas M0 ou M1.
- ⑦ Scellement.

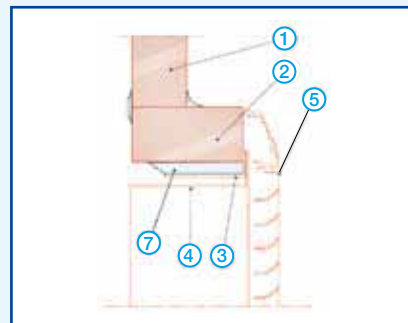
SCHEMAS DE PRINCIPE



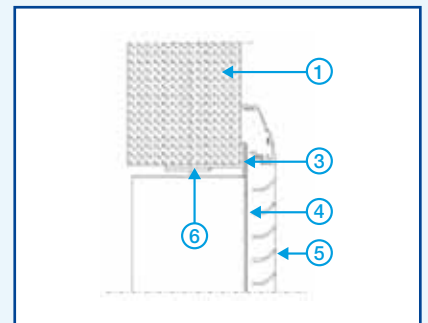
Silicate (PROMAT)



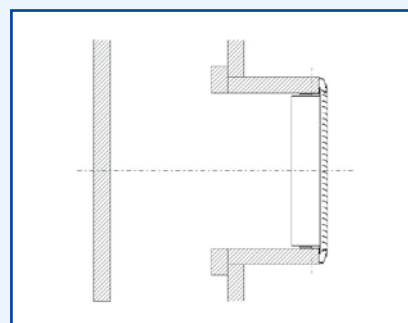
Carreaux de plâtre + plaque



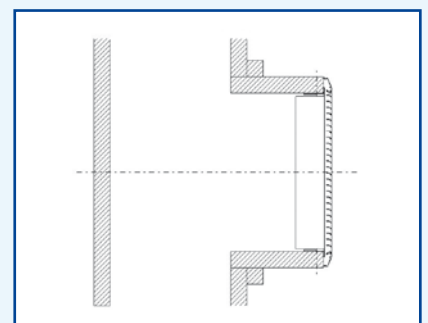
Staff



Béton



Trainasse PROMAT



Trainasse PROMAT

ROULEAUX INTUMESCENTS R14

Désignation	Code	Prix
Joint intumescent autocollant : L x l x ép = 20 m x 40 mm x 2 mm	11045394	719

Volet de désenfumage VANTONE

Grille esthétique GFA 007



GFA 007 avec noyau démontable

Conformités

- Grille GFA 007 validée par le CTICM-Efectis pour une mise en œuvre sur VANTONE et VANTONE-M.
- Passage d'air supérieur à 91,3%.

Avantages

- Noyau amovible verrouillé par ¼ tour.
- Nouveau Kit Filtre.
- EXCLUSIF : noyau suspendu par clip 007 pour un réarmement serein!
- Réversible : ailettes haut ou bas.
- Profil d'ailette esthétique et aéroulque.

DOMAINE D'APPLICATION

- GFA 007 = grille esthétique d'habillage des volets de désenfumage VANTONE et VANTONE-M, et des ouvrants CAMELEONE.
- Une grille est obligatoire sur tous les volets.
- Il existe aussi la GFAP 007 (voir page 400) qui est utilisée par exemple en grille esthétique intérieure en accompagnement d'un ouvrant OXYTONE placé à l'extérieur.

DESCRIPTION

- Formée d'un cadre périphérique venant en recouvrement total du volet.
- La GFA 007 présente un noyau amovible pour faciliter le réarmement du volet. Ce noyau d'ailettes est verrouillé par l'astucieux clip 007, qui s'ouvre à l'aide d'un tournevis plat ou carré 6x6 et qui se referme manuellement.
- Le clip 007 permet également de suspendre le noyau d'ailettes, le temps de réarmer le volet de désenfumage, sereinement avec ses deux mains et sans descendre de l'escabeau.
- Ailettes horizontales en aluminium, pas de 25 mm.
- Les profilés utilisés garantissent une faible perte de charge aéroulque et répondent parfaitement à la fonction anti-vue.
- Passage d'air > 91,3% (permet de calculer la section effective de passage pour le désenfumage mécanique).
- La finition standard est anodisé naturel.
- Une peinture époxy haute résistance peut être demandée suivant la teinte RAL souhaitée. La peinture n'est pas appliquée sur le clip 007.

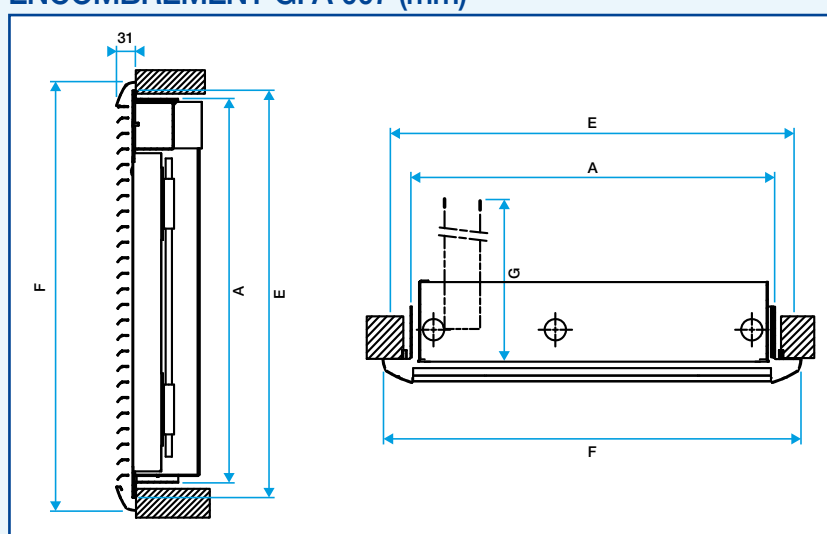
Nouveau KIT FILTRE

- Aldes vous propose d'utiliser des filtres lors de la réception des travaux et des contrôles obligatoires. Facile à placer entre le noyau d'ailettes 007 et le volet d'amenée d'air, le filtre évitera la pénétration de poussières dans le couloir par l'introduction d'air nécessaire au désenfumage.
- Filtre G3, classé M1.
- Préciser les dimensions X et Y et le modèle de grille GFA 007.
- Plus d'informations auprès de votre agence Aldes.

KIT FILTRE GFA007

Désignation	Code
FILTRE G3/M1 GFA 007 1V	11045320
FILTRE G3/M1 GFA 007 2V	11045321
FILTRE G3/M1 GFA 007 M	11045322
FILTRE G3/M1 GFAP 007	11045323
FILTRE G3/M1 GFA 007 CAMELEONE	11045324

ENCOMBREMENT GFA 007 (mm)



GFA 007

POSITION

- Le cadre de la grille impose la localisation des clips 007. Nous conseillons :
- clips 007 en partie basse d'un volet d'évacuation de fumées (> 1m80 du sol) ,
 - clips 007 en partie haute du volet d'amenée d'air (< 1m du sol).
- Pour des raisons esthétiques, nous conseillons un sens au noyau d'ailettes :
- placer les ailettes vers le haut pour un volet d'évacuation des fumées,
 - placer les ailettes vers le bas pour une amenée d'air.

FIXATION

- GFA 007 : fixation sur un volet VANTONE, VANTONE-M ou CAMELEONE livrés après juillet 2007 : volets équipés d'inserts filetés permettant de recevoir la grille GFA 007, grâce à 4 vis fournies.

Pour fixer une GFA 007 sur un volet antérieur à juillet 2007 : consulter votre agence Aldes.

CLIP 007

Désignation	Code	Prix
Lot de 6 clips 007	11147071	144

Le clip 007 a tout prévu : en position ouverte, il sert de support de suspension au noyau d'ailettes afin de pouvoir réarmer le volet avec ses deux mains, sans descendre de l'escabeau. Le volet refermé, il suffit de repositionner le noyau et de pousser les clips 007 qui sont auto-verrouillants.

Volet de désenfumage VANTONE

Grille esthétique GFA ALU



GFA Alu - fixation par vis, clips ou charnière.



GFA avec charnières

Conformités

- Passage d'air 91,34% validé par le CETIAT.

Avantages

- Réversible : ailettes haut ou bas.
- Robuste.
- Profil d'ailette esthétique et aérodynamique.
- Large choix de fixation.

DOMAINE D'APPLICATION

- Grille esthétique d'habillage des volets de désenfumage VANTONE et VANTONE-M, GCF et GDF.
- Une grille est obligatoire sur tous les volets.

DESCRIPTION

- Formée d'un cadre périphérique venant en recouvrement total du volet.
- Ailettes horizontales en aluminium, pas de 25 mm, serties sur le cadre aluminium.
- La spécificité des profilés utilisés garantit une faible perte de charge aérodynamique et répond parfaitement à la fonction anti-vue.
- La GFA Alu est une grille esthétique avec des ailettes incurvées. Pour un volet :
 - en position basse : placer les ailettes vers le bas,
 - en position haute : placer les ailettes vers le haut.
- Passage d'air : Le rapport d'essais du CETIAT N°9401 163 du 16/12/94 garantit le pourcentage de passage d'air = 91,34 % (permet de calculer la section effective de passage pour le désenfumage mécanique).

FINITION

- Une peinture époxy haute résistance peut être demandée suivant la teinte RAL souhaitée.

GAMME

Désignation	Code
GFA Alu pour VANTONE 1 V	11045410
GFA Alu pour VANTONE 2 V	11045480
GFA Alu pour VANTONE M 1 V	11045442
GFA Alu pour CAMELEONE	11045330

OPTIONS DE FIXATION

Désignation	Code	Prix
4 vis métriques	OPT45023	0
4 clips	OPT45021	10,1
Charnières	OPT41915	26,3
2 vis ¼ de tour carré pompier + rail bas	OPT45008	39
2 vis ¼ de tour tête fendue + rail bas	OPT45018	25,6
¼ de tour pour charnières (tête fendue + pompier)	OPT45047	17,5

IMPORTANT : la fixation par vis ¼ de tour (OPT45018, OPT45008 et OPT45047) nécessite d'avoir prévu l'option réceptacle ¼ de tour sur le volet (OPT45017 disponible sur VANTONE à la commande).

ACCESSOIRE

Désignation	Code	Prix
Kit charnières GFA Alu	11041915	98

COMBINAISONS DE FERMETURE POSSIBLES

Fixation	Combinaisons d'options
1 vis ¼ tour et 1 clip + charnières	OPT45047 + OPT41915
2 clips + charnières	OPT45021 + OPT41915
2 vis métriques + charnières	OPT45023 + OPT41915

DESCRIPTION DES CHARNIERES GFA ALU

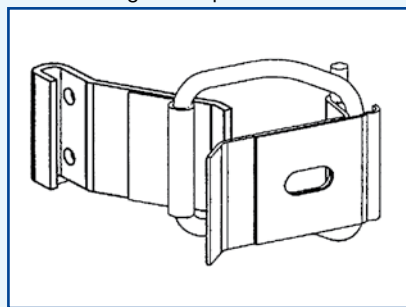
- Placée dans le profil de la GFA Alu, la charnière est invisible en position fermée.
- Kit conçu pour satisfaire à toutes les orientations possibles (ailettes haut, ailettes bas, ouverture à gauche, ouverture à droite, volet inversé ou pas...) et à toutes les combinaisons de fermetures possibles (vis ¼ de tour, clips, carré pompier).
- Les charnières sont fixées sur un des montants de la grille, les fixations pour verrouiller la grille étant installées sur le montant opposé.

Le kit charnières 1101915 comprend :

- 2 charnières + 4 vis tôle,
- 1 gabarit de positionnement pour montage,
- 2 vis acier zingué pour fixation de la GFA Alu sur le volet,
- 1 notice de montage.

Nota : il est préférable de monter les charnières au dernier moment car, une fois installées, celles-ci sont invisibles, d'où un risque de mauvaises manipulations par des personnes non informées.

Nota : les charnières sont déconseillées sur les volets GDF et GCF qui présentent des hauteurs de grilles importantes.



NOUVEAU

Optone.H

Unique.



Plus d'informations
en page 364.



Volet de désenfumage VANTONE

VANTONE PF 2/1V : pare-flamme 2h, 1 vantail



DOMAINE D'APPLICATION

- Aménée d'air d'installation de désenfumage (conforme au paragraphe 3.7.1 de l'IT 246).

EXCLUSIVITES

- Bornier débrochable.
- Equipements électriques protégés dans un magasin.
- Grille avec clip 007 pour le maintien des ailettes pendant le réarmement du volet.

OPTIONS DISPONIBLES

Désignation	Code	Prix
Contact DCU	OPT41136	38,1
Contact FCU	OPT41135	38,1
Contact DCB	OPT41162	123
Contact FCB	OPT41161	123
Stop'air soufflage	OPT45407	24,8
Stop'air extraction	OPT45406	24,8



Pensez au logiciel de sélection Conceptor Désenfumage

- Réversible : pas de sens de montage haut / bas.
- Profondeur 70 mm pour une bonne fixation sur le conduit.
- Conçu pour un montage sur tout type de matériau.
- Percé pour passage des câbles électriques.
- Prépercés pour recevoir les vis de fixation du volet.



LE SAVIEZ VOUS ?

- La GFA 007 a été conçue pour allier passage d'air, esthétique et facilité d'exploitation. Aldes a inventé le clip 007 pour verrouiller parfaitement le noyau d'ailette, amovible pour la maintenance, mais surtout astucieux pour réarmer le volet sereinement, sans descendre de l'escabeau.
- Pour éviter de dégrader l'hygiène intérieure lors des contrôles de désenfumage, Aldes propose un filtre G3 adapté à la dimension, à positionner entre le volet et le noyau d'ailettes.

GAMME avec choix d'options (ouverture à gauche)

Y	11044260 (mécanisme haut) - 11044263 (mécanisme bas)										
	Largeur cote X										
	200	250	300	350	400	450	500	550	600	650	700
250	410	419	428	437	446	454	463	472	481	-	-
300	419	428	437	446	454	463	472	481	490	-	-
350	428	437	446	454	463	472	481	490	499	508	517
400	437	446	454	463	472	481	490	499	508	517	526
450	446	454	463	472	481	490	499	508	517	526	534
500	454	463	472	481	490	499	508	517	526	534	543
550	463	472	481	490	499	508	517	526	534	543	552
600	-	481	490	499	508	517	526	534	543	552	561
650	-	490	499	508	517	526	534	543	552	561	570
700	-	-	508	517	526	534	543	552	561	570	579
750	-	-	517	526	534	543	552	561	570	579	-
800	-	-	-	534	543	552	561	570	579	-	-
850	-	-	-	543	552	561	570	579	-	-	-
900	-	-	-	-	561	570	579	-	-	-	-

Le déclencheur électromagnétique est inclus. Préciser le mode "émission" ou "rupture", la tension 24 ou 48VDC. La norme NF-S 61.937 impose le mode émission en conduit collectif, la norme NF-S 61.932 impose les contacts FCU et DCU en conduit collectif. Une grille est obligatoire pour le respect du degré coupe-feu.

Contre-cadre pour volets VANTONE PF - 1 vantail

Y	11045395										
	Largeur cote X										
	200	250	300	350	400	450	500	550	600	650	700
250	91,5	92,1	92,7	93,3	93,9	94,5	95,1	95,8	96,4	-	-
300	92,1	92,7	93,3	93,9	94,5	95,1	95,8	96,4	97	-	-
350	92,7	93,3	93,9	94,5	95,1	95,8	96,4	97	97,6	98,2	98,8
400	93,3	93,9	94,5	95,1	95,8	96,4	97	97,6	98,2	98,8	99,4
450	93,9	94,5	95,1	95,8	96,4	97	97,6	98,2	98,8	99,4	100
500	94,5	95,1	95,8	96,4	97	97,6	98,2	98,8	99,4	100	101
550	95,1	95,8	96,4	97	97,6	98,2	98,8	99,4	100	101	101
600	-	96,4	97	97,6	98,2	98,8	99,4	100	101	101	102
650	-	97	97,6	98,2	98,8	99,4	100	101	101	102	102
700	-	-	98,2	98,8	99,4	100	101	101	102	102	103
750	-	-	98,8	99,4	100	101	101	102	102	103	-
800	-	-	-	100	101	101	102	102	103	-	-
850	-	-	-	101	101	102	102	103	-	-	-
900	-	-	-	-	102	102	103	-	-	-	-

Grille GFA 007 avec noyau amovible verrouillé par clip 007

Y	11045332										
	Largeur Cote X										
	200	250	300	350	400	450	500	550	600	650	700
250	144	149	155	160	166	171	177	183	188	-	-
300	149	155	161	167	173	179	185	191	197	-	-
350	153	160	166	173	180	186	193	199	206	212	219
400	158	165	172	179	186	193	200	207	214	221	228
450	163	171	178	186	193	201	208	216	223	231	238
500	168	176	184	192	200	208	216	224	232	240	248
550	173	181	190	198	207	215	224	232	241	249	257
600	-	187	196	205	214	222	231	240	249	258	267
650	-	192	201	211	220	230	239	249	258	267	277
700	-	-	207	217	227	237	247	257	267	277	287
750	-	-	213	223	234	244	255	265	276	286	-
800	-	-	-	230	241	252	262	273	284	-	-
850	-	-	-	236	247	259	270	282	-	-	-
900	-	-	-	-	254	266	278	-	-	-	-

Une peinture haute résistance peut être demandée suivant la couleur RAL souhaitée (sauf sur les clips).

Pour une fixation par charnières, utiliser la GFA Alu : code 11045410.

Volet de désenfumage VANTONE

VANTONE PF 2/2V : pare-flamme 2h, 2 vantaux



DOMAINE D'APPLICATION

- Amenée d'air d'installation de désenfumage (conforme au paragraphe 3.7.1 de l'IT 246).

EXCLUSIVITES

- Bornier débrochable.
- Equipements électriques protégés dans un magasin.
- Grille avec clip 007 pour le maintien des ailettes pendant le réarmement du volet.

OPTIONS DISPONIBLES

Désignation	Code	Prix
Contact DCU	OPT41136	38,1
Contact FCU	OPT41135	38,1
Contact DCB	OPT41162	123
Contact FCB	OPT41161	123
Stop'air soufflage	OPT45407	24,8
Stop'air extraction	OPT45406	24,8



Pensez au logiciel de sélection **Conceptor Désenfumage**

- Réversible : pas de sens de montage haut / bas.
- Profondeur 70 mm pour une bonne fixation sur le conduit.
- Conçu pour un montage sur tout type de matériau.
- Percé pour passage des câbles électriques.
- Prépercés pour recevoir les vis de fixation du volet.



LE SAVIEZ VOUS ?

- La GFA 007 a été conçue pour allier passage d'air, esthétique et facilité d'exploitation. Aldes a inventé le clip 007 pour verrouiller parfaitement le noyau d'ailette, amovible pour la maintenance, mais surtout astucieux pour réarmer le volet sereinement, sans descendre de l'escabeau.
- Pour éviter de dégrader l'hygiène intérieur lors des contrôles de désenfumage, Aldes propose un filtre G3 adapté à la dimension, à positionner entre le volet et le noyau d'ailettes.

GAMME avec choix d'options

Y	11044280 (mécanisme haut) -11044281 (mécanisme bas)												
	Largeur Cote X												
	300	350	400	450	500	550	600	650	700	750	800	850	900
300	545	557	570	582	594	606	618	630	643	655	-	-	-
350	557	570	582	594	606	618	630	643	655	667	679	691	703
400	570	582	594	606	618	630	643	655	667	679	691	703	716
450	582	594	606	618	630	643	655	667	679	691	703	716	728
500	594	606	618	630	643	655	667	679	691	703	716	728	740
550	606	618	630	643	655	667	679	691	703	716	728	740	752
600	618	630	643	655	667	679	691	703	716	728	740	752	764
650	630	643	655	667	679	691	703	716	728	740	752	764	776
700	643	655	667	679	691	703	716	728	740	752	764	776	788
750	655	667	679	691	703	716	728	740	752	764	776	788	-
800	667	679	691	703	716	728	740	752	764	776	788	-	-
850	-	691	703	716	728	740	752	764	776	788	-	-	-
900	-	703	716	728	740	752	764	776	788	-	-	-	-

Le déclencheur électromagnétique est inclus. Préciser le mode "émission" ou "rupture", la tension 24 ou 48VDC. La norme NF-S 61.937 impose le mode émission en conduit collectif, la norme NF-S 61.932 impose les contacts FCU et DCU en conduit collectif. Une grille est obligatoire pour le respect du degré coupe-feu.

Contre cadre pour volets VANTONE PF - 2 vantaux

Y	11045396												
	Largeur Cote X												
	300	350	400	450	500	550	600	650	700	750	800	850	900
300	93,3	93,9	94,5	95,1	95,8	96,4	97	97,6	98,2	98,8	-	-	-
350	93,9	94,5	95,1	95,8	96,4	97	97,6	98,2	98,8	99,4	100	101	101
400	94,5	95,1	95,8	96,4	97	97,6	98,2	98,8	99,4	100	101	101	102
450	95,1	95,8	96,4	97	97,6	98,2	98,8	99,4	100	101	101	102	102
500	95,8	96,4	97	97,6	98,2	98,8	99,4	100	101	101	102	102	103
550	96,4	97	97,6	98,2	98,8	99,4	100	101	101	102	102	103	104
600	97	97,6	98,2	98,8	99,4	100	101	101	102	102	103	104	104
650	97,6	98,2	98,8	99,4	100	101	101	102	102	103	104	104	105
700	98,2	98,8	99,4	100	101	101	102	102	103	104	104	105	105
750	98,8	99,4	100	101	101	102	102	103	104	104	105	105	-
800	99,4	100	101	101	102	102	103	104	104	105	105	-	-
850	-	101	101	102	102	103	104	104	105	105	-	-	-
900	-	101	102	102	103	104	104	105	105	-	-	-	-

Grille GFA 007 avec noyau amovible verrouillé par clip 007

Y	11045333												
	Largeur Cote X												
	300	350	400	450	500	550	600	650	700	750	800	850	900
300	164	170	176	182	188	194	200	206	212	218	-	-	-
350	170	176	183	189	196	202	209	215	222	228	235	241	248
400	175	182	189	196	203	210	217	224	231	238	245	252	259
450	181	189	196	204	211	219	226	234	241	249	256	264	271
500	187	195	203	211	219	227	235	243	251	259	267	275	283
550	193	201	210	218	227	235	244	252	261	269	277	286	294
600	199	208	217	226	234	243	252	261	270	279	288	297	306
650	204	214	223	233	242	252	261	271	280	289	299	308	318
700	210	220	230	240	250	260	270	280	290	300	310	319	329
750	216	227	237	247	258	268	279	289	299	310	320	331	-
800	222	233	244	255	266	276	287	298	309	320	331	-	-
850	-	239	251	262	273	285	296	307	319	330	-	-	-
900	-	245	257	269	281	293	305	317	329	-	-	-	-

Une peinture haute résistance peut être demandée suivant la couleur RAL souhaitée (sauf sur les clips).

Pour une fixation par charnières, utiliser la GFA Alu : code 11045480.

Volet de désenfumage VANTONE

VANTONE CF 1/1V : coupe-feu 1h, 1 vantail



DOMAINE D'APPLICATION

- Evacuation des fumées (conforme au paragraphe 3.7.1 de l'IT 246).

EXCLUSIVITES

- Bornier débrochable.
- Equipements électriques protégés dans un magasin.
- Grille avec clip 007 pour le maintien des ailettes pendant le réarmement du volet.

OPTIONS DISPONIBLES

Désignation	Code	Prix
Contact DCU	OPT41136	38,1
Contact FCU	OPT41135	38,1
Contact DCB	OPT41162	123
Contact FCB	OPT41161	123
Stop'air soufflage	OPT45407	24,8
Stop'air extraction	OPT45406	24,8



- Réversible : pas de sens de montage haut / bas.
- Profondeur 70 mm pour une bonne fixation sur le conduit.
- Conçu pour un montage sur tout type de matériau.
- Percé pour passage des câbles électriques.
- Prépercés pour recevoir les vis de fixation du volet.



LE SAVIEZ VOUS ?

- La GFA 007 a été conçue pour allier passage d'air, esthétique et facilité d'exploitation. Aldes a inventé le clip 007 pour verrouiller parfaitement le noyau d'ailette, amovible pour la maintenance, mais surtout astucieux pour réarmer le volet sereinement, sans descendre de l'escabeau.
- Pour éviter de dégrader l'hygiène intérieure lors des contrôles de désenfumage, Aldes propose un filtre G3 adapté à la dimension, à positionner entre le volet et le noyau d'ailettes.

GAMME avec choix d'options (ouverture à gauche)

Y	11044220 (mécanisme haut) - 11044226 (mécanisme bas)								
	Largeur Cote X								
	250	300	350	400	450	500	550	600	650
250	452	461	470	480	489	-	-	-	-
300	461	470	480	489	498	507	-	-	-
350	470	480	489	498	507	517	526	-	-
400	480	489	498	507	517	526	535	544	553
450	489	498	507	517	526	535	544	553	563
500	498	507	517	526	535	544	553	563	572
550	507	517	526	535	544	553	563	572	581
600	517	526	535	544	553	563	572	581	590
650	526	535	544	553	563	572	581	590	600
700	-	544	553	563	572	581	590	600	609
750	-	553	563	572	581	590	600	609	618
800	-	-	572	581	590	600	609	618	-

Le déclencheur électromagnétique est inclus. Préciser le mode "émission" ou "rupture", la tension 24 ou 48VDC. La norme NF-S 61.937 impose le mode émission en conduit collectif, la norme NF-S 61.932 impose les contacts FCU et DCU en conduit collectif. Une grille est obligatoire pour le respect du degré coupe-feu.

Contre-cadre pour volets VANTONE CF - 1 vantail

Y	11045395								
	Largeur cote X								
	250	300	350	400	450	500	550	600	650
250	92,1	92,7	93,3	93,9	94,5	-	-	-	-
300	92,7	93,3	93,9	94,5	95,1	95,8	-	-	-
350	93,3	93,9	94,5	95,1	95,8	96,4	97	-	-
400	93,9	94,5	95,1	95,8	96,4	97	97,6	98,2	98,8
450	94,5	95,1	95,8	96,4	97	97,6	98,2	98,8	99,4
500	95,1	95,8	96,4	97	97,6	98,2	98,8	99,4	100
550	95,8	96,4	97	97,6	98,2	98,8	99,4	100	101
600	96,4	97	97,6	98,2	98,8	99,4	100	101	101
650	97	97,6	98,2	98,8	99,4	100	101	101	102
700	-	98,2	98,8	99,4	100	101	101	102	102
750	-	98,8	99,4	100	101	101	102	102	103
800	-	-	100	101	101	102	102	103	-

Grille GFA 007 avec noyau amovible verrouillé par clip 007

Y	11045332								
	Largeur Cote X								
	250	300	350	400	450	500	550	600	650
250	149	155	160	166	171	-	-	-	-
300	155	161	167	173	179	185	-	-	-
350	160	166	173	180	186	193	199	-	-
400	165	172	179	186	193	200	207	214	221
450	171	178	186	193	201	208	216	223	231
500	176	184	192	200	208	216	224	232	240
550	181	190	198	207	215	224	232	241	249
600	187	196	205	214	222	231	240	249	258
650	192	201	211	220	230	239	249	258	267
700	-	207	217	227	237	247	257	267	277
750	-	213	223	234	244	255	265	276	286
800	-	-	230	241	252	262	273	284	-

Une peinture haute résistance peut être demandée suivant la couleur RAL souhaitée (sauf sur les clips).

Pour une fixation par charnières, utiliser la GFA Alu : code 11045410.

Volet de désenfumage VANTONE

VANTONE CF 1/2V : coupe-feu 1h, 2 vantaux



DOMAINE D'APPLICATION

- Evacuation des fumées (conforme au paragraphe 3.7.1 de l'IT 246).

EXCLUSIVITES

- Bornier débrochable.
- Equipements électriques protégés dans un magasin.
- Grille avec clip 007 pour le maintien des ailettes pendant le réarmement du volet.

OPTIONS DISPONIBLES

Désignation	Code	Prix
Contact DCU	OPT41136	38,1
Contact FCU	OPT41135	38,1
Contact DCB	OPT41162	123
Contact FCB	OPT41161	123
Stop'air soufflage	OPT45407	24,8
Stop'air extraction	OPT45406	24,8



- Réversible : pas de sens de montage haut / bas.
- Profondeur 70 mm pour une bonne fixation sur le conduit.
- Conçu pour un montage sur tout type de matériau.
- Percé pour passage des câbles électriques.
- Prépercés pour recevoir les vis de fixation du volet.



LE SAVIEZ VOUS ?

- La GFA 007 a été conçue pour allier passage d'air, esthétique et facilité d'exploitation. Aldes a inventé le clip 007 pour verrouiller parfaitement le noyau d'ailette, amovible pour la maintenance, mais surtout astucieux pour réarmer le volet sereinement, sans descendre de l'escabeau.
- Pour éviter de dégrader l'hygiène intérieure lors des contrôles de désenfumage, Aldes propose un filtre G3 adapté à la dimension, à positionner entre le volet et le noyau d'ailettes.

GAMME avec choix d'options

Y	11044240 (mécanisme haut) - 11044241 (mécanisme bas)										
	Largeur Cote X										
	300	350	400	450	500	550	600	650	700	750	800
300	575	590	606	621	636	652	667	682	698	713	-
350	590	606	621	636	652	667	682	698	713	729	744
400	606	621	636	652	667	682	698	713	729	744	759
450	621	636	652	667	682	698	713	729	744	759	775
500	636	652	667	682	698	713	729	744	759	775	790
550	652	667	682	698	713	729	744	759	775	790	805
600	667	682	698	713	729	744	759	775	790	805	821
650	682	698	713	729	744	759	775	790	805	821	836
700	698	713	729	744	759	775	790	805	821	836	851
750	713	729	744	759	775	790	805	821	836	851	867
800	729	744	759	775	790	805	821	836	851	867	882

Le déclencheur électromagnétique est inclus. Préciser le mode "émission" ou "rupture", la tension 24 ou 48VDC. La norme NF-S 61.937 impose le mode émission en conduit collectif, la norme NF-S 61.932 impose les contacts FCU et DCU en conduit collectif. Une grille est obligatoire pour le respect du degré coupe-feu.

Contre-cadre pour volets VANTONE CF - 2 vantaux

Y	11045396										
	Largeur Cote X										
	300	350	400	450	500	550	600	650	700	750	800
300	93,3	93,9	94,5	95,1	95,8	96,4	97	97,6	98,2	98,8	-
350	93,9	94,5	95,1	95,8	96,4	97	97,6	98,2	98,8	99,4	100
400	94,5	95,1	95,8	96,4	97	97,6	98,2	98,8	99,4	100	101
450	95,1	95,8	96,4	97	97,6	98,2	98,8	99,4	100	101	101
500	95,8	96,4	97	97,6	98,2	98,8	99,4	100	101	101	102
550	96,4	97	97,6	98,2	98,8	99,4	100	101	101	102	102
600	97	97,6	98,2	98,8	99,4	100	101	101	102	102	103
650	97,6	98,2	98,8	99,4	100	101	101	102	102	103	104
700	98,2	98,8	99,4	100	101	101	102	102	103	104	104
750	98,8	99,4	100	101	101	102	102	103	104	104	105
800	99,4	100	101	101	102	102	103	104	104	105	105

Grille GFA 007 avec noyau amovible verrouillé par clip 007

Y	11045333										
	Largeur Cote X										
	300	350	400	450	500	550	600	650	700	750	800
300	164	170	176	182	188	194	200	206	212	218	-
350	170	176	183	189	196	202	209	215	222	228	235
400	175	182	189	196	203	210	217	224	231	238	245
450	181	189	196	204	211	219	226	234	241	249	256
500	187	195	203	211	219	227	235	243	251	259	267
550	193	201	210	218	227	235	244	252	261	269	277
600	199	208	217	226	234	243	252	261	270	279	288
650	204	214	223	233	242	252	261	271	280	289	299
700	210	220	230	240	250	260	270	280	290	300	310
750	216	227	237	247	258	268	279	289	299	310	320
800	222	233	244	255	266	276	287	298	309	320	331

Une peinture haute résistance peut être demandée suivant la couleur RAL souhaitée (sauf sur les clips).

Pour une fixation par charnières, utiliser la GFA Alu : code 11045480.

Volet de désenfumage VANTONE

VANTONE CF 2/1V : coupe-feu 2h, 1 vantail



DOMAINE D'APPLICATION

- Evacuation des fumées (conforme au paragraphe 3.7.1 de l'IT 246).

EXCLUSIVITES

- Bornier débrochable.
- Equipements électriques protégés dans un magasin.
- Grille avec clip 007 pour le maintien des ailettes pendant le réarmement du volet.

OPTIONS DISPONIBLES

Désignation	Code	Prix
Contact DCU	OPT41136	38,1
Contact FCU	OPT41135	38,1
Contact DCB	OPT41162	123
Contact FCB	OPT41161	123
Stop'air soufflage	OPT45407	24,8
Stop'air extraction	OPT45406	24,8



- Réversible : pas de sens de montage haut / bas.
- Profondeur 70 mm pour une bonne fixation sur le conduit.
- Conçu pour un montage sur tout type de matériau.
- Percé pour passage des câbles électriques.
- Prépercés pour recevoir les vis de fixation du volet.
- Si degré CF > 1h30, placer le joint intumescent autocollant (code 11045394) sur le contre-cadre.



LE SAVIEZ VOUS ?

- La GFA 007 a été conçue pour allier passage d'air, esthétique et facilité d'exploitation. Aldes a inventé le clip 007 pour verrouiller parfaitement le noyau d'ailette, amovible pour la maintenance, mais surtout astucieux pour réarmer le volet sereinement, sans descendre de l'escalier.
- Pour éviter de dégrader l'hygiène intérieur lors des contrôles de désenfumage, Aldes propose un filtre G3 adapté à la dimension, à positionner entre le volet et le noyau d'ailettes.

GAMME avec choix d'options (ouverture à gauche)

Y	11044225 (mécanisme haut) - 11044227 (mécanisme bas)								
	Largeur Cote X								
	250	300	350	400	450	500	550	600	650
250	470	482	494	506	518	-	-	-	-
300	482	494	506	518	530	542	-	-	-
350	494	506	518	530	542	554	566	-	-
400	506	518	530	542	554	566	578	590	602
450	518	530	542	554	566	578	590	602	614
500	530	542	554	566	578	590	602	614	626
550	542	554	566	578	590	602	614	626	638
600	554	566	578	590	602	614	626	638	650
650	566	578	590	602	614	626	638	650	662
700	-	590	602	614	626	638	650	662	674
750	-	602	614	626	638	650	662	674	686
800	-	-	626	638	650	662	674	686	-

Le déclencheur électromagnétique est inclus. Préciser le mode "émission" ou "rupture", la tension 24 ou 48VDC. La norme NF-S 61.937 impose le mode émission en conduit collectif, la norme NF-S 61.932 impose les contacts FCU et DCU en conduit collectif. Une grille est obligatoire pour le respect du degré coupe-feu.

Contre-cadre pour volets VANTONE CF - 1 vantail

Y	11045395								
	Largeur cote X								
	250	300	350	400	450	500	550	600	650
250	92,1	92,7	93,3	93,9	94,5	-	-	-	-
300	92,7	93,3	93,9	94,5	95,1	95,8	-	-	-
350	93,3	93,9	94,5	95,1	95,8	96,4	97	-	-
400	93,9	94,5	95,1	95,8	96,4	97	97,6	98,2	98,8
450	94,5	95,1	95,8	96,4	97	97,6	98,2	98,8	99,4
500	95,1	95,8	96,4	97	97,6	98,2	98,8	99,4	100
550	95,8	96,4	97	97,6	98,2	98,8	99,4	100	101
600	96,4	97	97,6	98,2	98,8	99,4	100	101	101
650	97	97,6	98,2	98,8	99,4	100	101	101	102
700	-	98,2	98,8	99,4	100	101	101	102	102
750	-	98,8	99,4	100	101	101	102	102	103
800	-	-	100	101	101	102	102	103	-

Pour un degré coupe-feu supérieur à 1h30, ne pas oublier le joint intumescent autocollant (code 11045394) à appliquer sur le contre-cadre (voir page 384).

Grille GFA 007 avec noyau amovible verrouillé par clip 007

Y	11045332								
	Largeur Cote X								
	250	300	350	400	450	500	550	600	650
250	149	155	160	166	171	-	-	-	-
300	155	161	167	173	179	185	-	-	-
350	160	166	173	180	186	193	199	-	-
400	165	172	179	186	193	200	207	214	221
450	171	178	186	193	201	208	216	223	231
500	176	184	192	200	208	216	224	232	240
550	181	190	198	207	215	224	232	241	249
600	187	196	205	214	222	231	240	249	258
650	192	201	211	220	230	239	249	258	267
700	-	207	217	227	237	247	257	267	277
750	-	213	223	234	244	255	265	276	286
800	-	-	230	241	252	262	273	284	-

Une peinture haute résistance peut être demandée suivant la couleur RAL souhaitée (sauf sur les clips).

Pour une fixation par charnières, utiliser la GFA Alu : code 11045410.

Volet de désenfumage VANTONE

VANTONE CF 2/2V : coupe-feu 2h, 2 vantaux



DOMAINE D'APPLICATION

- Evacuation des fumées (conforme au paragraphe 3.7.1 de l'IT 246).

EXCLUSIVITES

- Bornier débrochable.
- Equipements électriques protégés dans un magasin.
- Grille avec clip 007 pour le maintien des ailettes pendant le réarmement du volet.

OPTIONS DISPONIBLES

Désignation	Code	Prix
Contact DCU	OPT41136	38,1
Contact FCU	OPT41135	38,1
Contact DCB	OPT41162	123
Contact DCB	OPT41162	123
Stop'air soufflage	OPT45407	24,8
Stop'air extraction	OPT45406	24,8



- Réversible : pas de sens de montage haut / bas.
- Profondeur 70 mm pour une bonne fixation sur le conduit.
- Conçu pour un montage sur tout type de matériau.
- Percé pour passage des câbles électriques.
- Prépercés pour recevoir les vis de fixation du volet.
- Si degré CF > 1h30, placer le joint intumescent autocollant (code 11045394) sur le contre-cadre.



LE SAVIEZ VOUS ?

- La GFA 007 a été conçue pour allier passage d'air, esthétique et facilité d'exploitation. Aldes a inventé le clip 007 pour verrouiller parfaitement le noyau d'ailette, amovible pour la maintenance, mais surtout astucieux pour réarmer le volet sereinement, sans descendre de l'escabeau.
- Pour éviter de dégrader l'hygiène intérieure lors des contrôles de désenfumage, Aldes propose un filtre G3 adapté à la dimension, à positionner entre le volet et le noyau d'ailettes.

GAMME avec choix d'options

Y	11044245 (mécanisme haut) - 11044246 (mécanisme bas)								
	Largeur Cote X								
	300	350	400	450	500	550	600	650	700
300	588	604	620	635	651	667	683	698	714
350	604	620	635	651	667	683	698	714	730
400	620	635	651	667	683	698	714	730	746
450	635	651	667	683	698	714	730	746	761
500	651	667	683	698	714	730	746	761	777
550	667	683	698	714	730	746	761	777	793
600	683	698	714	730	746	761	777	793	808
650	698	714	730	746	761	777	793	808	824
700	714	730	746	761	777	793	808	824	840
750	730	746	761	777	793	808	824	840	856

Le déclencheur électromagnétique est inclus. Préciser le mode "émission" ou "rupture", la tension 24 ou 48VDC. La norme NF-S 61.937 impose le mode émission en conduit collectif, la norme NF-S 61.932 impose les contacts FCU et DCU en conduit collectif. Une grille est obligatoire pour le respect du degré coupe-feu.

Contre-cadre pour volets VANTONE CF - 2 vantaux

Y	11045396								
	Largeur Cote X								
	300	350	400	450	500	550	600	650	700
300	93,3	93,9	94,5	95,1	95,8	96,4	97	97,6	98,2
350	93,9	94,5	95,1	95,8	96,4	97	97,6	98,2	98,8
400	94,5	95,1	95,8	96,4	97	97,6	98,2	98,8	99,4
450	95,1	95,8	96,4	97	97,6	98,2	98,8	99,4	100
500	95,8	96,4	97	97,6	98,2	98,8	99,4	100	101
550	96,4	97	97,6	98,2	98,8	99,4	100	101	101
600	97	97,6	98,2	98,8	99,4	100	101	101	102
650	97,6	98,2	98,8	99,4	100	101	101	102	102
700	98,2	98,8	99,4	100	101	101	102	102	103
750	98,8	99,4	100	101	101	102	102	103	104

Pour un degré coupe-feu supérieur à 1h30, ne pas oublier le joint intumescent autocollant (code 11045394) à appliquer sur le contre-cadre (voir page 384).

Grille GFA 007 avec noyau amovible verrouillé par clip 007

Y	11045333								
	Largeur Cote X								
	300	350	400	450	500	550	600	650	700
300	164	170	176	182	188	194	200	206	212
350	170	176	183	189	196	202	209	215	222
400	175	182	189	196	203	210	217	224	231
450	181	189	196	204	211	219	226	234	241
500	187	195	203	211	219	227	235	243	251
550	193	201	210	218	227	235	244	252	261
600	199	208	217	226	234	243	252	261	270
650	204	214	223	233	242	252	261	271	280
700	210	220	230	240	250	260	270	280	290
750	216	227	237	247	258	268	279	289	299

Une peinture haute résistance peut être demandée suivant la couleur RAL souhaitée (sauf sur les clips).

Pour une fixation par charnières, utiliser la GFA Alu : code 11045480.

Grilles esthétiques à encastrer

GFE cadre apparent et GFE 007 cadre apparent à encastrer dans la paroi



GFE 007 cadre apparent



Noyau ouvert suspendu aux clips 007

Conformités

- Conforme au procès verbal de résistance :
- les GFE recouvrent intégralement les volets VANTONE,
- le noyau d'ailettes est identique à celui d'une GFA Alu.

Avantages

- Nouveau noyau amovible par clip 007 pour Y inférieur à 1000 mm.
- Esthétique discrète dans le prolongement de la paroi.
- Peintures RAL disponibles (hors clip 007).

DOMAINE D'APPLICATION

L'intérieur des bâtiments ne s'accordent pas toujours avec l'utilisation de grilles de volets GFA débordantes (cadre en surépaisseur du doublage). Avec la gamme GFE-GGH, Aldes vous propose une gamme esthétique de grilles prêtes à être encastrées dans la paroi, devant le volet de désenfumage.

Ces grilles, très appréciées des architectes, sont soit de la dimension du volet qu'elles cachent "GFE", soit de grande hauteur "GGH" (voir page suivante).

DESCRIPTION

- Le noyau d'ailettes est identique à celui des GFA, voir page 385.
- Le cadre apparent est un cadre plat de 27 mm.

GFE 007 cadre apparent -code 11045336 :

- avec noyau amovible par clip 007 dans le cadre 27 mm,
- disponible pour des dimensions de réservation L x H : $250 < L < 1200$ mm et $250 < H < 1000$ mm (au pas de 25 mm).

GFE cadre apparent -code 11045590 :

- avec noyau d'ailettes fixe dans le cadre 27 mm,
- disponible pour des dimensions de réservation L x H : $250 < L < 1200$ mm et $250 < H < 1200$ mm (au pas de 5 mm).

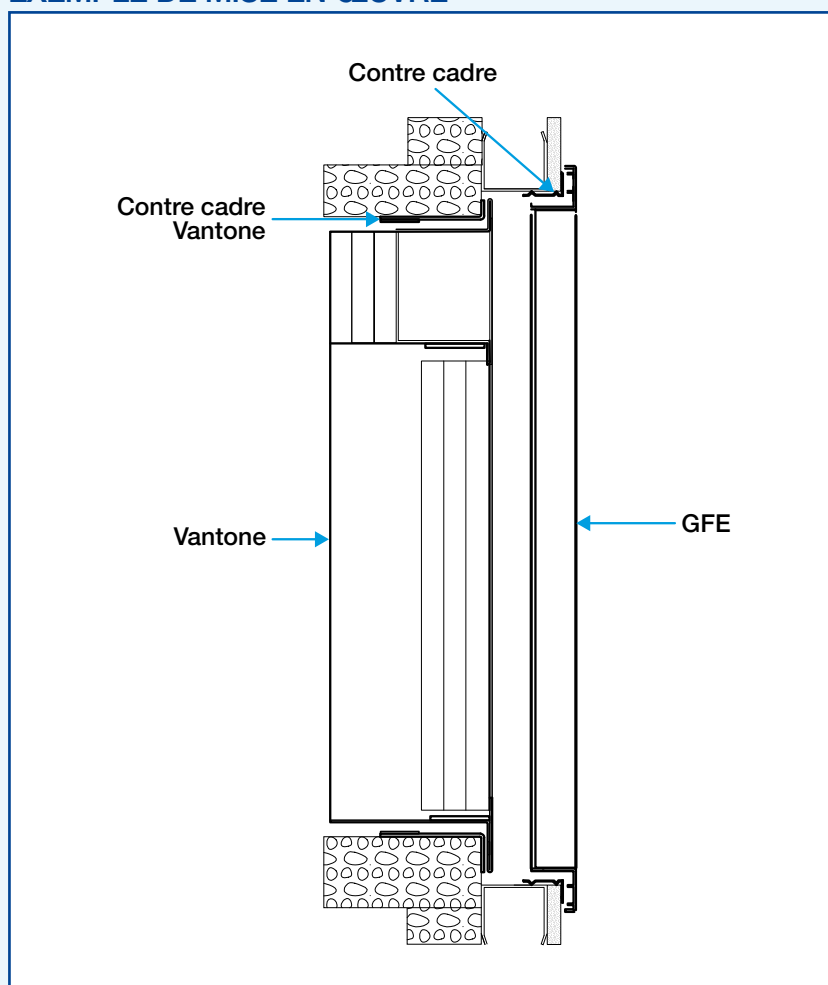
Peinture

- Une peinture époxy haute résistance peut être demandée suivant la teinte RAL souhaitée. La peinture n'est pas appliquée sur le clip 007.

MISE EN ŒUVRE

- GFE et GFE 007 cadre apparent :
 - Fixation de préférence à l'aide de son contre cadre F4 à fixer sur la paroi, la grille GFE est équipée de clips F3.

EXEMPLE DE MISE EN ŒUVRE



Grilles esthétiques à encastrer

GFE liseré et GFE 007 liseré, à encastrer dans la paroi

Nouveau



GFE liseré, option clip OMEGA



Conformités

- Conforme au procès verbal de résistance :
 - les GFE recouvrent intégralement les volets VANTONE,
 - le noyau d'ailettes est identique à celui d'une GFA Alu.

Avantages

- Nouveau noyau amovible par clip 007 pour Y inférieur à 1000 mm.
- Esthétique discrète dans le prolongement de la paroi.
- Peintures RAL disponibles (hors clip 007).

DOMAINE D'APPLICATION

L'intérieur des bâtiments ne s'accordent pas toujours avec l'utilisation de grilles de volets GFA débordantes (cadre en surépaisseur du doublage). Avec la gamme GFE-GGH, Aldes vous propose une gamme esthétique de grilles prêtes à être encastrées dans la paroi, devant le volet de désenfumage.

Ces grilles, très appréciées des architectes, sont soit de la dimension du volet qu'elles cachent "GFE", soit de grande hauteur "GGH" (voir page suivante).

DESCRIPTION

- Le noyau d'ailettes est identique à celui des GFA Alu, voir page 386.
- Le cadre liseré est une cornière retournée ne laissant apparaître que l'épaisseur du cadre.

GFE 007 liseré :

- avec noyau d'ailettes amovible par clip 007 dans le cadre liseré,
- disponible pour des dimensions de réservation L x H : $250 < L < 1200$ mm et $250 < H < 1000$ mm (au pas de 25 mm).

GFE liseré :

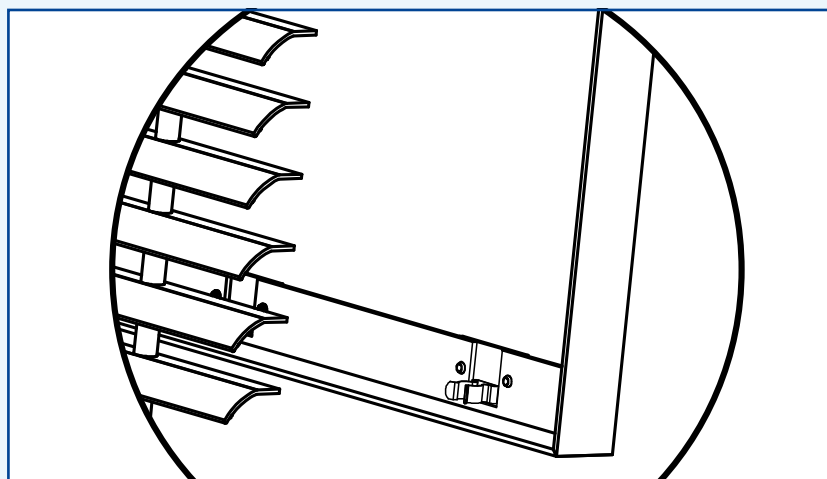
- avec noyau d'ailettes fixe dans le cadre liseré, ou
- avec l'option noyau clippé (clip invisible OMEGA).
- disponible pour des dimensions de réservation L x H : $250 < L < 1200$ mm et $250 < H < 1200$ mm (au pas de 5 mm).
- Une peinture époxy haute résistance peut être demandée suivant la teinte RAL souhaitée. La peinture n'est pas appliquée sur le clip 007.

MISE EN ŒUVRE

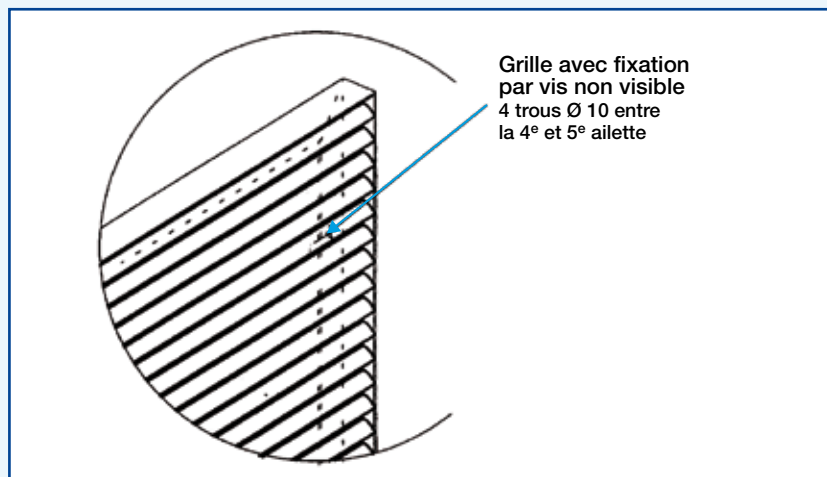
GFE et GFE 007 liseré :

- Fixation à la paroi grâce au cadre percé.
- Visserie non fournie.

EXEMPLE DE MISE EN ŒUVRE



Zoom sur le clip OMEGA invisible



Grilles esthétiques à encastrer

GFE liseré et GFE 007 liseré, à encastrer dans la paroi

Nouveau

GFE 007 liseré R15

H	11045337 Largeur cote L																			
	250	300	350	400	450	500	550	600	650	700	750	800	850	900	950	1000	1050	1100	1150	1200
250	126	132	137	143	148	152	158	163	168	174	179	184	190	194	200	205	210	216	221	226
300	138	144	150	156	162	168	174	181	187	193	199	205	211	217	223	229	235	241	247	254
350	149	156	163	170	178	184	191	198	205	212	218	226	233	240	247	254	260	268	275	282
400	161	168	176	184	192	199	208	215	223	232	239	247	254	263	270	278	286	294	301	310
450	172	180	190	198	206	215	224	233	241	250	259	268	276	286	294	302	311	320	329	337
500	182	192	202	211	221	230	240	250	259	269	278	288	298	307	317	326	336	346	355	365
550	194	205	215	226	236	246	257	268	278	288	299	310	320	330	341	352	361	372	383	394
600	205	217	228	240	251	262	274	284	296	307	319	330	342	353	365	376	386	398	409	421
650	217	229	241	253	265	277	290	302	314	326	338	352	364	376	388	400	412	425	437	449
700	228	241	254	268	281	294	306	319	332	346	359	372	385	398	412	425	437	450	463	476
750	239	253	268	281	295	310	323	337	350	365	379	392	407	421	434	449	463	476	491	504
800	251	265	280	295	310	325	340	354	370	384	398	414	428	443	458	473	488	503	517	533
850	262	277	293	308	325	341	356	372	388	403	419	434	450	466	481	497	514	529	545	560
900	274	289	306	323	340	356	372	389	406	422	439	456	472	488	505	522	539	554	571	588
950	284	301	319	337	354	372	389	407	424	442	458	476	493	511	529	546	564	581	599	616
1000	295	314	332	350	368	388	406	424	442	461	479	497	516	534	552	570	589	607	625	643
1050	307	326	346	365	384	403	422	442	461	480	499	518	538	557	576	595	614	634	653	672
1100	318	338	359	378	398	419	438	458	479	499	518	539	559	580	599	619	640	659	679	700
1150	329	350	371	392	413	434	455	476	497	518	539	559	581	601	623	643	665	685	707	727
1200	341	362	384	406	428	450	472	493	515	536	559	581	602	624	646	668	690	712	733	755
1250	352	374	397	420	443	466	488	511	534	556	578	601	624	647	670	692	715	738	761	782
1300	364	386	410	434	457	481	504	528	552	575	599	623	646	670	694	716	740	763	787	811

GFE liseré OPTION CLIP OMEGA POSSIBLE R15

H	11045591 Largeur cote L																			
	250	300	350	400	450	500	550	600	650	700	750	800	850	900	950	1000	1050	1100	1150	1200
250	84,8	89,8	94,8	99,9	105	110	115	120	125	130	135	140	145	150	155	160	165	170	175	180
300	95,3	101	107	113	119	125	130	136	142	148	154	160	165	171	177	183	189	195	201	206
350	106	112	119	126	132	139	146	153	159	166	173	179	186	193	199	206	213	219	226	233
400	116	124	131	139	146	154	161	169	176	184	191	199	206	214	222	229	237	244	252	259
450	127	135	143	152	160	168	177	185	194	202	210	219	227	235	244	252	260	269	277	286
500	137	146	156	165	174	183	192	202	211	220	229	238	247	257	266	275	284	293	303	312
550	148	158	168	178	188	198	208	218	228	238	248	258	268	278	288	298	308	318	328	338
600	158	169	180	191	202	212	223	234	245	256	267	278	288	299	310	321	332	343	354	365
650	169	180	192	204	215	227	239	250	262	274	286	297	309	321	332	344	356	368	379	391
700	179	192	204	217	229	242	254	267	279	292	304	317	329	342	355	367	380	392	405	417
750	189	203	216	230	243	256	270	283	296	310	323	337	350	363	377	390	403	417	430	444
800	200	214	228	243	257	271	285	299	314	328	342	356	370	385	399	413	427	442	456	470
850	210	225	240	256	271	286	301	316	331	346	361	376	391	406	421	436	451	466	481	496
900	221	237	253	268	284	300	316	332	348	364	380	396	411	427	443	459	475	491	507	523
950	231	248	265	281	298	315	332	348	365	382	399	415	432	449	465	482	499	516	532	549
1000	242	259	277	294	312	330	347	365	382	400	417	435	452	470	488	505	523	540	558	575
1050	252	271	289	307	326	344	363	381	399	418	436	455	473	491	510	528	547	565	583	602
1100	263	282	301	320	340	359	378	397	417	436	455	474	493	513	532	551	570	590	609	628
1150	273	293	313	333	353	373	394	414	434	454	474	494	514	534	554	574	594	614	634	654
1200	284	304	325	346	367	388	409	430	451	472	493	514	534	555	576	597	618	639	660	681
1250	294	316	338	359	381	403	425	446	468	490	511	533	555	577	598	620	642	664	685	707
1300	305	327	350	372	395	417	440	463	485	508	530	553	575	598	621	643	666	688	711	734

Grilles esthétiques à encastrer

GGH : grille de grande hauteur, avec noyau démontable, à encastrer dans la paroi



Conformités

- Conforme au procès verbal de résistance :
- les GGH recouvrent intégralement les volets VANTONE,
- le noyau d'ailettes est identique à celui d'une GFA Alu.

Avantages

- Offre au couloir une superbe esthétique grâce à l'alternance de grilles allant du sol au plafond.
- Esthétique identique pour VB et VH.
- Maintenance aisée grâce au noyau amovible.

DOMAINE D'APPLICATION

- Ces nouvelles grilles offrent un rendu esthétique sans égal!
- Positionné devant un volet VB d'amenée d'air ou un volet VH d'évacuation de fumées, l'esthétique est totalement identique. Seule différence, le noyau d'1m est démontable en partie basse pour un volet VB et en partie haute pour un volet VH. Le couloir acquiert une fluidité visuelle hors du commun.

DESCRIPTION

- Le cadre est liseré, non apparent, seule son épaisseur reste visible.
- Réalisé sur la base des GFA, le noyau présente un pas d'ailettes en aluminium de 25 mm.
- Un noyau d'ailettes d'une hauteur de 1 mètre est déclinable, soit en partie basse pour accéder aux volets d'amenée d'air frais VB, soit en partie haute pour accéder aux volets d'évacuation des fumées VH.
- Sur consultation, possibilité d'augmenter la hauteur du noyau déclinable dans le cas de volets de désenfumage dont la hauteur hors tout dépasse 0,95 m.

MISE EN ŒUVRE

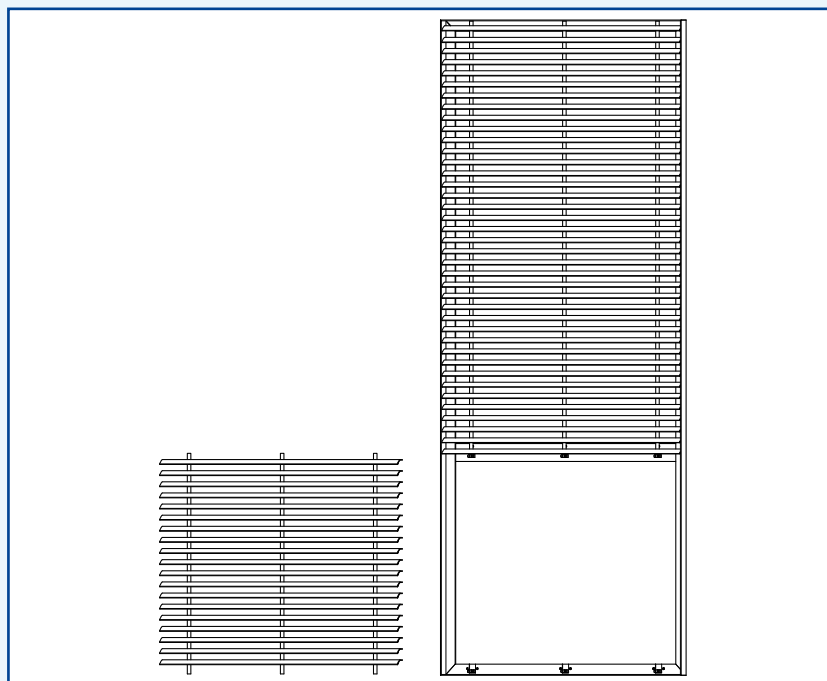
- Le cadre est percé pour une fixation dans la paroi (visserie non fournie).
- S'assurer de ne pas "voiler" la grille lors du montage.

Disponible uniquement en cadre non apparent, ces grilles sont disponibles à la commande sur une grande zone dimensionnelle allant de :

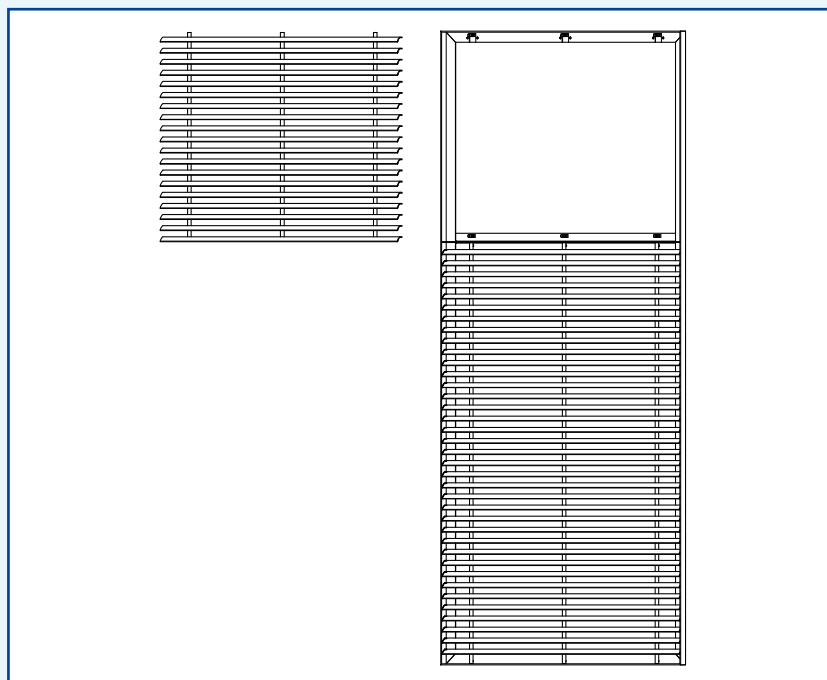
- 250 < Largeur L < 1200 mm,
- 1000 < Hauteur H < 2600 mm.

Pour plus de renseignements, contactez votre agence Aldes.

MISE EN ŒUVRE



GGH avec ouverture bas VB.



GGH avec ouverture haut VH

Grilles esthétiques à encastrer

GGH : grille de grande hauteur, avec noyau démontable, à encastrer dans la paroi



GGH ouverture bas VB : 11045598 R15

GGH ouverture haut VH : 11045599 R15

H	11045598 - 11045599 - Largeur cote L																			
	250	300	350	400	450	500	550	600	650	700	750	800	850	900	950	1000	1050	1100	1150	1200
1000	247	265	283	301	319	337	355	373	391	409	427	445	463	481	499	517	535	552	570	588
1050	258	277	296	314	333	352	371	390	408	427	446	465	484	502	521	540	559	578	597	615
1100	269	288	308	328	347	367	387	406	426	446	465	485	505	524	544	564	583	603	623	642
1150	279	300	320	341	361	382	402	423	443	464	485	505	526	546	567	587	608	628	649	669
1200	290	311	333	354	375	397	418	440	461	482	504	525	547	568	589	611	632	653	675	696
1250	301	323	345	367	390	412	434	456	479	501	523	545	568	590	612	634	656	679	701	723
1300	311	334	358	381	404	427	450	473	496	519	542	565	588	612	635	658	681	704	727	750
1350	322	346	370	394	418	442	466	490	514	538	562	585	609	633	657	681	705	729	753	777
1400	333	358	382	407	432	457	482	506	531	556	581	606	630	655	680	705	730	754	779	804
1450	343	369	395	420	446	472	497	523	549	574	600	626	651	677	703	728	754	780	805	831
1500	354	381	407	434	460	487	513	540	566	593	619	646	672	699	725	752	778	805	831	858
1550	365	392	420	447	474	502	529	556	584	611	639	666	693	721	748	775	803	830	857	885
1600	376	404	432	460	488	517	545	573	601	630	658	686	714	742	771	799	827	855	884	912
1650	386	415	444	473	503	532	561	590	619	648	677	706	735	764	793	822	852	881	910	939
1700	397	427	457	487	517	547	577	606	636	666	696	726	756	786	816	846	876	906	936	966
1750	408	438	469	500	531	562	592	623	654	685	716	746	777	808	839	870	900	931	962	993
1800	418	450	482	513	545	577	608	640	672	703	735	766	798	830	861	893	925	956	988	1020
1850	429	462	494	527	559	592	624	657	689	722	754	787	819	852	884	917	949	982	1014	1047
1900	440	473	506	540	573	607	640	673	707	740	773	807	840	873	907	940	973	1007	1040	1074
1950	450	485	519	553	587	622	656	690	724	758	793	827	861	895	929	964	998	1032	1066	1100
2000	461	496	531	566	601	636	672	707	742	777	812	847	882	917	952	987	1022	1057	1092	1127
2050	472	508	544	580	616	651	687	723	759	795	831	867	903	939	975	1011	1047	1083	1118	1154
2100	483	519	556	593	630	666	703	740	777	814	850	887	924	961	997	1034	1071	1108	1145	1181
2150	493	531	569	606	644	681	719	757	794	832	870	907	945	982	1020	1058	1095	1133	1171	1208
2200	504	542	581	619	658	696	735	773	812	850	889	927	966	1004	1043	1081	1120	1158	1197	1235
2250	515	554	593	633	672	711	751	790	829	869	908	947	987	1026	1065	1105	1144	1183	1223	1262
2300	525	566	606	646	686	726	767	807	847	887	927	968	1008	1048	1088	1128	1169	1209	1249	1289
2350	536	577	618	659	700	741	782	823	864	906	947	988	1029	1070	1111	1152	1193	1234	1275	1316
2400	547	589	631	672	714	756	798	840	882	924	966	1008	1050	1092	1133	1175	1217	1259	1301	1343
2450	557	600	643	686	728	771	814	857	900	942	985	1028	1071	1113	1156	1199	1242	1284	1327	1370
2500	568	612	655	699	743	786	830	873	917	961	1004	1048	1092	1135	1179	1222	1266	1310	1353	1397
2550	579	623	668	712	757	801	846	890	935	979	1024	1068	1113	1157	1201	1246	1290	1335	1379	1424
2600	590	635	680	726	771	816	862	907	952	998	1043	1088	1134	1179	1224	1269	1315	1360	1405	1451

Grilles esthétiques à encastrer

GFAP 007 : mise en œuvre en applique de la paroi, avec noyau démontable



GFAP 007 avec noyau suspendu aux clips 007

Avantages

- Esthétique identique à la GFA 007.
- Noyau amovible verrouillé par ¼ de tour.
- EXCLUSIF : noyau suspendu par clip 007.
- Fixation simplifiée.
- Profil d'ailette esthétique et aérodynamique.

DOMAINE D'APPLICATION

- La gamme GFAP 007 est une codification spécifique permettant de fixer une grille de même esthétique que la GFA 007 sur une paroi.
- Mise en œuvre en applique de la paroi sans contre-cadre.

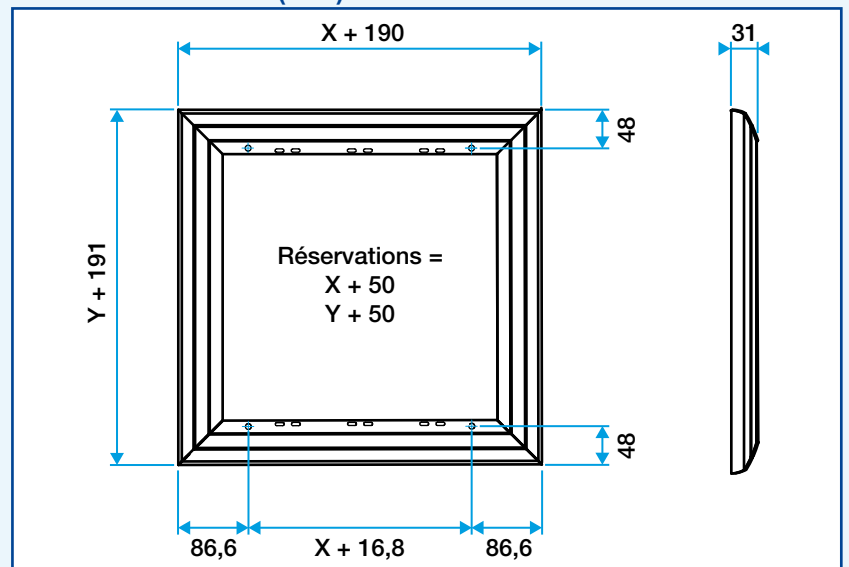
DESCRIPTION

- La grille GFAP 007 est en tout point identique à la grille GFA 007, seules les cotes nominales diffèrent. Le choix des dimensions est fonction de la réservation à couvrir (aucun lien avec les X, Y d'un volet Aldes).
- La GFAP 007 se fixe directement à la paroi à l'aide des entretoises fournies, sans contre-cadre. Elle est particulièrement adaptée aux ouvrants OXYTONE.
- Pour choisir la dimension d'une GFAP 007, le plus simple est d'appliquer la règle :
 - X (GFAP 007) = largeur réservation - 50 mm,
 - Y (GFAP 007) = hauteur réservation - 50 mm.

FINITION

- La finition standard est anodisé naturel.
- Une peinture époxy haute résistance peut être demandée suivant la teinte RAL souhaitée. La peinture n'est pas appliquée sur le clip 007.

ENCOMBREMENT (mm)



GAMME R15

Y	11045335 Largeur cote X																												
	200	250	300	350	400	450	500	550	600	650	700	750	800	850	900	950	1000	1050	1100	1150	1200	1250	1300	1350	1400	1450	1500	1550	1600
250	144	149	155	161	166	171	177	182	188	194	199	205	210	216	221	227	233	238	243	249	254	261	266	271	277	282	287	294	299
300	148	155	161	167	173	179	184	191	197	203	209	215	221	227	233	239	245	251	258	263	269	275	281	287	294	300	305	311	317
350	153	160	167	173	179	186	193	199	206	212	218	226	232	238	245	251	258	265	271	277	284	290	297	303	310	316	322	330	336
400	159	165	172	179	186	194	200	207	214	221	229	235	242	249	256	264	270	277	284	291	299	305	312	319	327	334	340	347	354
450	163	171	178	185	193	201	208	215	224	231	238	245	253	261	268	275	283	290	298	306	313	320	328	336	343	350	357	366	373
500	168	176	184	192	200	208	216	224	232	240	248	255	264	272	280	287	296	304	312	319	328	336	344	351	359	368	375	383	391
550	173	181	190	198	207	215	224	232	241	249	258	266	274	283	291	300	308	317	325	334	342	350	359	368	376	384	392	402	410
600	178	186	196	205	213	222	232	240	249	259	267	276	285	295	303	312	321	330	339	348	356	366	375	383	392	402	410	419	428
650	182	192	202	211	220	230	239	248	259	268	277	286	296	305	315	324	334	343	352	362	372	381	390	400	409	418	428	438	447
700	187	198	207	217	227	237	247	256	267	277	286	297	307	316	327	336	346	356	366	376	386	396	406	416	425	436	446	455	466
750	193	203	213	224	234	244	254	265	276	286	297	307	317	328	338	348	358	370	380	390	401	411	421	432	442	452	464	474	484
800	197	208	219	230	241	251	263	273	284	296	306	317	328	339	350	361	372	382	393	404	415	426	437	448	458	470	481	491	503
850	202	213	225	236	247	259	270	281	293	305	316	328	339	350	362	373	384	396	407	418	430	441	452	464	475	486	499	510	521
900	207	218	231	242	254	266	278	289	302	314	325	338	349	362	373	385	397	409	420	433	444	456	468	480	491	504	516	527	540
950	211	224	236	248	261	273	285	298	310	322	335	347	359	372	384	398	410	422	435	447	459	472	484	496	509	521	534	546	558
1000	216	230	242	255	268	281	294	306	319	332	345	357	371	383	397	409	422	435	448	460	474	486	500	512	525	538	551	563	576

Grilles esthétiques à encastrer

GFAP : mise en œuvre en applique de la paroi, avec noyau fixe



Avantages

- Esthétique identique à la GFA Alu.
- Noyau amovible verrouillé par ¼ de tour.
- Plusieurs fixations possibles, vis, clips ou charnières.
- Profil d'ailette esthétique et aérodynamique.

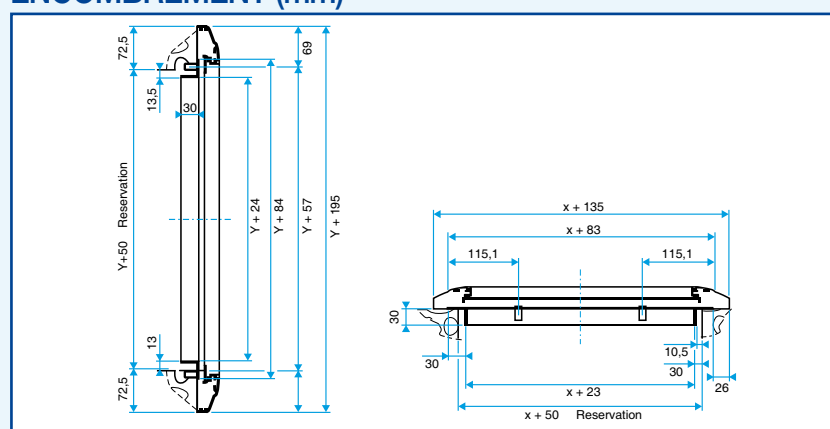
DOMAINE D'APPLICATION

- La gamme GFAP est une codification spécifique permettant de fixer une grille de même esthétique que la GFA Alu sur une paroi.
- Mise en œuvre en applique de la paroi avec ou sans contre-cadre.

DESCRIPTION

- La grille GFAP est en tout point identique à la grille GFA Alu, seules les cotes nominales diffèrent. Le choix des dimensions est fonction de la réservation à couvrir (aucun lien avec les X, Y d'un volet Aldes).
- Fixation :
 - par vis non fournies directement sur la paroi,
 - par vis, clips ou charnières sur le contre cadre.
- La fixation par charnière nécessite le kit d'adaptation pour charnières sur contre-cadre.
- Déport possible de la GFAP par rapport à son contre-cadre grâce au kit de réglage.

ENCOMBREMENT (mm)



GAMME R15

Y	11045050 - Largeur cote X																
	200	250	300	350	400	450	500	550	600	650	700	750	800	850	900	950	1000
200	134	139	145	151	157	163	168	174	180	186	192	197	203	209	215	221	226
250	142	148	155	161	167	174	180	186	193	199	205	212	218	225	231	237	244
300	150	157	164	171	178	185	192	198	205	212	219	226	233	240	247	254	261
350	158	166	173	181	188	196	203	211	218	226	233	241	248	256	263	271	278
400	166	175	183	191	199	207	215	223	231	239	247	255	263	271	279	287	295
450	175	183	192	201	209	218	226	235	244	252	261	269	278	287	295	304	312
500	183	192	201	210	220	229	238	247	256	265	275	284	293	302	311	320	330
550	191	201	211	220	230	240	250	259	269	279	288	298	308	318	327	337	347
600	199	210	220	230	241	251	261	271	282	292	302	313	323	333	343	354	364
650	208	219	229	240	251	262	273	284	294	305	316	327	338	349	359	370	381
700	216	227	239	250	261	273	284	296	307	319	330	341	353	364	376	387	398
750	224	236	248	260	272	284	296	308	320	332	344	356	368	380	392	404	415
800	232	245	257	270	282	295	307	320	333	345	358	370	383	395	408	420	433
850	241	254	267	280	293	306	319	332	345	358	371	384	398	411	424	437	450
900	249	262	276	290	303	317	331	344	358	372	385	399	412	426	440	453	467
950	257	271	285	300	314	328	342	356	371	385	399	413	427	442	456	470	484
1000	265	280	295	310	324	339	354	369	383	398	413	428	442	457	472	487	501
1050	274	289	304	319	335	350	365	381	396	411	427	442	457	473	488	503	519
1100	282	298	314	329	345	361	377	393	409	425	441	456	472	488	504	520	536
1150	290	306	323	339	356	372	389	405	421	438	454	471	487	504	520	537	553
1200	298	315	332	349	366	383	400	417	434	451	468	485	502	519	536	553	570
1250	306	324	342	359	377	394	412	429	447	464	482	500	517	535	552	570	587
1300	315	333	351	369	387	405	423	442	460	478	496	514	532	550	568	586	605

ACCESSOIRES R15

Désignation	Code	Prix
Contre-cadre GFAP	11045077	Nous consulter
Kit réglage GFAP sur contre-cadre	11041950	72
Adaptation charnière sur contre-cadre GFAP	11041949	48
Kit charnières GFA Alu	11041915	98

Volet de désenfumage VRFI-DES

VRFI-DES à virole, volet tunnel coupe-feu 1h30



VRFI-DES en position attente

DOMAINE D'APPLICATION

- Volet tunnel de désenfumage coupe-feu destiné aux bâtiments de type ERP, IGH ou habitat 3° et 4° catégories. Positionné généralement dans le faux plafond, le VRFI-DES est raccordé à une grille à ailettes fixes pour dalles type AO ou AU.

DESCRIPTION

- Volet normalement fermé : il s'ouvre en cas de sinistre sur un ordre électrique en provenance du CMSI.
- Élément de conduit rectangulaire en Supalux, des viroles circulaires sont fixées aux extrémités pour le raccordement au réseau.

MISE EN ŒUVRE

- Raccordé à une trainasse de désenfumage PROMAT, déporté du conduit vertical.
- Encastré dans la paroi.
- Scellement au mortier traditionnel.
- Le mécanisme peut être décalé de la paroi (non scellé).

GAMME avec choix d'options R15

Ø (mm)	Code	Prix
100	11041037	327
125	11041038	303
160	11041039	304
200	11041040	304
250	11041041	317
315	11041042	382
355	11041043	425
400	11041044	436
450	11041045	500
500	11041046	500
560	11041047	569
630	11041048	668
710	11041413	1093
800	11041414	1125
900	11041415	1156
1000	11041416	1251

OPTIONS DISPONIBLES R14

Le fusible est interdit sur les volets de désenfumage.

Désignation	Code	Prix
VDS24 VDC à émission	OPT41612	166
VDS48 VDC à émission	OPT41613	166
VM24 VDC à rupture	OPT41632	146
VM48 VDC à rupture	OPT41633	146
Contact FCU	OPT41652	62,4
Contact DCU	OPT41662	62,4
Contact FCB	OPT41653	113
Contact DCB	OPT41663	113
Moteur de réarmement élec. 24/48 VDC / VDA	OPT41684	468
Stop'air extraction pour étanchéité à froid	OPT41710	71,4



Pensez au logiciel de sélection Conceptor Désenfumage

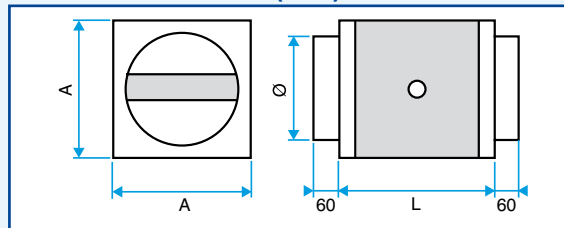
Conformités

- Certifié **NF**
- Mise en œuvre mécanisme décalé agréée.
- CF 1h30 généralement suffisant pour le désenfumage des ERP.

Avantages

- Validé en montage déporté sur conduit PROMAT.
- Scellement au mortier traditionnel.
- Mécanisme évolutif VRFI.

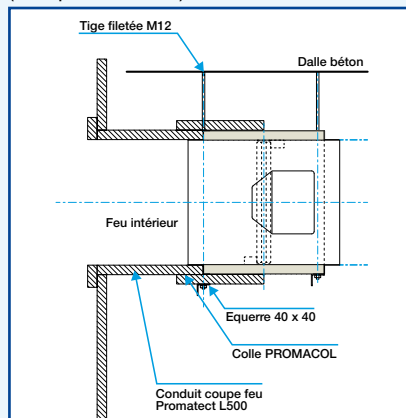
ENCOMBREMENT (mm)



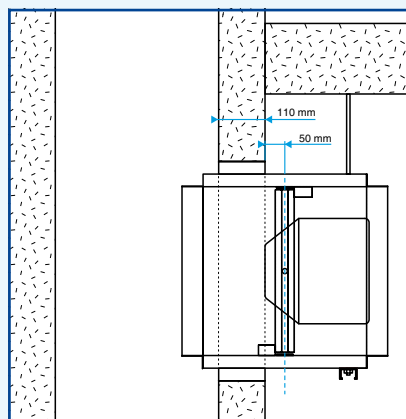
Ø	125	160	200	250	315	355	400	450
A	265	265	265	315	365	415	465	515
L	390	390	390	390	390	390	420	470
Ø	500	560	630	710	800	900	1000	-
A	565	615	715	765	865	965	1065	-
L	520	580	650	730	820	920	1020	-

RACCORDE EN TRAINASSE, DEPORTE DU CONDUIT

Mise en œuvre validée sur conduit de désenfumage PROMATECT L500 et SUPALUX M (marque PROMAT).



ENCASTRE AVEC MECANISME DECALE



Volet de désenfumage VRFI-DES

VRFI-DES à manchette, volet tunnel coupe-feu 1h30



Conformités

- Certifié **NF**.
- CF 1h30 généralement suffisant pour le désenfumage des ERP.
- Mise en œuvre mécanisme décalé agréée.
- Montage en batterie agréé.

Avantages

- Validé en montage déporté.
- Scellement au mortier traditionnel.
- Mécanisme évolutif VRFI.

DESCRIPTION

- Volet normalement fermé : il s'ouvre en cas de sinistre sur un ordre électrique en provenance du CMSI.
- Élément de conduit rectangulaire en Supalux, des manchettes sont fixées aux extrémités pour le raccordement au réseau.
- Mécanisme évolutif VRFI.

MISE EN ŒUVRE

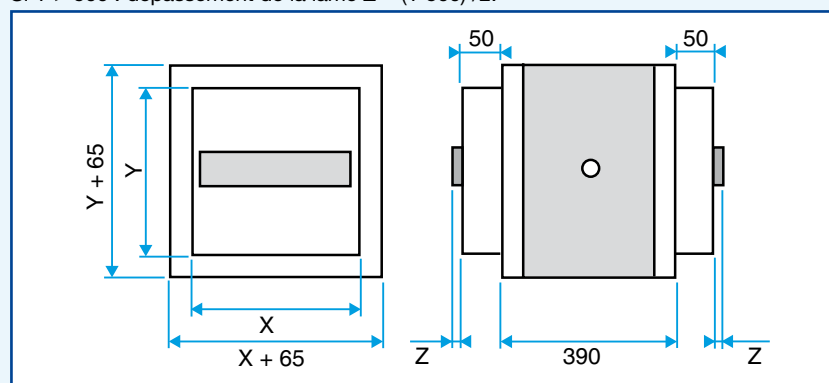
- Raccordé à une trainasse de désenfumage PROMAT, déporté du conduit vertical.
- Encastré dans la paroi.
- Scellement au mortier traditionnel.
- Le mécanisme peut être décalé de la paroi (non scellé).

OPTIONS DISPONIBLES R14

- Idem VRFI-DES 1h30 à virole (voir ci-contre).
- Montage en batterie possible. Plus value +30 %.

ENCOMBREMENT (mm)

Si $Y > 500$: dépassement de la lame $Z = (Y-500) / 2$.



GAMME avec choix d'options R15

Y	11041035 Largeur cote x - VRFI-DES 1h30											
	200	250	300	350	400	450	500	550	600	650	700	750
200	385	394	403	412	421	429	438	447	456	-	-	-
250	394	403	412	421	429	438	447	456	465	474	483	492
300	403	412	421	429	438	447	456	465	474	483	492	-
350	412	421	429	438	447	456	465	474	483	492	-	-
400	421	429	438	447	456	465	474	483	492	-	-	-
450	-	438	447	456	465	474	483	492	-	-	-	-
500	-	447	456	465	474	483	492	-	-	-	-	-
550	-	-	465	474	483	492	-	-	-	-	-	-
600	-	-	474	483	492	-	-	-	-	-	-	-
650	-	-	-	492	-	-	-	-	-	-	-	-

Y	11041036 Largeur cote x - VRFI-DES 1h30																						
	400	450	500	550	600	650	700	750	800	850	900	950	1000	1050	1100	1150	1200	1250	1300	1350	1400	1450	
300	-	-	-	-	-	-	-	510	528	545	563	-	-	-	-	-	-	-	-	-	-	-	-
350	-	-	-	-	-	-	510	528	545	563	580	597	615	632	-	-	-	-	-	-	-	-	-
400	-	-	-	-	-	510	528	545	563	580	597	615	632	649	667	684	702	-	-	-	-	-	-
450	-	-	-	510	528	545	563	580	597	615	632	649	667	684	702	719	736	754	771	-	-	-	-
500	-	-	510	528	545	563	580	597	615	632	649	667	684	702	719	736	754	771	789	806	823	-	-
550	-	510	528	545	563	580	597	615	632	649	667	684	702	719	736	754	771	789	806	823	841	-	-
600	510	528	545	563	580	597	615	632	649	667	684	702	719	736	754	771	789	806	823	841	-	-	-
650	510	528	545	563	580	597	615	632	649	667	684	702	719	736	754	771	789	806	823	841	-	-	-

Y	11041433 Largeur cote x - VRFI-DES 1h30																	
	350	400	450	500	550	600	650	700	750	800	850	900	950	1000	1050	1100	1150	1200
700	618	639	660	681	702	723	744	765	786	807	828	849	870	891	912	933	954	975
750	-	660	681	702	723	744	765	786	807	828	849	870	891	912	933	954	975	996
800	-	681	702	723	744	765	786	807	828	849	870	891	912	933	954	975	996	1017
850	-	-	723	744	765	786	807	828	849	870	891	912	933	954	975	996	1017	-
900	-	-	744	765	786	807	828	849	870	891	912	933	954	975	996	1017	-	-
950	-	-	-	786	807	828	849	870	891	912	933	954	975	996	1017	-	-	-
1000	-	-	-	807	828	849	870	891	912	933	954	975	996	1017	-	-	-	-

Volet de désenfumage VRFI-DES

VRFI-DES à virole, volet tunnel coupe-feu 2h



VRFI-DES en position attende

DOMAINE D'APPLICATION

- Volet tunnel de désenfumage coupe-feu destiné aux bâtiments de type IGH. Positionné généralement dans le faux plafond, le VRFI-DES est raccordé à une grille à ailettes fixes pour dalles type AO ou AU.

DESCRIPTION

- Volet normalement fermé : il s'ouvre en cas de sinistre sur un ordre électrique en provenance du CMSI.
- Élément de conduit rectangulaire en Supalux, des viroles circulaires sont fixées aux extrémités pour le raccordement au réseau.
- Mécanisme évolutif VRFI.

MISE EN ŒUVRE

- Raccordé à une trainasse de désenfumage PROMAT, déporté du conduit vertical.
- Encastré dans la paroi.
- Scellement au mortier traditionnel.
- Le mécanisme peut être décalé de la paroi (non scellé).

GAMME avec choix d'options R15

Ø (mm)	Code	Prix
100	11041023	375
125	11041024	352
160	11041025	352
200	11041026	356
250	11041027	372
315	11041028	398
355	11041029	443
400	11041030	502
450	11041031	577
500	11041032	584
560	11041033	657
630	11041034	793
710	11041012	1096
800	11041013	1279
900	11041014	1493
1000	11041015	1606

OPTIONS DISPONIBLES R14

Le fusible est interdit sur les volets de désenfumage.

Désignation	Code	Prix
VDS24 VDC à émission	OPT41612	166
VDS48 VDC à émission	OPT41613	166
VM24 VDC à rupture	OPT41632	146
VM48 VDC à rupture	OPT41633	146
Contact FCU	OPT41652	62,4
Contact DCU	OPT41662	62,4
Contact FCB	OPT41653	113
Contact DCB	OPT41663	113
Moteur de réarmement élec. 24/48 VDC / VDA	OPT41684	468
Stop'air extraction pour étanchéité à froid	OPT41710	71,4



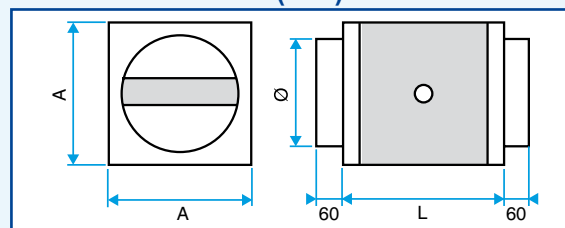
Conformités

- Certifié **NF**.
- CF 2h généralement réservé aux IGH et aux locaux à risques particuliers.
- Mise en œuvre mécanisme décalé agréée.

Avantages

- Validé en montage déporté sur conduit PROMAT.
- Scellement au mortier traditionnel.
- Mécanisme évolutif VRFI.

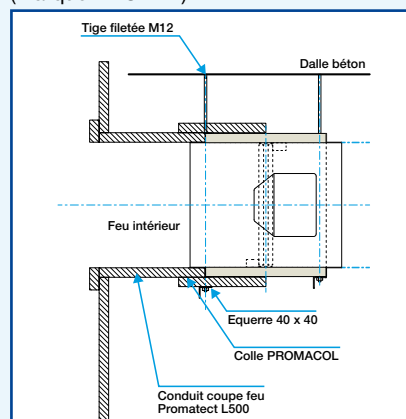
ENCOMBREMENT (mm)



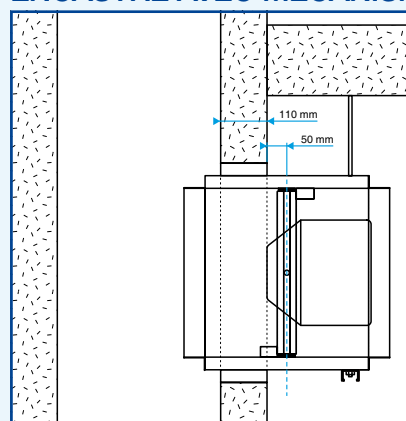
Ø	125	160	200	250	315	355	400	450
A	265	265	265	315	365	415	465	515
L	390	390	390	390	390	390	420	470
Ø	500	560	630	710	800	900	1000	-
A	565	615	715	765	865	965	1065	-
L	520	580	650	730	820	920	1020	-

RACCORDE EN TRAINASSE, DEPORTE DU CONDUIT

Mise en œuvre validée sur conduit de désenfumage PROMATECT L500 et SUPALUX M (marque PROMAT).



ENCASTRE AVEC MECANISME DECALE



Volet de désenfumage VRFI-DES

VRFI-DES à manchette, volet tunnel coupe-feu 2h



Conformités

- Certifié **NF**.
- CF 2h généralement résevé aux IGH et locaux à risques particuliers.
- Mise en œuvre mécanisme décalé agréée.
- Montage en batterie agréé.

Avantages

- Validé en montage déporté sur conduit PROMAT.
- Scellement au mortier traditionnel.
- Mécanisme évolutif VRF.

DOMAINE D'APPLICATION

- Volet tunnel de désenfumage coupe-feu destiné aux bâtiments de type IGH. Positionné généralement dans le faux plafond, le VRFI-DES est raccordé à une grille à ailettes fixes pour dalles type AO ou AU.

DESCRIPTION

- Volet normalement fermé : il s'ouvre en cas de sinistre sur un ordre électrique en provenance du CMSI.
- Élément de conduit rectangulaire en Supalux, des manchettes sont fixées aux extrémités pour le raccordement au réseau de ventilation.

MISE EN ŒUVRE

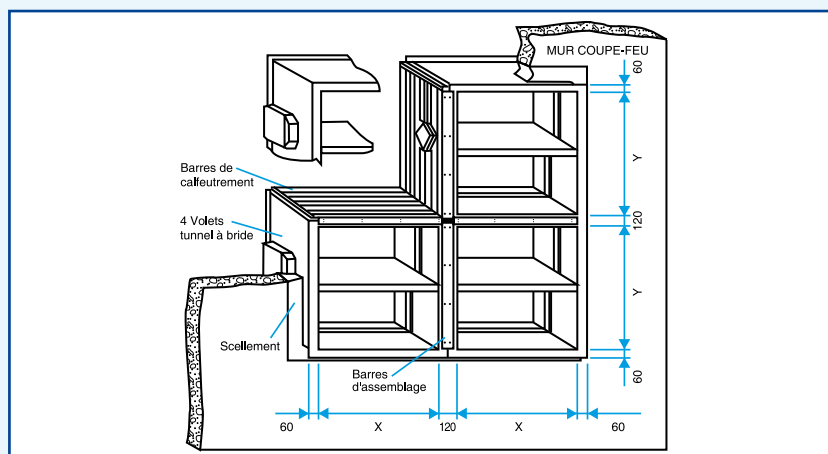
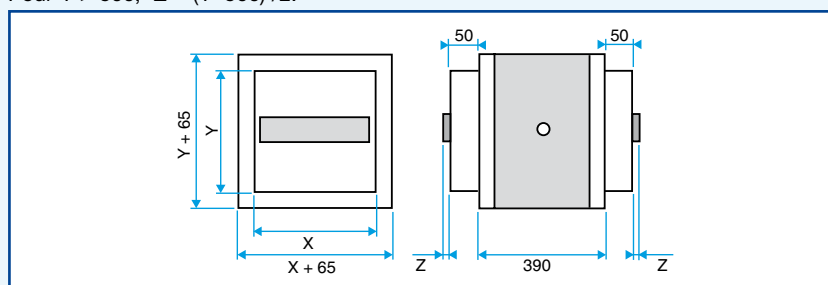
- Raccordé à une trainasse de désenfumage PROMAT, déporté du conduit vertical.
- Encastré dans la paroi.
- Scellement au mortier traditionnel.
- Le mécanisme peut être décalé de la paroi (non scellé).

OPTIONS DISPONIBLES **R15**

- Montage en batterie : plus value +30 %.
- Idem VRFI-DES 2h à virole (voir ci-contre).

ENCOMBREMENT (mm)

Pour $Y > 500$, $Z = (Y - 500) / 2$.



Montage en batterie

GAMME avec choix d'options **R15**

Y	11041022 Largeur cote x - VRFI-DES 2h																
	200	250	300	350	400	450	500	550	600	650	700	750	800	850	900	950	1000
200	428	444	460	476	492	508	524	539	555	-	-	-	-	-	-	-	-
250	444	460	476	492	508	524	539	555	571	587	603	619	-	-	-	-	-
300	460	476	492	508	524	539	555	571	587	603	619	635	651	667	683	-	-
350	476	492	508	524	539	555	571	587	603	619	635	651	667	683	699	715	731
400	492	508	524	539	555	571	587	603	619	635	651	667	683	699	715	731	747
450	-	524	539	555	571	587	603	619	635	651	667	683	699	715	731	747	762
500	-	539	555	571	587	603	619	635	651	667	683	699	715	731	747	762	778
550	-	-	571	587	603	619	635	651	667	683	699	715	731	747	762	778	794
600	-	-	587	603	619	635	651	667	683	699	715	731	747	762	778	794	810
650	-	-	-	619	635	651	667	683	699	715	731	747	762	778	794	810	826

Y	11041019 Largeur cote x - VRFI-DES 2h													
	350	400	450	500	550	600	650	700	750	800	850	900	950	1000
700	638	660	681	702	724	745	766	788	809	830	852	873	894	916
750	-	681	702	724	745	766	788	809	830	852	873	894	916	937
800	-	702	724	745	766	788	809	830	852	873	894	916	937	958
850	-	-	745	766	788	809	830	852	873	894	916	937	958	980
900	-	-	766	788	809	830	852	873	894	916	937	958	980	1001
950	-	-	-	809	830	852	873	894	916	937	958	980	1001	1022
1000	-	-	-	830	852	873	894	916	937	958	980	1001	1022	1044

Volet de transfert GDF

GDF volet à guillotine, pare-flamme 2h



Conformités

- Certifié **NF**.
- Passage libre conforme à l'IT 246.

DOMAINE D'APPLICATION

- Volet permettant le transfert d'air sur des installations de désenfumage.
- Transfert sas/couloir en solution B des IGH.
- Principe : le volet se ferme automatiquement en cas d'élévation de température au niveau du déclencheur thermique placé dans la veine d'air.

DESCRIPTION

- GDF est un volet à guillotine, pare-flamme 2h, normalement ouvert.
- Constitué d'une ossature métallique et d'un corps en matériau réfractaire.
- Déclenchement uniquement par fusible thermique 70°C.

MISE EN ŒUVRE

- En applique sur la paroi.
- Mise en œuvre de préférence avec contre-cadre.

OPTIONS DISPONIBLES

- Equipements de signalisation :
 - Contact de fin de course unipolaire (FCU) ,
 - Contact de début de course unipolaire (DCU).
- Etiquetage : personnalisation d'étiquette possible (nom du chantier, étage...).

ACCESSOIRES

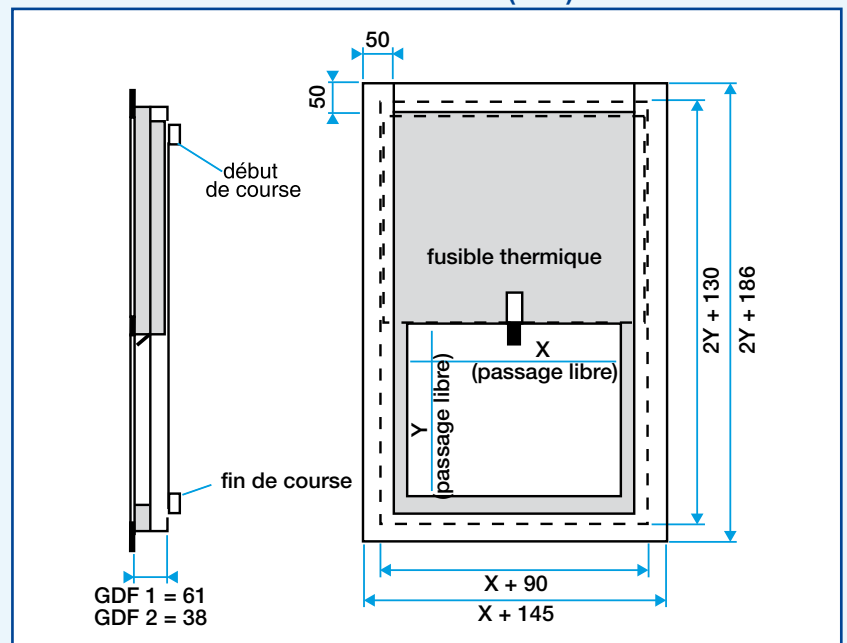
Contre-cadre GDF

- Muni de pattes de scellement et d'inserts pour recevoir le volet.

Grille GFA ALU

- Description :
 - Cadre périphérique qui recouvre totalement celui du volet.
 - Ailettes horizontales en aluminium, pas de 25 mm, serties sur le cadre aluminium.
 - Options GFA disponibles
- Choix de la fixation : vis métriques ou clips.
Peinture époxy haute résistance, selon RAL souhaité.

ENCOMBREMENT - RESERVATION (mm)



GDF 1 - GDF 2	Largeur	Hauteur
Réservation avec contre-cadre	X+130	2Y+170
Dimensions hors tout avec GFA Alu	X+185	2Y+240

PASSAGE LIBRE (dm²) - Conforme IT 246

Y/X	250	300	350	400	450	500	550	600	650	700	750	800
250	5,6	6,9	8,1	9,4	10,6	11,9	13,1	14,4	-	-	-	-
300	6,9	8,4	9,9	11,4	12,9	14,4	15,9	17,4	18,5	20,0	21,5	23,0
350	8,1	9,9	11,6	13,4	15,1	16,9	18,6	20,4	21,8	23,5	25,2	27,0
400	9,4	11,4	13,4	15,4	17,4	19,4	21,4	23,4	25,0	27,0	29,0	31,0
450	10,6	12,9	15,1	17,4	19,6	21,9	24,1	26,4	28,3	30,5	32,7	35,0
500	11,9	14,4	16,9	19,4	21,9	24,4	26,9	29,4	31,5	34,0	36,5	39,0
550	-	15,9	18,6	21,4	24,1	26,9	29,6	32,4	34,8	37,5	40,2	43,0
600	-	17,4	20,4	23,4	26,4	29,4	32,4	35,4	38,0	41,0	44,0	47,0
650	-	-	-	25,2	28,4	31,6	34,8	38,1	41,3	44,5	47,7	51,0
700	-	-	-	27,2	30,6	34,1	37,6	41,1	44,5	48,0	51,5	55,0
750	-	-	-	29,2	32,9	36,6	40,3	44,1	47,8	51,5	55,2	59,0
800	-	-	-	31,2	35,1	39,1	43,1	47,1	51,0	55,0	59,0	63,0

Volet de transfert GDF

GDF volet à guillotine, pare-flamme 2h



- Le fusible thermique est inclus.

OPTIONS DISPONIBLES

FCB et DCB impossibles.

Désignation	Code	Prix
Contact DCU	OPT41137	210
Contact FCU	OPT41148	210



- Profondeur : 30 mm + pattes.
- 4 inserts filetés pour recevoir les vis de fixation du volet.



OPTIONS DISPONIBLES

Désignation	Code	Prix
Fixation sur le volet		
Vis métriques	OPT45023	0
Clips	OPT45021	10,1

GAMME avec choix d'options

Y	11044004 Largeur Cote X							
	250	300	350	400	450	500	550	600
250	314	333	353	372	391	411	430	449
300	333	353	372	391	411	430	449	469
350	353	372	391	411	430	449	469	488
400	372	391	411	430	449	469	488	507
450	391	411	430	449	469	488	507	526
500	411	430	449	469	488	507	526	546
550	-	449	469	488	507	526	546	565
600	-	469	488	507	526	546	565	584

Y	11044002 Largeur Cote X									
	400	450	500	550	600	650	700	750	800	
300	-	-	-	-	-	656	678	700	722	744
350	-	-	-	-	-	678	700	722	744	766
400	-	-	-	-	-	700	722	744	766	788
450	-	-	-	-	-	722	744	766	788	810
500	-	-	-	-	-	744	766	788	810	832
550	-	-	-	-	-	766	788	810	832	854
600	-	-	-	-	-	788	810	832	854	876
650	700	722	744	766	788	810	832	854	876	898
700	722	744	766	788	810	832	854	876	898	920
750	744	766	788	810	832	854	876	898	920	942
800	766	788	810	832	854	876	898	920	942	964

Contre-cadre pour GDF 1/A et GDF 2/A

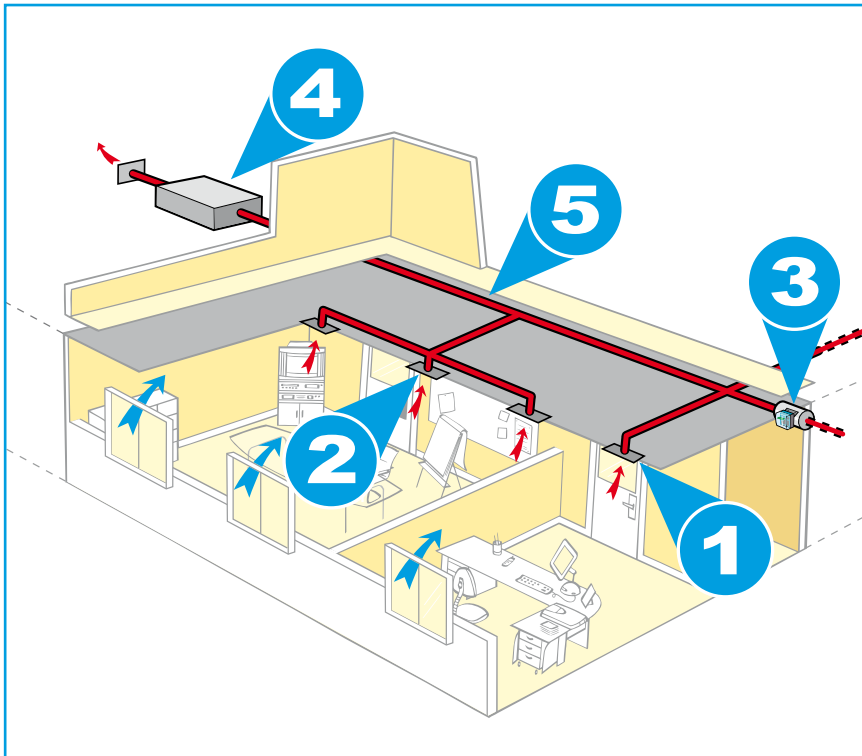
Y	11045001 Largeur Cote X											
	250	300	350	400	450	500	550	600	650	700	750	800
250	142	145	148	151	154	156	159	162	165	167	170	173
300	145	148	151	154	156	159	162	165	167	170	173	176
350	148	151	154	156	159	162	165	167	170	173	176	179
400	151	154	156	159	162	165	167	170	173	176	179	181
450	154	156	159	162	165	167	170	173	176	179	181	184
500	156	159	162	165	167	170	173	176	179	181	184	187
550	-	162	165	167	170	173	176	179	181	184	187	190
600	-	165	167	170	173	176	179	181	184	187	190	192
650	-	-	-	173	176	179	181	184	187	190	192	195
700	-	-	-	176	179	181	184	187	190	192	195	198
750	-	-	-	179	181	184	187	190	192	195	198	201
800	-	-	-	181	184	187	190	192	195	198	201	204

Grille GFA Alu avec choix d'options

Y	11045098 Largeur Cote X											
	250	300	350	400	450	500	550	600	650	700	750	800
250	199	210	220	231	241	252	263	273	284	294	305	316
300	217	229	241	253	264	276	288	299	311	323	334	346
350	236	249	262	274	287	300	313	325	338	351	364	377
400	254	268	282	296	310	324	338	352	366	379	393	407
450	273	288	303	318	333	348	363	378	393	408	423	438
500	291	307	323	340	356	372	388	404	420	436	452	468
550	310	327	344	361	378	396	413	430	447	464	482	499
600	328	346	365	383	401	420	438	456	474	493	511	529
650	347	366	385	405	424	444	463	482	502	521	540	560
700	365	386	406	427	447	468	488	508	529	549	570	590
750	384	405	427	448	470	491	513	535	556	578	599	621
800	402	425	447	470	493	515	538	561	583	606	629	651

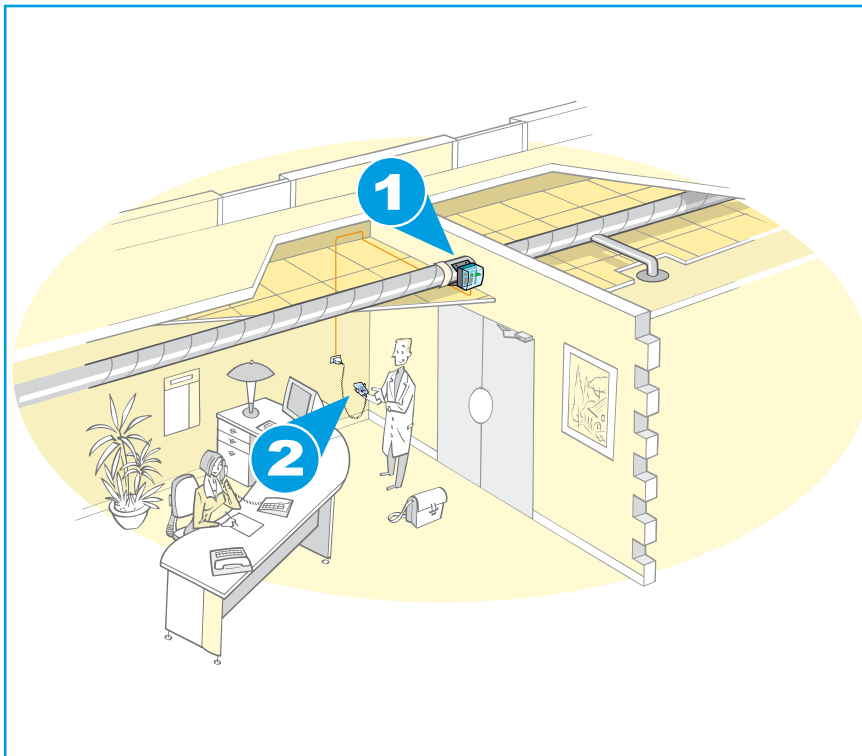
Compartimentage

Compartimentage









- ❶ Terminaux et régulation - p. 169.
- ❷ Grilles et diffuseurs - p. 438.
- ❸ Clapets coupe-feu - p. 410.
- ❹ Caissons et centrales - p. 184.
- ❺ Conduits et accessoires - p. 552.

Compartimentage



- ❶ Clapet coupe-feu ISONE - p. 413.
- ❷ Pack Aldes Control - p. 432.

Aide à la sélection Clapet coupe-feu		Montage encastré	Montage applique	Faible perte de charge	Encombrement Minimum
Clapet rectangulaire à encastrer 	Mise en œuvre : encastré et scellé dans la paroi ou en traversée de dalle. - raccordement sur conduits rectangulaires ou oblongs. → ISONE encombrement minimum EM.	✓			✓
Clapet rectangulaire à encastrer 	Mise en œuvre : encastré et scellé dans la paroi ou en traversée de dalle. - raccordement sur conduits rectangulaires ou oblongs. → ISONE rectangulaire FdP.	✓		✓	
Clapet circulaire à encastrer 	Mise en œuvre : encastré et scellé dans la paroi ou en traversée de dalle. - raccordement sur conduits circulaires. → ISONE encombrement minimum.	✓			✓
Clapet circulaire à encastrer 	Mise en œuvre : encastré et scellé dans la paroi ou en traversée de dalle. - raccordement sur conduits circulaires. → ISONE circulaire FdP.	✓		✓	
Clapet circulaire ou rectangulaire en applique 	Mise en œuvre rapide et économique : - Scellement et suspentes inutiles. - Démontage possible. - Procès verbal CF 1h ou 1h30 sur cloisons en plaques de plâtre, CF 1h30 sur support béton. → ISONE Applique.		✓	✓	

Equipement de mécanisme		Evolutivité			
Mécanisme ISONE 	Fusible thermique 70°.	✓			
	- Ventouse permettant une commande par CMSI.		✓		
	- Moteur de réarmement permettant un contrôle à distance et sans démontage des faux-plafonds.			✓	
	- Contact de signalisation pour indiquer la position de la lame au CMSI ou à tout autre système d'asservissement. → Clapet ISONE circulaire. → Clapet ISONE rectangulaire. → ISONE/Aplique.				✓

Réglementation des clapets coupe-feu

L'environnement réglementaire des clapets coupe-feu change

Depuis plus de 10 ans, l'union européenne met en place, produit après produit, la directive "Produits de construction". Aujourd'hui, c'est au tour des clapets coupe-feu "d'évoluer" vers le marquage C€ . Cette nouvelle réglementation peut perturber les habitudes des acteurs de la filière protection incendie. On pourra notamment retenir :

- Nouvelles méthodes d'essais de résistance au feu et de classement,
- Nouveau vocabulaire européen de résistance au feu,
- Nouveau certificat C€, en supplément des documents déjà existants (procès verbal d'essai au feu, procès verbal NF-S-61937-5 et certificat NF).

TECHNIQUEMENT, QUELS CHANGEMENTS POUR LES CLAPETS COUPE-FEU ?

La réponse est illustrée ci-dessous avec le clapet coupe-feu le plus vendu en France :

Avant le marquage C€



Après le marquage C€



Le clapet est identique, par contre le vocabulaire de son classement au feu a changé, il devient européen :

CF 2h - sous 500 Pa ➔ E I 120 S - i ➔ O - Ho / Ve - sous 500 Pa

EXPLICATION DU NOUVEAU CLASSEMENT AU FEU EUROPÉEN :

- **E** = étanchéité aux flammes (correspond approximativement à notre ancien Pare Flamme),
- **I** = isolation thermique (EI correspond approximativement à notre ancien Coupe Feu),
- **120** = durée en minutes,
- **S** = le débit de fuite est renforcé à 200 m³/h maximum par m², sous la pression d'essai, généralement 500 ou 1500 Pa. Le critère S est obligatoire en France,
- **i ➔ o** = le clapet est testé pour un feu dans les 2 sens,
- **Ho** = le clapet est testé dans une dalle horizontale,
- **Ve** = le clapet est testé dans un mur vertical,
- **500 Pa** : c'est la dépression appliquée au clapet pendant l'essai de résistance au feu.

N'OUBLIONS PAS LA NORME "MÉCANISME" NF-S-61937-5 ?

Il y a quelque temps déjà, la commission en charge des normes SSI NF-S-61930 à 40 a entrepris la révision de la norme NF-S-61937 pour anticiper l'arrivée des marquages C€ de chaque D.A.S. (Dispositif Actionnés de Sécurité).

En France, tout clapet coupe-feu doit également justifier d'un PV NF-S-61937-5 pour garantir l'aptitude à l'emploi dans le système de sécurité incendie SSI (on parle aussi d'associativité avec le SSI). Le certificat NF délivré par AFNOR CERTIFICATION est également une preuve par tierce partie.



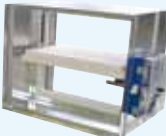



COMMENT SÉLECTIONNER UN CLAPET COUPE-FEU MARQUÉ C€ ?



- 1 Vérifier la présence du certificat de conformité C€ selon EN 15650,
- 2 Vérifier la présence du PV NF-S-61937-5 et du certificat NF 264,
- 3 Vérifier que la pression de service du clapet ne dépasse pas la pression d'essai - inscrite sur le PV - (conformément à l'arrêté du 22 mars 2004, art 3.2 de l'annexe 5),
- 4 Vérifier que le classement au feu du clapet "EI120S..." correspond à l'usage envisagé : Une vigilance particulière est à porter sur les gammes dimensionnelles. Par exemple, les clapets de grandes dimensions seront remplacés par des plus petits qu'il faudra alors assembler en batterie.

Réglementation des clapets coupe-feu

TABLEAU RÉCAPITULATIF DES DEGRÉS DE RÉSISTANCE AU FEU DES CLAPETS COUPE-FEU ISONE

Pour vous aider à traverser cette nouvelle étape réglementaire, nous vous présentons sous forme de tableau un récapitulatif des classements de résistance européens de nos clapets coupe-feu ISONE. Vous constaterez, qu'au moment où nous composons ce catalogue, nous avons encore quelques essais à réaliser. Nous vous invitons à suivre la mise à jour de ce tableau sur www.aldes.fr/pro.

Type de clapets coupe-feu	Support béton 110 mm	
	Vocabulaire français	Vocabulaire européen
 ISONE circulaire EM - FdP	CF 2h 500 Pa Mur vertical Dalle horizontale Recto - verso	EI 120 S 500 Pa Ve Ho i ↔ o
 ISONE rectangulaire EM - FdP PM et MM	CF 2h 500 Pa Dalle horizontale Mur vertical Recto - verso Zone dimensionnelle : $1/3 < X/Y < 2$	EI 120 S 500 Pa Ve Ho i ↔ o Zone dimensionnelle : $< X - < Y$
 ISONE rectangulaire EM GM et TGM	CF 2h 500 Pa Dalle horizontale Mur vertical Recto - verso Axe de lame : horizontal Zone dimensionnelle : $1/3 < X/Y < 2$	EI 90 S 500 Pa Ve Ho i ↔ o Axe de lame : horizontal Zone dimensionnelle : $< X - < Y$
 ISONE 1500	CF 2h 1500 Pa Mur vertical Dalle jusqu' à 600x600 Recto - verso Axe de lame : horizontal	EI 120 S 1500 Pa Ve Ho jusqu' à 600x600 i ↔ o Axe de lame : horizontal
 ISONE/Ap circulaire	CF 1h30 500 Pa Mur vertical Recto - verso	En cours
 ISONE/Ap rectangulaire	CF 1h30 500 Pa Mur vertical Recto - verso	En cours

Type de clapets coupe-feu	Cloison légère en plaques de plâtre	
	Vocabulaire français	Vocabulaire européen
 ISONE/Ap circulaire	CF 1h30 500 Pa cloison 1h ou 2h Recto - verso	EI 90 S 500 Pa cloison 1h ou 2h Recto - verso
 ISONE/Ap rectangulaire	CF 1h30 500 Pa cloison 1h ou 2h Recto - verso	En cours

NOUVEAU

VRFI EPR

Clapet coupe-feu nucléaire



Aldes a développé un nouveau clapet coupe-feu
à destination des centrales nucléaires.
Pour plus d'informations, consultez votre agence Aldes.

Mécanisme de clapets coupe-feu ISONE

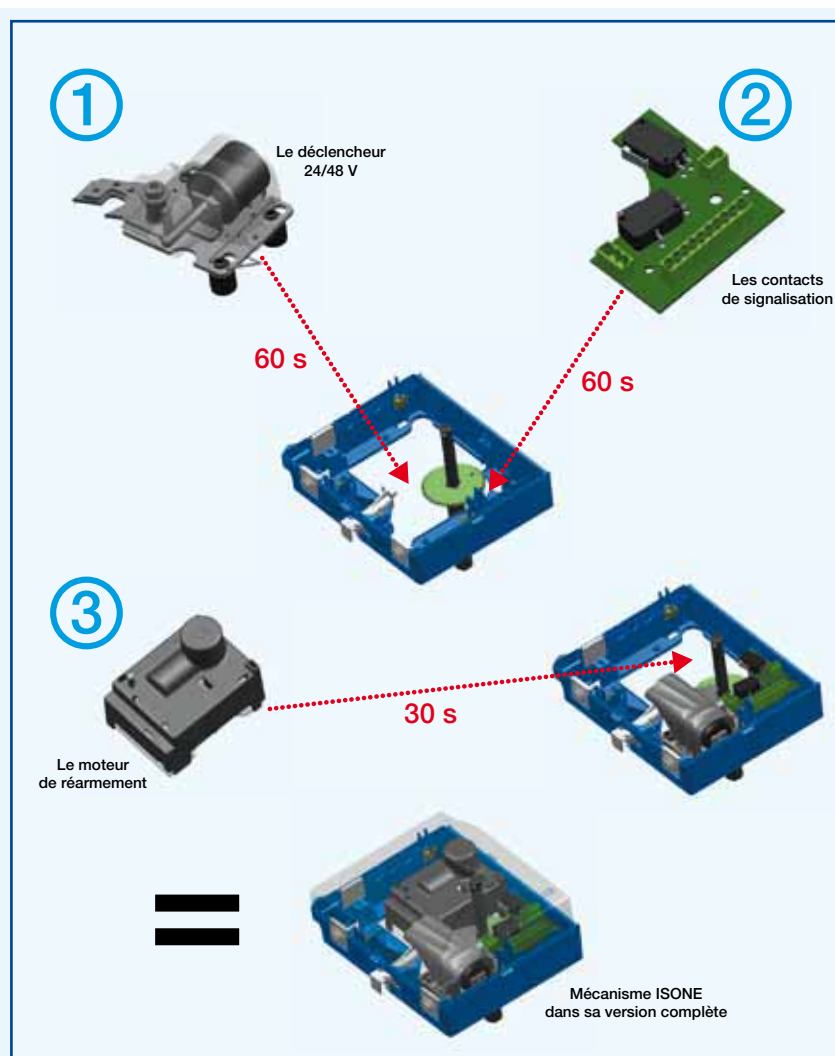
Mécanisme ISONE : l'évolutivité en quelques minutes seulement!



Depuis 1984, tous les clapets coupe-feu Aldes sont évolutifs. Cela veut dire, qu'une fois installés, les mécanismes des clapets peuvent être complétés par un déclencheur électromagnétique, un ou plusieurs contacts de signalisation et un moteur de réarmement. Les clapets s'adaptent ainsi à l'évolution des exigences normatives ou des besoins d'exploitation. Avec le mécanisme ISONE; l'évolutivité est facilitée à l'extrême! Grâce aux équipements emboîtables d'une main et sans outil, le mécanisme ISONE passe dans sa version la plus complète en moins de 3 minutes.

Le moteur de réarmement est évidemment l'équipement le plus intéressant pour l'exploitant puisqu'il permet d'effectuer, à distance, les contrôles périodiques obligatoires et évite ainsi le démontage des faux plafonds.

En cas d'absence d'alimentation électrique, il suffit d'utiliser le pack ALDES CONTROL portatif.

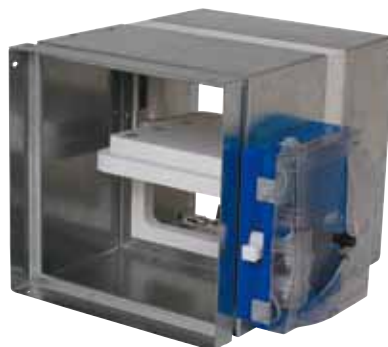


Mécanisme de clapets coupe-feu ISONE

Mécanisme ISONE : l'évolutivité en quelques minutes seulement!



Mécanisme sur ISONE/AP



Mécanisme sur ISONE EM

Avantages

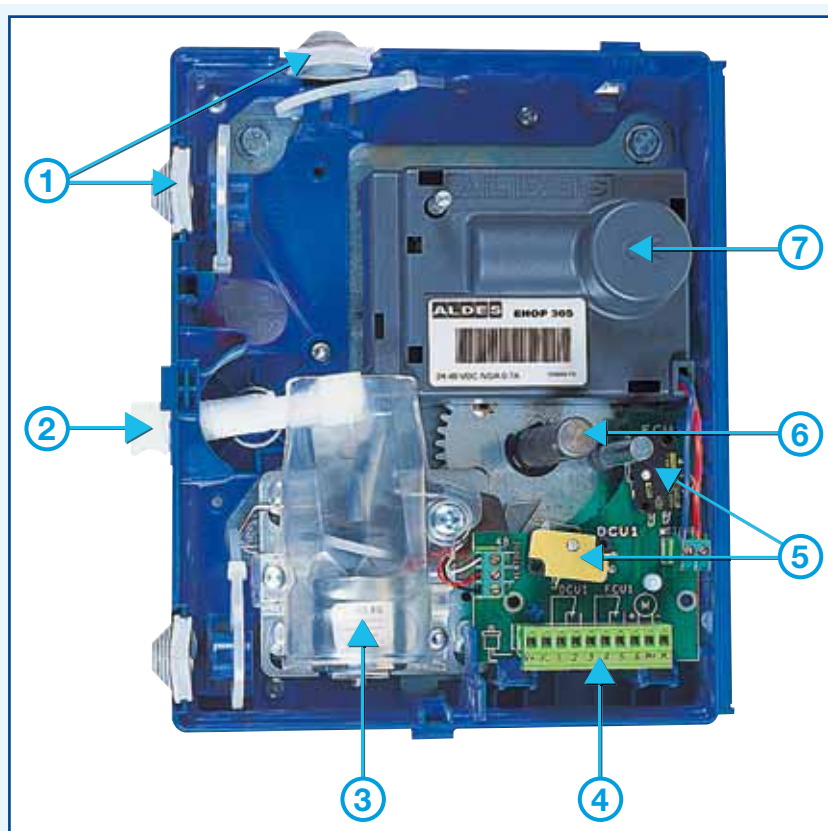
- Mécanisme évolutif : tous les équipements peuvent être ajoutés / enlevés à tout moment ; l'opération s'effectue d'une seule main, sans outil.
- 24 ou 48 V? : erreur de commande impossible grâce au déclencheur bi-tension.
- Facilité de câblage : tous les borniers ISONE sont débroschables sans outil et munis d'un détrompeur.

DESCRIPTION

- Le mécanisme ISONE peut être muni de tous les équipements de déclenchement, de signalisation et de réarmement, soit au départ d'usine, soit en le complétant sur site ultérieurement.
- Tous ces équipements sont embrochés dans le boîtier à fond bleu, IP42, conçu pour vous apporter une multitude d'astuces très utiles lors de l'installation et du contrôle.
- Le capot transparent cliqué se déboîte à l'aide d'un gros tournevis, il permet de visualiser la position du clapet.

- ① : Les 3 presse-étoupes sont coulissants dans le boîtier.
- ② : Commande manuelle de déclenchement, ergonomique et simple.
- ③ : Déclencheur électromagnétique 24/48 V.
- ④ : Bornier débroschable pour faciliter le raccordement électrique.
- ⑤ : Contacts de signalisation.
- ⑥ : Levier de réarmement accessible sans démontage du capot ; un ¼ de tour à l'aide d'un tournevis suffit pour ouvrir la lame.
- ⑦ : Moteur de réarmement EHOP 30s.

- Le capot transparent IP42 vient couvrir l'ensemble des équipements pour une meilleure protection.



OPTIONS DE DECLENCHEMENT

Déclencheur thermique FTE 70°C

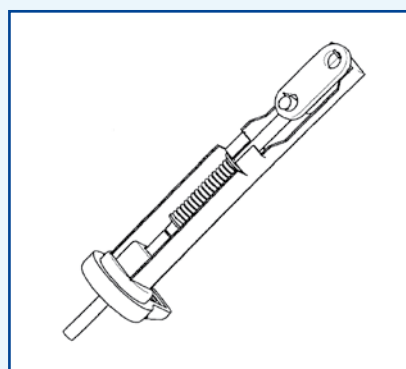
- Obligatoire pour tous les clapets conformes à la norme NF-S 61.937.
- Une canne thermique en inox est fixée par une vis dans le boîtier mécanisme.
- Accès rapide pour changer le fusible.
- Fusible 70° C conforme à la NF-S 61.937.

Déclencheur électromagnétique VDS ou VM

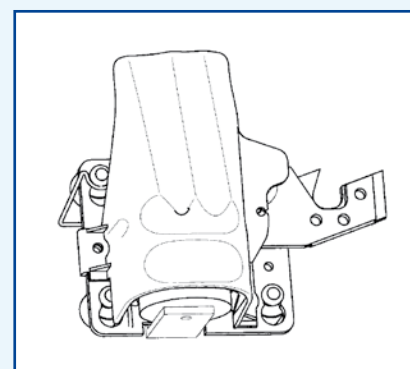
- Fonctionne sur ordre extérieur (CMSI par exemple), par émission (VDS) ou rupture (VM) de courant.
- Un développement exclusif du déclencheur permet de fonctionner en 24 comme en 48 volts VDC. Un switch manuel assure le réglage.
- L'ensemble déclencheur est débroschable d'une seule main sans outil.

Commande manuelle

- Obligatoire pour tous les clapets conformes à la norme NF-S 61.937.
- Poignée blanche intégrée au boîtier pour un déclenchement sans démontage du capot.



Canne thermique



Déclencheur électromagnétique

Mécanisme de clapets coupe-feu ISONE

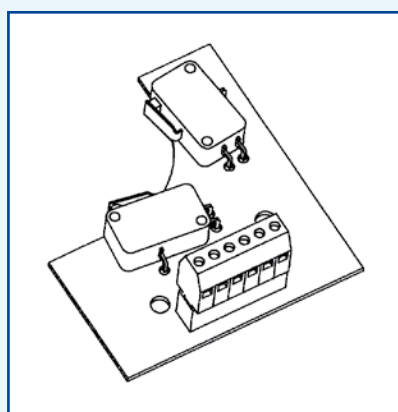
Mécanisme ISONE : l'évolutivité en quelques minutes seulement!

OPTIONS DE SIGNALISATION

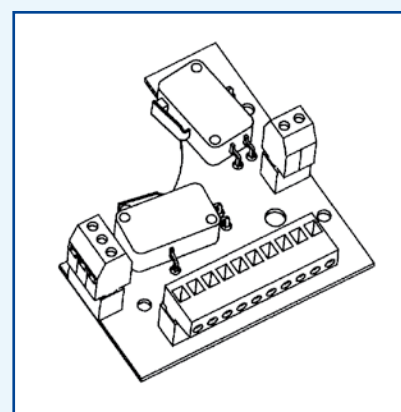
Les contacts de signalisation sont placés sur des cartes de type "circuit imprimé". Toutes ces cartes se clippent dans le boîtier mécanisme et sont démontables rapidement sans outil. Elles sont équipées de borniers de raccordement débrochables avec détrompeur.

Carte électronique N° 1 - FCU1 - DCU1

- Réservée aux clapets équipés d'un fusible thermique (FTE) uniquement.
- Comprend au choix :
 - un contact fin de course FCU1 (indique que la lame est fermée),
 - un contact début de course DCU1 (indique que la lame est ouverte),
 - les 2 contacts FCU1 + DCU1.



Carte électronique n°1



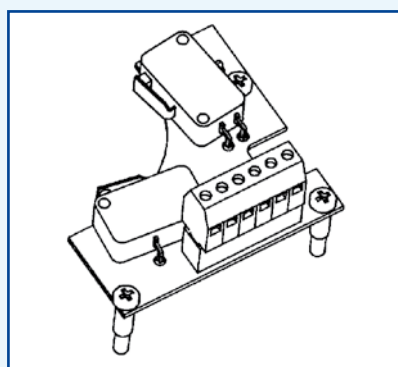
Carte électronique n°2

Carte électronique N° 2 - Ventouse-moteur

- Adaptée aux clapets équipés de déclencheur électromagnétique VDS ou VM.
- Conformément à la norme NF-S 61.937, elle est systématiquement équipée du contact fin de course FCU1. Elle peut également recevoir un contact début de course DCU1.

Carte électronique N° 3 - FCU2 + DCU2

- Elle se clippe sur les cartes n°1 et n°2.
- Systématiquement équipée des contacts fin et début de course FCU2 + DCU2.



Carte électronique n°3

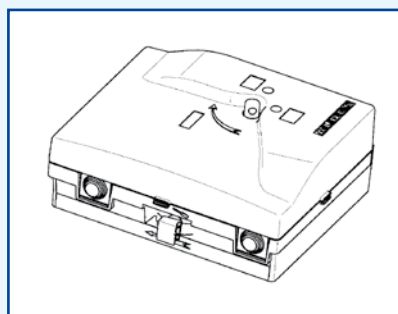
OPTIONS DE REARMEMENT

Réarmement manuel

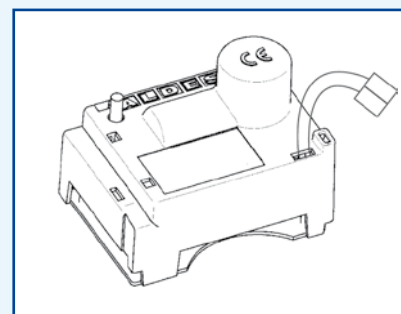
- Réarmement manuel possible sans démontage du capot.
- A l'aide d'un gros tournevis, tourner d'1/2 tour l'axe de manœuvre.

Moteur de réarmement EHOP 30S

- Permet de remettre la lame en position d'attente sans intervention sur le clapet.
- Embrochable facilement d'une seule main sans outil dans le boîtier mécanisme.
- Débrochable d'une seule main sans outil.
- Réarmement en moins de 10 secondes.
- Intensité max consommée 0,7 A.
- Tension comprise entre 24 et 48 VDC/VDA.



Boîtier mécanisme



Moteur EHOP 30S

KITS DE REMPLACEMENT R17

Désignation	Code
Kit FTE 70°C ISONE	11043400
Sachet de 10 fusibles 70°C ISONE	11043401
Kit déclenchement manuel	11043411
Kit VDS 24/48 ISONE	11043407
Kit VM 24/48 ISONE	11043408
Kit FCU1 pour FTE	11043402
KIT DCU1 pour FTE	11043403
Kit FCU1 + DCU1 pour FTE	11043404
Kit FCU1 pour ventouse	11043405
Kit FCU1 + DCU1 pour ventouse	11043406
Kit FCU2 + DCU2	11043409
Kit EHOP 30s - 24/48 VDC/VDA	11043410

Clapet coupe-feu ISONE Applique

Présentation gamme ISONE applique circulaire et rectangulaire



ISONE/Ap circulaire



ISONE/Ap rectangulaire

Conformités

- Certifié **NF**.
- La mise en œuvre d'ISONE/Ap doit respecter les procès verbaux de résistance au feu, voir guide de choix page 410.

DOMAINE D'APPLICATION

- Compartimentage de locaux tertiaires (ERP, IGH, locaux commerciaux ou industriels ...).

DESCRIPTION

- Constitué de 2 manchettes métalliques de part et d'autre d'un complexe en matériau réfractaire.
- Le complexe réfractaire est muni de trous permettant la fixation du clapet sur la paroi par visserie :
 - un trou Ø 8 mm à chaque angle permettant la fixation sur mur béton,
 - des trous Ø 5,5mm en pourtour des manchettes pour fixation sur cloison en plaques de plâtre.
- Le boîtier mécanisme évolutif ISONE est positionné sur une manchette.

MISE EN ŒUVRE

- ISONE/Ap peut s'installer sur :
 - un mur béton 110mm minimum,
 - une cloison légère CF 1h de type plaques de plâtre + rails,
 - une cloison légère CF 2h de type plaques de plâtre + rails,
 - un conduit de ventilation coupe-feu CF 2h Promatect et Supalux de marque PROMAT,
 - déporté d'un conduit de ventilation CF 2h de marque GEOSTAFF.
- La mise en œuvre d'ISONE/Ap doit respecter les procès verbaux de résistance au feu.
- La mise en œuvre d'ISONE/Ap ne nécessite ni scellement, ni suspension, ni protection thermique : rapidité et simplicité assurées!
- Raccordement aéraulique :
 - Les 2 manchettes métalliques d'ISONE sont mâles.
 - La fixation des manchettes devra être effectuée sans contrainte mécanique et devra respecter un alignement parfait des conduits avec le clapet.

Pour plus de détails sur le principe de mise en œuvre, voir pages suivantes et procès verbaux de résistance au feu.

GAMME

- ISONE/Ap circulaire jusqu'au diamètre 500 mm.
- ISONE/Ap rectangulaire jusqu'aux dimensions X=800 mm et Y=600 mm.

OPTIONS DISPONIBLES

Equipements du mécanisme (voir § spécifique)

- Contact de position début et fin de course (FCU1, DCU1, FCU2, DCU2).
- Déclencheur électromagnétique 24/48V à émission (VDS 24/48V) ou à rupture (VM 24/48V) de courant.
- Moteur de réarmement électrique (EHOP30s).

Raccordement aéraulique

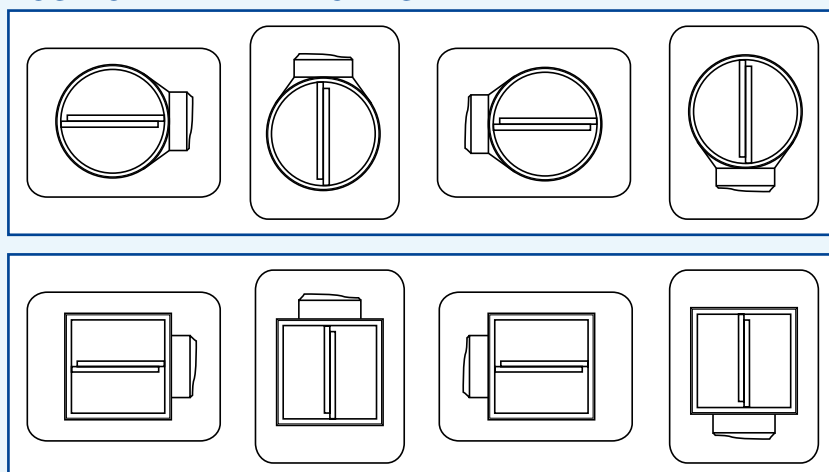
- Joint d'étanchéité pour les clapets circulaires :
 - permet de limiter les pertes énergétiques et d'assurer un raccordement simple et rapide,
 - simple lèvre jusqu'au Ø 400 mm, double au delà,
 - plage de fonctionnement (0-1500 Pa).
- Etiquetage personnalisable
- Nom du chantier, nom du client, zone de mise en œuvre...

PERTES DE CHARGE ISONE/Ap Ø (Pa)

Nota : Les formules donnent les pertes de charges en Pa pour un débit Q en m³/h.

Ø Conduit (mm)	Perte de charge ISONE/Ap (Pa)
100	$(Q/67,3)^2$
125	$(Q/67,3)^2$
160	$(Q/67,3)^2$
200	$(Q/67,3)^2$
250	$(Q/128,5)^2$
315	$(Q/264)^2$
355	$(Q/217)^2$
400	$(Q/326,5)^2$
450	$(Q/409,3)^2$
500	$(Q/573,5)^2$

POSITIONNEMENT MECANISME INDIFFERENT



Clapet coupe-feu ISONE Applique

Mise en œuvre de l'ISONE/Ap sur mur béton



ISONE/Ap circulaire



ISONE/Ap rectangulaire

Conformités

- Certifié **NF**.
- La mise en œuvre d'ISONE/Ap doit respecter les procès verbaux de résistance au feu, voir guide de choix page 410.

Avantages

- Mise en œuvre rapide, sans scellement ni suspente.
- Facilement démontable.

PRINCIPE DE MISE EN ŒUVRE

- Réaliser les réservations indiquées.
- Les murs doivent être parfaitement droits (banchés par exemple) et exempts de grattons.
- La fixation s'effectue par 4 vis type goujon + rondelle + écrou.

ETAPES DE MISE EN ŒUVRE

① Présenter le clapet dans sa réservation (cotes nominales + 10 mm).

② Avec le perforateur, percer le mur au travers des 4 trous des angles du clapet sur 50 mm de profondeur. Utiliser uniquement les trous des 4 angles.

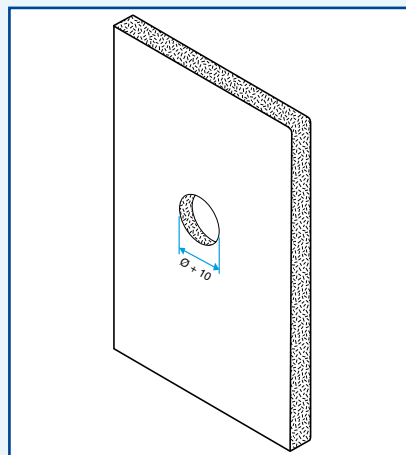
Utiliser un foret béton Ø 8 x 100 mm.

③ Rentrer les chevilles à fond.

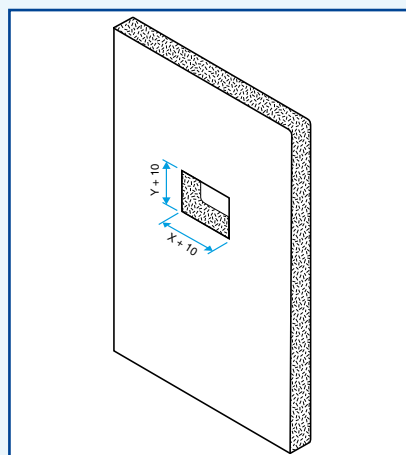
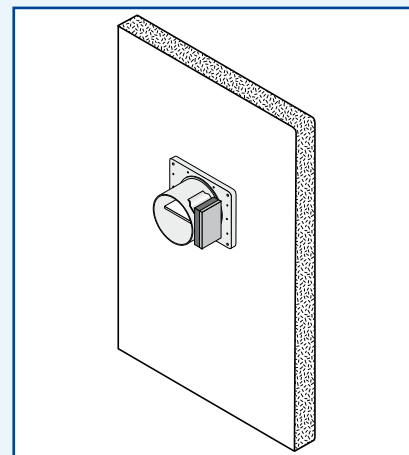
④ Serrer jusqu'à incrustation de la rondelle dans le réfractaire.

Cette mise en œuvre ne nécessite ni rebouchage, ni suspentes.

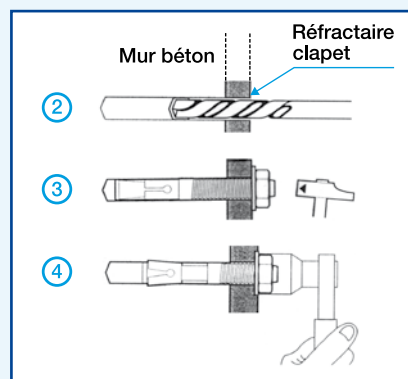
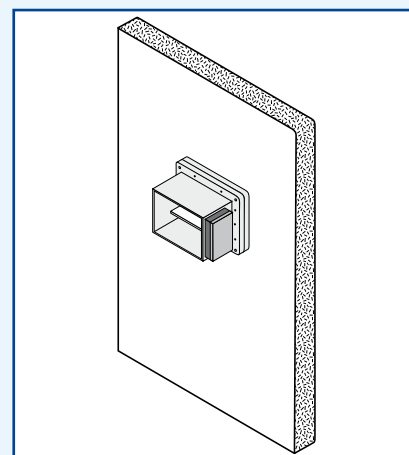
ETAPES DE MISE EN ŒUVRE



① ISONE/Ap circulaire



① ISONE/Ap rectangulaire



Fixation d'ISONE/Ap sur mur béton

Clapet coupe-feu ISONE Applique

Mise en œuvre ISONE/Ap sur cloison en plaques de plâtre



ISONE/Ap en cours de montage



Conformités

- Certifié **NF**.
- La mise en œuvre d'ISONE/Ap doit respecter les procédés verbaux de résistance au feu, voir guide de choix page 410.

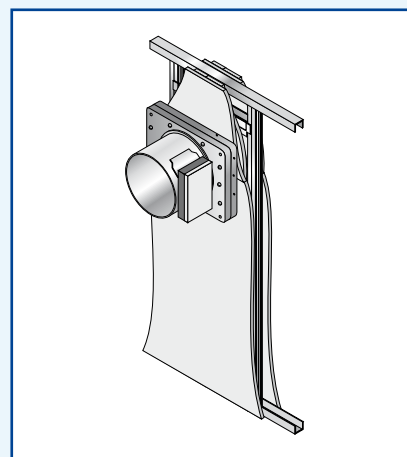
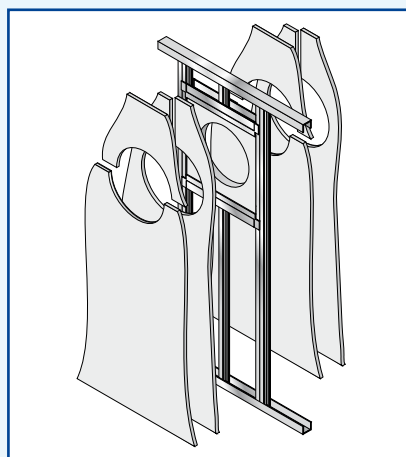
Avantages

- Mise en œuvre simple et économique.
- Sans scellement, ni suspente.
- Uniquement du matériel standard.
- Mise en œuvre modulable pour s'adapter à la configuration du chantier.

PRINCIPE DE MISE EN ŒUVRE

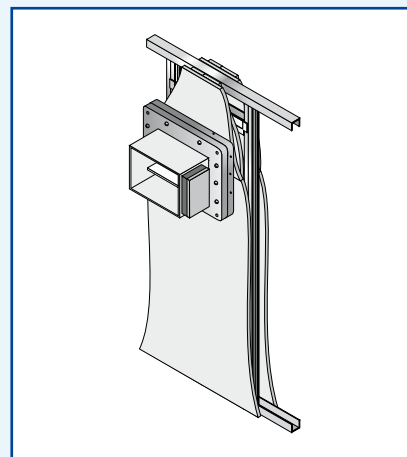
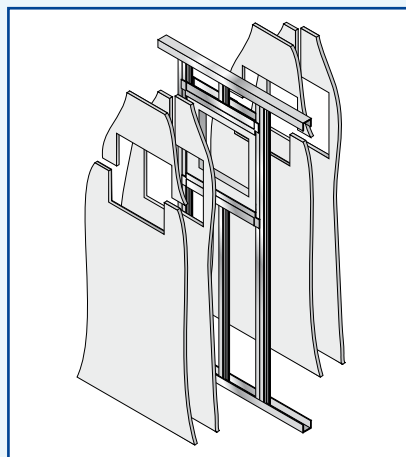
ISONE/Ap circulaire

- Un chevêtre métallique est réalisé dans l'ossature de la cloison afin de laisser une réservation de +50mm supérieure aux cotes nominales du clapet. Les ISONE/Ap sont vissés en applique de la cloison légère, au droit du chevêtre métallique. Utiliser tous les trous de 6 mm accessibles (sauf les 4 trous des angles de diamètre supérieur qui sont réservés pour un montage sur béton).



Isone/Ap rectangulaire

- La mise en œuvre facile et économique, ne nécessite ni scellement ni suspente.
- ISONE/Ap peut être mis en œuvre quel que soit l'avancement du montage de la cloison. La fixation du clapet sur la cloison est à prévoir avec le plaquiste et est réalisée avec le matériel standard utilisé pour le montage des cloisons en plaques de plâtre (plaques, rails, montants, laine, visserie).
- Retrouvez tous les détails de montage dans notre Compulsor Protection Incendie et dans les PV disponibles sur www.aldes.fr.



Clapet coupe-feu ISONE Applique

Mise en œuvre ISONE/Ap sur cloison en plaques de plâtre



ISONE/Ap circulaire



ISONE/Ap, montage fini

Avantages

- Mise en œuvre simple et économique.
- Sans scellement, ni suspente, ni couvre joint.
- Uniquement du matériel standard.
- Mise en œuvre modulable pour s'adapter à la configuration du chantier.

ALIGNEMENTS POSSIBLES

- La configuration du chantier ne se prête pas toujours à un montage parfaitement en applique de la cloison, comme décrit dans le procès verbal de référence (schéma 1).
- Pour compenser des "jeux éventuels", il est possible de fixer le clapet :
 - en retrait de la cloison, décalé de la paroi par une épaisseur supplémentaire de plaque de plâtre (schéma 2),
 - directement sur le chevêtre métallique (schéma 3).

Ces deux montages particuliers sont agréés par des extensions au PV de référence d'EFECTIS-CTICM.

MONTAGES POSSIBLES

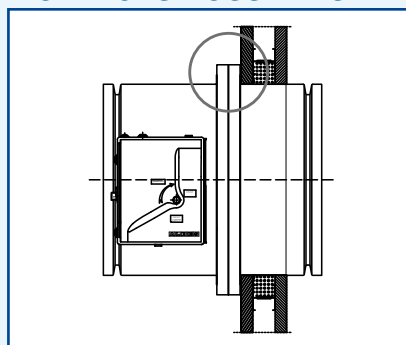


Schéma 1 : clapet parfaitement en applique de la cloison.

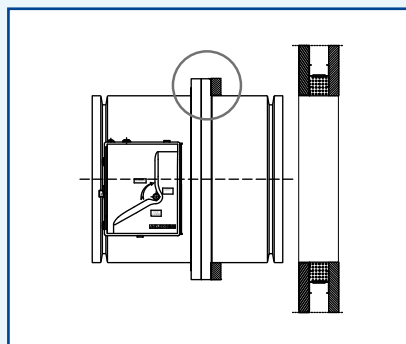


Schéma 2 : clapet en retrait de la cloison.

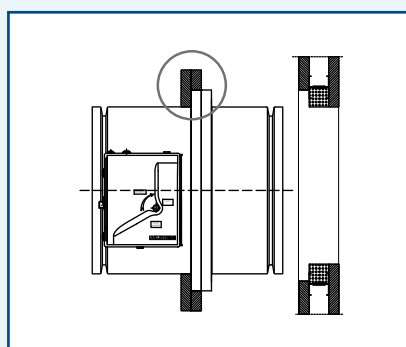


Schéma 3 : clapet inséré dans la cloison.

Clapet coupe-feu ISONE Applique

ISONE/Ap circulaire



Conformités

- Certifié **NF**.
- La mise en œuvre d'ISONE/Ap doit respecter les procès verbaux de résistance au feu, voir guide de choix page 410.

Avantages

- Mise en œuvre rapide et économique.
- Sans scellement, ni suspente.
- Démontable puisque vissé.

DESCRIPTION

- 2 manchettes métalliques circulaires de part et d'autre d'un complexe en matériau réfractaire muni de trous, permettant la fixation par vis du clapet sur la paroi.
- Mise en œuvre : voir pages précédentes.

GAMME avec choix d'options ^{R14}

Désignation	Code	Prix
Isone/Ap Ø 100 + FTE 70 + RCC	11043040	436
Isone/Ap Ø 125 + FTE 70 + RCC	11043041	408
Isone/Ap Ø 160 + FTE 70 + RCC	11043042	408
Isone/Ap Ø 200 + FTE 70	11043043	383
Isone/Ap Ø 250 + FTE 70	11043044	408
Isone/Ap Ø 315 + FTE 70	11043045	474
Isone/Ap Ø 355 + FTE 70	11043046	526
Isone/Ap Ø 400 + FTE 70	11043047	590
Isone/Ap Ø 450 + FTE 70	11043048	630
Isone/Ap Ø 500 + FTE 70	11043049	675
Isone/Ap Ø 560 + FTE 70 *	11043050	811
Isone/Ap Ø 630 + FTE 70 *	11043039	877

* A partir d'un corps carré.

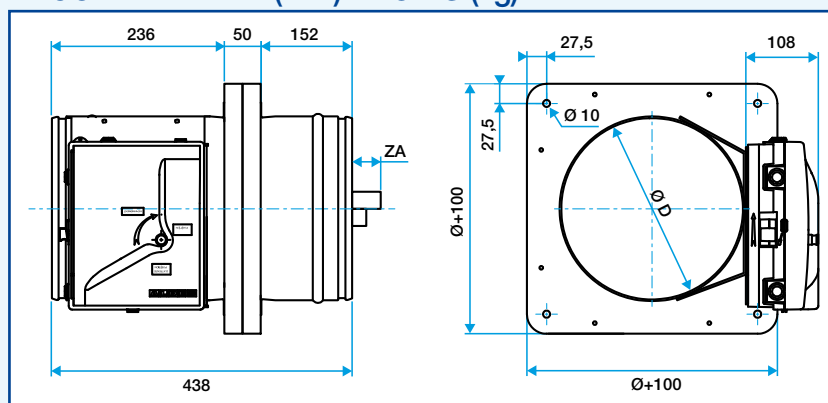
OPTIONS DISPONIBLES ^{R14}

Choisir un équipement de mécanisme dans le tableau ci-dessous.

Nota : Préciser la tension du déclencheur à la commande pour le réglage et le contrôle en usine.

Pour un raccordement au conduit par joint, utiliser les kits joints d'étanchéité aéraulique.

ENCOMBREMENT (mm) - POIDS (kg)



Ø D	Hors tout L x H	Ø Réserve	Dépassement lame côté opposé méca.	Poids
200	300 x 300	210	-	10,5
250	350 x 350	260	-	12
315	415 x 415	325	3	13,5
355	455 x 455	365	23	15
400	500 x 500	410	42,5	19
450	550 x 550	460	67,5	21
500	600 x 600	510	92,5	24
560 *	660 x 660	570	117,5	29
630 *	730 x 730	640	142,5	35

Sélection d'un équipement	Option FTE		Option 24V		Option 48V	
	Code	Prix	Code	Prix	Code	Prix
FCU1 pour FTE	OPT43301	64,7				
DCU1 pour FTE	OPT43302	64,7				
FCU1+ DCU1 pour FTE	OPT43303	121				
VDS 24/48 + FCU1			OPT43304	234	OPT43306	234
VDS 24/48 + FCU1 + DCU1			OPT43305	288	OPT43307	288
VM 24/48 + FCU1			OPT43308	212	OPT43310	212
VM 24/48 + FCU1 + DCU1			OPT43309	264	OPT43311	264
VDS 24/48 + FCU1 + EHOP30s			OPT43312	700	OPT43314	700
VDS 24/48 + FCU1 + DCU1 + EHOP30s			OPT43313	752	OPT43315	752
VM24/48 + FCU1 + EHOP30s			OPT43316	679	OPT43318	679
VM24/48 + FCU1 + DCU1 + EHOP30s			OPT43317	731	OPT43319	731

Désignation	Code	Prix
FCU2 + DCU2	OPT43320	100

Clapet coupe-feu ISONE Applique

ISONE/Ap rectangulaire



Conformités

- Certifié **NF**.
- La mise en œuvre d'ISONE/ Ap doit respecter les procès verbaux de résistance au feu, voir guide de choix page 410.

Avantages

- Position du mécanisme indifférent.
- Mécanisme évolutif : tous les équipements se montent et se démontent à la main.
- Déclencheur bi-tension 24/48V : fin des erreurs de commande.
- Facilité de câblage grâce au bornier débrosable.

DESCRIPTION

- 2 manchettes métalliques rectangulaires de part et d'autre d'un complexe en matériau réfractaire muni de trous, permettant la fixation par vis du clapet sur la paroi.

MISE EN ŒUVRE

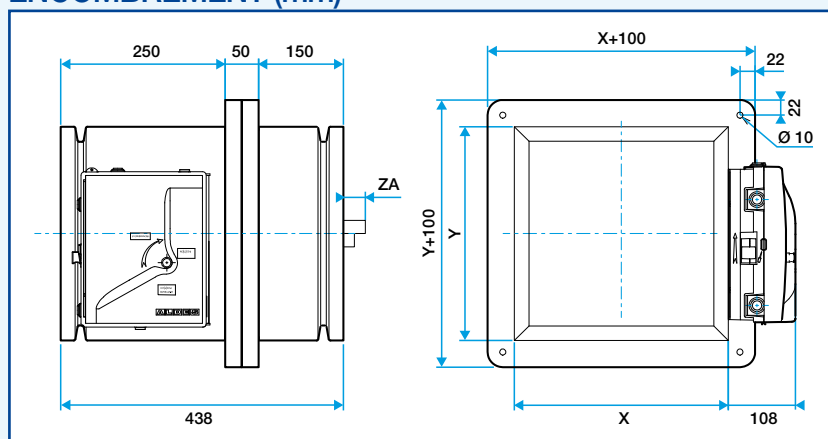
- Fixation par vis sur la paroi. Nécessite ni scellement, ni suspente.
- Mise en œuvre sur cloison légère : voir zone dimensionnelle spécifique.

GAMME avec choix d'options R14

- Le fusible thermique 70 °C est inclus.
- La gamme dimensionnelle agréée sur cloison légère est encadrée en bleu.
- Attention : toutes les dimensions ne sont pas validées en cloisons légères, reportez vous aux pages précédentes et aux procès verbaux.

Y	PM : 11043105 - Largeur cote X						
	200	250	300	350	400	450	500
200	368	380	391	403	414	425	437
250	380	391	403	414	425	437	-
300	391	403	414	425	437	-	-
350	403	414	425	437	-	-	-
400	414	425	437	-	-	-	-
450	-	437	-	-	-	-	-

ENCOMBREMENT (mm)



Y	200	250	300	350	400	450	500	550	600
ZA	0	0	0	0	17	42	47	72	97

Y	MM : 11043106 - Largeur cote X											
	250	300	350	400	450	500	550	600	650	700	750	800
200	-	-	-	-	-	-	510	523	-	-	-	-
250	-	-	-	-	-	510	523	535	548	561	573	-
300	-	-	-	-	510	523	535	548	561	573	586	599
350	-	-	-	510	523	535	548	561	573	586	599	611
400	-	-	510	523	535	548	561	573	586	599	611	624
450	-	510	523	535	548	561	573	586	599	611	624	637
500	510	523	535	548	561	573	586	599	611	624	637	649
550	-	535	548	561	573	586	599	611	624	637	649	662
600	-	548	561	573	586	599	611	624	637	649	662	675

OPTIONS DISPONIBLES R14

Choisir un équipement de mécanisme dans le tableau ci-dessous.

Nota : Préciser la tension du déclencheur à la commande pour le réglage et le contrôle en usine.

Sélection d'un équipement	Option FTE		Option 24V		Option 48V	
	Code	Prix	Code	Prix	Code	Prix
FCU1 pour FTE	OPT43301	64,7				
DCU1 pour FTE	OPT43302	64,7				
FCU1+ DCU1 pour FTE	OPT43303	121				
VDS 24/48 + FCU1			OPT43304	234	OPT43306	234
VDS 24/48 + FCU1 + DCU1			OPT43305	288	OPT43307	288
VM 24/48 + FCU1			OPT43308	212	OPT43310	212
VM 24/48 + FCU1 + DCU1			OPT43309	264	OPT43311	264
VDS 24/48 + FCU1 + EHOP30s			OPT43312	700	OPT43314	700
VDS 24/48 + FCU1 + DCU1 + EHOP30s			OPT43313	752	OPT43315	752
VM24/48 + FCU1 + EHOP30s			OPT43316	679	OPT43318	679
VM24/48 + FCU1 + DCU1 + EHOP30s			OPT43317	731	OPT43319	731

Désignation	Code	Prix
FCU2 + DCU2	OPT43320	100

Clapet coupe-feu ISONE circulaire

Présentation gamme ISONE circulaire encastré



ISONE FdP - 160 mm

DOMAINE D'APPLICATION

- Compartimentage de locaux tertiaires (ERP, IGH, locaux commerciaux ou industriels...).

DESCRIPTION

- Constitué de 2 manchettes métalliques mâles de part et d'autre d'un complexe en matériau réfractaire.
- Le boîtier mécanisme évolutif est positionné sur une manchette. Ce boîtier est décalé de la lame pour ne pas être scellé dans la paroi lors de l'installation.
- ISONE circulaire encastré comprend 2 gammes :
 - ISONE FdP : conçu pour minimiser les pertes de charge créées par le débit traversant,
 - ISONE EM : présente une cote hors tout minimum.

MISE EN ŒUVRE

- Montage vertical : encastré et scellé dans un mur béton 110 mm ou béton cellulaire 150 mm ou dans carreaux de plâtre de 70 mm.
- Montage horizontal : encastré et scellé en traversée de dalle béton ou béton cellulaire 150 mm, sans fixation ni suspension supplémentaire.
- Scellement au mortier traditionnel (ou mortier standard pour béton cellulaire et carreaux de plâtre).
- Le boîtier mécanisme vient en appui contre le mur ou la dalle.
- Raccordement aéraulique :
 - les deux manchettes métalliques d'Isone sont mâles et pourvues de butées afin de positionner facilement le conduit,
 - fixer les manchettes sans exercer de contrainte mécanique sur le clapet,
 - respecter un alignement parfait des conduits avec le clapet.
- La mise en œuvre d'ISONE doit respecter les procès verbaux de résistance au feu, voir guide de choix page 410.

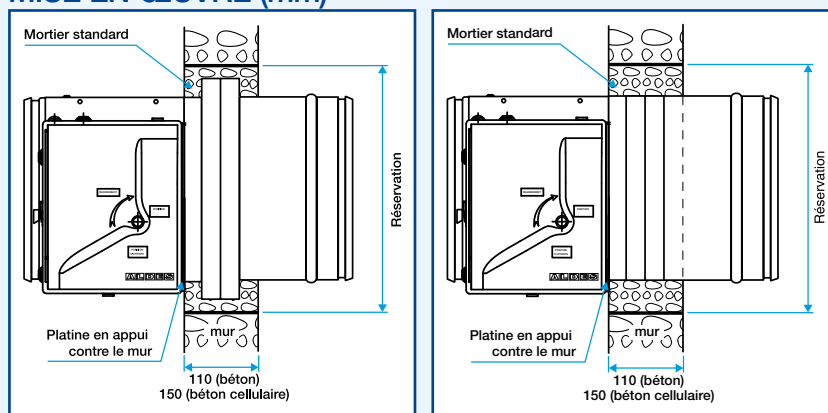
Conformités

- Certifié **NF**.
- Mises en œuvre agréées, sans aucun accessoire de fixation.
- La mise en œuvre d'ISONE doit respecter les procès verbaux de résistance au feu, voir guide de choix page 410.

Avantages

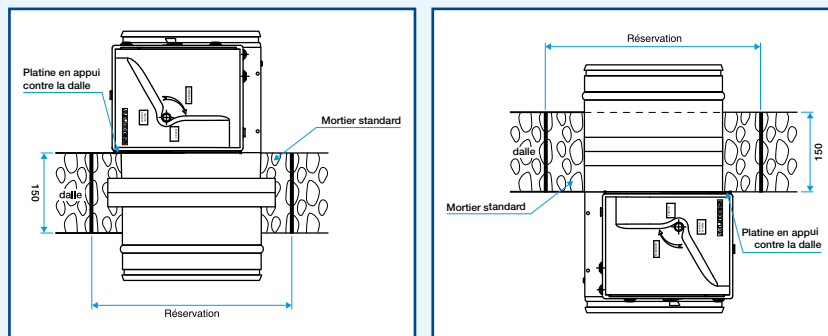
- Double gamme jusqu'au Ø 315 mm :
- FdP = faible perte de charge,
- EM = encombrement minimum.
- Mécanisme décalé de la paroi.
- Mécanisme évolutif,
- Scellement au mortier traditionnel.

MISE EN ŒUVRE (mm)



Isone FdP en mur béton

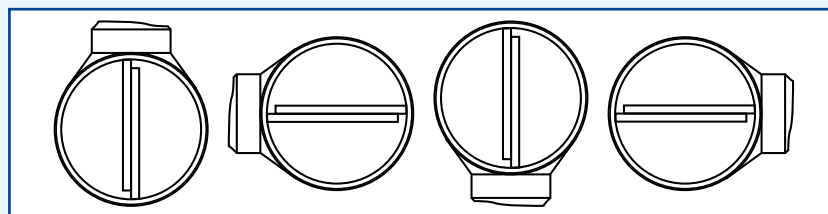
Isone EM en mur béton



Isone FdP en traversée de dalle béton

Isone EM en traversée de dalle béton

POSITIONNEMENT MECANISME INDIFFERENT



Clapet coupe-feu ISONE circulaire

Présentation gamme ISONE circulaire encastré



ISONE FdP : Faible Perte de charge



ISONE EM : encombrement Minimum

Avantages

- Isonne, le clapet "multi positions" :
 - scellé en dalle ou en mur sans fixation ni suspension,
 - axe de la lame horizontal ou vertical,
 - position du mécanisme indifférent sur 360°.
- Isonne, le mécanisme évolutif :
 - Tous les équipements se montent ou démontent à tout moment d'une seule main!
 - 24 ou 48 Volts ? : erreur de commande impossible avec le déclencheur bi-tension.
 - Facilité de câblage avec les borniers débrochables.

GAMME STANDARD ^{R14}

Clapets équipés du fusible 70° disponibles en stock agence Aldes.

Pour obtenir un clapet de diamètre 125 mm, commander 2 RCC (11143575) en complément du clapet 160 mm.

Pour obtenir un clapet de diamètre 100 mm, commander 2 RCC (11143574) en complément du clapet 160 mm.

Les kits "mécanisme" sont disponibles page 415.

Désignation	Ø	Code	Prix
ISONE FdP + FTE 70°	160	11043162	332
ISONE FdP + FTE 70°	200	11043163	343
ISONE FdP + FTE 70°	250	11043164	366
ISONE FdP + FTE 70°	315	11043165	425
ISONE EM + FTE 70°	355	11043016	457
ISONE EM + FTE 70°	400	11043017	539
ISONE EM + FTE 70°	450	11043018	582
ISONE EM + FTE 70°	500	11043019	636

GAMME avec choix d'options

Fabriqué à la commande, ces clapets sont équipés et étiquetés selon vos souhaits.

- ISONE FdP jusqu'au Ø 315 mm.
- ISONE EM jusqu'au Ø 1000 mm (à partir d'un corps carré au-dessus de 500 mm).

Voir pages suivantes.

OPTIONS DISPONIBLES

Équipements du mécanisme (voir p. 414)

- Contact de position début et fin de course (FCU1, DCU1, FCU2, DCU2).
- Déclencheur électromagnétique bi-tension 24/48V, à émission (VDS 24/48V) ou à rupture (VM 24/48V) de courant.
- Moteur de réarmement électrique (EHOP30s).

Raccordement aéraulique par joint d'étanchéité

- Permet de limiter les pertes énergétiques et assure un raccordement simple et rapide,
- Simple lèvre jusqu'au Ø 400 mm, double au delà.

Étiquetage personnalisable

- Nom du chantier, nom du client, zone de mise en œuvre...

PERTES DE CHARGE

Caractéristiques réseau			Données ISONE	
Ø conduit (mm)	Débit (m³/h)	Vitesse conduit (m/s)	ISONE conseillé	Pertes de charge (Pa)
100	110	4	FdP / EM	8 / 48
125	175	4	FdP	21
160	290	4	FdP	58
200	450	4	FdP	30
250	710	4	FdP	17
315	1120	4	FdP / EM	12 / 39
355	1450	4	EM	44
400	1800	4	EM	30
450	2300	4	EM	31
500	2850	4	EM	24

Ø conduit (mm)	dP ISONE FdP	dP ISONE EM
100	(Q/38)²	(Q/15,8)²
125	(Q/38)²	(Q/15,8)²
160	(Q/38)²	(Q/15,8)²
200	(Q/82)²	(Q/33)²
250	(Q/171)²	(Q/94)²
315	(Q/325)²	(Q/180)²
355	-	(Q/217)²
400	-	(Q/326,5)²
450	-	(Q/409,3)²
500	-	(Q/573,5)²

Nota : les formules donnent les pertes de charges en Pa pour un débit Q en m³/h.

Clapet coupe-feu ISONE circulaire

ISONE circulaire encastré - EM : encombrement minimum



ISONE - EM

Conformités

- Certifié **NF**.
- La mise en œuvre d'ISONE doit respecter les procès verbaux de résistance au feu, voir guide de choix page 410.

Avantages

- Corps en diamètre 160 mm.
- Encombrement minimum.
- Clapet conforme "multi-positions"
- Mécanisme évolutif : tous les équipements sont embrochables à la main.
- Déclencheur bi-tension (24/48V) : erreur de commande impossible.
- Facilité de câblage grâce au bornier de raccordement débrochable.

DESCRIPTION

- Cote hors-tout du clapet minimum, égale au diamètre du conduit.

GAMME avec choix d'options **R14**

** Corps rectangulaire EM équipé de viroles pour un raccordement au réseau de ventilation circulaire.

*** attention aux pertes de charge élevées à 4 m/s

Désignation	Code	Prix
ISONE EM Ø 100 + FTE 70 + RCC	11043150	369
ISONE EM Ø 125 + FTE 70 + RCC	11043151	347
ISONE EM Ø 160 + FTE 70 ***	11043152	324
ISONE EM Ø 200 + FTE 70 ***	11043153	328
ISONE EM Ø 250 + FTE 70	11043154	345
ISONE EM Ø 315 + FTE 70	11043155	402
ISONE EM Ø 355 + FTE 70	11043006	495
ISONE EM Ø 400 + FTE 70	11043007	527
ISONE EM Ø 450 + FTE 70	11043008	567
ISONE EM Ø 500 + FTE 70	11043009	625
ISONE EM Ø 560 + FTE 70 **	11043190	706
ISONE EM Ø 630 + FTE 70 **	11043191	781
ISONE EM Ø 710 + FTE 70 **	11043192	879
ISONE EM Ø 800 + FTE 70 **	11043193	1018
ISONE EM Ø 900 + FTE 70 **	11043194	1244
ISONE EM Ø 1000 + FTE 70 **	11043195	1338

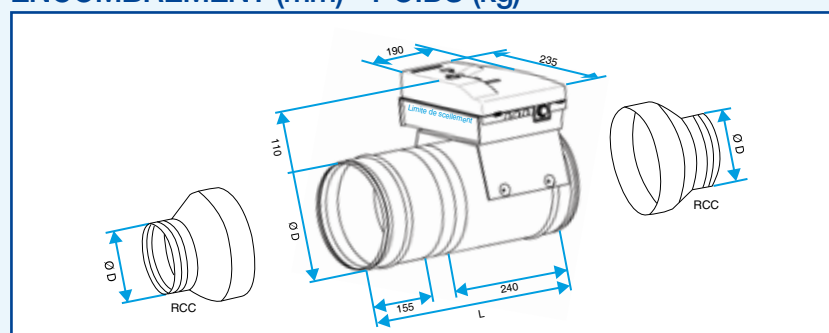
OPTIONS DISPONIBLES **R14**

Choisir un équipement de mécanisme dans le tableau ci-dessous.

Nota : préciser la tension du déclencheur à la commande, pour le réglage et le contrôle en usine.

Pour un raccordement au conduit par joint, utiliser les kits joints d'étanchéité aéraulique.

ENCOMBREMENT (mm) - POIDS (kg)



Ø D	Ø réservation	L	Ø D	ZA	ZB	Poids
100	180	537*	160	-	-	6,5
125	180	532*	160	-	-	6,5
160	180	427	160	-	-	6,5
200	220	427	200	-	-	7,5
250	270	427	250	-	-	8
315	335	427	315	-	-	9
355	375	445	355	-	-	11,5
400	450	445	400	-	-	15
450	500	445	450	16	-	16,5
500	550	445	500	40	-	19
560	650x650**	550	600x600	43	-	33
630	720x720**	550	670x670	76	-	38
710	800x800**	550	750x750	114	14	45
800	890x890**	550	840x840	165	65	55
900	990x990**	550	940x940	215	115	66
1000	1090x1090**	550	1040x1040	265	165	79

* Longueur totale comprenant les 2 RCC adaptées (femelle / mâle).

** Corps rectangulaire EM équipé de viroles pour un raccordement au réseau de ventilation circulaire.

Sélection d'un équipement	Option FTE		Option 24V		Option 48V	
	Code	Prix	Code	Prix	Code	Prix
FCU1 pour FTE	OPT43301	64,7				
DCU1 pour FTE	OPT43302	64,7				
FCU1+ DCU1 pour FTE	OPT43303	121				
VDS 24/48 + FCU1			OPT43304	234	OPT43306	234
VDS 24/48 + FCU1 + DCU1			OPT43305	288	OPT43307	288
VM 24/48 + FCU1			OPT43308	212	OPT43310	212
VM 24/48 + FCU1 + DCU1			OPT43309	264	OPT43311	264
VDS 24/48 + FCU1 + EHOP30s			OPT43312	700	OPT43314	700
VDS 24/48 + FCU1 + DCU1 + EHOP30s			OPT43313	752	OPT43315	752
VM24/48 + FCU1 + EHOP30s			OPT43316	679	OPT43318	679
VM24/48 + FCU1 + DCU1 + EHOP30s			OPT43317	731	OPT43319	731

Désignation	Code	Prix
FCU2 + DCU2	OPT43320	100

Clapet coupe-feu ISONE rectangulaire

Présentation gamme ISONE rectangulaire encastré



ISONE FdP : Faible Perte de charge

Conformités

- Certifié **NF**.
- La mise en œuvre d'ISONE doit respecter les procès verbaux de résistance au feu, voir guide de choix page 410.

Avantages

- Double gamme :
 - FdP = faible perte de charge,
 - EM = encombrement minimum.
- Scellement au mortier traditionnel.

DOMAINE D'APPLICATION

- Compartimentage de locaux tertiaires (ERP, IGH, locaux commerciaux ou industriels...).

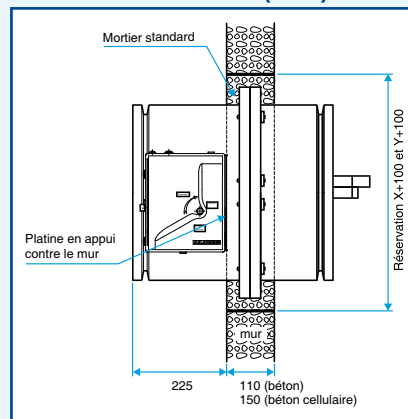
DESCRIPTION

- Constitué de 2 manchettes rectangulaires de part et d'autre d'un complexe en matériau réfractaire.
- Le boîtier mécanisme évolutif est positionné sur une manchette. Ce boîtier est décalé de la lame pour ne pas être scellé dans la paroi lors de l'installation.
- ISONE rectangulaire encastré comprend 2 gammes :
 - ISONE FdP : conçu pour minimiser les pertes de charge créées par le débit traversant,
 - ISONE EM : présente une cote hors tout minimum.

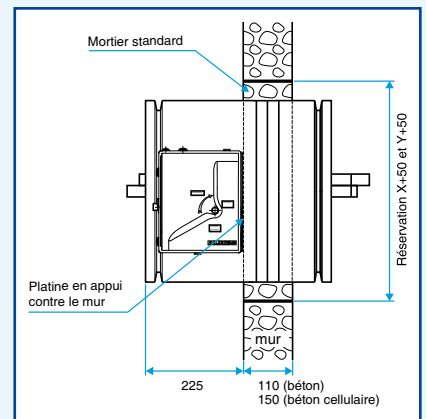
MISE EN ŒUVRE

- Montage vertical : encastré et scellé dans un mur béton 110 mm ou béton cellulaire 150 mm et carreaux de plâtre 70 ou 100mm (sauf codes 11043104 et 11043099).
- Montage horizontal : encastré et scellé en traversée de dalle béton 150 mm, sans fixation ni suspension supplémentaire.
- Montage déporté, raccordé à une trainasse de conduit CF Geostaff (sauf codes 11043104 et 11043099).
- Scellement au mortier traditionnel (ou mortier standard pour béton cellulaire et carreaux de plâtre).
- Le boîtier mécanisme vient en appui contre le mur ou la dalle.
- Raccordement aéraulique :
 - fixer les manchettes sans exercer de contrainte mécanique sur le clapet,
 - respecter un alignement parfait des conduits avec le clapet.

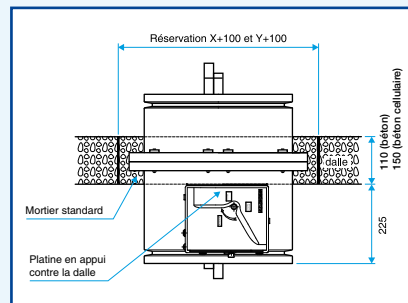
MISE EN ŒUVRE (mm)



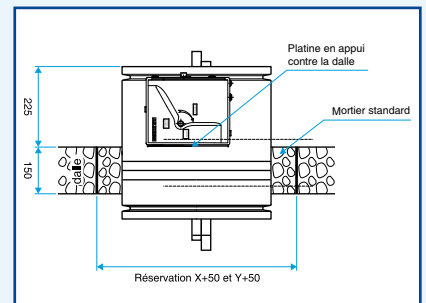
Isone FdP en mur béton



Isone EM en mur béton

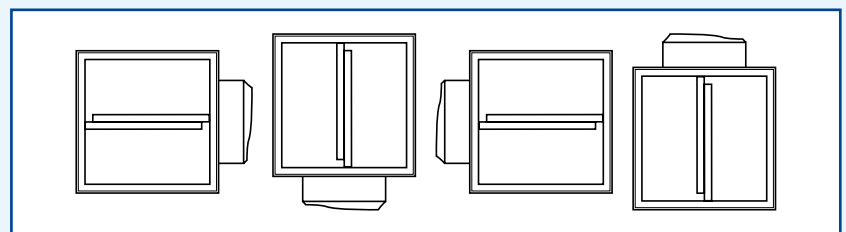


Isone FdP en traversée de dalle béton



Isone EM en traversée de dalle béton

POSITIONNEMENT MECANISME INDIFFERENT



Clapet coupe-feu ISONE rectangulaire

Présentation montage batterie ISONE rectangulaire encastré



2 Isones EM montés en batterie

DESCRIPTION

- Les réseaux rectangulaires de grandes dimensions nécessitent la mise en œuvre de batteries de clapets.
- Les batteries de clapets ISONE sont réalisées à partir d'ISONE EM. 3 montages sont possibles :
 - 2 clapets juxtaposés, vissés sur la hauteur,
 - 2 clapets superposés, vissés sur la largeur,
 - 4 clapets.

MISE EN ŒUVRE

- Le montage en batterie d'ISONE EM rectangulaire est très simplifié.
- Les manchettes métalliques sont fixées entre elles à l'aide de vis auto-foreuses, un joint intumescent autocollant est à mettre en place entre les parties réfractaires des clapets.
- Le scellement est réalisé au mortier traditionnel.

Choix des clapets

- Les clapets ISONE EM utilisés pour le montage en batterie sont de dimensions standard.
- Exemple de sélection :

Pour un conduit de dimensions 1550 X 500 mm, on choisira une batterie de 2 clapets juxtaposés de dimensions, l'un 800 x 500 mm, l'autre 750 x 500 mm.

GAMME AVEC CHOIX D'OPTIONS

Fabriqué à la commande, ces clapets sont équipés et étiquetés selon vos souhaits.

- ISONE rectangulaire FdP.
- ISONE rectangulaire EM.

OPTIONS DISPONIBLES

Equipements du mécanisme (voir p. 414)

- Contact de position début et fin de course (FCU1, DCU1, FCU2, DCU2)
- Déclencheur électromagnétique bi-tension 24/48V à émission (VDS 24/48V) ou à rupture (VM 24/48V) de courant.
- Moteur de réarmement électrique (EHOP30s).

Montage en batterie pour ISONE EM

- Plus value de 10 %.

Etiquetage personnalisable

- Nom du chantier, nom du client, zone de mise en œuvre...

ACCESSOIRES R14

Désignation	Code	Prix
Joint intumescent autocollant : L x l x ép = 20 m x 40 mm x 2 mm	11045394	719

- Joint intumescent pour le montage en batterie des clapets ISONE EM.
- Viroles pour raccordement oblong.

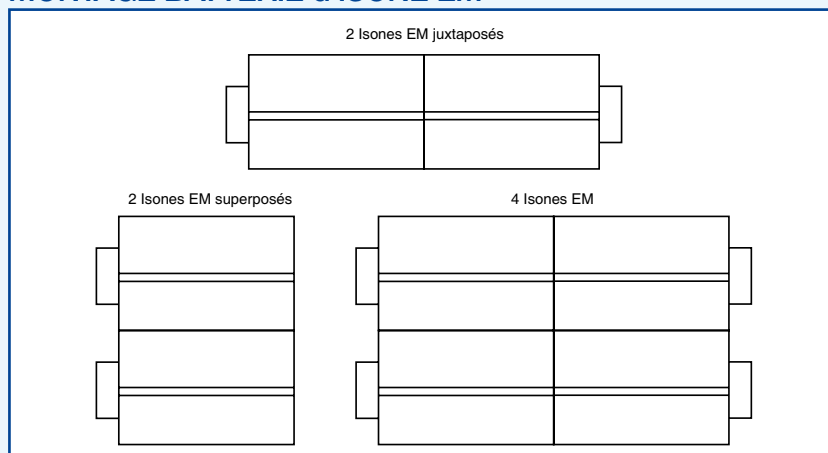
Conformités

- La mise en œuvre d'ISONE doit respecter les procès verbaux de résistance au feu, voir guide de choix page 410.

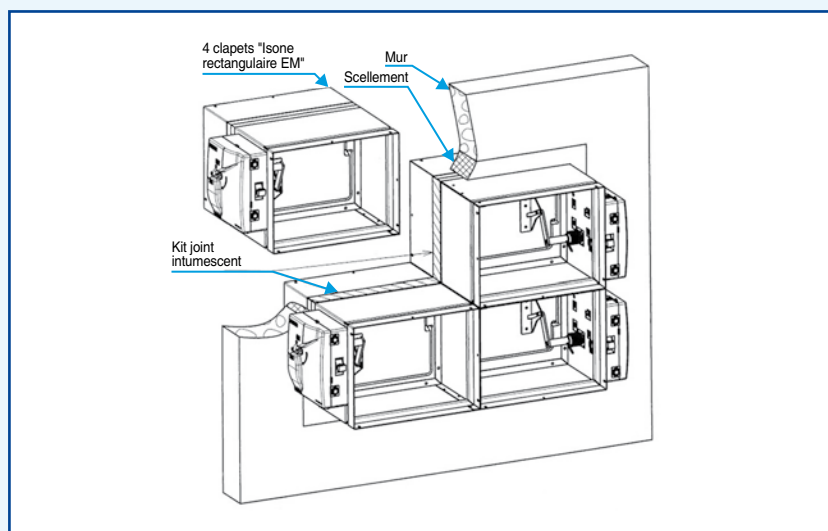
Avantages

- Faible poids grâce au corps métallique.
- Batterie = Montage facile + passage d'air optimisé.
- Isones = le clapet "multi positions" :
 - scellé mur ou dalle sans fixation ni suspension,
 - axe de la lame horizontal ou vertical,
 - position du mécanisme indifférent sur 360°.
- Isones = le mécanisme évolutif :
 - tous les équipements se montent ou démontent à tout moment d'une seule main !
 - 24 ou 48 Volts ? erreur de commande impossible avec le déclencheur bi-tension,
 - facilité de câblage avec les borniers débrochables.

MONTAGE BATTERIE d'ISONE EM



Montages possibles



Mise en œuvre

Clapet coupe-feu ISONE rectangulaire

ISONE rectangulaire encastré - FdP : faible perte de charge



Conformités

- Certifié **NF**.
- La mise en œuvre d'ISONE doit respecter les procès verbaux de résistance au feu, voir guide de choix page 410.

Avantages

- Pertes de charge réduites.
- Clapet conforme "multi-positions".
- Scellement traditionnel, ni fixation, ni suspension.

DESCRIPTION

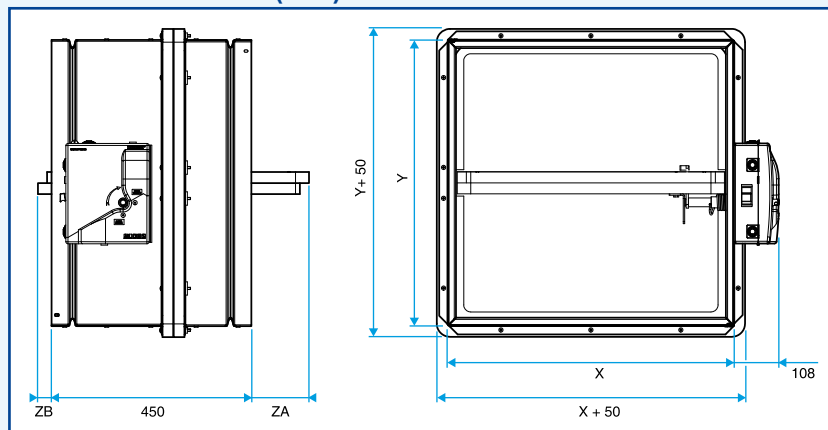
- Conçu pour minimiser les pertes de charge créées par le débit traversant.

GAMME avec choix d'options R14

Le fusible thermique 70° C est inclus.
Dimensions supérieures : voir ISONE EM pages suivantes.

Y	11043102 Largeur cote X						
	200	250	300	350	400	450	500
200	314	324	333	343	353	362	372
250	324	333	343	353	362	372	-
300	333	343	353	362	372	-	-
350	343	353	362	372	-	-	-
400	353	362	372	-	-	-	-
450	-	372	-	-	-	-	-

ENCOMBREMENT (mm)



ZA, ZB : débattement de la lame.

Y	< ou = 350	400	450	500	550	600	650	700	750
ZA	0	16	42	66	92	116	142	166	192
ZB	0	0	0	0	0	16	42	66	92

Y	11043103 Largeur cote X															
	250	300	350	400	450	500	550	600	650	700	750	800	850	900	950	1000
200	-	-	-	-	-	-	452	464	-	-	-	-	-	-	-	-
250	-	-	-	-	-	452	464	475	486	498	509	-	-	-	-	-
300	-	-	-	-	452	464	475	486	498	509	520	532	543	555	-	-
350	-	-	-	452	464	475	486	498	509	520	532	543	555	566	577	589
400	-	-	452	464	475	486	498	509	520	532	543	555	566	577	589	600
450	-	452	464	475	486	498	509	520	532	543	555	566	577	589	600	-
500	452	464	475	486	498	509	520	532	543	555	566	577	589	600	-	-
550	-	475	486	498	509	520	532	543	555	566	577	589	600	-	-	-
600	-	486	498	509	520	532	543	555	566	577	589	600	-	-	-	-
650	-	498	509	520	532	543	555	566	577	589	600	-	-	-	-	-
700	-	-	520	532	543	555	566	577	589	600	-	-	-	-	-	-
750	-	-	-	543	555	566	577	589	600	-	-	-	-	-	-	-

Clapet coupe-feu ISONE rectangulaire

ISONE rectangulaire encastré - FdP : faible perte de charge



MECANISME ISONE

- Description du mécanisme : voir page 414.
- L'axe de lame des clapets ISONE peut être horizontal ou vertical, d'où un positionnement du boîtier mécanisme indifférent. Cette possibilité s'applique uniquement aux codes 11043100 à 11043103 inclus, elle est impossible sur les codes 11043104 et 11043099.

DESCRIPTION DES OPTIONS

- FCU1 : contact fin de course unipolaire (indique que la lame est fermée : position de sécurité).
 - DCU1 : contact début de course unipolaire (indique que la lame est ouverte : position d'attente).
 - VDS 24/48 : déclencheur électromagnétique à émission de courant, bi-tension 24/48V.
 - VM 24/48 : déclencheur électromagnétique à rupture de courant, bi-tension 24/48V.
- Un switch manuel permet de sélectionner la tension à 24 ou 48V = la fin des erreurs de commande.
- EHOP30s : moteur de réarmement.
 - FCU2 + DCU2 : contacts fin et début de course. Permet de doubler les contacts FCU1+DCU1.

OPTIONS DISPONIBLES R14

Choisir un équipement de mécanisme dans le tableau ci-dessous.

Nota : Préciser la tension du déclencheur à la commande pour le réglage et le contrôle en usine.

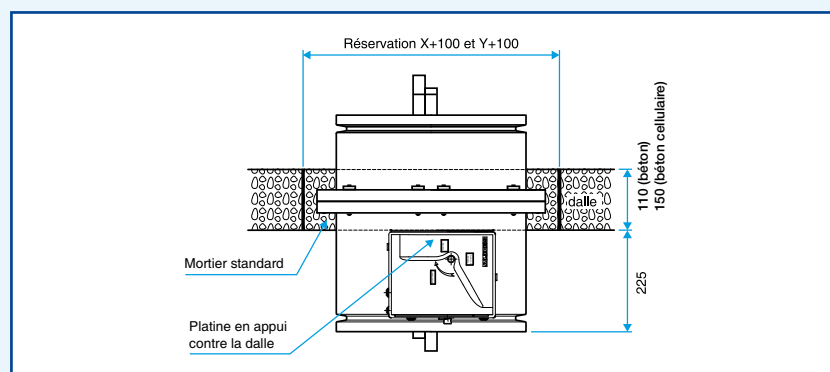
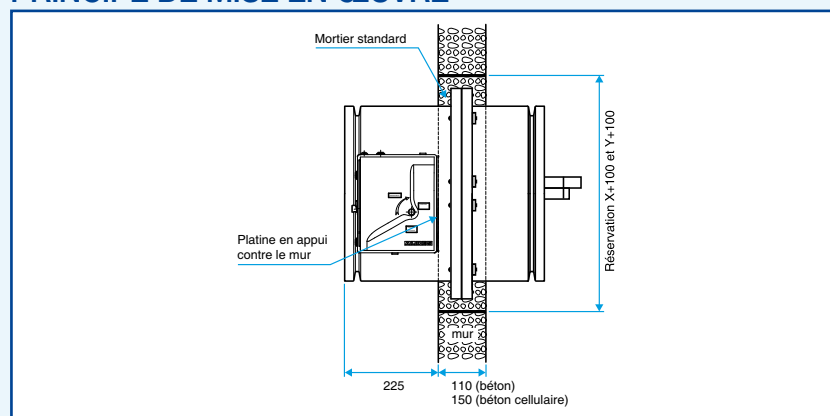
Sélection d'un équipement	Option FTE		Option 24V		Option 48V	
	Code	Prix	Code	Prix	Code	Prix
FCU1 pour FTE	OPT43301	64,7				
DCU1 pour FTE	OPT43302	64,7				
FCU1 + DCU1 pour FTE	OPT43303	121				
VDS 24/48 + FCU1			OPT43304	234	OPT43306	234
VDS 24/48 + FCU1 + DCU1			OPT43305	288	OPT43307	288
VM 24/48 + FCU1			OPT43308	212	OPT43310	212
VM 24/48 + FCU1 + DCU1			OPT43309	264	OPT43311	264
VDS 24/48 + FCU1 + EHOP30s			OPT43312	700	OPT43314	700
VDS 24/48 + FCU1 + DCU1 + EHOP30s			OPT43313	752	OPT43315	752
VM24/48 + FCU1 + EHOP30s			OPT43316	679	OPT43318	679
VM24/48 + FCU1 + DCU1 + EHOP30s			OPT43317	731	OPT43319	731

Désignation	Code	Prix
FCU2 + DCU2	OPT43320	100

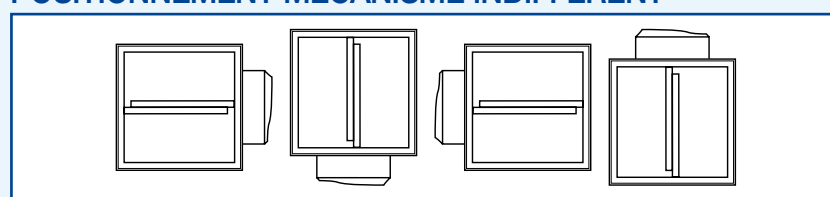
Avantages

- Mécanisme évolutif : tous les équipements sont embrochables à la main.
- Déclencheur bi-tension (24/48V) : erreur de commande impossible.
- Facilité de câblage grâce au bornier de raccordement débrochable.

PRINCIPE DE MISE EN ŒUVRE



POSITIONNEMENT MECANISME INDIFFERENT



Clapet coupe-feu ISONE rectangulaire

ISONE rectangulaire encastré - EM : Encombrement Minimum



Conformités

- Certifié **NF**.
- La mise en œuvre d'ISONE doit respecter les procès verbaux de résistance au feu, voir guide de choix page 410.

Avantages

- Mécanisme évolutif : tous les équipements sont embrochables à la main.
- Déclencheur bi-tension (24/48V) : erreur de commande impossible.
- Facilité de câblage grâce au bornier de raccordement débrochable.

MECANISME ISONE

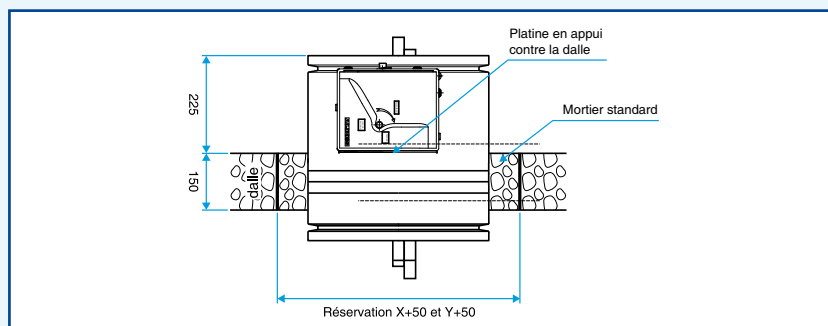
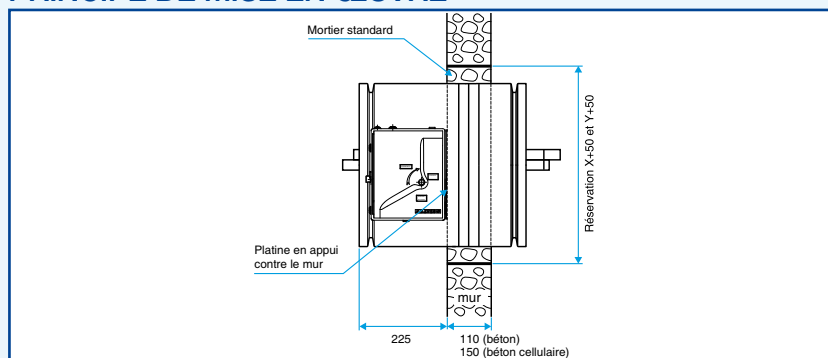
- Description du mécanisme : voir page 414.
- L'axe de lame des clapets ISONE peut être horizontal ou vertical, d'où un positionnement du boîtier mécanisme indifférent.

Cette possibilité s'applique uniquement aux codes 11043100 à 11043103 inclus et elle est impossible sur les codes 11043104 et 11043099.

DESCRIPTION DES OPTIONS

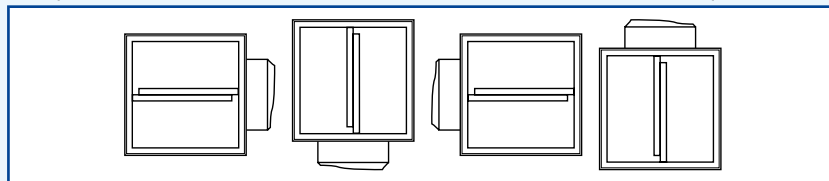
- FCU1 : contact fin de course unipolaire (indique que la lame est fermée : position de sécurité).
 - DCU1 : contact début de course unipolaire (indique que la lame est ouverte : position d'attente).
 - VDS 24/48 : déclencheur électromagnétique à émission de courant, bi-tension 24/48V.
 - VM 24/48 : déclencheur électromagnétique à rupture de courant, bi-tension 24/48V.
- Un switch manuel permet de sélectionner la tension à 24 ou 48V = la fin des erreurs de commande.
- EHOP30s : moteur de réarmement.
 - FCU2 + DCU2 : contacts fin et début de course. Permet de doubler les contacts FCU1+DCU1.

PRINCIPE DE MISE EN ŒUVRE



POSITIONNEMENT MECANISME INDIFFERENT

Sauf pour les codes 11043104 et 11043099 → axe de lame horizontal uniquement.



OPTIONS DISPONIBLES R14

Choisir un équipement de mécanisme dans le tableau ci-dessous.

Nota : Préciser la tension du déclencheur à la commande pour le réglage et le contrôle en usine.

Sélection d'un équipement	Option FTE		Option 24V		Option 48V	
	Code	Prix	Code	Prix	Code	Prix
FCU1 pour FTE	OPT43301	64,7				
DCU1 pour FTE	OPT43302	64,7				
FCU1 + DCU1 pour FTE	OPT43303	121				
VDS 24/48 + FCU1			OPT43304	234	OPT43306	234
VDS 24/48 + FCU1 + DCU1			OPT43305	288	OPT43307	288
VM 24/48 + FCU1			OPT43308	212	OPT43310	212
VM 24/48 + FCU1 + DCU1			OPT43309	264	OPT43311	264
VDS 24/48 + FCU1 + EHOP30s			OPT43312	700	OPT43314	700
VDS 24/48 + FCU1 + DCU1 + EHOP30s			OPT43313	752	OPT43315	752
VM24/48 + FCU1 + EHOP30s			OPT43316	679	OPT43318	679
VM24/48 + FCU1 + DCU1 + EHOP30s			OPT43317	731	OPT43319	731
Désignation	Code		Prix			
FCU2 + DCU2	OPT43320		100			

Clapet coupe-feu ISONE rectangulaire

ISONE rectangulaire encastré - EM : encombrement minimum



ISONE EM

Avantages

- Encombrement et réservation minimums.
- Faible poids grâce au corps métallique.
- Batterie montage simple + passage d'air optimisé.
- Isonne = le clapet "multi-positions" :
 - scellé en dalle ou en mur sans fixation ni suspension,
 - axe de la lame horizontal ou vertical (sauf codes 43104 et 43099) ,
 - position du mécanisme indifférent sur 360° (sauf codes 43104 et 43099).

DOMAINE D'APPLICATION

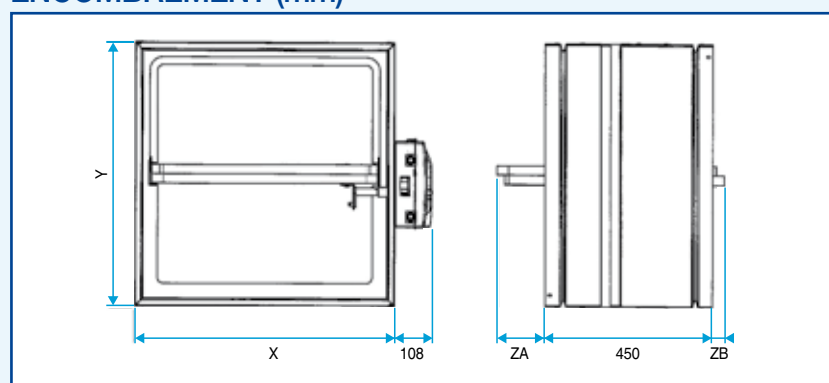
- Conçu pour présenter une cote hors-tout minimum pour un encombrement réduit.

MONTAGE EN BATTERIE

- Pour les sections hors tarif, le montage en batterie de 2 ou 4 clapets ISONE EM de dimensions standard est possible.
- Plus value : 10 % sur prix ci-dessous.

Y	PM : 11043100 - Largeur cote X							
	200	250	300	350	400	450	500	
200	311	321	330	340	349	359	368	-
250	321	330	340	349	359	368	-	-
300	330	340	349	359	368	-	-	-
350	340	349	359	368	-	-	-	-
400	349	359	368	-	-	-	-	-
450	-	368	-	-	-	-	-	-

ENCOMBREMENT (mm)



Y	MM : 11043101 - Largeur cote X															
	250	300	350	400	450	500	550	600	650	700	750	800	850	900	950	1000
200	-	-	-	-	-	-	435	446	-	-	-	-	-	-	-	-
250	-	-	-	-	-	435	446	457	468	479	490	-	-	-	-	-
300	-	-	-	-	435	446	457	468	479	490	501	511	522	533	544	555
350	-	-	-	-	435	446	457	468	479	490	501	511	522	533	544	555
400	-	-	435	446	457	468	479	490	501	511	522	533	544	555	566	577
450	-	435	446	457	468	479	490	501	511	522	533	544	555	566	577	-
500	435	446	457	468	479	490	501	511	522	533	544	555	566	577	-	-
550	-	457	468	479	490	501	511	522	533	544	555	566	577	-	-	-
600	-	468	479	490	501	511	522	533	544	555	566	577	-	-	-	-
650	-	-	490	501	511	522	533	544	555	566	577	-	-	-	-	-
700	-	-	501	511	522	533	544	555	566	577	-	-	-	-	-	-
750	-	-	-	522	533	544	555	566	577	-	-	-	-	-	-	-

Y	GM : 11043104 - Largeur cote X																							
	400	450	500	550	600	650	700	750	800	850	900	950	1000	1050	1100	1150	1200	1250	1300	1350	1400	1450	1500	
350	-	-	-	-	-	-	-	-	-	-	-	-	-	811	-	-	-	-	-	-	-	-	-	-
400	-	-	-	-	-	-	-	-	-	-	-	-	-	841	861	880	899	-	-	-	-	-	-	-
450	-	-	-	-	-	-	-	-	-	-	-	-	852	872	892	912	931	951	971	991	-	-	-	-
500	-	-	-	-	-	-	-	-	-	-	-	862	882	902	923	943	964	984	1004	1025	1045	1066	1086	-
550	-	-	-	-	-	-	-	-	-	870	891	912	933	954	975	996	1017	1038	1059	1080	1101	1122	-	-
600	-	-	-	-	-	-	-	-	877	899	920	942	963	985	1007	1028	1050	1071	1093	1114	1136	1157	-	-
650	-	-	-	-	-	-	-	883	906	928	950	972	994	1016	1038	1060	1082	1104	1127	1149	1171	-	-	-
700	-	-	-	-	-	-	888	911	934	956	979	1002	1024	1047	1070	1092	1115	1138	1160	1183	1206	-	-	-
750	-	-	-	-	-	892	916	939	962	985	1008	1032	1055	1078	1101	1125	1148	1171	1194	1218	-	-	-	-
800	776	800	824	848	871	895	919	943	967	990	1014	1038	1062	1085	1109	1133	1157	1181	1204	1228	1252	-	-	-
850	-	824	848	872	897	921	945	970	994	1019	1043	1067	1092	1116	1140	1165	1189	1213	1238	1262	-	-	-	-

Y	TGM : 11043099 - Largeur cote X														
	450	500	550	600	650	700	750	800	850	900	1000	1050	1100	1150	1200
900	847	872	897	922	947	972	997	1022	1047	1072	1122	1146	1171	1196	1221
950	-	897	922	948	973	999	1024	1050	1075	1101	1151	1177	1202	1228	-
1000	-	921	947	973	999	1025	1051	1077	1103	1129	1181	1207	1233	-	-
1050	-	-	972	999	1025	1052	1078	1105	1132	1158	1211	1238	-	-	-

Appareil de controle

PACK "ALDES CONTROL"



Avantages

- Contrôleur de fonctions portatif et autonome.
- Idéal pour contrôler un clapet indépendamment du CMSI.
- Simple d'utilisation.
- Sélection automatique de la tension.

DOMAINE D'APPLICATION

- Permet de tester le fonctionnement de tous les organes d'un clapet coupe-feu ou d'un volet de désenfumage :
 - déclencheur électromagnétique,
 - contacts de signalisation de position,
 - moteur de réarmement.
- Simule les différentes séquences du système centralisé.
- Le pack "Aldes control" peut être utilisé en réception de matériel avant raccordement au centralisateur de mise en sécurité incendie.

DESCRIPTION

- Contrôleur automatique de fonctions, portatif et autonome.
- Rechargeable sur secteur.

GAMME ^{R17}

- Le pack comprend :
 - un contrôleur,
 - une sacoche de protection,
 - un cordon 10 plots pour ISONE et VANTONE (après 10/2005) ,
 - un chargeur électrique.
- Sélection automatique de la tension : 24 ou 48VDC.

ACCESSOIRES DISPONIBLES ^{R17}

- Sacoche de protection.
- Adaptateur pour bornier 16 plots.
- Kit cordon WAGO + peigne 12 plots pour VRFI et VANTONE (après 09/2005).
- Kit cordon 10 plots pour ISONE et VANTONE (après 09/2005).
- Kit chargeur.

GAMME ^{R17}

Désignation	Code	Prix
Pack ALDES CONTROL ISONE - VANTONE	11041695	1699
Kit sacoche PACK CONTROL	11041697	101
Kit peigne 16 plots	11041770	283
Kit cordon 12 plots VRFI - VANTONE (après 09/2005)	11041699	445
Kit cordon 10 plots ISONE - VANTONE (après 09/2005)	11041696	296
Kit chargeur PACK CONTROL	11041698	69

Clapet coupe-feu ISONE rectangulaire

ISONE 1500 à virole : CF 2 h - 1500 Pa / EIS 120 - 1500 Pa



Conformités

- Certifié **NF**.
- Validé pour 1500 Pa.
- La mise en œuvre d'ISONE doit respecter les procès verbaux de résistance au feu, voir guide de choix page 410.

Avantages

- Scellement au mortier traditionnel, sans accessoire de fixation.
- Mécanisme évolutif : tous les équipements sont embrochables à la main.
- Déclencheur bi-tension (24/48V) : erreur de commande impossible.
- Facilité de câblage grâce au bornier débrochable.

DOMAINE D'APPLICATION

- Compartimentage de locaux tertiaires (ERP, IGH ...).
- Adapté aux installations de ventilation dont la pression est supérieure à 500 Pa et inférieure à 1500 Pa.

DESCRIPTION

- Élément de conduit rectangulaire en matériau réfractaire, des viroles sont fixées aux extrémités pour le raccordement au réseau de ventilation circulaire.
- lame mobile, en matériau réfractaire, se refermant sur les butées.
- Mécanisme évolutif type ISONE.

MISE EN ŒUVRE

- Encastré dans un mur béton de 110 mm.
- Encastré dans une dalle béton de 150 mm jusqu'à 600 x 600 mm.
- Scellement au mortier traditionnel.
- Cotes de réservation (mm) = (A+50) x (A+50).
- L'axe de lame doit être horizontal.

GAMME avec choix d'options ^{R14}

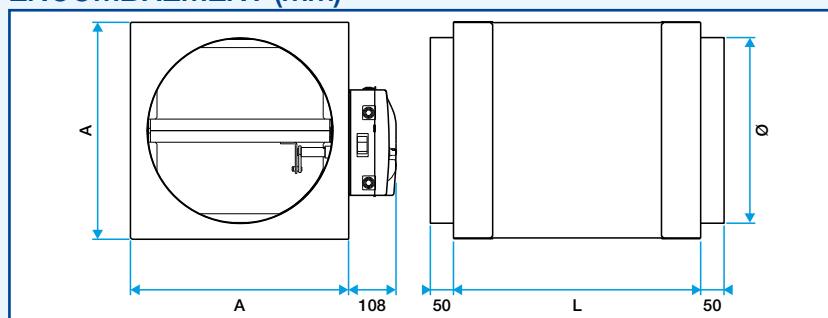
Le fusible thermique 70°C est inclus.

Désignation	Code	Prix
ISONE 1500 Ø 100 mm : prendre Ø 160 + 2 RCC Ø 160-100 mm (11143574)		
ISONE 1500 Ø 125 mm : prendre Ø 160 + 2 RCC Ø 160-125 mm (11143575)		
ISONE 1500 Ø 160 mm	11043062	662
ISONE 1500 Ø 200 mm	11043063	663
ISONE 1500 Ø 250 mm	11043064	714
ISONE 1500 Ø 315 mm	11043065	829
ISONE 1500 Ø 355 mm	11043066	822
ISONE 1500 Ø 400 mm	11043067	1018
ISONE 1500 Ø 450 mm	11043068	1060
ISONE 1500 Ø 500 mm	11043069	1133
ISONE 1500 Ø 560 mm	11043070	1027
ISONE 1500 Ø 630 mm	11043071	1128
ISONE 1500 Ø 710 mm	11043072	1352
ISONE 1500 Ø 800 mm	11043073	1495
ISONE 1500 Ø 900 mm	11043074	1805
ISONE 1500 Ø 1000 mm	11043075	1994

OPTIONS DISPONIBLES ^{R14}

Sélection d'un équipement	Option FTE		Option 24V		Option 48V	
	Code	Prix	Code	Prix	Code	Prix
DCU1 pour FTE	OPT43302	64,7				
FCU1 pour FTE	OPT43301	64,7				
FCU1+ DCU1 pour FTE	OPT43303	121				
VDS 24/48 + FCU1 + DCU1 + EHOP30s			OPT43313	752	OPT43315	752
VDS 24/48 + FCU1 + DCU1			OPT43305	288	OPT43307	288
VDS 24/48 + FCU1 + EHOP30s			OPT43312	700	OPT43314	700
VDS 24/48 + FCU1			OPT43304	234	OPT43306	234
VM 24/48 + FCU1 + DCU1			OPT43309	264	OPT43311	264
VM 24/48 + FCU1			OPT43308	212	OPT43310	212
VM24/48 + FCU1 + DCU1 + EHOP30s			OPT43317	731	OPT43319	731
VM24/48 + FCU1 + EHOP30s			OPT43316	679	OPT43318	679

ENCOMBREMENT (mm)

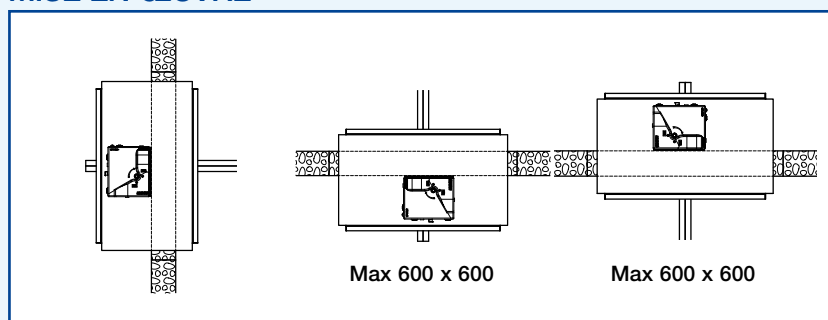


Cotes de réservation (mm) = (A+50) x (A+50).

Ø	160	200	250	315	355	400	450
A	265	315	365	415	465	515	565
L	415	415	415	480	530	580	630

Ø	500	560	630	710	800	900	1000
A	565	615	715	765	865	965	1065
L	630	565	600	680	770	870	970

MISE EN ŒUVRE



ACCESSOIRES

Désignation	Code	Prix
FCU2 + DCU2	OPT43320	100

Clapet coupe-feu ISONE rectangulaire

ISONE 1500 à manchette : CF 2 h - 1500 Pa / EIS 120 - 1500 Pa



Conformités

- Certifié **NF**.
- Validé pour 1500 Pa.
- Montage batterie agréé.
- La mise en œuvre d'ISONE doit respecter les procès verbaux de résistance au feu, voir guide de choix page 410.

Avantages

- Scellement au mortier traditionnel, sans accessoire de fixation.
- Mécanisme évolutif : tous les équipements sont embrochables à la main.
- Déclencheur bi-tension (24/48V) : erreur de commande impossible.
- Facilité de câblage grâce au bornier débrochable.
- Montage batterie à partir de clapets standards.
- La mise en œuvre d'ISONE doit respecter les procès verbaux de résistance au feu, voir guide de choix page 410.

DOMAINE D'APPLICATION

- Compartimentage de locaux tertiaires (ERP, IGH...).
- Adapté aux installations dont la pression est supérieure à 500 Pa et inférieure à 1500 Pa.

DESCRIPTION

- Élément de conduit rectangulaire en matériau réfractaire, des manchettes sont fixées aux extrémités pour le raccordement au réseau de ventilation rectangulaire.
- lame mobile, en matériau réfractaire, se refermant sur les butées.
- Mécanisme évolutif type ISONE.

MISE EN ŒUVRE

- Encastré dans un mur béton de 110 mm.
- Encastré dans une dalle béton de 150 mm jusqu'à 600 x 600 mm.
- Scellement au mortier traditionnel, sans aucun accessoire de fixation.
- Cotes de réservation (mm) = (X+100) x (Y+100).
- L'axe de lame doit être horizontal.
- Pour les sections hors tarif, prévoir un montage en batterie à partir de dimensions conformes.

Montage Batterie :

- Sélectionner les dimensions de clapets en enlevant 70mm correspondant à l'épaisseur des 2 faces en contact.

Exemple pour une batterie de 1800 x 1200 mm, il est possible d'utiliser 4 clapets X Y :

$$X = (1800 - 70) / 2 = 865 \text{ mm}$$

$$Y = (1200 - 70) / 2 = 565 \text{ mm.}$$

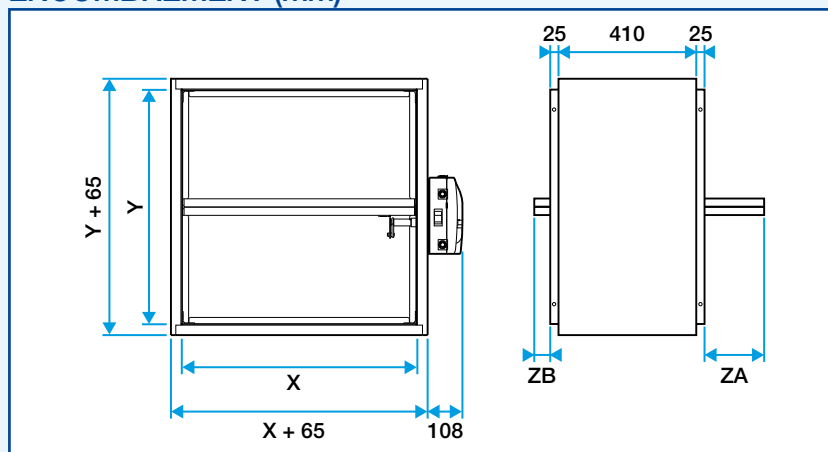
Le montage en batterie des ISONE 1500 est très simple :

- 1 - Encoller les faces des clapets qui seront en contact à l'aide de la colle adaptée (code 11043056).
- 2 - Fixer les faces en contact à l'aide de vis VBA 5x50mm, espacées tous les 150 mm environ.
- 3 - Pour un raccordement par brides rapportées, il peut être nécessaire d'encocheur les manchettes sur quelques mm.

ACCESSOIRES

Désignation	Code	Prix
Colle pour Batterie ISONE 1500	11043056	43

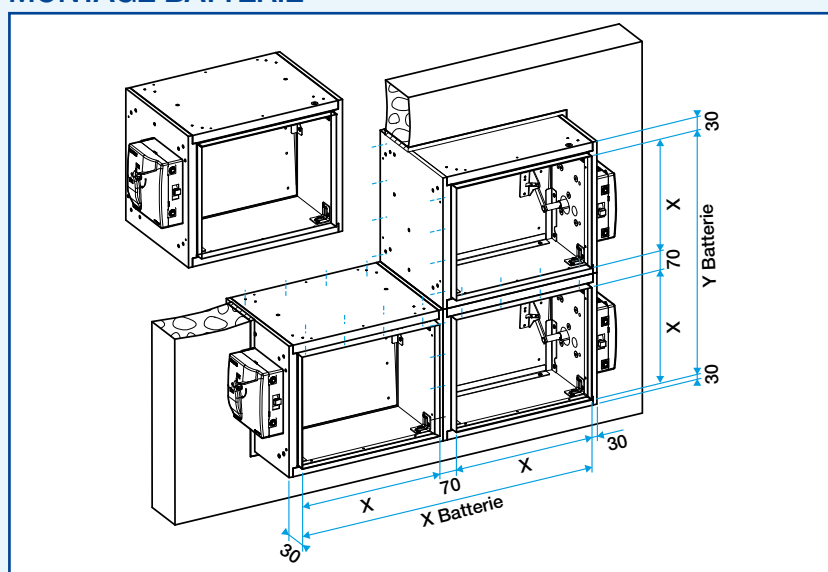
ENCOMBREMENT (mm)



Y	jusqu'à 300	350	400	450	500	550	600
ZA	0	10	35	60	85	110	135
ZB	0	0	0	0	0	0	5

Y	650	700	750	800	850	900	950	1000
ZA	160	185	210	235	260	285	310	335
ZB	30	55	80	105	130	155	180	205

MONTAGE BATTERIE



Clapet coupe-feu ISONE rectangulaire

ISONE 1500 à manchette : CF 2 h - 1500 Pa / EIS 120 - 1500 Pa

GAMME avec choix d'options ^{R14}

- Le fusible thermique 70° C est inclus.
- Montage en batterie : utiliser la colle spécifique (code 11043056) pour assembler les clapets ISONE 1500 standard.

Y	11043057 - Largeur cote X															
	200	250	300	350	400	450	500	550	600	650	700	750	800	850	900	950
200	540	565	590	616	641	666	691	716	741	-	-	-	-	-	-	-
250	562	588	614	640	665	691	717	743	769	795	821	847	-	-	-	-
300	583	610	637	663	690	717	744	771	798	824	851	878	905	932	959	-
350	604	632	660	687	715	743	771	798	826	854	881	909	937	964	992	1020
400	626	654	683	711	740	769	797	826	854	883	911	940	968	997	1026	1054
450	-	676	706	735	765	794	824	853	882	912	941	971	1000	1030	1059	1089
500	-	699	729	759	790	820	850	880	911	941	971	1002	1032	1062	1093	1123
550	-	-	752	783	814	846	877	908	939	970	1001	1033	1064	1095	1126	1157
600	-	-	775	807	839	871	903	935	967	999	1031	1064	1096	1128	1160	1192
650	-	-	-	831	864	897	930	963	996	1029	1062	1094	1127	1160	1193	1226
700	-	-	-	855	889	923	956	990	1024	1058	1092	1125	1159	1193	1227	1260
750	-	-	-	-	914	948	983	1018	1052	1087	1122	1156	1191	1226	1260	1295
800	-	-	-	-	939	974	1010	1045	1081	1116	1152	1187	1223	1258	1294	1329
850	-	-	-	-	-	1000	1036	1073	1109	1145	1182	1218	1254	1291	1327	1364
900	-	-	-	-	-	1025	1063	1100	1137	1174	1212	1249	1286	1324	1361	1398
950	-	-	-	-	-	-	1089	1127	1166	1204	1242	1280	1318	1356	1394	1432
1000	-	-	-	-	-	-	1116	1155	1194	1233	1272	1311	1350	1389	1428	1467

Y	11043057 - Largeur cote X										
	1000	1050	1100	1150	1200	1250	1300	1350	1400	1450	1500
350	1047	1075	-	-	-	-	-	-	-	-	-
400	1083	1111	1140	1168	1197	-	-	-	-	-	-
450	1118	1147	1177	1206	1236	1265	1295	1324	-	-	-
500	1153	1184	1214	1244	1274	1305	1335	1365	1396	1426	1456
550	1188	1220	1251	1282	1313	1344	1375	1407	1438	1469	-
600	1224	1256	1288	1320	1352	1384	1416	1448	1480	-	-
650	1259	1292	1325	1358	1391	1424	1456	1489	-	-	-
700	1294	1328	1362	1396	1429	1463	1497	-	-	-	-
750	1329	1364	1399	1433	1468	1503	-	-	-	-	-
800	1365	1400	1436	1471	1507	-	-	-	-	-	-
850	1400	1436	1473	1509	-	-	-	-	-	-	-
900	1435	1473	1510	-	-	-	-	-	-	-	-
950	1471	1509	-	-	-	-	-	-	-	-	-
1000	1506	-	-	-	-	-	-	-	-	-	-

OPTIONS DISPONIBLES ^{R14}

Sélection d'un équipement	Option FTE Code		Option 24V Code		Option 48V Code	
DCU1 pour FTE	OPT43302	64,7				
FCU1 pour FTE	OPT43301	64,7				
FCU1+ DCU1 pour FTE	OPT43303	121				
VDS 24/48 + FCU1 + DCU1 + EHOP30s			OPT43313	752	OPT43315	752
VDS 24/48 + FCU1 + DCU1			OPT43305	288	OPT43307	288
VDS 24/48 + FCU1 + EHOP30s			OPT43312	700	OPT43314	700
VDS 24/48 + FCU1			OPT43304	234	OPT43306	234
VM 24/48 + FCU1 + DCU1			OPT43309	264	OPT43311	264
VM 24/48 + FCU1			OPT43308	212	OPT43310	212
VM24/48 + FCU1 + DCU1 + EHOP30s			OPT43317	731	OPT43319	731
VM24/48 + FCU1 + EHOP30s			OPT43316	679	OPT43318	679

Désignation	Code	Prix
FCU2 + DCU2	OPT43320	100

Mécanisme de clapets coupe-feu VRFI

Mécanisme VRFI : l'évolutivité depuis 1987!



Avantages

- Evolutif à tout moment depuis 1987!
- Maintenance aisée.
- Fiabilité prouvée et reconnue.

DOMAINE D'APPLICATION

Cette page présente le fonctionnement du mécanisme des clapets coupe-feu VRFI, commercialisés par centaines de milliers depuis 1987. Pour assurer la maintenance du parc existant, Aldes propose toujours les équipements en pièces détachées.

DESCRIPTION

- Le mécanisme VRFI est totalement évolutif : tous les équipements peuvent être montés dans son boîtier mécanisme d'origine, soit directement à la livraison, soit ultérieurement sur site grâce à des kits adaptés.
- La mise en œuvre est réalisée par vis (fournies).

LES EQUIPEMENTS DE DECLENCHEMENT

- CM : commande manuelle montée sur tous les clapets. Levier rotatif rouge intégré au capot mobile pour un déclenchement manuel sans démontage du capot.
- FTE : déclencheur thermique réagissant à la température (70°C), ne nécessitant pas d'énergie pour son déclenchement. L'élément fusible est placé sur un support démontable. Le fusible peut être changé seul.
- VDS ou VM : déclencheur électromagnétique 24 ou 48 VCC fonctionnant soit par émission de courant (VDS), soit par rupture de courant (VM).

LES EQUIPEMENTS DE SIGNALISATION

- FCU : contact fin de course unipolaire destiné à renvoyer l'information de position du clapet (clapet fermé), par exemple au centralisateur de mise en sécurité incendie.
- DCU : contact de début de course unipolaire destiné à renvoyer l'information de position du clapet (clapet ouvert).
- FCB : fin de course bipolaire.
- DCB : début de course bipolaire.

KITS DE MECANISME VRFI R17

Désignation	Code
Kit canne thermique FTE 70°	11041750
Sac 10 cannes thermique FTE 70°	11041753
Sac 10 fusibles 70° VRFI09/00	11041121
Kit Ventouse VDS 24 VCC 3.5 W	11041754
Kit Ventouse VDS 48 VCC 3.5 W	11041755
Kit Ventouse VM 24 VCC 3.5 W	11041758
Kit Ventouse VM 48 VCC 3.5 W	11041759
Kit contact FCU ou DCU (VRFI)	11041762
Kit contact FCU DCU (VRFI)	11041763
Kit contact FCB VRFI	11041764
Kit contact DCB VRFI	11041765
Kit moteur B20S 24/480.7A VRFI	11041777

LES EQUIPEMENTS DE REARMEMENT

- LE REARMEMENT MANUEL est possible sur tous les clapets VRFI, il suffit d'actionner le levier de manœuvre (après avoir démonté le capot).
- LE MOTEUR DE REARMEMENT permet de remettre le clapet en position d'attente, après un déclenchement électrique, sans intervention sur celui-ci souvent difficile d'accès (simulation, tests de contrôle périodiques ...).

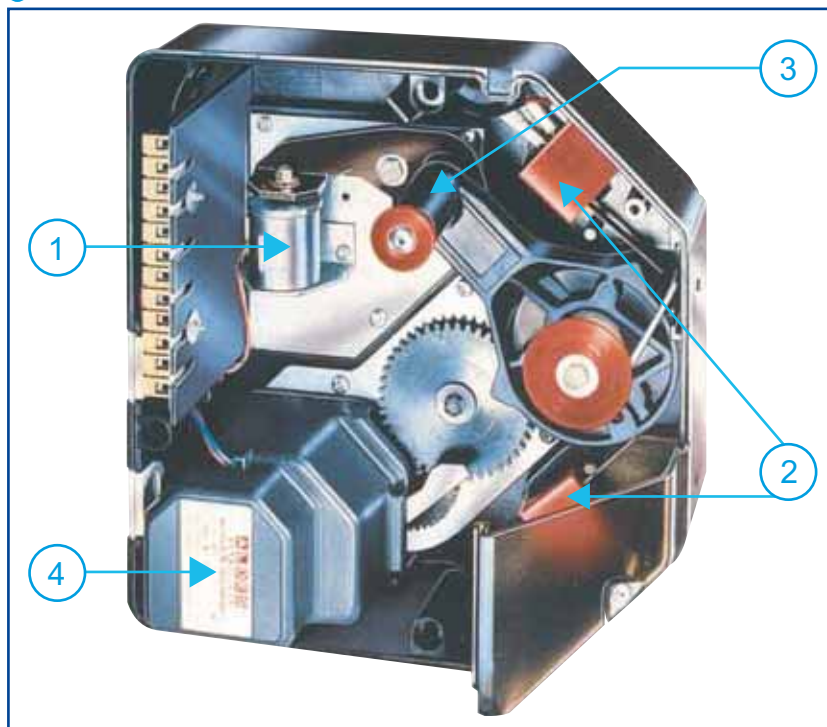
Ce moteur s'intègre dans le boîtier d'origine (3 vis).

Caractéristiques :

- Intensité maximale consommée : 700 mA.
- Tension : 24/48V continu ou alternatif.
- Durée du cycle : < 30s.

MECANISME VRFI

- ① Déclencheur électromagnétique.
- ② Contacts de signalisation.
- ③ Levier de réarmement.
- ④ Moteur de réarmement B20S.



Cartouches et bouches de Terminaux

CF1 : cartouche coupe-feu 1 h - 150 Pa



GAMME R3

Ø	Code	Prix	Conditionnement
125	11040402	49	10
150	11040405	81	10
160	11040403	66	10
200	11040404	87	5

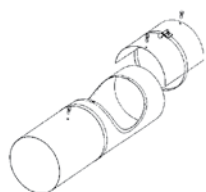
PF2 : cartouche pare-flammes 2 h - 150 Pa



GAMME R3

Ø	Code	Prix	Conditionnement
125	11040372	32	10
160	11040373	44	10
200	11040374	58	5

Manchon à fenêtre pour cartouche et MR



GAMME R3

Ø (mm)	Code	Prix	Conditionnement
100	11013121	45	1
125	11013122	49	1
150	11013123	69	1
160	11013124	56	1
200	11013125	72	1

Bouche coupe-feu 2 h - 150 Pa



GAMME R3

Type	Ø	Code	Prix
Plafond et Mural (avec manchette)	125	11040415	153
Plafond et Mural (avec manchette)	160	11040416	236

• Autres bouches, nous consulter.

Composants aérauliques

Les systèmes et aide à la sélection p. 440

- Une gamme de grilles et diffuseurs complète pour la maîtrise de la diffusion d'air dans tous les locaux tertiaires.
- Aldes, industriel leader français sur les réseaux circulaires.
- Une gamme unique de plus de 4000 conduits et accessoires disponibles.
- Des produits pensés pour la performance et l'acoustique des réseaux
- L'assurance d'un approvisionnement fiable en acier de qualité (galvanisation conforme à la EN 10142).
- Une fabrication maîtrisée et conforme à la EN 1506 (dimensions) et à la EN 12237 (étanchéité et résistance).

Nouveau

- Réseau performant virtuo-fix (accessoires à joints, MS PRO, RT Flex) - p. 574.
- Système 3CE+ - p. 614.
- Poutres froides climatiques compatibles Armstrong® Tech Zone - p. 496.



Réglage et régulation de débit, mesure

Appareils
de mesure



Module de régulation MR
p. 444 à 446



Module de régulation
réglable MRR **p. 447**

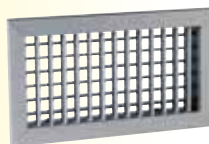
Module
déréglage



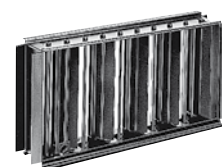
Clapets et registres
d'équilibrage **p. 450 à 451**

Grilles et diffusion d'air

Grilles
intérieures



Grilles simple et
double déflexion **p. 462**



Accessoires pour grilles
intérieures **p. 463**



Grilles à mailles fixes
p. 469



Grilles embouties
p. 470 à 471

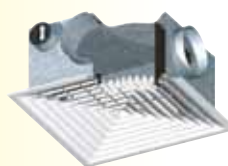
Diffuseurs
plafonniers



Diffuseurs circulaires fixes
p. 476



Diffuseurs circulaires
réglables **p. 477**



Diffuseurs carrés soufflage
+ reprise **p. 485**



Diffuseurs carrés multifentes
p. 486 à 4487



Module de régulation motorisé RMA **p. 448 à 449**



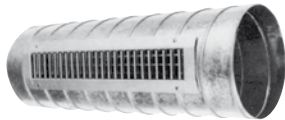
Clapets et registres d'isolement **p. 452 à 454**



Manomètre **p. 455**



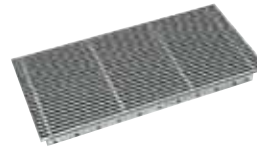
Perméacope **p. 456**



Grilles pour conduits circulaires **p. 464**



Grilles à barres frontales fixes alu **p. 465 à 466**



Grilles à barres frontales fixes pour sol **p. 467**



Grilles à ailettes fixes **p. 468**



Grilles à ailettes fixes avec filtre **p. 472**



Grilles à ailettes fixes pour dalles de faux-plafond **p. 473**



Grilles à ailettes fixes avec filtre pour dalles de faux-plafond **p. 474**



Grilles à ailettes fixes de transfert **p. 475**



Diffuseurs carrés à noyau amovible **p. 478**



Diffuseurs carrés à tôle perforée **p. 479**



Diffuseurs circulaires pour dalles de faux-plafond **p. 480 à 481**



Diffuseurs carrés pour dalles de faux-plafond **p. 482 à 484**



Diffuseurs à fentes aluminium réglables **p. 488 à 493**



Diffuseurs à fentes aluminium réglables compatibles Armstrong® Tech Zone **p. 494 à 495**



Poutres climatiques compatibles Armstrong® Tech Zone **p. 496**




Diffuseurs à fentes aluminium fixes **p. 497 à 498**

Grilles et diffusion d'air

Diffuseurs plafonniers		Diffuseurs à jet hélicoïdal				
	Diffuseurs à fentes acier fixes p. 499 à 500		Diffuseurs à jet hélicoïdal carrés réglables p. 501	Diffuseurs à jet hélicoïdal carrés fixes p. 502	Diffuseurs à jet hélicoïdal pour dalle p. 503	Diffuseurs à jet hélicoïdal circulaires réglables p. 504
			Diffuseurs spéciaux			 Nouveau
Diffuseurs à jet hélicoïdal fixes p. 505	Diffuseurs à jet hélicoïdal fixes pour dalles p. 506	Diffuseurs à buses rotatives p. 507		Diffuseurs à déplacement p. 510 à 513	Ejecteurs à grande portée p. 514 à 517	
			Grilles extérieures			
Conduits souples à haute induction p. 518	Diffuseurs carrés de contre-marche p. 519	Volets de surpression p. 520		Petites grilles extérieures p. 521 à 522	Petites grilles extérieures renforcées p. 523	
				Tableaux de sélection	Tableaux de sélection p. 530 à 551	
Grilles extérieures randes dimensions p. 524 à 525	Grilles extérieures à lames mobiles p. 526	Grilles extérieures acoustiques p. 527 à 528	Grilles extérieures circulaires p. 529			

Réseaux galva rigides







Réseaux galva circulaires			
	Barres et éléments d'étage p. 552	Accessoires standards p. 553 à 573	

Gamme virtuo-fix

Gamme virtuo-fix					Réseau double peau	
	Accessoires à joint p. 574 à 582		RT Flex p. 583	MS Pro p. 583		Double peau p. 584

Réseaux galva oblong			
	Conduits p. 585 à 586	Accessoires oblongs p. 587 à 602	

Réseaux alu / inox et spéciaux

Réseaux alu circulaires				Conduits 3CE		
	Barres et Eléments d'Etages p. 603	Accessoires Alu p. 604 à 612			Système 3CE+ p. 613 à 619	Système 3CE p. 620 à 624
Réseaux inox circulaires		Gamme inox p. 625				

Isolation

Isolation						
	Réseau autoportant p. 626 à 627	Isolation externe p. 628				







Acoustique

Pièges à son actifs		Pièges à son passifs				
	ACTA p. 632		OCTA à baffle p. 630	OCTA p. 631	ECTA p. 633 à 635	Amortissements p. 636

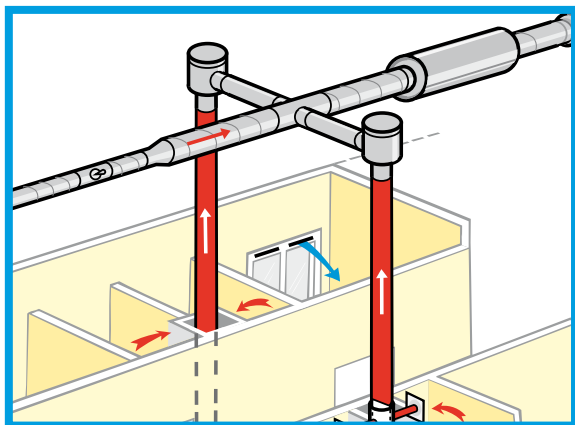
Conduits flexibles et semi-rigides

Conduits flexibles				
	RT Flex p. 637	Alflex semi-rigide p. 638 à 639	Alflex spécial gaz p. 640	Algain Alu p. 641 à 642

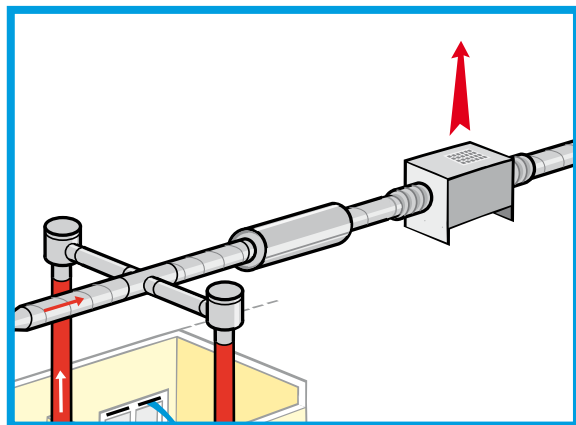
Accessoires, pose et équipement réseau

Sorties toiture			
	STE p. 643	STS p. 644	Chapeau toiture p. 645
Pose et équipements réseaux			
	Etanchéité p. 646 à 647	Accessoires de pose p. 648 à 655	Entretien p. 656 à 657

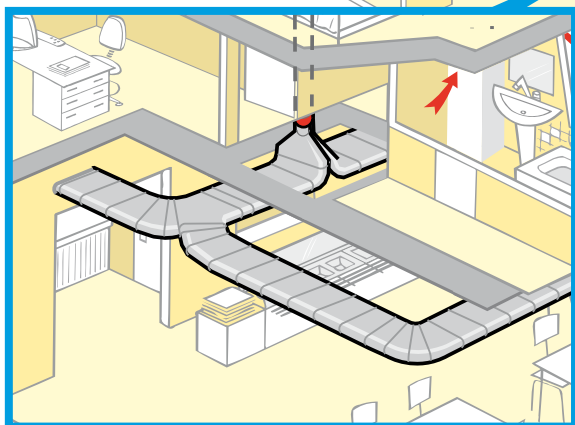
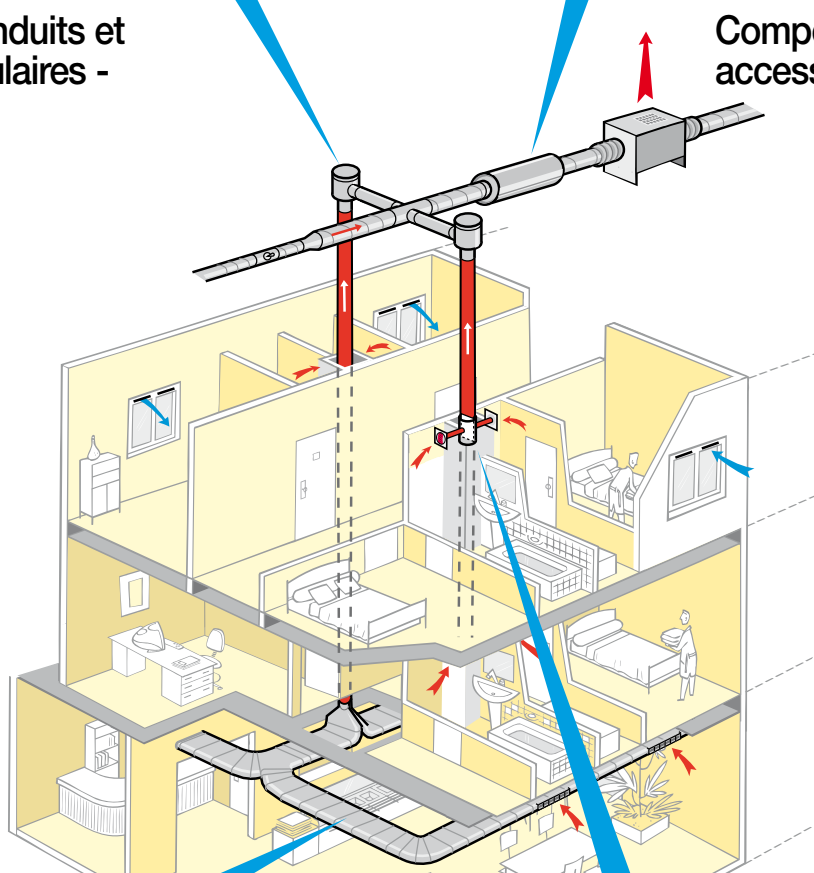
Composants aérauliques



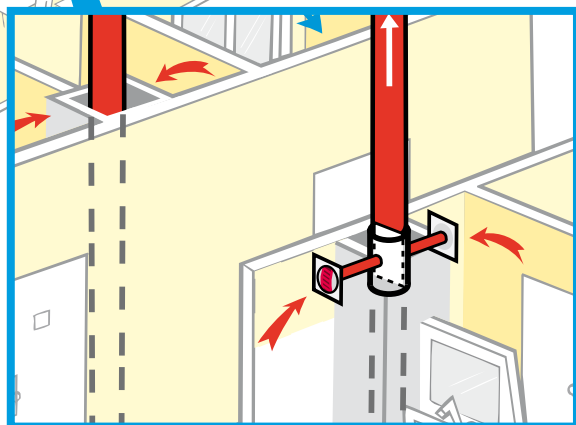
Composants Conduits et accessoires circulaires - p.552



Composants Conduits et accessoires acoustique - p. 632




Composants Conduits et accessoires oblongs - p.585



Accessoires de pose - p. 648
Isolation - p. 626
Equilibrage et Mesure - p. 455

Aide à la sélection Acoustique		dB	Dépression	Traitement d'air
ACTA 	PAS circulaire actif	✓✓✓	✓✓✓	✓
OCTA à baffle 	PAS circulaire à baffle	✓✓	✓✓	✓✓
OCTA 	PAS circulaire standard	✓	✓✓✓	✓✓✓
ECTA 100 	PAS rectangulaire à baffles Ep 100	✓✓	✓✓	✓✓
ECTA 200 	PAS rectangulaire à baffles Ep 200	✓✓✓	✓✓	✓✓

Conduits et Accessoires		Ventilation	VMC gaz	Traitement d'air
Circulaire galvanisé 	Large gamme jusqu'au Ø 1250 mm	✓✓✓		✓
Circulaire aluminium 	Gamme disponible jusqu'au Ø 630 mm conforme aux exigences des DTU	✓	✓✓✓	✓
Oblong galvanisé 	Passage en faible encombrement ou en apparent. Facilité d'installation par rapport à du rectangulaire	✓✓✓		✓✓
Circulaire calorifugé 	Calorifugé double peau + joint d'étanchéité	✓		✓✓✓
Réseau autoportant 	Autoportant isolé			✓✓✓

Module de régulation : MR

MR : Généralités



DOMAINE D'APPLICATION

- Régulation de débit à une valeur prédéterminée, en réseaux circulaires.
- Installation de VMC et de conditionnement d'air.
- Extraction et insufflation.
- Plage de fonctionnement de la gamme standard : 50-200 Pa.
- Plage de fonctionnement de la gamme haute pression : 150-600 Pa.

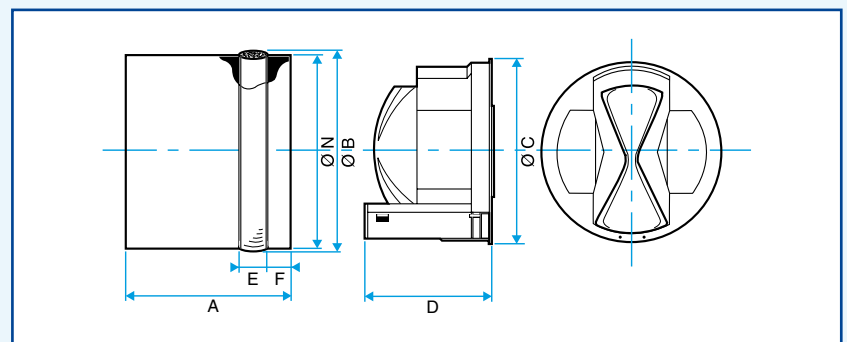
DESCRIPTION

- Corps en matière plastique (classement en réaction au feu M1) abritant la membrane régulatrice en silicone dans un passage calibré.
- Joint extérieur périphérique.
- Tolérance de débit :
Q moyen = Q nominal +/- 5 m³/h pour MR ≤ 50 m³/h,
Q moyen = Q nominal +/- 10 % pour MR > 50 m³/h.
- Plage de fonctionnement en température : - 10 °C / + 60 °C.

MISE EN ŒUVRE

- S'insère directement dans un conduit circulaire à proximité d'un piquage / d'un terminal.
- En extraction ou soufflage : distance équivalente à 3 Ø entre le MR et le terminal pour un fonctionnement optimal (flux stabilisé)
- Sens de montage indiqué sur le composant.
- Mise en œuvre Horizontale ou Verticale.

ENCOMBREMENT - POIDS



Ø nominal conduit (mm)	Ø N (mm)	Ø B (mm)	Ø C (mm)	A (mm)	D (mm)	E (mm)	F (mm)	Poids (g)
80	76	82	75	80	79	15	12	150
100	98	104	95	80	60	13	16	190
125	121	128	119	137	95	13	16	400
160	156	166	148	137	105	20	19	570
200	196	206	192	150	125	20	19	920
250	247	256	242	175	158	20	19	1700

MR standard 50-200 Pa

GAMME R11

Ø (mm)	Lw* dB (A)	Désignation	Code	Prix	Cond.
80	35	MR 15	11016320	17,8	10
	36	MR 25	11016326	22,8	
	37	MR 30	11016321	17,8	
	40	MR 45	11016322	17,8	
	43	MR 60	11016323	17,8	
100	28	MR 15	11016330	22,8	10
	28	MR 20	11016170	22,8	
	29	MR 25	11016336	22,8	
	29	MR 30	11016331	22,8	
	31	MR 40	11016171	22,8	
	32	MR 45	11016332	22,8	
	33	MR 50	11016337	22,8	
	35	MR 55	11016172	22,8	
	37	MR 60	11016333	22,8	
	40	MR 75	11016334	22,8	
	40	MR 85	11016173	22,8	
	40	MR 90	11016335	22,8	

Lw* : niveau de puissance à 100 Pa

Module de régulation : MR

MR standard 50-200 Pa



GAMME **R11**

Ø (mm)	Lw* dB (A)	Désignation	Code	Prix	Cond.
125	26	MR 15	11016346	28,7	10
	27	MR 25	11016340	28,7	
	29	MR 30	11016347	28,7	
	32	MR 45	11016348	28,7	
	33	MR 50	11016341	28,7	
	35	MR 60	11016349	28,7	
	37	MR 75	11016342	31,7	
	38	MR 80	11016205	31,7	
	39	MR 90	11016209	31,7	
	39	MR 95	11016174	31,7	
	39	MR 100	11016343	31,7	
	40	MR 105	11016175	31,7	
	40	MR 110	11016176	31,7	
	41	MR 120	11016191	31,7	
	41	MR 130	11016344	31,7	
42	MR 140	11016213	31,7		
43	MR 160	11016345	31,7		
150	39	MR 110	11016178	41,4	10
	40	MR 130	11016370	41,4	
	40	MR 150	11016179	41,4	
	41	MR 170	11016371	41,4	
	43	MR 210	11016372	41,4	
	44	MR 250	11016373	41,4	
160	39	MR 120	11016180	41,4	10
	40	MR 130	11016350	41,4	
	40	MR 140	11016181	41,4	
	40	MR 150	11016192	41,4	
	41	MR 160	11016182	41,4	
	41	MR 170	11016351	41,4	
	42	MR 180	11016183	41,4	
	42	MR 190	11016184	41,4	
	42	MR 200	11016185	41,4	
	43	MR 210	11016352	41,4	
	44	MR 250	11016353	41,4	
200	40	MR 200	11016360	61,3	4
	40	MR 225	11016186	61,3	
	41	MR 250	11016361	61,3	
	41	MR 275	11016187	61,3	
	42	MR 300	11016362	61,3	
	43	MR 325	11016188	61,3	
	43	MR 350	11016363	61,3	
	44	MR 400	11016364	61,3	
250	45	MR 300	11016365	82,2	1
	45	MR 350	11016189	82,2	
	46	MR 400	11016366	82,2	
	47	MR 450	11016190	82,2	
	47	MR 500	11016367	82,2	
	48	MR 550	11016368	82,2	
	49	MR 650	11016369	82,2	

Lw* : niveau de puissance à 100 Pa

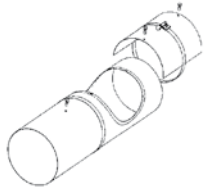
Module de régulation : MR

MR haute pression 150-600 Pa

GAMME R11

Ø (mm)	Désignation	Code	Prix	Cond.
125	MR 110 HP	11016101	33,9	10
	MR 150 HP	11016102		10
	MR 200 HP	11016103		10
	MR 240 HP	11016104		10
	MR 290 HP	11016105		
150	MR 210 HP	11016111	46,6	10
	MR 260 HP	11016112		10
	MR 310 HP	11016113		10
	MR 380 HP	11016114		10
	MR 450 HP	11016115		10
160	MR 210 HP	11016106	47,3	10
	MR 260 HP	11016107		10
	MR 310 HP	11016108		10
	MR 380 HP	11016109		10
	MR 450 HP	11016110		10
200	MR 350 HP	11016116	68,7	4
	MR 440 HP	11016117		4
	MR 530 HP	11016118		4
	MR 620 HP	11016119		4
	MR 700 HP	11016120		4
250	MR 550 HP	11016121	94,2	1
	MR 600 HP	11016122		1
	MR 800 HP	11016123		1
	MR 950 HP	11016124		1
	MR 1100 HP	11016125		1

Manchon à fenêtre pour MR



DESCRIPTION

- Permet d'extraire le MR pour maintenance.

GAMME R3

Désignation	Code	Prix
Manchon à fenêtre Ø 100 mm	11013121	45
Manchon à fenêtre Ø 125 mm	11013122	49
Manchon à fenêtre Ø 150 mm	11013123	69
Manchon à fenêtre Ø 160 mm	11013124	56
Manchon à fenêtre Ø 200 mm	11013125	72

Conduit alu flexible insonorisé

MISE EN ŒUVRE

- Intercaler une longueur de 3 diamètres entre le MR et le terminal.

GAMME R9

Ø	Désignation	Code	Prix le m
100	Alflex alu insonorisé (par 3 m)	11091971	95,1
125	Alflex alu insonorisé (par 3 m)	11091972	104
150	Alflex alu insonorisé (par 3 m)	11091973	125
160	Alflex alu insonorisé (par 3 m)	11091974	133
200	Alflex alu insonorisé (par 3 m)	11091975	151
250	Alflex alu insonorisé (par 3 m)	11091976	212

Module de régulation réglable : MRR

Module de régulation réglable : MRR



DOMAINE D'APPLICATION

- Régulation de débit réglable manuellement à 2, 3 ou 4 valeurs prédéterminées (minimum 30 m³/h maximum 150 m³/h) en VMC / conditionnement d'air.
- Régulation de débit sur une plage de pression : 50 - 200 Pa.
- Extraction et insufflation.
- Plage de fonctionnement en température : - 10 °C / + 60 °C.

DESCRIPTION

- Entièrement conçu en matière plastique classée M1 en réaction au feu.
- Membrane régulatrice en silicone.
- Levier de réglage avec valeurs de débit préindexées.
- Manchettes de raccordement Ø 125 mm.
- Accessoire : manchon d'adaptation en mousse classée M1 pour montage sur réseau Ø 160 mm.

GAMME R11

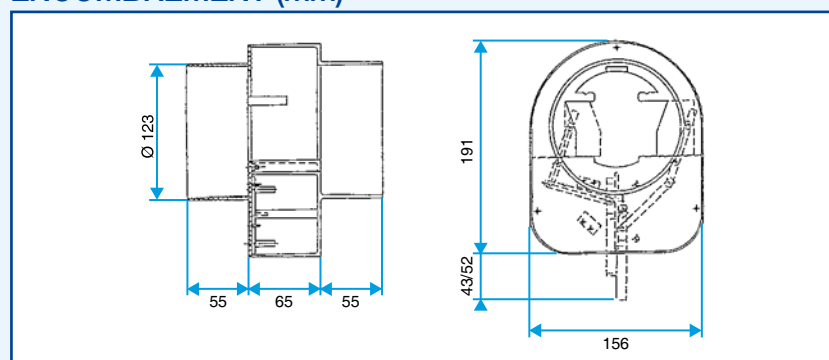
- Valeurs de débit pré-indexées en m³/h données à titre indicatif.
- La sélection du MRR se fait uniquement sur courbes aéraluques.

Désignation	Code	Prix
MRR 40-80 m ³ /h	11016494	84,4
MRR 30-60-150 m ³ /h	11016495	84,4
MRR 30-90-150 m ³ /h	11016497	86,9
MRR 30-60-90-120 m ³ /h	11016493	84,4

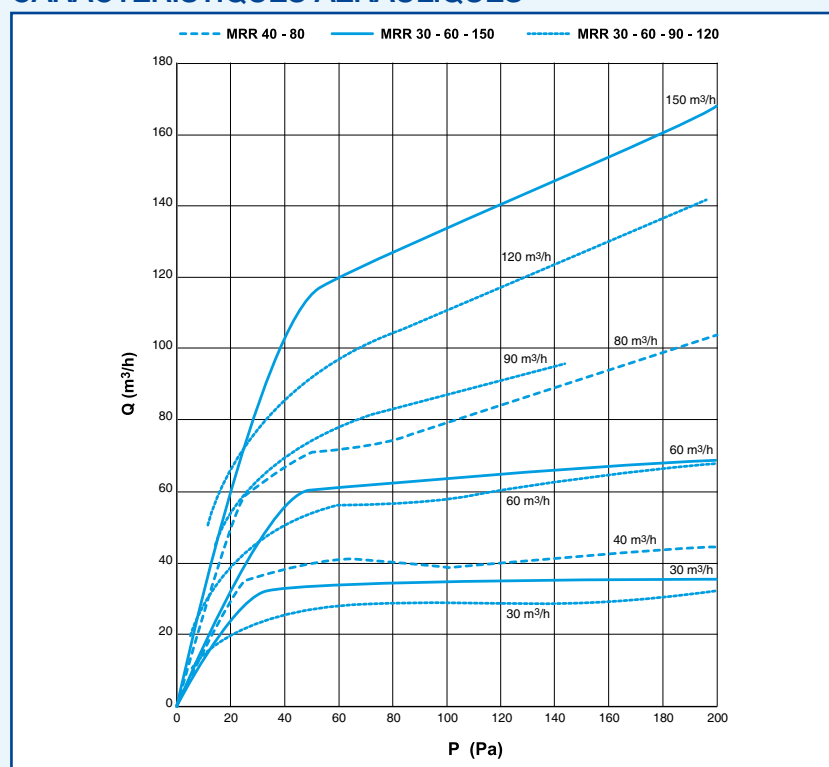
ACCESSOIRE R11

Désignation	Code	Prix
Manchon d'adaptation 125/160	11016465	20,4

ENCOMBREMENT (mm)



CARACTERISTIQUES AERAIQUES



Module de régulation motorisé : RMA

RMA Ø 125 mm



DOMAINE D'APPLICATION

- Insufflation et extraction.
- Gestion de deux débits (base-pointe).
- Commande électrique.
- Température de fonctionnement : 0 °C / + 50 °C.

DESCRIPTION

- Corps en matière plastique classée M1.
- Membrane régulatrice en silicone.
- Activation débit de pointe via piston thermique.
- Débit de base réglé sur 50-200 Pa.
- Tolérance de débit :
Q moyen = Q nominal +/- 5 m³/h pour MR ≤ 50 m³/h,
Q moyen = Q nominal +/- 10% pour MR > 50 m³/h.
- Possibilité de le régler le débit de pointe en ajoutant un MR en amont.

ATTENTION :

- Les RMA mono piston ne doivent pas être alimentés plus de 24 heures en continu.
- Les brancher sur un interrupteur minuté.
- RMA 2 pistons : peuvent être alimenté en continu de plus de 24 heures.

MISE EN ŒUVRE

- S'insère directement entre deux conduits circulaires.
- Sens du flux d'air indiqué sur le composant.
- Prévoir une accessibilité au produit.

GAMME Ø125 R11

Désignation	Code	Prix
RMA Ø 125 - 15 m ³ /h 230 V	11016057	103
RMA Ø 125 - 20 m ³ /h 230 V	11016474	103
RMA Ø 125 - 25 m ³ /h 230 V	11016472	103
RMA Ø 125 - 30 m ³ /h 230 V	11016471	103
RMA Ø 125 - 45 m ³ /h 230 V	11016475	103
RMA Ø 125 - 50 m ³ /h 230 V	11016470	103
RMA Ø 125 - 60 m ³ /h 230 V	11016469	103
RMA Ø 125 - 75 m ³ /h 230 V	11016468	103
RMA Ø 125 - 90 m ³ /h 230 V	11016467	103
RMA Ø 125 - 15 m ³ /h 12-24 V	11016058	103
RMA Ø 125 - 25 m ³ /h 12/24 V	11016492	103
RMA Ø 125 - 30 m ³ /h 12/24 V	11016491	96,5
RMA Ø 125 - 50 m ³ /h 12/24 V	11016490	103
RMA Ø 125 - 60 m ³ /h 12/24 V	11016489	103
RMA Ø 125 - 75 m ³ /h 12/24 V	11016488	96,5
RMA Ø 125 - 90 m ³ /h 12/24 V	11016487	103

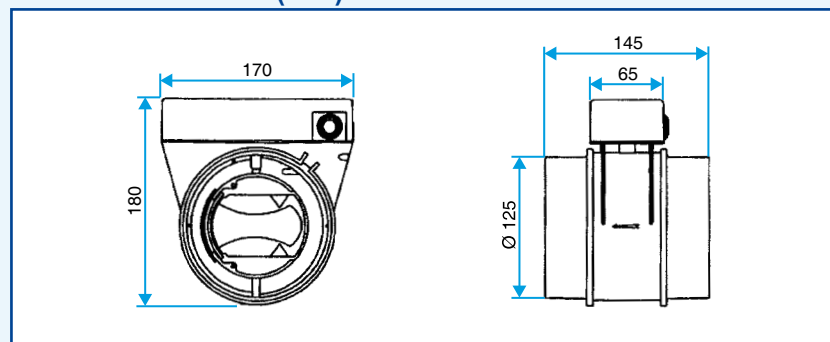
GAMME Ø125 R1

Désignation	Code	Prix
RMA Ø 125 2 pistons 12-24 V	11016069	111
RMA Ø 125 2 pistons 230 V	11016070	117

ACCESSOIRES R1

Désignation	Code	Prix
Minuterie 1 H	11022008	37,9
Minuterie 2 H	11029010	57,2

ENCOMBREMENT (mm)

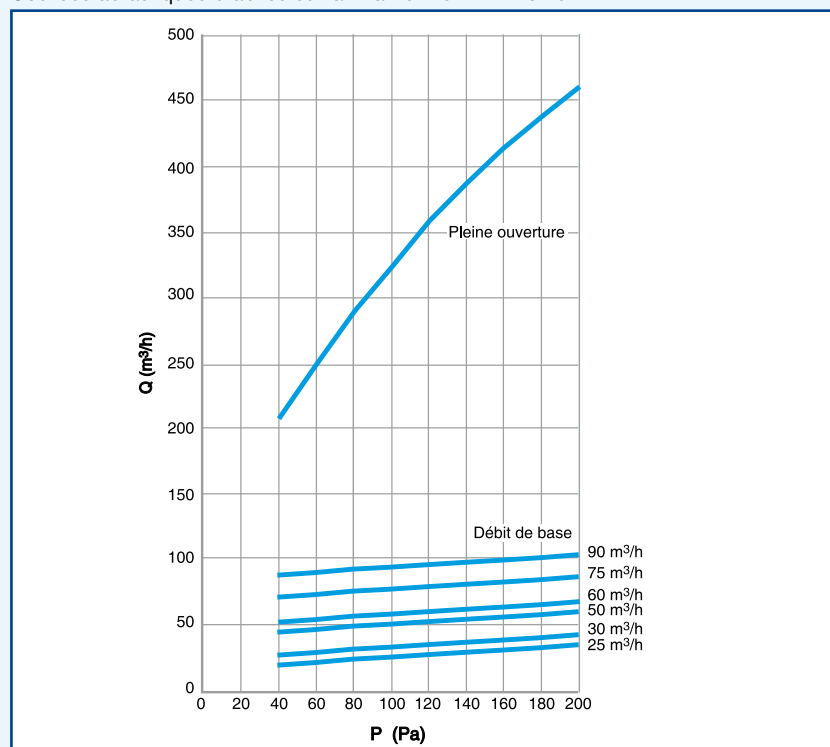


CARACTERISTIQUES ELECTRIQUES

Tension d'alimentation	Fréquence d'alimentation	Puissance consommée	Protection
230 VAC	50-60 Hz	6 W	2 A
12-24 V AC DC	50-60 Hz	3 W	2 A

CARACTERISTIQUES AERAULIQUES

Courbes aérauliques établies suivant la norme NF-X 10.231.



Module de régulation motorisé : RMA

RMA Ø 200 mm



DESCRIPTION

- Débits de base : options disponibles à la commande :
 - 15 - 25 - 30 ou 50 m³/h avec le sous-ensemble de régulation Ø 100 mm.
 - 60 - 75 - 90 - 100 ou 130 m³/h avec le sous-ensemble de régulation Ø 125 mm.
 - 160 - 170 - 190 - 210 ou 250 m³/h avec le sous-ensemble de régulation Ø 160 mm.
- Tolérance de débit :
 - Q moyen = Q nominal +/- 5 m³/h pour MR ≤ 50 m³/h,
 - Q moyen = Q nominal +/- 10% pour MR > 50 m³/h.
- Possibilité de le réguler le débit de pointe en ajoutant un MR en amont.

ATTENTION :

- Les RMA ne doivent pas être alimentés plus de 24 heures en continu.
- Les brancher sur un interrupteur minuté.
- RMA Soufflage : RMA Ø 200 mm livré avec 2 RCC pour raccordement conduit Ø 160 mm ou Ø 125 mm.
- RMA 2 pistons : RMA Ø 200 mm pouvant être alimenté en continu de plus de 24 heures, livré avec 2 RCC pour raccordement conduit Ø 200 mm ou Ø 160 mm ou Ø 125 mm.

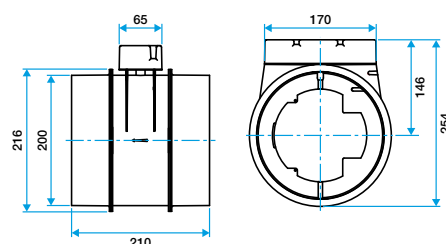
GAMME R11

Désignation	Code	Prix
RMA Ø 200 - 12-24 V	11016059	144
RMA Ø 200 - 230 V	11016060	151
RMA Ø 200 + RCC soufflage - 12-24 V	11016063	181
RMA Ø 200 + RCC soufflage - 230 V	11016064	181
RMA Ø 200 + RCC 2 pistons - 12-24 V	11016067	174
RMA Ø 200 + RCC 2 pistons - 230 V	11016068	183

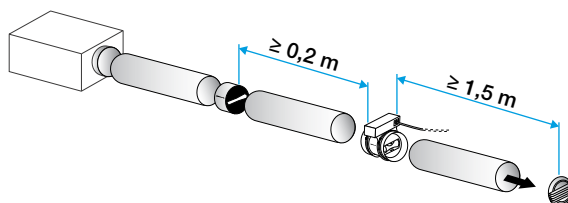
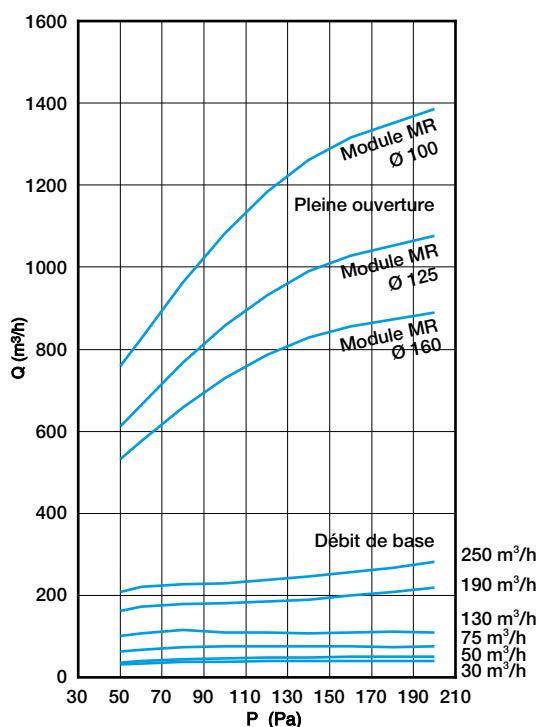
ACCESSOIRES R9

Désignation	Code	Prix
Minuterie 1 H	11022008	37,9
Minuterie 2 H	11029010	57,2

ENCOMBREMENT (mm)

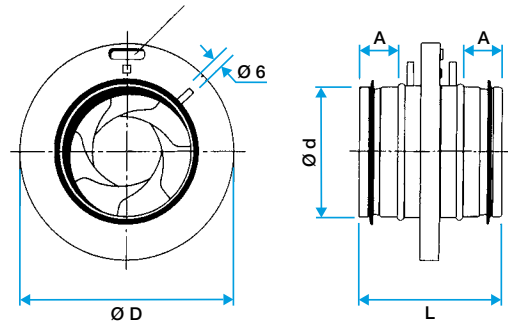


CARACTERISTIQUES AERAIQUES



Clapets et registres d'équilibrage

Registre à iris



DOMAINE D'APPLICATION

- Permet un réglage fin du débit d'une branche de réseau.
- Prises de mesure débit / pression intégrées (Ø 6 mm) : appareils de mesures (page 455).
- Plage de fonctionnement : - 20 °C / + 80 °C.

DESCRIPTION

- Registre à iris avec réglage précis du diaphragme par écrou hexagonal.
- Joints à lèvres sur les manchettes de raccordement.
- Tolérance de réglage 7 % sur le débit.

GAMME R10

Ø A	Code	Prix
100	11055090	73,1
125	11055091	79,4
160	11055092	82,8
200	11055093	106
250	11055094	142
315	11055095	178
400	11055096	316
500	11055097	635
630	11055098	915
800	11055099	1148

Registre Plastique Motorisé : RPM



DOMAINE D'APPLICATION

- Isolement d'une branche par registre motorisé.
- Température de fonctionnement : 0 °C / + 50 °C.

MISE EN ŒUVRE

- S'insère directement entre 2 conduits circulaires.
- Sens du flux d'air indiqué sur le RPM.
- Pression de fonctionnement P < 200 Pa.
- Les RPM ne doivent pas être alimentés plus de 24 heures en continu.
- A brancher sur interrupteur minuté type 22008 (1h) ou 29010 (2h).

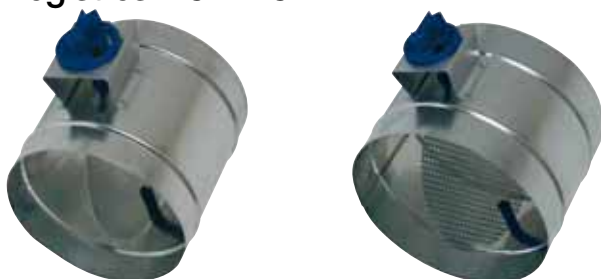
Description :

- Corps en matière plastique classée M1.
- Activation volet via piston thermique.

GAMME R11

Désignation	Code	Prix
RPM Ø 125 - 230V	11093017	113
RPM Ø 125 - 12-24 V	11093018	113
RPM Ø 200 - 230 V	11016061	134
RPM Ø 200 12-24V	11016062	134
Accessoires		
RCC F/M Ø200 / Ø160	11041935	24
Minuterie 1 H	11022008	37,9
Minuterie 2 H	11029010	57,2

Registres RG - RGP



Voir page 571.

Clapets et registres d'équilibrage

Clapets d'équilibrage rectangulaires : CRGN 100



DOMAINE D'APPLICATION

- Réglage du débit / pression sur les installations de ventilation / climatisation / traitement d'air.
- Plage de fonctionnement : - 20 °C / + 80 °C.
- Vitesse admissible jusqu'à 10 m/s.

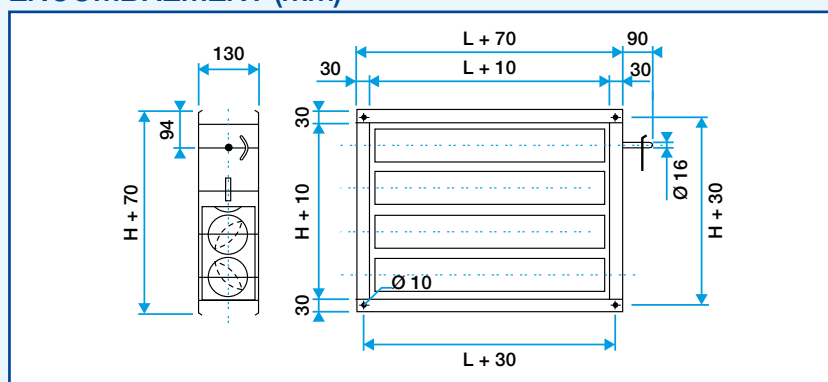
DESCRIPTION

- Clapet rectangulaire en acier galvanisé.
- Largeur : lamelle = 100 mm, cadre = 130 mm.
- Entraînement par roues dentées en dehors du flux d'air (déplacement opposé).
- Livré axe nu avec indicateur de position et vis de blocage.
- Accessoires et motorisation : voir p 418.

GAMME

- Gamme standard : codes stockés.
- Gamme complémentaire : toutes dimensions de L x H = 200 x 200 à 1200 x 1200 mm par pas de 50 mm.
- Gamme CRGS 150 disponible sur demande (voir Compulsor 'conduits et accessoires').

ENCOMBREMENT (mm)



GAMME STANDARD R10

L	H	Code	Prix
200	200	11055182	136
300	200	11055183	145
400	200	11055184	157
500	200	11055185	163
300	300	11055194	158
400	300	11055195	170
500	300	11055196	185
600	300	11055197	193
400	400	11055337	186
500	400	11055338	199
600	400	11055339	215
500	500	11055349	220
600	600	11055361	255
800	800	11055385	372

GAMME AVEC CHOIX D'OPTIONS (code 11055330) : exemples de prix R10

H	300 Prix	600 Prix	900 Prix	1200 Prix
1200	420	547	674	801
300	176	216	255	295
600	224	284	344	404
900	309	398	487	576

Clapets et registres d'isolement

Clapets d'isolement circulaires : RGE - RGEM à joint



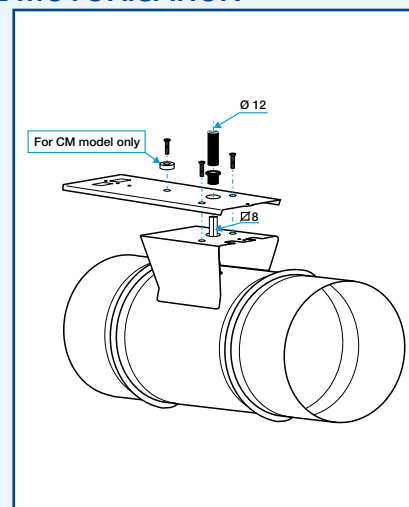
DOMAINE D'APPLICATION

- Isolement complet d'une branche de réseau circulaire.
- Etanchéité amont-aval classe 4 selon EN 1751 jusqu'à 1500 Pa.
- Etanchéité interne/externe classe C selon EN 12237 (tous les RGE sont équipés de joints)
- Réglage manuel ou motorisable.
- Plage de fonctionnement : 0 °C / + 120 °C.

DESCRIPTION

- Registre étanche par disque jointé (surmoulage sur le disque assurant une très bonne tenue dans le temps).
- Joint d'étanchéité double lèvres à chaque jonction.
- RGE : poignée de réglage verrouillable par vis. Axes en zamak.
- Cavalier haut permettant une isolation rapportée sans recouvrir la poignée.
- Motorisation : platine d'adaptation permettant un montage universel des différents moteurs.
- Motorisation : 2N/m pour les RGE Ø 125 à 200, 4-5N/m pour les RGE Ø 250 à 500.
- Au delà du Ø 500, pour des raisons de tenue mécanique, prévoir un CRGE avec platines de raccordement au Ø du réseau.

MONTAGE DE LA PLATINE DE MOTORISATION



Enlever la poignée plastique en dévissant la vis de réglage. Venir fixer la platine de motorisation à l'aide des vis fournies. Mettre la pièce d'adaptation plastique Ø 12 mm sur l'axe sortant carré 8 mm. Le moteur, sauf modèles CM, se monte sur l'axe et se fixe sur la partie arrière de la platine. Dans le cas d'un moteur CM, ajouter l'entretoise sur la platine et fixer à l'aide du clip fourni avec le moteur.

GAMME R10

Ø A	Code	Prix
100	11055110	69,6
125	11055111	74,3
160	11055112	77,2
200	11055113	81,1
250	11055114	88,3
315	11055115	102
355	11055116	139
400	11055117	152
450	11055118	173
500	11055119	201
Kit platine de motorisation	11055122	17,4

Clapets et registres d'isolement

Clapets d'isolement rectangulaires : CRGE 100



DOMAINE D'APPLICATION

- Isolement d'une antenne de réseau rectangulaire ou circulaire ($\varnothing > 630$ mm, avec pièce d'adaptation) sur les installations de ventilation / traitement d'air...
- Plage de fonctionnement : - 20 °C / + 80 °C.
- Vitesse admissible jusqu'à 10 m/s.

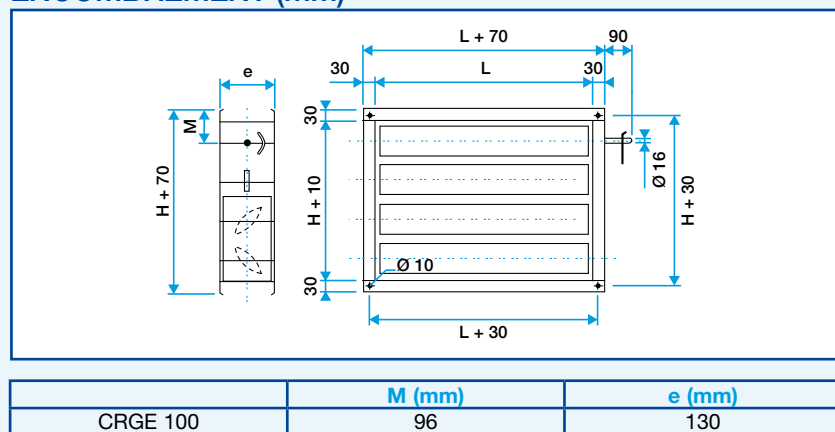
DESCRIPTION

- Clapet rectangulaire en acier galvanisé.
- Étanchéité aéraulique renforcée par joint sur les lamelles et le cadre : étanchéité classe 3 suivant EN 1751 jusqu'à 1500 Pa.
- Largeur : lamelle = 100 mm ; cadre = 130 mm.
- Entraînement par roues dentées en dehors du flux d'air (déplacement opposé).
- Accessoires et motorisation : voir p 418.

GAMME

- Gamme standard : codes stockés.
- Gamme complémentaire : toutes dimensions possible de L x H : 200 x 200 à 1200 x 1200 mm par pas de 50 mm sur L et H.
- Gamme CRGE 150 disponible sur demande (voir Compulsor 'conduits et accessoires').

ENCOMBREMENT (MM)



GAMME STANDARD ^{R10}

L	H	Code	Prix
200	200	11055540	205
300	300	11055551	255
400	400	11055562	309

GAMME AVEC CHOIX D'OPTIONS (code 11055660) : exemples de prix ^{R10}

H	300 Prix	500 Prix	700 Prix	900 Prix	1200 Prix
1200	671	744	817	890	1000
200	239	263	287	312	348
300	282	311	340	369	413
600	412	456	499	543	609
900	542	600	658	717	804

Accessoires pour clapets et registres

Motorisations et accessoires



DOMAINE D'APPLICATION

- Motorisation et réglage des clapets et registres CRG et RGEM.
- Choix de la motorisation selon le couple, l'ouverture/fermeture totale ou modulée, la fonction sécurité et les reports d'informations.

DESCRIPTION

- Moteurs couvrant des couples de 2 Nm à 20 Nm.
- Ouverture totale en Tout ou Rien, ou partielle en Proportionnel.
- Fonction sécurité : ressort de rappel.
- Report d'informations : moteurs avec contacts.
- Moteurs CM : pas de possibilité de contacts.
- Tous les moteurs type F ont une noix d'entraînement réversible en cas d'axe trop court.
- Moteurs type 24 : 24 V AC/DC.
- Moteurs type 230 : 230 V AC.

Type de registre	Surface maxi (pression < 250 Pa)	Type de moteur	Couple (Nm)	Axe Ø (mm)	Axe R (mm)
Tous RG RGE d125 à d200	0,4 m ²	CM 230 & CM 24 TF 230 & TF 24	2	6 à 12	6 à 12
CRG / CRGE RGE d250 à d450	0,8 m ²	LM 230A & LM 24A	5	8 à 16	8 à 16
		LM 230A SR & LM 24A SR	4		
		LF 230 & LF 24 LF 24 SR			
CRG / CRGE RGE d500	De 0,8 à 2 m ²	NM 230 & NM 24A NM 230A SR & NM 24A SR	10	8 à 20	8 à 20
CRG / CRGE	De 0,8 à 4 m ²	SF 230A-S2 & SF 24A-S2	20	10 à 20	10 à 16
		SF 24A SR			
CRG / CRGE	De 2 à 4 m ²	SM 230A & SM 24A	20	10 à 20	10 à 20
		SM 230A SR & SM 24A SR			

ACCESSOIRES R10

Désignation	Code	Prix
Contacts (pour modèles LM, NM et SM uniquement)		
S1 A	11055046	87,8
S2 A	11055047	99,6
Accessoires		
Poignée de commande pour CRG	11055060	14,3

MOTEURS SANS RESSORT DE RAPPEL R10

Désignation	Code	Prix
Servomoteurs Tout Ou Rien		
CM 230-1-L	11055039	154
CM 24-L	11055040	154
LM 230 A	11055051	191
LM 24 A	11055042	188
NM 230 A	11055061	210
NM 24 A	11055062	232
SM 230 A	11055043	288
SM 24 A	11055044	296
Servomoteurs Proportionnels		
LM 230A SR	11055052	326
LM 24A SR	11055053	272
NM 230A SR	11055055	407
NM 24A SR	11055066	371
SM 230A SR	11055068	498
SM 24A SR	11055069	451

MOTEURS SANS RESSORT DE RAPPEL R10

Designation	Code	Prix
Servomoteurs Tout Ou Rien		
TF 230	11055049	288
TF 24	11055050	267
LF 230	11055081	351
LF 24	11055082	333
SF 230A-S2 (avec 2 contacts auxiliaires)	11055063	645
SF 24A-S2 (avec 2 contacts auxiliaires)	11055064	588
Servomoteurs Proportionnels		
LF 24 SR	11055054	447
SF 24A SR	11055067	687

Micro-manomètre électronique de précision



Avantages

- Idéal pour expertises et réglages précis.
- Très facile d'utilisation pour les mesures et réglages sur site.

DOMAINE D'APPLICATION

- Mesure précise de pression sur les installations de ventilation et de conditionnement d'air.

DESCRIPTION

- Affichage numérique de la pression en Pa.
- Précision : 1 Pa sur une plage de 0-1000 Pa. Certificat de calibration COFRAC.
- Utilisable en dépression, surpression ou pression différentielle.
- Fonctions auto-zéro manuel, hold, valeurs mini-maxi, auto-arrêt.

GAMME R10

Désignation	Code	Prix
Micro-manomètre de précision + malette	11090027	1123

Livré dans sa malette, prêt à l'emploi avec pile 9 V et 2 tubes de prises de pression.

Manomètre électronique



Avantages

- Idéal pour les mesures liées aux vérifications annuelles des VMC / VMC gaz.
- Pratique et facile d'utilisation.

DOMAINE D'APPLICATION

- Mesure de pression sur les installations de ventilation et de conditionnement d'air.

DESCRIPTION

- Affichage numérique de la pression en kPa.
- Précision : 5 Pa sur une plage 0-1000 Pa.
- Fonctions auto-zéro manuel, hold, valeurs mini-maxi, auto-arrêt.
- Livré avec tube de pitot, 2 x 1 m de tube, embout inox et sacoche de transport.

GAMME R10

Désignation	Code	Prix
Manomètre électronique	11090007	608

Livré prêt à l'emploi avec pile 9V et 2 tubes de prises de pressions.

Manomètre poste fixe à colonne liquide



DOMAINE D'APPLICATION

- Mesure en poste fixe et contrôle en continu de pression (accessoire de réseau, filtre, ventilateur).
- A installer à l'abri des intempéries.

DESCRIPTION

- Lecture de la pression en mm CE.
- Plage : 0 à 40 mm CE.
- Utilisable en dépression, surpression ou pression différentielle.

GAMME R10

Désignation	Code	Prix
Manomètre à colonne liquide 0-40 mm CE	11090033	225

Livré avec 2 m de tube, 2 raccords rapides, une bouteille de liquide coloré.

Perméascope

Perméascope : appareil de mesure de la perméabilité à l'air



Avantages

- Compatible perméa bâti et réseaux.
- Utilisation simple à l'aide du logiciel fourni.
- Mise en œuvre et mesure en 1 heure.

DOMAINE D'APPLICATION

- Habitat individuel et collectif
- Neuf et rénovation.
- Perméabilité bâti et réseaux.

DESCRIPTION

Perméascope :

- Ventilateur + convertisseur de fréquence.
- Capteur de température et de pression.
- Carte d'acquisition et de raccordement au PC.
- Logiciel I4 master.
- Pilotage automatique de la mesure.
- Edition d'un rapport d'essai.

MISE EN ŒUVRE

Installation du perméascope :

- Alimentation secteur 230 V.
- Raccordement au PC portable par port USB.

GAMME R1

Désignation	Code	Prix
Perméascope bâti	11023249	10427
Perméascope réseaux		Nous consulter

ACCESSOIRES FOURNIS

Perméascope BATI :

- Algaine PVC Ø 160 mm : 2,5 mètres.
- Conduit aluminium nid d'abeille Ø 160 mm : environ 1 mètre.
- Tuyau silicone pour prise de pression extérieure : 15 m.
- Clé de réglage du diaphragme.
- Mallette accessoires contenant :
 - 3 bouchons Ø 125 mm,
 - 1 rouleau bande adhésive toile,
 - 1 rouleau bande adhésive alu,
 - 1 prise secteur,
 - 1 cd-rom d'installation + notice,
 - 1 cable usb.

POURQUOI LE PERMEASCOPE?

Une enveloppe constructive trop perméable à l'air, comme des réseaux trop peu étanches, ont des impacts négatifs sur la qualité du logement

- déperditions énergétiques excessives,
- qualité de l'air et confort des occupants dégradés,
- risques d'apparition de condensation.

L'évolution des pratiques constructives passe par le contrôle d'une performance minimale de la perméabilité à l'air du bâti et des réseaux aérauliques, comme déjà prise en compte dans la réglementation thermique 2012 et les labels BBC+.

CARACTERISTIQUES TECHNIQUES

Perméascope

- Longueur x Largeur x Hauteur : 750 mm x 530 mm x 460 mm.
- Poids : 20 kg.
- Alimentation 230 V - 50 Hz.
- Intensité maximum : 4 A.

Logiciel I4 master

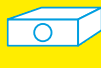




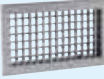

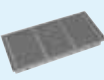







- Configuration minimum : 64 Mo RAM.
- Windows 95, 98, NT, 2000, XP.
- Affichage minimum : 800 x 600.
- Port USB disponible.

Notes

Guide de sélection

Valable pour hauteur sous plafond (HSP) < 3 mètres










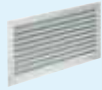




- ++ Confort optimum et système efficace
 + Confort correct et système acceptable
 - Utiliser uniquement après une étude de diffusion approfondie.

Applications	Unités terminales de diffusion		Système en amont du diffuseur		
	Gamme	Modèles de référence	Ventilation 	Centrale de Traitement d'Air 	Ventilo-convecteur 
Soufflage mural	Petits terminaux Taux de brassage 1 - 6	 BIM 320 Page 170	++	+	-
	Bouches à noyaux Taux de brassage 1 - 4	 SR 149 Page 172	++	-	-
	Grilles à ailettes mobiles Taux de brassage 4 - 10	 SC 102 D Page 462	++	++	+
	Grilles à barres frontales fixes Taux de brassage 4 - 10	 AC 440 Page 465	++	++	++
	Grilles à barres frontales fixes pour le sol Taux de brassage 4 - 10	 AG 450 Page 467	++	+	+
	Grilles à barres frontales fixes linéaires (L/H ≥ 10) Taux de brassage 4 - 15	 AC 440 Page 465	+	++	++
	Grilles de transfert	 AC 181 Page 475	++	++	++
Soufflage plafonnier	Petits terminaux Taux de brassage 1 - 6	 BIM 320 Page 170	++	+	-
	Diffuseurs circulaires à jet d'air fixe pour dalle Taux de brassage 6 - 10	 SC 832 TP Page 480	++	+	-
	Diffuseurs circulaires à jet d'air réglable pour dalle Taux de brassage 6 - 25	 AT 842 Page 481	+	++	++
	Diffuseurs multidirectionnels carrés pour dalle Taux de brassage 6 - 20	 SF 704 TP Page 482	+	++	++
	Diffuseurs multifentes pour dalle soufflage + reprise Taux de brassage 6 - 22	 ALD 610 K COMBINED Page 487	+	++	++

Guide de sélection

Valable pour hauteur sous plafond (HSP) < 3 mètres

- ++ Confort optimum et système efficace
- + Confort correct et système acceptable
- Utiliser uniquement après une étude de diffusion approfondie.

Applications	Unités terminales de diffusion		Système en amont du diffuseur		
	Gamme	Modèles de référence	Ventilation 	Centrale de Traitement d'Air 	Ventilo-convecteur 
Soufflage plafonnier	Diffuseurs carrés réglables à tôle perforée pour dalle Taux de brassage 6 - 20	 SC 360 R Page 484	+	+	++
	Diffuseurs à jet d'air hélicoïdal carrés réglables Taux de brassage 6 - 28	 SF 785 Page 501	+	++	++
	Diffuseurs à jet d'air hélicoïdal pour dalle Taux de brassage 6 - 32	 Twisted 850 Page 503	+	++	++
	Diffuseurs linéaires fixes Taux de brassage 6 - 18	 ALD 610 - 620 Page 497	++	+	++
	Diffuseurs linéaires réglables Taux de brassage 6 - 20	 AG 280 D Page 488	+	++	++
Reprise murale	Petits terminaux	 BIM 300 Page 170	++	+	-
	Grilles à ailettes fixes	 AC 121 Page 468	++	+	+
	Grilles à ailettes fixes avec filtre	 AC 163 W Page 472	++	+	+
Reprise plafonnier	Petits terminaux	 BIM 300 Page 170	++	+	-
	Grilles sans cadre pour dalle	 AU 124 Page 473	+	++	++
	Grilles à barres fixes avec filtre pour dalle	 AG 637 W Page 474	+	++	++

Diffusion d'air et confort

DIMENSIONS

Toutes les dimensions de grilles sont données en valeurs nominales L x H (en mm).

L x H est l'ouverture à prévoir en conduit ou en paroi.

SYMBOLES

Q_V (m³/h) = Débit d'air

V_K (m/s) = Vitesse de l'air au diffuseur

V_t (m/s) = Vitesse terminale (en fin de portée)

A_K (m²) = Surface libre

L_W (NR) = Niveau de puissance acoustique

DP_t (Pa) = Perte de pression totale

L_t (m) = Portée du jet d'air

TABLEAUX DE SÉLECTION

Les tableaux de sélection en fin de cahier comportent les informations suivantes :

- dimensions nominales L x H (ou D) et la surface libre A_K
- le débit d'air Q_V
- les quatre données ci-dessous

PORTÉE DES JETS D'AIR (L_t)

Dans la plupart des cas, pour les bouches murales hautes ou plafonniers avec des hauteurs sous plafond d'environ 2.7 m (0.3 m) la portée est considérée comme étant la distance de la bouche jusqu'à la paroi opposée ou la mi-distance entre deux bouches opposées avec des jets qui se rencontrent au milieu. Pour des plafonds plus hauts on peut ajouter à cette distance la différence entre 3 m et la hauteur réelle sous plafond. Pour autant que cette portée verticale L_V soit inférieure ou égale à la moitié de la partie horizontale L_H de la portée. Donc $L_t = L_H + L_V < 1.5 \times L_H$.

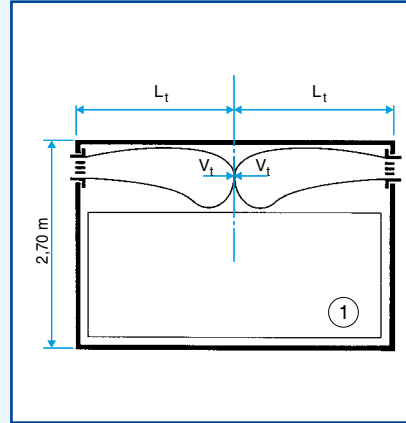
La portée est tributaire de la vitesse terminale (V_t) acceptée afin de garantir le confort (voir ci-après).

VITESSE TERMINALE (V_t)

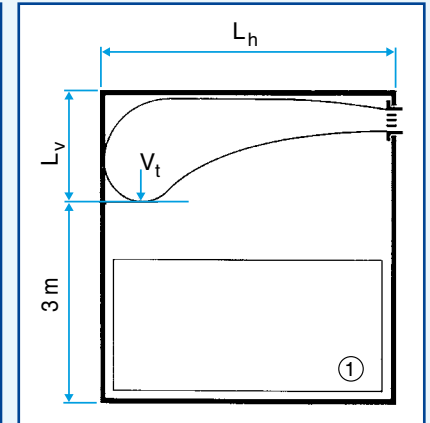
Les portées sont publiées pour la vitesse terminale optimale dans l'axe du jet. Cette vitesse optimale est une valeur expérimentale donnant le meilleur critère de confort pour chaque type de bouche. Les portées pour d'autres vitesses terminales sont données sous forme de facteurs de correction. Les valeurs extrêmes représentent les limites pratiques d'application.

ZONE D'OCCUPATION

La zone occupée est définie comme étant limitée par des plans horizontaux à 0.15 m et à 1.8 m du sol, et par des plans verticaux à 0.15 m des parois.



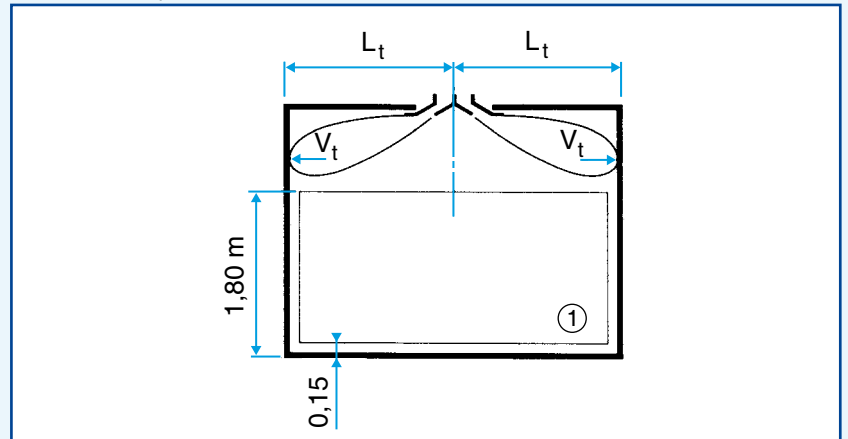
Grilles murales face à face



Grille murale

REPRÉSENTATION DES JETS D'AIR

① Zone d'occupation



Diffuseur plafonnier

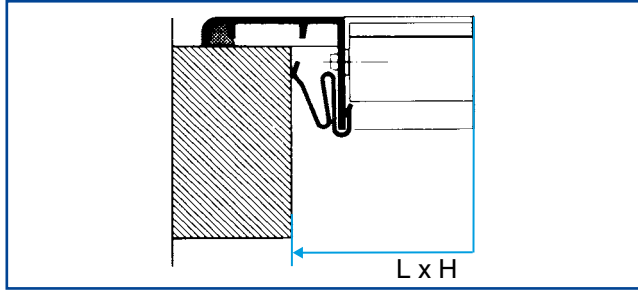
Données Techniques

Systèmes de fixation des grilles

FIXATION TYPE F3

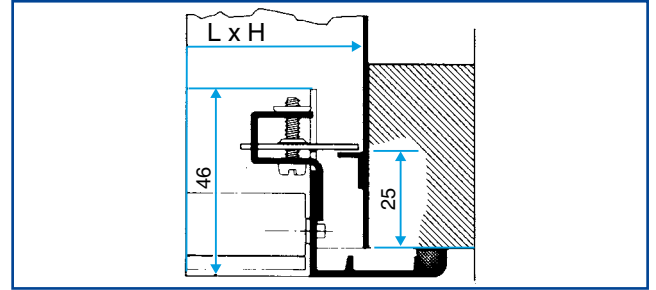
Clips à friction

Montage en plafond exclus



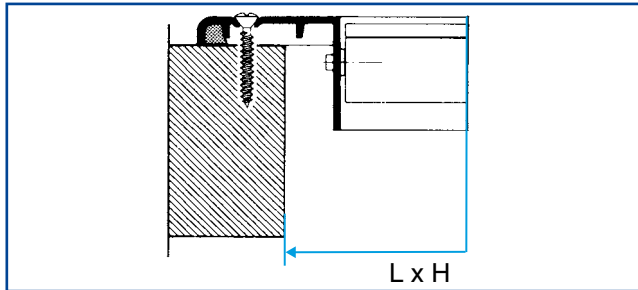
FIXATION TYPE F5

Fermeurs à vis cachées



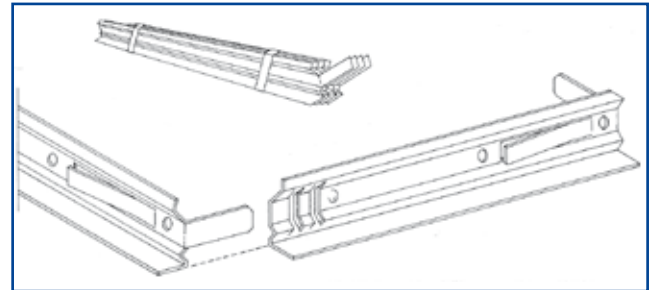
FIXATION TYPE F1

Vis apparentes dans l'encadrement (visseries non fournies)



F4

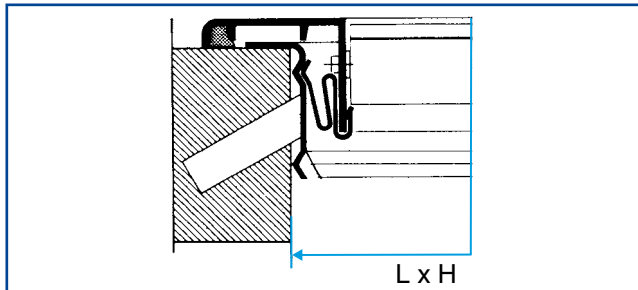
Cadre de montage livré en éléments à assembler sur chantier



FIXATION TYPE F4

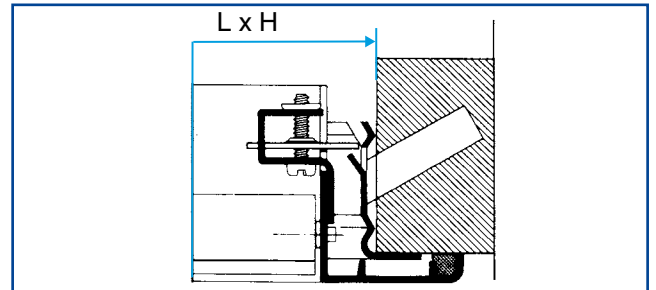
Cadre de montage adapté aux clips à friction F3

Montage en plafond exclus

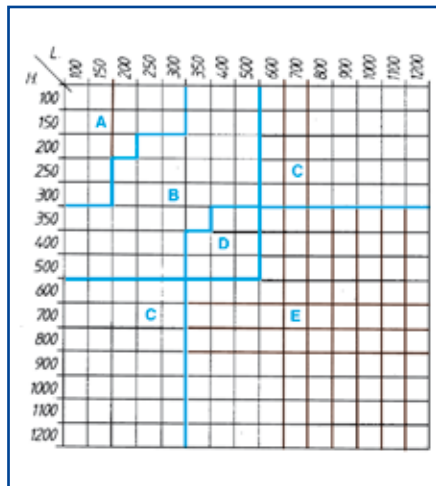
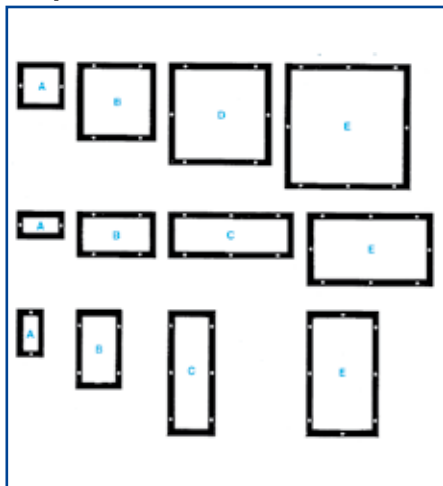


FIXATION TYPE F6

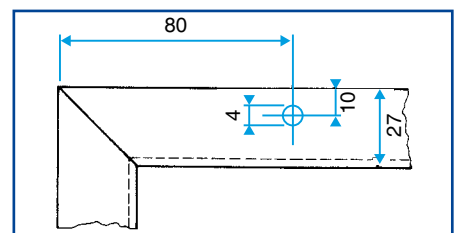
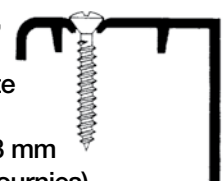
Cadre de montage adapté aux fermeurs F5



Copie de Fixation



Vis taraudeuse, tête goutte de suif, à empreinte cruciforme DIN 7983 Ø 3,5 x 38 mm (visseries non fournies).



Grilles simple et double déflexion

Série AC 101 - SC 101 - AC 102 D - SC 102 D - aluminium ou acier



Grille AC 101 - SC 101



Grille AC 102 D - SC 102 D

Avantages

- Ailettes réglables.
- Installation facile.

DOMAINE D'APPLICATION

- Soufflage, reprise pour toutes applications de ventilation et de conditionnement d'air.
- Positionnement mural.

DESCRIPTION

- AC 101 F3 et SC 101 F3 : grille simple déflexion (reprise) à ailettes horizontales, mobiles, réglables individuellement, espacées de 20 mm.
- AC 102 D F3 et SC 102 D F3 : grille double déflexion (soufflage) à ailettes horizontales à l'arrière et verticales à l'avant, mobiles, réglables individuellement, espacées de 20 mm.
- Modèles AC : finition aluminium anodisé, teinte naturelle satinée.
- Modèles SC : finition acier peinture époxy, teinte blanc RAL 9010.
- Fixation non apparente par clips à friction.

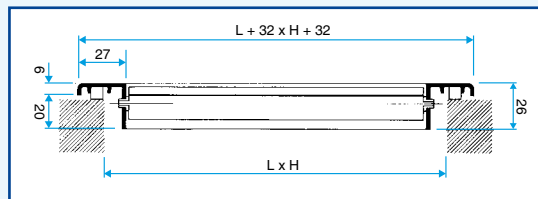
ACCESSOIRES

- Registre SGS à mouvement contra-rotatif, en tôle d'acier galvanisé. Montage sur grille par clips.
- Contre-cadre F4 en tôle d'acier galvanisé.
- Plénum de raccordement MT et ME en tôle d'acier galvanisé avec piquage arrière ou piquage côté. Voir encombrements plénums page 465.

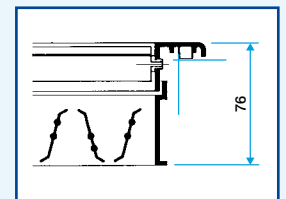
GAMME COMPLEMENTAIRE

- Toutes dimensions jusqu'à 1500 x 1500 mm. Simple déflexion à ailettes verticales ou double déflexion à ailettes horizontales à l'avant. Finition peinture selon carte RAL. Fixation par vis ou fermoirs (nous consulter).

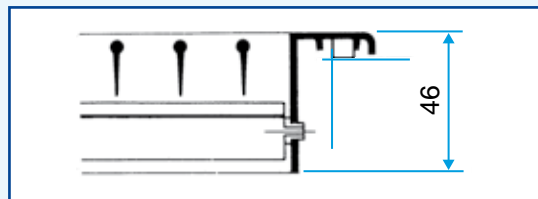
ENCOMBREMENT



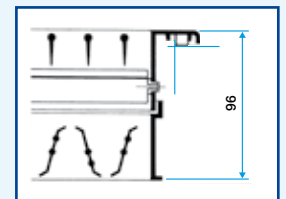
Grille AC ou SC 101 seule



Grille AC ou SC 101 avec registre



Grille AC ou SC 102 D seule



Grille AC ou SC 102 D avec registre

Débits de confort en m ³ /h pour Lw < NR 25 et dimensions				
L (mm)	H (mm)			
	100	150	200	300
200	200	-	-	-
250	250	370	-	-
300	300	450	-	-
400	400	700	800	-
500	500	800	1000	-
600	-	900	1200	1700
800	-	-	1500	2300
1000	-	-	-	2700

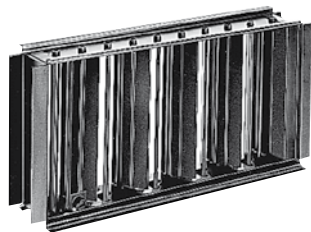
Tableaux de sélection pages 530 et 533.

GAMME R10

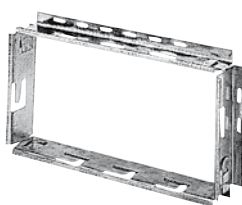
Dimensions	Grille DD AC 102 D F3		Grille DD SC 102 D F3		Grille SD AC 101 F3		Grille SD SC 101 F3	
	Code	Prix	Code	Prix	Code	Prix	Code	Prix
200 x 100	11050577	34,7	11050060	25,2	11050537	23,6	11050020	17,3
250 x 100	11050578	38,4	11050061	27,2	11050538	25,5	11050021	18,4
300 x 100	11050579	41,9	11050062	29,1	11050539	27,2	11050022	19,6
400 x 100	11050580	49	11050063	33,1	11050540	30,8	11050023	21,9
500 x 100	11050581	56,2	11050064	37	11050541	34,4	11050024	24,3
250 x 150	11050582	41,8	11050065	28,6	11050542	28,5	11050025	19,4
300 x 150	11050583	46,1	11050066	31,3	11050543	30,8	11050026	21
400 x 150	11050584	54,7	11050067	36,9	11050544	35,4	11050027	24,3
500 x 150	11050585	63,2	11050068	42,4	11050545	40,1	11050028	27,5
600 x 150	11050586	71,7	11050069	48	11050546	44,7	11050029	30,8
400 x 200	11050587	60,2	11050070	40,7	11050547	40	11050030	26,6
500 x 200	11050588	70,2	11050071	47,9	11050548	45,8	11050031	30,8
600 x 200	11050589	80,2	11050072	55	11050549	51,5	11050032	35
800 x 200	11050590	99,9	11050073	69,2	11050550	62,9	11050033	43,3
600 x 300	11050591	97	11050074	68,9	11050551	65	11050034	43,3
800 x 300	11050592	123	11050075	89,4	11050552	80,7	11050035	55,4
1000 x 300	11050593	148	11050076	110	11050553	96,4	11050036	67,5

Accessoires pour grilles intérieures

Série SGS - F4 - MT F3 - ME F3 - acier



Registre SGS



Contre-cadre F4

Avantages

- Facilite l'installation des grilles intérieures.

DOMAINE D'APPLICATION

- Gamme d'accessoires adaptés aux grilles intérieures.
- Attention : ces accessoires ne sont pas compatibles avec les grilles pour conduits circulaires.

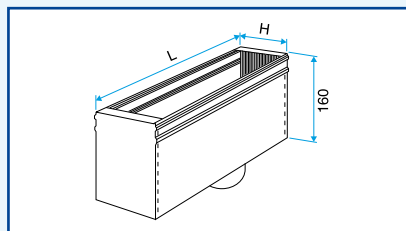
DESCRIPTION

- SGS : registre de réglage à mouvement contra-rotatif, en tôle d'acier galvanisé. Montage sur la grille à l'aide de clips en S.
- F4 : contre-cadre à sceller en tôle d'acier galvanisé. Adapté à la fixation F3 (clips) des grilles standard. Livré en 4 éléments à assembler sur chantier.
- MT F3 : plénum de raccordement avec piquage arrière. Construction en tôle d'acier galvanisé. Il y a deux modèles selon le diamètre du piquage.
 - Modèle "90°" si diamètre piquage < hauteur nominale de la grille (indiqués par*).
 - Modèle "83°" si diamètre piquage ≥ hauteur nominale de la grille.
- ME F3 : plénum de raccordement avec piquage côté. Construction en tôle d'acier galvanisé.
- MEI (5) F3 : plénum de raccordement avec piquage côté. Construction en tôle d'acier galvanisé. Isolé 5 faces (mousse de polyuréthane).
- Les plénums MT F3 et ME F3 sont adaptés à la fixation F3 (clips) des grilles standard et ne nécessitent pas l'utilisation d'un contre-cadre F4.

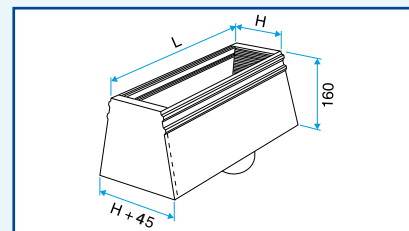
GAMME COMPLEMENTAIRE

- Toutes dimensions jusqu'à 1500 x 600 mm. Plénums en versions isolées 5 faces ou 2 faces (nous consulter).

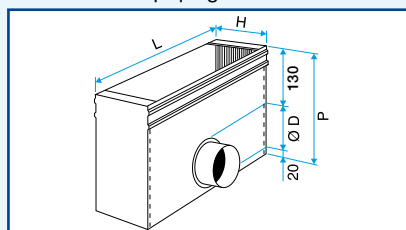
ENCOMBREMENT



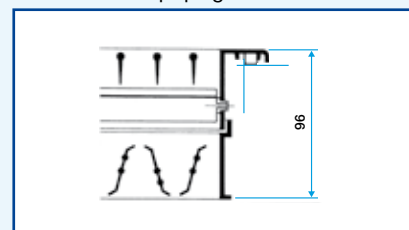
Plénum MT F3 piquage arrière 90°



Plénum MT F3 piquage arrière 83°



Plénum ME F3 piquage côté



Grille AC ou SC 102 D avec registre

L (mm)	Dimensions						
	H = 100		H = 150		H = 200		H = 300
	ME / MT F3	ME F3 Clim.	ME / MT F3	ME F3 Clim.	ME / MT F3	ME F3 Clim.	ME / MT F3
200	Ø 80*	Ø 125	-	-	-	-	-
250	Ø 100	-	Ø 125*	-	-	-	-
300	Ø 125	Ø 160	Ø 160	Ø 200	-	-	-
400	Ø 125	-	Ø 160	-	Ø 200	Ø 200	-
500	Ø 125	-	Ø 160	-	Ø 200	-	-
600	-	-	Ø 160	-	Ø 200	-	Ø 250*
800	-	-	-	-	2 x Ø 200	-	2 x Ø 250*
1000	-	-	-	-	-	-	2 x Ø 250*

Tous les plénums MT sont des modèles 83° sauf ceux marqués (*).

GAMME R10

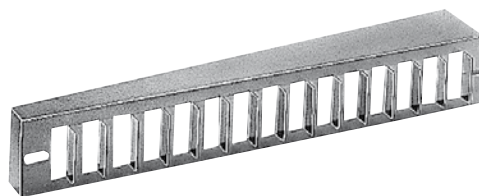
Dimensions	Registre SGS		Contre-cadre F4		Plénum arrière MT F3		Plénum coté clim Isolé 5 faces MEIF (5)		Plénum coté clim ME F3		Plénum coté ME F3	
	Code	Prix	Code	Prix	Code	Prix	Code	Prix	Code	Prix	Code	Prix
200 x 100	11053241	21,5	11053761	10,1	11053632	53,8	11053391	93,9	11053381	62,6	11053662	56,5
250 x 100	11053242	23,3	11053762	10,5	11053633	56,4					11053663	59,2
250 x 150	11053246	23,3	11053766	10,7	11053640	56,3					11053670	59,2
300 x 100	11053243	25,2	11053763	10,8	11053634	56,3	11053392	98,3	11053382	65,5	11053664	59,2
300 x 150	11053247	26,1	11053767	11,1	11053641	59,8	11053393	103	11053383	68,4	11053671	62,8
400 x 100	11053244	28,7	11053764	11,6	11053635	61,4					11053665	64,5
400 x 150	11053248	31,5	11053768	12	11053642	64,8					11053672	68,1
400 x 200	11053251	34,3	11053771	12,4	11053648	68,9	11053394	117			11053678	72,4
500 x 100	11053245	32,4	11053765	12,4	11053636	66,4					11053666	69,8
500 x 150	11053249	37	11053769	12,9	11053643	69,9					11053673	73,4
500 x 200	11053252	41,6	11053772	13,3	11053649	74,1					11053679	77,8
600 x 150	11053250	42,4	11053770	13,7	11053644	74,9					11053674	78,7
600 x 200	11053253	48,9	11053773	14,3	11053650	79,1					11053680	83,1
600 x 300	11053255	61,8	11053775	15,5	11053654	84,9					11053684	89,2
800 x 200	11053254	63,5	11053774	16,2	11053651	97,7					11053681	103
800 x 300	11053256	83,8	11053776	17,8	11053655	104					11053685	110
1000 x 300	11053257	106	11053777	20,1	11053656	114					11053686	120

Grilles pour conduits circulaires

Série GD 102 - GD 102 D - acier



Grille GD 102 - GD 102 D



Registre N

Avantages

- Adaptée aux conduits circulaires et oblongs pour tous les diamètres standard.

DOMAINE D'APPLICATION

- Soufflage, reprise pour toutes applications de ventilation et de conditionnement d'air.
- Positionnement sur conduit cylindrique ou oblong.

DESCRIPTION

- GD 102 F1 : grille simple déflexion (reprise) à ailettes verticales, mobiles, réglables individuellement, espacées de 20 mm.
- GD 102 D F1 : grille double déflexion (soufflage) à ailettes horizontales à l'arrière et verticales à l'avant, mobiles, réglables individuellement, espacées de 20 mm.
- Finition acier galvanisé, teinte naturelle.
- Fixation apparente par vis dans l'encadrement.

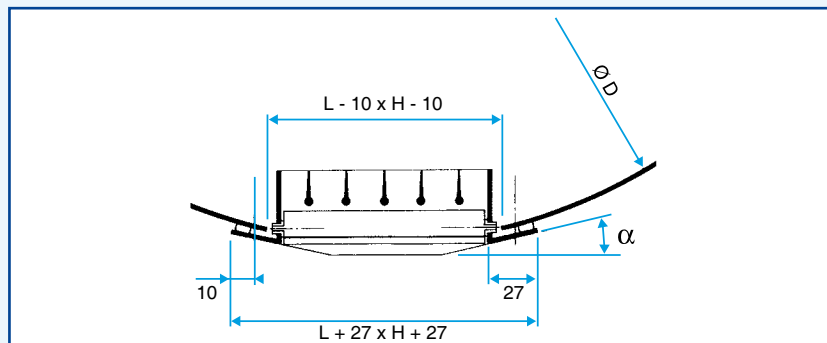
ACCESSOIRES

- Registre N à glissière inclinée, en tôle d'acier teinte noire, avec vis de blocage. Montage sur grille par clips. Utilisation en soufflage.
- Registre H à glissière droite, en tôle d'acier teinte noire. Montage sur grille par clips, avec vis de blocage. Utilisation en reprise.

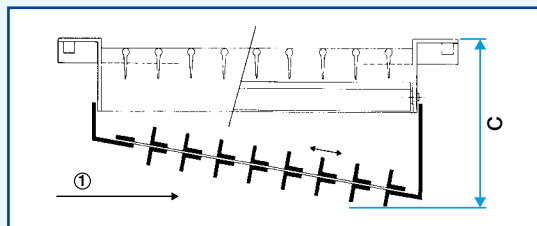
GAMME COMPLEMENTAIRE

- Toutes dimensions jusqu'à 1225 x 225 mm. Finition peinture selon carte RAL (nous consulter).

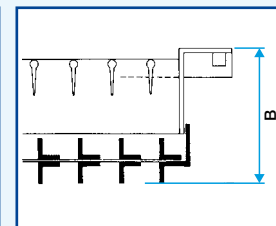
ENCOMBREMENT



Grille GD 102 D seule



Grille GD 102 D avec registre N



Grille GD 102 avec registre H

Débits de confort pour $L_w < NR 35$ (soufflage avec registre N 100% ouvert) et dimensions

L (mm)	H (mm)	A (mm)	B (mm)	C (mm)	Ø D conduit min (mm)	Ø D conduit max (mm)	Débit (m³/h)
325	75	42	86	124	160	400	190
425	75	42	86	137	160	400	230
525	75	42	86	150	160	400	300
625	75	42	86	163	160	400	360
425	125	46	90	141	315	900	460
525	125	46	90	154	315	900	560
625	125	46	90	167	315	900	680
525	225	56	100	164	630	1600	1000
625	225	56	100	177	630	1600	1300
825	225	56	100	204	630	1600	1500

Tableaux de sélection pages 531 et 533.

GAMME R10

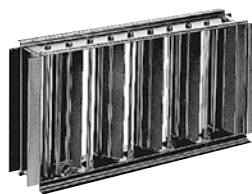
Dimensions	Grille double déflexion GD 102 D F1		Grille simple déflexion GD 102 F1		Registre glissière droite H		Registre glissière inclinée N	
	Code	Prix	Code	Prix	Code	Prix	Code	Prix
325 x 75	11050148	42,3	11050108	41,7	11053959	22	11053969	28,5
425 x 75	11050140	48,5	11050100	45	11053950	25,2	11053960	31,6
525 x 75	11050141	54,6	11050101	48,4	11053951	28,6	11053961	34,7
625 x 75	11050142	60,8	11050102	51,6	11053952	32	11053962	37,8
425 x 125	11050143	51,3	11050103	47	11053953	26,6	11053963	34,4
525 x 125	11050144	58,8	11050104	51,8	11053954	30,3	11053964	37,9
625 x 125	11050145	66,3	11050105	56,7	11053955	34	11053965	41,3
525 x 225	11050146	67,2	11050106	58,9	11053956	33,6	11053966	44,3
625 x 225	11050147	77,1	11050107	66,9	11053957	38	11053967	47,7
825 x 225	11050154	97	11050114	82,8	11053958	47	11053968	56,3

Grilles à barres frontales fixes alu

Série AC 440 - aluminium



Grille AC 440



Registre SGS

Avantages

- Esthétique.
- Effet linéaire.

DOMAINE D'APPLICATION

- Soufflage, reprise pour toutes applications de ventilation et de conditionnement d'air.
- Positionnement mural ou en allège.

DESCRIPTION

- Barres frontales fixes horizontales espacées de 13 mm, déflexion 0°.
- Finition aluminium anodisé, teinte naturelle satinée.
- Fixation non apparente par clips à friction.

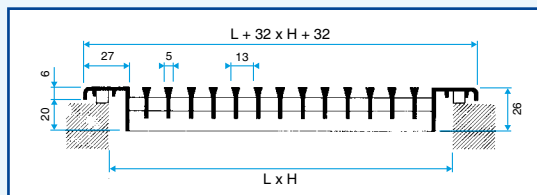
ACCESSOIRES

- Registre SGS à mouvement contra-rotatif, en tôle d'acier galvanisé. Montage sur grille par clips.
- Contre-cadre F4 en tôle d'acier galvanisé.
- Plénum de raccordement MT et ME en tôle d'acier galvanisé avec piquage arrière ou piquage côté. Voir encombrements plénums page 464.

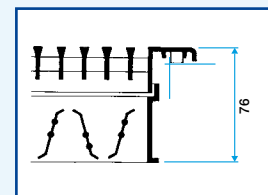
GAMME COMPLEMENTAIRE

- Toutes dimensions jusqu'à 2025 x 800 mm. Déflexion 15°, une ou deux directions. Répartiteur de flux d'air. Versions linéaires (bandeaux) et pièces d'angle. Noyau seul. Portes d'accès pour ventilo-convecteurs. Finition peinture selon carte RAL. Fixation par vis ou fermoirs (nous consulter).

ENCOMBREMENT



Grille AC 440 seule



Grille + Registre

Débits de confort pour Lw < NR 25 et dimensions					
L x H (mm)	Ø piquage (mm)	Débit (m³/h)	L x H (mm)	Ø piquage (mm)	Débit (m³/h)
200 x 100	80	160	600 x 150	160	650
250 x 100	100	180	600 x 200	200	800
300 x 100	125	250	800 x 100	2 x 125	550
400 x 100	125	330	800 x 200	2 x 200	1000
500 x 100	125	380	1000 x 150	2 x 160	1000
600 x 100	2 x 100	500	1500 x 200	3 x 200	1800
250 x 150	125	280	800 x 75	2 x 100	400
300 x 150	160	350	800 x 150	2 x 160	800
400 x 150	160	450	1000 x 75	2 x 100	550
500 x 150	160	550	1000 x 200	2 x 200	1200
400 x 200	200	550	1000 x 100	2 x 125	650
500 x 200	200	680	1500 x 150	3 x 160	1350

Tableau de sélection pages 532 et 533.

- Tous les plénums MT sont des modèles 83° sauf (250 x 150) et (200 x 100).

GAMME R10

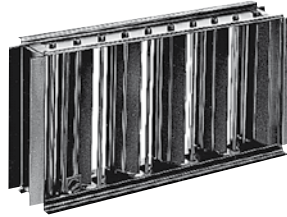
Dimensions	Grille AC 440 F3		Registre SGS		Contre-cadre F4		Plénum arrière MT F3		Plénum coté ME F3	
	Code	Prix	Code	Prix	Code	Prix	Code	Prix	Code	Prix
800 x 75	11050825	68,4	11053258	38,2	11053778	14,2	11053630	90,2	11053660	95,9
1000 x 75	11050826	82,1	11053259	43,7	11053779	15,6	11053631	100	11053661	107
200 x 100	11050827	31,5	11053241	21,5	11053761	10,1	11053632	53,8	11053662	56,5
250 x 100	11050828	35,3	11053242	23,3	11053762	10,5	11053633	56,4	11053663	59,2
300 x 100	11050829	39	11053243	25,2	11053763	10,8	11053634	56,3	11053664	59,2
400 x 100	11050830	46,4	11053244	28,7	11053764	11,6	11053635	61,4	11053665	64,5
500 x 100	11050831	53,9	11053245	32,4	11053765	12,4	11053636	66,4	11053666	69,8
600 x 100	11050832	61,3	11053271	36,1	11053780	13,1	11053637	82,6	11053667	86,7
800 x 100	11050833	76,2	11053272	43,3	11053781	14,7	11053638	88	11053668	85,2
1000 x 100	11050834	90,8	11053273	50,6	11053782	16,1	11053639	98,1	11053669	95
250 x 150	11050835	44,3	11053246	23,3	11053766	10,7	11053640	56,3	11053670	59,2
300 x 150	11050836	48,6	11053247	26,1	11053767	11,1	11053641	59,8	11053671	62,8
400 x 150	11050837	57,2	11053248	31,5	11053768	12	11053642	64,8	11053672	68,1
500 x 150	11050838	65,9	11053249	37	11053769	12,9	11053643	69,9	11053673	73,4
600 x 150	11050839	74,5	11053250	42,4	11053770	13,7	11053644	74,9	11053674	78,7
800 x 150	11050840	91,7	11053274	53,5	11053783	15,4	11053645	91,6	11053675	96,2
1000 x 150	11050841	109	11053275	64,4	11053784	17,2	11053646	102	11053676	107
1500 x 150	11050842	152	11053276	91,8	11053785	21,5	11053647	113	11053677	119
400 x 200	11050843	68	11053251	34,3	11053771	12,4	11053648	68,9	11053678	72,4
500 x 200	11050844	77,9	11053252	41,6	11053772	13,3	11053649	74,1	11053679	77,8
600 x 200	11050845	87,4	11053253	48,9	11053773	14,3	11053650	79,1	11053680	83,1
800 x 200	11050846	107	11053254	63,5	11053774	16,2	11053651	97,7	11053681	103
1000 x 200	11050847	127	11053277	78,1	11053786	18,2	11053652	108	11053682	104
1500 x 200	11050848	176	11053278	115	11053787	19	11053653	116	11053683	113

Grilles à barres frontales fixes alu

Série AC 440 Z - alu blanc



Grille AC 440 Z



Registre SGS

Avantages

- Finition blanc RAL 9010.

DOMAINE D'APPLICATION

- Soufflage, reprise pour toutes applications de ventilation et de conditionnement d'air.
- Positionnement mural ou en allège.

DESCRIPTION

- Barres frontales fixes horizontales espacées de 13 mm, déflexion 0°.
- Finition aluminium peint, teinte blanc RAL 9010.
- Fixation non apparente par clips à friction.

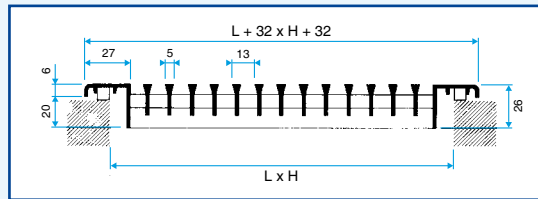
ACCESSOIRES

- Registre SGS à mouvement contra-rotatif, en tôle d'acier galvanisé. Montage sur grille par clips.
- Contre-cadre F4 en tôle d'acier galvanisé.
- Plénum de raccordement MT et ME en tôle d'acier galvanisé avec piquage arrière ou piquage côté. Voir encombrements plénums page 464.

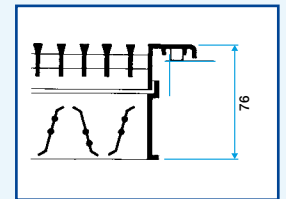
GAMME COMPLEMENTAIRE

- Toutes dimensions jusqu'à 2025 x 800 mm. Déflexion 15°, une ou deux directions. Répartiteur de flux d'air. Versions linéaires (bandeaux) et pièces d'angle. Noyaux seul. Portes d'accès pour ventilos-convecteurs. Finition peinture selon carte RAL. Fixation par vis ou fermoirs (nous consulter).

ENCOMBREMENT



Grille AC 440 Z seule



Grille + Registre

Débits de confort pour Lw < NR 25 et dimensions

L x H (mm)	Ø Piquage (mm)	Débit (m³/h)	L x H (mm)	Ø Piquage (mm)	Débit (m³/h)
1000 x 75	2 x 100	550	300 x 150	160	350
200 x 100	80	160	400 x 150	160	450
300 x 100	125	250	600 x 150	160	650
400 x 100	125	330	800 x 150	2 x 160	800
600 x 100	2 x 100	500	1000 x 150	2 x 160	1000
800 x 100	2 x 125	550	1500 x 150	3 x 160	1350
1000 x 100	2 x 125	650	-	-	-

Tableaux de sélection pages 532 et 533.

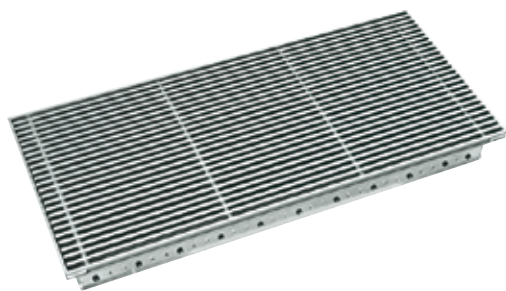
- Tous les plénums MT sont des modèles 83° sauf (250 x 150) et (200 x 100).

GAMME R10

Dimensions	Grille AC 440 Z F3		Registre SGS		Contre-cadre F4		Plénum arrière MT F3		Plénum coté ME F3	
	Code	Prix	Code	Prix	Code	Prix	Code	Prix	Code	Prix
1000 x 75	11050226	87,9	11053259	43,7	11053779	15,6	11053631	100	11053661	107
200 x 100	11050227	33,7	11053241	21,5	11053761	10,1	11053632	53,8	11053662	56,5
300 x 100	11050229	41,7	11053243	25,2	11053763	10,8	11053634	56,3	11053664	59,2
400 x 100	11050230	49,7	11053244	28,7	11053764	11,6	11053635	61,4	11053665	64,5
600 x 100	11050232	65,6	11053271	36,1	11053780	13,1	11053637	82,6	11053667	86,7
800 x 100	11050233	81,6	11053272	43,3	11053781	14,7	11053638	88	11053668	85,2
1000 x 100	11050234	97,1	11053273	50,6	11053782	16,1	11053639	98,1	11053669	95
300 x 150	11050236	52	11053247	26,1	11053767	11,1	11053641	59,8	11053671	62,8
400 x 150	11050237	61,2	11053248	31,5	11053768	12	11053642	64,8	11053672	68,1
600 x 150	11050239	79,7	11053250	42,4	11053770	13,7	11053644	74,9	11053674	78,7
800 x 150	11050240	98,1	11053274	53,5	11053783	15,4	11053645	91,6	11053675	96,2
1000 x 150	11050241	116	11053275	64,4	11053784	17,2	11053646	102	11053676	107
1500 x 150	11050242	163	11053276	91,8	11053785	21,5	11053647	113	11053677	119

Grilles à barres frontales fixes pour sol

Série AG 450 - AG 470 - aluminium



Grille AG 450

Avantages

- Utilisation au sol.
- Version à exécution renforcée adaptée aux planchers techniques.

DOMAINE D'APPLICATION

- Soufflage, reprise pour toutes applications de ventilation et de conditionnement d'air.
- Positionnement au sol.

DESCRIPTION

- Barres frontales fixes espacées de 13 mm.
- Version spéciale pour planchers techniques à exécution renforcée (modèle AG 470).

Pour cette version il est indispensable de préciser la hauteur du plancher car la grille sera adaptée en usine à celui-ci (modification de la cote C).

Attention : la valeur minimum de la cote C est de 35 mm.

- Finition aluminium anodisé, teinte naturelle satinée.
- Fixation par emboîtement au sol.

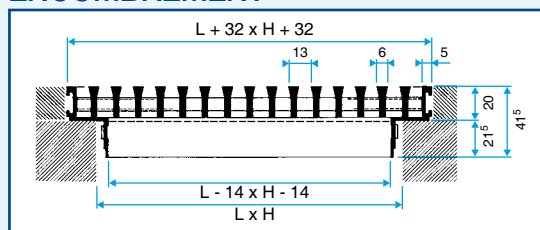
ACCESSOIRES

- Registre AGB à mouvement contra-rotatif, en aluminium. Montage sur grille par clips (nous consulter).

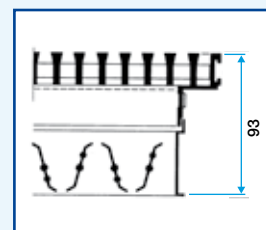
GAMME COMPLEMENTAIRE

- Toutes dimensions jusqu'à 1200 x 400 mm. Finition peinture selon carte RAL (nous consulter).
- Version tout aluminium pour application piscines (nous consulter).

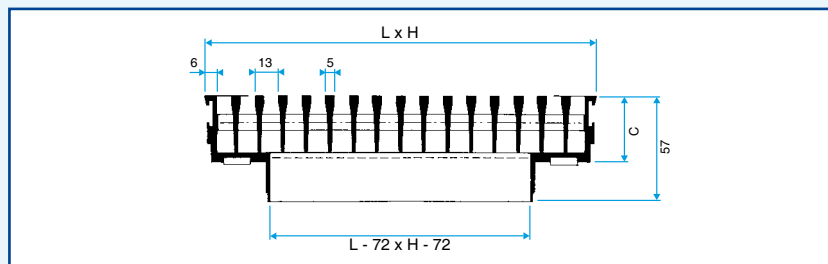
ENCOMBREMENT



Grille AG 450 seule



Grille AG 450 avec registre



Grille AG 470 seule

C : variable selon le type de plancher, spécifier à la commande.

Débits de confort en (m³/h) pour Lw < NR 25 et dimensions

L (mm)	H (mm)				
	100	150	200	300	600
200	160	-	-	-	-
300	250	350	-	-	-
400	-	450	550	-	-
500	-	-	-	1200	-
600	-	-	800	1400	2000

Tableaux de sélection pages 532 et 533.

GAMME R10

Dimensions	Grille de sol AG 450 F0		Grille de sol AG 470 F0	
	Code	Prix	Code	Prix
200 x 100	11050881	68,5		
300 x 100	11050882	99,9		
300 x 150	11050883	83,4		
400 x 150	11050884	96,6		
400 x 200	11050885	108		
600 x 200	11050886	145		
500 x 300	11050887	159		
600 x 300	11050888	187		
600 x 600	11050889	397	11002061-600-600	425

Grilles à ailettes fixes

Série AC 121 - SC 121 - aluminium ou acier



Grille AC 121 ou SC 121



Registre SGS

Avantages

- Ailettes fixes pour la reprise.

DOMAINE D'APPLICATION

- Reprise pour toutes applications de ventilation et de conditionnement d'air.
- Positionnement mural.

DESCRIPTION

- Grille simple déflexion à ailettes horizontales, fixes, inclinées de 40°, espacées de 20 mm.
- Modèles AC : finition aluminium anodisé, teinte naturelle satinée.
- Modèles SC : finition acier peinture époxy, teinte blanc RAL 9010.
- Fixation non apparente par clips à friction.

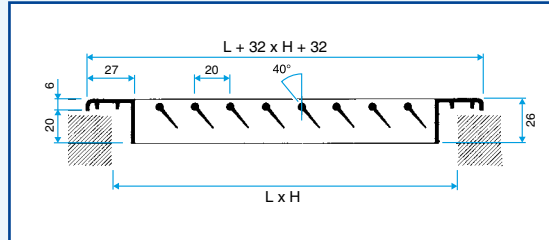
ACCESSOIRES

- Registre SGS à mouvement contra-rotatif, en tôle d'acier galvanisé. Montage sur grille par clips.
- Contre-cadre F4 en tôle d'acier galvanisé.
- Plénum de raccordement MT et ME en tôle d'acier galvanisé avec piquage arrière ou piquage côté. Voir encombrements plénums page 464.

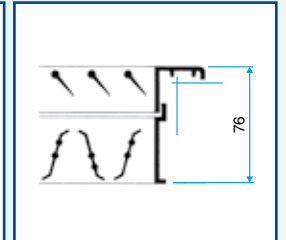
GAMME COMPLEMENTAIRE

- Toutes dimensions jusqu'à 1500 x 1200 mm. Finition peinture selon carte RAL. Fixation par vis ou fermoirs (nous consulter).

ENCOMBREMENT



Grille AC ou SC 121 seule



Grille AC ou SC 121 avec registre

Débits de confort pour Lw < NR 25 et dimensions

L (mm)	H (mm)	Ø plénum (mm)	Débit (m³/h)
200	100	80*	180
300	150	160	350
400	200	200	600
600	200	200	1200
300	300	250	700
500	300	315	1200
600	300	250*	1400
800	300	2 x 250*	1800
600	600	355	2000
1000	600	2 x 315	3000

Tous les plénums MT sont des modèles 83° sauf ceux marqués (*).
Tableau de sélection page 533.

GAMME R10

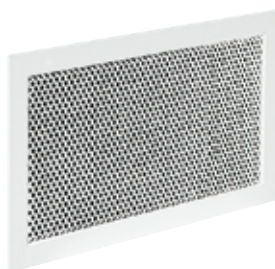
Dimensions	Grille aluminium AC 121 F3		Grille acier SC 121 F3		Registre SGS		Contre-cadre F4		Plénum arrière MT F3		Plénum coté ME F3	
	Code	Prix	Code	Prix	Code	Prix	Code	Prix	Code	Prix	Code	Prix
200 x 100	11050621	25	11050200	16,7	11053241	21,5	11053761	10,1	11053632	53,8	11053662	56,5
300 x 150	11050622	35,8	11050204	22,2	11053247	26,1	11053767	11,1	11053641	59,8	11053671	62,8
400 x 200	11050623	47,6	11050208	29,2	11053251	34,3	11053771	12,4	11053648	68,9	11053678	72,4
600 x 200	11050624	58	11050210	36,4	11053253	48,9	11053773	14,3	11053650	79,1	11053680	83,1
300 x 300	11050625	55,6	11050211	32,5	11053268	28,9	11053788	11,9	11053657	69,7	11053687	73,2
500 x 300	11050626	68,4	11050212	43	11053269	50,9	11053789	14,3	11053658	91,8	11053688	96,4
600 x 300	11050627	74,8	11050213	48,3	11053255	61,8	11053775	15,5	11053654	84,9	11053684	89,2
800 x 300	11050628	87,6	11050214	58,9	11053256	83,8	11053776	17,8	11053655	104	11053685	110
600 x 600	11050629	125	11050218	84,1	11053270	100	11053790	19	11053659	114	11053689	104
1000 x 600	11050630	165			11053267	188	11053791	26,2	11053691	152	11053690	117

Grilles à mailles fixes

Série AC 123 - SC 125 - aluminium ou acier



Grille AC 123



Grille SC 125

Avantages

- Esthétique type "maille" pour la reprise.

DOMAINE D'APPLICATION

- Reprise pour toutes applications de ventilation et de conditionnement d'air.
- Positionnement mural.

DESCRIPTION

- Grille à mailles carrées de 15 x 15 mm (AC 123) ou à tôle perforée 45 % surface libre (SC 125).
- Modèles AC : finition aluminium anodisé, teinte naturelle satinée.
- Modèles SC : finition acier peinture époxy, teinte blanc RAL 9010.
- Fixation non apparente par clips à friction.

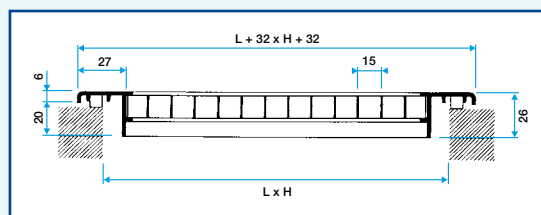
ACCESSOIRES

- Registre SGS à mouvement contrarotatif, en tôle d'acier galvanisé. Montage sur grille par clips.
- Contre-cadre F4 en tôle d'acier galvanisé.
- Plénums de raccordement MT et ME en tôle d'acier galvanisé avec piquage arrière ou piquage côté. Voir encombrements plénums page 478.

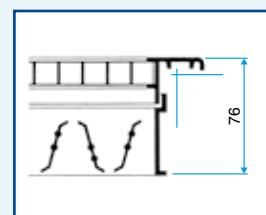
GAMME COMPLÉMENTAIRE

- Toutes dimensions jusqu'à 1200 x 600 mm. Finition peinture selon carte RAL. Fixation par vis ou fermoirs (nous consulter).

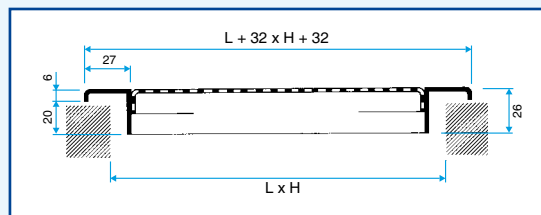
ENCOMBREMENT



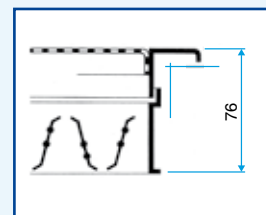
Grille AC 123 seule



Grille AC 123 avec registre



Grille SC 125 seule



Grille SC 125 avec registre

Débits de confort pour LW < NR 25 et dimensions				
L (mm)	H (mm)	Ø plénum (mm)	Débit (m³/h) pour AC 123	Débit (m³/h) pour SC 125
200	100	80*	160	140
300	150	160	400	350
400	200	200	700	600
600	200	200	1200	900
300	300	250	700	600
500	300	315	1300	1100
600	300	250*	1500	1200
800	300	2 x 250*	1900	1600
600	600	355	2200	1800
1000	600	2 x 315	4000	

Tous les plénums MT sont des modèles 83° sauf ceux marqués (*).
Tableau de sélection page 533.

GAMME R10

Dimensions	Grille aluminium AC 123 F3		Grille acier SC 125 F3		Registre SGS		Contre-cadre F4		Plénum arrière MT F3		Plénum coté ME F3	
	Code	Prix	Code	Prix	Code	Prix	Code	Prix	Code	Prix	Code	Prix
200 x 100	11050641	34,6	11050011	36,5	11053241	21,5	11053761	10,1	11053632	53,8	11053662	56,5
300 x 150	11050642	44	11050012	41,2	11053247	26,1	11053767	11,1	11053641	59,8	11053671	62,8
400 x 200	11050643	56,7	11050013	50	11053251	34,3	11053771	12,4	11053648	68,9	11053678	72,4
600 x 200	11050644	69,4	11050014	59,5	11053253	48,9	11053773	14,3	11053650	79,1	11053680	83,1
300 x 300	11050645	61,9	11050015	53,1	11053268	28,9	11053788	11,9	11053657	69,7	11053687	73,2
500 x 300	11050646	78,8	11050016	70,4	11053269	50,9	11053789	14,3	11053658	91,8	11053688	96,4
600 x 300	11050647	87,2	11050017	79,1	11053255	61,8	11053775	15,5	11053654	84,9	11053684	89,2
800 x 300	11050648	104	11050018	96,4	11053256	83,8	11053776	17,8	11053655	104	11053685	110
600 x 600	11050649	141	11050019	137	11053270	100	11053790	19	11053659	114	11053689	104
1000 x 600	11050650	200			11053267	188	11053791	26,2	11053691	152	11053690	117

Grilles embouties

Série SR 377 - SR 378 - acier



Grille SR 377



Grille SR 378

Avantages

- Installation en applique.

DOMAINE D'APPLICATION

- Reprise pour toutes installations simples de chauffage ou de climatisation.
- Positionnement mural.

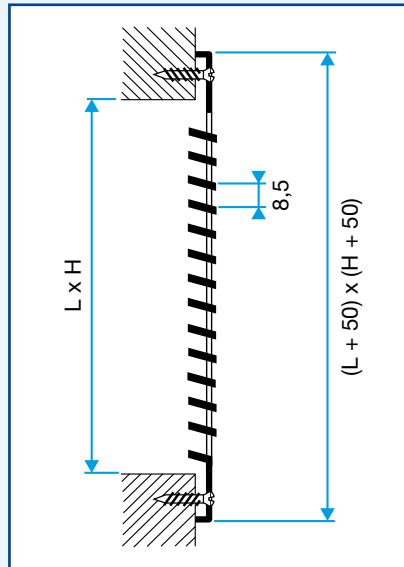
DESCRIPTION

- Grille simple déflexion à ailettes horizontales, inclinées de 20°, espacées de 8,5 mm.
- Acier embouté.
- Finition acier peinture époxy, teinte blanc RAL 9010.
- Fixation apparente par vis dans l'encadrement.

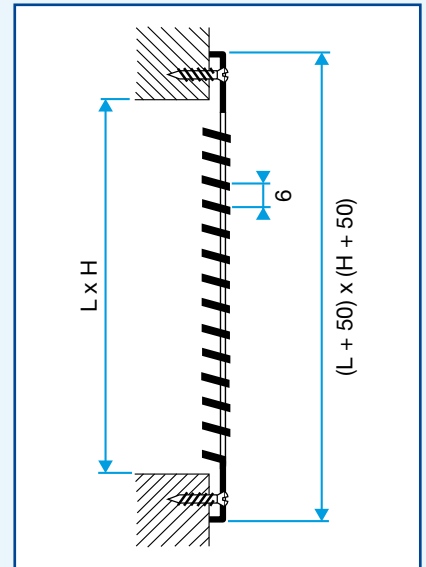
GAMME **R10**

Dimensions	Grille SR 377		Grille SR 378	
	Code	Prix	Code	Prix
100 x 100			11050272	7,12
200 x 100	11050260	13,4		
250 x 100	11050261	15,9		
300 x 100	11050262	17,9		
100 x 150			11050273	10,4
150 x 150			11050274	15
250 x 150			11050275	16,6
350 x 150	11050263	21,8		
400 x 150	11050264	24,3		
100 x 200			11050276	13,4
200 x 200			11050277	19,6
300 x 300	11050265	30,8		
600 x 300	11050266	59,9		
400 x 400	11050267	66,3		
500 x 500	11050268	99		
600 x 600	11050269	146		
750 x 750	11050270	201		
900 x 900	11050271	308		

ENCOMBREMENT



Grille SR 377



Grille SR 378

Débits de confort pour LW < NR 30 et dimensions

L (mm)	H (mm)	Débit (m³/h)
100	100	60
200	100	120
250	100	150
300	100	180
100	150	90
150	150	100
250	150	150
350	150	300
400	150	350
100	200	120
200	200	240
300	300	600
600	300	1200
400	400	1000
500	500	1800
600	600	2500
750	750	3000
900	900	3500

Grilles à registre incorporé

Série SR 356 - SR 413 - acier



Grille SR 356



Grille SR 413

Avantages

- Registre incorporé à la grille.

DOMAINE D'APPLICATION

SR 356

- Soufflage pour toutes applications simples de ventilation et de conditionnement d'air.
- Positionnement mural.

SR 413

- Soufflage au sol en périphérie des locaux pour toutes applications simples de ventilation et de conditionnement d'air.
- Positionnement au sol.

DESCRIPTION

SR 356

- Grille simple déflexion à ailettes verticales, inclinées de 20° vers la droite et la gauche, espacées de 8,5 mm.
- Acier embouti.
- Finition acier, teinte blanc RAL 9010.
- Fixation apparente par vis dans l'encadrement.

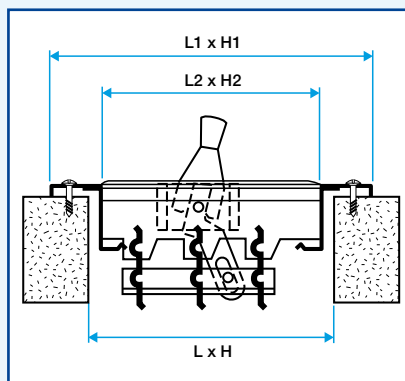
SR 413

- Grille simple déflexion à ailettes verticales, inclinées de 30° vers la droite et la gauche, espacées de 12,5 mm.
- Acier embouti.
- Finition acier, teinte blanc RAL 9010.
- Fixation par emboîtement au sol dans le conduit.

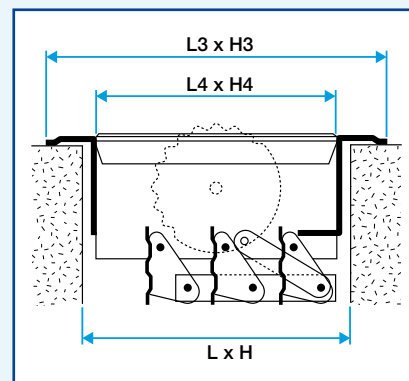
ACCESSOIRES

- SR 356 : registre à lames multiples à mouvement parallèle. Intégré à la grille.
- SR 413 : registre à lames multiples à mouvement parallèle. Intégré à la grille.

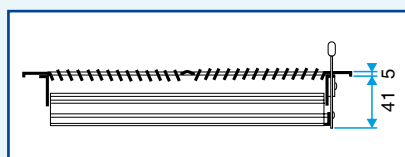
ENCOMBREMENT



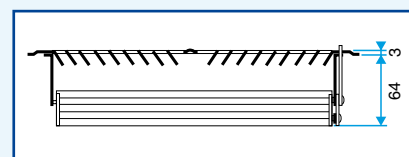
Grille SR 356



Grille SR 413



Grille SR 356



Grille SR 413

Débits de confort pour Lw < NR 30 et dimensions

Modèle SR 356	L1 (mm)	H1 (mm)	L2 (mm)	H2 (mm)	Débit (m³/h)
213 x 102	242	145	208	98	150
315 x 102	344	145	310	98	200
264 x 152	292	194	258	147	300
315 x 152	344	194	310	147	400
416 x 203	445	245	411	198	750

Débits de confort pour Lw < NR 30 et dimensions

Modèle SR 413	L3 (mm)	H3 (mm)	L4 (mm)	H4 (mm)	Débit (m³/h)
305 x 102	343	137	288	93	250
356 x 102	394	137	339	93	400

GAMME R10

Dimensions	GrilleSR 356		Grille SR 413	
	Code	Prix	Code	Prix
213 x 102	11050180	27,9		
315 x 102	11050181	29,6		
264 x 152	11050182	30,4		
315 x 152	11050183	32		
406 x 203	11050184	47,8		
305 x 102			11050220	28,2
356 x 102			11050221	29,3

Grilles à ailettes fixes avec filtre

Série AC 161 - AC 163 - aluminium



Grille AC 161 W



Grille AC 163 W

Avantages

- Face ouvrante sur charnières pour un accès aisé au filtre.
- Finition blanc RAL9010.

DOMAINE D'APPLICATION

- Reprise pour toutes applications de ventilation et de conditionnement d'air.
- Positionnement mural.

DESCRIPTION

- AC 161 : grille simple déflexion à ailettes horizontales, fixes, inclinées de 40°, espacées de 20 mm. Logement pour filtre d'épaisseur 25 mm. Face frontale de la grille articulée par charnières et fermeture par bouton à vis.
- AC 163 : grille à mailles carrées de 15 x 15 mm. Logement pour filtre d'épaisseur 25 mm. Face frontale de la grille articulée par charnières et fermeture par bouton à vis.
- Modèles AC 161 Z et AC 163 Z : finition aluminium teinte blanc RAL9010.
- Charnières en acier inoxydable.
- Fixation non apparente par vis dans le logement pour filtre faisant office de contre-cadre.

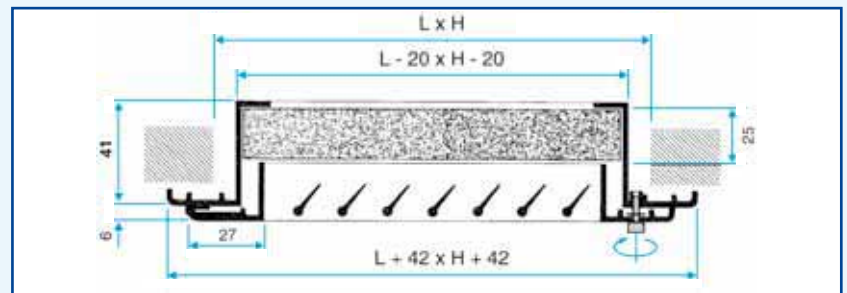
ACCESSOIRE

- Filtre W efficacité G3 et classement au feu M1 (fourni).

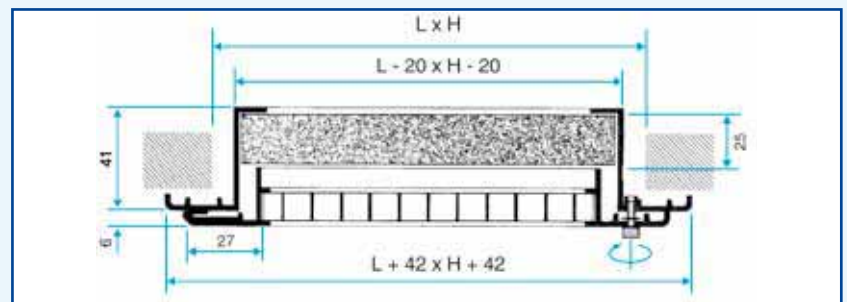
GAMME COMPLEMENTAIRE

- Toutes dimensions jusqu'à 1200 x 600 mm. Finition peinture selon carte RAL. (nous consulter).
- Autres modèles de grilles à filtre page 141.

ENCOMBREMENT



Grille AC 161 W



Grille AC 163 W

Débits de confort pour Lw < NR 25 et dimensions

L x H (mm)	Filtre standard (mm)	ØD Plénum (mm)	H Plénum (mm)	Débit (m³/h)
622 x 322	596 x 296	250	215	800
522 x 422	496 x 396	355	215	1600
622 x 422	596 x 396	355	215	1600
522 x 522	496 x 496	400	215	1800
622 x 522	596 x 496	450	215	2400

Tableau de sélection page 533.

GAMME R10

Dimensions	Grille à ailettes blanche AC 161 WZ F1		Grille à mailles blanche AC 163 WZ F1		Filtre W		Plénum arrière RT	
	Code	Prix	Code	Prix	Code	Prix	Code	Prix
622 x 322	11050744	215	11002013	276	11053501	32	11053531	71,4
522 x 422	11050745	237	11002013	304	11053502	31	11053532	74,8
622 x 422	11050746	255	11002013	326	11053504	33,9	11053533	78,5
522 x 522	11050747	271	11002013	348	11053503	34,9	11053534	93,1
622 x 522	11050748	293	11002013	377	11053505	37,8	11053535	138

Grilles à ailettes fixes pour dalles 600x600

Série AO 123 - AU 123 - AU 124 - AO 129 - SC 370 - aluminium ou acier



Grille AO 123 Z



Grille AO 129



SC 370

Avantages

- Adaptée aux dalles de faux-plafond standard 600 x 600.
- Séries AU 123 et AU 124 avec un cadre fin pour une plus grande rigidité.

DOMAINE D'APPLICATION

- Reprise pour toutes applications de ventilation et conditionnement d'air.
- Positionnement plafond en remplacement d'une dalle de plafond suspendu 600 x 600.

DESCRIPTION

AO 123 Z

- Grille à mailles carrées droites de 15 x 15 mm sans encadrement.

AU 123 Z

- Grille à mailles carrées droites de 15 x 15 mm avec cadre fin de 5 mm.

AU 124 Z

- Grille à mailles carrées inclinées à 45° de 15 x 15 mm avec cadre fin de 5 mm.
- Finition aluminium peinture époxy, teinte blanc RAL 9010.

AO 129

- Grille à ailettes inclinées à 45°.
- Finition aluminium anodisé teinte naturelle ou peinture époxy teinte blanc RAL 9010 (modèle AO 129 Z).

SC 370

- Tôle perforée à 45 % de surface libre sans encadrement.
- Finition acier peinture époxy, teinte blanc RAL 9010.
- Fixation par gravité sur les supports en T plafond.

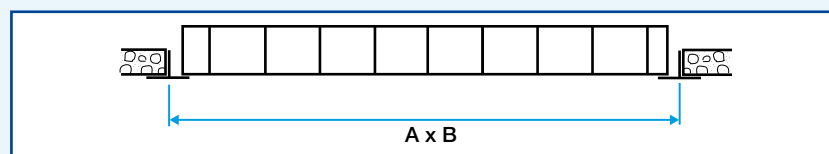
ACCESSOIRE

- Plénum de raccordement en acier galvanisé (piquage côté).

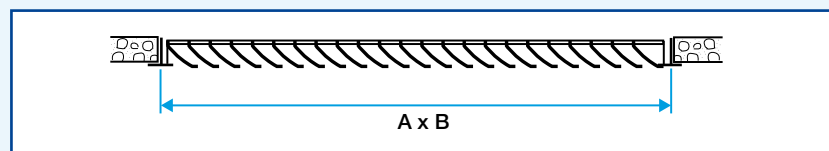
GAMME COMPLEMENTAIRE

- Finition peinture selon carte RAL. (nous consulter).
- Autres dimensions disponibles sur demande.

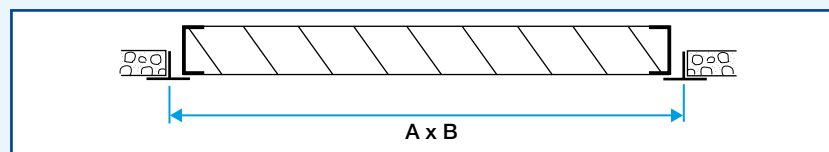
ENCOMBREMENT



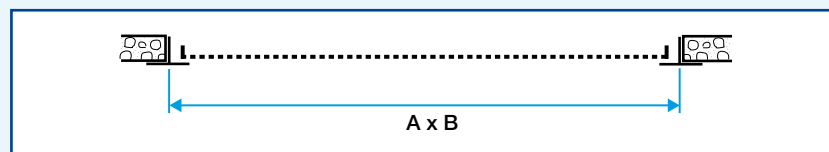
Grille AO 123



Grille AO 129



Grille AU 124



Grille SC 370

Débits de confort pour Lw < NR 25 et dimensions

A (mm)	B (mm)	Ø piquage (mm)	Hauteur plénum (mm)	Débit (m³/h)
600	600	250	330	1000
1200	600	-	-	2000

Tableau de sélection page 533.

GAMME R10

Dimensions	Grille à ailettes blanche AO 129 Z		Grille à ailettes anodisée AO 129		Grille à mailles blanche AO 123 Z		Grille à mailles blanche AU 124 Z		Plénum piquage coté RE 123	
	Code	Prix	Code	Prix	Code	Prix	Code	Prix	Code	Prix
600 x 600	11050665	144	11050663	134	11050661	95,6	11050727	141	11053694	114
1200 x 600	11050666	247	11050664	231	11050662	167				

Dimensions	Tôle perforée blanche SC 370		Tôle perforée blanche + filtre SC 370 W		Filtre de rechange W		Grille à mailles blanche AU 123 Z		Plénum piquage coté RE 123	
	Code	Prix	Code	Prix	Code	Prix	Code	Prix	Code	Prix
600 x 600	11050669	81,2	11050670	103	11053499	21,9	11050725	110	11053694	114

Grilles à ailettes fixes et filtre pour dalles

Série AG 637 - AC 174 aluminium



Grille AG 637 WZ



Grille AC174 WZ

Avantages

- Face ouvrante sur charnières.
- Adaptée aux dalles de faux-plafond standard.
- Système de fermeture efficace et robuste.
- Installation possible en plafond non amovible.

DOMAINE D'APPLICATION

- Reprise pour toutes applications de ventilation et de conditionnement d'air.
- Positionnement en dalles plafonds suspendus ou en mur.
- Modèle spécial pour plafonds non amovibles.

DESCRIPTION

- Porte ouvrante sur charnières.
- Construction aluminium.
- Finition peinture époxy RAL 9010.
- Fixation par gravité sur les supports en T du faux-plafond (F0), ou par vis apparentes (F1 - spécial plafond staff).
- AG 637 WZ : Grille à ailettes frontales fixes, inclinées à 45°, avec filtre.
- AC 174 WZ : Grille à mailles carrées de 15 x 15 mm, inclinées à 45°, avec filtre.

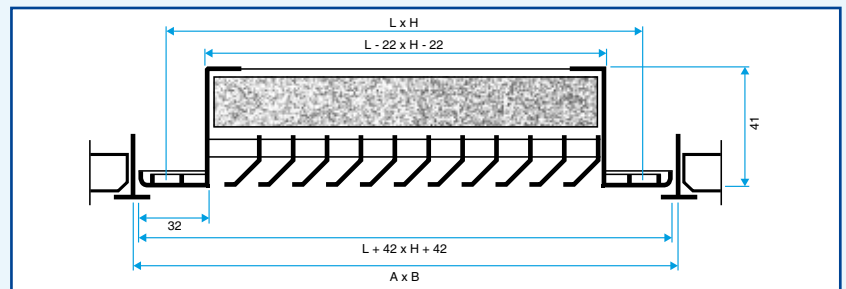
ACCESSOIRES

- Filtre W d'épaisseur 15 mm, classement M1, G3 (fourni).
- Plénum de raccordement en acier galvanisé.

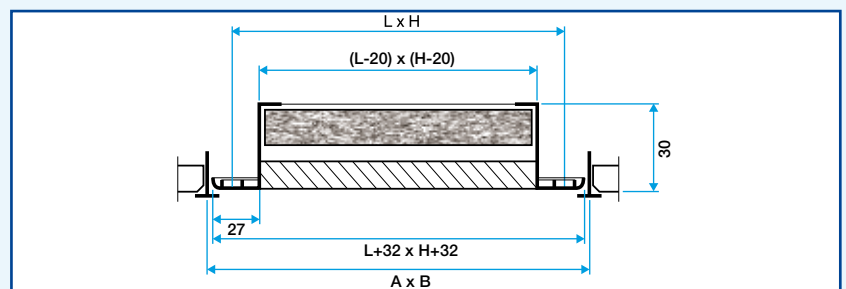
GAMME COMPLEMENTAIRE

- Autres dimensions nous consulter.
- Finition peinture selon carte RAL (nous consulter).
- Autres modes de fixation (nous consulter).

ENCOMBREMENT



Grille AG 637 W Z (pour plafonds amovibles en T)



Grille AC 174 W Z (pour plafonds amovibles en T)

Débits de confort pour Lw < NR 30 et dimensions

Modèle	A x B* (mm)	L (mm)	H (mm)	Hauteur plénum (mm)	Ø piquage Plénum (mm)	Débit (m³/h)
AG 637 WZ	600 x 300	554	254	360	250	800
	600 x 600	554	554	360	250	1000
AC 174 WZ	-	400	200	350	200	450
	-	500	500	360	250	1000
	600 x 300	563	263	360	250	1000
	600 x 600	563	563	360	250	1000

* Dimensions nominales de la dalle.

GAMME pour faux plafonds amovibles ^{R10}

Dimensions	Grille à ailettes blanche AG 637 WZ F0		Plénum coté RE 637		Grille à maille 45° AC 174 WZ F0		Plénum coté RE 174		Filtre de rechange W	
	Code	Prix	Code	Prix	Code	Prix	Code	Prix	Code	Prix
600 x 300	11050682	224	11053575	92,7	11050742	193	11053572	88,2	11053515	14,5
600 x 600	11050681	318	11053577	110	11050743	260	11053570	110	11053514	19,9

GAMME pour faux plafonds rigides ou murs ^{R10}

Dimensions	Grille à maille 45° AC 174 WZ F1		Plénum coté RE174		Filtre de rechange W		Plénum arrière MT F3		Plénum coté ME F3	
	Code	Prix	Code	Prix	Code	Prix	Code	Prix	Code	Prix
500 x 500	11050741	201	11053578	99,7	11053518	17,9				
400 x 200	11050740	103			11053517	16	11053648	68,9	11053678	72,4

Grilles à ailettes fixes de transfert

Série AC 181 - aluminium



Grille AC 181

Avantages

- Esthétique.
- Cadre de montage fourni.
- Anti-vue d'un local vers l'autre.

DOMAINE D'APPLICATION

- Transfert d'air d'un local vers l'autre.
- Positionnement essentiellement comme grille de porte.

DESCRIPTION

- Grille simple déflexion à ailettes horizontales fixes espacées de 20 mm. Profil des ailettes en forme de chevrons.
- Finition aluminium anodisé, teinte naturelle satinée.
- Fixation apparente par vis dans l'encadrement.

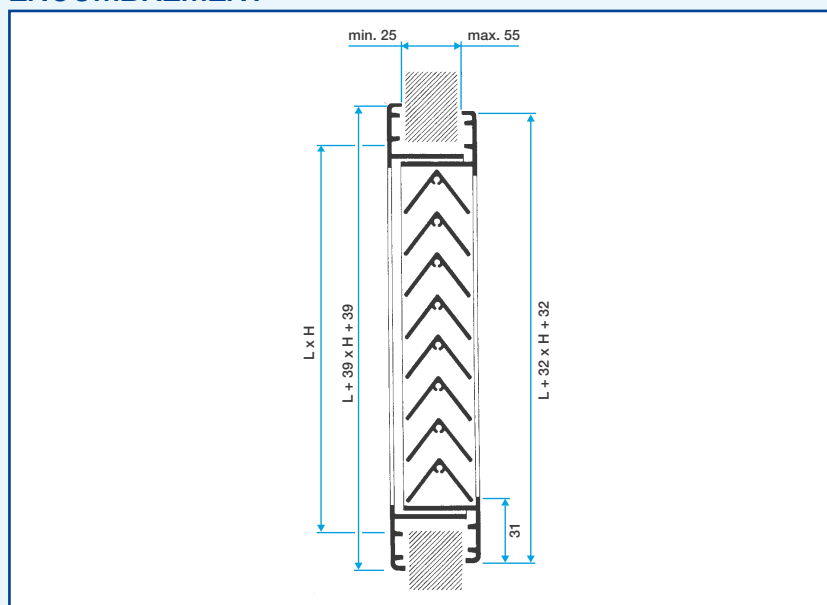
ACCESSOIRE

- Cadre de montage fourni.

GAMME COMPLÉMENTAIRE

- Toutes dimensions jusqu'à 1200 x 600 mm. Finition peinture selon carte RAL. (nous consulter).

ENCOMBREMENT



Grille AC 181

Débit de confort pour Lw < NR 25 et dimensions

L (mm)	H (mm)	Débit (m ³ /h)
200	100	60
300	150	150
400	200	250
600	200	350
500	300	410
600	300	600
600	400	650

Tableau de sélection page 534.

GAMME R10

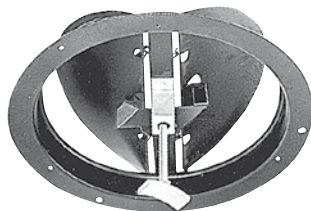
Dimensions	Grille de transfert AC 181 F1	
	Code	Prix
200 x 100	11050687	43,9
300 x 150	11050688	59,2
400 x 200	11050689	76,3
600 x 200	11050690	92,5
500 x 300	11050691	106
600 x 300	11050692	116
600 x 400	11050693	140

Diffuseurs circulaires fixes

Série SC 831 - acier



Diffuseur SC 831



Registre BY

Avantages

- Simplicité de mise en œuvre.
- Finition blanche RAL 9010.

DOMAINE D'APPLICATION

- Soufflage horizontal et diffusion fixe.
- Installations simples de chauffage et de climatisation.
- Positionnement au plafond ou sur conduit exposé.

DESCRIPTION

- Cônes circulaires disposés en saillie en acier embouti.
- Finition acier peinture époxy, teinte blanc RAL 9010.
- Fixation au plafond apparente par vis dans le cône extérieur et anneau de montage FR ou registre BY.
- Raccordement sur conduit circulaire.

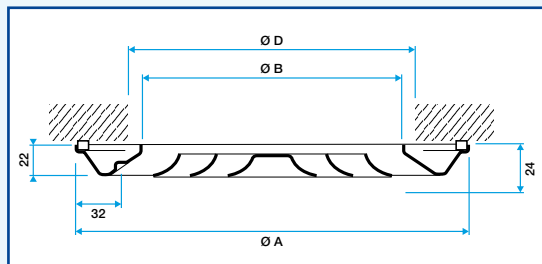
ACCESSOIRES

- Anneau de montage FR en acier.
- Registre BY en acier servant également d'anneau de montage. Réglage à travers le centre du diffuseur. Clef de réglage fournie avec le registre.
- Plénum de raccordement LRE (piquage côté) en acier galvanisé.

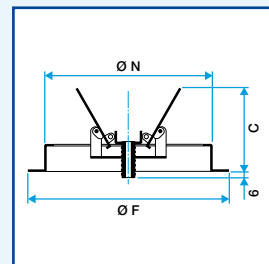
GAMME COMPLEMENTAIRE

- Finition peinture selon carte RAL (nous consulter).

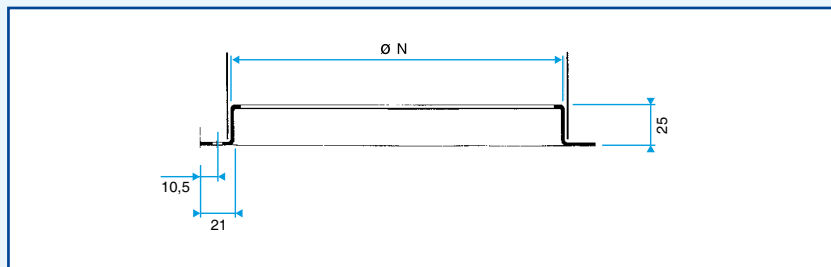
ENCOMBREMENT



Diffuseur SC 831



Registre BY



Anneau FR

Accessoires : Dimensions

Ø N (mm)	Ø A (mm)	C (mm)
160	190	110
200	240	110
250	290	140
315	340	165
355	390	180

Voir tableau de sélection page 534. Encombrement des plénums voir page 477.

Diffuseurs : Débits de confort pour $L_w < NR 35$ et dimensions

Ø N (mm)	Ø A (mm)	Ø B (mm)	E (mm)	Débit (m ³ /h)
160	230	134	24	250
200	282	186	30	450
250	334	238	35	600
315	386	290	40	900
355	440	340	45	1200

GAMME R10

Dimensions	Diffuseur SC 831		Anneau de montage FR		Registre BY		Plénum LRE Piquage coté	
	Code	Prix	Code	Prix	Code	Prix	Code	Prix
Ø 160	11051020	28,3	11053440	9,9	11053180	34,8	11053311	89,2
Ø 200	11051021	34,3	11053441	12,9	11053181	38,5	11053312	92,6
Ø 250	11051022	41,3	11053442	15,7	11053182	45,9	11053313	124
Ø 315	11051023	53,8	11053443	18,5	11053183	56	11053314	154
Ø 355	11051024	67,4	11053444	21,1	11053184	66,7	11053315	161

- Le plénum LRE ne dispense pas de l'utilisation d'un anneau de montage FR.

Diffuseurs circulaires réglables

Série AF 842 - aluminium



Diffuseur AF 842



Registre BR

Avantages

- Disponible en deux finitions standard.
- Large plage de débit.
- Réglable très simplement (système breveté).
- Fixation aisée au plafond à l'aide des pattes F16.

DOMAINE D'APPLICATION

- Soufflage horizontal ou vertical; diffusion réglable.
- Installations de chauffage et de climatisation.
- Positionnement au plafond ou sur conduit exposé.

DESCRIPTION

- Cône extérieur en aluminium et noyau en acier embouti.
- Diffusion réglable par système de vis sans fin rapide et aisé (breveté).
- Finition peinture époxy, teinte blanc RAL 9010 ou teinte alu RAL 9006.
- Fixation à la dalle béton non apparente à l'aide de pattes montées sur le diffuseur (fixation F16).
- Raccordement direct sur conduit circulaire ou à l'aide du plénum LRE.

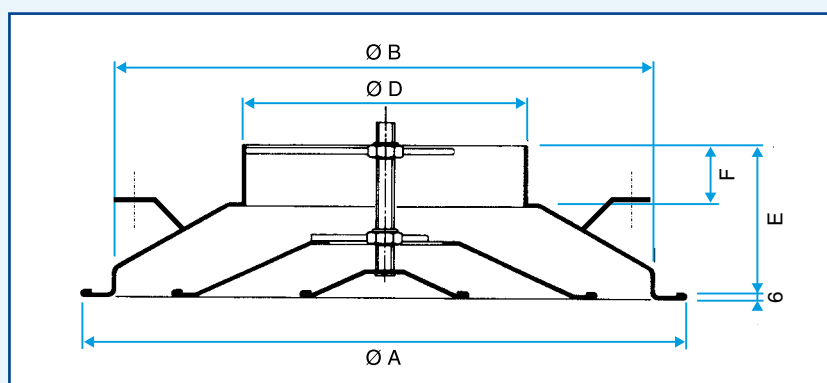
ACCESSOIRES

- Registre BR : type papillon avec 2 ou 4 lames en V (selon diamètre). Construction en acier. Réglage précis à travers le diffuseur par vis.
- Plénum de raccordement LRE (piquage côté) en acier galvanisé.

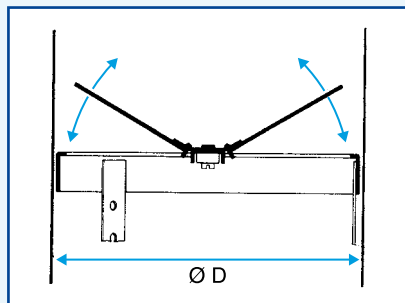
GAMME COMPLEMENTAIRE

- Version à réglage thermostatique : AF 842 Thermo (nous consulter).
- Finition peinture selon carte RAL (nous consulter).
- Plénums de raccordement LRE isolés ou avec des diamètres de piquage différents (nous consulter).

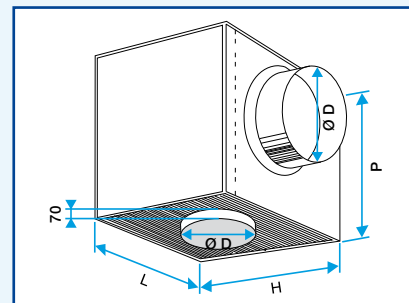
ENCOMBREMENT



Diffuseur AF 842



Registre BR



Plénum LRE

Débits de confort pour $L_w < NR 35$ et dimensions

Ø D (mm)	Ø A (mm)	Ø B (mm)	E (mm)	F (mm)	P (mm)	L x H (mm)	Débit (m³/h)
160	354	295	110	55	270	220 x 220	250
200	428	370	120	50	310	265 x 265	400
250	532	465	135	50	360	315 x 315	650
315	623	555	150	50	425	375 x 375	850
355	730	645	187	75	465	420 x 420	1100
400	776	690	185	78	510	460 x 460	1300
500	909	807	195	79	610	560 x 560	1800
630	1045	950	184	75	740	690 x 690	2500

Voir tableau de sélection page 535.

GAMME R10

Dimensions	Diffuseur AF 842 F16 RAL9010		Diffuseur AF 842 F16 RAL9006		Plénum LRE Piquage coté		Registre BR	
	Code	Prix	Code	Prix	Code	Prix	Code	Prix
Ø 160	11051060	72,6	11051521	84,2	11053311	89,2	11053220	47,3
Ø 200	11051061	97,4	11051522	113	11053312	92,6	11053221	52
Ø 250	11051062	112	11051523	130	11053313	124	11053222	56,9
Ø 315	11051063	138	11051524	161	11053314	154	11053223	62,3
Ø 355	11051064	175	11051525	205	11053315	161	11053224	77,3
Ø 400	11051065	218	11051526	253	11053316	196	11053225	84,8
Ø 500	11051067	382	11051528	443	11053318	218	11053227	102
Ø 630	11051068	572	11051529	667			11053228	135

Diffuseurs carrés à noyau amovible

Série AF 704 - SF 704 - AF 703 - 702 - 701 - aluminium ou acier



Diffuseur AF 704



Registre B 700

Avantages

- Esthétique.
- Disponible en acier ou en aluminium et en deux finitions standard.
- Filtre pour la reprise.
- Accessibilité au filtre par démontage simple et rapide du noyau central.

DOMAINE D'APPLICATION

- Soufflage horizontal diffusion fixe, installations de chauffage et de climatisation.
- Possibilité d'ajouter un filtre pour l'utilisation en reprise.
- Positionnement au plafond.

DESCRIPTION

- Cadre extérieur et noyau en profils d'aluminium extrudés assemblés, ou en tôle d'acier profilée.
- Noyau amovible pas un système de ressorts pour l'accès à l'intérieur.
- AF 701 - 702 - 703 : finition aluminium anodisé teinte naturelle satinée (disponible en blanc sur demande).
- AF 704 : finition aluminium anodisé teinte naturelle satinée ou peinture époxy, teinte blanc RAL 9010.
- SF 704 : finition acier peinture époxy, teinte blanc RAL 9010.
- Fixation au plénum non apparente par vis latérales dans le col.
- Le plénum est muni de pattes pour fixation à la dalle béton.

ACCESSOIRES

- Registre B700 en aluminium. Volets à mouvement contra-rotatif. Réglage par face avant du diffuseur. Montage sur diffuseur par clips fournis.
- Filtre plissé W4 (hauteur 50 mm) G3 classé au feu M1 pour l'utilisation en reprise. L'accès au filtre se fait par un démontage simple et rapide du noyau central.
- NB : l'utilisation du filtre W4 est incompatible avec le registre B700.
- Plénums de raccordement RT (piquage arrière) et RE (piquage côté) en acier galvanisé.
- Plénum de raccordement REIF (5) (piquage côté) en acier galvanisé, isolé thermiquement 5 faces (évite tout risque de condensation en conditionnement d'air).

GAMME COMPLEMENTAIRE

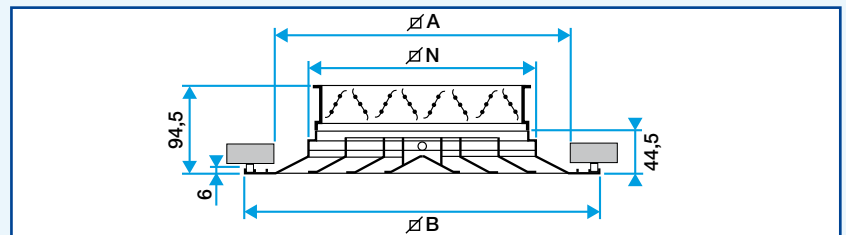
- Versions cadre fin. Versions rectangulaires.
- Finition peinture selon carte RAL (nous consulter).
- Différents diamètres de piquage sur plénums RT et RE.

GAMME R10

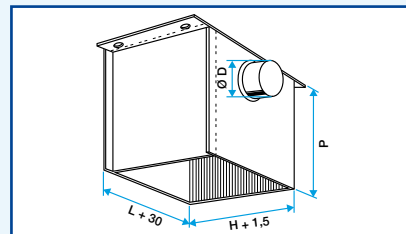
Dimensions	Diffuseur 4 voies Acier blanc SF 704		Diffuseur 4 voies Alu blanc AF 704 Z		Diffuseur 4 voies Alu AF 704		Diffuseur 1 voie Alu AF 701		Diffuseur 2 voies Alu AF 702		Diffuseur 3 voies Alu AF 703	
	Code	Prix	Code	Prix	Code	Prix	Code	Prix	Code	Prix	Code	Prix
150 x 150	11051548	67,7	11051577	89,3	11051560	83,4	11002701	94,8	11002721	89,3	11002741	140
225 x 225	11051549	96,4	11051578	116	11051561	109	11002702	122	11002722	122	11002742	184
300 x 300	11051550	125	11051579	149	11051562	139	11002703	158	11002723	157	11002743	235
375 x 375	11051551	153	11051596	188	11051563	175	11002704	198	11002724	196	11002744	295
472 x 472*	11051555	185	11051597	239	11051675	224	11002706	253	11002726	253	11002746	370
525 x 525	11051553	230	11051598	285	11051565	266	11002707	301	11002727	298	11002747	440
600 x 600	11051554	293	11051599	339	11051566	316	11002708	358	11002728	355	11002748	532

Dimensions	Registre B 700		Cassette filtre (filtre G3 inclus) CW4		Filtre G3 seul (pour rechange) W4		Plénum coté isolé REIF (5)		Plénum coté RE		Plénum arrière RT	
	Code	Prix	Code	Prix	Code	Prix	Code	Prix	Code	Prix	Code	Prix
150 x 150	11051321	21,3	11053431	75,5	11053371	24,6			11053610	54	11053580	45
225 x 225	11051322	33,6	11053432	78,5	11053372	24,8	11053594	101	11053613	63,2	11053583	48,2
300 x 300	11051323	43,4	11053433	80,8	11053373	24,8	11053595	115	11053615	72,1	11053585	54,1
375 x 375	11051324	54,7	11053434	92,7	11053374	34,3	11053596	118	11053618	73,6	11053588	60,6
472 x 472*	11051328	61,3	11053435	100	11053375	37,5	11053597	139	11053609	86,9	11053592	79,2
525 x 525	11051326	75,2							11053620	114	11053590	83,4
600 x 600	11051327	90,9							11053621	137	11053591	89,3

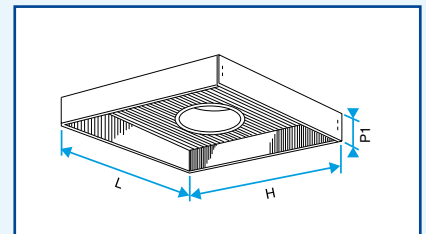
ENCOMBREMENT



Diffuseur + Registre B 700



Plénum RE



Plénum RT

Débits de confort pour Lw < NR 30 et dimensions

Dimensions L x H (mm)	N (mm)	A (mm)	B (mm)	P1 (mm)	P (mm)	Ø D (mm)	Débit soufflage (m³/h)	Débit reprise avec filtre (m³/h)
150 x 150	148	214	274	115	235	125	180	130
225 x 225	223	289	349	115	270	160	320	230
300 x 300	298	364	424	165	360	250	500	350
375 x 375	373	439	499	165	425	315	630	440
472 x 472*	470	536	596	215	465	355	950	670
525 x 525	523	589	649	215	465	355	1100	770
600 x 600	598	664	724	215	510	400	1400	980

Voir tableau de sélection page 535.

* Spécial dalles 600 x 600 mm.

Diffuseurs carrés à tôle perforée

Série SC 310 R - SC 319 R - acier



Diffuseur SC 310 R



Diffuseur SC 319 R

Avantages

- Raccordement circulaire pour un gain de temps à l'installation.
- Diffusion de une à quatre voies réglables sur chantier.
- Filtration pour la reprise en SC 319 R.

DOMAINE D'APPLICATION

- Soufflage (modèle SC 310 R) ou reprise (modèle SC 319 R).
- Diffusion réglable (4, 3, 2 ou 1 directions) au moyen de déflecteurs réglables individuellement.
- Installation de chauffage et de climatisation.
- Positionnement au plafond.
- Possibilité de filtration à la reprise.

DESCRIPTION

- Tôle perforée amovible.
- Finition acier peinture époxy, teinte blanc RAL 9010.
- Fixation à la dalle béton non apparente à l'aide de pattes montées sur le diffuseur (fixation F16).
- Raccordement direct sur conduit circulaire.

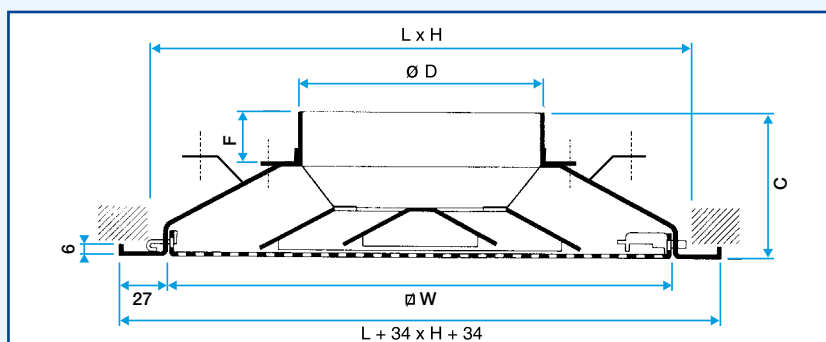
ACCESSOIRES

- Registre BR type papillon avec 2 lames en V. Le registre se monte dans le conduit d'alimentation.
- Plénum de raccordement intégré au diffuseur. Raccordement circulaire (sur le dessus).
- Filtre plan W, classement M1 G3, pour les diffuseurs de reprise SC 319 R.

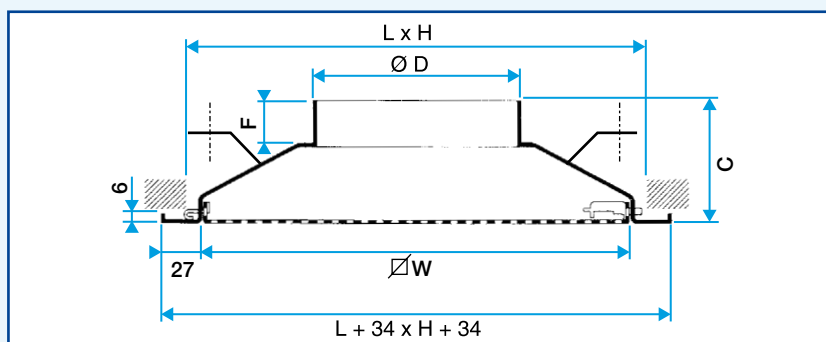
GAMME COMPLEMENTAIRE

- Version diffusion fixe.
- Finition peinture selon carte RAL (nous consulter).

ENCOMBREMENT



Diffuseur de soufflage SC 310 R



Diffuseur de reprise SC 319 R

Débits de confort pour $Lw < NR 30$ et dimensions

Ø D (mm)	W (mm)	L x H (mm)	C (mm)	F (mm)	Débit soufflage (m ³ /h)	Débit reprise avec filtre (m ³ /h)
160	280	300 x 300	98	55	250	250
200	380	400 x 400	108	60	400	450
250	480	500 x 500	122	60	600	650
315*	542	562 x 562	135	60	900	900

Voir tableau de sélection page 536.

* Spécial dalles de faux-plafond 600 x 600 mm.

GAMME R10

Dimensions	Diffuseur soufflage isolé SC310 RIF (5) F16		Diffuseur soufflage SC 310 R F16		Diffuseur reprise SC 319 R F16		Filtre de rechange W		Registre BR	
	Code	Prix	Code	Prix	Code	Prix	Code	Prix	Code	Prix
Ø 160			11051140	144	11051170	104			11053220	47,3
Ø 200			11051141	171	11051171	119	11053519	16	11053221	52
Ø 250			11051142	209	11051172	146	11053520	21,9	11053222	56,9
Ø 315	11051144	264	11051143	220	11051173	158	11053521	21,9	11053223	62,3

Diffuseurs circulaires pour dalles 600x600

Série SC 832 TP - acier



Diffuseur SC 832 TP



Registre BR

Avantages

- Prévu pour les dalles de faux-plafond 600 x 600.
- Simplicité de mise en œuvre.

DOMAINE D'APPLICATION

- Diffuseur plafonnier prévu pour remplacer une dalle de plafond suspendu 600 x 600 mm (ossature en T).
- Soufflage horizontal, diffusion fixe.
- Installations simples de chauffa et de climatisation.

DESCRIPTION

- Cônes circulaires fixes en acier embouti.
- Plaque de compensation en acier en remplacement d'une dalle de plafond.
- Fixation à la dalle béton non apparente par vis dans le col du diffuseur.
- Nota : le poids du diffuseur ne doit pas être porté par l'ossature du plafond suspendu. Utiliser les câbles de suspension page 649.
- Raccordement direct sur conduit circulaire ou plénum LRE.
- Finition acier peinture époxy, teinte blanc RAL 9010.

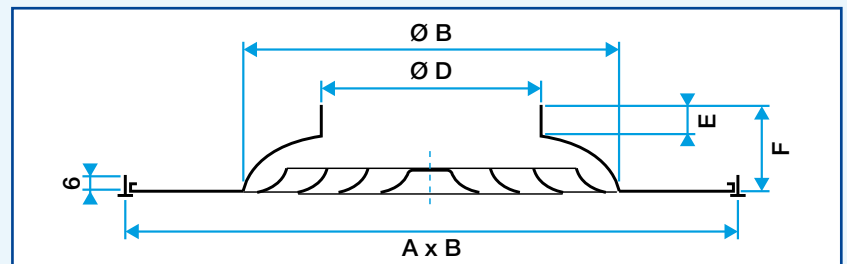
ACCESSOIRES

- Registre BR type papillon avec 2 lames en V.
- Plénum de raccordement LRE (piquage coté) en acier galvanisé.

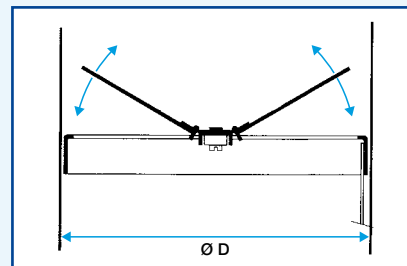
GAMME COMPLEMENTAIRE

- Finition peinture selon carte RAL (nous consulter).

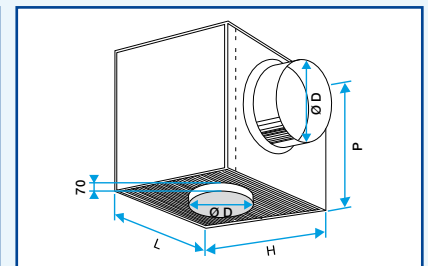
ENCOMBREMENT



Diffuseur SC 832 TP



Registre BR



Plénum LRE

Débits de confort pour LW < NR 35 et dimensions

Ø D (mm)	A x B* (mm)	Ø B (mm)	E (mm)	F (mm)	P (mm)	Débit de (m³/h)
160	600 x 600	188	60	35	270	250
200	600 x 600	235	65	35	310	450
250	600 x 600	294	90	50	360	600
315	600 x 600	370	95	50	425	900

* Dimensions nominales de la dalle.
Voir tableau de sélection page 534.

GAMME R10

Dimensions	Diffuseur SC 832 TP		Plénum LRE Piquage coté		Registre BR	
	Code	Prix	Code	Prix	Code	Prix
Ø 160	11051015	75	11053311	89,2	11053220	47,3
Ø 200	11051016	80,9	11053312	92,6	11053221	52
Ø 250	11051017	85,8	11053313	124	11053222	56,9
Ø 315	11051018	89,8	11053314	154	11053223	62,3

Diffuseurs circulaires pour dalles 600x600

Série AT 842 - aluminium



Diffuseur AT 842



Registre BR

Avantages

- Remplace une dalle de faux-plafond 600 x 600.
- Esthétique.
- Large plage de débit.
- Réglable très simplement (système breveté).
- Fixation aisée au plafond à l'aide des pattes F16.

DOMAINE D'APPLICATION

- Diffuseur plafonnier prévu pour remplacer une dalle de plafond suspendu 600 x 600 mm (ossature en T).
- Soufflage horizontal ou vertical (diffusion réglable).
- Installations de chauffage et de climatisation.

DESCRIPTION

- Cône extérieur en aluminium et noyau en acier embouti.
 - Diffusion réglable par système de vis sans fin rapide et aisé (breveté).
 - Conçu à partir d'un diffuseur AF 842 standard dont le cône extérieur se prolonge d'une plaque de compensation pour dalles de plafonds 600x600 (embouti en une seule pièce).
 - Fixation à la dalle béton non apparente à l'aide de pattes montées sur le diffuseur (fixation F16).
- Nota : le poids du diffuseur ne doit pas être porté par l'ossature du plafond suspendu. Utiliser les câbles de suspension page 649.
- Raccordement sur conduit circulaire ou plénum LRE.
 - Finition acier peinture époxy, teinte blanc RAL 9010.

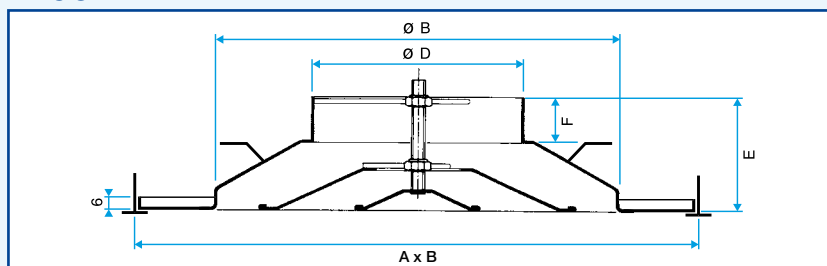
ACCESSOIRES

- Registre BR : type papillon avec 2 ou 4 lames en V (selon diamètre). Construction en acier. Réglage précis à travers le diffuseur par vis.
- Plénum de raccordement LRE (piquage côté) en acier galvanisé.

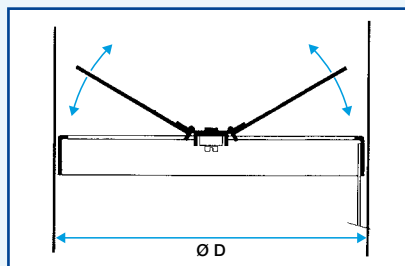
GAMME COMPLEMENTAIRE

- Finition peinture selon carte RAL (nous consulter).
- Plénums de raccordement LRE isolés ou avec des diamètres de piquage différents (nous consulter).

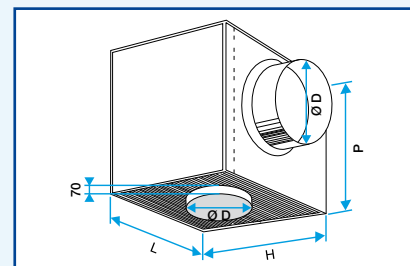
ENCOMBREMENT



Diffuseur AT 842



Registre BR



Plénum LRE

Débits de confort pour LW < NR 35 et dimensions

Ø D (mm)	A x B* (mm)	Ø B (mm)	E (mm)	F (mm)	P (mm)	Débit (m ³ /h)
160	600 x 600	295	110	55	270	250
200	600 x 600	370	120	60	310	400
250	600 x 600	465	135	60	360	650
315	600 x 600	555	150	60	425	900

*Dimensions nominales de la dalle.
Voir tableau de sélection page 535.

GAMME R10

Dimensions	Diffuseur AT 842 F16 RAL9010		Plénum LRE Piquage coté		Registre BR	
	Code	Prix	Code	Prix	Code	Prix
Ø 160	11051071	152	11053311	89,2	11053220	47,3
Ø 200	11051072	169	11053312	92,6	11053221	52
Ø 250	11051073	189	11053313	124	11053222	56,9
Ø 315	11051509	219	11053314	154	11053223	62,3

Diffuseurs carrés pour dalles 600x600

Séries AN 704 TP - SF 704 TP - aluminium ou acier



Diffuseur AN 704 TP - SF 704 TP



Registre B 700

Avantages

- Prévu pour dalles de faux-plafond 600 x 600.
- Esthétique.
- Filtre pour la reprise.
- Accessibilité au filtre par démontage simple et rapide du noyau central.

DOMAINE D'APPLICATION

- Diffuseur plafonnier prévu pour remplacer une dalle de plafond suspendu 600 x 600 mm (ossature en T).
- Soufflage ou reprise, diffusion fixe.
- Installations de chauffage et de climatisation.
- Possibilité d'ajouter un filtre pour l'utilisation en reprise.

DESCRIPTION

- Cadre extérieur et noyau en profils d'aluminium extrudés assemblés (type AN), ou en tôle d'acier profilée (type SF).
- Conçu à partir d'un diffuseur type 704 standard intégré dans une plaque en acier ou aluminium.
- Finition peinture époxy RAL 9010.
- Fixation non apparente par vis dans le col du diffuseur. Le plénum est muni de pattes de fixation à la dalle béton.

Nota : le poids du diffuseur ne doit pas être porté par l'ossature du plafond suspendu. Utiliser les câbles de suspension page 649.

ACCESSOIRES

- Registre B700 en aluminium. Volets à mouvement contra-rotatif. Réglage par face avant du diffuseur. Montage sur diffuseur par clips fournis.
- Filtre plissé W4 (hauteur 50 mm) G3 classé au feu M1 pour l'utilisation en reprise. L'accès au filtre se fait par un démontage simple et rapide du noyau central.

NB : l'utilisation du filtre W4 est incompatible avec le registre B700.

- Plénum de raccordement RT (piquage arrière) et RE (piquage côté) en acier galvanisé.
- Plénum de raccordement REIF (5) (piquage côté) en acier galvanisé, isolé thermiquement 5 faces (évite tout risque de condensation en conditionnement d'air).

GAMME COMPLEMENTAIRE

- Modèles adaptés aux plafonds suspendus à ossatures Fine-Line ou en 675 x 675 mm (nous consulter).
- Finition peinture selon carte RAL (nous consulter).
- Différents diamètres de piquage sur plénums RT et RE.

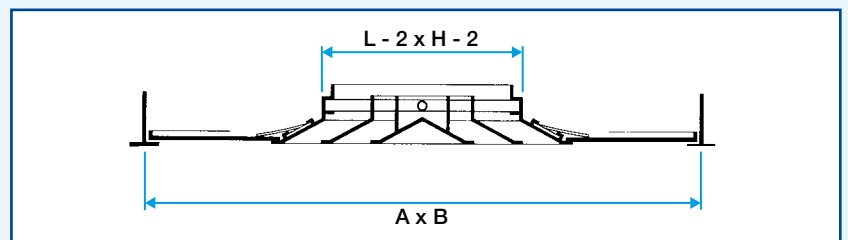
GAMME R10

Dimensions	Diffuseur acier SF 704 TP		Diffuseur alu blanc AN 704 Z TP		Registre B 700		Plénum coté isolé REIF (5)		Plénum coté RE		Plénum arrière RT	
	Code	Prix	Code	Prix	Code	Prix	Code	Prix	Code	Prix	Code	Prix
150 x 150	11051076	148	11051746	195	11051321	21,3			11053610	54	11053580	45
225 x 225	11051077	174	11051747	231	11051322	33,6	11053594	101	11053613	63,2	11053583	48,2
300 x 300	11051078	203	11051748	268	11051323	43,4	11053595	115	11053615	72,1	11053585	54,1
375 x 375	11051079	227	11051749	299	11051324	54,7	11053596	118	11053618	73,6	11053588	60,6

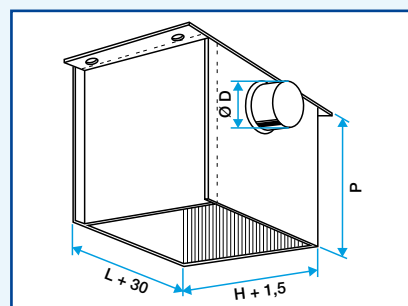
GAMME R10

Dimensions	Cassette filtre (filtre G3 inclus) CW4		Filtre G3 seul (pour rechange) W4	
	Code	Prix	Code	Prix
150 x 150	11053431	75,5	11053371	24,6
225 x 225	11053432	78,5	11053372	24,8
300 x 300	11053433	80,8	11053373	24,8
375 x 375	11053434	92,7	11053374	34,3

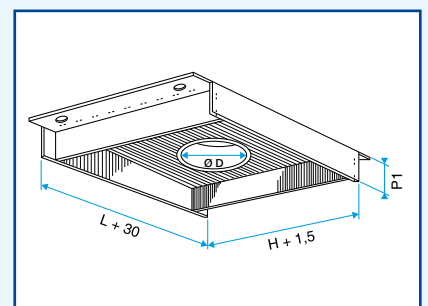
ENCOMBREMENT



Diffuseur AN 704 TP - SF 704 TP



Plénum type RE



Plénum type RT

Débits de confort pour LW < NR 30 et dimensions

L x H (mm)	A x B* (mm)	P1 (mm)	P (mm)	Ø D (mm)	Débit soufflage (m³/h)	Débit reprise avec filtre (m³/h)
150 x 150	600 x 600	115	235	125	180	130
225 x 225	600 x 600	115	270	160	320	230
300 x 300	600 x 600	165	360	250	500	350
375 x 375	600 x 600	165	425	315	650	440

* Dimensions nominales de la dalle.

Voir tableau de sélection page 535.

Diffuseurs carrés pour dalles 600x600

Série SF 704 R TP - acier



Diffuseur SF 704 R TP



Diffuseur SF 704 RI Isolé

Avantages

- Prévu pour dalles de faux-plafond 600 x 600.
- Raccordement circulaire.
- Esthétique.

DOMAINE D'APPLICATION

- Diffuseur plafonnier prévu pour remplacer une dalle de plafond suspendu 600 x 600 mm (ossature en T).
- Soufflage ou reprise, diffusion fixe.
- Installations de chauffage et de climatisation.

DESCRIPTION

- Cadre extérieur et plénum de raccordement en tôle d'acier emboutie (inclus).
- Noyau en tôle d'acier profilée.
- Virole circulaire pour raccordement direct sur le conduit.
- Finition peinture époxy RAL 9010.
- Fixation non apparente à l'aide de pattes montées sur le diffuseur (fixation F16).

Nota : le poids du diffuseur ne doit pas être porté par l'ossature du plafond suspendu. Utiliser les câbles de suspension page 649.

- Version isolée thermiquement pour éviter tout risque de condensation en conditionnement d'air.

ACCESSOIRES

- Registre BR.

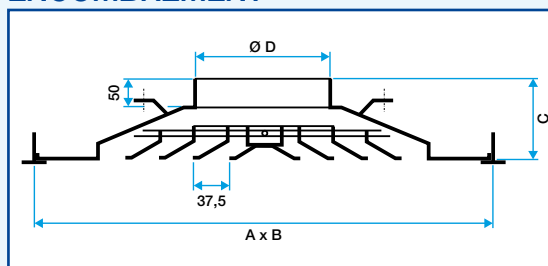
GAMME COMPLEMENTAIRE

- Finition peinture selon carte RAL (nous consulter).

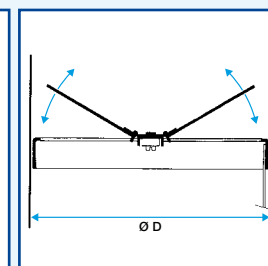
GAMME R10

Dimensions	Diffuseur acier isolé SF 704 RI TP (5) F16		Diffuseur acier SF 704 R TP F16		Registre BR	
	Code	Prix	Code	Prix	Code	Prix
Ø 160			11051086	156	11053220	47,3
Ø 200	11051090	229	11051087	190	11053221	52
Ø 250	11051091	271	11051088	226	11053222	56,9
Ø 315	11051092	337	11051089	281	11053223	62,3

ENCOMBREMENT



Diffuseur SF 704 R TP



Registre BR

Débits de confort pour LW < NR 30 et dimensions

Ø D (mm)	Dimensions A x B* (mm)	C (mm)	F (mm)	Débit (m³/h)
160	600 x 600	98	55	300
200	600 x 600	108	60	450
250	600 x 600	122	60	600
315	600 x 600	135	60	930

* Dimensions nominales de la dalle.

Voir tableau de sélection page 535.

Diffuseurs carrés pour dalles 600x600

Séries SC 360 R - SC 369 R - acier



Diffuseur SC 360 R



Face arrière SC 360 R

Avantages

- Prévus pour les dalles de plafond suspendu 600 x 600.
- Raccordement circulaire pour un gain de temps à l'installation.
- Diffusion 1, 2, 3 ou 4 voies, réglable sur chantier.
- Filtration pour la reprise.

DOMAINE D'APPLICATION

- Diffuseur plafonnier prévu pour remplacer une dalle de plafond suspendu 600 x 600 mm (ossature en T).
- Soufflage (modèle SC 360 R) ou reprise (modèle SC 369 R).
- Diffusion réglable de une à quatre directions au moyen de déflecteurs ajustables individuellement.
- Installation de chauffage et de climatisation.
- Possibilité de filtration à la reprise.

DESCRIPTION

- Tôle perforée amovible.
 - Conçu à partir d'un diffuseur type SC 310 R ou SC 319 R standard intégré dans une plaque de compensation en acier.
 - Finition acier peinture époxy, teinte blanc RAL 9010.
 - Fixation à la dalle béton non apparente à l'aide de pattes montées sur le diffuseur (fixation F16).
- Nota : le poids du diffuseur ne doit pas être porté par l'ossature du plafond suspendu. Utiliser les câbles de suspension page 649.
- Raccordement direct sur conduit circulaire.
 - Version isolée thermiquement pour éviter tout risque de condensation en conditionnement d'air.

ACCESSOIRES

- Registres et plénums utilisés pour les diffuseurs standards.
- Filtre plan W, classement M1 G3, pour les diffuseurs de reprise SC 369 R.

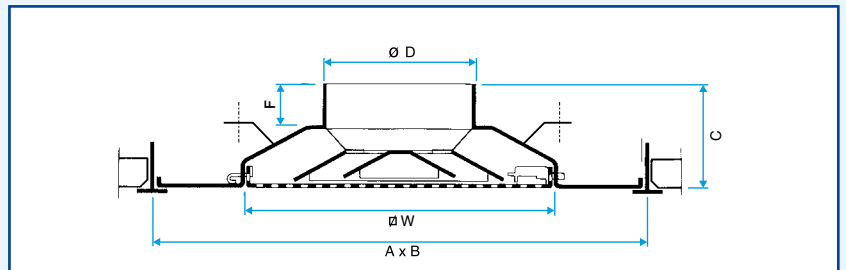
GAMME COMPLEMENTAIRE

- Modèles adaptés aux plafonds suspendus à ossatures Fine-Line ou en 675 x 675 mm (nous consulter).
- Finition peinture selon carte RAL (nous consulter).
- Gamme SC 350 R avec la plaque de compensation intégralement perforée pour une esthétique différente (nous consulter).

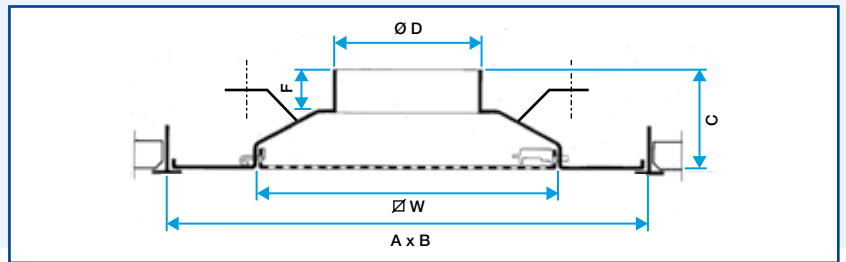
GAMME R10

Dimensions	Diffuseur soufflage isolé SC360 RIF (5) F16		Diffuseur soufflage SC 360 R F16		Diffuseur reprise SC 369 R F16		Filtre de rechange W		Registre BR	
	Code	Prix	Code	Prix	Code	Prix	Code	Prix	Code	Prix
Ø 160			11051145	201	11051135	174			11053220	47,3
Ø 200	11051159	260	11051146	216	11051136	180	11053519	16	11053221	52
Ø 250	11051160	279	11051147	233	11051137	194	11053520	21,9	11053222	56,9
Ø 315	11051144	264	11051143	220	11051173	158	11053521	21,9	11053223	62,3

ENCOMBREMENT



Diffuseur de soufflage SC 360 R



Diffuseur de reprise SC 369 R

Débits de confort pour LW < NR 30 et dimensions

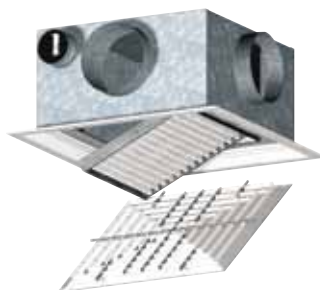
Ø D (mm)	A x B* (mm)	W (mm)	C (mm)	F (mm)	Débit soufflage (m³/h)	Débit reprise avec filtre (m³/h)
160	600 x 600	280	98	55	250	250
200	600 x 600	380	108	60	400	450
250	600 x 600	480	122	60	600	650
315*	600 x 600	542	135	60	900	900

* Dimensions nominales de la dalle.

Voir tableau de sélection page 536.

Diffuseurs carrés soufflage + reprise

Série Combined SF/SN 704S RREI - AF/AN 704S RREI - acier ou alu



Avantages

- Diffuseur soufflage + reprise intégrée.
- Gain de temps à l'installation.
- Adapté au traitement d'air centralisé comme aux ventilos-convecteurs gainables.
- Accessibilité au filtre en reprise (option).

Diffuseur Combined

DOMAINE D'APPLICATION

- Soufflage (en périphérie) et reprise (au centre) simultanés pour toutes applications de ventilation et de conditionnement d'air.
- Diffuseur plafonnier prévu pour remplacer une dalle de plafond suspendu 600 x 600 ou 675 x 675 mm (ossature en T).
- Diffusion fixe en quatre directions.
- Installations de chauffage et de climatisation.

DESCRIPTION

- Ensemble double plénum et diffuseur assurant les fonctions soufflage et reprise simultanément.
- Types SF et SN : diffuseur en acier peinture époxy, teinte blanc RAL 9010.
- Types AF et AN : diffuseur en aluminium anodisé, teinte naturelle satinée.
- Double plénum en acier galvanisé avec deux piquages à 90°.
- Fixation au double plénum non apparente par vis dans le col du diffuseur. Le plénum est muni de pattes pour fixation à la dalle béton. Utiliser les câbles de suspension page 649.

NB : le poids du diffuseur ne doit pas être porté par l'ossature du plafond suspendu.

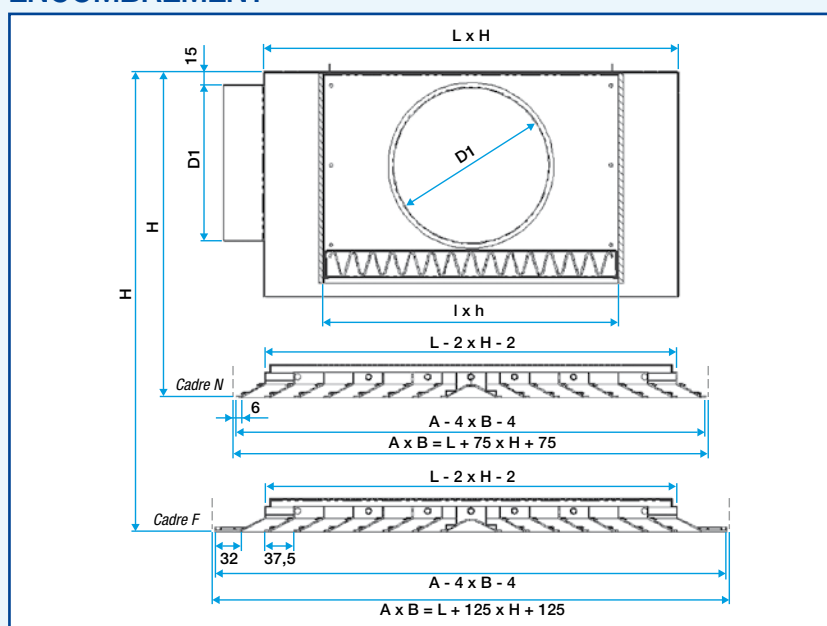
ACCESSOIRES

- Filtre plissé hauteur 35 mm efficacité G3, tenue au feu M1 pour la reprise.

GAMME COMPLEMENTAIRE

- Finition peinture selon carte RAL (nous consulter).
- Autres diamètres de piquage pour des débits différents (nous consulter).

ENCOMBREMENT



Diffuseur 704 S R REI

Débits de confort pour LW < NR 35 (soufflage + reprise) et dimensions						
Modèle	A x B* (mm)	L x H (mm)	l x h (mm)	H (mm)	Ø D1 (mm)	Débit (m³/h)
AF/SF 704S R REI	600 x 600	472 x 472	323 x 323	355	250	500
AN/SN 704S R REI	600 x 600	525 x 525	375 x 375	420	315	650
AN/SN 704S R REI	675 x 675	600 x 600	375 x 375	420	315	850

* Dimensions nominales de la dalle.
Voir tableau de sélection page 536.

GAMME R10

Dimensions	Diffuseur SF 704 S		Double plénum R-REI		Filtre (L1 x H1) W	
	Code	Prix	Code	Prix	Code	Prix
472 x 472	11051051	163	11003291	317	11053511	62,1
525 x 525 + 600 x 600					11053512	62,1

GAMME AVEC CHOIX D'OPTIONS R10

Dimensions	Diffuseur AF 704 S		Diffuseur AN 704 S		Diffuseur SF 704 S		Diffuseur SN 704 S		Double plénum R-REI	
	Code	Prix	Code	Prix	Code	Prix	Code	Prix	Code	Prix
472 x 472	11002804	312			11002803	189			11003291	317
525 x 525			11002807	399			11002805	227	11003292	342
600 x 600			11002808	483			11002806	250	11003293	380

Diffuseurs carrés multi-fentes

Série ALD 610 K - aluminium



ALD 610 K avec sa plaque centrale



ALD 610 K avec dalle de faux-plafond

Avantages

- Diffuseur adapté aux dalles de plafonds standard 600 x 600 et 675 x 675 en ossatures T ou Fine-Line.
- Esthétique.
- Accessibilité au filtre en reprise.

DOMAINE D'APPLICATION

- Soufflage ou reprise. Diffusion fixe horizontale en quatre directions avec 1, 2, 3 ou 4 fentes.
- Version reprise porte-filtre avec noyau ouvrant pour un accès aisé au filtre situé à l'intérieur.
- Installations de chauffage et de climatisation.
- Diffuseur plafonnier prévu pour remplacer une dalle de plafond suspendu 600 x 600 ou 675 x 675 mm (ossature en T ou Fine-Line).

DESCRIPTION

- Corps et déflecteurs en profils d'aluminium peinture époxy, teinte blanc RAL9010.
- Plaque centrale en acier peinture époxy, teinte blanc RAL 9010.

Nota : la plaque centrale peut-être remplacée par une dalle du plafond suspendu découpée au même format que celle-ci pour une plus grande intégration esthétique.

- Modèle reprise porte-filtre avec noyau central ouvrant.
- Plénum de raccordement en acier galvanisé, avec piquage coté (type RE) ou dessus (type RT), simple ou isolé.
- Fixation du diffuseur au plénum à l'aide de clips indémontables. Le diffuseur et le plénum sont livrés non assemblés (assemblés sur demande).
- Fixation de l'ensemble à la dalle béton à l'aide de pattes situées sur le plénum.

NB : le poids du diffuseur ne doit pas être porté par la structure du faux-plafond. Utiliser les câbles de suspension page 649.

ACCESSOIRES

- Filtre plan G2 ou G3 pour la reprise (M1).
- Registre de réglage monté sur le plénum avec accès au travers du diffuseur.
- Isolation du plénum 2 ou 5 faces (mousse polyuréthane M1).

GAMME COMPLEMENTAIRE

- Finition peinture selon carte RAL (nous consulter).

GAMME R10

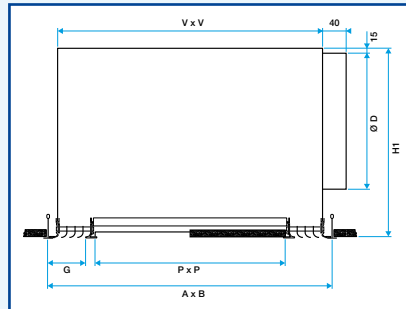
Dimensions	Nb Fentes	Diffuseur fixe sans plaque centrale ALD610K		Option plaque centrale pleine		Option diffuseur ouvrant avec filtre G3 inclus		Plénum piquage coté RE610		Option porte filtre sur plénum RE610		Option registre sur plénum RE610*		Plénum piquage dessus RT610	
		Code	Prix	Prix	Prix	Code	Prix	Prix	Prix	Prix	Prix	Code	Prix		
600 x 600	1	11002861	157	58,3	32,9	11003321	115	64,9	39,1	11003331	94,8				
600 x 600	2	11002862	195	48,8	32,9	11003324	118	64,9	42,2	11003334	94,8				
600 x 600	3	11002863	233	48,8	32,9	11003324	118	64,9	42,2	11003334	94,8				
600 x 600	4	11002864	269	29,7	32,9	11003324	118	64,9	42,2	11003334	94,8				
675 x 675	1	11002866	184	67,9	39,3	11003326	130	75,2	46,4	11003336	110				
675 x 675	2	11002867	228	56,2	39,3	11003329	134	75,2	48,4	11003339	110				
675 x 675	3	11002868	272	56,2	39,3	11003329	134	75,2	48,4	11003339	110				
675 x 675	4	11002869	315	35	39,3	11003329	134	75,2	48,4	11003339	110				

NB : le diffuseur et son plénum ne peuvent être vendus séparément. *Non compatible avec option porte-filtre.

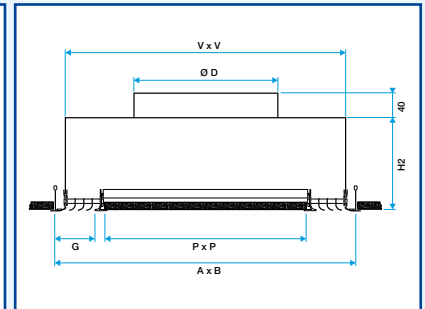
OPTIONS

Diffuseur	Plus-value	Plénum	Plus-value
Peinture époxy selon carte RAL	12 à 16 % selon couleur (nous consulter)	1 piquage supplémentaire	10 %
Profil Fine-Line	3 %	Isolation 2 faces	20 %
Diffuseur et pléniums livrés assemblés	10 %	Isolation 5 faces	45 %

ENCOMBREMENT



Diffuseur ALD 610 K avec plénum piquage coté



Diffuseur ALD 610 K avec plénum piquage dessus

Débits de confort pour LW < NR 35 et dimensions

A x B* (mm)	Nb fentes	P x P (mm)	V x V (mm)	H1 (mm)	H2 (mm)	G (mm)	Ø D (mm)	H1** (mm)	Ø D** (mm)	Débit (m³/h)
600 x 600	1	508 x 508	560 x 560	265	125	25	200	325	250	300
600 x 600	2	474 x 474	560 x 560	325	125	42	250	325	250	500
600 x 600	3	440 x 440	560 x 560	325	125	59	250	325	250	750
600 x 600	4	406 x 406	560 x 560	325	125	76	250	325	250	900
675 x 675	1	583 x 583	635 x 635	265	125	25	200	325	250	350
675 x 675	2	549 x 549	635 x 635	325	125	42	250	325	250	550
675 x 675	3	515 x 515	635 x 635	325	125	59	250	325	250	850
675 x 675	4	481 x 481	635 x 635	325	125	76	250	325	250	1000

* Dimensions nominales de la dalle. Voir tableaux de sélection page 537.

**Version diffuseur ouvrant avec filtre uniquement.



Diffuseurs carrés multi-fentes

Série Combined ALD 610 K - soufflage + reprise - aluminium



Diffuseur Combined ALD 610 K

DOMAINE D'APPLICATION

- Soufflage (en périphérie) et reprise (au centre) simultanés pour toutes applications de ventilation et de conditionnement d'air.
- Diffusion fixe horizontale en quatre directions avec 1, 2, 3 ou 4 fentes.
- Installations de chauffage et de climatisation.
- Diffuseur plafonnier prévu pour remplacer une dalle de plafond suspendu 600 x 600 ou 675 x 675 mm (ossature en T ou Fine-Line).

DESCRIPTION

- Diffuseur équipé d'un double plénum assurant les fonctions soufflage et reprise simultanément.
- Corps et déflecteurs de soufflage en profils d'aluminium.
- Plaque centrale (pour la reprise) constituée d'une tôle perforée en acier. Cette plaque peut-être munie d'un filtre, et dans ce cas le noyau central est ouvrant pour un accès aisé à celui-ci.
- Double plénum en acier galvanisé avec deux piquages opposés.
- Finition peinture époxy teinte blanc RAL9010.
- Fixation non apparente du diffuseur au plénum à l'aide de clips indémontables. Le diffuseur et le plénum sont livrés assemblés.
- Fixation à la dalle béton à l'aide de pattes situées sur le plénum.

NB : le poids du diffuseur ne doit pas être porté par l'ossature du plafond suspendu. Utiliser les câbles de suspension page 649.

ACCESSOIRES

- Filtre plan G2 ou G3 livré monté dans le plénum pour la partie reprise (M1).
- Isolation du double plénum 5 faces (mousse de polyuréthane M1).

GAMME COMPLEMENTAIRE

- Finition peinture selon carte RAL (nous consulter).

GAMME R10

Dimensions	Nb Fentes	Diffuseur fixe avec tôle perforée Combined ALD610K		Option diffuseur ouvrant avec filtre G3 inclus		Double plénum R-RE		Option porte filtre sur plénum	
		Code	Prix	Prix	Prix	Code	Prix	Prix	Prix
600 x 600	1	11002881	226	36,1	36,1	11003341	308	72,1	72,1
600 x 600	2	11002882	261	36,1	36,1	11003342	305	72,1	72,1
600 x 600	3	11002883	297	36,1	36,1	11003343	295	72,1	72,1
600 x 600	4	11002884	329	36,1	36,1	11003344	289	65,9	65,9
675 x 675	1	11002886	263	42,4	42,4	11003346	359	83,4	83,4
675 x 675	2	11002887	304	42,4	42,4	11003347	356	83,4	83,4
675 x 675	3	11002888	347	41,4	41,4	11003348	344	83,4	83,4
675 x 675	4	11002889	383	41,4	41,4	11003349	337	77,3	77,3

NB : Le diffuseur et son plénum ne peuvent être vendus séparément (livrés ensemble).

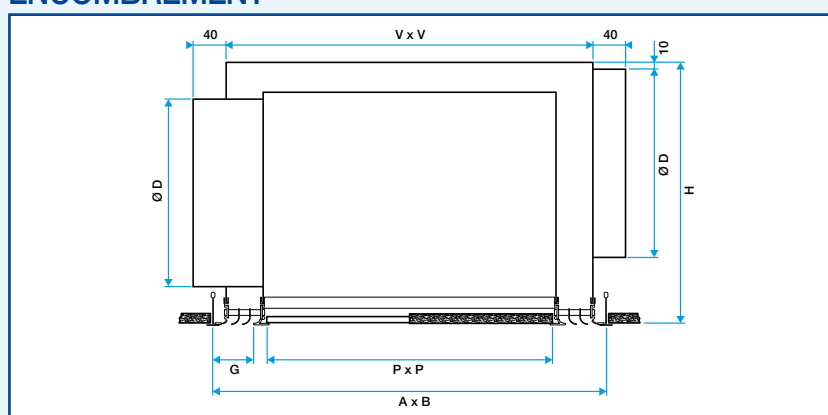
Options

Diffuseur	Plus-value	Plénum	Plus-value
Peinture époxy selon carte RAL	12 à 16 % selon couleur (nous consulter)	Piquages positionnés à 90°	10 %
Profil Fine-Line	3 %	Isolation 5 faces	20 %

Avantages

- Diffuseur soufflage + reprise intégrée.
- Gain de temps à l'installation.
- Adapté au traitement d'air centralisé comme aux ventilo-convecteurs gainables.
- Adapté aux dalles de plafond standard 600x600 et 675x675 en ossatures T ou Fine-Line.
- Accessibilité au filtre en reprise (option).

ENCOMBREMENT



Diffuseur Combined ALD 610 K

Débits de confort pour LW < NR 35 (soufflage + reprise) et dimensions

A x B* (mm)	Nombre de fentes	P x P (mm)	V x V (mm)	H (mm)	G (mm)	Ø D (mm)	Débit (m³/h)
600 x 600	1	508 x 508	560 x 560	365	25	250	300
600 x 600	2	474 x 474	560 x 560	365	42	250	500
600 x 600	3	440 x 440	560 x 560	365	59	250	750
600 x 600	4	406 x 406	560 x 560	365	76	250	900
675 x 675	1	583 x 583	635 x 635	365	25	200	350
675 x 675	2	549 x 549	635 x 635	365	42	250	550
675 x 675	3	515 x 515	635 x 635	365	59	250	850
675 x 675	4	481 x 481	635 x 635	365	76	250	1000

* Dimensions nominales de la dalle. Voir tableaux de sélection page 538.

Diffuseurs à fentes aluminium réglables

Série AG 280 - 290 et AN 280 - 290 - aluminium



Diffuseur AG 282 BD



Diffuseur AG 284 D avec plénum 2 piquages

Avantages

- Diffusion réglable.
- Esthétique.
- Possibilité de bandeaux linéaires.
- Disponible en aluminium anodisé ou en finition peinture époxy.

DOMAINE D'APPLICATION

- Soufflage ou reprise, diffusion réglable grâce à deux déflecteurs orientables sur chaque fente.
- Installations de chauffage et de climatisation.
- Positionnement au plafond.
- Conçu pour réaliser des bandeaux linéaires esthétiques.

DESCRIPTION

- Corps en aluminium, anodisé teinte naturelle ou peinture époxy.
- Déflecteurs en aluminium peinture noire RAL9005.
- Modèle AG : cadre largeur 28,5 mm.
- Modèle AN : cadre largeur 20 mm.
- Type 280 D : largeur de fente 20 mm.
- Type 290 D : largeur de fente 25 mm.

Remarques : types 280 et 290 : diffuseurs non munis de déflecteurs à utiliser en reprise uniquement.

- Fixation au plénum non apparente par étriers de montage accessibles sous le diffuseur (type S3) ou par vis dans le plénum (type S2).

Remarque : la fixation S2 est recommandée pour les plafonds suspendus et incompatible avec les plafonds non amovibles (staff ou BA13).

ACCESSOIRES

- B : registre à glissière, en tôle d'acier galvanisé teinte noire. Réglable depuis la face avant du diffuseur. Livré monté sur les diffuseurs de la gamme standard (voir ci-dessous), nous consulter pour la gamme linéaire.
- E : pièces d'extrémité en aluminium extrudé (paire).
- Déflecteurs de couleur blanche (types D uniquement).
- Plénum de raccordement en acier galvanisé simple ou isolé (modèles P280 et P290). Il est muni de pattes pour fixation à la dalle béton. Utiliser les câbles de suspension page 649.
- Pièces d'angle à 90° ou 135° (nous consulter).

GAMME

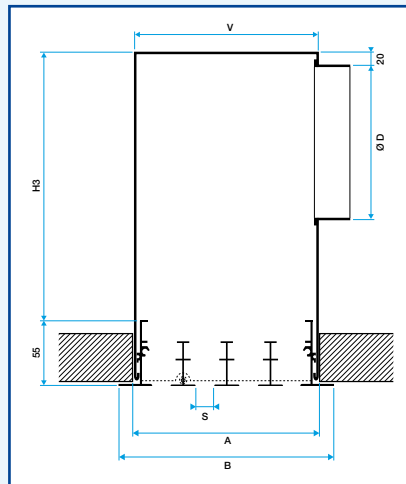
Gamme standard

- Diffuseurs de soufflage équipés d'un registre à glissière, d'une paire d'extrémités, avec fixation par étriers (modèles AG280BDE).
- Longueurs adaptées aux dalles de faux plafond 600 et 1200 mm (dimensions 556 et 1156).
- Hauteur de 1 à 4 fentes.
- Finition aluminium anodisé teinte naturelle, ou peinture époxy blanc RAL9010.

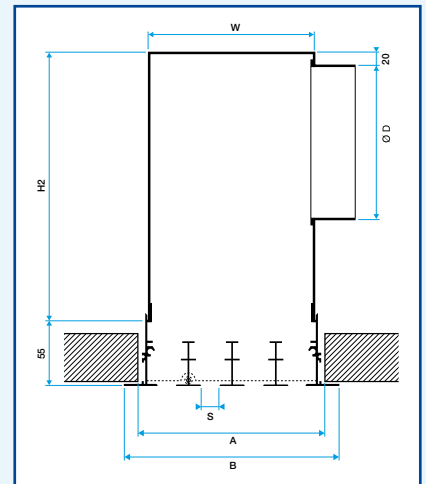
Gamme linéaire

- Diffuseurs de soufflage ou de reprise, sans registre, fixation S2 ou S3.
 - Longueur maximum en une pièce 2000 mm.
- Au delà, le diffuseur est constitué d'éléments médians de 2000 mm et de deux extrémités de longueurs égales (toujours comprises entre 1000 et 2000 mm).
- Toutes longueurs intermédiaires disponibles par pas de 1 mm.
 - Hauteur de 1 à 8 fentes.
 - Finition peinture selon carte RAL (nous consulter).

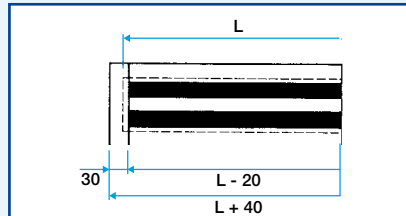
ENCOMBREMENT



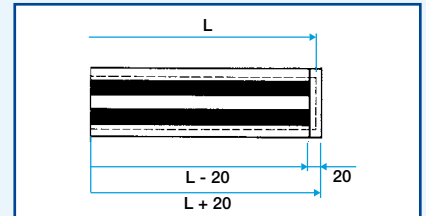
Diffuseur avec plénum fixation S3



Diffuseur avec plénum fixation S2



Diffuseur avec cadre large AG (pièce d'extrémité)



Diffuseur avec cadre fin AN (pièce d'extrémité)

AG 280 et AN 280 : S = 20 mm

Débits de confort par mètre pour Lw < NR 30 et dimensions									
Nb de fentes	A (mm)	B (AG) (mm)	B (AN) (mm)	V (mm)	W (mm)	H3 (mm)	H2 (mm)	Ø D (mm)	Débit (m³/h)
1	47	77	60	60	34	160	175	125	125
2	85	115	98	98	72	195	210	160	225
3	124	154	137	137	110	235	250	200	300
4	162	192	175	175	149	285	300	250	400
5	200	231	214	213	187	285	300	250	480
6	239	269	252	252	225	285	300	250	550
7	277	308	291	290	263	350	365	315	610
8	315	346	329	328	302	350	365	315	700

Voir tableau de sélection page 539.

AG 290 et AN 290 : S = 25 mm

Débits de confort par mètre pour Lw < NR 30 et dimensions									
Nb de fentes	A (mm)	B (AG) (mm)	B (AN) (mm)	V (mm)	W (mm)	H3 (mm)	H2 (mm)	Ø D (mm)	Débit (m³/h)
1	52	82	65	65	39	195	210	160	150
2	95	125	108	108	82	235	250	200	270
3	139	169	152	152	125	235	250	200	400
4	182	212	195	195	169	285	300	250	500
5	225	256	239	238	212	285	300	250	600
6	269	299	282	282	255	350	365	315	710
7	312	343	326	325	298	350	365	315	810
8	356	386	369	368	342	350	365	315	900

Voir tableau de sélection page 539 et 540.

Diffuseurs à fentes aluminium réglables

Série AG 280 - 290 et AN 280 - 290 - aluminium



Diffuseur AG 284 D

GAMME STANDARD ^{R10} - Diffuseurs de soufflage type AG 280 BD

Désignation	Nb Fentes	556		856		1156		1456		1756	
		Code	Prix	Code	Prix	Code	Prix	Code	Prix	Code	Prix
Diffuseur finition alu	1	11051798	59,8	11051799	73	11051800	86,4	11051801	92,4	11051802	113
Diffuseur finition alu	2	11051803	72,4	11051804	96,1	11051805	120	11051806	133	11051807	167
Diffuseur finition alu	3	11051808	84,9	11051809	119	11051810	153	11051811	188	11051812	222
Diffuseur finition alu	4	11051813	97,5	11051814	142	11051815	187	11051816	232	11051817	276
Diffuseur finition blanc	1	11051200	63,4	11051201	77,7	11051202	92	11051203	103	11051204	120
Diffuseur finition blanc	2	11051205	77	11051206	102	11051207	128	11051208	153	11051209	179
Diffuseur finition blanc	3	11051210	90,4	11051211	127	11051212	164	11051213	201	11051214	231
Diffuseur finition blanc	4	11051215	104	11051216	152	11051217	199	11051218	248	11051219	295
Plénum isolé 2 faces	1	11053326	57,4	11053327	71,1	11053328	85	11053329	98,7	11053330	112
Plénum isolé 2 faces	2	11053331	71	11053332	93,6	11053333	116	11053334	139	11053335	161
Plénum isolé 2 faces	3	11053336	84,7	11053337	116	11053338	148	11053339	179	11053340	211
Plénum isolé 2 faces	4	11053341	98,5	11053342	139	11053343	179	11053344	219	11053345	259
Plénum simple	1	11053128	44,1	11053129	53,1	11053130	65,4	11053131	73,7	11053132	86,6
Plénum simple	2	11053133	54,6	11053134	72	11053135	89,5	11053136	107	11053137	124
Plénum simple	3	11053148	65,1	11053149	89,4	11053150	114	11053151	138	11053152	162
Plénum simple	4	11053153	75,7	11053154	107	11053155	138	11053156	169	11053157	194

GAMME LINEAIRE ^{R10} - Diffuseurs de soufflage types 280D et 290D

H	AG280D code 11002088 - AG290D code 11002089 - AN280D code 11002091 - AN290D code 11002092								
	600	800	1000	1200	1400	1600	1800	2000	
	Prix	Prix	Prix	Prix	Prix	Prix	Prix	Prix	Prix
1	45,7	53,4	61,2	69	76,7	84,5	92,3	100	
2	58	71,9	85,8	99,6	113	127	141	155	
3	70,4	90,3	110	130	150	170	190	210	
4	82,7	109	135	161	187	213	239	265	
5	95,1	127	159	192	224	256	288	320	
6	107	146	184	222	260	299	337	375	
7	120	164	208	253	297	341	386	430	
8	132	183	233	283	334	384	435	485	

Options disponibles

	Option sur diffuseur	Plus-value
Elément médian		0,00
Paire d'extrémité		9,35
Extrémité gauche ou extrémité droite		4,63
Fixation S2 ou S3		0%
Défecteurs blancs		5%
Peinture époxy selon carte RAL.		12 à 16% selon couleur

Diffuseurs à fentes aluminium réglables

Série AG 280 - 290 et AN 280 - 290 - aluminium



Diffuseur AG 282



Diffuseur AG 284 avec plénum

GAMME LINEAIRE ^{R10} - Diffuseurs de reprise types 280 et 290

H	AG280 code 11002082 - AG290 code 11002083 - AN280 code 11002085 - AN290 code 11002086							
	600 Prix	800 Prix	1000 Prix	1200 Prix	1400 Prix	1600 Prix	1800 Prix	2000 Prix
1	35,5	41,6	47,6	53,6	59,7	65,7	71,7	77,8
2	45,1	55,9	66,7	77,5	88,2	99	110	121
3	54,7	70,2	85,8	101	117	132	148	163
4	64,3	84,6	105	125	145	166	186	206
5	73,9	98,9	124	149	174	199	224	249
6	83,5	113	143	173	203	232	262	292
7	93,2	128	162	197	231	266	300	335
8	103	142	181	220	260	299	338	377

GAMME LINEAIRE ^{R10} - Plénums pour diffuseurs types 280 et 290

H	P280 code 11002122 - P290 code 11002123							
	600 Prix	800 Prix	1000 Prix	1200 Prix	1400 Prix	1600 Prix	1800 Prix	2000 Prix
1	36,6	42,3	47,9	53,6	59,3	65	70,6	76,3
2	45,8	55,1	64,4	73,7	83,1	92,4	102	111
3	55,1	68	80,9	93,9	107	120	133	146
4	64,3	80,9	97,4	114	131	147	164	180
5	73,6	93,7	114	134	154	175	195	215
6	82,8	107	130	154	178	202	226	250
7	92	119	147	174	202	229	257	284
8	101	132	163	195	226	257	288	319

Options disponibles

Options sur diffuseur	Plus-value	Options sur plénum	Plus-value
Elément médian	0,00	Elément médian	0 %
Paire d'extrémité	9,35	-	-
Extrémité gauche ou extrémité droite	4,63	Extrémité gauche ou extrémité droite	0 %
Fixation S2 ou S3	0 %	Fixation S2 ou S3 (ou S7)	0 %
Peinture époxy selon carte RAL	12 à 16 % selon couleur	Profondeur spéciale	0 %
		Diamètre spécial sur piquage de raccordement	0 %
		Piquage supplémentaire	10 %
		Piquage air neuf	10 %
		Plénum plus court que diffuseur (permettant d'avoir sur un linéaire des zones actives et des zones inactives)	0 %
		Isolation 5 faces (mousse M1 ou laine de verre)	60 %
		Isolation 2 faces (mousse M1 ou laine de verre)	30 %

Diffuseurs à fentes aluminium réglables

Série AG 280 - 290 et AN 280 - 290 - ouvrants porte filtre - aluminium



Diffuseur AG 284 ouvrant avec plénum



Diffuseur avec filtre en position ouverte

Avantages

- Filtre incorporé accessible depuis la face avant du diffuseur.
- Esthétique identique aux diffuseurs de soufflage.
- Disponible en aluminium anodisé ou en blanc RAL 9010.

DOMAINE D'APPLICATION

- Reprise pour toute application de ventilation et de conditionnement d'air.
- Adapté à la plupart des ventilateurs-convecteurs du marché.
- Positionnement au plafond.
- Filtre incorporé en remplacement de celui du ventilateur-convecteur.
- Noyau ouvrant pour un accès aisé au filtre situé dans le plénum.

DESCRIPTION

- Corps en aluminium anodisé, teinte naturelle satinée.
- Modèle AG : cadre largeur 28,5 mm.
- Modèle AN : cadre largeur 20 mm.
- Type 280 : largeur de fente 20 mm.
- Type 290 : largeur de fente 25 mm.
- Noyau ouvrant monté sur charnières.
- Ouverture / fermeture par système push-push.
- Fixation au plénum non apparente par ponts de montage accessibles sous le diffuseur (type S7) ou par vis dans le plénum (type S2).

Nota :

- La fixation S2 est recommandée pour les plafonds suspendus et incompatible avec les plafonds non amovibles (staff ou BA13).

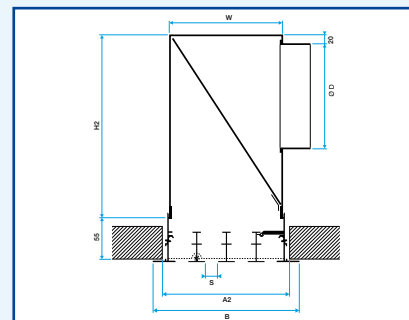
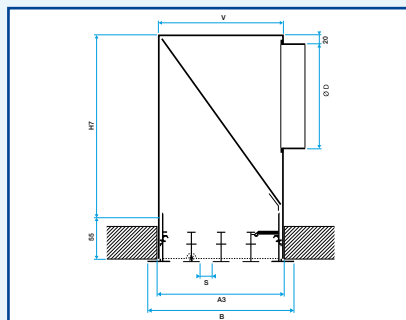
ACCESSOIRES

- 1/2 B : cache esthétique en tôle d'acier teinte noire permettant de diminuer l'effet "ajouré" des fentes. Livré monté sur le diffuseur.
- E : pièces d'extrémité en aluminium extrudé (paire).
- Plénum de raccordement et de détente en acier galvanisé simple ou isolé (modèles P280 et P290).
- Filtre plan G3 - M1.

GAMME

- Longueurs comprises entre 400 et 1350 mm.
- Largeurs comprises entre 4 et 8 fentes.
- Toutes longueurs intermédiaires disponibles par pas de 1 mm.
- Finition peinture selon carte RAL (nous consulter).

ENCOMBREMENT



Diffuseur avec plénum et filtre - fixation S7 Diffuseur avec plénum et filtre - fixation S2
AG 280+O et AN 280+O : S = 20 mm

Débits de confort par mètre pour Lw < NR 30 et dimensions										
Nb de fentes	A2 (mm)	A3 (mm)	B (AG) (mm)	B (AN) (mm)	V (mm)	W (mm)	H7 (mm)	H2 (mm)	Ø D (mm)	Débit (m³/h)
4	162	180	192	175	175	149	295	310	250	580
5	200	218	231	214	213	187	295	310	250	700
6	239	257	269	252	252	225	295	310	250	800
7	277	295	308	291	290	263	360	375	315	900
8	315	333	346	329	328	302	360	375	315	1000

Voir tableaux de sélection page 539.

AG 290+O et AN 290+O : S = 25 mm

Débits de confort par mètre pour Lw < NR 30 et dimensions										
Nb de fentes	A2 (mm)	A3 (mm)	B (AG) (mm)	B (AN) (mm)	V (mm)	W (mm)	H7 (mm)	H2 (mm)	Ø D (mm)	Débit (m³/h)
4	182	200	212	195	195	169	295	310	250	780
5	225	243	256	239	238	212	295	310	250	900
6	269	287	299	282	282	255	360	375	315	1050
7	312	330	343	326	325	298	360	375	315	1200
8	356	373	386	369	368	342	360	375	315	1300

Voir tableaux de sélection page 540.

GAMME R10 - Diffuseurs de reprise types 280+O et 290+O

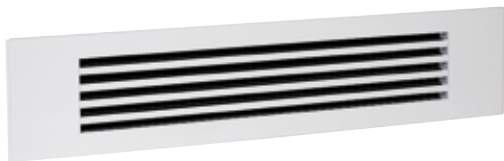
H	AG280+O code 11002194 - AG290+O code 11002196 - AN280+O code 11002193 - AG290+O code 11002195			
	600 Prix	800 Prix	1000 Prix	1200 Prix
4	90	118	147	175
5	103	138	173	208
6	117	159	200	242
7	130	179	227	275
8	144	199	254	308

Options disponibles

Diffuseur	Plus-value	Plénum	Plus-value
Fixation S2 ou S7	0 %	Fixation S2 ou S7	0 %
Cache esthétique 1/2 B	5 %	Profondeur spéciale	0 %
Peinture époxy selon carte RAL	12 à 16 % selon couleur	Diamètre spécial sur piquage de raccordement	0 %
		Piquage supplémentaire	10 %
		Piquage air neuf	10 %
		Isolation 2 faces	30 %
		Filtre G3 inclus	30 %

Diffuseurs à fentes aluminium réglables

Série AN 280 TP - AN 290 TP - aluminium



Diffuseur AN 285 D TP 1200x300



Diffuseur AN 294 TP 600x600

Avantages

- Diffusion réglable.
- Esthétique.
- Remplace une dalle de plafond suspendu standard.
- Adapté aux ossatures en T ou de types "Fine-Line".
- Longueur de fentes ajustable indépendamment de la plaque de plafond.

DOMAINE D'APPLICATION

- Soufflage ou reprise, diffusion réglable grâce à deux déflecteurs orientables sur chaque fente.
- Installations de chauffage et de climatisation.
- Positionnement plafond.
- Conçu pour remplacer une dalle de plafond suspendu standard de type T ou Fine-Line.
- Modèles de reprise ouvrants avec filtre en remplacement de celui du ventilateur-convecteur gainable.

DESCRIPTION

- Corps en aluminium extrudé teinte RAL9010.
- Plaque de compensation du plafond en acier teinte RAL9010.
- Déflecteurs en aluminium teinte noire RAL9005.

- Type 280 D : largeur de fente 20 mm.
- Type 290 D : largeur de fente 25 mm.

- La longueur standard des fentes (L) est la longueur maximum disponible dans la plaque de plafond choisie. Cette longueur (L) peut être réduite sur demande en fonction du débit de l'installation.

Remarques : types 280 et 290 : diffuseurs non munis de déflecteurs à utiliser en reprise uniquement. Existent en modèles ouvrants porte-filtre avec noyau monté sur charnières et ouverture push-push.

- Fixation au plénum non apparente par vis (type S2). Le plénum est muni de pattes pour fixation à la dalle béton. Utiliser les câbles de suspension page 649.

NB : le poids du diffuseur ne doit pas être porté par l'ossature du plafond suspendu.

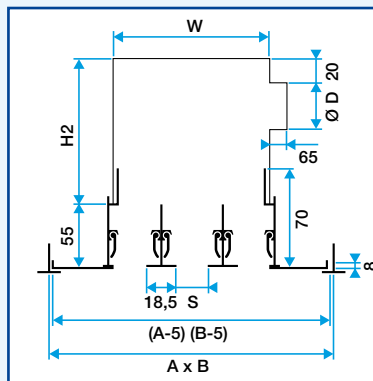
ACCESSOIRES

- B : registre à glissière, en tôle d'acier galvanisé teinte noire. Réglable depuis la face avant du diffuseur. Livré monté sur le diffuseur.
- 1/2 B : cache esthétique en tôle d'acier teinte noire permettant de diminuer l'effet "ajouré" des fentes (inutile avec les déflecteurs D). Livré monté sur le diffuseur.
- Déflecteurs de couleur blanche (types D uniquement).
- Plénum de raccordement et de détente en acier galvanisé simple ou isolé (modèles P280 et P290).

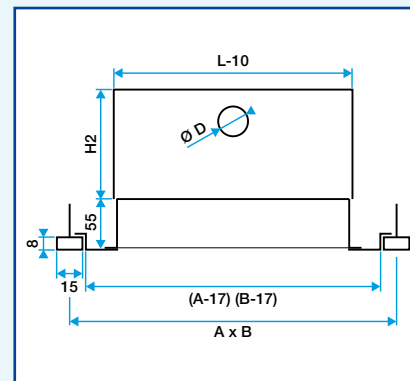
GAMME COMPLEMENTAIRE

- Finition peinture selon carte RAL (nous consulter).
- Disponible jusqu'à 8 fentes si la largeur du plafond le permet (nous consulter).
- Possibilité d'ajuster la longueur des fentes (L) en fonction du débit et/ou de l'esthétique recherchée (nous consulter).
- Gamme linéaire sans plaque de compensation (voir pages précédentes).

ENCOMBREMENT



Montage sur plafond avec profils T



Montage sur plafond avec profil Fine Line

AN 280 D TP : S = 20 mm

Débits de confort par mètre pour Lw < NR 30 et dimensions				
Nb de fentes	W (mm)	H2* (mm)	Ø D (mm)	Débit soufflage (m³/h)
1	34	175	125	125
2	72	210	160	225
3	110	250	200	300
4	149	300	250	400
5	187	300	250	480
6	225	300	250	550
7	263	365	315	610
8	302	365	315	700

Voir tableaux de sélection pages 539 et 540. (*) Ajouter 10 mm pour la version porte filtre.

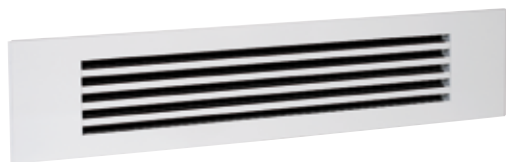
AN 290 D TP : S = 25 mm

Débits de confort par mètre pour Lw < NR 30 et dimensions				
Nb de fentes	W (mm)	H2* (mm)	Ø D (mm)	Débit soufflage (m³/h)
1	39	210	160	150
2	82	250	200	270
3	125	250	200	400
4	169	300	250	500
5	212	300	250	600
6	255	365	315	710
7	298	365	315	810
8	342	365	315	900

Voir tableau de sélection pages 539 et 540. (*) Ajouter 10 mm pour la version porte filtre.

Diffuseurs à fentes aluminium réglables

Série AN 280 TP et AN 290 TP - aluminium



Diffuseur AN 285 D TP 1200x300



Diffuseur AN 294 TP 600x600

Diffuseurs de soufflage types 280D TP et 290D TP

H	AN280DTP code 11002174 - AN290DTP code 11002176											
	600x300		900x300		600x600		1200x600		675x675		1350x675	
	L	Prix	L	Prix	L	Prix	L	Prix	L	Prix	L	Prix
1	570	97,9	870	110	570	97,9	1170	123	645	101	1320	129
2	570	110	870	132	570	110	1170	155	645	116	1320	166
3	570	122	870	154	570	122	1170	186	645	130	1320	202
4	570	135	870	176	570	135	1170	218	645	145	1320	239
5	570	147	870	198	570	147	1170	250	645	160	1320	276
6	570	159	870	220	570	159	1170	282	645	174	1320	313

Diffuseurs de reprise types 280 TP et 290 TP

H	AN280TP code 11002173 - AN290TP code 11002175															
	600x300		900x300		1200x300		1350x300		600x600		1200x600		675x675		1350x675	
	L	Prix	L	Prix	L	Prix	L	Prix	L	Prix	L	Prix	L	Prix	L	Prix
1	570	87,3	870	97	1170	107	1320	112	570	87,3	1170	107	645	89,7	1320	112
2	570	96,8	870	114	1170	131	1320	140	570	96,8	1170	131	645	101	1320	140
3	570	106	870	131	1170	156	1320	169	570	106	1170	156	645	113	1320	169
4	570	116	870	148	1170	181	1320	197	570	116	1170	181	645	124	1320	197
5	570	125	870	166	1170	206	1320	226	570	125	1170	206	645	135	1320	226
6	570	135	870	183	1170	230	1320	254	570	135	1170	230	645	147	1320	254

Diffuseurs de reprise porte-filtre types 280 TP et 290 TP

H	AN280TP+O code 11002177 - AN290TP+O code 11002178															
	600x300		900x300		1200x300		1350x300		600x600		1200x600		675x675		1350x675	
	L	Prix	L	Prix	L	Prix	L	Prix	L	Prix	L	Prix	L	Prix	L	Prix
4	570	134	870	177	1170	219	1320	241	570	134	1170	219	645	145	1320	241
5	570	147	870	199	1170	252	1320	278	570	147	1170	252	645	160	1320	278
6	570	159	870	222	1170	284	1320	315	570	159	1170	284	645	175	1320	315

Plénums de soufflage ou reprise types P280 et P290

H	P280 code 11002122 - P290 code 11002123									
	570		645		870		1170		1320	
	Prix		Prix		Prix		Prix		Prix	
1	35,7		37,9		44,2		52,8		57	
2	44,4		47,9		58,4		72,3		79,3	
3	53,1		58		72,5		91,9		102	
4	61,8		68		86,7		112		124	
5	70,5		78,1		101		131		146	
6	79,2		88,2		115		151		169	

Options disponibles

Diffuseur	Plus-value	Plénum	Plus-value
Défecteurs blancs (types D uniquement)	5 %	Profondeur spéciale	0 %
Registre à glissière B	10 %	Diamètre spécial sur piquage de raccordement	0 %
Cache esthétique 1/2 B	5 %	Piquage supplémentaire	10 %
Pour plafond type Tbar ou Fine Line	0 %	Piquage air neuf	10 %
Film de protection	2 %	Isolation 2 faces	30 %
Peinture époxy selon carte RAL	12 à 16 % selon couleur	Isolation 5 faces	60 %
		Filtre G3 inclus	30 %

Diffuseurs compatibles Armstrong® Tech Zone

Série TechLined 280 - TechLined 290 - aluminium



Diffuseur TechLined 282 D 1200x150

Avantages

- Intégration parfaite aux plafonds suspendus Armstrong® Tech Zone.
- Diffusion orientable indépendamment sur chaque fente.
- Finition identique aux dalles et ossatures Armstrong® Tech Zone.

DOMAINE D'APPLICATION

- Diffuseurs spécialement développés pour une intégration parfaite aux plafonds suspendus Armstrong® Tech Zone.
- Installation en lieu et place de la dalle de plafond Armstrong® dans la "zone technique" du plafond, en alignement avec les autres équipements comme par exemple les luminaires ou les sprinklers.
- Soufflage ou reprise pour toute application de ventilation et de conditionnement d'air.
- Diffusion réglable.

DESCRIPTION

- Corps et déflecteurs en aluminium extrudé.
 - Modèles reprise non munis de déflecteurs. Existents en version ouvrants porte-filtre avec noyau monté sur charnières et fermeture push-push.
 - Plaque de compensation du plafond en acier galvanisé.
 - Finition peinture époxy teinte blanc "Global White" mat 20 %, identique à la finition des dalles et ossatures Armstrong® Tech Zone.
 - Déflecteurs en aluminium peint en noir RAL9005.
 - S2 : fixation non apparente du diffuseur au plénum par vis.
 - Fixation à la dalle béton à l'aide de pattes situées sur le plénum.
- NB : le poids du diffuseur ne doit pas être supporté par l'ossature du plafond suspendu. Utiliser les câbles de suspension page 649.
- Adapté aux plafonds Tech Zone largeurs 150 mm et 300 mm.
 - Possibilités de 1 à 6 fentes selon la largeur du plafond.

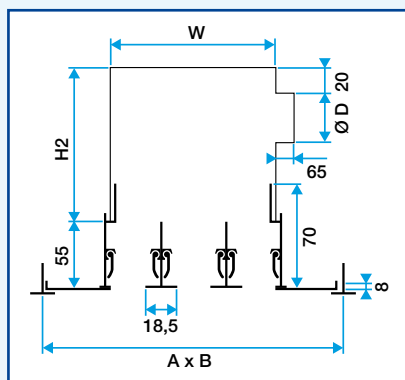
ACCESSOIRES

- B : registre à glissière, en tôle d'acier galvanisé teinte noire. Réglable depuis la face avant du diffuseur. Livré monté sur le diffuseur.
- 1/2 B : cache esthétique en tôle d'acier teinte noire permettant de diminuer l'effet "ajouré" des fentes (inutile avec les déflecteurs D). Livré monté sur le diffuseur.
- Déflecteurs de couleur blanche (types D uniquement).
- Plénum de raccordement et de détente en acier galvanisé simple ou isolé (modèles P280 et P290).

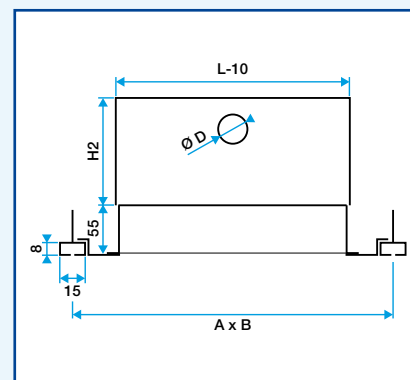
GAMME COMPLEMENTAIRE

- Finition peinture époxy RAL9010 mat 20 % sur demande (pas d'autres teintes disponibles).

ENCOMBREMENT



Montage sur plafond BOARD avec T24



Montage sur plafond MICROLOOK avec SILHOUETTE

Débits de confort par mètre pour Lw < NR 30 et dimensions

Nombre de fentes	TechLined 280				TechLined 290			
	W (mm)	H2* (mm)	Ø D (mm)	Débit soufflage (m³/h)	W (mm)	H2* (mm)	Ø D (mm)	Débit soufflage (m³/h)
1	34	175	125	125	39	210	160	150
2	72	210	160	225	82	250	200	270
3	110	250	200	300	125	250	200	400
4	149	300	250	400	169	300	250	500
5	187	300	250	480	212	300	250	600
6	225	300	250	550	255	365	315	710

*Ajouter 10 mm pour la version porte-filtre. Voir tableaux de sélection pages 539 et 540.

Nombre de fentes maximum et longueur nominale (L) par types de plafonds

Plafond	Nombre de fentes maximum				Dalle 1200	Dalle 1350
	TechLined 280		TechLined 290			
	Largeur 150	Largeur 300	Largeur 150	Largeur 300	L (mm)	L (mm)
BOARD T24	3	6	2	6	1170	1320
VECTOR T24	2	6	2	5	1150	1300
TEGULAR ou SL2 T24	2	6	2	5	1150	1300
MICROLOOK T15	3	6	2	6	1159	1309
MICROLOOK INTERLUDE	3	6	2	5	1159	1309
MICROLOOK SILHOUETTE	3	6	2	5	1159	1309

Diffuseurs compatibles Armstrong® Tech Zone

Série TechLined 280 - TechLined 290 - aluminium



Diffuseur TechLined 282 D 1200x150 sur MICROLOOK SILHOUETTE

Diffuseurs de soufflage types TechLined 280 D et TechLined 290 D

H	TechLined280D code 11002305 - TechLined290D code 11002306							
	1200x150		1350x150		1200x300		1350x300	
	L	Prix	L	Prix	L	Prix	L	Prix
1	1170	135	1320	142	1170	135	1320	142
2	1170	170	1320	182	1170	170	1320	182
3	1170	205	1320	223	1170	205	1320	223
4	1170	240	1320	263	1170	240	1320	263
5	1170	275	1320	303	1170	275	1320	303
6	1170	310	1320	344	1170	310	1320	344

Diffuseurs de reprise types TechLined 280 et TechLined 290

H	TechLined280 code 11002301 - TechLined290 code 11002302							
	1200x150		1350x150		1200x300		1350x300	
	L	Prix	L	Prix	L	Prix	L	Prix
1	1170	117	1320	123	1170	117	1320	123
2	1170	145	1320	154	1170	145	1320	154
3	1170	156	1320	185	1170	172	1320	185
4	1170	199	1320	217	1170	199	1320	217
5	1170	226	1320	248	1170	226	1320	248
6	1170	253	1320	280	1170	253	1320	280

Diffuseurs de reprise porte-filtre types TechLined 280 et TechLined 290

H	TechLined280+O code 11002303 - TechLined290+O code 11002304			
	1200x300		1350x300	
	L	Prix	L	Prix
4	1170	241	1320	265
5	1170	277	1320	306
6	1170	312	1320	347

Plénums de soufflage ou reprise types P280 et P290

H	P280 code 11002122 - P290 code 11002123	
	1170 Prix	1320 Prix
1	52,8	57
2	72,3	79,3
3	91,9	102
4	112	124
5	131	146
6	151	169

Options disponibles

Diffuseur	Plus-value	Plénum	Plus-value
Défecteurs blancs (types D uniquement)	5 %	Profondeur spéciale	0 %
Registre à glissière B	10 %	Diamètre spécial sur piquage de raccordement	0 %
Cache esthétique 1/2 B	5 %	Piquage supplémentaire	10 %
Pour plafond type Tbar ou Fine Line	0 %	Piquage air neuf	10 %
Film de protection	2 %	Isolation 2 faces	30 %
Peinture époxy RAL9010 mat 20 %	0 %	Isolation 5 faces	60 %
		Filtre G3 inclus	30 %

Poutres climatiques compatibles Armstrong® Tech Zone

Série TechChilled 300 - acier

Nouveau


Poutre climatique TechChilled 1200 x 300

Avantages

- Intégration parfaite aux plafonds suspendus Armstrong® Tech Zone.
- Confort optimal par l'intégration de la ventilation, du rafraîchissement et du chauffage.
- Températures homogènes et faibles niveaux sonores.
- Réglage simple du débit d'air primaire sur site (système breveté).
- Finition identique aux dalles et ossatures Armstrong® Tech Zone.

DOMAINE D'APPLICATION

- Poutres climatiques actives développées pour une intégration parfaite aux plafonds suspendus Armstrong® Tech Zone.
- Système intégré de ventilation, rafraîchissement de chauffage particulièrement adapté aux locaux tertiaires types bureaux, salles de réunion, agences bancaires...
- Intégration de l'air neuf par soufflage avec effet Coanda en 2 directions.
- Maîtrise du confort par phénomène d'induction entre l'air neuf et l'air ambiant.
- Installation en lieu et place de la dalle de plafond Armstrong® dans la "zone technique" du plafond, en alignement avec les autres équipements comme par exemple les luminaires ou les sprinklers.

DESCRIPTION

- Corps en tôle d'acier peint époxy.
 - Buses de soufflage à haute induction en plastique (invisibles).
 - Batterie à eau en cuivre et ailettes en acier galvanisé.
 - Réglage simple du débit d'air primaire sur site (système breveté) et donc de l'induction.
 - Ailettes déflectrices orientables sur site pour optimiser la diffusion d'air.
 - Tôle perforée centrale ouvrante pour un accès aisé à la batterie (nettoyage).
 - Piquages de raccordement sur le côté ou le dessus de la poutre.
 - Fixation à la dalle béton à l'aide d'étriers fournis.
- NB : le poids du diffuseur ne doit pas être supporté par l'ossature du plafond suspendu. Utiliser les câbles de suspension page 649.
- Adapté aux plafonds Tech Zone largeur 300 mm.
 - Disponibles en longueurs 1200 mm, 1350 mm, 1500 mm ou 1800 mm.
 - Disponibles en 4 modes de fonctionnement :
 - 2 tubes (froid seul)
 - 2 tubes Change over (froid ou chaud)
 - 2 tubes avec batterie électrique (froid et chaud)
 - 4 tubes (froid et chaud)
 - Finition peinture époxy teinte blanc "Global White" mat 20 %, identique à la finition des dalles et ossatures Armstrong® Tech Zone.

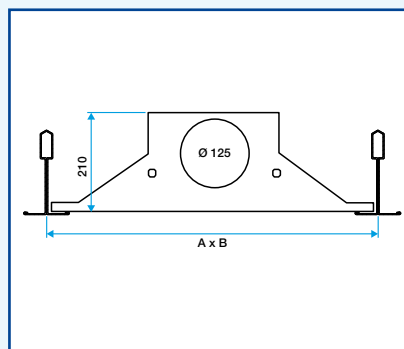
ACCESSOIRES

- Vannes 16 bars.
- Servomoteurs de vannes.
- Régulateurs d'ambiance autonomes.
- Capteurs de condensation.

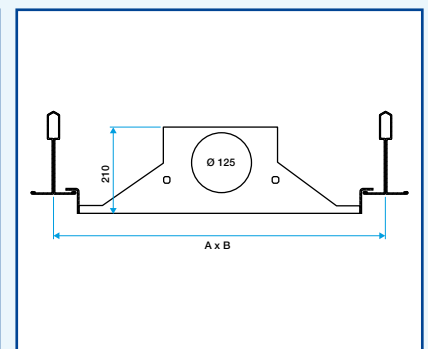
GAMME

- Prix : nous consulter.
- Finition peinture époxy RAL9010 mat 20 % sur demande (pas d'autres teintes disponibles).

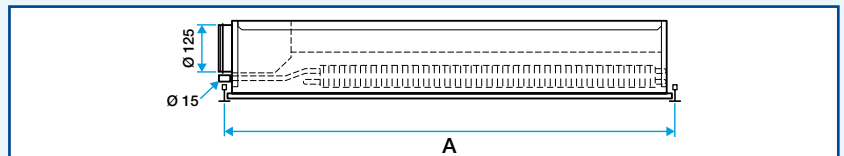
ENCOMBREMENT



Montage sur plafond BOARD avec T24



VECTOR avec T24



BOARD avec T24

Débits de confort pour Lw < NR30 et dimensions

A x B (mm)	Longueur L (mm)	Débit soufflage air neuf (m³/h)	Poids (kg)
1200 x 300	1195	40	14
1350 x 300	1345	40	15
1500 x 300	1495	50	17
1800 x 300	1795	55	21

Puissances en froid et niveaux sonores

A x B (mm)	Débit soufflage air neuf (m³/h)	DP / eau (kPa)	P totale selon l'écart de température entre l'air ambiant et l'eau (moyenne) (W)			Lw (NR)
			DT° = 6°C	DT° = 9°C	DT° = 10°C	
1200 x 300 et 1350 x 300	18	2.0	140	170	200	26
	36	2.0	235	280	330	28
	54	2.0	320	375	435	34
1500 x 300	18	2.5	147	179	210	25
	36	2.5	247	294	347	27
	54	2.5	336	394	457	31
1800 x 300	36	2.9	260	320	375	26
	54	2.9	350	420	490	28
	72	2.9	445	530	610	35
	90	2.9	520	610	705	36

Diffuseurs à fentes aluminium fixes

Série ALD 610 - 620 - aluminium



Diffuseur ALD 613

DOMAINE D'APPLICATION

- Soufflage ou reprise, diffusion fixe horizontale par 1, 2, 3 ou 4 fentes.
- Installations de chauffage et de climatisation.
- Positionnement au plafond.
- Possibilité de soufflage à droite ou à gauche selon le modèle.

DESCRIPTION

- Corps et déflecteurs en aluminium anodisé, teinte naturelle satinée.
- Registre à glissière intégré au diffuseur.
- Fixation non apparente par vis dans le plénum de raccordement, accessible par le dessous du diffuseur.

Le plénum est muni de pattes pour fixation à la dalle béton. Utiliser les câbles de suspension page 649.

ACCESSOIRES

- Plénum de raccordement et de détente en acier galvanisé piquage côté, version isolée sur demande.

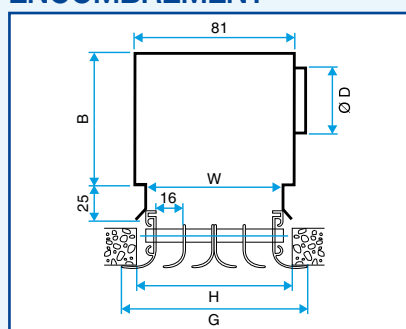
GAMME COMPLEMENTAIRE

- Finition peinture selon carte RAL (nous consulter).

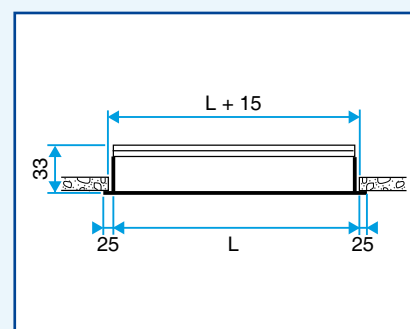
Avantages

- Faible largeur.
- Registre intégré.

ENCOMBREMENT



Diffuseur ALD 610 - 620



Diffuseur ALD 610 - 620

Débits de confort pour Lw < NR 30 et dimensions

Désignation	B (mm)	Ø D (mm)	G (mm)	H (mm)	W (mm)	Débit (m³/h) par mètre
ALD 611	200	125	50	35	28	100
ALD 612	200	125	67	45	46	175
ALD 622	200	125	74	45	46	175
ALD 613	235	160	84	70	63	250
ALD 623	235	160	91	70	63	250
ALD 614	235	160	101	85	80	325
ALD 624	235	160	108	90	80	325

Voir tableau de sélection page 540. Dimensions pour dalles de L 600 (**) ou L 1200 (***)

Directions de soufflage

Modèles	ALD 611	ALD 612	ALD 622	ALD 613	ALD 623	ALD 614	ALD 624
Directions de soufflage							

GAMME R10

Désignation	Nb Fentes	550**		900		1150***		1500	
		Code	Prix	Code	Prix	Code	Prix	Code	Prix
ALD 611 finitionAlu	1	11051750	52,9	11051751	68,4	11051752	86,3	11051753	106
ALD 611 finition blanc	1	11051850	58,3	11051851	75,2	11051852	94,7	11051853	117
ALD 612 finitionAlu	2	11051754	66,5	11051755	85,9	11051756	108	11051757	135
ALD 612 finition blanc	2	11051854	72,5	11051855	94,4	11051856	119	11051857	149
ALD 613 finitionAlu	3	11051762	78,4	11051763	102	11051764	129	11051765	157
ALD 613 finition blanc	3	11051862	100	11051863	131	11051864	165	11051865	201
ALD 614 finitionAlu	4	11051770	90,2	11051771	117	11051772	148	11051773	185
ALD 614 finition blanc	4	11051870	87,6	11051871	113	11051872	144	11051873	181
ALD 622 finitionAlu	2	11051758	66,5	11051759	86,4	11051760	108	11051761	135
ALD 622 finition blanc	2	11051858	84,8	11051859	110	11051860	139	11051861	176
ALD 623 finitionAlu	3	11051766	78,2	11051767	102	11051768	129	11051769	157
ALD 623 finition blanc	3	11051866	75,6	11051867	98,3	11051868	124	11051869	152
ALD 624 finitionAlu	4	11051774	89,8	11051775	117	11051776	149	11051777	185
ALD 624 finition blanc	4	11051874	100	11051875	131	11051876	165	11051877	206

Désignation	Nb Fentes	550		900		1150		1500	
		Code	Prix	Code	Prix	Code	Prix	Code	Prix
ALP 111	1	11053100	58,6	11053101	70,9	11053102	91,8	11053103	108
ALP 112	2	11053104	58,6	11053105	70,9	11053106	91,8	11053107	108
ALP 113	3	11053112	67,1	11053113	81,7	11053114	106	11053115	125
ALP 114	4	11053120	67,1	11053121	81,7	11053122	106	11053123	125
ALP 122	2	11053108	58,6	11053109	70,8	11053110	91,8	11053111	108
ALP 123	3	11053116	66,9	11053117	81,5	11053118	105	11053119	125
ALP 124	4	11053124	66,9	11053125	81,5	11053126	106	11053127	125

Diffuseurs à fentes alu fixes grands débits

Série AF 791 - AF 792 - aluminium



Diffuseur AF 792 F0

Avantages

- Possibilité de traiter des débits d'air importants.
- Installation aisée dans tous types de faux-plafonds dont ceux de longueur 675.

DOMAINE D'APPLICATION

- Soufflage horizontal diffusion fixe par 2 ou 4 fentes.
- Installations de chauffage et de climatisation.
- Positionnement en plafond suspendu.

DESCRIPTION

- Corps et déflecteurs en aluminium extrudé.
- Noyau central fixe.
- Finition aluminium peinture époxy, teinte blanc RAL 9010.
- Fixation au plénum non apparente par vis dans le col du diffuseur.

Le plénum est muni de pattes pour fixation à la dalle béton.

NB : le poids du diffuseur ne doit pas être porté par l'ossature du plafond suspendu. Utiliser les câbles de suspension page 649.

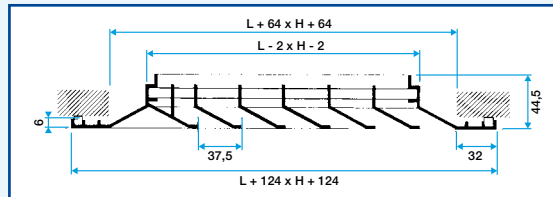
ACCESSOIRES

- Registre B 700 en aluminium. Volets à mouvement contra-rotatif. Réglage par face avant du diffuseur. Montage sur diffuseur par clips fournis.
- Plénum de raccordement et de détente en acier galvanisé piquage côté (type RE).

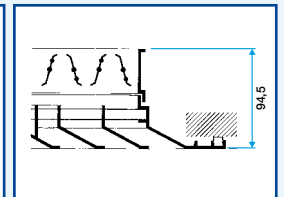
GAMME COMPLEMENTAIRE

- Finition peinture selon carte RAL (nous consulter).
- Fixation F7 pour plafonds non amovibles (nous consulter).
- Version linéaire (nous consulter).
- Plénum de raccordement isolé (nous consulter).

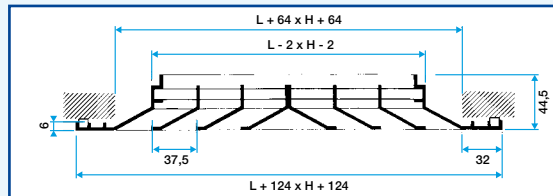
ENCOMBREMENT



Diffuseur AF 791R seul



Diffuseur + registre B700



Diffuseur AF 792R seul

Débits de confort pour $Lw < NR30$ et dimensions

Modèle	L x H (mm)	Dalle (mm)	H plénum (mm)	Ø (mm)	Débit (m³/h)
AF 791 Z F0	472 x 75	600	235	125	190
AF 791 Z F0	472 x 150	600	270	160	290
AF 791 Z F0	547 x 75	675	235	125	220
AF 791 Z F0	1072 x 75	1200	310	200	430
AF 791 Z F0	1072 x 150	1200	425	315	660
AF 792 Z F0	1072 x 150	1200	425	315	660
AF 792-1 Z F0	1072 x 150	1200	425	315	660

Dimensions des plénums voir page 478. Tableau de sélection page 541.

Directions de soufflage et nombre de fentes

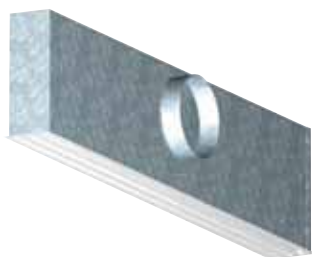
Modèle	AF 791 Z F0		AF 792 Z F0	AF 792-1 Z F0
Largeur	75	150	150	150
Nb. fentes	2	4	4	4
Directions de soufflage				

GAMME R10

Dimensions	Diffuseur 1 direction AF 791 Z F0		Diffuseur 2 directions AF 792 Z F0		Diffuseur 2 directions AF 792-1 Z F0		Registre B 700		Plénum piquage coté RE	
	Code	Prix	Code	Prix	Code	Prix	Code	Prix	Code	Prix
472 x 75	11051241	89,4					11051331	28,3	11053541	59,1
472 x 150	11051242	154					11051334	35,9	11053544	66,3
547 x 75	11051243	125					11051332	30,3	11053542	71,7
1072 x 75	11051244	221					11051333	44,1	11053543	103
1072 x 150	11051245	249	11051246	308	11051247	248	11051335	60,2	11053545	118

Diffuseurs à fentes acier fixes

Diffuseurs série SN 260 - acier



Diffuseur SN 264 avec plénum P

Avantages

- Possibilité de traiter des débits importants.

DOMAINE D'APPLICATION

- Soufflage ou reprise, diffusion fixe horizontale.
- Installations de chauffage et de climatisation.
- Positionnement en plafonds suspendus.
- Possibilité de choisir un soufflage en une ou deux directions à la commande.

DESCRIPTION

- Corps et ailettes en tôle d'acier profilée.
- Déflecteurs fixes.
- Soufflage en une ou deux directions sur demande, en fonction du nombre de fentes choisi.

Nota : le modèle une fente n'existe qu'avec une seule direction de soufflage.

- Finition acier peinture époxy, teinte blanc RAL9010.
- Fixation au plénum non apparente par vis dans le col du diffuseur.

Nota : cette fixation est incompatible avec les plafonds non amovibles types staff ou BA13.

Le plénum est muni de pattes pour fixation à la dalle béton. Le poids du diffuseur ne doit pas être porté par l'ossature du plafond suspendu. Utiliser les câbles de suspension page 649.

ACCESSOIRE

- Plénum piquage côté.

GAMME COMPLEMENTAIRE

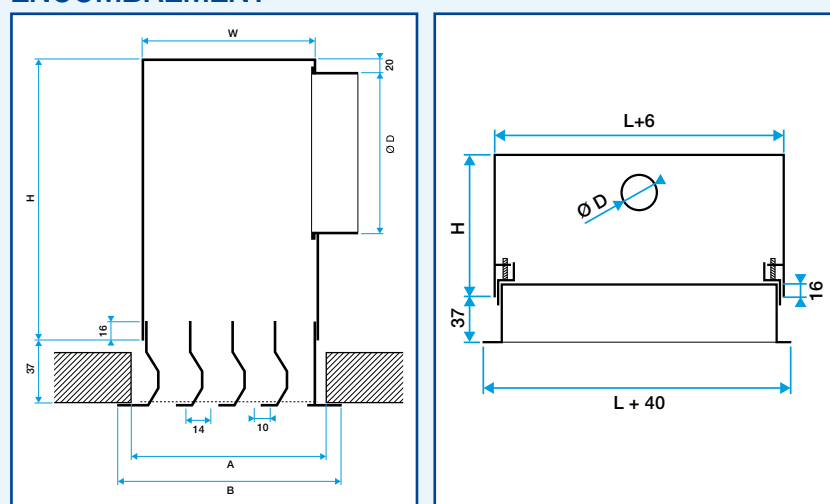
- Finition selon carte RAL (nous consulter).
- Disponible en longueurs de 300 à 1200 mm de 1 à 6 fentes (nous consulter).
- Plénum isolé (nous consulter).

GAMME R10

Désignation	L 556 - 2 fentes		L 1156 - 4 fentes	
	Code	Prix	Code	Prix
Diffuseur soufflage1 direction SN 260	11051251	45,3	11051255	128
Plénum P260	11053291	53	11053295	134

Les dimensions 556 et 1156 sont adaptées aux dalles de plafonds suspendus de longueurs 600 ou 1200 mm.

ENCOMBREMENT



Diffuseur SN 260 et plénum P (fixation F0)

Diffuseur SN 260 et plénum P (fixation S7)

Débits de confort au mètre pour Lw < NR 30 et dimensions

Nombre de fentes	W (mm)	A (mm)	B (mm)	H (mm)	Ø D (mm)	Débit (m³/h)
1	42	47	54	230	160	150
2	76	81	88	270	200	280
3	110	115	122	270	200	400
4	144	149	156	320	250	500

Voir tableau de sélection page 541.

Diffuseurs à fentes acier fixes petits débits

Série SN 231 - acier



Diffuseur SN231

Avantages

- Idéal pour les petits débits demandés en apport d'air neuf.
- Plénum intégré.

DOMAINE D'APPLICATION

- Soufflage ou reprise, diffusion fixe horizontale par une seule fente
- Installations de chauffage et de climatisation.
- Positionnement au plafond.
- Possibilité de soufflage à droite R ou à gauche L, ou de reprise E (sans déflexion) selon le modèle.
- Plénum intégré avec raccordement circulaire.

DESCRIPTION

- Finition acier galvanisé, teinte noir RAL 9005 sur partie frontale.
- Fixation à la dalle béton non apparente à l'aide de pattes situées sur plénum de raccordement. Utiliser les câbles de suspension page 649.

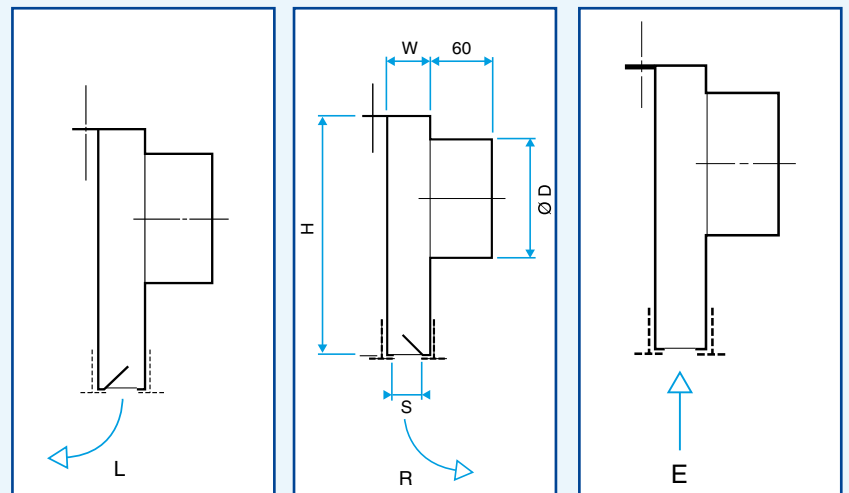
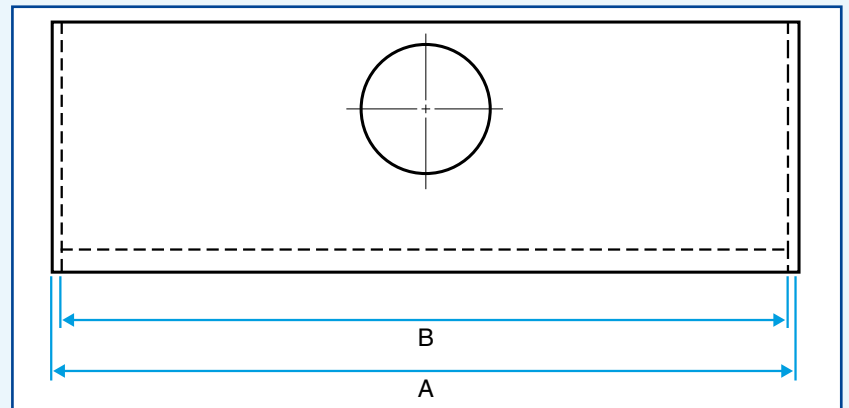
ACCESSOIRE

- Plénum piquage côté fourni inclus.

GAMME COMPLEMENTAIRE

- Isolation extérieure sur plénum (nous consulter).

ENCOMBREMENT



Soufflage à gauche L

Soufflage à droite R

Reprise E

Débits de confort pour $L_w < NR 30$ et dimensions

A (mm)	B (mm)	Ø D (mm)	H (mm)	S (mm)	W (mm)	Débit (m³/h)
596*	582	98	240	25	50	100
896	882	158	240	25	50	150
1196**	1182	158	240	25	50	200

Voir tableau de sélection page 542.

GAMME **R10**

Désignation	596		896		1196	
	Code	Prix	Code	Prix	Code	Prix
SN 231 E Reprise	11051694	83,6	11051695	127	11051696	157
SN 231 L Soufflage à gauche	11051691	83,6	11051692	130	11051693	157
SN 231 R Soufflage à droite	11051688	82,5	11051689	132	11051690	157

Les dimensions 596 et 1196 sont adaptées aux dalles de plafonds suspendus de longueurs 600 ou 1200 mm.

Diffuseurs à jet hélicoïdal carrés réglables

Série SF 785 - acier



Diffuseur SF 785

Avantages

- Diffusion réglable.
- Idéal pour les installations à grand taux de brassage.

DOMAINE D'APPLICATION

- Soufflage : diffusion réglable.
- Installations de chauffage et de climatisation où les débits sont importants et modulés.
- Très grand taux de brassage.
- Positionnement au plafond.

DESCRIPTION

- Finition acier peinture époxy, teinte blanc RAL 9010.
- Lamelles ajustables en polypropylène noir.
- Fixation au plénum par vis centrale (F7). Cette fixation est adaptée aux plafonds non amovibles types staff ou BA13.
- Fixation à la dalle béton non apparente à l'aide de pattes situées sur le plénum de raccordement. Utiliser les câbles de suspension page 649.

ACCESSOIRES

- Plénum de raccordement RE (piquage côté).
- NB : les plénums sont équipés en standard d'un répartiteur de flux.

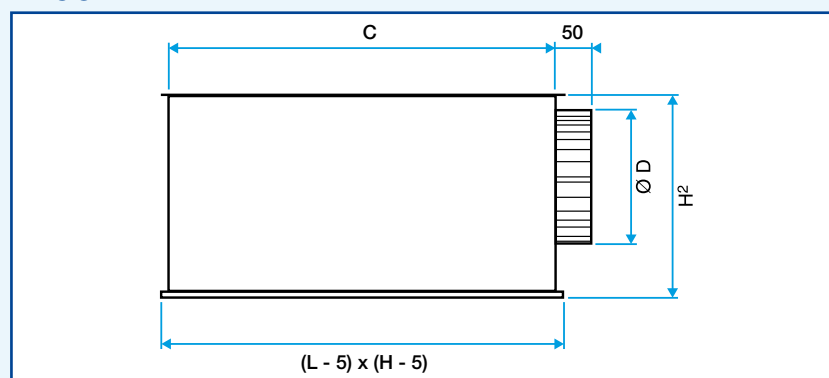
GAMME COMPLEMENTAIRE

- Finition peinture selon carte RAL (nous consulter).
- Plénum isolé (nous consulter).
- Plénum piquage dessus (nous consulter).
- Esthétiques différentes et possibilité de remplacer une dalle 600 x 600 en petits débits : gamme SF 775 (nous consulter).

GAMME R10

Dimensions		Diffuseur SF 785 F7		Plénum RE	
	Code	Prix		Code	Prix
400 x 400	11051130	96,7		11002950-400-400	124
500 x 500	11051131	112		11002950-500-500	165
600 x 600	11051132	121		11002950-600-600	199

ENCOMBREMENT



Diffuseur SF 785 avec plénum RE

Débits de confort pour LW < NR 30 et dimensions

L x H (mm)	C (mm)	Ø D (mm)	H2 (mm)	Débit (m³/h)
400 x 400	360	200	300	250
500 x 500	460	200	300	450
600 x 600*	560	250	350	550

* Dimension adaptée aux dalles standard 600 x 600 mm.

Voir tableau de sélection page 542.

Diffuseurs à jet hélicoïdal carrés fixes

Série SF 786 - acier



Diffuseur SF 786

Avantages

- Installation simple.
- Idéal pour les installations à grand taux de brassage.

DOMAINE D'APPLICATION

- Soufflage diffusion fixe.
- Installations de chauffage et de climatisation où les débits sont importants et modulés.
- Très grand taux de brassage.
- Positionnement au plafond.

DESCRIPTION

- Finition acier peinture époxy, teinte blanc RAL 9010.
- Fixation F7, par vis centrale sous le plénum. Cette fixation est adaptée aux plafonds non amovibles types staff ou BA13.
- Fixation à la dalle béton non apparente à l'aide de pattes situées sur le plénum de raccordement. Utiliser les câbles de suspension.

ACCESSOIRES

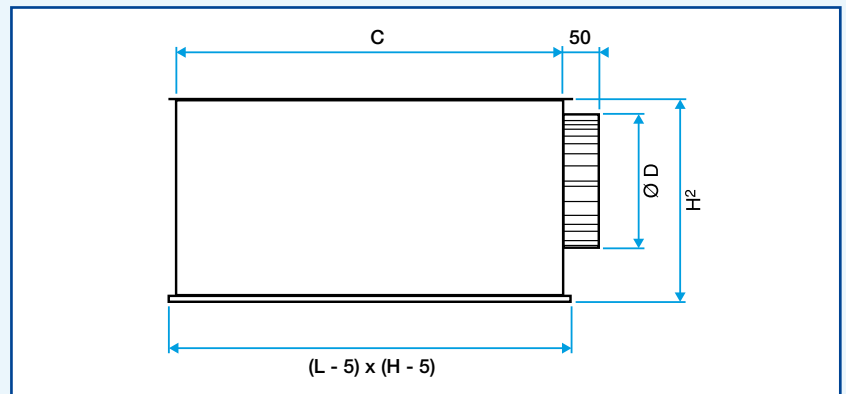
- Plénum de raccordement RE (piquage côté).
- NB : les plénums sont équipés en standard d'un répartiteur de flux.

GAMME COMPLEMENTAIRE

- Finition peinture selon carte RAL (nous consulter).
- Plénum isolé (nous consulter).
- Plénum piquage dessus (nous consulter).

GAMME **R10**

ENCOMBREMENT



Diffuseur SF 786 avec plénum RE

Débits de confort pour LW < NR 30 et dimensions

L x H (mm)	C (mm)	Ø D (mm)	H2 (mm)	Débit (m³/h)
600 x 600	560	250	340	550

* Dimension adaptée aux dalles standard 600 x 600 mm.

Voir tableau de sélection page 542.

Dimensions	Diffuseur SF 786 F7		Plénum RE	
	Code	Prix	Code	Prix
600 x 600	11051133	76,2	11002950-600-600	199

Diffuseurs à jet hélico Twisted

Série TWISTED 850 - acier



Diffuseur Twisted 850 fixe pour le soufflage



Avantages

- S'installe en lieu et place d'une dalle de plafond 600x600 ou 675x675.
- Intégration parfaite à la plupart des ambiances tertiaires.
- Idéal pour les systèmes à débit variable.
- Excellent taux de brassage.
- Accepte des écarts de température importants.
- Accès aisé au filtre sur le modèle de reprise.

DOMAINE D'APPLICATION

- Diffuseur plafonnier prévu pour remplacer une dalle de plafond suspendu 600 x 600 mm ou 675 x 675 mm.
- Soufflage ou reprise, diffusion fixe à haute induction à jet d'air hélicoïdal.
- Grande plage de débit sur une seule dimension de diffuseur.
- Installations de chauffage et de climatisation à grand taux de brassage.
- Idéal pour le soufflage d'air froid et d'air chaud (conditionnement d'air) avec des écarts de température importants et de faibles hauteurs de plafonds.
- Idéal pour des installations à débit variable (type ventiloconvecteurs gainables).

DESCRIPTION

Concept

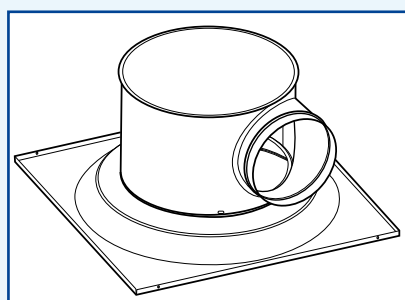
- Diffusion d'air à haute induction par mise en rotation du jet d'air à l'intérieur du plénum.

Le cône de diffusion, en maintenant une vitesse d'éjection suffisante, assure un parfait effet Coanda (effet de plafond) et un jet d'air en forme d'hélice. C'est cette hélice (ou jet hélicoïdal) qui va induire la mise en mouvement de l'air ambiant, et ainsi le mélanger à l'air insufflé pour garantir une grande homogénéité des températures dans la zone d'occupation.

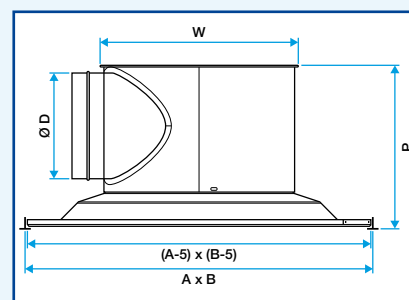
GAMME R10

Dimensions	Diffuseur de soufflage Twisted 850		Diffuseur de reprise ouvrant avec filtre Twisted 850 W		Filtre de rechange W 850	
	Code	Prix	Code	Prix	Code	Prix
600 x 600						
Ø 200	11051161	241	11051162	262	11053949	24,3

ENCOMBREMENT



Diffuseur Twisted 850 vu de dessus



Diffuseur Twisted 850

Débits de confort pour LW < NR 35 et dimensions

A x B* (mm)	Ø W (mm)	Ø D (mm)	P (mm)	Débit (m³/h)
600 x 600	366	200	300	150 à 600
675 x 675	366	200	300	150 à 600

* Dimensions nominales de la dalle. Voir tableau de sélection page 543.

Diffuseurs à jet hélico Twisted

Série TWISTED 850 - acier



Diffuseur Twisted 850 ouvrant avec filtre pour la reprise



Avantages

- S'installe en lieu et place d'une dalle de plafond 600 x 600 ou 675 x 675.
- Intégration parfaite à la plupart des ambiances tertiaires.
- Idéal pour les systèmes à débit variable.
- Excellent taux de brassage.
- Accepte des écarts de température importants.
- Accès aisé au filtre sur le modèle de reprise.

DESCRIPTION

Descriptif

- Cône de diffusion et disque central en acier peint.
- Plaque de compensation en acier adaptée aux dalles de plafond 600 x 600 mm ou 675 x 675 mm, avec ossatures types "Tbar" ou "Fine-Line".
- Modèle soufflage muni d'un disque central fixe faisant office de déflecteur.
- Modèle reprise muni d'un disque central amovible et d'un filtre elliptique. Accès au filtre par ouverture simple et rapide du disque central.
- Plénum cylindrique en acier galvanisé pour raccordement direct sur gaine circulaire en diamètre 200.
- Version sans plénum disponible pour reprise en vrac ou reprise directe sur raccordement circulaire D200 ou D250. Diffuseur non ouvrant uniquement.
- Finition peinture époxy RAL9010 mat.
- Fixation à la dalle béton à l'aide de pattes situées sur le plénum.

NB : le poids du diffuseur ne doit pas être supporté par l'ossature du plafond suspendu. Utiliser les câbles de suspension page 649.

ACCESSOIRES

- Filtre plan elliptique efficacité G2 en conformité au label HQE fourni avec le diffuseur de reprise.
- Classement au feu M1.
- Isolation phonique (mousse mélamine M1 épaisseur 15 mm à l'intérieur du plénum).
- Isolation thermique (mousse polyuréthane M1 épaisseur 5 mm à l'extérieur du plénum).

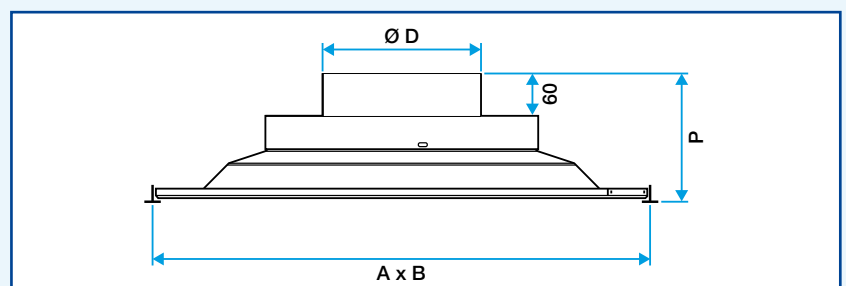
GAMME AVEC CHOIX D'OPTIONS^{R10}

Dimensions	Diffuseur de soufflage Twisted 850		Diffuseur de reprise ouvrant avec filtre Twisted 850 W		Diffuseur de reprise en vrac Twisted 850 vrac		Diffuseur de soufflage Twisted 850		Diffuseur de reprise ouvrant avec filtre Twisted 850 W		Diffuseur de reprise en vrac Twisted 850 vrac	
	600 x 600	675 x 675	600 x 600	675 x 675	600 x 600	675 x 675	600 x 600	675 x 675	600 x 600	675 x 675	600 x 600	675 x 675
Ø 200	Code	Prix	Code	Prix	Code	Prix	Code	Prix	Code	Prix	Code	Prix
Ø 200	11003361	234	11003362	254	11003366	195	11003363	250	11003364	271	11003368	212

Options

Option	Plus-value
Pour plafond type Tbar ou Fine line	0 %
Peinture époxy selon carte RAL	12 à 16 % selon RAL
Isolation acoustique	15 %
Isolation acoustique + thermique	30 %
Raccordement D200 ou D250 sur type vrac	10 %

ENCOMBREMENT



Diffuseur reprise Twisted 850 vrac

Débites de confort pour LW < NR 35 et dimensions

Dimensions A x B* (mm)	Ø D (mm)	P (mm)	Débit (m³/h)
600 x 600	200 ou 250	170	150 à 600
675 x 675	200 ou 250	170	150 à 600

* Dimensions nominales de la dalle. Voir tableau de sélection page 543.

Diffuseurs à jet hélico circulaires réglables

Série AR 883 - aluminium



Diffuseur AR 883

Avantages

- Diffusion réglable.
- Idéal pour installations à grande hauteur et taux de brassage important.
- Adaptation motorisée de la géométrie du diffuseur en fonction du besoin pour une bonne maîtrise du confort.

DOMAINE D'APPLICATION

- Soufflage : diffusion réglable à haute induction par jet hélicoïdal.
- Idéal pour les installations de conditionnement d'air à fort ΔT et à grande hauteur sous plafond.
- Diffusion réglable motorisée pour fonctionnement optimum en hiver comme en été.
- Très grand taux de brassage.
- Positionnement au plafond.

DESCRIPTION

- Corps et pales de diffusion en aluminium.
- Finition aluminium peinture époxy, teinte blanc RAL 9010.
- Fixation au plénum non apparente par vis sur le col du diffuseur. Le plénum est muni de pattes de fixation à la dalle béton.

Utiliser les câbles de suspension page 649.

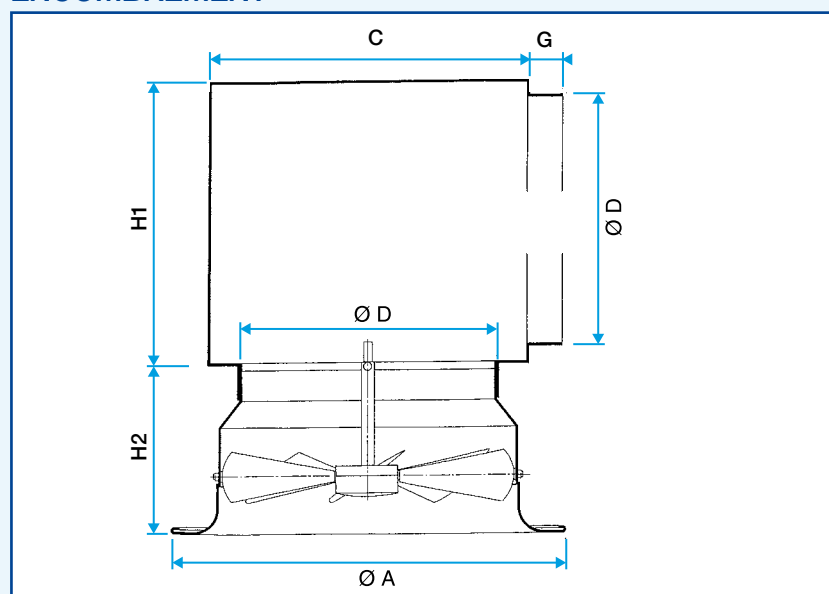
ACCESSOIRES

- Plénum de raccordement "piquage côté".
- Moteur tout ou rien 230V incorporé.

GAMME COMPLEMENTAIRE

- Moteurs proportionnels.
- Version manuelle.
- Plénums isolés sur 2 ou 5 faces.
- Finition peinture selon carte RAL (nous consulter).

ENCOMBREMENT



Diffuseur AR 883 avec plénum RE

Débits de confort pour $L_w < NR 40$ et dimensions

Ø D (mm)	C (mm)	Ø A (mm)	G (mm)	H1 (mm)	H2 (mm)	Débit (m³/h)	Débit position rafraîchissement (m³/h)
250	310	425	50	300	225	500	450
315	375	500	50	365	240	1000	750
400	460	615	60	450	280	1600	900
500	560	850	70	550	320	2500	1400
630	690	1070	70	680	410	6000	1600

Tableau de sélection page 544.

GAMME R10

Dimensions	AR 883 M1 motorisé		Plénum LRE Piquage coté	
	Code	Prix	Code	Prix
Ø 250	11051095	760	11053313	124
Ø 315	11051096	788	11053314	154
Ø 400	11051097	852	11053316	196
Ø 500	11051098	980	11053318	218
Ø 630	11051099	1164		

Diffuseurs à jet hélico circulaires réglables

Série AR 883 Thermo - aluminium

Nouveau


Diffuseur AR 883

Avantages

- Diffusion réglable.
- Idéal pour installations à grande hauteur et taux de brassage important.
- Adaptation automatique de la géométrie du diffuseur en fonction de la température pour une bonne maîtrise du confort en toutes saisons.
- Pas de raccordement électrique.

DOMAINE D'APPLICATION

- Soufflage : diffusion réglable à haute induction par jet hélicoïdal.
- Idéal pour les installations de conditionnement d'air à fort ΔT et à grande hauteur sous plafond.
- Inclinaison des pales de diffusion variable automatiquement en fonction de la température de l'air insufflé, pour un fonctionnement optimum en hiver comme en été.
- Pas de raccordement électrique.
- Très grand taux de brassage.
- Positionnement au plafond.

DESCRIPTION

- Corps et pales de diffusion en aluminium.
- Ressort thermo-sensible en alliage Nickel-Titanium permettant un basculement automatique de l'angle des pales en fonction de la température de l'air insufflé :
 - position "hiver" (chauffage) pour la dé-stratification de l'air chaud.
 - position "été" (rafraîchissement) assurant une parfaite maîtrise des vitesses d'air dans la zone d'occupation.
- Angles "hiver" et "été" réglables à l'installation par vis.
- Finition aluminium peinture époxy, teinte blanc RAL 9010.
- Fixation au plénum non apparente par vis sur le col du diffuseur. Le plénum est muni de pattes de fixation à la dalle béton.

Utiliser les câbles de suspension page 649.

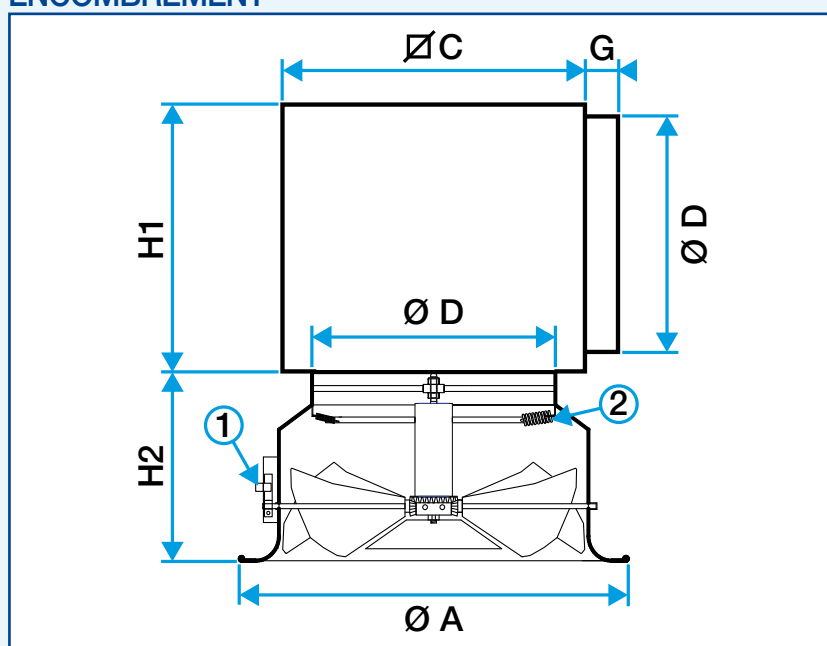
ACCESSOIRES

- Plénum de raccordement "piquage côté".

GAMME COMPLEMENTAIRE

- Version motorisée (AR 883 M1) : voir page précédente.
- Version manuelle (AR 883) : nous consulter.
- Plénums isolés sur 2 ou 5 faces.
- Finition peinture selon carte RAL (nous consulter).

ENCOMBREMENT



Diffuseur AR 883 Thermo avec plénum LRE.

- 1 - Réglage manuel des angles "hiver" et "été".
- 2 - Ressort thermo-sensible.

Débits de confort pour $L_w < NR 40$ et dimensions

Ø D (mm)	C (mm)	Ø A (mm)	G (mm)	H1 (mm)	H2 (mm)	Débit (m ³ /h)	Débit position rafraîchissement (m ³ /h)
250	310	425	50	300	225	500	450
315	375	500	50	365	240	1000	750
400	460	615	60	450	280	1600	900
500	560	850	70	550	320	2500	1400
630	690	1070	70	680	410	6000	1600

Tableau de sélection page 544.

GAMME R10

Dimensions	Diffuseur thermostatique AR 883 THERMO		Plénum LRE Piquage coté	
	Code	Prix	Code	Prix
Ø 250	11051031	615	11053313	124
Ø 315	11051032	654	11053314	154
Ø 400	11051033	781	11053316	196
Ø 500	11051034	964	11053318	218
Ø 630	11051035	1075		

Diffuseurs à jet hélicoïdal fixes

Séries SR 861 - SF 861 - acier



Diffuseur SF 861



Diffuseur SR 861

Avantages

- Idéal pour le rafraîchissement.
- Excellent taux de brassage.

DOMAINE D'APPLICATION

- Soufflage et reprise : diffusion fixe à haute induction.
- Installations de chauffage et de climatisation à grand taux de brassage.
- Idéal pour le soufflage d'air froid (conditionnement d'air).
- Positionnement au plafond.

DESCRIPTION

- Corps et pales de diffusion en acier.
- Finition acier peinture époxy, teinte blanc RAL 9010.
- Fixation non apparente par vis dans le col du diffuseur.

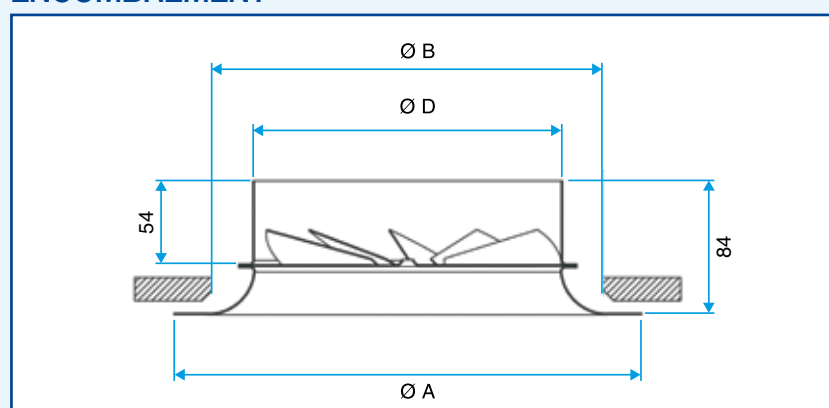
ACCESSOIRES

- Plénum de raccordement LRE "piquage côté" en acier galvanisé.
- Registre BR : type papillon avec 2 ou 4 lames en V (selon diamètre). Construction en acier. Réglage à travers le diffuseur par vis.

GAMME COMPLEMENTAIRE

- Finition peinture selon carte RAL (nous consulter).
- Modèles pour le remplacement de dalles de faux-plafond voir page 544.

ENCOMBREMENT



Diffuseur SR 861 - SF 861

Débits de confort pour Lw < NR 30 et dimensions - SR 861					
Ø D (mm)	Ø A (mm)	Ø B (mm)	Ø plénum (mm)	P (mm)	Débit (m³/h)
125	225	175	-	-	80
160	250	210	160	300	130
200	300	250	200	350	200
250	350	300	250	400	280
315	415	360	315	460	420

* Dimensions plénums voir page 478. Voir tableau de sélection page 544.

Débits de confort pour Lw < NR 30 et diamètres de raccordement - SF 861					
Ø D (mm)	A (mm)	Ø B (mm)	Ø plénum (mm)	P* (mm)	Débit (m³/h)
125	225	175	-	-	80
160	250	210	160	300	130
200	300	250	200	350	200
250	350	300	250	400	280
315	415	360	315	460	420

Tableau de sélection page 544.

GAMME R10

Dimensions	Diffuseur SF 861		Diffuseur SR 861		Plénum LRE Piquage coté		Registre BR	
	Code	Prix	Code	Prix	Code	Prix	Code	Prix
Ø 125	11051121	66,1	11051105	65,7				
Ø 160	11051122	69,6	11051106	75,9	11053311	89,2	11053220	47,3
Ø 200	11051123	93,6	11051107	94,2	11053312	92,6	11053221	52
Ø 250	11051124	113	11051108	103	11053313	124	11053222	56,9
Ø 315	11051125	177	11051109	142	11053314	154	11053223	62,3

Diffuseurs à jet hélico fixes pour dalles

Série SF 861 T - acier



Diffuseur SF 861 T



Registre BR

Avantages

- Prévu pour les dalles de faux-plafond 600 x 600.
- Diffusion efficace et simple à mettre en œuvre.
- Excellent taux de brassage.

DOMAINE D'APPLICATION

- Diffuseur plafonnier prévu pour remplacer une dalle de faux-plafond 600 x 600 mm.
- Soufflage ou reprise, diffusion fixe à haute induction.
- Installations de chauffage et de climatisation à grand taux de brassage.
- Idéal pour le soufflage d'air froid (conditionnement d'air).

DESCRIPTION

- Corps et pales de diffusion en acier.
- Conçu à partir d'un diffuseur SF 861 standard intégré dans une plaque en acier.
- Raccordement sur conduit circulaire ou plénum LRE.
- Finition acier peinture époxy RAL 9010.
- Fixation non apparente par vis dans le col du diffuseur.

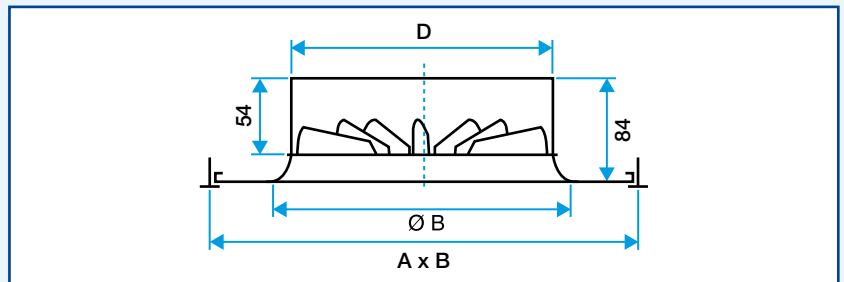
ACCESSOIRES

- Registre BR : type papillon avec 2 ou 4 lames en V (selon diamètre). Construction en acier. Réglage à travers le diffuseur par vis.
- Plénum de raccordement LRE (piquage côté) en acier galvanisé.

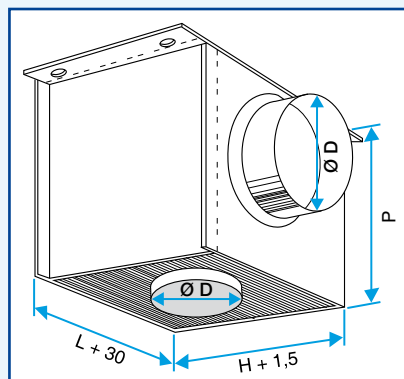
GAMME COMPLEMENTAIRE

- Finition peinture selon carte RAL (nous consulter).

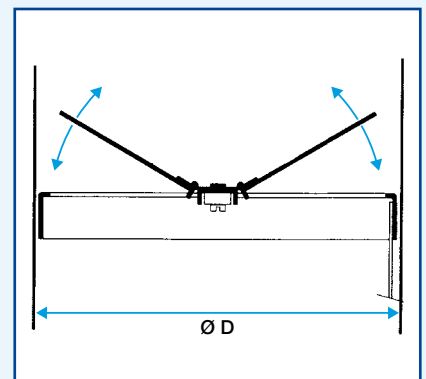
ENCOMBREMENT



Diffuseur SF 861 T



Plénum LRE



Registre BR

Débits de confort pour LW < NR 30 et dimensions

Ø D (mm)	A x B* (mm)	Ø B (mm)	Ø Piquage Plénum (mm)	P (mm)	Débit (m ³ /h)
160	600 x 600	200	160	300	130
200	600 x 600	250	200	350	200
250	600 x 600	300	250	400	280
315	600 x 600	360	315	460	420

* Dimensions nominales de la dalle. Voir tableau de sélection page 544.

GAMME R10

Dimensions	Diffuseur SF 861 T		Plénum LRE Piquage coté		Registre BR	
	Code	Prix	Code	Prix	Code	Prix
Ø 160	11051081	120	11053311	89,2	11053220	47,3
Ø 200	11051082	135	11053312	92,6	11053221	52
Ø 250	11051083	156	11053313	124	11053222	56,9
Ø 315	11051084	161	11053314	154	11053223	62,3

Diffuseurs à buses rotatives

Série SC984 - acier



Diffuseur SC 984



Plenum LREI (5)

Avantages

- Esthétique.
- Idéal pour les installations à grand taux de brassage.
- Diffusion réglable.
- Version adaptée aux dalles de plafond 600 x 600 mm.

DOMAINE D'APPLICATION

- Soufflage : diffusion réglable.
- Installations de chauffage et de climatisation.
- Très grand taux de brassage.
- Positionnement au plafond.

DESCRIPTION

- Face avant en tôle d'acier teinte RAL9010.
- Buses rotatives en plastique blanc.
- Fixation non apparente par vis dans le col du diffuseur.
- Modèles "T" adaptés aux dalles de plafonds suspendus 600 x 600 mm.

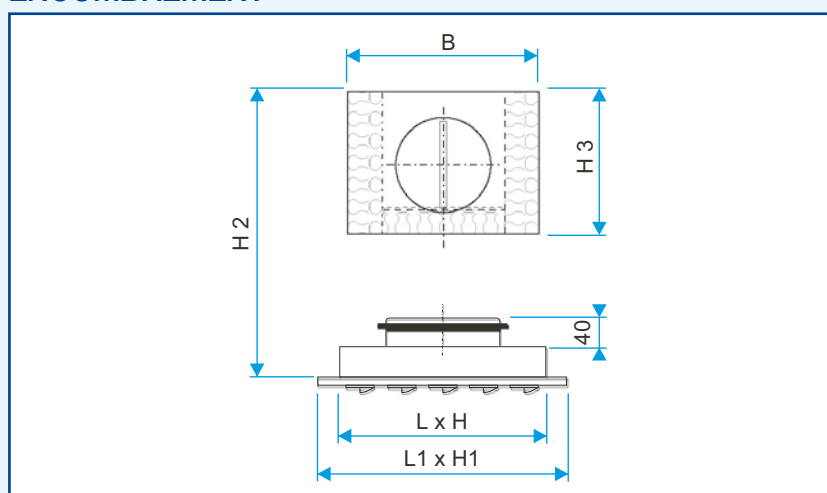
ACCESSOIRES

- Plénum LREI (5) isolé 5 faces (piquage coté).
- Registre avec cadran de commande livré monté sur le piquage du plénum (fourni en standard).

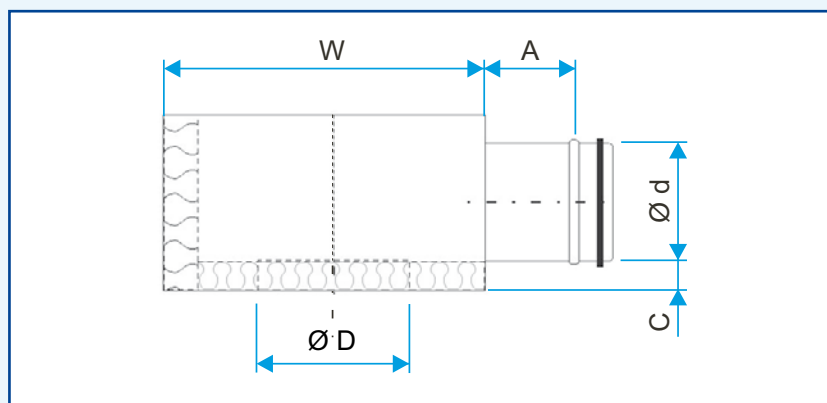
GAMME

- Prix : nous consulter.
- Finition peinture selon carte RAL (nous consulter).

ENCOMBREMENT



Diffuseur S984 avec plénum



Plénum LREI (5)

Débits de confort pour LW < NR 35 et dimensions										
Ø D (mm)	L x H (mm)	L1 x H1 (mm)	Ø d (mm)	H2 (mm)	H3 (mm)	B (mm)	W (mm)	A (mm)	C (mm)	Débit (m³/h)
125	333	389	100	185	155	250	320	81	30	130
125	333	595*	100	185	155	250	320	81	30	130
160	333	389	125	210	180	300	380	91	40	210
160	333	595*	125	210	180	300	380	91	40	210
200	415	472	160	260	215	370	440	103	35	300
200	415	595*	160	260	215	370	440	103	35	300
250	554	595	200	315	255	465	520	123	30	480
315	554	595	250	360	300	550	580	144	25	600

* Modèles adaptés aux dalles de plafonds suspendus standard 600 x 600 mm.

Diffuseurs à déplacement

Séries SP 391 - acier



Diffuseur SP 391

Avantages

- Idéal pour le rafraîchissement.
- Diffusion basse vitesse.

DOMAINE D'APPLICATION

- Soufflage à basse vitesse.
- Rafraîchissement et climatisation en locaux tertiaires et industriels.
- Soufflage sur 180°.
- Installation murale ou centrale dans la zone d'occupation.
- Répartition de l'air assurée par des déflecteurs internes.

DESCRIPTION

- Surface de diffusion en tôle perforée d'acier galvanisé.
- Finition acier peinture époxy, teinte blanc RAL 9010.
- Fixation au sol.

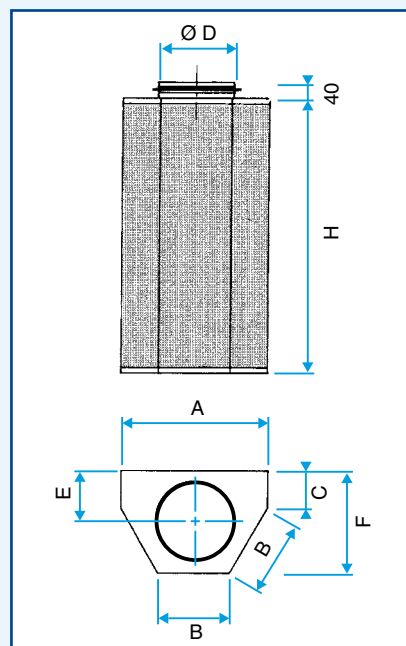
ACCESSOIRES

- Socle de sol.
- Silencieux.
- habillage de gaine.
- Régulateur et prise de mesure du débit d'air.

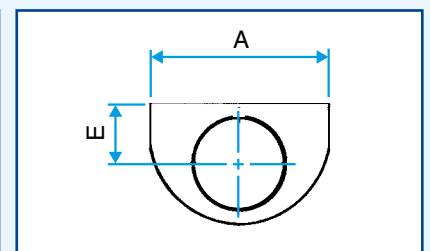
GAMME COMPLEMENTAIRE

- Finition peinture selon carte RAL (nous consulter).

ENCOMBREMENT



Diffuseur SP 391



Diffuseur SP 391 R

Débits de confort pour LW < NR 25 et dimensions

Modèle	A (mm)	B (mm)	C (mm)	Ø D (mm)	E (mm)	F (mm)	H (mm)	L** (mm)	Débit (m³/h)
100	200	100	70	98	80	155	400	300	175
125	250	125	75	123	93	185	500	300	275
160	300	150	80	168	110	250	700	400	400
200	380	190	90	198	130	260	800	400	600
250	480	240	102	248	155	315	900	500	900
315	600	300	125	313	198	390	1000	600	1500
400	760	380	151	398	230	480	1250	700	2400
500	950	475	179	498	280	600	1500	800	4000
630	950	475	309	628	345	730	1800	900	6000

**L = hauteur du caisson acoustique

GAMME

Dimensions	SP 391 R		SP 391		Habillage / m	Régulateur	Silencieux	Socle
	Code	Prix	Code	Prix				
Ø 100	11003141	341	11003121	323	203	48,8	212	40,7
Ø 125	11003142	398	11003122	381	212	56,9	236	40,7
Ø 160	11003143	515	11003123	489	260	73,1	292	48,8
Ø 200	11003144	786	11003124	745	301	81,1	342	56,9
Ø 250	11003145	1050	11003125	1001	350	97,3	388	65,1
Ø 315	11003146	1341	11003126	1275	388	115	439	81,1
Ø 400	11003147	1573	11003127	1498	449	137	488	89,3
Ø 500	11003148	2028	11003128	1928	520	163	585	106
Ø 630	11003149	2334	11003129	2218	536	220	609	106

Alimentation par le sol : + 5 %

Diffuseurs à déplacement

Séries SP 392 - acier



Diffuseur SP 392

Avantages

- Idéal pour le rafraîchissement.
- Diffusion basse vitesse.

DOMAINE D'APPLICATION

- Soufflage à basse vitesse.
- Rafraîchissement et climatisation en locaux tertiaires et industriels.
- Soufflage sur 90°.
- Installation murale ou centrale dans la zone d'occupation.
- Répartition de l'air assurée par des déflecteurs internes.

DESCRIPTION

- Surface de diffusion en tôle perforée d'acier galvanisé.
- Finition acier peinture époxy, teinte blanc RAL 9010.
- Fixation au sol.

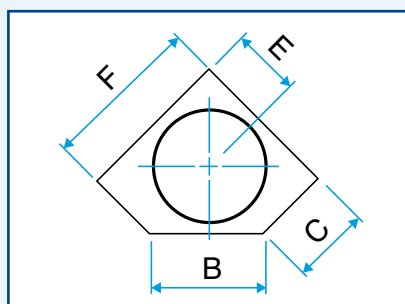
ACCESSOIRES

- Socle de sol.
- Silencieux.
- habillage de gaine.
- Régulateur et prise de mesure du débit d'air.

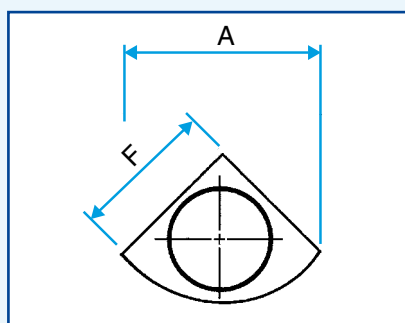
GAMME COMPLEMENTAIRE

- Finition peinture selon carte RAL (nous consulter).

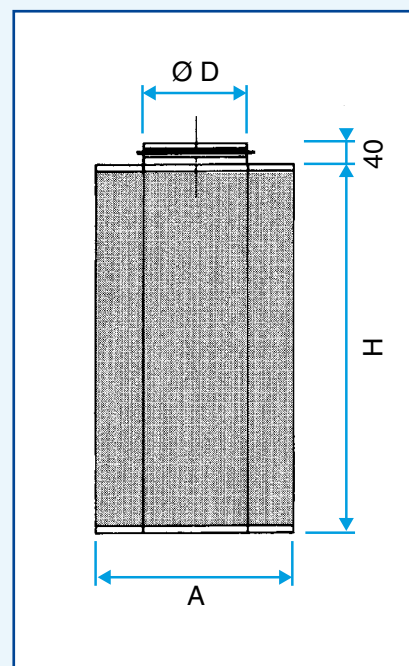
ENCOMBREMENT



Diffuseur SP 392



Diffuseur SP 392 R



Débits de confort pour LW < NR 25 et dimensions									
Dimension (mm)	A (mm)	B (mm)	C (mm)	Ø D (mm)	E (mm)	F (mm)	H (mm)	L** (mm)	Débit (m³/h)
100	240	126	81	98	70	170	400	300	100
125	286	151	96	123	85	203	500	300	175
160	341	181	114	158	100	242	700	400	350
200	406	216	135	198	120	288	800	400	450
250	480	252	162	248	145	340	900	500	700
315	609	320	206	313	185	432	1000	600	1100
400	740	389	250	398	230	525	1250	700	1700
500	902	474	305	498	280	640	1500	800	2500

**L = hauteur du caisson acoustique

GAMME

Dimensions	SP 392 R		SP 392		Habillage / m	Régulateur	Silencieux	Socle
	Code	Prix	Code	Prix				
Ø 100	11003151	341	11003131	323	203	48,8	212	40,7
Ø 125	11003152	398	11003132	381	212	56,9	236	40,7
Ø 160	11003153	515	11003133	489	260	73,1	292	48,8
Ø 200	11003154	786	11003134	745	301	81,1	342	56,9
Ø 250	11003155	1050	11003135	1001	350	97,3	388	65,1
Ø 315	11003156	1341	11003136	1275	388	115	439	81,1
Ø 400	11003157	1573	11003137	1498	449	137	488	89,3
Ø 500	11003158	2028	11003138	1928	520	163	585	106
Ø 630	11003159	2334	11003139	2218	536	220	609	106

Alimentation par le sol : + 5 %



Diffuseurs à déplacement

Séries SP 393 - acier



Diffuseurs SP 393

Avantages

- Idéal pour le rafraîchissement.
- Diffusion basse vitesse.

DOMAINE D'APPLICATION

- Soufflage à basse vitesse.
- Rafraîchissement et climatisation en locaux tertiaires et industriels.
- Soufflage sur 180°.
- Installation murale.
- Répartition de l'air assurée par des déflecteurs internes.

DESCRIPTION

- Surface de diffusion en tôle perforée d'acier galvanisé.
- Finition acier peinture époxy, teinte blanc RAL 9010.
- Fixation au sol.

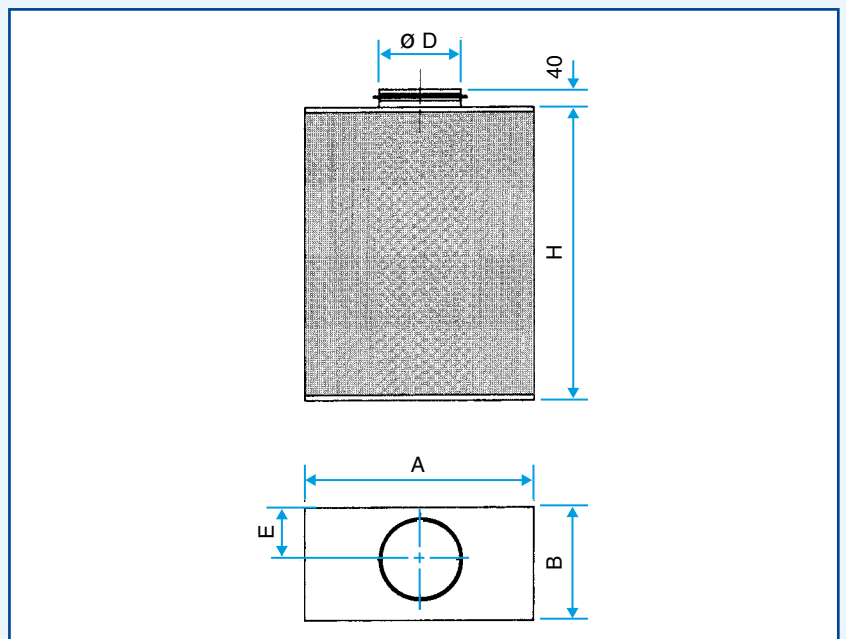
ACCESSOIRES

- Socle de sol.
- Silencieux.
- habillage de gaine.
- Régulateur et prise de mesure du débit d'air.

GAMME COMPLEMENTAIRE

- Finition peinture selon carte RAL (nous consulter).

ENCOMBREMENT



Diffuseur SP 393

Débits de confort pour Lw < NR 25 et dimensions.

Dimensions (mm)	A (mm)	B (mm)	Ø D (mm)	H (mm)	L** (mm)	Débit (m³/h)
100	350	155	98	400	300	100
125	400	180	123	500	300	160
160	500	250	158	700	400	240
200	600	300	198	800	400	400
250	700	350	248	900	500	700
315	850	425	313	1000	600	1000
400	1000	500	398	1250	700	1500
500	1200	600	498	1500	800	2400

**L = hauteur du caisson acoustique

GAMME

Dimensions	SP 393		Habillage / m		Régulateur		Silencieux		Socle	
	Code	Prix	Prix	Prix	Prix	Prix	Prix	Prix	Prix	
Ø 100	11003161	530	203	48,8	212	40,7				
Ø 125	11003162	621	212	56,9	236	40,7				
Ø 160	11003163	647	247	69,6	278	46,5				
Ø 200	11003164	977	301	81,1	342	56,9				
Ø 250	11003165	1208	350	97,3	388	65,1				
Ø 315	11003166	1408	388	115	439	81,1				
Ø 400	11003167	1564	449	137	488	89,3				
Ø 500	11003168	1903	520	163	585	106				

Alimentation par le sol : + 5 %

Diffuseurs à déplacement

Séries SP 394 - acier



Diffuseurs SP 394

Avantages

- Idéal pour le rafraîchissement.
- Diffusion basse vitesse.

DOMAINE D'APPLICATION

- Soufflage à basse vitesse.
- Rafraîchissement et climatisation en locaux tertiaires et industriels.
- Soufflage sur 360°.
- Installation murale ou centrale dans la zone d'occupation.
- Répartition de l'air assurée par des déflecteurs internes.

DESCRIPTION

- Surface de diffusion en tôle perforée d'acier galvanisé.
- Finition acier peinture époxy, teinte blanc RAL 9010.
- Fixation au sol.

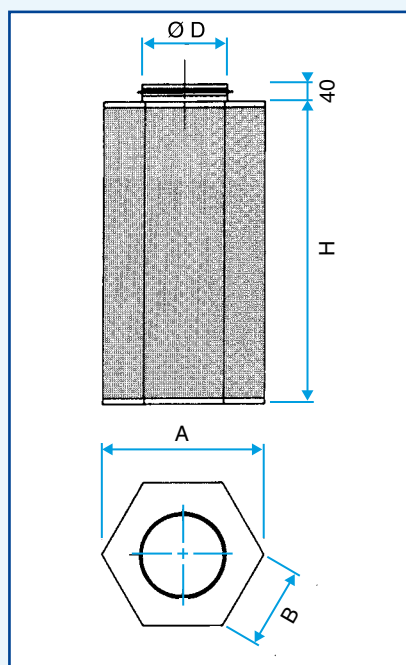
ACCESSOIRES

- Socle de sol.
- Silencieux.
- Habillage de gaine.
- Régulateur et prise de mesure du débit d'air.

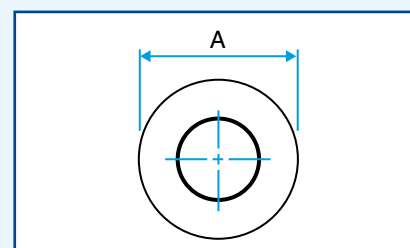
GAMME COMPLEMENTAIRE

- Finition peinture selon carte RAL (nous consulter).

ENCOMBREMENT



Diffuseur SP 394



Diffuseur SP 394 R

Débits de confort pour Lw < NR 25 et dimensions.						
Dimensions (mm)	A (mm)	B (mm)	Ø D (mm)	H (mm)	L** (mm)	Débit (m³/h)
315	600	300	313	1000	600	1500
400	760	380	398	1250	700	2900
500	950	475	498	1500	800	4000
630	950	475	628	1800	900	6000

**L = hauteur du caisson acoustique

GAMME

Dimensions		SP 394 R		SP 394		Habillage / m	Régulateur	Silencieux	Socle
Code	Prix	Code	Prix	Prix	Prix	Prix	Prix	Prix	Prix
Ø 315	11003186	2253	11003176	2253	388	115	439	81,1	
Ø 400	11003187	2606	11003177	2606	449	137	488	89,3	
Ø 500	11003188	3170	11003178	3170	520	163	585	106	
Ø 630	11003189	4013	11003179	4013	536	220	609	106	

Alimentation par le sol : + 5 %

Ejecteurs à grande portée

Série DGH - aluminium



Ejecteur DGHB

Avantages

- Idéal pour déstratifier les locaux de grande hauteur.
- Jet d'air orientable.

DOMAINE D'APPLICATION

- Soufflage pour les locaux de grande hauteur type aéroports.
- Diffusion à longue portée pour ramener l'air vers la zone d'occupation, idéal pour éviter la stratification en chauffage.
- Diffusion orientable, angle d'inclinaison jusqu'à 30°.
- Positionnement mural ou au plafond.

DESCRIPTION

- Finition aluminium peinture époxy, teinte blanc RAL 9010.
- DGH et DGHB : fixation par vis apparentes sur gaine rectangulaire.
- DGH-C et DGHB-C : fixation directement sur le conduit d'alimentation circulaire.

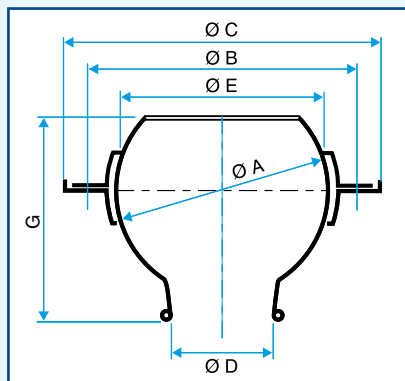
ACCESSOIRES

- DGH-C livré avec manchette de raccordement circulaire.
- DGHB livré avec registre intégré manœuvrable de l'extérieur.
- DGHB-C livré avec manchette de raccordement circulaire et registre intégré.

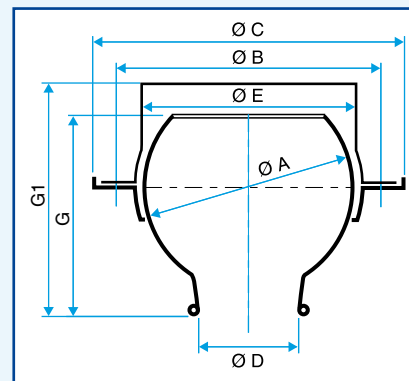
GAMME COMPLEMENTAIRE

- Finition peinture selon carte RAL (nous consulter).

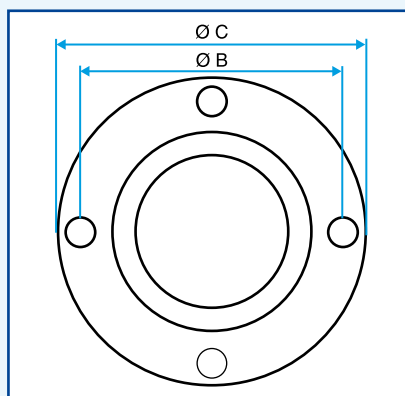
ENCOMBREMENT



Ejecteur DGH



Ejecteur DGH-C



Débits de confort pour Lw < NR 40 et dimensions.

Modèle (mm)	Ø Réserve (mm)	Ø A (mm)	Ø B (mm)	Ø C (mm)	Ø D (mm)	Ø E (mm)	G (mm)	G1 (mm)	Débit (m³/h)
100	105	95	120	140	45	98	90	98	125
150	165	155	180	200	70	148	140	150	250
200	215	205	240	260	95	198	180	188	450
315	325	315	350	370	160	313	265	305	1000
400	425	415	455	480	225	398	355	395	2000

Voir tableau de sélection page 545.

GAMME R10

Dimensions	DGH		DGHB (avec registre)		DGHB-C (registre + manchette)		DGH-C (avec manchette)	
	Code	Prix	Code	Prix	Code	Prix	Code	Prix
100	11051681	140	11051225	165	11051230	172	11051220	146
150	11051682	209	11051226	242	11051231	254	11051221	221
200	11051683	270	11051227	314	11051232	331	11051222	288
315	11051684	469	11051228	518	11051233	539	11051223	492
400	11051685	730	11051229	785	11051234	807	11051224	757

Ejecteurs à grande portée

Série DGH2 - aluminium



Ejecteur DGH2

Avantages

- Idéal pour déstratifier les locaux de grande hauteur.
- Jet d'air orientable.
- Esthétique.

DOMAINE D'APPLICATION

- Soufflage pour les locaux de grande hauteur type aéroports.
- Diffusion à longue portée pour ramener l'air vers la zone d'occupation, idéal pour éviter la stratification en chauffage.
- Diffusion orientable, angle d'inclinaison jusqu'à 30°.
- Positionnement mural ou au plafond.

DESCRIPTION

- Finition aluminium peinture époxy, teinte blanc RAL 9010.
- DGH2 : fixation par vis apparentes sur gaine rectangulaire.
- DGH2-C : fixation directement sur le conduit d'alimentation circulaire.

Nota : pas de registre disponible sur cette gamme.

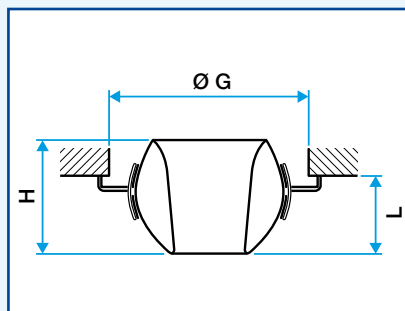
ACCESSOIRES

- DGH2-C livré avec manchette de raccordement circulaire.

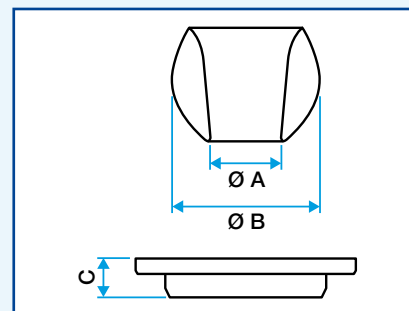
GAMME COMPLEMENTAIRE

- Finition peinture selon carte RAL (nous consulter).

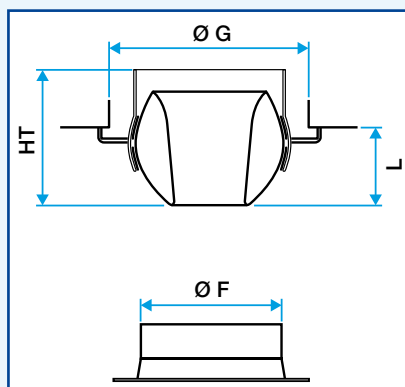
ENCOMBREMENT



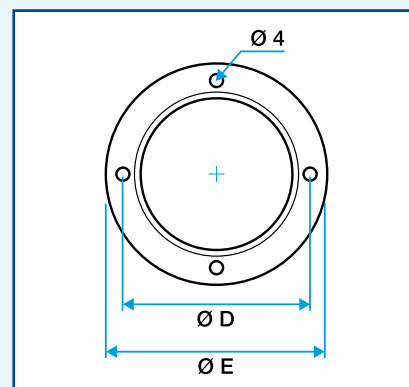
Ejecteur DGH2



Ejecteur DGH2



Ejecteur DGH2-C



Bride de raccordement

Débits de confort pour Lw < NR 40 et dimensions.

Modèle (mm)	Ø G (mm)	Ø A (mm)	Ø B (mm)	Ø C (mm)	Ø D (mm)	Ø E (mm)	Ø F (mm)	H (mm)	HT (mm)	L (mm)	Débit (m³/h)
100	105	45	95	25	120	140	98	75	85	50	125
150	165	70	155	25	180	200	148	120	130	80	250
200	215	95	205	30	240	260	198	150	155	100	450
315	325	160	315	35	350	370	313	215	230	145	1000

Voir tableau de sélection page 545.

GAMME R10

Dimensions	DGH2		DGH2-C (avec manchette)	
	Code	Prix	Code	Prix
100	11051281	153	11051271	161
160	11051282	229	11051272	243
200	11051283	298	11051273	317
315	11051284	517	11051274	540

Ejecteurs à grande portée

Série AR 190 Thermo - aluminium

Nouveau



Ejecteur DGH2

Avantages

- Idéal pour déstratifier les locaux de grande hauteur.
- Jet d'air orientable.
- Esthétique.

DOMAINE D'APPLICATION

- Soufflage pour les locaux de grande hauteur type aéroports.
- Diffusion à longue portée pour ramener l'air vers la zone d'occupation, idéal pour éviter la stratification en chauffage.
- Diffusion orientable automatiquement en fonction de la température de l'air insufflé pour un fonctionnement optimum en hiver comme en été.
- Angle d'inclinaison jusqu'à 30°.
- Positionnement mural ou au plafond.

DESCRIPTION

- Finition aluminium peinture époxy, teinte blanc RAL 9010, ou aluminium anodisé teinte naturelle.
- Ressort thermo-sensible en alliage Nickel-Titanium permettant un basculement automatique de l'angle de diffusion en fonction de la température de l'air insufflé :
 - position "hiver" (chauffage) pour la dé-stratification de l'air chaud.
 - position "été" (rafraîchissement) assurant une parfaite maîtrise des vitesses d'air dans la zone d'occupation.
- Angles "hiver" et "été" réglables à l'installation par vis (angle maxi +/- 30°).
- Fixation par vis non apparentes sur gaine rectangulaire (ou plénum), ou raccordement direct sur le conduit d'alimentation circulaire.

Nota : pas de registre disponible sur cette gamme.

ACCESSOIRES

- Capot cache-vis (fourni).
- Manchette de raccordement pour conduit rectangulaire (nous consulter).
- Manchette de raccordement pour conduit circulaire rigide (nous consulter).

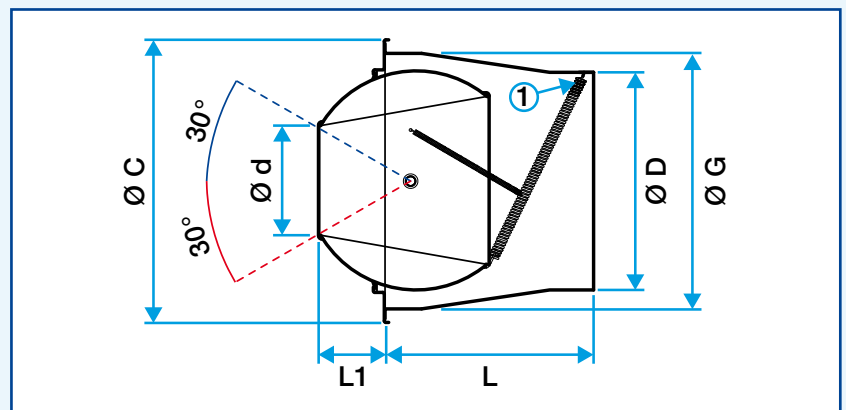
GAMME COMPLEMENTAIRE

- Versions à réglage manuel : DGH et DGH2 (voir pages précédentes).

GAMME **R10**

Dimensions	Ejecteur alu anodisé AR 190 Thermo		Ejecteur alu blanc AR 190 Thermo	
	Code	Prix	Code	Prix
150	11051264	753	11051267	799
200	11051265	886	11051268	936
230	11051266	903	11051269	958

ENCOMBREMENT



Diffuseur AR 190 Thermo.
1- Ressort thermo-sensible.

Débits de confort pour $L_w < NR 40$ et dimensions.

Modèle (mm)	Ø d (mm)	Ø D (mm)	Ø G (mm)	Ø C (mm)	L1 (mm)	L (mm)	Débit (m³/h)
150	150	300	362	380	130	285	750
200	200	400	462	480	167	290	1300
230	230	400	462	480	167	290	1700

Voir tableau de sélection page 545.

Ejecteurs à grande portée

Série SR 151 S - acier



Ejecteur SR 151 S

Avantages

- Idéal pour déstratifier les locaux industriels.

DOMAINE D'APPLICATION

- Soufflage pour les locaux de grande hauteur de type industriel.
- Diffusion à longue portée pour ramener l'air vers la zone d'occupation, idéal pour éviter la stratification en chauffage.
- Diffusion orientable, angle d'inclinaison jusqu'à 30°.
- Positionnement mural ou au plafond.

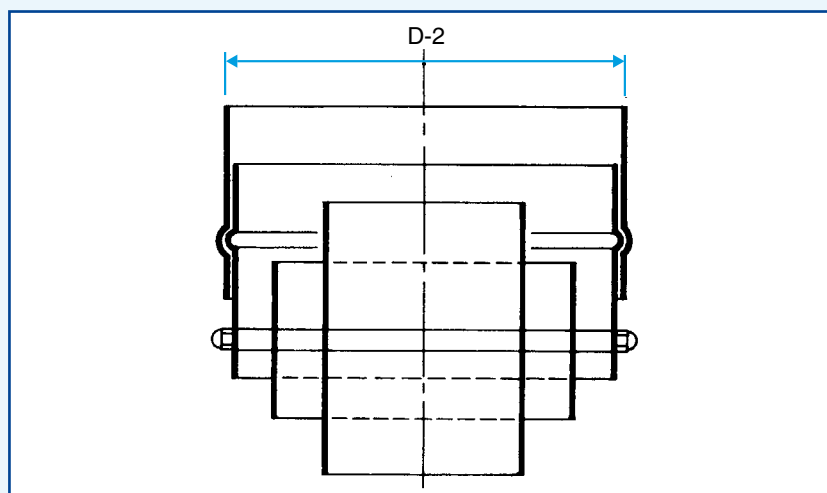
DESCRIPTION

- Finition acier peinture époxy, teinte blanc RAL 9010.
- Fixation directe sur le conduit d'alimentation circulaire.

GAMME COMPLEMENTAIRE

- Diffuseurs montés en batterie.
- Finition peinture selon carte RAL (nous consulter).

ENCOMBREMENT



Ejecteur SR 151 S

Débits de confort pour Lw < NR 40 et dimensions	
Modèle D (mm)	Débit (m³/h)
200	700
250	1000
315	1400
400	2000

Voir tableau de sélection page 546.

GAMME R10

Dimensions	SR 151 S	
	Code	Prix
200	11051676	149
250	11051677	163
315	11051678	177
400	11051679	207

Conduits souples à haute induction

Série CSI - textile



Avantages

- Idéal pour déstratifier les locaux de grande hauteur.
- Taux d'induction important.

DOMAINE D'APPLICATION

- Diffusion d'air pour locaux de grand volume et de grande hauteur.
- Installations de ventilation, chauffage et/ou climatisation.
- Adapté aux ambiances salines, acides, etc.

DESCRIPTION

- Le principe de fonctionnement du CSI est basé sur le phénomène physique de l'induction. Cet effet est obtenu avec le CSI au moyen d'une gaine textile percée de manière appropriée sur toute sa longueur.
- Chaque trou a la fonction d'une buse de soufflage et l'air, diffusé par celle-ci, sort à grande vitesse en créant autour de la gaine une zone de dépression qui va mettre en mouvement la masse d'air.
- Le système permet d'obtenir une meilleure homogénéisation des températures dans le volume sans créer de courant d'air gênant.
- En respect de la réglementation incendie, le tissu existe en deux versions :
 - M0 : incombustible (tissu de verre). Disponible en trois couleurs : gris aluminium, noir ou blanc.
 - M1 : ininflammable (PVC). Plusieurs couleurs disponibles (nous consulter).
- Le tissu est inaltérable dans le temps (traité contre les poussières, les rayons UV et les vapeurs acides).
- Plusieurs systèmes de fixation sont disponibles pour la suspension du conduit (câbles, rails avec ou sans chariot (s) mobile (s)).
- Fermetures à glissière tous les 15 m pour faciliter la pose.

GAMME COMPLEMENTAIRE

- Conduits souples en tissu poreux pour les installations de froid seul (diffusion à très basse vitesse - nous consulter).
- Conduits souples en tissu à fentes pour les installations de chaud/froid et faible hauteur (nous consulter).

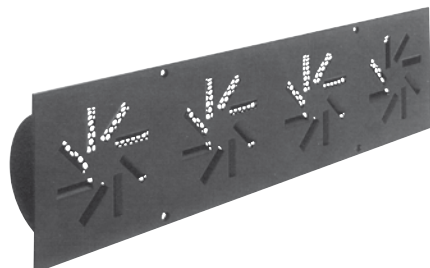


GAMME

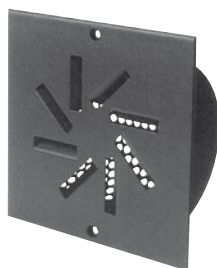
Diamètre nominal (mm)	Débit de confort pour $L_w < NR 40$ (m^3/h)	Poids au mètre maxi (tissu M0) (g/m)	Hauteur de la gaine Installation arrêtée (mm)
200	1000	450	400
250	1500	550	500
315	2500	650	600
355	2800	750	650
400	3500	850	750
450	4500	950	800
500	5500	1050	900
560	6800	1150	1000
630	8800	1300	1050
710	11500	1500	1200
800	14500	1600	1350
900	19200	1800	1500
1000	25000	2000	1700
1120	31000	2200	1850
1250	40000	2500	2100

Diffuseurs carrés de contre-marche

Série Mini AWT - acier



Diffuseur Mini-AWT 4x8



Diffuseur Mini-AWT 8

Avantages

- Diffusion individuelle par fauteuil.
- Jet hélicoïdal à forte induction.

DOMAINE D'APPLICATION

- Diffuseur adapté aux locaux type amphithéâtre ou auditorium.
- Installation en contre-marche derrière les fauteuils ou au sol.
- Diffusion par jet hélicoïdal assurant une bonne homogénéisation des températures.

DESCRIPTION

- Construction acier.
- Finition acier peinture époxy, teinte noir RAL 9005.
- Fixation par vis apparentes.

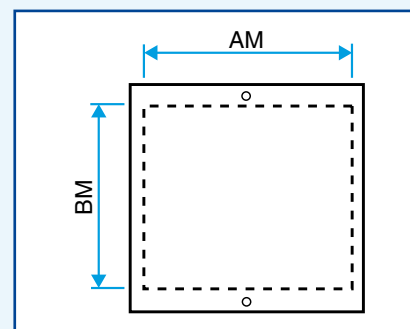
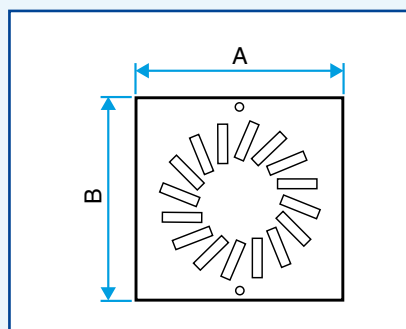
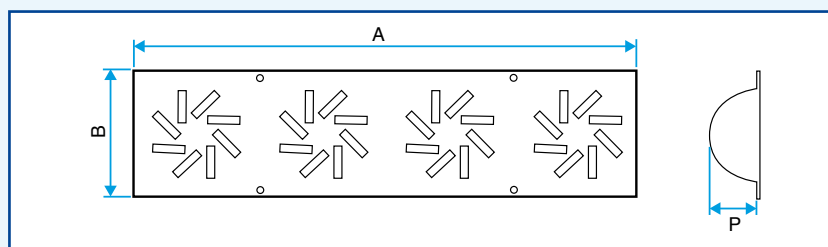
ACCESSOIRE

- Tôle de répartition demi-cylindrique livrée en standard.

GAMME COMPLEMENTAIRE

- Version linéaire.
- Finition peinture selon carte RAL (nous consulter).
- Plénum de raccordement (nous consulter).

ENCOMBREMENT



Débits de confort pour $L_w < NR 20$ et dimensions.

AM x BM (mm)	Nombre de fentes	A x B (mm)	P (mm)	Débit (m³/h)
105 x 95	8	130 x 130	50	20
130 x 120	12	155 x 155	50	30
150 x 140	16	175 x 175	50	40
185 x 175	24	210 x 210	50	60
475 x 95	4 x 8	498 x 130	50	80

GAMME R10

Dimensions	Code	Diffuseur Mini - AWT	Prix
105 x 95	11051190		80
130 x 120	11051191		95,2
150 x 140	11051192		111
185 x 175	11051193		132
475 x 95	11051194		151

Volets de surpression

Série AVF 75 - ANF 75 - ATO 75 - aluminium



Volet AVF 75



Volet ATO 75

Avantages

- Régule la pression à l'intérieur du local.

DOMAINE D'APPLICATION

- Volets anti-retour. Surpression ou dépression d'un local en ventilation ou conditionnement d'air.
- Positionnement mural à l'intérieur (AVF 75 - ANF 75).
- Positionnement en gaine dans un réseau (ATO 75).

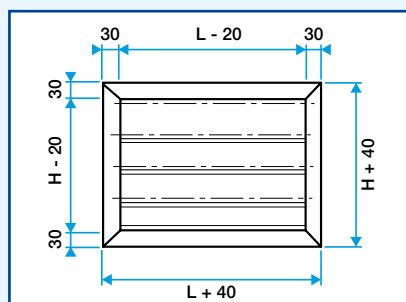
DESCRIPTION

- Cadre en aluminium extrudé, ailettes en tôle d'aluminium.
- Cadre : finition aluminium anodisé, teinte naturelle satinée.
- Ailettes : finition aluminium brut.
- Fixation apparente par vis dans l'encadrement.

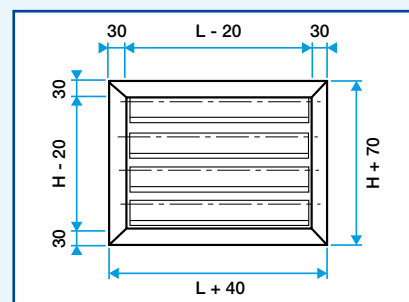
GAMME COMPLEMENTAIRE

- Toutes dimensions jusqu'à 1000 x 1000 (nous consulter).
- Version munie de contre-poids réglables pour ajuster la pression d'ouverture ou de fermeture (nous consulter).
- Finition peinture selon carte RAL (nous consulter).

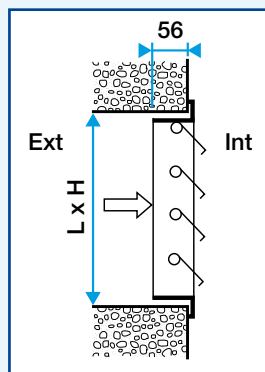
ENCOMBREMENT



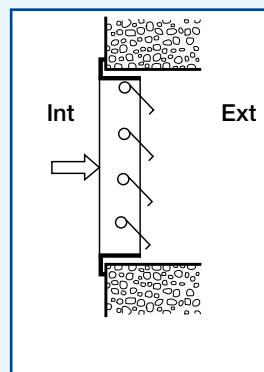
Volet ATO 75



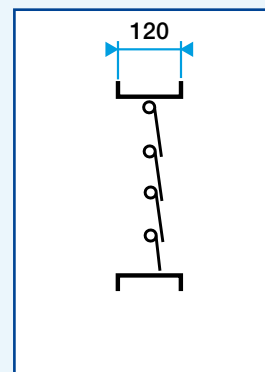
Volet AVF 75



Volet AVF 75 Dépression



Volet ANF 75 Surpression



Volet ATO 75 pour gaine

Débits de confort pour $V_k < 3 \text{ m/s}$ et $\Delta P < 25 \text{ Pa}$.	
Dimensions L x H (mm)	Débit (m ³ /h)
300 x 200	550
400 x 200	700
300 x 300	750
400 x 400	1500
600 x 400	2300
800 x 400	2600
500 x 500	3000
800 x 500	4900
1000 x 500	5600

Voir tableau de sélection page 546.

GAMME R10

Dimensions	Entrée d'air AVF 75		Gaine ATO 75		Sortie d'air ANF 75	
	Code	Prix	Code	Prix	Code	Prix
300 x 200	11051705	85,3			11051718	85,3
400 x 200	11051706	92,9			11051719	104
300 x 300	11051707	103			11051720	103
400 x 400	11051708	136			11051721	136
600 x 400	11051709	167	11051735	167	11051722	161
800 x 400	11051710	198	11051736	195	11051723	190
500 x 500	11051711	174	11051737	171	11051724	145
800 x 500	11051712	222	11051738	222	11051725	202
1000 x 500	11051713	285	11051739	260	11051726	254

Petites grilles extérieures

Série AWA 251 - aluminium



Grille AWA 251

Avantages

- Grille légère adaptée aux débits de ventilation.
- Disponible sur stock dans la plupart des dimensions standard.

DOMAINE D'APPLICATION

- Prise d'air neuf ou rejet d'air vicié.
- Positionnement mural.

DESCRIPTION

- Cadre en aluminium extrudé, ailettes horizontales type pare-pluie en aluminium extrudé.
- Entraxe des ailettes de 25 mm.
- Partie intérieure comportant un grillage de protection à mailles losanges de 10 x 30, Ø 0,8 mm.
- Finition aluminium anodisé, teinte naturelle satinée.
- Fixation apparente par vis dans l'encadrement.

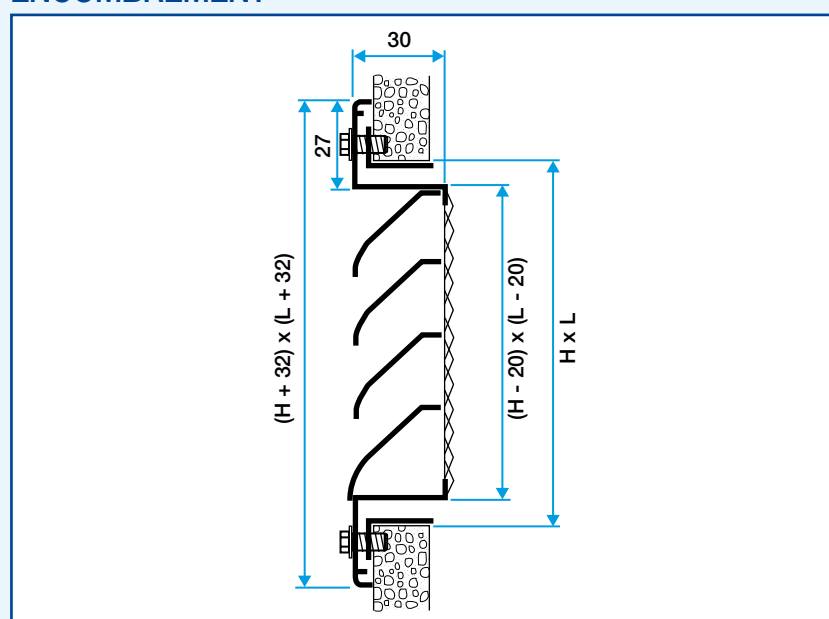
ACCESSOIRES

- Contre-cadre F4 de montage en tôle d'acier galvanisé.
- Plénum piquage arrière jusqu'en 600 x 600 (voir page 478).

GAMME COMPLEMENTAIRE

- Finition peinture selon carte RAL (nous consulter).
- Toutes dimensions disponibles jusqu'à 1200 x 1200 mm (nous consulter).

ENCOMBREMENT



Grille AWA 251 avec contre-cadre
Voir tableau de sélection page 547.

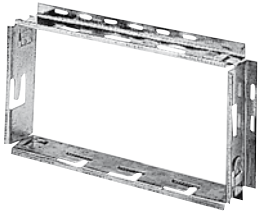
GAMME R10

H	L 200		L 250		L 300		L 350		L 400		L 450	
	Code	Prix	Code	Prix	Code	Prix	Code	Prix	Code	Prix	Code	Prix
100	11152023	34,3	11052069	37,6	11052024	40,9	11052070	44,2	11152025	47,6	11052071	50,9
150	11052027	41	11052077	46,1	11052028	51,1	11052078	51,1	11052029	61,2	11052079	66,2
200	11052032	47,8	11052084	54,5	11052033	61,3	11052085	68	11052034	74,8	11052086	81,5
250	11052089	54,5	11052090	63	11052091	71,5	11052092	79,9	11052093	88,4	11052094	96,9
300	11052126	61,3	11052127	71,5	11052039	81,6	11052128	91,1	11052040	102	11052129	112
350	11052132	68	11052133	79,3	11052134	91,8	11052135	104	11052136	116	11052137	128
400	11052144	74,8	11052145	88,4	11052146	102	11052147	116	11052045	129	11052148	143
450	11052149	81,5	11052150	96,9	11052151	111	11052152	128	11052153	143	11052154	159

H	L 500		L 600		L 700		L 800		L 900		L 1000	
	Code	Prix	Code	Prix	Code	Prix	Code	Prix	Code	Prix	Code	Prix
100	11152026	54,2	11052072	60,8	11052073	66,9	11052074	74	11052075	80,7	11052076	87,2
150	11052030	71,3	11052031	81,2	11052080	86,3	11052081	101	11052082	111	11052083	121
200	11052035	88,3	11052036	102	11052037	116	11052038	129	11052087	143	11052088	154
250	11052095	105	11052096	122	11052097	139	11052098	156	11052099	173	11052125	190
300	11052041	122	11052042	143	11052043	163	11052044	184	11052130	204	11052131	224
350	11052138	139	11052139	163	11052140	187	11052141	211	11052142	233	11052143	257
400	11052046	156	11052047	184	11052048	211	11052049	238	11052050	265	11052051	292
450	11052155	173	11052156	204	11052157	235	11052158	265	11052159	296	11052160	326
500	11052052	190	11052064	224	11052065	258	11052066	292	11052067	326	11052068	361
600			11052167	265	11052168	306	11052169	348	11052170	389	11052171	429
700			11052172	306	11052173	355	11052174	402	11052175	450	11052176	497
800			11052177	348	11052178	402	11052179	457	11052180	511	11052181	567

Accessoires pour grilles extérieures

Série F4 - MT F3 - acier



Contre cadre F4



Boîte MT F3

Avantages

- Facilite l'installation des grilles AWA 251.

DESCRIPTION

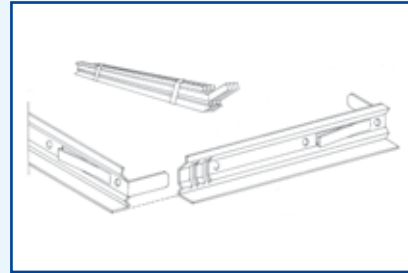
- F4 : contre-cadre à sceller en tôle d'acier galvanisé. Livré en 4 éléments à assembler sur chantier. Fixation de la grille pas vis.
- MT F3 : boîte de raccordement en acier galvanisé. Fixation de la grille pas vis.

Nota : l'utilisation de la boîte de raccordement est incompatible avec le contre-cadre F4.

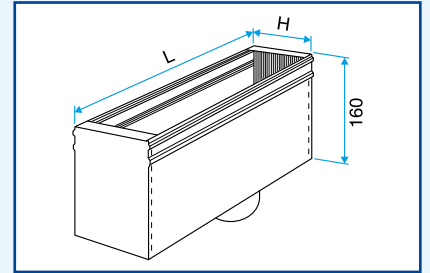
DOMAINE D'APPLICATION

- Cadre de montage adapté aux grilles extérieures type AWA 251.
- Boîte de raccordement avec piquage arrière pour adaptation aux réseaux circulaires.

ENCOMBREMENT



Contre-cadre F4



Boîte MT F3

H	Contre-cadre F4 code 11003001											
	200 Prix	250 Prix	300 Prix	350 Prix	400 Prix	450 Prix	500 Prix	600 Prix	700 Prix	800 Prix	900 Prix	1000 Prix
100	9,13	9,48	9,82	10,2	10,5	10,9	11,2	11,9	12,6	13,3	14	14,7
150	9,29	9,68	10,1	10,5	10,9	11,3	11,6	12,4	13,2	14	14,8	15,6
200	9,45	9,89	10,3	10,8	11,2	11,6	12,1	13	13,8	14,7	15,6	16,5
250		10,1	10,6	11,1	11,5	12	12,5	13,5	14,5	15,4	16,4	17,4
300			10,8	11,4	11,9	12,4	13	14	15,1	16,2	17,2	18,3
350				11,7	12,2	12,8	13,4	14,6	15,7	16,9	18,1	19,2
400					12,6	13,2	13,8	15,1	16,4	17,6	18,9	20,1
450						13,6	14,3	15,6	17	18,3	19,7	21
500							14,7	16,2	17,6	19,1	20,5	22
600								17,2	18,9	20,5	22,1	23,8
700									20,1	22	23,8	25,6
800										23,4	25,4	27,4

Ne pas utiliser avec la boîte de raccordement ci-dessous.

GAMME R10

H	Ø (mm)	Boîte MTF3 code 11053703											
		200 Prix	250 Prix	300 Prix	350 Prix	400 Prix	450 Prix	500 Prix	600 Prix	700 Prix	800 Prix	900 Prix	1000 Prix
100	80	48,3	51	53,7	56,4	59,1	61,8	64,5	69,9	75,3	80,7	86,1	91,5
150	125	51	53,7	56,4	59,1	61,8	64,5	67,2	72,6	78	83,4	88,8	94,2
200	160	53,7	56,4	59,1	61,8	64,5	67,2	69,9	75,3	80,7	86,1	91,5	96,9
250	200		59,1	61,8	64,5	67,2	69,9	72,6	78	83,4	88,8	94,2	99,6
300	250			64,5	67,2	69,9	72,6	75,3	80,7	86,1	91,5	96,9	102
350	315				69,9	72,6	75,3	78	83,4	88,8	94,2	99,6	105
400	355					75,3	78	80,7	86,1	91,5	96,9	102	108
450	355						80,7	83,4	88,8	94,2	99,6	105	110
500	450							86,1	91,5	96,9	102	108	113
600	500								96,9	102	108	113	118
700	500									108	113	118	124
800	500										118	124	129

Ajouter le prix du piquage ci-dessous

Dimensions	1 piquage circulaire Code	Prix
Ø 80	11053711	9,15
Ø 100	11053716	9,15
Ø 125	11053721	6,49
Ø 160	11053726	7,44
Ø 200	11053731	9,15
Ø 250	11053736	9,94

Dimensions	1 piquage circulaire Code	Prix
Ø 315	11053741	22,7
Ø 355	11053745	24,7
Ø 400	11053747	27,2
Ø 450	11053749	32,5
Ø 500	11053751	39,1

Petites grilles extérieures renforcées

Série AG 638 - aluminium



Grille AG 638

Avantages

- Grille renforcée.

DOMAINE D'APPLICATION

- Prise d'air neuf ou rejet d'air vicié.
- Positionnement mural à l'extérieur.
- Fonction pare-pluie.

DESCRIPTION

- Cadre en aluminium extrudé, ailettes horizontales type pare-pluie en aluminium extrudé.
- Entraxe des ailettes de 40 mm.
- Partie intérieure comportant un grillage de protection à mailles carrées de 12 x 12, Ø 1.2 mm en acier galvanisé.
- Finition aluminium brut ou anodisé (sur demande).
- Fixation avec cadre de montage F10. Pré-perçage du cadre sur demande (fixation F1).

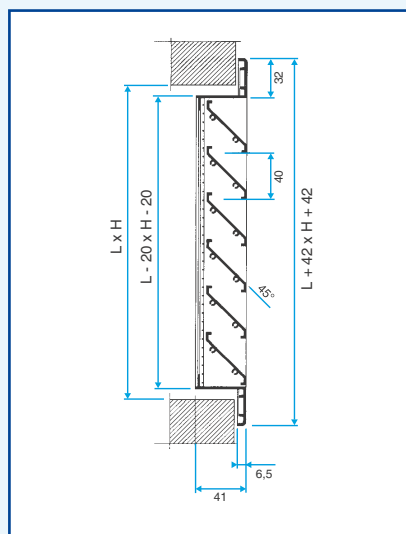
ACCESSOIRES

- Cadre de montage F10 en tôle d'acier galvanisé, muni de pattes de scellement.
- Boîte de raccordement piquage arrière (voir page 478).

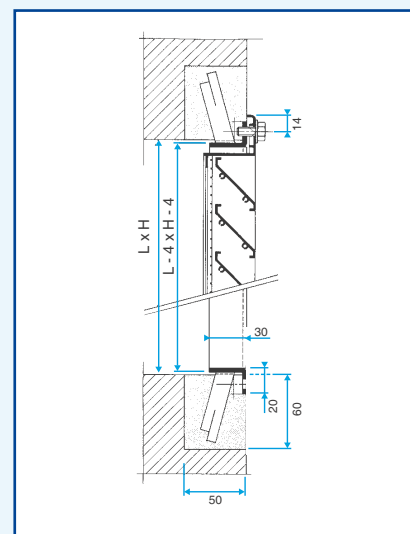
GAMME

- Longueurs de 75 mm à 1200 mm par pas de 25 mm.
- Hauteurs de 100 à 2000 mm par pas de 50 mm.
- Toutes dimensions intermédiaires disponibles par pas de 10 mm.
- Finition peinture selon carte RAL (nous consulter).

ENCOMBREMENT



Grille AG 638
Tableau de sélection page 548.



Grille + contre-cadre

GAMME R10

H	Grille AG 638 code 11002054											
	200 Prix	300 Prix	400 Prix	500 Prix	600 Prix	700 Prix	800 Prix	0900 Prix	1000 Prix	1100 Prix	1200 Prix	
200	55,5	63,8	72	80,3	88,6	96,8	105	113	122	130	138	
300	75,5	86,7	97,9	109	120	131	143	154	165	176	187	
400	95,5	110	124	138	152	166	180	194	208	222	236	
500	116	133	150	167	184	201	218	235	252	269	286	
600	136	155	175	195	215	235	255	275	295	315	335	
700	156	178	201	224	247	270	293	315	338	361	384	
800	176	201	227	253	279	304	330	356	381	407	433	
900	196	224	253	282	310	339	367	396	425	453	482	
1000	216	247	279	310	342	373	405	437	468	500	531	
1100	236	270	305	339	374	408	442	477	511	546	580	
1200	256	293	330	368	405	443	480	517	555	592	629	

Options disponibles page 522.

H	Contre cadre F10 code 11002513											
	200 Prix	300 Prix	400 Prix	500 Prix	600 Prix	700 Prix	800 Prix	900 Prix	1000 Prix	1100 Prix	1200 Prix	
200	26,9	29	31,1	33,2	35,3	37,5	39,6	41,7	43,8	45,9	48,1	
300	28,8	31,1	33,4	35,7	38	40,3	42,6	44,8	47,1	49,4	51,7	
400	30,8	33,3	35,7	38,2	40,6	43,1	45,5	48	50,4	52,9	55,3	
500	32,8	35,4	38	40,6	43,2	45,9	48,5	51,1	53,7	56,3	59	
600	34,7	37,5	40,3	43,1	45,9	48,7	51,5	54,2	57	59,8	62,6	
700	36,7	39,6	42,6	45,6	48,5	51,5	54,4	57,4	60,3	63,3	66,2	
800	38,7	41,8	44,9	48	51,1	54,3	57,4	60,5	63,6	66,7	69,9	
900	40,6	43,9	47,2	50,5	53,8	57,1	60,4	63,6	66,9	70,2	73,5	
1000	42,6	46	49,5	53	56,4	59,9	63,3	66,8	70,2	73,7	77,1	
1100	44,6	48,2	51,8	55,4	59	62,7	66,3	69,9	73,5	77,2	80,8	
1200	46,5	50,3	54,1	57,9	61,7	65,5	69,3	73	76,8	80,6	84,4	

Grilles extérieures grandes dimensions

Série AG 639 - SG 639 - aluminium ou acier



Grille SG 639 - AG 639

Avantages

- Grandes dimensions adaptées aux débits de conditionnement d'air ou parking.
- Robustesse.
- Grilles spécialement conçues "anti-intrusion".

DOMAINE D'APPLICATION

- Prise d'air neuf ou rejet d'air vicié.
- Positionnement mural.
- Fonction pare-pluie.

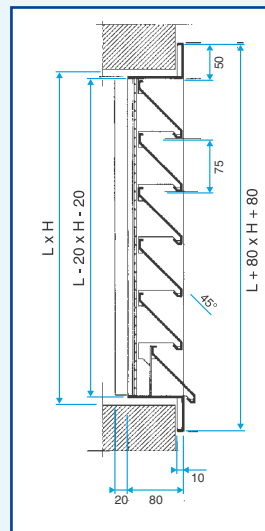
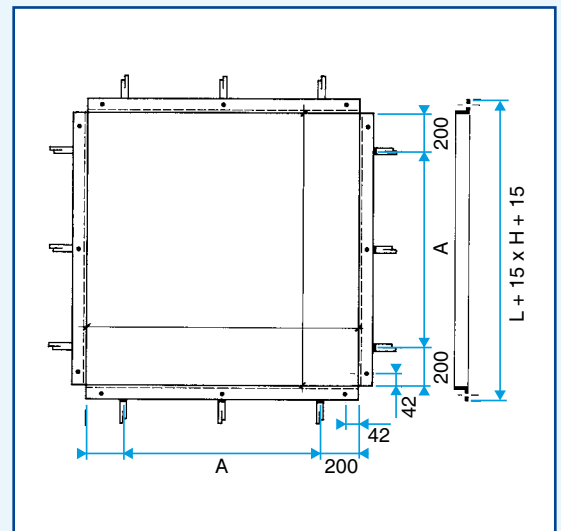
DESCRIPTION

- AG 639 : cadre en aluminium extrudé, ailettes horizontales type pare-pluie en aluminium extrudé.
- SG 639 : cadre et ailettes fixes pare-pluie en acier galvanisé.
- Ailettes espacées de 75 mm.
- Partie intérieure comportant un grillage de protection à mailles carrées de 12 x 12, Ø 1,2 mm en acier galvanisé.
- AG 639 : finition aluminium brut.
- SG 639 : finition acier galvanisé brut.
- Fixation apparente par vis dans l'encadrement et cadre de montage F11.

ACCESSOIRES

- Contre-cadre F11 de montage en tôle d'acier galvanisé, muni de pattes de scellement. Dans le cas de grilles de grandes dimensions livrées en plusieurs éléments il est nécessaire de prendre la fixation F13 (pattes de fixation sur l'arrière de la grille).

ENCOMBREMENT

Grille AG 639 - SG 639
Tableau de sélection page 549.

Contre-cadre F11

GAMME

Gamme standard

- Livrée avec cadre pré-percé (fixation F1).
- Finition alu brut ou acier galvanisé brut.

Gamme étendue

- Longueurs de 200 mm à 2000 mm par pas de 25 mm.
- Hauteurs de 200 à 2000 mm par pas de 100 mm.
- Toutes dimensions intermédiaires disponibles par pas de 10 mm.
- Grilles de très grandes dimensions livrées en plusieurs éléments.
- Noyau seul sans cadre (nous consulter).
- Finition selon carte RAL (nous consulter).

GAMME STANDARD^{R10}

Dimensions	Grille acier SG 639 F1		Grille alu AG 639 F1		Contre cadre F11	
	Code	Prix	Code	Prix	Code	Prix
300 x 300	11052124	80,2			11053464	52,1
400 x 400	11052110	110			11053450	60,2
600 x 400	11052112	140			11053463	68,3
600 x 600	11052113	176	11052053	303	11053452	76,1
800 x 600	11052115	210	11052055	355	11053454	84,4
800 x 800	11052116	251	11052056	418	11053455	92,2
1000 x 1000	11052118	336	11052058	552	11053457	108
1200 x 1200	11052119	431	11052059	703	11053458	125
1400 x 1400	11052120	535	11052060	869	11053459	140
1600 x 1600	11052121	648	11052061	1052	11053460	156
1800 x 1800	11052122	771	11052062	1260	11053461	166
2000 x 2000	11052123	884	11052063	1482	11053462	189

Grilles extérieures grandes dimensions

Série AG 639 - SG 639 - aluminium ou acier



Grille AG 639 - SG 639

GAMME AVEC CHOIX D'OPTIONS ^{R10}

H	Grille alu AG 639 code 11002481									
	400 Prix	500 Prix	600 Prix	800 Prix	1000 Prix	1200 Prix	1400 Prix	1600 Prix	1800 Prix	2000 Prix
400	220	242	265	310	356	401	447	492	537	583
500	244	269	295	345	395	445	495	545	595	645
600	269	297	324	379	434	489	544	598	653	708
800	319	351	383	448	512	576	641	705	769	833
1000	369	406	443	516	590	664	738	811	885	959
1200	419	460	502	585	668	751	835	918	1001	1084
1400	469	515	561	654	746	839	932	1024	1117	1209
1600	519	570	621	723	825	927	1029	1131	1232	1334
1800	568	624	680	791	903	1014	1126	1237	1348	1460
2000	618	679	739	860	981	1102	1223	1343	1464	1585

H	Grille acier SG 639 code 11002486									
	400 Prix	500 Prix	600 Prix	800 Prix	1000 Prix	1200 Prix	1400 Prix	1600 Prix	1800 Prix	2000 Prix
400	118	133	149	181	213	245	277	309	341	372
500	134	152	169	203	238	272	307	341	375	410
600	151	170	188	225	262	299	336	373	410	447
800	185	206	227	269	311	354	396	438	480	522
1000	219	242	266	313	361	408	455	502	550	597
1200	253	279	305	357	410	462	515	567	619	672
1400	286	315	344	401	459	516	574	631	689	746
1600	320	351	383	445	508	571	633	696	759	821
1800	354	388	422	489	557	625	693	761	828	896
2000	388	424	460	533	606	679	752	825	898	971

H	Contre cadre F11 code 11002514 - F11 / 645 code 1100252									
	400 Prix	500 Prix	600 Prix	800 Prix	1000 Prix	1200 Prix	1400 Prix	1600 Prix	1800 Prix	2000 Prix
400	64,2	68,6	72,9	81,6	90,4	99,1	108	117	125	134
500	68,4	72,8	77,1	85,9	94,6	103	112	121	129	138
600	72,7	77	81,4	90,1	98,8	108	116	125	134	142
800	81,1	85,5	89,8	98,6	107	116	125	133	142	151
1000	89,6	93,9	98,3	107	116	124	133	142	151	159
1200	98	102	107	115	124	133	142	150	159	168
1400	106	111	115	124	133	141	150	159	168	176
1600	115	119	124	132	141	150	159	167	176	185
1800	123	128	132	141	150	158	167	176	184	193
2000	132	136	141	149	158	167	175	184	193	202

Options disponibles

Option	Plus-value	Option	Plus-value
Fixation F1 (vis apparentes)	10 %	Finition alu anodisé (grilles AG 639 uniquement)	15 %
Fixation F13 (arrière pour effet linéaire dans le cas de grilles en plusieurs éléments)	35 %	Fabrication au pas de 10 mm en L	20 %
Grillage anti-volatiles en inox	10 %	Fabrication au pas de 10 mm en H	20 %
Grillage anti-insectes en galva	20 %		

Grilles extérieures à lames mobiles

Série AG 645 - aluminium



Grille AG 645

Avantages

- Lames (ou ailettes) mobiles permettant la fermeture totale de la grille.
- Commande manuelle ou motorisée.

DOMAINE D'APPLICATION

- Prise d'air neuf ou rejet d'air vicié.
- Possibilité de fermeture.
- Positionnement mural.

DESCRIPTION

- Cadre en aluminium extrudé, ailettes horizontales type pare-pluie en aluminium extrudé.
- Ailettes espacées de 100 mm, mobiles et accouplées par une tringlerie extérieure permettant la fermeture totale de la grille.
- Commande manuelle à l'aide d'une poignée ou motorisée.
- Partie intérieure comportant un grillage de protection à mailles carrées de 12 x 12, Ø 1,2 mm en acier galvanisé.
- Finition aluminium brut.
- Fixation avec cadre de montage F11-645. Pré-perçage du cadre sur demande (fixation F1).

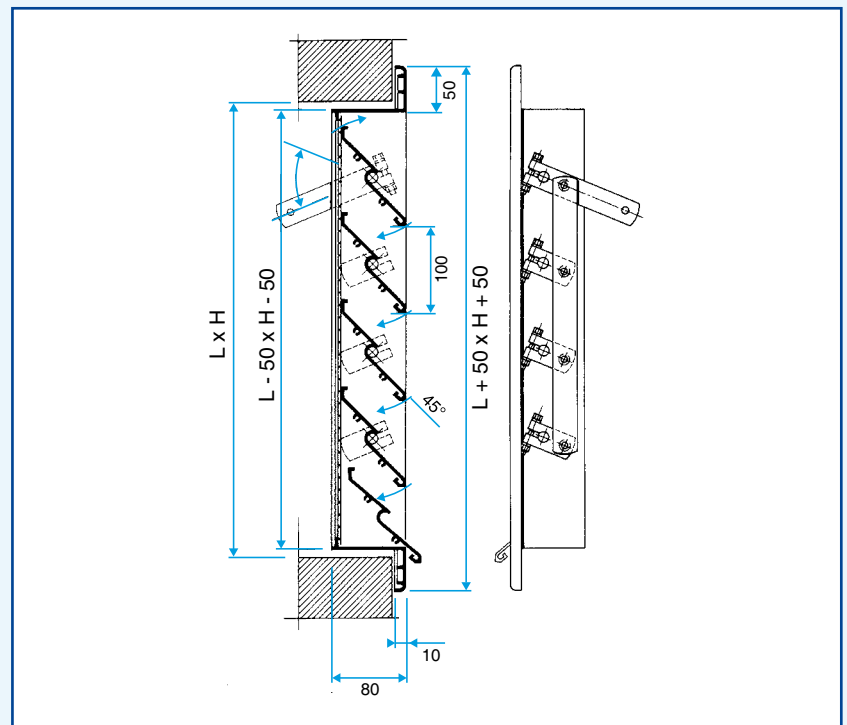
ACCESSOIRES

- Cadre de montage F11-645 en tôle d'acier galvanisé, muni de pattes de scellement (code 11002520 voir page 525).
- Poignée de commande.
- Moteur tout ou rien ou proportionnel.

GAMME COMPLEMENTAIRE

- Longueurs de 200 mm à 1600 mm par pas de 25 mm.
- Hauteurs de 200 à 2000 mm par pas de 100 mm.
- Finition selon carte RAL (nous consulter).
- Version avec cadre en "U" largeur 38 mm.

ENCOMBREMENT

Grille AG 645 avec commande manuelle
Tableau de sélection voir page 551.

GAMME R10

H	Grille AG 645 code 11002483									
	400 Prix	500 Prix	600 Prix	800 Prix	1000 Prix	1200 Prix	1400 Prix	1600 Prix	1800 Prix	2000 Prix
400	372	420	468	565	661	758	854	950	1047	1143
500	439	488	537	634	732	830	928	1026	1123	1221
600	505	555	605	704	803	902	1002	1101	1200	1299
800	639	690	741	843	945	1047	1149	1251	1353	1456
1000	772	825	877	982	1087	1192	1297	1402	1507	1612
1200	905	959	1013	1121	1229	1337	1444	1552	1660	1768
1400	1039	1094	1149	1260	1371	1481	1592	1703	1813	1924
1600	1172	1229	1286	1399	1513	1626	1740	1853	1967	2080
1800	1305	1364	1422	1538	1655	1771	1887	2004	2120	2236
2000	1439	1498	1558	1677	1797	1916	2035	2154	2273	2393

Options disponibles

Option	Plus-value	Option	Prix
Fixation F1 (vis apparentes)	10 %	Moteur tout ou rien AF230 15 Nm*	1040
Grillage anti-volatiles en inox	20 %	Moteur tout ou rien AF24 15 Nm*	922
Grillage anti-insectes en galva	20 %	Moteur proportionnel SF24A-SR 20 Nm*	990
Commande manuelle	10 %		

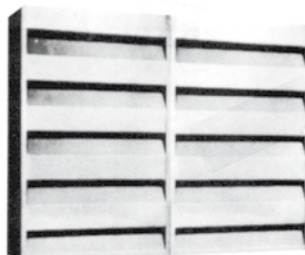
*Moteur livré monté : préciser la position (à gauche ou à droite face à la grille).

Grilles extérieures acoustiques

Série AU 631 - AU 632 - SU 631 - SU 632 - aluminium ou acier



Grille SU 631



Grille AU 631

Avantages

- Grilles extérieures à forte atténuation acoustique.
- Existent en simple ou double profondeur pour une meilleure atténuation.

DOMAINE D'APPLICATION

- Prise d'air neuf ou rejet d'air vicié.
- Ecran acoustique entre l'intérieur et l'extérieur du bâtiment.
- Positionnement mural.

DESCRIPTION

- Type SU : cadre et ailettes horizontales pare-pluie en tôle d'acier galvanisé.
- Type AU : cadre et ailettes horizontales pare-pluie en tôle d'alu brut.
- Isolant acoustique constitué de laine de roche épaisseur 150 mm protégé par une tôle perforée.
- Espacement des ailettes 300 mm.
- Modèle 631 : profondeur de la grille 305 mm.
- Modèle 632 : profondeur de la grille 610 mm.
- Fixation par vis dans le contre-cadre F11-630.

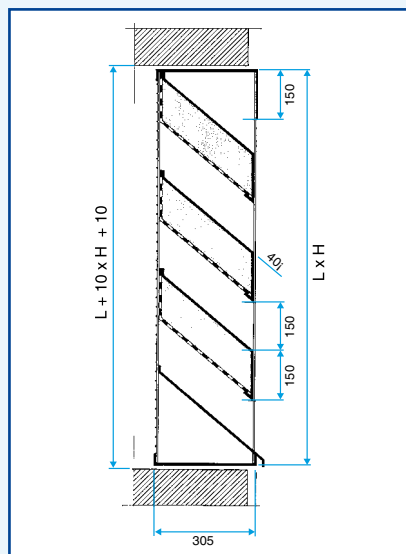
ACCESSOIRES

- Cadre de montage F11-630 en tôle d'acier galvanisé, muni de pattes de scellement.

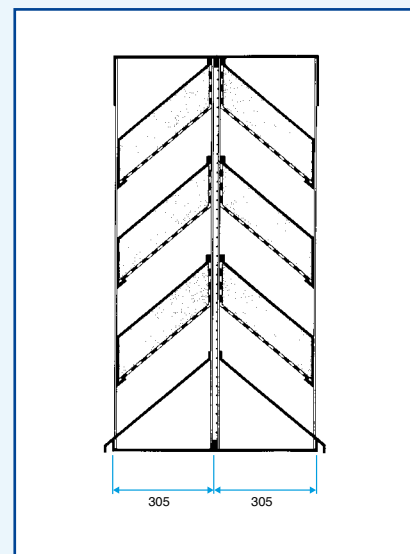
GAMME COMPLEMENTAIRE

- Longueurs de 200 mm à 2000 mm par pas de 25 mm.
- Hauteurs de 600 à 2100 mm par pas de 300 mm.
- Version avec cadre apparent (nous consulter).

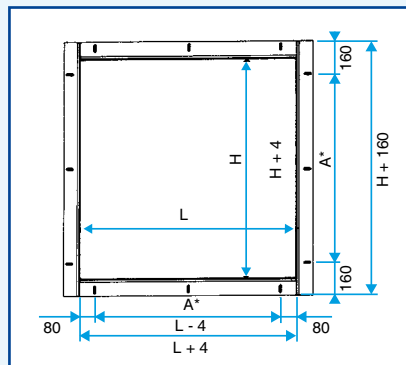
ENCOMBREMENT



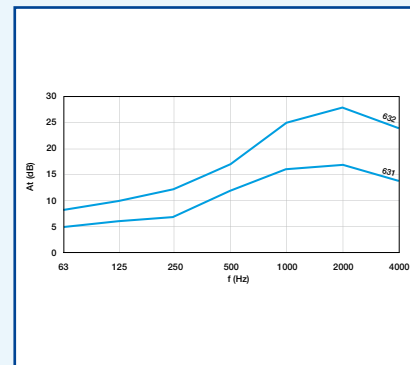
Grille AU 631 ou SU 631



Grille AU 632 ou SU 632



Cadre de montage F11-630
Tableau de sélection page 550.



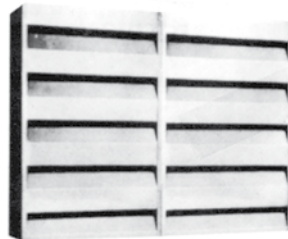
Atténuation acoustique par insertion (At) en dB.

Grilles extérieures acoustiques

Série AU 631 - AU 632 - SU 631 - SU 632 - aluminium ou acier



Grille SU 631



Grille AU 631

H	AU 631 code 11002490									
	400 Prix	500 Prix	600 Prix	800 Prix	1000 Prix	1200 Prix	1400 Prix	1600 Prix	1800 Prix	2000 Prix
600	711	776	841	970	1100	1229	1359	1489	1618	1748
900	947	1033	1119	1291	1463	1635	1807	1979	2151	2323
1200	1184	1291	1398	1612	1826	2041	2255	2469	2683	2897
1500	1420	1549	1677	1933	2190	2446	2703	2959	3216	3472
1800	1657	1806	1956	2254	2553	2852	3151	3450	3748	4047
2100	1893	2064	2234	2575	2917	3258	3599	3940	4281	4622

H	AU 632 code 11002491									
	400 Prix	500 Prix	600 Prix	800 Prix	1000 Prix	1200 Prix	1400 Prix	1600 Prix	1800 Prix	2000 Prix
600	1408	1536	1665	1921	2178	2434	2691	2947	3204	3460
900	1876	2046	2216	2557	2897	3237	3577	3918	4258	4598
1200	2344	2556	2768	3192	3616	4040	4464	4888	5312	5736
1500	2812	3066	3320	3828	4336	4843	5351	5859	6366	6874
1800	3281	3576	3872	4463	5055	5646	6238	6829	7421	8012
2100	3749	4086	4424	5099	5774	6449	7125	7800	8475	9150

H	SU 631 code 11002492									
	400 Prix	500 Prix	600 Prix	800 Prix	1000 Prix	1200 Prix	1400 Prix	1600 Prix	1800 Prix	2000 Prix
600	628	680	733	838	943	1049	1154	1259	1364	1470
900	833	904	975	1117	1259	1400	1542	1684	1826	1968
1200	1039	1128	1217	1396	1574	1752	1931	2109	2287	2466
1500	1244	1352	1459	1674	1889	2104	2319	2534	2749	2964
1800	1450	1576	1701	1953	2204	2456	2707	2959	3210	3462
2100	1655	1799	1943	2231	2520	2808	3096	3384	3672	3960

H	SU 632 code 11002493									
	400 Prix	500 Prix	600 Prix	800 Prix	1000 Prix	1200 Prix	1400 Prix	1600 Prix	1800 Prix	2000 Prix
600	1256	1361	1467	1677	1888	2098	2309	2520	2730	2941
900	1667	1809	1951	2235	2519	2802	3086	3370	3654	3938
1200	2078	2257	2435	2792	3149	3506	3863	4220	4578	4935
1500	2489	2704	2920	3350	3780	4210	4641	5071	5501	5932
1800	2900	3152	3404	3907	4411	4914	5418	5921	6425	6928
2100	3311	3600	3888	4465	5042	5618	6195	6772	7349	7925

H	Contre cadre F11 code 11002511									
	400 Prix	500 Prix	600 Prix	800 Prix	1000 Prix	1200 Prix	1400 Prix	1600 Prix	1800 Prix	2000 Prix
600	72,7	77	81,4	90,1	98,8	108	116	125	134	142
900	85,3	89,7	94,1	103	112	120	129	138	146	155
1200	98	102	107	115	124	133	142	150	159	168
1500	111	115	119	128	137	146	154	163	172	180
1800	123	128	132	141	150	158	167	176	184	193
2100	136	140	145	154	162	171	180	188	197	206

Grilles extérieures circulaires

Série AR 637 - aluminium



Grille AR 637 jusqu'au Ø 315



Grille AR 637 à partir du Ø 400

Avantages

- Raccordement circulaire.
- Idéal pour les débits de ventilation.

DOMAINE D'APPLICATION

- Grille extérieure circulaire en prise d'air ou en refoulement d'un ventilateur.

DESCRIPTION

Diamètres de 125 à 315 mm :

- Ailettes type pare-pluie, espacées de 20 mm.
- Construction en aluminium.
- Finition aluminium anodisé, teinte naturelle satinée.
- Fixation non apparente par vis dans la colette intérieure.

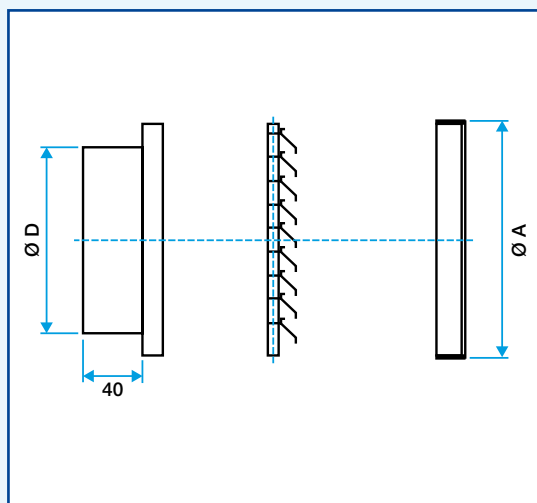
Diamètres de 400 à 630 mm :

- Ailettes type pare-pluie, espacées de 50 mm.
- Construction en aluminium.
- Finition aluminium brut.
- Fixation apparente par vis dans l'encadrement.
- Partie intérieure comportant un grillage de protection anti-oiseau à mailles de 12 x 12 mm, Ø 1,2 mm en acier galvanisé.

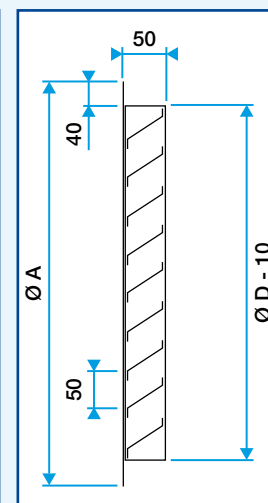
GAMME COMPLEMENTAIRE

- Tous diamètres jusqu'à 1250 mm (nous consulter).
- Sur demande, treillis anti-insectes, en acier galvanisé.
- Finition peinture selon carte RAL (nous consulter).

ENCOMBREMENT



Grille AR 637 de Ø 125 à Ø 315



Grille AR 637 de Ø 400 à Ø 630

Débits de confort pour $L_w < NR 35$ et $DP < 45 Pa$.

Ø N (mm)	Ø A (mm)	Débit (m³/h)
125	160	150
160	200	200
200	250	300
250	315	500
315	385	800
400	450	1400
450	500	1750
500	550	2280
630	680	3560

Voir tableau de sélection page 551.

GAMME R10

Dimensions	Code	Grille circulaire AR 637	Prix
125	11052240		104
160	11052241		111
200	11052242		125
250	11052243		154
315	11052244		182
400	11052260		447
450	11052261		586
500	11052262		704
560	11052263		1185
630	11052264		1297

Tableaux de selection



Série AC 102 D - SC 102 D

Soufflage avec effet de plafond

Ak (m²)	L x H (mm)		qv (m³/h)												Lw	Lt											
			100		150		200		300		400		600				800		1200		1800		2500		3500		
0,011	325 x 75		32	2,8	43	4,1	50	5,5	60	8,3																	
			2,5	16	3,8	3,5	5,1	6,2	7,6	14,0																	
0,015	425 x 75		25	2,4	35	3,6	43	4,7	53	7,1	61	9,5															
			1,9	8,4	2,8	19	3,7	33	5,5	7,4	7,4	134															
0,019	525 x 75				30	3,2	38	4,2	48	6,3	56	8,4															
					2,2	12	2,9	21	4,4	4,7	5,8	8,3															
0,023	625 x 75	325 x 125					33	3,8	44	5,7	52	7,6															
							2,4	14	3,6	3,2	4,8	4,7															
0,030	825 x 75	425 x 125							38	5,0	46	6,7	56	10													
									2,8	19	3,7	3,3	5,1	7,5													
0,037	1025 x 75 325 x 175	525 x 125																									
									34	4,5	41	6,0	52	9,0	59	12											
0,045	1225 x 75 425 x 175	625 x 125 325 x 225																									
									2,2	15	3,0	2,2	4,5	4,9	6,0	8,8											
0,060	825 x 125 425 x 225	525 x 175																									
											37	5,5	47	8,2	55	11	59	14									
0,075	1025 x 125 525 x 225	625 x 175																									
											2,5	15	3,7	3,3	4,9	5,9	5,5	7,5									
0,090	1225 x 125 625 x 225	825 x 175																									
0,120	1025 x 175	825 x 225																									
0,150	1225 x 175	1025 x 225																									
0,180	1225 x 225																										

Corrections pour grille sans registre
 ΔPt Lw
x 0,5 - 4

Les valeurs Lw (NR) ne tiennent pas compte de l'atténuation du local.

Vt = 0,37 m/s.

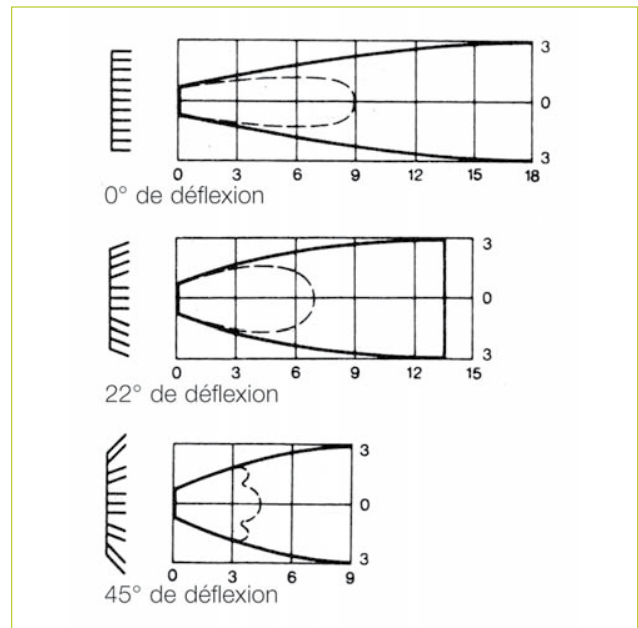
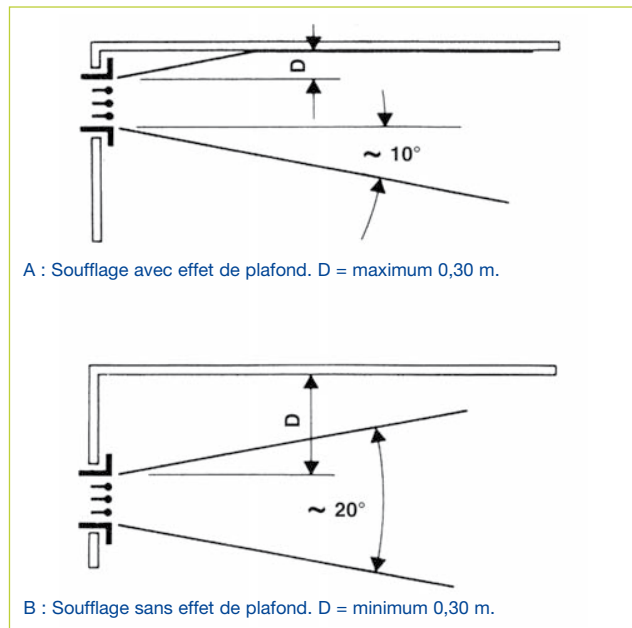
Corrections pour d'autres vitesses terminales

Vt (m/s)		0,25	0,37	0,5	0,63
Lt	A	x 1,5	x 1	x 0,75	x 0,6
Lt	B	x 1,05	x 0,7	x 0,53	x 0,42

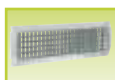
Corrections pour déflexion

α	β	Lt	Vk	ΔPt	Lw
22°	35°	x 0,77	x 1,15	x 1,30	+ 3
45°	60°	x 0,55	x 1,25	x 1,60	+ 6

α = angle des ailettes - β = angle du jet d'air



Tableaux de selection



Série GD 102 D

Soufflage avec effet de plafond - Registre 100% ouvert

Ak (m ²)	L x H (mm)	qv (m ³ /h)	100		150		200		300		400		600		800		1200		1800		2500		3500		
			Lw	Lt	Vk	Pa	Lw	Lt	Vk	Pa	Lw	Lt	Vk	Pa	Lw	Lt	Vk	Pa	Lw	Lt	Vk	Pa	Lw	Lt	Vk
0,011	325 x 75		17	2,8	28	4,1	35	5,5	45	8,3															
			2,5	16	3,8	35	5,1	62	7,6	140															
0,015	425 x 75		-	2,4	20	3,6	28	4,7	38	7,1	46	9,5													
			1,9	8,4	2,8	19	3,7	33	5,5	75	7,4	134													
0,019	525 x 75				15	3,2	23	4,2	33	6,3	41	8,4	55	15											
					2,2	12	2,9	21	4,4	47	5,8	83	9	200											
0,023	625 x 75	325 x 125					18	3,8	29	5,7	37	7,6	47	11											
							2,4	14	3,6	32	4,8	47	7,2	128											
0,030	825 x 75	425 x 125							23	5,0	31	6,7	41	10											
									2,8	19	3,7	33	5,1	75											
0,037	1025 x 75	525 x 125							19	4,5	26	6,0	37	9,0	44	12									
	325 x 175								2,2	15	3,0	22	4,5	49	6,0	88									
0,045	1225 x 75	625 x 125									22	5,5	32	8,2	40	11	44	14							
	4245 x 175	325 x 225									2,5	15	3,7	33	4,9	59	5,5	75							
0,060	825 x 125	525 x 175									26	7,1	34	9,5	39	13									
	425 x 225										2,8	19	3,7	33	4,4	47									
0,075	1025 x 125	625 x 175									21	6,4	29	8,5	36	13	50	21							
	525 x 225										2,2	12	3,0	22	3,7	35	7,0	118							
0,090	1225 x 125	825 x 175									26	8,6	29	11	46	20									
	625 x 225										2,5	15	2,8	20	5,8	80									
0,120	1025 x 175	825 x 225									25	10	40	17	55	27									
											2,3	12,5	4,2	42	7,8	155									
0,150	1225 x 175	1025 x 225									35	15	43	21	52	10									
											3,3	28	4,5	50	6,5	105									
0,180	1225 x 225										Lw	Lt													
											Vk	Pa													

Corrections pour grille sans registre
 ΔPt
 $\times 0,5$ Lw
 $- 4$

Les valeurs Lw (NR) ne tiennent pas compte de l'atténuation du local.

Vt = 0,37 m/s.

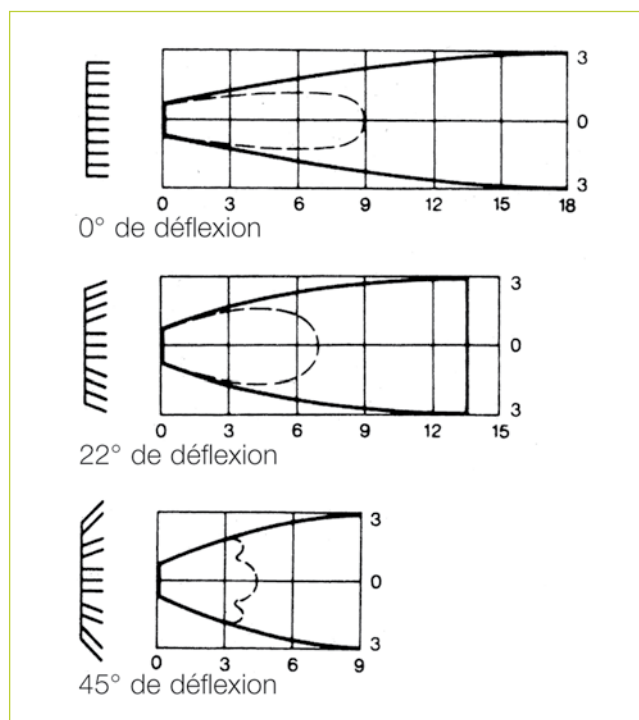
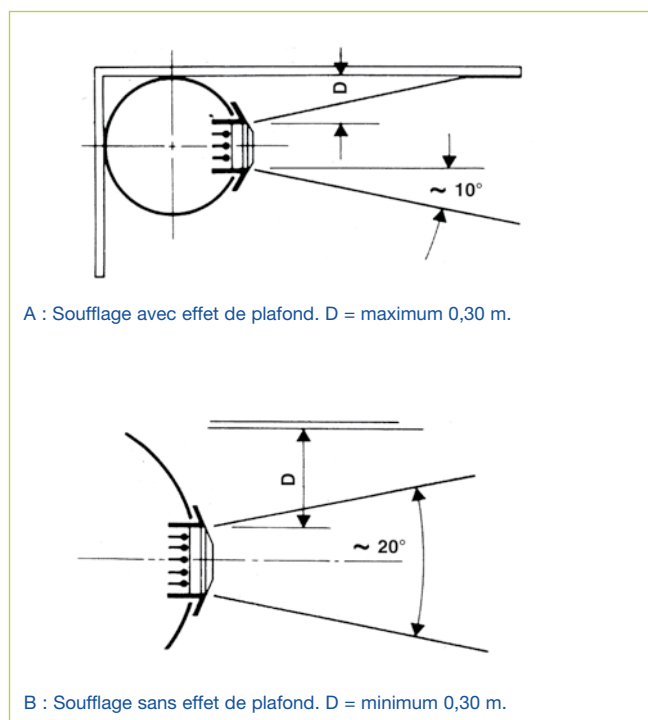
Corrections pour d'autres vitesses terminales

Vt (m/s)		0,25	0,37	0,5	0,63
Lt	A	x 1,5	x 1	x 0,75	x 0,6
Lt	B	x 1,05	x 0,7	x 0,53	x 0,42

Corrections pour déflexion

α	β	Lt	Vk	ΔPt	Lw
22°	35°	x 0,77	x 1,15	x 1,30	+ 3
45°	60°	x 0,55	x 1,25	x 1,60	+ 6

α = angle des ailettes - β = angle du jet d'air



Tableaux de selection



Série AC 440 - AC 440 Z - AG 450 - AG 470

Soufflage avec effet de plafond

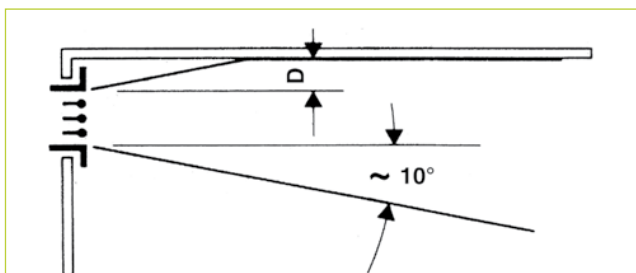
Ak (m ²)	L x H (mm)	qv (m ³ /h)												Lw	Lt				
		200		300	400	500	750	1000	1500	2000	3000	4000	5000						
0,013	200 x 100	24	-														Lw	Lt	
		4,2	32														Vk	Pa	
0,020	300 x 100	15	-	26	-														
	200 x 150	2,8	14	4,2	32														
0,030	400 x 100	-	-	18	-	25	-												
	300 x 150	1,9	6	2,9	14	3,7	24												
0,045	600 x 100	-	-	-	-	17	-	22	-										
	400 x 150	1,9	6	2,5	11	3,1	18												
0,060	800 x 100	-	-	-	-	-	-	16	-	26	-								
	500 x 150	2,3	9	3,5	22			2,3	9	3,5	22								
0,075	1000 x 100	-	-	-	-	-	-	-	-	21	-	29	-						
	600 x 150	1,8	6	2,7	14	3,8	25			2,7	14	3,8	25						
0,093	1200 x 100	-	-	-	-	-	-	17	-	24	-	34	-						
	800 x 150	2,2	9	3,0	16	4,5	36			2,2	9	3,0	16	4,5	36				
0,125	1000 x 150	-	-	-	-	-	-	-	-	18	-	28	-						
	800 x 200	1,6	4	2,2	9	3,4	20			1,6	4	2,2	9	3,4	20				
0,150	1200 x 150	-	-	-	-	-	-	-	-	-	-	24	-	31	-				
	600 x 300	1,8	6	2,7	14	3,7	23			1,8	6	2,7	14	3,7	23				
0,175	1000 x 200	-	-	-	-	-	-	-	-	-	-	20	-	28	-				
	500 x 400	1,6	5	2,4	10	3,2	18			1,6	5	2,4	10	3,2	18				
0,200	1200 x 200	-	-	-	-	-	-	-	-	-	-	25	-	35	-				
	800 x 300	2,1	8	2,8	14	4,1	30			2,1	8	2,8	14	4,1	30				
0,260	1000 x 300	-	-	-	-	-	-	-	-	-	-	20	-	30	-	36	-		
	800 x 400	1,6	5	2,2	9	3,2	18			1,6	5	2,2	9	3,2	18	4,1	30		
0,350	1000 x 400	-	-	-	-	-	-	-	-	-	-	-	-	27	-	34	-		
	800 x 500	2,8	13	3,7	23			2,8	13	3,7	23			2,8	13	3,7	23		
0,420	1200 x 400	-	-	-	-	-	-	-	-	-	-	-	-	20	-	27	-	33	-
	1000 x 400	2,0	7	2,6	12	3,3	20			2,0	7	2,6	12	3,3	20				
0,530	1200 x 500	-	-	-	-	-	-	-	-	-	-	-	-	14	-	22	-	28	-
		Lw	Lt											1,6	4	2,1	8	3,3	12

Les valeurs Lw (NR) ne tiennent pas compte de l'atténuation du local.

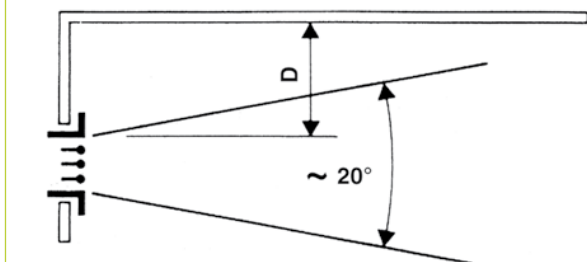
Vt = 0,37 m/s.

Corrections pour d'autres vitesses terminales

Vt (m/s)		0,25	0,37	0,5	0,63
Lt	A	x 1	x 0,67	x 0,5	x 0,4
Lt	B	x 0,7	x 0,47	x 0,36	x 0,28



A : Soufflage avec effet de plafond. D = maximum 0,30 m.



B : Soufflage sans effet de plafond. D = minimum 0,30 m.

Tableaux de selection



Série AC 101 - SC 101 - AC 440 - AG 450 - AG 470 - AC 121 - SC 121 AC 123 - SC 125 - AC 161 - AC 163 - AO 123 - AU 124 - AO 129 - SC 370

Reprise

Ak (m ²)	L x H (mm)	qv (m ³ /h)											Lw Lt		Vk Pa									
		200	300		400		500		750		1000						1500		2000		3000		4000	
0,013	200 x 100	25	-																			Lw	Lt	
		4,2	35																			Vk	Pa	
0,020	300 x 100	16	-	27	-																			
	200 x 100	2,8	15	4,2	35																			
0,030	400 x 100 300 x 150	200 x 200	-	-	19	-	26	-																
			1,9	7	2,9	16	3,7	27																
0,045	600 x 100	300 x 200			-	-	18	-	23	-														
	400 x 150				1,9	7	2,5	12	3,1	20														
0,060	800 x 100	400 x 200							17	-	27	-												
	500 x 150								2,3	10	3,5	24												
0,075	1000 x 100	500 x 200 600 x 300							-	-	22	-	30	-										
	600 x 150								1,8	6,5	2,7	15	3,8	28										
0,093	1200 x 100	600 x 200 800 x 300							18	-	25	-	35	-										
	800 x 150								2,2	10	3,0	18	4,5	40										
0,125	1000 x 150	500 x 300 800 x 400							-	-	19	-	29	-										
	800 x 200								1,6	5	2,2	10	3,4	22										
0,150	1200 x 150	800 x 300							-	-	25	-	32	-										
	800 x 300								1,8	7	2,7	15	3,7	26										
0,175	1000 x 200	622 x 322 500 x 400							-	-	21	-	29	-										
	500 x 400								1,6	5	2,4	11	3,2	20										
0,200	1200 x 200	622 x 422 800 x 300							19	-	26	-	36	-										
	800 x 300								2,1	9	2,8	15	4,1	33										
0,260	1000 x 300	600 x 600 800 x 400							-	-	21	-	31	-	37	-								
	800 x 400								1,6	5	2,2	10	3,2	20	4,1	33								
0,350	1000 x 400	800 x 500																						
	800 x 500																							
0,420	1200 x 400	1000 x 400																						
	1000 x 400																							
0,530	1200 x 400	1000 x 600	Lw	Lt																				
			Vk	Pa																				

Les valeurs Lw (NR) ne tiennent pas compte de l'atténuation du local.



Série GD 102

Reprise - Registre 100% ouvert

Ak (m ²)	L x H (mm)	qv (m ³ /h)											Lw Lt		Vk Pa										
		100	150		200		300		400		600						800		1200		1800		2500		3500
0,014	325 x 75	20	-	30	45	25	-															Lw	-		
		2	4	3	18	4	31															Vk	Pa		
0,019	425 x 75							48	-																
				2,3	12	3	18	4,8	40																
0,023	525 x 75					30	-	45	-	51	-														
0,028	625 x 75	325 x 125					2,5	12	3,8	30	5	49													
							2	8	3	18	4	32													
0,037	825 x 75	425 x 125							30	-	42	-	32	-											
									2,3	12	3	18	4,9	45											
0,046	1025 x 75	525 x 125							-	-	30	-	46	-	54	-									
	325 x 175								1,8	6	2,5	12	3,6	25	5	49									
0,055	1225 x 75	625 x 125 425 x 175							-	-	23	-	30	-											
	425 x 175								2	8	3	18	4	32											
0,074	825 x 125	525 x 175									30	-	44	-	54	-									
	425 x 225										2,3	10	3	18	4,6	42									
0,092	1025 x 125	625 x 175									-	-	40	-	49	-									
	525 x 225										1,8	5	2,5	12	3,5	24									
0,110	1225 x 125	825 x 175									-	-	43	-	56	-									
	625 x 225										2	8	3	18	4,2	37									
0,138	1025 x 175	825 x 225																							
	825 x 225																								
0,166	1225 x 175	1025 x 225																							
	825 x 225																								
0,220	1225 x 225	Lw	-																						
		Vk	Pa																						

Les valeurs Lw (NR) ne tiennent pas compte de l'atténuation du local.



Tableaux de selection



Série AC 181

Transfert

Ak (m ²)	L x H (mm)		qv (m ³ /h)												Lw	Lt			
			50	100	150	200	300	400	600	800	1000	1500	2000						
0,016	300 x 100	200 x 150	-	-	23	-												Vk	Pa
			0,9	3,5	1,7	14													
0,027	500 x 100 200 x 200	300 x 150	-	-	14	-	23	-											
			0,6	1,6	1,0	4,0	1,5	9,9											
0,040	800 x 100 300 x 200	400 x 150	-	-	16	-	23	-											
			0,7	2,3	1,0	4,0	1,3	8,0											
0,056	1000 x 100 400 x 200	500 x 150	-	-	-	-	18	-	25		31								
			0,5	1,1	0,7	2,5	1,0	4,5	1,5	10	2,0	18							
0,070	1200 x 100 500 x 200	800 x 150 300 x 300	-	-	-	-	-	-	22		27								
			0,3	1,0	0,6	1,6	0,8	3	1,2	6,5	1,6	11							
0,081	800 x 150 400 x 300	600 x 200	-	-	-	-	-	20	-	26	-	35	-						
			0,5	1,6	0,7	2,3	1,0	4,0	1,3	8,0	2,1	20							
0,120	1200 x 150 500 x 300	800 x 200 400 x 400	-	-	-	-	-	-	20		27		33						
			0,5	1,4	0,7	2	0,9	4	1,4	9	1,9	15							
0,150	1000 x 200 500 x 400	600 x 300	-	-	-	-	-	-	24	-	30	-	35	-					
			0,57	1,6	0,6	2,0	1,1	5,0	1,5	9,8	1,9	15							
0,190	1200 x 200 600 x 400	800 x 300 500 x 500	-	-	-	-	-	-	-	25		30							
			0,6	1,5	0,9	3,5	1,1	6,0	1,5	10									
0,260	1200 x 300 600 x 500	800 x 400	-	-	-	-	-	-	-	13	-	21	-	26	-	34	-		
			0,63	1,8	0,8	3,1	1,0	4,1	1,6	11									
0,320	1000 x 400 600 x 600	800 x 500	Lw	Lt															
			Vk	Pa															

Les valeurs Lw (NR) ne tiennent pas compte de l'atténuation du local.



Série SC 831 - SC 832 TP

Soufflage avec effet de plafond

Ak (m ²)	Ø N (mm)	qv (m ³ /h)												Lw	Lt				
		150	200	300	400	500	600	800	1000	1200	1400								
0,011	160	-	1,1	28	1,5	42	2,2												
		3,8	8	5	15	7,5	35												
0,020	200	-	0,8	-	1,1	2,5	1,7	34	2,2	42	2,8								
		2,2	4	2,8	5	4,1	12	5,5	20	7	30								
0,031	250	-	-	-	-	-	-	20	3,7	28	2,1	34	2,5	45	3,5				
		2,6	5	3,5	2	4,5	13	5,5	26	7,5	50								
0,046	300	-	1,4	-	1,7	22	2,1	32	2,7	40	3,5	46	4,1						
		2,5	4	3	6	3,7	14	5,0	22	6,2	35	7,5	50						
0,066	355	Lw	Lt																
		Vk	Pa																

Les valeurs Lw (NR) ne tiennent pas compte de l'atténuation du local.

Vt = 0,37 m/s.

Corrections pour d'autres vitesses terminales

Vt (m/s)	0,25	0,37	0,5
Lt	x 1,5	x 1	x 0,75

Tableaux de selection



Série AF 842 - AT 842

Soufflage avec effet de plafond

Ak (m ²)	Ø N (mm)	qv (m ³ /h)												Lw	Lt													
		200		250		300		400		500		600				800		1000		1250		1500		1750		2000		1600
0,015	160	25	1,4	30	1,7	36	2,1	45	2,8																		Lw	Lt
		3,7	14	4,4	20	5,6	33	7,2	54																		Vk	Pa
0,027	200			18	1,3	23	1,5	30	2,1	36	2,6	42	3,2															
				2,5	6,6	3	10	4	17	5	26	6	38															
0,040	250					15	1,3	22	1,7	27	2,1	33	2,6	41	3,5	50	4,5											
						2	4,2	2,7	7,7	3,4	12	4	17	5,6	33	7	52											
0,056	315							15	1,5	20	1,8	25	2,2	34	3	40	3,7	47	4,6									
						2	4,2	2,4	6	3	10	4	17	5	26	6,2	40											
0,074	355																											
												20	1,9	25	2,6	34	3,3	42	4,1	47	5							
0,090	400																											
												2,3	5	3	9	3,8	16	4,8	23	5,5	32							
0,013	500																											
0,019	630	Lw	Lt																									
		Vk	Pa																									

Les valeurs Lw (NR) ne tiennent pas compte de l'atténuation du local.

Vt = 0,37 m/s.

Corrections pour d'autres vitesses terminales

Vt (m/s)	0,25	0,37	0,5
Lt	x 1	x 0,87	x 0,65

Corrections pour soufflage vertical

Vk (m/s)	Lt (m)				ΔPt (Pa)	Lw (NR)
	ΔT -10	ΔT 0	ΔT +10°	ΔT +20°		
x 1,15	x 2	x 1,15	x 0,8	x 0,5	x 1,3	+4



Série AF 704 - SF 704 - AN 704 TP - SN 704 TP

Soufflage 4 directions avec effet de plafond

Ak (m ²)	L x H (mm)	qv (m ³ /h)												Lw	Lt													
		100		150		200		250		300		400				500		600		800		1000		1200		1500		
0,011	150 x 150	20	0,7	29	1,0	34	1,4																				Lw	Lt
		2,8	4,6	4,2	10	5,6	19																					Vk
0,023	225 x 225			17	0,8	23	1,0	28	1,2	32	1,5	37	2,0															
				2,1	2,6	2,8	4,6	3,5	7,2	4,2	10	5,6	19															
0,038	300 x 300							1,8	0,9	22	1,1	28	1,5	32	1,8	36	2,3											
								1,9	2,2	2,3	3,2	3,1	5,7	3,9	9,0	4,6	13											
0,057	375 x 375																											
												21	1,2	25	1,5	29	1,8	35	2,4	40	3,0							
0,087	472 x 472																											
0,106	525 x 525																											
0,137	600 x 600	Lw	Lt																									
		Vk	Pa																									

Les valeurs Lw (NR) ne tiennent pas compte de l'atténuation du local.

Vt = 0,5 m/s.

Corrections pour d'autres vitesses terminales

Vt (m/s)	0,25	0,37	0,5	0,63	0,75
Lt	x 2	x 1,33	x 1	x 0,8	x 0,67



Série SF 704 R TP

Soufflage 4 directions avec effet de plafond

Ak (m ²)	Ø N (mm)	qv (m ³ /h)												Lw	Lt													
		150		200		250		300		400		500				600		800		1000		1200		1500				
0,022	Ø 160	18	1	24	1,2	29	1,4	35	1,7	39	2,2																Lw	Lt
		2,1	4	2,9	7	3,7	13,2	4,2	16	5,6	22																	Vk
0,034	Ø 200					19	1,2	24	1,5	29	1,7	34	2,1	41	3													
						2,1	5	2,5	5,4	3,4	6,8	4,2	15	5	19													
0,054	Ø 250																											
												22	1,5	28	1,8	30	2,2	38	2,8	46	3,4							
0,085	Ø 315																											
		Lw	Lt																									
		Vk	Pa																									

Les valeurs Lw (NR) ne tiennent pas compte de l'atténuation du local.

Vt = 0,5 m/s.

Corrections pour d'autres vitesses terminales

Vt (m/s)	0,25	0,37	0,5	0,63	0,75
Lt	x 2	x 1,33	x 1	x 0,8	x 0,67

Tableaux de selection



Série SC 310 R - SC 360 R

Soufflage 4 directions avec effet de plafond

Ak (m ²)	L x H (mm)	Ø D (mm)	qv (m ³ /h)												1000					
			125		150		200		250		300		400		600		800		Lw	Lt
0,018	300 x 300	160	-	0,8	-	1,0	21	1,3	28	1,7	34	2,0							Lw	Lt
			1,9	3,2	2,3	4,6	3,1	8,1	3,9	13	4,6	18							Vk	Pa
0,034	400 x 400	200					-	1,0	-	1,2	19	1,5	27	2,0						
							1,6	2,7	2,0	4,3	2,5	6,2	3,3	11						
0,056	500 x 500	250									-	1,2	-	1,5	27	2,3	37	3,8		
											1,5	2,3	2,0	4,0	3,0	9,1	4,0	16		
0,080	562 x 562	315	Lw	Lt															32	3,2
			Vk	Pa															1,4	1,7
																			2,1	3,9
																			2,8	6,9
																			3,5	11

Les valeurs Lw (NR) ne tiennent pas compte de l'atténuation du local.

Vt = 0,5 m/s.

Corrections pour d'autres vitesses terminales

Vt (m/s)	0,25	0,37	0,5	0,63	0,75
Lt	x 1,63	x 1,33	x 1	x 0,8	x 0,67



Série Combined

Soufflage 4 directions avec effet de plafond - soufflage + reprise

Sélection soufflage (périphérie du diffuseur)

Type	Ak (m ²)	L x H (mm)	qv (m ³ /h)												1100	
			450		550		650		750		850		950		Lw	Lt
SF/AF	0.05	472 x 472	29	2,1	33	2,6	36	3,1	39	3,5					Lw	Lt
			2,5	21	3,1	32	3,61	45	4,2	60					Vk	Pa*
SN/AN	0.06	525 x 525			30	2,4	33	2,8	36	3,2	38	3,7				
					2,6	22	3	31	3,5	42	3,9	53				
SN/AN	0.09	600 x 600	Lw	Lt							31	3	33	3,4	36	4
			Vk	Pa*							2,6	24	3	29	3,4	40

* Perte de charge de l'ensemble Combined en soufflage.

Les valeurs Lw (NR) ne tiennent pas compte de l'atténuation du local et concernent l'ensemble Combined en soufflage et en reprise.

Vt = 0,5 m/s.

Sélection reprise (au centre du diffuseur)

Type	Ak (m ²)	L x H (mm)	L1 x H1 (mm)	qv (m ³ /h)												1100	
				450		550		650		750		850		950		Lw	Lt
SF/AF	0.07	472 x 472	323 x 323	1,8	16	2,2	24	2,6	34	3	45					Vk	Pa*
SN/AN	0.094	525 x 525	375 x 375			1,6	14	1,9	19	2,2	25	2,5	32				
SN/AN	0.094	600 x 600	375 x 375	Vk	Pa*							2,5	32	2,8	40	3,2	53

* Perte de charge de l'ensemble Combined en reprise.

Sélection filtre reprise

Type	Ak (m ²)	L x H (mm)	L1 x H1 (mm)	qv (m ³ /h)												1100	
				450		550		650		750		850		950		Lw	Lt
SF/AF	0.07	472 x 472	323 x 323	21		25		29		33						Pa	
SN/AN	0.094	525 x 525	375 x 375			19		22		25		29					
SN/AN	0.094	600 x 600	375 x 375	Pa								29		34		42	

Corrections pour d'autres vitesses terminales

Vt (m/s)	0,25	0,37	0,5	0,63	0,75
Lt	x 2	x 1,33	x 1	x 0,8	x 0,67

Tableaux de selection



Série ALD 610 K

Soufflage avec effet de plafond

Ak (m²)	Dimensions	qv (m³/h)												1400					
		150	200	250	300	400	500	600	800	1000	1200	1400	Lw	Lt					
0,016	600-1 fente	18	2,3	25	2,7	30	3	33	3,4	39	4							Lw	Lt
		2,4	5	3,3	9	4	13	4,9	20	6,5	35							Vk	Pa
0,018	675-1 fente	16	2	23	2,6	28	2,9	32	3,3	38	3,9	43	4,6						
		2,3	4	2,9	7	3,8	12	4,5	17	6	30	7,5	4,6						
0,030	600-2 fentes			20	2,5	24	2,9	29	3,4	35	3,9	38	4,5	44	5,4				
				2,3	4	2,7	6	3,6	11	4,5	17	5,5	25	7,1	42				
0,034	675-2 fentes			18	2,6	22	2,8	27	3,3	33	3,8	36	4,2	42	5,2				
				2	3	2,4	5	3,2	8	4	13	4,9	19	6,5	35				
0,045	600-3 fentes							22	2,9	27	3,4	30	3,8	36	4,6	41	5,4	45	6,3
								2,3	4	2,9	7	3,4	9	4,6	17	5,9	29	6,9	39
0,051	675-3 fentes							20	2,8	25	3,3	28	3,7	35	4,4	39	5,2	43	6
								2	3	2,6	5	3	7	4	13	5,1	22	6,2	33
0,060	600-4 fentes									22	3,1	26	3,5	32	4,2	37	5	41	5,7
										2,2	4	2,6	5	3,5	10	4,5	16	5,2	22
0,068	675-4 fentes	Lw	Lt																
		Vk	Pa																
										2,4	4	3	7	3,9	12	4,6	17	5,5	25

Les valeurs Lw (NR) ne tiennent pas compte de l'atténuation du local. Tests réalisés avec le plénum standard.

Vt = 0,37 m/s



Série ALD 610 K

Reprise sans filtre

Ak (m²)	Dimensions	qv (m³/h)												1400					
		150	200	250	300	400	500	600	800	1000	1200	1400	Lw	Lt					
0,012	600-1 fente	13		20		25		28		34								Lw	Lt
		3,1	8	4,3	15	5,2	22	6,4	50	8,5	59							Vk	Pa
0,014	675-1 fente	11		18		23		27		33									
		3,0	7	3,8	12	4,9	20	5,9	29	7,8	47								
0,023	600-2 fentes			15		19		24		30		33							
				3,0	7	3,5	10	4,7	17	5,9	29	7,2	43						
0,026	675-2 fentes			13		17		22		28		31		37					
				2,6	5	3,1	8	4,2	14	5,2	22	6,4	32	8,4	59				
0,035	600-3 fentes							17		22		25		31					
								3,0	7	3,8	12	4,4	15	6,0	29	7,7	49		
0,039	675-3 fentes							15		20		23		30		34		38	
								2,6	5	3,4	8	3,9	12	5,2	22	6,6	37	8,1	56
0,046	600-4 fentes									17		21		27		32		36	
										2,9	7	3,4	8	4,6	17	5,9	27	6,8	37
0,052	675-4 fentes	Lw																	
		Vk	Pa																
										3,1	7	3,9	12	5,1	20	6,0	29	7,2	43

Les valeurs Lw (NR) ne tiennent pas compte de l'atténuation du local. Tests réalisés avec le plénum standard.



Série ALD 610 K

Reprise avec filtre G2

Ak (m²)	Dimensions	qv (m³/h)												1400					
		150	200	250	300	400	500	600	800	1000	1200	1400	Lw	Lt					
0,012	600-1 fente	13		20		25		28		34								Lw	Lt
		3,1	8	4,3	15	5,2	23	6,4	52	8,5	63							Vk	Pa
0,014	675-1 fente	11		18		23		27		33									
		3,0	7	3,8	12	4,9	21	5,9	31	7,8	55								
0,023	600-2 fentes			15		19		24		30		33							
				3,0	8	3,5	12	4,7	23	5,9	34	7,2	50						
0,026	675-2 fentes			13		17		22		28		31		37					
				2,6	6	3,1	10	4,2	18	5,2	27	6,4	39	8,4					
0,035	600-3 fentes							17		22		25		31			36		
								3,0	11	3,8	17	4,4	22	6,0	40	7,7	68		
0,039	675-3 fentes							15		20		23		30		34		38	
								2,6	9	3,4	13	3,9	19	5,2	33	6,6	56	8,1	
0,046	600-4 fentes									17		21		27		32		36	
										2,9	12	3,4	15	4,6	28	5,9	46	6,8	62
0,052	675-4 fentes	Lw																	
		Vk	Pa																
										3,1	14	3,9	23	5,1	39	6,0	54	7,2	68

Les valeurs Lw (NR) ne tiennent pas compte de l'atténuation du local. Tests réalisés avec le plénum standard.

Dp > 70 Pa

Tableaux de selection



Série ALD 610 K Combined

Soufflage avec effet de plafond

Ak (m ²)	Dimensions	qv (m ³ /h)												Lw	Lt										
		150		200		250		300		400		500				600		800		1000		1200		1400	
0,016	600-1 fente	20	2,3	27	2,7	32	3	34	3,4	41	4														
		2,4	5	3,3	9	4	13	4,9	20	6,5	35														
0,018	675-1 fente	17	2	24	2,6	29	2,9	33	3,3	39	3,9	43	4,6												
		2,3	4	2,9	7	3,8	12	4,5	17	6	30	7,5	46												
0,030	600-2 fentes					21	2,5	24	2,9	30	3,4	35	3,9	38	4,5	45	5,4								
						2,3	4	2,7	6	3,6	11	4,5	17	5,5	25	7,1	42								
0,034	675-2 fentes					19	2,6	22	2,8	28	3,3	34	3,8	37	4,2	43	5,2								
						2	3	2,4	5	3,2	8	4	13	4,9	19	6,5	35								
0,045	600-3 fentes									23	2,9	28	3,4	32	3,8	37	4,6	42	5,4	46	6,3				
										2,3	4	2,9	7	3,4	9	4,6	17	5,9	29	6,9	39				
0,051	675-3 fentes									21	2,8	26	3,3	29	3,7	36	4,4	41	5,2	44	6				
										2	3	2,6	5	3	7	4	13	5,1	22	6,2	33				
0,060	600-4 fentes													23	3,1	27	3,5	33	4,2	38	5	42	5,7	44	6,6
														2,2	4	2,6	5	3,5	10	4,5	16	5,2	22	6,2	31
0,068	675-4 fentes	Lw	Lt																						
		Vk	Pa*																						
														24	3,4	31	4	36	4,7	39	5,4	43	6,2		
														2,4	4	3	7	3,9	12	4,6	17	5,5	25		

* Perte de charge de l'ensemble Combined en soufflage. Tests réalisés avec le plénum standard. $V_t = 0,37 \text{ m/s}$
 Les valeurs Lw (NR) ne tiennent pas compte de l'atténuation du local et concernent l'ensemble Combined en soufflage et en reprise.

Sélection - reprise sans filtre

Dimensions	qv (m ³ /h)											
	150	200	250	300	400	500	600	800	1000	1200	1400	
600-1 fente	1	1	2	3	5							Pa*
675-1 fente	1	1	1	1	3							
600-2 fentes			3	4	6	10	14					
675-2 fentes			2	2	4	6	9	15				
600-3 fentes					9	14	20	36	56			
675-3 fentes					4	7	10	18	28	40		
600-4 fentes						19	27	49				
675-4 fentes	Pa*						13	23	36	52		

* Perte de charge de l'ensemble Combined en reprise. Tests réalisés avec le plénum standard.

■ Dp > 70 Pa

Sélection - reprise avec filtre G2

Dimensions	qv (m ³ /h)											
	150	200	250	300	400	500	600	800	1000	1200	1400	
600-1 fente	2	2	3	5	8							Pa*
675-1 fente	1	1	2	3	5							
600-2 fentes			4	6	10	16	23					
675-2 fentes			2	3	6	9	14	24				
600-3 fentes					15	23	33	58				
675-3 fentes					7	11	17	30	46	66		
600-4 fentes						31	45					
675-4 fentes	Pa*						20	46	60			

* Perte de charge de l'ensemble Combined en reprise. Tests réalisés avec le plénum standard.

■ Dp > 70 Pa

Tableaux de selection



Série AG / AN 280 D et Techlined 280 D

Soufflage pour une longueur de 1 m avec effet de plafond

Ak (m ²)	L x H (mm)	qv (m ³ /h)												Lw	Lt					
		60		100		150		200		250		300				400		500		600
0.007	1	-	1,9	24	3,1	35	4,7													
		2,4	5,1	4,0	14	6,0	32												Vk	Pa
0.014	2			-	2,2	20	3,3	27	4,4	33	5,5	38	6,6							
				2,0	3,5	3,0	8,0	4,0	14	5,0	22	6,0	32							
0.021	3					-	2,7	18	3,6	24	4,5	29	5,4	37	7,2					
						2,0	3,5	2,6	6,3	3,3	10	4,0	14	5,3	25					
0.028	4	Lw	Lt					-	3,1	18	3,9	23	4,7	30	6,2	36	7,8	41	9,3	
		Vk	Pa					2,0	3,5	2,5	5,5	3,0	8,0	4,0	14	5,0	22	6,0	32	

Les valeurs Lw (NR) ne tiennent pas compte de l'atténuation du local.

Vt = 0,37 m/s.



Série AG / AN 290 D et Techlined 290 D

Soufflage pour une longueur de 1 m avec effet de plafond

Ak (m ²)	L x H (mm)	qv (m ³ /h)												Lw	Lt					
		60		100		150		200		250		300				400		500		600
0.009	1	-	1,6	0	2,7	30	4													
		1,9	4	3	8	4,9	20												Vk	Pa
0.018	2					-	3	21	3,7	28	4,7	33	6							
						2,4	5	3,1	9	4	14	4,8	20							
0.027	3							-	3	-	4	23	4,7	30	6	35	7,7			
								2	4	2,5	6	3	8	4	14	5	22			
0.036	4	Lw	Lt					-	3,4	-	4	24	5,4	30	6,7	33	8			
		Vk	Pa					1,8	3	2,3	6	3	8	3,9	14	4,5	20			

Les valeurs Lw (NR) ne tiennent pas compte de l'atténuation du local.

Vt = 0,37 m/s.

Corrections pour d'autres vitesses terminales

Vt (m/s)	0,25	0,37	0,5	0,63
Lt	x 1,5	x 1	x 0,75	x 0,6

Corrections pour jet vertical avec effet de paroi

ΔT (°C)	- 10	0	+ 15	Vk	ΔP	Lw
Lt	x 0,8	x 0,5	x 0,3	x 0,45	x 0,8	- 3



Série AG / AN 280 et Techlined 280

Reprise pour une longueur de 1 m

Ak (m ²)	L x H (mm)	qv (m ³ /h)												Lw	Pa2					
		60		100		150		200		250		300				400		500		600
0,016	1	-	-	-	-	25	-													
		1,1	3,3	1,8	9,1	2,7	20,8												Vk	Pa
0,031	2			-	-	-	-	-	-	23	-	28	-							
				0,9	2,3	1,4	5,2	1,8	9,1	2,3	14,3	2,7	20,8							
0,047	3			-	-	-	-	-	-	-	-	-	-	27	-					
				0,9	2,3	1,2	4,1	1,5	6,5	1,8	9,1	2,4	16,3							
0,062	4							-	3,0	-	4,7	-	6,8	20	12,0	26	18,8	31	27,3	
								0,9	2,3	1,1	3,6	1,4	5,2	1,8	9,1	2,3	14,3	2,7	20,8	
0,078	5									-	3,7		5,2		8,2	22	13,6	27	19,5	
										0,9	2,6	1,1	3,6	1,40	5,3	1,8	9,1	2,2	13,0	
0,093	6	Lw	Pa2							-	4,2	-	7,1	-	11,7	-	-	-	15,6	
		Vk	Pa							0,9	2,6	1,2	4,2	1,5	7,2	1,8	9,1			

Les valeurs Lw (NR) ne tiennent pas compte de l'atténuation du local. Pa2 = avec filtre G3 inclus.

Tableaux de selection



Série AG / AN 290 et Techlined 290

Reprise pour une longueur de 1 m

Ak (m ²)	L x H (mm)	qv (m ³ /h)																	
		60		100		150		200		250		300		400		500		600	
0,02	1	-	-	-	-	20	-											Lw	Pa2
		0,9	2,6	1,4	5,2	2,2	13,0											Vk	Pa
0,04	2					-	-	-	-	20	-	23	-						
						1,1	3,3	1,40	5,9	1,8	9,1	2,2	13,0						
0,06	3					-	-	-	-	-	-	-	20	-	25	-			
						0,9	2,6	1,1	3,9	1,4	5,2	1,8	9,1	2,3	14,3				
0,08	4					-	3,1	-	5,5			8,1	20	13,6	23	19,5			
						0,8	2,0	1	3,9	1,4	5,2	1,8	9,1	2	13,0				
0,10	5									3,9		6,7		9,7	20	14,3			
										0,8	2,3	1,1	3,8	1,4	5,2	1,7	7,8		
0,12	6	Lw	Pa2									-	5,5	-	8,4	-	11,7		
		Vk	Pa									0,9	2,6	1,1	3,9	1,4	5,2		

Les valeurs Lw (NR) ne tiennent pas compte de l'atténuation du local. Pa2 = avec filtre G3 inclus.



Série ALD 610 - ALD 620

Soufflage avec effet de plafond

Ak (m ²)	Nombre de fentes	Longueur (mm)	qv (m ³ /h)														Lw	Lt							
			60		100		200		300		350		400		450				500		600		800		1000
0,0050	1	550	23	2,8	38	4,2																		Lw	Lt
			3,5	10	5,8	25																			Vk
0,0073	1	900	-	1,5	23	2,8	43	5,2																	
			2	3	3,5	10	7	40																	
0,0104	1	1150			-	2,2	38	4,4																	
					2,9	7	5,9	28																	
0,0135	1	1500					30	3,4	39	4,5															
							4,4	17	6,3	36															
0,0100	2	550			22	3,1	42	6,2																	
					3	7	6	30																	
0,0146	2	900			27	3,8	37	7,5	44	6,9	48	7,9													
					3,5	10	5,1	20	6,5	35	7,4	45													
0,0208	2	1150			22	3,1	32	4,5	36	5,1	40	5,9	43	6,5	47	7,8									
					3	7	4,1	13	5	20	5,5	25	6,2	33	7	40									
0,0270	2	1500			-	2,4	25	3,5	27	3,9	32	4,5	34	5	38	5,5	45	9,5							
					2,2	5	3,5	9	3,5	10	4,1	15	4,7	18	5,1	20	6,8	40							
0,0150	3	550			32	5	44	7,6																	
					4	13	6	30																	
0,0219	3	900			-	3	28	4,6	35	5,3	42	6,2	45	7											
					2,3	5	3,6	10	4,5	22	5,7	28	6,5	35											
0,0312	3	1150			23	3,6	27	4,2	32	4,9	35	5,6	38	6,2	42	7,4									
					2,7	7	3,3	10	3,9	13	4,2	15	4,9	20	5,5	25									
0,0405	3	1500											26	5,8	30	6,2	35	6,9	44	7,6					
														3,4	13	3,9	15	4,4	17	6	30				
0,0200	4	550			23	4,2	35	6,2	42	7,3															
					2,8	7	4	13	3,1	20															
0,0292	4	900			20	3,9	23	4,5	27	5,1	33	6													
					2,5	5	3,1	7	3,5	10	3,8	12													
0,0416	4	1150										26	4,6	29	5,4	34	6,1	42	8,1						
														3	7	3,5	10	4	13	5,1	22				
0,0540	4	1500	Lw	Lt																					
			Vk	Pa																					

Les valeurs Lw (NR) ne tiennent pas compte de l'atténuation du local.

Vt = 0,37 m/s.

Corrections pour d'autres vitesses terminales

Vt (m/s)	0,25	0,37	0,5	0,63
Lt	x 1,5	x 1	x 0,75	x 0,6

Tableaux de selection



Série AF 792

Soufflage pour une longueur de 1 m avec effet de plafond

Ak (m ²)	Hauteur (mm)	Nb de fentes	qv (m ³ /h)															
			300		350		400		500		600		800		1100		1300	
0,025	75	2	25,0	3,7	28,0	4,7	32,0	5,1	35,0	6,1	40,0	7,2					Lw	Lt
			3,3	6,0	4,0	9,6	4,5	12,0	5,5	19,0	6,5	26,0					Vk	Pa
0,05	150	4								28,0	6,0	35,0	7,0	42,0	10,0	45,0	12,0	
										3,4	7,2	4,5	12,0	6,5	25,0	7,5	38,0	
0,05 0,037 + 0,013	150	4	3							28,0	4,7	35,0	6	42,0	7,7	45,0	9,3	
										3,4	7,2	4,5	12,0	6,5	25,0	7,5	4,2	
		1																
0,05 0,025 + 0,025	150	4	2							28,0	3,7	35,0	5,1	42,0	6,4	45,0	7,4	
										3,4	7,2	4,5	12,0	6,5	25,0	7,5	4,2	
		2	Lw	Lt														
			Vk	Pa														

Les valeurs Lw (NR) ne tiennent pas compte de l'atténuation du local.

Vt = 0,37 m/s.

Corrections pour d'autres vitesses terminales

Vt (m/s)	0,25	0,37	0,5	0,63
Lt	x 1,5	x 1	x 0,75	x 0,6



Série SN 260

Soufflage pour une longueur de 1 m avec effet de plafond

Ak (m ²)	Nombre de fentes	qv (m ³ /h)															
		150		200		250		300		400		550		700		800	
0,018	2	15	2,9	21	3,6	27	4,9	32	5,9	37	6,4					Lw	Lt
		2,4	5	3	8	4	14	5	22	6	32					Vk	Pa
0,036	4									23	5,3	31	7,3	3,7	9,3	41	10,6
										3	8	4	17	5	30	6	32
0,018 0,009 + 0,027	4	3								23	5,2	31	6,0	37	8,0	41	9,3
											3	8	4	17	5	30	6
	1																
0,036 0,018 + 0,018	4	2								23	3,6	31	5,3	37	6,7	41	7,7
											3	8	4	17	5	30	6
	2	Lw	Lt														
		Vk	Pa														

Les valeurs Lw (NR) ne tiennent pas compte de l'atténuation du local.

Vt = 0,37 m/s.

Corrections pour d'autres vitesses terminales

Vt (m/s)	0,25	0,37	0,5	0,63
Lt	x 1,5	x 1	x 0,75	x 0,6

Tableaux de selection



Série SN 231

Soufflage avec effet de plafond

Ak (m ²)	Longueur (mm)	qv (m ³ /h)																
		75		90		100		125		150		175		200		240		
0,0054	600	30	3,2	36	3,9												Lw	Lt
		3,9	14	4,6	19												Vk	Pa
0,0081	900			22	3,0	27	3,4	36	4,4									
				3,1	6,5	3,4	7,6	4,3	11									
0,0108	1200					18	2,6	23	3,4	28	4,3	34	5,2					
						2,6	3,4	3,2	5,5	3,8	6,2	4,5	11,6					
0,0135	1500	Lw	Lt											24	4,2			
		Vk	Pa					2,6	1,8	3,1	2,8	3,6	4,0	4,1	5,2			

Les valeurs Lw (NR) ne tiennent pas compte de l'atténuation du local.

Vt = 0,37 m/s.

Corrections pour d'autres vitesses terminales

Vt (m/s)	0,25	0,37	0,5
Lt	x 1,5	x 1	x 0,75



Série SF 785 - SF 786

Soufflage avec effet de plafond

Ak (m ²)	Grandeur L x H / W	qv (m ³ /h)																	
		100		150		250		350		500		600		700		800		Lw	Lt
0,0165	400 x 400 345	-	1	20	1,4	31	2,4	39	3,3									Lw	Lt
		1,7	2,5	2,5	6	4,0	15	5,9	35									Vk	Pa
0,0340	500 x 500 445			-	1,1	-	1,7	25	2,4	33	3,3	38	4						
				1,2	1,3	2,0	4	2,9	8	4,1	16	5	25						
0,0420	600 x 600 525					-	1,4	20	2,2	28	3,0	33	3,6	37	4,1				
						1,5	2	2,3	5	3,3	10	4,0	15	4,6	21				
0,0760	825 x 825 725	Lw	Lt			-	1,4	-	2,1	27	2,9	32	3,5	36	4,0	39	4,6		
		Vk	Pa			1,5	2	2,2	4,6	3,0	9	3,7	14	4,3	18	5,0	25		

Les valeurs Lw (NR) ne tiennent pas compte de l'atténuation du local.

Vt = 0,25 m/s.

Corrections pour d'autres vitesses terminales

Vt (m/s)	0,25	0,37	0,5
Lt	x 1	x 0,87	x 0,65

Tableaux de selection



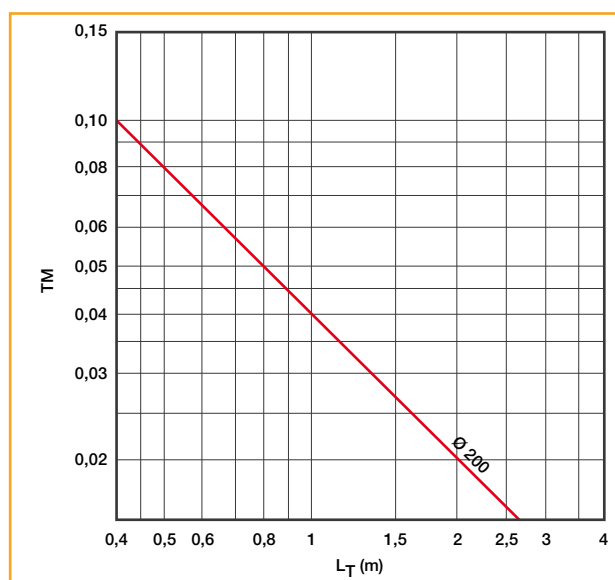
Série Twisted 850

Soufflage avec effet de plafond

Ak (m ²)	Dimensions	qv (m ³ /h)																					
		150		200		250		300		350		400		450		500		550		600		650	
0,022	Ø 200	19	0,30	20	0,39	21	0,52	23	0,59	24	0,65	26	0,71	30	0,85	32	0,91	34	0,96	35	1,02	38	1,10
		2,0	2	2,6	3	3,3	4	3,9	6	4,6	8	5,2	11	5,9	13	6,5	17	7,2	20	7,8	24	8,5	28
		Lw	Lt																			Lw	Lt
		Vk	Pa																			Vk	Pa

Les valeurs Lw (NR) ne tiennent pas compte de l'atténuation du local. Tests réalisés avec le plénum standard.

Vt = 0,37 m/s.



Taux de mélange (TM)

Lt (m)	Portée en m
ΔTL (°C)	Différence entre la température en fin de portée et la température ambiante (en °C)
ΔTS (°C)	Différence entre la température de soufflage et la température ambiante (en °C)
TM = ΔTL / ΔTS	Rapport entre les écarts de température. Cette valeur est significative de la capacité à mélanger "rapidement" l'air insufflé à l'ambiance

Exemple

Exemple avec un soufflage à 15°C et une ambiance à 25°C	La température dans le jet d'air à 1 m du terminal = [25 - 10 x 0,04] (°C) = 24,6° C
--	--

Corrections pour d'autres vitesses terminales

Vt (m/s)	0,25	0,37	0,5
Lt	x 1,5	x 1	x 0,75



Série Twisted 850

Reprise hors filtre

Ak (m ²)	Dimensions	qv (m ³ /h)																					
		150		200		250		300		350		400		450		500		550		600		650	
0,029	Ø 250	19	-	19	-	20	-	21	-	22	-	25	-	28	-	31	-	33	-	35	-	37	-
		1,4	2	1,9	3	2,4	5	2,9	7	4,6	10	3,8	13	4,3	16	4,8	20	5,3	24	5,7	29	6,2	34
	Ø 200 (Pa2)	-	4	-	7	-	11	-	16	-	21	-	28	-	35	-	44	-	53	-	63	-	74
		Lw	-																			Lw	-
		Vk	Pa																			Vk	Pa

Les valeurs Lw (NR) ne tiennent pas compte de l'atténuation du local. Tests réalisés sans plénum (modèle vrac ø 250) et avec le plénum standard (Pa2).

Reprise filtre G2 seul

Ak (m ²)	Dimensions	qv (m ³ /h)																					
		150		200		250		300		350		400		450		500		550		600		650	
	Ø 200	-	1	-	2	-	3	-	4	-	6	-	8	-	10	-	12	-	14	-	17	-	20
			Pa																				Pa

Tableaux de selection



Série AR 883 - AR 883 Thermo

Soufflage avec effet de plafond - Position chauffage - $\Delta T +10^\circ \text{C}$ - $\alpha 90^\circ$

Ak (m ²)	Ø D (mm)	qv (m ³ /h)												Lw	Lt										
		500		750		1000		1200		1600		2000				3000		4000		5000		6500		8000	
0,03665	250	38	5,9	48	9,0																		Lw	Lt	
		3,8	27	5,8	63																				Vk
0,07355	315			27	4,5	37	6,5	41	7,6	49	10,3												Lw	Lt	
				2,7	14	3,8	27	4,4	35	6,4	76														Vk
0,10970	400							29	5,2	37	7,3	43	9,0										Lw	Lt	
								2,9	15,8	4,0	29	5,2	47										Vk	Pa	
0,16293	500									25	5,1	31	6,3	42	10	50	14						Lw	Lt	
										2,5	11,4	3,3	19,5	5	45	6,9	86						Vk	Pa	
0,30157	630													25	5,8	37	7,8	37	10	44	12,7	52	16	Lw	Lt
														2,5	11,4	3,5	23	4,6	37	5,8	64	7,3	99	Vk	Pa

Les valeurs Lw (NR) ne tiennent pas compte de l'atténuation du local.

Vt = 0,25 m/s.

Corrections pour d'autres angles de diffusion

α	LtM	Vk	ΔPt	Lw	Ak
45°	x 0,35	x 1,59	x 1,42	+ 10	x 0,63
60°	x 0,66	x 1,13	x 1,12	+ 3	x 0,88

 α = angle des pales. LtM = portée verticale.

Série AR 883 - AR 883 Thermo

Soufflage avec effet de plafond - Position refroidissement - $\Delta T -10^\circ \text{C}$ - $\alpha 30^\circ$

Ak (m ²)	Ø D (mm)	qv (m ³ /h)												Lw	Lt										
		200		300		400		500		600		800				1000		1400		1800		2000		2500	
0,01705	250	20	0,62	30	0,9	37	1,25	42	1,5														Lw	Lt	
		3,4	8,1	5,0	16,5	7,0	30	8,7	44																Vk
0,03090	315			18	0,7	25	0,87	30	1,15	35	1,35	42	1,8	47	2,3								Lw	Lt	
				2,7	5,3	8,5	3,5	4,6	15	5,8	21	7,2	33	9,5	53										Vk
0,03810	400							26	1,0	31	1,25	38	1,65	43	2	52	2,8						Lw	Lt	
								3,6	8,7	4,5	14	6	23	7,5	35	10,5	65								Vk
0,06700	500									26	1,2	32	1,5	38	2,1	46	2,8	48	3,1				Lw	Lt	
										3,2	7,4	4,0	11	5,7	20	7,5	35	8,1	40						Vk
0,07720	630													28	1,4	37	1,9	43	2,5	45	2,7	51	3,5	Lw	Lt
														3,4	8,0	4,8	16	6,3	25	7,0	35	9,0	48	Vk	Pa

Les valeurs Lw (NR) ne tiennent pas compte de l'atténuation du local. α = angle des pales.

Vt = 0,5 m/s.

Corrections pour d'autres vitesses terminales

Vt (m/s)	0,25	0,37	0,5	0,63
Lt	x 1	x 0,67	x 0,5	x 0,4



Série SR 861 - SF 861 - SF 861 T

Soufflage avec effet de plafond

Ak (m ²)	Ø D (mm)	qv (m ³ /h)										Lw	Lt						
		50		70		100		150		250				350		500		600	
0,0039	125	-	1	26	1,8	33	3											Lw	Lt
		2,5	4,5	5	17	8,5	45												
0,0071	160			-	1,4	24	2,3	33	3,2	42	4,0							Lw	Lt
				2,6	5	4,5	13	6,5	26	8,5	45								
0,0124	200					-	19	24	2,9	35	3,6	42	5,0					Lw	Lt
								5,1	17	6,8	28	9,0	48					Vk	Pa
0,0199	250							-	2	27	2,7	35	3,6	42	5,0	46	6,0	Lw	Lt
								2,7	5	3,5	9	4,9	16	6,5	26	8,5	45	Vk	Pa
0,0358	315									-	2,5	26	3,2	33	4,5	37	5,5	Lw	Lt
												3,0	7,0	4,0	11	5,5	20	7,0	30

Les valeurs Lw (NR) ne tiennent pas compte de l'atténuation du local.

Vt = 0,25 m/s.

Corrections pour d'autres vitesses terminales

Vt (m/s)	0,25	0,37	0,5	0,63
Lt	x 1	x 0,67	x 0,5	x 0,4



Tableaux de selection



Série DGH - DGH2

Soufflage sans effet de plafond

Ak (m ²)	Ø N (mm)	qv (m ³ /h)																Lw		Lt	
		25		50		75		100		125		150		200		300		400			
0,002	100	-	3,2	-	6,1	24	8,9	33	11,7	40	14,5	45	17,3							Lw	Lt
		4,1	11	8,3	43	12,4	96	16,5	170	20,6	266	24,8	383							Vk	Pa
0,004	150	-	1,9	-	3,5	-	5,0	20	6,5	17	8,0	22	9,5	31	12,5	43	18,6				
		1,8	2	3,6	8	5,4	18	7,2	33	9,0	51	10,8	73	14,4	130	21,6	293				
0,007	200	-	2,3	-	3,3	-	4,2	20	5,1	20	6,1	-	8,0	27	11,8	36	15,5				
		1,9	2	2,9	5	3,8	9	4,8	14	5,8	21	7,7	37	11,5	83	15,4	147				
0,020	300	-	3,1	-	3,9	-	5,7	< 20	7,4												
		3,1	3	2,8	5	4,1	11	5,5	19												
0,039	400	Lw	Lt																		
		Vk	Pa																		

• Avec effet de plafond : multiplier la portée (Lt) par 1,4.

Ak (m ²)	Ø N (mm)	qv (m ³ /h)																Lw		Lt	
		500		600		700		800		1000		1500		2000		2500		3000			
0,007	200	43	19,3																	Lw	Lt
		19,2	230																	Vk	Pa
0,020	300	-	9,2	21	11	26	12,7	30	14,5	37	18										
		6,9	30	8,3	43	9,7	58	11,1	76	13,8	119										
0,039	400	-	5,7	-	6,7	-	7,8	-	8,8	-	10,9	31	16,2	40	21,5	48	27,5	52	34,1		
		3,5	8	4,2	11	4,9	15	5,6	20	7,0	31	10,5	69	14	122	17,8	200	21,4	265		

Les valeurs Lw (NR) ne tiennent pas compte de l'atténuation du local.

Vt = 0,5 m/s.

Corrections pour d'autres vitesses terminales

Vt (m/s)	0,25	0,37	0,5	0,63	0,75
Lt	x 2	x 1,33	x 1	x 0,8	x 0,67

Corrections de la portée verticale en fonction de la température de soufflage

ΔT (°C)	-20	-15	-10	-5	0	5	10	15	20
Lt	x 2,5	x 2	x 1,7	x 1,3	x 1	x 0,7	x 0,5	x 0,4	x 0,33



Série AR 190 Thermo

Soufflage sans effet de plafond

Ak (m ²)	Taille	qv (m ³ /h)																Lw		Lt	
		150		200		300		400		600		800		1100		1500		2000		2500	
0,0179	150	-	3	20	3,6	23	5,6	28	7,5	33	9,8									Lw	Lt
		1,9	2	2,5	4	3,8	8	5	14	7,6	32									Vk	Pa
0,0308	200	-	4,2	20	6,2	24	9	30	9,8	35	13,0	45	22,7								
		2,7	3,7	3,6	6	5,4	14	7,2	25	10	49	14	99								
0,0401	230	Lw	Lt																		
		Vk	Pa																		

Les valeurs Lw (NR) ne tiennent pas compte de l'atténuation du local.

Vt = 0,5 m/s.

Corrections pour d'autres vitesses terminales

Vt (m/s)	0,25	0,37	0,5	0,63	0,75
Lt	x 2	x 1,33	x 1	x 0,8	x 0,67

Corrections de la portée verticale en fonction de la température de soufflage

ΔT (°C)	-20	-15	-10	-5	0	5	10	15	20
Lt	x 2,5	x 2	x 1,7	x 1,3	x 1	x 0,7	x 0,5	x 0,4	x 0,33

Tableaux de selection



Série SR 151 S

Soufflage sans effet de plafond

Ak (m ²)	Ø N (mm)	qv (m ³ /h)												Lw	Lt								
		500		750		1000	1500		2000		2500		3000			3500		4000		5000			
0,031	200	30	7,0	42	10																V _k	P _a	
		4,5	25	7,0	58																		
0,049	250			32	8	38	10	51	16	58	21										V _k	P _a	
				4,2	23	5,8	40	8,5	40	11,5	150												
0,071	315					31	9	43	13	51	17	57	21	63	26						V _k	P _a	
						3,9	17	6,0	42	8,0	76	9,8	110	12	167								
0,096	350							36	9	45	15	50	17	56	22	61	26	65	30		V _k	P _a	
								4,2	23	5,9	41	7,2	60	8,5	90	10,2	130	12	165				
0,125	400	Lw	Lt							38	12	45	15	50	17	55	20	58	24	65	28	V _k	P _a
										4,5	25	5,5	37	6,8	52	7,8	70	9,3	100	11,3	150		

Les valeurs Lw (NR) ne tiennent pas compte de l'atténuation du local.

Vt = 0,37 m/s.

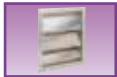
- Avec effet de plafond : multiplier la portée (Lt) par 1,4.

Corrections pour d'autres vitesses terminales

Vt (m/s)	0,25	0,37	0,5
Lt	x 1,5	x 1	x 0,75

Corrections de la portée verticale en fonction de la température de soufflage

ΔT (°C)	-20	-15	-10	-5	0	5	10	15	20
Lt	x 2,5	x 2	x 1,7	x 1,3	x 1	x 0,7	x 0,5	x 0,4	x 0,33



Série AVF 75 - ANF 75 - ATO 75

Surpression

Ak (m ²)	L x H (mm)	qv (m ³ /h)										V _c	P _a										
		250		500		750		1000		1500				2000		3000		5000		7500		10000	
-	300 x 200	-	-	-	-	-	-															V _c	P _a
		1,2	13	2,7	22	3,5	29																
-	300 x 300 400 x 200			-	-	-	-															V _c	P _a
				1,5	16	2,3	22	3,1	26														
-	400 x 400					-	-	-	-	-	-	-	-	-	-	-	-	-	-	-	-	V _c	P _a
						1,3	14	1,7	18	2,6	24	3,5	29	5,2	42								
-	600 x 400 500 x 500							-	-	-	-	-	-	-	-	-	-	-	-	-	-	V _c	P _a
								1,2	13	1,7	18	2,3	22	3,5	28								
-	800 x 400									-	-	-	-	-	-	-	-	-	-	-	-	V _c	P _a
										1,2	13	1,5	16	2,3	22	3,9	29						
-	800 x 500																					V _c	P _a
-	1000 x 500																					V _c	P _a

Vc = vitesse dans le conduit (m/s).

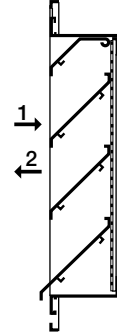
Tableaux de selection



Série AG 638

Prise d'air et refolement

Af (m ²)	L x H (mm)	qv (m ³ /h)												Lw	Pa1													
		200		400		600		800		1000		1500				2000		2500		3000		4000		5000		7000		
0,024	200 x 200	25	23																									
		2,4	1,9																							Vf	Pa2	
0,038	300 x 200	18	11	36	44																							
		1,7	9	2,7	3,6																							
0,050	400 x 200			28	22																							
				2,3	1,8																							
0,070	300 x 300			23	16	36	37																					
				2,0	1,3	3,0	3,0																					
0,080	400 x 300 600 x 200			18	9	28	21																					
				1,5	7	2,3	1,7																					
0,110	500 x 300			23	14	32	23																					
				1,8	1,1	2,4	1,9																					
0,130	400 x 400			19	9	27	17	33	26																			
				1,5	7	2,0	1,4	2,4	2,1																			
0,140	600 x 300			23	12	29	19																					
				1,7	1,0	2,1	1,5																					
0,200	600 x 400 800 x 300			23	12	35	25																					
				1,6	1,0	2,6	2,0																					
0,210	500 x 500			20	9	33	22																					
				2,1	7	2,8	1,8																					
0,250	600 x 500			22	13	36	25																					
				1,9	1,0	2,5	2,0																					
0,310	600 x 600			22	8	31	16	37	25																			
				1,5	6	2,0	1,3	2,5	2,0																			
0,340	800 x 500			28	14	35	22																					
				1,7	1,1	2,3	1,8																					
0,420	800 x 600			23	9	29	13	35	19																			
				1,5	7	1,8	1,0	2,2	1,5																			
0,530	1000 x 600			24	8	29	12	38	23																			
				1,5	6	1,8	1,0	2,3	1,9																			
0,570	800 x 800			26	10	35	17	42	28																			
				1,5	8	2,1	1,4	2,5	2,3																			
0,930	1000 x 1000			24	7	32	12	42	24																			
				1,4	5	1,7	1,0	2,4	2,0																			
1,340	1200 x 1200	Lw	Pa1																							32	12	
		Vf	Pa2																								1,5	10



Les valeurs Lw (NR) ne tiennent pas compte de l'atténuation du local.

Pa1 (Pa) = perte de charge en prise d'air.

Pa2 (Pa) = perte de charge en refolement.

Af (m²) = surface frontale.

Vf (m/s) = vitesse frontale.

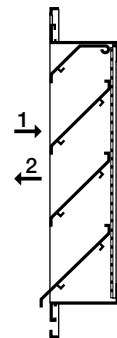
Tableaux de selection



Série AG 639 - SG 639

Prise d'air et refolement

Af (m ²)	L x H (mm)	qv (m ³ /h)												Lw	Lt			
		1000	1500	2000	3000	5000	7000	9000	12000	15000	18000	20000	25000			Vf	Pa	
0,11	400 x 400	33	23															
		2,6	1,8															
0,17	600 x 400	23	10	36	23													
		1,8	0,8	2,6	1,8													
0,29	600 x 600		22	8	32	13												
			1,6	0,6	2,1	1,0												
0,39	800 x 600			23	7	35	18											
				1,6	0,5	2,3	1,4											
0,48	1000 x 600				29	12												
					1,9	0,9												
0,54	800 x 800				26	9	42	23										
					1,6	0,7	2,6	1,8										
0,68	1000 x 800					37	17											
						2,2	1,3											
0,82	1200 x 800					32	12	42	22									
						1,9	0,9	2,6	1,7									
0,88	1000 x 1000					29	10	40	19									
						1,7	0,8	2,4	1,5									
0,96	1400 x 800					27	7	38	17									
						1,6	0,5	2,2	1,3									
1,05	1200 x 1000						36	14	43	22								
							2,1	1,1	2,6	1,7								
1,23	1400 x 1000							32	10	39	18							
								1,7	0,8	2,2	1,4							
1,29	1200 x 1200								38	14								
									2,1	1,1								
1,41	1600 x 1000								35	13	44	22						
									1,9	1,0	2,6	1,7						
1,73	1600 x 1200								31	9	39	14	46	23				
									1,6	0,7	2,1	1,1	2,6	1,8				
1,78	1400 x 1400									38	13	44	20					
										2,9	1,0	2,3	1,6					
2,30	1800 x 1400									33	9	38	13	44	19			
										1,7	0,7	2,1	1,0	2,6	1,5			
2,36	1600 x 1600										36	11	42	17	46	20		
											1,8	0,8	2,3	1,3	2,5	1,6		
3,01	1800 x 1800										32	8	38	12	41	14	47	21
											1,5	0,6	1,9	0,9	2,1	1,1	2,5	1,6
3,75	2000 x 2000	Lw	Lt								32	7	34	9	41	13		
		Vf	Pa								1,5	0,5	1,6	0,7	2,0	1,0		



Les valeurs Lw (NR) ne tiennent pas compte de l'atténuation du local.

Pa1 (Pa) = perte de charge en prise d'air.

Pa2 (Pa) = perte de charge en refolement.

Af (m²) = surface frontale.

Vf (m/s) = vitesse frontale.

Tableaux de selection



Série AU 631 - SU 631

Prise d'air et refolement

Af (m ²)	L x H (mm)	qv (m ³ /h)															
		1000		1500	2000	3000	5000	7000	9000	12000	15000	18000	20000				
0,11	400 x 600	41	42											Lw	Pa1		
		2,5	37											Vf	Pa2		
0,18	600 x 600	29	16	41	35	49	62										
	400 x 900	1,5	14	2,3	31	3,1	54										
0,34	600 x 900			25	10	33	18	45	40								
				1,2	9	1,6	16	2,5	35								
0,59	1000 x 900					20	6	32	13	45	37						
						0,9	5	1,4	12	2,4	32						
0,69	800 x 1200					28	10	43	27	53	52						
						1,2	9	2	23	2,8	46						
0,87	1000 x 1200					37	17	47	33	54	54						
						1,6	15	2,2	29	2,9	47						
1,06	1200 x 1200							42	22	49	37						
								1,8	20	2,4	32						
1,16	1000 x 1500									47	31						
										2,2	27						
1,35	800 x 2100									43	23	52	40				
										1,9	20	2,5	35				
1,44	1000 x 1800									50	35						
										2,3	31						
1,72	1000 x 2100									46	25	52	39				
										1,9	22	2,4	34				
2,09	1200 x 2100	Lw	Pa1							41	17	48	26	53	38	56	46
		Vf	Pa2							1,6	15	2,0	23	2,4	33	2,7	41

Les valeurs Lw (NR) ne tiennent pas compte de l'atténuation du local.

Pa1 (Pa) = perte de charge en prise d'air.

Pa2 (Pa) = perte de charge en refolement.

Af (m²) = surface frontale.

Vf (m/s) = vitesse frontale.



Série AU 632 - SU 632

Prise d'air et refolement

Af (m ²)	L x H (mm)	qv (m ³ /h)															
		1000		1500	2000	3000	5000	7000	9000	12000	15000	18000	20000				
0,11	400 x 600	44	76											Lw	Pa1		
		2,5	79											Vf	Pa2		
0,18	600 x 600	32	29	44	63	52	110										
	400 x 900	1,5	30	2,3	66	3,1	115										
0,34	600 x 900			28	18	36	32	48	72								
				1,2	19	1,6	34	2,5	75								
0,59	1000 x 900					23	11	35	23	48	67						
						0,9	13	1,4	26	2,4	68						
0,69	800 x 1200					31	18	46	49	56	94						
						1,2	19	2	49	2,8	98						
0,87	1000 x 1200					40	31	50	59	57	97						
						1,6	32	2,2	62	2,9	100						
1,06	1200 x 1200							45	40	52	67						
								1,8	43	2,4	68						
1,16	1000 x 1500									50	56						
										2,2	58						
1,35	800 x 2100									46	41	55	72				
										1,9	43	2,5	75				
1,44	1000 x 1800									53	63						
										2,3	66						
1,72	1000 x 2100									49	45	55	70				
										1,9	47	2,4	72				
2,09	1200 x 2100	Lw	Pa1							44	31	51	47	56	68	59	83
		Vf	Pa2							1,6	32	2,0	49	2,4	70	2,7	87

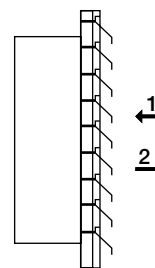
Tableaux de selection



Série AR 637

Prise d'air et refoulement

Af (m ²)	Ø (mm)	qv (m ³ /h)											
		150		200		300		500		800		1000	
0,013	125	-	43	25	70	35	135					Lw	Pa1
		2,7	33	3,4	54	5,8	104					Vf	Pa2
0,021	160	-	30	27	62	37	139						
		2,3	23	3,1	48	6	107						
0,033	200	-		28	30	66	40	139					
				2,2	22	3,3	51	6	107				
0,053	250					20	32	33	80	36	130		
						2,4	25	3,6	62	5,1	101		
0,081	315	Lw	Pa1							23	35	28	51
		Vf	Pa2							2,5	27	2,8	39



Les valeurs Lw (NR) ne tiennent pas compte de l'atténuation du local.

Pa1 (Pa) = perte de charge en prise d'air.

Pa2 (Pa) = perte de charge en refoulement.

Af (m²) = surface frontale.

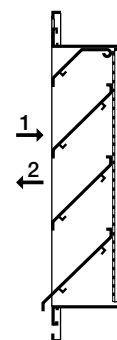
Vf (m/s) = vitesse frontale.



Série AG 645

Reprise

Af (m ²)	L x H (mm)	qv (m ³ /h)												
		1000		1500	2000	3000	5000	7000	9000	12000	15000	Lw	Pa1	
0,10	400 x 400	41	46										Lw	Pa1
		2,8	35										Vf	Pa2
0,16	600 x 400	30	17	42	39									
		1,7	13	2,6	30									
0,27	600 x 600		29	13	37	26								
			1,5	10	2,1	20								
0,37	800 x 600		29	13	41	31								
			1,5	10	2,3	24								
0,46	1000 x 600				36	19								
					1,8	14								
0,53	800 x 800				35	15	47	39						
					1,6	11	2,6	30						
0,66	1000 x 800						42	26						
							2,1	20						
0,80	1200 x 800						37	17	47	33				
							1,7	13	2,4	26				
0,86	1000 x 1000						35	15	45	31				
							1,6	11	2,3	24				
0,93	1400 x 800						33	11	43	26				
							1,4	8	2,1	19				
1,03	1200 x 1000						40	21	48	33				
							1,9	16	2,4	26				
1,21	1400 x 1000						37	15	44	26				
							1,6	11	2,1	20				
1,27	1200 x 1200								43	23				
									2,0	18				
1,38	1600 x 1000								41	19	50	33		
									1,8	14	2,4	26		
1,70	1600 x 1200	Lw	Pa1						35	11	44	23	49	42
		Vf	Pa2						1,4	9	2,0	18	2,7	33



Les valeurs Lw (NR) ne tiennent pas compte de l'atténuation du local.

Pa1 (Pa) = perte de charge en prise d'air.

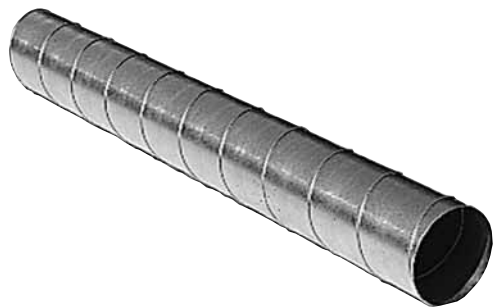
Pa2 (Pa) = perte de charge en refoulement.

Af (m²) = surface frontale.

Vf (m/s) = vitesse frontale.

Conduits rigides GALVA

Conduit circulaire



Conformités

- Conduits conformes aux normes EN 1506 (dimensions) et EN 12237 (résistance et étanchéité).
- Acier galvanisé conforme à la norme EN 10327 garantissant la régularité du revêtement.

Avantages

- Coeur de gamme disponible en stock sur toute la France.
- ALDES unique fabricant français de l'ensemble de la gamme.
- Galvanisation et épaisseurs conformes aux normes de qualité.

DOMAINE D'APPLICATION

- Tous réseaux de distribution d'air.
- Les éléments d'étage (2,47 m), conçus pour les colonnes en habitat collectif, se couplent idéalement avec des CRE, et permettent de monter les niveaux plus rapidement.

MISE EN ŒUVRE

- Facilité de montage des accessoires par emboîtement : les conduits sont femelles, les accessoires sont mâles.
- Supportage par colliers, bande à trou, rails... (voir 646 à 653).

DESCRIPTION

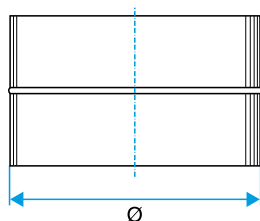
- Par sa nature, l'acier galvanisé (rigide comme flexible) est classé A1 (remplace l'ancien classement M0) selon l'arrêté du 21/11/2002.
- Conduit droit circulaire en tôle d'acier galvanisé agrappé en hélice suivant les normes EN 1506 et 12237.
- Longueur maximum 6 m
- Conduits au mètre : à commander par 10 minimum. Longueur mini = 1 m / maxi = 6 m ; Pas de 20 mm.

GAMME R22

Ø	Poids au m (Kg)	Barre Standard BS 3 m		Barre Standard BS 5 m		Element d'étage EE 2,47 m		Le m non standard	
		Code	Prix	Code	Prix	Code	Prix	Code	Prix
80	1,11	11091241	17,3	11091261	30,3			11091201	8,62
100	1,39	11091242	19,8	11091262	34,7			11091202	11,3
125	1,74	11091243	20,6	11091263	36,1	11091223	17,5	11091203	13,5
160	2,22	11091245	26,2	11091265	45,8	11091225	22,2	11091205	16,7
200	2,90	11091246	35	11091266	61,2	11091226	29,7	11091206	22,5
250	4,31	11091247	46,6	11091267	81,6	11091227	39,5	11091207	28,2
315	5,43	11091248	58,9	11091268	103	11091228	50	11091208	35,6
355	6,12	11091249	67,3	11091269	118	11091229	57,1	11091209	39,7
400	9,20	11091250	92,2	11091270	161	11091230	80,5	11091210	56,3
450	10,35	11091256	99,4	11091271	174	11091236	84,3	11091216	62,7
500	11,50	11091251	111	11091272	195	11091231	96,2	11091211	68,6
560	12,87	11091257	130	11091277	228	11091233	114	11091217	77,5
630	14,48	11091252	148	11091273	258	11091232	125	11091212	88,3
710	16,32	11091258	184	11091278	321			11091218	101
800	22,98	11091253	240	11091274	420			11091213	122
900	25,85	11091281	287	11091279	513			11091283	147
1000	28,73	11091254	297	11091275	520			11091214	175
1120	32,17	11091282	379	11091280	626			11091284	216
1250	35,5	11091255	402	11091276	712			11091285	278

Connectique GALVA

Raccord Mâle : RM



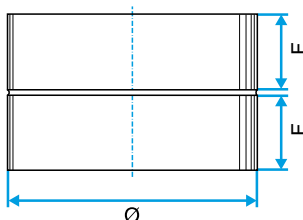
DOMAINE D'APPLICATION

- Permet le raccordement entre deux conduits.

GAMME R22

Ø	Code	Prix
80	11093041	3,1
100	11093042	3,1
125	11093043	2,01
160	11093045	2,4
200	11093046	2,72
250	11093047	3,18
315	11093048	3,72
355	11093049	5
400	11093050	8,9
450	11093051	12,9
500	11093052	13,3
560	11094130	15,6
630	11093053	18,9
710	11094131	23,5
800	11093054	31,8
900	11094132	44,9
1000	11093055	49,7
1120	11094133	63
1250	11094134	78

Raccord Femelle : RF



DOMAINE D'APPLICATION

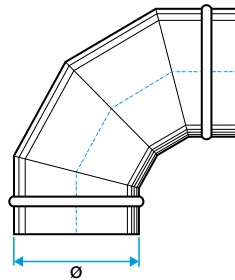
- Permet le raccordement entre deux accessoires.

GAMME R22

Ø	Code	Prix
80	11093061	6,87
100	11093062	4,1
125	11093063	4,1
160	11093065	4,3
200	11093066	4,9
250	11093067	5,76
315	11093068	7,19
355	11093069	10,9
400	11093070	15,7
450	11093071	16,3
500	11093072	18,7
560	11094135	20,6
630	11093073	22,2
710	11094136	29,6
800	11093074	37,4
900	11094137	40,4
1000	11093075	54,5
1120	11094138	70,1
1250	11094139	90,7

Coudes GALVA

Coude 90°



DOMAINE D'APPLICATION

- Permet le changement de direction d'un réseau à 90°.

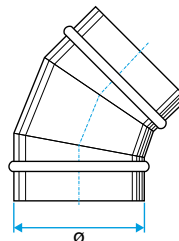
MISE EN ŒUVRE

- Facilité de montage des accessoires par emboîtement : les conduits sont femelles, les accessoires sont mâles.
- Coudes emboutis jusqu'au diamètre 250 mm.
- Coudes secteurs du diamètre 315 mm au diamètre 1250 mm.

GAMME R22

Ø	Type	Code	Prix
80	Coude embouti	11093380	11,5
100	Coude embouti	11093381	11,5
125	Coude embouti	11093382	9,86
160	Coude embouti	11093383	14,5
200	Coude embouti	11093384	20
250	Coude embouti	11093385	27,2
315	Coude secteur	11093308	32,6
355	Coude secteur	11093309	41,5
400	Coude secteur	11093310	49,6
450	Coude secteur	11093311	65,4
500	Coude secteur	11093312	71,9
560	Coude secteur	11094110	101
630	Coude secteur	11093313	116
710	Coude secteur	11094111	224
800	Coude secteur	11093314	280
900	Coude secteur	11094112	461
1000	Coude secteur	11093315	671
1120	Coude secteur	11094113	765
1250	Coude secteur	11094114	827

Coude 45°



DOMAINE D'APPLICATION

- Permet le changement de direction d'un réseau à 45°.

MISE EN ŒUVRE

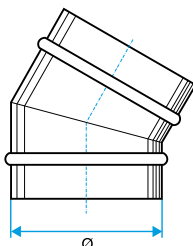
- Facilité de montage des accessoires par emboîtement : les conduits sont femelles, les accessoires sont mâles.
- Coudes emboutis jusqu'au diamètre 250 mm.
- Coudes secteurs du diamètre 315 mm au diamètre 1250 mm.

GAMME R22

Ø	Type	Code	Prix
80	Coude embouti	11093387	10,4
100	Coude embouti	11093388	10,4
125	Coude embouti	11093389	7,56
160	Coude embouti	11093390	10,9
200	Coude embouti	11093391	13,9
250	Coude embouti	11093392	17,7
315	Coude secteur	11093348	23,4
355	Coude secteur	11093349	27,2
400	Coude secteur	11093350	34,4
450	Coude secteur	11093351	39,9
500	Coude secteur	11093352	55,7
560	Coude secteur	11094120	79
630	Coude secteur	11093353	79,3
710	Coude secteur	11094121	119
800	Coude secteur	11093354	172
900	Coude secteur	11094122	275
1000	Coude secteur	11093355	348
1120	Coude secteur	11094123	438
1250	Coude secteur	11094124	499

Coudes GALVA

Coude 30°



DOMAINE D'APPLICATION

- Permet le changement de direction d'un réseau à 30°.

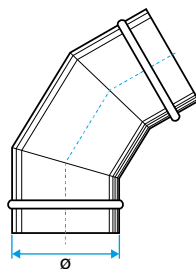
MISE EN ŒUVRE

- Facilité de montage des accessoires par emboîtement : les conduits sont femelles, les accessoires sont mâles.

GAMME R22

Ø	Type	Code	Prix
125	Coude secteur	11093363	27,4
160	Coude secteur	11093365	30,8
200	Coude secteur	11093366	34
250	Coude secteur	11093367	40
315	Coude secteur	11093368	31,8
355	Coude secteur	11093369	34,5
400	Coude secteur	11093370	39,7
450	Coude secteur	11093371	49,5
500	Coude secteur	11093372	57,5
560	Coude secteur	11094125	78
630	Coude secteur	11093373	83
710	Coude secteur	11094126	121
800	Coude secteur	11093374	138
900	Coude secteur	11094127	263
1000	Coude secteur	11093375	371
1120	Coude secteur	11094128	426
1250	Coude secteur	11094129	513

Coude 60°



DOMAINE D'APPLICATION

- Permet le changement de direction d'un réseau à 60°.

MISE EN ŒUVRE

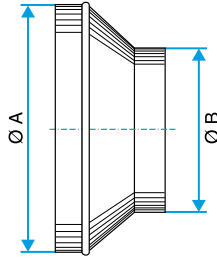
- Facilité de montage des accessoires par emboîtement : les conduits sont femelles, les accessoires sont mâles.

GAMME R22

Ø	Type	Code	Prix
125	Coude secteur	11093323	24,7
160	Coude secteur	11093325	32,7
200	Coude secteur	11093326	39,2
250	Coude secteur	11093327	47
315	Coude secteur	11093328	47,3
355	Coude secteur	11093329	51,1
400	Coude secteur	11093330	56
450	Coude secteur	11093331	72,7
500	Coude secteur	11093332	83,6
560	Coude secteur	11094115	106
630	Coude secteur	11093333	121
710	Coude secteur	11094116	245
800	Coude secteur	11093334	265
900	Coude secteur	11094117	412
1000	Coude secteur	11093335	572
1120	Coude secteur	11094118	747
1250	Coude secteur	11094119	814

Réductions GALVA

Réduction Conique Concentrique : RCC



DOMAINE D'APPLICATION

- Permet le raccordement de deux conduits de diamètres différents.

MISE EN ŒUVRE

- Facilité de montage des accessoires par emboîtement : les conduits sont femelles, les accessoires sont mâles.

GAMME R22

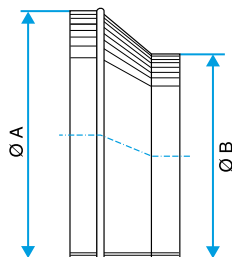
Ø A	Ø B	Code	Prix
100	80	11093500	6,8
125	100	11093501	6,8
	80	11093502	6,8
160	125	11093503	8,5
	100	11093504	9,95
	80	11093505	9,95
200	160	11093506	10,1
	125	11093507	12,3
	100	11093508	13,8
250	200	11093509	12,4
	160	11093510	14,8
	125	11093511	15,5
315	250	11093512	15,9
	200	11093513	18,7
	160	11093514	29,9

Ø A	Ø B	Code	Prix
355	315	11093516	21,4
	250	11093517	19,8
	200	11093518	49,7
400	355	11093521	21,4
	315	11093522	25
	250	11093523	41,5
	200	11093524	62
450	400	11093548	47,1
	355	11094670	65,7
	315	11094671	62,1
	250	11094672	66,3
500	450	11093547	49,1
	400	11093527	44,5
	355	11093528	68,7
	315	11093529	72
	250	11093530	72
560	500	11094063	83,1
	450	11094064	83,1
	400	11094065	83,1
	355	11094066	83,1
	315	11094067	83,1
630	560	11094669	106
	500	11093534	104
	450	11093546	103
	400	11093535	102
	355	11093536	98,6
	315	11093537	98,6

Ø A	Ø B	Code	Prix
710	630	11094068	115
	560	11094069	115
	500	11094070	115
	450	11094071	115
	400	11094072	115
800	710	11094073	127
	630	11093940	135
	560	11094074	146
	500	11093941	145
	450	11093943	206
	400	11093942	155
900	800	11094075	190
	710	11094076	212
	630	11094077	217
	560	11093944	166
	500	11093945	297
1000	900	11094078	219
	800	11093949	241
	710	11094079	216
	630	11093950	256
	560	11093952	241
	500	11093951	304
1120	1000	11094080	304
	900	11094081	306
	800	11094082	321
1250	1120	11094083	353
	1000	11094084	364
	900	11094085	372

Réductions GALVA

Réduction Conique Excentrée : RCE



DOMAINE D'APPLICATION

- Permet le raccordement de deux conduits de diamètres différents.
- La réduction excentrée permet de maintenir une hauteur de réseau constante.

MISE EN ŒUVRE

- Facilité de montage des accessoires par emboîtement : les conduits sont femelles, les accessoires sont mâles.

GAMME R22

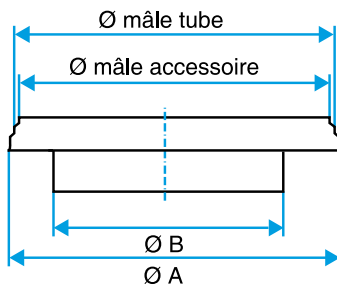
Ø A	Ø B	Code	Prix
100	80	11093550	38,6
125	100	11093551	40,1
	80	11093552	40,4
160	125	11093553	44,4
	100	11093554	44,2
	80	11093555	44,4
200	160	11093556	52,4
	125	11093557	50
	100	11093558	49,7
250	200	11093559	62,7
	160	11093560	59,6
	125	11093561	57,3
315	250	11093562	73,1
	200	11093563	70,8
	160	11093564	67

Ø A	Ø B	Code	Prix
355	315	11093566	82,6
	250	11093567	79,4
	200	11093568	76,9
400	355	11093571	101
	315	11093572	97,3
	250	11093573	94,1
	200	11093574	91,7
450	400	11093596	101
	355	11093597	98,2
	315	11093598	97,5
	250	11093833	103
500	450	11093576	107
	400	11093577	124
	355	11093578	116
	315	11093579	108
	250	11093580	104
560	500	11094086	116
	450	11094087	120
	400	11094088	123
	355	11094089	121
	315	11094090	122
630	560	11093582	150
	500	11093584	151
	450	11093583	155
	400	11093585	146
	355	11093586	139
315	11093587	136	

Ø A	Ø B	Code	Prix
710	630	11094091	186
	560	11094092	197
	500	11094093	198
	450	11094094	186
800	400	11094095	211
	710	11094096	200
	630	11093960	280
	560	11094097	229
	500	11093961	250
900	450	11093963	200
	400	11093962	244
	800	11094098	238
	710	11094099	245
	630	11094101	277
1000	560	11093964	218
	500	11093965	253
	900	11094102	270
	800	11093969	280
	710	11094103	295
	630	11093970	315
	560	11093972	240
500	11093971	335	
1120	1000	11094104	384
	900	11094105	354
	800	11094106	382
1250	1120	11094107	394
	1000	11094108	401
	900	11094109	465

Réductions GALVA

Réduction Plate Concentrique : RPC



DOMAINE D'APPLICATION

- Permet le raccordement de deux conduits de diamètres différents sur un minimum de longueur.
- Réduction à éviter en insufflation par rapport aux pertes de charge générées : utiliser une RCC.

MISE EN ŒUVRE

- Facilité de montage des accessoires par emboîtement : les conduits sont femelles, les accessoires sont mâles.

GAMME R22

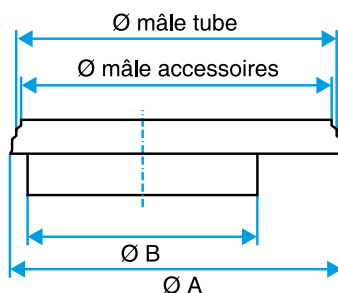
Ø A	Ø B	Code	Prix
125	80	11093452	12,9
160	125	11093453	7,98
	100	11093454	17,6
	80	11093455	16,5
200	160	11093456	8,7
	125	11093457	8,67
	100	11093458	26,8
250	200	11093459	10,9
	160	11093460	10,9
	125	11093461	10,9

Ø A	Ø B	Code	Prix
315	250	11093462	13
	200	11093463	12,7
	160	11093464	16,7
	125	11093465	21
355	315	11093466	23,1
	250	11093467	19
	200	11093468	16,9
	160	11093469	23,3
400	125	11093470	22,4
	355	11093471	38
	315	11093472	23
	250	11093473	23
450	200	11093474	23
	160	11093475	23
	125	11093476	23
	400	11093496	48,3
450	355	11093497	41,1
	315	11093498	32,6
	250	11094675	35,7
	200	11093827	32,6
450	160	11093828	32,6
	125	11093829	32,6

Ø A	Ø B	Code	Prix	
500	450	11093493	57	
	400	11093477	53,2	
	355	11093478	50,3	
	315	11093479	37	
	250	11093480	37	
	200	11093481	37	
500	160	11093482	37	
	125	11093483	37	
	560	500	11093930	99,6
		450	11093931	88,6
		400	11093932	67,1
		355	11093933	60,9
315		11093934	60,9	
250		11093935	60,9	
560	200	11093936	60,9	
	160	11093937	60,8	
	125	11093938	60,9	
	630	560	11093451	101
		500	11093484	80,5
		450	11093495	83,3
400		11093485	74,9	
355		11093486	72,7	
315		11093487	62,6	
630	250	11093488	55,8	
	200	11093489	55,3	
	160	11093490	55,8	
	125	11093491	55,8	

Réductions GALVA

Réduction Plate Excentrée : RPE



DOMAINE D'APPLICATION

- Permet le raccordement de deux conduits de diamètres différents sur un minimum de longueur.
- La réduction excentrée permet de maintenir une hauteur de réseau constante.
- Réduction à éviter en insufflation par rapport aux pertes de charge générées : utiliser une RCE.

MISE EN ŒUVRE

- Facilité de montage des accessoires par emboîtement : les conduits sont femelles, les accessoires sont mâles.

GAMME R22

Ø A	Ø B	Code	Prix
160	125	11093653	19,5
	100	11093654	45,1
	80	11093655	45,5
200	160	11093656	21,6
	125	11093657	19,8
	100	11093658	45,4
250	200	11093659	22,9
	160	11093660	22,6
	100	11093661	20,7

Ø A	Ø B	Code	Prix
315	250	11093662	29,4
	200	11093663	24
	160	11093664	23,7
	125	11093665	21,8
355	315	11093666	26,8
	250	11093667	31,6
	200	11093668	26,2
	160	11093669	25,9
400	355	11093670	24
	315	11093671	76,7
	250	11093672	27,8
	200	11093673	32,6
450	400	11093674	27,2
	355	11093675	26,9
	315	11093676	25
	250	11093677	25
500	450	11093678	102
	400	11093679	94
	355	11093680	94,7
	315	11093681	44,7
560	500	11093682	50,3
	450	11093683	44,9
	400	11093684	44,9
	355	11093685	41,2
630	600	11093686	41,2
	500	11093687	40
	450	11093688	40
	400	11093689	40

Ø A	Ø B	Code	Prix
500	450	11093693	103
	400	11093677	102
	355	11093678	94,6
	315	11093679	49,3
	250	11093680	54,2
	200	11093681	48,7
560	160	11093682	48,4
	125	11093683	46,6
	500	11093983	90,7
	450	11093984	89,6
	400	11093985	128
	355	11093986	124
630	315	11093987	122
	250	11093988	120
	200	11093989	118
	160	11093990	117
	125	11093991	116
	500	11093684	138
630	450	11093692	126
	400	11093685	129
	355	11093686	120
630	315	11093687	113

Caissons piquage GALVA

Caisson Piquage : CP et CP2A



Conformités

- Conforme aux exigences du DTU 68-2 / 6.46.

Avantages

- CP 2A exclusif breveté ALDES
- 35% de pertes de charge de moins qu'un CP standard.
- - 3dB (A) d'atténuation supplémentaire qu'un CP standard.
- Accessibilité à la colonne préservée.

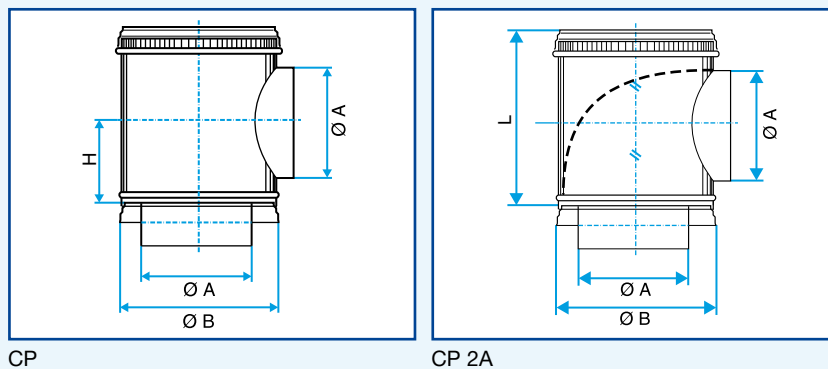
DOMAINE D'APPLICATION

- Caisson piquage (ou Té-souche) spécifique aux colonnes débouchant en combles ou en terrasses pour lesquelles le relevé d'étanchéité est réalisé avant la pose du caisson-piquage (> 95% des cas).
- Version CP 2A (Aéralique / Acoustique) : 35% de pertes de charges en moins (soit -7 Pa à 4 m/s) et atténuation du bruit du ventilateur (-7dB (A) environ).
- Les caractéristiques aéraliques du CP2A diminuent la depression nécessaire au ventilateur et peuvent donc permettre de choisir un ventilateur moins puissant, donc moins bruyant et moins consommateur d'énergie.

DESCRIPTION

- Encombrement réduit pour une installation facilitée.
- Jonc d'arrêt sur le corps pour maintenir le bouchon en position stable : limite les risques de fuites.
- Version 2A :
 - acoustique : mousse acoustique classe C (remplace l'ancien classement M1 selon l'arrêté du 21/11/2002) à haute atténuation,
 - aéralique : déflecteur en tôle démontable sans aucun outil.
- L = 300 mm pour Ø B = 200 mm,
- L = 415 mm pour Ø B de 250 à 450 mm,
- L = 665 mm pour Ø B de 500 à 630 mm.

CARACTERISTIQUES TECHNIQUES



GAMME R22

Ø A	Ø B	Acoustique / Aéralique		Standard	
		Code	Prix	Code	Prix
125	200	11093922	48	11093609	27,7
160	250	11093923	69,6	11093601	34,7
200	315	11093924	79,8	11093602	41,4
250	355	11093925	102	11093603	54,4
315	400	11093926	119	11093604	67,6
355	500	11093927	208	11093605	143
400	560	11093928	241	11093628	212
450	630	11093929	290	11093608	220
500	630	11093947	323	11093607	223

Caisson Piquage pour relevé d'étanchéité : CPT et CPT 2A

DOMAINE D'APPLICATION

- Caisson piquage spécifique aux colonnes débouchant en terrasse et pour lesquelles le relevé d'étanchéité est réalisé après la pose du CPT.
- Matériel conforme aux exigences du DTU 68-2 et facilitant le relevé d'étanchéité sur terrasse.
- Ø B - Ø A ≥ 100 mm permettant la réalisation du relevé d'étanchéité en terrasse.
- Ø > 315, prendre un CP (Ø B - Ø A ≥ 100 mm à partir du 355).
- Mise en œuvre avec un fourreau terrasse : voir page 574.

GAMME R22

Ø A	Ø B	Acoustique-Aéralique		Standard	
		Code	Prix	Code	Prix
125	250	11094860	68,4	11094871	35,8
160	315	11094861	86,7	11094872	42,7
200	355	11094862	96,9	11094873	48
250	400	11094863	141	11094874	67,2
315	450	11094864	172	11094875	94,2

Caissons piquage GALVA

Défecteur 2A pour CP/CPC et CPT



Avantages

- Idéal pour améliorer le fonctionnement d'une installation existante :
 - diminution sensible du bruit rayonné par le ventilateur,
 - augmentation de la pression disponible aux bouches,
 - diminution de la consommation du ventilateur.

DOMAINE D'APPLICATION

- Défecteur s'insérant dans les CPC et CPT existants afin d'améliorer les performances de l'installation existante.
- Réduit de 35 % les pertes de charges du CPC ou CPT.
- Réduit les bruits du ventilateur (-3dB (A) supplémentaires par rapport au té-souche installé).

MISE EN ŒUVRE

- Mise en œuvre sans outil dans des caissons-piquages existants.
- Se cale par simple pliage élastique de l'ensemble tôle + mousse (photos ci-contre).

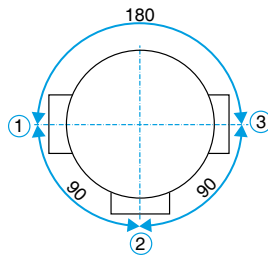


GAMME R22

Type et débit (m3/h)	Dimensions	Code	Prix
CP & CPC	125/200	11093878	28
CP & CPC	160/250	11093879	30,4
CP & CPC	200/315	11093880	36,1
CP & CPC	250/355	11093881	46,8
CP & CPC	315/400	11093882	64,3
CP/CPC & CPT	355/500	11093883	70,2
CP/CPC & CPT	400/560	11093884	84,7
CP/CPC & CPT	450/630	11093885	87,7
CP/CPC & CPT	500/630	11093886	100
CPT	125/250	11093888	31,4
CPT	160/315	11093889	35,4
CPT	200/355	11093890	38,9
CPT	250/400	11093891	51,3
CPT	315/450	11093892	71,2

Collecteur Raccord d'Etage GALVA

CRE Standard



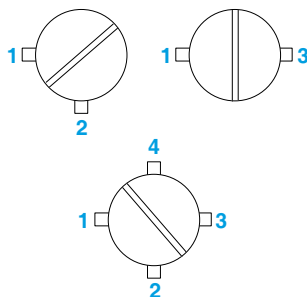
DOMAINE D'APPLICATION

- Permet le raccordement de 1 à 4 piquage (s) Ø 125 sur la colonne verticale.
- Garantit une mise en œuvre sans fuite ni perte de charge excessives sur les piquages.
- Complémentaire des éléments d'étage (2,47 m).
- Hauteur :
 - 400 mm $\varnothing \leq 355$ mm
 - 490 mm $\varnothing \geq 400$ mm.

GAMME R22

Ø A	1/125		1/125 2/125		1/125 3/125		1/125 2/125 3/125		1/125 2/125 3/125 4/125	
	Code	Prix	Code	Prix	Code	Prix	Code	Prix	Code	Prix
125	11093899	9,48	11093898	17,5	11093897	17,5				
160	11093700	10,5	11093704	15,7	11093702	15,7	11093707	26,5		
200	11093711	11,4	11093715	16,7	11093713	16,7	11093718	27,5		
250	11093722	13,1	11093726	17,8	11093724	17,8	11093729	28,6	11093733	40,3
315	11093735	16,5	11093739	21,6	11093737	21,6	11093742	28,8	11093746	41,5
355	11093748	22,3	11093752	26	11093750	26	11093755	32	11093759	44,8
400	11093761	30,4	11093765	57,5	11093763	38,5	11093768	45	11093772	52,4
500	11093774	40,1	11093778	56	11093776	56	11093781	52,5	11093785	55,4
630	11093787	65,8	11093791	78,4	11093789	78,7	11093794	91,4	11093798	105

CRE multilogement



Conformités

- Avis Technique 14/11-1698
- Conforme à la NRA et aux DTU.

Avantages

- 2 logements raccordables sur le même CRE.
- Réduction du nombre de gaines et donc gain de surface utile.

DOMAINE D'APPLICATION

- Permet le raccordement de 1 à 6 piquage (s) Ø 125 de 2 logements différents sur une même colonne verticale (hors VMC gaz).
- Garantit une mise en œuvre sans fuite ni perte de charge excessives sur les piquages.

DESCRIPTION

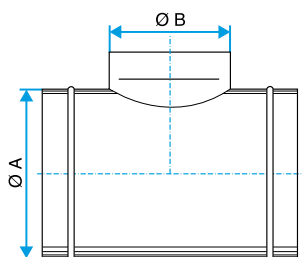
- Plaque séparative en matériau classé A1 (remplace l'ancien classement M0 selon l'arrêté du 21/11/2002).
- Dnew,C = 5 dB
- Hauteur H = 730 mm.

GAMME R22

Ø A	1/125 2/125		1/125 3/125		1/125 2/125 3/125 4/125	
	Code	Prix	Code	Prix	Code	Prix
200	11093900	99,4	11093901	99,4	11093902	110
250	11093903	114	11093904	114	11093905	121
315	11093906	131	11093907	131	11093908	145
355	11093908	144	11093909	144	11093910	150
400	11093912	149	11093913	159	11093914	163
450	11093916	160	11093917	178	11093918	176

Dérivations GALVA

Té Equerre : TE 90°



DOMAINE D'APPLICATION

- Permet le raccordement de deux branches de réseaux avec un angle de 90°.
- Garantit une mise en œuvre sans fuite ni perte de charge excessives sur le piquage.

MISE EN ŒUVRE

- Facilité de montage des accessoires par emboîtement : les conduits sont femelles, les accessoires sont mâles.

GAMME R22

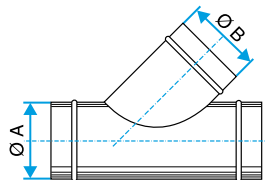
Ø A	Ø B	Code	Prix
80	80	11093102	14,5
100	100	11093104	14,3
	80	11093105	16,9
125	125	11093107	11,1
	100	11093108	16,2
	80	11093109	16
160	160	11093111	15,6
	125	11093112	11,4
	100	11093113	20,5
	80	11093114	20,5
200	200	11093116	18,4
	160	11093117	16,1
	125	11093118	12,2
	100	11093119	24
250	80	11093120	24
	250	11093122	26,9
	200	11093123	21
	160	11093124	19,4
315	125	11093125	13,8
	315	11093129	52,2
	250	11093130	39
	200	11093131	21,9
355	160	11093132	26,8
	125	11093133	18,6
	355	11093135	59,3
	315	11093136	45,4
250	250	11093137	37,9
	200	11093138	30,1
	160	11093139	29
	125	11093140	26
400	400	11093142	76,7
	355	11093143	68,3
	315	11093144	59,5
	250	11093145	47,7
	200	11093146	35,8
	160	11093147	36,3
450	125	11093148	31,8
	450	11093195	83
	355	11093197	68
	250	11093199	54
400	400	11093196	75
	315	11093198	65

Ø A	Ø B	Code	Prix
450	200	11094173	49
	160	11094174	45
	125	11094175	39
500	500	11093150	118
	450	11093188	89,5
	400	11093151	83,2
	355	11093152	69,3
	315	11093153	68,9
	250	11093154	56,9
	200	11093155	55,5
	160	11093156	51,9
560	125	11093157	42,3
	560	11094001	145
	500	11094002	135
	450	11094003	95
	400	11094004	85
	355	11094005	79
	315	11094006	73
	250	11094176	58
630	200	11094177	56,4
	160	11094178	53
	630	11093159	144
	500	11093160	109
	450	11093187	100
	400	11093161	88
	355	11093162	86
	315	11093163	80,8
710	250	11093164	67
	200	11093165	62
	160	11093166	60
	710	11094007	227
	630	11094008	189
	560	11094009	194
800	500	11094010	184
	450	11094011	133
	400	11094012	120
	355	11094179	117
	315	11094180	113
	250	11094181	108
	200	11094182	95
	160	11094183	77,4
	800	11093168	331
	710	11094184	269
800	630	11093169	259
	560	11094185	220
	500	11093170	218
	450	11094013	191
	400	11093171	173
	355	11093172	214
	315	11093173	168
	250	11093174	150
	200	11093175	125
	160	11093176	123

Ø A	Ø B	Code	Prix
900	900	11094014	500
	800	11094015	369
	710	11094016	292
	630	11094017	245
	560	11094186	208
	500	11094187	230
	450	11094188	220
	400	11094189	155
	355	11094190	146
	315	11094191	140
1000	250	11094192	129
	200	11094193	102
	160	11094194	101
	1000	11093177	520
	900	11094019	430
	800	11093178	329
	710	11094021	323
	630	11093179	288
	560	11094023	255
	500	11093180	242
1120	450	11094195	229
	400	11093181	168
	355	11093182	167
	315	11093183	148
	250	11093184	147
	200	11093185	118
	160	11093186	141
	1120	11094024	850
	1000	11094025	615
	900	11094026	528
	800	11094027	451
	710	11094196	381
1250	630	11094197	340
	560	11094198	302
	500	11094199	309
	450	11093801	265
	400	11093802	245
	355	11093803	196
	315	11093804	175
	250	11093805	174
	200	11093806	160
	1250	11094028	1115
	1120	11094029	808
	1000	11094030	460
900	11094031	615	
800	11093807	572	
710	11093808	443	
630	11093809	343	
560	11093810	350	
500	11093811	343	
450	11093812	306	
400	11093813	280	
355	11093814	267	
315	11093815	233	
250	11093816	238	

Dérivations GALVA

Té Oblique : TO 45°



DOMAINE D'APPLICATION

- Permet le raccordement de deux branches de réseaux avec un angle de 45°.
- Les TO sont à privilégier aux TE dans le cas de réseau en insufflation.
- Garantit une mise en œuvre sans fuite ni perte de charge excessives sur le piquage.

MISE EN ŒUVRE

- Facilité de montage des accessoires par emboîtement : les conduits sont femelles, les accessoires sont mâles.

GAMME R22

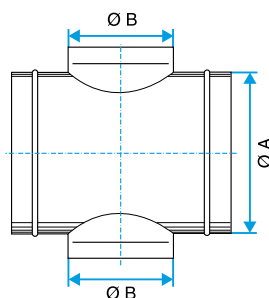
Ø A	Ø B	Code	Prix
80	80	11093202	34,5
100	100	11093204	36,3
	80	11093205	33
125	125	11093207	36,1
	100	11093208	33,4
	80	11093209	32,1
160	160	11093211	46,9
	125	11093212	45,7
	100	11093213	34,5
	80	11093214	33,2
200	200	11093216	50,4
	160	11093217	45
	125	11093218	36,9
	100	11093219	35,8
	80	11093220	34,4
250	250	11093222	56,3
	200	11093223	52,1
	160	11093224	46,9
	125	11093225	38,8
315	315	11093229	80,7
	250	11093230	64,1
	200	11093231	53,3
	160	11093232	49,9
	125	11093233	41
355	355	11093235	92,1
	315	11093236	80,9
	250	11093237	66,6
	200	11093238	55,2
	160	11093239	52
	125	11093240	42,8
400	400	11093242	135
	355	11093243	116
	315	11093244	85,4
	250	11093245	79,2
	200	11093246	65,6
	160	11093247	57
	125	11093248	49,8
450	450	11093295	179
	400	11093296	157
	355	11093297	142
	315	11093298	95,8
	250	11093299	88,5

Ø A	Ø B	Code	Prix
450	200	11093834	74,6
	160	11093835	67,5
	125	11093836	59,9
500	500	11093250	212
	450	11094169	171
	400	11093251	156
	355	11093252	142
	315	11093253	99,9
	250	11093254	93,6
	200	11093255	76,9
	160	11093256	69,9
	125	11093257	62,8
	560	560	11094032
500		11094033	206
450		11094034	194
400		11094035	170
355		11094036	157
315		11094037	105
250		11093837	96,7
200		11093838	76,3
160		11093839	73,1
630		630	11093259
	500	11093260	221
	450	11094170	188
	400	11093261	173
	355	11093262	145
	315	11093263	110
	250	11093264	103
	200	11093265	85,4
	160	11093266	82
	710	710	11094038
630		11094039	335
560		11094040	270
500		11094041	261
450		11094042	231
400		11094043	204
355		11093840	203
315		11093841	143
250		11093842	133
200		11093843	97,3
800	160	11093844	93,3
	800	11093268	598
	710	11093845	530
	630	11093269	426
	560	11093846	299
	500	11093270	285
	450	11094044	265
	400	11093271	226
	355	11093272	217
	315	11093273	226
800	250	11093274	191
	200	11093275	160
	160	11093276	154

Ø A	Ø B	Code	Prix
900	900	11094045	679
	800	11094046	639
	710	11094047	466
	630	11094048	376
	560	11093847	321
	500	11093848	311
	450	11093849	288
	400	11093850	261
	355	11093851	239
	315	11093852	232
1000	250	11093853	159
	200	11093854	144
	160	11093855	123
	1000	11093277	757
	900	11094050	709
	800	11093278	504
	710	11094052	408
	630	11093279	384
	560	11094054	277
	500	11093280	311
1000	450	11093856	295
	400	11093281	250
	355	11093282	242
	315	11093283	218
	250	11093284	203
	200	11093285	173
	160	11093286	167

Dérivations GALVA

Croix Equerre : CXE



DOMAINE D'APPLICATION

- Permet la dérivation d'un conduit vers trois branches à 90° l'une de l'autre.
- Garantit une mise en œuvre sans fuite ni perte de charge excessives sur les piquages.

MISE EN ŒUVRE

- Facilité de montage des accessoires par emboîtement : les conduits sont femelles, les accessoires sont mâles.

GAMME R22

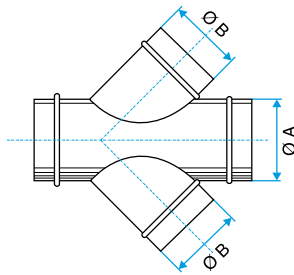
Ø A	Ø B	Code	Prix
80	80	11094202	28,9
100	100	11094204	30,9
	80	11094205	30,9
125	125	11094207	28,2
	100	11094208	28,9
	80	11094209	28,9
160	160	11094211	40,7
	125	11094212	31,5
	100	11094213	30,2
	80	11094214	30,2
200	200	11094216	43,6
	160	11094217	38,8
	125	11094218	32,3
	100	11094219	31,3
	80	11094220	30
	250	250	11094222
200		11094223	42,8
160		11094224	39,7
125		11094225	31,7
315		315	11094229
	250	11094230	67,8
	200	11094231	45,4
	160	11094232	42,7
	125	11094233	34,1

Ø A	Ø B	Code	Prix	
355	355	11094235	112	
	315	11094236	96,9	
	250	11094237	70,9	
	200	11094238	47,1	
	160	11094239	45,2	
	125	11094240	32,4	
	400	400	11094242	144
400	355	11094243	114	
	315	11094244	98,5	
	250	11094245	80,1	
	200	11094246	56,6	
	160	11094247	53,3	
	125	11094248	48,6	
	450	450	11097096	164
450	400	11097097	138	
	355	11097098	124	
	315	11097099	119	
	250	11097100	93,3	
	200	11097101	85,9	
	160	11097102	80,5	
	125	11097103	58,5	
	500	500	11094250	211
500	450	11097145	171	
	400	11094251	144	
	355	11094252	125	
	315	11094253	104	
	250	11094254	101	
	200	11094255	88,9	
	160	11094256	83,6	
	125	11094257	62,3	
	560	560	11097104	238
	560	500	11097105	221
450		11097106	178	
400		11097107	156	
355		11097108	101	
315		11097109	130	
250		11097110	108	
200		11097111	94,5	
160		11097112	90,6	

Ø A	Ø B	Code	Prix
630	630	11094259	270
	500	11094260	208
	400	11094261	155
	355	11094262	141
	315	11094263	125
	250	11094264	112
	200	11094265	88,7
	160	11094266	96
710	710	11097114	622
	630	11097115	367
	560	11097116	325
	500	11097117	277
	450	11097118	221
	400	11097119	193
	355	11097120	178
	315	11097121	170
	250	11097122	132
	200	11097123	118
800	160	11097124	113
	800	11094268	830
	710	11097125	602
	630	11094269	425
	560	11097126	361
	500	11094270	329
	450	11097140	279
	400	11094271	291
355	11094272	281	
315	11094273	277	
250	11094274	245	
200	11094275	208	
160	11094276	205	

Dérivations GALVA

Croix Oblique : CXO



DOMAINE D'APPLICATION

- Permet la dérivation d'un conduit vers trois branches à 45° l'une de l'autre.
- Garantit une mise en œuvre sans fuite ni perte de charge excessives sur les piquages.

MISE EN ŒUVRE

- Facilité de montage des accessoires par emboîtement : les conduits sont femelles, les accessoires sont mâles.

GAMME R22

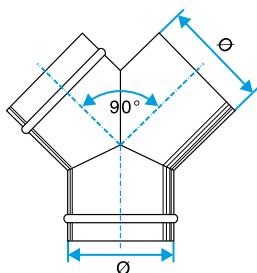
Ø A	Ø B	Code	Prix
80	80	11094302	60,9
100	100	11094304	62,8
	80	11094305	55,7
125	125	11094307	66,4
	100	11094308	57,2
	80	11094309	57,2
160	160	11094311	77,6
	125	11094312	63,6
	100	11094313	58,7
	80	11094314	56,3
200	200	11094316	88,6
	160	11094317	74,6
	125	11094318	65,3
	100	11094319	60,1
	80	11094320	57,3
	250	250	11094322
200		11094323	85,4
160		11094324	78,7
125		11094325	67,6
315		315	11094329
	250	11094330	108
	200	11094331	89,5
	160	11094332	82,1
	125	11094333	70

Ø A	Ø B	Code	Prix
355	355	11094335	156
	315	11094336	141
	250	11094337	91,6
	200	11094338	80,4
	160	11094339	83,2
	125	11094340	70,9
	400	400	11094342
355		11094343	193
315		11094344	136
250		11094345	124
200		11094346	106
160		11094347	76,8
125		11094348	80,1
450	450	11097147	302
	400	11097148	251
	355	11097149	220
	315	11097150	150
	250	11097151	137
	200	11097152	115
	160	11097153	103
	125	11097154	89,1
500	500	11094350	348
	450	11097156	288
	400	11094351	252
	355	11094352	221
	315	11094353	152
	250	11094354	140
	200	11094355	124
	160	11094356	107
	125	11094357	92,9
560	560	11097157	381
	500	11097158	331
	450	11097159	302
	400	11097160	261
	355	11097161	237
	315	11097162	160
	250	11097163	144
	200	11097164	118
	160	11097165	112

Ø A	Ø B	Code	Prix
630	630	11094359	458
	500	11094360	341
	400	11094361	270
	355	11094362	238
	315	11094363	204
	250	11094364	151
	200	11094365	129
	160	11094366	117
710	710	11097167	665
	630	11097168	522
	560	11097169	362
	500	11097170	375
	450	11097171	349
	400	11097172	297
	355	11097173	288
	315	11097174	214
800	250	11097175	193
	200	11097176	146
	160	11097177	137
	800	11094368	1027
	710	11097178	721
	630	11094369	707
	560	11097179	438
	500	11094370	431
	450	11097146	376
	400	11094371	338
	355	11094372	322
	315	11094373	321
	250	11094374	286
	200	11094375	244
	160	11094376	241

Dérivations GALVA

Culotte Simple à 90° : CS 90°



DOMAINE D'APPLICATION

- Confluence de 2 branches de réseaux à 90° l'une de l'autre.
- Forme aéroulque permettant de limiter fortement les pertes de charge, surtout en insufflation.

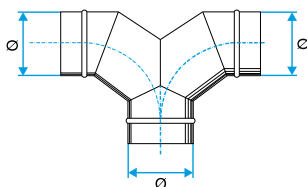
MISE EN ŒUVRE

- Facilité de montage des accessoires par emboîlage : les conduits sont femelles, les accessoires sont mâles.

GAMME R22

Ø	Code	Prix
80	11093081	42,6
100	11093082	40,4
125	11093083	44,9
160	11093085	48,7
200	11093086	58,2
250	11093087	72,5
315	11093088	102
355	11093089	116
400	11093090	149
450	11093091	167
500	11093092	194
560	11093821	231
630	11093093	243
710	11093822	483
800	11093094	574

Culotte Simple à 180° : CS 180°



DOMAINE D'APPLICATION

- Confluence de 2 branches de réseaux à 180°.
- Forme aéroulque permettant de limiter fortement les pertes de charge, surtout en insufflation.

MISE EN ŒUVRE

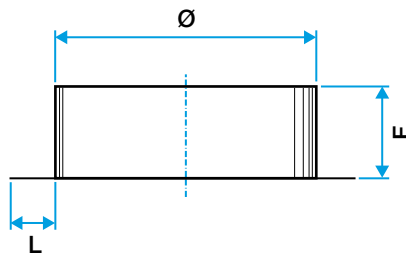
- Facilité de montage des accessoires par emboîlage : les conduits sont femelles, les accessoires sont mâles.

GAMME R22

Ø	Code	Prix
80	11093631	103
100	11093632	86,5
125	11093633	84,9
160	11093635	101
200	11093636	111
250	11093637	130
315	11093638	140
355	11093639	164
400	11093640	188
450	11093641	221
500	11093642	287
560	11093824	358
630	11093643	444
710	11093825	800
800	11093644	1045

Piquages GALVA

Piquage Equerre sur Plat : PEP 90°



DOMAINE D'APPLICATION

- Piquage à 90° sur partie plane.

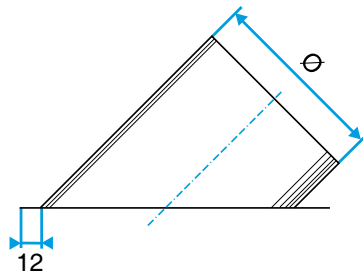
MISE EN ŒUVRE

- Attention aux pertes de charge, au bruit et aux débits de fuite pouvant être générés lors de la mise en œuvre.

GAMME R22

Ø	Code	Prix
80	11094611	5
100	11094612	5
125	11094613	4,4
160	11094614	5,5
200	11094615	6,3
250	11094616	7,4
315	11094617	8,5
355	11094618	12,1
400	11094619	13,2
450	11094624	15,9
500	11094620	16,4
560	11094140	17,9
630	11094621	19,1
710	11094141	30,5
800	11094622	34,6
900	11094142	45,6
1000	11094623	49
1120	11094143	53
1250	11094144	55,5

Piquage Oblique sur Plat : POP 45°



DOMAINE D'APPLICATION

- Piquage à 45° sur partie plane.

MISE EN ŒUVRE

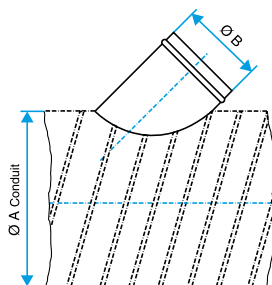
- Attention aux pertes de charge, au bruit et aux débits de fuite pouvant être générés lors de la mise en œuvre.

GAMME R22

Ø	Code	Prix
100	11097360	18,7
125	11097361	19,8
160	11097362	21,1
200	11097363	23,9
250	11097364	26,8
315	11097365	32,2
355	11097366	36,9
400	11097367	49,9
450	11097368	55
500	11097369	59,9
560	11097370	82
630	11097371	91,9
710	11097372	134
800	11097373	159
900	11097374	205
1000	11097375	231

Piquages GALVA

Piquage Oblique Circulaire : POC



DOMAINE D'APPLICATION

- Piquage à 45° sur conduit circulaire.
- Attention aux pertes de charge, au bruit et aux débits de fuite pouvant être générés lors de la mise en œuvre.

GAMME R22

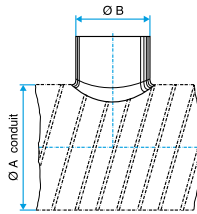
Ø B	Ø A	Code	Prix	
80	125	11097355	19,1	
	160	11097356	19,1	
	200	11097357	19,1	
100	100	11097197	17,8	
	125	11097198	16,7	
	160	11097200	16,7	
	200	11097201	16,7	
	250	11097202	16,7	
	315	11097203	16,7	
	355	11097204	16,7	
	400	11097205	16,7	
	450	11097206	16,7	
	500	11097207	16,7	
	560	11097208	16,7	
	630	11097209	16,7	
125	125	11097210	15,2	
	160	11097212	15,2	
	200	11097213	15,2	
	250	11097214	15,2	
	315	11097215	15,2	
	355	11097216	15,2	
	400	11097217	15,2	
	450	11097218	15,2	
	500	11097219	15,2	
	560	11097220	15,2	
	630	11097221	15,2	
	160	160	11097222	18
		200	11097223	18
		250	11097224	18
315		11097225	18	
355		11097226	18	
400		11097227	18	
450		11097228	17,9	
500		11097229	17,9	
560		11097230	17,9	
630		11097231	17,9	
710		11097232	19,1	
800		11097233	19,1	
900		11097234	19,1	
200		200	11097236	20,7
	250	11097237	20,7	
	315	11097238	20,7	
	355	11097239	20,7	
	400	11097240	20,7	
	450	11097241	20,7	
	500	11097242	20,7	
	560	11097243	20,7	

Ø B	Ø A	Code	Prix	
200	630	11097244	24,2	
	710	11097245	19,1	
	800	11097246	20,7	
	900	11097247	20,7	
	1000	11097248	20,7	
	1120	11097249	20,7	
250	250	11097250	24,2	
	315	11097251	24,2	
	355	11097252	24,2	
	400	11097253	24,2	
	450	11097254	24,2	
	500	11097255	24,2	
	560	11097256	24,2	
	630	11097257	24,2	
	710	11097258	24,2	
	800	11097259	24,2	
	900	11097260	24,2	
	1000	11097261	24,2	
	1120	11097262	24,2	
	1250	11097263	24,2	
315	315	11097264	30,8	
	355	11097265	30,8	
	400	11097266	30,8	
	455	11097267	30,8	
	500	11097268	30,8	
	560	11097269	30,8	
	630	11097270	30,8	
	710	11097271	30,8	
	800	11097272	30,8	
	900	11097273	30,8	
	1000	11097274	30,8	
	1120	11097275	30,8	
	1250	11097276	30,8	
	355	355	11097277	34,3
400		11097278	34,3	
450		11097279	34,3	
500		11097280	34,3	
560		11097281	34,3	
630		11097282	34,3	
710		11097283	34,3	
800		11097284	34,3	
900		11097285	34,3	
1000		11097286	34,3	
1120		11097287	34,3	
1250		11097288	34,3	
400		400	11097289	40,5
		450	11097290	40,5
	500	11097291	40,5	
	560	11097292	40,5	
	630	11097293	40,5	
	710	11097294	40,5	
	800	11097295	40,5	
	900	11097296	40,5	
	1000	11097297	40,5	
	1120	11097298	40,5	
	1250	11097299	40,5	

Ø B	Ø A	Code	Prix
450	450	11097300	49,3
	500	11097301	49,3
	560	11097302	49,3
	630	11097303	49,3
	710	11097304	49,3
	800	11097305	49,3
	900	11097306	49,3
	1000	11097307	49,3
	1120	11097308	49,3
	1250	11097309	49,3
500	500	11097310	59,4
	560	11097311	59,4
	630	11097312	59,4
	710	11097313	59,4
	800	11097314	59,4
	900	11097315	59,4
	1000	11097316	59,4
	1120	11097317	59,4
	1250	11097318	59,4
	560	560	11097319
630		11097320	90
710		11097321	72
800		11097322	72
900		11097323	72
1000		11097324	72
1120		11097325	72
1250		11097326	72
630	630	11097327	128
	710	11097328	128
	800	11097329	78,8
	900	11097330	128
	1000	11097331	98,3
	1120	11097332	98,3
	1250	11097333	98,3
710	710	11097334	159
	800	11097335	127
	900	11097336	127
	1000	11097337	127
	1120	11097338	127
	1250	11097339	127
800	800	11097340	158
	900	11097341	163
	1000	11097342	167
	1120	11097343	172
	1250	11097344	176
900	900	11097345	223
	1000	11097346	223
	1120	11097347	223
	1250	11097348	223
1000	1000	11097349	260
	1120	11097350	264
	1250	11097351	268

Piquages GALVA

Piquage Equerre Circulaire : PEC



DOMAINE D'APPLICATION

- Piquage à 90° sur conduit circulaire.
- Attention aux pertes de charge, au bruit et aux débits de fuite pouvant être générés lors de la mise en œuvre.

GAMME R22

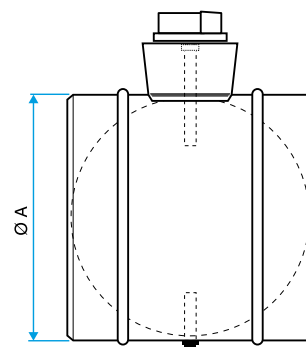
Ø B	Ø A	Code	Prix
80	80	11094570	6,5
	100	11094571	6,5
	125	11094572	6,5
	160	11094573	9,87
	200	11094573	9,87
	250	11094574	9,87
	315	11094574	9,87
	355	11094574	9,87
100	100	11094575	6,5
	125	11094576	6,5
	160	11094577	9,05
	200	11094578	6,5
	250	11094545	9,05
	315	11094545	9,05
	355	11094547	9,05
	400	11094547	9,05
	450	11094547	9,05
	500	11094547	9,05
	560	11097001	7
	630	11094548	9
125	125	11094541	3,9
	160	11094542	6,62
	200	11094543	3,9
	250	11094544	6,62
	315	11094544	6,62
	355	11094546	6,62
	400	11094546	6,62
	450	11094546	6,62
	500	11094546	6,62
	560	11097002	8,68
	630	11094549	9
	160	160	11094501
200		11094502	5,9
250		11094503	5,9
315		11094504	9,4
355		11094504	9,4
400		11094504	9,4
450		11094505	8,5
500		11094507	8,49
560		11097003	8,5
630		11094535	8,5
710		11097004	8,5
800		11097005	8,5
900		11097006	8,5
1000		11097007	8,5
200	200	11094508	7,9
	250	11094509	7,9
	315	11094510	12,6
	355	11094510	12,6
	400	11094512	7,9
	450	11094506	9,5

Ø B	Ø A	Code	Prix	
315	500	11094513	9,9	
	560	11097008	9,9	
	630	11094536	9,9	
	710	11097009	9,9	
	800	11097010	9,9	
	900	11097011	9,9	
	1000	11097012	9,9	
	1120	11097013	9,9	
	250	250	11094514	10,4
		315	11094515	10,4
355		11094516	10,4	
400		11094517	16,3	
450		11094517	16,3	
500		11094518	11,9	
560		11097014	11,9	
630		11094537	11,9	
710		11097015	11,9	
800		11097016	11,9	
900		11097017	11,9	
1000		11097018	11,9	
1120	11097019	11,9		
1250	11097020	11,9		
315	315	11094519	14,9	
	355	11094521	14,9	
	400	11094522	14,9	
	450	11094511	14,9	
	500	11094523	16,2	
	560	11097021	16,2	
	630	11094538	16,2	
	710	11097022	16,2	
	800	11097023	16,2	
	900	11097024	16,2	
	1000	11097025	16,2	
	1120	11097025	16,2	
1250	11097027	16,2		
355	355	11094524	18,9	
	400	11094525	18,9	
	450	11094550	18,9	
	500	11094526	18,9	
	560	11097028	18,9	
	630	11094539	18,9	
	710	11097029	21,9	
	800	11097030	21,9	
	900	11097031	21,9	
	1000	11097032	21,9	
	1120	11097033	21,9	
	1250	11097034	21,9	
400	400	11094527	23,5	
	450	11094551	23,5	
	500	11094528	23,5	
	560	11097035	23,5	
	630	11094529	23,5	
	710	11097036	25,9	
	800	11097037	25,9	
	900	11097038	25,9	
	1000	11097039	25,9	
	1120	11097040	25,9	
	1250	11097041	25,9	

Ø B	Ø A	Code	Prix
450	450	11094520	28
	500	11094532	28
	560	11097042	28
	630	11094534	28
	710	11097043	31
	800	11097044	31
	900	11097045	31
	1000	11097046	31
500	1120	11097047	31
	1250	11097048	31
	500	11094530	36,1
	560	11097049	36,1
	630	11094531	36,1
	710	11097050	39,9
560	800	11097051	39,9
	900	11097052	39,9
	1000	11097053	39,9
	1120	11097054	39,9
	1250	11097055	39,9
	560	11094155	44
	630	11097056	44
	710	11097057	44
630	800	11097058	44
	900	11097059	44
	1000	11097060	44
	1120	11097061	44
	1250	11097062	44
	630	11094533	48,7
	710	11097063	48,7
	800	11097064	48,7
710	900	11097065	48,7
	1000	11097066	48,7
	1120	11097067	48,7
	1250	11097068	48,7
	710	11094156	63
	800	11097069	63
800	900	11097070	63
	1000	11097071	63
	1120	11097072	63
	1250	11097073	63
	800	11094157	71
	900	11097074	71
900	1000	11097075	71
	1120	11097076	71
	1250	11097077	71
	900	11094158	87
	1000	11097078	87
	1120	11097079	75
1000	1250	11097080	87
	1000	11094159	95
	1120	11097081	95
1120	1250	11097082	95
	1120	11094160	122
	1250	11097083	122
1250	1250	11094161	153

Registres d'équilibrage GALVA

Registres RG / RGP



DOMAINE D'APPLICATION

- RG : réglage de la pression dans des branches de réseaux aérauliques.
- RGP : permet un réglage de la pression plus fin qu'un registre standard; évite de fermer complètement une branche de réseau.

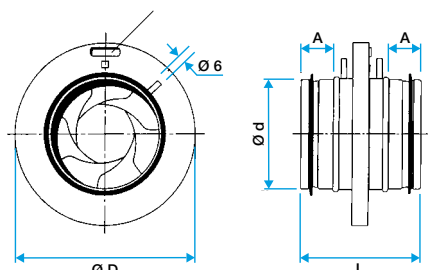
DESCRIPTION

- Corps et disques en acier galvanisé.
- RGP : disque perforé avec 40% de vide, trous de \varnothing 5 mm;
- Axes en lexan classe C (remplace l'ancien classement M1 selon l'arrêté du 21/11/2002) jusqu'au \varnothing 315, et en zamak du \varnothing 355 au \varnothing 630.
- Poignée réglable et verrouillable par vis.
- Cavalier haut permettant une isolation rapportée.
- Tous les RG/RGP sont motorisables avec le code 11055122 (voir RGE).
- Au delà du \varnothing 630, pour des raisons de tenue mécanique, prévoir un clapet de réglage type CRG avec platines de raccordement au \varnothing du réseau.

GAMME R22

Ø	RG		RGP	
	Code	Prix	Code	Prix
80	11094439	17,9		
100	11094440	17,9		
125	11094441	16,7	11094581	17,2
160	11094442	17,3	11094582	18,9
200	11094443	18,2	11094583	19,8
250	11094444	20,6	11094584	21,7
315	11094445	23,8	11094585	24,7
355	11094446	62,4	11094586	74,6
400	11094447	69,3	11094587	83,2
450	11094448	82,7	11094588	99,9
500	11094449	89,1	11094589	118
560	11094450	113	11094590	129
630	11094451	120	11094591	136

Registre à iris



DOMAINE D'APPLICATION

- Permet un réglage fin du débit d'une branche de réseau.
- Prises de mesure débit/pression intégrées (\varnothing 6 mm) : appareils de mesures (page 455).
- Plage de fonctionnement : $-20\text{ }^{\circ}\text{C}$ / $+80\text{ }^{\circ}\text{C}$.

DESCRIPTION

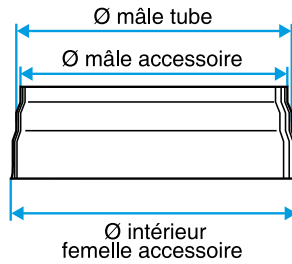
- Registre à iris avec réglage précis du diaphragme par écrou hexagonal.
- Joints à lèvres sur les manchettes de raccordement.
- Tolérance de réglage 7 % sur le débit.

GAMME R10

Ø A	Code	Prix
100	11055090	73,1
125	11055091	79,4
160	11055092	82,8
200	11055093	106
250	11055094	142
315	11055095	178
400	11055096	316
500	11055097	635
630	11055098	915
800	11055099	1148

Bouchons GALVA

Bouchon Mâle Femelle : BMF



DOMAINE D'APPLICATION

- Bouchon compatible sur un accessoire comme sur un conduit.

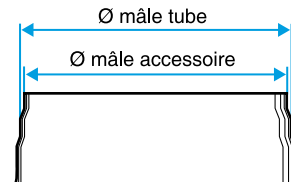
MISE EN ŒUVRE

- Partie mâle pour boucher un conduit.
- Partie femelle pour boucher un accessoire.

GAMME R22

Ø	Code	Prix
80	11093401	4,42
100	11093402	4,42
125	11093403	2,5
160	11093405	3
200	11093406	3,45
250	11093407	4,1
315	11093408	6,48
355	11093409	8,9
400	11093410	10,5
450	11093411	15
500	11093412	17
560	11094150	33,4
630	11093413	37,5
710	11094151	58,4
800	11093414	66,9
900	11094152	113
1000	11093415	99
1120	11094153	176
1250	11094154	226

Bouchon Mâle Grillagé - avec Poignée : BMG - BMP



DOMAINE D'APPLICATION

- BMG : bouchon mâle avec grille anti-volatile.
- BMP : bouchon mâle avec poignée pour faciliter le retrait.

MISE EN ŒUVRE

- S'emboîte directement dans un conduit.

GAMME R22

Ø	BMG		BMP	
	Code	Prix	Code	Prix
80	11094920	29,8		
100	11094921	29,2		
125	11094922	26,1	11093423	13,6
160	11094923	23,4	11093425	17,8
200	11094924	26,8	11093426	18,1
250	11094925	30,7	11093427	19
315	11094926	34,6	11093428	20
355	11094927	44	11093429	22
400	11094928	63,4	11093430	23
450	11094929	86,2	11093431	39,4
500	11093818	101	11093432	44,1
560	11093819	172	11093817	92,8
630	11093820	153	11093433	65,6

Étanchéité GALVA

Bavette d'étanchéité



DOMAINE D'APPLICATION

- Permet d'assurer l'étanchéité en traversée de toiture.

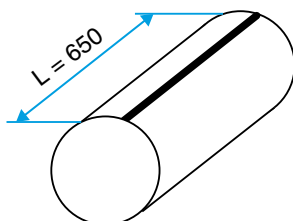
MISE EN ŒUVRE

- Réglage par deux vis permettant de s'adapter aux diamètres mâles ou femelles.
- L'étanchéité finale est réalisée sur site en mastiquant ou en siliconant.

GAMME R22

Ø	Code	Prix
100	11094776	50
125	11094777	50,7
160	11094778	52,4
200	11094779	54,5
250	11094780	57,4
315	11094781	63,5
355	11094782	66,7
400	11094783	73,1
450	11094784	78
500	11094785	83,2
560	11094786	92,7
630	11094787	104

Fourreau traversée de Terrasse : FT



DOMAINE D'APPLICATION

- Fourreau de traversée de terrasse conforme aux exigences du DTU 68-2.
- Mise en œuvre avec un CPT.

GAMME R22

Ø (mm)	Ø A	Code	Prix
160	125	11094601	22,9
200	160	11094602	23,7
250	200	11094603	23,8
315	250	11094604	30,5
355	315	11094605	32,8
400	355	11094606	58,9
450	400	11094607	65,5
500	450	11094610	67
550	500	11094608	68,5
680	630	11094609	86,7

Gamme VIRTUO-FIX

Gamme accessoires à joints ALDES



Conformités

- Gamme certifiée classe C au sens EN 12237.
- RT2012 : assurance d'un étanchéité performante sur site.

Avantages

- Facilité de mise en œuvre.
- Rapidité de montage.
- Esthétique du réseau.
- Solution saine : pas de mastic à utiliser.

DESCRIPTION

- Accessoires galva équipés de joint d'étanchéité à chaque extrémité.
- Gamme disponible des diamètres 125 à 560 mm.
- Diamètres supérieurs : le nervurage supplémentaire sur les conduits ≥ 630 mm et la plus grande tolérance dimensionnelle sur les gros diamètres rend peu pertinente l'utilisation d'accessoires à joints sur les diamètres ≥ 630 mm.

MISE EN ŒUVRE

- L'emboîtement/déboîtement se fait par une légère rotation de l'accessoire dans le conduit.
- L'étanchéité étant réalisée d'office par le joint ALDES, il n'est pas nécessaire d'utiliser du mastic ou de la bande adhésive.
- Il est préconisé, notamment en vertical, de continuer d'utiliser des vis autoforeuses.
- Le gain de temps à la pose par rapport à du réseau avec accessoires standard est de l'ordre de 20 %.

FOURNI/POSE

- Estimation pour un réseau VMC en habitat collectif.

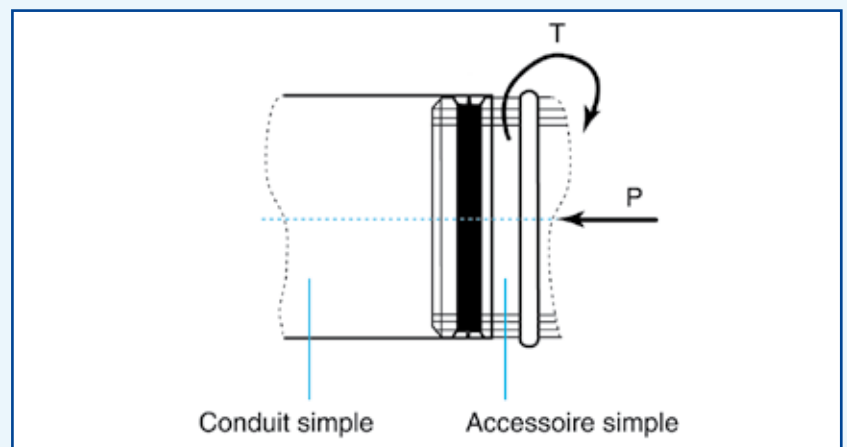
	Réseau circulaire standard	Réseau circulaire à joints ALDES
Fourniture		
Conduits	50	50
Accessoires	45	65
Mastic/bande	5	0
Total fourniture	100	115
Pose	100	80
Total fourni/posée	200	195

TEXTE DE PRESCRIPTION

- Le réseau rigide sera réalisé soit en accessoires à joints, qui garantissent l'étanchéité des liaisons rigides sans ajout de mastic ou bande adhésive supplémentaire, soit en accessoires standards, où l'étanchéité doit être rajoutée par du mastic et/ou la bande adhésive.
- Dans le cas d'une utilisation d'accessoires à joints, le débit de fuite de l'installation pourra être ramené de 10 % à 5 %.

CARACTERISTIQUES TECHNIQUES

- Le joint EPDM présente les caractéristiques suivantes :
 - résistance T° : de - 30° C à + 100° C,
 - résistant au vieillissement (> 30 ans) , aux UV et à l'ozone,
 - le joint est glissant pour faciliter l'emboîtement.

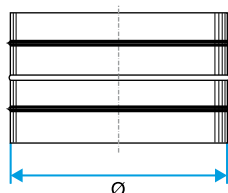


CLASSE D'ETANCHEITE

- La gamme d'accessoires à joints ALDES est certifiée classe C selon la norme EN 12237 selon les rapports CETIAT N° 23 15057 et N° 23 15057bis.
- La RT2012 valorise la perméabilité des réseaux via la mesure sur site. Un réseau virtuo-fix donne l'assurance d'une étanchéité performante.
- L'étanchéité d'un réseau virtuo-fix permet un dimensionnement aéralique optimisé tant au niveau des diamètres de conduits que du choix du ventilateur (taux de fuite réduit à 1,05).
- Pour un réseau virtuo-fix complet, la manchette souple MS Pro et la liaison terminale RT Flex prolongent l'étanchéité d'un réseau à joints du ventilateur jusqu'à la bouche.

Gamme VIRTUO-FIX

Raccord Mâle à joints



DOMAINE D'APPLICATION

- Permet un raccordement étanche entre 2 conduits.
- Pour raccorder 2 accessoires, prendre un RF standard.

MISE EN ŒUVRE

- L'emboîtement/déboîtement se fait par une légère rotation de l'accessoire dans le conduit.

GAMME R22

Ø	Code	Prix
125	11098162	5,3
160	11098163	6,16
200	11098164	6,9
250	11098165	8,23
315	11098166	11,2
355	11098167	16
400	11098168	21,2
450	11098171	32,4
500	11098169	31,6
560	11098172	38,9

RM de visite "SMART access"



DOMAINE D'APPLICATION

- Permet le raccordement entre deux conduits tout en intégrant une trappe de visite.
- Simplifie le respect de la norme NF EN 12097 sur les nouveaux réseaux.

DESCRIPTION

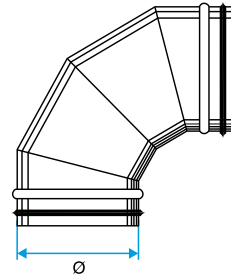
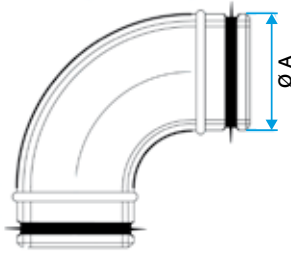
- Raccord mâle à joint avec trappe de visite intégrée.
- Dimensions des trappes conformes à la NF EN 12097 : 185 x 85 mm pour Ø 125 et Ø 160 ; 300 x 100 mm pour Ø 200 à Ø 315
- Etanchéité classe C.

GAMME R22

Ø	Code	Prix
125	11093056	41,6
160	11093057	43,9
200	11093058	54
250	11093059	57,8
315	11093060	62,5

Gamme VIRTUO-FIX

Coudes 90° à joints



DOMAINE D'APPLICATION

- Permet le changement de direction d'un réseau à 90°.

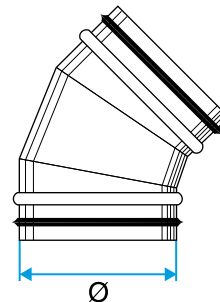
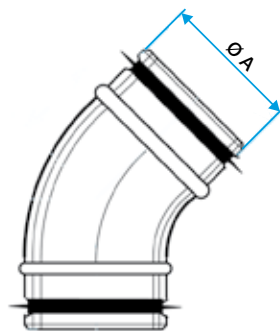
MISE EN ŒUVRE

- L'emboîtement/déboîtement se fait par une légère rotation de l'accessoire dans le conduit.
- Coudes emboutis jusqu'au Ø 250.
- Coudes secteurs du Ø 315 au Ø 560.

GAMME R22

Ø A	Code	Prix
125	11098142	12,9
160	11098143	20,7
200	11098144	22,8
250	11098145	34,3
315	11098146	54
355	11098147	57,3
400	11098148	69,1
450	11098151	105
500	11098149	115
560	11098152	158

Coudes 45° à joints



DOMAINE D'APPLICATION

- Permet le changement de direction d'un réseau à 45°.

MISE EN ŒUVRE

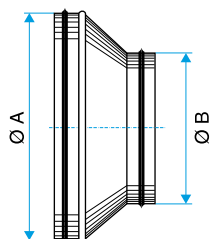
- L'emboîtement/déboîtement se fait par une légère rotation de l'accessoire dans le conduit.
- Coudes emboutis jusqu'au Ø 250.
- Coudes secteurs du Ø 315 au Ø 560.

GAMME R22

Ø A	Code	Prix
125	11098122	11,8
160	11098123	17
200	11098124	19
250	11098125	23,2
315	11098126	44
355	11098127	46
400	11098128	53,9
450	11098131	64,6
500	11098129	81,2
560	11098132	129

Gamme VIRTUO-FIX

Réduction Conique Cocentrique RCC à joints



DOMAINE D'APPLICATION

- Permet le raccordement de deux conduits de diamètres différents.

MISE EN ŒUVRE

- L'emboîtement/déboîtement se fait par une légère rotation de l'accessoire dans le conduit.

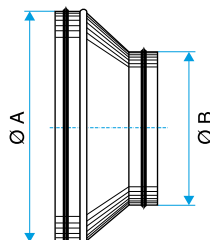
GAMME R22

Ø A	Ø B	Code	Prix
160	125	11098184	11,5
200	160	11098186	13,5
	125	11098185	14,6
250	200	11098189	16,3
	160	11098188	17,9
	125	11098187	18,8

Ø A	Ø B	Code	Prix
315	250	11098192	18,8
	200	11098191	25,4
	160	11098190	55
355	315	11098194	32,9
	250	11098193	33,3
	200	11098203	64,6
400	355	11098197	37,5
	315	11098196	39,6
	250	11098195	79,2

Ø A	Ø B	Code	Prix
450	400	11098204	87,5
	355	11098205	87,5
	315	11098198	83,3
500	450	11098206	97,9
	400	11098200	70,8
	355	11098199	95,8
560	500	11098207	108
	450	11098208	81,0
	400	11098209	100

Réduction Conique Excentrée RCE à joints



DOMAINE D'APPLICATION

- Permet le raccordement de deux conduits de diamètres différents.
- La réduction excentrée permet de maintenir une hauteur de réseau constante.

MISE EN ŒUVRE

- L'emboîtement/déboîtement se fait par une légère rotation de l'accessoire dans le conduit.

GAMME R22

Ø A	Ø B	Code	Prix
160	125	11098550	80,5
200	160	11098552	88,6
200	125	11098551	86,2
250	200	11098555	98,5
	160	11098554	95,3
	125	11098553	93,1

Ø A	Ø B	Code	Prix
315	250	11098558	108,6
	200	11098557	106,1
	160	11098556	102,3
355	315	11098561	116
	250	11098560	113
	200	11098559	111,0
400	355	11098564	136
	315	11098563	134
	250	11098562	131

Ø A	Ø B	Code	Prix
450	400	11098567	143
	355	11098566	143
	315	11098565	144
500	450	11098570	164
	400	11098569	155
	355	11098568	151
560	500	11098573	173
	450	11098572	168
	400	11098571	162

Gamme VIRTUO-FIX

Caisson Piquage à joints : CP2A à joints



Conformités

- Conforme aux exigences du DTU 68-2 / 6.46.

Avantages

- CP2A exclusif (breveté ALDES).
- 35% de pertes de charge en moins par rapport à un CP standard.
- Atténuation acoustique améliorée : -3dB (A) de mieux qu'un CP standard.
- Accessibilité à la colonne préservée.

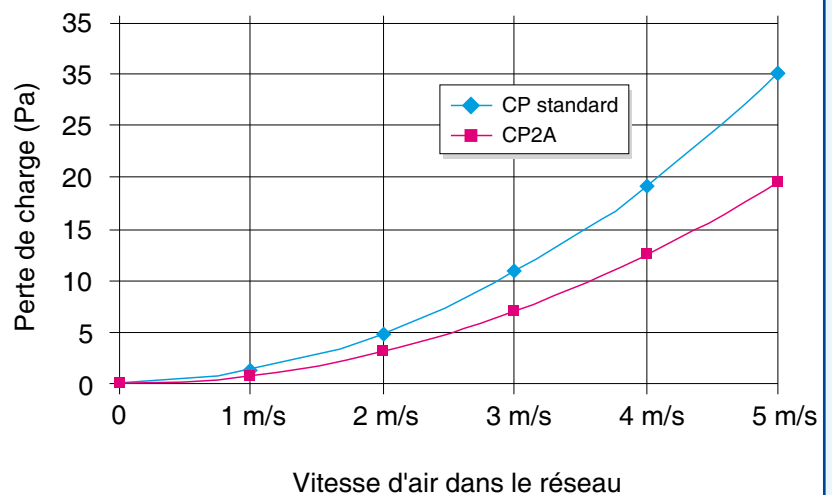
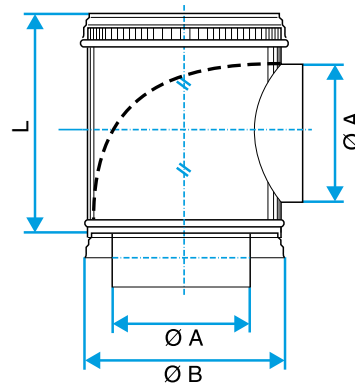
DOMAINE D'APPLICATION

- Caisson piquage (ou Té-souche) spécifique aux colonnes débouchant en combles ou bien débouchant en terrasses pour lesquelles le relevé d'étanchéité est réalisé avant la pose du caisson-piquage.
- Matériel conforme aux exigences du DTU 68-2 "Exécution des installations de VMC" (NF-P 50.411).
- 35% de pertes de charge en moins (soit -7 Pa à 4 m/s) et atténuation du bruit du ventilateur (7 db environ).
- Les caractéristiques aéraliques du CP2A diminuent la depression nécessaire au ventilateur et donc peuvent permettre de choisir un ventilateur moins puissant, donc moins bruyant et moins consommateur d'énergie.

DESCRIPTION

- Encombrement réduit pour une installation facilitée :
 - L = 300 mm pour $\varnothing B = 200$ mm,
 - L = 415 mm pour $\varnothing B$ de 250 à 450 mm,
 - L = 665 mm pour $\varnothing B$ de 500 à 630 mm.
- Jonc d'arrêt sur le corps pour maintenir le bouchon en position stable : limite les risques de fuites.
- Acoustique : mousse acoustique classe C (remplace l'ancien classement M1 selon l'arrêté du 21/11/2002) à haute atténuation.
- Aéralique : déflecteur en tôle démontable sans aucun outil.

CARACTERISTIQUES TECHNIQUES

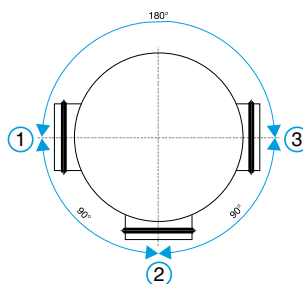
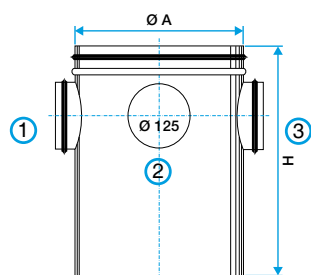


GAMME R22

$\varnothing A$	$\varnothing B$	Acoustique / Aéralique		CP A JOINTS	
		Code	Prix	Code	Prix
125	200	11098080	57,4	11098110	37,1
160	250	11098081	75,6	11098111	40,7
200	315	11098082	92,4	11098112	54,0
250	355	11098083	130	11098113	82,3
315	400	11098084	153	11098114	102,0
355	500	11098085	258	11098115	192,6
400	560	11098086	378	11098116	320,0

Gamme VIRTUO-FIX

Collecteur Raccord d'Etage CRE à joints



DOMAINE D'APPLICATION

- Permet le raccordement de 1 à 2 piquages Ø 125 mm sur la colonne verticale.
- Version 1 piquage en Ø 160 mm pour système T.FLOW hygro.
- Garantit une mise en œuvre sans fuite ni perte de charge excessives sur les piquages.
- Garantit une étanchéité sur la liaison piquage/flexible.
- Complémentaire des éléments d'étage (2,47 m).

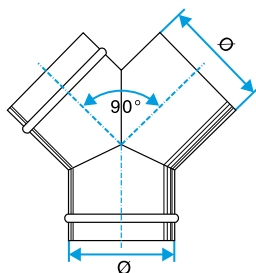
DESCRIPTION

- Tous les joints sont sertis.

GAMME R22

Ø A	H	1/125		1/125		1/125		1/125		1/160	
		Code	Prix	Code	Prix	Code	Prix	Code	Prix	Code	Prix
125	400			11098052	25,8	11098051	27,4	11098050	18,6		
160	400	11098056	40,3	11098055	26,9	11098054	28,1	11098053	19	11098520	24,9
200	400	11098060	44,4	11098059	29,4	11098058	31,8	11098057	20,4	11098521	26,7
250	400	11098064	50	11098063	35,5	11098062	34,6	11098061	23,9	11098522	29,4
315	400	11098068	59,6	11098067	48,7	11098066	48,5	11098065	38,3	11098523	33,9
355	400	11098072	75,9	11098070	54,8	11098071	55,1	11098069	41,3	11098524	42,4
400	490	11098076	87,3	11098074	64,3	11098075	73,7	11098073	50,7	11098525	50

Culotte Simple CS 90° à joints



DOMAINE D'APPLICATION

- Confluence de 2 branches de réseaux à 90° l'une de l'autre.
- Forme aéralique permettant de limiter fortement les pertes de charge, surtout en insufflation.

MISE EN ŒUVRE

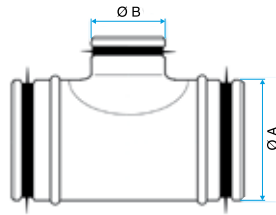
- Facilité de montage des accessoires par emboîtement : les conduits sont femelles, les accessoires sont mâles.

GAMME R22

Ø	Code	Prix
125	11098372	59,6
160	11098373	66,8
200	11098374	74,9
250	11098375	85,2
315	11098376	104
355	11098377	129
400	11098378	154
500	11098379	221
560	11098382	262

Gamme VIRTUO-FIX

Té Equerre TE à joints



DOMAINE D'APPLICATION

- Permet le raccordement de deux conduits galva avec un angle de 90°.
- Garantit une mise en œuvre sans fuite ni perte de charge excessives sur le piquage.

MISE EN ŒUVRE

- L'emboîtement/déboîtement se fait par une légère rotation de l'accessoire dans le conduit.

GAMME R22

Ø A	Ø B	Code	Prix
125	125	11098002	14,9
160	160	11098005	21,9
	125	11098006	16,7
200	200	11098008	27,5
	160	11098009	25,8
	125	11098010	19,7
250	250	11098011	35,8
	200	11098012	31,1
	160	11098013	28,1
	125	11098014	20,9

Ø A	Ø B	Code	Prix
315	315	11098015	62,7
	250	11098016	51,3
	200	11098017	39,5
	160	11098018	37,6
	125	11098019	25,8
355	355	11098020	69,8
	315	11098021	63,9
	250	11098022	53
	200	11098023	43,1
	160	11098024	41,9
400	125	11098025	35,6
	400	11098026	87,7
	355	11098037	50,8
	315	11098027	75,4
	250	11098028	62,7
400	200	11098029	50,8
	160	11098030	49,7
	125	11098031	46,7

Ø A	Ø B	Code	Prix
450	450	11098038	102
	400	11098039	96,2
	355	11098040	89,8
	315	11098041	80,9
	250	11098042	74,7
	200	11098043	67,3
	160	11098044	65,2
	125	11098045	58,1
500	500	11098032	131
	400	11098046	101
	355	11098047	95,5
	315	11098033	85,2
	250	11098034	79,4
560	200	11098035	72
	560	11098404	174
	500	11098405	165
	450	11098406	120
	400	11098407	109
560	355	11098408	103
	315	11098409	99,8

Té Oblique TO à joints



DOMAINE D'APPLICATION

- Permet le raccordement de deux branches de réseau avec un angle de 45°.
- Les TO sont à privilégier aux TE dans le cas de réseau en insufflation.
- Garantit une mise en œuvre sans fuite ni perte de charge excessives sur le piquage.

MISE EN ŒUVRE

- L'emboîtement/déboîtement se fait par une légère rotation de l'accessoire dans le conduit.

GAMME R22

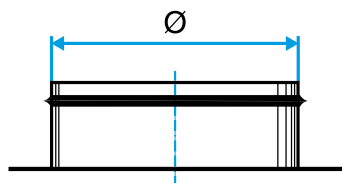
Ø A	Ø B	Code	Prix
125	125	11098460	41,5
160	160	11098461	47,8
	125	11098462	47,1
200	200	11098463	53,8
	160	11098464	49,1
	125	11098465	42
250	250	11098466	61,5
	200	11098467	56,4
	160	11098468	51,2
	125	11098469	44

Ø A	Ø B	Code	Prix
315	315	11098470	90
	250	11098471	71,1
	200	11098472	57,6
	160	11098473	54,4
	125	11098474	46,5
355	355	11098475	96,4
	315	11098476	86,4
	250	11098477	75,1
	200	11098478	60,4
	160	11098479	57,4
400	125	11098480	49,1
	400	11098481	142
	355	11098482	126
	315	11098483	94,2
	250	11098484	88,4
400	200	11098485	74,4
	160	11098486	63
	125	11098487	57,8

Ø A	Ø B	Code	Prix
450	450	11098488	191
	400	11098489	168
	355	11098490	139
	315	11098491	107
	250	11098492	130
	200	11098493	85,4
	160	11098494	75,6
	125	11098495	68,8
500	500	11098496	227
	400	11098497	169
	355	11098498	151
	315	11098499	110
	250	11098500	104
	200	11098501	87,8
560	160	11098502	81,7
	125	11098503	74,7
	560	11098504	253
	500	11098505	225
	450	11098506	212
	400	11098507	186
560	355	11098508	172
	315	11098509	119

Gamme VIRTUO-FIX

Piquage Equerre sur Plat PEP à joint



DOMAINE D'APPLICATION

- Piquage à 90° sur partie plane.

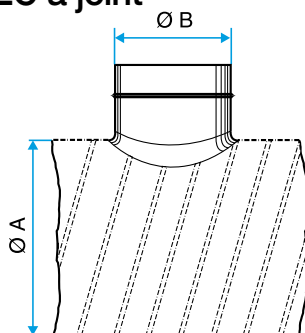
MISE EN ŒUVRE

- Attention aux pertes de charge, au bruit et aux débits de fuite pouvant être générés lors de la mise œuvre.

GAMME R22

Ø	Code	Prix
125	11098302	5,21
160	11098303	6,1
200	11098304	6,5
250	11098305	8,5
315	11098306	10,9
355	11098307	22,7
400	11098308	25,8
450	11098311	30,6
500	11098309	34,5
560	11098312	41,1

Piquage Equerre Circulaire PEC à joint



DOMAINE D'APPLICATION

- Piquage équerre sur conduit.
- Non préconisé pour obtenir une étanchéité classe C ou D. Non préconisé pour le RT2012.
- Déconseillé en colonnes type habitat (utiliser des CRE montés en usine).
- A utiliser dans le cas de branches horizontales spécifiques aux réseaux tertiaires.

GAMME R22

Ø A	Ø B 125		Ø B 160		Ø B 200		Ø B 250		Ø B 315	
	Code	Prix	Code	Prix	Code	Prix	Code	Prix	Code	Prix
125	11098261	6,44								
160	11098262	6,44	11098266	9,66						
200	11098263	6,44	11098267	9,66	11098270	10,6				
250	11098264	6,44	11098268	9,66	11098271	10,6	11098278	17,2		
315	11098264	10,1	11098269	9,66	11098272	10,6	11098274	17,2	11098279	22,7
355	11098265	6,44	11098269	13,1	11098272	15,9	11098275	17,2	11098281	23,9
400	11098265	10,1	11098269	13,1	11098273	10,6	11098276	17,2	11098277	22,7

Gamme VIRTUO-FIX

Bouchon Mâle à joint - Bouchon femelle



DOMAINE D'APPLICATION

- BMJ : bouchon mâle avec joint d'étanchéité.
- BMF : bouchon femelle standard pour accessoires.

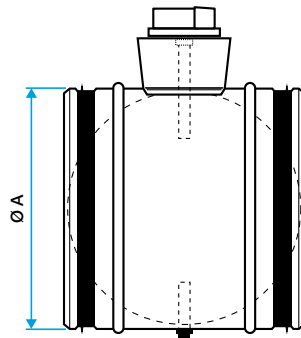
MISE EN ŒUVRE

- Le bouchon mâle à joint s'emboîte directement dans un conduit.
- Le bouchon femelle coiffe un accessoire à joint.

GAMME R22

Ø	BMJ		BMF	
	Code	Prix	Code	Prix
125	11098215	9,99	11093403	2,5
160	11098216	10,9	11093405	3
200	11098217	12,3	11093406	3,45
250	11098218	15,6	11093407	4,1
315	11098219	39,2	11093408	6,48
355	11098220	43,6	11093409	8,9
400	11098221	50,5	11093410	10,5
450	11098222	58,7	11093411	15
500	11098223	66,8	11093412	17
560	11098224	76,9	11094150	33,4

Registre RG à joints



DOMAINE D'APPLICATION

- Permet un réglage de la pression dans des branches de réseaux aérauliques.

DESCRIPTION

- Poignée verrouillable par vis.
- Axes classés classe C (remplace l'ancien classement M1 selon l'arrêté du 21/11/2002).
- Cavalier haut permettant une isolation rapportée sans recouvrir la poignée.

GAMME R22

Ø A	Code	Prix
125	11098441	24,3
160	11098442	27,5
200	11098443	29,1
250	11098444	32,1
315	11098445	35,9
355	11098446	88,4
400	11098447	94,4
450	11098448	109
500	11098449	117
560	11098450	152

Gamme VIRTUO-FIX

Liaison flexible étanche : RT Flex



Conformités

- Etanchéité Classe C garantie par essai CETIAT N° 2714166.
- A1.

Avantages

- Etanchéité de la jonction colonne/bouche garantie.
- Produit "tout en un" permettant une installation simple et rapide.

DOMAINE D'APPLICATION

- Raccordements terminaux (colonne/bouche) étanches et durables en réseaux collectifs ou tertiaires type Virtuo-fix.
- Compatible avec bouches Ø 125 mm ALDES : Bap color, Bap'Si, Bahia, BH, TDA.
- Montage sur tous types de placo < 18 mm.

DESCRIPTION

- Un produit "tout en un" intégrant un raccord femelle, un flexible extensible et une manchette trident de raccordement à la bouche et de maintien dans le placo.

CARACTERISTIQUES TECHNIQUES

- Partie flexible en Alflex alu 12/100°.
- M0 jusqu'au placo.
- Prolonge l'étanchéité classe C du réseau rigide à joint (essai CETIAT N° 2714166).
- Compatible bouches Ø 125 mm : Bap color, Bap'Si, Bahia, BH, TDA.
- Non compatible avec extraction chaudière (BAZ) en VMC gaz.
- T° d'utilisation moyennes : -30°C à +120°C.
- Point de fusion alflex alu = 660°C.

GAMME R22

Désignation	Cond.	Code	Prix
RT flex 10-30 cm	unitaire	11091315	12,7
RT flex 30-120 cm	unitaire	11091316	20,9
Manchette trident pour RT flex	Par sachet de 6 pièces	11018569	1,3

MS PRO : Manchette Souple étanche M0



Conformités

- Classée M0.
- Essai CETIAT n° 2914020.

Avantages

- Nouvelle génération de manchettes ventilateur-réseau brevetées ALDES :
- rapides à installer : raccords rigides intégrés.
 - étanches classe C : 2 fois moins de fuites que les manchettes classiques
 - durables : manchette silicone, résistante en extérieur.

DOMAINE D'APPLICATION

- Désolidarisation entre les liaisons ventilateur-réseau ou réseau-réseau.
- Raccordement étanche classe C prolongeant la performance d'un réseau rigide à joint.
- Durabilité améliorée (manchette revêtue d'un traitement silicone).

DESCRIPTION

- Manchette souple intégrant un raccord femelle rigide à chaque extrémité et un joint d'étanchéité.
- Emboîtements femelles étanchesw : emboîtement direct sur le piquage du ventilateur, s'emboîte sur un accessoire (coude ou RPC ou RF ou...) côté réseau.
- Manchette revêtue silicone : meilleure tenue aux UV, au déchirement, meilleure étanchéité.
- Produit classé M0.
- Etanchéité classe C.
- Plage de fonctionnement : Pression : 0-2500 Pa / T° continue : -30° à +250 °C; T° pointe = +400 °C max.

GAMME R6

Ø	Code	Prix
125	11094690	44,1
160	11094691	51,6
200	11094692	58,4
250	11094693	66,2
315	11094694	73
355	11094695	84,4
400	11094696	92,5
450	11094697	112,4
500	11094698	122,9

Gamme double peau

Réseau calorifugé double peau en acier galvanisé



Conformités

- RT 2012 : R = 0,6, le meilleur compromis technico-économique pour optimiser les déperditions des réseaux.
- RT 2012 : accessoires intérieurs à joints, la garantie d'une performance en perméabilité réseau sur site.

Avantages

- Isolation par laine minérale intégrée et protégée.
- Etanchéité empêchant les 'fuites thermiques'.
- Maintien des performances dans le temps.
- Esthétique en apparent.

DESCRIPTION

- Gamme destinée à la réalisation d'installations de ventilation et de traitement d'air nécessitant une isolation thermique de qualité et/ou répondant aux exigences de la RT 2005 (art 49)
- Gamme disponible en 25 mm des diamètres 125 à 630 mm.
- Gamme disponible en 50 mm sur consultation.
- Isolant en laine minérale A1.
- Accessoires intérieurs à joints garantissant une étanchéité classe C du réseau rigide.

PERFORMANCES

- Estimation de la perte de T° pour une branche de réseau de 20m en Ø 315 mm, avec un débit de 1100 m³/h (4 m/s), à 40 °C. La T° ambiante est de 18 °C (mise en œuvre intérieure) :
 - après 10 m de réseau calorifugé ALDES de Ø 315 mm, dans lequel circule de l'air à 4 m/s, la chute de T° sera de : $DT^\circ = -1,54 \text{ }^\circ\text{C}$,
 - dans le cas d'un réseau standard non calorifugé, la perte thermique aurait été d'environ -6°C.
- Pour plus d'information, se reporter au compulsoir distribution d'air.

NORMES ET REGLEMENTATION

- Par sa nature, l'acier galvanisé (rigide comme flexible) est classé A1 (remplace l'ancien classement M0) selon l'arrêté du 21/11/2002.
- L'acier galvanisé utilisé est conforme à la norme EN 10-142 qui garantit la qualité et l'uniformité de la galvanisation à chaud.
- Les conduits sont conformes à la norme EN 15-06 et EN 12237.
- Laine minérale A1 (remplace l'ancien classement M0 selon l'arrêté du 21/11/2002).

GAMME ACCESSOIRES

- Se reporter compulsoir distribution d'air ou nous consulter.

GAMME CONDUITS CALORIFUGE DOUBLE PEAU 25 MM ^{R23}

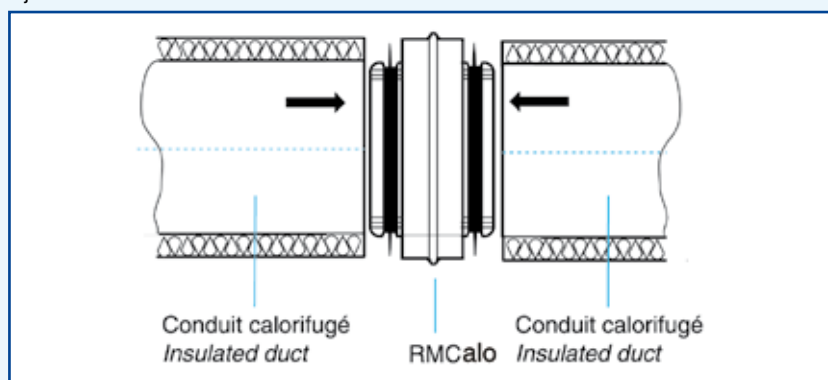
Ø int (mm)	Ø ext (mm)	Code	Prix
125	160	11099860	102
160	200	11099861	137
200	250	11099862	176
250	315	11099863	225
315	355	11099864	302
355	400	11099865	346
400	450	11099866	423
450	500	11099867	486
500	560	11099868	597
560	630	11099869	625
630	710	11099870	758

GAMME CONDUITS CALORIFUGES DOUBLE PEAU 50 MM ^{R23}

- Se reporter compulsoir distribution d'air ou nous consulter.

MONTAGE

- Les conduits sont femelles intérieur et extérieur.
- Les accessoires sont mâles sur le diamètre intérieur et sur le diamètre extérieur (sauf RF).
- La mise en œuvre se fait par simple emboîtement. La pénétration des accessoires est facilitée par la souplesse de l'isolant.
- Le fixation est réalisée par des vis autoforeuses tandis que l'étanchéité est assurée par les joints sur l'accessoire intérieur.



Conduits oblongs

Réseau oblong

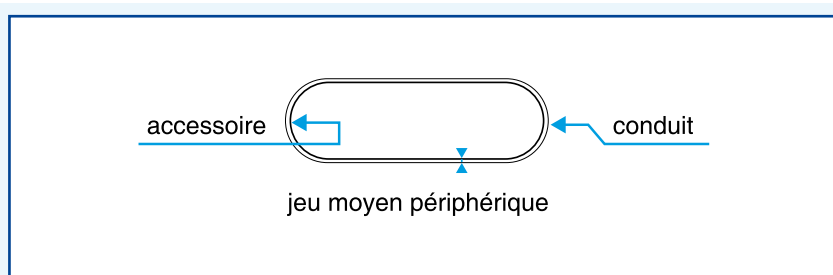


DOMAINE D'APPLICATION

- Réseaux de distribution d'air nécessitant le passage de gros débits dans un espace réduit (faux-plafonds) ou en apparent.
- Alternative performante aux réseaux rectangulaires :
 - bonne étanchéité et pertes de charge maîtrisées,
 - entretien aisé (pas d'angle mort),
 - légèreté du réseau.

DESCRIPTION

- Conduit droit en tôle d'acier galvanisé mis aux dimensions L x H par déformation et calibrage sur presse hydraulique.
- Raidissage par nervuration extérieure à partir du Ø 400 (diamètre base de fabrication).
- 25 sections oblongues en gamme dimensionnelle standard.
- Perte de charge de l'oblong = perte de charge du conduit circulaire de diamètre équivalent.

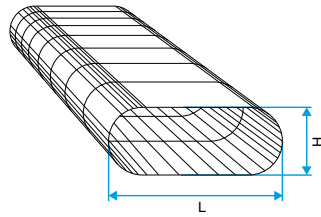


DIMENSIONS ET TOLERANCES

L x H (mm)	Ø base de fabrication (mm)	Section libre (m ²)	Ø équivalent (mm)	Tolérances conduit (mm)	Tolérances accessoires (mm)	Jeu périphérique mini (mm)	Jeu périphérique maxi (mm)
360 x 80	250	0,0274	160	0 / +1	-1 / -2	0,5	1,5
350 x 100	250	0,0329	200	0 / +1	-1 / -2	0,5	1,5
450 x 100	315	0,0429	225	0 / +1	-1 / -2	0,5	1,5
325 x 130	250	0,0386	200	0 / +1	-1 / -2	0,5	1,5
425 x 130	315	0,0516	225	0 / +1	-1 / -2	0,5	1,5
490 x 130	355	0,0601	250	0 / +1	-1 / -2	0,5	1,5
410 x 165	315	0,0618	250	0 / +1	-1 / -2	0,5	1,7
475 x 165	355	0,0725	275	0 / +1	-1 / -2	0,5	1,7
545 x 165	400	0,0841	300	0 / +1	-1 / -2	0,5	1,7
700 x 165	500	0,1100	355	0 / +1,4	-1 / -2	0,5	1,7
515 x 215	400	0,1008	355	0 / +1,4	-1 / -2	0,5	1,7
675 x 215	500	0,1352	375	0 / +1,4	-1 / -2	0,5	1,7
880 x 215	630	0,1792	450	0 / +1,4	-1 / -2,2	0,5	1,9
645 x 265	500	0,1558	425	0 / +1,4	-1 / -2	0,5	1,7
850 x 265	630	0,2102	475	0 / +1,6	-1 / -2,2	0,5	1,9
975 x 265	710	0,2433	500	0 / +1,6	-1 / -2,2	0,5	1,9
620 x 320	500	0,1764	450	0 / +1,4	-1 / -2,2	0,5	1,7
820 x 320	630	0,2404	500	0 / +1,6	-1 / -2,2	0,5	1,9
950 x 320	710	0,2820	560	0 / +1,6	-1 / -2,2	0,5	1,9
765 x 415	630	0,2805	600	0 / +1,6	-1 / -2,2	0,5	1,9
895 x 415	710	0,3345	630	0 / +1,6	-1 / -2,2	0,5	1,9
1030 x 415	800	0,3905	690	0 / +2,2	-1 / -2,4	0,5	2,3
835 x 515	710	0,3730	670	0 / +2,2	-1 / -2,4	0,5	2,3
975 x 515	800	0,4451	750	0 / +2,2	-1 / -2,4	0,5	2,3
1130 x 515	900	0,5249	800	0 / +2,2	-1 / -2,4	0,5	2,3

Conduits oblongs

Conduit Spirale Rigide Oblong : CSRO



DOMAINE D'APPLICATION

- Réseaux de distribution d'air nécessitant le passage de gros débits dans un espace réduit (faux-plafonds).
- Réseaux apparents.

MISE EN ŒUVRE

- Facilité de montage des accessoires par emboîtement : les conduits sont femelles, les accessoires sont mâles.
- Supportage par bande à trou, rails... (voir page 646 à 655).

DESCRIPTION

- Longueur 3 m.
- Perte de charge du conduit oblong = perte de charge du conduit circulaire de diamètre équivalent.

Avantages

- Faible encombrement pour gros débits.
- Pertes de charge maîtrisées.
- Bonne étanchéité.
- Montage et entretien aisés.
- Gamme dimensionnelle standardisée.

GAMME R23

L x H (mm)	Ep. (mm)	Poids au m (Kg)	Code	Prix (Barre de 3 m)
360 x 80	0,6	4,3	11064391	115
350 x 100	0,6	4,3	11064392	115
450 x 100	0,6	5,4	11064393	133
325 x 130	0,6	4,3	11064443	115
425 x 130	0,6	5,4	11064444	133
490 x 130	0,6	6,1	11064445	144
410 x 165	0,6	5,4	11064394	133
475 x 165	0,6	6,1	11064395	144
545 x 165	0,8	9,2	11064396	176
700 x 165	0,8	11,5	11064397	219
515 x 215	0,8	9,2	11064398	176
675 x 215	0,8	11,5	11064399	219
880 x 215	0,8	14,5	11064400	265
645 x 265	0,8	11,5	11064401	219
850 x 265	0,8	14,5	11064402	265
975 x 265	0,8	16,3	11064403	313
620 x 320	0,8	11,5	11064404	219
820 x 320	0,8	14,5	11064405	265
950 x 320	0,8	16,3	11064406	313
765 x 415	0,8	14,5	11064407	265
895 x 415	0,8	16,3	11064408	313
1030 x 415	1	23	11064409	398
835 x 515	0,8	16,3	11064410	313
975 x 515	1	23	11064411	398
1130 x 515	1	25,9	11064412	534

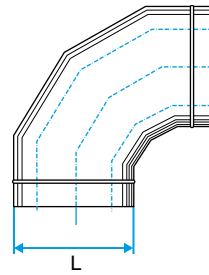
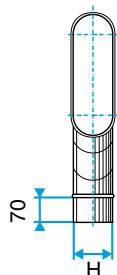
Réseau oblong isolé



- ISOLATION EXTERNE : voir page 628.

Coudes Horizontaux Oblongs

Coudes Horizontal oblong CHO 90°



DOMAINE D'APPLICATION

- Permet le changement de direction d'un réseau oblong à 90° dans le plan.

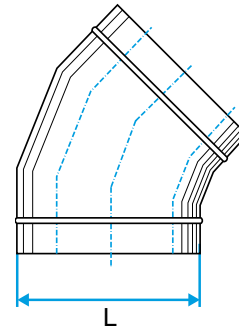
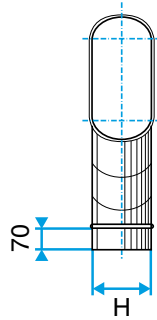
MISE EN ŒUVRE

- Facilité de montage des accessoires par emboîtement : les conduits sont femelles, les accessoires sont mâles.
- Supportage par bande à trou, rails... (voir pages 646 à 655).

L x H (mm)	Code	Prix
360 x 80	11063121	193
350 x 100	11063122	179
450 x 100	11063123	224
325 x 130	11066327	214
425 x 130	11066328	252
490 x 130	11066329	236
410 x 165	11063124	212
475 x 165	11063125	242
545 x 165	11063126	293
700 x 165	11063127	330
515 x 215	11063128	292
675 x 215	11063129	328
880 x 215	11063130	520
645 x 265	11063131	320
850 x 265	11063132	560
975 x 265	11063133	640
620 x 320	11063134	317
820 x 320	11063135	553
950 x 320	11063136	654
765 x 415	11063137	559
895 x 415	11063138	701
1030 x 415	11063139	868
835 x 515	11063140	689
975 x 515	11063141	907
1130 x 515	11063142	1061

Coudes Horizontaux Oblongs

Coude Horizontal Oblong CHO 45°



DOMAINE D'APPLICATION

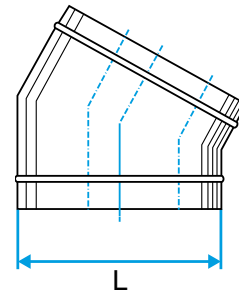
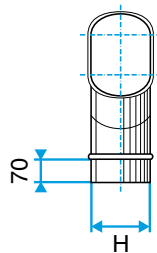
- Permet le changement de direction d'un réseau oblong à 45° dans le plan.

GAMME R23

L x H (mm)	Code	Prix
360 x 80	11063161	122
350 x 100	11063162	114
450 x 100	11063163	122
325 x 130	11066330	137
425 x 130	11066331	145
490 x 130	11066332	222
410 x 165	11063164	174
475 x 165	11063165	185
545 x 165	11063166	202
700 x 165	11063167	251
515 x 215	11063168	202
675 x 215	11063169	232
880 x 215	11063170	339

L x H (mm)	Code	Prix
645 x 265	11063171	231
850 x 265	11063172	336
975 x 265	11063173	455
620 x 320	11063174	232
820 x 320	11063175	364
950 x 320	11063176	463
765 x 415	11063177	361
895 x 415	11063178	460
1030 x 415	11063179	618
835 x 515	11063180	458
975 x 515	11063181	615
1130 x 515	11063182	757

Coude Horizontal Oblong CHO 30°



DOMAINE D'APPLICATION

- Permet le changement de direction d'un réseau oblong à 30° dans le plan.

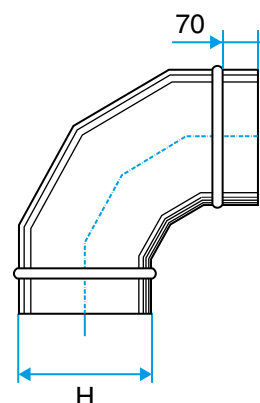
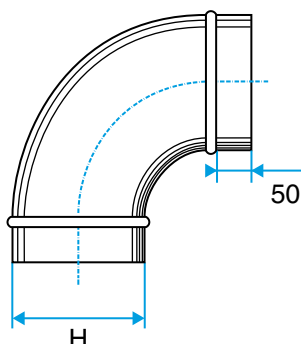
GAMME R23

L x H (mm)	Code	Prix
360 x 80	11063201	106
350 x 100	11063202	100
450 x 100	11063203	105
325 x 130	11066333	120
425 x 130	11066334	126
490 x 130	11066335	194
410 x 165	11063204	154
475 x 165	11063205	160
545 x 165	11063206	170
700 x 165	11063207	222
515 x 215	11063208	164
675 x 215	11063209	196
880 x 215	11063210	289

L x H (mm)	Code	Prix
645 x 265	11063211	190
850 x 265	11063212	261
975 x 265	11063213	355
620 x 320	11063214	196
820 x 320	11063215	274
950 x 320	11063216	351
765 x 415	11063217	272
895 x 415	11063218	352
1030 x 415	11063219	508
835 x 515	11063220	348
975 x 515	11063221	508
1130 x 515	11063222	714

Coudes Verticaux Oblongs

Coude Vertical Oblong 90°



DOMAINE D'APPLICATION

- Permet le changement de direction d'un réseau oblong à 90°.

MISE EN ŒUVRE

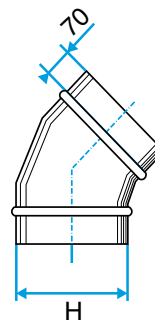
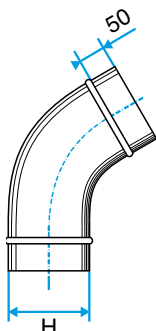
- Facilité de montage des accessoires par emboîtement : les conduits sont femelles, les accessoires sont mâles.
- Supportage par bande à trou, rails... (voir pages p. 646 à 655).

GAMME R23

L x H (mm)	Code	Prix
360 x 80	11063241	98,5
350 x 100	11063242	93,3
450 x 100	11063243	100
325 x 130	11066318	98
425 x 130	11066319	101
490 x 130	11066320	103
410 x 165	11063244	103
475 x 165	11063245	132
545 x 165	11063246	136
700 x 165	11063247	157
515 x 215	11063248	127
675 x 215	11063249	147
880 x 215	11063250	249
645 x 265	11063251	149
850 x 265	11063252	260
975 x 265	11063253	342
620 x 320	11063254	238
820 x 320	11063255	362
950 x 320	11063256	459
765 x 415	11063257	378
895 x 415	11063258	478
1030 x 415	11063259	657
835 x 515	11063260	504
975 x 515	11063261	670
1130 x 515	11063262	815

Coudes Verticaux Oblongs

Coude Vertical Oblong CVO 45°



DOMAINE D'APPLICATION

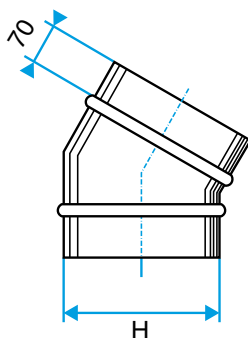
- Permet le changement de direction d'un réseau oblong à 45°.

GAMME R23

L x H (mm)	Code	Prix
360 x 80	11063281	112
350 x 100	11063282	72,8
450 x 100	11063283	75,2
325 x 130	11066321	71,1
425 x 130	11066322	74,7
490 x 130	11066323	78,5
410 x 165	11063284	81,8
475 x 165	11063285	94,1
545 x 165	11063286	97,8
700 x 165	11063287	105
515 x 215	11063288	103
675 x 215	11063289	120
880 x 215	11063290	163

L x H (mm)	Code	Prix
645 x 265	11063291	121
850 x 265	11063292	160
975 x 265	11063293	219
620 x 320	11063294	205
820 x 320	11063295	276
950 x 320	11063296	361
765 x 415	11063297	291
765 x 415	11063298	373
1030 x 415	11063299	503
835 x 515	11063300	385
975 x 515	11063301	523
1130 x 515	11063302	642

Coude Vertical Oblong CVO 30°



DOMAINE D'APPLICATION

- Permet le changement de direction d'un réseau oblong à 30°.

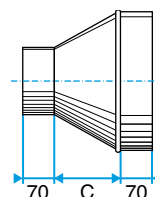
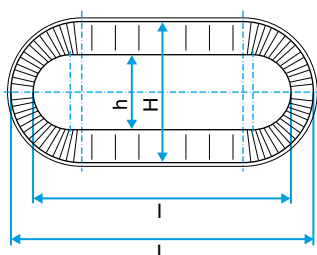
GAMME R23

L x H (mm)	Code	Prix
360 x 80	11063321	106
350 x 100	11063322	103
450 x 100	11063323	108
325 x 130	11066324	103
425 x 130	11066325	111
490 x 130	11066326	134
410 x 165	11063324	111
475 x 165	11063325	134
545 x 165	11063326	137
700 x 165	11063327	159
515 x 215	11063328	138
675 x 215	11063329	163
880 x 215	11063330	226

L x H (mm)	Code	Prix
645 x 265	11063331	166
850 x 265	11063332	218
975 x 265	11063333	291
620 x 320	11063334	168
820 x 320	11063335	239
950 x 320	11063336	263
765 x 415	11063337	234
895 x 415	11063338	300
1030 x 415	11063339	454
835 x 515	11063340	315
975 x 515	11063341	489
1130 x 515	11063342	629

Réductions Oblongues

Réduction Concentrique Oblongue : RCO



DOMAINE D'APPLICATION

- Réduction concentrique oblongue / oblongue.

MISE EN ŒUVRE

- Facilité de montage des accessoires par emboîtement : les conduits sont femelles, les accessoires sont mâles.

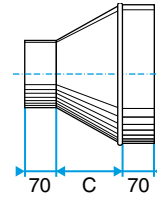
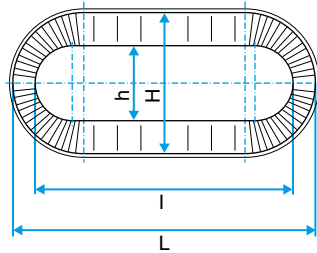
GAMME R23

L x H (mm)	I x h (mm)	Code	Prix
350 x 100	360 x 80	11064081	129
450 x 100	360 x 80	11064082	136
	350 x 100	11064083	136
325 x 130	360 x 80	11066336	129
	350 x 100	11066337	129
	450 x 100	11066338	128
425 x 130	360 x 80	11066339	140
	350 x 100	11066340	139
	450 x 100	11066341	139
	325 x 130	11066342	140
490 x 130	360 x 80	11066343	147
	350 x 100	11066344	146
	450 x 100	11066345	146
	325 x 130	11066346	147
410 x 165	425 x 130	11066347	147
	360 x 80	11064084	139
	350 x 100	11064085	139
	450 x 100	11064086	138
475 x 165	325 x 130	11066348	140
	425 x 130	11066349	140
	490 x 130	11066350	140
	350 x 100	11064087	147
	450 x 100	11064088	146
	410 x 165	11064089	147
545 x 165	325 x 130	11066351	147
	425 x 130	11066352	147
	490 x 130	11066353	146
	350 x 100	11064090	151
	450 x 100	11064091	151
	410 x 165	11064092	153
700 x 165	475 x 165	11064093	155
	325 x 130	11066354	152
	425 x 130	11066355	153
	490 x 130	11066356	153
	450 x 100	11064094	175
	410 x 165	11064095	177
515 x 215	475 x 165	11064096	178
	545 x 165	11064097	180
	325 x 130	11066357	177
	425 x 130	11066358	177
	490 x 130	11066359	175
	450 x 100	11064098	152
410 x 165	410 x 165	11064099	154
	475 x 165	11064100	149
	545 x 165	11064101	157

L x H (mm)	I x h (mm)	Code	Prix
515 x 215	700 x 165	11064102	161
	325 x 130	11066360	149
	425 x 130	11066361	148
	490 x 130	11066362	149
675 x 215	410 x 165	11064103	167
	475 x 165	11064104	170
	545 x 165	11064105	171
	700 x 165	11064106	175
880 x 215	515 x 215	11064107	172
	325 x 130	11066363	171
	425 x 130	11066364	170
	490 x 130	11066365	170
	545 x 165	11064108	222
	700 x 165	11064109	226
645 x 265	515 x 215	11064110	223
	675 x 215	11064111	226
	425 x 130	11066366	212
	490 x 130	11066367	226
	475 x 165	11064112	186
	545 x 165	11064113	188
850 x 265	700 x 165	11064114	190
	515 x 215	11064115	189
	675 x 215	11064116	192
	880 x 215	11064117	197
	425 x 130	11066368	190
	425 x 130	11066369	190
	545 x 165	11064118	227
	700 x 165	11064119	231
975 x 265	515 x 215	11064120	228
	675 x 215	11064121	231
	620 x 320	11064122	232
	880 x 215	11064123	236
	645 x 265	11064124	249
	425 x 130	11066370	231
850 x 265	490 x 130	11066371	231
	700 x 165	11064125	313
	515 x 215	11064126	311
	675 x 215	11064127	311
	645 x 265	11064128	314
	880 x 215	11064129	319
	620 x 320	11064130	315
	850 x 265	11064131	329

Réductions Oblongues

Réduction Concentrique Oblongue : RCO



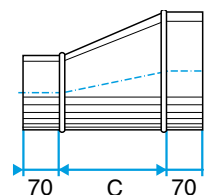
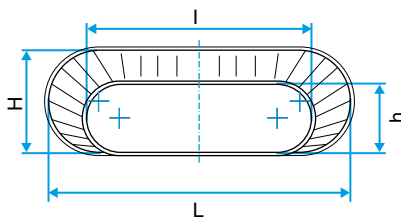
GAMME R23

L x H (mm)	l x h (mm)	Code	Prix
620 x 320	545 x 165	11064132	189
	700 x 165	11064133	191
	515 x 215	11064134	190
	675 x 215	11064135	194
	645 x 265	11064136	193
	880 x 215	11064137	198
	425 x 130	11066372	188
	490 x 130	11066373	188
820 x 320	700 x 165	11064138	229
	675 x 215	11064139	235
	645 x 265	11064140	236
	880 x 215	11064141	241
	620 x 230	11064142	239
	850 x 265	11064143	242
	975 x 265	11064144	246
950 x 320	645 x 265	11064145	315
	880 x 215	11064146	327
	620 x 320	11064147	316
	850 x 265	11064148	320
	975 x 265	11064149	323
	820 x 320	11064150	321
765 x 415	880 x 215	11064151	251
	620 x 320	11064152	246
	850 x 265	11064153	251
	975 x 265	11064154	255
	820 x 320	11064155	252
	950 x 320	11064156	255
895 x 415	880 x 215	11064157	330
	850 x 265	11064158	329
	975 x 265	11064159	331
	820 x 320	11064160	328
	950 x 320	11064161	331
	765 x 415	11064162	328

L x H (mm)	l x h (mm)	Code	Prix	
1030 x 415	880 x 215	11064163	418	
	850 x 265	11064164	418	
	975 x 265	11064165	420	
	820 x 320	11064166	418	
	950 x 320	11064167	433	
	765 x 415	11064168	418	
	985 x 415	11064169	421	
	835 x 515	880 x 215	11064170	339
		850 x 265	11064171	367
975 x 265		11064172	342	
950 x 320		11064173	342	
765 x 415		11064174	339	
895 x 415		11064175	341	
975 x 515	975 x 265	11064176	432	
	950 x 320	11064177	432	
	765 x 415	11064178	429	
	895 x 415	11064179	431	
	835 x 515	11064180	432	
	1030 x 415	11064181	435	
1130 x 515	950 x 320	11064182	507	
	765 x 415	11064183	505	
	895 x 415	11064184	507	
	835 x 515	11064185	508	
	1030 x 415	11064186	510	
	975 x 515	11064187	510	

Réductions Oblongues

Réduction Oblongue Tangentielle sur Plat : ROTP



DOMAINE D'APPLICATION

- Réduction tangentielle sur plat oblongue/oblongue.
- Lorsque qu'il n'y a pas de réduction sur la hauteur, prendre une RCO.

MISE EN ŒUVRE

- Facilité de montage des accessoires par emboîtement : les conduits sont femelles, les accessoires sont mâles.

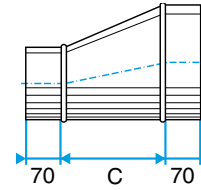
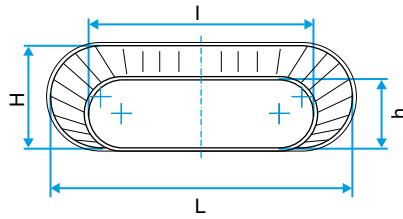
GAMME R23

L x H (mm)	l x h (mm)	Code	Prix
350 x 100	360 x 80	11064231	143
450 x 100	360 x 80	11064232	151
325 x 130	360 x 80	11066390	166
	350 x 100	11066391	167
425 x 130	450 x 100	11066392	166
	360 x 80	11066393	181
490 x 130	350 x 100	11066394	181
	450 x 100	11066395	181
	360 x 80	11066396	188
410 x 165	350 x 100	11066397	189
	450 x 100	11066398	188
	360 x 80	11064234	154
475 x 165	350 x 100	11064235	155
	450 x 100	11064236	153
	325 x 130	11066399	182
	425 x 130	11066400	182
	410 x 165	11066401	181
545 x 165	350 x 100	11064237	158
	450 x 100	11064238	142
	325 x 130	11066402	189
	425 x 130	11066403	189
700 x 165	490 x 130	11066404	188
	350 x 100	11064240	167
	450 x 100	11064241	168
	325 x 130	11066405	197
515 x 215	425 x 130	11066406	197
	490 x 130	11066407	197
	450 x 100	11064244	195
	325 x 130	11066408	227
	425 x 130	11066409	227
490 x 130	490 x 130	11066410	225
	450 x 100	11064248	168
	410 x 165	11064249	170
	475 x 165	11064250	165
	545 x 165	11064251	173
	700 x 165	11064252	178
	325 x 130	11066411	192
425 x 130	11066412	193	
490 x 130	11066413	193	

L x H (mm)	l x h (mm)	Code	Prix
675 x 215	410 x 165	11064253	186
	475 x 165	11064254	187
	545 x 165	11064255	189
	700 x 165	11064256	192
	325 x 130	11066414	216
	425 x 130	11066415	216
880 x 215	490 x 130	11066416	216
	545 x 165	11064258	245
	700 x 165	11064259	248
	425 x 130	11066417	288
645 x 265	490 x 130	11066418	288
	475 x 165	11064262	205
	545 x 165	11064263	207
	700 x 165	11064264	211
	515 x 215	11064265	209
	675 x 215	11064266	212
	880 x 215	11064267	217
	425 x 130	11066419	243
850 x 265	490 x 130	11066420	243
	545 x 165	11064268	251
	700 x 165	11064269	254
	515 x 215	11064270	252
	675 x 215	11064271	255
	620 x 320	11064272	255
	880 x 215	11064273	260
975 x 265	425 x 130	11066421	295
	490 x 130	11066422	295
	700 x 165	11064275	357
	515 x 215	11064276	346
	675 x 215	11064277	346
	880 x 215	11064279	354
620 x 320	11064280	350	

Réductions Oblongues

Réduction Oblongue Tangentielle sur Plat : ROTP

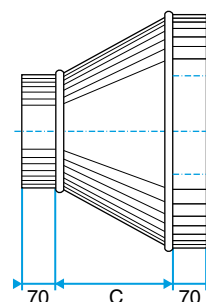
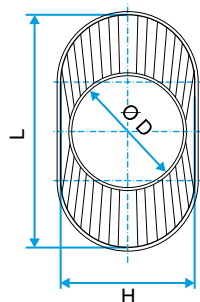


GAMME R23

L x H (mm)	l x h (mm)	Code	Prix
620 x 320	545 x 165	11064282	207
	700 x 165	11064283	210
	515 x 215	11064284	210
	675 x 215	11064285	212
	645 x 265	11064286	212
	880 x 215	11064287	218
	425 x 130	11066423	241
	490 x 130	11066424	241
820 x 320	700 x 165	11064288	254
	675 x 215	11064289	260
	645 x 265	11064290	300
	880 x 215	11064291	266
	850 x 265	11064293	267
	975 x 265	11064294	270
950 x 320	645 x 265	11064295	350
	880 x 215	11064296	362
	850 x 265	11064298	355
	975 x 265	11064299	358
765 x 415	880 x 215	11064301	275
	620 x 320	11064302	270
	850 x 265	11064303	275
	975 x 265	11064304	278
	820 x 320	11064305	275
	950 x 320	11064306	279
895 x 415	880 x 215	11064307	364
	850 x 265	11064308	364
	975 x 265	11064309	365
	820 x 320	11064310	362
	950 x 320	11064311	365
1030 x 415	880 x 215	11064313	464
	850 x 265	11064314	464
	975 x 265	11064315	467
	820 x 320	11064316	464
	950 x 320	11064317	479
835 x 515	880 x 215	11064320	414
	850 x 265	11064321	376
	975 x 265	11064322	379
	950 x 320	11064323	379
	765 x 415	11064324	376
	895 x 415	11064325	378
975 x 515	975 x 265	11064326	481
	950 x 320	11064327	480
	765 x 415	11064328	477
	895 x 415	11064329	480
	1030 x 415	11064331	483
1130 x 515	950 x 320	11064332	565
	765 x 415	11064333	563
	895 x 415	11064334	565
	1030 x 415	11064336	568

Réductions Oblongues

Réduction Concentrique Oblongue Cylindrique : RCOC



DOMAINE D'APPLICATION

- Réduction concentrique de réseau oblong à réseau circulaire.

MISE EN ŒUVRE

- Facilité de montage des accessoires par emboîtement : les conduits sont femelles, les accessoires sont mâles.

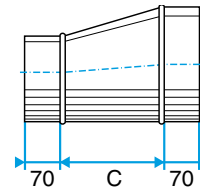
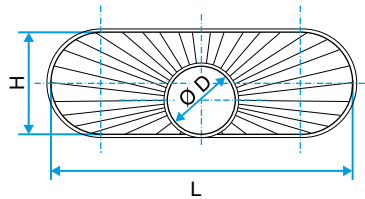
GAMME R23

L x H (mm)	Ø	Code	Prix
360 x 80	125	11063841	166
	160	11063842	166
	200	11063843	167
350 x 100	160	11063844	161
	200	11063845	162
	250	11063846	163
450 x 100	160	11063847	169
	200	11063848	171
	250	11063849	173
325 x 130	125	11066441	162
	160	11066442	162
	200	11066443	162
	250	11066444	162
425 x 130	160	11066445	178
	200	11066446	178
	250	11066447	178
490 x 130	160	11066448	187
	200	11066449	187
	250	11066450	187
	315	11066451	187
410 x 165	200	11063850	176
	250	11063851	178
	315	11063852	180
475 x 165	200	11063853	182
	250	11063854	184
	315	11063855	187
545 x 165	250	11063856	191
	315	11063857	193
	355	11063858	195
700 x 165	315	11063859	232
	355	11063860	234
	400	11063861	227
515 x 215	315	11063862	193
	355	11063863	195
	400	11063864	197
675 x 215	315	11063865	221
	355	11063866	214
	400	11063867	215
	450	11063868	217
880 x 215	355	11063869	293
	400	11063870	296
	450	11063871	299
	500	11063872	302
645 x 265	355	11063873	210
	400	11063874	239

L x H (mm)	Ø	Code	Prix
645 x 265	450	11063875	242
	500	11063876	330
850 x 265	400	11063877	319
	450	11063878	307
	500	11063879	300
	560	11063880	313
975 x 265	400	11063881	414
	450	11063882	418
	500	11063883	425
	560	11063884	434
620 x 320	355	11063885	237
	400	11063886	239
	450	11063887	241
	500	11063888	243
820 x 320	400	11063889	309
	450	11063890	308
	500	11063891	298
	560	11063892	300
950 x 320	450	11063893	422
	500	11063894	422
	560	11063895	424
	630	11063896	412
765 x 415	500	11063897	306
	560	11063898	309
	630	11063899	313
	710	11063900	317
895 x 415	500	11063901	425
	560	11063902	428
	630	11063903	418
	710	11063904	421
1030 x 415	560	11063905	559
	630	11063906	563
	710	11063907	568
	800	11063908	574
835 x 515	560	11063909	431
	630	11063910	435
	710	11063911	438
	800	11063912	443
975 x 515	500	11063913	602
	630	11063914	606
	710	11063915	594
	800	11063916	608
1130 x 515	560	11063917	699
	630	11063918	703
	710	11063919	707
	800	11063920	773

Réductions Oblongues

Réduction Oblongue Cylindrique Tangentielle sur Plat : ROCTP



DOMAINE D'APPLICATION

- Réduction sur plat de réseau oblong à réseau circulaire.

MISE EN ŒUVRE

- Facilité de montage des accessoires par emboîtement : les conduits sont femelles, les accessoires sont mâles.

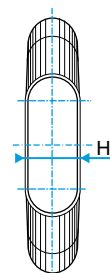
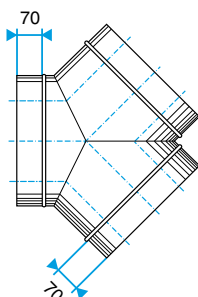
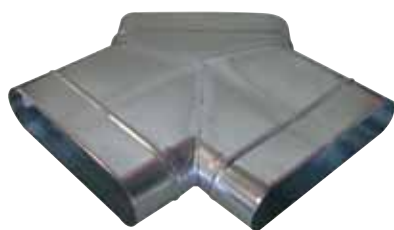
GAMME R23

L x H (mm)	Ø	Code	Prix
360 x 80	125	11063961	181
	160	11063962	180
	200	11063963	182
350 x 100	160	11063964	175
	200	11063965	176
	250	11063966	177
450 x 100	160	11063967	183
	200	11063968	186
	250	11063969	188
325 x 130	125	11066452	176
	160	11066453	176
	200	11066454	176
	250	11066455	176
425 x 130	160	11066456	193
	200	11066457	193
	250	11066458	193
490 x 130	160	11066459	199
	200	11066460	199
	250	11066461	199
	315	11066462	199
410 x 165	200	11063970	191
	250	11063971	193
	315	11063972	195
475 x 165	200	11063973	197
	250	11063974	199
	315	11063975	202
545 x 165	250	11063976	206
	315	11063977	209
	355	11063978	211
700 x 165	315	11063979	250
	355	11063980	252
	400	11063981	245
515 x 215	315	11063982	209
	355	11063983	210
	400	11063984	212
675 x 215	315	11063985	238
	355	11063986	231
	400	11063987	232
	450	11063988	234
880 x 215	355	11063989	315
	400	11063990	319
	450	11063991	322
	500	11063992	325
645 x 265	355	11063993	257
	400	11063994	257

L x H (mm)	Ø	Code	Prix
645 x 265	450	11063995	261
	500	11063996	342
850 x 265	400	11063997	346
	450	11063998	331
	500	11063999	324
	560	11064000	336
975 x 265	400	11064001	476
	450	11064002	480
	500	11064003	487
	560	11064004	496
620 x 320	355	11064005	257
	400	11064006	258
	450	11064007	261
	500	11064008	261
820 x 320	400	11064009	325
	450	11064010	312
	500	11064011	322
950 x 320	560	11064012	324
	450	11064013	484
	500	11064014	484
	560	11064015	486
765 x 415	630	11064016	475
	500	11064017	331
	560	11064018	333
	630	11064019	337
895 x 415	710	11064020	341
	500	11064021	494
	560	11064022	497
	630	11064023	486
1030 x 415	710	11064024	490
	560	11064025	642
	630	11064026	646
	710	11064027	651
835 x 515	800	11064028	657
	560	11064029	516
	630	11064030	518
	710	11064031	522
975 x 515	800	11064032	527
	560	11064033	685
	630	11064034	688
	710	11064035	677
1130 x 515	800	11064036	690
	560	11064037	824
	630	11064038	828
	710	11064039	833
	800	11064040	838

Culottes Oblongues

Culotte Simple oblongue Horizontale : CSH 90°



DOMAINE D'APPLICATION

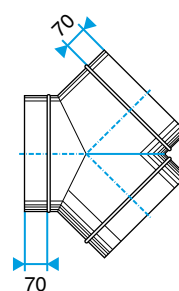
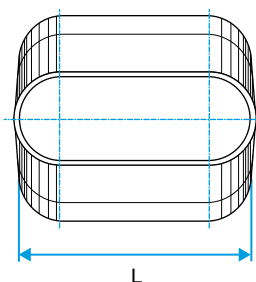
- Confluence de 2 branches de réseau oblong à 90°, dans le plan.
- Forme aéraulique permettant de limiter fortement les pertes de charge, surtout en insufflation.

GAMME R23

L x H (mm)	Code	Prix
350 x 100	11063481	247
350 x 100	11063482	246
450 x 100	11063483	351
325 x 130	11066535	245
425 x 130	11066536	259
490 x 130	11066537	357
410 x 165	11063484	357
475 x 165	11063485	417
545 x 165	11063486	469
700 x 165	11063487	652
515 x 215	11063488	499
675 x 215	11063489	647
880 x 215	11063490	971

L x H (mm)	Code	Prix
645 x 265	11063491	646
850 x 265	11063492	971
975 x 265	11063493	1203
620 x 320	11063494	639
820 x 320	11063495	976
950 x 320	11063496	1205
765 x 415	11063497	975
895 x 415	11063498	1216
1030 x 415	11063499	1729
835 x 515	11063500	1203
975 x 515	11063501	1722
1130 x 515	11063502	2259

Culotte Simple oblongue Verticale : CSV 90°



DOMAINE D'APPLICATION

- Confluence de 2 branches de réseau oblong à 90°.
- Forme aéraulique permettant de limiter fortement les pertes de charge, surtout en insufflation.

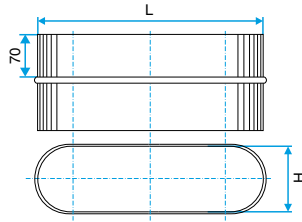
GAMME R23

L x H (mm)	Code	Prix
360 x 80	11063521	194
350 x 100	11063522	195
450 x 100	11063523	248
325 x 130	11066538	195
425 x 130	11066539	250
490 x 130	11066540	290
410 x 165	11063524	252
475 x 165	11063525	290
545 x 165	11063526	325
700 x 165	11063527	427
515 x 215	11063528	340
675 x 215	11063529	430
880 x 215	11063530	590

L x H (mm)	Code	Prix
645 x 265	11063531	496
850 x 265	11063532	606
975 x 265	11063533	754
620 x 320	11063534	499
820 x 320	11063535	646
950 x 320	11063536	759
765 x 415	11063537	651
895 x 415	11063538	815
1030 x 415	11063539	1028
835 x 515	11063540	825
975 x 515	11063541	1076
1130 x 515	11063542	1279

Raccords rigides oblongs

Raccord Mâle Oblong : RMO



DOMAINE D'APPLICATION

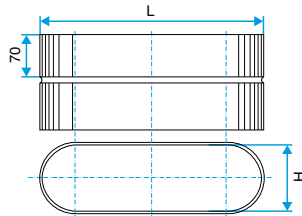
- Permet le raccordement entre 2 conduits oblongs.

GAMME R23

L x H (mm)	Code	Prix
360 x 80	11063001	19,7
350 x 100	11063002	19,7
450 x 100	11063003	20,5
325 x 130	11066463	19,7
425 x 130	11066464	21,2
490 x 130	11066465	23,2
410 x 165	11063004	20,5
475 x 165	11063005	22,7
545 x 165	11063006	23,6
700 x 165	11063007	27,8
515 x 215	11063008	23,6
675 x 215	11063009	27
880 x 215	11063010	35,8

L x H (mm)	Code	Prix
880 x 215	11063010	35,8
645 x 265	11063011	27,8
850 x 265	11063012	35,8
975 x 265	11063013	57,9
620 x 320	11063014	27,8
820 x 320	11063015	34,9
950 x 320	11063016	57,9
765 x 415	11063017	35,8
895 x 415	11063018	57,9
1030 x 415	11063019	65,2
835 x 515	11063020	57,9
975 x 515	11063021	65,2
1130 x 515	11063022	71,2

Raccord Femelle Oblong : RFO



DOMAINE D'APPLICATION

- Permet le raccordement entre 2 accessoires oblongs.

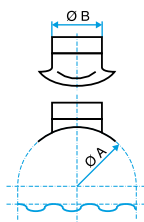
GAMME R23

L x H (mm)	Code	Prix
360 x 80	11063041	32,3
350 x 100	11063042	32,3
450 x 100	11063043	36,6
325 x 130	11066466	32,3
425 x 130	11066467	45,6
490 x 130	11066468	53,2
410 x 165	11063044	36,6
475 x 165	11063045	41,7
545 x 165	11063046	43,9
700 x 165	11063047	55,8
515 x 215	11063048	43,3
675 x 215	11063049	56,5
880 x 215	11063050	77,8

L x H (mm)	Code	Prix
645 x 265	11063051	56,5
850 x 265	11063052	77,8
975 x 265	11063053	89
620 x 320	11063054	56,7
820 x 320	11063055	77,4
950 x 320	11063056	89
765 x 415	11063057	75,9
895 x 415	11063058	89
1030 x 415	11063059	104
835 x 515	11063060	89
975 x 515	11063061	104
1130 x 515	11063062	133

Piquages oblongs

Piquage Equerre Circulaire : PEC 90°



DOMAINE D'APPLICATION

- Piquage à 90° sur partie circulaire.
- Attention aux pertes de charge, au bruit et aux débits de fuite pouvant être générés lors de la mise en œuvre.

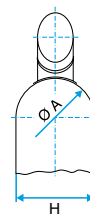
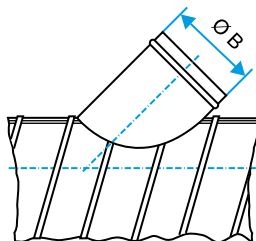
GAMME R22

Ø B	Ø A	Code	Prix
80	80	11094570	6,5
	100	11094571	6,5
	130	11094572	6,5
	165	11094573	9,87
	215	11094573	9,87
100	100	11094575	6,5
	130	11094576	6,5
	165	11094577	6,5
	215	11094578	6,5
	265	11094545	9,05
	320	11094545	9,05
	365	11094547	9,05
	415	11094547	9,05
	465	11094547	9,05
	515	11094547	9,05

Ø B	Ø A	Code	Prix
125	130	11094541	3,9
	165	11094542	3,9
	215	11094543	3,9
	265	11094544	6,62
	320	11094544	6,62
	365	11094546	6,62
	415	11094546	6,62
	465	11094546	6,62
	515	11094546	6,62
	160	165	11094501
215	11094502	5,9	
265	11094503	5,9	
200	320	11094504	9,4
	365	11094504	9,4
	415	11094504	9,4
	465	11094505	8,5
	515	11094507	8,49
	215	11094508	7,9
	265	11094509	7,9
200	320	11094510	12,6
	365	11094510	12,6
	415	11094512	7,9
	465	11094506	9,5

Ø B	Ø A	Code	Prix	
200	515	11094513	9,9	
	250	265	11094514	10,4
		320	11094515	10,4
		365	11094516	10,4
		415	11094517	16,3
	465	11094517	16,3	
515	11094518	11,9		
315	320	11094519	14,9	
	365	11094521	14,9	
	415	11094522	14,9	
	465	11094511	14,9	
355	515	11094523	16,2	
	365	11094524	18,9	
	415	11094525	18,9	
	465	11094550	18,9	
400	515	11094526	18,9	
	415	11094527	23,5	
	465	11094551	23,5	
450	515	11094528	23,5	
	465	11094520	28	
	515	11094532	28	
500	515	11094530	36,1	

Piquage Oblique Circulaire : POC 45°



DOMAINE D'APPLICATION

- Piquage à 90° sur partie plane.
- Attention aux pertes de charge, au bruit et aux débits de fuite pouvant être générés lors de la mise en œuvre.

GAMME R22

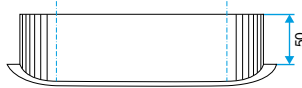
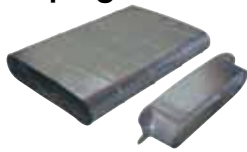
Ø B	Ø A	Code	Prix
100	100	11097197	17,8
	130	11097198	16,7
	165	11097200	16,7
	215	11097201	16,7
	265	11097202	16,7
	320	11097203	16,7
	365	11097204	16,7
	415	11097205	16,7
	465	11097206	16,7
	515	11097207	16,7
125	130	11097210	15,2
	165	11097212	15,2
	215	11097213	15,2

Ø B	Ø A	Code	Prix
125	265	11097214	15,2
	320	11097215	15,2
	365	11097216	15,2
	415	11097217	15,2
	465	11097218	15,2
	515	11097219	15,2
160	165	11097222	18
	215	11097223	18
	265	11097224	18
	320	11097225	18
	365	11097226	18
	415	11097227	18
	465	11097228	17,9
	515	11097229	17,9
200	215	11097236	20,7
	265	11097237	20,7
	320	11097238	20,7
	365	11097239	20,7
	415	11097240	20,7
	465	11097241	20,7
	515	11097242	20,7

Ø B	Ø A	Code	Prix
250	265	11097250	24,2
	320	11097251	24,2
	355	11097252	24,2
	415	11097253	24,2
	465	11097254	24,2
	515	11097255	24,2
315	320	11097264	30,8
	365	11097265	30,8
	415	11097266	30,8
	465	11097267	30,8
	515	11097268	30,8
355	365	11097277	34,3
	415	11097278	34,3
	465	11097279	34,3
400	415	11097278	34,3
	515	11097280	34,3
	415	11097289	40,5
	465	11097290	40,5
450	515	11097291	40,5
	465	11097300	49,3
	515	11097301	49,3
500	515	11097310	59,4

Piquages oblongs

Piquage Droit Oblong à 90° : PDO



pour H = 80 à 265

DOMAINE D'APPLICATION

- Piquage oblong à 90° sur partie circulaire.

GAMME R23

L x H (mm)	Ø	Code	Prix
360 x 80	80	11063561	32,6
	100	11063562	32,6
	130	11063652	32,7
	165	11063563	32,6
	215	11063564	32,6
	265	11063565	32,6
	320	11063566	41,5
	415	11063567	41,5
	515	11063568	41,5
	350 x 100	100	11063569
	130	11063653	32,4
	165	11063570	32,6
	215	11063571	32,6
	265	11063572	32,6
	320	11063573	32,7
	415	11063574	41,5
350 x 100	515	11063575	41,5
450 x 100	100	11063576	32,6
	130	11063654	33,6
	165	11063577	32,6
	215	11063578	32,6
	265	11063579	34
	320	11063580	34
	415	11063581	43,7
450 x 100	515	11063582	43,7
325 x 130	130	11066469	30,8
	165	11066470	30,8
	215	11066471	30,8
	265	11066472	30,8
	320	11066473	29,9
	415	11066474	30,5
	515	11066475	30,5
425 x 130	130	11066476	35,5
	165	11066477	35,5
	215	11066478	35,5
	265	11066479	35,5
	320	11066480	35,5
	415	11066481	35,5
	515	11066482	35,1
490 x 130	130	11066483	39,7
	165	11066484	39,7
	215	11066485	39,7
	265	11066486	39,7
	320	11066487	39,7
	415	11066488	39,3
	515	11066489	39,3
	410 x 165	165	11063583
215		11063584	38,2
265		11063585	38,2
320		11063586	38,2
415		11063587	48,2
515		11063588	48
475 x 165	165	11063589	42,4
	215	11063590	42,4
	265	11063591	40,6
	320	11063592	42,4
	415	11063593	59,1
	515	11063594	60,5

L x H (mm)	Ø	Code	Prix
545 x 165	165	11063595	46,9
	215	11063596	46,9
	265	11063597	46,9
	320	11063598	46,9
	415	11063599	45,2
	515	11063600	67
	700 x 165	165	11063601
215		11063602	55,7
265		11063603	56,6
320		11063604	55,1
515 x 215	415	11063605	55,1
	515	11063606	79,8
	215	11063607	48
	265	11063608	48
	320	11063609	48
675 x 215	415	11063610	48
	515	11063611	67,5
	215	11063612	59,1
	265	11063613	59,1
	320	11063614	59,1
880 x 215	415	11063615	57,8
	515	11063616	82
	215	11063617	79,6
	265	11063618	78,6
	320	11063619	78,2
645 x 265	415	11063620	78,2
	515	11063621	86,9
	265	11063622	63
	320	11063623	66,7
850 x 265	415	11063624	66,7
	515	11063625	82,6
	265	11063626	84,3
	320	11063627	84,3
975 x 265	415	11063628	84,2
	515	11063629	101
	265	11063630	89,8
	320	11063631	85,1
620 x 320	415	11063632	84,9
	515	11063633	116
	320	11063634	96
	415	11063635	91,8
820 x 320	515	11063636	96
	320	11063637	95,1
	415	11063638	109
950 x 320	515	11063639	108
	320	11063640	130
	415	11063641	125
765 x 415	515	11063642	124
	415	11063643	114
	515	11063644	110
895 x 415	415	11063645	131
	515	11063646	126
1030 x 415	415	11063647	163
	515	11063648	158
835 x 515	515	11063649	139
975 x 515	515	11063650	165
1130 x 515	515	11063651	193

Piquages oblongs

Piquage Droit Oblong sur Plat : PDOP



DOMAINE D'APPLICATION

- Piquage oblong à 90° sur partie plane.

MISE EN ŒUVRE

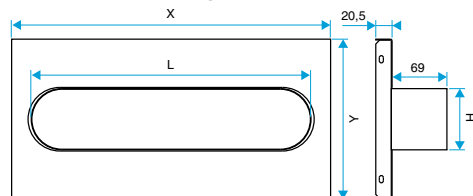
- Attention aux pertes de charge, au bruit et aux débits de fuite pouvant être générés lors de la mise œuvre.

GAMME ^{R23}

L x H (mm)	Code	Prix
360 x 80	11063401	31,1
350 x 100	11063402	31,1
450 x 100	11063403	32,8
325 x 130	11066523	31,1
425 x 130	11066524	35,9
490 x 130	11066525	38,1
410 x 165	11063404	36,4
475 x 165	11063405	38,1
545 x 165	11063406	40,1
700 x 165	11063407	45,3
515 x 215	11063408	40,1
675 x 215	11063409	45,3
880 x 215	11063410	55,5

L x H (mm)	Code	Prix
645 x 265	11063411	45,3
850 x 265	11063412	48,8
975 x 265	11063413	66,2
620 x 320	11063414	49
820 x 320	11063415	56,8
950 x 320	11063416	67,3
765 x 415	11063417	59,3
895 x 415	11063418	66,2
1030 x 415	11063419	74,4
835 x 515	11063420	66
975 x 515	11063421	77,3
1130 x 515	11063422	85,7

Virole Oblongue pour Isonne rectangulaire



DOMAINE D'APPLICATION

- Permet de raccorder un réseau oblong à un clapet coupe-feu Isonne rectangulaire.

DESCRIPTION

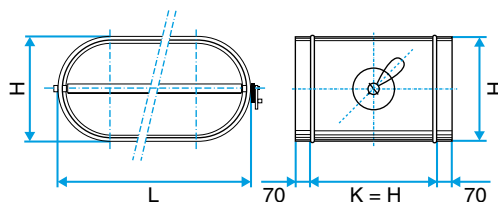
- Virole en acier galvanisé s'adaptant sur un clapet coupe-feu Isonne rectangulaire.
 - Pour raccorder un clapet des 2 côtés prévoir 2 viroles.
- XxY = dimension d'Isonne rectangulaire.
LxH = dimension du conduit oblong.

GAMME ^{R23}

X x Y (mm)	l x h (mm)	Code	Prix
400 x 200	360 x 80	11043350	269
400 x 200	350 x 100	11043351	219
500 x 200	450 x 100	11043352	230
350 x 200	325 x 130	11043353	269
450 x 200	425 x 130	11043354	292
550 x 200	490 x 130	11043355	305
450 x 200	410 x 165	11043356	293
500 x 200	475 x 165	11043357	305
600 x 200	545 x 165	11043358	318
750 x 250	700 x 165	11043359	277
550 x 250	515 x 215	11043360	317
700 x 250	675 x 215	11043361	348
950 x 350	880 x 215	11043362	331
700 x 300	645 x 265	11043363	277
900 x 300	850 x 265	11043364	321
1000 x 350	975 x 265	11043365	365
850 x 350	820 x 320	11043366	331
1000 x 350	950 x 320	11043367	461
800 x 450	765 x 415	11043368	341
950 x 450	895 x 415	11043369	377
650 x 350	620 x 320	11043370	366

Registre et Bouchon oblongs

Registre d'équilibrage Oblong : RGO



DOMAINE D'APPLICATION

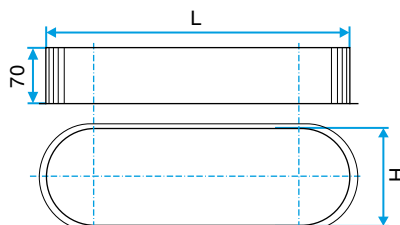
- Permet un réglage de la pression dans des branches de réseaux aérauliques en oblong.

GAMME R23

L x H (mm)	Code	Prix
360 x 80	11063081	141
350 x 100	11063082	144
450 x 100	11063083	174
325 x 130	11066532	141
425 x 130	11066533	143
490 x 130	11066534	180
410 x 165	11063084	175
475 x 165	11063085	179
545 x 165	11063086	222
700 x 165	11063087	258
515 x 215	11063088	221

L x H (mm)	Code	Prix
675 x 215	11063089	258
880 x 215	11063090	326
645 x 265	11063091	261
850 x 265	11063092	314
975 x 265	11063093	418
620 x 320	11063094	267
820 x 320	11063095	322
950 x 320	11063096	396
765 x 415	11063097	342

Bouchon Mâle Oblong : BMO



DOMAINE D'APPLICATION

- Bouchon en partie terminale de réseau oblong.

MISE EN ŒUVRE

- Facilité de montage des accessoires par emboîtement : les conduits sont femelles, les accessoires sont mâles.

GAMME R23

L x H (mm)	Code	Prix
360 x 80	11063361	40,9
350 x 100	11063362	41,2
450 x 100	11063363	43,3
325 x 130	11066529	41,3
425 x 130	11066530	46,7
490 x 130	11066531	48,8
410 x 165	11063364	46,7
475 x 165	11063365	48,9
545 x 165	11063366	51,6
700 x 165	11063367	59,1
515 x 215	11063368	52,8
675 x 215	11063369	60,4
880 x 215	11063370	75,7

L x H (mm)	Code	Prix
645 x 265	11063371	62,3
850 x 265	11063372	76,2
975 x 265	11063373	88,3
620 x 320	11063374	63,5
820 x 320	11063375	76,9
950 x 320	11063376	89,2
765 x 415	11063377	83
895 x 415	11063378	89,2
1030 x 415	11063379	102
835 x 515	11063380	90
975 x 515	11063381	105
1130 x 515	11063382	122

Conduits rigides ALU

Conduit rigide aluminium



Conformités

- Aluminium type 1050A H18 conforme aux exigences du DTU 68.2-2,3 pour la VMC gaz.

DOMAINE D'APPLICATION

- Réseaux de VMC gaz ou autres applications spécifiques.
- Les éléments d'étage (2,47 m), conçus pour les colonnes en habitat collectif, sont à coupler avec des CRE.

MISE EN ŒUVRE

- Facilité de montage des accessoires par emboîtement : les conduits sont femelles, les accessoires sont mâles.
- Supportage par colliers, bande à trou, rails... (voir pages p. 646 à 655).

DESCRIPTION

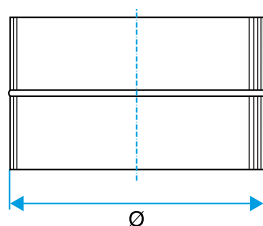
- Conduit en aluminium 1050A-H18 (ancienne désignation A5).
- Par sa nature, l'aluminium est classé A1 (remplace l'ancien classement M0) selon l'arrêté du 21/11/2002.
- Longueur maxi 4 m.
- Conduit renforcé avec simple nervurage extérieur sur les diamètres ≥ 315 mm.
- Conduits au mètre : à commander par 10 minimum. Longueur mini = 1 m / maxi = 4 m ; pas de 20 mm.

GAMME R23

Ø	Poids au m (Kg)	Barre Standard BS 3 m		Element d'étage EE 2,47 m		Le m non standard	
		Code	Prix	Code	Prix	Code	Prix
125	0,75	11091443	33,4	11091423	27,5	11091403	25,1
160	0,96	11091445	43	11091425	35,4	11091405	31,8
200	1,20	11091446	53,4	11091426	44	11091406	46,3
250	1,49	11091447	66,6	11091427	54,9	11091407	49,2
315	1,88	11091448	83,5	11091428	68,8	11091408	60,7
355	2,12	11091449	128	11091429	105	11091409	88,4
400	3,18	11091450	144	11091430	118	11091410	101
450	3,58	11091456	160	11091436	131	11091416	115
500	3,98	11091451	176	11091431	145	11091411	122
560	4,45	11091457	200	11091437	163	11091417	139
630	5,01	11091452	223	11091432	182	11091412	152

Raccords rigides ALU

Raccord Mâle : RM alu



Conformités

- Pour tous les accessoires : Aluminium type 1050A H24 conforme aux exigences du DTU 68.2-2,3 pour la VMC gaz.

DOMAINE D'APPLICATION

- Permet le raccordement entre deux conduits.

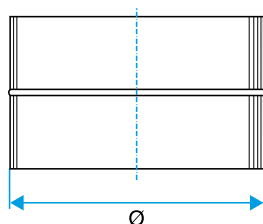
DESCRIPTION

- Tous les accessoires sont en aluminium 1050A-H24 (ancienne désignation AM1).

GAMME R23

Ø	Code	Prix
125	11095043	4,27
160	11095045	5,36
200	11095046	5,92
250	11095047	6,72
315	11095048	7,63
355	11095049	9,8
400	11095050	18,1
450	11095051	18,9
500	11095052	19,8
560	11096130	20,8
630	11095053	23,3

Raccord Femelle : RF alu



DOMAINE D'APPLICATION

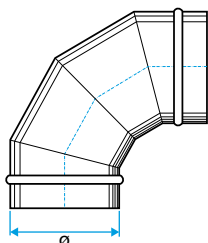
- Permet le raccordement entre deux accessoires.

GAMME R23

Ø	Code	Prix
125	11095063	8,89
160	11095065	10,6
200	11095066	11
250	11095067	11,7
315	11095068	12,8
355	11095069	13,7
400	11095070	19,8
450	11095071	21,9
500	11095072	24,6
560	11096135	29,2
630	11095073	31,6

Coudes ALU

Coude 90° alu



DOMAINE D'APPLICATION

- Permet le changement de direction d'un réseau à 90°.

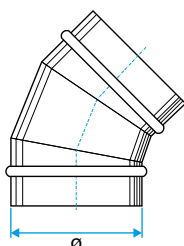
DESCRIPTION

- Coudes secteurs jusqu'au Ø 630.
- Tous les accessoires sont en aluminium 1050A-H24 (ancienne désignation AM1).

GAMME R23

Ø	Code	Prix
125	11095303	27,1
160	11095305	32
200	11095306	42,3
250	11095307	55,4
315	11095308	80,5
355	11095309	104
400	11095310	130
450	11095311	182
500	11095312	185
560	11096110	257
630	11095313	273

Coude 45° alu



DOMAINE D'APPLICATION

- Permet le changement de direction d'un réseau à 45°

DESCRIPTION

- Coudes secteurs jusqu'au Ø 630.

GAMME R23

Ø	Code	Prix
125	11095343	18,1
160	11095345	33,6
200	11095346	29,6
250	11095347	35,4
315	11095348	58,9
355	11095349	81,5
400	11095350	88,6
450	11095351	109
500	11095352	110
560	11096120	173
630	11095353	184

Autres coudes : Coudes 60° alu et 30° alu

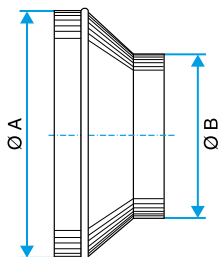


DOMAINE D'APPLICATION

- Permet le changement de direction d'un réseau à 60° et 30°.
- Se reporter au catalogue spécialiste "Conduits & accessoires" ou nous consulter.

Réductions ALU

Réduction Conique Concentrique : RCC alu



DOMAINE D'APPLICATION

- Permet le raccordement de deux conduits de diamètres différents.

MISE EN ŒUVRE

- Facilité de montage des accessoires par emboîtement : les conduits sont femelles, les accessoires sont mâles.

GAMME R23

Ø A	Ø B	Code	Prix
160	125	11095503	46,8
200	160	11095506	49,6
	125	11095507	49,2
250	200	11095509	53,7
	160	11095510	53,7
	125	11095511	53,2
315	250	11095512	60,3
	200	11095513	59,7
	160	11095514	59,7
355	315	11095516	67,8
	250	11095517	68,4
	200	11095518	67,8
400	355	11095521	80
	315	11095522	79,5
	250	11095523	79
	200	11095524	78,5

Ø A	Ø B	Code	Prix
450	400	11095548	89,6
	355	11096670	79,5
	315	11096671	88,6
	250	11096672	87,5
500	450	11095547	98,2
	400	11095527	98,2
	355	11095528	95,2
	315	11095529	97,2
	250	11095530	96,7
560	500	11096063	130
	450	11096064	130
	400	11096065	134
	355	11096066	133
	315	11096067	126
630	560	11096669	147
	500	11095534	150
	450	11095546	146
	400	11095535	153
	355	11095536	148
	315	11095537	146

Autre réduction : Réduction Conique Excentrée RCE alu

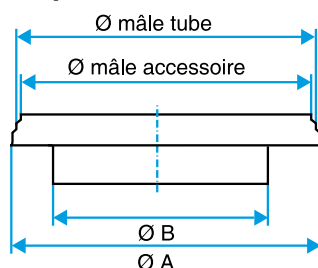


DOMAINE D'APPLICATION

- Permet le raccordement de deux conduits de diamètres différents.
- Se reporter au catalogue spécialiste "Conduits & accessoires" ou nous consulter.

Réductions ALU

Réduction Plate Concentrique : RPC alu



DOMAINE D'APPLICATION

- Permet le raccordement de deux conduits de diamètres différents.

MISE EN ŒUVRE

- Facilité de montage des accessoires par emboîtement : les conduits sont femelles, les accessoires sont mâles.

GAMME R23

Ø A	Ø B	Code	Prix
160	125	11095453	23,4
200	160	11095456	26,5
	125	11095457	25
250	200	11095459	28,8
	160	11095460	28,6
315	125	11095461	26,9
	250	11095462	33,9
	200	11095463	31,7
355	160	11095464	30,5
	125	11095465	28,7
	315	11095466	43,5
	250	11095467	41
400	200	11095468	39,7
	160	11095469	38,6
	125	11095470	37
	355	11095471	46,4
	315	11095472	51,5

Ø A	Ø B	Code	Prix
400	250	11095473	48,7
	200	11095474	46,2
	160	11095475	45
	125	11095476	43,2
450	400	11095496	64,7
	355	11095497	61,4
	315	11095498	54,3
	250	11096675	51,5
	200	11095827	49,2
	160	11095829	40
500	450	11095493	61,8
	400	11095477	54,3
	355	11095478	48,7
	315	11095479	53,9
	250	11095480	51,1
	200	11095481	49,2
	160	11095482	47,4
	125	11095483	45,3
	630	11095484	85,3
630	450	11095495	90,9
	400	11095485	80,6
	355	11095486	74,9
	315	11095487	77,4

Autre réduction : Réduction Plate Excentrée RPE alu



DOMAINE D'APPLICATION

- Permet le raccordement de deux conduits de diamètres différents.
- Se reporter au catalogue spécialiste "Conduits & accessoires" ou nous consulter.

Caissons piquage ALU

Caisson Piquage : CP alu et CP2A alu



Conformités

- Conforme aux exigences du DTU 68-2 / 6.46.

Avantages

- CP2A exclusif (brevet ALDES) : idéal en VMC gaz.
- 35 % de pertes de charge en moins par rapport à un CP standard.
- Atténuation acoustique améliorée : - 7 dB (A) sur le bruit rayonné du ventilateur, - 3 dB (A) de mieux qu'un CP standard.
- Accessibilité à la colonne préservée.

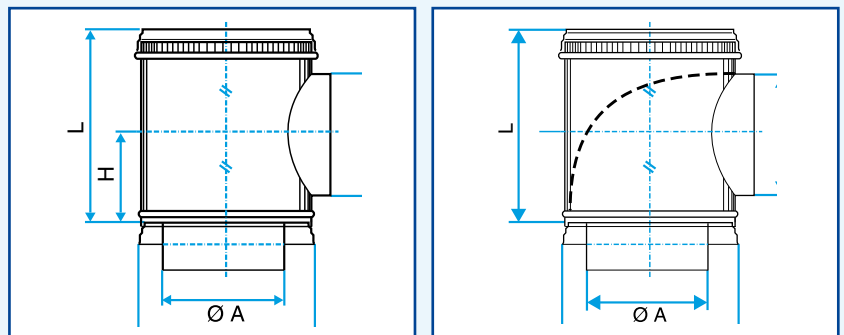
DOMAINE D'APPLICATION

- Caisson piquage (ou Té-souche) spécifique aux colonnes VMC gaz débouchant en combles ou bien débouchant en terrasse pour lesquelles le relevé d'étanchéité est réalisé avant la pose du CP.
- Matériel conforme aux exigences du DTU 68-2.
- Version CP2A (Aéralique / Acoustique) : idéal en VMC gaz où les contraintes de dimensionnement sont plus exigeantes ; 35 % de pertes de charge en moins (soit - 7 Pa à 4 m/s) et atténuation du bruit du ventilateur (- 7 dB (A)).
- Les caractéristiques aéraliques du CP2A diminuent la dépression nécessaire au ventilateur et donc peuvent permettre de choisir un ventilateur moins puissant, donc moins bruyant et moins consommateur d'énergie.

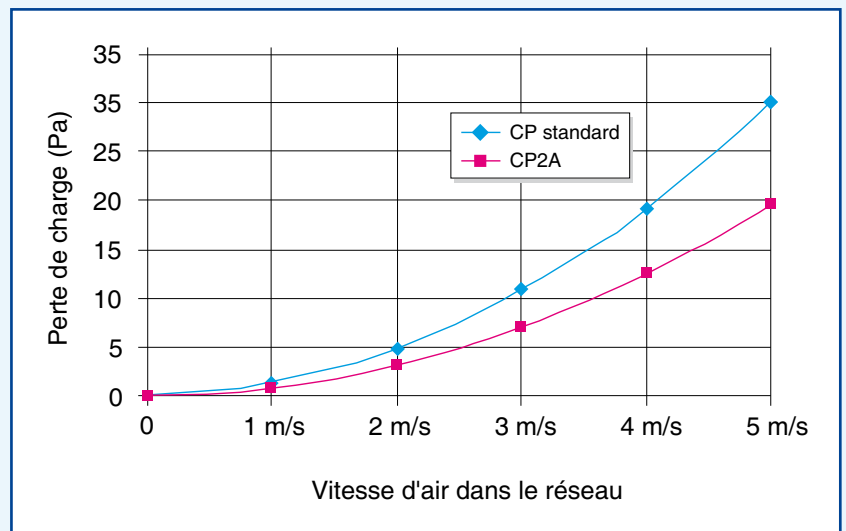
DESCRIPTION

- Jonc d'arrêt sur le corps pour maintenir le bouchon en position stable : limite les risques de fuites.
- Version 2A :
 - acoustique : mousse acoustique classe C (remplace l'ancien classement M1 selon l'arrêté du 21/11/2002) à haute atténuation,
 - aéralique : déflecteur en tôle alu qui s'enlève et se remet sans aucun outil.
- Encombrement réduit pour une installation facilitée :
 - L = 300 mm pour Ø B = 200 mm,
 - L = 400 mm pour Ø B de 250 à 450 mm,
 - L = 648 mm pour Ø B de 500 à 630 mm.

CARACTERISTIQUES TECHNIQUES



CP2A



GAMME R23

Ø A	Ø B	Acoustique / Aéralique		Standard	
		Code	Prix	Code	Prix
125	200	11095800	90,6	11095609	61,3
160	250	11095801	121	11095601	83,6
200	315	11095802	133	11095602	89,6
250	355	11095803	166	11095603	119
315	400	11095804	200	11095604	119
355	500	11095805	275	11095605	168
400	560	11095806	337	11095606	182
450	630	11095807	418	11095607	248

Caissons piquage ALU

Défecteur 2A pour CP/CPC alu et CPT alu



Avantages

- Idéal pour améliorer le fonctionnement d'une installation existante :
- diminution sensible du bruit rayonné par le ventilateur,
- augmentation de la pression disponible aux bouches,
- diminution de la consommation du ventilateur.

DOMAINE D'APPLICATION

- Défecteur en tôle d'aluminium + mousse acoustique s'insérant dans les CPC et CPT existants afin d'améliorer les performances de l'installation existante.
- Réduit de 35 % les pertes de charges du CPC ou CPT
- Réduit les bruits du ventilateur (- 3 db en plus par rapport au CP existant).

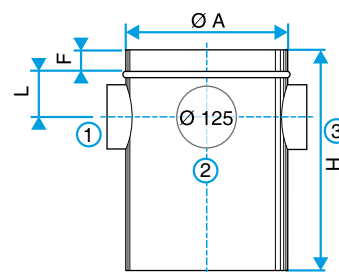
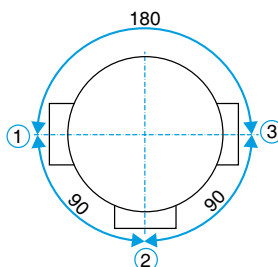
DESCRIPTION

- Mise en œuvre sans outil dans des caissons-piquages existants.
- Se cale par simple pliage élastique de l'ensemble tôle + mousse.

GAMME R23

Type	Dimensions	Code	Prix
CP & CPC	125/200	11095620	11,2
CP & CPC	160/250	11095621	40,6
CP & CPC	200/315	11095622	43,9
CP & CPC	250/355	11095623	28,7
CP & CPC	315/400	11095624	58,1
CP/CPC & CPT	355/500	11095625	65,7
CP/CPC & CPT	400/560	11095626	79,5
CP/CPC & CPT	450/630	11095627	85,3
CPT	125/250	11095645	12,4
CPT	160/315	11095646	16,6
CPT	200/355	11095647	19,8
CPT	250/400	11095648	30,7
CPT	315/450	11095649	52,6

Collecteur Raccord d'Etage CRE standard alu



DOMAINE D'APPLICATION

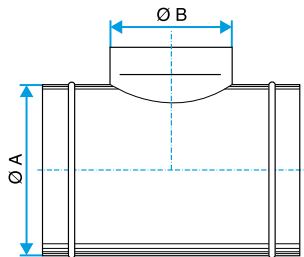
- Permet le raccordement de 1 à 4 piquage(s) Ø 125 sur la colonne verticale.
- Garantit une mise en œuvre sans fuite ni perte de charge excessives sur les piquages.
- Complément idéal en habitat des éléments d'étage (2,47 m).

GAMME R23

H	Ø A	1/125 2/125		1/125 3/125		1/125		1/125 2/125 3/125 4/125		1/125 2/125 3/125	
		Code	Prix	Code	Prix	Code	Prix	Code	Prix	Code	Prix
400	125	11095898	31,9	11095897	31,9	11095899	22,4				
400	160	11095704	29,3	11095702	28,9	11095700	22,5			11095707	34,9
400	200	11095715	32,1	11095713	31,8	11095711	24,6			11095718	37
400	250	11095726	34,8	11095724	34,4	11095722	17,5	11095733	45,4	11095729	39,8
400	315	11095739	38,5	11095737	38,2	11095735	31	11095746	49,5	11095742	42,6
400	355	11095752	41,9	11095750	41,5	11095748	34,2	11095759	55,6	11095755	47,9
490	400	11095765	47,5	11095763	47,8	11095761	39,4	11095772	63,1	11095768	55,1
490	500	11095778	57,8	11095776	58,1	11095774	48,4	11095785	77,4	11095781	67,7
490	630	11095791	111	11095789	111	11095787	160	11095798	155	11095794	133

Dérivations ALU

Té Equerre : TE 90° alu



DOMAINE D'APPLICATION

- Permet le raccordement de deux conduits aluminium avec un angle de 90°.
- Garantit une mise en œuvre sans fuite ni perte de charge excessives sur le piquage.

MISE EN ŒUVRE

- Facilité de montage des accessoires par emboîtement : les conduits sont femelles, les accessoires sont mâles.

GAMME R23

Ø A	Ø B	Code	Prix
125	125	11095107	27,7
160	160	11095111	53
	125	11095112	30,4
	200	11095116	47,3
200	160	11095117	42,5
200	125	11095118	33,3
250	250	11095122	58,4
	200	11095123	46,6
	160	11095124	45,7
	125	11095125	36,3
315	315	11095129	71,3
	250	11095130	60,7
	200	11095131	52,1
	160	11095132	49,7
	125	11095133	39,5
355	355	11095135	75,7
	315	11095136	70,4
	250	11095137	63,2

Ø A	Ø B	Code	Prix	
355	200	11095138	56,9	
	160	11095139	56,4	
	125	11095140	43,9	
400	400	11095142	84,4	
	355	11095143	77,1	
	315	11095144	77,6	
	250	11095145	64,2	
	200	11095146	58,4	
	160	11095147	60,3	
	125	11095148	46,3	
	450	450	11095195	120
400		11095196	86	
355		11095197	83,6	
315		11095198	78,1	
250		11095199	67,5	
200		11095173	66,4	
160		11096174	63,4	
125		11096175	52,1	
500		500	11095150	133
		450	11095188	120
	400	11095151	101	
	355	11095152	84,4	
	315	11095153	78,1	
	250	11095154	70,8	
	200	11095155	67,5	
	160	11095156	65,1	
	125	11095157	57,9	

Ø A	Ø B	Code	Prix
560	560	11096001	142
	500	11096002	119
	450	11096003	109
	400	11096004	112
	355	11096005	103
	315	11096006	75,7
630	250	11096176	81,6
	200	11096177	91,6
	160	11096178	69,5
	630	11095159	177
	500	11095160	119
	450	11095187	113
	400	11095161	102
	355	11095162	96,4
	315	11095163	85,3
	250	11095164	80,5
200	11095165	83,2	
160	11095166	75,2	

Autres dérivations : TO 45° alu, CXE alu, CXO alu, CS 90° alu, CS 180° alu

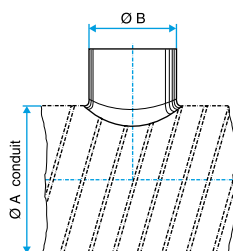


AUTRES DERIVATIONS ALU

- Té oblique : TO 45° alu.
- Croix Equerre et Oblique : CXE alu et CXO alu.
- Culottes Simples 90° et 180° : CS 90° alu et CS180° alu.
- Se reporter au catalogue spécialiste "Conduits & accessoires" ou nous consulter.

Piquages ALU

Piquage Equerre Circulaire : PEC alu



DOMAINE D'APPLICATION

- Piquage à 90° sur partie plane.

MISE EN ŒUVRE

- Attention aux pertes de charge, au bruit et aux débits de fuite pouvant être générés lors de la mise en œuvre.

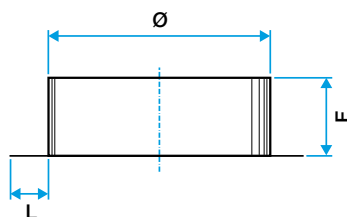
GAMME R23

Ø B	Ø A	Code	Prix
125	125	11096541	13,9
	160	11096542	15,3
	200	11096543	8,72
	250	11096544	15,3
	315	11096544	8,72
	355	11096546	15,3
	400	11096546	15,3
	450	11096546	15,3
	500	11096546	8,72
	560	11099002	9,37
160	160	11096501	13,5
	200	11096502	11,5
	250	11096503	11,5
	315	11096504	18,5
	355	11096504	18,5
	400	11096504	18,5
	450	11096505	16,6
	500	11096507	11,5

Ø B	Ø A	Code	Prix	
160	560	11099003	9,69	
	630	11096535	11,5	
200	200	11096508	13	
	250	11096509	12,9	
	315	11096510	23,4	
	355	11096510	23,4	
	400	11096512	12,9	
	450	11096506	17,1	
	500	11096513	12,9	
	560	11099008	13	
	630	11096536	12,9	
	250	250	11096514	17,3
315		11096515	14,7	
355		11096516	14,7	
400		11096517	30	
450		11096517	30	
500		11096518	14,7	
560		11099014	14,4	
630		11096537	14,7	
315		315	11096519	20,2
		355	11096521	16,8
	400	11096522	16,8	
	450	11096511	22,4	
	500	11096523	16,8	
	560	11099021	17,2	
	630	11096538	16,8	

Ø B	Ø A	Code	Prix
355	355	11096524	22,6
	400	11096525	18,1
	450	11096550	26,9
	500	11096526	18,1
	560	11099028	19
	630	11096539	18,5
400	400	11096527	27,4
	450	11096551	31,8
	500	11096528	22,3
	560	11099035	23,5
	630	11096529	22,8
	450	450	11096520
500		11096532	27
560		11099042	27,3
500	630	11096534	27
	500	11096530	33,7
	560	11099049	77,5
560	630	11096531	27,9
	560	11096155	48,4
630	630	11096533	44,5

Piquage Equerre sur Plat : PEP alu



DOMAINE D'APPLICATION

- Piquage à 90° sur partie plane.

MISE EN ŒUVRE

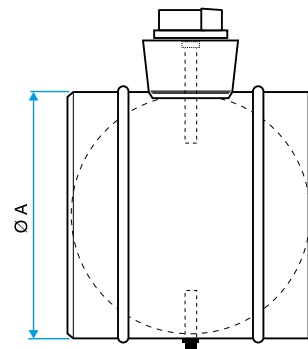
- Attention aux pertes de charge, au bruit et aux débits de fuite pouvant être générés lors de la mise en œuvre.

GAMME R23

Ø	Code	Prix
125	11096613	9,63
160	11096614	10,6
200	11096615	11,1
250	11096616	11,9
315	11096617	12,8
355	11096618	14,3
400	11096619	18,6
450	11096624	23
500	11096620	21,2
560	11096140	27,3
630	11096621	25,8

Registres d'équilibrage ALU

Registres RG / RGP alu



DOMAINE D'APPLICATION

- RG : permet un réglage de la pression dans des branches de réseaux aérauliques.
- RGP : permet un réglage de la pression plus fin qu'un registre standard; évite de fermer complètement une branche de réseau (notamment en VMC gaz).

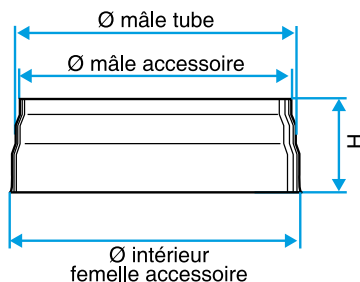
DESCRIPTION

- Poignée plastique verrouillable par vis, axes en lexan classé C (remplace l'ancien classement M1 selon l'arrêté du 21/11/2002).
- RGP : disque perforé avec 40 % de vide, trous de \varnothing 5 mm.
- T° maxi d'utilisation : + 120 °C.

GAMME R23

Ø	RG		RGP	
	Code	Prix	Code	Prix
125	11095810	44,5	11095815	47,5
160	11095811	46,7	11095816	49,8
200	11095812	48,9	11095818	52,2
250	11095813	59,3	11095819	63,5
315	11095814	63,1	11095820	67,7

Bouchon Mâle Femelle : BMF alu



DOMAINE D'APPLICATION

- Bouchon compatible sur un accessoire comme sur un conduit.

MISE EN ŒUVRE

- Partie mâle pour boucher un conduit.
- Partie femelle pour boucher un accessoire.

GAMME R23

Ø	Code	Prix
125	11095403	4,97
160	11095405	4,03
200	11095406	4,38
250	11095407	5,64
315	11095408	7,39
355	11095409	18,8
400	11095410	20,8
450	11095411	23,2
500	11095412	23
560	11096150	96,1
630	11095413	46

Systeme 3CE

Aide à la sélection		Chaudière type C42 ou C43		
Type de conduit	Mode d'évacuation des fumées	Standard	Basse température	A condensation
3CE 304/acier aluminisé	tirage naturel	✓✓✓		
3CE 316L/acier aluminisé	tirage naturel		✓✓✓	✓
3CE+ 316L/acier aluminisé	surpression			✓✓✓

Différence 3CE / 3CE+	3CE	3CE+
Type de chaudières	standard / basse température / à condensation	C4p : essentiellement condensation
Evacuation des fumées	en tirage naturel	en surpression
Option requise	-	clapet anti-retour intégré (ou à rajouter par le chaudiériste) sur les chaudières
Raccordement à la chaudière	60/100	60/100 ou 80/125
Encombrement	-	environ 50 % en moins
Dévoiemnt	NON	à 45° maximum

Système 3CE+

3CE+ pour chaudières a condensation type C4p

Nouveau


Conformités

- DTA 14/11-1621 / Marquage CE.
- Dimensionnement conforme à la norme NF-EN 13384-2 : 2003+A1.
- Etanchéité classe P1.

Avantages

- Nouveaux diamètres 100/150 et 110/175 pour encore plus de gains de place.
- Montage simplifié grâce à l'élément ajustable.
- Dévoisement autorisé.

PRINCIPE

- Le 3CE+ permet l'évacuation des gaz de chaudières à ventouse en pression positive, en utilisant la pression générée par le ventilateur de la chaudière.

DOMAINE D'EMPLOI

- Le système 3CE+ est compatible avec les chaudières de types C4p (C42, C43) quelle que soit leur classe de rendement (condensation ou basse température).
- La compatibilité de la chaudière avec un système de type 3CE+ (conduit collectif fonctionnant en pression positive) devra être mentionnée sur la notice par le fabricant de chaudière.
- La chaudière devra être équipée d'un clapet anti-retour. A défaut, un clapet anti-retour devra être rajouté par le chaudiériste.
- Le 3CE+ a été dimensionné en standard pour intégrer des chaudières étanches fonctionnant avec une surpression à la buse jusqu'à 70 Pa. Des pressions supérieures sont possibles mais non conseillées pour des raisons de sécurité (remontée de condensats).
- Le 3CE+ codifié est à installer à l'intérieur du bâtiment. Les versions pour extérieurs sont disponibles sur demande.

DESCRIPTION

- Le 3CE+ est composé de 2 conduits concentriques débouchants en toiture :
 - un conduit extérieur roulé soudé en acier aluminisé assurant l'alimentation en air comburant des chaudières,
 - un conduit roulé soudé en inox 316L pour l'évacuation des gaz de combustion (conduit intérieur).
- Des Tés extudés spécifiques assurent la liaison 3CE+ / chaudière en 80/125 (à définir en fonction de la chaudière et de la présence d'un clapet anti-retour).
- L'ensemble est raccordé en partie supérieure par une sortie toiture spécifique.
- Un dévoisement de la colonne à 45° au maximum est autorisé.

DIMENSIONNEMENT

- Le dimensionnement indiqué ci dessous est conforme à la norme NF- EN 13384-2 : 2003+A1.
- Dévoisement autorisé à 45° au maximum.
- Le tableau de dimensionnement ci-dessous est valide pour une colonne sans dévoisement, avec des chaudières de puissance ≤ 25 kW et une pression maximum à la buse des chaudières de 70 Pa.
- Un dimensionnement spécifique devra être réalisé sur consultation dans les cas suivants :
 - puissance > 25 kW,
 - dévoisement de la colonne,
 - pression de buse supérieure (100 Pa par exemple),
 - nombre de chaudières à raccorder plus important (2 chaudières max par étage).

3CE+ avec Té 1 piquage (surpression 70 Pa)

Nbre de chaudières raccordées	Connexion simple : 1 chaudière par étage	
	Ø nom. intérieur (mm)	Ø nom. extérieur (mm)
2 - 3	100	150
4	110	175
5	125	200
6 - 7	150	225
8 - 10	175	275

3CE+ avec Té 2 piquages (surpression 70 Pa)

Nbre de chaudières raccordées	Double connexion : 2 chaudières par étage	
	Ø nom. intérieur (mm)	Ø nom. extérieur (mm)
2 à 4	100	150
4	110	175
6	150	225
8 - 10	175	275
12 - 14	200	300
16 - 20	250	400

Sorties de toit 3CE+



DOMAINE D'APPLICATION

- Sorties de toit spécifiques au système 3CE+ avec prise d'air périphérique et évacuation des fumées.

DESCRIPTION

- Terminal tout inox avec pare-pluie.
- Design discret et moderne.
- A monter sur son embase d'étanchéité.
- Hauteur (notée L) = 1140 mm.

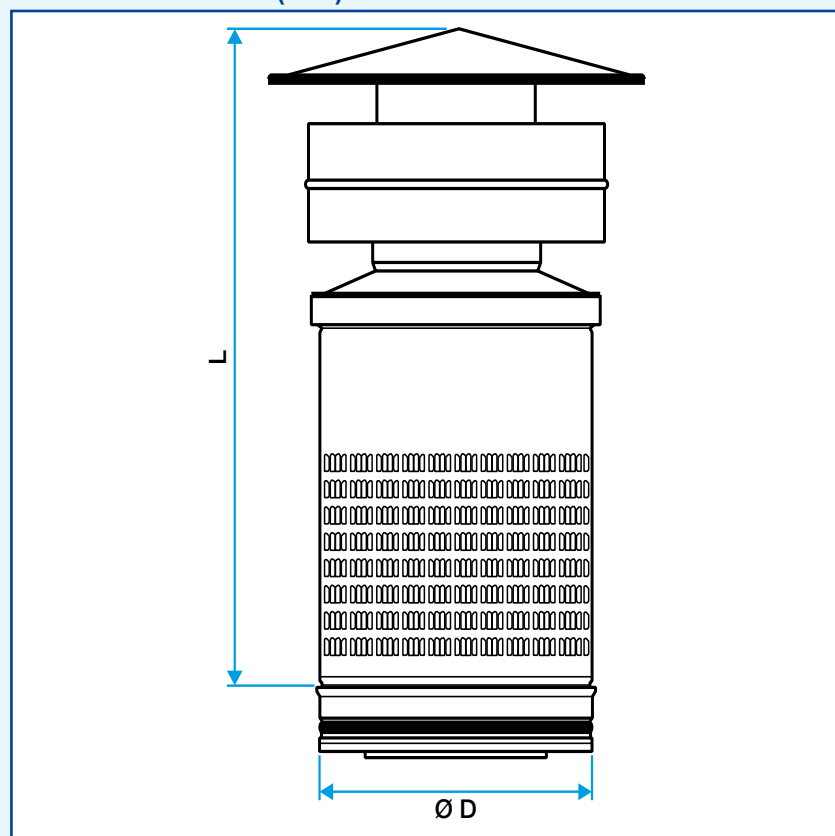
GAMME

- Embase d'étanchéité, 3 modèles possibles :
 - embase plate,
 - embase 5/30°,
 - embase 30/45°.

TERMINAL + PARE-PLUIE ^{R23}

Désignation	Code	Prix
Terminal + pare pluie 3CE+ 100/150	11097433	280
Terminal + pare pluie 3CE+ 110/175	11097499	296
Terminal + pare pluie 3CE+ 125/200	11097434	311
Terminal + pare pluie 3CE+ 150/225	11097435	352
Terminal + pare pluie 3CE+ 175/275	11097436	411
Terminal + pare pluie 3CE+ 200/300	11097437	481
Terminal + pare pluie 3CE+ 250/400	11097438	720

ENCOMBREMENT (mm)



Système 3CE+

Embases pour sorties de toit 3CE+



DOMAINE D'APPLICATION

- Embases pour sorties de toit 3CE+.

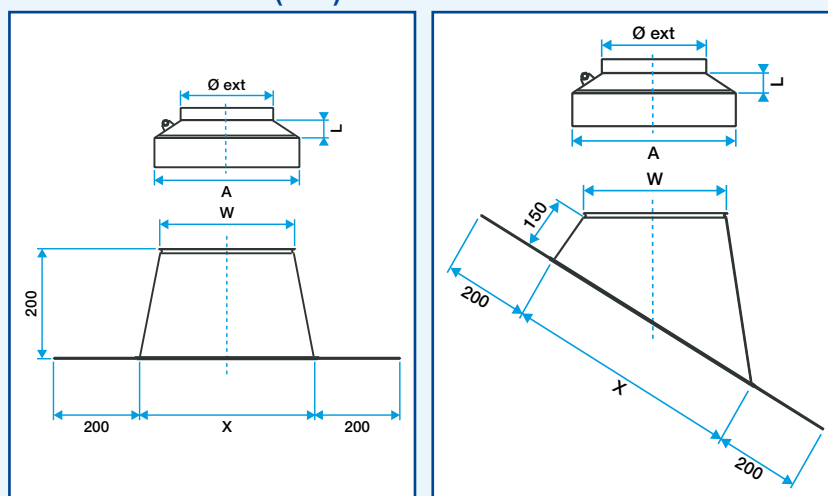
DESCRIPTION

- 3 modèles d'embases d'étanchéité selon l'angle de la toiture :
- 5/30° et 30/45° montées sur plaque de plomb,
- plate toute en inox.
- Livrée avec le collet de solin permettant l'étanchéité avec le terminal.
- Versions en couleur tuile ou ardoise disponible sur consultation.

GAMME

- 3 modèles possibles :
- embase plate,
- embase 5/30°,
- embase 30/45°.

ENCOMBREMENT (mm)



EMBASE 5/30° ET 30/45°

Modèle	W (mm)	X (mm)	A (mm)	L (mm)
100/150	175	363	249	90
110/175	210	412	277	100
125/200	230	388	286	100
150/225	260	416	342	105
175/275	305	479	402	110
200/300	330	514	427	110
250/400	440	666	504	140

EMBASE PLATE

Modèle	W (mm)	X (mm)	A (mm)	L (mm)
100/150	170	240	249	90
110/175	210	280	277	100
125/200	230	280	286	100
150/225	255	305	342	105
175/275	305	355	402	110
200/300	330	380	427	110
250/400	430	480	504	140

EMBASE R23

Désignation	Embase 30/45°		Embase 5/30°		Embase plate	
	Code	Prix	Code	Prix	Code	Prix
Embase 3CE+ 100/150	11097475	162	11097469	162	11097463	135
Embase 3CE+ 110/175	11097506	169	11097505	169	11097504	141
Embase 3CE+ 125/200	11097476	169	11097470	169	11097464	141
Embase 3CE+ 150/225	11097477	238	11097471	229	11097465	201
Embase 3CE+ 175/275	11097478	238	11097472	229	11097466	201
Embase 3CE+ 200/300	11097479	238	11097473	238	11097467	201
Embase 3CE+ 250/400	11097480	494	11097474	390	11097468	340

Système 3CE+

Té de raccordement 3CE+



Avantages

- Tés extrudés pour une meilleure étanchéité.
- Eléments pré-montés (mâle en partie basse avec joint d'étanchéité, femelle en partie haute).

DOMAINE D'APPLICATION

- Raccordement chaudières en 80/125 sur colonne verticale 3CE+.
- Raccordement en 80/125 selon le diamètre de sortie chaudière ou le diamètre du clapet anti-retour installé.
- Conduits de raccordement 60/100 sur demande.

DESCRIPTION

- Longueur du piquage = 100 mm.
- 3 configurations disponibles : simple piquage, double piquage à 90° (1/2), double piquage à 180° (1/3).
- Les bords sont retournés pour éviter tout risque de coupure au montage.
- Les Tés ont un piquage mâle sans joint.

RACCORDEMENT EN 80/125 ^{R23}

Ø	H	1/80-125 2/80-125		1/80-125 3/80-125		1/80-125	
		Code	Prix	Code	Prix	Code	Prix
100/150	940	-	-	-	-	11097409	213
110/175	940	-	-	-	-	11097495	223
125/200	940	11097416	297	11097422	273	11097410	224
150/225	940	11097417	303	11097423	303	11097411	251
175/275	940	11097418	353	11097424	384	11097412	320
200/300	940	11097419	425	11097425	390	11097413	355
250/400	940	11097420	562	11097426	562	11097414	475

Eléments droits 3CE+



Avantages

- Élément ajustable spécifique pour s'adapter à la hauteur d'étage.
- Eléments concentriques pré-montés : gain de temps au montage.

DOMAINE D'APPLICATION

- Raccordement entre étages des Té 3CE+.

DESCRIPTION

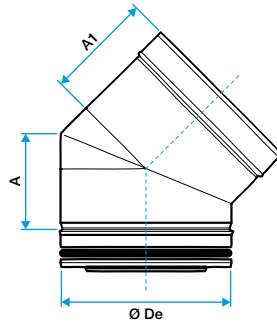
- Emboîtement mâle en partie basse (avec joint d'étanchéité), femelle en partie haute.
- 3 modèles complémentaires :
 - éléments droits concentriques H = 940 mm et H 440 mm,
 - éléments ajustables (coulissants) concentriques H = 760 à 1380 mm.
- d'autres hauteurs sont disponibles sur consultation, pour les dévoiements notamment.
- Les bords sont retournés pour éviter tout risque de coupure au montage.
- Sur les éléments ajustables, les joints, livrés en sachet avec leur élément pour éviter toute perte en amont, sont à insérer dans l'élément ajustable sur site.

ELÉMENTS DROITS ET AJUSTABLES ^{R23}

Ø	Élément ajustable			Élément droit		
	H	Code	Prix	H	Code	Prix
100/150	930-1330 mm	11097385	194	940 mm	11097379	111
100/150				440 mm	11097520	74
110/175	930-1330 mm	11097491	205	940 mm	11097490	117
110/175				440 mm	11097521	78
125/200	930-1330 mm	11097386	215	940 mm	11097380	123
125/200				440 mm	11097522	82
150/225	930-1330 mm	11097387	251	940 mm	11097381	144
150/225				440 mm	11097523	96
175/275	930-1330 mm	11097388	305	940 mm	11097382	175
175/275				440 mm	11097524	117
200/300	930-1330 mm	11097389	348	940 mm	11097383	206
200/300				440 mm	11097525	134
250/400	930-1330 mm	11097390	534	940 mm	11097384	312
250/400				440 mm	11097526	173

Système 3CE+

Coudes 3CE+



Avantages

- Dévoisement autorisé pour faciliter l'installation.

DOMAINE D'APPLICATION

- Dévoisement de la colonne 3CE+.

DESCRIPTION

- Emboîtement mâle en partie basse et femelle en partie haute.
- Dévoisement autorisé jusqu'à 45°.
- 3 angles disponibles : 45° (voir codes ci-dessous), 15° et 30° sur demande.
- Des éléments droits et/ou ajustables peuvent être montés entre 2 coudes.

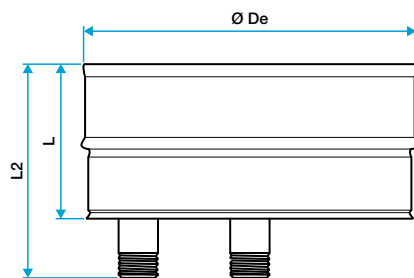
ENCOMBREMENT

Modèle	A (mm)	A1 (mm)
100/150	96	136
110/175	101	141
125/200	107	147
150/225	112	152
175/275	122	162
200/300	127	167
250/400	148	188

COUDES 45° R23

Ø	Code	Prix
100/150	11097427	78
110/175	11097498	81
125/200	11097428	90
150/225	11097429	106
175/275	11097430	129
200/300	11097431	141
250/400	11097432	246

Tampons de purge 3CE+



DOMAINE D'APPLICATION

- Permet l'évacuation des éventuels condensats.

DESCRIPTION

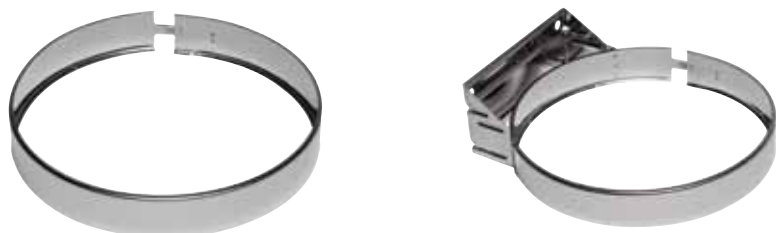
- Montage sur la colonne 3CE+ à l'aide d'un collier d'union.
- Tout inox.
- 2 purges :
 - l'une au niveau des fumées,
 - l'autre au niveau de l'amenée d'air.
- Hauteur : L = 80 mm et L2 = 100 mm
- Diamètre des purges : 3/4" mâle.
- Il est recommandé de mettre en place des siphons et de prévoir un raccordement vers les égouts ou vers un bac de neutralisation (pour les condensats).

GAMME R23

Ø	Code	Prix
100/150	11097439	67,3
110/175	11097500	70
125/200	11097440	73,7
150/225	11097441	77,9
175/275	11097442	101
200/300	11097443	101
250/400	11097444	202

Système 3CE+

Accessoires de suspension 3CE+



DOMAINE D'APPLICATION

- Suspension du système 3CE+.
- Les colliers muraux et de dalle font aussi office de collier d'union entre les éléments.

DESCRIPTION

- Colliers tout inox.
- Réglage par bande et boucle de serrage (clé allen de 5).

GAMME ^{R23}

Désignation	Code	Prix
COLLIERS D'UNION		
Collier d'union 100/150	11097445	11,2
Collier d'union 110/175	11097501	11,7
Collier d'union 125/200	11097446	12,5
Collier d'union 150/225	11097447	13,5
Collier d'union 175/250	11097448	17,2
Collier d'union 200/300	11097449	17,2
Collier d'union 250/400	11097450	33,3
COLLIERS MURAUX		
Collier mural 100/150	11097451	31
Collier mural 110/175	11097502	32,2
Collier mural 125/200	11097452	33
Collier mural 150/225	11097453	33,6
Collier mural 175/275	11097454	41,4
Collier mural 200/300	11097455	41,4
Collier mural 250/400	11097456	55,2
COLLIERS DE DALLE		
Collier dalle 100/150	11097457	22,6
Collier dalle 110/175	11097503	23,6
Collier dalle 125/200	11097458	25,2
Collier dalle 150/225	11097459	27,2
Collier dalle 175/250	11097460	34,8
Collier dalle 200/300	11097461	34,8
Collier dalle 250/400	11097462	43,8

Conduits de liaisons 3CE+



Avantages

- Tés extrudés pour une meilleure étanchéité.
- Eléments pré-montés (mâle en partie basse avec joint d'étanchéité, femelle en partie haute).

DOMAINE D'APPLICATION

- Raccordement chaudières / piquage du Té 3CE+.
- Raccordement en 80/125 ou 60/100 selon le diamètre de sortie chaudière ou le diamètre du clapet anti-retour installé.

DESCRIPTION

- Paroi intérieure en polypropylène et paroi extérieure en acier laqué.
- Pour chaudières condensation 3CE+.
- Eléments droits mâle-femelle emboîtables sans ajout de pièces.
- Eléments droits recoupables.
- Autre longueurs et éléments sur demande.

RACCORDEMENT EN 80/125 ^{R23}

H	80/125	
	Code	Prix
Conduit liaison L 955 mm	11097531	78,2
Coude liaison 87°	11097535	60
Rosace de finition	11097537	6,5

Système 3CE

3CE POUR CHAUDIERES STANDARD



Conformités

- DTA 14/08-1275
- Marquage CE.
- Dimensionnement conforme à la norme 13384.

Avantages

- Préserve l'esthétique de la façade.
- Montage simplifié grâce à l'élément ajustable.
- Raccordement chaudière standard : 60/100.

DOMAINE D'EMPLOI

- Le 3CE (Conduits Collectifs pour Chaudières Etanches) permet l'évacuation collective par tirage naturel des gaz de chaudières standard à ventouses.
- Le système 3CE permet de desservir au maximum 20 chaudières gaz type C4 (C42 ou C43) (jusqu'à 10 chaudières raccordées en version standard ; 20 chaudières sur demande), et titulaires d'un marquage CE :
- chaudières de classe de rendement standard (version INOX 304/ALZ), basse température ou à condensation (version INOX 316/ALZ) de puissance utile inférieure ou égale à 35 kW,
- des accumulateurs de production d'eau chaude sanitaire classiques ou à condensation de puissance utile inférieure à 35 kW.
- La gamme codifiée du 3CE permet de desservir soit des chaudières standard (inox 304) soit des chaudières basse température ou condensation (inox 316L), de puissance utile inférieure à 30 kW; le 3CE codifié est à installer à l'intérieur du bâtiment.
- Le système 3CE est raccordable à des appareils à gaz dont la température des produits de combustion en fonctionnement normal est inférieure ou égale à 160 °C.
- Sont disponibles sur demande, des versions couvrant des puissances jusqu'à 35 kW ainsi que permettant une mise en œuvre extérieure.

DESCRIPTION

- Le 3CE est composé de 2 conduits concentriques débouchants en toiture :
- un conduit extérieur roulé soudé en aluzinc assurant l'alimentation en air comburant des chaudières,
- un conduit roulé soudé en inox 304 pour l'évacuation des gaz de combustion (conduit intérieur).
- Des Té spécifiques assurent la liaison 3CE / chaudière en 60/100. Certaines chaudières requièrent des Tés en 80/125 disponibles sur consultation. **Il est impératif de vérifier auprès des fabricants de chaudières.**
- L'ensemble est relié à sa base par un dispositif d'équilibrage qui assure l'homogénéité des pressions dans le système. De plus, le système est équipé d'un bouchon d'évacuation des condensats permettant aussi l'inspection du système.
- L'ensemble est raccordé en partie supérieure par une sortie toiture spécifique.

DIMENSIONNEMENT

- Le type de chaudière définit la matière à choisir :
 - 3CE INOX 304 pour des chaudières standard,
 - 3CE INOX 316L pour des chaudières basse température ou à condensation.
- Le nombre de chaudières raccordées au système et leur puissance définissent :
 - les diamètres des conduits,
 - le modèle de sortie toiture.
- Le dimensionnement indiqué ci dessous est conforme à la norme EN 13384.
- Aucun dévoiement n'est admis sur ce système.

Chaudières STANDARD : 3CE avec Té 1 piquages

Nbre de chaudières raccordées	Chaudière 25 kW		Chaudière 30 kW	
	Diamètre du conduit d'évacuation (mm)	Diamètre du conduit d'amenée d'air (mm)	Diamètre du conduit d'évacuation (mm)	Diamètre du conduit d'amenée d'air (mm)
2	150	285	150	285
3				
4			180	340
5	180	340	205	390
6				
7	205	390	225	425
8				
9	225	425	250	475
10				
11 à 20 chaudières : sur demande.				
Chaudières basse température ou condensation : sur demande ou consulter le Compulsor "Distribution d'air"				

Chaudières STANDARD : 3CE avec Té 2 piquages

Nbre de chaudières raccordées	Chaudière 25 kW		Chaudière 30 kW	
	Diamètre du conduit d'évacuation (mm)	Diamètre du conduit d'amenée d'air (mm)	Diamètre du conduit d'évacuation (mm)	Diamètre du conduit d'amenée d'air (mm)
2	150	285	150	285
4	180	340	180	340
6	205	390	205	390
8	205	390	225	425
10	250	475	250	475
11 à 20 chaudières : sur demande.				
Chaudières basse température ou condensation : sur demande ou consulter le Compulsor "Distribution d'air"				

Sorties de toit 3CE



DOMAINE D'APPLICATION

- Sorties de toit spécifiques au système 3CE; dimensionnées pour éviter les phénomènes de recirculation.

DESCRIPTION

- Terminal tout inox (304).
- Grillage anti-volatile sur l'amenée d'air.
- A monter sur son embase d'étanchéité.

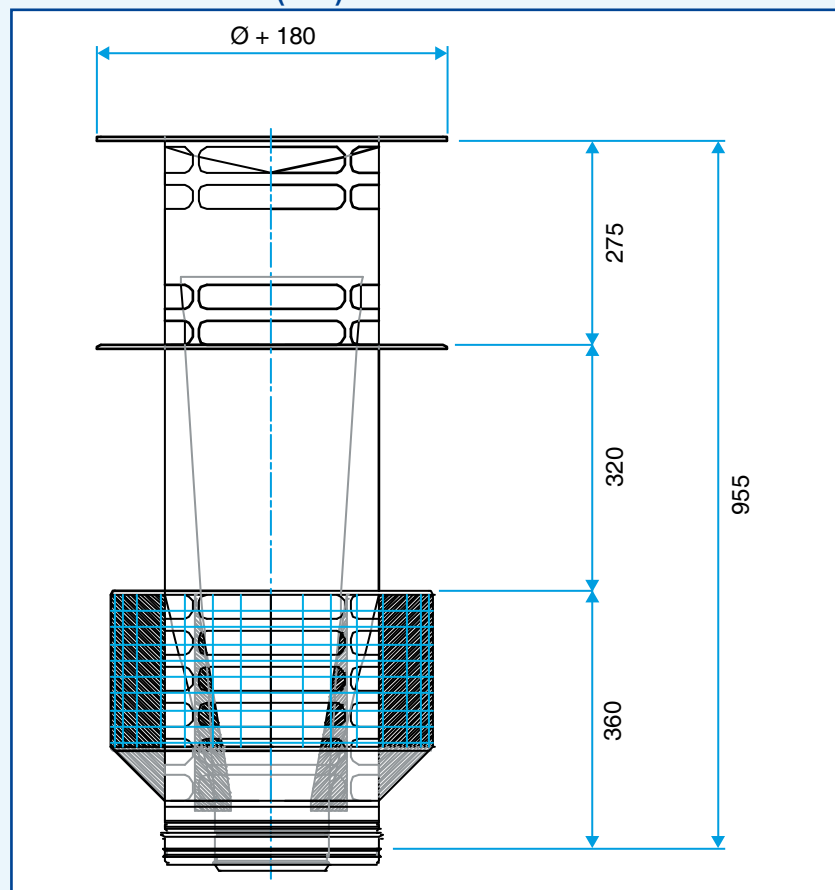
GAMME

- Terminal : 1 seule esthétique tout inox.
- Embase d'étanchéité, 3 modèles possibles :
 - embase plate,
 - embase 5/30°,
 - embase 30/45°.

TERMINAL R23

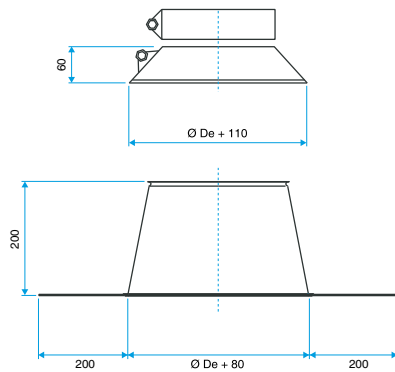
Désignation	Code	Prix
Terminal 3CE 150/285	11096800	739
Terminal 3CE 180/340	11096801	818
Terminal 3CE 205/390	11096802	913
Terminal 3CE 225/425	11096803	1179

ENCOMBREMENT (mm)



Système 3CE

Embases pour sorties de toit 3CE



DOMAINE D'APPLICATION

- Embases pour sorties de toit 3CE.

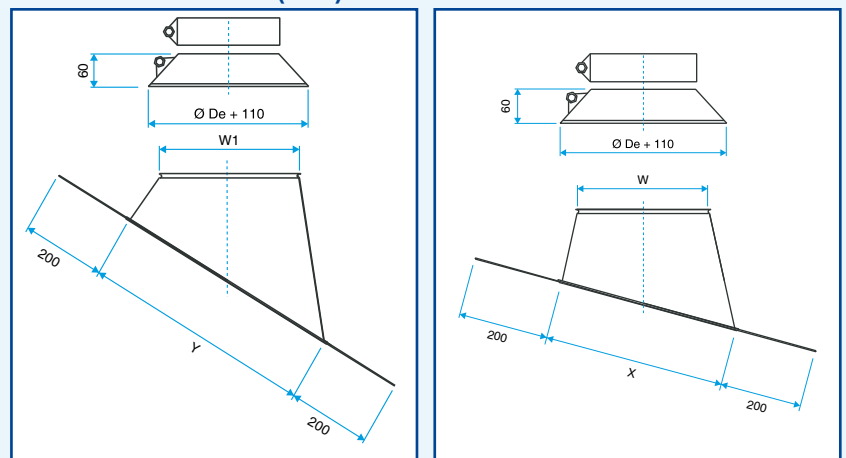
DESCRIPTION

- Embase d'étanchéité montée sur plaque de plomb.
- 3 modèles selon l'angle de la toiture : plat, 5/30°, 30/45°.
- Livrée avec le collier d'adaptation permettant l'étanchéité avec le terminal.

GAMME

- 3 modèles possibles :
 - embase plate,
 - embase 5/30°,
 - embase 30/45°.

ENCOMBREMENT (mm)



EMBASE 30/45°

Modèle	W1 (mm)	Y (mm)
150/285	345	600
180/340	405	660
205/390	475	760
225/425	475	760
250/475	495	840

EMBASE 5/30°

Modèle	W (mm)	X (mm)
150/285	350	450
180/340	390	500
205/390	460	590
225/425	460	590
250/475	495	640

EMBASE R23

Désignation	Embase 30/45°		Embase 5/30°		Embase plate	
	Code	Prix	Code	Prix	Code	Prix
Embase 3CE 150/285	11096907	202	11096900	218	11096794	177
Embase 3CE 180/340	11096908	364	11096901	288	11096795	287
Embase 3CE 205/390	11096909	439	11096902	360	11096796	327
Embase 3CE 225/425	11096910	439	11096903	360	11096797	302

Systeme 3CE

Té de raccordement et éléments droits 3CE



Avantages

- Raccordement standard vers la chaudière en Ø 60/100 mm.
- Éléments pré-montés (mâle en partie basse avec joint d'étanchéité, femelle en partie haute).
- Élément ajustable spécifique pour s'adapter à la hauteur d'étage.

DOMAINE D'APPLICATION

- Raccordement chaudières en 60/100 sur colonne verticale 3CE.
- Le conduit de raccordement 60/100 est fourni par l'installateur de la chaudière.

DESCRIPTION

- Longueur du piquage = 90 mm.
- Hauteur entre jonc et base haute du piquage = 170 mm.
- 3 modèles disponibles : simple piquage, double piquage à 90° (1/2), double piquage à 180° (1/3) (sur demande).
- Les bords sont retournés pour éviter tout risque de coupure au montage.
- Les Té standard ont un piquage 60/100 femelle avec joint intérieur.
- Les Té basse température/condensation ont un piquage mâle 60/100 sans joint. Un manchon d'adaptation femelle-femelle est disponible pour certaines chaudières basse température devant être raccordées sur des Tés à piquage femelle (ref 11905288).

GAMME STANDARD R23

Ø	H	1/60-100 2/60-100		1/60-100	
		Code	Prix	Code	Prix
150/285	710	11096814	368	11096807	249
180/340	710	11096815	398	11096808	240
205/390	710	11096816	427	11096809	265
225/425	710	11096817	447	11096810	297

GAMME BASSE TEMPERATURE R23

Ø	H	1/60-100 2/60-100		1/60-100	
		Code	Prix	Code	Prix
150/285	710	11096919	424	11096913	246
180/340	710	11096920	458	11096914	276
205/390	710	11096921	491	11096915	305
225/425	710	11096922	515	11096916	342

Éléments droits 3CE

DOMAINE D'APPLICATION

- Raccordement entre étages des Tés 3CE.

DESCRIPTION

- Emboîtement mâle en partie basse (avec joint d'étanchéité), femelle en partie haute.
- 2 modèles complémentaires :
 - éléments droits concentriques H = 960 mm,
 - éléments ajustables (coulissants) concentriques H = 930 à 1330 mm.
- Les bords sont retournés pour éviter tout risque de coupure au montage.

GAMME STANDARD R23

Ø	Élément ajustable			Élément droit		
	H	Code	Prix	H	Code	Prix
150/285	930-1330 mm	11096835	249	960 mm	11096828	132
180/340	930-1330 mm	11096836	276	960 mm	11096829	158
205/390	930-1330 mm	11096837	314	960 mm	11096830	181
225/425	930-1330 mm	11096838	390	960 mm	11096831	208

Système 3CE

Tampon d'équilibrage et de purge 3CE



DOMAINE D'APPLICATION

- Permet l'équilibrage des pressions et l'évacuation des éventuels condensats.

DESCRIPTION

- Tout inox (304).
- Livré avec son collier spécifique de serrage (muni d'un joint silicone).
- Equilibrage des pressions par coulissage le long de l'élément droit et maintien grâce au collier.
- Diamètre de purge : 20 mm.

GAMME R23

Ø	H	Code	Prix
150/285	95 mm	11096821	91,7
180/340	95 mm	11096822	96,9
205/390	95 mm	11096823	133
225/425	95 mm	11096824	153

Accessoires de suspension 3CE



DOMAINE D'APPLICATION

- Suspension du système 3CE.
- Les colliers muraux et de dalle font aussi office de collier d'union entre les éléments.

DESCRIPTION

- Colliers tout inox 304.
- Réglage par bande et boucle de serrage (clé allen de 5).

GAMME R23

Désignation	Code	Prix
COLLIERS D'UNION		
Collier d'union 150/285	11096850	17,3
Collier d'union 180/340	11096851	18,8
Collier d'union 205/390	11096852	32,1
Collier d'union 225/425	11096853	32,1
COLLIERS MURAUX		
Collier mural 150/285	11096857	39,9
Collier mural 180/340	11096858	45,7
Collier mural 205/390	11096859	53,1
Collier mural 225/425	11096860	53,1
COLLIERS DE DALLE		
Collier dalle 150/285	11096864	34,8
Collier dalle 180/340	11096865	35,8
Collier dalle 205/390	11096866	42,2
Collier dalle 225/425	11096867	42,1
Plaque signalétique 3CE	11096898	10,3

Gamme Inox

Reseau en acier inoxydable



Avantages

- Inox qualité alimentaire.
- Résistant aux ambiances corrosives

DESCRIPTION

- Gamme destinée à la réalisation complète et durable des installations de ventilation tertiaire, notamment pour des applications liées à l'alimentaire, et en industrie dans des ambiances fortement corrosives ou de températures importantes.
- Gamme disponible des diamètres 100 à 800 mm.
- Les conduits, agrapés en hélice, ainsi que les accessoires sont en acier inoxydable qualité alimentaire suivant la norme NF Z2 CN 18-10 (équivalence US : ASI 304 L).
- Les conduits et accessoires ALDES en acier inoxydable ont une tenue en température limite de 500 °C en continu et de 700 °C en pointe.
- L'étanchéité des conduits agrapés en spirale est très largement supérieure (> 100) aux exigences de la classe C. Aucun essai spécifique n'est nécessaire.
- Les accessoires sont tous mastiqués intérieurs.

MISE EN ŒUVRE

- Les conduits sont femelles.
- Les accessoires sont mâles (sauf RF).
- La mise en œuvre se fait par simple emboîtement.
- La fixation est faite par des vis autoforeuses puis l'étanchéité est assurée par du mastic et/ou de la bande adhésive.

NORMES ET REGLEMENTATION

- Par sa nature, l'acier inoxydable (rigide comme flexible) est classé A1 (remplace l'ancien classement M0) selon l'arrêté du 21/11/2002.
- Les conduits sont conformes à la norme EN 15-06 qui fixe les tolérances des diamètres.

GAMME ACCESSOIRES

- Se reporter compulsor distribution d'air ou nous consulter.

GAMME CONDUITS R23

Ø	Barre Standard BS 3 m		le m non standard	
	Code	Prix	Code	Prix
100	11091541	91,7	11091501	62,1
125	11091542	115	11091502	72
160	11091543	146	11091503	92,2
200	11091544	182	11091504	114
250	11091545	226	11091505	142
315	11091546	284	11091506	179
355	11091547	319	11091507	200
400	11091548	356	11091508	228
450	11091549	457	11091509	315
500	11091550	508	11091510	352
560	11091553	569	11091511	445
630	11091551	646	11091513	397
710	11091554	714	11091514	504
800	11091552	825	11091512	562

Réseau autoportant

Conduits autoportants Double Alu et Voile de verre/Alu



Conformités

- Classement feu A1 (remplace l'ancien classement M0) selon l'arrêté du 21/11/2002 :
- double alu :
- A2 s1 d0 (PV RA10-0143),
- VV/alu : H091095 CEMATE/1

Avantages

- Simplicité et rapidité de mise en œuvre.
- Isolation thermique et acoustique intégrée.
- Fourni/posé avantageux par rapport à du rectangulaire.

DOMAINE D'APPLICATION

- Distribution d'air en chauffage / climatisation de locaux tertiaires / industriels (isolation thermo-acoustique intégrée).
- Utilisation exclusivement en intérieur.
- Possibilité de raccordement circulaire grâce aux piquages spécifiques.

DESCRIPTION

Panneau Double Alu (11091645) :

- Composition :
- complexe aluminium / grille de verre / aluminium 52 microns / 25 mm de laine minérale / film aluminium tramé 30 microns.
- Conductivité thermique = 0,032 W/(m.K) à 10 °C.
- Barrière vapeur externe/interne.
- Forte densité : 85 kg/m³.
- Classement feu : A1 (remplace l'ancien classement M0) selon l'arrêté du 21/11/2002.

Panneau Voile de verre/Alu (11091646) :

- Composition :
- film aluminium 100 m / 25 mm de laine minérale / voile de verre haute vitesse.
- Conductivité thermique = 0,034 W/(m.K) à 10 °C.
- Barrière vapeur externe/interne.
- Forte densité : 85 kg/m³.
- Classement feu : A1 (remplace l'ancien classement M0) selon l'arrêté du 21/11/2002.

GAMME R23

Désignation	Code	Prix
Panneau DA à l'unité (3,57 m ²)	11091645	158
Panneau VV-A à l'unité (3,54 m ²)	11091646	169

Vendus par carton de 6 panneaux

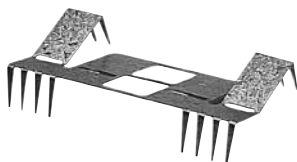
MISE EN ŒUVRE ET ENCOMBREMENTS



- Exclusivement en intérieur.
- Traçage, découpe, pliage, agrafage grâce à des outils spécifiques.
- Etanchéité des jointures par bande aluminium adhésive type RAA.
- Raccordement entre conduits par réalisation de feuillure mâle/femelle ou par clips d'angle.

Désignation	Unité	Longueur L	Largeur l	Epaisseur e	Surface (m ²)	Poids (kg)
Panneau Double Alu	Panneau	3000	1190	25	3,57	7,6
	Carton (6 panneaux)	3050	1240	150	21,42	45,6
Panneau Voile de verre/ Alu	Panneau	2900	1220	25	3,54	7,55
	Carton (6 panneaux)	2950	1270	150	21,23	45,30

Accessoires : clips de raccordement et profils



DOMAINE D'APPLICATION CLIPS

- Raccordement des conduits entre eux.
- Solution rapide et efficace (liaison mécanique démontable).

DOMAINE D'APPLICATION PROFILS

- Profils de montage et de raccordement des panneaux Rock'Air (U et T).
- Profils pour fixation de grilles (profil à grille).

GAMME R23

Désignation	Code	Prix
Boîte de 30 clips Rock'Air	11091681	38,3
Profil en T (10/10e) - barre de 3m	11091670	28,9
Profil en U (10/10e) - barre de 3m	11091671	16
Profil en U (15/10e) - barre de 3m	11091673	18,9
Profil à grille (6/10e) - barre de 3m	11091672	19,6

Réseau autoportant

Accessoires : piquage circulaire



DOMAINE D'APPLICATION

- Raccordement à une gaine circulaire (maxi Ø 400).

DESCRIPTION

- Piquage circulaire à fixer directement dans le panneau de laine de roche.

GAMME R23

Désignation	Code	Prix
Piquage circulaire Rock'Air Ø 100	11091668	9,04
Piquage circulaire Rock'Air Ø 125	11091661	8,51
Piquage circulaire Rock'Air Ø 160	11091662	9,34
Piquage circulaire Rock'Air Ø 200	11091663	12,6
Piquage circulaire Rock'Air Ø 250	11091664	14,6
Piquage circulaire Rock'Air Ø 315	11091665	14,9
Piquage circulaire Rock'Air Ø 355	11091666	17,5
Piquage circulaire Rock'Air Ø 400	11091667	26,2

Accessoires : outillages



DOMAINE D'APPLICATION

- Outils facilitant la découpe et l'assemblage des panneaux Rock'Air.

DESCRIPTION

- Coffret complet ou outils à l'unité.
- Le coffret complet comprend : outils noir, rouge, orange et bleu, une équerre, un couteau, une agrafeuse et raclette de lissage.

GAMME R23

Désignation	Code	Prix
Coffret Rock'Air complet	11091674	497
Boîte de 5000 agrafes	11191678	50,9
Agrafeuse	11091677	195
Outil Rock'Air noir (feuilures mâle et femelle)	11191682	59,9
Outil Rock'Air rouge (rainure en V)	11191683	59,9
Outil Rock'Air orange (rainure en L)	11191684	59,9
Outil Rock'Air bleu (languette fermeture)	11191685	59,9
Jeu lames à micro denture pour outil noir	11191686	19,8
Jeu lames à micro denture pour outil rouge	11191687	19,8
Jeu lames à micro denture pour outil orange	11191688	19,8
Jeu lames à micro denture pour outil bleu	11191689	19,8

Accessoires : pose et étanchéité

DOMAINE D'APPLICATION

- Ingrédients pour la suspension et l'étanchéité des conduits Rock'Air.
- Accessoires complémentaires p. 646 à 655.

GAMME R22

Désignation	Code	Prix
RAA larg. 75 mm, rouleau de 50 m	11091004	20,8
Bande à trous 17 mm, rouleau 25 m	11090049	19,7
Tige filetée M8, lot de 10 x 1 m	11091035	16,9
Sac de 50 entretoises M8	11091032	39,2
Sac de 50 chevilles métalliques M8	11091045	37,3
Sac de 100 rondelles larges M8 x 35	11091090	20
Sac de 100 écrous M8	11091029	5,3

Isolation

Rouleau de laine minérale 25 mm



Conformités

- Classé A2-s1,d0; PV RA09-0202.
- Conforme à l'article CH32-2 sur l'isolation externe des conduits (A2-s1,d0).

DOMAINE D'APPLICATION

- Isolation thermique des réseaux rigides intérieurs (convection et conduction).
- Réseaux de traitement d'air / climatisation.
- Evite la condensation dans les gaines sur les réseaux de VMC traversant des locaux abrités non chauffés.

DESCRIPTION

- Laine minérale protégée par un film aluminium armé pare-vapeur.
- Rouleau 18 m² : L x l x e = 12 m x 1,2 m x 25 mm.
- Masse volumique : 20 kg/m³; Poids = 8 kg.
- Coefficient de conductivité thermique : $\lambda = 0,041 \text{ W/m } ^\circ\text{C}$ à 50 °C.
- Languette de recouvrement de 5 cm sur un côté de la longueur.
- **Ep 50 mm et classements A1 sur demande.**

GAMME R22

Désignation	Conditionnement	Code	Prix
Laine minérale M1 + support pare-vapeur aluminium	Rouleau de 12 m	11091639	128

Rouleau d'isolant compact 8 mm



Conformités

- Classement au feu M1 : PV CTBA N° 49040175.

DOMAINE D'APPLICATION

- Isolation thermique des réseaux rigides extérieurs (rayonnement) ou intérieurs.
- Réseaux de traitement d'air / climatisation.

DESCRIPTION

- Isolant réfléchissant aluminium double épaisseur bulles polyéthylènes / aluminium
- 88 % de réflectivité; complémentaire d'un isolant laine minérale en convection/conduction.
- Pare-vapeur. Résistant aux UV. Non allergène.
- Rouleau de L x l x e = 17000 x 1500 x 8 mm. Poids = 12 kg.
- Mise en œuvre avec lame d'air de 8 mm (entretoises fournies).

GAMME R22

Désignation	Conditionnement	Code	Prix
Isolant compact M1 Ep 8 mm	Rouleau de 17 m	11091003	390

Accessoires de pose

DOMAINE D'APPLICATION

- Outils de pose des isolants laine de roche ou compact.
- Pour scotcher l'isolant compact, utiliser exclusivement du scotch RAA.

GAMME R22

Désignation	Code	Prix
Boîte de 5000 agrafes	11091678	39
Agrafeuse	11091677	195
RAA larg. 75 mm, rouleau de 50 m	11091004	20,8
RAV rouleau 50 m	11091010	19,9

Acoustique : généralités

SOURCES DE BRUIT

Les sources de bruit créées par les systèmes de ventilation :

- 1• Transmission des bruits extérieurs, par les entrées d'air : choisir une entrée d'air avec un isolement suffisant.
- 2• Interphonie, transmission du bruit d'un appartement à l'autre par les gaines de ventilation : concevoir des réseaux avec des collecteurs indépendants pour des logements juxtaposés sur un même niveau ou utiliser le CRE multi-logement.
- 3• Bruit solidien créé par les vibrations du ventilateur : désolidariser le ventilateur par des plots antivibratiles et des manchettes souples.
- 4• Bruit rayonné par le caisson du ventilateur à l'extérieur du réseau : privilégier la localisation du caisson en local technique.
- 5• Bruit du ventilateur propagé dans le réseau : dimensionner les pièges à son adaptés à l'installation.
- 6• Bruit régénéré par le passage de l'écoulement dans le réseau : dimensionner le réseau de façon à limiter la vitesse de circulation de l'air.

GLOSSAIRE

Fréquences - Octaves

- Des plus graves aux plus aigus, chaque son à sa fréquence, exprimée en Hz.

L'oreille humaine perçoit les sons dans une plage de 20 à 20 000 Hz que l'on divise (afin de le caractériser) en 8 bandes d'octaves.

Pression - Décibel

- Le son se traduit par une vibration qui exerce une pression sur notre oreille. Du son le plus faible que notre oreille perçoit au son qui nous agresse, le rapport est d'1 million.

Pour simplifier, une échelle spécifique (logarithmique) est utilisée et l'unité est le décibel ou dB.

Spectre acoustique - Niveau global

- Le spectre acoustique d'une source est l'ensemble des 8 valeurs de pression ou de puissance acoustique.

Le niveau global de pression ou de puissance est obtenu par addition logarithmique du niveau de chaque bande d'octave (8 valeurs).

Pression (L_p) - Puissance (L_w)

- La pression acoustique en un point dépend des sources de bruit et de l'environnement. Un sonomètre mesure une pression acoustique.

La puissance acoustique est une donnée intrinsèque d'une source. Elle est indépendante de l'environnement.

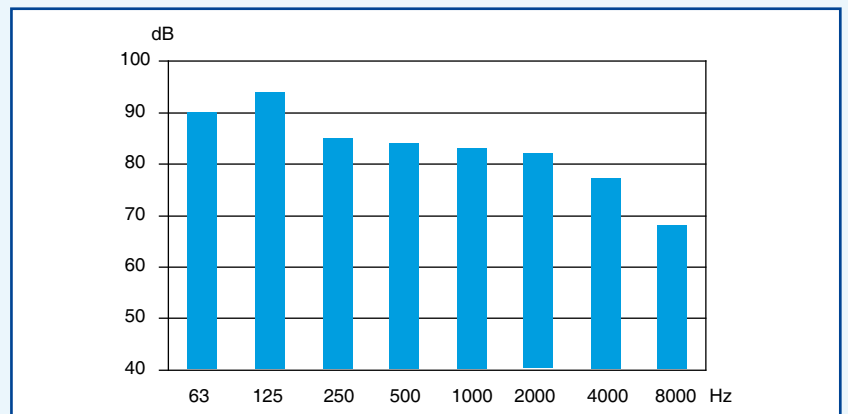
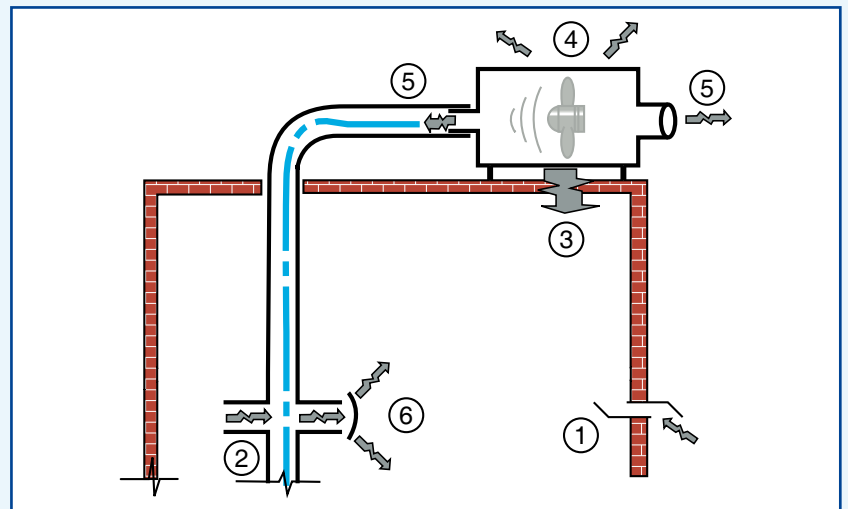
La pondération A

- La pondération A est un ensemble de coefficients à additionner aux niveaux de pression ou de puissance de chaque bande d'octave. Le niveau global calculé est alors plus fidèle à la perception sensorielle de l'oreille humaine.

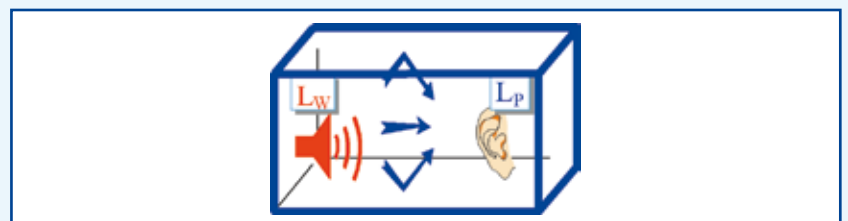
L'indice NR

- Pour caractériser le confort acoustique, des critères plus précis ont été définis : l'indice NR ou ISO. Pour respecter un indice NR le spectre doit se situer en dessous de la courbe NR correspondante sur toutes les bandes d'octaves.

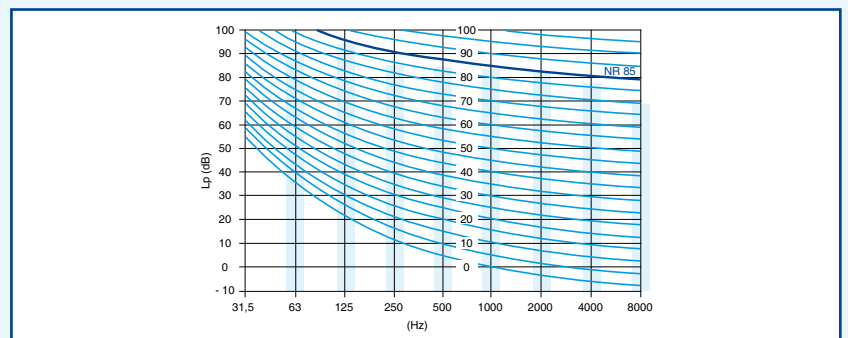
SCHEMAS



Spectre acoustique



Pression (L_p) / Puissance (L_w)



L'indice NR

Piège à son cylindrique passif

OCTA



DOMAINE D'APPLICATION

- Atténuation des bruits de ventilateurs ou centrales se propageant dans les réseaux.
- Efficace en moyennes fréquences.
- Extraction et insufflation.

DESCRIPTION

- Enveloppe extérieure en tôle galva pleine ou alu.
- Enveloppe intérieure en tôle galva perforée ou alu.
- Viroles de raccordement à joint du Ø 125 au Ø 630 mm. Viroles de raccordement standards au-delà.
- Isolant acoustique : laine de roche + voile de verre.
- Classement au feu A1 (remplace l'ancien classement M0) selon l'arrêté du 21/11/2002.

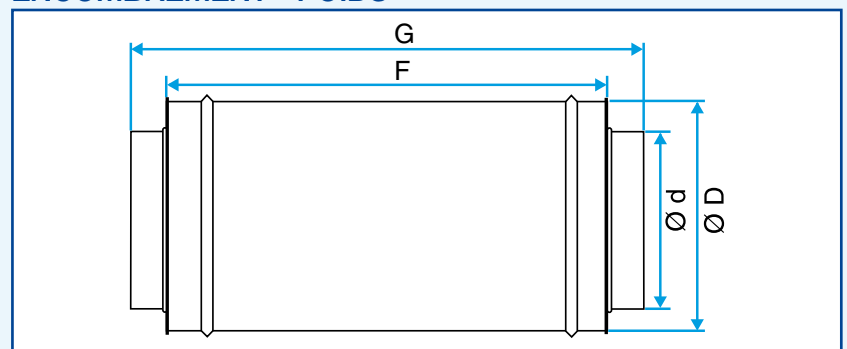
GAMME ACIER GALVA R22

Désignation	Code	Prix
OCTA 125 + joint	11094632	116
OCTA 160 + joint	11094633	128
OCTA 200 + joint	11094634	153
OCTA 250 + joint	11094635	166
OCTA 315 + joint	11094636	197
OCTA 355 + joint	11094637	310
OCTA 400 + joint	11094638	351
OCTA 450 + joint	11094639	407
OCTA 500 + joint	11094640	431
OCTA 560 + joint	11094648	513
OCTA 630 + joint	11094641	540
OCTA 710	11094647	1239
OCTA 800	11094642	1269
OCTA 900	11094646	1717
OCTA 1000	11094643	1579

GAMME ALUMINIUM R22

Désignation	Code	Prix
OCTA 125	11096632	392
OCTA 160	11096633	332
OCTA 200	11096634	440
OCTA 250	11096635	460
OCTA 315	11096636	476
OCTA 355	11096637	504
OCTA 400	11096638	521
OCTA 450	11096639	580
OCTA 500	11096640	603
OCTA 560	11096648	818
OCTA 630	11096641	680

ENCOMBREMENT - POIDS



Ø d (mm)	Ø D (mm)	F (mm)	G (mm)	Poids (Kg)
125	245	640	720	6.5
160	280	640	720	7.5
200	320	640	720	9
250	370	640	720	11
315	435	640	720	15
355	475	820	980	17
400	520	820	980	19
450	570	820	980	21
500	620	820	980	23
560	680	820	980	26
630	750	820	980	29
710	830	1240	1440	44
800	920	1240	1440	56
900	1020	1240	1440	63
1000	1120	1240	1440	71

CARACTERISTIQUES AERAULIQUES ET ACOUSTIQUES

- Atténuation en dB, mesurée selon la norme ISO 7235.
- Perte de charge : pour des vitesses de passage d'air dans les conduits inférieures à 10 m/s, la perte de charge de l'OCTA est négligeable.

Modèle	Fréquence centrale de la bande d'octave (Hz)							
	63	125	250	500	1000	2000	4000	8000
125	3	8	10	20	28	35	21	9
160	4	7	9	16	27	26	13	5
200	3	8	9	19	32	17	8	3
250	3	6	7	15	29	11	5	4
315	1	5	6	15	21	9	4	5
355	3	4	5	12	21	7	5	2
400	2	4	5	12	15	6	5	2
450	2	4	5	12	15	6	5	2
500	2	4	5	10	15	6	4	2
560	2	4	5	10	13	5	3	2
630	1	4	4	9	13	5	3	1
710	1	3	4	9	13	5	3	1
800	1	3	4	9	12	4	3	1
900	1	3	3	8	11	4	2	1
1000	1	3	3	8	10	4	2	1

Piège à son cylindrique passif

OCTA à baffle



Conformités

- Atténuation performante.
- Faibles pertes de charges.
- Simplicité de mise en œuvre sur réseau circulaire.
- Gamme disponible dès le Ø250.

DOMAINE D'APPLICATION

- Atténuation des bruits de ventilateurs ou centrales se propageant dans les réseaux.
- Efficace en moyennes et hautes fréquences avec faibles pertes de charge.
- Extraction et insufflation.

DESCRIPTION

Piège à son

- Enveloppe extérieure en tôle galvanisée pleine.
- Viroles de raccordement à joint.
- Enveloppe intérieure en tôle galvanisée perforée.
- Isolant acoustique : laine de roche + voile de verre.
- Classement au feu A1 (remplace l'ancien classement M0) selon l'arrêté du 21/11/2002.

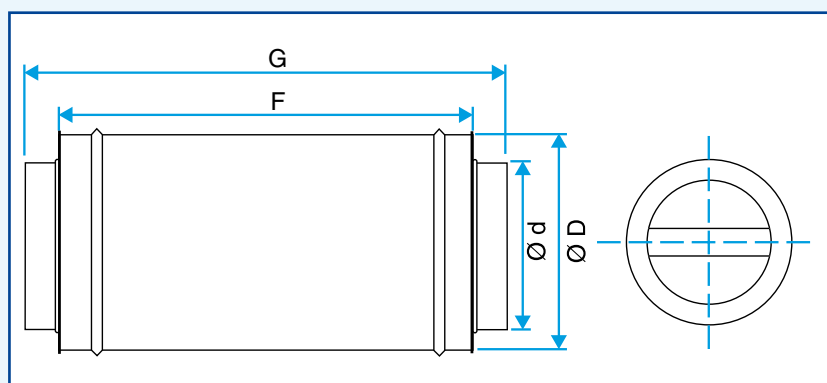
Baffle central

- Panneaux monoblocs en laine de roche.
- Voile de verre anti-défilage.
- Cadre en acier galvanisé.
- Bords d'attaques intégrés au baffle.
- Baffle épaisseur 50 mm jusqu'au Ø 355 mm et 100 mm au-delà.
- Classement au feu classe C (remplace l'ancien classement M1 selon l'arrêté du 21/11/2002).

GAMME R22

Désignation	Code	Prix
OCTA à baffle 250 + joint	11094990	247
OCTA à baffle 315 + joint	11094991	280
OCTA à baffle 355 + joint	11094992	420
OCTA à baffle 400 + joint	11094993	495
OCTA à baffle 450 + joint	11094994	550
OCTA à baffle 500 + joint	11094995	575
OCTA à baffle 560 + joint	11094996	670
OCTA à baffle 630 + joint	11094997	757

ENCOMBREMENT - POIDS



Modèle	Ø D (mm)	F (mm)	G (mm)	Poids (Kg)
250	370	640	720	13
315	435	640	720	17
355	475	820	980	21
400	520	820	980	23
450	570	820	980	26
500	620	820	980	28
560	680	820	980	33
630	750	820	980	37

CARACTERISTIQUES AERAIQUES ET ACOUSTIQUES

Atténuation en dB, mesurée selon la norme ISO 7235.

Modèle	Fréquence centrale de la bande d'octave (Hz)							
	63	125	250	500	1000	2000	4000	8000
250	4	6	12	22	40	38	30	24
315	4	5	12	21	38	35	25	22
355	3	5	10	20	35	35	25	22
400	3	5	10	20	35	31	25	20
450	3	5	10	19	31	28	23	17
500	3	5	10	16	29	22	18	16
560	2	4	9	16	22	20	13	10
630	2	4	8	16	19	19	10	8

Perte de charge en Pa, mesurée selon la norme ISO 7235.

Modèle	Vitesse d'air dans le conduit amont en m/s			
	2	4	6	8
250	< 10	< 10	15	35
315	< 10	< 10	< 10	20
355	< 10	< 10	< 10	15
400	< 10	10	22	40
450	< 10	< 10	19	33
500	< 10	< 10	17	28
560	< 10	< 10	13	22
630	< 10	< 10	< 10	15

Piège à son cylindrique actif

ACTA



Avantages

- Atténue les bruits en conduit aéraulique.
- Efficace en basse fréquence.
- Faible perte de charge.
- Facile à installer.
- Nouveau : Auto test intégré.

DOMAINE D'APPLICATION

- Atténuation des bruits de ventilateurs ou centrales de traitement d'air se propageant dans le réseau.
- Très efficace en basses fréquences avec faibles pertes de charge.
- Extraction et insufflation.
- Plage de fonctionnement : - 10 °C à + 55 °C.

MISE EN ŒUVRE

- S'insère directement dans un tronçon du réseau (voir compulsor "conduits et accessoires").
- Horizontale / Verticale. Intérieure / Extérieure.
- Câblage de l'alimentation et reports de signaux.
- Réglage à l'installation avec clavier de commande/test intégré.

DESCRIPTION

- Modèles 315 à 500, enveloppe extérieure cylindrique.
- Modèles 560 et 630, enveloppe extérieure rectangulaire.
- Piège à son passif en tôle galvanisée.
- Bulbe central en tôle galvanisée perforée abritant l'ensemble électroacoustique.
- Pilotage du bulbe par boîtier électronique protégé dans un piquage fermé fixé sur le corps extérieur.
- 8 modèles en diamètre standard : jusqu'à 630 mm pour traiter jusqu'à 7 000 m³/h.
- L'optimisation des performances acoustiques de l'ACTA dépendent en partie de l'installation : nous consulter ou se référer au compulsor "conduits & accessoires".

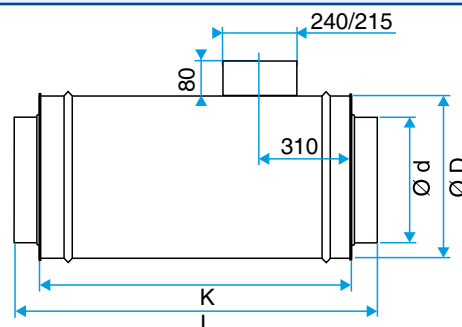
GAMME R17

Désignation	Code	Prix
ACTA Ø 250	11094801	3563
ACTA Ø 315	11094802	3365
ACTA Ø 355	11094803	3697
ACTA Ø 400	11094804	3764
ACTA Ø 450	11094805	3832
ACTA Ø 500	11094806	3899
ACTA Ø 560	11094818	3995
ACTA Ø 630	11094819	4033

ACCESSOIRES ELECTRIQUES R7

Désignation	Code	Prix
Disjoncteur 0,4-0,6 A en boîtier IP 55	11056183	100

ENCOMBREMENT - POIDS

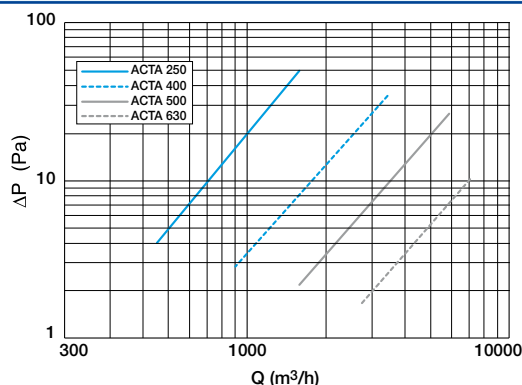


Modèle	Ø d (mm)	Ø D (mm)	K (mm)	L (mm)	Poids (Kg)
250	250	450	1499	1579	33
315	315	530	1514	1604	41
355	355	530	1465	1544	41
400	400	400	1250	1365	38
450	450	450	1491	1621	56
500	500	500	1250	1365	52
560	560	650 x 650	2000	2115	80
630	630	650 x 650	2000	2115	80

CARACTERISTIQUES AERAULIQUES ET ACOUSTIQUES

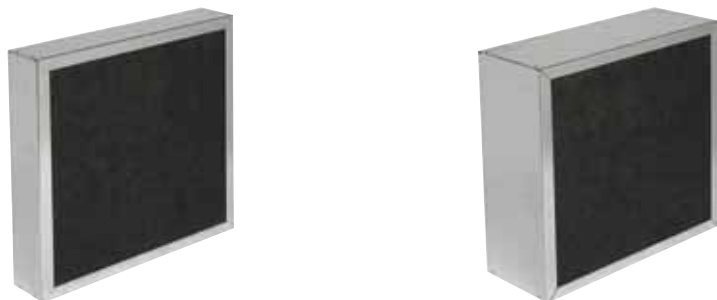
Exemple de performances acoustiques. Pour une vitesse de passage de l'air à l'amont du piège à son de 4 m/s et un niveau de pression acoustique de 90 dB (A).

Modèle	Fréquence centrale de la bande d'octave (Hz)							
	63	125	250	500	1000	2000	4000	8000
250	9	19	25	26	32	50	45	33
315	7	19	22	25	32	41	30	22
355	7	19	22	25	32	41	30	22
400	7	19	22	25	31	41	31	22
450	4	9	19	24	28	33	25	17
500	4	9	19	24	28	33	25	17
560	9	16	20	27	31	33	22	16
630	9	16	20	27	31	33	22	16



Présentation Gamme ECTA

Présentation Gamme ECTA



DOMAINE D'APPLICATION

- Atténuation du bruit des ventilateurs ou de centrales se propageant dans le réseau.
- Efficace en basses, moyennes et hautes fréquences.
- Vitesse de passage de l'air entre deux baffles limitée à 15 m/s.

DESCRIPTION

- Panneaux monobloc en laine de roche.
- Densité : 55 kg/m³ (moyen).
- Profilés avec bord arrondi permettant une diminution de 10 % des pertes de charge par rapport à l'ancien profil. L'option bord d'attaque n'est alors plus nécessaire.
- Voile de verre anti-défilage noir, épaisseur 1 mm en gamme standard.
- Cadre acier galvanisé, épaisseur standard 6/10°.
- Classement au feu M0, soit A1 selon nouvelles classifications des Euroclasses.
- Epaisseurs standard 100 et 200 mm.
- Dimensions (L et H) de 300 à 2400 mm.

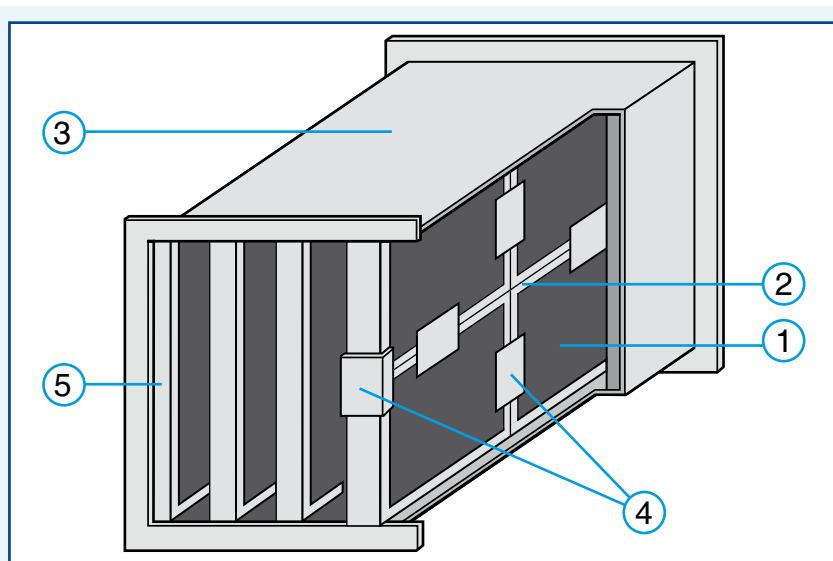
MISE EN ŒUVRE

- S'insère en trémie dans un élément de réseau rectangulaire.
- A glisser entre des glissières pour un meilleur contrôle des performances.

OPTIONS DISPONIBLES

A préciser lors de la commande

- ① : Revêtements - Tissus de verre en remplacement du voile de verre pour application salle blanche ou tôle perforée associée au voile de verre pour protection.
- ① : Cadre des baffles - Acier inox 304 ou acier inox 316L
- ③ : Caissons - caissons complets comprenant le caisson, les baffles rivetés et un cadre de raccordement type METU.
- ④ : Accessoires de fixation - H et U de jonction : nous consulter.
- ⑤ : Autres épaisseurs de baffles 50 et 300 mm : nous consulter



Piège à son rectangulaire passif

ECTA 100



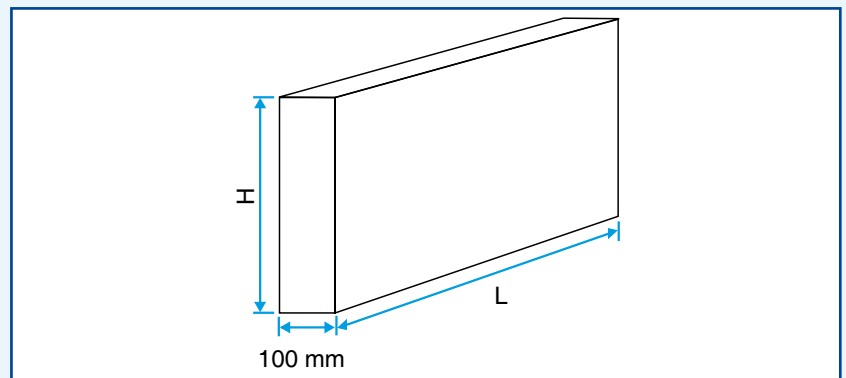
DESCRIPTION

- Panneaux monobloc en laine de roche.
- Densité : 55 kg/m³ (moyen).
- Voile de verre anti-défilage noir, épaisseur 1 mm en gamme standard.
- Cadre acier galvanisé, épaisseur standard 6/10°.
- Classement au feu M0, soit A1 selon nouvelles classifications des Euroclasses.
- Epaisseur 100 mm.
- Dimensions (L et H) de 300 à 2400 mm.

GAMME AVEC CHOIX D'OPTIONS ^{R17}

Désignation	Code
ECTA 100 L/H 300-1399 mm	11094701
ECTA 100 L/H 1400-1999 mm	11094703
ECTA 100 L/H 2000-2400 mm	11094705

ENCOMBREMENT



H (mm)	L (mm)								
	300	500	600	900	1000	1200	1500	1800	2000
300	1,7	2,4	2,8	3,9	4,3	5,0	6,2	-	-
500	-	3,4	3,9	5,4	5,9	6,9	8,3	7,3	-
600	-	-	4,5	6,1	6,7	7,8	9,4	9,8	-
900	-	-	-	8,3	9,0	10,5	12,7	11,1	-
1000	-	-	-	-	9,8	11,4	13,8	14,9	-
1200	-	-	-	-	-	13,2	26,0	16,2	-
1500	-	-	-	-	-	-	19,3	18,7	24,5
1800	-	-	-	-	-	-	-	22,5	28,5
2000	-	-	-	-	-	-	-	-	31,1

CARACTERISTIQUES AERAULIQUES ET ACOUSTIQUES

Atténuation en dB, mesurée selon la norme ISO 7235. Exemple pour L = 1000 mm.

Encart en mm	Fréquence centrale de la bande d'octave (Hz)							
	63	125	250	500	1000	2000	4000	8000
50	3	7	16	27	45	42	32	23
100	2	4	10	19	31	30	22	15
150	1	3	7	14	22	23	17	11
200	1	2	5	10	16	18	13	8

Perte de charge en Pa, mesurée selon la norme ISO 7235. Exemple pour L = 1000 mm.

Encart en mm	Vitesse entre les voies d'air en m/s				
	2	4	6	8	10
50	< 10	13	29	53	82
100	< 10	< 10	19	34	51
150	< 10	< 10	14	24	38
200	< 10	< 10	11	19	30

EXEMPLES DE PRIX ^{R17}

H	500		1000		1500		2000	
	Code	Prix	Code	Prix	Code	Prix	Code	Prix
500	11094701	41,9	11094701	66,2	11094703	79,6	11094705	104
1000	11094701	66,2	11094701	97,1	11094703	124	11094705	167
1500	11094703	79,6	11094703	124	11094703	169	11094705	230

Piège à son rectangulaire passif

ECTA 200



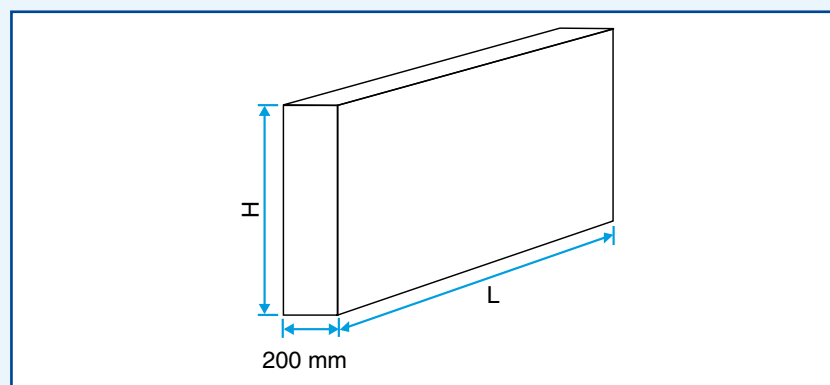
DESCRIPTION

- Panneaux monobloc en laine de roche.
- Densité : 55 kg/m³ (moyen).
- Voile de verre anti-défilage noir, épaisseur 1 mm en gamme standard.
- Cadre acier galvanisé, épaisseur standard 6/10°.
- Classement au feu M0, soit A1 selon nouvelles classifications des Euroclasses.
- Epaisseur 200 mm.
- Dimensions (L et H) de 300 à 2400 mm.

GAMME AVEC CHOIX D'OPTIONS R17

Désignation	Code
ECTA 200 L/H 300-1399 mm	11094702
ECTA 200 L/H 1400-1999 mm	11094704
ECTA 200 L/H 2000-2400 mm	11094706

ENCOMBREMENT



H (mm)	L (mm)								
	300	500	600	900	1000	1200	1500	1800	2000
300	3,0	4,4	5,0	7,1	7,8	9,1	11,2	13,2	-
500	-	6,2	7,1	9,9	10,8	12,6	15,4	18,2	-
600	-	-	8,2	11,3	12,3	14,4	17,5	20,6	-
900	-	-	-	15,5	16,9	19,7	23,9	28,1	-
1000	-	-	-	-	18,4	21,4	26,0	30,6	-
1500	-	-	-	-	-	25,0	30,2	35,5	-
1200	-	-	-	-	-	-	36,6	43,0	47,2
1800	-	-	-	-	-	-	-	50,5	55,5
2000	-	-	-	-	-	-	-	-	61,02

CARACTERISTIQUES ACOUSTIQUES ET AERAIQUES

Atténuation en dB, mesurée selon la norme ISO 7235. Exemple pour L = 1000 mm.

Encart en mm	Fréquence centrale de la bande d'octave (Hz)							
	63	125	250	500	1000	2000	4000	8000
50	7	12	25	34	50	50	41	31
100	6	8	18	28	39	40	26	20
150	5	6	14	24	29	27	17	14
200	4	5	11	21	23	17	11	10

Perte de charge en Pa, mesurée selon la norme ISO 7235. Exemple pour L = 1000 mm.

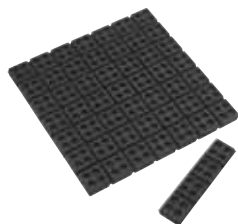
Encart en mm	Vitesse entre les voies d'air en m/s				
	2	4	6	8	10
50	< 10	15	35	61	96
100	< 10	< 11	25	43	66
150	< 10	< 10	20	34	54
200	< 10	< 10	16	29	45

EXEMPLES DE PRIX R17

H	500		1000		1500		2000	
	Code	Prix	Code	Prix	Code	Prix	Code	Prix
500	11094702	50,8	11094702	81,7	11094704	108	11094706	137
1000	11094702	81,7	11094702	124	11094704	172	11094706	225
1500	11094704	108	11094704	172	11094704	236	11094706	312

Produits de vibration

Plots en élastomères



DOMAINE D'APPLICATION

- Isolation vibratoire des supports de conduits et des petits caissons de ventilation.

DESCRIPTION

- Plots néoprène noir.
- Dimension plots : 45 x 45 mm, épaisseur 20 mm.
- Dimension plaque de 81 plots : 440 x 440 mm, épaisseur 20 mm.
- Charge maxi : 60 kg.
- Conditionnement :
 - plaque de 81 plots reliés entre eux par une fine plaque de néoprène facile à découper,
 - lots de 4 plots.

GAMME R22

Désignation	Code	Prix
Plaque 81 plots élastomère	11094565	455
Lot de 4 plots élastomère	11094562	26,4

Plaque viscoélastique



DOMAINE D'APPLICATION

- Réduction du bruit rayonné par des parois vibrantes.
- Fixation sur paroi métallique ou en matière plastique dégraissée et dépolissée, grâce à une surface adhésive.
- Mise en œuvre sur parois extérieures des caissons ou conduits horizontaux

DESCRIPTION

- Plaque viscoélastique avec face adhésive.
- Masse volumique : 1950 kg/m³.
- Masse surfacique : 10 kg/m².
- Dimensions : 750 x 1000 mm, ep 6 mm.
- Tenue au feu, M4.
- T° de pose : + 15 à + 40 °C.
- T° de service - 30 à + 90 °C.

GAMME R22

Désignation	Code	Prix
Plaque viscoélastique	11094560	47

Plots anti-vibratiles



DOMAINE D'APPLICATION

- Permettent d'amortir les vibrations d'un ventilateur ou d'une centrale.
 - Pièces détachées des ventilateurs et centrales à entraînement poulie-courroie.
- Attention : ne peut être monté à l'extérieur d'un ventilateur à entraînement poulie-courroie.

DESCRIPTION

- Amortisseurs en caoutchouc, de différents diamètres et de différentes densités (Shore).
- Livrés avec visseries et plaque de maintien.

GAMME R6

Désignation	Ø (mm)	Type	Code	Prix
Plots anti-vibratiles (lot de 4)	40	Shore 45 / 4 kg par plot	11034385	23,5
	40	Shore 60 / 10 kg par plot	11034386	40,4
Plots anti-vibratiles (lot de 8)	60	Shore 45 / 15 kg par plot	11034387	63,3
	60	Shore 60 / 25 kg par plot	11034388	106

Conduits flexibles semi-rigides

Liaison flexible étanche : RT Flex



Conformités

- Etanchéité Classe C garantie par essai CETIAT N° 2714166.
- A1 (remplace l'ancien classement M0) selon l'arrêté du 21/11/2002.

Avantages

- Etanchéité de la jonction colonne/bouche garantie.
- Produit "Tout en Un" permettant une installation simple et rapide.
- Compatible bouches Aldes Ø 125 mm.

DOMAINE D'APPLICATION

- Raccordements terminaux (colonne/bouche) étanches et durables en réseaux collectifs ou tertiaires.
- Compatible avec bouches Ø 125 mm ALDES : Bap color, Bap'Si, Bahia, BH, TDA.
- Compatible réseau standard ou à joint.
- Montage sur tous types de placo < 18 mm.

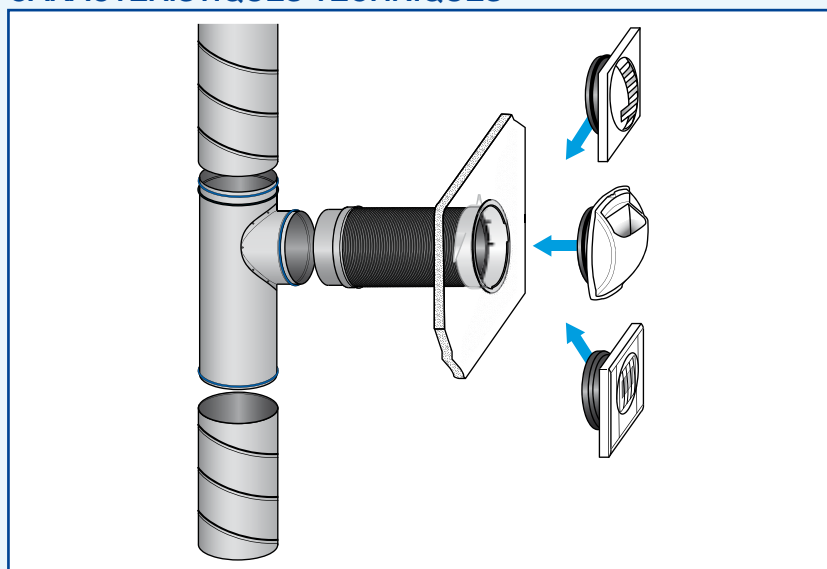
DESCRIPTION

- Un produit 'tout en un' intégrant un raccord femelle, un flexible extensible et une manchette trident de raccordement à la bouche et de maintien dans le placo.

Liaison composée :

- 1) d'un raccord métallique femelle s'emboitant préférentiellement sur un piquage à joint (pas besoin d'étanchéité ni de vis dans ce cas)
 - 2) d'un flexible alflex alu extensible de 10 à 30 cm ou de 30 à 120 cm.
- d'une manchette plastique composée :
- 3) d'un embout garantissant l'emboitement et l'étanchéité de la bouche dans le flexible
 - 4) d'une manchette trident qui se clipse sur l'embout tout en tournant sur elle-même, et qui vient assurer la tenue mécanique dans le placo lorsqu'on repousse l'ensemble.

CARACTERISTIQUES TECHNIQUES



- Partie flexible en Alflex alu 12/100ème.
- Classe A1 (remplace l'ancien classement M0), selon l'arrêté du 21/11/2002, jusqu'au placo.
- Prolonge l'étanchéité classe C du réseau rigide à joint (essai CETIAT N°2714166).
- Compatible bouches Ø 125 mm : Bap color, Bap'Si, Bahia, BH, Tda.
- Non compatible avec extraction chaudière (BAZ) en VMC gaz.
- T° d'utilisation moyennes : - 30 °C à + 120 °C.
- Point de fusion alflex alu = 660 °C.

TEXTE DE PRESCRIPTION

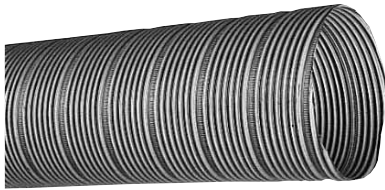
- Les bouches d'extraction seront raccordées aux colonnes verticales par une liaison terminale A1 (remplace l'ancien classement M0), selon l'arrêté du 21/11/2002, Ø 125 type RT flex si la longueur est inférieure à 1,2 m ou rigide dans le cas contraire, et par un collecteur d'étage. Les piquages express seront à proscrire pour des raisons aérauliques et acoustiques.
- Dans le cas d'utilisation de liaisons terminales RT flex, le prolongement de l'étanchéité classe C d'un réseau à joint sera garanti. Le débit de fuite total de l'installation, ramené de 10 % à 5 % par l'utilisation d'accessoires à joint, pourra alors être réduit à 1 % dans le cas d'un réseau à joint + RT flex.

GAMME R22

Désignation	Cond.	Code	Prix
RT flex 10-30 cm	unitaire	11091315	12,7
RT flex 30-120 cm	unitaire	11091316	20,9
Manchette trident pour RT flex	Par sachet de 6 pièces	11018569	1,3

Conduits flexibles semi-rigides

Alflex Galvanisé



Classé A1 (remplace l'ancien classement M0) selon l'arrêté du 21/11/2002

DOMAINE D'APPLICATION

- Traînares horizontales ou raccords terminaux longs. De par sa rigidité, l'Alflex galva assure dans le cas de longueurs importantes, une bonne résistance mécanique entre le réseau rigide et la bouche.
- T° maxi d'utilisation : continu : 250 °C, ponctuel : 350 °C.

DESCRIPTION

- Tôle acier électro-zinguée agrafée en spirale, épaisseur 12/100^e mm.
- Conditionné en longueur droite de 3 m.
- Rayon de cintrage :
 - Ø 80 à 150 = 1 D,
 - Ø 160 à 250 = 1,5 D,
 - Ø 315 à 355 = 2 D,
 - Ø 400 à 450 = 3 D,
 - Ø 500 = 4 D.

GAMME R22

Ø (mm)	Code	Prix
80	11091801	24,4
100	11091802	26,6
125	11091803	27,5
150	11091804	36,7
160	11091805	39,9
200	11091806	47
250	11091807	102
315	11091808	148
355	11091809	156
400	11091810	171
450	11091811	221
500	11091812	230

Alflex Alu compacté



Classé A1 (remplace l'ancien classement M0) selon l'arrêté du 21/11/2002

DOMAINE D'APPLICATION

- Raccordement terminal du piquage à la bouche. Nécessite l'utilisation d'une machette.
- Très flexible et léger, l'Alflex alu est simple à mettre en œuvre et à manutentionner.
- Interdit en VMC Gaz (épaisseur trop faible).
- T° maxi d'utilisation : continu : 250 °C, ponctuel : 300 °C.

DESCRIPTION

- Tôle alu A410 agrafée en spirale, épaisseur 12/100^e mm.
- Conditionnement :
 - Ø 80 à 250 : 3 m compactés en 0,60 m,
 - Ø 315 à 400 : 3 m compactés en 1 m,
 - Ø 450 et 500 : en longueur droite de 3 m.
- Rayon de cintrage :
 - Ø 80 à 250 = 0,6 D,
 - Ø 315 à 400 = 1 D,
 - Ø 450 = 3 D,
 - Ø 500 = 4 D.

GAMME R22

Ø (mm)	Code	Prix
80	11091821	15
100	11091822	17
125	11091823	17,8
150	11091824	23,6
160	11091825	24,7
200	11091826	32,2
250	11091827	52,9
315	11091828	79,9
355	11091829	96
400	11091830	109
450	11091831	145
500	11091832	164

Conduits flexibles semi-rigides

Alflex Alu calorifugé



Classé A1 (remplace l'ancien classement M0) selon l'arrêté du 21/11/2002

DOMAINE D'APPLICATION

- Raccordement semi-rigide du piquage à la bouche avec isolation thermique (double flux, conditionnement d'air..).
- T° maxi d'utilisation : continu : 220 °C, ponctuel : 250 °C.

DESCRIPTION

- Alflex alu intérieur, laine de verre épaisseur 25 mm et Alflex alu allégé extérieur.
- Conditionné en longueur droite de 3 m.
- Rayon de cintrage :
 - Ø 80 à 150 = 2 D,
 - Ø 160 à 250 = 2,5 D,
 - Ø 315 à 450 = 3 D,
 - Ø 500 = 4 D.

GAMME R22

Ø (mm)	Code	Prix
80	11091950	72,5
100	11091951	84,5
125	11091952	99,1
150	11091953	112
160	11091954	117
200	11091955	138
250	11091956	188
315	11091957	430
355	11091958	488
400	11091959	543
450	11091960	669
500	11091961	763

Alflex Alu insonorisé



Classé A1 (remplace l'ancien classement M0) selon l'arrêté du 21/11/2002

DOMAINE D'APPLICATION

- Raccordement terminal semi-rigide du piquage à la bouche avec atténuation phonique.
- T° maxi d'utilisation : continu : 200 °C, ponctuel : 250 °C.

DESCRIPTION

- Alflex alu perforé intérieur, laine de verre épaisseur 25 mm et Alflex alu extérieur.
- Conditionné en longueur droite de 3 m.
- Rayon de cintrage :
 - Ø 80 à 150 = 2 D,
 - Ø 160 à 250 = 2,5 D,
 - Ø 315 à 450 = 3 D,
 - Ø 500 = 4 D.

GAMME R22

Ø (mm)	Code	Prix
80	11091970	80,6
100	11091971	95,1
125	11091972	104
150	11091973	125
160	11091974	133
200	11091975	151
250	11091976	212
315	11091977	482
355	11091978	548
400	11091979	605
450	11091980	744
500	11091981	854

Conduits flexibles Gaz

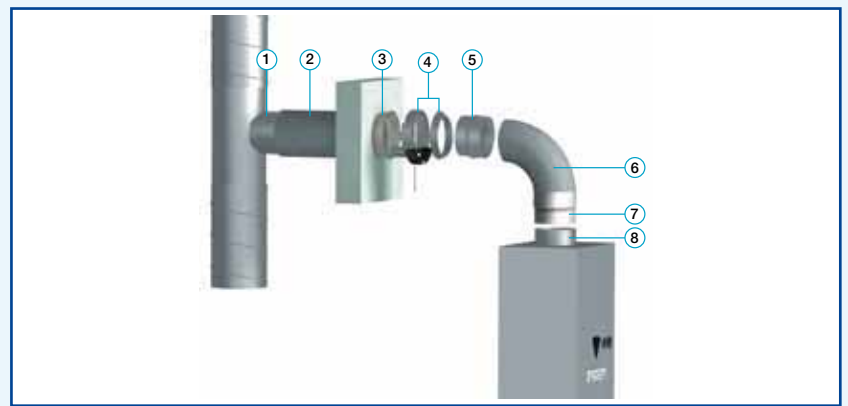
Guide de choix des flexibles gaz

ALFLEX COMPACT GAZ 0.15 OU ALFLEX 0.30?

- Seul l'alflex gaz 0.30 mm est autorisé entre le piquage de la colonne et la bouche.
- Pour le raccordement entre la chaudière et la bouche BAZ, le choix est possible entre les 2 types de flexibles. Pour raison de praticité (compactable, étirable), l'alflex compact gaz 0.15 mm est souvent utilisé.

QUEL DIAMETRE?

- Entre la colonne et la bouche, le raccordement (sur manchette inox BAZ) se fera en diamètre 125.
- entre la bouche et la chaudière, le raccordement se fera selon le type de BAZ soit en 125/132 dans le cas d'une BAZ 125, soit en (125/132 + manchon 125/120) ou 118/125 dans le cas d'une BAZ d120. Attention, l'utilisation du flexible 118/125 ne répond pas aux exigences du DTU 24.1-2.



RACCORDEMENT COLONNE VMC ① => BOUCHE BAZ ④

①	②	③	④
Ø piquage (mm)	Flexible gaz	Manchette	BAZ
Ø 125 mm	Alflex special gaz 0.3 Ø 125 mm (code 11091336)	Inox (code 11018963)	BAZ Ø 125 mm ou Ø 120 mm

RACCORDEMENT BOUCHE BAZ ⑤ => CHAUDIERE ⑧

⑤	⑥	⑦	⑧
BAZ	Manchon BAZ	Flexible gaz	Manchette chaudière
Montage conforme DTU 24.1-2 et DTU 68.1 et 68.2			
BAZ Ø 125 mm	-	Kit alflex gaz 125/132 (code 11091347). Manchette incluse dans le kit.	Ø 125 mm
BAZ Ø 120 mm	Manchon Ø 125/120 (code 11091348)	Kit alflex gaz 125/132 (code 11091347)	Ø 111 mm
BAZ Ø 125 mm	-	Remplacer la manchette Ø132/125 par la manchette Ø 133/111 (code 11018882)	Ø 111 mm
Montage conforme DTU 68.1 et 68.2 uniquement			
BAZ Ø 120 mm	-	Alflex compact gaz 118/125 (code 11091346)	Ø 125 mm
		Manchette Ø 125/111 (code 11018191)	Ø 111 mm

Alflex compact gaz 125/132



DOMAINE D'APPLICATION

- Raccordement chaudière-bouche en VMC Gaz en conformité aux exigences des DTU 68.2 et DTU 24.1.
- Agrément Qualigaz (marquage indélébile).
- Interdit en VMC gaz condensation.
- T° d'utilisation : normale : 250 °C, maxi : 400 °C.

DESCRIPTION

- Tôle Alu épaisseur 15/100° mm agrafée en spirale.
- Conditionnement : 1,5 m compactés en 30 cm.
- Emboîtement sur chaudière par réduction spécifique, sans diminution du diamètre de buse.
- BAZ d125 : Emboîtement directement sans étirement du flexible sur BAZ d125
- BAZ d120 : Emboîtement par manchon code 91348
- Classé A1 (remplace l'ancien classement M0) selon l'arrêté du 21/11/2002.

GAMME R22

Ø (mm)	Poids (Kg)	Désignation	Code	Prix
125 int / 132 ext	0,60	Kit alflex compact gaz Ø125	11091347	29
125/120	0,04	Manchon 125/120 pour BAZ 120	11091348	12,5

Alflex spécial gaz 0,30



Classé A1 (remplace l'ancien classement M0) selon l'arrêté du 21/11/2002

DOMAINE D'APPLICATION

- Raccordement chaudière - bouche et bouche - colonne en VMC Gaz.
- T° maxi d'utilisation : continu : 250 °C, ponctuel : 400 °C.

DESCRIPTION

- Tôle Alu épaisseur 30/100e mm agrafée en spirale.
- Conditionnement : en longueur droite de 3 m.

GAMME R22

Ø (mm)	Code	Prix
125 int / 131 ext	11091336	66,3
150 int / 156 ext	11091337	85

Avantages

- Conforme aux exigences des DTU 68.1 et 68.2 relatifs à la VMC gaz.
- Conforme aux exigences du nouveau DTU 24.1.

Conduits flexibles souples

Algaines Alu : caractéristiques



Conformités

- Algaines A1 (remplace l'ancien classement M0) selon l'arrêté du 21/11/2002 conformément aux exigences de l'article Ch 32.1 de l'arrêté du 14/02/2000.

Avantages

- Résistance mécanique et étanchéité de la gaine (laminé polyester).
- Performance acoustique en Insonorisée.
- Algaine calorifugée disponible en 25 mm et 50 mm.

DESCRIPTION

- Conduits flexibles aluminium nus ou isolés permettant le raccordement entre le réseau rigide et le terminal en tertiaire (gaines classées A1 (remplace l'ancien classement M0) selon l'arrêté du 21/11/2002).

MISE EN ŒUVRE

- voir Compulsor "Distribution d'air & acoustique".

CARACTERISTIQUES TECHNIQUES COMMUNES

- Gaine intérieure : laminé en feuilles d'aluminium mince et de polyester (épaisseur 90 microns) collés autour d'un fil acier en spirale.
- L'utilisation de polyester entre les feuilles d'aluminium garantit une meilleure étanchéité et une résistance mécanique au déchirement de la gaine en comparaison de gaines 100 % aluminium.
- Gaines classées M0 conformes à l'article Ch 32.1 de l'arrêté du 14 Février 2000.

Algaines Alu



Classé A1 (remplace l'ancien classement M0) selon l'arrêté du 21/11/2002

DOMAINE D'APPLICATION

- Raccordement terminal du piquage à la bouche sur tout réseau de traitement d'air, ventilation de locaux tertiaires.
- T° d'utilisation : - 30 °C à + 250 °C.

DESCRIPTION

- Laminé (90 microns) d'alu et de polyester collés autour d'un fil acier en spirale. Assure une meilleure étanchéité et résistance mécanique au déchirement en comparaison de gaines 100 % aluminium.
- Conditionnement : 10 m compactés en 1 m.
- Rayon de cintrage : 0,7 D.

GAMME R22

Ø (mm)	Code	Prix
80	11091901	29,5
100	11091902	32,7
125	11091903	33,7
150	11091904	45,9
160	11091905	41,9
200	11091906	59,7
250	11091907	77,9
315	11091908	85,8
355	11091909	117
400	11091910	157
450	11091911	182
500	11091912	197

Accessoires Algaines



DOMAINE D'APPLICATION

- Ingrédients pour la suspension et l'étanchéité des flexibles algaines.
- Accessoires complémentaires (p. 646 à 655).

GAMME R22

Désignation	Code	Prix
RAA larg. 50 mm, rouleau de 50 m	11091013	15,9
RAP, rouleau de 33 m	11091009	9,85
Sac de 25 colliers polyvalents Ø 60-215 mm	11090024	33,8
Sac de 25 colliers polyvalents Ø 60-540 mm	11090026	91,7
Bande à trous 17 mm, rouleau 25 m	11090049	19,7

Conduits flexibles souples

Algaines Alu Calorifugées



Classé A1 (remplace l'ancien classement M0) selon l'arrêté du 21/11/2002

DOMAINE D'APPLICATION

- Raccordement terminal du piquage à la bouche avec isolation thermique (double flux, conditionnement d'air, chauffage air pulsé...) sur tous réseaux tertiaires.
- Classé A1 (remplace l'ancien classement M0) selon l'arrêté du 21/11/2002 intérieur / classé C (remplace l'ancien classement M1) selon l'arrêté du 21/11/2002 extérieur.
- T° d'utilisation : - 30 °C à + 250 °C.

DESCRIPTION

- Gaine intérieure en algaine alu; isolant thermique en laine de verre 25 mm; enveloppe alu armée en extérieur.
- Conditionnement : 10 m compactés en 1,25 m.
- Rayon de cintrage : 0,7 D

Algaines Alu Calorifugées 50 mm

DOMAINE D'APPLICATION

- Raccordement terminal avec isolation thermique 50 mm (double flux avec passage hors du volume chauffé, Températion avec optimisation des performances en chaud/froid...).
- Classé A1 (remplace l'ancien classement M0) selon l'arrêté du 21/11/2002 intérieur / classé C (remplace l'ancien classement M1) selon l'arrêté du 21/11/2002 extérieur.
- T° d'utilisation : - 30 °C à + 250 °C.

DESCRIPTION

- Gaine intérieure en algaine alu; isolant thermique en laine de verre 50 mm; enveloppe alu armée en extérieur.
- Conditionnement : 5 m compactés en 1,15 m.

Algaines Alu Insonorisées



DOMAINE D'APPLICATION

- Raccordement terminal du piquage à la bouche avec isolation phonique sur tous réseaux tertiaires.
- Classé A1 (remplace l'ancien classement M0) selon l'arrêté du 21/11/2002 intérieur / classé C (remplace l'ancien classement M1) selon l'arrêté du 21/11/2002 extérieur.
- T° d'utilisation : - 30 °C à + 200 °C.

DESCRIPTION

- Gaine intérieure en algaine alu perforée; isolant phonique en laine de verre 25 mm; enveloppe alu armée en extérieur.
- Conditionnement : 10 m compactés en 1,25 m.
- Rayon de cintrage : 0,6 D.

GAMME R22

Ø (mm)	Code	Prix
80	11091915	70,6
100	11091916	73,4
125	11091917	87,3
150	11091918	97,7
160	11091919	100
200	11091920	123
250	11091921	150
315	11091922	182
355	11091923	240
400	11091924	293
450	11091925	326
500	11091926	356

GAMME R22

Ø (mm)	Code	Prix
80	11091944	51,4
125	11091945	61,2
160	11091946	80,8

GAMME R22

Ø (mm)	Code	Prix
80	11091930	73,4
100	11091931	73,4
125	11091932	87,3
150	11091933	97,7
160	11091934	104
200	11091935	129
250	11091936	150
315	11091937	182
355	11091938	240
400	11091939	293
450	11091940	326
500	11091941	356

Sorties de toit VMC

Sortie de Toit Esthétique : STE



Avantages

- Esthétique identique aux cheminées traditionnelles.
- Embase et sortie de toit amovibles pour faciliter la mise en œuvre.
- Corps de souche intégrant le système de fixation du conduit.

DOMAINE D'APPLICATION

- Sortie de toit esthétique pour VMC et traitement d'air dans l'habitat collectif et les immeubles tertiaires.
- Utilisation en amenée d'air comme en rejet d'air.
- Evacuation de hotte de cuisine possible.

DESCRIPTION

- Fabrication en acier galvanisé.
- 4 modèles regroupant tous les diamètres jusqu'à 630 mm.
- Disponible en modèles bac acier / terrasse / ardoise ou tuile.
- Disponible en 5 teintes différentes.

MISE EN ŒUVRE

- Pose à sec sur tout type de toiture :
 - embase d'étanchéité en aluminium extensible/élastomère pour les toitures tuiles,
 - embase d'étanchéité en acier galvanisé pour les toitures ardoises ou terrasse.
 - embase d'étanchéité en acier galvanisé pour les toitures bac acier avec bardage (modèle et dimensions du bac acier à préciser).
- L'embase est amovible pour faciliter la pose sur site (sauf sur modèle terrasse : monobloc)
- Fixation par 4 pattes vissées sur la charpente.
- Collier de fixation du conduit de ventilation réglable pour s'ajuster à plusieurs diamètres.

GAMME R23

A préciser lors de la commande :

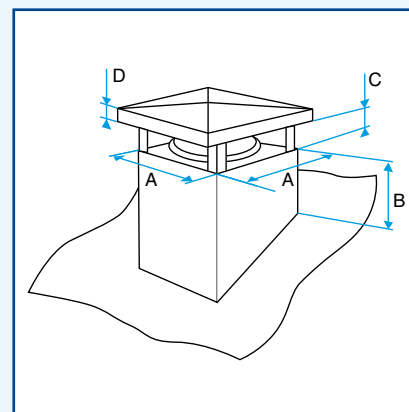
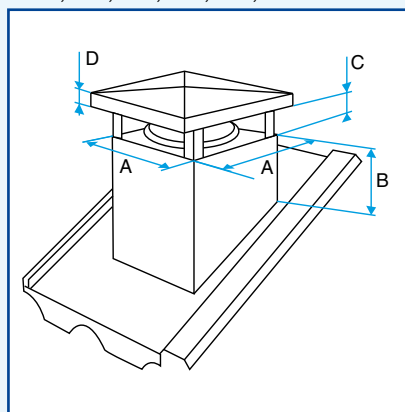
- la pente (en % ou en degré) et le type de toit,
- si bac acier : la marque, le modèle du bac acier,
- si tuiles : la couleur du kit d'étanchéité,
- autre couverture,
- la finition (5 teintes possibles).

Désignation	Code	Prix
Toiture bac acier / terrasse / ardoise		
STE 125-160	11030130	229
STE 200-315	11030133	745
STE 355-500	11030135	1085
STE 560-630	11030136	1276

Désignation	Code	Prix
Toiture tuile (avec kit d'étanchéité alu/élastomère)		
STE 125-160	11030137	251
STE 200-315	11030140	820
STE 355-500	11030142	1194
STE 560-630	11030143	1404

CARACTERISTIQUES

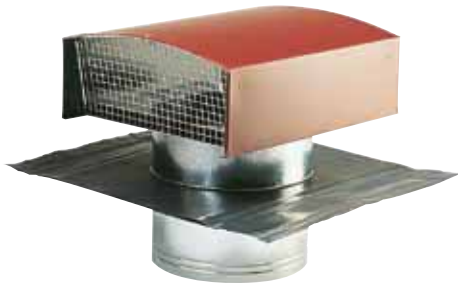
- 5 teintes de peintures possibles :
 - noir, amarante, brique, brun chamois, ocre.
- Pour garantir une meilleure étanchéité, prévoir un RCC ou RPC pour les conduits 125, 200, 250, 355, 400, 450, 560.



Désignation	Section A	Section B	Section C	Section D	Diamètre sortie
STE 125-160	200 x 200	160	110	20	160
STE 200-315	370 x 370	200	240	35	315
STE 355-500	600 x 600	350	340	35	500
STE 560-630	700 x 700	400	415	35	630

Sorties de toit VMC

Sortie de Toit Standard : STS



DOMAINE D'APPLICATION

- Sortie de toit pour VMC et traitement d'air dans l'habitat collectif et les immeubles tertiaires.
- Utilisation en amenée d'air comme en rejet d'air.
- Evacuation de hotte de cuisine possible.

DESCRIPTION

• La sortie de toit STS est en acier galvanisé. Elle est composée de :

- 1 - un chapeau pare-pluie rotatif équipé d'une grille de protection (amovible),
- 2 - une plaque support de couverture équipée de quatre feuillards de fixation,
- 3 - un fût de raccordement de conduit.

• Finition :

- modèle ardoise : peinture lisse gris anthracite (RAL 7024),
- modèle tuile : peinture lisse brique (RAL 8012).

• Des versions avec plaque de plomb et hauteur bas du chapeau/ plaque de plomb (notée E) plus grandes sont disponibles sur consultation. Elle sont notamment adaptées à certains modèles de tuiles du Sud de la France.

MISE EN ŒUVRE

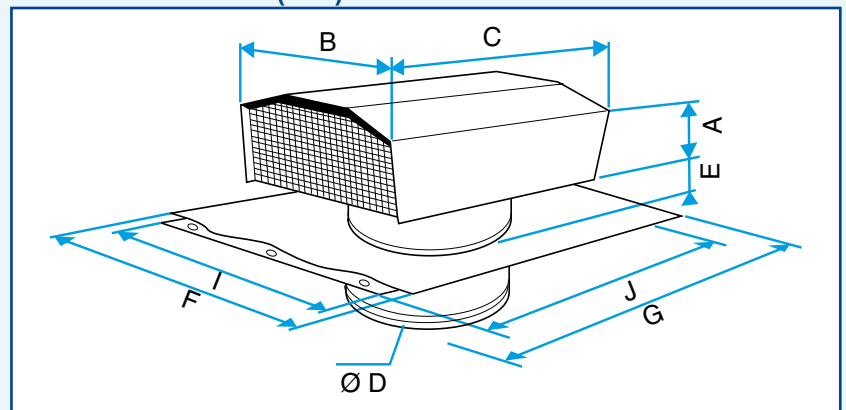
- Tous types de toitures : étanchéité par kit en plomb.
- Fixation par 4 pattes vissées sur la charpente pour les modèles > 160 mm.

GAMME R23

Désignation	Code	Prix
Toiture ardoise		
STS 160	11030110	89,8
STS 200	11030111	159
STS 250	11030112	181
STS 315	11030113	204
STS 355	11030114	323
STS 400	11030115	326
STS 450	11030116	370
STS 500	11030117	560
STS 630	11030118	639

Désignation	Code	Prix
Toiture tuile		
STS 160	11030108	89,8
STS 200	11030100	159
STS 250	11030101	181
STS 315	11030102	204
STS 355	11030103	323
STS 400	11030104	326
STS 450	11030105	370
STS 500	11030106	560
STS 630	11030107	639

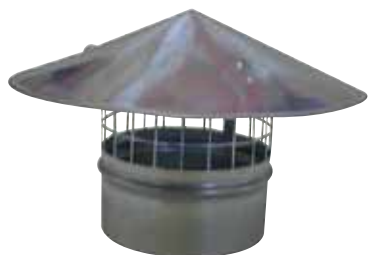
ENCOMBREMENT (mm)



Désignation	A	B	C	Ø D	E	F	G	I	J
STS 160	65	248	300	160	80	500	400	-	-
STS 200	100	333	400	200	85	600	600	500	500
STS 250	100	333	400	250	85	600	600	500	500
STS 315	112	420	500	315	85	600	600	500	500
STS 355	200	550	660	355	160	900	750	600	750
STS 400	200	550	660	400	160	900	750	600	750
STS 450	200	550	660	450	160	900	750	600	750
STS 500	245	650	850	500	160	1200	1000	780	997
STS 630	320	780	1000	630	160	1200	1000	780	997

Sorties de toit et façade

Chapeau conique pour conduit



DOMAINE D'APPLICATION

- Sortie toiture basique pour tous réseaux de ventilation.
- Protection contre la pluie en refoulement vertical.
- Protège l'accès au réseau (oiseaux...).

DESCRIPTION

- Protection par grillage.
- fixation au conduit vertical :
 - 3 vis minimum jusqu'au Ø 160 mm
 - 4 vis minimum jusqu'au Ø 315 mm
 - 6 vis minimum jusqu'au Ø 630 mm.

GAMME R22

Ø A	Code	Prix
100	11094761	48,7
125	11094762	58,9
160	11094763	62,9
200	11094764	70,1
250	11094765	92,5
315	11094766	119
355	11094767	150
400	11094768	195
450	11094769	217
500	11094770	227
560	11094771	255
630	11094772	277

Visière pare-pluie grillagée



DOMAINE D'APPLICATION

- Sortie façade standard pour tous réseaux de ventilation / traitement d'air.
- Protection contre la pluie en refoulement horizontal.
- Protège l'accès au réseau (oiseaux...).

MISE EN ŒUVRE

- Attention, accessoire mâle non directement compatible avec les sorties de ventilateurs : utiliser les visières spécifiques prévues à cet effet (pages ventilateurs) ou utiliser un raccord femelle.

GAMME R22

Ø A	Code	Prix
100	11094885	58,9
125	11094884	60,4
160	11094892	71,2
200	11094893	79,1
250	11094894	89
315	11094895	119
355	11094883	122
400	11094882	132
450	11094881	144
500	11094896	150
560	11094880	169
630	11094879	196

Etanchéité

Bande adhésive alu : RAA



DOMAINE D'APPLICATION

- Etanchéité finale des jonctions (jonctions planes à privilégier du fait du faible allongement).
- Finitions esthétiques.

DESCRIPTION

- Ruban d'aluminium de 40 microns revêtu d'un adhésif acrylique avec intercalaire siliconé.
- Allongement = 5 %.
- Tenue en température = - 20 °C à + 110 °C.
- Classé C (remplace l'ancien classement M1) selon l'arrêté du 21/11/2002.

GAMME R22

Désignation	Code	Prix
RAA larg. 50 mm, rouleau de 50 m	11091013	15,9
RAA larg. 75 mm, rouleau de 50 m	11091004	20,8

Bande adhésive toile : RAV



DOMAINE D'APPLICATION

- Etanchéité finale de toutes jonctions après pose.

DESCRIPTION

- Fibre tissu recouverte d'un film polyéthylène argent sur face extérieure et d'un adhésif très puissant sur face intérieure.
- Largeur 50 mm.
- Allongement = 30 %.
- Tenue en température = - 50 °C à + 110 °C.
- Forte tenue à la rupture.

GAMME R22

Désignation	Code	Prix
RAV, rouleau 50 m	11091010	19,9

Bande adhésive PVC : RAP



DOMAINE D'APPLICATION

- Etanchéité finale des jonctions (idéal pour le raccordement des flexibles du fait d'un allongement très élevé).

DESCRIPTION

- Ruban en PVC gris enduit d'un adhésif puissant et souple.
- Largeur 50 mm.
- Allongement = 180 %.
- Tenue en température = - 5 °C à + 70 °C.

GAMME R22

Désignation	Code	Prix
RAP, rouleau de 33 m	11091009	9,85

Mastic d'étanchéité



Avantages

- Pratique : avant séchage, les outils et les mains se lavent à l'eau.
- Remplace intégralement le mastic néoprène.

DOMAINE D'APPLICATION

- Etanchéité finale des jonctions avant et après pose.
- Souple et élastique après séchage, l'acrylique tolère bien les variations mécaniques des jonctions.

DESCRIPTION

- Mastic gris à base d'eau, sans solvant (non inflammable, non toxique)
- T° d'application 5 °C à 25 °C.
- Tenue en température = - 20 °C à + 70 °C.
- Temps de séchage : 15 mm pour formation de la peau. 24h pour séchage complet.
- Classé C (remplace l'ancien classement M1) selon l'arrêté du 21/11/2002.
- A stocker hors gel.

GAMME R22

Désignation	Code	Prix
Pot 6 kg mastic acrylique	11091078	50,8
Pot 1 kg mastic acrylique	11091077	16,1
Cartouche 310 ml mastic acrylique	11091018	10,9

Mastic colle silicone



DOMAINE D'APPLICATION

- Etanchéité des composants de VMC gaz

DESCRIPTION

- Pâte silicone translucide, onctueuse non coulante.
- Tenue en température = - 65 °C à + 250 °C ; + 275 °C en pointe.

GAMME R22

Désignation	Code	Prix
Cartouche 310 ml mastic colle silicone	11090053	34

Bande mastic alu : RAF



Avantages

- Mastic intégré pour l'étanchéité.

DOMAINE D'APPLICATION

- Etanchéité finale des jonctions (idéal pour les réseaux extérieurs).
- Finitions esthétiques.

DESCRIPTION

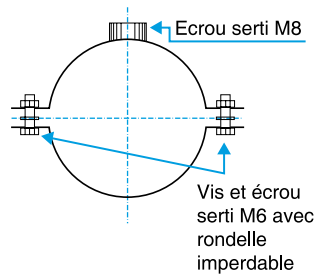
- Ruban en aluminium d'épaisseur 0,1 mm enduit d'un élastomère à haut pouvoir de vulcanisation à température normale.
- Largeur 50 mm.
- Excellente résistance à l'eau.
- Allongement = 30 %.
- Tenue en température = - 20 °C à + 70 °C.
- Classé C (remplace l'ancien classement M1) selon l'arrêté du 21/11/2002.

GAMME R22

Désignation	Code	Prix
RAF, rouleau de 15 m	11091042	31,5

Accessoires de pose

CU galva anti-vibratile



DOMAINE D'APPLICATION

- Supportage des conduits et accessoires.
- Amortissement des vibrations grâce au joint caoutchouc.

DESCRIPTION

- Livré à l'unité avec visserie.
- Ecrou d'embase M8.
- Vis de serrage M6.
- Fermeture pratique.

GAMME R22

Ø	Code	Prix
80	11091062	4,8
100	11091061	4,8
125	11091060	4,8
160	11091059	5,29
200	11091058	5,73
250	11091057	6,51
315	11091056	8,29
355	11091055	9,3
400	11091054	11,6
450	11091053	17,4
500	11091052	19
560	11091051	19,5
630	11091050	21,7
710	11091141	24,2
800	11091142	24,6
900	11091143	44,6
1000	11091144	53
1120	11091145	56,8
1250	11091146	59

Pieds Support de Terrasse PST



Conformités

- Le PST grande platine est conforme au DTU 68-2/ 6.464 qui exige en collectif une surface de platine 900 cm²

Avantages

- Livré en kit dans un carton pour une manutention plus facile.
- Se monte avec un CU ou de la bande à trou.

DOMAINE D'APPLICATION

- Supportage des réseaux circulaires en terrasse.
- Le PST grande platine répond aux exigences en habitat collectif d'une surface de platine 900 cm².

DESCRIPTION

- Livré en kit : platine et pied à visser.
- Pied réglable en hauteur.
- Le PST est à monter soit avec un CU isolé du diamètre de conduit à supporter (2 PST + CU pour une barre de 3 m), soit avec de la bande à trou en ajoutant l'adaptateur réf. 11091096.
- 11091099 : platine 150 x 100 mm.
- 11091125 : platine 300 x 300 mm.

GAMME R22

Désignation	Conditionnement	Code	Prix
Pied support terrasse	Par 5	11091099	18,9
Pied support terrasse grande platine	Par 5	11091125	32,5
Sachet de 10 adaptateurs pour bande à trous	-	11091096	30,4

Câbles de suspension rapide



Avantages

- Facilité et rapidité de pose : en moyenne, 30% de gain de temps par rapport à des suspensions bande à trous.
- Esthétique.

DOMAINE D'APPLICATION

- Suspension des réseaux aérauliques, circulaires, oblongs, rectangulaires.
- Suspension des petits ventilateurs, ventilo-convecteurs.
- Suspension et sécurisation des plénums + diffuseurs.

DESCRIPTION

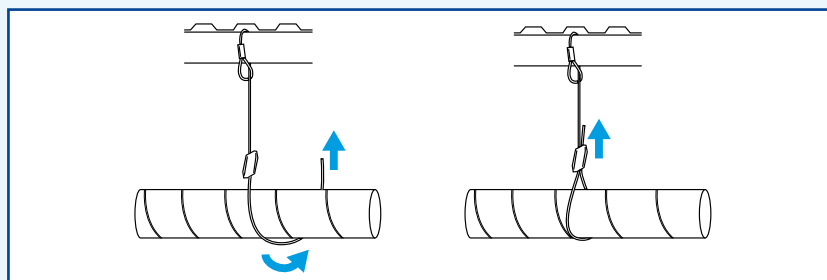
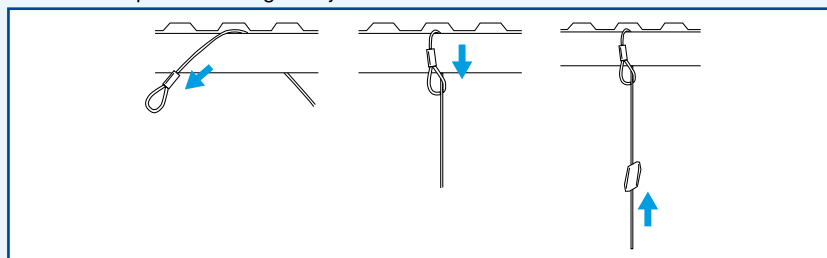
- Câble en acier souple équipé d'un embout boucle à une extrémité. L'autre extrémité, libre, se glisse dans le système de verrouillage ce qui permet le positionnement de l'objet soutenu pendant et après son installation.
- L'ensemble est réalisé en acier galvanisé
- Crochet HK :
 - crochet de fixation sans cheville pour dalle béton pleine ou alvéolaire, hourdis...
 - crochet en inox se fixant dans un trou M8,
 - charge de travail : 75 kg.

GAMME R23

Désignation	Code	Prix
Susp. Rapid. 2m 0-10 kg	11091063	8,5
Susp. Rapid. 2m 0-45 kg	11091064	10,5
Susp. Rapid. 3m 0-45 kg	11091065	11,5
Susp. Rapid. 5m 0-45 kg	11091093	14,5
Conditionnés par sachet de 10 pièces		
sac. 100 crochets fixation béton sans cheville	11091095	66,9

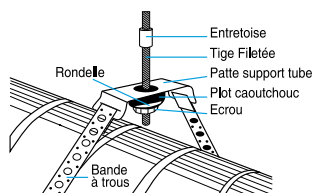
MISE EN ŒUVRE

- Installation
 - 1) Passer d'abord le câble autour d'une structure du bâtiment puis dans la boucle.
 - 2) Faire passer le câble dans une rainure du système de verrouillage.
 - 3) Passer le câble autour du conduit puis dans l'autre rainure du dispositif de verrouillage.
- Outil fourni pour déblocage et ajustement de la hauteur.



Câble	Epaisseur	Charge admissible	Utilisation type
N°1	1 mm	0 - 10 kg	sécurisation plénums ; réseau Ø < 200 mm
N°2	2 mm	10 - 45 kg	tous réseaux

Bande à trous



DOMAINE D'APPLICATION

- Suspension des éléments d'un réseau aéraulique.
- Solution rapide et économique.

DESCRIPTION

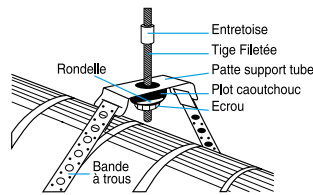
- Feuillard perforé d'épaisseur 0,6 mm pour la largeur 17 mm :
 - charge maxi admissible (barre de 3 m) : Ø 500 mm.
- Feuillard perforé d'épaisseur 0,8 mm pour la largeur 25 mm :
 - charge maxi admissible (barre de 3 m) : Ø 560 mm.

GAMME R22

Désignation	Code	Prix
Bande à trous 17 mm, rouleau 25 m	11090049	19,7
Bande à trous 25 mm, rouleau 25 m	11091019	28,5

Accessoires de pose

Tige filetée



DOMAINE D'APPLICATION

- Permet la suspension du réseau en plafond.

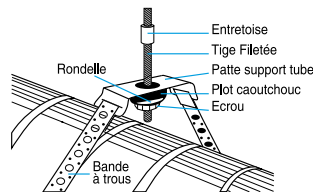
MISE EN ŒUVRE

- Se fixe au moyen des accessoires pour tige filetée.
- Voir schéma pour utilisation avec bande à trou.

GAMME R22

Désignation	Code	Prix
Tige filetée M8, lot de 10 x 1 m	11091035	16,9
Sac de 50 entretoises M8	11091032	39,2

Pattes de suspension



DOMAINE D'APPLICATION

- Pattes de suspension de conduit ou gaine.
- Pattes de fixation de tige filetée.

MISE EN ŒUVRE

- Il est conseillé d'utiliser un plot antivibratile pour le raccordement avec la tige filetée.
- Patte support tube : suspension du conduit par feuillard.
- Patte droite et cambrée : suspension latérale de la gaine ou fixation d'une tige filetée sur paroi verticale (patte droite) ou horizontale (patte cambrée).

GAMME R22

Désignation	Code	Prix
Sac de 50 pattes de suspension droite	11091023	41,1
Sac de 50 pattes de suspension cambrée	11091024	38,6
Sac de 50 pattes support tube	11091025	55

Crampon de fixation pour tige filetée



DOMAINE D'APPLICATION

- Fixation sur IPN des tiges filetées.

DESCRIPTION

- Pince crampon avec trou lisse Ø 9 mm.

GAMME R22

Désignation	Conditionnement	Code	Prix
Crampon de fixation	Unitaire	11091030	4,5

Plots caoutchouc



DOMAINE D'APPLICATION

- Plots antivibratiles pour désolidariser la liaison supportage/fixation.

MISE EN ŒUVRE

- La partie supportant la gaine doit reposer sur le plot.

GAMME R22

Désignation	Code	Prix
Sac de 50 plots caoutchouc	11091026	23,5

Rail de montage



DOMAINE D'APPLICATION

- Supportage de conduits circulaires comme rectangulaires.

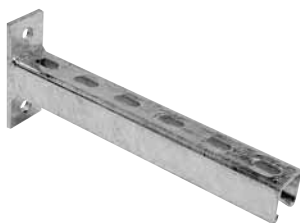
DESCRIPTION

- Connexions et raccordement avec tiges filetées, colliers... grâce aux accessoires pour rails.
- Charge maxi admissible en 1 point :
 - 41/21 ép. 1,5; 80 kg pour L 500 mm.
 - 41/41 ép. 1,5; 180 kg pour L 500 mm.
 - 41/41 ép. 2,5; 300 kg pour L 500 mm.

GAMME R22

Désignation	Code	Prix
Rail support. 41/21 ép. 1,5 Lg 2 m	11091068	18
Rail support. 41/41 ép. 1,5 Lg 2 m	11091069	20,6
Rail support. 41/41 ép. 2,5 Lg 2 m	11091070	27,3

Console murale



DOMAINE D'APPLICATION

- Supportage de conduits circulaires comme rectangulaires.
- Supportage de ventilateurs.

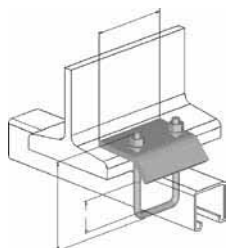
DESCRIPTION

- Charge maxi admissible sur toute la longueur :
 - console 41/21 Lg 300 mm : 70 kg,
 - console 41/41 Lg 450 mm : 140 kg,
 - console 41/41 Lg 600 mm : 150 kg.

GAMME R22

Désignation	Code	Prix
Console 41/21 Lg 0,30 m	11091071	21,1
Console 41/41 Lg 0,45 m	11091072	33,8
Console 41/41 Lg 0,60 m	11091073	40,7

Etrier fils et équerres de connexion pour rails



DOMAINE D'APPLICATION

- Etrier : fixation des rails sur IPN.
- Equerres : connectique pour rails de montage

MISE EN ŒUVRE

- Compatible rails 41/21 et 41/41.
- Etrier : monter 2 étriers par IPN.
- Equerres : trous de diamètre 14. Les équerres se fixent avec une plaque taraudée M8 + vis tête hexa M8 ou directement par double écrou.

GAMME R22

Désignation	Conditionnement	Code	Prix
Etrier fils pour rails 41/21 et 41/41	Unitaire	11091089	6,3
Equerre 90° pour rail	Unitaire	11091091	3,7

Accessoires de pose

Accessoires M8 pour rails : plaque taraudée et double écrou



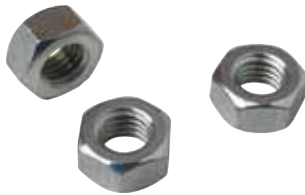
DOMAINE D'APPLICATION

- Plaque taraudée : permet la fixation sur le rail de tiges filetées M8 ou des équerres de construction.
- Double écrou : fixation à partir d'un rail ou d'une console (41/21 et 41/41) (ex : collier...).

GAMME R22

Désignation	Conditionnement	Code	Prix
Plaque taraudée M8	Par 100	11091087	1,5
Boîte de 25 doubles écrous M8 x 40	Boîte de 25	11091088	57,7

Accessoires M8 : vis, rondelles, écrous et chevilles



DOMAINE D'APPLICATION

- Accessoires complémentaires à la bande à trou, aux colliers et aux rails de supportage.
- Rondelle large : spécifique aux montage de rails et consoles.

GAMME R22

Désignation	Code	Prix
Boîte de 500 vis tête hexagonale M8 x 25	11091039	64,8
Sac de 100 rondelles larges M8 x 35	11091090	20
Sac de 100 écrous M8	11091029	5,3
Sac de 50 chevilles métalliques M8	11091045	37,3

Vis autoforeuses



DOMAINE D'APPLICATION

- Fixations des différents composants de réseau.

DESCRIPTION

- Vis à têtes bombée empreinte carrée.

GAMME R22

Désignation	Code	Prix
Boîte de 500 vis autof. tête carrée Ø 4,2 mm, L 13 mm	11091148	16,3
Boîte de 500 vis autof. tête carrée Ø 4,2 mm, L 19 mm	11091149	24,5

Kit embouts



Avantages

- Maintien de l'embout par locquet.

DOMAINE D'APPLICATION

- Embouts seuls ou embout magnétique pour vis à têtes carrées.

DESCRIPTION

- Réf. 11091147 : Kit porte embout magnétique + embout carré 3 mm.

GAMME R22

Désignation	Code	Prix
Kit porte embout magnétique carré	11091147	21,9
Sachet de 10 embouts carrés	11091150	8

Collier de serrage polyvalent



Avantages

- Collier de serrage prédécoupé.
- 4 modèles pour couvrir jusqu'au Ø 500 mm.
- Gain de temps à la mise en œuvre.

DOMAINE D'APPLICATION

- Serrage sans cisaillement des conduits flexibles sur accessoires rigides.

DESCRIPTION

- Collier circulaire prédécoupé pour couvrir plusieurs diamètres.
- 4 modèles pour couvrir du diamètre 80 mm à 500 mm.
- Bande crénelée de 9 mm + boucle de serrage.

GAMME R22

Désignation	Code	Prix
Lot de 25 colliers polyvalents Ø 60-145 mm	11090023	28,8
Lot de 25 colliers polyvalents Ø 60-215 mm	11090024	33,8
Lot de 25 colliers polyvalents Ø 60-370 mm	11090025	52,7
Lot de 25 colliers polyvalents Ø 60-540 mm	11090026	91,7

Bande et boucle de serrage

DOMAINE D'APPLICATION

- Serrage sans cisaillement des conduits flexibles sur accessoires rigides.

DESCRIPTION

- Bande crénelée de 9 mm en rouleau de 25 m.
- Boucles de serrage par 50.

GAMME R22

Désignation	Code	Prix
Bande de serrage 9 mm, rouleau 25 m	11090030	51,2
Lot de 50 boucles de serrage	11090031	59,2

Collier de serrage à fil CSF



DOMAINE D'APPLICATION

- Serrage des conduits flexibles.

DESCRIPTION

- Livrés par lots de 10.

GAMME R22

Désignation	Code	Prix
CSF Ø 80 mm (par 10)	11094651	16,1
CSF Ø 100 mm (par 10)	11094652	16,2
CSF Ø 125 mm (par 10)	11094653	16,9
CSF Ø 160 mm (par 10)	11094654	19,3
CSF Ø 200 mm (par 10)	11094655	23,6
CSF Ø 250 mm (par 10)	11094656	26,3
CSF Ø 315 mm (par 10)	11094657	34,6
CSF Ø 355 mm (par 10)	11094658	39
CSF Ø 400 mm (par 10)	11094659	50,9

Accessoires de pose

Joint de Traversée de Dalle : JTD



DOMAINE D'APPLICATION

- Désolidarisation des conduits et des dalles ou murs.
- Permet d'amortir les vibrations solidiennes.

DESCRIPTION

- Matelas d'aggloméré à base de caoutchouc naturel
- Tenue en température = + 100 °C maxi.
- Rouleau de 1 m x 0,25 m.

GAMME R22

Désignation	Cond.	Code	Prix
Joint de traversée de dalle en rouleau	Rouleau de 1 m	11090046	9,89

Joint de Traversée de Dalle adhésif en rouleau



DOMAINE D'APPLICATION

- Désolidarisation des conduits et des dalles ou murs.
- Permet d'amortir les vibrations solidiennes.

DESCRIPTION

- Matelas résilient en mousse polyéthylène classé C (remplace l'ancien classement M1) selon l'arrêté du 21/11/2002 avec auto adhésif.
- Rouleau de 25 m, largeur 220 mm.

GAMME R22

Désignation	Cond.	Code	Prix
Rouleau joint de traversée de dalle adhésif M1, larg. 220 mm	Rouleau 25 m	11090054	119

Avantages

- Rapidité de mise en œuvre : se fixe directement sur le conduit.

Joint Mousse adhésif en rouleau



DOMAINE D'APPLICATION

- Désolidarisation et étanchéité des jonctions entre conduits et accessoires, grilles et plénums...

DESCRIPTION

- Mousse polyéthylène classé C (remplace l'ancien classement M1) selon l'arrêté du 21/11/2002 avec auto adhésif.
- Densité 30 kg/m³.
- Rouleau de 20 m, largeur 20 mm, épaisseur 5 mm.

GAMME R22

Désignation	Cond.	Code	Prix
Rouleau joint mousse adhésif, larg 20 mm, épaisseur 5 mm	Rouleau de 20 m	11091040	17,6

Accessoires de pose

MS PRO : Manchette Souple étanche M0



Conformités

- Classée M0.
- Essai CETIAT N° 2914020.

Avantages

Nouvelle génération de manchettes ventilateur-réseau brevetées Aldes :

- rapides à installer : raccords rigides intégrés.
- étanches classe C : 2 fois moins de fuites que les manchettes classiques
- durables : manchette silicone, résistante en extérieur.

DOMAINE D'APPLICATION

- Désolidarisation entre les liaisons ventilateur-réseau ou réseau-réseau.
- Raccordement étanche classe C prolongeant la performance d'un réseau rigide à joint.
- Durabilité améliorée (manchette revêtue d'un traitement silicone).

DESCRIPTION

- Manchette souple intégrant un raccord femelle rigide à chaque extrémité et un joint d'étanchéité.
- Emboîtements femelles étanches : emboîtement direct sur le piquage du ventilateur, s'emboîte sur un accessoire (coude ou RPC ou RF ou...) côté réseau.
- Manchette revêtue silicone : meilleure tenue aux UV, au déchirement, meilleure étanchéité.
- Produit classé M0.
- Etanchéité classe C.
- Plage de fonctionnement : Pression : 0-2500 Pa / T° continue : - 30 °C à + 250 °C ; T° pointe = + 400 °C max.

GAMME R6

Ø	Code	Prix	Ø	Code	Prix
125	11094690	44,1	355	11094695	84,4
160	11094691	51,6	400	11094696	92,5
200	11094692	58,4	450	11094697	112
250	11094693	66,2	500	11094698	123
315	11094694	73			

Manchette souple en rouleau



Conformités

- Classé A1 (remplace l'ancien classement M0) selon l'arrêté du 21/11/2002 : PV LYC3937L.

DOMAINE D'APPLICATION

- Raccordement d'éléments de réseau (accessoires, ventilateurs, centrales...).
- Permet de désolidariser un ventilateur ou une centrale du reste du réseau.

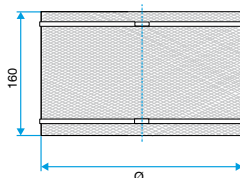
DESCRIPTION

- Bande de toile de verre grise sertie entre 2 manchettes en acier galvanisé ; Classé A1 (remplace l'ancien classement M0) selon l'arrêté du 21/11/2002.
- Livré en rouleau de 30,5 m.
- Tenue en pression : maxi 1500 Pa.
- Tenue en température = + 130 °C.

GAMME R22

Désignation	Cond.	Code	Prix
Rouleau de manchette souple M0, larg 150 mm	Rouleau de 30,5 m	11091067	297
Rouleau de manchette souple M0, larg 240 mm	Rouleau de 30,5 m	11091066	470

Raccord Souple : RS



Conformités

- Classé A1 (remplace l'ancien classement M0) selon l'arrêté du 21/11/2002 : PV LYC3937L.

DOMAINE D'APPLICATION

- Manchon souple de raccordement de :
 - conduits ou accessoires,
 - ouïes ou refoulement de ventilateur...

DESCRIPTION

- Constitué d'un manchon en textile souple préformé au bon diamètre + 2 colliers de serrage (largeur 9 mm).
- Classé A1 (remplace l'ancien classement M0) selon l'arrêté du 21/11/2002.

GAMME R22

Ø A	Code	Prix	Ø A	Code	Prix
125	11096932	20,6	400	11096938	29,3
160	11096933	19,8	450	11096939	31,9
200	11096934	21,6	500	11096940	33
250	11096935	24	560	11096941	35,3
315	11096936	26,2	630	11096942	40
355	11096937	28,6			

Entretien

Trappe de visite circulaire "SMART access"



Conformités

- Conforme à la norme "entretien des réseaux" NF EN 12097

Avantages

- Système d'ouverture / fermeture rapide.
- Facilité d'accès au réseau.

DOMAINE D'APPLICATION

- Permet un accès rapide pour l'entretien des réseaux circulaires.
- Etanchéité assurée par joint intérieur.

MISE EN ŒUVRE

- Utiliser le gabarit fourni pour la découpe du conduit.
- Fermeture rapide par compression.

GAMME R22

Ø	Désignation	Code	Prix
125	Trappe de visite 185 x 85	11091835	26
160	Trappe de visite 185 x 85	11091836	26
200	Trappe de visite 300 x 100	11091837	31,9
250	Trappe de visite 300 x 100	11091838	31,9
315	Trappe de visite 300 x 100	11091839	31,9
355	Trappe de visite 400 x 200	11091846	42,5
400	Trappe de visite 400 x 200	11091841	42,5
450	Trappe de visite 400 x 200	11091842	42,5
500	Trappe de visite 400 x 200	11091843	42,5
560	Trappe de visite 500 x 400	11091847	70,3
630	Trappe de visite 500 x 400	11091845	70,3

RM de visite "SMART access" à joints



DOMAINE D'APPLICATION

- Permet le raccordement entre deux conduits tout en intégrant une trappe de visite.
- Simplifie le respect de la norme NF EN 12097 sur les nouveaux réseaux.

DESCRIPTION

- Raccord mâle à joint avec trappe de visite intégrée.
- Dimensions des trappes conformes à la NF EN 12097 : 185 x 85 mm pour Ø 125 et Ø 160 ; 300 x 100 mm pour Ø 200 à Ø 315
- Etanchéité classe C.

GAMME R22

Ø	Code	Prix
125	11093056	41,6
160	11093057	43,9
200	11093058	54
250	11093059	57,8
315	11093060	62,5

Trappe de visite pour parois planes



DOMAINE D'APPLICATION

- Permet un accès pour l'entretien des réseaux rectangulaires ou oblongs.
- Etanchéité assurée par joint intérieur.

MISE EN ŒUVRE

- Utiliser le gabarit fourni pour la découpe du conduit.
- Fermeture par compression.

GAMME R22

Dimensions	Désignation	Code	Prix
Larg. conduit ≤ 200 mm	Trappe de visite 300 x 100 PP	11091850	46
Larg. conduit ≤ 200 mm	Trappe de visite 300 x 200 PP	11091851	41,7
200 mm < Larg. conduit ≤ 500 mm	Trappe de visite 400 x 200 PP	11091852	47,6
500 mm > Larg. conduit	Trappe de visite 500x400 PP	11091853	78,5

Nettoyant chimique : Réseaunet



DOMAINE D'APPLICATION

- Nettoyage chimique des réseaux aérauliques.
- Idéal en complément d'un ramonage mécanique dans les colonnes de VMC en habitat.
- Idéal pour nettoyer les pales des ventilateurs VEC (protéger les roulements).

DESCRIPTION

- Détergent à fort pouvoir dégraissant, biodégradable et non corrosif à diluer (1 vol. pour 4 vol. d'eau).

GAMME R22

Désignation	Code	Prix
Réseaunet bidon 5 l	11091086	96,2

Aspiration centralisée

Les systèmes et aide à la sélection p. 660

- Fabricant français leader du marché.
- Une technologie de démarrage sans fil, ludique et facilitant la pose.
- Un système qui élimine 100% des poussières aspirées, pour une plus grande hygiène de l'air intérieur et une diminution de la quantité d'allergènes.
- Centrales domestiques munies d'un sac-filtre haute efficacité.
- Possibilité de raccorder les centrales à l'extérieur pour encore plus d'hygiène.
- Gamme de prises en collaboration avec Legrand et Arnould.

Nouveau

- Nouvelle gamme d'aspirateurs centralisés domestiques - p. 665 et 667.
- Nouvelle gamme de prises - p. 675.



Aspiration centralisée individuelle

Aspirateurs centralisés domestiques



Pack centrale C.Cleaner
p. 662



Pack centrale C.Booster
p. 663

Sets de nettoyage



Cleaning Set C.Booster/
C.Cleaner **p. 668**



Cleaning Set C.Power
p. 668

Accessoires de nettoyage domestique



Brosses
p. 669



Poignées et flexibles
p. 670

Prises d'aspiration domestiques



Nouveau

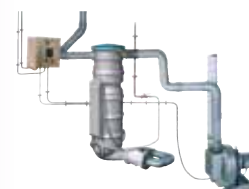
Prise Neo
p. 675



Plinthe ramasse miettes
p. 676

Aspiration centralisée multi-utilisateurs

Aspirateurs centralisés tertiaires



FH 34
p. 681

Accessoires de nettoyage



Accessoires de nettoyage Pro
p. 683



Pack centrale C.Power
p. 664



Nouveau

Pack Centrale Double
p. 665



Nouveau

Pack Centrale C.Smaller
p. 667

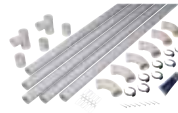


Set Middle Filaire
p. 668



Cleaning Set Voiture
p. 668

Conduits et
accessoires de réseau



Kit série T
p. 680



Housse de rangement
p. 673



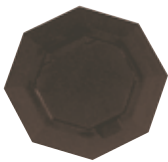
Kit de refoulement
p. 673



Kit aspiration de liquides
p. 673



Consommables domestiques
p. 674



Prise de sol
p. 676



Prise Celiane
p. 677



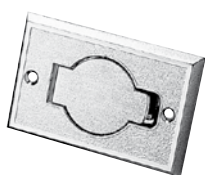
Prise Initia
p. 678



Prise Living
p. 679



FH 50
p. 682



Prises Standard
p. 684



Prise Floorvac
p. 684



Prise Inox
p. 684



Prise Living
p. 685

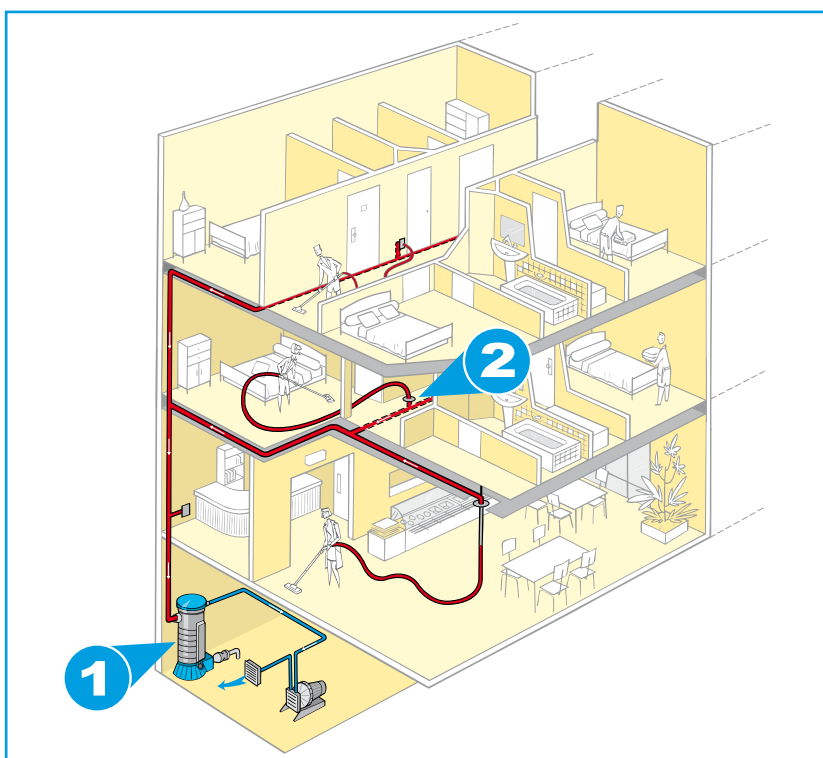
Aspiration centralisée

Domestique



- 1 Centrales - p. 662
- 2 Accessoires - p. 668
- 3 Prises - p. 675
- 4 Conduits - p. 680

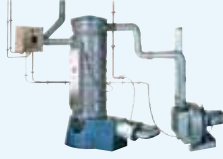
Tertiaire



- 1 Centrales - p. 681
- 2 Prises et accessoires - p. 683

Aspiration centralisée

Gamme Domestique	Pack centrale C.Cleaner	Pack Centrale C.Booster	Pack Centrale C.Power	Pack Centrale C.Dooble	Pack Centrale Dooble
Nature des sols à nettoyer					
Carrelage, parquet uniquement	✓✓✓	✓✓✓	✓✓✓	✓✓✓	✓✓✓
Sol mixte (carrelage + moquette)	✓	✓✓	✓✓✓	✓	✓✓
Type d'usage					
Aspiration régulière de la voiture	✓	✓✓✓	✓✓✓	✓	✓✓✓
Nettoyage des canapés, tapis et fauteuils	✓	✓✓	✓✓✓	✓	✓✓✓
Aspiration de poils d'animaux	✓	✓✓	✓✓✓	✓	✓✓✓
Appareil placé dans la zone de vie (cellier)	✓	✓✓	✓✓✓	✓✓✓	✓✓
Taille de la maison jusqu'à	300 m ²	300 m ²	300 m ²	300 m ²	400 m ² 2 utilisateurs

Gamme Tertiaire		Efficacité de nettoyage	Facilité d'installation	Facilité d'entretien
<p>Axpirtech filtration humide</p> 	<p>Système centralisé à filtration humide 1 à 5 utilisateur(s) simultanément</p>	✓✓✓	✓✓	✓✓✓

Aspirateurs centralisés domestiques

Pack centrale C.Cleaner



Conformités

- Centrale : recyclabilité électrique DEEE.
- Certificat CE.

Avantages

- Installation simplifiée : pas de fil entre la centrale et la prise.
- Report d'information à la centrale : sac plein, maintenance.
- Livré avec set de nettoyage.
- Intègre la poignée ergonomique 2 en 1.

DOMAINE D'APPLICATION

- Logement de surface maxi 300 m².
- Maison individuelle, neuf et rénovation.
- Nettoyage de tous types de sol (carrelages moquettes).

MISE EN ŒUVRE

- Garage.
- Local technique.

DESCRIPTION

- Motorisation : 1 moteur de 1400 W.
- Démarrage et arrêt sans fil : brevet Aldes.
- Connexions 24 V pour le raccordement de la plinthe ramasse-miettes.
- Filtration par sac pour une hygiène renforcée : contenance 30 litres (6 mois à 1 an d'autonomie en utilisation normale).
- Matière : polypropylène antistatique.
- Livré avec une prise de service.

GAMME R2

Désignation	Code	Prix
Centrale C.Cleaner + set de nettoyage	11071100	897

PRISES

Voir pages 675 à 679.

PLINTHE RAMASSE-MIETTES

Voir page 676.

RESEAU

Voir page 680.

ENCOMBREMENT - POIDS

- L x H x P : 410 x 700 x 370 mm.
- Poids : 15 kg.

CARACTERISTIQUES

Puissance moteur max.	1400 W
Efficacité (puissance d'aspiration) maximale	425 W
Débit maximum	210 m ³ /h
Dépression maximale	2600 mm CE
Alimentation électrique	230 V - monophasé - 50 Hz
Niveau de pression acoustique	65 dB à 3 m

KIT ACCESSOIRES FOURNI AVEC LA CENTRALE

Désignation	Quantité
Flexible Ø 34 mm - L = 7,50 m	1
Support flexible	1
Poignée de commande 2 en 1	1
Bras télescopique chromé	1
Brosse clip shine	1
Suceur fin	1
Brosse ronde à rotule	1
Bague raccord accessoires	1
Sac 30 litres	2
Prise de service	1
Capteur plat noir	1

Aspirateurs centralisés domestiques

Pack centrale C.Booster



Cleaning Set C.Booster / C.Cleaner

Conformités

- Centrale : recyclabilité électrique DEEE.
- Certificat CE.

Avantages

- Choix du mode de puissance Eco ou Boost.
- Inclut le sac de rangement à crochet intégré.
- Entretien simplifié : report d'info à la centrale.
- Gain de temps avec la brosse spéciale parquet.
- Plus facile avec la poignée ergonomique 2 en 1.
- Kit voiture.

DOMAINE D'APPLICATION

- Logements de surface maxi 300 m².
- Maison individuelle, neuf et rénovation.
- Nettoyage tous types de sol.
- Nettoyage difficile.

MISE EN ŒUVRE

- Garage.
- Local technique.
- Cellier.

DESCRIPTION

- Motorisation : 1400 W en mode Eco (recommandé pour une durée de vie de produit maximale), 2800 W en mode Boost (recommandé pour les applications difficiles, voitures, tapis).
- Démarrage et arrêt sans fils : brevet Aldes.
- Connexions 24 V pour le raccordement à la plinthe ramasse-miettes.
- Filtration par sac pour une hygiène renforcée : 30 litres (6 mois à 1 an d'autonomie en utilisation normale).
- Inclut :
 - sac de rangement accessoires et flexible,
 - brosse parquet.
- Livré avec une prise de service.

GAMME R2

Désignation	Code	Prix
Centrale C.Booster + set de nettoyage	11071101	1352

PRISES

Voir pages 675 à 679.

PLINTHE RAMASSE-MIETTES

Voir page 676.

RESEAU

Voir page 680.

ENCOMBREMENT - POIDS

- L x H x P : 410 x 780 x 370 mm.
- Poids : 17 kg.

CARACTERISTIQUES

Puissance moteur max.	2 x 1400 W
Efficacité (puissance d'aspiration) maximale	2 x 425 W
Débit maximum	2 x 210 m ³ /h
Dépression maximale	2600 mm CE
Alimentation électrique	230 V - monophasée - 50 Hz
Niveau de pression acoustique	61dB à 3 m

KIT ACCESSOIRES FOURNI AVEC LA CENTRALE

Désignation	Quantité
Flexible Ø 34 mm - L = 7,50 m	1
Poignée de commande 2 en 1	1
Bras métallique télescopique brossé	1
Brosse Clip & Shine	1
Capteur plat	1
Suceur fin	1
Brosse ronde à rotule	1
Bague raccord accessoires	1
Sac 30 litres	2
Prise de service	1
Brosse parquet	1
Sac de rangement accessoires et flexible	1
Kit voiture	
Petite Turbo brosse	1
Suceur fin flexible	1

Aspirateurs centralisés domestiques

Pack centrale C.Power



Conformités

- Centrale : recyclabilité électrique DEEE.
- Certificat CE.

Avantages

- Choix de 3 modes de puissance Eco, Standard ou Boost.
- Sélection de la puissance à la poignée ou à la centrale.
- Inclut le sac de rangement à crochet intégré.
- Plus facile avec la poignée ergonomique 2 en 1.
- Gain de temps avec la brosse spécial parquet et la brosse lingette Twinett™.

DOMAINE D'APPLICATION

- Logements de surface maxi 300 m².
- Maison individuelle, neuf et rénovation.
- Nettoyage tous types de sol.
- Nettoyage difficile courant.

MISE EN ŒUVRE

- Garage.
- Local technique.
- Cellier.

DESCRIPTION

- Motorisation :
 - 1400 W en mode Eco (recommandé pour une durée de vie de produit maximale) ,
 - 2000 W en mode Standard (recommandé pour tous les jours) ,
 - 2800 W en mode Boost (recommandé pour les sols difficiles ou le nettoyage de voiture).
- Démarrage et arrêt sans fils : brevet Aldes.
- Connexions 24 V pour le raccordement à la plinthe ramasse miettes.
- Filtration par sac pour une hygiène renforcée : 30 litres (6 mois à 1 an d'autonomie en utilisation normale).
- Inclut :
 - sac de rangement accessoires et flexible,
 - brosse lingette Twinett™,
 - brosse parquet.
- Livré avec une prise de service.

GAMME R2

Désignation	Code	Prix
Centrale C.Power + set de nettoyage	11071102	1611

PRISES

Voir pages 675 à 679.

PLINTHE RAMASSE-MIETTES

Voir page 676.

RESEAU

Voir page 680.

ENCOMBREMENT - POIDS

- L x H x P : 410 x 780 x 370 mm.
- Poids : 17 kg.

CARACTERISTIQUES

Puissance moteur max.	2 x 1400 W
Efficacité (puissance d'aspiration) maximale	2 x 425 W
Débit maximum	2 x 210 m ³ /h
Dépression maximale	2600 mm CE
Alimentation électrique	230 V - monophasée - 50 Hz
Niveau de pression acoustique	58 dB à 3 m

KIT ACCESSOIRES FOURNI AVEC LA CENTRALE

Désignation	Quantité
Flexible Ø 34 mm - L = 7,50 m	1
Poignée de commande 2 en 1	1
Bras métallique télescopique brossé	1
Brosse Clip & Shine	1
Brosse Twinett™	1
Capteur plat	1
Suceur fin	1
Brosse ronde à rotule	1
Bague raccord accessoires	1
Sac 30 litres	2
Lingettes Twinett™	15
Prise de service	1
Brosse parquet	1
Sac de rangement accessoires et flexible	1
Kit voiture	
Petite Turbo brosse	1
Suceur fin flexible	1

Aspirateurs centralisés domestiques

Pack centrale C.Dooble



Disponible en octobre 2012



Conformités

- Centrale : recyclabilité électrique DEEE.
- Certificat CE.

Avantages

- Spécial grande Maison & maison jumelée
- De 1 à 2 moteurs pour 2 réseaux distincts
- 1 ou 2 utilisateur(s) simultanément
- Livré avec set de nettoyage

DOMAINE D'APPLICATION

- Aspiration de poussière domestique.
- Maison individuelle ou jumelée, neuf et rénovation.
- Taille jusqu'à 400 m², 30 m à prise la plus éloignée.
- Nettoyage tous types de sols.

MISE EN ŒUVRE

- Garage.
- Local technique.
- Cellier.

DESCRIPTION

- Motorisation 2 x 1400 W.
- Démarrage filaire.
- Variation de puissance sur un réseau de 1400 W à 2800 W.
- Raccordement des prises par fils électriques basse tension.
- Filtration par sac pour une hygiène renforcée : 30 litres (de 6 à 1 an d'autonomie en utilisation normale).
- Connexion possible d'un ramasse miettes.

GAMME R2

Désignation	Code	Prix
Centrale C.Dooble + set de nettoyage	11071103	1575

PRISES

Voir pages 675 à 679.

PLINTE RAMASSE-MIETTES

Voir page 676.

RESEAU

Voir page 680.

ENCOMBREMENT - POIDS

- L x H x P : 410 x 780 x 370 mm.
- Poids : 17 kg.

CARACTERISTIQUES

Puissance moteur max.	2 x 1400 W
Efficacité (puissance d'aspiration) maximale	2 x 425 W
Débit maximum	2 x 210 m ³ /h
Dépression maximale	2600 mm CE
Alimentation électrique	230 V - monophasée - 50 Hz
Niveau de pression acoustique	58 dB à 3 m

KIT ACCESSOIRES FOURNI AVEC LA CENTRALE

Désignation	Quantité
Flexible Ø 34 mm - L = 7,50 m + poignée + embout bague	1
Poignée de commande 2 en 1	1
Bras télescopique brosse	1
Brosse Clip& Shine	1
Capteur plat	1
Suceur fin	1
Brosse ronde à rotule	1
Sac 30 litres	2
Prise de service	1
Brosse parquet	1
Sac de rangement accessoires et flexible	1
Kit voiture	
Petite turbo brosse	1
Suceur fin flexible	1

Aspirateurs centralisés domestiques

Pack centrale Dooble



Conformités

- Centrale : recyclabilité électrique DEEE.
- Certificat CE.

Avantages

- Spécial grande maison.
- 2 moteurs pour 2 réseaux distincts.
- 1 ou 2 utilisateur(s) simultanément(s).
- Livré avec set de nettoyage.

DOMAINE D'APPLICATION

- Grande maison (entre 250 et 500 m²).
- Maison individuelle, neuf et rénovation.
- Nettoyage de tous types de sol.

MISE EN ŒUVRE

- Garage.
- Local technique.
- Cellier.

DESCRIPTION

- Motorisation : 2 x 1400 W.
- Démarrage filaire.
- Connexions 24 V pour le raccordement à la plinthe ramasse-miettes.
- Filtration par sac : contenance 30 litres (6 mois d'autonomie en utilisation normale).
- Matière : ABS peinture gris métal.
- Livré avec une prise de service filaire.

GAMME R2

Désignation	Code	Prix
Centrale Dooble + set de nettoyage	11070375	1575
Prise filaire blanche pour Dooble	11070296	35,6

PRISES

Voir pages 675 à 679.

PLINTHE RAMASSE-MIETTES

Voir page 676.

RESEAU

Voir page 680.

ENCOMBREMENT - POIDS

- L x H x P : 350 x 780 x 350 mm
- Poids : 13 kg

CARACTERISTIQUES

Puissance moteur max.	2 x 1400 W
Efficacité (puissance d'aspiration) maximale	760 W
Débit maximum	460 m ³ /h
Dépression maximale	2600 mm CE
Alimentation électrique	230 V - monophasé - 50/60 Hz
Niveau de pression acoustique	65 dB à 3 m

KIT ACCESSOIRES FOURNI AVEC LA CENTRALE

Désignation	Quantité
Flexible Ø 34 mm - L = 7,50 m + poignée + embout bagué	1
Support flexible	1
Bras télescopique L = 0,50 à 1 m	1
Brosse Clip & Shine	1
Capteur plat	1
Suceur fin	1
Brosse ronde à rotule	1
Brosse radiateur	1
Sac 30 litres (monté sur la centrale)	1
Filtres moteurs	5
Prise de service	1

Aspirateurs centralisés domestiques

Pack centrale C.Smaller

Nouveau



Conformités

- Centrale : recyclabilité électrique DEEE.
- Certificat CE.

Avantages

- Encombrement minimum.
- Idéal en terrasse.
- Flexibilité de mise en oeuvre : montage mural ou encastré dans une boîte de réservation.
- Accès au sac par la face avant.
- Livré avec set de nettoyage.

DOMAINE D'APPLICATION

- Logement de surface maxi 200 m².
- Appartement, neuf et rénovation.
- Nettoyage de tous types de sol.

MISE EN ŒUVRE

- Installation en terrasse, en cellier, en placard.
- Montage mural sur plots anti-vibratiles.
- Montage en caisson, en apparent ou intégré dans le mur.

DESCRIPTION

- Motorisation : 1 moteur de 1400 W.
- Démarrage filaire.
- Plots antivibratiles au dos de la centrale.
- Accès au sac par la face avant.
- Connexions 24 V pour le raccordement à la plinthe ramasse-miettes.
- Filtration par sac : contenance 12 litres (6 mois d'autonomie en utilisation normale).
- Livré avec un kit d'accessoires de nettoyage et un sac de rangement intelligent pour accessoires et flexible.

GAMME R2

Désignation	Code	Prix
Centrale C.Smaller filaire + set de nettoyage	11071105	919
Centrale C.Smaller non filaire + set de nettoyage	11071104	945
Caisson encastrable C.Smaller	11071106	379

PRISES

Voir pages 675 à 679.

PLINTHE RAMASSE-MIETTES

Voir page 676.

RESEAU

Voir page 680.

ENCOMBREMENT - POIDS

- L x H x P Centrale : 420 x 480 x 220 mm
- Poids : 8,5 kg

CARACTERISTIQUES

Puissance moteur	1400 W
Efficacité (puissance d'aspiration) maximale	468 W
Débit maximum	210 m ³ /h
Dépression maximale	2600 mm CE
Alimentation électrique	220 V - monophasé - 50 Hz
Niveau de pression acoustique	61 dB à 3 m
Température de fonctionnement	- 15 ° C / + 50 ° C

KIT ACCESSOIRES FOURNI AVEC LA CENTRALE

Désignation	Quantité
Sac de rangement	1
Flexible Ø 34 mm - L = 7,50 m + poignée + embout bagué	1
Bras télescopique chromé L = 0,5 à 1 m	1
Brosse Clip & Shine	1
Capteur plat	1
Suceur fin	1
Brosse ronde à rotule	1
Sac 12 litres	1

Sets de nettoyage domestiques

Sets de nettoyage complémentaires



Set Middle Filaire



Cleaning Set C.Power

DESCRIPTION

- Kits complets d'accessoires de nettoyage fournis avec la housse.
- Le kit Middle filaire est destiné à la centrale Dooble.
- Les accessoires sont livrés dans un sac de rangement intégrant une fonction crochet pour ranger le flexible.

GAMME R2

Désignation	Code	Prix
Set Middle Filaire	11070380	263
Cleanning Set C.Power	11071092	303
Cleanning Set C.Booster/ C.Cleaner	11071093	270
Cleanning Set Voiture	11071091	103

AUTRES SETS



Cleaning Set Voiture



Cleaning Set C.Booster / C.Cleaner

COMPOSITION DES KITS

Composition	Cleaning Set C.Booster / C.Cleaner	Cleaning Set C.Power	Set Middle filaire	Cleaning Set Voiture
Sac de rangement	1	1	1	1
Flexible Ø 34 mm - L = 7,50 m	1	1		
Flexible Ø 34 mm - L = 7,50 m + poignée + embout bagué			1	
Poignée de commande C.Power		1		
Poignée de commande C.Booster/C.Cleaner	1			
Bras télescopique chromé L = 0,5 à 1 m			1	
Bras télescopique brossé L = 0,5 à 1 m	1	1		
Brosse Clip & Shine	1	1	1	
Brosse parquet	1	1		
Capteur plat	1	1	1	
Suceur fin	1	1	1	
Brosse ronde à rotule	1	1	1	
Bague raccord accessoires	1	1		
Sac 30 litres + filtres secondaire	1	1	1	1
Boîte de lingettes Net-Pipe		1	1	1
Petite turbo brosse				1
Suceur fin flexible				1
Petite poignée marche / arrêt sans fil	1	1		

Accessoires de nettoyage domestique

Brosse Clip & Shine



DESCRIPTION

- Livrée avec un patin.
- Utilisation de la brosse :
 - sans le patin pour le carrelage et la moquette,
 - avec patin pour le parquet.

GAMME R2

Désignation	Code	Prix
Brosse Clip & Shine	11070337	41,7
Patin de rechange Clip & Shine	11070086	11,9

Brosse Twinett™



DESCRIPTION

- Brosse permettant d'aspirer et de laver en un seul geste.
- Livrée avec un paquet de 15 lingettes Twinett™.

GAMME R2

Désignation	Code	Prix
Brosse Twinett™ + lingettes	11070285	57
Paquet de 15 lingettes Twinett™	11070001	4,65

Turbo-brosse



DESCRIPTION

- Utilise la force de l'air pour faire tourner le rouleau de la brosse.
- Permet un nettoyage en profondeur.
- Pour moquettes et tapis.

GAMME R2

Désignation	Code	Prix
Turbo-brosse	11070050	94,4

Petite turbo brosse



DESCRIPTION

- Pour nettoyer les tapis, canapés.
- Maniabilité optimale.

GAMME R2

Désignation	Code	Prix
Petite turbo brosse	11170424	21,6

Accessoires de nettoyage domestique

Brosse parquet



DESCRIPTION

- Adaptée à un nettoyage soigné et respectueux des parquets.
- Equipée de :
 - 2 rangées de brosses, dont 1 crantée, pour un nettoyage en profondeur,
 - 2 rouleaux en feutre pour le respect des sols.

GAMME R2

Désignation	Code	Prix
Brosse parquet	11170526	32,4

Poignée de commande



DESCRIPTION

- Démarrage de l'aspirateur en dépliant le flexible et en le secouant (onde basse fréquence).
- Système de démarrage sans fil breveté Aldes.
- Arrêt de l'aspirateur en appuyant sur le bouton gris.

GAMME R2

Désignation	Code	Prix
Petite poignée marche/arrêt	11071097	21,6
Poignée de commande C. Power	11071098	91,9
Poignée de commande C. Booster / C. Cleaner	11071099	70,3

Avantages

- Poignée ergonomique : deux poignées en une.
- Permet le nettoyage des zones difficiles.

INSTALLATION



Petite poignée marche / arrêt sans fil



DESCRIPTION

- Se déclipse de la grande poignée pour les passages difficiles.
- Permet de raccorder directement les accessoires avec la bague 11071088.
- Permet le démarrage en dépliant et secouant le flexible.
- Arrêt en appuyant sur le bouton gris.

GAMME R2

Désignation	Code	Prix
Petite poignée marche/arrêt	11071097	21,6

Bague raccord petite poignée



DESCRIPTION

- Pour raccorder les accessoires directement sur la petite poignée 11071097.

GAMME R2

Désignation	Code	Prix
Bague raccord petite poignée	11071088	5,41

Accessoires de nettoyage domestique

Kit 3 accessoires



DESCRIPTION

Borne ronde à rotule :

- Pour nettoyer surfaces lisses, fragiles ou facilement rayables (ex : téléviseur).

Capteur plat :

- Pour nettoyer luminaire, tentures, fauteuils, intérieur de voiture, etc.

Capteur plinthe (suceur fin) :

- Pour nettoyer les recoins, petites surfaces, intérieur de voiture, etc.

GAMME R2

Désignation	Code	Prix
Kit 3 accessoires	11070505	15,1

Suceur fin flexible



DESCRIPTION

- Pour les passages étroits : siège voiture...

GAMME R2

Désignation	Code	Prix
Suceur fin flexible	11170421	10,8

Bras métallique télescopique



DESCRIPTION

- L = 0,50 à 1 m.
- A raccorder entre la poignée et la brosse.

GAMME R2

Désignation	Code	Prix
Bras télescopique acier chromé	11070083	23,7
Bras télescopique inox	11071095	27

Support tuyau flexible



DESCRIPTION

- Support métallique accroché au mur permettant de ranger le flexible en l'enroulant.

GAMME R2

Désignation	Code	Prix
Support flexible	11070070	4,75

Accessoires de nettoyage domestique

Tuyau flexible



DESCRIPTION

- Ø 34 mm - L = 7,50 m.
- A utiliser avec les poignées de commande sans fils.

GAMME R2

Désignation	Code	Prix
Flexible 7,50 m	11070072	71,2

Tuyau flexible Dooble avec poignée



DESCRIPTION

- Ø 34 mm - L = 7,50 m.
- Flexible muni d'un embout bagué.
- Poignée collée au tuyau flexible.
- Démarrage de l'aspirateur par branchement du flexible sur une prise d'aspiration.

GAMME R2

Désignation	Code	Prix
Flexible 7,50 m + poignée + embout bagué (pour Dooble)	11070381	76
Poignée plastique de rechange	11070076	13,6

Protège flexible



DESCRIPTION

- Ø 34 mm - L = 7,50 m.
- Gaine "chaussette" permettant de protéger le mobilier contre les coups de flexible.

GAMME R2

Désignation	Code	Prix
Gaine protège flexible	11070059	66,5

Rallonge de flexible



DESCRIPTION

- Ø 34 mm - L = 2,50 m.
- Rallonge pour flexibles filaires et non filaires.
- A raccorder entre la prise et le flexible.

GAMME R2

Désignation	Code	Prix
Rallonge de flexible	11070079	25,7

Housse de rangement



DESCRIPTION

Sac ergonomique avec :

- Une poche intérieure pour ranger brosses et petits capteurs.
- Un crochet intégré permettant d'enrouler le flexible.
- Peut être fixé au mur.
- Facile à transporter et à ranger.

GAMME R2

Désignation	Code	Prix
Crochet sac accessoires	11170818	70,3

Kit de refoulement



Silencieux



Kit de refoulement extérieur

DESCRIPTION

- Kits permettant de refouler l'air à l'extérieur de la maison.
- Conseillé lorsque la centrale est installée dans une pièce dont le volume est $\leq 6 \text{ m}^3$.
- Centrales Dooble et C.Smaller :
 - Pour un refoulement silencieux, utiliser le kit 11070093.
- Centrales C.Cleaner / C.Booster / C.Power / C.Dooble :
 - Pour un refoulement à l'extérieur, utiliser le kit 11071087.
 - Pour un refoulement silencieux, utiliser les kits 11071087 + 11070093 (interdit avec C.Cleaner).

GAMME R2

Désignation	Code	Prix
Silencieux Ø 51 / Ø 63 mm (interdit avec C.Cleaner)	11070093	66,9
Kit de refoulement extérieur C.Cleaner / C.Booster / C.Power	11071087	16,2

Kit aspiration de liquides



DESCRIPTION

- Kit permettant d'aspirer les liquides, même en grande quantité.
- Il est composé de :
 - un réservoir,
 - un flexible de 2,50 m,
 - une poignée coudée,
 - 2 tubes plastiques L = 0,50 m x 2,
 - une raclette pour liquides.

GAMME R2

Désignation	Code	Prix
Kit aspiration de liquide	11070085	273

Consommables domestiques

Sac de rechange



DESCRIPTION

- Sac filtre fabriqué avec un tissu spécifique en polyester, certifié au Cetiati.
- Résiste aux déchirures et à l'humidité.
- Efficacité : 95 % des particules supérieures à 1,5 microns.
- Autonomie : 6 mois (suivant utilisation).
- Compatible à toutes les centrales Aldes.
- Livré avec les filtres secondaires.

GAMME R2

Désignation	Code	Prix
Sac filtre de rechange 30 L	11070084	14,4
Sac filtre de rechange 12 L (centrale Compact)	11070095	12,4

Lingettes Aspi-Net



DESCRIPTION

- Pour les réseaux et les accessoires.
- Le nettoyage du réseau se fait par aspiration de la lingette.
- Action désinfectante et bactéricide.

GAMME R2

Désignation	Code	Prix
Boîte de 120 lingettes	11091079	11

Lingettes Twinett™



DESCRIPTION

- Spécialement conçues pour la brosse Twinett™.
- Lingettes imprégnées, désinfectantes, pour nettoyer les sols ou parquets stratifiés.

GAMME R2

Désignation	Code	Prix
Paquet de 15 lingettes Twinett™	11070001	4,65

Prise d'aspiration domestique

Prise Neo



Nouveau

Avantages

- Esthétique : design moderne et discret.
- Pratique : ouverture possible vers le haut ou vers le bas.
- Facile d'entretien grâce à sa façade lisse.
- Disponible en 3 teintes : blanc, bleu et gris alu.

DOMAINE D'APPLICATION

- Prise murale compatible avec les installations de centrales d'aspiration Aldes.

MISE EN ŒUVRE

- Montage en périphérie, placard et cloison sèche.
- Mettre une prise pour 50 m² environ.
- Raccordement : Ø 51 mm, Ø 50 mm ou Ø 44 mm avec la contre-prise universelle.
- Installation possible à hauteur de prise ou d'interrupteur électrique, avec ouverture de la prise vers le haut ou vers le bas.

DESCRIPTION

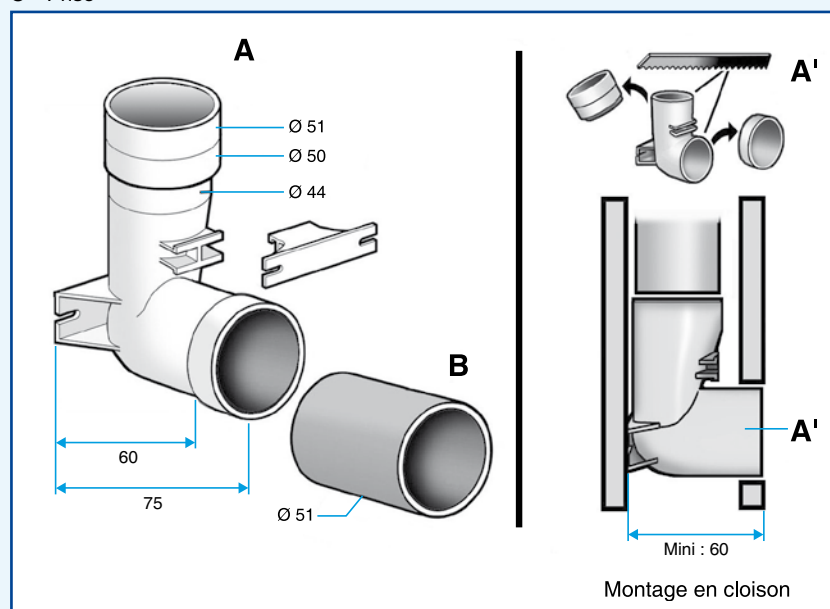
- Prise murale monobloc en ABS, avec ou sans raccordement électrique.
- 3 coloris : blanc, bleu, et gris alu.
- Dimensions hors-tout : 90 x 82 mm

GAMME R2

Désignation	Code	Prix
Contre-prise universelle (A + B)	11070061	14,2
PRISE SANS CONTACT		
Prise Neo blanche	11071110	25
Prise Neo bleu	11071112	30
Prise Neo alu	11071114	30
PRISE AVEC CONTACT		
Prise Neo blanche filaire	11071111	35
Prise Neo bleu filaire	11071113	40
Prise Neo alu filaire	11071115	40

ENCOMBREMENT (MM)

- A - Contre-prise
- B - Raccord
- C - Prise



Prise d'aspiration domestique

Plinthe ramasse-miettes



MISE EN ŒUVRE

- Sous un meuble de cuisine ou même dans la salle de bain pour aspirer les cheveux.
- Faire une réservation de L 255 x H 85 mm. Ne pas oublier de raccorder électriquement la plinthe à la centrale.

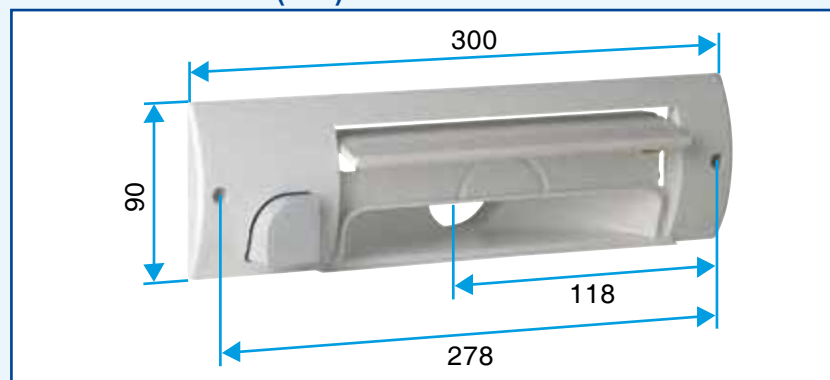
DESCRIPTION

- Nouvelle plinthe avec :
 - un nouveau design,
 - une plus grande surface d'aspiration,
 - une acoustique améliorée.
- Prise d'aspiration avec démarrage par contact électrique (en appuyant sur le bouton de démarrage à l'aide du pied).

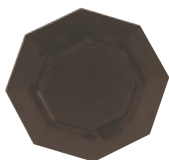
GAMME R2

Désignation	Code	Prix
Plinthe ramasse-miette blanc	11070019	67,6
Plinthe ramasse-miette argent	11070020	84

ENCOMBREMENT (mm)



Prise de sol



DOMAINE D'APPLICATION

- Prise compatible avec les installations de centrales d'aspiration Aldes.

MISE EN ŒUVRE

- Montage directement sur la centrale (ou déporté sur le réseau) pour la prise de service. Dans ce cas, l'enjoliveur est inutile.
- Montage en dalle pour la prise de sol.
- Mettre une prise pour 50 m² environ.
- Raccordement : Ø 50 mm et Ø 51 mm.

DESCRIPTION

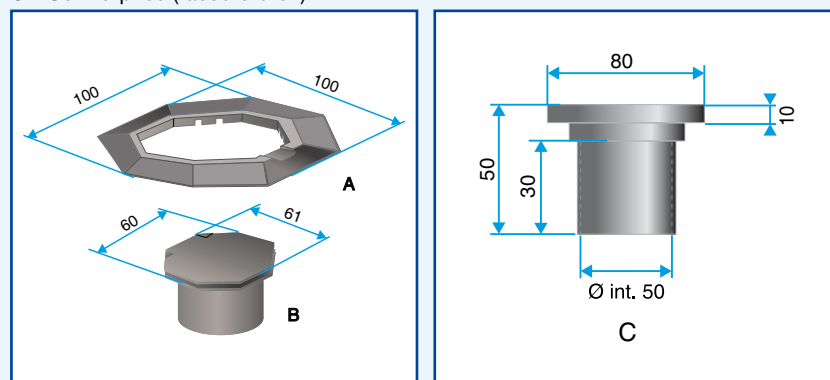
- Prise pouvant servir de prise de service (dans le garage pour aspirer la voiture) ou de prise de sol.

GAMME R2

Désignation	Code	Prix
Prise SANS CONTACT		
Prise de service / sol (A + B + C)	11070082	37,2

ENCOMBREMENT (mm)

- A - Enjoliveur
- B - Corps de prise
- C - Contre-prise (raccord droit)



Prise d'aspiration domestique

Prise Celiane



DOMAINE D'APPLICATION

- Prise murale compatible avec les installations de centrales d'aspiration Aldes.

MISE EN ŒUVRE

- Montage en périphérie, placard et cloison sèche.
- Mettre une prise pour 50 m² environ.
- Raccordement : Ø 51 mm, Ø 50 mm ou Ø 44 mm avec la contre-prise universelle.

DESCRIPTION

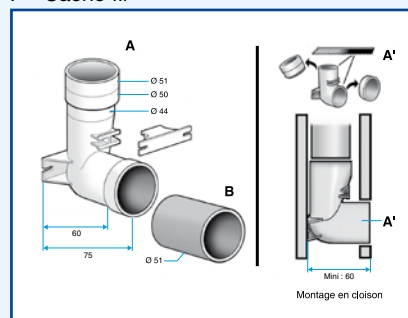
- Prise murale avec ou sans raccordement électrique.
- Mécanisme : coloris blanc ou titane.
- Plaque esthétique Celiane : coloris blanc.
- Autres coloris et finitions pour la plaque esthétique : demander à votre installateur ou distributeur Legrand.

GAMME R2

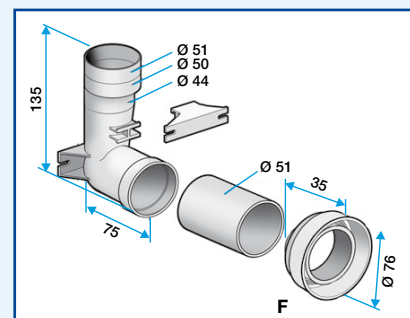
Désignation	Code	Prix
Contre-prise universelle (A + B)	11070061	14,2
Prises SANS CONTACT		
Prise Celiane blanc (C + D + E)	11070111	34,5
Mécanisme Celiane blanc + contre-prise (A + B + C + D)	11070113	43,4
Mécanisme Celiane titane + contre-prise (A + B + C + D)	11070114	52
Plaque esthétique Celiane blanc (E)	11070115	1,63
Prise AVEC CONTACT (pour Dooble)		
Prise Celiane blanc + contact (C + D + E)	11070112	52,5
Contre Prise Celiane Filaire (A + B + F)	11070116	15,2

ENCOMBREMENT (mm)

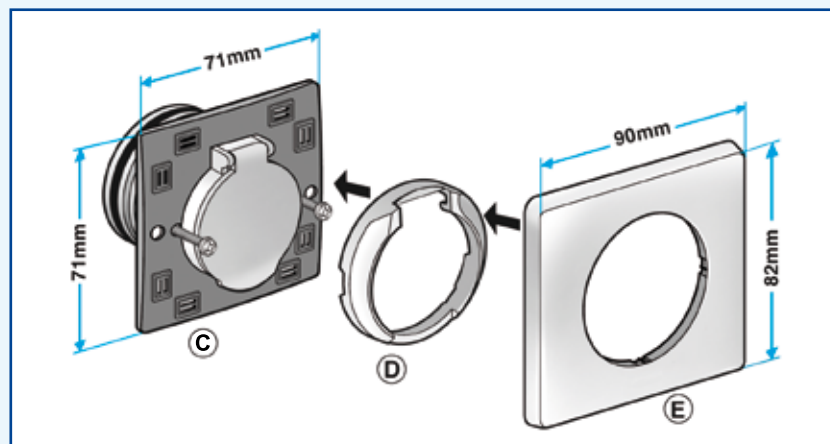
- A - Contre-prise
- B - Raccordement
- C - Mécanisme et enjoliveur
- D - Bague esthétique
- E - Plaque esthétique
- F - Cache fil



Contre-prise universelle



Contre-prise filaire Céliane



Prise d'aspiration domestique

Prise Initia



DOMAINE D'APPLICATION

- Prise murale sans contact électrique compatible avec les installations de centrales d'aspiration Aldes.

MISE EN ŒUVRE

- Montage en périphérie, placard et cloison sèche.
- Mettre une prise pour 50 m² environ.
- Raccordement : Ø 51 mm, Ø 50 mm ou Ø 44 mm avec la contre-prise universelle.

DESCRIPTION

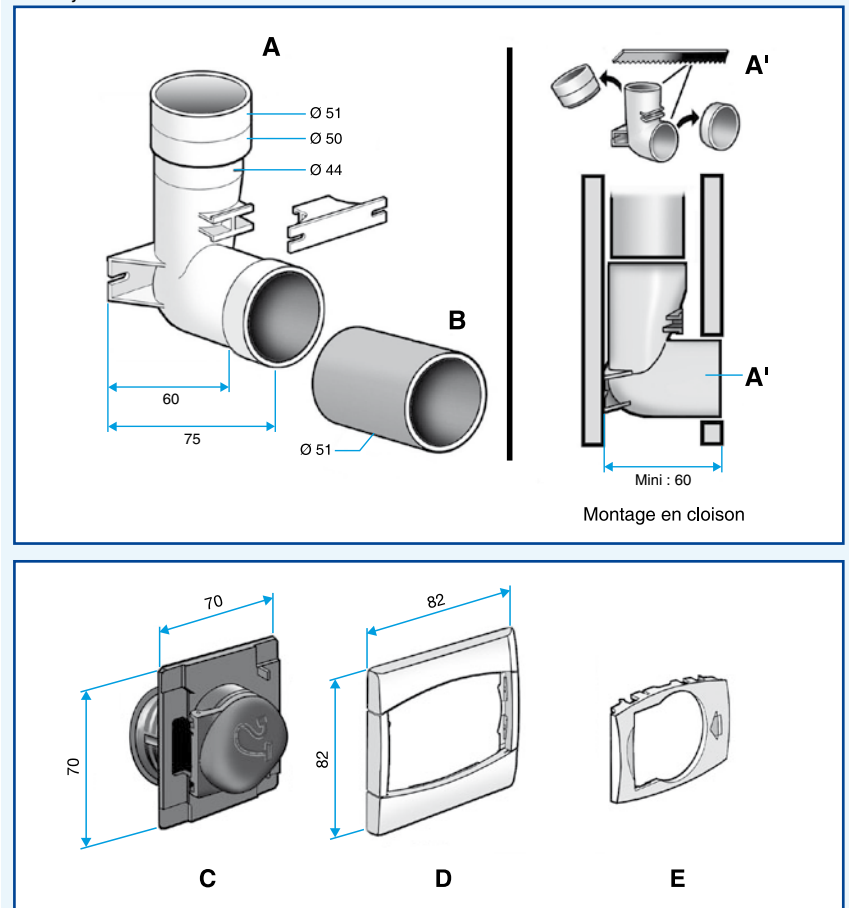
- Prise murale sans raccordement électrique.
- Mécanisme : coloris noir.
- Plaque esthétique Initia : coloris blanc.
- Autres coloris pour la plaque esthétique : demander à votre installateur ou distributeur Arnould.

GAMME R2

Désignation	Code	Prix
Contre-prise universelle (A + B)	11070061	14,2
Mécanisme et contre-prise (prééquipement : A + B + C)	11070334	39,5
Prise Initia blanc (C + D + E)	11070298	34,9
Esthétique Initia blanc (D + E)	11070299	7,73

ENCOMBREMENT (mm)

- A - Contre-prise
- B - Raccord
- C - Mécanisme
- D - Esthétique
- E - Enjoliveur



Prise d'aspiration domestique

Prise Living



DOMAINE D'APPLICATION

- Prise murale compatible avec les installations de centrales d'aspiration Aldes.

MISE EN ŒUVRE

- Montage en périphérie et placard.
- Mettre une prise pour 50 m² environ.
- Montage avec contre-prise coudée ou droite du code 11070254.
- Raccordement : Ø 50 mm et Ø 51 mm.

DESCRIPTION

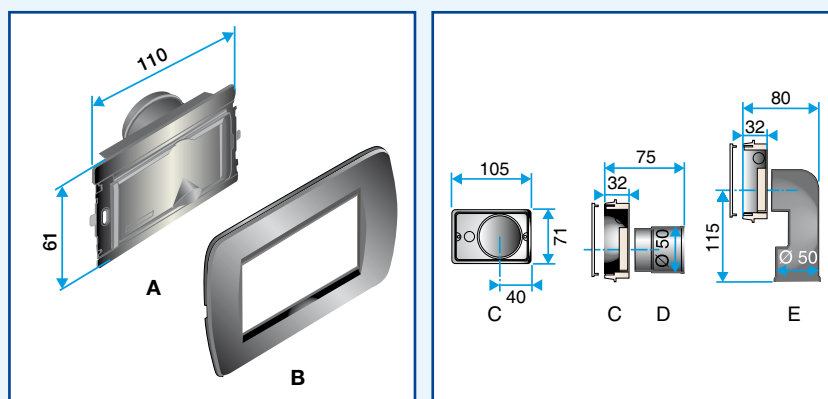
- Prise murale avec corps en polycarbonate et plaque en métal laqué.
- Corps de prise : coloris anthracite.
- Plaque esthétique Living : coloris blanc, anthracite ou jaune paille.
- Autres coloris et finitions pour la plaque esthétique : demander à votre installateur ou distributeur Arnould.

GAMME R2

Désignation	Code	Prix
Prises SANS CONTACT		
Prise Living blanc (A + B)	11070300	84
Prise Living gris (A + B)	11070301	84
Prise Living jaune paille (A + B)	11070302	53,6
Prises AVEC CONTACT (pour Double)		
Prise Living blanc + contact (A + B)	11070304	84
Prise Living gris + contact (A + B)	11070305	84
Prise Living jaune + contact (A + B)	11070306	57,9
Contre-prise Living (C + D + E)	11070254	13,8

ENCOMBREMENT (mm)

- A - Corps de prise
- B - Plaque (Plaque d'habillage 4 modules Living)
- C - Garde-plâtre
- D - Raccord droit
- E - Raccord coudé



Conduits et accessoires de réseau

Kit réseau série T



Avantages

- Les caractéristiques aérodynamiques garantissent :
 - un transport efficace des poussières (vitesse des poussières > 110 km/h) ,
 - de faibles pertes de charge du système.
- Idéal pour réaliser le prééquipement.

DOMAINE D'APPLICATION

- Spécial aspiration centralisée de poussières.

MISE EN ŒUVRE

- Passage en comble, contre-cloison ou sous dalle.

DESCRIPTION

- Matière : PVC.
- Diamètre : 51 mm.
- Conduits ayant l'agrément du CSTB pour insertion en dalle.

COMPOSITION DES KITS

	Série T 3 prises	Série T 2 prises	Série T 1 prise
Barre de conduit Ø 51 mm - L = 2,50 m	7	5	3
Collier Ø 51 mm + vis	10	8	6
Coude 90° Ø 51 mm - F/F	9	6	3
Té 90° Ø 51 mm - F/F/F	3	2	1
Manchon raccord	4	3	2
Tube de colle	1	1	1

GAMME R2

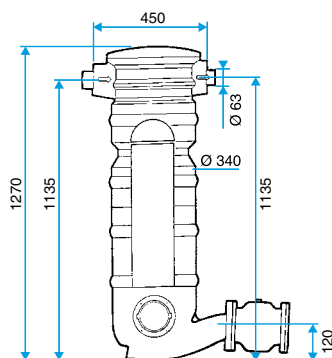
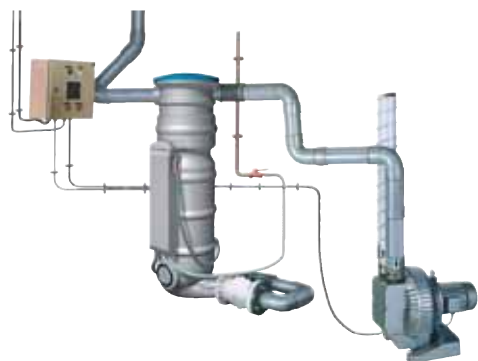
Désignation	Code	Prix	Conditionnement
Kit série T pour 3 prises	11070231	136	-
Kit série T pour 2 prises	11070253	90,8	-
Kit série T pour 1 prise complémentaire	11070355	58,6	-
Composants de réseaux			
Conduit Ø 51 mm - L = 2,50 m	11070242	10,4	-
Lot de 20 colliers blancs Ø 51 mm + vis	11070255	31,4	-
Té 90° Ø 51 mm F/F/F	11070211	2,49	Par 5
Coude 90° Ø 51 mm F/F	11070361	1,56	Par 10
Coude 45° Ø 51 mm F/F	11070234	1,47	
Manchon raccord Ø 51 mm	11070237	1,29	Par 10
Bouchon Ø 51 mm	11070238	2,65	Par 5
Lot 3 tubes de colle PVC	11070241	22,6	-
Pièce de transformation Ø 51/ Ø 50 mm	11070243	3,89	Par 3
Pièce de transformation Ø 44/ Ø 50-51 mm	11070174	3,89	Par 3

COMPOSANTS DIVERS R2

Désignation	Code	Prix
Manchon raccord souple Ø 50 mm - L = 0,20 m (raccordement de la centrale)	11070048	4,84
Tube PVC Ø 48/50 mm - L = 1 m	11070091	10,8
Conduit semi-rigide Ø 44/50 - L = 25 m (idéal passage sous dalle)	11070049	234
Conduit passage cloison sèche Ø 44 mm - L = 0,60 m	11070177	6,62
Conduit passage cloison sèche Ø 44 mm - L = 2,40 m	11070199	16,8

Aspirateurs centralisés tertiaire

Axpirtech FH 34



Avantages

- Aucune maintenance spécifique : pilotée par un automate, l'évacuation des poussières est régulière et automatique.
- Autonettoyage : toutes les 4 h un cycle automatique nettoie le séparateur par injection d'eau au niveau du fond de cuve, évacuant les résidus de filtration vers les égouts.
- Performance constante : la filtration par barbotage dans l'eau garantit une puissance élevée et constante.

DOMAINE D'APPLICATION

- Pour locaux professionnels (hôtellerie, bureau, équipement sportif collectif, etc).
- Tous types de sol.
- 1 à 2 utilisateurs.

DESCRIPTION

- Filtration par barbotage.
- Centrale composée de :
 - 1 séparateur,
 - 1 ou plusieurs turbine (s) d'aspiration,
 - 1 armoire de commande pour piloter l'installation,
 - 1 soupape de régulation.

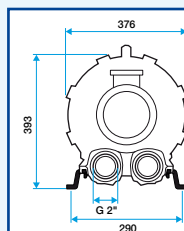
GAMME R2

Désignation	Code
Axpirtech FH 34-1 M (monophasé)	11070126
Axpirtech FH 34-1 M sur châssis	11070105
Axpirtech FH 34-1	11070127
Axpirtech FH 34-1 sur châssis	11070106
Axpirtech FH 34-2	11070129
Axpirtech FH 34-2 sur châssis	11070107

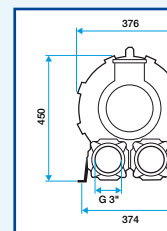
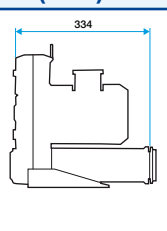
ACCESSOIRES DE CENTRALE R2

Désignation	Code
Silencieux de rejet Ø 80 mm	11170218
Capot insonorisant turbine A3	11070224

ENCOMBREMENT (mm)



Turbine A3



Turbine A4

CARACTERISTIQUES

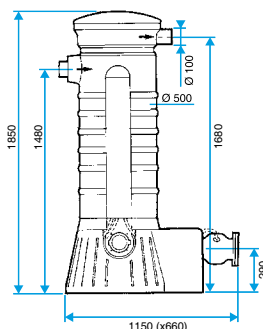
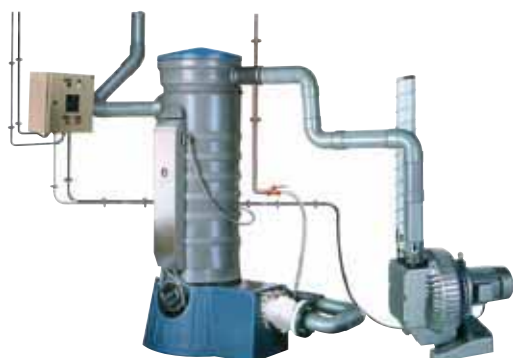
	1	1	2
Nb max utilisateur (s)	1	1	2
Modèle de centrale	FH 34-1 Mono	FH 34-1	FH 34-2
Séparateur	S3 - Ø 340 mm	S3 - Ø 340 mm	S3 - Ø 340 mm
Turbine	nous consulter	A3	A5
Ø raccordement	Air : 63 mm E.U. : 80 mm	Air : 63 mm E.U. : 80 mm	Air : 63 mm E.U. : 80 mm
Alimentation élec.	230 V - 50 Hz mono	400 V - 50 Hz tri + neutr.	400 V - 50 Hz tri + neutr.
Alimentation en eau	5 bars - 20/27 mâle	5 bars - 20/27 mâle	5 bars - 20/27 mâle

TURBINES

	TURBINE A3	TURBINE A4
Tension	230/400 V - tri	400/690 V - tri
Fréquence	50 Hz	50 Hz
Puissance max	3 kW	7,5 kW
Intensité nominale	11,2/6,5 A	15,1/8,7 A
Vitesse de rotation	2900 tr/min	2900 tr/min
Classe de protection	IP 55	IP 55
Niveau sonore	71 dB (A) à 1 m	75,8 dB (A) à 1 m
Débit	304 m3/h	563 m3/h
Dépression	250 mbar	300 mbar

Aspirateurs centralisés tertiaire

Axpirtech FH 50



Avantages

- Aucune maintenance spécifique : pilotée par un automate, l'évacuation des poussières est régulière et automatique.
- Autonettoyage : toutes les 4 h un cycle automatique nettoie le séparateur par injection d'eau au niveau du fond de cuve, évacuant les résidus de filtration vers les égouts.
- Performance constante : la filtration par barbotage dans l'eau garantit une puissance élevée et constante.

DOMAINE D'APPLICATION

- Pour locaux professionnels (hôtellerie, bureau, équipement sportif collectif, etc).
- Tous types de sol.
- 3 à 5 utilisateurs.

DESCRIPTION

- Filtration par barbotage.
- Centrale composée de :
 - 1 séparateur,
 - 1 ou plusieurs turbine (s) d'aspiration,
 - 1 armoire de commande pour piloter l'installation,
 - 1 soupape de régulation.

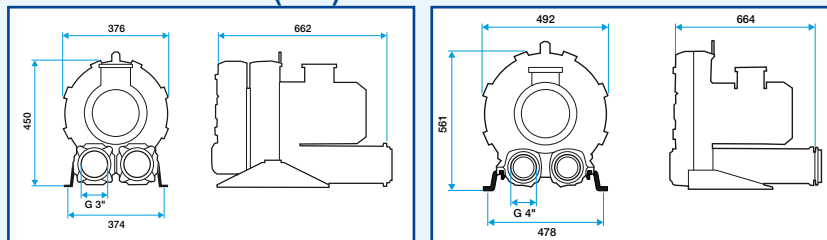
GAMME R2

Désignation	Code
Axpirtech FH 50-3	11070128
Axpirtech FH 50-5	11070130

ACCESSOIRES DE CENTRALE R2

Désignation	Code
Silencieux de rejet Ø 100 mm	11170219
Capot insonorisant turbine A5	11070222

ENCOMBREMENT (mm)



Turbine A4

Turbine A5

CARACTERISTIQUES

	3	5
Nb max utilisateurs	3	5
Modèle de centrale	FH 50-3	FH 50-5
Séparateur	S5 - Ø 500 mm	S5 - Ø 500 mm
Turbine	A5	2 x A4
Ø raccordement	Air : 100 mm E.U. : 100 mm	Air : 100 mm E.U. : 100 mm
Alimentation élec.	400 V - 50 Hz - tri + neutr.	400 V - 50 Hz - tri + neutr.
Alimentation en eau	5 bars - 20/27 mâle	5 bars - 20/27 mâle

TURBINES

	TURBINE A5	TURBINE A4
Tension	400/690 V - tri	400/690 V - tri
Fréquence	50 Hz	50 Hz
Puissance max	7,5 kW	2 x 7,5 kW
Intensité nominale	15,1/8,7 A	15,1/8,7 A
Vitesse de rotation	2900 tr/min	2900 tr/min
Classe de protection	IP 55	IP 55
Niveau sonore	79 dB (A) à 1 m	75,8 dB (A) à 1 m
Débit	663 m3/h	2 x 563 m3/h
Dépression	300 mbar	300 mbar

Accessoires de nettoyage tertiaire

Kit de nettoyage et kit d'aspiration de liquide



DESCRIPTION

- Accessoires de nettoyage standard.

GAMME R2

Désignation	Code	Prix
Kit de nettoyage	11070230	162
Kit d'aspiration de liquide	11070229	333

ACCESSOIRES DE NETTOYAGE R2

Désignation	Code	Prix
Flexible 10 m + poignée + bague	11170008	86,6
Bras métallique télescopique	11070083	23,7
Turbo brosse	11070050	94,4
Brosse Clip & Shine	11070337	41,7
Kit 3 accessoires	11070505	15,1

COMPOSITION DU KIT DE NETTOYAGE

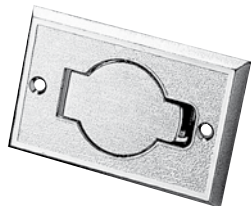
Désignation	Quantité
Flexible Ø 34 mm - L = 10 m +poignée + embout bagué	1
Support flexible	1
Bras métallique télescopique	1
Brosse Clip & Shine	1
Suceur fin	1
Brosse ronde à rotule	1
Capteur plat	1

COMPOSITION DU KIT D'ASPIRATION DE LIQUIDE

Désignation	Quantité
Flexible L = 2,50 m	1
Bras métallique L = 0,50 m	2
Récupérateur de liquide	1
Capteur pour liquide	1

Prise d'aspiration tertiaire

Prise Standard



MISE EN ŒUVRE

- Montage en périphérie.
- Mettre une prise pour 80 m² à 100 m² environ.
- Montage par contre-prise droite ou coudée du code 11070210.
- Raccordement : Ø 50 mm.

DESCRIPTION

- Prise murale monobloc avec contact électrique.
- Matière : acier ou plastique ABS.
- Coloris : chromée (acier) ou blanche (ABS).

GAMME R2

Désignation	Code	Prix
Prise murale métallique	11070204	66,4
Prise murale ABS blanc	11070208	34,2
Contre-prise droite + coudée	11070210	17,9
Prise de service / sol	11070328	48,2

Prise Floorvac



MISE EN ŒUVRE

- Montage en sol.
- Mettre une prise pour 80 m² à 100 m² environ.
- Montage avec la contre-prise code 11070217.
- Prévoir un bout de tube PVC Ø 110 mm et d'épaisseur 3,2 mm pour faire la réservation.
- Raccordement : Ø 50 mm.

DESCRIPTION

- Prise de sol en inox très résistante aux chocs et inaltérable dans le temps.
- Recommandée en plancher technique ou en traversée de dalle.
- Prise avec contact électrique.

GAMME R2

Désignation	Code	Prix
Prise Floorvac	11070216	84,5
Contre-prise Floorvac	11070217	17,7

Prise Inox



MISE EN ŒUVRE

- Montage en périphérie.
- Mettre une prise pour 80 m² à 100 m² environ.
- Montage avec contre-prise et coude à 90° du code 11070175.
- Raccordement : Ø 50 mm.

DESCRIPTION

- Prise murale en inox très résistante aux chocs et inaltérable dans le temps.
- Prise avec contact électrique.

GAMME R2

Désignation	Code	Prix
Prise inox	11070170	98,8
Prise inox blanche	11070172	96
Prise inox verrouillable	11070171	112
Prise inox blanche verrouillable	11070173	120
Contre-prise de montage	11070175	18,1
Rallonge de prise	11071502	4,82
Réduction 44/50	11071501	7,56

Prise d'aspiration tertiaire

Prise Living



DOMAINE D'APPLICATION

- Prise murale compatible avec les installations de centrales d'aspiration Aldes.

MISE EN ŒUVRE

- Montage en périphérie et placard.
- Mettre une prise pour 80 m² à 100 m² environ.
- Montage avec contre-prise coudée ou droite du code 11070254.
- Raccordement : Ø 50 mm ou Ø 51 mm.

DESCRIPTION

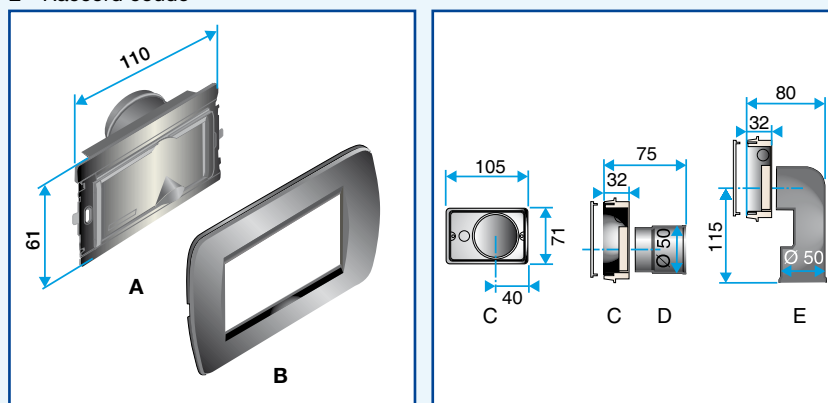
- Prise murale avec corps en polycarbonate et plaque en métal laqué.
- Corps de prise : coloris anthracite.
- Plaque esthétique Living : coloris blanc, anthracite ou jaune paille.
- Autres coloris et finition pour la plaque esthétique : demander à votre installateur ou distributeur Arnould.

GAMME

Prises avec contact. Codes et prix voir page 679.

ENCOMBREMENT (mm)

- A - Corps de prise
- B - Plaque (Plaque d'habillage 4 modules Living)
- C - Garde-plâtre
- D - Raccord droit
- E - Raccord coudé



Le réseau commercial Aides



Des hommes : Des technico-commerciaux spécialistes dans leur domaine, des technico sédentaires, des vendeurs-magasiniers et des secrétaires d'agence sont à votre service.

Du conseil : Le réseau commercial Aides a un rôle de vente, mais aussi d'information et de conseil auprès des maîtres d'ouvrage, des maîtres d'œuvre, des prescripteurs, des installateurs et des distributeurs.

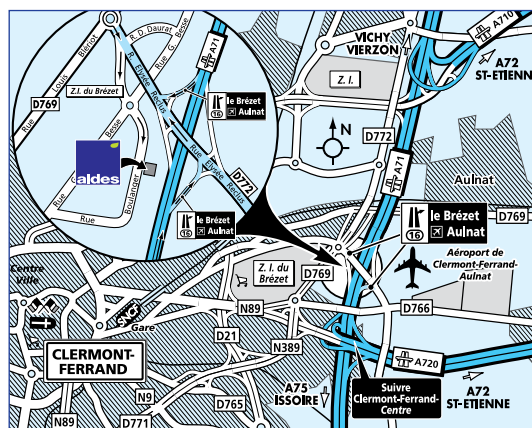
Du service : Chaque agence dispose d'un magasin abritant un stock de 600 à 2000 références suivant les besoins régionaux. Ces magasins s'appuient sur des plate-formes régionales alimentées par les sites de production Aides.

Les implantations et les coordonnées :



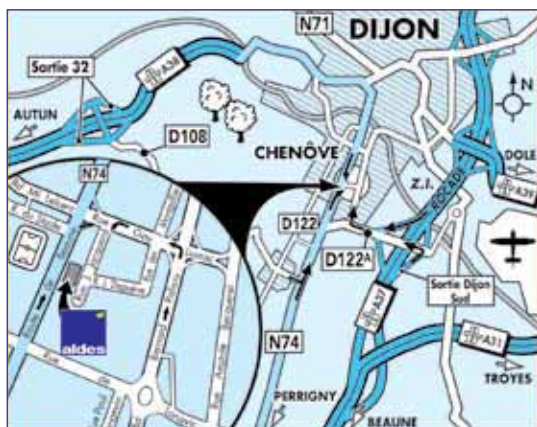
ALDES BORDEAUX

22, rue Gustave Eiffel - CS 20005- 33693 Mérignac Cedex
Tél. : 05 56 34 28 79 - Fax : 05 56 34 34 25
Départements : 16 - 17 - 24 - 33 - 40 - 47 - 64



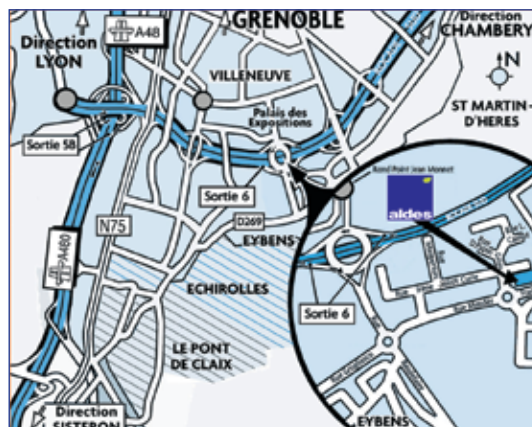
ALDES CLERMONT-FERRAND

ZI du Brézet - 11, rue Boulanger - 63100 Clermont-Ferrand
Tél. : 04 73 74 68 00 - Fax : 04 73 90 48 67
Départements : 03 - 15 - 42 - 43 - 63



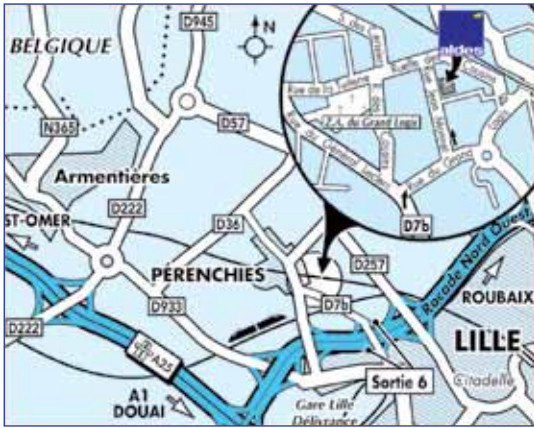
ALDES DIJON

10, rue Joseph-Jacquard - 21300 Chenôve
Tél. : 03 80 52 38 74 - Fax : 03 80 52 35 85
Départements : 21 - 25 - 39 - 58 - 70 - 71 - 89 - 90



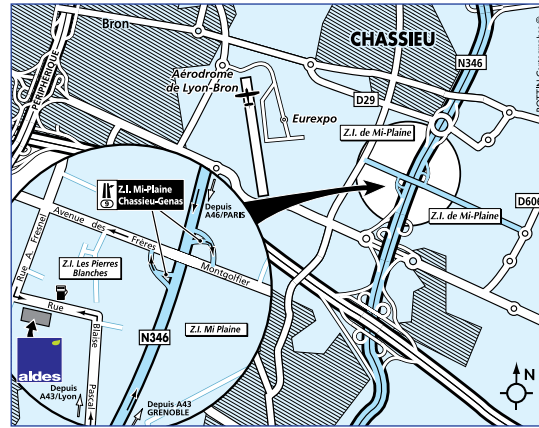
ALDES GRENOBLE

ZA des Ruires - Secteur A - 1, rue Irène Joliot Curie - 38320 Eybens
Tél. : 04 76 14 74 50 - Fax : 04 76 25 26 33
Départements : 38 - 73 - 74



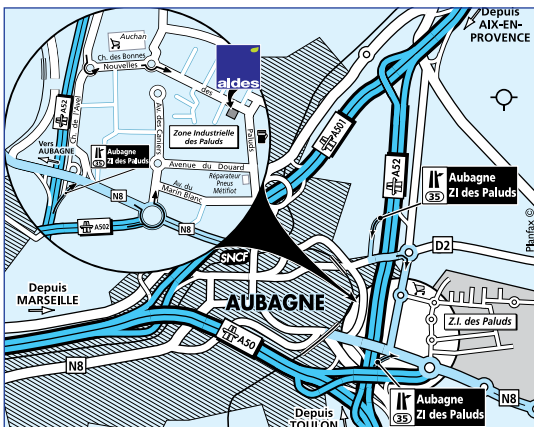
ALDES LILLE

Rue Jean Monnet - ZA du Grand Logis Lompert - 59840 Pérenchies
Tél. : 03 20 22 40 42 - Fax : 03 20 22 28 79
Départements : 02 - 08 - 10 - 51 - 59 - 62 - 80



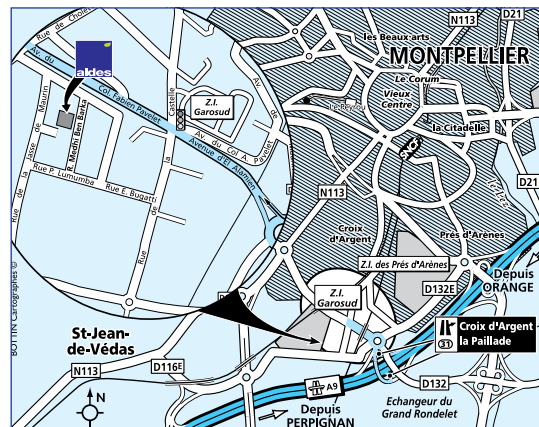
ALDES LYON

ZI des Pierres Blanches - 2, rue Blaise Pascal 69680 Chassieu
Agence Rhône
Tél. : 04 78 78 89 89 - Fax : 04 78 78 89 80
Départements : 69
Agence Ain-Vallée du Rhône
Tél. : 04 78 78 88 66 - Fax : 04 78 78 88 60
Départements : 01-07-26



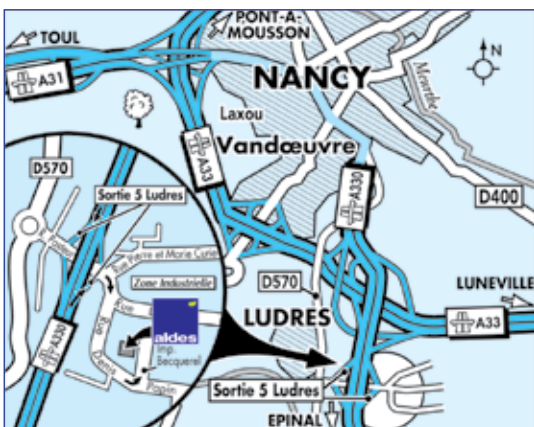
MARSEILLE : ALDES Aubagne

ZI Les Paluds - 507, avenue des Paluds - 13400 Aubagne
Tél. : 04 42 62 80 20 - Fax : 04 42 62 80 29
Département : 13 - 83 (ouest) - 84



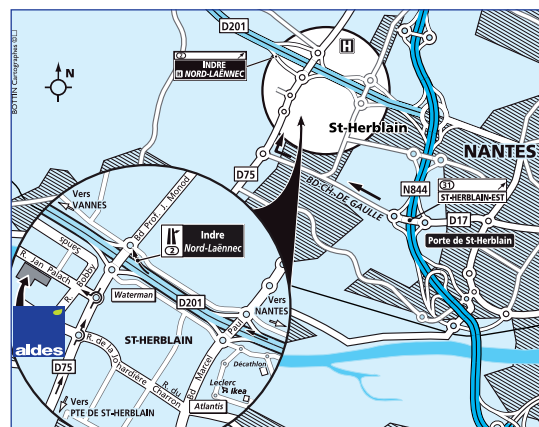
ALDES MONTPELLIER

ZAC Garosud - 96, rue Mehdi Ben Barka - 34070 Montpellier
Tél. : 04 67 42 16 16 - Fax 04 67 69 03 65
Départements : 11-30-34-48-66



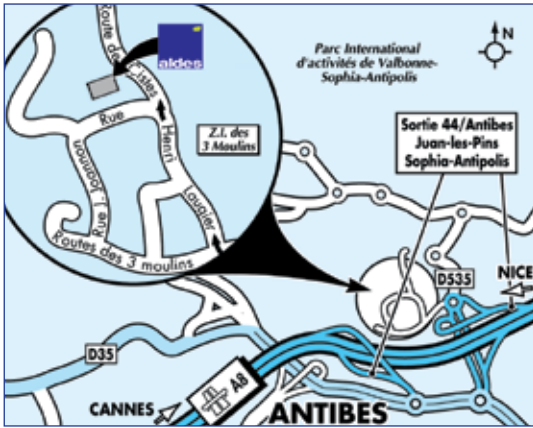
ALDES NANCY

55, impasse Henri Becquerel - Zone Industrielle 54710 Ludres
Tél. : 03 83 25 79 79 - Fax : 03 83 25 78 81
Départements : 52 - 54 - 55 - 57 - 88 (sud ouest)



ALDES NANTES

ZAC de la Lorie - Rue Jan Palach - BP 80405 - 44819 Saint-Herblain Cedex
Tél. : 02 40 92 15 10 - Fax : 02 40 92 14 27
Départements : 44 - 49 - 56 - 85



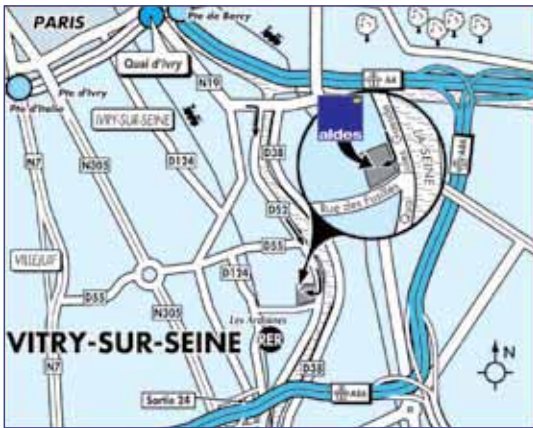
ALDES NICE

Route des Cistes - Euro 95 - Bât. B - ZI Les trois moulins
 BP 164 - 06603 Antibes Cedex
 Tél. : 04 97 21 28 10 - Fax : 04 93 33 19 13
 Départements : 04 - 05 - 06 - 2A - 2B - 83 (est) - 98



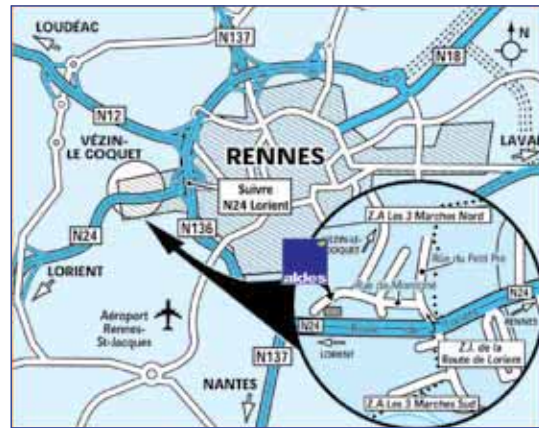
PARIS : ALDES LA COURNEUVE

75, rue Rateau - Bât C5 - 93127 La Courneuve Cedex
 Tél. : 01 43 11 10 10 - Fax : 01 48 36 14 72
 Départements : 60 - 92 - 93 - 95



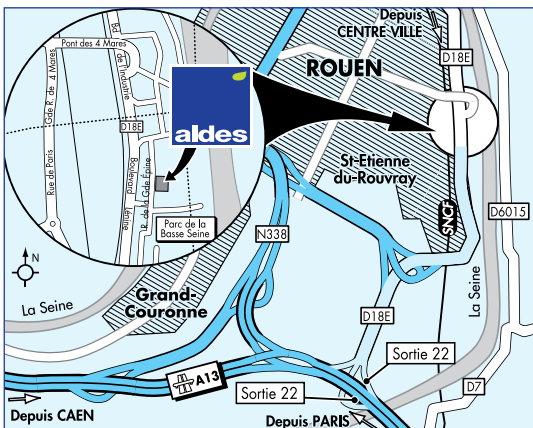
PARIS : ALDES VITRY

19, quai Jules Guesde - 94400 Vitry
 Tél. : 01 43 91 65 65 - Fax : 01 43 91 48 89
 Départements : 75 - 77 - 78 - 91 - 94



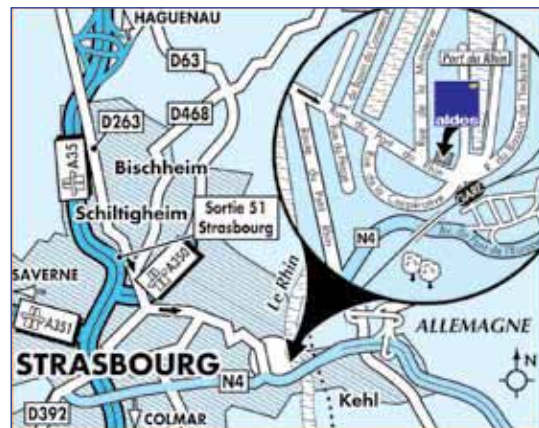
ALDES RENNES

Route de Lorient - ZA Les Trois Marches Nord - 35132 Vezin Le Coquet
 Tél. : 02 99 14 51 60 - Fax : 02 99 14 57 92
 Départements : 22 - 29 - 35 - 53



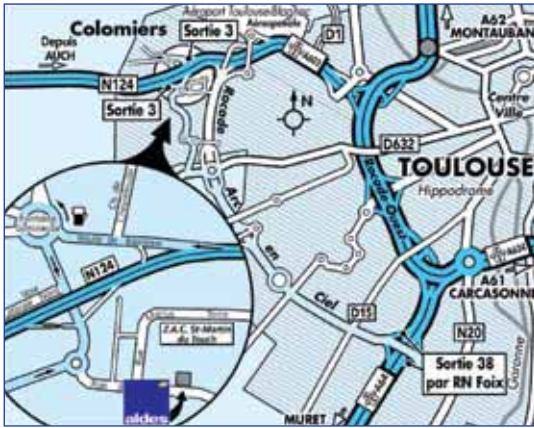
ALDES ROUEN - Agence de Normandie

Rue de la grande Epine - Z.I. - Parc de la basse Seine
 76800 Saint Etienne-du-Rouvray
 Tél. : 02 32 19 50 50 - Fax : 02 35 61 05 73
 Départements : 03 - 15 - 42 - 43 - 63



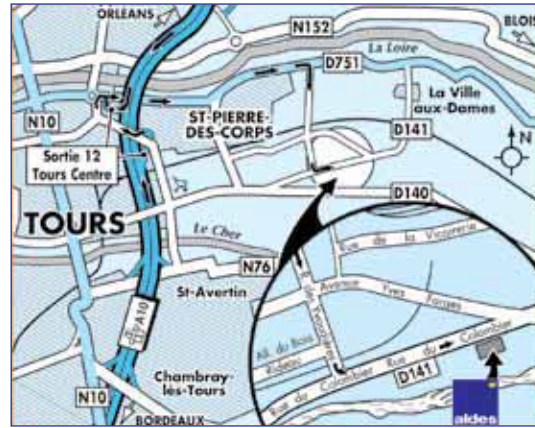
ALDES STRASBOURG

13, rue du Port du Rhin - 67000 Strasbourg
 Tél. : 03 88 60 13 10 - Fax : 03 88 61 54 10
 Départements : 67 - 68 - 88 (nord est)



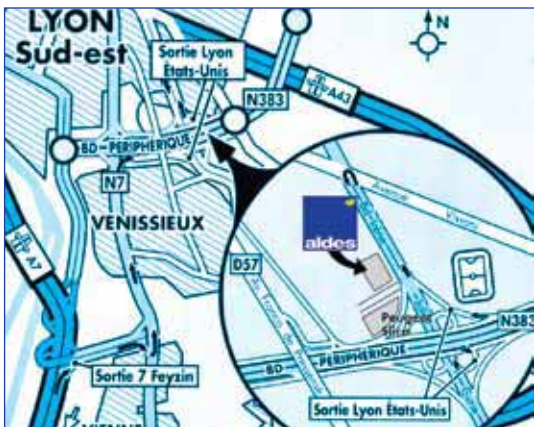
ALDES TOULOUSE

5, rue de Caulet - ZAC Saint-Martin du Touch 31300 Toulouse
 Tél. : 05 34 60 44 60 - Fax : 05 34 60 50 67
 Départements : 09 - 12 - 19 - 23 - 31 - 32 - 46 - 65 - 81 - 82 - 87



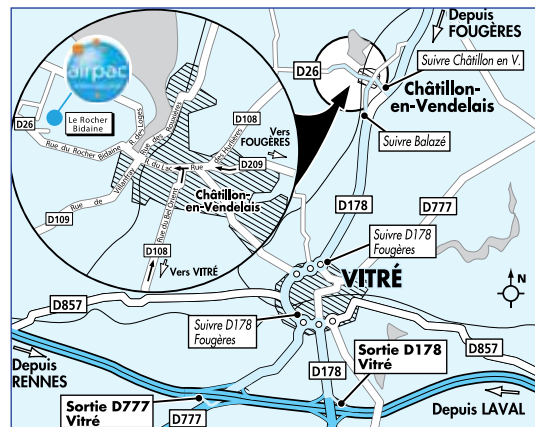
ALDES TOURS

27, rue du Colombier - 37700 Saint-Pierre-des-Corps
 Tél. : 02 47 63 15 15 - Fax : 02 47 32 08 23
 Départements : 18 - 28 - 36 - 37 - 41 - 45 - 72 - 79 - 86



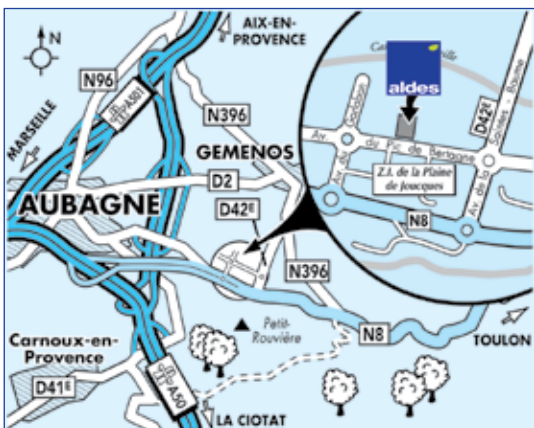
Centre de Formation Aldes Lyon

20, boulevard Joliot Curie - 69694 Vénissieux Cédex



Centre de Formation Aldes - Airpac Rennes

Le Rocher Bidaine - 35210 Châtillon-en-Vendelais



Centre de Formation Aldes Marseille

400, avenue Pic de Bertagne - 13420 Gémenos

CONTACT ALDES FORMATION

aldes.formation@aldes.com
 Tél. : 04 42 32 77 66
 Fax : 04 42 32 01 91

Les Documentations Aldes

Aldes vous propose une large gamme :

- les **documentations Expert** qui ont pour vocation d'illustrer le savoir-faire d'Aldes dans ses différentes activités.
- les **Compulsors** qui recueillent l'ensemble des documentations techniques des produits d'un même domaine d'activité.

Chauffage / Rafraîchissement et ECS



Expert T.Zen maison individuelle
(VC 100 836)



Expert T.Zen habitat collectif
(VC 100 869)



Expert T.Flow Hygro
(VC 100 521 -2)



Expert T.Flow Activ
(VC 100 855-1)

Ventilation individuelle



Expert Conduits de ventilation
(VC 100 854-1)



Expert Entrées d'air
(VC 100 859-1)



Expert Double Flux Dee Fly maison individuelle
(VC 100 839)

Aspiration centralisée de poussières



Expert Aspiration Centralisée
(VC 100 633-2)

Ventilation Collective et Tertiaire



Expert Centrales Double Flux
(VC 100 858)



Expert VMT Mod
(VC 100 889)



Expert Entrées d'air
(VC 100 859-1)

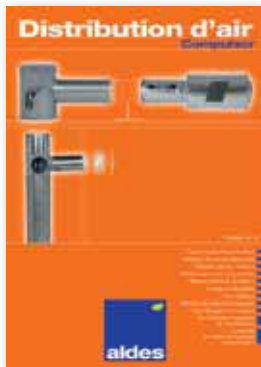
Composants aérauliques



Expert Diffusion d'air
(VC 100 851)



Compulsor Diffusion d'air
(VC 100 339-1)



Compulsor Distribution d'air
(VC 100 358-1)

Désenfumage et compartimentage



Compulsor Protection Incendie
(VC 100 353-3)



Guide du Désenfumage Habitat
(VC 100 763-1)

Services



Catalogue Formations Aldes
(VC 100 887)



Compulsor Remplacement et
Pièces détachées
(VC 100 828)

Réglementation



Les Eco-réponses RT 2012
(VC 100 850)



Exemple de calculs RT 2012 maison
individuelle
(VC 100 893)



Exemple de calculs RT 2012 habitat
collectif
(VC 100 894)



Aide au diagnostic
et au choix de solutions
Ventilation - Collectif
(VC 100 661)

Retrouvez l'ensemble de nos documentations
(Expert, Compulsors, commerciales, techniques
et tout public), sur notre site **Aldes.fr**

Espace "Professionnels" / "Documentations".

Notes

Notes

Notes

Quelques références en Protection Incendie



Hôpital Européen Georges Pompidou, France



Lycée Trento, Italie



Futuroscope - Poitiers, France



RFO, Guadeloupe



Palais des Congrès - Paris, France



Tour de la Villette - Paris, France



Hôpital Bellepierre, Ile de la Réunion



Palais de la Méditerranée - Nice, France

Quelques références en Diffusion d'air

Usine Ferrari - Modène (Italie)
Tour Opus 12 - Paris la Défense (France)
L'Atomium - Bruxelles (Belgique)
Palais Présidentiel - Libreville (Gabon)
Le Louvre - Paris (France)
La Scala - Milan (Italie)
Tours jumelles Petronas - Kuala Lumpur (Malaisie)
Cour Européenne des Droits de l'Homme - Strasbourg (France)
Zénith de Dijon - Dijon (France)
Palais des congrès - Paris (France)
Défense Plaza - Paris (France)
Hôtel Dieu - Nantes (France)
Hôpital Bretonneau - Tours (France)
Palais de la Méditerranée - Nice (France)
Magasin Cerruti - Paris (France)
Antony Parc - Paris (France)
Le Flavia - Paris (France)
Siège social Caisse d'Epargne - Lille (France)
Le Pas du Lac - Montigny (France)
Siège social Sedaf - Lille (France)
Plaza Nice Arenas - Nice (France)
Edison Park - Bordeaux (France)
Centre Hospitalier Douai (France)
Krisztina Palace - Budapest (Hongrie)
Bureaux Atlantis - Massy (France)
Ilot Mermoz - Le Bourget (France)
Val Saint-Quentin - Saint-Quentin (France)
Tour Oxygène - Lyon Part-Dieu (France)
Hôpital Pasteur - Nice (France)
Siège Européen Baxter - Bruxelles (Belgique)
Siège social FIAT - Bruxelles (Belgique)
Siège social Crédit Agricole - Aix en Provence (France)
EDHEC Croix-Roubaix - Lille (France)
Hôpital Croix Rousse - Lyon (France)
Hôtel Royal Monceau - Paris (France)
Bureaux avenue Kléber - Paris (France)
Siège social ALCATEL - Vélizy (France)
Tour Mornay - Paris (France)
Siège MACSF - Paris la Défense (France)
Euroatrium - Saint Ouen (France)
River Piazza - Asnières (France)
Siège social Steria - Issy les Moulineaux (France)
Parc des expositions Porte de Versailles - Paris (France)
Tour Pleyel - Saint Denis (France)
Aéroport de Paris Terminal 2 E - Roissy (France)
Siège social Morgan Stanley - Paris (France)
Magasins Auchan - Moscou (Russie)
National Library - Tachkent (Ouzbékistan)





Zénith de Dijon - France

- Centre Hospitalier d'Amiens (France)
- Centre Hospitalier de Bayonne (France)
- Centre Hospitalier d'Arras (France)
- Centre Hospitalier de Bourgoin-Jailleu (France)
- Centre Hospitalier de Metz (France)
- Centre Hospitalier de Cannes (France)
- Centre Hospitalier d'Arles (France)
- Centre Hospitalier du Havre (France)
- Centre Hospitalier de Nantes (France)
- Centre Hospitalier de Limoges (France)
- Centre Hospitalier de Saint-Etienne (France)
- Hôtel Larvotto - Monaco (Principauté de Monaco)
- Tour CMA - Marseille (France)
- Hopital Européen Georges Pompidou - Paris (France)
- Futuroscope - Poitiers (France)
- Siège RFO - Guadeloupe (France)
- Hôpital Saint Denis - La Réunion (France)
- Al Jeemi Mall Extension - Al Ain (EAU)
- Al Naeem Mall - Ras Al Khaimah (EAU)
- Beach Towers 1 & 2 - Sharjah (EAU)
- Business Park & Hotel Facilities - Qatar (EAU)
- Dubaï Mall - Dubaï (EAU)
- Dukhan Hospital - Qatar (EAU)
- Ferrari Theme Park (Ferrari Experience) - Abu Dhabi (EAU)
- Kinder Garden Schools (7 schools) - Qatar (EAU)
- Petrofac Tower - Sharjah (EAU)
- Qasr Al Sarab - Abu Dhabi (EAU)
- Sheik Khalifa Hospital - Ras Al Khaimah (EAU)
- Texas A & M College - Qatar (EAU)
- Twin Tower Marina - Dubaï (EAU)
- Umm Al Quwain General Hospital - UAQ (EAU)
- Woqod Tower - Qatar (EAU)
- Zen Gardens - Dubaï (EAU)
- Media Center - Tashkent (Ouzbékistan)
- Morocco Mall - Casablanca (Maroc)
- Cité de la culture - Tunis (Tunisie)
- Siège de l'Union Générale Tunisienne du Travail - Tunis (Tunisie)
- Casa City Center - Casablanca (Maroc)
- Hôpital Jacques Chirac - Tahiti (France)
- Tours North Galaxy - Bruxelles (Belgique)
- Arcimboldi Theatre - Milan (Italie)
- Sport Palace - Turin (Italie)
- US Navy - Naples (Italie)
- Centre des congrès Nostra d'Oltremare - Naples (Italie)
- Magasin Ikea - Bologne (Italie)
- Magasin Ikea - Rome (Italie)
- Magasin Ikea - Rimini (Italie)
- Magasin Ikea - Parme (Italie)
- Université "Il Ciasu" - Fasano (Italie)

Mémo et conditions commerciales 2012

Votre numéro de compte client :

Vos contacts Aldes

Thème	Nom	e-mail
Commercial		@aldes.com
Appui technique		@aldes.com
Commande - livraison		@aldes.com
Dépannage magasin		@aldes.com

Les coordonnées de votre agence Aldes

Téléphone :

Fax :

Les horaires d'ouverture de votre magasin Aldes

.....

Les conditions de commande

Montant net H.T. de la commande	Montant du port en euro H.T.
de 0 à 250,00 euro	30,00
de 250,01 à 549,99 euro	40,00
de 550 à 949,99 euro	60,00
supérieur ou égal à 950 euro	franco

Ces montants de port sont valables pour la France Métropolitaine (Corse - Dom Tom - Etranger exclus), excepté pour les conduits et accessoires de diamètre supérieur à 315 mm ou de longueur supérieure à 3 mètres ainsi que pour les produits relevant de la gamme Températion® pour laquelle une règle spécifique de refacturation du port est applicable compte tenu de conditions logistiques particulières de livraison et d'emballage communiquées sur votre demande.

Le minimum de facturation

→ Pour toute commande inférieure à 100 euro net H.T., il sera facturé 15 euro H.T. pour frais.

Conditions Générales de Vente France Métropolitaine C.G.V. 2012

PREAMBULE L'objet des présentes Conditions Générales de Vente (ci-après « C.G.V ») est de fixer, dans le respect des dispositions de l'article L. 441-6 du Code de commerce, les obligations respectives d'ALDES et de ses Clients dans le cadre de leurs relations contractuelles relatives à la vente de produits et prestations de service par ALDES.

1. APPLICATION Toute commande remise à ALDES implique l'adhésion pleine et entière et l'application sans réserve par le Client, qui reconnaît en avoir pleinement connaissance, des présentes C.G.V, qui prévalent sur tout autre document, et notamment sur toutes les conditions générales d'achat du Client. Seules des conditions particulières de vente convenues par écrit entre ALDES et le Client peuvent, le cas échéant, déroger aux présentes C.G.V. Toutes les dispositions des présentes C.G.V non expressément modifiées ou abrogées par ces conditions particulières de vente conservent leur plein et entier effet. ALDES n'est liée par les engagements pouvant être pris par ses préposés que sous réserve de confirmation écrite par ses soins. Aucune commande n'est considérée comme parfaite et définitive tant qu'elle n'est pas acceptée expressément par un document en accusant réception et mentionnant un numéro d'enregistrement. Les Clients d'ALDES étant des professionnels, le droit de la consommation ne s'applique pas.

2. INFORMATIONS - PRODUITS - PROJETS Les renseignements portés sur les catalogues, prospectus, tarifs, schémas, sites Internet, etc., sont donnés à titre indicatif par ALDES, qui se réserve le droit d'apporter, à tout moment et sans préavis, toutes modifications. La responsabilité d'ALDES est limitée aux caractéristiques des produits. Le Client, en tant que professionnel, demeure responsable du choix du produit et de sa mise en œuvre en fonction des caractéristiques de l'installation. Les éventuels schémas théoriques, calculs de dimensionnement, etc., qui seraient établis par ALDES, ou résultent des logiciels d'aide aux calculs mis à disposition pour établir des projets et des offres de prix, ne peuvent être considérés comme un projet de l'installation réalisée et devront, le cas échéant, être validés par tout organisme compétent ou bureau d'études techniques à l'initiative du Client. Tout projet reste en effet de la mission et de la responsabilité du maître d'œuvre ou, le cas échéant, de l'entrepreneur spécialisée qui le réalise. L'installation des systèmes d'ALDES doit être réalisée par des installateurs, organisés et reconnus sur le marché, ayant du personnel qualifié et possédant les agréments nécessaires. Cela exige qu'en cas de sous-traitance, celle-ci soit identifiée, connue d'ALDES, qualifiée et matérialisée par un contrat écrit. ALDES, dans le cadre de son devoir de conseil, tiens à la disposition du Client les informations nécessaires à l'utilisation de ses produits.

3. PRIX Les produits sont fournis aux tarifs mentionnés dans le barème des prix unitaires détaillé dans le Catalogue Tarif ALDES et, le cas échéant, dans la proposition commerciale adressée par ALDES au Client ou dans les conditions particulières convenues entre eux. Les prix confirmés sont ceux en vigueur au moment de la commande. Les prix de facturation sont ceux du tarif en vigueur à la date de commande ou, le cas échéant, ceux figurant dans la proposition commerciale adressée au Client. Toute livraison comportant un délai de fabrication inférieur à deux (2) mois est facturée au prix de base convenu à la commande. Si ce délai est supérieur, le prix sera corrigé en vertu des dispositions légales en vigueur et indexé selon la formule de révision de prix figurant à la proposition. **Pour toute commande d'un montant inférieur à 100 Euros nets HT, il sera facturé 15 Euros HT pour frais de gestion.**

Le barème des prix unitaires du Catalogue Tarif n'est pas applicable en cas :

- de conditionnement spécifique du produit ;
- de commande spécifique nécessitant une ou plusieurs modifications et/ou assemblages des produits ;
- de commande nécessitant des frais de projet,
- de modalités particulières ou de délais particuliers de livraison.

Les prix unitaires peuvent également varier en fonction de la périodicité des livraisons. Dans ces cas, le Client devra demander préalablement un devis spécifique à ALDES. Les prix s'entendent en Euros hors taxes, nets de tout escompte et contributions ou frais, notamment liés à la prévention et à la gestion des déchets électriques et électroniques (DEEE – voir aussi article 8 des présentes C.G.V). L'envoi de tarifs ne constitue pas une offre ferme, les prix pouvant être modifiés sans préavis. La validité d'une offre (contenu et prix) est limitée à un (1) mois à compter de sa date d'émission. Les tarifs et barèmes de port figurant dans les catalogues d'ALDES en cours de validité ne constituent pas une offre ferme et peuvent être modifiés sans préavis, notamment en cas de changement de conditions économiques telles que variation du cours des matières premières, des carburants, des droits et taxes, variation inhabituelles des taux de change, effondrement du marché, pénurie de matières, évolution des législations, etc. Les prix seront également révisés en cas de nouvelles taxes, contributions ou frais générés par une évolution de la législation visant notamment la mise en conformité des produits ALDES ou la prévention et la gestion des déchets des équipements électriques et électroniques ainsi que leur élimination, leur traitement et leur valorisation, sans que cette liste soit limitative.

4. RABAIS, REMISES, RISTOURNES Le Client pourra bénéficier des rabais, remises et ristournes figurant sur le barème du Catalogue Tarif d'ALDES, révisables chaque année et applicables en fonction du chiffres d'affaires ou volumes approvisionnés dans certaines familles de produits, des remises promotionnelles ou des conditions d'enlèvement.

5. LIVRAISONS – TRANSFERT DES RISQUES 5.1. Délais de livraison. Les délais de livraison sont fournis à titre indicatif et approximatif. Ils s'entendent « rendu », sauf pour les commandes destinées à l'exportation, dont le délai indicatif sur les accusés de réception de commande d'ALDES correspond à la mise à disposition sur ses quais. Les délais de livraison courent à partir de la plus tardive des dates suivantes : celle de l'accusé de réception de commande ou celle de réception par ALDES de l'acompte ou des fournitures que le Client s'était engagé à lui remettre. Un éventuel dépassement des délais de livraison indiqués ne peut entraîner ni annulation de la commande, ni demande de révision de prix ou d'indemnisation, ni pénalités de retard. ALDES est libérée de plein droit de tout engagement relatif aux délais de livraison si les conditions de paiement n'ont pas été observées par le Client ou en présence de circonstances indépendantes de sa volonté, d'un cas de force majeure ou d'événements tels que : lock-out, grève, épidémie, guerre, réquisition, incendie, inondation, accidents d'outilage, rebut de pièces importantes en cours de fabrication, interruption ou retard dans les transports ou toute autre cause amenant un chômage total ou partiel pour ALDES ou ses fournisseurs. ALDES tiendra le Client informé des cas ou événements précités.

5.2. Modalités de livraison – transfert des risques. La livraison entraîne le transfert au Client des risques afférents à la marchandise ainsi que la facturation de la vente par ALDES. Elle est réputée effectuée dans les usines ou magasins d'ALDES. Les expéditions sont faites franco France métropolitaine à partir d'un montant de 950 Euros nets H.T. facturé par livraison (Corse, DOM-TOM et étranger inclus), excepté pour les conduits et accessoires de diamètre supérieur à 315 mm ou de longueur supérieure à trois (3) mètres (voir aussi le Catalogue Tarif d'ALDES) ainsi que pour les produits relevant de la gamme Temperacion pour laquelle une règle spécifique de refacturation du port est applicable compte tenu de conditions logistiques particulières de livraison et d'emballage communiquées sur votre demande. La livraison est effectuée soit par la remise directe au Client, soit par simple avis de mise à disposition, soit par la délivrance dans les usines ou magasins d'ALDES à un expéditeur ou transporteur désigné par le Client ou, à défaut, choisi par ALDES. Le principe de la livraison dans les usines ou magasins d'ALDES ne saurait subir de dérogation par le fait d'indications telles que : remise franco en gare, à quel, à domicile ou remboursement de frais de transport totaux ou partiels, etc. Le matériel livré n'est pas repris, sauf dans les cas et conditions prévus à l'article 13 des présentes C.G.V.

5.3. Magasinage et maintenance. Si l'expédition est retardée par une cause quelconque, indépendante d'ALDES, et qu'ALDES y consent, le matériel pourra être emmagasiné et, le cas échéant, manutentionné par ses soins, aux frais et risques du Client, ALDES déclinant toute responsabilité à cet égard. Le montant des frais de magasinage facturés ne peut être inférieur à 1% par semaine de la valeur de la commande, plafonné à 5%. Ce magasinage ne pourra dépasser cinq (5) semaines. Ces dispositions ne modifient en rien les obligations de paiement de la fourniture et ne constituent aucune novation.

6. TRANSPORT DES MARCHANDISES LIVREES Les opérations de transport, d'assurance, de douane, de manutention, d'amenée à pied d'œuvre des marchandises expédiées sont à la charge et aux frais, risques et périls du Client. Les expéditions par les soins d'ALDES sont faites en port dû, aux tarifs les plus réduits, sauf demande expresse du Client et, dans tous les cas, sous son entière responsabilité. ALDES n'accepte par conséquent aucune responsabilité pour rouille, mouille, avarie ou détérioration quelconque survenant aux marchandises après leur expédition ou leur mise à la disposition du Client, même si l'expédition a été faite en franco. Dans le cas d'avarie d'une nature quelconque survenant au cours du transport, il appartient au Client d'exercer tout recours contre le transporteur et/ou l'assureur dans les délais et les formes d'usage, et d'en informer ALDES par lettre recommandée avec demande d'avis de réception dans un délai de trois (3) jours à compter de la livraison. Il appartient au Client de vérifier les livraisons (quantité et qualité) à l'arrivée, avant d'en donner décharge au transporteur. L'acceptation sans réserve des biens livrés prive le Client de tout recours ultérieur contre ALDES.

7. EMBALLAGES Les emballages sont toujours dus par le Client et ne sont pas repris par ALDES. En l'absence d'indication spéciale, l'emballage est préparé par ALDES au mieux des intérêts du Client.

8. TRAITEMENT DES DECHETS D'EQUIPEMENTS ELECTRIQUES ET ELECTRONIQUES Conformément aux articles R. 543-179 à R. 543-206 du Code de l'environnement, ALDES contribue à la collecte sélective des déchets. ALDES est enregistrée comme producteur d'équipements électriques et électroniques au Registre National des Producteurs. Les produits ALDES portent un marquage précisant leur identité ainsi qu'une étiquette de contrôle montrant la date de mise sur le marché.

– Produits de catégorie « ménage » : ALDES a délégué à un éco-organisme la responsabilité d'enlever et traiter les déchets de cette catégorie. Ces produits sont soumis à un coût d'élimination du déchet (« Contribution Environnementale »). Ce coût est mentionné sur les factures émises par ALDES. Le distributeur ou l'installateur est en charge de le répercuter, sans aucune modification, jusqu'au client final.

– Autres produits : pour les autres produits électriques et électroniques non soumis à ce coût unitaire, le Client assurera le financement et l'organisation de l'élimination des déchets issus de ces équipements, dans les conditions définies aux articles R. 543-200 et R. 543-201 du Code précité. Le client devra être en mesure de communiquer à ALDES les documents prouvant que ces obligations ont été satisfaites. Dans le cas contraire, ALDES se réserve le droit de demander la réparation de tout dommage qu'il pourrait subir de ce fait. Ces informations sont également consultables sur le site Internet www.aldes.fr.

9. PAIEMENT – PENALITES DE RETARD – CLAUSE PENALE Conformément à l'article L. 441-6 du Code de commerce, dans sa rédaction issue de la loi n° 2008-776 du 4 août 2008 (LME), aux articles 1226 et 1235 et suivants du Code civil, et sous réserve des

éventuels accords interprofessionnels applicables :

- Le paiement à lieu au 30^e jour suivant la date de facturation du matériel, celle-ci étant définie comme la livraison au sens de l'article 6 des présentes C.G.V. Toute clause ou demande tendant à fixer ou obtenir un délai de paiement supérieur, sera considérée comme abusive au sens de des dispositions de l'article L. 442-6, 4^e et 7^e, du Code de Commerce. Les acomptes sont payables au comptant. Les travaux de réparation, d'entretien, de même que les fournitures supplémentaires ou livrées en cours de montage, sont facturés mensuellement et payables au comptant, nets et sans escompte. La facture mentionne la date à laquelle le paiement doit intervenir, et les paiements sont effectués au siège d'ALDES, nets et sans escompte.

- Le paiement s'entend de l'encaissement par ALDES de l'intégralité du montant de la facture, et non de la simple remise d'un titre emportant obligation de payer.

- Tout retard donnera lieu à l'application de pénalités à un taux égal à celui appliqué par la Banque Centrale Européenne à son opération de refinancement la plus récente, majoré de dix (10) points de pourcentage. En cas de carence du Client, les sommes mises en recouvrement par voie contentieuse seront majorées de 15 %, indépendamment des pénalités de retard précitées et des frais de recouvrement engagés.

Le Client ne peut subordonner le paiement à la fourniture de factures répondant à ses exigences non prévues par la législation en vigueur, ou de tout autre document non obligatoire. Les dates de paiement convenues ne peuvent être retardées sous quelque prétexte que ce soit, y compris en cas de litige. Les réclamations ne dispensent pas le Client de régler les factures à leur échéance, et aucune retenue ne peut être effectuée sur le montant des factures d'ALDES. En cas de vente, de cession, de remise en manutention ou d'apport en société de son fonds de commerce ou de son matériel par le Client, comme dans le cas où l'un des paiements ou l'acceptation d'une des traites n'est pas effectuée à l'échéance, les sommes dues deviennent immédiatement exigibles, quelles que soient les conditions convenues antérieurement. Tout changement important dans la situation financière ou économique du Client, même après exécution partielle des commandes, peut entraîner la révision des conditions de paiement de ces dernières. En cas de non-paiement à l'échéance, ALDES pourra suspendre l'expédition des autres marchandises commandées par le Client sans préjudice de dommages et intérêts éventuels. N'étant pas loueur d'ouvrage ni entrepreneur, mais fabricant, ALDES n'est pas assujettie aux dispositions visées à l'article 1799-r du Code Civil, et n'accepte donc aucune retenue de garantie, cautionnée ou non, sur le montant des produits facturés.

10. RESERVE DE PROPRIÉTÉ – CLAUSE RESOLUTOIRE ALDES conserve la propriété des biens vendus jusqu'au paiement intégral et effectif du prix principal et accessoires. En conséquence, le défaut de paiement de l'une quelconque des échéances pourra entraîner la revendication de ces biens par ALDES. Le Client assume, à compter de la livraison telle que définie à l'article 6 ci-dessus, les risques de perte ou de détérioration des biens, ainsi que la responsabilité des dommages qu'ils pourraient occasionner. L'engagement en conséquence à s'assurer, auprès d'une compagnie notoirement solvable, contre tous risques afférents au transport, à la perte, au vol ou à la destruction partielle ou totale des biens. ALDES se réserve le droit d'interdire toute modification du bien suite à l'ouverture de toute procédure collective à l'encontre du Client. En cas d'exécution par le Client de l'une quelconque de ses obligations, ALDES se réserve la possibilité de résoudre ou résilier la vente de plein droit après une simple mise en demeure restée sans effet, adressée au Client par lettre recommandée avec demande d'avis de réception, ou d'en poursuivre l'exécution. Dans ce cas, tout acompte versé restera acquis à ALDES à titre d'indemnité, sans préjudice d'éventuels dommages et intérêts. Le Client devra informer ALDES de toute menace, action, saisie, réquisition, confiscation, ou toute autre mesure pouvant mettre en cause son droit de propriété sur les produits. L'inobservation de ces dispositions par le Client engage sa responsabilité et autoriserait ALDES à provoquer la réduction de la vente par simple avis adressé par lettre recommandée avec demande d'avis de réception, à reprendre les produits encore en stock et à refuser de continuer à livrer le Client. Les produits encore en possession du Client seront présumés ceux encore impayés, et ALDES pourra les reprendre à titre de règlement de tous montants demeurés impayés. Les paiements partiels intervenus serviront à couvrir les dommages nés de l'inexécution du contrat et, en premier lieu, les dommages nés de la disparition, de la vente, de la dégradation, ou de l'obsolescence des produits. Seront ensuite imputés les frais de démontage, transport, stockage, entraînés par la non-exécution par le Client des ses engagements au titre de la vente.

11. CONTROLE ET ESSAIS Pour toute marchandise soumise à une inspection ou à une recette en usine, celle-ci devra se faire avant expédition. Le Client qui demande une recette en usine doit indiquer à ALDES la nature des essais exigés. Les frais d'agents réceptionnaires et le coût des certificats de contrôle seront à la charge du Client. En cas d'absence des agents réceptionnaires au jour convenu pour les essais, la marchandise sera considérée comme définitivement réceptionnée dès son chargement à l'usine. Dans le cas où, après livraison, les caractéristiques ou performances du matériel seraient contestées et nécessiteraient des mesures par ALDES, le Client supportera entièrement les frais engagés par ALDES.

12. RECLAMATIONS – ANNULLATIONS DE COMMANDES – REPRISE DE MATERIEL 12.1. Réclamations. Conformément à l'article 12 ci-dessus, les réclamations concernant le transport doivent être faites par le Client suivant les règles d'usage auprès du transporteur, avec un double envoyé à ALDES. Les réclamations concernent les quantités ou poids ne sont recevables que si elles sont formulées par écrit, dans les huit (8) jours de l'arrivée de la marchandise à destination et avant toute transformation ou installation. Les réclamations concernant la qualité ne sont recevables que si elles sont formulées par écrit, dans les quinze (15) jours de l'arrivée de la marchandise à destination. En cas de réclamation reconnue justifiée par ALDES, sa responsabilité est limitée au remplacement de la pièce reconnue défectueuse, sans qu'il puisse être demandé aucune indemnité à quelque titre que ce soit. La marchandise faisant l'objet d'un remplacement devra être retournée en totalité à l'usine ALDES. Tous échanges ou retours doivent être effectués par les transporteurs habituels d'ALDES. Toute dérogation sera à la charge du Client.

12.2. Annulation de commande. Toute annulation de commande par le Client engage sa responsabilité. Le Client ne pourra pas annuler de commandes, sauf accord exprès et préalable d'ALDES, et à condition de prendre au moins livraison du matériel fabriqué et d'indemniser ALDES des débours et gains manqués pour le matériel en cours de fabrication.

12.3. Reprise de matériel. Aucune reprise de matériel n'est acceptée, sauf cas exceptionnel et après autorisation écrite des services commerciaux d'ALDES. Les reprises de matériel concernent uniquement les produits au tarif en vigueur, dans leur emballage initial et en bon état, les frais de transport restant à la charge du Client. Tout retour parvenant à ALDES sans avoir été préalablement autorisé par écrit sera systématiquement refusé et renvoyé à l'expéditeur à ses frais. Le montant des frais de reprise est fixé à un minimum de 20% du prix de la facture, même dans le cas où le matériel est en parfait état de réutilisation. Les appareils fabriqués à la commande ne sont en aucun cas repris, ni échangés.

12.4. Retour de matériel SAV. Les retours de matériel effectués au titre du SAV ne seront acceptés que s'ils font l'objet d'un accord écrit et préalable d'ALDES, matérialisé par une fiche d'incident visée par le SAV ALDES, qui devra impérativement être collée sur le colis contenant le matériel retourné. Tout retour SAV arrivant à l'usine ALDES sans fiche d'incident sera refusé et renvoyé à l'expéditeur à ses frais.

13. GARANTIE 13.1. Périmètre de la garantie. La garantie s'applique aux appareils stockés, utilisés et entretenus conformément aux règles de l'art de l'utilisateur ainsi qu'aux spécifications et recommandations d'installation d'ALDES, et n'ayant pas subi d'agressions extérieures (chocs électriques, intempéries, etc.), de modifications apportées par le Client, d'utilisation anormale, etc. La garantie porte sur le remplacement du matériel reconnu défectueux par les services techniques d'ALDES, à l'exclusion des frais de main d'œuvre et de déplacement pouvant intervenir. Toute garantie est exclue pour des incidents tenant à des cas fortuits ou de force majeure, ainsi que pour les remplacements ou les réparations résultant de l'usure normale du matériel, de détériorations ou d'accidents provenant de négligences, de défauts de surveillance ou d'entretien, ainsi que d'utilisation anormale du matériel en cause.

13.2. Durée et point de départ de la garantie. La garantie d'ALDES sur ses produits est d'une durée de deux (2) ans à compter de la date de facturation ou, pour la distribution grand public, à compter de la date du ticket de caisse. Le remplacement d'une pièce ne modifie pas la durée de la garantie initiale du produit concerné.

13.3. Modalités d'exercice de la garantie. Pour pouvoir invoquer le bénéfice des présentes dispositions, le Client doit aviser ALDES, sans retard et par écrit, des vices imputés au matériel et fournir toutes justifications quant à leur réalité. Il doit donner toute facilité à ALDES pour procéder à la constatation de ces vices et pour y porter remède. Il doit s'abstenir, sauf accord préalable et écrit d'ALDES, d'effectuer lui-même la réparation ou de la faire effectuer par un tiers. Une fois avisée par le Client, il appartient à ALDES de remédier au vice à ses frais. ALDES se réserve de modifier, le cas échéant, les dispositifs du matériel afin de satisfaire à ses obligations. Les travaux résultant de l'obligation de garantie sont effectués en principe dans les ateliers d'ALDES après que le Client a renvoyé le matériel ou les pièces défectueuses aux fins de réparation ou de remplacement. Néanmoins, au cas où, compte tenu de la nature du matériel, la réparation doit avoir lieu sur l'aire d'installation, ALDES prendra à sa charge les frais de main d'œuvre correspondant à cette réparation, à l'exclusion du temps passé en travaux préliminaires ou en opérations de démontage et de remontage rendus nécessaires par les conditions d'utilisation ou d'implantation de ce matériel et concernant des éléments non compris dans la fourniture en cause. Le coût du transport du matériel ou des pièces défectueuses, ainsi que celui du retour du matériel ou des pièces réparées ou remplacées, sont à la charge du Client, de même que les frais de voyage et de séjour du personnel d'ALDES en cas de réparation sur l'aire d'installation. Les pièces remplacées gratuitement sont restituées à ALDES, qui en redevient propriétaire.

13.4. Limitation de responsabilité. La responsabilité d'ALDES est strictement limitée aux obligations définies au présent article, et ALDES ne sera tenue à aucune indemnisation, y compris pour dommages matériels ou indirects tels que, notamment, manque à gagner, perte d'utilisation ou de revenu, réclamation de tiers, etc.

14. LOI APPLICABLE – ATTRIBUTION DE COMPETENCE

Toutes les opérations visées par les présentes C.G.V sont soumises au droit français.

TOUT LITIGE SERA DE LA COMPETENCE EXCLUSIVE DU TRIBUNAL DANS LE RESSORT DUQUEL EST SITUÉ LE SIÈGE D'ALDES, MEME EN CAS D'APPEL EN GARANTIE OU DE PLURALITE DE DEFENDEURS, A MOINS QUE LA SOCIÉTÉ ALDES NE PREFERE CHOISIR TOUTE AUTRE JURIDICTION COMPETENTE, NOTAMMENT CELLE DU SIÈGE SOCIAL DU CLIENT OU DU LIEU DE SITUATION DES MARCHANDISES.

Quelques références prestigieuses



Villa des Hauts de Feuilly/MCP, Lyon France.



Zénith de Dijon, France.



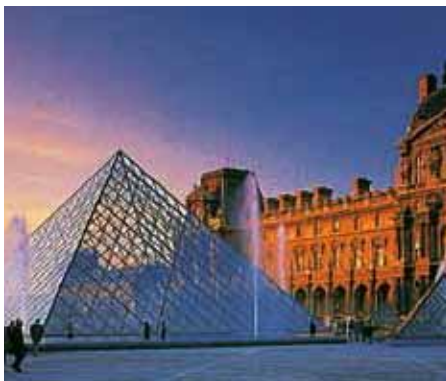
Hôpital de Nantes, France.



Arche de la Défense - Paris, France.



Pavillon Rhône-Alpes, Exposition Universelle 2010 - Shanghai, Chine.



Le Louvre - Paris, France.



Twin Towers - Kuala Lumpur, Malaisie.



Madinath - Jumairah, E.A.U.



Maple Garden Village - Shanghai, Chine.



Ecole-Tournefeuille, France.



Tour Zital, Madagascar.

© MCP

© Denis Dessus / Design Media Développement

NOUVEAU

T.Flow Activ Source inépuisable d'eau chaude.

T.Flow Activ produit l'eau chaude de manière économique et naturelle.

Grâce à l'énergie disponible dans l'air et une pompe à chaleur à technologie CO₂, ce chauffe-eau thermodynamique produit 150 litres d'eau chaude en 2h30 seulement, quel que soit l'ensoleillement et sans consommer d'énergies fossiles...

Installer T.Flow Activ chez vous, c'est vous offrir une source inépuisable d'eau chaude !

Pour en savoir plus www.aldes.fr/Activ



*Loi de finances 2012.



aldes.fr

Distribué par