

TVW-5303

Caméra wedge TruVision, 2 MPX, Vrai Jour/Nuit, WDR, IR 10m, 2.8mm @ F2.0, Micro intégré, Audio, Alarme, port MICRO SD/SDHC/SDXC, PoE /12VDC, IP66, IK8, Blanc.

Présentation

Les caméras IP TruVision® Mégapixel par Interlogix offrent des images en haute définition pour le marché de la vidéoprotection. Avec des options de résolution de 2MPx et 4MPx, ces caméras peuvent couvrir un large éventail d'applications.

Les caméras dôme mégapixel IP ont été conçues pour être compatibles avec les standards de communication ouverts PSIA et ONVIF et peuvent supporter une commande CGI permettant de réaliser une intégration facile dans tout système IP. En utilisant le navigateur intégré et micro carte mémoire SD (modèle avec objectif varifocale uniquement), ces caméras simplifient même à distance, la lecture ou relecture audio et vidéo. L'enregistrement sur carte mémoire permet également de protéger les données en cas de perturbations sur le réseau.



Détails

- Caméra dôme IR plate
- Résolution Full HD 1080p en temps réel
- Résolution max.Full HD 1080p
- H.264 avec fonction double streaming
- 1/3" CMOS Scan progressif
- Filtre IR motorisé
- Wide Dynamic Range (120dB)
- Portée IR jusqu'à 10m
- Objectif fixe 2.8mm
- Boîtier gris
- Compatible avec les normes et standards ouverts PSIA et ONVIF Profile G et S

TVW-5303

Caméra wedge TruVision, 2 MPX, Vrai Jour/Nuit, WDR, IR 10m, 2.8mm @ F2.0, Micro intégré, Audio, Alarme, port MICRO SD/SDHC/SDXC, PoE /12VDC, IP66, IK8, Blanc.

Spécifications techniques

Général

Technologie	IP
Vidéo standard	NTSC, PAL
Modes d'affichage	Vue du couloir, Miroir, Région d'intérêt (ROI)
Logiciel compatible	OnGuard, Prism, TruVision Navigator, TVRmobile, Logiciel de navigation

Caméra

Taille de capteur	1/3"
Résolution maximum	2 MPX
Balayage de détection	Progressif
Type de capteur	CMOS

Performance d'éclairage

Type de WDR	Vrai WDR
Jour / nuit	Vrai jour / nuit
Filtre IR motorisé	Oui
Infrarouge (IR)	Oui

Encodage

Compression vidéo flux principal	H.264
Compression vidéo sous-flux	H.264, M-JPEG
Résolutions prises en charge par le flux principal	1920 x 1080 (1080p)

Objectif

Type d'objectif	Fixe
Iris automatique	Non
Mise au point automatique	Non
Zoom motorisé	Non

Réseau

Intégration	CGI, ONVIF, PSIA
Protocoles réseau pris en charge	802.1x, DDNS, DHCP, DNS, FTP, HTTP, HTTPS, IPv4, IPv6, NTP, PPPoE, Qos, RTP, RTSP, SMTP, SNMP, TCP/IP, UPnP

Audio

Compression audio	G.711, G.722.1, G.726, MP2L2
-------------------	------------------------------

E/S d'alarme

Entrées d'alarme	1
------------------	---

Stockage

Prise en charge du stockage local	Oui
-----------------------------------	-----

Vidéo intelligence

Détection d'alarme de base	Mouvement, Masque de confidentialité, Sabotage
Analyse de la vidéo	Détection d'intrusion, Détection de passage à niveau
Suivi intelligent	Non

Caractéristiques physiques

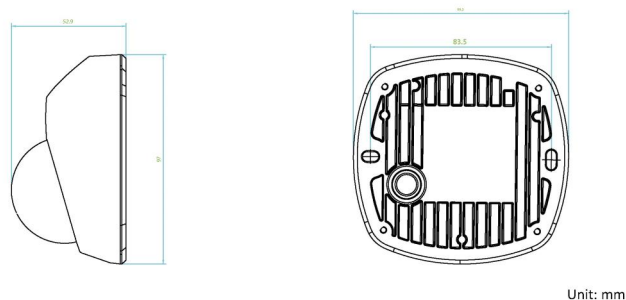
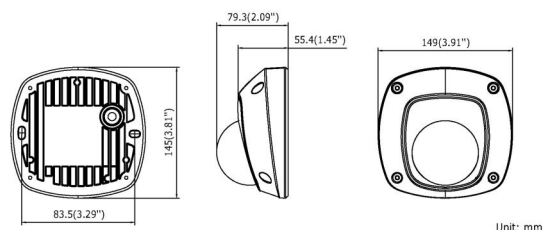
Couleur	Blanc
Facteur de forme	Wedge

Environnement

Protégé contre le vandalisme	Oui
Environnement	Extérieur

Régulateur

Conformité	CE, FCC, Programme HALT, REACH, RoHS, UL, WEEE
------------	--



En tant que société d'innovation, Carrier Fire & Security se réserve le droit de modifier les spécifications des produits sans préavis. Pour les dernières spécifications du produit, visitez le site web fr.firesecurityproducts.com ou contactez votre représentant commercial.

Last updated on 5 May 2023 - 9:37