

ROMÂNIA



**BULETINUL OFICIAL
DE
PROPRIETATE
INDUSTRIALĂ**

**Secțiunea
BREVETE DE INVENȚIE**

Nr. 10/2015

ROMÂNIA



OFICIUL DE STAT PENTRU INVENȚII ȘI MĂRCI

**BULETIN OFICIAL
DE
PROPRIETATE INDUSTRIALĂ**

Secțiunea BREVETE DE INVENȚIE

**- Anexa nr. 1 -
CERERI ȘI CERTIFICATE
SUPLIMENTARE DE PROTECȚIE**

**- Anexa nr. 2 -
MODELE DE UTILITATE**

Nr. 10/2015

Publicat la 30 Octombrie 2015

Nr. 10
30 octombrie 2015

Direcția-Redacția-Administrația

**OFICIUL DE STAT PENTRU
INVENȚII ȘI MĂRCI**

Str. Ion Ghica, nr. 5, sector 3
telefon: + 4021.306.08.00
fax: + 4021.312.38.19
e-mail: office@osim.ro
e-mail: editura@osim.ro
http://www.osim.ro

BUCUREȘTI-ROMÂNIA

ISSN 2065 - 2100

CUPRINS

Prezentare BOPI	7
Coduri normalizate OMPI, utilizate în BOPI	8
1. CERERI DE BREVET DE INVENȚIE	
1.1. Cereri de brevet de invenție publicate, ordonate după indicii Clasificării Internaționale a Brevetelor (C.I.B.)	11
1.2. Cereri de brevet de invenție publicate, aranjate în ordine crescătoare, după numărul de cerere de brevet	43
1.3. Cereri de brevet de invenție publicate, aranjate în ordine alfabetică, după numele/denumirea solicitantului	48
1.4. Cereri de brevet de invenție • pentru care s-a luat o hotărâre de respingere sau • pentru care s-a luat act de retragere, sau • declarate ca fiind considerate retrase	55
1.5. Cereri de brevet de invenție pentru care au fost înscrise în Registrul Național modificări în situația juridică	61
1.6. Corecturi ale erorilor materiale conținute în cererile de brevet de invenție publicate	65
2. BREVETE DE INVENȚIE	
2.1. Brevete de invenție acordate și eliberate conform Legii nr. 64/1991, republicată în 19.08.2014, ordonate după indicii C.I.B.	69
2.2. Brevete de invenție acordate și eliberate conform Legii nr. 64/1991, republicată în 19.08.2014, aranjate în ordine crescătoare, după numărul de brevet	79
2.3. Brevete de invenție acordate și eliberate conform Legii nr. 64/1991, republicată în 19.08.2014, aranjate în ordine alfabetică, după numele/denumirea titularului	82
2.4. Brevete de invenție eliberate conform Legii nr. 64/1991, republicată în 19.08.2014, pentru care a fost publicată anterior mențiunea acordării brevetului	87
2.5. Corecturi ale erorilor materiale conținute în brevetele de invenție publicate	91
3. DIVERSE	
3.1. Lista agențiilor specializate, a consilierilor în proprietate industrială și a mandatarilor autorizați în proprietate industrială	97
3.2. Centre regionale pentru promovarea proprietății industriale în România	147
ANEXA NR. 1	
CERERI DE CERTIFICATE SUPLIMENTARE DE PROTECȚIE	151
I. CERERI DE CERTIFICAT SUPLIMENTAR DE PROTECȚIE	153
1. Cereri de certificat suplimentar de protecție, publicate conform art. 9, alin. 2, din Regulamente, aranjate după clasificarea internațională	155
2. Cereri de certificat suplimentar de protecție, publicate conform art. 9, alin. 2, din Regulamente, aranjate după denumirea solicitantului	161
3. Cereri de certificat suplimentar de protecție, publicate conform art. 9, alin. 2, din Regulamente, aranjate în ordine crescătoare a numărului de cerere	163
II. CERTIFICATE SUPLIMENTARE DE PROTECȚIE	165
1. Certificate suplimentare de protecție acordate și eliberate conform art. 10, alin. 1, din Regulamente, aranjate după clasificarea internațională	167
ANEXA NR. 2	
MODELE DE UTILITATE	169
I. MODELE DE UTILITATE ÎNREGISTRATE	
1. Modele de utilitate înregistrate, aranjate după clasificarea internațională	173
2. Modele de utilitate înregistrate, aranjate în ordinea crescătoare a numărului de model de utilitate înregistrat	181
3. Modele de utilitate înregistrate, aranjate în ordine alfabetică, după denumirea titularului	181
4. Cereri de model de utilitate declarate ca fiind considerate respinse sau retrase	185
5. Modele de utilitate înregistrate reinnoite	189
6. Corecturi ale erorilor materiale conținute în modelele de utilitate	193

SOMMAIRE

Présentation du BOPI	7
Codes normalisés de l'OMPI utilisés dans BOPI	8
1. DEMANDES DE BREVET D'INVENTION	
1.1. Demandes de brevet publiées, ordonnées selon la Classification Internationale des Brevets (CIB)	11
1.2. Demandes de brevet publiées, ordonnées selon le numéro de la demande	43
1.3. Demandes de brevet publiées, ordonnées alphabétiquement selon le nom du demandeur	48
1.4. Demandes de brevet d'invention <ul style="list-style-type: none">• pour lesquelles on a pris une décision de rejet, ou• pour lesquelles on a pri acte de retrait, ou• réputées retirées	55
1.5. Demandes de brevet d'invention pour lesquelles on a enregistré des modifications dans le statut juridique	61
1.6. Correction des erreurs matérielles contenues dans les demandes de brevet publiées	65
2. BREVETS D'INVENTION	
2.1. Brevets d'invention accordés et délivrés en vertu de la Loi no.64/1991, républiée le 19.08.2014, ordonnées selon la CIB	69
2.2. Brevets d'invention accordés et délivrés en vertu de la Loi no.64/1991, républiée le 19.08.2014, ordonnées selon le numéro de brevet	79
2.3. Brevets d'invention accordés et délivrés en vertu de la Loi no.64/1991, républiée le 19.08.2014, ordonnées alphabétiquement selon le nom du titulaire	82
2.4. Brevets d'invention délivrés en vertu de la Loi no. 64/1991, républiée le 19.08.2014, pour lesquelles la mention de la délivrance a été publiée antérieurement	87
2.5. Correction des erreurs matérielles contenues dans les demandes de brevet publiées	91
3. MISCELLANÉES	
3.1. Liste des agences spécialisées, conseillers en propriété industrielle et des mandataires agréés	97
3.2. Centres régionaux pour la promotion de la propriété industrielle en Roumaine	147

ANNEXE NO. 1

DEMANDES ET CERTIFICATS COMPLÉMENTAIRE DE PROTECTION

I. DEMANDE DE CERTIFICAT COMPLÉMENTAIRE DE PROTECTION

1. Demandes de certificat complémentaire de protection publiées en vertu de l'art.9, paragraphe 2 des Règlements, ordonnée selon la classification internationale	155
2. Demandes de certificat complémentaire de protection publiées en vertu de l'art.9, paragraphe 2 des Règlements, ordonnée alphabétiquement selon le nom du demandeur	161
3. Demandes de certificat complémentaire de protection publiées en vertu de l'art.9, paragraphe 2 des Règlements, ordonnée selon le numéro de la demande	163

II. CERTIFICATS COMPLÉMENTAIRES DE PROTECTION

1. Certificats complémentaires de protection accordés et délivrés en vertu de l'art.10, paragraphe 1 des Règlements, ordonnés selon la classification internationale	167
--	-----

ANNEXE NO. 2

MODÈLES D'UTILITÉ

I. MODÈLES D'UTILITÉ ENREGISTRÉS

1. Modèle d'utilité enregistrés et délivrés	173
2. Modèles d'utilité enregistrés ordonnés selon le numero de modèle d'utilité enregistré	181
3. Modèles d'utilité enregistrés ordonnés alphabétiquement delon le nom du titulaire	181
4. Demandes modèles d'utilité réputées retirées	185
5. Renouvellements des modèles d'utilité enregistrés	189
6. Correction des erreurs matérielles contenues dans les modèles d'utilité	193

CONTENTS

Introducing BOPI	7
WIPO normalised codes used in BOPI	8
1. PATENT APPLICATIONS	
1.1. Published patent applications arranged according to the International Patent Classification (IPC)	11
1.2. Published patent applications arranged in the ascending order of the patent application number	43
1.3. Published patent applications arranged in the alphabetical order of the applicant's name	48
1.4. Patent applications <ul style="list-style-type: none">• in respect of which a decision of refusal has been taken, or• in respect of which note withdrawal has been taken• which have been declared as deemed to be withdrawn	55
1.5. Patent applications in respect of which changes in the legal status have been entered in the National Register	61
1.6. Correction of material errors contained in the published patent applications	65
2. PATENTS	
2.1. Patents granted and issued in compliance with the Patent Law 64/1991, as republished on 19.08.2014, arranged according to the IPC	69
2.2. Patents granted and issued in compliance with the Patent Law 64/1991, as republished on 19.08.2014, arranged in the ascending order of the patent number	79
2.3. Patents granted and issued in compliance with the Patent Law 64/1991, as republished on 19.08.2014, arranged in the alphabetical order of the owner's names	82
2.4. Patents issued in compliance with the Patent Law 64/1991, as republished on 19.08.2014, in respect of which the mention of the decision to grant the patent has previously been published	87
2.5. Correction of material errors contained in the published patent applications	91
3. MISCELLANEOUS	
3.1. List of industrial property specialized agencies, attorneys and authorized representatives	97
3.2. Regional centres for the promotion of industrial property in Romania	147

ANNEXE NO. 1

SUPPLEMENTARY PROTECTION APPLICATIONS AND CERTIFICATES

I. SUPPLEMENTARY PROTECTION CERTIFICATE APPLICATIONS

1. Supplementary protection certificate applications published in compliance with Art.9, paragraph 2 of Regulations, arranged according to the international classification	155
2. Supplementary protection certificate applications published according to art. 9, paragraph 2 of the Regulations, arrange in the alphabetical order of the applicant's name	161
3. Supplementary protection certificate applications published according to art. 9, paragraph 2 of the Regulations, arranged in the ascending order of the application number	163

II. SUPPLEMENTARY PROTECTION CERTIFICATES

1. Supplementary protection certificates granted and issued in compliance with Art.10, paragraph 2 of the Regulations, arranged according to the international classification	167
---	-----

ANNEXE NO. 2

UTILITY MODELS

I. REGISTERED UTILITY MODELS

1. Registered and issued utility models	173
2. Registered utility models arranged in the ascending order of the registered utility model number	181
3. Registered utility models arranged in the alphabetical order of the owner's name	181
4. Registered utility models arranged in the accesnding order of the registered utility model number	185
5. Renewals of registered utility models	189
6. Correction of material errors contained in the utility models	193

În Buletinul Oficial de Proprietate Industrială, rezumatele brevetelor acordate se publică în ordinea claselor.

Prima literă din clasă este simbolul unei secțiuni a clasificării internaționale a cererilor de brevet. Semnificația acestor simboluri este cea conferită de clasificarea internațională, astfel:

- A - Necesități curente ale vieții**
 - B - Tehnici industriale diverse. Transport**
 - C - Chimie și metalurgie**
 - D - Textile și hârtie**
 - E - Construcții fixe**
 - F - Mecanică. Iluminat. Încălzire. Armament. Exploziv**
 - G - Fizică**
 - H - Electricitate**
-

CONDIȚII DE VÂNZARE A
BULETINULUI OFICIAL DE PROPRIETATE INDUSTRIALĂ

Buletinul Oficial de Proprietate Industrială se poate obține de la **Oficiul de Stat pentru Invenții și Mărci**, str. Ion Ghica, nr. 5, sector 3, București.

- Relații despre condițiile anuale de abonare le puteți obține de la O.S.I.M., telefon +4021.306.08.00, +4021.306.08.01 până la +4021.308.08.29, interior 429 sau 275.
- Prețul unui abonament la publicația BOPI - Brevete de invenție - suport hârtie - este de 540 lei (cu difuzare prin poștă) și de 460 lei cu ridicare de la sediul OSIM.
- Prețul unui abonament la publicația BOPI - Brevete de invenție - suport electronic - este de 360 lei (cu difuzare prin poștă) și de 290 lei cu ridicare de la sediul OSIM (la solicitare, poate fi transmis prin FTP, la prețul de 195 lei).
- În cazul în care vor interveni modificări ale prețurilor, acestea vor fi anunțate.

- Începând cu data de 1 aprilie 2014, contul OSIM este:
- IBAN RO29 TREZ 7032 0F36 5000 XXXX, deschis la Trezoreria Sector 3, str. Cireșului, nr. 6, sector 3, București
- cod fiscal - 4266081

- Începând cu data de 1 ianuarie 2006, conturile IBAN OSIM de la Banca Comercială Română, Sucursala Sala Palatului, sunt:

	CONT IBAN NOU	CONT IBAN VECHI
- cont LEI	IBAN RO49RNCB0080005630320001	IBAN RO56RNCB5025000007740001
- cont USD	IBAN RO22RNCB0080005630320002	IBAN RO29RNCB5025000007740002
- cont EUR	IBAN RO38RNCB0080005630320005	IBAN RO61RNCB5025000007740008
- cont CHF	IBAN RO65RNCB0080005630320004	IBAN RO45RNCB5025000007740005

Programul de lucru cu publicul al Registraturii O.S.I.M. este următorul:

luni - joi:	8,00 - 16,30
vineri:	8,00 - 14,00

Extras din codurile normalizate ale Organizației Mondiale a Proprietății Intelectuale - OMPI - (norma ST3) referitoare la organizațiile internaționale și țările care eliberează sau înregistrează titluri de proprietate industrială și care se regăsesc frecvent în Buletinul Oficial de Proprietate Industrială (lista este actualizată de OMPI, în februarie 2015).

AD - Andorra	EH - Sahara Occidentală ⁵	KP - Republica Populară Democrată Coreeană	RS - Serbia
AE - Emiratele Arabe Unite	EM - Oficiul pentru Armonizarea Pieței Interne (Mărci și Modele Industriale) (OHIM)	KR - Republica Coreea	RU - Rusia
AF - Afganistan	EP - Oficiul European de Brevete (OEB) ¹	KW - Kuweit	RW - Rwanda
AG - Antigua și Barbuda	ER - Eritreea	KY - Insulele Cayman	SA - Arabia Saudită
AI - Anguilla	ES - Spania	KZ - Kazahstan	SB - Insulele Solomon
AL - Albania	ET - Etiopia	LA - Laos (Republica Populară Democrată)	SC - Insulele Seychelles
AM - Armenia	FI - Finlanda	LB - Liban	SD - Sudan
AO - Angola	FJ - Fiji	LC - Sfânta Lucia	SE - Suedia
AP - Organizația Regională Africană de Proprietate Intelectuală (ARIPO) ¹	FK - Insulele Falkland (Malvine)	LI - Liechtenstein	SG - Singapore
AR - Argentina	FO - Insulele Feroe	LS - Lesotho	SH - Sfânta Elena
AT - Austria	FR - Franța	LT - Lituania	SI - Slovenia
AU - Australia	GA - Gabon	LU - Luxemburg	SK - Slovacia
AW - Aruba	GB - Marea Britanie	LV - Letonia	SL - Sierra Leone
AZ - Azerbaidjan	GC - Oficiul de Brevete al Consiliului de Cooperare pentru Statele Arabe din Golf (GCC)	LY - Jamahiria Arabă Libiană	SM - San Marino
BA - Bosnia-Herzegovina	GD - Grenada	MA - Maroc	SN - Senegal
BB - Barbados	GE - Georgia	MC - Monaco	SO - Somalia
BD - Bangladesh	GG - Guernsey	MD - Republica Moldova	SR - Surinam
BE - Belgia	GH - Ghana	ME - Muntenegru	SS - Sudanul de Sud
BF - Burkina Faso	GI - Gibraltar	MG - Madagascar	ST - São Tomé și Príncipe
BG - Bulgaria	GL - Groenlanda	MK - Macedonia	SV - Salvador
BH - Bahrain	GM - Gambia	ML - Mali	SX - Sint Maarten (regiunea oladeză)
BI - Burundi	GN - Guineea	MM - Myanmar	SY - Siria
BJ - Benin	GQ - Guineea Ecuatorială	MN - Mongolia	SZ - Swaziland
BM - Insulele Bermude	GR - Grecia	MO - Macao	TC - Insulele Turks și Caicos
BN - Brunei Darussalam	GS - Georgia de Sud și Insulele Sandwich	MP - Insulele Mariana de Nord	TD - Ciad
BO - Bolivia	GT - Guatemala	MR - Mauritania	TG - Togo
BQ - Bonaire, Sf. Eustache și Saba	GW - Guineea-Bissau	MS - Montserrat	TH - Thailanda
BR - Brazilia	GY - Guyana	MT - Malta	TJ - Tadjikistan
BS - Bahamas	HK - Hong Kong	MU - Mauritius	TL - Timorul de Est
BT - Bhutan	HN - Honduras	MV - Maldive	TM - Turkmenistan
BV - Insula Bouvet	HR - Croația	MW - Malawi	TN - Tunisia
BW - Botswana	HT - Haiti	MX - Mexic	TO - Tonga
BX - Oficiul Benelux pentru Proprietate Intelectuală (BOIP) ²	HU - Ungaria	MY - Malaezia	TR - Turcia
BY - Belarus	IB - Biroul Internațional al Organizației Mondiale de Proprietate Intelectuală (OMPI) ⁴	MZ - Mozambic	TT - Trinidad și Tobago
BZ - Belize	ID - Indonezia	NA - Namibia	TV - Tuvalu
CA - Canada	IE - Irlanda	NE - Niger	TW - Taiwan, Provincie Chineză
CD - Republica Democrată Congo	IL - Israel	NG - Nigeria	TZ - Tanzania
CF - Republica Central-Africană	IM - Insula Man	NI - Nicaragua	UA - Ucraina
CG - Congo	IN - India	NL - Olanda	UG - Uganda
CH - Elveția	IO - Irak	NO - Norvegia	US - Statele Unite ale Americii
CI - Coasta de Fildeș	IR - Iran (Republica Islamică)	NP - Nepal	UY - Uruguay
CK - Insulele Cook	IS - Islanda	NR - Nauru	UZ - Uzbekistan
CL - Chile	IT - Italia	NZ - Noua Zeelandă	VA - Vatican
CM - Camerun	JE - Jersey	OA - Organizația Africană de Proprietate Intelectuală (OAPI) ¹	VC - Sfântul Vincent și Grenadinele
CN - China	JM - Jamaica	OM - Oman	VE - Venezuela
CO - Columbia	JO - Iordania	PA - Panama	VG - Insulele Virgine Britanice
CR - Costa Rica	JP - Japonia	PE - Peru	VN - Vietnam
CU - Cuba	KE - Kenya	PG - Papua Noua Guinee	VU - Vanuatu
CV - Republica Capului Verde	KG - Kârgâzstan	PH - Filipine	WO - Organizația Mondială de Proprietate Intelectuală (OMPI) (Biroul Internațional) ⁴
CY - Cipru	KH - Cambodgia	PK - Pakistan	WS - Samoa
CW - Curaçao	KI - Kiribati	PL - Polonia	XN - Institutul Nordic pentru Brevete (NPI)
CZ - Cehia	KM - Insulele Comore	PT - Portugalia	YE - Yemen
DE - Germania ³	KN - Sfântul Kitts și Nevis	PW - Palau	ZA - Africa de Sud
DJ - Djibouti		PY - Paraguay	ZM - Zambia
DK - Danemarca		QA - Qatar	ZW - Zimbabwe
DM - Dominica		QZ - Oficiul European pentru Comunitatea Soiurilor de plante (CPVO)	
DO - Republica Dominicană		RO - România	
DZ - Algeria			
EA - Organizația Euroasiatică a Brevetului (EAPO) ¹			
EC - Ecuador			
EE - Estonia			
EG - Egipt			

- Organizații interguvernamentale (oficii regionale de brevete) ce acționează în folosul anumitor State Contractante, în cadrul PCT (Tratatul de Cooperare în domeniul brevetelor). În cazul Oficiului European de Brevete, acționează, de asemenea, ca Autoritate Internațională de Cercetare și Autoritate Internațională de Examinare Preliminară, în cadrul PCT.
- Oficiul Benelux pentru Proprietate Intelectuală (BOIP) (înainte, Oficiul pentru Mărci înregistrate și Modele industriale) a înlocuit oficiile naționale din Belgia, Luxemburg și Olanda, în ceea ce privește orice activitate care are legătură cu mărcile, desenele și modelele.
- În bazele de date electronice ale Registrului Internațional de Mărci, Biroul Internațional al OMPI folosește următoarele coduri adiționale, diferite de codurile active ale Standardului ST.3: "DD" pentru a desemna Germania fără teritoriul care, înainte de 3 octombrie 1990, a constituit Republica Federală Germania; "DT" pentru a desemna Germania fără teritoriul care, înainte de 3 octombrie 1990, a constituit Republica Democrată Germania.
- Codul "WO" este utilizat în legătură cu publicarea internațională sub PCT (Tratatul de Cooperare în domeniul brevetelor) (PCT), a cererilor internaționale, înregistrate la orice Oficiu receptor, membru PCT dar, în aceeași măsură, și în legătură cu publicarea depozitelor modelelor, în cadrul Acordului de la Haga privind Depozitul Internațional al Modelelor. În această privință, referirea se face la codul INID (33) acordat în Standardele WIPO ST.9 și ST.80. Codul "WO" este, de asemenea, potrivit pentru a fi folosit în ceea ce privește înregistrarea internațională a mărcilor, în cadrul Acordului de la Madrid și al Protocolului de la Madrid privind înregistrarea internațională a mărcilor. Codul "IB" este folosit în ceea ce privește primirea cererilor internaționale, în cadrul PCT, înregistrate de Biroul Internațional al OMPI, având și rolul de Oficiu receptor, membru PCT.
- Nume provizoriu.

Norme privind codurile standard pentru identificarea diferitelor tipuri de documente de brevet

I. Coduri din Grupa 1/ST.16

- A0** - Cerere de brevet de invenție publicată înainte de termenul legal de 18 luni de la data de depozit sau data priorității recunoscute sau înainte de împlinirea termenului de 6 luni de la data deschiderii fazei naționale (art. 23, alin. 3^{*}).
- A1** - Cerere de brevet de invenție publicată în termenul legal, împreună cu raportul de documentare.
- A2** - Cerere de brevet de invenție publicată în termenul legal, fără raportul de documentare.
- A3** - Raport de documentare al unei cereri de brevet de invenție publicat ulterior publicării cererii.
- A4** - Cerere de brevet de invenție publicată în termen de 3 luni de la data declasificării informațiilor cuprinse în aceasta (art. 23, alin. 5^{*}).
- A8** - Cerere de brevet de invenție cu corecturi în pagina de capăt (bibliografică) a documentului.
- A9** - Cerere de brevet de invenție cu corecturi în descriere, revendicări și/sau desene.
- B1** - Brevet de invenție
- B2** - Brevet de invenție menținut în formă modificată în urma procedurii de revocare (art. 52^{*}).
- B8** - Brevet de invenție cu corecturi în pagina de capăt (bibliografică) a documentului.
- B9** - Brevet de invenție cu corecturi în descriere, revendicări și/sau desene, la care s-a efectuat retipărirea parțială sau completă a documentului.
- C3** - Brevet de invenție eliberat după procedura de anulare în parte, în baza hotărârii TB (art. 54, alin. 2^{*}).
- C4** - Brevet de invenție eliberat după procedura de anulare ca urmare a unei acțiuni în justiție, referitoare la dreptul la brevet (art. 66, alin. 2^{*}).
- C8** - Brevet de invenție eliberat după procedura de anulare, cu corecturi în pagina de capăt (bibliografică) a documentului.
- C9** - Brevet de invenție eliberat după procedura de anulare, cu corecturi în descriere, revendicări și/sau desene, la care s-a efectuat retipărirea parțială sau completă a documentului.

II. Coduri din Grupa 3 /ST. 16

- T** - Certificat de protecție tranzitorie (art. 5(1)^{**}).
- T1** - Traducerea revendicărilor cererii de brevet european (art. 5(2)^{***}).
- T2** - Traducerea fascicului brevetului european (art. 6(2)^{***}).
- T3** - Traducerea fascicului brevetului european menținut în formă modificată în urma unei proceduri de opoziție (art. 6(3)^{***}).
- T8** - Pagina de capăt retipărită a unei cereri de brevet european publicată sau a unui brevet de european publicat, ca urmare a unor corecturi ale acesteia.
- T9** - Traducere cu corecturi a unui document de brevet european publicat.

* LEGEA nr. 64/1991, privind brevetele de invenție, republicată în Monitorul Oficial al României, Partea I, nr. 613, din 19 august 2014

** LEGEA nr. 93/1998, privind protecția tranzitorie a brevetelor de invenție, publicată în Monitorul Oficial al României, nr. 186, din 20 mai 1998.

*** LEGEA nr. 611/2002, privind aderarea României la Convenția privind eliberarea brevetelor europene, adoptată la München, la 5 octombrie 1973, precum și la Actul de revizuire a acesteia, adoptat la München, la 29 noiembrie 2000 (publicată în Monitorul Oficial al României, nr. 844/22.XI.2002).

III. Coduri din Grupa 6/ST. 16

- I1** - Cerere de Certificat suplimentar de protecție, pentru medicamente și pentru produse de protecție a plantelor.
- I2** - Certificat suplimentar de protecție, pentru medicamente și pentru produse de protecție a plantelor.

IV. Coduri din Grupa 2/ST. 16

- U1** - Model de utilitate înregistrat, publicat împreună cu raportul de documentare.
- U2** - Model de utilitate înregistrat, publicat fără raportul de documentare.
- U3** - Raport de documentare publicat ulterior modelului de utilitate.
- U8** - Model de utilitate înregistrat, cu corecturi în pagina de capăt (bibliografică) a documentului.
- Y** - Raport de documentare efectuat la cererea terților, pentru revendicările modificate ale modelului de utilitate.
- Z** - Model de utilitate menținut, cu revendicări modificate în urma unei proceduri de anulare.

**CERERI DE BREVET DE INVENȚIE
PUBLICATE, ORDONATE DUPĂ INDICII
CLASIFICĂRII INTERNAȚIONALE
A BREVETELOR (C.I.B.)**

Semnificația codurilor INID folosite în prezenta secțiune (norma ST 9 a Organizației Mondiale a Proprietății Intelectuale - OMPI), în ordinea apariției acestora:

- (11) numărul de publicare;
- (21) numărul de cerere de brevet de invenție;
- (41) data publicării cererii de brevet;
- (22) data depozitului;

- (62) divizată din cererea de brevet nr.; data;
- (66) prioritate internă;

- (30) prioritate;
- (86) numărul și data depozitului cererii internaționale;
- (87) numărul și data publicării cererii internaționale;

- (71) solicitant;
- (72) inventator;
- (74) mandatarul autorizat;

- (51) clasa, conform clasificării internaționale;
- (54) titlul invenției;
- (57) rezumatul invenției.

Cu începere de la data publicării cererii de brevet, cererea asigură, în mod provizoriu, solicitantului, protecția conferită potrivit dispozițiilor art. 32*, cu excepția cazurilor în care cererea de brevet de invenție a fost respinsă, retrasă sau considerată ca fiind retrasă. Întinderea protecției conferite de cererea de brevet de invenție este determinată de revendicările conținute în cererea publicată, în conformitate cu art. 23, alin. (1)-(3)*.

Descrierea, revendicările și, dacă este cazul, desenele cererilor de brevet de invenție publicate în acest număr sunt puse la dispoziția publicului începând cu data de 30.10.2015, și pot fi consultate la sala de lectură a O.S.I.M. sau se pot comanda copii ale acestora, contra cost.

Rezumatul servește în mod exclusiv informării tehnice; acesta nu poate fi luat în considerare pentru alte scopuri, în special pentru determinarea întinderii protecției solicitate, și nici pentru aplicarea prevederilor art. 10, alin. (3)*.

Rezumatul invenției din cererea de brevet publicată servește atât ca mijloc de selecție a informațiilor tehnice pentru specialiști, cât și la luarea deciziei privind necesitatea consultării descrierii invenției și desenelor publicate *in extenso*.**

* LEGEA nr. 64/1991, privind brevetele de invenție, republicată în Monitorul Oficial al României, Partea I, nr. 613, din 19 august 2014

** H.G. nr. 547, din 21.05.2008, pentru aprobarea Regulamentului de aplicare a Legii nr. 64/1991, privind brevetele de invenție.

(11) 130597 A2 (51) **A01B 3/02** ^(2006.01); **B60P 1/04** ^(2006.01); **B60C 3/08** ^(2006.01); (21) a 2014 00360 (22) 29.04.2014 (41) 30.10.2015//10/2015 (71) RADU ȘTEFAN, ALEEA CAPIDAVA NR. 4, BL. X1, SC. C, AP. 56, CONSTANȚA, CT, RO (72) RADU ȘTEFAN, ALEEA CAPIDAVA NR. 4 BL. X1 SC. C AP. 56, CONSTANȚA, CT, RO (54) **ÎNCĂRCĂTOR HIDRAULIC**

(57) Invenția se referă la un încărcător hidraulic destinat eficientizării operațiilor de preluare porționată a produselor agricole și industriale, care se cuplează articulat oricărui autovehicul motorizat sau tractat. Încărcătorul conform invenției este compus din patru ansambluri (1) de rulare autoorientabile, care susțin un cadru (2) fix, deasupra căruia se rotește, în jurul unei axe (Yo) centrale verticale, un cadru (5) rotitor, pe care se rotesc, în jurul unor axe (Y1 și Y2) verticale, două carcase (13) rotitoare, de care sunt articulate câte un ansamblu de brațe oscilante compuse din niște elemente (15, 16, 17, 18, 19) care, prin niște dispozitive de prindere speciale, pot colecta sarcini mici distanțate, și prin niște rame adaptate, pot prelua, încărca și manevra sarcini mari

(11) 130597 A2
alăturate, această componentă conferind încărcătorului caracteristicile de colector bi- sau trirotitor, care permite mecanizarea maximală a operațiilor conexe recoltării.

Revendicări: 5
Figuri: 19

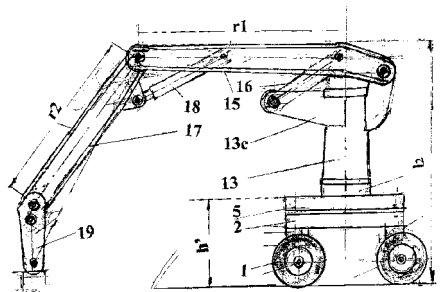


Fig. 1

(11) 130598 A2 (51) **A01N 65/12** ^(2009.01) (21) a 2014 00024 (22) 16.01.2014 (41) 30.10.2015//10/2015 (71) UNIVERSITATEA DE ȘTIINȚE AGRICOLE ȘI MEDICINĂ VETERINARĂ DIN CLUJ-NAPOCA, CALEA MĂNĂȘTUR NR.3-5, CLUJ-NAPOCA, CJ, RO (72) GHERMAN IULIAN BOGDAN, CALEA MĂNĂȘTUR NR. 3-5, CLUJ-NAPOCA, CJ, RO; MĂRGHIȚĂȘ LIVIU ALEXANDRU, CALEA MĂNĂȘTUR NR.3-5, CLUJ-NAPOCA, CJ, RO; DEZMIREAN DANIEL SEVERUS, CALEA MĂNĂȘTUR NR. 3-5, CLUJ-NAPOCA, CJ, RO (54) **SUPLIMENT NUTRITIV PENTRU PREVENIREA ȘI COMBATAREA NOSEMOZEI LA ALBINA MELIFERĂ**

(57) Invenția se referă la un supliment nutritiv pentru prevenirea și combaterea nosemozei la albina meliferă. Suplimentul conform invenției conține, în procente masice, 10...12% extract de cătină, 7...10% extract de afin și sirop de zahăr.

Revendicări: 1

(11) 130599 A0 (51) **A21C 13/02** ^(2006.01) (21) a 2015 00359 (22) 22.05.2015 (41) 30.10.2015//10/2015 (71) COSTACHE ALEXANDRU, STR. IZVOARELOR NR. 43, VOLUNTARI, IF, RO (72) COSTACHE ALEXANDRU, STR. IZVOARELOR NR. 43, VOLUNTARI, IF, RO (74) CABINET DE PROPRIETATE INDUSTRIALĂ RALUCA ARDELEANU, STR.BAIA DE ARAMĂ NR.1, BL.B, SC.3, ET.6, AP.117, SECTOR 2, BUCUREȘTI (54) **MECANISM PENTRU AȘEZAREA ALUATULUI PE BENZI**

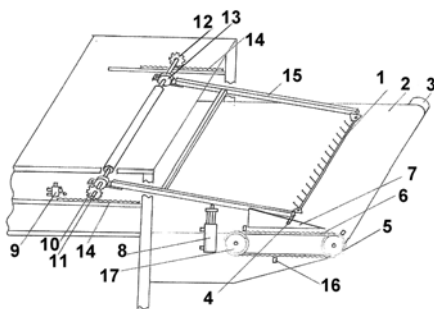
(57) Invenția se referă la un mecanism pentru așezarea aluatului pe benzi, în vederea dospirii și coacerii în cuptor, mecanismul fiind destinat industriei panificației. Mecanismul conform invenției este constituit dintr-un șablon (1) amplasat deasupra unei benzi (2) dospitor prevăzută cu o rolă (3) de întindere bandă, un bolț (4) antrenor și un pinion (5) de antrenare lanț Gall, care este în legătură cu un lanț (6) Gall cu ploturi de antrenare, bolțul (4) antrenor fiind în legătură cu o patină (7) glisare, înaintarea în tandem cu banda (2) realizându-se prin intermediul lanțului (6) cu ploturi, care este acționat de pinionul (5) fixat pe rola (3) întinzătoare a benzii (2), astfel încât la capătul fiecărei curse șablonul (1) este ridicat prin intermediul unui cilindru (8) pneumatic, revenind

(11) 130599 A0

înapoi cu ajutorul forței gravitaționale, glisând pe patina (7) ce are o latură dispusă în plan înclinat față de orizontală, cilindrul (8) pneumatic fiind comandat de o valvă (9) mecanică, iar paralelismul și stabilitatea șablonului (1) față de transversala benzii (2) sunt păstrate de un ax (11) transversal care culisează pe două cremaliere (14) cu lanț tip Gall, prin intermediul a două pinioane (10 și 12).

Revendicări: 1

Figuri: 1



(11) 130600 A2 (51) **A23C 19/05** (2006.01) (21) a 2014 00183 (22) 06.03.2014 (41) 30.10.2015//10/2015 (71) ALMERA INTERNAȚIONAL S.R.L. GALAȚI, STR. BRĂILEI NR. 68, BL. 3, AP. 192, GALAȚI, GL, RO (72) LUNGULESCU GRIGORE, STR. ALEXEI TOLSTOI NR. 67, BACĂU, BC, RO; NEDEFF VALENTIN, CALEA MĂRĂȘEȘTI NR. 8, BL. 80, SC.A, AP.12, BACĂU, BC, RO (54) **PROCEDU ȘI LINIE INDUSTRIALĂ PENTRU FABRICAREA COPRECIPITATULUI PROTEIC**

(57) Invenția se referă la un procedeu și la o linie industrială pentru coprecipitarea din laptele degresat a cazeinei împreună cu proteinele serice. Procedeu conform invenției constă în coprecipitarea cazeinei și a proteinelor serice prin preîncălzirea urmată de acidifierea la un pH de 4,62, ce conduce la coprecipitarea cazeinei și a proteinelor serice, și eliminarea zerului prin sinereză, la o temperatură de 82...88°C, totodată fiind realizată sifonarea rapidă a zerului supernatant, urmată de prelucrarea acestui coprecipitat și punerea sa în contact cu apa de spălare, sub o agitare intensă, în vederea antrenării masei de particule de coprecipitat aflate în suspensie. Linia industrială conform invenției are în componență un tanc (1) tampon, o pompă (2) ce trimite laptele degresat

(11) 130600 A2

printr-un filtru (3) și un debitmetru (4) într-un vas (5) de nivel constant, din care acesta este preluat cu ajutorul unui injector (7) prin care se trimite abur viu, care antrenează laptele degresat printr-un cot (8) ce este în legătură cu un ajutoraj convergent-divergent, iar apoi prin pulverizarea, cu ajutorul unei pompe (11) dozatoare, a unei soluții de acid clorhidric diluate, este modificat pH-ul, iar coprecipitatul obținut, în amestec cu zerul, ajungând într-o zonă (14) divergentă a ajutorajului, astfel că acesta este refulat într-o vană (26) tampon, printr-o conductă (17), unde are loc sedimentarea coprecipitatului la partea inferioară a vanei (26), în timp ce zerul supernatant se elimină, apoi coprecipitatul este prelucrat de o pompă (19) și trecut printr-un ajutoraj (21) de refulare, într-o vană (22) de spălare, amestecul de coprecipitat și apă de spălare fiind preluat de o altă pompă (23) și trimis într-un separator (25) centrifugal cu duze, unde are loc separarea apei la spălare, și a coprecipitatului, care este evacuat în vana (26) tampon.

Revendicări: 2

Figuri: 5

(11) 130600 A2

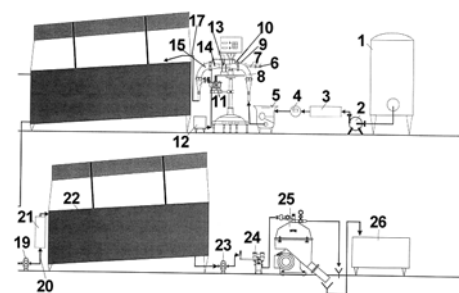


Fig. 1

(11) 130601 A2 (51) **A23C 19/08** ^(2006.01) (21) a 2014 00673 (22) 04.09.2014 (66) 09.04.2014 RO a 2014 00279 (41) 30.10.2015//10/2015 (71) HOCHLAND ROMÂNIA S.R.L., STR. NICOLAE TITULESCU NR. 3A, SIGHIȘOARA, MS, RO (72) CSUTAK EVA, STR. ANA IPĂTEȘCU NR. 46, SIGHIȘOARA, MS, RO; NICOARA CRISTINEL-OVIDIU, STR. MUNCITORILOR NR.17, BL. B9, SC. A, AP. 4, BRAȘOV, BV, RO (74) INTELMMI CONSULT S.R.L., STR. SÂRGUINTEI NR. 39, AP. 12, TÂRGU MUREȘ (54) **PRODUS ALIMENTAR PE BAZĂ DE BRÂNZĂ TOPITĂ ÎN AMESTEC CU MĂMĂLIGĂ, ȘI PROCEDUL DE OBTINERE**

(57) Invenția se referă la un produs alimentar pe bază de brânză topită în amestec cu mămligă, și la un procedeu de obținere a acestuia. Produsul conform invenției conține grăsime din lapte și/sau grăsime vegetală, 5...20% brânză, lapte praf și/sau produse derivate din zer deshidratat, săruri de topire, regulator de aciditate, 0,5...2% sare, 5...15% mălai sau 50...75% mămligă semipreparată, și apă. Procedeu conform invenției constă în aceea că ingredientele pentru mămligă: mălaiul, sarea și apa, sunt încălzite la temperatura de 80...140°C, simultan, ingredientele brânzei topite sunt încălzite până la 80...140°C, după care brânza topită este amestecată cu mămligă rezultată, amestecul fiind ambalat etanș și răcit ulterior.

Revendicări: 10

(11) 130602 A2 (51) **A23J 3/08** ^(2006.01) (21) a 2014 00182 (22) 06.03.2014 (41) 30.10.2015//10/2015 (71) ALMERA INTERNAȚIONAL S.R.L. GALAȚI, STR. BRĂILEI NR. 68, BL. 3, AP. 192, GALAȚI, GL, RO (72) LUNGULESCU GRIGORE, STR. ALEXEI TOLSTOI NR. 67, BACĂU, BC, RO; NEDEFF VALENTIN, CALEA MĂRĂȘEȘTI NR.8, BL. 80, SC.A, AP.12, BACĂU, BC, RO (54) **PROCEDUL, DISPOZITIV ȘI INSTALAȚIE PENTRU SOLUBILIZAREA ÎN FLUX A PRECIPITATULUI DE CAZEINĂ ȘI A COPRECIPITATULUI PROTEIC**

(57) Invenția se referă la un procedeu, dispozitiv și instalație pentru fabricarea cazeinatului de sodiu solubil, și a coprecipitatului proteic solubil, concentrate proteice cu o mare valoare nutritivă, ce sunt utilizate în industria alimentară. Instalația conform invenției cuprinde o instalație (1) de precipitare în flux a cazeinei și a coprecipitatului proteic, o vană (2), o pompă (3) cu lobi, un dispozitiv (4) de solubilizare, un schimbător (5) de căldură multitubular și o vană (6) de pregătire a amestecului pentru brânză topită. Dispozitivul conform invenției este alcătuit dintr-un reactor (7) cilindric încălzit la exterior, în care este plasat un agitator antrenat în mișcare de un motor (10) electric, în reactor (7) fiind injectat

(11) 130602 A2

abur printr-un racord, în legătură cu reactorul (7) fiind montate două pompe (24 și 25), în circuitul primei pompe (24) amintite fiind montat un robinet (28) cu trei căi. Procedeu conform invenției constă în aceea că precipitatul de cazeină și coprecipitatul proteic proaspăt obținute, cu un pH mai mic de 4,6, sunt trimise în reactor (7) pentru solubilizare, unde, prin agitare continuă, pH-ul se ajustează automat la valoarea de 6,8÷7,0 cu o soluție de hidroxid de sodiu, cu concentrația de 8÷12%; în momentul atingerii valorii pH-ului de 6,8, sistemul de automatizare al dispozitivului (4) de solubilizare comandă introducerea aburului în mantaua dublă a reactorului (7), și determină ridicarea temperaturii soluției de concentrat proteic, concomitent cu recircularea acestuia printr-un circuit închis, timp de 5÷8 min, astfel încât se atinge temperatura de 70°C, situație în care robinetul (28) cu trei căi permite evacuarea concentratului proteic solubilizat, care este dirijat prin schimbătorul (5) de căldură multitubular (5) în vana (6) de pregătire a amestecului pentru brânză topită tartinabilă.

Revendicări: 3

Figuri: 3

(11) 130602 A2

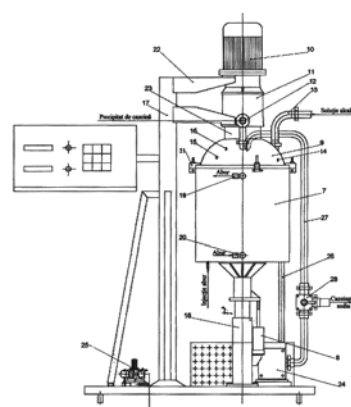


Fig. 2

(11) 130200 A3 (51) **A23K 1/06** ^(2006.01) (21) a 2014 00269 (22) 07.04.2014 (41) 29.05.2015//5/2015 (71) *TRANSPROIECT ORGANIC SRL, SAT MALIC, ALEEA IRIS NR. 1, AP. 3, COMUNA MALIUC, TL, RO* (72) *OANCEA FLORIN, STR.PAȘCANI NR.5, BL.D 7, SC.E, ET.2, AP.45, SECTOR 6, BUCUREȘTI, B, RO*; *DOBRONAUTEANU EMANUEL CORNELIU, INTRAREA BITOLIA NR. 28, SECTOR 1, BUCUREȘTI, B, RO* (74) *MIHAELA TEODORESCU & PARTNERS-INTELLECTUAL PROPERTY OFFICE S.R.L., STR.VIORELE, NR.51, BL.37, AP.63, P.O. BOX 53-202, SECTOR 4, BUCUREȘTI* (54) **PROCEDEU DE OBTINERE A FURAJELOR DIN SUBPRODUSE DE LA FABRICAREA BIO-ETANOLULUI**

(57) Invenția se referă la un procedeu de obținere a unor furaje pentru monogastrice și/sau rumegetoare. Procedeu conform invenției constă în normalizarea vinasei la 15% substanță uscată, plasmoliza celulelor de drojdie și humificarea compușilor melanoidinici din vinasă, prin tratare cu lactază și omogenizare intermitentă sub presiune, uscarea borhotului de distilerie și a drojdiei de fermentație, pentru a forma borhotul uscat de distilerie, cu produse solubile, amestecarea a 95 părți borhot uscat de distilerie cu 5 părți vinasă, densificarea amestecului prin presare, din care rezultă un furaj granulat.

Revendicări: 1

Cu raport de documentare publicat la data de 30.10.2015

(11) 130603 A1 (51) **A23L 1/225** ^(2006.01); **A61K 36/9068** ^(2006.01); **A61K 36/23** ^(2006.01); **A61K 36/53** ^(2006.01); (21) a 2014 00285 (22) 10.04.2014 (41) 30.10.2015//10/2015 (71) *JP FOOD COMPANY S.R.L., STR. LIBERTĂȚII NR. 7, ȘUNCUIUȘ, BH, RO* (72) *MUSTE SEVAȘȚIȚA, STR. ZAMBILEI NR. 15, CLUJ-NAPOCA, CJ, RO*; *VLAIC ROMINA ALINA, STR. BĂII NR. 20, AP. 15, CÂMPIA TURZII, BH, RO*; *PODILA JEAN, COMUNA NOJORID NR. 141A, COMUNA NOJORID, BH, RO*; *MUREȘAN ANDRUȚA, STR. PORȚILE DE FIER NR. 8, AP. 4, CLUJ-NAPOCA, CJ, RO*; *RÔTAR MIHAELA ANCUȚA, STR. PEANA NR. 19, AP. 24, CLUJ-NAPOCA, CJ, RO*; *MUREȘAN VLAD, STR. ISLAZULUI NR. 2, AP. 137, CLUJ-NAPOCA, CJ, RO* (54) **PRODUS TIP PASTĂ DE MUȘTAR CU INGREDIENTE FUNCȚIONALE: GHIMBIR/ ANASON/BUSUIOC**

(57) Invenția se referă la un produs de tip pastă de muștar, utilizat în industria alimentară. Produsul conform invenției este constituit din 15...20% făină de muștar alb, 50...60% apă, 7...9% oțet, 3...4% sare, 10...12% zahăr, 3...5% făină de mălai, 1...2% aditivi uzuali, 1...5% pulbere de ghimbir, eventual, anason sau busuioc.

Revendicări: 3

(11) 130604 A0 (51) **A47C 17/04** ^(2006.01) (21) a 2015 00282 (22) 23.04.2015 (41) 30.10.2015//10/2015 (71) *ADOBRIȚEI CIPRIAN-CONSTANTIN, STR. DROBETA NR. 4, BL. R10, SC. B, ET. 4, AP. 4, IAȘI, IS, RO* (72) *ADOBRIȚEI CIPRIAN-CONSTANTIN, STR. DROBETA NR. 4, BL. R10, SC. B, ET. 4, AP. 4, IAȘI, IS, RO* (54) **MOBILIER MODULAR DEMONTABIL**

(57) Invenția se referă la un mobilier modular demontabil, tip fotoliu sau canapea, compuse din subansambluri tip saltele cu rol de șezut (**X**), mânere (**Y**) și spătar (**Z**). Mobilierul conform invenției este constituit din niște saltele (**X**, **Y** și **Z**) obținute prin așezarea unui schelet metalic sau din plastic rigid (subansamblurile **A**, **B** și **C**) într-o matrită în care se injectează spumă de poliuretan sau de polipropilenă, piesele astfel obținute finisându-se prin lipirea la cald, pe exteriorul acestora, a unui material textil, și îmbrăcarea acestora cu huse prevăzute cu fermoar, după care se așază pe niște picioare (**D** și **E**) și se rigidizează prin înfiletarea acestora în elementele (**2**) conținute în scheletul saltelelor (**Y**), cu rol de mânere, și în scheletul saltelelor (**Z**), cu rol de spătar.

Revendicări: 4

Figuri: 4

(11) 130604 A0

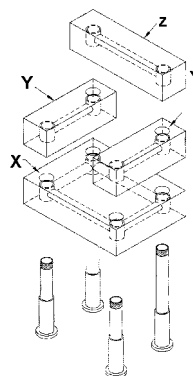


Fig. 2

(11) 130605 A2 (51) **A47G 23/06** ^(2006.01) (21) a 2014 00287 (22) 14.04.2014 (41) 30.10.2015//10/2015 (71) BADEA MATEI, STR. VULTURILOR NR. 46, SECTOR 3, BUCUREȘTI, B, RO (72) BADEA MATEI, STR. VULTURILOR NR. 46, SECTOR 3, BUCUREȘTI, B, RO (54) **SERVICIU DE MASĂ DIN TĂVI METALICE, PLIANT**

(57) Invenția se referă la un serviciu de masă metalic, pliant, compus din tăvi și tăvițe de diferite dimensiuni, și coșulețe metalice pentru pâine, utilizat pentru servirea meselor în autoserviri, în cantine, în deplasările de weekend sau în spațiul domestic, tăvile metalice fiind folosite în special pentru pregătirea preparatelor culinare la cuptor. Serviciul conform invenției este constituit din două tăvi (1 și 2) principale, poziționate față în față, pentru a forma o incintă închisă, în interiorul căreia sunt repartizate, stivuit, tăvițele (3, 5 și 6) și coșulețele (4) pentru pâine, acestea din urmă fiind confecționate din tablă, cu găuri, tăvile ca pachet fiind prinse în cuplu închis cu ajutorul a două mânere laterale, termorezistente, detașabile, compuse, fiecare, dintr-un suport (8) din textolit, o pârghie (9) flexibilă din tablă de arc, fixată central de suport cu niște nituri (12), prezentând la capete bolțurile (11) cu intrare forțată în niște găuri

(11) 130605 A2 (7 și 7') suprapuse, corespondente ale tăvilor, respectiv, suporturilor, și acționată de pârghia (10) mobilă îndoită către în sus, montată între suport și pârghia flexibilă, prinsă și traversată la capete de bolțurile pârghiei flexibile.

Revendicări: 1
Figuri: 4

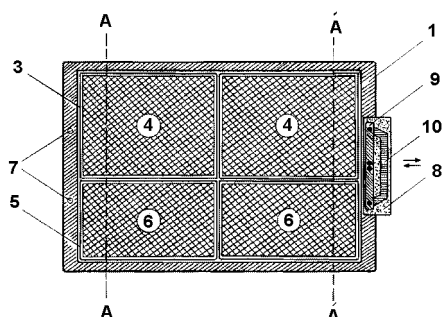


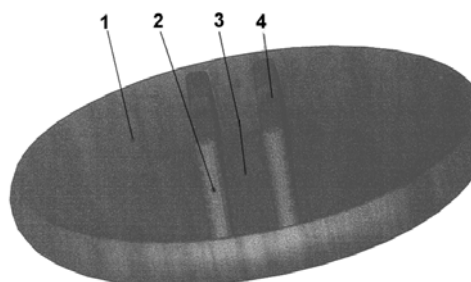
Fig. 1

(11) 130606 A2 (51) **A47G 29/087** ^(2006.01); **A47J 36/04** ^(2006.01); (21) a 2014 00334 (22) 30.04.2014 (41) 30.10.2015//10/2015 (71) RUSU DAN NICOLAE, ALEEA CETĂȚUIA NR. 4, BL. M18, AP.65, SECTOR 6, BUCUREȘTI, B, RO (72) RUSU DAN NICOLAE, ALEEA CETĂȚUIA NR. 4, BL. M18, AP.65, SECTOR 6, BUCUREȘTI, B, RO (54) **SUPORT DE PROTECȚIE LA ARDERE ȘI MURDĂRIRE PENTRU CAPACE DE OALĂ, CRATIȚĂ SAU TIGAIÉ**

(57) Invenția se referă la un suport pentru capacele de oală, cratiță sau tigaie, utilizat în bucătărie, pentru protecția acestora împotriva arderii și a murdăriei, precum și pentru evitarea accidentelor casnice. Suportul conform invenției este constituit dintr-un corp (1) pe care sunt montate niște suporturi (2) și un colector (3) de apă și ulei, format de pereții suporturilor (2) și peretele lateral al corpului (1), la suprafața superioară a suporturilor (2) fiind practică o teșitură (4) pentru așezarea mânerului capacului, de regulă, cilindric, și pentru stabilitatea acestuia.

Revendicări: 1
Figuri: 1

(11) 130606 A2



(11) 130607 A0 (51) **A61B 17/125**^(2006.01) (21) a 2015 00283 (22) 23.04.2015 (41) 30.10.2015//10/2015 (71) ENACHE TRAIAN JR., STR. BARBU DELAVRANCEA NR. 2C, B. 33C, SC. 1, ET. 7, AP. 30, SETOR 1, BUCUREȘTI, B, RO (72) ENACHE TRAIAN JR., STR. BARBU DELAVRANCEA NR. 2C, B. 33C, SC. 1, ET. 7, AP. 30, SETOR 1, BUCUREȘTI, B, RO; MUELLER-FUNOGEA ION-ANDREI, SOERSER TAL, 1, AACHEN, DE; ENACHE BEATRICE-ANDREEA, STR. BARBU DELAVRANCEA NR. 2C, BL. 33C, AP. 30, SECTOR 1, BUCUREȘTI, B, RO; MOISA OVIDIU MARCEL, STR. CRIVEȘTI NR. 1, SECTOR 1, BUCUREȘTI, B, RO; ENACHE TRAIAN SR., DECEDAT, RO (54) **TRUSĂ CHIRURGICALĂ ȘI METODĂ PENTRU CORECȚIA ELITROCELULUI PE CALE VAGINALĂ**

(57) Invenția se referă la o trusă chirurgicală pentru corecția elitrocelului pe cale vaginală. Trusa conform invenției are în componență un bisturiu (A), patru pense (C), un foarfece (D) de disecție, un foarfece (E) de fire, un petic (F) din plasă de propilenă, două fire (5 și 6) monofilament, niște agrafe (G) metalice, autoblocante, un instrument (H) pentru fixarea celor două agrafe (G), o pensă (I) chirurgicală și un portac (J), instrumentul (H) fiind constituit dintr-o priză (1) manuală, în care este fixat un corp (2) tubular, în care este plasată o tijă (3) metalică, culisantă, de care este

(11) 130607 A0
fixat un manipulator (4) care străbate o fantă (a) practică în corp (2), de un capăt (b) exterior al tijei (3) fiind fixate două fălci (c și d) elastice, în formă de Y, în poziție extinsă.

Revendicări: 4
Figuri: 18

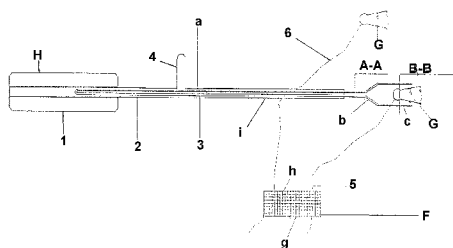


Fig. 8

(11) 130608 A0 (51) **A61G 7/05**^(2006.01); **A61G 7/057**^(2006.01); (21) a 2015 00171 (22) 09.03.2015 (41) 30.10.2015//10/2015 (71) PUȘCAȘU VASILE, STR. ENERGIEI NR. 34, BL. 34, SC. B, AP. 15, BACĂU, BC, RO (72) PUȘCAȘU VASILE, STR. ENERGIEI BL. 34, SC. B, AP. 15, BACĂU, BC, RO (54) **SISTEM MEDICAL AUTOMAT PENTRU RECUPERARE**

(57) Invenția se referă la un sistem medical automat, pentru reducerea perioadei de refacere postoperatorie, pentru creșterea eficienței și confortului perioadei de odihnă, și pentru prevenirea escarelor la persoanele imobilizate la pat pentru o perioadă mare de timp. Sistemul conform invenției cuprinde: o sursă de apă (10), două reductoare de presiune (14 și 23) de umplere și golire, două electrovalve (15 și 24) de umplere și golire, două robinete (16 și 25) de umplere și golire, două furtunuri (18 și 22) spiralate de umplere și golire, un recipient (19) pentru apă, o ramă (1) cu plasă, un cadru (2) de susținere cu mai multe brațe, un sistem de arcuri (7) de tracțiune, un limitator mecanic (20) superior, un limitator mecanic (6) inferior, niște contacte magnetice (12 și 5), un ax (3) în jurul căruia se poate roti rama (1), un braț (28) de blocare a ramei (1), un dispozitiv (27) de

(11) 130608 A0
oprire-pornire, pe care sunt lipite două bride (34 și 35), fiecare fiind prevăzută cu un semiconduct (36 și 37) magnetic cu fire pentru oprire și, respectiv, pornire, și un circuit (38) electronic de comandă, alcătuit, la rândul lui, dintr-o sursă de 5 V, o sursă de 24 V, opt rezistențe (R1...R8), două bistabile (B1 și B2), trei tranzistoare (T1, T2 și T3), trei porți logice "ȘI" (S1, S2, S3) cu două intrări și o sonerie (SON), două contacte (39 și 40) magnetice, un sector dintr-o roată dințată (41) mare, o roată (42) dințată mică, o placă suport (43), un motor (44) pas cu pas, un ax (45) de legătură între roata dințată mică și motorul pas cu pas, două elemente (47) de sprijin, două elemente (48) de legătură și un circuit (46) electronic clasic de comandă a motorului pas cu pas.

Revendicări: 2
Figuri: 5

(11) 130608 A0

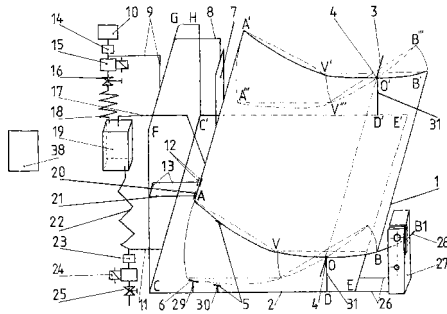


Fig. 1

(11) 130609 A2

(57) Invenția se referă la un sistem adeziv cu utilizare în stomatologia restaurativă. Sistemul conform invenției este constituit dintr-un agent de gravare pe bază de acid fosforic, un primer fotopolimerizabil pe bază de copolimer binar acid acrilic/acid itaconic în raport molar 8:1, grefat cu grupări metacrilice și/sau polimer ternar pe bază de acid acrilic, acid itaconic și N-acrilil leucină, în raport molar 4:1:1, modificat cu grupări metacrilice, și o compoziție de bonding pe bază de umplutură hibridă, constituită din fluorapatită și sticlă bioactivă, precum și o matrice organică.

Revendicări: 4

(11) 130609 A2 (51) **A61K 6/02** (2006.01); **C09J 1/02** (2006.01); (21) a 2014 00141 (22) 21.02.2014 (41) 30.10.2015//10/2015 (71) UNIVERSITATEA BABEȘ-BOLYAI CLUJ-NAPOCA, INSTITUTUL DE CERCETĂRI ÎN CHIMIE RALUCA RIPAN, STR. MIHAIL KOGĂLNICEANU NR. 1, CLUJ-NAPOCA, CJ, RO (72) PREJMEREAN CRISTINA, BD. 1 DECEMBRIE 1918 NR. 24, CLUJ-NAPOCA, CJ, RO; MOLDOVAN MARIOARA, STR. VIILE NADASEL NR. 52, CLUJ-NAPOCA, CJ, RO; BURUIANA TINCA, BD. INDEPENDENȚEI NR. 11, BL. A1-4, SC. C, AP. 11, IAȘI, IS, RO; PRODAN DOINA, STR. PROFESOR TUDOR CIORTEA NR.5, SC.2, AP.44, CLUJ-NAPOCA, CJ, RO; SILAGHI DUMITRESCU LAURA, STR. FLORILOR NR. 101, COMUNA FLOREȘTI, CJ, RO; SAROSI CODRUȚA LIANA, STR. GURGHIUULUI NR. 4, BL. 03, SC. II, ET. 1, AP. 25, CLUJ-NAPOCA, CJ, RO; FURTOS GABRIEL, STR. PRINCIPALĂ NR.108, SAT POPEȘTI, BH, RO; BOBOIA STANCA, STR. LIBERTĂȚII NR.4, AP.15, TURDA, CJ, RO; HODISAN IOANA, STR. CLUJULUI NR. 236/A, ORADEA, BH, RO; COLCERIU BURTEA ADELA LOREDANA, STR. AZUGA NR. 2, SC. II, AP. 25, CLUJ-NAPOCA, CJ, RO; DADARLAT DORIN NICOLAE, STR. ȘTEFAN MORA NR. 2, BL. T1, AP. 16, CLUJ-NAPOCA, CJ, RO; STREZA MIHAELA, ALEEA MICUS NR. 3, BL. D12, AP. 27, CLUJ-NAPOCA, CJ, RO; AGAPESCU CAMELIA, ALEEA ION AGARBICEANU NR. 15, SECTOR 3, BUCUREȘTI, B, RO (54) **SISTEM ADEZIV CU UTILIZARE ÎN STOMATOLOGIA RESTAURATIVĂ ÎN COMBINAȚIE CU MATERIALE DIN CLASELE GIOMERILOR, CÔMPOZITELOR ȘI CIMENTURILOR IONOMERE FOTOPOLIMERIZABILE**

(11) 130610 A0 (51) **A61K 8/00** (2006.01); **A61K 8/30** (2006.01); **A61K 8/44** (2006.01); (21) a 2014 00696 (22) 17.09.2014 (41) 30.10.2015//10/2015 (71) FECHETE LUCIAN, SAT VOINICENI NR. 183, COMUNA CEUȘU DE CÂMPIE, MS, RO (72) FECHETE LUCIAN, SAT VOINICENI NR. 183, COMUNA CEUȘU DE CÂMPIE, MS, RO (54) **CUTIE MOBILĂ DE SIGURANȚĂ PENTRU AUTOMOBILE (CMS)**

(57) Invenția se referă la o cutie mobilă de siguranță pentru automobile, destinată protecției pasagerilor în caz de accident. Cutia conform invenției este compusă dintr-o podea (1) culisantă, de care sunt fixate scaunele pasagerilor, iar centurile de siguranță sunt prinse de scaune, o podea (2) culisantă, de care sunt fixate ușa portbagaj cu cadrul de susținere a ușii, și o podea (3) culisantă, susținătoare a bordului și volanului, culisabile și fixate între ele prin componente de plastic cu striățiile orientate longitudinal pe lungimea mașinii, în așa fel încât la impact frontal să permită funcționarea celor trei podele ca un ansamblu compact, iar la accident din lateral, plasticul cedează și permite doar podelei (1) pe care sunt prinse scaunele

(11) 130610 A0

pasagerilor să culiseze în direcția inversă impactului, și să angreneze în această mișcare și ușile laterale de pe partea opusă impactului, ca urmare a fracturării componentelor de plastic susținătoare.

Revendicări: 1

Figuri: 2

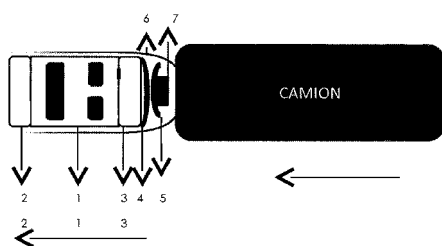


Fig. 1

(11) 130611 A2 (51) **A61K 9/16** ^(2006.01) (21) a 2013 01007 (22) 17.12.2013 (30) 21.12.2012 FR 12/03579 (41) 30.10.2015//10/2015 (71) LES LABORATOIRES SERVIER, 35, RUE DE VERDUN, SURESNES CEDEX, FR (72) MARSAS STEPHANIE, 6 ALLEE DES CHARTREUX, CHECY, FR; PEAN JEAN MANUEL, 2 BIS RUE ADOLPHE CRESPIEN, ORLEANS, FR (74) CABINET M. OPROIU - CONSILIERE ÎN PROPRIETATE INTELLECTUALĂ S.R.L., STR. POPA SAVU NR.42, PARTER, SECTOR 1, BUCUREȘTI (54) **COMPOZIȚIE FARMACEUTICĂ SUB FORMĂ DE SUSPENSIE ORALĂ CUPRINZÂND O FRAȚIE DE FLAVONOIDE ȘI GUMĂ XANTAN**

(57) Invenția se referă la o compoziție farmaceutică sub formă de suspensie orală, utilizată în tratamentul insuficienței venoase. Compoziția conform invenției cuprinde, ca ingredient activ, diosmină și, opțional, compuși flavonoidi, și ca excipient, gumă xantan.

Revendicări: 9

(11) 130612 A2 (51) **A61K 33/24** ^(2006.01); **G01N 24/12** ^(2006.01); (21) a 2013 01013 (22) 18.12.2013 (41) 30.10.2015//10/2015 (71) INSTITUTUL NAȚIONAL DE CERCETARE-DEZVOLTARE PENTRU INGINERIE ELECTRICĂ ICPE - CA, SPLAIUL UNIRII NR.313, SECTOR 3, BUCUREȘTI, B, RO (72) GEORGESCU GABRIELA, STR.SIBIU NR.2, BL.OD 1, SC.2, ET.4, AP.56, SECTOR 6, BUCUREȘTI, B, RO; NEAMȚU JENICA, ȘOS.COLENTINA NR.26, BL.64, SC.C 2, ET.6, AP.224, SECTOR 2, BUCUREȘTI, B, RO; MĂLĂERU TEODORA, BD.ALEXANDRU OBREGIA NR.22 A, BL.III/30, SC.A, ET.10, AP.43, SECTOR 4, BUCUREȘTI, B, RO; JITARU IOANA, STR.COLȚEI NR.23, AP.9, SECTOR 3, BUCUREȘTI, B, RO (54) **MATERIAL NANOGRA-NULAR DE TIP COMBINAȚIE COMPLEXĂ Fe-ZAHARIDĂ ȘI PROCEDEU DE OBTINERE A ACESTUIA**

(57) Invenția se referă la un material nanogranular pentru aplicații biomedicale, și la un procedeu pentru obținerea acestuia. Materialul conform invenției este constituit dintr-o combinație de tip Fe-zaharidă, paramagnetică la temperatura camerei, 301 K, cu valori sub 1 emu/g, iar la temperatură joasă 4 K, curba de magnetizare nu prezintă histerezis și nu atinge saturația până la 5 T, magnetizația de saturație la temperatură joasă 4...5 K fiind de 4...4,5 emu/g.

(11) 130612 A2

Procedeul conform invenției constă în adăugarea a 0,575 g Na la o soluție de etanolamină în apă deionizată la temperatura camerei, soluția de alcoolat de sodiu rezultată se adaugă la o soluție apoasă de clorură ferică, în continuare alcoolatul de fier rezultat este refluxat timp de 4...7 h împreună cu 1,642 g zaharidă la temperatura de 40...60°C, din care rezultă combinația complexă Fe-2-deoxi-d-glucoză.

Revendicări: 2

Figuri: 6

(11) 130613 A0 (51) **A61K 36/064**^(2006.01) (21) a 2014 00746 (22) 06.10.2014 (41) 30.10.2015//10/2015 (71) PHARMACORP INNOVATION S.R.L., STR. SPLAIUL UNIRII NR. 313, ET. 2, CAM.6, SECTOR 3, BUCUREȘTI, B, RO (72) BĂRBULESCU IULIANA-DIANA, ALEEA MACULUI NR. 1, BL.FA22, SC.A, ET. 2, AP. 5, SLATINA, OT, RO; MARINESCU SIMONA-IOANA, ȘOS. IANCULUI NR. 68, SECTOR 2, BUCUREȘTI, B, RO; PRUNDIANU MIHAI, PIAȚA ALBA IULIA NR.5, BL.14, SC.1, ET.11, AP.55, SECTOR 3, BUCUREȘTI, B, RO (54) **BIOSINTEZA UNOR COMPUȘI ANTIDIABETICI PE BAZĂ DE BIOMASE DE DROJDII MINERALO-VITAMINO- PROTEICE**

(57) Invenția se referă la un procedeu de obținere a unor compuși antidiabetici pe bază de biomase de drojdii. Procedeu conform invenției constă în prepararea unei culturi de întreținere dintr-o cultură pură de *S. cerevisiae* ATCC4098, după care urmează prepararea unei culturi inocul, realizarea fermentației mediului de cultură cu 10% inocul cu adaos de ortovanadat de sodiu 3% și clorură cromică, separare, purificare și uscarea mediului fermentat, din care rezultă biomasă uscată, având conținut de crom și vanadiu.

Revendicări: 2

(11) 130614 A2 (51) **A61K 36/23**^(2006.01) (21) a 2013 01038 (22) 23.12.2013 (41) 30.10.2015//10/2015 (71) CENTRUL DE CERCETARE ȘI PRELUCRARE PLANTE MEDICINALE PLANTAVOREL S.A., STR. CUZA VODĂ NR. 46, PIATRA NEAMȚ, NT, RO (72) GILLE ELVIRA, STR.PLEVNEI NR.4, BL.F 10, SC.C, AP.51, PIATRA NEAMȚ, NT, RO; TEBRENCU CARMEN ELENA, BD. DECEBAL NR.57, BL.B3, AP.38, PIATRA NEAMȚ, NT, RO; DANILA DOINA, STR. SOMEȘ NR. 22, PIATRA NEAMȚ, NT, RO; IONESCU ELENA, STR. ȘTEFAN CEL MARE NR. 60, PIATRA NEAMȚ, NT, RO; HANCIANU MONICA, STR. PROF. EMIL HONORIU NR. 16D, IAȘI, IS, RO; NECULA RADU, BD.TRAIAN NR.2, BL.S 1, SC.E, AP.151, PIATRA NEAMȚ, NT, RO; STEFANACHE CAMELIA PAULA, ALEEA ULMILOR NR. 36, BL. B29, AP. 59, PIATRA NEAMȚ, NT, RO; GRIGORAȘ VALENTIN, STR. PIAȚA ȘTEFAN CEL MARE NR. 6, BL. C3/A, AP. 13, PIATRA NEAMȚ, NT, RO (54) **FORMULE CU FITO-COMPLECȘI CU ACȚIUNE ANTIOXIDANTĂ UTILIZABILI PENTRU CREȘTEREA CALITĂȚII VIETII**

(57) Invenția se referă la o formulă de fitocomplecși, utilizată în preparate adjuvante pentru terapia antiîmbătrânire. Formula conform invenției este constituită, în procente masice, din 20% *Dracocephalum moldavica*, având un conținut de 2% s.u. acid rozma-

(11) 130614 A2
rinic, 40% *Melissa officinalis*, având un conținut de 2,662% s.u. acid rozmarinic, 20% *Nepeta cataria*, având un conținut de 1,54% s.u. polifenoli, 0,18...0,6% s.u. flavone și 20% *Perilla frutescens* având un conținut de 2,19% s.u. polifenoli și 0,165% s.u. antocianozide.

Revendicări: 1

(11) 130615 A2 (51) **A61K 36/73**^(2006.01) (21) a 2014 00194 (22) 11.03.2014 (41) 30.10.2015//10/2015 (71) ANDRONOVICI LIVIU, STR.GRIGORE GAFENCU NR.78-84, SECTOR 1, BUCUREȘTI, B, RO (72) ANDRONOVICI LIVIU, STR.GRIGORE GAFENCU NR.78-84, SECTOR 1, BUCUREȘTI, B, RO (54) **PRODUS FOTOTERAPEUTIC DRENOR LIMFATIC**

(57) Invenția se referă la un produs terapeutic drenor limfatic. Produsul conform invenției este constituit din 5...8 părți în greutate castan, 4...8 p.g. măceșe, cătină, dafin, soc, stejar, trei frați pătați, sâmburi de struguri, salvie, mandarin, țelină, 3...8 p.g. păpădie, mesteacăn, echinaceea, 5...9 p.g. salcie, mușețel, 3...7 p.g. levănțică, trifoi roșu, 4...9 p.g. brustur.

Revendicări: 1

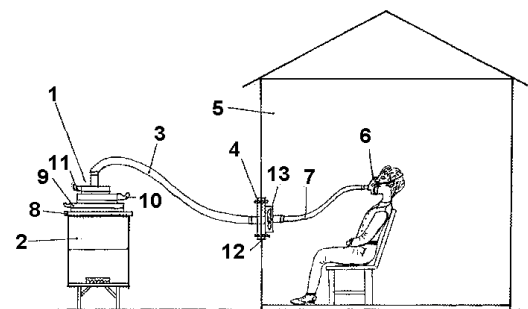
(11) 130616 A2 (51) **A61M 16/00** ^(2006.01) (21) a 2014 00273 (22) 08.04.2014 (41) 30.10.2015//10/2015 (71) TOGAN IONEL, STR. DOCHERILOR NR. 8A, CONSTANȚA, CT, RO (72) TOGAN IONEL, STR. DOCHERILOR NR. 8A, CONSTANȚA, CT, RO (74) VLAD CONSTANTIN, BD. 1 DECEMBRIE 1918, NR. 5, BL. F16, AP. 34, CONSTANȚA (54) **DISPOZITIV PENTRU INHALAȚII CU AER DIN STUPI**

(57) Invenția se referă la un dispozitiv pentru inhalății cu aer din stupi, destinat tratării unor afecțiuni ale aparatului respirator, circulator și nervos. Dispozitivul conform invenției este compus dintr-un bloc (1) de filtrare care se montează la partea superioară a unui stup (2), în locul podișorului, printr-o ramă (8) având deasupra ei un obturator (9) cu care se reglează debitul de aer aspirat din stup, apoi un sertar (10) cu polen crud, și un sertar (11) cu propolis brut, blocul (1) de filtrare fiind racordat printr-un furtun (3) flexibil la un bloc (4) de ventilare în interiorul căruia se află un microventilator (13) acționat de un motorăș electric silențios, de curent continuu, și care este prins printr-o flanșă (12) pe peretele unei incinte (5)

(11) 130616 A2
mobile, fiind racordat printr-un furtun (7) flexibil la o mască (6) respiratorie pe care o poartă pacientul supus tratamentului, care stă în incinta (5) mobilă.

Revendicări: 1

Figuri: 1



(11) 130406 A3 (51) **B01J 19/08** ^(2006.01); **C01B 3/02** ^(2006.01); (21) a 2013 01000 (22) 16.12.2013 (41) 30.07.2015//7/2015 (71) AMZĂRESCU ADRIAN-GABRIEL, STR. PRAVĂȚ NR. 10, BL. P6, SC. 2, ET. 1, AP. 26, SECTOR 6, BUCUREȘTI, B, RO (72) AMZĂRESCU ADRIAN-GABRIEL, STR. PRAVĂȚ NR. 10, BL. P6, SC. 2, ET. 1, AP. 26, SECTOR 6, BUCUREȘTI, B, RO (54) **INSTALAȚIE PENTRU FRACTURARE MOLECULARĂ MULTIPLĂ ÎN CURENT PULSATORIU DE JOASĂ TENSIUNE**

(57) Invenția se referă la o instalație pentru fracturare moleculară multiplă, în curent pulsatoriu de joasă tensiune, ce permite ruperea legăturilor din diferite tipuri de molecule ce se află în diluție în apă, cu diferite tipuri de legături între atomii componenți, dar și ruperea legăturii covalente a moleculei de apă, printr-un procedeu ce presupune traversarea soluției respective de un curent pulsatoriu de joasă tensiune, în interiorul unei celule de fracturare, și obținerea de gaz combustibil. Instalația conform invenției este alcătuită dintr-un generator (1.1) de semnal dreptunghiular modulată, dintr-un modul (1.3) de celule de fracturare optimizate, și dintr-un bloc (1.2) de comandă a celulelor, în care blocul (1.2) de comandă a celulelor este construit pe baza unui circuit LC serie

(11) 130406 A3
acordat, comandat de o grupare de tranzistoare (T1...T3) MosFet cu canal N, iar modulul (1.3) de celule de fracturare este realizat din celule construite din tuburi (1 și 2) de oțel inox, prelungite cu aproximativ un sfert din lungimea lor cu elemente (5 și 13) din material plastic dielectric, elementul (5) exterior de prelungire fiind prevăzut cu o parte exterioară conică, pentru scurgerea lentă a spumei din instalație.

Revendicări: 4

Figuri: 7

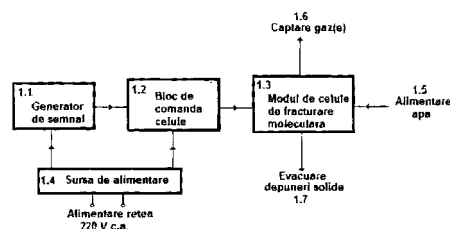


Fig. 1

Cu raport de documentare publicat la data de 30.10.2015

(11) 130617 A0 (51) **B01J 19/12** (2006.01) (21) a 2015 00044 (22) 22.01.2015 (41) 30.10.2015//10/2015 (71) FITI ALEXANDRU, STR. PROF. DR. DIMITRIE GRECESCU NR. 16, SECTOR 5, BUCUREȘTI, B, RO (72) FITI ALEXANDRU, STR. PROF. DR. DIMITRIE GRECESCU NR. 16, SECTOR 5, BUCUREȘTI, B, RO; DRAGOESCU MARIUS, STR. STICLARI NR. 23BIS, BOLDEȘTI-SCĂENI, PH, RO; DUMITRU NICOLAE, STR. RODUL PĂMÂNTULUI NR. 2, BL. P1, SC. C, AP. 45, SECTOR 3, BUCUREȘTI, B, RO; PEREBICEANU ADRIAN, ATR. ARGEȘULUI NR. 82, OLTENIȚA, CL, RO; AXINTE SORIN MIRCEA, BD. ION MIHALACHE NR.40, BL.33B, AP.10, SECTOR 1, BUCUREȘTI, B, RO (54) **REACTOR INDUSTRIAL CU ÎNCĂLZIRE MIXTĂ ÎN CÂMP DE MICROUNDDE**

(57) Invenția se referă la un reactor chimic industrial, cu încălzire mixtă, bazată atât pe încălzirea prin iradierea cu microundde, cât și pe încălzirea conductivă. Reactorul conform invenției este format din corpul (1) reactorului, de formă cilindrică, prevăzut, la partea superioară, cu un capac (2) ce se montează etanș de corp (1) și de fundul (3) reactorului, pe care sunt prevăzute locașuri pentru montarea unui sistem (4) de iradiere cu microundde, și un ștuț (5) de golire ce are fixat, la capătul exterior, un robinet cu acțio-

(11) 130617 A0 nare manuală sau electrică, sistemul (4) fiind constituit dintr-o fereastră (6) de cuarț fixată cu o flanșă (7) de adaptare pe care se montează un ghid (8) de undă, în montaj cu un magnetron (9), iar pe capac (2) se montează un sistem de agitare a masei de reacție, constituit dintr-un motor (12) electric, un reductor (13) și un agitator (14), și o gură (15) de vizitare, un ștuț (16) de alimentare, un ștuț (17) pentru alimentare cu gaz inert, un ștuț (18) de alimentare cu solvenți și un sistem (20) tip teacă, pentru un senzor de temperatură. În exterior, pe corpul (1) reactorului, este depus un film (21) de ceramică încălzit prin intermediul unor sisteme de generare a microunddelor dispuse circular în jurul corpului (1) reactorului, pe unul sau mai multe niveluri, fiecare sistem de generare a microunddelor fiind constituit dintr-un magnetron (22) cuplat cu un ghid de undă (23).

Revendicări: 5

Figuri: 2

(11) 130617 A0

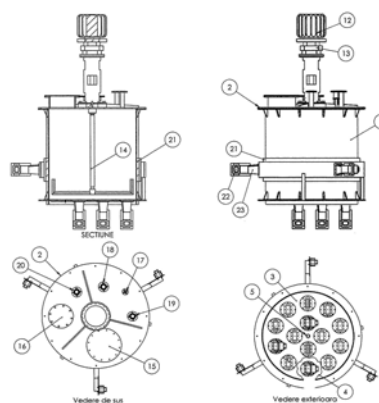


Fig. 1

(11) 130618 A0 (51) **B01J 23/02** (2006.01); **C07C 69/00** (2006.01), (21) a 2014 00437 (22) 12.06.2014 (41) 30.10.2015//10/2015 (71) UNIVERSITATEA POLITEHNICA DIN BUCUREȘTI, SPLAIUL INDEPENDENȚEI NR.313, SECTOR 6, BUCUREȘTI, B, RO (72) TULUC ALEXANDRU, STR. MIHAIL SEBASTIAN NR. 116, BL. 2, SC. 2, ET. VII, AP. 42, SECTOR 5, BUCUREȘTI, B, RO; STEPAN EMIL, BD.TIMIȘOARA NR.49, BL.CC6, SC.A, ET.3, AP.12, SECTOR 6, BUCUREȘTI, B, RO; PLEȘU VALENTIN, BD. ION MIHALACHE NR. 62, BL. 40, SC. C, ET. III, AP. 70, SECTOR 1, BUCUREȘTI, B, RO; IANCU PETRICĂ, STR. PANDURI NR. 1, BL. 2E1, ET. III, AP. 10, PLOIEȘTI, PH, RO (54) **PROCEDEU ȘI CATALIZATOR PENTRU OBTINEREA BIODIESELULUI**

(57) Invenția se referă la un catalizator, un procedeu pentru obținerea acestuia și la utilizarea catalizatorului pentru obținerea unui biocarburant pentru motoare diesel. Catalizatorul conform invenției conține 93,91...96,43% etilenglicolat de calciu sau dietilenglicolat de calciu. Procedeu conform invenției constă în tratarea oxidului de calciu suspendat în toluen, cu etilenglicol sau dietilenglicol, și încălzirea amestecului de reacție până la începerea distilării amestecului azeotrop heterogen apă-toluen, după care

(11) 130618 A0

se îndepărtează apa și toluenul se recirculă și este îndepărtat prin distilare în vid, din care rezultă un catalizator bazic heterogen. Catalizatorul se utilizează în proporție de 5...7% în tratarea grăsimilor cu metanol la temperatura de 66...68°C, timp de 60...90 min, din care catalizatorul se îndepărtează prin filtrare, glicerina se separă de esterii metilici ai acizilor grași, care se tratează în continuare cu catalizator și metanol, în aceleași condiții de lucru, din care rezultă esterii metilici ai acizilor grași, care se filtrează în final printr-un strat filtrant anorganic.

Revendicări: 4

(11) 130619 A2 (51) **B09B 3/00** ^(2006.01) (21) a 2014 00020 (22) 14.01.2014 (41) 30.10.2015//10/2015 (71) BABA RĂZVAN BOGDAN, STR. NOUA NR. 39, TIMIȘOARA, TM, RO (72) BABA RĂZVAN BOGDAN, STR. NOUA NR. 39, TIMIȘOARA, TM, RO (74) WEIZMANN ARIANA & PARTNERS AGENȚIE DE PROPRIETATE INTELLECTUALĂ S.R.L., STR.11 IUNIE NR.51, S.C.A, ET.1, AP.4, SECTOR 4, BUCUREȘTI (54) **PROCEDEU DE PRELUCRARE PRIN PIROLIZĂ A DEȘEURILOR DE MATERIALE PLASTICE ȘI INSTALAȚIE PENTRU REALIZAREA ACESTUIA**

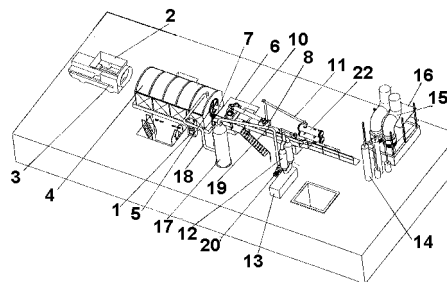
(57) Invenția se referă la un procedeu și la o instalație de prelucrare a unor deșeuri de mase plastice. Procedeu conform invenției constă în descompunerea termică a deșeurilor, la o temperatură de 300°C, timp de 12...15 h, din care rezultă gaze de piroliză și reziduuri lichide din care se separă apa de hidrocarburi, apa fiind colectată și reutilizată, reziduul lichid este amestecat cu reziduul lichid rezultat din condensarea gazelor și colectat în rezervoare metalice, iar componenta gazoasă este reintrodusă în proces. Instalația conform invenției cuprinde un alimentator (2) automat de deșeuri, un reactor (4) racordat la o

(11) 130619 A2

cameră (6) catalitică, un separator (8) de apă-reziduu, niște mijloace de condensare (22, 14, 15) și niște rezervoare (21) metalice de colectare reziduu lichid.

Revendicări: 3

Figuri: 1



(11) 130620 A2 (51) **B09B 3/00** ^(2006.01) (21) a 2014 00021 (22) 14.01.2014 (41) 30.10.2015//10/2015 (71) BABA RĂZVAN BOGDAN, STR. NOUA NR. 39, TIMIȘOARA, TM, RO (72) BABA RĂZVAN BOGDAN, STR. NOUA NR. 39, TIMIȘOARA, TM, RO (74) WEIZMANN ARIANA & PARTNERS AGENȚIE DE PROPRIETATE INTELLECTUALĂ S.R.L., STR.11 IUNIE NR.51, S.C.A, ET.1, AP.4, SECTOR 4, BUCUREȘTI (54) **PROCEDEU DE PRELUCRARE PRIN PIROLIZĂ A DEȘEURILOR DIN CAUCIUC**

(57) Invenția se referă la un procedeu de prelucrare a unor deșeuri de cauciuc. Procedeu conform invenției constă în descompunerea termică a deșeurilor la o temperatură de 500°C, timp de 12...15 h, la o presiune de 0,001 bari, din care rezultă gaze de piroliză care sunt condensate, iar reziduurile lichide apă-hidrocarburi sunt separate în reziduul lichid care se amestecă cu reziduul lichid de condensare și colectat, apa este colectată și reutilizată în proces, iar componenta gazoasă este reintrodusă în proces.

Revendicări: 2

(11) 130621 A2 (51) **B23K 20/12** (2006.01) (21) a 2014 00254 (22) 02.04.2014 (41) 30.10.2015//10/2015 (71) INSTITUTUL NAȚIONAL DE CERCETARE-DEZVOLTARE ÎN SUDURĂ ȘI ÎNCERCĂRI DE MATERIALE - ISIM TIMIȘOARA, BD.MIHAI VITEAZUL NR.30, TIMIȘOARA, TM, RO (72) COJOCARU RADU, BD.REGELE CAROL I NR.2, AP.4 A, TIMIȘOARA, TM, RO; VERBIȚCHI VICTOR, STR.DUMITRU KIRIAC, NR.10, AP.11, TIMIȘOARA, TM, RO; DAȘCĂU HORIA FLORIN, STR. BRÎNDUȘEI NR. 14, BL. 24, SC. A, ET. 3, AP. 14, TIMIȘOARA, TM, RO; BOȚILĂ LIA NICOLETA, STR.ANA IPĂTESCU NR.17, SC. A, ET.1, AP.8, TIMIȘOARA, TM, RO; CIUCĂ CRISTIAN, SAT NOAPTEȘA, COMUNA ȘIȘEȘTI, MH, RO (54) **PROCEDEU DE LIPIRE PRIN FRECARĂ CU ELEMENT ACTIV ROTITOR (FSS)**

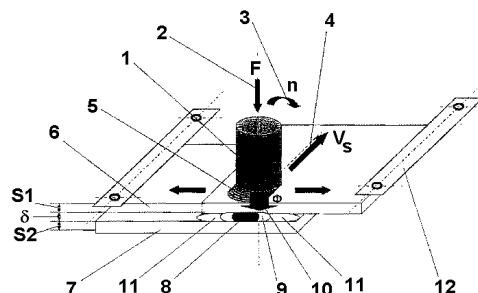
(57) Invenția se referă la un procedeu de lipire prin frecare cu element activ rotitor a unor materiale metalice similare sau disimilare. Procedeu de lipire, conform invenției, se realizează cu ajutorul unui element (1) activ rotitor, care exercită o forță (2) de apăsare $F = 10...20$ kN, are o turație $n = 900...1500$ rot/min, și se deplasează cu o viteză (4) de avans $v = 50...200$ mm/min, astfel încât forța (2) de apăsare, turația (3) și viteza (4) de avans sunt parametrii tehnologici ai procedurii de lipire care

(11) 130621 A2
 produc fenomenul de frecare metal - metal, ca sursă (5) locală de căldură pe o tablă (6) superioară, din metal, cu grosimea cuprinsă între 1...3 mm, suprapusă peste o tablă (7) inferioară, din metal, cu aceeași grosime, între cele două table fiind amplasată o bandă, tablă sau folie (8) de metal de adaos, cu temperatură joasă de topire, 230...350°C, amplasată în interiorul unui interstițiu (9), astfel încât banda (8) din metalul de adaos se topește sub efectul fluxului (10) termic Φ produs de sursa (5) locală de căldură realizată de frecare, metalul de adaos topit curge și pătrunde, prin efect de capilaritate, pe toată secțiunea interstițiului (9), după care are loc solidificarea metalului de adaos, și efectuarea îmbinării (11) prin lipire, realizându-se o îmbinare prin lipire fără defecte, lipsită de sufluri, retasuri, fisuri sau incluziuni, tablele (6 și 7) superioară și, respectiv, inferioară fiind fixate în poziția de lucru cu ajutorul unui dispozitiv (12) de fixare.

Revendicări: 1

Figuri: 1

(11) 130621 A2



(11) 130622 A2 (51) **B25J 15/08** (2006.01) (21) a 2014 00264 (22) 04.04.2014 (41) 30.10.2015//10/2015 (71) COJANU DAN-ION, STR. BRÂNDUȘELOR NR. 86, BL. 1, SC. A, AP. 35, BRAȘOV, BV, RO (72) COJANU DAN-ION, STR. BRÂNDUȘELOR NR. 86, BL. 1, SC. A, AP. 35, BRAȘOV, BV, RO (54) **MAȘINĂ PENTRU FIXARE ÎNTRE DOUĂ SUPRAFEȚE CILINDRICE: INTERIOR-EXTERIOR, CONCENTRICE**

(57) Invenția se referă la o mașină pentru fixare între două suprafețe cilindrice, interior-exterior, concentrice, folosită pentru avansarea controlată și/sau manevrarea simultană în sus-jos, lateral stânga-dreapta și axial a unui dispozitiv de prindere și fixare, cu aplicare în construcții civile și industriale, în industria de autoturisme sau în domeniul aerospațial. Mașina conform invenției este constituită dintr-un corp (1) și niște bucșe (2 și 3) având niște bacuri care sunt poziționate pe diametrul mediu a două suprafețe ale unor corpuri care urmează a fi fixate și înfiletate cu ajutorul unor șuruburi (4) de fixare, fixarea fiind realizată prin intermediul unui motor (19) pas cu pas, a unui ansamblu de roți (10, 11 și 15) dințate care pun în mișcare, cu ajutorul unor pene (16), niște

(11) 130622 A2

arbori (8) care se rotesc pe niște rulmenți (9), niște știfturi (5) acționează, prin intermediul unor articulații, niște brațe (7) în formă de T care, cu ajutorul știfturilor (5), înfiletează și desfiletează șuruburile (4) cu care se realizează blocarea și deblocarea bacurilor cu suprafețele corpurilor de asamblat.

Revendicări: 4

Figuri: 4

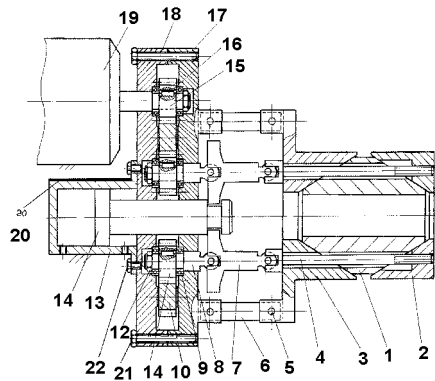


Fig. 3

(11) 130623 A2 (51) **B26D 3/10** (2006.01) (21) a 2013 00205 (22) 08.03.2013 (41) 30.10.2015//10/2015 (71) PĂRȘAN CONSTANTIN, STR. BRASOV NR. 28 BL. 719 SC. B ET. 5 AP. 56 SECTOR 6, BUCUREȘTI, B, RO (72) PĂRȘAN CONSTANTIN, STR. BRASOV NR. 28 BL. 719 SC. B ET. 5 AP. 56 SECTOR 6, BUCUREȘTI, B, RO (54) **CUȚIT PENTRU MENAJ**

(57) Invenția se referă la un cuțit pentru menaj, alcătuit dintr-o lamă din oțel și un mâner, asamblate prin nituri sau șuruburi, cuțitul fiind utilizat la tăierea și răzuirea standard a fructelor și legumelor, la decojirea acestora, cu grad mare de economicitate, precum și la tăierea de felii subțiri, ca operație auxiliară. Cuțitul conform invenției este constituit dintr-o lamă (1) plată, din oțel, prevăzută cu câțiva dinți (9) piramidali, pentru decojire, precum și cu o dantură (h) cu care se execută răzuirea, care este fixată cu două nituri (3) de un mâner (2) prevăzut cu două console (a și b) formând un unghi mai mare de 90° față de lamă (1), în scopul ameliorării procesului de igienizare prin jeturi de apă, grosimile variabile ale elementelor detașate în procesul de decojire a fructelor

(11) 130623 A2

și legumelor rezultând din combinația unghiului de așezare a lamei (1) față de suprafața (j) de palpate a mânerului (2), precum și din unghiul de poziționare a muchiei tăietoare a lamei (1) față de muchia (m) palpatorului (j).

Revendicări: 3

Figuri: 4

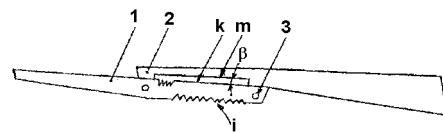


Fig. 1

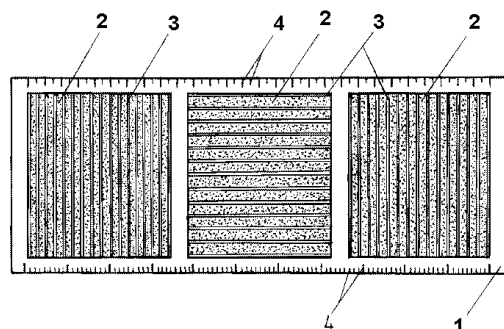
(11) 130624 A2 (51) **B43L 13/02** (2006.01) (21) a 2014 00288 (22) 14.04.2014 (41) 30.10.2015//10/2015 (71) BADEA MATEI, STR. VULTURILOR NR. 46, SECTOR 3, BUCUREȘTI, B, RO (72) BADEA MATEI, STR. VULTURILOR NR. 46, SECTOR 3, BUCUREȘTI, B, RO (54) **ȘABLON PENTRU HAȘURAT DESEN TEHNIC**

(57) Invenția se referă la un șablon standardizat, din material plastic transparent, folosit la hașurarea desenului tehnic, utilizat în cadrul lucrărilor și proiectelor de studiu asociate cursurilor din școli, licee și facultăți. Șablonul conform invenției este constituit dintr-un corp (1) compartimentat în trei zone, una în prelungirea celeilalte, configurate fiecare precum un grătar stradal de scurgere pluviometrică, având niște nervuri (2) interioare de aliniere, caracteristice a trei modele de hașurare, respectiv, 1,5/2,2/3,0 mm, ca distanță între liniile/interspațiile dintre nervuri (3) corespundente hașurării cu mină de 0,5 mm a unui creion-pix, și având înscris, longitudinal, pe ambele laturi, marcajele (4 și 4') în cm și inch.

Revendicări: 1

Figuri: 1

(11) 130624 A2

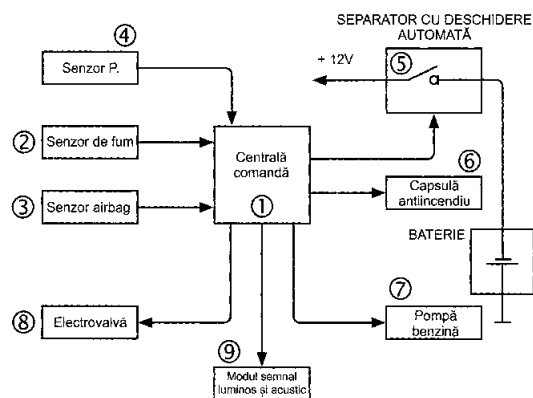


(11) 130625 A0 (51) **B60R 21/00** (2006.01); **B60K 28/10** (2006.01); **B60S 1/00** (2006.01); **B60S 5/00** (2006.01); (21) a 2015 00136 (22) 25.02.2015 (41) 30.10.2015//10/2015 (71) FENECHIU RELU, ALEEA TEILOR NR. 6, IAȘI, IS, RO; DAMIAN MIHAI BOGDAN, ALEEA PINILOR NR. 2, IAȘI, IS, RO (72) FENECHIU RELU, ALEEA TEILOR NR. 6, IAȘI, IS, RO; DAMIAN MIHAI BOGDAN, ALEEA PINILOR NR. 2, IAȘI, IS, RO (54) **INSTALAȚIE DE PREVENIRE A INCENDIILOR PENTRU AUTOMOBILE**

(57) Invenția se referă la o instalație de prevenire a incendiilor pentru automobile. Instalația conform invenției este alcătuită dintr-o centrală (1) de comandă care preia semnalele de la un senzor (2) de fum, un senzor (3) al airbagului frontal, precum și de la un senzor (4) ce indică faptul că mașina este oprită, și care, la detectarea fumului sau în cazul unui impact frontal puternic, va acționa, în funcție de niște scenarii prestabilite, un modul (9) luminos și acustic și/sau o pompă (7) de benzină/motorină, o electrovalvă (8), un separator (5) pentru oprirea alimentării cu carburant, respectiv, a tensiunii de alimentare a automobilului, precum și o capsulă (6) de praf antiincendiu, pentru împiedicarea apariției unui incendiu.

Revendicări: 2
Figuri: 1

(11) 130625 A0



(11) 130626 A2 (51) **B60W 40/06** (2006.01); **G01N 21/65** (2006.01); **G01J 3/44** (2006.01); (21) a 2014 00170 (22) 28.02.2014 (41) 30.10.2015//10/2015 (71) INSTITUTUL NAȚIONAL DE CERCETARE-DEZVOLTARE PENTRU OPTOELECTRONICĂ - INOE 2000, STR.ATOMIȘTILOR NR.409, MĂGURELE, IF, RO (72) SAVASTRU DAN, STR.IANI BUZOIANI NR.3, BL.16, SC.A, AP.2, SECTOR 1, BUCUREȘTI, B, RO; MICLOȘ SORIN, CALEA GRIVIȚEI NR.160, BL.B, SC.A, ET.9, AP.42, SECTOR 1, BUCUREȘTI, B, RO; POPESCU AURELIAN, STR.ȘELIMBĂR NR.27, MĂGURELE, IF, RO; SAVASTRU ROXANA, STR.IANI BUZOIANI NR.3, BL.16, SC.A, AP.2, SECTOR 1, BUCUREȘTI, B, RO (54) **PROCEDEU ȘI DISPOZITIV DE SESIZARE A GHEȚII DE PE CĂILE RUTIERE**

(57) Invenția se referă la un procedeu de sesizare a gheții de pe căile rutiere, de la bordul unui auto-vehicul aflat în mișcare, și la un dispozitiv care aplică procedeu. Procedeu conform invenției constă în iluminarea unei fâșii înguste din lățimea drumului, cu un fascicul provenit de la un laser ce emite lumină verde, în impulsuri, cu comutație a factorului de calitate, iluminarea fiind făcută la o anumită distanță aleasă convenabil în fața autovehiculului, focalizarea luminii, cu ajutorul unui obiectiv prevăzut cu un

(11) 130626 A2

filtru de absorbție, pe fanta unui spectrograf, cu ieșire pe o cameră CCD, conectată la un calculator PC, care stabilește prezența gheții, temperatura și grosimea acesteia, transmite informațiile computerului de bord al autovehiculului, și pornește dispozitivul dacă temperatura exterioară, furnizată de un senzor de temperatură al autovehiculului, este inferioară unei valori stabilite. Dispozitivul conform invenției este alcătuit dintr-un laser (1), o lentilă (2) cilindrică, un obiectiv (4) prevăzut cu un filtru optic de absorbție, ce lasă să treacă lungimile de undă mari, o lunetă de expandare a fasciculului laser, un spectrograf (5), o cameră CCD (6), un calculator PC sau microcontroler (7), un senzor (8) de temperatură al autovehiculului, și o sursă (9) de alimentare a dispozitivului.

Revendicări: 2

Figuri: 3

(11) 130626 A2

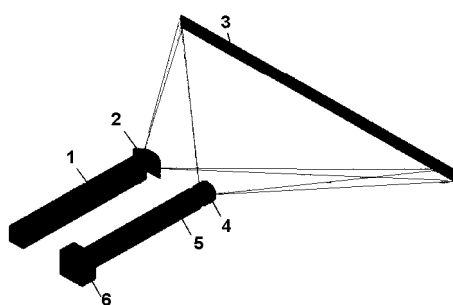


Fig. 3

(11) 130627 A2 (51) **B61G 11/10** ^(2006.01) (21) a 2013 00219 (22) 12.03.2013 (41) 30.10.2015/10/2015 (71) INNOVA SISTEME ȘI TEHNOLOGII S.R.L., STR.ABRUD NR.97, BL.168, AP.2, ARAD, AR, RO (72) INVENTATORI NEDECLARAȚI, *, RO (54) **TAMPON ȘI PROCEDEU DE FABRICARE A ACESTUIA**

(57) Invenția se referă la un tampon feroviar utilizat în scopul protejării vehiculelor de cale ferată de marfă, de călători și a locomotivelor, atât în cazul ciocnirilor uzuale din exploatare, cât și în cazul ciocnirilor violente accidentale, și la un procedeu de fabricare a acestuia. Tamponul conform invenției este constituit din două corpuri (1 și 2) ovale concentrice, care pot glisa unul în celălalt, corpul (2) având fixat la un capăt o placă (3) frontală, iar celălalt corp (1), o altă placă (4) frontală; corpul (2) este prevăzut la interior cu o diafragmă (5) care închide, prin intermediul unui arc (6) amortizor, circuitul forței dintre cele două plăci (3 și 4) frontale, menținerea forței de precomprimare a amortizorului (6) fiind realizată prin intermediul unei tije (7) fixate pe placa (4) frontală, care culisează printr-o gaură (a) din diafragma (5) corpului (2) oval interior, și cu ajutorul unui

(11) 130627 A2

sistem (8) de blocare montat la capătul dinspre placa (3) frontală, iar corpul (2) oval este dublat prin sudarea la interior a unui corp (9) suplimentar, pentru mărirea rezistenței mecanice a acestuia. Procedeu conform invenției constă în obținerea corpurilor (1, 2 și 9) din țevi cilindrice cu diametrul și grosimea de perete adecvate dimensiunilor și rezistenței mecanice necesare fiecărui corp, țevile fiind ulterior deformate radial prin presare până la o dimensiune cât mai apropiată de secțiunea fiecărui corp oval, urmată de o calibrare a țevilor cu ajutorul unor discuri-calibru ovale, care se trec prin interiorul țevilor, sau corpurile deformate prin presare se trec prin filiere cu găuri ovale calibrate, care deformează metalul peste limita de elasticitate, astfel încât la final să se obțină dimensiunile transversale necesare fiecărui corp oval.

Revendicări: 10

Figuri: 2

(11) 130627 A2

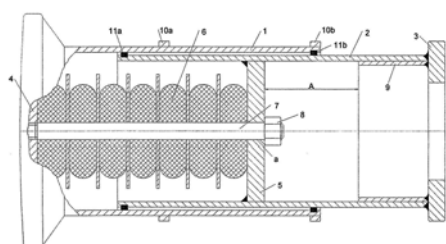


Fig. 1

(11) 130628 A2 (51) **B82B 3/00** (2006.01) (21) a 2012 00732 (22) 16.10.2012 (41) 30.10.2015//10/2015 (71) PAVEL EUGEN, CALEA MOȘILOR NR. 274, BL. 18, SC. A, ET.9, AP. 34, SECTOR 2, BUCUREȘTI, B, RO (72) PAVEL EUGEN, CALEA MOȘILOR NR. 274, BL. 18, SC. A, ET.9, AP. 34, SECTOR 2, BUCUREȘTI, B, RO (54) **FABRICAȚIE OPTICĂ TRIDIMENSIONALĂ ÎN DOMENIUL NANOMETRIC**

(57) Invenția se referă la o metodă de fabricație optică tridimensională, cu rezoluție în domeniu nanometric, a unor matrițe realizate din vitroceramică fluorescentă fotosensibilă. Metoda conform invenției constă din scrierea directă, cu laser, a unei structuri pe suprafața/în volumul unui substrat confecționat din vitroceramică fluorescentă fotosensibilă, dimensiunea structurii fiind controlată prin controlul parametrilor iradierii cu laser, iar evidențierea structurii fiind obținută printr-un tratament termic al substratului, pentru cristalizarea structurii scrise, urmat de o corodare chimică umedă.

Revendicări: 34

Figuri: 3

(11) 130628 A2

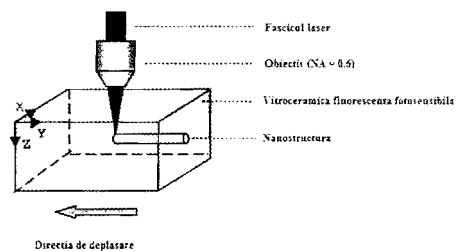


Fig. 1

(11) 130629 A2 (51) **C08F 2/00** (2006.01) (21) a 2013 00970 (22) 06.12.2013 (41) 30.10.2015//10/2015 (71) MEDACRIL SRL, STR. CARPAȚI NR. 8, MEDIAȘ, SB, RO (72) GAJDOS EMERIC, STR. CLUJULUI NR. 6, AP. 34, MEDIAȘ, SB, RO; CSOG ARPAD CSABA, STR. CARPAȚI NR. 8, AP. 8, ET. II, MEDIAȘ, SB, RO; CRUCEAN AUGUSTIN CONSTANTIN, STR. CUZA VODĂ NR. 4, MEDIAȘ, SB, RO; BLAJAN OLIMPIU, ȘOS.SIBIULUI NR.46, BL.8, ET.1, AP.2, MEDIAȘ, SB, RO (54) **RECICLAREA APELOR DE SPĂLARE DE LA COPOLIMERIZAREA MONOMERILOR ACRILICI ȘI VINIL ACRILICI ÎN EMULSIE**

(57) Invenția se referă la o metodă de recirculare a apelor de spălare de la copolimerizarea monomerilor acrilici și vinil acrilici în emulsie. Metoda conform invenției constă în reutilizarea apelor reziduale de la spălarea instalației de sinteză a copolimerilor acrilici și vinil acrilici care conțin până la 3% copolimeri în emulsie, și până la 1% monomeri nereacționați emulsionați în apă, după îndepărtarea prin filtrare a aglomerărilor, la faza de pregătire a reactorului de polimerizare pentru o nouă șarjă de copolimerizare, înlocuind astfel parțial sau total apa deionizată proaspătă, utilizată în mod curent.

Revendicări: 1

(11) 130630 A2 (51) **C22B 11/00** ^(2006.01) (21) a 2014 00293 (22) 15.04.2014 (41) 30.10.2015//10/2015 (71) CNC LTD EXIM S.R.L., STR. STOIAN MILITARU NR. 103, SC.E, ET. 1, AP. 6, SECTOR 4, BUCUREȘTI, B, RO (72) APOSTOL CRISTIAN, STR. ALUNIȘULUI NR. 4, BL. 11A, SC. 3, AP. 77, SECTOR 4, BUCUREȘTI, B, RO; SOARE VASILE, BD.THEODOR PALLADY NR.29, BL.N3-N3A, SC.A, AP.9, SECTOR 3, BUCUREȘTI, B, RO; BURADA MARIAN, STR.STRAJA NR.3, BL.62 BIS, SC.2, AP.26, SECTOR 4, BUCUREȘTI, B, RO; DUMITRESCU DANIELA VIOLETA, STR. ANTON COLORIAN NR. 1, BL. 9A, SC. 2, ET. 4, AP. 38, SECTOR 4, BUCUREȘTI, B, RO; MITRICĂ DUMITRU, BD. 1 DECEMBRIE NR.30, BL.Z4, SC.6, PARTER, AP.66, SECTOR 3, BUCUREȘTI, B, RO; CONSTANTIN IONUȚ, BD. BASARABIA NR. 67, BL. A16, SC. A, ET. 3, AP. 10, SECTOR 2, BUCUREȘTI, B, RO (54) **PROCEDEU DE RECUPERARE A ARGINTULUI DIN SOLUȚIILE DE DECAPARE UZATE**

(57) Invenția se referă la un procedeu de recuperare a argintului din soluțiile uzate de tiosulfati rezultati din procesul de decapare a produselor electronice, procedeul prezentând un randament ridicat de extracție în condițiile prezentei în soluție a unor compuși organici complexanți stabili, și a unui conținut redus de argint. Procedeul conform invenției constă în tratarea cu acid sulfuric diluat 1:1, sub agitare timp de 1...2 h, la o temperatură de 80...100°C, a unei

(11) 130630 A2
soluții uzate cu conținut de $\text{Na}_3\text{Ag}(\text{S}_2\text{O}_3)_2$, $\text{Na}_5\text{AgS}_2\text{O}_3$, $\text{Na}_5\text{Ag}(\text{S}_2\text{O}_3)_3$, $\text{Ag}_2\text{S}_2\text{O}_3$, agenți complexanți de tipul acidului acetic și săruri ale acidului EDTA, se obține un precipitat de sulfură de argint, separarea acestuia prin filtrare și spălarea cu apă distilată, urmată de calcinarea precipitatului la o temperatură de 200°C, rezultând o sulfură de Ag anhidră, care este amestecată în proporții egale cu un flux reactiv și de protecție, format din 80% carbonat de sodiu, 10% borax și 10% hidroxid de potasiu, amestecul rezultat fiind topit la o temperatură cuprinsă în intervalul 950...1000°C, obținându-se astfel Ag metallic de puritate > 99%, cu un randament de extracție de 95%.

Revendicări: 3

(11) 130631 A2 (51) **C22B 21/00** ^(2006.01); **F27B 14/06** ^(2006.01); (21) a 2014 00301 (22) 15.04.2014 (41) 30.10.2015//10/2015 (71) COSFEL ACTUAL S.R.L., STR.SCHEIUL DE SUS NR. 1, SECTOR 2, BUCUREȘTI, B, RO (72) DUMITRESCU DANIELA VIOLETA, STR. ANTON COLORIAN NR. 1, BL. 9A, SC. 2, ET. 4, AP. 38, SECTOR 4, BUCUREȘTI, B, RO; SOARE VASILE, BD.THEODOR PALLADY NR.29, BL.N3-N3A, SC.A, AP.9, SECTOR 3, BUCUREȘTI, B, RO; MITRICĂ DUMITRU, BD. 1 DECEMBRIE NR.30, BL.Z4, SC.6, PARTER, AP.66, SECTOR 3, BUCUREȘTI, B, RO; MANEA AUREL, STR. MĂRGELELOR NR. 107, SECTOR 6, BUCUREȘTI, B, RO; APOLZAN ADRIAN, STR. VIRGIL MADGEARU NR. 22, ET. 3, AP. 3-1, SECTOR 1, BUCUREȘTI, B, RO; NICULAE DUMITRU, STR.RODUL PĂMÂNTULUI NR.2, BL.P1, SC.C, ET.3, AP.45, SECTOR 3, BUCUREȘTI, B, RO; HATHAZI FRANCISC-IOAN, STR. FERENC LISZT NR. 12, BL. PC72, AP. 3, ORADEA, BH, RO (54) **PROCEDEU DE RECUPERARE A ALUMINIULUI PRIN UTILIZAREA ENERGIEI MICROUNDUROR LA TOPIREA DEȘEURILOR DE DOZE METALICE**

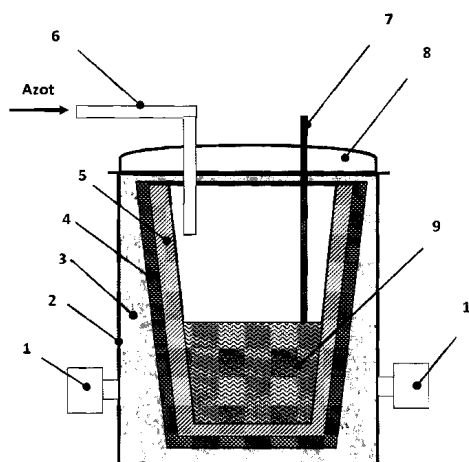
(57) Invenția se referă la un procedeu de obținere a aluminiului secundar din deșeuri de aluminiu, respectiv, din cutii/doze de băuturi, prin topirea directă a acestora în câmp de microunde. Procedeul conform invenției constă în tăierea cutiilor/dozelor de Al în bucăți de 1 cm², amestecarea acestora cu 10%

(11) 130631 A2
dintr-un flux format din NaCl + KCl în raport de 1:1, compactarea amestecului într-o presă sub formă de brichete cu greutatea de 15 g, urmată de introducerea brichetelor într-un creuzet (5) realizat din SiC, al unui cuptor cu microunde unde are loc îndepărtarea materialelor organice și a umidității la o temperatură de 500°C, când are loc piroliza materiilor organice din lacurile și vopselele cu care sunt inscripționate cutiile, topirea Al la temperaturi cuprinse în intervalul 750...800°C, în atmosferă inertă de azot la presiunea de 0,5 bari, timp de 20 min, îmbunătățirea absorbției microundelor și eficientizarea procesului de topire fiind realizate prin aplicarea, pe suprafața exterioară a creuzetului (5), a unui strat (4) cu grosimea de 2 cm dintr-un material susceptibil de microunde, alcătuit din SiC și silicat de sodiu.

Revendicări: 2

Figuri: 1

(11) 130631 A2



(11) 130632 A0 (51) **C25B 11/04** (2006.01); **H01M 4/40** (2006.01); (21) a 2015 00303 (22) 30.04.2015 (41) 30.10.2015//10/2015 (71) SARA PHARM SOLUTIONS S.R.L., CALEA RAHOVEI NR.266-268, SECTOR 5, BUCUREȘTI, B, RO (72) MITRAN RAUL-AUGUSTIN, BD. DECEBAL NR. 80, BL. 16, AP. 8, ET. 2, SC.1, CRAIOVA, DJ, RO; RĂDULESCU MARIA-CRISTINA, BD. CEAHLĂUL NR. 15, BL. 75, SC. 1, AP. 4, SECTOR 6, BUCUREȘTI, B, RO; BUHĂLȚEANU LUCIAN, STR. ISACCEA NR. 81, BL. U2, SC. B, ET.3, AP. 10, TULCEA, TL, RO; DUMITRESCU DAN GEORGE, ALEEA POLITEHNICII, BL. 3 BIS, AP. 27, SECTOR 6, BUCUREȘTI, B, RO; MANTA CORINA-MIHAELA, STR. PRINCIPALĂ NR. 111, SAT ALBEȘTI, COMUNA ALBEȘTII DE MUȘCEL, AG, RO (74) ROMINVENT S.A., STR. ERMIL PANGRATTI NR.35, SECTOR 1, BUCUREȘTI (54) **ANOD PENTRU ELECTROOXIDAREA COMPUȘILOR ORGANICI LICHIZI CU MOLECULĂ MICĂ C₁-C₂ ȘI PROCEDUL PENTRU OBTINEREA ACESTUIA**

(57) Invenția se referă la un anod pentru electrooxidarea compușilor organici lichizi cu moleculă mică C₁-C₂, și la un procedeu pentru obținerea acestuia. Anodul conform invenției cuprinde un material nanocompozit Pd(O)-W₂C-C și un liant polimeric într-un raport masic de 1...100:1. Procedul conform

(11) 130632 A0

invenției constă în obținerea unei suspensii omogene, conținând materialul compozit și polimerul cu rol de liant, într-un solvent, dispersarea suspensiei pe colectorul de curent, membrană de curent sau materialul de suport, și uscarea și/sau îndepărtarea solventului, pentru obținerea anodului.

Revendicări: 9

Figuri: 2

(11) 130633 A2 (51) **D04B 1/22** (2006.01) (21) a 2013 01023 (22) 20.12.2013 (41) 30.10.2015//10/2015 (71) STOF BUHUȘI S.A., STR. LIBERTĂȚII NR. 36, PO BOX, BUHUȘI, BC, RO; INSTITUTUL NAȚIONAL DE CERCETARE-DEZVOLTARE PENTRU TEXTILE ȘI PIELĂRIE, STR. LUCREȚIU PĂTRĂȘCANU NR. 16, SECTOR 3, O.P.57, BUCUREȘTI, B, RO (72) CIOROBITCA MARIA, STR. DEALULUI NR. 19, SAT PIATRA ȘOIMULUI, COMUNA PIATRA ȘOIMULUI, NT, RO; CAMPANU ȘTEFAN, STR. REPUBLICII, BL.A4, AP. 16, BUHUȘI, BC, RO; DIACONU TARANTUS LUCICA, STR. NICOLAE BĂLCĂSCU, BL. 6, SC. C, AP. 9, BUHUȘI, BC, RO; SURDU LILIOARA, ȘOS.PANTELIMON NR.146, BL.101, SC.2, ET.8, AP.53, SECTOR 2, BUCUREȘTI, B, RO; GHITULEASA PYERINA CARMEN, STR. ANASTASIE PANU NR. 2, BL. A1, SC. 3, AP. 64, SECTOR 3, BUCUREȘTI, B, RO (54) **ȚESĂTURĂ MULTIFUNCȚIONALĂ REALIZATĂ DIN FIBRE NATURALE DE MOHAIR ANGORA ROMĂNEȘTI ÎN AMESTEC CU LÂNĂ**

(57) Invenția se referă la o țesătură multifuncțională, utilizată pentru confecționarea de paltoane. Țesătura conform invenției este realizată din amestec fibros din fire naturale de lână și mohair Angora, cu o densitate de lungime Tex (Nm) de 178,8x1 (5,8/1), având o torsiune de 250 torsiuni/metru, sensul torsiunii Z, rezistența la rupere a firului de 620 gf, alungirea la rupere de 10,23%, țesătura fiind tratată în plasmă de oxigen, pentru activarea suprafeței.

Revendicări: 4

(11) 130634 A0 (51) **E01F 7/00** ^(2006.01); **E01F 15/02** ^(2006.01); **H02J 7/00** ^(2006.01); (21) a 2015 00042 (22) 20.01.2015 (41) 30.10.2015//10/2015 (71) LAMER ALEXANDRU-CAROL, ȘOS. MIHAI BRAVU NR. 4, BL. 60C, SC. 2, ET. 1, AP. 40, SECTOR 2, BUCUREȘTI, B, RO (72) LAMER ALEXANDRU-CAROL, ȘOS. MIHAI BRAVU NR. 4, BL. 60C, SC. 2, ET. 1, AP. 40, SECTOR 2, BUCUREȘTI, B, RO (54) **PROTECȚIA DRUMURILOR TERESTRE, A MIJLOACELOR DE TRANSPORT ȘI A PARTICIPANȚILOR LA TRAFIC, ASIGURAREA ALIMENTĂRII CU CURENT ELECTRIC A AUTOVEHICULELOR ELECTRICE DIN MERS ȘI ÎN STAȚIONARE**

(57) Invenția se referă la un ansamblu de mijloace pentru asigurarea protecției drumurilor rutiere și feroviare, a mijloacelor de transport și a participanților la trafic, precum și alimentarea cu curent electric a autovehiculelor electrice. Ansamblul conform invenției cuprinde infrastructura necesară alimentării cu curent electric a autovehiculelor electrice, de pe loc și din mers, prin intermediul unor linii de contact (15 și 16) instalate deasupra fiecărei benzi (b și bs) de circulație și, respectiv, de staționare, cu posibilitatea conectării și deconectării ușoare și rapide a autovehiculelor, prin niște captatori (42) detașabili, infrastructura fiind prevăzută cu surse electrice

(11) 130634 A0 proprii, eoliene (37) și fotovoltaice (6), instalate de-a lungul drumului, care asigură încărcarea de pe loc, în puncte fixe, a bateriilor de acumulare ale autovehiculelor cu combustie internă și a celor hibride, precum și iluminarea benzilor de rulare ale drumului, a indicatoarelor și a semnalizatoarelor de circulație pe timp de noapte și în condiții de vizibilitate redusă. Ansamblul conform invenției mai cuprinde mijloace de protecție a drumurilor și participanților la trafic împotriva intemperiilor și a accidentelor, constând dintr-un acoperiș, niște garduri (9 și 10) flexibile, instalate pe ambele părți ale drumului, cât și între sensurile de circulație, parazăpezi (12) care asigură protecția drumurilor împotriva zăpezilor viscolite pe timp de iarnă, și instalații de paratrăsnet destinate protecției participanților la trafic, a persoanelor și animalelor din apropierea drumului, împotriva descărcărilor electrice.

Revendicări: 5

Figuri: 5

(11) 130634 A0

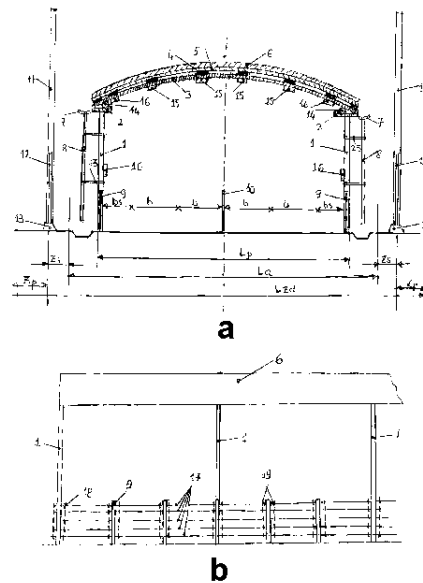


Fig. 1

(11) 130635 A2 (51) **E04H 17/14** ^(2006.01) (21) a 2013 00340 (22) 07.05.2013 (41) 30.10.2015//10/2015 (71) MACARIE IOAN SORINEL, BD. TRANSILVANIA NR.1A, BL.M6A, AP.7, ALBA IULIA, AB, RO; EVA LUCIAN, STR. ETERNITĂȚII NR. 8, SAT SABOANI, COMUNA SABAOANI, NT, RO (72) MACARIE IOAN SORINEL, BD. TRANSILVANIA NR.1A, BL.M6A, AP.7, ALBA IULIA, AB, RO; EVA LUCIAN, STR. ETERNITĂȚII NR. 8, SAT SABOANI, COMUNA SABAOANI, NT, RO (54) **GARD MODULAR CU SEMI-STÂLP ÎNCORPORAT ȘI METODĂ DE ASAMBLARE**

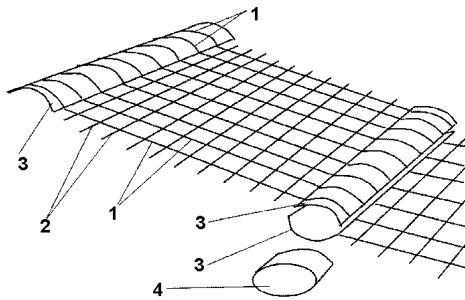
(57) Invenția se referă la un gard modular cu stâlp încorporat, și la o metodă de asamblare a acestuia, gardul având un preț de cost redus față de cel realizat cu țevă metalică, și o asamblare rapidă. Gardul conform invenției este alcătuit dintr-o rețea orizontală de vergele (1) metalice sudate în puncte pe lungime, formând o rețea (2) verticală bordurată sau nebordurată, și sudată la extremități pe un stâlp (3) semicircular, din tablă zincată, sau din vergele metalice transversale, curbate semicircular. Metoda de asamblare, conform invenției, constă în punerea în contact a semistâlpilor (3) gardului modular prefabricat,

(11) 130635 A2

fixarea acestora la partea superioară și la cea inferioară cu niște capace (4) din plastic, iar longitudinal semistălpii (3) se prind între ei cu șuruburi.

Revendicări: 2

Figuri: 1



(11) 130636 A2 (51) **F01N 3/01** (2006.01), **C01B 13/11** (2006.01), **H01T 23/00** (2006.01), (21) a 2011 01186 (22) 18.11.2011 (41) 30.10.2015//10/2015 (71) PĂNCULESCU DUMITRU ȘTEFAN, STR. ANUL 1848 NR. 22, BL. H7, AP. 3, PLOIEȘTI, PH, RO (72) PĂNCULESCU DUMITRU ȘTEFAN, STR. ANUL 1848 NR. 22, BL. H7, AP. 3, PLOIEȘTI, PH, RO (54) **PROCEDEU ȘI APARAT PENTRU NEUTRALIZAREA GAZELOR DE ARDERE**

(57) Invenția se referă la un procedeu pentru neutralizarea unui amestec de gaze toxice rezultate ca urmare a arderii unor combustibili fosili în interiorul unor motoare termice sau în diverse instalații energetice sau de incinerare, precum și la un aparat pentru realizarea procedeeului. Procedeeul conform invenției include: introducerea complexului de gaze toxice în interiorul unei incinte în care se găsesc elementele unui convertor electrocinetic, generarea unor impulsuri electrice de foarte înaltă tensiune, cu posibilitatea de reglare a lor într-un domeniu cuprins între 4 și 30 KV, și cu o frecvență de lucru de peste 24 KHz, reglarea, prin intermediul unei surse de pompaj, a unor impulsuri de frecvență și durată reglabile, aplicarea impulsurilor unor baterii de disrupatoare din componența convertorului electrocinetic, în funcție

(11) 130636 A2

de frecvența de rezonanță a fiecăruia dintre gazele de neutralizat, și evacuarea gazelor rezultate ca urmare a tratamentului aplicat. Aparatul pentru neutralizarea gazelor de ardere, conform invenției, include: un bloc (A) de alimentare cu energie electrică, un bloc (B) de comandă, un număr de surse (SP₁...SP₄) de pompaj, egal cu numărul de gaze de neutralizat, capabile să genereze impulsuri de foarte înaltă tensiune, reglabile ca frecvență, pentru fiecare tip de gaz, și un convertor (D) electrocinetic prevăzut cu un număr de ansambluri de plăci disrupatoare egal cu numărul surselor (SP₁...SP₄) de pompaj.

Revendicări: 3

Figuri: 3

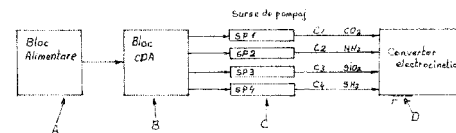


Fig. 1

(11) 130637 A2 (51) **F03B 7/00** (2006.01) (21) a 2014 00257 (22) 03.04.2014 (41) 30.10.2015//10/2015 (71) BUȚINCU TOADER, BD.1 MAI NR.19, BL.C 4, SC.1, ET.6, AP.26, SECTOR 6, BUCUREȘTI, B, RO; BUȚINCU NICULINA, BD. 1 MAI NR.19, BL. C4, SC. 1, ET. 6, AP. 26, SECTOR 6, BUCUREȘTI, B, RO (72) BUȚINCU TOADER, BD.1 MAI NR.19, BL.C 4, SC.1, ET.6, AP.26, SECTOR 6, BUCUREȘTI, B, RO; BUȚINCU NICULINA, BD. 1 MAI NR. 19, BL. C4, SC. 1, ET. 6, AP. 26, SECTOR 6, BUCUREȘTI, B, RO (54) **ROATĂ HIDRAULICĂ**

(57) Invenția se referă la un dispozitiv mecanic rotitor, ce are forma unei roți hidraulice, cu cupe speciale, capabil să valorifice energia potențială a apei din surse naturale situate la nivele superioare, prin transformarea acesteia în energie mecanică, utilizabilă în diverse scopuri. Roata conform invenției are în componere un butuc (2) cilindric, prevăzut cu niște ferestre (a și b) dispuse simetric pe întregul corp, unele transversale (a) și, respectiv, altele longitudinale (b), la capătul cu ferestre (a) transversale având un capac ce face corp comun cu butucul (2) cilindric, iar la capătul opus există un capac (4) demontabil, pe care este prinsă o priză (5) de putere, pe butuc (2) fiind montate niște cupe (1) speciale,

(11) 130637 A2

obținute prin decuparea a câte două ferestre pe toată lungimea unor cilindri înfundați, una dintre cele două ferestre având aceeași mărime ca ferestrele (b) longitudinale din butuc (2), legătura dintre ele făcându-se prin intermediul unor brațe (3) goale la interior, capătul butucului (2) în care se află ferestrele (a) transversale fiind acoperit etanș de un capac-suport (6) fix, la care se racordează o conductă (16) de alimentare cu apă, iar în interiorul butucului (2) este un corp (9) central cilindric, cu o cavitate (c) specială pe toată lungimea, montat printr-o pană (10) pe un arbore (11) fixat, la rândul lui, prin niște pene (12), în două suporturi (13) de susținere a întregii roți, roata hidraulică, pentru a funcționa, alimentându-se cu apă prin cădere liberă, iar ca urmare a construcției originale, apa ajunge doar în cupele (1) de pe o parte a roții, situate la diferite distanțe față de planul vertical care conține axa de simetrie a roții, greutatea apei din cupele (1) respective dând naștere unui moment de rotație care pune roata în mișcare.

Revendicări: 1

Figuri: 3

(11) 130637 A2

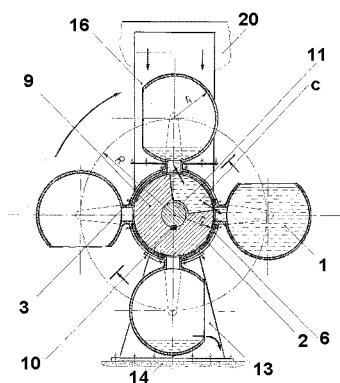


Fig. 2

(11) 130638 A2 (51) **F03D 1/06** ^(2006.01) (21) a 2014 00262 (22) 04.04.2014 (41) 30.10.2015//10/2015 (71) CRISTEA GHEORGHE, STR. AL. PAPIU ILARIAN NR.4, BL. 43, SC. 5, AP.153, SECTOR 3, BUCUREȘTI, B, RO; NICULIȚE MONICA-GEORGETA, STR. PAPIU ILARIAN NR. 4, BL. 43, SC. 5, AP. 153, SECTOR 3, BUCUREȘTI, B, RO; GHERCA IONEL, STR. TINEREȚII, BL. 3, SC. B, AP. 3, LUGOJ, TM, RO (72) CRISTEA GHEORGHE, STR. AL. PAPIU ILARIAN NR. 4, BL. 43, ET. 5, SC. 5, AP. 153, SECTOR 3, BUCUREȘTI, B, RO; NICULIȚE MONICA-GEORGETA, STR. PAPIU ILARIAN NR. 4, BL. 43, SC. 5, AP. 153, SECTOR 3, BUCUREȘTI, B, RO; GHERCA IONEL, STR. TINEREȚII, BL. 3, SC. B, AP. 3, LUGOJ, TM, RO (54) **ROTOR PENTRU PRELUAREA ENERGIEI FLUIDELOR ÎN MIȘCARE**

(57) Invenția se referă la un rotor pentru preluarea energiei fluidelor în mișcare, destinat a se folosi ca subansamblu principal la turbine, cu rol de a converti energia preluată de la fluide în energie mecanică de rotație, pentru a antrena axul unui generator, pompe sau alt echipament. Rotorul conform invenției este alcătuit din niște pale (1) montate pe o flanșă (2) într-un ax (3), palele (1) fiind alcătuite din niște plăci (a, b, c, ..., n și k) de formă circulară, ele fiind înclinate cu un unghi (α) față de planul flanșei (2), cu

(11) 130638 A2

valori cuprinse în intervalul 5...15° (grade geometrice), fiecare pală (1) fiind compusă dintr-o placă (k) centrală, elastică, de forma unei coroane de sector circular, pe care se fixează simetric, de o parte și de cealaltă, plăcile (a, b, c, ..., n) elastice, în ordine descrescătoare a dimensiunilor acestora, în număr de 9...15, de grosimi cuprinse în intervalul 0,4...3,5 mm, iar grosimile plăcilor (a, b, c, ..., n și k) sunt de 30...50 de ori mai mici decât grosimea profilului de la baza palei (1), plăcile (a, b, c, ..., n și k) fiind montate pe flanșă (2) cu niște șuruburi, și construite geometric și dispuse astfel încât în zona palei (1) delimitate de inelul circular de diametru interior jumătate din diametrul rotorului să se formeze niște canale (T) constructive transversale, de forma unor fante, care provin din realizarea și dispunerea plăcilor (a, b, c, ..., n și k) din segmente îmbinate.

Revendicări: 2

Figuri: 4

(11) 130638 A2

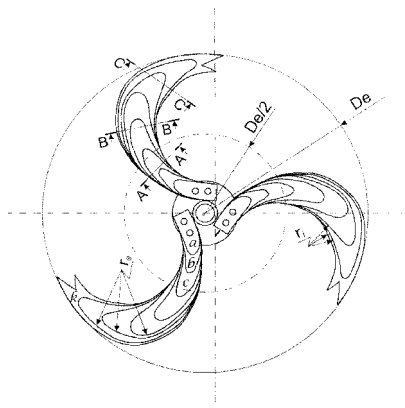


Fig. 2

(11) 130639 A2 (51) **F03D 3/06** (2006.01) (21) a 2014 00324 (22) 25.04.2014 (41) 30.10.2015//10/2015 (71) ARGHIRESCU MARIUS, STR.MOȚOC NR.4, BL.P 56, SC.1, ET.8, AP.164, SECTOR 5, BUCUREȘTI, B, RO (72) ARGHIRESCU MARIUS, STR.MOȚOC NR.4, BL.P 56, SC.1, ET.8, AP.164, SECTOR 5, BUCUREȘTI, B, RO (54) **TURBINĂ EOLIANĂ DE VÂNT SLAB, CU AX VERTICAL**

(57) Invenția se referă la o turbină eoliană de vânt slab cu ax vertical, destinată asigurării necesarului electric al unor gospodării individuale. Turbina conform invenției este alcătuită dintr-un rotor (A) eolian, cuplat axial cu un generator (B) magnetoelectric, și fixat de un cadru (1) de pe o placă-suport (2) susținută de un stâlp (3) de susținere, de tip țevă, rotorul (A) eolian având două plăci (9, 9') orizontale, fixate pe un ax (5), și un corp (8) poliedral între ele, cu 5-16 fețe (f) dreptunghiulare, pe care sunt fixate niște pale (10) mici, cu secțiunea semieliptică, dispuse paralele în seturi de câte 3-10 pe fiecare față (f) dreptunghiulară, și fixate cu niște tije (h), iar generatorul (B) magnetoelectric are, într-o carcasă (11) cu un capac (11'), două module (M, M') cu câte un stator și două discuri rotorice (15, 15', 15''), dintre care unul

(11) 130639 A2

comun, compuse fiecare dintr-un disc-suport (w) cu n magneti (16, 16', 16'') plăți, polarizați pe fețe, și cu niște magneti (p) de ecranare, atașați marginal, și niște magneti (17, 17', 17'') rotorici, cu niște magneti (o) de ecranare, polarizați antiparalel, iar statorul modulelor (M, M') este format dintr-un tor (19, 19') magnetic cu secțiune dreptunghiulară sau pătrată, polarizat pe fețele plane, pe exteriorul căruia este plasat un șir circular de 2n solenoizi (21, 21'), dispuși cu axa de simetrie paralelă cu polarizația torului magnetic ce are fixată în interior o coroană (18, 18') magnetică, de forma unui inel cu fețe plane, polarizată pe fețe și cuplată cu torul (19, 19') magnetic, având pe fețe câte un rând de 2n' solenoizi (20, 20'), fixați în rășină epoxidică și interconectați adecvat.

Revendicări: 3

Figuri: 7

(11) 130639 A2

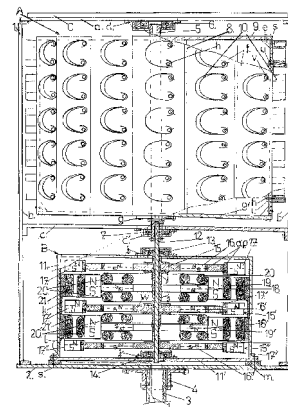


Fig. 1

(11) 130640 A2 (51) **F04B 1/14** (2006.01); **F04B 1/12** (2006.01); **F04C 2/14** (2006.01); (21) a 2014 00258 (22) 03.04.2014 (41) 30.10.2015//10/2015 (71) BUȚINCU TOADER, BD. 1 MAI NR.19, BL.C 4, SC.1, ET.6, AP.26, SECTOR 6, BUCUREȘTI, B, RO; BUȚINCU NICULINA, BD. 1 MAI NR. 19, BL. C4, SC. 1, ET. 6, AP. 26, SECTOR 6, BUCUREȘTI, B, RO (72) BUȚINCU TOADER, BD. 1 MAI NR.19, BL.C 4, SC.1, ET.6, AP.26, SECTOR 6, BUCUREȘTI, B, RO; BUȚINCU NICULINA, BD. 1 MAI NR. 19, BL. C4, SC. 1, ET. 6, AP. 26, SECTOR 6, BUCUREȘTI, B, RO (54) **POMPĂ HIDROSTATICĂ PENTRU APĂ**

(57) Invenția se referă la o pompă hidrostatică pentru apă, care funcționează folosind doar energia potențială, gravitațională a apei din sursa (27) din care se alimentează, a cărei suprafață liberă trebuie să fie mai sus decât nivelul la care este situată pompa, și cel puțin o parte a terenului din jurul acesteia. Pompa conform invenției are trei pistoane, legate rigid între ele printr-un ax (8) comun, care se pot mișca rectiliniu, alternativ și simultan în interiorul a trei cilindri, un piston (3) și un cilindru (1) central cu diametru mare, pentru antrenarea pompei, și câte un piston (6) și un cilindru (2) cu diametru mai mic, la extre-

(11) 130640 A2
mitățile cilindrului (1) central, care asigură pomparea apei, accesul apei în cei trei cilindri făcându-se gravitațional și simetric prin niște conducte (9) în care există două supape (10) disc, legate rigid între ele, printr-o tijă (11) cu lungime reglabilă, și acționate de un cilindru (14) hidraulic cu apă, aceste supape (10) închizând și deschizând alternativ și la momentul oportun alimentarea cu apă a cilindrului mare, când pe partea stângă, când pe partea dreaptă, precum și golirea apei din cilindrul respectiv, în același regim alternativ, iar ca urmare a acestui mod de alimentare cu apă, presiunea hidrostatică, datorată diferenței de nivel, pune în mișcare rectilinie-alternativă pistonul central, care imprimă aceeași mișcare și celorlalte două pistoane mici, destinate pentru pomparea apei spre utilizator, returul acestei ape nefiind permis de către două supape (17) cu sens unic, existente la fiecare cilindru mic, comanda pentru închiderea și deschiderea la timp a supapelor (10) disc fiind dată de un comutator (19) hidraulic, cu posibilități de reglare a mișcărilor manetei (38) acestuia, care este

(11) 130640 A2
acționată de o tijă (4) prinsă de pistonul central prin intermediul unei sănii (22) culisante cu doi pinteni (23), și care folosește, ca fluid de lucru, o parte din apa pompată în conducta (16) de refulare.

Revendicări: 1
Figuri: 4

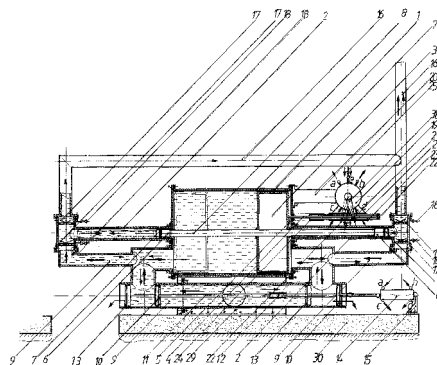


Fig. 2

(11) 130641 A0 (51) **F04F 5/46** (2006.01); **F04F 7/02** (2006.01); (21) a 2015 00348 (22) 20.05.2015 (41) 30.10.2015//10/2015 (71) FILIP FLORIN, STR. 1907 NR. 108, ALEXANDRIA, TR, RO; MATEI DANIEL ION, BD. TOMIS NR. 211, BL. TS6B, SC. A, ET. 1, AP. 1, CONSTANȚA, CT, RO (72) MATEI DANIEL ION, BD. TOMIS NR. 211, BL. TS6B, SC. A, ET. 1, AP. 1, CONSTANȚA, CT, RO; FILIP FLORIN, STR. 1907 NR. 108, ALEXANDRIA, TR, RO (54) **VENTILATOR PENTRU TRANSPORTUL PNEUMATIC DE PARTICULE GRELE**

(57) Invenția se referă la un ventilator pentru transportul pneumatic de particule grele. Ventilatorul conform invenției este alcătuit dintr-o carcasă (7) exterioară, confecționată din tablă, și o carcasă (1) interioară, elastică, confecționată din oțel inoxidabil în formă de zigzag, care se prinde de carcasa (7) exterioară prin mai multe arcuri (6) cilindrice, două capace (2) confecționate din tablă, între care se găsește o ventolă (5) pe care sunt prinse prin șuruburi, niște pale (4) confecționate din oțel inoxidabil, îndoit în formă de zigzag, ventola (5) principală, având palele (4) confecționate din oțel inoxidabil de

(11) 130641 A0
 înaltă rezistență și rugozitate ne semnificativă, în formă de zigzag, este prinsă de un ax prin care este acționată; la zona de absorbție se găsește o flanșă (3) ce are marginea îndoită în formă de semicerc, pentru a facilita scurgerea laminară a aerului, iar pe axul ce acționează ventola (5) principală, din ventilator, va fi montată o ventolă mai mică la exterior, într-o carcasă care va produce suprapresiune între carcasa (7) exterioră și carcasa (1) interioară, eliminând astfel acumularea de praf sau particule între cele două carcase (7 și 1), membranele elastice din care sunt confecționate carcasa (1) interioară și palele (4) fiind fabricate din oțel inoxidabil sau din tablă galvanizată de diferite grosimi, având forma de zigzag, cu latura îndoirii cuprinsă între 2 și 500 mm, în funcție de debitul vehiculat, materialul transportat și mărimea ventilatorului.

Revendicări: 4
 Figuri: 4

(11) 130641 A0

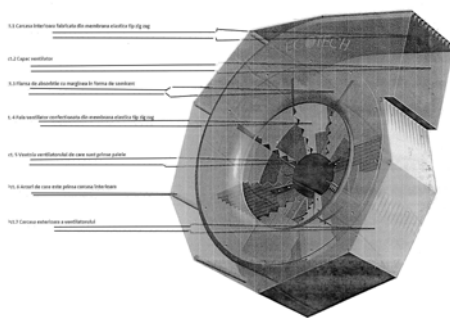


Fig. 1

(11) 130642 A2 (51) **F16H 47/02** ^(2006.01); **F16D 31/08** ^(2006.01); (21) a 2014 00274 (22) 08.04.2014 (41) 30.10.2015//10/2015 (71) ABRUDAN OVIDIU VASILE, STR. CLOȘCA NR. 7, BL. PS10C, AP. 27, GALAȚI, GL, RO (72) ABRUDAN OVIDIU VASILE, STR. CLOȘCA NR. 7, BL. PS10C, AP. 27, GALAȚI, GL, RO (54) **AMBREIAJ CENTRIFUGAL**

(57) Invenția se referă la un ambreiaj centrifugal cu inel de lichid, care transmite un cuplu de la un motor la o cutie de viteze. Ambreiajul conform invenției este constituit dintr-o transmisie planetară, la care mișcarea se introduce printr-o carcasă (10) și se transmite prin intermediul a trei arbori (17) satelit tubulari și a trei tambure (9) imersate parțial într-un inel de lichid, format prin centrifugare, la o coroană (31) cu dantură interioară cu dinți înclinați, în componența părții de comandă intrând trei arcuri (51) elicoidale de re poziționare a tamburelor (9), și trei subsansambluri de dislocuire, ghidate pe câte o tijă (77), pe fiecare tijă găsimdu-se câte un arc (75) elicoidal de readucere.

Revendicări: 1
 Figuri: 10

(11) 130642 A2

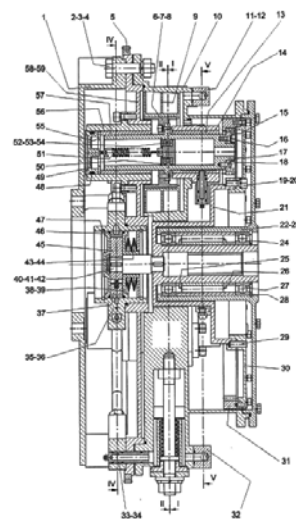


Fig. 1

(11) 130643 A0 (51) **F23K 3/10** ^(2006.01) (21) a 2015 00443 (22) 29.06.2015 (41) 30.10.2015//10/2015 (71) HORNEȚ IULIEAN, STR. GHEORGHE POPESCU NR. 7, SECTOR 5, BUCUREȘTI, B, RO (72) HORNEȚ IULIEAN, STR. GHEORGHE POPESCU NR. 7, SECTOR 5, BUCUREȘTI, B, RO (54) **INSTALAȚIE ȘI UN PROCEDEU DE DISTRIBUȚIE SIMULTANĂ A ENERGIEI TERMICE DE LA UN ARZĂTOR CU PELEȚI, PRIN TREI SURSE DIFERITE, CĂTRE DESTINAȚII MULTIPLE**

(57) Invenția se referă la o instalație și la un procedeu de distribuție simultană a energiei termice de la un arzător cu peleți, prin trei surse diferite, către destinații multiple. Instalația conform invenției este alcătuită astfel încât un arzător (A) multisistem este în legătură cu niște tuburi (1 și 2) focar, racordate la niște tuburi (4) radiante, montate la partea superioară a unui spațiu de încălzit, și care sunt racordate la un exhaustor (6) racordat în continuare la un schimbător (C) de căldură alcătuit dintr-o țevă (10) prin care trec gazele de ardere, și care este montată într-o altă conductă (11) închisă la capete și prevăzută la un capăt cu un racord (12) tur cu un robinet (13), iar la celălalt capăt, cu un racord (14) retur cu un robinet (15) și cu o pompă (16) de circulație a apei, cele două

(11) 130643 A0
racorduri (12 și 14) tur-retur fiind cuplate la un recipient (17) cu rolul de schimbător stocator de apă caldă de consum sau pentru încălzirea cu calorifere a altor spații, iar tuburile (1 și 2) focar sunt acoperite de un burlan (18) prevăzut cu niște orificii (a și b) la partea superioară, aflat în legătură cu un alt exhaustor (19), cu care se află în legătură și un spațiu (22) de răcire a arzătorului (A) multisistem, definit între un corp (20) exterior și un corp (21) interior, și prin care se transmite aerul cald spre niște conducte (d și e) ce alimentează cu aer cald alte spații. Procedeu conform invenției, care se realizează cu ajutorul instalației, constă în dirijarea gazelor arse de la arzătorul (A) multisistem, care sunt absorbite prin intermediul unui exhaustor (6) și sunt introduse într-un tub (4), după care exhaustorul (6) transportă gazele de ardere la un schimbător (C), unde acestea cedează căldura apei într-un recipient (17) de tip tanc în tanc, iar un alt exhaustor (19) asigură accesul de aer rece prin niște orificii (a și b) cu debit variabil, și extrage aerul cald din jurul tuburilor (1 și 2) din spațiul dintre acestea și un burlan (18).

Revendicări: 2

Figuri: 3

(11) 130643 A0

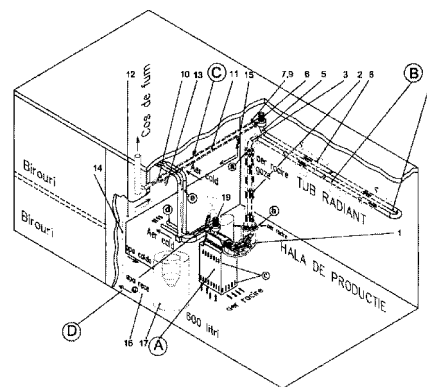


Fig. 1

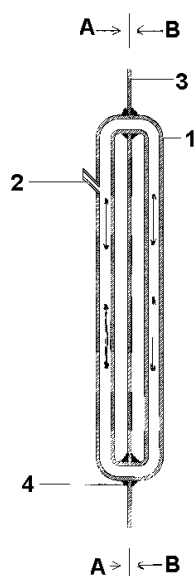
(11) 130644 A0 (51) **F24H 1/43** ^(2006.01), **F24H 1/14** ^(2006.01), (21) a 2015 00275 (22) 22.04.2015 (41) 30.10.2015//10/2015 (71) BALMUS LAURENȚIU, STR. DOROBANȚILOR NR. 78, BL. Y1, AP. 23, CLUJ-NAPOCA, CJ, RO (72) BALMUS LAURENȚIU, STR. DOROBANȚILOR NR. 78, BL. Y1, AP. 23, CLUJ-NAPOCA, CJ, RO (54) **SCHIMBĂTOR DE CĂLDURĂ REVERSIBIL ELIPSOIDAL CU TUB TERMIC**

(57) Invenția se referă la un schimbător de căldură reversibil, elipsoidal, cu tub termic, destinat transferului termic în echipamentele tehnologice care utilizează diverși combustibili fosili sau energii termice. Schimbătorul de căldură, conform invenției, cuprinde trei elemente principale, dintre care un prim element este o țevă (1) elipsoidală cu agent termic sigilat printr-un ștuț (2), un element (3) metalic, de separare, o etanșare (4), prin sudură, reversibilitatea transferului termic fiind ordonată de sensul de aplicare a sursei de energie calorică primară față de un plan (A și B) al elementului (3) metalic de separare.

Revendicări: 4

Figuri: 1

(11) 130644 A0



(11) 130645 A0 (51) **G01K 11/06** ^(2006.01) (21) a 2014 00739 (22) 03.10.2014 (41) 30.10.2015//10/2015 (71) MITRENCĂ MIHAI GEORGE, STR. LIMANULUI NR. 16, CONSTANȚA, CT, RO (72) MITRENCĂ MIHAI GEORGE, STR. LIMANULUI NR. 16, CONSTANȚA, CT, RO (54) **INDICATOR CONGELARE PERFECTĂ**

(57) Invenția se referă la un dispozitiv indicator de congelare, utilizat în industria alimentară. Dispozitivul conform invenției este format dintr-un săculeț (1) confecționat din material plastic, fiind împărțit în două compartimente (A și B) separate printr-o zonă (2) lipită a materialului plastic, primul compartiment (a) fiind umplut cu o substanță (3) de activare de tip apă sau amestec apă cu alcool, al doilea compartiment (B) fiind umplut cu o substanță (4) de activare de tip colorant alimentar uzual, astfel că, în starea de congelare, substanța (3) desface zona (2) și vine în contact cu substanța (4), fără să interacționeze cu aceasta, iar în cazul decongelării, are loc amestecul substanțelor (3 și 4) și colorarea amestecului.

Revendicări: 2

Figuri: 6

(11) 130645 A0

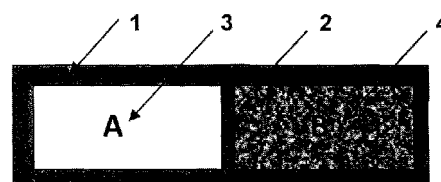


Fig. 1

(11) 130646 A2 (51) **G01N 21/17** ^(2006.01) (21) a 2014 00127 (22) 17.02.2014 (41) 30.10.2015//10/2015 (71) TEPELUS ALEXANDRU, STR. ECATERINA VARGA NR. 39, SIGHIȘOARA, MS, RO (72) TEPELUS ALEXANDRU, STR. ECATERINA VARGA NR. 39, SIGHIȘOARA, MS, RO (54) **SISTEM ȘI METODĂ DE CONTROL ACTIV CU LASER PENTRU COMPONENTELE DE CAUCIUC DIN PNEURI**

(57) Invenția se referă la un sistem și la o metodă de control activ cu laser, pentru componentele de cauciuc din pneuri. Sistemul conform invenției este construit dintr-un subsansamblu (2) emițător laser, compus dintr-o diodă (3) laser și dintr-o lentilă (4) sau dintr-un sistem de lentile cilindrice, și dintr-un subsansamblu (5) de recepție, cuprinzând o bară (6) cu fotodiode conectate la un minicalculator (13), un monitor (14), un sistem (16) de avertizare sonoră și un sistem (17) de avertizare vizuală, pentru semnalezarea unor imperfecțiuni în procesul de măsurare. Metoda de control, conform invenției, constă în interpretarea, cu ajutorul unui minicalculator (13), a datelor primite de la bara (6) de fotodiode, ca urmare a reflexiei razei (7) laser pe suprafața testată, pentru

(11) 130646 A2

sesizarea posibilelor imperfecțiuni ale componentelor de cauciuc testate, determinând în același timp perimetrul în care se află imperfecțiunile găsite, și delimitând acest perimetru cu ajutorul unui dispozitiv (9) fix de iluminare, și a unui dispozitiv (10) mobil/ culisant de iluminare cu fascicule vizibile.

Revendicări: 2

Figuri: 2

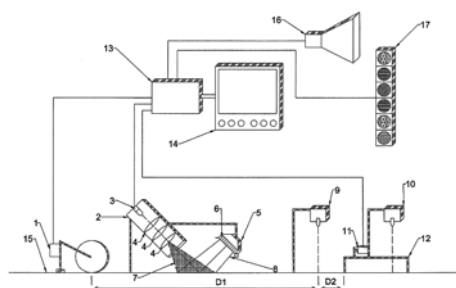


Fig. 1

(11) 130647 A2 (51) **G01N 21/64** (2006.01) (21) a 2013 00987 (22) 13.12.2013 (41) 30.10.2015//10/2015 (71) UNIVERSITATEA DE VEST "VASILE GOLDIȘ" DIN ARAD, BD. REVOLUȚIEI NR. 94-96, ARAD, AR, RO (72) PETRESCU CONSTĂNTIN-MARIAN, ALEEA ROMANȚA NR. 2, SC. B, AP. 17, ET. 3, ARAD, AR, RO; TURCUȘ VIOLETA, STR. TÂRGULUI NR. 5-7, BL. 15, SC. A, ET. 3, AP. 16, ARAD, AR, RO; ARDELEAN AUREL, SPLAIUL TOȚH SANDOR NR. 6/B, ARAD, AR, RO; BRATOSIN DANIELA, STR. TRESTIANA NR. 5, BL. 9, SC. 1, ET. 6, AP. 24, SECTOR 4, BUCUREȘTI, B, RO (54) **METODĂ DE DETERMINARE A ECOTOXICITĂȚII PENTRU BIOMONITORIZAREA POLUĂRII MEDIULUI ACVATIC**

(57) Invenția se referă la o metodă de determinare a ecotoxicității pentru monitorizarea poluării mediului acvatic. Metoda conform invenției constă în citometria în flux a procentului de celule moarte, pe baza modificărilor de autofluorescență în FL3/FSC - autofluorescență/talie celulară - sau FL3/SSC - autofluorescență/conținut celular - sub acțiunea substanțelor poluante, a algelor verzi unicelulare, atunci când acestea intră în contact cu diverși poluanți, și analiza citogramelor, pentru aprecierea gradului de poluare a mediului.

Revendicări: 1

Figuri: 4

(11) 130648 A2 (51) **G01N 27/02** (2006.01) (21) a 2015 00254 (22) 07.04.2015 (30) 14.04.2014 CH 00615/14 (41) 30.10.2015//10/2015 (71) FONDAREX S.A., ROUTE INDUSTRIELLE 13, Z.I. RIO-GREDON, ST-LEGIER, CH (72) BAUMGARTNER KONRAD, PAEDELSTRASSE 54, MUENSTER, CH; HUGUENIN-VUILLEMIN YVES GERARD LAURENT, ROUTE DE ST-LEGIER 55, ST-LEGIER, CH (74) ROMINVENT S.A., STR. ERMIL PANGRATTI NR.35, SECTOR 1, BUCUREȘTI (54) **DISPOZITIV ȘI METODĂ PENTRU MĂSURAREA UMI-DITĂȚII ÎN FORMELE DE TURNARE SUB PRESIUNE**

(57) Invenția se referă la un dispozitiv și la o metodă pentru măsurarea umidității în formele de turnare sub presiune, prin care se poate determina cantitatea de apă rămasă în interiorul formelor de turnare după injectarea amestecului apă-agent de decofrare. Dispozitivul conform invenției este constituit dintr-o carcasă (2) prevăzută cu o flanșă (3) de intrare legată, printr-un canal (5) central, de o flanșă (4) de ieșire, carcasa (2) fiind prevăzută la interior cu un aranjament (8) de senzori dispus pe un modul cu element (6) tip sertar, care cuprinde un emițător (7) poziționat într-o laterală a canalului (5), și un receptor (14) format dintr-o multitudine de LED-uri (9) așezate pe o

(11) 130648 A2

porțiune (8) imprimată, care emit radiație electromagnetică, un al doilea receptor (14), format dintr-o multitudine de LED-uri (16), este așezat pe o altă porțiune (15) imprimată, carcasa (2) comunicând cu exteriorul prin două conducte (12 și 19) de racordare, două discuri (10 și 17) de sticlă sunt amplasate în fața șirului de LED-uri, pentru protecția acestora fiind prevăzute cu două duze (11 și 18) prin care se suflă cu agent de curățare. Metoda conform invenției constă în conectarea mecanică a flanșelor (3 și 4) la conducta (31) de aerisire a formei de turnare, efectuarea unui ciclu de măsurare, cu un număr mare de măsurători individuale, a conținutului de apă din gazele care circulă prin conducta (31) de aerisire, luându-se în calcul valoarea medie a acestor măsurători.

Revendicări: 22

Figuri: 3

(11) 130648 A2

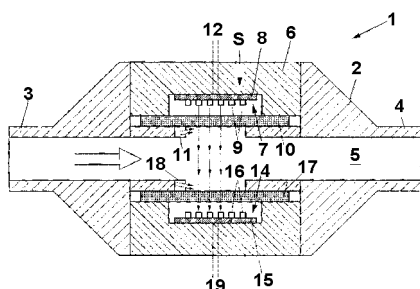


Fig. 1

(11) 130649 A2 (51) **G01N 30/02** (2006.01) (21) a 2014 00055 (22) 20.01.2014 (41) 30.10.2015//10/2015 (71) UNIVERSITATEA POLITEHNICA BUCURESTI, FACULTATEA DE CHIMIE APLICATA ȘI ȘTIINȚA MATERIALELOR, STR. GH. POLIZU NR.1-7, SECTOR 1, BUCUREȘTI, B, RO (72) ENACHE ANDREEA IOANA, STR. BÂRCĂ NR. 26, BL. M105, AP. 4, SECTOR 5, BUCUREȘTI, B, RO; BONTOȘ MARIUS DANIEL, STR. DUILIU ZĂMFIRESCU NR. 8, BL. 15, SC. C, AP. 49, TÂRGOVIȘTE, DB, RO (54) **PROCEDEU PENTRU IDENTIFICAREA UNOR INTERACȚII DINTRE BĂUTURILE ALCOOLICE ȘI MATERIALELE DE AMBALARE DIN POLIETILENTEREFTALAT (PET)**

(57) Invenția se referă la o metodă de analiză pentru identificarea unor interacțiuni dintre materialele de ambalare din polietilentereftalat și băuturi alcoolice cu o concentrație de minimum 30% volum alcool conținute. Metoda conform invenției constă în compararea ariilor picurilor, rezultate în urma analizelor de cromatografie lichidă de înaltă performanță, efectuate pe o probă de băutură alcoolică prelevată dintr-o sticlă din polietilentereftalat, o a doua probă prelevată dintr-un vas de sticlă care conține decupaje de ambalaj PET, cu o a treia probă, de referință, datele fiind înregistrate și prelucrate cu ajutorul unui software corespunzător.

Revendicări: 3

Figuri: 3

(11) 130650 A2 (51) **G05B 19/418** (2006.01); **A01G 25/16** (2006.01); (21) a 2014 00307 (22) 16.04.2014 (41) 30.10.2015//10/2015 (71) MIBATRON S.R.L., STR. DOAMNA GHICA NR. 1, BL. 1, SC. 1, ET. 9, AP. 37, SECTOR 2, BUCUREȘTI, B, RO (72) CONSTANTINESCU VASILESCU, STR. HELIADE ÎNTRE VII NR.8, SECTOR 2, BUCUREȘTI, B, RO; POPESCU VIOREL, STR. DOAMNA GHICA NR.1, BL.1, SC.1, ET.9, AP.37, SECTOR 2, BUCUREȘTI, B, RO; CONSTANTIN ROAT, STR. HELIADE ÎNTRE VII NR.8, SECTOR 2, BUCUREȘTI, B, RO (54) **UNITATE COMPACTĂ DE MONITORIZAREA ȘI CONTROLUL PROCESELOR DIN AGRICULTURĂ ȘI INDUSTRIE**

(57) Invenția se referă la o unitate compactă, pentru controlul și monitorizarea proceselor din agricultură și din industrie. Unitatea compactă, conform invenției, este alcătuită dintr-un bloc (1) interfață analogică, ce primește semnale de la niște traductoare și senzori din proces conectați prin fire, cu ieșire în semnal unificat sau diferențială, un bloc (2) ieșiri numerice care transmite comenzi către procesul condus, un bloc (3) intrări numerice care primește semnale de stare ale procesului, semnale în frecvență sau tren de impulsuri, un bloc (4) interfață Ethernet,

(11) 130650 A2 care asigură conectarea și comunicația într-o rețea Ethernet, un bloc (5) procesor bazat pe un microcontroler pe 32 de biți, care prelucrează informația achiziționată din proces, conform unui program dedicat, înscris în memoria nevolatilă a microcontrolerului, un bloc (6) interfețe seriale, ce permite conectarea direct la un calculator, la o consolă de programe sau la un modem, un bloc (7) ceas de timp real RTC și memorie EEPROM serială, o interfață (8) de programare/depanare BDM și un bloc (9) interfață de comunicație standard, care asigură comunicația într-o rețea de senzori wireless.

Revendicări: 5

Figuri: 9

(11) 130650 A2

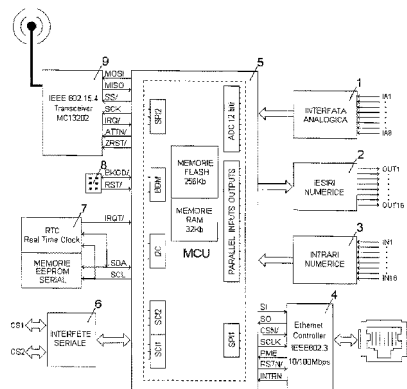


Fig. 1

(11) 130651 A2 (51) **H04L 27/00** (2006.01) (21) a 2014 00005 (22) 08.01.2014 (41) 30.10.2015//10/2015 (71) STĂNCIULESCU EUGEN, STR. TRANSILVANIEI NR. 6, EFORIE NORD, CT, RO (72) STĂNCIULESCU EUGEN, STR. TRANSILVANIEI NR. 6, EFORIE NORD, CT, RO (54) **PROCEDEE DE PROCESARE ȘI MODULAȚIE PENTRU NOI FORME DE UNDĂ UTILIZABILE PE CANALELE DE COMUNICAȚIE**

Această publicație include și modificările descrierii, revendicărilor și desenelor, depuse conform art. 35, alin. (20), din HG nr. 547/2008.

(57) Invenția se referă la un procedeu de procesare prin care se generează forme noi de oscilație, utilizabile la transportul informațiilor pe canalele de comunicație de natură electromagnetică, electrică sau optică. Procedeu conform invenției constă din procesarea unei oscilații de formă sinusoidală sau triunghiulară, în vederea obținerii unei forme de undă cu spații de gardă pentru delimitarea semialternanțelor, cu scopul modulării independente a fiecărei semialternanțe în amplitudine, în durată sau combinat, și este realizat prin aplicarea unei oscilații de amplitudine constantă la intrarea unui montaj alcătuit dintr-un etaj repetor, cuprinzând un tranzistor (Q1),

(11) 130651 A2

două rezistențe (R1 și R2) de polarizare și o a treia rezistență (R3), două grupuri de redresare monoalternanță, cuprinzând o diodă (D1) și o rezistență (R5), pentru semialternanța pozitivă și, respectiv, o diodă (D2) și o rezistență (R6), pentru semialternanța negativă, în catodul diodei (D1) fiind aplicată, printr-un tranzistor (Q3), o tensiune de polarizare de +0, 6 v, iar în anodul diodei (D2) fiind aplicată, printr-un tranzistor (Q2), o tensiune de polarizare de -0, 6 v, menținând blocate cele două diode (D1 și D2) până când oscilația de intrare va depăși tensiunea de prag de +0, 6 v pe semialternanța pozitivă și -0, 6 v pe semialternanța negativă, după care cele două semialternanțe sunt transferate prin două grupuri condensator-rezistență (C3, R11 și C4, R10), către o rezistență (R13) ce însumează cele două semialternanțe, refăcând o oscilație cu spații de gardă între semialternanțe, care părăsește montajul printr-un etaj repetor (Q4). Forma de undă astfel procesată îmbină avantajele oscilației sinusoidale cu cele ale oscilației dreptunghiulare, în raport cu metodele de modulație

(11) 130651 A2

în amplitudine și durată, oferind un raport semnal/zgomot foarte bun și conținând, totodată, în mod implicit, o referință sinusoidală utilizabilă la demodulare.

Revendicări inițiale: 1

Revendicări amendate: 3

Figuri: 12

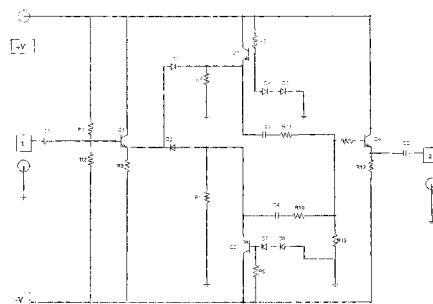


Fig. 5

CERERI DE BREVET DE INVENȚIE PUBLICATE

- **ARANJATE ÎN ORDINE CRESCĂTOARE,
DUPĂ NUMĂRUL DE CERERE DE BREVET**
- **ARANJATE ÎN ORDINE ALFABETICĂ,
DUPĂ NUMELE / DENUMIREA
SOLICITANTULUI**

Cereri de brevet de invenție publicate conform art. 23, din Legea nr. 64/1991, republicată, și Regulii 27(1), din HGR nr. 547/2008, aranjate în ordine crescătoare, după numărul de cerere de brevet

Număr cerere de brevet	Clasa internațională	Număr de publicare	Data depozit	Solicitant	Pag.
a 2011 01186	F01N 3/01 ^(2006.01) ; C01B 13/11 ^(2006.01) ; H01T 23/00 ^(2006.01)	130636 A2	18.11.2011	PĂNCULESCU DUMITRU ȘTEFAN, STR. ANUL 1848 NR. 22, BL. H7, AP. 3, PLOIEȘTI, PH, RO	31
a 2012 00732	B82B 3/00 ^(2006.01)	130628 A2	16.10.2012	PAVEL EUGEN, CALEA MOȘILOR NR. 274, BL. 18, SC. A, ET.9, AP. 34, SECTOR 2, BUCUREȘTI, B, RO	27
a 2013 00205	B26D 3/10 ^(2006.01)	130623 A2	08.03.2013	PÂRȘAN CONSTANTIN, STR. BRASOV NR. 28 BL. 719 SC. B ET. 5 AP. 56 SECTOR 6, BUCUREȘTI, B, RO	24
a 2013 00219	B61G 11/10 ^(2006.01)	130627 A2	12.03.2013	INNOVA SISTEME ȘI TEHNOLOGII S.R.L., STR.ABRUD NR.97, BL.168, AP.2, ARAD, AR, RO	26
a 2013 00340	E04H 17/14 ^(2006.01)	130635 A2	07.05.2013	MACARIE IOAN SORINEL, BD. TRANSILVANIA NR. 1A, BL.M6A, AP.7, ALBA IULIA, AB, RO; EVA LUCIAN, STR. ETERNITĂȚII NR. 8, SAT SABOANI, COMUNA SABOANI, NT, RO	30
a 2013 00970	C08F 2/00 ^(2006.01)	130629 A2	06.12.2013	MEDACRIL SRL, STR. CARPAȚI NR. 8, MEDIAȘ, SB, RO	27
a 2013 00987	G01N 21/64 ^(2006.01)	130647 A2	13.12.2013	UNIVERSITATEA DE VEST "VASILE GOLDIȘ" DIN ARAD, BD. REVOLUȚIEI NR. 94-96, ARAD, AR, RO	38
a 2013 01000	B01J 19/08 ^(2006.01) ; C01B 3/02 ^(2006.01)	130406 A3	16.12.2013	AMZĂRESCU ADRIAN-GABRIEL, STR. PRAVĂȚ NR. 10, BL. P6, SC. 2, ET. 1, AP. 26, SECTOR 6, BUCUREȘTI, B, RO	20
a 2013 01007	A61K 9/16 ^(2006.01)	130611 A2	17.12.2013	LES LABORATOIRES SERVIER, 35, RUE DE VERDUN, SURESNES CEDEX, FR	18
a 2013 01013	A61K 33/24 ^(2006.01) ; G01N 24/12 ^(2006.01)	130612 A2	18.12.2013	INSTITUTUL NAȚIONAL DE CERCETARE-DEZVOLTARE PENTRU INGINERIE ELECTRICĂ ICPE - CA, SPLAIUL UNIRII NR.313, SECTOR 3, BUCUREȘTI, B, RO	18
a 2013 01023	D04B 1/22 ^(2006.01)	130633 A2	20.12.2013	STOFE BUHUȘI S.A., STR. LIBERTĂȚII NR. 36, PO BOX, BUHUȘI, BC, RO; INSTITUTUL NAȚIONAL DE CERCETARE- DEZVOLTARE PENTRU TEXTILE ȘI PIELĂRIE, STR. LUCREȚIU PĂTRĂȘCANU NR. 16, SECTOR 3, O.P.57, BUCUREȘTI, B, RO	29

Număr cerere de brevet	Clasa internațională	Număr de publicare	Data depozit	Solicitant	Pag.
a 2013 01038	A61K 36/23 ^(2006.01)	130614 A2	23.12.2013	CENTRUL DE CERCETARE ȘI PRELUCRARE PLANTE MEDICINALE PLANTAVOREL S.A., STR. CUZA VODĂ NR. 46, PIATRA NEAMȚ, NT, RO	19
a 2014 00005	H04L 27/00 ^(2006.01)	130651 A2	08.01.2014	STĂNCIULESCU EUGEN, STR. TRANSILVANIEI NR. 6, EFORIE NORD, CT, RO	40
a 2014 00020	B09B 3/00 ^(2006.01)	130619 A2	14.01.2014	BABA RĂZVAN BOGDAN, STR. NOUA NR. 39, TIMIȘOARA, TM, RO	22
a 2014 00021	B09B 3/00 ^(2006.01)	130620 A2	14.01.2014	BABA RĂZVAN BOGDAN, STR. NOUA NR. 39, TIMIȘOARA, TM, RO	22
a 2014 00024	A01N 65/12 ^(2009.01)	130598 A2	16.01.2014	UNIVERSITATEA DE ȘTIINȚE AGRICOLE ȘI MEDICINĂ VETERINARĂ DIN CLUJ-NAPOCA, CALEA MĂNĂȘTUR NR.3-5, CLUJ-NAPOCA, CJ, RO	11
a 2014 00055	G01N 30/02 ^(2006.01)	130649 A2	20.01.2014	UNIVERSITATEA POLITEHNICA BUCUREȘTI, FACULTATEA DE CHIMIE APLICATĂ ȘI ȘTIINȚA MATERIALELOR, STR. GH. POLIZU NR.1-7, SECTOR 1, BUCUREȘTI, B, RO	39
a 2014 00127	G01N 21/17 ^(2006.01)	130646 A2	17.02.2014	TEPELUS ALEXANDRU, STR. ECATERINA VARGA NR. 39, SIGHIȘOARA, MS, RO	37
a 2014 00141	A61K 6/02 ^(2006.01) , C09J 1/02 ^(2006.01)	130609 A2	21.02.2014	UNIVERSITATEA BABEȘ- BOLYAI CLUJ-NAPOCA, INSTITUTUL DE CERCETĂRI ÎN CHIMIE RALUCA RIPAN, STR. MIHAIL KOGĂLNICEANU NR. 1, CLUJ-NAPOCA, CJ, RO	17
a 2014 00170	B60W 40/06 ^(2006.01) , G01N 21/65 ^(2006.01) , G01J 3/44 ^(2006.01)	130626 A2	28.02.2014	INSTITUTUL NAȚIONAL DE CERCETARE-DEZVOLTARE PENTRU OPTOELECTRONICĂ - INOE 2000, STR.ATOMIȘTILOR NR.409, MĂGURELE, IF, RO	25
a 2014 00182	A23J 3/08 ^(2006.01)	130602 A2	06.03.2014	ALMERA INTERNAȚIONAL S.R.L. GALAȚI, STR. BRĂILEI NR. 68, BL. 3, AP. 192, GALAȚI, GL, RO	13
a 2014 00183	A23C 19/05 ^(2006.01)	130600 A2	06.03.2014	ALMERA INTERNAȚIONAL S.R.L. GALAȚI, STR. BRĂILEI NR. 68, BL. 3, AP. 192, GALAȚI, GL, RO	12
a 2014 00194	A61K 36/73 ^(2006.01)	130615 A2	11.03.2014	ANDRONOVICI LIVIU, STR.GRIGORE GAFENCU NR.78-84, SECTOR 1, BUCUREȘTI, B, RO	19
a 2014 00254	B23K 20/12 ^(2006.01)	130621 A2	02.04.2014	INSTITUTUL NAȚIONAL DE CERCETARE-DEZVOLTARE ÎN SUDURĂ ȘI ÎNCERCĂRI DE MATERIALE - ISIM TIMIȘOARA, BD.MIHAI VITEAZUL NR.30, TIMIȘOARA, TM, RO	23

Număr cerere de brevet	Clasa internațională	Număr de publicare	Data depozit	Solicitant	Pag.
a 2014 00257	F03B 7/00 ^(2006.01)	130637 A2	03.04.2014	BUȚINCU TOADER, BD.1 MAI NR.19, BL.C 4, SC.1, ET.6, AP.26, SECTOR 6, BUCUREȘTI, B, RO; BUȚINCU NICULINA, BD. 1 MAI NR.19, BL. C4, SC. 1, ET. 6, AP. 26, SECTOR 6, BUCUREȘTI, B, RO	31
a 2014 00258	F04B 1/14 ^(2006.01) , F04B 1/12 ^(2006.01) , F04C 2/14 ^(2006.01)	130640 A2	03.04.2014	BUȚINCU TOADER, BD.1 MAI NR.19, BL.C 4, SC.1, ET.6, AP.26, SECTOR 6, BUCUREȘTI, B, RO; BUȚINCU NICULINA, BD. 1 MAI NR. 19, BL. C4, SC. 1, ET. 6, AP. 26, SECTOR 6, BUCUREȘTI, B, RO	34
a 2014 00262	F03D 1/06 ^(2006.01)	130638 A2	04.04.2014	CRISTEA GHEORGHE, STR. AL. PAPIU ILARIAN NR.4, BL. 43, SC. 5, AP.153, SECTOR 3, BUCUREȘTI, B, RO; NICULIȚE MONICA-GEORGETA, STR. PAPIU ILARIAN NR. 4, BL. 43, SC. 5, AP. 153, SECTOR 3, BUCUREȘTI, B, RO; GHERCA IONEL, STR. TINEREȚII, BL. 3, SC. B, AP. 3, LUGOJ, TM, RO	32
a 2014 00264	B25J 15/08 ^(2006.01)	130622 A2	04.04.2014	COJANU DAN-ION, STR. BRÂNDUȘELOR NR. 86, BL. 1, SC. A, AP. 35, BRAȘOV, BV, RO	23
a 2014 00269	A23K 1/06 ^(2006.01)	130200 A3	07.04.2014	TRANSPROIECT ORGANIC SRL, SAT MALIC, ALEEA IRIS NR. 1, AP. 3, COMUNA MALIUC, TL, RO	14
a 2014 00273	A61M 16/00 ^(2006.01)	130616 A2	08.04.2014	TOGAN IONEL, STR. DOCHERILOR NR. 8A, CONSTANȚA, CT, RO	20
a 2014 00274	F16H 47/02 ^(2006.01) , F16D 31/08 ^(2006.01)	130642 A2	08.04.2014	ABRUDAN OVIDIU VASILE, STR. CLOȘCA NR. 7, BL. PS10C, AP. 27, GALAȚI, GL, RO	35
a 2014 00285	A23L 1/225 ^(2006.01) , A61K 36/9068 ^(2006.01) , A61K 36/23 ^(2006.01) , A61K 36/53 ^(2006.01)	130603 A1	10.04.2014	JP FOOD COMPANY S.R.L., STR. LIBERTĂȚII NR. 7, ȘUNCUIUȘ, BH, RO	14
a 2014 00287	A47G 23/06 ^(2006.01)	130605 A2	14.04.2014	BADEA MATEI, STR. VULTURILOR NR. 46, SECTOR 3, BUCUREȘTI, B, RO	15
a 2014 00288	B43L 13/02 ^(2006.01)	130624 A2	14.04.2014	BADEA MATEI, STR. VULTURILOR NR. 46, SECTOR 3, BUCUREȘTI, B, RO	24
a 2014 00293	C22B 11/00 ^(2006.01)	130630 A2	15.04.2014	CNC LTD EXIM S.R.L., STR. STOIAN MILITARU NR. 103, SC.E, ET. 1, AP. 6, SECTOR 4, BUCUREȘTI, B, RO	28
a 2014 00301	C22B 21/00 ^(2006.01) , F27B 14/06 ^(2006.01)	130631 A2	15.04.2014	COSFEL ACTUAL S.R.L., STR.SCHEIUL DE SUS NR. 1, SECTOR 2, BUCUREȘTI, B, RO	28

Număr cerere de brevet	Clasa internațională	Număr de publicare	Data depozit	Solicitant	Pag.
a 2014 00307	G05B 19/418 ^{(2006.01),} A01G 25/16 ^(2006.01)	130650 A2	16.04.2014	MIBATRON S.R.L., STR. DOAMNA GHICA NR. 1, BL. 1, SC. 1, ET. 9, AP. 37, SECTOR 2, BUCUREȘTI, B, RO	39
a 2014 00324	F03D 3/06 ^(2006.01)	130639 A2	25.04.2014	ARGHIRESCU MARIUS, STR. MOȚOC NR.4, BL.P 56, SC.1, ET.8, AP.164, SECTOR 5, BUCUREȘTI, B, RO	33
a 2014 00334	A47G 29/087 ^{(2006.01),} A47J 36/04 ^(2006.01)	130606 A2	30.04.2014	RUSU DAN NICOLAE, ALEEA CETĂȚUIA NR. 4, BL. M18, AP.65, SECTOR 6, BUCUREȘTI, B, RO	15
a 2014 00360	A01B 3/02 ^{(2006.01),} B60P 1/04 ^{(2006.01),} B60C 3/08 ^(2006.01)	130597 A2	29.04.2014	RADU ȘTEFAN, ALEEA CAPIDAVA NR. 4, BL. X1, SC. C, AP. 56, CONSTANȚA, CT, RO	11
a 2014 00437	B01J 23/02 ^{(2006.01),} C07C 69/00 ^(2006.01)	130618 A0	12.06.2014	UNIVERSITATEA POLITEHNICA DIN BUCUREȘTI, SPLAIUL INDEPENDENȚEI NR.313, SECTOR 6, BUCUREȘTI, B, RO	21
a 2014 00673	A23C 19/08 ^(2006.01)	130601 A2	04.09.2014	HOCHLAND ROMÂNIA S.R.L., STR. NICOLAE TITULESCU NR. 3A, SIGHIȘOARA, MS, RO	13
a 2014 00696	A61K 8/00 ^{(2006.01),} A61K 8/30 ^{(2006.01),} A61K 8/44 ^(2006.01)	130610 A0	17.09.2014	FECHETE LUCIAN, SAT VOINICENI NR. 183, COMUNA CEUȘU DE CÂMPIE, MS, RO	17
a 2014 00739	G01K 11/06 ^(2006.01)	130645 A0	03.10.2014	MITRENCA MIHAI GEORGE, STR. LIMANULUI NR. 16, CONSTANȚA, CT, RO	37
a 2014 00746	A61K 36/064 ^(2006.01)	130613 A0	06.10.2014	PHARMACORP INNOVATION S.R.L., STR. SPLAIUL UNIRII NR. 313, ET. 2, CAM.6, SECTOR 3, BUCUREȘTI, B, RO	19
a 2015 00042	E01F 7/00 ^{(2006.01),} E01F 15/02 ^{(2006.01),} H02J 7/00 ^(2006.01)	130634 A0	20.01.2015	LAMER ALEXANDRU-CAROL, ȘOS. MIHAI BRAVU NR. 4, BL. 60C, SC. 2, ET. 1, AP. 40, SECTOR 2, BUCUREȘTI, B, RO	30
a 2015 00044	B01J 19/12 ^(2006.01)	130617 A0	22.01.2015	FITI ALEXANDRU, STR. PROF. DR. DIMITRIE GRECESCU NR. 16, SECTOR 5, BUCUREȘTI, B, RO	21
a 2015 00136	B60R 21/00 ^{(2006.01),} B60K 28/10 ^{(2006.01),} B60S 1/00 ^{(2006.01),} B60S 5/00 ^(2006.01)	130625 A0	25.02.2015	FENECHIU RELU, ALEEA TEILOR NR. 6, IAȘI, IS, RO; DAMIAN MIHAI BOGDAN, ALEEA PINILOR NR. 2, IAȘI, IS, RO	25
a 2015 00171	A61G 7/05 ^{(2006.01),} A61G 7/057 ^(2006.01)	130608 A0	09.03.2015	PUȘCAȘU VASILE, STR. ENERGIEI NR. 34, BL. 34, SC. B, AP. 15, BACĂU, BC, RO	16
a 2015 00254	G01N 27/02 ^(2006.01)	130648 A2	07.04.2015	FONDAREX S.A., ROUTE INDUSTRIELLE 13, Z.I. RIO-GREDON, ST-LEGIER, CH	38

Număr cerere de brevet	Clasa internațională	Număr de publicare	Data depozit	Solicitant	Pag.
a 2015 00275	F24H 1/43 ^(2006.01) , F24H 1/14 ^(2006.01)	130644 A0	22.04.2015	BALMUS LAURENȚIU, STR. DOROBANȚILOR NR. 78, BL. Y1, AP. 23, CLUJ- NAPOCA, CJ, RO	36
a 2015 00282	A47C 17/04 ^(2006.01)	130604 A0	23.04.2015	ADOBRIȚEI CIPRIAN-CONSTANTIN, STR. DROBETA NR. 4, BL. R10, SC. B, ET. 4, AP. 4, IAȘI, IS, RO	14
a 2015 00283	A61B 17/125 ^(2006.01)	130607 A0	23.04.2015	ENACHE TRAIAN JR., STR. BARBU DELAVRANCEA NR. 2C, B. 33C, SC. 1, ET. 7, AP. 30, SETOR 1, BUCUREȘTI, B, RO	16
a 2015 00303	C25B 11/04 ^(2006.01) , H01M 4/40 ^(2006.01)	130632 A0	30.04.2015	SARA PHARM SOLUTIONS S.R.L., CALEA RAHOVEI NR.266-268, SECTOR 5, BUCUREȘTI, B, RO	29
a 2015 00348	F04F 5/46 ^(2006.01) , F04F 7/02 ^(2006.01)	130641 A0	20.05.2015	FILIP FLORIN, STR. 1907 NR. 108, ALEXANDRIA, TR, RO; MATEI DANIEL ION, BD. TOMIS NR. 211, BL. TS6B, SC. A, ET. 1, AP. 1, CONSTANȚA, CT, RO	34
a 2015 00359	A21C 13/02 ^(2006.01)	130599 A0	22.05.2015	COSTACHE ALEXANDRU, STR. IZVOARELOR NR. 43, VOLUNTARI, IF, RO	11
a 2015 00443	F23K 3/10 ^(2006.01)	130643 A0	29.06.2015	HORNEȚ IULIEAN, STR.GHEORGHE POPESCU NR.7, SECTOR 5, BUCUREȘTI, B, RO	36

Cereri de brevet de invenție publicate conform art. 23, din Legea nr. 64/1991, republicată, și Regulii 27(1), din HGR nr. 547/2008, aranjate în ordine alfabetică, după numele/denumirea solicitantului

Solicitant	Clasa internațională	Număr de publicare	Număr cerere de brevet	Data depozit	Pag.
ABRUDAN OVIDIU VASILE, STR. CLOȘCA NR. 7, BL. PS10C, AP. 27, GALAȚI, GL, RO	F16H 47/02 ^(2006.01) ; F16D 31/08 ^(2006.01)	130642 A2	a 2014 00274	08.04.2014	35
ADOBRIȚEI CIPRIAN-CONSTANTIN, STR. DROBETA NR. 4, BL. R10, SC. B, ET. 4, AP. 4, IAȘI, IS, RO	A47C 17/04 ^(2006.01)	130604 A0	a 2015 00282	23.04.2015	14
ALMERA INTERNAȚIONAL S.R.L. GALAȚI, STR. BRĂILEI NR. 68, BL. 3, AP. 192, GALAȚI, GL, RO	A23C 19/05 ^(2006.01)	130600 A2	a 2014 00183	06.03.2014	12
ALMERA INTERNAȚIONAL S.R.L. GALAȚI, STR. BRĂILEI NR. 68, BL. 3, AP. 192, GALAȚI, GL, RO	A23J 3/08 ^(2006.01)	130602 A2	a 2014 00182	06.03.2014	13
AMZĂRESCU ADRIAN-GABRIEL, STR. PRAVĂȚ NR. 10, BL. P6, SC. 2, ET. 1, AP. 26, SECTOR 6, BUCUREȘTI, B, RO	B01J 19/08 ^(2006.01) ; C01B 3/02 ^(2006.01)	130406 A3	a 2013 01000	16.12.2013	20
ANDRONOVICI LIVIU, STR. GRIGORE GAFENCU NR.78-84, SECTOR 1, BUCUREȘTI, B, RO	A61K 36/73 ^(2006.01)	130615 A2	a 2014 00194	11.03.2014	19
ARGHIRESCU MARIUS, STR. MOȚOC NR.4, BL.P 56, SC.1, ET.8, AP.164, SECTOR 5, BUCUREȘTI, B, RO	F03D 3/06 ^(2006.01)	130639 A2	a 2014 00324	25.04.2014	33
BABA RĂZVAN BOGDAN, STR. NOUA NR. 39, TIMIȘOARA, TM, RO	B09B 3/00 ^(2006.01)	130619 A2	a 2014 00020	14.01.2014	22
BABA RĂZVAN BOGDAN, STR. NOUA NR. 39, TIMIȘOARA, TM, RO	B09B 3/00 ^(2006.01)	130620 A2	a 2014 00021	14.01.2014	22
BADEA MATEI, STR. VULTURILOR NR. 46, SECTOR 3, BUCUREȘTI, B, RO	A47G 23/06 ^(2006.01)	130605 A2	a 2014 00287	14.04.2014	15
BADEA MATEI, STR. VULTURILOR NR. 46, SECTOR 3, BUCUREȘTI, B, RO	B43L 13/02 ^(2006.01)	130624 A2	a 2014 00288	14.04.2014	24
BALMUS LAURENȚIU, STR. DOROBANȚILOR NR. 78, BL. Y1, AP. 23, CLUJ- NAPOCA, CJ, RO	F24H 1/43 ^(2006.01) ; F24H 1/14 ^(2006.01)	130644 A0	a 2015 00275	22.04.2015	36
BUȚINCU TOADER, BD.1 MAI NR.19, BL.C 4, SC.1, ET.6, AP.26, SECTOR 6, BUCUREȘTI, B, RO; BUȚINCU NICULINA, BD. 1 MAI NR. 19, BL. C4, SC. 1, ET. 6, AP. 26, SECTOR 6, BUCUREȘTI, B, RO	F04B 1/14 ^(2006.01) ; F04B 1/12 ^(2006.01) ; F04C 2/14 ^(2006.01)	130640 A2	a 2014 00258	03.04.2014	34
BUȚINCU TOADER, BD.1 MAI NR.19, BL.C 4, SC.1, ET.6, AP.26, SECTOR 6, BUCUREȘTI, B, RO; BUȚINCU NICULINA, BD. 1 MAI NR.19, BL. C4, SC. 1, ET. 6, AP. 26, SECTOR 6, BUCUREȘTI, B, RO	F03B 7/00 ^(2006.01)	130637 A2	a 2014 00257	03.04.2014	31

Solicitant	Clasa internațională	Număr de publicare	Număr cerere de brevet	Data depozit	Pag.
CENTRUL DE CERCETARE ȘI PRELUCRARE PLANTE MEDICINALE PLANTAVOREL S.A., STR. CUZA VODĂ NR. 46, PIATRA NEAMȚ, NT, RO	A61K 36/23 ^(2006.01)	130614 A2	a 2013 01038	23.12.2013	19
CNC LTD EXIM S.R.L., STR. STOIAN MILITARU NR. 103, SC.E, ET. 1, AP. 6, SECTOR 4, BUCUREȘTI, B, RO	C22B 11/00 ^(2006.01)	130630 A2	a 2014 00293	15.04.2014	28
COJANU DAN-ION, STR. BRÂNDUȘELOR NR. 86, BL. 1, SC. A, AP. 35, BRAȘOV, BV, RO	B25J 15/08 ^(2006.01)	130622 A2	a 2014 00264	04.04.2014	23
COSFEL ACTUAL S.R.L., STR.SCHEIUL DE SUS NR. 1, SECTOR 2, BUCUREȘTI, B, RO	C22B 21/00 ^(2006.01) , F27B 14/06 ^(2006.01)	130631 A2	a 2014 00301	15.04.2014	28
COSTACHE ALEXANDRU, STR. IZVOARELOR NR. 43, VOLUNTARI, IF, RO	A21C 13/02 ^(2006.01)	130599 A0	a 2015 00359	22.05.2015	11
CRISTEA GHEORGHE, STR. AL. PAPIU ILARIAN NR.4, BL. 43, SC. 5, AP.153, SECTOR 3, BUCUREȘTI, B, RO; NICULIȚE MONICA-GEORGETA, STR. PAPIU ILARIAN NR. 4, BL. 43, SC. 5, AP. 153, SECTOR 3, BUCUREȘTI, B, RO; GHERCA IONEL, STR. TINEREȚII, BL. 3, SC. B, AP. 3, LUGOJ, TM, RO	F03D 1/06 ^(2006.01)	130638 A2	a 2014 00262	04.04.2014	32
ENACHE TRAIAN JR., STR. BARBU DELAVRANCEA NR. 2C, B. 33C, SC. 1, ET. 7, AP. 30, SETOR 1, BUCUREȘTI, B, RO	A61B 17/125 ^(2006.01)	130607 A0	a 2015 00283	23.04.2015	16
FECHETE LUCIAN, SAT VOINICENI NR. 183, COMUNA CEUȘU DE CÂMPIE, MS, RO	A61K 8/00 ^(2006.01) , A61K 8/30 ^(2006.01) , A61K 8/44 ^(2006.01)	130610 A0	a 2014 00696	17.09.2014	17
FENECHIU RELU, ALEEA TEILOR NR. 6, IAȘI, IS, RO; DAMIAN MIHAI BOGDAN, ALEEA PINILOR NR. 2, IAȘI, IS, RO	B60R 21/00 ^(2006.01) , B60K 28/10 ^(2006.01) , B60S 1/00 ^(2006.01) , B60S 5/00 ^(2006.01)	130625 A0	a 2015 00136	25.02.2015	25
FILIP FLORIN, STR. 1907 NR. 108, ALEXANDRIA, TR, RO; MATEI DANIEL ION, BD. TOMIS NR. 211, BL. TS6B, SC. A, ET. 1, AP. 1, CONSTANȚA, CT, RO	F04F 5/46 ^(2006.01) , F04F 7/02 ^(2006.01)	130641 A0	a 2015 00348	20.05.2015	34
FITI ALEXANDRU, STR. PROF. DR. DIMITRIE GRECESCU NR. 16, SECTOR 5, BUCUREȘTI, B, RO	B01J 19/12 ^(2006.01)	130617 A0	a 2015 00044	22.01.2015	21
FONDAREX S.A., ROUTE INDUSTRIELLE 13, Z.I. RIO-GREDON, ST-LEGIER, CH	G01N 27/02 ^(2006.01)	130648 A2	a 2015 00254	07.04.2015	38
HOCHLAND ROMÂNIA S.R.L., STR. NICOLAE TITULESCU NR. 3A, SIGHIȘOARA, MS, RO	A23C 19/08 ^(2006.01)	130601 A2	a 2014 00673	04.09.2014	13

Solicitant	Clasa internațională	Număr de publicare	Număr cerere de brevet	Data depozit	Pag.
HORNEȚ IULIEAN, STR.GHEORGHE POPESCU NR.7, SECTOR 5, BUCUREȘTI, B, RO	F23K 3/10 ^(2006.01)	130643 A0	a 2015 00443	29.06.2015	36
INNOVA SISTEME ȘI TEHNOLOGII S.R.L., STR.ABRUD NR.97, BL.168, AP.2, ARAD, AR, RO	B61G 11/10 ^(2006.01)	130627 A2	a 2013 00219	12.03.2013	26
INSTITUTUL NAȚIONAL DE CERCETARE-DEZVOLTARE PENTRU OPTOELECTRONICĂ - INOE 2000, STR.ATOMIȘTILOR NR.409, MĂGURELE, IF, RO	B60W 40/06 ^(2006.01) , G01N 21/65 ^(2006.01) , G01J 3/44 ^(2006.01)	130626 A2	a 2014 00170	28.02.2014	25
INSTITUTUL NAȚIONAL DE CERCETARE-DEZVOLTARE ÎN SUDURĂ ȘI ÎNCERCĂRI DE MATERIALE - ISIM TIMIȘOARA, BD.MIHAI VITEAZUL NR.30, TIMIȘOARA, TM, RO	B23K 20/12 ^(2006.01)	130621 A2	a 2014 00254	02.04.2014	23
INSTITUTUL NAȚIONAL DE CERCETARE-DEZVOLTARE PENTRU INGINERIE ELECTRICĂ ICPE - CA, SPLAIUL UNIRII NR.313, SECTOR 3, BUCUREȘTI, B, RO	A61K 33/24 ^(2006.01) , G01N 24/12 ^(2006.01)	130612 A2	a 2013 01013	18.12.2013	18
JP FOOD COMPANY S.R.L., STR. LIBERTĂȚII NR. 7, ȘUNCUIUȘ, BH, RO	A23L 1/225 ^(2006.01) , A61K 36/9068 ^(2006.01) , A61K 36/23 ^(2006.01) , A61K 36/53 ^(2006.01)	130603 A1	a 2014 00285	10.04.2014	14
LAMER ALEXANDRU-CAROL, ȘOS. MIHAI BRAVU NR. 4, BL. 60C, SC. 2, ET. 1, AP. 40, SECTOR 2, BUCUREȘTI, B, RO	E01F 7/00 ^(2006.01) , E01F 15/02 ^(2006.01) , H02J 7/00 ^(2006.01)	130634 A0	a 2015 00042	20.01.2015	30
LES LABORATOIRES SERVIER, 35, RUE DE VERDUN, SURESNES CEDEX, FR	A61K 9/16 ^(2006.01)	130611 A2	a 2013 01007	17.12.2013	18
MACARIE IOAN SORINEL, BD. TRANSILVANIA NR.1A, BL.M6A, AP.7, ALBA IULIA, AB, RO; EVA LUCIAN, STR. ETERNITĂȚII NR. 8, SAT SABOANI, COMUNA SABAOANI, NT, RO	E04H 17/14 ^(2006.01)	130635 A2	a 2013 00340	07.05.2013	30
MEDACRIL SRL, STR. CARPAȚI NR. 8, MEDIAȘ, SB, RO	C08F 2/00 ^(2006.01)	130629 A2	a 2013 00970	06.12.2013	27
MIBATRON S.R.L., STR. DOAMNA GHICA NR. 1, BL. 1, SC. 1, ET. 9, AP. 37, SECTOR 2, BUCUREȘTI, B, RO	G05B 19/418 ^(2006.01) , A01G 25/16 ^(2006.01)	130650 A2	a 2014 00307	16.04.2014	39
MITRENCA MIHAI GEORGE, STR. LIMANULUI NR. 16, CONSTANȚA, CT, RO	G01K 11/06 ^(2006.01)	130645 A0	a 2014 00739	03.10.2014	37
PAVEL EUGEN, CALEA MOȘILOR NR. 274, BL. 18, SC. A, ET.9, AP. 34, SECTOR 2, BUCUREȘTI, B, RO	B82B 3/00 ^(2006.01)	130628 A2	a 2012 00732	16.10.2012	27

Solicitant	Clasa internațională	Număr de publicare	Număr cerere de brevet	Data depozit	Pag.
PÂNCULESCU DUMITRU ȘTEFAN, STR. ANUL 1848 NR. 22, BL. H7, AP. 3, PLOIEȘTI, PH, RO	F01N 3/01 ^(2006.01) ; C01B 13/11 ^(2006.01) ; H01T 23/00 ^(2006.01)	130636 A2	a 2011 01186	18.11.2011	31
PÂRȘAN CONSTANTIN, STR. BRAȘOV NR. 28 BL. 719 SC. B ET. 5 AP. 56 SECTOR 6, BUCUREȘTI, B, RO	B26D 3/10 ^(2006.01)	130623 A2	a 2013 00205	08.03.2013	24
PHARMACORP INNOVATION S.R.L., STR. SPLAIUL UNIRII NR. 313, ET. 2, CAM.6, SECTOR 3, BUCUREȘTI, B, RO	A61K 36/064 ^(2006.01)	130613 A0	a 2014 00746	06.10.2014	19
PUȘCAȘU VASILE, STR. ENERGIEI NR. 34, BL. 34, SC. B, AP. 15, BACĂU, BC, RO	A61G 7/05 ^(2006.01) ; A61G 7/057 ^(2006.01)	130608 A0	a 2015 00171	09.03.2015	16
RADU ȘTEFAN, ALEEA CAPIDAVA NR. 4, BL. X1, SC. C, AP. 56, CONSTANȚA, CT, RO	A01B 3/02 ^(2006.01) ; B60P 1/04 ^(2006.01) ; B60C 3/08 ^(2006.01)	130597 A2	a 2014 00360	29.04.2014	11
RUSU DAN NICOLAE, ALEEA CETĂȚUIA NR. 4, BL. M18, AP.65, SECTOR 6, BUCUREȘTI, B, RO	A47G 29/087 ^(2006.01) ; A47J 36/04 ^(2006.01)	130606 A2	a 2014 00334	30.04.2014	15
SARA PHARM SOLUTIONS S.R.L., CALEA RAHOVEI NR.266-268, SECTOR 5, BUCUREȘTI, B, RO	C25B 11/04 ^(2006.01) ; H01M 4/40 ^(2006.01)	130632 A0	a 2015 00303	30.04.2015	29
STÂNCIULESCU EUGEN, STR. TRANSILVANIEI NR. 6, EFORIE NORD, CT, RO	H04L 27/00 ^(2006.01)	130651 A2	a 2014 00005	08.01.2014	40
STOFE BUHUȘI S.A., STR. LIBERTĂȚII NR. 36, PO BOX, BUHUȘI, BC, RO; INSTITUTUL NAȚIONAL DE CERCETARE- DEZVOLTARE PENTRU TEXTILE ȘI PIELĂRIE, STR. LUCREȚIU PĂTRĂȘCANU NR. 16, SECTOR 3, O.P.57, BUCUREȘTI, B, RO	D04B 1/22 ^(2006.01)	130633 A2	a 2013 01023	20.12.2013	29
TEPELUS ALEXANDRU, STR. ECATERINA VARGA NR. 39, SIGHIȘOARA, MS, RO	G01N 21/17 ^(2006.01)	130646 A2	a 2014 00127	17.02.2014	37
TOGAN IONEL, STR. DOCHERILOR NR. 8A, CONSTANȚA, CT, RO	A61M 16/00 ^(2006.01)	130616 A2	a 2014 00273	08.04.2014	20
TRANSPROIECT ORGANIC SRL, SAT MALIC, ALEEA IRIS NR. 1, AP. 3, COMUNA MALIUC, TL, RO	A23K 1/06 ^(2006.01)	130200 A3	a 2014 00269	07.04.2014	14
UNIVERSITATEA POLITEHNICA BUCUREȘTI, FACULTATEA DE CHIMIE APLICATĂ ȘI ȘTIINȚA MATERIALELOR, STR. GH. POLIZU NR.1-7, SECTOR 1, BUCUREȘTI, B, RO	G01N 30/02 ^(2006.01)	130649 A2	a 2014 00055	20.01.2014	39

Solicitant	Clasa internațională	Număr de publicare	Număr cerere de brevet	Data depozit	Pag.
UNIVERSITATEA DE ȘTIINȚE AGRICOLE ȘI MEDICINĂ VETERINARĂ DIN CLUJ-NAPOCA, CALEA MĂNĂȘTUR NR.3-5, CLUJ-NAPOCA, CJ, RO	A01N 65/12 ^(2009.01)	130598 A2	a 2014 00024	16.01.2014	11
UNIVERSITATEA BABEȘ- BOLYAI CLUJ-NAPOCA, INSTITUTUL DE CERCETĂRI ÎN CHIMIE RALUCA RIPAN, STR. MIHAIL KOGĂLNICEANU NR. 1, CLUJ-NAPOCA, CJ, RO	A61K 6/02 ^(2006.01) ; C09J 1/02 ^(2006.01)	130609 A2	a 2014 00141	21.02.2014	17
UNIVERSITATEA POLITEHNICA DIN BUCUREȘTI, SPLAIUL INDEPENDENȚEI NR.313, SECTOR 6, BUCUREȘTI, B, RO	B01J 23/02 ^(2006.01) ; C07C 69/00 ^(2006.01)	130618 A0	a 2014 00437	12.06.2014	21
UNIVERSITATEA DE VEST "VASILE GOLDIȘ" DIN ARAD, BD. REVOLUȚIEI NR. 94-96, ARAD, AR, RO	G01N 21/64 ^(2006.01)	130647 A2	a 2013 00987	13.12.2013	38

CERERI DE BREVET DE INVENȚIE

- **PENTRU CARE S-A LUAT O HOTĂRÂRE DE RESPINGERE SAU**
- **PENTRU CARE S-A LUAT ACT DE RETRAGERE, SAU**
- **DECLARATE CA FIIND CONSIDERATE RETRASE**
- **REPUNERE ÎN SITUAȚIA ANTERIOARĂ**

Cereri de brevet de invenție pentru care s-a luat o hotărâre de respingere conform art. 28, alin. 2, din Legea nr. 64/1991, republicată

<i>Numărul cererii de brevet de invenție</i>	<i>Numărul și data comunicării hotărârii de respingere a cererii de brevet de invenție</i>	<i>Numărul și data BOPI în care este publicată cererea de brevet de invenție</i>
a 2007 00576	1025771/30/06/2015	2/2009//27/02/2009
a 2009 00196	1025772/30/06/2015	12/2010//30/12/2010
a 2009 00436	1025773/30/06/2015	10/2009//30/10/2009
a 2009 00546	1025774/30/06/2015	1/2010//29/01/2010
a 2009 00888	1025775/30/06/2015	6/2011//30/06/2011
a 2009 01021	1025776/30/06/2015	8/2011//30/08/2011
a 2010 00217	1025777/30/06/2015	10/2011//28/10/2011
a 2010 00468	1025778/30/06/2015	12/2011//30/12/2011
a 2010 01033	1025779/30/06/2015	3/2011//30/03/2011
a 2010 01042	1025780/30/06/2015	11/2011//30/11/2011
a 2010 01046	1025781/30/06/2015	5/2012//30/05/2012
a 2011 00391	1025782/30/06/2015	8/2011//30/08/2011
a 2011 00486	1025783/30/06/2015	11/2012//29/11/2012
a 2011 00775	1025786/30/06/2015	5/2013//30/05/2013
a 2011 00791	1025784/30/06/2015	7/2013//30/07/2013
a 2011 01009	1025787/30/06/2015	6/2012//29/06/2012
a 2011 01052	1025778/30/06/2015	10/2013//30/10/2013
a 2011 01118	1025789/30/06/2015	6/2012//29/06/2012
a 2012 00312	1025790/30/06/2015	10/2012//30/10/2012
a 2012 00598	1025791/30/06/2015	2/2013//28/02/2013
a 2012 00603	1025792/30/06/2015	2/2013//28/02/2013
a 2012 00614	1025793/30/06/2015	1/2013//30/01/2013
a 2013 00178	1025794/30/06/2015	8/2014//29/08/2014
a 2013 00874	1025795/30/06/2015	7/2014//30/07/2014

Cereri de brevet de invenție pentru care s-a luat act de retragere conform art. 28, alin. 3, din Legea nr. 64/1991, republicată

<i>Numărul cererii de brevet de invenție</i>	<i>Numărul și data comunicării procesului-verbal de retragerea a cererii de brevet de invenție</i>	<i>Numărul și data BOPI în care este publicată cererea de brevet de invenție</i>
a 2011 00766	1025785/30/06/2015	4/2013//30/04/2013
a 2013 00940	1025796/30/06/2015	
a 2014 00065	1025797/30/06/2015	
a 2014 00103	1025798/30/06/2015	
a 2014 00136	1025799/30/06/2015	

Cereri de brevet de invenție declarate ca fiind retrase conform art. 28, din Legea nr. 64/1991, republicată

<i>Numărul cererii de brevet de invenție</i>	<i>Numărul și data expedierii notificării privind cererile de brevet de invenție declarate ca fiind considerate retrase</i>	<i>Numărul și data BOPI în care este publicată cererea de brevet de invenție</i>
a 2002 00002	1026484/10/07/2015	9/2007//28/09/2007
a 2002 00390	1026488/10/07/2015	10/2002//30/10/2002
a 2002 00512	1026489/10/07/2015	6/2005//30/06/2005
a 2002 00551	1026490/10/07/2015	6/2005//30/06/2005
a 2002 00554	1026491/10/07/2015	6/2005//30/06/2005
a 2002 00593	1026492/10/07/2015	11/2003//28/11/2003
a 2002 00594	1026493/10/07/2015	11/2003//28/11/2003
a 2002 00647	1026494/10/07/2015	12/2003//30/12/2003
a 2002 00648	1026495/10/07/2015	12/2003//30/12/2003
a 2002 00686	1026496/10/07/2015	11/2004//30/11/2004
a 2002 00711	1026497/10/07/2015	11/2003//28/11/2003
a 2002 00743	1026498/10/07/2015	12/2003//30/12/2003
a 2002 00744	1026499/10/07/2015	12/2003//30/12/2003
a 2002 00787	1026500/10/07/2015	3/2005//30/03/2005
a 2002 00885	1026501/10/07/2015	1/2005//28/01/2005
a 2002 00933	1026502/10/07/2015	12/2002//30/12/2002
a 2002 01007	1026503/10/07/2015	2/2004//27/02/2004
a 2002 01015	1026504/10/07/2015	11/2004//30/11/2004
a 2002 01148	1026506/10/07/2015	4/2005//29/04/2005
a 2002 01167	1026506/10/07/2015	1/2005//28/01/2005
a 2002 01215	1026507/10/07/2015	1/2006//30/01/2006

<i>Numărul cererii de brevet de invenție</i>	<i>Numărul și data expedierii notificării privind cererile de brevet de invenție declarate ca fiind considerate retrase</i>	<i>Numărul și data BOPI în care este publicată cererea de brevet de invenție</i>
a 2002 01268	1026508/10/07/2015	10/2004//29/10/2004
a 2003 00016	1025842/30/06/2015	5/2005//30/05/2005
a 2003 00041	1025843/30/06/2015	7/2003//30/07/2003
a 2003 00195	1025844/30/06/2015	7/2003//30/07/2003
a 2003 00259	1025845/30/06/2015	4/2004//30/04/2004
a 2003 00283	1025847/30/06/2015	10/2004//29/10/2004
a 2003 00297	1025846/30/06/2015	10/2004//29/10/2004
a 2003 00298	1025848/30/06/2015	2/2005//28/02/2005
a 2003 00343	1025849/30/06/2015	11/2004//30/11/2004
a 2003 00417	1025850/30/06/2015	4/2005//29/04/2005
a 2003 00493	1025851/30/06/2015	4/2005//29/04/2005
a 2003 00520	1025852/30/06/2015	12/2004//30/12/2004
a 2003 00567	1025853/30/06/2015	12/2004//30/12/2004
a 2003 00586	1025854/30/06/2015	1/2005//28/01/2005
a 2003 00599	1025855/30/06/2015	4/2005//29/04/2005
a 2003 00690	1025856/30/06/2015	4/2005//29/04/2005
a 2003 00694	1025857/30/06/2015	4/2005//29/04/2005
a 2003 00768	1025859/30/06/2015	10/2005//28/10/2005
a 2003 00797	1025858/30/06/2015	3/2005//30/03/2005
a 2003 00806	1025860/30/06/2015	3/2005//30/03/2005
a 2003 00822	1025861/30/06/2015	3/2004//30/03/2004
a 2003 00946	1025862/30/06/2015	4/2004//30/04/2004
a 2003 01001	1025863/30/06/2015	3/2007//30/03/2007
a 2003 01015	1025864/30/06/2015	11/2005//30/11/2005
a 2003 01059	1025865/30/06/2015	6/2005//30/06/2005
a 2004 00230	1025835/30/06/2015	12/2004//30/12/2004
a 2004 00543	1025836/30/06/2015	12/2004//30/12/2004
a 2004 00784	1025837/30/06/2015	2/2005//28/02/2005
a 2004 01080	1025838/30/06/2015	12/2006//29/12/2006
a 2005 00336	1025839/30/06/2015	6/2006//30/06/2006
a 2006 00144	1025840/30/06/2015	12/2006//29/12/2006
a 2006 00313	1025841/30/06/2015	12/2006//29/12/2006
a 2008 00662	1022571/22/06/2015	2/2010//26/02/2010

Numărul cererii de brevet de invenție	Numărul și data expedierii notificării privind cererile de brevet de invenție declarate ca fiind considerate retrase	Numărul și data BOPI în care este publicată cererea de brevet de invenție
a 2009 00396	1021327/03/06/2015	
a 2009 00433	1021326/03/06/2015	
a 2009 00434	1021325/03/06/2015	
a 2009 00435	1021324/03/06/2015	
a 2009 00465	1021323/03/06/2015	
a 2009 00496	1021322/03/06/2015	
a 2009 00497	1021321/03/06/2015	
a 2009 00524	1022573/22/06/2015	1/2011//28/01/2011
a 2009 00933	1021320/03/06/2015	
a 2010 00019	1022577/22/06/2015	9/2011//30/09/2011
a 2010 00108	1022576/22/06/2015	
a 2010 00163	1022574/22/06/2015	9/2011//30/09/2011
a 2010 00339	1022575/22/06/2015	
a 2010 00576	1022565/22/06/2015	1/2012//30/01/2012
a 2010 00673	1022564/22/06/2015	
a 2010 00681	1022563/22/06/2015	2/2012//28/02/2012
a 2011 00106	1022572/22/06/2015	7/2013//30/07/2013

**CERERI DE BREVET DE INVENȚIE
PENTRU CARE AU FOST ÎNSCRISE
ÎN REGISTRUL NAȚIONAL
MODIFICĂRI ÎN SITUAȚIA JURIDICĂ**

Transmiteri de drepturi prin cesiune, succesiune, fuziune, înregistrate la Oficiul de Stat pentru Invenții și Mărci conform art. 42, din Legea nr. 64/1991, republicată în data de 19.08.2014, și art. 85, din H.G. nr. 547/2008

Nr. cerere de brevet de invenție	Nr. de publicare	Solicitant	Sucesor in drepturi
a 2011 01454	128605	BEU ANCA, CLUJ-NAPOCA, CJ, RO	PRISACA TRANSILVANIA S.R.L., CLUJ-NAPOCA, CJ, RO
a 2015 00088	130442	GAVRILESCU ION, BUCUREȘTI, RO	CREATIVE ENGINEERING SOLUTIONS S.R.L., BUCUREȘTI, RO
a 2015 00174	130537	SPÂNU ADRIAN, SAT PEROȘORU, COMUNA PEROȘORU, CL, RO, VOICULESCU BOGDAN ALEXANDRU, RÂMNICU VÂLCEA, VL, RO	RINF ENGINEERING RESEARCH S.R.L., BUCUREȘTI, RO

MANDATAR DESEMNASAT ULTERIOR

Nr. cerere de brevet de invenție	Nr. de publicare	Titular/sucesor în drepturi	Mandatar autorizat desemnat
a 2013 00675	129305	CIUCĂ ION, SAT STĂNULEASA, COMUNA SÂMBUREȘTI, OT	WEIZMANN ARIANA & PARTNERS AGENȚIE DE PROPRIETATE INTELLECTUALĂ S.R.L., STR.11 IUNIE NR.51, SC.A, ET.1, AP.4, SECTOR 4, BUCUREȘTI

RENUNȚARE LA MANDATUL DE REPREZENTARE

Nr. cerere de brevet de invenție	Nr. de publicare	Mandatar autorizat desemnat inițial	Solicitant
a 2014 00060	130541	WEIZMANN ARIANA & PARTNERS AGENȚIE DE PROPRIETATE INTELLECTUALĂ S.R.L., BD. MIHAIL KOGĂLNICEANU, NR. 17, BLC4, ET. 7, BIROU 22, BRAȘOV, BV, RO	UNGUREANU EDUARD VALENTIN, BUZĂU, BZ, RO

**CORECTURI ALE ERORILOR MATERIALE
CONȚINUTE ÎN DOCUMENTAȚIA PUBLICATĂ,
CU PRIVIRE LA C.B.I.**

ERATE

Număr brevet și/sau dosar	Tip docu- ment publi- cat	Tip docu- ment în urma corec- turii, cf. Instr. 63	Localizarea erorii: - pagina din descriere - coloana - rândul - cod INID	Textul inițial	Textul corect
a 2014 00613	A0	A8	BOPI 6/2015 (71), (72); pag. 1 (71), (72)	ARGHION CRISTIAN, STR. PARCULUI, NR. 8, BL. E24, SC. A, AP. 7, IAȘI, IS	AGHION CRISTIAN, STR. PARCULUI NR. 8, BL. E24, SC. A, AP. 7, IAȘI, IS
a 2014 00614	A0	A8	BOPI 6/2015 (71), (72); pag. 1 (71), (72)	ARGHION CRISTIAN, STR. PARCULUI, NR. 8, BL. E24, SC. A, AP. 7, IAȘI, IS	AGHION CRISTIAN, STR. PARCULUI NR. 8, BL. E24, SC. A, AP. 7, IAȘI, IS

**BREVETE DE INVENȚIE ACORDATE
ȘI ELIBERATE CONFORM LEGII
NR. 64/1991, REPUBLICATĂ ÎN 19.08.2014,
ORDONATE DUPĂ INDICII C.I.B.**

Semnificația codurilor INID folosite în prezenta secțiune (norma ST 9 a Organizației Mondiale a Proprietății Intelectuale - OMPI), în ordinea apariției acestora:

- (11) numărul brevetului de invenție;
- (41) data publicării cererii; BOPI nr.;
- (45) data publicării mențiunii acordării și eliberării brevetului; BOPI nr.;
- (21) numărul cererii de brevet;
- (22) data de depozit a cererii de brevet;

- (30) prioritate;
- (66) prioritate internă;
- (86) numărul și data de depozit a cererii internaționale;
- (87) numărul și data publicării cererii internaționale;

- (62) divizată din cererea de brevet nr.; data;

- (73) titular;
- (72) inventator;
- (74) mandatar autorizat;

- (51) clasa, conform clasificării internaționale;
- (54) titlul invenției;
- (57) rezumatul invenției;
- (56) documente din stadiul tehnicii.

Orice persoană interesată are dreptul să ceară, în scris și motivat, la O.S.I.M., revocarea, în tot sau în parte, a brevetului de invenție, în termen de 6 luni de la data de 30.10.2015, pentru neîndeplinirea cel puțin a uneia dintre condițiile prevăzute la art. 7-11, din Legea 64/1991^{*}, privind brevetele de invenție.

* *LEGEA nr. 64/1991, privind brevetele de invenție, republicată în Monitorul Oficial al României, Partea I, nr. 613, din 19 August 2014.*

(11) 126995 B1 (51) **A61C 19/04** ^(2006.01); **A61B 8/14** ^(2006.01) (21) a 2010 01328 (22) 13.12.2010 (41) 30.01.2012//1/2012 (45) 30.10.2015//10/2015 (56) US 20090306506 A1; US 5755571 A (73) CHIFOR RADU, STR.BRATEȘ NR.5, BL.I 3, AP.66, CLUJ-NAPOCA, CJ, RO; BADEA MÎNDRA EUGENIA, STR.BRĂDUȚULUI NR.20, CLUJ-NAPOCA, CJ, RO; HEDEȘIU MIHAELA, BD.NICOLAE TITULESCU NR.165, AP.48, CLUJ-NAPOCA, CJ, RO; MOGA IOANA, STR.BRATEȘ NR.5, BL.I 3, AP.66, CLUJ-NAPOCA, CJ, RO (72) CHIFOR RADU, STR.BRATEȘ NR.5, BL.I 3, AP.66, CLUJ-NAPOCA, CJ, RO; BADEA MÎNDRA EUGENIA, STR.BRĂDUȚULUI NR.20, CLUJ-NAPOCA, CJ, RO; HEDEȘIU MIHAELA, BD.NICOLAE TITULESCU NR.165, AP.48, CLUJ-NAPOCA, CJ, RO; MOGA IOANA, STR.BRATEȘ NR.5, BL.I 3, AP.66, CLUJ-NAPOCA, CJ, RO (74) CABINET DE PROPRIETATE INDUSTRIALĂ CIUPAN CORNEL, STR. MESTECENILOR NR. 6, BL. 9E, AP. 2, CLUJ NAPOCA, JUDEȚUL CLUJ (54) **METODĂ DE MODELARE 3D A PORȚIUNII CORONARE A PARODONȚIULUI ȘI TRUSĂ PENTRU APLICAREA METODEI**

(11) 126118 B1 (51) **B01D 15/20** ^(2006.01); **B01D 35/05** ^(2006.01) (21) a 2009 00078 (22) 27.01.2009 (41) 30.03.2011//3/2011 (45) 30.10.2015//10/2015 (56) US 6485813 B1; RO 105188 (73) INSTITUTUL NAȚIONAL DE CERCETARE ȘI DEZVOLTARE PENTRU FIZICĂ ȘI INGINERIE NUCLEARĂ "HORIA HULUBEI", STR. ATOMIȘTILOR NR.407, MĂGURELE, IF, RO (72) DRĂGUȘIN MITICĂ, STR.ATOMIȘTILOR NR.407, MĂGURELE, IF, RO (54) **PROCEDEU DE OBTINERE A MATERIALELOR ȘI DISPOZITIVELOR DE UTILIZARE A ACESTORA LA MANIPULAREA ÎN SIGURANȚĂ A SUBSTANȚELOR PERICULOASE ȘI A ALTOR SUBSTANȚE POLUANTE**

(11) 128269 B1 (51) **A61L 2/10** ^(2006.01); **A61L 9/20** ^(2006.01) (21) a 2012 00705 (22) 08.10.2012 (41) 30.04.2013//4/2013 (45) 30.10.2015//10/2015 (56) RO 128009 A2; RO 112952 B1; RO 112398 B1; RO 91134 (73) FORNA NORINA CONSUELA, STR.MIHAIL KOGĂLNICEANU NR.2, IAȘI, IS, RO; ANTOHI CONSTANTIN MARIN, STR.GARABET IBRĂILEANU NR.6, BL.7, SC.A, AP.3, IAȘI, IS, RO; FORNA DORIANA, STR.MIHAIL KOGĂLNICEANU NR.2, IAȘI, IS, RO (72) FORNA NORINA CONSUELA, STR.MIHAIL KOGĂLNICEANU NR.2, IAȘI, IS, RO; ANTOHI CONSTANTIN MARIN, STR.GARABET IBRĂILEANU NR.6, BL.7, SC.A, AP.3, IAȘI, IS, RO; FORNA DORIANA, STR.MIHAIL KOGĂLNICEANU NR.2, IAȘI, IS, RO (54) **INSTALAȚIE PENTRU DEZINFECȚIA AERULUI ÎN CONTRACURRENT**

(11) 126379 B1 (51) **B21B 1/12** ^(2006.01) (21) a 2010 01309 (22) 09.12.2010 (41) 30.06.2011//6/2011 (45) 30.10.2015//10/2015 (56) RO 111340 B1; US 4503699; US 4503700 (73) ARCONS S.R.L., STR.ORIZONTULUI NR.49 A, BUZĂU, BZ, RO (72) SĂLCIEANU IONEL, BD.UNIRII, BL.19 A, ET.1, AP.8, BUZĂU, BZ, RO (74) LAZĂR ELENA CABINET DE PROPRIETATE INDUSTRIALĂ, STR. UNIRII CENTRU BL. 16A SC. C ET. 3 AP. 12, BUZĂU (54) **PROCEDEU DE PRELUCRARE PLASTICĂ LA CALD PRIN LAMINARE PENTRU OBTINEREA ȘINEI DE CONTACT**

(11) 126752 B1 (51) **B21D 17/04** ^(2006.01); **B21D 37/10** ^(2006.01) (21) a 2011 00508 (22) 25.05.2011 (41) 28.10.2011//10/2011 (45) 30.10.2015//10/2015 (56) US 1240791; EP 0995510 B1; DE 19848144 A1 (73) UNIVERSITATEA "VASILE ALECSANDRI" DIN BACĂU, CALEA MĂRĂȘEȘTI NR.157, BACĂU, BC, RO (72) STAN GHEORGHE, STR.OITUZ NR.1, BL.1, SC.B, AP.34, BACĂU, BC, RO; RAVEICA CRINEL, STR.ENERGIEI NR.36, BL.36, SC.B, AP.26, BACĂU, BC, RO (54) **DISPOZITIV DE RELIEFARE PROGRESIVĂ**

(11) 129633 B1 (51) **B23H 7/22** ^(2006.01); **C23C 16/40** ^(2006.01); **C23C 14/35** ^(2006.01) (21) a 2014 00069 (22) 24.01.2014 (41) 30.07.2014//7/2014 (45) 30.10.2015//10/2015 (56) CN 101871873 A; CN 103409848 A; CN 101871089 A (73) INSTITUTUL NAȚIONAL DE CERCETARE DEZVOLTARE PENTRU FIZICA MATERIALELOR, STR.ATOMIȘTILOR NR.105 BIS, MĂGURELE, IF, RO (72) EVANGHELIDIS ALEXANDRU IONUȚ, CALEA VITAN NR.211, BL.30, AP.22, SECTOR 3, BUCUREȘTI, B, RO; BUSUIOC CRISTINA, STR.PREVEDERII NR.15, BL.A 12, SC.C, ET.6, AP.14, SECTOR 3, BUCUREȘTI, B, RO; MATEI ELENA, STR.FIZICIENILOR NR.21, BL.M 1, AP.1, MĂGURELE, IF, RO; ENCULESCU MARIA-MONICA, STR.DESPINA DOAMNA NR.20, CURTEA DE ARGEȘ, AG, RO; PREDĂ NICOLETA-ROXANA, CALEA GRIVIȚEI NR.152, ET.4, AP.18, SECTOR 1, BUCUREȘTI, B, RO; FLORICA CAMELIA-FLORINA, STR.VARVORENILOR NR.11, SAT GRĂDINILE, COMUNA GRĂDINILE, OT, RO; COSTAS LILIANA-ANDREEA, STR.VÎLCELE NR.9, AP.7, FOCȘANI, VN, RO; OANCEA MIHAELA, STR.NOVACI NR.12, BL.P 61, SC.1, ET.2, AP.7, SECTOR 5, BUCUREȘTI, B, RO; ENCULESCU IONUȚ-MARIUS, STR.DESPINA DOAMNA NR.20, CURTEA DE ARGEȘ, AG, RO (54) **PROCEDEU DE OBTINERE A UNOR ELECTROZI CONDUCTORI, TRANSPARENȚI ȘI FLEXIBILI PRIN ELECTROSPINNING**

(11) 125588 B1 (51) **B21D 28/36** ^(2006.01); **B21D 47/02** ^(2006.01); **B21C 37/02** ^(2006.01) (21) a 2009 00116 (22) 04.02.2009 (41) 30.07.2010//7/2010 (45) 30.10.2015//10/2015 (56) GB 24831; RO 112094 B; GB 2249280 A (73) UNIVERSITATEA "TRANSILVANIA" DIN BRAȘOV, BD.EROILOR NR.29, BRAȘOV, BV, RO (72) CIOARĂ GH. GHEORGHE ROMEO, STR.ZIZINULUI NR.20, BL.35, SC.C, AP.40, BRAȘOV, BV, RO; CREȚUL M. MIHAI ANDREI, STR.LATERALĂ NR.114, CODLEA, BV, RO; PISARCIUC V. CRISTIAN, STR.MIRCEA CEL BĂTRÂN NR.45, BL.39, SC.B, ET.3, AP.16, BRAȘOV, BV, RO; CIOARĂ R. TEODORA RUXANDRA, STR.ZIZINULUI NR.20, BL.35, SC.C, AP.40, BRAȘOV, BV, RO (54) **PROCEDEU, SCULĂ ȘI MAȘINĂ PENTRU EXPANDAT TABLĂ**

(11) 128721 B1 (51) **B23K 37/047** ^(2006.01); **B23K 10/02** ^(2006.01); **B23K 9/02** ^(2006.01) (21) a 2011 01018 (22) 11.10.2011 (41) 30.08.2013//8/2013 (45) 30.10.2015//10/2015 (56) GB 558072; RO 117836 B (73) UNIVERSITATEA "DUNĂREA DE JOS" DIN GALAȚI, STR.DOMNEASCĂ NR.47, GALAȚI, GL, RO (72) RUSU CARMEN CĂTĂLINA, STR.DOMNEASCĂ NR.4, BL.P 10, AP.44, GALAȚI, GJ, RO; MISTODIE LUIGI RENATO, ALEEA MERCUR NR.2, BL.V 3, AP.39, GALAȚI, GL, RO; VOICU COSTICĂ, STR.EGALITĂȚII NR.5, BL.COCOR 3, AP.24, GALAȚI, GL, RO; SCUTELNICU ELENA, STR.TRAIAN NR.31, GALAȚI, GL, RO; CONSTANTIN EMIL, STR.DOMNEASCĂ NR.130, BL.IALOMIȚA, AP.6, GALAȚI, GL, RO; BORMAMBET MELAT, BD.I. C. BRĂȚIANU NR.60, BL.B 2, SC.B, AP.23, PARTER, CONSTANȚA, CT, RO (54) **INSTALAȚIE DE SUDARE TIP MULTIARC ELECTRIC**

(11) 127385 B1 (51) **B25J 15/02** ^(2006.01); **B25J 17/02** ^(2006.01) (21) a 2011 01354 (22) 08.12.2011 (41) 30.05.2012//5/2012 (45) 30.10.2015//10/2015 (56) RO 97879; US 4900078 (73) UNIVERSITATEA TEHNICĂ DIN CLUJ-NAPOCA, STR.MEMORANDUMULUI NR.28, CLUJ-NAPOCA, CJ, RO (72) NOVEANU SIMONA, STR. PARÂNG NR.10, AP.44, CLUJ-NAPOCA, CJ, RO; CSIBI IOSIF VENCEL, STR.CRAIOVA NR.28, B/36, CLUJ-NAPOCA, CJ, RO; MÂNDRU DAN, STR.MOGOȘOAIA NR.1, AP.39, CLUJ-NAPOCA, CJ, RO; NOVEANU DAN CRISTIAN, STR.PARÂNG NR.10, AP.44, CLUJ-NAPOCA, CJ, RO; LUNGU ION, ALEEA VIDRARU NR.9-11, AP.45, CLUJ-NAPOCA, CJ, RO (54) **MINIGRIPER COMPLIANT CU ACTUATOR PIEZOELECTRIC**

(11) 128137 B1 (51) **B60C 27/06** ^(2006.01); **B60C 27/18** ^(2006.01) (21) a 2011 00337 (22) 11.04.2011 (41) 28.02.2013//2/2013 (45) 30.10.2015//10/2015 (56) DE 10159785 A1; FR 2905895 A1 (73) MOCERNAC IOAN, STR.NICOLAE IORGA NR.1, SC.H, ET.1, AP.70, BAI A MARE, MM, RO (72) MOCERNAC IOAN, STR.NICOLAE IORGA NR.1, SC.H, ET.1, AP.70, BAI A MARE, MM, RO (74) CABINET INDIVIDUAL NEACȘU CARMEN AUGUSTINA, STR.ROZELOR NR.12/3, BAI A MARE, JUDEȚUL MARAMUREȘ (54) **DISPOZITIV ANTIDERAPANT**

(11) 128912 B1 (51) **B29B 17/02** ^(2006.01); **B09B 3/00** ^(2006.01); **B32B 17/06** ^(2006.01) (21) a 2013 00182 (22) 27.02.2013 (41) 30.10.2013//10/2013 (45) 30.10.2015//10/2015 (56) WO 2009103040 A1; DE 19811199 A1; DE 19509244 C1 (73) INSTITUTUL NAȚIONAL DE CERCETARE-DEZVOLTARE PENTRU TEHNOLOGII CRIOGENICE ȘI IZOTOPICE - ICSI RÂMNICU VÂLCEA, STR.UZINEI NR.4, RÂMNICU VÂLCEA, VL, RO (72) DAVID ELENA, STR.I.L.CARAGIALE NR.1, BL.A 41/I, SC.B, ET.1, AP.3, RÂMNICU VÂLCEA, VL, RO; ȘTEFĂNESCU IOAN, BD.NICOLAE BĂLCESCU NR.4, RÂMNICU VÂLCEA, VL, RO; ARMEANU ION-ADRIAN, STR.HENRI COANDĂ NR.27, BL.S 4, SC.A, AP.10, RÂMNICU VÂLCEA, VL, RO (54) **METODĂ DE RECUPERARE A POLIVINIL BUTIRALULUI DIN DEȘEURI DE STICLĂ SECURIZATĂ**

(11) 125377 B1 (51) **C01F 11/36** ^(2006.01); **C01F 11/38** ^(2006.01) (21) a 2009 00675 (22) 28.03.2008 (30) 28.03.2007 NO 2007 1631 (41) 30.04.2010//4/2010 (45) 30.10.2015//10/2015 (86) NO 2008/000116 28.03.2008 (87) WO 2008/118024 02.10.2008 (56) US 4952379; WO 2006/031139 A1 (73) YARA INTERNATIONAL ASA, P.O. BOX 2464 SOLLI, OSLO, NO (72) ERIKSEN FRANK ROBERT, KORSNESVEIEN 4, ORNES, NO; AUSTAD HANS KRISTIAN, NEDRE BOUGENVEIEN 47, TONSBORG, NO (74) ROMINVENT S.A., STR. ERMIL PANGRATTI NR.35, SECTOR 1, BUCUREȘTI (54) **PROCEDEU PENTRU OBȚINEREA AZOTATULUI DE CALCIU**

(11) 128210 B1 (51) **C04B 33/02** ^(2006.01); **A61L 27/02** ^(2006.01); **A61L 27/12** ^(2006.01) (21) a 2011 00786 (22) 04.08.2011 (41) 29.03.2013//3/2013 (45) 30.10.2015//10/2015 (56) T.MATSUNO, Y.HASHIMOTO, S.ADACHI, K.OMATA, Y.YOSHITAKA, Y.OZEKI, Y.UMEZU, Y.TABATA, M.NAKAMURA, T.SATOH, "PREPARATION OF INJECTABLE 3D-FORMED BETA-TRICALCIUM PHOSPHATE BEAD/ALGINATE COMPOSITE FOR BONE TISSUE ENGINEERING", VOL.27(6), PP.827-834, ED.DENTAL MATERIALS JOURNAL, 2008; US 5717006; RO 125507 B1; RO 126014 B1 (73) INSTITUTUL NAȚIONAL DE CERCETARE-DEZVOLTARE PENTRU INGINERIE ELECTRICĂ ICPE - CA, SPLAIUL UNIRII NR.313, SECTOR 3, BUCUREȘTI, B, RO (72) ȚÂRDEI CHRISTU, STR.PROF.DR.ȘTEFAN S.NICOLAU NR.11, BL.G 1, AP.15, SECTOR 3, BUCUREȘTI, B, RO; ALBU MARILENA FLORENTINA, DRUMUL GURA SIRIULUI NR.65, SC.1, AP.1, SECTOR 3, BUCUREȘTI, B, RO; VELCIU GEORGETA, STR.MALCOCI NR.21, BL.40, SC.5, ET.1, AP.56, SECTOR 5, BUCUREȘTI, B, RO (54) **PROCEDEU PENTRU OBTINEREA DE GRANULE CERAMICE MICROPOROASE PE BAZĂ DE FOSFAȚI DE CALCIU**

(11) 128508 B1 (51) **C08J 5/04** ^(2006.01); **C08L 67/04** ^(2006.01) (21) a 2011 00873 (22) 06.09.2011 (41) 28.06.2013//6/2013 (45) 30.10.2015//10/2015 (56) US 2010240806 (A1); US 6103790 (73) INSTITUTUL NAȚIONAL DE CERCETARE-DEZVOLTARE PENTRU CHIMIE ȘI PETROCHIMIE - ICECHIM, SPLAIUL INDEPENDENȚEI NR.202, SECTOR 6, BUCUREȘTI, B, RO (72) PANAITESCU DENIS MIHAELA, PIAȚA MIHAIL KOGĂLNICEANU NR.8, SC.B, AP.35, SECTOR 5, BUCUREȘTI, B, RO; FRONE ADRIANA NICOLETA, STR. UIOARA NR.4, BL.50, SC.3, AP.60, SECTOR 4, BUCUREȘTI, B, RO; IORGA MICHAELA DOINA, STR. AGATHA BĂRSESCU NR.10, BL.V 19, AP.8, SECTOR 3, BUCUREȘTI, B, RO (54) **COMPOZITE POLIMERICE CU NANOFIBRE CELULOZICE ȘI PROCEDEU DE REALIZARE A ACESTORA**

(11) 127189 B1 (51) **C04B 35/71** ^(2006.01); **C04B 11/28** ^(2006.01); **C04B 14/38** ^(2006.01); **C04B 14/00** ^(2006.01); **C04B 11/05** ^(2006.01) (21) a 2011 01059 (22) 24.10.2011 (41) 30.03.2012//3/2012 (45) 30.10.2015//10/2015 (56) RO 98448; RO 78784; RO 122354 B1 (73) UNIVERSITATEA "TRANSILVANIA" DIN BRAȘOV, BD. EROILOR NR.29, BRAȘOV, BV, RO (72) COȘEREANU CAMELIA, STR.CANALULUI NR.174, SĂCELE, BV, RO; LĂZĂRESCU CONSTANTIN, STR. CONSTRUCTORILOR NR.14, SAT SÂNPETRU, COMUNA SÂNPETRU, BV, RO; LICA DUMITRU, STR.MORII NR.144, GHIMBAV, BV, RO; LUNGULEASA AUREL, BD.GRIVIȚEI NR.67, BL.48, SC.B, AP.17, BRAȘOV, BV, RO; CISMARU IVAN, STR. TRANDAFIRILOR, SAT HÂRMAN, COMUNA HÂRMAN, BV, RO; BUDĂU GAVRIL, STR.13 DECEMBRIE NR.15, BL.1 B, SC.E, AP.23, BRAȘOV, BV, RO; FOTIN ADRIANA, STR.HÂRMANULUI NR.116, BL.12, AP.33, BRAȘOV, BV, RO; ȘOVA DANIELA, STR.NEAGOE BASARAB NR.35 A, AP.2, BRAȘOV, BV, RO; IACOB IOAN, STR.OANCEA NR.36, BL.D 1, SC.B, ET.3, AP.12, IAȘI, IS, RO (54) **PLĂCI COMPOZITE TERMOIZOLANTE CU DENSITATE MICĂ, MEDIE ȘI MARE, PENTRU CONSTRUCȚII, ȘI PROCEDEU DE OBTINERE**

(11) 128741 B1 (51) **C08L 29/04** ^(2006.01) (21) a 2011 01202 (22) 23.11.2011 (41) 30.08.2013//8/2013 (45) 30.10.2015//10/2015 (56) CN 102219935 (A); RO 110824 B1; RO 121692 B1 (73) INSTITUTUL NAȚIONAL DE CERCETARE-DEZVOLTARE PENTRU CHIMIE ȘI PETROCHIMIE - ICECHIM, SPLAIUL INDEPENDENȚEI NR.202, SECTOR 6, BUCUREȘTI, B, RO (72) DIMONIE OLGA DOINA AFINA, ALEEA BAI A DE ARIEȘ NR.2, BL.7, AP.2, SECTOR 6, BUCUREȘTI, B, RO; TRANDAFIR INNA GEORGETA, STR.PAMFIL NĂSTASE NR.53, BL.29, SC.A, ET.2, AP.14, SECTOR 2, BUCUREȘTI, B, RO; POP SIMONA FLORENTINA, CALEA CĂLĂRAȘILOR NR.319, ET.2, AP.24, SECTOR 3, BUCUREȘTI, B, RO; DONCEA SANDA-MARIA, ALEEA STĂNILĂ NR.6, BL.H 10, SC.B, ET.2, AP.29, SECTOR 3, BUCUREȘTI, B, RO; CONSTANTIN VIRGIL, STR.TULNICI NR.10, BL.40, SC.2, ET.2, AP.72, SECTOR 4, BUCUREȘTI, B, RO; ANTON LILIANA RODICA ELENA, BD.RÂMNICU SĂRAT NR.29, BL.11 A1, SC.B, ET.6, AP.72, SECTOR 3, BUCUREȘTI, B, RO; PETRACHE MARIUS, STR.LAURILOR NR.2, BL.35 A, SC.C, ET.4, AP.59, PLOIEȘTI, PH, RO (54) **COMPOZIȚIE ȘI PROCEDEU PENTRU FABRICAREA UNOR AMBALAJE CELULARE, BIODEGRADABILE**

(11) 128306 B1 (51) **E05B 31/00** ^(2006.01); **E05B 19/06** ^(2006.01); **E05B 29/08** ^(2006.01); **E05B 19/02** ^(2006.01) (21) a 2012 00299 (22) 27.04.2012 (30) 05.05.2011 CZ PV 2011-262 (41) 30.04.2013//4/2013 (45) 30.10.2015//10/2015 (56) DE 3000869 A1; EP 0211602 A1; WO 2007082580 A1 (73) ASSA ABLOY RYCHNOV, S.R.O., STROJNICKA 633, RYCHNOV NAD KNEZNOU, CZ (72) HOLDA JIRI, OBRANCU MIRU 264, JAROMER, CZ (74) CABINET M. OPROIU - CONSILIERE ÎN PROPRIETATE INTELLECTUALĂ S.R.L., STR. POPA SAVU NR.42, PARTER, SECTOR 1, BUCUREȘTI (54) **ÎNCUIETOARE ȘI CHEIE**

(11) 127220 B1 (51) **F03D 3/00** ^(2006.01) (21) a 2010 00864 (22) 20.09.2010 (41) 30.03.2012//3/2012 (45) 30.10.2015//10/2015 (56) DE 10304384 A1; AT 168359 (73) APOSTU VASILE, SAT VIDRA, COMUNA VIDRA, VN, RO (72) APOSTU VASILE, SAT VIDRA, COMUNA VIDRA, VN, RO (54) **MOTOR EOLIAN CU AX VERTICAL**

(11) 129100 B1 (51) **E06B 3/10** ^(2006.01); **E06B 3/263** ^(2006.01) (21) a 2012 00395 (22) 05.06.2012 (41) 30.12.2013//12/2013 (45) 30.10.2015//10/2015 (56) EP 2107201 A2; EP 1239109 A1; DE 19963000 A1; GB 2464156 A (73) VĂDUVA GHEORGHE, STR. PAVEL DAN NR.41 B, TIMIȘOARA, TM, RO (72) VĂDUVA GHEORGHE, STR. PAVEL DAN NR.41 B, TIMIȘOARA, TM, RO (74) CABINET DE PROPRIETATE INDUSTRIALĂ TUDORICLĂNZAN, PIAȚA VICTORIEI NR.5, SC.D, AP.2, TIMIȘOARA (54) **PROCEDU ȘI SEMIFABRICAT DIN LEMN STRATIFICAT PENTRU RAME DE FERESTRE**

(11) 125730 B1 (51) **F04B 35/04** ^(2006.01); **F04B 17/04** ^(2006.01) (21) a 2008 00932 (22) 26.11.2008 (41) 30.09.2010//9/2010 (45) 30.10.2015//10/2015 (56) US 5005639 A; US 20010017158 A1 (73) UNIVERSITATEA TEHNICĂ "GHEORGHE ASACHI" DIN IAȘI, BD. PROF. D. MANGERON NR.67, IAȘI, IS, RO (72) OLĂRU RADU, STR. SF. LAZĂR NR.49, BL.A 3, ET.1, AP.1, IAȘI, IS, RO; HERȚANU RADU MIHAI, STR. CARPAȚI NR.6, BL.908 A, SC.B, ET.6, AP.21, IAȘI, IS, RO; ASTRATINI ENACHE CIPRIAN, STR. CĂLUGĂRENI, BL.22, SC.A, ET.6, VASLUI, VS, RO (54) **MICROPOMPA ACȚIONATĂ ELECTROMAGNETIC**

(11) 123646 B1 (51) **F16F 9/53** ^(2006.01); **H01F 1/44** ^(2006.01) (21) a 2007 00520 (22) 23.07.2007 (41) 30.03.2009//3/2009 (45) 30.10.2015//10/2015 (56) US 5277281 A; US 5398917 A; RO 121234 B1; US 4874005 A; US 5492312 A (73) UNIVERSITATEA TEHNICĂ "GHEORGHE ASACHI" DIN IAȘI, BD. PROF. D. MANGERON NR.67, IAȘI, IS, RO (72) OLARU RADU, STR.SFLAZĂR NR.49, B.L.A 3, SC.A 3, ET.1, AP.1, IAȘI, IS, RO; PETRESCU CAMELIA, STR.PETRU PONII NR.13, BL.573 A, SC.A, AP.16, IAȘI, IS, RO (54) **METODĂ DE ACȚIONARE PRIN CÂMP MAGNETIC INDUS ÎNTR-UN FEROFUID ȘI ACTUATOR BAZAT PE ACEASTĂ METODĂ**

(57) Invenția se referă la o metodă pentru generarea unor acțiuni mecanice, prin intermediul unui câmp magnetic indus într-un ferrofluid, și la un dispozitiv de tip actuator electromecanic, pentru punerea în aplicare a metodei. Metoda conform invenției constă din generarea, de către un sistem inductor, a unui câmp magnetic neomogen, orientat perpendicular pe cele două suprafețe ale unui disc nemagnetic, scufundat într-un recipient cu ferrofluid, prin intermediul unei tije articulate elastic de corpul recipientului, câmpul magnetic al inductorului producând în ferrofluid presiuni și forțe magnetice diferite, care

(11) 123646 B1

acționează asupra celor două suprafețe ale discului, determinând deplasări ale acestuia și transmiterea în exteriorul recipientului, prin intermediul tije, a unor deplasări dependente de câmpul magnetic indus în ferrofluid. Dispozitivul pentru punerea în aplicare a metodei conform invenției este alcătuit din doi electromagneți (1 și 1') identici, fiecare conținând câte un miez (2 și 2') cilindric feromagnetic și câte o bobină (3 și 3'), un recipient (4) care conține un ferrofluid (5), un disc (6) din material nemagnetic, fixat de capătul inferior al unei tije (7) de acționare, care este articulată de corpul recipientului (4) printr-un element (8) elastic, de tip burduf, de capătul superior al tije (7) putându-se fixa piesa (9) de acționat.

Revendicări: 4

Figuri: 4

(11) 123646 B1

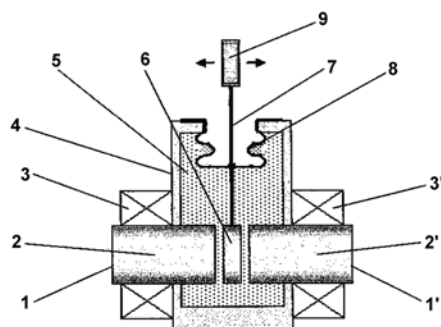


Fig. 3

(11) 128951 B1 (51) **G01B 5/20** ^(2006.01) (21) a 2012 00265 (22) 19.04.2012 (41) 30.10.2013//10/2013 (45) 30.10.2015//10/2015 (56) RO 118 485 B; US 4285133 A; GB 1365068 A; RO 62041 (73) INSTITUTUL NAȚIONAL DE CERCETARE-DEZVOLTARE PENTRU MECATRONICĂ ȘI TEHNICA MĂSURĂRII - INCDMTM BUCUREȘTI, ȘOS.PANTELIMON NR.6-8, SECTOR 2, BUCUREȘTI, B, RO (72) HACMAN MIHAI, ȘOS. VERGULUI NR.35, BL.K 4, SC.A, ET.6, AP.25, SECTOR 2, BUCUREȘTI, B, RO; IONIȚĂ GHEORGHE, STR. RITMULUI NR.2, BL.439, SC.1, ET.5, AP.15, SECTOR 2, BUCUREȘTI, B, RO (54) **CAP MULTIPLU PENTRU MĂSURAREA DANTURII ROȚILOR DINȚATE**

(11) 128909 B1 (51) **G01B 5/24** ^(2006.01) (21) a 2012 00264 (22) 19.04.2012 (41) 30.10.2013//10/2013 (45) 30.10.2015//10/2015 (56) RU 2190186 C2; RU 2153151 C1 (73) **INSTITUTUL NAȚIONAL DE CERCETARE-DEZVOLTARE PENTRU MECATRONICĂ ȘI TEHNICA MĂSURĂRII - INCDMTM BUCUREȘTI, ȘOS. PANTELIMON NR.6-8, SECTOR 2, BUCUREȘTI, B, RO (72) HACMAN MIHAI, ȘOS.VERGULUI NR.35, BL.K 4, SC.A, ET.6, AP.25, SECTOR 2, BUCUREȘTI, B, RO; IONIȚĂ GHEORGHE, STR.RITMULUI NR.2, BL.439, SC.1, ET.5, AP.15, SECTOR 2, BUCUREȘTI, B, RO (54) **METODĂ PENTRU MĂSURAREA ABATERII DE LA SIMETRIE A DOUĂ GĂURI TRANSVERSALE DATE ÎNTR-O PIESĂ TIP BUCȘĂ****

(11) 129599 B1 (51) **G01N 3/42** ^(2006.01); **G01N 3/52** ^(2006.01); **G01N 3/48** ^(2006.01) (21) a 2012 00696 (22) 02.10.2012 (41) 30.06.2014//6/2014 (45) 30.10.2015//10/2015 (56) RO 122604 B1; US 2011/0226044 A1; EP 1203955 A1; RO 83074 (73) **UNIVERSITATEA DE ȘTIINȚE AGRICOLE ȘI MEDICINĂ VETERINARĂ "ION IONESCU DE LA BRAD" DIN IAȘI, ALEEA MIHAIL SADOVEANU NR.3, IAȘI, IS, RO (72) ȚENU IOAN, ALEEA MIHAIL SADOVEANU NR.18 A, IAȘI, IS, RO; VÂNTU VASILE, BD.ȘTEFAN CEL MARE ȘI SFÂNT NR.10, BL.B 1, SC.A, ET.4, AP.11, IAȘI, IS, RO; GUTT ANDREI, STR. VICTORIEI NR.185 BIS, SAT SFÂNTU ILIE, SV, RO (54) **APARAT PENTRU CARACTERIZAREA AVANSATĂ A COMPORTĂRII SOLULUI ÎN REGIM DE SOLICITARE STATICĂ****

(11) 129488 B1 (51) **G01N 3/42** ^(2006.01); **G01N 3/52** ^(2006.01); **G01N 3/48** ^(2006.01) (21) a 2012 00697 (22) 02.10.2012 (41) 30.05.2014//5/2014 (45) 30.10.2015//10/2015 (56) RO 122604 B1; US 2011/0226044 A1; EP 1203955 A1; RO 83074 (73) **UNIVERSITATEA DE ȘTIINȚE AGRICOLE ȘI MEDICINĂ VETERINARĂ "ION IONESCU DE LA BRAD" DIN IAȘI, ALEEA MIHAIL SADOVEANU NR.3, IAȘI, IS, RO (72) GUTT ANDREI, STR. VICTORIEI NR.185 BIS, SAT SFÂNTU ILIE, SV, RO; ȚENU IOAN, ALEEA MIHAIL SADOVEANU NR.18 A, IAȘI, IS, RO; VÂNTU VASILE, BD.ȘTEFAN CEL MARE ȘI SFÂNT NR.10, BL.B 1, SC.A, ET.4, AP.11, IAȘI, IS, RO (54) **APARAT PENTRU CARACTERIZAREA AVANSATĂ A COMPORTĂRII SOLULUI ÎN REGIM DE SOLICITARE DINAMICĂ****

(11) 126250 B1 (51) **G21C 17/07** ^(2006.01); **G01M 3/24** ^(2006.01) (21) a 2009 00591 (22) 28.07.2009 (30) 18.09.2008 KR 10-2008-0091650 (41) 29.04.2011//4/2011 (45) 30.10.2015//10/2015 (56) FR 2097938; JP 2005134357 A (73) **KOREA HYDRO & NUCLEAR POWER CO., LTD., 386-6, SEONGDONG-DONG, GYEONGJU-SI, GYEONGSANGBUK-DO, KR (72) LEE SANG GUK, 108-1001, HAN MAEUL APT., SONGGANG-DONG, YUSEONG-GU, DAEJEON, KR; PARK JONG EUN, 103-16 MUNJI-DONG, YUSEONG-GU, DAEJEON, KR (74) ROMINVENT S.A., STR. ERMIL PANGRATTI NR.35, SECTOR 1, BUCUREȘTI (54) **APARAT PENTRU DETECȚIA SCURGERII DE LA UN DOP DE ÎNCHIDERE DE CANAL PENTRU UN CANAL DE COMBUSTIBIL, LA UN REACTOR CU APĂ GREA****

**BREVETE DE INVENȚIE
ACORDATE ȘI ELIBERATE
CONFORM LEGII NR. 64/1991,
REPUBLICATĂ ÎN 19.08.2014,**

- ARANJATE ÎN ORDINE CRESCĂTOARE,
DUPĂ NUMĂRUL DE BREVET**
- ARANJATE ÎN ORDINE ALFABETICĂ,
DUPĂ NUMELE/DENUMIREA TITULARULUI**

Lista brevetelor de invenție acordate și eliberate ordonate crescător, după numărul de brevet

Număr brevet	Clasa	Număr dosar	Data depozit	Titular	Pag.
123646 B1	F16F 9/53 ^{(2006.01),} H01F 1/44 ^(2006.01)	a 2007 00520	23.07.2007	UNIVERSITATEA TEHNICĂ "GHEORGHE ASACHI" DIN IAȘI, BD. PROF. D. MANGERON NR.67, IAȘI, IS, RO	74
125377 B1	C01F 11/36 ^{(2006.01),} C01F 11/38 ^(2006.01)	a 2009 00675	28.03.2008	YARA INTERNATIONAL ASA, P.O. BOX 2464 SOLLI, OSLO, NO	71
125588 B1	B21D 28/36 ^{(2006.01),} B21D 47/02 ^{(2006.01),} B21C 37/02 ^(2006.01)	a 2009 00116	04.02.2009	UNIVERSITATEA "TRANSILVANIA" DIN BRAȘOV, BD.EROILOR NR.29, BRAȘOV, BV, RO	70
125730 B1	F04B 35/04 ^{(2006.01),} F04B 17/04 ^(2006.01)	a 2008 00932	26.11.2008	UNIVERSITATEA TEHNICĂ "GHEORGHE ASACHI" DIN IAȘI, BD.PROF.D.MANGERON NR.67, IAȘI, IS, RO	73
126118 B1	B01D 15/20 ^{(2006.01),} B01D 35/05 ^(2006.01)	a 2009 00078	27.01.2009	INSTITUTUL NAȚIONAL DE CERCETARE ȘI DEZVOLTARE PENTRU FIZICĂ ȘI INGINERIE NUCLEARĂ "HORIA HULUBEI", STR. ATOMIȘTILOR NR.407, MĂGURELE, IF, RO	69
126250 B1	G21C 17/07 ^{(2006.01),} G01M 3/24 ^(2006.01)	a 2009 00591	28.07.2009	KOREA HYDRO & NUCLEAR POWER CO., LTD., 386-6, SEONGDONG-DONG, GYEONGJU-SI, GYEONGSANGBUK-DO, KR	75
126379 B1	B21B 1/12 ^(2006.01)	a 2010 01309	09.12.2010	ARCONS S.R.L., STR.ORIZONTULUI NR.49 A, BUZĂU, BZ, RO	69
126752 B1	B21D 17/04 ^{(2006.01),} B21D 37/10 ^(2006.01)	a 2011 00508	25.05.2011	UNIVERSITATEA "VASILE ALECSANDRI" DIN BACĂU, CALEA MĂRĂȘEȘTI NR.157, BACĂU, BC, RO	70
126995 B1	A61C 19/04 ^{(2006.01),} A61B 8/14 ^(2006.01)	a 2010 01328	13.12.2010	CHIFOR RADU, STR.BRATEȘ NR.5, BL.I 3, AP.66, CLUJ-NAPOCA, CJ, RO; BADEA MÎNDRA EUGENIA, STR.BRĂDUȚULUI NR.20, CLUJ-NAPOCA, CJ, RO; HEDEȘIU MIHAELA, BD.NICOLAE TITULESCU NR.165, AP.48, CLUJ- NAPOCA, CJ, RO; MOGA IOANA, STR.BRATEȘ NR.5, BL.I 3, AP.66, CLUJ-NAPOCA, CJ, RO	69
127189 B1	C04B 35/71 ^{(2006.01),} C04B 11/28 ^{(2006.01),} C04B 14/38 ^{(2006.01),} C04B 14/00 ^{(2006.01),} C04B 11/05 ^(2006.01)	a 2011 01059	24.10.2011	UNIVERSITATEA "TRANSILVANIA" DIN BRAȘOV, BD. EROILOR NR.29, BRAȘOV, BV, RO	72
127220 B1	F03D 3/00 ^(2006.01)	a 2010 00864	20.09.2010	APOSTU VASILE, SAT VIDRA, COMUNA VIDRA, VN, RO	73

Număr brevet	Clasa	Număr dosar	Data depozit	Titular	Pag.
127385 B1	B25J 15/02 (2006.01), B25J 17/02 (2006.01)	a 2011 01354	08.12.2011	UNIVERSITATEA TEHNICĂ DIN CLUJ-NAPOCA, STR. MEMORANDUMULUI NR.28, CLUJ-NAPOCA, CJ, RO	71
128137 B1	B60C 27/06 (2006.01), B60C 27/18 (2006.01)	a 2011 00337	11.04.2011	MOCERNAC IOAN, STR.NICOLAE IORGA NR.1, SC.H, ET.1, AP.70, BAIA MARE, MM, RO	71
128210 B1	C04B 33/02 (2006.01), A61L 27/02 (2006.01), A61L 27/12 (2006.01)	a 2011 00786	04.08.2011	INSTITUTUL NAȚIONAL DE CERCETARE-DEZVOLTARE PENTRU INGINERIE ELECTRICĂ ICPE - CA, SPLAIUL UNIRII NR.313, SECTOR 3, BUCUREȘTI, B, RO	72
128269 B1	A61L 2/10 (2006.01), A61L 9/20 (2006.01)	a 2012 00705	08.10.2012	FORNA NORINA CONSUELA, STR.MIHAIL KOGĂLNICEANU NR.2, IAȘI, IS, RO; ANTOHI CONSTANTIN MARIN, STR.GARABET IBRĂILEANU NR.6, BL.7, SC.A, AP.3, IAȘI, IS, RO; FORNA DORIANA, STR.MIHAIL KOGĂLNICEANU NR.2, IAȘI, IS, RO	69
128306 B1	E05B 31/00 (2006.01), E05B 19/06 (2006.01), E05B 29/08 (2006.01), E05B 19/02 (2006.01)	a 2012 00299	27.04.2012	ASSA ABLOY RYCHNOV, S.R.O., STROJNICKA 633, RYCHNOV NAD KNEZNOU, CZ	73
128508 B1	C08J 5/04 (2006.01), C08L 67/04 (2006.01)	a 2011 00873	06.09.2011	INSTITUTUL NAȚIONAL DE CERCETARE-DEZVOLTARE PENTRU CHIMIE ȘI PETROCHIMIE - ICECHIM, SPLAIUL INDEPENDENȚEI NR.202, SECTOR 6, BUCUREȘTI, B, RO	72
128721 B1	B23K 37/047 (2006.01), B23K 10/02 (2006.01), B23K 9/02 (2006.01)	a 2011 01018	11.10.2011	UNIVERSITATEA "DUNĂREA DE JOS" DIN GALAȚI, STR.DOMNEASCĂ NR.47, GALAȚI, GL, RO	70
128741 B1	C08L 29/04 (2006.01)	a 2011 01202	23.11.2011	INSTITUTUL NAȚIONAL DE CERCETARE-DEZVOLTARE PENTRU CHIMIE ȘI PETROCHIMIE - ICECHIM, SPLAIUL INDEPENDENȚEI NR.202, SECTOR 6, BUCUREȘTI, B, RO	72
128909 B1	G01B 5/24 (2006.01)	a 2012 00264	19.04.2012	INSTITUTUL NAȚIONAL DE CERCETARE- DEZVOLTARE PENTRU MECATRONICĂ ȘI TEHNICA MĂSURĂRII - INCDMTM BUCUREȘTI, ȘOS. PANTELIMON NR.6-8, SECTOR 2, BUCUREȘTI, B, RO	75
128912 B1	B29B 17/02 (2006.01), B09B 3/00 (2006.01), B32B 17/06 (2006.01)	a 2013 00182	27.02.2013	INSTITUTUL NAȚIONAL DE CERCETARE- DEZVOLTARE PENTRU TEHNOLOGII CRIOGENICE ȘI IZOTOPICE - ICSI RÂMNICU VÂLCEA, STR.UZINEI NR.4, RÂMNICU VÂLCEA, VL, RO	71

Număr brevet	Clasa	Număr dosar	Data depozit	Titular	Pag.
128951 B1	G01B 5/20 ^(2006.01)	a 2012 00265	19.04.2012	INSTITUTUL NAȚIONAL DE CERCETARE-DEZVOLTARE PENTRU MECATRONICĂ ȘI TEHNICA MĂSURĂRII - INCDMTM BUCUREȘTI, ȘOS.PANTELIMON NR.6-8, SECTOR 2, BUCUREȘTI, B, RO	74
129100 B1	E06B 3/10 ^(2006.01) , E06B 3/263 ^(2006.01)	a 2012 00395	05.06.2012	VĂDUVA GHEORGHE, STR.PAVEL DAN NR.41 B, TIMIȘOARA, TM, RO	73
129488 B1	G01N 3/42 ^(2006.01) , G01N 3/52 ^(2006.01) , G01N 3/48 ^(2006.01)	a 2012 00697	02.10.2012	UNIVERSITATEA DE ȘTIINȚE AGRICOLE ȘI MEDICINĂ VETERINARĂ "ION IONESCU DE LA BRAD" DIN IAȘI, ALEEA MIHAIL SADOVEANU NR.3, IAȘI, IS, RO	75
129599 B1	G01N 3/42 ^(2006.01) , G01N 3/52 ^(2006.01) , G01N 3/48 ^(2006.01)	a 2012 00696	02.10.2012	UNIVERSITATEA DE ȘTIINȚE AGRICOLE ȘI MEDICINĂ VETERINARĂ "ION IONESCU DE LA BRAD" DIN IAȘI, ALEEA MIHAIL SADOVEANU NR.3, IAȘI, IS, RO	75
129633 B1	B23H 7/22 ^(2006.01) , C23C 16/40 ^(2006.01) , C23C 14/35 ^(2006.01)	a 2014 00069	24.01.2014	INSTITUTUL NAȚIONAL DE CERCETARE DEZVOLTARE PENTRU FIZICA MATERIALELOR, STR.ATOMIȘTILOR NR.105 BIS, MĂGURELE, IF, RO	70

Lista brevetelor de invenție acordate și eliberate ordonate alfabetic, după numele/denumirea titularului

Număr brevet	Clasa	Număr dosar	Data depozit	Titular	Pag.
127220 B1	F03D 3/00 ^(2006.01)	a 2010 00864	20.09.2010	APOSTU VASILE, SAT VIDRA, COMUNA VIDRA, VN, RO	73
126379 B1	B21B 1/12 ^(2006.01)	a 2010 01309	09.12.2010	ARCONS S.R.L., STR.ORIZONTULUI NR.49 A, BUZĂU, BZ, RO	69
128306 B1	E05B 31/00 ^(2006.01) , E05B 19/06 ^(2006.01) , E05B 29/08 ^(2006.01) , E05B 19/02 ^(2006.01)	a 2012 00299	27.04.2012	ASSA ABLOY RYCHNOV, S.R.O., STROJNICKA 633, RYCHNOV NAD KNEZNOU, CZ	73
126995 B1	A61C 19/04 ^(2006.01) , A61B 8/14 ^(2006.01)	a 2010 01328	13.12.2010	CHIFOR RADU, STR.BRATEȘ NR.5, BL.I 3, AP.66, CLUJ-NAPOCA, CJ, RO; BADEA MÎNDRA EUGENIA, STR.BRĂDUȚULUI NR.20, CLUJ-NAPOCA, CJ, RO; HEDEȘIU MIHAELA, BD.NICOLAE TITULESCU NR.165, AP.48, CLUJ-NAPOCA, CJ, RO; MOGA IOANA, STR.BRATEȘ NR.5, BL.I 3, AP.66, CLUJ-NAPOCA, CJ, RO	69
128269 B1	A61L 2/10 ^(2006.01) , A61L 9/20 ^(2006.01)	a 2012 00705	08.10.2012	FORNA NORINA CONSUELA, STR.MIHAIL KOGĂLNICEANU NR.2, IAȘI, IS, RO; ANȚOHI CONSTANTIN MARIN, STR.GARABET IBRĂILEANU NR.6, BL.7, SC.A, AP.3, IAȘI, IS, RO; FORNA DORIANA, STR.MIHAIL KOGĂLNICEANU NR.2, IAȘI, IS, RO	69
128912 B1	B29B 17/02 ^(2006.01) , B09B 3/00 ^(2006.01) , B32B 17/06 ^(2006.01)	a 2013 00182	27.02.2013	INSTITUTUL NAȚIONAL DE CERCETARE- DEZVOLTARE PENTRU TEHNOLOGII CRIOGENICE ȘI IZOTOPICE - ICSI RÂMNICU VÂLCEA, STR.UZINEI NR.4, RÂMNICU VÂLCEA, VL, RO	71
129633 B1	B23H 7/22 ^(2006.01) , C23C 16/40 ^(2006.01) , C23C 14/35 ^(2006.01)	a 2014 00069	24.01.2014	INSTITUTUL NAȚIONAL DE CERCETARE DEZVOLTARE PENTRU FIZICA MATERIALELOR, STR.ATOMIȘTILOR NR.105 BIS, MĂGURELE, IF, RO	70
128909 B1	G01B 5/24 ^(2006.01)	a 2012 00264	19.04.2012	INSTITUTUL NAȚIONAL DE CERCETARE- DEZVOLTARE PENTRU MECATRONICĂ ȘI TEHNICA MĂSURĂRII - INCDMTM BUCUREȘTI, ȘOS. PANTELIMON NR.6-8, SECTOR 2, BUCUREȘTI, B, RO	75
126118 B1	B01D 15/20 ^(2006.01) , B01D 35/05 ^(2006.01)	a 2009 00078	27.01.2009	INSTITUTUL NAȚIONAL DE CERCETARE ȘI DEZVOLTARE PENTRU FIZICĂ ȘI INGINERIE NUCLEARĂ "HORIA HULUBEI", STR. ATOMIȘTILOR NR.407, MĂGURELE, IF, RO	69

Număr brevet	Clasa	Număr dosar	Data depozit	Titular	Pag.
128741 B1	C08L 29/04 ^(2006.01)	a 2011 01202	23.11.2011	INSTITUTUL NAȚIONAL DE CERCETARE-DEZVOLTARE PENTRU CHIMIE ȘI PETROCHIMIE - ICECHIM, SPLAIUL INDEPENDENȚEI NR.202, SECTOR 6, BUCUREȘTI, B, RO	72
128951 B1	G01B 5/20 ^(2006.01)	a 2012 00265	19.04.2012	INSTITUTUL NAȚIONAL DE CERCETARE-DEZVOLTARE PENTRU MECATRONICĂ ȘI TEHNICA MĂSURĂRII - INCDMTM BUCUREȘTI, ȘOS.PANTELIMON NR.6-8, SECTOR 2, BUCUREȘTI, B, RO	74
128210 B1	C04B 33/02 ^(2006.01) , A61L 27/02 ^(2006.01) , A61L 27/12 ^(2006.01)	a 2011 00786	04.08.2011	INSTITUTUL NAȚIONAL DE CERCETARE-DEZVOLTARE PENTRU INGINERIE ELECTRICĂ ICPE - CA, SPLAIUL UNIRII NR.313, SECTOR 3, BUCUREȘTI, B, RO	72
128508 B1	C08J 5/04 ^(2006.01) , C08L 67/04 ^(2006.01)	a 2011 00873	06.09.2011	INSTITUTUL NAȚIONAL DE CERCETARE-DEZVOLTARE PENTRU CHIMIE ȘI PETROCHIMIE - ICECHIM, SPLAIUL INDEPENDENȚEI NR.202, SECTOR 6, BUCUREȘTI, B, RO	72
126250 B1	G21C 17/07 ^(2006.01) , G01M 3/24 ^(2006.01)	a 2009 00591	28.07.2009	KOREA HYDRO & NUCLEAR POWER CO., LTD., 386-6, SEONGDONG-DONG, GYEONGJU-SI, GYEONGSANGBUK-DO, KR	75
128137 B1	B60C 27/06 ^(2006.01) , B60C 27/18 ^(2006.01)	a 2011 00337	11.04.2011	MOCERNAC IOAN, STR.NICOLAE IORGA NR.1, SC.H, ET.1, AP.70, BAIA MARE, MM, RO	71
128721 B1	B23K 37/047 ^(2006.01) , B23K 10/02 ^(2006.01) , B23K 9/02 ^(2006.01)	a 2011 01018	11.10.2011	UNIVERSITATEA "DUNĂREA DE JOS" DIN GALAȚI, STR.DOMNEASCĂ NR.47, GALAȚI, GL, RO	70
127189 B1	C04B 35/71 ^(2006.01) , C04B 11/28 ^(2006.01) , C04B 14/38 ^(2006.01) , C04B 14/00 ^(2006.01) , C04B 11/05 ^(2006.01)	a 2011 01059	24.10.2011	UNIVERSITATEA "TRANSILVANIA" DIN BRAȘOV, BD. EROILOR NR.29, BRAȘOV, BV, RO	72
125588 B1	B21D 28/36 ^(2006.01) , B21D 47/02 ^(2006.01) , B21C 37/02 ^(2006.01)	a 2009 00116	04.02.2009	UNIVERSITATEA "TRANSILVANIA" DIN BRAȘOV, BD.EROILOR NR.29, BRAȘOV, BV, RO	70
126752 B1	B21D 17/04 ^(2006.01) , B21D 37/10 ^(2006.01)	a 2011 00508	25.05.2011	UNIVERSITATEA "VASILE ALECSANDRI" DIN BACĂU, CALEA MĂRĂȘEȘTI NR.157, BACĂU, BC, RO	70
129488 B1	G01N 3/42 ^(2006.01) , G01N 3/52 ^(2006.01) , G01N 3/48 ^(2006.01)	a 2012 00697	02.10.2012	UNIVERSITATEA DE ȘTIINȚE AGRICOLE ȘI MEDICINĂ VETERINARĂ "ION IONESCU DE LA BRAD" DIN IAȘI, ALEEA MIHAIL SADOVEANU NR.3, IAȘI, IS, RO	75

Număr brevet	Clasa	Număr dosar	Data depozit	Titular	Pag.
129599 B1	G01N 3/42 ^{(2006.01),} G01N 3/52 ^{(2006.01),} G01N 3/48 ^(2006.01)	a 2012 00696	02.10.2012	UNIVERSITATEA DE ȘTIINȚE AGRICOLE ȘI MEDICINĂ VETERINARĂ "ION IONESCU DE LA BRAD" DIN IAȘI, ALEEA MIHAIL SADOVEANU NR.3, IAȘI, IS, RO	75
127385 B1	B25J 15/02 ^{(2006.01),} B25J 17/02 ^(2006.01)	a 2011 01354	08.12.2011	UNIVERSITATEA TEHNICĂ DIN CLUJ-NAPOCA, STR.MEMORANDUMULUI NR.28, CLUJ-NAPOCA, CJ, RO	71
125730 B1	F04B 35/04 ^{(2006.01),} F04B 17/04 ^(2006.01)	a 2008 00932	26.11.2008	UNIVERSITATEA TEHNICĂ "GHEORGHE ASACHI" DIN IAȘI, BD.PROF.D.MANGERON NR.67, IAȘI, IS, RO	73
123646 B1	F16F 9/53 ^{(2006.01),} H01F 1/44 ^(2006.01)	a 2007 00520	23.07.2007	UNIVERSITATEA TEHNICĂ "GHEORGHE ASACHI" DIN IAȘI, BD. PROF. D. MANGERON NR.67, IAȘI, IS, RO	74
129100 B1	E06B 3/10 ^{(2006.01),} E06B 3/263 ^(2006.01)	a 2012 00395	05.06.2012	VĂDUVA GHEORGHE, STR.PAVEL DAN NR.41 B, TIMIȘOARA, TM, RO	73
125377 B1	C01F 11/36 ^{(2006.01),} C01F 11/38 ^(2006.01)	a 2009 00675	28.03.2008	YARA INTERNATIONAL ASA, P.O. BOX 2464 SOLLI, OSLO, NO	71

**BREVETE DE INVENȚIE ELIBERATE CONFORM
LEGII NR. 64/1991, REPUBLICATĂ ÎN 19.08.2014,
PENTRU CARE A FOST PUBLICATĂ ANTERIOR
MENȚIUNEA ACORDĂRII BREVETULUI**

BREVETE ELIBERATE
conform Legii nr. 64/1991, republicată în 19.08.2014,
pentru care a fost publicată mențiunea acordării brevetului

Nr. BI	Clasa	Nr. CBI	Data depozit	Nume titular	Nr. BOPI
91434	H03L5/00 ^(2006.01)	116890	25.12.1984	INSTITUTUL DE CERCETARE ȘTIINȚIFICĂ ȘI INGINERIE TEHNOLOGICĂ PENTRU INDUSTRIELECTROTEHNICĂ, BUCUREȘTI, B, RO	
93826	C09D4/06 ^(2006.01) ; C09D5/00 ^(2006.01)	121474	28.12.1985	CENTRUL DE CERCETĂRI PENTRU PROTECȚII ANTICOROZIVE, LACURI ȘI VOPSELE, BUCUREȘTI, B, RO	

**CORECTURI ALE ERORILOR MATERIALE
CONȚINUTE ÎN DOCUMENTAȚIA PUBLICATĂ,
CU PRIVIRE LA B.I.**

ERATE

Număr brevet și/sau dosar	Tip docu- ment publi- cat	Tip docu- ment în urma corec- turii, cf. Instr. 63	Localizarea erorii: - pagina din descriere - coloana - rândul - cod INID	Textul inițial	Textul corect
120683	-	-	BOPI 8/2015, pag. 97, rândul 2	BOGDAN VICTOR, BUCUREȘTI, RO 120683 a 2003 00266	-
120968	-	-	BOPI 8/2015, pag. 99, rândul 70	MOLDOGLASS S.R.L., COMUNA LETEA VECHE, RO 120962 a 2005 00700	-

DIVERSE

- **LISTA AGENȚIILOR SPECIALIZATE, A CONSILIERILOR ÎN PROPRIETATE INDUSTRIALĂ ȘI A MANDATARILOR AUTORIZAȚI**
- **CENTRE REGIONALE PENTRU PROMOVAREA PROPRIETĂȚII INDUSTRIALE ÎN ROMÂNIA**
- **ANUNȚURI OFICIALE**
- **MATERIALE INFORMATIVE, DIN DOMENIUL PROPRIETĂȚII INDUSTRIALE**

ROMÂNIA
OFICIUL DE STAT PENTRU INVENȚII ȘI MĂRCI

ORDIN nr. 157

24 iulie 1997

Directorul General al Oficiului de Stat pentru Invenții și Mărci,

Având în vedere prevederile art. 14, alin. 3, din Legea 64/1991, privind brevetele de invenție, și Regula 2.5, din H.G. 152/92, referitoare la profesia de consilier în proprietate industrială, emite următorul

ORDIN:

Art. 1. Persoanele ale căror nume figurează în lista anexă la prezentul Ordin, precum și firmele specializate în proprietate industrială se înscriu în **REGISTRUL NAȚIONAL AL CONSILIERILOR ÎN PROPRIETATE INDUSTRIALĂ**, cu menționarea specializării.

Art. 2. Prezentul ordin se va publica în Buletinul Oficial de Proprietate Industrială.

Director General

AGENȚIILE SPECIALIZATE ÎN PROPRIETATE INDUSTRIALĂ
pentru luna octombrie 2015

Nr.crt.	Data înființării	Nr. registru agenții	Denumirea completă a cabinetului/agenției Adresa Consilieri cu drept de practică	Domenii	Statut juridic
1	27.03.1991	001	INVENTA – AGENȚIE DE PROPRIETATE INTELECTUALĂ S.R.L. București, Bdul Corneliu Coposu nr. 7, bl. 104, sc. 2, ap.31, sect.3, cod 030602, Tel: 021/3200285, Fax: 021/3228325, e-mail: contact@inventa.ro, inventa@inventa.ro, turcanu@inventa.ro, Prof. univ. dr. ing. Țurcanu Constantin, Ing. Velțan Loredana, , ec. Bodomoi Otilia Florentina, arh.dr.ing. Țurcanu Costin Radu	Brevete Mărci Desene Topografii	SRL
2	29.05.1991	002	ENPORA BRAND MANAGEMENT SRL București, str. George Calinescu nr.52A, ap.1, 011694, Tel: 021 2300990; 031 1001634, Fax: 021 2302311; 031 1007927, pop@patents.ro, www.patents.ro, www.enpora.com Ing. Pop Virginia Daisy, Ing. Popescu Bianu Anca, jur. ing. Gruia Amelia Elena, Stănculescu Anca Elena Florica	Brevete Mărci Desene	SRL
3	23.07.1991	003	PATENTMARK S.R.L. București str. Dr. N. Turnescu nr. 2,ap.2, sector 5, cod 050467, tel: 021/3121669, fax: 021/3175801, office@patentmark.ro, www.patentmark.ro Mohonea Liliana, Mohonea Cristian, Marinescu Ruxandra	Brevete Mărci Desene Topografii	SRL
4	18.12.1991	004	RODALL AGENȚIE DE PROPRIETATE INDUSTRIALĂ S.R.L. București, Str. Polonă nr. 115, bl. 15, sc. A, ap. 19 sector 1, cod 010497, Tel: 021/2108342, mobil: 0722 652111, 0745153566, Fax:021/2105794, office@rodall.ro, info@rodall.ro, www.rodall.ro Jur. Bălan Gheorghică, Pescarusu Nicoleta	Brevete Mărci Desene Topografii	SRL
5	25.08.1992	005	INTELECT S.R.L. Oradea, B-dul Dacia nr. 48 Bl. D10, Ap.3, cod 410346, Tel: 0746835328, 0359402901, Fax:0359810501, e-mail: info@intelect.ro, www.intelect.ro Buzlea Elisabeta, Buzlea Mircea Valentin, Buzlea Narcisa Floricica	Brevete Mărci Desene Topografii	SRL
6	04.12.1992	008	CONSTANTIN GHIȚĂ OFFICE SRL Timișoara, str. Take Ionescu nr. 24-28 sc. B ap. 2 judetul Timiș, cod 300042, Tel/Fax: 0256/435976, GSM: 0744 162462, e-mail: ghita@ghitaconstantin.ro, clelia@ghitaconstantin.ro, www.ghitaconstantin.ro Ing. Ghiță Constantin, Pop Motogna Clelia	Brevete Mărci Desene	SRL

7	13.05.1993	010	ROMINVENT S.A București, Str. Ermil Pangratti nr. 35, et.1, sect.1, cod 011882, Tel: 021/2312515, 2312541, Fax: 021/2312550, 2312454, e-mail: office@rominvent.ro Jur. Mocanu Ion, Ing. Cosmina Fierăscu, Ing. Spătaru Daniela, Dr. Ing. Cristina Popa, Ec. Joitoiu Andreea Simona, Bio.Enescu Miruna, jur. Markusev Denisa Mary, ec. Olteanu Camelia, jur. Dragulin Ioana, ing. Petcu Costin, jur. Martinescu Alina Nicoleta, jur. Pavel Laura, ing. Cocos Stefan, Boncea Oana Laura, Dobrescu Teodora Valentina, Ing. Secăreanu Doina	Brevete Mărci Desene Topografii	SA
8	30.03.1995	015	CABINET M. OPROIU - CONSILIERE ÎN PROPRIETATE INTELLECTUALĂ SRL București, Str. Popa Savu, nr. 42, parter, sector 1, cod 011434, Tel: 021/2602833; 021/ 2602834, Fax: 021/2602836; 021/2602835, P.O.Box 2-229, e-mail: office@oproiu.ro, www.oproiu.ro Fiz. Oproiu Margareta, MBA arh.Vasilescu Raluca, jur. Sturza Ioana, ing.Ene Silvia, ing.chim.Petrea Dana Maria, ing.chim.Filippi Valentina, ing.chim. Georgescu Cristina, ing.mec. Popescu Mariana, jur. Cozorici Violeta, jur. Stănescu Andreea Cosmina	Brevete Mărci Desene Topografii	SRL
9	21.05.1996	017	LABIRINT AGENȚIE DE PROPRIETATE INTELLECTUALĂ Arad, Str. Coriolan Petreanu nr. 28, cod 310151 Tel/Fax: 0257/255842, GSM: 0722 458129, e-mail: info@labirint.ro Ing. Ivanca Maria	Brevete Mărci Desene	CI
10	14.11.1996	018	INTEGRATOR CONSULTING SRL Cluj Napoca, str. Dunării nr. 25 bl.C1 ap.5, , jud. Cluj, cod 400593 Tel/Fax: 0264/442817, GSM: 0745235585, e-mail: dorin.isoc@yahoo.com, integrator.consulting@yahoo.com Isoc Dorin	Brevete Mărci Desene	SRL
11	1997	019	LOYAL PARTNERS -AGENȚIE DE PROPRIETATE INTELLECTUALĂ Galati, Str. Portului nr.23, Parcul De Soft, cam.307, cod 800025, tel/fax: 0236/407032, GSM: 0722 744241, office@loyalpartners.ro, www.loyalpartners.ro Punct de lucru: București, sector 5, Splaiul Independenței nr. 17, bl. 101, sc. 4, ap. 65 ing.av. Pușcașu Dan	Brevete Mărci Desene Topografii	SRL
12	01.07.1997	020	AGENȚIE DE PROPRIETATE INTELLECTUALĂ ȘI TRANSFER DE TEHNOLOGIE -AGPITT-SRL București, B-dul Libertății nr. 12, bl.113, sc.2, ap.28, sector 4; cod 040129, CP 42-106, Tel: 3177693;;Fax: 021/3177584, GSM: 0744293552; 0724539752, e-mail: faighenov@xnet.ro; agpitt@rdsmail.ro, agpittinvent@rdsmail.ro Ing.jur. Faighenov Marioara, Mihăilă George	Brevete Mărci Desene	SRL

13	10.07.1997	016	MILENIUL 3 – AGENȚIE DE PROPRIETATE INDUSTRIALĂ SRL Pașcani, Str. Moldovei nr. 10, bl. Crinul, sc. A, ap. 28, jud Iași, cod 705200, Tel/Fax: 0232/719190; GSM: 0740 820582 Ing.Burțilă Ioan	Brevete Mărci Desene	SRL
14	03.10.1997	021	LAZĂR ELENA CABINET DE PROPRIETATE INDUSTRIALĂ Buzău, Str.Unirii, Bl.16C,Et.3, Ap. 12, cod 120013, OP 1, CP 52, Tel./Fax: 0238 724262 GSM: 0723 328633, cpielena@recomplast.com Lazăr Elena	Brevete Mărci Desene Topografii	CI
15	02.12.1997	023	“ HARCOV” A.P.I. S.R.L. Sfântu Gheorghe, jud. Covasna, Str. Nicolae Iorga nr. 61, bl. 10E, sc. B, ap. 9, cod 520089, Tel: 0267/352267, GSM : 0744435291, stanciu@planet.ro, propind@mail.asimcov.ro Stanciu Adelina	Brevete Mărci Desene	SRL
16	18.12.1997	024	AGENȚIE DE PROPRIETATE INDUSTRIALĂ ȘI TRANSFER TEHNOLOGIC « STOIAN IOAN » Roman, Bd. Republicii, bl. 46, sc. C, ap. 35, cod 611127, jud. Neamț, Tel/Fax : 0233/741268, GSM : 0745 643738, istoian2005@yahoo.com Stoian Ioan	Brevete Mărci Desene	CI
17	1998	007	ROMPROSPER SERVIMPEX SRL AGENTIE DE PROPRIETATE INTELECTUALA „PIVA” București, Șos. Mihai Bravu nr. 294, bl.6,sc.B, ap. 63, sector 3, cod 030319, Tel: 021.3222857, 0268237214, fax: 0268237214 Mobil: 0724880514; 0745130130; 0744536405, 0721989298 e-mail: office@pivaexpert.ro, raluca_pioaru@yahoo.com, mihalache.andra@gmail.com, www.piva.ro conferențiar univ.dr. Pioaru Mihalache Raluca Andreea	Mărci Desene Brevete	SRL
18	27.04.1998	026	PIDES-CABINET DE PROPRIETATE INDUSTRIALĂ București, Str. Valea Buzăului, nr. 10, bl. G30, ap. 36, sector 3, cod 032334, Tel : 3455351 GSM : 0723 708632, e-mail: pides2004@yahoo.com ing. Șova Dan Eugen	Brevete Mărci Desene Topografii	CI
19	1998	048	PETRU COSTINESCU-DICOSTI București, Str. Viorele nr. 30, bl. 20 A, ap. 23, sector 4, cod 040428, OP 44 – CP5 , Tel: 021/3303162, e-mail: petrucostinescu.dicosti@gmail.com Petru Costinescu	Brevete Mărci Desene	CI
20	23.02.1999	027	SZENTE SĂNDOR Odorheiu Secuiesc, str. Victoriei nr.41, ap.4, jud. Harghita,cod poștal 535600, Tel/fax: 0266219143, e-mail : ProOffice@szente.ro Szente Sándor	Brevete Mărci Desene	CI

21	21.07.1999	028	NOWAPATENT SRL Medias, str. Lotru, nr.4, bl.92, ap.1 Tel : 0269/841373 ; 0264/833273, Fax : 0269/833273 e-mail : nowapatent@birotec.ro office@nowapatent.ro Danciu Ioan	Brevete Mărci Desene	SRL
22	30.08.1999	029	CABINET DE PROPRIETATE INDUSTRIALĂ "BIONPI" București, 010577, Calea Dorobanților 126-130 Bl. 8, et. 9 Ap. 50 sector 1, cod 010577, Tel/Fax: 021/2316549, 031/8054616 GSM: 0723 187944, 0746184697 e-mail: bionpi@rdsmail.ro, bionpi@hotmail.com Ing. Ion Rodica Cocuța	Brevete Mărci Desene	CI
23	12.11.1999	030	AGENȚIE DE CONSULTANȚĂ ÎN PROPRIETATE INTELLECTUALĂ ȘI TRANSFER DE TEHNOLOGIE « SPRÎNCEANU NICOLAE » Drobeta Turnu Severin, Str. Gheorghe Ionescu Sisești nr. 96, bl.E2, sc.1, et. 3, ap.8, cod 220212, Tel/Fax : 0352801490, Mobil :0721796318 e-mail: nicolaesprinceanu@yahoo.com Jur.ing. Nicolae Sprînceanu	Brevete Mărci Desene	CI
24	21.01.2000	031	CABINET INDIVIDUAL IVĂNESCU GABRIEL DAN Brașov, Str. Al. I. Cuza nr. 58 ap. 5, cod 500085, tel: 0268471650, fax:0368816013, GSM:0722248415, e-mail: gdivanescu@gmail.com Ivănescu Gabriel Dan	Brevete Mărci Desene	CI
25	15.02.2000	032	CABINET DE PROPRIETATE INDUSTRIALA ANGHEL LUMINIȚA DOINA București, Str. Gherghitei Nr.1, Bl.94B, Sc. B, Ap.76, Sector 2, fax: 0314013777, tel: 0723301706, e-mail : anghel2na@yahoo.com, anghel2na@gmail.com Ing.av. expert judiciar Anghel Luminita Doina	Brevete Mărci Desene	CI
27	07.09.2000	034	AGENȚIA DE PROPRIETATE INDUSTRIALĂ - APIA SRL București, Str. Romancierilor nr. 5, bl.C14, sc.B, ap.41, sector 6, cod 061791, Tel/Fax: 021/7783100, www.mark-apia.ro, e-mail: office@mark-apia.ro Visalom Monica	Mărci Desene	SRL
28	20.10.2000	036	CABINET PROPRIETATE INDUSTRIALĂ POPESCU ANGELA București, str. Complexului nr.10, bl.40, ap.14, Tel :021/3243756 GSM : 0723051279, Tel : 0318.04.68.81, angela_intelect@yahoo.com Popescu Angela	Brevete Mărci Desene	CI

29	20.11.2000	038	CABINET INDIVIDUAL' ION FLOREA' București, 010577, Calea Dorobanților 126-130, bl.8,et.9,ap.50, sector 1, cod 010577, Tel/Fax: 021/2316549,GSM: 0724313260, e-mail: iflorea@rdsmail.ro, florea_ion@plic.ro Ing.Ion Florea	Mărci	CI
30	28.11.2000	039	CABINET IN DIVIDUAL GREAVU DOINA MARIANA Sibiu, str. Constantin Noica, bl. 2, ap.21, cod 550169 Tel:0269/218500,Fax:0269/212170, Mobil:0766489179, 0731308189, aurorapca@yahoo.com, protectro@xnet.ro Ing. Greavu Doina Mariana	Brevete Mărci Desene	CI
31	08.01.2001	041	CABINET "CECIU GABRIELA" CONSULTANȚĂ ÎN DOMENIUL PROPRIETĂȚII INTELLECTUALE Timișoara, Str. Martir Leonida Banciu, nr. 6, sc. A, ap. 110, jud. Timis, cod postal 300024, Fax.: 0256/494846; mobil: 0745 388039, e-mail: gabrielaceciu@yahoo.com Ing.Ceciu Gabriela	Brevete Mărci Desene	CI
32	10.01.2001	042	CABINET INDIVIDUAL DE PROPRIETATE INDUSTRIALA VLAD CONSTANTIN Constanta, Bd. 1 decembrie 1918 nr. 5, bl. F16, ap.34, cod 900711, Tel/fax: 0241625643, mobil: 0722 370300, 0770251145, www.tehnomarinvent.com e-mail: constantin.vlad@rdslink.ro Vlad Constantin	Brevete Mărci Desene	CI
33	05.03.2001	045	BROJBY PATENT INNOVATION Pitești, Bd. Republicii, bl.212,sc. D, ap.11, jud.Argeș, cod 110176, Tel/Fax.: 0348/412529, GSM: 0745 143095,adrian_brojboiu@yahoo.com Brojboiu Dumitru Adrian Florinel	Brevete Mărci Desene	CI
34	12.04.2001	047	INTELLECTUAL PROPERTY OFFICE SRL București, Str. Alexandru Moruzzi nr. 6, bl. B6, sc. 2, ap.62, sector 3, cod 031155, Tel/Fax.: 021/3262388, GSM: 0745 094241, e-mail: office@ipoffice.ro, natalia.todirica@ipoffice.ro Ciuda Berivoe Anca, Todirica Natalia	Brevete Mărci Desene	SRL
35	07.05.2001	049	ANDRA MUSATESCU CABINET DE PROPRIETATE INDUSTRIALA București, calea 13 Septembrie nr.121, bl.127, et.5, ap.21, GSM: 0722 879810, e-mail: office@andramusatescu.ro, www.andramusatescu.ro Mușatescu Andra Oana	Brevete Mărci Desene Topografii	CI

36	2001	050	CABINET ACSINTE PAULA-ADRIANA București, bd. Decebal nr. 17, bl. S16, ap. 30, tel: 0213234282, fax: 0213222210, www.legalservices.ro, paula@legalservices.ro Av. Acsinte Paula Adriana	Mărci	PF
37	31.05.2001	071	CONS INTEL BMA CABINET CONSULTANȚĂ Cart. Dorobanti, nr.2, bl. D2, at. 1, ap.5,120087, C.P.8- O.P. 1 Buzau, Fax : 0238/719619, GSM: 0745086588, email: marius_bozio@yahoo.com Marius Bozioreanu	Brevete Mărci Desene Topografii	CI
38	21.11.2001	055	ROVALCONS SRL AGENȚIE DE PROPRIETATE INTELECTUALĂ Câmpina, Str. Orizontului, nr.1, bl. R10, et.7, ap.27, Jud. Prahova, cod 105600,Tel/Fax : 0244/ 371390; GSM :0722 540580, e-mail: rovalcons@xnet.ro Ioacăra Valentin	Brevete Mărci Desene	S.R.L.
39	2001	057	CABINET N. D. GAVRIL S.R.L. București, Str. Ștefan Negulescu nr. 6A, sector 1, Tel./fax : 021/2302882, 0213165492, mobil :0722983520, e-mail: cabinetgavril@yahoo.com www.cabinetgavril.ro Gavril Niculina	Brevete Mărci Desene	S.R.L.
40	24.04.2002	087	IACOBINI&CO, CONSILIERI IN DREPTUL DE PROPRIETATE INDUSTRIALĂ SRL Bucuresti, Calea Mosilor, nr.258, bl. 4bis, ap.22, sector 2, Tel : 021/2104690 ;Fax : 021/2104793, e-mail : asimri@yahoo.com,vladrosanu@yahoo.com Iacobini Anca Svetlana, Iacobini Mihnea Razvan	Mărci Brevete Desene Topografii	S.R.L.
42	11.02.2003	089	RATZA ȘI RATZA SRL București, B-dul A.I. Cuza Nr. 52-54, Sect.1, cod 011053, Tel :021/2601348, Fax : 021/2601349 e-mail ; office@ratza-ratza.com Rață Grigore, Rață Andrei Vlad, Mărginean Dragoș, Enache Mihai Andrei, Ploscă Daniel, Vasile Bugarin Sonia Maria, Comănescu Stela	Brevete Mărci Desene	SRL
43	13.02.2003	062	ECOINTELLECT CABINET INDIVIDUAL ANDRONACHE PAUL București, aleea Compozitorilor nr.1, bl.E21, et.6, ap.35, sect 6,Tel/Fax: 021/7250069, GSM: 0722741043, 0727476335 e-mail: paul.andronache@clicknet.ro, paul_andronache@yahoo.com Andronache Paul	Mărci Desene Topografii Brevete	CI
44	16.05.2003	070	CABINET OANA COCOLOI București, Drumul Taberei nr.120, bl.OD1, sc.5, ap.189, sector 6, cod 061413, Tel: 021/7450757, GSM: 0730557744, e-mail: oana_cocoloi@yahoo.com Oana Cocoloi	Mărci Desene Brevete	CI

45	19.06.2003	069	RASKAI M M BREVMARC CONSULT S.R.L. Dej, Str. Unirii, nr.3,BL. D8, ap.31, judetul Cluj, 405200,Tel/Fax: 0264/211847, mobil: 0742084050, raskaimm@yahoo.com Raskai Maria	Brevete Mărci Desene Topografii	S.R.L.
46	25.07.2003	093	NESTOR NESTOR DICULESCU KINGSTON PETERSEN – CONSILIERE ÎN P.I. S.R.L. București, sector 1, sos. Bucuresti Ploiesti, nr.1A, Bucharest Business Park, corp A, et.1 camerele 9 si 10, tel: 0212011200, fax: 0212011210, e-mail: office@nnkp.ro, www.nnkp.ro av.Baciu Ana Maria, ing.chim.Viciu Monica Stefania, chim.Bădărău Adina Adriana, ec.Bende Andreea	Mărci Desene Brevete Topografii	S.R.L.
47	19.08.2003	068	CABINET DE PROPRIETATE INDUSTRIALA NICOLAE BURCHEL București, Str. Dr. Radovici nr.8, sector 5, cod 050468, Tel: 021/3175841, Fax: 021/3175843, e-mail: nburchel@lenp.ro Nicolae Burghel	Mărci	CI
48	21.08.2003	094	N.P.C. S.R.L. Brașov, str. Alexandru cel Bun, nr.13, bl.E28, ap.7 cod 500025, OP 1 – CP 298, GSM: 0744520357, e-mail: totu@unitbv.ro Toțu Ioan	Mărci Desene Topografii	SRL
49	22.10.2003	072	CABINET INDIVIDUAL DE PROPRIETATE INDUSTRIALĂ - NEGOMIREANU LIVIA București, Șos. Nicolae Titulescu nr.94, bl.14A, sc 4 ap.127, sect.1, cod 011146, Tel/Fax: 0314214598, GSM: 0722444719, office@cabinetnegomireanu.ro Negomireanu Livia	Mărci Desene	CI
50	30.10.2003	073	CABINET DE PROPRIETATE INDUSTRIALA “VIȘOIU LILIAN CATALIN” București, bd. Unirii nr.74, bl. J3B, sc.3, ap. 41, Tel/Fax: 021/3167043, GSM: 0744480657, e-mail: visoiucatalin@yahoo.com, www.visoiucatalin.home.ro jur. Vișoiu Lilian Catalin	Brevete Mărci Desene Topografii	CI
51	12.12.2003	096	EDIPLAST S.R.L. Tg. Mureș, Str. Măgurei nr.25, ap.2, Tel/Fax: 0265/263775, GSM: 0744394036, e-mail: moniadel@artelecom.net Vasilache Virgilius	Mărci Desene Brevete	SRL
52	22.12.2003	097	SC PETOSEVIC SRL București, str. Dionisie Lupu nr.54, etaj 2, sector 1, Tel: 021/3057996, Fax: 021/3145481, mobil: 0723522698, www.petosevic.com, e-mail: aura.campeanu@petosevic.com Campeanu Ioana Aura	Brevete Mărci Desene	SRL

53	9.02.2004	098	CABINET ANI FUCIU SRL Com.Snagov, Bloc P53, sc.A, ap.1, jud.Ifov, Tel: 021/3106399, Fax: 021/3106398, GSM: 0744370196, e-mail: ani.fuciu@consilier-marci.ro Fuciu Anișoara	Mărci Desene	SRL
54	16.02.2004	099	LEGAL BRAND S.R.L. București, Str. Nicolae Licăreț nr.1, bl.33, sc.C, ap.107, Punct lucru: str. Campia libertatii nr.64, bl.34A, ap. 269, Tel: 0722674635, 0722607380, e-mail: legal.brand@easynet.ro, info@legal-brand.ro, www.legal-brand.ro Stăncescu Anca, Stăncescu Alin Cristian	Brevete Mărci Desene Topografii	SRL
55	22.02.2004	082	CABINET DE PROPRIETATE INDUSTRIALĂ CIUPAN CORNEL Cluj Napoca, Str. Mestecenilor nr.6, bl.9E, ap.2, Tel: 0264/524425; 0264/415051, Fax: 0264/415054, e-mail: cornel.ciupan@muri.utcluj.ro Ciupan Cornel	Brevete Mărci Desene	CI
56	01.06.2004	102	S.C. LUTARIS INTELPROT S.R.L. Timisoara, 300426, str. Ana Ipatescu nr.45, Tel/Fax: 0256/489301, Mobil: 0742143718, 0723319154, e-mail: qualitarium@qualitarium.ro Tărăbîc Lucian	Brevete Mărci Desene	SRL
57	17.06.2004	108	WEIZMANN ARIANA & PARTNERS AGENTIE DE PROPRIETATE INTELCTUALA SRL Bucuresti, str. Aleea Trestiana, nr.4, bl.20, sc.B, ap.72, tel: 0213274978, fax: 0213227689, mobil: 0724260277, e- mail: office@branduri.ro, www.branduri.ro Bicu Cristina Bucuresti, str. 11 iunie, nr.51, sc.A, ap.4, 0723204268, tel/fax : 0268/315046, office@inregistrare-marci.ro Bozocsa Violeta, Visean Violeta, Marcean Ana Maria, Stefănuț Adelina, Cârlan Cristina, State Carmen	Brevete Mărci Desene	SRL
58	14.07.2004	107	ARIANA AGENTIE DE PROPRIETATE INDUSTRIALA S.R.L. Timisoara, Calea Aradului, nr.33, ap.7 c_popescu2000@yahoo.com Orgovici Codruta Octavia	Mărci Desene	SRL
59	28.10.2004	106	OSTER – SOCIETATE CIVILA PROFESIONALA DE PROPRIETATE INDUSTRIALĂ Bucuresti, Str. Batiste nr.35, ap. 23, cod 020935, Tel/Fax: 021/3147249 , GSM: 0721254270, 0723177236 Udrea Elena Rodica	Mărci Desene	S.C.P.
60	28.10.2004	109	CABINET INDIVIDUAL CAMPEAN GHEORGHE GEORGEL Campina, str. Dr. Constantin Istrati nr.52, bl.3, ap.5, Tel: 0244/335207, mobil: 0729902117, e-mail: george_campean@yahoo.com Campean George Georgel	Mărci Desene Topografii Brevete	CI

61	27.01.2005	111	CABINET INDIVIDUAL – NIȚU ION Constanta, str. Dezrobirii nr.110, bl. IS8, sc.A, ap.1, Tel: 0241/512608, mobil: 0723317298 Nitu Ion	Mărci Desene Brevete	CI
62	27.01.2005	112	CABINET VELICA – AGENȚIE DE PROPRIETATE INDUSTRIALĂ Bucuresti, str. Brutus M.I., nr.13, ap.3, cod 050124 Tel/ Fax: 021/3357463, Mobil: 0722645283, www.velica.ro, office@velica.ro Velica Ion Gabriel	Mărci Desene	CI
63	22.12.2004	116	INVEL – AGENȚIE DE PROPRIETATE INDUSTRIALĂ București, str. Ion Ghica nr.3, ap.20, tel: 0723205048, 0788885352, e-mail: invel_agency@yahoo.com, marian.nicolae.velcea@gmail.com, www.invel.ro Velcea Marian	Brevete Mărci Desene Topografii	SRL
64	06.01.2005	118	EURORESSOURCES SRL Medias, str. Ion Creangă, nr.4, ap.6, Tel: 0269/843504, Fax: 0269/824812 Fulea Maria	Brevete Mărci Desene	SRL
65	27.04.2005	117	CABINET PROPRIETATE INDUSTRIALĂ ALPER RAMAZAN Constanța, str. Ștefan cel Mare nr.57, bl.M17, sc.B, ap.17, cod 900683, Tel: 0341/410937, Fax: 0241/635547, Mobil: 0722.704.363, alperramazan@gmail.com, zonguldakro@yahoo.com Alper Ramazan	Mărci	CI
66	06.06.2005	125	V&F IP CONSULTING SRL Bucuresti, Bd Camil Ressu, nr.27, bl.N1, ap.214, Tel: 021/3140200, Fax: 021/3140290, Mobil: 0744487223, popescul@vf.ro Anton Simona	Mărci	SRL
67	30.06.2005	124	CABINET DE PROPRIETATE INDUSTRIALA SAVU MARIANA Bucuresti, str. Paul Greceanu nr.9, bl.20A, ap.26, Tel/ Fax: 021.2120651, liliana.savu@credidam.ro, www.lilianasavu.ro Savu Mariana	Mărci Desene	CI
68	26.08.2005	126	CABINET DE PROPRIETATE INDUSTRIALĂ ANGHIEL PARASCHIVA Arad, str. Voinicilor nr.51, bl.502, ap.6, Tel: 0357411876, Fax: 0357411876, Mobil: 0723171424, e-mail: anghelvera@yahoo.com Anghel Paraschiva	Brevete	CI

69	29.09.2005	67	TEODORU & ASSOCIATES SRL Bucuresti, bd. Marasesti nr.2B, bl.A, sc.2, parter, ap.4 bis, cod postal 040254, Tel: 0213367722, Fax: 0213367723, GSM: 0722549219 e-mail: emanuel@teodoru.ro, violeta@teodoru.ro, www.romaniatrademarks.ro Teodoru Violeta, Teodoru Emanuel	Mărci Desene Brevete	SRL
70	04.11.2005	133	FRISCH & PARTNERS SRL Bucuresti, bd. Carol I, nr.54, sc. B, ap.5, sector 2, tel: 0213101165, fax: 0213130130, Mobil: 0722212480, office@frisch.ro, crina.frisch@frisch.ro Crina Nicoleta Frisch, Nițoi Elena	Mărci Desene Brevete	SRL
71	31.10.2005	128	CABINET PROPRIETATE INDUSTRIALA ARINOVA Arad, 310151, str. Coriolan Petreanu, nr.28, Tel/fax: 0257/255842, mobil: 0744246562, info@arinova.ro Ivanca Gavril	Mărci Desene Brevete	CI
72	05.01.2006	136	TUCA ZBARCEA & ASOCIATII I.P. S.R.L. Bucuresti, str. Nicolae Titulescu nr. 4-8, etaj 8, biroul 1, cladirea America House Tel: 2048890, ciprian.dragomir@tuca.ro Dragomir Ciprian Dumitru	Mărci	SRL
73	19.01.2006	134	CABINET PROPRIETATE INDUSTRIALA MITU ALIS MIHAELA Ploiesti, str. Clementei nr.46, Tel: 0244/590154, mobil: 0746108142, alis_mitu@yahoo.com ; office@mitu-cpi- ims.com Mitu Alis Mihaela	Mărci Brevete	CI
74	14.02.2006	137	M.D.P. RIGHTS AGENCY SRL Brasov, str. Lunga nr.270, cod postal 500450, Tel: 0268/440100, 440313; Fax: 0268/440221, Mobil: 0744355100, e-mail: office@mdp-rights-agency.ro www.mdp-rights-agency.ro Cosescu Camelia	Brevete Mărci Desene Topografii	SRL
75	30.03.2006	141	INNOVIS INTELLECTUAL PROPERTY Bucuresti, Calea Rahovei, nr.217, bl.12, ap.60, sector 5, Mobil: 0741572398, e-mail: office@innovis.ro Dumitrescu Oana Irina	Mărci Desene	CI
76	30.03.2006	142	CABINET INDIVIDUAL PROPRIETATE INDUSTRIALA ALECU BOGDAN Bacau, str. Lucretiu Patrascanu nr.2, sc.B, ap.2, Tel/fax: 0334407577, Mobil: 0740274741, office@marcidesene.ro, www.marcidesene.ro Alec Florin Bogdan	Mărci Desene	CI

77	07.04.2006	152	ACTA MARQUE SRL Cluj Napoca, str. Dorobantilor nr.3, etj.3, ap.9, Mobil: 0749053325, 0730909831, 0730909834, actamarque@yahoo.com, www.actamarque.ro Ciurea Delia	Mărci	SRL
78	25.05.2006	144	CABINET INDIVIDUAL PROPRIETATE INDUSTRIALA CATALIN NEAGU Iasi, str. Tutea Petre nr.5, bl.909, tr.1, ap.11, Cod postal: 700730, Tel: 0232/276000, Fax: 0232/405425, 0232/211843, Mobil: 0744514264, e-mail: catalin.neagu@proprietateindustriala.ro, Neagu Catalin	Mărci Desene	CI
79	06.11.2006	165	RAȚIU & RAȚIU –PROPRIETATE INDUSTRIALA SRL Bucuresti, Intr. Bitolia, nr. 59, subsol, camera 10, Tel: 0722558957, fax: 021.2300175, marilena.ene@ratiu.ro Ene Marilena	Mărci Desene Topografii	SRL
80	12.12.2006	162	MY TRADEMARK SRL Ploiesti, str. Gheorghe Doja, bl. 35A1, ap.5, Mobil: 0722501414, nicolau@avocatulmeu.ro Nicolau Florin	Mărci	CI
81	20.06.2006	149	INTELLEMMI CONSULT SRL Tg. Mures, str. Sârguinței nr.39, ap.12, cod poștal 540543, fax: 0365 401839, mobil: 0745303867, 0727302434, cojocnean_maria@yahoo.com; intellemmi@gmail.com Cojocnean Maria Rodica	Brevete Mărci Desene	SRL
82	20.06.2006	167	INTELLEXIS SRL Bucuresti, str. Cutitul de Argint, nr. 68, etaj 2, ap. 4, tel: 0213103332, fax: 021.3103042, mobil: 0723300147, contact@intellexis.ro mat. Benga Bogdan Florin, ing. Negulescu Luminita	Mărci Desene Brevete	SRL
83	11.09.2006	150	CABINET INDIVIDUAL VALENTINA ȘANTA Tg.Mures, str. Koos Ferencz nr.21, bl.21, ap.44, Mobil: 0740028967, fax: 0365815201 valentina.santa@gedeon-richter.ro, santa_valentina2002@yahoo.com Santa Valentina	Mărci Desene	CI
84	20.10.2006	154	CABINET INDIVIDUAL ROS VIOREL Bucuresti, bd.Unirii nr.66, bl.K3, ap.7, tel: 021.3211234, fax: 021.3211253, e-mail: viorelros@asdpi.ro Ros Viorel	Brevete Mărci Desene Topografii	CI
85	26.10.2006	156	CABINET INDIVIDUAL RALUCA DUȚESCU Bucuresti, str. Foisorului nr.15, bl.F9C, sc.1, ap.54, Mobil: 0723548722, tel: 021/3117908, fax: 021/3117908, e-mail: ralu_haz23@yahoo.com, office@dutescu.com Duțescu Andreea Raluca	Mărci	CI

86	01.11.2006	159	DICONSULT – CABINET CONSILIERE IN DOMENIUL PROPRIETATII INDUSTRIALE Cluj Napoca, str. Mircea cel Batran, nr.2, ap.12, Tel: 0264/565885, mobil: 0724323761, patricia.ciceo@terapia.ro Oprea Patricia Diana	Mărci Desene	CI
87	08.12.2006	160	NOMENIUS S.R.L. București, G.M. Zamfirescu, nr. 46, bl. 22A, ap.11 Punct de lucru: Bucuresti, piata Pache Protopopescu nr. 1, et.2, ap.6, sector 2, tel: 0314315402, fax: 0318149621, elena.grecu@nomenius.ro, www.nomenius.ro Grecu Elena	Brevete Mărci Desene	SRL
88	18.01.2007	161	CABINET PROPRIETATE INDUSTRIALA ALAN LILIANA Sat Otvesti nr.183B, jud. Timis, 0724250467, e-mail: cabinet.alan@gmail.com Alan Liliana	Brevete Mărci Desene Topografii	CI
89	06.02.2007	175	MUSAT SI ASOCIATII – INTELLECTUAL PROPERTY SRL Bucuresti, bd Aviatorilor nr.43, etaj 4, camera 4, Tel: 021 2025900, fax: 0212233957, anca.butu@musat.ro Buta Anca	Brevete Mărci Desene	SRL
90	28.02.2007	169	TURTOI INTELLECTUAL PROPERTY FIRM SRL Bucuresti, Splaiul Independenței nr.3, bl.17, ap.7,sector 5, mobil: 0722390388, tel/fax: 021.3135120, office@turtoi.ro, www.turtoi.ro Turtoi Raducu	Mărci Desene	SRL
91	15.02.2007	176	BRAND LEADER SRL Brasov, str. Constantin Lacea, nr.12-14, biroul 2, Mobil: 0723474183, office@brandleader.ro Costache Demes Anna Nicoleta	Mărci	SRL
92	05.03.2007	163	CABINET PROPRIETATE INDUSTRIALA C.I. COLAN București, str. Mihai Eminescu nr.128-130, ap.17, sect.2, tel: 021.6190308, fax: 021.6190309, ionut.colan@cbea.ro Colan Cristian Ionut	Mărci Desene	CI
93	05.03.2007	164	CABINET INDIVIDUAL NEACȘU CARMEN AUGUSTINA Baia Mare, str. Rozelor, nr.12/3, tel: 0727318168, e-mail: carmen@bic.cdimm.org Neacșu Carmen Augustina	Brevete Mărci Desene	CI
94	30.03.2007	172	CABINET PROPRIETATE INDUSTRIALA TAVASZI ZOLTAN Bucuresti, Calea Mosilor nr.135, et.7, ap.14, tel: 021.3155969, fax: 021.3155969, tavaszi.zoltan@gmail.com Tavaszi Zoltan	Mărci Desene	CI

95	30.03.2007	173	CABINET PROPRIETATE INDUSTRIALA CIPRIAN MACOVEI Bucuresti, str. Popa Tatu nr.15, sector 1, mobil: 0723 638 775, e-mail: mmacovei@stalfort.ro Macovei Ciprian Mihail	Mărci	CI
96	16.07.2007	182	PRI INTELLECTUAL PROPERTY SRL București, str. Răspântiilor nr.37, ap.2, 020547, tel: 0728997303, fax 0318 169 608 e-mail: ana.dan@the-pri.com, www.the-pri.com P.A.lic.Dan Ana Nicolina	Mărci	SRL
97	07.08.2007	177	CABINET INDIVIDUAL ADRIANA DOICIU București, piata Natiunile Unite nr.3-5, bl. C, ap.41, tel: 0722621926, fax: 031.1027304, apazanta@gmail.com Doiciu Adriana	Mărci	CI
98	07.08.2007	178	CABINET INDIVIDUAL SONIA FLOREA – consiliere p.i. București, calea Moșilor nr.207, bl. 15, ap.5, tel: 2103215, fax: 2100449, sonia.florea@avfloreaagheorghe.ro Florea Sonia	Mărci	CI
99	07.08.2007	179	MOTMARK – I.G. Iasi, str. Cuza Voda nr.12, bl.B, sc.C, ap.7, tel: 0232262076, e-mail: excg@clicknet.ro Motrescu Mihai	Mărci	CI
100	01.10.2007	184	CABINET INDIVIDUAL PROPRIETATE INDUSTRIALA ADRIAN TOMESCU Bucuresti, str. Poet Vasile Carlova nr.2, bl. A7 bis, ap.74, tel: 021 2224422, 3217070, fax: 021 2222626, atomescu@buzescu.com, amtomescu@yahoo.com Tomescu Adrian	Mărci	CI
101	08.10.2007	185	I.P. NEW MARK COMPANY S.R.L. Bucuresti, sector 3, bd. Mircea Voda, nr.37, bl. M29, sc.C, ap.83 Kleininger Toma	Mărci Desene	SRL
102	10.10.2007	043	FÂNTÂNĂ RAUL SORIN & ASOCIAȚII SRL Brașov, str. 9 mai, nr.4, sc.D, ap.3 Tel/fax: 0268543657, 0745361270, office@inventii- marci.ro, www.inventii-marci.ro Fântână Raul Sorin	Mărci Desene Brevete	SRL
103	22.11.2007	189	CABINET VOICU ALEXANDRA București, B-dul Magheru, nr. 9, sc. 2, etaj 9, ap. 89, Sector 1, PO BOX 22-246, Tel/Fax: 021/3153684, alexandra.voicu@upcmail.ro Ing. Voicu Alexandra	Brevete Mărci Desene Topografii	CI

104	23.11.2007	186	CABINET INDIVIDUAL MARIA HĂISAN Botoșani, calea Natională nr.65, bl. I3, ap.10, tel: 0231534249, mobil: 0728004574, mh20@k.ro Hăisan Maria	Brevete Mărci Desene Topografii	CI
105	28.02.2008	246	DILIGENS INTELLECTUAL PROPERTY SRL București, Splaiul Independenței nr. 3, bl. 17, sc. 2, ap. 27, sector 4, tel/fax: 0213350718, mobil: 0723276056, e-mail: office@diligens.ro, www.diligens.ro Năstase Cristian	Brevete Mărci Desene	SRL
106	07.03.2008	190	CABINET MARILENA COMANESCU București, str. Muzeul Zambaccian 34, sc. B, ap.3, sector 1, tel: 0722259260, office@cimo.ro, marilena.comanescu@cimo.ro Comănescu Marilena	Brevete Mărci Desene Topografii	CI
107	27.03.2008	191	CABINET P.I. MARIUS PETROIU București, sector 6, aleea Bucsenesti nr.3, bl. E11, ap. 46, tel: 0723239409, marius.petroiu@gmail.com Petroiu Marius	Mărci	CI
108	28.03.2008	192	CABINET P.I. MÎNDÎCANU EMIL București, sector 4, str. Valerian Prescurea nr. 27-29, tel: 0723820750, mindicanu@yahoo.com Mîndîcanu Emil	Mărci	CI
109	02.06.2008	193	CABINET INDIVIDUAL P.I. TICU JIANU CRISTINA București, sector 5, str. Baltagulului nr.11, bl. V67, ap.4, tel: 0722551203, tel/fax: 0213153717, cristina.jianu@xnet.ro Ticu Jianu Cristina	Mărci	CI
110	12.06.2008	194	VREMESCU & ASOCIAȚII - CABINET PROPRIETATE INDUSTRIALĂ București, sos.lancului nr.9, bl.109A, ap.129, 0721267811, fax: 021.6533962, rodicastanciulescu@yahoo.com Vremescu Simona Rodica	Mărci	CI
111	01.08.2008	195	TUDOR DANIELA – PERSOANA FIZICA AUTORIZATA București, str. Baba Novac nr.11, bl. G17, ap.51, cod postal 031623, Tel./Fax.: 040213240412 Mobil : 0749218326, consultanta@tudordaniela.ro Tudor Daniela	Brevete Mărci Desene	CI
112	15.08.2008	202	SIDEMO - SIGLE DESENE MODELE SRL București, sector 6, str. Sandulesti nr.3, bl. Z40, ap.4, tel/fax: 02144005859/ 02144005857, mobil: 0741135012, 0722548381, contact@sidemo.ro, www.sidemo.ro Băisan Cristina Carmen	Mărci Desene	SRL

113	25.08.2008	197	MILMARK DESIGN SRL Bucuresti, sector 3, aleea Rotunda nr.2, bl. H8, ap.38, mobil: 0745347813, fax: 0318049683 e-mail : office@markdesign.ro, www.markdesign.ro Lucacel Mihaiela	Mărci Desene	SRL
114	29.08.2008	198	SCHOENHERR INTELLECTUAL PROPERTY S.R.L. București, bd. Dacia nr.30, etaj 4, camera – Echipa Sebastian 01, tel: 0213196790, fax: 0213196791, e.pavel@schoenherr.ro Pavel Sorin Eduard	Brevete Mărci Desene	SRL
115	22.09.2008	201	CABINET PROPRIETATE INDUSTRIALA RONELA OPREA Oradea, str. Gral Magheru nr.12, bl.M12, ap.29, tel: 0726279899, email: teaoprea@yahoo.com Oprea Ronela Teodora	Mărci Desene	CI
116	24.10.2008	205	ROMARK INTELLECTUAL PROPERTY SRL Bucuresti, sos. Mihai Bravu nr. 27A, C1, etaj 3, ap. 36, camera 1, tel: 0314251724, fax: 0314380223, mobil: 0724755705, office@romarkip.ro Manea Marcela Elena	Mărci Desene	SRL
117	24.10.2008	206	SIGNOLEX TRADEMARK REGISTRATION SRL Miercurea Ciuc, str. Kossuth Lajos, nr. 28, ap. 13, tel: 0740887334, adam.beata@signolex.ro Vigh Beata	Mărci	SRL
118	26.11.2009	208	CABINET INDIVIDUAL DE CONSULTANTA IN PI IORGULESCU MARIANA Constanta, bd. Aurel Vlaicu nr.43, bl. Pc3, ap.32, tel: 0341444888, fax: 0341444888, mobil: 0745259643, e-mail: consilieriorgulescumariana@gmail.com Iorgulescu Mariana	Mărci Desene	CI
119	18.02.2009	210	CONSTANTIN & VELICU – INTELLECTUAL PROPERTY SRL Bucuresti, sector 4, str. Trestiana nr.1A, bl. 8A, sc.A, ap.16, Tel: 0314256780, 0723993473, fax: 0314256781, office@candv-ip.ro, www.candv-ip.ro Velicu Anca	Brevete Mărci Desene Topografii	SRL
120	16.03.2009	211	CAVESCU SI ASOCIATII SRL Otopeni, str. Grivita nr.37E, e-mail: adriancavescu@yahoo.com, office@avocat4u.ro Cavescu Adrian	Mărci Desene	SRL
121	16.03.2009	212	CABINET PROPRIETATE INDUSTRIALA COTRUTA LEONID Bucuresti, str. Vasile Lascar nr.182, bir. Nr.3, leonid.cotruta@gmail.com Cotruta Leonid	Mărci Desene	CI

122	16.03.2009	213	KEYPI – AGENTIE DE PROPRIETATE INTELECTUALA SRL Bucuresti, str. Turda nr. 127, bl. 2, sc. C, parter, ap. 91, tel: 0722595458, tel/fax: 0318061620, www.keygroup.ro, office@keygroup.ro Sirbu Cristina Adriana	Brevete Mărci Desene	SRL
123	14.05.2009	214	ANACOR – CABINET DE PROPRIETATE INDUSTRIALA Bucuresti, aleea Izvorul Crisului nr. 1, bl. D16, sc. A, ap. 2, mobil: 0726475018, anacor.cpi@gmail.com Endes Corina	Brevete Mărci Desene	CI
124	14.05.2009	216	CABINET DE PROPRIETATE INDUSTRIALA PRISTAVU Piatra Neamt, str. Gral Nicolae Dascalescu 11, bl. T3, sc.F, ap.70, 0745535936, cabinetpristavu@gmail.com, office@cabinetpristavu.ro, www.cabinetpristavu.ro Pristavu Gheorghe	Brevete Mărci Desene	CI
125	23.06.2009	239	MARCI ŞI DESENE SRL Bucuresti, str. Radu Voda, nr. 22B, tel: 0318055988, mobil: 0722514452, fax: 0318055989, e-mail: avistrati@gmail.com Zamfir Ghertrude Ioana	Mărci Desene	SRL
126	03.08.2009	217	NICOLAE MURESAN – CABINET PROPRIETATE INDUSTRIALA Bucuresti, str. Cernisoara nr.5, bl.57, sc.2, ap.31, tel: 0724100328, fax: 0359438304, nicolaemuresan@nicolaemuresan.ro, www.nicolaemuresan.ro Muresan Nicolae	Mărci	CI
127	20.08.2009	220	CABINET DE PROPRIETATE INDUSTRIALA RALUCA ARDELEANU Bucuresti, str. Baia de Arama nr.1, bl. B, tr.3, ap.117, tel: 0723601875, fax: 0318015023, office@cabinetardeleanu.ro, www.cabinetardeleanu.ro Ardeleanu Raluca	Brevete Mărci Desene	CI
128	27.08.2009	222	CABINET PROPRIETATE INDUSTRIALA CLAUDIA MONICA FRISCH Bucuresti, sos.Pantelimon nr.243, bl.52, ap.18, tel/fax: 0212554095, mobil: 0722450955, email: office@marciadevarate.ro , office@brandpartners.ro claudiamonicafrisch@yahoo.com, site: www.marciadevarate.ro, www.brandpartners.ro Frisch Claudia Monica	Mărci Desene	CI
129	29.09.2009	225	CABINET INDIVIDUAL PROPRIETATE INDUSTRIALA PAUNET ALEXANDRINA Iasi, spl. Bahlui, nr.29, bl. B5, sc.A, ap.7 Tel: 0726737527 Paunet Alexandrina	Brevete Mărci Desene	CI

130	09.10.2009	228	COSMOVICI SI ASOCIATII SRL Bucuresti, str. Dem I. Dobrescu nr. 15, sc. 3, et. 5, ap. 80, sector 1, OP 15 CP 55, www.cosmovici-ip.com, office@cosmovici-ip.com Cosmovici Paul	Brevete Mărci Desene	SRL
131	29.10.2009	226	CABINET DE PROPRIETATE INDUSTRIALA SIMONA JEFLEA Sibiu, loc. Sura Mare, str. Primaverii nr.17, tel: 0743013532, fax: 0269446572, simonajeflea@yahoo.com, www.simonajeflea.ro Jeflea Simona	Mărci Desene	CI
132	20.11.2009	234	DENNEMEYER & ASSOCIATES SRL Brasov, str. Aurel Vlaicu, nr. 94, etaj 1, 500178, tel: 0368403661, fax: 0268706010, cklamp@@dennemeyer.com, www.dennemeyer-law.com Ionus Mihaela Geraldine, ing. Berde Sofia, Judele Raluca Anita	Brevete Mărci Desene	SRL
133	22.12.2009	231	CABINET DE PROPRIETATE INDUSTRIALA CRISTIAN MARIUS ENACHE Bucuresti, str. Dr. Nicolae Turnescu nr. 6, ap. 2, tel: 0213129948, fax: 0213129948, mobil: 0722644152 Enache Marius Cristian	Brevete Mărci Desene	CI
134	25.01.2010	232	CABINET DE PROPRIETATE INDUSTRIALA CHIFOR CLAUDIA Bucuresti, bd. Pache Protopopescu nr.25, et.5, tel: 0318250434, fax: 0318250342, e-mail: chifor.claudia@yahoo.com Chifor Claudia	Mărci	CI
135	25.02.2010	233	CABINET PROPRIETATE INDUSTRIALA MANTA VICTOR PAUL Bucuresti, str. Slt. Zaharia nr.4, et.2, ap.3, tel: 0213132810, mobil: 0722467950, fax: 0213132810, manta.paul@gmail.com, paulmanta@yahoo.com Manta Victor Paul	Mărci	CI
136	30.03.2010	236	NASTASE MIRELA BIANCA PERSOANA FIZICA AUTORIZATA Bucuresti, str. Zboina Neagra nr.8-10, bl. 91-95, ap.83, tel: 0722143661, mirela.nastase@yahoo.com Nastase Mirela Bianca	Mărci	CI
137	09.04.2010	237	CABINET PROPRIETATE INDUSTRIALA ILIE CIMPOIERU Bucuresti, Aleea Platanului nr.1, bl. A32, sc.1, ap.21, tel: 031 1060039, mobil: 0722444580, e-mail: ilie_cimpoieru@yahoo.com Cimpoieru Ilie	Mărci	CI

138	04.06.2010	238	CABINET INDIVIDUAL PROPRIETATE INDUSTRIALA PUȘCAȘU DENISA Bucuresti, str. Raul Doamnei nr.5, bl.C4, sc.E, ap.199, mobil: 0740111620, tel: 0213236050, fax: 0213636051, e-mail: puscasu.denisa@yahoo.com, denisa.puscasu@gmail.com Pușcașu Denisa	Mărci	CI
139	15.07.2010	240	PATENT EXPERT SRL Bucuresti, sos. Colentina nr.53, bl. 59, sc. B, ap. 67, Tel: 0722554460, office@ileanaflorea.ro Florea Ileana Maria	Brevete Mărci Desene	SRL
140	23.07.2010	241	TUDOR GHEORGHE – CABINET INDIVIDUAL DE PROPRIETATE INDUSTRIALA Bucuresti, bd. Nicolae Grigorescu nr.18, bl. B3 bis, ap.322, tel: 0722578936, office@ip-office.ro, giltudor@gmail.com , gil.tudor@vmca.ro Tudor Gheorghe	Brevete Mărci Desene	CI
141	23.07.2010	242	CABINET INDIVIDUAL PAUL GEORGE BUTA Bucuresti, bd. Mircea Voda, nr. 35, bl. M27, ap. 17, tel: 021.3211234, fax: 021.3211253, e-mail: paul.but@asdpi.ro Buta Paul George	Brevete Mărci Desene Topografii	CI
142	07.09.2010	243	MARK TO MARK INTELLECTUAL PROPERTY OFFICE SRL Bucuresti, sector 4, str. Huedin nr.12, bl. D20, sc.4, ap.53, mobil: 0745120402, tel: 0212100415, fax: 0212100314, magda.bolintineanu@marktmark.com, www.marktomark.com Bolintineanu Magdalena	Mărci Desene	SRL
143	10.11.2010	244	CABINET PROPRIETATE INDUSTRIALA TUDOR ICLANZAN Timisoara, Piața Victoriei nr.5, sc. D, ap.2, tel :0256403615, 0744647875, tudor.iclanzan@yahoo.fr, www.iclanzan.ro Iclanzan Tudor	Brevete Mărci Desene	CI
144	10.11.2010	245	CABINET INDIVIDUAL FERARU CLAUDIU Buzau, str. Unirii, bl. 9c, ap. 4 Feraru Claudiu	Brevete Mărci Desene	CI
145	06.06.2011	248	CABINET INDIVIDUAL PUFU ALINA Bucuresti, calea Vacaresti nr.312, bl. 2C, ap.39, tel: 0742974133, email: alinapufu@gmail.com Pufu Alina	Mărci	CI

146	06.06.2011	249	CABINET INDIVIDUAL DE PROPRIETATE INDUSTRIALA ENESCU GABRIELA Bucuresti, str. Frunte lata nr.7, bl. P14A, ap.3, tel: 0314329735, fax: 0314329736, mobil: 0745637457, g_enescu@yahoo.com Enescu Gabriela	Brevete Mărci Desene	CI
147	14.07.2011	255	DEVIMARK AGENTIE DE PROPRIETATE INDUSTRIALA SRL Cluj Napoca, str. Virgil Fulicea nr.19, parter, ap.2, Punct lucru: Iasi, str. Lascar Catargiu nr. 72, mobil: 0720143143, 0746869389, office@devimark.ro, devimark.api@gmail.com, www.devimark.ro David Laura Gabriela	Mărci Desene	SRL
148	02.08.2011	250	CABINET INDIVIDUAL AUTORIZAT DE PROPRIETATE INDUSTRIALA MIHAI PANTILIMON Piatra Neamț, str. Cuiejdii nr. 6, et. 1, birou 1.09, tel/fax: 0233.210131, 0736871664, 0758874685, email : avocatmarci@gmail.com Pantilimon Mihai	Mărci Desene	CI
149	02.08.2011	251	CABINET BANYAI ROXANA NICOLETA – CONSILIERE IN PROPRIETATE INDUSTRIALA Bucuresti, str. Cpt. Alexandru Serbanescu nr.21, bl. 7M, sc.1, ap.9, tel: 0212322624, 0727080852, email: roxanaf15@yahoo.com Banyai Roxana Nicoleta	Brevete Mărci Desene	CI
150	10.08.2011	254	DRAKOPOULOS IP SRL Bucuresti, sector 2, str. Gral. David Praporgescu nr.7, tel: 0213000154, fax: 0213183143, romania@drakopoulos-law.com, chutina@drakopoulos-law.com www.drakopoulos-law.com Hutina Claudia Valerica, Gorun Laurentiu Nicusor	Mărci Desene Brevete	SRL
151	10.10.2011	256	CABINET DE PROPRIETATE INDUSTRIAL CIUPAN EMILIA Cluj Napoca, str. Mestecenilor nr. 6, tel: 0745360723, 0364144586, emilia.ciupan@mis.utcluj.ro Ciupan Emilia	Brevete Mărci	CI
152	28.10.2011	267	CABINET ENPORA INTELLECTUAL PROPERTY SRL Bucuresti, bd. Aviatorilor nr. 57, tel: 0212300990, fax: 0212302311, email: pop@patents.ro, www.patents.ro, www.enpora.com ing. Pop Calin Radu, Tărchilă Nicoleta Aurica	Brevete Mărci Desene Topografii	SRL
153	01.11.2011	265	DRAGHICI & ASOCIATII SRL Bucuresti, str. Mugur Mugurel nr. 11, ap. 4, tel: 0311060216, fax: 0318164869, mobil: 0744753898, e-mail: fabiola.colomei@flanco.ro Colomei Fabiola	Mărci	SRL

154	09.12.2011	257	CABINET INDIVIDUAL ALEXANDRU HARSANY Jud. Ilfov, Corbeanca, str. Padurii nr.9, tel: 0318210196, fax: 0318210197, mobil: 0722203934 Harsany Alexandru	Mărci Desene	CI
155	30.01.2012	260	MAIDANUC – CABINET DE PROPRIETATE INDUSTRIALA Bucuresti, bd. Chisinau, nr. 7, bl. A1, sc. A, ap. 35, tel: 0314155102, email: contact@consilieremarci.ro, www.consilieremarci.ro Maidanuc Iulian Lucian	Mărci	CI
156	20.03.2012	261	CABINET DOINA TULUCA Bucuresti, bd. Lacul tei 56, bl. 19, ap. 52, sector 2, tel : 0752211769, fax: 0318037805, email: dtuluca@doinatuluca.ro Ing. Tuluca Doina	Brevete Mărci Desene Topografii	CI
157	02.04.2012	262	CABINET MIDIASEN INNOVATIONS Baia Mare, str. Calea Traian nr. 4A/44, fax : 0362401680, mobil : 0742617423, fidelia@midiasen.axoniq.com Alexan Carmen Fidelia	Mărci	CI
158	02.04.2012	263	CABINET PROPRIETATE INDUSTRIALA CRISTIAN POPESCU Bucuresti, sos. Pantelimon 286, bl. 41, sc. 3, ap. 103, tel/fax: 0213178500, mobil: 0746105084 Popescu Cristian Virgil	Mărci	CI
159	02.04.2012	264	CABINET PROPRIETATE INDUSTRIALA IACOB DRAGOȘ Falticeni, str. 2 Graniceri, bl. 22, sc. A, ap. 6, tel: 0722600200, iacob@leroylaw.ro Iacob Dragoș	Mărci	CI
160	27.04.2012	288	CHIUARIU & ASOCIAȚII– CONSILIERE ÎN PROPRIETATE INDUSTRIALĂ SRL Bucuresti, str. Sevastopol, nr. 17C, sc. A, et. 5, tel: 0213161074, fax: 0213161075, email: ip@chiuariulawyers.ro Florescu Catrinel	Brevete Mărci Desene	SRL
161	30.05.2014	266	VOX LEGIS CONSULT SRL Bucuresti, calea Vitan nr. 106, bl. V40, ap. 69, Fax: 0355818940, mobil: 0722281781, e-mail: avocat.iacob@gmail.com Iacob Ana Maria	Brevete Mărci Desene	SRL
162	10.09.2012	268	ROMPATENT DESIGN SRL Bucuresti, str. Matei Voievod nr. 115-123, bl. O2, sc. C, ap. 112, tel/fax: 0314148320, mobil: 0722408875, 0753982625, e-mail: office@patentdesign.ro, www.patentdesign.ro Borlan Radu	Brevete Mărci Desene	SRL

163	18.10.2012	269	CABINET PROPRIETATE INDUSTRIALA MARIUS MOCOFANESCU Bucuresti, alea Privighetorilor nr. 87, tel: 0727978449, tel/fax: 0212643900, e-mail: office@consilieredemarca.ro, www.consilieredemarca.ro Mocofanescu Marius	Brevete Mărci Desene	CI
164	18.10.2012	270	IP BOUTIQUE Bucuresti, str. Constantin Brincusi, nr. 9, bl. D15, ap. 31, tel: 0744607402, e-mail: claudia.jelea@ipboutique.ro Jelea Gabriela Claudia	Marci	CI
165	03.12.2012	272	BONA FIDE CABINET DE PROPRIETATE INDUSTRIALA VERONICA FLOROIU Bucuresti, calea Rahovei nr. 303, bl. 66, sc. 2, ap. 59, tel/fax: 0314369605, mobil: 0722462432, email: veronica@cabinet-bonafide.ro, www.cabinet-bonafide.ro Floroiu Veronica	Brevete Mărci Desene	CI
166	03.12.2012	273	ELENA STOICA CABINET INDIVIDUAL DE PROPRIETATE INDUSTRIALA Bucuresti, str. Gheorghe Stefan, nr. 32, sector 1, tel : 0212694053, 0745029987, email : elena.sstoica@gmail.com Stoica Elena	Brevete Mărci Desene	CI
167	19.12.2012	274	CABINET INDIVIDUAL DE PROPRIETATE INDUSTRIALA DUMITRU DOBREV Bucuresti, str. Viorele, nr. 4, bl. 22, ap. 101, tel: 0744199499, fax: 0318058696 Dobrev Dumitru	Brevete Mărci Desene	SRL
168	01.01.2013	275	SOCIETATE CIVILA PROFESIONALA DE PROPRIETATE INDUSTRIALA MILCEV BURBEA Bucuresti, str. Stirbei Voda, nr. 170, bl. 10G, ap. 18, tel: 0722249961, 0726375412 Milcev Gabriela, Burbea Milescu Iulia Adriana	Brevete Mărci Desene Topografii	SCP
169	16.01.2013	276	MDA INTELLECTUAL PROPERTY SRL Bucuresti, bd. Carol I, nr. 55-55bis, parter, tel: 0314378324, fax: 0314378327, mobil: 0722238608, e- mail: ana.kusak@mares.ro Kusak Ana Maria	Mărci	SRL
170	11.03.2013	277	CABINET INDIVIDUAL AUTORIZAT POPESCU MAGDALENA DANIELA - LEGAL2M Bucuresti, Splaiul Unirii nr.10, bl. B5, sc.1, ap.10, mobil: 0728839880, fax: 021.3154462, magda.popescu@legal2m.com Popescu Magdalena Daniela	Mărci Desene	CI

171	11.03.2013	278	CABINET INDIVIDUAL AUTORIZAT MIHAELA GAVENEA Bucuresti, str. Poet Panait Cerna, nr. 10, bl. M43, ap. 31, tel/fax: 0213528938, mobil: 0728836880, email: mihaela.gavenea@lawyermg.ro Gavenea Mihaela	Mărci Desene	CI
172	03.07.2013	279	APOSTU GH. OVIDIU – PERSOANA FIZICA AUTORIZATA Iasi, sos. Nationala, nr. 194, bl. D, sc. E, ap. 18, tel: 0232.437281, mobil: 0745345713, e-mail: oapostu@yahoo.com Apostu Ovidiu	Mărci Desene	CI
173	03.07.2013	280	LUPASCU TRADEMARK OFFICE Bucuresti, str. D.I. Mendeelev, nr.44, etaj 1, ap.1, tel: 0752123336, e-mail: monica.lupascu@cyberlaw.ro Lupașcu Monica	Mărci	CI
174	05.08.2013	281	CABINET INDIVIDUAL AUTORIZAT LADANYI CONSILIER IN PROPRIETATE INDUSTRIALA Alba iulia, str. Traian, nr. 29E, tel: 0358105533, 0726734994, email: avocat@ladanyi.ro, web: http://ladanyi.ro Ladanyi Arpad Csaba	Mărci	CI
175	05.08.2013	283	MAGOO – INTELLECTUAL PROPERTY ADVISOR Bucuresti, sector 6, calea Cringasi, nr. 16, bl. 41, ap. 73, tel : 0726161070, laura@magori.ro Magori Laura Valentina	Mărci	CI
176	05.09.2013	287	APPELLO BRANDS SRL Sibiu, str. Soimului, nr. 18, sc. A, et. 5, ap. M6, tel: 0725096425, 0269211124, e-mail: office@appello.ro Ganță Camelia Geta	Mărci Desene	SRL
177	12.09.2013	285	CABINET PROPRIETATE INDUSTRIALA MIHAELA DINCA Bucuresti, str. Huedin, nr. 7, bl. 2, ap. 7, tel: 0722399167, mihaelabucau@yahoo.com Dincă Mihaela	Mărci	CI
178	19.09.2013	286	A.G.C.M. – AGENTIE DE PROPRIETATE INDUSTRIALA SRL Bucuresti, str. Clucereasa Elena, nr. 67, tel/fax: 0216664311, mobil: 0744369265, ion.costin@yahoo.de Ion Costin	Mărci Desene	SRL
179	03.12.2013	289	CABINET DE PROPRIETATE INDUSTRIALĂ “RĂZVAN DINCĂ” București, str. Popa Tatu, nr. 49, tel: 0314380696, 0721753043, fax: 0314380695 Dincă Răzvan	Brevete Mărci Desene Topografii	CI

180	28.01.2014	290	CABINET D. NICOLAESCU București, str. Turda, nr. 102, bl. 30A, et. 7, ap. 28, tel/fax: 021.6663494, mobil: 0728201778, e-mail: daniella.nicolaescu@gmail.com Nicolaescu Daniella	Brevete Mărci Desene	CI
181	27.01.2014	293	ZMP INTELLECTUAL PROPERTY SRL București, sector 2, str. C.A. Rosetti, nr.17, etaj 3, biroul 314, tel: 0215270651, 0722369255, email: moninovac@yahoo.com, admin@zm-p.com Novac Monica, Neagu Ileana	Mărci Brevete	SRL
182	04.03.2014	291	PIȚU AGENȚIE DE PROPRIETATE INDUSTRIALĂ SRL București, șos Mihai Bravu, nr. 286, bl. 2, sc. C, ap. 83, fax: 0372872545, tel: 0722652044, 0372934087, 0722694905, email: pitu.dalila@gmail.com, contact@pitubrevetemarci.ro Pițu Dalila	Mărci Brevete	SRL
183	09.04.2014	292	CLIEPO INTELLECTUAL PROPERTY OFFICE București, str. Peșcărușului, nr. 12, bl. D6, ap. 29, tel: 0212757473, 0724278986, email: isabela.burdusel@gmail.com Burdușel Isabela	Mărci	CI
184	06.05.2014	294	BRAND PROTECT SRL București, sector 5, str. Ileana Cosânzeana nr.10, bl. P7, sc.3, ap. 87, camera 3, tel: 0745752251, email: diabuzdugan33@gmail.com, brand.protect@gmail.com Buzdugan Diana Viorica	Brevete Mărci Desene	SRL
185	10.06.2014	295	CABINET RALUCA ALDEA – CONSULTANTA IN PROPRIETATE INDUSTRIALA București, Splaiul Unirii, nr. 16, et.4, cam. 409, tel: 0725920929, e-mail : aldea.raluca@yahoo.com Aldea Cristina Raluca	Mărci Desene	CI
186	30.06.2014	297	HERAN MĂRCI SRL Bacău, str. Violetelor, bl. 11, sc. A, ap. 13, tel: 0234.534329, fax: 0234.543130, mobil: 0723738136, e-mail: hergheaa@yahoo.com , heran_consulting@yahoo.com Herghea Anca Ștefania	Mărci	SRL
187	16.07.2014	298	MIHAELA TEODORESCU & PARTNERS – INTELLECTUAL PROPERTY OFFICE SRL București, sector 4, str. Viorele, nr. 51, bl. 37, ap. 63, P.O.Box 53-202, tel: 0773867751, fax: 0314360665, e-mail: office@mteodorescu.ro , www.mteodorescu.ro Teodorescu Mihaela	Brevete Mărci Desene	SRL
188	06.11.2012	271	CABINET INDIVIDUAL DE P.I. BUCȘĂ GHEORGHE București, str. Camil Ressu nr. 26, bl. A7, ap. 29, tel: 0723182691, e-mail: gheorghe.bucsa@yahoo.fr dr.ing. Gheorghe Bucșă	Brevete Mărci Desene Topografii	CI

189	17.10.2014	299	VENTIS LAW OFFICE SRL-D București, sector 5, str. Gardeniei, nr. 2F, cam. 1, 0722165769, email: oana.tambrea@gmail.com Tambrea Oana	Mărci	SRL
190	15.01.2015	300	CABINET INDIVIDUAL DE PROPRIETATE INDUSTRIALĂ CRISTINA CONSTANTINESCU PI București, str. G. Garibaldi, nr. 4, ap. 60, tel: 0722245690, e-mail: c.constantinescu@rokos.com Constantinescu Cristina	Mărci	CI
191	15.01.2015	301	CABINET INDIVIDUAL DE PROPRIETATE INTELECTUALĂ IRINA ALBUȘEL București, str. Nicolae Racotă, nr. 4, bl. 69, ap. 32, tel: 0758222202, e-mail: irinaalbusel@gmail.com Albușel Irina	Mărci	CI
192	03.02.2015	302	CABINET INDIVIDUAL IOANA ALINA București, str. Banul Udrea, nr. 4, bl. G8, sc. A, ap. 28, tel: 0723691135, e-mail: alina.ioana@conceptbi.ro Ioana Alina	Mărci	CI
193	02.03.2015	303	CABINET INDIVIDUAL – CONSILIER PROPRIETATE INTELECTUALĂ LUISA MENDEZ-GUZMAN București, b-nul Timișoara nr. 17B, bl. 106B, sc. A, ap. 13, tel: 0723604704, av.luisa.mendez@gmail.com Mendez Guzman Luisa Andreea	Brevete Mărci	CI
194	02.03.2015	304	SOCIETATE CIVILĂ PROFESIONALĂ ÎN PROPRIETATE INDUSTRIALĂ LUPȘA ȘI ASOCIAȚII Com. Corbeanca, sat Petrești, str. Socului nr. 51D, tel: 0744228331, 0735213937, 0740136713, e-mail: ionut.lupsa@gmail.com, office@lupsa.ro, buru.ioana.alina@gmail.com Lupșa Ionuț, Buru Ioana Alina	Brevete Mărci Desene	SCP
195	22.04.2015	306	MEMBRAEN SRL București, sector 6, blul Iuliu Maniu nr. 7, corp A, etaj 1, birou Z3, tel: 0741751963, e-mail: laura@membraen.ro Leonte Laura	Mărci Desene	SRL
196	14.05.2015	307	STRENC SOLUTIONS FOR INNOVATION SRL București, sector 6, str. Lujerului nr. 6, bloc 100, sc. B, etaj 3, ap. 56, tel: 0722227648, e-mail: alstren@gmail.com Ștrenc Alexandru Cristian	Brevete Mărci Desene	SRL
197	17.06.2015	308	IRARDI CONSULTING SRL București, sector 4, str. Trestiana nr. 3, bl. 8B, sc. B, etaj 9, ap. 80, tel: 0722218187, e-mail: ovidiumanoeldinescu@gmail.com Dinescu Ovidiu Manoel	Brevete Mărci Desene	SRL

198	02.07.2015	305	CABINET DE PROPRIETATE INDUSTRIALA VLAD ANDA Sat Florești, jud. Cluj, str. Porii nr. 152, bl. C7, sc. 3, ap. 96, tel: 0751513539, e-mail: annda.vlad@yahoo.com, consilier.marca@gmail.com Vlad Anda	Mărci	CI
199	09.05.2011	309	PATENTPOINT SRL Sat Fundeni, comuna Dobroești, str. Doinei nr. 78b, et.2, ap. 20, jud. Ilfov, tel: 0721258694, e-mail: carmen.cociorva@patentpoint.ro COCIORVA CARMEN	Brevete Mărci	SRL

**AGENȚIILE SPECIALIZATE ÎN PROPRIETATE INDUSTRIALĂ
care funcționează începând cu luna octombrie 2015**

Data înființării	Nr. registru agenții	Denumirea completă a cabinetului/agenției Adresa Consilieri cu drept de practică	Domenii	Statut juridic
24.08.2000	033	APOSTOL SALOMIA P.F.A. Galați, Str. Reg. 11 Siret nr. 15, bl. E4, Et.3, ap. 54, cod 800333, Tel/Fax : 0236/436437, 0766765027, saly_apostol@yahoo.com Ing.Apostol Salomia	Brevete Mărci Desene	CI
11.09.2015	311	STRATULAT ALBULESCU Consiliere în Proprietate Intelectuală SRL București, str. Ion Brezoianu 27, etaj 6, biroul 3, tel: 0213168749, fax: 0213168756, email: delia.belciu@tsaa.ro av.Belciu Delia Mihaela	Mărci Desene	SRL

LISTA CONSILIERILOR ÎN PROPRIETATE INDUSTRIALĂ, MEMBRI AI CAMEREI NAȚIONALE
A CONSILIERILOR ÎN PROPRIETATE INDUSTRIALĂ DIN ROMÂNIA, AUTORIZAȚI PENTRU
DOMENIUL BREVETELOR DE INVENȚIE,
pentru luna octombrie 2015

Nr.crt.	Nume și Prenume/ Număr din registrul național	Denumirea societății/ Adresa societății	Societate cu obiect de activitate proprietate industrială
1	ALAN LILIANA 1994-1037	CABINET PROPRIETATE INDUSTRIALA ALAN LILIANA Sat Otvesti nr.183B, jud. Timis, 0724250467, e-mail: cabinet.alan@gmail.com	DA
2	ANDRONACHE PAUL 2003-1216	ECOINTELLECT CABINET INDIVIDUAL ANDRONACHE PAUL București, aleea Compozitorilor nr.1, bl.E21, et.6, ap.35, sect 6,Tel/Fax: 021/7250069, GSM: 0722741043, 0727476335 e-mail: paul.andronache@clicknet.ro, paul_andronache@yahoo.com	DA
3	ANGHEL LUMINIȚA DOINA 1993-1020	CABINET DE PROPRIETATE INDUSTRIALA ANGHEL LUMINIȚA DOINA București, Str. Gherghitei Nr.1, Bl.94B, Sc. B, Ap.76, Sector 2, fax: 0314013777, tel: 0723301706, e-mail : anghel2na@yahoo.com, anghel2na@gmail.com	DA
4	ANGHEL PARASCHIVA 2004-1371	CABINET DE PROPRIETATE INDUSTRIALĂ ANGHEL PARASCHIVA Arad, str. Voinicilor nr.51, bl.502, ap.6, Tel: 0357411876, Fax: 0357411876, Mobil: 0723171424, e-mail: anghelvera@yahoo.com	DA
5	APOSTOL SALOMIA 1999-1127	PERSOANĂ FIZICĂ Galați, Str. Reg. 11 Siret nr. 15, bl. E4, ap. 54, Tel/fax: 0236/436437 GSM 0766765027, saly_apostol@yahoo.com	DA
6	ARDELEANU RALUCA 2009 - 1693	Cabinet de proprietate industrială Raluca Ardeleanu București, str. Baia de Arama nr.1, bl. B, tr.3, ap.117,, tel: 0723601875, fax: 0318015023, office@cabinetardeleanu.ro, www.cabinetardeleanu.ro	DA
7	BANYAI ROXANA NICOLETA 2008 - 1563	Cabinet Banyai Roxana Nicoleta – consiliere în proprietate industrială București, str. Cpt. Alexandru Serbanescu nr.21, bl. 7M, sc.1, ap.9, tel: 0212322624, 0727080852, email: roxanaf15@yahoo.com	DA

8	BĂDĂRĂU ADINA ADRIANA 2006-1494	NESTOR NESTOR DICULESCU KINGSTON PETERSEN – CONSILIERE ÎN P.I. S.R.L. București, sector 1, sos. Bucuresti Ploiesti, nr.1A, Bucharest Business Park, corp A, et.4, Tel: 021/2011200, fax: 0212011210, e-mail: adina.badarau@nnkp.ro	DA
9	BĂLAN GHEORGHİȚĂ 1992-1	RODALL-AGENȚIE DE PROPRIETATE INDUSTRIALĂ S.R.L. București, Str. Polonă nr. 115, bl. 15, sc. A, ap. 19 sector 1, cod 010497, Tel: 021/2108342, mobil: 0722 652111, 0745153566, Fax:021/2105794, office@rodall.ro, info@rodall.ro, www.rodall.ro	DA
10	BENGA BOGDAN FLORIN 2005-1407	INTELLEXIS SRL Bucuresti, str. Cutitul de Argint, nr. 68, etaj 2, ap. 4, tel: 0213103332, fax: 021.3103042, mobil: 0723300147, contact@intellexis.ro	DA
11	BERDE SOFIA 2011 - 1766	DENNEMEYER & ASSOCIATES SRL Brasov, str. Aurel Vlaicu, nr. 94, etaj 1, 500178, tel: 0368403661, fax: 0268706010, sberde@dennemeyer-law.com , www.dennemeyer-law.com	DA
12	BIȚU CRISTINA MĂDĂLINA 2003-1308	WEIZMANN ARIANA & PARTNERS AGENTIE DE PROPRIETATE INTELECTUALA SRL Bucuresti, str. Aleea Trestiana, nr.4, bl.20, sc.B, ap.72, tel: 0213274978, fax: 0213227689, mobil: 0724260277, e-mail: office@branduri.ro, www.branduri.ro	DA
13	BONCEA OANA LAURA 2011-1730	ROMINVENT S.A București, Str. Ermil Pangratti nr. 35, et.1, sect.1, cod 011882, Tel: 021/2312515, 2312541,Fax: 021/2312550, 2312454, e-mail: oboncea@rominvent.ro	DA
14	BORLAN T. RADU 2000-1161	ROMPATENT DESIGN SRL Bucuresti, str. Matei Voievod nr. 115-123, bl. O2, sc. C, ap. 112, tel/fax: 0314148320, mobil: 0722408875, 0753982625, e-mail: office@patentdesign.ro, www.patentdesign.ro	DA
15	BOZIOREANU MARIUS ADRIAN 2000-1165	CONS INTEL BMA CABINET CONSULTANTA Buzău, cart, Dorobanti 2, bl.D2, et.1, ap.5 CP 8, OP 1, Mobil : 0745086588, Fax: 0238719619 e-mail : marius_bozio@yahoo.com	DA
16	BOZOCEA GINA VIOLETA 2003- 1222	WEIZMANN ARIANA & PARTNERS AGENTIE DE PROPRIETATE INTELECTUALA SRL Bucuresti, str. 11 iunie, nr.51, sc.A, ap.4, e-mail : 0723204268, tel/fax : 0268/315046, office@inregistrare-marci.ro	DA

17	BROJBOIU DUMITRU ADRIAN FLORINEL 1995-1067	BROJBY PATENT INNOVATION Pitești, Bd. Republicii, bl.212,sc. D, ap.11, jud.Argeș, cod 110176, Tel/Fax.: 0348/412529, GSM: 0745 143095,adrian_brojboiu@yahoo.com	DA
18	BUCȘĂ GHEORGHE 2005-1391	CABINET INDIVIDUAL DE P.I. BUCȘĂ GHEORGHE București, str. Camil Ressu nr. 26, bl. A7, ap. 29, tel: 0723182691, e-mail: gheorghe.bucsa@yahoo.fr	DA
19	BURBEA MILESCU IULIA ADRIANA 2005-1379	SOCIETATE CIVILA PROFESIONALA DE PROPRIETATE INDUSTRIALA MILCEV BURBEA Bucuresti, str. Stirbei Voda, nr. 170, bl. 10G, ap. 18, tel: 0726375412	DA
20	BURȚILA IOAN 1993-1022	MILENIUL 3 S.R.L. - Agenție de Proprietate Industrială Pașcani, Str. Moldovei nr. 10, bloc Crinul, sc. A, Ap. 28, jud Iasi, Tel/Fax: 0232/719190; GSM:0740 820582	DA
21	BURU IOANA ALINA 2013-1776	SOCIETATE CIVILĂ PROFESIONALĂ ÎN PROPRIETATE INDUSTRIALĂ LUPȘA ȘI ASOCIAȚII Com. Corbeanca, sat Petrești, str. Socului nr. 51D, tel: 0735213937, 0740136713, e-mail: buru.ioana.alina@gmail.com	DA
22	BUTA ANCA 2006-1524	MUSAT SI ASOCIATII – INTELLECTUAL PROPERTY SRL Bucuresti, bd Aviatorilor nr.43, etaj 4, camera 4, Tel: 021 2025900, fax: 0212233957, anca.butam@musat.ro	DA
23	BUTA PAUL GEORGE 2010 - 1704	Cabinet individual Paul George Buta Bucuresti, bd. Mircea Voda, nr. 35, bl. M27, ap. 17, tel: 021.3211234, fax: 021.3211253, e-mail: paul.butam@asdpi.ro	DA
24	BUZDUGAN DIANA VIORICA 2011-1765	BRAND PROTECT SRL București, sector 5, str. Ileana Cosânzeana nr.10, bl. P7, sc.3, ap. 87, camera 3, tel: 0745752251, email: diabuzdugan33@gmail.com, brand.protect@gmail.com	DA
25	BUZLEA ELISABETA 1993-25	INTELECT S.R.L. Oradea, B-dul Dacia nr. 48 Bl. D10, Ap.3, cod 410346, Tel: 0746835328, 0359402901, Fax:0359810501, e-mail: info@intelect.ro, www.intelect.ro	DA
26	BUZLEA MIRCEA VALENTIN 2003- 1234	INTELECT S.R.L. Oradea, B-dul Dacia nr. 48 Bl. D10, Ap.3, cod 410346, Tel: 0746835328, 0359402901, Fax:0359810501, e-mail: info@intelect.ro, www.intelect.ro	DA

27	BUZLEA NARCISA FLORICICA 2003- 1235	INTELECT S.R.L. Oradea, B-dul Dacia nr. 48 Bl. D10, Ap.3, cod 410346, Tel: 0746835328, 0359402901, Fax:0359810501, e-mail: info@intelect.ro, www.intelect.ro	DA
28	CÂMPEAN GHEORGHE- GEORGEL 1996-1087	CABINET INDIVIDUAL CAMPEAN GHEORGHE GEORGEL Campina, str. Dr. Constantin Istrati nr.52, bl.3, ap.5, Tel: 0244/335207, mobil: 0729902117, e-mail: george_campean@yahoo.com	DA
29	CÂMPEANU IOANA AURA 2005-1409	SC PETOSEVIC SRL București, str. Dionisie Lupu nr.54, etaj 2, sector 1, Tel: 021/3057996, Fax: 021/3145481, mobil: 0723522698, www.petosevic.com, e-mail: aura.campeanu@petosevic.com	DA
30	CECIU GABRIELA 1994-1045	CABINET "CECIU GABRIELA" CONSULTANȚĂ ÎN DOMENIUL PROPRIETĂȚII INTELLECTUALE Timișoara, Str. Martir Leonida Banciu, nr. 6, sc. A, ap. 110, jud. Timis, cod postal 300024, Fax.: 0256/494846; mobil: 0745 388039, e-mail: gabrielaceciu@yahoo.com	DA
31	CIUDA-BERIVOE ANCA 1996-41	INTELLECTUAL PROPERTY OFFICE SRL București, Str. Alexandru Moruzzi nr. 6, bl. B6, sc. 2, et. 8, ap. 62, sector 3; CP 61-62, Tel/Fax : 021/3262388, GSM : 0745094241, office@ipoffice.ro	DA
32	CIUPAN CORNEL 2003-1310	CABINET DE PROPRIETATE INDUSTRIALĂ CIUPAN CORNEL Cluj Napoca, Str. Mestecenilor nr.6, bl. 9E, ap.2, Tel: 0264/524425; 0264/415051, Fax: 0264/415054, e-mail: cornel.ciupan@muri.utcluj.ro	DA
33	CIUPAN EMILIA 2011-1729	Cabinet de proprietate industrial Ciupan Emilia Cluj Napoca, str. Mestecenilor nr. 6, tel: 0745360723, 0364144586, emilia.ciupan@mis.utcluj.ro	DA
34	COCIORVA CARMEN 2011-1711	PATENTPOINT SRL Sat Fundeni, comuna Dobroești, str. Doinei nr. 78b, et.2, ap. 20, jud. Ilfov, tel: 0721258694, e-mail: carmen.cociorva@patentpoint.ro	DA
35	COCOLOI OANA 2003- 1263	CABINET OANA COCOLOI București, Drumul Taberei nr.120, bl. OD1, sc.5, ap. 189, sector 6, Tel : 021/7450757, GSM : 0730557744, e-mail : oana_cocoloi@yahoo.com	DA

36	COCOȘ ȘTEFAN 2010 - 1703	ROMINVENT S.A. București, Str. Ermil Pangratti nr. 35, et.1, sector 1, Tel: 021/2312515, 2312541, Fax: 021/2312550, 2312454, e-mail: scocos@rominvent.ro	DA
37	COJOCNEAN MARIA RODICA 2003- 1241	INTELLEMMI CONSULT SRL Tg. Mures, str. Sârguinței nr.39, ap.12, cod poștal 540543, fax: 0365 401839, mobil: 0745303867, 0727302434, cojocnean_maria@yahoo.com, intellemmi@gmail.com	DA
38	COMĂNESCU MARILENA 2003-1277	CABINET MARILENA COMANESCU Bucuresti, str. Muzeul Zambaccian 34, sc. B, ap.3, sector 1, tel: 0722259260, office@cimo.ro, marilena.comanescu@cimo.ro	DA
39	COSMOVICI PAUL 2009-1654	COSMOVICI SI ASOCIATII SRL Bucuresti, str. Dem I. Dobrescu nr. 15, sc. 3, et. 5, ap. 80, sector 1, OP 15 CP 55, www.cosmovici-ip.com, office@cosmovici-ip.com	DA
40	COSTINESCU PETRU 1998-1125	PETRU COSTINESCU-DICOSTI București, Str. Viorele nr. 30, bl. 20A, ap. 23, sector 4, OP 44 – CP5, Tel : 021/3303162, Fax : 021/330473 e-mail : petrucostinescu.dicosti@gmail.com	DA
41	COȘESCU CAMELIA 1999-46/2	M.D.P. RIGHTS AGENCY SRL Brasov, str. Lunga nr.270, cod postal 500450, Tel: 0268/440100, 440313; Fax: 0268/440221, Mobil: 0744355100, e-mail: office@mdp-rights-agency.ro www.mdp-rights-agency.ro	DA
42	COȚOFANĂ EUGENIA 93-1023	ARCTIC SA Găești, str. 13 Decembrie, nr.21o, tel: 0245710565, fax: 0245713075, email: eugenia.cotofana@arctic.ro	NU
43	DANCIU IOAN 2004 - 1373	NOWAPATENT SRL Medias, str. Lotru, nr.4, bl.92, ap.1 Tel : 0269/841373 ; 833273 GSM : 0744556074, Fax : 0269/833273, e-mail : nowapatent@birotec.ro , office@nowapatent.ro	DA
44	DINCĂ RĂZVAN 2012-1771	CABINET DE PROPRIETATE INDUSTRIALĂ "RĂZVAN DINCĂ" București, str. Popa Tatu, nr. 49, tel: 0314380696, 0721753043, fax: 0314380695	DA
45	DINESCU OVIDIU MANOEL 2015-1858	IRARDI CONSULTING SRL București, sector 4, str. Trestiana nr. 3, bl. 8B, sc. B, etaj 9, ap. 80, tel: 0722218187, e-mail: ovidiumanoeldinescu@gmail.com	DA

46	DOBRESCU TEODORA VALENTINA 2011-1726	ROMINVENT S.A București, Str. Ermil Pangratti nr. 35, et.1, sect.1, cod 011882, Tel: 021/2312515, 2312541, Fax: 021/2312550, 2312454, e-mail: tdobrescu@rominvent.ro	DA
47	DOBREV DUMITRU 2005-1433	CABINET INDIVIDUAL DE PROPRIETATE INDUSTRIALA DUMITRU DOBREV Bucuresti, str. Viorele, nr. 4, bl. 22, ap. 101, tel: 0744199499, fax: 0318058696	DA
48	ENACHE CRISTIAN MARIUS 2008 - 1564	Cabinet de proprietate industriala Cristian Marius Enache Bucuresti, str. Dr. Nicolae Turnescu nr. 6, ap. 2, tel: 0213129948, fax: 0213129948, mobil: 0722644152	DA
49	ENDES CORINA 2007-1546	ANACOR – Cabinet de proprietate industriala Bucuresti, aleea Izvorul Crisului nr. 1, bl. D16, sc. A, ap. 2, mobil: 0726475018, anacor.cpi@gmail.com	DA
50	ENE SILVIA 2000-1159	CABINET M. OPROIU- CONSILIERE ÎN PROPRIETATE INTELECTUALA București, Str. Popa Savu, nr.42, parter, sector 1. Tel: 021/2602833, 021/2602834, Fax: 021/2602835, 021/2602836, P.O.Box 2-229, office@oproiu.ro	DA
51	ENESCU GABRIELA 2011 - 1714	CABINET INDIVIDUAL DE PROPRIETATE INDUSTRIALA ENESCU GABRIELA Bucuresti, str. Frunte lata nr.7, bl. P14A, ap.3, tel: 0314329735, fax: 0314329736, mobil: 0745637457, g_enescu@yahoo.com	DA
52	ENESCU MIRUNA 2003- 1254	ROMINVENT S.A. București, Str. Ermil Pangratti nr. 35, et.1, sect.1 Tel: 021/2312515, Fax: 021/2312550 e-mail:menescu@rominvent.ro	DA
53	FAIGHENOV MARIOARA 1995-1063	Agenție de Proprietate Intelectuală și Transfer de Tehnologie – AGIPTT – SRL București, Bdul Libertății nr. 12, bl. 113, sc. 2, et.3, ap 28, sector 4, CP 42 – 106, Tel: 021/3177693; Fax: 021/3177584; GSM: 0744 293552; 0724539752 e-mail: faighenov@xnet.ro; agpitt@rdsmail.ro, agpittinvent@rdsmail.ro	DA
54	FĂNTÂNĂ RAUL-SORIN 1994-23	FĂNTÂNĂ RAUL SORIN & ASOCIAȚII SRL Brașov, str. 9 mai, nr.4, sc.D, ap.3 Tel/fax: 0268543657, office@inventii-marci.ro, www.inventii-marci.ro	DA
55	FERARU CLAUDIU 2010 - 1705	Cabinet individual Feraru Claudiu Buzau, str. Unirii, bl. 9c, ap. 4	DA

56	FIERĂSCU COSMINA-CATRINEL 1996-42	ROMINVENT S.A. București, Str. Ermil Pangratti nr. 35, et.1, sect.1, Tel : 021/2312515, 2312541, Fax : 021/2312550, 2312454, e-mail : cfierascu@rominvent.ro	DA
57	FILIPPI VALENTINA 2003- 1298	CABINET M. OPROIU-CONSILIERE ÎN PROPRIETATE INTELLECTUALA București, Str. Popa Savu, nr. 42, parter, sector 1, Tel : 021/2602834, 021/2602833, Fax : 021/2602836, 021/2602835, office@oproiu.ro	DA
58	FLOREA ILEANA MARIA 2003- 1258	PATENT EXPERT SRL Bucuresti, sos. Colentina nr.53, bl. 59, sc. B, ap. 67, Tel: 0722554460, office@ileanaflorea.ro	DA
59	FLORESCU CATRINEL 2013-1832	CHIUARIU & ASOCIAȚII- CONSILIERE ÎN PROPRIETATE INDUSTRIALĂ SRL Bucuresti, str. Sevastopol, nr. 17C, sc. A, et. 5, tel: 0213161074, fax: 0213161075, email: ip@chiuariulawyers.ro	DA
60	FLOROIU VERONICA 2009-1658	BONA FIDE CABINET DE PROPRIETATE INDUSTRIALA VERONICA FLOROIU Bucuresti, calea Rahovei nr. 303, bl. 66, sc. 2, ap. 59, tel/fax: 0314369605, mobil: 0722462432, email: veronica@cabinet-bonafide.ro, www.cabinet-bonafide.ro	DA
61	FRISCH CRINA NICOLETA 2000-1172	FRISCH & PARTNERS SRL Bucuresti, bd. Carol I, nr.54, sc. B, ap.5, sector 2, tel: 0213101165, fax: 0213130130, Mobil: 0722212480, office@frisch.ro, crina.frisch@frisch.ro	DA
62	FULEA MARIA 1995-1076	EURORESSOURCES SRL Medias, str. Ion Creangă, nr.4, ap.6, Tel: 0269/843504, Fax: 0269/824812	DA
63	GANEA CHRISTU IOAN 2007-1549	INMA Bucuresti, cod 013813, bd. Ion Ionescu de la Brad nr 6, Tel: 2693265, Fax: 2693273, ganea007@yahoo.com, ganea@inma.ro, icsit@inma.ro	NU
64	GAVRIL NICULINA 2001-1211	CABINET N. D. GAVRIL S.R.L. București, Str. Ștefan Negulescu nr. 6A, sector 1, Tel./fax : 021/2302882, 0213165492, GSM :0722983520, e-mail : cabinetgavril@yahoo.com, www.cabinetgavril.ro	DA
65	GAVRILIU ANA-CORINA 1993-1031	BIOTEHNOS S.A. Otopeni, Str. Gorunului nr.3-5, Tel: 031.7102402, 0317102383, Fax: 031.7102400, GSM : 0723302092, corinagav@hotmail.com	NU

66	GEORGESCU CRISTINA 2008-1575	CABINET M. OPROIU - CONSILIERE ÎN PROPRIETATE INTELECTUALĂ București, Str. Popa Savu, nr. 42, parter, sector 1, Tel : 021/ 2602833, 021/2602834, P.O.Box 2-229 Fax : 021/2602836, 021/2602835, e-mail : office@oproiu.ro	DA
67	GHIȚĂ CONSTANTIN 1992-13	CONSTANTIN GHIȚĂ OFFICE SRL Timișoara, str. Take Ionescu nr. 24-28 sc. B ap. 2 județul Timiș, cod 1900, Tel/Fax: 0256/435976 GSM: 0744 162462, ghita@ghitaconstantin.ro	DA
68	GREAVU DOINA- MARIANA 1996-1093	PERSOANĂ FIZICĂ Sibiu, Str. Constantin Noica, bl. 2, ap.21, Tel :0269/218500, Fax :0269/212170, GSM 0766489179, 0731308189, e-mail : protectro@xnet.ro, aurorapca@yahoo.com	DA
69	GRECU ELENA 2005 - 1382	NOMENIUS S.R.L. București, G.M. Zamfirescu, nr. 46, bl. 22A, ap.11 Punct de lucru: Bucuresti, piata Pache Protopopescu nr.1, et.2, ap.6, sector 2, tel: 0314315402, fax: 0318149621, elena.grecu@nomenius.ro, www.nomenius.ro	DA
70	GRUIA AMELIA ELENA 2009 - 1692	ENPORA BRAND MANAGEMENT SRL București, str. George Calinescu nr.52A, ap.1, 011694, Tel: 021 2300990; 031 1001634, Fax: 021 2302311; 031 1007927, pop@patents.ro	DA
71	HĂISAN MARIA 2000-1202	CABINET INDIVIDUAL MARIA HĂISAN Botoșani, calea Națională nr.65, bl. I3, ap.10, tel: 0231534249, mobil: 0728004574, mh20@k.ro	DA
72	HUTINA CLAUDIA VALERICA 2009 - 1661	DRAKOPOULOS IP SRL Bucuresti, sector 2, str. Gral. David Praporgescu nr.7, tel: 0213000154, fax: 0213183143, romania@drakopoulos- law.com, chutina@drakopoulos-law.com, www.drakopoulos-law.com	DA
73	IACOB ANA MARIA 2011- 1716	VOX LEGIS CONSULT SRL Bucuresti, calea Vitan nr. 106, bl. V40, ap. 69, Fax: 0355818940, mobil: 0722281781, e-mail: avocat.iacob@gmail.com	DA
74	IACOBINI ANCA SVETLANA 2003- 1262	IACOBINI&CO, CONSILIERI IN DREPTUL DE PROPRIETATE INDUSTRIALA SRL București, Calea Mosilor, nr.258, bl. 4bis, ap.22, sector 2, Tel : 021/2104690 ; Fax : 021/2104793 E-mail : asimri@yahoo.com	DA

75	IACOBINI MIHNEA RAZVAN 2003- 1261	IACOBINI&CO, CONSILIERI IN DREPTUL DE PROPRIETATE INDUSTRIALA SRL București, Calea Mosilor, nr.258, bl. 4bis, ap.22, sector 2, Tel : 021/2104690 ; Fax : 021/2104793 E-mail : asimri@yahoo.com	DA
76	ICLANZAN TUDOR ALEXANDRU 2005-1442	CABINET PROPRIETATE INDUSTRIALA TUDOR ICLANZAN Timisoara, Piața Victoriei nr.5, sc. D, ap.2, tel :0256403615, 0744647875, tudor.iclanzan@yahoo.fr	DA
77	IOACĂRA VALENTIN 1999-50	ROVALCONS SRL -AGENȚIE DE PROPRIETATE INTELECTUALĂ Câmpina, Str. Orizontului, nr.1, bl. R10, et.7, ap.27, jud. Prahova, Tel/Fax : 0244/ 371390; GSM :0722 540580 ; e-mail: rovalcons@xnet.ro	DA
78	ION RODICA-COCUȚA 1993-1032	CABINET DE PROPRIETATE INDUSTRIALĂ "BIONPI" București, 010577, Calea Dorobanților 126-130 Bl. 8, et. 9 Ap. 50 sector 1, cod 010577, Tel/Fax: 021/2316549, 031/8054616 GSM: 0723 187944, 0746184697 e-mail: bionpi@rdsmail.ro, bionpi@hotmail.com	DA
79	ISOC DORIN 1994-1052	INTEGRATOR CONSULTING SRL Cluj Napoca, Str. Dunării nr. 25 b1C1 ap5,jud. Cluj Tel/Fax: 0264/442817, GSM : 0745235585 e-mail : dorin.isoc@yahoo.com, integrator.consulting@yahoo.com	DA
80	IVANCA GAVRIL 2004-1357	CABINET PROPRIETATE INDUSTRIALA ARINOVA Arad, 310151, str. Coriolan Petreanu, nr.28, Tel/fax: 0257/255842, mobil: 0744246562, info@arinova.ro	DA
81	IVANCA MARIA ELISAVETA 1993-1033	LABIRINT AGENȚIE DE PROPRIETATE INTELECTUALĂ Arad, Str. Coriolan Petreanu nr. 28, cod 2900 Tel/Fax: 0257/255842, GSM: 0722 458129 e-mail: info@labirint.ro	DA
82	IVĂNESCU GABRIEL DAN 1996-1091	CABINET INDIVIDUAL IVANESCU GABRIEL DAN Brașov, str. Al. I. Cuza nr. 58 ap. 5 Tel: 0268471650, fax: 0368816013, GSM: 0722 248415 e-mail: gdivanescu@gmail.com	DA
83	JUDELE RALUCA ANITA 2013-1826	DENNEMEYER & ASSOCIATES SRL Brasov, str. Aurel Vlaicu, nr. 94, etaj 1, 500178, tel: 0368403661, fax: 0268706010, rjudele@dennemeyer.com, www.dennemeyer-law.com	DA

84	LAZĂR ELENA 1997-28	CABINET DE PROPRIETATE INDUSTRIALĂ Buzău, Str.Unirii, Bl.16C,Et.3, Ap. 12, cod 120013, OP 1, CP 52, Tel./Fax: 0238 724262 GSM: 0723 328633, cpielena@recomplast.com	DA
85	LUPȘA IONUȚ 2005-1447	SOCIETATE CIVILĂ PROFESIONALĂ ÎN PROPRIETATE INDUSTRIALĂ LUPȘA ȘI ASOCIAȚII Com. Corbeanca, sat Petrești, str. Socului nr. 51D, tel: 0744228331, e-mail: ionut.lupsa@gmail.com, office@lupsa.ro	DA
86	MACAMETE ELENA 1992-1003	INCIE ICPE CA București, Splaiul Unirii 313, sect. 3 mobil: 0722642756, macameteelena@yahoo.com	NU
87	MARINESCU RUXANDRA 2003-1271	PATENTMARK S.R.L. București, Str. Dr. N. Turnescu nr. 2, sector 5, Tel/fax 021/3121669, Fax: 021/3175801, office@patentmark.ro, www.patentmark.ro, 0722626875	DA
88	MENDEZ GUZMAN LUISA ANDREEA 2013-1822	CABINET INDIVIDUAL – CONSILIER PROPRIETATE INTELECTUALĂ LUISA MENDEZ-GUZMAN București, b-nul Timișoara nr. 17B, bl. 106B, sc. A, ap. 13, tel: 0723604704, av.luisa.mendez@gmail.com	DA
89	MILCEV GABRIELA 2003- 1230	SOCIETATE CIVILA PROFESIONALA DE PROPRIETATE INDUSTRIALA MILCEV BURBEA Bucuresti, str. Stirbei Voda, nr. 170, bl. 10G, ap. 18, tel: 0722249961	DA
90	MITU ALIS-MIHAELA 1997-1111	CABINET PROPRIETATE INDUSTRIALA MITU ALIS MIHAELA Ploiesti, str. Clementei nr.46, Tel: 0244/590154, mobil: 0746108142, alis_mitu@yahoo.com ; office@mitu-cpi-ims.com	DA
91	MOCOFANESCU MARIUS 2008-1561	CABINET PROPRIETATE INDUSTRIALA MARIUS MOCOFANESCU Bucuresti, alea Privighetorilor nr. 87, tel: 0727978449, tel/fax: 0212643900, e-mail: office@consilieredemarca.ro, www.consilieredemarca.ro	DA
92	MOHONEA CRISTIAN 1997-62	PATENTMARK S.R.L. București str. Dr. N. Turnescu nr. 2, sector 5 tel/fax 021/3121669, Fax: 021/3175801, office@patentmark.ro, www.patentmark.ro	DA
93	MOHONEA LILIANA 1997-61	PATENTMARK S.R.L. București str. Dr. N. Turnescu nr. 2, sector tel/fax 021/3121669, Fax: 021/3175801, office@patentmark.ro, www.patentmark.ro	DA

94	MUȘATESCU ANDRA-OANA 2000-1181	ANDRA MUSATESCU CABINET DE PROPRIETATE INDUSTRIALA București, calea 13 Septembrie nr.121, bl.127, et.5, ap.21, GSM : 0722 879810 e-mail : office@andramusatescu.ro, www.andramusatescu.ro	DA
95	NĂSTASE CRISTIAN 2000-1184	DILIGENS INTELLECTUAL PROPERTY SRL București, Splaiul Independenței nr. 3, bl. 17, sc. 2, ap. 27, sector 4, tel/fax: 0213350718, mobil: 0723276056, e-mail: office@diligens.ro, www.diligens.ro	DA
96	NEACSU CARMEN AUGUSTINA 2000- 1186	CABINET INDIVIDUAL NEACSU CARMEN AUGUSTINA Baia Mare, str. Rozelor, nr. 12/3 tel: 0727318168, e-mail: carmen@bic.cdimm.org	DA
97	NEAGU ILEANA 2011-1750	ZMP INTELLECTUAL PROPERTY SRL București, sector 2, str. C.A. Rosetti, nr.17, etaj 3, biroul 314, tel: 0215270651, 0722369255, email: admin@zm-p.com	DA
98	NICOLAESCU DANIELLA- OLGA 1992-1006	CABINET D. NICOLAESCU București, str. Turda, nr. 102, bl. 30A, et. 7, ap. 28, tel/fax: 021.6663494, mobil: 0728201778, e-mail: daniella.nicolaescu@gmail.com	DA
99	NIȚĂ FLORINA 1996-1083	OLTCHIM SA Râmnicu Vâlcea, Str. Uzinei nr. 1, 240050, jud. Vâlcea Tel : 0250/701200/3225, Fax : 0250/735030 E-mail : oltchim@oltchim.ro	NU
100	NIȚU ION 2000-1204	CABINET INDIVIDUAL – NITU ION Constanta, str. Dezrobirii nr.110, bl. IS8, sc.A, ap.1, Tel: 0241/512608, mobil: 0723317298	DA
101	OPROIU MARGARETA 1992-8	CABINET M. OPROIU - CONSILIERE ÎN PROPRIETATE INTELECTUALĂ București, Str. Popa Savu, nr. 42, parter, sector 1, Tel : 021/ 2602833, 021/2602834, P.O.Box 2-229 Fax : 021/2602836, 021/2602835, e-mail : office@oproiu.ro	DA
102	PALKO SORINA-IUSTINA 1999-1150	AEROSTAR S.A. Str. Condorilor, nr. 9, Bacău, Tel :0234/575070 int 1487, Fax : 0234/ 172 023, e-mail : aerostar@aerostar.ro	NU
103	PAVEL SORIN EDUARD 2003-1273	SCHOENHERR INTELLECTUAL PROPERTY S.R.L. București, bd. Dacia nr.30, etaj 4, camera – Echipa Sebastian 01, tel: 0213196790, fax: 0213196791, e.pavel@schoenherr.ro	DA

104	PĂUŢĂ ALEXANDRINA 2003- 1245	Cabinet individual proprietate industrială Paunet Alexandrina Iasi, spl. Bahlui, nr.29, bl. B5, sc.A, ap.7 Tel: 0726737527	DA
105	PESCĂRUŞU NICOLETA 2008 - 1570	RODALL-AGENŢIE DE PROPRIETATE INDUSTRIALĂ SRL Bucureşti, Str. Polonă nr. 115, bl. 15, sc. A, ap. 19 sector 1, cod 010497, Tel: 021/2108342, mobil: 0722 652111, 0745153566, Fax:021/2105794, office@rodall.ro, info@rodall.ro, www.rodall.ro	DA
106	PETCU COSTIN 97-1115	ROMINVENT S.A. Bucureşti, Str. Ermil Pangratti nr. 35, et. 1, sect. 1 Tel: 021/2312515, 2312541, Fax: 021/2312550, 2312454, e-mail: cpetcu@rominvent.ro	DA
107	PETREA DANA MARIA 2003- 1223	CABINET M. OPROIU-CONSILIERE ÎN PROPRIETATE INTELECTUALA Bucureşti, Str. Popa Savu, nr. 42, parter, sector 1, Tel : 021/2602834, 021/2602833, Fax : 021/2602836, 021/2602835, P.O.Box 2-229, e-mail : office@oproiu.ro	DA
108	PIOARU MIHALACHE RALUCA ANDREEA 1999-56	ROMPROSPER SERVIMPEX SRL Bucureşti, Şos. Mihai Bravu nr. 294, bl.6,sc.B, ap. 63, sector 3, cod 030319, Tel: 021.3222857, 0268237214, fax: 0268237214 Mobil: 0724880514; 0745130130; 0744536405, 0721989298, e-mail: office@pivaexpert.ro, raluca_pioaru@yahoo.com, mihalache.andra@gmail.com, www.piva.ro	DA
109	PIŢU DALILA 1999-58	PIŢU AGENŢIE DE PROPRIETATE INDUSTRIALĂ SRL Bucureşti. şos Mihai Bravu, nr. 286, bl. 2, sc. C, ap. 83, fax: 0372872545, tel: 0722652044, 0372934087, 0722694905, email: pitu.dalila@gmail.com, contact@pitubrevetemarci.ro	DA
110	PLOSCA DANIEL 1998-39	RATZA ŞI RATZA SRL Bucureşti, B-dul A.I. Cuza Nr. 52-54, Sect.1 Tel :021/2601348, Fax : 021/2601349 email : dp@ratza-ratza.com	DA
111	POP CALIN RADU 1996-50	CABINET ENPORA INTELLECTUAL PROPERTY SRL Bucuresti, bd. Aviatorilor nr. 57, tel: 0212300990, fax: 0212302311, email: pop@patents.ro	DA
112	POP VIRGINIA DAISY 1992-2	ENPORA BRAND MANAGEMENT SRL Bucureşti, str. George Calinescu nr.52A, ap.1, 011694, Tel: 021 2300990; 031 1001634, Fax: 021 2302311; 031 1007927, pop@patents.ro	DA

113	POPA CRISTINA 2000-1193	ROMINVENT S.A. București, Str. Ermil Pangratti nr. 35, et. 1, sect. 1 , Tel: 021/2312515, 2312541, Fax: 021/2312550, 2312454, cpopa@rominvent.ro	DA
114	POPESCU ANGELA 1997-1103	CABINET PROPRIETATE INDUSTRIALĂ POPESCU ANGELA București, str. Complexului nr.10, bl.40, ap.14, Tel :021/3243756, tel : 0318.04.68.81 GSM : 0723051279, angela_intelect@yahoo.com	DA
115	POPESCU MARIANA 2008-1576	CABINET M. OPROIU - CONSILIERE ÎN PROPRIETATE INTELECTUALĂ București, Str. Popa Savu, nr. 42, parter, sector 1, Tel : 021/ 2602833, 021/2602834, P.O.Box 2-229 Fax : 021/2602836, 021/2602835, e-mail : office@oproiu.ro	DA
116	PRISTAVU GHEORGHE 2008-1591	CABINET DE PROPRIETATE INDUSTRIALA PRISTAVU Piatra Neamt, str. Gral Nicolae Dascalescu 11, bl. T3, sc.F, ap.70	DA
117	PUȘCAȘU DAN 1994-1056	LOYAL PARTNERS - AGENȚIE DE PROPRIETATE INTELECTUALĂ Galati, Str. Portului nr.23, Parcul De Soft, cam.307, cod 800025, tel/fax: 0236/407032, GSM: 0722 744241, office@loyalpartners.ro, www.loyalpartners.ro Punct de lucru: București, sector 5, Splaiul Independenței nr. 17, bl. 101, sc. 4, ap. 65	DA
118	RASKAI MARIA MAGDALENA 1993-28	RASKAI M M BREVMARC CONSULT S.R.L. Dej, Str. Unirii, nr.3,BL.d8, ap.31, judetul Cluj,405200, Tel/Fax: 0264/211847, GSM: 0742084050, raskaimm@yahoo.com	DA
119	RAȚĂ GRIGORE 1992-3	RATZA ȘI RATZA SRL București, B-dul A.I. Cuza Nr. 52-54, Sect. 1 Tel :021/2601348, Fax : 021/2601349 email : office@ratza-ratza.com	DA
120	RĂDULESCU MIOARA 1996-47	TERMOOPTIM SRL Str. Cetatea de Balta nr.118, bl.9, sc.B, ap.12, tel/fax : 0214330310, termooptim@rdslink.ro	NU
121	ROȘ VIOREL 2006-1485	CABINET INDIVIDUAL ROS VIOREL Bucuresti, bd.Unirii nr.66, bl.K3, ap.7, tel: 021.3211234, fax: 021.3211253, e-mail: viorelros@asdpi.ro	DA

122	SIRBU CRISTINA ADRIANA 2008-1613	KEYPI – Agentie de proprietate intelectuala SRL Bucuresti, str. Turda nr. 127, bl. 2, sc. C, parter, ap. 91, tel: 0722595458, tel/fax: 0318061620, www.keygroup.ro, office@keygroup.ro	DA
123	SPRÎNCEANU NICOLAE 1996-1097	AGENȚIE DE CONSULTANȚĂ ÎN PROPRIETATE INTELECTUALĂ ȘI TRANSFER TEHNOLOGIC “SPRÎNCEANU NICOLAE” Drobeta Turnu Severin, Str. Gheorghe Ionescu Sisești nr. 96, bl. E2, sc. 1, ap.8, Tel/Fax: 0352801490; GSM:0721 796318 e-mail: nicolaesprinceanu@yahoo.com	DA
124	STANCIU ADELINA 1994-14	“ HARCOV” A.P.I. SRL Sfântu Gheorghe, Jud Covasna Str. Nicolae Iorga nr. 61 bl. 10 E sc. B. ap.9 Tel. 0267/ 352267 GSM: 0744435291, stanciu@planet.ro, propind@mail.asimcov.ro	DA
125	STĂNCESCU ALIN CRISTIAN 2003-1278	LEGAL BRAND S.R.L. București, Str. Nicolae Licăreț nr.1, bl.33, sc.C, ap.107, Punct lucru: str. Campia libertatii nr.64, bl.34A, ap. 269, Tel: 0722674635, 0722607380, e-mail: legal.brand@easynet.ro, info@legal-brand.ro, www.legal-brand.ro	DA
126	STĂNCESCU ANCA 2000-1194	LEGAL BRAND S.R.L. București, Str. Nicolae Licăreț nr.1, bl.33, sc.C, ap.107, Punct lucru: str. Campia libertatii nr.64, bl.34A, ap. 269, Tel: 0722674635, 0722607380, e-mail: legal.brand@easynet.ro, info@legal-brand.ro, www.legal-brand.ro	DA
127	STĂNCULESCU ANCA ELENA FLORICA 2008 - 1639	ENPORA BRAND MANAGEMENT SRL București, str. George Calinescu nr.52A, ap.1, 011694, Tel: 021 2300990; 031 1001634, Fax: 021 2302311; 031 1007927, pop@patents.ro	DA
128	STOIAN IOAN 1992-1008	AGENȚIE DE PROPRIETATE INDUSTRIALĂ ȘI TRANSFER TEHNOLOGIC “STOIAN IOAN” Roman, 611127, B-dul Republicii, bloc 46, sc. C, ap. 35, jud. Neamț, Tel/Fax: 0233/741268, GSM: 0745 643738, istoian2005@yahoo.com	DA
129	STOICA ELENA 2010-1709	ELENA STOICA CABINET INDIVIDUAL DE PROPRIETATE INDUSTRIALA Bucuresti, str. Gheorghe Stefan, nr. 32, sector 1, tel : 0212694053, 0745029987, email : elena.sstoica@gmail.com	DA

130	STRECHE GHERGHINA 1997-1116	OMV PETROM SA Bucuresti, str. Coralilor 22, sector 1, tel: 0725160092, fax: 0212063189, mobil: 0723552026, e-mail : gherghina.streche@petrom.com	NU
131	SZENTE SÁNDOR 1999-48	SZENTE SÁNDOR Odorheiu Secuiesc, str. Victoriei nr.41, ap.4, jud. Harghita, cod poştal 535600, Tel/fax: 0266219143, e-mail : ProOffice@szente.ro	DA
132	ŞOVA DAN-EUGEN 1993-1013	PIDES -CABINET INDIVIDUAL Bucureşti, str. Valea Buzăului, nr. 10, bl. G30, ap. 36, sector 3, Tel: 021/3455351, GSM: 0723708632, e-mail: pides2004@yahoo.com	DA
133	ŞTRENC ALEXANDRU CRISTIAN 2014-1856	STRENC SOLUTIONS FOR INNOVATION SRL Bucureşti, sector 6, str. Lujerului nr. 6, bloc 100, sc. B, etaj 3, ap. 56, tel: 0722227648, e-mail: alstren@gmail.com	DA
134	TALPAN FLORIN COSTEL 2013- 1772	CLUBUL SPORTIV AL ARMATEI STEAUA BUCURESTI Bucuresti, bd. Ghencea nr. 35, sector 6, tel: 0745340120, e-mail: florintalpan@yahoo.com	NU
135	TĂRĂBÎC LUCIAN 2000-1195	LUTARIS INTELPROT S.R.L. Timisoara, 300426, str. Ana Ipatescu nr.45, Tel/Fax: 0256/489301, Mobil: 0742143718, 0723319154, e-mail: qualitarium@qualitarium.ro	DA
136	TĂRCHILĂ NICOLETA AURICA 2008-1595	CABINET ENPORA INTELLECTUAL PROPERTY SRL Bucuresti, bd. Aviatorilor nr. 57, tel: 0212300990, fax: 0212302311, email: pop@patents.ro	DA
137	TEODORESCU MIHAELA 1995-30	MIHAELA TEODORESCU & PARTNERS – INTELLECTUAL PROPERTY OFFICE SRL Bucureşti, sector 4, str. Viorele, nr. 51, bl. 37, ap. 63, P.O.Box 53-202, tel: 0773867751, fax: 0314360665, e-mail: office@mteodorescu.ro , www.mteodorescu.ro	DA
138	TEODORU EMANUEL 2004-1322	TEODORU & ASSOCIATES SRL Bucuresti, bd. Marasesti nr.2B, bl.A, sc.2, parter, ap.4 bis, cod postal 040254, Tel: 0213367722, Fax: 0213367723, e-mail: emmanuel@teodoru.ro, www.romaniatrademarks.ro	DA

139	TEODORU VIOLETA 2003-1264	TEODORU & ASSOCIATES SRL Bucuresti, bd. Marasesti nr.2B, bl.A, sc.2, parter, ap.4 bis, cod postal 040254, Tel: 0213367722, Fax: 0213367723, GSM: 0722549219 e-mail: violeta@teodoru.ro, www.romaniatrademarks.ro	DA
140	TODIRICA NATALIA 2011-1740	INTELLECTUAL PROPERTY OFFICE SRL București, Str. Alexandru Moruzzi nr. 6, bl. B6, sc. 2, ap.62, sector 3, cod 031155, Tel/Fax.: 021/3262388, GSM: 0745 094241, e-mail: office@ipoffice.ro, natalia.todirica@ipoffice.ro	DA
141	TUDOR DANIELA 1999-1136	TUDOR DANIELA – persoana fizica autorizata Bucuresti, str. Baba Novac nr.11, bl. G17, ap.51, cod postal 031623, Tel./Fax.: 040213240412 Mobil : 0749218326, consultanta@tudordaniela.ro	DA
142	TUDOR GHEORGHE 2009 - 1689	TUDOR GHEORGHE – cabinet individual de proprietate industriala Bucuresti, bd. Nicolae Grigorescu nr.18, bl. B3 bis, ap.322, tel: 0722578936, office@ip-office.ro, giltudor@gmail.com , gil.tudor@vmca.ro	DA
143	ȚULUCA DOINA 1996-48	CABINET DOINA TULUCA Bucuresti, bd. Lacul tei 56, bl. 19, ap. 52, sector 2, tel : 0752211769, fax: 0318037805, email: dtuluca@doinatuluca.ro	DA
144	ȚURCANU CONSTANTIN 1992-10	INVENTA - AGENTIE DE PROPRIETATE INTELECTUALA S.R.L. București, Bdul Corneliu Coposu nr. 7, bl. 104, sc. 2, ap.31, sect.3, cod 030602, Tel: 021/3200285, Fax: 021/3228325, e-mail: contact@inventa.ro, inventa@inventa.ro, turcanu@inventa.ro	DA
145	ȚURCANU COSTIN RADU 2003-1299	INVENTA - AGENTIE DE PROPRIETATE INTELECTUALA S.R.L. București, Bdul Corneliu Coposu nr. 7, bl. 104, sc. 2, ap.31, sect.3, cod 030602, Tel: 021/3200285, Fax: 021/3228325, e-mail: contact@inventa.ro, inventa@inventa.ro, turcanu@inventa.ro	DA
146	VASILESCU RALUCA 1995-37	CABINET M. OPROIU - CONSILIERE ÎN PROPRIETATE INTELECTUALĂ București, Str. Popa Savu, nr. 42, parter, sector 1, Tel : 021/ 2602833, 021/2602834, Fax : 021/2602836, 021/ 2602835, P.O.Box 2-229, e-mail : office@oproiu.ro	DA

147	VĂTAVU LIVIU 2006- 1539	SC ANTIBIOTICE SA Iasi, str. Valea Lupului nr 1, cod 707410, tel: 0742532882. 0727024582, fax: 0232.211020, e-mail: liviu.vatavu@antibiotice.ro, trademarks@antibiotice.ro	NU
148	VELCEA MARIAN 1994-26	INVEL – AGENȚIE DE PROPRIETATE INDUSTRIALĂ București, str. Ion Ghica nr.3, ap.20, tel: 0723205048, 0788885352, e-mail: invel_agency@yahoo.com, marian.nicolae.velcea@gmail.com, www.invel.ro	DA
149	VELICU ANCA 2003- 1275	CONSTANTIN & VELICU – INTELLECTUAL PROPERTY SRL Bucuresti, sector 4, str. Trestiana nr.1A, bl. 8A, sc.A, ap.16, Tel: 0314256780, 0723993473, fax: 0314256781, office@candv-ip.ro, www.candv-ip.ro	DA
150	VELȚAN LOREDANA 1999-45	INVENTA - AGENTIE DE PROPRIETATE INTELECTUALA S.R.L. București, Bdul Corneliu Coposu nr. 7, bl. 104, sc. 2, ap.31, sect.3, cod 030602, Tel: 021/3200285, Fax: 021/3228325, e-mail: contact@inventa.ro, inventa@inventa.ro, turcanu@inventa.ro	DA
151	VICIU MONICA STEFANIA 2008-1574	NESTOR NESTOR DICULESCU KINGSTON PETERSEN – CONSILIERE ÎN P.I. S.R.L. București, sector 1, sos. Bucuresti Ploiesti, nr.1A, Bucharest Business Park, corp A, et.1 camerele 9 si 10, tel: 0212011200, fax: 0212011210, e-mail : monica.viciu@nnkp.ro	DA
152	VIRGILIUS VASILACHE 2003-1228	EDIPLAST S.R.L. Tg. Mureș, Str. Măgurei nr.25, ap.2, 0744394036 Tel/Fax: 0265/263775,moniadef@artelecom.net	DA
153	VIȘOIU LILIAN CĂTALIN 2003-1246	CABINET DE PROPRIETATE INDUSTRIALĂ “VIȘOIU LILIAN CĂTALIN” București, bd. Unirii nr.74, bl. J3B, sc.3, ap. 41, Tel/Fax: 021/3167043, GSM: 0744480657, visoiucatalin@yahoo.com,	DA
154	VLAD CONSTANTIN 2000-1199	Cabinet individual de proprietate industrială VLAD CONSTANTIN. Constanta, Bd. 1 decembrie 1918 nr. 5, bl. F16, ap.34, cod 900711, Tel/fax: 0241625643, mobil: 0722 370300, 0770251145, www.tehnomarinvent.com e-mail: constantin.vlad@rdslink.ro	DA
155	VOICU ALEXANDRA 1992-5	CABINET VOICU ALEXANDRA București, B-dul Magheru, nr. 9, sc. 2, etaj 9, ap. 89, PO BOX 22-246; Tel/Fax: 021/3153684, alexandra.voicu@upcmail.ro	DA

LISTA CONSILIERILOR ÎN PROPRIETATE INDUSTRIALĂ, MEMBRI AI CAMEREI NAȚIONALE
A CONSILIERILOR ÎN PROPRIETATE INDUSTRIALĂ DIN ROMÂNIA, AUTORIZAȚI PENTRU
DOMENIUL TOPOGRAFIILOR PENTRU CIRCUITE INTEGRATE,
pentru luna octombrie 2015

Nr.crt.	Nume și Prenume/ Număr din registrul național	Denumirea societății/ Adresa societății	Societate cu obiect de activitate proprietatea industrială
1	ALAN LILIANA 1994-1037	CABINET PROPRIETATE INDUSTRIALA ALAN LILIANA Sat Otvesti nr.183B, jud. Timis, 0724250467, e-mail: cabinet.alan@gmail.com	DA
2	ANDRONACHE PAUL 2003-1216	ECOINTELLECT CABINET INDIVIDUAL ANDRONACHE PAUL București, aleea Compozitorilor nr.1, bl.E21, et.6, ap.35, sect 6, Tel/Fax: 021/7250069, GSM: 0722741043, 0727476335 e-mail: paul.andronache@clicknet.ro, paul_andronache@yahoo.com	DA
3	BĂLAN GHEORGHİȚĂ 1992-1	RODALL-AGENȚIE DE PROPRIETATE INDUSTRIALĂ S.R.L. București, Str. Polonă nr. 115, bl. 15, sc. A, ap. 19 sector 1, cod 010497, Tel: 021/2108342, mobil: 0722 652111, 0745153566, Fax:021/2105794, office@rodall.ro, info@rodall.ro, www.rodall.ro	DA
4	BOZIOREANU MARIUS ADRIAN 2000-1165	CONS INTEL BMA CABINET CONSULTANȚĂ Buzău, cart Dorobanti 2, bl.D2, et.1,ap.5 CP 8 OP1, Mobil : 0745086588, Fax : 0238/719619, e-mail : marius_bozio@yahoo.com	DA
5	BUȚȘĂ GHEORGHE 2005-1391	CABINET INDIVIDUAL DE P.I. BUȚȘĂ GHEORGHE București, str. Camil Ressu nr. 26, bl. A7, ap. 29, tel: 0723182691, e-mail: gheorghe.bucsa@yahoo.fr	DA
6	BUTA PAUL GEORGE 2010 - 1704	Cabinet individual Paul George Buta Bucuresti, bd. Mircea Voda, nr. 35, bl. M27, ap. 17, tel: 021.3211234, fax: 021.3211253, e-mail: paul.butaa@asdpi.ro	DA
7	BUZLEA MIRCEA VALENTIN 2003- 1234	INTELECT S.R.L. Oradea, B-dul Dacia nr. 48 Bl. D10, Ap.3, cod 410346, Tel: 0746835328, 0359402901, Fax:0359810501, e-mail: info@intelect.ro, www.intelect.ro	DA
8	BUZLEA NARCISA FLORICICA 2003- 1235	INTELECT S.R.L. Oradea, B-dul Dacia nr. 48 Bl. D10, Ap.3, cod 410346, Tel: 0746835328, 0359402901, Fax:0359810501, e-mail: info@intelect.ro, www.intelect.ro	DA

9	CĂMPEAN GHEORGHE-GEORGEL 1996-108	CABINET INDIVIDUAL CAMPEAN GHEORGHE GEORGEL Campina, str. Dr. Constantin Istrati nr.52, bl.3, ap.5, Tel: 0244/335207, mobil: 0729902117, e-mail: george_campean@yahoo.com	DA
10	COMĂNESCU MARILENA 2003-1277	CABINET MARILENA COMANESCU Bucuresti, str. Muzeul Zambaccian 34, sc. B, ap.3, sector 1, tel: 0722259260, office@cimo.ro, marilena.comanescu@cimo.ro	DA
11	COȘESCU CAMELIA 1999-46/2	M.D.P. RIGHTS AGENCY SRL Brasov, str. Lunga nr.270, cod postal 500450, Tel: 0268/440100, 440313; Fax: 0268/440221, Mobil: 0744355100, e-mail: office@mdp-rights-agency.ro www.mdp-rights-agency.ro	DA
12	DINCĂ RĂZVAN 2012-1771	CABINET DE PROPRIETATE INDUSTRIALĂ "RĂZVAN DINCĂ" București, str. Popa Tatu, nr. 49, tel: 0314380696, 0721753043, fax: 0314380695	DA
13	ENE MARILENA 2003- 1253	RAȚIU & RAȚIU –PROPRIETATE INDUSTRIALA SRL Bucuresti, Intr. Bitolia, nr. 59, subsol, camera 10, Tel: 0722558957, fax: 021.2300175, marilena.ene@ratiu.ro	DA
14	FIERĂSCU COSMINA- CATRINEL 1996-42	ROMINVENT S.A. București, Str. Ermil Pangratti nr. 35, et.1, sect.1, Tel: 021/2312515, 2312541, Fax: 021/2312550, 2312454 e-mail: cfierascu@rominvent.ro	DA
15	HĂISAN MARIA 2000-1202	CABINET INDIVIDUAL MARIA HĂISAN Botoșani, calea Natională nr.65, bl. I3, ap.10, tel: 0231534249, mobil: 0728004574, mh20@k.ro	DA
16	IACOBINI ANCA SVETLANA 2003-1262	IACOBINI&CO, CONSILIERI IN DREPTUL DE PROPRIETATE INDUSTRIALĂ SRL București, Calea Mosilor, nr.258, bl. 4bis, ap.22, sector 2, Tel : 021/2104690 ; Fax : 021/2104793 e-mail : asimri@yahoo.com	DA
17	IACOBINI MIHNEA RAZVAN 2003-1261	IACOBINI&CO, CONSILIERI IN DREPTUL DE PROPRIETATE INDUSTRIALĂ SRL București, Calea Mosilor, nr.258, bl. 4bis, ap.22, sector 2, Tel : 021/2104690 ; Fax : 021/2104793 E-mail : asimri@yahoo.com	DA
18	LAZĂR ELENA 1997-28	CABINET DE PROPRIETATE INDUSTRIALĂ Buzău, Str.Unirii, Bl.16C,Et.3, Ap. 12, cod 120013, OP 1, CP 52, Tel./Fax: 0238 724262 GSM: 0723 328633, cpielena@recomplast.com	DA

19	MILCEV GABRIELA 2003- 1230	SOCIETATE CIVILA PROFESIONALA DE PROPRIETATE INDUSTRIALA MILCEV BURBEA Bucuresti, str. Stirbei Voda, nr. 170, bl. 10G, ap. 18, tel: 0722249961	DA
20	MOHONEA CRISTIAN 1997-62	PATENTMARK S.R.L. București str. Dr. N. Turnescu nr. 2, sector 5 tel/fax 021/3121669, Fax: 021/3175801, office@patentmark.ro, www.patentmark.ro	DA
21	MOHONEA LILIANA 1997-61	PATENTMARK S.R.L. București str. Dr. N. Turnescu nr. 2, sector 5, Tel/fax 021/3121669, Fax: 021/3175801, office@patentmark.ro, www.patentmark.ro	DA
22	MUSATESCU ANDRA OANA 2000-1181	ANDRA MUSATESCU CABINET DE PROPRIETATE INDUSTRIALA București, calea 13 Septembrie nr.121, bl.127, et.5, ap.21, GSM 0722879810, e-mail : office@andramusatescu.ro, www.andramusatescu.ro	DA
23	OPROIU MARGARETA 1992-8	CABINET M. OPROIU-CONSILIERE ÎN PROPRIETATE INTELECTUALĂ București, Str. Popa Savu, nr. 42, parter, sector 1, el : 021/2602833, 021/2602834, Fax :021/2602835, 021/2602836, P.O.Box 2-229, e-mail : office@oproiu.ro	DA
24	POP CĂLIN-RADU 1996-50	CABINET ENPORA INTELLECTUAL PROPERTY SRL Bucuresti, bd. Aviatorilor nr. 57, tel: 0212300990, fax: 0212302311, email: pop@patents.ro	DA
25	PUȘCAȘU DAN 1994-1056	LOYAL PARTNERS - AGENȚIE DE PROPRIETATE INTELECTUALĂ Galati, Str. Portului nr.23, Parcul De Soft, cam.307, cod 800025, tel/fax: 0236/407032, GSM: 0722 744241, office@loyalpartners.ro, www.loyalpartners.ro Punct de lucru: București, sector 5, Splaiul Independenței nr. 17, bl. 101, sc. 4, ap. 65	DA
26	RASKAI MARIA MAGDALENA 1993-28	RASKAI M M BREVMARC CONSULT S.R.L. Dej, Str. Unirii, nr.3,BL. D8, ap.31, judetul Cluj,405200,Tel/Fax: 0264/211847, GSM: 0742084050, raskaimm@yahoo.com	DA
27	RĂDULESCU MIOARA 1996-47	TERMOOPTIM SRL Str. Cetatea de Balta nr.118, bl.9, sc.B, ap.12, tel/fax : 0214330310, termooptim@rdslink.ro	NU
28	ROȘ VIOREL 2006-1485	CABINET INDIVIDUAL ROȘ VIOREL Bucuresti, bd.Unirii nr.66, bl.K3, ap.7, Mobil: 0722560675, fax: 3208044, e-mail: viorelros@asdpi.ro	DA
29	STĂNCESCU ALIN CRISTIAN 2003-1278	LEGAL BRAND S.R.L. București, Str. Nicolae Licăreț nr.1, bl.33, sc.C, ap.107, Punct lucru: str. Campia libertatii nr.64, bl.34A, ap. 269, Tel: 0722674635, 0722607380, e-mail: legal.brand@easynet.ro, info@legal-brand.ro, www.legal-brand.ro	DA

30	STĂNCESCU ANCA 2000-1194	LEGAL BRAND S.R.L. București, Str. Nicolae Licăreț nr.1, bl.33, sc.C, ap.107, Punct lucru: str. Campia libertatii nr.64, bl.34A, ap. 269, Tel: 0722674635, 0722607380, e-mail: legal.brand@easynet.ro, info@legal-brand.ro, www.legal-brand.ro	DA
31	STRECHE GHERGHINA 1997-1116	OMV PETROM SA Bucuresti, str. Coraliilor 22, sector 1, tel: 0725160092, fax: 0212063189, mobil: 0723552026, gherghina.streche@petrom.com	NU
32	ȘOVA DAN-EUGEN 1993-1013	PIDES - CABINET INDIVIDUAL București, str. Valea Buzăului, nr. 10, bl. G30, ap. 36, sector 3, Tel: 021/3455351, GSM:0723708632, e-mail: pides2004@yahoo.com	DA
33	ȚOȚU IOAN 2000-1196	N.P.C. S.R.L. Brașov, str. Alexandru cel Bun, nr.13, bl.E28, ap.7, cod 500025, OP 1 – CP 298, GSM: 0744520357, e-mail: totu@unitbv.ro	DA
34	ȚULUCA DOINA 1996-48	CABINET DOINA TULUCA Bucuresti, bd. Lacul tei 56, bl. 19, ap. 52, sector 2, tel : 0752211769, fax: 0318037805, email: dtuluca@doinatuluca.ro	DA
35	ȚURCANU CONSTANTIN 1992-10	INVENTA - AGENȚIE DE PROPRIETATE INTELECTUALĂ S.R.L. București, Bdul Corneliu Coposu nr. 7, bl. 104, sc. 2, ap.31, sect.3, cod 030602, Tel: 021/3200285, Fax: 021/3228325, e-mail: contact@inventa.ro, inventa@inventa.ro, turcanu@inventa.ro	DA
36	VELCEA MARIAN 1994-26	INVEL – AGENȚIE DE PROPRIETATE INDUSTRIALĂ București, str. Ion Ghica nr.3, ap.20, tel: 0723205048, 0788885352, e-mail: invel_agency@yahoo.com, marian.nicolae.velcea@gmail.com, www.invel.ro	DA
37	VELICU ANCA 2003-1275	CONSTANTIN & VELICU – INTELLECTUAL PROPERTY SRL Bucuresti, sector 4, str. Trestiana nr.1A, bl. 8A, sc.A, ap.16, Tel: 0314256780, 0723993473, fax: 0314256781, office@candv-ip.ro, www.candv-ip.ro	DA
38	VIȘOIU LILIAN CĂTALIN 2003-1246	CABINET DE PROPRIETATE INDUSTRIALĂ “VIȘOIU LILIAN CĂTĂLIN” București, bd. Unirii nr.74, bl. J3B, sc.3, ap. 41, Tel/Fax: 021/3167043, GSM: 0744480657, visoiucatalin@yahoo.com,	DA
39	VOICU ALEXANDRA 1992-5	CABINET VOICU ALEXANDRA București, B-dul Magheru, nr. 9, sc. 2, etaj 9, ap. 89, sector 1, PO BOX: 22-246, Tel/Fax: 021/3153684, e-mail : alexandra.voicu@upcmail.ro	DA

LISTA NOILOR CONSILIERI ÎN PROPRIETATE INDUSTRIALĂ, MEMBRI AI CAMEREI
NAȚIONALE A CONSILIERILOR ÎN PROPRIETATE INDUSTRIALĂ DIN ROMÂNIA,
publicati in liste in octombrie 2015

Nume și Prenume/ Număr Registrul Național	Denumirea societății/ Adresa societății	Societate cu obiect activitate p.i.	Domenii
APOSTOL SALOMIA 1999-1127	PERSOANĂ FIZICĂ Galați, Str. Reg. 11 Siret nr. 15, bl. E4, ap. 54, Tel/fax: 0236/436437 GSM 0766765027, saly_apostol@yahoo.com	DA	Brevete Mărci Desene

Notă: Listele privind consilierii în proprietate industrială s-au tipărit conform datelor trimise de Camera Națională a Consilierilor în Proprietate Industrială, din România. Pentru relații suplimentare, vă rugăm să vă adresați doamnei Ileana Florea.

ORDIN nr. 03/15.01.2002

În temeiul art. 6, alin. 3, din H.G. nr. 573/07.09.1998, și a Deciziei Primului-ministru, nr. 45/13.03.1998, Directorul General al Oficiului de Stat pentru Invenții și Mărci emite următorul

ORDIN

Articol unic: Lista centrelor regionale, cuprinzând datele utile și instituțiile gazdă, așa cum sunt prezentate în anexă, se publică în Buletinul Oficial de Proprietate Industrială, împreună cu prezentul Ordin.

Director General

CENTRE REGIONALE PENTRU PROMOVAREA PROPRIETĂȚII INDUSTRIALE ÎN ROMÂNIA, ÎNFIINȚATE ÎN TERITORIU, CU SPRIJINUL OFICIULUI DE STAT PENTRU INVENȚII ȘI MĂRCI

Gabriel UNGUREANU Coordonator al Centrelor regionale de Promovare a Proprietății Industriale,
din partea OSIM;
str. Ion Ghica, nr. 5, sector 3, București 030044, România
e-mail: gabi.ungureanu@osim.ro
tel: 021 30 60 800 int 281
fax: 021 312 38 19

BACĂU

- str. Libertății nr. 1, Cod 600052, județul Bacău,
- tel: 0234 570010, int.130
- fax: 0234 571070
- e-mail: ccibc@ccibc.ro
- web: www.ccibc.ro
- coordonator: Dl. Doru SIMOVICI - Președinte CCI Bacău
- persoana contact: jurist **Elena RUSU**,
- mobil: 0749 088845

BAIA MARE

- bd Independenței, nr. 4B, Baia Mare, Cod 430123, județul Maramureș
- tel./fax: 0262 213753
- e-mail: crpppimm@bic.cdimm.org; carmen@bic.cdimm.org
- http://crpppimm.cdimm.org/
- coordonator: dl Nicolae DĂSCĂLESCU - președinte CDIMM
- persoană contact: ing. Carmen NEACȘU - director centru

BIHOR

- str. Mihai Eminescu, nr. 25A, Oradea, cod 410009, C.P. 211, județul Bihor
- tel: 0259 433315; 0359417991; 0359417992
- fax: 0259 47 0015
- e-mail: secretariat@ccibh.ro
- coordonator activitate centru: dl Constantin BADEA - director general CCI Bihor
- persoană contact: dna Mihaela SECARĂ

BISTRIȚA-NĂSĂUD

- str. Petre Ispirescu, nr. 15 A, Bistrița, cod 420081, județul Bistrița-Năsăud
- tel: 0263 230640; 230400; 210038
- fax: 0263 230640; 210039
- e-mail: office@ccibn.ro sau relatii@ccibn.ro
- www.cciabn.ro
- **adresa pentru corespondență:** O. P.1, C. P. 18, Bistrița 420081, județul Bistrița-Năsăud
- coordonator: dl Vasile BAR - președinte CCIA Bistrița
- responsabil centru: ing. Daniel Cristian BĂLAN - tel: 0733.900.193

BRĂILA

- str. Pensionatului, nr. 3, C.P. 6-42, Brăila, cod 810245, județul Brăila
- tel/fax: 0239 613716; 613172; 614324
- e-mail: cciabr@brx.ssibr.ro
- coordonator: dl Ioan CHIRIACESCU, director executiv CCIA
- responsabil centru: dna ing. Angela SPIRIDON

BRAȘOV

- adresa de vizitare și consultanță: Colina Universității, corp I
- **adresa de corespondență:** Brașov, cod 500500, județul Brașov, O.P. 1, C.P. 298
- tel: 0268 412921/196
- fax: 0268 472241
- e-mail: totu@unitbv.ro
- www.ctib.ro
- director centru: dl Ioan ȚOȚU, mobil: 0744 520357
- persoană contact: dna Simona HRIȚCU

CLUJ-NAPOCA

- Universitatea Tehnică Cluj-Napoca
- adresă sediu lucrativ: str. Constantin Daicoviciu, nr. 15, cod 400020
- adresa de corespondență: str. Memorandumului, nr. 28, cod 400114 Cluj-Napoca, județul Cluj
- tel: 0264 401320
- fax: 0264 593333
- e-mail: liliana.pop@staff.utcluj.ro
- www.utcluj.ro
- coordonator: prof. univ. dr. ing. dr. h. c. mult. Radu MUNTEANU, rectorul Universității Tehnice din Cluj-Napoca
- contact: ing. MBA Liliana POP, tel: 0722603686

CONSTANȚA

- bd Alexandru Lăpușneanu, nr. 185 A, județul Constanța
- tel: 0241-618475; 613907; 619854
- fax: 0241-619454
- e-mail: barothi@ccina.ro
- www.ccina.ro
- coordonator activitate centru: dl C. JUGANARU - director executiv CCINA
- persoană contact: dna ing. Adriana BAROTHI

COVASNA

- sediul ASIMCOV, str. Presei, nr. 4, Sfântu-Gheorghe, cod 520009, județul Covasna, O.P. 1, C.P. 167
- tel/fax: 0267 318152
- e-mail: stanciu@planet.ro
- coordonator: dl Miklos Levente BAGOLY - președinte ASIMCOV
- responsabil centru: dna Adelina STANCIU, tel: 0744435291

CRAIOVA

- str. Libertății, nr. 19, corp Administrativ Universitate, camera 208-209, Craiova, cod 200583, județul Dolj
- pentru corespondență: C.P. 609, O.P. 6, Craiova
- tel/fax: 0251 534880
- e-mail: inventii@administrativ.ucv.ro
- e-mail: ghmanolea@em.ucv.ro sau gmanolea@gmail.com
- www.central.ucv.ro/newwebpbg/ciitt/CRPPI.htm sau <http://em.ucv.ro/cercetare/ciitt>
- coordonator: prof. dr. ing. Gheorghe MANOLEA, tel: 0744771432
- persoane contact: prof. dr. ing. Gheorghe MANOLEA, ing. Ionela MINCĂ

GALAȚI

- Departamentul Strategie și Relații Externe, Camera de Comerț, Industrie și Agricultură, Galați, județul Galați
- str. Mihai Bravu, nr. 46, Galați, România, 800208
- tel: +4.0236.460.545; 460312; 461.188
- fax: 0236.460.650
- e-mail: ccia@cciagl.ro; camcomin@cciagl.ro
- www.cciagl.ro
- coordonator: dl Dan Lilion GOGONCEA - președinte CCIA Galați

IAȘI

- Campus Universitar Tudor Vladimirescu, bl. T24, et. 1, cod 700305, C.P. 2002, O.P. 10, Iași
- tel/fax: 0232 214763
- e-mail: inventica@inventica.org.ro
- coordonator: dl prof. univ. dr. ing. Boris PLAHTEANU

SIBIU

- Universitatea Lucian Blaga din Sibiu
- Centrul Regional pentru promovarea Protecției Proprietății Industriale, Sibiu, bd Victoriei 10, cod 550024, Sibiu, județul Sibiu
- coordonator activitate centru: dl prof. univ. dr. ing Constantin OPREAN, rectorul Universității Lucian Blaga
- tel/fax: 0269.21.79.89; 0269.43.01.10
- tel: 0269.216062, int. 138
- e-mail: mihail.titu@ulbsibiu.ro; mihail.titu@yahoo.com; daniela.flucsa@ulbsibiu.ro; daniela.luca@ulbsibiu.ro
- secretară centru: ec. Daniela LUCA
- persoane de contact: director centru: prof. univ. dr. ing. ec. Mihail ȚÎȚU, jurist Daniela Maria FLUCSĂ

SUCEAVA

- str. Universității, nr. 15-17, Suceava, cod 720229, județul Suceava
- tel: 0230 521506; 520099
- fax: 0230 520099; 521506
- e-mail: ccisv@ccisv.ro; ovidon@ccisv.ro
- coordonator: cons. jur. Ovidiu DONȚU - director General CCIA
- tel: 0741221494
- persoană de contact: dl Lucian GHEORGHIU

TÂRGU-MUREȘ

- Centrul Regional de Promovare a Protecției Proprietății Industriale, str. Henri Coandă, nr. 1, Târgu-Mureș, cod 540048, județul Mureș
- tel: 0365806829
- fax: 0265250377
- e-mail: crppi@rdslink.ro; office@patlib-mures.ro
- www.patlib-mures.ro
- persoană contact: dl. chim. Mircea POP

TIMIȘ

- sediul lucrativ: str. Piața Victoriei, nr. 3 , parter, sediu al CCIA Timiș, Timișoara, cod 300030, județul Timiș
- tel: 0256 497136
- fax. 0256 219173
- e-mail: Aurelia.Chira@cciat.ro ;ru@cciat.ro
- www.cciat.ro
- coordonator: dl Georgică CORNU - președinte CCIA
- responsabil centru: dna Aurelia CHIRA, consilier, tel: 0745 422896

**CERERI DE CERTIFICAT SUPLIMENTAR
DE PROTECȚIE ȘI CERTIFICATE
SUPLIMENTARE DE PROTECȚIE
ACORDATE ȘI ELIBERATE**

**CERERI DE CERTIFICAT SUPLIMENTAR
DE PROTECȚIE PUBLICE CONFORM
ART. 9, ALIN. 2, DIN REGULAMENTE, ***

- **ARANJATE DUPĂ CLASIFICAREA
INTERNĂȚIONALĂ**
- **ARANJATE DUPĂ DENUMIREA
SOLICITANTULUI**
- **ARANJATE ÎN ORDINE CRESCĂTOARE A
NUMĂRULUI DE CERERE**

* Regulamentul (CEE) nr. 469/2009, al Consiliului, privind crearea unui certificat suplimentar de protecție pentru medicamente, sau Regulamentul (CE) nr. 1610/96, al Parlamentului European și al Consiliului, privind crearea unui certificat suplimentar de protecție pentru produse de protecție a plantelor

Semnificația codurilor INID folosite în prezenta secțiune (norma ST 9 a Organizației Mondiale de Proprietate Intelectuală OMPI) în ordine crescătoare a numărului codului:

- (11) numărul de publicare;
- (12) denumirea titlului de protecție;
- (19) denumirea autorității care publică documentul;
- (21) numărul cererii de certificat suplimentar de protecție;
- (22) data depunerii cererii certificat;
- (24) data începerii protecției;
- (51) clasa, conform clasificării internaționale;
- (54) titlul invenției;
- (68) număr brevet de bază și data de depozit;
- (71) solicitant;
- (72) numele și prenumele inventatorilor;
- (73) titularul;
- (74) consilier în proprietate industrială;
- (92) numărul, data și Autoritatea eminentă a primei autorizații de punere pe piață în România;
- (93) numărul, data și statul în care s-a obținut prima autorizație de punere pe piață în Spațiul Economic European;
- (94) data terminării protecției;
- (95) denumirea produsului.

(51) **A01N 43/90** ^(2006.01), **A61K 31/31** ^(2006.01),
C07D 487/04 ^(2006.01), **A61P 35/00** ^(2006.01);

(11) c 2015 016 I;

(21) c 2015 016;

(22) 06/04/2015;

(68) RO/EP 2201840/28/12/2006;

(54) INHIBITORI AI TIROZIN KINAZEI BRUTON;

(92) EU/1/14/945//21/10/2014;

(93) EU/1/14/945, 21/10/2014 /;

Solicitarea certificatului suplimentar de protecție a fost făcută în baza: Regulamentului (CEE) nr. 469/2009, al Consiliului, privind crearea unui certificat suplimentar de protecție pentru medicamente;

(71) PHARMACYCLICS, INC., SUNNYVALE, CA 94085, SUNNYVALE, US;

(74) ROMINVENT S.A., STR. ERMIL PANGRATTI, NR. 35, SECTOR 1, BUCUREȘTI;

(95) **IBRUTINIB SAU O SARE FARMACEUTIC ACCEPTABILĂ A ACESTUIA**

(51) **A61K 9/06** ^(2006.01), **A61K 31/704** ^(2006.01),
A61K 31/65 ^(2006.01);

(11) c 2015 012 I;

(21) c 2015 012;

(22) 06/03/2015;

(68) RO/EP 1765293/23/06/2005;

(54) COMPOZIȚII FARMACEUTICE PENTRU ADMINISTRARE MEDICAMENTOASĂ ȘI METODE DE PREVENIRE A BOLILOR CARE LE UTILIZEAZĂ;

(92) EU/2/14/170//31/07/2014;

(93) EU/2/14/170, 31/07/2014 /;

Solicitarea certificatului suplimentar de protecție a fost făcută în baza: Regulamentului (CEE) nr. 469/2009, al Consiliului, privind crearea unui certificat suplimentar de protecție pentru medicamente;

(71) IDEXX LABORATORIES, INC., ONE IDEXX DRIVE, WESTBROOK, 04092 MAINE, US;

(74) ROMINVENT S.A., STR. ERMIL PANGRATTI, NR. 35, SECTOR 1, BUCUREȘTI;

(95) **FLORFENICOL SAU UN ESTER ACCEPTABIL FARMACEUTIC AL ACESTUIA, CU TERBINAFINĂ SAU O SARE ACCEPTABILĂ FARMACEUTIC A ACESTEIA, CU BETAMETAZONĂ SAU UN ESTER ACCEPTABIL FARMACEUTIC AL ACESTEIA**

(51) **A61K 31/16** ^(2006.01), **A61P 25/16** ^(2006.01);

(11) c 2015 034 I;

(21) c 2015 034;

(22) 22/07/2015;

(68) RO/EP 1613296/08/04/2004;

(54) METODE DE TRATAMENT A BOLII PARKINSON;

(92) EU/1/14/984//24/02/2015;

(93) EU/1/14/984, 24/02/2015 /;

Solicitarea certificatului suplimentar de protecție a fost făcută în baza: Regulamentului (CEE) nr. 469/2009, al Consiliului, privind crearea unui certificat suplimentar de protecție pentru medicamente;

(71) NEWRON PHARMACEUTICALS S.P.A., VIA L. ARIOSTO 21, 20091 BRESSO(MI), ITALIA, IT;

(74) ROMINVENT S.A., STR. ERMIL PANGRATTI, NR. 35, SECTOR 1, BUCUREȘTI;

(95) **SAFINAMIDĂ PENTRU UTILIZARE ÎN COMBINAȚIE CU LEVODOPA/PDI (INHIBITOR PERIFERIC AL DECARBOXILAZEI) ȘI OPȚIONAL CU ALTE MEDICAMENTE PENTRU BOALA PARKINSON**

(51) **A61K 31/40** ^(2006.01), **A61K 31/565** ^(2006.01),
A61P 9/00 ^(2006.01), **A61P 5/00** ^(2006.01);

(11) c 2015 021 I;

(21) c 2015 021;

(22) 12/05/2015;

(68) RO/EP 1076558/11/05/1999;

(54) 2-FENIL -1-[-(2-AMINOETOXI)-BENYIL-INDOL ÎN COMBINAȚIE CU ESTROGENI;

(92) EU/1/14/960//16/12/2014;

(93) EU/1/14/960, 16/12/2014 /;

Solicitarea certificatului suplimentar de protecție a fost făcută în baza: Regulamentului (CEE) nr. 469/2009, al Consiliului, privind crearea unui certificat suplimentar de protecție pentru medicamente;

(71) WYETH LLC, 235 EAST 42ND STREET, NEW YORK, NY 10017, US;

(74) ROMINVENT S.A., STR. ERMIL PANGRATTI, NR. 35, SECTOR 1, BUCUREȘTI;

(95) **BAZEDOXIFEN, OPȚIONAL SUB FORMA UNEI SĂRI ACCEPTABILE FARMACEUTIC CUM ESTE SAREA ACETAT, ȘI ESTROGENI CONJUGAȚI**

(51) **A61K 31/44** ^(2006.01), **A61K 31/445** ^(2006.01),
A61K 31/495 ^(2006.01), **A61K 31/496** ^(2006.01),
A61K 31/404 ^(2006.01);

(11) c 2015 026 I;

(21) c 2015 026;

(22) 01/07/2015;

(68) RO/EP 1830843/21/12/2005;

(54) DERIVAȚI DE INDOLIDONĂ PENTRU TRATAMENTUL SAU PREVENIREA BOLILOR FIBROTICE;

(92) EU/1/14/979/001-004//15/01/2015;

(93) EU/1/14/979/001-004, 15/01/2015 /;

Solicitarea certificatului suplimentar de protecție a fost făcută în baza: Regulamentului (CEE) nr. 469/2009, al Consiliului, privind crearea unui certificat suplimentar de protecție pentru medicamente;

(71) BOEHRINGER INGELHEIM INTERNATIONAL GMBH., INGELHEIM AM RHEIN, 55216, DE;

(74) ROMINVENT S.A., STR. ERMIL PANGRATTI, NR. 35, SECTOR 1, BUCUREȘTI;

(95) NINTEDANIB SAU UN TAUTOMER SAU AMESTECURI ALE ACESTORA SAU O SARE A ACESTORA, ÎN SPECIAL ESILAT DE NINTEDANIB

(51) **A61K 31/567** ^(2006.01); **A61K 31/138** ^(2006.01);
A61P 15/18 ^(2006.01); **A61P 25/24** ^(2006.01); **A61K 31/565** ^(2006.01);
A61K 45/06 ^(2006.01);

(11) c 2015 029 I1;

(21) c 2015 029;

(22) 10/07/2015;

(68) RO/EP 1453521/04/12/2002;

(54) CONTRACEPTIVE ORALE PENTRU PREVENIREA GRAVIDITAȚII ȘI DIMINUAREA SIMPTOMATOLOGIEI PREMENSTRUALE;

(92) 7793/2015/001//12/06/2015;

(93) 17/0017/15-S, 29/01/2015 / SK.;

Solicitarea certificatului suplimentar de protecție a fost făcută în baza: Regulamentului (CEE) nr. 469/2009, al Consiliului, privind crearea unui certificat suplimentar de protecție pentru medicamente;

(71) TEVA WOMEN'S HEALTH, INC., 400 CHESTNUT RIDGE ROAD, WOODCLIFF LAKE, 07677 NJ, US;

(74) INVENTA AGENȚIE DE PROPRIETATE INTELECTUALĂ SRL, BD. CORNELIU COPOSU NR.7 BL.104 SCARA 2 ETJ. 1 AP. 31 SECTOR 3, BUCUREȘTI;

(95) LEVONORGESTREL ȘI ETINILESTRADIOL

(51) **A61K 38/00** ^(2006.01); **A61K 38/12** ^(2006.01);
C07D 487/04 ^(2006.01);

(11) c 2015 019 I1;

(21) c 2015 019;

(22) 27/04/2015;

(68) RO/EP 2340029/10/09/2009;

(54) INHIBITORI MACROCICLICI AI SERIN PROTEAZEI DE HEPATITA C;

(92) EU/1/14/982//15/01/2015;

(93) EU/1/14/982, 15/01/2015 /;

Solicitarea certificatului suplimentar de protecție a fost făcută în baza: Regulamentului (CEE) nr. 469/2009, al Consiliului, privind crearea unui certificat suplimentar de protecție pentru medicamente;

(71) ABBVIE BAHAMAS LIMITED, SASSOON HOUSE, SHIRLEY STREET & VICTORIA AVENUE, NEW PROVIDENCE, NASSAU, BS; ENANTA PHARMACEUTICALS, INC., 500 ARSENAL STREET, WATERTOWN, MA 02472, US;

(74) ROMINVENT S.A., STR. ERMIL PANGRATTI, NR. 35, SECTOR 1, BUCUREȘTI;

(95) PARITAPREVIR SUB ORICE FORMĂ PROTEJATĂ DE BREVETUL DE BAZĂ

(51) **A61K 39/395** ^(2006.01); **A61P 35/00** ^(2006.01);
C07K 16/28 ^(2006.01);

(11) c 2015 020 I1;

(21) c 2015 020;

(22) 12/05/2015;

(68) RO/EP 1916001/04/03/2003;

(54) ANTICORPI UMANI SPECIFICI PENTRU KDR ȘI UTILIZĂRI ALE ACESTORA;

(92) EU/1/14/957//19/12/2014;

(93) EU/1/14/957, 19/12/2014 /;

Solicitarea certificatului suplimentar de protecție a fost făcută în baza: Regulamentului (CEE) nr. 469/2009, al Consiliului, privind crearea unui certificat suplimentar de protecție pentru medicamente;

(71) IMCLONE LLC, 180 VARICK STREET, NEW YORK, NY 10014, US;

(74) INVENTA AGENȚIE DE PROPRIETATE INTELECTUALĂ SRL, BD. CORNELIU COPOSU, NR. 7 BL. 104 SC. 2 ET. 1 AP. 31 SECTOR 3, BUCUREȘTI;

(95) RAMUCIRUMAB

(51) **A61K 45/00** ^(2006.01); **A61K 31/439** ^(2006.01);
A61K 31/167 ^(2006.01); **A61K 31/137** ^(2006.01);
A61P 11/00 ^(2006.01); **A61P 11/06** ^(2006.01); **A61P 11/08** ^(2006.01);

(11) c 2015 009 I1;

(21) c 2015 009;

(22) 25/02/2015;

(68) RO/EP 1763368/31/05/2005;

(54) COMBINAȚII CARE CUPRIND AGENȚI ANTIMUSCARINICI ȘI AGONIȘTI BETA-ADRENERGICI;

(92) EU/1/14/964//19/11/2014;

(93) EU/1/14/964, 19/11/2014 /;

Solicitarea certificatului suplimentar de protecție a fost făcută în baza: Regulamentului (CEE) nr. 469/2009, al Consiliului, privind crearea unui certificat suplimentar de protecție pentru medicamente;

(71) ALMIRALL S.A., RONDA DES GENERAL MITRE 151, 08022 BARCELONA, ES;

(74) ROMINVENT S.A., STR. ERMIL PANGRATTI, NR. 35, SECTOR 1, BUCUREȘTI;

(95) COMBINAȚIE DE BROMURĂ DE ACLIDINIU ȘI FUMARAT DE FORMOTEROL DIHIDRAT

(51) **A61K 47/48** ^(2006.01); **C08G 65/08** ^(2006.01);
A61P 25/36 ^(2006.01);

(11) c 2015 022 I1;

(21) c 2015 022;

(22) 22/05/2015;

(68) RO/EP 1694363/16/12/2004;

(54) COMPOZIȚII MONODISPERSE DE NALOXOL PEGILAT;

(92) EU/1/14/962//08/12/2014;

(93) EU/1/14/962, 08/12/2014 /;

Solicitarea certificatului suplimentar de protecție a fost făcută în baza: Regulamentului (CEE) nr. 469/2009, al Consiliului, privind crearea unui certificat suplimentar de protecție pentru medicamente;

(71) NEKTAR THERAPEUTICS, 455 MISSION BAY BOULEVARD SOUTH, SUITE 100, SAN FRANCISCO CA 94158, US;

(74) ROMINVENT S.A., STR. ERMIL PANGRATTI, NR. 35, SECTOR 1, BUCUREȘTI;

(95) ALFA-6-CH₃-(OCH₂CH₂)₇-O-NALOXOL ȘI SĂRURILE LUI ACCEPTABILE FARMACEUTIC (ÎN SPECIAL SAREA OXALAT A NALOXEGOLULUI)

(51) C07D 209/34^(2006.01), C07D 401/12^(2006.01), C07D 403/12^(2006.01), C07D 405/12^(2006.01);

(11) c 2015 013 I1;

(21) c 2015 013;

(22) 16/03/2015;

(68) RO/EP 1224170/09/10/2000;

(54) INDOLINONE SUBSTITUITE ÎN POZIȚIA 6, PRODUCEREA ȘI UTILIZAREA ACESTORA CA MEDICAMENTE;

(92) EU/1/14/954/001-004//21/11/2014;

(93) EU/1/14/954/001-004, 21/11/2014 /;

Solicitarea certificatului suplimentar de protecție a fost făcută în baza: Regulamentului (CEE) nr. 469/2009, al Consiliului, privind crearea unui certificat suplimentar de protecție pentru medicamente;

(71) BOEHRINGER INGELHEIM PHARMA GMBH & CO.KG., BINGER STRASSE 173, 55218 INGELHEIM AM RHEIN, DE;

(74) ROMINVENT S.A., STR. ERMIL PANGRATTI, NR. 35, SECTOR 1, BUCUREȘTI;

(95) NINTEDANIB, TAUTOMERII ȘI SĂRURILE ACESTUIA, ÎN PARTICULAR NINTEDANIB ȘI SĂRURILE ACESTUIA ACCEPTABILE FARMACEUTIC, ÎN MOD SPECIFIC NINTEDANIB ESILAT

(51) C07D 213/74^(2006.01), C07D 239/48^(2006.01), C07D 239/95^(2006.01), C07D 401/12^(2006.01);

(11) c 2015 037 I1;

(21) c 2015 037;

(22) 21/09/2015;

(68) RO/EP 2091918/20/11/2007;

(54) COMPUȘI ȘI COMPOZIȚII CA INHIBITORI AI PROTEIN KINAZEI;

(92) EU/1/15/999//06/05/2015;

(93) EU/1/15/999, 06/05/2015 /;

Solicitarea certificatului suplimentar de protecție a fost făcută în baza: Regulamentului (CEE) nr. 469/2009, al Consiliului, privind crearea unui certificat suplimentar de protecție pentru medicamente;

(71) NOVARTIS AG, LICHTSTRASSE 35, 4056 BASEL, CH;

(74) INVENTA AGENȚIE DE PROPRIETATE INTELECTUALĂ SRL, BD. CORNELIU COPOSU, NR. 7, BL. 104, SC. 2, ET. 1, AP. 31, SECTOR 3, BUCUREȘTI;

(95) CERITINIB SAU O SARE ACCEPTABILĂ FARMACEUTIC A ACESTUIA

(51) C07D 215/56^(2006.01), A61K 31/47^(2006.01), A61P 1/00^(2006.01), A61P 3/00^(2006.01), A61P 5/00^(2006.01), A61P 11/00^(2006.01), A61P 31/00^(2006.01);

(11) c 2015 027 I1;

(21) c 2015 027;

(22) 02/07/2015;

(68) RO/EP 1773816/24/06/2005;

(54) MODULATORI AI TRANSPORTORILOR CU CASETĂ DE LEGARE A ATP;

(92) EU/1/12/782/001-002//23/07/2012;

(93) EU/1/12/782/001-002, 23/07/2012 /;

Solicitarea certificatului suplimentar de protecție a fost făcută în baza: Regulamentului (CEE) nr. 469/2009, al Consiliului, privind crearea unui certificat suplimentar de protecție pentru medicamente;

(71) VERTEX PHARMACEUTICALS INCORPORATED, 50 NORTHERN AVENUE, BOSTON, MA 02210, US;

(74) INVENTA AGENȚIE DE PROPRIETATE INTELECTUALĂ SRL, BD. CORNELIU COPOSU, NR. 7, BL. 104, SC. 2, ET. 1, AP. 31, SECTOR 3, BUCUREȘTI;

(95) IVACAFTOR SAU O SARE ACCEPTABILĂ FARMACEUTIC A ACESTUIA

(51) C07D 231/14^(2006.01), A01N 43/56^(2006.01);

(11) c 2015 006 I1;

(21) c 2015 006;

(22) 24/02/2015;

(68) RO/EP 1856055/15/02/2006;

(54) ANILIDE DE ACID PIRAZOLCARBOXILIC, PROCEDEU PENTRU PREPARAREA ACESTORA ȘI AGENȚI CARE LE CONȚIN PENTRU COMBATAREA CIUPERCILOR DĂUNĂTOARE;

(92) 058PC//29/09/2014;

(93) 2110144, 04/10/2011 / FR.;

Solicitarea certificatului suplimentar de protecție a fost făcută în baza: Regulamentului (CE) nr. 1610/96, al Parlamentului European și al Consiliului, privind crearea unui certificat suplimentar de protecție pentru produse de protecția plantelor;

(71) BASF SE, 67056 LUDWIGSHAFEN, LUDWIGSHAFEN, DE;

(74) CABINET M.OPROIU S.R.L. CONSILIERE ÎN PROPRIETATE INTELECTUALĂ, STR. POPA SAVU NR. 42 AP.1 SECTOR 1 C.P. 2-229, BUCUREȘTI;

(95) FLUXAPIROXAD ȘI COMPOZIȚII PENTRU AGRICULTURĂ CARE CUPRIND ACEST INGREDIENT ACTIV

(51) C07D 237/32^(2006.01), C07D 417/12^(2006.01), C07D 401/12^(2006.01), C07D 409/12^(2006.01), C07D 403/12^(2006.01), C07D 413/12^(2006.01), C07D 407/12^(2006.01), A61K 31/502^(2006.01), A61P 31/20^(2006.01);

(11) c 2015 011 I1;

(21) c 2015 011;

(22) 05/03/2015;

(68) RO/EP 1633724/12/03/2004;

(54) DERIVAȚI DE FTALAZINONĂ;

(92) EU/1/14/959/001//16/12/2014;

(93) EU/1/14/959/001, 16/12/2014 /;

Solicitarea certificatului suplimentar de protecție a fost făcută în baza: Regulamentului (CEE) nr. 469/2009, al Consiliului, privind crearea unui certificat suplimentar de protecție pentru medicamente;

(71) KUDOS PHARMACEUTICALS LIMITED, 2 KINGDOM STREET, LONDON W2 6BD, GB;

(74) S.C. PATENTMARK SRL, STR. DR. N. TURNESCU, NR. 2, SECTOR 5, BUCUREȘTI;

(95) OLAPARIB

(51) C07D 239/22^(2006.01), C07D 401/10^(2006.01), C07D 405/10^(2006.01), C07D 413/10^(2006.01), A61K 31/513^(2006.01), C07D 239/54^(2006.01), A61P 31/12^(2006.01);

(11) c 2015 014 I1;

(21) c 2015 014;

(22) 30/03/2015;

(68) RO/EP 2203431/17/09/2008;

(54) PIRIMIDINE ANTI-INFECȚIOASE ȘI UTILIZĂRILE ACESTORA;

(92) EU/1/14/983//15/01/2015;

(93) EU/1/14/983, 15/01/2015 /;

Solicitarea certificatului suplimentar de protecție a fost făcută în baza: Regulamentului (CEE) nr. 469/2009, al Consiliului, privind crearea unui certificat suplimentar de protecție pentru medicamente;

(71) ABBVIE BAHAMAS LIMITED, SASSOON HOUSE, SHIRLRY STREET & VICTORIA AVENUE, NEW PROVIDENCE, NASSAU, BS;

(74) ROMINVENT S.A., STR. ERMIL PANGRATTI, NR. 35, SECTOR 1, BUCUREȘTI;

(95) DASABUVIR

(51) C07D 261/04^(2006.01), C07D 413/04^(2006.01), C07D 413/12^(2006.01), C07D 417/12^(2006.01), C07C 43/176^(2006.01), C07C 205/11^(2006.01), C07F 7/08^(2006.01), C07D 261/16^(2006.01), C07D 413/06^(2006.01), C07C 43/215^(2006.01), C07C 251/48^(2006.01), A01N 43/80^(2006.01);

(11) c 2015 010 I1;

(21) c 2015 010;

(22) 04/03/2015;

(68) RO/EP 1731512/04/03/2005;

(54) COMPUȘI DE BENZAMIDĂ SUBSTITUITĂ CU IZOXAZOLINĂ ȘI AGENT DE CONTROL AL ORGANISMELOR NOCIVE;

(92) EU/2/13/158//11/02/2014;

(93) EU/2/13/158, 11/02/2014 /;

Solicitarea certificatului suplimentar de protecție a fost făcută în baza: Regulamentului (CEE) nr. 469/2009 al Consiliului privind crearea unui certificat suplimentar de protecție pentru medicamente;

(71) NISSAN CHEMICAL INDUSTRIES, LTD., CHIYODA-KU, TOKIO 101-0054, 101-0054 TOKIO, JP;

(74) ROMINVENT S.A., STR. ERMIL PANGRATTI NR. 35 SECTOR 1, BUCUREȘTI;

(95) FLURALANER SAU O SARE A ACESTUIA

(51) C07D 401/14^(2006.01), C07D 403/14^(2006.01), A61P 31/12^(2006.01), A61K 31/4025^(2006.01), A61K 31/4178^(2006.01);

(11) c 2015 003 I1;

(21) c 2015 003;

(22) 12/02/2015;

(68) RO/EP 2049522/09/08/2007;

(54) INHIBITORI AI VIRUSULUI HEPATITEI C;

(92) EU/1/14/939/001-004//22/08/2014;

(93) EU/1/14/939/001-004, 22/08/2014 /;

Solicitarea certificatului suplimentar de protecție a fost făcută în baza: Regulamentului (CEE) nr. 469/2009, al Consiliului, privind crearea unui certificat suplimentar de protecție pentru medicamente;

(71) BRISTOL-MYERS SQUIBB HOLDINGS IRELAND, HINTERBERGSTRASSE 16, 6312 STEINHAUSEN, CH;

(74) ROMINVENT S.A., STR. ERMIL PANGRATTI, NR. 35, SECTOR 1, BUCUREȘTI;

(95) DACLATASVIR ȘI SĂRURILE ACCEPTABILE FARMACEUTIC ALE ACESTUIA, ÎN SPECIAL DACLATASVIR DICLORHIDRAT

(51) C07D 403/14^(2006.01), C07D 401/14^(2006.01), C07D 417/14^(2006.01), A61K 31/4025^(2006.01), A61K 31/4178^(2006.01), A61K 31/4184^(2006.01), A61K 31/4196^(2006.01), A61K 31/4439^(2006.01), A61P 31/14^(2006.01);

(11) c 2015 018 I1;

(21) c 2015 018;

(22) 24/04/2015;

(68) RO/EP 2368890/10/06/2010;

(54) INHIBITORI AI VIRUSULUI HEPATITEI C;

(92) EU/1/14/982//15/01/2015;

(93) EU/1/14/982, 15/01/2015 /;

Solicitarea certificatului suplimentar de protecție a fost făcută în baza: Regulamentului (CEE) nr. 469/2009, al Consiliului, privind crearea unui certificat suplimentar de protecție pentru medicamente;

(71) ABBVIE BAHAMAS LIMITED, SASSOON HOUSE, SHIRLEY STREET & VICTORIA AVENUE, NEW PROVIDENCE, NASSAU, BS;

(74) ROMINVENT S.A., STR. ERMIL PANGRATTI, NR. 35, SECTOR 1, BUCUREȘTI;

(95) OMBITASVIR SUB ORICE FORMĂ PROTEJATĂ DE BREVETUL DE BAZĂ

(51) C07D 405/06^(2006.01), A61K 31/44^(2006.01), A61P 7/02^(2006.01), A61P 9/00^(2006.01), A61P 9/04^(2006.01), A61P 9/06^(2006.01), A61P 9/10^(2006.01), A61P 9/12^(2006.01), A61P 35/00^(2006.01), A61P 43/00^(2006.01);

(11) c 2015 030 I1;

(21) c 2015 030;

(22) 13/07/2015;

(68) RO/EP 1495018/14/04/2003;

(54) ANTAGONIȘTI TRICICLICI AI RECEPTORULUI DE TROMBINĂ;

(92) EU/1/14/976/001-006//19/01/2015;

(93) EU/1/14/976/001-006, 19/01/2015 /;

Solicitarea certificatului suplimentar de protecție a fost făcută în baza: Regulamentului (CEE) nr. 469/2009, al Consiliului, privind crearea unui certificat suplimentar de protecție pentru medicamente;

(71) MERCK SHARP & DOHME CORP., 126 EAST LINCOLN AVENUE, RAHWAY, 07065-0907 NEW JERSEY, US;

(74) CABINET M.OPROIU S.R.L. CONSILIERE ÎN PROPRIETATE INTELECTUALĂ, STR. POPA SAVU, NR. 42, AP. 1, SECTOR 1 C.P. 2-229, BUCUREȘTI;

(95) **VORAPAXAR SAU O SARE ACCEPTABILĂ FARMACEUTIC SAU SOLVAT AL ACESTUIA**

(51) **C07D 453/02** ^(2006.01); **A61K 31/439** ^(2006.01);
C07D 451/02 ^(2006.01);

(11) c 2014 041 II;

(21) c 2014 041;

(22) 08/10/2014;

(68) RO/EP 1740177/27/04/2005;

(54) **ANTAGONIȘTI AI RECEPTORILOR MUSCARINICI DE ACETILCOLINĂ;**

(92) EU/1/14/922//28/04/2014;

(93) EU/1/14/922, 28/04/2014 /;

Solicitarea certificatului suplimentar de protecție a fost făcută în baza: Regulamentului (CEE) nr. 469/2009, al Consiliului, privind crearea unui certificat suplimentar de protecție pentru medicamente;

(71) GLAXO GROUP LIMITED, 980 GREAT WEST ROAD, BRENTFORD, TW8 9GS MIDDLESEX, GB;

(74) ROMINVENT S.A., STR. ERMIL PANGRATTI, NR. 35, SECTOR 1, BUCUREȘTI;

(95) **BROMURĂ DE UMECLIDIUM**

(51) **C07D 487/04** ^(2006.01); **C07D 245/04** ^(2006.01);
C07K 5/078 ^(2006.01); **A61K 38/05** ^(2006.01); **A61K 31/33** ^(2006.01);
A61P 31/14 ^(2006.01); **C07K 5/06** ^(2006.01);

(11) c 2014 040 II;

(21) c 2014 040;

(22) 07/10/2014;

(68) RO/EP 1912999/28/07/2006;

(54) **INHIBITORI MACROCICLICI AI VIRUSULUI HEPATITEI C;**

(92) EU/1/14/924//14/05/2014;

(93) EU/1/14/924, 14/05/2014 /;

Solicitarea certificatului suplimentar de protecție a fost făcută în baza: Regulamentului (CEE) nr. 469/2009, al Consiliului, privind crearea unui certificat suplimentar de protecție pentru medicamente;

(71) JANSSEN R&D IRELAND, EASTGATE VILLAGE, EASTGATE, LITTLE ISLAND, CO CORK, IE; MEDIVIR AB, BLASIEHOLMSGATAN 2, 11148 STOCKHOLM, SE;

(74) ROMINVENT S.A., STR. ERMIL PANGRATTI, NR. 35, SECTOR 1, BUCUREȘTI;

(95) **SIMEPREVIR SAU O SARE A ACESTUIA, INCLUSIV SIMEPREVIR SODIU**

(51) **C07K 14/54** ^(2006.01); **C12N 15/24** ^(2006.01);
C07K 16/24 ^(2006.01); **A61K 38/20** ^(2006.01); **A61K 39/395** ^(2006.01);
G01N 33/53 ^(2006.01);

(11) c 2015 032 I;

(21) c 2015 032;

(22) 15/07/2015;

(68) RO/EP 1641822/02/06/2004;

(54) **POLIPEPTIDE HETEROLOAGE IL-17 A/F ȘI UTILIZĂRI TERAPEUTICE ALE ACESTORA;**

(92) EU/1/14/980//15/01/2015;

(93) EU/1/14/980, 15/01/2015 /;

Solicitarea certificatului suplimentar de protecție a fost făcută în baza: Regulamentului (CEE) nr. 469/2009, al Consiliului, privind crearea unui certificat suplimentar de protecție pentru medicamente;

(71) GENENTECH, INC., 1 DNA WAY, SOUTH SAN FRANCISCO, CA 94080-4990, US;

(74) S.C. PATENTMARK SRL, STR. DR. N. TURNESCU, NR. 2, SECTOR 5, BUCUREȘTI;

(95) **SECUKINUMAB**

(51) **C07K 16/24** ^(2006.01)

(11) c 2015 028 I;

(21) c 2015 028;

(22) 09/07/2015;

(68) RO/EP 1776142/04/08/2005;

(54) **ANTICORPI ANTAGONIȘTI AI IL-17;**

(92) EU/1/14/980/01-07//15/01/2015;

(93) EU/1/14/980/01-07, 15/01/2015 /;

Solicitarea certificatului suplimentar de protecție a fost făcută în baza: Regulamentului (CEE) nr. 469/2009, al Consiliului, privind crearea unui certificat suplimentar de protecție pentru medicamente;

(71) NOVARTIS AG, LICHTSTRASSE 35, 4056 BASEL, CH;

(74) INVENTA AGENȚIE DE PROPRIETATE INTELECTUALĂ SRL, BD. CORNELIU COPOSU, NR. 7, BL. 104, SC. 2, ET. 1, AP. 31, SECTOR 3, BUCUREȘTI;

(95) **SECUKINUMAB**

(51) **C07K 16/28** ^(2006.01); **C07K 14/705** ^(2006.01);

(11) c 2014 042 I;

(21) c 2014 042;

(22) 11/11/2014;

(68) RO/EP 0918797/06/08/1997;

(54) **IMUNOGLOBULINĂ UMANIZATĂ REACTIVĂ CU INTEGRINA ALFA4BETA7;**

(92) EU/1/14/923//22/05/2014;

(93) EU/1/14/923, 22/05/2014 /;

Solicitarea certificatului suplimentar de protecție a fost făcută în baza: Regulamentului (CEE) nr. 469/2009, al Consiliului, privind crearea unui certificat suplimentar de protecție pentru medicamente;

(71) MILLENNIUM PHARMACEUTICALS, INC., 40 LANDSDOWNE STREET, CAMBRIDGE, MASSACHUSETTS 02139, US;

(74) SD PETOSEVIC ROMANIA SRL, STR. CALEA VICTORIEI 100, SC. 1, ET. II, APT. 20, BIROUL 1, SECTOR 1, BUCUREȘTI;

(95) VEDOLIZUMAB ȘI VARIANTE ECHIVALENTE TERAPEUTIC ALE ACESTUIA AȘA CUM SUNT PROTEJATE PRIN BREVETUL DE BAZĂ, ÎN SPECIAL VEDOLIZUMAB

(51) C12N 7/04^(2006.01); A61K 39/187^(2006.01);

(11) c 2015 023 II;

(21) c 2015 023;

(22) 18/06/2015;

(68) RO/EP 1751276/18/05/2005;

(54) VACCIN CARE CONȚINE UN PESTIVIRUS ATENUAT;

(92) EU/2/14/176/01-16//22/12/2014;

(93) EU/2/14/176/01-16, 22/12/2014 /;

Solicitarea certificatului suplimentar de protecție a fost făcută în baza: Regulamentului (CEE) nr. 469/2009, al Consiliului, privind crearea unui certificat suplimentar de protecție pentru medicamente;

(71) BOEHRINGER INGELHEIM VETMEDICA GMBH, DE-55216 INGELHEIM AM RHEIN, INGELHEIM AM RHEIN, DE;

(74) ROMINVENT S.A., STR. ERMIL PANGRATTI, NR. 35, SECTOR 1, BUCUREȘTI;

(95) COMBINAȚIE DE BVDV-1 VIU, MODIFICAT, NONCITOPATIC ȘI BVDV-2 VIU, MODIFICAT, NONCITOPATIC

(51) C12N 7/04^(2006.01); A61K 39/00^(2006.01); A61K 39/187^(2006.01);

(11) c 2015 024 II;

(21) c 2015 024;

(22) 18/06/2015;

(68) RO/EP 1751276/18/05/2005;

(54) VACCIN CARE CONȚINE UN PESTIVIRUS ATENUAT;

(92) EU/2/14/176/01-16//22/12/2014;

(93) EU/2/14/176/01-16, 22/12/2014 /;

Solicitarea certificatului suplimentar de protecție a fost făcută în baza: Regulamentului (CEE) nr. 469/2009, al Consiliului, privind crearea unui certificat suplimentar de protecție pentru medicamente;

(71) BOEHRINGER INGELHEIM VETMEDICA GMBH, DE-55216 INGELHEIM AM RHEIN, INGELHEIM AM RHEIN, DE;

(74) ROMINVENT S.A., STR. ERMIL PANGRATTI, NR. 35, SECTOR 1, BUCUREȘTI;

(95) BVDV-2 VIU, MODIFICAT, NON-CITOPATIC VIRUSUL DIAREEI VIRALE BOVINE 2(BVDV-2) VIU, MODIFICAT, NON-CITOPATIC

(51) C12N 7/04^(2006.01); A61K 39/00^(2006.01); A61K 39/187^(2006.01);

(11) c 2015 025 II;

(21) c 2015 025;

(22) 18/06/2015;

(68) RO/EP 1751276/18/05/2005;

(54) VACCIN CARE CONȚINE UN PESTIVIRUS ATENUAT;

(92) EU/2/14/176/01-16//18/06/2015;

(93) EU/2/14/176/01-16, 22/12/2014 /;

Solicitarea certificatului suplimentar de protecție a fost făcută în baza: Regulamentului (CEE) nr. 469/2009, al Consiliului, privind crearea unui certificat suplimentar de protecție pentru medicamente;

(71) BOEHRINGER INGELHEIM VETMEDICA GMBH, DE-55216 INGELHEIM AM RHEIN, INGELHEIM AM RHEIN, DE;

(74) ROMINVENT S.A., STR. ERMIL PANGRATTI, NR. 35, SECTOR 1, BUCUREȘTI;

(95) BVDV-1 VIU, MODIFICAT, NON-CITOPATIC VIRUSUL DIAREEI VIRALE BOVINE 1(BVDV-1)VIU, MODIFICAT, NON-CITOPATIC

(51) C12N 9/26^(2006.01)

(11) c 2015 033 II;

(21) c 2015 033;

(22) 21/07/2015;

(68) RO/EP 2163643/05/03/2004;

(54) GLICOPROTEINE HIALURONIDAZĂ SOLUBILE (S HASEGP), PROCEDEU PENTRU PREPARAREA ACESTORA, UTILIZĂRI ȘI COMPOZIȚIILE FARMACEUTICE CARE LE CUPRIND;

(92) EU/1/00/145/002//06/02/2015;

(93) EU/1/00/145/002, 06/02/2015 /;

Solicitarea certificatului suplimentar de protecție a fost făcută în baza: Regulamentului (CEE) nr. 469/2009, al Consiliului, privind crearea unui certificat suplimentar de protecție pentru medicamente;

(71) HALOZYME, INC., 11388 SORRENTO VALLEY ROAD, CA 92121 SAN DIEGO, US;

(74) ROMINVENT S.A., STR. ERMIL PANGRATTI, NR. 35, SECTOR 1, BUCUREȘTI;

(95) TRASTUZUMAB ȘI HIALURONIDAZĂ UMANĂ RECOMBINATĂ

(51) C12P 19/62^(2006.01); C12N 1/20^(2006.01); C12R 1/01^(2006.01);

(11) c 2015 015 II;

(21) c 2015 015;

(22) 02/04/2015;

(68) RO/EP 1539977 /15/07/2003;

(54) PRODUCEREA TIACUMICIN;

(92) EU/1/11/733/001-004//05/12/2011;

(93) EU/1/11/733/001-004, 05/12/2011 /;

Solicitarea certificatului suplimentar de protecție a fost făcută în baza: Regulamentului (CEE) nr. 469/2009, al Consiliului, privind crearea unui certificat suplimentar de protecție pentru medicamente;

(71) OPTIMER PHARMACEUTICALS, INC., 65 HAYDEN AVENUE, LEXINGTON, MA 02421, US;

(74) CABINET M. OPROIU S.R.L. CONSILIERE ÎN PROPRIETATE INTELLECTUALĂ, STR. POPA SAVU, NR. 42, AP. 1, SECTOR 1 C.P. 2-229, BUCUREȘTI;

(95) FIDAXOMICIN SAU O SARE FARMACEUTIC ACCEPTABILĂ A ACESTUIA

Cereri de certificat suplimentar de protecție aranjate după denumirea solicitantului

- (71) **ABBVIE BAHAMAS LIMITED**, SASSOON HOUSE, SHIRLRY STREET & VICTORIA AVENUE, NEW PROVIDENCE, NASSAU, BS; (11) c 2015 018 II
- (71) **ABBVIE BAHAMAS LIMITED**, SASSOON HOUSE, SHIRLRY STREET & VICTORIA AVENUE, NEW PROVIDENCE, NASSAU, BS;ENANTA PHARMACEUTICALS, INC., 500 ARSENAL STREET, WATERTOWN, MA 02472, US; (11) c 2015 019 II
- (71) **ABBVIE BAHAMAS LIMITED**, SASSOON HOUSE, SHIRLRY STREET & VICTORIA AVENUE, NEW PROVIDENCE, NASSAU, BS; (11) c 2015 014 II
- (71) **ALMIRALL S.A.**, RONDA DES GENERAL MITRE 151, 08022 BARCELONA, ES; (11) c 2015 009 II
- (71) **BASF SE**, 67056 LUDWIGSHAFEN, LUDWIGSHAFEN, DE; (11) c 2015 006 II
- (71) **BOEHRINGER INGELHEIM VETMEDICA GMBH**, DE-55216 INGELHEIM AM RHEIN, INGELHEIM AM RHEIN, DE; (11) c 2015 025 II
- (71) **BOEHRINGER INGELHEIM INTERNATIONAL GMBH.**, INGELHEIM AM RHEIN, 55216, DE; (11) c 2015 026 II
- (71) **BOEHRINGER INGELHEIM VETMEDICA GMBH**, DE-55216 INGELHEIM AM RHEIN, INGELHEIM AM RHEIN, DE; (11) c 2015 023 II
- (71) **BOEHRINGER INGELHEIM VETMEDICA GMBH**, DE-55216 INGELHEIM AM RHEIN, INGELHEIM AM RHEIN, DE; (11) c 2015 024 II
- (71) **BOEHRINGER INGELHEIM PHARMA GMBH & CO.KG.**, BINGER STRASSE 173, 55218 INGELHEIM AM RHEIN, DE; (11) c 2015 013 II
- (71) **BRISTOL-MYERS SQUIBB HOLDINGS IRELAND**, HINTERBERGSTRASSE 16, 6312 STEINHAUSEN, CH; (11) c 2015 003 II
- (71) **GENENTECH, INC.**, 1 DNA WAY, SOUTH SAN FRANCISCO, CA 94080-4990, US; (11) c 2015 032 II
- (71) **GLAXO GROUP LIMITED**, 980 GREAT WEST ROAD, BRENTFORD, TW8 9GS MIDDLESEX, GB; (11) c 2014 041 II
- (71) **HALOZYME, INC.**, 11388 SORRENTO VALLEY ROAD, CA 92121 SAN DIEGO, US; (11) c 2015 033 II
- (71) **IDEXX LABORATORIES, INC.**, ONE IDEXX DRIVE, WESTBROOK, 04092 MAINE, US; (11) c 2015 012 II
- (71) **IMCLONE LLC**, 180 VARICK STREET, NEW YORK, NY 10014, US; (11) c 2015 020 II
- (71) **JANSSEN R&D IRELAND**, EASTGATE VILLAGE, EASTGATE, LITTLE ISLAND, CO CORK, IE;MEDIVIR AB, BLASIEHOLMSGATAN 2, 11148 STOCKHOLM, SE; (11) c 2014 040 II
- (71) **KUDOS PHARMACEUTICALS LIMITED**, 2 KINGDOM STREET, LONDON W2 6BD, GB; (11) c 2015 011 II
- (71) **MERCK SHARP & DOHME CORP.**, 126 EAST LINCOLN AVENUE, RAHWAY, 07065-0907 NEW JERSEY, US; (11) c 2015 030 II

-
- | | | |
|------|--|--------------------|
| (71) | MILLENNIUM PHARMACEUTICALS, INC. , 75 SIDNEY STREET, CAMBRIDGE, MASSACHUSETTS 02139, US; | (11) c 2014 042 I1 |
| (71) | NEKTAR THERAPEUTICS , 455 MISSION BAY BOULEVARD SOUTH, SUITE 100, SAN FRANCISCO CA 94158, US; | (11) c 2015 022 I1 |
| (71) | NEWRON PHARMACEUTICALS S.P.A. , VIA L. ARIOSTO 21, 20091 BRESSO(MI), ITALIA, IT; | (11) c 2015 034 I1 |
| (71) | NISSAN CHEMICAL INDUSTRIES, LTD. , CHIYODA-KU, TOKIO 101-0054, 101-0054 TOKIO, JP; | (11) c 2015 010 I1 |
| (71) | NOVARTIS AG , LICHTSTRASSE 35, 4056 BASEL, CH; | (11) c 2015 037 I1 |
| (71) | NOVARTIS AG , LICHTSTRASSE 35, 4056 BASEL, CH; | (11) c 2015 028 I1 |
| (71) | OPTIMER PHARMACEUTICALS, INC. , 65 HAYDEN AVENUE, LEXINGTON , MA 02421, US; | (11) c 2015 015 I1 |
| (71) | PHARMACYCLICS, INC. , SUNNYVALE, CA 94085, SUNNYVALE, US; | (11) c 2015 016 I1 |
| (71) | TEVA WOMEN'S HEALTH, INC. , 400 CHESTNUT RIDGE ROAD, WOODCLIFF LAKE, 07677 NJ, US; | (11) c 2015 029 I1 |
| (71) | VERTEX PHARMACEUTICALS INCORPORATED , 50 NORTHERN AVENUE, BOSTON, MA 02210, US; | (11) c 2015 027 I1 |
| (71) | WYETH LLC , 235 EAST 42ND STREET, NEW YORK, NY 10017, US; | (11) c 2015 021 I1 |

Cereri de certificat suplimentar de protecție aranjate în ordine crescătoare a numărului de cerere

<i>(11) c 2014 040 I1</i>	<i>(51) C07D 487/04</i> ^(2006.01)	<i>(11) c 2015 021 I1</i>	<i>(51) A61K 31/40</i> ^(2006.01)
<i>(11) c 2014 041 I1</i>	<i>(51) C07D 453/02</i> ^(2006.01)	<i>(11) c 2015 022 I1</i>	<i>(51) A61K 47/48</i> ^(2006.01)
<i>(11) c 2014 042 I1</i>	<i>(51) C07K 16/28</i> ^(2006.01)	<i>(11) c 2015 023 I1</i>	<i>(51) C12N 7/04</i> ^(2006.01)
<i>(11) c 2015 003 I1</i>	<i>(51) C07D 401/14</i> ^(2006.01)	<i>(11) c 2015 024 I1</i>	<i>(51) C12N 7/04</i> ^(2006.01)
<i>(11) c 2015 006 I1</i>	<i>(51) C07D 231/14</i> ^(2006.01)	<i>(11) c 2015 025 I1</i>	<i>(51) C12N 7/04</i> ^(2006.01)
<i>(11) c 2015 009 I1</i>	<i>(51) A61K 45/00</i> ^(2006.01)	<i>(11) c 2015 026 I1</i>	<i>(51) A61K 31/44</i> ^(2006.01)
<i>(11) c 2015 010 I1</i>	<i>(51) C07D 261/04</i> ^(2006.01)	<i>(11) c 2015 027 I1</i>	<i>(51) C07D 215/56</i> ^(2006.01)
<i>(11) c 2015 011 I1</i>	<i>(51) C07D 237/32</i> ^(2006.01)	<i>(11) c 2015 028 I1</i>	<i>(51) C07K 16/24</i> ^(2006.01)
<i>(11) c 2015 012 I1</i>	<i>(51) A61K 9/06</i> ^(2006.01)	<i>(11) c 2015 029 I1</i>	<i>(51) A61K 31/567</i> ^(2006.01)
<i>(11) c 2015 013 I1</i>	<i>(51) C07D 209/34</i> ^(2006.01)	<i>(11) c 2015 030 I1</i>	<i>(51) C07D 405/06</i> ^(2006.01)
<i>(11) c 2015 014 I1</i>	<i>(51) C07D 239/22</i> ^(2006.01)	<i>(11) c 2015 032 I1</i>	<i>(51) C07K 14/54</i> ^(2006.01)
<i>(11) c 2015 015 I1</i>	<i>(51) C12P 19/62</i> ^(2006.01)	<i>(11) c 2015 033 I1</i>	<i>(51) C12N 9/26</i> ^(2006.01)
<i>(11) c 2015 016 I1</i>	<i>(51) A01N 43/90</i> ^(2006.01)	<i>(11) c 2015 034 I1</i>	<i>(51) A61K 31/16</i> ^(2006.01)
<i>(11) c 2015 018 I1</i>	<i>(51) C07D 403/14</i> ^(2006.01)	<i>(11) c 2015 037 I1</i>	<i>(51) C07D 213/74</i> ^(2006.01)
<i>(11) c 2015 019 I1</i>	<i>(51) A61K 38/00</i> ^(2006.01)		
<i>(11) c 2015 020 I1</i>	<i>(51) A61K 39/395</i> ^(2006.01)		

**CERTIFICATE SUPLIMENTARE
DE PROTECȚIE ACORDATE ȘI
ELIBERATE CONFORM ART. 10,
ALIN. 1, DIN REGULAMENTE***

- **ARANJATE DUPĂ CLASIFICAREA
INTERNAȚIONALĂ**

* Regulamentul (CEE) nr. 469/2009, al Consiliului, privind crearea unui certificat suplimentar de protecție pentru medicamente, sau Regulamentul (CE) nr. 1610/96, al Parlamentului European și al Consiliului, privind crearea unui certificat suplimentar de protecție pentru produse de protecție a plantelor

(51) C07D 209/80^(2006.01); A61K 31/403^(2006.01);
A61P 43/00^(2006.01); C07D 209/88^(2006.01)

(11) c 2009 003 I2;

(21) c 2009 003;

(22) 19/03/2009;

(68) RO/EP 1470107/22/01/2003;

(54) CICLOALCANOINDOLI SUBSTITUIȚI CU
FLUOR ȘI UTILIZAREA LOR CA ANTAGONIȘTI AI
RECEPTORULUI PROSTAGLANDINEI D2;

Data publicării cererii, conform art. 9, alin. 2:
30/04/2009;

(24) 23/01/2023;

(94) 03/07/2023;

(92) EU/1/08/459/001-011//03/07/2008;

(93) EU/1/08/459/001-011, 03/07/2008 / EMEA;;

*Acordarea certificatului suplimentar de protecție a
fost făcută în baza: Regulamentului (CEE) nr. 469/2009, al
Consiliului, privind crearea unui certificat suplimentar de
protecție pentru medicamente;*

(73) MERCK FROSST CANADA LTD. ,
TRANS-CANADA HIGHWAY, KIRKLAND, QUEBEC
H9H 3L1, CA;

(74) CABINET M.OPROIU S.R.L. CONSILIERE ÎN
PROPRIETATE INTELECTUALĂ, STR. POPA SAVU,
NR. 42, AP. 1, SECTOR 1, C.P. 2-229, BUCUREȘTI;

(95) LAROPIPRANT SAU O SARE ACCEPTA-
BILĂ FARMACEUTIC A ACESTUIA ȘI ACID
NICOTINIC

MODELE DE UTILITATE

MODELE DE UTILITATE ÎNREGISTRATE* ȘI ELIBERATE

* Legea nr. 350, din 12.12.2007, privind modelele de utilitate, Hotărârea nr. 1457, din 04.12.2008, pentru aprobarea Regulamentului de aplicare a Legii nr. 350/2007, privind modelele de utilitate

Semnificația codurilor INID folosite în prezenta secțiune (norma ST 9 a Organizației Mondiale a Proprietății Intelectuale OMPI), în ordinea apariției acestora:

- (11) numărul de publicare a modelului de utilitate înregistrat;
- (45) data publicării înregistrării și eliberării modelului de utilitate;
- (21) numărul cererii de model de utilitate;
- (22) data de depozit;

- (30) prioritate;
- (66) prioritate internă;
- (86) numărul și data cererii internaționale;
- (87) numărul și data publicării cererii internaționale;

- (62) numărul cererii de model de utilitate divizate;
- (67) numărul cererii de brevet transformate;

- (73) titular;
- (72) inventatori;

- (51) clasa, conform clasificării internaționale;
- (54) titlul modelului de utilitate;
- (57) rezumatul invenției.

Hotărârea de înregistrare a modelului de utilitate a fost luată fără examinarea condițiilor privind noutatea, activitatea inventivă și aplicabilitatea industrială. Modelul de utilitate înregistrat poate fi anulat pe toată durata, la cerere, în temeiul Legii nr. 350/2007, privind modelele de utilitate.

(51) **A24D 3/04** ^(2006.01); **A24D 3/10** ^(2006.01); (11) **2014 00053 U2** (21) u 2014 00053 (22) 24.05.2013 (30) 30.05.2012 GB 1209589.9 (86) GB2013/051392/24.05.2013 (87) WO 2013/179009 05.12.2013 (73) *BRITISH AMERICAN TOBACCO (INVESTMENTS) LIMITED, GLOBE HOUSE, 1 WATER STREET, LONDRA, GB* (72) *DAVIS ANDREW, C/O BRITISH AMERICAN TOBACCO, GLOBE HOUSE, 1 WATER STREET, LONDRA, GB* (74) *ROMINVENT S.A., STR. ERMIL PANGRATTI NR.35, SECTOR 1, BUCUREȘTI* (54) **FILTRU PENTRU UN ARTICOL DE FUMAT**

(57) Invenția se referă la un filtru pentru un articol de fumat. Filtrul conform invenției cuprinde o regiune alcătuită dintr-un prim material (3) fibros, dispusă în cea mai mare parte în interiorul unei alte regiuni alcătuită dintr-un al doilea material (4) fibros, la care primul material (3) fibros cuprinde fibre din poli-lactidă (PLA), și la care volumul primului material (3) fibros este situat în intervalul de la 1% la 70% din volumul total, iar cel de-al doilea material (4) fibros cuprinde fibre de acetat de celuloză (CA).

Revendicări: 11
Figuri: 14

(11) 2014 00053 U2

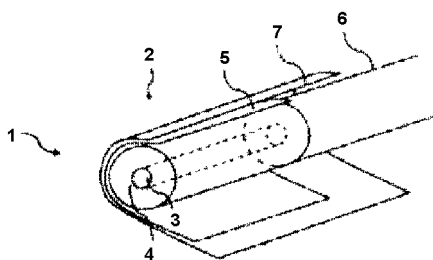


Fig. 1a

(51) **A61C 7/08** ^(2006.01); **A61B 1/24** ^(2006.01); **G01J 3/44** ^(2006.01); (11) **2013 00043 U1** (21) u 2013 00043 (22) 23.10.2013 (73) *GĂȚIN GHEORGHE EDUARD, ALEEA PLENIȚA NR.4, BL.Y 8, SC.2, ET.2, AP.29, SECTOR 3, BUCUREȘTI, B, RO*; *SFEATCU IONELA-RUXANDRA, STR.POET THEODOR DUMITRU NECULUȚĂ NR.78, SECTOR 2, BUCUREȘTI, B, RO*; *LUCULESCU CĂTĂLIN-ROMEO, DRUMUL TABEREI NR.104, BL.M 17, SC.A, ET.5, AP.30, SECTOR 6, BUCUREȘTI, B, RO* (72) *GĂȚIN GHEORGHE EDUARD, ALEEA PLENIȚA NR.4, BL.Y 8, SC.2, ET.2, AP.29, SECTOR 3, BUCUREȘTI, B, RO*; *SFEATCU IONELA-RUXANDRA, STR.POET THEODOR DUMITRU NECULUȚĂ NR.78, SECTOR 2, BUCUREȘTI, B, RO*; *LUCULESCU CĂTĂLIN-ROMEO, DRUMUL TABEREI NR.104, BL.M 17, SC.A, ET.5, AP.30, SECTOR 6, BUCUREȘTI, B, RO* (74) *INTELLEXIS S.R.L., STR. CUȚITUL DE ARGINT, NR.68, ET.2, AP.4, SECTOR 4, BUCUREȘTI* (54) **DISPOZITIV PENTRU ANALIZA CALITĂȚII SMALȚULUI DENTAR PRIN SPECTROSCOPIA RĂMAN**

(57) Invenția se referă la un dispozitiv pentru analiza calității smalțului dentar prin spectroscopie Raman, în vederea identificării carențelor acestuia. Dispozitivul conform invenției cuprinde un suport (1) dentar alcătuit din două croșete (1a și 1b), superioară și, respectiv, inferioară, pentru prinderea pe dinții superiori și, respectiv, inferiori ai unui subiect, pe suport (1) fiind prinsă, prin intermediul unor bride (2) de prindere și fixare, o ramă (3) de prindere și susținere pe

(11) 2013 00043 U1

rând, prin intermediul unor cleme (8), a unor suporturi (4) sub forma unor capace detașabile, în care este realizată câte o fantă (5) pentru introducerea unei sonde (6) Raman, în fantă fiind prevăzut un manșon (7) de distanțare, pentru potrivirea și menținerea sondei (6) Raman într-o poziție fixă.

Revendicări: 3
Figuri: 6

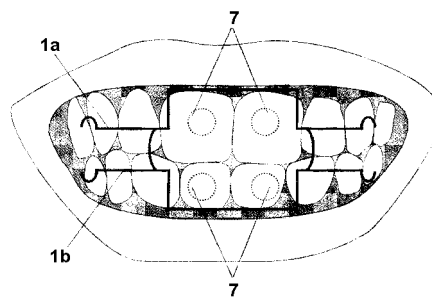


Fig. 3

Cu raport de documentare publicat la data de 30.10.2015

(51) **A61L 9/20** ^(2006.01) (11) **2014 00031 U1** (21) u 2014 00031 (22) 22.08.2014 (73) UNIVERSITATEA "POLITEHNICA" DIN TIMIȘOARA, PIAȚA VICTORIEI NR.2, TIMIȘOARA, TM, RO (72) PAVEL ȘTEFAN, ALEEA HOTINULUI NR.1, ET.3, AP.13, TIMIȘOARA, TM, RO; TUTELCĂ ANCUȚA LETIȚIA, STR.LACULUI NR.20, SC.A, ET.3, AP.20, TIMIȘOARA, TM, RO; JIFCU DEIAN ADRIAN, STR.MARTIR DUMITRU JUGĂNARU NR.12, TIMIȘOARA, TM, RO; LĂCĂTUȘU EUGEN-FLORIN, STR.MARTIR MARIUS CIOPEC NR.14, SC.A, ET.3, AP.15, TIMIȘOARA, TM, RO; ADAM ANDREI, STR. BRÂNDUȘEI NR.12, SC.B, ET.5, AP.24, TIMIȘOARA, TM, RO; VLAD DALIBORCA CRISTINA, STR.MATEI BASARAB, BL.A 2, AP.1, TIMIȘOARA, TM, RO; DUMITRAȘCU VICTOR, STR.ION MONORAN NR.17, TIMIȘOARA, TM, RO; HOGEA ELENA, INTRAREA ROMA NR.1, BL.I 1, SC.B, AP.10, TIMIȘOARA, TM, RO; BORZA ICONIA ECATERINA, STR.MARTIR CONSTANTIN RADU NR.2 C, TIMIȘOARA, TM, RO; SUCIU SILVIU CRISTIAN, STR.COSTACHE NEGRUZZI NR.10, DUMBRĂVIȚA, TM, RO (74) CABINET DE PROPRIETATE INDUSTRIALĂ TUDOR ICLĂNZAN, PIAȚA VICTORIEI NR.5, SC.D, AP.2, TIMIȘOARA (54) **INSTALAȚIE ELECTRICĂ PENTRU DEZINFECTAREA AERULUI DIN UNITĂȚILE MEDICALE DENTARE**

(57) Invenția se referă la o instalație pentru dezinfec-tarea aerului din unitățile medicale dentare. Instalația conform invenției este constituită dintr-un corp (4) prevăzut cu un dispersor oglindat (1) sau mai multe

(11) 2014 00031 U1

corpuri de iluminat general care au încorporate între ele o lampă (3) germicidală UV-C, în care dispersorul oglindat (1) este prevăzut cu niște dulii (19) aferente unor lămpi (2) fluorescente și unei lămpi (20) germicidale care este poziționată central, între cele două lămpi (2) fluorescente, iar corpul (4) are în compo-nența sa niște balasturi (21) electronice, destinate lămpilor (2) fluorescente, și un alt balast (22) destinat lămpii (3) germicidale, instalația putând fi comandată manual, programată prin intermediul unui ceas (8) electric cu programator orar, sau comandată de la dis-tanță, prin intermediul unui releu (15) cu timp pro-gramat de funcționare și al unui releu (16) cu func-ționare prin comandă telefonică, printr-o rețea (17) de telefonie fixă sau GSM.

Revendicări: 1

Figuri: 8

(11) 2014 00031 U1

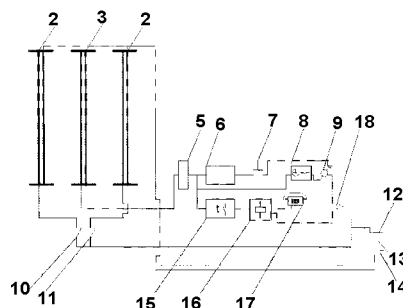


Fig. 3

Cu raport de documentare publicat la data de 30.10.2015

(51) **A61N 5/073** ^(2006.01) (11) **2014 00017 U1** (21) u 2014 00017 (22) 05.05.2014 (30) 03.05.2013 SK PUV 76-2013 (73) FRANTISEK KOKOS, M.BODICKEHO 1517/14, REVUCA, SK (72) FRANTISEK KOKOS, M. BODICKEHO 1517/14, REVUCA, SK (74) CABINET DE PROPRIETATE INDUSTRIALĂ "BIONPI", CALEA DOROBANȚILOR NR. 126-130, BL. 8, ET. 9, AP. 50, SECTOR 1, BUCUREȘTI (54) **ECHIPAMENT PENTRU STIMULAREA CREIERULUI CU LUMINĂ LASER POLARIZATĂ CIRCULAR SAU ELIPTIC**

(57) Invenția se referă la un echipament pentru sti-mularea creierului cu lumină laser polarizată. Echi-pamentul conform invenției este alcătuit dintr-o uni-tate (1) principală, dotată cu butoane (3) de control și display (2), la care este conectată cel puțin o diodă (16, 17, 18, 19) laser conectată, la rândul ei, prin intermediul unor cabluri (36, 37) electrice sau prin fibră optică (4, 5, 6, 7), la cel puțin un aplicator (8, 9, 10, 11) nazal sau aplicatoare (38, 39) nazale prevă-zute cu diode (40, 41) laser, toate aplicatoarele (8, 9, 10, 11, 38, 39) fiind dotate la ieșire cu cel puțin un adaptor (12, 13, 14, 15, 42, 43) nazal înlocuibil, iar în porțiunea inferioară, cu clipsuri (21) nazale, cel puțin un aplicator (8, 9, 10, 11) nazal și cel puțin un adaptor (12, 13, 14, 15, 42, 43) nazal având montat la ieșire un polarizator (47) și/sau o suprafață (98) ade-

(11) 2014 00017 U1

zivă și/sau o folie (99) circular polarizatoare și/sau o lentilă (46, 49), și dintr-o unitate (51) de control programabilă, cu baterie (56) încorporată și procesor (57) independent, care poate fi conectată la un calculator (50) sau la un telefon (60) mobil.

Revendicări: 10

Figuri: 7

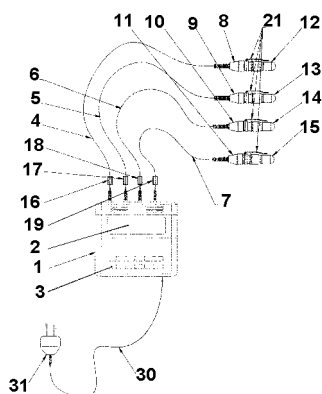


Fig. 1

Cu raport de documentare publicat la data de 30.10.2015

(51) **B01D 25/02** (2006.01), (11) **2014 00035 U2** (21) u 2014 00035 (22) 11.09.2014 (73) **PURECO ENVIRONMENT S.R.L., STR.POET DUMITRU THEODOR NECULUȚĂ NR.12, AP.1, SECTOR 2, BUCUREȘTI, B, RO** (72) **LUNCAN MARCEL, STR.POET DUMITRU THEODOR NECULUȚĂ NR.12, SECTOR 2, BUCUREȘTI, B, RO**; **BALASESCU MIHAIL, CALEA FERENTARI NR.1, BL.75 A, SC.3, ET.3, AP.77, SECTOR 5, BUCUREȘTI, B, RO**; **RUS LIVIU MARCEL, STR.BRÂNDUȘEI NR.1, BL.1, SC.A, ET.2, AP.7, LUDUȘ, MS, RO** (74) **ROMINVENT S.A., STR. ERMIL PANGRATTI NR.35, SECTOR 1, BUCUREȘTI** (54) **INSTALAȚIE PENTRU SEPARAREA LICHIDELOR, PREVĂZUTĂ CU SISTEM DE ETANȘARE**

(57) Invenția se referă la o instalație de separare în componente a unui amestec de lichide cu densități diferite, în particular, filtrarea uleiului dintr-un volum de apă care depășește cu mult volumul uleiului. Instalația conform invenției cuprinde o latură (A) de intrare a apei contaminate, o latură (B) de evacuare a apei purificate, între acestea fiind un spațiu intermediar și doi pereți (P) longitudinali perpendiculari pe laturi (A și B), un sistem de filtrare alcătuit dintr-o cutie (2) de filtrare și o unitate (4) de filtrare suplimentară, cutia (2) cuprinzând un filtru (6), un spațiu

(11) 2014 00035 U2

(S1) flotant, o poartă (7) de comunicare, situată sub un perete (P1) deversant din spațiu (S1), o deschizătură (d) situată deasupra unei fețe (8) deversante amplasată după perete (P1), și un spațiu (S2) deversor situat după o față (8), unitatea (4) de filtrare cuprinzând un filtru (6') fiind prevăzută cu o poartă (p) de evacuare, situată sub o față (P2) deversantă, în care o placă (9) de etanșare este fixată între fiecare perete longitudinal (P) al unității (1) și fiecare suprafață laterală a sistemului de filtrare situată în fața peretelui (P) longitudinal respectiv.

Revendicări: 7

Figuri: 7

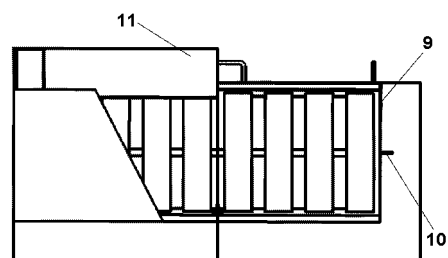


Fig. 5

(51) **B65D 81/18** (2006.01), **B65D 81/38** (2006.01), **F25D 3/08** (2006.01), **A61J 1/00** (2006.01), (11) **2009 00072 U3** (21) u 2009 00072 (22) 12.11.2009 (30) 06.05.2009 DE 202009006586.3 (73) **APL LOGISTIK UND BAUPLANUNG GmbH, SOLMSSTRASSE 25, FRANKFURT AM MAIN, DE** (72) **ANDREAS SIMON, C/O APL LOGISTIK UND BAUPLANUNG GmbH, SOLMSSTRASSE 25, FRANKFURT AM MAIN, DE**; **SCHUMANN TIMO, C/O APL LOGISTIK UND BAUPLANUNG GmbH, SOLMSSTRASSE 25, FRANKFURT AM MAIN, DE** (74) **ROMINVENT S.A., STR. ERMIL PANGRATTI NR.35, SECTOR 1, BUCUREȘTI** (54) **SET PENTRU O CUTIE DE TRANSPORT PENTRU TRANSPORTUL MĂRFURILOR SENSIBILE LA VARIAȚII DE TEMPERATURĂ**

(57) Invenția se referă la o cutie folosită pentru transportul mărfurilor sensibile la variații de temperatură, cum ar fi un medicament sau un produs medicinal. Cutia conform invenției cuprinde un compartiment de răcire având o componentă (3) inferioară confecționată din poliuretan, formată dintr-o bază (4), un perete (5) frontal, un perete (6) posterior și doi pereți (7) laterali, care, împreună cu un capac (8) realizat din poliuretan, delimitează un spațiu (9) interior de formă paralelipipedică, pentru primirea mărfurilor, precum și cel puțin un element (13) de răcire principal și cel puțin un element (16) de răcire

(11) 2009 00072 U3

secundar, care sunt umplute cu lichide de răcire diferite, adaptate pentru intervale diferite de temperaturi exterioare, compartimentul de răcire având cel puțin un prim locaș pentru elementul (13) de răcire principal și cel puțin un locaș secundar pentru elementul de răcire (16) secundar.

Revendicări: 20

Figuri: 12

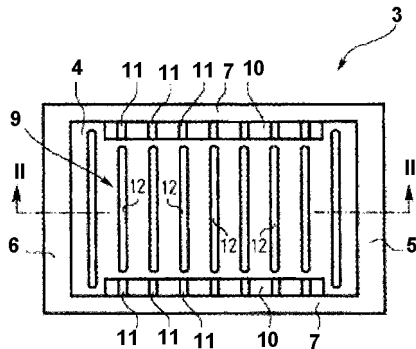


Fig. 1

Cu raport de documentare publicat la data de 30.10.2015

(51) **C09D 5/03** (2006.01) (11) **2014 00029 U2** (21) u 2014 00029 (22) 19.08.2014 (30) 28.03.2014 BG 2746 (73) "ORGACHIM" AD, BD. "TRETĪ MART" NR.21, RUSE, BG (72) STOYANOV STOYAN EVGENIEV, STR. "RASHOV DOL" NR.8, VRATSA, BG; VĂCĂROIU MARIUS CRISTIAN, STR.PODUL VADULUI NR.22, SECTOR 2, BUCUREȘTI, B, RO (74) ROMINVENT S.A., STR. ERMIL PANGRATTI NR.35, SECTOR 1, BUCUREȘTI (54) **AMESTEC USCAT PENTRU PEREȚI, TAVANE ȘI FAȚADE**

(57) Invenția se referă la un amestec uscat pentru producerea unei vopsele destinată zugrăvirii pereților, tavanelor și fațadelor. Amestecul conform invenției conține, în procente masice, 5...9% dioxid de titan, 3...7% aluminosilicați, 73...83% carbonat de calciu și magneziu, 0,2...0,6% alcool butilic etoxilat, 0,2...0,4% antispumant, 0,6...1% 2-hidroxietil celuloză, 0,4...0,8% rășini pe bază de apă, 0,2...2,5% insecticid.

Revendicări: 13

(51) **G08G 1/09** (2006.01); **G05D 1/02** (2006.01); **B60R 11/00** (2006.01); (11) **2014 00046 U1** (21) u 2014 00046 (22) 15.10.2014 (73) ROVSOL S.R.L., STR.GHEORGHE PETRAȘCU NR.67, ET.1, CAMERA 3, SECTOR 3, BUCUREȘTI, B, RO (72) JIPA VASILE, STR.HUȘI NR.9, BL.B 37, ȘC.3, AP.45, SECTOR 4, BUCUREȘTI, B, RO; MÎRZU-DĂNILĂ MARINICĂ, BD.BUREBISTA NR.3, BL.D 16, SC.A, ET.5, AP.20, SECTOR 3, BUCUREȘTI, B, RO; VASILACHE OVIDIU, STR.GHEORGHE PETRAȘCU NR.46, TECUCI, GL, RO; CIOCAN ANDREI, STR. ROȘIORI NR.21 C, SECTOR 4, BUCUREȘTI, B, RO; UDREA MIHAIL GABRIEL, ȘOS.PANTELIMON NR.291 A, BL.9 A, SC.A, ET.8, AP.23, SECTOR 2, BUCUREȘTI, B, RO; CALOEANU CORNELIA, STR.GABROVENI NR.61, SC.A, ET.6, AP.33, SECTOR 3, BUCUREȘTI, B, RO; RADU MIRCEA, STR.CONSTANTIN BRÂNCUȘI, RÂMNICU-VĂLCEA, VL, RO; ENE MARIUS, STR.ȘCOLII NR.23, SAT CĂȚELU, IF, RO; DUMITRESCU NICOLAE, STR.SABINELOR NR.39-41, SECTOR 5, BUCUREȘTI, B, RO (54) **SISTEM MULTISENZOR INTELIGENT DE OBSERVARE ȘI SUPRAVEGHERE PENTRU DISTANȚE MICI, CU APLICAȚII LA CONDUCEREA VEHICULELOR SPECIALE "CONDOR-SR"**

(57) Invenția se referă la un sistem multisenzor inteligent, de observare și supraveghere, care permite navigarea/operarea în câmpul tactic al vehiculelor, în condiții dificile de vizibilitate și mediu, ca, de exem-

(11) 2014 00046 U1

plu, ploaie, ceață, fum. Sistemul conform invenției este alcătuit dintr-un bloc de senzori față (**BSF**), dispus pe o platformă cu posibilitate de rotire în plan orizontal și vertical, blocul (**BSF**) cuprinzând: o cameră (**CT**) de termoviziune, pentru vederea pe timp de noapte, o cameră (**CZ**) color cu CCD, pentru vederea pe timp de zi, și un dispozitiv (**DPC**) de protecție și curățare elemente optice, dintr-un bloc de senzori spate (**BSS**), dispus în partea din spate a vehiculului și cuprinzând: o cameră (**CT**) de termoviziune și o cameră (**CZ**) color cu CCD, pentru vederea pe timp de zi, și dintr-o unitate de comandă și monitorizare (**UCM**), ce are rolul de a afișa imaginile furnizate de senzorii optici ai blocurilor de senzori (**BSF** și **BSS**), și de a comanda funcțiile sistemului.

Revendicări: 7

Figuri: 10

(11) 2014 00046 U1

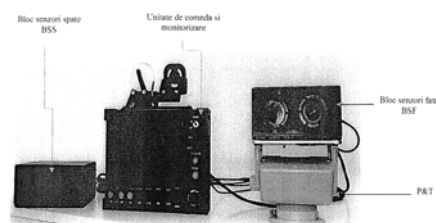


Fig. 10

Cu raport de documentare publicat la data de 30.10.2015

(51) **G09B 19/02** (2006.01); **A63F 9/10** (2006.01); (11) **2014 00034 U1** (21) u 2014 00034 (22) 03.09.2014 (73) **IRIMIE ELVIRA TATIANA, STR.PANAIT CERNA NR.5, SC.B, AP.19, BISTRITA, BN, RO** (72) **IRIMIE ELVIRA TATIANA, STR.PANAIT CERNA NR.5, SC.B, AP.19, BISTRITA, BN, RO** (54) **TRUSĂ DE FORME GEOMETRICE PENTRU PREȘCOLARI**

Această publicație include și revendicările modificate și depuse conform art. 18, alin. (5), din Legea nr. 350/2007.

(57) Invenția se referă la o trusă de forme geometrice pentru preșcolari cu vârste cuprinse între 3 și 7 ani, destinată învățării noțiunilor prematematice atât în activitățile de învățământ, cât și în activitățile copiilor din timpul liber. Trusa conform invenției cuprinde patru serii de jetoane având diferite denumiri, cum ar fi "Găsește locul jetonului", "Curcubeul formelor", "5 forme - 7 culori" și "Jocul mulțimilor", reprezentate ca forme geometrice, având două însușiri comune, și anume, culorile jetoanelor: roșu, portocaliu, galben, verde, albastru, indigo și violet, și forma jetoanelor: cerc, pătrat, triunghi, dreptunghi și oval, fiecare serie de jetoane permițând realizarea de trieri, grupări, sortări și clasificări ale formelor geometrice, formarea de mulțimi de jetoane urmărind diferite criterii, învățarea numerației, dar și concretizarea operațiilor cu numere, jetoanele din fiecare serie având însușiri

(11) 2014 00034 U1

de formă, culoare, mărime și grosime, fiind impri-
mate cu desene diferite, în funcție de necesitățile de
joc și de exersare a noțiunilor matematice specifice
fiecărei secvențe de joc incluse.

Revendicări: 1

Revendicări modificate: 1

Figuri: 4



Fig. I.2



Fig. II.1



Fig. III.1

Cu raport de documentare publicat la data de 30.10.2015

MODELE DE UTILITATE ÎNREGISTRATE *,

- **ARANJATE ÎN ORDINEA CRESCĂTOARE
A NUMĂRULUI DE MODEL DE UTILITATE
ÎNREGISTRAT**
- **ARANJATE ÎN ORDINE ALFABETICĂ,
DUPĂ DENUMIREA TITULARULUI**

*
Legea nr. 350, din 12.12.2007, privind modelele de utilitate,
Hotărârea nr. 1457, din 04.12.2008, pentru aprobarea Regulamentului de aplicare a Legii nr. 350/2007,
privind modelele de utilitate

Semnificația codurilor INID folosite în prezenta secțiune (norma ST 9 a Organizației Mondiale a Proprietății Intelectuale - OMPI), în ordinea apariției acestora:

- (11) numărul de publicare a modelului de utilitate înregistrat;
- (45) data publicării înregistrării și eliberării modelului de utilitate;
- (21) numărul cererii de model de utilitate;
- (22) data de depozit;

- (30) prioritate;
- (66) prioritate internă;
- (86) numărul și data de depozit a cererii internaționale;
- (87) numărul și data publicării cererii internaționale;

- (62) numărul cererii de model de utilitate divizate;
- (67) numărul cererii de brevet transformate;

- (73) titular;
- (72) inventatori;

- (51) clasa, conform clasificării internaționale;
- (54) titlul modelului de utilitate;
- (57) rezumatul invenției.

Hotărârea de înregistrare a modelului de utilitate a fost luată fără examinarea condițiilor privind noutatea, activitatea inventivă și aplicabilitatea industrială. Modelul de utilitate înregistrat poate fi anulat pe toată durata, la cerere, în temeiul Legii nr.350/2007, privind modelele de utilitate.

Modele de utilitate înregistrate, aranjate în ordinea crescătoare a numărului de model de utilitate înregistrat

Număr model de utilitate înregistrat	Clasa	Pag.
(11) RO 2009 00072 U3	(51) B65D 81/18 ^(2006.01)	175
(11) RO 2013 00043 U1	(51) A61C 7/08 ^(2006.01)	173
(11) RO 2014 00017 U1	(51) A61N 5/073 ^(2006.01)	174
(11) RO 2014 00029 U2	(51) C09D 5/03 ^(2006.01)	176
(11) RO 2014 00031 U1	(51) A61L 9/20 ^(2006.01)	174
(11) RO 2014 00034 U1	(51) G09B 19/02 ^(2006.01)	177
(11) RO 2014 00035 U2	(51) B01D 25/02 ^(2006.01)	175
(11) RO 2014 00046 U1	(51) G08G 1/09 ^(2006.01)	176
(11) RO 2014 00053 U2	(51) A24D 3/04 ^(2006.01)	173

Modele de utilitate înregistrate, aranjate în ordine alfabetică, după denumirea titularului

Denumire titular	Număr model de utilitate înregistrat	Pag.
(73) APL LOGISTIK UND BAUPLANUNG GmbH, SOLMSSTRASSE 25, FRANKFURT AM MAIN, DE	(11) RO 2009 00072 U3	175
(73) BRITISH AMERICAN TOBACCO (INVESTMENTS) LIMITED, GLOBE HOUSE, 1 WATER STREET, LONDRA, GB	(11) RO 2014 00053 U2	173
(73) FRANTISEK KOKOS, M.BODICKEHO 1517/14, REVUCA, SK	(11) RO 2014 00017 U1	174
(73) GĂTIN GHEORGHE EDUARD, ALEEA PLENIȚA NR.4, BL.Y 8, SC.2, ET.2, AP.29, SECTOR 3, BUCUREȘTI, B, RO; SFEATCU IONELA-RUXANDRA, STR.POET THEODOR DUMITRU NECULUȚĂ NR.78, SECTOR 2, BUCUREȘTI, B, RO; LUCULESCU CĂTĂLIN-ROMEO, DRUMUL TABEREI NR.104, BL.M 17, SC.A, ET.5, AP.30, SECTOR 6, BUCUREȘTI, B, RO	(11) RO 2013 00043 U1	173
(73) IRIMIE ELVIRA TATIANA, STR.PANAIT CERNA NR.5, SC.B, AP.19, BISTRIȚA, BN, RO	(11) RO 2014 00034 U1	177
(73) "ORGACHIM" AD, BD."TRETI MART" NR. 21, RUSE, BG	(11) RO 2014 00029 U2	176
(73) PURECO ENVIRONMENT S.R.L., STR.POET DUMITRU THEODOR NECULUȚĂ NR.12, AP.1, SECTOR 2, BUCUREȘTI, B, RO	(11) RO 2014 00035 U2	175
(73) ROVSOL S.R.L., STR. GHEORGHE PETRAȘCU NR.67, ET.1, CAMERA 3, SECTOR 3, BUCUREȘTI, B, RO	(11) RO 2014 00046 U1	176
(73) UNIVERSITATEA "POLITEHNICA" DIN TIMIȘOARA, PIAȚA VICTORIEI NR.2, TIMIȘOARA, TM, RO	(11) RO 2014 00031 U1	174

CERERI DE MODEL DE UTILITATE

- **DECLARATE CA FIIND CONSIDERATE
RESPINSE SAU RETRASE**

Cereri de model de utilitate declarate ca fiind considerate retrase conform art. 19, alin. (5), lit. c), din Legea nr. 350/2007, privind modelele de utilitate, intrată în vigoare la data de 11.03.2008

<i>Numărul cererii de model de utilitate</i>	<i>Numărul și data expedierii notificării privind modelele de utilitate declarate ca fiind considerate retrase</i>	<i>Numărul și data BOPI în care este publicată cererea de model de utilitate</i>
u 2014 00049	1021516/08.06.2015	-

Cereri de model de utilitate declarate ca fiind considerate retrase conform art. 19 alin. (5) lit. e), din Legea nr. 350/2007, privind modelele de utilitate, intrată în vigoare la data de 11.03.2008

<i>Numărul cererii de model de utilitate</i>	<i>Numărul și data expedierii notificării privind modelele de utilitate declarate ca fiind considerate retrase</i>	<i>Numărul și data BOPI în care este publicată cererea de model de utilitate</i>
u 2011 00017	1021508/08.06.2015	-
u 2011 00018	1021509/08.06.2015	-
u 2011 00019	1021510/08.06.2015	-
u 2012 00024	1021511/08.06.2015	-
u 2012 00039	1021512/08.06.2015	-
u 2012 00059	1021513/08.06.2015	-
u 2012 00068	1021514/08.06.2015	-
u 2013 00064	1021515/06.06.2015	-

Cereri de model de utilitate declarate ca fiind considerate retrase conform art. 27 alin. (4) lit. f), din Legea nr. 350/2007, privind modelele de utilitate, intrată în vigoare la data de 11.03.2008

<i>Numărul cererii de model de utilitate</i>	<i>Numărul și data expedierii notificării privind modelele de utilitate declarate ca fiind considerate retrase</i>	<i>Numărul și data BOPI în care este publicată cererea de model de utilitate</i>
u 2013 00015	1022581/22.06.2015	-
u 2013 00042	1022582/22.06.2015	-
u 2013 00052	1022584/22.06.2015	-
u 2014 00011	1022583/22.06.2015	-

MODELE DE UTILITATE ÎNREGISTRATE* REÎNNOITE

* Legea nr. 350, din 12.12.2007, privind modelele de utilitate, Hotărârea nr. 1457, din 04.12.2008, pentru aprobarea Regulamentului de aplicare a Legii nr. 350/2007, privind modelele de utilitate

Modele de utilitate înregistrate reînnoite

Numărul modelului de utilitate înregistrat	TITULAR	Perioada de reînnoire
RO2010 00020	BOWLING EQUIPMENTS S.R.L. STR. VIORELE, NR. 5B, PĂULEȘTI, SM	14.09.2015-14.09.2017

**CORECTURI ALE ERORILOR MATERIALE
CONȚINUTE ÎN DOCUMENTAȚIA PUBLICATĂ,
CU PRIVIRE LA M.U.**

ERATE

Număr model de utilitate	Tip document publicat	Tip document în urma corecturii, cf. Instr. 63	Localizarea erorii: - pagina din descriere - coloana - rândul - cod INID	Textul inițial	Textul corect
u 2010 00069	U3	U8	BOPI 5/2015 (45)	29.05.2015 BOPI nr. 5/2015	30.01.2012 BOPI nr. 1/2012

Inscripționat la Tipografia OSIM sub comanda nr. 629/26.10.2015

Direcția - Redacția - Administrația
OFICIUL DE STAT PENTRU INVENȚII ȘI MĂRCI
Str. Ion Ghica nr. 5, Sector 3, telefon: +4021.306.08.00 până la +4021.306.08.29 ;
fax: +4021 312.38.19
e-mail: office@osim.ro <http://www.osim.ro>
BUCUREȘTI - ROMÂNIA

Tehnoredactare și tipar : OFICIUL DE STAT PENTRU INVENȚII ȘI MĂRCI