

FUJITSU Image Scanner SP-1120N/SP-1125N/SP-1130N

Guide d'utilisation

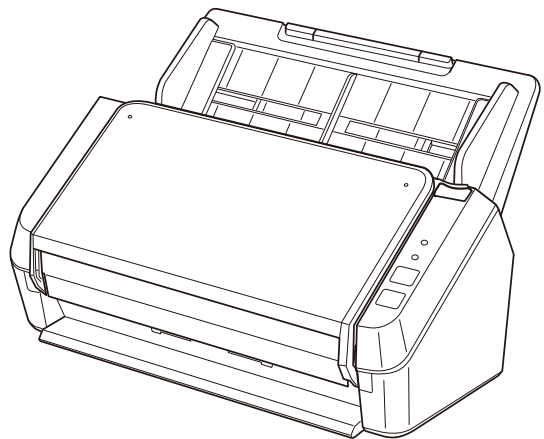


Table des matières

Introduction	6
À propos de ce produit	6
Guides	6
Marques	8
Fabricant.....	8
Consignes de sécurité.....	8
Symboles utilisés dans ce guide	9
Abréviations utilisées dans ce guide	10
Symboles fléchés utilisés dans ce guide	12
Captures d'écran de ce guide	12
Notice.....	12
Présentation du scanner	13
Fonctionnalités principales.....	13
Composants et fonctions.....	14
À propos des indicateurs	17
Configuration du scanner	18
Présentation des logiciels fournis.....	18
Configuration requise.....	21
Connexion du scanner via un réseau LAN câblé (lors de l'obtention automatique d'une adresse IP).....	22
Connexion du scanner via un réseau LAN câblé (lors de l'attribution manuelle d'une adresse IP)	25
Connexion du scanner à l'ordinateur via le câble USB.....	29
Manipulations de base	32
Mettre le scanner sous/hors tension.....	32
Mise sous tension.....	32
Mise hors tension	32
Entrer et reprendre depuis le mode économie d'énergie	34
Régler le plateau d'alimentation de l'AAD (Chargeur).....	35
Ouvrir et fermer l'AAD	36
Ouverture de l'AAD	36
Fermeture de l'AAD	37

Installation du plateau de réception.....	38
Effectuer une numérisation simple	41
Numérisation avec une application de numérisation d'images	41
Appui sur une touche du scanner pour démarrer une application de numérisation d'image et lancer une numérisation	44
Paramètres de la touche (pour une connexion USB)	47
Chargement des documents	49
Charger des documents.....	49
Préparation	49
Chargement des documents.....	51
Documents pris en charge.....	54
Format du papier	54
Type de document.....	54
Grammage du papier (épaisseur du document)	54
Documents susceptibles de ne pas être numérisés correctement.....	54
Documents qui ne doivent pas être numérisés.....	55
Précautions	56
Capacité de chargement.....	58
Zone à ne pas perforer	59
Conditions requises pour détecter soigneusement des documents chevauchés (Détection de chargement excessif de documents)	60
Numériser une pile de documents mixtes	61
Conditions pour une détection automatique des pages	64
Méthodes de numérisation	65
Numériser des documents de largeur inégale.....	65
Numériser des documents longs.....	68
Entretien	69
Produits de nettoyage.....	69
Composants et fréquence de nettoyage.....	71
Nettoyage de l'extérieur du scanner	72
Nettoyage de l'intérieur du scanner (AAD) avec un papier nettoyant	73
Nettoyage de l'intérieur du scanner (AAD) avec un chiffon.....	75

Remplacer les consommables	80
Consommables et fréquence de remplacement	80
Remplacement de l'ensemble rouleaux	82
Dépannage	90
En cas de bourrage papier	90
Erreurs	92
Bourrage papier	94
Détection de chargement excessif de documents	95
Couvercle ouvert.....	95
Défaut du capteur	96
Erreur optique (partie avant de l'AAD)	96
Erreur optique (partie arrière de l'AAD)	96
En cours d'utilisation par d'autres utilisateurs	97
Aucun document n'a été chargé	97
La numérisation est momentanément interrompue par l'utilisateur.....	97
Dépannage	99
Impossible d'allumer le scanner	100
Impossible de connecter le scanner et un ordinateur via le réseau	101
Impossible de connecter le scanner et un ordinateur via le câble USB	106
La numérisation ne s'exécute pas	107
La numérisation est longue.....	108
L'image numérisée d'une photographie est grossière ou du bruit apparaît sur l'image.....	109
La qualité des caractères ou des lignes numérisés n'est pas satisfaisante.....	110
Les pages numérisées sont déformées ou floues.....	111
Des stries verticales apparaissent sur les images	112
Des documents chevauchés sont chargés fréquemment dans le scanner.....	113
Cas fréquents où les documents ne sont pas insérés correctement dans l'AAD.....	115
Les bourrages papier/erreurs de prise sont fréquents.....	117
Les images générées sont allongées.....	119
Une ombre apparaît sur le bord haut ou bas de l'image.....	120
Des traces noires recouvrent le document.....	121
Avant de contacter le service après-vente	122
Actions à prendre avant de contacter le service après-vente	122
Éléments à vérifier avant de contacter le service après-vente	122
Consulter l'étiquette du produit	124
Paramètres du scanner (Software Operation Panel)	125

Démarrer le Software Operation Panel	125
Configuration du Software Operation Panel sur [Mode de visualisation uniquement]	127
Configuration de [Mode de visualisation uniquement]	128
Quitter le [Mode de visualisation uniquement]	130
Créer un mot de passe.....	132
Changer de mot de passe.....	133
Annuler le mot de passe.....	134
Réinitialiser le mot de passe	135
Option de configuration.....	136
Réglage de l'appareil.....	136
Paramètres relatifs aux compteurs de pages	137
Consulter les compteurs	137
Effacer les compteurs de pages	139
Message pour remplacer les consommables	140
Paramètres relatifs au délai d'attente	141
Délai avant l'entrée en mode économie d'énergie - [Économie d'énergie]	141
Annexe	143
<hr/>	
Fiche technique	143
Spécifications pour l'installation	145
Dimensions extérieures.....	146
Désinstaller le logiciel.....	147
Service client	149
<hr/>	
Dépannage	149
Pour nous contacter.....	149
Contact pour l'achat de consommables ou de produits d'entretien.....	149

Introduction

Merci pour votre achat.

À propos de ce produit

"Ce produit" désigne les trois modèles suivants du scanner d'image couleur : SP-1120N, SP-1125N et SP-1130N. Chaque scanner est équipé d'un alimentateur automatique de documents (AAD) qui permet d'effectuer des numérisations recto verso, et qui prend en charge les interfaces USB et réseau LAN câblé. Le tableau suivant indique les différences entre chaque modèle de scanner.

Modèle	Type de scanner	Vitesse de numérisation (*1)
SP-1120N	AAD	20 ppm/40 ipm
SP-1125N	AAD	25 ppm/50 ipm
SP-1130N	AAD	30 ppm/60 ipm

*1 :Lors de la numérisation de documents A4 à 300 ppp à l'aide d'une compression JPEG.

La vitesse de numérisation est la même lorsque le scanner est connecté via USB ou via un réseau LAN câblé.

Guides

Les guides suivants sont fournis avec ce produit.

N'hésitez pas à les consulter à tout moment.

Guide	Description
Consignes de sécurité (papier, PDF)	Ce guide contient des informations importantes pour une utilisation sûre de ce produit. Assurez-vous de le lire avec soin avant d'utiliser le scanner. La version PDF est disponible sur le Setup DVD-ROM.
Instructions préliminaires (papier)	Ce document explique diverses opérations, notamment comment configurer le scanner et numériser un document en vue de le vérifier.
Guide d'utilisation (le présent guide) (HTML)	Ce guide contient des informations détaillées sur la configuration du scanner, le fonctionnement et l'entretien quotidien du scanner, le remplacement des consommables et des solutions de dépannage. Disponible sur le Setup DVD-ROM.
Guide d'utilisation de PaperStream Capture (PDF)	Ce guide fournit un aperçu de PaperStream Capture, ainsi que des informations détaillées sur l'installation, la numérisation de documents, l'activation et le fonctionnement multiposte. Disponible sur le Setup DVD-ROM.

Guide	Description
Guide d'utilisation de Scanner Central Admin (PDF)	Vous trouverez une présentation de la Scanner Central Admin, ainsi que des explications sur son installation et sa maintenance. Disponible sur le Setup DVD-ROM.
Aide de PaperStream IP	Ces rubriques vous expliquent comment utiliser et configurer le pilote PaperStream IP. Disponible sur le Setup DVD-ROM.
Aide de Network Setup Tool for SP Series	Explique comment utiliser divers outils pour connecter le scanner à un réseau et le rendre disponible afin de l'utiliser à partir d'une application de numérisation d'images. Disponible sur le Setup DVD-ROM.
Aide de SP Series Online Update	Ces rubriques vous expliquent comment utiliser et configurer les paramètres de SP Series Online Update. Disponible sur le Setup DVD-ROM.

Selon le logiciel que vous souhaitez utiliser, consultez le guide correspondant (autre que celui des logiciels cités ci-dessus).

Pour en savoir plus sur le logiciel, consultez la section [Présentation des logiciels fournis \(page 18\)](#).

Marques

ISIS est une marque déposée de Open Text.

Intel, Pentium et Intel Core sont des marques déposées d'Intel Corporation ou de ses filiales aux États-Unis et/ou dans d'autres pays.

ABBYY™ FineReader™ Engine © ABBYY. OCR by ABBYY

ABBYY et FineReader sont des marques commerciales d'ABBYY Software, Ltd. qui peuvent être enregistrées dans certaines juridictions.

ABBYY™ FineReader™ Sprint

© 2014-2018 ABBYY, Tous droits réservés.

ABBYY et FineReader sont des marques commerciales d'ABBYY Software, Ltd. qui peuvent être enregistrées dans certaines juridictions.

Outre le logiciel autorisé par le développeur du produit (PFU Limited), le ScanSnap contient d'autres logiciels libres créés par des tiers. Pour en savoir plus sur les conditions d'utilisation des licences du logiciel libre, consultez le document "Termes et conditions de licence et clauses de responsabilité pour le logiciel open source" (nom du fichier : OSS_License.pdf) situé dans le dossier Licence du Setup DVD-ROM.

ScanSnap et PaperStream sont des marques déposées ou commerciales de PFU Limited au Japon.

Les autres noms d'entreprises et de produits sont des marques déposées ou commerciales de leurs détenteurs respectifs.

Fabricant

PFU Limited

YOKOHAMA i-MARK PLACE, 4-4-5 Minatomirai, Nishi-ku, Yokohama, Kanagawa, 220-8567, Japon

© PFU Limited 2020

Consignes de sécurité

La brochure "Consignes de sécurité" fournie contient des informations importantes pour une utilisation sûre et correcte du produit.

Assurez-vous de lire et de comprendre cette brochure avant d'utiliser le scanneur.

Symboles utilisés dans ce guide

Les indications suivantes sont utilisées pour éviter tout risque d'accident ou de dommages à vous, votre entourage et votre équipement.

Ces avertissements se composent d'un symbole d'alerte et d'une description.

Vous trouverez ci-dessous les niveaux d'alerte et leur signification.



Cette indication signale à l'utilisateur une opération qui peut être à l'origine de blessures graves voire mortelles si elle n'est pas scrupuleusement respectée.



Cette indication signale à l'utilisateur une opération qui peut abîmer le matériel mais également, mettre en danger la sécurité de toute personne présente si elle n'est pas scrupuleusement respectée.

Conformément aux conventions typographiques, les symboles suivants sont utilisés dans ce guide :

IMPORTANT

Ce symbole signale aux opérateurs des informations particulièrement importantes. Veillez à lire attentivement ces informations.

CONSEIL

Ce symbole signale aux opérateurs des conseils utiles concernant les opérations.

Abréviations utilisées dans ce guide

Les abréviations suivantes sont utilisées dans ce guide.

Nom	Indication
Windows Server™ 2008 R2 Standard (64 bits)	Windows Server 2008 R2 (*1)
Windows® 7 Professionnel (32 bits/64 bits) Windows® 7 Entreprise (32 bits/64 bits)	Windows 7 (*1)
Windows Server™ 2012 Standard (64 bits)	Windows Server 2012 (*1)
Windows Server™ 2012 R2 Standard (64 bits)	Windows Server 2012 R2 (*1)
Windows® 8.1 (32 bits/64 bits) Windows® 8.1 Professionnel (32 bits/64 bits) Windows® 8.1 Entreprise (32 bits/64 bits)	Windows 8.1 (*1)
Windows® 10 Famille (32 bits/64 bits) Windows® 10 Professionnel (32 bits/64 bits) Windows® 10 Entreprise (32 bits/64 bits) Windows® 10 Éducation (32 bits/64 bits)	Windows 10 (*1)
Windows Server™ 2016 Standard (64 bits)	Windows Server 2016 (*1)
Windows Server™ 2019 Standard (64 bits)	Windows Server 2019 (*1)
Windows® Internet Explorer® Internet Explorer®	Internet Explorer
Microsoft® Word Microsoft® Office Word	Word
Microsoft® Excel® Microsoft® Office Excel®	Excel
ABBYY™ FineReader™ Sprint	ABBYY FineReader Sprint
ABBYY FineReader for ScanSnap™	ABBYY FineReader for ScanSnap
PaperStream IP (TWAIN) for SP Series PaperStream IP (TWAIN x64) for SP Series PaperStream IP (ISIS) for SP Series	pilote PaperStream IP
Outil de sélection du scanner for SP Series	Outil de sélection du scanner
Outil de configuration de l'adresse IP pour SP Series	Outil de configuration de l'adresse IP
Button Event Manager for SP Series	Button Event Manager

***1** :Si aucune distinction n'est nécessaire entre les différentes versions des systèmes d'exploitation, le terme général "Windows" est alors utilisé.

Symboles fléchés utilisés dans ce guide

Les flèches vers la droite (→) sont utilisées pour séparer les icônes ou les options de menu qui doivent être sélectionnées de façon successive.

Exemple : Sélectionnez le menu [Démarrer] → [Panneau de configuration].

Captures d'écran de ce guide

Les captures d'écrans des produits Microsoft sont reproduites avec la permission de Microsoft Corporation. Les captures d'écran utilisées dans ce guide sont sujettes à modification sans avis préalable dans l'intérêt du développement du produit.

Si les images affichées sur l'écran de votre ordinateur sont différentes de celles du guide, suivez les instructions affichées sur l'écran tout en continuant de consulter les guides à votre disposition.

Les captures d'écran utilisées dans ce guide proviennent de Windows 10. Les écrans et les opérations peuvent différer selon votre système d'exploitation. De plus, notez que les écrans et les actions effectuées dans ce guide peuvent varier après la mise à jour du logiciel d'application du scanner. Le cas échéant, consultez le guide fourni lors de la mise à jour du logiciel.

Notice

- Le contenu de ce guide peut être modifié sans préavis aucun.
- PFU Limited ne peut être tenu pour responsable des dommages accidentels ou consécutifs découlant de l'utilisation de ce produit, ni des demandes d'indemnités provenant de tierces parties.
- Conformément à la loi sur les droits d'auteur, la copie du contenu du présent manuel, en tout ou partie, ainsi que des applications de numérisation est interdite.

Date de publication : Avril 2020

Publié par : PFU Limited

Présentation du scanner

Cette section vous explique les fonctionnalités principales de ce produit, le nom de ses composants ainsi que leurs fonctions.

Fonctionnalités principales

Le scanner est doté des fonctions suivantes :

- **Numérisation grande vitesse**

La vitesse de numérisation est de 20 ppm/40 ipm (SP-1120N) (*1), 25 ppm/50ipm (SP-1125N) (*1) ou 30 ppm/60 ipm (SP-1130N) (*1). Vous pouvez par ailleurs charger jusqu'à 50 feuilles de documents (*2) pour une numérisation en continu, ce qui vous permet de numériser rapidement un grand nombre de documents.

- **Connexion réseau**

Il est possible de connecter le scanner via un réseau LAN câblé.

Même avec une connexion réseau, la vitesse de numérisation est équivalente à celle d'une connexion USB.

Lors d'une communication réseau, pour éviter la fuite d'informations due à l'interception des communications, vous pouvez chiffrer les images numérisées. Pour en savoir plus, consultez les rubriques d'aide de Network Setup Tool for SP Series.

- **Organisation améliorée des tâches précédant la numérisation**

Le scanner peut "numériser une pile de documents mixtes", ce qui vous permet de numériser simultanément des documents de grammage et de format différents.

Ainsi, les documents sont triés avant leur numérisation.

- **Réduction des pertes de travaux liées aux chargements multiples**

Le scanner est équipé de capteurs à ultrasons chargés de détecter le chargement de deux feuilles ou plus dans le scanner, d'où l'appellation "chargement multiple".

Cette détection est fiable même lorsque vous numérisez une pile de documents dont le format est différent.

Ainsi toute perte de données peut être évitée.

- **Gestion centralisée de plusieurs scanners**

Il est possible de gérer plusieurs scanners à la fois avec Scanner Central Admin Server.

Par exemple, il est possible d'utiliser l'application pour mettre à jour les informations de configuration et les pilotes du scanner pour tous les scanners à la fois, et de vérifier l'état de fonctionnement de chaque scanner.

Pour en savoir plus, consultez le guide d'utilisation de Scanner Central Admin.

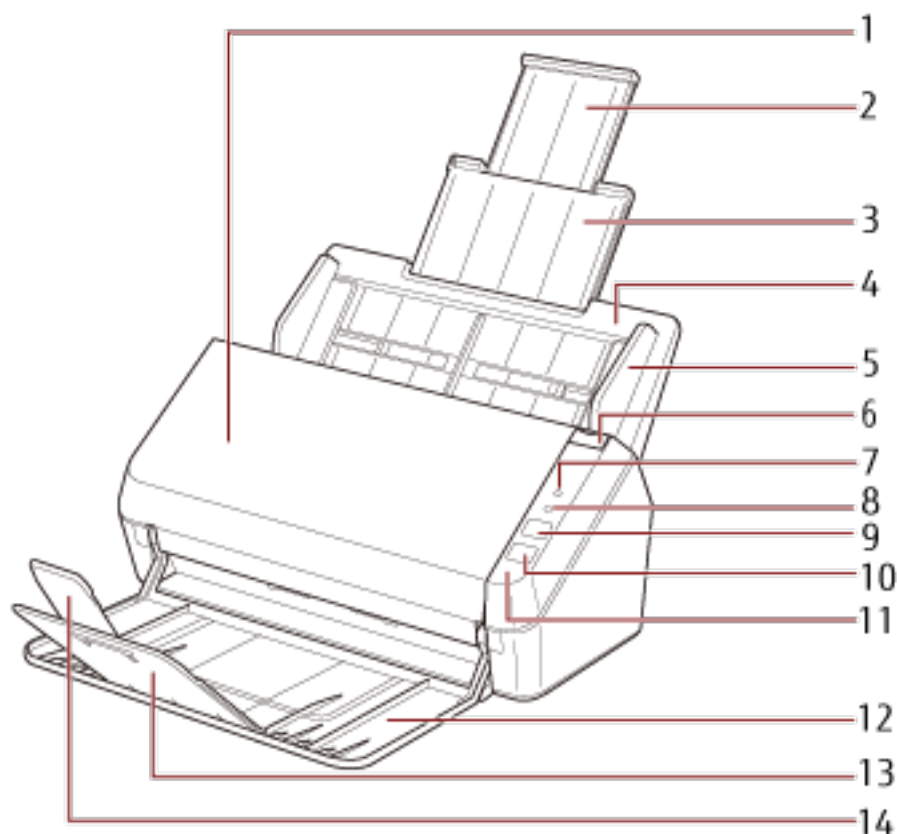
***1** :Lors de la numérisation de documents A4 à 300 ppp à l'aide d'une compression JPEG.

***2** :lorsque le grammage est de 80 g/m² (20 lb).

Composants et fonctions

Dans cette section, vous trouverez le nom des composants du scanner.

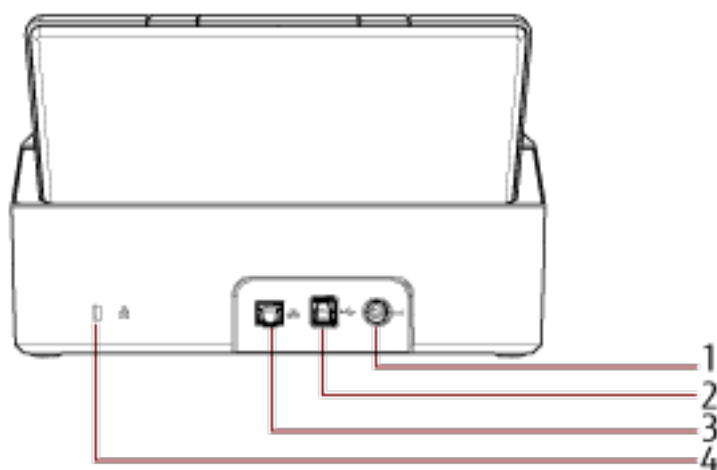
- Avant



Numéro	Nom	Fonction
1	AAD (Alimentateur automatique de documents)	Les documents sont entraînés un à un via le plateau d'alimentation de l'AAD (chargeur). Ouvrez-le pour remplacer les consommables ou nettoyer l'intérieur du scanner.
2	Extension du plateau d'alimentation 2	Tirez dessus pour l'ajuster en fonction de la longueur du document.
3	Extension du plateau d'alimentation 1	Tirez dessus pour l'ajuster en fonction de la longueur du document.
4	plateau d'alimentation de l'AAD (chargeur)	Il permet de maintenir en place les documents à numériser.
5	Guide latéral	Le guide latéral permet de caler les documents lors de leur insertion dans le plateau d'alimentation de l'AAD (chargeur) du scanner.

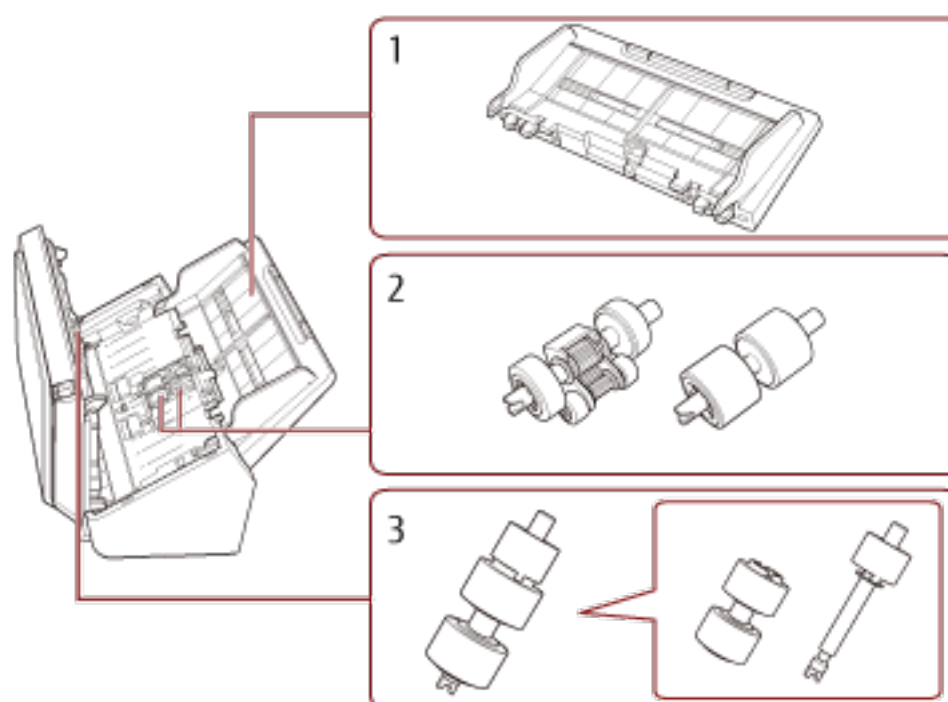
Numéro	Nom	Fonction
6	Onglet de déverrouillage de l'AAD	Tirez sur cet onglet pour ouvrir l'AAD.
7	Indicateur de vérification	Il s'allume, clignote en orange ou s'éteint lorsqu'une erreur se produit. Pour en savoir plus, reportez-vous à la section À propos des indicateurs (page 17) .
8	Indicateur de mise sous tension	Il s'allume en vert lorsque le scanner est sous tension. Il clignote dans les cas suivants : <ul style="list-style-type: none"> • Immédiatement après la mise sous tension du scanner • Juste avant que le scanner ne s'éteigne après avoir appuyé sur la touche power • Lorsque le plateau d'alimentation de l'AAD (chargeur) est fermé
9	Touche scan/stop	Exécute le logiciel d'application lié. Elle arrête immédiatement une numérisation en cours. Elle efface l'erreur usuelle de l'indicateur de vérification.
10	Touche power	Cette touche permet d'allumer ou d'éteindre le scanner.
11	Panneau de commande	Il est constitué de l'indicateur de vérification, le l'indicateur de mise sous tension, de la touche scan/stop et de la touche power.
12	Plateau de réception	Ce composant permet d'empiler les documents éjectés.
13	Extension du plateau de réception 1	Soulevez-la vers vous pour l'ajuster en fonction de la longueur du document.
14	Extension du plateau de réception 2	Soulevez-la vers vous pour l'ajuster en fonction de la longueur du document.

● **Arrière**



Numéro	Nom	Fonction
1	Connecteur d'alimentation	Permet de connecter un câble d'alimentation. Le "câble d'alimentation" se compose d'un câble CA et d'un adaptateur CA.
2	Connecteur USB	Ce connecteur permet de brancher un câble USB.
3	Connecteur LAN	Ce connecteur permet de brancher un câble LAN.
4	Encoche pour câble de sécurité	Permet de connecter un câble de sécurité antivol (disponible dans le commerce).

- Composants amovibles



Numéro	Nom	Fonction
1	plateau d'alimentation de l'AAD (chargeur)	Il permet de maintenir en place les documents à numériser.
2	Rouleau de prise	Rouleau qui charge les documents placés sur le plateau d'alimentation de l'AAD (chargeur) dans l'AAD.
3	Rouleau de frein	Ce rouleau évite le chargement simultané de plusieurs feuilles de documents dans l'AAD.

À propos des indicateurs

Indicateur de vérification	Indicateur de mise sous tension	Description
Éteint	Clignote (vert)	Traitement de l'initialisation. Se poursuit jusqu'à ce que le scanner soit prêt après la fermeture de l'AAD.
Éteint	Allumé (vert)	Le scanner est prêt à être utilisé. Indique que l'initialisation s'est bien terminée. Les indicateurs fonctionnent de la même manière lorsque le scanner est en mode d'économie d'énergie.
Allumé (orange)/Éteint	Allumé (vert)	Indique qu'une erreur récupérable s'est produite durant la numérisation. Pour en savoir plus sur les erreurs, consultez la section Erreurs (page 92) .
Clignote (orange)	Allumé (vert)	Indique qu'une erreur matérielle s'est produite lors de l'initialisation ou de la numérisation. Pour en savoir plus sur les erreurs, consultez la section Erreurs (page 92) .

Configuration du scanner

Cette section vous présente les logiciels à installer sur l'ordinateur que vous souhaitez connecter au scanner, la configuration système requise, ainsi que la méthode de configuration du scanner.

La procédure de configuration du scanner varie selon la méthode de connexion du scanner.

Consultez la page de référence de chaque méthode pour configurer le scanner.

- [Connexion du scanner via un réseau LAN câblé \(lors de l'obtention automatique d'une adresse IP\) \(page 22\)](#)
- [Connexion du scanner via un réseau LAN câblé \(lors de l'attribution manuelle d'une adresse IP\) \(page 25\)](#)
- [Connexion du scanner à l'ordinateur via le câble USB \(page 29\)](#)

Si vous utilisez Scanner Central Admin, consultez le guide d'utilisation correspondant.

Présentation des logiciels fournis

Cette section vous présente les logiciels à installer sur l'ordinateur que vous souhaitez connecter au scanner. Ce produit est fourni avec les logiciels suivants.

CONSEIL

Vous pouvez installer les logiciels à partir du Setup DVD-ROM fourni, ou les télécharger et les installer depuis le site Web de téléchargement.

- **pilote PaperStream IP**

Le pilote PaperStream IP est compatible avec la norme TWAIN/ISIS. Il prend en charge les scanners connectés à un réseau.

Il existe trois types de pilote PaperStream IP.

 - PaperStream IP (TWAIN) for SP Series
Compatible avec la norme TWAIN. Pour faire fonctionner le scanner avec des applications 32 bits compatibles à la norme TWAIN.
 - PaperStream IP (TWAIN x64) for SP Series
Compatible avec la norme TWAIN. Pour faire fonctionner le scanner avec des applications 64 bits compatibles à la norme TWAIN.
Quel que soit votre système d'exploitation, si l'application de numérisation d'image que vous utilisez est une application 32 bits, utilisez PaperStream IP (TWAIN) for SP Series.
 - PaperStream IP (ISIS) for SP Series
Compatible avec la norme ISIS. Pour faire fonctionner le scanner avec des applications compatibles à la norme ISIS.

Pour en savoir plus, consultez la rubrique d'aide du pilote PaperStream IP.
- **Network Setup Tool for SP Series**

Les applications suivantes sont incluses.

Ces applications servent à connecter le scanner à un réseau pour le rendre disponible.

 - Outil de sélection du scanner
Utilisez cette application pour configurer un ordinateur de façon à ce qu'il utilise le scanner connecté à un réseau.

- Outil de configuration de l'adresse IP
Utilisez cette application pour configurer l'adresse IP d'un scanner et le nom du scanner.
- Button Event Manager
Utilisez cette application pour spécifier l'application de numérisation d'image à exécuter lorsque vous appuyez sur la touche scan/stop.
Pour en savoir plus, consultez les rubriques d'aide de Network Setup Tool for SP Series.
- Software Operation Panel
Vous pouvez configurer les paramètres associés à la numérisation de documents et à la gestion de consommables.
Il est installé en même temps que le pilote PaperStream IP.
Pour en savoir plus, reportez-vous à la section [Paramètres du scanner \(Software Operation Panel\) \(page 125\)](#).
- Error Recovery Guide
Utilisez cette application pour afficher l'état du scanner et une solution au problème si une erreur se produit sur le scanner.
Il est installé en même temps que le pilote PaperStream IP.
Vous pouvez également vérifier les solutions aux problèmes dans [Dépannage \(page 90\)](#).
- Error Recovery Guide (guide)
Ce guide contient les solutions aux erreurs notifiées par Error Recovery Guide.
- PaperStream Capture
Cette application de numérisation d'image est compatible avec PaperStream IP (TWAIN) for SP Series et PaperStream IP (ISIS) for SP Series.
En définissant les paramètres de numérisation en tant que profils de documents, vous pouvez personnaliser ces paramètres selon vos préférences.
Pour en savoir plus, consultez le guide d'utilisation de PaperStream Capture.
- PaperStream Capture Pro (version d'essai)
Cette application de numérisation d'image est compatible avec PaperStream IP (TWAIN) for SP Series.
Il s'agit de la version d'essai de PaperStream Capture Pro.
Pour utiliser la version intégrale, achetez une licence et activez-la.
Outre les fonctions de PaperStream Capture, PaperStream Capture Pro vous permet également d'effectuer des tâches multipostes et de configurer des paramètres de métadonnées avancés.
Pour en savoir plus, consultez le guide d'utilisation de PaperStream Capture.
- ABBYY FineReader for ScanSnap
Cette application convertit les images en fichiers pour les applications telles que Word (*1) ou Excel (*1).
Vous pouvez l'utiliser lorsque vous numérisez des documents avec PaperStream Capture/PaperStream Capture Pro.
Téléchargez-la depuis le site de téléchargement, puis installez-la.
- ABBYY FineReader Sprint
Cette application est compatible avec PaperStream IP (TWAIN) for SP Series. Le pilote WIA n'est pas pris en charge. Vous pouvez convertir les images que vous avez numérisées en fichiers Word (*1) ou Excel (*1).
Pour en savoir plus, reportez-vous aux rubriques d'aide de ABBYY FineReader Sprint.
- Guides

Le document Consignes de sécurité et le Guide d'utilisation sont installés.

- **Scanner Central Admin Agent**

Utilisez cette application pour mettre à jour le micrologiciel de plusieurs scanners en une seule opération, et pour gérer et contrôler plusieurs scanners. Vous pouvez contrôler l'état des opérations du scanner et consulter les informations du scanner.

Les applications requises varient selon le mode de fonctionnement.

Pour en savoir plus, consultez le guide d'utilisation de Scanner Central Admin.

- **SP Series Online Update**

Cette application recherche les dernières mises à jour logicielles installées sur l'ordinateur et les mises à jour du microprogramme du scanner connecté à l'ordinateur, puis les applique.

Pour en savoir plus, reportez-vous aux rubriques d'aide de SP Series Online Update.

***1** :Les produits Microsoft® Office doivent être installés.

Configuration requise

Voici la configuration requise pour l'ordinateur sur lequel vous allez installer le logiciel.

Système d'exploitation	<ul style="list-style-type: none"> ● Windows Server™ 2008 R2 Standard (64 bits) (Service Pack 1) (*1) ● Windows® 7 Professionnel (32 bits/64 bits) (Service Pack 1) ● Windows® 7 Entreprise (32 bits/64 bits) (Service Pack 1) ● Windows Server™ 2012 Standard (64 bits) (*1)(*2) ● Windows Server™ 2012 R2 Standard (64 bits) (*1)(*2) ● Windows® 8.1 (32 bits/64 bits) (mises à jour incluses) (*2) ● Windows® 8.1 Professionnel (32 bits/64 bits) (mises à jour incluses) (*2) ● Windows® 8.1 Entreprise (32 bits/64 bits) (mises à jour incluses) (*2) ● Windows® 10 Famille (32 bits/64 bits) (*2) ● Windows® 10 Professionnel (32 bits/64 bits) (*2) ● Windows® 10 Entreprise (32 bits/64 bits) (*2) ● Windows® 10 Éducation (32 bits/64 bits) (*2) ● Windows Server™ 2016 Standard (64 bits) (*1)(*2) ● Windows Server™ 2019 Standard (64 bits) (*1)(*2)
Processeur	Intel® Pentium® 4 1,8 GHz au minimum (Recommandé : Intel® Core™ i5 2,5 GHz au minimum, processeurs pour périphériques mobiles exclus)
Mémoire	1 Go au minimum (Recommandé : 4 Go au minimum)
Disque dur	5 400 tpm (Recommandé : 7 200 tpm au minimum)
Résolution de l'affichage	1024 × 768 pixels au minimum, 65 536 couleurs au minimum (Taille du texte : jusqu'à 125 %)
Espace du disque dur	12 Go d'espace libre au minimum (*3)
Lecteur de DVD	Requis pour installer le logiciel
Interface	USB 3.2 de Gen 1x1 (USB 3.0)/USB 2.0/USB 1.1

*1 :ABBYY FineReader Sprint n'est pas pris en charge.

*2 :le logiciel fourni fonctionne comme une application de bureau.

*3 :L'espace disque libre requis pour la numérisation de documents dépend de la taille des images numérisées.

Connexion du scanner via un réseau LAN câblé (lors de l'obtention automatique d'une adresse IP)

Cette section vous explique comment connecter le scanner à un périphérique réseau via un réseau LAN câblé et comment obtenir automatiquement une adresse IP pour le scanner à partir du serveur DHCP.

Pour savoir comment déballer le scanner, consultez les Instructions préliminaires.

IMPORTANT

Si une ancienne version du logiciel est installée, désinstallez-la.
Pour savoir comment désinstaller le logiciel, consultez la section [Désinstaller le logiciel \(page 147\)](#).

CONSEIL

Par défaut, l'obtention d'une adresse IP pour le scanner est automatique.

- 1 **Allumez l'ordinateur et ouvrez une session en tant qu'utilisateur avec les privilèges d'un administrateur.**
- 2 **Insérez le Setup DVD-ROM dans le lecteur de DVD.**
La fenêtre [Configuration SP Series] s'affiche.

CONSEIL

Si la fenêtre [Configuration SP Series] ne s'affiche pas, double-cliquez sur le fichier "Setup.exe" dans le Setup DVD-ROM via [Explorateur de fichiers] ou [Poste de travail].

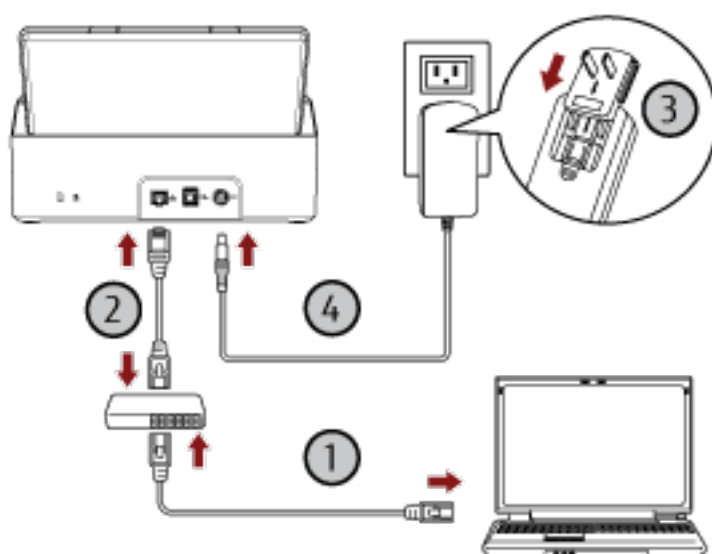
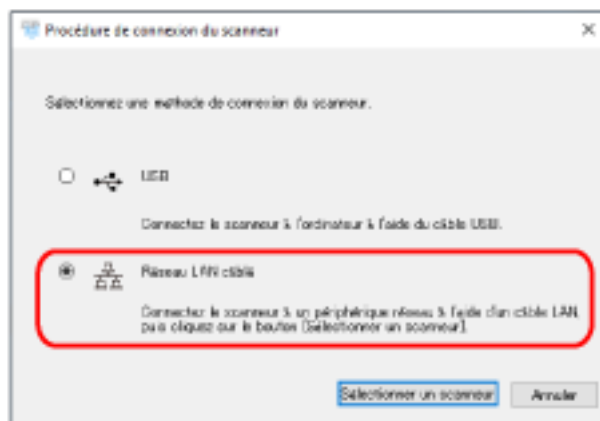
- 3 **Cliquez sur le bouton [Installer le logiciel].**



La fenêtre des informations concernant le logiciel s'affiche.

- 4 **Vérifiez ces informations et cliquez sur le bouton [Suivant].**
- 5 **Cliquez sur le bouton [Logiciel du scanner].**
- 6 **Installez le logiciel en suivant les instructions affichées à l'écran.**
La fenêtre [Procédure de connexion du scanner] s'affiche au terme de l'installation du logiciel.

7 Sélectionnez [Réseau LAN câblé] et raccordez le scanner à l'ordinateur en procédant comme suit.



a Connectez l'ordinateur à un périphérique réseau via un réseau LAN câblé ou un réseau Wi-Fi (1).

Pour en savoir plus sur la connexion de l'ordinateur au réseau, consultez le guide de l'ordinateur.

b Connectez l'ordinateur au périphérique réseau via un réseau LAN câblé (2).

c Raccordez le câble d'alimentation au scanner et à la prise secteur (3, 4).

d Allumez le scanner.

Pour en savoir plus, reportez-vous à la section [Mise sous tension](#) (page 32).

8 Cliquez sur le bouton [Sélectionner un scanner] de la fenêtre [Procédure de connexion du scanner]. La fenêtre [Outil de sélection du scanner] s'affiche.

9 Dans la liste des scanners, sélectionnez le scanner que vous souhaitez utiliser, puis cliquez sur le bouton [OK].

Dans la liste des scanners, le numéro de série du scanner correspond au nom du scanner par défaut. Le numéro de série est imprimé sur l'étiquette située à l'arrière du scanner. Pour en savoir plus, reportez-vous à la section [Consulter l'étiquette du produit \(page 124\)](#).

Pour en savoir plus sur l'Outil de sélection du scanner, consultez les rubriques d'aide de Network Setup Tool for SP Series.

10 Cliquez sur le bouton [Quitter] de la fenêtre [Configuration SP Series].

11 Lancez une application de numérisation d'image, puis sélectionnez le scanner à utiliser pour la numérisation.

Le nom du scanner dépend du type de pilote de scanner et de la méthode de connexion du scanner. Sélectionnez le nom du scanner utilisé pour une connexion au réseau LAN câblé. Pour en savoir plus, consultez l'aide du pilote du scanner.

12 Vérifiez si le scanner est prêt à démarrer la numérisation.

Pour en savoir plus, reportez-vous à la section [Effectuer une numérisation simple \(page 41\)](#).

CONSEIL

Si l'Outil de sélection du scanner ne démarre pas, procédez comme suit pour le démarrer.

- Windows Server 2008 R2/Windows 7
Cliquez sur le menu [Démarrer] → [Tous les programmes] → [SP Series] → [Outil de sélection du scanner for SP Series].
- Windows Server 2012
Cliquez avec le bouton droit de la souris sur l'écran Démarrer, puis sélectionnez [Toutes les applications] sur la barre des applications → [Outil de sélection du scanner for SP Series] sous [SP Series].
- Windows Server 2012 R2/Windows 8.1
Cliquez sur [↓] dans l'angle inférieur gauche de l'écran Démarrer, puis sélectionnez [Outil de sélection du scanner for SP Series] sous [SP Series].
Pour afficher [↓], déplacez le pointeur de la souris.
- Windows 10/Windows Server 2016/Windows Server 2019
Cliquez sur le menu [Démarrer] → [SP Series] → [Outil de sélection du scanner for SP Series].

Connexion du scanner via un réseau LAN câblé (lors de l'attribution manuelle d'une adresse IP)

Cette section vous explique comment connecter le scanner à un périphérique réseau via un réseau LAN câblé et comment attribuer manuellement une adresse IP au scanner.

Pour savoir comment déballer le scanner, consultez les Instructions préliminaires.

IMPORTANT

Si une ancienne version du logiciel est installée, désinstallez-la.

Pour savoir comment désinstaller le logiciel, consultez la section [Désinstaller le logiciel \(page 147\)](#).

- 1 **Allumez l'ordinateur et ouvrez une session en tant qu'utilisateur avec les privilèges d'un administrateur.**
- 2 **Insérez le Setup DVD-ROM dans le lecteur de DVD.**
La fenêtre [Configuration SP Series] s'affiche.

CONSEIL

Si la fenêtre [Configuration SP Series] ne s'affiche pas, double-cliquez sur le fichier "Setup.exe" dans le Setup DVD-ROM via [Explorateur de fichiers] ou [Poste de travail].

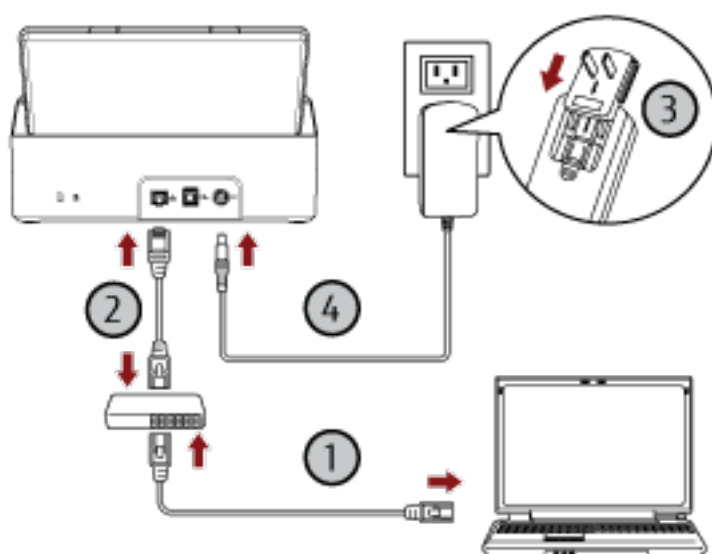
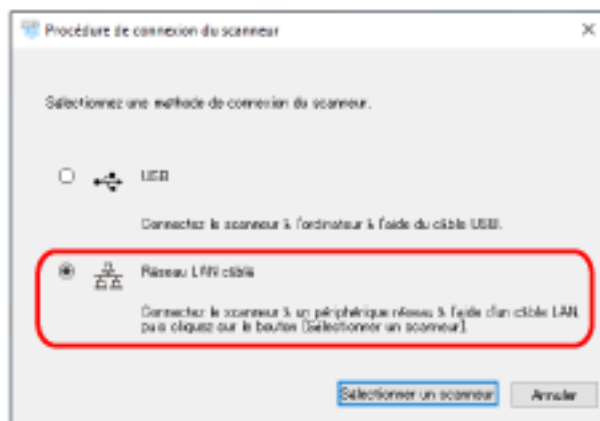
- 3 **Cliquez sur le bouton [Installer le logiciel].**



La fenêtre des informations concernant le logiciel s'affiche.

- 4 **Vérifiez ces informations et cliquez sur le bouton [Suivant].**
- 5 **Cliquez sur le bouton [Logiciel du scanner].**
- 6 **Installez le logiciel en suivant les instructions affichées à l'écran.**
La fenêtre [Procédure de connexion du scanner] s'affiche au terme de l'installation du logiciel.

7 Sélectionnez [Réseau LAN câblé] et raccordez le scanner à l'ordinateur en procédant comme suit.



a Connectez l'ordinateur à un périphérique réseau via un réseau LAN câblé ou un réseau Wi-Fi (1).

Pour en savoir plus sur la connexion de l'ordinateur au réseau, consultez le guide de l'ordinateur.

b Connectez l'ordinateur au périphérique réseau via un réseau LAN câblé (2).

c Raccordez le câble d'alimentation au scanner et à la prise secteur (3, 4).

d Allumez le scanner.

Pour en savoir plus, reportez-vous à la section [Mise sous tension](#) (page 32).

8 Cliquez sur le bouton [Sélectionner un scanner] de la fenêtre [Procédure de connexion du scanner]. La fenêtre [Outil de sélection du scanner] s'affiche.

9 Cliquez sur le bouton [Configurer une adresse IP].

Un message s'affiche, vous demandant de connecter le scanner à l'ordinateur via le câble USB.

10 Reliez le scanner à l'ordinateur à l'aide du câble USB fourni, puis cliquez sur le bouton [OK] dans la fenêtre de message.

La fenêtre [Outil de configuration de l'adresse IP] s'affiche.

CONSEIL

Il n'est pas nécessaire de déconnecter le câble LAN du scanner lors du raccordement du câble USB.

11 Configurez l'adresse IP et le nom du scanner, puis cliquez sur le bouton [OK].

Pour en savoir plus sur l'Outil de configuration de l'adresse IP, consultez les rubriques d'aide de Network Setup Tool for SP Series.

CONSEIL

Le nom du scanner et l'adresse IP configurés s'affichent dans la liste des scanners de l'Outil de sélection du scanner.

12 Débranchez le câble USB du scanner.

13 Cliquez sur le bouton [Rechercher] de la fenêtre [Outil de sélection du scanner] pour rechercher le scanner à utiliser.

Le scanner ne figure pas dans la liste des scanners juste après la configuration de l'adresse IP. Recherchez le scanner en cliquant sur le bouton [Rechercher].

Pour en savoir plus sur l'Outil de sélection du scanner, consultez les rubriques d'aide de Network Setup Tool for SP Series.

14 Dans la liste des scanners, sélectionnez le scanner que vous souhaitez utiliser, puis cliquez sur le bouton [OK].

15 Cliquez sur le bouton [Quitter] de la fenêtre [Configuration SP Series].

16 Lancez une application de numérisation d'image, puis sélectionnez le scanner à utiliser pour la numérisation.

Le nom du scanner dépend du type de pilote de scanner et de la méthode de connexion du scanner. Sélectionnez le nom du scanner utilisé pour une connexion au réseau LAN câblé. Pour en savoir plus, consultez l'aide du pilote du scanner.

17 Vérifiez si le scanner est prêt à démarrer la numérisation.

Pour en savoir plus, reportez-vous à la section [Effectuer une numérisation simple \(page 41\)](#).

CONSEIL

- Si l'Outil de sélection du scanner ne démarre pas, procédez comme suit pour le démarrer.
 - Windows Server 2008 R2/Windows 7
Cliquez sur le menu [Démarrer] → [Tous les programmes] → [SP Series] → [Outil de sélection du scanner for SP Series].
 - Windows Server 2012

Cliquez avec le bouton droit de la souris sur l'écran Démarrer, puis sélectionnez [Toutes les applications] sur la barre des applications → [Outil de sélection du scanneur for SP Series] sous [SP Series].

- Windows Server 2012 R2/Windows 8.1

Cliquez sur [↓] dans l'angle inférieur gauche de l'écran Démarrer, puis sélectionnez [Outil de sélection du scanneur for SP Series] sous [SP Series].

Pour afficher [↓], déplacez le pointeur de la souris.

- Windows 10/Windows Server 2016/Windows Server 2019

Cliquez sur le menu [Démarrer] → [SP Series] → [Outil de sélection du scanneur for SP Series].

● Si l'Outil de configuration de l'adresse IP ne démarre pas, procédez comme suit pour le démarrer.

- Windows Server 2008 R2/Windows 7

Cliquez sur le menu [Démarrer] → [Tous les programmes] → [SP Series] → [Outil de configuration de l'adresse IP for SP Series].

- Windows Server 2012

Cliquez avec le bouton droit de la souris sur l'écran Démarrer, puis sélectionnez [Toutes les applications] sur la barre des applications → [Outil de configuration de l'adresse IP for SP Series] sous [SP Series].

- Windows Server 2012 R2/Windows 8.1

Cliquez sur [↓] dans l'angle inférieur gauche de l'écran Démarrer, puis sélectionnez [Outil de configuration de l'adresse IP for SP Series] sous [SP Series].

Pour afficher [↓], déplacez le pointeur de la souris.

- Windows 10/Windows Server 2016/Windows Server 2019

Cliquez sur le menu [Démarrer] → [SP Series] → [Outil de configuration de l'adresse IP for SP Series].

Connexion du scanner à l'ordinateur via le câble USB

Cette section vous explique comment connecter le scanner à l'ordinateur à l'aide du câble USB.

Pour savoir comment déballer le scanner, consultez les Instructions préliminaires.

IMPORTANT

Si une ancienne version du logiciel est installée, désinstallez-la.

Pour savoir comment désinstaller le logiciel, consultez la section [Désinstaller le logiciel \(page 147\)](#).

1 Allumez l'ordinateur et ouvrez une session en tant qu'utilisateur avec les privilèges d'un administrateur.

2 Insérez le Setup DVD-ROM dans le lecteur de DVD.

La fenêtre [Configuration SP Series] s'affiche.

CONSEIL

Si la fenêtre [Configuration SP Series] ne s'affiche pas, double-cliquez sur le fichier "Setup.exe" dans le Setup DVD-ROM via [Explorateur de fichiers] ou [Poste de travail].

3 Cliquez sur le bouton [Installer le logiciel].



La fenêtre des informations concernant le logiciel s'affiche.

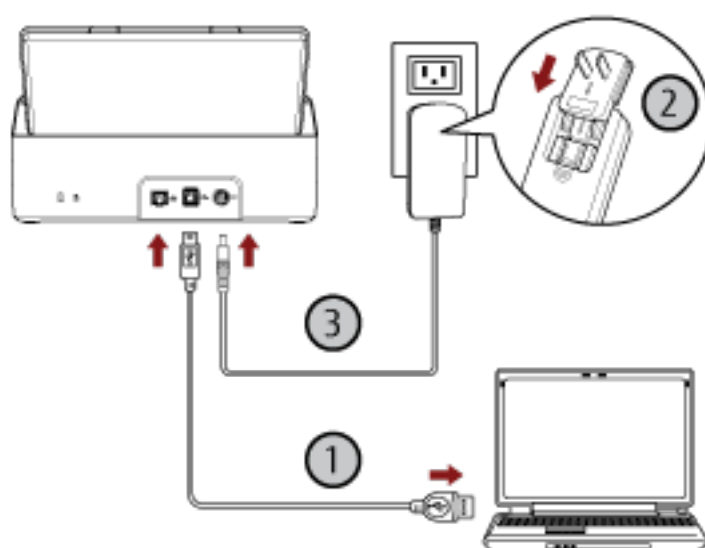
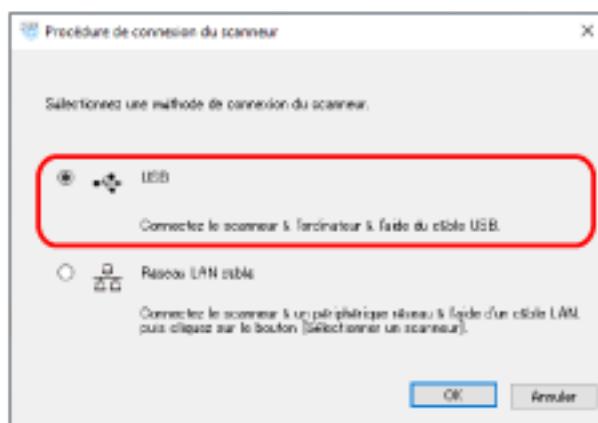
4 Vérifiez ces informations et cliquez sur le bouton [Suivant].

5 Cliquez sur le bouton [Logiciel du scanner].

6 Installez le logiciel en suivant les instructions affichées à l'écran.

La fenêtre [Procédure de connexion du scanner] s'affiche au terme de l'installation du logiciel.

7 Sélectionnez [USB] et raccordez le scanner à l'ordinateur en procédant comme suit.



- a Reliez le scanner à l'ordinateur à l'aide du câble USB fourni (1).
- b Raccordez le câble d'alimentation au scanner et à la prise secteur (2, 3).
- c Allumez le scanner.
Pour en savoir plus, reportez-vous à la section [Mise sous tension](#) (page 32).

8 Cliquez sur le bouton [OK] de la fenêtre [Procédure de connexion du scanner].

9 Cliquez sur le bouton [Quitter] de la fenêtre [Configuration SP Series].

10 Lancez une application de numérisation d'image, puis sélectionnez le scanner à utiliser pour la numérisation.

Le nom du scanner dépend du type de pilote de scanner et de la méthode de connexion du scanner. Sélectionnez le nom du scanner utilisé pour une connexion USB. Pour en savoir plus, consultez l'aide du pilote du scanner.

11 Vérifiez si le scanner est prêt à démarrer la numérisation.

Pour en savoir plus, reportez-vous à la section [Effectuer une numérisation simple \(page 41\)](#).

Manipulations de base

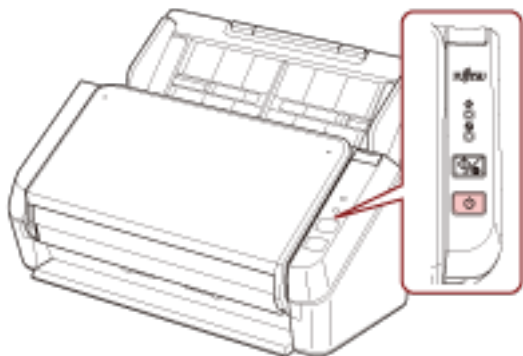
Cette section vous explique comment utiliser le scanner.

Mettre le scanner sous/hors tension

Cette section vous explique comment allumer et éteindre le scanner.

Mise sous tension

- 1 Appuyez sur la touche power du panneau de commande.



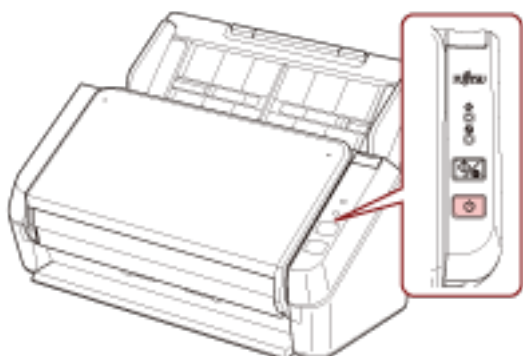
Le scanner se met sous tension et l'indicateur de mise sous tension clignote en vert pendant l'initialisation. Lorsque l'indicateur de mise sous tension s'allume en vert, le scanner est prêt à numériser. Cet état est appelé l'état "Prêt".

CONSEIL

Lorsque le scanner est prêt à être utilisé, l'indicateur de vérification s'éteint et l'indicateur de mise sous tension s'allume.

Mise hors tension

- 1 Appuyez sur la touche power du panneau de commande pendant au moins 2 secondes.



Après que l'indicateur de mise sous tension clignote pendant quelques instants, le scanneur se met hors tension et l'indicateur de mise sous tension s'éteint.

Entrer et reprendre depuis le mode économie d'énergie

Le scanner passe en mode économie d'énergie lorsqu'il est laissé allumé sans être utilisé pendant un certain temps.

Le mode économie d'énergie permet de réduire la consommation du scanner lorsqu'il est sous tension mais non utilisé.

Si le scanner est allumé et qu'il reste inutilisé pendant 10 minutes (réglage par défaut) ou plus, il passe automatiquement en mode d'économie d'énergie.

Même après être passé en mode d'économie d'énergie, l'indicateur de mise sous tension reste allumé.

Pour quitter le mode veille, réalisez une des opérations suivantes :

- Chargez un document sur le plateau d'alimentation de l'AAD (chargeur).
- Appuyez sur la touche scan/stop du panneau de commande.
- Numérisez un document avec l'application de numérisation d'images.

Si vous n'utilisez pas le scanner pendant un certain temps, il s'éteint automatiquement pour réduire la consommation d'énergie.

Pour désactiver cette fonction, décochez la case [Eteindre l'appareil après un certain laps de temps] dans [Réglage de l'appareil] de Software Operation Panel. Pour en savoir plus, reportez-vous à la section [Délai avant l'entrée en mode économie d'énergie - \[Économie d'énergie\]](#) (page 141).

Pour rallumer le scanner après sa mise hors tension automatique, appuyez sur la touche power du panneau de commande. Pour en savoir plus, reportez-vous à la section [Mise sous tension](#) (page 32).

IMPORTANT

- Il est possible que le scanner ne passe pas en mode d'économie d'énergie si le chemin de papier contient un document. Pour en savoir plus sur le retrait d'un document, reportez-vous à la section [En cas de bourrage papier](#) (page 90).
- Selon l'application de numérisation d'image utilisée, il est possible que le scanner ne s'éteigne pas même si vous avez activé l'option [Eteindre l'appareil après un certain laps de temps].
- Si le scanner s'est éteint automatiquement alors que vous utilisiez une application, quittez-la avant de redémarrer le scanner.

CONSEIL

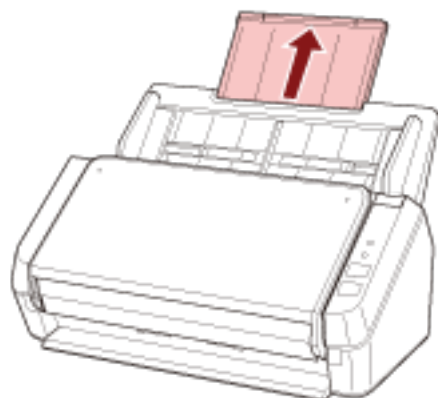
Vous pouvez modifier le délai de passage en mode d'économie d'énergie dans le Software Operation Panel. Pour en savoir plus, reportez-vous à la section [Délai avant l'entrée en mode économie d'énergie - \[Économie d'énergie\]](#) (page 141).

Régler le plateau d'alimentation de l'AAD (Chargeur)

Les documents posés sur le plateau d'alimentation de l'AAD (chargeur) sont chargés un à un lorsque la numérisation démarre.

Si vous utilisez les extensions du plateau d'alimentation 1 et 2 en suivant la procédure ci-après, les documents sont correctement insérés.

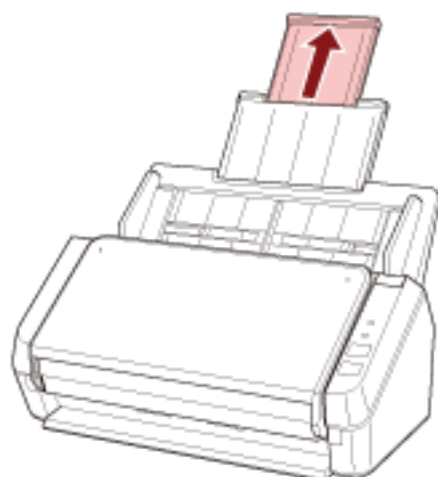
1 Déployez l'extension du plateau d'alimentation 1.



CONSEIL

Veillez à tenir le plateau d'alimentation de l'AAD (chargeur) lorsque vous déployez l'extension du plateau d'alimentation 1.

2 Déployez l'extension du plateau d'alimentation 2.



CONSEIL

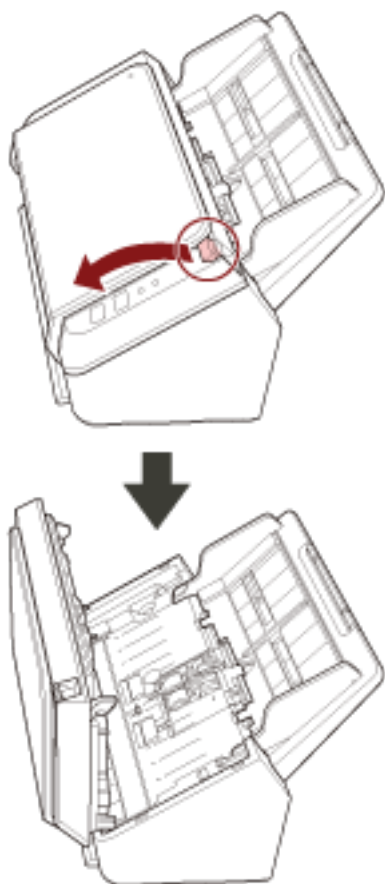
Veillez à tenir le plateau d'alimentation de l'AAD (chargeur) lorsque vous déployez l'extension du plateau d'alimentation 2.

Ouvrir et fermer l'AAD

Cette partie vous explique comment ouvrir et fermer l'AAD.

Ouverture de l'AAD

- 1 Retirez tous les documents du plateau d'alimentation de l'AAD (chargeur).
- 2 Tirez l'onglet de déverrouillage de l'AAD pour ouvrir ce dernier.



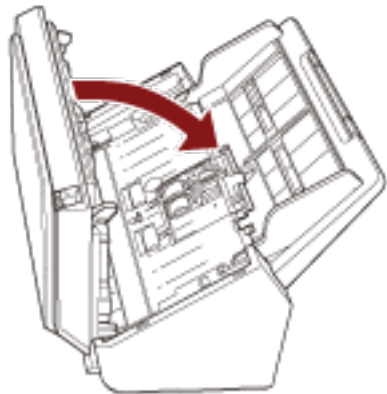
ATTENTION

Attention, l'AAD peut se fermer accidentellement durant l'ouverture. Attention à ne pas vous coincer les doigts dans l'AAD au moment de le fermer.

Fermeture de l'AAD

1 Fermez l'AAD.

Appuyez sur le centre de l'AAD jusqu'à son verrouillage.



ATTENTION

Attention à ne pas vous coincer les doigts dans l'AAD au moment de le fermer.

IMPORTANT

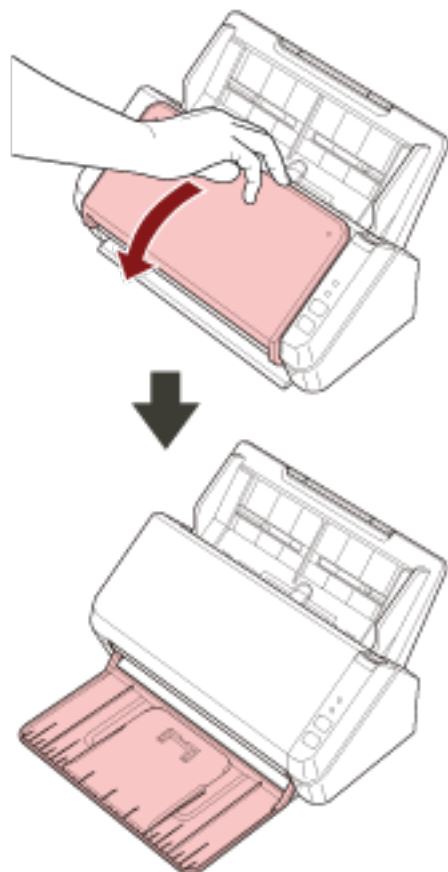
Assurez-vous qu'aucun objet ne se trouve à l'intérieur de l'AAD avant de le fermer.

Installation du plateau de réception

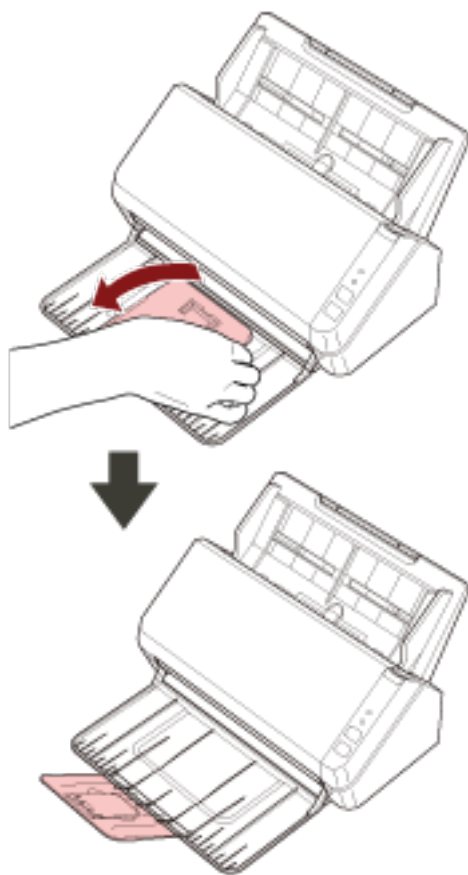
Les documents posés sur le plateau d'alimentation de l'AAD (chargeur) sont éjectés un à un sur le plateau de réception lorsque la numérisation démarre.

L'utilisation du plateau de réception et de l'extension du plateau de réception conformément à la procédure suivante permet de maintenir les documents bien droits et d'éviter les bourrages papier.

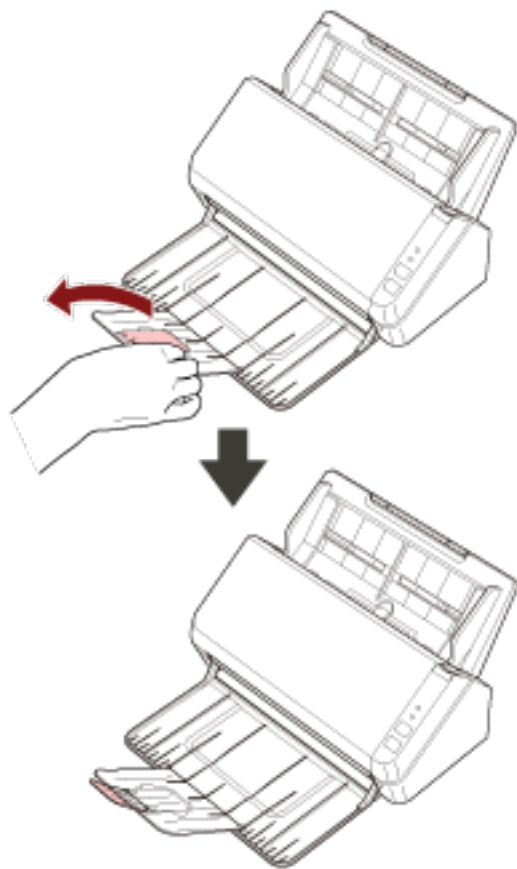
- 1 Tenez le côté supérieur du plateau de réception et ouvrez-le vers vous.**



2 Soulevez l'extension du plateau de réception 1 vers vous.



3 Soulevez l'extension du plateau de réception 2 vers vous.



Effectuer une numérisation simple

Cette section vous explique comment effectuer une numérisation simple.

Numérisation avec une application de numérisation d'images

Cette partie vous explique comment réaliser de simples numérisations à l'aide d'une application de numérisation d'image installée sur l'ordinateur.

Vous devez pour cela disposer d'un pilote de scanner et d'une application de numérisation d'image qui prend en charge ce pilote sur votre ordinateur.

Ce produit est livré avec les pilotes et les applications suivantes :

- Pilote
 - pilote PaperStream IP
- Application de numérisation d'image
 - PaperStream Capture
 - ABBYY FineReader Sprint

CONSEIL

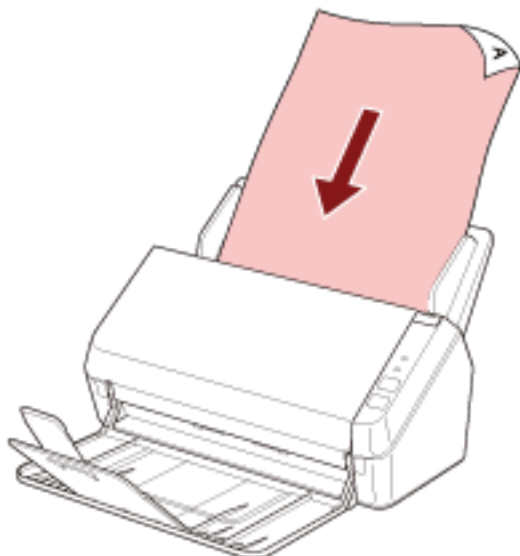
- Pour en savoir plus sur le pilote du scanner et les applications de numérisation, consultez [Présentation des logiciels fournis \(page 18\)](#).
- Les procédures, les opérations et les options de configuration de numérisation peuvent légèrement varier suivant l'application de numérisation d'image et le pilote du scanner.
Pour en savoir plus, consultez l'aide de l'application de numérisation d'image et du pilote du scanner.
- Selon la méthode de connexion du scanner, utilisez uniquement le câble USB pour raccorder le scanner à un ordinateur, ou uniquement un câble LAN pour le connecter à un périphérique réseau. N'utilisez pas les deux câbles en même temps.

1 Allumez le scanner.

Pour en savoir plus, reportez-vous à la section [Mise sous tension \(page 32\)](#).

2 Chargez un document sur le plateau d'alimentation de l'AAD (chargeur).

Chargez les documents face vers le bas dans le plateau d'alimentation de l'AAD (chargeur).



Pour en savoir plus, reportez-vous à la section [Chargement des documents](#) (page 51).

3 Démarrez une application de numérisation d'image.

4 Sélectionnez un pilote de scanner à utiliser pour la numérisation.

Avec certaines applications pour la numérisation il n'est pas nécessaire de choisir un pilote.

5 Sélectionnez le scanner à utiliser pour la numérisation.

Le nom du scanner dépend du type de pilote de scanner et de la méthode de connexion du scanner. Pour en savoir plus, consultez l'aide du pilote du scanner.

Avec certaines applications de numérisation d'image, il n'est pas nécessaire de choisir un scanner.

Pour utiliser le scanner connecté à un réseau, vous devez tout d'abord sélectionner le scanner dans l'Outil de sélection du scanner.

Vous pouvez lancer l'Outil de sélection du scanner en procédant comme suit.

- Windows Server 2008 R2/Windows 7
Cliquez sur le menu [Démarrer] → [Tous les programmes] → [SP Series] → [Outil de sélection du scanner for SP Series].
- Windows Server 2012
Cliquez avec le bouton droit de la souris sur l'écran Démarrer, puis sélectionnez [Toutes les applications] sur la barre des applications → [Outil de sélection du scanner for SP Series] sous [SP Series].
- Windows Server 2012 R2/Windows 8.1
Cliquez sur [↵] dans l'angle inférieur gauche de l'écran Démarrer, puis sélectionnez [Outil de sélection du scanner for SP Series] sous [SP Series].
Pour afficher [↵], déplacez le pointeur de la souris.
- Windows 10/Windows Server 2016/Windows Server 2019
Cliquez sur le menu [Démarrer] → [SP Series] → [Outil de sélection du scanner for SP Series].

6 Configurez les paramètres de numérisation dans le fenêtre de configuration du pilote du scanner.

Certaines applications peuvent ne pas afficher cette fenêtre de configuration.

7 Numérisez les documents avec l'application de numérisation d'images.

IMPORTANT

N'effectuez aucune opération pour déconnecter la connexion entre le scanner et l'ordinateur, comme :

- Déconnexion du câble USB
- Déconnexion du câble LAN
- Déconnexion du réseau
- Déconnexion

Appui sur une touche du scanner pour démarrer une application de numérisation d'image et lancer une numérisation

Cette section vous explique comment démarrer une application de numérisation d'image et lancer une numérisation en appuyant sur la touche scan/stop du scanner.

Dans ce cas, vous devez configurer les paramètres de la touche à l'avance afin de numériser un document.

CONSEIL

Selon la méthode de connexion du scanner, utilisez uniquement le câble USB pour raccorder le scanner à un ordinateur, ou uniquement un câble LAN pour le connecter à un périphérique réseau. N'utilisez pas les deux câbles en même temps.

1 Configurez les paramètres de numérisation dans l'application de numérisation d'image.

Pour en savoir plus sur cette procédure, consultez la section [Numérisation avec une application de numérisation d'images \(page 41\)](#).

2 Configurez les paramètres de la touche.

Sur l'ordinateur, configurez les paramètres de la touche scan/stop du scanner. Attribuez à la touche une application de numérisation d'images de façon à utiliser cette application pour numériser des documents. La procédure de configuration de la touche varie selon la méthode de connexion du scanner.

Lors d'une connexion via un câble USB

Affichez la fenêtre de configuration [Périphériques et imprimantes] de Windows, puis configurez les touches dans [Propriétés du scanner] pour le scanner. Pour en savoir plus, reportez-vous à la section [Paramètres de la touche \(pour une connexion USB\) \(page 47\)](#).

Lors d'une connexion via un réseau LAN câblé


Utilisez Button Event Manager pour configurer la touche. Pour en savoir plus sur Button Event Manager, consultez les rubriques d'aide de Network Setup Tool for SP Series.

Procédez comme suit pour afficher les détails de la procédure de configuration de la touche dans l'aide de Button Event Manager Help.

a Démarrez Button Event Manager.

- Pour Windows Server 2008 R2/Windows 7
Cliquez sur le menu [Démarrer] → [Tous les programmes] → [SP Series] → [Button Event Manager for SP Series].
- Pour Windows Server 2012
Cliquez avec le bouton droit de la souris sur l'écran Démarrer, puis sélectionnez [Toutes les applications] sur la barre des applications → [Button Event Manager for SP Series] sous [SP Series].
- Pour Windows Server 2012 R2/Windows 8.1
Cliquez sur [↵] dans l'angle inférieur gauche de l'écran Démarrer, puis sélectionnez → [Button Event Manager for SP Series] sous [SP Series].
Pour afficher [↵], déplacez le pointeur de la souris.
- Pour Windows 10/Windows Server 2016/Windows Server 2019

Sélectionnez le menu [Démarrer] → [SP Series] → [Button Event Manager for SP Series].

Après le démarrage de Button Event Manager,  s'affiche dans la zone de notification située à droite de la barre de tâches.

b Cliquez avec le bouton droit de la souris sur .

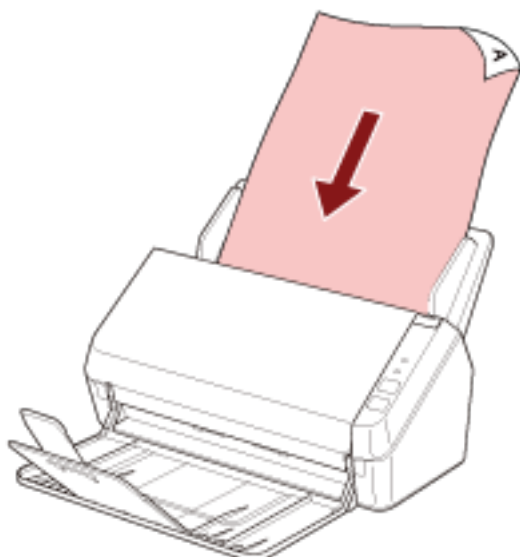
Cliquez sur [Aide] dans le menu qui s'affiche.

CONSEIL

Une fois l'application PaperStream Capture installée, elle est configurée (par défaut) pour démarrer dès que vous appuyez sur la touche scan/stop. Pour en savoir plus, reportez-vous au guide de PaperStream Capture.

3 Chargez un document sur le plateau d'alimentation de l'AAD (chargeur).

Chargez les documents face vers le bas dans le plateau d'alimentation de l'AAD (chargeur).



Pour en savoir plus, reportez-vous à la section [Chargement des documents](#) (page 51).

4 Appuyez sur la touche scan/stop.



L'application de numérisation d'image spécifiée pour la touche du scanner démarre.

CONSEIL

Lorsque vous appuyez sur la touche scan/stop après avoir configuré PaperStream Capture sur la touche du scanner, une numérisation est lancée.

5 Numérisez le document avec l'application de numérisation d'image.

IMPORTANT

N'effectuez aucune opération pour déconnecter la connexion entre le scanner et l'ordinateur, comme :

- Déconnexion du câble USB
- Déconnexion du câble LAN
- Déconnexion du réseau
- Déconnexion

Paramètres de la touche (pour une connexion USB)

Spécifiez l'application de numérisation d'image à exécuter lorsque vous appuyez sur la touche scan/stop.

CONSEIL

Si l'application PaperStream Capture est installée, elle est configurée sur un ordinateur comme application de numérisation d'image.

Voici la procédure à suivre lorsque le scanneur est raccordé via un câble USB.

1 Allumez le scanneur, puis vérifiez qu'il est connecté à l'ordinateur via le câble USB.

Pour en savoir plus, reportez-vous à la section [Mise sous tension \(page 32\)](#).

2 Affichez la fenêtre [Panneau de configuration].

- Windows Server 2008 R2/Windows 7
Sélectionnez le menu [Démarrer] → [Panneau de configuration].
- Windows Server 2012
Cliquez avec le bouton droit de la souris sur l'écran Démarrer, puis sélectionnez [Toutes les applications] sur la barre des applications → [Panneau de configuration] sous [Système Windows].
- Windows Server 2012 R2/Windows 8.1
Cliquez sur [↓] dans le coin inférieur gauche de l'écran Démarrer → [Panneau de configuration] sous [Système Windows].
Pour afficher [↓], déplacez le pointeur de la souris.
- Windows 10/Windows Server 2016/Windows Server 2019
Cliquez sur le menu [Démarrer] → [Système Windows] → [Panneau de configuration].

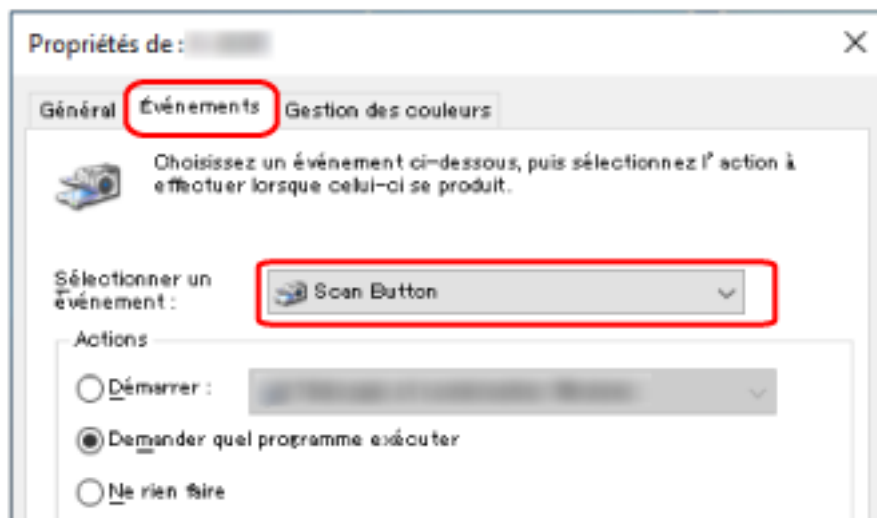
3 Cliquez sur [Afficher les périphériques et les imprimantes].

La fenêtre [Périphériques et imprimantes] s'ouvre.

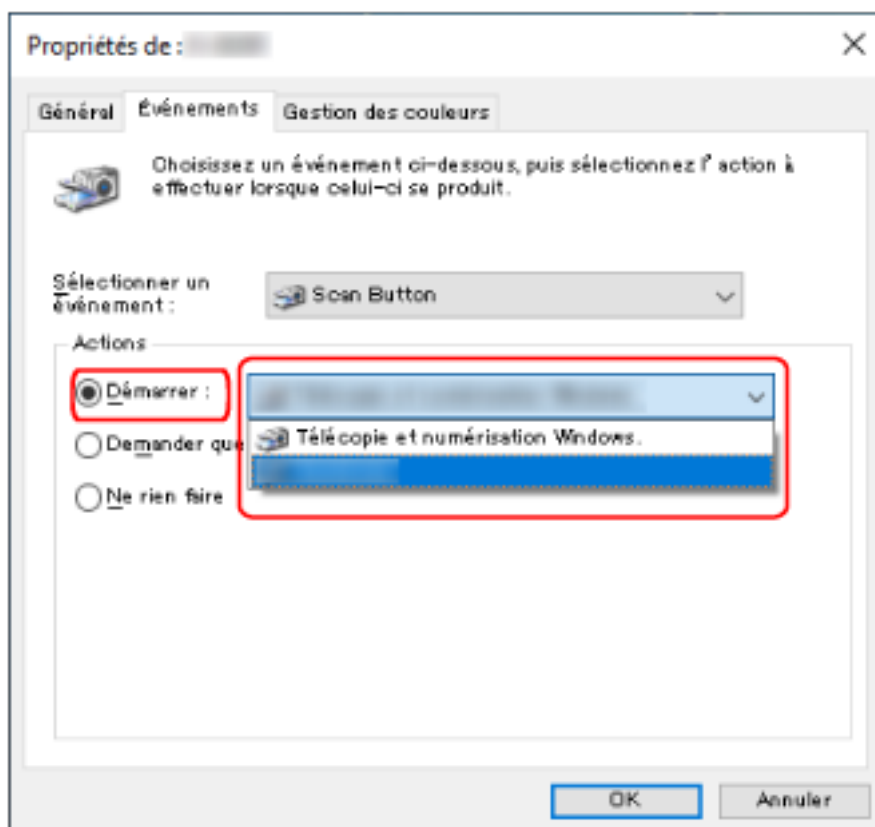
4 Cliquez avec le bouton droit sur l'icône du scanneur et sélectionnez [Propriétés du scanneur] dans le menu qui s'affiche.

Les propriétés du scanneur s'affichent.

- 5 Cliquez sur l'onglet [Événement], puis vérifiez que l'option [Scan Button] est spécifiée pour [Sélectionner un événement].



- 6 Sélectionnez une action de numérisation d'image à exécuter lorsque le bouton est enfoncé. Cochez la case d'option [Démarrer] sous [Actions] et sélectionnez une application de numérisation d'image dans la liste de programmes correspondante.



- 7 Cliquez sur le bouton [OK].

Chargement des documents

Cette section vous explique comment charger les documents dans le scanner.

Charger des documents

Cette section vous explique comment charger des documents de papier standard dans le scanner.

Préparation

Lorsque vous chargez plusieurs documents dans le plateau d'alimentation de l'AAD (chargeur), effectuez les tâches préalables suivantes.

CONSEIL

Pour en savoir plus sur le format et la qualité de papier requis, consultez [Documents pris en charge \(page 54\)](#).

1 Vérifiez les documents.

a Vérifiez si la largeur des documents à charger est identique.

Les méthodes de chargement varient selon que la largeur des documents est identique ou non. Si les largeurs diffèrent, consultez [Numériser une pile de documents mixtes \(page 61\)](#) ou [Numériser des documents de largeur inégale \(page 65\)](#).

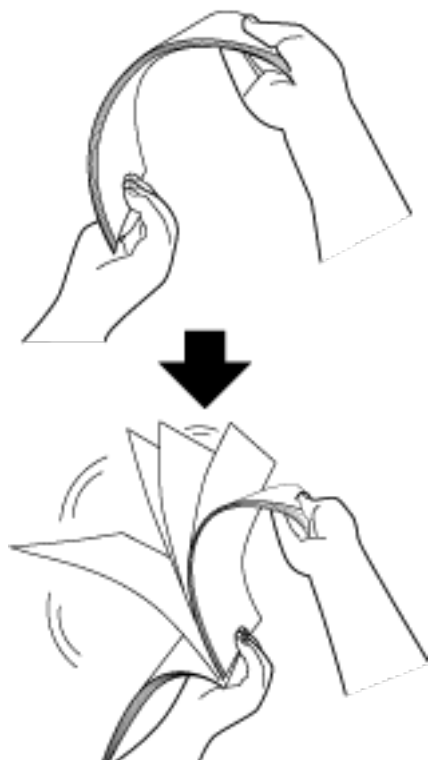
b Vérifiez le nombre de feuilles.

Vous pouvez charger jusqu'à 50 feuilles (grammage de 80 g/m² [20 lb] et épaisseur de la pile inférieure à 5 mm).
Pour en savoir plus, reportez-vous à la section [Capacité de chargement \(page 58\)](#).

2 Déramez les documents.

a Saisissez une pile de documents, de 5 mm d'épaisseur au maximum.

b Des deux mains, saisissez la pile dans sa longueur et déramez-la plusieurs fois.



c Saisissez-la ensuite dans sa largeur puis déramez-la de la même manière.

d Répétez les étapes **a** à **c** pour tous les documents.

e Alignez le bord supérieur des documents.

Chargement des documents

1 Déployez les extensions du plateau d'alimentation en fonction de la longueur du document.

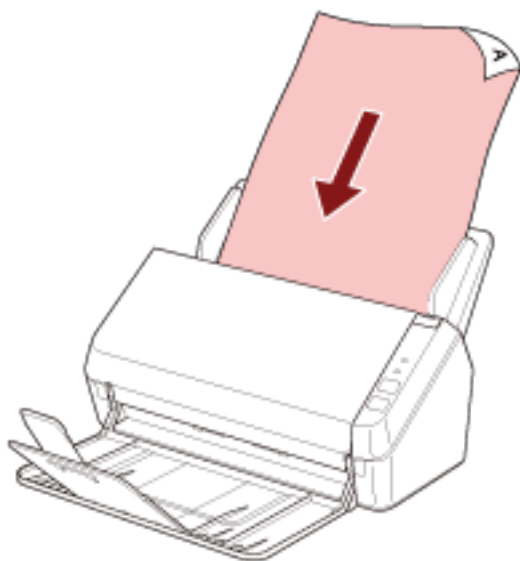
Pour en savoir plus, reportez-vous à la section [Régler le plateau d'alimentation de l'AAD \(Chargeur\)](#) (page 35).

2 Soulevez le plateau de réception et l'extension du plateau de réception en fonction de la longueur du document.

Pour en savoir plus, reportez-vous à la section [Installation du plateau de réception](#) (page 38).

3 Chargez le document sur le plateau d'alimentation de l'AAD (chargeur).

Chargez les documents face vers le bas dans le plateau d'alimentation de l'AAD (chargeur).



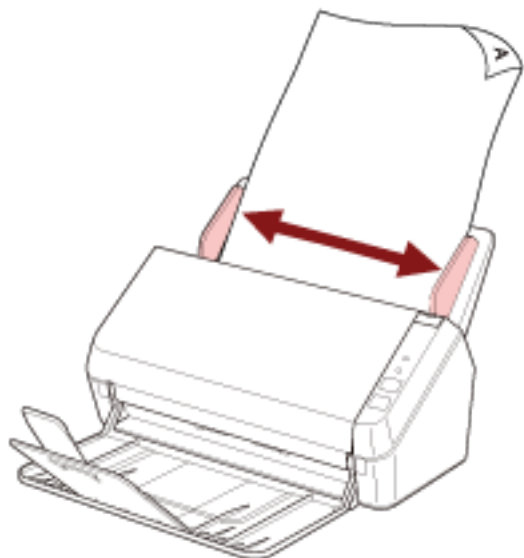
IMPORTANT

- Retirez éventuellement les agrafes et trombones.
- Réduisez le nombre de documents lorsqu'ils ne sont pas chargés dans le scanner ou que les documents chevauchés sont chargés.

4 Ramenez les guides latéraux contre le bord des documents.

Déplacez les guides latéraux de façon à ne laisser aucun espace entre les guides latéraux et les documents.

Si les guides latéraux ne sont pas bien plaqués contre les documents, ces derniers risquent de se désaligner.



IMPORTANT

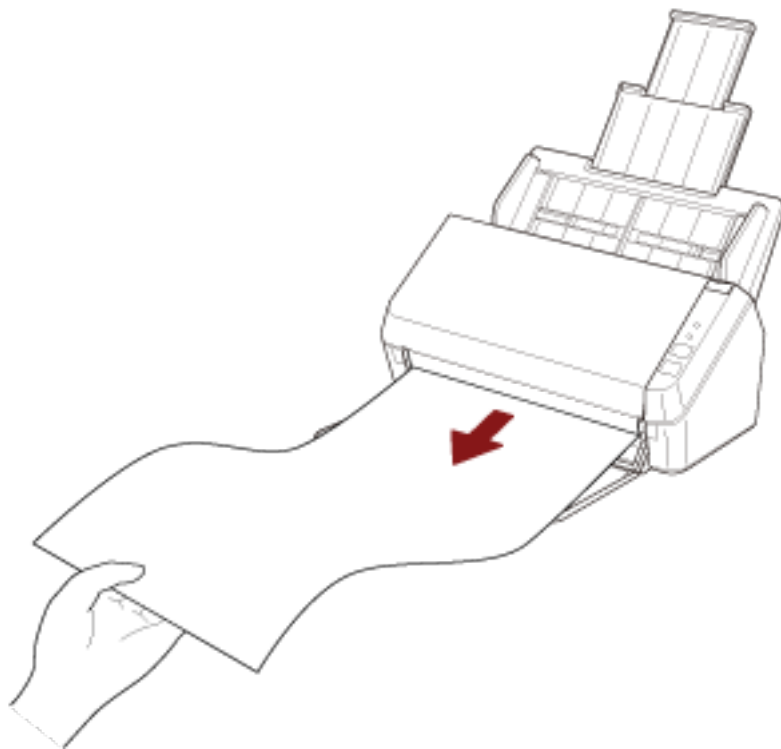
Lorsque vous numérisez des documents de page longue, procédez comme suit :

- Lors du chargement d'un document
Soutenez le document chargé avec votre main pour éviter qu'il ne tombe du plateau d'alimentation de l'AAD (chargeur).



- Lors de l'éjection du document

Prévoyez suffisamment d'espace autour du plateau de réception et saisissez la feuille éjectée afin qu'elle ne tombe pas du plateau de réception.



Veillez à ne pas vous couper le doigt avec le bord du document.

Documents pris en charge

Format du papier

Vous pouvez numériser les formats de papier suivants :

Taille maximale (largeur × longueur)	<ul style="list-style-type: none"> • A4 (portrait) (210 × 297 mm/8,3 × 11,7 po.) • Legal (portrait) (8.5 × 14 in.) • Document de page longue (*1) (216 × 863 mm/8,5 × 34 po., 210 × 3 048 mm/8,3 × 120 po.)
Taille minimale (Largeur × Longueur)	A8 (52 × 74 mm/2 × 2,9 po.)

***1** :selon l'application de numérisation d'image utilisée ou les paramètres de numérisation du pilote du scanner, la mémoire peut être insuffisante pour la numérisation.

Pour numériser les documents d'une longueur supérieure à 355,6 mm (14 po.), mais inférieure à 863 mm (34 po.), réglez la résolution sur 300 ppp ou inférieure.

Pour numériser les documents d'une longueur supérieure à 863 mm (34 po.), réglez la résolution sur 200 ppp ou inférieure.

Type de document

Les types de documents (papier) suivants sont recommandés :

- papier sans bois
- papier contenant du bois
- papier PPC (recyclé)
- carte plastifiée

Si vous numériser un document d'un type non répertorié ci-dessus, effectuez tout d'abord un essai sur le même type de document (papier) pour vérifier s'il est pris en charge.

Grammage du papier (épaisseur du document)

Les documents d'épaisseur (grammage du papier) suivante sont pris en charge :

- entre 50 et 209 g/m² (13,4 et 56 lb)
- Pour les documents A8 ou plus petits, entre 127 et 209 g/m²(34 et 56 lb)
- 0,76 mm au maximum pour les cartes plastifiées (cartes en relief autorisées (conformes à la norme ISO7810 ID-1))

Documents susceptibles de ne pas être numérisés correctement

Les types de documents suivants risquent de ne pas être numérisés correctement :

- Papier calque

- document de forme non rectangulaire ou non carrée
- papier très fin

Documents qui ne doivent pas être numérisés

Les types de documents suivants ne doivent pas être numérisés :

- documents avec agrafes ou trombones
- document dont l'encre n'a pas encore adhéré
- Document inférieur au format A8
- document au support autre que du papier ou des cartes plastifiées (comme le tissu, les feuilles métalliques ou les transparents OHP)
- Documents importants, tels que certificats et bons de caisse qui ne doivent pas être endommagés
- documents d'épaisseur inégale (p. ex., enveloppes ou documents comportant des pièces jointes)
- document froissé ou corné
- document plié ou déchiré
- papier couché
- papier carbone
- papier autocopiant
- papier photosensible
- document perforé
- photographie (papier photographique)

IMPORTANT

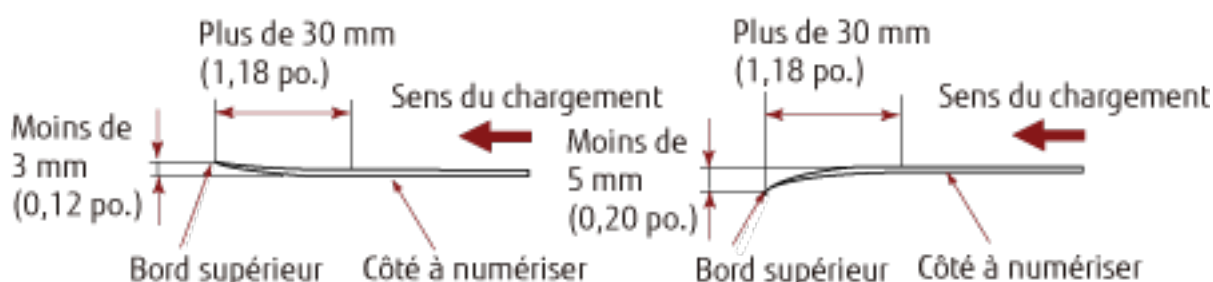
Étant donné que le papier autocopiant contient des substances chimiques susceptibles d'endommager le rouleau de frein et les rouleaux qui entraînent les documents (notamment le rouleau de prise), le scanneur peut présenter un dysfonctionnement.

Précautions

● Remarques concernant les documents à numériser

Selon les documents à numériser, notez les points suivants.

- Lorsque vous numérisez du papier contenant du bois, la durée de vie du rouleau de frein et du rouleau de prise peut diminuer.
- Vous risquez d'endommager le rouleau de frein et le rouleau de prise s'ils sont en contact avec une photographie ou un papillon adhésif durant la numérisation.
- La surface du document risque d'être endommagée lors de la numérisation de documents satinés, notamment des photographies.
- Lorsque vous numérisez un document semi-transparent, augmentez le niveau de [Luminosité] dans le pilote du scanner afin d'éviter un effet de transparence.
- Lors de la numérisation de documents rédigés au crayon à papier, des traces noires peuvent apparaître sur le document et entraîner des erreurs de chargement.
Nettoyez fréquemment les rouleaux.
Pour en savoir plus sur l'entretien, consultez [Entretien \(page 69\)](#).
- Si des documents ne sont pas chargés, ou chevauchés ou dégaqués, consultez [Dépannage \(page 99\)](#).
- Le bord supérieur de chaque document doit être bien plat.
En cas de cornure, assurez-vous qu'elle ne dépasse pas les limites suivantes.

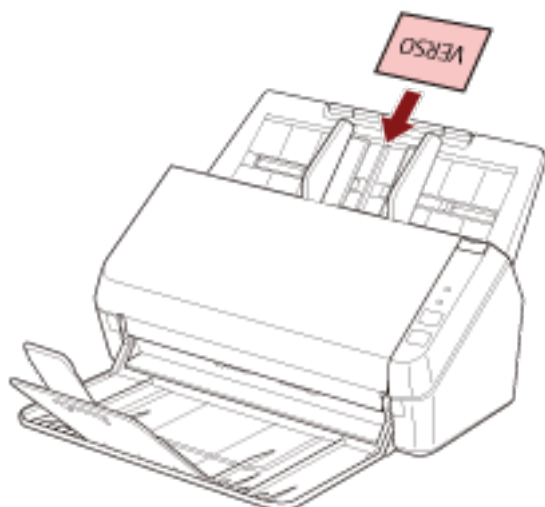


● Remarques concernant les cartes plastifiées

Lorsque vous numérisez une carte plastifiée, notez les points suivants :

- Veillez à utiliser une carte conforme aux spécifications suivantes, et vérifiez que la carte est prise en charge par le scanner avant de la numériser.
 - Type : Conforme au type ISO7810 ID-1
 - Taille : 85,6 × 53,98 mm (3,37 × 2,13 po.)
 - Épaisseur : 0,76 mm (0,03 po.) au maximum (cartes en relief autorisées)
 - Matériau : PVC (polychlorure de vinyle) or PVCA (chlorure-acétate de polyvinyle)

- Chargez les cartes plastifiées une par une sur le plateau d'alimentation de l'AAD (chargeur).

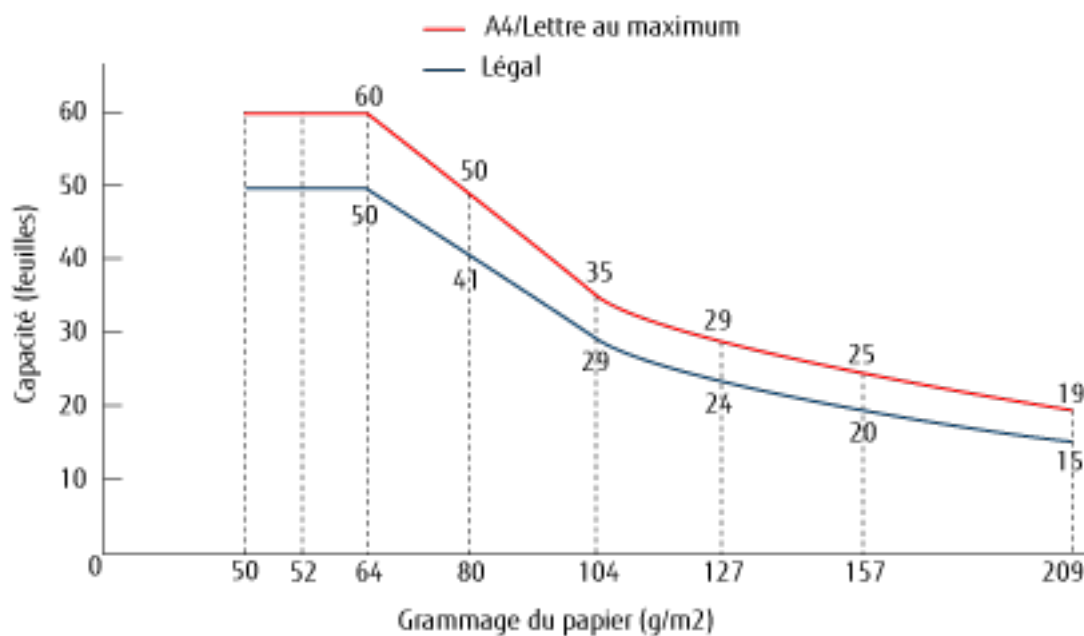


- Il est recommandé de placer la carte face vers le bas dans le plateau d'alimentation de l'AAD (chargeur).
- Il est possible que les cartes rigides ne se chargent pas correctement.
- Assurez-vous que la carte est propre et ne comporte aucune trace (notamment des traces de doigt) avant de la placer sur le plateau.
- La numérisation d'un document épais, notamment d'une carte plastifiée, est systématiquement détectée comme un chevauchement de documents.
Dans ce cas, désactivez ce paramètre dans l'application de numérisation d'image ou le pilote de scanner de façon à éviter le chevauchement de documents (chargement multiple), puis relancez la numérisation.

Capacité de chargement

Le nombre maximal de feuilles que vous pouvez placer sur le plateau d'alimentation de l'AAD (Chargeur) dépend du format et du grammage des documents.

Consultez le graphique suivant :

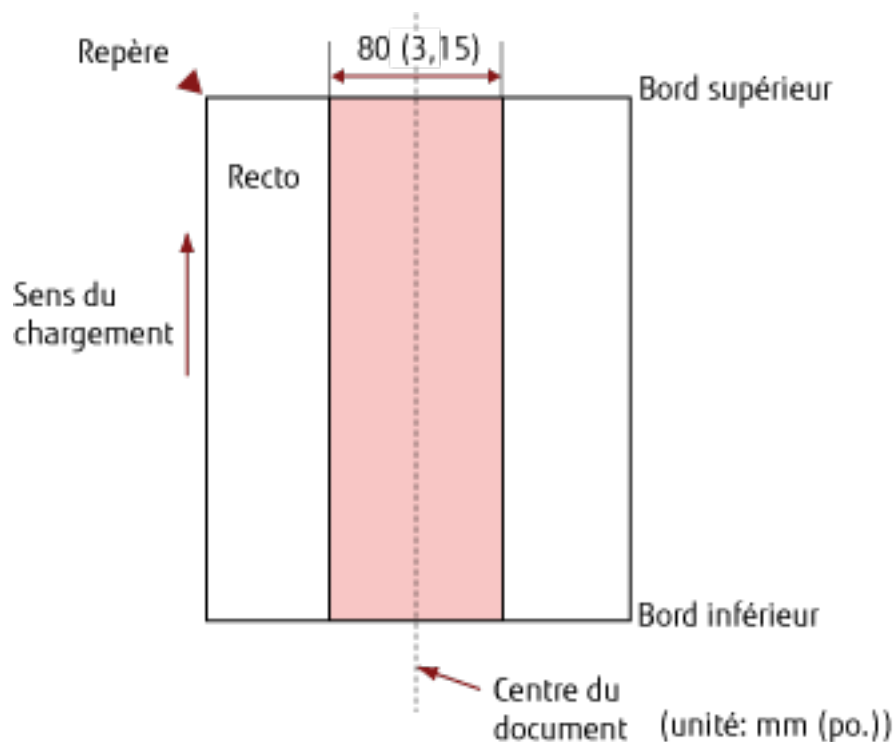


Unité	g/m ²	lb
Conversion	50	13,4
	52	14
	64	17
	75	20
	80	21
	90	24
	104	28
	127	34
	157	42
	209	56

Zone à ne pas perforer

Si des perforations existent dans la partie rose clair du schéma 1, des erreurs risquent de se produire.

Schéma 1



IMPORTANT

Les conditions ci-dessus s'appliquent lorsque le document est placé au centre de la largeur des rouleaux de prise.

CONSEIL

En cas de perforations au centre sur un rayon de 80 mm (3,15 po.), vous pouvez déplacer le document sur la gauche ou sur la droite pour éviter les erreurs.

Conditions requises pour détecter soigneusement des documents chevauchés (Détection de chargement excessif de documents)

Détection de chargement excessif de documents est une erreur qui survient en cas de chevauchement de deux feuilles ou plus chargées à la fois.

Pour les documents chargés, les conditions suivantes sont requises pour détecter avec précision les documents qui se chevauchent.

- Grammage du papier : entre 50 et 209 g/m² (13,4 et 56 lb) (entre 0,06 et 0,26 mm)
- Aucune perforation ne doit se trouver sur un rayon de 80 mm (3,15 po.) du centre du document.
Reportez-vous au schéma 1 de la section [Zone à ne pas perforer \(page 59\)](#).
- Ne fixez aucun autre document avec de la colle ou un adhésif sur un rayon de 80 mm (3,15 po.) du centre du document.
Reportez-vous au schéma 1 de la section [Zone à ne pas perforer \(page 59\)](#).

IMPORTANT

- Les conditions ci-dessus s'appliquent lorsque le document est placé au centre de la largeur des rouleaux de prise.
- La numérisation d'un document épais, notamment d'une carte plastifiée, est systématiquement détectée comme un chevauchement de documents.
Dans ce cas, désactivez ce paramètre dans l'application de numérisation d'image ou le pilote de scanneur de façon à éviter la détection des chevauchements de documents, puis relancez la numérisation.

CONSEIL

La précision de la détection pour les documents chevauchés peut diminuer selon le type de document. Il est impossible de détecter le chevauchement sur 30 mm (1,18 po) du bord supérieur du document dans le sens de chargement.

Numériser une pile de documents mixtes

Les conditions suivantes s'appliquent lors de la numérisation d'une pile de documents mixtes avec différents formats papier.

Essayez d'abord avec quelques feuilles et voyez si elles ont toutes été numérisées.

Pour en savoir plus sur la numérisation, consultez la section [Numériser des documents de largeur inégale \(page 65\)](#).

IMPORTANT

Vous ne pouvez pas numériser une pile de documents mixtes avec différents grammages/coefficients de friction.

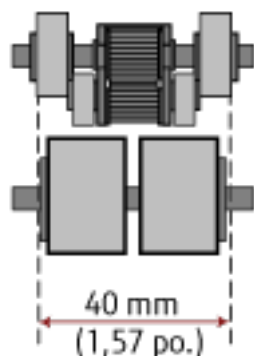
Orientation du papier

Orientez le document de manière que la fibre du papier soit alignée à celle du sens du chargement.

Position du document

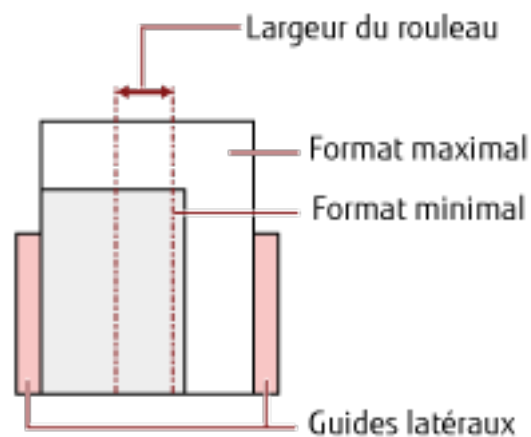
Chargez les documents sur toute la largeur du rouleau de prise (environ 40 mm (1,57 po.) de large).

Pour des indications concernant la numérisation d'une pile de documents mixtes, consultez [Pile composée de divers formats standard \(page 63\)](#) dans [Format du papier \(page 62\)](#).



CONSEIL

Lorsque le plus petit document occupe la largeur du rouleau de prise même s'il est chargé d'un côté, comme indiqué sur l'image ci-dessous, chargez les documents de façon à ce qu'ils soient alignés sur un côté. Afin d'empêcher l'alignement des documents lorsqu'ils sont chargés.

**Format du papier**

Lorsqu'une pile de documents aux formats divers est numérisée, les documents non droits pourraient provoquer des bourrages papier ou une partie de la page pourrait ne pas être générée. Il vous est recommandé de vérifier les pages numérisées si les documents ont été désalignés.

IMPORTANT

Lors de la numérisation d'une pile de documents de formats divers, certains seront désalignés, car toutes les feuilles ne seront pas en contact avec les guides latéraux.

Pile composée de divers formats standard

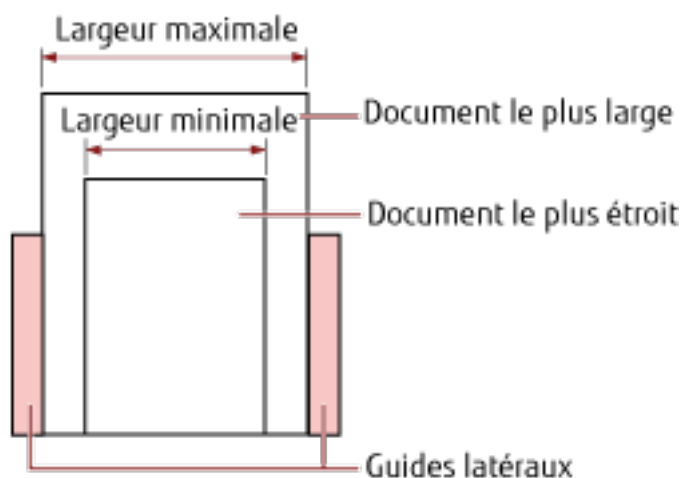
Consultez le tableau ci-dessous pour avoir une idée des écarts possibles dans une pile.

Taille du document Largeur (mm) (*1)		Taille maximale				
		LTR(P)	A4(P) A5(L)	B5(P) B6(L)	A5(P) A6(L)	B6(P) B7(L)
		216	210	182	149	129
Taille minimale	LTR(P)	216				
	A4(P) A5(L)	210				
	B5(P) B6(L)	182				
	A5(P) A6(L)	149				
	B6(P) B7(L)	129				

■ Tranche disponible

LTR : format Lettre

*1 : La figure suivante explique comment placer les documents les plus larges et les plus étroits de la pile entre les guides latéraux.



IMPORTANT

Il est impossible de numériser les documents aux formats A6 (portrait) et A7 (landscape) ou plus petits avec d'autres formats papier.

Documents à ne pas insérer dans une pile

Évitez de mélanger les types de documents suivants dans une pile :

- papier bond

- Papier calque

Conditions pour une détection automatique des pages

La [Détection automatique du format de page] ne fonctionne pas avec le type de documents suivant :

- document non rectangulaire

[Détection automatique du format de page] pourrait être inefficace sur les types de documents suivants :

- Papier fin (d'un grammage inférieur à 50 g/m² [13,4 lb])
- document fin avec les bords brillants
- documents aux bords sombres (gris)

Méthodes de numérisation

Dans cette section, vous trouverez des explications sur la configuration du scanner ainsi que sur les diverses méthodes de numérisation à l'aide de l'application.

Pour en savoir plus sur les autres modes de numérisation non expliqués dans ce document, consultez le guide ou les rubriques d'aide de l'application de numérisation d'images, ainsi que les rubriques d'aide du pilote du scanner.

Numériser des documents de largeur inégale

IMPORTANT

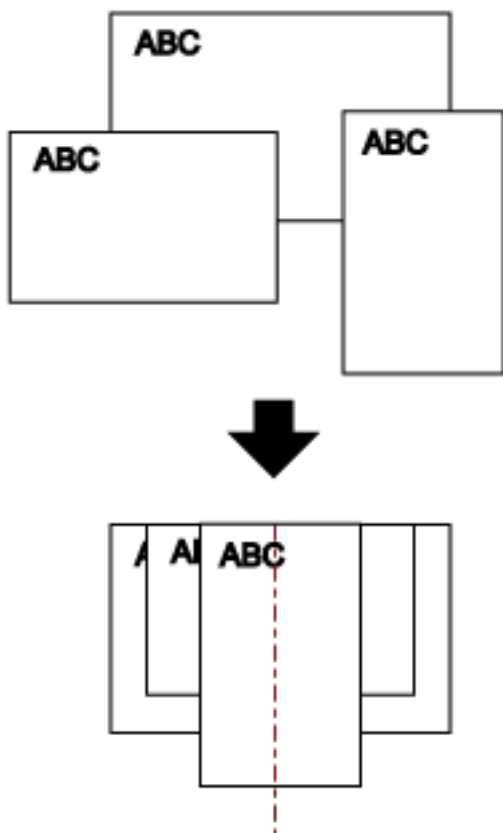
Lorsque vous numérisez une pile composée de documents de largeurs différentes, les documents les plus grands risquent d'être désalignés, voire ne pas être chargés dans l'AAD.

Dans ce cas, nous vous invitons à former des piles de documents de largeur identique.

CONSEIL

Pour en savoir plus sur la configuration requise des documents lors de la numérisation d'une pile de documents de largeurs différentes, reportez-vous à la section [Numériser une pile de documents mixtes \(page 61\)](#).

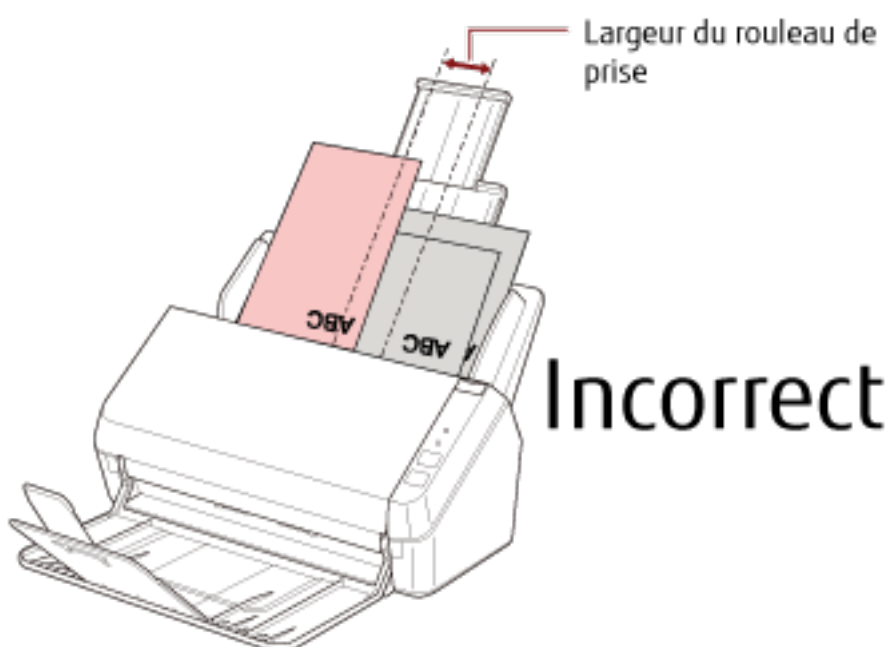
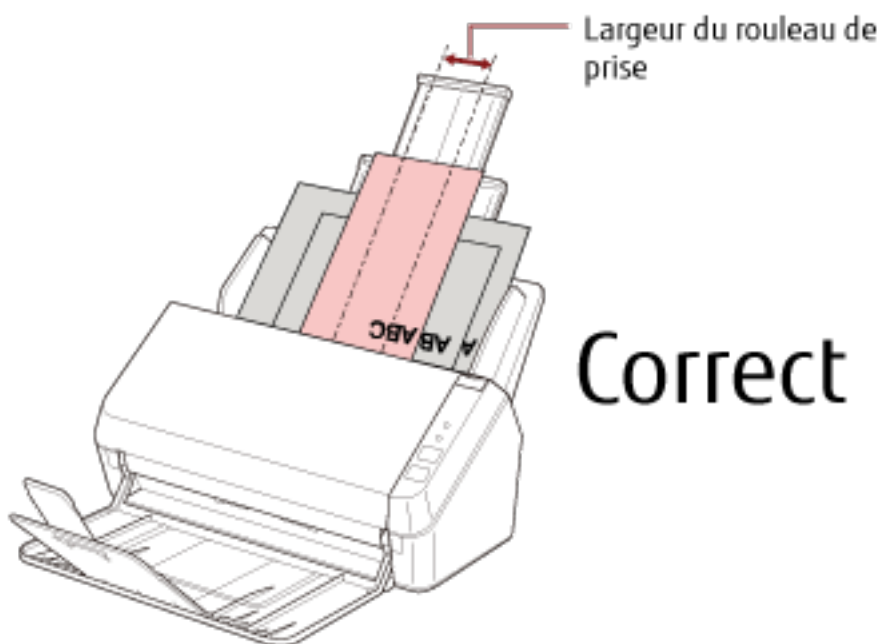
1 Alignez le bord supérieur des documents.



- 2 Posez les documents au centre du plateau d'alimentation de l'AAD (Chargeur) puis calez les guides latéraux contre le document le plus large de la pile.

IMPORTANT

Chargez tous les documents au-dessus du centre du rouleau de prise. Si des documents chargés dépassent la largeur du rouleau de prise, ils risquent d'être désalignés, voire ne pas être chargés dans l'AAD.



- 3 Ajustez le plateau de réception au document le plus long.
Pour en savoir plus, reportez-vous à la section [Installation du plateau de réception](#) (page 38).

4 Dans le pilote du scanner, configurez les paramètres de numérisation de façon à détecter automatiquement le format.

Pour en savoir plus, consultez l'aide du pilote du scanner.

5 Numérisez documents avec l'application de numérisation d'image.

Pour en savoir plus, consultez le guide de votre application de numérisation d'image.

Numériser des documents longs

Il est possible de numériser les documents d'une longueur maximale de 3 048 mm (120 po.) via la numérisation des documents longs.

Selon la résolution ou l'application de numérisation, le format du document pouvant être numérisé peut différer.

Pour en savoir plus, consultez le guide du pilote du scanneur de l'application de numérisation d'image.

1 Déployez complètement les extensions du plateau d'alimentation.

Pour en savoir plus, reportez-vous à la section [Régler le plateau d'alimentation de l'AAD \(Chargeur\)](#) (page 35).

2 Soulevez le plateau de réception et l'extension du plateau de réception vers vous.

Pour en savoir plus, reportez-vous à la section [Installation du plateau de réception](#) (page 38).

3 Chargez le document sur le plateau d'alimentation de l'AAD (chargeur).

Pour en savoir plus, reportez-vous à la section [Chargement des documents](#) (page 51).

IMPORTANT

Les longs documents devront être chargés l'un après l'autre sur le plateau d'alimentation de l'AAD (Chargeur).

4 Depuis le pilote du scanneur, configurez les paramètres de numérisation afin de numériser une page longue.

Pour en savoir plus, consultez l'aide du pilote du scanneur.

Certaines applications peuvent ne pas afficher cette fenêtre de configuration.

5 Numérisez les documents avec l'application de numérisation d'images.

Pour en savoir plus, consultez le guide de votre application de numérisation d'image.

IMPORTANT

Lors de la numérisation d'un document de page longue, soutenez le document avec votre main de façon à éviter qu'il ne tombe ou ne soit rechargé.

Pour en savoir plus, reportez-vous à la section [Chargement des documents](#) (page 51).

Entretien



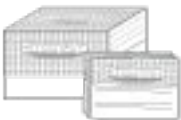
Cette section vous explique comment nettoyer le scanner.



ATTENTION

- N'utilisez pas de bombe aérosol ou de pulvérisateur à base d'alcool pour nettoyer le scanner. De la poussière, soulevée par le souffle du pulvérisateur, pourrait pénétrer dans le scanner et perturber son bon fonctionnement.
Notez également que les étincelles générées par l'électricité statique peuvent être à l'origine d'incendie.
- L'intérieur de l'AAD chauffe au fur et à mesure que vous utilisez le scanner.
Avant de nettoyer l'intérieur de l'AAD, assurez-vous de l'avoir éteint, puis débranchez le câble d'alimentation et patientez au moins 15 minutes le temps que l'intérieur de l'AAD refroidisse.

Produits de nettoyage

Nom	Références	Remarques
Nettoyant F1 	PA03950-0352	Flacon de 100 ml Nettoyant liquide à utiliser pour retirer la saleté et les taches
Papier nettoyant 	CA99501-0012	10 feuilles Utilisez le papier nettoyant pour nettoyer facilement les composants internes du scanner. Vaporisez dessus du nettoyant F1 et numérisez-le comme s'il s'agissait d'un document.
Lingette 	PA03950-0419	24 lingettes Déjà imbibées de nettoyant F1. Une lingette peut être utilisée à la place d'un chiffon imbibé de nettoyant F1.
Coton-tige	Disponible dans le commerce	Utilisez un coton-tige pour nettoyer les petites pièces, notamment le capteur à ultrasons.
Chiffon sec		Utilisez un chiffon sec pour retirer la saleté et les taches. Humidifiez-le avec du nettoyant F1 avant de procéder au nettoyage.

IMPORTANT

Afin d'utiliser les produits correctement, lisez les précautions d'utilisation correspondantes.

Pour en savoir plus sur les produits de nettoyage, contactez le distributeur auprès duquel vous avez acheté ce produit. Consultez les informations de contact de la Liste des contacts si celle-ci est fournie avec le produit, ou consultez les coordonnées de la section Pour nous contacter si celle-ci figure dans le document Consignes de sécurité fourni avec le produit, puis posez votre question.

Composants et fréquence de nettoyage

Emplacement de nettoyage		Fréquence
Intérieur du scanner (AAD)	Rouleau de frein	Après 3 000 feuilles
	Rouleau de prise	
	Rouleau libre en plastique	
	Surface vitrée	
	Capteur à ultrasons	
	Rouleau d'alimentation	
	Rouleau d'éjection	

IMPORTANT

La fréquence de nettoyage dépend du type de documents numérisés. Nettoyez le scanner plus fréquemment si vous numérisez les types de document suivants :

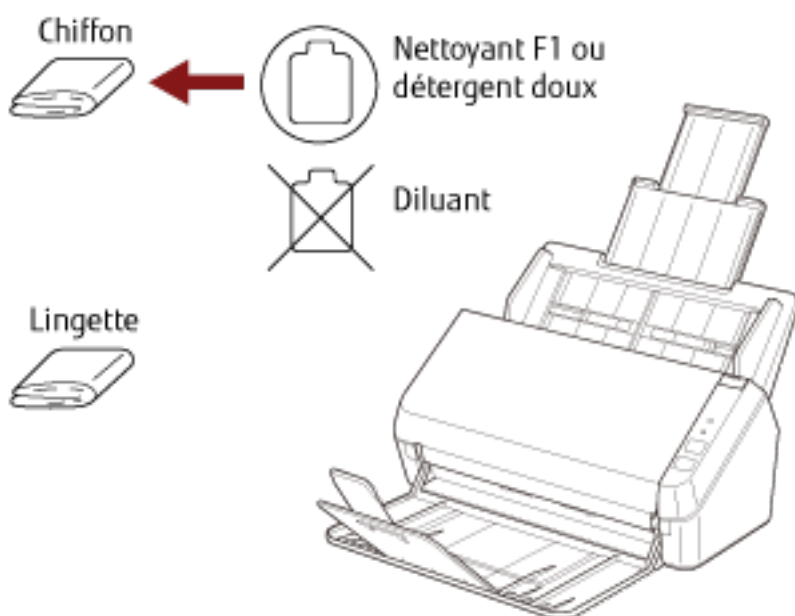
- document dont la surface est lisse tel que du papier couché
- document dont la surface est quasi-recouverte de texte ou de graphiques
- document contenant une grande quantité de carbonate de calcium
- document rédigé au crayon à papier
- document dont l'encre n'a pas suffisamment adhéré au papier

Nettoyage de l'extérieur du scanner

Le scanner, plateau d'alimentation de l'AAD (chargeur) et de réception compris, doit être nettoyé avec un chiffon sec, avec chiffon imbibé de nettoyant F1/détergent doux ou avec une lingette.

IMPORTANT

- Pour éviter une déformation ou une décoloration, évitez d'utiliser du diluant ou tout autre solvant organique.
- Protégez l'intérieur du scanner de l'humidité ou de l'eau lors du nettoyage.
- L'application d'une dose importante du nettoyant F1/détergent doux prolongera la période de séchage. N'en utilisez qu'une petite quantité. Assurez-vous de bien nettoyer les composants afin de n'y laisser aucune trace de produit.



Nettoyage de l'intérieur du scanner (AAD) avec un papier nettoyant

Vous pouvez nettoyer l'intérieur de l'AAD avec un papier nettoyant imbibé de nettoyant F1. Pendant le chargement des documents dans le scanner, de la poussière de papier s'accumule graduellement dans l'AAD, ce qui peut provoquer des erreurs de numérisation. À titre indicatif, procédez au nettoyage après la numérisation de 3 000 feuilles environ. Toutefois, cette indication varie selon le type de documents numérisés. Par exemple, le nettoyage devra être plus fréquent si vous numérisez des documents dont l'encre n'a pas complètement adhéré.

IMPORTANT

- Évitez d'utiliser de l'eau ou un détergent doux pour nettoyer l'AAD.
- L'application d'une dose importante du nettoyant F1 prolongera la période de séchage. N'en utilisez qu'une petite quantité.

1 Allumez le scanner.

Pour en savoir plus, reportez-vous à la section [Mise sous tension](#) (page 32).

2 Vaporisez du nettoyant F1 sur le papier nettoyant.

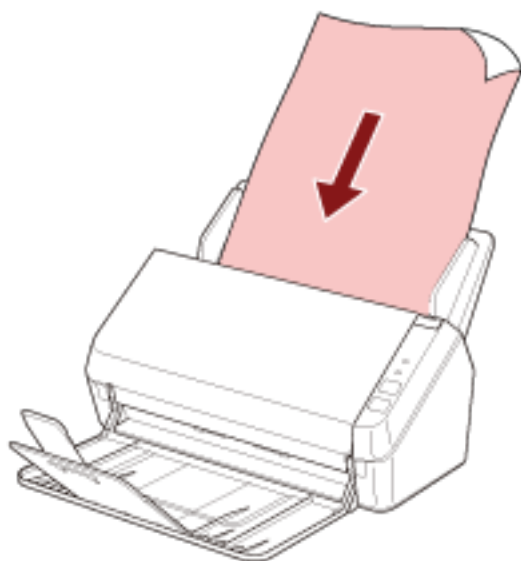
3 Déployez les extensions du plateau d'alimentation en fonction de la longueur du papier nettoyant.

Pour en savoir plus, reportez-vous à la section [Régler le plateau d'alimentation de l'AAD \(Chargeur\)](#) (page 35).

4 Soulevez le plateau de réception et l'extension du plateau de réception en fonction de la longueur du papier nettoyant.

Pour en savoir plus, reportez-vous à la section [Installation du plateau de réception](#) (page 38).

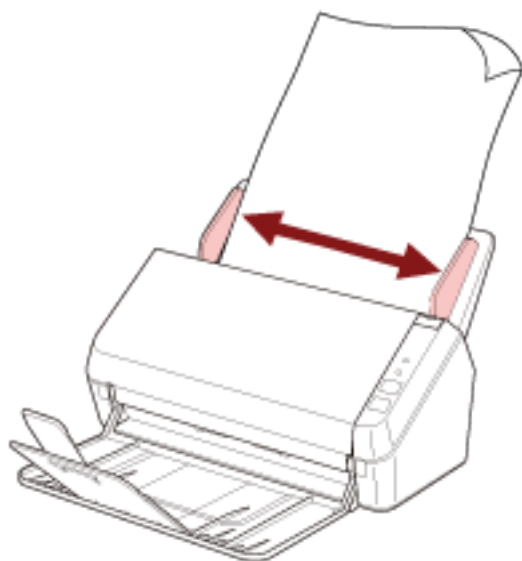
5 Charge le papier nettoyant dans le plateau d'alimentation de l'AAD (chargeur).



6 Ramenez les guides latéraux contre le bord du papier nettoyant.

Déplacez les guides latéraux de façon à ne laisser aucun espace entre les guides latéraux et le papier nettoyant.

Dans le cas contraire, le papier nettoyant risque d'être désaligné.



7 Lancez une application de numérisation d'image et numérisez le papier nettoyant.

Nettoyage de l'intérieur du scanner (AAD) avec un chiffon

Vous pouvez nettoyer l'intérieur de l'AAD avec un chiffon imbibé de nettoyant F1 ou une lingette. Pendant le chargement des documents dans le scanner, de la poussière de papier s'accumule graduellement dans l'AAD, ce qui peut provoquer des erreurs de numérisation. À titre indicatif, procédez au nettoyage après la numérisation de 3 000 feuilles environ. Toutefois, cette indication varie selon le type de documents numérisés. Par exemple, le nettoyage devra être plus fréquent si vous numérisez des documents dont l'encre n'a pas complètement adhéré.



ATTENTION

L'intérieur de l'AAD chauffe au fur et à mesure que vous utilisez le scanner. Avant de nettoyer l'intérieur de l'AAD, assurez-vous de l'avoir éteint, puis débranchez le câble d'alimentation et patientez au moins 15 minutes le temps que l'intérieur de l'AAD refroidisse.

IMPORTANT

- Évitez d'utiliser de l'eau ou un détergent doux pour nettoyer l'AAD.
- L'application d'une dose importante du nettoyant F1 prolongera la période de séchage. N'en utilisez qu'une petite quantité. Assurez-vous de bien nettoyer les composants afin de n'y laisser aucune trace de produit.

1 Éteignez le scanner et patientez au moins 15 minutes.

Pour en savoir plus, reportez-vous à la section [Mise hors tension \(page 32\)](#).

2 Ouvrez l'AAD.

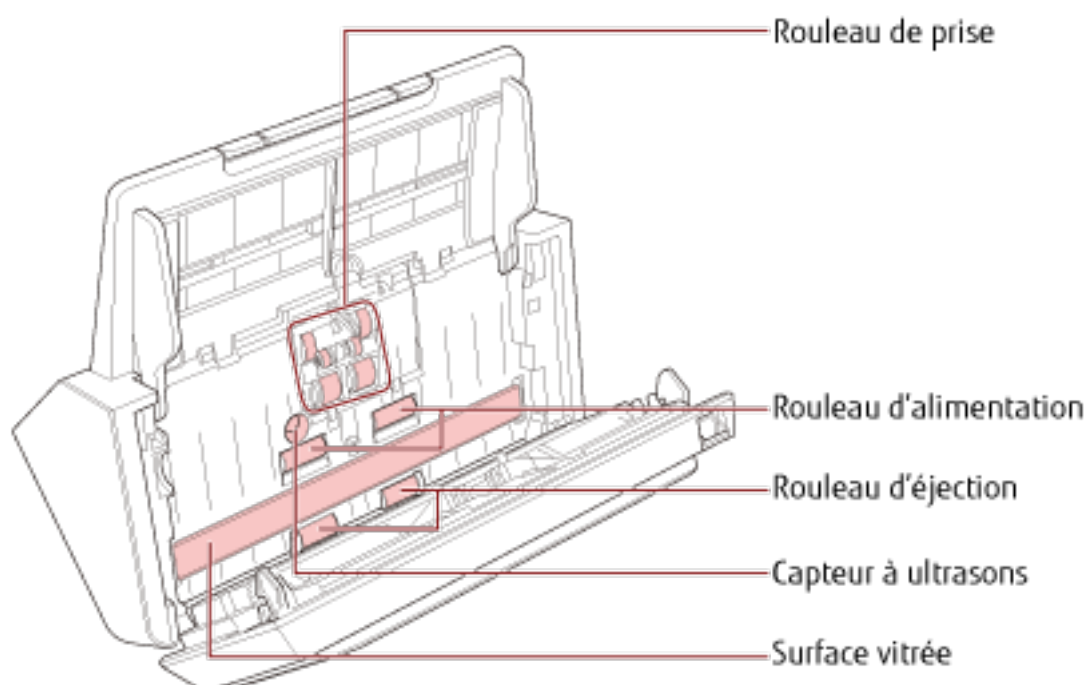
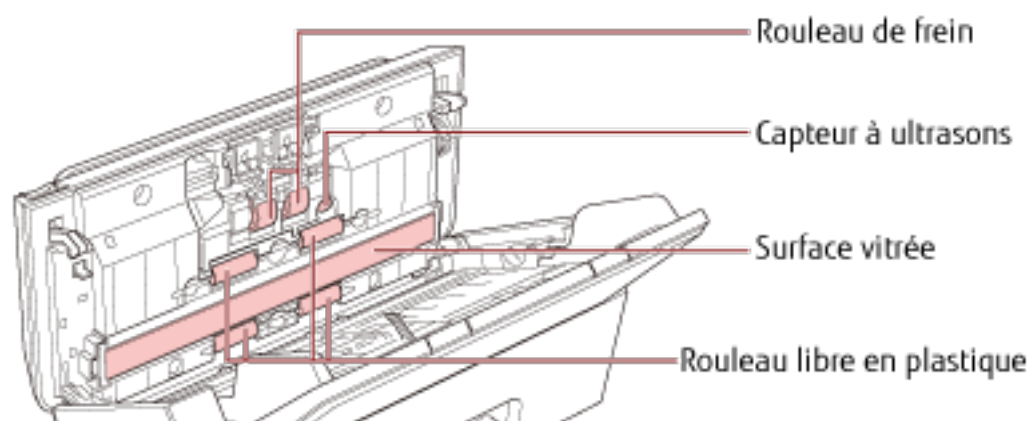
Pour en savoir plus, reportez-vous à la section [Ouverture de l'AAD \(page 36\)](#).



ATTENTION

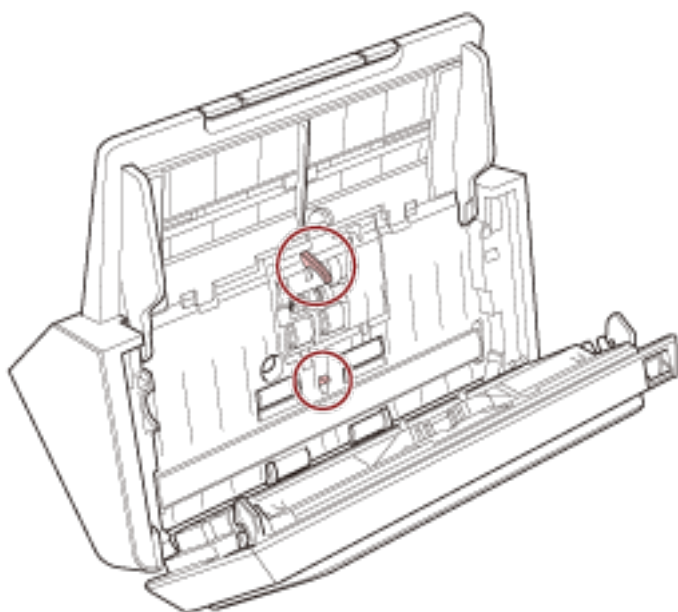
Attention, l'AAD peut se fermer accidentellement durant l'ouverture. Attention à ne pas vous coincer les doigts dans l'AAD au moment de le fermer.

3 Nettoyez les composants suivants avec un chiffon imbibé de nettoyeur F1 ou une lingette.



IMPORTANT

Veillez à ne pas coincer le chiffon et à ne pas endommager les capteurs de document.

**Rouleau de frein (× 2)**

Retirez le rouleau de frein du scanner.

Pour en savoir plus sur le retrait du rouleau de frein, reportez-vous à la section [Remplacement de l'ensemble rouleaux \(page 82\)](#).

Retirez délicatement la poussière et les saletés du rouleau en veillant à ne pas endommager sa surface.

**Rouleau de prise (× 6)**

Retirez délicatement la poussière et les saletés en faisant pivoter manuellement le rouleau et en veillant à ne pas endommager sa surface. Nettoyez avec soin car la présence de résidu sur un rouleau affectera le chargement du papier.

Rouleau libre en plastique (× 4)

Retirez délicatement la poussière et les saletés en faisant pivoter manuellement le rouleau et en veillant à ne pas endommager sa surface. Nettoyez avec soin car la présence de résidu sur un rouleau affectera le chargement du papier.

Surface vitrée (× 2)

Retirez délicatement la saleté et la poussière sur les surfaces vitrées.

IMPORTANT

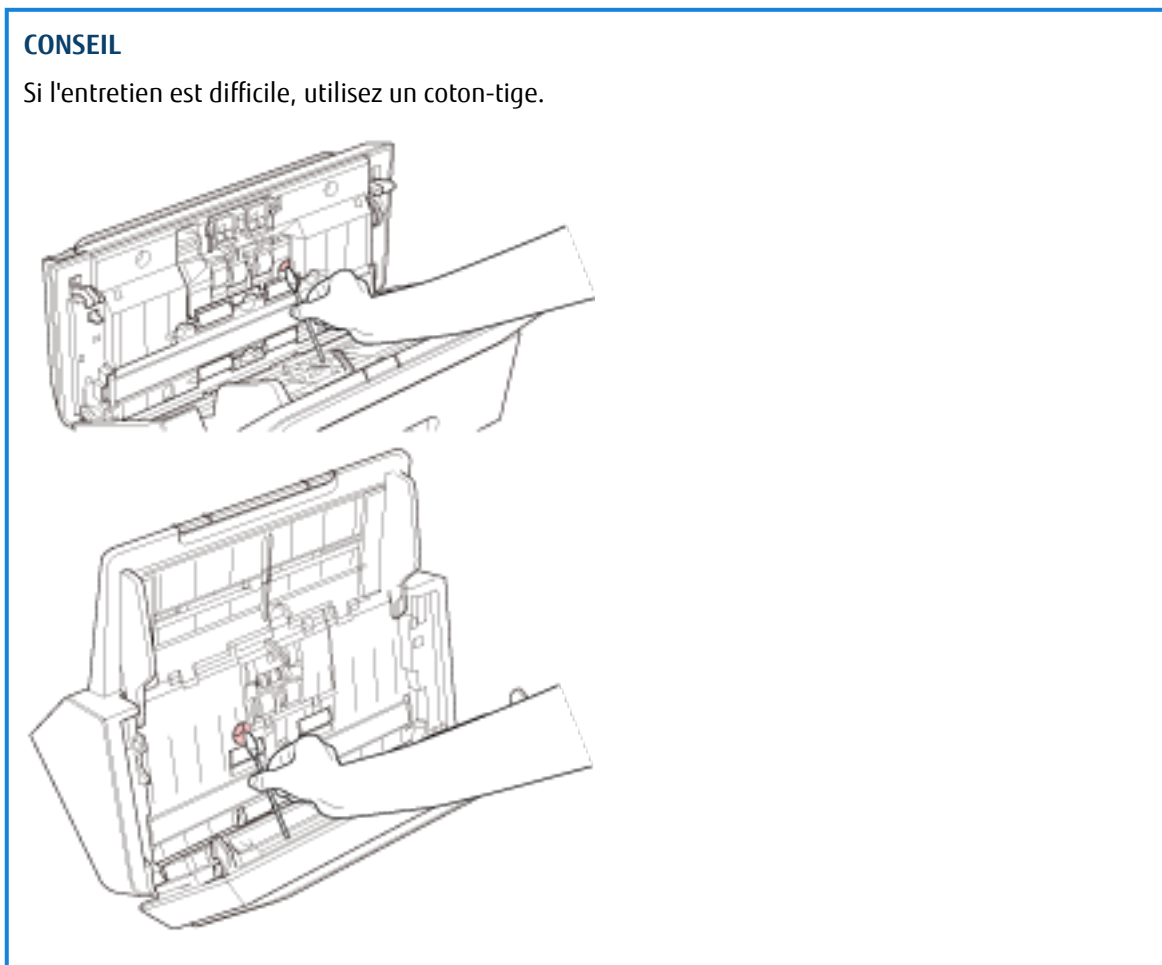
Des stries peuvent être reproduites sur les images si la surface vitrée est maculée.

Capteur à ultrasons (× 2)

Nettoyez et époussetez délicatement la surface des capteurs à ultrasons.

CONSEIL

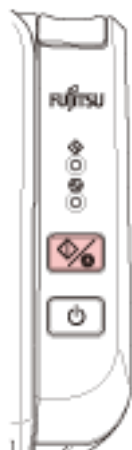
Si l'entretien est difficile, utilisez un coton-tige.

**Rouleau d'alimentation (× 2)/Rouleau d'éjection (× 2)**

Le scanneur doit être allumé pour le nettoyage des rouleaux d'alimentation/d'éjection.

- a** Allumez le scanneur.
Pour en savoir plus, reportez-vous à la section [Mise sous tension \(page 32\)](#).
- b** Lorsque le panneau de commande est dans l'état Prêt, ouvrez l'AAD.
Pour en savoir plus, reportez-vous à la section [Ouverture de l'AAD \(page 36\)](#).

- c Appuyez sur la touche scan/stop du panneau de commande pendant au moins 2 secondes.



Les rouleaux d'alimentation/d'éjection tournent simultanément.



ATTENTION

Évitez de les toucher pendant leur rotation.

- d Placez un chiffon imbibé de nettoyant F1 ou une lingette contre la surface du rouleau d'alimentation/d'éjection, puis nettoyez horizontalement pour éliminer la saleté et la poussière sur toute la surface.

Nettoyez avec soin car la présence de résidu sur un rouleau affectera le chargement du papier.

4 Fermez l'AAD.

Pour en savoir plus, reportez-vous à la section [Fermeture de l'AAD \(page 37\)](#).



ATTENTION

Attention à ne pas vous coincer les doigts dans l'AAD au moment de le fermer.

IMPORTANT

Assurez-vous que l'AAD est correctement fermé. Faute de quoi, les documents ne peuvent pas être insérés dans l'AAD.

Remplacer les consommables


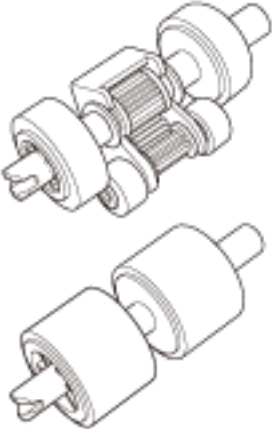
Cette section vous explique comment remplacer les consommables du scanner.



ATTENTION

L'intérieur de l'AAD chauffe au fur et à mesure que vous utilisez le scanner. Avant de remplacer les consommables, assurez-vous de l'avoir éteint, puis débranchez le câble d'alimentation et patientez au moins 15 minutes le temps que l'intérieur de l'AAD refroidisse.

Consommables et fréquence de remplacement

Nom	Références	Fréquence moyenne de remplacement
ENSEMBLE ROULEAUX <ul style="list-style-type: none">• Rouleau de frein  <ul style="list-style-type: none">• Rouleau de prise 	PA03708-0001	100 000 feuilles ou une fois par an

Les consommables doivent être remplacés régulièrement. Nous vous invitons à former un stock de nouveaux consommables. De même, n'attendez pas le dernier moment pour les remplacer. De plus, le scanner enregistre le nombre de feuilles numérisées, ce qui vous permet de savoir quand remplacer les consommables. Pour en savoir plus sur la vérification du nombre de feuilles numérisées, consultez la section [Paramètres relatifs aux compteurs de pages \(page 137\)](#).

Notez que les cycles de remplacement sont donnés à titre indicatif, pour l'utilisation de papier au format A4 (80 g/m² [20 lb]) sans bois ou contenant du bois. Ces cycles varient selon le type de papier numérisé et la fréquence d'utilisation et de nettoyage du scanner.

CONSEIL

Utilisez uniquement les consommables spécifiés.

Pour en savoir plus sur l'achat de consommables, contactez le distributeur auprès duquel vous avez acheté ce produit. Consultez les informations de contact de la Liste des contacts si celle-ci est fournie avec le produit, ou consultez les coordonnées de la section Pour nous contacter si celle-ci figure dans le document Consignes de sécurité fourni avec le produit, puis posez votre question.

Remplacement de l'ensemble rouleaux

L'ensemble rouleaux est constitué d'un rouleau de frein et d'un rouleau de prise.
Procédez comme suit pour remplacer chaque rouleau.

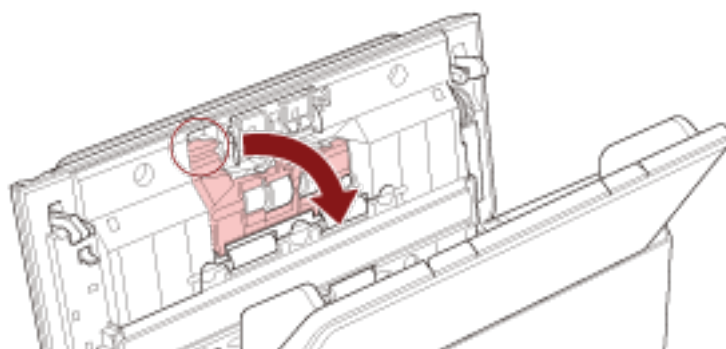
- 1 Retirez tous les documents du plateau d'alimentation de l'AAD (chargeur).**
- 2 Ouvrez l'AAD.**
Pour en savoir plus, reportez-vous à la section [Ouverture de l'AAD \(page 36\)](#).



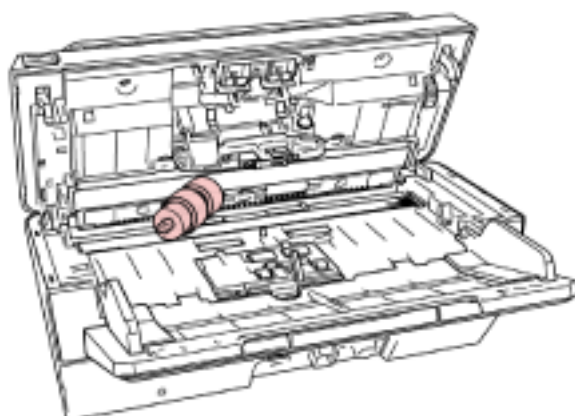
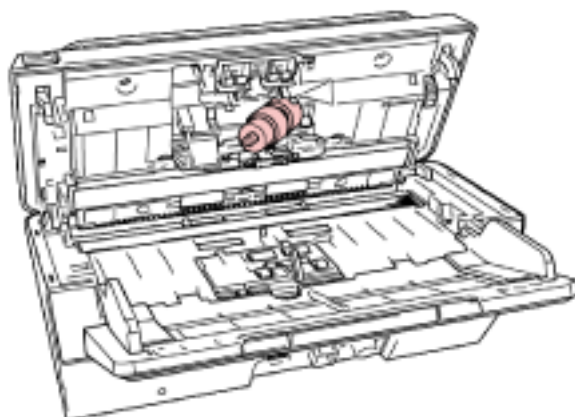
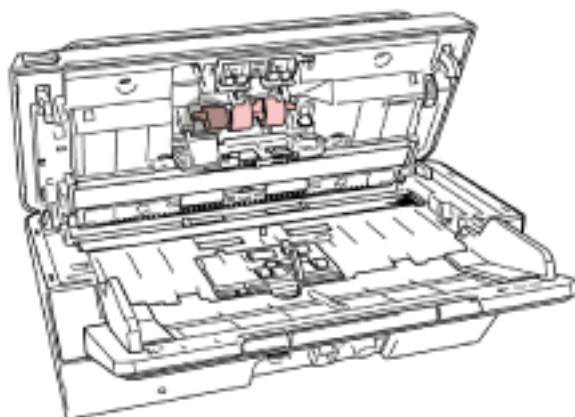
ATTENTION

Attention, l'AAD peut se fermer accidentellement durant l'ouverture. Attention à ne pas vous coincer les doigts dans l'AAD au moment de le fermer.

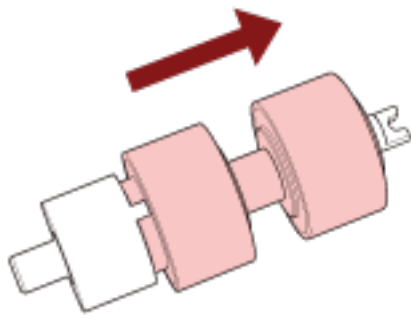
- 3 Retirez le rouleau de frein.**
 - a Appuyez sur le manchon du couvercle du rouleau de frein pour ouvrir le couvercle dans le sens de la flèche.**



- b** Retirez le côté gauche de la tige du rouleau de frein, puis retirez le côté droit de la tige à partir de l'ouverture.

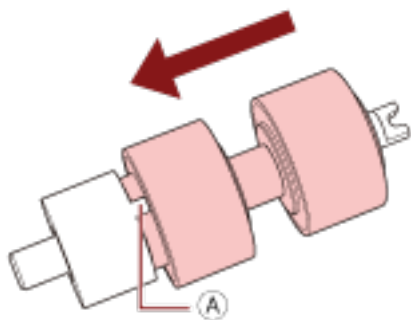


4 Retirez le rouleau de frein de la tige.



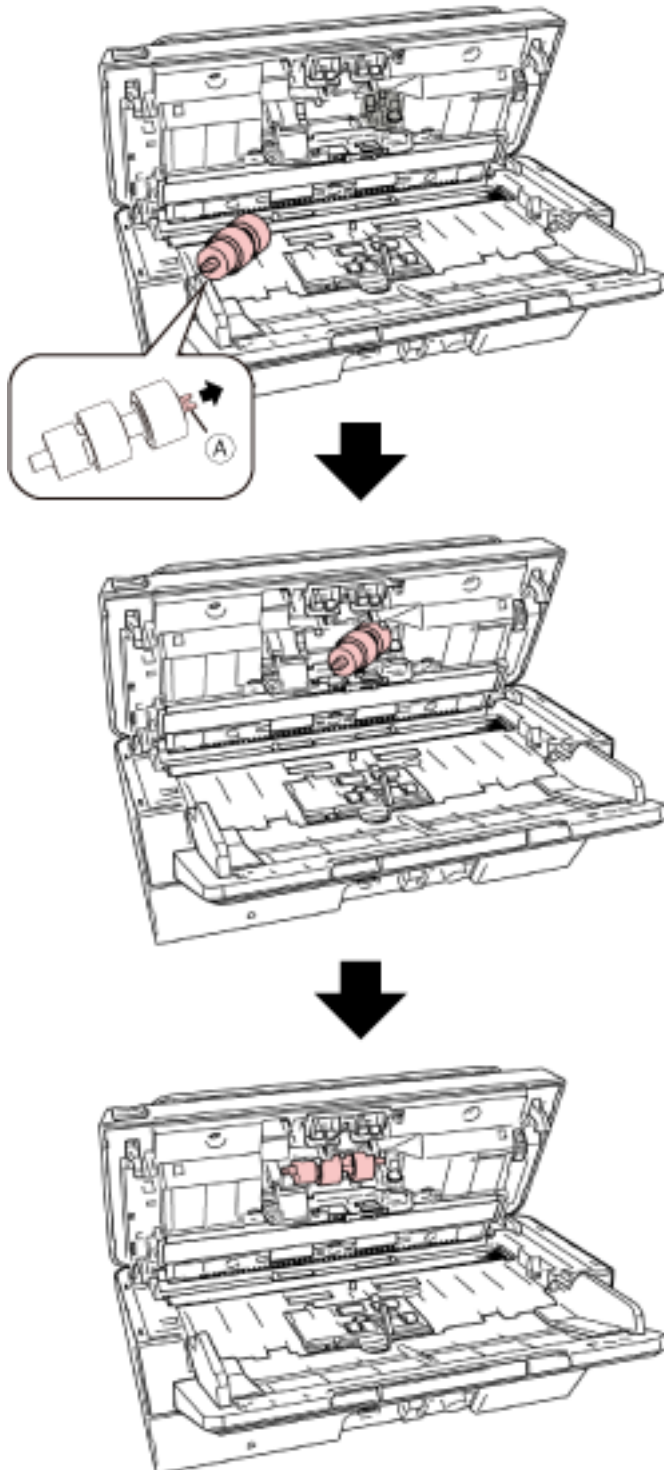
5 Installez un rouleau de frein neuf sur la tige.

Insérez la partie saillante (A) de la tige dans le logement prévu à cet effet.



6 Fixez la tige.

- a Insérez le cran (A), qui se trouve sur la tige du rouleau de frein, dans le logement de droite, puis installez le côté gauche de la tige.



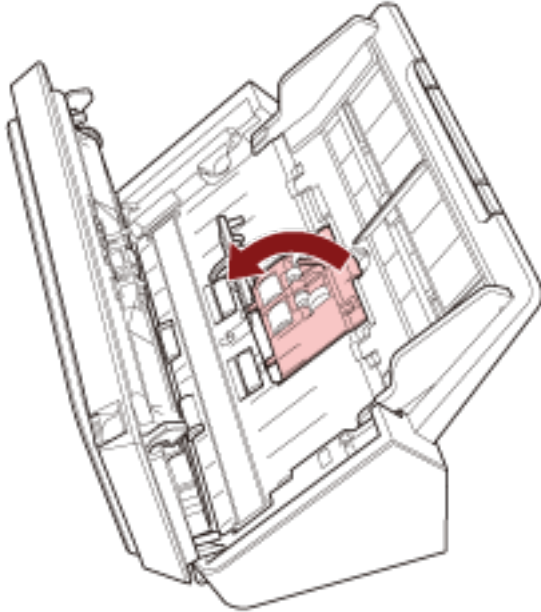
- b Fermez le couvercle du rouleau de frein.

IMPORTANT

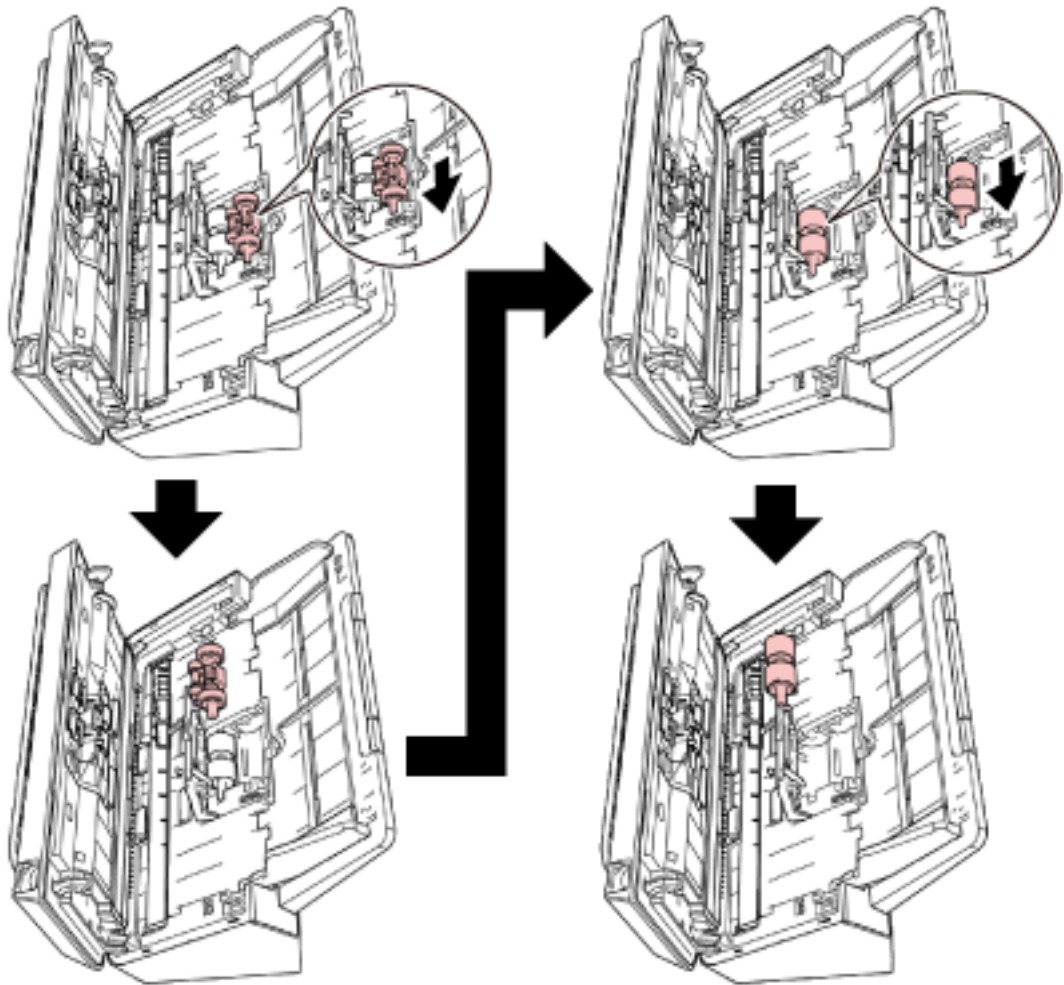
Assurez-vous que le rouleau de frein est correctement installé. Faute de quoi, des bourrages papier ou des erreurs de chargement peuvent se produire.

7 Retirez le rouleau de prise.

- a Ouvrez complètement les guides latéraux de part et d'autre. Placez votre doigt dans la cavité, puis ouvrez le guide-papier dans le sens de la flèche.**

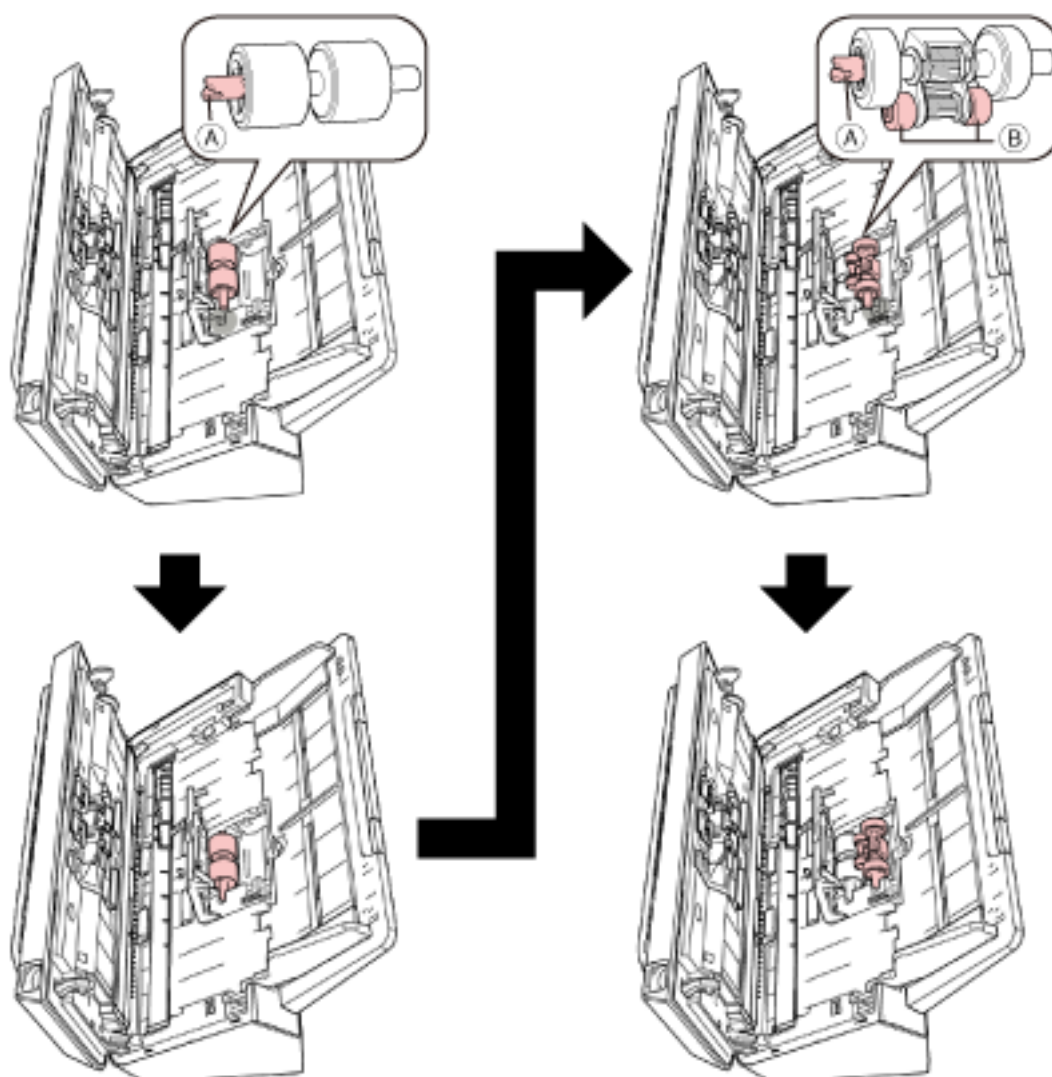


b Faites glisser le rouleau de prise et retirez-le depuis la partie supérieure.



8 Installez un rouleau de prise neuf depuis la partie inférieure.

- a Vérifiez le sens du cran (A) sur le rouleau de prise et le petit rouleau (B), puis insérez-le dans l'orifice.



- b Fermez le guide-papier.

IMPORTANT

Assurez-vous que le rouleau de prise est correctement installé. Faute de quoi, des bourrages papier ou des erreurs de chargement peuvent se produire.

9 Fermez l'AAD.

Pour en savoir plus, reportez-vous à la section [Fermeture de l'AAD \(page 37\)](#).



ATTENTION

Attention à ne pas vous coincer les doigts dans l'AAD au moment de le fermer.

10 Remettez à zéro le compteur de l'ensemble rouleaux.

Démarrez le Software Operation Panel et mettez le compteur à zéro.

Pour en savoir plus, reportez-vous à la section [Effacer les compteurs de pages \(page 139\)](#).

Dépannage

Cette section vous explique, entre autres, comment dégager les brouillages papier et vous propose, avant de contacter un technicien, des solutions aux problèmes que vous rencontrerez. Vous trouverez aussi des instructions relatives à l'étiquette du scanner.

IMPORTANT

Pour en savoir plus sur les problèmes non mentionnés dans cette section, consultez les rubriques d'aide du pilote du scanner.

En cas de brouillage papier

Retirez les documents de l'AAD en procédant comme suit :



ATTENTION

- Évitez de forcer le retrait des documents. Ouvrez d'abord l'AAD, puis retirez les documents.
- Au moment de dégager les documents, attention à ne pas vous blesser au contact de certains composants internes du scanner.
- Attention à ce que vos cheveux, votre cravate ou vos pendentifs ne soient pas pris à l'intérieur du scanner lorsque vous retirez les documents.
- L'intérieur de l'AAD risque de chauffer durant l'opération. Faites attention à ne pas vous brûler.

1 Retirez tous les documents du plateau d'alimentation de l'AAD (chargeur).

2 Ouvrez l'AAD.

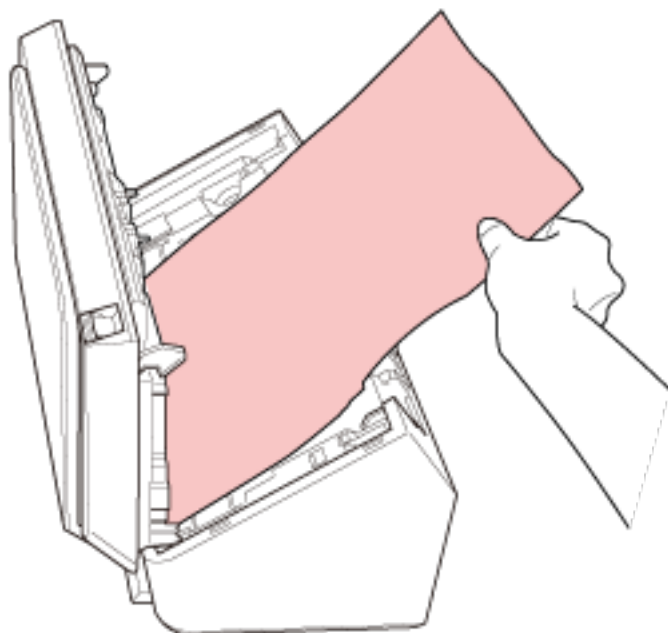
Pour en savoir plus, reportez-vous à la section [Ouverture de l'AAD \(page 36\)](#).



ATTENTION

Attention, l'AAD peut se fermer accidentellement durant l'ouverture. Attention à ne pas vous coincer les doigts dans l'AAD au moment de le fermer.

3 Dégagez le document qui encombre le scanner.



IMPORTANT

- Vérifiez minutieusement les documents et le chemin de papier. N'oubliez pas non plus d'ôter les agrafes ou les trombones qui peuvent être à l'origine de bourrages.
- Attention à ne pas abîmer les surfaces vitrées et les guides lorsque vous retirez des documents contenant des agrafes ou des trombones.

4 Fermez l'AAD.

Pour en savoir plus, reportez-vous à la section [Fermeture de l'AAD \(page 37\)](#).



Attention à ne pas vous coincer les doigts dans l'AAD au moment de le fermer.

IMPORTANT

- Assurez-vous que l'AAD est correctement fermé. Faute de quoi, les documents ne peuvent pas être insérés dans l'AAD.
- Parfois, lorsqu'une numérisation est terminée ou annulée, des documents peuvent encombrer l'AAD sans qu'un message d'erreur ne s'affiche. Dans ce cas, suivez les étapes 1 à 4 ci-dessus pour retirer les documents.
- Pour poursuivre la numérisation, recherchez la page à partir de laquelle vous souhaitez reprendre la numérisation, puis chargez de nouveau le document dans le plateau d'alimentation de l'AAD (chargeur).

Erreurs

- **Indication d'erreur**

Si une erreur se produit pendant l'utilisation du scanner, les indicateurs du panneau de commande s'allument comme suit.

- Erreurs usuelles

L'indicateur de vérification s'allume ou s'éteint.

L'indicateur de mise sous tension reste allumé.

- Erreurs matérielles

L'indicateur de vérification clignote.

L'indicateur de mise sous tension reste allumé.

Les erreurs usuelles peuvent être résolues par l'utilisateur, contrairement aux erreurs matérielles qui peuvent nécessiter l'intervention d'un technicien.

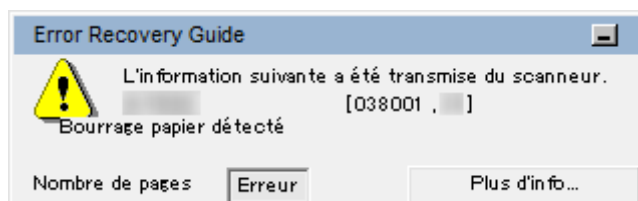


CONSEIL

Error Recovery Guide démarre et l'icône s'affiche dans la zone de notification située à l'extrême droite de la barre des tâches lorsque vous vous connectez à Windows.

En cas d'erreur sur le scanner, des informations telles que le nom et le code de l'erreur s'affichent dans la fenêtre Error Recovery Guide.

Prenez connaissance des informations affichées, puis cliquez sur le bouton [Plus d'informations] pour consulter la procédure de dépannage.



- Liste d'erreurs

Indicateur de vérification	Indicateur de mise sous tension	Description de l'erreur	Section de référence
Allumé	Allumé	Bourrage papier détecté	Bourrage papier (page 94)
		Détection de chargement excessif de documents	Détection de chargement excessif de documents (page 95)
		AAD ouvert	Couvercle ouvert (page 95)
Clignote une fois	Allumé	Défaut du capteur	Défaut du capteur (page 96)
Clignote 2 fois	Allumé	Erreur optique (partie avant de l'AAD)	Erreur optique (partie avant de l'AAD) (page 96)
Clignote 3 fois	Allumé	Erreur optique (partie arrière de l'AAD)	Erreur optique (partie arrière de l'AAD) (page 96)
Éteint	Allumé	En cours d'utilisation par d'autres	En cours d'utilisation par d'autres utilisateurs (page 97)
		Aucun document n'a été chargé	Aucun document n'a été chargé (page 97)
		La numérisation est momentanément interrompue par l'utilisateur	La numérisation est momentanément interrompue par l'utilisateur (page 97)

Bourrage papier

En cas de bourrage papier, les indicateurs du panneau de commande s'allument comme suit.

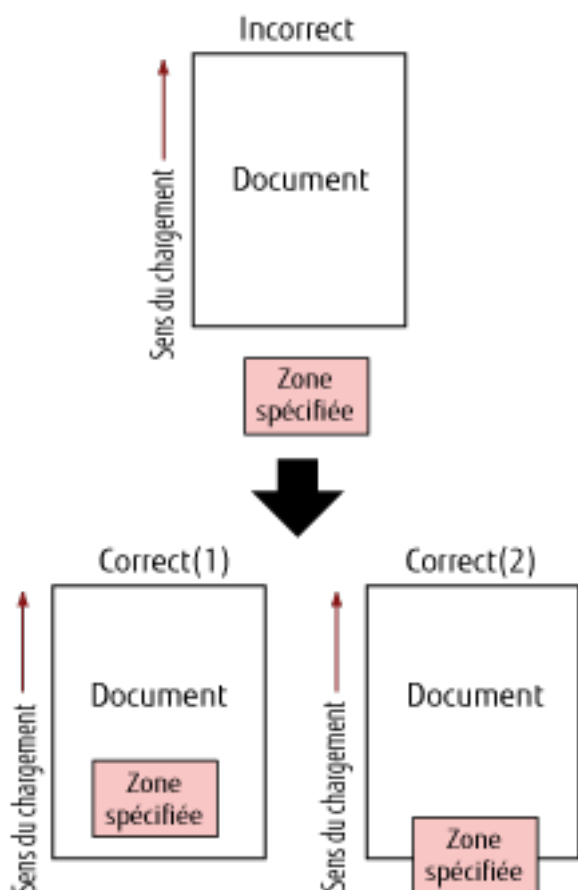
Indicateur de vérification	Indicateur de mise sous tension
Allumé	Allumé

Prenez les mesures suivantes.

- Si un bourrage papier se produit dans le scanner, consultez la section [En cas de bourrage papier \(page 90\)](#) pour retirer les documents coincés.
- Consultez la section [Documents pris en charge \(page 54\)](#) pour vérifier si le document convient pour la numérisation.

Un bourrage papier se produit également si le bord inférieur d'un document est détecté avant la numérisation de la zone désignée.

Exemple :



Il est possible qu'une partie extérieure du document ait été numérisée, car le document numérisé est plus court que le format de papier spécifié.

Dans ce cas, prenez l'une des mesures suivantes, puis relancez la numérisation.

- Chargez un document au format de papier spécifié sur le plateau d'alimentation de l'AAD (chargeur).
- Modifiez les paramètres de numérisation de façon à ce que la zone de numérisation se trouve à l'intérieur du document.

IMPORTANT

Il existe plusieurs façons de spécifier la zone de numérisation selon l'application de numérisation d'image ou le pilote de scanner que vous utilisez. Pour en savoir plus, consultez le guide de l'application de numérisation d'image ou l'aide du pilote du scanner.

Si les bourrages papier sont fréquents, suivez les instructions de la section [Les bourrages papier/erreurs de prise sont fréquents \(page 117\)](#).

Si vous ne parvenez toujours pas à résoudre le problème, notez l'état des indicateurs, vérifiez chaque élément dans [Avant de contacter le service après-vente \(page 122\)](#) et contactez le distributeur/revendeur qui vous a vendu le produit. Consultez les informations de contact de la Liste des contacts si celle-ci est fournie avec le produit, ou consultez les coordonnées de la section Pour nous contacter si celle-ci figure dans le document Consignes de sécurité fourni avec le produit, puis posez votre question.

Détection de chargement excessif de documents

En cas de détection de chargement excessif de documents, les indicateurs du panneau de commande s'allument comme suit.

Indicateur de vérification	Indicateur de mise sous tension
Allumé	Allumé

Lorsque vous appuyez sur la touche scan/stop du panneau de commande, les documents qui se chevauchent sont éjectés.

S'il reste des documents dans le scanner, retirez-les en suivant les instructions de la section [En cas de bourrage papier \(page 90\)](#).

Si des documents sont chevauchés ou chargés fréquemment dans le scanner, prenez des mesures selon [Des documents chevauchés sont chargés fréquemment dans le scanner \(page 113\)](#).

Si vous ne parvenez toujours pas à résoudre le problème, notez l'état des indicateurs, vérifiez chaque élément dans [Avant de contacter le service après-vente \(page 122\)](#) et contactez le distributeur/revendeur qui vous a vendu le produit. Consultez les informations de contact de la Liste des contacts si celle-ci est fournie avec le produit, ou consultez les coordonnées de la section Pour nous contacter si celle-ci figure dans le document Consignes de sécurité fourni avec le produit, puis posez votre question.

Couvercle ouvert

Si vous ouvrez l'AAD pendant une numérisation, les indicateurs du panneau de commande s'allument comme suit.

Indicateur de vérification	Indicateur de mise sous tension
Allumé	Allumé

CONSEIL

Notez qu'il est impossible d'utiliser le panneau de commande si l'AAD est ouvert.

Retirez le document de l'AAD, puis fermez l'AAD.

Assurez-vous que l'AAD est correctement fermé.

Pour vérifier qu'il est bien fermé, ouvrez l'AAD, puis refermez-le.

Pour en savoir plus sur l'ouverture et la fermeture de l'AAD, veuillez consulter [Ouvrir et fermer l'AAD \(page 36\)](#).

Défaut du capteur

En cas de défaut du capteur, les indicateurs du panneau de commande s'allument comme suit.

Indicateur de vérification	Indicateur de mise sous tension
Clignote une fois	Allumé

Prenez les mesures suivantes.

- Nettoyez les capteurs à ultrasons en suivant les instructions de la section [Nettoyage de l'intérieur du scanner \(AAD\) avec un chiffon \(page 75\)](#).
- Redémarrez le scanner.

Si vous ne parvenez toujours pas à résoudre le problème, notez l'état des indicateurs, vérifiez chaque élément dans [Avant de contacter le service après-vente \(page 122\)](#) et contactez le distributeur/revendeur qui vous a vendu le produit. Consultez les informations de contact de la Liste des contacts si celle-ci est fournie avec le produit, ou consultez les coordonnées de la section Pour nous contacter si celle-ci figure dans le document Consignes de sécurité fourni avec le produit, puis posez votre question.

Erreur optique (partie avant de l'AAD)

Si une erreur optique se produit à l'avant de l'AAD, les indicateurs du panneau de commande s'allument comme suit.

Indicateur de vérification	Indicateur de mise sous tension
Clignote 2 fois	Allumé

Prenez les mesures suivantes.

- Consultez la section [Nettoyage de l'intérieur du scanner \(AAD\) avec un chiffon \(page 75\)](#) puis nettoyez la vitre.
- Redémarrez le scanner.

Si vous ne parvenez toujours pas à résoudre le problème, notez l'état des indicateurs, vérifiez chaque élément dans [Avant de contacter le service après-vente \(page 122\)](#) et contactez le distributeur/revendeur qui vous a vendu le produit. Consultez les informations de contact de la Liste des contacts si celle-ci est fournie avec le produit, ou consultez les coordonnées de la section Pour nous contacter si celle-ci figure dans le document Consignes de sécurité fourni avec le produit, puis posez votre question.

Erreur optique (partie arrière de l'AAD)

Si une erreur optique se produit à l'arrière de l'AAD, les indicateurs du panneau de commande s'allument comme suit.

Indicateur de vérification	Indicateur de mise sous tension
Clignote 3 fois	Allumé

Prenez les mesures suivantes.

- Consultez la section [Nettoyage de l'intérieur du scanner \(AAD\) avec un chiffon \(page 75\)](#) puis nettoyez la vitre.
- Redémarrez le scanner.

Si vous ne parvenez toujours pas à résoudre le problème, notez l'état des indicateurs, vérifiez chaque élément dans [Avant de contacter le service après-vente \(page 122\)](#) et contactez le distributeur/revendeur qui vous a vendu le produit. Consultez les informations de contact de la Liste des contacts si celle-ci est fournie avec le produit, ou consultez les coordonnées de la section Pour nous contacter si celle-ci figure dans le document Consignes de sécurité fourni avec le produit, puis posez votre question.

En cours d'utilisation par d'autres utilisateurs

Les indicateurs du panneau de commande s'allument comme suit.

Indicateur de vérification	Indicateur de mise sous tension
Éteint	Allumé

Le scanner est déjà utilisé.

- Assurez-vous qu'aucune autre application utilise le scanner.
- Vérifiez que la méthode de connexion du scanner est configurée correctement.
- Vérifiez qu'aucune autre opération n'est effectuée sur le panneau de commande du scanner.

Aucun document n'a été chargé

Les indicateurs du panneau de commande s'allument comme suit.

Indicateur de vérification	Indicateur de mise sous tension
Éteint	Allumé

Aucun document n'a été chargé.

Chargez un document sur le plateau d'alimentation de l'AAD (chargeur).

La numérisation est momentanément interrompue par l'utilisateur

Les indicateurs du panneau de commande s'allument comme suit.

Indicateur de vérification	Indicateur de mise sous tension
Éteint	Allumé

La numérisation est momentanément interrompue par l'utilisateur.

Lorsque vous appuyez sur la touche scan/stop du panneau de commande pendant la numérisation, la numérisation cesse immédiatement.

S'il reste des documents dans l'AAD, ouvrez l'AAD et retirez-les avant de reprendre la numérisation.

Dépannage

Dans cette section, vous trouverez des exemples de problèmes que vous pourriez rencontrer en utilisant le scanner, accompagnés de leur solution.

Avant de contacter le service après-vente, prenez les mesures adéquates après avoir consulté les exemples des problèmes et leur solution.

Si vous ne parvenez toujours pas à résoudre le problème, consultez d'abord la section [Avant de contacter le service après-vente \(page 122\)](#), puis contactez le distributeur/revendeur qui vous a vendu le produit. Consultez les informations de contact de la Liste des contacts si celle-ci est fournie avec le produit, ou consultez les coordonnées de la section Pour nous contacter si celle-ci figure dans le document Consignes de sécurité fourni avec le produit, puis posez votre question.

Voici certains problèmes que vous pourriez rencontrer.

- **Alimentation du scanner**
 - [Impossible d'allumer le scanner \(page 100\)](#)
- **Connexion du scanner**
 - [Impossible de connecter le scanner et un ordinateur via le réseau \(page 101\)](#)
 - [Impossible de connecter le scanner et un ordinateur via le câble USB \(page 106\)](#)
- **Opérations de numérisation**
 - [La numérisation ne s'exécute pas \(page 107\)](#)
 - [La numérisation est longue \(page 108\)](#)
 - [Des documents chevauchés sont chargés fréquemment dans le scanner \(page 113\)](#)
 - [Cas fréquents où les documents ne sont pas insérés correctement dans l'AAD \(page 115\)](#)
 - [Les bourrages papier/erreurs de prise sont fréquents \(page 117\)](#)
- **Résultats de numérisation**
 - [L'image numérisée d'une photographie est grossière ou du bruit apparaît sur l'image \(page 109\)](#)
 - [La qualité des caractères ou des lignes numérisés n'est pas satisfaisante \(page 110\)](#)
 - [Les pages numérisées sont déformées ou floues \(page 111\)](#)
 - [Des stries verticales apparaissent sur les images \(page 112\)](#)
 - [Les images générées sont allongées \(page 119\)](#)
 - [Une ombre apparaît sur le bord haut ou bas de l'image \(page 120\)](#)
 - [Des traces noires recouvrent le document \(page 121\)](#)

Impossible d'allumer le scanner

Vérifiez les points suivants

- [Le câble d'alimentation est-il correctement branché ? \(page 100\)](#)
- [Avez-vous appuyé sur la touche power du scanner ? \(page 100\)](#)

Si vous ne parvenez toujours pas à résoudre le problème, consultez d'abord la section [Avant de contacter le service après-vente \(page 122\)](#), puis contactez le distributeur/revendeur qui vous a vendu le produit. Consultez les informations de contact de la Liste des contacts si celle-ci est fournie avec le produit, ou consultez les coordonnées de la section Pour nous contacter si celle-ci figure dans le document Consignes de sécurité fourni avec le produit, puis posez votre question.

- **Le câble d'alimentation est-il correctement branché ?**

Solution

Branchez correctement le câble d'alimentation.
Pour en savoir plus, reportez-vous aux Instructions préliminaires.

- **Avez-vous appuyé sur la touche power du scanner ?**

Solution

Appuyez sur la touche power du scanner.
Pour en savoir plus, reportez-vous à la section [Mise sous tension \(page 32\)](#).

Impossible de connecter le scanner et un ordinateur via le réseau

Vérifiez les points suivants

- Le scanner est-il connecté à un périphérique réseau (notamment un commutateur, un concentrateur ou un routeur) via un câble LAN ? (page 101)
- Le périphérique réseau (notamment un commutateur, un concentrateur ou un routeur) est-il allumé ? (page 101)
- La version la plus récente du microprogramme est-elle installée sur le périphérique réseau ? (page 102)
- L'ordinateur est-il connecté à un périphérique réseau (notamment un commutateur, un concentrateur ou un routeur) ? (page 102)
- Avez-vous configuré les paramètres liés aux conditions de communication sur un périphérique réseau (notamment un commutateur, un concentrateur ou un routeur) ? (page 102)
- Existe-t-il des restrictions de sécurité dans le réseau ? (page 102)
- Le réseau est-il stable ? (page 102)
- Avez-vous sélectionné le scanner dans l'Outil de sélection du scanner ? (page 103)
- L'état de communication entre le scanner et l'ordinateur est-il stable ? (page 103)
- Le scanner est-il connecté à un autre ordinateur ? (page 104)
- L'adresse IP du scanner est-elle correcte ? (page 104)
- L'adresse IP du scanner est-elle utilisée pour d'autres appareils de communication ? (page 104)
- Le nom du scanner correct est-il configuré pour l'application de numérisation d'image ? (page 105)

Si vous ne parvenez toujours pas à résoudre le problème, consultez d'abord la section [Avant de contacter le service après-vente \(page 122\)](#), puis contactez le distributeur/revendeur qui vous a vendu le produit. Consultez les informations de contact de la Liste des contacts si celle-ci est fournie avec le produit, ou consultez les coordonnées de la section [Pour nous contacter](#) si celle-ci figure dans le document Consignes de sécurité fourni avec le produit, puis posez votre question.

- **Le scanner est-il connecté à un périphérique réseau (notamment un commutateur, un concentrateur ou un routeur) via un câble LAN ?**

Solution

Connectez le scanner à un périphérique réseau (notamment un commutateur, un concentrateur ou un routeur) via un câble LAN. Veillez par ailleurs à raccorder correctement le câble LAN.

Une fois le câble LAN correctement connecté, procédez comme suit :

- Remplacez le câble LAN.
- Modifiez le port sur le périphérique réseau auquel le câble LAN est connecté.
- Sélectionnez le mode de transmission "duplex intégral" ou "semi-duplex" pour le périphérique réseau.

- **Le périphérique réseau (notamment un commutateur, un concentrateur ou un routeur) est-il allumé ?**

Solution

Allumez le périphérique réseau (notamment un commutateur, un concentrateur ou un routeur).

Vérifiez également que le périphérique réseau ne présente pas d'erreur ni de dysfonctionnement. En cas d'erreurs sur le périphérique réseau, consultez le guide du périphérique réseau.

- **La version la plus récente du microprogramme est-elle installée sur le périphérique réseau ?**

Solution

Si une version obsolète du microprogramme du périphérique réseau est installée, des erreurs inattendues peuvent survenir.

Contactez l'administrateur réseau pour vérifier la version du microprogramme et pensez à mettre à jour ce dernier vers la dernière version.

Pour savoir comment mettre à jour le microprogramme du périphérique réseau, consultez le guide du périphérique réseau.

- **L'ordinateur est-il connecté à un périphérique réseau (notamment un commutateur, un concentrateur ou un routeur) ?**

Solution

Connectez l'ordinateur à un périphérique réseau (notamment un commutateur, un concentrateur ou un routeur).

Pour en savoir plus, consultez le guide de l'ordinateur.

- **Avez-vous configuré les paramètres liés aux conditions de communication sur un périphérique réseau (notamment un commutateur, un concentrateur ou un routeur) ?**

Solution

Lorsque les éléments suivants sont configurés sur un périphérique réseau (notamment un commutateur, un concentrateur ou un routeur), prenez les mesures nécessaires.

- La fonction de filtre de protocole est activée.

Autorisez le protocole à utiliser pour la communication.

- Le filtrage des adresses MAC est activé.

Configurez le périphérique réseau (notamment un commutateur, un concentrateur ou un routeur) avec l'adresse MAC du scanneur.

L'adresse MAC est imprimée sur l'étiquette située à l'arrière du scanneur. Pour en savoir plus, reportez-vous à la section [Consulter l'étiquette du produit \(page 124\)](#).

Pour connaître les paramètres du périphérique réseau, consultez le guide du périphérique réseau.

- **Existe-t-il des restrictions de sécurité dans le réseau ?**

Solution

Les restrictions d'accès pour les utilisateurs peuvent être configurées dans le réseau.

Pour en savoir plus, contactez l'administrateur réseau.

- **Le réseau est-il stable ?**

Solution

Connectez-vous au réseau une fois celui-ci stable.

Un réseau peut devenir instable dans les cas suivants :

- Un programme de surveillance de réseaux est en cours d'exécution.
- Un fichier est en cours de transfert.

Si le réseau est instable, redémarrez les périphériques réseau. Vérifiez néanmoins que le redémarrage n'entrave pas les communications avec d'autres appareils. Les périphériques réseau peuvent devenir instables.

● Avez-vous sélectionné le scanner dans l'Outil de sélection du scanner ?

Solution

Démarrez l'Outil de sélection du scanner, puis vérifiez si le scanner que vous souhaitez connecter à l'ordinateur figure dans la liste.

Vous pouvez lancer l'Outil de sélection du scanner en procédant comme suit :

- Windows Server 2008 R2/Windows 7
Cliquez sur le menu [Démarrer] → [Tous les programmes] → [SP Series] → [Outil de sélection du scanner for SP Series].
- Windows Server 2012
Cliquez avec le bouton droit de la souris sur l'écran Démarrer, puis sélectionnez [Toutes les applications] sur la barre des applications → [Outil de sélection du scanner for SP Series] sous [SP Series].
- Windows Server 2012 R2/Windows 8.1
Cliquez sur [↵] dans l'angle inférieur gauche de l'écran Démarrer, puis sélectionnez [Outil de sélection du scanner for SP Series] sous [SP Series].
Pour afficher [↵], déplacez le pointeur de la souris.
- Windows 10/Windows Server 2016/Windows Server 2019
Cliquez sur le menu [Démarrer] → [SP Series] → [Outil de sélection du scanner for SP Series].

● L'état de communication entre le scanner et l'ordinateur est-il stable ?

Solution

Vérifiez l'état de communication entre le scanner et l'ordinateur.

Démarrez l'invite de commandes sur votre ordinateur, spécifiez l'adresse IP du scanner en utilisant la commande PING, puis vérifiez l'état de communication.

Vérifiez l'adresse IP du scanner dans l'Outil de configuration de l'adresse IP.

Vous pouvez lancer l'Outil de configuration de l'adresse IP en procédant comme suit :

- Windows Server 2008 R2/Windows 7
Cliquez sur le menu [Démarrer] → [Tous les programmes] → [SP Series] → [Outil de configuration de l'adresse IP for SP Series].
- Windows Server 2012
Cliquez avec le bouton droit de la souris sur l'écran Démarrer, puis sélectionnez [Toutes les applications] sur la barre des applications → [Outil de configuration de l'adresse IP for SP Series] sous [SP Series].
- Windows Server 2012 R2/Windows 8.1
Cliquez sur [↵] dans l'angle inférieur gauche de l'écran Démarrer, puis sélectionnez [Outil de configuration de l'adresse IP for SP Series] sous [SP Series].

Pour afficher [↓], déplacez le pointeur de la souris.

- Windows 10/Windows Server 2016/Windows Server 2019
Cliquez sur le menu [Démarrer] → [SP Series] → [Outil de configuration de l'adresse IP for SP Series].

- **Le scanner est-il connecté à un autre ordinateur ?**

Solution

Le scanner peut être connecté uniquement à un ordinateur à la fois. Attendez que l'autre ordinateur soit déconnecté du scanner, puis reconnectez l'ordinateur à utiliser.

- **L'adresse IP du scanner est-elle correcte ?**

Solution

Vérifiez si l'adresse IP du scanner est correcte dans l'Outil de configuration de l'adresse IP.

Pour en savoir plus, consultez les rubriques d'aide de Network Setup Tool for SP Series.

Vous pouvez lancer l'Outil de configuration de l'adresse IP en procédant comme suit :

- Windows Server 2008 R2/Windows 7
Cliquez sur le menu [Démarrer] → [Tous les programmes] → [SP Series] → [Outil de configuration de l'adresse IP for SP Series].
- Windows Server 2012
Cliquez avec le bouton droit de la souris sur l'écran Démarrer, puis sélectionnez [Toutes les applications] sur la barre des applications → [Outil de configuration de l'adresse IP for SP Series] sous [SP Series].
- Windows Server 2012 R2/Windows 8.1
Cliquez sur [↓] dans l'angle inférieur gauche de l'écran Démarrer, puis sélectionnez [Outil de configuration de l'adresse IP for SP Series] sous [SP Series].
Pour afficher [↓], déplacez le pointeur de la souris.
- Windows 10/Windows Server 2016/Windows Server 2019
Cliquez sur le menu [Démarrer] → [SP Series] → [Outil de configuration de l'adresse IP for SP Series].
Lorsque vous spécifiez une adresse IP manuellement, spécifiez l'adresse IP correcte.
Lorsque vous configurez l'adresse IP automatiquement, vérifiez que le serveur DHCP fonctionne normalement.
Même si le serveur DHCP fonctionne normalement, il est possible qu'une adresse IP ne soit pas attribuée correctement en fonction des paramètres du serveur DHCP. Vérifiez l'état de fonctionnement et les paramètres du serveur DHCP.

- **L'adresse IP du scanner est-elle utilisée pour d'autres appareils de communication ?**

Solution

Si plusieurs appareils de communication utilisent la même adresse IP sur le même réseau, la communication risque d'échouer. Évitez de dupliquer les adresses IP.

- **Le nom du scanner correct est-il configuré pour l'application de numérisation d'image ?**

Solution

En cas de connexion par réseau LAN câblé, vérifiez si le nom du scanner est configuré pour l'application de numérisation d'image.

Selon le pilote de scanner, le nom du scanner que vous sélectionnez diffère comme suit.

- Pour PaperStream IP (TWAIN) for SP Series/PaperStream IP (TWAIN x64) for SP Series
PaperStream IP xxx Net

- Pour PaperStream IP (ISIS) for SP Series
PaperStream_IP xxx Net

[xxx] désigne le nom du modèle de scanner. Pour en savoir plus, consultez l'aide du pilote du scanner.

Impossible de connecter le scanner et un ordinateur via le câble USB

Vérifiez les points suivants

- [Le câble USB est-il correctement branché ? \(page 106\)](#)
- [Le connecteur sur le câble USB est-il abîmé ou endommagé ? \(page 106\)](#)
- [Le nom du scanner correct est-il configuré pour l'application de numérisation d'image ? \(page 106\)](#)

Si vous ne parvenez toujours pas à résoudre le problème, consultez d'abord la section [Avant de contacter le service après-vente \(page 122\)](#), puis contactez le distributeur/revendeur qui vous a vendu le produit. Consultez les informations de contact de la Liste des contacts si celle-ci est fournie avec le produit, ou consultez les coordonnées de la section Pour nous contacter si celle-ci figure dans le document Consignes de sécurité fourni avec le produit, puis posez votre question.

● **Le câble USB est-il correctement branché ?**

Solution

utilisez le câble USB fourni.

Vérifiez si le scanner et l'ordinateur sont raccordés à l'aide du câble USB.

Pour en savoir plus, reportez-vous aux Instructions préliminaires.

● **Le connecteur sur le câble USB est-il abîmé ou endommagé ?**

Solution

Utilisez un câble USB neuf et raccordez-le correctement.

● **Le nom du scanner correct est-il configuré pour l'application de numérisation d'image ?**

Solution

En cas de connexion USB, vérifiez si le nom du scanner est configuré pour l'application de numérisation d'image.

Selon le pilote de scanner, le nom du scanner que vous sélectionnez diffère comme suit.

- Pour PaperStream IP (TWAIN) for SP Series/PaperStream IP (TWAIN x64) for SP Series
PaperStream IP xxx

- Pour PaperStream IP (ISIS) for SP Series
PaperStream_IP xxx

[xxx] désigne le nom du modèle de scanner. Pour en savoir plus, consultez l'aide du pilote du scanner.

La numérisation ne s'exécute pas

Vérifiez les points suivants

- [Le document est-il correctement chargé sur le plateau d'alimentation de l'AAD \(chargeur\) ? \(page 107\)](#)
- [L'AAD est-il correctement fermé ? \(page 107\)](#)
- [Le scanner et l'ordinateur sont-ils correctement reliés ? \(page 107\)](#)

Si vous ne parvenez toujours pas à résoudre le problème, consultez d'abord la section [Avant de contacter le service après-vente \(page 122\)](#), puis contactez le distributeur/revendeur qui vous a vendu le produit. Consultez les informations de contact de la Liste des contacts si celle-ci est fournie avec le produit, ou consultez les coordonnées de la section Pour nous contacter si celle-ci figure dans le document Consignes de sécurité fourni avec le produit, puis posez votre question.

- **Le document est-il correctement chargé sur le plateau d'alimentation de l'AAD (chargeur) ?**

Solution

Rechargez le document sur le plateau d'alimentation de l'AAD (chargeur).

- **L'AAD est-il correctement fermé ?**

Solution

Fermez correctement l'AAD.

Si le document est coincé dans l'AAD; dégagez-le et fermez l'AAD.

- **Le scanner et l'ordinateur sont-ils correctement reliés ?**

Solution

- Pour un réseau LAN câblé
 - Vérifiez si le scanner est connecté au réseau.
 - Dans l'Outil de sélection du scanner, vérifiez que le scanner que vous souhaitez utiliser est sélectionné.
Pour en savoir plus sur l'Outil de sélection du scanner, consultez les rubriques d'aide de Network Setup Tool for SP Series.
 - Si le scanner que vous souhaitez utiliser ne figure pas dans la fenêtre de l'Outil de sélection du scanner, vérifiez les paramètres réseau dans l'Outil de configuration de l'adresse IP.
Pour en savoir plus sur l'Outil de configuration de l'adresse IP, consultez les rubriques d'aide de Network Setup Tool for SP Series.
 - Si le scanner que vous souhaitez utiliser a été sélectionné dans l'Outil de sélection du scanner, mais ne parvient pas à se connecter à l'ordinateur, consultez la section [Impossible de connecter le scanner et un ordinateur via le réseau \(page 101\)](#).
- Pour une connexion USB
 - Vérifiez si le scanner et l'ordinateur sont raccordés à l'aide du câble USB.
 - Si vous ne parvenez toujours pas à connecter le scanner à l'ordinateur, consultez la section [Impossible de connecter le scanner et un ordinateur via le câble USB \(page 106\)](#).

La numérisation est longue

Vérifiez les points suivants

- [L'ordinateur respecte-t-il la configuration recommandée ? \(page 108\)](#)
- [Lors de l'utilisation d'une connexion USB, le câble USB est-il raccordé au port USB 1.1 de l'ordinateur ? \(page 108\)](#)
- [Avez-vous démarré la numérisation alors que l'ordinateur était instable \(p. ex., juste après le démarrage de l'ordinateur\) ? \(page 108\)](#)
- [Les rouleaux sont-ils propres ? \(page 108\)](#)

Si vous ne parvenez toujours pas à résoudre le problème, consultez d'abord la section [Avant de contacter le service après-vente \(page 122\)](#), puis contactez le distributeur/revendeur qui vous a vendu le produit. Consultez les informations de contact de la Liste des contacts si celle-ci est fournie avec le produit, ou consultez les coordonnées de la section Pour nous contacter si celle-ci figure dans le document Consignes de sécurité fourni avec le produit, puis posez votre question.

- **L'ordinateur respecte-t-il la configuration recommandée ?**

Solution

Utilisez un ordinateur dont le processeur et la mémoire sont conformes aux recommandations.
Pour en savoir plus, reportez-vous à la section [Configuration requise \(page 21\)](#).

- **Lors de l'utilisation d'une connexion USB, le câble USB est-il raccordé au port USB 1.1 de l'ordinateur ?**

Solution

Si une connexion USB est utilisée, branchez le câble USB au port USB 3.2 de Gen1x1 (USB 3.0)/USB 2.0.

- **Avez-vous démarré la numérisation alors que l'ordinateur était instable (p. ex., juste après le démarrage de l'ordinateur) ?**

Solution

Lorsque vous démarrez l'ordinateur, patientez avant de numériser.

- **Les rouleaux sont-ils propres ?**

Solution

Nettoyez les rouleaux.
Pour en savoir plus, reportez-vous à la section [Entretien \(page 69\)](#).

L'image numérisée d'une photographie est grossière ou du bruit apparaît sur l'image

Vérifiez les points suivants

- [Avez-vous configuré les paramètres du pilote du scanner afin de numériser en mode noir et blanc ? \(page 109\)](#)
- [Les surfaces vitrées et les rouleaux dans l'AAD sont-ils propres ? \(page 109\)](#)

Si vous ne parvenez toujours pas à résoudre le problème, consultez d'abord la section [Avant de contacter le service après-vente \(page 122\)](#), puis contactez le distributeur/revendeur qui vous a vendu le produit. Consultez les informations de contact de la Liste des contacts si celle-ci est fournie avec le produit, ou consultez les coordonnées de la section Pour nous contacter si celle-ci figure dans le document Consignes de sécurité fourni avec le produit, puis posez votre question.

- **Avez-vous configuré les paramètres du pilote du scanner afin de numériser en mode noir et blanc ?**

Solution

Utilisez un pilote de scanner pour configurer les paramètres de numérisation qui ne "binarisent" pas (génèrent l'image en noir et blanc) et numérisez.

L'image numérisée peut différer grandement de l'original si vous "binarisez" (générez en noir et blanc) simplement une image ou une photographie.

- **Les surfaces vitrées et les rouleaux dans l'AAD sont-ils propres ?**

Solution

Nettoyez les parties sales.

Pour en savoir plus, reportez-vous à la section [Entretien \(page 69\)](#).

La qualité des caractères ou des lignes numérisés n'est pas satisfaisante

Vérifiez les points suivants

- Les surfaces vitrées et les rouleaux dans l'AAD sont-ils propres ? (page 110)
- La résolution est-elle appropriée ? (page 110)
- Avez-vous configuré les paramètres du pilote afin de numériser en mode niveaux de gris ou mode couleur ? (page 110)
- Les documents sont-ils recouverts d'un dépôt (poussière, poussière de papier, etc.) ? (page 110)

Si vous ne parvenez toujours pas à résoudre le problème, consultez d'abord la section [Avant de contacter le service après-vente \(page 122\)](#), puis contactez le distributeur/revendeur qui vous a vendu le produit. Consultez les informations de contact de la Liste des contacts si celle-ci est fournie avec le produit, ou consultez les coordonnées de la section Pour nous contacter si celle-ci figure dans le document Consignes de sécurité fourni avec le produit, puis posez votre question.

- **Les surfaces vitrées et les rouleaux dans l'AAD sont-ils propres ?**

Solution

Nettoyez les parties sales.

Pour en savoir plus, reportez-vous à la section [Entretien \(page 69\)](#).

- **La résolution est-elle appropriée ?**

Solution

Sélectionnez une résolution plus élevée dans le pilote du scanner.

- **Avez-vous configuré les paramètres du pilote afin de numériser en mode niveaux de gris ou mode couleur ?**

Solution

Configurez les paramètres du pilote du scanner afin de numériser en mode noir et blanc.

si vous numériser en niveaux de gris ou en couleur, l'image numérisée pourrait ne pas être nette ni claire.

- **Les documents sont-ils recouverts d'un dépôt (poussière, poussière de papier, etc.) ?**

Solution

Retirez la poussière sur le document.

De la poussière peut se glisser à l'intérieur de la surface vitrée de l'AAD et provoquer l'apparition de stries sur la page.

Les pages numérisées sont déformées ou floues

Vérifiez les points suivants

- Les surfaces vitrées et les rouleaux dans l'AAD sont-ils propres ? (page 111)
- Une pression a-t-elle été exercée sur l'AAD lors de la numérisation ? Ou bien un objet lourd a-t-il été placé sur l'AAD ? (page 111)
- La numérisation est-elle effectuée sur un endroit instable ou qui vibre ? (page 111)
- Le scanner est-il installé sur une surface plane et horizontale ? Avez-vous fixé les pastilles en caoutchouc sous le scanner ? (page 111)
- Le document est-il froissé ou écorné ? (page 111)

Si vous ne parvenez toujours pas à résoudre le problème, consultez d'abord la section [Avant de contacter le service après-vente \(page 122\)](#), puis contactez le distributeur/revendeur qui vous a vendu le produit. Consultez les informations de contact de la Liste des contacts si celle-ci est fournie avec le produit, ou consultez les coordonnées de la section Pour nous contacter si celle-ci figure dans le document Consignes de sécurité fourni avec le produit, puis posez votre question.

- **Les surfaces vitrées et les rouleaux dans l'AAD sont-ils propres ?**

Solution

Nettoyez les parties sales.

Pour en savoir plus, reportez-vous à la section [Entretien \(page 69\)](#).

- **Une pression a-t-elle été exercée sur l'AAD lors de la numérisation ? Ou bien un objet lourd a-t-il été placé sur l'AAD ?**

Solution

N'exercez aucune pression sur l'AAD et évitez d'y déposer quoi que ce soit lors de la numérisation.

- **La numérisation est-elle effectuée sur un endroit instable ou qui vibre ?**

Solution

Effectuez la numérisation sur un endroit stable.

- **Le scanner est-il installé sur une surface plane et horizontale ? Avez-vous fixé les pastilles en caoutchouc sous le scanner ?**

Solution

Installez le scanner sur une surface plane et horizontale.

Ou bien fixez les pastilles en caoutchouc sous le scanner.

- **Le document est-il froissé ou écorné ?**

Solution

Aplanissez le document froissé ou écorné.

Des stries verticales apparaissent sur les images

Vérifiez les points suivants

- Les surfaces vitrées et les rouleaux dans l'AAD sont-ils propres ? (page 112)
- Les documents sont-ils recouverts d'un dépôt (poussière, poussière de papier, etc.) ? (page 112)
- L'option [Réduction des stries verticales] est-elle activée sur le pilote du scanneur pour une numérisation ? (page 112)

Si vous ne parvenez toujours pas à résoudre le problème, consultez d'abord la section [Avant de contacter le service après-vente \(page 122\)](#), puis contactez le distributeur/revendeur qui vous a vendu le produit. Consultez les informations de contact de la Liste des contacts si celle-ci est fournie avec le produit, ou consultez les coordonnées de la section Pour nous contacter si celle-ci figure dans le document Consignes de sécurité fourni avec le produit, puis posez votre question.

- **Les surfaces vitrées et les rouleaux dans l'AAD sont-ils propres ?**

Solution

Nettoyez les parties sales.

Pour en savoir plus, reportez-vous à la section [Entretien \(page 69\)](#).

- **Les documents sont-ils recouverts d'un dépôt (poussière, poussière de papier, etc.) ?**

Solution

Retirez la poussière sur le document.

De la poussière peut se glisser à l'intérieur de la surface vitrée de l'AAD et provoquer l'apparition de stries sur la page.

- **L'option [Réduction des stries verticales] est-elle activée sur le pilote du scanneur pour une numérisation ?**

Solution

Activez l'option [Réduction des stries verticales] sur le pilote du scanneur, puis effectuez une numérisation.

Des documents chevauchés sont chargés fréquemment dans le scanner

Vérifiez les points suivants

- Les documents respectent-ils la configuration papier ? (page 113)
- Si vous avez activé la configuration pour détecter les documents chevauchés, les documents respectent-ils les conditions de détection précise de documents chevauchés ? (page 113)
- Avez-vous numérisé un document épais, comme une carte plastifiée ? (page 113)
- Avez-vous déramé les documents avant de les charger ? (page 114)
- Venez-vous juste d'obtenir les documents avec un photocopieur ou une imprimante laser ? (page 114)
- La pile de documents est-elle inférieure à 5 mm ? (page 114)
- L'ensemble rouleaux (rouleau de frein et rouleau de prise) est-il correctement installé ? (page 114)
- L'ensemble rouleaux (rouleau de frein et rouleau de prise) est-il propre ? (page 114)
- L'ensemble rouleaux (rouleau de frein et rouleau de prise) est-il usé ? (page 114)

Si vous ne parvenez toujours pas à résoudre le problème, consultez d'abord la section [Avant de contacter le service après-vente \(page 122\)](#), puis contactez le distributeur/revendeur qui vous a vendu le produit. Consultez les informations de contact de la Liste des contacts si celle-ci est fournie avec le produit, ou consultez les coordonnées de la section [Pour nous contacter](#) si celle-ci figure dans le document Consignes de sécurité fourni avec le produit, puis posez votre question.

● Les documents respectent-ils la configuration papier ?

Solution

Chargez des documents pris en charge par le scanner.

Pour en savoir plus, reportez-vous à la section [Documents pris en charge \(page 54\)](#).

● Si vous avez activé la configuration pour détecter les documents chevauchés, les documents respectent-ils les conditions de détection précise de documents chevauchés ?

Solution

Il est possible que certains documents soient détectés par erreur comme documents qui se chevauchent.

Pour en savoir plus, reportez-vous à la section [Conditions requises pour détecter soigneusement des documents chevauchés \(Détection de chargement excessif de documents\) \(page 60\)](#).

Dans ce cas, désactivez ce paramètre dans l'application de numérisation d'image ou le pilote de scanner de façon à éviter la détection des chevauchements de documents.

● Avez-vous numérisé un document épais, comme une carte plastifiée ?

Solution

Désactivez ce paramètre dans l'application de numérisation d'image ou le pilote de scanner de façon à éviter la détection des chevauchements de documents.

Pour en savoir plus sur la numérisation de cartes plastifiées, consultez la section [Précautions \(page 56\)](#).

- **Avez-vous déramé les documents avant de les charger ?**

Solution

Déramez les documents.

Pour en savoir plus, reportez-vous à la section [Préparation \(page 49\)](#).

- **Venez-vous juste d'obtenir les documents avec un photocopieur ou une imprimante laser ?**

Solution

Déramez les documents plusieurs fois afin de retirer l'électricité statique.

Pour en savoir plus, reportez-vous à la section [Préparation \(page 49\)](#).

- **La pile de documents est-elle inférieure à 5 mm ?**

Solution

Vous pouvez charger une pile de documents de 5 mm d'épaisseur maximum. Réduisez le nombre de feuilles pour obtenir une pile de documents d'une épaisseur inférieure à 5 mm.

- **L'ensemble rouleaux (rouleau de frein et rouleau de prise) est-il correctement installé ?**

Solution

Installez correctement l'ensemble rouleaux (rouleau de frein et rouleau de prise).

Pour en savoir plus, reportez-vous à la section [Remplacement de l'ensemble rouleaux \(page 82\)](#).

- **L'ensemble rouleaux (rouleau de frein et rouleau de prise) est-il propre ?**

Solution

Nettoyez l'ensemble rouleaux (rouleau de frein et rouleau de prise).

Pour en savoir plus, reportez-vous à la section [Entretien \(page 69\)](#).

- **L'ensemble rouleaux (rouleau de frein et rouleau de prise) est-il usé ?**

Solution

Démarrez Software Operation Panel pour consulter le compteur de l'ensemble rouleaux (rouleau de frein et rouleau de prise) et, si nécessaire, remplacez l'ensemble rouleaux.

Pour en savoir plus sur la lecture du compteur, reportez-vous à la section [Consulter les compteurs \(page 137\)](#).

Pour en savoir plus le remplacement de l'ensemble rouleaux, reportez-vous à la section [Remplacement de l'ensemble rouleaux \(page 82\)](#).

Cas fréquents où les documents ne sont pas insérés correctement dans l'AAD

Vérifiez les points suivants

- Les documents respectent-ils la configuration papier ? (page 115)
- Avez-vous déramé les documents avant de les charger ? (page 115)
- L'ensemble rouleaux (rouleau de frein et rouleau de prise) est-il correctement installé ? (page 115)
- L'ensemble rouleaux (rouleau de frein et rouleau de prise) est-il propre ? (page 115)
- L'ensemble rouleaux (rouleau de frein et rouleau de prise) est-il usé ? (page 115)

Si vous ne parvenez toujours pas à résoudre le problème, consultez d'abord la section [Avant de contacter le service après-vente \(page 122\)](#), puis contactez le distributeur/revendeur qui vous a vendu le produit. Consultez les informations de contact de la Liste des contacts si celle-ci est fournie avec le produit, ou consultez les coordonnées de la section Pour nous contacter si celle-ci figure dans le document Consignes de sécurité fourni avec le produit, puis posez votre question.

● Les documents respectent-ils la configuration papier ?

Solution

Chargez des documents pris en charge par le scanner.
Pour en savoir plus, reportez-vous à la section [Documents pris en charge \(page 54\)](#).

● Avez-vous déramé les documents avant de les charger ?

Solution

Déramez les documents.
Pour en savoir plus, reportez-vous à la section [Préparation \(page 49\)](#).

● L'ensemble rouleaux (rouleau de frein et rouleau de prise) est-il correctement installé ?

Solution

Installez correctement l'ensemble rouleaux (rouleau de frein et rouleau de prise).
Pour en savoir plus, reportez-vous à la section [Remplacement de l'ensemble rouleaux \(page 82\)](#).

● L'ensemble rouleaux (rouleau de frein et rouleau de prise) est-il propre ?

Solution

Nettoyez l'ensemble rouleaux (rouleau de frein et rouleau de prise).
Pour en savoir plus, reportez-vous à la section [Entretien \(page 69\)](#).

● L'ensemble rouleaux (rouleau de frein et rouleau de prise) est-il usé ?

Solution

Démarrez Software Operation Panel pour consulter le compteur de l'ensemble rouleaux (rouleau de frein et rouleau de prise) et, si nécessaire, remplacez l'ensemble rouleaux.
Pour en savoir plus sur la lecture du compteur, reportez-vous à la section [Consulter les compteurs \(page 137\)](#).

Pour en savoir plus le remplacement de l'ensemble rouleaux, reportez-vous à la section [Remplacement de l'ensemble rouleaux](#) (page 82).

Les bourrages papier/erreurs de prise sont fréquents

Vérifiez les points suivants

- Les documents respectent-ils la configuration papier ? (page 117)
- Un objet a-t-il été inséré à l'intérieur de l'AAD ? (page 117)
- Reste-t-il un document à l'intérieur de l'AAD ? (page 117)
- L'ensemble rouleaux (rouleau de frein et rouleau de prise) est-il correctement installé ? (page 117)
- L'ensemble rouleaux (rouleau de frein et rouleau de prise) est-il propre ? (page 117)
- L'ensemble rouleaux (rouleau de frein et rouleau de prise) est-il usé ? (page 118)

Si vous ne parvenez toujours pas à résoudre le problème, consultez d'abord la section [Avant de contacter le service après-vente \(page 122\)](#), puis contactez le distributeur/revendeur qui vous a vendu le produit. Consultez les informations de contact de la Liste des contacts si celle-ci est fournie avec le produit, ou consultez les coordonnées de la section Pour nous contacter si celle-ci figure dans le document Consignes de sécurité fourni avec le produit, puis posez votre question.

● Les documents respectent-ils la configuration papier ?

Solution

Chargez des documents pris en charge par le scanneur.
Pour en savoir plus, reportez-vous à la section [Documents pris en charge \(page 54\)](#).

● Un objet a-t-il été inséré à l'intérieur de l'AAD ?

Solution

Nettoyez l'AAD.
Retirez la poussière présente dans l'ADD.
Pour en savoir plus, reportez-vous à la section [Entretien \(page 69\)](#).

● Reste-t-il un document à l'intérieur de l'AAD ?

Solution

Retirez le document de l'AAD.
Pour en savoir plus, reportez-vous à la section [En cas de bourrage papier \(page 90\)](#).

● L'ensemble rouleaux (rouleau de frein et rouleau de prise) est-il correctement installé ?

Solution

Installez correctement l'ensemble rouleaux (rouleau de frein et rouleau de prise).
Pour en savoir plus, reportez-vous à la section [Remplacement de l'ensemble rouleaux \(page 82\)](#).

● L'ensemble rouleaux (rouleau de frein et rouleau de prise) est-il propre ?

Solution

Nettoyez l'ensemble rouleaux (rouleau de frein et rouleau de prise).

Pour en savoir plus, reportez-vous à la section [Entretien \(page 69\)](#).

- **L'ensemble rouleaux (rouleau de frein et rouleau de prise) est-il usé ?**

Solution

Démarrez Software Operation Panel pour consulter le compteur de l'ensemble rouleaux (rouleau de frein et rouleau de prise) et, si nécessaire, remplacez l'ensemble rouleaux.

Pour en savoir plus sur la lecture du compteur, reportez-vous à la section [Consulter les compteurs \(page 137\)](#).

Pour en savoir plus le remplacement de l'ensemble rouleaux, reportez-vous à la section [Remplacement de l'ensemble rouleaux \(page 82\)](#).

Les images générées sont allongées

Vérifiez les points suivants

- [Les rouleaux sont-ils propres ? \(page 119\)](#)
- [Les documents respectent-ils la configuration papier ? \(page 119\)](#)
- [L'ensemble rouleaux \(rouleau de frein et rouleau de prise\) est-il utilisé ? \(page 119\)](#)

Si vous ne parvenez toujours pas à résoudre le problème, consultez d'abord la section [Avant de contacter le service après-vente \(page 122\)](#), puis contactez le distributeur/revendeur qui vous a vendu le produit. Consultez les informations de contact de la Liste des contacts si celle-ci est fournie avec le produit, ou consultez les coordonnées de la section [Pour nous contacter](#) si celle-ci figure dans le document Consignes de sécurité fourni avec le produit, puis posez votre question.

● **Les rouleaux sont-ils propres ?**

Solution

Nettoyez les rouleaux.

Pour en savoir plus, reportez-vous à la section [Entretien \(page 69\)](#).

● **Les documents respectent-ils la configuration papier ?**

Solution

Chargez des documents pris en charge par le scanner.

Pour en savoir plus, reportez-vous à la section [Documents pris en charge \(page 54\)](#).

● **L'ensemble rouleaux (rouleau de frein et rouleau de prise) est-il utilisé ?**

Solution

Démarrez Software Operation Panel pour consulter le compteur de l'ensemble rouleaux (rouleau de frein et rouleau de prise) et, si nécessaire, remplacez l'ensemble rouleaux.

Pour en savoir plus sur la lecture du compteur, reportez-vous à la section [Consulter les compteurs \(page 137\)](#).

Pour en savoir plus le remplacement de l'ensemble rouleaux, reportez-vous à la section [Remplacement de l'ensemble rouleaux \(page 82\)](#).

Une ombre apparaît sur le bord haut ou bas de l'image

Vérifiez les points suivants

- Avez-vous utilisé la fonction **Filtre marge de pages** pour remplir les zones d'ombre sur les bords ? (page 120)

Si vous ne parvenez toujours pas à résoudre le problème, consultez d'abord la section [Avant de contacter le service après-vente \(page 122\)](#), puis contactez le distributeur/revendeur qui vous a vendu le produit. Consultez les informations de contact de la Liste des contacts si celle-ci est fournie avec le produit, ou consultez les coordonnées de la section **Pour nous contacter** si celle-ci figure dans le document **Consignes de sécurité** fourni avec le produit, puis posez votre question.

- **Avez-vous utilisé la fonction Filtre marge de pages pour remplir les zones d'ombre sur les bords ?**

Solution

Il est possible qu'une ombre apparaisse sur l'image d'un document lors du chargement.

Dans le pilote de scanneur, utilisez la fonction **Filtre marge de pages** pour remplir les zones d'ombre sur les bords.

Pour en savoir plus, consultez l'aide du pilote du scanneur.

Des traces noires recouvrent le document

Vérifiez les points suivants

- [Avez-vous numérisé des documents rédigés au crayon à papier ou sur du papier carbone ? \(page 121\)](#)
- [Les surfaces vitrées et les rouleaux dans l'AAD sont-ils propres ? \(page 121\)](#)

Si vous ne parvenez toujours pas à résoudre le problème, consultez d'abord la section [Avant de contacter le service après-vente \(page 122\)](#), puis contactez le distributeur/revendeur qui vous a vendu le produit. Consultez les informations de contact de la Liste des contacts si celle-ci est fournie avec le produit, ou consultez les coordonnées de la section Pour nous contacter si celle-ci figure dans le document Consignes de sécurité fourni avec le produit, puis posez votre question.

- **Avez-vous numérisé des documents rédigés au crayon à papier ou sur du papier carbone ?**

Solution

Si vous numérisez des documents rédigés au crayon à papier, nettoyez fréquemment les rouleaux. Pour en savoir plus, reportez-vous à la section [Entretien \(page 69\)](#).

- **Les surfaces vitrées et les rouleaux dans l'AAD sont-ils propres ?**

Solution

Nettoyez les parties sales.

Pour en savoir plus, reportez-vous à la section [Entretien \(page 69\)](#).

Avant de contacter le service après-vente

Cette section décrit les actions à prendre et les éléments à vérifier avant de contacter le distributeur/revendeur qui vous a vendu ce produit.

Actions à prendre avant de contacter le service après-vente

En cas d'erreurs ou de problèmes lors de l'utilisation du scanneur, prenez les mesures suivantes avant de contacter le service après-vente :

- Assurez-vous que la source d'alimentation est suffisante. N'utilisez pas de rallonge.
- Utilisez la prise et l'adaptateur CA fournis.
- Nettoyez l'intérieur du scanneur en suivant les instructions de la section [Entretien \(page 69\)](#).
- Redémarrez le scanneur.

Si vous ne parvenez toujours pas à résoudre le problème, consultez d'abord la section [Éléments à vérifier avant de contacter le service après-vente \(page 122\)](#), puis contactez le distributeur/revendeur qui vous a vendu le produit. Consultez les informations de contact de la Liste des contacts si celle-ci est fournie avec le produit, ou consultez les coordonnées de la section Pour nous contacter si celle-ci figure dans le document Consignes de sécurité fourni avec le produit, puis posez votre question.

Éléments à vérifier avant de contacter le service après-vente

- Généralités

Information	Indications
Nom du Scanneur	Exemple : SP-1120N Pour en savoir plus, reportez-vous à la section Consulter l'étiquette du produit (page 124) .
Numéro de série	Exemple : XXXX000001 Pour en savoir plus, reportez-vous à la section Consulter l'étiquette du produit (page 124) .
Date de fabrication	Exemple : 20XX-01 (janvier 20XX) Pour en savoir plus, reportez-vous à la section Consulter l'étiquette du produit (page 124) .
Date d'acquisition	
Problème	
Fréquence du problème	
Garantie	

- Informations sur l'erreur

Connexions de l'ordinateur

Information	Indications
Système d'exploitation (Windows)	
Message d'erreur	
Interface	Exemple : interface USB
Contrôleur d'interface	Exemple : Une carte LAN est utilisée.
Méthode de connexion	Exemple : USB, réseau LAN câblé

Chargement

Information	Indications
Type de papier	
Utilisation principale	
Date du dernier entretien	
Date du remplacement du consommable	
Indications sur le panneau de commande	

Qualité de l'image

Information	Indications
Pilote du scanner et version	
Contrôleur d'interface	Exemple : Une carte LAN est utilisée.
Système d'exploitation (Windows)	
Application	Exemple : PaperStream Capture
Côté(s) numérisé(s)	Exemple : recto, recto verso
Résolution	Exemple : 600 ppp, 75 ppp
Mode image	Exemple : couleur, niveaux de gris, noir et blanc

Divers

Information	Indications
Un exemplaire de l'image générée et une photographie montrant la condition du papier peuvent-ils nous être envoyés par courriel ou par télécopie ?	

Consulter l'étiquette du produit

Cette section vous explique le contenu de l'étiquette du scanner.

L'étiquette se trouve à l'emplacement indiqué dans le schéma suivant :



Étiquette (exemple) : informations sur le scanner.



Paramètres du scanner (Software Operation Panel)

Dans cette section, vous trouverez des explications sur la configuration des paramètres du scanner avec le Software Operation Panel.

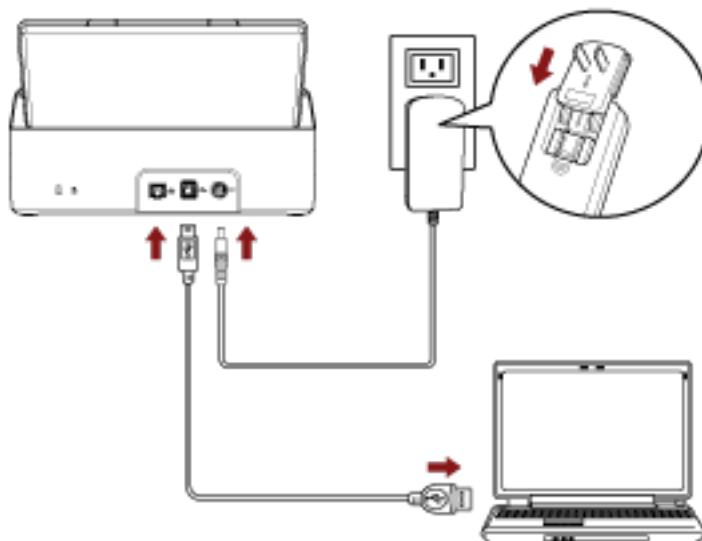
Démarrer le Software Operation Panel

Software Operation Panel vous permet de configurer les paramètres de gestion des consommables et de gestion de l'alimentation du scanner.

IMPORTANT

- N'exécutez pas le Software Operation Panel durant la numérisation.
- Évitez d'utiliser le panneau de commande si le Software Operation Panel est en cours d'exécution.

1 Assurez-vous que le scanner est correctement branché à l'ordinateur via le câble USB, puis allumez-le.

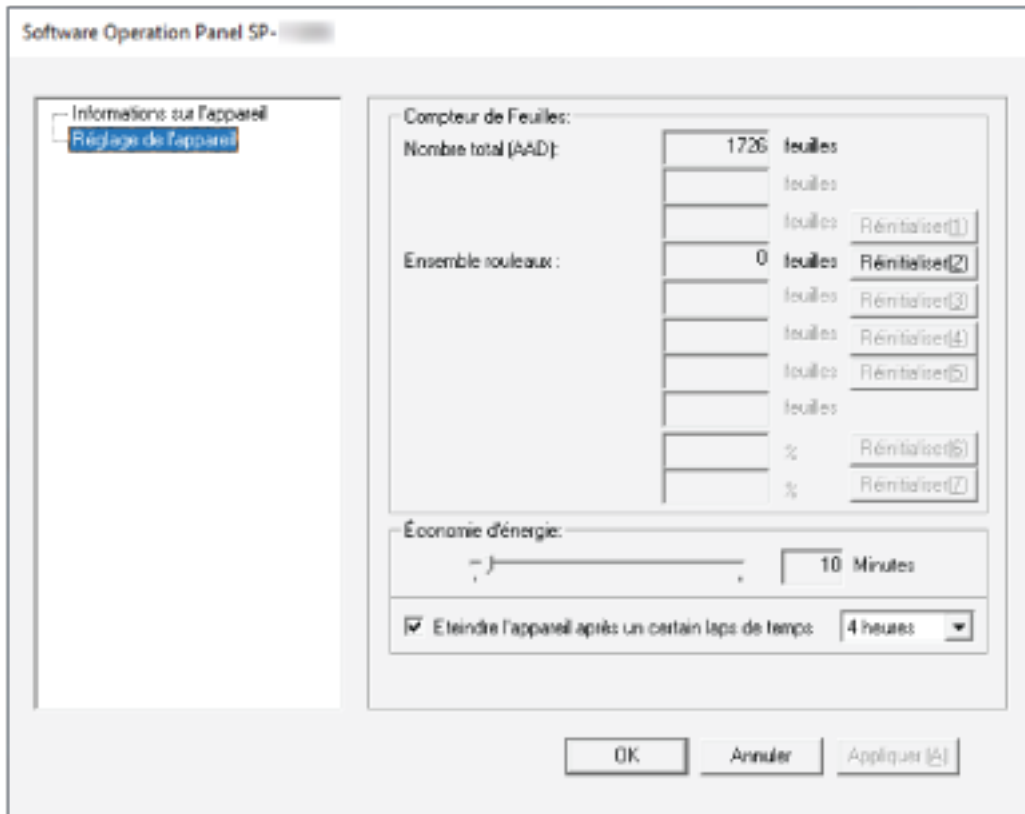



Pour en savoir plus, reportez-vous à la section [Mise sous tension](#) (page 32).

2 Affichez la fenêtre [Software Operation Panel].

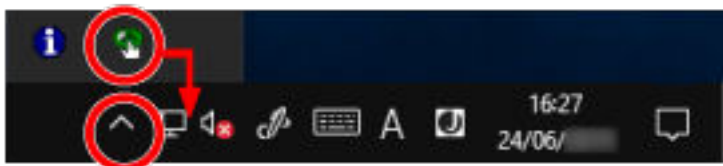
- Windows Server 2008 R2/Windows 7
Cliquez sur le menu [Démarrer] → [Tous les programmes] → [SP Series] → [Software Operation Panel].
- Windows Server 2012
Cliquez avec le bouton droit de la souris sur l'écran Démarrer, puis sélectionnez [Toutes les applications] sur la barre des applications → [Software Operation Panel] sous [SP Series].
- Windows Server 2012 R2/Windows 8.1
Cliquez sur [⇩] dans l'angle inférieur gauche de l'écran Démarrer, puis sélectionnez [Software Operation Panel] sous [SP Series].
Pour afficher [⇩], déplacez le pointeur de la souris.
- Windows 10/Windows Server 2016/Windows Server 2019

Cliquez sur le menu [Démarrer] → [SP Series] → [Software Operation Panel].



L'icône de Software Operation Panel s'affiche dans le menu qui apparaît lorsque vous cliquez sur  dans la zone de notification située à l'extrême droite de la barre des tâches.

Si vous souhaitez afficher en permanence l'icône du Software Operation Panel, faites glisser l'icône et déplacez-la dans la zone de notification.



Configuration du Software Operation Panel sur [Mode de visualisation uniquement]

En créant un mot de passe, le Software Operation Panel s'exécutera en [Mode de visualisation uniquement].

Ainsi, les utilisateurs ne pourront que consulter les paramètres du scanner.

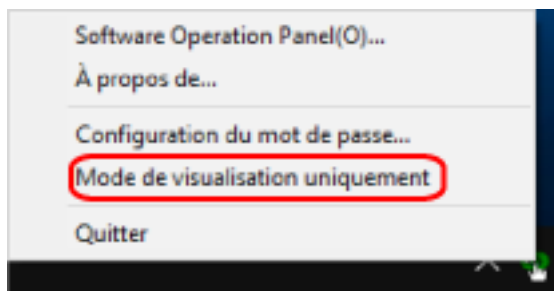
Vous pouvez configurer les paramètres du scanner si aucun mot de passe n'a été créé.

Afin de prévenir des changements de paramètres accidentels, l'utilisation d'un mot de passe permettra de restreindre les opérations d'un utilisateur.

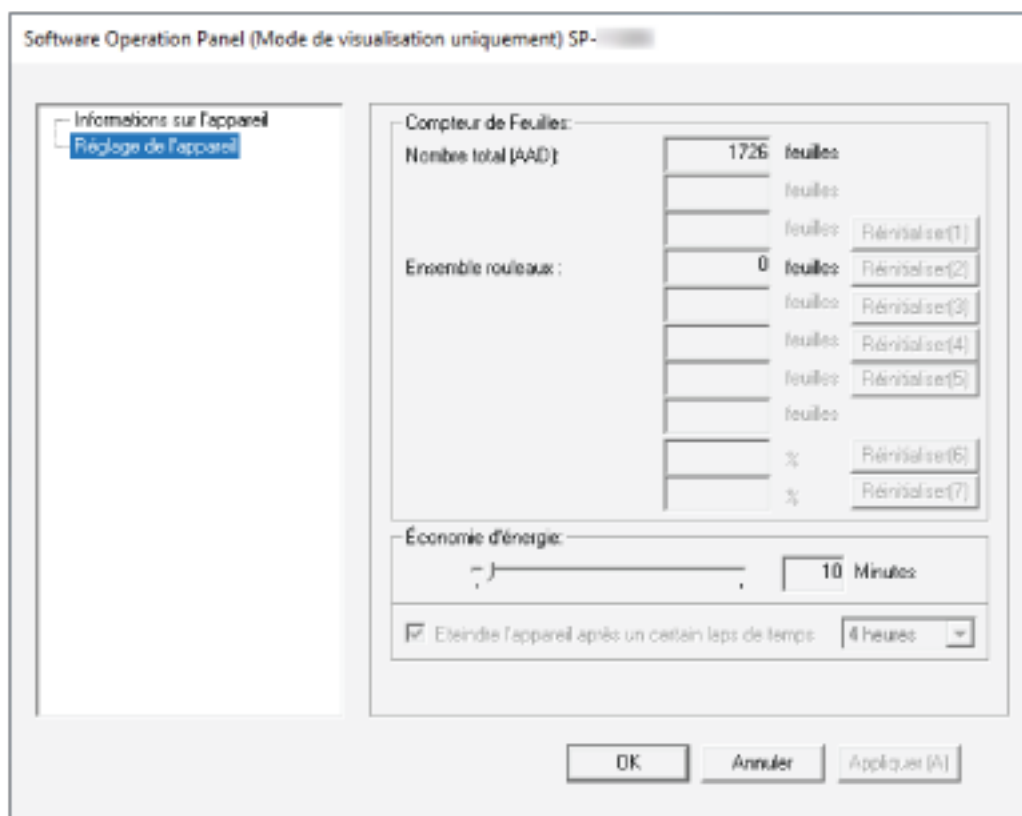
Configuration de [Mode de visualisation uniquement]

Configurez le Software Operation Panel sur [Mode de visualisation uniquement].

- 1 **Créez un mot de passe.**
Pour en savoir plus, reportez-vous à la section [Créer un mot de passe](#) (page 132).
- 2 **Cliquez avec le bouton droit de la souris sur l'icône de Software Operation Panel dans la zone de notification située à l'extrême droite de la barre des tâches, puis sélectionnez [Mode de visualisation uniquement] dans le menu.**

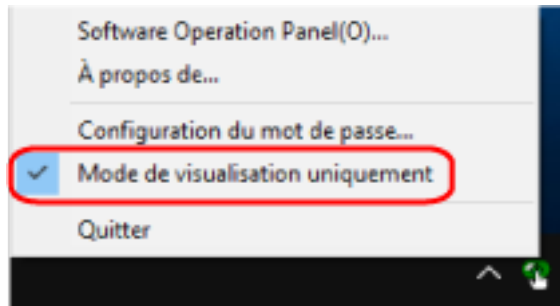


Le Software Operation Panel passe sur [Mode de visualisation uniquement].



CONSEIL

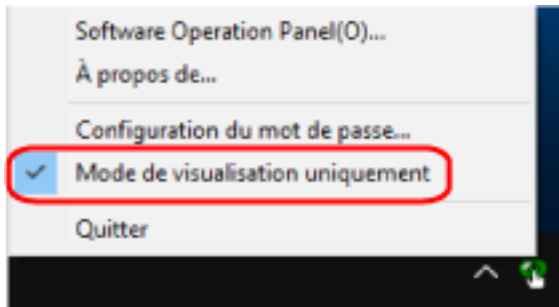
En [Mode de visualisation uniquement], si vous cliquez avec le bouton droit de la souris sur l'icône du Software Operation Panel dans la zone de notification, la rubrique [Mode de visualisation uniquement] est précédée d'une coche et donc, activée.



Quitter le [Mode de visualisation uniquement]

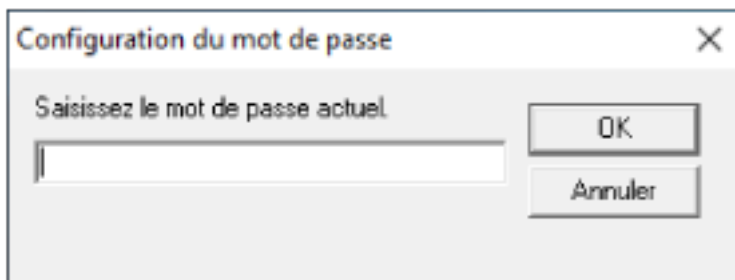
Pour quitter le [Mode de visualisation uniquement] sur le Software Operation Panel, procédez comme suit.

- 1 Cliquez avec le bouton droit de la souris sur l'icône de Software Operation Panel dans la zone de notification située à l'extrême droite de la barre des tâches, puis sélectionnez [Mode de visualisation uniquement] dans le menu.

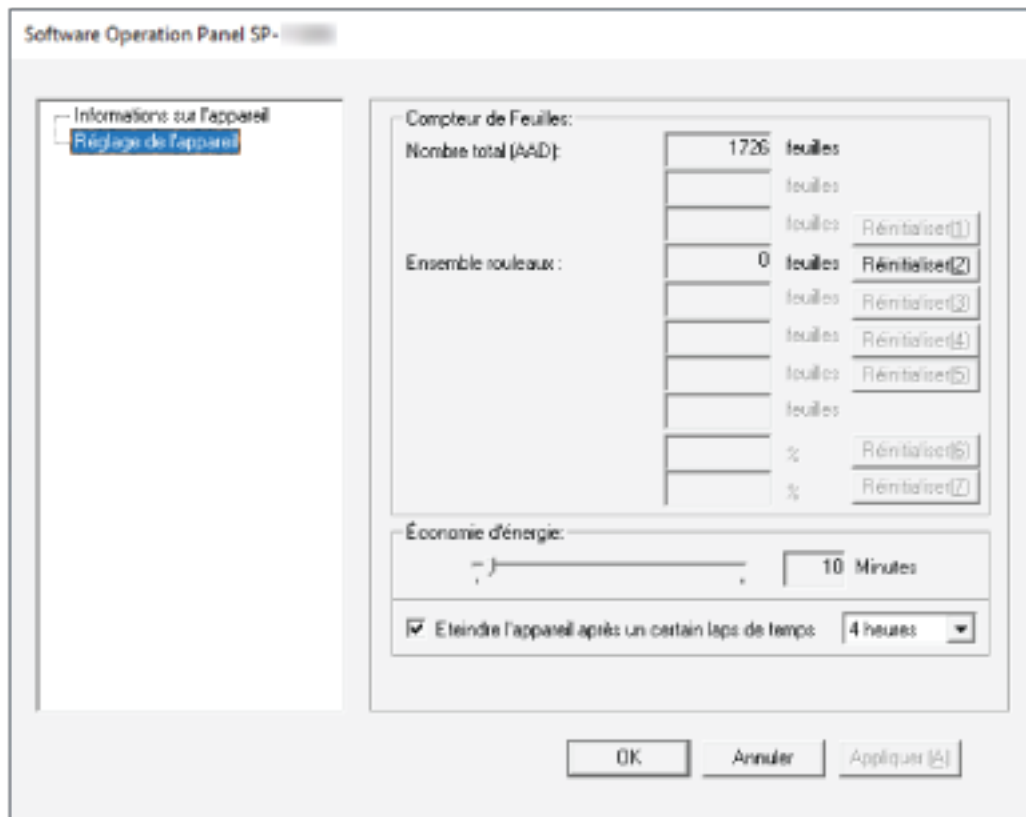


La fenêtre [Configuration du mot de passe] s'ouvre.

- 2 Saisissez le mot de passe en cours puis cliquez sur le bouton [OK].

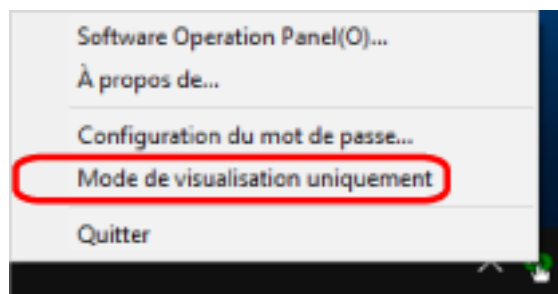


Le Software Operation Panel quitte le [Mode de visualisation uniquement] et les paramètres du scanner peuvent maintenant être modifiés.



CONSEIL

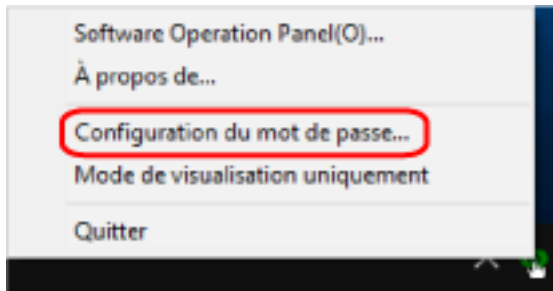
Lorsque Software Operation Panel quitte le [Mode de visualisation uniquement], supprimez la coche en regard de [Mode de visualisation uniquement] du menu affiché en cliquant avec le bouton droit de la souris sur l'icône de Software Operation Panel dans la zone de notification.



Créer un mot de passe

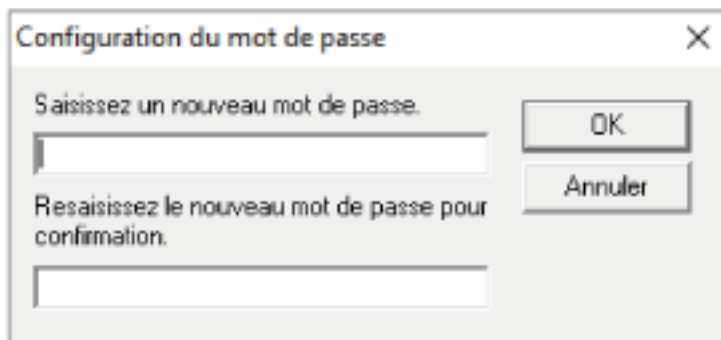
Vous pouvez créer un mot de passe de la manière suivante.

- 1 Cliquez avec le bouton droit de la souris sur l'icône de Software Operation Panel dans la zone de notification située à l'extrême droite de la barre des tâches, puis sélectionnez [Configuration du mot de passe] dans le menu.



La fenêtre [Configuration du mot de passe] s'ouvre.

- 2 Saisissez un nouveau mot de passe deux fois pour confirmation puis cliquez sur le bouton [OK]. Vous pouvez saisir 32 caractères au maximum. Seuls les caractères alphanumériques (a ~ z, A ~ Z, 0 ~ 9) sont autorisés.



Une fenêtre contenant un message s'affiche.

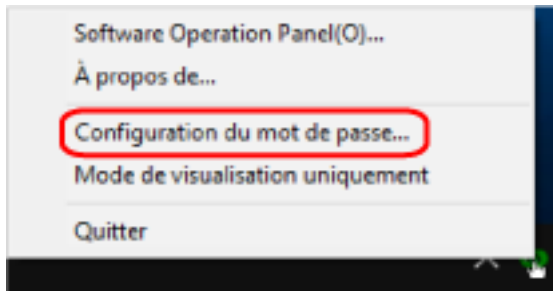
- 3 Cliquez sur le bouton [OK].

Le mot de passe est validé.

Changer de mot de passe

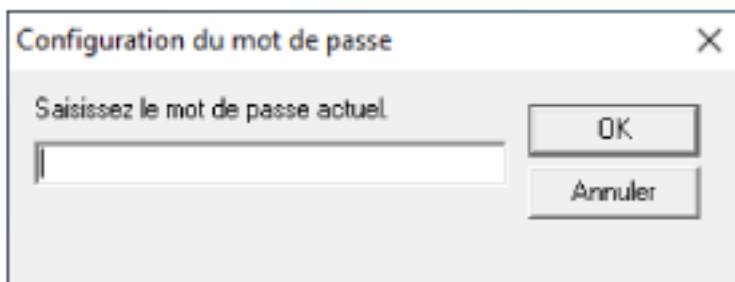
Modifiez le mot de passe de la manière suivante.

- 1 Cliquez avec le bouton droit de la souris sur l'icône de Software Operation Panel dans la zone de notification située à l'extrême droite de la barre des tâches, puis sélectionnez [Configuration du mot de passe] dans le menu.



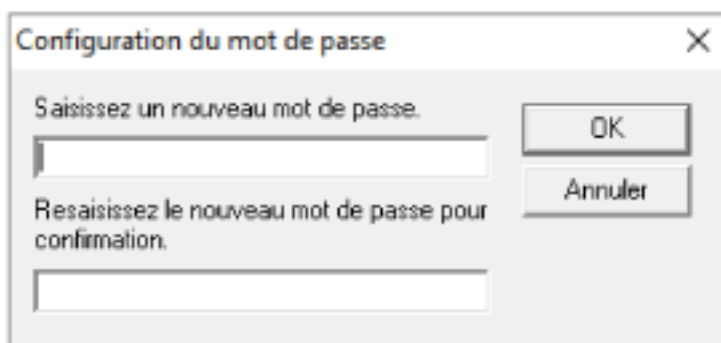
La fenêtre [Configuration du mot de passe] s'ouvre.

- 2 Saisissez le mot de passe en cours puis cliquez sur le bouton [OK].



La fenêtre [Configuration du mot de passe] s'ouvre.

- 3 Saisissez un nouveau mot de passe deux fois pour confirmation puis cliquez sur le bouton [OK].
Vous pouvez saisir 32 caractères au maximum.
Seuls les caractères alphanumériques (a ~ z, A ~ Z, 0 ~ 9) sont autorisés.



Une fenêtre contenant un message s'affiche.

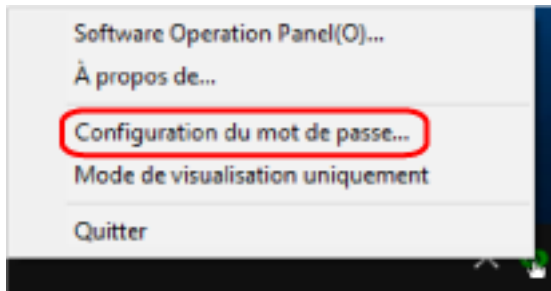
- 4 Cliquez sur le bouton [OK].

Le mot de passe est validé.

Annuler le mot de passe

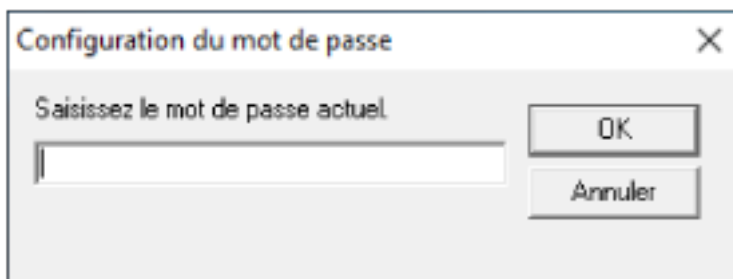
Annulez le mot de passe de la manière suivante.

- 1 Cliquez avec le bouton droit de la souris sur l'icône de Software Operation Panel dans la zone de notification située à l'extrême droite de la barre des tâches, puis sélectionnez [Configuration du mot de passe] dans le menu.



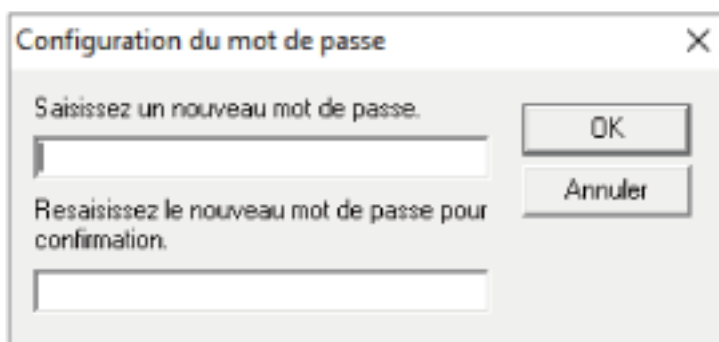
La fenêtre [Configuration du mot de passe] s'ouvre.

- 2 Saisissez le mot de passe en cours puis cliquez sur le bouton [OK].



La fenêtre [Configuration du mot de passe] s'ouvre.

- 3 Laissez les deux champs vides puis cliquez sur le bouton [OK].



Une fenêtre contenant un message s'affiche.

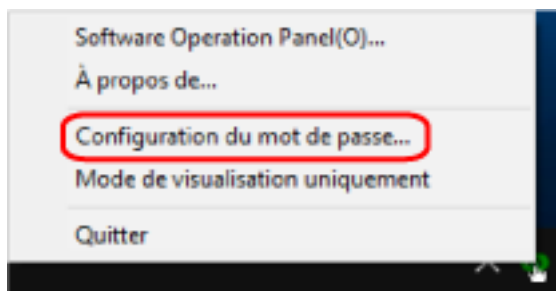
- 4 Cliquez sur le bouton [OK].

Le mot de passe est annulé.

Réinitialiser le mot de passe

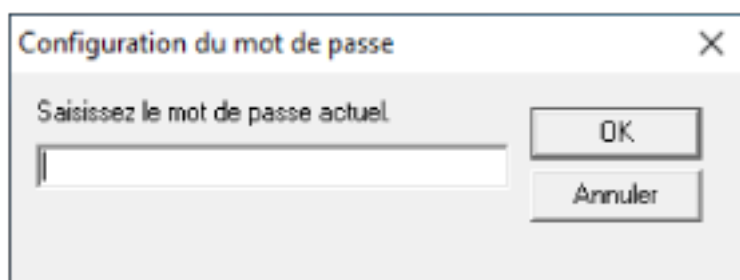
Si vous avez oublié votre mot de passe, réinitialisez-le.

- 1 Cliquez avec le bouton droit de la souris sur l'icône de Software Operation Panel dans la zone de notification située à l'extrême droite de la barre des tâches, puis sélectionnez [Configuration du mot de passe] dans le menu.



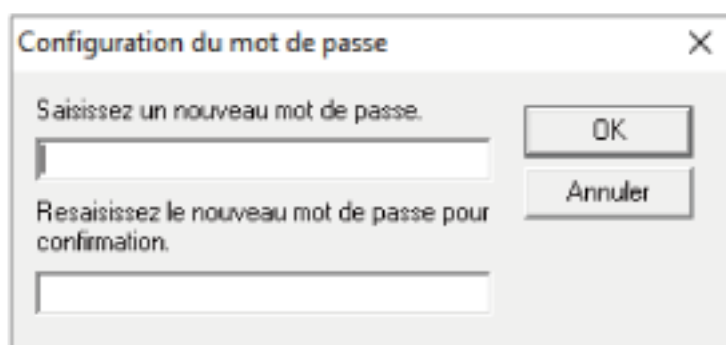
La fenêtre [Configuration du mot de passe] s'ouvre.

- 2 Saisissez le mot de passe par défaut, à savoir "SP-scanner", puis cliquez sur le bouton [OK].



La fenêtre [Configuration du mot de passe] s'ouvre.

- 3 Saisissez un nouveau mot de passe deux fois pour confirmation puis cliquez sur le bouton [OK].
Vous pouvez saisir 32 caractères au maximum.
Seuls les caractères alphanumériques (a ~ z, A ~ Z, 0 ~ 9) sont autorisés.



Une fenêtre contenant un message s'affiche.

- 4 Cliquez sur le bouton [OK].

Le mot de passe est validé.

Option de configuration

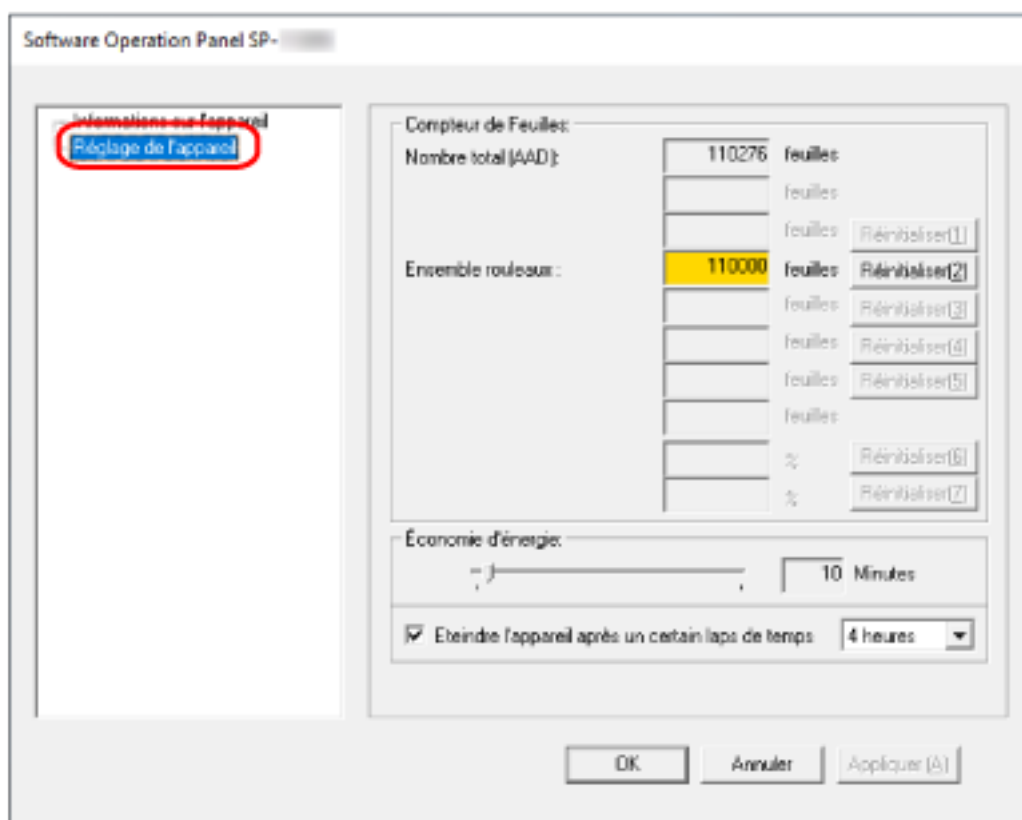
Software Operation Panel vous permet de gérer les consommables du scanner connecté à l'ordinateur ou l'alimentation du scanner.

Réglage de l'appareil

1 Démarrez le Software Operation Panel.

Pour en savoir plus, reportez-vous à la section [Démarrer le Software Operation Panel \(page 125\)](#).

2 Dans la liste de gauche, sélectionnez [Réglage de l'appareil].



Les options configurables dans ces fenêtres sont les suivantes :

Option de configuration	Description
Compteur de Feuilles (Vérification / annulation)	Vous pouvez vérifier l'état des consommables et prévoir leur remplacement. Après avoir remplacé un consommable, n'oubliez pas de remettre son compteur à zéro.
Économie d'énergie	Pour configurer le délai avant le passage du scanner sur le mode économie d'énergie.

Paramètres relatifs aux compteurs de pages

Consulter les compteurs

Vous pouvez vérifier l'état des consommables et prévoir leur remplacement.

La couleur de l'arrière-plan du compteur change lorsque le moment où il faut remplacer les consommables approche.

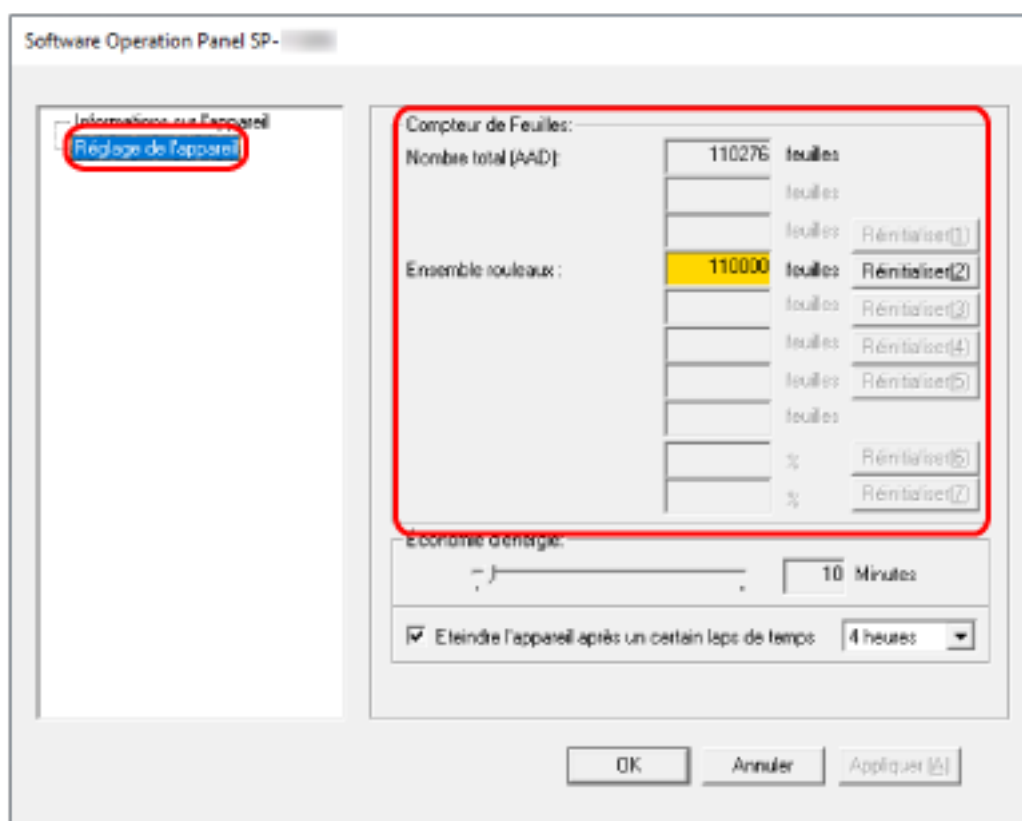
L'arrière-plan du compteur de l'ensemble rouleaux devient jaune clair lorsque vous avez numérisé 95 000 feuilles, et devient jaune lorsque vous en avez numérisé 100 000.

Pour en savoir plus sur les cycles de remplacement, consultez la section [Consommables et fréquence de remplacement](#) (page 80).

1 Démarrez le Software Operation Panel.

Pour en savoir plus, reportez-vous à la section [Démarrer le Software Operation Panel](#) (page 125).

2 Dans la liste de gauche, sélectionnez [Réglage de l'appareil].



Dans cette fenêtre, vous pouvez confirmer les éléments suivants :

Nombre total (AAD)

Nombre total de feuilles numérisées avec l'AAD

Ensemble rouleaux

Le nombre total de feuilles numérisées après le remplacement de l'ensemble rouleaux s'affiche.

Cette valeur augmente par incréments de 500 feuilles.

La configuration d'usine par défaut pour chaque compteur est "0".

IMPORTANT

Si vous avez éteint le scanner en débranchant le câble d'alimentation, il est possible que le nombre de feuilles ne soit pas compté dans [Nombre total (AAD)].

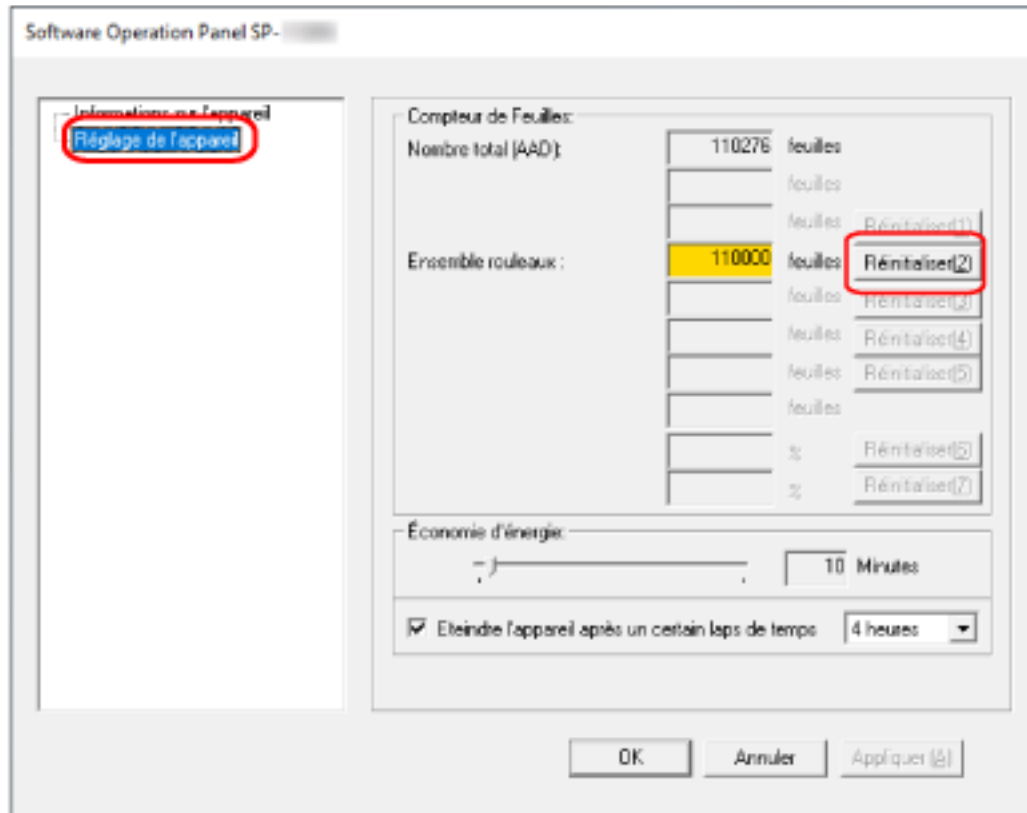
Effacer les compteurs de pages

Après avoir remplacé un consommable, n'oubliez pas de remettre son compteur à zéro.

1 Démarrez le Software Operation Panel.

Pour en savoir plus, reportez-vous à la section [Démarrer le Software Operation Panel](#) (page 125).

2 Dans la liste de gauche, sélectionnez [Réglage de l'appareil], puis cliquez sur le bouton [Effacer] en regard du consommable que vous avez remplacé.



Le compteur est remis à "0".

3 Cliquez sur le bouton [OK].

Une fenêtre contenant un message s'affiche.

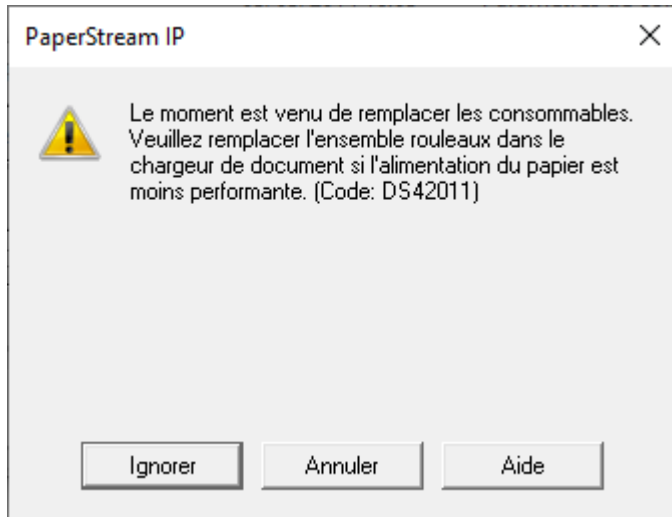
4 Cliquez sur le bouton [OK].

Les paramètres configurés sont validés.

Message pour remplacer les consommables

Le message suivant peut s'afficher sur l'ordinateur lorsque vous utilisez le scanner.

Exemple : Message pour remplacer les consommables



Lisez le message et remplacez le consommable concerné.

Si vous cliquez sur le bouton [Ignorer], le message disparaît et vous pouvez poursuivre la numérisation. Il est toutefois recommandé de remplacer le consommable dès que possible.

Pour arrêter la numérisation et remplacer le consommable immédiatement, cliquez sur le bouton [Annuler].

Pour en savoir plus sur le remplacement des consommables, consultez la section [Remplacement de l'ensemble rouleaux \(page 82\)](#).

Paramètres relatifs au délai d'attente

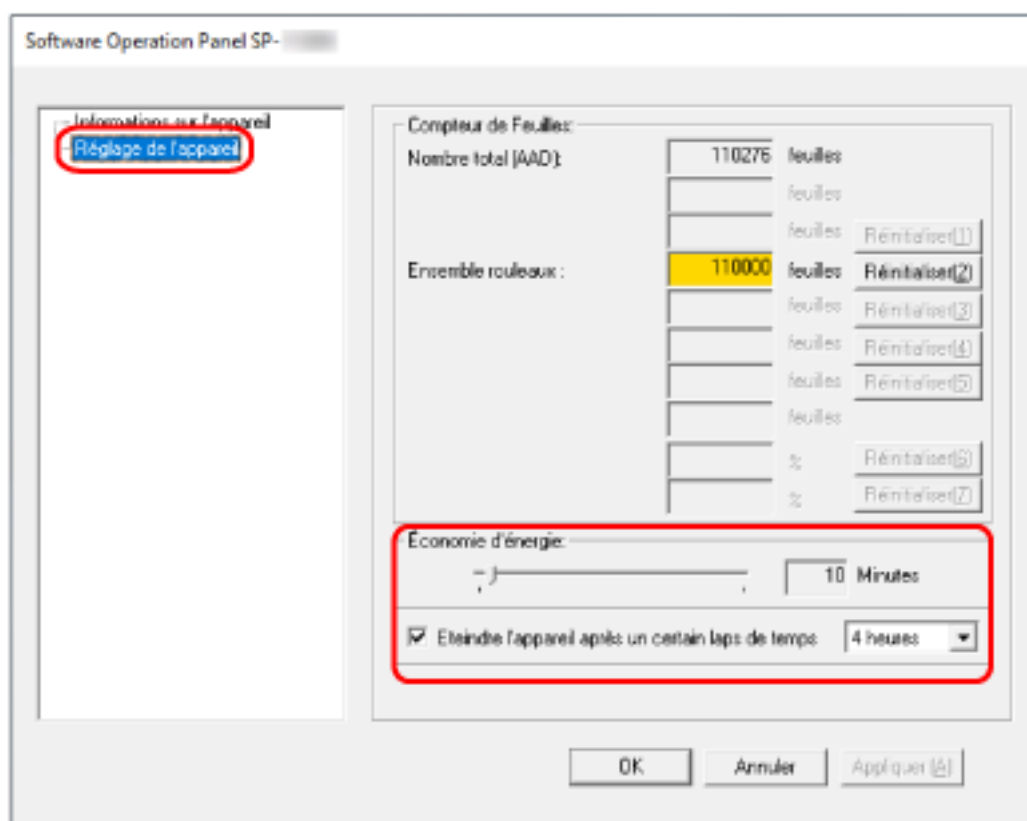
Délai avant l'entrée en mode économie d'énergie - [Économie d'énergie]

Pour configurer le délai avant le passage du scanner sur le mode économie d'énergie.

1 Démarrez le Software Operation Panel.

Pour en savoir plus, reportez-vous à la section [Démarrer le Software Operation Panel](#) (page 125).

2 Dans la liste de gauche, sélectionnez [Réglage de l'appareil].



3 Configurez le délai avant le passage du scanner en mode économie d'énergie.

Économie d'énergie

Utilisez le curseur pour spécifier le délai avant le passage du scanner en mode d'économie d'énergie dans une plage comprise entre 5 et 115 minutes (par incréments de 5).

La configuration d'usine par défaut est "10" minutes.

Case à cocher Eteindre l'appareil après un certain laps de temps

Cochez cette case lorsque vous éteignez le scanner automatiquement.

Lorsque vous cochez cette case, le scanner passe automatiquement en mode d'économie d'énergie si vous le laissez allumé sans l'utiliser pendant un certain temps.

D'après la configuration d'usine par défaut, cette case est cochée.

Les options disponibles pour la mise sous tension automatique du scanneur sont les suivantes : [1 heure]/[2 heures]/[4 heures]/[8 heures].
La valeur par défaut est "4 heures".

Fiche technique

Information		Spécification
Type de scanneur		AAD (Alimentateur automatique de documents)
Capteur d'image		CMOS-CIS à voie unique × 2 (avant, arrière)
Source lumineuse		Voyant à DEL RVB × 2 (avant, arrière)
Zone de balayage (largeur × longueur)	Format minimal	52 × 74 (mm)/2,05 × 2,91 (po.)
	Format maximal (*1)	216 × 355,6 (mm)/8,5 × 14 (po.)
Grammage du papier (épaisseur du document)		entre 50 et 209 g/m ² (13,4 et 56 lb) Pour les documents A8 ou plus petits, entre 127 et 209 g/m ² (34 et 56 lb) 0,76 mm au maximum pour les cartes plastifiées (cartes en relief autorisées (conformes à la norme ISO7810 ID-1))
Vitesse de numérisation (A4, Portrait, 300 ppp) (*2)	Binaire (noir et blanc)	• SP-1120N Simplex : 20 feuilles/min, Recto verso : 40 pages/min
	Niveaux de gris	• SP-1125N Simplex : 25 feuilles/min, Recto verso : 50 pages/min
	Couleur	• SP-1130N Simplex : 30 feuilles/min, Recto verso : 60 pages/min
Capacité de chargement (*3)		50 feuilles Grammage du papier : 80 g/m ² (20 lb) Épaisseur totale : 5 mm au maximum
Résolution optique		600 ppp
Résolution de sortie	Binaire (noir et blanc)	entre 50 et 600 ppp (configurable par incréments de 1 ppp)
	Niveaux de gris	Il est possible de sélectionner 1 200 ppp via le pilote de scanneur
	Couleur	
Niveaux de gris		8 bits pour chaque couleur Pour le traitement interne, 16 bits pour chaque couleur
Interface		• USB USB 3.2 de Gen 1x1 (USB 3.0)/USB 2.0/USB 1.1 (*4)

Information	Spécification
	Type B <ul style="list-style-type: none"> • Réseau LAN câblé Ethernet IEEE802.3 10BASE-T/100BASE-TX/1000BASE-T RJ-45
Protocole réseau (réseau LAN câblé)	IPv4(*5), TCP, UDP, ICMP, DHCP
Divers	Compression JPEG matérielle en temps réel

- *1** :La numérisation de page longue prend en charge les documents d'une longueur maximale de 3 048 mm (120 po.).
 Pour numériser les documents d'une longueur supérieure à 355,6 mm (14 po.), mais inférieure à 863 mm (34 po.), réglez la résolution sur 300 ppp ou inférieure.
 Pour numériser les documents d'une longueur supérieure à 863 mm (34 po.), réglez la résolution sur 200 ppp ou inférieure.
- *2** :Il s'agit de la vitesse maximale autorisée par le matériel. La durée du traitement par le logiciel est ajoutée à la durée de la numérisation.
 La vitesse de numérisation est la même lorsque le scanner est connecté via USB ou via un réseau LAN câblé.
- *3** :la capacité maximale varie en fonction du grammage du papier.
 Pour en savoir plus, reportez-vous à la section [Documents pris en charge \(page 54\)](#).
- *4** :utilisez le câble USB fourni.
 Si vous branchez le câble USB à un hub, assurez-vous que le hub est branché au port USB de l'ordinateur.
 Une connexion avec le bus USB 3.2 de Gen 1x1 (USB 3.0)/USB 2.0 nécessite un port USB et un concentrateur prenant en charge le modèle USB 3.2 de Gen1x1 (USB 3.0)/USB 2.0.
 Par ailleurs, la numérisation est moins rapide si vous utilisez le bus USB 1.1.
 Si vous raccordez le câble USB au scanner, reliez le câble USB portant le logo USB à l'extrémité en l'orientant vers le haut.
- *5** :Le protocole IPv6 n'est pas pris en charge.

Spécifications pour l'installation

Information		Spécification
Dimensions extérieures (L × P × H) (*1)		298 × 135 × 133 mm/11,7 × 5,3 × 5,2 po.
Espace requis pour l'installation (L × P × H) (*2)		400 × 670 × 380 mm/15,7 × 26,4 × 15 po.
Poids		2,5 kg (5,5 lb) au maximum
Puissance d'entrée	Tension	C.A. 100 à 240 ±10 %
	Phase	Monophasé
	Plage de fréquences	50/60 Hz ± 3 Hz
Consommation d'énergie	Utilisé	18 W au maximum
	Économie d'énergie	2,0 W au maximum
	Éteint	0,4 W au maximum
Conditions ambiantes	Température	Utilisé : entre 5 et 35°C (41 et 95°F) Inutilisé : entre -20 et 60°C (-4 et 140°F)
	Humidité	Utilisé : entre 20 et 80% Inutilisé : entre 10 et 90 %
Valeur calorifique	Utilisé	15,5 kcal/h au maximum
	Économie d'énergie	1,72 kcal/h au maximum
	Éteint	0,35 W au maximum
Poids à l'expédition (*3)		Environ 4 kg (8,8 lb)
Cycle de remplacement des consommables		100 000 feuilles ou une fois par an
Durabilité		360 000 feuilles

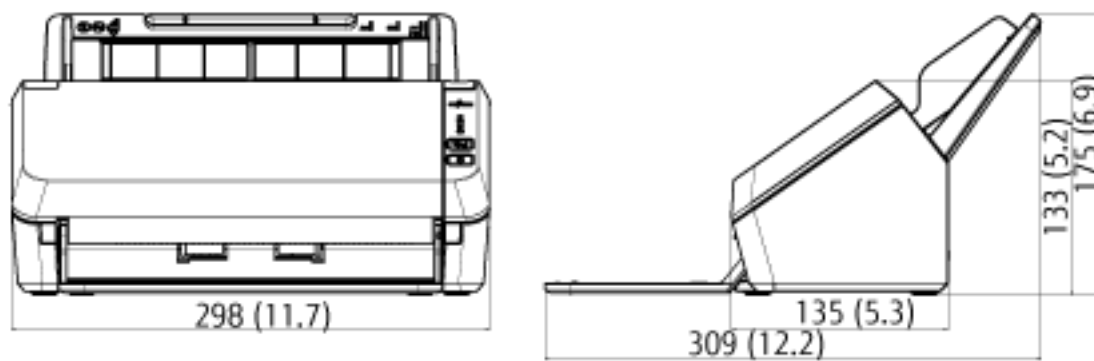
***1** :La profondeur indique la taille du scanneur sans le plateau d'alimentation de l'AAD (chargeur) ni le plateau de réception.

***2** :l'espace requis pour l'installation concerne la numérisation de documents A4.

***3** :emballage inclus

Dimensions extérieures

Les dimensions extérieures sont les suivantes :



(Unité : mm (po.))

Désinstaller le logiciel

1 Allumez l'ordinateur et ouvrez une session en tant qu'utilisateur avec les privilèges d'un administrateur.

2 Quittez tous les programmes ouverts.

3 Affichez la fenêtre [Panneau de configuration].

- Windows Server 2008 R2/Windows 7
Sélectionnez le menu [Démarrer] → [Panneau de configuration].
- Windows Server 2012
Cliquez avec le bouton droit de la souris sur l'écran Démarrer, puis sélectionnez [Toutes les applications] sur la barre des applications → [Panneau de configuration] sous [Système Windows].
- Windows Server 2012 R2/Windows 8.1
Cliquez sur [↵] dans le coin inférieur gauche de l'écran Démarrer → [Panneau de configuration] sous [Système Windows].
Pour afficher [↵], déplacez le pointeur de la souris.
- Windows 10/Windows Server 2016/Windows Server 2019
Cliquez sur le menu [Démarrer] → [Système Windows] → [Panneau de configuration].

4 Sélectionnez [Désinstaller un programme].

La fenêtre [Programme et fonctionnalités] s'ouvre et vous indique la liste des programmes déjà installés.

5 Sélectionnez le logiciel à désinstaller.

- Lorsque vous désinstallez le pilote PaperStream IP
Sélectionnez l'une des options suivantes :
 - PaperStream IP (TWAIN) for SP Series
 - PaperStream IP (TWAIN x64) for SP Series
 - PaperStream IP (ISIS) for SP Series
- Lors de la désinstallation de Network Setup Tool for SP Series
Sélectionnez [Network Setup Tool for SP Series].
- Lors de la désinstallation de Software Operation Panel/Error Recovery Guide
Sélectionner [Software Operation Panel]
- Lors de la désinstallation de Error Recovery Guide (manuellement)
Sélectionnez [Error Recovery Guide for SP Series].
- Désinstallation de PaperStream Capture/PaperStream Capture Pro (version d'essai)
Cliquez sur [PaperStream Capture].
- Lors de la désinstallation de ABBYY FineReader for ScanSnap
Cliquez sur [ABBYY FineReader for ScanSnap(TM)].
- Lors de la désinstallation de ABBYY FineReader Sprint
Sélectionnez [ABBYY FineReader XX Sprint].
XX désigne la version.
- Lorsque vous désinstallez les guides

Sélectionnez [SP Series manuals for SP-1120N/SP-1125N/SP-1130N].

- Lorsque vous désinstallez Scanner Central Admin Agent
Sélectionnez [Scanner Central Admin Agent].
- Lors de la désinstallation de SP Series Online Update
Sélectionnez [SP Series Online Update].

6 Cliquez sur le bouton [Désinstaller] ou [Désinstaller/Modifier].

7 Si un message de confirmation s'ouvre, cliquez sur le bouton [OK] ou [Oui].

Le logiciel est désinstallé.

Dépannage

En cas de problèmes liés au scanneur, notamment en cas de bourrages papier, consultez la section [Dépannage \(page 90\)](#).

Pour nous contacter

- **ABBYY FineReader for ScanSnap**

Pour en savoir plus sur ABBYY FineReader for ScanSnap, consultez la section "Assistance technique" du Guide d'utilisation de ABBYY FineReader for ScanSnap. Procédez comme suit pour consulter le Guide d'utilisation de ABBYY FineReader for ScanSnap :

- Windows Server 2008 R2/Windows 7
Sélectionnez le menu [Démarrer] → [Tous les programmes] → [ABBYY FineReader for ScanSnap (TM)] → [Guide d'utilisation].
- Windows Server 2012
Cliquez avec le bouton droit de la souris sur l'écran Démarrer, sélectionnez [Toutes les applications] sur la barre des applications, puis sélectionnez [Guide d'utilisation] sous [ABBYY FineReader for ScanSnap (TM)].
- Windows Server 2012 R2/Windows 8.1
Cliquez sur [↓] dans l'angle inférieur gauche de l'écran Démarrer, puis sélectionnez [Guide d'utilisation] sous [ABBYY FineReader for ScanSnap (TM)].
Pour afficher [↓], déplacez le pointeur de la souris.
- Windows 10/Windows Server 2016/Windows Server 2019
Sélectionnez le menu [Démarrer] → [ABBYY FineReader for ScanSnap (TM)] → [Guide d'utilisation].

- **ABBYY FineReader Sprint**

Pour ABBYY FineReader Sprint, consultez la page web suivante :
<https://www.abbyy.com>

- **Scanneur d'image SP Series**

Pour toute autre information concernant le scanneur, consultez la page web suivante :
<http://imagescanner.fujitsu.com/sps.html>

Si vous ne trouvez pas de solution à votre problème sur cette page web, consultez les informations sur votre bureau Fujitsu en consultant la page web suivante :

<https://www.fujitsu.com/global/about/resources/shop/computing/peripheral/scanners/index.html>

Contact pour l'achat de consommables ou de produits d'entretien

<https://www.fujitsu.com/global/support/products/computing/peripheral/scanners/contacts/fi-series-contact.html>