

• КЛИМАТИЧЕСКАЯ ТЕХНИКА •
КАТАЛОГ

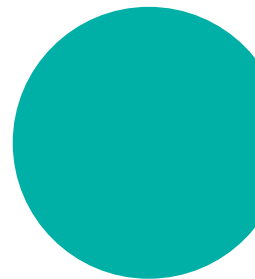
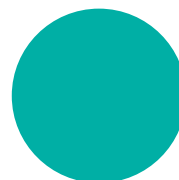
www.ned.nt-rt.ru

КЛИМАТИЧЕСКАЯ ТЕХНИКА NED

NED 
New Engineering Discoveries®

Архангельск (8182)63-90-72 Астана +7(7172)727-132 Белгород (4722)40-23-64 Брянск (4832)59-03-52 Владивосток (423)249-28-31 Волгоград (844)278-03-48
Вологда (8172)26-41-59 Воронеж (473)204-51-73 Екатеринбург (343)384-55-89 Иваново (4932)77-34-06 Ижевск (3412)26-03-58 Казань (843)206-01-48
Калининград (4012)72-03-81 Калуга (4842)92-23-67 Кемерово (3842)65-04-62 Киров (8332)68-02-04 Краснодар (861)203-40-90 Красноярск (391)204-63-61
Курск (4712)77-13-04 Липецк (4742)52-20-81 Магнитогорск (3519)55-03-13 Москва (495)268-04-70 Мурманск (8152)59-64-93
Набережные Челны (8552)20-53-41 Нижний Новгород (831)429-08-12 Новокузнецк (3843)20-46-81 Новосибирск (383)227-86-73 Орел (4862)44-53-42
Оренбург (3532)37-68-04 Пенза (8412)22-31-16 Пермь (342)205-81-47 Ростов на Дону (863)308-18-15 Рязань (4912)46-61-64 Самара (846)206-03-16
Санкт Петербург (812)309-46-40 Саратов (845)249-38-78 Смоленск (4812)29-41-54 Сочи (862)225-72-31 Ставрополь (8652)20-65-13 Тверь (4822)63-31-35
Томск (3822)98-41-53 Тула (4872)74-02-29 Тюмень (3452)66-21-18 Ульяновск (8422)24-23-59 Уфа (347)229-48-12 Челябинск (351)202-03-61
Череповец (8202)49-02-64 Ярославль (4852)69-52-93

Единый адрес для всех регионов: nde@nt-rt.ru || www.ned.nt-rt.ru



ВВЕДЕНИЕ. О МАРКЕ NED 2



1. ТЕПЛОИЗОЛИРОВАННОЕ ОБОРУДОВАНИЕ 18

- 1.1. LITENED ЦЕНТРАЛЬНЫЕ КОНДИЦИОНЕРЫ 20
- 1.2. AIRNED ЦЕНТРАЛЬНЫЕ КОНДИЦИОНЕРЫ 44
- 1.3. СПЕЦИАЛЬНОЕ ИСПОЛНЕНИЕ 74
- 1.4. POWERNED ЦЕНТРАЛЬНЫЕ КОНДИЦИОНЕРЫ 78



2. КАНАЛЬНОЕ ОБОРУДОВАНИЕ 80

2.1. ОБОРУДОВАНИЕ ДЛЯ КРУГЛЫХ КАНАЛОВ 82

- KVR радиальные вентиляторы 84
 - KKV кронштейны
 - НТК хомуты
- KWH водяные нагреватели 90
- KEA электрические нагреватели 92
- KFC кассетные фильтры 94
- KNK шумоглушители 96
- KCH регулирующие заслонки 98
- KON обратные клапаны 99



2.2. ОБОРУДОВАНИЕ ДЛЯ ПРЯМОУГОЛЬНЫХ КАНАЛОВ 100

- VRN вентиляторы 102
- VR вентиляторы 120
 - VH гибкие вставки
- WH водяные нагреватели 140
- EA электрические нагреватели 144
- RW водяные охладители 148
- RF фреоновые охладители 150
- REC пластинчатые рекуператоры 152
- LB бактерицидные секции 154
- FRC кассетные фильтры 156
- FRP, FRU карманные фильтры 158
- NK шумоглушители 160
- CHR регулирующие заслонки 162
- VRK крышные вентиляторы 164
- FE осевые вентиляторы 174
- CAP-N воздушные завесы 180



3. ОБОРУДОВАНИЕ ПРОТИВОПОЖАРНОЙ ВЕНТИЛЯЦИИ 182

- 3.1. ПРОТИВОПОЖАРНЫЕ КЛАПАНЫ 184
- 3.2. КЛАПАНЫ ДЫМОУДАЛЕНИЯ 190
- 3.3. ВЕНТИЛЯТОРЫ ДЫМОУДАЛЕНИЯ 194



4. АВТОМАТИКА И ДИСПЕТЧЕРИЗАЦИЯ 226

- Блоки управления: 230
 - на основе термостата TER-9 (ACET)
 - на основе контроллеров Carel, Siemens
- Системы диспетчеризации 244
 - Цифровой термостат TER-9 246
 - Контроллеры Siemens 246
 - Устройства управления и защиты 248
 - Регуляторы оборотов 254
 - Датчики и термостаты 257
 - Приводы воздушных заслонок 261
 - Смесительные узлы 262
 - Регулирующие клапаны 264
 - Приводы регулирующих клапанов 266
 - Насосы 267



5. ХОЛОДИЛЬНОЕ ОБОРУДОВАНИЕ 272

- 5.1 КОМПРЕССОРНО-КОНДЕНСАТОРНЫЕ БЛОКИ 274
- 5.2 ВОДООХЛАЖДАЮЩИЕ МАШИНЫ (ЧИЛЛЕРЫ):
 - с воздушным охлаждением конденсаторов 280
 - с водяным охлаждением конденсаторов 304
 - с выносными конденсаторами 310
- 5.3 ВЫНОСНЫЕ КОНДЕНСАТОРЫ И ДРАЙКУЛЕРЫ 312
- 5.4 ФАНКОЙЛЫ 324
- 5.5 ПРЕЦИЗИОННЫЕ КОНДИЦИОНЕРЫ 336

РАБОТАЙТЕ С ЛИДЕРОМ

Марка NED – New Engineering Discoveries («Новые инженерные открытия») активно завоевывает отечественный рынок климатических систем с 2002 года.

NED – это лучшие инженерные решения по вентиляции и кондиционированию воздуха на базе полного спектра собственной климатической техники.

NED – российская марка №1 центральных кондиционеров¹.

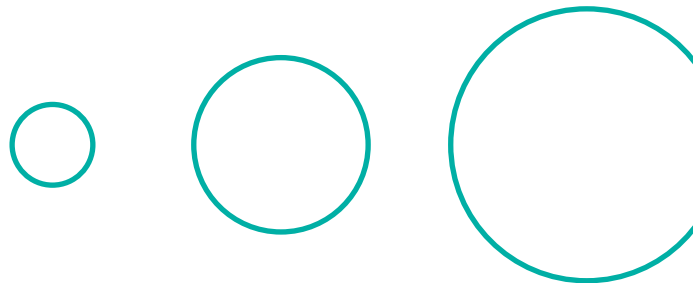


В 2009 году бренд **NED** вышел на первое место в России по объему производства прямоугольных канальных вентиляторов.

В 2012 году **NED** лидировал на российском рынке компрессорно-конденсаторных блоков, выпустив и реализовав более 2 000 единиц оборудования.

В 2013 году компания **NED** первая на российском рынке разработала и запустила в производство водоохлаждающие машины – чиллеры.

¹ Источник: маркетинговое агентство «Литвинчук Маркетинг».



Если одновременно включить все центральные установки NED, собранные в 2013 году, их суммарная производительность составит

• 166 770 000

кубометров воздуха в час.

За три последних года под маркой NED было выпущено климатическое оборудование суммарной производительностью

• 1 486 000 000

кубометров воздуха в час.

СТРУКТУРА ГРУППЫ









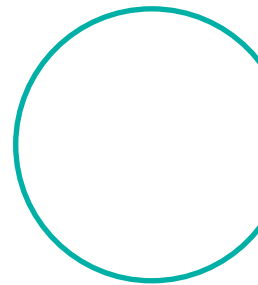
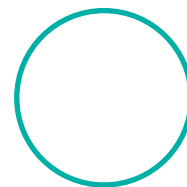
ВСЕ СПЕКТР КЛИМАТИЧЕСКОГО ОБОРУДОВАНИЯ

Благодаря обширному ассортименту техника NED позволяет **решить любую инженерную задачу** по вентиляции и холодоснабжению помещений.

Сегодня под маркой NED выпускается **более 7000 наименований изделий**. Это больше, чем у любого другого европейского производителя климатической техники.

В каталоге техники NED есть все, что нужно для создания вашей климатической системы:

- 
 - **центральные кондиционеры,**
- канальное оборудование:
 - оборудование для круглых каналов,
- 
 - оборудование для прямоугольных каналов,
- 
 - **противопожарное оборудование,**
- 
 - **системы диспетчеризации, автоматизации и контроля,**
- 
 - **холодильная техника.**

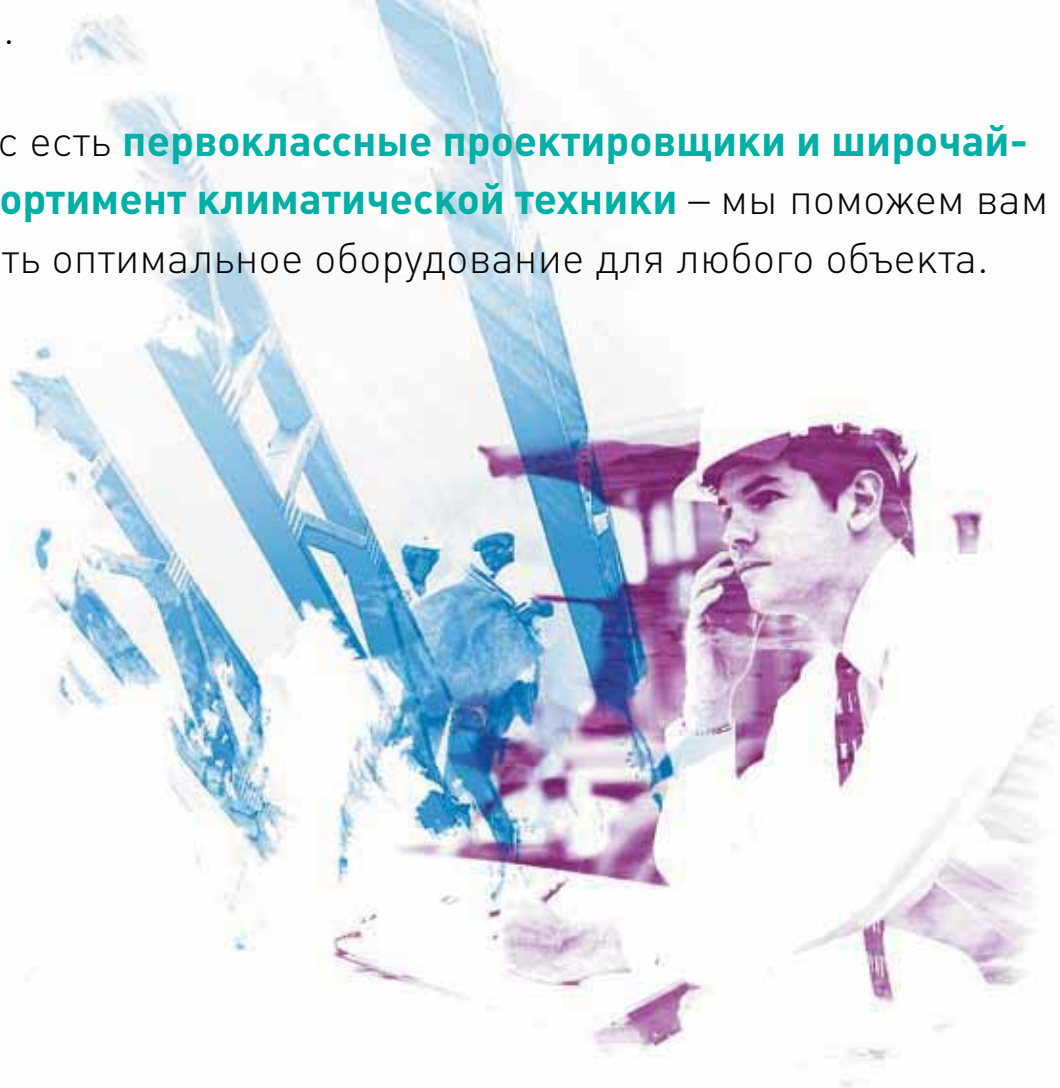


КОМПЛЕКСНЫЕ ИНЖЕНЕРНЫЕ РЕШЕНИЯ

Мы не просто продаем оборудование, **мы создаем комплексные инженерные решения.**

Наши специалисты готовы провести технический аудит вашего проекта или предложить вам собственное эффективное решение, максимально соответствующее поставленным задачам.

У нас есть **первоклассные проектировщики и широчайший ассортимент климатической техники** – мы поможем вам подобрать оптимальное оборудование для любого объекта.



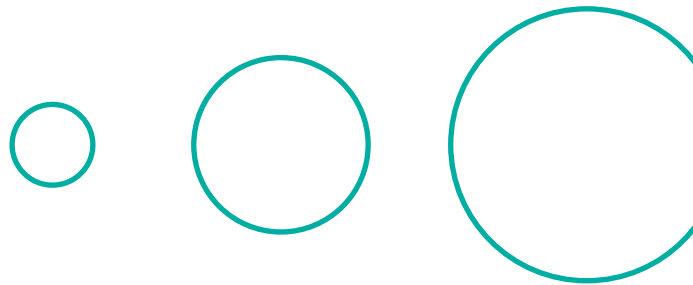
МЫ ВСЕГДА РЯДОМ



Специалисты NED проконсультируют вас на этапах подбора, инсталляции и эксплуатации оборудования.

Мы оперативно оказываем клиентам всестороннюю информационную поддержку: от исчерпывающих технических характеристик оборудования до схем подключения и монтажа.

Стандартное коммерческое предложение будет подготовлено в ответ на ваш запрос **в течение 24 часов.**



- • ● **80% товарных позиций постоянно находятся на складе** и могут быть отгружены в течение 24 часов.
- • ● Если нашему клиенту нужен крупный агрегат, например, большой теплоизолированный блок, **мы соберем его за четыре недели.**
- • ● Мы доставим вам оборудование в кратчайшие сроки или **разработаем индивидуальную логистическую схему.**
- • ● Гарантийные сроки техники NED максимальные в отрасли.
- • ● Наш сервисный центр проведет **техническое или гарантийное обслуживание оборудования** в самые сжатые сроки.

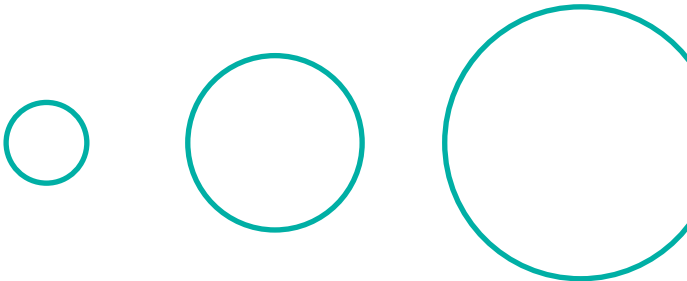


РОССИЙСКОЕ ОБОРУДОВАНИЕ



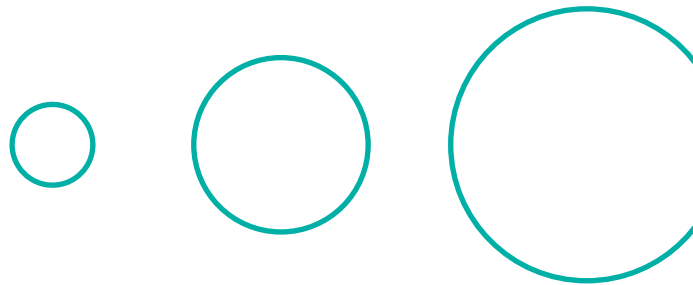
NED - пример создания современного высокотехнологичного производства в России.

- 80% климатической техники NED изготавливается на производственной базе «Техногрупп» в городе Дзержинский Московской области.
- Благодаря локализации производства мы можем предложить вам наиболее конкурентоспособные цены.
- 20% оборудования производится на заводах-партнерах в Италии, Швейцарии, Венгрии и Словакии.



ВЫСОКОТЕХНОЛОГИЧНАЯ КОМПАНИЯ





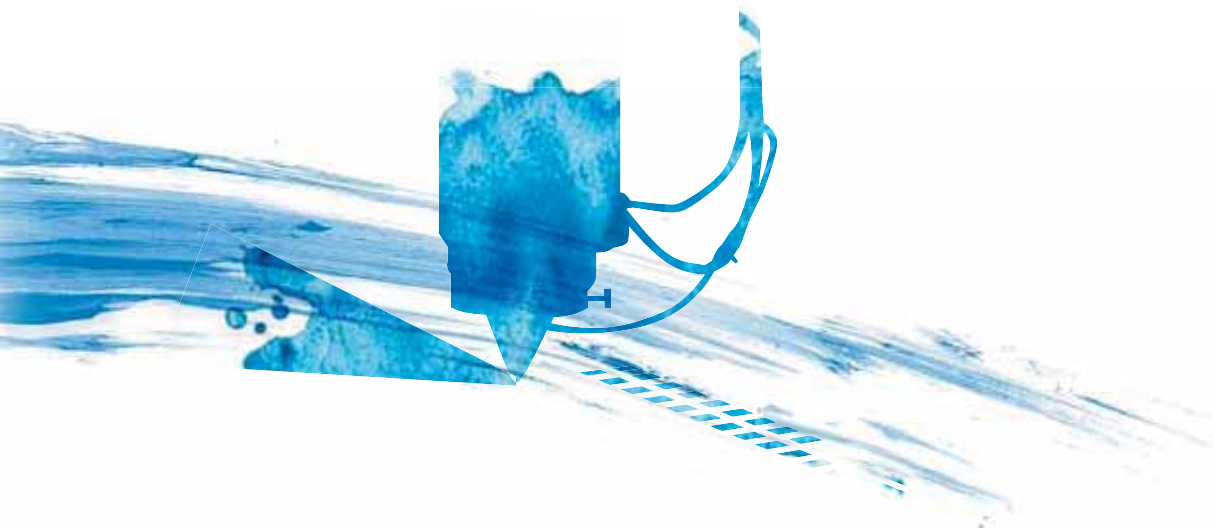
- Современное проектирование, основанное на мировом опыте и международных стандартах.
- Автоматизированный процесс конструирования с применением 3D моделей.
- Материалы и комплектующие высочайшего класса.
- Использование высокоточных автоматических линий обработки металла
- Безупречная культура производства и новейшее высокоточное оборудование.
- Контроль качества на всех этапах производства: от комплектующих до финальной сборки и тестов ОТК.
- Система менеджмента качества, подтвержденная сертификатами ГОСТ Р ИСО 9001:2011.

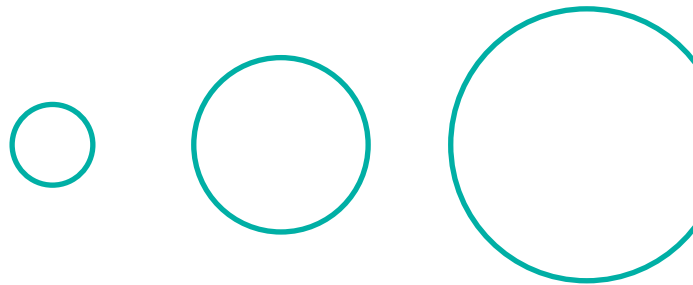
НАШИ ПОСТАВЩИКИ



- • • • • ● ● ● ● ● ● **SIEMENS** контроллеры
- • • • • ● ● ● ● ● ● **CAREL** контроллеры, парогенераторы
- • • • • ● ● ● ● ● ● **ZIEHL-ABEGG AG GERMANY** двигатели и рабочие колеса
- • • • • ● ● ● ● ● ● **DANFOSS** частотные преобразователи
- • • ● ● ● **VILMANN** датчики, электродвигатели, сервоприводы
- • • ● ● ● **AROSIO** алюминиевый профиль
- • ● ● ● **TEHNOKLIMA** теплообменники
- • ● ● ● **IRCA** тэны
- • ● ● ● **ELVEM** электродвигатели
- • ● ● ● **ESBE** сервоприводы и трехходовые клапаны
- • ● ● ● **KLINGENBURG** регенераторы
- • ● ● ● **SANYO** компрессоры
- • ● ● ● **LG** компрессоры
- • ● ● ● **ABB** автоматика
- • ● ● ● **SCHNEIDER ELECTRIC** автоматика
- • ● ● ● **ELCO EP** логические устройства

Использование материалов и комплектующих известных российских и мировых производителей – важный фактор качества техники NED.





НАШЕ КАЧЕСТВО СЕРТИФИЦИРОВАНО

- • ● Помимо стандартных сертификатов и деклараций ТРТС и ГОСТ-Р, техника NED специально сертифицирована для установки в медицинских учреждениях, на объектах атомной энергетики и предприятиях компании «Газпром». Имеет экспертные заключения Роспотребнадзора, сертификаты пожарной безопасности, а также документы, подтверждающие сейсмостойкость оборудования.
- • ● **Оборудование NED маркируется** единым знаком обращения на рынке Таможенного Союза ЕАС, что подтверждает соответствие продукции Техническим Регламентам Таможенного Союза (ТРТС №010/2011; 020/2011; 004/2011), касающимся электромагнитной совместимости, безопасности низковольтного оборудования и безопасности машин и оборудования.
- • ● **Система менеджмента качества производства сертифицирована по ГОСТ Р ИСО 9001:2011.**



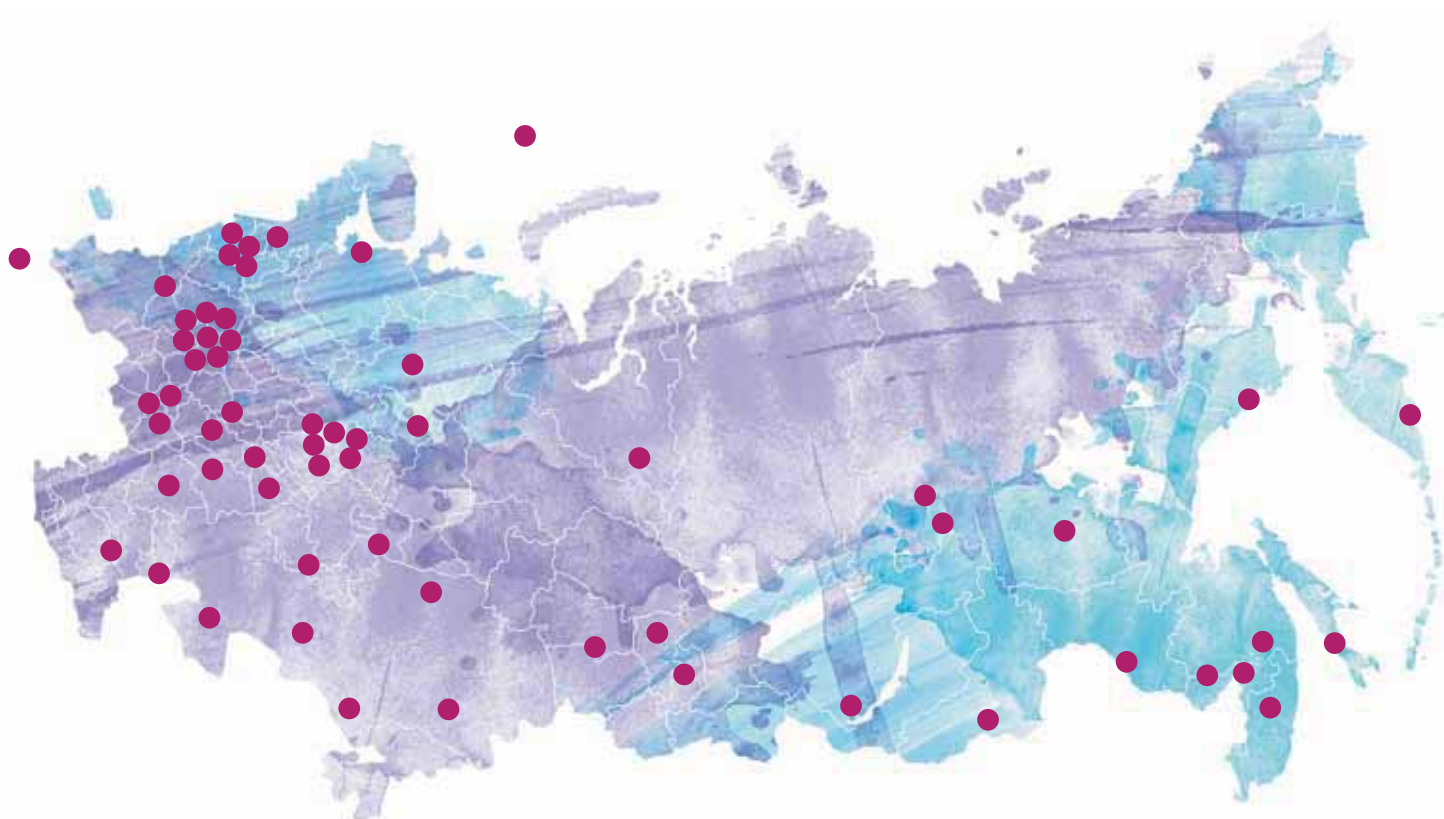
МЫ ДАЕМ ГАРАНТИИ

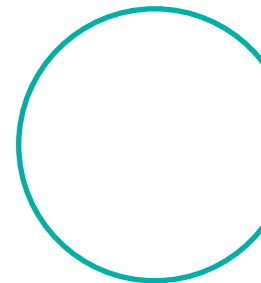
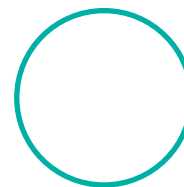
- • ● На технику марки NED предоставляются **гарантийные обязательства сроком три года с момента продажи.** Возможно получение расширенной гарантии сроком до пяти лет.
- • ● Гарантийное, послегарантийное обслуживание и шеф-монтаж оборудования NED осуществляет компания «КиН-СЕРВИС».
- • ● **Консультации по монтажу, запуску и эксплуатации можно получить, позвонив по телефону горячей линии 8 495 748 04 16 или задав вопрос на сайте www.kn-s.ru.**

ГДЕ РАБОТАЕТ НАША ТЕХНИКА

Наше оборудование установлено на тысячах объектов по всей России и его **надежность подтверждена многолетней эксплуатацией в реальных условиях.**

Техника NED спроектирована и изготовлена с учетом климатических особенностей нашей страны и **способна работать в условиях экстремально низких температур и сезонных перепадов погоды.**





ТЕХНИКА NED В ГОРОДАХ РОССИИ

1. ПРОИЗВОДСТВЕННЫЕ ЗДАНИЯ

- Завод по производству плит из автоклавного ячеистого бетона
Саратовская обл,
с. Александровка
15 000 м²
- Кузбасское вагоноремонтное предприятие "Новотранс"
Кемеровская область,
г. Прокопьевск
20 000 м²
- Завод "Технониколь"
г. Заинск
20 000 м²
- КАМАЗ (завод двигателей КАМенс)
г. Набережные Челны
20 000 м²
- Нижнекамский завод шин ЦМК (ОАО НИЖНЕКАМСКШИНА")
г. Нижнекамск
57 746 м²
- АБК ЛПЗ (Литейно-Плавильный Завод)
Смоленская обл.,
г. Ярцево
26 000 м²
- Риф, Опытный Завод Нии Микроэлектроники
г. Воронеж
5 000 м²
- Завод ОАО "Красногорсклексредства"
Красногорский р-н,
пос. Опалиха
4 700 м²
- Южная Подстанция 220 В (Основная Подстанция СПБ)
г. Санкт-Петербург
60 000 м²
- Завод «Продмаш»
г. Самара
5000 м²
- Волжский трубный завод
г. Волгоград
20 000 м²
- Завод «Мультифлекс»
г. Москва
80 000 м²

2. ТОРГОВО-РАЗВЛЕКАТЕЛЬНЫЕ КОМПЛЕКСЫ

- БЦ "Румянцево"
г. Москва
350 000 м²
- Hypermarket and Retail Center
г. Новосибирск
12 000 м²
- ТЦ "Город"
г. Москва,
200 000 м²
- ТЦ "Облака"
г. Москва
100 000 м²
- ТРЦ "Гранд-каньон"
г. Санкт-Петербург
190 000 м²
- ТРК "СитиМолл"
г. Южно-Сахалинск
65 000 м²
- ТЦ "Выбор"
г. Хабаровск
20 000 м²
- ТЦ "Зодчий"
г. Южно-Сахалинск
63 000 м²
- ТЦ "ЭССЕН"
г. Набережные Челны
20 500 м²
- ТРЦ «Сокол»
г. Ростов на Дону
13 500 м²
- Конгрессно- выставочный центр «Вертол Экспо»
г. Ростов на Дону
23 600 кв.м
- Медси (медицинский центр)
г. Москва
4 700 м²
- Городская больница №11
г. Хабаровск
5 000 м²
- Перинатальный центр
Московская область,
г. Зеленоград
6 000 м²
- Перинатальный центр
г. Благовещенск
28 500 м²

3. ЗДАНИЯ МЕДИЦИНСКОГО НАЗНАЧЕНИЯ

- Перинатальный центр
г. Курган
25 000 м²

4. ЖИЛЫЕ КОМПЛЕКСЫ, ГОСТИНИЦЫ

- "Жилищно-общественный комплекс с подземными автостоянками" на территории ОАО "ЛГМ"
г. Москва
100 000 м²
- Гостиница "Садовое кольцо"
Москва
10 000 м²
- Гостиница "Рубин"
г. Южно-Сахалинск
10 000 м²

5. ОФИСНЫЕ ЦЕНТРЫ

- Административно-офисный комплекс с автостоянкой (Серп и Молот)
г. Москва
45 000 м²
- Бизнес-центр "Сфера"
г. Южно-Сахалинск
8 000 м²
- "ТОУОТА – ЦЕНТР"
г. Набережные Челны
5 500 м²

6. АДМИНИСТРАТИВНЫЕ ЗДАНИЯ

- Штаб Единой России
г. Москва
24 000 м²
- Железнодорожное депо
Ленинградская обл.,
г. Тосно
90 000 м²
- МАДИ
г. Москва
20 000 м²
- Пожарное ДЕПО Лефортовского туннеля
г. Москва
4 300 м²
- Аэровокзал
г. Оренбург
5000 м²
- Управление Федерального Казначейства по республике Саха
Якутск
10 000 м²

7. СПОРТИВНЫЕ КОМПЛЕКСЫ

- ФОК Газпром
г. Санкт-Петербург
15 000 м²
- Спортивный комплекс "Океан" с аквапарком
г. Вилючинск, Камчатка
25 000 м²
- Дворец Водных видов спорта
г. Волгоград
20 000 м²
- Многофункциональный спортивный комплекс
г. Елабуга
5 000 м²
- Ледовый Дворец
г. Саранск
11 000 м²
- Многофункциональный спортивный комплекс
г. Липецк
25 000 м²

8. СКЛАДСКИЕ КОМПЛЕКСЫ

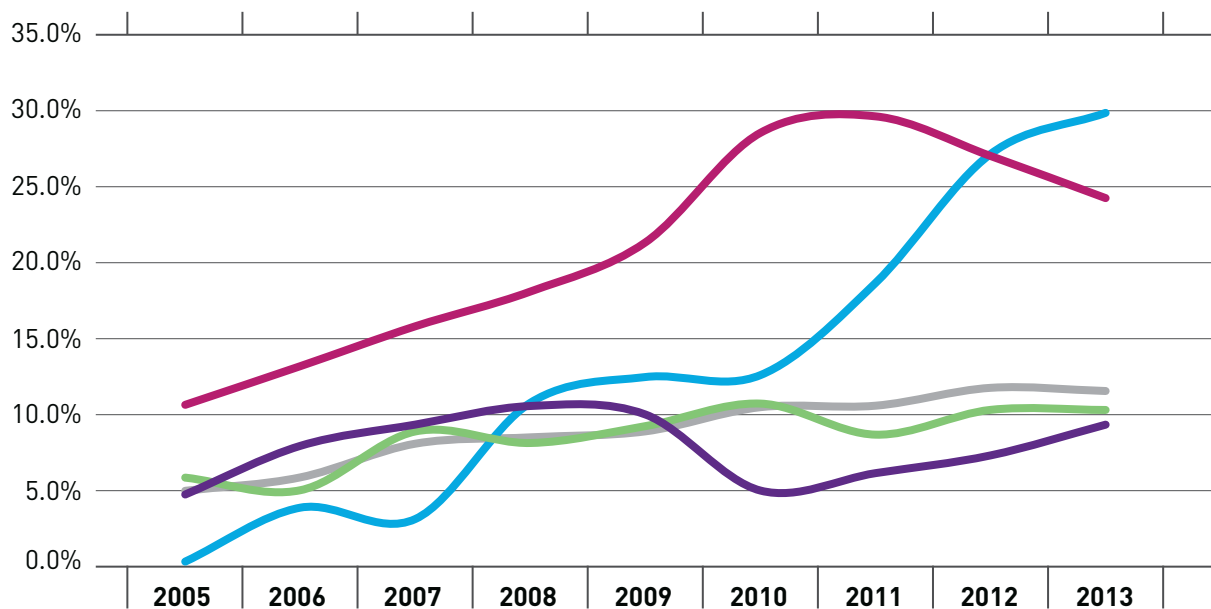
- Складской комплекс
Московская область,
г. Пушкино
60 000 м²
- Складской комплекс Интеграция
г. Челябинск
25 000 м²

9. СПЕЦ. ОБЪЕКТЫ

- Святоданиловский монастырь (новая резиденция патриарха РПЦ)
г. Москва
1 000 м²
- Зимний Дворец (подсобные помещения)
г. Санкт-Петербург
3 000 м²
- Благовещенский кафедральный собор
г. Воронеж
8 000 м²
- Международный аэропорт "Сары-Арка"
Казахстан, г. Караганда
30 000 м²
- Пограничная застава
Земля Франса Иосифа

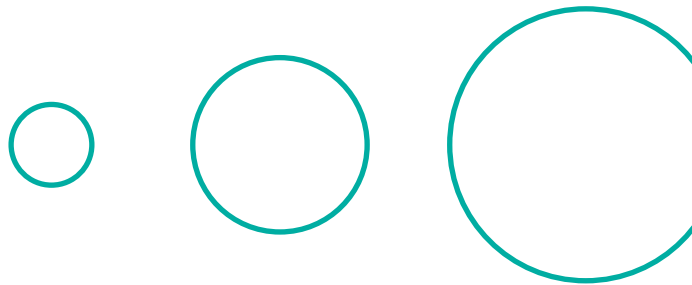
МНЕНИЕ ЭКСПЕРТА

Доля компании «Техногрупп» на российском рынке вентиляции и центральных систем кондиционирования



- Системы автоматики
- Компрессорно-конденсаторные агрегаты
- Канальные системы вентиляции
- Приточные установки
- Общая доля

По данным «Литвинчук Маркетинг»



Как видно из графика, в период 2005–2010 гг. компания «Техногрупп» более чем вдвое увеличила свою рыночную долю, и в последующие три года продолжала наращивать свое присутствие на рынке.

По ряду сегментов, таких как канальные системы вентиляции и компрессорно-конденсаторные блоки, компания «Техногрупп» уверенно занимает первое место по объемам продаж в денежном выражении, по приточным установкам долгие годы уверенно держится в тройке лидеров, а по выпуску готовых щитов систем автоматики для канальных систем вентиляции и приточных установок лидирует с большим отрывом от конкурентов.

Оценивая перспективы 2014–2015 годов, можно с уверенностью констатировать, что доля российских игроков на рынке климатической техники будет неуклонно увеличиваться.

Георгий Литвинчук

Генеральный директор маркетингового агентства
«Литвинчук Маркетинг».





1.

Центральные кондиционеры

Зимой людям нужно тепло, летом – прохлада.
И в любое время года они нуждаются в чистом воздухе и тишине,
а еще – в спокойствии и уверенности. Наша техника
способна решить все эти задачи в комплексе.

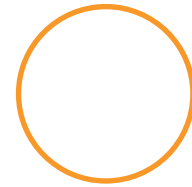


1.

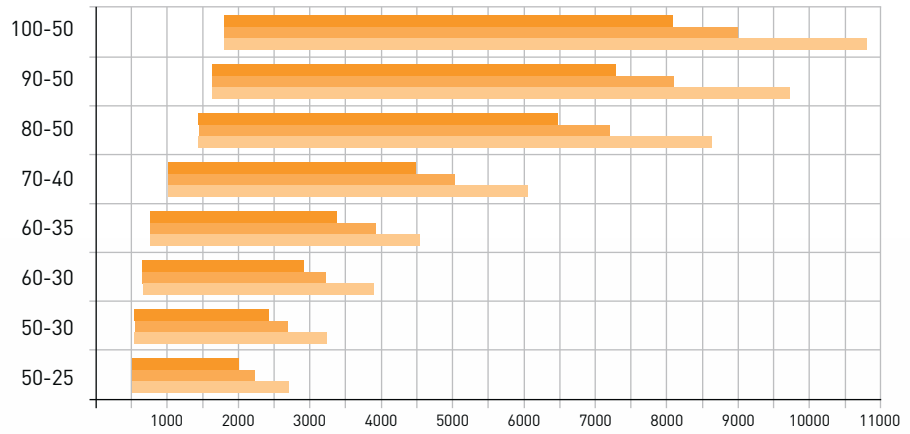
ТЕПЛОИЗОЛИРОВАННОЕ ОБОРУДОВАНИЕ

- Широкий модельный ряд функциональных блоков позволяет создавать любые схемы обработки воздуха для решения задач по вентиляции и кондиционированию.
- Секционное построение установок из отдельных блоков позволяет проектировщику легко и быстро подобрать требуемую конфигурацию.
- Возможность изготовления установки во внутреннем, уличном и медицинском исполнении.
- В установках используются легкие пенополиуретановые сэндвич-панели толщиной 25 мм, эффективно снижающие шум и тепловые потери, а также придающие корпусу большую прочность и жёсткость.
- Продуманная и практичная конструкция установок обеспечивает удобный простой монтаж и обслуживание: универсальное исполнение секций по стороне обслуживания, возможность снятия всех панелей, монтаж как в напольном, так и в подвесном исполнении путём трансформации ножек в кронштейны для подвеса без использования дополнительных деталей.
- Удобное присоединение к системе воздуховодов осуществляется с помощью торцевых панелей, устанавливаемых на любые крайние блоки системы.
- К любой установке предлагается комплект автоматики (блоки управления, датчики, клапаны, приводы и т.д.), обеспечивающий надёжную защиту, точную работу и гибкое управление.
- Возможность эксплуатации установок при температуре наружного воздуха до -60°C с соблюдением следующих условий: размещение данного оборудования внутри помещения и обеспечение подачи на вентиляционный блок воздуха с температурой не ниже -40°C .





БЫСТРЫЙ ПОДБОР ТИПОРАЗМЕРА



- Приточные установки с охлаждением, с теплоутилизацией
- Приточные установки с нагревом
- Вытяжные установки

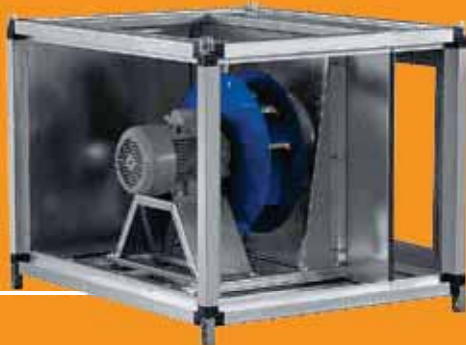


1.

• ВЕНТИЛЯТОРЫ LITENED



G1 – ВЫХЛОП ПРЯМО



G2 – ВЫХЛОП ВВЕРХ



VRS – ШУМОИЗОЛИРОВАННЫЕ

• LITENED



LITENED 60-35 G1 . 31 - 1,1 x 30 (R)

- Тип установки
- Типоразмер секции, см
- Исполнение по выбросу воздуха (1 – прямо, 2 – вверх)
- Диаметр рабочего колеса, см
- Мощность двигателя, кВт
- Число оборотов двигателя, 100 об/мин
- N – не требуется частотное регулирование, R – необходимо внешнее частотное регулирование

LITENED 60-35 VRS . 31 . 4 D

- Тип установки
- Типоразмер секции, см
- Тип вентиляторной секции
- Диаметр рабочего колеса, см
- Число полюсов электродвигателя
- Электродвигатель (E – однофазный, D – трехфазный)

ПРИМЕНЕНИЕ

Радиальные вентиляторы предназначены для перемещения воздуха и других невзрывоопасных газовых смесей в системах вентиляции и кондиционирования воздуха.

КОНСТРУКЦИЯ И МАТЕРИАЛЫ

Вентиляторы LITENED G1 и G2 представлены восемью, а шумозащищённые вентиляторы LITENED VRS – семью типоразмерами. Рабочие колеса из оцинкованного стального листа. В вентиляторах LITENED G1, G2 используется «свободное» рабочее колесо с назад загнутыми лопатками, а в вентиляторах LITENED VRS рабочие колеса с вперед загнутыми лопатками расположены в спиральном кожухе. В качестве привода вентиляторов LITENED G1, G2 используются асинхронные трёхфазные электродвигатели. В шумозащищённых вентиляторах LITENED VRS используются компактные асинхронные однофазные и трёхфазные электродвигатели с внешним ротором и якорем с высоким омическим сопротивлением, не требующие дополнительного обслуживания. Статически и динамически сбалансированные рабочие колёса и применяемые электродвигатели позволяют достичь более 40 000 часов рабочего ресурса. Конструктивно двигатель расположен в потоке перемещаемого воздуха, что способствует эффективному отводу тепла. Температура перемещаемого воздуха для вентиляторов LITENED G1,G2 – от -40°C до +40°C, для вентиляторов LITENED VRS – от -30°C до +65°C (в зависимости от модели). Использование рабочего колеса (LITENED G1, G2) и мотор-колеса (LITENED VRS) производства Ziehl-Abegg AG Germany обеспечивает высокое качество и надёжность работы вентиляторов.

ЗАЩИТА ЭЛЕКТРОДВИГАТЕЛЯ

Защита двигателей вентиляторов LITENED G1, G2 осуществляется применением токоограничивающих автоматов, включенных в систему автоматики. Для вентиляторов с двигателем 4 кВт и выше при отсутствии частотного регулятора применяется устройство двухступенчатого пуска.

Электродвигатели вентиляторов LITENED VRS стандартно оснащены термоконтактами, расположенными внутри обмотки. Выведенные клеммы цепи позволяют подключить внешние защищающие устройства, что обеспечивает наиболее надёжную и точную защиту при перегреве, в случае перегрузки, обрыва фазы, высокой температуры воздуха и т. п.

РЕГУЛИРОВАНИЕ ПРОИЗВОДИТЕЛЬНОСТИ

Производительность вентиляторов регулируется изменением числа оборотов электродвигателя. Для однофазных электродвигателей вентиляторов LITENED VRS рекомендуется использовать трансформаторные пятиступенчатые регуляторы оборотов, так как при их использовании отсутствует угроза возникновения электропомех, шумов и вибраций электродвигателя.

Для вентиляторов LITENED G1, G2 и трёхфазных вентиляторов LITENED VRS рекомендуется использовать частотные преобразователи, влияющие на величину частоты и напряжения.

МОНТАЖ

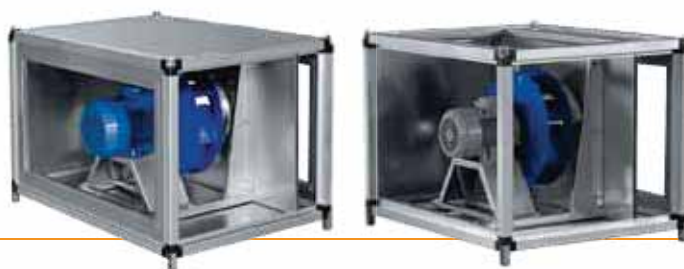
Вентиляторы LITENED устанавливаются как в напольном, так и в подвесном исполнении путём трансформации ножек в кронштейны для подвеса без использования дополнительных деталей. Для предотвращения передачи вибраций от вентилятора к воздуховоду рекомендуется монтировать до и после вентилятора гибкие вставки.



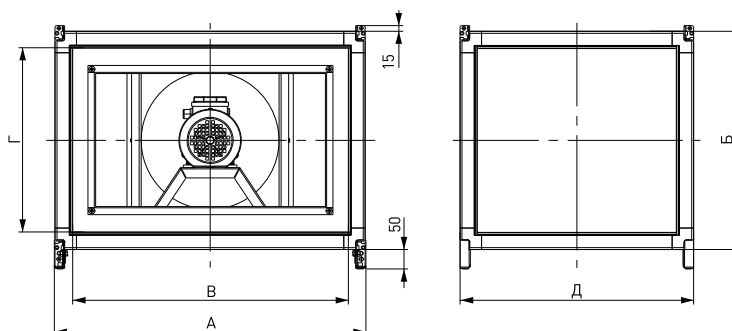
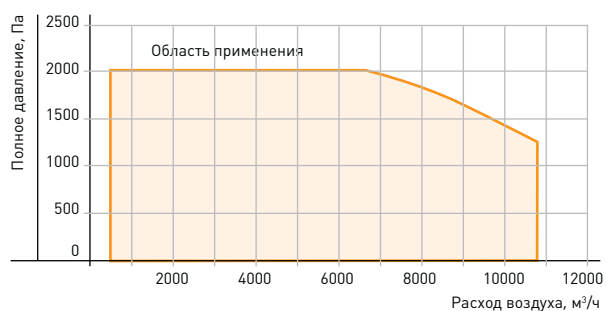
1.

ВЕНТИЛЯТОРЫ LITENED

- G1 – ВЫХЛОП ПРЯМО
- G2 – ВЫХЛОП ВВЕРХ



Типоразмер	Диаметр рабочего колеса, см	Мощность двигателя, кВт	Двигатель	Частота вращения, об/мин	Рабочий ток, А	Напряжение питания, В	А, мм	Б, мм	В, мм	Г, мм	Д, мм	Масса, кг							
50-25	22	0,37	63 A2	2730	1,66/0,96	3-220 / 3-380	710	470	635	395	510	37							
	25	0,55	63 B2		2,47/1,43							33							
50-30	25	0,55	63 B2	2730	2,47/1,43	3-220 / 3-380	710	520	635	445	510	40							
	28	1,1	71 B2		2800							4,4/2,52	3-220 / 3-380	710	520	635	445	710	46
	31																		46
60-30	28	1,1	71 B2	2800	4,4/2,52	3-220 / 3-380	810	520	735	445	710	48							
	31											48							
60-35	31	1,1	71 B2	2800	4,4/2,52	3-220 / 3-380	810	570	735	495	610	50							
	31	1,5	80 A2		2880							5,6/3,3	54						
	35	2,2	80 B2		2860							8,0/4,6	58						
70-40	31	1,1	71 B2	2800	4,4/2,52	3-220 / 3-380	910	620	835	545	610	56							
	31	2,2	80 B2		2860							8,0/4,6	3-220 / 3-380	910	620	835	545	710	60
	35																		62
80-50	35	2,2	80 B2	2860	8,0/4,6	3-220 / 3-380	1010	720	935	645	710	68							
	35	3	90 L2		10,5/6,0							70							
	40	4	100 S2		2850							8,0/4,6	3-380 / 3-660	840	85				
90-50	35	3	90 L2	2860	10,5/6,0	3-220 / 3-380	1125	740	1050	645	710	76							
	40	4	100 S2		2850							8,0/4,6	3-380 / 3-660	840	95				
	45	3	100 S4		1410							11,6/6,7	3-220 / 3-380	840	93				
100-50	40	4	100 S2	2850	8,0/4,6	3-380 / 3-660	1225	740	1150	665	840	86							
	45	3	100 S4		1410							11,6/6,7	3-220 / 3-380	97					
	45	4	100 L4	1410	8,5/4,9	3-380 / 3-660						105							
	45	5,5	112 M4	1430	11,0/6,5							115							



• LITENED

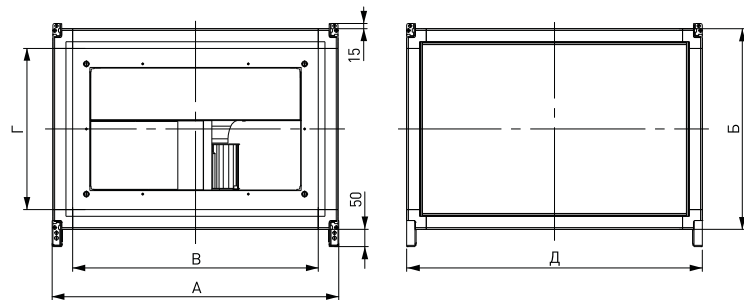
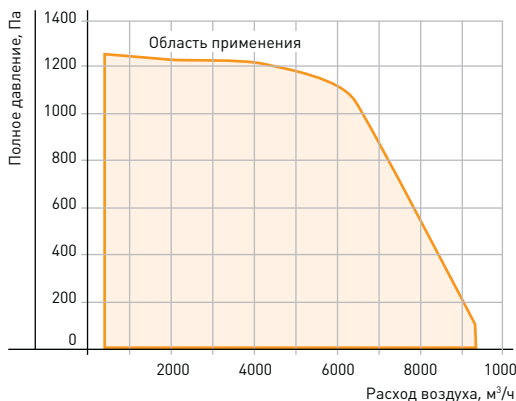
1.1.

ВЕНТИЛЯТОРЫ LITENED

- VRS – ШУМОИЗОЛИРОВАННЫЕ



Типоразмер	Обозначение	Макс. расход воздуха, м³/ч	Макс. полное давление, Па	Мощность двигателя, кВт	Частота вращения, об/мин	Рабочий ток, А	Питание вентилятора / частотного регулятора*	А, мм	Б, мм	В, мм	Г, мм	Д, мм	Масса, кг
50-25	VRS.22.4E	1640	316,8	0,48	1418	2,3	1-220В	710	470	635	395	615	40
	VRS.22.4D	1930	314,5	0,52	1428	0,95/1,65	3-380В/1-220В						40
	VRS.22.6D	1380	139,3	0,23	952	0,46/0,8	1-220В						39
	VRS.25.4E (M)	2302	375,7	0,82	1390	3,7	1-220В						46
	VRS.25.4D (M)	2570	391,1	0,94	1461	2,2/3,8	3-380В/1-220В						46
	VRS.25.6D (M)	1811	179,2	0,36	930	0,92/1,6	1-220В						43
50-30	VRS.25.4E	2302	375,7	0,82	1390	3,7	1-220В	710	520	635	445	650	47
	VRS.25.4D	2570	391,1	0,94	1461	2,2/3,8	3-380В/1-220В						47
	VRS.25.6D	1811	179,2	0,36	930	0,92/1,6	1-220В						44
	VRS.28.4E (M)	2489	488,8	1,15	1370	5,1	1-220В						55
	VRS.28.4D (M)	3562	494,7	1,74	1415	2,6/4,5	3-380В/1-220В						55
	VRS.28.6D (M)	2576	224,9	0,58	955	1,3/2,25	1-220В						51
60-30	VRS.28.4E	2489	488,8	1,15	1370	5,1	1-220В	810	520	735	445	730	58
	VRS.28.4D	3562	494,7	1,74	1415	2,6/4,5	3-380В/1-220В						58
	VRS.28.6D	2576	224,9	0,58	955	1,3/2,25	1-220В						54
	VRS.31.4D (M)	4510	631,6	2,48	1415	4,9/8,5	3-380В/1-220В						69
	VRS.31.6D (M)	3680	270,9	1,85	930	1,8/3,1	1-220В						63
60-35	VRS.31.4D	4510	631,6	2,48	1415	4,9/8,5	3-380В/1-220В	810	570	735	495	840	70
	VRS.31.6D	3680	270,9	1,85	930	1,8/3,1							64
	VRS.35.4D (M)	5787	776,7	3,35	1422	6/10,5							86
	VRS.35.6D (M)	4040	380,1	1,1	925	2/3,5							71
70-40	VRS.35.4D	5787	776,7	3,35	1422	6/10,5	3-380В/1-220В	910	620	835	545	865	90
	VRS.35.6D	4040	380,1	1,1	925	2/3,5							75
	VRS.35.8D	3672	213,4	0,65	670	1,4/2,3							
80-50	VRS.40.4D	6822	1020	4,98	1415	8,1	3-380В	1010	720	935	645	975	111
	VRS.40.6D	7360	501,2	2,81	945	5,1/8,8	3-380В/1-220В						105
	VRS.40.8D	4700	306,2	1,24	701	2,29/4	3-380В						90
	VRS.45.4D (M)	6558	1544,3	4,9	1265	8,3	3-380В						127
	VRS.45.6D (M)	9213	671,2	3,75	930	6,8/11,8	3-380В/1-220В						125
90-50	VRS.45.4D	6558	1544,3	4,9	1265	8,3	3-380В	1125	740	1050	645	1100	130
	VRS.45.6D	9213	671,2	3,75	930	6,8/11,8	3-380В/1-220В						123
	VRS.45.8D	7815	383,2	1,85	690	3,8/6,6	1-220В						123



1.

СЕКЦИЯ МОНОБЛОКА LITENED A



LITENED

60-35

A

2

31

-

1,1

x

30

(R)

- Тип установки
- Типоразмер секции, см
- Секция моноблока (фильтр, водяной нагрев, вентилятор)
- Рядность нагревателя (2 – двухрядный, 3 – трёхрядный)

- Диаметр рабочего колеса, см
- Мощность двигателя, кВт
- Число оборотов двигателя, 100 об/мин
- N – не требуется частотное регулирование, R – необходимо внешнее частотное регулирование

ПРИМЕНЕНИЕ

Секции моноблока LITENED A предназначены для очистки, нагрева и перемещения приточного воздуха и других невзрывоопасных газовых смесей в системах вентиляции и кондиционирования воздуха.

КОНСТРУКЦИЯ И МАТЕРИАЛЫ

Секции моноблока LITENED A представлены восемью типоразмерами.

Конструктивно состоит из следующих функциональных элементов: фильтр EU3, водяной нагреватель, радиальный вентилятор.

Конструкция секции позволяет организовать выхлоп воздуха как прямо, так и вверх посредством перестановки торцевой и верхней панелей.

Рабочие колеса из оцинкованного стального листа. Используется «свободное» рабочее колесо с назад загнутыми лопатками.

Использование рабочего колеса производства Ziehl-Abegg AG Germany обеспечивает высокое качество и надёжность работы вентиляторов.

Для нагрева воздуха используются двухрядные и трёхрядные нагреватели WH.

Фильтрующая вставка, предназначенная для очистки воздуха, а также для защиты теплообменника от загрязнения, поставляется отдельно.

Быстросъёмные сервисные панели, оснащённые ручками, позволяют производить замену фильтрующей вставки как сверху/снизу, так и слева/справа.

ЗАЩИТА ЭЛЕМЕНТОВ

Защита двигателей вентиляторов, входящих в состав моноблока, осуществляется применением токоограничивающих автоматов, включенных в систему автоматики. Для вентиляторов с двигателем 4 кВт и выше при отсутствии частотного регулятора применяется устройство двухступенчатого пуска. Защита от замерзания теплообменника представляет собой комплекс взаимосвязанных мероприятий. Данный комплекс включает в себя следующие компоненты:

- капиллярный термостат AZT для защиты от обмерзания по воздуху;
- погружной (VSP) или накладной (VSN) датчики температуры обратного теплоносителя для защиты от обмерзания по воде;
- блок управления типа ACW.

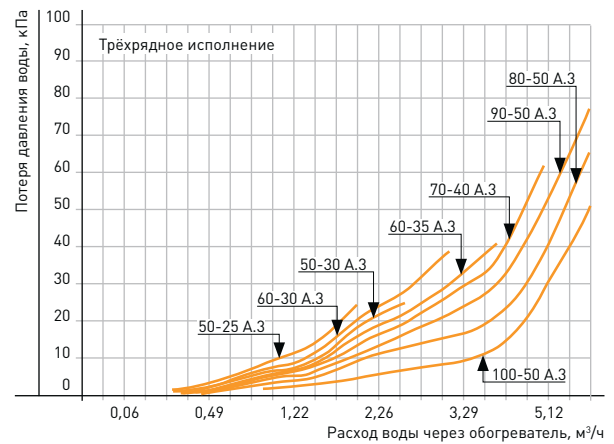
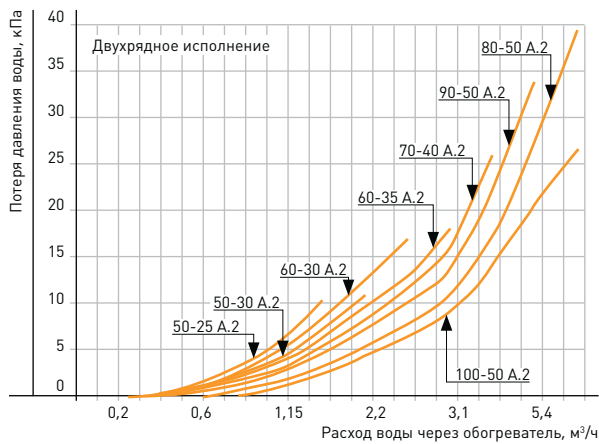
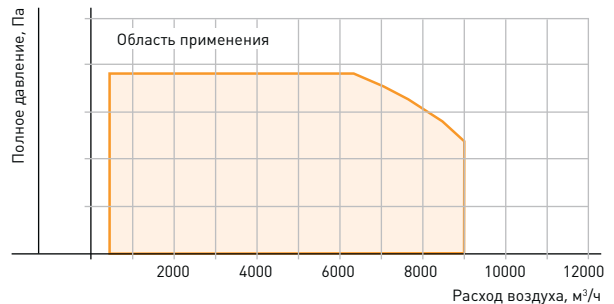
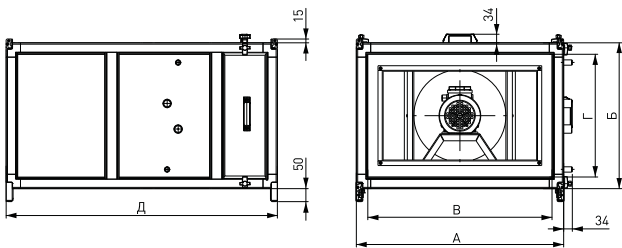
РЕГУЛИРОВАНИЕ ПРОИЗВОДИТЕЛЬНОСТИ

Производительность вентиляторов регулируется изменением числа оборотов электродвигателя. Для этого рекомендуется использовать частотные преобразователи, влияющие на величину частоты и напряжения

МОНТАЖ

Моноблоки LITENED A устанавливаются как в напольном, так и в подвесном исполнении путём трансформации ножек в кронштейны для подвеса без использования дополнительных деталей. Для предотвращения передачи вибраций от моноблока к воздуховоду рекомендуется монтировать до и после моноблока гибкие вставки.

Типоразмер	Диаметр рабочего колеса, см	Мощность двигателя, кВт	Двигатель	Частота вращения, об/мин	Рабочий ток, А	Напряжение питания, В	А, мм	Б, мм	В, мм	Г, мм	Д, мм	Масса, кг				
												Двухрядный нагреватель	Трёхрядный нагреватель			
50-25	22	0,37	63 A2	2730	1,66/0,96 2,47/1,43	3-220 / 3-380	710	470	635	395	960	126	127			
	25	0,55	63 B2									122	123			
50-30	25	0,55	63 B2	2730	2,47/1,43	3-220 / 3-380	710	520	635	445	1060	130,5	132			
	28	1,1	71 B2									134,5	136,5			
60-30	28			1,1	71 B2	2800	4,4/2,52	3-220 / 3-380	810	520	735	445	1060	138	140	
	31	145	147													
60-35	31	1,1	71 B2	2800	4,4/2,52	3-220 / 3-380	810	570	735	495	1140	147	149			
	31	1,5	80 A2	2880	5,6/3,3							152	154			
	35	2,2	80 B2	2860	8,0/4,6							150	153			
70-40	31	1,1	71 B2	2800	4,4/2,52	3-220 / 3-380	910	620	835	545	1060	165	168			
	35	2,2	80 B2									2860	8,0/4,6	165	168	
80-50	35	2,2	80 B2	2860	8,0/4,6	3-220 / 3-380	1010	720	935	645	1140	174	178			
	35	3	90 L2									10,5/6,0	180	184		
	40	4	100 S2									2850	8,0/4,6	1260	194	198
90-50	35	3	90 L2	2860	10,5/6,0	3-220 / 3-380	1125	740	1050	645	1140	189,5	193			
	40	4	100 S2									2850	8,0/4,6	1260	194	197,5
	45	3	100 S4									1410	11,6/6,7	3-220 / 3-380	1225	740
100-50	40	4	100 S2	2850	8,0/4,6	3-380 / 3-660	1225	740	1150	665	1320	212	225,5			
	45	3	100 S4									1410	11,6/6,7	212	225,5	
	45	4	100 L4									1430	8,5/4,9	231	235,5	



Типоразмер	Двухрядное исполнение / Трёхрядное исполнение			
	Расход воздуха, м³/час	Расход воды, м³/час	Гидравлическое сопротивление, кПа	Теплопроизводительность, кВт
50-25	1600 / 1600	0,93 / 1,12	2,89 / 7	26 / 31,4
50-30	1900 / 1900	1,11 / 1,34	2,99 / 6,15	30,9 / 37,3
60-30	2300 / 2300	1,34 / 1,62	4,88 / 11,4	37,4 / 45,2
60-35	2700 / 2700	1,57 / 1,9	5,73 / 13,13	43,9 / 53
70-40	3600 / 3600	2,09 / 2,53	7,62 / 17,61	58,5 / 70,7
80-50	5100 / 5100	2,97 / 3,58	11,96 / 29,11	82,9 / 100,1
90-50	5700 / 5700	3,32 / 4,01	16,81 / 23,81	92,6 / 111,9
100-50	6300 / 6300	3,66 / 4,43	10,06 / 19,63	102,4 / 123,7

Температура наружного воздуха: -30°C/-40°C; Температура воздуха на выходе из нагревателя: +18°C; Температурный перепад воды: 95/70°C

1.

ВОДЯНЫЕ НАГРЕВАТЕЛИ LITENED WH

LITENED

60-35

WH / 3

- Тип установки
- Типоразмер секции, см
- Тип секции
- Рядность нагревателя (2 – двухрядный, 3 – трёхрядный)



ПРИМЕНЕНИЕ

Водяные нагреватели LITENED WH предназначены для подогрева воздуха и других невзрывоопасных газовых смесей в системах вентиляции и кондиционирования воздуха.

КОНСТРУКЦИЯ И МАТЕРИАЛЫ

Нагреватели LITENED WH представлены восемью типоразмерами, в каждом из которых доступны два исполнения – двухрядное и трёхрядное, что увеличивает функциональные возможности данного типа оборудования.

Предназначены для эксплуатации при максимальном рабочем давлении 1,5 МПа и максимальной рабочей температуре теплоносителя 170°C. В качестве теплоносителя рекомендуется использовать воду и незамерзающие смеси.

Поверхность теплообмена изготовлена из алюминиевых пластин толщиной 0,2 мм и проходящих через них в шахматном порядке медных трубок диаметром 9,52 мм.

Трубные коллекторы из стали имеют резьбовые патрубки с подключением G1", выведенные за боковую панель, для обезвоздушивания теплообменника и слива воды.

Все теплообменники испытываются на герметичность водой под давлением 20 атм. в течение 10 минут.

ЗАЩИТА ОТ ОБМЕРЗАНИЯ

Защита от замерзания представляет собой комплекс взаимосвязанных мероприятий, предотвращающих теплообменник от замораживания при обычных условиях эксплуатации. Данный комплекс включает в себя следующие компоненты:

- капиллярный термостат AZT для защиты от обмерзания по воздуху;
- погружной (VSP) или накладной (VSN) датчики температуры обратного теплоносителя для защиты от обмерзания по воде;
- блок управления типа ACW.

РЕГУЛИРОВАНИЕ ТЕПЛОПРОИЗВОДИТЕЛЬНОСТИ

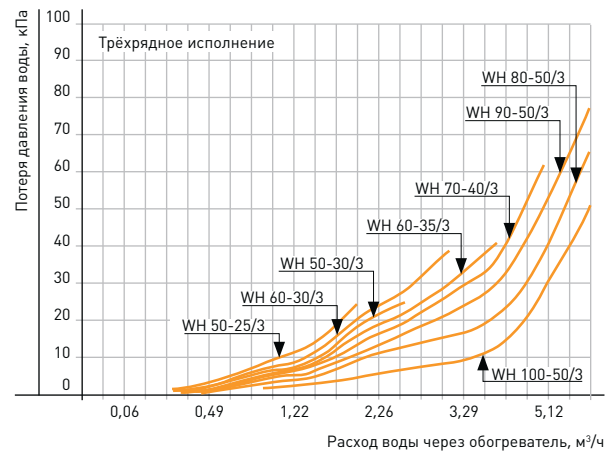
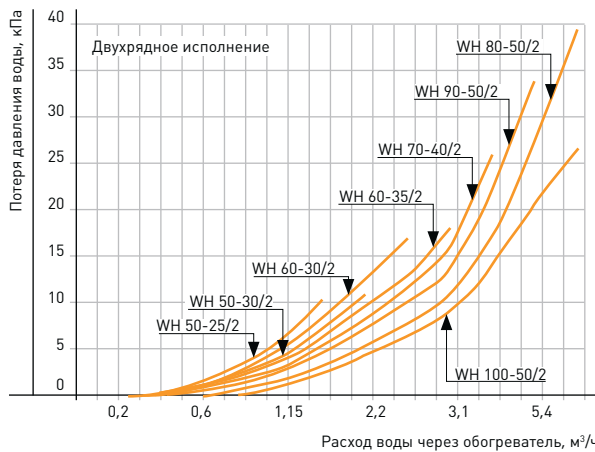
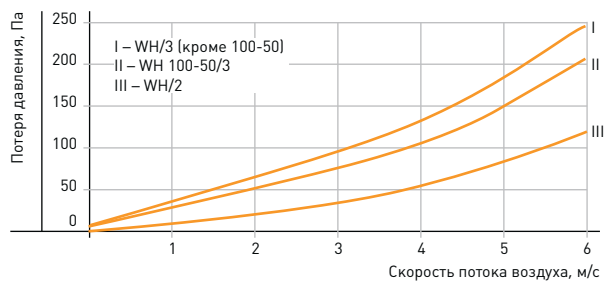
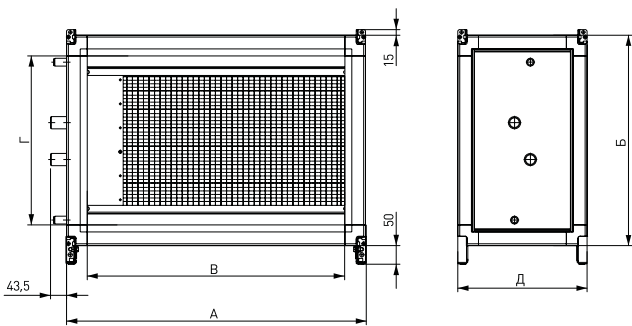
Теплопроизводительность нагревателей LITENED WH регулируется автоматически с помощью управляющего блока типа ACW и смесительного узла. Плавное регулирование производительности достигается путем применения в качестве обвязки нагревателя смесительного узла SMEX, что позволяет точно поддерживать температуру приточного воздуха.

МОНТАЖ

Водяные нагреватели устанавливаются как в напольном, так и в подвесном исполнении путём трансформации ножек в кронштейны для подвеса без использования дополнительных деталей. Для предотвращения загрязнения нагревателя необходимо перед ним установить воздушный фильтр. Нагреватели следует подключать по принципу противотока, так как при использовании прямой схемы подвода теплоносителя мощность нагревателя снижается.

При установке нагревателя перед вентилятором необходимо регулировать его мощность таким образом, чтобы не превысить максимально допустимую температуру воздуха, перемещаемого вентилятором.

Типоразмер	Рядность	А, мм	Б, мм	В, мм	Г, мм	Д, мм	Масса, кг	Заправочный объем, л
50-25	Двухрядный	710	470	635	395	350	25	1
	Трёхрядный							1,4
50-30	Двухрядный	710	520	635	445	350	27	1,3
	Трёхрядный							1,8
60-30	Двухрядный	810	520	735	445	350	28	1,5
	Трёхрядный							2
60-35	Двухрядный	810	570	735	495	350	30	1,7
	Трёхрядный							2,3
70-40	Двухрядный	910	620	835	545	350	34	2,2
	Трёхрядный							3
80-50	Двухрядный	1010	720	935	645	350	42	3,2
	Трёхрядный							4,4
90-50	Двухрядный	1125	740	1050	645	350	45	3,5
	Трёхрядный							4,8
100-50	Двухрядный	1225	740	1150	665	350	48	3,8
	Трёхрядный							5,3



Типоразмер	Двухрядное исполнение / трёхрядное исполнение			
	Расход воздуха, м³/час	Расход воды, м³/час	Гидравлическое сопротивление, кПа	Теплопроизводительность, кВт
50-25	1600	0,93 / 1,12	2,89 / 7	26 / 31,4
50-30	1900	1,11 / 1,34	2,99 / 6,15	30,9 / 37,3
60-30	2300	1,34 / 1,62	4,88 / 11,4	37,4 / 45,2
60-35	2700	1,57 / 1,9	5,73 / 13,13	43,9 / 53
70-40	3600	2,09 / 2,53	7,62 / 17,61	58,5 / 70,7
80-50	5100	2,97 / 3,58	11,96 / 29,11	82,9 / 100,1
90-50	5700	3,32 / 4,01	16,81 / 23,81	92,6 / 111,9
100-50	6300	3,66 / 2,25	10,06 / 19,63	102,4 / 123,7

Температура наружного воздуха: -30°C/-40°C; Температура воздуха на выходе из нагревателя: +18°C; Температурный перепад воды: 95/70°C

1.

ЭЛЕКТРИЧЕСКИЕ НАГРЕВАТЕЛИ LITENED EA

LITENED

60-35

EA / 30

- Тип установки
- Типоразмер секции, см
- Тип секции
- Мощность ТЭНов, кВт



ПРИМЕНЕНИЕ

Электрические нагреватели Litened EA предназначены для подогрева воздуха и других невзрывоопасных газовых смесей в системах вентиляции и кондиционирования воздуха.

КОНСТРУКЦИЯ И МАТЕРИАЛЫ

Нагреватели LITENED EA представлены восемью типоразмерами, в каждом из которых доступны различные мощностные модификации, что увеличивает функциональные возможности данного типа оборудования.

Нагревательные стержни трубчатого типа изготовлены из нержавеющей стали и укреплены алюминиевыми распорками для предотвращения вибраций.

Все нагреватели конструктивно имеют две равные по мощности ступени (кроме нагревателя на 22,5 кВт, имеющего ступени 7,5 кВт и 15 кВт) для более точного поддержания температуры приточного воздуха и снижения нагрузки на электрическую сеть.

Класс изоляции корпуса IP 40.

Рабочий диапазон температур проходящего воздуха от -40°C (от -60°C при размещении внутри помещения) до +40°C.

ЗАЩИТА ОТ ПЕРЕГРЕВА

Нагреватели стандартно оснащены двумя термостатами защиты от перегрева корпуса и воздуха, срабатывающие при температуре 80°C, а также цепью термоконтактов, которая размыкается в случае перегрева.

Скорость потока воздуха через нагреватель должна быть не менее 1 м/с.

РЕГУЛИРОВАНИЕ ТЕПЛОПРОИЗВОДИТЕЛЬНОСТИ

Теплопроизводительность нагревателей LITENED EA регулируется автоматически с помощью управляющих блоков типа ACE, ACET. Плавное регулирование производительности достигается последовательным включением ступеней нагрева, что позволяет точно отслеживать температуру приточного воздуха.

МОНТАЖ

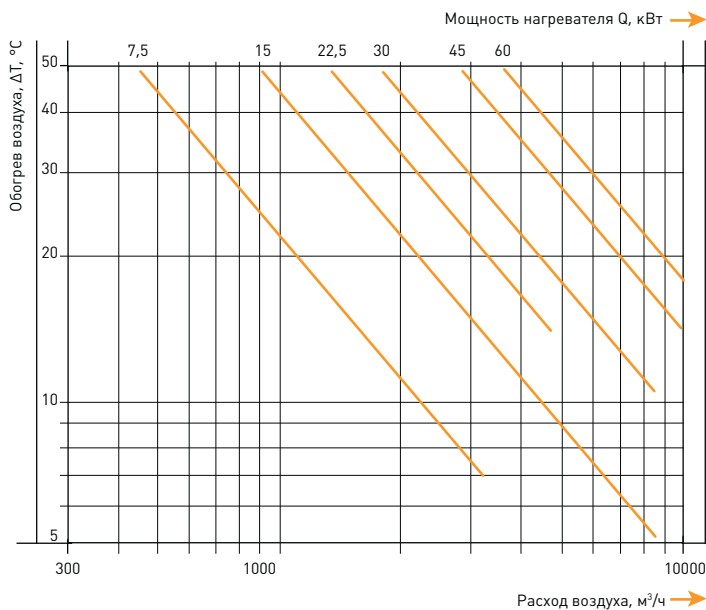
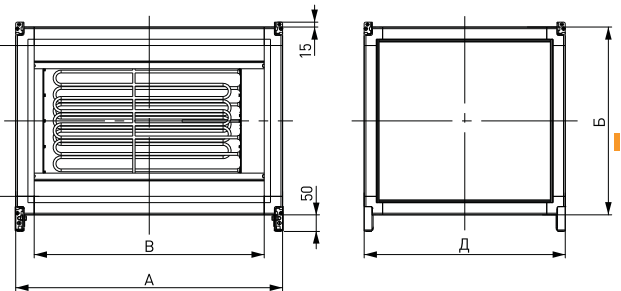
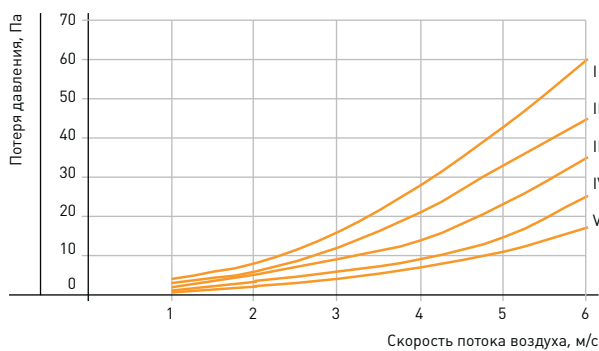
Электрические нагреватели устанавливаются как в напольном, так и в подвесном исполнении путём трансформации ножек в кронштейны для подвеса без использования дополнительных деталей. Для предотвращения загрязнения нагревателя необходимо перед ним на расстоянии не менее 1 м установить воздушный фильтр.

При установке нагревателя перед вентилятором необходимо регулировать его мощность таким образом, чтобы не превысить максимально допустимую температуру воздуха, перемещаемого вентилятором.

• LITENED

1.1.

Типоразмер	Мощность нагревателя, кВт	Ток, А	Количество ТЭНов		Силовой кабель/ количество	А, мм	Б, мм	В, мм	Г, мм	Д, мм	Масса, кг	Номер аэродинамической кривой
			2,5 кВт	5 кВт								
50-25	7,5	11,3	3		ВВГ 4x2,5/1	710	470	635	395	510	30	II
	15	22,6	6		ВВГ 4x2,5/2					610	36	IV
	22,5	33,9	9		ВВГ 4x2,5/2					710	42	V
50-30	7,5	11,3	3		ВВГ 4x2,5/1	710	520	635	445	510	30	II
	15	22,6	6		ВВГ 4x2,5/2					610	38	IV
	22,5	33,9	9		ВВГ 4x2,5/2					710	43	V
60-30	15	22,6	6		ВВГ 4x2,5/2	810	520	735	445	610	42	III
	22,5	33,9	9		ВВГ 4x2,5/2					710	48	IV
	30	45,1	12		ВВГ 4x6/2					840	54	V
60-35	15	22,6	6		ВВГ 4x2,5/2	810	570	735	495	610	43	II
	22,5	33,9	9		ВВГ 4x2,5/2					710	50	III
	30	45,1	12		ВВГ 4x6/2					840	56	IV
70-40	15	22,6	6		ВВГ 4x2,5/2	910	620	835	545	610	48	I
	30	45,1		6	ВВГ 4x6/2					610	48	II
	45	67,6	6	6	ВВГ 4x10/2					840	63	II
	60	90,1		12	ВВГ 4x10/2					840	63	III
80-50	15	22,6	6		ВВГ 4x2,5/2	1010	720	935	645	610	54	I
	30	45,1		6	ВВГ 4x6/2					610	54	I
	45	67,6	6	6	ВВГ 4x10/2					840	71	I
	60	90,1		12	ВВГ 4x10/2					840	71	I
90-50	30	45,1		6	ВВГ 4x6/2	1125	740	1050	645	610	59	I
	45	67,6	6	6	ВВГ 4x10/2					840	77	II
	60	90,1		12	ВВГ 4x10/2					840	77	II
100-50	45	67,6	6	6	ВВГ 4x10/2	1225	740	1150	665	840	81	II
	60	90,1		12	ВВГ 4x10/2					840	81	II



Типоразмер	Мощность, кВт					
	7,5	15	22,5	30	45	60
50-25	50-25	50-25				
50-30	50-30	50-30				
60-30		60-30	60-30			
60-35		60-35	60-35			
70-40			70-40	70-40	70-40	70-40
80-50			80-50	80-50	80-50	80-50
			90-50	90-50	90-50	90-50
			100-50	100-50	100-50	100-50

1.

ВОЗДУХООХЛАДИТЕЛИ LITENED

LITENED

60-35

RW

- Тип установки
- Типоразмер секции, см
- Тип секции



RW – ВОДЯНЫЕ

RF – ФРЕОНОВЫЕ

ПРИМЕНЕНИЕ

Охладители LITENED предназначены для охлаждения воздуха и других невзрывоопасных газовых смесей в системах вентиляции и кондиционирования воздуха.

КОНСТРУКЦИЯ И МАТЕРИАЛЫ

Охладители LITENED RW представлены восемью типоразмерами и предназначены для эксплуатации при максимальном рабочем давлении хладагента 1,5 МПа. В качестве хладагента рекомендуется использовать воду или незамерзающие смеси.

Охладители LITENED RF представлены восемью типоразмерами и предназначены для работы с хладагентами R22, R407C, R410A. Рекомендуемая температура кипения фреона +5°C.

Поверхность теплообмена изготовлена из алюминиевых пластин толщиной 0,2 мм и проходящих через них в шахматном порядке медных трубок диаметром 9,52 мм.

Трубные коллекторы водяных охладителей из стали имеют резьбовые патрубки с подключением G1", выведенные за боковую панель, для обезвоздушивания теплообменника и слива воды. Исполнение теплообменника – трёхрядное.

Трубные коллекторы фреоновых охладителей изготовлены из меди и выведены за боковую панель для удобства подвода хладагента. Исполнение теплообменника – одноконтурное, трёхрядное.

Все охладители стандартно оснащены профильным пластиковым каплеуловителем и поддоном с патрубком d=21 мм для сбора и слива конденсата. Правое или левое исполнение по стороне подвода хладагента. При монтаже изменение стороны обслуживания невозможно.

Все водяные охладители испытываются на герметичность водой под давлением 20 атм. в течение 10 минут.

Возможна дополнительная установка капиллярного термостата для защиты фреоновых охладителей от обмерзания. Фреоновые охладители поставляются в осушенном виде, заправленные инертным газом.

РЕГУЛИРОВАНИЕ ПРОИЗВОДИТЕЛЬНОСТИ

Холодопроизводительность охладителей LITENED RW регулируется автоматически с помощью управляющего блока типа ACW. Плавное регулирование производительности достигается путем применения в обвязке охладителя трёхходового клапана поворотного типа и привода с сигналом управления 0..10 в, что позволяет точно поддерживать температуру приточного воздуха.

Холодопроизводительность охладителей LITENED RF регулируется автоматически с помощью управляющего блока типа ACW, ACE.

МОНТАЖ

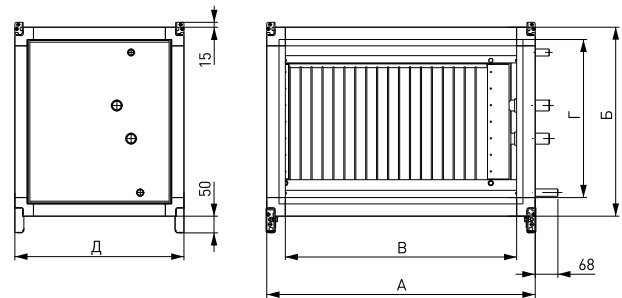
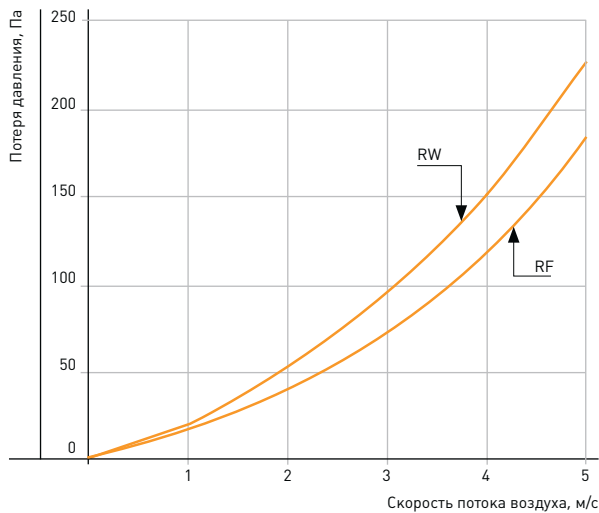
Охладители устанавливаются поддоном вниз как в напольном, так и в подвесном исполнении путём трансформации ножек в кронштейны для подвеса без использования дополнительных деталей. Для предотвращения загрязнения охладителя необходимо перед ним установить воздушный фильтр. Водяные охладители следует подключать по принципу противотока, так как при использовании прямоточной схемы подвода хладагента мощность охладителя снижается.

• LITENED

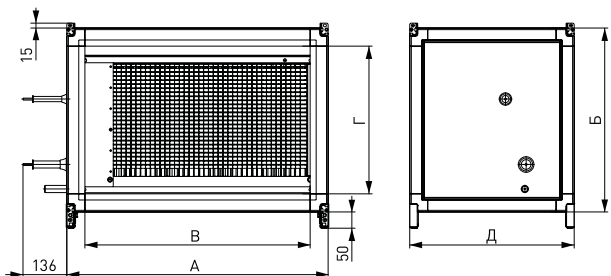
1.1.

Типоразмер	А, мм	Б, мм	В, мм	Г, мм	Д, мм	Диаметры патрубков, мм		Масса, кг
						Жидкостная линия	Газовая линия	
50-25	710	470	635	395	510	12	16	38
50-30	710	520	635	445	510	16	22	40
60-30	810	520	735	445	510	16	22	44
60-35	810	570	735	495	510	16	22	46
70-40	910	620	835	545	510	22	28	52
80-50	1010	720	935	645	510	22	28	62
90-50	1125	740	1050	645	510	28	35	68
100-50	1225	740	1150	665	510	28	35	72

RW – ВОДЯНЫЕ



RF – ФРЕОНОВЫЕ



Типоразмер	LITENED RW					LITENED RF			
	Расход воздуха, м³/час	Расход воды, м³/час	Гидравлическое сопротивление, кПа	Холодопроизводительность, кВт	Температура воздуха на выходе, °С	Заправочный объем, л	Холодопроизводительность, кВт	Температура воздуха на выходе, °С	Заправочный объем, л
50-25	1600	1,29	5,6	6,8	20	1,4	9	19	1,4
50-30	1900	1,53	5,69	8	20	1,8	10,6	19	1,8
60-30	2300	1,86	8,73	9,7	20	2	12,9	19	2
60-35	2700	2,19	9,58	11,4	20	2,3	15,1	19	2,3
70-40	3600	2,91	13,71	15,2	20	3	20,2	19	3
80-50	5100	4,12	20,79	21,5	20	4,4	28,5	19	4,4
90-50	5700	4,6	27,56	24	20	4,8	32	19	4,8
100-50	6300	5,08	19,09	26,6	20	5,3	35,5	19	5,3

Температура наружного воздуха: Tн=+30°C
 Относительная влажность наружного воздуха: 45%
 Температурный перепад воды: 7/12°C
 Температура кипения фреона: + 5°C

1.

ФИЛЬТРЫ LITENED

LITENED

60-35

FRU

- Тип установки
- Типоразмер секции, см
- Тип секции



FRU – КАРМАННЫЕ
УКОРОЧЕННЫЕ



FRP – КАРМАННЫЕ

ПРИМЕНЕНИЕ

Укороченные карманные воздушные фильтры LITENED FRU предназначены для очистки приточного воздуха от твёрдых волокнистых частиц в системах вентиляции и кондиционирования воздуха. Служат для защиты теплообменников, вентиляторов и другого вентиляционного оборудования от загрязнения, а также для сведения к минимуму загрязнения стен и потолков около воздухораспределительных устройств.

Часто применяются в качестве первой ступени (EU3) очистки перед фильтрами тонкой очистки классов EU7÷EU9.

КОНСТРУКЦИЯ И МАТЕРИАЛЫ

Фильтры LITENED FRU представлены восемью типоразмерами и предназначены для работы с фильтрующими вставками DFU.

Фильтрующий элемент класса очистки EU3 изготовлен из нетканого полотна из синтетических волокон и закреплён на каркасе.

Быстросъёмные сервисные панели, оснащённые ручками, позволяют производить замену фильтрующей вставки как сверху/снизу, так и слева/справа.

Фильтрующая вставка поставляется отдельно. Рабочий диапазон температур проходящего воздуха от -40°C до +70°C.

МОНТАЖ

При монтаже необходимо оставлять сервисное пространство для доступа к фильтру.

ПРИМЕНЕНИЕ

Карманные воздушные фильтры LITENED FRP предназначены для очистки приточного воздуха от твёрдых волокнистых частиц в системах вентиляции и кондиционирования воздуха. Служат для защиты теплообменников, вентиляторов и другого вентиляционного оборудования от загрязнения, а также для сведения к минимуму загрязнения стен и потолков около воздухораспределительных устройств. Фильтры грубой очистки класса EU3 часто применяются в качестве первой ступени перед фильтрами тонкой очистки классов EU7÷EU9. Фильтры тонкой очистки классов EU5÷EU9 используются для предохранения ценной внутренней отделки и оборудования вентилируемых зданий от загрязнения отложениями мелкодисперсной пыли с частицами размером 1 мкм и более.

КОНСТРУКЦИЯ И МАТЕРИАЛЫ

Фильтры LITENED FRP представлены восемью типоразмерами и предназначены для работы с фильтрующими вставками DFP. В каждом типоразмере доступны фильтрующие вставки следующих классов очистки:

- грубой – EU3;
- тонкой – EU5, EU7, EU8, EU9.

Фильтрующий элемент изготовлен из нетканого полотна из синтетических волокон и закреплён на каркасе. Быстросъёмные сервисные панели, оснащённые ручками, позволяют производить замену фильтрующей вставки как сверху/снизу, так и слева/справа. Фильтрующая вставка поставляется отдельно. Рабочий диапазон температур проходящего воздуха от -40°C до +70°C.

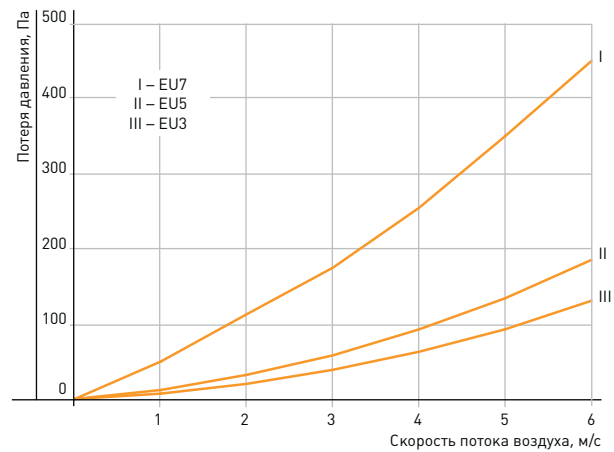
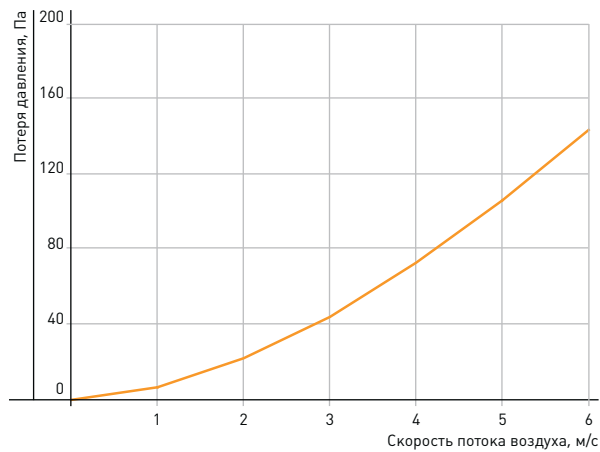
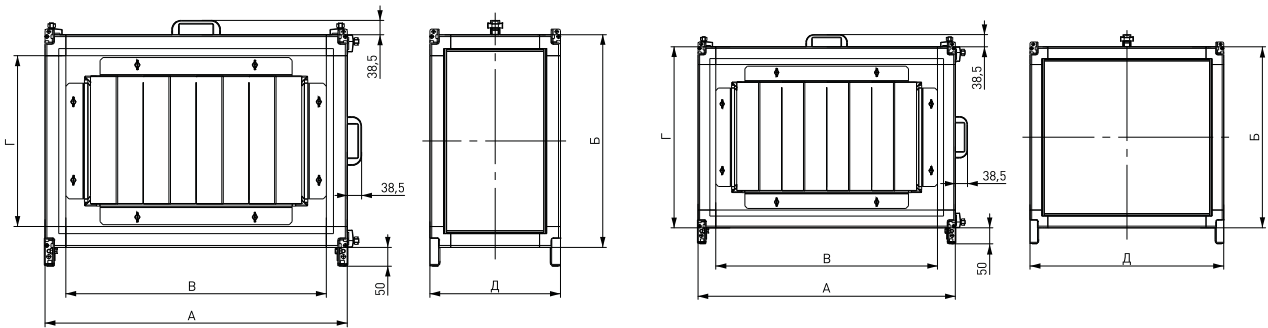
МОНТАЖ.

При монтаже необходимо оставлять сервисное пространство для доступа к фильтру.

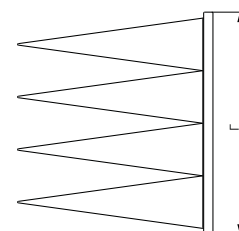
• LITENED

1.1.

Типоразмер	А, мм	Б, мм	В, мм	Г, мм	FRU		FRP	
					Д, мм	Масса, кг	Д, мм	Масса, кг
50-25	710	470	635	395	350	17	610	24
50-30	710	520	635	445	350	18	610	25
60-30	810	520	735	445	350	20	610	27
60-35	810	570	735	495	350	21	610	28
70-40	910	620	835	545	350	23	710	41
80-50	1010	720	935	645	350	26	840	43
90-50	1125	740	1050	645	350	28	840	46
100-50	1225	740	1150	665	350	30	840	49



Фильтрующая вставка	DFP	DFU	Б, мм	В, мм	Г, мм	Кол-во карманов
	А, мм	А, мм				
30-15	420	210	148	140	298	3
40-20	420	210	198	190	398	3
50-25	520	210	248	240	498	4
50-30	520	210	298	290	498	4
60-30	520	210	298	290	598	4
60-35	520	210	348	340	598	4
70-40	600	210	398	390	698	5
80-50	680	210	498	490	798	5
90-50	680	210	498	490	898	5
100-50	680	210	498	490	998	6



1.

ТЕПЛОУТИЛИЗАТОРЫ LITENED



**REP – ПОДВЕСНЫЕ
ПЛАСТИНЧАТЫЕ
РЕКУПЕРАТОРЫ**

LITENED

60-35

REP

- Тип установки
- Типоразмер секции, см
- Тип секции (REN – напольный, REP – подвесной)



**REN – НАПОЛЬНЫЕ
ПЛАСТИНЧАТЫЕ
РЕКУПЕРАТОРЫ**

LITENED

60-35

RSS

- Тип установки
- Типоразмер секции, см
- Тип секции



**РОТОРНЫЕ
РЕГЕНЕРАТОРЫ
LITENED RRS**

ПРИМЕНЕНИЕ

Пластинчатые рекуператоры напольного LITENED REN и подвесного LITENED REP исполнения предназначены для утилизации тепловой энергии вытяжного воздуха в системах вентиляции и кондиционирования воздуха.

КОНСТРУКЦИЯ И МАТЕРИАЛЫ

Пластинчатые рекуператоры LITENED REN представлены восемью, а LITENED REP – пятью типоразмерами.

Поверхность теплообмена представляет собой пакет специально профилированных алюминиевых пластин толщиной 0,2 мм с расстоянием от 5 до 9 мм между ними, обеспечивающих высокоэффективную теплопередачу.

Все рекуператоры оснащены как байпасом для защиты от обмерзания, так и профильным пластиковым каплеуловителем и поддоном с патрубком для сбора конденсата с внутренней резьбой G 1/2". Рабочий диапазон температур проходящего воздуха от -40°C до +70 °C

МОНТАЖ

Во избежание засорения поверхности теплообмена и, как следствие, снижение КПД необходимо перед входом в рекуператор приточного и вытяжного воздуха установить фильтрующие элементы.

ПРИМЕНЕНИЕ

Роторные регенераторы LITENED RRS предназначены для утилизации тепловой энергии вытяжного воздуха в системах вентиляции и кондиционирования воздуха.

КОНСТРУКЦИЯ И МАТЕРИАЛЫ

Роторные регенераторы LITENED RRS представлены восемью типоразмерами. Поверхность теплообмена представляет собой вращающийся барабан из волнообразных алюминиевых лент, обеспечивающих высокоэффективную теплопередачу. Регенераторы оснащены щеточными уплотнениями для минимизации перетока между приточным и вытяжным воздухом. Вращение ротора за счет применения трёхфазного асинхронного электродвигателя и ременной передачи. Рабочий диапазон температур проходящего воздуха от -40°C до +70 °C

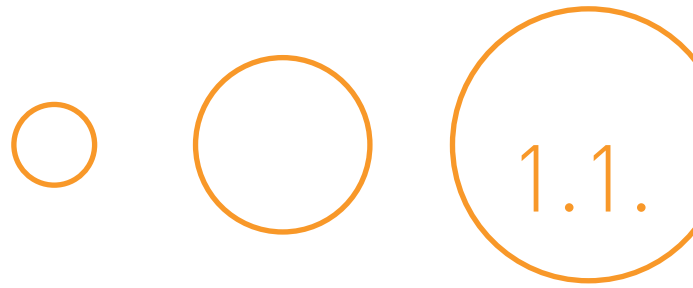
РЕГУЛИРОВАНИЕ И ЗАЩИТА

Для защиты от обмерзания, а также для достижения максимальной производительности применяется частотный преобразователь.

МОНТАЖ

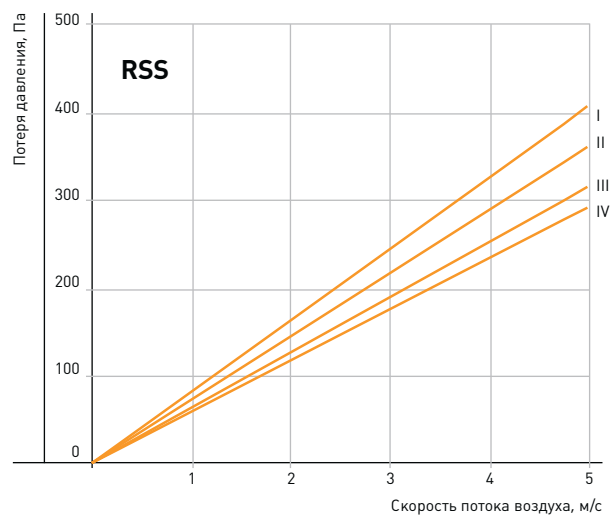
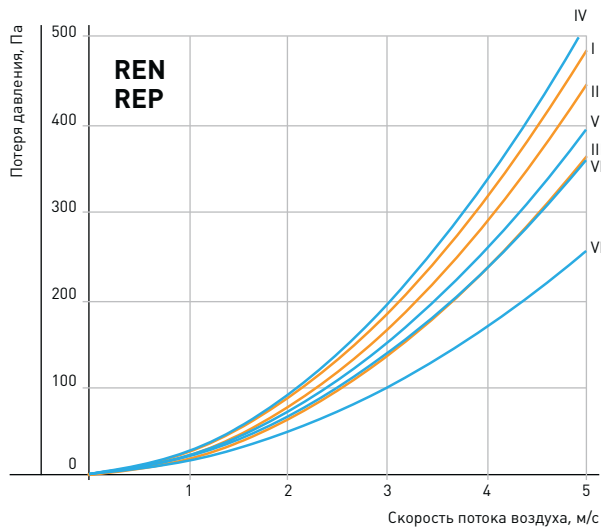
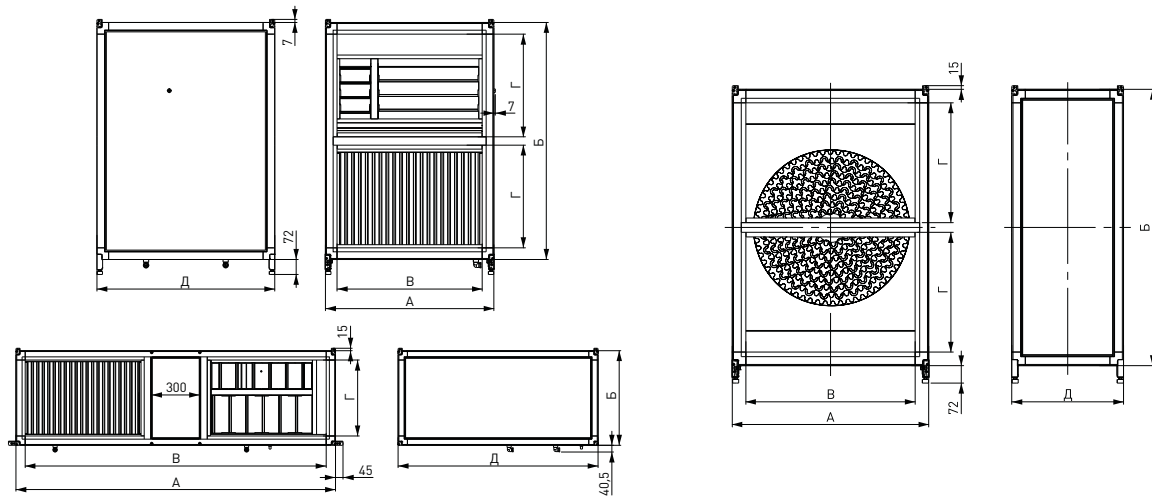
Во избежание загрязнения поверхности теплообмена и, как следствие, снижение КПД необходимо перед входом в рекуператор приточного и вытяжного воздуха установить фильтрующие элементы.

• LITENED



Типоразмер	А, мм	Б, мм	В, мм	Г, мм	Д, мм	Масса, кг	Номер аэродинамической кривой
REN 50-25	710	940	635	395	690	58	III
REN 50-30	710	1040	635	445	855	71	III
REN 60-30	810	1040	735	445	855	79	III
REN 60-35	810	1140	735	495	855	82	II
REN 70-40	910	1240	835	545	1020	115	II
REN 80-50	1010	1440	935	645	1020	135	I
REN 90-50	1125	1480	1050	645	1330	164	III
REN 100-50	1225	1480	1150	665	1330	175	II
REP 50-25	1725	470	1650	395	1065	108	VII
REP 50-30	1725	520	1650	445	1065	110	VI
REP 60-30	1925	520	1850	445	1205	135	V
REP 60-35	1925	570	1850	495	1205	141	IV
REP 70-40	2125	620	2050	545	1265	150	V

RSS 50-25	710	940	635	395	460	62	IV
RSS 50-30	710	1040	635	445	460	65	II
RSS 60-30	810	1040	735	445	460	72	III
RSS 60-35	810	1140	735	495	460	75	II
RSS 70-40	910	1240	835	545	460	88	II
RSS 80-50	1010	1440	935	645	460	104	I
RSS 90-50	1125	1480	1050	645	460	122	II
RSS 100-50	1225	1480	1150	665	460	132	III



1.

РЕКУПЕРАТОРЫ С ПРОМЕЖУТОЧНЫМ ТЕПЛОНОСИТЕЛЕМ

LITENED

60-35

RGP

- Тип установки
- Типоразмер секции, см
- Тип секции (RGP – приточная, RGV – вытяжная)



ПРИМЕНЕНИЕ

Рекуператоры с промежуточным теплоносителем LITENED предназначены для утилизации тепловой энергии вытяжного воздуха в системах вентиляции и кондиционирования воздуха. При использовании данного типа рекуператора воздушные потоки приточного и вытяжного воздуха герметично изолированы друг от друга. Данный фактор позволяет использовать их в системах, в которых технологически невозможно применение пластинчатых или роторных рекуператоров, а также при необходимости монтажа приточной или вытяжной части на значительном расстоянии друг от друга.

КОНСТРУКЦИЯ И МАТЕРИАЛЫ

Рекуператоры с промежуточным теплоносителем представлены восемью типоразмерами. Система рекуперации представляет собой схему передачи теплоты вытяжного воздуха приточному с помощью двух жидкостных теплообменников, находящихся в вытяжной и приточной камерах. Предназначены для эксплуатации при максимальном рабочем давлении водногликолевой смеси 1, 5 МПа.

В качестве промежуточного теплоносителя рекомендуется применять растворы этиленгликоля и пропиленгликоля с концентрацией от 30% до 50%.

Поверхность теплообмена изготовлена из алюминиевых пластин и проходящих через них в шахматном порядке медных трубок.

Трубные коллекторы из стали имеют резьбовые

патрубки, выведенные за боковую панель, для обезвоздушивания теплообменника и слива воды. Исполнение теплообменников – восьмирядное. Вытяжная часть дополнительно оснащена профилированным пластиковым каплеуловителем с поддоном и патрубком для сбора и слива конденсата. Правое или левое исполнение по стороне подвода водно-гликолевой смеси. При монтаже изменение стороны обслуживания вытяжной части невозможно.

Все теплообменники испытываются на герметичность водой под давлением 20 атм. в течение 10 минут.

ЗАЩИТА ОТ ОБМЕРЗАНИЯ

Защита от обмерзания представляет собой комплекс взаимосвязанных мероприятий, включающих в себя следующие компоненты:

- датчик перепада давления, устанавливаемый на вытяжную часть рекуператора;
- трёхходовой клапан с приводом.

МОНТАЖ

Теплообменники устанавливаются как в напольном, так и в подвесном исполнении путём трансформации ножек в кронштейны для подвеса без использования дополнительных деталей. Вытяжная часть рекуператора устанавливается поддоном вниз.

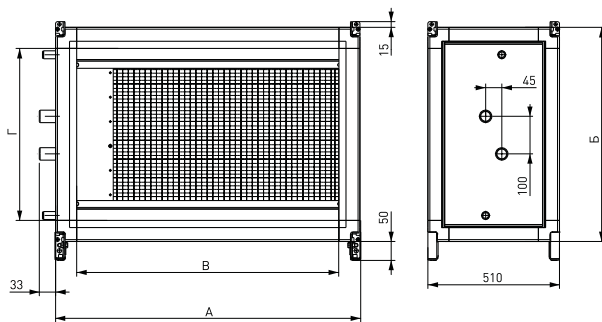
Для предотвращения загрязнения приточной и вытяжной частей рекуператора необходимо перед ними устанавливать воздушный фильтр.

• LITENED

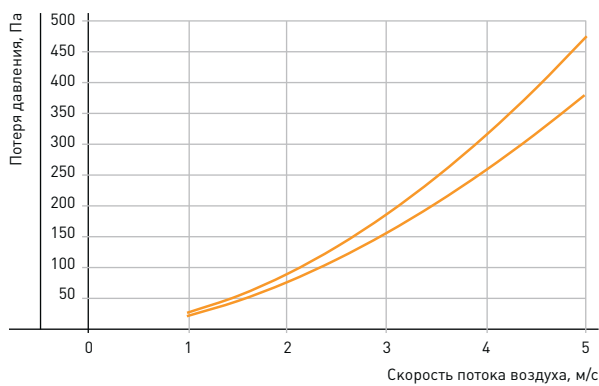
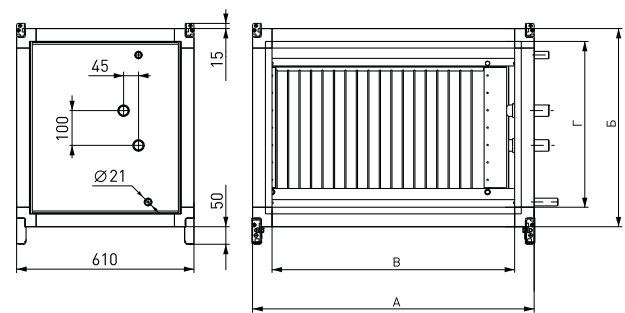
1.1.

Типоразмер	Тип секции	А, мм	Б, мм	В, мм	Г, мм	Масса, кг	Заправочный объем, л	Диаметр патрубков, G"
50-25	GLP	710	470	635	395	36	4,2	1 1/4"
	GLV					45		
50-30	GLP	710	520	635	445	38	4,9	1 1/2"
	GLV					48		
60-30	GLP	810	520	735	445	40	5,7	1 1/2"
	GLV					52		
60-35	GLP	810	570	735	495	45	7,1	2"
	GLV					56		
70-40	GLP	910	620	835	545	49	9,4	2"
	GLV					65		
80-50	GLP	1010	720	935	645	63	13,7	2"
	GLV					80		
90-50	GLP	1125	740	1050	645	74	15,3	2"
	GLV					90		
100-50	GLP	1225	740	1150	665	76	16,8	2"
	GLV					94		

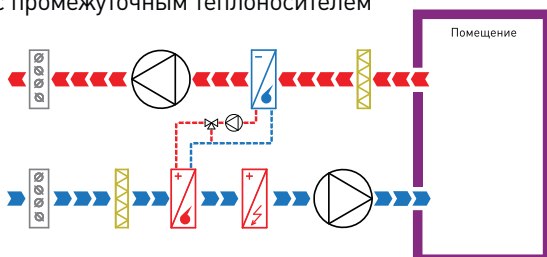
ПРИТОЧНАЯ ЧАСТЬ РЕКУПЕРАТОРА (RGR)



ВЫТЯЖНАЯ ЧАСТЬ РЕКУПЕРАТОРА (RGV)



Приточно-вытяжная установка с электронным нагревом и рекуператором с промежуточным теплоносителем



Типоразмер	Расход воздуха, м³/час	Расход теплоносителя, л/с	Гидравлическое сопротивление, кПа	Температура при точном выходе воздуха, °С	КПД рекуператора, %	Мощность нагрева, кВт
50-25	870	0,9	90,4	-8,6	41,2	6,2
	1700			-12,2	34,2	10,1
50-30	990	1,1	82,8	-8,3	41,8	7,2
	2000			-12,1	34,4	12
60-30	1200	1,1	91,6	-8,2	41,9	8,8
	2400			-12	34,5	14,5
60-35	1500	1	95,4	-9,7	39,1	10,2
	3000			-13,2	32,2	16,9
70-40	1890	2,1	84,6	-8	42,4	14
	3800			-11,8	34,9	23,1
80-50	2750	3	93,6	-7,6	43	20,6
	5500			-11,6	35,5	34
90-50	3150	3	87,8	-8	42,4	23,3
	6400			-11,9	34,7	38,7
100-50	3500	3,6	87,2	-7,9	42,4	25,9
	7100			-11,9	34,8	43,1

Температура наружного воздуха: -30°C
Температура воздуха в помещении: +22°C

1.

ПЛАСТИНЧАТЫЕ ШУМОГЛУШИТЕЛИ LITENED NK



LITENED

60-35

NK

- Тип установки
- Типоразмер секции, см
- Тип секции

ПРИМЕНЕНИЕ

Пластинчатые шумоглушители LITENED NK предназначены для снижения аэродинамического шума, возникающего при работе вентиляторных секций и распространяющегося по воздуховодам систем вентиляции и кондиционирования воздуха.

КОНСТРУКЦИЯ И МАТЕРИАЛЫ

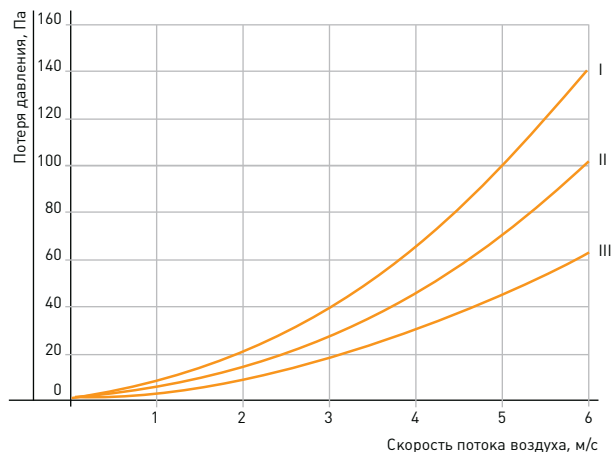
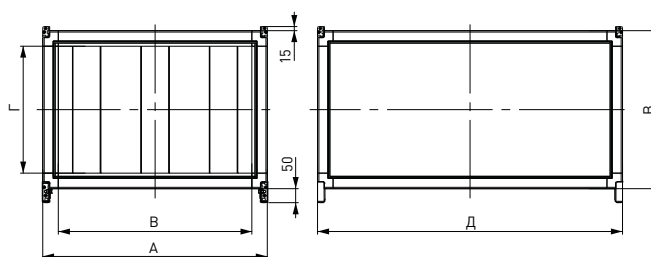
Шумоглушители LITENED NK представлены восемью типоразмерами.

Внутри корпуса расположено от 2 до 5 шумопоглощающих пластин в зависимости от типоразмера.

Шумопоглощающие пластины состоят из негорючей базальтоволокнистой минеральной ваты, обтянутой войлоком для предотвращения выдувания частиц. Рабочий диапазон температур проходящего воздуха от -40°C до $+70^{\circ}\text{C}$.

МОНТАЖ

Шумоглушители устанавливаются как в напольном, так и в подвесном исполнении путём трансформации ножек в кронштейны для подвеса без использования дополнительных деталей.

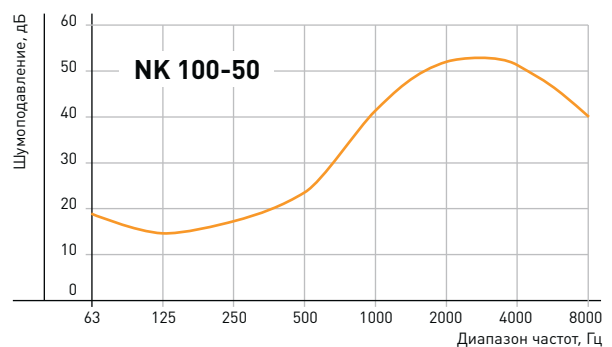
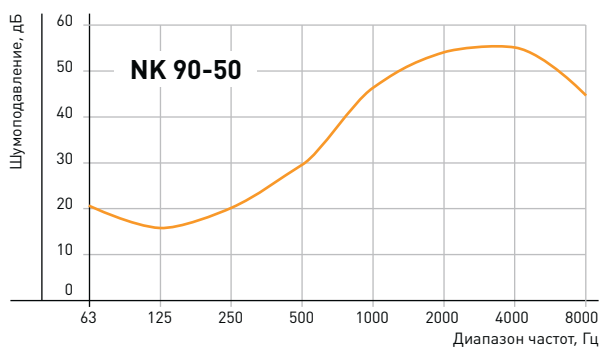
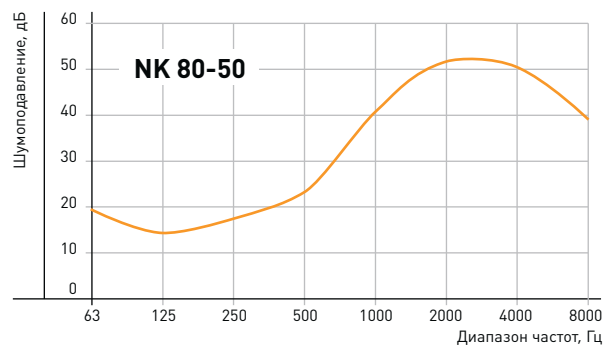
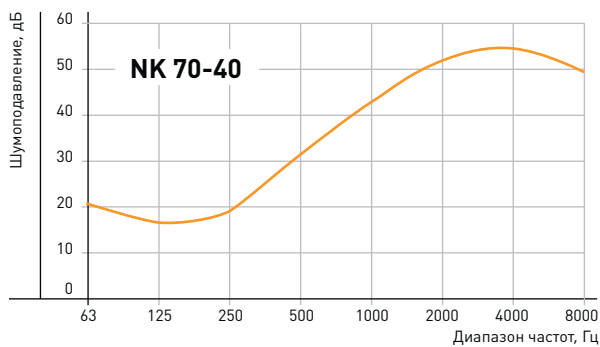
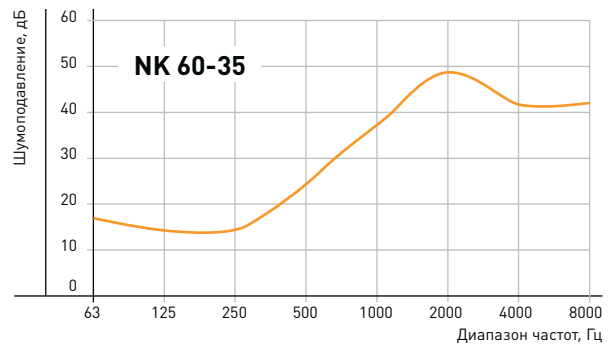
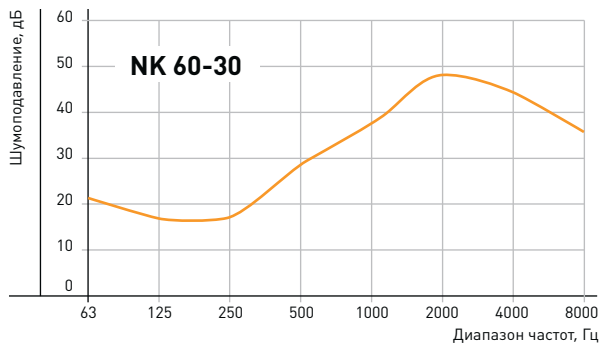
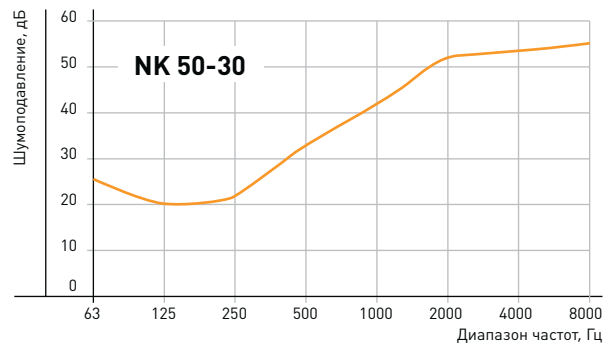
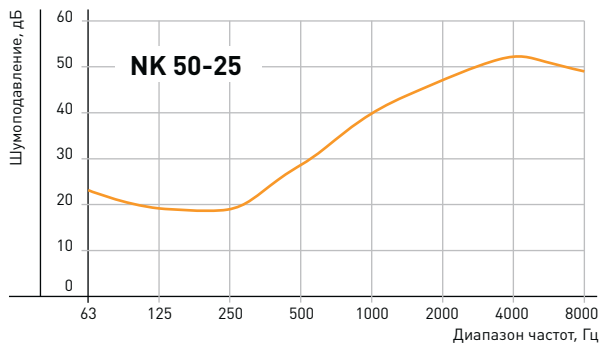


Типоразмер	А, мм	Б, мм	В, мм	Г, мм	Д, мм	Масса, кг	Номер аэродинамической кривой
50-25	710	470	635	395	1100	43	I
50-30	710	520	635	445	1100	46	I
60-30	810	520	735	445	1100	48	III
60-35	810	570	735	495	1100	50	III
70-40	910	620	835	545	1100	62	II
80-50	1010	720	935	645	1100	70	III
90-50	1125	740	1050	645	1100	82	II
100-50	1225	740	1150	665	1100	83	III

• LITENED

1.1.

Обозначение	Шумоподавление (дБ) в диапазонах частот (Гц)							
	63	125	250	500	1000	2000	4000	8000
50-25	22,7	19,2	18,8	28,4	39,9	47,3	51,8	49
50-30	25,6	20,1	21,7	33	41,8	52,2	53,3	54,9
60-30	21,2	17	17,3	28,8	37,4	48,3	44,4	35,7
60-35	16,7	14,6	14,3	24,5	37,6	49,1	41,6	42
70-40	20,6	16,6	19,2	31,5	42,9	51,9	54,5	49,4
80-50	19,4	14,4	17,6	22,8	40,7	51,8	50,8	39,5
90-50	20,5	15,8	20,1	29,4	46,5	54,1	55,3	44,8
100-50	18,8	14,6	17,3	23,4	41,2	52	51,1	40,3



1.

СЕКЦИИ СМЕШЕНИЯ LITENED



CV – ПОДМЕС СВЕРХУ CB – ПОДМЕС СБОКУ

LITENED

60-35

CB

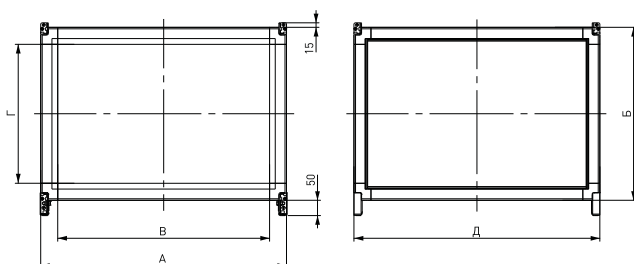
- Тип установки
- Типоразмер секции, см
- Тип секции (CV – подмес сверху, CB – подмес сбоку)

ПРИМЕНЕНИЕ.

Секции смешения с подмесом сверху LITENED CV и подмесом сбоку LITENED CB предназначены для установок с рециркуляцией, с резервным вентилятором или для организации забора или выхлопа воздуха в нужном направлении.

КОНСТРУКЦИЯ И МАТЕРИАЛЫ.

Секции смешения LITENED CV, CB представлены восемью типоразмерами. Сервисные панели сверху для LITENED CV или сбоку для LITENED CB позволяют подсоединять к ним стандартные заслонки и гибкие вставки соответствующего типоразмера. Рабочий диапазон температур проходящего воздуха от -40°C до +70°C.



ПРОМЕЖУТОЧНЫЕ СЕКЦИИ LITENED



PS – СТАНДАРТНЫЕ PSD – УДЛИНЁННЫЕ

LITENED

60-35

PS

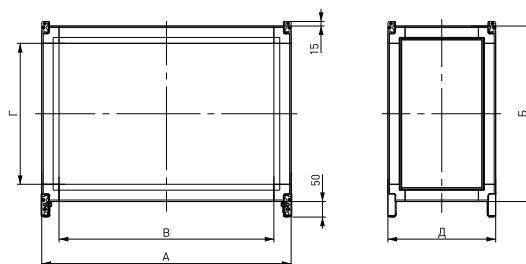
- Тип установки
- Типоразмер секции, см
- Тип секции (PS – стандартная, PSD – удлиненная)

ПРИМЕНЕНИЕ

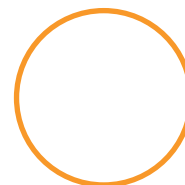
Промежуточные секции LITENED PS и LITENED PSD предназначены для выравнивания потока воздуха или используются в качестве сервисных секций.

КОНСТРУКЦИЯ И МАТЕРИАЛЫ.

Промежуточные секции LITENED PS, PSD представлены восемью типоразмерами. Рабочий диапазон температур проходящего воздуха от -40°C до +70°C.



• **LITENED**



СЕКЦИИ СМЕШЕНИЯ LITENED

- CV – ПОДМЕС С ВЕРХУ
- СВ – ПОДМЕС С БОКУ

Типоразмер	Тип	А, мм	Б, мм	В, мм	Г, мм	Д, мм	Масса, кг
50-25	CV	710	470	635	395	470	20
	СВ					710	25
50-30	CV	710	520	635	445	520	21
	СВ					710	25
60-30	CV	810	520	735	445	520	23
	СВ					810	30
60-35	CV	810	570	735	495	570	25
	СВ					810	31
70-40	CV	910	620	835	545	620	29
	СВ					910	37
80-50	CV	1010	720	935	645	720	35
	СВ					1010	44
90-50	CV	1125	740	1050	645	740	40
	СВ					1125	53
100-50	CV	1225	740	1150	665	740	42
	СВ					1225	60

ПРОМЕЖУТОЧНЫЕ СЕКЦИИ LITENED

- PS – СТАНДАРТНЫЕ
- PSD – УДЛИНЁННЫЕ

Типоразмер	Тип	А, мм	Б, мм	В, мм	Д, мм	Л, мм	Масса, кг
50-25	PS	710	470	635	395	350	13,0
	PSD					610	19,5
50-30	PS	710	520	635	445	350	13,5
	PSD					610	20,5
60-30	PS	810	520	735	445	350	14,5
	PSD					610	21,5
60-35	PS	810	570	735	495	350	15,0
	PSD					610	22,5
70-40	PS	910	620	835	545	350	16,5
	PSD					610	24,5
80-50	PS	1010	720	935	645	350	17,5
	PSD					610	26,5
90-50	PS	1125	740	1050	645	350	18,5
	PSD					610	29,5
100-50	PS	1225	740	1150	665	350	20,0
	PSD					610	30,5

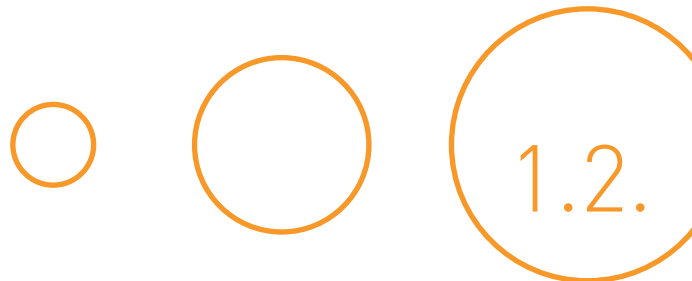


1.

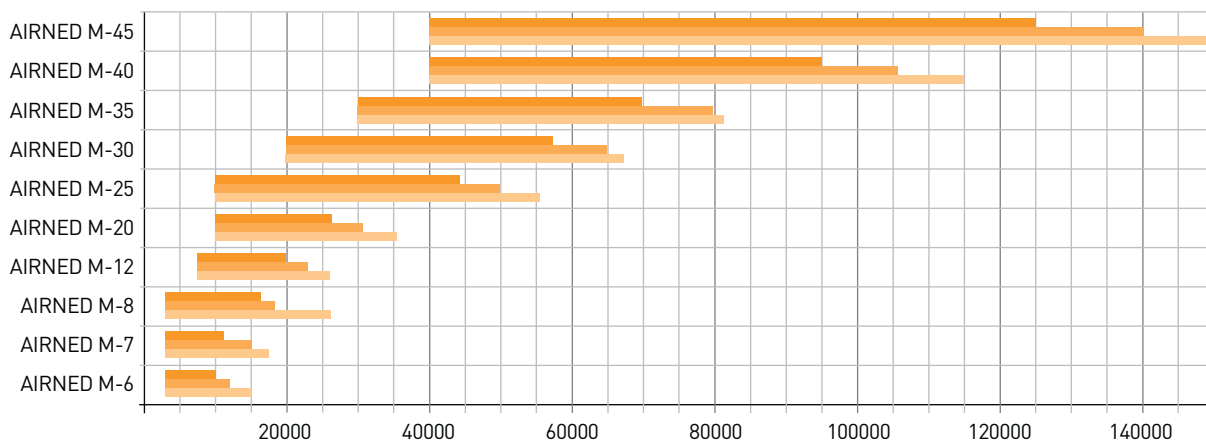
ТЕПЛОИЗОЛИРОВАННОЕ ОБОРУДОВАНИЕ

- Широкий модельный ряд функциональных блоков позволяет создавать любые схемы обработки воздуха для решения задач по вентиляции и кондиционированию.
- Секционное построение установок позволяет проектировщику легко подобрать требуемую конфигурацию.
- Возможность изготовления установки во внутреннем, уличном и медицинском исполнении.
- Возможность построения установки, как из единичных, так и моноблочных комбинированных секций, что снижает стоимость, габариты и вес установки, а также упрощает монтаж.
- Уникальный код установки, получающийся автоматически при программном расчёте, позволяет однозначно определять подробную конфигурацию установки.
- В установках используются легкие пенополиуретановые сэндвич-панели толщиной 45 мм, эффективно снижающие шум и тепловые потери, а также придающие корпусу большую прочность и жёсткость.
- Удобное и простое обслуживание осуществляется за счёт съёмных сервисных панелей, оснащённых ручками и крепящихся к каркасу прижимами.
- К любой установке предлагается комплект автоматики (блоки управления, датчики, клапаны, приводы и т.д.), обеспечивающий надёжную защиту, точную работу и гибкое управление.
- Возможность эксплуатации установок при температуре наружного воздуха до -60°C с соблюдением следующих условий: размещение данного оборудования внутри помещения и обеспечение подачи на вентиляционный блок воздуха с температурой не ниже -40°C .





БЫСТРЫЙ ПОДБОР ТИПОРАЗМЕРА



- Приточные установки с охлаждением
- Приточные установки с нагревом, с теплоутилизацией
- Вытяжные установки

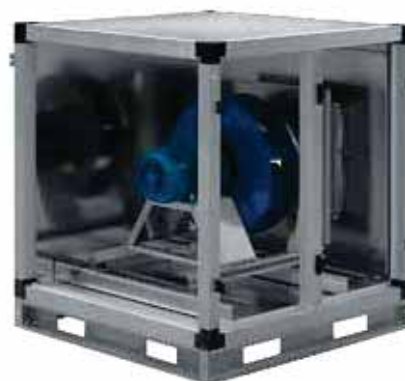


1.

СЕКЦИИ ВЕНТИЛЯТОРОВ

V1 . 0 . P 56 . R - 11 x 15

- Исполнение по выбросу воздуха (1 – прямо, 2 – вверх)
- Исполнение по длине секции (0 – короткая, 1 – удлиненная, 2 – длинная)
- Диаметр рабочего колеса, см
- N – не требуется частотное регулирование, R – необходимо внешнее частотное регулирование
- Мощность двигателя, кВт
- Число оборотов двигателя, уменьшенное в 100 раз, об/мин



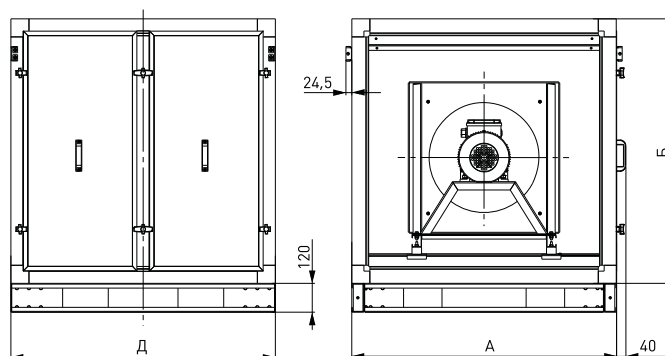
Секции вентиляторов представлены десятью типоразмерами, в каждом из которых возможны различные комбинации рабочего колеса и применяемого электродвигателя, что увеличивает функциональные возможности установок AIRNED-M.

Все вентиляторы имеют свободное рабочее колесо с загнутыми назад лопатками, установленное непосредственно на валу электродвигателя.

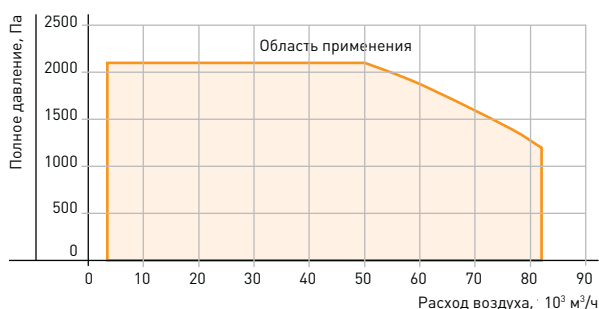
Рабочее колесо производства Ziehl-Abegg AG Germany обеспечивает высокое качество и надёжность работы вентиляторов.

Вентиляторная группа располагается на жёсткой стальной раме. Для предотвращения передачи вибраций от вентиляторной группы на корпус применяются высокоэффективные резиновые изоляторы.

При необходимости регулирования производительности рекомендуется применять частотные преобразователи. При отсутствии частотного преобразователя для уменьшения пускового тока вентиляторы мощностью 4 кВт и более должны эксплуатироваться совместно с внешним устройством двухступенчатого пуска (переключение питания двигателя со звезды на треугольник).



Типоразмер AIRNED-M	Тип секции	А, мм	Б, мм	Д, мм
6	V1.0, V2.0	1100	1100	1100
7	V1.0, V2.0	1100	1320	1100
8	V1.0, V2.0	1320	1320	1100
	V1.1, V2.1	1320	1320	1625
12	V1.0, V2.0	1435	1435	1100
	V1.1, V2.1	1435	1435	1625
20	V1.0, V2.0	1660	1660	1100
	V1.1, V2.1	1660	1660	1625
25	V1.1, V2.1	2045	2045	1625
30	V1.1, V2.1	2485	2045	1625
	V1.2, V2.2	2485	2045	2150
35	V1.2, V2.2	2485	2485	2150
40	V1.1, V2.1	3320	3320	1625
45	V1.1, V2.1	3320	4090	1625



СЕКЦИИ ВОДЯНОГО НАГРЕВА

N1 . **2**

- Секция водяного нагрева
- Рядность теплообменника



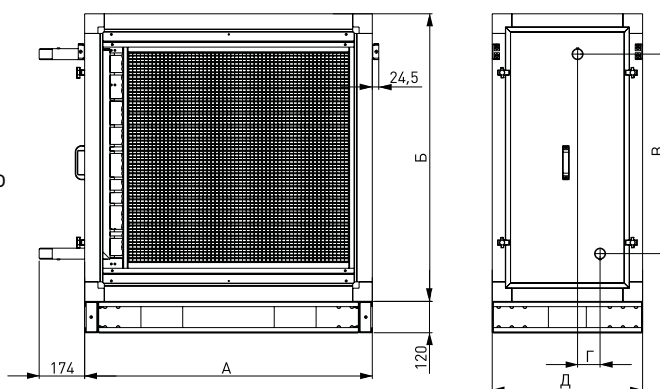
Секции водяного нагрева представлены восемью типоразмерами, в каждом из которых возможны два исполнения: двухрядное и трёхрядное.

Предназначены для эксплуатации при максимальном рабочем давлении 1,5 МПа и максимальной рабочей температуре воды 170°C.

Поверхность теплообмена изготовлена из алюминиевых пластин и проходящих через них в шахматном порядке медных трубок.

Трубные коллекторы из стали имеют резьбовые патрубки для обезвоздушивания теплообменника и слива воды.

Теплообменник расположен на специальных направляющих, что позволяет легко извлекать его из корпуса.



Типоразмер AIRNED-M	А, мм	Б, мм	В, мм		Г, мм	Д, мм	Резьбовое соединение		Заправочный объем, л	
			Двухрядное исполнение	Трёхрядное исполнение			Двухрядное исполнение	Трёхрядное исполнение	Двухрядное исполнение	Трёхрядное исполнение
6	1100	1100	735	722	85	575	G1 1/4"	G1 1/2"	6,1	8,2
7	1100	1320	985	972	85	575	G1 1/2"	G1 1/2"	8,9	11,7
8	1320	1320	985	985	85	575	G1 1/2"	G2"	10,3	15,8
12	1435	1435	1060	1152	85	575	G2"	G2"	13,6	17,7
20	1660	1660	1355	1355	85	575	G2"	G2 1/2"	22	34,2
25	2045	2045	1740	1740	85	575	G2 1/2"	G3"	37,7	55,1
30	2485	2045	1685	1685	100	575	G2 1/2"	G3"	45	65,7
35	2485	2485	2125	2100	125	575	G3"	G4"	62,4	98
40	3320	3320	1355	1355	100	575	G4"	G4"	2x44	2x69
45	3320	4090	1740	1740	125	575	G4"	G4"	2x75	2x110

1.

СЕКЦИИ ЭЛЕКТРИЧЕСКОГО НАГРЕВА

E1

90

- Секция электрического нагрева
- Мощность ТЭН, кВт (30, 45, 60, 75, 90, 120)

Секции электрического нагрева представлены четырьмя типоразмерами, в каждом из которых доступны различные мощностные модификации, что увеличивает функциональные возможности данного типа оборудования.

Нагревательные элементы трубчатого типа с ребрением, выполненным из стальной гофрированной ленты, навитой на оболочку ТЭН по спирали.

Секции нагрева конструктивно имеют две равные по мощности ступени (кроме нагревателей на 90 и 120 кВт, имеющих четыре равные ступени) для более точного поддержания температуры приточного воздуха и снижения нагрузки на электрическую сеть. Блок нагревательных элементов расположен на специальных направляющих, что позволяет легко извлекать его из корпуса.

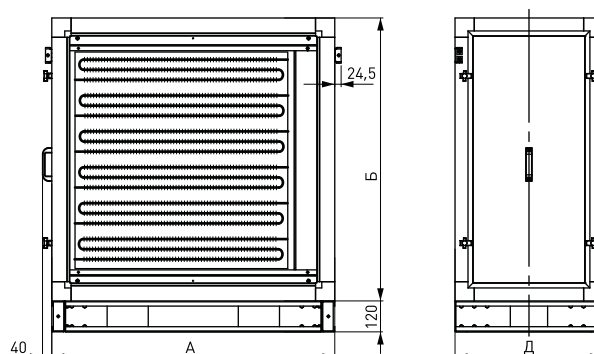
Нагреватели стандартно оснащены двумя термостатами защиты от перегрева корпуса и воздуха, срабатывающие при температуре 80°C, а также цепью термоконтактов, которая размыкается в случае перегрева.

Скорость потока воздуха через нагреватель должна быть не менее 1 м/с.

Теплопроизводительность секций нагрева регулируется автоматически с помощью управляющих блоков типа ACE, ACET.

Плавное регулирование производительности достигается последовательным включением ступеней нагрева, что позволяет точно отслеживать температуру приточного воздуха.

Для предотвращения загрязнения нагревателя необходимо перед ним установить воздушный фильтр. При установке нагревателя перед вентилятором необходимо регулировать его мощность таким образом, чтобы не превысить максимально допустимую температуру воздуха, перемещаемого вентилятором.



Типоразмер AIRNED-M	A, мм	B, мм	D, мм
6	1100	1100	575
7	1100	1320	575
8	1320	1320	575
12	1435	1435	575

СЕКЦИИ ГАЗОВОГО НАГРЕВА

MTP-V

300

- Тип установки
- Типоразмер секции

Секции газового нагрева MTP-V представлены восемью типоразмерами, в каждом из которых возможны различные исполнения по мощности нагрева в пределах от 10 до 1200 кВт (при необходимости до 3000 кВт).

Нагрев приточного воздуха осуществляется за счет его прохождения через теплообменный модуль (камера сгорания и трубки теплообменника).

Материал теплопередающей поверхности – нержавеющая сталь. Рабочее вещество – природный или сжиженный газ.

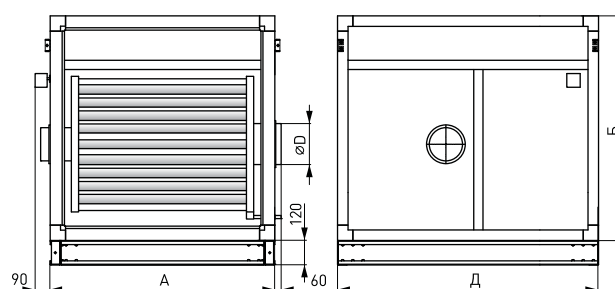
Высокая эффективность (КПД до 94%) достигается за счет применения газовых горелок Weishaupt или ELCO с двухступенчатой или модулируемой регулировкой производительности. Использование данных нагревательных газовых модулей в комплекте с газовыми горелками гарантирует безопасность и надёжную работу, одновременно минимизируя выброс вредных веществ в атмосферу, в том числе эмиссию окислов азота.

Для предотвращения образования конденсата продуктов сгорания непосредственно внутри самого теплообменного модуля при низких температурах приточного воздуха предусматривается байпасная линия, расход воздуха через которую регулируется в зависимости от температуры продуктов сгорания в дымоходе.

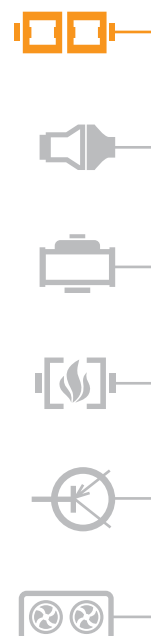
Все теплообменные модули стандартно оснащаются комплектом автоматики, который обеспечивает непрерывную работу и безопасность секции нагрева. Рекомендуется использовать в качестве замыкающей секции в составе установки.



ТЕПЛООБМЕННЫЙ МОДУЛЬ



Типоразмер AIRNED-M	А, мм	Б, мм	Д, мм	Диаметр дымохода D, мм
6	1100	1100	1000-1350	180-200
7	1100	1320	1000-1350	180-200
8	1320	1320	1150-1600	180-250
12	1435	1435	1150-1600	180-250
20	1660	1660	1350-1700	200-300
25	2045	2045	1350-1950	200-300
30	2485	2045	1600-2550	250-300
35	2485	2485	1600-2550	250-300



1.

СЕКЦИИ ВОДЯНОГО ОХЛАЖДЕНИЯ

C1

3

- Секция водяного охлаждения
- Рядность теплообменника

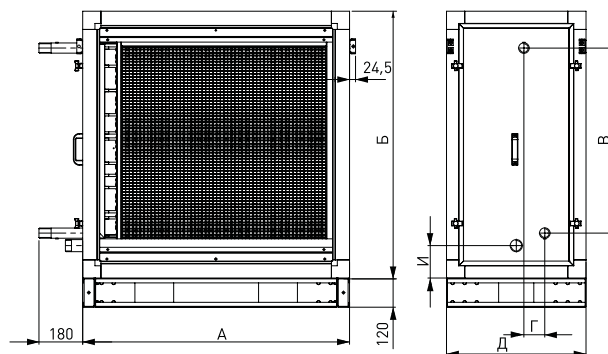
Секции водяного охлаждения представлены восемью типоразмерами, в каждом из которых доступны два исполнения: трёхрядное и четырёхрядное.

Поверхность теплообмена изготовлена из алюминиевых пластин и проходящих через них в шахматном порядке медных трубок.

Трубные коллекторы из стали имеют резьбовые патрубки для обезвоздушивания теплообменника и слива воды.

Все секции стандартно оснащены профильным пластиковым каплеуловителем и поддоном с патрубком для сбора и слива конденсата.

Теплообменник с поддоном и каплеуловителем расположен на специальных направляющих, что позволяет легко извлекать его из корпуса.



Типоразмер AIRNED-M	А, мм	Б, мм	В, мм		Г, мм	Д, мм	И, мм	Резьбовое соединение		Заправочный объем, л	
			Трёхрядное исполнение	Четырёхрядное исполнение				Трёхрядное исполнение	Четырёхрядное исполнение	Трёхрядное исполнение	Четырёхрядное исполнение
6	1100	1100	728	735	85	575	135	G1 1/2"	G1 1/2"	8,3	11
7	1100	1320	985	985	85	575	115	G1 1/2"	G1 1/2"	11,6	14,3
8	1320	1320	985	985	85	575	115	G1 1/2"	G2"	13,7	19,3
12	1435	1435	1060	1083	85	575	115	G2"	G2"	17,4	21,5
20	1660	1660	1305	1290	85	575	115	G2"	G2 1/2"	29,4	41,3
25	2045	2045	1690	1690	85	575	115	G2 1/2"	G3"	48,6	66,1
30	2485	2045	1685	1685	100	575	115	G3"	G3"	65,1	80,1
35	2485	2485	2125	2100	125	575	115	G3"	G4"	80,5	116,1
40	3320	3320	1305	1290	100	575	115	G4"	G4"	2x59	2x83
45	3320	4090	1690	1690	125	575	115	G4"	G4"	2x97	1x132

СЕКЦИИ ФРЕОНОВОГО ОХЛАЖДЕНИЯ

C2 . 4

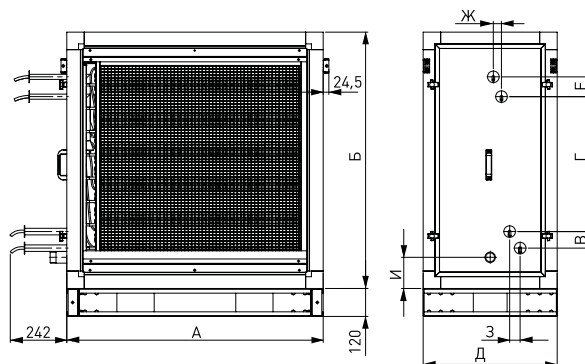
- Секция фреонового охлаждения
- Рядность теплообменника

Секции фреонового охлаждения представлены восемью типоразмерами, в каждом из которых доступны два исполнения: трёхрядное и четырёхрядное.

Поверхность теплообмена изготовлена из алюминиевых пластин и проходящих через них в шахматном порядке медных трубок.

Все секции стандартно оснащены профильным пластиковым каплеуловителем и поддоном с патрубком для сбора и слива конденсата.

Теплообменник с поддоном и каплеуловителем расположен на специальных направляющих, что позволяет легко извлекать его из корпуса.



Типоразмер AIRNED-M	А, мм	Б, мм	В, мм	Г, мм	Д, мм	Е, мм	Ж, мм	З, мм	И, мм	Диаметры патрубков, мм		Заправочный объем, л	
										Жидкостная линия	Газовая линия	Трёхрядное исполнение	Четырёхрядное исполнение
6	1100	1100	85	530	575	85	45	45	135	22	28 для 3-х рядн., 35 для 4-х рядн.	7	9
7	1100	1320	85	790	575	85	45	45	115	22	35	9,2	11,9
8	1320	1320	85	790	575	85	45	45	115	22	35	11,2	15,1
12	1435	1435	85	905	575	85	45	45	115	22	35	13,3	17,2
20	1660	1660	85	1130	575	85	-	58	115	28	42	24,1	32,7
25	2045	2045	85	1515	575	85	-	68	115	28	42	37,8	53,1
30	2485	2045	85	1515	575	85	70	30	115	28	42	52	66,7
35	2485	2485	85	1955	575	85	80	35	115	35	54	64,4	86,3
40	3320	3320	85	1130	575	85	70	30	115	-	-	2x48	2x65
45	3320	4090	85	1515	575	85	80	36	115	-	-	2x76	2x106

1.

СЕКЦИИ ПЛАСТИНЧАТОГО РЕКУПЕРАТОРА

R1

R3

- Секция пластинчатого рекуператора
- Секция пластинчатого рекуператора

Секции пластинчатого рекуператора представлены шестью типоразмерами в двух исполнениях:

- секция R1 со встречным движением потоков приточного и вытяжного воздуха.
- секция R3 с однонаправленным движением потоков приточного и вытяжного воздуха.

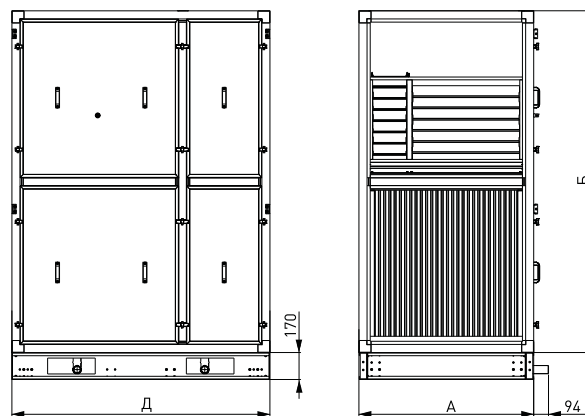
Передача теплоты происходит от тёплого воздуха к более холодному через твёрдую стенку, разделяющую два потока воздуха.

Поверхность теплообмена рекуператора образована пакетом алюминиевых пластин, между которыми происходит перекрёстное движение приточного и вытяжного воздуха. КПД рекуперации достигает 70%.

На рекуператоре установлен внутренний обводной канал с воздушным клапаном, с помощью которого можно направить наружный воздух мимо теплообменной вставки для:

- защиты рекуператора от обмерзания
- предотвращения нежелательной рекуперации (как правило летом).

Все секции стандартно оснащены профильным пластиковым каплеуловителем и поддоном с патрубком для сбора и слива конденсата с наружной резьбой G1½".



Типоразмер AIRNED-M	А, мм	Б, мм	Д, мм
6	1100	2153	1625
7	1100	2593	2150
8	1320	2593	2150
12	1435	2823	2675
20	1660	3273	3725
25	2045	4043	3725

СЕКЦИИ РОТОРНОГО РЕГЕНЕРАТОРА

R2

- Секция роторного регенератора

Секции роторного регенератора представлены шестью типоразмерами.

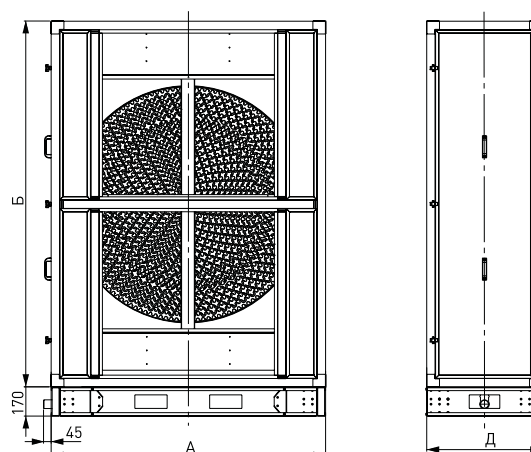
Нагрев холодного приточного воздуха осуществляется за счёт аккумуляции теплоты вытяжного воздуха на поверхности теплообмена с последующей ее отдачей. Поверхность теплообмена образована вращающимся барабаном из волнообразных алюминиевых лент.

Максимальный КПД достигается при встречном направлении потоков приточного и вытяжного воздуха. Эффективность до 85%.

В роторных регенераторах возможен небольшой переток между потоками воздуха. Щёточное уплотнение, размещённое по ободу ротора и на линии раздела, снижает переток воздуха.

Вращение ротора осуществляется через ременную передачу трёхфазным асинхронным двигателем. Двигатель подключается к внешнему частотному регулятору оборотов для достижения максимального КПД, а также при возникновении опасности замерзания конденсата на роторе теплообменника система автоматически снижает скорость вращения, что позволяет прогревать поверхности, на которых выпадает иней. Кроме того, при необходимости частотным регулятором оборотов можно ограничить степень теплоутилизации.

Все секции стандартно оснащены поддоном с патрубком для отвода конденсата с наружной резьбой G1 $\frac{1}{2}$ ".



Типоразмер AIRNED-M	А, мм	Б, мм	Д, мм
6	1615	2153	680
7	1825	2593	980
8	1975	2593	840
12	2255	2823	980
20	2610	3273	1100
25	3005	4043	1100

1.

СЕКЦИИ РЕКУПЕРАТОРА С ПРОМЕЖУТОЧНЫМ ТЕПЛОНОСИТЕЛЕМ

G1

G2

- Приточная часть рекуператора
- Вытяжная часть рекуператора

Секции рекуператора с промежуточным теплоносителем представлены восемью типоразмерами.

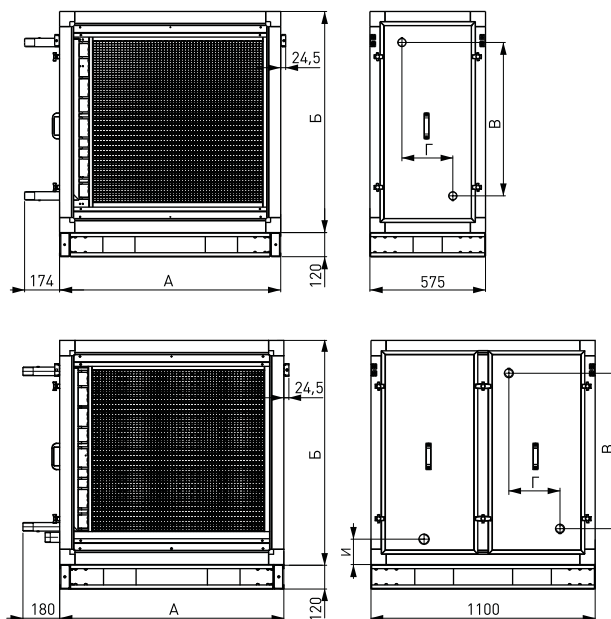
Система рекуперации представляет собой схему передачи теплоты вытяжного воздуха приточному с помощью двух жидкостных теплообменников, находящихся в вытяжной и приточной камерах. КПД рекуперации достигает 50%.

Воздушные потоки приточного и вытяжного воздуха герметично изолированы друг от друга. Данный фактор позволяет использовать их в системах, в которых технологически невозможно применение пластинчатых или роторных рекуператоров, а также при необходимости монтажа приточной и вытяжной части на значительном расстоянии друг от друга.

Поверхность теплообмена изготовлена из алюминиевых пластин и проходящих через них в шахматном порядке медных трубок.

Трубные коллекторы из стали имеют резьбовые патрубки, для обезвоздушивания теплообменника и слива воды

Исполнение теплообменников – восьмирядное. Вытяжная часть дополнительно оснащена профильным пластиковым каплеуловителем и поддоном с патрубком для сбора и слива конденсата с наружной резьбой G1½”.



Типоразмер AIRNED-M	A, мм	Б, мм	В, мм	Г, мм	И, мм	Резьбовое соединение	Заправочный объем, л
6	1100	1100	710	212	135	G½”	27,2
7	1100	1320	944	212	115	G3”	38,8
8	1320	1320	944	212	115	G3”	45,2
12	1435	1435	1069	212	115	G3”	54,7
20	1660	1660	1294	212	115	G3”	84,3
25	2045	2045	1653	182	115	G4”	121,8
30	2485	2045	1653	182	115	G4”	149,3
35	2485	2485	2095	182	115	G4”	188,1

СЕКЦИИ ФИЛЬТРОВАНИЯ

F1

F5

F7

F8

F9

- Секция фильтра класса EU4
- Секция фильтра класса EU5
- Секция фильтра класса EU7
- Секция фильтра класса EU8
- Секция фильтра класса EU9



Секции фильтрации представлены десятью типоразмерами и предназначены для очистки воздуха и защиты элементов центрального кондиционера от пыли. Присутствие в воздухе пыли снижает теплотехнические показатели установок и приводит к увеличению их аэродинамического сопротивления.

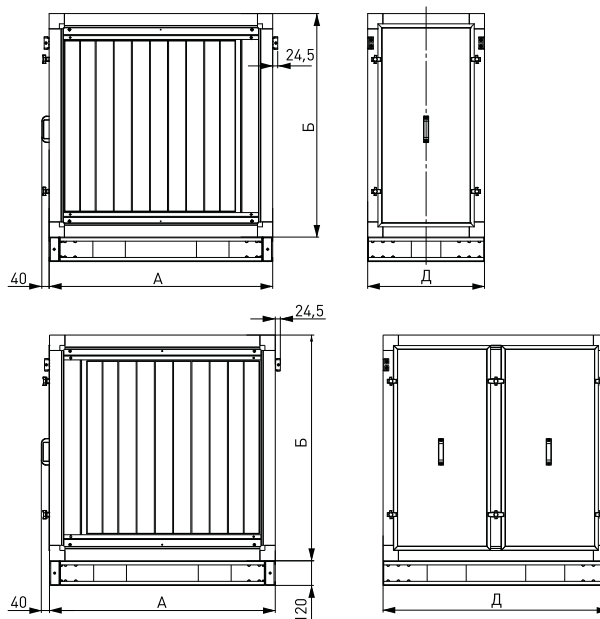
Секции фильтров в центральных кондиционерах представлены пятью ступенями очистки с фильтрующими вставками EU4, EU5, EU7, EU8, EU9.

Вставки EU4 и EU5 применяются в качестве фильтра первой ступени очистки перед фильтром более высокого класса очистки. Вставка EU5 может использоваться и как вторая ступень очистки.

Вставки EU7, EU8, EU9 применяются, как правило, в качестве второй ступени очистки для помещений с высокими требованиями по чистоте воздуха.

Панель фильтров устанавливается на салазках, что позволяет выдвигать ее при замене фильтрующих вставок.

Допускаемое падение давления на фильтре при его загрязнении может контролироваться дифференциальным датчиком давления.



Типоразмер AIRNED-M	А, мм	Б, мм	Д, мм	
			Секция F1	Секции F5, F7, F8, F9
6	1100	1100	575	1100
7	1100	1320	575	1100
8	1320	1320	575	1100
12	1435	1435	575	1100
20	1660	1660	575	1100
25	2045	2045	575	1100
30	2485	2045	575	1100
35	2485	2485	575	1100
40	3320	3320	575	1100
45	3320	4090	575	1100



1.

СЕКЦИИ ФОРСУНОЧНОГО ОРОШЕНИЯ

U1.1

- Секция форсуночного орошения

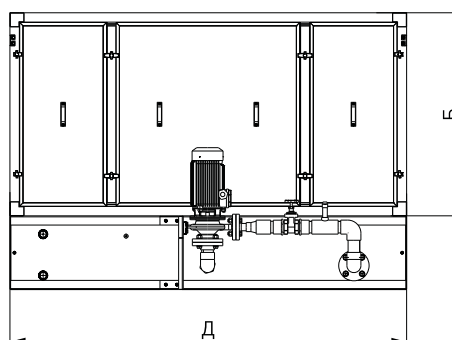
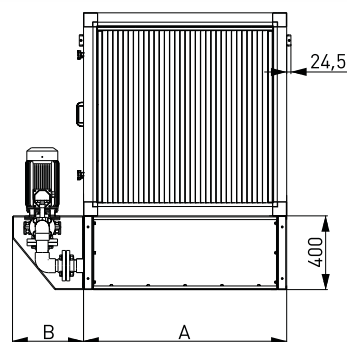
Секции представлены шестью типоразмерами и предназначены для адиабатического увлажнения воздуха.

Высокая эффективность (КПД до 95%) обеспечивается встречным распылением воды двумя рядами форсунок (один ряд по потоку воздуха, второй ряд – против потока воздуха).

Камеры увлажнения оснащаются выравнивателем потока воздуха на входе и профильным пластиковым каплеуловителем на выходе.

Стандартно комплектуются центробежным насосом, а также смотровым окном для контроля работы увлажнителя.

Во время работы секции происходит дополнительная очистка воздуха за счет прямого контакта с водой.



Типоразмер AIRNED-M	А, мм	Б, мм	В, мм	Д, мм	Размеры		Параметры насоса		
					Подвод	Слив и перелив	Напряжение, В	Мощность, кВт	Ток, А
6	1100	1100	385	2150	G 3/4"	G 1 1/2"	3-380	3	6,7
7	1100	1320	385	2150				4	8,7
8	1320	1320	385	2150				5,5	11,6
12	1435	1435	385	2150				7,5	14
20	1660	1660	385	2150					
25	2045	2045	445	2150					

СЕКЦИИ СОТОВОГО УВЛАЖНЕНИЯ

U2

1

- Секция сотового увлажнения
- Номинальная эффективность увлажнения (1 – 85%, 2 – 95%)

Секции представлены восемью типоразмерами и предназначены для адиабатического увлажнения воздуха циркуляционной водой, поступающей из поддона. Высокая эффективность (КПД до 95%) достигается за счет большой площади испарения воды с поверхности сот. Номинальная эффективность увлажнения: 85% и 95%.

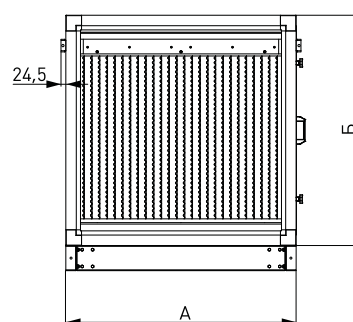
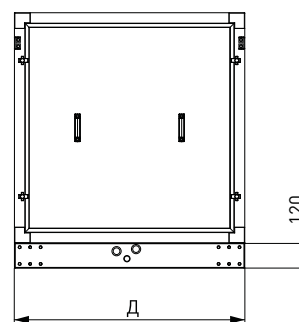
Сотовый увлажнитель состоит из кассеты с гигроскопическим материалом, на которую через водораспределитель подается вода, которая, проходя через рифленую поверхность кассеты увлажнителя, частично испаряется, а остальная стекает в поддон.

Камеры увлажнения оснащаются профильным пластиковым каплеуловителем на выходе.

Стандартно комплектуются погружным насосом.

Высокая гигиеничность достигается за счет увлажнения путем испарения, при котором в воздух попадают только молекулы воды.

Кассета сотового увлажнения расположена на специальных направляющих, что позволяет легко извлекать ее из корпуса.



Типоразмер AIRNED-M	А, мм	Б, мм	Д, мм	Размеры		Параметры насоса		
				Слив	Залив и перелив	Напряжение, В	Мощность, Вт	Ток, А
6	1100	1100	1100	G 3/4"	G 1"	1-230	190	6,7
7	1100	1320	1100					
8	1320	1320	1100					
12	1435	1435	1100					
20	1660	1660	1100				350	14
25	2045	2045	1100					
30	2485	2045	1100					
35	2485	2485	1100					

1.

УВЛАЖНИТЕЛИ С ПОГРУЖНЫМИ ЭЛЕКТРОДАМИ

UE

015

X

L

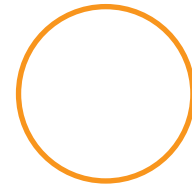
001

- Парувлажнитель с погружными электродами
- Паропроизводительность, кг/ч
- Контроллер X-plus
- Напряжение питания (D – 1 ф 230В, L – 3 ф 400В)
- Исполнение и опции (стандартный неразборный цилиндр, с бесшумным контактором)

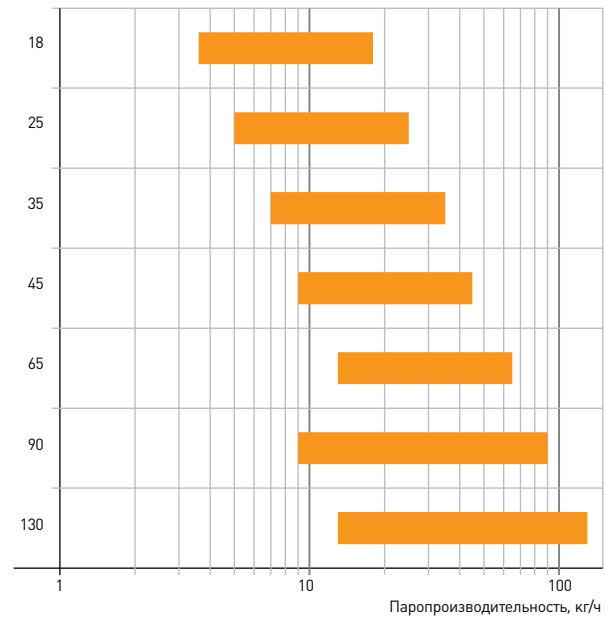
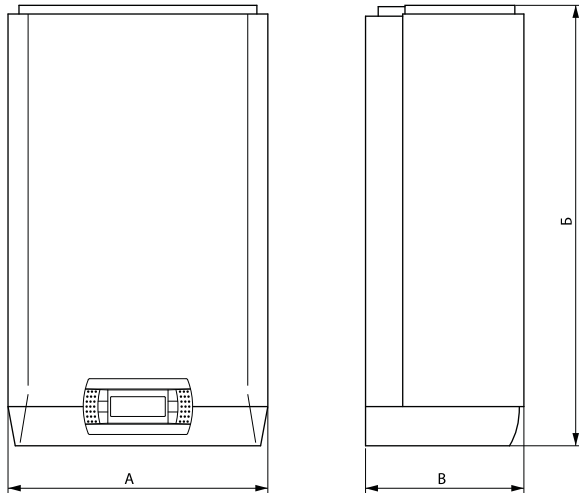
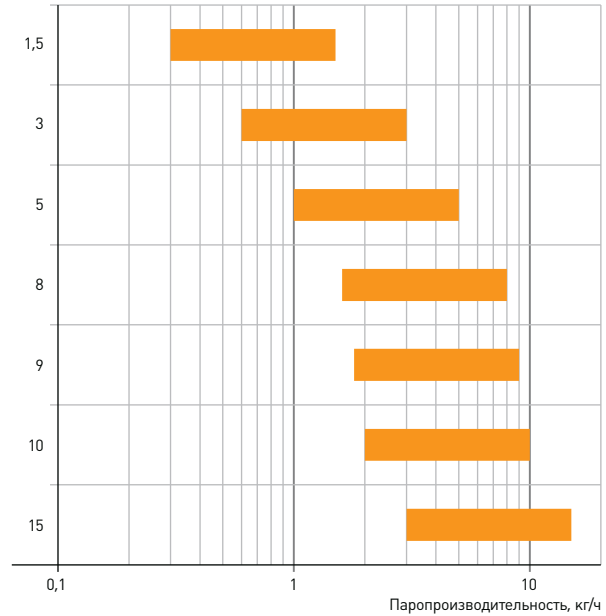
- Предназначены для увлажнения воздуха в жилых и административных зданиях, больницах, музеях, библиотеках, в зданиях аэропортов и театров, на промышленных объектах.
- Паропроизводительность от 0,3 кг/ч до 130 кг/ч с возможностью плавного регулирования в пределах от 20% до 100% (в типоразмерах 090 и 130 — от 10% до 100%) от номинального значения, путем изменения глубины погружения электродов с помощью питательного и дренажного клапанов. По мере испарения воды цилиндр пополняется до необходимого уровня.
- Оснащены эргономичной панелью управления с регулируемым углом наклона, крупным ЖК-дисплеем и функциональными кнопками для программирования и управления процессом увлажнения.
- Система антивспенивания предотвращает попадание крупных капель воды в систему раздачи пара.
- Оцинкованные электроды и донный фильтр с защитой от накипи продлевают срок службы цилиндров увеличенного типоразмера.
- Встроенная система измерения и регулирования электропроводности воды оптимизирует эффективность использования электроэнергии и обеспечивает стабильную работу увлажнителя.
- Контроллер предусматривает подключение датчика, который исключает образование конденсата в воздуховоде.



- Для обеспечения максимальной надежности и безопасности быстроразъемные соединения силовых контактов оснащены фиксаторами-защелками, которые позволяют избежать перегрева из-за некорректной затяжки гаек при замене цилиндра, а также сократить время, требуемое для его замены, т.к. подключение занимает считанные секунды и не требует применения дополнительных инструментов.
- Все увлажнители комплектуются паровыми трубками, трубками отвода конденсата, канальными парораспределителями, длина которых подбирается в зависимости от размеров канала.



БЫСТРЫЙ ПОДБОР ТИПОРАЗМЕРА



Модель	001	003	005	008	009	010	015	018	025	035	045	065	090	130
Номинальная паропроизводительность, кг/ч	1,5	3	5	8	9	10	15	18	25	35	45	65	90	130
Потребляемая мощность, кВт	1,12	2,25	3,75	6	6,75	7,5	11,25	13,5	18,75	26,25	33,75	48,75	67,5	97,5
Ширина (А), мм	365	365	365	365	365	365	365	365	545	545	545	635	1150	1150
Высота (Б), мм	712	712	712	712	712	712	712	712	815	815	815	890	890	890
Глубина (В), мм	275	275	275	275	275	275	275	275	375	375	375	465	465	465

1.

СЕКЦИИ ШУМОГЛУШЕНИЯ

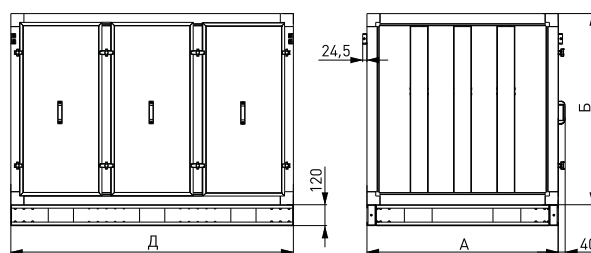
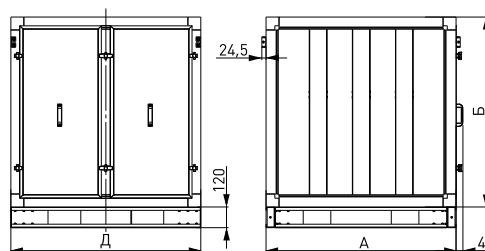
H1

H2

- Секция шумоглушения
- Секция шумоглушения удлинённая

Секции шумоглушения представлены десятью типоразмерами и предназначены для снижения уровня шума, источником которого является вентиляторная группа. Конструкция шумоглушителя представляет собой короб, собранный из кассет, с установленными внутри плитами из звукопоглощающего материала. Толщина каждой плиты 100 мм.

Звукопоглощающим материалом служит обладающая высокими акустическими свойствами базальтоволокнистая минеральная вата. Для предотвращения выдувания частиц минераловаты кассеты обтянуты войлоком.



Типоразмер AIRNED-M	А, мм	Б, мм	Д, мм	
			Секция H1	Секция H2
6	1100	1100	1100	1625
7	1100	1320	1100	1625
8	1320	1320	1100	1625
12	1435	1435	1100	1625
20	1660	1660	1100	1625
25	2045	2045	1100	1625
30	2485	2045	1100	1625
35	2485	2485	1100	1625
40	3320	3320	1100	1625
45	3320	4090	1100	1625

СЕКЦИИ СМЕШЕНИЯ

S1

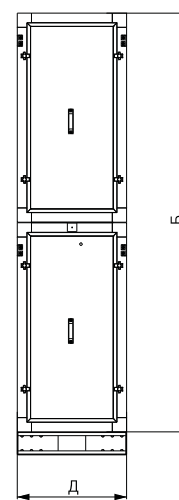
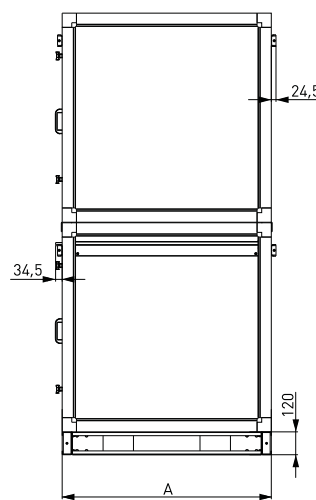
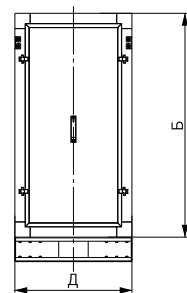
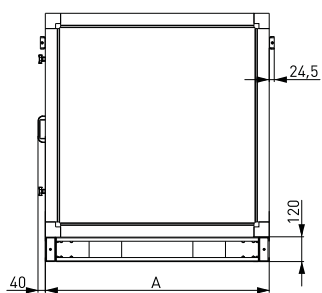
S2

- Секция смешения
- Секция смешения

Секции смешения изготавливаются в двух вариантах: одноэтажная S1 и двухэтажная S2. Одноэтажные секции S1 представлены десятью, а двухэтажные S2 – шестью типоразмерами. Предназначены для смешивания двух потоков – наружного воздуха с частью воздуха, удаляемого из помещения.

Все секции смешения должны доукомплектовываться следующими опциями: верхняя или боковая торцевые панели с расположенными снаружи блока заслонками и мягкими вставками.

Регулирование расхода воздуха осуществляется при помощи заслонок. Угол поворота заслонки регулируется электроприводом либо вручную.



Типоразмер AIRNED-M	Секция S1			Секция S2		
	А, мм	Б, мм	Д, мм	А, мм	Б, мм	Д, мм
6	1100	1100	575	1100	2153	575
7	1100	1320	575	1100	2593	575
8	1320	1320	575	1320	2593	575
12	1435	1435	1100	1435	2823	1100
20	1660	1660	1100	1660	3273	1100
25	2045	2045	1100	2045	4043	1100
30	2485	2045	1100	-	-	-
35	2485	2485	1625	-	-	-
40	3320	3320	1625	-	-	-
45	3320	4090	1625	-	-	-

1.

СЕКЦИИ ПРОМЕЖУТОЧНЫЕ И ЗАБОРА ВОЗДУХА СВЕРХУ (ВЫХЛОПА ВВЕРХ)

Z1

Z2

Z4

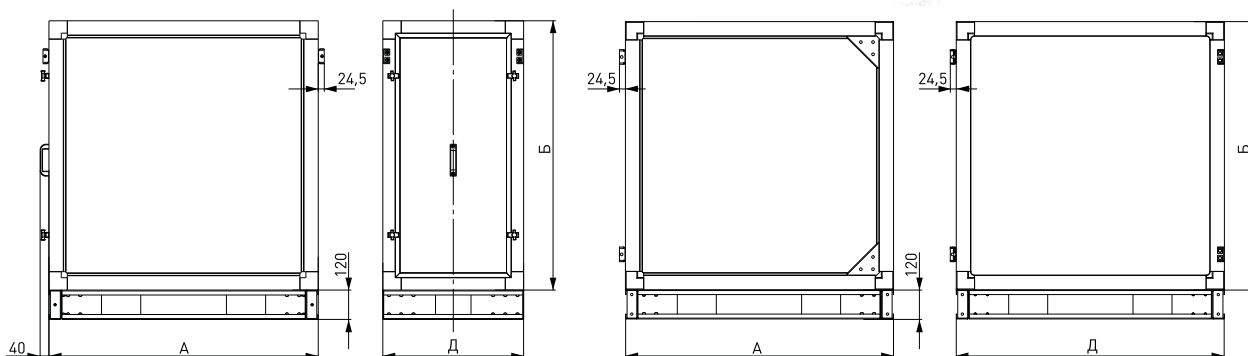
- Секция промежуточная
- Секция забора воздуха сверху (выхлопа вверх)
- Угловая секция

Секции Z1 и Z2 представлены десятью типоразмерами.

Секции Z4 представлены шестью типоразмерами.

Секция Z2 доукомплектовывается верхней торцевой панелью: для забора воздуха – с заслонкой и мягкой вставкой, для выхлопа воздуха – мягкой вставкой.

Размещение заслонки на торцевой панели возможно только с наружной стороны корпуса кондиционера.



Типоразмер AIRNED-M	Секция Z1			Секция Z2			Секция Z4		
	А, мм	Б, мм	Д, мм	А, мм	Б, мм	Д, мм	А, мм	Б, мм	Д, мм
6	1100	1100	575	1100	1100	575	1100	1100	1100
7	1100	1320	575	1100	1320	575	1100	1320	1100
8	1320	1320	575	1320	1320	575	1320	1320	1320
12	1435	1435	575	1435	1435	1100	1435	1435	1435
20	1660	1660	575	1660	1660	1100	1660	1660	1660
25	2045	2045	575	2045	2045	1100	2045	2045	2045
30	2485	2045	575	2485	2045	1100	-	-	-
35	2485	2485	575	2485	2485	1625	-	-	-
40	3320	3440	575	3320	3440	1625	-	-	-
45	3320	4210	575	3320	4210	1625	-	-	-

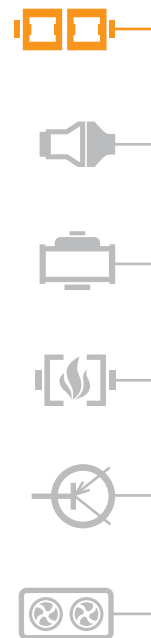
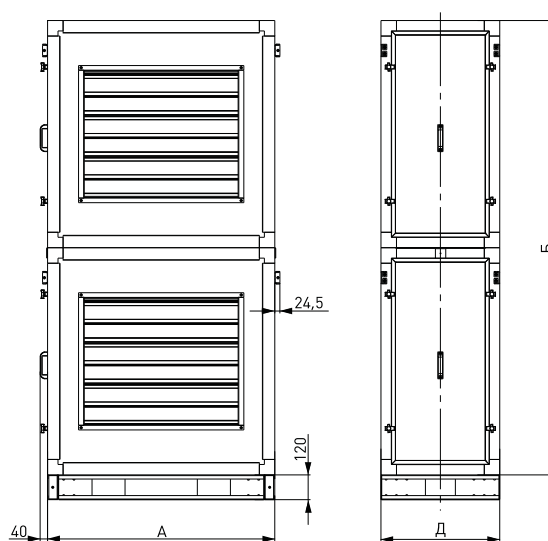
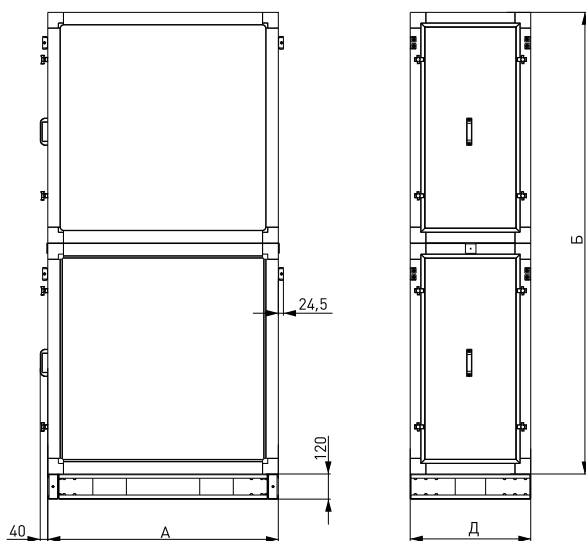
РАЗДЕЛИТЕЛЬНЫЕ СЕКЦИИ ДЛЯ РАБОТЫ С РЕЗЕРВНЫМ ВЕНТИЛЯТОРОМ

S3

S4

- Секция разделения
- Секция перекрывающая (с двумя заслонками)

Секции предназначены для разделения и перекрытия воздушных каналов основного и резервного вентилятора. Секция S3 предназначена для установки на стороне входа вентиляторов. Секция S4 предназначена для установки на стороне выхода вентиляторов. Секция S4 комплектуется двумя внутренними заслонками, которые перекрывают каналы основного и резервного вентиляторов.



Типоразмер AIRNED-M	А, мм	Б, мм	Д, мм
6	1100	2153	575
7	1100	2593	575
8	1320	2593	575
12	1435	2823	1100
20	1660	3273	1100
25	2045	4043	1100

1.

ЗАСЛОНКИ

K1

K2

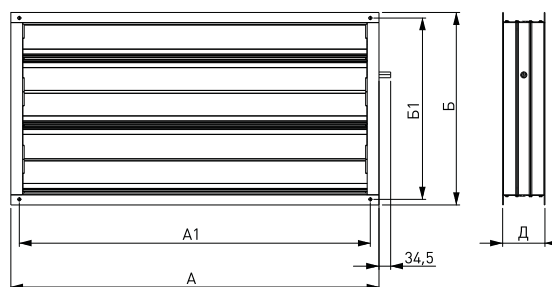
- Заслонка вертикальная
- Заслонка горизонтальная



Используется для перекрытия потока воздуха через агрегат, регулирования потока воздуха, регулирования степени смешения потоков наружного и вытяжного воздуха.

Изготавливается из алюминиевого профиля, снабжена резиновым уплотнителем для снижения риска примерзания лопаток друг к другу в зимний период.

Шестерёнчатый пластиковый привод лопаток расположен внутри алюминиевого каркаса, что позволяет предотвратить попадание пыли и абразивных веществ между шестерёнками. Управление поворотом лопаток может осуществляться как электроприводом, так и в ручную.



Типо-размер AIRNED-M	Заслонка K1					Заслонка K2				
	A, мм	A1, мм	Б, мм	Б1, мм	Д, мм	A, мм	A1, мм	Б, мм	Б1, мм	Д, мм
6	1040	1020	540	510	125	1040	1020	540	510	125
7	1040	1020	740	710	125	1040	1020	540	510	125
8	1240	1220	740	710	125	1240	1220	540	510	125
12	1358	1338	840	810	125	1358	1338	1040	1010	125
20	1582	1562	1040	1010	125	1582	1562	1040	1010	125
25	1968	1948	1440	1410	125	1968	1948	1040	1010	125
30	2408	2388	1440	1410	125	2408	2388	1040	1010	125
35	2408	2388	1940	1910	125	2408	2388	1540	1510	125
40	3292	3231	2120	2071	125	3292	3231	2120	2071	125
45	3292	3231	2120	2071	125	3292	3231	2120	2071	125

ГИБКИЕ ВСТАВКИ

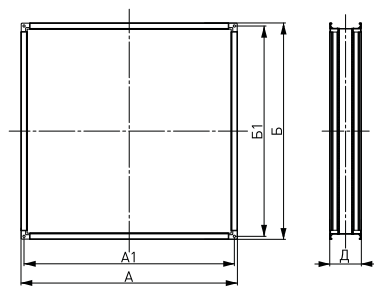
B1

- Гибкая вставка

Назначение:

- предохранение от переноса вибрации агрегата на вентиляционные каналы.
- компенсация несовпадения осей канала и выходного окна агрегата.

Фланцы изготовлены из оцинкованного стального листа, соединены между собой виниловым материалом.



Типоразмер AIRNED-M	A, мм	A1, мм	B, мм	B1, мм	D, мм
6	1022	992	1022	992	150
7	1022	992	1242	1212	150
8	1242	1210	1242	1212	150
12	1357	1328	1357	1328	150
20	1582	1552	1582	1552	150
25	1968	1938	1968	1938	150
30	2408	2381	1968	1938	150
35	2408	2381	2408	2381	150
40	3398	3368	3398	3368	150
45	3398	3368	4013	3983	150

ТОРЦЕВАЯ ПАНЕЛЬ С ГИБКОЙ ВСТАВКОЙ

P1

P2

P3

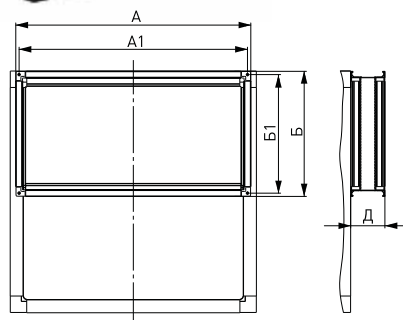
P5

P0

- Боковая торцевая панель с гибкой вставкой.
- Верхняя торцевая панель с гибкой вставкой.
- Панель внутренней установки с заслонкой без гибкой вставки.
- Торцевая панель без гибкой вставки.
- Глухая торцевая панель.

Назначение:

- предохранение от переноса вибрации агрегата на вентиляционные каналы.
- компенсация несовпадения осей канала и выходного окна агрегата.



Типоразмер AIRNED-M	Панели P1					Панели P2					Панели P5	
	A, мм	A1, мм	B, мм	B1, мм	D, мм	A, мм	A1, мм	B, мм	B1, мм	D, мм	A, мм	B, мм
6	1040	1010	540	510	150	1040	1010	540	510	150	1000	495
7	1040	1010	740	710	150	1040	1010	540	510	150	1000	695
8	1240	1210	740	710	150	1240	1210	540	510	150	1220	695
12	1358	1328	840	810	150	1358	1328	1040	1010	150	1335	810
20	1582	1552	1040	1010	150	1582	1552	1040	1010	150	1560	1035
25	1968	1938	1440	1410	150	1968	1938	1040	1010	150	1945	1420
30	2408	2381	1440	1410	150	2408	2381	1040	1010	150	2385	1420
35	2408	2381	1880	1852	150	2408	2381	1540	1512	150	2385	1860

1.

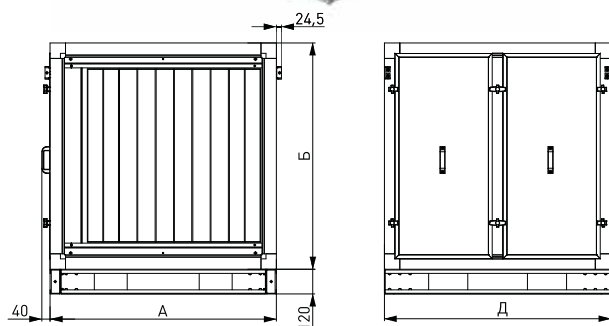
МОНОБЛОЧНЫЕ СЕКЦИИ

Конструктивно состоят из различных функциональных элементов. Такое решение позволяет снизить габариты и массу установки, а также снижает её конечную стоимость.

СЕКЦИЯ F3 – СМЕШЕНИЕ + ФИЛЬТРОВАНИЕ EU4

F3

● Секция смешения и фильтрации EU4

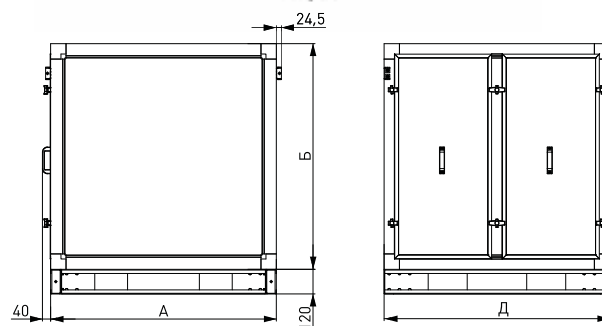


Типоразмер AIRNED-M	А, мм	Б, мм	Д, мм
6	1100	1100	1100
7	1100	1320	1100
8	1320	1320	1100
12	1435	1435	1625
20	1660	1660	1625
25	2045	2045	1625
30	2485	2045	1625
35	2485	2485	2150
40	3320	3320	2150
45	3320	4090	2150

СЕКЦИЯ F4 – ЗАБОР ВОЗДУХА СВЕРХУ + ФИЛЬТРОВАНИЕ EU4

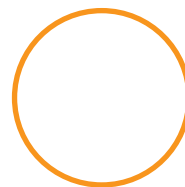
F4

● Секция забора воздуха сверху и фильтрации EU4



Типоразмер AIRNED-M	А, мм	Б, мм	Д, мм
6	1100	1100	1100
7	1100	1320	1100
8	1320	1320	1100
12	1435	1435	1625
20	1660	1660	1625
25	2045	2045	1625
30	2485	2045	1625
35	2485	2485	2150
40	3320	3320	2150
45	3320	4090	2150

• **МОНОБЛОЧНЫЕ СЕКЦИИ**



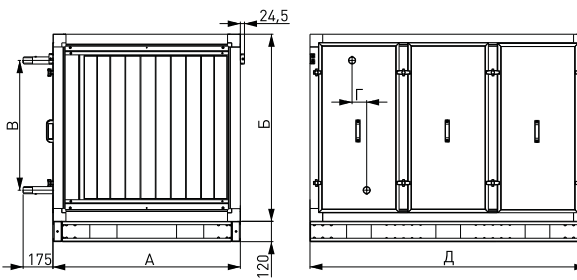
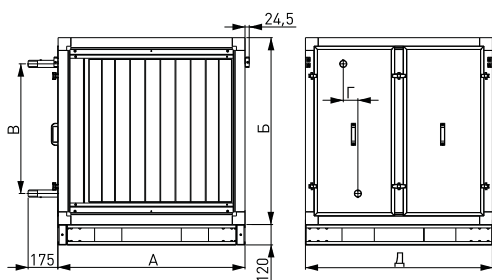
СЕКЦИЯ N2 –
ФИЛЬТРОВАНИЕ EU4
+ ВОДЯНОЙ НАГРЕВ

СЕКЦИЯ N5 –
ФИЛЬТРОВАНИЕ EU5
+ ВОДЯНОЙ НАГРЕВ



- Секция фильтрации EU4 и водяного нагрева
- Рядность нагревателя

- Секция фильтрации EU5 и водяного нагрева
- Рядность нагревателя



Типоразмер AIRNED-M	А, мм	Б, мм	В, мм		Г, мм	Д, мм		Резьбовое соединение	
			Двухрядное исполнение	Трёхрядное исполнение		Секция N2	Секция N5	Двухрядное исполнение	Трёхрядное исполнение
6	1100	1100	735	722	85	1100	1625	G1 1/4"	G1 1/2"
7	1100	1320	985	972	85	1100	1625	G1 1/2"	G1 1/2"
8	1320	1320	985	985	85	1100	1625	G1 1/2"	G2"
12	1435	1435	1060	1152	85	1100	1625	G2"	G2"
20	1660	1660	1355	1355	85	1100	1625	G2"	G2 1/2"
25	2045	2045	1740	1740	85	1100	1625	G2 1/2"	G3"
30	2485	2045	1685	1685	100	1100	1625	G2 1/2"	G3"
35	2485	2485	2125	2100	125	1100	1625	G3"	G4"
40	3320	3320	1355	1355	100	1100	1625	G4"	G4"
45	3320	4090	1740	1740	125	1100	1625	G4"	G4"

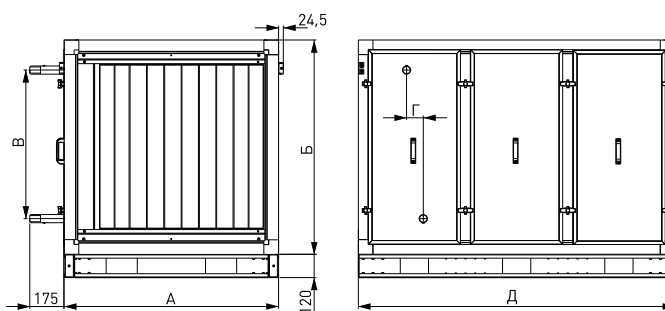
1.

СЕКЦИЯ N3 – СМЕШЕНИЕ + ФИЛЬТРОВАНИЕ EU4 + ВОДЯНОЙ НАГРЕВ

N3

2

- Секция смешения, фильтрации EU4 и водяного нагрева
- Рядность нагревателя

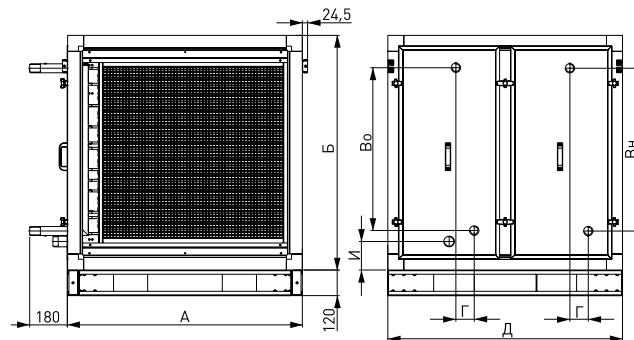


Типоразмер AIRNED-M	А, мм	Б, мм	В, мм		Г, мм	Д, мм	Резьбовое соединение	
			Двухрядное исполнение	Трёхрядное исполнение			Двухрядное исполнение	Трёхрядное исполнение
6	1100	1100	735	722	85	1625	G1 1/4"	G1 1/2"
7	1100	1320	985	972	85	1625	G1 1/2"	G1 1/2"
8	1320	1320	985	985	85	1625	G1 1/2"	G2"
12	1435	1435	1060	1152	85	2150	G2"	G2"
20	1660	1660	1355	1355	85	2150	G2"	G2 1/2"
25	2045	2045	1740	1740	85	2150	G2 1/2"	G3"
30	2485	2045	1685	1685	100	2150	G2 1/2"	G3"
35	2485	2485	2125	2100	125	2150	G3"	G4"
40	3320	3320	1355	1355	100	2150	G4"	G4"
45	3320	4090	1740	1740	125	2150	G4"	G4"

**СЕКЦИЯ Т1 –
ВОДЯНОЙ НАГРЕВ + ВОДЯНОЕ ОХЛАЖДЕНИЕ**

Т1 . 34

- Секция водяного нагрева и водяного охлаждения
- Рядность нагревателя и охладителя



Типоразмер AIRNED-M	А, мм	Б, мм	Вн, мм		Во, мм		Г, мм	Д, мм	И, мм
			Двухрядное исполнение	Трёхрядное исполнение	Трёхрядное исполнение	Четырёхрядное исполнение			
6	1100	1100	735	722	728	735	85	1100	135
7	1100	1320	985	972	985	985	85	1100	115
8	1320	1320	985	985	985	985	85	1100	115
12	1435	1435	1060	1152	1060	1083	85	1100	115
20	1660	1660	1355	1355	1305	1290	85	1100	115
25	2045	2045	1740	1740	1690	1690	85	1100	115
30	2485	2045	1685	1685	1685	1685	100	1100	115
35	2485	2485	2125	2100	2125	2100	125	1100	115
40	3320	3320	1355	1355	1305	1290	100	1100	115
45	3320	4090	1740	1740	1690	1690	125	1100	115

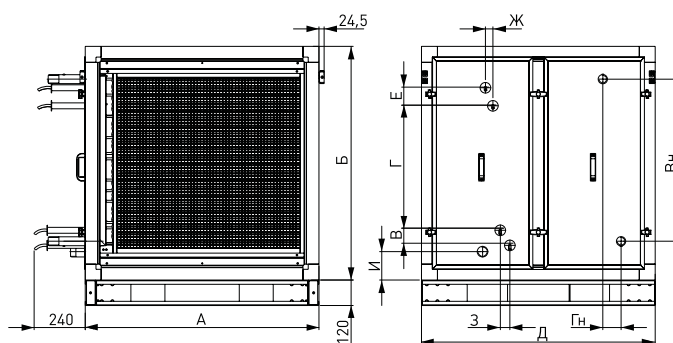


1.

СЕКЦИЯ Т2 – ВОДЯНОЙ НАГРЕВ + ФРЕОНОВОЕ ОХЛАЖДЕНИЕ

T2 . **34**

- Секция водяного нагрева и водяного охлаждения
- Рядность нагревателя и охладителя



Типоразмер AIRNED-M	А, мм	Б, мм	Вн, мм		В, мм	Гн, мм	Г, мм	Д, мм	Е, мм	Ж, мм	З, мм	И, мм
			Двухрядное исполнение	Трёхрядное исполнение								
6	1100	1100	735	722	85	85	530	1100	85	45	45	135
7	1100	1320	985	972	85	85	790	1100	85	45	45	115
8	1320	1320	985	985	85	85	790	1100	85	45	45	115
12	1435	1435	1060	1152	85	85	905	1100	85	45	45	115
20	1660	1660	1355	1355	85	85	1130	1100	85	-	58	115
25	2045	2045	1740	1740	85	85	1515	1100	85	-	68	115
30	2485	2045	1685	1685	85	100	1515	1100	85	70	30	115
35	2485	2485	2125	2100	85	125	1955	1100	85	80	35	115
40	3320	3320	1355	1355	85	100	1130	1100	85	70	30	115
45	3320	4090	1740	1740	85	125	1515	1100	85	80	35	115

• **МОНОБЛОЧНЫЕ СЕКЦИИ**

1.2.

СЕКЦИЯ Т3 –
ФИЛЬТРОВАНИЕ EU4 + ВОДЯНОЙ
НАГРЕВ + ВОДЯНОЕ ОХЛАЖДЕНИЕ

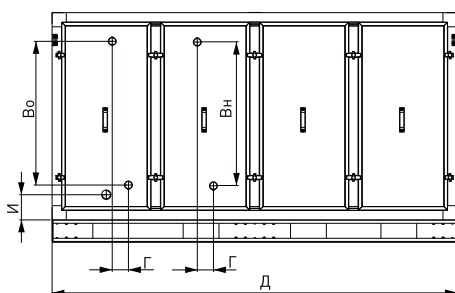
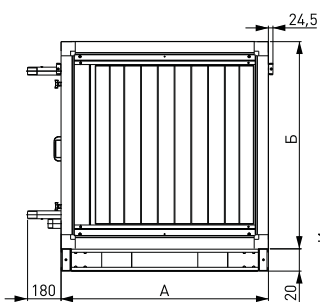
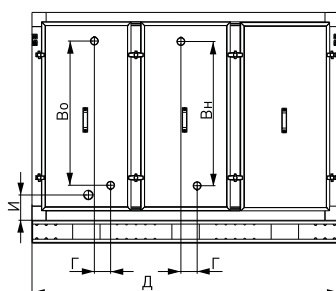
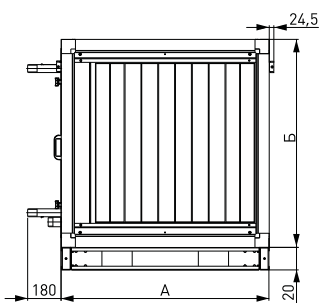
СЕКЦИЯ Т5 –
ФИЛЬТРОВАНИЕ EU5 + ВОДЯНОЙ
НАГРЕВ + ВОДЯНОЕ ОХЛАЖДЕНИЕ

T3 . 23

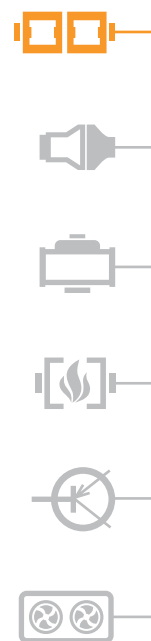
T5 . 23

- Секция фильтрации EU4, нагрева и водяного охлаждения
- Рядность нагревателя и охладителя

- Секция фильтрации EU5, нагрева и водяного охлаждения
- Рядность нагревателя и охладителя



Типоразмер AIRNED-M	А, мм	Б, мм	Вн, мм		Во, мм		Г, мм	Д, мм		И, мм
			Двухрядное исполнение	Трёхрядное исполнение	Трёхрядное исполнение	Четырёхрядное исполнение		Секция Т3	Секция Т5	
6	1100	1100	735	722	728	735	85	1625	2150	135
7	1100	1320	985	972	985	985	85	1625	2150	115
8	1320	1320	985	985	985	985	85	1625	2150	115
12	1435	1435	1060	1152	1060	1083	85	1625	2150	115
20	1660	1660	1355	1355	1305	1290	85	1625	2150	115
25	2045	2045	1740	1740	1690	1690	85	1625	2150	115
30	2485	2045	1685	1685	1685	1685	100	1625	2150	115
35	2485	2485	2125	2100	2125	2100	125	1625	2150	115
40	3320	3320	1355	1355	1305	1290	100	1625	2150	115
45	3320	4090	1740	1740	1690	1690	125	1625	2150	115



1.

СЕКЦИЯ Т4 –
ФИЛЬТРОВАНИЕ EU4 + ВОДЯНОЙ
НАГРЕВ + ФРЕОНОВОЕ ОХЛАЖДЕНИЕ

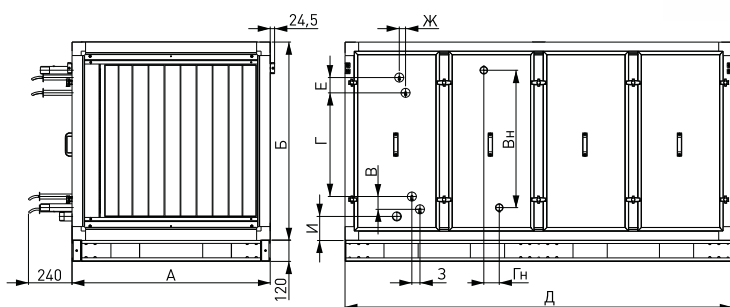
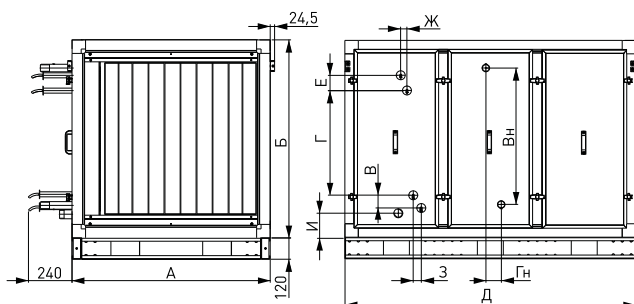
СЕКЦИЯ Т6 –
ФИЛЬТРОВАНИЕ EU5 + ВОДЯНОЙ
НАГРЕВ + ФРЕОНОВОЕ ОХЛАЖДЕНИЕ

T4 . 23

- Секция фильтрации EU4, нагрева и фреонного охлаждения
- Рядность нагревателя и охладителя

T6 . 23

- Секция фильтрации EU5, нагрева и фреонного охлаждения
- Рядность нагревателя и охладителя

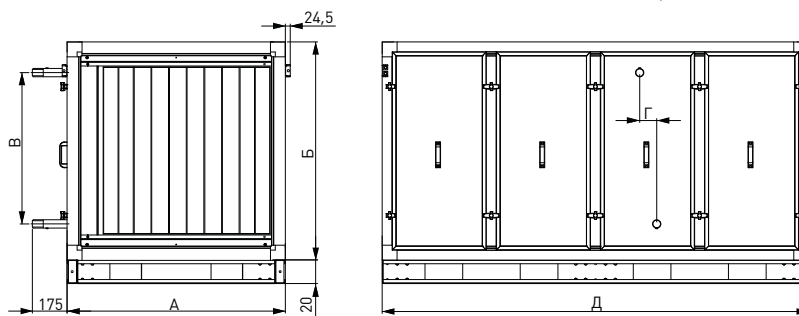
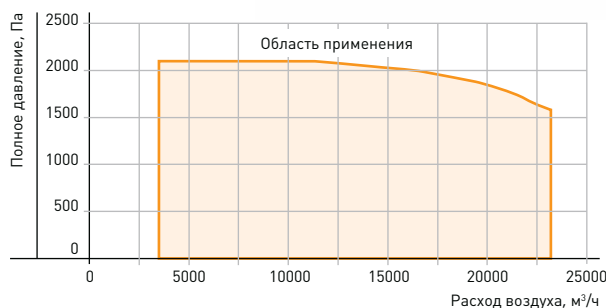


Типоразмер AIRNED-M	А, мм	Б, мм	Вн, мм		В, мм	Гн, мм	Г, мм	Д, мм		Е, мм	Ж, мм	З, мм	И, мм
			Двухрядное исполнение	Трёхрядное исполнение				Секция Т4	Секция Т6				
6	1100	1100	735	722	85	85	530	1625	2150	85	45	45	135
7	1100	1320	985	972	85	85	790	1625	2150	85	45	45	115
8	1320	1320	985	985	85	85	790	1625	2150	85	45	45	115
12	1435	1435	1060	1152	85	85	905	1625	2150	85	45	45	115
20	1660	1660	1355	1355	85	85	1130	1625	2150	85	-	58	115
25	2045	2045	1740	1740	85	85	1515	1625	2150	85	-	68	115
30	2485	2045	1685	1685	85	100	1515	1625	2150	85	70	30	115
35	2485	2485	2125	2100	85	125	1955	1625	2150	85	80	35	115
40	3320	3320	1355	1355	85	100	1130	1625	2150	85	70	30	115
45	3320	4090	1740	1740	85	125	1515	1625	2150	85	80	35	115

СЕКЦИЯ А1(А2) – ФИЛЬТРОВАНИЕ EU4 + ВОДЯНОЙ НАГРЕВ + ВЕНТИЛЯЦИЯ

A . **1** . **3** . **P56** . **R** - **4** x **15**

- Секция фильтрации EU4, нагрева и вентиляции
- Исполнение по выбросу воздуха (1 – прямо, 2 – вверх)
- Рядность водяного нагревателя
- Диаметр рабочего колеса, см
- N – не требуется частотное регулирование, R – необходимо внешнее частотное регулирование
- Мощность двигателя, кВт
- Число оборотов двигателя, уменьшенное в 100 раз, об/мин



Типоразмер AIRNED-M	А, мм	Б, мм	В, мм		Г, мм	Д, мм
			Двухрядное исполнение	Трёхрядное исполнение		
6	1100	1100	735	722	85	2150
7	1100	1320	985	972	85	2150
8	1320	1320	985	985	85	2150
12	1435	1435	1060	1152	85	2150

1.

МЕДИЦИНСКОЕ ИСПОЛНЕНИЕ ЦЕНТРАЛЬНЫХ КОНДИЦИОНЕРОВ

Теплоизолированное оборудование медицинского исполнения применяются при наличии специальных требований к качеству очистки воздуха в медицинских учреждениях, на фармацевтических заводах и других учреждениях.

Представлены в 8-ми типоразмерах в исполнении МЕД (LITENED) и в 8-ми типоразмерах в исполнении МЕД (AIRNED) с производительностью от 500 м³/ч до 82 000 м³/ч

Кондиционеры выпускаются двух модификаций:

- с внутренними элементами из оцинкованной стали,
- с внутренними элементами секций из нержавеющей стали.

Секции вентиляторов оснащены поликарбонатными смотровыми окнами и лампами подсветки.



ВЕНТИЛЯТОРНЫЕ СЕКЦИИ С РЕЗЕРВНЫМИ ДВИГАТЕЛЯМИ

Для обеспечения непрерывной работы вентиляционной установки возможно изготовление вентиляторных секций установок LITENED и AIRNED с резервным двигателем.

Основной рабочий двигатель соединен клиноременной передачей с резервным двигателем, на валу которого установлено рабочее колесо. В случае обрыва ремня или выхода из строя основного двигателя система автоматики по дифференциальному датчику давления переключит питание с основного двигателя на резервный.

Компактное размещение резервного двигателя позволяет в большинстве случаев не увеличивать габаритов вентиляторной секции и, как следствие, установки в целом.

Оригинальная конструкция позволяет провести замену вышедшего из строя двигателя в кратчайшие сроки.



1.

НАРУЖНОЕ ИСПОЛНЕНИЕ ЦЕНТРАЛЬНЫХ КОНДИЦИОНЕРОВ

Любые конфигурации установок LITENED и AIRNED возможно изготовить в наружном исполнении.

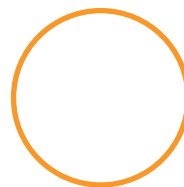
Для защиты секций от атмосферных осадков установка имеет крышу из оцинкованного стального листа.

Со стороны наружного воздуха устанавливается воздухозаборный козырёк, оснащенный стальной сеткой.

В установках LITENED наружного исполнения заслонка с приводом располагается в воздухозаборной секции.

Привод воздушной заслонки установок AIRNED наружного исполнения закрыт кожухом из оцинкованного стального листа.





СЕВЕРНОЕ ИСПОЛНЕНИЕ ЦЕНТРАЛЬНЫХ КОНДИЦИОНЕРОВ

Установки в северном исполнении комплектуются утеплёнными воздушными заслонками.

Утепленными заслонками могут оснащаться установки AIRNED всех типоразмеров, а также установки LITENED типоразмера 50-30 и выше.

Корпус заслонки изготовлен из оцинкованного стального листа, а поворотные лопатки из алюминиевого профиля.

Трубчатые нагревательные элементы расположены в местах примыкания лопаток и исключают возможность их примерзания друг к другу и корпусу заслонки.

Заслонки разработаны для эксплуатации в условиях низких температур (-70°C)

Клеммы подключения ТЭНов выведены в монтажную коробку, которая располагается на боковой поверхности корпуса заслонки. Степень защиты клеммной коробки: IP 54.

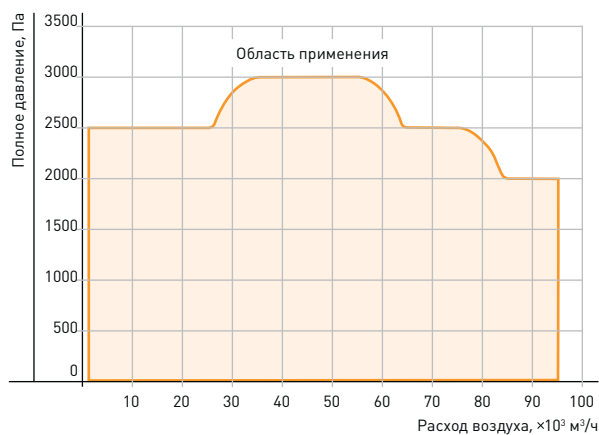
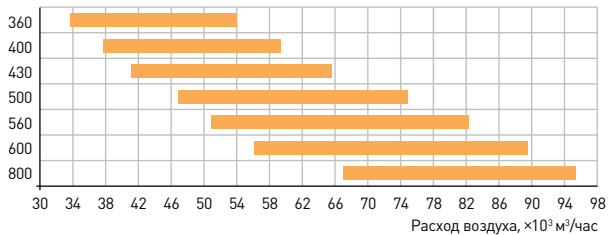
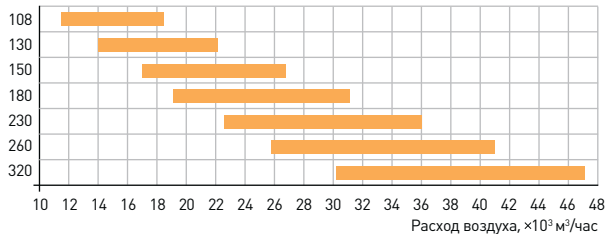
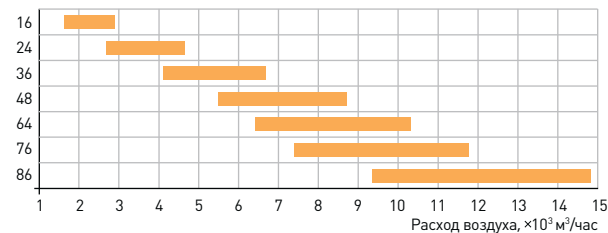


ЦЕНТРАЛЬНЫЕ КОНДИЦИОНЕРЫ POWERED

- Производительность по воздуху от 1 000 до 200 000 м³/час.
- Решение любых нестандартных задач в сфере вентиляции и кондиционирования воздуха.
- Несущий каркас выполнен профилями из коррозионностойкого алюминиевого сплава. Сэндвич-панели могут быть изготовлены с наружными слоями из: оцинкованной стали, пластифицированной оцинкованной листовой стали, сплава Regaluman, нержавеющей стали. В качестве наполнителя используется пенополиуретан или минеральная вата.
- Для соединения панелей в каркасе используется специальная запатентованная защелкивающаяся система, обеспечивающая высокую прочность (до 2 500 Па) трехслойных сэндвич-панелей толщиной 25, 50 или 60 мм благодаря равномерности давления по всему периметру.
- Несущая рама сделана из оцинкованного гнутого профиля собранного на болтах или на сварке, в соответствии с конфигурацией блока. Конструкция рамы позволяет прокладывать водопроводные и дренажные трубы. По запросу, основания и опорные конструкции могут изготавливаться разной формы, размеров и из разных материалов.
- Секции кондиционеров, требующие регулярного осмотра и обслуживания (фильтры, вентиляторы и т.д.), оснащены удобными дверцами с дополнительными опциями: защитная сетка и встроенный концевой выключатель вентиляторных секций, двухкамерные смотровые окна, подсветка, распределительный щит и так далее.
- Широкий ассортимент фильтров: угольные, ротационные (барабанные), электростатические, абсолютные (до H14), бактерицидные лампы, металлические для воздуха с примесями масляных паров. Комплектация влагоотделителем и дренажным поддоном в особых случаях.
- Ротационная система фильтрации, позволяющая поддерживать постоянный объем воздуха работающей установки независимо от загрязнения фильтрующего материала.
- Высокоэффективные медно-алюминиевые пластинчатые теплообменники с рядностью от 1 до 12, позволяющий легко подобрать секцию нагрева или охлаждения с требуемой тепловой мощностью. Конструктивные исполнения: со стальными трубами или из нержавеющей стали, предназначенными для горячей воды; паровые теплообменники, с оребрением из окрашенного алюминия, меди, олова, нержавеющей стали.
- Двойные каналные мультизональные секции, оснащенные одновременно нагревателем и охладителем, что позволяет по двум отдельным воздуховодам подавать теплый и холодный воздух одновременно в правильном объеме и при требуемой температуре.
- Увлажнение сжатым воздухом или водой под давлением, обеспечивающее высокий адиабатический КПД (до 98%) и снижающее эксплуатационные затраты. Все компоненты секции (корпус, поддон, кронштейны, влагоотделитель) выполнены из нержавеющей стали с предварительно собранными и готовыми для использования самоочищающимися форсунками.
- Секции ультразвукового увлажнения, рассеивающие поверхностные волны обработанной воды в виде мелких частиц тумана за счет эффекта кавитации. Данная схема увлажнения воздуха позволяет экономить электроэнергию, снижает стоимость подключения, а также увеличивает срок эксплуатации оборудования.
- Вентиляторные секции центробежного типа с двухсторонним всасыванием в корпусе из оцинкованной стали (минимальный ресурс наработки 20 000 часов). Статически и динамически сбалансированная крыльчатка может иметь как назад, так и вперед загнутые лопасти.
- Производство – Италия.



БЫСТРЫЙ ПОДБОР ТИПОРАЗМЕРА



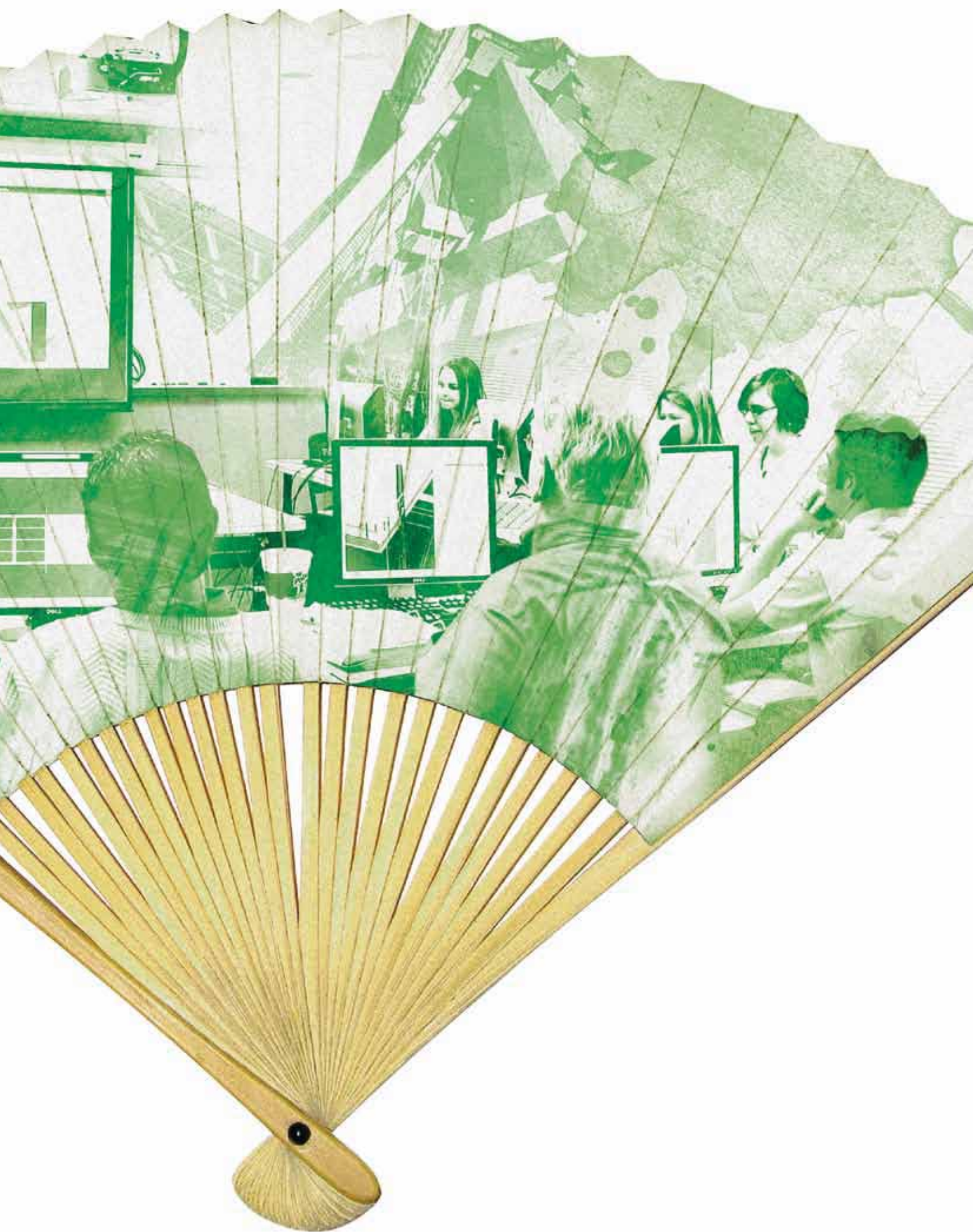
Типоразмер	16	24	36	48	64	76	86	108	130	150	180	230	260	320	360	400	430	500	560	600	800
Ширина, мм	864	864	1114	1364	1364	1364	1364	1614	1614	1864	2114	2114	2364	2364	2614	2864	3114	2114	3364	3614	3864
Высота, мм	614	864	864	864	994	1114	1364	1364	1614	1614	1864	1864	2114	2114	2114	2114	2114	2364	2364	2364	2614
Высота рамы, мм	100	100	100	100	100	100	100	100	100	100	100	100	150	150	150	150	150	200	200	200	200



2.

Канальное оборудование

Для развития любого бизнеса нужны свежие идеи. Где же их взять? Говорят, «идеи носятся в воздухе» – просто ловите их! Для этого нужно лишь одно: чтобы воздух был свежим.



КРУГЛОЕ КАНАЛЬНОЕ ОБОРУДОВАНИЕ

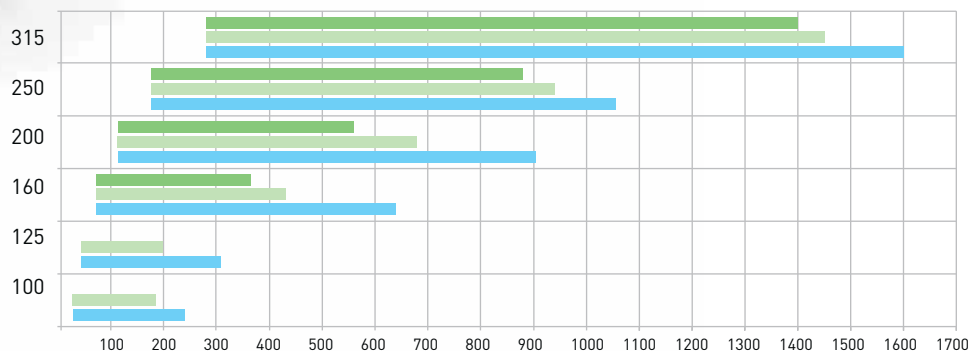
- Компактная конструкция, низкие акустические характеристики и эстетичный внешний вид позволяют монтировать оборудование как в скрытых специальных углублениях, так и внутри обслуживаемого помещения.
- Секционное построение установок позволяет проектировщику легко и быстро подобрать требуемую конфигурацию.
- Все элементы легко встраиваются в круглую систему воздуховодов и не требуют дополнительного места для размещения.
- Для соединения большинства элементов с круглыми воздуховодами не требуется специальных мероприятий по герметизации стыков, так как оборудование уже оснащено резиновыми герметизирующими кольцами.
- К любой установке предлагается комплект автоматики, обеспечивающий надёжную защиту, точную работу и гибкое управление (блоки управления, датчики, клапаны, приводы и т.д.).





БЫСТРЫЙ ПОДБОР ТИПОРАЗМЕРА

- Приточные установки с водяным нагревом
- Приточные установки с электрическим нагревом
- Вытяжные установки

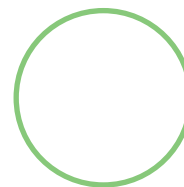


2.

- РАДИАЛЬНЫЕ
ВЕНТИЛЯТОРЫ KVR



• РАДИАЛЬНЫЕ ВЕНТИЛЯТОРЫ KVR



KVR

315

/

1

- Типовое обозначение вентилятора
- Присоединительный диаметр, мм
- Электродвигатель (1 – однофазный)

ПРИМЕНЕНИЕ

Радиальные вентиляторы для круглых каналов предназначены для перемещения воздуха и других невзрывоопасных газовых смесей в системах вентиляции и кондиционирования воздуха.

КОНСТРУКЦИЯ И МАТЕРИАЛЫ

Вентиляторы KVR представлены шестью типоразмерами.

Корпус вентилятора изготовлен из прочного легкого высококачественного пластика, не подверженного коррозии и имеющего эстетичный внешний вид. Рабочие колеса с назад загнутыми лопатками выполнены из оцинкованного стального листа. В качестве привода вентилятора используются компактные асинхронные однофазные электродвигатели с внешним ротором, не требующие дополнительного обслуживания. Статически и динамически сбалансированные рабочие колёса и применяемые электродвигатели позволяют достичь более 40 000 часов рабочего ресурса. Класс изоляции корпуса IP 44. Конструктивно двигатель расположен в потоке перемещаемого воздуха, что способствует эффективному отводу тепла.

Рабочий диапазон температур перемещаемого воздуха от -40°C до +50°C (для вентилятора KVR 315/1 до +40°C).

ЗАЩИТА ЭЛЕКТРОДВИГАТЕЛЯ

Электродвигатели стандартно оснащены термомонтажными контактами с автоматическим перезапуском, расположенными внутри обмотки, что позволяет обеспечить наиболее надёжную и точную защиту при перегреве, в случае перегрузки, высокой температуры воздуха и т. п. Не требуется подключение внешнего устройства защиты.

РЕГУЛИРОВАНИЕ ПРОИЗВОДИТЕЛЬНОСТИ

Производительность вентиляторов KVR регулируется изменением числа оборотов электродвигателя.

Для плавного изменения производительности вентиляторов KVR рекомендуется применять электронные регуляторы оборотов RTU. Также возможно использование трансформаторных пятиступенчатых регуляторов оборотов.

МОНТАЖ

Вентиляторы устанавливаются в любом положении непосредственно в сеть воздуховодов. Для предотвращения передачи вибраций от вентилятора к воздуховоду рекомендуется монтировать быстроразъёмные хомуты до и после вентилятора.

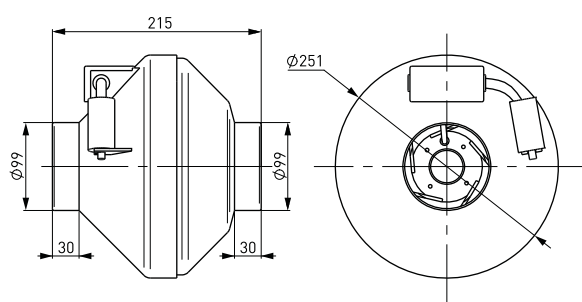


РАДИАЛЬНЫЕ ВЕНТИЛЯТОРЫ KVR

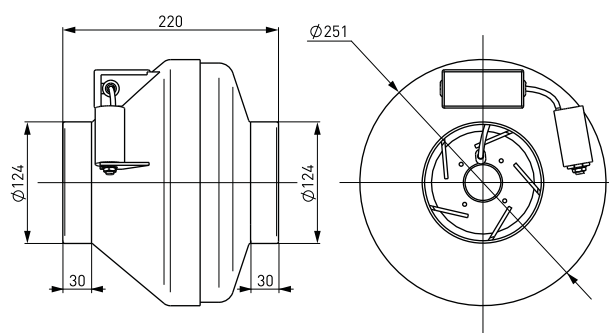


		KVR 100/1	KVR 125/1	KVR 160/1
Напряжение	В	220	220	220
Фазность	~	1	1	1
Потребляемая мощность	Вт	60	71	105
Ток	А	0,27	0,33	0,48
Число оборотов двигателя	об/мин	2450	2450	2550
Макс. расход воздуха	м³/ч	260	365	700
Макс. полное давление	Па	290	290	430
Диапазон температур перемещаемого воздуха	°С	-40...+50	-40...+50	-40...+50
Масса	кг	1,95	2,35	3,7
Класс защиты двигателя		IP44	IP44	IP44
Регулятор производительности 5-ступенчатый		RE 2 G	RE 2 G	RE 2 G
Регулятор производительности бесступенчатый		RTY-1,5	RTY-1,5	RTY-1,5

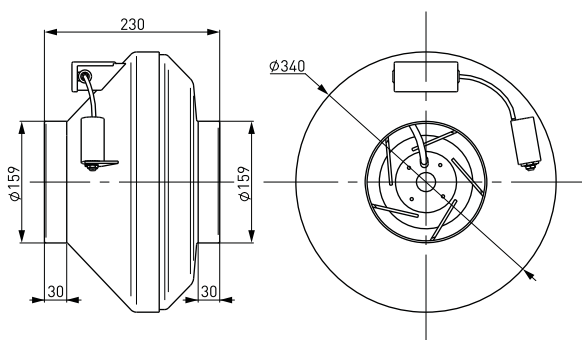
KVR 100/1



KVR 125/1



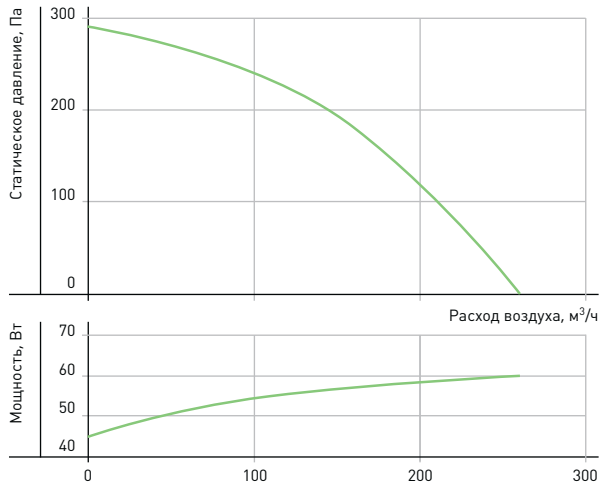
KVR 160/1



• РАДИАЛЬНЫЕ ВЕНТИЛЯТОРЫ KVR



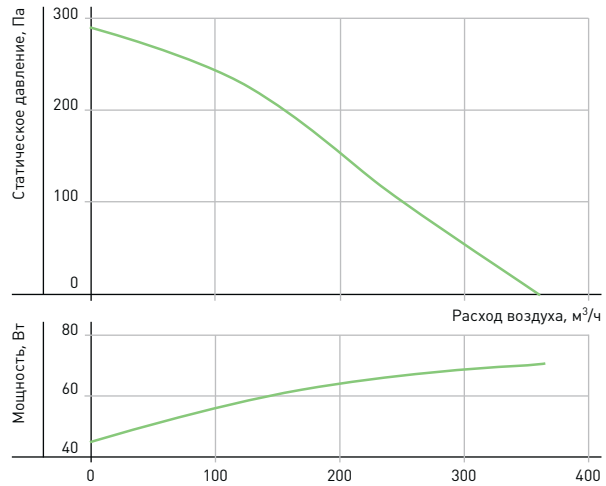
KVR 100/1



Режим работы	Уровень звука [L _{ра} , дБА]	Уровень звуковой мощности [L _{ра} , дБА] в октавных полосах частот [Гц]							
		63	125	250	500	1000	2000	4000	8000
Шум на нагнетании	67	50,0	54,0	61,0	62,0	62,0	56,0	50,0	35,0
Шум через корпус	47	28,0	32,0	36,0	36,0	42,0	40,0	41,0	34,0

Условия испытаний: P_{ст}=200 Па

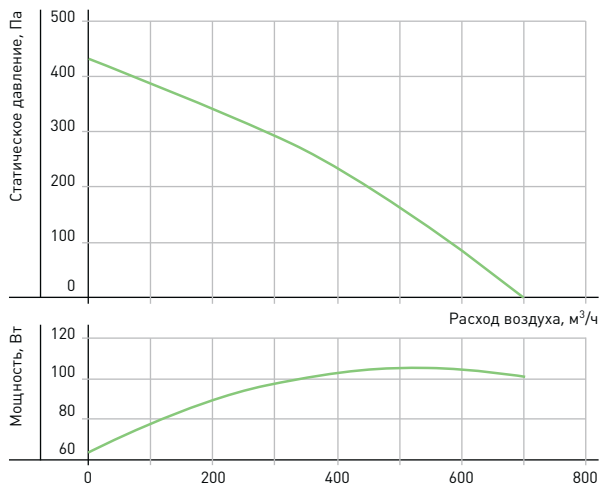
KVR 125/1



Режим работы	Уровень звука [L _{ра} , дБА]	Уровень звуковой мощности [L _{ра} , дБА] в октавных полосах частот [Гц]							
		63	125	250	500	1000	2000	4000	8000
Шум на нагнетании	68	48,0	53,0	59,0	64,0	62,0	60,0	53,0	37,0
Шум через корпус	47	30,0	33,0	36,0	36,0	41,0	40,0	42,0	35,0

Условия испытаний: P_{ст}=180 Па

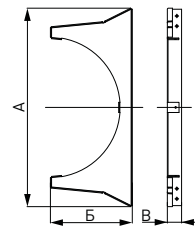
KVR 160/1



Режим работы	Уровень звука [L _{ра} , дБА]	Уровень звуковой мощности [L _{ра} , дБА] в октавных полосах частот [Гц]							
		63	125	250	500	1000	2000	4000	8000
Шум на нагнетании	70	44,0	53,0	62,0	66,0	66,0	57,0	58,0	42,0
Шум через корпус	54	32,0	35,5	39,5	43,5	49,5	46,5	47,5	34,5

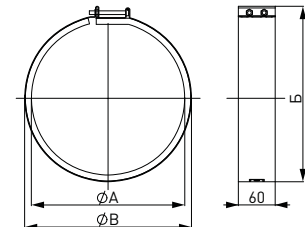
Условия испытаний: P_{ст}=310 Па

КРОНШТЕЙНЫ ККВ



Обозначение	A, мм	B, мм	B ₁ , мм	Масса, кг
ККВ 100	432	164	30	0,46
ККВ 125	432	164	30	0,55
ККВ 160	520	209	30	0,75

ХОМУТЫ НТК



Обозначение	A, мм	B, мм	B ₁ , мм	Масса, кг
НТК 100	100	148	118	0,24
НТК 125	125	174	145	0,27
НТК 160	160	212	178	0,32



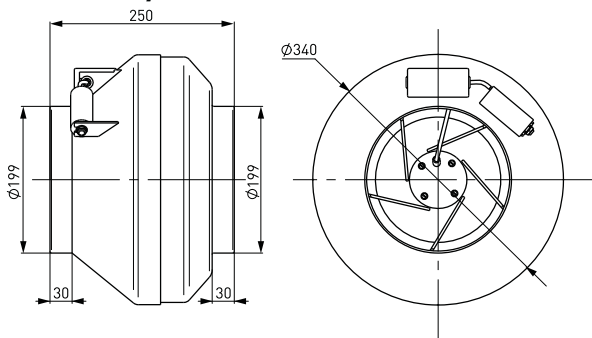
2.

РАДИАЛЬНЫЕ ВЕНТИЛЯТОРЫ KVR

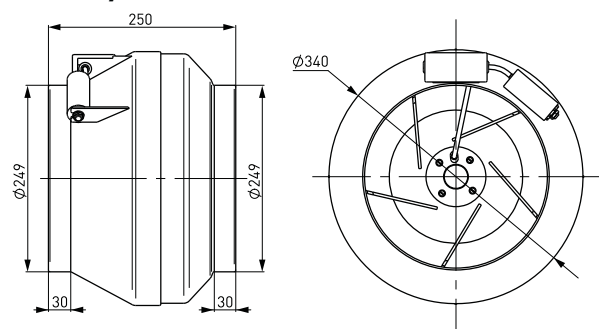


		KVR 200/1	KVR 250/1	KVR 315/1
Напряжение	В	220	220	220
Фазность	~	1	1	1
Потребляемая мощность	Вт	157	230	295
Ток	А	0,72	1,05	1,34
Число оборотов двигателя	об/мин	2600	2500	2500
Макс. расход воздуха	м³/ч	930	1140	1700
Макс. полное давление	Па	520	595	720
Диапазон температур перемещаемого воздуха	°С	-40...+50	-40...+50	-40...+40
Масса	кг	4,9	5,3	5,7
Класс защиты двигателя		IP44	IP44	IP44
Регулятор производительности 5-ступенчатый		RE 2 G	RE 2 G	RE 2 G
Регулятор производительности бесступенчатый		RTY-1,5	RTY-1,5	RTY-1,5

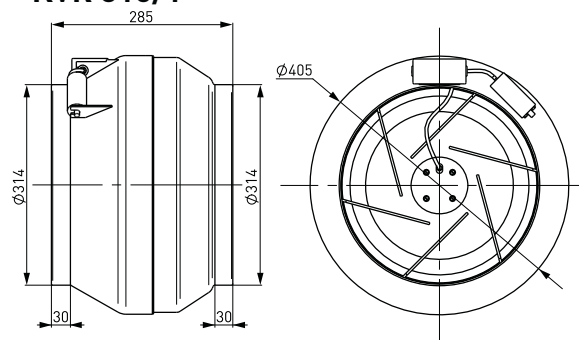
KVR 200/1



KVR 250/1



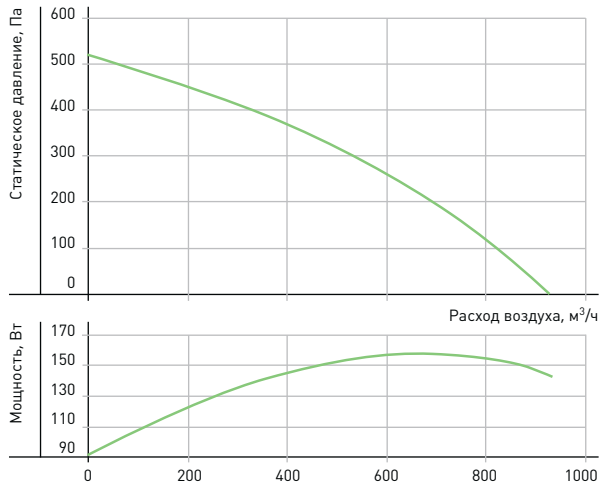
KVR 315/1



• РАДИАЛЬНЫЕ ВЕНТИЛЯТОРЫ KVR



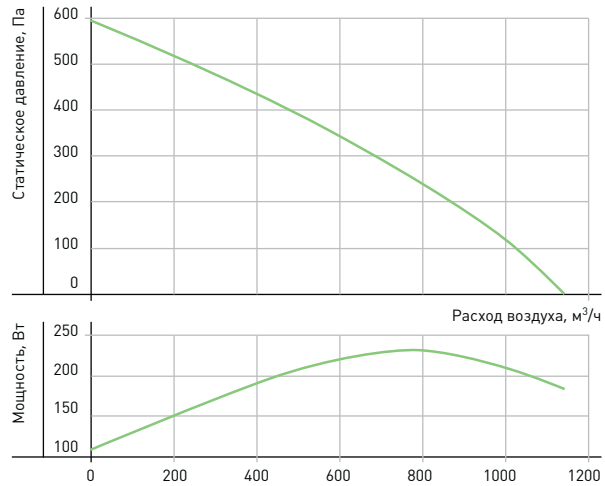
KVR 200



Режим работы	Уровень звука [L _{РА} , дБА]	Уровень звуковой мощности [L _{РА} , дБА] в октавных полосах частот [Гц]							
		63	125	250	500	1000	2000	4000	8000
Шум на нагнетании	69	48,0	57,0	62,0	65,0	61,0	57,0	55,0	47,0
Шум через корпус	53	39,0	40,2	39,2	41,2	47,2	46,2	46,2	38,2

Условия испытаний: Pст=355 Па

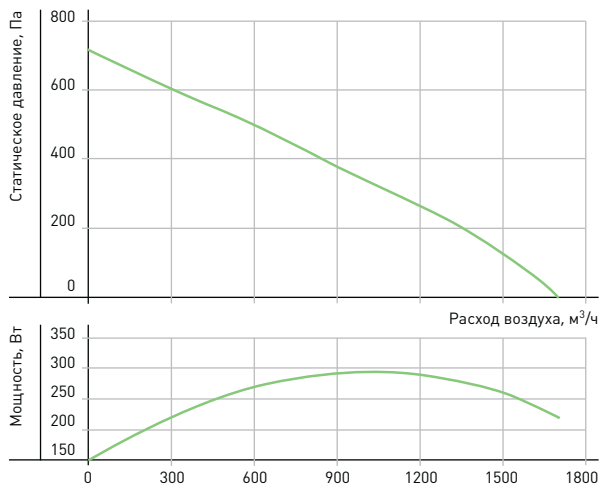
KVR 250



Режим работы	Уровень звука [L _{РА} , дБА]	Уровень звуковой мощности [L _{РА} , дБА] в октавных полосах частот [Гц]							
		63	125	250	500	1000	2000	4000	8000
Шум на нагнетании	70	48,0	56,0	61,0	65,0	64,0	63,0	60,0	53,0
Шум через корпус	53	33,0	36,0	40,0	43,0	48,0	47,0	46,0	38,0

Условия испытаний: Pст=380 Па

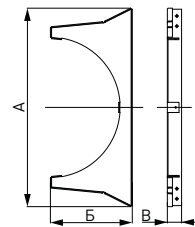
KVR 315



Режим работы	Уровень звука [L _{РА} , дБА]	Уровень звуковой мощности [L _{РА} , дБА] в октавных полосах частот [Гц]							
		63	125	250	500	1000	2000	4000	8000
Шум на нагнетании	70	46,0	54,0	58,0	63,0	63,0	67,0	59,0	57,0
Шум через корпус	55	36,0	38,0	40,0	46,0	49,0	50,0	46,0	38,0

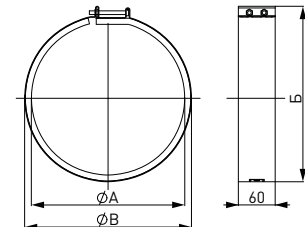
Условия испытаний: Pст=355 Па

КРОНШТЕЙНЫ ККВ



Обозначение	A, мм	B, мм	B ₁ , мм	Масса, кг
ККВ 200	520	209	30	0,95
ККВ 250	520	209	30	1,31
ККВ 315	586	242	30	1,96

ХОМУТЫ НТК



Обозначение	A, мм	B, мм	B ₁ , мм	Масса, кг
НТК 200	200	253	218	0,39
НТК 250	250	304	268	0,46
НТК 315	315	370	333	0,55



2.

ВОДЯНЫЕ НАГРЕВАТЕЛИ KWH



KWH

315

/ 2

- Типовое обозначение водяного нагревателя
- Присоединительный диаметр, мм
- Рядность нагревателя [2 – двухрядный]

ПРИМЕНЕНИЕ

Водяные нагреватели для круглых каналов предназначены для подогрева воздуха и других невзрывоопасных газовых смесей в системах вентиляции и кондиционирования воздуха.

КОНСТРУКЦИЯ И МАТЕРИАЛЫ

Нагреватели KWH представлены четырьмя типоразмерами в двухрядном исполнении.

Предназначены для эксплуатации при максимальном рабочем давлении 1,5 МПа и максимальной рабочей температуре теплоносителя 170°C. В качестве теплоносителя рекомендуется использовать воду или незамерзающие смеси.

Корпус изготовлен из оцинкованного стального листа. Поверхность теплообмена изготовлена из алюминиевых пластин толщиной 0,2 мм и проходящих через них в шахматном порядке медных трубок диаметром 9,52 мм.

Трубные коллекторы из стали имеют резьбовые патрубки для обезвоздушивания теплообменника и слива теплоносителя.

Все теплообменники испытываются на герметичность водой под давлением 20 Атм в течение 10 минут.

ЗАЩИТА ОТ ОБМЕРЗАНИЯ

Защита от обмерзания представляет собой комплекс взаимосвязанных мероприятий, предотвращающих теплообменник от замораживания при обычных условиях эксплуатации. Данный комплекс включает в себя следующие компоненты:

- капиллярный термостат AZT для защиты от обмерзания по воздуху;
- погружной (VSP) или накладной (VSN) датчики температуры обратного теплоносителя для защиты от обмерзания по воде;
- блок управления ACW.

РЕГУЛИРОВАНИЕ ТЕПЛОПРОИЗВОДИТЕЛЬНОСТИ

Теплопроизводительность нагревателей типа KWH регулируется автоматически с помощью управляющего блока типа ACW и смесительного узла.

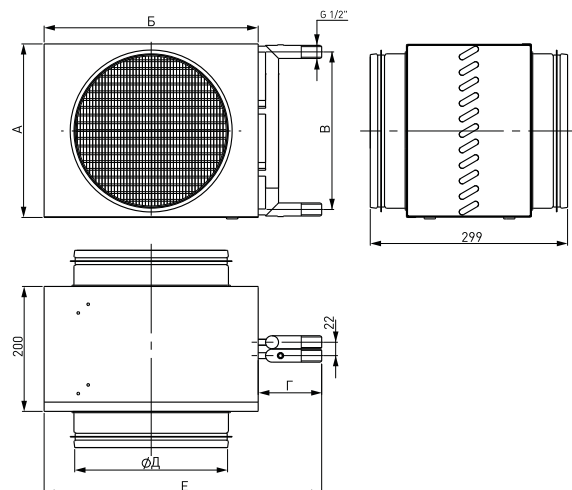
Плавное регулирование производительности достигается путем применения в качестве обвязки нагревателя смесительного узла SMEX, что позволяет точно поддерживать температуру приточного воздуха.

МОНТАЖ

Водяные нагреватели устанавливаются в любом положении, позволяющем провести их обезвоздушивание. Для предотвращения загрязнения нагревателя необходимо установить перед ним воздушный фильтр.

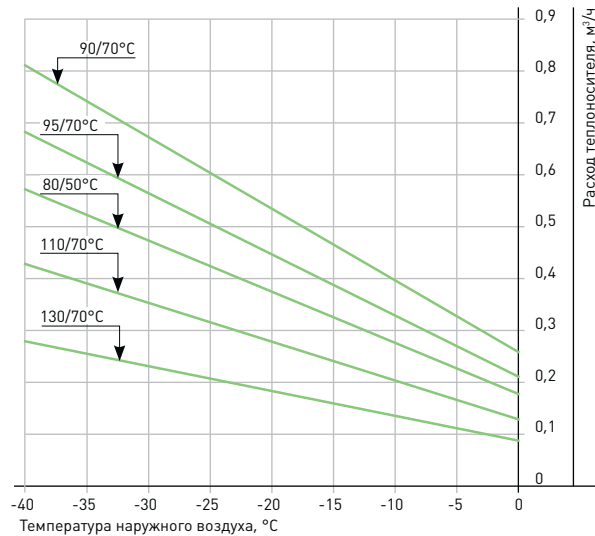
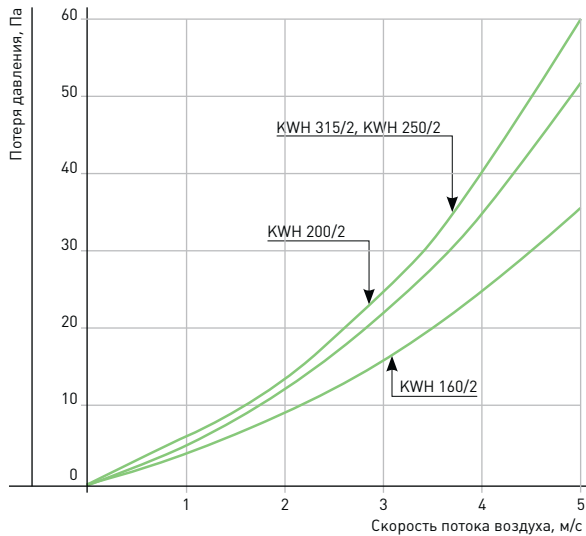
Нагреватели следует подключать по принципу противотока, так как при подводе теплоносителя по прямой схеме мощность нагревателя снижается.

При установке нагревателя перед вентилятором необходимо регулировать его мощность таким образом, чтобы не превысить максимально допустимую температуру воздуха, перемещаемого вентилятором.



• **ВОДЯНЫЕ НАГРЕВАТЕЛИ KWH**

Нагреватель	А, мм	Б, мм	В±2, мм	Г, мм	Д, мм	Е, мм	Масса, кг	Заправочный объем, л
KWH 160/2	203	270	163	105	160	375	5,01	0,4
KWH 200/2	226	295	186		200	400	5,57	0,45
KWH 250/2	276	345	236		250	450	6,87	0,62
KWH 315/2	353	420	313		315	525	7,63	0,95



Расход воздуха: 1000 м³/ч
Температура выходящего воздуха: Тв=+18°C

Нагреватель	Расход воздуха, м³/час	Расход воды, м³/час	Гидравлическое сопротивление, кПа	Теплопроизводительность, кВт	Температура воздуха на выходе, °С
KWH 160/2	150	0,08	0,24	2,3	18
	260	0,14	0,68	4,0	
KWH 200/2	200	0,11	0,56	3,1	18
	400	0,22	1,78	6,2	
KWH 250/2	350	0,20	2,00	5,4	18
	620	0,35	5,23	9,7	
KWH 315/2	600	0,33	2,51	9,3	18
	1000	0,56	6,27	15,6	

Температура наружного воздуха: Тн=-28°C
Температурный перепад воды: 95/70°C

ПРОТИВОТОЧНОЕ ПОДКЛЮЧЕНИЕ

обеспечивает максимальную мощность нагревателя



ПРЯМОТОЧНОЕ ПОДКЛЮЧЕНИЕ

обеспечивает большую морозоустойчивость, но дает пониженную мощность



2.

ЭЛЕКТРИЧЕСКИЕ НАГРЕВАТЕЛИ KEA



KEA

315

/

9

- Типовое обозначение электрического нагревателя
- Присоединительный диаметр, мм
- Мощность, кВт

ПРИМЕНЕНИЕ

Электрические нагреватели для круглых каналов предназначены для подогрева воздуха и других не-взрывоопасных газовых смесей в системах вентиляции и кондиционирования воздуха.

КОНСТРУКЦИЯ И МАТЕРИАЛЫ

Нагреватели KEA представлены шестью типоразмерами, в каждом из которых доступны различные мощностные модификации, что увеличивает функциональные возможности данного типа оборудования. Корпус и коммутационная коробка изготовлены из оцинкованного стального листа.

Нагревательные стержни трубчатого типа изготовлены из нержавеющей стали и имеют спиралевидную форму.

Все нагреватели мощностью 12 кВт и более конструктивно имеют две равные по мощности ступени для более точного поддержания температуры приточного воздуха и снижения нагрузки на электрическую сеть.

Класс изоляции корпуса IP 40.

Рабочий диапазон температур проходящего воздуха от -40°C (от -60°C при размещении внутри помещения) до $+40^{\circ}\text{C}$.

ЗАЩИТА ОТ ПЕРЕГРЕВА

Нагреватели стандартно оснащены двумя термостатами защиты от перегрева корпуса и воздуха, срабатывающими при температуре 80°C , а также цепью термоконтактов, которая размыкается в случае перегрева.

Скорость потока воздуха через нагреватель должна

быть не менее 1 м/с.

РЕГУЛИРОВАНИЕ ТЕПЛОПРОИЗВОДИТЕЛЬНОСТИ

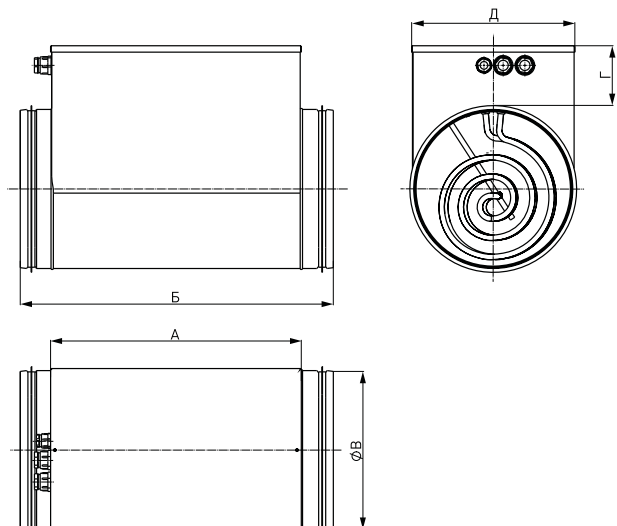
Теплопроизводительность нагревателей KEA регулируется автоматически с помощью управляющих блоков типа ACE, ACET.

Плавное регулирование производительности достигается последовательным включением ступеней нагрева, что позволяет точно отслеживать температуру приточного воздуха.

МОНТАЖ

Электрические нагреватели устанавливаются в любом положении, кроме положения коммутационной коробкой вниз. Для предотвращения загрязнения нагревателя необходимо установить перед ним воздушный фильтр на расстоянии не менее 1 м.

При установке нагревателя перед вентилятором необходимо регулировать его мощность таким образом, чтобы не превысить максимально допустимую температуру воздуха, перемещаемого вентилятором.

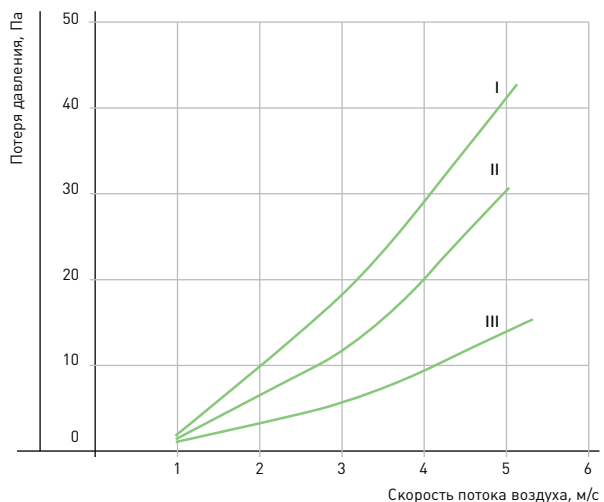


• ЭЛЕКТРИЧЕСКИЕ НАГРЕВАТЕЛИ КЕА

№	Нагреватель	Мощность, кВт	Потребляемый ток, А	Напряжение, В	Количество ТЭНов						Силовой кабель	Кол-во силовых кабелей	Кабель цепи защиты	Номер кривой на графике
					0,5 кВт	1 кВт	1,5 кВт	2 кВт	2,5 кВт	3 кВт				
1	КЕА 100/0,5	0,5	2,27	1-220	1						ВВГ 3х1,5	1	ПВС 2х0,75	III
	КЕА 100/1,5	1,5	6,8	1-220	3					ВВГ 3х1,5	1	III		
	КЕА 100/2	2,0	9,1	1-220	4					ВВГ 3х2,5	1	II		
	КЕА 100/2,5	2,5	11,3	1-220	5					ВВГ 3х2,5	1	II		
2	КЕА 125/1,5	1,5	6,8	1-220	1	1				ВВГ 3х1,5	1	ПВС 2х0,75	III	
	КЕА 125/2	2,0	9,1	1-220		2				ВВГ 3х2,5	1		III	
	КЕА 125/2,5	2,5	11,3	1-220	1	2				ВВГ 3х2,5	1		I	
	КЕА 125/3	3,0	13,6	1-220		3				ВВГ 3х2,5	1		I	
3	КЕА 160/2	2,0	9,1	1-220		2				ВВГ 3х2,5	1	ПВС 2х0,75	II	
	КЕА 160/3	3,0	13,6	1-220			2			ВВГ 3х2,5	1		II	
	КЕА 160/4,5	4,5	6,8	3-380			3			ВВГ 4х2,5	1		II	
	КЕА 160/6	6,0	9,1	3-380		6				ВВГ 4х2,5	1		II	
4	КЕА 200/3	3,0	13,6	1-220			2			ВВГ 3х2,5	1	ПВС 2х0,75	II	
	КЕА 200/6	6,0	9,1	3-380			3			ВВГ 4х2,5	1		II	
	КЕА 200/9	9,0	13,6	3-380			6			ВВГ 4х2,5	1		II	
	КЕА 200/12	12,0	18,1	3-380			6			ВВГ 4х2,5	2		I	
5	КЕА 250/6	6,0	9,1	3-380			3			ВВГ 4х2,5	1	ПВС 2х0,75	III	
	КЕА 250/9	9,0	13,6	3-380				3		ВВГ 4х2,5	1		III	
	КЕА 250/12	12,0	19,1	3-380			6			ВВГ 4х2,5	2		II	
	КЕА 250/15	15,0	22,7	3-380				6		ВВГ 4х2,5	2		III	
6	КЕА 315/6	6,0	9,1	3-380			3			ВВГ 4х2,5	1	ПВС 2х0,75	III	
	КЕА 315/9	9,0	13,6	3-380				3		ВВГ 4х2,5	1		III	
	КЕА 315/12	12,0	18,1	3-380			6			ВВГ 4х2,5	2		II	
	КЕА 315/15	15,0	22,7	3-380				6		ВВГ 4х2,5	2		III	
	КЕА 315/18	18,0	27,2	3-380				6		ВВГ 4х2,5	2		III	

Нагреватель	А, мм	Б, мм	В, мм	Г, мм	Д, мм	Масса, кг
КЕА 100/0,5	271	370	100	74	104	2,63
КЕА 100/1,5						2,89
КЕА 100/2						3,51
КЕА 100/2,5						3,64
КЕА 125/1,5	271	370	125	82	129	3,43
КЕА 125/2						3,54
КЕА 125/2,5						3,67
КЕА 125/3						3,71
КЕА 160/2	271	400	160	83	164	4,32
КЕА 160/3						4,40
КЕА 160/4,5						4,68
КЕА 160/6						6,43
КЕА 200/3	271	370	200	86	204	5,27
КЕА 200/6						6,03
КЕА 200/9						7,76
КЕА 200/12						8,72
КЕА 250/6	271	370	250	99	254	7,31
КЕА 250/9						8,09
КЕА 250/12						10,33
КЕА 250/15						10,57

Нагреватель	А, мм	Б, мм	В, мм	Г, мм	Д, мм	Масса, кг
КЕА 315/6	271	370	315	98	319	8,86
КЕА 315/9						9,64
КЕА 315/12	391	490	315	98	319	12,25
КЕА 315/15						12,49
КЕА 315/18						13,81



2.

КАССЕТНЫЕ ФИЛЬТРЫ KFC



KFC

315

- Типовое обозначение кассетного фильтра
- Присоединительный диаметр, мм

ПРИМЕНЕНИЕ

Кассетные воздушные фильтры для круглых каналов предназначены для очистки приточного воздуха от твёрдых волокнистых частиц в системах вентиляции и кондиционирования воздуха.

Служат для защиты теплообменников, вентиляторов и другого вентиляционного оборудования от загрязнения.

Часто применяются в качестве первой ступени (EU3) перед фильтрами тонкой очистки классов EU7-EU9.

КОНСТРУКЦИЯ И МАТЕРИАЛЫ

Фильтры KFC представлены шестью типоразмерами и предназначены для работы с фильтрующими вставками KVC.

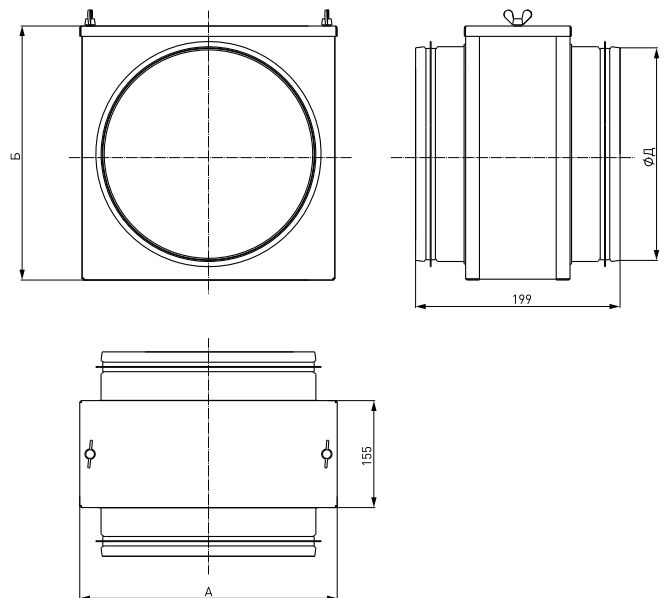
Корпус фильтра и вставки изготовлен из оцинкованного стального листа. Фильтрующий элемент класса очистки EU3 изготовлен из синтетического волокна, закреплен на прямоугольной рамке и выполнен в виде пластины. Съемная крышка имеет специальные крепления для простоты замены и демонтажа фильтрующей вставки.

Рабочий диапазон температур проходящего воздуха от -40°C до 70°C.

МОНТАЖ

Кассетные фильтры устанавливаются в любом положении.

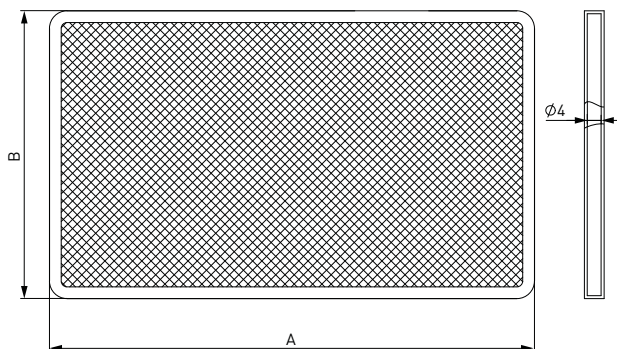
При монтаже необходимо оставлять сервисное пространство для доступа к фильтру.



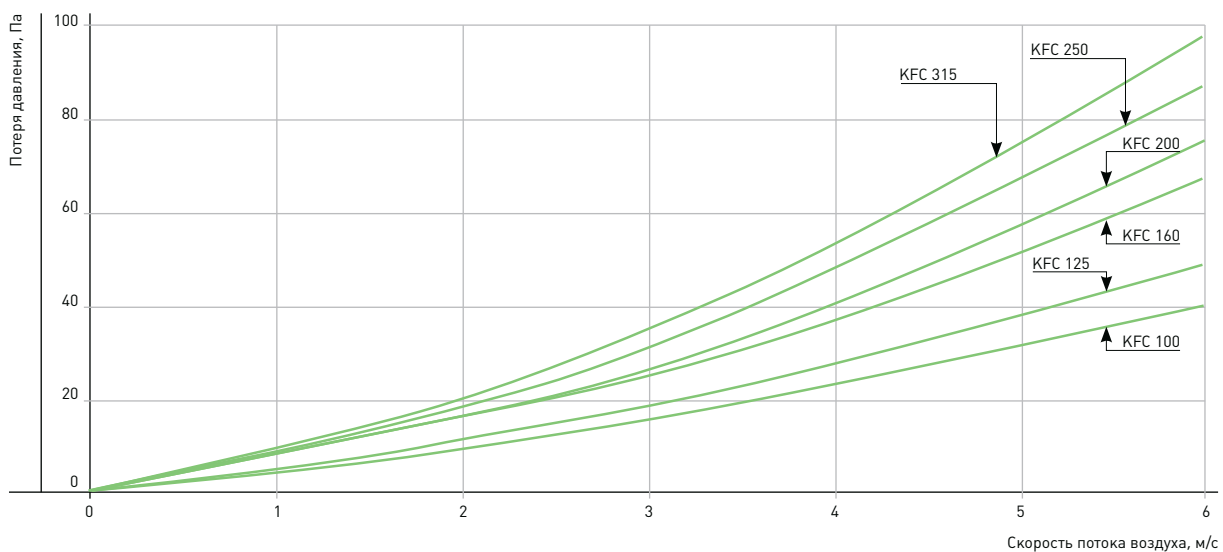
Фильтр	А, мм	Б, мм	Д, мм	Масса, кг	Применяемые вставки
KFC 100	141	153	100	1,25	KVC 100
KFC 125	170	183	125	1,52	KVC 125
KFC 160	200	213	160	1,81	KVC 160
KFC 200	245	258	200	2,36	KVC 200
KFC 250	294	308	250	3,04	KVC 250
KFC 315	360	373	315	3,94	KVC 315

- КАСЕТНЫЕ ФИЛЬТРЫ КФС
- КАСЕТНЫЕ ВСТАВКИ КВС

КАСЕТНЫЕ ВСТАВКИ КВС



Фильтрующая вставка	А, мм	Б, мм
КВС 100	179	135
КВС 125	202	165
КВС 160	227	195
КВС 200	267	240
КВС 250	312	290
КВС 315	374	355



ШУМОГЛУШИТЕЛИ KNK



KNK

315

/ 6

- Типовое обозначение шумоглушителя
- Присоединительный диаметр, мм
- Длина шумопоглощающего участка, *100 мм

ПРИМЕНЕНИЕ

Трубчатые шумоглушители для круглых каналов предназначены для снижения аэродинамического шума, возникающего при работе вентиляторов и распространяющегося по воздуховодам систем вентиляции и кондиционирования воздуха.

КОНСТРУКЦИЯ И МАТЕРИАЛЫ

Шумоглушители KNK представлены шестью типоразмерами, в каждом из которых по две модификации, отличающиеся длиной шумопоглощающего участка: 600 мм и 900 мм.

Шумоглушитель KNK представляет собой две трубы из стального оцинкованного листа, вставленные одна в другую. Наружная труба гладкая, внутренняя

перфорированная, и её диаметр равен номинальному диаметру воздуховода.

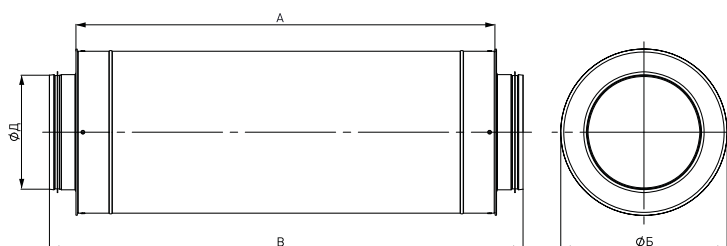
Шумопоглощающий материал представляет собой минеральное волокно, помещенное между внутренней и наружной трубами, характеризующийся высокими акустическими характеристиками.

МОНТАЖ

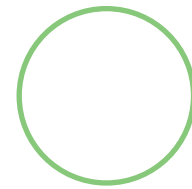
Шумоглушители устанавливаются независимо от направления движения воздуха в любом положении.

Для достижения максимальных характеристик шумопоглощения рекомендуется перед шумоглушителем предусмотреть прямолинейный участок воздуховода длиной не менее 1 м.

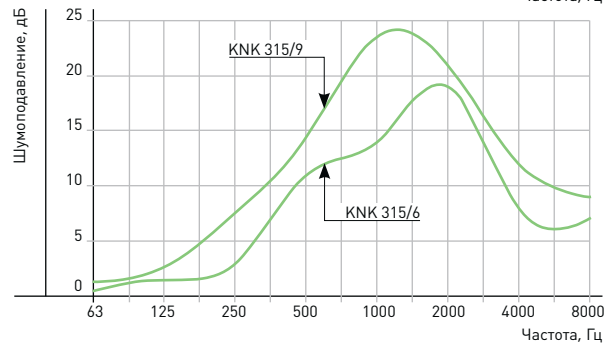
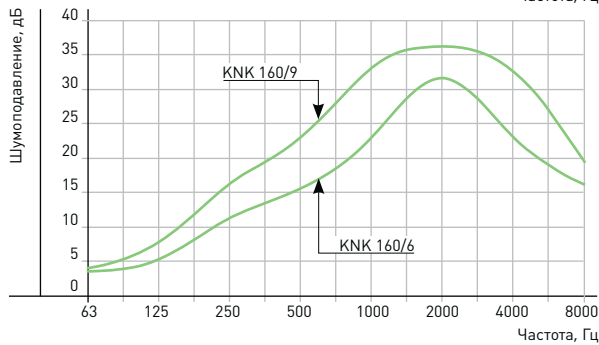
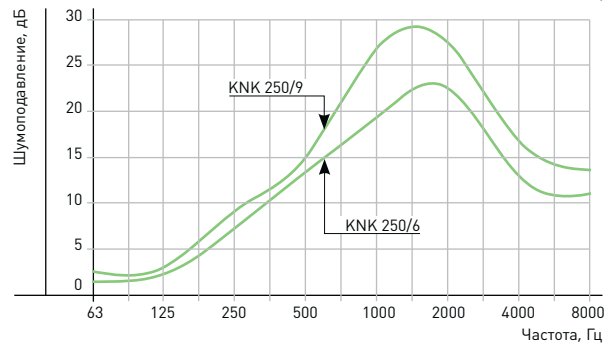
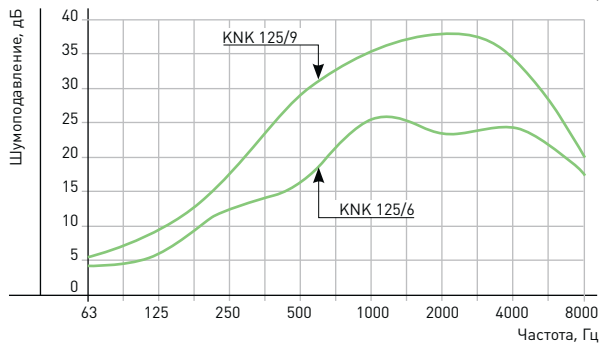
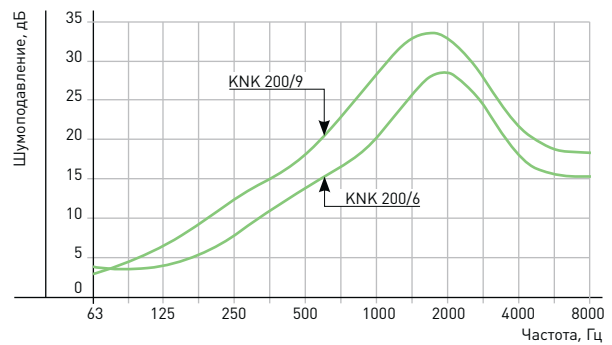
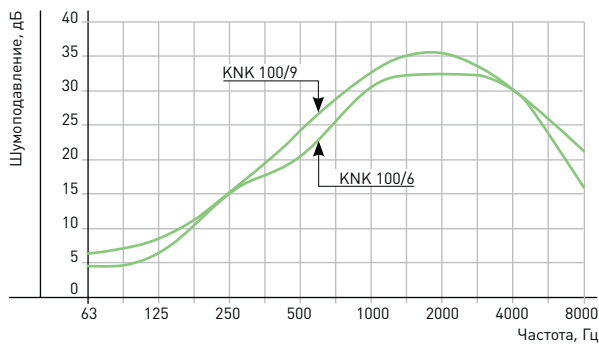
Шумоглушитель	А, мм	Б, мм	В, мм	Д, мм	Масса, кг
KNK 100/6	615	200	730	100	5,29
KNK 100/9	915	200	1030	100	6,15
KNK 125/6	615	225	730	125	5,29
KNK 125/9	915	225	1030	125	6,15
KNK 160/6	615	260	730	160	5,47
KNK 160/9	915	260	1030	160	7,43
KNK 200/6	615	300	730	200	6,59
KNK 200/9	915	300	1030	200	8,89
KNK 250/6	615	350	730	250	8,01
KNK 250/9	915	350	1030	250	10,73
KNK 315/6	615	455	730	315	10,01
KNK 315/9	915	455	1030	315	13,29



• ШУМОГЛУШИТЕЛИ КНК



Шумоглушитель	Шумоподавление (дБ) в диапазонах частот (Гц)							
	63	125	250	500	1000	2000	4000	8000
KNK 100/6	4,5	6,3	15,0	20,5	30,5	32,3	30,2	16,0
KNK 100/9	6,3	8,5	15,0	24,0	32,6	35,5	30,3	21,3
KNK 125/6	4,2	6,0	12,5	16,3	25,6	23,4	24,3	17,5
KNK 125/9	5,6	9,5	17,6	29,0	35,4	38,0	34,5	20,1
KNK 160/6	3,5	5,3	11,2	15,5	23,0	31,6	23,0	16,2
KNK 160/9	4,0	7,8	16,2	22,8	33,0	36,2	32,6	19,5
KNK 200/6	3,6	4,0	8,0	14,0	20,3	28,5	18,2	15,3
KNK 200/9	3,0	6,5	12,5	18,2	28,5	33,0	21,6	18,3
KNK 250/6	1,5	2,3	7,3	13,5	19,3	22,6	13,0	11,0
KNK 250/9	2,5	3,0	9,1	15,0	26,8	27,5	16,8	13,6
KNK 315/6	0,5	1,5	3,0	11,0	14,0	19,0	8,0	7,0
KNK 315/9	1,3	2,6	7,5	14,3	23,5	21,0	12,0	9,0



КСН – РЕГУЛИРУЮЩИЕ ЗАСЛОНКИ



КСН

315

● Типовое обозначение регулирующей заслонки

● Присоединительный диаметр, мм

ПРИМЕНЕНИЕ

Регулирующие заслонки для круглых каналов применяются в системах вентиляции и кондиционирования воздуха и предназначены для перекрытия вентиляционного канала и регулирования расхода воздуха.

КОНСТРУКЦИЯ И МАТЕРИАЛЫ

Заслонки КСН представлены шестью типоразмерами.

Корпус и поворотная пластина заслонки изготовлены из оцинкованного стального листа.

Резиновый уплотнитель на кромке поворотной пластины препятствует ее примерзанию к корпусу в зимний период, а также обеспечивает герметичное перекрытие канала.

В стандартную комплектацию входит ручной привод с фиксатором угла открытия.

Поворотный шток квадратного сечения со стороной 8 мм обеспечивает надежную фиксацию привода заслонки.

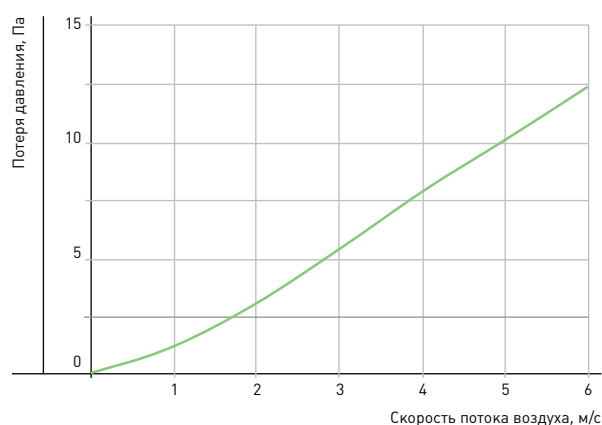
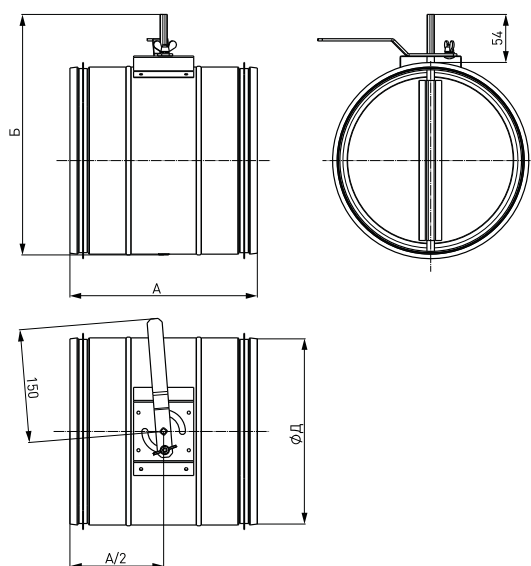
Рабочий диапазон температур окружающего воздуха от -40°C до $+70^{\circ}\text{C}$.

МОНТАЖ

Регулирующие заслонки монтируются в любом положении.

Для монтажа электропривода на заслонку необходимо использовать специальную дополнительную подставку.

При монтаже необходимо оставлять сервисное пространство для доступа к приводу заслонки.



Заслонка	А, мм	Б, мм	Д, мм	Масса, кг
КСН 100	200	168	100	0,36
КСН 125	200	193	125	0,52
КСН 160	200	228	160	0,73
КСН 200	200	268	200	1,02
КСН 250	260	328	250	1,49
КСН 315	260	383	315	2,10

- РЕГУЛИРУЮЩИЕ ЗАСЛОНКИ КСН
- ОБРАТНЫЕ КЛАПАНЫ КОН



КОН – ОБРАТНЫЕ КЛАПАНЫ



КОН

315

- Типовое обозначение обратного клапана
- Присоединительный диаметр, мм

ПРИМЕНЕНИЕ

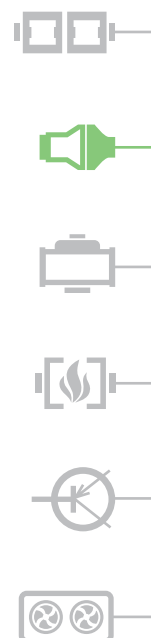
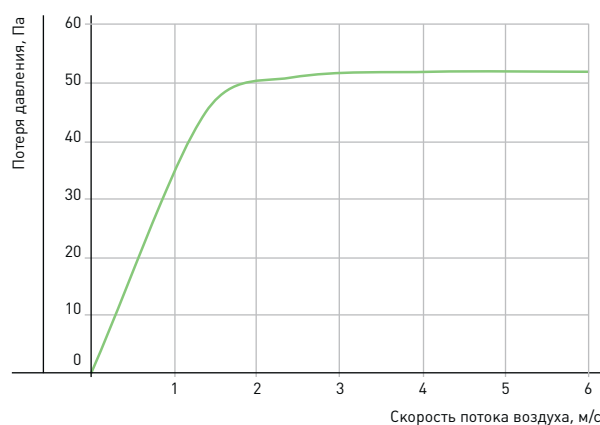
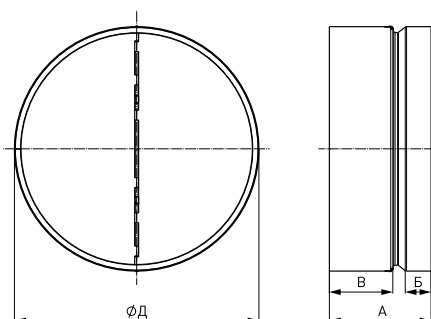
Обратные клапаны предназначены для автоматического перекрытия канала и предотвращения движения воздуха в обратном направлении при выключенном вентиляторе.

КОНСТРУКЦИЯ И МАТЕРИАЛЫ

Корпус обратных клапанов изготовлен из оцинкованного стального листа. Внутри клапана встроены две подпружиненные с одной из сторон лопатки из листового алюминия.

МОНТАЖ

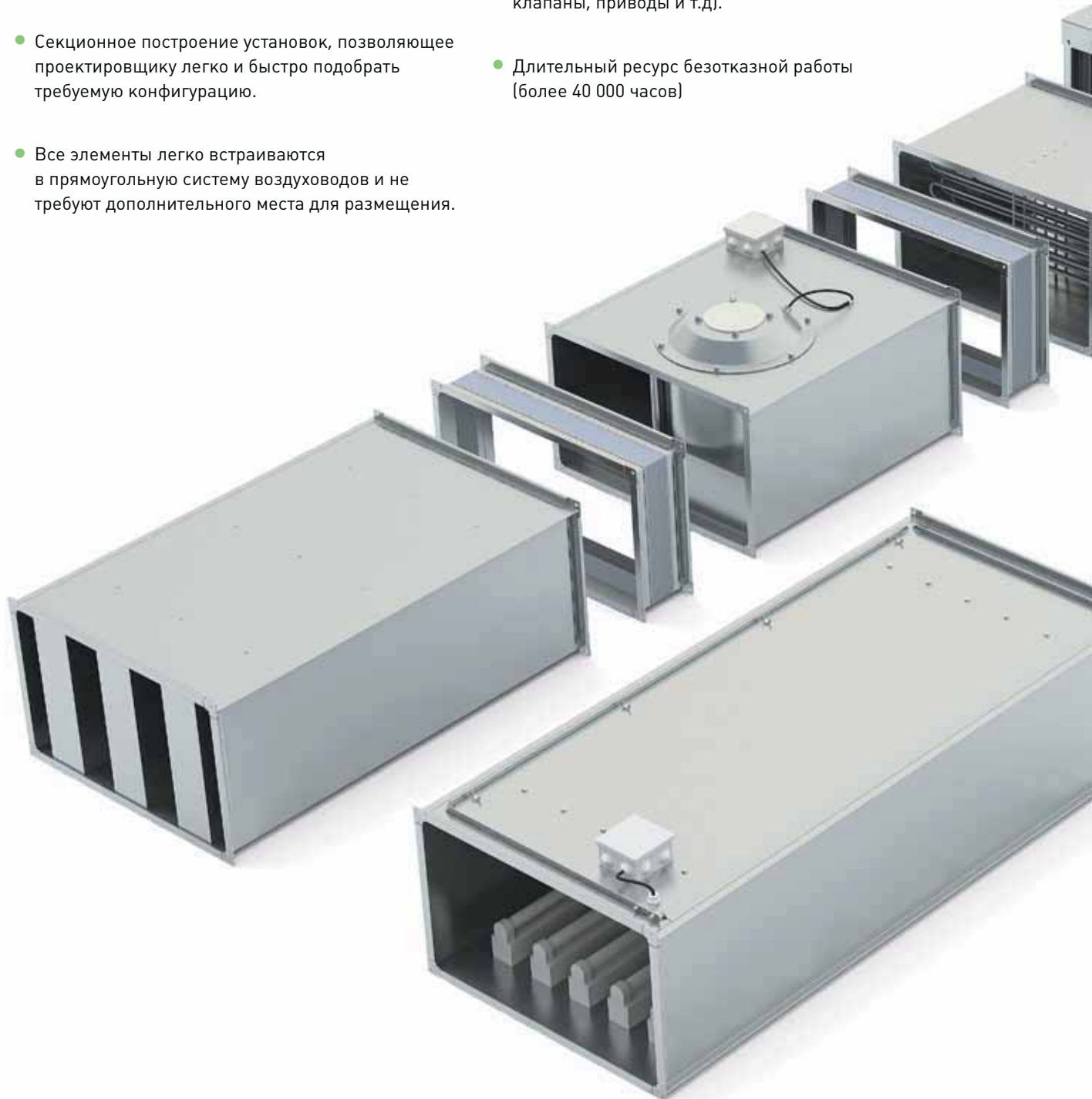
Обратные клапаны монтируются в любом положении. Крепление к воздуховодам или другим элементам системы осуществляется с помощью быстрозастывающих хомутов НТК.

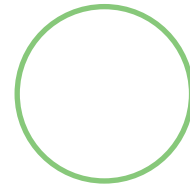


Обратный клапан	А, мм	Б, мм	В, мм	Д, мм	Масса, кг
КОН 100	80	27	35	100	0,16
КОН 125	100	37	45	125	0,25
КОН 160	110	37	55	160	0,35
КОН 200	140	52	70	200	0,55
КОН 250	140	47	75	250	0,71
КОН 315	140	47	75	315	0,91

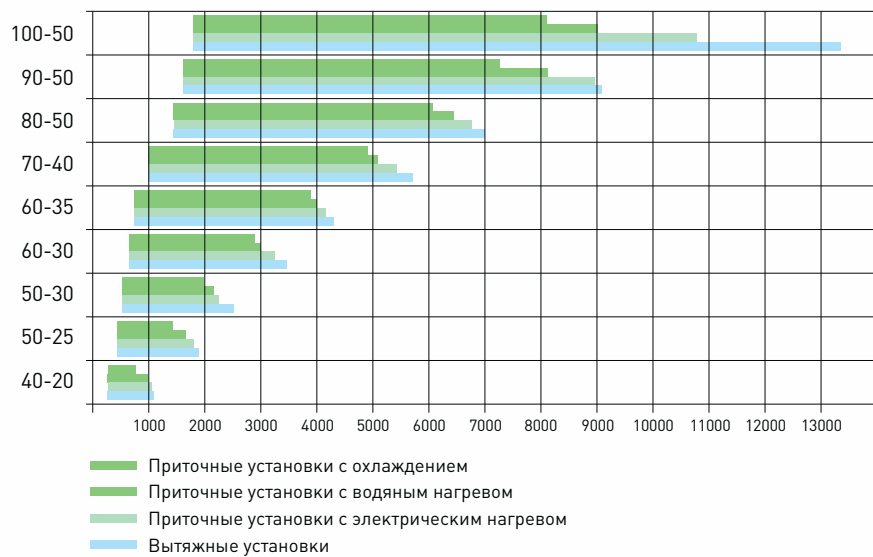
ПРЯМОУГОЛЬНОЕ КАНАЛЬНОЕ ОБОРУДОВАНИЕ

- Широкий выбор схем обработки воздуха, позволяющий решать любые задачи вентиляции и кондиционирования воздуха.
- Секционное построение установок, позволяющее проектировщику легко и быстро подобрать требуемую конфигурацию.
- Все элементы легко встраиваются в прямоугольную систему воздуховодов и не требуют дополнительного места для размещения.
- К любой установке предлагается комплект автоматики, обеспечивающий надёжную защиту и управление (блоки управления, датчики, клапаны, приводы и т.д.).
- Длительный ресурс безотказной работы (более 40 000 часов)





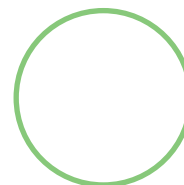
БЫСТРЫЙ ПОДБОР ТИПОРАЗМЕРА



2.

• ВЕНТИЛЯТОРЫ VRN





VRN **60-35** / **31** . **2** **D**

- Типовое обозначение вентилятора
- Присоединительные размеры фланца, см
- Диаметр рабочего колеса, см
- Число полюсов электродвигателя
- Электродвигатель (D - трёхфазный)

ПРИМЕНЕНИЕ

Радиальные вентиляторы для прямоугольных каналов предназначены для перемещения воздуха и других невзрывоопасных газовых смесей в системах вентиляции и кондиционирования воздуха.

КОНСТРУКЦИЯ И МАТЕРИАЛЫ

Вентиляторы VRN представлены девятью типоразмерами, в каждом из которых доступны различные модификации, что увеличивает функциональные возможности линейки прямоугольного оборудования. Корпус вентилятора изготовлен из оцинкованного стального листа. Корпус вентилятора имеет съемную сервисную крышку.

В вентиляторах используется «свободное» рабочее колесо с лопатками, загнутыми назад, установленное непосредственно на валу электродвигателя. Материал колёс - прочный полиамид, армированный стекловолокном.

В качестве привода вентилятора используются асинхронные трёхфазные электродвигатели с короткозамкнутым ротором. Класс изоляции: IP 54.

Конструктивно двигатель расположен в потоке перемещаемого воздуха, что способствует эффективному отводу тепла.

ЗАЩИТА ЭЛЕКТРОДВИГАТЕЛЯ

Электродвигатели стандартно оснащены термоконтактами, расположенными внутри обмотки. Выведенные клеммы цепи позволяют подключить внешние защищающие устройства, что обеспечивает наиболее надёжную и точную защиту при перегреве, в случае перегрузки, обрыва фазы, высокой температуры воздуха и т. п.

РЕГУЛИРОВАНИЕ ПРОИЗВОДИТЕЛЬНОСТИ

Производительность вентиляторов VRN регулируется изменением числа оборотов электродвигателя. Рекомендуется использовать частотные преобразователи, влияющие на величину частоты и напряжения.

МОНТАЖ

Вентиляторы устанавливаются в любом положении непосредственно в сеть воздуховодов. Для предотвращения передачи вибраций от вентилятора к воздуховоду рекомендуется монтировать до и после вентилятора гибкие вставки.

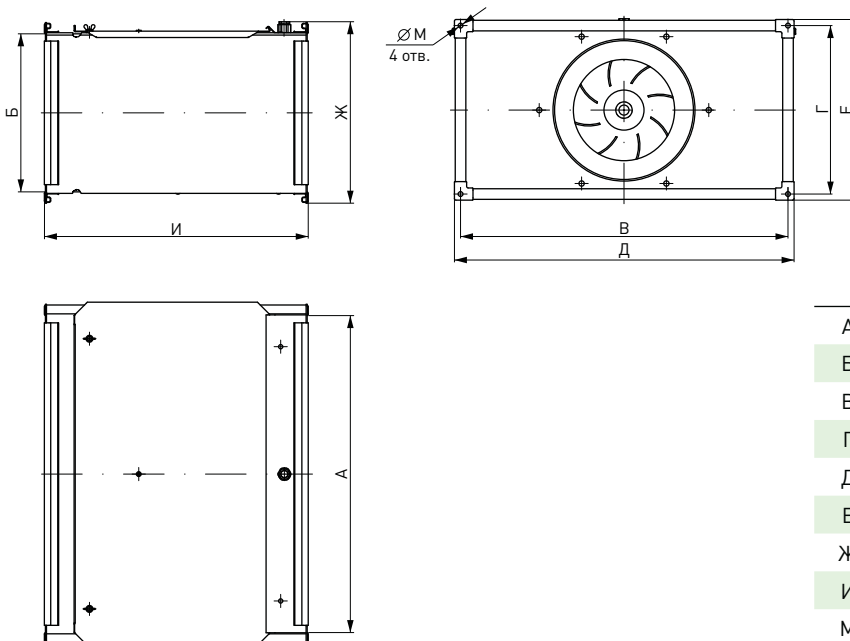


2.

ВЕНТИЛЯТОРЫ VRN 40-20 и VRN 50-25



		VRN 40-20/18.2D	VRN 50-25/20.2D	VRN 50-25/22.2D
Напряжение питания	В	3~220 / 3~380	3~220 / 3~380	3~220 / 3~380
Потребляемая мощность	кВт	0,25	0,25	0,55
Ток (треугольник / звезда)	А	1,23 / 0,71	1,23 / 0,71	2,31 / 1,34
Макс. расход воздуха	м ³ /ч	680	1150	1600
Макс. полное давление	Па	320	410	530
Частота вращения	об/мин	2720	2720	2740
Диапазон температур перемещаемого воздуха	°С	-40...+40	-40...+40	-40...+40
Масса	кг	14,5	18,0	19,5
Класс защиты двигателя		IP 54	IP 54	IP 54
Тип термозащиты		STDT 16	STDT 16	STDT 16
Силовой кабель		ВВГ 4x1,5	ВВГ 4x1,5	ВВГ 4x1,5
Кабель цепи защиты		ПВС 2x0,75	ПВС 2x0,75	ПВС 2x0,75
Регулятор производительности бесступенчатый		FC-051P1K75	FC-051P1K75	FC-051P1K75

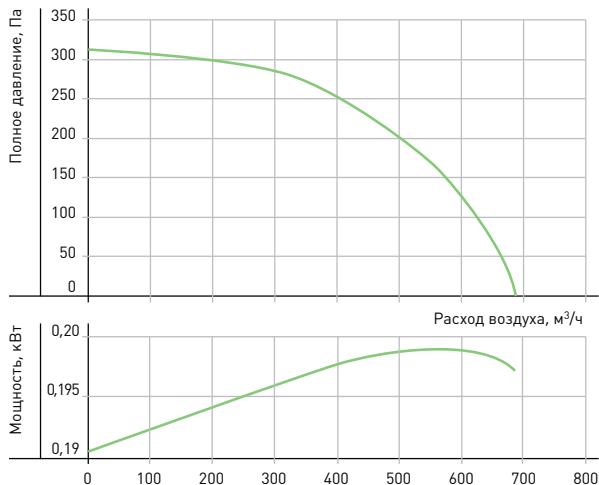


	40-20/18	50-25/20	50-25/22
А	400	500	500
Б	200	250	250
В	420	520	520
Г	220	270	270
Д	440	540	540
Е	240	290	290
Ж	243	293	293
И	358	416	416
М	9	9	9

• ВЕНТИЛЯТОРЫ VRN 40-20 и VRN 50-25



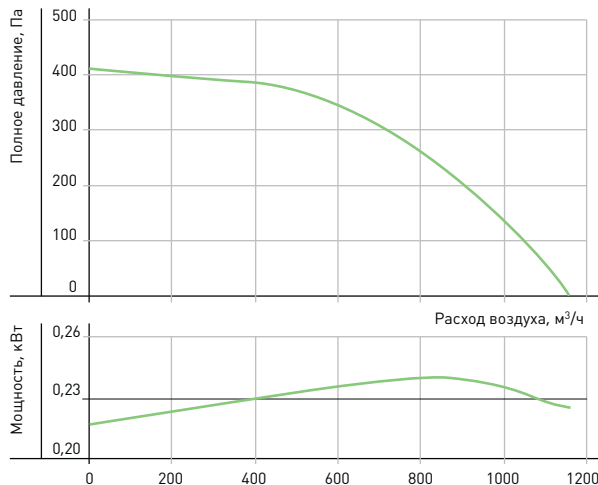
VRN 40-20/18.2D



Режим работы, Па	Уровень звука L, дБА	Уровень звуковой мощности (L, дБА) в октавных полосах частот, Гц							
		63	125	250	500	1000	2000	4000	8000
Шум на всасывании	66,0	38,7	50,6	54,9	62,4	59,8	57,8	52,8	46,7
Шум на нагнетании	69,0	41,8	53,4	57,9	65,3	62,9	61	55,7	49,6
Шум через корпус	60,3	32,3	44,9	52,4	55,3	54,9	51	48,7	41,6

Условия испытаний: Pp=260Па

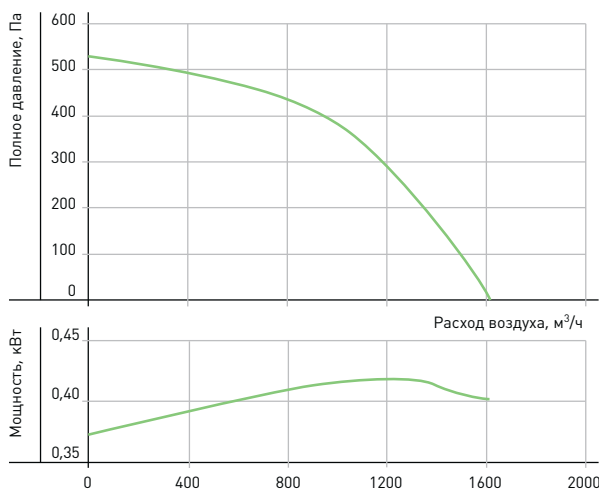
VRN 50-25/20.2D



Режим работы, Па	Уровень звука L, дБА	Уровень звуковой мощности (L, дБА) в октавных полосах частот, Гц							
		63	125	250	500	1000	2000	4000	8000
Шум на всасывании	68,1	40,6	52,8	57,3	64,6	61,8	59,9	54,9	48,8
Шум на нагнетании	71,0	43,6	55,7	60,1	67,6	64,6	62,7	57,9	51,7
Шум через корпус	62,3	34,1	47,2	54,6	57,6	56,6	52,7	50,9	43,7

Условия испытаний: Pp=310 Па

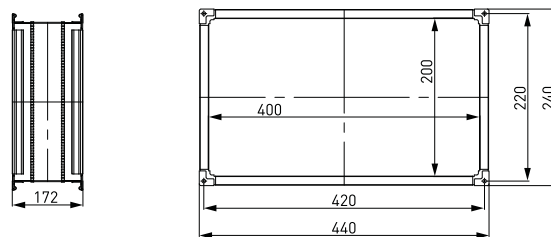
VRN 50-25/22.2D



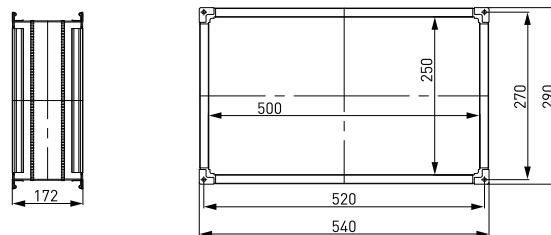
Режим работы, Па	Уровень звука L, дБА	Уровень звуковой мощности (L, дБА) в октавных полосах частот, Гц							
		63	125	250	500	1000	2000	4000	8000
Шум на всасывании	72,8	44,2	56,1	59,5	66,9	65,2	67,3	65,2	60,2
Шум на нагнетании	76,0	47,5	59	62,9	70,2	68,2	70,4	68,2	63,2
Шум через корпус	67,4	38	50,5	57,4	60,2	60,2	60,4	61,2	55,2

Условия испытаний: Pp=400 Па

ГИБКИЕ ВСТАВКИ FH 40-20



ГИБКИЕ ВСТАВКИ FH 50-25

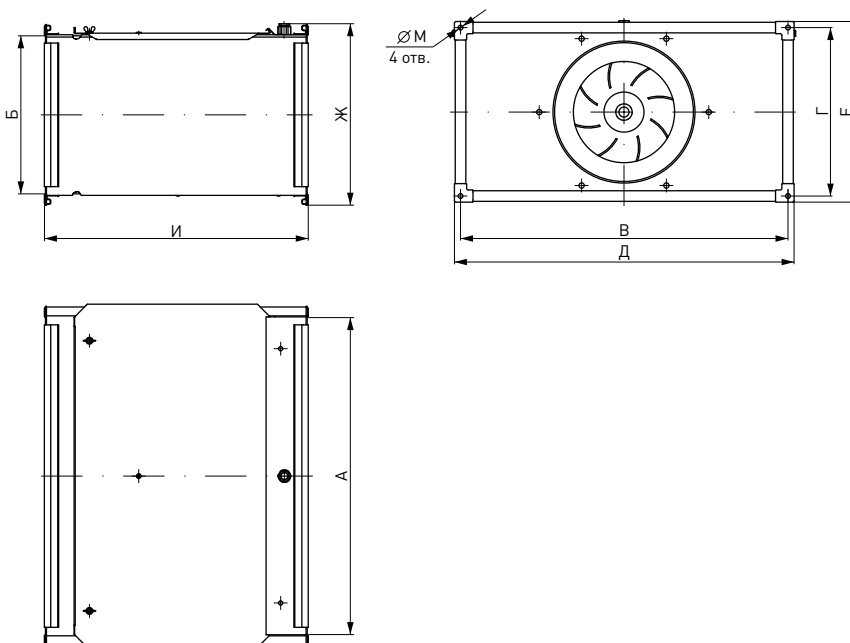


2.

ВЕНТИЛЯТОРЫ VRN 50-30

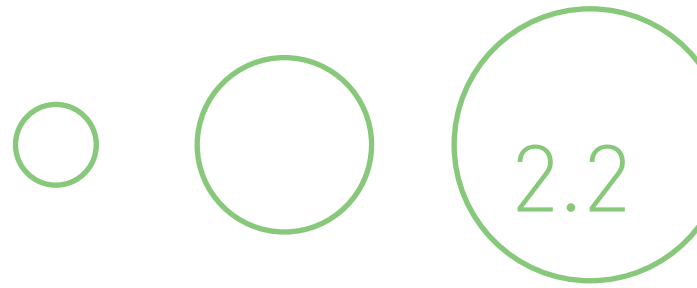


		VRN 50-30/22.2D	VRN 50-30/25.2D
Напряжение питания	В	3-220 / 3-380	3-220 / 3-380
Потребляемая мощность	кВт	0,55	0,75
Ток (треугольник / звезда)	А	2,31 / 1,34	3,17 / 1,83
Макс. расход воздуха	м ³ /ч	1680	2300
Макс. полное давление	Па	540	630
Частота вращения	об/мин	2740	2780
Диапазон температур перемещаемого воздуха	°С	-40...+40	-40...+40
Масса	кг	25,5	27,7
Класс защиты двигателя		IP 54	IP 54
Тип термозащиты		STDT 16	STDT 16
Силовой кабель		ВВГ 4x1,5	ВВГ 4x1,5
Кабель цепи защиты		ПВС 2x0,75	ПВС 2x0,75
Регулятор производительности бесступенчатый		FC-051P1K75	FC-051P1K75

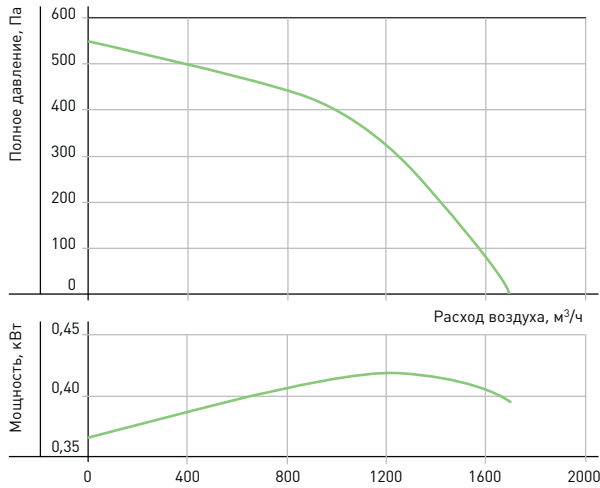


	50-30/22	50-30/25
А	500	500
Б	300	300
В	520	520
Г	320	320
Д	540	540
Е	340	340
Ж	343	343
И	458	458
М	9	9

• ВЕНТИЛЯТОРЫ VRN 50-30



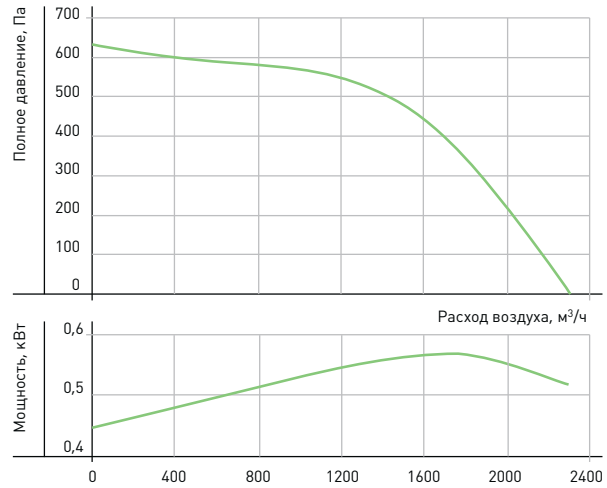
VRN 50-30/22.2D



Режим работы, Па	Уровень звука L, дБА	Уровень звуковой мощности (L, дБА) в октавных полосах частот, Гц							
		63	125	250	500	1000	2000	4000	8000
Шум на всасывании	72,0	43,4	55,3	58,7	66,3	64,4	66,3	64,1	59,1
Шум на нагнетании	75,0	46,3	58,3	61,6	69,2	67,2	69,4	67,2	62,3
Шум через корпус	66,4	36,8	49,8	56,1	59,2	59,2	59,4	60,2	54,3

Условия испытаний: Pp=400 Па

VRN 50-30/25.2D

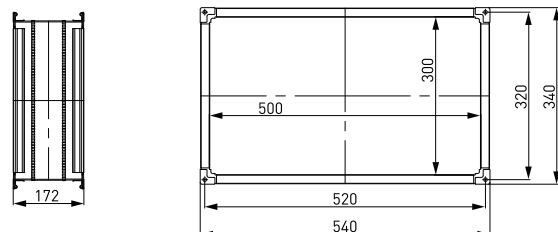


Режим работы, Па	Уровень звука L, дБА	Уровень звуковой мощности (L, дБА) в октавных полосах частот, Гц							
		63	125	250	500	1000	2000	4000	8000
Шум на всасывании	78,0	44,1	56,1	64,6	68,8	73,2	73,3	69,1	63
Шум на нагнетании	80,9	46,9	58,8	67,6	71,8	76,1	76,1	72	66,2
Шум через корпус	71,5	37,4	49,3	61,1	60,8	67,1	65,1	64	57,2

Условия испытаний: Pp=550 Па



ГИБКИЕ ВСТАВКИ FH

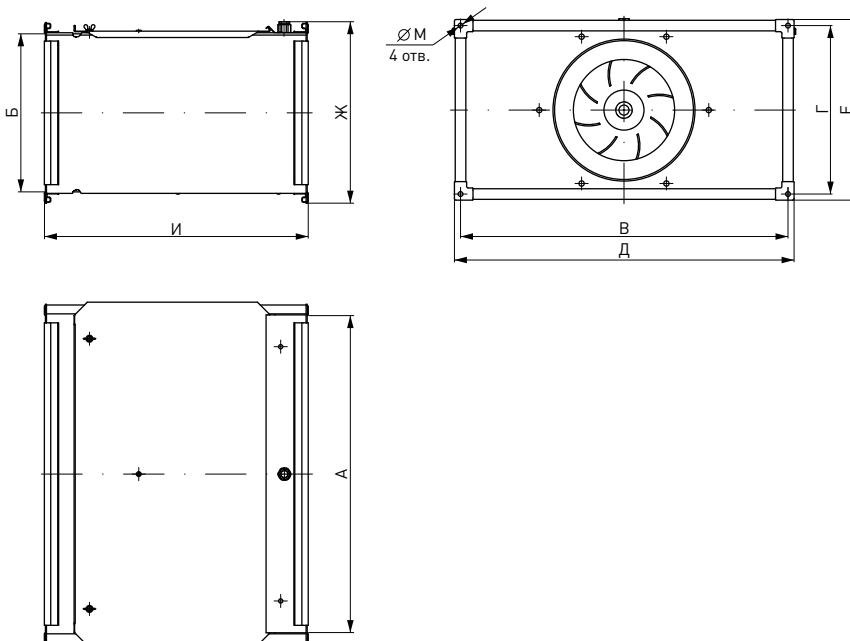


2.

ВЕНТИЛЯТОРЫ VRN 60-30

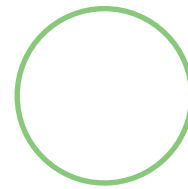


		VRN 60-30/25.2D	VRN 60-30/28.2D
Напряжение питания	В	3~220 / 3~380	3~220 / 3~380
Потребляемая мощность	кВт	0,75	1,1
Ток (треугольник / звезда)	А	3,17 / 1,83	4,26 / 2,46
Макс. расход воздуха	м3/ч	2350	3400
Макс. полное давление	Па	640	780
Частота вращения	об/мин	2780	2840
Диапазон температур перемещаемого воздуха	°С	-40...+40	-40...+40
Масса	кг	31	37
Класс защиты двигателя		IP 54	IP 54
Тип термозащиты		STDT 16	STDT 16
Силовой кабель		ВВГ 4x1,5	ВВГ 4x1,5
Кабель цепи защиты		ПВС 2x0,75	ПВС 2x0,75
Регулятор производительности бесступенчатый		FC-051P1K75	FC-051P1K5



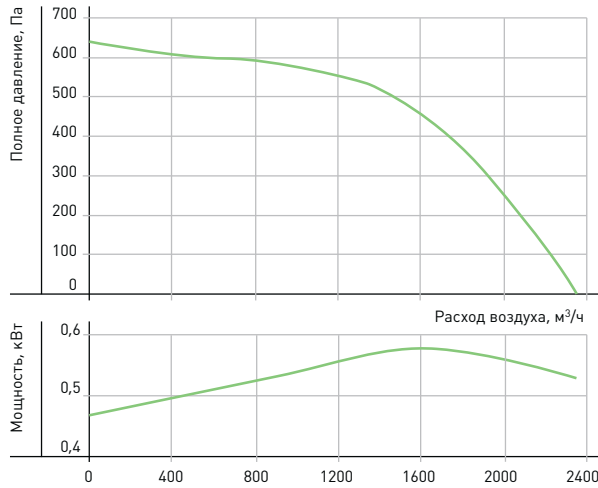
	60-30/25	60-30/28
А	600	600
Б	300	300
В	620	620
Г	320	320
Д	640	640
Е	340	340
Ж	343	343
И	498	498
М	9	9

• ВЕНТИЛЯТОРЫ VRN 60-30



2.2

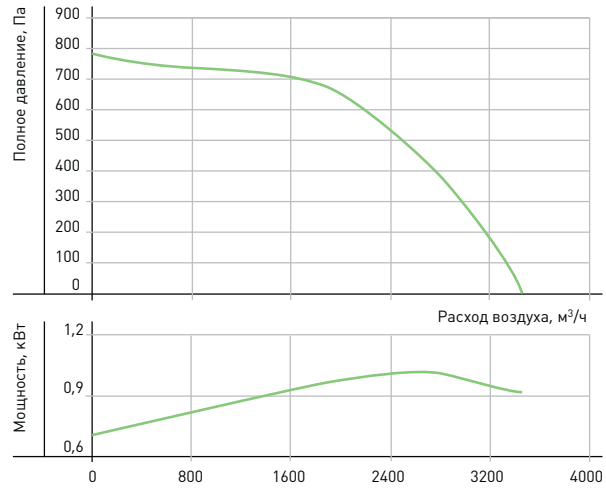
VRN 60-30/25.2D



Режим работы, Па	Уровень звука L, дБА	Уровень звуковой мощности (L, дБА) в октавных полосах частот, Гц							
		63	125	250	500	1000	2000	4000	8000
Шум на всасывании	77,0	43,2	54,8	63,4	68	72,3	72,1	68,3	62,2
Шум на нагнетании	80,0	46	58,1	66,5	71	75,2	75,2	71,1	64,9
Шум через корпус	70,5	36,5	48,6	60	60	66,2	64,2	63,1	55,9

Условия испытаний: Pp=550 Па

VRN 60-30/28.2D

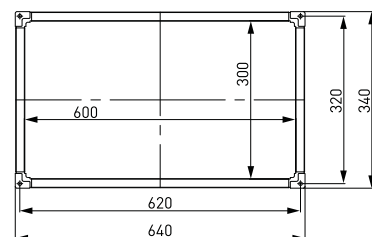
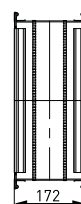


Режим работы, Па	Уровень звука L, дБА	Уровень звуковой мощности (L, дБА) в октавных полосах частот, Гц							
		63	125	250	500	1000	2000	4000	8000
Шум на всасывании	79,9	49,1	60,8	69,6	71,9	73,9	75,2	70,2	66,1
Шум на нагнетании	83,1	52,2	64,1	72,5	75,1	77,1	78,5	73	69,1
Шум через корпус	72,6	42,7	53,6	65	63,1	67,1	66,5	64	59,1

Условия испытаний: Pp=640 Па



ГИБКИЕ ВСТАВКИ FH

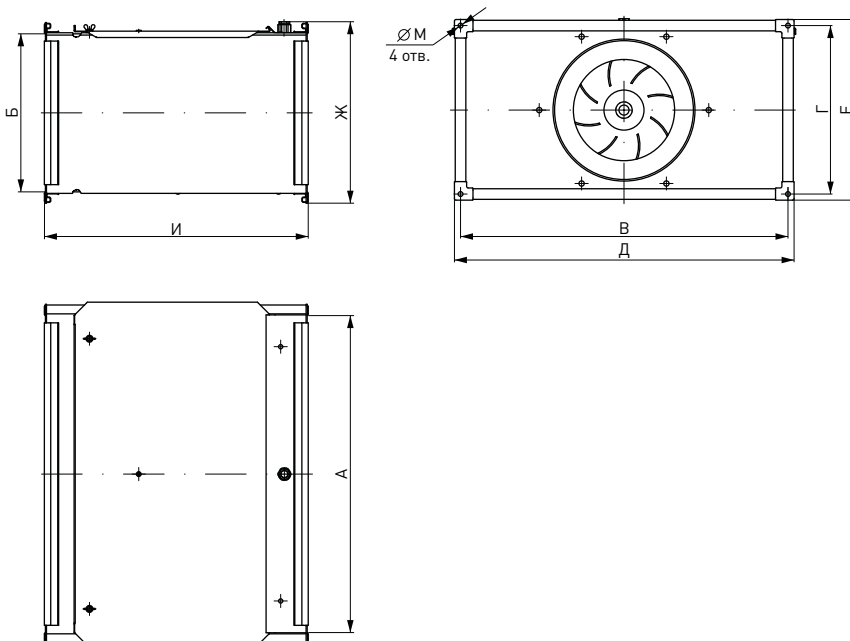


2.

ВЕНТИЛЯТОРЫ VRN 60-35



		VRN 60-35/28.2D	VRN 60-35/31.2D
Напряжение питания	В	3~220 / 3~380	3~220 / 3~380
Потребляемая мощность	кВт	1,1	1,5
Ток (треугольник / звезда)	А	4,26 / 2,46	5,75 / 3,32
Макс. расход воздуха	м ³ /ч	3400	4700
Макс. полное давление	Па	800	1060
Частота вращения	об/мин	2840	2840
Диапазон температур перемещаемого воздуха	°С	-40...+40	-40...+40
Масса	кг	39	39,5
Класс защиты двигателя		IP 54	IP 54
Тип термозащиты		STDT 16	STDT 16
Силовой кабель		ВВГ 4x1,5	ВВГ 4x1,5
Кабель цепи защиты		ПВС 2x0,75	ПВС 2x0,75
Регулятор производительности бесступенчатый		FC-051P1K5	FC-051P1K5

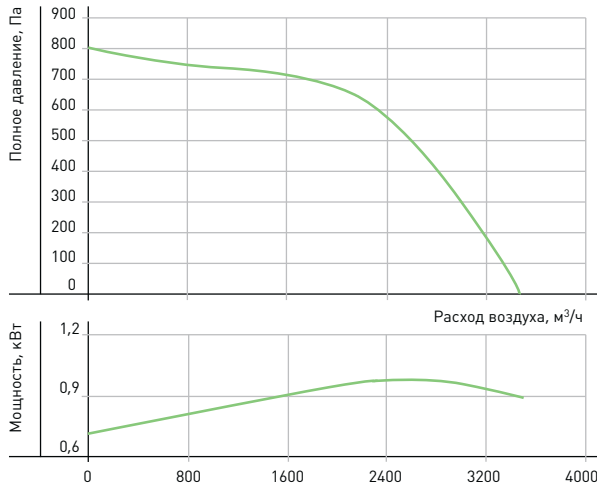


	60-35/28	60-35/31
А	600	600
Б	350	350
В	620	620
Г	370	370
Д	640	640
Е	390	390
Ж	393	393
И	498	498
М	9	9

• **ВЕНТИЛЯТОРЫ VRN 60-35**



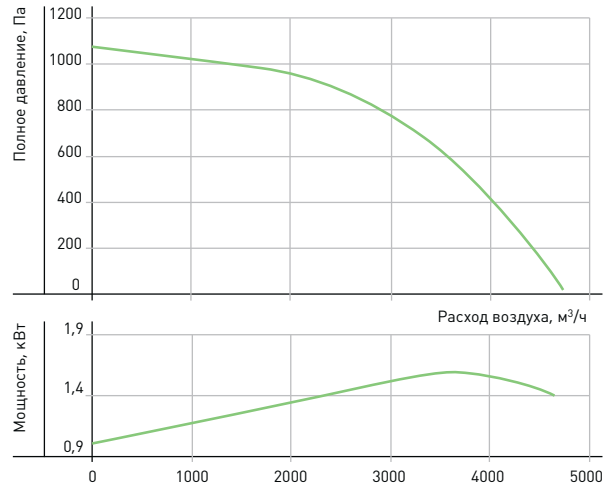
VRN 60-35/28.2D



Режим работы, Па	Уровень звука L, дБА	Уровень звуковой мощности (L, дБА) в октавных полосах частот, Гц							
		63	125	250	500	1000	2000	4000	8000
Шум на всасывании	78,9	48,2	60,1	68,6	70,8	73	74,2	69,1	64,9
Шум на нагнетании	82,0	51,1	62,9	71,6	74,1	76,3	77,2	72,2	68
Шум через корпус	71,7	41,6	52,4	64,1	62,1	66,3	65,2	63,2	58

Условия испытаний: Pp=640 Па

VRN 60-35/31.2D

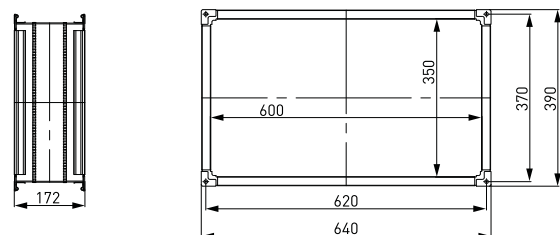


Режим работы, Па	Уровень звука L, дБА	Уровень звуковой мощности (L, дБА) в октавных полосах частот, Гц							
		63	125	250	500	1000	2000	4000	8000
Шум на всасывании	83,5	54	65	70,6	76	77,1	79,6	73,2	68,9
Шум на нагнетании	86,5	57,3	68,1	73,5	79	80,1	82,5	76,1	72,3
Шум через корпус	75,8	47,8	57,6	66	67	70,1	70,5	67,1	62,3

Условия испытаний: Pp=840Па



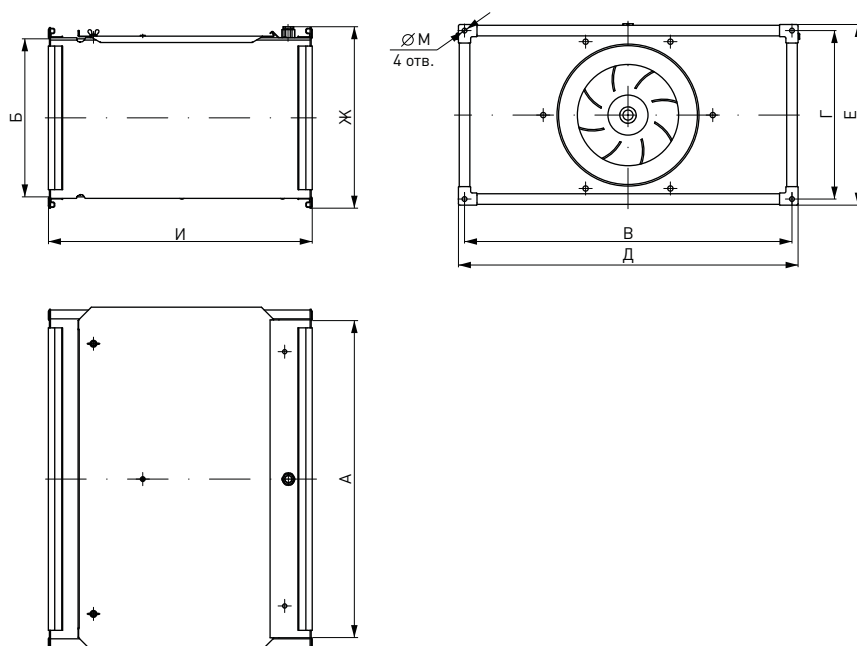
ГИБКИЕ ВСТАВКИ FH



ВЕНТИЛЯТОРЫ VRN 70-40



		VRN 70-40/31.2DM	VRN 70-40/31.2D	VRN 70-40/35.2D
Напряжение питания	В	3-220 / 3-380	3-220 / 3-380	3-220 / 3-380
Потребляемая мощность	кВт	1,5	2,2	3
Ток (треугольник / звезда)	А	5,75 / 3,32	8,01 / 4,63	10,5 / 6,1
Макс. расход воздуха	м ³ /ч	4800	4800 (5700)	6800
Макс. полное давление	Па	1060	1060 (1500)	1350
Частота вращения	об/мин	2840	2840 (3420)	2860
Диапазон температур перемещаемого воздуха	°С	-40...+40	-40...+40	-40...+40
Масса	кг	47	51	52,5
Класс защиты двигателя		IP 54	IP 54	IP 54
Тип термозащиты		STDT 16	STDT 16	STDT 16
Силовой кабель		ВВГ 4x1,5	ВВГ 4x1,5	ВВГ 4x1,5
Кабель цепи защиты		ПВС 2x0,75	ПВС 2x0,75	ПВС 2x0,75
Регулятор производительности бесступенчатый		FC-051P1K5	FC-051P2K2	FC-051P3K0

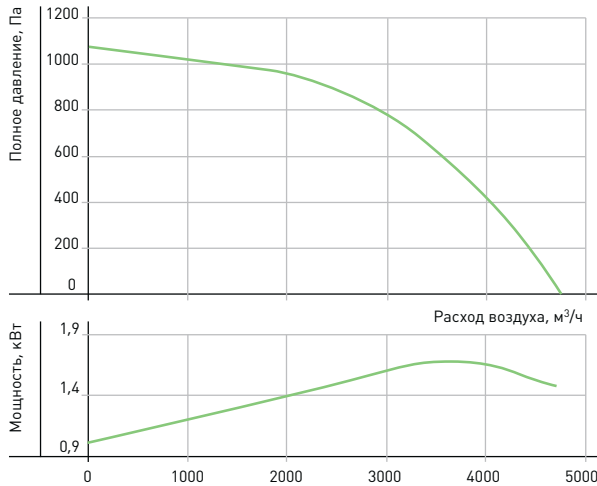


	70-40/31	70-40/35
А	700	700
Б	400	400
В	720	720
Г	420	420
Д	740	740
Е	440	440
Ж	443	443
И	568	568
М	9	9

• ВЕНТИЛЯТОРЫ VRN 70-40



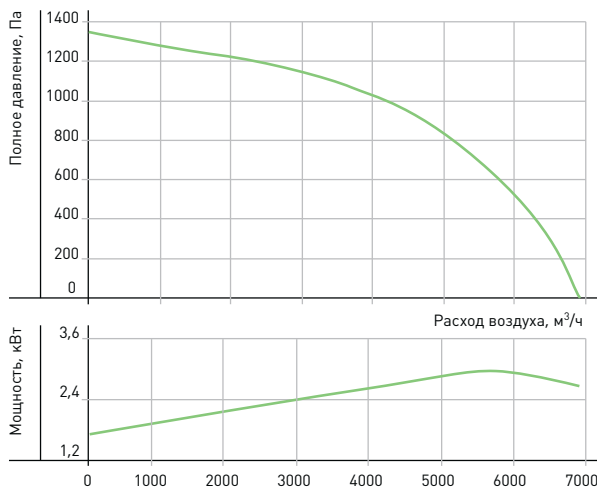
VRN 70-40/31.2DM



Режим работы, Па	Уровень звука L, дБА	Уровень звуковой мощности (L, дБА) в октавных полосах частот, Гц							
		63	125	250	500	1000	2000	4000	8000
Шум на всасывании	82,4	53,1	63,9	69,7	74,9	76	78,3	72,1	68,2
Шум на нагнетании	85,4	56,2	67,1	72,4	77,8	79,1	81,4	75,1	71,2
Шум через корпус	74,7	46,7	56,6	64,9	65,8	69,1	69,4	66,1	61,2

Условия испытаний: Pn=840 Па

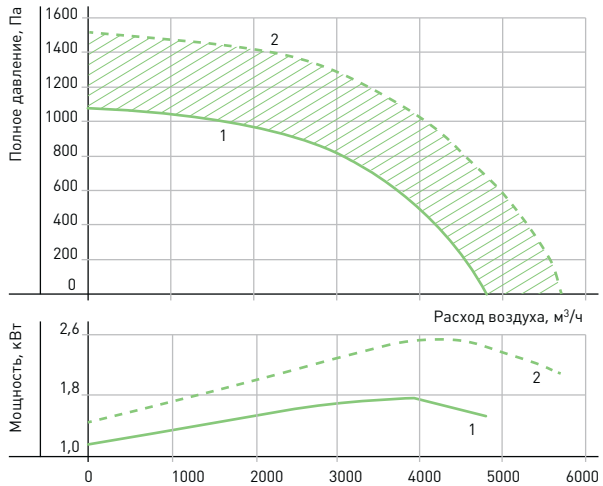
VRN 70-40/35.2D



Режим работы, Па	Уровень звука L, дБА	Уровень звуковой мощности (L, дБА) в октавных полосах частот, Гц							
		63	125	250	500	1000	2000	4000	8000
Шум на всасывании	87,0	56,6	64,3	72	78,4	79,5	83,8	78,6	72,2
Шум на нагнетании	89,9	59,3	67,4	74,7	81,4	82,4	86,7	81,3	75,6
Шум через корпус	78,1	49,8	55,9	66,2	68,4	71,4	73,7	71,3	64,6

Условия испытаний: Pn=1145 Па

VRN 70-40/31.2D (совместно с частотным преобразователем)



1 – характеристика на номинальных оборотах без использования частотного регулятора (n ном=2840 мин⁻¹)

2 – характеристика на максимальных оборотах при использовании частотного регулятора (n max=3420 мин⁻¹)

заштрихованная область – область характеристик при использовании частотного регулятора (n ном < n < n max)

Для характеристики 1:

Режим работы, Па	Уровень звука L, дБА	Уровень звуковой мощности (L, дБА) в октавных полосах частот, Гц							
		63	125	250	500	1000	2000	4000	8000
Шум на всасывании	82,5	53,3	64,1	69,8	74,8	76,3	78,3	72,3	68,1
Шум на нагнетании	85,5	56,1	67,3	72,5	77,9	79,2	81,5	75,1	70,9
Шум через корпус	74,8	46,6	56,8	65	65,9	69,2	69,5	66,1	60,9

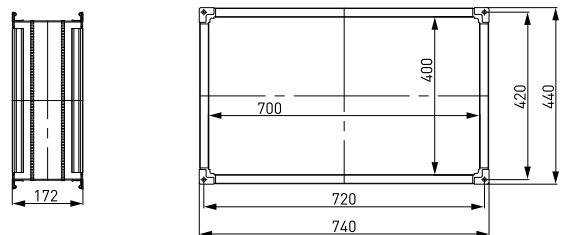
Условия испытаний: Pn=840 Па

Для характеристики 2:

Режим работы, Па	Уровень звука L, дБА	Уровень звуковой мощности (L, дБА) в октавных полосах частот, Гц							
		63	125	250	500	1000	2000	4000	8000
Шум на всасывании	87,2	57,9	69	74,4	79,6	80,8	83,1	76,8	72,9
Шум на нагнетании	90,5	61,4	72	77,6	83,3	84,2	86,3	80,4	76,3
Шум через корпус	79,8	51,9	61,5	70,1	71,3	74,2	74,3	71,4	66,3

Условия испытаний: Pn=1300 Па

ГИБКИЕ ВСТАВКИ FN

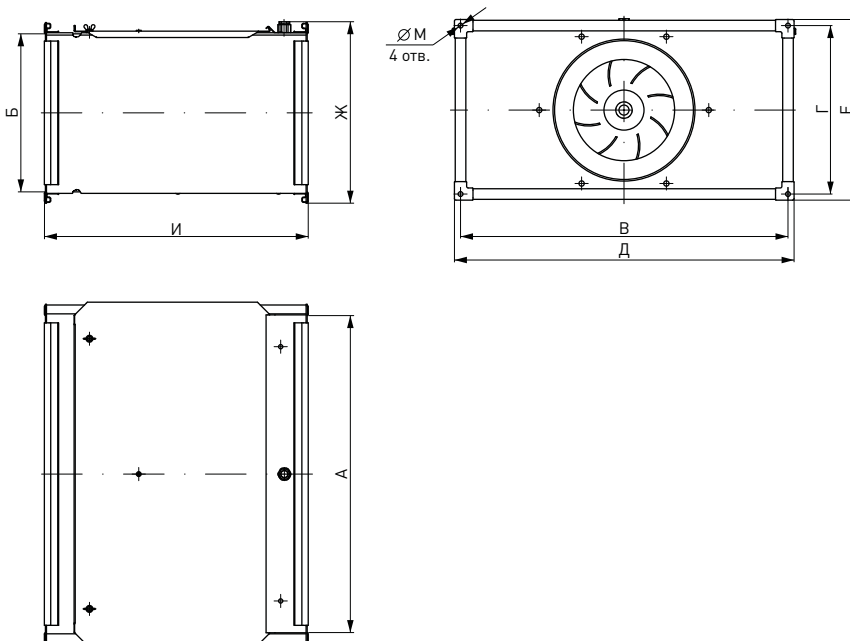


2.

ВЕНТИЛЯТОРЫ VRN 80-50

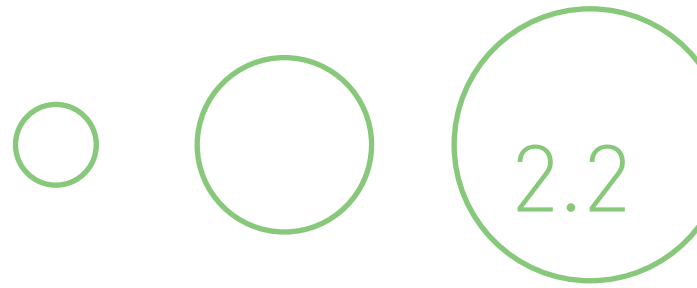


		VRN 80-50/35.2D	VRN 80-50/40.4D
Напряжение питания	В	3~220 / 3~380	3~220 / 3~380
Потребляемая мощность	кВт	3	3
Ток (треугольник / звезда)	А	10,5 / 6,1	11,1 / 6,39
Макс. расход воздуха	м ³ /ч	7400	4600 (8400)
Макс. полное давление	Па	1350	450 (1400)
Частота вращения	об/мин	2860	1410 (2490)
Диапазон температур перемещаемого воздуха	°С	-40...+40	-40...+40
Масса	кг	65,5	70
Класс защиты двигателя		IP 54	IP 54
Тип термозащиты		STDT 16	STDT 16
Силовой кабель		ВВГ 4x1,5	ВВГ 4x1,5
Кабель цепи защиты		ПВС 2x0,75	ПВС 2x0,75
Регулятор производительности бесступенчатый		FC-051P3K0	FC-051P3K0

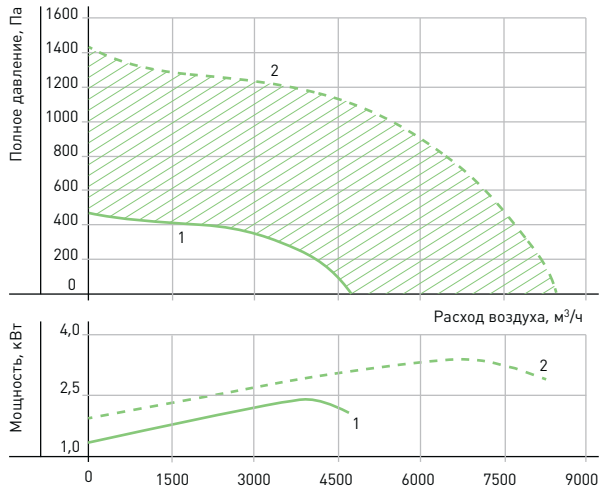


	80-50/35	80-50/40
А	800	800
Б	500	500
В	820	820
Г	520	520
Д	840	840
Е	540	540
Ж	543	543
И	635	635
М	9	9

• ВЕНТИЛЯТОРЫ VRN 80-50



VRN 80-50/40.4D (совместно с частотным преобразователем)



1 – характеристика на номинальных оборотах без использования частотного регулятора ($n_{nom}=1410$ мин-1)
 2 – характеристика на максимальных оборотах при использовании частотного регулятора ($n_{max}=2489$ мин-1)
 заштрихованная область – область характеристик при использовании частотного регулятора ($n_{nom} < n < n_{max}$)

Для характеристики 1:

Режим работы, Па	Уровень звука L, дБА	Уровень звуковой мощности (L, дБА) в октавных полосах частот, Гц							
		63	125	250	500	1000	2000	4000	8000
Шум на всасывании	73,0	49	51,1	60,5	63,9	69,1	66,5	64,4	58,2
Шум на нагнетании	76,0	52	53,9	63,5	67,2	72,1	69,4	67,4	61,1
Шум через корпус	65,3	42,5	42,9	55,5	54,7	61,6	56,9	57,9	50,6

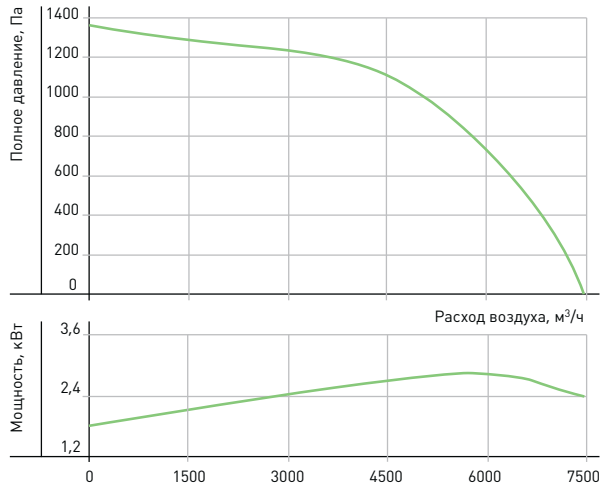
Условия испытаний: $P_p=350$ Па

Для характеристики 2:

Режим работы, Па	Уровень звука L, дБА	Уровень звуковой мощности (L, дБА) в октавных полосах частот, Гц							
		63	125	250	500	1000	2000	4000	8000
Шум на всасывании	86,1	60,5	62,3	72,9	76	81,5	81,7	76,2	71,4
Шум на нагнетании	88,9	63,3	65,2	75,5	79,1	84,1	84,5	79,1	74,3
Шум через корпус	76,9	53,8	53,2	66,5	65,6	72,6	71	68,6	62,8

Условия испытаний: $P_p=1100$ Па

VRN 80-50/35.2D

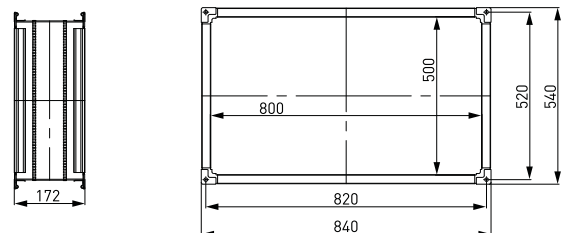


Режим работы, Па	Уровень звука L, дБА	Уровень звуковой мощности (L, дБА) в октавных полосах частот, Гц							
		63	125	250	500	1000	2000	4000	8000
Шум на всасывании	86,1	55,4	63,3	71,1	77,2	78,7	82,9	77,3	71,3
Шум на нагнетании	88,9	58,7	66,5	73,8	80,3	81,6	85,5	80,4	74,3
Шум через корпус	77,1	49,2	55	65,3	67,3	70,6	72,5	70,4	63,3

Условия испытаний: $P_p=1145$ Па



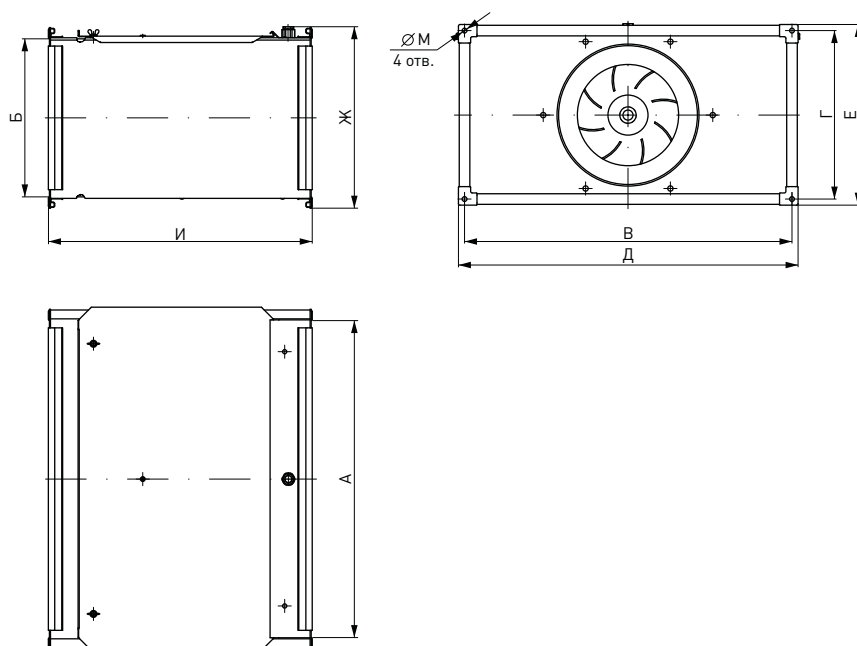
ГИБКИЕ ВСТАВКИ FH



ВЕНТИЛЯТОРЫ VRN 90-50

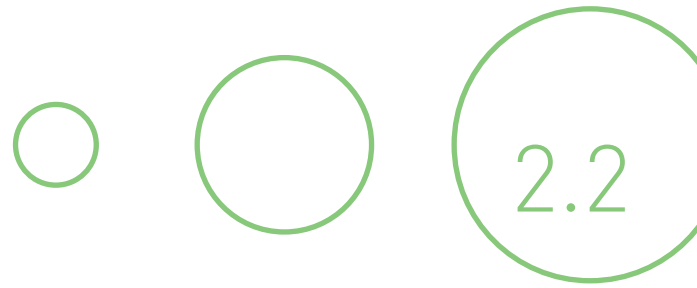


		VRN 90-50/35.2D	VRN 90-50/40.2D	VRN 90-50/40.4D
Напряжение питания	В	3~220 / 3~380	3~380 / 3~660	3~220 / 3~380
Потребляемая мощность	кВт	3	5,5	3
Ток (треугольник / звезда)	А	10,5 / 6,1	10,53 / 6,08	11,1 / 6,39
Макс. расход воздуха	м ³ /ч	7500	9800	4600 (8300)
Макс. полное давление	Па	1350	1680	450 (1400)
Частота вращения	об/мин	2860	2890	1410 (2510)
Диапазон температур перемещаемого воздуха	°С	-40...+40	-40...+40	-40...+40
Масса	кг	70	75	78
Класс защиты двигателя		IP 54	IP 54	IP 54
Тип термозащиты		STDT 16	STDT 16	STDT 16
Силовой кабель		ВВГ 4x1,5	ВВГ 4x1,5	ВВГ 4x1,5
Кабель цепи защиты		ПВС 2x0,75	ПВС 2x0,75	ПВС 2x0,75
Регулятор производительности бесступенчатый		FC-051P3K0	FC-051P5K5	FC-051P3K0

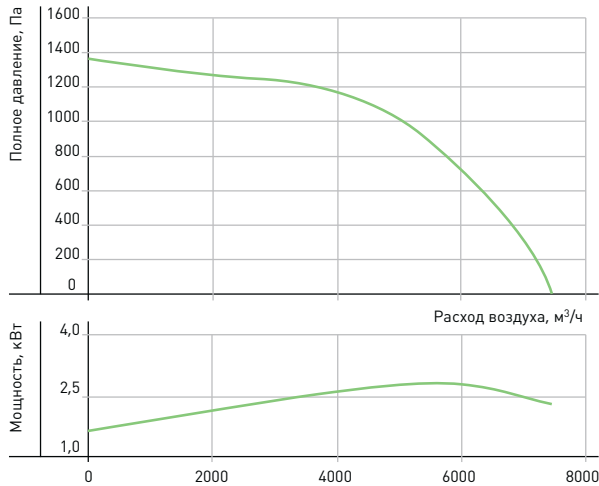


	90-50/35	90-50/40
А	900	900
Б	500	500
В	930	930
Г	530	530
Д	960	960
Е	560	560
Ж	553	553
И	650	650
М	11	11

• **ВЕНТИЛЯТОРЫ VRN 90-50**



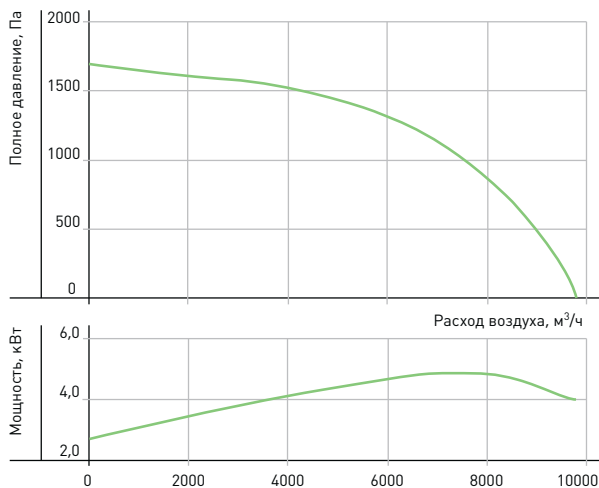
VRN 90-50/35.2D



Режим работы, Па	Уровень звука L, дБА	Уровень звуковой мощности (L, дБА) в октавных полосах частот, Гц							
		63	125	250	500	1000	2000	4000	8000
Шум на всасывании	86,0	60,3	62,1	72,9	76,3	81,1	81,6	76,5	71,3
Шум на нагнетании	89,1	63,5	65,4	75,8	79,1	84,5	84,7	79,2	74,4
Шум через корпус	76,6	54	52,9	66,3	65,1	72,5	70,7	68,2	62,4

Условия испытаний: Pn=1145 Па

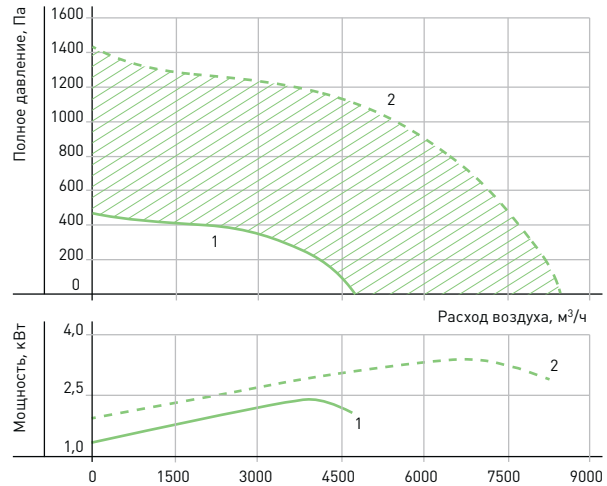
VRN 90-50/40.2D



Режим работы, Па	Уровень звука L, дБА	Уровень звуковой мощности (L, дБА) в октавных полосах частот, Гц							
		63	125	250	500	1000	2000	4000	8000
Шум на всасывании	90,9	67,1	69,2	78,7	81,9	87	84,5	82,3	76
Шум на нагнетании	94,0	70	71,9	81,5	85,1	90,4	87,4	85	79,2
Шум через корпус	80,8	60,5	58,4	71	70,1	77,4	72,4	73	66,2

Условия испытаний: Pn=1450 Па

VRN 90-50/40.4D (совместно с частотным преобразователем)



1 – характеристика на номинальных оборотах без использования частотного регулятора (n ном=1410 мин-1)
 2 – характеристика на максимальных оборотах при использовании частотного регулятора (n max=2489 мин-1)
 заштрихованная область – область характеристик при использовании частотного регулятора (n ном < n < n max)

Для характеристики 1:

Режим работы, Па	Уровень звука L, дБА	Уровень звуковой мощности (L, дБА) в октавных полосах частот, Гц							
		63	125	250	500	1000	2000	4000	8000
Шум на всасывании	73,1	49	51	60,6	64,1	69,3	66,6	64,1	58,1
Шум на нагнетании	76,0	52,1	53,9	63,5	66,9	72,3	69,3	67,3	60,9
Шум через корпус	65,3	42,6	42,9	55,5	54,4	61,8	56,8	57,8	50,4

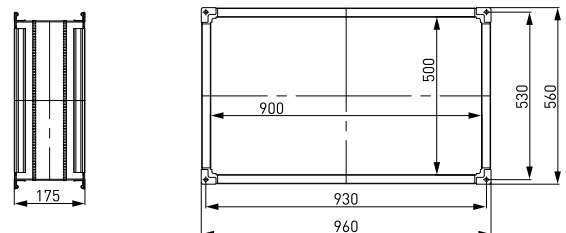
Условия испытаний: Pn=350 Па

Для характеристики 2:

Режим работы, Па	Уровень звука L, дБА	Уровень звуковой мощности (L, дБА) в октавных полосах частот, Гц							
		63	125	250	500	1000	2000	4000	8000
Шум на всасывании	86,0	60,3	62,1	72,9	76,3	81,1	81,6	76,5	71,3
Шум на нагнетании	89,1	63,5	65,4	75,8	79,1	84,5	84,7	79,2	74,4
Шум через корпус	76,6	54	52,9	66,3	65,1	72,5	70,7	68,2	62,4

Условия испытаний: Pn=1130 Па

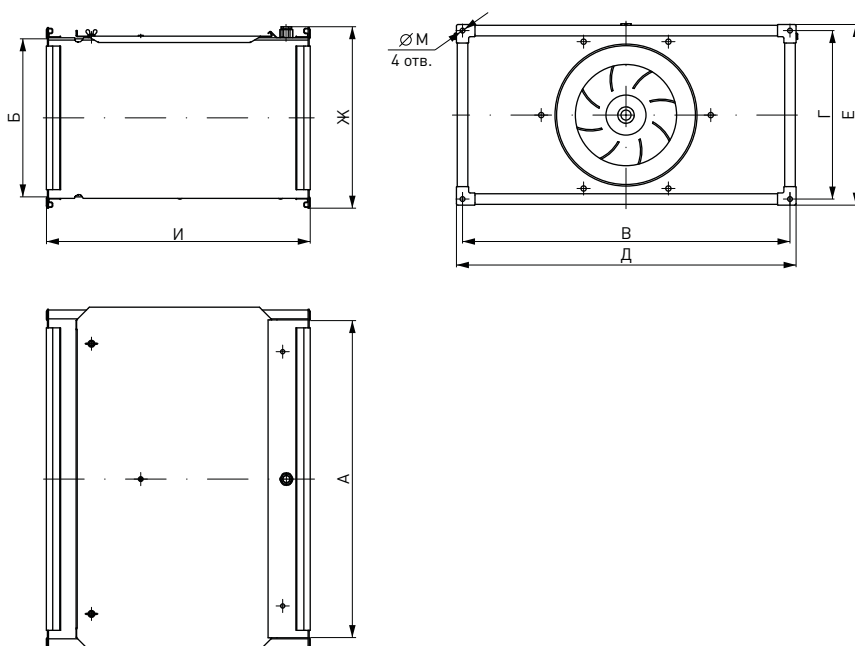
ГИБКИЕ ВСТАВКИ FH



ВЕНТИЛЯТОРЫ VRN 100-50



		VRN 100-50/40.2D	VRN 100-50/45.4D
Напряжение питания	В	3-380 / 3-660	3-380 / 3-660
Потребляемая мощность	кВт	5,5	4
Ток (треугольник / звезда)	А	10,53 / 6,08	8,36 / 4,85
Макс. расход воздуха	м3/ч	9800	7500 (11500)
Макс. полное давление	Па	1680	500 (1400)
Частота вращения	об/мин	2890	1435 (2230)
Диапазон температур перемещаемого воздуха	°С	-40...+40	-40...+40
Масса	кг	85,5	87
Класс защиты двигателя		IP 54	IP 54
Тип термозащиты		STDT 16	STDT 16
Силовой кабель		ВВГ 4x1,5	ВВГ 4x1,5
Кабель цепи защиты		ПВС 2x0,75	ПВС 2x0,75
Регулятор производительности бесступенчатый		FC-051P5K5	FC-051P4K0

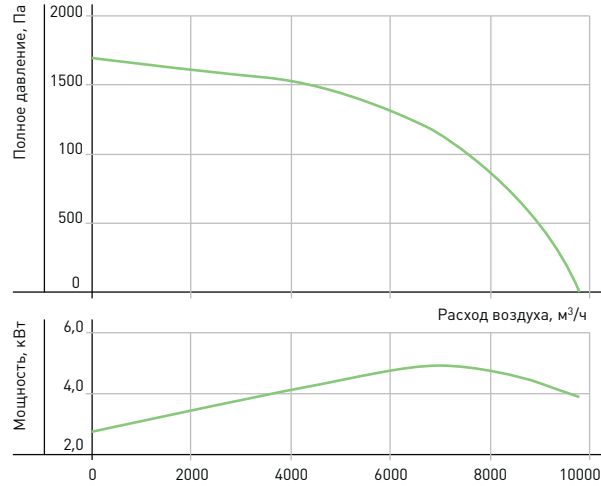
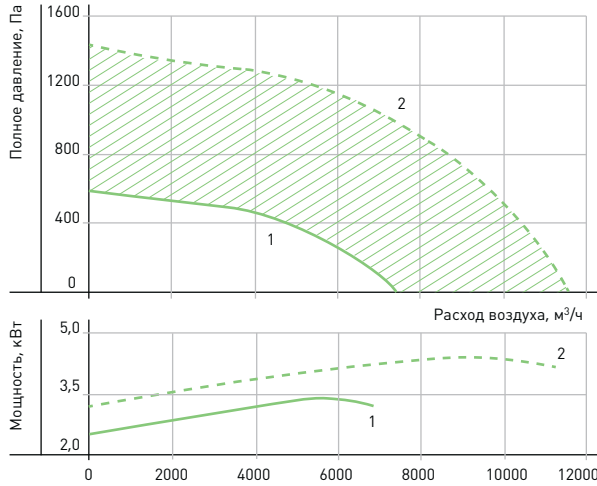


	100-50/40	100-50/45
А	1000	1000
Б	500	500
В	1030	1030
Г	530	530
Д	1060	1060
Е	560	560
Ж	553	553
И	670	670
М	11	11

• ВЕНТИЛЯТОРЫ VRN 100-50



VRN 100-50/45.4D (совместно с частотным преобразователем) VRN 100-50/40.2D



Для характеристики 1:

Режим работы, Па	Уровень звука L, дБА	Уровень звуковой мощности (L, дБА) в октавных полосах частот, Гц							
		63	125	250	500	1000	2000	4000	8000
Шум на всасывании	78,5	47,7	55,6	67,2	69,7	73,8	73,1	69	64,6
Шум на нагнетании	81,5	51	58,9	70,3	72,6	77	75,9	72	67,6
Шум через корпус	69,7	41,5	46,9	61,3	59,1	65,5	62,4	61,5	56,1

Условия испытаний: Pp=480 Па

Для характеристики 2:

Режим работы, Па	Уровень звука L, дБА	Уровень звуковой мощности (L, дБА) в октавных полосах частот, Гц							
		63	125	250	500	1000	2000	4000	8000
Шум на всасывании	88,6	57,3	63	76,8	79,1	83,4	84,6	78	73,9
Шум на нагнетании	91,5	60,1	66,3	79,8	81,8	86,1	87,4	81,3	77,2
Шум через корпус	79,5	50,6	54,3	70,8	68,3	74,6	73,9	70,8	65,7

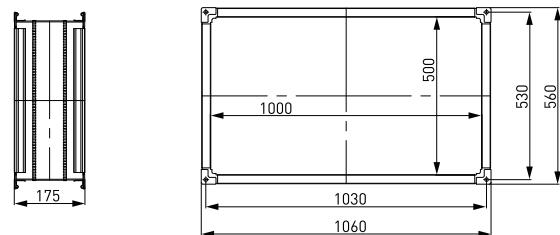
Условия испытаний: Pp=1160Па

Режим работы, Па	Уровень звука L, дБА	Уровень звуковой мощности (L, дБА) в октавных полосах частот, Гц							
		63	125	250	500	1000	2000	4000	8000
Шум на всасывании	90,9	67,2	68,9	78,4	82	87,2	84,2	82	75,9
Шум на нагнетании	94,0	70,1	72,3	81,6	85	90,3	87,5	85,2	79
Шум через корпус	80,8	60,6	58,8	71,1	70	77,3	72,5	73,2	66

Условия испытаний: Pp=1450 Па



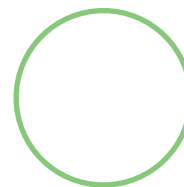
ГИБКИЕ ВСТАВКИ FH



2.

• ВЕНТИЛЯТОРЫ VR





- Типовое обозначение вентилятора
- Присоединительные размеры фланца, см
- Диаметр рабочего колеса, см
- Число полюсов электродвигателя
- Электродвигатель (E - однофазный, D - трёхфазный)

ПРИМЕНЕНИЕ

Радиальные вентиляторы для прямоугольных каналов предназначены для перемещения воздуха и других невзрывоопасных газовых смесей в системах вентиляции и кондиционирования воздуха.

КОНСТРУКЦИЯ И МАТЕРИАЛЫ

Вентиляторы VR представлены девятью типоразмерами, в каждом из которых доступны различные модификации, что увеличивает функциональные возможности линейки прямоугольного оборудования.

Корпус вентилятора изготовлен из оцинкованного стального листа толщиной:

- 1 мм для типоразмеров 40-20 – 50-30;
- 1,5 мм для типоразмеров 60-30 – 90-50;
- 2 мм для типоразмера 100-50.

Рабочие колёса из оцинкованного стального листа. В вентиляторе VR 100-50/63.4D используется «свободное» рабочее колесо с назад загнутыми лопатками, в остальных вентиляторах рабочие колёса с вперед загнутыми лопатками расположены в спиральном кожухе. Конструкция корпуса, кожуха и диффузоров позволяет получить высокие аэродинамические характеристики вентиляторов.

В качестве привода вентилятора используются компактные асинхронные однофазные и трёхфазные электродвигатели с внешним ротором и якорем с высоким омическим сопротивлением, не требующие дополнительного обслуживания. Статически и динамически сбалансированные рабочие колёса и применяемые электродвигатели позволяют достичь более 40 000 часов рабочего ресурса.

Класс изоляции: IP 54. Конструктивно двигатель расположен в потоке перемещаемого воздуха, что способствует эффективному отводу тепла.

ЗАЩИТА ЭЛЕКТРОДВИГАТЕЛЯ

Электродвигатели стандартно оснащены термоконтактами, расположенными внутри обмотки. Выведенные клеммы цепи позволяют подключить внешние защищающие устройства, что обеспечивает наиболее надёжную и точную защиту при перегреве, в случае перегрузки, обрыва фазы, высокой температуры воздуха и т. п.

РЕГУЛИРОВАНИЕ ПРОИЗВОДИТЕЛЬНОСТИ

Производительность вентиляторов VR регулируется изменением числа оборотов электродвигателя.

Для однофазных электродвигателей рекомендуется использовать трансформаторные пятиступенчатые регуляторы оборотов, так как при их использовании отсутствует угроза возникновения электропомех, шумов и вибраций электродвигателя.

Для трёхфазных вентиляторов рекомендуется использовать частотные преобразователи, влияющие на величину частоты и напряжения.

МОНТАЖ

Вентиляторы устанавливаются в любом положении непосредственно в сеть воздуховодов. Для предотвращения передачи вибраций от вентилятора к воздуховоду рекомендуется монтировать до и после вентилятора гибкие вставки.

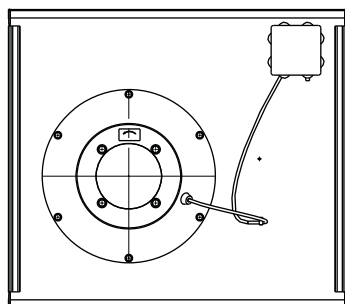
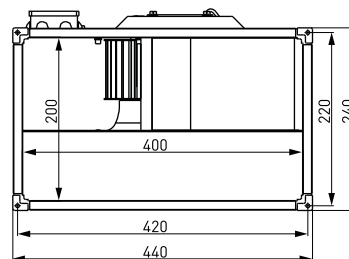
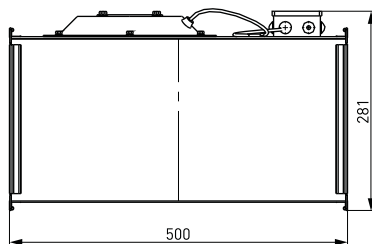
В помещениях с высоким влажностью вентилятор необходимо устанавливать клеммной коробкой вверх для предотвращения скапливания в ней конденсата.



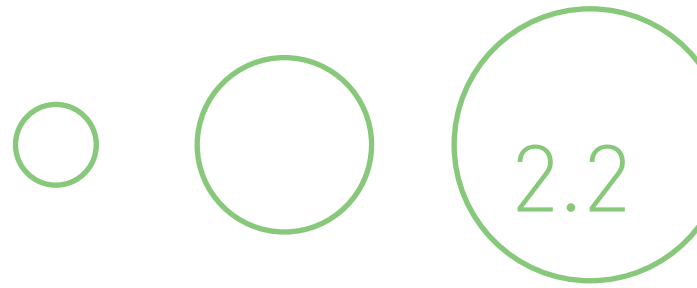
ВЕНТИЛЯТОРЫ VR 40-20



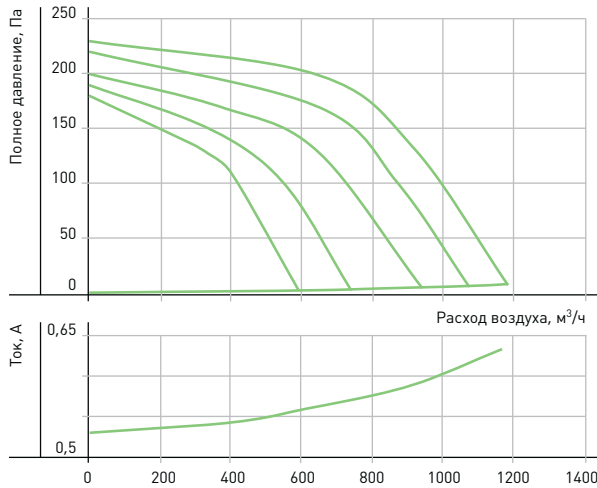
		VR 40-20/20.4E	VR 40-20/20.4D
Напряжение питания	В	1~220	3~380 / 3~220
Потребляемая мощность	Вт	330	330
Ток	А	1,8	0,63 / 1,09
Макс. расход воздуха	м ³ /ч	1172	1180
Макс. полное давление	Па	210,0	230,0
Частота вращения	об/мин	1410	1390
Диапазон температур перемещаемого воздуха	°С	-30...+40	-30...+40
Масса	кг	14,0	14,8
Класс защиты двигателя		IP54	IP54
Тип термозащиты		S-ET 10	STDT 16
Силовой кабель		ВВГ 3x1,5	ВВГ 4x1,5
Кабель цепи защиты		ПВС 2x0,75	ПВС 2x0,75
Регулятор производительности 5-ступенчатый		RE 2 G	-
Регулятор производительности бесступенчатый		-	FC-051P1K75



• **ВЕНТИЛЯТОРЫ VR 40-20**



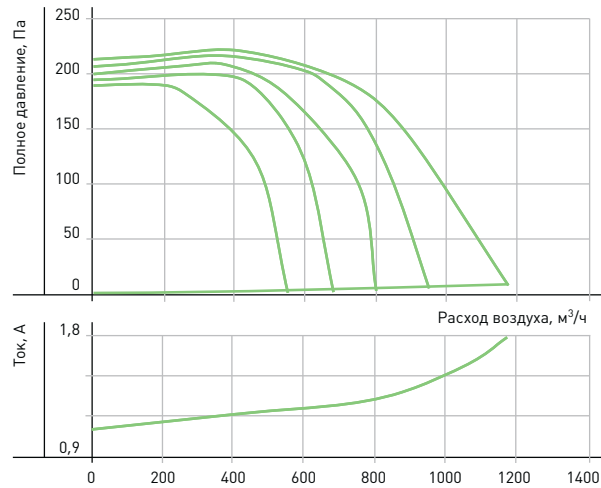
VR 40-20/20.4D



Режим работы	Уровень звука L, дБА	Уровень звуковой мощности (L, дБА) в октавных полосах частот, Гц							
		63	125	250	500	1000	2000	4000	8000
Шум на всасывании	63,3	26,8	38,8	27,7	51,2	56	53	52	47,5
Шум на нагнетании	69,2	32,1	41,3	58,7	60,3	62,8	58,9	56,8	49,9
Шум через корпус	54,4	31,6	42,6	43,7	44,4	46,2	45,5	44,5	41,3

Условия испытаний: Pp=210Па

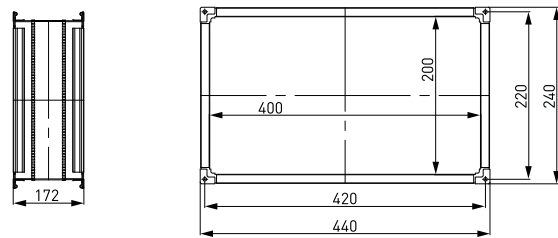
VR 40-20/20.4E



Режим работы	Уровень звука L, дБА	Уровень звуковой мощности (L, дБА) в октавных полосах частот, Гц							
		63	125	250	500	1000	2000	4000	8000
Шум на всасывании	66,88	27	38,3	48,4	54	56	57	55,4	50,9
Шум на нагнетании	72,9	32	44,1	55,3	59,6	62,8	62,3	60,1	48,8
Шум через корпус	58,9	32,7	44,5	48,8	46,9	46,2	49,9	48,8	45,1

Условия испытаний: Pp=210Па

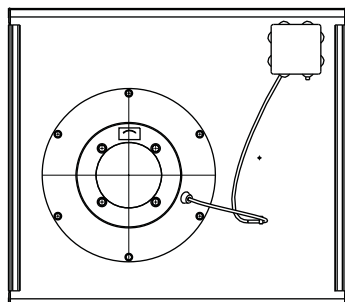
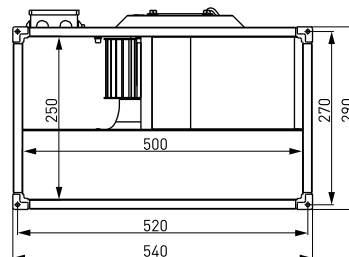
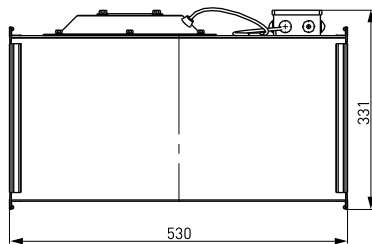
ГИБКИЕ ВСТАВКИ FH



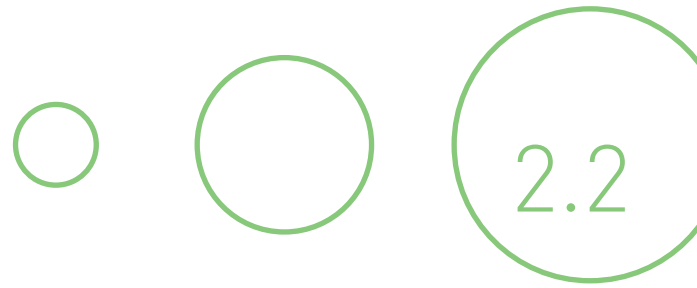
ВЕНТИЛЯТОРЫ VR 50-25



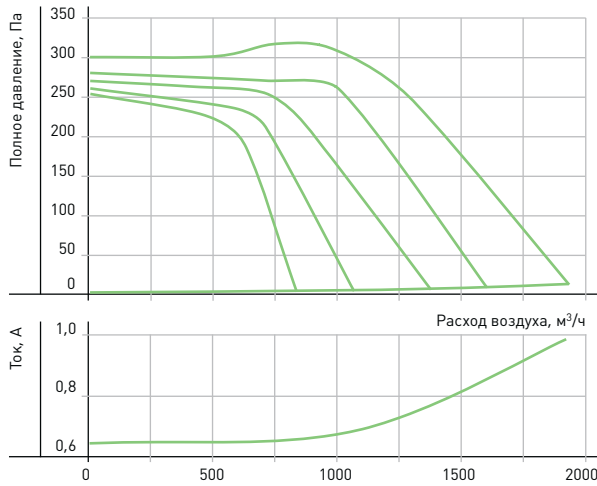
		VR 50-25/22.4E	VR 50-25/22.4D	VR 50-25/22.6D
Напряжение питания	В	1~220	3~380 / 3~220	3~380 / 3~220
Потребляемая мощность	Вт	510	510	300
Ток	А	2,3	1,1 / 1,91	0,8 / 1,39
Макс. расход воздуха	м ³ /ч	1596	1781	1331
Макс. полное давление	Па	280,0	290,0	140,0
Частота вращения	об/мин	1418	1428	952
Диапазон температур перемещаемого воздуха	°С	-30...+40	-30...+40	-30...+40
Масса	кг	19,8	19,4	18,4
Класс защиты двигателя		IP54	IP54	IP54
Тип термозащиты		S-ET 10	STDT 16	STDT 16
Силовой кабель		ВВГ 3x1,5	ВВГ 4x1,5	ВВГ 4x1,5
Кабель цепи защиты		ПВС 2x0,75	ПВС 2x0,75	ПВС 2x0,75
Регулятор производительности 5-ступенчатый		RE 6 G	-	-
Регулятор производительности бесступенчатый		-	FC-051P1K75	FC-051P1K75



• ВЕНТИЛЯТОРЫ VR 50-25



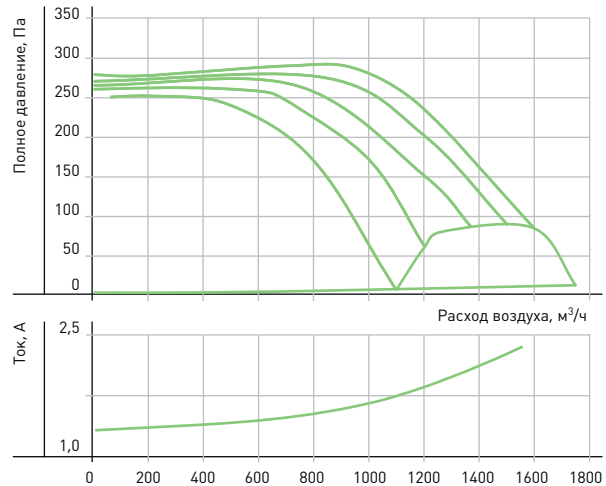
VR 50-25/22.4D



Режим работы	Уровень звука L, дБА	Уровень звуковой мощности (L, дБА) в октавных полосах частот, Гц							
		63	125	250	500	1000	2000	4000	8000
Шум на всасывании	70,2	35,9	50,2	45,3	56,6	60,9	60,6	58,1	51,8
Шум на нагнетании	75,7	37,9	49,6	57,4	64,3	67,9	63,9	62	55,9
Шум через корпус	60,8	35,9	48,1	50,9	48,3	49,4	48,4	46,2	42,6

Условия испытаний: Pp=305Па

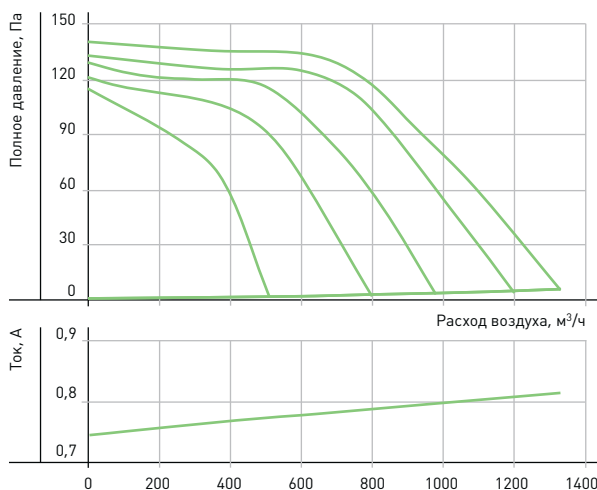
VR 50-25/22.4E



Режим работы	Уровень звука L, дБА	Уровень звуковой мощности (L, дБА) в октавных полосах частот, Гц							
		63	125	250	500	1000	2000	4000	8000
Шум на всасывании	67,7	33,8	46,2	49,3	55	56	55,5	53,2	46,6
Шум на нагнетании	74	36,4	45,9	54,8	63,5	65,6	62,8	60,2	53,3
Шум через корпус	60,8	34,4	48,1	44,7	45,7	47,3	48	44,1	39,2

Условия испытаний: Pp=305Па

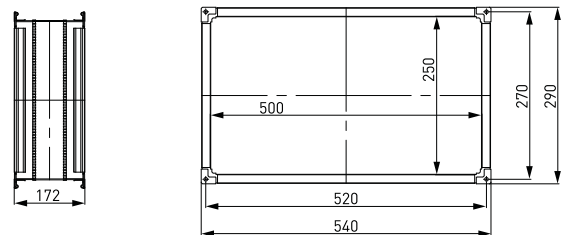
VR 50-25/22.6D



Режим работы	Уровень звука L, дБА	Уровень звуковой мощности (L, дБА) в октавных полосах частот, Гц							
		63	125	250	500	1000	2000	4000	8000
Шум на всасывании	61,8	23	36,2	53,5	49,8	50,7	50,9	49	40,4
Шум на нагнетании	66	29,5	37	44,4	56,7	56,8	54,5	51,6	41,3
Шум через корпус	53	27,9	40,1	43,6	43	42,2	41,7	38,6	36,1

Условия испытаний: Pp=120Па

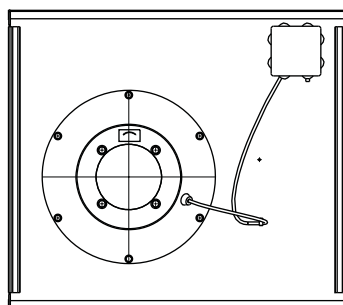
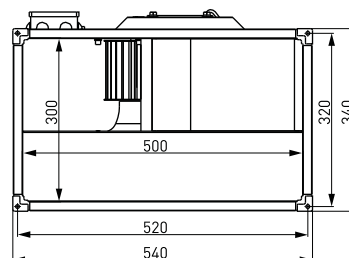
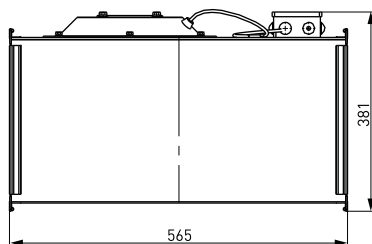
ГИБКИЕ ВСТАВКИ FH



ВЕНТИЛЯТОРЫ VR 50-30



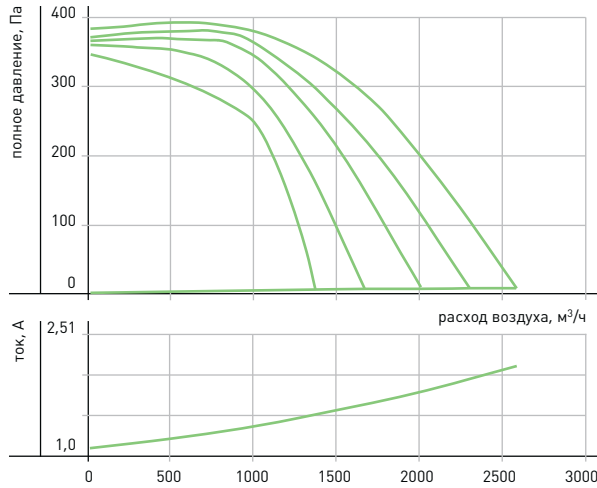
		VR 50-30/25.4E	VR 50-30/25.4D	VR 50-30/25.6D
Напряжение питания	В	1~220	3~380 / 3~220	3~380 / 3~220
Потребляемая мощность	Вт	1000	940	355
Ток	А	4,6	2,2 / 3,8	0,92 / 1,6
Макс. расход воздуха	м ³ /ч	2408	2585	1722
Макс. полное давление	Па	358,0	382,0	167,0
Частота вращения	об/мин	1390	1461	930
Диапазон температур перемещаемого воздуха	°С	-30...+40	-30...+40	-30...+40
Масса	кг	25,6	24,8	21,6
Класс защиты двигателя		IP54	IP54	IP54
Тип термозащиты		S-ET 10	STDT 16	STDT 16
Силовой кабель		ВВГ 3x1,5	ВВГ 4x1,5	ВВГ 4x1,5
Кабель цепи защиты		ПВС 2x0,75	ПВС 2x0,75	ПВС 2x0,75
Регулятор производительности 5-ступенчатый		RE 6 G	-	-
Регулятор производительности бесступенчатый		-	FC-051P1K75	FC-051P1K75



• ВЕНТИЛЯТОРЫ VR 50-30



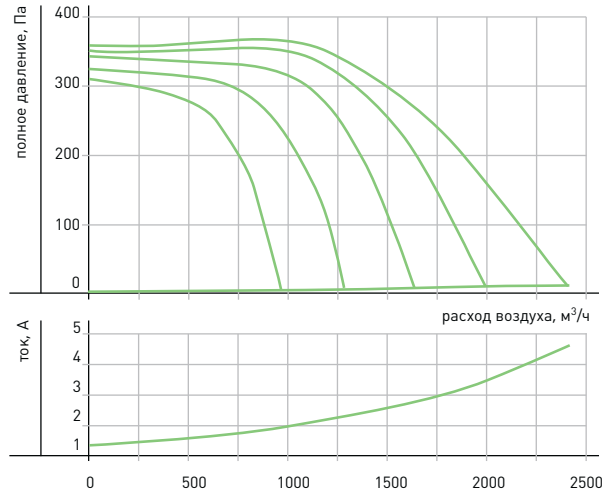
VR 50-30/25.4D



Режим работы	Уровень звука L, дБА	Уровень звуковой мощности (L, дБА) в октавных полосах частот, Гц							
		63	125	250	500	1000	2000	4000	8000
Шум на всасывании	74.1	37.9	56.2	56.2	59.8	64.7	63.8	64	56.6
Шум на нагнетании	84.5	40.1	59.3	61.5	68.9	72.4	69.8	69.6	61.5
Шум через корпус	75.8	36.1	50.9	53.1	52.4	53.2	52.5	51.1	44.9

Условия испытаний: Pp=370Па

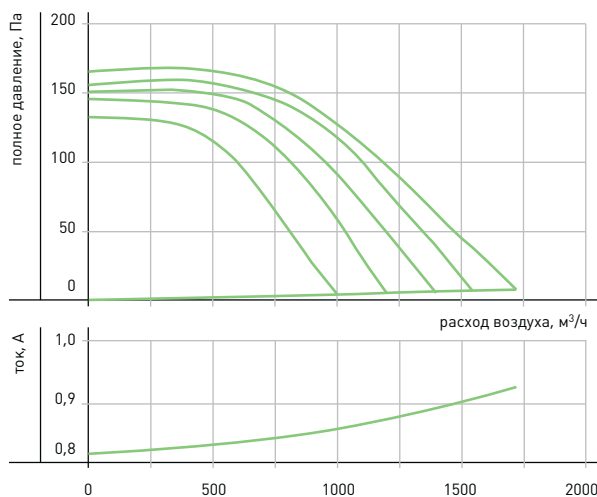
VR 50-30/25.4E



Режим работы	Уровень звука L, дБА	Уровень звуковой мощности (L, дБА) в октавных полосах частот, Гц							
		63	125	250	500	1000	2000	4000	8000
Шум на всасывании	73	35.8	55	56.5	58.8	62.5	63	62.1	54.6
Шум на нагнетании	79.1	39.5	59.7	59.4	67.9	71.1	71	67.7	58.8
Шум через корпус	63	35.6	54.7	50.5	50.2	51.6	51.7	49.6	46.2

Условия испытаний: Pp=325Па

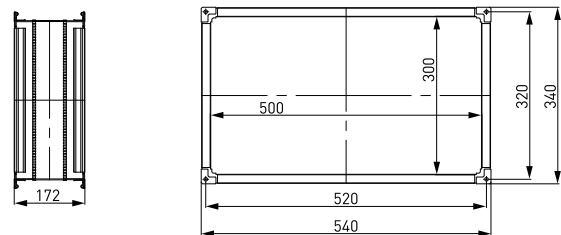
VR 50-30/25.6D



Режим работы	Уровень звука L, дБА	Уровень звуковой мощности (L, дБА) в октавных полосах частот, Гц							
		63	125	250	500	1000	2000	4000	8000
Шум на всасывании	62.4	27.9	46.8	49.1	49.2	54	52.8	51.6	45.5
Шум на нагнетании	68.9	31.8	49	50	59.2	58.9	58.5	56.5	44.8
Шум через корпус	54.4	30.6	42.2	43.3	43.7	46.3	45.3	43.3	39.5

Условия испытаний: Pp=160Па

ГИБКИЕ ВСТАВКИ FH

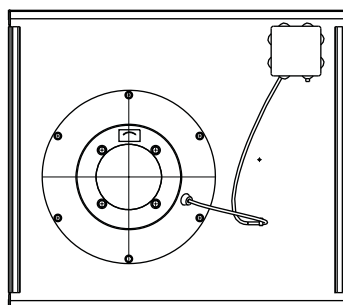
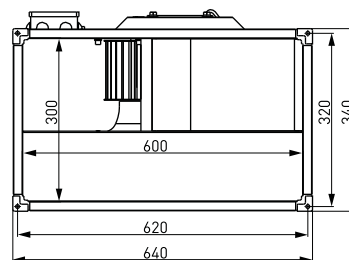
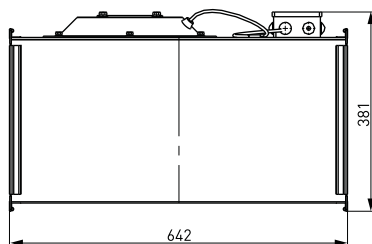


2.

ВЕНТИЛЯТОРЫ VR 60-30



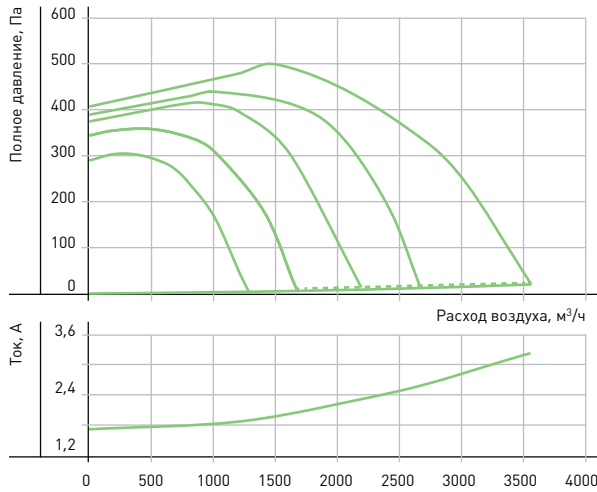
		VR 60-30/28.4E	VR 60-30/28.4D	VR 60-30/28.6D
Напряжение питания	В	1~220	3~380 / 3~220	3~380 / 3~220
Потребляемая мощность	Вт	1250	1700	580
Ток	А	5,6	3,2 / 5,54	1,58 / 2,74
Макс. расход воздуха	м ³ /ч	2515	3562	2330
Макс. полное давление	Па	415,0	494,7	226,0
Частота вращения	об/мин	1370	1415	955
Диапазон температур перемещаемого воздуха	°С	-30...+40	-30...+40	-30...+40
Масса	кг	38,2	37,8	29,8
Класс защиты двигателя		IP54	IP54	IP54
Тип термозащиты		S-ET 10	STDT 16	STDT 16
Силовой кабель		ВВГ 3x1,5	ВВГ 4x1,5	ВВГ 4x1,5
Кабель цепи защиты		ПВС 2x0,75	ПВС 2x0,75	ПВС 2x0,75
Регулятор производительности 5-ступенчатый		RE 6 G	-	-
Регулятор производительности бесступенчатый		-	FC-051P1K5	FC-051P1K75



• ВЕНТИЛЯТОРЫ VR 60-30



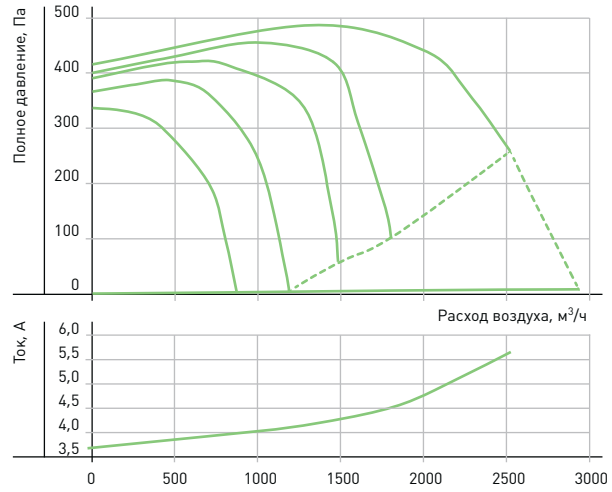
VR 60-30/28.4D



Режим работы	Уровень звука L, дБА	Уровень звуковой мощности (L, дБА) в октавных полосах частот, Гц							
		63	125	250	500	1000	2000	4000	8000
Шум на всасывании	76,6	41,9	61	59,1	59,7	68	66,5	65,7	60,1
Шум на нагнетании	81,7	41,5	65,2	62,5	69,4	73,5	70,5	70,8	63,6
Шум через корпус	65,6	40	57,9	50,9	51,6	55,7	54,4	51,2	46,8

Условия испытаний: Pp=480Па

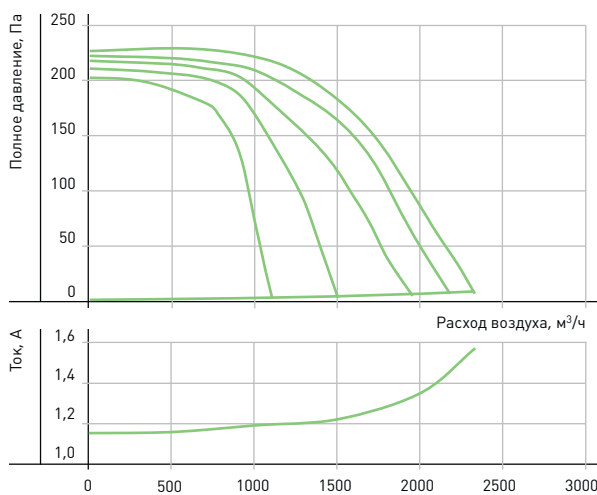
VR 60-30/28.4E



Режим работы	Уровень звука L, дБА	Уровень звуковой мощности (L, дБА) в октавных полосах частот, Гц							
		63	125	250	500	1000	2000	4000	8000
Шум на всасывании	74,5	39,1	59,9	57,3	57,7	67,8	64,1	64,1	57,7
Шум на нагнетании	79,3	40	65,2	61,4	68,2	71,9	71,9	69	60,5
Шум через корпус	62,8	39	55,8	47,8	45,8	49,7	49,7	46,6	39,9

Условия испытаний: Pp=485Па

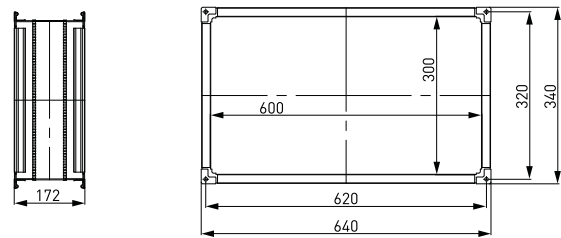
VR 60-30/28.6D



Режим работы	Уровень звука L, дБА	Уровень звуковой мощности (L, дБА) в октавных полосах частот, Гц							
		63	125	250	500	1000	2000	4000	8000
Шум на всасывании	64,2	32,6	49	48,5	50,2	56,1	53,1	53,2	44,4
Шум на нагнетании	69,5	35	53,5	52,6	58,2	60,2	57,5	58,3	45,8
Шум через корпус	58,8	30,6	44,4	46,1	48,8	47,2	45,8	40,4	34,5

Условия испытаний: Pp=215Па

ГИБКИЕ ВСТАВКИ FH

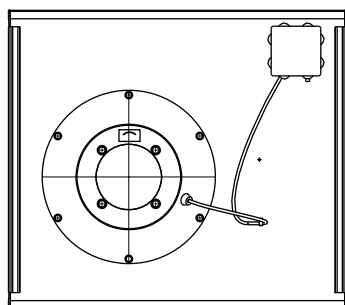
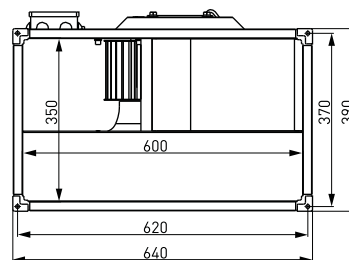
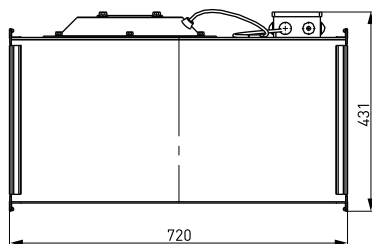


2.

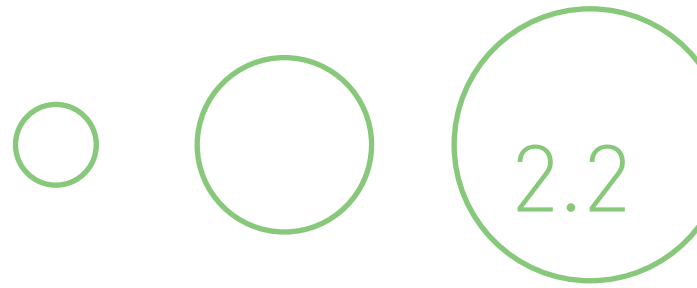
ВЕНТИЛЯТОРЫ VR 60-35



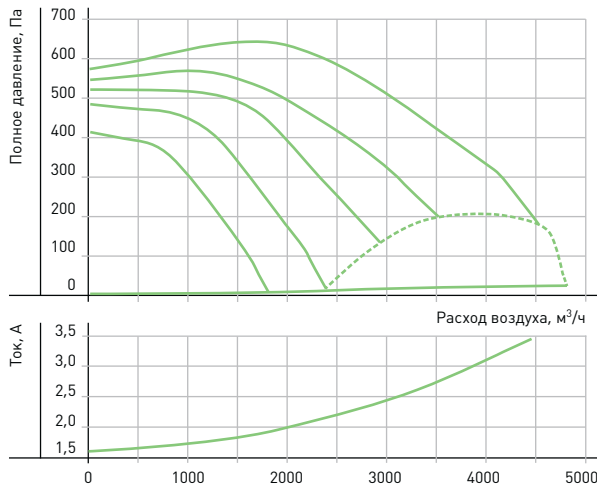
		VR 60-35/31.4D	VR 60-35/31.6D
Напряжение питания	В	3~380 / 3~220	3~380 / 3~220
Потребляемая мощность	Вт	2200	800
Ток	А	4 / 6,93	1,5 / 2,6
Макс. расход воздуха	м ³ /ч	4510	3300
Макс. полное давление	Па	631,6	269,0
Частота вращения	об/мин	1415	930
Диапазон температур перемещаемого воздуха	°С	-30...+40	-30...+40
Масса	кг	46,2	40,0
Класс защиты двигателя		IP54	IP54
Тип термозащиты		STDT 16	STDT 16
Силовой кабель		ВВГ 4x1,5	ВВГ 4x1,5
Кабель цепи защиты		ПВС 2x0,75	ПВС 2x0,75
Регулятор производительности бесступенчатый		FC-051P2K2	FC-051P1K75



• **ВЕНТИЛЯТОРЫ VR 60-35**



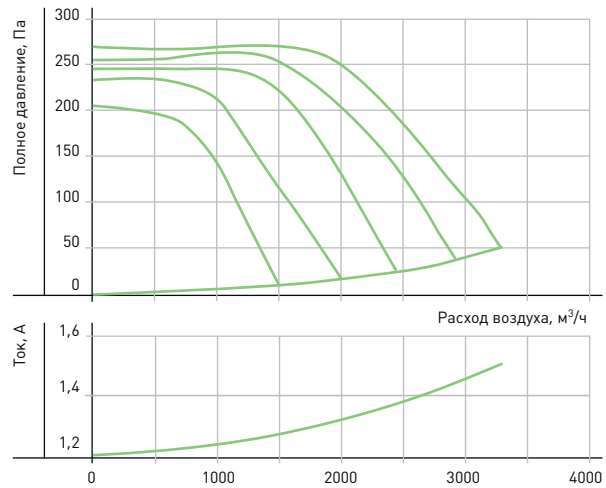
VR 60-35/31.4D



Режим работы	Уровень звука L, дБА	Уровень звуковой мощности (L, дБА) в октавных полосах частот, Гц							
		63	125	250	500	1000	2000	4000	8000
Шум на всасывании	77,6	42,8	62	60,1	60,7	69	67,5	66,7	61,1
Шум на нагнетании	81,6	41,4	65,1	63,9	60,3	73,4	70,4	70,7	63,5
Шум через корпус	69,5	43,9	61,9	50,1	46	59,6	58,3	55,1	50,7

Условия испытаний: Pp=630Па

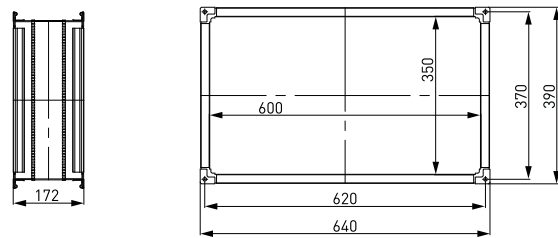
VR 60-35/31.6D



Режим работы	Уровень звука L, дБА	Уровень звуковой мощности (L, дБА) в октавных полосах частот, Гц							
		63	125	250	500	1000	2000	4000	8000
Шум на всасывании	67,8	36,2	55,1	53	52	58	56,8	55,4	47,7
Шум на нагнетании	73,6	36,7	58,7	56	60,3	62,4	61,2	59,8	49,3
Шум через корпус	64,7	36,8	49,6	46	46	47,7	46,8	44,6	40,6

Условия испытаний: Pp=275Па

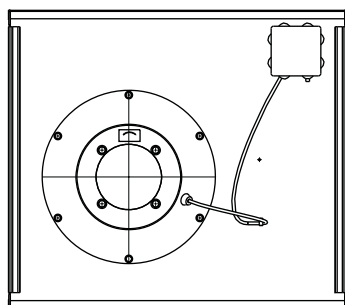
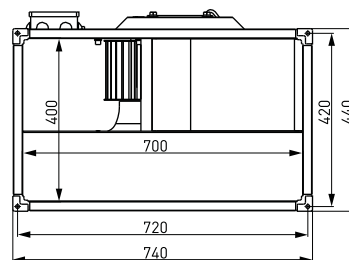
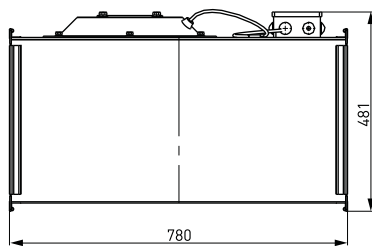
ГИБКИЕ ВСТАВКИ FH



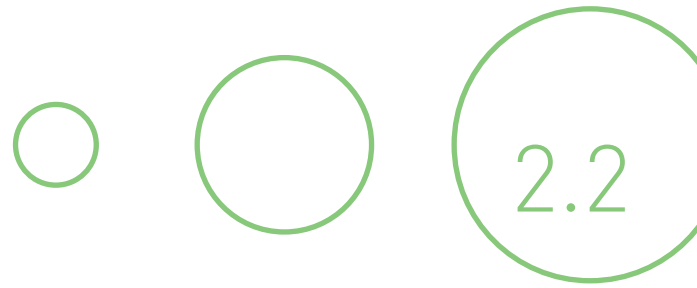
ВЕНТИЛЯТОРЫ VR 70-40



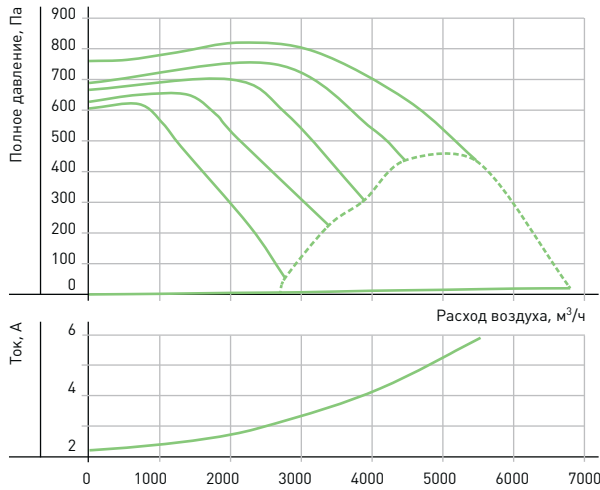
		VR 70-40/35.4D	VR 70-40/35.6D	VR 70-40/35.8D
Напряжение питания	В	3~380	3~380 / 3~220	3~380 / 3~220
Потребляемая мощность	Вт	3500	950	654
Ток	А	5,9	1,9 / 3,3	1,4 / 2,3
Макс. расход воздуха	м ³ /ч	5470	3550	3672
Макс. полное давление	Па	760,0	380,1	213,4
Частота вращения	об/мин	1422	925	670
Диапазон температур перемещаемого воздуха	°С	-30...+40	-30...+40	-30...+40
Масса	кг	63,8	50,2	50,0
Класс защиты двигателя		IP54	IP54	IP54
Тип термозащиты		STDT 16	STDT 16	STDT 16
Силовой кабель		ВВГ 4x1,5	ВВГ 4x1,5	ВВГ 4x1,5
Кабель цепи защиты		ПВС 2x0,75	ПВС 2x0,75	ПВС 2x0,75
Регулятор производительности бесступенчатый		FC-051P3K0	FC-051P1K75	FC-051P1K75



• **ВЕНТИЛЯТОРЫ VR 70-40**



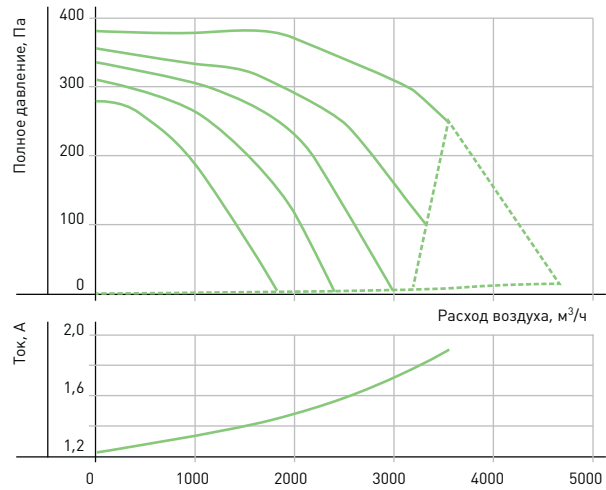
VR 70-40/35.4D



Режим работы	Уровень звука L, дБА	Уровень звуковой мощности (L, дБА) в октавных полосах частот, Гц							
		63	125	250	500	1000	2000	4000	8000
Шум на всасывании	81,3	47,5	62,7	64,1	62,2	73,3	70,9	68,2	63,9
Шум на нагнетании	88,4	47,9	68,7	71	76,3	80	76,9	75	67,4
Шум через корпус	68,1	47,7	58,4	54,9	53,2	58,5	53	50,8	46

Условия испытаний: Pp=750Па

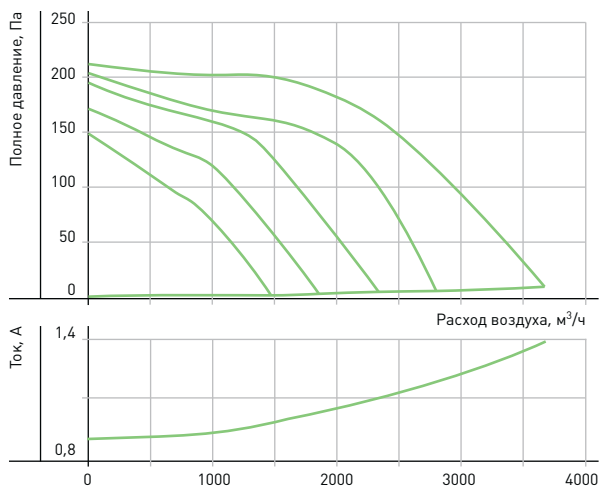
VR 70-40/35.6D



Режим работы	Уровень звука L, дБА	Уровень звуковой мощности (L, дБА) в октавных полосах частот, Гц							
		63	125	250	500	1000	2000	4000	8000
Шум на всасывании	70,3	43	50,2	52,8	52,3	58,4	58,7	58,5	48,9
Шум на нагнетании	75,1	41,1	56,7	58,8	62,6	64,5	62,2	61,2	51,2
Шум через корпус	61,6	40,7	48,3	46,6	48,8	48,1	49,5	44,5	39,8

Условия испытаний: Pp=350Па

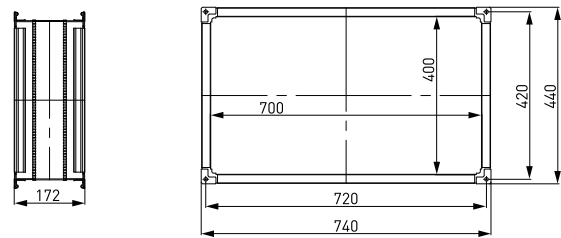
VR 70-40/35.8D



Режим работы	Уровень звука L, дБА	Уровень звуковой мощности (L, дБА) в октавных полосах частот, Гц							
		63	125	250	500	1000	2000	4000	8000
Шум на всасывании	64	29,6	41,7	47,7	48,4	52,3	53,4	52,5	40,7
Шум на нагнетании	69,6	37,8	52,1	53,2	60,1	58,5	57,6	57,4	44,4
Шум через корпус	56,7	36	42,5	46,8	41,1	42,2	41	37,5	31,4

Условия испытаний: Pp=180Па

ГИБКИЕ ВСТАВКИ FH

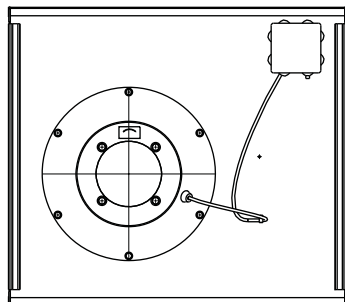
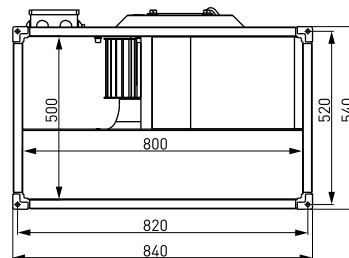
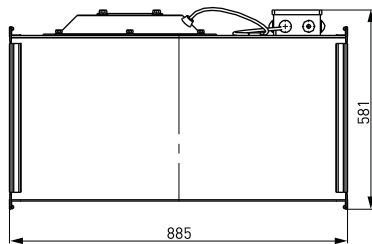


2.

ВЕНТИЛЯТОРЫ VR 80-50



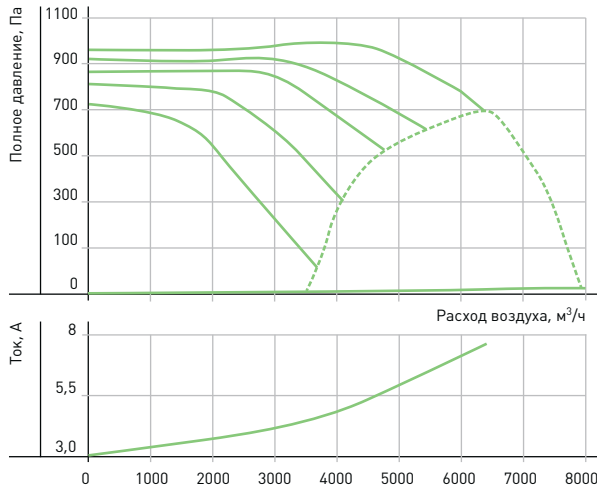
		VR 80-50/40.4D	VR 80-50/40.6D	VR 80-50/40.8D
Напряжение питания	В	3~380	3~380 / 3~220	3~380 / 3~220
Потребляемая мощность	Вт	4700	2800	1240
Ток	А	7,6	5 / 8,66	2,29 / 3,97
Макс. расход воздуха	м ³ /ч	6400	7360	4700
Макс. полное давление	Па	967,0	500,0	306,2
Частота вращения	об/мин	1415	945	701
Диапазон температур перемещаемого воздуха	°С	-30...+40	-30...+40	-30...+40
Масса	кг	81,0	78,0	63,6
Класс защиты двигателя		IP54	IP54	IP54
Тип термозащиты		STDT 16	STDT 16	STDT 16
Силовой кабель		ВВГ 4x1,5	ВВГ 4x1,5	ВВГ 4x1,5
Кабель цепи защиты		ПВС 2x0,75	ПВС 2x0,75	ПВС 2x0,75
Регулятор производительности бесступенчатый		FC-051P4K0	FC-051P2K2	FC-051P1K75



• **ВЕНТИЛЯТОРЫ VR 80-50**



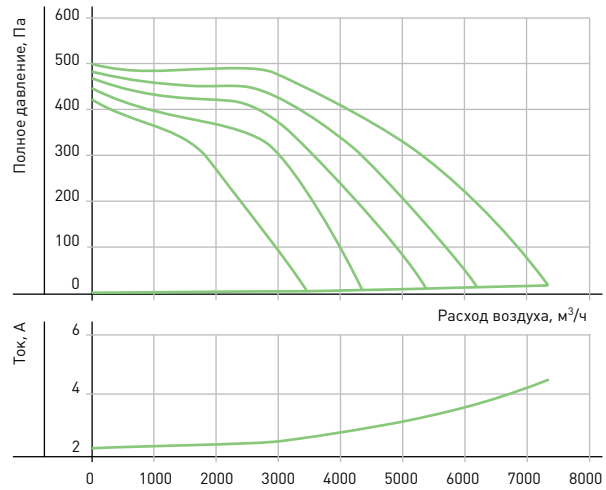
VR 80-50/40.4D



Режим работы	Уровень звука L, дБА	Уровень звуковой мощности (L, дБА) в октавных полосах частот, Гц							
		63	125	250	500	1000	2000	4000	8000
Шум на всасывании	83,3	53,9	62,1	67,3	65,4	74,7	72,6	70,1	64,9
Шум на нагнетании	92,5	56,1	69,2	71,4	78,6	85,1	81,3	78,5	72,9
Шум через корпус	71,8	52,1	61,5	55,8	57	58,9	57,3	56,4	53,1

Условия испытаний: Pп=1016Па

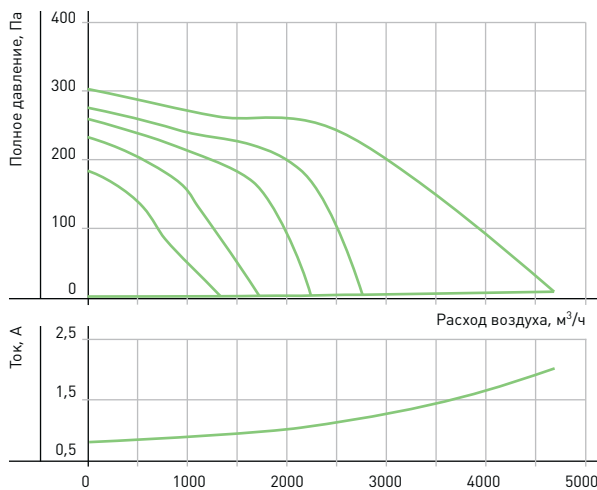
VR 80-50/40.6D



Режим работы	Уровень звука L, дБА	Уровень звуковой мощности (L, дБА) в октавных полосах частот, Гц							
		63	125	250	500	1000	2000	4000	8000
Шум на всасывании	78,1	47	51,1	58,3	62,9	68,7	67,7	66	60,2
Шум на нагнетании	85,3	43,6	63	66,5	75,1	74,8	73	72,3	64,9
Шум через корпус	65,7	44,9	56,6	50	54,1	52,2	51,8	50,5	46

Условия испытаний: Pп=450Па

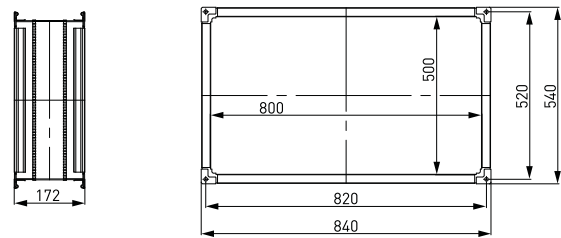
VR 80-50/40.8D



Режим работы	Уровень звука L, дБА	Уровень звуковой мощности (L, дБА) в октавных полосах частот, Гц							
		63	125	250	500	1000	2000	4000	8000
Шум на всасывании	66	39,1	44,8	50,6	52,3	55,2	55,4	53	43,7
Шум на нагнетании	71,5	37,1	52,4	57,4	62,8	59,3	59,2	57,4	47,1
Шум через корпус	59,9	38,4	44,6	47	48,3	47	45	41,5	34,9

Условия испытаний: Pп=250Па

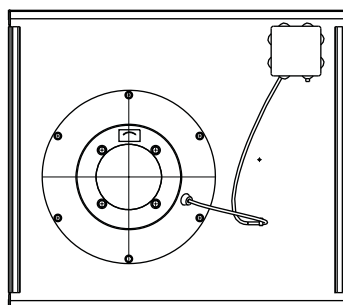
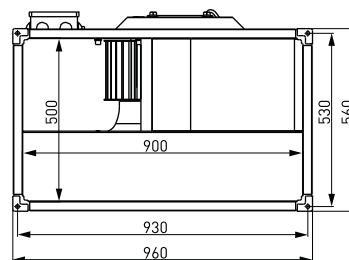
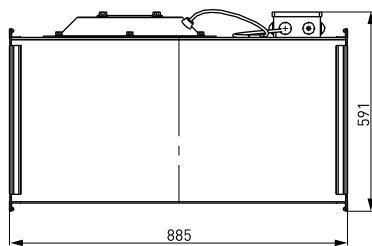
ГИБКИЕ ВСТАВКИ FH



ВЕНТИЛЯТОРЫ VR 90-50



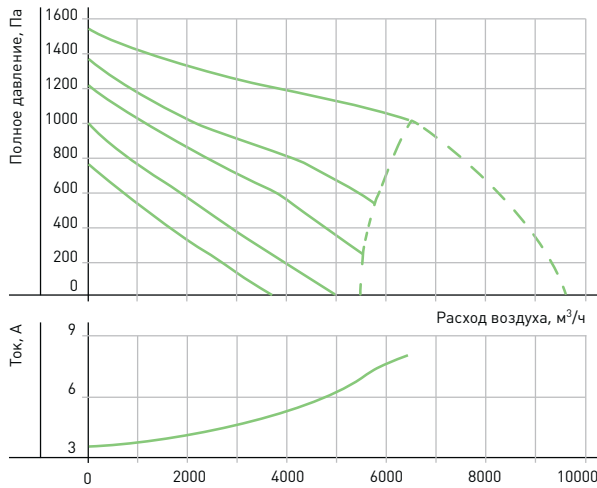
		VR 90-50/45.4D	VR 90-50/45.6D	VR 90-50/45.8D
Напряжение питания	В	3~380	3~380	3~380 / 3~220
Потребляемая мощность	Вт	4920	3700	2000
Ток	А	8,3	6,5	4,1 / 7,1
Макс. расход воздуха	м ³ /ч	6558	8033	6600
Макс. полное давление	Па	1544,3	633,0	368,0
Частота вращения	об/мин	1265	930	690
Диапазон температур перемещаемого воздуха	°С	-30...+40	-30...+40	-30...+40
Масса	кг	96,2	96,4	90,0
Класс защиты двигателя		IP54	IP54	IP54
Тип термозащиты		STDT 16	STDT 16	STDT 16
Силовой кабель		ВВГ 4x1,5	ВВГ 4x1,5	ВВГ 4x1,5
Кабель цепи защиты		ПВС 2x0,75	ПВС 2x0,75	ПВС 2x0,75
Регулятор производительности бесступенчатый		FC-051P4K0	FC-051P3K0	FC-051P2K2



• ВЕНТИЛЯТОРЫ VR 90-50



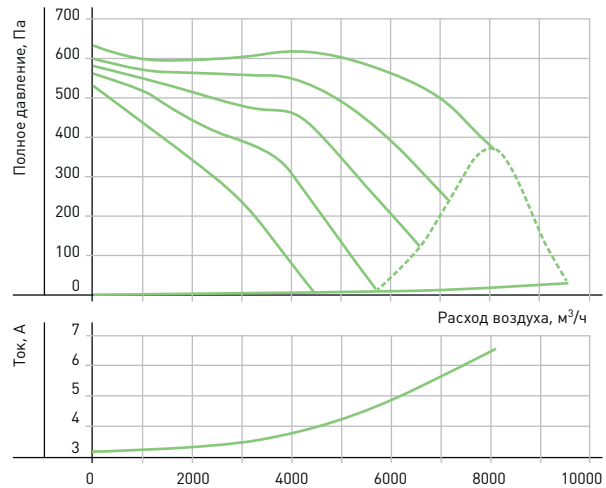
VR 90-50/45.4D



Режим работы	Уровень звука L, дБА	Уровень звуковой мощности (L, дБА) в октавных полосах частот, Гц							
		63	125	250	500	1000	2000	4000	8000
Шум на всасывании	85,7	59,7	60,5	68,7	70,1	75,2	75,5	73,3	67,5
Шум на нагнетании	91,6	61,7	69	73,9	79,3	82,8	80,3	77,2	71,6
Шум через корпус	71,2	52,3	58,6	57,6	56,2	59,3	57,1	57	53,7

Условия испытаний: Pп=1110Па

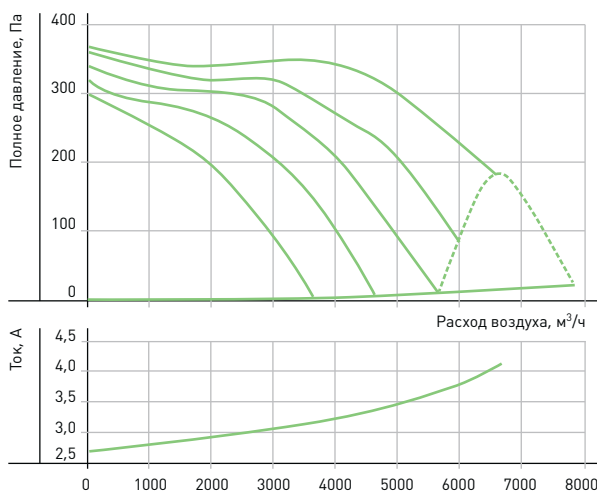
VR 90-50/45.6D



Режим работы	Уровень звука L, дБА	Уровень звуковой мощности (L, дБА) в октавных полосах частот, Гц							
		63	125	250	500	1000	2000	4000	8000
Шум на всасывании	80,8	49,2	68,1	66	65	71	69,8	68,4	60,7
Шум на нагнетании	86,6	49,7	71,7	69	73,3	75,4	74,2	72,8	62,3
Шум через корпус	67,7	39,8	52,6	49	49	50,7	49,8	47,6	43,6

Условия испытаний: Pп=580Па

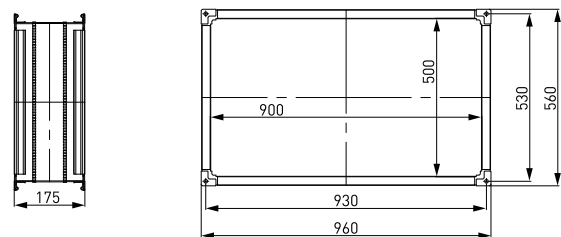
VR 90-50/45.8D



Режим работы	Уровень звука L, дБА	Уровень звуковой мощности (L, дБА) в октавных полосах частот, Гц							
		63	125	250	500	1000	2000	4000	8000
Шум на всасывании	70,4	45,6	47,4	56,9	57,6	60,1	59,3	56,9	47,8
Шум на нагнетании	75,6	44,9	54,6	63,8	63,2	65,2	63,4	59,1	50
Шум через корпус	62,8	42,1	47	47,2	48,4	50,7	49,4	52,6	44,7

Условия испытаний: Pп=360Па

ГИБКИЕ ВСТАВКИ FH

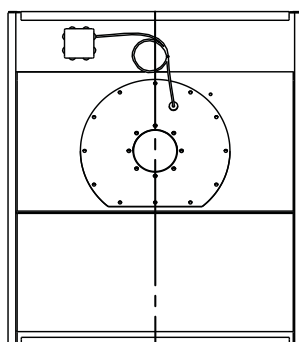
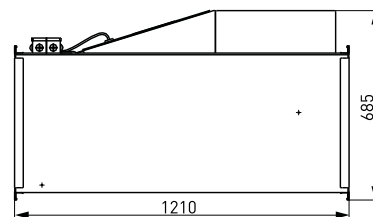
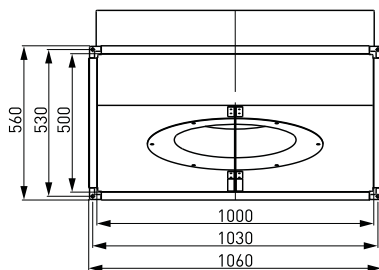


2.

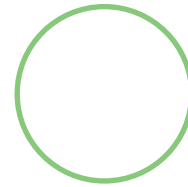
ВЕНТИЛЯТОРЫ VR 100-50



		VR 100-50/63.4D
Напряжение питания	В	3~380
Потребляемая мощность	Вт	4250
Ток	А	7,55
Макс. расход воздуха	м ³ /ч	14000
Макс. полное давление	Па	1100,0
Частота вращения	об/мин	1360
Диапазон температур перемещаемого воздуха	°С	-30...+40
Масса	кг	144,5
Класс защиты двигателя		IP54
Тип термозащиты		STDT 16
Силовой кабель		ВВГ 4x1,5
Кабель цепи защиты		ПВС 2x0,75
Регулятор производительности бесступенчатый		FC-051P4K0

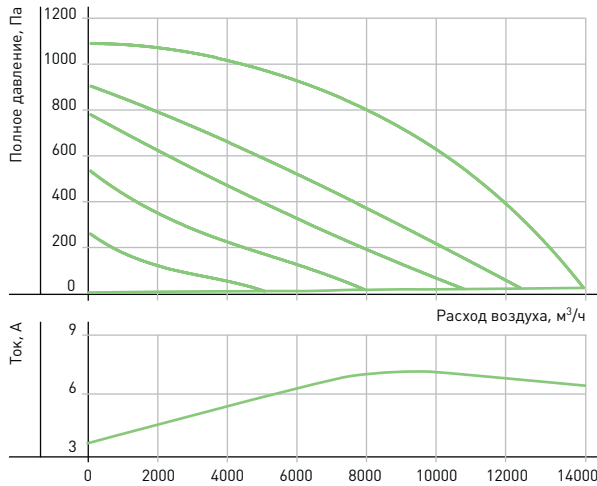


• **ВЕНТИЛЯТОРЫ VR 100-50**



2.2

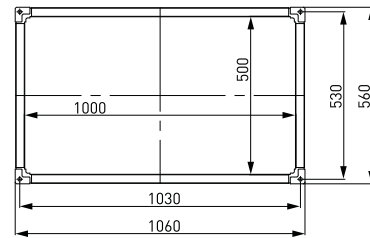
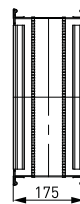
VR 100-50/63.4D



Режим работы	Уровень звука L, дБА	Уровень звуковой мощности (L, дБА) в октавных полосах частот, Гц							
		63	125	250	500	1000	2000	4000	8000
Шум на всасывании	81	49,5	74	73,5	73,5	75,6	70,8	67,9	63,1
Шум на нагнетании	85,5	57	74,7	78,7	79,4	80,6	75,1	71,3	65,5
Шум через корпус	70,8	48,3	64,8	60,8	60,9	63,6	62,9	62,3	56,4

Условия испытаний: Pп=850Па

ГИБКИЕ ВСТАВКИ FH



2.

ВОДЯНЫЕ НАГРЕВАТЕЛИ WH



WH

60-35

/ 3

- Типовое обозначение водяного нагревателя
- Присоединительные размеры фланца, см
- Рядность нагревателя (2 – двухрядный, 3 - трёхрядный)

ПРИМЕНЕНИЕ

Водяные нагреватели для прямоугольных каналов предназначены для подогрева воздуха и других не взрывоопасных газовых смесей в системах вентиляции и кондиционирования воздуха.

КОНСТРУКЦИЯ И МАТЕРИАЛЫ

Нагреватели WH представлены десятью типоразмерами, для каждого из которых предлагаются два исполнения – двухрядное и трёхрядное, что увеличивает функциональные возможности данного типа оборудования.

Предназначены для эксплуатации при максимальном рабочем давлении 1,5 МПа и максимальной рабочей температуре теплоносителя 170°C.

В качестве теплоносителя рекомендуется использовать воду и незамерзающие смеси.

Корпус изготовлен из оцинкованного стального листа. Поверхность теплообмена изготовлена из алюминиевых пластин толщиной 0,2 мм и проходящих через них в шахматном порядке медных трубок диаметром 9,52 мм.

Трубные коллекторы из стали имеют резьбовые патрубки для обезвоздушивания теплообменника и слива воды.

Все теплообменники испытываются на герметичность водой под давлением 20 атм. в течение 10 минут.

ЗАЩИТА ОТ ОБМЕРЗАНИЯ

Защита от обмерзания представляет собой комплекс взаимосвязанных мероприятий, предотвращающих теплообменник от замораживания при обычных условиях эксплуатации. Данный комплекс включает в себя следующие компоненты:

- капиллярный термостат AZT для защиты от обмерзания по воздуху;
- погружной (VSP) или накладной (VSN) датчики температуры обратного теплоносителя для защиты от обмерзания по воде;
- блок управления ACW.

РЕГУЛИРОВАНИЕ ТЕПЛОПРОИЗВОДИТЕЛЬНОСТИ

Теплопроизводительность нагревателей WH регулируется автоматически с помощью управляющего блока ACW и смесительного узла.

Плавное регулирование производительности достигается путем применения в качестве обвязки нагревателя смесительного узла SMEX, что позволяет точно поддерживать температуру приточного воздуха.

МОНТАЖ

Водяные нагреватели устанавливаются в любом положении, позволяющем провести их обезвоздушивание. Для предотвращения загрязнения нагревателя необходимо установить перед ним воздушный фильтр.

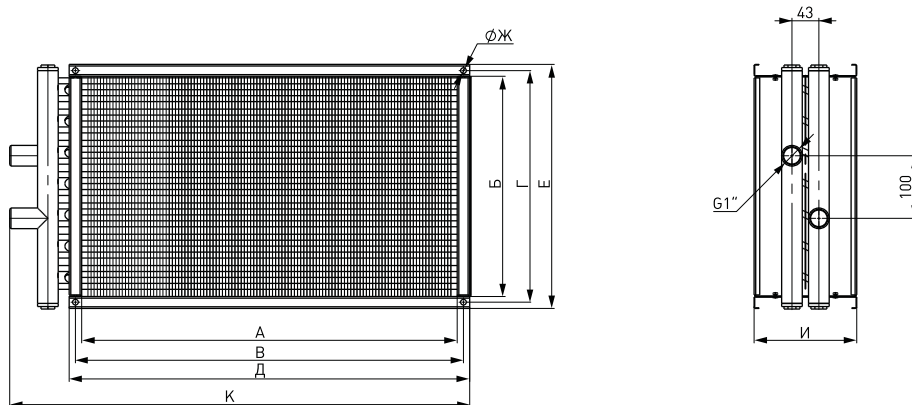
Нагреватели следует подключать по принципу противотока, так как при использовании прямоточной схемы подвода теплоносителя мощность нагревателя снижается.

При установке нагревателя перед вентилятором необходимо регулировать его мощность таким образом, чтобы не превысить максимально допустимую температуру воздуха, перемещаемого вентилятором.

В случаях, когда нагреватель монтируется после вентилятора, рекомендуется предусмотреть между ними участок воздуховода длиной 1-1,5 м для выравнивания потока воздуха.

• **ВОДЯНЫЕ НАГРЕВАТЕЛИ WH**

Типо-размер	Рядность	А, мм	Б, мм	В, мм	Г, мм	Д, мм	Е, мм	Ж, мм	И, мм	К, мм	Масса, кг	Заправочный объем, л
30-15	Двухрядный	300	150	320	170	340	190	9	164	432	4,1	0,5
	Трёхрядный								192		5,6	0,6
40-20	Двухрядный	400	200	420	220	440	240		164	532	5,6	0,7
	Трёхрядный								192		7,1	1,0
50-25	Двухрядный	500	250	520	270	540	290		164	632	6,6	1,0
	Трёхрядный								192		8,6	1,4
50-30	Двухрядный	500	300	520	320	540	340		164	632	7,1	1,3
	Трёхрядный								192		10,1	1,8
60-30	Двухрядный	600	300	620	320	640	340		164	732	8,1	1,5
	Трёхрядный								192		11,6	2,0
60-35	Двухрядный	600	350	620	370	640	390		164	732	8,8	1,7
	Трёхрядный							192	13,1		2,3	
70-40	Двухрядный	700	400	720	420	740	440	164	832	10,6	2,2	
	Трёхрядный							192		14,6	3,0	
80-50	Двухрядный	800	500	820	520	840	540	164	932	13,5	3,2	
	Трёхрядный							192		16,1	4,4	
90-50	Двухрядный	900	500	930	530	960	560	11	164	1042	16,4	3,5
	Трёхрядный								192		17,6	4,8
100-50	Двухрядный	1000	500	1030	530	1060	560		164	1142	18,5	3,8
	Трёхрядный								192		19,8	5,3



ПРОТИВОТОЧНОЕ ПОДКЛЮЧЕНИЕ

обеспечивает максимальную мощность нагревателя



ПРЯМОТОЧНОЕ ПОДКЛЮЧЕНИЕ

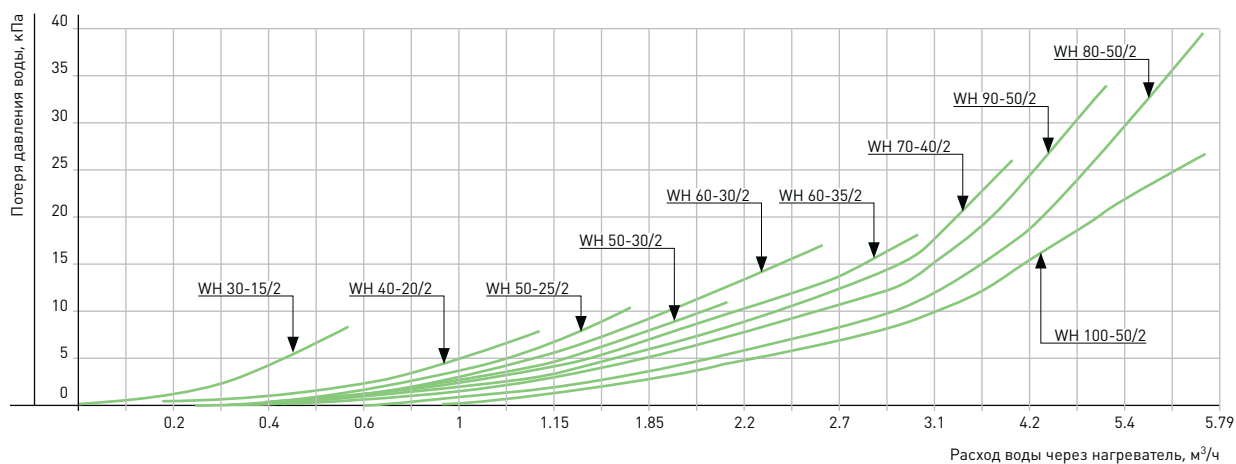
обеспечивает большую морозоустойчивость, но дает пониженную мощность



ХАРАКТЕРИСТИКИ ДВУХРЯДНЫХ НАГРЕВАТЕЛЕЙ

Нагреватель	Расход воздуха, м ³ /час	Температура воздуха на выходе, °С	Теплопроизводительность, кВт	Расход воды, м ³ /час	Гидравлическое сопротивление, кПа
WH 40-20/2	400	18	6,5	0,23	0,71
	1000	18	16,2	0,58	1,86
WH 50-25/2	600	18	9,7	0,35	0,82
	1600	18	26	0,93	2,89
WH 50-30/2	800	18	13	0,47	0,79
	1900	18	30,9	1,11	2,99
WH 60-30/2	1000	18	16,2	0,58	1,29
	2300	18	37,4	1,34	4,88
WH 60-35/2	1200	18	19,5	0,7	1,68
	2700	18	43,9	1,57	5,73
WH 70-40/2	2000	18	32,5	1,16	3,27
	3600	18	58,5	2,09	7,62
WH 80-50/2	2500	18	40,6	1,45	3,18
	5100	18	82,9	2,97	11,96
WH 90-50/2	2800	18	45,5	1,63	4,0
	5700	18	92,6	3,32	16,81
WH 100-50/2	3200	18	52	1,86	2,79
	6300	18	102,4	3,66	10,06

Температура наружного воздуха: $T_n = -30^\circ\text{C}$
 Температурный перепад воды: $95/70^\circ\text{C}$

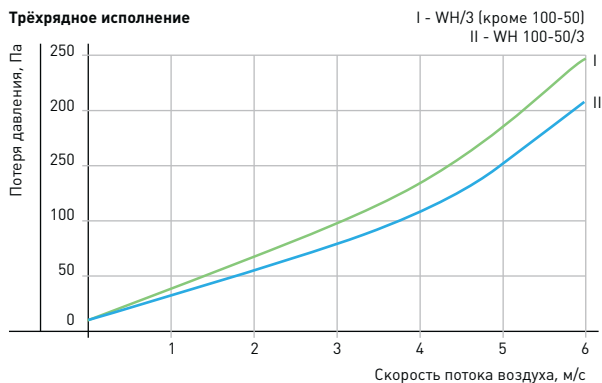
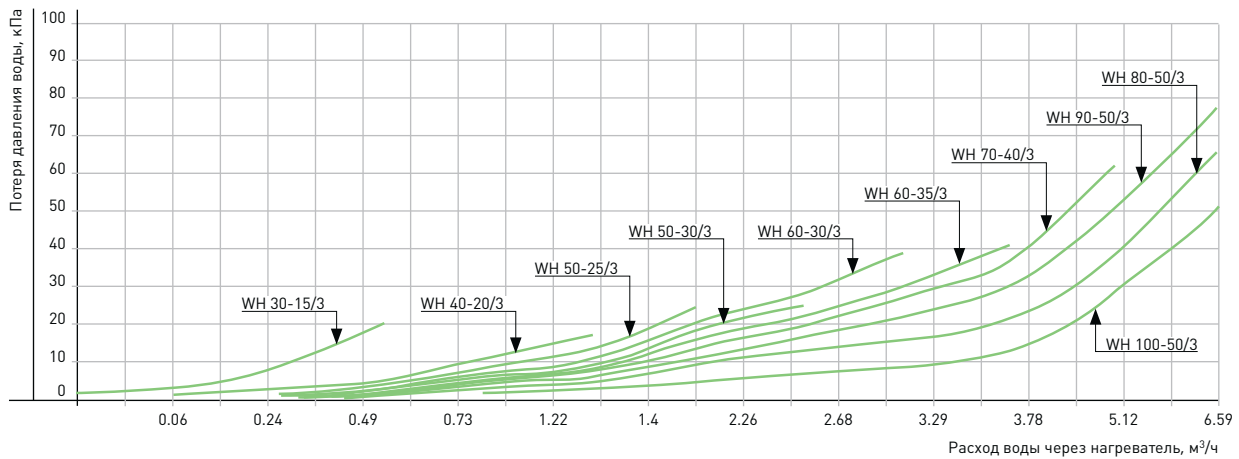


• **ВОДЯНЫЕ НАГРЕВАТЕЛИ WH**

ХАРАКТЕРИСТИКИ ТРЁХРЯДНЫХ НАГРЕВАТЕЛЕЙ

Обозначение	Расход воздуха, м³/час	Температура воздуха на выходе, °С	Теплопроизводительность, кВт	Расход воды, м³/час	Гидравлическое сопротивление, кПа
WH 40-20/3	400	18	7,9	0,28	1,01
	1000	18	19,6	0,7	3,68
WH 50-25/3	600	18	11,8	0,42	2,13
	1600	18	31,4	1,12	7
WH 50-30/3	800	18	15,7	0,56	2,24
	1900	18	37,3	1,34	6,15
WH 60-30/3	1000	18	19,6	0,7	2,95
	2300	18	45,2	1,62	11,4
WH 60-35/3	1200	18	23,6	0,84	3,81
	2700	18	53	1,9	13,13
WH 70-40/3	2000	18	39,3	1,41	7,39
	3600	18	70,7	2,53	17,61
WH 80-50/3	2500	18	49,1	1,76	10,73
	5100	18	100,1	3,58	29,11
WH 90-50/3	2800	18	55	1,97	4,35
	5700	18	111,9	4,01	23,81
WH 100-50/3	3200	18	62,8	2,25	3,9
	6300	18	123,7	4,43	19,63

Температура наружного воздуха: $T_n = -40^{\circ}\text{C}$
 Температурный перепад воды: $95/70^{\circ}\text{C}$



2.

НАГРЕВАТЕЛИ ЭЛЕКТРИЧЕСКИЕ ЕА



ЕА

60-35

/ 30

- Типовое обозначение электрического нагревателя
- Присоединительные размеры фланца, см
- Мощность, кВт

ПРИМЕНЕНИЕ

Электрические нагреватели для прямоугольных каналов предназначены для подогрева воздуха и других невзрывоопасных газовых смесей в системах вентиляции и кондиционирования воздуха.

КОНСТРУКЦИЯ И МАТЕРИАЛЫ

Нагреватели ЕА представлены десятью типоразмерами, в каждом из которых предлагаются различные мощностные модификации, что увеличивает функциональные возможности данного типа оборудования.

Корпус и коммутационная коробка изготовлены из оцинкованного стального листа.

Нагревательные стержни трубчатого типа изготовлены из нержавеющей стали и укреплены алюминиевыми распорками для предотвращения вибраций. Все нагреватели мощностью 12 кВт и более конструктивно имеют две равные по мощности ступени (кроме нагревателя на 22,5 кВт, имеющего ступени 7,5 кВт и 15 кВт) для более точного поддержания температуры приточного воздуха и снижения нагрузки на электрическую сеть.

Класс изоляции корпуса: IP 40.

Рабочий диапазон температур перемещаемого воздуха от -40°C (от -60°C при размещении внутри помещения) до $+40^{\circ}\text{C}$.

ЗАЩИТА ОТ ПЕРЕГРЕВА

Нагреватели стандартно оснащены двумя термостатами защиты от перегрева корпуса и воздуха, срабатывающие при температуре 80°C , а также цепью термодатчиков, которая размыкается в случае перегрева.

Скорость потока воздуха через нагреватель должна быть не менее 1 м/с.

РЕГУЛИРОВАНИЕ ТЕПЛОПРОИЗВОДИТЕЛЬНОСТИ

Теплопроизводительность нагревателей ЕА регулируется автоматически с помощью управляющих блоков типа ACE, ACET.

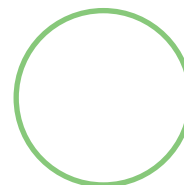
Плавное регулирование производительности достигается последовательным включением ступеней нагрева, что позволяет точно отслеживать температуру приточного воздуха.

МОНТАЖ

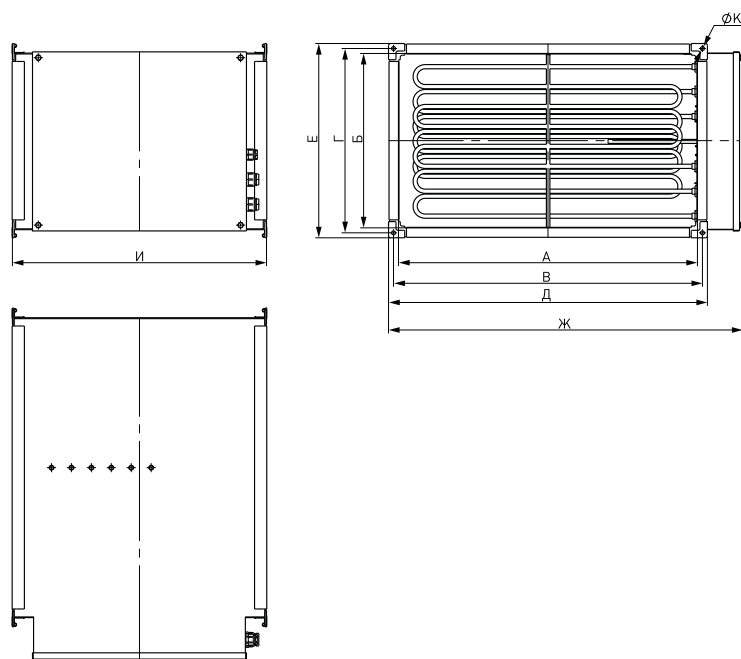
Электрические нагреватели устанавливаются в любом положении, кроме положения коммутационной коробкой вниз. Для предотвращения загрязнения нагревателя необходимо перед ним на расстоянии не менее 1 м установить воздушный фильтр.

При установке нагревателя перед вентилятором необходимо регулировать его мощность таким образом, чтобы не превысить максимально допустимую температуру воздуха, перемещаемого вентилятором.

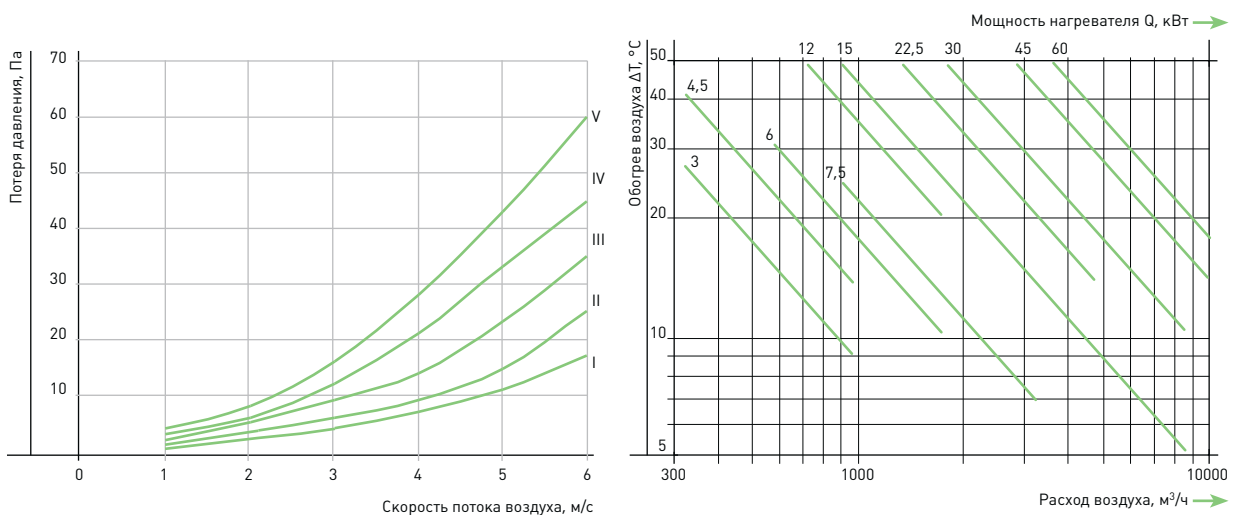
• НАГРЕВАТЕЛИ ЭЛЕКТРИЧЕСКИЕ ЕА



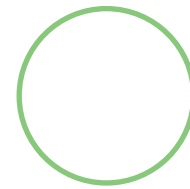
Нагреватель	А, мм	Б, мм	В, мм	Г, мм	Д, мм	Е, мм	Ж, мм	И, мм	К, мм	Масса, кг
ЕА 30-15/3	300	150	320	170	340	190	410	360	9	7,0
ЕА 30-15/4,5								390		7,4
ЕА 40-20/6	400	200	420	220	440	240	510	510	9	16,0
ЕА 40-20/12								510		16,0
ЕА 50-25/7,5	500	250	520	270	540	290	610	390	9	11,0
ЕА 50-25/15								510		15,0
ЕА 50-25/22,5								630		19,0
ЕА 50-30/7,5	500	300	520	320	540	340	610	390	9	11,5
ЕА 50-30/15								510		15,7
ЕА 50-30/22,5								630		19,8
ЕА 60-30/15	600	300	620	320	640	340	710	510	9	16,8
ЕА 60-30/22,5								630		22,4
ЕА 60-30/30								750		26,4
ЕА 60-35/15	600	350	620	370	640	390	710	510	9	17,5
ЕА 60-35/22,5								630		24,6
ЕА 60-35/30								750		28,4
ЕА 70-40/15	700	400	720	420	740	440	812	510	9	26,7
ЕА 70-40/30								510		27,1
ЕА 70-40/45							830	750		41,2
ЕА 70-40/60								750		41,2
ЕА 80-50/15	800	500	820	520	840	540	910	510	9	31,1
ЕА 80-50/30								510		31,4
ЕА 80-50/45							930	750		45,2
ЕА 80-50/60								750		45,2
ЕА 90-50/30	900	500	930	530	960	560	960	513	11	31,5
ЕА 90-50/45								753		49,8
ЕА 90-50/60							753	49,8		
ЕА 100-50/45							1000	500		1030
ЕА 100-50/60	753	51,0								



Нагреватель	Мощность, кВт	Ток, А	Напряжение, В	Количество ТЭНов				Силовой кабель	Кол-во силовых кабелей	Кабель цепи защиты	Номер аэродинамической кривой
				1,5 кВт	2 кВт	2,5 кВт	5 кВт				
EA 30-15/3	3,0	13,1	1-220	2				ВВГ 3x2,5	1	ПВС 2x0,75	III
EA 30-15/4,5	4,5	19,1	1-220	3				ВВГ 3x2,5	1	ПВС 2x0,75	III
EA 40-20/6	6,0	9,1	3-380		3			ВВГ 4x2,5	1	ПВС 2x0,75	III
EA 40-20/12	12,0	18,1	3-380		6			ВВГ 4x1,5	2	ПВС 2x0,75	V
EA 50-25/7,5	7,5	11,3	3-380			3		ВВГ 4x2,5	1	ПВС 2x0,75	II
EA 50-25/15	15,0	22,6	3-380			6		ВВГ 4x2,5	2	ПВС 2x0,75	IV
EA 50-25/22,5	22,5	33,9	3-380			9		ВВГ 4x2,5	2	ПВС 2x0,75	V
EA 50-30/7,5	7,5	11,3	3-380			3		ВВГ 4x2,5	1	ПВС 2x0,75	II
EA 50-30/15	15,0	22,6	3-380			6		ВВГ 4x2,5	2	ПВС 2x0,75	IV
EA 50-30/22,5	22,5	33,9	3-380			9		ВВГ 4x2,5	2	ПВС 2x0,75	V
EA 60-30/15	15,0	22,6	3-380			6		ВВГ 4x2,5	2	ПВС 2x0,75	III
EA 60-30/22,5	22,5	33,9	3-380			9		ВВГ 4x2,5	2	ПВС 2x0,75	IV
EA 60-30/30	30,0	45,1	3-380			12		ВВГ 4x6	2	ПВС 2x0,75	V
EA 60-35/15	15,0	22,6	3-380			6		ВВГ 4x2,5	2	ПВС 2x0,75	II
EA 60-35/22,5	22,5	33,9	3-380			9		ВВГ 4x2,5	2	ПВС 2x0,75	III
EA 60-35/30	30,0	45,1	3-380			12		ВВГ 4x6	2	ПВС 2x0,75	IV
EA 70-40/15	15,0	22,6	3-380			6		ВВГ 4x2,5	2	ПВС 2x0,75	I
EA 70-40/30	30,0	45,1	3-380				6	ВВГ 4x6	2	ПВС 2x0,75	II
EA 70-40/45	45,0	67,6	3-380			6	6	ВВГ 4x10	2	ПВС 2x0,75	II
EA 70-40/60	60,0	90,1	3-380				12	ВВГ 4x10	2	ПВС 2x0,75	III
EA 80-50/15	15,0	22,6	3-380			6		ВВГ 4x2,5	2	ПВС 2x0,75	I
EA 80-50/30	30,0	45,1	3-380				6	ВВГ 4x6	2	ПВС 2x0,75	I
EA 80-50/45	45,0	67,6	3-380			6	6	ВВГ 4x10	2	ПВС 2x0,75	I
EA 80-50/60	60,0	90,1	3-380				12	ВВГ 4x10	2	ПВС 2x0,75	I
EA 90-50/30	30,0	45,1	3-380				6	ВВГ 4x6	2	ПВС 2x0,75	I
EA 90-50/45	45,0	67,6	3-380			6	6	ВВГ 4x10	2	ПВС 2x0,75	II
EA 90-50/60	60,0	90,1	3-380				12	ВВГ 4x10	2	ПВС 2x0,75	II
EA 100-50/45	45,0	67,6	3-380			6	6	ВВГ 4x10	2	ПВС 2x0,75	II
EA 100-50/60	60,0	90,1	3-380				12	ВВГ 4x10	2	ПВС 2x0,75	II



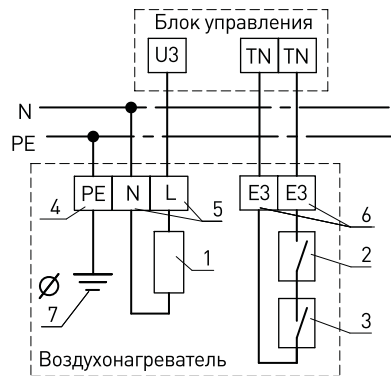
• НАГРЕВАТЕЛИ ЭЛЕКТРИЧЕСКИЕ EA



2.2

СХЕМЫ ЭЛЕКТРИЧЕСКИХ ПОДКЛЮЧЕНИЙ НАГРЕВАТЕЛЕЙ

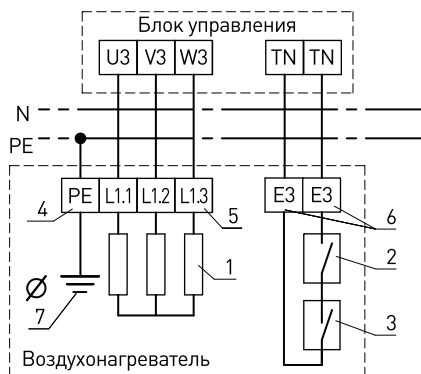
Подключение нагревателей EA мощностью 3 кВт и 4,5 кВт



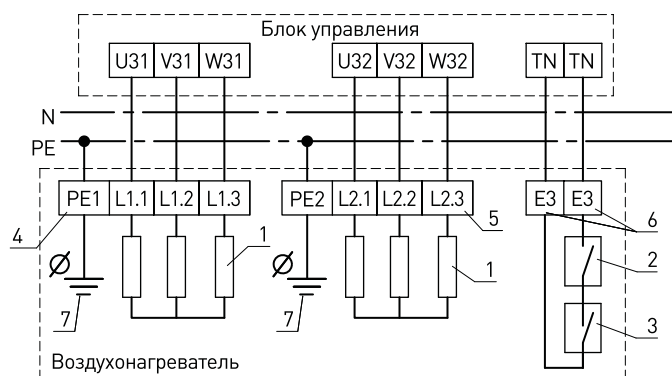
Обозначения

- 1. ТЭНы
- 2. датчик температуры корпуса
- 3. датчик температуры воздуха
- 4. клеммники заземления
- 5. клеммники питания
- 6. клеммники управления
- 7. болт заземления

Подключение нагревателей EA мощностью 6 кВт и 7,5 кВт



Подключение нагревателей EA мощностью 12 кВт, 15 кВт, 22,5 кВт, 30 кВт, 45 кВт, 60 кВт



2.

ВОДЯНЫЕ ОХЛАДИТЕЛИ RW



RW

60-35

- Типовое обозначение водяного охладителя
- Присоединительные размеры фланца, см

ПРИМЕНЕНИЕ

Водяные охладители для прямоугольных каналов предназначены для охлаждения воздуха и других невзрывоопасных газовых смесей в системах вентиляции и кондиционирования воздуха.

КОНСТРУКЦИЯ И МАТЕРИАЛЫ

Охладители RW представлены девятью типоразмерами и предназначены для эксплуатации при максимальном рабочем давлении хладоносителя 1,5 МПа. В качестве хладоносителя рекомендуется использовать воду или незамерзающие смеси.

Корпус изготовлен из оцинкованного стального листа. Поверхность теплообмена изготовлена из алюминиевых пластин толщиной 0,2 мм и проходящих через них в шахматном порядке медных трубок диаметром 9,52 мм. Трубные коллекторы из стали имеют резьбовые патрубки для обезвоздушивания теплообменника и слива воды.

Исполнение теплообменника - трёхрядное.

Все охладители стандартно оснащены профильным пластиковым каплеуловителем и поддоном с патрубком для сбора и слива конденсата.

Правое или левое исполнение по стороне подвода хладагента. При монтаже изменение стороны обслуживания невозможно. Все водяные охладители испытываются на герметичность водой под давлением 20 атм. в течение 10 минут.

РЕГУЛИРОВАНИЕ ХОЛОДОПРОИЗВОДИТЕЛЬНОСТИ

Холодопроизводительность охладителей RW регулируется автоматически с помощью управляющего блока типа ACW, ACE.

Плавное регулирование производительности достигается путем применения в обвязке охладителя трёхходового клапана поворотного типа и привода с сигналом управления 0..10 В, что позволяет точно поддерживать температуру приточного воздуха.

МОНТАЖ

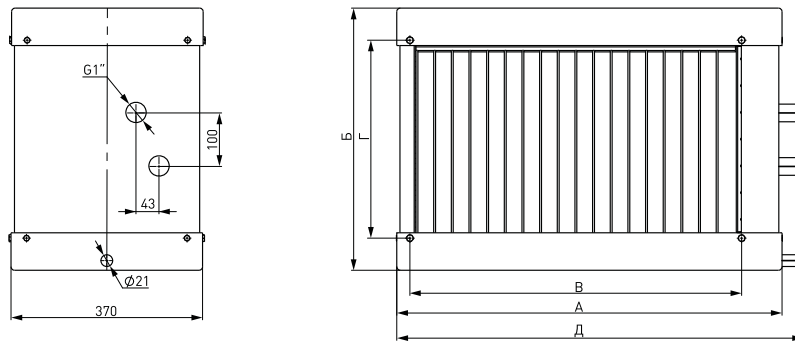
Водяные охладители устанавливаются в горизонтальном положении поддоном вниз. Для предотвращения загрязнения охладителя необходимо перед ним установить воздушный фильтр.

Охладители следует подключать по принципу противотока, так как при использовании прямоточной схемы подвода хладоносителя мощность охладителя снижается.

При установке охладителя после вентилятора, рекомендуется предусмотреть между ними участок воздуховода длиной 1-1,5 м для выравнивания потока воздуха.

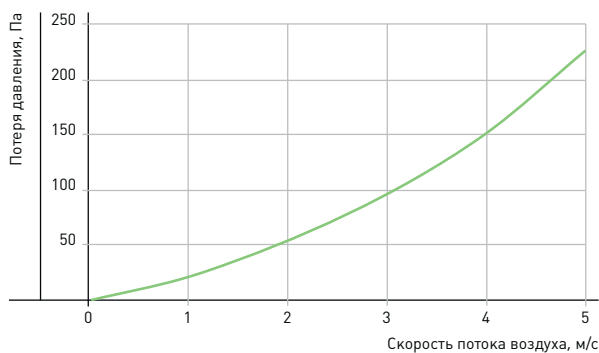
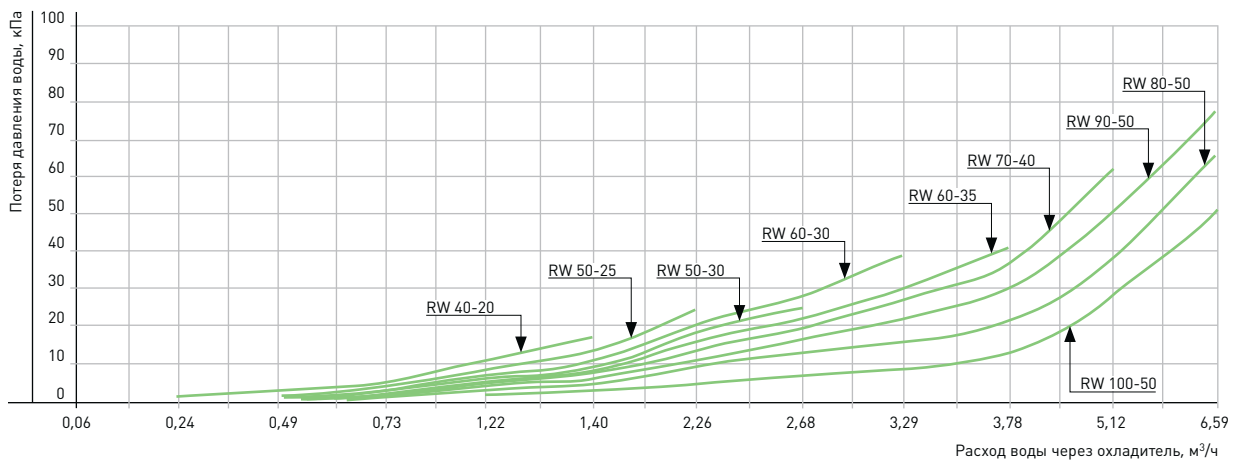
Охладитель	А, мм	Б, мм	В, мм	Г, мм	Д, мм	Масса, кг
RW 40-20	520	340	420	220	572	16
RW 50-25	620	390	520	270	672	19
RW 50-30	620	440	520	320	672	21
RW 60-30	720	440	620	320	772	23
RW 60-35	720	490	620	370	772	25
RW 70-40	820	540	720	420	872	28
RW 80-50	920	640	820	520	972	38
RW 90-50	1035	655	930	530	1084	42
RW 100-50	1135	655	1030	530	1184	45

• **ВОДЯНЫЕ ОХЛАДИТЕЛИ RW**



Охладитель	Расход воздуха, м³/час	Расход воды, м³/час	Гидравлическое сопротивление, кПа	Холодо-производительность, кВт	Температура воздуха на выходе, град С	Заправочный объем
RW 40-20	1000	0,81	3,48	4,2	20	1,0
RW 50-25	1600	1,29	5,60	6,8	20	1,4
RW 50-30	1900	1,53	5,69	8,0	20	1,8
RW 60-30	2300	1,86	8,73	9,7	20	2,0
RW 60-35	2700	2,19	9,58	11,4	20	2,3
RW 70-40	3600	2,91	13,71	15,2	20	3,0
RW 80-50	5100	4,12	20,79	21,5	20	4,4
RW 90-50	5700	4,60	27,56	24,0	20	4,8
RW 100-50	6300	5,08	19,09	26,6	20	5,3

Температура наружного воздуха: Тн=+30°С. Относительная влажность: 45%. Температурный перепад воды: 7/12°С



ПРОТИВОТОЧНОЕ ПОДКЛЮЧЕНИЕ
обеспечивает максимальную мощность охладителя



2.

ФРЕОНОВЫЕ ОХЛАДИТЕЛИ RF



RF

60-35

- Типовое обозначение фреонового охладителя
- Присоединительные размеры фланца, см

ПРИМЕНЕНИЕ

Фреоновые охладители для прямоугольных каналов предназначены для охлаждения воздуха и других невзрывоопасных газовых смесей в системах вентиляции и кондиционирования воздуха.

КОНСТРУКЦИЯ И МАТЕРИАЛЫ

Охладители RF представлены девятью типоразмерами и предназначены для работы с хладагентами R22, R407C, R410A.

Рекомендуемая температура кипения фреона +5°C. Корпус изготовлен из оцинкованного стального листа.

Поверхность теплообмена изготовлена из алюминиевых пластин толщиной 0,2 мм и проходящих через них в шахматном порядке медных трубок диаметром 9,52 мм.

Трубные коллекторы изготовлены из меди.

Исполнение теплообменника – одноконтурное, трёхрядное.

Все охладители стандартно оснащены профильным пластиковым каплеуловителем и поддоном с патрубком для сбора и слива конденсата.

Правое или левое исполнение по стороне подвода хладагента. При монтаже изменение стороны обслуживания невозможно.

Возможна дополнительная установка капиллярного термостата для защиты охладителя от обмерзания. Фреоновые охладители, заправленные инертным газом, поставляются в осушенном виде.

РЕГУЛИРОВАНИЕ ХОЛОДОПРОИЗВОДИТЕЛЬНОСТИ

Холодопроизводительность охладителей RF регулируется автоматически с помощью управляющего блока типа ACW, ACE.

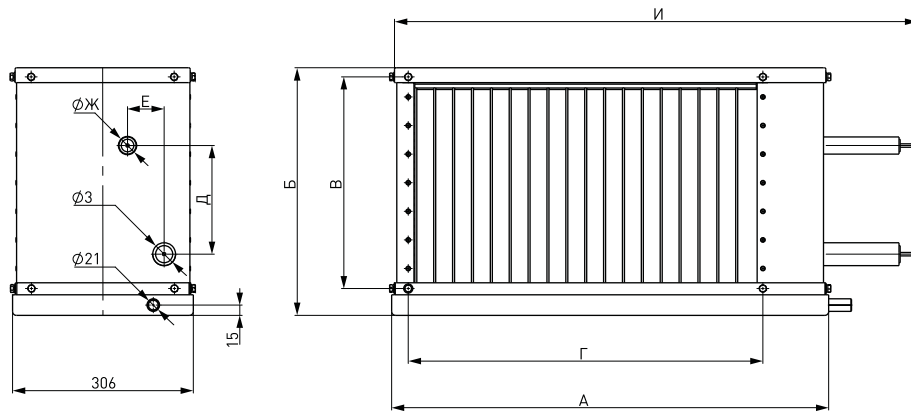
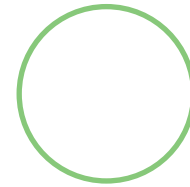
МОНТАЖ

Фреоновые охладители устанавливаются в горизонтальном положении поддоном вниз. Для предотвращения загрязнения охладителя необходимо установить перед ним воздушный фильтр.

При установке охладителя после вентилятора рекомендуется предусмотреть между ними участок воздуховода длиной 1-1,5 м для выравнивания потока воздуха.

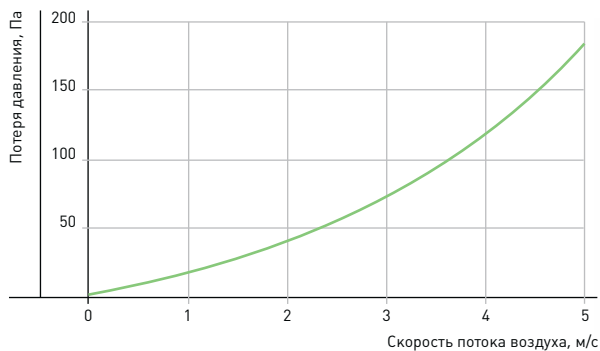
Охладитель	А, мм	Б, мм	В, мм	Г, мм	Д, мм	Е, мм	Ж, мм	З, мм	И, мм	Масса, кг
RF 40-20	564	283	220	420	95	45	12	16	730	16
RF 50-25	664	333	270	520	125	50	12	16	830	18
RF 50-30	664	383	320	520	155	50	16	22	830	19
RF 60-30	764	383	320	620	155	60	16	22	930	21
RF 60-35	764	433	370	620	195	45	16	22	930	23
RF 70-40	864	483	420	720	220	40	22	28	1030	26
RF 80-50	964	583	520	820	290	53	22	28	1130	32
RF 90-50	1074	598	530	930	330	55	28	35	1240	36
RF 100-50	1174	598	530	1030	330	55	28	35	1340	42

• ФРЕОНОВЫЕ ОХЛАДИТЕЛИ RF

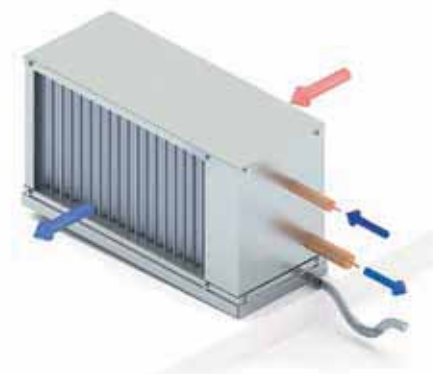


Типоразмер	Расход воздуха, м³/час	Холодопроизводительность, кВт	Температура воздуха на выходе, °С	Заправочный объем, л
RF 40-20	400	2,7	17	1,0
	1000	5,6	19	
RF 50-25	600	4,0	17	1,4
	1600	9,0	19	
RF 50-30	800	5,3	17	1,8
	1900	10,6	19	
RF 60-30	1000	6,7	17	2,0
	2300	12,9	19	
RF 60-35	1200	8,0	17	2,3
	2700	15,1	19	
RF 70-40	2000	13,3	17	3,0
	3600	20,2	19	
RF 80-50	2500	16,7	17	4,4
	5100	28,5	19	
RF 90-50	2800	18,6	17	4,8
	5700	32,0	19	
RF 100-50	3200	21,2	17	5,3
	6300	35,5	19	

Температура наружного воздуха: $T_n = +30^\circ\text{C}$
 Относительная влажность: 45 %
 Температура кипения фреона: 5°C



ПОДВОД ХЛАДАГЕНТА



2.

ПЛАСТИНЧАТЫЕ РЕКУПЕРАТОРЫ REC



REC

60-35

- Типовое обозначение рекуператора
- Присоединительные размеры фланца, см

ПРИМЕНЕНИЕ

Пластинчатые рекуператоры для прямоугольных каналов предназначены для утилизации тепловой энергии вытяжного воздуха в системах вентиляции и кондиционирования воздуха.

КОНСТРУКЦИЯ И МАТЕРИАЛЫ

Пластинчатые рекуператоры REC представлены девятью типоразмерами.

Корпус рекуператора изготовлен из оцинкованного стального листа.

Поверхность теплообмена представляет собой пакет специально спрофилированных алюминиевых пластин толщиной 0,2 мм с расстоянием от 5 до 9 мм между ними, обеспечивающих высокоэффективную теплопередачу.

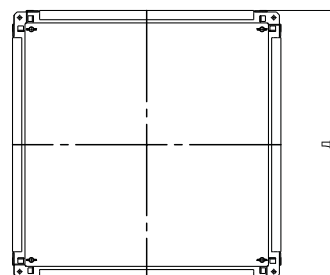
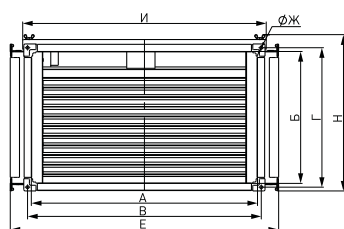
Поддон для сбора конденсата представляет собой съёмную панель в нижней части рекуператора, куда устанавливается штуцер с крепежной шайбой для организации отвода конденсата. Штуцер с крепежной шайбой поставляется в комплекте.

МОНТАЖ

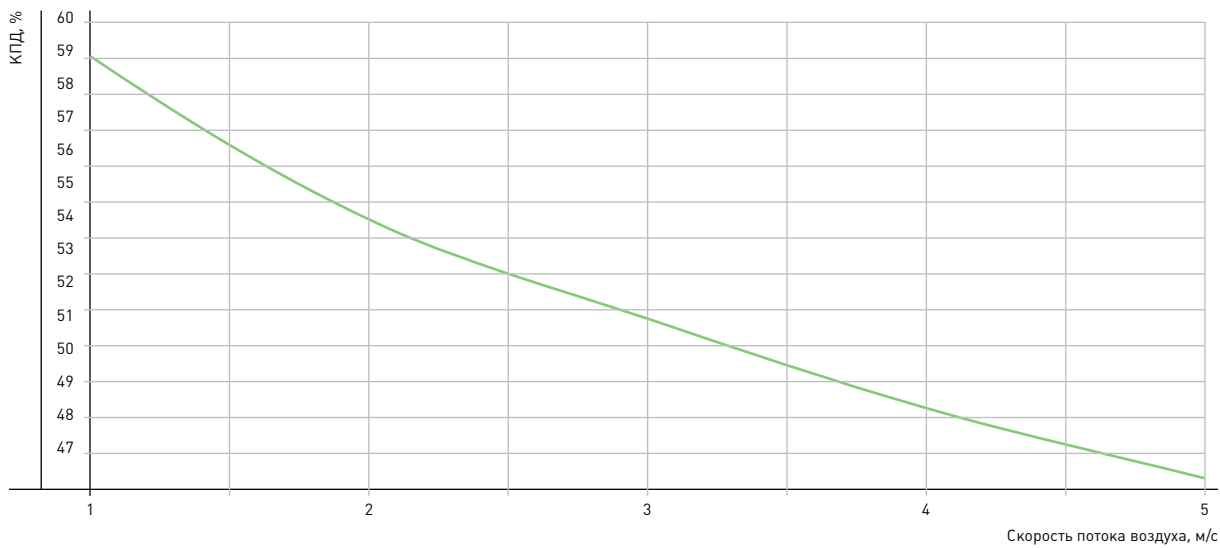
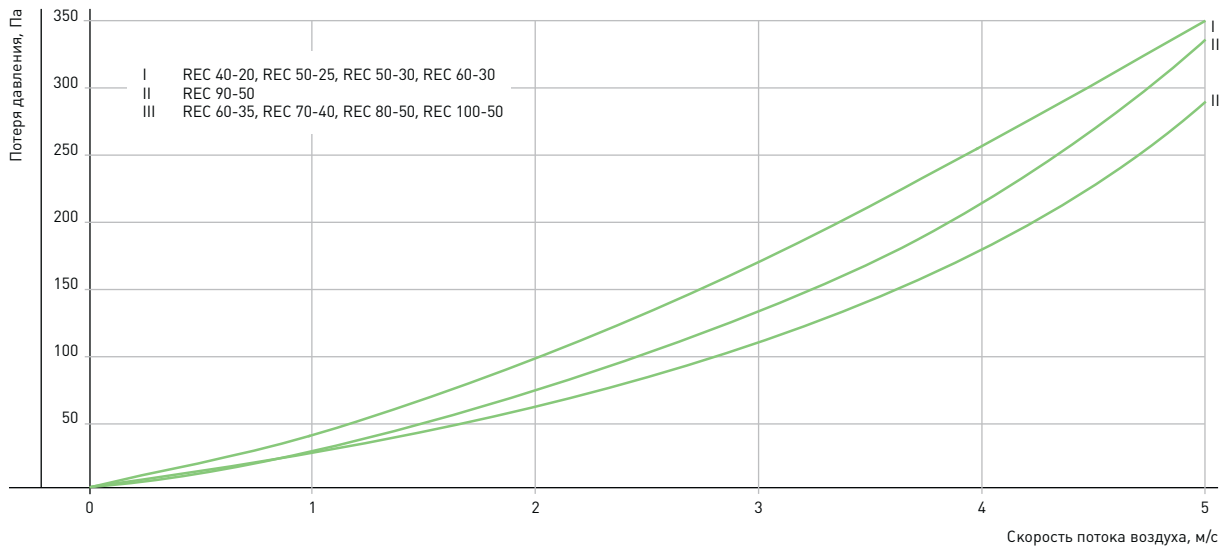
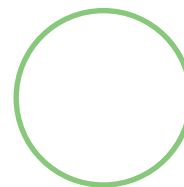
Пластинчатые рекуператоры устанавливаются только в подвесном горизонтальном положении поддоном вниз.

Во избежание засорения поверхности теплообмена и, как следствие, снижение КПД необходимо перед входом в рекуператор приточного и вытяжного воздуха установить фильтрующие элементы.

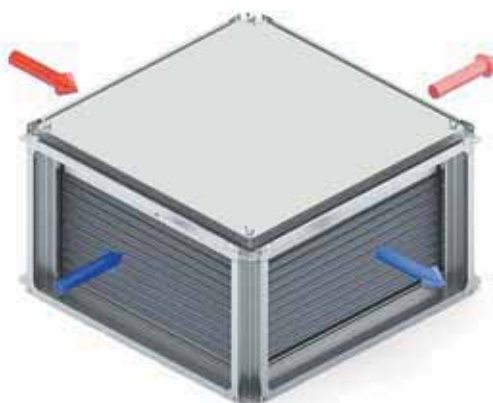
Рекуператор	А, мм	Б, мм	В, мм	Г, мм	Д, мм	Е, мм	Ж, мм	Н, мм	Масса, кг
REC 40-20	400	200	420	220	474	516	9	260	25,6
REC 50-25	500	250	520	270	574	616		360	35,6
REC 50-30	500	300	520	320	574	616		360	37,2
REC 60-30	600	300	620	320	674	716		360	46,6
REC 60-35	600	350	620	370	674	716		410	48,6
REC 70-40	700	400	720	420	774	816		460	64,6
REC 80-50	800	500	820	520	874	916	560	85,6	
REC 90-50	900	500	930	530	974	1016	11	560	92,4
REC 100-50	1000	500	1030	530	1074	1116		570	102,5



• ПЛАСТИНЧАТЫЕ РЕКУПЕРАТОРЫ REC



Воздух со стороны помещения



Воздух со стороны улицы



БАКТЕРИЦИДНЫЕ СЕКЦИИ LB



LB

60-35

/ 143

- Типовое обозначение секции
- Присоединительные размеры фланца, см
- Бактерицидный поток, Вт

ПРИМЕНЕНИЕ

Бактерицидные секции прямоугольной линейки предназначены для обеззараживания воздуха ультрафиолетовым излучением в системах вентиляции и кондиционирования воздуха медицинских, детских, спортивных и других помещений.

КОНСТРУКЦИЯ И МАТЕРИАЛЫ

Бактерицидные секции LB представлены девятью типоразмерами, в каждом из которых предлагаются 4 типа исполнения, различающихся по количеству установленных ламп и, как следствие, мощности бактерицидного потока, что увеличивает функциональные возможности линейки прямоугольного оборудования.

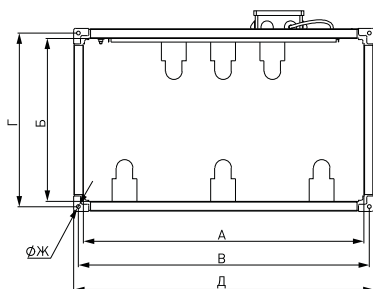
Корпус бактерицидных секций изготовлен из оцинкованного стального листа.

Количество газоразрядных ртутных бактерицидных ламп низкого давления мощностью 75 Вт и питанием 230 В в секции определяется типоразмером и требуемым бактерицидным потоком.

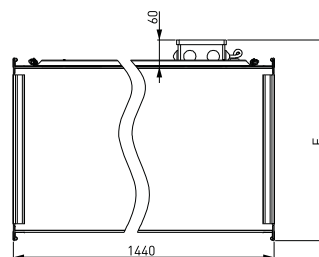
При необходимости секции LB оснащаются устройством контроля работы ламп с применением световых индикаторов, а также устройством учета наработки часов – цифровой четырехразрядный счетчик со звуковым и визуальным индикатором для напоминания о необходимости замены ламп.

МОНТАЖ

Бактерицидные секции устанавливаются в любом положении.



Бактерицидная секция	А, мм	Б, мм	В, мм	Г, мм	Д, мм	Е, мм	Ж, мм	Масса, кг
LB 40-20/143								42,0
LB 40-20/95								33,5
LB 40-20/63	400	200	420	220	440	280	9	27,4
LB 40-20/32								21,3
LB 50-25/159								48,5
LB 50-25/111	500	250	520	270	540	330	9	40,5
LB 50-25/63								31,5
LB 50-25/32								25,4
LB 50-30/174								51,5
LB 50-30/111	500	300	520	320	540	380	9	41,5
LB 50-30/79								36,2
LB 50-30/47								30,1
LB 60-30/190								57,7
LB 60-30/127	600	300	620	320	640	380	9	47,0
LB 60-30/79								38,8
LB 60-30/47								32,7
LB 60-35/222								65,0
LB 60-35/143	600	350	620	370	640	430	9	52,4
LB 60-35/95								45,3
LB 60-35/63								39,2
LB 70-40/270								91,5
LB 70-40/174	700	400	720	420	740	480	9	75,3
LB 70-40/111								64,5
LB 70-40/63								55,4
LB 80-50/302								103,5
LB 80-50/206	800	500	820	520	840	580	9	88,0
LB 80-50/127								74,0
LB 80-50/79								64,9
LB 90-50/365								118,5
LB 90-50/238	900	500	930	530	960	580	11	97,0
LB 90-50/159								83,2
LB 90-50/95								71,0
LB 100-50/397								127,3
LB 100-50/270	1000	500	1030	530	1060	580	11	105,7
LB 100-50/190								92,2
LB 100-50/111								77,0



• БАКТЕРИЦИДНЫЕ СЕКЦИИ LB

Бактерицидная секция	Макс. расход воздуха через секцию, м.куб/ч	Суммарная потребляемая мощность, Вт	Количество ламп, шт
LB 40-20/143	1700	0,68	9
LB 40-20/95		0,45	6
LB 40-20/63		0,30	4
LB 40-20/32		0,15	2
LB 50-25/159	2700	0,75	10
LB 50-25/111		0,53	7
LB 50-25/63		0,30	4
LB 50-25/32		0,15	2
LB 50-30/174	3200	0,83	11
LB 50-30/111		0,53	7
LB 50-30/79		0,38	5
LB 50-30/47		0,22	3
LB 60-30/190	3800	0,90	12
LB 60-30/127		0,60	8
LB 60-30/79		0,38	5
LB 60-30/47		0,22	3
LB 60-35/222	4500	1,05	14
LB 60-35/143		0,68	9
LB 60-35/95		0,45	6
LB 60-35/63		0,30	4
LB 70-40/270	6000	1,28	17
LB 70-40/174		0,83	11
LB 70-40/111		0,53	7
LB 70-40/63		0,30	4
LB 80-50/302	8600	1,43	19
LB 80-50/206		0,98	13
LB 80-50/127		0,60	8
LB 80-50/79		0,38	5
LB 90-50/365	9700	1,73	23
LB 90-50/238		1,13	15
LB 90-50/159		0,75	10
LB 90-50/95		0,45	6
LB 100-50/397	10800	1,88	25
LB 100-50/270		1,28	17
LB 100-50/190		0,90	12
LB 100-50/111		0,53	7

МЕТОДИКА ПОДБОРА

Методика расчета (в соответствии с руководством Минздрава Р 3.531904-04, пр. 4):

Требуемое количество ламп рассчитывается по формуле:

$$N_{л} = \frac{P_{рв} \times H_{в} \times K_{з}}{\Phi_{бк.л} \times K_{ф} \times 3600}$$

где **Nл** – требуемое количество ламп; **Прв** – расход воздуха, м³/ч.; **Hв** – требуемая объемная бактерицидная доза, Дж/м³.; **Kз** – коэффициент запаса, (для приточно-вытяжной вентиляции 1,5); **Фбк.л** – бактерицидный поток 1-й лампы, (26,5 Вт); **Kф** – коэффициент использования бактерицидного потока (для голых цилиндрических ламп 0,9).

Следовательно, конечная формула для расчета:

$$N_{л} = \frac{P_{рв} \times H_{в} \times 1,5}{26,5 \times 0,9 \times 3600} = \frac{P_{рв} \times H_{в} \times 1,5}{85860}$$

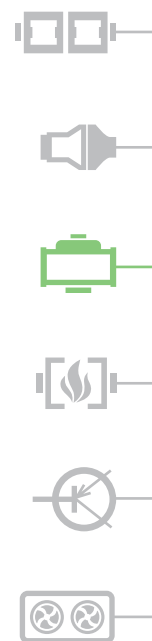
Далее выбирается секция/несколько секций с большим, чем расчетный, суммарным количеством ламп. При этом расход воздуха через выбранную секцию не должен превышать максимально допустимого.

ПРИМЕР РАСЧЁТА:

Задано: Прв = 4000 м³/ч, 3-я категория помещения. Расчет:

$$N_{л} = \frac{4000 \times 167 \times 1,5}{85860} = 12 \text{ ламп}$$

Выбираем секцию LB 60-35/222 с 14 лампами.



Категория помещений	Типы помещений	Объемная бактерицидная доза Hв, Дж/м³
1	Операционные, предоперационные, родильные, стерильные зоны ЦСО, детские палаты роддомов	385
2	Перевязочные, палаты реанимационных отделений, помещения нестерильных зон ЦСО, бактериологические и вирусологические лаборатории, фармацевтические цеха.	256
3	Палаты, кабинеты и другие помещения ЛПУ (не включенные в 1 и 2 категории)	167
4	Детские игровые комнаты, школьные классы, бытовые помещения промышленных и общественных зданий с большим скоплением людей при длительном пребывании.	130
5	Курительные комнаты, общественные туалеты и лестничные площадки помещений ЛПУ	105

*Бактерицидная эффективность по санитарно-показательному организму S. Aureus.

2.

КАССЕТНЫЕ ФИЛЬТРЫ FRC



FRC

60-35

- Типовое обозначение кассетного фильтра
- Присоединительные размеры, см

ПРИМЕНЕНИЕ

Кассетные воздушные фильтры для прямоугольных каналов предназначены для очистки приточного воздуха от твёрдых волокнистых частиц в системах вентиляции и кондиционирования воздуха. Служат для защиты теплообменников, вентиляторов и другого вентиляционного оборудования от загрязнения, а также для сведения к минимуму загрязнения стен и потолков около воздухораспределительных устройств. Часто применяются в качестве первой ступени перед фильтрами тонкой очистки классов EU7÷EU9.

КОНСТРУКЦИЯ И МАТЕРИАЛЫ

Кассетные фильтры FRC представлены десятью типоразмерами и предназначены для работы с фильтрующими вставками DFC.

Корпус фильтра и вставки изготовлен из оцинкованного стального листа.

Фильтрующий элемент класса очистки EU3 – нетканое полотно из синтетических волокон, закрепленное на оцинкованной стальной сетке для защиты от деформации воздушным потоком.

Съёмная крышка имеет специальные крепления для простоты замены и демонтажа фильтрующей вставки.

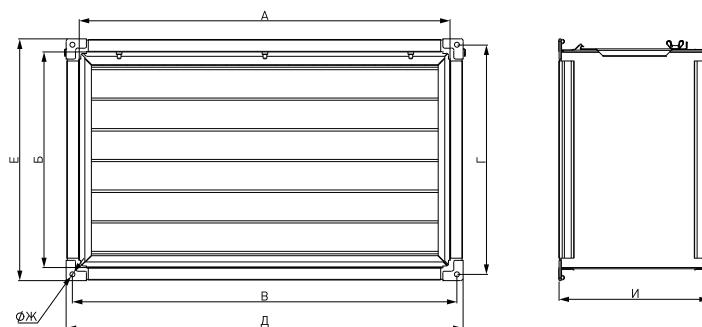
Рабочий диапазон температур проходящего воздуха от -40°C до +70°C.

МОНТАЖ

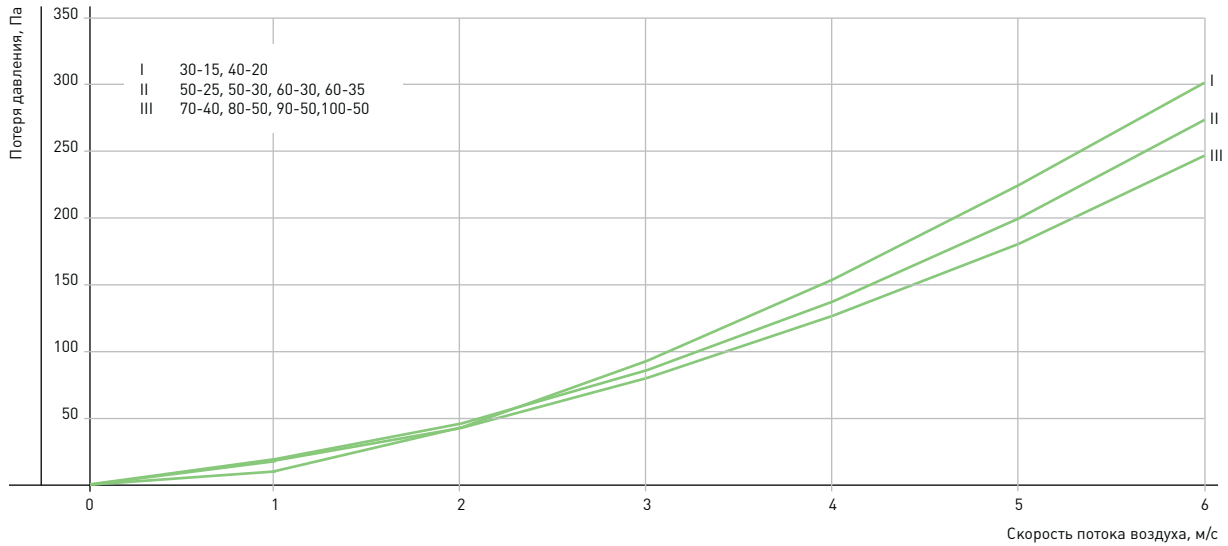
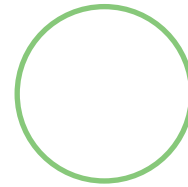
Кассетные фильтры устанавливаются в любом положении.

При монтаже необходимо оставлять сервисное пространство для доступа к фильтру.

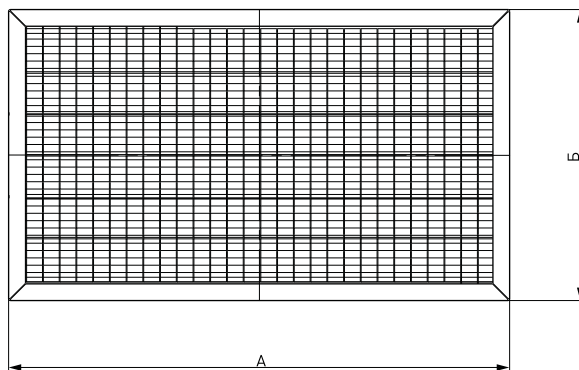
Фильтр	А, мм	Б, мм	В, мм	Г, мм	Д, мм	Е, мм	Ж, мм	И, мм	Масса, кг
FRC 30-15	300	150	320	170	340	190	9	242	3,8
FRC 40-20	400	200	420	220	440	240			4,0
FRC 50-25	500	250	520	270	540	290			4,8
FRC 50-30	500	300	520	320	540	340			5,1
FRC 60-30	600	300	620	320	640	340			5,4
FRC 60-35	600	350	620	370	640	390			5,7
FRC 70-40	700	400	720	420	740	440	11	260	6,8
FRC 80-50	800	500	820	520	840	540			11,0
FRC 90-50	900	500	930	530	960	560			15,0
FRC 100-50	1000	500	1030	530	1060	560			19,0



• КАСЕТНЫЕ ФИЛЬТРЫ FRC



Фильтрующая вставка	А, мм	Б, мм	В, мм
DFC 30-15	299	148	100
DFC 40-20	399	198	100
DFC 50-25	499	248	100
DFC 50-30	499	298	100
DFC 60-30	599	298	100
DFC 60-35	599	248	100
DFC 70-40	699	398	100
DFC 80-50	799	498	100
DFC 90-50	899	498	100
DFC 100-50	999	498	100



2.

КАРМАННЫЕ ФИЛЬТРЫ



FRP – СТАНДАРТНЫЕ



FRU – УКРОЧЕННЫЕ

FRP

60-35

FRU

60-35

- Типовое обозначение карманного фильтра
- Присоединительные размеры фланца, см

- Типовое обозначение укороченного карманного фильтра
- Присоединительные размеры фланца, см

ПРИМЕНЕНИЕ

Карманные воздушные фильтры для прямоугольных каналов предназначены для очистки приточного воздуха от твёрдых волокнистых частиц в системах вентиляции и кондиционирования воздуха.

Служат для защиты теплообменников, вентиляторов и другого вентиляционного оборудования от загрязнения, а также для сведения к минимуму загрязнения стен и потолков около воздухораспределительных устройств.

Фильтры грубой очистки класса EU3 часто применяются в качестве первой ступени перед фильтрами тонкой очистки классов EU7÷EU9.

Фильтры тонкой очистки классов EU5÷EU9 используются для предохранения ценной внутренней отделки и оборудования вентилируемых зданий от загрязнения отложениями мелкодисперсной пыли с частицами размером 1 мкм и более.

КОНСТРУКЦИЯ И МАТЕРИАЛЫ

Карманные фильтры представлены десятью типоразмерами и предназначены для работы с фильтрующими вставками DFP (для фильтров FRP) и DFU (для фильтров FRU).

В каждом типоразмере доступны фильтрующие вставки DFP следующих классов очистки:

- грубой – EU3,
- тонкой – EU5, EU7, EU9.

Фильтрующие вставки DFU имеют класс очистки EU3.

Корпус фильтра и вставки изготовлен из оцинкованного стального листа.

Фильтрующий элемент – нетканое полотно из синтетических волокон, закреплённое на каркасе в виде карманов.

Съёмная крышка имеет специальные крепления для простоты замены и демонтажа фильтрующей вставки.

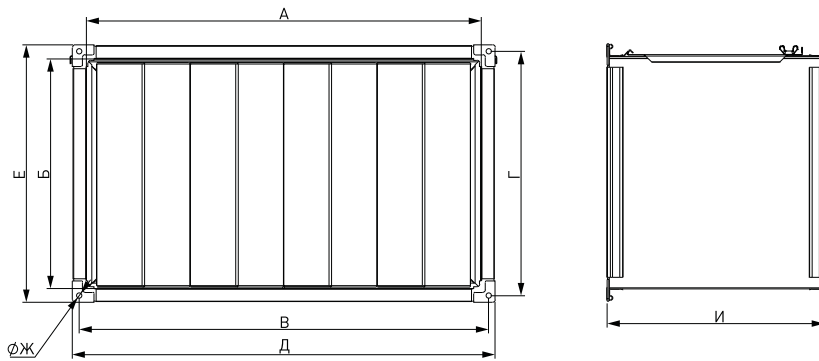
Рабочий диапазон температур проходящего воздуха от -40°C до +70°C.

МОНТАЖ

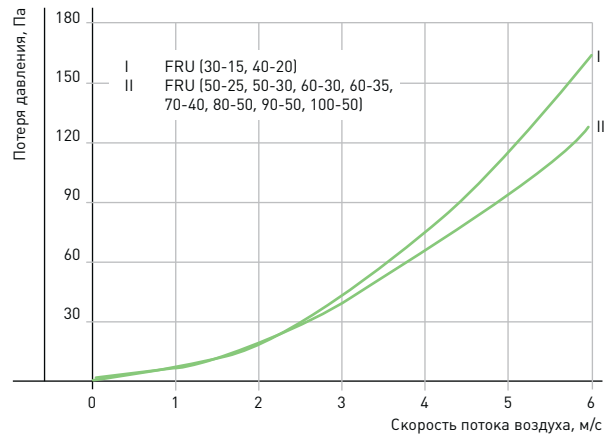
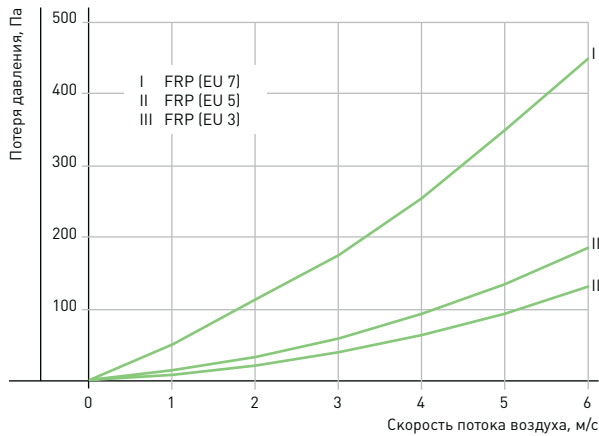
Карманные фильтры устанавливаются в любом положении.

При монтаже необходимо оставлять сервисное пространство для доступа к фильтру.

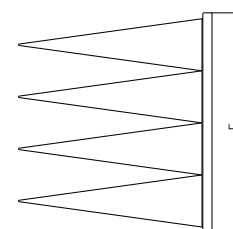
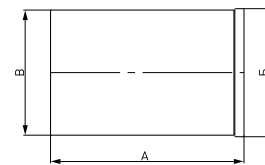
• **КАРМАННЫЕ ФИЛЬТРЫ**



Фильтр	А, мм	Б, мм	В, мм	Г, мм	Д, мм	Е, мм	Ж, мм	FRP		FRU	
								И, мм	Масса, кг	И, мм	Масса, кг
30-15	300	150	320	170	340	190	9	540	5,0	330	4,0
40-20	400	200	420	220	440	240		540	6,5		5,0
50-25	500	250	520	270	540	290		640	9,0		6,2
50-30	500	300	520	320	540	340		640	10,0		7,0
60-30	600	300	620	320	640	340		640	11,0		8,0
60-35	600	350	620	370	640	390		640	11,8		8,0
70-40	700	400	720	420	740	440		720	14,0		9,0
80-50	800	500	820	520	840	540	800	24,0	14,6		
90-50	900	500	930	530	960	560	11	820	28,0	340	16,0
100-50	1000	500	1030	530	1060	560		820	32,0		17,4



Фильтрующая вставка	DFP А, мм	DFU А, мм	Б, мм	В, мм	Г, мм	Кол-во карманов
30-15	420	210	148	140	298	3
40-20	420	210	198	190	398	3
50-25	520	210	248	240	498	4
50-30	520	210	298	290	498	4
60-30	520	210	298	290	598	4
60-35	520	210	348	340	598	4
70-40	600	210	398	390	698	5
80-50	680	210	498	490	798	5
90-50	680	210	498	490	898	5
100-50	680	210	498	490	998	6



ШУМОГЛУШИТЕЛИ НК



НК

60-35

- Типовое обозначение шумоглушителя
- Присоединительные размеры фланца, см

ПРИМЕНЕНИЕ

Пластинчатые шумоглушители предназначены для снижения аэродинамического шума, возникающего при работе вентиляторных секций и распространяющегося по воздуховодам систем вентиляции и кондиционирования воздуха.

КОНСТРУКЦИЯ И МАТЕРИАЛЫ

Шумоглушители НК представлены десятью типоразмерами.

Корпус шумоглушителя изготовлен из оцинкованного стального листа. Внутри корпуса расположено от 2-х до 5-ти шумопоглощающих пластин в зависимости от типоразмера.

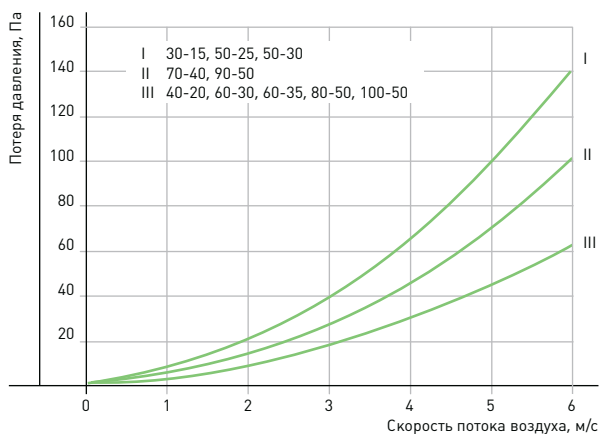
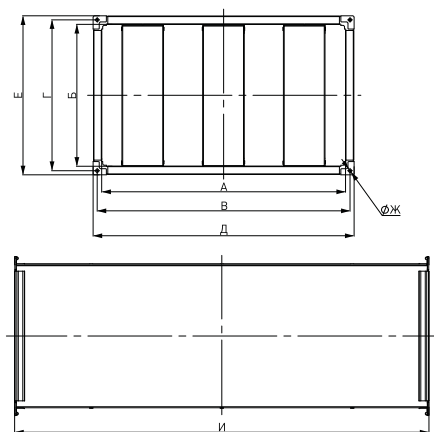
Шумопоглощающие пластины состоят из негорючей базальтволоконной минеральной ваты, обтянутой войлоком для предотвращения выдувания частиц. Рабочий диапазон температур проходящего воздуха от -40°C до $+70^{\circ}\text{C}$.

МОНТАЖ

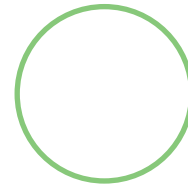
Шумоглушители устанавливаются в любом положении.

Для достижения максимальных характеристик шумопоглощения рекомендуется перед шумоглушителем предусмотреть прямолинейный участок воздуховода длиной не менее 1 м.

Шумоглушитель	А, мм	Б, мм	В, мм	Г, мм	Д, мм	Е, мм	Ж, мм	И, мм	Масса, кг	Число пластин	Толщина пластин, мм
НК 30-15	300	150	320	170	340	190	9	1014	16	3	50
НК 40-20	400	200	420	220	440	240			26	2	100
НК 50-25	500	250	520	270	540	290			27	3	100
НК 50-30	500	300	520	320	540	340			30	3	100
НК 60-30	600	300	620	320	640	340			32	3	100
НК 60-35	600	350	620	370	640	390			37	3	100
НК 70-40	700	400	720	420	740	440			48	4	100
НК 80-50	800	500	820	520	840	540	58	4	100		
НК 90-50	900	500	930	530	960	560	11	1016	64	5	100
НК 100-50	1000	500	1030	530	1060	560			70	5	100

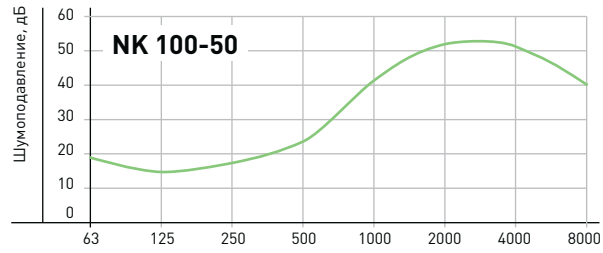
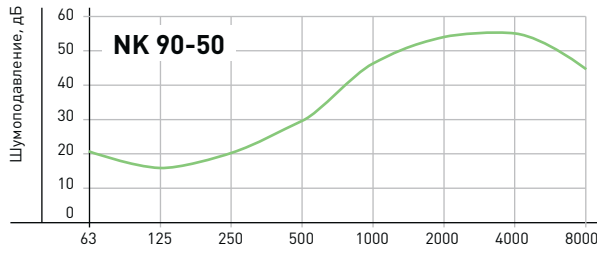
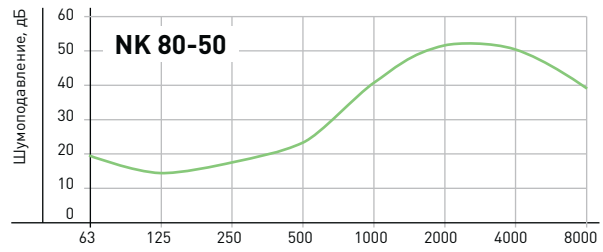
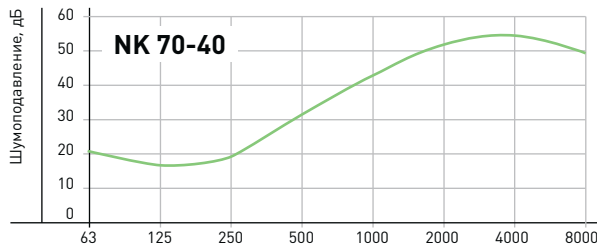
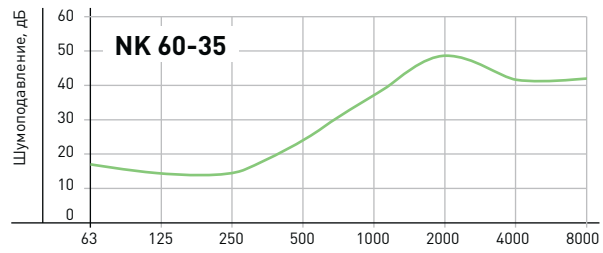
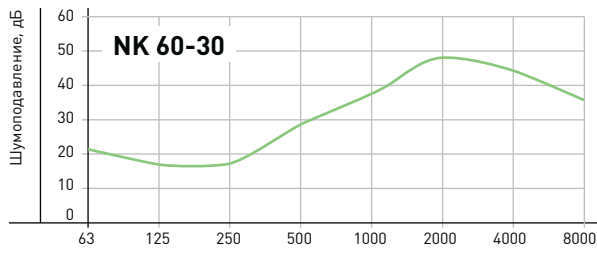
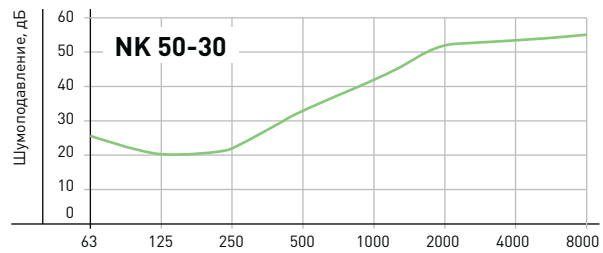
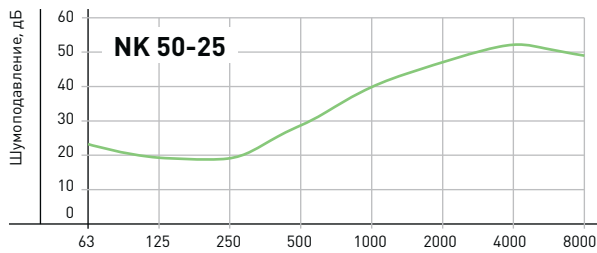
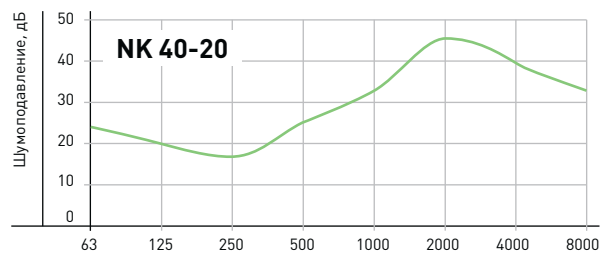
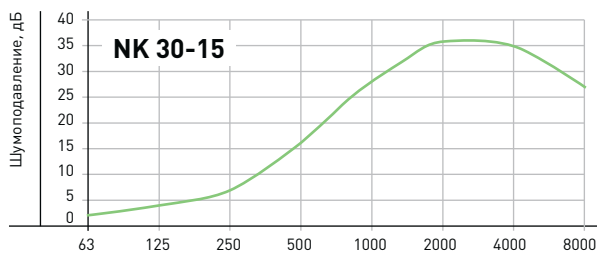


• ШУМОГЛУШИТЕЛИ НК



2.2

Шумоглушитель	Шумоподавление (дБ) в диапазонах частот (Гц)							
	63	125	250	500	1000	2000	4000	8000
NK 30-15	2,0	4,0	7,0	16,0	28,0	36,0	35,0	27,0
NK 40-20	24,2	19,8	16,6	25,1	32,8	45,5	39,7	32,8
NK 50-25	22,7	19,2	18,8	28,4	39,9	47,3	51,8	49,0
NK 50-30	25,6	20,1	21,7	33,0	41,8	52,2	53,3	54,9
NK 60-30	21,2	17,0	17,3	28,8	37,4	48,3	44,4	35,7
NK 60-35	16,7	14,6	14,3	24,5	37,6	49,1	41,6	42,0
NK 70-40	20,6	16,6	19,2	31,5	42,9	51,9	54,5	49,4
NK 80-50	19,4	14,4	17,6	22,8	40,7	51,8	50,8	39,5
NK 90-50	20,5	15,8	20,1	29,4	46,5	54,1	55,3	44,8
NK 100-50	18,8	14,6	17,3	23,4	41,2	52,0	51,1	40,3



2.

РЕГУЛИРУЮЩИЕ ЗАСЛОНКИ CHR



NK

60-35

- Типовое обозначение регулирующей заслонки
- Присоединительные размеры фланца, см

ПРИМЕНЕНИЕ

Регулирующие заслонки для прямоугольных каналов применяются в системах вентиляции и кондиционирования воздуха и предназначены для перекрытия вентиляционного канала и для регулирования расхода воздуха.

КОНСТРУКЦИЯ И МАТЕРИАЛЫ

Заслонки CHR представлены десятью типоразмерами.

Корпус заслонки изготовлен из оцинкованного стального листа, а поворотные пластины из алюминиевого профиля.

Резиновые уплотнители на кромках поворотных

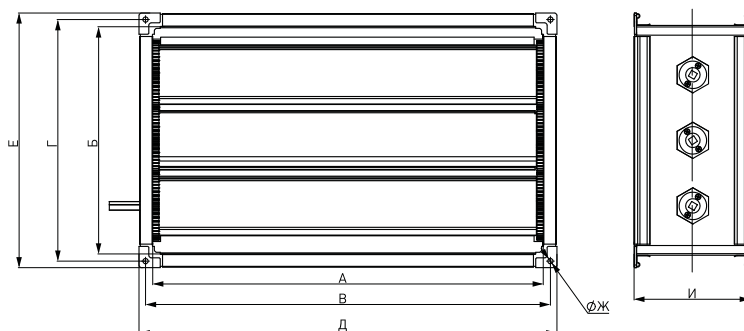
пластин препятствуют их примерзанию друг к другу в зимний период, а также обеспечивают герметичное перекрытие канала.

Приводные поликарбонатные шестерни служат для передачи крутящего момента между поворотными пластинами. Поворотный шток квадратного сечения со стороной 10 мм обеспечивает надежную фиксацию привода заслонки.

МОНТАЖ

Регулирующие заслонки монтируются в любом положении. При монтаже необходимо оставлять сервисное пространство для доступа к приводу заслонки.

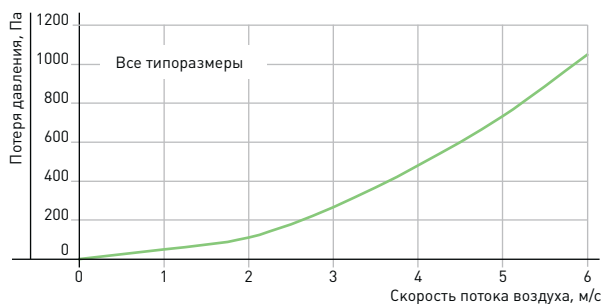
Заслонка	А, мм	Б, мм	В, мм	Г, мм	Д, мм	Е, мм	Ж, мм	И, мм	Масса без привода, кг
CHR 30-15	300	150	320	170	340	190	9	178	4,0
CHR 40-20	400	200	420	220	440	240			5,1
CHR 50-25	500	250	520	270	540	290			6,0
CHR 50-30	500	300	520	320	540	340			7,0
CHR 60-30	600	300	620	320	640	340			8,0
CHR 60-35	600	350	620	370	640	390			8,0
CHR 70-40	700	400	720	420	740	440			10,0
CHR 80-50	800	500	820	520	840	540	12,0		
CHR 90-50	900	500	930	530	960	560	11	190	16,5
CHR 100-50	1000	500	1030	530	1060	560			21,0



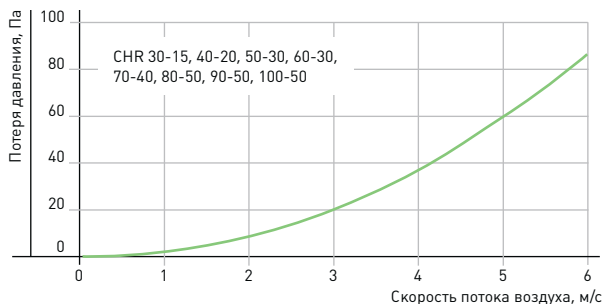
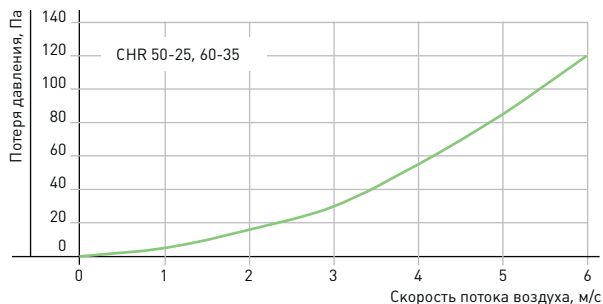
• РЕГУЛИРУЮЩИЕ ЗАСЛОНКИ CHR



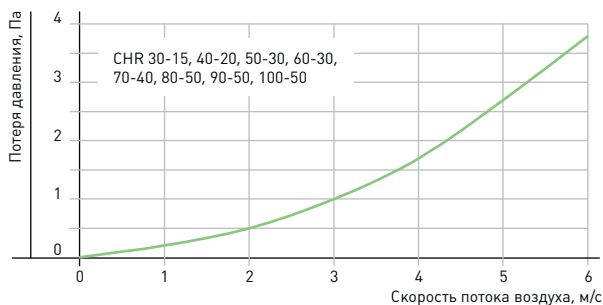
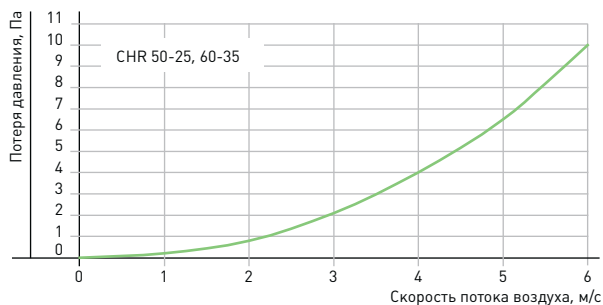
ПОЧТИ ЗАКРЫТО (угол открытия 30°)



ПРИОТКРЫТО (угол открытия 60°)



ПОЛНОСТЬЮ ОТКРЫТО (угол открытия 90°)



РЕКОМЕНДУЕМЫЕ ПРИВОДЫ

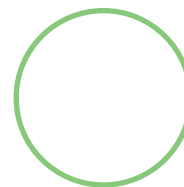
Тип	Рабочее напряжение, В	Управление	Крутящий момент, Нм	Площадь заслонки, м²	Возвратная пружина	Время открытия, с	Время закрытия, с
GDB 131.1E	24	3-позиц.	5	0,8	нет	150	150
GDB 161.1E	24	0-10 В	5	0,8	нет	150	150
GDB 331.1E	230	3-позиц.	5	0,8	нет	150	150
GMA 121.1E	24	2-позиц.	7	1,5	есть	90	15
GMA 161.1E	24	0-10 В	7	1,5	есть	90	15
GMA 321.1E	230	2-позиц.	7	1,5	есть	90	15



2.

- **КРЫШНЫЕ
ВЕНТИЛЯТОРЫ VRK**





VRK **56** / **40** . **4** **D**

- Типовое обозначение вентилятора
- Размер базы, см
- Диаметр рабочего колеса, см
- Число полюсов электродвигателя
- Электродвигатель (E - однофазный, D - трёхфазный)

ПРИМЕНЕНИЕ

Крышные вентиляторы предназначены для перемещения воздуха и других невзрывоопасных газовых смесей в системах вытяжной вентиляции.

КОНСТРУКЦИЯ И МАТЕРИАЛЫ

Вентиляторы VRK представлены пятью типоразмерами, в каждом из которых доступны различные модификации, что увеличивает функциональные возможности данной линейки вентиляторов.

Корпус вентилятора изготовлен из оцинкованного стального листа толщиной 1 мм. Диффузоры изготовлены из алюминия.

Свободное рабочее колесо с назад загнутыми лопатками из оцинкованного стального листа.

В качестве привода вентилятора используются компактные асинхронные однофазные и трёхфазные электродвигатели с внешним ротором и якорем с высоким омическим сопротивлением, не требующие дополнительного обслуживания. Статически и динамически сбалансированные рабочие колёса с назад загнутыми лопатками и применяемые электродвигатели позволяют достичь более 50 000 часов рабочего ресурса.

Класс изоляции: IP 54. Конструктивно двигатель расположен в потоке перемещаемого воздуха, что способствует эффективному отводу тепла.

Рабочий диапазон температур перемещаемого воздуха от -30°C до +40°C в зависимости от модели.

ЗАЩИТА ЭЛЕКТРОДВИГАТЕЛЯ

Электродвигатели стандартно оснащены термоконтактами, расположенными внутри обмотки. Выведенные клеммы цепи позволяют подключить внешние защищающие устройства, что обеспечивает наиболее надёжную и точную защиту при перегреве, в случае перегрузки, обрыва фазы, высокой температуры воздуха и т. п.

РЕГУЛИРОВАНИЕ ПРОИЗВОДИТЕЛЬНОСТИ

Производительность вентиляторов VRK регулируется изменением числа оборотов электродвигателя.

Для однофазных электродвигателей рекомендуется использовать трансформаторные пятиступенчатые регуляторы оборотов, так как при их использовании отсутствует угроза возникновения электропомех, шумов и вибраций электродвигателя.

Для трёхфазных вентиляторов рекомендуется использовать частотные преобразователи, влияющие на величину частоты и напряжения.

МОНТАЖ

Вентиляторы устанавливаются только в горизонтальном положении на крыши плоского и косого типа. В этом случае ось ротора электродвигателя находится в вертикальном положении.



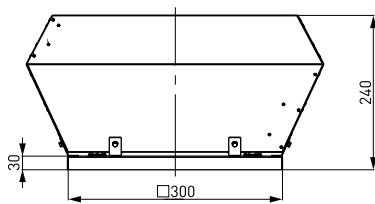
2.

ВЕНТИЛЯТОРЫ VRK 30-40

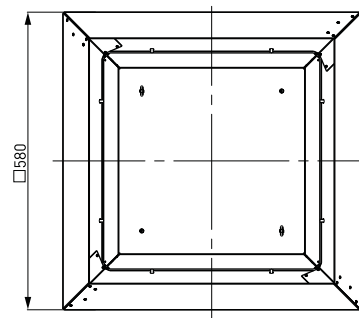
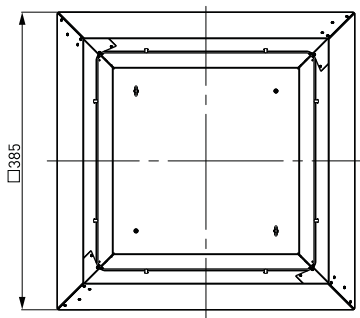
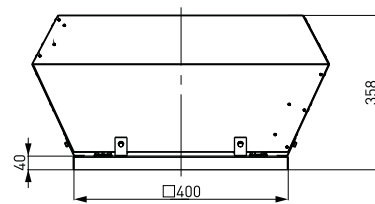


		VRK 30/22-2E	VRK 40/31-4D	VRK 40/32-4D
Напряжение	В	1~220	3~380 / 3~220	3~380 / 3~220
Потребляемая мощность	Вт	170	180	140
Ток	А	0,71	0,39 / 0,68	0,35 / 0,6
Максимальный расход воздуха	м ³ /ч	1050	1561	1900
Максимальное полное давление	Па	470	240	270
Частота вращения	об/мин	2770	1360	1390
Диапазон температур перемещаемого воздуха	°С	-30...+40	-30...+40	-30...+40
Масса	кг	6,4	15,0	17,4
Класс защиты двигателя		IP54	IP54	IP54
Тип термозащиты		S-ET 10	STDT 16	STDT 16
Регулятор производительности пятиступенчатый		RE 2 G	-	-
Регулятор производительности бесступенчатый		-	FC-051P1K75	FC-051P1K75

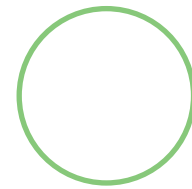
VRK 30



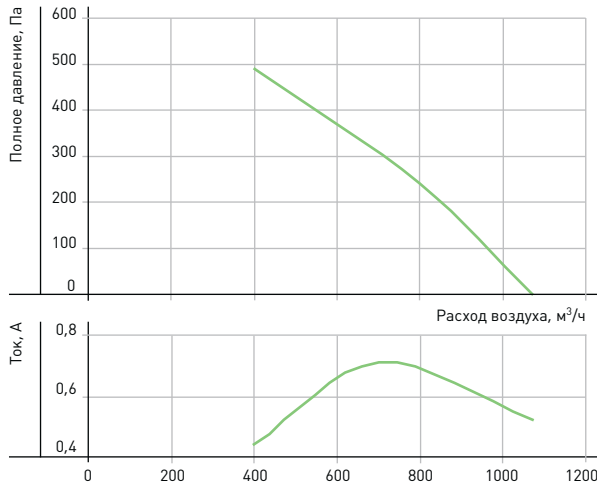
VRK 40



• ВЕНТИЛЯТОРЫ VRK 30-40



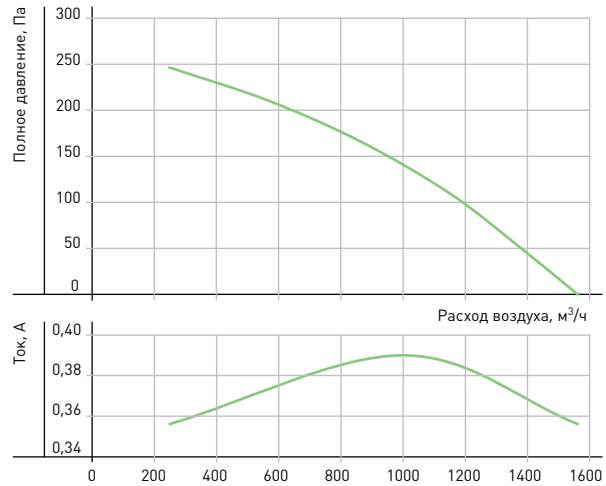
VRK 30/22-2E



Режим работы	Уровень звука L, дБА	Уровень звуковой мощности (L, дБА) в октавных полосах частот, Гц						
		125	250	500	1000	2000	4000	8000
Шум на всасывании	74	49	65	71	67	65	62	56
Шум на нагнетании	76	50	65	71	71	70	63	52

Условия испытаний: P_п=263Па

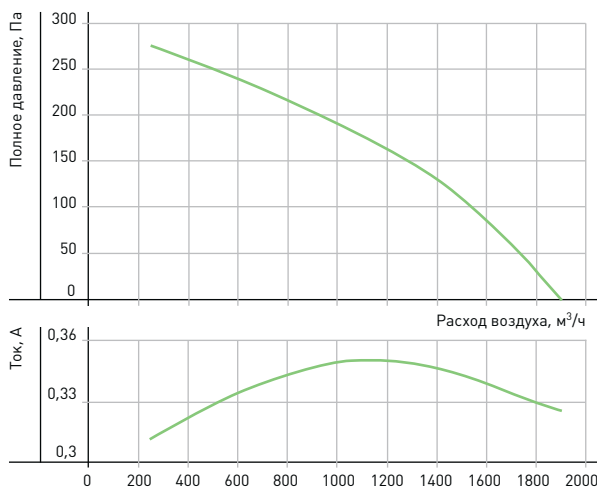
VRK 40/31-4D



Режим работы	Уровень звука L, дБА	Уровень звуковой мощности (L, дБА) в октавных полосах частот, Гц						
		125	250	500	1000	2000	4000	8000
Шум на всасывании	65	47	51	58	57	61	57	45
Шум на нагнетании	69	45	57	60	64	63	60	47

Условия испытаний: P_п=168Па

VRK 40/32-4D



Режим работы	Уровень звука L, дБА	Уровень звуковой мощности (L, дБА) в октавных полосах частот, Гц						
		125	250	500	1000	2000	4000	8000
Шум на всасывании	64	51	57	58	55	56	56	49
Шум на нагнетании	67	50	56	61	62	60	59	52

Условия испытаний: P_п=165Па

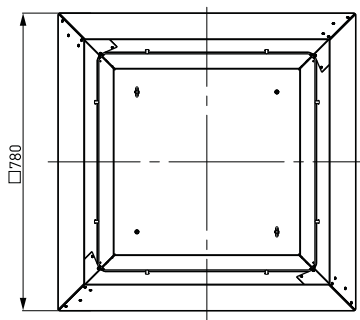
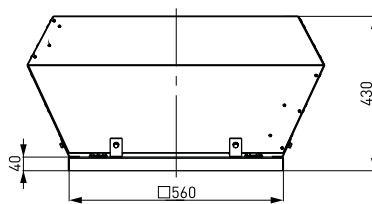


2.

ВЕНТИЛЯТОРЫ VRK 56



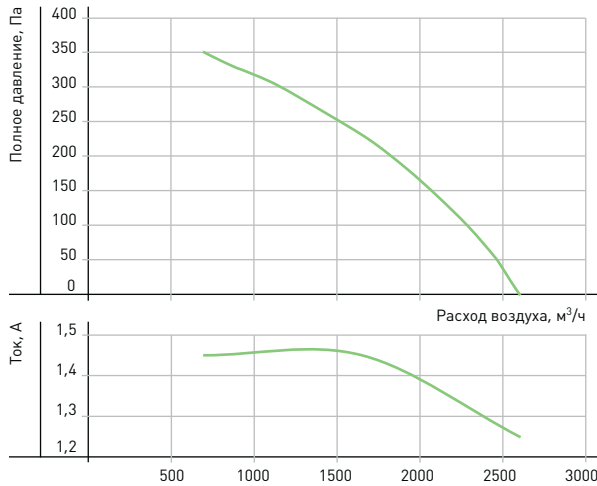
		VRK56/35-4E	VRK56/35-4D	VRK56/40-4E	VRK56/40-4D
Напряжение	В	1~220	3~380 / 3~220	1~220	3~380 / 3~220
Потребляемая мощность	Вт	310	266	540	540
Ток	А	1,45	0,5 / 0,86	2,5	1,1 / 1,9
Максимальный расход воздуха	м ³ /ч	2600	2700	4050	4050
Максимальное полное давление	Па	350	338	395	400
Частота вращения	об/мин	1360	1330	1340	1350
Диапазон температур перемещаемого воздуха	°С	-30...+40	-30...+40	-30...+40	-30...+40
Масса	кг	29,6	30,4	29,8	30,8
Класс защиты двигателя		IP54	IP54	IP54	IP54
Тип термозащиты		S-ET 10	STDT 16	S-ET 10	STDT 16
Регулятор производительности пятиступенчатый		RE 2 G	-	RE 6 G	-
Регулятор производительности бесступенчатый		-	FC-051P1K75	-	FC-051P1K75



• **ВЕНТИЛЯТОРЫ VRK 56**



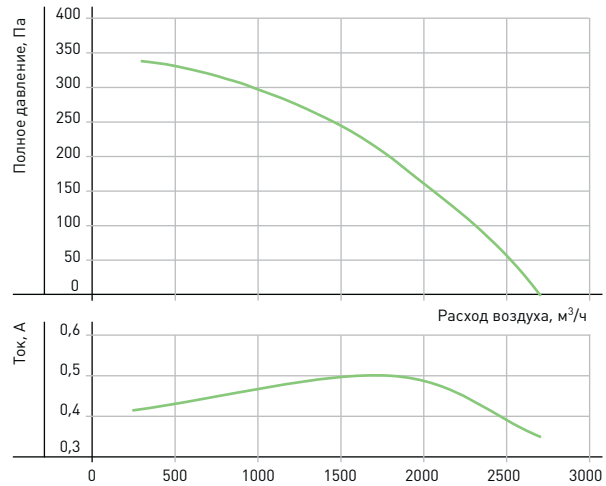
VRK 56/35-4E



Режим работы	Уровень звука L, дБА	Уровень звуковой мощности (L, дБА) в октавных полосах частот, Гц						
		125	250	500	1000	2000	4000	8000
Шум на всасывании	74	55	63	64	63	70	69	57
Шум на нагнетании	77	59	63	68	70	73	71	60

Условия испытаний: P_п=277Па

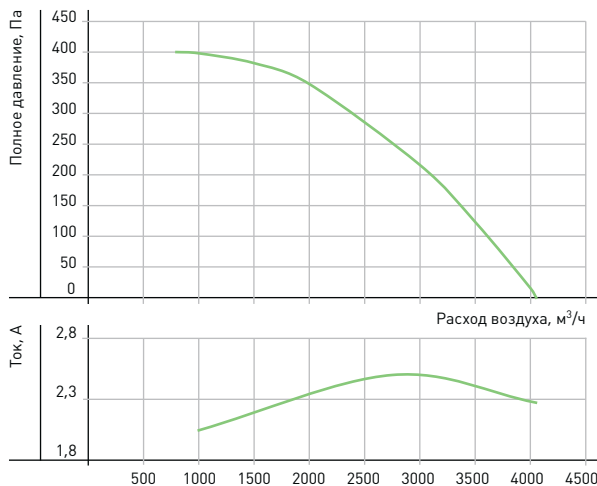
VRK 56/35-4D



Режим работы	Уровень звука L, дБА	Уровень звуковой мощности (L, дБА) в октавных полосах частот, Гц						
		125	250	500	1000	2000	4000	8000
Шум на всасывании	76	52	64	65	64	73	71	57
Шум на нагнетании	78	55	61	66	69	75	73	61

Условия испытаний: P_п=234Па

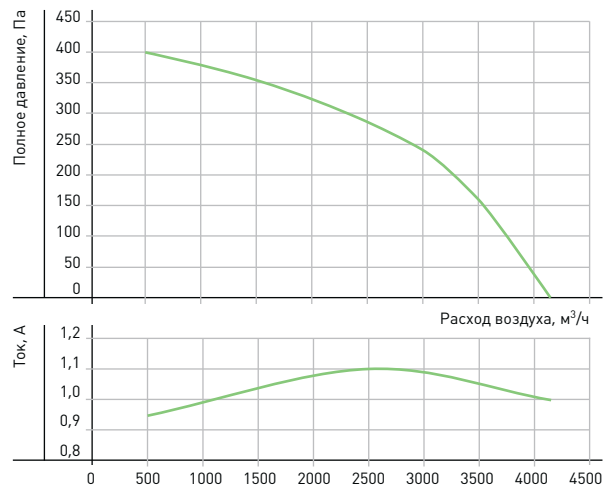
VRK 56/40-4E



Режим работы	Уровень звука L, дБА	Уровень звуковой мощности (L, дБА) в октавных полосах частот, Гц						
		125	250	500	1000	2000	4000	8000
Шум на всасывании	75	58	66	68	65	66	70	60
Шум на нагнетании	76	62	66	69	70	69	70	61

Условия испытаний: P_п=339Па

VRK 56/40-4D



Режим работы	Уровень звука L, дБА	Уровень звуковой мощности (L, дБА) в октавных полосах частот, Гц						
		125	250	500	1000	2000	4000	8000
Шум на всасывании	75	56	65	67	64	64	71	60
Шум на нагнетании	75	56	64	68	69	68	70	61

Условия испытаний: P_п=310Па

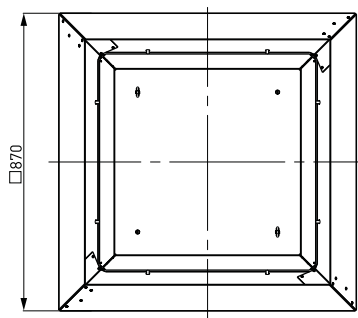
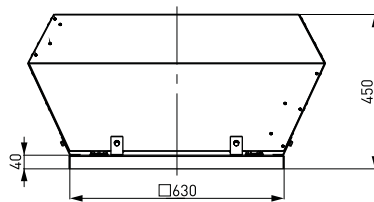


2.

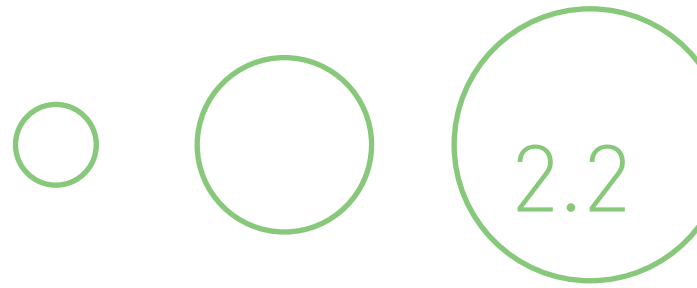
ВЕНТИЛЯТОРЫ VRK 63



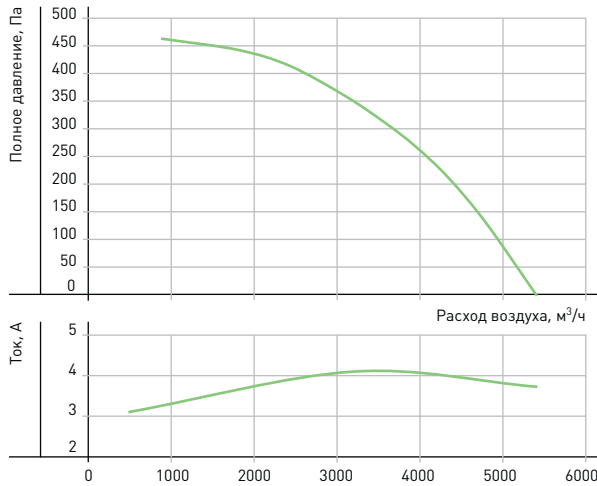
		VRK63/45-4E	VRK63/45-4D	VRK63/50-4D	VRK63/50-6D
Напряжение	В	1~220	3~380 / 3~220	3~380 / 3~220	3~380 / 3~220
Потребляемая мощность	Вт	900	740	1600	650
Ток	А	4,1	1,45 / 2,51	3 / 5,2	1,45 / 2,51
Максимальный расход воздуха	м³/ч	5400	5600	7800	5019
Максимальное полное давление	Па	462	450	600	292
Частота вращения	об/мин	1230	1220	1340	850
Диапазон температур перемещаемого воздуха	°С	-30...+40	-30...+40	-30...+40	-30...+40
Масса	кг	40,5	40,0	48,4	40,7
Класс защиты двигателя		IP54	IP54	IP54	IP54
Тип термозащиты		S-ET 10	STDT 16	STDT 16	STDT 16
Регулятор производительности пятиступенчатый		RE 6 G	-	-	-
Регулятор производительности бесступенчатый		-	FC-051P1K75	FC-051P1K5	FC-051P1K75



• ВЕНТИЛЯТОРЫ VRK 63



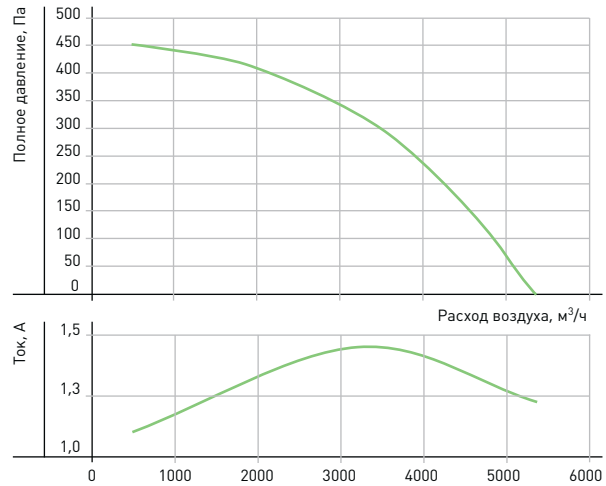
VRK 63/45-4E



Режим работы	Уровень звука L, дБА	Уровень звуковой мощности (L, дБА) в октавных полосах частот, Гц						
		125	250	500	1000	2000	4000	8000
Шум на всасывании	75	61	69	70	67	65	60	55
Шум на нагнетании	78	61	70	72	73	70	66	62

Условия испытаний: P_п=357Па

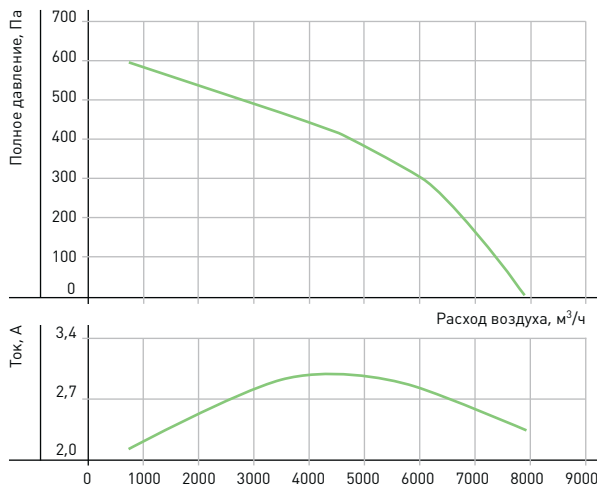
VRK 63/45-4D



Режим работы	Уровень звука L, дБА	Уровень звуковой мощности (L, дБА) в октавных полосах частот, Гц						
		125	250	500	1000	2000	4000	8000
Шум на всасывании	74	61	66	70	65	65	60	53
Шум на нагнетании	76	65	69	70	71	69	63	58

Условия испытаний: P_п=301Па

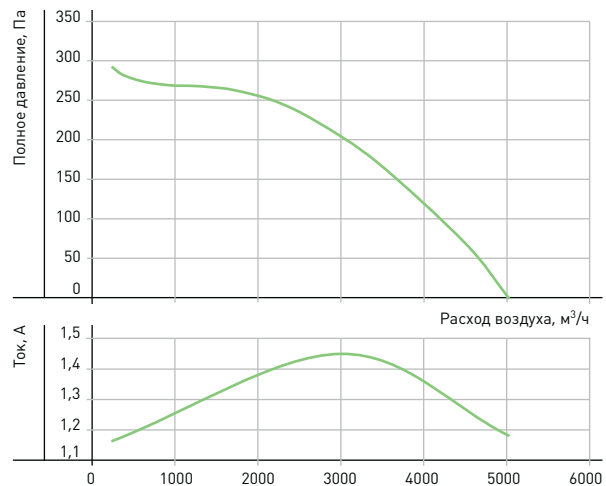
VRK 63/50-4D



Режим работы	Уровень звука L, дБА	Уровень звуковой мощности (L, дБА) в октавных полосах частот, Гц						
		125	250	500	1000	2000	4000	8000
Шум на всасывании	80	62	73	76	72	72	71	65
Шум на нагнетании	82	70	74	75	76	76	70	62

Условия испытаний: P_п=465Па

VRK 63/50-6D



Режим работы	Уровень звука L, дБА	Уровень звуковой мощности (L, дБА) в октавных полосах частот, Гц						
		125	250	500	1000	2000	4000	8000
Шум на всасывании	70	51	62	62	62	64	63	49
Шум на нагнетании	70	53	64	63	66	62	59	49

Условия испытаний: P_п=180Па

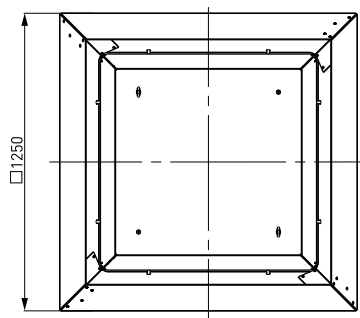
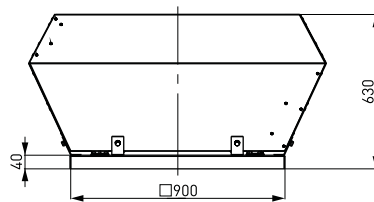


2.

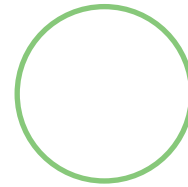
ВЕНТИЛЯТОРЫ VRK 90



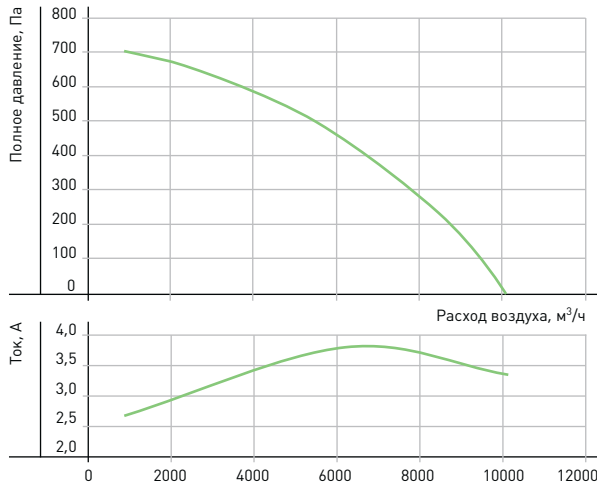
		VRK90/56-4D	VRK90/56-6D	VRK90/63-6D
Напряжение	В	3~380 / 3~220	3~380 / 3~220	3~380 / 3~220
Потребляемая мощность	Вт	2200	780	1250
Ток	А	3,8 / 6,58	1,55 / 2,68	2,73 / 4,73
Максимальный расход воздуха	м³/ч	10100	7130	10150
Максимальное полное давление	Па	700	323	430
Частота вращения	об/мин	1230	830	870
Диапазон температур перемещаемого воздуха	°С	-30...+40	-30...+40	-30...+40
Масса	кг	77,0	70,0	78,0
Класс защиты двигателя		IP54	IP54	IP54
Тип термозащиты		STDT 16	STDT 16	STDT 16
Регулятор производительности бесступенчатый		FC-051P1K5	FC-051P1K75	FC-051P1K5



• ВЕНТИЛЯТОРЫ VRK 90



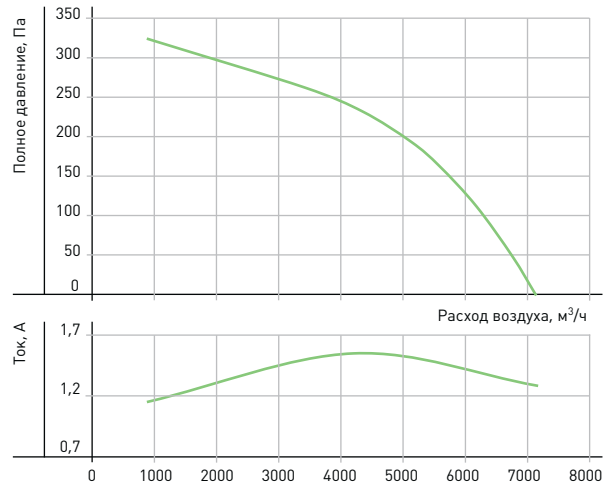
VRK 90/56-4D



Режим работы	Уровень звука L, дБА	Уровень звуковой мощности (L, дБА) в октавных полосах частот, Гц						
		125	250	500	1000	2000	4000	8000
Шум на всасывании	83	70	76	76	77	75	71	64
Шум на нагнетании	87	72	78	80	81	81	78	69

Условия испытаний: Pп=548Па

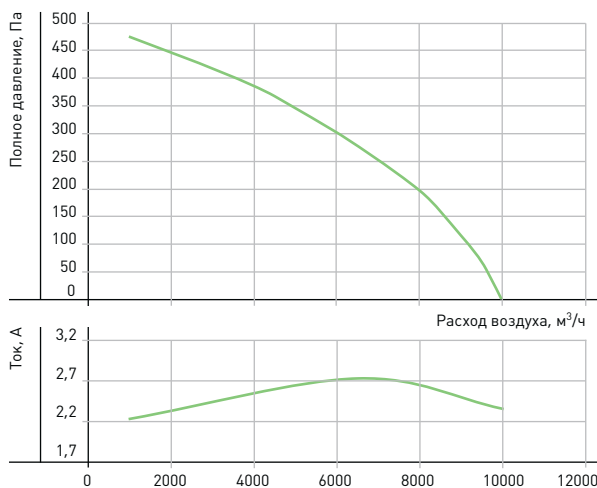
VRK 90/56-6D



Режим работы	Уровень звука L, дБА	Уровень звуковой мощности (L, дБА) в октавных полосах частот, Гц						
		125	250	500	1000	2000	4000	8000
Шум на всасывании	70	55	64	63	67	60	56	46
Шум на нагнетании	75	59	66	70	70	67	64	58

Условия испытаний: Pп=239Па

VRK 90/63-6D



Режим работы	Уровень звука L, дБА	Уровень звуковой мощности (L, дБА) в октавных полосах частот, Гц						
		125	250	500	1000	2000	4000	8000
Шум на всасывании	75	61	69	71	68	66	61	55
Шум на нагнетании	82	65	72	75	76	77	73	62

Условия испытаний: Pп=345Па



2.

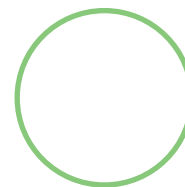
• ОСЕВЫЕ ВЕНТИЛЯТОРЫ



НАСТЕННЫЕ FE...Q



КАНАЛЬНЫЕ FE...F



- Типовое обозначение вентилятора
- Диаметр рабочего колеса, см
- Число полюсов электродвигателя (4, V – четырехполюсный, 6, B – шестиполюсный, 8, A – восьмиполюсный)
- Электродвигатель (E – однофазный, D – трёхфазный)
- Исполнение вентилятора (Q – настенный, F – канальный)

ПРИМЕНЕНИЕ

Осевые вентиляторы предназначены для перемещения воздуха и других невзрывоопасных газовых смесей в системах вентиляции, где требуется высокая производительность при относительно низком сопротивлении данных систем.

КОНСТРУКЦИЯ И МАТЕРИАЛЫ

Настенные вентиляторы представлены семью, а канальные девятью типоразмерами, в каждом из которых доступны различные модификации, что увеличивает функциональные возможности данной линейки вентиляторов.

Корпус вентилятора изготовлен из оцинкованного стального листа.

Серповидная форма лопаток рабочего колеса, изготовленного методом литья под давлением из алюминиевого сплава, позволяет получить низкие акустические характеристики вентилятора.

В качестве привода вентилятора используются компактные асинхронные однофазные и трёхфазные электродвигатели с внешним ротором и якорем с высоким омическим сопротивлением, не требующие дополнительного обслуживания. Рабочие колеса и применяемые электродвигатели статически и динамически сбалансированы.

Класс изоляции: IP 54.

Рабочий диапазон температур перемещаемого воздуха от -30°C до +40°C.

Использование рабочего мотор-колеса производства Ziehl-Abegg AG Germany обеспечивает высокое качество и надёжность работы вентиляторов FE.

ЗАЩИТА ЭЛЕКТРОДВИГАТЕЛЯ

Электродвигатели стандартно оснащены термоконтактами, расположенными внутри обмотки. Выведенные клеммы цепи позволяют подключить внешние защищающие устройства, что обеспечивает наиболее надёжную и точную защиту при перегреве в случае перегрузки, обрыва фазы, высокой температуры воздуха и т. п.

РЕГУЛИРОВАНИЕ ПРОИЗВОДИТЕЛЬНОСТИ

Производительность вентиляторов FE регулируется изменением числа оборотов электродвигателя.

Для однофазных электродвигателей рекомендуется использовать трансформаторные пятиступенчатые регуляторы оборотов, так как при их использовании отсутствует угроза возникновения электропомех, шумов и вибраций электродвигателя.

Для трёхфазных вентиляторов рекомендуется использовать частотные преобразователи, влияющие на величину частоты и напряжения.

МОНТАЖ

Вентиляторы устанавливаются на поверхность стены при помощи квадратной панели.

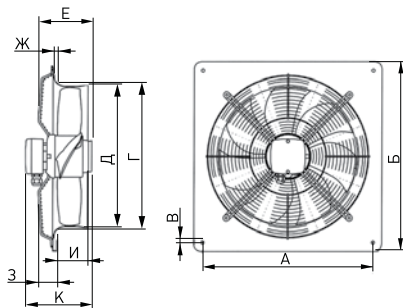
Монтаж вентиляторов возможен в любом положении.



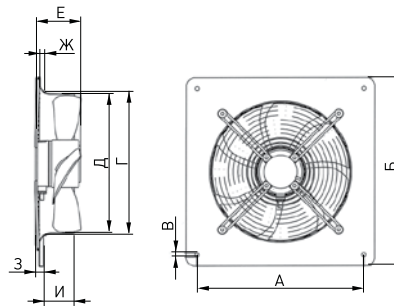
НАСТЕННЫЕ ОСЕВЫЕ ВЕНТИЛЯТОРЫ FE



A

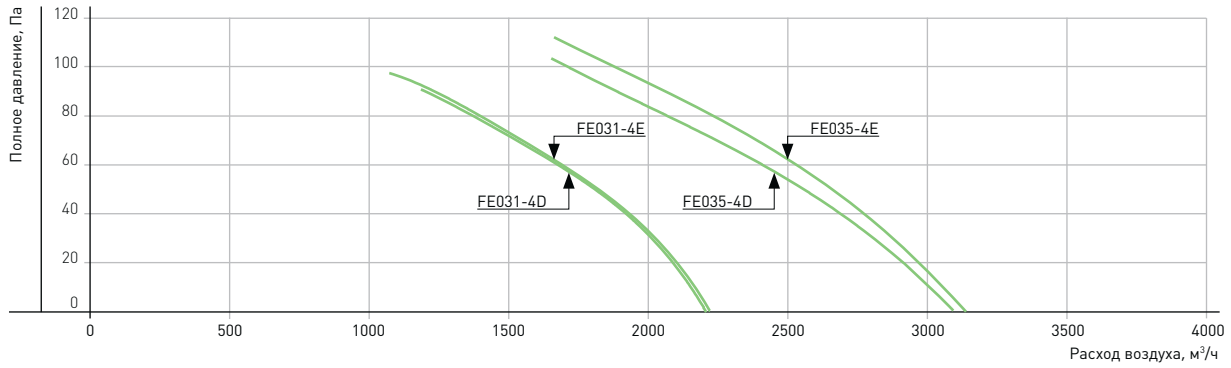


B

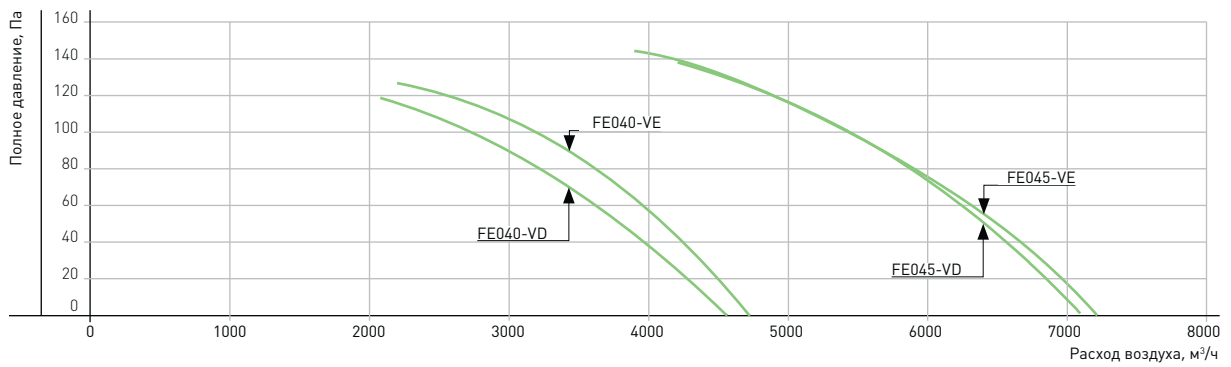


Настенные осевые вентиляторы FE	Характеристики					Размеры								Масса, кг
	Макс. расход, м³/ч	Макс. мощность, кВт	Макс. ток, А	Число оборотов, об/мин	Уровень звука при макс. КПД, дБ	Чертеж	А, мм	Б, мм	В, мм	Г, мм	Е, мм	И, мм	К, мм	
FE031-4DQ.0C.A7	2230	0,12	0,29	1410	68	A	380	430	9	328	103	70	-	6,1
FE031-4EQ.0C.A7	2230	0,13	0,59	1400	67	A	380	430		328	103	70	-	6,1
FE035-4DQ.0C.A7	3100	0,18	0,35	1360	68	A	435	485		372	103	75	-	6,9
FE035-4EQ.0F.A7	3150	0,20	0,90	1400	69	A	435	485		372	118	75	-	7,2
FE040-VDQ.2C.A7	4570	0,28	0,47	1250	73	B	490	540		420	139	88	178	8,5
FE040-4EQ.2F.A7	4740	0,31	1,35	1320	74	B	490	540		420	154	88	193	10,2
FE045-VDQ.4F.A7	7050	0,54	1,05	1360	78	B	535	575	11	480	186	96	198	13,6
FE045-4EQ.4L.A7	7100	0,61	2,80	1310	76	B	535	575		480	206	96	218	15,1
FE050-VDQ.4L.A7	9000	0,79	1,45	1330	76	B	615	655		528	206	104	218	19,2
FE050-4EQ.4L.A7	8800	0,78	3,40	1250	75	B	615	655		528	206	104	218	19,2
FE050-SDQ.4F.A7	6000	0,28	0,70	870	68	B	615	655		528	186	104	198	17,0
FE050-6EQ.4M.A7	6400	0,29	1,25	890	68	B	615	655		528	186	104	198	17,0
FE056-VDQ.4F.A7	11750	1,20	2,40	1280	86	B	675	725		589	226	119	238	25,0
FE056-SDQ.4L.A7	7850	0,42	0,76	880	77	B	675	725		589	186	119	198	21,0
FE056-6EQ.4M.A7	7950	0,51	2,30	920	77	B	675	725		589	206	119	218	23,0
FE063-SDQ.4L.A7	11200	0,69	1,25	900	77	B	750	805		664	206	130	219	25,5
FE063-6EQ.4M.A7	11200	0,78	3,50	900	78	B	750	805	664	225	130	238	27,5	

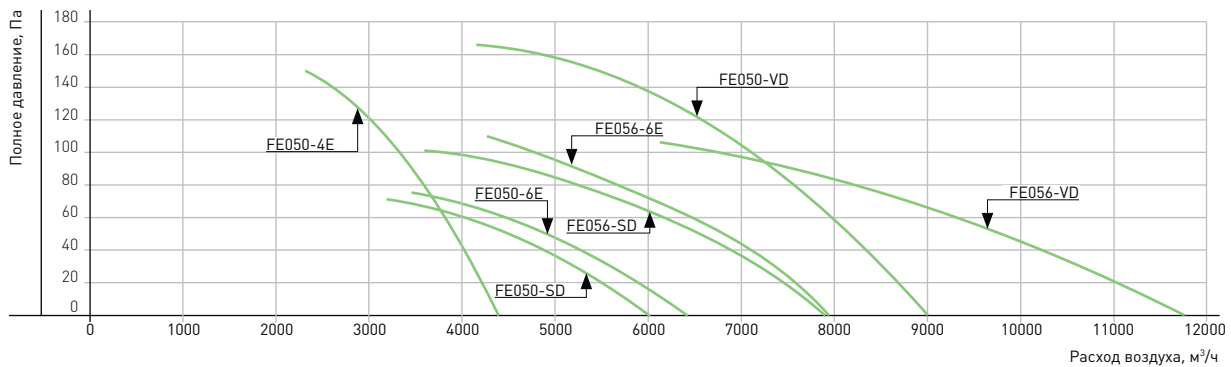
ВЕНТИЛЯТОРЫ FE 031....FE 035



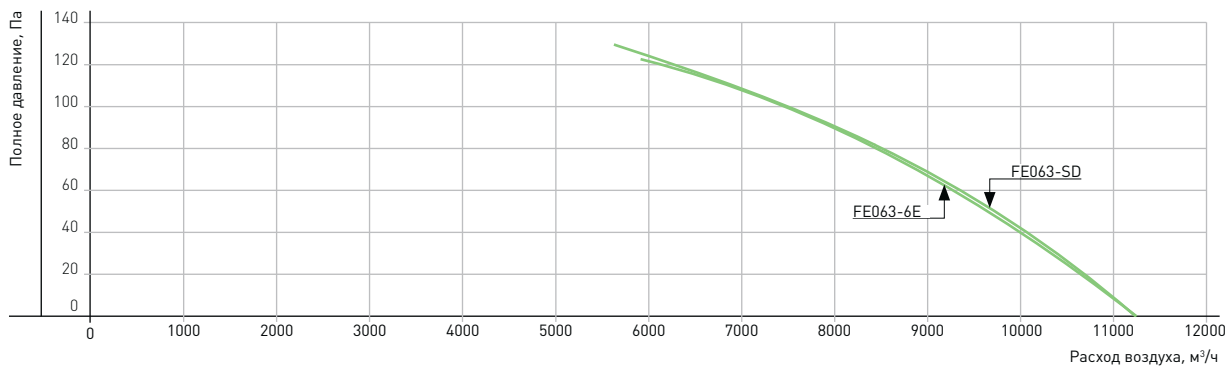
ВЕНТИЛЯТОРЫ FE 040....FE 045



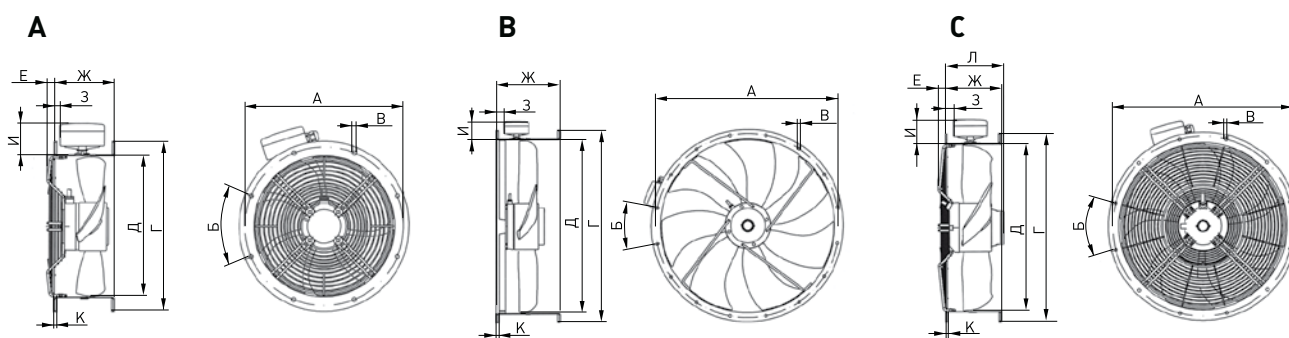
ВЕНТИЛЯТОРЫ FE 050....FE 056



ВЕНТИЛЯТОРЫ FE 063

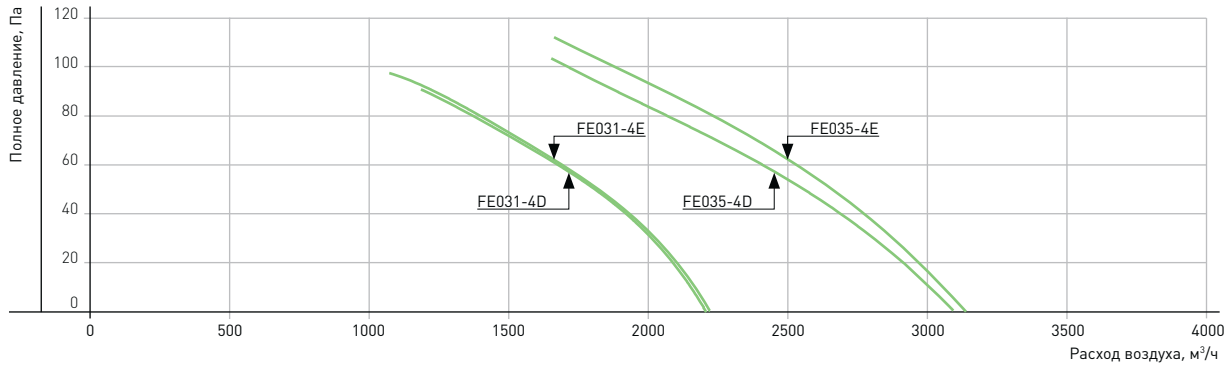


КАНАЛЬНЫЕ ОСЕВЫЕ ВЕНТИЛЯТОРЫ FE

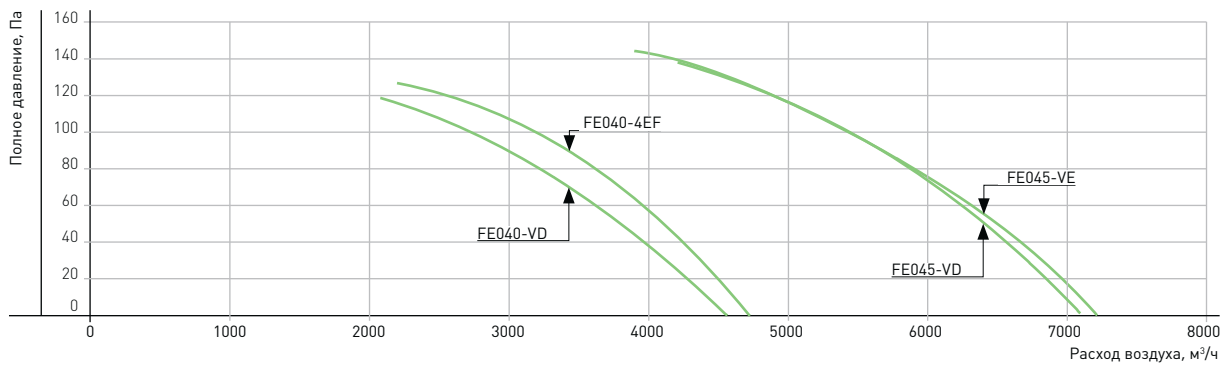


Канальные осевые вентиляторы FE	Характеристики					Размеры									Масса, кг	
	Макс. расход, м³/ч	Макс. мощность, кВт	Макс. ток, А	Число оборотов, об/мин	Уровень звука при макс. КПД, дБ	Чертеж	А, мм	Б, мм	В, мм	Г, мм	Д, мм	Е, мм	Ж, мм	И, мм		
FE031-4DF.0C.V7	2230	0,12	0,29	1410	68	A	356	8x45°			382	316,5	17	135	72	6,5
FE031-4EF.0C.V7	2230	0,13	0,59	1400	67	A	356				382	316,5	17	135		6,5
FE035-4DF.0C.V7	3100	0,18	0,35	1360	68	A	395				421	356	17	135		7,2
FE035-4EF.0F.V7	3150	0,20	0,90	1400	69	A	395				421	356	17	135		7,5
FE040-VDF.2C.V7	4570	0,28	0,47	1250	73	A	438	12x30°	9,5		466	400	18	155	8,6	
FE040-4EF.2F.V7	4740	0,31	1,35	1320	74	A	438				466	400	18	155	10,3	
FE045-VDF.4F.V7	7050	0,54	1,05	1360	78	A	487				515	451	22	160	14,0	
FE045-4EF.4L.V7	7100	0,61	2,80	1310	76	B	487				515	451	22	160	15,8	
FE050-VDF.4L.V7	9000	0,79	1,45	1330	76	B	541	16x22,5°	11,5		567	503	22	165	16,6	
FE050-4EF.4L.V7	8800	0,78	3,40	1250	75	B	541				567	503	22	165	16,6	
FE050-SDF.4F.V7	6000	0,28	0,70	870	68	A	541				567	503	22	165	14,4	
FE050-6EF.4F.V7	6400	0,29	1,25	890	68	A	541				567	503	22	165	14,4	
FE056-VDF.4M.V7	11750	1,20	2,40	1280	86	B	605	24x15°			635	559	22	210	21,0	
FE056-SDF.4F.V7	7850	0,42	0,76	880	77	A	605				635	559	22	210	17,0	
FE056-6EF.4L.V7	7950	0,51	2,30	920	77	A	605				635	559	24	210	19,0	
FE063-VDF.6N.V7	20270	2,60	4,80	1310	89	A	674				707	634	22	220	45,0	
FE063-SDF.4L.V7	11200	0,69	1,25	900	77	A	674	11,5			707	634	22	220	21,0	
FE063-6EF.4M.V7	11200	0,78	3,50	900	78	B	674				707	634	22	220	23,0	
FE071-SDF.6F.V7	14850	0,88	1,65	900	77	C	751				785	711	-	260	31,0	
FE071-ADF.6F.V7	11300	0,42	0,94	680	72	C	751	11,5			785	711	-	260	31,0	
FE080-SDF.6N.V7	25700	2,00	4,00	880	84	C	837				871	797	-	280	46,0	

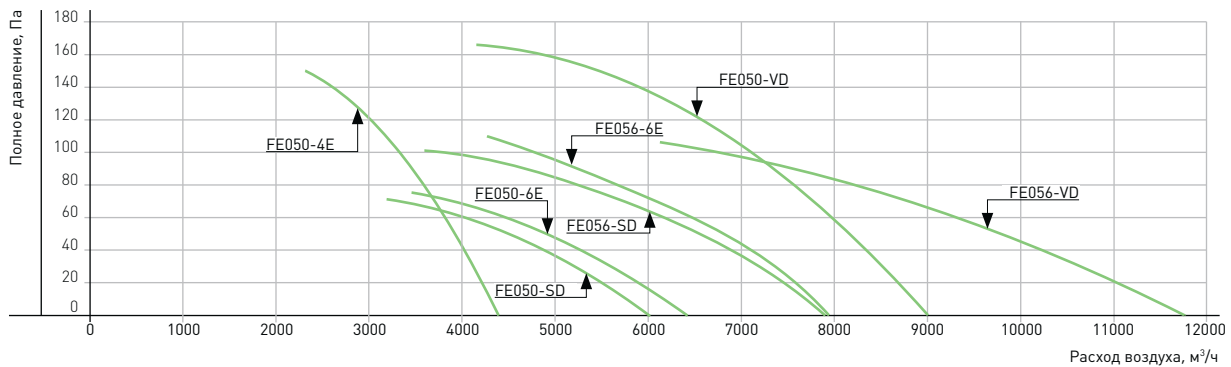
ВЕНТИЛЯТОРЫ FE 031....FE 035



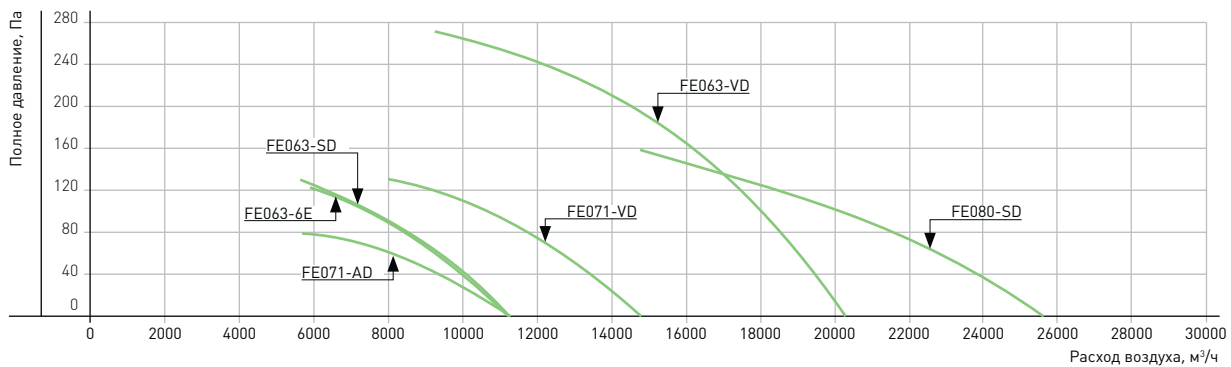
ВЕНТИЛЯТОРЫ FE 040....FE 045



ВЕНТИЛЯТОРЫ FE 050....FE 056



ВЕНТИЛЯТОРЫ FE 063 ...FE080



2.

ВОЗДУШНЫЕ ЗАВЕСЫ CAP-N

CAP-N

60-35

W2

/

3

- Типовое обозначение воздушной завесы
- Присоединительные размеры фланца, см
- Тип обогревателя:
 - W2 – водяной двухрядный WH/2;
 - E – электрический EA;
 - H – без обогревателя
- Суммарная длина щелевых секций, м

ПРИМЕНЕНИЕ

Воздушные завесы предназначены для создания аэродинамического барьера с целью снижения попадания воздуха в помещение из внешней среды. Максимальная площадь проёма, перекрываемого одной завесой – 16 м². Длина или высота щелевой части от 2-х до 5-ти м.

КОНСТРУКЦИЯ И МАТЕРИАЛЫ

Воздушные завесы имеют сборную конструкцию и состоят из следующих типовых элементов:

- заборная решетка;
- кассетный фильтр FRC с фильтрующей вставкой DFC (если есть нагреватель);
- нагреватель (если есть)
 - электрический EA
 - 15 кВт для CAP-N 60-30
 - 22,5 кВт для CAP-N 60-35
 - 30 кВт для CAP-N 70-40M, 70-40, 80-50
 - 45 кВт для CAP-N 90-50
 - водяной двухрядный WH;
- радиальный вентилятор VRN;
- комплект щелевых секций под данный конкретный проём;
- донная заглушка.

Щелевые секции длиной 1 м и 1,5 м изготовлены из оцинкованного стального листа. Ширина щели самой щелевой секции – 42 мм.



**БЕЗ
НАГРЕВА**

**С ВОДЯНЫМ
НАГРЕВОМ**

**С ЭЛЕКТРИЧЕСКИМ
НАГРЕВОМ**

ЗАЩИТА ЭЛЕМЕНТОВ ЗАВЕСЫ

Защита элементов воздушных завес осуществляется щитами управления типа АСС.

Стандартные функции:

- питание и защита приточного вентилятора с термоконтактами;
- питание и защита электрических обогревателей;
- питание и защита циркуляционного насоса отопительной воды.

МОНТАЖ

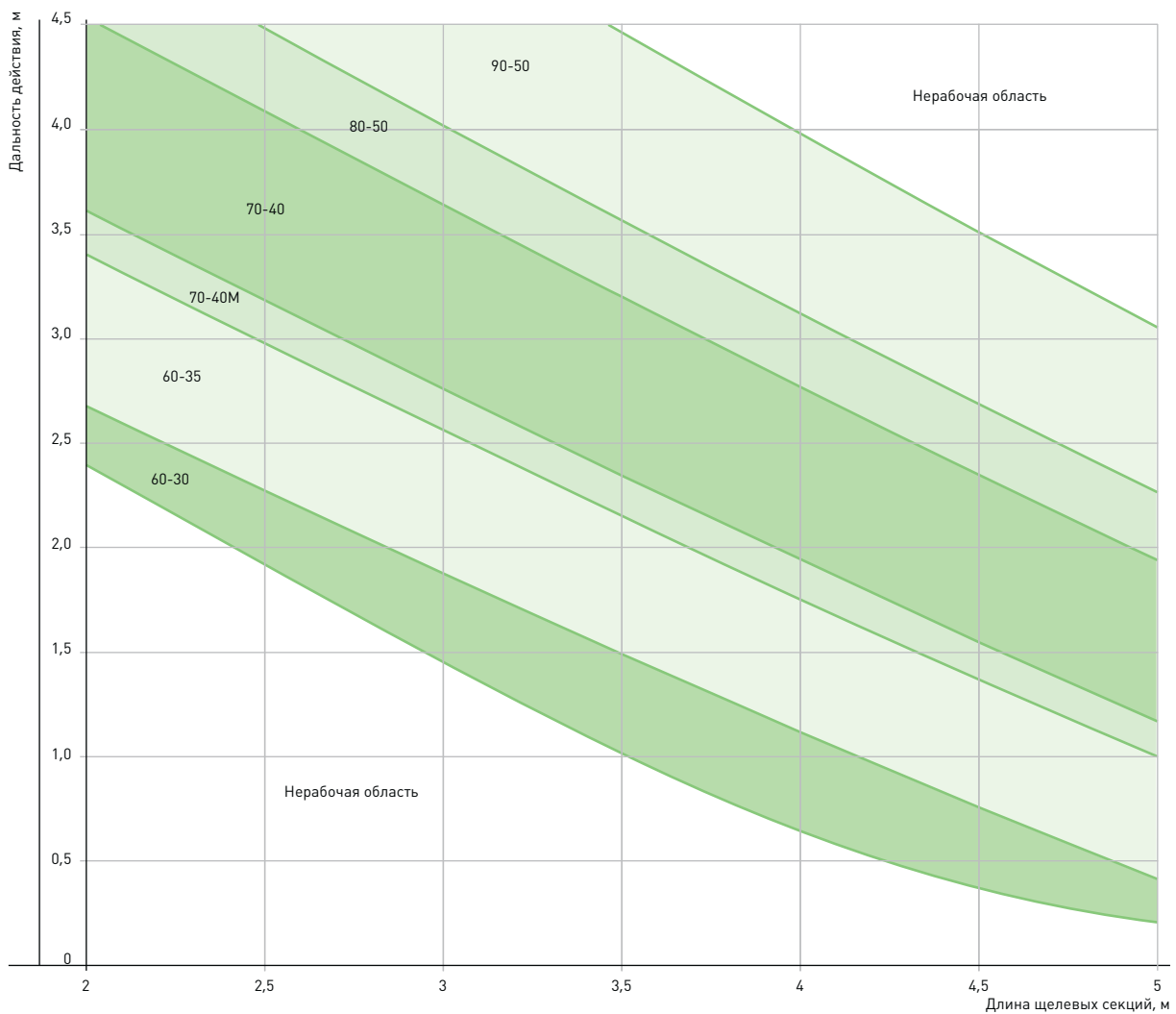
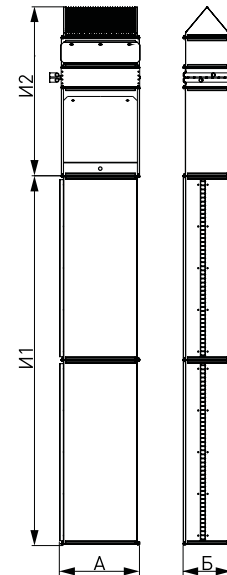
Воздушные завесы поставляются в разобранном виде. В комплект поставки завесы входит донная заглушка для щелевой секции. Конструкция позволяет монтировать завесы как в горизонтальном, так и в вертикальном положении в зависимости от пожелания заказчика и наличия необходимого пространства для их монтажа и сервисного обслуживания. В завесе с водяным нагревом калорифер необходимо располагать таким образом, чтобы обеспечить его безвоздушивание.

• ВОЗДУШНЫЕ ЗАВЕСЫ CAP-N

2.2

ПОДБОР ВОЗДУШНЫХ ЗАВЕС

Типоразмер завесы	60-30	60-35	70-40 DM	70-40	80-50	90-50
Максимальный расход воздуха, м3/час	3075	4170	4520	6280	7080	9100
Электропитание, В	3-380	3-380	3-380	3-380	3-380	3-380
Номинальная мощность двигателя вентилятора, кВт	1,1	1,5	1,5	3	3	5,5
Номинальный ток вентилятора, А	2,5	3,45	3,45	5,9	5,9	10,7
Мощность электрического нагревателя, кВт	15	22,5	30	30	30	45
Ток электрического нагревателя, А	22,6	33,9	45,1	45,1	45,1	67,6
А, м	0,6	0,6	0,7	0,7	0,8	0,9
Б, м	0,3	0,35	0,4	0,4	0,5	0,5
И1, м	от 2,0 до 5,0					
И2 (без обогрева), м	0,75	0,75	0,85	0,85	0,975	0,99
И2 (с водяным нагревом), м	1,156	1,156	1,256	1,256	1,381	1,414
И2 (с электрическим нагревом), м	1,502	1,622	1,602	1,602	1,727	2,003
Ширина выходной щели, мм	42	42	42	42	42	42





3.

Оборудование противопожарной вентиляции

Ваши люди верят в свою компанию, они знают – компания заботится о них и готова защитить в любой ситуации. Поэтому, выбирая противопожарное оборудование, вы всегда думаете о людях, которые вам доверяют.



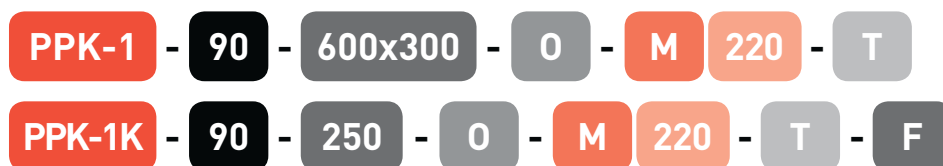
• ПРОТИВОПОЖАРНЫЕ КЛАПАНЫ



**РРК-1 – ДЛЯ ПРЯМОУГОЛЬНЫХ
КАНАЛОВ**



**РРК-1К – ДЛЯ КРУГЛЫХ
КАНАЛОВ**



- Условное обозначение клапана;
- Предел огнестойкости в минутах (60, 90, 120, 180 минут);
- Номинальные размеры сечения клапана, мм (ширина и высота для РПК-1, диаметр для РПК-1К);
- Функциональное назначение (O – нормально открытый, Z – нормально закрытый);
- Тип привода (M – электромагнитный, S – электромеханический);
- Напряжение питания привода (220 – 220 В, 24 – 24 В);
- Наличие термодатчика (ТД) с электромагнитным приводом или терморазмыкающего устройства (ТРУ) с электромеханическим приводом (Т – присутствует, X – отсутствует).
- Тип соединения клапана (F – фланцевый, N – ниппельный)

ПРИМЕНЕНИЕ

Препятствуют распространению пожара и продуктов горения по воздуховодам, шахтам и каналам систем вентиляции и кондиционирования воздуха, а также используются в системах приточной и вытяжной противодымной вентиляции.

Сертифицированы в установленном законом порядке. Их применение должно осуществляться в соответствии с требованиями СП 7.13130.2009 и СНиП 41-01-2003. Не подлежат установке в помещениях категории А и Б по взрывопожаробезопасности, в системах вентиляции и местах отсоса взрывопожароопасных и агрессивных сред.

Климатическое исполнение и категория размещения: УЗ по ГОСТ 15150-69 (температура окружающего воздуха от -30°C до +40°C, не допускается прямое воздействие атмосферных осадков).

КОНСТРУКЦИЯ И МАТЕРИАЛЫ

Корпус клапана выполнен из оцинкованного стального листа. В поворотной лопатке используется огнестойкий материал.

По периметру поворотной лопатки расположен термоактивный уплотнитель, который расширяется под воздействием высоких температур и тем самым обеспечивает высокую герметичность закрытого клапана.

Приводы клапанов устанавливаются снаружи корпуса. Клапаны с электромагнитным приводом имеют клеммную коробку для удобного подключения и кнопку для проверки работоспособности клапана.

МОНТАЖ

Монтаж в любом положении при обеспечении свободного доступа к приводу и люкам обслуживания.

В некоторых случаях при монтаже необходимо предусматривать прямые участки воздуховода до и после клапана с длиной не менее размера вылета лопаток за габарит корпуса.

ДОСТУПНЫ РАЗЛИЧНЫЕ МОДИФИКАЦИИ

ПО НАЗНАЧЕНИЮ:

- нормально открытый (огнезадерживающий) клапан закрывается при пожаре, блокируя распространение огня и продуктов горения по вентиляционным каналам;
- нормально закрытый (дымовой) клапан открывается

при пожаре, и он используется в системах приточной и вытяжной противодымной вентиляции.

ПО ПРЕДЕЛАМ ОГНЕСТОЙКОСТИ:

- **РПК-1-60, РПК-1К-60 (60 минут)**
 - EI 60 - в режиме нормально открытого (огнезадерживающего) клапана,
 - EI 60, E 60 - в режиме нормально закрытого (дымового) клапана.
- **РПК-1-90, РПК-1К-90 (90 минут)**
 - EI 90 - в режиме нормально открытого (огнезадерживающего) клапана,
 - EI 90, E 90 - в режиме нормально закрытого (дымового) клапана.
- **РПК-1-120, РПК-1К-120 (120 минут)**
 - EI 120 - в режиме нормально открытого (огнезадерживающего) клапана,
 - EI 120, E 120 - в режиме нормально закрытого (дымового) клапана.
- **РПК-1-180 (180 минут)**
 - EI 180 - в режиме нормально открытого (огнезадерживающего) клапана,
 - EI 180, E 180 - в режиме нормально закрытого (дымового) клапана.

ПО КОНСТРУКТИВНОМУ ИСПОЛНЕНИЮ:

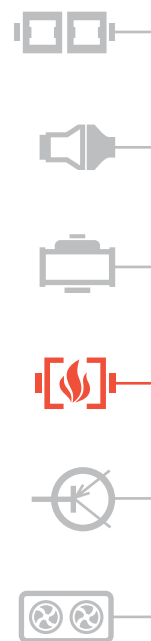
- односекционные – клапаны РПК-1-60, РПК-1-90, РПК-1К-60, РПК-1К-90;
- двухсекционные с термоизолирующей вставкой между секциями, условно разделяющей корпус на горячую и холодную части – клапаны РПК-1-120, РПК-1-180 и РПК-1К-180

ПО ТИПАМ ПРИВОДОВ:

- для нормально открытых:
 - электромагнитный привод с термодатчиком (ТД) (для клапанов РПК-1-180 только при площади сечения не более 0,5 м²);
 - электромеханический привод с возвратной пружиной с терморазмыкающим устройством (ТРУ);
 - электромеханический привод с возвратной пружиной без ТРУ
- для нормально закрытых:
 - электромагнитный привод без ТД (только для клапанов с площадью сечения не более 0,5 м²)
 - электромеханический привод без ТРУ.

ПО ТИПАМ СОЕДИНЕНИЯ (для круглых клапанов):

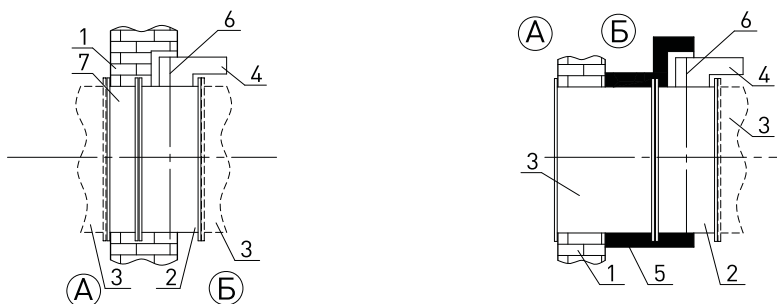
- фланцевое
- ниппельное



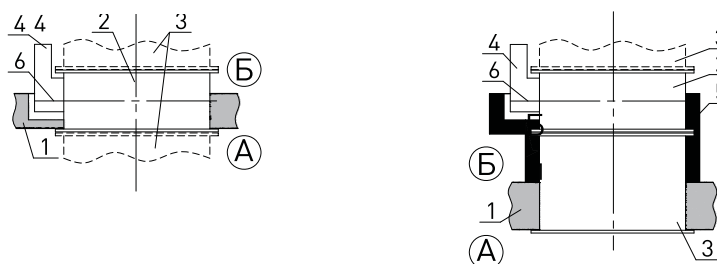
ВАРИАНТЫ МОНТАЖА КЛАПАНОВ

КЛАПАНЫ С ОГНЕСТОЙКОСТЬЮ 60 И 90 МИНУТ

Монтаж в вертикальных конструкциях

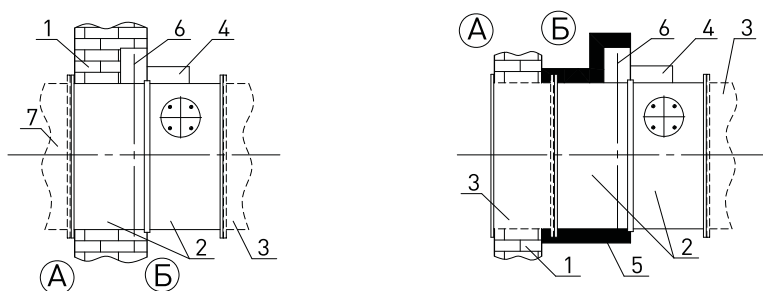


Монтаж в перекрытиях

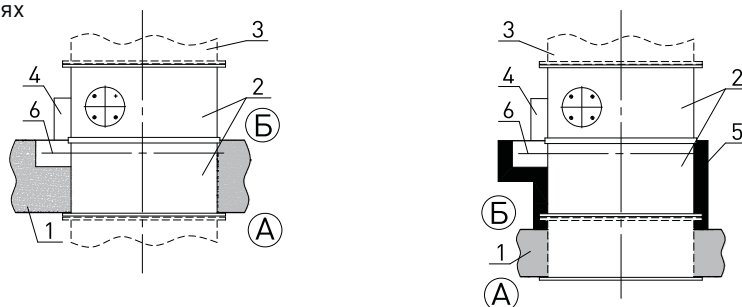


КЛАПАНЫ С ОГНЕСТОЙКОСТЬЮ 120 И 180 МИНУТ

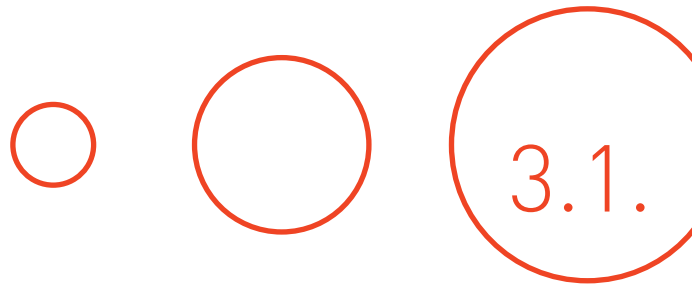
Монтаж в вертикальных конструкциях



Монтаж в перекрытиях



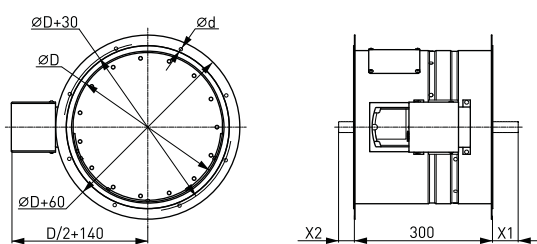
А – обслуживаемое (пожароопасное) помещение; Б – смежное помещение;
 1 – строительная конструкция с нормируемым пределом огнестойкости;
 2 – секции корпуса клапана; 3 – воздуховод; 4 – привод клапана;
 5 – наружная огнезащита с пределом огнестойкости не ниже строительной конструкции; 6 – ось привода (лопатки); 7 – отрезок воздуховода.



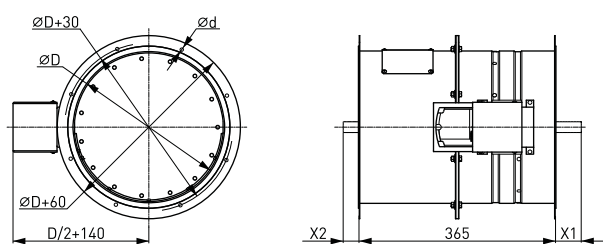
ПРОТИВОПОЖАРНЫЕ КЛАПАНЫ РРК-1К ДЛЯ КРУГЛЫХ КАНАЛОВ

Тип	Размер, мм	EI	Номинальный диаметр D, мм															
			100	125	140	160	200	225	250	280	315	355	400	450	500	560	630	710
Ниппельный	X1	60, 90	нет	нет	нет	нет	нет	нет	12	26	44	64	86	112	136	166	202	245
		120	нет	нет	нет	нет	нет	9	22	36	54	74	96	122	146	176	212	252
	X2	60, 90	нет	нет	нет	нет	нет	нет	нет	нет	нет	нет	нет	12	36	66	102	142
		120	нет	нет	нет	нет	нет	нет	нет	нет	нет	нет	нет	нет	нет	нет	26	66
Фланцевый	X1	60, 90	нет	нет	нет	нет	нет	9	22	36	54	74	96	122	146	176	212	252
		120	нет	нет	нет	нет	7	19	32	46	64	84	106	132	156	186	222	262
	X2	60, 90	нет	нет	нет	нет	нет	нет	нет	нет	нет	нет	нет	22	46	76	112	152
		120	нет	нет	нет	нет	нет	нет	нет	нет	нет	нет	нет	нет	нет	нет	36	76
	d	60, 90, 120	7 мм × 4 шт.	7 мм × 6 шт.	7 мм × 6 шт.				7 мм × 8 шт.				7 мм × 10 шт.				10 мм × 12 шт.	
		Площадь живого сечения, м ²	60, 90, 120	0,005	0,008	0,01	0,016	0,026	0,034	0,043	0,055	0,07	0,09	0,116	0,148	0,184	0,232	0,296
Масса ниппельного исполнения, кг	60, 90	3,75	4,38	4,71	5,07	5,8	6,35	6,83	7,52	8,52	9,36	10,69	12,2	14,01	16,4	19,15	22,89	
	120	4,48	5,28	5,73	5,97	7,43	7,58	8,19	9,03	10,21	11,58	13,21	15,02	17,11	19,84	23,13	27,35	
Масса фланцевого исполнения, кг	60, 90	4,15	4,78	5,11	5,6	6,45	7,07	7,63	8,41	9,51	10,84	12,35	14,05	16,06	18,69	21,71	25,77	
	120	4,88	5,68	6,13	6,5	8,08	8,3	8,99	9,92	11,2	13,06	14,87	16,87	19,16	22,13	25,69	30,23	

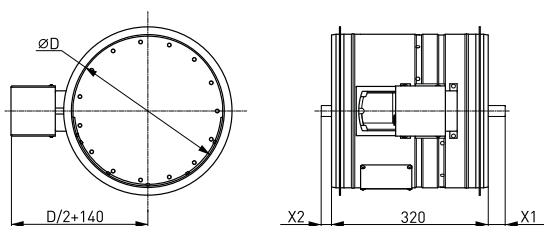
КЛАПАН С ОГНЕСТОЙКОСТЬЮ 60 И 90 МИНУТ И ФЛАНЦЕВЫМ СОЕДИНЕНИЕМ



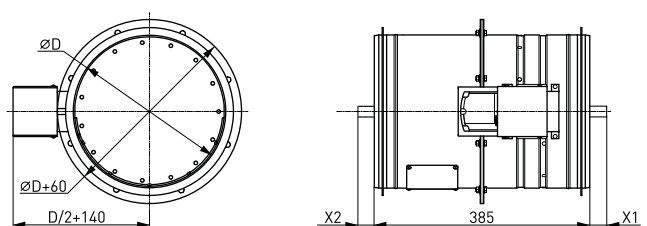
КЛАПАН С ОГНЕСТОЙКОСТЬЮ 120 МИНУТ И ФЛАНЦЕВЫМ СОЕДИНЕНИЕМ



КЛАПАН С ОГНЕСТОЙКОСТЬЮ 60 И 90 МИНУТ И НИППЕЛЬНЫМ СОЕДИНЕНИЕМ



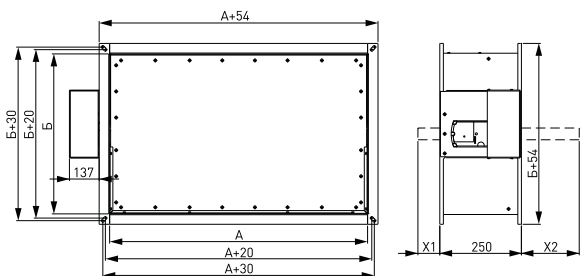
КЛАПАН С ОГНЕСТОЙКОСТЬЮ 120 МИНУТ И НИППЕЛЬНЫМ СОЕДИНЕНИЕМ



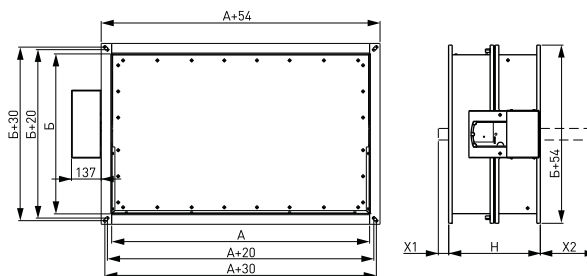
ПРОТИВОПОЖАРНЫЕ КЛАПАНЫ РРК-1 ДЛЯ ПРЯМОУГОЛЬНЫХ КАНАЛОВ



КЛАПАН С ОГНЕСТОЙКОСТЬЮ 60 И 90 МИНУТ



КЛАПАН С ОГНЕСТОЙКОСТЬЮ 120 И 180 МИНУТ



H(PPK-1-120) = 285 мм
H(PPK-1-180) = 290 мм

ВЫЛЕТ ЗАСЛОНКИ ЗА ГАБАРИТ КОРПУСА

		Размер Б, мм																		
		100	150	200	250	300	350	400	450	500	550	600	650	700	750	800	850	900	950	1000
Вылет, мм	X1	нет	нет	нет	нет	нет	нет	25	50	75	100	125	150	175	200	225	250	275	300	325
	X2	нет	нет	25	50	75	100	125	150	175	200	225	250	275	300	325	350	375	400	425

		Размер Б, мм																			
		100	150	200	250	300	350	400	450	500	550	600	650	700	750	800	850	900	950	1000	
Вылет, мм	X1 (120)	нет	нет	нет	нет	нет	нет	нет	нет	5	30	55	80	105	130	155	180	205	230	255	280
	X1 (180)	нет	нет	нет	нет	нет	нет	нет	нет	25	50	75	100	125	150	175	200	225	250	275	
	X2	нет	нет	25	50	75	100	125	150	175	200	225	250	275	300	325	350	375	400	425	

ТИПОРАЗМЕРЫ И ПЛОЩАДЬ ЖИВОГО СЕЧЕНИЯ КЛАПАНОВ, М²

		Размер А, мм																													
		100	150	200	250	300	350	400	450	500	550	600	650	700	750	800	850	900	950	1000	1050	1100	1150	1200	1250	1300	1350	1400	1450	1500	
Размер Б, мм	100	0,01	0,010	0,014	0,019	0,023	0,027	0,031	0,035	0,040	0,044	0,048	0,052	0,056	0,061	0,065	0,069	0,073	0,077	0,081	0,086	0,090	0,094	0,098	0,103	0,107	0,111	0,115	0,120	0,124	
	150		0,017	0,023	0,030	0,036	0,043	0,049	0,056	0,062	0,069	0,075	0,082	0,088	0,095	0,101	0,108	0,114	0,121	0,127	0,134	0,140	0,147	0,153	0,160	0,166	0,173	0,179	0,186	0,192	
	200			0,032	0,041	0,050	0,059	0,068	0,077	0,086	0,095	0,104	0,113	0,122	0,131	0,140	0,149	0,158	0,167	0,176	0,185	0,194	0,203	0,212	0,221	0,230	0,239	0,248	0,257	0,266	
	250				0,053	0,064	0,076	0,087	0,099	0,110	0,122	0,133	0,145	0,156	0,168	0,179	0,191	0,202	0,214	0,225	0,237	0,248	0,260	0,271	0,283	0,294	0,306	0,317	0,329	0,340	
	300					0,078	0,092	0,106	0,120	0,134	0,148	0,162	0,176	0,190	0,204	0,218	0,232	0,246	0,260	0,274	0,288	0,302	0,316	0,330	0,344	0,358	0,372	0,386	0,400	0,414	
	350						0,109	0,125	0,142	0,158	0,175	0,191	0,208	0,224	0,241	0,257	0,274	0,290	0,307	0,323	0,340	0,356	0,373	0,389	0,406	0,422	0,439	0,455	0,472	0,488	
	400							0,144	0,163	0,182	0,201	0,220	0,239	0,258	0,277	0,296	0,315	0,334	0,353	0,372	0,391	0,410	0,429	0,448	0,467	0,486	0,505	0,524	0,543	0,562	
	450								0,185	0,206	0,228	0,249	0,271	0,292	0,314	0,335	0,357	0,378	0,400	0,421	0,443	0,464	0,486	0,507	0,529	0,550	0,572	0,593	0,615	0,636	
	500									0,230	0,254	0,278	0,302	0,326	0,350	0,374	0,398	0,422	0,446	0,470	0,494	0,518	0,542	0,566	0,590	0,614	0,638	0,662	0,686	0,710	
	550										0,281	0,307	0,334	0,360	0,387	0,413	0,440	0,466	0,493	0,519	0,546	0,572	0,599	0,625	0,652	0,678	0,705	0,731	0,758		
	600											0,336	0,365	0,394	0,423	0,452	0,481	0,510	0,539	0,568	0,597	0,626	0,655	0,684	0,713	0,742	0,771	0,800			
	650												0,397	0,428	0,460	0,491	0,523	0,554	0,586	0,617	0,649	0,680	0,712	0,743	0,775	0,806	0,838				
	700													0,462	0,496	0,530	0,564	0,598	0,632	0,666	0,700	0,734	0,768	0,802	0,836	0,870					
	750														0,533	0,569	0,606	0,642	0,679	0,715	0,752	0,788	0,825	0,861	0,898						
	800															0,608	0,647	0,686	0,725	0,764	0,803	0,842	0,881	0,920							
	850																0,689	0,730	0,772	0,813	0,855	0,896	0,938								
900																	0,774	0,818	0,862	0,906	0,950										
950																		0,865	0,911	0,958											
1000																			0,960												

Возможно изготовление клапанов большего размера в виде кассет, состоящих из нескольких клапанов.

3.

- **КЛАПАНЫ
ДЫМОУДАЛЕНИЯ**



PPK-1D - **600x400** - **M** **220** - **V** - **S**

- Условное обозначение клапана;
- Номинальные размеры сечения клапана (ширина и высота соответственно), мм;
- Тип привода (M – электромагнитный, S – электромеханический);
- Напряжение питания привода (220 – 220 В, 24 – 24 В);
- Размещение привода клапана (V – внутреннее, N – наружное);
- Тип исполнения (S – стеновой, K – канальный)

ПРИМЕНЕНИЕ

Клапаны выпускаются с нормально закрытой заслонкой и используются в системах приточной и вытяжной противодымной вентиляции.

Сертифицированы в установленном законом порядке. Их применение должно осуществляться в соответствии с требованиями СП 7.13130.2009 и СНиП 41-01-2003.

Не подлежат установке в помещениях категории А и Б по взрывопожаробезопасности, в системах вентиляции и местах отсоса взрывопожароопасных и агрессивных сред.

Климатическое исполнение и категория размещения: УЗ по ГОСТ 15150-69 (температура окружающего воздуха от -30°C до +40°C, не допускается прямое воздействие атмосферных осадков).

КОНСТРУКЦИЯ И МАТЕРИАЛЫ

Корпус и лопатка клапана выполнены из оцинкованного стального листа.

У клапанов стенового исполнения приводы устанавливаются внутри корпуса.

У клапанов канального исполнения приводы могут устанавливаться как снаружи, так и внутри корпуса.

МОНТАЖ

Монтаж клапанов возможен в любом положении.

При горизонтальном расположении оси вращения клапана сервопривод должен располагаться слева, а электромагнитный привод сверху или слева (в зависимости от типа привода).

У клапанов отсутствует люк обслуживания на корпусе, поэтому клапаны с внутренним расположением привода необходимо устанавливать на торце воздуховодов.

Заделка зазоров между корпусом клапана и строительной конструкцией осуществляется цементно-песчаным раствором.

ДОСТУПНЫ РАЗЛИЧНЫЕ МОДИФИКАЦИИ

ПО КОНСТРУКТИВНОМУ ИСПОЛНЕНИЮ

- стеновые (с одним присоединительным фланцем);
- канальные (с двумя присоединительными фланцами).

ПО ТИПАМ ПРИВОДОВ

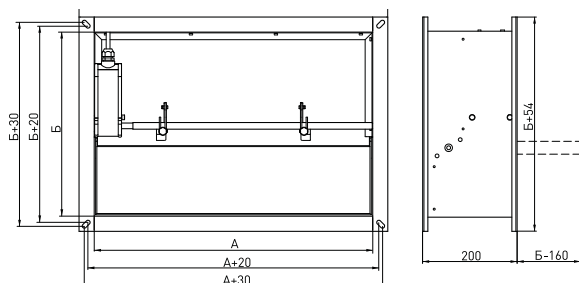
- электромагнитный привод;
- электромеханический привод без возвратной пружины.



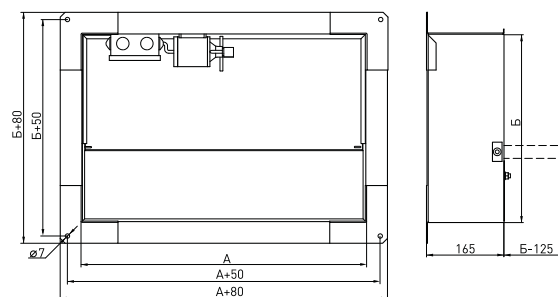
КЛАПАНЫ ДЫМОУДАЛЕНИЯ



КАНАЛЬНОЕ ИСПОЛНЕНИЕ



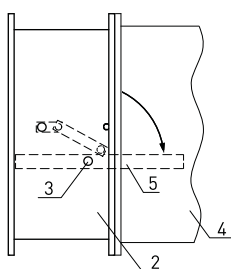
СТЕНОВОЕ ИСПОЛНЕНИЕ



ВАРИАНТЫ МОНТАЖА КЛАПАНОВ ДЫМОУДАЛЕНИЯ

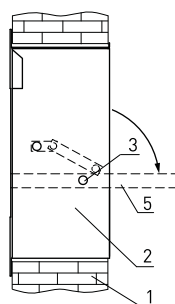
СТЕНОВОЕ ИСПОЛНЕНИЕ

Монтаж на торце воздуховода

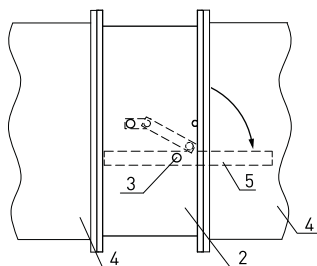


КАНАЛЬНОЕ ИСПОЛНЕНИЕ

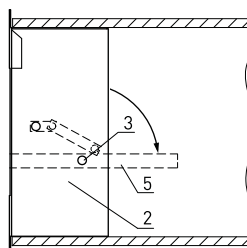
Монтаж в вертикальной конструкции



Монтаж внутри воздуховода



Монтаж в воздуховоде



1 – строительная конструкция с нормируемым пределом огнестойкости;
2 – секции корпуса клапана; 3 – ось лопатки; 4 – воздуховод; 5 – лопатка.

ПЛОЩАДЬ ЖИВОГО СЕЧЕНИЯ КЛАПАНОВ, М²

Table with 20 columns (Размер А, мм) and 20 rows (Размер Б, мм) showing cross-sectional area values for various valve sizes.

МАССА КЛАПАНОВ ДЫМОУДАЛЕНИЯ, КГ

Table with 20 columns (Размер А, мм) and 20 rows (Размер Б, мм) showing mass values for various valve sizes.

- Legend for valve configurations: single blade valve, 2-body cassettes (long/short side), 3-body cassettes (short/all sides), and 4-body cassettes.



VDKN DU – КРЫШНЫЕ ВЕНТИЛЯТОРЫ ДЫМОУДАЛЕНИЯ С ВЫБРОСОМ ВОЗДУХА В СТОРОНЫ



ИСПОЛНЕНИЕ P



ИСПОЛНЕНИЕ D

VDKN - **A** **P** - 3,15 **V** **DU** 400 - 01 **Y1**

- Тип вентилятора
- Индекс аэродинамической мощности (A,B,C)
- Исполнение кожуха (P,D)
- Диаметр рабочего колеса в дм
- Вариант исполнения (взрывозащищенный)

- Назначение (дымоудаление)
- Максимальная температура перемещаемой среды
- Порядковый номер модификации
- Климатическое исполнение Y1

Крышные вентиляторы с выбросом воздуха в стороны предназначены для перемещения при пожаре дымовоздушных смесей с температурой 400°C или 600°C в течение 2-х часов. Выпускаются в 14 типоразмерах с производительностью от 2 300 м³/час до 140 000 м³/час и статическим давлением до 2 100 Па.

«Свободные» рабочие колеса выполнены из оцинкованного стального листа имеют лопасти, загнутые назад. Сварной корпус вентиляторов с порошковым покрытием. Кожух выполнен из оцинкованного стального листа с двумя выходами удаляемого дыма в стороны.

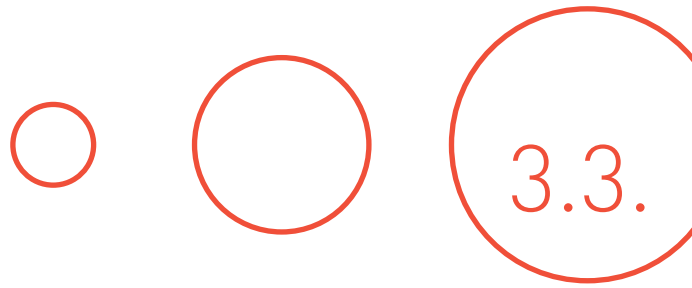
В качестве привода используются общепромышленные трёхфазные асинхронные электродвигатели.

Защита двигателей осуществляется применением токоограничивающих автоматов, включенных в систему автоматики.

Допускается применение вентиляторов VDKN DU в режиме общеобменной вентиляции при снижении частоты вращения двигателя на 25% относительно номинальных значений.

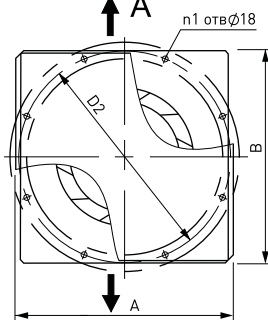
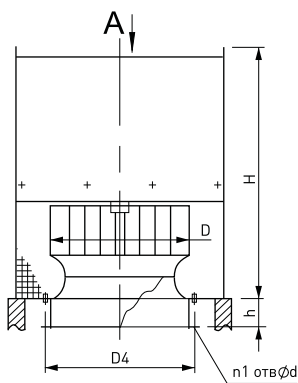
Вентиляторы в исполнении D опционально могут комплектоваться противодождевыми заслонками на стороне выхода воздуха.

Вентиляторы устанавливаются только в горизонтальном положении на крыши плоского и косого типа. В этом случае ось ротора двигателя находится в вертикальном положении.

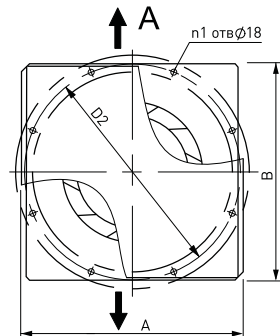
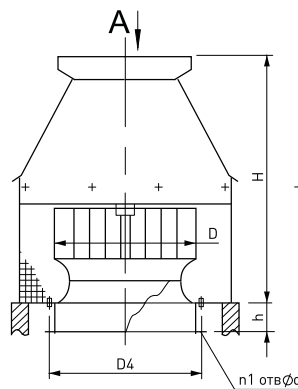


№	Тип вентилятора	A	B	D	D2	D4	H	h	d	n	n1	Масса, кг	
												Исполнение P	Исполнение D
1	VDKN-A/B-3,15DU-00	470	470	315	470	345	477/509	100	7	4	4	30,6 / 33,1	26 / 28,5
2	VDKN-A/B-3,55DU-00	560	560	355	585	385	570/610	100	7	4	4	40 / 43	39 / 42
3	VDKN-A/B-4DU-00	560	560	400	585	430	565/605	130	7	4	4	58,7 / 60,7	50,7 / 59,7
4	VDKN-A/B-4,5DU-00	650	650	450	665	480	630/675	130	7	8	5	71 / 80	67 / 76
5	VDKN-A/B-5DU-00	755	755	500	772	530	670/720	140	7	8	5	112,3 / 130	105,9 / 123,6
6	VDKN-A/B-5,6DU-00	755	755	560	772	590	800/855	130	10	8	6	140,2 / 153	132,7 / 146
7	VDKN-A/B-6,3DU-00	780	755	630	772	660	813/910	200	10	8	6	143 / 167	131 / 155
8	VDKN-A/B-6,3DU-01	780	755	630	772	660	813/910	200	10	8	6	171 / 206	159 / 194
9	VDKN-A/B-7,1DU-00	870	820	710	772	660	1090/1160	160	10	8	6	211 / 222	202 / 213
10	VDKN-A/B/C-7,1DU-01	870	820	710	772	660	1090/1160/1090	160	10	8	6	249 / 304 / 234	240 / 295 / 225
11	VDKN-A-8DU-00	1080	1080	800	1072	830	1160	197	10	8	6	281	249
12	VDKN-A/B-8DU-01	1080	1080	800	1072	830	1160/1240	197	10	8	6	305 / 341	273 / 309
13	VDKN-A/B/C-8DU-02	1080	1080	800	1072	830	1160/1240/1160	197	10	8	6	382 / 413 / 335	350 / 382 / 303
14	VDKN-A/B-9DU-00	1095	1080	900	1072	940	1200/1290	130	10	8	8	330 / 362	311 / 343
15	VDKN-A/B-9DU-01	1095	1080	900	1072	940	1200/1290	130	10	8	8	383 / 400	364 / 406
16	VDKN-A-9DU-02	1095	1080	900	1072	940	1200	130	10	8	8	455	435
17	VDKN-A/B-10DU-00	1290	1250	1000	1272	1040	1425/1525	130	10	8	8	419 / 559	413 / 553
18	VDKN-A/B-10DU-01	1290	1250	1000	1272	1040	1425/1525	130	10	8	8	445 / 610	438 / 604
19	VDKN-A/B-11,2DU-00	1350	1290	1120	1272	1165	1460/1702	190	12	8	9	582 / 652	549 / 619
20	VDKN-A/B/C-11,2DU-01	1350	1290	1120	1272	1165	1460/1702/1460	190	12	8	9	737 / 782 / 649	704 / 749 / 616
21	VDKN-A/B-12,5DU-00	1530	1485	1250	1522	1295	1537/1665	130	12	8	9	667 / 811	605 / 777
22	VDKN-A/B-12,5DU-01	1530	1485	1250	1522	1295	1537/1665	130	12	8	9	782 / 911	720 / 877
23	VDKN-A/C-12,5DU-02	1530	1485	1250	1522	1295	1537	130	12	8	9	1041 / 859	971 / 789
24	VDKN-A/B-14DU-00	1680	1680	1400	1522	1295	1785/1925	130	12	8	9	1001 / 1051	960 / 1010
25	VDKN-A/B-14DU-01	1680	1680	1400	1522	1295	1785/1925	130	12	8	9	1189 / 1391	1148 / 1350

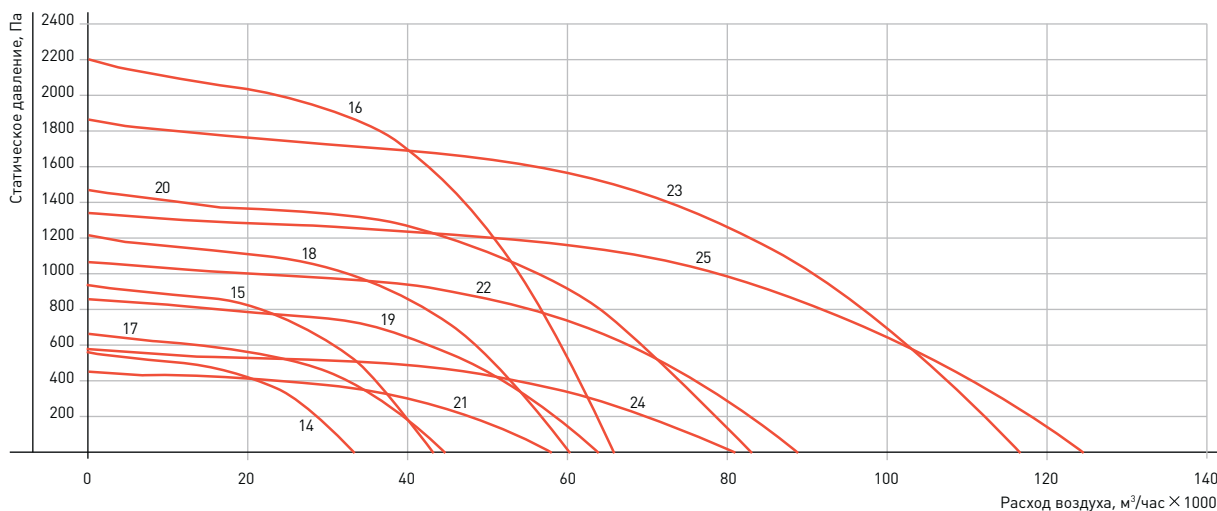
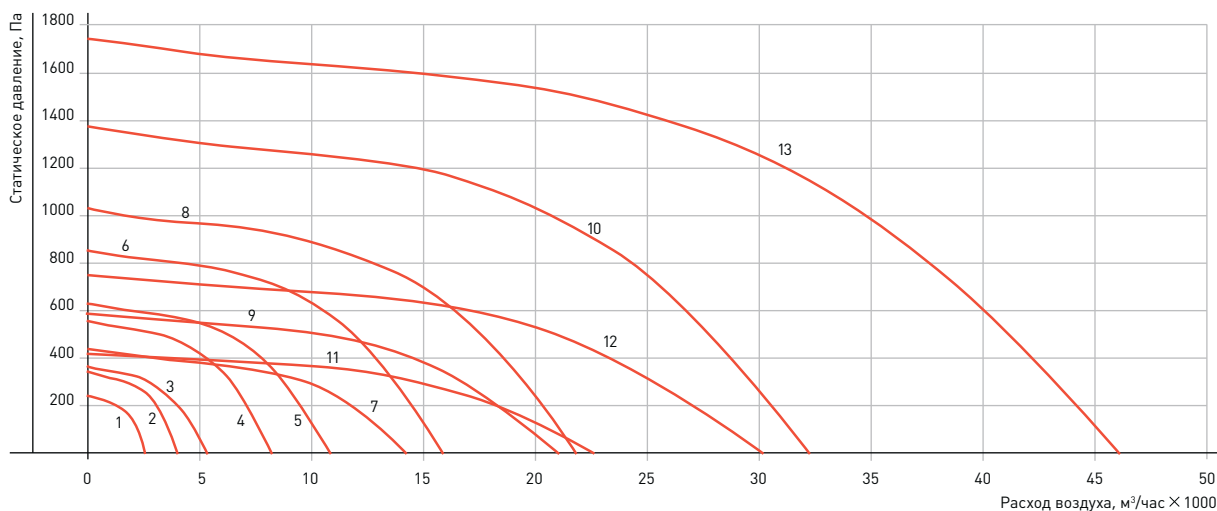
ИСПОЛНЕНИЕ P



ИСПОЛНЕНИЕ D



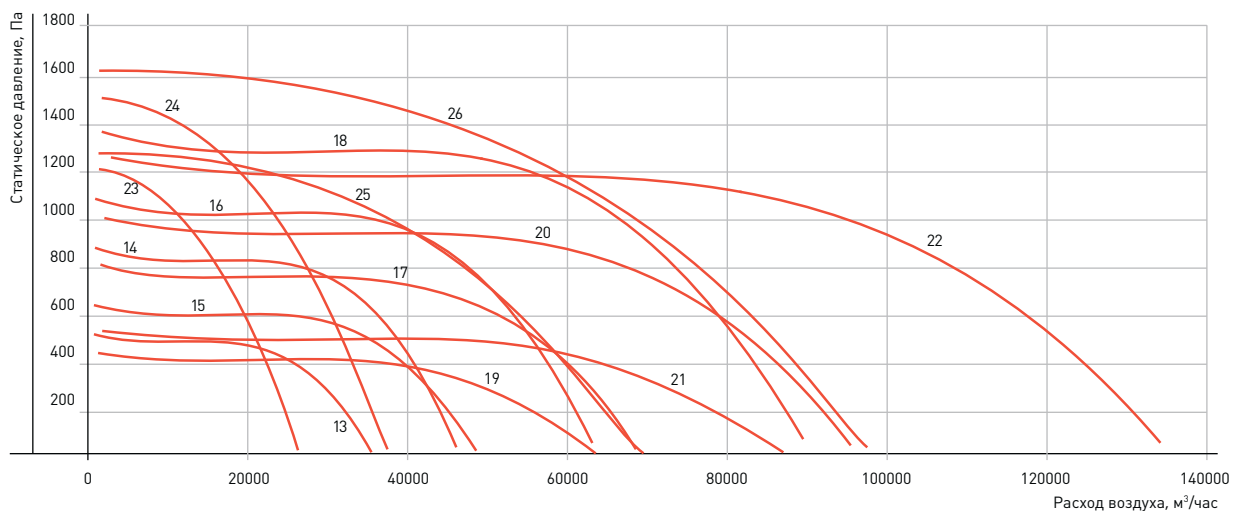
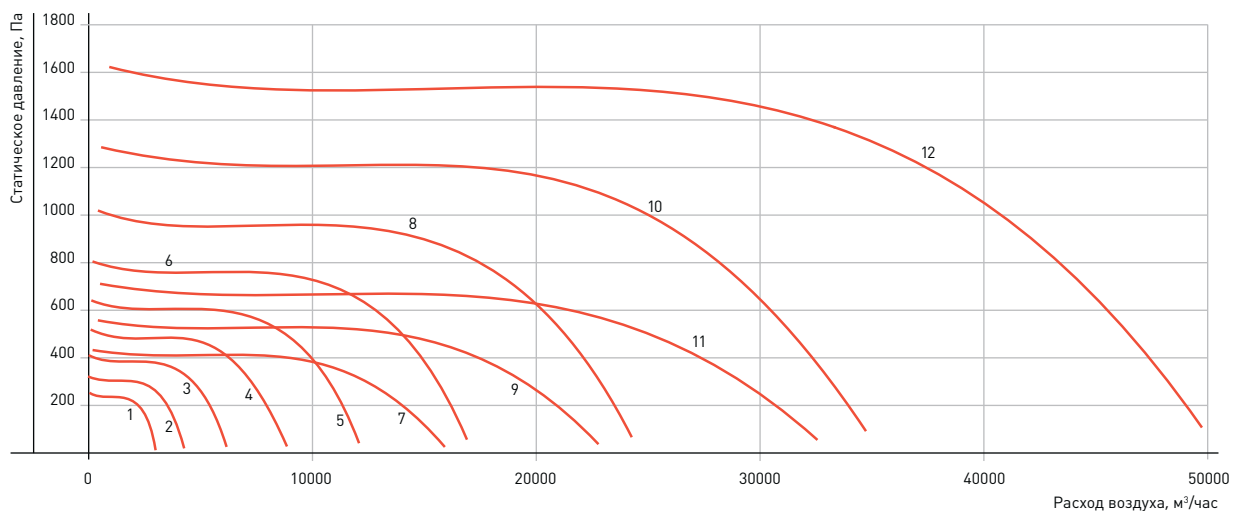
№	Тип вентилятора	Тип электродвигателя	Частота, п, об/мин	Мощность, Ну, кВт	№	Тип вентилятора	Тип электродвигателя	Частота, п, об/мин	Мощность, Ну, кВт
1	VDKN-AP/AD-3,15DU-00	AIP56B4	1350	0,18	14	VDKN-AP/AD-9DU-00	AIP132S8	730	4
2	VDKN-AP/AD-3,55DU-00	AIP63B4	1450	0,37	15	VDKN-AP/AD-9DU-01	AIP 160S6	950	11
3	VDKN-AP/AD-4DU-00	AIP71A4	1320	0,55	16	VDKN-AP/AD-9DU-02	AIP180M4	1450	30
4	VDKN-AP/AD-4,5DU-00	AIP80A4	1450	1,1	17	VDKN-AP/AD-10DU-00	AIP132M8	715	5,5
5	VDKN-AP/AD-5DU-00	AIP80B4	1395	1,5	18	VDKN-AP/AD-10DU-01	AIP160M6	970	15
6	VDKN-AP/AD-5,6DU-00	AIP 100S4	1450	3	19	VDKN-AP/AD-11,2DU-00	AIP160M8	730	11
7	VDKN-AP/AD-6,3DU-00	AIP 90L6	920	1,5	20	VDKN-AP/AD-11,2DU-01	AIP 200L6	950	30
8	VDKN-AP/AD-6,3DU-01	AIP112M4	1410	5,5	21	VDKN-AP/AD-12,5DU-00	AIP160M12	475	5,5
9	VDKN-AP/AD-7,1DU-00	AIP112MA6	950	3	22	VDKN-AP/AD-12,5DU-01	AIP200M8	730	18,5
10	VDKN-AP/AD-7,1DU-01	AIP132M4	1450	11	23	VDKN-AP/AD-12,5DU-02	AIP250S6	960	45
11	VDKN-AP/AD-8DU-00	AIP112MA8	710	2,2	24	VDKN-AP/AD-14DU-00	AIP180MB12	475	9
12	VDKN-AP/AD-8DU-01	AIP 132S6	950	5,5	25	VDKN-AP/AD-14DU-01	AIP250B8	730	37
13	VDKN-AP/AD-8DU-02	AIP 160S4	1450	15					



Все характеристики вентиляторов соответствуют нормальному атмосферному давлению и температуре воздуха +20 °С, плотность воздуха – 1,2 кг/м³. Для пересчета характеристик вентилятора на температуру удаляемого дыма, определенную в расчете дымоудаления, необходимо давление умножить на коэффициент $K=273/(273+T)$, где T – значение температуры удаляемого дыма в °С. Следует иметь в виду, что потребляемая вентилятором мощность также изменится в K раз.

№	Тип вентилятора	Тип электродвигателя	Частота, п, об/мин	Мощность, Ну, кВт
1	VDKN-BP/BD-3,15DU-00	АИР63А4	1450	0,25
2	VDKN-BP/BD-3,55DU-00	АИР71А4	1450	0,55
3	VDKN-BP/BD-4DU-00	АИР71В4	1450	0,75
4	VDKN-BP/BD-4,5DU-00	АИР80В4	1450	1,5
5	VDKN-BP/BD-5DU-00	АИР901.4	1450	2,2
6	VDKN-BP/BD-5,6DU-00	АИР100L4	1450	4
7	VDKN-BP/BD-6,3DU-00	АИР100L6	950	2,2
8	VDKN-BP/BD-6,3DU-01	АИР132S4	1450	7,5
9	VDKN-BP/BD-7,1DU-00	АИР112МВ6	950	4
10	VDKN-BP/BD-7,1DU-01	АИР160S4	1450	15
11	VDKN-BP/BD-8DU-00	АИР132М6	950	7,5
12	VDKN-BP/BD-8DU-01	АИР180S4	1450	22
13	VDKN-BP/BD-9DU-00	АИР132М8	730	5,5
14	VDKN-BP/BD-9DU-01	АИР160S6	950	11

№	Тип вентилятора	Тип электродвигателя	Частота, п, об/мин	Мощность, Ну, кВт
15	VDKN-BP/BD-10DU-00	АИР160S8	730	7,5
16	VDKN-BP/BD-10DU-01	АИР180М6	950	18,5
17	VDKN-BP/BD-11,2DU-00	АИР180М8	730	15
18	VDKN-BP/BD-11,2DU-01	АИР225М6	950	37
19	VDKN-BP/BD-12,5DU-00	А180МВ12	485	9
20	VDKN-BP/BD-12,5DU-01	АИР225М8	730	30
21	VDKN-BP/BD-14DU-00	А200LА12	475	13
22	VDKN-BP/BD-14DU-01	АИР250М8	730	45
23	VDKN-CP/CD-7,1DU-00	АИР132S4	1450	7,5
24	VDKN-CP/CD-8DU-00	АИР132М4	1450	11
25	VDKN-CP/CD-8DU-01	АИР160S4	1450	15
26	VDKN-CP/CD-11,2DU-00	АИР180М6	950	18,5
26	VDKN-CP/CD-12,5DU-00	АИР200L6	950	30



VDKN DU – КРЫШНЫЕ ВЕНТИЛЯТОРЫ ДЫМОУДАЛЕНИЯ С ФАКЕЛЬНЫМ ВЫБРОСОМ ВОЗДУХА



VDKN

-

A

F

-

3,15

V

DU

-

400

-

01

Y1

- Тип вентилятора
- Индекс аэродинамической мощности (A, B, C)
- (F) – факельный выход воздуха вверх
- Диаметр рабочего колеса в дм
- Вариант исполнения (взрывозащищенный)
- Назначение (дымоудаление)
- Максимальная температура перемещаемой среды
- Порядковый номер модификации
- Климатическое исполнение У1

Крышные вентиляторы с факельным выбросом воздуха предназначены для перемещения при пожаре ды-мовоздушных смесей с температурой 400°C или 600°C в течение 2-х часов. Выпускаются в 14 типоразмерах с производительностью от 2 300 м³/час до 130 000 м³/час и статическим давлением до 2 100 Па.

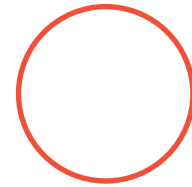
«Свободные» рабочие колеса выполнены из оцинкованного стального листа имеют лопасти, загнутые назад. Сварной корпус вентиляторов с порошковым покрытием. Кожух выполнен из оцинкованного стального листа с двумя выходами удаляемого дыма вверх. Вентиляторы VDKN-F DU снабжены самооткрывающимися клапанами, которые предотвращают циркуляцию воздуха и проникновение амосфер-

ных осадков при выключенном вентиляторе.

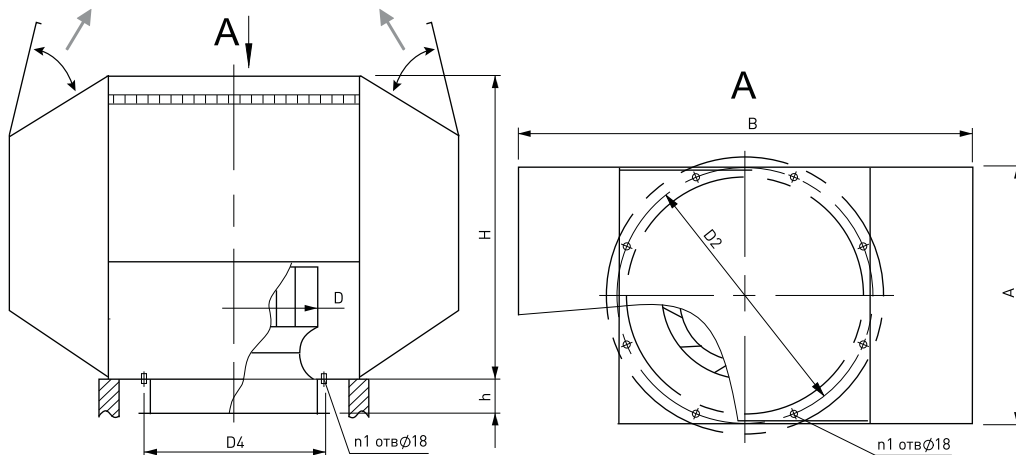
В качестве привода используются общепромышленные трёхфазные асинхронные электродвигатели. Защита двигателей осуществляется применением токоограничивающих автоматов, включенных в систему автоматики.

Допускается применение вентиляторов VDKN DU в режиме общеобменной вентиляции при снижении частоты вращения двигателя на 25% относительно номинальных значений.

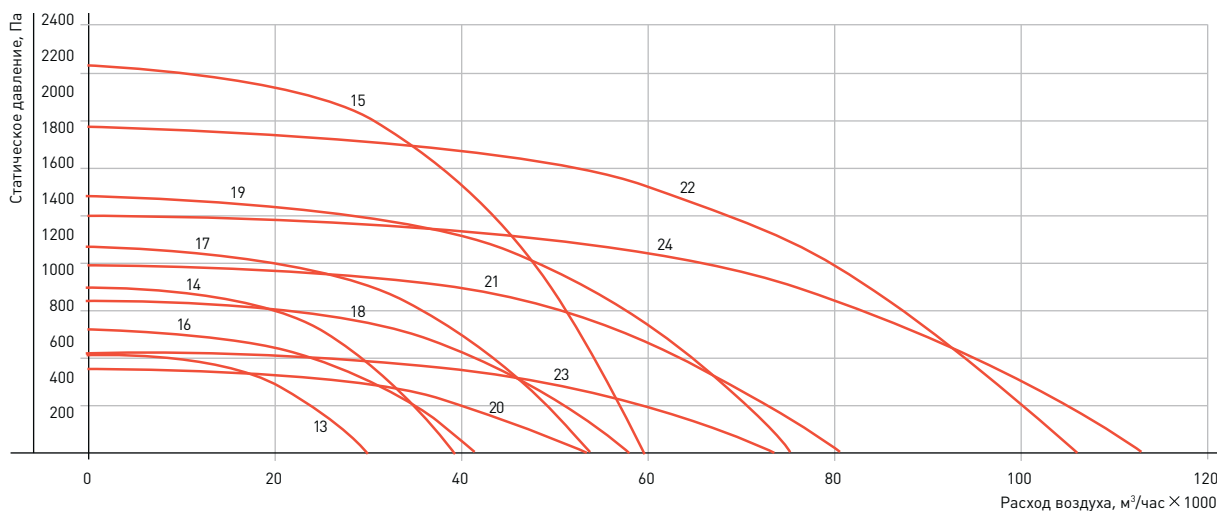
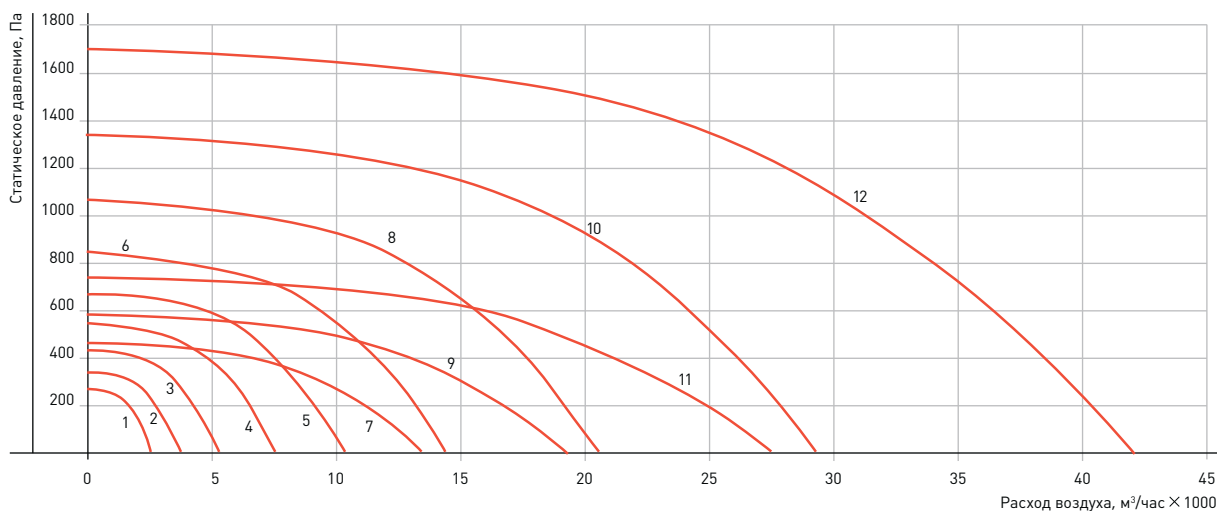
Вентиляторы устанавливаются только в горизонтальном положении на крыши плоского и косого типа. В этом случае ось ротора двигателя находится в вертикальном положении.



Тип вентилятора	A	B	D	D2	D4	H	h	d	n	n1	Масса, кг
VDKN-AF/BF-3,15DU-00	470	610/700	315	470	345	500/532	100	7	4	4	42,4/46
VDKN-AF/BF-3,55DU-00	560	685/785	355	585	385	595/635	100	7	4	4	50/54
VDKN-AF/BF-4DU-00	560	786/880	400	585	430	590/630	130	7	4	4	70,2/73
VDKN-AF/BF-4,5DU-00	650	860/985	450	665	480	655/700	130	7	4	5	86/98
VDKN-AF/BF-5DU-00	755	950/1090	500	772	530	695/745	140	7	8	5	135,3/150
VDKN-AF/BF-5,6DU-00	755	1060/1220	560	772	590	825/880	130	10	8	6	170,2/192
VDKN-AF/BF-6,3DU-00	765	1190/1365	630	772	660	840/935	200	10	8	6	174/197
VDKN-AF/BF-6,3DU-01	765	1190/1365	630	772	660	840/935	200	10	8	6	202/236
VDKN-AF/BF-7,1 DU-00	870	1335/1535	710	772	660	1115/1185	160	10	8	6	248/278
VDKN-AF/BF/CF-7,1DU-01	870	1335/1535/1335	710	772	660	1115/1185/1115	160	10	8	6	286/360/271
VDKN-AF/BF-8DU-00	1080	1500/1725	800	1072	830	1185/1265	197	10	8	6	360/375
VDKN-AF/BF/CF-8DU-01	1080	1500/1725/1500	800	1072	830	1185/1265/1185	197	10	8	6	437/447/390
VDKN-AF/BF-9DU-00	1095	1685/1935	900	1072	940	1225/1315	130	10	8	8	388/435
VDKN-AF/BF-9DU-01	1095	1685/1935	900	1072	940	1225/1315	130	10	8	8	441/473
VDKN-AF-9DU-02	1095	1685	900	1072	940	1225	130	10	8	8	520
VDKN-AF/BF-10DU-00	1300	1865/2145	1000	1272	1040	1450/1550	130	10	8	8	493/662
VDKN-AF/BF-10DU-01	1300	1865/2145	1000	1272	1040	1450/1550	130	10	8	8	518/713
VDKN-AF/BF-11,2DU-00	1350	2085/2400	1120	1272	1165	1485/1595	190	12	8	9	695/782
VDKN-AF/BF/CF-11,2DU-01	1350	2085/2400/2085	1120	1272	1165	1485/1595/1485	190	12	8	9	850/912/762
VDKN-AF/BF-12,5DU-00	1530	2325/2675	1250	1522	1295	1562/1690	130	12	8	9	787/973
VDKN-AF/BF-12,5DU-01	1530	2325/2675	1250	1522	1295	1562/1690	130	12	8	9	902/1093
VDKN-AF/CF-12,5DU-02	1530	2325	1250	1522	1295	1562	130	12	8	9	1153/971
VDKN-AF/BF-14DU-00	1680	2600/2990	1400	1522	1295	1810/1950	130	12	8	9	1163/1240
VDKN-AF/BF-14DU-01	1680	2600/2990	1400	1522	1295	1810/1950	130	12	8	9	1351/1580



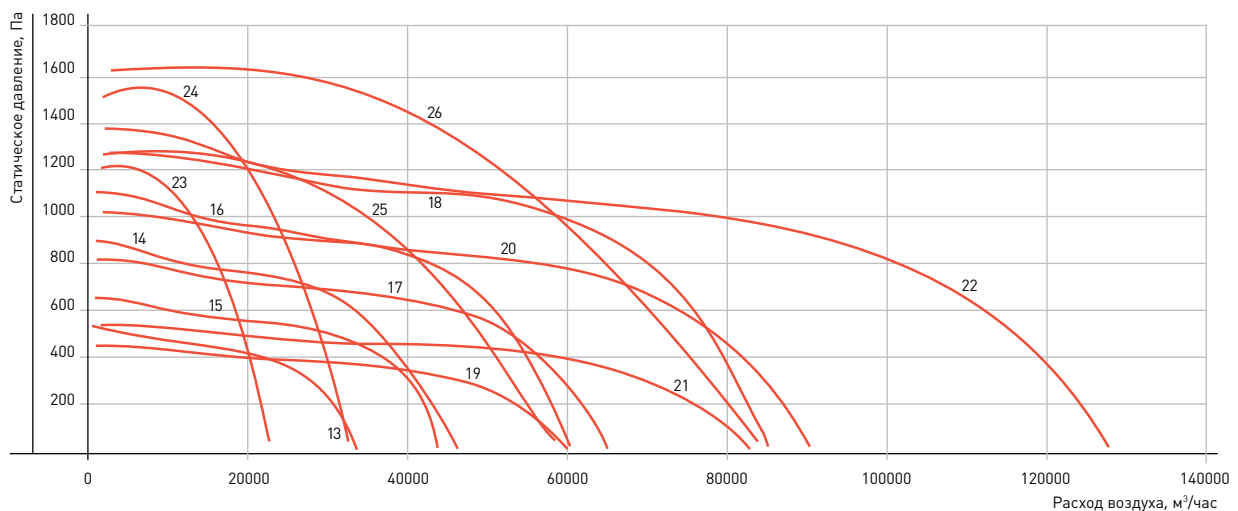
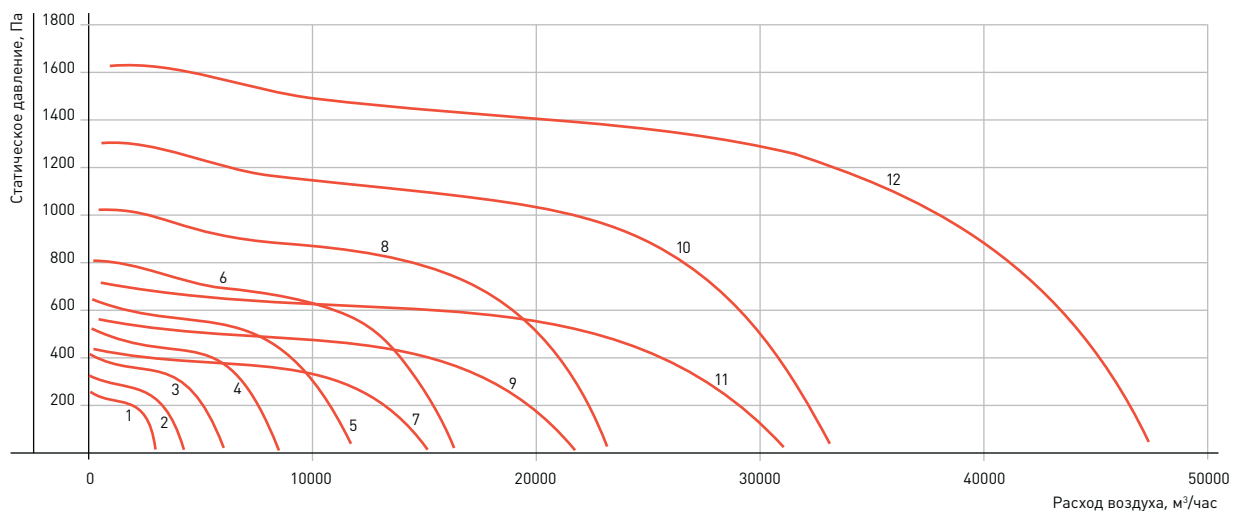
№	Тип вентилятора	Тип электродвигателя	Частота, п, об/мин	Мощность, Ну, кВт	№	Тип вентилятора	Тип электродвигателя	Частота, п, об/мин	Мощность, Ну, кВт
1	VDKN-AF-3,15DU-00	АИР 56В4	1450	0,18	13	VDKN-AF-9DU-00	АИР 132S8	730	4
2	VDKN-AF-3,55DU-00	АИР 63В4	1450	0,37	14	VDKN-AF-9DU-01	АИР 160S6	950	11
3	VDKN-AF-4DU-00	АИР 71А4	1450	0,55	15	VDKN-AF-9DU-02	АИР 180М4	1450	30
4	VDKN-AF-4,5DU-00	АИР 80А4	1450	1,1	16	VDKN-AF-10DU-00	АИР 132М8	730	5,5
5	VDKN-AF-5DU-00	АИР 80В4	1450	1,5	17	VDKN-AF-10DU-01	АИР 160М6	950	15
6	VDKN-AF-5,6DU-00	АИР 100S4	1450	3	18	VDKN-AF-11,2DU-00	АИР 160М8	730	11
7	VDKN-AF-6,3DU-00	АИР 90L6	950	1,5	19	VDKN-AF-11,2DU-01	АИР 200L6	950	30
8	VDKN-AF-6,3DU-01	АИР 112М4	1450	5,5	20	VDKN-AF-12,5DU-00	АИР 160М12	485	5,5
9	VDKN-AF-7,1DU-00	АИР 112МА6	950	3	21	VDKN-AF-12,5DU-01	АИР 200М8	730	18,5
10	VDKN-AF-7,1DU-01	АИР 132М4	1450	11	22	VDKN-AF-12,5DU-02	АИР 250S6	960	45
11	VDKN-AF-8DU-00	АИР 132S6	950	5,5	23	VDKN-AF-14DU-00	АИР 180МВ12	475	9
12	VDKN-AF-8DU-01	АИР 160S4	1450	15	24	VDKN-AF-14DU-01	АИР 250S8	730	37



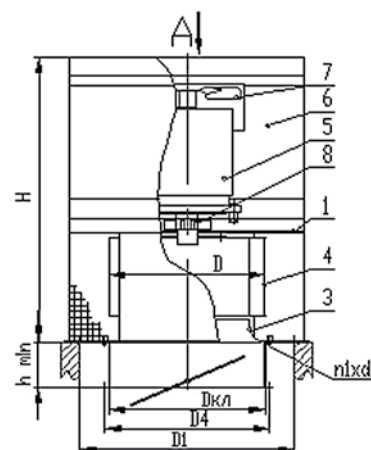
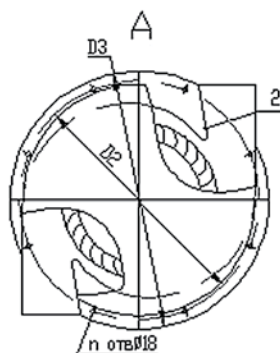
Все характеристики вентиляторов соответствуют нормальному атмосферному давлению и температуре воздуха +20 °С, плотность воздуха – 1,2 кг/м³. Для пересчета характеристик вентилятора на температуру удаляемого дыма, определенную в расчете дымоудаления, необходимо давление умножить на коэффициент $K=2/3(2/3+T)$, где T – значение температуры удаляемого дыма в °С. Следует иметь в виду, что потребляемая вентилятором мощность также изменится в K раз.

№	Тип вентилятора	Тип электродвигателя	Частота, п, об/мин	Мощность, Ну, кВт
1	VDKN-BF-3,15DU-00	АИР 63А4	1450	0,25
2	VDKN-BF-3,55DU-00	АИР 71А4	1450	0,55
3	VDKN-BF-4DU-00	АИР 71В4	1450	0,75
4	VDKN-BF-4,5DU-00	АИР 80В4	1450	1,5
5	VDKN-BF-5DU-00	АИР 90L4	1450	2,2
6	VDKN-BF-5,6DU-00	АИР 100L4	1450	4
7	VDKN-BF-6,3DU-00	АИР 100L6	950	2,2
8	VDKN-BF-6,3DU-01	АИР 132S4	1450	7,5
9	VDKN-BF-7,1DU-00	АИР 112МВ6	950	4
10	VDKN-BF-7,1DU-01	АИР 160S4	1450	15
11	VDKN-BF-8DU-00	АИР 132М6	950	7,5
12	VDKN-BF-8DU-01	АИР 180S4	1450	22
13	VDKN-BF-9DU-00	АИР 132М8	730	5,5
14	VDKN-BF-9DU-01	АИР 160S6	950	11

№	Тип вентилятора	Тип электродвигателя	Частота, п, об/мин	Мощность, Ну, кВт
15	VDKN-BF-10DU-00	АИР 160S8	730	7,5
16	VDKN-BF-10DU-01	АИР 180М6	950	18,5
17	VDKN-BF-11,2DU-00	АИР 180М8	730	15
18	VDKN-BF-11,2DU-01	АИР 225М6	950	37
19	VDKN-BF-12,5DU-00	А 180МВ12	485	9
20	VDKN-BF-12,5DU-01	АИР 225М8	730	30
21	VDKN-BF-14DU-00	А 200LА12	475	13
22	VDKN-BF-14DU-01	АИР 250М8	730	45
23	VDKN-CF-7,1DU-00	АИР 132S4	1450	7,5
24	VDKN-CF-8DU-00	АИР 132М4	1450	11
24	VDKN-CF-8DU-01	АИР 160S4	1450	15
25	VDKN-CF-11,2DU-00	АИР 180М6	950	18,5
26	VDKN-CF-12,5DU-00	АИР 200L6	950	30



VDKV DU – КРЫШНЫЕ ВЕНТИЛЯТОРЫ ДЫМОУДАЛЕНИЯ



VDKV

- 3,15

V

DU

400

- 01

Y1

- Тип вентилятора
- Диаметр рабочего колеса в дм
- Вариант исполнения (взрывозащищенный)
- Назначение (дымоудаление)

- Максимальная температура перемещаемой среды
- Порядковый номер модификации
- Климатическое исполнение Y1

Крышные вентиляторы VDKV DU предназначены для перемещения при пожаре дымовоздушных смесей с температурой 400°C или 600°C в течение 2-х часов. Выпускаются в 11 типоразмерах с производительностью от 3 000 м³/час до 47 000 м³/час и статическим давлением до 2 000 Па. «Свободные» рабочие колеса выполнены из оцинкованного стального листа имеют лопатки, загнутые вперёд. Кожух выполнен из оцинкованного стального листа с двумя выходами удаляемого дыма в стороны по горизонтали или под углом вверх. В качестве привода используются общепромышленные трёхфазные асинхронные электродвигатели. Защита двигателей осуществляется примене-

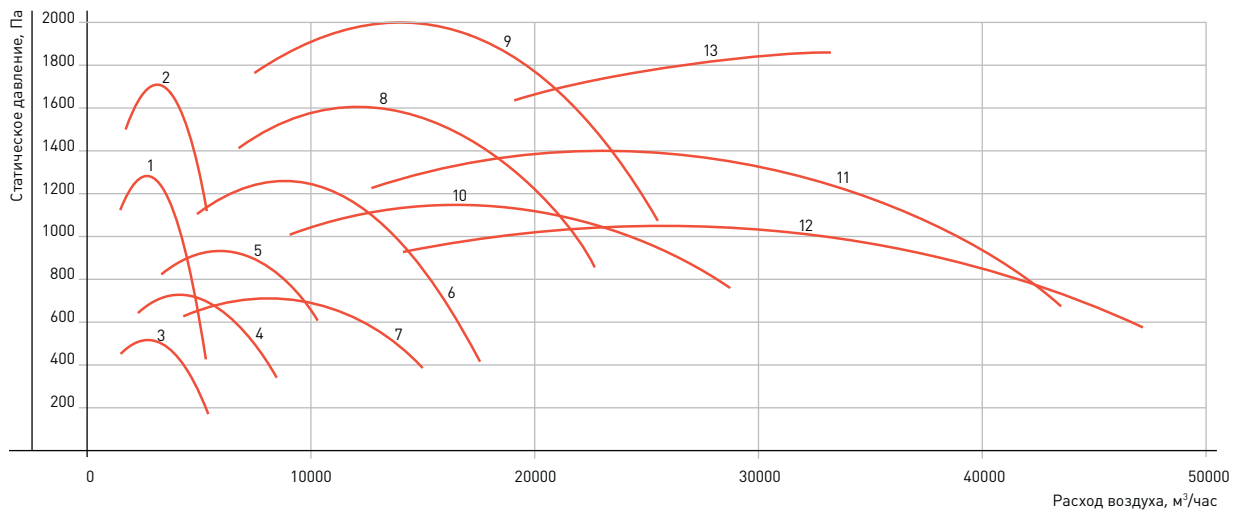
нием токоограничивающих автоматов, включенных в систему автоматики.

Вентиляторы VDKV DU не предназначены для использования в режиме общеобменной вентиляции. При проведении пусконаладочных и приёмочных работ, а также при проведении периодических испытаний вентиляторы имеют допускаемую продолжительность непрерывной работы не более 30 минут.

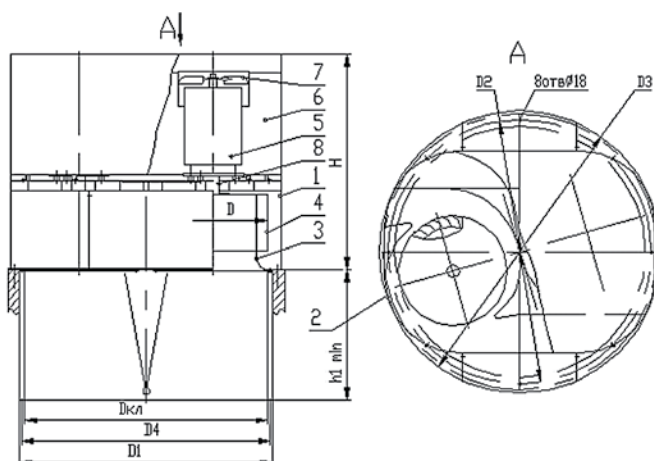
Вентиляторы устанавливаются только в горизонтальном положении на крыши плоского и косого типа. В этом случае ось ротора двигателя находится в вертикальном положении.

№	Тип вентилятора	№ модификации	Двигатель			Размеры, мм											Масса, кг
			Тип	Частота вращения, об/мин	Мощность, кВт	D	D1	D2	D3	D4	Дкл	H	h1	d	n	n1	
1	VDKV-2,5DU	00	AIP 80B2		2,2												70,1
		01	AIP 90L2	2900	3	250	400	470	528	280	250	590	190	7	4	4	81,1
		02	AIP 100S2		4												80,2
2	VDKV-2,8DU	00	AIP 90L2		3												85
		01	AIP 100S2	2900	4	280	400	470	528	310	280	615	220	7	4	4	89
		02	AIP 100L2		5,5												94
3	VDKV-3,15DU	00	AIP 80B4	1450	1,5	315	400	470	528	345	315	615	220	7	4	4	63
		00	AIP 80B4		1,5												78,5
4	VDKV-3,55DU	01	AIP 90L4	1450	2,2	355	515	585	655	385	355	656	260	7	4	5	108
		02	AIP 100S4		3												120
		00	AIP 100S4		3												121
5	VDKV-4DU	01	AIP 100L4	1450	4	400	515	585	655	430	400	820	260	7	8	5	135
		02	AIP 112M4		5,5												140
		00	AIP 112M4		5,5												168
6	VDKV-4,5DU	01	AIP 132S4	1450	7,5	450	700	772	810	480	450	854	280	7	8	5	193
		02	AIP 132M4		11												235
		00	AIP 112MA6	960	3												158
7	VDKV-5DU	01	AIP 112MB6	960	4											158	
		02	AIP 132S6	960	5,5	500	700	772	810	530	500	1015	320	7	8	5	167
		03	AIP 132M4	1450	11												173
		04	AIP 160M4	1450	18,5												286
		00	AIP 160S4		15												291
9	VDKV-5,6DU	01	AIP 180S4	1450	22	560	700	772	810	590	560	1174	340	10	8	5	323
		02	AIP 180M4		30												352
		00	AIP 160S6	970	11	630	1000	1072	1112	660	630	1250	380	10	8	5	360
10	VDKV-6,3DU	01	AIP 160M6		15											372	
		00	AIP 160M6		15											472	
11	VDKV-7,1DU	01	AIP 200M6	950	22	710	1000	1072	1112	740	710	1470	410	10	8	6	572
		02	AIP 200L6		30												637
12	VDKV-8DU	00	AIP 180M8	730	15											592	
		01	AIP 200L8	730	22	800	1200	1072	1312	830	800	1540	460	10	8	6	645
		02	AIP 200M6	975	22												605
13		03	AIP 200L6	975	30											660	

Все характеристики вентиляторов соответствуют нормальному атмосферному давлению и температуре воздуха +20 °С, плотность воздуха – 1,2 кг/м³. Для пересчета характеристик вентилятора на температуру удаляемого дыма, определенную в расчете дымоудаления, необходимо давление умножить на коэффициент $K=293/(273+T)$, где T – значение температуры удаляемого дыма в °С. Следует иметь в виду, что потребляемая вентилятором мощность также изменяется в K раз.



VDKV2X DU – КРЫШНЫЕ СДВОЕННЫЕ ВЕНТИЛЯТОРЫ ДЫМОУДАЛЕНИЯ



VDKV2x - **5,6** **V** **DU** **400** - **01** **Y1**

- Тип вентилятора
- Диаметр рабочего колеса в дм
- Вариант исполнения (взрывозащищенный)
- Назначение (дымоудаление)

- Максимальная температура перемещаемой среды
- Порядковый номер модификации
- Климатическое исполнение Y1

Крышные вентиляторы VDKV2x DU предназначены для перемещения при пожаре дымовоздушных смесей с температурой 400°C или 600°C в течение 2-х часов. Выпускаются в 11 типоразмерах с производительностью от 6 000 м³/час до 90 000 м³/час и статическим давлением до 2 000 Па. «Свободные» рабочие колеса выполнены из оцинкованного стального листа и имеют лопатки, загнутые вперёд. Кожух выполнен из оцинкованного стального листа с двумя выходами удаляемого дыма в стороны по горизонтали или под углом вверх. В качестве привода используются общепромышленные трёхфазные асинхронные электродвигатели. Защита двигателей осуществляется примене-

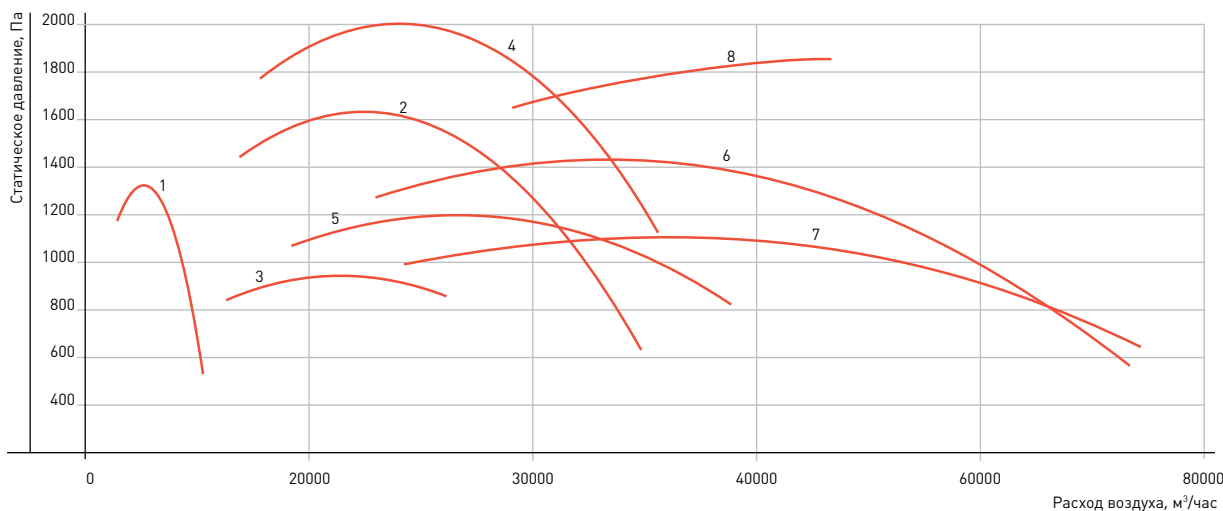
нием токоограничивающих автоматов, включенных в систему автоматики.

Вентиляторы VDKV2x DU не предназначены для использования в режиме общеобменной вентиляции. При проведении пусконаладочных и приёмочных работ, а также при проведении периодических испытаний вентиляторы имеют допускаемую продолжительность непрерывной работы не более 30 минут.

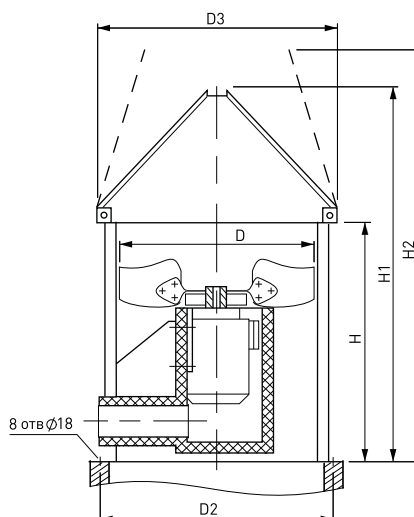
Вентиляторы устанавливаются только в горизонтальном положении на крыши плоского и косого типа. В этом случае ось ротора двигателя находится в вертикальном положении.

№	Наименование вентилятора	№ Модификации	Двигатель													n1	Масса, кг	
			Тип	Частота вращения, об/мин	Мощность, кВт	D	D1	D2	D3	D4	Dкл	H	h1	d				
1	VDKV2x-2,5DU	00	AIP 80B2		2x2.2												159	70,1
		01	AIP 90L2	2845	2x3	250	700	665	690	560	560	590	323	7	6	179	81,1	
		02	AIP 100S2		2x4											177	80,2	
2	VDKV2x-5DU	00	AIP 132M4		2x11												426	85
		01	AIP 160M4	1450	2x18.5	500	1270	1272	1320	1125	1000	1015	600	10	8	615	89	
3	VDKV2x-5,6DU	00	AIP 112MA6		2x3												474	94
		01	AIP 112MB6	970	2x4												504	63
		02	AIP 132S6		2x5.5												513	78,5
4	VDKV2x-5,6DU	03	AIP 160S4		2x15												690	108
		04	AIP 180S4	1450	2x22	560	1500	1522	1595	1245	1250	1174	730	12	9	754	120	
		05	AIP 180M4		2x30											812	121	
5	VDKV2x-6,3DU	00	AIP 160S6		2x11												681	135
		01	AIP 160M6	970	2x15	630	1500	1522	1595	1395	1250	1250	730	12	9	725	140	
6	VDKV2x-7,1DU	00	AIP 160M6		2x15												918	168
		01	AIP 200M6	970	2x22	710	1685	1757	1825	1555	1510	1610	810	12	13	1117	193	
		02	AIP 200L6		2x30											1177	235	
7	VDKV2x-8DU	00	AIP 180M8		2x15												1015	158
		01	AIP 200L8	730	2x22												1245	158
		02	AIP 200M6		2x22	800	1900	1957	2000	1745	1680	1663	910	12	13	1145	167	
8		03	AIP 200L6	970	2x30											1205	173	

Все характеристики вентиляторов соответствуют нормальному атмосферному давлению и температуре воздуха +20 °С, плотность воздуха – 1,2 кг/м³. Для пересчета характеристик вентилятора на температуру удаляемого дыма, определенную в расчете дымоудаления, необходимо давление умножить на коэффициент $K=293/(273+T)$, где T – значение температуры удаляемого дыма в °С. Следует иметь в виду, что потребляемая вентилятором мощность также изменяется в K раз.



VODK DU – КРЫШНЫЕ ОСЕВЫЕ ВЕНТИЛЯТОРЫ ДЫМОУДАЛЕНИЯ



VOD - **21-210** **K** **A** - **6,3** **DU** **400** - **4** **Y1**

- Тип вентилятора
- Характеристика аэродинамической схемы
- Индекс исполнения (крышный)
- Модификация рабочего колеса [A – 4 лопатки, B – 6 лопаток]

- Диаметр рабочего колеса в дм
- Назначение (дымоудаление)
- Максимальная температура перемещаемой среды
- Число полюсов электродвигателя
- Климатическое исполнение У1

Крышные вентиляторы VODK DU предназначены для перемещения при пожаре дымовоздушных смесей с температурой 400°C или 600°C в течение 2-х часов. Выпускаются в 7 типоразмерах с производительностью от 500 м³/час до 120 000 м³/час и статическим давлением до 570 Па.

Рабочие колеса выполнены из оцинкованного стального листа и производятся в двух модификациях – с четырьмя лопатками и с шестью лопатками. Кожух выполнен из оцинкованного стального листа с выходом удаляемого дыма вверх. Вентиляторы VODK DU снабжены самооткрывающимися клапанами, которые предотвращают циркуляцию воздуха и проникновение атмосферных осадков при выключенном вентиляторе.

В качестве привода используются общепромыш-

ленные трёхфазные асинхронные электродвигатели. Защита двигателей осуществляется применением токоограничивающих автоматов, включенных в систему автоматики.

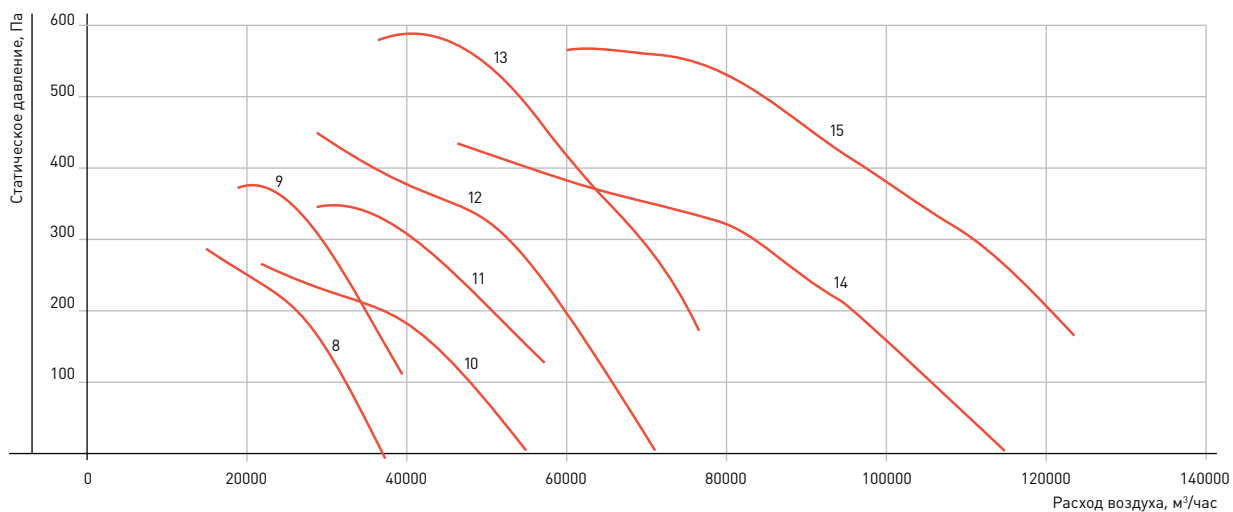
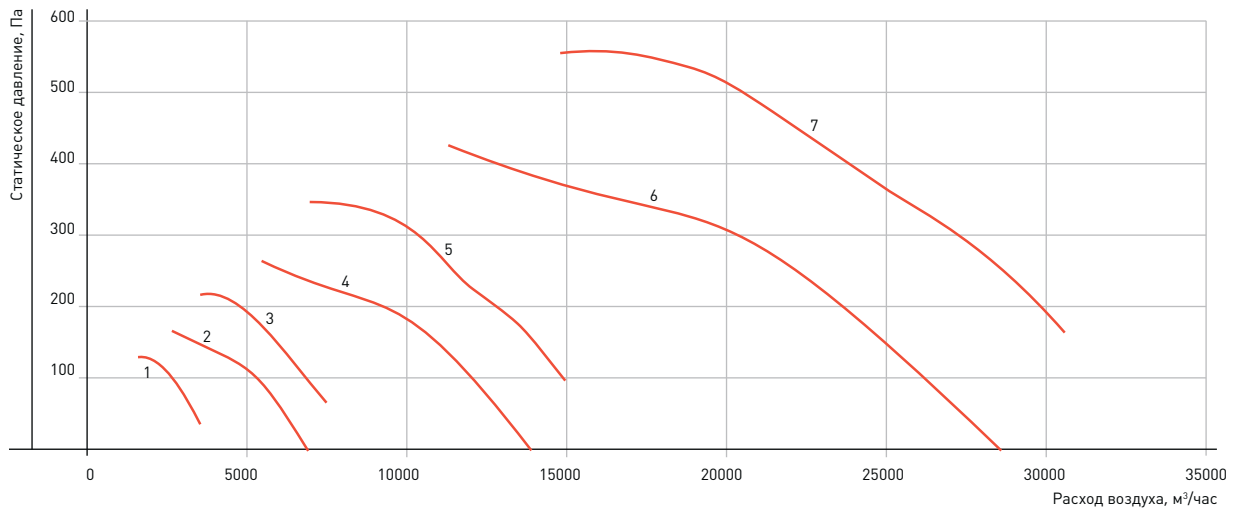
Вентиляторы VODK DU, отмеченные «*» в таблице с характеристиками, не предназначены для использования в режиме общеобменной вентиляции. При проведении пусконаладочных и приёмочных работ, а также при проведении периодических испытаний вентиляторы имеют допустимую продолжительность непрерывной работы не более 30 минут.

Вентиляторы устанавливаются только в горизонтальном положении на крыши плоского и косого типа. В этом случае ось ротора двигателя находится в вертикальном положении.

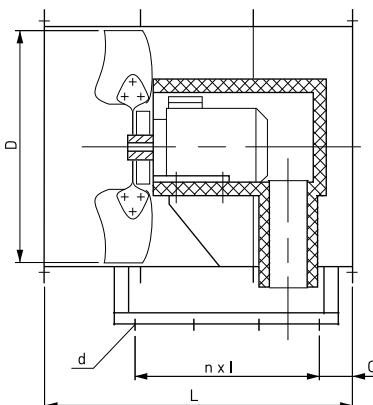
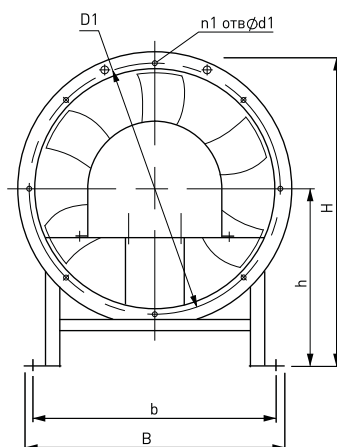
№	Тип вентилятора	Двигатель			Размеры, мм						Масса, кг
		Тип	Частота, н, об/мин	Мощность, $P_{\text{н}} >$ кВт	D	D2	D3	H	H1	H2	
1	VODK-21-210KB-4DU-4	AIP63A4	1450	0,25	400	585	700	430	620	695	40
2	VODK-21-210KA-5DU-4	AIP71A4	1450	0,55	500	772	810	570	795	895	65
3	VODK-21-210KB-5DU-4	AIP71A4	1450	0,55*	500	772	810	570	795	895	65
4	VODK-21-210KA-6,3DU-4	AIP80B4	1450	1,5	630	772	1000	750	975	1110	110
5	VODK-21-210KB-6,3DU-4	AIP90L4	1450	2,2*	630	772	1000	750	975	1110	110
6	VODK-21-210KA-8DU-4	AIP100L4	1450	4*	800	1072	1400	900	1280	1430	180
7	VODK-21-210KB-8DU-4	AIP112M4	1450	5,5*	800	1072	1400	900	1280	1430	180
8	VODK-21-210KA-10DU-6	AIP112MB6	950	4*	1000	1272	1600	1200	1650	1850	280
9	VODK-21-210KB-10DU-6	AIP132S6	950	5,5*	1000	1272	1600	1200	1650	1850	280
10	VODK-21-210KA-12,5DU-8	AIP132M8	750	5,5*	1250	1522	1800	1500	2050	2320	440
11	VODK-21-210KB-12,5DU-8	AIP160S8	750	7,5*	1250	1522	1800	1500	2050	2320	440
12	VODK-21-210KA-12,5DU-6	AIP160S6	950	11*	1250	1522	1800	1500	2050	2320	440
13	VODK-21-210KB-12,5DU-6	AIP160M6	950	15*	1250	1522	1800	1500	2050	2320	440
14	VODK-21-210KA-16DU-8	AIP200M8	750	18,5*	1600	1957	2200	1800	2555	2860	730
15	VODK-21-210KB-16DU-8	AIP225M8	750	30*	1600	1957	2200	1800	2555	2860	730

Подбор пусковой и защитной аппаратуры для двигателей, отмеченных «*», производить с учетом перегрузки до 50%. Повторный пуск вентилятора производить не ранее чем через 3 часа.

Все характеристики вентиляторов соответствуют нормальному атмосферному давлению и температуре воздуха +20 °С, плотность воздуха – 1,2 кг/м³. Для пересчета характеристик вентилятора на температуру удаляемого дыма, определенную в расчете дымоудаления, необходимо давление умножить на коэффициент $K=293/(273+T)$, где T – значение температуры удаляемого дыма в °С. Следует иметь в виду, что потребляемая вентилятором мощность также изменится в K раз.



VOD DU – ОСЕВЫЕ ВЕНТИЛЯТОРЫ ДЫМОУДАЛЕНИЯ



VOD - **21-210** **A** - **6,3** **DU** **400** - **4** **Y1**

- Тип вентилятора
- Характеристика аэродинамической схемы
- Модификация рабочего колеса (А – 4 лопатки, В – 6 лопаток)
- Диаметр рабочего колеса в дм
- Назначение (дымоудаление)
- Максимальная температура перемещаемой среды
- Число полюсов электродвигателя
- Климатическое исполнение У1

Осевые вентиляторы VOD DU предназначены для перемещения при пожаре дымовоздушных смесей с температурой 400°C или 600°C в течение 2-х часов. Выпускаются в 7 типоразмерах с производительностью от 500 м³/час до 120 000 м³/час и статическим давлением до 610 Па.

Рабочие колеса выполнены из оцинкованного стального листа и производятся в двух модификациях – с четырьмя и с шестью лопатками. Кожух выполнен из оцинкованного стального листа. В качестве привода используются общепромышленные трёхфазные асинхронные электро-

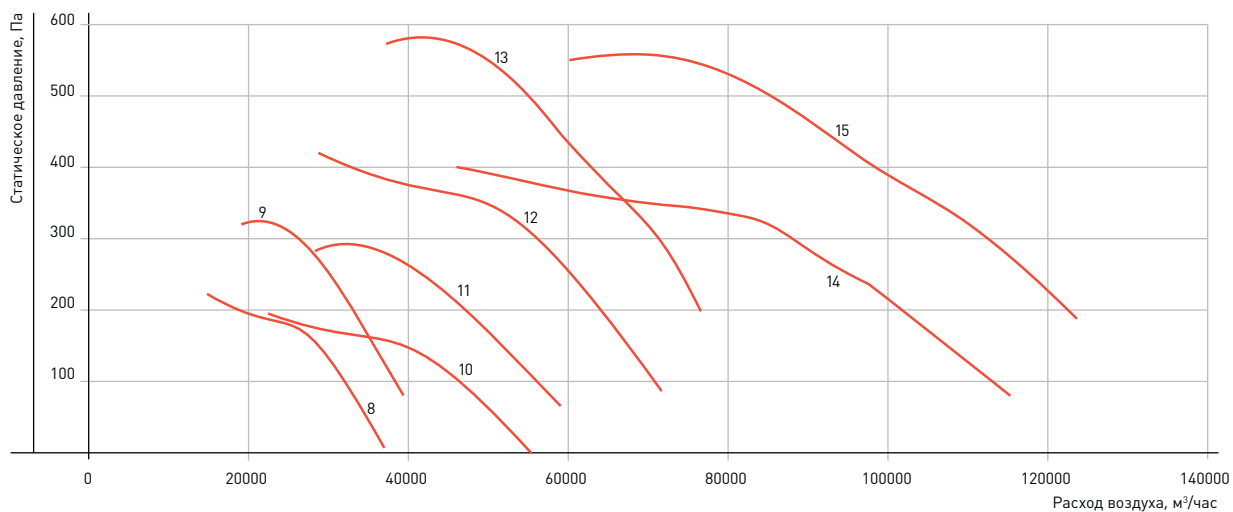
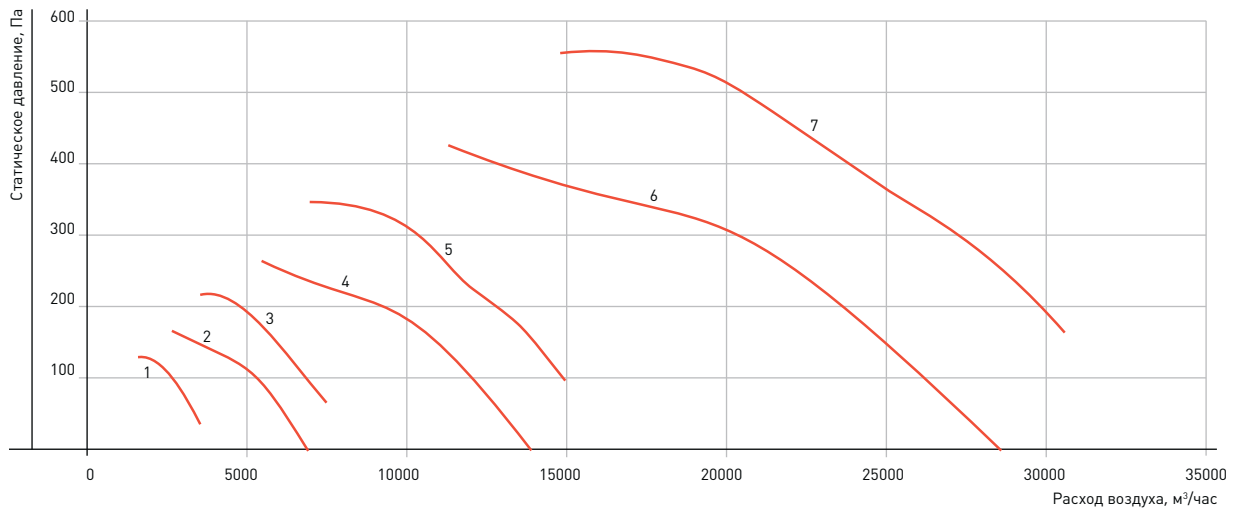
двигатели. Защита двигателей осуществляется токоограничивающими автоматами, включенными в систему автоматики.

Вентиляторы VOD DU, отмеченные «*» в таблице с характеристиками, не предназначены для использования в режиме общеобменной вентиляции. При проведении пусконаладочных и приёмочных работ, а также при проведении периодических испытаний вентиляторы имеют допустимую продолжительность непрерывной работы не более 30 минут.

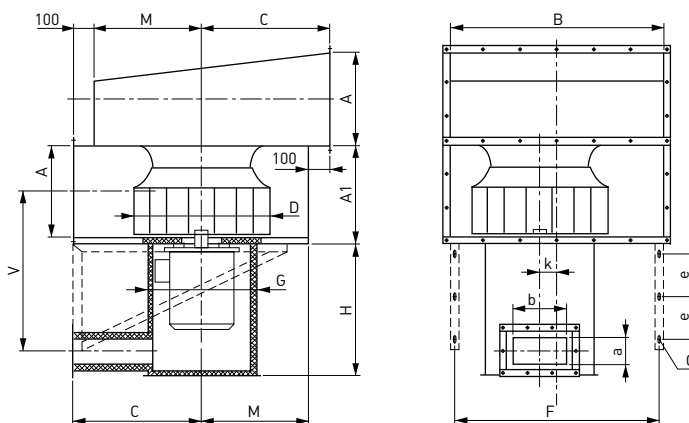
№	Тип вентилятора	Двигатель			Размеры, мм											n	n1	Масса, кг
		Тип	Частота, n, об/мин	Мощность, Nu, кВт	D	D1	d	d1	B	b	H	h	L	l	C			
1	VOD-21-210B-4DU-4	АИР 63А4	1450	0,25	400	430	13	7	455	300	520	290	430	300	65		8	30
2	VOD-21-210A-5DU-4	АИР 71А4	1450	0,55	500	530	13	7	555	490	640	360	570	170	70	2	10	55
3	VOD-21-210B-5DU-4	АИР 71А4	1450	0,55*	500	530	13	7	555	490	640	360	570	170	70	2	10	55
4	VOD-21-210A-6,3DU-4	АИР 80В4	1450	1,5	630	680	18	10	690	630	785	440	700	200	85	2	12	95
5	VOD-21-210B-6,3DU-4	АИР 90L4	1450	2,2	630	680	18	10	690	630	785	440	700	200	85	2	12	95
6	VOD-21-210A-8DU-4	АИР 100L4	1450	4*	800	850	18	10	860	760	993	560	900	260	75	2	12	160
7	VOD-21-210B-8DU-4	АИР 112М4	1450	5,5*	800	850	18	10	860	760	993	560	900	260	75	2	12	160
8	VOD-21-210A-10DU-6	АИР 112МВ6	950	4	1000	1055	18	10	1072	910	1198	660	1100	240	105	3	16	260
9	VOD-21-210B-10DU-6	АИР 132S6	950	5,5	1000	1055	18	10	1072	910	1198	660	1100	240	105	3	16	260
10	VOD-21-210A-12,5DU-8	АИР 132М8	750	5,5	1250	1310	18	12	1332	1180	1495	830	1400	310	115	3	18	415
11	VOD-21-210B-12,5DU-8	АИР 160S8	750	7,5*	1250	1310	18	12	1332	1180	1495	830	1400	310	115	3	18	415
12	VOD-21-210A-12,5DU-6	АИР 160S6	950	11*	1250	1310	18	12	1332	1180	1495	830	1400	310	115	3	18	415
13	VOD-21-210B-12,5DU-6	АИР 160М6	950	15*	1250	1310	18	12	1332	1180	1495	830	1400	310	115	3	18	415
14	VOD-21-210A-16DU-8	АИР 200М8	750	18,5	1600	1675	22	12	1692	1550	1890	1050	1800	400	160	3	26	690
15	VOD-21-210B-16DU-8	АИР 225М8	750	30	1600	1675	22	12	1692	1550	1890	1050	1800	400	160	3	26	690

Подбор пусковой и защитной аппаратуры для двигателей, отмеченных «*», производить с учетом перегрузки до 50%.
Повторный пуск вентилятора производить не ранее чем через 3 часа.

Все характеристики вентиляторов соответствуют нормальному атмосферному давлению и температуре воздуха +20 °С, плотность воздуха – 1,2 кг/м³. Для пересчета характеристик вентилятора на температуру удаляемого дыма, определенную в расчете дымоудаления, необходимо давление умножить на коэффициент $K=293/(273+T)$, где T – значение температуры удаляемого дыма в °С. Следует иметь в виду, что потребляемая вентилятором мощность также изменяется в K раз.



VDS DU ПРИСТЕННЫЕ ВЕНТИЛЯТОРЫ ДЫМОУДАЛЕНИЯ



VDS

-

A

-

3,15

V

DU

-

400

-

01

N

-

4

Y1

- Тип вентилятора
- Индекс мощности (A, B)
- Диаметр рабочего колеса в дм
- Вариант исполнения (взрывозащищенный)
- Назначение (дымоудаление)
- Максимальная температура перемещаемой среды

- Номер модификации (01 - вх. патрубок + термоизолированный кожух, 02 – термоизолированный кожух, 03 – входной патрубок)
- Расположение входного патрубка относительно выходного (N – напротив, R – справа, L - слева)
- Число полюсов электродвигателя
- Климатическое исполнение Y1

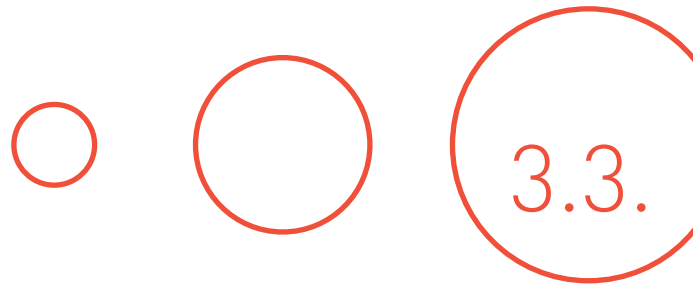
Пристенные вентиляторы VDS DU предназначены для перемещения при пожаре дымовоздушных смесей с температурой 400°C или 600°C в течение 2-х часов. Выпускаются в 9 типоразмерах с производительностью от 1 000 м³/час до 49 000 м³/час и статическим давлением до 1 600 Па.

«Свободные» рабочие колеса выполнены из оцинкованного стального листа, имеют лопасти, загнутые назад. Кожух выполнен из оцинкованного стального листа с одним выходом удаляемого дыма. Вентиляторы VDS DU снабжаются входным патрубком и термоизолированным кожухом. Дополнительная комплектация может включать в себя кронштейны для крепления вентилятора

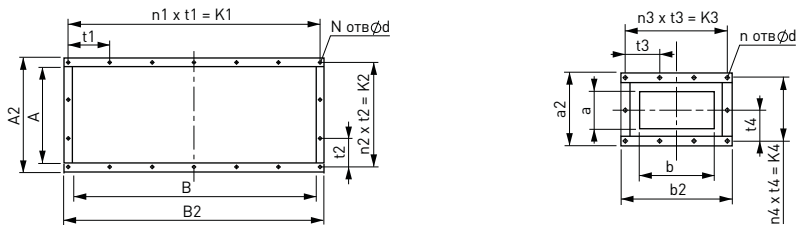
к стене, козырёк с самооткрывающимся клапаном. В качестве привода используются общепромышленные трёхфазные асинхронные электродвигатели. Защита двигателей осуществляется применением токоограничивающих автоматов, включенных в систему автоматики.

Допускается применение вентиляторов VDS DU в режиме общеобменной вентиляции при снижении частоты вращения двигателя на 25% относительно номинальных значений.

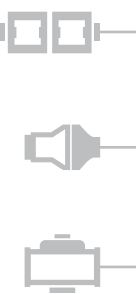
Вентиляторы устанавливаются только в горизонтальном положении. В этом случае ось ротора двигателя находится в вертикальном положении.



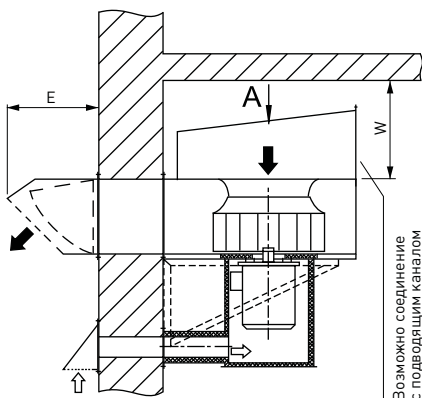
№	Тип вентилятора	D	A	B	A1	C	M	G	H	V	F	a	b	e	Q	k	W	E	H1*
1	VDS-A/B-3,15DU-4	315	220	500	247	350	250	280	350	371	460	80	160	125	10x20	40	245	245	195/200
2	VDS-A/B-3,55DU-4	355	245	560	272	380	280	367	465	508	520	100	200	125	10x20	43	270	275	200/260
3	VDS-A/B-4DU-4	400	275	630	302	415	315	367	465	523	590	100	200	150	12x30	48	300	310	260/260
4	VDS-A/B-4,5DU-4	450	310	710	337	455	355	367	465	540	670	100	200	150	12x30	55	345	345	250/270
5	VDS-A/B-5DU-4	500	340	800	374	500	400	412	525	600	760	125	250	175	12x30	66	375	380	270/320
6	VDS-A/B-5,6DU-4	560	380	900	414	550	450	512	635	728	860	125	250	200	12x30	76	420	425	320/360
7	VDS-A/B-6,3DU-6	630	430	1000	464	600	500	512	635	753	960	125	250	200	12x30	80	480	480	320/350
8	VDS-A/B-6,3DU-4	630	430	1000	464	600	500	512	635	753	960	125	250	200	12x30	80	480	4R0	390/420
9	VDS-A/B-7,1DU-6	710	500	1125	534	662	562	642	760	909	1085	140	315	225	14x30	90	550	560	390/390
10	VDS-A/B-7,1DU-4	710	500	1125	534	662	562	642	760	909	1085	140	315	225	14x30	90	550	560	420/571
11	VDS-A-8DU-8	800	560	1250	594	725	625	722	840	1017	1210	140	315	225	14x30	90	620	625	380
12	VDS-A/B-8DU-6	800	560	1250	594	725	625	722	840	1017	1210	140	315	225	14x30	90	620	625	430/480
13	VDS-A/B-8DU-4	800	560	1250	594	725	625	722	840	1017	1210	140	315	225	14x30	90	620	625	550/580



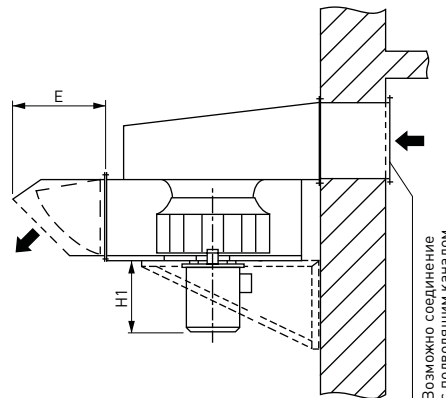
№	Тип вентилятора	Размеры входного и выходного патрубков, мм										Размеры патрубка входа охлаждающего воздуха, мм													
		A	B	A2	B2	t1	t2	N	n1	n2	K1	K2	d	a	b	a2	b2	t3	t4	n	n3	n4	K3	K4	d1
1	VDS-A/B-3,15DU	220	500	270	550	132,5	125	12	4	2	530	250	8	80	160	188	268	82,5	84	10	3	2	247,5	168	8
2	VDS-A/B-3,55DU	245	560	295	610	147,5	137,5	12	4	2	590	275	8	100	200	208	308	96	94	10	3	2	288	188	8
3	VDS-A/B-4DU	275	630	325	680	132	152,5	14	5	2	660	305	8	100	200	208	308	96	94	10	3	2	288	188	8
4	VDS-A/B-4,5DU	310	710	360	760	148	113	16	5	3	740	339	8	100	200	208	308	96	94	10	3	2	288	188	8
5	VDS-A/B-5DU	340	800	390	850	166	123	16	5	3	830	369	8	125	250	247	372	116	111,5	10	3	2	348	223	10
6	VDS-A/B-5,6DU	380	900	444	964	156,5	139	18	6	3	939	417	10	125	250	247	372	116	111,5	10	3	2	348	223	10
7	VDS-A/B-6,3DU	430	1000	494	1064	173	156	18	6	3	1038	468	10	125	250	247	372	116	111,5	10	3	2	348	223	10
8	VDS-A/B-7,1DU	500	1125	564	1189	166	179	20	7	3	1162	537	10	140	315	262	437	137	118	10	3	2	411	236	10
9	VDS-A/B-8DU	560	1250	624	1314	184	199	20	7	3	1288	597	10	140	315	262	437	137	118	10	3	2	411	236	10



Внутри помещения

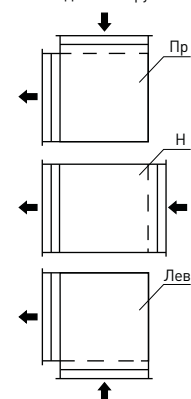


Снаружи помещения

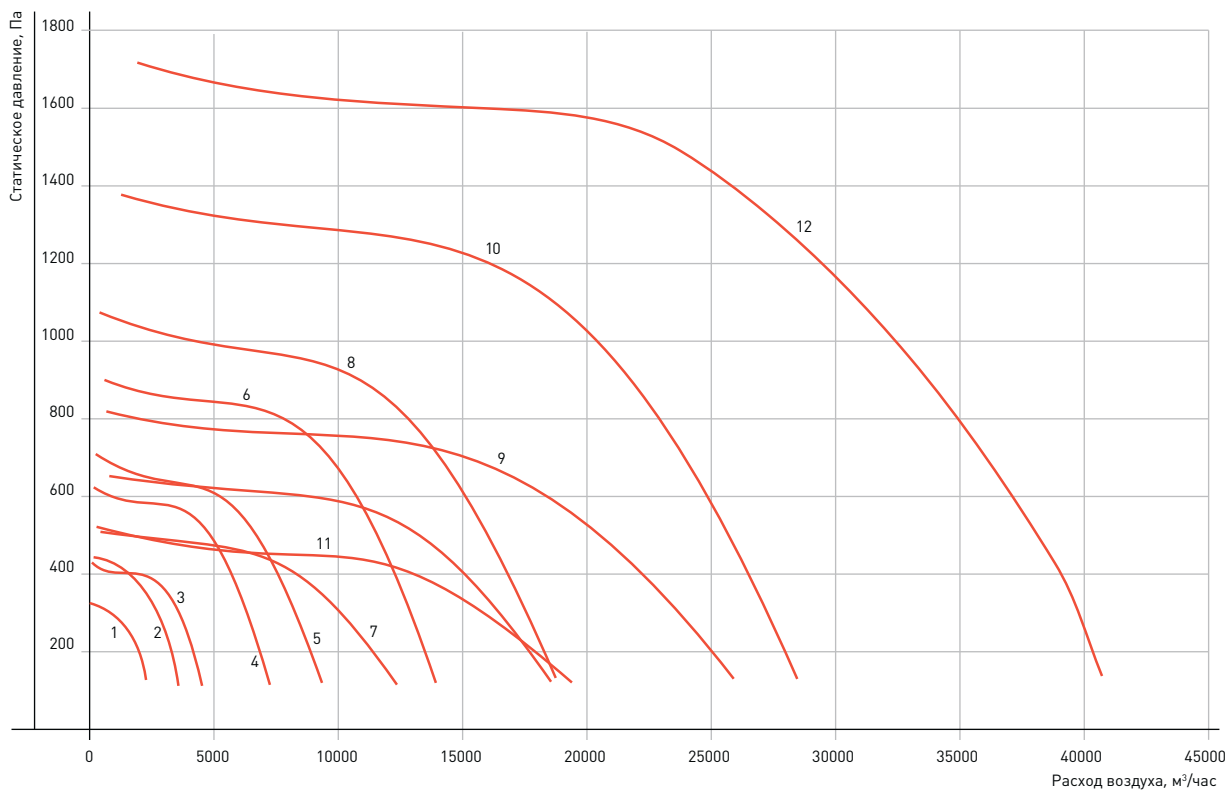


Вид А

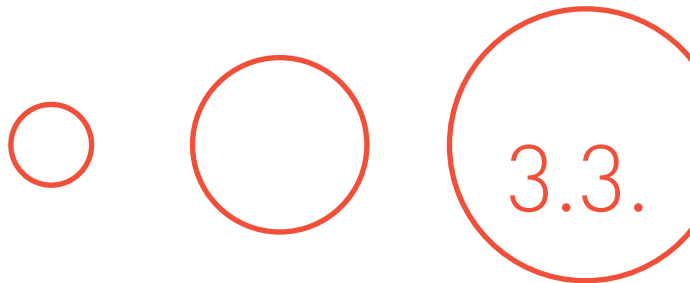
При различных положениях входного патрубка



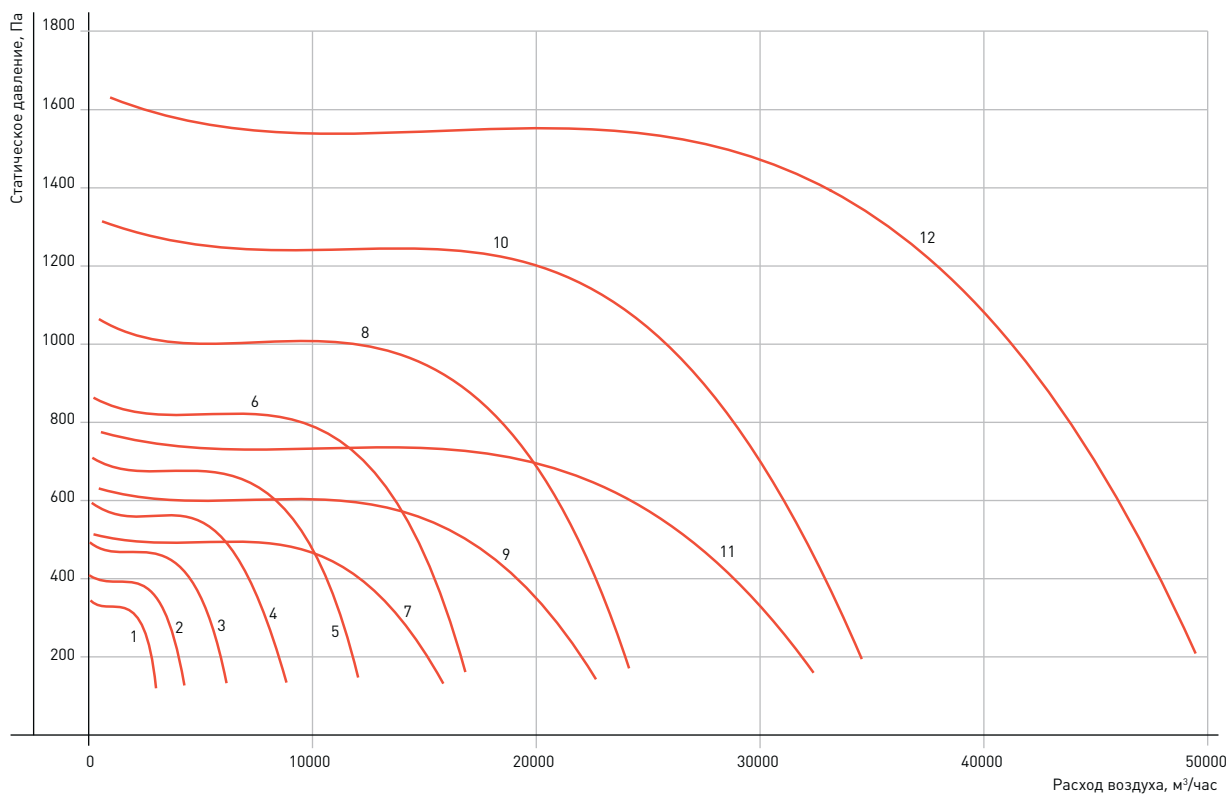
№	Наименование вентилятора	Двигатель			Масса, кг
		Тип	Частота вращения, об/мин	Мощность, кВт	
1	VDS-A-3,15DU-4	AIP 56B4	1450	0,18	57
2	VDS-A-3,55DU-4	AIP 63B4	1450	0,37	70
3	VDS-A-4DU-4	AIP 71A4	1450	0,55	100
4	VDS-A-4,5DU-4	AIP 80A4	1450	1,1	130
5	VDS-A-5DU-4	AIP 80B4	1450	1,5	164
6	VDS-A-5,6DU-4	AIP100S4	1450	3	225
7	VDS-A-6,3DU-6	AIP90L6	950	1,5	240
8	VDS-A-6,3DU-4	AIP 112M4	1450	5,5	265
9	VDS-A-7,1DU-6	AIP 112MA6	960	3	345
10	VDS-A-7,1DU-4	AIP 132M4	1450	11	380
11	VDS-A-8DU-8	AIP 112MA8	710	2,2	480
12	VDS-A-8DU-6	AIP132S6	960	5,5	490
13	VDS-A-8DU-4	AIP160S4	1450	15	540



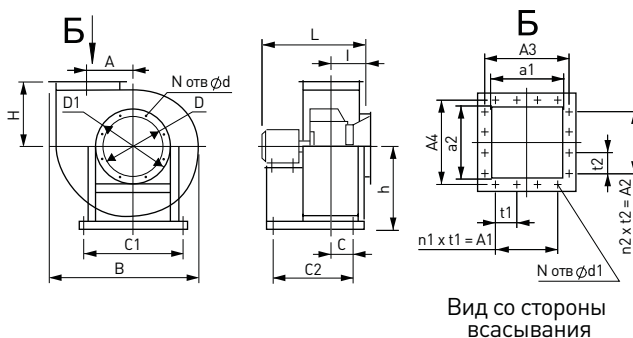
Все характеристики вентиляторов соответствуют нормальному атмосферному давлению и температуре воздуха +20 °С, плотность воздуха – 1,2 кг/м³. Для пересчета характеристик вентилятора на температуру удаляемого дыма, определенную в расчете дымоудаления, необходимо давление умножить на коэффициент $K=293/(273+T)$, где T – значение температуры удаляемого дыма в °С. Следует иметь в виду, что потребляемая вентилятором мощность также изменяется в K раз.



№	Наименование вентилятора	Двигатель			Масса, кг
		Тип	Частота вращения, об/мин	Мощность, кВт	
1	VDS-B-3,15DU-4	AIP 63B4	1350	0,37	60
2	VDS-B-3,55DU-4	AIP 71A4	1350	0,55	75
3	VDS-B-4DU-4	AIP 71B4	1395	0,75	115
4	VDS-B-4,5DU-4	AIP 80B4	1395	1,5	150
5	VDS-B-5DU-4	AIP 90L4	1440	2,2	180
6	VDS-B-5,6DU-4	AIP 100L4	1410	4	235
7	VDS-B-6,3DU-6	AIP 100L6	950	2,2	255
8	VDS-B-6,3DU-4	AIP 132S4	1450	7,5	295
9	VDS-B-7,1DU-6	AIP 112MB6	950	4	345
10	VDS-B-7,1DU-4	AIP 160S4	1450	15	425
11	VDS-B-8DU-6	AIP 132M6	960	7,5	510
12	VDS-B-8DU-4	AIP 180S4	1450	22	590
		AIP 180M4	1450	30	620



VRD 80-70 DU – РАДИАЛЬНЫЕ ВЕНТИЛЯТОРЫ ДЫМОУДАЛЕНИЯ



VRD

- 80-70

- 6,3

V

DU

400

- 01

; R

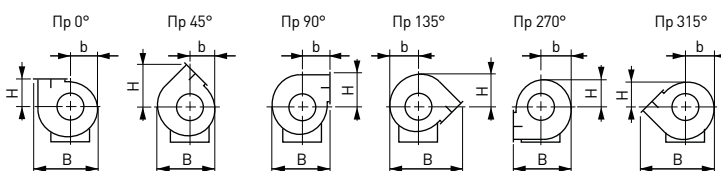
90

; Y2

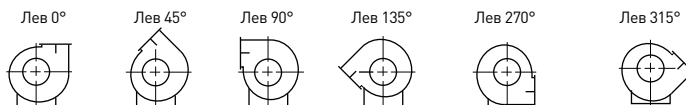
- Тип вентилятора
- Характеристика аэродинамической схемы
- Диаметр рабочего колеса в дм
- Вариант исполнения (взрывозащищенный)
- Назначение (дымоудаление)

- Максимальная температура перемещаемой среды
- Номер модификации
- Направление вращения (R – правое, L – левое)
- Положение корпуса (0°, 45°, 90°, 135°, 270°, 315°)
- Климатическое исполнение Y2

Правого вращения:



Левого вращения:



Радиальные вентиляторы VRD DU предназначены для перемещения при пожаре дымовоздушных смесей с температурой 400°C или 600°C в течение 2-х часов. Выпускаются в 8 типоразмерах с производительностью от 500 м³/час до 65 000 м³/час и статическим давлением до 1 600 Па.

Рабочие колеса выполнены из оцинкованного стального листа и имеют лопасти, загнутые назад. Кожух выполнен из стального листа с порошковым покрытием.

В качестве привода используются общепромыш-

ленные трёхфазные асинхронные электродвигатели. Защита двигателей осуществляется применением токоограничивающих автоматов, включенных в систему автоматики.

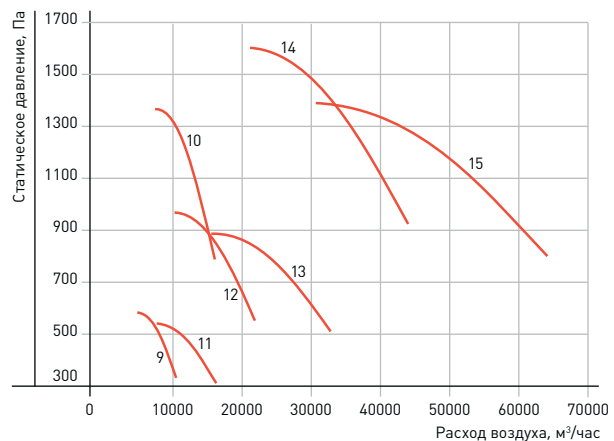
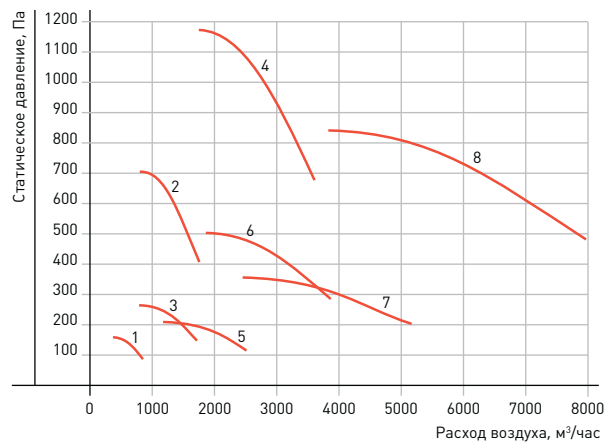
Допускается применение некоторых вентиляторов VRD DU в режиме общеобменной вентиляции при снижении частоты вращения двигателя на 25% относительно номинальных значений. Возможность применения необходимо согласовывать с производителем.

Тип вентилятора	R0°, L0°			R45°, L45°			R90°, L90°			R135°, L135°			R270°, L270°			R315°, L315°		
	B	b	h	B	b	h	B	b	h	B	b	h	B	b	h	B	b	h
VRD-80-70-2,5DU	465	189	198	408	173	335	417	220	276	535	204	235	417	219	189	539	204	173
VRD-80-70-3,15DU	580	238	239	515	218	413	516	277	342	670	258	297	516	277	238	670	258	218
VRD-80-70-4DU	728	301	291	648	273	500	642	351	428	856	322	376	642	351	301	856	322	273
VRD-80-70-5DU	915	389	340	940	357	612	790	454	526	1032	420	482	790	454	389	1032	420	357
VRD-80-70-6,3DU	1143	487	420	1052	447	760	985	564	656	1286	526	605	985	564	487	1286	526	447
VRD-80-70-8DU	1450	614	533	1328	564	965	1247	714	836	1629	664	764	1247	714	614	1629	664	564
VRD-80-70-10DU	1860	762	646	1642	695	1191	1525	892	1044	2012	820	951	1528	892	764	2012	821	695
VRD-80-70-12,5DU	2246	952	800	2060	880	1490	1908	1116	1294	2520	1030	1180	1908	1116	952	2520	1030	880

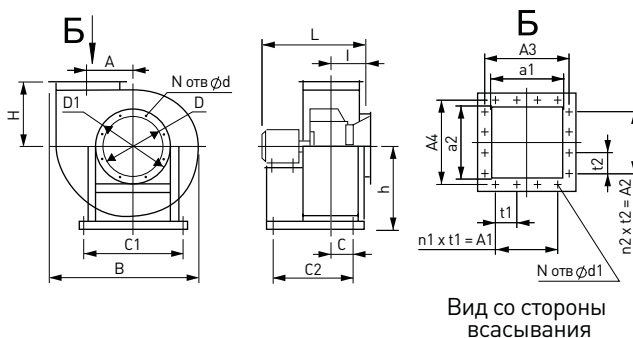
Тип вентилятора	h	l	Lmax	A	D	D1	d	d1	a1	a2	A1	A2	A3	A4	t1	t2	C	C1	C2	N	n	n1	n2
VRD-80-70-2,5DU	320	132	625	162	250	274	7	7	175	175	100	100	205	205	100	100	113,5	280	514	8	8	1	1
VRD-80-70-3,15DU	410	162	625	205	316	345	7	7	221	221	200	200	255	255	100	100	316	220	400	8	12	2	2
VRD-80-70-4DU	520	182	820	260	400	430	7	7	280	280	200	200	310	310	100	100	386	290	500	8	12	2	2
VRD-80-70-5DU	650	225	1025	324	500	530	7	7	350	350	300	300	380	380	100	100	95	410	600	16	16	3	3
VRD-80-70-6,3DU	720	301	977	409	630	660	7	7	447	447	400	400	470	470	100	100	285	480	900	16	20	4	4
VRD-80-70-8DU	905	378	1500	520	807	840	10	11	560	560	600	600	600	600	150	150	229	610	1050	16	16	4	4
VRD-80-70-10DU	130	433	1436	650	1020	1060	12	12	704	706	750	750	750	750	150	150	360	840	1260	24	20	5	5
VRD-80-70-12,5DU	1350	542	1684	813	1270	1310	12	12	875	875	750	750	930	930	150	150	267	1260	1350	24	24	5	5

Все характеристики вентиляторов соответствуют нормальному атмосферному давлению и температуре воздуха +20 °С, плотность воздуха – 1,2 кг/м³. Для пересчета характеристик вентилятора на температуру удаляемого дыма, определенную в расчете дымоудаления, необходимо давление умножить на коэффициент $K=293/(273+T)$, где T – значение температуры удаляемого дыма в °С. Следует иметь в виду, что потребляемая вентилятором мощность также изменяется в K раз.

№	Тип вентилятора	№ модификации	Двигатель			Масса, кг
			Тип	Частота вращения, об/мин	Мощность, кВт	
1	VRD-80-70-2,5DU	00	АИР 56А4	1350	0,12	29,5
2		01	АИР 63В2	2850	0,55	30
3	VRD-80-70-3,15DU	00	АИР 56В4	1350	0,18	36
4		01	АИР 80А2	2850	1,5	40,3
5	VRD-80-70-4DU	00	АИР 63А6	920	0,18	52
6		01	АИР 71А4	1420	0,55	55,5
7	VRD-80-70-5DU	00	АИР 71В6	920	0,55	92
8		01	АИР 90Л4	1420	2,2	107
9	VRD-80-70-6,3DU	00	АИР 100Л6	935	2,2	162
10		01	АИР 112М4	1435	5,5	179
11	VRD-80-70-8DU	00	АИР 112МВ8	710	3	252
12		01	АИР 132С6	950	5,5	277
13	VRD-80-70-10DU	00	АИР 160С8	730	7,5	600
14		01	АИР 180М6	980	18,5	680
15	VRD-80-70-12,5DU	00	АИР 200Л8	730	22	950
16		01	АИР 225М8	730	30	1000



VRD 280-46 DU – РАДИАЛЬНЫЕ ВЕНТИЛЯТОРЫ ДЫМОУДАЛЕНИЯ



VRD

- 280-46

- 6,3

V

DU

400

- 01

;

R

90

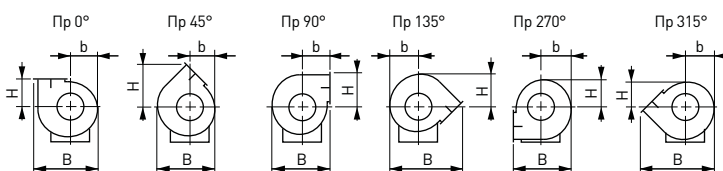
;

Y2

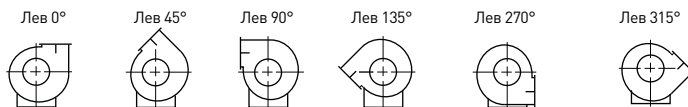
- Тип вентилятора
- Характеристика аэродинамической схемы
- Диаметр рабочего колеса в дм
- Вариант исполнения (взрывозащищенный)
- Назначение (дымоудаление)

- Максимальная температура перемещаемой среды
- Номер модификации
- Направление вращения (R – правое, L – левое)
- Положение корпуса (0°, 45°, 90°, 135°, 270°, 315°)
- Климатическое исполнение Y2

Правого вращения:



Левого вращения:



Радиальные вентиляторы VRD DU предназначены для перемещения при пожаре дымовоздушных смесей с температурой 400°C или 600°C в течение 2-х часов. Выпускаются в 6 типоразмерах с производительностью от 2 000 м³/час до 42 000 м³/час и статическим давлением до 3 000 Па.

Рабочие колеса выполнены из оцинкованного стального листа и имеют лопасти, загнутые вперед. Кожух выполнен из стального листа с порошковым покрытием.

В качестве привода используются общепромыш-

ленные трёхфазные асинхронные электродвигатели. Защита двигателей осуществляется применением токоограничивающих автоматов, включенных в систему автоматики.

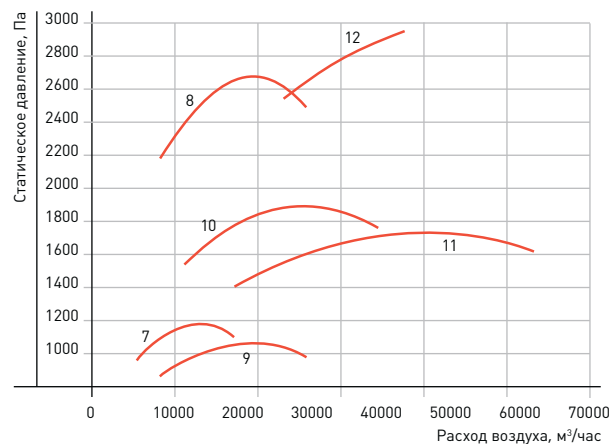
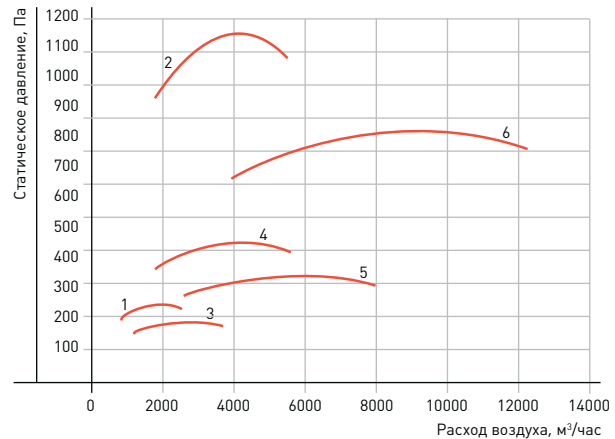
Допускается применение некоторых вентиляторов VRD DU в режиме общеобменной вентиляции при снижении частоты вращения двигателя на 25% относительно номинальных значений. Возможность применения необходимо согласовывать с производителем.

Тип вентилятора	R0°, L0°			R45°, L45°			R90°, L90°			R135°, L135°			R270°, L270°			R315°, L315°		
	B	b	h	B	b	h	B	b	h	B	b	h	B	b	h	B	b	h
VRD-280-46-2,5DU	465	189	198	408	173	335	417	220	276	535	204	235	417	219	189	539	204	173
VRD-280-46-3,15DU	580	238	239	515	218	413	516	277	342	670	258	297	516	277	238	670	258	218
VRD-280-46-4DU	728	301	291	648	273	500	642	351	428	856	322	376	642	351	301	856	322	273
VRD-280-46-5DU	915	389	340	940	357	612	790	454	526	1032	420	482	790	454	389	1032	420	357
VRD-280-46-6,3DU	1143	487	420	1052	447	760	985	564	656	1286	526	605	985	564	487	1286	526	447
VRD-280-46-8DU	1450	614	533	1328	564	965	1247	714	836	1629	664	764	1247	614	1629	664	564	

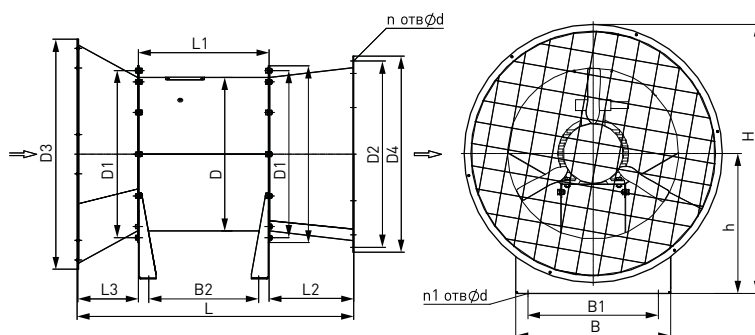
Тип вентилятора	h	l	Lmax	A	D	D1	d	d1	a1	a2	A1	A2	A3	A4	t1	t2	C	C1	C2	N	n	n1	n2
VRD-280-46-2,5DU	320	132	625	162	258	280	7	7	175	175	100	100	205	205	100	100	86	260	315	8	8	1	1
VRD-280-46-3,15DU	410	162	625	205	330	345	7	7	221	221	200	200	255	255	100	100	148	260	400	8	12	2	2
VRD-280-46-4DU	520	182	820	260	410	430	7	7	280	280	200	200	310	310	100	100	165	350	410	8	12	2	2
VRD-280-46-5DU	650	225	1025	324	510	530	7	7	350	350	300	300	380	380	100	100	211	410	460	16	16	3	3
VRD-280-46-6,3DU	720	301	977	409	640	660	7	7	441	441	400	400	470	470	100	100	247	520	660	16	20	4	4
VRD-280-46-8DU	905	378	1500	520	810	840	10	11	560	560	600	600	600	600	150	150	316	660	1050	16	16	4	4

Все характеристики вентиляторов соответствуют нормальному атмосферному давлению и температуре воздуха +20 °С, плотность воздуха – 1,2 кг/м³. Для пересчета характеристик вентилятора на температуру удаляемого дыма, определенную в расчете дымоудаления, необходимо давление умножить на коэффициент $K=293/(273+T)$, где T – значение температуры удаляемого дыма в °С. Следует иметь в виду, что потребляемая вентилятором мощность также изменится в K раз.

№	Тип вентилятора	№ модификации	Двигатель			Масса, кг
			Тип	Частота вращения, об/мин	Мощность, кВт	
1	VRD-280-46-2,5DU	00	AIP 71A4	1350	0,55	31,3
2		01	AIP 90L2	2850	3	42
	VRD-280-46-3,15DU	02	AIP 100L2	2850	5,5	53
3		00	AIP 80A6	920	0,75	46
4	VRD-280-46-4DU	01	AIP 80B4	1400	1,5	47
		02	AIP 90L4	1400	2,2	51
5	VRD-280-46-5DU	00	AIP 90L6	930	1,5	71
6		01	AIP 100L6	930	2,2	78,8
		02	AIP 112M4	1430	5,5	126
	VRD-280-46-6,3DU	03	AIP 132S4	1430	7,5	147
7		00	AIP 132S6	970	5,5	160
		01	AIP 132M6	970	7,5	176
8	VRD-280-46-8DU	02	AIP 132M4	1460	11	176
		03	AIP 160S4	1460	15	218
		04	AIP 180S4	1460	22	268
9	VRD-280-46-8DU	00	AIP 132M8	730	5,5	214
		01	AIP 160S8	730	7,5	256
		02	AIP 160M8	730	11	281
		03	AIP 160M6	975	15	293
10	VRD-280-46-8DU	04	AIP 200M6	975	22	403
		00	AIP 200M8	735	18,5	473
		01	AIP 225M8	735	30	558
12	VRD-280-46-8DU	02	AIP 250S6	985	45	724



VPO – ОСЕВЫЕ ВЕНТИЛЯТОРЫ ПОДПОРА



VPO - K D A - 5 - 2 - Y2

- Тип вентилятора
- Конфузор на входе
- Диффузор на выходе
- Модификация рабочего колеса (A, B, C, D, E, F, G)

- Диаметр проходного сечения вентилятора в дм
- Число полюсов электродвигателя
- Климатическое исполнение Y2

Осевые вентиляторы подпора VPO предназначены как для подпора воздуха в системах противопожарной защиты и для подачи свежего воздуха при пожаре, так и для работы в системах общеобменной вентиляции с короткой сетью воздуховодов и без неё. Выпускаются в 5 типоразмерах с производительностью от 3 000 м³/час до 130 000 м³/час и статическим давлением до 1 350 Па.

Рабочие колеса выполнены из алюминиевых сплавов или из высокопрочного пластика. Корпус выполнен из стали.

В качестве привода используются общепромышленные трёхфазные асинхронные электродвигатели. Защита двигателей осуществляется применением токо-ограничивающих автоматов, включенных в систему автоматики.

Вентиляторы могут поставляться в четырёх различ-

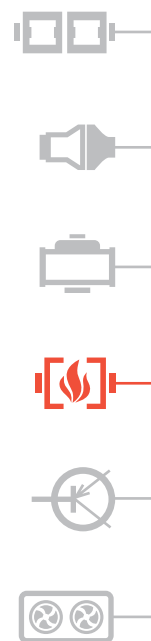
ных исполнениях: базовая комплектация, с конфузором на входе, с диффузором на выходе, с конфузором и с диффузором.

Конфузор на входе в вентилятор необходим для вы-равнивания потока и снижения входного сопротивления. Его рекомендуется устанавливать, если вентилятор является первым агрегатом в сети. При наличии протяженной входной магистрали установка конфузора на входе в вентилятор не требуется. Диффузор на выходе вентилятора необходим для частичного использования динамического давления и уменьшения потерь давления в напорной магистрали.

Температура перемещаемого воздуха от -40°C до +40°C.

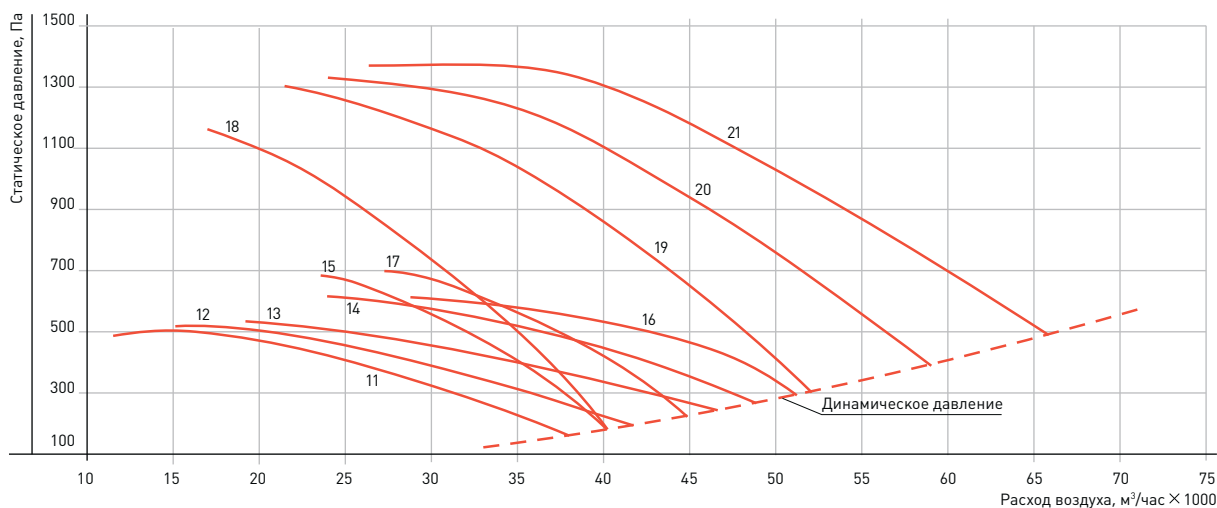
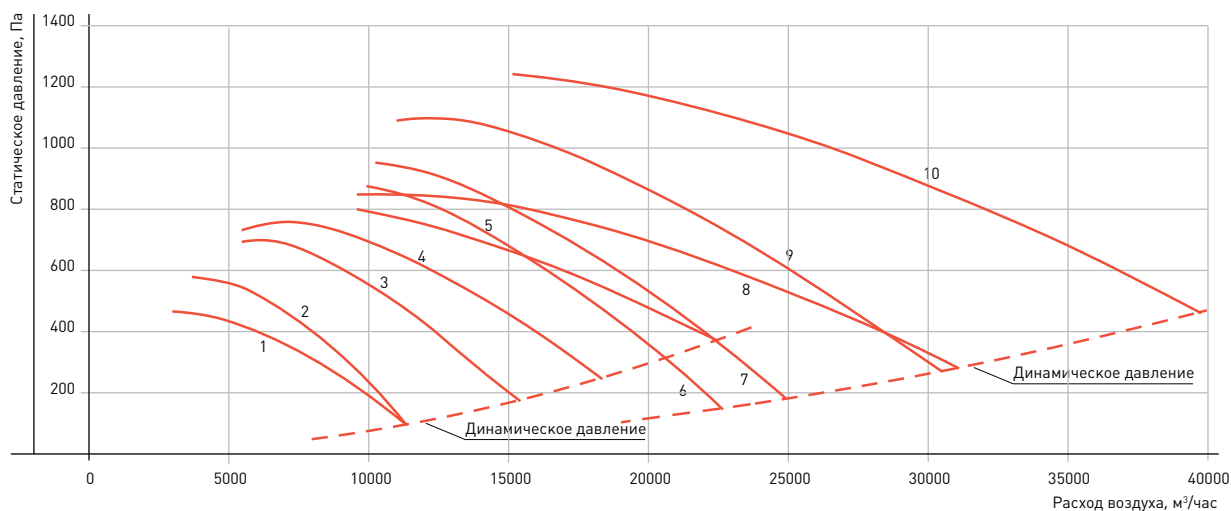
Монтаж вентиляторов возможен в любом положении.

№	Тип вентилятора	Размеры, мм																	Масса, кг	
		D	D1	D2	D3	D4	D5	d	B	B1	B2	L	L1	L2	L3	H	h	n		n1
1	VPO-KDA-5-2																			46
2	VPO-KDB-5-2																			49
3	VPO-KDC-5-2	508	560	620	780	660	595	12	460	384	374	928	430	280	215	905	515	12	4	52
4	VPO-KDD-5-2																			56
5	VPO-KDE-5-2																			65
6	VPO-KDA-6,3-2																			112
7	VPO-KDB-6,3-2	638	690	770	950	810	730	12	570	480	454	1143	540	350	250	990	515	12	4	112
8	VPO-KDC-6,3-2																			112
9	VPO-KDD-6,3-2																			121
10	VPO-KDE-6,3-2	638	690	770	950	810	730	12	570	480	454	1203	600	350	250	990	515	12	4	138
11	VPO-KDA-8-4																			173
12	VPO-KDB-8-4	816	860	960	1080	1000	910	12	770	680	452	1314	560	440	310	1095	555	16	4	186
13	VPO-KDC-8-4																			186
14	VPO-KDD-8-4																			205
15	VPO-KDE-8-4	816	860	960	1080	1000	910	12	770	680	452	1354	600	440	310	1095	555	16	4	205
16	VPO-KDF-8-4																			221
17	VPO-KDG-8-4																			221
18	VPO-KDA-8-2	816	860	960	1080	1000	910	12	770	680	452	1354	600	440	310	1095	555	16	4	215
19	VPO-KDB-8-2																			262
20	VPO-KDC-8-2	816	860	960	1080	1000	910	12	770	680	452	1494	740	440	310	1095	555	16	4	275
21	VPO-KDD-8-2																			324
22	VPO-KDA-10-6	1016	1070	1190	1410	1225	1110	12	950	860	330	1325	450	550	325	1435	730	16	4	150
23	VPO-KDB-10-6																			158
24	VPO-KDC-10-6																			179
25	VPO-KDD-10-6	1016	1070	1190	1410	1225	1110	12	950	860	430	1425	550	550	325	1435	730	16	4	179
26	VPO-KDE-10-6																			185
27	VPO-KDF-10-6																			191
28	VPO-KDA-10-4																			173
29	VPO-KDB-10-4	1016	1070	1190	1410	1225	1110	12	950	860	430	1425	550	550	325	1435	730	16	4	179
30	VPO-KDC-10-4																			191
31	VPO-KDD-10-4																			215
32	VPO-KDE-10-4	1016	1070	1190	1410	1225	1110	12	950	860	480	1475	600	550	325	1435	730	16	4	226
33	VPO-KDF-10-4	1016	1070	1190	1410	1225	1110	12	950	860	620	1615	740	550	325	1435	730	16	4	270
34	VPO-KDA-12,5-6	1266	1320	1470	1770	1500	1360	12	1100	1000	468	1630	600	650	380	1795	910	16	4	342
35	VPO-KDB-12,5-6																			359
36	VPO-KDC-12,5-6	1266	1320	1470	1770	1500	1360	12	1100	1000	608	1770	740	650	380	1795	910	16	4	421
37	VPO-KDD-12,5-6																			449
38	VPO-KDA-12,5-4	1266	1320	1470	1770	1500	1360	12	1100	1000	608	1770	740	650	380	1795	910	16	4	421
39	VPO-KDB-12,5-4																			466
40	VPO-KDC-12,5-4	1266	1320	1470	1770	1500	1360	12	1100	1000	648	1810	780	650	380	1795	910	16	4	486
41	VPO-KDD-12,5-4	1266	1320	1470	1770	1500	1360	12	1100	1000	768	1930	900	650	380	1795	910	16	4	611



№	Тип вентилятора	Электродвигатель		
		Тип	Частота вращения, об/мин	Мощность, кВт
1	VPO-A-5-2	AIP 71B2	2900	1,1
2	VPO-B-5-2	AIP 80A2	2900	1,5
3	VPO-C-5-2	AIP 80B2	2900	2,2
4	VPO-D-5-2	AIP 90L2	2900	3
5	VPO-E-5-2	AIP 100S2	2900	4
6	VPO-A-6,3-2	AIP 100L2	2900	5,5
7	VPO-B-6,3-2	AIP 100L2	2900	5,5
8	VPO-C-6,3-2	AIP 100L2	2900	5,5
9	VPO-D-6,3-2	AIP 112M2	2900	7,5
10	VPO-E-6,3-2	AIP 132M2	2900	11
11	VPO-A-8-4	AIP 100L4	1450	4

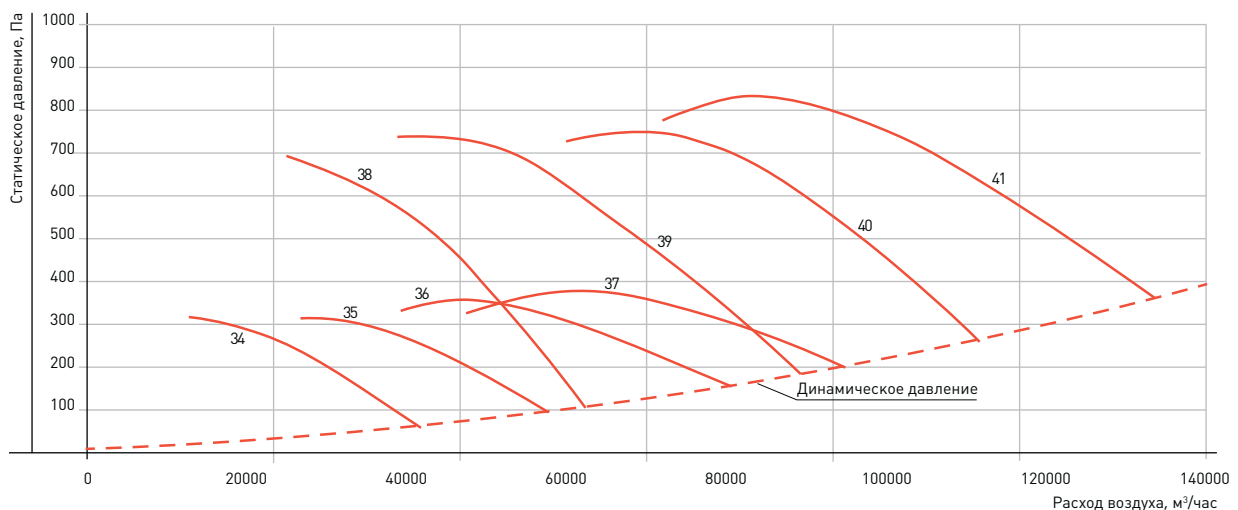
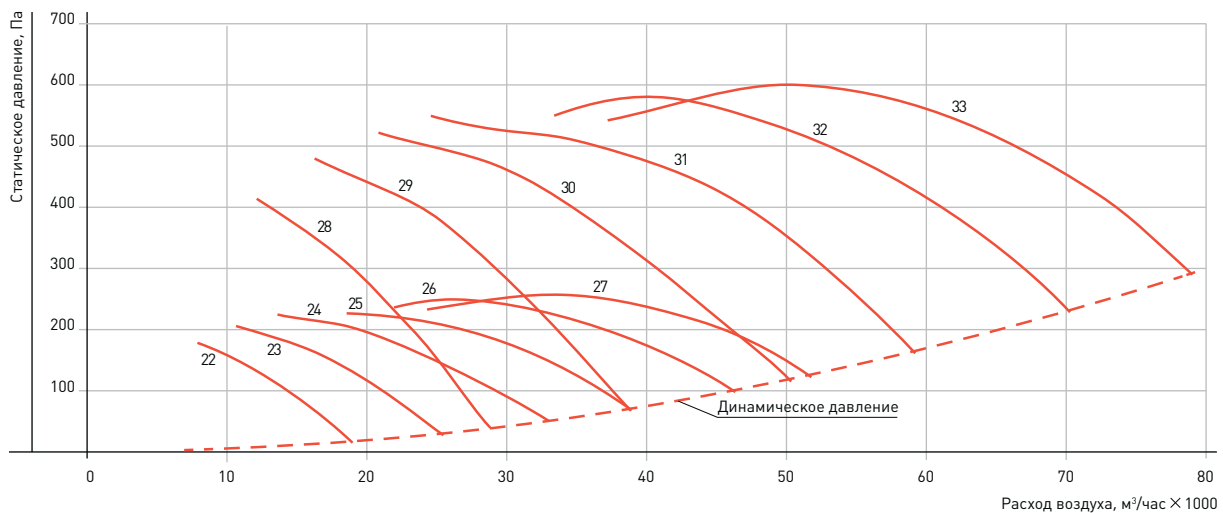
№	Тип вентилятора	Электродвигатель		
		Тип	Частота вращения, об/мин	Мощность, кВт
12	VPO-B-8-4	AIP 112M4	1450	5,5
13	VPO-C-8-4	AIP 112M4	1450	5,5
14	VPO-D-8-4	AIP 132S4	1450	7,5
15	VPO-E-8-4	AIP 132S4	1450	7,5
16	VPO-F-8-4	AIP 132M4	1450	11
17	VPO-G-8-4	AIP 132M4	1450	11
18	VPO-A-8-2	AIP 132M2	2900	11
19	VPO-B-8-2	AIP 160S2	2900	15
20	VPO-C-8-2	AIP 160M2	2900	18,5
21	VPO-D-8-2	AIP 180S2	2900	22



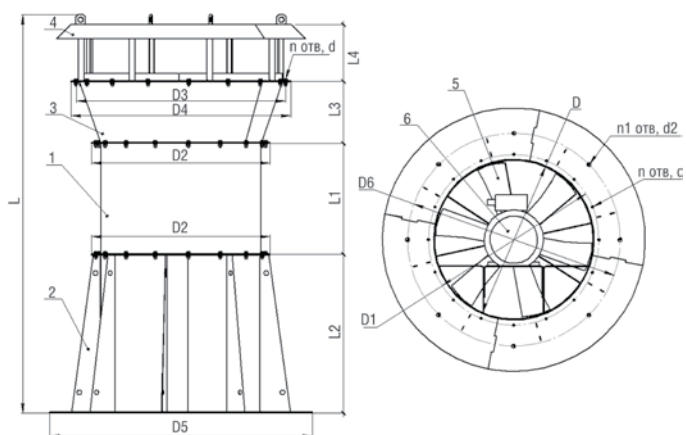
Все характеристики вентиляторов соответствуют нормальному атмосферному давлению и температуре воздуха +20 °С, плотность воздуха – 1,2 кг/м³. Для пересчета характеристик вентилятора на температуру удаляемого дыма, определенную в расчете дымоудаления, необходимо давление умножить на коэффициент $K=293/(273+T)$, где T – значение температуры удаляемого дыма в °С. Следует иметь в виду, что потребляемая вентилятором мощность также изменится в K раз.

№	Тип вентилятора	Электродвигатель		
		Тип	Частота вращения, об/мин	Мощность, кВт
22	VPO-A-10-6	AIP 80A6	950	0,75
23	VPO-B-10-6	AIP 90L6	950	1,5
24	VPO-C-10-6	AIP 100L6	950	2,2
25	VPO-D-10-6	AIP 100L6	950	2,2
26	VPO-E-10-6	AIP 112A6	950	3
27	VPO-F-10-6	AIP 112B6	950	4
28	VPO-A-10-4	AIP 100S4	1450	3
29	VPO-B-10-4	AIP 100L4	1450	4
30	VPO-C-10-4	AIP 112M4	1450	5,5
31	VPO-D-10-4	AIP 132S4	1450	7,5

№	Тип вентилятора	Электродвигатель		
		Тип	Частота вращения, об/мин	Мощность, кВт
32	VPO-E-10-4	AIP 132M4	1450	11
33	VPO-F-10-4	AIP 160S4	1450	15
34	VPO-A-12,5-6	AIP 132S6	950	5,5
35	VPO-B-12,5-6	AIP 132M6	950	7,5
36	VPO-C-12,5-6	AIP 160S6	950	11
37	VPO-D-12,5-6	AIP 160M6	950	15
38	VPO-A-12,5-4	AIP 160S4	1450	15
39	VPO-B-12,5-4	AIP 180S4	1450	22
40	VPO-C-12,5-4	AIP 180M4	1450	30
41	VPO-D-12,5-4	AIP 200L4	1450	45



ВРОК КРЫШНЫЕ ОСЕВЫЕ ВЕНТИЛЯТОРЫ ПОДПОРА



VPOK - K - A - 5 - 2 - Y1

- Тип вентилятора
- Конфузор на входе
- Модификация рабочего колеса (A, B, C, D, E, F, G)

- Диаметр проходного сечения вентилятора в дм
- Число полюсов электродвигателя
- Климатическое исполнение Y1

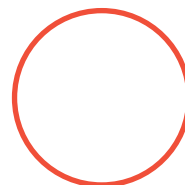
Крышные осевые вентиляторы подпора VPOK предназначены как для подпора воздуха в системах противопожарной защиты и для подачи свежего воздуха при пожаре, так и для работы в системах общеобменной вентиляции с короткой сетью воздуховодов и без неё. Выпускаются в 5 типоразмерах с производительностью от 3 000 м³/час до 130 000 м³/час и статическим давлением до 1 350 Па.

Рабочие колеса выполнены из алюминиевых

сплавов или из высокопрочного пластика. Корпус выполнен из стали.

В качестве привода используются общепромышленные трёхфазные асинхронные электродвигатели. Защита двигателей осуществляется применением токоограничивающих автоматов, включенных в систему автоматики.

Температура перемещаемого воздуха от -40 °С до +40 °С.

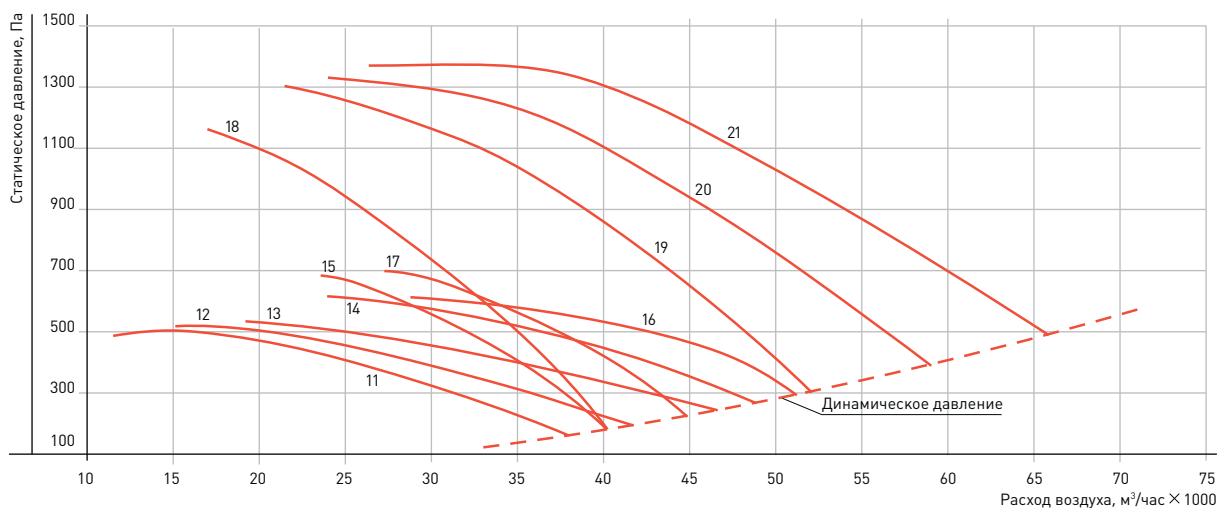
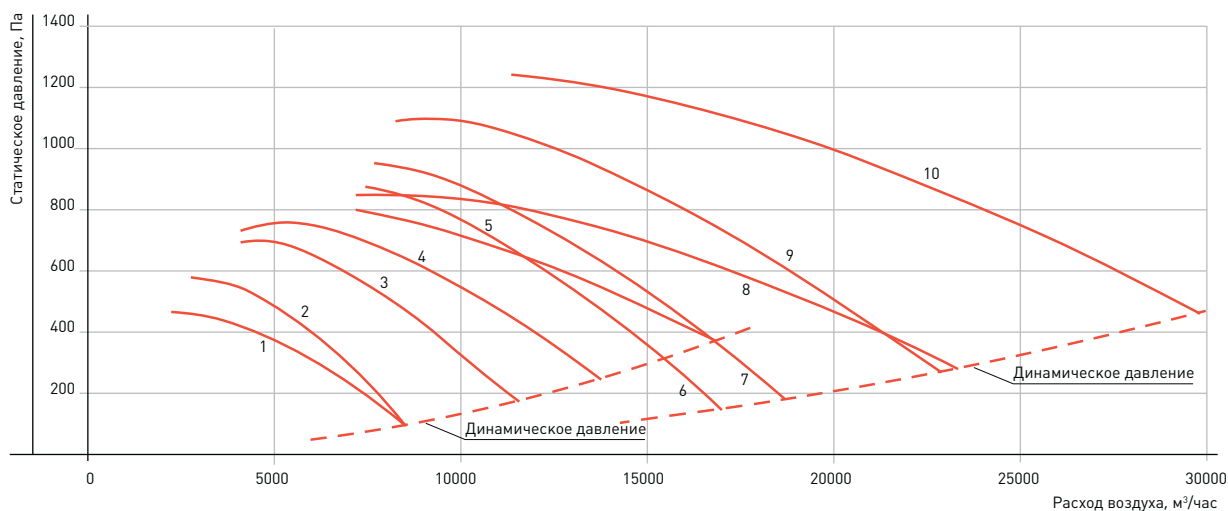


№	Тип вентилятора	Размеры, мм														Масса, кг		
		D	D1	D2	D3	D4	D5	D6	L	L1	L2	L3	L4	d	n		d1	n2
1	VPOK-K-A-5-2																	73
2	VPOK-K-B-5-2																	76
3	VPOK-K-C-5-2	508	560	595	760	810	840	772	1415	430	492	215	210	12	12	20	8	78
4	VPOK-K-D-5-2																	76
5	VPOK-K-E-5-2																	89
6	VPOK-K-A-6,3-2																	129
7	VPOK-K-B-6,3-2	638	690	730	930	980	1140	1072	1708	540	600	250	250	12	12	20	8	129
8	VPOK-K-C-6,3-2																	129
9	VPOK-K-D-6,3-2																	146
10	VPOK-K-E-6,3-2	638	690	730	930	980	1140	1072	1768	600	600	250	250	12	12	20	8	175
11	VPOK-K-A-8-4																	171
12	VPOK-K-B-8-4	816	860	910	1060	1110	1140	1072	1975	560	800	310	237	12	16	20	8	191
13	VPOK-K-C-8-4																	191
14	VPOK-K-D-8-4					1110	1140	1072	2015	600	800	310	237	12	16	20	8	218
15	VPOK-K-E-8-4	816	860	910	1060													218
16	VPOK-K-F-8-4																	218
17	VPOK-K-G-8-4																	218
18	VPOK-K-A-8-2	816	860	910	1060	1110	1140	1072	2015	600	800	310	237	12	16	20	8	238
19	VPOK-K-B-8-2																	274
20	VPOK-K-C-8-2	816	860	910	1060	1110	1140	1072	2155	740	800	310	237	12	16	20	8	289
21	VPOK-K-D-8-2																	274
22	VPOK-K-A-10-6	1016	1070	1110	1390	1440	1340	1272	2378	450	1000	325	535	12	16	20	8	289
23	VPOK-K-B-10-6																	202
24	VPOK-K-C-10-6																	224
25	VPOK-K-D-10-6	1016	1070	1110	1390	1440	1340	1272	2478	550	1000	325	535	12	16	20	8	224
26	VPOK-K-E-10-6																	238
27	VPOK-K-F-10-6																	238
28	VPOK-K-A-10-4																	218
29	VPOK-K-B-10-4	1016	1070	1110	1390	1440	1340	1272	2478	550	1000	325	535	12	16	20	8	224
30	VPOK-K-C-10-4																	238
31	VPOK-K-D-10-4	1016	1070	1110	1390	1440	1340	1272	2528	600	1000	325	535	12	16	20	8	266
32	VPOK-K-E-10-4																	274
33	VPOK-K-F-10-4	1016	1070	1110	1390	1440	1340	1272	2668	740	1000	325	535	12	16	20	8	337
34	VPOK-K-A-12,5-6	1266	1320	1360	1750	1800	1590	1522	2937	600	1200	380	689	12	16	20	8	328
35	VPOK-K-B-12,5-6																	344
36	VPOK-K-C-12,5-6	1266	1320	1360	1750	1800	1590	1522	3077	740	1200	380	689	12	16	20	8	405
37	VPOK-K-D-12,5-6																	430
38	VPOK-K-A-12,5-4	1266	1320	1360	1750	1800	1590	1522	3077	740	1200	380	689	12	16	20	8	405
39	VPOK-K-B-12,5-4	1266	1320	1360	1750	1800	1590	1522	3177	780	1200	380	689	12	16	20	8	450
40	VPOK-K-C-12,5-4																	470
41	VPOK-K-D-12,5-4	1266	1320	1360	1750	1800	1590	1522	3237	900	1200	380	689	12	16	20	8	600

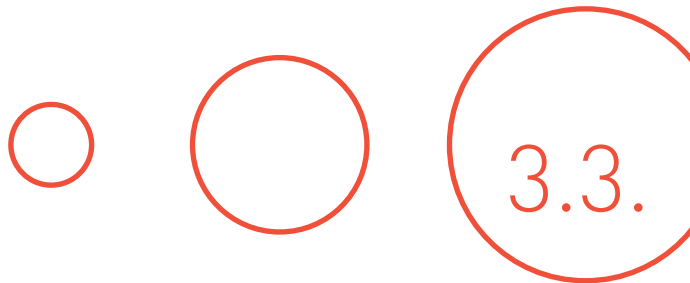


№	Тип вентилятора	Электродвигатель		
		Тип	Частота вращения, об/мин	Мощность, кВт
1	VPOK-K-A-5-2	AIP 71B2	2900	1,1
2	VPOK-K-B-5-2	AIP 80A2	2900	1,5
3	VPOK-K-C-5-2	AIP 80B2	2900	2,2
4	VPOK-K-D-5-2	AIP 90L2	2900	3
5	VPOK-K-E-5-2	AIP 100S2	2900	4
6	VPOK-K-A-6,3-2	AIP 100L2	2900	5,5
7	VPOK-K-B-6,3-2	AIP 100L2	2900	5,5
8	VPOK-K-C-6,3-2	AIP 100L2	2900	5,5
9	VPOK-K-D-6,3-2	AIP 112M2	2900	7,5
10	VPOK-K-E-6,3-2	AIP 132M2	2900	11
11	VPOK-K-A-8-4	AIP 100L4	1450	4

№	Тип вентилятора	Электродвигатель		
		Тип	Частота вращения, об/мин	Мощность, кВт
12	VPOK-K-B-8-4	AIP 112M4	1450	5,5
13	VPOK-K-C-8-4	AIP 112M4	1450	5,5
14	VPOK-K-D-8-4	AIP 132S4	1450	7,5
15	VPOK-K-E-8-4	AIP 132S4	1450	7,5
16	VPOK-K-F-8-4	AIP 132M4	1450	11
17	VPOK-K-G-8-4	AIP 132M4	1450	11
18	VPOK-K-A-8-2	AIP 132M2	2900	11
19	VPOK-K-B-8-2	AIP 160S2	2900	15
20	VPOK-K-C-8-2	AIP 160M2	2900	18,5
21	VPOK-K-D-8-2	AIP 180S2	2900	22

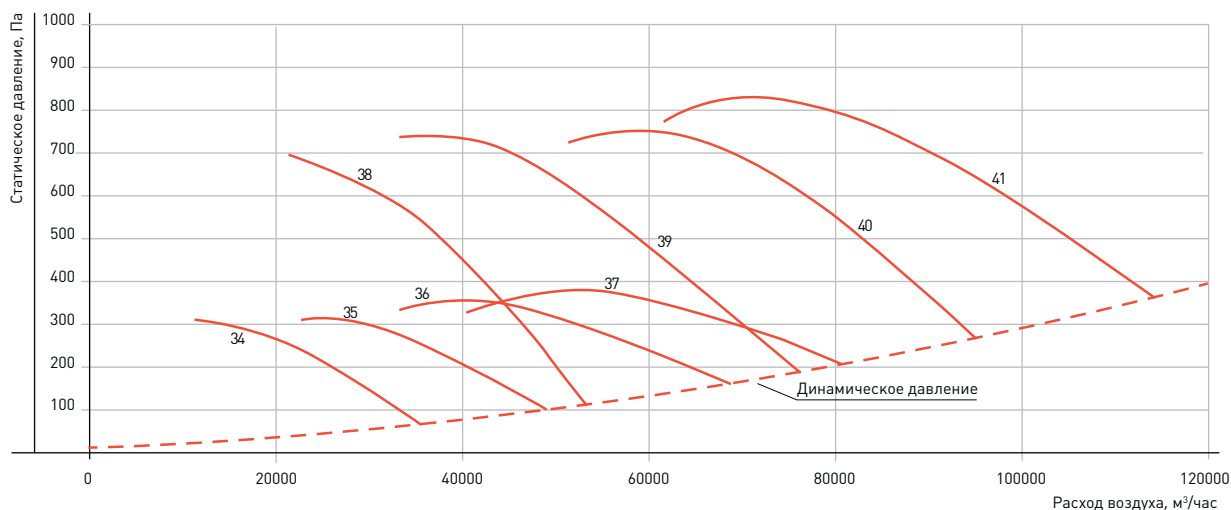
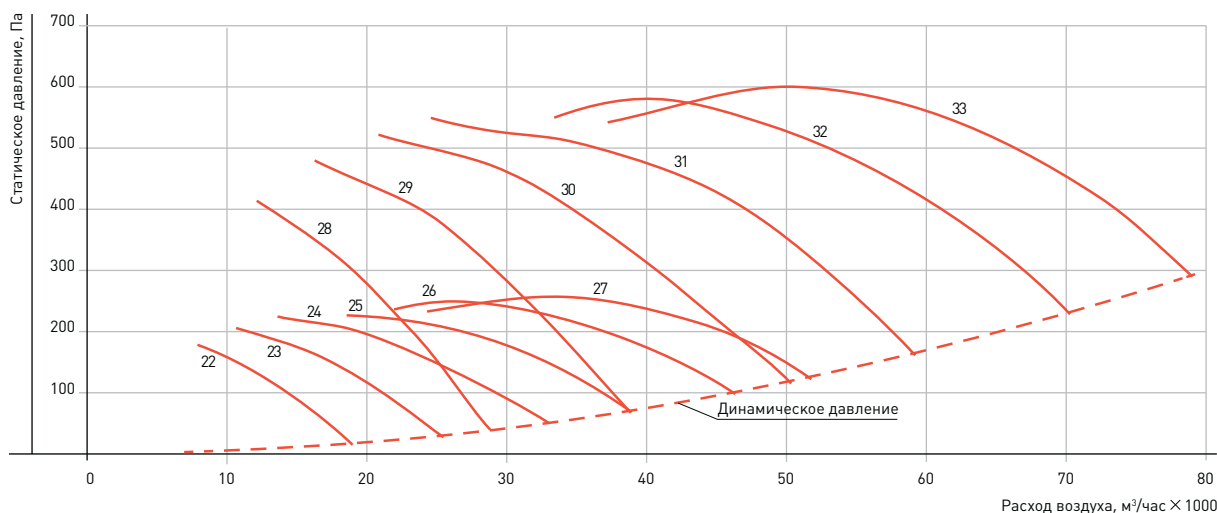


Все характеристики вентиляторов соответствуют нормальному атмосферному давлению и температуре воздуха +20 °С, плотность воздуха – 1,2 кг/м³. Для пересчета характеристик вентилятора на температуру удаляемого дыма, определенную в расчете дымоудаления, необходимо давление умножить на коэффициент $K=293/(273+T)$, где T – значение температуры удаляемого дыма в °С. Следует иметь в виду, что потребляемая вентилятором мощность также изменяется в K раз.



№	Тип вентилятора	Электродвигатель		
		Тип	Частота вращения, об/мин	Мощность, кВт
22	VPOK-K-A-10-6	AIP 80A6	950	0,75
23	VPOK-K-B-10-6	AIP 90L6	950	1,5
24	VPOK-K-C-10-6	AIP 100L6	950	2,2
25	VPOK-K-D-10-6	AIP 100L6	950	2,2
26	VPOK-K-E-10-6	AIP 112A6	950	3
27	VPOK-K-F-10-6	AIP 112B6	950	4
28	VPOK-K-A-10-4	AIP 100S4	1450	3
29	VPOK-K-B-10-4	AIP 100L4	1450	4
30	VPOK-K-C-10-4	AIP 112M4	1450	5,5
31	VPOK-K-D-10-4	AIP 132S4	1450	7,5

№	Тип вентилятора	Электродвигатель		
		Тип	Частота вращения, об/мин	Мощность, кВт
32	VPOK-K-E-10-4	AIP 132M4	1450	11
33	VPOK-K-F-10-4	AIP 160S4	1450	15
34	VPOK-K-A-12,5-6	AIP 132S6	950	5,5
35	VPOK-K-B-12,5-6	AIP 132M6	950	7,5
36	VPOK-K-C-12,5-6	AIP 160S6	950	11
37	VPOK-K-D-12,5-6	AIP 160M6	950	15
38	VPOK-K-A-12,5-4	AIP 160S4	1450	15
39	VPOK-K-B-12,5-4	AIP 180S4	1450	22
40	VPOK-K-C-12,5-4	AIP 180M4	1450	30
41	VPOK-K-D-12,5-4	AIP 200L4	1450	45





4.

Автоматика и диспетчеризация

Владеть – значит управлять и контролировать.
Теперь, когда многие сложные задачи решаются
автоматически, вы полностью владеете ситуацией
с климатом в вашей компании.



4.

АВТОМАТИКА

Управление любым вентиляционным и климатическим оборудованием.

Широкая линейка управляющих блоков и щитов управления, в которых используются комплектующие ведущих мировых производителей (Siemens, ABB, Moeller и т. д.), обеспечивает высокую точность регулирования, стабильность, надёжность, а также безопасность использования оборудования.

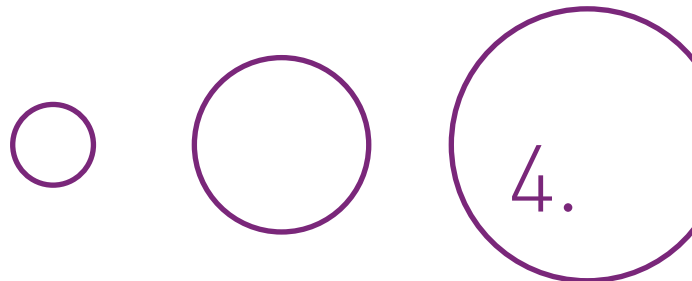
Разработанная конструкция блоков управления позволяет размещать в едином корпусе элементы автоматики и силовую часть.

Ко всем установкам предлагается широкий ряд элементов автоматики:

- блоки управления различным типом установок,
- устройства управления и защиты (защитные реле, устройства плавного пуска, щиты управления вентиляторами, щиты управления воздушными завесами с водяным и электрическим нагревом, устройство дистанционного управления),
- регуляторы оборотов (электронные, трансформаторные регуляторы, частотные преобразователи),
- датчики температуры, датчики давления, термостаты, гидростат, датчик качества воздуха,
- приводы воздушных заслонок,
- смесительные узлы,
- трёхходовые клапаны и приводы трёхходовых клапанов,
- циркуляционные насосы.

Для всех элементов автоматики поддерживается складской запас, что позволяет укомплектовать и отгрузить оборудование немедленно.





4.

- **БЛОКИ УПРАВЛЕНИЯ
НА ОСНОВЕ ТЕРМОСТАТА TER-9**



АСЕТ

- **БЛОКИ УПРАВЛЕНИЯ НА ОСНОВЕ
КОНТРОЛЛЕРОВ CAREL**



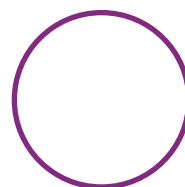
АСW(E) R1
АСW CR2

- **БЛОКИ УПРАВЛЕНИЯ НА ОСНОВЕ
КОНТРОЛЛЕРОВ SIEMENS**



АСW 220
АСW(E) 222
АСW(E) 236

• **БЛОКИ УПРАВЛЕНИЯ**



ПРИМЕНЕНИЕ

Управляющие блоки применяются для комплексного управления, регулирования и защиты климатического оборудования.

Позволяют:

- контролировать и управлять работой агрегатов, входящих в состав оборудования систем вентиляции, кондиционирования;
- обеспечивать индикацию состояния работающего оборудования;
- защищать оборудование от неправильного подключения питающего напряжения, перегрева и короткого замыкания;
- поддерживать и изменять желаемую температуру воздуха на выходе вентиляционной установки и в помещении;
- плавно или ступенчато изменять производительность вентиляционной установки;
- контролировать состояние загрязнения воздушных фильтров.

КОНСТРУКЦИЯ

В едином пластиковом корпусе совмещены контроллер, реле, силовая часть для управления вентиляторами и электрическими нагревателями.

Регулирующие функции обеспечены применением программируемого контроллера производства фирмы «Siemens» или Carel и цифрового термостата TER-9.

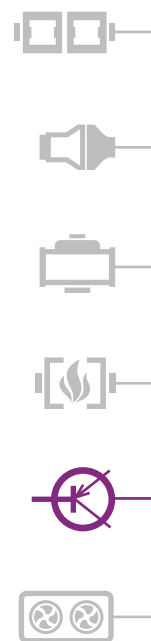
Управление и защита осуществляется при помощи релейных схем, а также специальных функций контроллера.

ЗАЩИТА И СИГНАЛИЗАЦИЯ

Блоки управления обеспечивают защиту от замерзания водяного обогревателя, защиту электрического обогревателя от перегрева, а также защиту электродвигателей вентиляторов от перегрузки.

Расширение	Функции	Применение в блоках управления					
		ACET	ACW 220	ACW(E) 222	ACW(E) 236	ACW(E) CR1	ACW CR2
1	Подключение дополнительного однофазного вентилятора.	+	+	+	+	+	+
3	Подключение дополнительного трёхфазного вентилятора.	+	+	+	+	+	+
A0,63; A1; A1,6; A2,5; A4; A6; A10; A17; A20; A25*	Подключение вентиляторов без термоконтактов (цифра указывает на максимально допустимый ток вентилятора)	+	+	+	+	+	+
B14; B25*	Подключение вентиляторов, оснащённых термоконтактами с током от 9 до 14 А; от 15 до 25 А.	+	+	+	+	+	+
C	Подключение вентиляторов с термисторами.	+	+	+	+	+	+
D	Подключение трёхфазного циркуляционного насоса.	-	+	+	+	+	+
F	Управление двухконтурным компрессорно-конденсаторным блоком.	-	+	+	-	-	-
G	Подключение однофазного циркуляционного насоса с вынесенными термоконтактами.	-	+	+	+	+	+
H25, H32, H50*	Подключение внешних устройств вентиляторов с током от 9 до 25 А; от 26 до 32 А; от 33 до 50 А (для блоков с R)	+	+	+	+	+	+
JE	Отключение приточного вентилятора при обмерзании рекуператора (эл. нагрев).	+	-	+	+	+	-
JW	Отключение приточного вентилятора при обмерзании рекуператора (вод. нагрев).	-	+	+	+	+	+
K1F14	Подключение КВУ с однофазным питанием мощностью до 3 кВт (с током до 14 А)	+	+	+	+	+	+
K3F15	Подключение КВУ с трёхфазным питанием мощностью до 7,5 кВт (с током до 15 А)	+	+	+	+	+	+
K3F25	Подключение КВУ с трёхфазным питанием мощностью до 11 кВт (с током до 25 А)	+	+	+	+	+	+
K3F32	Подключение КВУ с однофазным питанием мощностью до 15 кВт (с током до 32 А)	+	+	+	+	+	+
L	Электронный регулятор оборотов типа SI-RS11.	+	+	+	+	+	+
RU	Устройство управления резервным вентилятором.	+	+	+	+	+	+
S	Дистанционная сигнализация включения и неисправности.	+	+	+	+	+	+
S1	Подключение дистанционного пульта управления RTF.	+	+	+	+	+	+
T	Встроенный недельный таймер.	+	+	+	+	+	+
V	Подключение регенератора.	-	+	+	+	+	+
Z	Трёхпозиционное управление клапаном отопительной воды (только для блоков с водяным нагревом).	-	-	+	-	-	-
ND	Подключение трёхфазного насоса с вынесенными термоконтактами для гликолевого рекуператора.	+	+	+	+	+	+
NA4, NA6, NA10, NA17	Подключение трёхфазного насоса без термоконтактов для гликолевого рекуператора (цифра указывает на максимально допустимый ток насоса).	+	+	+	+	+	+

Примечание: * перед «А», «В», «С», и «Н» ставится цифра, указывающая, к какому вентилятору необходимо расширение (1 – приточный, 2 – вытяжной, 3 – дополнительный). Например, расширение 1A20 относится к приточному вентилятору, при этом максимальный ток вентилятора должен быть от 17 до 20А.



4.

БЛОКИ УПРАВЛЕНИЯ АСЕТ

АСЕТ - 22 - 3 R 1 R - T

- Тип блока управления
- Суммарная мощность электронагревателей (3, 9, 15, 22, 30, 45, 60, 75, 90)
- Подключение первого вентилятора/внешнего устройства управления (1 – однофазный, 3 – трёхфазный)
- Управление внешним устройством первого вентилятора (может отсутствовать)
- Подключение второго вентилятора/внешнего устройства управления (1 – однофазный, 3 – трёхфазный, 0 – отсутствует)
- Управление внешним устройством второго вентилятора (может отсутствовать)
- Расширение блока управления – недельный таймер (может отсутствовать)

Используется для управления приточными и приточно-вытяжными установками с электрическим нагревателем. В блоке объединены силовая часть для управления вентиляторами и нагревателями, а также схема автоматики и защиты. Блоки управления установкой с электронагревателями мощностью 45 кВт и выше имеют дополнительный металлический силовой шкаф размером 600×500×210 мм.

Регулирующие функции обеспечены применением программируемого термостата TER-9, который работает в режиме двухпозиционного регулятора. Управление и защита осуществляется при помощи релейных и логических схем.

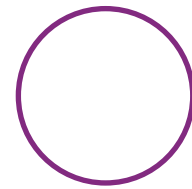
Блоки имеют пластиковую прозрачную крышку, под которой находятся все элементы управления.

Степень защиты корпуса IP65 при закрытой крышке.

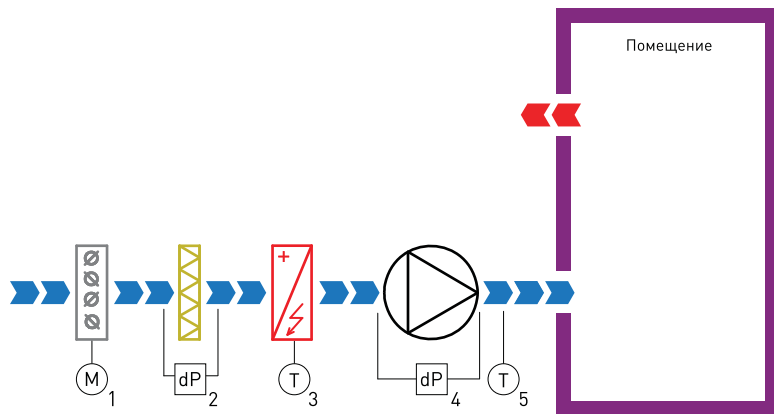
Размер блоков: 275×570×140мм (36 модулей), кроме блока типа АСЕТ-Е3... 275×365×140 (24 модуля)



- **БЛОКИ УПРАВЛЕНИЯ:**
на основе термостата TER-9

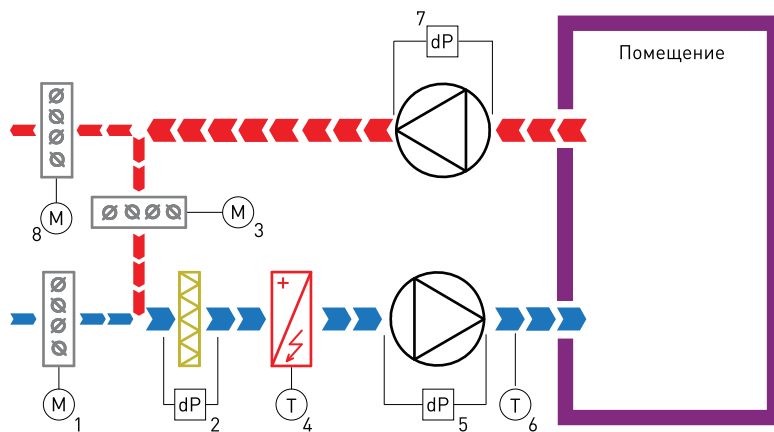


ПРИТОЧНАЯ УСТАНОВКА С ЭЛЕКТРОНАГРЕВОМ



- 1 – Электропривод воздушной заслонки (24В или 230В)
- 2 – Дифференциальное реле давления (контроль засорения фильтра)
- 3 – Цепь термостатов защиты от перегрева корпусаи ТЭНов
- 4 – Дифференциальное реле давления (контроль работы вентилятора)
- 5 – Канальный датчик температуры

ПРИТОЧНО-ВЫТЯЖНАЯ УСТАНОВКА С РЕЦИРКУЛЯЦИЕЙ ВКЛ/ВЫКЛ



- 1, 3, 8 – Электропривод воздушной заслонки (24В или 230В)
- 2 – Дифференциальное реле давления (контроль засорения фильтра)
- 4 – Цепь термостатов защиты от перегрева корпусаи ТЭНов
- 5, 7 – Дифференциальное реле давления (контроль работы вентилятора)
- 6 – Канальный датчик температуры



4.

БЛОКИ УПРАВЛЕНИЯ ACW(E) CR1

ACE - **CR1** - **60** - **3** **R** **1** **R** - **T1**

- Тип блока управления (ACW – водяной нагрев, ACE – электрический нагрев)
- Тип применяемого контроллера (pCOхс2A0)
- Суммарная мощность электронагревателей (9, 15, 22, 30, 45, 60)
- Подключение первого вентилятора/внешнего устройства управления (1 – однофазный, 3 – трёхфазный)
- Управление внешним устройством первого вентилятора (может отсутствовать)
- Подключение второго вентилятора/внешнего устройства управления (1 – однофазный, 3 – трёхфазный, 0 – отсутствует)
- Управление внешним устройством второго вентилятора (может отсутствовать)
- Расширение блока управления – недельный таймер (может отсутствовать)

Используется для управления приточными и приточно-вытяжными установками с водяным или электрическим нагревом и с водяным или фреоновым охлаждением.

Блоки основаны на программируемом контроллере pCOхс2A0 производства компании «Carel», который работает в режиме пропорционально-интегрального регулятора. Управление и защита осуществляется при помощи релейных схем, а также специальных функций контроллера. Блоки имеют пластиковую прозрачную крышку, под которой находятся все элементы управления. Степень защиты корпуса IP65 при закрытой крышке.

Размер блоков: 380×570×140мм (54 модуля) и 275×570×140 (36 модулей).

Блоки управления вентиляционной установкой с электронагревателем мощностью 45кВт и выше имеют дополнительный силовой шкаф размером 600×300×214мм.

ДОПОЛНИТЕЛЬНЫЕ ФУНКЦИИ

В контроллере заложена возможность «нормального» запуска установки в режиме предварительного прогрева. Это достигнуто за счет возможности завышения температурной уставки приточного воздуха на определенное пользователем время при пуске установки в зимний период. Для использования этой функции необходимо подключение датчика температуры наружного воздуха и датчика температуры воды.

В качестве опции можно устанавливать карты, обеспечивающие работу в системах диспетче-

ризации по одному из распространенных протоколов обмена данными: ModBus, BACNet(IP), LON, WEB.

Активная защита от замерзания: отключение установки по температуре воды или воздуха.

ВОЗМОЖНОСТИ КОНТРОЛЛЕРА

Входы:

- 4 аналоговых входа
- 6 дискретных входов

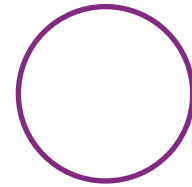
Выходы:

- 2 выхода 0 - 10В
- 5 релейных выходов

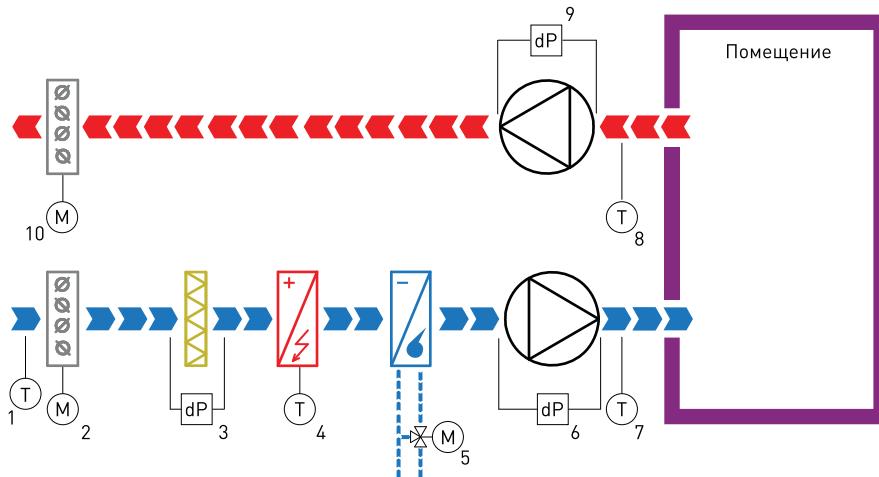
1 контур регулирования.



- **БЛОКИ УПРАВЛЕНИЯ:**
на основе контроллеров CAREL

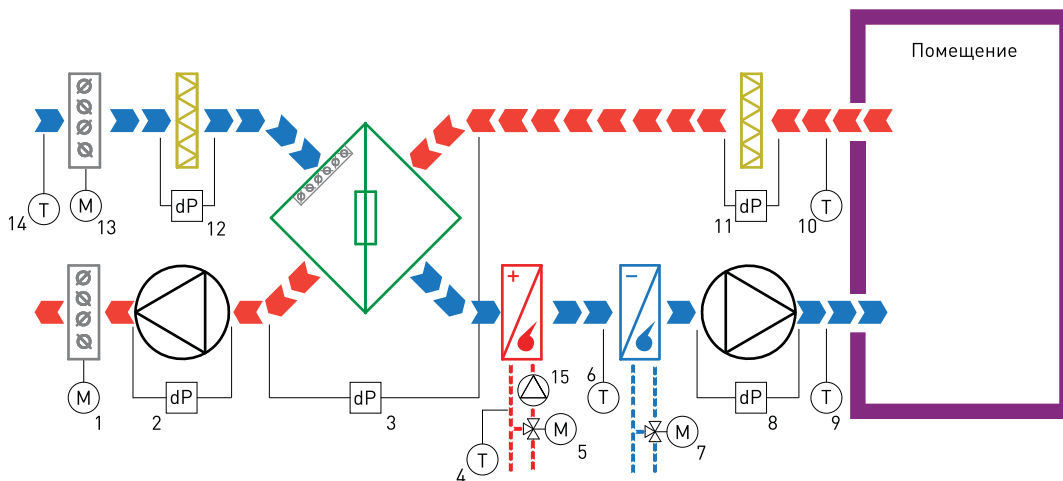


ПРИТОЧНО-ВЫТЯЖНАЯ УСТАНОВКА С ЭЛЕКТРИЧЕСКИМ НАГРЕВАТЕЛЕМ И ВОДЯНЫМ ОХЛАДИТЕЛЕМ



- 1, 7, 8 – Датчик температуры воздуха (NTC 10K)
- 2, 10 – Электропривод воздушной заслонки (24В или 230В)
- 3 – Дифференциальное реле давления (контроль засорения фильтра)
- 4 – Цепь термостатов защиты от перегрева корпуса и ТЭНов
- 5 – Электропривод отопительной воды (24В, сигнал управления 0-10В)
- 6, 9 – Дифференциальное реле давления (контроль работы вентилятора)

ПРИТОЧНО-ВЫТЯЖНАЯ УСТАНОВКА С ПЛАСТИНЧАТЫМ РЕКУПЕРАТОРОМ, ВОДЯНЫМ НАГРЕВАТЕЛЕМ И ВОДЯНЫМ ОХЛАДИТЕЛЕМ



- 1, 13 – Электропривод воздушной заслонки (24В или 230В)
- 2, 8 – Дифференциальное реле давления (контроль работы вентилятора)
- 3 – Дифференциальное реле давления (контроль обмерзания рекуператора)
- 4 – Датчик температуры обратной воды (NTC 10K)
- 5 – Электропривод клапана отопительной воды (24В, сигнал управления 0-10В)
- 6 – Термостат защиты от замерзания теплообменника
- 7 – Электропривод клапана хладоносителя (24В, сигнал управления 0-10В)
- 11, 12 – Дифференциальное реле давления (контроль засорения фильтра)
- 9, 10, 14 – Датчик температуры воздуха (NTC 10K)
- 15 – Циркуляционный насос



4.

БЛОКИ УПРАВЛЕНИЯ ACW CR2

ACW - CR2 - 3 R 1 R - T1

- Тип блока управления (ACW – водяной нагрев)
- Тип применяемого контроллера (pCOx2A0 с модулем расширения)
- Подключение первого вентилятора/внешнего устройства управления (1 – однофазный, 3 – трёхфазный)
- Управление внешним устройством первого вентилятора (может отсутствовать)
- Подключение второго вентилятора/внешнего устройства управления (1 – однофазный, 3 – трёхфазный, 0 – отсутствует)
- Управление внешним устройством второго вентилятора (может отсутствовать)
- Расширение блока управления – недельный таймер (может отсутствовать)

Используется для управления приточными и приточно-вытяжными установками с водяным нагревом и с водяным или фреоновым охлаждением воздуха.

Блоки основаны на программируемом контроллере pCOx2A0 производства компании «Carel», который работает в режиме пропорционально-интегрального регулятора. Управление и защита осуществляются при помощи релейных схем, а также специальных функций контроллера. Блоки имеют пластиковую прозрачную крышку, под которой находятся все элементы управления. Степень защиты корпуса IP65 при закрытой крышке.

Размер блоков: 380×570×140мм (54 модуля).

ДОПОЛНИТЕЛЬНЫЕ ФУНКЦИИ

В контроллере заложена возможность «нормального» запуска установки в режиме предварительного прогрева. Это достигнуто за счет возможности завышения температурной уставки приточного воздуха на определенное пользователем время при пуске установки в зимний период. Для использования этой функции необходимо подключение датчика температуры наружного воздуха и датчика температуры воды.

В качестве опции можно устанавливать карты, обеспечивающие работу в системах диспетчеризаций по одному из распространенных протоколов обмена данными: ModBus, BACNet(IP), LON, WEB.

Активная защита от замерзания: отключение установки по температуре воды или воздуха.

ВОЗМОЖНОСТИ КОНТРОЛЛЕРА С МОДУЛЕМ РАСШИРЕНИЯ

Входы:

- 8 аналоговых входов
- 10 дискретных входов

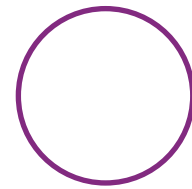
Выходы:

- 3 выхода 0 - 10В
- 9 релейных выходов

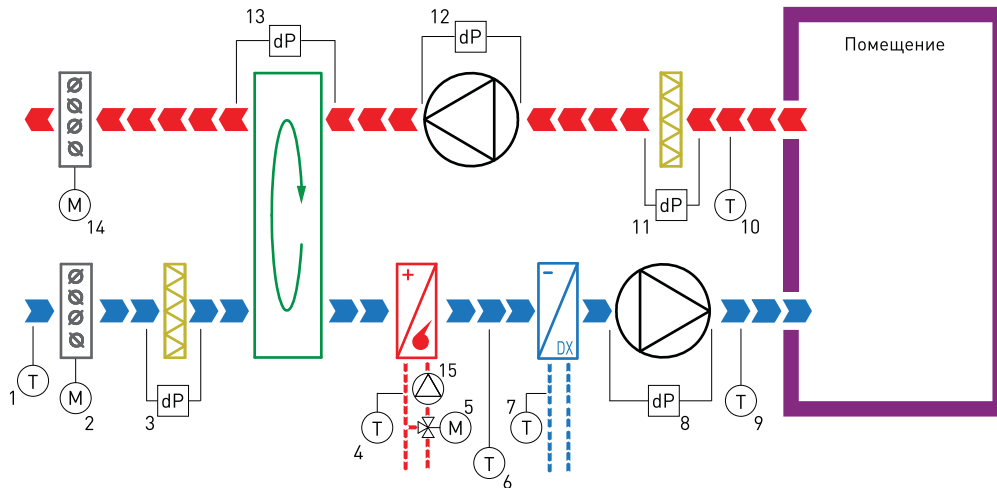
1 контур регулирования.



- **БЛОКИ УПРАВЛЕНИЯ:**
на основе контроллеров CAREL

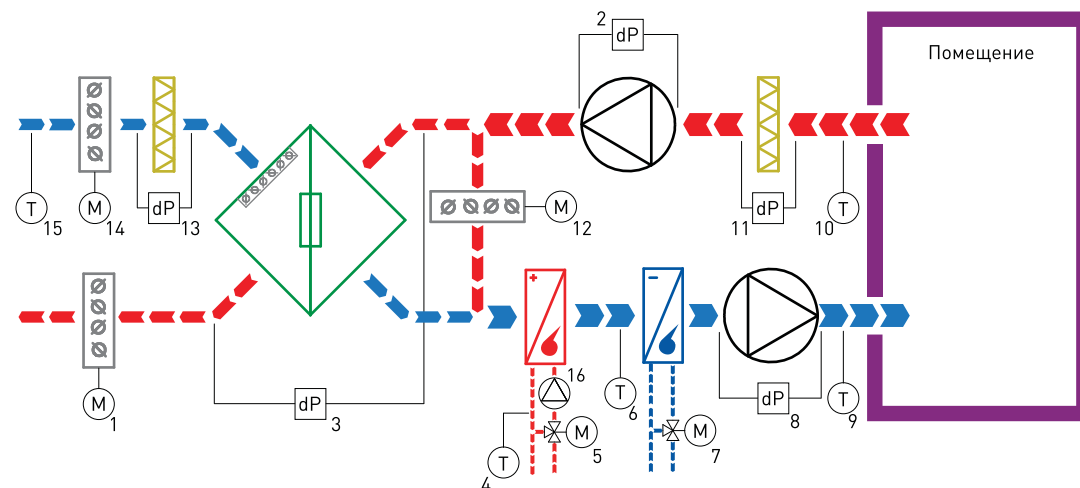


ПРИТОЧНО-ВЫТЯЖНАЯ УСТАНОВКА С РОТОРНЫМ РЕГЕНЕРАТОРОМ, ВОДЯНЫМ НАГРЕВАТЕЛЕМ И ФРЕОНОВЫМ ОХЛАДИТЕЛЕМ



- 1, 9, 10 – Канальный датчик температуры (NTC 10K)
- 2, 14 – Привод воздушной заслонки (24В или 230В)
- 3, 11 – Дифференциальное реле давления (контроль засорения фильтра)
- 4 – Датчик температуры обратной воды (NTC 10K)
- 5 – Электропривод клапана отопительной воды (24В, сигнал управления 0-10В)
- 6 – Термостат защиты от обмерзания теплообменника
- 7 – Термостат защиты от обмерзания испарителя
- 8, 12 – Дифференциальное реле давления (контроль работы вентилятора)
- 13 – Дифференциальное реле давления (контроль обмерзания регенератора)
- 15 – Циркуляционный насос

ПРИТОЧНО-ВЫТЯЖНАЯ УСТАНОВКА С ПЛАСТИНАТЫМ РЕКУПЕРАТОРОМ, ПЛАВНОЙ РЕЦИРКУЛЯЦИЕЙ, ВОДЯНЫМ НАГРЕВОМ И ВОДЯНЫМ ОХЛАЖДЕНИЕМ



- 1, 12, 14 – Электропривод воздушной заслонки (24В, сигнал управления 0-10В)
- 2, 8 – Дифференциальное реле давления (контроль работы вентилятора)
- 3 – Дифференциальное реле давления (контроль обмерзания рекуператора)
- 4 – Датчик температуры обратной воды (NTC 10K)
- 5 – Электропривод клапана отопительной воды (24В, сигнал управления 0-10В)
- 6 – Термостат защиты от замерзания теплообменника
- 7 – Электропривод клапана хладоносителя (24В, сигнал управления 0-10В)
- 11, 13 – Дифференциальное реле давления (контроль засорения фильтра)
- 9, 10, 15 – Канальный датчик температуры (NTC 10K)
- 16 – Циркуляционный насос



4.

БЛОКИ УПРАВЛЕНИЯ ACW 220

ACW - 220 - 3 R 1 R - T

- Тип блока управления
- Тип применяемого контроллера RLU 220
- Подключение первого вентилятора/внешнего устройства управления (1 – однофазный, 3 – трёхфазный)
- Управление внешним устройством первого вентилятора (может отсутствовать)
- Подключение второго вентилятора/внешнего устройства управления (1 – однофазный, 3 – трёхфазный, 0 – отсутствует)
- Управление внешним устройством второго вентилятора (может отсутствовать)
- Расширение блока управления – недельный таймер (может отсутствовать)

Используется для управления приточными и приточно-вытяжными установками с водяным нагревом и с водяным охлаждением воздуха (возможность управления системой с фреоновым охлаждением с помощью расширения F).

Блоки основаны на программируемом контроллере RLU220 производства компании «Siemens», который работает в режиме пропорционально-интегрального регулятора. Управление и защита осуществляется при помощи релейных схем, а также специальных функций контроллера. Блоки имеют пластиковую прозрачную крышку, под которой находятся все элементы управления. Степень защиты корпуса IP65 при закрытой крышке.

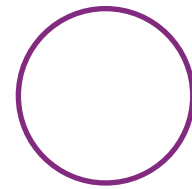
Размер блоков: 380×570×140мм (54 модуля) и 275×570×140 (36 модулей).

ДОПОЛНИТЕЛЬНАЯ ЗАЩИТНАЯ ФУНКЦИЯ

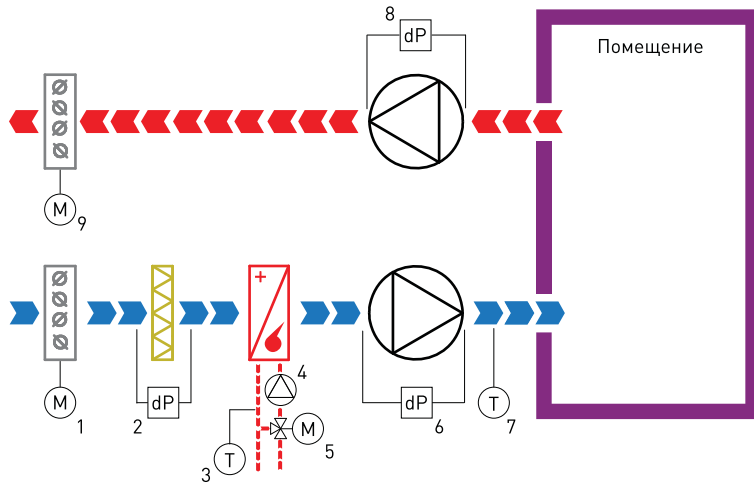
Активная защита от замерзания по температуре обратной воды: при падении температуры обратной воды ниже установленного значения автоматически открывается трёхходовой клапан; при достижении температуры воды предельной величины открывается на 100%; отключение приточной установки по датчику обратной воды не происходит; величины параметров защиты от замерзания могут настраиваться.



- **БЛОКИ УПРАВЛЕНИЯ:**
на основе контроллеров Siemens

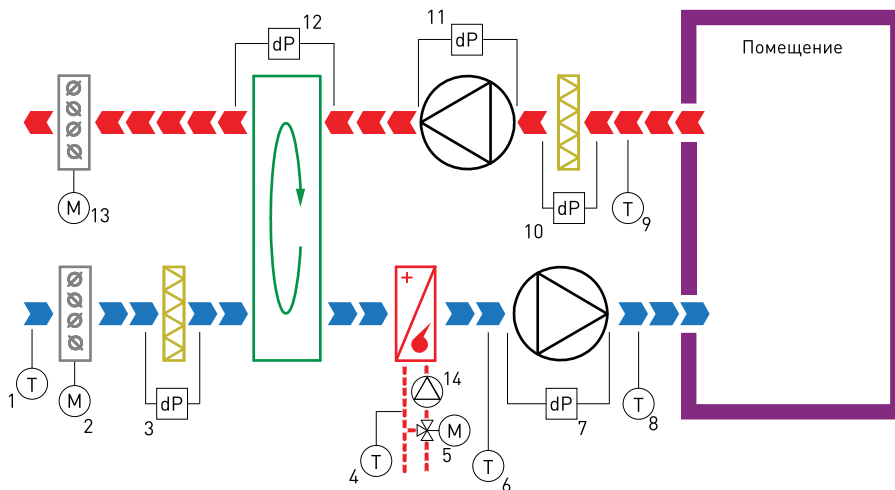


ПРИТОЧНО-ВЫТЯЖНАЯ УСТАНОВКА С ВОДЯНЫМ НАГРЕВАТЕЛЕМ



- 1, 9 – Электропривод воздушной заслонки (24В или 230В)
- 2 – Дифференциальное реле давления (контроль засорения фильтра)
- 3 – Датчик температуры обратной воды
- 4 – Циркуляционный насос (230В)
- 5 – Электропривод клапана отопительной воды
- 6, 8 -Дифференциальное реле давления (контроль работы вентилятора)
- 7 – Канальный датчик температуры (Ni 1000 ТК 5000)

ПРИТОЧНО-ВЫТЯЖНАЯ УСТАНОВКА С РОТОРНЫМ РЕКУПЕРАТОРОМ И ВОДЯНЫМ НАГРЕВАТЕЛЕМ



- 1, 8, 9 – Канальный датчик температуры
- 2, 13 – Электропривод воздушной заслонки (24В или 230В)
- 3, 10 – Дифференциальное реле давления (контроль засорения фильтра)
- 4 – Датчик температуры обратной воды
- 5 – Электропривод клапана отопительной воды (24В, сигнал управления 0-10В)
- 6 – Термостат защиты от замерзания теплообменника
- 7, 11 – Дифференциальное реле давления (контроль работы вентилятора)
- 12 – Дифференциальное реле давления (контроль обмерзания регенератора)
- 14 – Циркуляционный насос



4.

БЛОКИ УПРАВЛЕНИЯ ACW(E) 222

ACE - 222 - 60 - 3 R 1 R - T

- Тип блока управления (ACW – водяной нагрев, ACE – электрический нагрев)
- Тип применяемого контроллера (RLU 222)
- Суммарная мощность электронагревателей (9, 15, 22, 30, 45, 60, 75, 90)
- Подключение первого вентилятора/внешнего устройства управления (1 – однофазный, 3 – трёхфазный)
- Управление внешним устройством первого вентилятора (может отсутствовать)
- Подключение второго вентилятора/внешнего устройства управления (1 – однофазный, 3 – трёхфазный, 0 – отсутствует)
- Управление внешним устройством второго вентилятора (может отсутствовать)
- Расширение блока управления – недельный таймер (может отсутствовать)

Используется для управления приточными и приточно-вытяжными установками с водяным или электрическим нагревом и с водяным охлаждением (возможность управления системой с фреоновым охлаждением с помощью расширения F). Блоки основаны на программируемом контроллере RLU222 производства компании «Siemens», который работает в режиме пропорционально-интегрального регулятора. Управление и защита осуществляется при помощи релейных схем, а также специальных функций контроллера. Блоки имеют пластиковую прозрачную крышку, под которой находятся все элементы управления. Степень защиты корпуса IP65 при закрытой крышке.

Размер блоков ACW222: 380×570×140мм (54 модуля) и 275×570×140 (36 модулей).

Размер блоков ACE222: 380×570×140мм (54 модуля). Блоки управления вентиляционной установкой с электронагревателем мощностью 45кВт и выше имеют дополнительный металлический силовой шкаф размером 600×500×210мм.

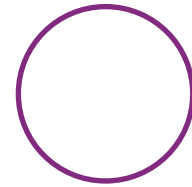
ДОПОЛНИТЕЛЬНАЯ ЗАЩИТНАЯ ФУНКЦИЯ

Активная защита от замерзания по температуре обратной воды: при падении температуры обратной воды ниже установленного значения автоматически открывается трёхходовой клапан и пускается насос отопительной воды; при достижении температуры воды предельной величины вентилятор отключается, закрывается заслонка наружного воздуха и трехходовой клапан откры-

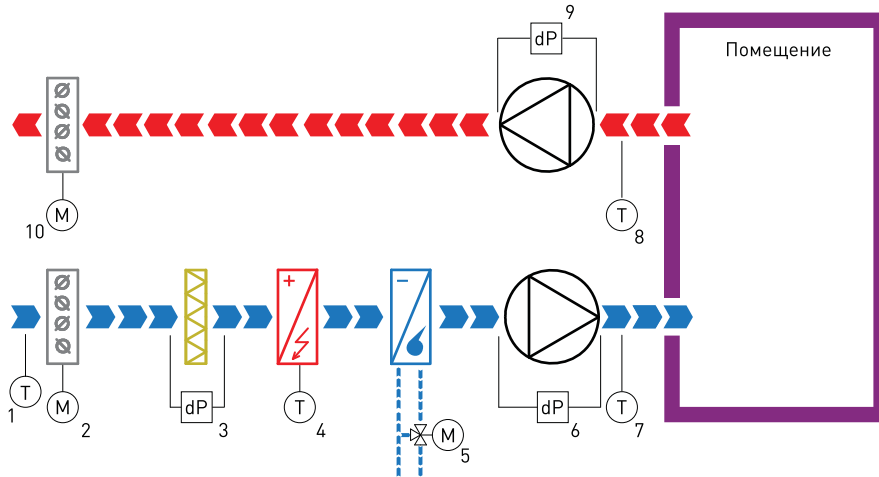
вается на 100%; величины параметров защиты от замерзания могут настраиваться; повторный запуск системы при повышении температуры воды до предела пропорциональности возможен в одном из трех режимов – автоматическом, ручном или полуавтоматическом (ручной сброс аварийного режима при трёх и более срабатываниях в течении получаса)



- **БЛОКИ УПРАВЛЕНИЯ:**
на основе контроллеров Siemens

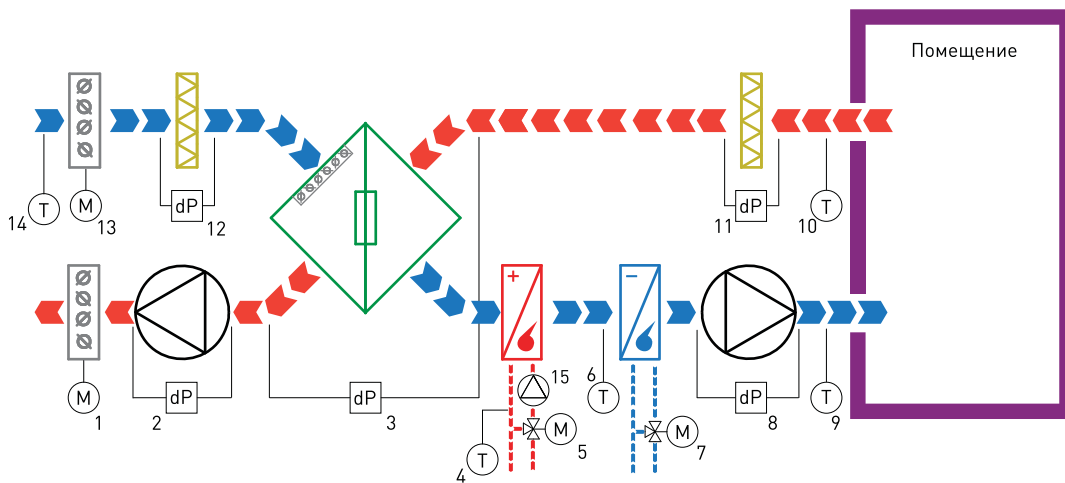


ПРИТОЧНО-ВЫТЯЖНАЯ УСТАНОВКА С ЭЛЕКТРИЧЕСКИМ НАГРЕВАТЕЛЕМ И ВОДЯНЫМ ОХЛАДИТЕЛЕМ



- 1, 7, 8 – Датчик температуры воздуха (Ni 1000 TK 5000)
- 2, 10 – Электропривод воздушной заслонки (24В или 230В)
- 3 – Дифференциальное реле давления (контроль засорения фильтра)
- 4 – Цепь термостатов защиты от перегрева корпуса и ТЭНов
- 5 – Электропривод отопительной воды (24В, сигнал управления 0-10В)
- 6, 9 – Дифференциальное реле давления (контроль работы вентилятора)

ПРИТОЧНО-ВЫТЯЖНАЯ УСТАНОВКА С ПЛАСТИНЧАТЫМ РЕКУПЕРАТОРОМ, ВОДЯНЫМ НАГРЕВАТЕЛЕМ И ВОДЯНЫМ ОХЛАДИТЕЛЕМ



- 1, 13 – Электропривод воздушной заслонки (24В или 230В)
- 2, 8 – Дифференциальное реле давления (контроль работы вентилятора)
- 3 – Дифференциальное реле давления (контроль обмерзания рекуператора)
- 4 – Датчик температуры обратной воды
- 5 – Электропривод клапана отопительной воды (24В, сигнал управления 0-10В)
- 6 – Термостат защиты от замерзания теплообменника
- 7 – Электропривод клапана хладоносителя (24В, сигнал управления 0-10В)
- 11, 12 – Дифференциальное реле давления (контроль засорения фильтра)
- 9, 10, 14 – Датчик температуры воздуха
- 15 – Циркуляционный насос



БЛОКИ УПРАВЛЕНИЯ ACW(E) 236

ACE - 236 - 60 - 3 R 1 R - T

- Тип блока управления (ACW – водяной нагрев, ACE – электрический нагрев)
- Тип применяемого контроллера (RLU 236)
- Суммарная мощность электронагревателей (9, 15, 22, 30, 45, 60, 75, 90)
- Подключение первого вентилятора/внешнего устройства управления (1 – однофазный, 3 – трёхфазный)
- Управление внешним устройством первого вентилятора (может отсутствовать)
- Подключение второго вентилятора/внешнего устройства управления (1 – однофазный, 3 – трёхфазный, 0 – отсутствует)
- Управление внешним устройством второго вентилятора (может отсутствовать)
- Расширение блока управления – недельный таймер (может отсутствовать)

Используется для управления приточными и приточно-вытяжными установками с водяным или электрическим нагревом и с водяным или фреоновым охлаждением воздуха.

Блоки основаны на программируемом контроллере RLU236 производства компании «Siemens», который работает в режиме пропорционально-интегрального регулятора. Управление и защита осуществляются при помощи релейных схем, а также специальных функций контроллера. Есть возможность плавного регулирования температуры при использовании электрических нагревателей за счет секционного подключения (до 6-ти ступеней).

Блоки имеют пластиковую прозрачную крышку, под которой находятся все элементы управления. Степень защиты корпуса IP65 при закрытой крышке.

Размер блоков: 380×570×140мм (54 модуля) или 275×570×140мм(36 модулей).

Блоки управления вентиляционной установкой с электронагревателем мощностью 45кВт и выше имеют дополнительный металлический силовой шкаф размером 600×500×210мм.

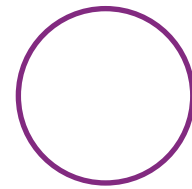
ДОПОЛНИТЕЛЬНАЯ ЗАЩИТНАЯ ФУНКЦИЯ:

Активная защита от замерзания по температуре обратной воды: при падении температуры обратной воды ниже установленного значения автоматически открывается трёхходовой клапан и пускается насос отопительной воды; при достижении температуры воды предельной величины

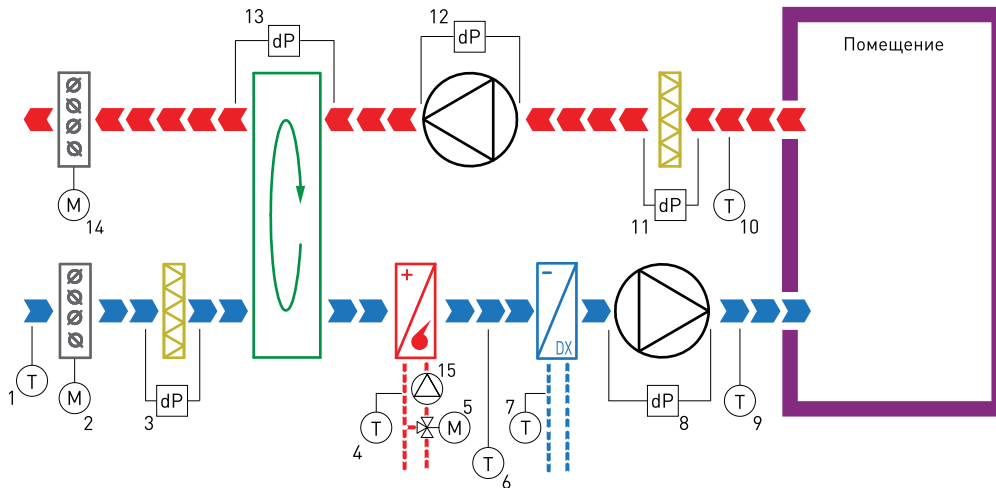
вентилятор отключается, закрывается заслонка наружного воздуха и трёхходовой клапан открывается на 100%; величины параметров защиты от замерзания могут настраиваться; повторный запуск системы при повышении температуры воды до предела пропорциональности возможен в одном из трёх режимов – автоматическом, ручном или полуавтоматическом (ручной сброс аварийного режима при более трёх срабатываний в течение получаса).



- **БЛОКИ УПРАВЛЕНИЯ:**
на основе контроллеров Siemens

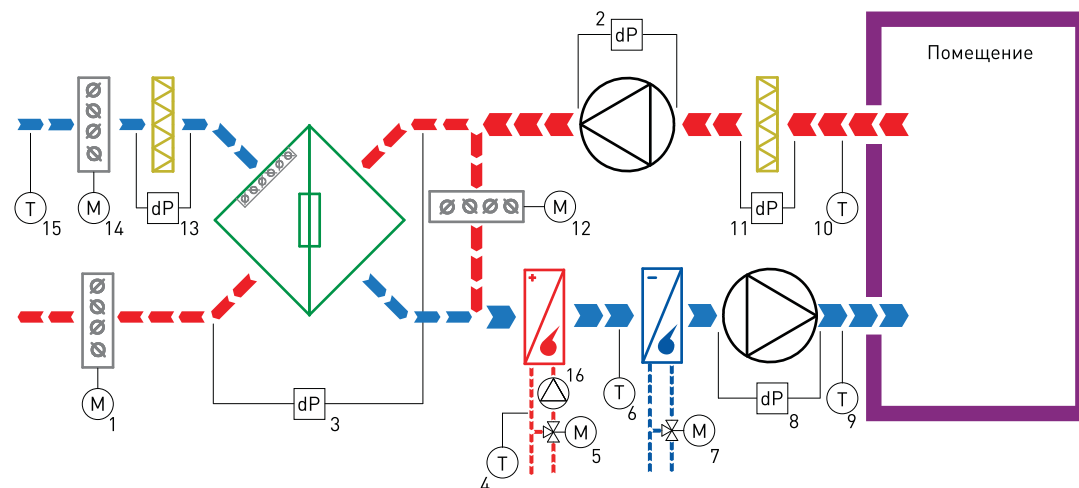


ПРИТОЧНО-ВЫТЯЖНАЯ УСТАНОВКА С РОТОРНЫМ РЕГЕНЕРАТОРОМ, ВОДЯНЫМ НАГРЕВАТЕЛЕМ И ФРЕОНОВЫМ ОХЛАДИТЕЛЕМ



- 1, 9, 10 – Канальный датчик температуры
- 2, 14 – Привод воздушной заслонки (24В или 230В)
- 3, 11 – Дифференциальное реле давления (контроль засорения фильтра)
- 4 – Датчик температуры обратной воды
- 5 – Электропривод клапана отопительной воды (24В, сигнал управления 0-10В)
- 6 – Термостат защиты от обмерзания теплообменника
- 7 – Термостат защиты от обмерзания испарителя
- 8, 12 – Дифференциальное реле давления (контроль работы вентилятора)
- 13 – Дифференциальное реле давления (контроль обмерзания регенератора)
- 15 – Циркуляционный насос

ПРИТОЧНО-ВЫТЯЖНАЯ УСТАНОВКА С ПЛАСТИНАТЫМ РЕКУПЕРАТОРОМ, ПЛАВНОЙ РЕЦИРКУЛЯЦИЕЙ, ВОДЯНЫМ НАГРЕВОМ И ВОДЯНЫМ ОХЛАЖДЕНИЕМ



- 1, 12, 14 – Электропривод воздушной заслонки (24В, сигнал управления 0-10В)
- 2, 8 – Дифференциальное реле давления (контроль работы вентилятора)
- 3 – Дифференциальное реле давления (контроль обмерзания рекуператора)
- 4 – Датчик температуры обратной воды
- 5 – Электропривод клапана отопительной воды (24В, сигнал управления 0-10В)
- 6 – Термостат защиты от замерзания теплообменника
- 7 – Электропривод клапана хладоносителя (24В, сигнал управления 0-10В)
- 11, 13 – Дифференциальное реле давления (контроль засорения фильтра)
- 9, 10, 15 – Канальный датчик температуры
- 16 – Циркуляционный насос



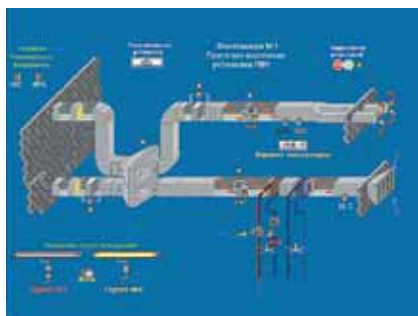
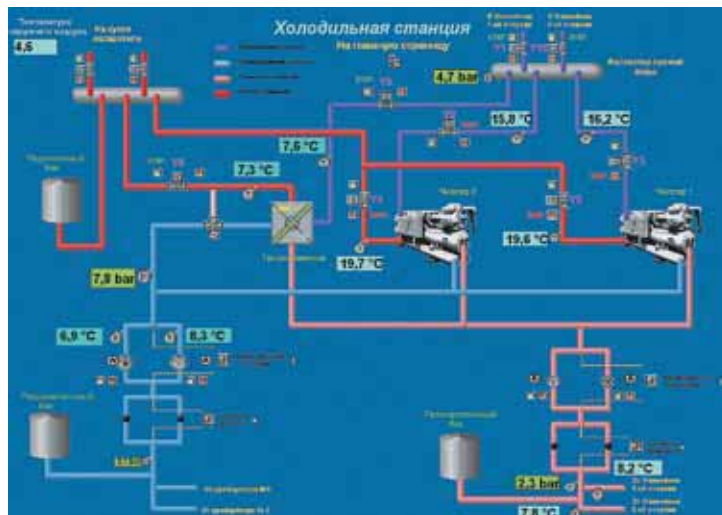
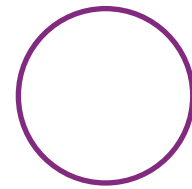
СИСТЕМЫ ДИСПЕТЧЕРИЗАЦИИ

Компания «NED» является официальным представителем SIEMENS в России и предлагает весь спектр продукции для систем управления и диспетчеризации инженерного оборудования зданий.

ВОЗМОЖНОСТИ

- Объединённый комплекс внутренних инженерных систем: управление вентиляцией, холодоснабжением, водоснабжением, тепло-снабжением; контроль отключения и включения освещения, подачи тепло- и электроэнергии; система пожарной сигнализации.
- Централизованное управление энергопотреблением.
- Многопользовательская система, контролирующая параметры внутри каждого помещения в отдельности.
- Вывод и контроль параметров на единой диспетчерской станции (автоматизированное рабочее место оператора).
- Модульная структура (полная работоспособность каждого контроллера в автономном режиме).
- Расширение (масштабирование) систем при необходимости.
- Совместимость и взаимодействие различных топологий и систем более ранних годов выпуска защищают капиталовложения.
- Легкость обучения работы с диспетчерскими станциями.
- Производство блоков управления под индивидуальные требования заказчика.
- Снижение электропотребления и расходов на эксплуатацию за счёт оптимизации работы оборудования.
- Гибкое дистанционное управление.
- Управление несколькими удалёнными объектами из единой диспетчерской.
- Дистанционная диагностика, идентификация и обработка сигналов аварии.
- Передача сигналов аварий, зависящая от времени, системы и приоритета, и их перенос на различные компьютерные станции управления.
- Приём и передача только тех данных и отчётов о работе, которые требуются пользователю.
- Автоматическая передача сообщений от систем нижних уровней на компьютерную станцию управления.
- Возможность передачи данных на мобильный телефон, пейджер, факс или электронную почту.
- Возможность создания архивов.
- Визуализация функциональных схем установок с возможностью управления и контроля реальных и заданных параметров.
- Построение графиков работы оборудования.
- Возможность подключения центральной компьютерной станции глобального управления к двум и более объектам одновременно.





ЦИФРОВОЙ ТЕРМОСТАТ TER-9



Применяется в системах вентиляции, в которых нагрев воздуха осуществляется электрическими калориферами.

Устройство может работать, как один термостат, два независимых термостата, дифференциальный термостат или двухуровневый термостат.

Устройство имеет два температурных входа и два выхода с переключающимся контактом.

На LCD-дисплее отображаются параметры настройки и измеренные значения.

Во внутренней памяти устройства можно сохранить наиболее используемые значения температур.

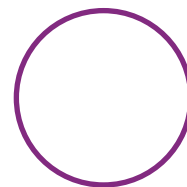
Высокая точность замера и анализа обеспечиваются двумя микропроцессорами.

Напряжение питания	АС 230 В или АС/DC 24 В (-15%+10%).
Потребляемая мощность	Максимум 4,5 ВА.
Диапазон измерений	от -40°С до +110°С.
Температурный датчик	NTC 12 кОм
Гистерезис	Диапазон настройки 0,5...5 К
Точность измерения	5%
Точность повторения	<0,5 °С.
Выходные контакты	Переключающие для каждого выхода.
Номинальный ток выходных контактов	16 А/АС.
Мощность коммутации	4000 ВА/АС, 384 Вт/DC.
Напряжение коммутации	АС 250 В / DC 24 В.
Минимальная мощность коммутации DC	500 мВ.
Температура окружающей среды	От -20°С до +55°С.
Рабочее положение	произвольное.
Крепление	рейка DIN EN 60715.
Класс защиты	IP 40.
Сечение подключаемых проводов	2,5 мм ² .
Масса	230 г
Размеры	90x52x65 мм

КОНТРОЛЛЕРЫ SIEMENS



Контроллер	Универсальные входы	Цифровые входы	Аналоговые выходы	Релейные выходы	Количество контуров регулирования
RLU 220	4	1	2	0	1
RLU 222	4	1	2	2	1
RLU 236	5	2	3	6	2



Контроллеры предназначены для использования в системах вентиляции, кондиционирования и холодоснабжения. Универсальные контроллеры разработаны для управления следующими параметрами: температура, относительная/абсолютная влажность, давление/перепад давления, поток воздуха, качество воздуха в помещении, энтальпия.

Три режима работы: комфорт (Comfort), экономия (Economy) и защита (Protection). В режимах Comfort и Economy существует возможность индивидуальной настройки установок обогрева и охлаждения. Установка и изменение температуры возможны при помощи комнатного модуля или датчика (пассивного).

Универсальный контроллер имеет две последовательности на нагрев и две последовательности на охлаждение и может использоваться как контроллер с режимами P-, PI или PID-регулирования, или как дифференциальный контроллер. Контроллер может быть сконфигурирован, как каскадный регулятор температуры с ограничением температуры приточного воздуха. Каждая последовательность может быть настроена на плавное регулирование (аналоговый выход 0-10В, шаговый переключатель). Основной ограничитель (по минимальному/максимальному значению с PI-режимом на каждом последовательном контроллере или по абсолютному значению), или ограничитель температуры (например, максимальное ограничение перепада температур в комнате/на притоке). Индивидуальная блокировка последовательностей.

Обеспечивают управление насосами, а также их автоматический запуск при низкой температуре наружного воздуха или по сигналу необходимости нагрева (кроме контроллера RLU220).

Обеспечивает активную защиту от обмерзания.

Управляют смесительными воздушными заслонками или устройствами рекуперации, а также многоступенчатыми устройствами с шаговым переключателем (максимум 6 ступеней) и аналоговым выходом.

Каждый контроллер содержит до 39 запрограммированных приложений. При вводе в эксплуатацию в контроллере должен быть выбран соответствующий тип приложения. При этом активизируются все необходимые функции и отключаются все невообразованные.

Питание	
Напряжение	АС 24 В ±20%
Частота	50/60 Гц
Потребляемая мощность RLU 220, RLU222	5 Вт
Потребляемая мощность RLU 236	6 Вт
Предохранитель	max 10 А.
Входы измеренных значений	
Датчики пассивные	LG – Ni1000, Pt1000
Датчики активные	DC 0...10В
источники сигналов пассивные	0...2500 Ом
источники сигналов активные	DC 0...10 В
напряжение цифровых входов	DC 15 В
Ток цифровых входов	5 мА.
Аналоговые выходы	
Выходное напряжение	DC 0...10 В
Выходной ток	1 мА.
Электрические коммуникации	
Клеммники	пружинные
Сечение подключаемых проводов	0,6- 2,5 мм ²
Условия окружающей среды при работе	
Температура	0...50С
Влажность	5...95% (без кон-денсата).
Класс защиты корпуса	IP20.
Релейные выходы	
Переключающее напряжение	максимум АС 265 В, минимум АС 19 В
ток при 250 В	минимум 5 мА
ток при 19 В	минимум 20 мА
ток комутации	максимум 10 А.



4.

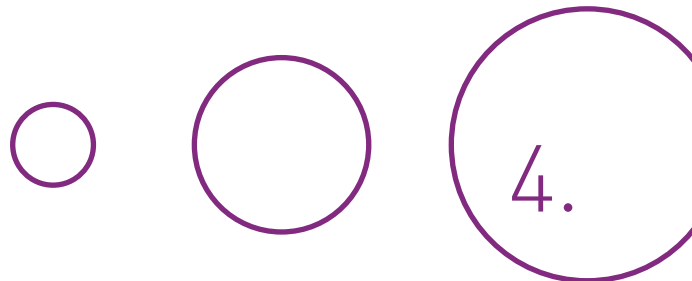
ЗАЩИТНЫЕ РЕЛЕ STDT 16 И SET-10B

Реле используется для защиты и запуска трёх-фазных (STDT 16) и однофазных (SET-10B) двигателей со встроенными термоконтактами. Обеспечивает тепловую и электромагнитную защиту от короткого замыкания. Возможно подключение к одному реле нескольких вентиляторов, если общий ток всех двигателей не превышает номинальный ток защитного реле (термоконтакты двигателей соединяются последовательно). Автоматическое выключение питания в случае превышения рабочего значения температуры или при возрастании тока двигателя больше установленного номинала.



STDT 16	
Напряжение питания	380 В
Максимальный ток	16 А
Плавкий предохранитель	80 А
Макс. сечение питающего кабеля	4 мм ²
Макс. сечение кабеля переключателя	2,5 мм ²
SET-10B	
Напряжение питания	220 В
Максимальный ток	10 А
Макс. сечение питающего кабеля	4 мм ²
Макс. сечение кабеля переключателя	2,5 мм ²

• УСТРОЙСТВА УПРАВЛЕНИЯ И ЗАЩИТЫ



УСТРОЙСТВА ПЛАВНОГО ПУСКА UPP

UPP - 11

- Типовое обозначение устройства плавного пуска
- Номинальная мощность вентилятора, кВт

Устройство предназначено для плавного запуска двигателей мощностью от 4 до 45 кВт.

Работа устройства основывается на переключении питания двигателя со звезды на треугольник. Устройство работает только с двигателями, имеющими возможность изменения напряжения питания (380/660В или 400/690В).

Устройства плавного пуска могут использоваться в сухих чистых помещениях при отсутствии пыли и химических веществ.

Допустимая температура окружающей среды: от +5 до +40°C.

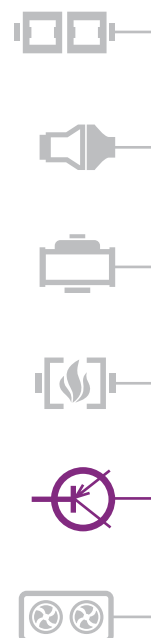
Боксы имеют пластиковый корпус с непрозрачной крышкой и выпускаются в двух типоразмерах:

- 240×195×90 мм
- 300×220×120 мм.

Степень защиты IP55 при закрытой крышке и IP20 при открытой крышке.



Устройство плавного пуска	Мощность вентилятора, кВт
UPP-7,5	4-7,5
UPP-11	11
UPP-15	15
UPP-22	18,5-22
UPP-30	30
UPP-37	37
UPP-45	45



4.

ЩИТЫ УПРАВЛЕНИЯ ВЕНТИЛЯТОРАМИ ACV-V

ACV 11 - UPP

- Типовое обозначение щита управления
- Номинальная мощность вентилятора, кВт
- Устройство плавного пуска(переключение звезда-треугольник)



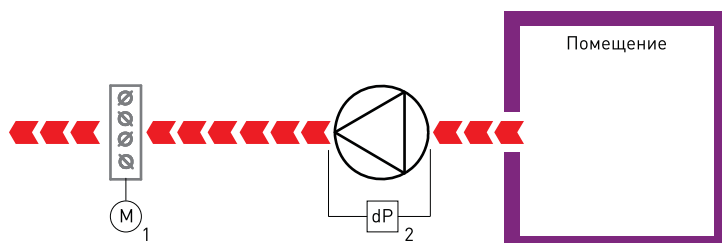
Используется для пуска и защиты трёхфазных вентиляторов (380В), не оснащенных термоконтактами (или термисторами). Защита вентиляторов от перегрузки обеспечивается применением токоограничивающих автоматов. В щит управления установлено устройство плавного пуска двигателя мощностью от 4 до 45кВт (типа UPP – переключение «звезда – треугольник»). Обеспечивается защита от короткого замыкания.

Щиты имеют пластиковую прозрачную крышку, под которой находятся все элементы управления.

Степень защиты корпуса IP65 при закрытой крышке.

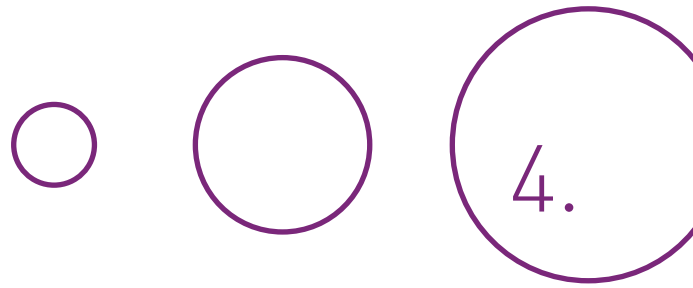
Температура окружающей среды: от +5°C до +40°C

Щит управления	Мощность вентилятора, кВт	Наличие устройства плавного пуска (UPP)	Размеры (ШхВхГ), мм
ACV-V3	3	нет	275×365×140
ACV-V4-UPP	4	есть	275×570×140
ACV-V7,5-UPP	5,5-7,5	есть	275×570×140
ACV-V11-UPP	11	есть	275×570×140
ACV-V15-UPP	15	есть	275×570×140
ACV-V18,5-UPP	18,5	есть	275×570×140
ACV-V22-UPP	22	есть	400×600×210
ACV-V30-UPP	30	есть	400×600×210
ACV-V37-UPP	37	есть	400×600×210
ACV-V45-UPP	45	есть	400×600×210



- 1 – Привод воздушной заслонки
- 2 – Дифференциальное реле давления (контроль работы вентилятора)

• УСТРОЙСТВА УПРАВЛЕНИЯ И ЗАЩИТЫ



ЩИТЫ УПРАВЛЕНИЯ ВОЗДУШНЫМИ ЗАВЕСАМИ АСС-W(E)



- Типовое обозначение щита управления
- Тип применяемого нагревателя (W – водяной; E – электрический)



Используется для комплексного управления промышленными воздушно-тепловыми завесами.

Два вида управляющих блоков:

- АСС-W – для завес с водяным обогревателем
- АСС-E – для завес с электрическим обогревателем

В корпусе щита находятся управляющие и защитные компоненты силовой части, а также схема автоматики.

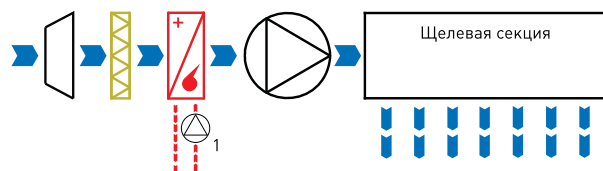
Щиты имеют пластиковую прозрачную крышку, под которой находятся все элементы управления.

Степень защиты корпуса IP65 при закрытой крышке.

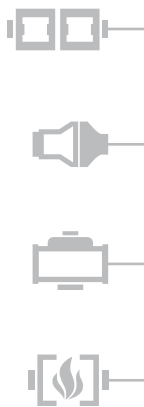
Размер щитов: 275×365×140 мм (24 модуля)

У щитов управления не предусмотрено регулирование температуры воздуха на выходе. Воздушно-тепловые завесы всегда работают на 100%-ю мощность.

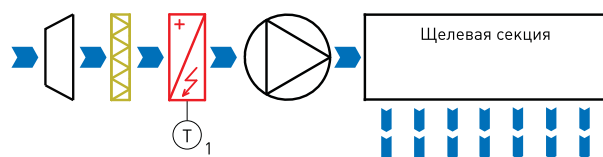
ЗАВЕСА С ВОДЯНЫМ НАГРЕВОМ



1 – Циркуляционный насос (230В)



ЗАВЕСА С ЭЛЕКТРИЧЕСКИМ НАГРЕВОМ



1 – Цепь термостатов защиты от перегрева корпуса



4.

ЩИТЫ УПРАВЛЕНИЯ ВЕНТИЛЯТОРАМИ ДЫМОУДАЛЕНИЯ АСV-DU

АСV-DU - 15 - UPP

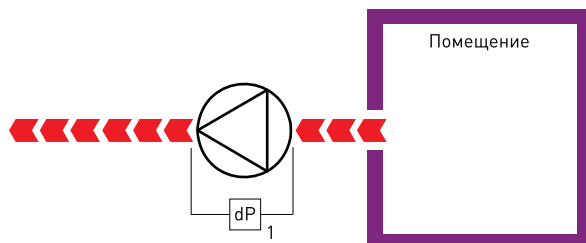
- Типовое обозначение щита управления
- Номинальная мощность вентилятора, кВт
- Устройство плавного пуска(переключение звезда-треугольник)



Используется для пуска и защиты трехфазных вентиляторов дымоудаления. Предусмотрена защита от короткого замыкания.

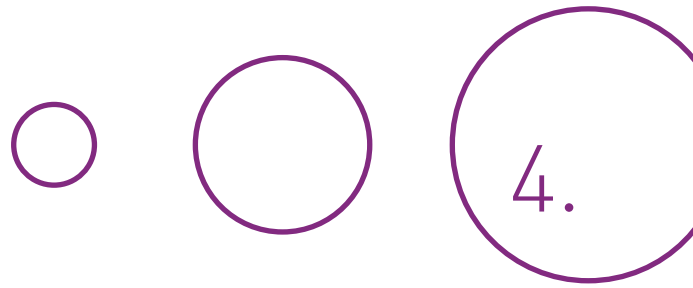
В щитах управления установлено устройство плавного пуска двигателя мощностью от 15 до 75 кВт (типа UPP- переключение «звезда-треугольник»). Соответствуют ГОСТ 53325-2009 «Техника пожарная. Технические средства пожарной автоматики. Общие технические требования». Щиты имеют металлический корпус. Степень защиты корпуса IP 65 при закрытой крышке. Температура окружающей среды: от +5°C до +55°C.

Щит управления	Мощность вентилятора, кВт	Наличие устройства плавного пуска (UPP)	Размеры (ШxВxГ), мм
АСV-DU-V3	3	нет	520x405x220
АСV-DU-V4	4	нет	520x405x220
АСV-DU-V5	5	нет	520x405x220
АСV-DU-V7,5	7,5	нет	520x405x220
АСV-DU-V11	11	нет	520x405x220
АСV-DU-V15-UPP	15	есть	520x405x220
АСV-DU-V18,5-UPP	18,5	есть	520x405x220
АСV-DU-V22-UPP	22	есть	520x405x220
АСV-DU-V30-UPP	30	есть	620x505x220
АСV-DU-V37-UPP	37	есть	620x505x220
АСV-DU-V45-UPP	45	есть	620x505x220
АСV-DU-V55-UPP	55	есть	620x505x220
АСV-DU-V60-UPP	60	есть	620x505x220
АСV-DU-V75-UPP	75	есть	620x505x220



1 – Дифференциальное реле давления (контроль работы вентилятора)

• УСТРОЙСТВА УПРАВЛЕНИЯ И ЗАЩИТЫ



ЩИТЫ УПРАВЛЕНИЯ ПРОТИВОПОЖАРНЫМИ КЛАПАНАМИ АСW-РРК

АСW-РРК - 12

- Типовое обозначение щита управления противопожарными клапанами
- Количество подключаемых клапанов



Щиты управления служат для ручного или автоматического открытия и закрытия огнезадерживающих клапанов с электромеханическим двухпозиционным приводом с возвратной пружиной питанием 220 VAC, а также для индикации их положения.

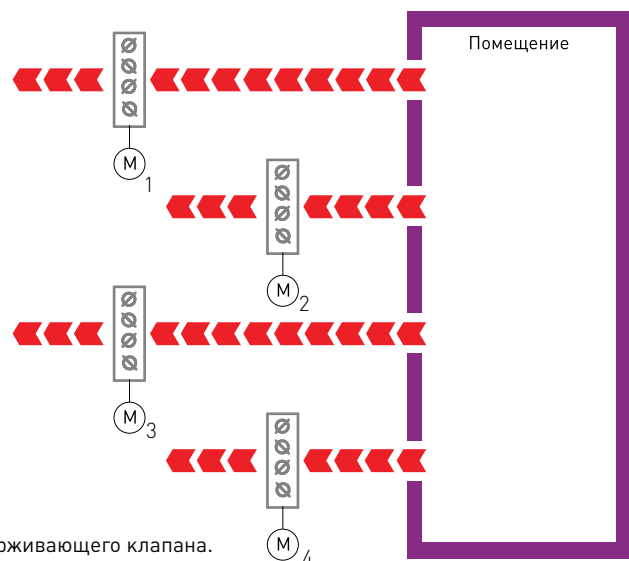
Щиты управления предназначены для установки внутри помещений, в непыльной, сухой среде без химических веществ.

Степень защиты корпуса щита IP 65 при закрытой крышке и IP 40 при открытой.

Щиты имеют прозрачную пластиковую крышку, под которой расположены все элементы управления. Силовая часть блока состоит из рубильника, автоматических выключателей, реле и клемм.

Индикация состояния клапанов (открыт/закрыт) осуществляется сигнальными двухцветными светодиодами лампами.

Щит управления	Кол-во подключаемых клапанов, шт.	Размеры боксов (ШxВxГ)	Кол-во боксов, шт.
АСW-РРК-4	4	300x410x153	1
АСW-РРК-8	8	300x560x153	1
АСW-РРК-12	12	408x560x153	1
АСW-РРК-18	18	300x560x153	2
АСW-РРК-27	27	408x560x153	2



1,2,3,4 – Приводы огнезадерживающего клапана.



УСТРОЙСТВО ДИСТАНЦИОННОГО УПРАВЛЕНИЯ RTF

Устройство управления RTF предназначено для дистанционного включения/выключения вентиляционной установки, индикации режима работы установки, а также для изменения установленной температуры в диапазоне от +5 до +35°C.

Корпус	Ударопрочный пластиковый, 80×85×35 мм
Чувствительный элемент	Ni1000 TK5000
Диапазон изменения температуры	от +5°C до +35°C
Рабочий диапазон температур	от +5°C до +40°C
Степень защиты	IP30



ЭЛЕКТРОННЫЕ РЕГУЛЯТОРЫ ОБОРОТОВ RTU

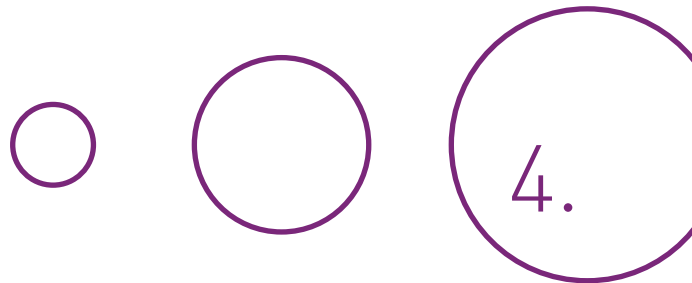
Электронные регуляторы оборотов RTU предназначены для регулирования оборотов однофазных двигателей вентиляторов путем плавного изменения подаваемого напряжения. Предназначены для настенного, а также для скрытого монтажа.

Возможно одновременное подключение нескольких вентиляторов с учетом того, чтобы их суммарный потребляемый ток не превышал максимальный ток регулятора.

Минимальное значение выходного напряжения устанавливается внутренним потенциометром.



	RTU-1,5	RTU-2,5
Корпус	Пластиковый	
Настенный монтаж	82×82×65 мм	
Скрытый монтаж	82×82×56 мм	
Напряжение питания	220 В переменного тока частотой 50 Гц	
Диапазон выходного напряжения	От величины уставки до 220 В переменного тока	
Максимальная температура окружающей среды	+35 °C	
Степень защиты при настенном/скрытом монтаже	IP54 / IP44	
Ток	0,1 – 1,5 А	0,2 – 2,5 А
Предохранитель (5×20 мм)	F 2,0 А-Н	F 3,15 А-Н
Масса	175 г	210 г



ТРАНСФОРМАТОРНЫЕ РЕГУЛЯТОРЫ ОБОРОТОВ RE И RET

Трансформаторные пятиступенчатые регуляторы оборотов предназначены для управления производительностью однофазных вентиляторов путем изменения подаваемого напряжения. Скорости переключаются вручную рукояткой на корпусе. Рукоятка имеет 6 фиксированных положений, обозначенных цифрами:

- «0» – на выходе ток не подаётся, вентилятор обесточен;
- «1» – напряжение на выходе 65 В;
- «2» – напряжение на выходе 110 В;
- «3» – напряжение на выходе 135 В;
- «4» – напряжение на выходе 170 В;
- «5» – напряжение на выходе 230 В.



Сигнальная лампа на лицевой панели служит индикатором работы регулятора.

К одному регулятору возможно подключение нескольких вентиляторов при условии, что общий ток всех двигателей не превышает номинального тока регулятора.

В регуляторах RE отсутствует вход для подключения термоконтатов. Таким образом, для безаварийной работы вентиляторов требуется подключение внешнего устройства защиты.

Регуляторы RET оснащены защитным устройством электродвигателя, которое прекращает подачу напряжения к вентилятору при превышении допустимой температуры обмоток двигателя. Повторный запуск вентилятора возможен при достижении температуры обмоток к рабочим значениям. В случае подключения нескольких вентиляторов к регулятору RET, их термоконтаты соединяются последовательно.

Возможно дистанционное включение и выключение регуляторов RET с помощью управляющего контакта. Регуляторы RET оснащены клеммами 230 В, а также беспотенциальным операционным контактом с максимальной нагрузочной способностью 1 А, 250 В.

Корпус	Пластиковый
Напряжение питания	230 В переменного тока с частотой 50/60 Гц
Температура окружающей среды	Не более +40°C
Степень защиты	IP54
Максимальный ток	
RE 2 G, RET 2 KTG	2 А
RE 6 G, RET 6 KTG	6 А
RE 7,5 G, RET 7,5 KTG	7,5 А
Предохранитель на входе	
RE 2 G, RET 2 KTG	4 А
RE 6 G, RET 6 KTG	12 А
RE 7,5 G, RET 7,5 KTG	16 А

При монтаже необходимо обеспечить свободное движение воздуха вблизи регулятора для предотвращения перегрева внутренних цепей.



ЧАСТОТНЫЕ РЕГУЛЯТОРЫ ОБОРОТОВ FC051P И FC101P

Частотные регуляторы оборотов предназначены для управления производительностью трёхфазных вентиляторов путем плавного изменения частоты питающего напряжения электродвигателя.

Для снижения пусковых токов запуск вентиляторов осуществляется плавным изменением частоты подаваемого напряжения от нуля до заданного значения.

Частотные преобразователи FC051P оснащаются съемной управляющей панелью LCP, а FC101P панелью FC-101.

Все преобразователи работают на основе ПИД-регулятора. Имеют вход для внешнего управления, а также два аналоговых входа с управляющими сигналами 0–10 В на одном и 0/4–20 мА на другом.



На выходе преобразователи имеют один релейный выход, а также один аналоговый выход с управляющим сигналом 0/4–20 мА.

Модели FC051P и FC101P дополнительно оснащаются комплектом NEMA1, представляющим собой пластиковый защитный кожух, закрывающий клеммную коробку.

Максимальная выходная частота: 400 Гц.

Степень защиты: IP20.

Наименование	Входное напряжение	Выходное напряжение	Мощность двигателя вентилятора, кВт	Макс. ток вентилятора А	Размеры (Ш×Г×В, мм)	Масса, кг	Панель управления	Комплект
FC-051P1K75	1-220В	3-220В	0,75	4,2	70×148×150	1,1	LCP	NEMA1-M1
FC-051P1K5	1-220В	3-220В	1,5	6,8	75×168×176	1,6	LCP	NEMA1-M2
FC-051P2K2	3-380В	3-380В	2,2	5,3	75×168×180	1,6	LCP	NEMA1-M2
FC-051P3K0	3-380В	3-380В	3	7,2	90×194×239	3,55	LCP	NEMA1-M3
FC-051P4K0	3-380В	3-380В	4	9	90×194×239	3,55	LCP	NEMA1-M3
FC-051P5K5	3-380В	3-380В	5,5	12	90×194×239	4,0	LCP	NEMA1-M3
FC-051P7K5	3-380В	3-380В	7,5	15,5	90×194×239	4,0	LCP	NEMA1-M3
FC-051P11K	3-380В	3-380В	11	23	125×241×292	6,0	LCP	NEMA1-M4
FC-051P15K	3-380В	3-380В	15	31	125×241×292	6,0	LCP	NEMA1-M4
FC-051P18K	3-380В	3-380В	18,5	37	165×248×335	9,5	LCP	NEMA1-M5
FC-051P22K	3-380В	3-380В	22	43	165×248×335	9,5	LCP	NEMA1-M5
FC-101P30K	3-380В	3-380В	30	61	242×260×651	24,5	FC-101	NEMA1-H6
FC-101P37K	3-380В	3-380В	37	73	308×310×680	24,5	FC-101	NEMA1-H6
FC-101P45K	3-380В	3-380В	45	90	308×310×680	36	FC-101	NEMA1-H6

ТЕМПЕРАТУРНЫЕ ДАТЧИКИ



Канальный датчик температуры STK предназначен для измерения температуры воздуха в каналах систем вентиляции и кондиционирования воздуха.

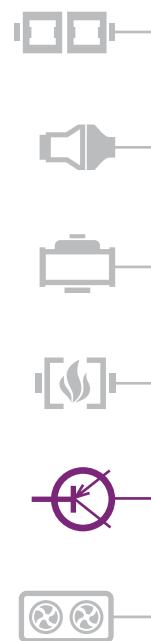
Комнатный датчик температуры STP предназначен для измерения температуры воздуха в закрытых сухих помещениях, в жилых, офисных и торговых помещениях.

Наружный датчик температуры STN предназначен для измерения наружной температуры воздуха, температуры во влажных помещениях, а также в качестве датчика погоды. Наружный монтаж рекомендуется осуществлять с северной стороны или в защищенных местах. В случае попадания прямых солнечных лучей следует применять защитное приспособление.

Погружной датчик температуры VSP предназначен для измерения температуры теплоносителя в системах отопления, вентиляции и кондиционирования воздуха.

Накладной датчик температуры VSN предназначен для измерения температуры теплоносителя в трубе, посредством измерения температуры поверхности самой трубы.

Наименование	Диапазон измерения, °C	Чувствительный элемент	Степень защиты	Размер пластикового корпуса, мм	Измерительный ток, мА	Подключение
Канальный датчик температуры STK-1	от -30 до +150	Ni1000 TK5000 (L=200 мм в гильзе)	IP65	72×64×39,4	1	двухпроводное
Канальный датчик температуры STK-1M	от -30 до +150	Ni1000 TK5000 (L=100 мм в гибком стержне)	IP65	72×64×39,4	1	двухпроводное
Канальный датчик температуры STK-2	от -30 до +150	NTC 12 kOm (L=200 мм в гильзе)	IP65	72×64×39,4	1	двухпроводное
Канальный датчик температуры STK-2M	от -30 до +150	NTC 12 kOm (L=100 мм в гибком стержне)	IP65	72×64×39,4	1	двухпроводное
Комнатный датчик температуры STP	от -50 до +90	Ni1000 TK5000	IP30	85×9×27	1	двухпроводное
Наружный датчик температуры STN	от -50 до +90	Ni1000 TK5000	IP65	72×64×39,4	1	двухпроводное
Погружной датчик температуры VSP	от -50 до +180	Ni1000 TK5000 (L=100 мм в гильзе)	IP65	-	1	двухпроводное
Накладной датчик температуры VSN	от -30 до +110	Ni1000 TK5000	IP65	72×64×39,4	1	двухпроводное
Канальный датчик STK-3	-30...+150	NTC 10 kOm (L=200 в гильзе)	IP 65	72×64×39,4	1	двухпроводное
Канальный датчик STK-3M	-30...+150	NTC 10 kOm (L=100 в гибком стержне)	IP 65	72×64×39,4	1	двухпроводное
Комнатный датчик температуры STP-3	-50...+90	NTC 10 kOm	IP 30	85×9×27	1	двухпроводное
Наружный датчик температуры STN-3	-50...+90	NTC 10 kOm	IP 65	72×64×39,4	1	двухпроводное
Погружной датчик температуры VSP-3	-50...+180	NTC 10 kOm (L=100 в гильзе)	IP 65	-	1	двухпроводное
Накладной датчик температуры VSN-3	-30...+110	NTC 10 kOm	IP 65	72×64×39,4	1	двухпроводное



ДИФФЕРЕНЦИАЛЬНЫЕ РЕЛЕ ДАВЛЕНИЯ DPD

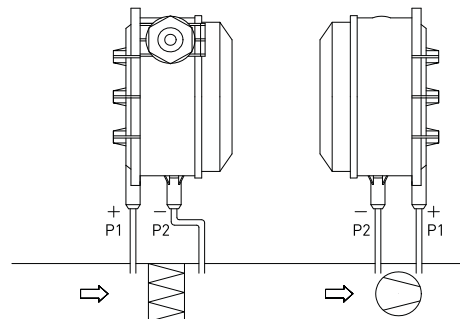
Механическое дифференциальное реле давления применяется для контроля избыточного давления, разности давлений и разрежения в воздухе в воздуховодах систем вентиляции и кондиционирования воздуха.

Корпус	основание: поликарбонат, непрозрачный крышка: поликарбонат, прозрачный
Коммутируемый ток	5 (0,8*) А; 250 В переменного тока 4 (0,7*) А; 30 В постоянного тока
Контакт	однополюсный беспотенциальный переключатель
Рабочий диапазон давлений	DPD-2 20...200 Па DPD-5 50...500 Па DPD-10 100...1000 Па
Температура воздуха	от -30°C до +85°C
Степень защиты	IP54
Максимальное давление	5000 Па



МОНТАЖ

В зависимости от того, на каком элементе вентиляционной системы осуществляется контроль разности давлений, необходимо соблюдать следующие правила монтажа:



КОМНАТНЫЙ ТЕРМОСТАТ KTR-40

Комнатный термостат KTR-40 предназначен для контроля температуры воздуха в помещении, а также для управления системами вентиляции, кондиционирования и отопления.

Капилляр, наполненный инертным газом, имеет спиралевидную форму и расположен вне корпуса термостата, что позволяет более быстро и точно реагировать на изменение температуры в помещении.



Корпус	Пластиковый бело-оранжевый, 105x61x60 мм
Чувствительный элемент	Спираль, наполненная инертным газом
Диапазон температур	От 0 °C до +40 °C
Гистерезис	±4 °C
Дифференциал	1 °K/15 мин
Смещение	±2 °C
Максимальная нагрузка контактов 250В / 400В	Активная 16А / 10А
Индуктивная 5А / 1А	DPD-10 100...1000 Па
Максимальная рабочая температура	Термостата +40 °C
Окружающей среды +80 °C	IP54
Масса	220 г

КАПИЛЛЯРНЫЕ ТЕРМОСТАТЫ AZT

Капиллярный термостат AZT предназначен для контроля температуры теплообменников с целью защиты их от замерзания. Для защиты водяного нагревателя от замерзания капилляр крепится с помощью монтажных скоб на поверхность теплообменника со стороны выхода воздуха. Для защиты фреонового испарителя капиллярную трубку наматывают на патрубок отвода хладагента.



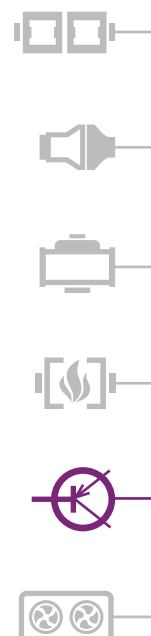
Корпус	пластиковый, 108×73,5×70 мм
Чувствительный элемент	медный, активный по всей длине
Длина капилляра	AZT-0,6 0,6 м
	AZT-3 3 м
	AZT-6 6 м
Коммутируемый ток	10 (2*) А; 24...250 В переменного тока
Точность	±1 К
Контакт	однополюсный беспотенциальный микропереключатель
Рабочий диапазон	от -10°C до +15°C (предустановка на +5°C)
Температура окружающей среды	от -15°C до +70°C
Степень защиты	IP65

НАКЛАДНОЙ ТЕРМОСТАТ RAK-TW

Накладной термостат RAK-TW предназначен для контроля температуры теплоносителя в трубопроводе. Также, контроль температуры теплоносителя возможно осуществлять визуально через смотровое стекло на лицевой панели.



Корпус	Ударопрочный пластиковый, 52×131×57 мм
Контакт	однополюсный беспотенциальный переключатель
Коммутируемый ток	10 (2*) А; 24...250 В переменного тока
Дифференциал переключения	6°Csw
Рабочий диапазон	от +15°C до +95°C
Ресурс	Не менее 100 000 переключений
Степень защиты	IP43



КОМНАТНЫЙ ГИДРОСТАТ QFA

Комнатный гидростат QFA предназначен для регулирования и контроля относительной влажности воздуха в офисных и жилых помещениях. Не предназначен для использования в среде агрессивных газов.

Корпус	пластиковый, 76×76×34 мм	
Контакт	однополюсный беспотенциальный переключатель	
Номинальный ток	контакт 1-2	0,1...10 (2,5) А
	контакт 1-3	0,1...6 (2,5) А
Точность	~4 %	
Контакт	однополюсный беспотенциальный микропереключатель	
Рабочий диапазон	от 30% до 100%	
Температура окружающей среды	от +10°C до +60°C	
Степень защиты	IP30	



ДАТЧИК КАЧЕСТВА ВОЗДУХА QRA

Датчик качества воздуха предназначен для анализа качества воздуха в помещениях и для количественной оценки степени насыщенности воздуха в помещении загрязняющими газами.

Корпус	Ударопрочный пластиковый, 90×100×36 мм	
Чувствительный элемент	CO ₂ – недисперсный инфракрасный анализатор	
	VOC – анализатор смешанного газа	
Напряжение питания	24 В переменного тока, 50/60 Гц	
Потребляемая мощность	6 ВА (3 Вт)	
Выходные параметры	0...10 В, максимум 0,1 мА	
Диапазон измерений	CO ₂ – 0...2000 ppm1	
	VOC – 0...10 VOC	
Параметры окружающей среды		
температура	от +5°C до +45°C	
относительная влажность	от 5% до 95%	
Степень защиты	IP30	



ПРИВОДЫ ВОЗДУШНЫХ ЗАСЛОНОК

Приводы предназначены для управления воздушными заслонками в системах вентиляции и кондиционирования воздуха. Прочный алюминиевый или пластиковый корпус обеспечивает большой срок службы привода. Необслуживаемая бесшумная зубчатая передача с защитой от расцепления и перегрузки на весь срок эксплуатации. Приводы защищены от перегрузок и остановка происходит автоматически при достижении конечных положений.

Температура окружающей среды от -32°C до +55°C.

Относительная влажность воздуха до 95%.

Степень защиты: IP44

Соединительный кабель длиной 0,9 м в комплекте.



Привод	Напряжение питания, В	Сигнал управления	Крутящий момент, Нм	Площадь заслонки, м²	Возвратная пружина	Время открытия, с	Время закрытия, с	Сторона квадратного сечения под шток, мм	Диаметр круглого сечения под шток, мм
GSD 121.1E	24	2-х позиционный	2	0,3	нет	30	15	6...11	8...15
GSD 321.1E	230	2-х позиционный	2	0,3	нет	30	15	6...11	8...15
GDB 131.1E	24	3-х позиционный	5	0,8	нет	150	150	12	8...16
GDB 161.1E	24	0-10 V	5	0,8	нет	150	150	12	8...16
GDB 331.1E/ KF	230	3-х позиционный	5	0,8	нет	150	150	12	8...16
GLB 131.1E	24	3-х позиционный	10	1,5	нет	150	150	12	10...16
GLB 161.1E	24	0-10 V	10	1,5	нет	150	150	12	10...16
GLB 331.1E	230	3-х позиционный	10	1,5	нет	150	150	12	10...16
GEB 131.1E	24	3-х позиционный	15	3	нет	150	150	6,4...13	6,4...20,5
GEB 161.1E	24	0-10 V	15	3	нет	150	150	6,4...13	6,4...20,5
GEB 331.1E	230	3-х позиционный	15	3	нет	150	125	6,4...13	6,4...20,5
GBB 131.1E	24	3-х позиционный	20	4	нет	150	125	6...18	8...25,6
GBB 161.1E	24	0-10 V	20	4	нет	150	125	6...18	8...25,6
GBB 331.1E	230	3-х позиционный	20	4	нет	150	125	6...18	8...25,6
GIB 131.1E	24	3-х позиционный	40	8	нет	150	125	6...18	8...25,6
GIB 161.1E	24	0-10 V	40	8	нет	150	125	6...18	8...25,6
GIB 331.1E	230	3-х позиционный	40	8	нет	150	125	6...18	8...25,6
GQD 121.1E	24	2-х позиционный	2	0,3	есть	30	15	6...11	8...15
GQD 321.1E	230	2-х позиционный	2	0,3	есть	30	15	6...11	8...15
GMA 121.1E	24	2-х позиционный	7	1,5	есть	90	15	6,4...13	6,4...20,5
GMA 161.1E	24	0-10 V	7	1,5	есть	90	15	6,4...13	6,4...20,5
GMA 321.1E	230	2-х позиционный	7	1,5	есть	90	15	6,4...13	6,4...20,5
GCA 121.1E	24	2-х позиционный	16	3	есть	90	15	6...18	8...25,6
GCA 161.1E	24	0-10 V	16	3	есть	90	15	6...18	8...25,6
GCA 321.1E	230	2-х позиционный	16	3	есть	90	15	6...18	8...25,6

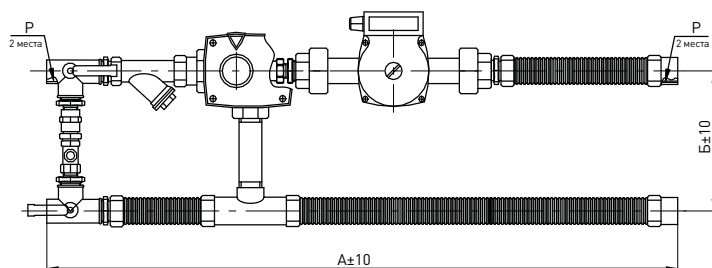


СМЕСИТЕЛЬНЫЕ УЗЛЫ SME И SMEX

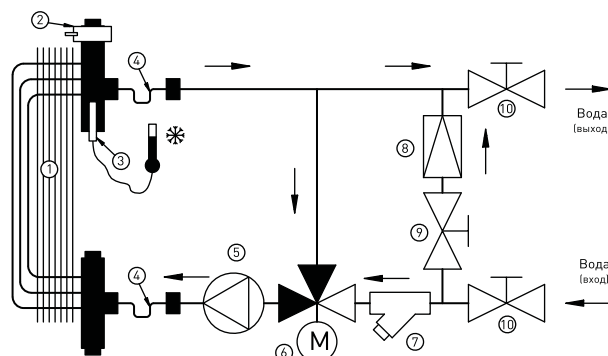
Смесительные узлы предназначены для регулирования мощности воздушонагревателя путем изменения температуры воды (назамерзающей смеси) входящей в калорифер, при постоянном расходе. Смесительные узлы SME комплектуются трехпозиционным приводом ARA 663. Смесительные узлы SMEX комплектуются сервоприводом ARA 659, который предназначен для пропорционального регулирования. При температуре теплоносителя выше +110°C применяются смесительные узлы обратной конфигурации, температура обратной воды при этом не должна превышать +110°C. Максимально допустимое давление теплоносителя 1 МПа. Минимальное рабочее давление 20 кПа.



Смесительный узел		Насос	Kvs клапана	А, мм	Б, мм	Р, мм	Параметры насоса	
Тип SME	Тип SMEX						Мощность макс, Вт	Ток макс, А
SME 40-1,0	SMEX 40-1,0	VA 35/130	1,0	880	250	G1"	71	0,31
SME 40-1,6	SMEX 40-1,6	VA 35/130	1,63	880	250	G1"	71	0,31
SME40-2,5	SMEX 40-2,5	VA 35/130	2,5	880	250	G1"	71	0,31
SME 40-4,0	SMEX 40-4,0	VA 35/130	4,0	880	250	G1"	71	0,31
SME 60-4,0	SMEX 60-4,0	VA 65/130	4,0	880	250	G1"	102	0,45
SME 60-6,3	SMEX 60-6,3	VA 65/130	6,3	880	250	G1"	102	0,45
SME 80-6,3	SMEX 80-6,3	A 56/180 M	6,3	880	250	G1"	282	1,23
SME 80-10	SMEX 80-10	A 56/180 M	10,0	880	250	G1"	282	1,23
SME 80-16	SMEX 80-16	A 56/180 M	16,0	910	280	G1 1/4"	282	1,23
SME 110-16	SMEX 110-16	A 110/180 XM	16,0	910	280	G1 1/4"	410	1,77



Характеристики	Тип SME	Тип SMEX
Питание, В	24	24
Эл-защита, IP	41	41
Мощность, ВА	2	8
Момент, Нм	6	6
Время поворота,с	120	120



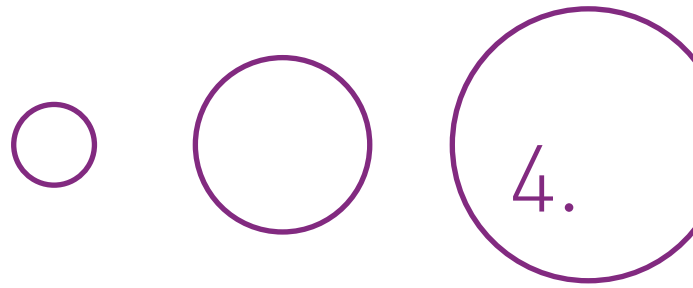
ЭЛЕМЕНТЫ ВОДЯНОГО НАГРЕВАТЕЛЯ:

1. Водяной нагреватель
2. Вентиль обезвоздушивания (приобретается отдельно)
3. Датчик температуры воды (приобретается при заказе)

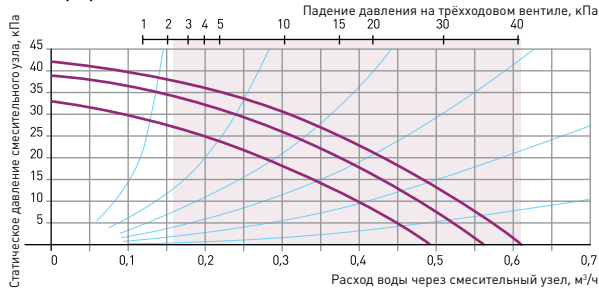
КОМПОНЕНТЫ СМЕСИТЕЛЬНОГО УЗЛА:

4. Нержавеющие присоединительные гибкие трубки длиной 350мм.
5. Циркуляционный насос DAB
6. Трехходовой регулирующий вентиль с сервоприводом
7. Отстойный и очистительный фильтр отопительной воды
8. Обратный клапан байпаса
9. Регулировочный клапан для установки потери давления байпаса
10. Сервисные запорные вентили

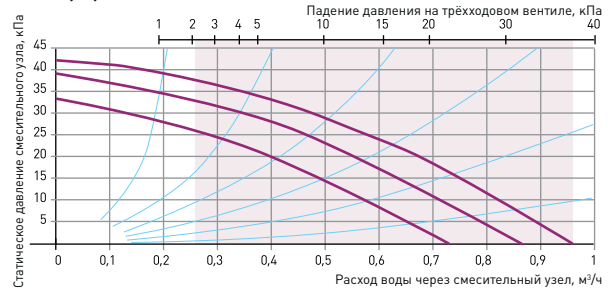
• СМЕСИТЕЛЬНЫЕ УЗЛЫ



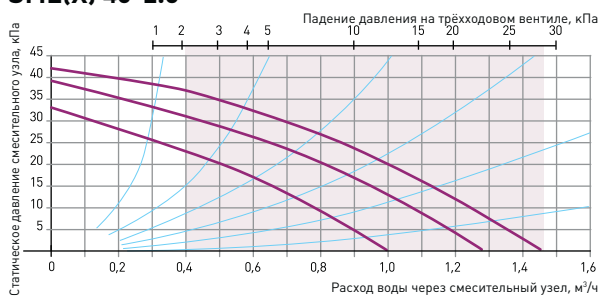
SME(X) 40-1.0



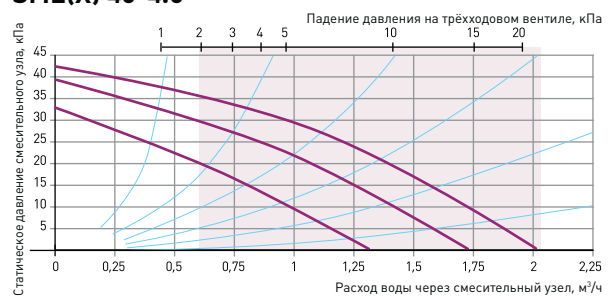
SME(X) 40-1.6



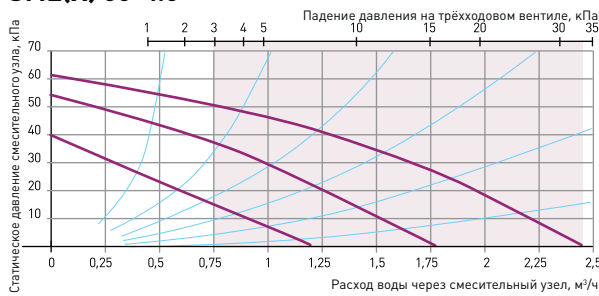
SME(X) 40-2.5



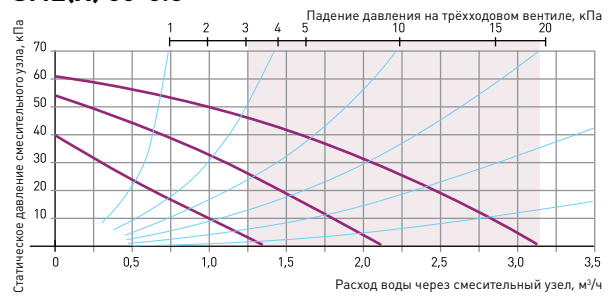
SME(X) 40-4.0



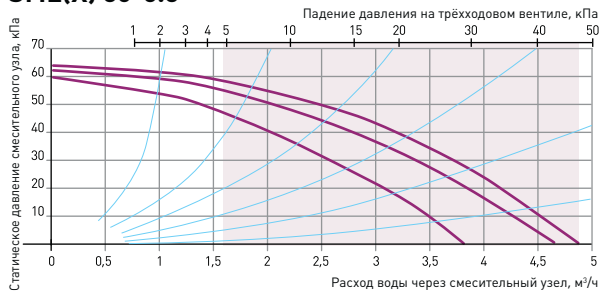
SME(X) 60-4.0



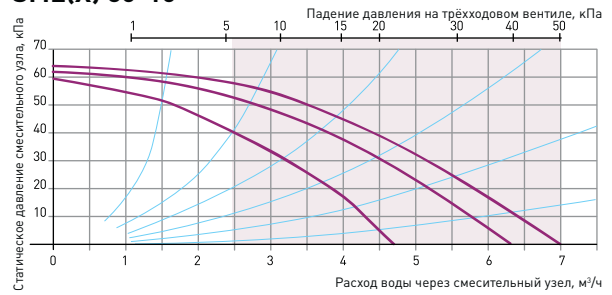
SME(X) 60-6.3



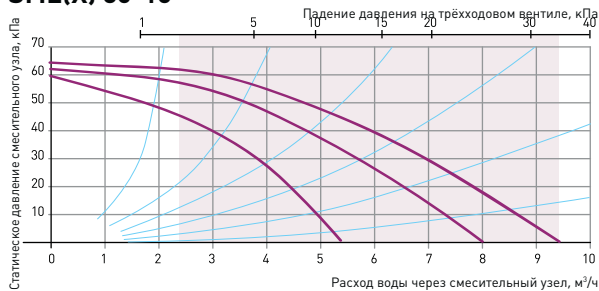
SME(X) 80-6.3



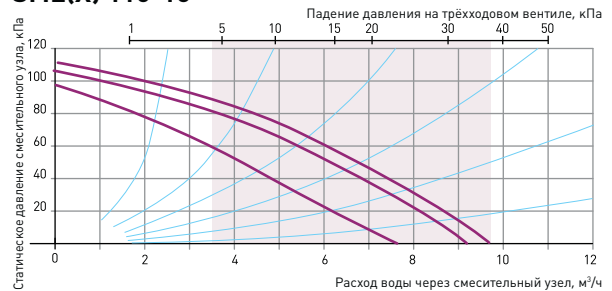
SME(X) 80-10



SME(X) 80-16



SME(X) 110-16



ТРЕХХОДОВЫЕ СЕДЕЛЬНЫЕ КЛАПАНЫ VXR

Клапан предназначен для регулирования расхода горячей или холодной воды (намерзающих смесей) в теплообменниках систем вентиляции и кондиционирования. Имеет резьбовое соединение. Может быть использован в качестве смесительного или разделительного устройства. Корпус клапана изготовлен из бронзы.



Максимально рабочее давление 1,6 МПа.

Температура теплоносителя от +2 до +110°C.

Клапан	Диаметр DN, мм	Номинальный расход, Kvs	Максимально допустимый перепад давления на клапане dP, кПа		Ход штока, мм	Привод	Фитинги	D, резьба	Масса, кг
			Смещение	Разделение					
VXR 45.10-0,25	10	0,25	600	200	5,5	SSB 61	ALG 133	G 1/2"	0,28
VXR 45.10-0,4		0,4							

ТРЕХХОДОВЫЕ ПОВОРОТНЫЕ КЛАПАНЫ VRG131 И 3F

Клапаны предназначены для регулирования расхода горячей или холодной воды и незамерзающих смесей в теплообменниках систем вентиляции и кондиционирования воздуха.

Клапаны VRG131 имеют резьбовое, а клапаны 3F – фланцевое соединение и могут быть использованы в качестве смесительного или разделительного устройства.

Регулирование осуществляется поворотом штока. Монтаж возможен в любом положении.

Корпус и золотник клапанов VRG131 изготовлены из латуни, а шток и втулка из PPS композита. Корпус клапанов 3F из чугуна, а шток из латуни или нержавеющей стали.

Максимально рабочее давление 1 МПа для клапанов VRG и 0,6 МПа для клапанов 3F.

Максимальный перепад давления на клапане 100 кПа для VRG 131, 50 кПа для 3F 50 и 3F 65, 30 кПа для 3F 80.

Температура теплоносителя от -10 до +110°C.



Клапан	Kvs	Тип привода		Резьбовое соединение	Масса, кг
		3-х поз.	0...10V		
VRG 131 15-0,4	0,4	ARA 663	ARA 659	1/2"	0,4
VRG 131 15-0,63	0,63	ARA 663	ARA 659	1/2"	0,4
VRG 131 15-1,0	1,0	ARA 663	ARA 659	1/2"	0,4
VRG 131 15-1,63	1,63	ARA 663	ARA 659	1/2"	0,4
VRG 131 15-2,5	2,5	ARA 663	ARA 659	1/2"	0,4
VRG 131 20-4,0	4,0	ARA 663	ARA 659	3/4"	0,43
VRG 131 20-6,3	6,3	ARA 663	ARA 659	3/4"	0,43
VRG 131 25-10	10,0	ARA 663	ARA 659	1"	0,7
VRG 131 32-16	16,0	ARA 663	ARA 659	1 1/4"	0,95
VRG 131 40-25	25	ARA 663	ARA 659	1 1/2"	1,75
VRG 131 50-40	40	ARA 663	ARA 659	2"	2,05
Клапан	Kvs	Тип привода		Фланцевое соединение, мм	Масса, кг
		3-х поз.	0...10 V		
3F 50	60	ARA 663	ARA 659	50	7,9
3F 65	90	ESBE 92	ESBE 92 P	65	9,2
3F 80	150	ESBE 92	ESBE 92 P	80	14,2

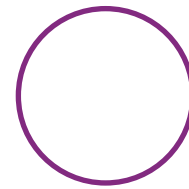
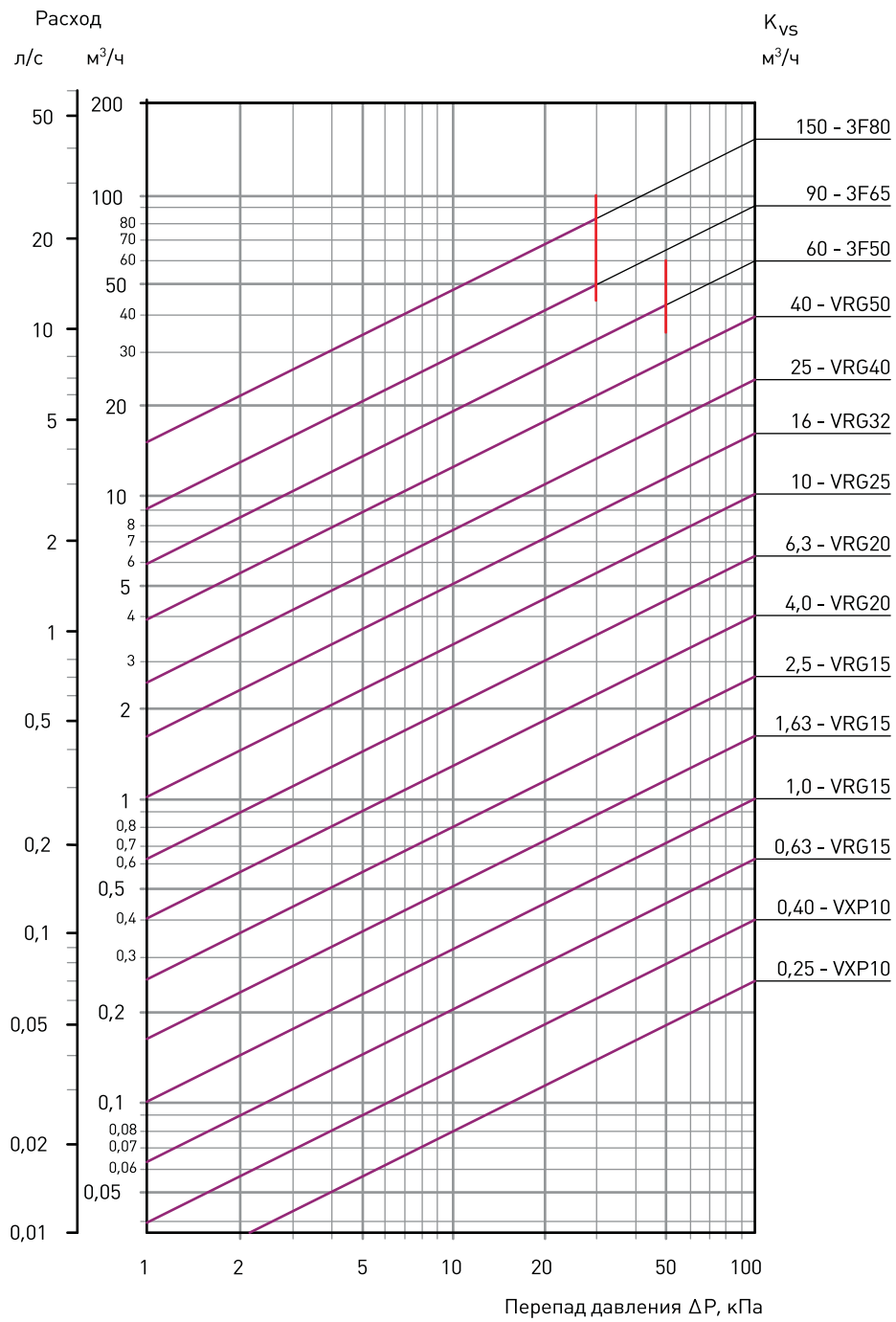


ДИАГРАММА ПОДБОРА ТРЁХХОДОВЫХ КЛАПАНОВ



ПРИВОД SSB61 ДЛЯ ТРЁХХОДОВОГО СЕДЕЛЬНОГО КЛАПАНА

Привод предназначен для управления клапанами седельного типа с резьбовым соединением и ходом штока 5,5мм.

Рабочие характеристики:

- Температура рабочей среды: от +1°C до +110°C, рабочая температура: от +1°C до +50°C
- Напряжение питания: 24В, потребляемая мощность: 2Вт
- Управляющий сигнал: 0-10 В
- Время открытия/закрытия: 75 с
- Номинальное усилие: 200 Н



ПРИВОДЫ АРА6... И ESBE92 ДЛЯ ТРЁХХОДОВЫХ ПОВОРОТНЫХ КЛАПАНОВ

Приводы предназначены для управления клапанами поворотного типа, АРА для клапанов с резьбовым соединением и клапана 3F50, ESBE92 для клапанов с фланцевым соединением 3F65 и 3F80.



Характеристики	Тип привода			
	ARA 663	ARA 659	ESBE 92	ESBE 92 P
Напряжение питания	24 V AC			
Частота	50/60 Гц			
Управляющий сигнал	3-х поз.	0...10 V или 0-20 мА	3-х поз.	0...10 V или 0-20 мА
Мощность	1,5 VA	5 VA	3 VA	5 VA
Время открытия/закрытия	120с	45/120 с	60с	120с
Возвратная пружина	Нет			
Создаваемое усилие	6 Нм		15 Нм	
Рабочая температура	-5...+55°C			
Степень защиты	IP 41		IP 54	
Вес	0,4 кг		0,8 кг	

• ЦИРКУЛЯЦИОННЫЕ НАСОСЫ DAB

ЦИРКУЛЯЦИОННЫЕ НАСОСЫ DAB

Циркуляционные насосы предназначены для перекачивания воды и незамерзающих смесей с температурой от -10°C до +110°C. Максимально допустимое рабочее давление теплоносителя: 1 МПа. Благодаря своей конструкции (вход и выход насоса на одной оси) очень удобны при монтаже, но следует учитывать, что вал двигателя должен находиться в горизонтальном положении.

Однофазные насосы имеют три скорости вращения при напряжении питания 1–220 В и частоте 50 Гц, снабжены встроенными термодатчиками с автоматическим перезапуском и не требуют дополнительной защиты от перегрузки.

Трёхфазные насосы имеют три скорости вращения при напряжении питания 3–380 В и частоте 50 Гц,

оснащены термодатчиками, расположенными внутри обмотки. Выведенные клеммы цепи позволяют подключить внешние защищающие устройства, что обеспечивает наиболее надёжную и точную защиту при перегреве, в случае перегрузки, обрыва фазы и т.п. Подключение к сети электропитания через внешний пускатель.

Степень защиты: IP 44.

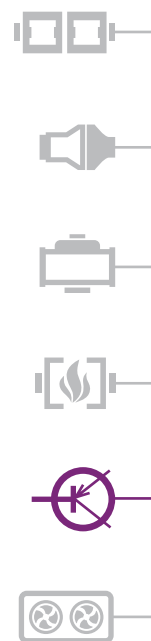
Категория изоляции:

- F – для насосов с резьбовым подключением (серии VA и A)
- H – для насосов с фланцевым подключением (серия BPH)



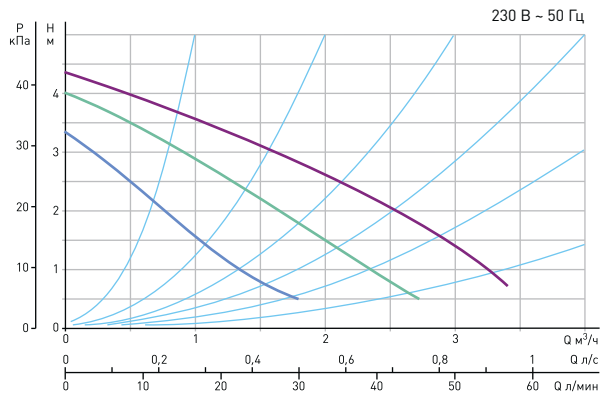
4.

Насос	Гайки/фланцы	Питание, В	Электрические характеристики				Монтажная длина, мм	Масса, кг
			Скорость	об./мин	Макс. мощность, Вт	In, А		
VA 35/130	G1 1/2"	1-230	3	2455	56	0,25	130	2,5
			2	1930	50	0,22		
			1	1150	35	0,16		
VA 65/130	G1 1/2"	1-230	3	2310	78	0,34	130	2,5
			2	1532	59	0,26		
			1	880	37	0,17		
A 50/180 M	G1 1/2"	1-230	3	2766	195	0,95	180	4,8
			2	2616	194	0,95		
			1	2215	180	0,85		
A 56/180 M	G1 1/2"	1-230	3	2636	282	1,23	180	4,8
			2	2226	287	1,30		
			1	1485	228	1,06		
A 80/180 M	G1 1/2"	1-230	3	2674	264	1,15	180	4,8
			2	2356	262	1,20		
			1	1615	223	1,00		
A 110/180 XM	G 2"	1-230	3	2746	410	1,77	180	7,5
			2	2552	393	1,78		
			1	2052	361	1,64		
BPH 120/250.40M	DN40	1-230	3	2650	510	2,24	250	17,5
			2	2320	498	2,35		
			1	1520	376	1,96		
BPH 60/280.50M	DN50	1-230	3	2840	595	2,79	280	24
			2	2730	540	2,45		
			1	2200	506	2,58		
BPH 120/280.50M	DN50	1-230	3	2690	870	3,97	280	24
			2	2360	800	3,69		
			1	1340	590	3,12		
BPH 150/280.50T	DN50	3-400	3	2850	1470	2,90	280	26
			2	2802	1360	2,50		
			1	2425	1030	1,70		
BPH 180/280.50T	DN50	3-400	3	2830	1630	3,00	280	26
			2	2780	1540	2,70		
			1	2360	1130	1,85		
BPH 60/340.65M	DN65	1-230	3	2780	735	3,37	340	27,5
			2	2580	685	3,13		
			1	1460	564	3,12		
BPH 120/340.65T	DN65	3-400	3	2880	1275	2,64	340	32,5
			2	2830	1200	2,25		
			1	2520	934	1,52		
BPH 150/340.65T	DN65	3-400	3	2800	1796	3,25	340	32,5
			2	2730	1690	2,93		
			1	2250	1210	2,00		
BPH 180/340.65T	DN65	3-400	3	2760	2760	4,20	340	32,5
			2	2680	2330	3,80		
			1	2150	1560	2,50		
BPH 120/360.80T	DN80	3-400	3	2830	1820	3,30	360	40
			2	2780	1710	2,93		
			1	2350	1302	2,13		
BPH 150/360.80T	DN80	3-400	3	2710	2870	4,64	360	40
			2	2610	2686	4,32		
			1	1940	1710	2,85		

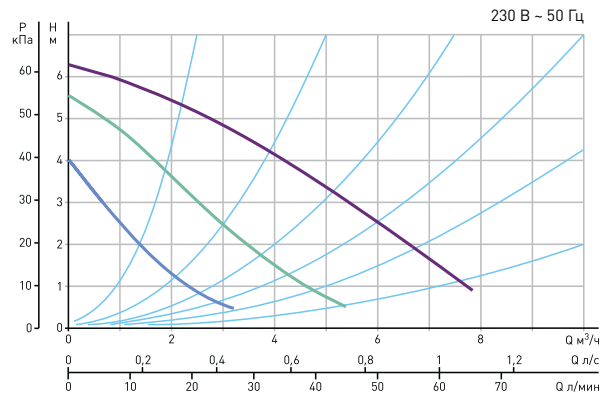


4.

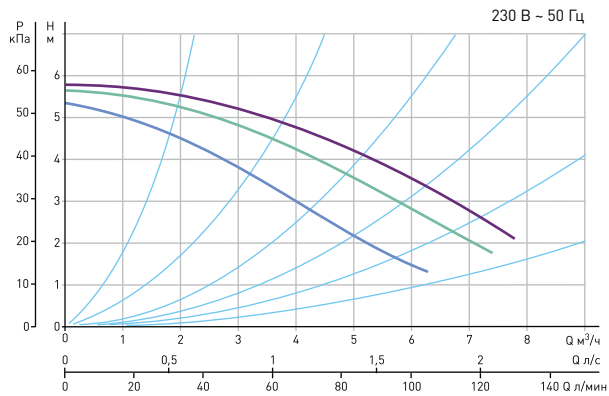
VA 35/130



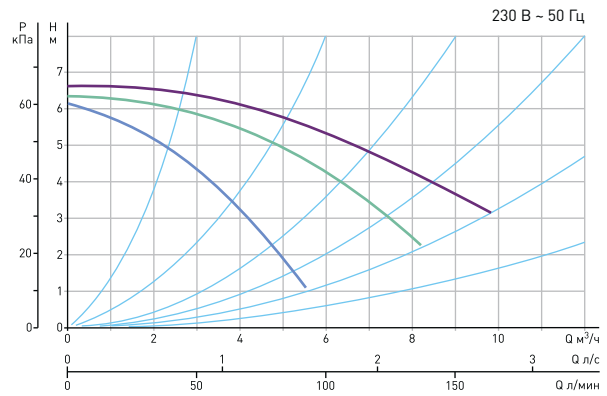
VA 65/130



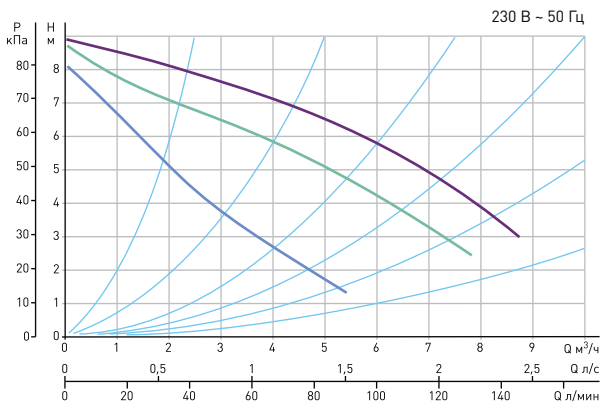
A 50/180 М



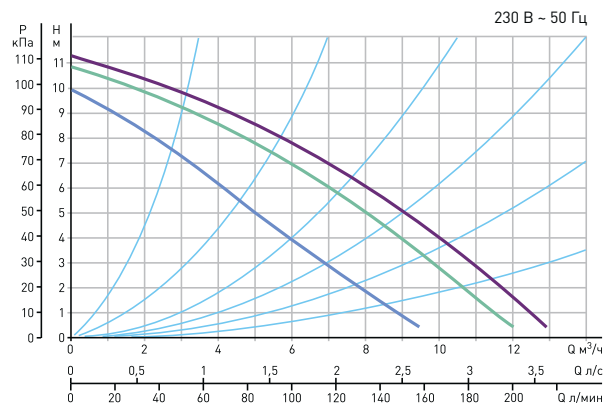
A 56/180 М



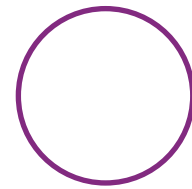
A 80/180 М



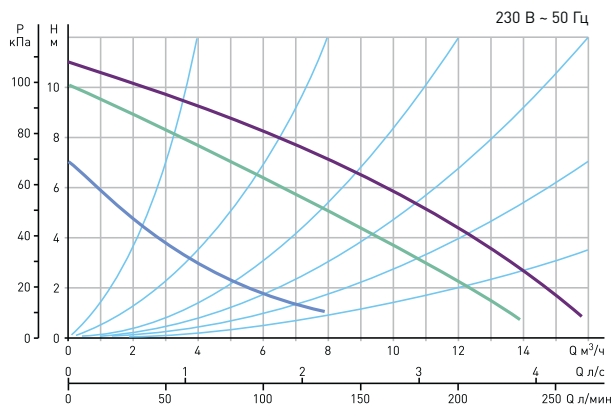
A 110/180 ХМ



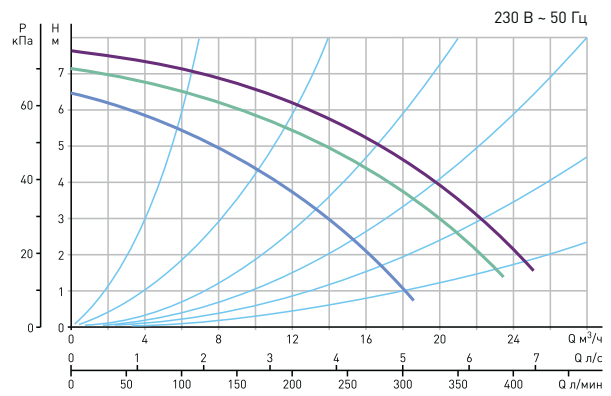
• ЦИРКУЛЯЦИОННЫЕ НАСОСЫ DAB



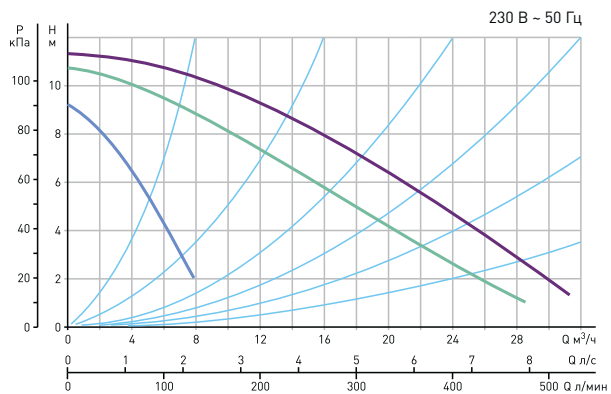
ВРН 120/250.40 М



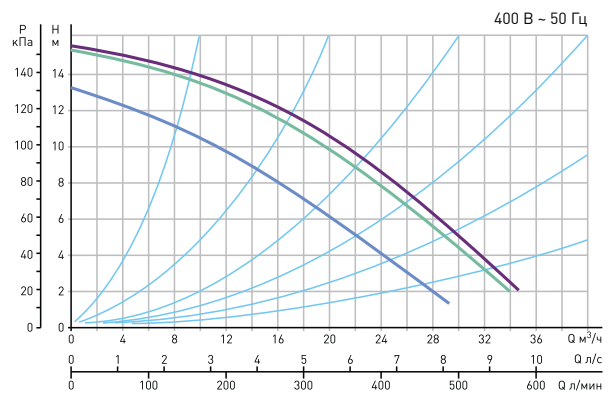
ВРН 60/280.50 М



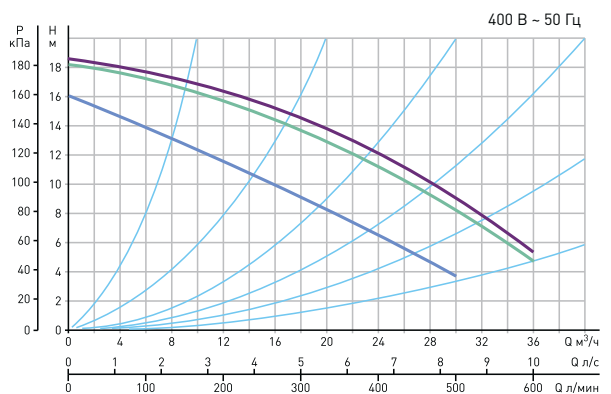
ВРН 120/280.50 М



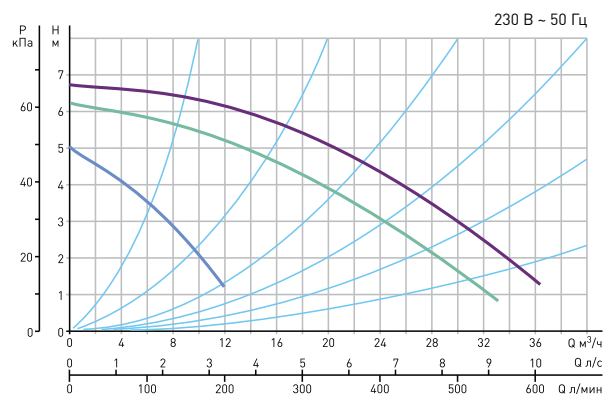
ВРН 150/280.50 Т



ВРН 180/280.50 Т

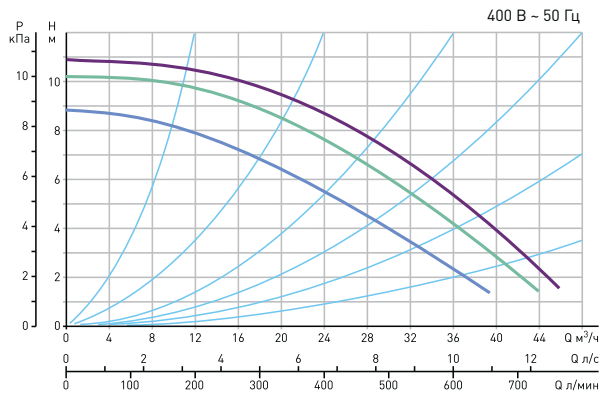


ВРН 60/340.65 М

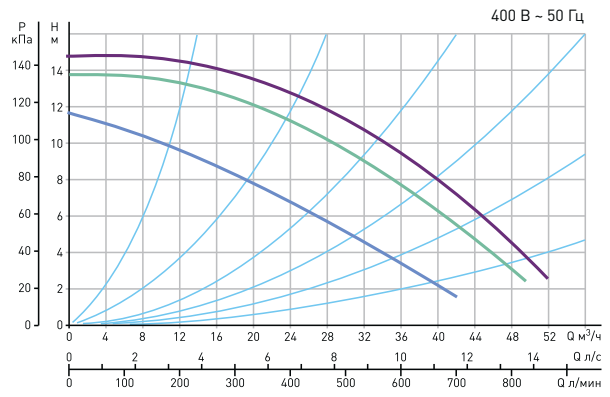


4.

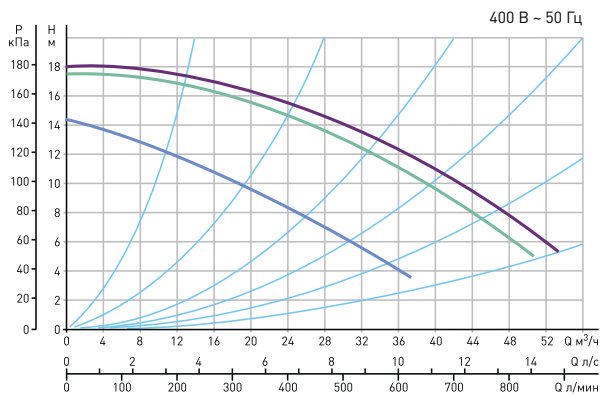
ВРН 120/340.65 Т



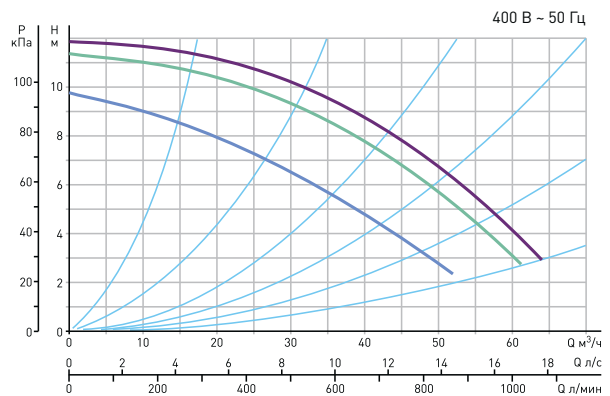
ВРН 150/340.65 Т



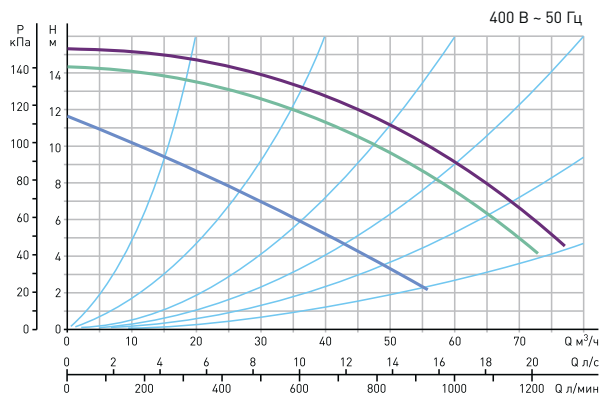
ВРН 180/340.65 Т



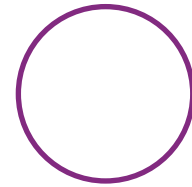
ВРН 120/360.80 Т



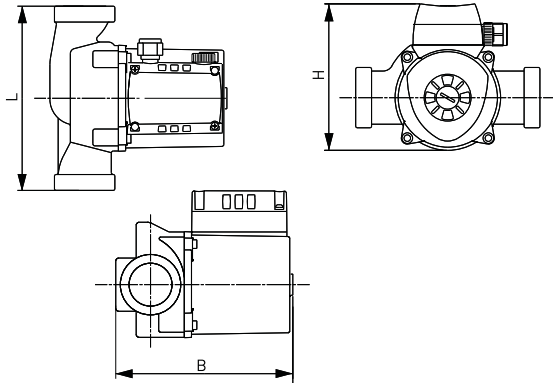
ВРН 150/360.80 Т



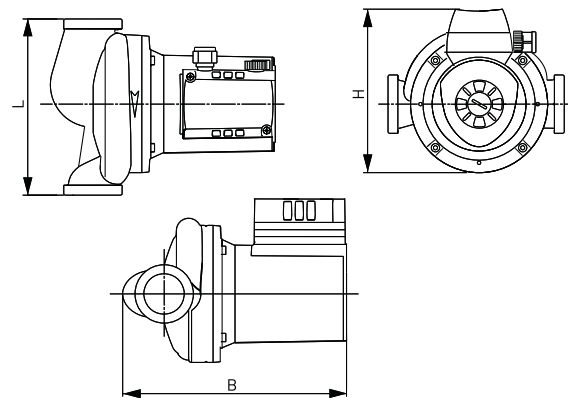
• ЦИРКУЛЯЦИОННЫЕ НАСОСЫ DAB



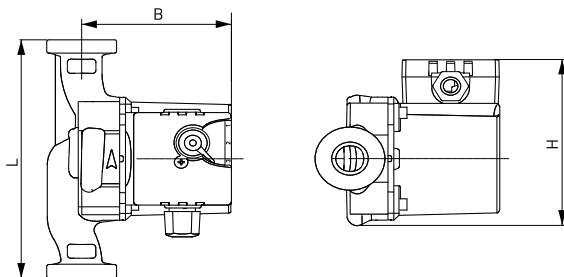
СЕРИЯ А 50-56-80/180 М



СЕРИЯ А 110/180 ХМ

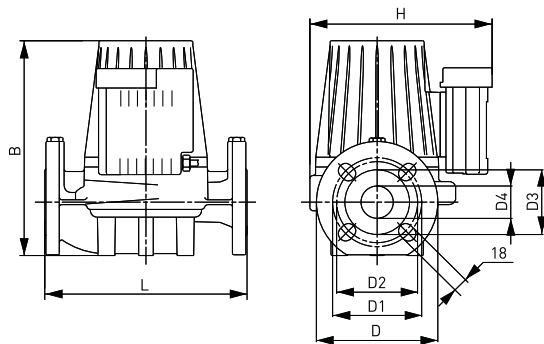


СЕРИЯ VA

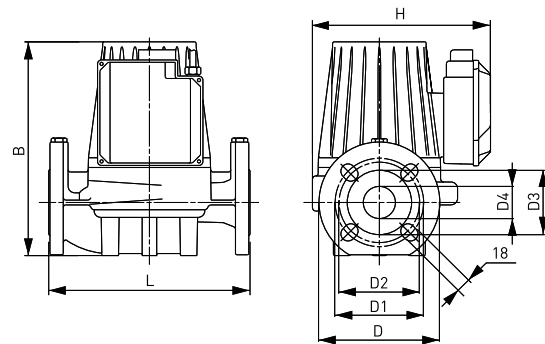


Насос		L, мм	B, мм	H, мм
Серия	Модель			
VA	35/130, 65/130	130	102,5	125,5
A	50/180 M, 56/180 M, 80/180 M	180	173	143
	110/180 XM	180	229	167

СЕРИЯ ВРН...М



СЕРИЯ ВРН...Т



Насос		L, мм	B, мм	H, мм	D, мм	D1, мм	D2, мм	D3, мм	D4, мм
Серия	Модель								
ВРН	120/250.40M	250	266	221	150	110	100	80	40
	60/280.50M, 120/280.50M	280	312	254	165	125	110	90	50
	150/280.50T, 180/280.50T	280	362	254	165	125	110	90	50
	60/340.65M	340	334	259	165	125	110	90	50
	120/340.65T, 150/340.65T, 180/340.65T	340	384	259	185	145	130	110	65
	120/360.80T6 150/360.80T	360	404	259	200	160	150	130	80

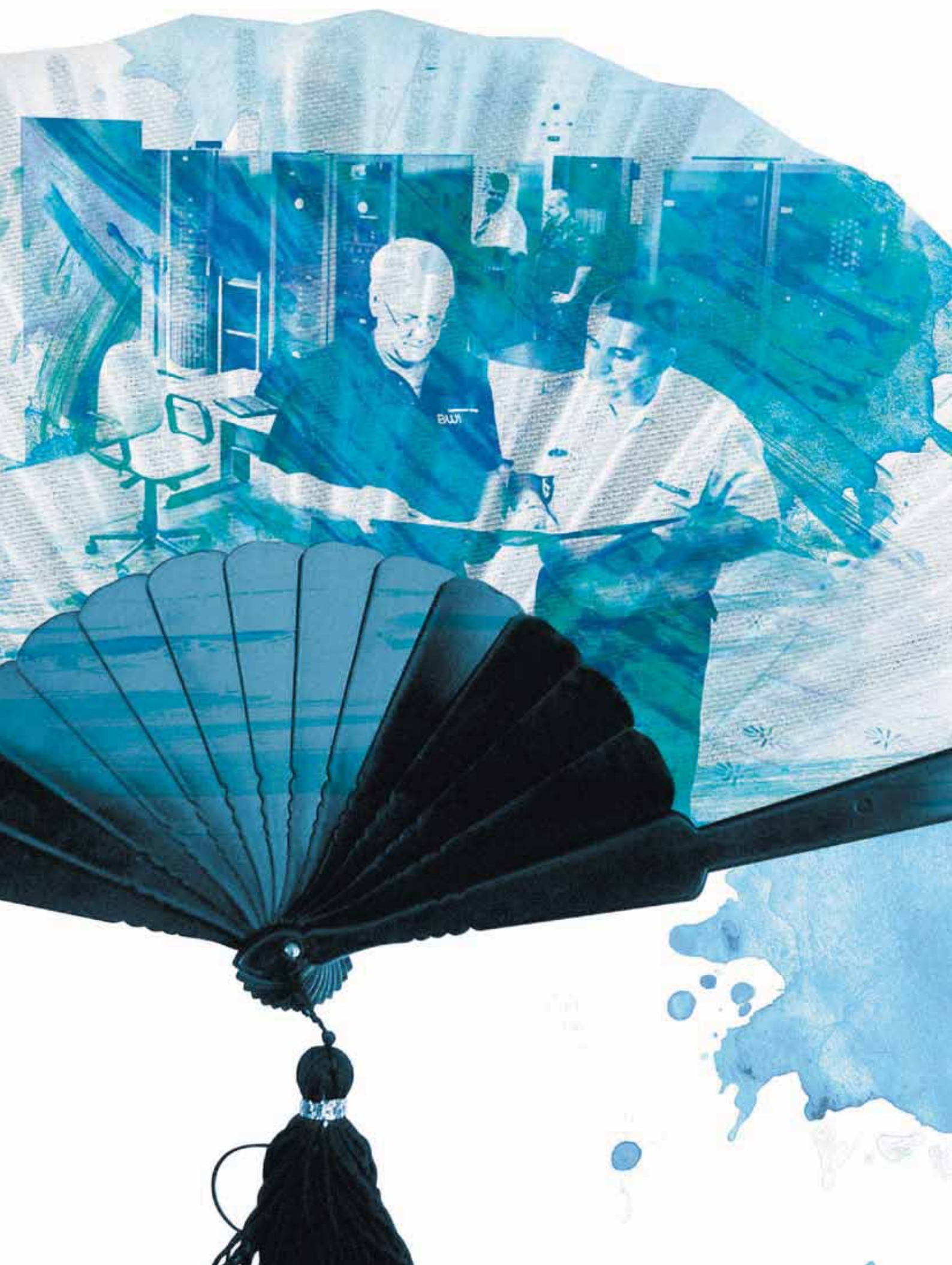




5.

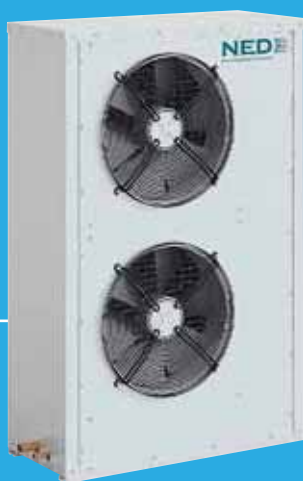
Холодильное оборудование

Что бы там ни говорили идеалисты, на практике погода никогда не бывает идеальной: всегда либо слишком холодно, либо излишне тепло. Но разве это способно помешать вашим планам? Создать идеальный климат для бизнеса – это в наших силах.



5.

- **КОМПРЕССОРНО-
КОНДЕНСАТОРНЫЕ БЛОКИ**



**NSA 005-060
ОДНОКОНТУРНЫЕ**



**NSA 071D-206D
ДВУХКОНТУРНЫЕ**

• КОМПРЕССОРНО-КОНДЕНСАТОРНЫЕ БЛОКИ

с осевыми вентиляторами

5.1

ОБЩЕЕ ОПИСАНИЕ

Компрессорно-конденсаторные блоки предназначены для подготовки жидкого фреонового хладагента, подаваемого в теплообменник внутреннего блока или в секцию прямого испарения системы кондиционирования воздуха. Нереверсивные компрессорно-конденсаторные блоки с осевыми вентиляторами и спиральными компрессорами изготавливаются в 25-ти типоразмерах производительностью от 5,9 до 228 кВт. Исполнение блоков – наружное. Используемый хладагент: R407C. Компрессорно-конденсаторные блоки поставляются заправленные сухим инертным газом (азотом).

ВАРИАНТЫ ИСПОЛНЕНИЯ:

- NSA – только охлаждение;

ОСОБЕННОСТИ КОНСТРУКЦИИ

КОРПУС. Корпус из оцинкованной стали с порошковым полиэфирным покрытием.

КОМПРЕССОР. Герметичные ротационные компрессоры с однофазным (типоразмеры 5-8) двигателем или спиральные компрессоры с трехфазным (типоразмеры 10-206D) двигателем со встроенной защитой обмоток от перегрева. Компрессоры установлены на резиновых виброопорах.

ВЕНТИЛЯТОРЫ. Осевые низкооборотные вентиляторы с непосредственным приводом от однофазного (типоразмеры 5-45) или трёхфазного (типоразмеры 55-206D) двигателя с внешним ротором и со встроенной защитой обмоток от перегрева. Степень защиты: IP54. На нагнетательном отверстии установлена защитная решётка.

ПАНЕЛЬ С ЭЛЕКТРОАППАРАТУРОЙ. В состав панели входят: вводной выключатель, реле контроля фаз и индикаторы работа/авария, цепь защиты компрессорно-конденсаторного блока с ручным возвратом аварии по температуре обмоток вентилятора, температуре нагнетания, высокому и низкому давлениям; сухие контакты для дистанционного управления работой и индикации работа/авария; контакты для подсоединения соленоидного вентиля.

ХОЛОДИЛЬНЫЙ КОНТУР. Один холодильный контур выполнен из медных труб и включает в себя следующие компоненты: реле высокого давления с ручным возвратом в рабочее состояние; реле низкого давления; реле регулирования давления конденсации с помощью изменения скорости вращения вентиляторов; сервисные клапаны Шредера; запорные вентили на выходе из компрессорно-конденсаторно-

го блока.

ОПЦИИ

MO – маслоотделитель. Поддерживает необходимый уровень масла в картере компрессора при работе с большой протяженностью трассы или резком изменении тепловой нагрузки.

ZV – запорный вентиль между компрессором и конденсатором. Предотвращает выбрасывание больших объемов хладагента из контура при проведении ремонта, а также других мероприятий, требующих разгерметизации холодильного контура.

SH – сервисные клапаны (клапаны Шредера). Позволяют проверять давление в холодильном контуре, не снимая панелей ККБ, упрощают процесс вакуумирования, заправки и сервисного обслуживания.

SF – фильтр на всасывающей линии. Защищает компрессор от различных загрязнений внутри фреопровода, образующихся во время пайки, при ненадлежащем хранении и транспортировке, которые могут попасть в компрессор при запуске установки.

PR – плавное регулирование скорости вращения вентиляторов. Расширяет диапазон рабочих температур окружающего воздуха для работы компрессорно-конденсаторного блока от 0°C до +43°C, а при установке обратного клапана от -5°C до +43°C. Позволяет снизить уровень шума и вибраций, а также энергопотребления на 2-5% при работе установки.

MN – комплект манометров давления хладагента. Устанавливается два манометра: на стороны низкого и высокого давлений, которые позволяют отслеживать давление в холодильном контуре, не подключая манометрической станции. Упрощают процесс сервисного обслуживания.

RV – обратный клапан. Позволяет поддерживать высокое давление в жидкостной линии в момент включения вентиляторов. Устанавливается на жидкостной линии после конденсатора для предотвращения перетекания хладагента из жидкостной линии в конденсатор во время остановки ККБ.



ОДНОКОНТУРНЫЕ КОМПРЕССОРНО-КОНДЕНСАТОРНЫЕ БЛОКИ NSA 005-060



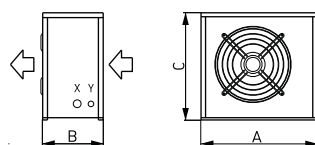
ТИПОРАЗМЕР		5	7	8	10	12	15	18	20	24	27	30	35	40	45	55	60
Охлаждение																	
Холодопроизводительность ¹	кВт	5,9	7,3	8,8	11,5	14	17,3	20,8	23,1	27,9	31,4	35,2	41,2	45,8	51	62	68
Электропитание	В/фаз/Гц	230/1/50										400/3+N/50					
Компрессоры																	
Количество	шт.	1	1	1	1	1	1	1	1	1	1	1	1	2	3	3	3
Потребляемая мощность ¹	кВт	1,33	1,7	2	2,7	3,2	4,2	4,9	5,3	6,45	7,3	8	9,55	10,6	12,6	14,7	15,9
Максимальный рабочий ток	А	7,4	9,3	11,5	7,3	7,9	10,1	10,4	12,5	15,9	17,8	19,1	21,6	25	30,3	31,2	37,5
Максимальный пусковой ток	А	37	52	60	48	48	48	66	73	80	80	96	96	146	144	198	219
Вентиляторы																	
Количество вентиляторов	шт.	1	1	1	2	2	2	2	2	2	2	2	2	2	2	1	1
Электрические параметры																	
Максимальное потребление блока ²	кВт	2	2,4	2,9	4,8	5,3	6,8	7,8	8,5	9,8	11,5	12,5	15	17,5	20,6	24,4	26,5
Присоединительные патрубки																	
Линия всасывания	дюйм	5/8	3/4	3/4	7/8	7/8	1 1/8	1 1/8	1 1/8	1 1/8	1 3/8	1 3/8	1 3/8	1 3/8	1 5/8	1 5/8	1 5/8
Жидкостная линия	дюйм	3/8	3/8	3/8	1/2	1/2	5/8	5/8	5/8	5/8	3/4	3/4	7/8	7/8	7/8	1 1/8	1 1/8
Уровень звукового давления³																	
Уровень звукового давления ³	дБ(А)	57	57	58	60	60	60	61	61	62	62	62	62	64	64	69	69
Габариты и масса																	
Длина, А	мм	855	855	855	980	980	980	980	980	1654	1654	1654	1654	1654	1654	1425	1425
Ширина, В	мм	404	404	404	420	420	420	420	420	930	930	930	930	930	930	1150	1150
Высота, С	мм	727	727	727	1377	1377	1540	1540	1540	1125	1125	1125	1125	1125	2015	2000	2000
Транспортировочная масса	кг	92	112	116	127	136	155	162	163	240	260	263	283	300	461	471	474

1. Средняя температура испарения 5°C, температура окружающего воздуха 32°C.

2. Наиболее нагруженный режим (температура испарения 12°C, температура конденсации 65°C)

3. Уровень звукового давления измерен в свободном звуковом поле на расстоянии 1 м от агрегата (со стороны всасывания) и 1,5 м от опорной поверхности согласно DIN 45635.

МОДЕЛИ 005-008

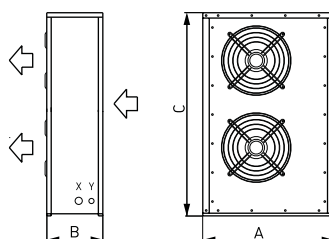


↔ Свободное пространство

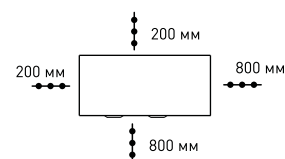
X - Линия всасывания

Y - Линия нагнетания

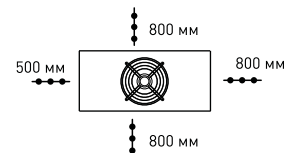
МОДЕЛИ 010-020



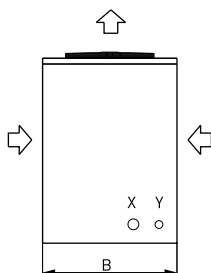
МОДЕЛИ 005-020 (вид сверху)



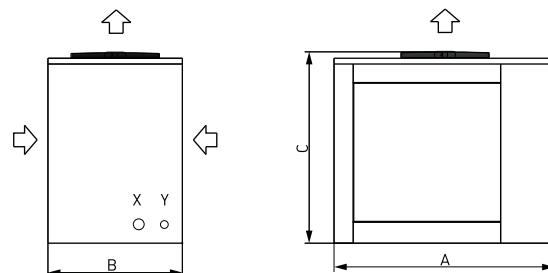
МОДЕЛИ 024-060 (вид сверху)



МОДЕЛИ 024-045



МОДЕЛИ 055-060



• **КОМПРЕССОРНО-КОНДЕНСАТОРНЫЕ БЛОКИ**
с осевыми вентиляторами

5.1

**ДВУХКОНТУРНЫЕ
КОМПРЕССОРНО-КОНДЕНСАТОРНЫЕ
БЛОКИ NSA 071D-206D**



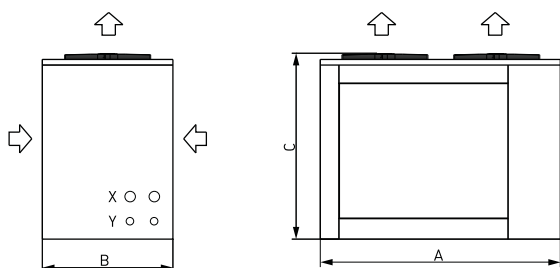
ТИПОРАЗМЕР		71D	80D	90D	108D	121D	139D	156D	177D	206D
Охлаждение										
Холодопроизводительность ¹	кВт	81	92	101	122	136	159	178	201	228
Электропитание	В/фаз/Гц	400/3+N/50								
Компрессоры										
Количество	шт.	1+1	2+2	3+3	3+3	3+3	2+2	3+3	3+3	3+3
Потребляемая мощность ¹	кВт	19,1	21,2	25,2	29,4	31,8	38,2	43,8	48	57,3
Максимальный рабочий ток	А	43,2	50	60,6	62,4	75	86,4	100	121,2	129,6
Максимальный пусковой ток	А	192	292	288	396	438	384	584	576	576
Вентиляторы										
Количество вентиляторов	шт.	2	2	2	2	2	2	2	3	3
Электрические параметры										
Максимальное потребление блока ²	кВт	31,3	35,1	42,7	47,3	52,9	61,7	69,3	81,4	92,5
Присоединительные патрубки										
Линия всасывания	дюйм	2x 1 ³ / ₈	2x 1 ³ / ₈	2x 1 ³ / ₈	2x 1 ³ / ₈	2x 1 ³ / ₈	2x 2 ¹ / ₈	2x 2 ¹ / ₈	2x 2 ¹ / ₈	2x 2 ¹ / ₈
Жидкостная линия	дюйм	2x 7 ⁸ / ₁₆	2x 7 ⁸ / ₁₆	2x 7 ⁸ / ₁₆	2x 1 ¹ / ₈	2x 1 ¹ / ₈	2x 1 ¹ / ₈	2x 1 ¹ / ₈	2x 1 ³ / ₈	2x 1 ³ / ₈
Уровень звукового давления³										
Уровень звукового давления ³	дБ(А)	71	71	72	71	72	72	72	75	76
Габариты и масса										
Длина, А	мм	1805	1805	2005	2700	2700	2700	2700	2780	3105
Ширина, В	мм	1150	1150	1150	1150	1150	1150	1150	1150	1150
Высота, С	мм	2000	2000	2005	2005	2005	2005	2005	2005	2005
Транспортировочная масса	кг	562	597	730	935	950	1025	1255	1320	1340

1. Средняя температура испарения 5°C, температура окружающего воздуха 32°C.

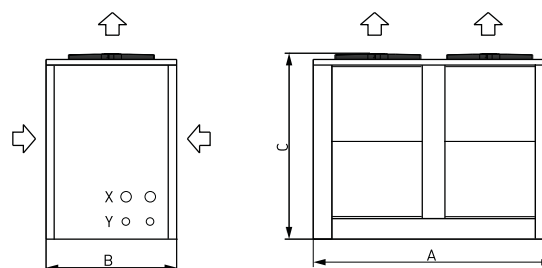
2. Наиболее нагруженный режим (температура испарения 12°C, температура конденсации 65°C)

3. Уровень звукового давления измерен в свободном звуковом поле на расстоянии 1 м от агрегата (со стороны всасывания) и 1,5 м от опорной поверхности согласно DIN 45635.

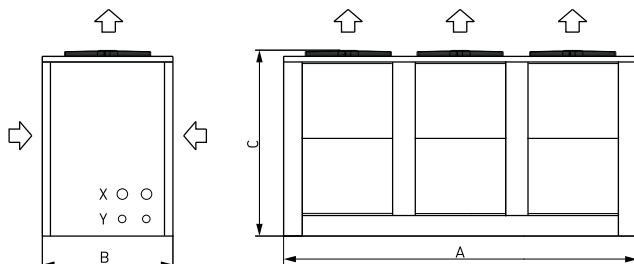
МОДЕЛИ 071D-090D



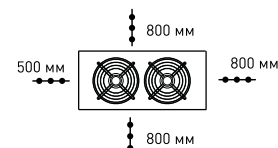
МОДЕЛИ 108D-156D



МОДЕЛИ 117D-206D



МОДЕЛИ 071D-206D (вид сверху)



↔ Свободное пространство
X - Линии всасывания
Y - Линии нагнетания

КОМПРЕССОРНО-КОНДЕНСАТОРНЫЕ БЛОКИ NCA 4 – 40 S/K NCA 051 – 172 S/K

Реверсивные и нереверсивные компрессорно-конденсаторные блоки с воздушным охлаждением конденсатора, с осевыми вентиляторами и спиральными компрессорами производительностью от 4,5 до 188 кВт, наружного исполнения. Изготавливаются в 24 типоразмерах. Используемый хладагент: R410A



ВАРИАНТЫ ИСПОЛНЕНИЯ:

- NCA – только охлаждение;
- NCA/SSL – только охлаждение, особо малошумное исполнение;
- NCA/WP – охлаждение и нагрев;
- NCA/WP/SSL – охлаждение и нагрев, особо малошумное исполнение

Модель		4	5	7	8	9	11	14	16	18	20	24	27	34	40
Холодопроизводительность	кВт	4,5	5,6	6,8	8	9,2	10,8	13,2	15,8	19,1	21,2	26,4	30,9	36,6	45,9
Теплопроизводительность	кВт	4,8	5,9	7,3	8,4	9,7	11,3	13,7	16,8	19,9	22	27,4	33,2	40,9	51,9
Потребляемая мощность	кВт	1,4	1,8	2,1	2,5	2,9	3,7	4,1	5,1	6,2	7,1	8,6	9,2	11,5	14,2
Компрессоры	п°	1	1	1	1	1	1	1	1	1	1	1	1	1	1
Контур	п°	1	1	1	1	1	1	1	1	1	1	1	1	1	1
Длина	мм	870	870	870	870	870	870	1160	1160	1160	1160	1850	1850	1850	1850
Ширина	мм	320	320	320	320	320	320	500	500	500	500	1000	1000	1000	1000
Высота	мм	1100	1100	1100	1100	1100	1100	1270	1270	1270	1270	1300	1300	1300	1300
Масса	кг	81	83	83	87	90	92	109	111	113	115	218	232	252	266

Модель		051	061	071	081	091	101	111	131	152	172
Холодопроизводительность	кВт	50,6	58,6	66,9	77,2	88,4	102	117	134	156	188
Теплопроизводительность	кВт	55,5	63,5	73,6	83,9	94,5	109	125	142	162	193
Потребляемая мощность	кВт	17,4	19,7	22,5	25,8	29,5	34,2	39,2	45,6	53,2	63,2
Компрессоры	п°	2	2	2	2	2	3	3	3	4	4
Контур	п°	1	1	1	1	1	1	1	1	2	2
Длина	мм	2350	2350	2350	2350	2350	2350	2350	2350	3550	3550
Ширина	мм	1100	1100	1100	1100	1100	1100	1100	1100	1100	1100
Высота	мм	1920	1920	1920	1920	2220	2220	2220	2220	2220	2220
Масса	кг	550	575	615	625	670	770	800	830	980	1090

ОХЛАЖДЕНИЕ: Средняя температура испарения 5 °С, температура окружающего воздуха 35 °С.

НАГРЕВ: Средняя температура конденсации 40 °С, температура окружающего воздуха 7 °С по сухому и 6 °С по влажному термометру.

КОМПРЕССОРНО-КОНДЕНСАТОРНЫЕ БЛОКИ NCR 4 – 34 S/K NCR 051 – 172 S/K

Реверсивные и нереверсивные компрессорно-конденсаторные блоки с воздушным охлаждением конденсатора, с радиальными вентиляторами и спиральными компрессорами производительностью от 4,5 до 188 кВт, внутреннего исполнения. Изготавливаются в 23 типоразмерах. Используемый хладагент: R410A



ВАРИАНТЫ ИСПОЛНЕНИЯ:

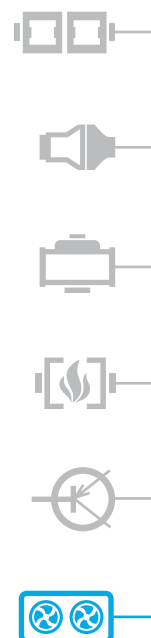
- NCR – только охлаждение;
- NCR/AP – только охлаждение, с высоконапорными вентиляторами;
- NCR/WP – охлаждение и нагрев;
- NCR/WP/AP – охлаждение и нагрев, с высоконапорными вентиляторами

Модель		4	5	7	8	9	11	14	16	18	20	24	27	34
Холодопроизводительность	кВт	4,5	5,6	6,8	8	9,2	10,8	13,2	15,8	19,1	21,2	26,4	30,9	36,6
Теплопроизводительность	кВт	4,8	5,9	7,3	8,4	9,7	11,3	13,7	16,8	19,9	22	27,4	33,2	40,9
Потребляемая мощность	кВт	1,5	1,9	2,2	2,6	3	3,8	4,9	5,9	7	7,9	10,3	10,4	13,5
Компрессоры	п°	1	1	1	1	1	1	1	1	1	1	1	1	1
Контур	п°	1	1	1	1	1	1	1	1	1	1	1	1	1
Длина	мм	900	900	900	900	900	900	900	900	900	900	1500	1500	1850
Ширина	мм	550	550	550	550	550	550	690	690	690	690	800	800	1000
Высота	мм	1425	1425	1425	1425	1425	1425	1725	1725	1725	1725	1425	1425	1300
Масса	кг	120	121	123	126	131	133	190	200	202	204	313	319	334

Модель		051	061	071	081	091	101	111	131	152	172
Холодопроизводительность	кВт	50,6	58,6	66,9	77,2	88,4	102	117	134	156	188
Теплопроизводительность	кВт	55,5	63,5	73,6	83,9	94,5	109	125	142	162	193
Потребляемая мощность	кВт	18,3	21,4	24,9	28,2	31,9	36,6	43,2	49,6	58,2	69,2
Компрессоры	п°	2	2	2	2	2	3	3	3	4	4
Контур	п°	1	1	1	1	1	1	1	1	2	2
Длина	мм	2350	2350	2350	2350	2350	2350	2350	2350	3550	3550
Ширина	мм	1100	1100	1100	1100	1100	1100	1100	1100	1100	1100
Высота	мм	1705	1705	1705	1705	2005	2005	2005	2005	2005	2005
Масса	кг	595	600	670	680	725	825	865	895	1080	1185

ОХЛАЖДЕНИЕ: Средняя температура испарения 5 °С, температура окружающего воздуха 35 °С.

НАГРЕВ: Средняя температура конденсации 40 °С, температура окружающего воздуха 7 °С по сухому и 6 °С по влажному термометру.



5.

- **ЧИЛЛЕРЫ С ВОЗДУШНЫМ ОХЛАЖДЕНИЕМ КОНДЕНСАТОРА NVA 039 - 190**



ОБЩЕЕ ОПИСАНИЕ

Тип исполнения – только охлаждение.

Хладагент: фреон R407C.

Диапазон рабочих температур окружающего воздуха от +5 до +44°C.*

12 типоразмеров холодопроизводительностью от 45 до 188 кВт. Максимально возможное содержание гликоля в смеси хладагента – до 40% (для исполнений со встроенным насосом).

Отличительные особенности. Большое количество ступеней регулирования холодопроизводительности – во многих случаях нет необходимости установки бака-накопителя (минимальный объем системы указан в таблице). Плавное регулирование скорости вращения вентиляторов позволяет расширить диапазон работы чиллера по температуре окружающего воздуха (до +5°C), обеспечивает стабильную работу чиллера при различных параметрах окружающей среды, а также способствует значительному снижению уровня шума. Реле протока для защиты от замерзания испарителя. Возможность выбора работы как по температуре входящего, так и по температуре выходящего теплоносителя. Расширение диапазона выбора температуры уставки при заполнении системы раствором гликоля. Алгоритм управления чиллером обеспечивает стабильную работу компонентов холодильного контура во всех режимах эксплуатации, а также равномерную наработку компрессоров и насосов.

При необходимости возможна комплектация выносной панелью управления с возможностью дистанционного изменения его параметров и режимов работы, обеспечивающей полный доступ и отображение всех меню контроллера.

ОСОБЕННОСТИ КОНСТРУКЦИИ

КОРПУС. Несущий корпус из оцинкованной стали с порошковым полиэфирным покрытием. Резиновые виброизоляторы. Легкий доступ к внутренним компонентам с помощью съемных панелей.

КОМПРЕССОРЫ. Спиральные трехфазные компрессоры с подогревом картера и встроенной защитой двигателя от перегрузки.

ВЕНТИЛЯТОРЫ. Осевые низкооборотистые вентиляторы с лопатками особой формы (низкий уровень шума) с непосредственным приводом от однофазного или трехфазного электродвигателя с внешним ротором. Встроенная защита двигателя от перегрева. Степень защиты IP 54. Защитная решетка на нагнетании.

ИСПАРИТЕЛЬ. Пластинчато-паяный теплообменник из нержавеющей стали AISI 316. Два неза-

висимых контура на стороне хладагента и один на стороне воды.

БЛОК УПРАВЛЕНИЯ. В состав блока управления входят следующие компоненты: вводный выключатель, устройства защиты компрессоров от перегрузки, реле контроля фаз, регулятор скорости вращения вентиляторов, контроллер для управления чиллером, защиты по низкому и высокому давлению, по температуре нагнетания, по температуре обмоток вентилятора. Сухие контакты для управления чиллером и сигналов авария и работа.

КОНТРОЛЛЕР. Постоянная индикация состояния чиллера: заданной и фактической температуры теплоносителя, реальное время, процент нагрузки на чиллер, работа/авария/блокировка. Ротация компрессоров и насосов по наработке, ведение журнала аварийных состояний с датой и временем возникновения, ведение журнала с наработкой компрессоров, насосов и общая наработка чиллера.

ХОЛОДИЛЬНЫЙ КОНТУР. Компоненты: реле низкого давления, реле высокого давления с ручным возвратом в рабочее состояние, датчики высокого и низкого давления, реле защиты по температуре нагнетания, фильтр-осушитель, смотровое стекло, соленоидный клапан, терморегулирующий клапан с внешним выравниванием давления, сервисные клапаны Шредера.

ВОДЯНОЙ КОНТУР. Контур собран на разъёмных гравированных соединениях. Включает в себя: датчики температуры входящего и выходящего теплоносителя, реле протока, автоматический воздухоотводный клапан с отсечным клапаном.

ВОЗМОЖНЫЕ ИСПОЛНЕНИЯ ЧИЛЛЕРОВ.

- Без насосов
- Один встроенный низконапорный циркуляционный насос и расширительный бак.
- Один встроенный средненапорный циркуляционный насос и расширительный бак.
- Один встроенный высоконапорный циркуляционный насос и расширительный бак.
- Два встроенных низконапорных циркуляционных насоса (ротация по наработке) и расширительный бак.
- Два встроенных средненапорных циркуляционных насоса (ротация по наработке) и расширительный бак.
- Два встроенных высоконапорных циркуляционных насоса (ротация по наработке) и расширительный бак.



ЧИЛЛЕРЫ С ВОЗДУШНЫМ ОХЛАЖДЕНИЕМ КОНДЕНСАТОРА NBA 039 – 190

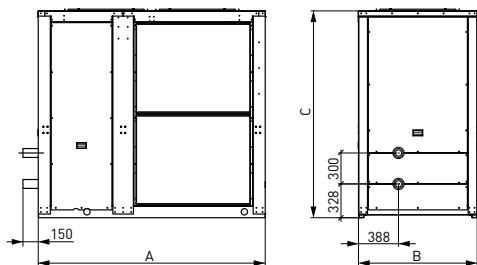


ОБОЗНАЧЕНИЕ ЧИЛЛЕРА

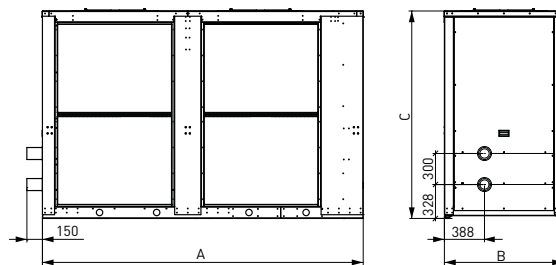
NBA **039** - **1A** - **MB** - **V**

- Чиллер с воздушным охлаждением конденсатора моноблочный.
- Модель чиллера.
- Опциональное оснащение:
 - 1A – один низконапорный встроенный насос
 - 1B – один средненапорный встроенный насос
 - 1C – один высоконапорный встроенный насос
 - 2A – два низконапорных встроенных насоса (ротация по наработке)
 - 2B – два средненапорных встроенных насоса (ротация по наработке)
 - 2C – два высоконапорных встроенных насоса (ротация по наработке)
- Дополнительное опциональное оснащение:
 - U1 – управление одним насосом (установлен вне чиллера)
 - U2 – управление двумя насосами (установлены вне чиллера, ротация по наработке)
 - MB – карта последовательного интерфейса RS485 (Modbus)
 - LW – плата последовательного интерфейса платформы LonWorks
- Типы присоединений по водяному контуру (по умолчанию поставляются с конической трубной резьбой по ГОСТ 6211, в маркировке не указывается).
 - V – грубоволочное подсоединение по ГОСТ Р 51737-2001
 - G – цилиндрическая трубная резьба по ГОСТ 6357-81
 - F – фланцевое по ГОСТ 12815-80

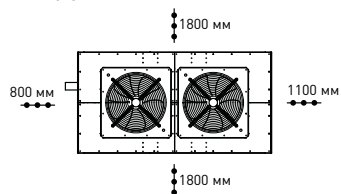
МОДЕЛИ 039 - 059



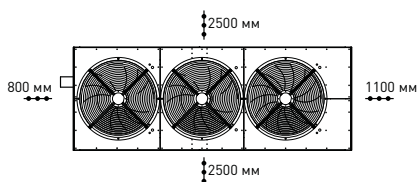
МОДЕЛИ 064 - 128



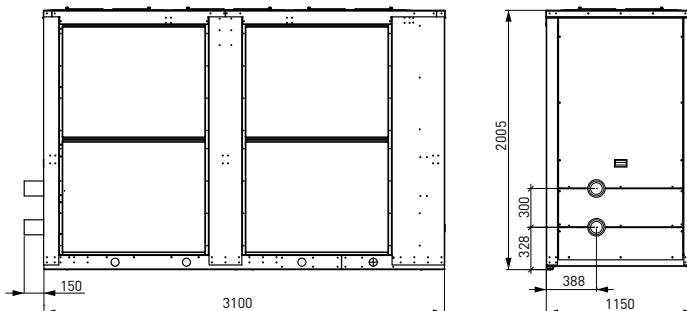
МОДЕЛИ 039 - 128 (вид сверху)



МОДЕЛИ 145 - 190 (вид сверху)



МОДЕЛИ 145 - 190



• ВОДООХЛАЖДАЮЩИЕ МАШИНЫ (ЧИЛЛЕРЫ)

5.1

Типоразмер NBA		039	048	054	064	072	079	096	107	128	145	163	190	
Охлаждение														
Холодопроизводительность ¹	кВт	45	52	59	70	80	90	102	114	134	147	172	188	
Компрессоры														
Количество	шт.	3	3	3	4	4	6	6	6	4	6	6	6	
Потребляемая мощность ¹	кВт	14,2	16,9	18,8	21,7	23,5	26,5	31,3	36,6	41,8	47,9	54,3	60,2	
Максимальный рабочий ток	А	31,2	36,9	40,8	49,2	54,4	62,4	73,8	81,6	94,4	105,6	115,6	141,6	
Максимальный пусковой ток	А	68,8	90,6	100,2	102,9	113,8	116,8	156,6	173,2	166,8	195,2	230,6	239,2	
Количество холодильных контуров	шт.	1	1	1	2	2	2	2	2	2	2	2	2	
Количество ступеней производительности	шт.	3	3	3	4	4	5	5	5	4	5	5	5	
Ступени производительности	%	0-33-66-100			0-25-50-75-100			0-33-50-67-84-100			0-25-50-75-100	0-33-50-67-84-100		
Вентилятор конденсатора														
Количество вентиляторов	шт.	2	2	2	2	2	2	2	2	2	3	3	3	
Расход воздуха	м³/с	4,86	4,86	4,86	8,75	8,06	8,06	8,89	8,75	9,03	14,58	13,89	13,89	
Питание	В/фаз/Гц	230/1+N/50					400/3+N/50							
Мощность	кВт	1,26	1,26	1,26	2,6	2,6	2,6	2,6	2,6	2,6	4,35	4,35	4,35	
Электрические характеристики														
Электропитание	В/фаз/Гц	400/3+N/50												
Максимальный рабочий ток блока без насосов	А	34,1	39,8	43,7	46,6	54,2	67,4	78,8	86,6	99,4	122,4	132,4	158,4	
Максимальный рабочий ток блока с насосами "А"	А	36,3	42,0	45,9	48,8	58,6	72,3	83,7	91,5	104,3	127,3	138,7	164,7	
Максимальный рабочий ток блока с насосами "В"	А	37,5	43,2	47,9	50,8	60,5	74,6	86,0	94,0	106,6	131,9	141,9	167,9	
Максимальный рабочий ток блока с насосами "С"	А	40,4	46,1	51,1	54,0	64,6	77,8	89,2	97,0	114,2	136,4	149,9	175,9	
Водяной контур														
Расход воды	л/с	2,14	2,48	2,81	3,33	3,81	4,29	4,86	5,43	6,38	7,00	8,19	8,95	
Потеря давления в пластинчатом теплообменнике	кПа	29,26	33,71	29,86	42,19	38,87	30,84	34,85	30,62	40,19	38,89	41,05	44,01	
Номинальная мощность насоса "А"	кВт	1,05	1,05	1,05	1,05	2,1	2,3	2,3	2,3	2,3	2,3	3	3	
Номинальная мощность насоса "В"	кВт	1,63	1,63	2	2	3	3	3,4	3,4	3,4	4,5	4,5	4,5	
Номинальная мощность насоса "С"	кВт	3	3	3,5	3,5	4,9	4,9	4,9	4,9	7	8,3	8,3	8,3	
Полный напор насоса "А"	кПа	145	138	131	120	183	193	187	180	170	160	201	183	
Полный напор насоса "В"	кПа	250	230	280	240	300	295	275	265	255	290	270	250	
Полный напор насоса "С"	кПа	350	345	385	375	450	450	450	430	390	410	400	390	
Минимальный объем системы для работы без аккумулялирующего бака	м³	0,12	0,15	0,17	0,15	0,17	0,12	0,15	0,17	0,29	0,22	0,25	0,29	
Объем расширительного бака ³	л	8	8	8	12	12	12	12	12	12	18	18	18	
Акустические характеристики														
Уровень звукового давления ⁴	дБ(А)	64	64	64	71	71	71	71	71	71	76	76	76	
Габаритные размеры														
Длина (А)	мм	2200	2200	2200	2200	2200	2200	3100	3100	3100	3100	3100	3100	
Ширина (В)	мм	1150	1150	1150	1150	1150	1150	1150	1150	1150	1150	1150	1150	
Высота (С)	мм	2005	2005	2005	2005	2005	2005	2005	2005	2005	2005	2005	2005	
Патрубки гидравлического контура														
Диаметр	ДУ	50	50	50	50	65	65	65	65	80	80	80	80	
Соединение резьбовое по ГОСТ 6211-81 ²	Р	2	2	2	2	2 1/2	2 1/2	2 1/2	2 1/2	3	3	3	3	
Масса														
Транспортировочная масса (1)	кг	731	746	751	782	800	908	1048	1069	984	1314	1349	1365	
Транспортировочная масса (2)	кг	746	761	766	797	820	928	1066	1087	1009	1339	1374	1390	
Транспортировочная масса (3)	кг	746	761	771	802	835	943	1086	1107	1024	1354	1389	1405	
Транспортировочная масса (4)	кг	766	781	786	817	835	943	1086	1107	1069	1409	1444	1460	
Транспортировочная масса (5)	кг	766	781	786	817	850	958	1096	1117	1044	1374	1413	1429	
Транспортировочная масса (6)	кг	771	786	796	827	880	988	1131	1152	1080	1410	1445	1461	
Транспортировочная масса (7)	кг	806	821	826	857	880	988	1131	1152	1160	1509	1544	1560	

¹ условия: температура охлаждаемой воды от 12 до 7 °С, температура окружающего воздуха 35 °С

² также доступны фланцевое по ГОСТ 12815-80, грувочное или резьбовое по ГОСТ 6357-81

³ установлен в чиллерах со встроенными насосами, предварительное давление в расширительном баке 1,5 атм.

⁴ Уровень звукового давления измерен в свободном звуковом поле на расстоянии 1 м от агрегата (со стороны всасывания) и 1,5 м от опорной поверхности согласно DIN 45635

(1) – агрегат без насосов; (2) – агрегат с одним насосом «А»

(3) – агрегат с одним насосом «В»; (4) – агрегат с одним насосом «С»

(5) – агрегат с двумя насосами «А»; (6) – агрегат с двумя насосами «В»

(7) – агрегат с двумя насосами «С»

5.

- **МОДУЛЬНЫЕ ЧИЛЛЕРЫ С ВОЗДУШНЫМ ОХЛАЖДЕНИЕМ КОНДЕНСАТОРА NVA X**



ОБЩЕЕ ОПИСАНИЕ

Тип исполнения – только охлаждение.

Хладагент: фреон R407C.

Диапазон рабочих температур окружающего воздуха – от +5 до +44°C.

16 типоразмеров холодопроизводительностью от 204 до 1128 кВт. Максимально возможное содержание гликоля в смеси хладоносителя – до 40% (для исполнений со встроенным насосом).

ПРЕИМУЩЕСТВА

Большое количество ступеней регулирования холодопроизводительности: во многих случаях нет необходимости установки бака-накопителя.

СТРЕССОУСТОЙЧИВОСТЬ СИСТЕМЫ: при выходе из строя одного из блоков модуля остальные продолжают стабильно работать в стандартном режиме, причем без внешнего управления в случае отказа ведущего блока (мастер). Возможность остановки отдельного блока для проведения профилактических работ без остановки всей системы.

ОПТИМАЛЬНОЕ И ЭКОНОМИЧНОЕ

РЕЗЕРВИРОВАНИЕ: достаточно предусмотреть только один дополнительный блок, чтобы обеспечить в случае аварии необходимую холодопроизводительность системы.

ВОЗМОЖНОСТЬ МАСШТАБИРОВАНИЯ СИСТЕМЫ: при необходимости расширения холодопроизводительности модульного чиллера дополнительный блок (или несколько блоков) легко встраиваются в существующую систему (возможны варианты до 6 блоков в одной системе).

ЛЕГКАЯ ТРАНСПОРТИРОВКА: отсутствие необходимости в большегрузных машинах и подъемных кранах. Простая и удобная установка на объекте за счет малых габаритов и веса отдельных блоков по сравнению с моноблочными установками.

ГИБКОЕ РАСПРЕДЕЛЕНИЕ нагрузки на конструкцию здания: возможность рассредоточенного расположения блоков модульного чиллера на кровле по усмотрению клиента; отсутствие большой точечной нагрузки и дополнительных мер по укреплению места монтажа в отличие от моноблочного чиллера.

ПЛАВНОЕ РЕГУЛИРОВАНИЕ скорости вращения вентиляторов позволяет расширить диапазон работы чиллера по температуре окружающего воздуха (до +5°C), обеспечивает стабильную работу чиллера при различных параметрах окружающей среды, а также способствует значительному снижению уровня шума. Реле протока для защиты от замерзания испарителя. Возможность выбора работы как по температуре входящего, так и по температуре выходящего теплоносителя.

РАСШИРЕНИЕ ДИАПАЗОНА выбора температуры уставки при заполнении системы раствором гликоля. Алгоритм управления чиллером обеспечивает стабильную работу компонентов холодильного контура во всех режимах эксплуатации, а также равномерную наработку компрессоров и насосов.

ВОЗМОЖНОСТЬ ПОДКЛЮЧЕНИЯ к системе диспетчеризации зданий BMS: Ethernet, BACnet/IP, LonWorks, RS 485 (Modbus).

ВОЗМОЖНЫЕ ИСПОЛНЕНИЯ ЧИЛЛЕРОВ.

- Без насосов
- Один встроенный низконапорный циркуляционный насос и расширительный бак.
- Один встроенный средненапорный циркуляционный насос и расширительный бак.
- Один встроенный высоконапорный циркуляционный насос и расширительный бак.
- Два встроенных низконапорных циркуляционных насоса (ротация по наработке) и расширительный бак.
- Два встроенных средненапорных циркуляционных насоса (ротация по наработке) и расширительный бак.
- Два встроенных высоконапорных циркуляционных насоса (ротация по наработке) и расширительный бак.



МОДУЛЬНЫЕ ЧИЛЛЕРЫ С ВОЗДУШНЫМ ОХЛАЖДЕНИЕМ КОНДЕНСАТОРА NBA X

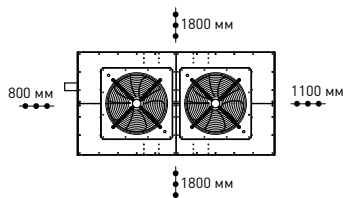


ОБОЗНАЧЕНИЕ ЧИЛЛЕРА

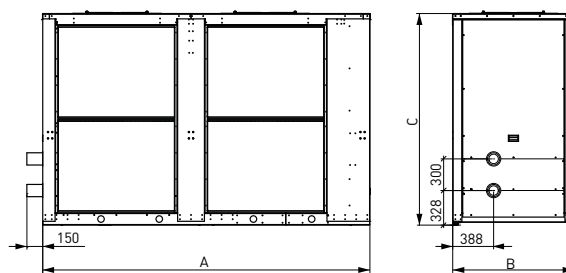
NBA **2X069** - **1A** - **MB** - **V**

- Чиллер с воздушным охлаждением конденсатора моноблочный.
- Модель чиллера.
- Опциональное оснащение:
 - 1A – один низконапорный встроенный насос
 - 1B – один средненапорный встроенный насос
 - 1C – один высоконапорный встроенный насос
 - 2A – два низконапорных встроенных насоса (ротация по наработке)
 - 2B – два средненапорных встроенных насоса (ротация по наработке)
 - 2C – два высоконапорных встроенных насоса (ротация по наработке)
- Дополнительное опциональное оснащение:
 - U1 – управление одним насосом (установлен вне чиллера)
 - U2 – управление двумя насосами (установлены вне чиллера, ротация по наработке)
 - MB – карта последовательного интерфейса RS485 (Modbus)
 - LW – плата последовательного интерфейса платформы LonWorks
- Типы присоединений по водяному контуру (по умолчанию поставляются с конической трубной резьбой по ГОСТ 6211, в маркировке не указывается).
 - V – грубоволочное подсоединение по ГОСТ Р 51737-2001
 - G – цилиндрическая трубная резьба по ГОСТ 6357-81
 - F – фланцевое по ГОСТ 12815-80

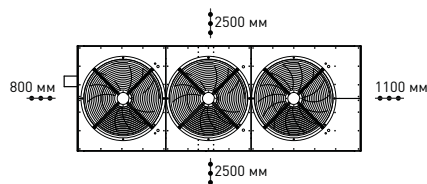
МОДЕЛИ 096 - 128 (вид сверху)



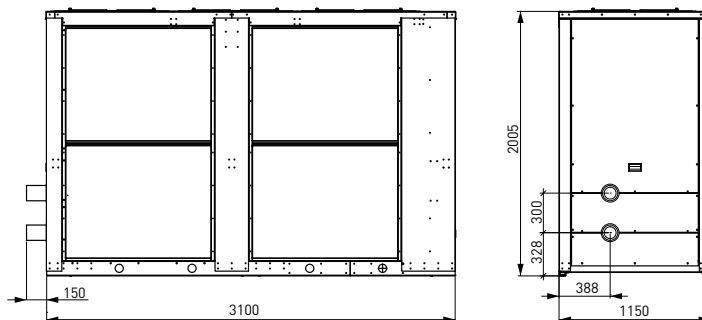
МОДЕЛИ 096 - 128



МОДЕЛИ 145 - 190 (вид сверху)



МОДЕЛИ 145 - 190



• ВОДООХЛАЖДАЮЩИЕ МАШИНЫ (ЧИЛЛЕРЫ)

5.1

Типоразмер NBA		2X096	2X107	2X128	2X145	2X163	2X190	3X128	3X145	3X163	3X190	4X145	4X163	4X190	5X163	5X190	6X190	
Охлаждение																		
Мощность охлаждения комплекта ¹	кВт	204	228	268	294	344	376	402	441	516	564	588	688	752	860	940	1128	
Число блоков модульного чиллера	шт.	2	2	2	2	2	2	3	3	3	3	4	4	4	5	5	6	
Компрессоры																		
Общее количество	шт.	2x6	2x6	2x4	2x6	2x6	2x6	3x4	3x6	3x6	3x6	4x6	4x6	4x6	5x6	5x6	6x6	
Суммарная потребляемая мощность ¹	кВт	2x31,3	2x36,6	2x41,8	2x47,9	2x54,3	2x60,2	3x41,8	3x47,9	3x54,3	3x60,2	4x47,9	4x54,3	4x60,2	5x54,3	5x60,2	6x60,2	
Максимальный рабочий ток каждого блока	А	73,8	81,6	94,4	105,6	115,6	141,6	94,4	105,6	115,6	141,6	105,6	115,6	141,6	115,6	141,6	141,6	
Максимальный пусковой ток каждого блока	А	156,6	173,2	166,8	195,2	230,6	239,2	166,8	195,2	230,6	239,2	195,2	230,6	239,2	230,6	239,2	239,2	
Количество холодильных контуров каждого блока	шт.	2	2	2	2	2	2	2	2	2	2	2	2	2	2	2	2	
Количество ступеней производительности каждого блока	шт.	5	5	4	5	5	5	4	5	5	5	5	5	5	5	5	5	
Ступени производительности каждого блока	%	0-33-50-67-84-100		0-25-50-75-100	0-33-50-67-84-100			0-25-50-75-100	0-33-50-67-84-100									
Вентилятор конденсатора																		
Общее количество вентиляторов	шт.	2x2	2x2	2x2	2x3	2x3	2x3	3x2	3x3	3x3	3x3	4x3	4x3	4x3	5x3	5x3	6x3	
Суммарный расход воздуха	м³/ч	2x8,89	2x8,75	2x9,03	2x14,58	2x13,89	2x13,89	3x9,03	3x14,58	3x13,89	3x13,89	4x14,58	4x13,89	4x13,89	5x13,89	5x13,89	6x13,89	
Питание	В/фаз/Гц	400/3+N/50																
Суммарная мощность	кВт	2x2,6	2x2,6	2x2,6	2x4,35	2x4,35	2x4,35	3x2,6	3x4,35	3x4,35	3x4,35	4x4,35	4x4,35	4x4,35	5x4,35	5x4,35	6x4,35	
Электрические характеристики																		
Электропитание	В/фаз/Гц	400/3+N/50																
Максимальный рабочий ток каждого блока без насосов	А	78,8	86,6	99,4	122,4	132,4	158,4	99,4	122,4	132,4	158,4	122,4	132,4	158,4	132,4	158,4	158,4	
Максимальный рабочий ток каждого модуля с насосами "А"	А	83,7	91,5	104,3	127,3	138,7	164,7	104,3	127,3	138,7	164,7	127,3	138,7	164,7	138,7	164,7	164,7	
Максимальный рабочий ток каждого блока с насосами "В"	А	86	94	106,6	131,9	141,9	167,9	106,6	131,9	141,9	167,9	131,9	141,9	167,9	141,9	167,9	167,9	
Максимальный рабочий ток каждого блока с насосами "С"	А	89,2	97	114,2	136,4	149,9	175,9	114,2	136,4	149,9	175,9	136,4	149,9	175,9	149,9	175,9	175,9	
Водяной контур																		
Суммарный расход воды	л/с	2x4,86	2x5,43	2x6,38	2x7	2x8,19	2x8,95	3x6,38	3x7	3x8,19	3x8,95	4x7	4x8,19	4x8,95	5x8,19	5x8,95	5x8,95	
Потеря давления в пластинчатом теплообменнике каждого блока	кПа	34,85	30,62	40,19	38,89	41,05	44,01	40,19	38,89	41,05	44,01	38,89	41,05	44,01	41,05	44,01	44,01	
Номинальная мощность насоса каждого блока "А"	кВт	2,3	2,3	2,3	2,3	3	3	2,3	2,3	3	3	2,3	3	3	3	3	3	
Номинальная мощность насоса каждого блока "В"	кВт	3,4	3,4	3,4	4,5	4,5	4,5	3,4	4,5	4,5	4,5	4,5	4,5	4,5	4,5	4,5	4,5	
Номинальная мощность насоса каждого блока "С"	кВт	4,9	4,9	7	8,3	8,3	8,3	7	8,3	8,3	8,3	8,3	8,3	8,3	8,3	8,3	8,3	
Полный напор насоса каждого блока "А"	кПа	187	180	170	160	201	183	170	160	201	183	160	201	183	201	183	183	
Полный напор насоса каждого блока "В"	кПа	275	265	255	290	270	250	255	290	270	250	290	270	250	270	250	250	
Полный напор насоса каждого блока "С"	кПа	450	430	390	410	400	390	390	410	400	390	410	400	390	400	390	390	
Минимальный объем всей системы для работы без аккумулярующего бака	м³	0,3	0,34	0,38	0,44	0,5	0,58	0,57	0,66	0,75	0,87	0,88	1	1,16	1,25	1,45	1,74	
Объем расширительного бака каждого блока ²	л	12	12	12	18	18	18	12	18	18	18	18	18	18	18	18	18	
Акустические характеристики																		
Уровень звукового давления каждого блока ³	дБ(А)	71	71	71	76	76	76	71	76	76	76	76	76	76	76	76	76	
Масса																		
Транспортировочная масса (1)	кг	2096	2138	1968	2628	2698	2730	2952	3942	4047	4095	5256	5396	5460	6745	6825	8190	
Транспортировочная масса (2)	кг	2132	2174	2018	2678	2748	2780	3027	4017	4122	4170	5356	5496	5560	6870	6950	8340	
Транспортировочная масса (3)	кг	2172	2214	2048	2708	2778	2810	3072	4062	4167	4215	5416	5556	5620	6945	7025	8430	
Транспортировочная масса (4)	кг	2172	2214	2138	2818	2888	2920	3207	4227	4332	4380	5636	5776	5840	7220	7300	8760	
Транспортировочная масса (5)	кг	2192	2234	2088	2748	2826	2858	3132	4122	4239	4287	5496	5652	5716	7065	7145	8574	
Транспортировочная масса (6)	кг	2262	2304	2160	2820	2890	2922	3240	4230	4335	4383	5640	5780	5844	7225	7305	8766	
Транспортировочная масса (7)	кг	2262	2304	2320	3018	3088	3120	3480	4527	4632	4680	6036	6176	6240	7720	7800	9360	

¹ условия: температура охлаждаемой воды от 12 до 7 °С, температура окружающего воздуха 35 °С
² установлен в чиллерах со встроенными насосами, предварительное давление в расширительном баке 1,5 атм.
³ уровень звукового давления измерен в свободном звуковом поле на расстоянии 1 м от агрегата (1) – агрегат без насосов; (2) – агрегат с одним насосом «А» (3) – агрегат с одним насосом «В»; (4) – агрегат с одним насосом «С» (5) – агрегат с двумя насосами «А»; (6) – агрегат с двумя насосами «В» (7) – агрегат с двумя насосами «С»

ЧИЛЛЕРЫ С ВОЗДУШНЫМ ОХЛАЖДЕНИЕМ КОНДЕНСАТОРА NWA/WP 4 - 16 S/IK/P

Чиллеры и тепловые насосы серии IDROINVERTER с воздушным охлаждением конденсатора, с осевыми вентиляторами, с накопительным баком и насосом, с инверторными ротационными или спиральными компрессорами производительностью от 4,7 до 10,9 кВт, наружного исполнения, Изготавливаются в 4 типоразмерах. Используемый хладагент: R410A.



ВАРИАНТЫ ИСПОЛНЕНИЯ:

- N WA/WP – охлаждение и нагрев с накопительным баком и насосом

Модель		4	8	11	16
Холодопроизводительность ¹	кВт	4,7	6,2	9	10,9
Холодопроизводительность ²	кВт	6,1	8,1	11,9	14,1
Потребляемая мощность ¹	кВт	1,5	2	2,9	3,5
Потребляемая мощность ²	кВт	1,6	2,1	3,1	3,7
EER ¹		3,13	3,1	3,1	3,11
EER ²		3,81	3,86	3,84	3,81
Теплопроизводительность ³	кВт	5,5	7,4	12	14,1
Теплопроизводительность ⁴	кВт	5,9	8,2	12,8	15
Потребляемая мощность ³	кВт	1,7	2,3	3,7	4,4
Потребляемая мощность ⁴	кВт	1,4	2	3,1	3,6
COP ³		3,24	3,22	3,24	3,2
COP ⁴		4,21	4,1	4,13	4,17
Компрессоры	п°	1	1	1	1
Длина	мм	1100	1200	1245	1245
Ширина	мм	324	313	354	354
Высота	мм	700	862	1245	1245
Масса	кг	85	95	119	130

ОХЛАЖДЕНИЕ:

[1] Температура воды 12/7 °С, температура окружающего воздуха 35 °С,

[2] Температура воды 23/18 °С, температура окружающего воздуха 35 °С,

НАГРЕВ:

[3] Температура воды 40/45 °С, температура окружающего воздуха 7 °С по сухому и 6 °С по влажному термометру,

[4] Температура воды 30/35 °С, температура окружающего воздуха 7 °С по сухому и 6 °С по влажному термометру,

- **ВОДООХЛАЖДАЮЩИЕ МАШИНЫ (ЧИЛЛЕРЫ):**

с воздушным охлаждением конденсаторов и осевыми вентиляторами

5.2

ЧИЛЛЕРЫ С ВОЗДУШНЫМ ОХЛАЖДЕНИЕМ КОНДЕНСАТОРА NWA/CL 4 – 20 S/K/P

Чиллеры и тепловые насосы с воздушным охлаждением конденсатора, с осевыми вентиляторами, с накопительным баком и насосом, со спиральными компрессорами производительностью от 4,2 до 20,5 кВт, наружного исполнения. Изготавливаются в 10 типоразмерах. Используемый хладагент: R410A



ВАРИАНТЫ ИСПОЛНЕНИЯ:

- NWA/CL – только охлаждение с накопительным баком и насосом
- NWA/CL/WP – охлаждение и нагрев с накопительным баком и насосом

Модель		4	5	7	8	9	11	14	16	18	20
Холодопроизводительность	кВт	4,2	5,1	6,4	7,5	8,6	10,4	12,2	15,3	18,6	20,5
Теплопроизводительность	кВт	5	6	8	8,7	10,3	12,4	14,8	18,8	21,9	24,4
Потребляемая мощность	кВт	1,4	1,7	2,1	2,5	2,9	3,5	4	5	6	6,6
Компрессоры	п°	1	1	1	1	1	1	1	1	1	1
Контуры	п°	1	1	1	1	1	1	1	1	1	1
Длина	мм	870	870	870	870	870	870	1160	1160	1160	1160
Ширина	мм	320	320	320	320	320	320	500	500	500	500
Высота	мм	1100	1100	1100	1100	1100	1100	1270	1270	1270	1270
Масса	кг	96	98	106	110	118	120	192	194	196	198

ОХЛАЖДЕНИЕ: Температура воды 12/7 °С, температура окружающего воздуха 35 °С.

НАГРЕВ: Температура воды 40/45 °С, температура окружающего воздуха 7 °С по сухому и 6 °С по влажному термометру



ЧИЛЛЕРЫ С ВОЗДУШНЫМ ОХЛАЖДЕНИЕМ КОНДЕНСАТОРА NWA 24 – 40 S/K/P NWA 051 – 172 S/K/P

Чиллеры и тепловые насосы с воздушным охлаждением конденсатора, с осевыми вентиляторами и спиральными компрессорами производительностью от 24,8 до 178 кВт, наружного исполнения. Изготавливаются в 14 типоразмерах. Используемый хладагент: R410A



ВАРИАНТЫ ИСПОЛНЕНИЯ:

- NWA – только охлаждение;
- NWA/WP – охлаждение и нагрев;
- NWA/SSL – только охлаждение, особо малозумное исполнение;
- NWA/WP/SSL – охлаждение и нагрев, особо малозумное исполнение;
- NWA/ST – только охлаждение, с технологией AQUALOGIK;
- NWA/WP/ST – охлаждение и нагрев, с технологией AQUALOGIK;
- NWA/SSL/ST – только охлаждение, особо малозумное исполнение, с технологией AQUALOGIK;
- NWA/WP/SSL/ST – охлаждение и нагрев, особо малозумное исполнение, с технологией AQUALOGIK

Модель		24	27	34	40
Холодопроизводительность	кВт	24,8	28,6	33,4	42,2
Теплопроизводительность	кВт	30,6	36,7	41,6	55,3
Потребляемая мощность	кВт	8,3	10,7	11,7	14,5
Компрессоры	п°	1	1	1	1
Контур	п°	1	1	1	1
Длина	мм	1850	1850	1850	1850
Ширина	мм	1000	1000	1000	1000
Высота	мм	1300	1300	1300	1300
Масса	кг	220	235	265	279

Модель		051	061	071	081	091	101	111	131	152	172
Холодопроизводительность	кВт	47,6	54,9	63,5	72,9	83,4	95,9	110	127	147	178
Теплопроизводительность	кВт	54,1	61,8	71,4	80,3	90,4	106	120	135	154	187
Потребляемая мощность	кВт	16,1	18,8	21,8	25	28,3	31,6	37,9	43,3	50,1	58,2
Компрессоры	п°	2	2	2	2	2	3	3	3	4	4
Контур	п°	1	1	1	1	1	1	1	1	2	2
Длина	мм	2350	2350	2350	2350	2350	2350	2350	2350	3550	3550
Ширина	мм	1100	1100	1100	1100	1100	1100	1100	1100	1100	1100
Высота	мм	1920	1920	1920	1920	2220	2220	2220	2220	2220	2220
Масса	кг	595	624	663	682	791	878	927	1036	1135	1374

ОХЛАЖДЕНИЕ: Температура воды 12/7 °С, температура окружающего воздуха 35 °С.

НАГРЕВ: Температура воды 40/45 °С, температура окружающего воздуха 7 °С по сухому и 6 °С по влажному термометру

• **ВОДООХЛАЖДАЮЩИЕ МАШИНЫ (ЧИЛЛЕРЫ):**

с воздушным охлаждением конденсаторов и осевыми вентиляторами

ЧИЛЛЕРЫ С ВОЗДУШНЫМ ОХЛАЖДЕНИЕМ КОНДЕНСАТОРА NWA/FC 24 – 40 S/K/P NWA/FC 051 – 172 S/K/P

Чиллеры с воздушным охлаждением конденсатора, с осевыми вентиляторами, с секцией естественного охлаждения и спиральными компрессорами производительностью от 27,9 до 174 кВт, наружного исполнения.

Изготавливаются в 14 типоразмерах.

Используемый хладагент: R410A



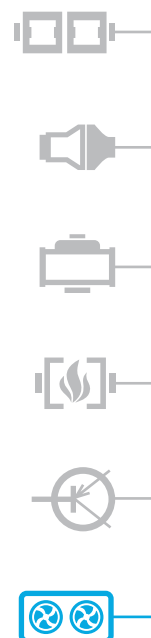
ВАРИАНТЫ ИСПОЛНЕНИЯ:

- NWA/FC – только охлаждение;
- NWA/FC/SP – только охлаждение, с баком накопителем и насосом

Модель		24	27	34	40
Холодопроизводительность	кВт	27,9	31,4	37,3	42,8
Потребляемая мощность	кВт	9,5	11	13,9	15,6
Компрессоры	п°	1	1	1	1
Контур	п°	1	1	1	1
Длина	мм	1850	1850	1850	1850
Ширина	мм	900	900	900	900
Высота	мм	1840	1840	1840	1840
Масса	кг	415	430	470	485

Модель		051	061	071	081	091	101	111	131	152	172
Холодопроизводительность	кВт	52,7	59,5	68,1	76,7	85,7	99,1	114	130	151	174
Потребляемая мощность	кВт	18,1	20,3	23,3	26,1	29,3	36,8	42,2	48,4	54,4	64,9
Компрессоры	п°	2	2	2	2	2	3	3	3	4	4
Контур	п°	1	1	1	1	1	1	1	1	2	2
Длина	мм	3550	3550	3550	3550	3550	4700	4700	4700	4700	4700
Ширина	мм	1100	1100	1100	1100	1100	1100	1100	1100	1100	1100
Высота	мм	2220	2220	2220	2220	2220	2235	2235	2235	2235	2235
Масса	кг	923	932	951	980	999	1308	1317	1350	1472	1510

ОХЛАЖДЕНИЕ: Температура теплоносителя [30% раствор этиленгликоля] 15/10 °С, температура окружающего воздуха 35 °С.



ЧИЛЛЕРЫ С ВОЗДУШНЫМ ОХЛАЖДЕНИЕМ КОНДЕНСАТОРА NWR 4 – 34 S/K/P NWR 051 – 172 S/K/P

Чиллеры с воздушным охлаждением конденсатора, с радиальными вентиляторами, со спиральными компрессорами производительностью от 4,2 до 178 кВт, внутреннего исполнения. Изготавливаются в 23 типоразмерах. Используемый хладагент: R410A



ВАРИАНТЫ ИСПОЛНЕНИЯ:

- NWR – только охлаждение;
- NWR/WP – охлаждение и нагрев;
- NWR/AP – только охлаждение, с высоконапорными вентиляторами;
- NWR/WP/AP – охлаждение и нагрев, с высоконапорными вентиляторами;
- NWR/ST – только охлаждение, с технологией AQUALOGIK;
- NWR/WP/ST – охлаждение и нагрев, с технологией AQUALOGIK;
- NWR/AP/ST – только охлаждение, с высоконапорными вентиляторами, с технологией AQUALOGIK;
- NWR/WP/AP/ST – охлаждение и нагрев, с высоконапорными вентиляторами, с технологией AQUALOGIK;

Модель		4	5	7	8	9	11	14	16	18	20	24	27	34
Холодопроизводительность	кВт	4,2	5,1	6,4	7,5	8,6	10,4	12,2	15,3	18,6	20,5	24,8	28,6	33,4
Теплопроизводительность	кВт	5	6	8	8,7	10,3	12,4	14,8	18,8	21,9	24,4	30,6	36,7	41,6
Потребляемая мощность	кВт	1,5	1,8	2,2	2,6	3	3,6	4,8	5,8	6,8	7,4	10	11,9	13,7
Компрессоры	п°	1	1	1	1	1	1	1	1	1	1	1	1	1
Контуры	п°	1	1	1	1	1	1	1	1	1	1	1	1	1
Длина	мм	900	900	900	900	900	900	900	900	900	900	1500	1500	1500
Ширина	мм	550	550	550	550	550	550	690	690	690	690	800	800	800
Высота	мм	1425	1425	1425	1425	1425	1425	1725	1725	1725	1725	1425	1425	1425
Масса	кг	128	129	131	134	139	141	200	210	212	214	349	355	370

Модель		051	061	071	081	091	101	111	131	152	172
Холодопроизводительность	кВт	47,6	54,9	63,5	72,9	83,4	95,9	110	127	147	178
Теплопроизводительность	кВт	54,1	61,8	71,4	80,3	90,4	106	120	135	154	187
Потребляемая мощность	кВт	17	20,4	24,2	27,4	30,6	33,8	41,9	47,3	55	64,4
Компрессоры	п°	2	2	2	2	2	3	3	3	4	4
Контуры	п°	1	1	1	1	1	1	1	1	2	2
Длина	мм	2350	2350	2350	2350	2350	2350	2350	2350	3550	3550
Ширина	мм	1100	1100	1100	1100	1100	1100	1100	1100	1100	1100
Высота	мм	2005	2005	2005	2005	2005	2005	2005	2005	2005	2005
Масса	кг	665	674	738	757	781	938	991	1011	1240	1354

ОХЛАЖДЕНИЕ: Температура воды 12/7 °С, температура окружающего воздуха 35 °С.

НАГРЕВ: Температура воды 40/45 °С, температура окружающего воздуха 7 °С по сухому и 6 °С по влажному термометру

• **ВОДООХЛАЖДАЮЩИЕ МАШИНЫ (ЧИЛЛЕРЫ):**

с воздушным охлаждением конденсаторов и осевыми вентиляторами

ЧИЛЛЕРЫ С ВОЗДУШНЫМ ОХЛАЖДЕНИЕМ КОНДЕНСАТОРА GWA 212 – 1102 S/K/P

Чиллеры с воздушным охлаждением конденсатора, с осевыми вентиляторами, со спиральными компрессорами производительностью от 199 до 1051 кВт, наружного исполнения. Изготавливаются в 17 типоразмерах. Используемый хладагент: R410A



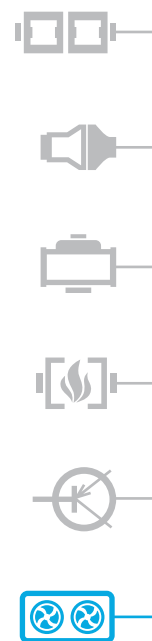
ВАРИАНТЫ ИСПОЛНЕНИЯ:

- GWA – только охлаждение;
- GWA/WP – охлаждение и нагрев;
- GWA/SSL – только охлаждение, особо малозумное исполнение;
- GWA/WP/SSL – охлаждение и нагрев, особо малозумное исполнение

Модель		212	222	242	272	302	342	362	412	442
Холодопроизводительность	кВт	199	226	251	276	304	335	367	403	444
Теплопроизводительность	кВт	228	255	283	310	338	369	401	441	510
Потребляемая мощность	кВт	69	80	85	94	104	113	122	132	155
Компрессоры	п°	3+3	3+3	3+3	3+3	4+4	4+4	4+4	5+5	5+5
Контуры	п°	2	2	2	2	2	2	2	2	2
Длина	мм	2800	2800	2800	2800	4000	4000	4000	4000	5000
Ширина	мм	2200	2200	2200	2200	2200	2200	2200	2200	2200
Высота	мм	2100	2100	2100	2100	2100	2100	2100	2100	2100
Масса	кг	1654	1674	1763	1961	2199	2457	2566	2610	3179

Модель		482	562	622	682	762	862	962	1102
Холодопроизводительность	кВт	495	546	602	671	751	845	942	1051
Теплопроизводительность	кВт	564	620	684	776	861	962	1078	1210
Потребляемая мощность	кВт	170	184	211	243	275	303	336	365
Компрессоры	п°	6+6	6+6	6+6	6+6	6+6	6+6	6+6	6+6
Контуры	п°	2	2	2	2	2	2	2	2
Длина	мм	5000	5000	5000	5000	6200	6200	7200	7200
Ширина	мм	2200	2200	2200	2200	2200	2200	2200	2200
Высота	мм	2100	2100	2100	2100	2100	2100	2100	2100
Масса	кг	3294	3463	3517	3682	4200	4518	4918	5044

ОХЛАЖДЕНИЕ: Температура воды 12/7 °С, температура окружающего воздуха 35 °С.
 НАГРЕВ: Температура воды 40/45 °С, температура окружающего воздуха 7 °С по сухому и 6 °С по влажному термометру



ЧИЛЛЕРЫ С ВОЗДУШНЫМ ОХЛАЖДЕНИЕМ КОНДЕНСАТОРА GWA/FC 212 – 1102 S/K/P

Чиллеры с воздушным охлаждением конденсатора, с осевыми вентиляторами, с секцией естественного охлаждения и спиральными компрессорами производительностью от 208 до 1102 кВт, наружного исполнения.

Изготавливаются в 17 типоразмерах.

Используемый хладагент: R410A

ВАРИАНТЫ ИСПОЛНЕНИЯ:

- GWA/FC – только охлаждение



Модель		212	222	242	272	302	342	362	412	442
Холодопроизводительность	кВт	208	236	263	290	328	365	401	441	483
Потребляемая мощность	кВт	76	87	88	98	108	123	132	147	163
Компрессоры	п°	3+3	3+3	3+3	3+3	4+4	4+4	4+4	5+5	5+5
Контурь	п°	2	2	2	2	2	2	2	2	2
Длина	мм	4000	4000	4000	4000	5000	5000	5000	5000	6200
Ширина	мм	2200	2200	2200	2200	2200	2200	2200	2200	2200
Высота	мм	2360	2360	2360	2360	2360	2360	2360	2360	2360
Масса	кг	2175	2185	2360	2435	2990	3020	3220	3510	3920

Модель		482	562	622	682	762	862	962	1102
Холодопроизводительность	кВт	536	590	665	738	827	920	1014	1102
Потребляемая мощность	кВт	179	199	230	266	305	340	368	412
Компрессоры	п°	6+6	6+6	6+6	6+6	6+6	6+6	6+6	6+6
Контурь	п°	2	2	2	2	2	2	2	2
Длина	мм	6200	6200	7200	7200	8400	9600	10600	10600
Ширина	мм	2200	2200	2200	2200	2200	2200	2200	2200
Высота	мм	2360	2360	2360	2360	2360	2360	2360	2360
Масса	кг	4180	4220	5060	5240	5830	6880	7410	7530

ОХЛАЖДЕНИЕ: Температура теплоносителя (30% раствор этиленгликоля) 15/10 °С, температура окружающего воздуха 35 °С.

• **ВОДООХЛАЖДАЮЩИЕ МАШИНЫ (ЧИЛЛЕРЫ):**

с воздушным охлаждением конденсаторов и осевыми вентиляторами

ЧИЛЛЕРЫ С ВОЗДУШНЫМ ОХЛАЖДЕНИЕМ КОНДЕНСАТОРА GWA 212 – 702 В/З

Чиллеры с воздушным охлаждением конденсатора, с осевыми вентиляторами, с поршневыми компрессорами производительностью от 200 до 720 кВт, наружного исполнения.

Изготавливаются в 14 типоразмерах.

Используемый хладагент: R407C



ВАРИАНТЫ ИСПОЛНЕНИЯ:

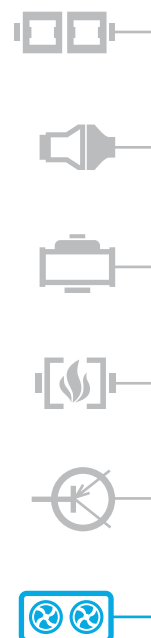
- GWA – только охлаждение;
- GWA/WP – охлаждение и нагрев;
- GWA/SSL – только охлаждение, особо малозумное исполнение;
- GWA/WP/SSL – охлаждение и нагрев, особо малозумное исполнение

Модель		212	222	242	272	302	342	362
Холодопроизводительность	кВт	200	220	246	273	297	322	360
Теплопроизводительность	кВт	218	238	267	295	322	346	373
Потребляемая мощность	кВт	71	77	86	96	104	112	129
Компрессоры	п°	2	2	2	2	2	2	2
Контуры	п°	2	2	2	2	2	2	2
Длина	мм	3350	3350	3350	4400	4400	4400	4400
Ширина	мм	2200	2200	2200	2200	2200	2200	2200
Высота	мм	2100	2100	2100	2100	2100	2100	2100
Масса	кг	2070	2170	2210	2580	2715	2885	2995

Модель		412	442	482	562	622	682	702
Холодопроизводительность	кВт	401	439	492	546	595	644	720
Теплопроизводительность	кВт	435	477	532	590	635	692	738
Потребляемая мощность	кВт	143	155	172	190	206	227	255
Компрессоры	п°	4	4	4	4	4	4	4
Контуры	п°	2	2	2	2	2	2	2
Длина	мм	5550	5550	5550	5550	6700	6700	6700
Ширина	мм	2200	2200	2200	2200	2200	2200	2200
Высота	мм	2100	2100	2100	2100	2100	2100	2100
Масса	кг	3650	3830	3980	4545	4755	4855	5120

ОХЛАЖДЕНИЕ: Температура воды 12/7 °С, температура окружающего воздуха 35 °С.

НАГРЕВ: Температура воды 40/45 °С, температура окружающего воздуха 7 °С по сухому и 6 °С по влажному термометру



ЧИЛЛЕРЫ С ВОЗДУШНЫМ ОХЛАЖДЕНИЕМ КОНДЕНСАТОРА GWA 182 – 1602 VV/Z

Чиллеры с воздушным охлаждением конденсатора, с осевыми вентиляторами, с винтовыми компрессорами производительностью от 170 до 1500 кВт, наружного исполнения. Изготавливаются в 20 типоразмерах. Используемый хладагент: R407C



ВАРИАНТЫ ИСПОЛНЕНИЯ:

- GWA – только охлаждение;
- GWA/WP – охлаждение и нагрев;
- GWA/SSL – только охлаждение, особо малошумное исполнение;
- GWA/WP/SSL – охлаждение и нагрев, особо малошумное исполнение

Модель		182	212	222	272	302	342	412	442	492	562
Холодопроизводительность	кВт	170	198	227	259	290	338	386	433	480	541
Теплопроизводительность	кВт	190	215	253	280	314	372	417	478	514	585
Потребляемая мощность	кВт	67	77	87	97	107	125	141	161	171	189
Компрессоры	п°	2	2	2	2	2	2	2	2	2	2
Контуры	п°	2	2	2	2	2	2	2	2	2	2
Длина	мм	3350	3350	3350	3350	4400	4400	5550	5550	5550	6700
Ширина	мм	2200	2200	2200	2200	2200	2200	2200	2200	2200	2200
Высота	мм	2100	2100	2100	2100	2100	2100	2100	2100	2100	2100
Масса	кг	2120	2250	2270	2380	2730	3250	3870	3930	4105	4465

Модель		622	702	762	802	902	962	1102	1302	1502	1602
Холодопроизводительность	кВт	608	687	758	828	910	992	1077	1235	1397	1500
Теплопроизводительность	кВт	640	720	809	893	936	1046	1113	1342	---	---
Потребляемая мощность	кВт	212	235	259	281	306	336	368	410	473	504
Компрессоры	п°	2	2	2	2	2	2	2	2	2	2
Контуры	п°	2	2	2	2	2	2	2	2	2	2
Длина	мм	6700	7750	8900	8900	10050	10050	10050	12250	13400	13400
Ширина	мм	2200	2200	2200	2200	2200	2200	2200	2200	2200	2200
Высота	мм	2100	2100	2100	2100	2100	2100	2500	2500	2500	2500
Масса	кг	4505	5045	5690	5890	6240	6940	7365	8360	9240	9750

ОХЛАЖДЕНИЕ: Температура воды 12/7 °С, температура окружающего воздуха 35 °С.

НАГРЕВ: Температура воды 40/45 °С, температура окружающего воздуха 7 °С по сухому и 6 °С по влажному термометру

• **ВОДООХЛАЖДАЮЩИЕ МАШИНЫ (ЧИЛЛЕРЫ):**

с воздушным охлаждением конденсаторов и осевыми вентиляторами

ЧИЛЛЕРЫ С ВОЗДУШНЫМ ОХЛАЖДЕНИЕМ КОНДЕНСАТОРА GWA/FC 182 – 1302 VV/Z

Чиллеры с воздушным охлаждением конденсатора, с осевыми вентиляторами, с секцией естественного охлаждения и винтовыми компрессорами производительностью от 177 до 1163 кВт, наружного исполнения.

Изготавливаются в 18 типоразмерах.

Используемый хладагент: R407C



ВАРИАНТЫ ИСПОЛНЕНИЯ:

- GWA/FC – только охлаждение;

Модель		182	212	222	272	302	342	412	442	492
Холодопроизводительность	кВт	177	199	226	255	286	329	377	423	478
Потребляемая мощность	кВт	65	79	87	101	111	121	145	167	173
Компрессоры	п°	2	2	2	2	2	2	2	2	2
Контуры	п°	2	2	2	2	2	2	2	2	2
Длина	мм	4400	4400	4400	4400	4400	5550	5550	5550	6700
Ширина	мм	2200	2200	2200	2200	2200	2200	2200	2200	2200
Высота	мм	2360	2360	2360	2360	2360	2360	2360	2360	2360
Масса	кг	2620	2750	2770	2800	2950	3920	4070	4140	4810

Модель		562	622	702	762	802	902	962	1102	1302
Холодопроизводительность	кВт	534	583	656	726	795	863	945	1036	1163
Потребляемая мощность	кВт	199	215	248	283	300	312	334	367	441
Компрессоры	п°	2	2	2	2	2	2	2	2	2
Контуры	п°	2	2	2	2	2	2	2	2	2
Длина	мм	6700	6700	8900	8900	10050	10050	10050	10050	12250
Ширина	мм	2200	2200	2200	2200	2200	2200	2200	2200	2200
Высота	мм	2360	2360	2360	2360	2360	2360	2750	2750	2750
Масса	кг	5080	5110	6350	6440	7190	7240	8250	8600	9940

ОХЛАЖДЕНИЕ: Температура теплоносителя (30% раствор этиленгликоля) 15/10 °С, температура окружающего воздуха 35 °С.



ЧИЛЛЕРЫ С ВОЗДУШНЫМ ОХЛАЖДЕНИЕМ КОНДЕНСАТОРА GWA/WP 362 - 1492 VV/IY

Чиллеры и тепловые насосы серии IDROINVERTER с воздушным охлаждением конденсатора, с осевыми вентиляторами, с инверторными винтовыми компрессорами производительностью от 278 до 1133 кВт, наружного исполнения, Изготавливаются в 10 типоразмерах. Используемый хладагент: R134a.

ВАРИАНТЫ ИСПОЛНЕНИЯ:

- GWA/WP – охлаждение и нагрев
- GWA/WP/SSL – охлаждение и нагрев, особо малошумное исполнение



Модель		362	412	482	552	632	742	882	1082	1292	1492
Холодопроизводительность	кВт	278	312	366	423	484	564	676	822	978	1133
Потребляемая мощность	кВт	89	100	116	133	153	177	210	258	315	365
EER		3,12	3,12	3,16	3,18	3,16	3,19	3,22	3,19	3,1	3,1
Теплопроизводительность	кВт	282	323	375	428	514	570	671	837	1000	1148
Потребляемая мощность	кВт	88	94	111	126	150	164	196	237	277	320
COP		3,2	3,44	3,38	3,4	3,43	3,48	3,42	3,53	3,61	3,59
Компрессоры	п°	2	2	2	2	2	2	2	2	2	2
Контуры	п°	2	2	2	2	2	2	2	2	2	2
Длина	мм	5550	5550	6700	7750	8900	8900	10050	11100	11100	11100
Ширина	мм	2200	2200	2200	2200	2200	2200	2200	2200	2200	2200
Высота	мм	2100	2100	2100	2100	2100	2500	2500	2500	2500	2500
Масса	кг	3780	3800	4360	4910	5380	6340	7260	8420	8675	9230

ОХЛАЖДЕНИЕ: Температура воды 12/7 °С, температура окружающего воздуха 35 °С,
 НАГРЕВ: Температура воды 40/45 °С, температура окружающего воздуха 7 °С по сухому и 6 °С по влажному термометру,

- **ВОДООХЛАЖДАЮЩИЕ МАШИНЫ (ЧИЛЛЕРЫ):**

с воздушным охлаждением конденсаторов и осевыми вентиляторами

ЧИЛЛЕРЫ С ВОЗДУШНЫМ ОХЛАЖДЕНИЕМ КОНДЕНСАТОРА GWA/EP 362 - 1492 VV/IV

Многофункциональные четырёхтрубные чиллеры и тепловые насосы серии ENERGYPOWER с воздушным охлаждением конденсатора, с осевыми вентиляторами, с инверторными винтовыми компрессорами производительностью от 278 до 1133 кВт, наружного исполнения, Изготавливаются в 10 типоразмерах. Используемый хладагент: R134a.



ВАРИАНТЫ ИСПОЛНЕНИЯ:

- GWA/EP – охлаждение, нагрев, охлаждение и нагрев
- GWA/EP/SSL – охлаждение, нагрев, охлаждение и нагрев, особо малозумное исполнение

Модель		362	412	482	552	632	742	882	1082	1292	1492
Холодопроизводительность ¹	кВт	278	312	366	423	484	564	676	822	978	1133
Потребляемая мощность ¹	кВт	89	100	116	133	153	177	210	258	315	365
EER		3,12	3,12	3,16	3,18	3,16	3,19	3,22	3,19	3,1	3,1
Теплопроизводительность ²	кВт	283	320	375	431	490	572	672	838	990	1156
Потребляемая мощность ²	кВт	86	91	107	122	139	159	190	231	271	313
COP		3,29	3,52	3,5	3,53	3,53	3,6	3,54	3,63	3,65	3,69
Холодопроизводительность ³	кВт	276	318	370	429	492	575	686	834	996	1181
Теплопроизводительность ³	кВт	359	404	469	544	621	726	865	1054	1261	1495
Потребляемая мощность ³	кВт	83	87	99	115	130	152	179	220	265	314
COP		7,65	8,3	8,47	8,46	8,56	8,56	8,66	8,58	8,52	8,52
Компрессоры	п°	2	2	2	2	2	2	2	2	2	2
Контуры	п°	2	2	2	2	2	2	2	2	2	2
Длина	мм	5550	5550	6700	7750	8900	8900	10050	11100	11100	11100
Ширина	мм	2200	2200	2200	2200	2200	2200	2200	2200	2200	2200
Высота	мм	2100	2100	2100	2100	2100	2500	2500	2500	2500	2500
Масса	кг	4090	4110	4820	5460	5970	6950	8100	9340	9760	10430

(1) ОХЛАЖДЕНИЕ: Температура воды 12/7 °С, температура окружающего воздуха 35 °С.

(2) НАГРЕВ: Температура воды 40/45 °С, температура окружающего воздуха 7 °С по сухому и 6 °С по влажному термометру.

(3) ОХЛАЖДЕНИЕ И НАГРЕВ: Охлаждение воды с 12 °С до 7 °С, нагрев вода с 40 °С до 45 °С.

ЧИЛЛЕРЫ С ВОЗДУШНЫМ ОХЛАЖДЕНИЕМ КОНДЕНСАТОРА GWA 302 – 1102 VV/Y/A GWA 302 – 1842 VV/Y

Чиллеры с воздушным охлаждением конденсатора, с осевыми вентиляторами, с винтовыми компрессорами производительностью от 220 до 1597 кВт, наружного исполнения. Изготавливаются в 25 типоразмерах. Используемый хладагент: R134a



ВАРИАНТЫ ИСПОЛНЕНИЯ:

- GWA – только охлаждение;
- GWA/WP – охлаждение и нагрев;
- GWA/SSL – только охлаждение, особо малозумное исполнение;
- GWA/WP/SSL – охлаждение и нагрев, особо малозумное исполнение

Модель		302	322	342	392	452	492	592	732	902	1102
Холодопроизводительность	кВт	220	245	297	341	394	432	535	652	808	924
Потребляемая мощность	кВт	70	76	95	106	124	136	172	206	248	297
EER		3,14	3,22	3,13	3,22	3,18	3,18	3,11	3,17	3,26	3,11
Компрессоры	п°	2	2	2	2	2	2	2	2	2	2
Контур	п°	2	2	2	2	2	2	2	2	2	2
Длина	мм	4400	4400	4400	5550	5550	6700	6700	10050	10050	10050
Ширина	мм	2200	2200	2200	2200	2200	2200	2200	2200	2200	2200
Высота	мм	2100	2100	2100	2100	2100	2100	2100	2100	2100	2100
Масса	кг	3310	3190	3240	3630	4020	4525	4810	6760	7700	8060

Модель		302	322	342	392	452	492	592	732	902	1102	1272	1432	1622	1732	1842
Холодопроизводительность	кВт	221	262	302	348	393	453	549	684	806	954	1089	1218	1347	1475	1597
Теплопроизводительность	кВт	225	255	289	338	390	457	536	662	767	850	1044	1172	1306	1438	---
Потребляемая мощность	кВт	80	88	112	137	156	167	197	231	284	334	402	443	494	531	554
Компрессоры	п°	2	2	2	2	2	2	2	2	2	2	2	2	2	2	2
Контур	п°	2	2	2	2	2	2	2	2	2	2	2	2	2	2	2
Длина	мм	3350	3350	3350	3350	4400	5550	5550	6700	6700	7750	10050	10050	10050	11100	13400
Ширина	мм	2200	2200	2200	2200	2200	2200	2200	2200	2200	2200	2200	2200	2200	2200	2200
Высота	мм	2100	2100	2100	2100	2100	2100	2100	2100	2100	2100	2100	2500	2500	2500	2500
Масса	кг	2640	2730	2780	2920	3120	3800	4070	5270	5480	6250	7255	7715	8160	8840	10100

ОХЛАЖДЕНИЕ: Температура воды 12/7 °С, температура окружающего воздуха 35 °С.

НАГРЕВ: Температура воды 40/45 °С, температура окружающего воздуха 7 °С по сухому и 6 °С по влажному термометру.

- **ВОДООХЛАЖДАЮЩИЕ МАШИНЫ (ЧИЛЛЕРЫ):**

с воздушным охлаждением конденсаторов и осевыми вентиляторами

5.2

ЧИЛЛЕРЫ С ВОЗДУШНЫМ ОХЛАЖДЕНИЕМ КОНДЕНСАТОРА GWA/FC 302 - 1622 VV/Y

Чиллеры с воздушным охлаждением конденсатора, с осевыми вентиляторами, с винтовыми компрессорами производительностью от 217 до 1460 кВт, наружного исполнения, Изготавливаются в 13 типоразмерах. Используемый хладагент: R134a.

ВАРИАНТЫ ИСПОЛНЕНИЯ:

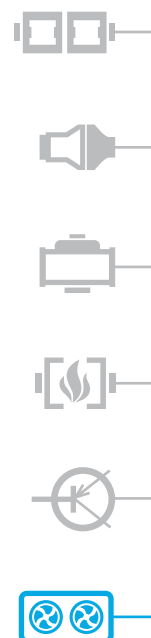
- GWA/FC – только охлаждение



Модель		302	322	342	392	452	492
Холодопроизводительность	кВт	217	258	315	375	418	473
Потребляемая мощность	кВт	83	97	114	148	157	184
Компрессоры	п°	2	2	2	2	2	2
Контур	п°	2	2	2	2	2	2
Длина	мм	4400	4400	4400	4400	5550	5550
Ширина	мм	2200	2200	2200	2200	2200	2200
Высота	мм	2360	2360	2360	2360	2360	2360
Масса	кг	3250	3320	3620	3805	4180	4510

Модель		592	732	902	1102	1272	1432	1622
Холодопроизводительность	кВт	569	709	847	994	1139	1288	1460
Потребляемая мощность	кВт	210	263	316	370	434	490	541
Компрессоры	п°	2	2	2	2	2	2	2
Контур	п°	2	2	2	2	2	2	2
Длина	мм	6700	10050	10050	10050	10050	11100	13400
Ширина	мм	2200	2200	2200	2200	2200	2200	2200
Высота	мм	2360	2360	2360	2750	2750	2750	2750
Масса	кг	5310	6820	7710	8605	9590	10070	11750

ОХЛАЖДЕНИЕ: Температура теплоносителя (30% раствор этиленгликоля) 15/10 °С, температура окружающего воздуха 35 °С.



ЧИЛЛЕРЫ С ВОЗДУШНЫМ ОХЛАЖДЕНИЕМ КОНДЕНСАТОРА GWA 251 – 1502 ТТ/У

Чиллеры серии TURBOLINE с воздушным охлаждением конденсатора, с осевыми вентиляторами, с компрессорами TURBOCOR с магнитными подшипниками производительностью от 248 до 1456 кВт, наружного исполнения. Изготавливаются в 18 типоразмерах. Используемый хладагент: R134a



ВАРИАНТЫ ИСПОЛНЕНИЯ:

- GWA – только охлаждение;
- GWA/МС – только охлаждение, с микроканальным теплообменником

Модель		251	291	341	411	521	641	801	981	1101
Холодопроизводительность ¹	кВт	248	282	335	403	509	627	770	929	1075
Потребляемая мощность ¹	кВт	73	81	97	116	150	185	221	274	311
Коэффициент E.E.R. ¹		3,4	3,48	3,45	3,47	3,39	3,39	3,48	3,39	3,46
Холодопроизводительность ²	кВт	248	282	335	403	509	627	770	929	1075
Потребляемая мощность ²	кВт	64	73	86	106	133	163	198	243	281
Коэффициент E.E.R. ²		3,88	3,86	3,9	3,8	3,83	3,85	3,89	3,82	3,83
Компрессоры	н°	1	1	1	1	1	2	2	2	3
Контуры	н°	1	1	1	1	1	1	1	1	1
Длина	мм	4000	4000	5000	5000	6200	7200	7200	8400	10050
Ширина	мм	2200	2200	2200	2200	2200	2200	2200	2200	2200
Высота	мм	2100	2100	2100	2100	2100	2100	2100	2500	2500
Масса ¹	кг	2440	2440	2770	2790	3590	4020	4055	5710	6460
Масса ²	кг	2100	2100	2390	2415	3105	3450	3510	4940	5590

Модель		1291	1501	522	642	802	982	1102	1292	1502
Холодопроизводительность ¹	кВт	1260	1456	509	627	770	929	1075	1260	1456
Потребляемая мощность ¹	кВт	362	433	145	185	221	274	309	362	433
Коэффициент E.E.R. ¹		3,48	3,36	3,51	3,39	3,48	3,39	3,48	3,48	3,36
Холодопроизводительность ²	кВт	1260	1456	509	627	770	929	1075	1260	1456
Потребляемая мощность ²	кВт	328	381	132	163	198	243	279	328	381
Коэффициент E.E.R. ²		3,84	3,82	3,86	3,85	3,89	3,82	3,85	3,84	3,82
Компрессоры	н°	4	4	2	2	2	2	4	4	4
Контуры	н°	1	1	2	2	2	2	2	2	2
Длина	мм	11100	11100	6200	7200	7200	8400	10050	11100	11100
Ширина	мм	2200	2200	2200	2200	2200	2200	2200	2200	2200
Высота	мм	2500	2500	2100	2100	2100	2500	2500	2500	2500
Масса ¹	кг	7430	7640	3700	4250	4270	5820	6690	7570	7850
Масса ²	кг	6130	6810	3120	3480	3695	5035	5785	6550	6790

[1] Со стандартным (STD) теплообменником; [2] С микроканальным (МС) теплообменником
ОХЛАЖДЕНИЕ: Температура воды 12/7 °С, температура окружающего воздуха 35 °С.

• **ВОДООХЛАЖДАЮЩИЕ МАШИНЫ (ЧИЛЛЕРЫ):**

с воздушным охлаждением конденсаторов и осевыми вентиляторами

ЧИЛЛЕРЫ С ВОЗДУШНЫМ ОХЛАЖДЕНИЕМ КОНДЕНСАТОРА GWA/FC 251 - 1502 ТТ/У

Чиллеры серии TURBOLINE с воздушным охлаждением конденсатора, с осевыми вентиляторами, с компрессорами TURBOCOR с магнитными подшипниками производительностью от 246 до 1443 кВт, наружного исполнения.

Изготавливаются в 18 типоразмерах.

Используемый хладагент: R134a

ВАРИАНТЫ ИСПОЛНЕНИЯ:

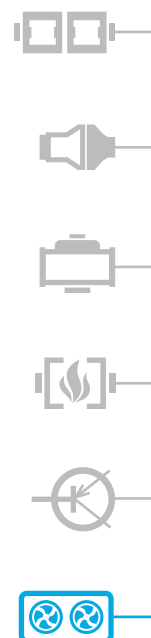
- GWA/FC – только охлаждение



Модель		251	291	341	411	521	641	801	981	1101
Холодопроизводительность	кВт	246	281	333	400	495	588	696	869	1046
Потребляемая мощность	кВт	71	80	94	116	146	171	204	257	307
EER		3,46	3,51	3,54	3,45	3,39	3,44	3,41	3,38	3,41
Компрессоры	п°	1	1	1	1	1	2	2	2	3
Контуры	п°	1	1	1	1	1	1	1	1	1
Длина	мм	4000	4000	5000	5000	6200	7200	7200	8400	10050
Ширина	мм	2200	2200	2200	2200	2200	2200	2200	2200	2200
Высота	мм	2360	2360	2360	2360	2360	2360	2360	2750	2750
Масса	кг	3040	3200	3600	3700	4500	5150	5500	7700	8800

Модель		1291	1501	522	642	802	982	1102	1292	1502
Холодопроизводительность	кВт	1229	1443	495	588	696	869	981	1229	1443
Потребляемая мощность	кВт	357	425	143	171	204	257	280	357	425
EER		3,44	3,4	3,46	3,44	3,41	3,38	3,5	3,44	3,4
Компрессоры	п°	4	4	2	2	2	2	4	4	4
Контуры	п°	1	1	2	2	2	2	2	2	2
Длина	мм	11100	11100	6200	7200	7200	8400	10050	11100	11100
Ширина	мм	2200	2200	2200	2200	2200	2200	2200	2200	2200
Высота	мм	2750	2750	2360	2360	2360	2750	2750	2750	2750
Масса	кг	10000	10300	4700	5400	5700	7800	9100	10200	10500

ОХЛАЖДЕНИЕ: Температура теплоносителя (30% раствор этиленгликоля) 15/10 °С, температура окружающего воздуха 35 °С.



ЧИЛЛЕРЫ С ВОДЯНЫМ ОХЛАЖДЕНИЕМ КОНДЕНСАТОРА NWH 4 – 40 S/K/P NWH 051 – 172 S/K/P

Чиллеры с водяным охлаждением конденсатора, со спиральными компрессорами производительностью от 4,6 до 195 кВт, внутреннего исполнения. Изготавливаются в 24 типоразмерах. Используемый хладагент: R410A

ВАРИАНТЫ ИСПОЛНЕНИЯ:

- NWH – только охлаждение;
- NWH/SP – только охлаждение, с баком-накопителем и насосом.



Модель		4	5	7	8	9	11	14	16	18	20	24	27	34	40
Холодопроизводительность	кВт	4,6	5,8	7,1	8,3	9,6	11,6	14,3	17,1	20	23	27,7	33,6	39,7	49,2
Теплопроизводительность	кВт	5,9	7,2	8,8	10,4	12,5	14,9	17,5	20,8	24,3	28,4	33,8	39,8	47	59,5
Потребляемая мощность	кВт	1,1	1,4	1,8	2	2,3	2,9	3,4	4,1	4,8	5,5	6,8	7,9	9,3	11,5
Компрессоры	п°	1	1	1	1	1	1	1	1	1	1	1	1	1	1
Контур	п°	1	1	1	1	1	1	1	1	1	1	1	1	1	1
Длина	мм	550	550	550	550	550	550	550	550	550	550	550	550	550	550
Ширина	мм	550	550	550	550	550	550	550	550	550	550	550	550	550	550
Высота	мм	1200	1200	1200	1200	1200	1200	1200	1200	1200	1200	1200	1200	1200	1200
Масса	кг	77	78	80	84	87	90	93	96	98	100	190	198	204	218

Модель		051	061	071	081	091	101	111	131	152	172
Холодопроизводительность	кВт	55,4	62,5	72,1	82,5	97,2	112	130	149	170	195
Теплопроизводительность	кВт	72,5	80,1	93,3	105	121	140	159	180	205	237
Потребляемая мощность	кВт	12,8	14,3	16,6	18,7	21,8	25,7	28,5	32,8	37,7	43,7
Компрессоры	п°	2	2	2	2	2	3	3	3	4	4
Контур	п°	1	1	1	1	1	1	1	1	2	2
Длина	мм	1200	1200	1200	1200	1200	2285	2285	2285	2285	2285
Ширина	мм	680	680	680	680	680	680	680	680	680	680
Высота	мм	1520	1520	1520	1520	1520	1520	1520	1520	1520	1520
Масса	кг	384	393	411	423	453	622	658	681	767	803

ОХЛАЖДЕНИЕ: Температура воды в испарителе 12/7 °С, температура воды в конденсаторе 30/35 °С.
НАГРЕВ: Температура воды в испарителе 40/45 °С, температура воды в конденсаторе 15/10 °С.

- **ВОДООХЛАЖДАЮЩИЕ МАШИНЫ (ЧИЛЛЕРЫ):**
с водяным охлаждением конденсаторов

ЧИЛЛЕРЫ С ВОДЯНЫМ ОХЛАЖДЕНИЕМ КОНДЕНСАТОРА GWH 212 - 1102 S/K/P

Чиллеры с водяным охлаждением конденсатора, с поршневыми или винтовыми компрессорами производительностью от 224 до 1242 кВт, внутреннего исполнения. Изготавливаются в 17 типоразмерах. Используемый хладагент: R410A.



ВАРИАНТЫ ИСПОЛНЕНИЯ:

- GWH – только охлаждение;
- GWH/SSL – только охлаждение, особо маломощное исполнение;
- GWH/WP/SSL – охлаждение и нагрев, особо маломощное исполнение.

Модель		212	222	242	272	302	342	362	412
Холодопроизводительность	кВт	224	250	274	308	345	383	422	462
Теплопроизводительность	кВт	290	320	349	394	437	484	534	584
Потребляемая мощность	кВт	52	57	63	70	78	86	95	104
Компрессоры	п°	6	6	6	6	8	8	8	10
Контуры	п°	2	2	2	2	2	2	2	2
Длина	мм	2500	2500	2500	2500	3000	3000	3000	3550
Ширина	мм	800	800	800	800	800	800	800	800
Высота	мм	1900	1900	1900	1900	1900	1900	1900	1900
Масса	кг	1047	1103	1123	1159	1352	1422	1442	1642

Модель		442	482	562	622	682	762	862	962	1102
Холодопроизводительность	кВт	509	562	622	696	786	895	1015	1129	1242
Теплопроизводительность	кВт	640	710	783	874	986	1113	1255	1391	1531
Потребляемая мощность	кВт	115	129	144	157	176	204	230	261	287
Компрессоры	п°	10	12	12	12	12	12	12	12	12
Контуры	п°	2	2	2	2	2	2	2	2	2
Длина	мм	3550	4000	4000	4650	4650	4650	4650	4650	4650
Ширина	мм	800	800	800	1350	1350	1350	1350	1350	1350
Высота	мм	1900	1900	1900	1900	1900	1900	1900	1900	1900
Масса	кг	1730	1930	1968	2806	2884	3184	3558	3658	3708

ОХЛАЖДЕНИЕ: Температура воды в испарителе 12/7 °С, температура воды в конденсаторе 30/35 °С.
НАГРЕВ: Температура воды в испарителе 40/45 °С, температура воды в конденсаторе 15/10 °С.



ЧИЛЛЕРЫ С ВОДЯНЫМ ОХЛАЖДЕНИЕМ КОНДЕНСАТОРА GWH 232 – 802 B/Z GWH 182 – 1602 VV/Z

Чиллеры с водяным охлаждением конденсатора, с поршневыми или винтовыми компрессорами производительностью от 185 до 1630 кВт, внутреннего исполнения.

Изготавливаются в 34 типоразмерах.

Используемый хладагент: R407C



ВАРИАНТЫ ИСПОЛНЕНИЯ:

- GWH – только охлаждение;
- GWH/SSL – только охлаждение, особо маломощное исполнение;

Модели GWH...VV/Z		182	212	222	272	302	342	412	442	492
Холодопроизводительность	кВт	185	226	246	291	319	370	427	470	526
Теплопроизводительность	кВт	212	255	282	323	355	412	475	534	581
Потребляемая мощность	кВт	47	58	62	72	78	90	103	116	125
Компрессоры	п°	2	2	2	2	2	2	2	2	2
Контур	п°	2	2	2	2	2	2	2	2	2
Длина	мм	3300	3300	3300	3300	3300	3300	3300	3100	3100
Ширина	мм	780	780	780	780	780	780	780	1420	1420
Высота	мм	2000	2000	2000	2000	2000	2000	2000	2150	2150
Масса	кг	1150	1310	1285	1410	1575	1845	2010	2060	2295

Модели GWH...VV/Z		562	622	702	762	802	902	962	1102	1302	1502	1602
Холодопроизводительность	кВт	605	633	754	843	897	931	1026	1096	1332	1508	1630
Теплопроизводительность	кВт	671	700	832	928	994	1030	1135	1212	1500	---	---
Потребляемая мощность	кВт	140	150	176	195	207	215	236	252	316	347	373
Компрессоры	п°	2	2	2	2	2	2	2	2	2	2	2
Контур	п°	2	2	2	2	2	2	2	2	2	2	2
Длина	мм	3100	3100	3100	3100	3300	3300	3800	3800	3800	3800	4600
Ширина	мм	1420	1420	1420	1420	1450	1450	1450	1550	1550	1650	1650
Высота	мм	2150	2150	2150	2150	2150	2150	2150	2200	2200	2200	2200
Масса	кг	2460	2515	2845	2855	3220	3240	3830	4050	4210	4810	4980

Модели GWH...B/Z		232	252	272	302	342	382	402	452	502	552	622	662	762	802
Холодопроизводительность	кВт	218	237	266	294	321	348	390	436	474	532	588	641	697	782
Теплопроизводительность	кВт	247	270	302	333	364	393	424	118	128	136	152	169	183	209
Потребляемая мощность	кВт	59	64	69	76	85	91	105	118	128	136	152	169	183	209
Компрессоры	п°	2	2	2	2	2	2	2	4	4	4	4	4	4	4
Контур	п°	2	2	2	2	2	2	2	2	2	2	2	2	2	2
Длина	мм	3100	3100	3100	3100	3100	3100	3100	3100	3100	3100	3100	3100	3100	3100
Ширина	мм	780	780	780	780	780	780	780	1420	1420	1420	1420	1420	1420	1420
Высота	мм	1700	1700	1700	1700	1700	1700	1700	1900	1900	1900	1900	1900	1900	1900
Масса	кг	1290	1330	1370	1575	1595	1615	1660	2390	2465	2480	3100	3150	3200	3220

ОХЛАЖДЕНИЕ: Температура воды в испарителе 12/7 °С, температура воды в конденсаторе 30/35 °С.
НАГРЕВ: Температура воды после испарителя 45 °С, температура воды после конденсатора 10 °С.

- **ВОДООХЛАЖДАЮЩИЕ МАШИНЫ (ЧИЛЛЕРЫ):**
с водяным охлаждением конденсаторов

ЧИЛЛЕРЫ С ВОДЯНЫМ ОХЛАЖДЕНИЕМ КОНДЕНСАТОРА GWH 322 – 2582 VV/Y

Чиллеры с водяным охлаждением конденсатора, с винтовыми компрессорами производительностью от 267 до 2473 кВт, внутреннего исполнения. Изготавливаются в 18 типоразмерах. Используемый хладагент: R134a



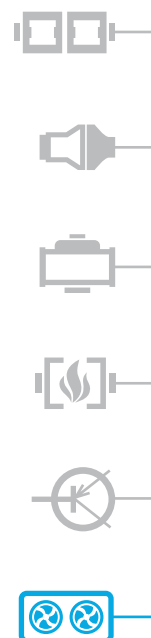
ВАРИАНТЫ ИСПОЛНЕНИЯ:

- GWH – только охлаждение;
- GWH/SSL – только охлаждение, особо малозумное исполнение

Модель		322	342	392	452	492	592	652	732	902
Холодопроизводительность	кВт	267	323	374	426	488	577	660	750	892
Теплопроизводительность	кВт	293	354	409	465	533	628	719	819	977
Потребляемая мощность	кВт	57	69	80	90	99	123	136	150	182
Компрессоры	п°	2	2	2	2	2	2	2	2	2
Контуры	п°	2	2	2	2	2	2	2	2	2
Длина	мм	3550	3550	3300	3300	3300	3500	3500	3600	3600
Ширина	мм	800	800	1400	1400	1400	1450	1450	1650	1650
Высота	мм	2000	2000	2150	2150	2150	2150	2150	2150	2150
Масса	кг	2124	2183	2309	2340	2973	3121	3174	4274	4613

Модель		1102	1202	1322	1452	1612	1812	2052	2292	2582
Холодопроизводительность	кВт	1049	1159	1286	1438	1612	1789	1981	2204	2473
Теплопроизводительность	кВт	1146	1245	1372	1528	1709	1895	2069	2301	2589
Потребляемая мощность	кВт	210	234	256	287	323	357	395	443	500
Компрессоры	п°	2	2	2	2	2	3	3	3	3
Контуры	п°	2	2	2	2	2	3	3	3	3
Длина	мм	3600	4800	4800	5200	5200	5200	5200	5500	5500
Ширина	мм	1650	1800	1800	1800	1800	2200	2200	2200	2200
Высота	мм	2150	2150	2150	2150	2150	2150	2150	2150	2150
Масса	кг	4645	4650	5360	5440	6000	7050	8450	8600	9250

ОХЛАЖДЕНИЕ: Температура воды в испарителе 12/7 °С, температура воды в конденсаторе 30/35 °С.
НАГРЕВ: Температура воды после испарителя 45 °С, температура воды после конденсатора 10 °С.



ЧИЛЛЕРЫ С ВОДЯНЫМ ОХЛАЖДЕНИЕМ КОНДЕНСАТОРА GWH 351 –3811 ТТ/У GWH/DR 291– 1581 ТТ/У

Чиллеры серии TURBOLINE с водяным охлаждением конденсатора, с компрессорами TURBOCOR с магнитными подшипниками производительностью от 280 до 3969 кВт, внутреннего исполнения. Изготавливаются в 26 типоразмерах. Используемый хладагент: R134a



ВАРИАНТЫ ИСПОЛНЕНИЯ:

- GWH – только охлаждение, для работы с открытой градирней;
- GWH/DR – только охлаждение, для работы с драйкулером

Модели GWH...ТТ/У		351	411	541	701	871	1031	1201	1311	1391
Холодопроизводительность	кВт	333	396	523	682	840	999	1166	1265	1344
Потребляемая мощность	кВт	62	72	94	123	148	177	214	216	231
EER		5,37	5,5	5,56	5,54	5,68	5,64	5,45	5,86	5,82
Компрессоры	п°	1	1	1	2	2	2	2	2	3
Контуры	п°	1	1	1	1	1	1	1	1	1
Длина	мм	3220	3220	3180	3260	3340	3340	3360	3360	4300
Ширина	мм	2170	2170	2170	2400	2400	2400	2450	2450	2450
Высота	мм	980	980	1000	1120	1160	1160	1260	1260	1250
Масса	кг	2690	2700	2720	3200	3500	3510	4020	4130	5260

Модели GWH...ТТ/У		1591	1851	2111	2431	2771	3121	3471	3811
Холодопроизводительность	кВт	1546	1792	2050	2352	2688	3024	3360	3696
Потребляемая мощность	кВт	268	316	355	429	470	539	596	647
EER		5,77	5,67	5,77	5,48	5,72	5,61	5,64	5,71
Компрессоры	п°	3	3	4	4	5	5	6	6
Контуры	п°	1	1	1	1	1	1	1	1
Длина	мм	4400	4400	4370	4500	5620	5750	6040	6040
Ширина	мм	2520	2520	2520	2660	2820	2800	3000	3000
Высота	мм	1420	1420	1470	1630	1510	1630	1800	1800
Масса	кг	5820	5940	6250	8020	8170	10290	11900	11940

Модели GWH/DR...ТТ/У		291	341	461	611	781	971	1171	1371	1581
Холодопроизводительность	кВт	280	336	448	594	762	952	1142	1344	1546
Потребляемая мощность	кВт	66	83	107	142	173	230	260	311	350
EER		4,21	4,07	4,18	4,19	4,39	4,14	4,39	4,32	4,41
Компрессоры	п°	1	1	2	2	2	3	3	4	4
Контуры	п°	1	1	1	1	1	1	1	1	1
Длина	мм	3220	3220	3200	3220	3340	4260	4270	4270	4370
Ширина	мм	2170	2170	2170	2170	2400	2400	2450	2450	2520
Высота	мм	980	980	1000	1000	1150	1160	1250	1410	1470
Масса	кг	2690	2690	2910	2920	3470	4600	5210	5480	6130

ОХЛАЖДЕНИЕ: Температура воды в испарителе 12/7 °С, температура воды в конденсаторе 30/35 °С, температура воды в конденсаторе (модели DR) 40/45 °С

- **ВОДООХЛАЖДАЮЩИЕ МАШИНЫ (ЧИЛЛЕРЫ):**
с водяным охлаждением конденсаторов

ЧИЛЛЕРЫ С ВОДЯНЫМ ОХЛАЖДЕНИЕМ КОНДЕНСАТОРА GWH/WP 362 - 1492 VV/IY

Чиллеры и тепловые насосы серии IDROINVERTER с водяным охлаждением конденсатора, с инверторными винтовыми компрессорами производительностью от 319 до 1171 кВт, внутреннего исполнения. Изготавливаются в 9 типоразмерах. Используемый хладагент: R134a.

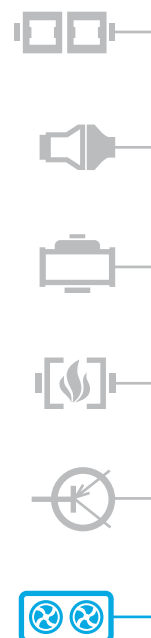


ВАРИАНТЫ ИСПОЛНЕНИЯ:

- GWH/WP – охлаждение и нагрев
- GWH/WP/SSL – охлаждение и нагрев, особо малозумное исполнение

Модель		362	412	482	552	632	742	882	1082	1492
Холодопроизводительность	кВт	319	375	433	490	576	686	848	1007	1171
Потребляемая мощность	кВт	65	76	88	100	117	137	173	205	237
EER		4,91	4,93	4,92	4,9	4,92	5,01	4,9	4,91	4,94
Теплопроизводительность	кВт	386	454	525	588	697	824	1033	1240	1439
Потребляемая мощность	кВт	82	96	112	126	147	173	218	260	298
COP		4,71	4,73	4,69	4,67	4,74	4,76	4,74	4,77	4,83
Компрессоры	п°	2	2	2	2	2	2	2	2	2
Контуры	п°	2	2	2	2	2	2	2	2	2
Длина	мм	4000	4300	4300	4300	4300	4300	4300	4600	4600
Ширина	мм	1200	1400	1400	1400	1500	1600	2200	2200	2200
Высота	мм	2000	2000	2000	2000	2000	2000	2000	2000	2000
Масса	кг	2550	2940	3010	3400	4090	4500	5060	5650	6300

ОХЛАЖДЕНИЕ: Температура воды в испарителе 12/7 °С, температура воды в конденсаторе 30/35 °С.
НАГРЕВ: Температура воды в испарителе 40/45 °С, температура воды в конденсаторе 15/10 °С.



ЧИЛЛЕРЫ ДЛЯ РАБОТЫ С ВЫНОСНЫМИ КОНДЕНСАТОРАМИ NEE 4 - 40 S/K/P NEE 051 - 172 S/K/P

Чиллеры для работы с выносными конденсаторами, со спиральными компрессорами производительностью от 4 до 176 кВт, внутреннего исполнения. Изготавливаются в 24 типоразмерах. Используемый хладагент: R410A

ВАРИАНТЫ ИСПОЛНЕНИЯ:

- NEE – только охлаждение
- NEE/SP – только охлаждение, с накопительным баком и насосом
- NEE/WP – охлаждение и нагрев
- NEE/WP/SP – охлаждение и нагрев, с накопительным баком и насосом



Модель		4	5	7	8	9	11
Холодопроизводительность	кВт	4	5,1	6,2	7,3	8,5	10,1
Теплопроизводительность	кВт	5,1	6,4	8,2	9,4	10,7	13,2
Потребляемая мощность	кВт	1,4	1,8	2,1	3	3,3	3,7
Компрессоры	п°	1	1	1	1	1	1
Контуры	п°	1	1	1	1	1	1
Длина	мм	550	550	550	550	550	550
Ширина	мм	550	550	550	550	550	550
Высота	мм	1200	1200	1200	1200	1200	1200
Масса	кг	74	75	77	81	84	87

Модель		14	16	18	20	24	27	34	40
Холодопроизводительность	кВт	12,1	14,5	17	20	24,1	28,8	33,9	41,5
Теплопроизводительность	кВт	15,5	18,5	22	25,9	30,4	36,4	43	53,2
Потребляемая мощность	кВт	3,3	5,2	6	7,1	7,8	9,3	10,9	13,3
Компрессоры	п°	1	1	1	1	1	1	1	1
Контуры	п°	1	1	1	1	1	1	1	1
Длина	мм	550	550	550	550	550	550	550	550
Ширина	мм	550	550	550	550	550	550	550	550
Высота	мм	1200	1200	1200	1200	1200	1200	1200	1200
Масса	кг	86	89	91	93	183	189	195	206

Модель		051	061	071	081	091	101	111	131	152	172
Холодопроизводительность	кВт	50,8	57,1	64,3	73,6	87,1	98,8	114	134	149	176
Теплопроизводительность	кВт	59,5	65,8	74,3	84,7	96,5	107	122	148	157	194
Потребляемая мощность	кВт	15,4	17,3	19	21,6	25,8	29,4	32,9	38,7	43,5	51,5
Компрессоры	п°	2	2	2	2	2	3	3	3	4	4
Контуры	п°	1	1	1	1	1	1	1	1	2	2
Длина	мм	1200	1200	1200	1200	1200	2285	2285	2285	2285	2285
Ширина	мм	680	680	680	680	680	680	680	680	680	680
Высота	мм	1520	1520	1520	1520	1520	1520	1520	1520	1520	1520
Масса	кг	347	357	376	386	397	562	581	595	669	708

ОХЛАЖДЕНИЕ: Температура охлаждаемой воды 12/7 °С, средняя температура конденсации 50 °С.
НАГРЕВ: Температура нагреваемой воды 40/45 °С, средняя температура кипения 0 °С.

- **ВОДООХЛАЖДАЮЩИЕ МАШИНЫ (ЧИЛЛЕРЫ):**
для работы с выносными конденсаторами

ЧИЛЛЕРЫ ДЛЯ РАБОТЫ С ВЫНОСНЫМИ КОНДЕНСАТОРАМИ GEE 322 - 2582 VV/Y

Чиллеры для работы с выносными конденсаторами, с винтовыми компрессорами производительностью от 235 до 2168 кВт, внутреннего исполнения. Изготавливаются в 18 типоразмерах. Используемый хладагент: R134A

ВАРИАНТЫ ИСПОЛНЕНИЯ:

- GEE – только охлаждение;
- GEE/SSL – только охлаждение, особо маломощное исполнение



Модель		322	342	392	452	492	592	652	732	902
Холодопроизводительность	кВт	235	279	325	375	424	526	599	672	778
Потребляемая мощность	кВт	73	85	103	118	133	158	176	193	228
Компрессоры	п°	2	2	2	2	2	2	2	2	2
Контурь	п°	2	2	2	2	2	2	2	2	2
Длина	мм	3300	3300	3700	3700	3700	3800	4000	4000	4300
Ширина	мм	800	800	800	800	800	1080	1080	1080	1080
Высота	мм	1700	1700	1700	1700	1700	1700	2100	2100	2100
Масса	кг	1480	1820	1840	1860	1900	2420	2540	2590	3190

Модель		1102	1202	1322	1452	1612	1812	2052	2292	2582
Холодопроизводительность	кВт	905	1015	1140	1282	1433	1566	1733	1909	2168
Потребляемая мощность	кВт	262	296	327	364	417	456	498	550	631
Компрессоры	п°	2	2	2	2	2	3	3	3	3
Контурь	п°	2	2	2	2	2	3	3	3	3
Длина	мм	4300	4300	5100	5100	5100	4800	5300	5300	5300
Ширина	мм	1080	1080	1080	1080	1080	1600	1600	1600	1600
Высота	мм	2100	2100	2100	2100	2100	2100	2100	2100	2100
Масса	кг	3225	3525	4445	4530	4600	4980	6430	6555	6740

ОХЛАЖДЕНИЕ: Температура охлаждаемой воды 12/7 °С, средняя температура конденсации 50 °С.

ВЫНОСНЫЕ ГИДРОМОДУЛИ NST ДЛЯ МОДУЛЬНЫХ ЧИЛЛЕРОВ

ОБОЗНАЧЕНИЕ ГИДРОМОДУЛЯ

NST **2** **A** - **V85** - **T**

- Выносная насосная станция
- Количество насосов (1 – один, 2 – два)
- Характеристика насоса
- Объём расширительного бака, л
- Тип учёта наработки насосов (Т – встроенный таймер; X – при помощи контроллера чиллера)



ОБЩЕЕ ОПИСАНИЕ

24 возможных конфигурации с располагаемым статическим давлением до 400 кПа.

Конструктивно комплектуются расширительными баками на различные суммарные емкости – от 35 до 150 л.

Максимально возможное содержание гликоля в смеси хладагента – до 40%.

Возможность использования как с модульными чиллерами серии NBA, так и с холодильными машинами сторонних производителей.

Выбор способа обеспечения равномерной наработки насосов:

- при помощи контроллера чиллера;
- при помощи встраиваемого в систему управления гидромодулем недельного таймера.

ОСОБЕННОСТИ КОНСТРУКЦИИ

КОРПУС. Несущий корпус из оцинкованной листовой стали с двухсторонней окраской порошковым полиэфирным покрытием. Крепёжные элементы из оцинкованной стали. Лёгкий доступ к щиту управле-

ния и внутренним компонентам при помощи съёмных сервисных панелей. Комплектация резьбовыми виброизоляторами.

СИСТЕМА УПРАВЛЕНИЯ. Компоненты: вводный выключатель, реле контроля последовательности и наличия фаз, устройства защиты двигателей насосов от перегрузки по току, магнитные пускатели. Местное и дистанционное управление насосами и сигнализации состояния их работы.

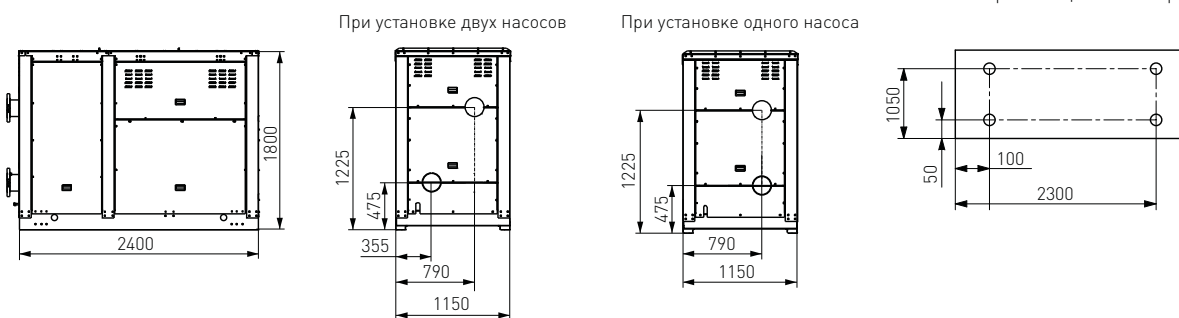
ГИДРАВЛИЧЕСКИЙ КОНТУР. Компоненты: обратные клапаны водяного контура, запорные вентили до и после каждого насоса, сетчатый фильтр для каждого насоса, автоматический воздухоотводный клапан, предохранительный клапан (6 бар) с дренажным отводом и расширительный бак с запорным вентилем.

ВАРИАНТЫ ИСПОЛНЕНИЯ:

- один циркуляционный насос;
- два циркуляционных насоса (один рабочий, другой резервный; поочередная работа по мере наработки часов).

Расположение присоединительных патрубков

Расположение виброизоляционных опор

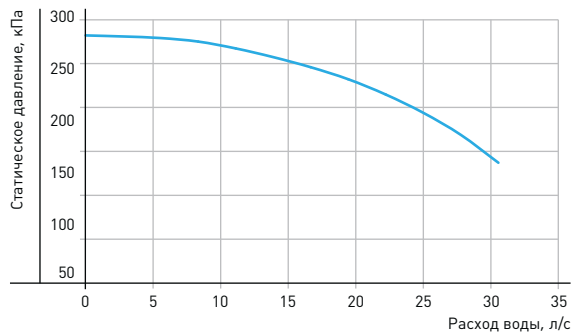


• **ВЫНОСНЫЕ ГИДРОМОДУЛИ**

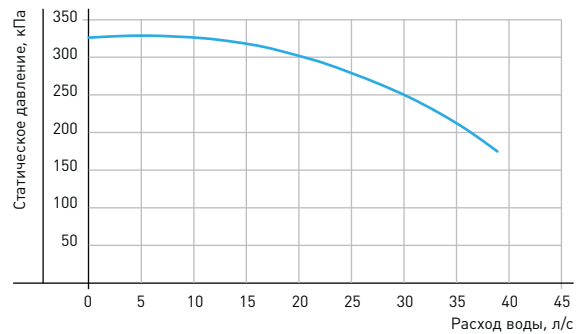
Модель		A-V35	A-V85	B-V50	B-V100	C-V50	C-V100	D-V50	D-V100	E-V85	E-V150	F-V85	F-V150
Характеристика насосов	тип	A	A	B	B	C	C	D	D	E	E	F	F
Электрические характеристики													
Питание	В/фаз/Гц	400 / 3 / 50 / N+PE											
Механическая мощность на валу	кВт	7,5	7,5	11	11	15	15	7,5	7,5	15	15	22	22
Номинальный рабочий ток	А	14,1	14,1	20,4	20,4	27,5	27,5	14,1	14,1	27,5	27,5	39,5	39,5
Объём расширительного бака	л	35	35+50	50	50+50	50	50+50	50	50+50	35+50	50+50+50	35+50	50+50+50
Присоединительные патрубки гидравлического контура													
Диаметр условного прохода ¹	мм	100	100	125	125	125	125	125	125	150	150	150	150
Транспортировочная масса													
С одним насосом	кг	765	780	885	900	880	895	800	815	945	960	1050	1060
С двумя насосами	кг	1010	1020	1210	1230	1235	1250	1090	1105	1400	1410	1505	1515

1. Присоединение фланцевое по ГОСТ 12815-80

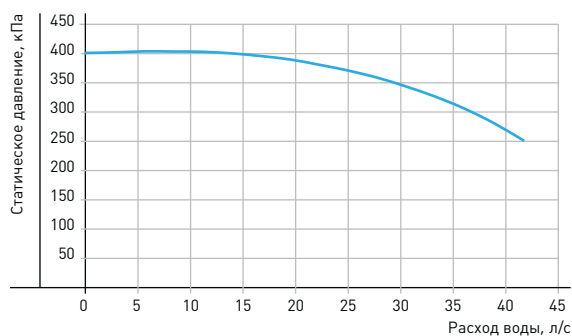
ХАРАКТЕРИСТИКА А (NST 1A и NST 2A)



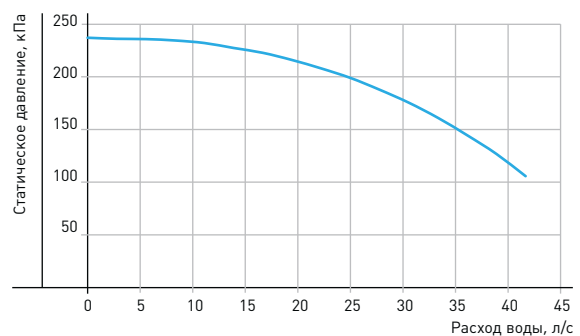
ХАРАКТЕРИСТИКА В (NST 1B и NST 2B)



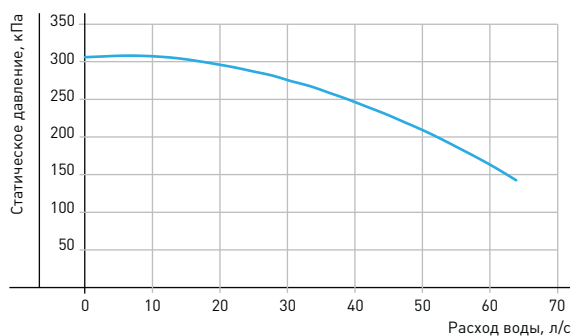
ХАРАКТЕРИСТИКА С (NST 1C и NST 2C)



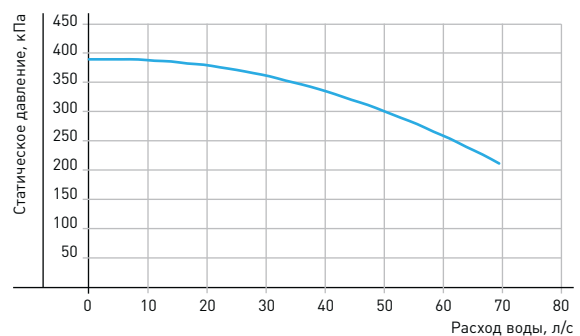
ХАРАКТЕРИСТИКА D (NST 1D и NST 2D)



ХАРАКТЕРИСТИКА E (NST 1E и NST 2E)



ХАРАКТЕРИСТИКА F (NST 1F и NST 2F)



ВЫНОСНОЙ ГИДРОМОДУЛЬ RM 1500-2500

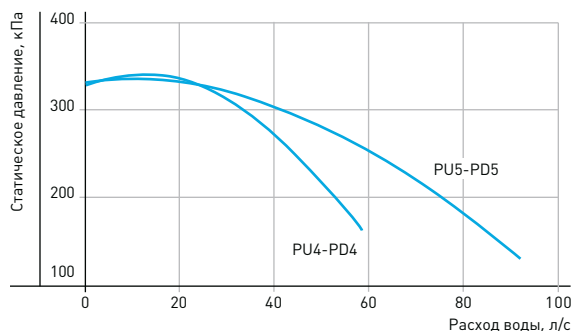
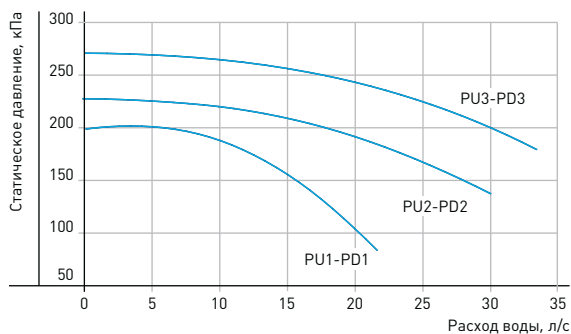
Выносные гидравлические модули для внутренней и наружной установки. Агрегаты двух типоразмеров вместимостью бака-накопителя 1500 и 2500 л.



ТИПОРАЗМЕР		1500	2500		
Вместимость бака-накопителя	л	1500	2500		
Вместимость расширительного бака	л	2 x 25	3 x 25		
Предохранительный клапан	бар	3	3		
Присоединительные патрубки водяного контура	"G"	4	4		
Длина	мм	2260	2260		
Ширина	мм	1900	1900		
Высота	мм	1780	1780		
		транспортiroвочная (transp.)	эксплуатациoнная	транспортiroвочная (transp.)	эксплуатациoнная (operat.)
Масса STD	кг	470	1970	520	3020
Масса STD + PU1	кг	513	2014	565	3066
Масса STD + PU2	кг	569	2070	617	3118
Масса STD + PU3	кг	569	2070	617	3118
Масса STD + PU4	кг	634	2135	686	3187
Масса STD + PU5	кг	740	2241	796	3297
Масса STD + PD1	кг	586	2088	638	3140
Масса STD + PD2	кг	696	2198	740	3242
Масса STD + PD3	кг	696	2198	740	3242
Масса STD + PD4	кг	826	2328	878	3380
Масса STD + PD5	кг	1055	2557	990	3492

STD Стандартное исполнение (оснащен баком-накопителем)
 PU Одиночный циркуляционный насос
 PD Сдвоенный циркуляционный насос

РАБОЧИЕ ХАРАКТЕРИСТИКИ НАСОСА



ВЫНОСНЫЕ КОНДЕНСАТОРЫ NRC 1111 - 4222 K

Выносные конденсаторы воздушного охлаждения с осевыми вентиляторами для наружной установки. Предназначены для работы с чиллерами без конденсатора NEE.

ВАРИАНТЫ ИСПОЛНЕНИЯ:

- NRC – стандартное исполнение



Чиллер NEE...S/K/P	4	5	7	8	9	11	14	16	18	20	24	27	34	40
NRC...K	1111	1111	1111	1111	1111	1112	2111	2111	2112	2113	3111	3112	3113	2121
Чиллер NEE...S/K/P	51	61	71	81	91	101	111	131	152	172				
NRC...K	3114	3121	3122	3123	3124	3125	3131	3132	4221	4222				

Модели NRC		1111	1112	2111	2112	2113	2121	3111	3112	3113
Расход воздуха	м³/с	0,85	0,82	1,44	1,89	1,75	3,5	2,72	2,61	2,47
Длина	мм	1130	1130	1130	1130	1130	1910	1490	1490	1490
Ширина	мм	900	900	900	900	900	900	1260	1260	1260
Высота	мм	980	980	980	980	980	990	990	990	990
Масса	кг	30	30	48	52	55	104	79	87	95

Модели NRC		3114	3121	3122	3123	3124	3125	3131	3132	4221	4222
Расход воздуха	м³/с	4,06	5,94	5,56	9	8,61	8,11	13,5	12,92	19,67	22,89
Длина	мм	1490	2630	2630	2630	2630	2630	3770	3770	3230	3230
Ширина	мм	1260	1260	1260	1260	1260	1260	1260	1260	2400	2400
Высота	мм	990	990	990	990	990	990	990	990	1565	1565
Масса	кг	95	150	166	150	166	183	221	236	462	462



ВЫНОСНЫЕ КОНДЕНСАТОРЫ NRC/SL 1111 - 4222 K

Выносные конденсаторы воздушного охлаждения с осевыми вентиляторами для наружной установки. Предназначены для работы с чиллерами без конденсатора NEE.

ВАРИАНТЫ ИСПОЛНЕНИЯ:

- NRC/SL – малошумное исполнение



Чиллер NEE...S/K/P	4	5	7	8	9	11	14	16	18	20	24	27	34	40
NRC/SL...K	1111	1111	1111	1112	1113	2111	2112	2113	2121	2121	2121	3111	3112	3120
Чиллер NEE...S/K/P	051	061	071	081	091	101	111	131	152	172				
NRC/SL...K	3121	3122	3123	3124	3131	3132	3133	3134	4221	4222				

Модели NRC/SL		1111	1112	1113	2111	2112	2113	2121	3111	3112	3120
Расход воздуха	м³/с	0,57	0,54	0,53	1,25	1,44	1,33	2,92	2,61	2,47	5,47
Длина	мм	1130	1130	1130	1130	1130	1130	1910	1490	1490	2630
Ширина	мм	900	900	900	900	900	900	900	1260	1260	1260
Высота	мм	980	980	980	980	980	980	980	990	990	990
Масса	кг	30	30	30	48	48	52	89	87	95	150

Модели NRC/SL		3121	3122	3123	3124	3131	3132	3133	3134	4221	4222
Расход воздуха	м³/с	4,72	4,39	6,94	6,67	8,92	10,42	10	9,17	18,11	22,89
Длина	мм	2630	2630	2630	2630	3770	3770	3770	3770	3230	3230
Ширина	мм	1260	1260	1260	1260	1260	1260	1260	1260	2400	2400
Высота	мм	990	990	990	990	990	990	990	990	1565	1565
Масса	кг	150	166	150	166	221	221	236	270	462	502

ВЫНОСНЫЕ КОНДЕНСАТОРЫ NRC/SSL 1111 - 4222 K

Выносные конденсаторы воздушного охлаждения с осевыми вентиляторами для наружной установки. Предназначены для работы с чиллерами без конденсатора NEE.

ВАРИАНТЫ ИСПОЛНЕНИЯ:

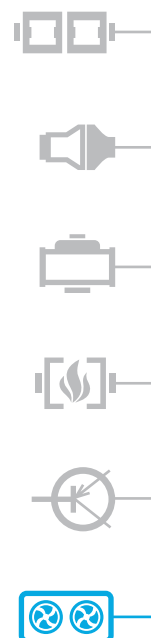
- NRC/SSL – особо маломощное исполнение



Чиллер NEE...S/K/P	4	5	7	8	9	11	14	16	18	20	24	27	34	40
NRC/SSL...K	2111	2111	2111	2111	2111	2112	2112	3111	3111	3111	3112	3121	3121	3121
Чиллер NEE...S/K/P	051	061	071	081	091	101	111	131	152	172				
NRC/SSL...K	3124	3131	3132	3133	3141	4121	4131	4132	4221	4222				

Модели NRC/SSL		2111	2112	3111	3112	3121	3124	3131	3132
Расход воздуха	м³/с	0,9	0,94	1,97	1,81	3,97	3,89	4,83	6,25
Длина	мм	1130	1130	1490	1490	2630	2630	3770	3770
Ширина	мм	900	900	1260	1260	1260	1260	1260	1260
Высота	мм	980	980	990	990	990	990	990	990
Масса	кг	48	52	79	95	150	166	221	221

Модели NRC/SSL		3133	3141	4121	4131	4132	4221	4222
Расход воздуха	м³/с	5,83	8,33	7,44	14,08	11,92	16,67	22,89
Длина	мм	3770	4910	3230	4580	4580	3230	3230
Ширина	мм	1260	1260	1380	1380	1380	2400	2400
Высота	мм	990	990	1565	1565	1565	1565	1565
Масса	кг	236	292	324	413	447	462	462



ВЫНОСНЫЕ КОНДЕНСАТОРЫ NRC 4141 - 5282 Y

Выносные конденсаторы воздушного охлаждения с осевыми вентиляторами для наружной установки. Предназначены для работы с чиллерами без конденсатора GEE.

ВАРИАНТЫ ИСПОЛНЕНИЯ:

- NRC – стандартное исполнение



Чиллер GEE...VWY	322	342	392	452	492	592	652	732	902
NRC...Y	4141	4151	4161	4171	4172	4251	4261	4271	4281
Чиллер GEE...VWY	1102	1202	1322	1452	1612	1812	2052	2292	2582
NRC...Y	4282	5261	5271	5281	5282	3x4251	3x4252	3x4262	3x4272

Модели NRC		4141	4151	4161	4171	4172	4251	4252	4261	4262
Расход воздуха	м³/с	20,44	25,56	30,67	38,11	35,78	49,17	52,78	63,33	59
Длина	мм	5930	7280	8630	9980	9980	7280	7280	8630	8630
Ширина	мм	1380	1380	1380	1380	1380	2400	2400	2400	2400
Высота	мм	1565	1565	1565	1565	1565	1565	1565	1565	1565
Масса	кг	637	794	950	1027	1107	1325	1222	1461	1585

Модели NRC		4271	4272	4281	4282	5261	5271	5281	5282
Расход воздуха	м³/с	73,89	68,83	84,44	78,67	82,33	96,06	110	128
Длина	мм	9980	9980	11330	11330	7990	9240	10490	10490
Ширина	мм	2400	2400	2400	2400	2400	2400	2400	2400
Высота	мм	1565	1565	1565	1565	2260	2260	2260	2260
Масса	кг	1702	1845	1942	2106	3056	3515	3974	3974

ВЫНОСНЫЕ КОНДЕНСАТОРЫ NRC/SL 4231 - 5282 Y

Выносные конденсаторы воздушного охлаждения с осевыми вентиляторами для наружной установки. Предназначены для работы с чиллерами без конденсатора GEE.

ВАРИАНТЫ ИСПОЛНЕНИЯ:

- NRC/SL – малошумное исполнение



Чиллер GEE...W/Y	322	342	392	452	492	592	652	732	902
NRC/SL...Y	4231	4232	4241	4242	4251	4261	4271	4281	5261
Чиллер GEE...W/Y	1102	1202	1322	1452	1612	1812	2052	2292	2582
NRC/SL...Y	5271	5281	5282	2x4272	2x4282	3x5171	3x5172	3x5251	3x5252

Модели NRC/SL		4231	4232	4241	4242	4251	4261	4271	4272	4281
Расход воздуха	м³/с	24,67	22,5	32,89	30	41,11	49,33	57,56	52,5	65,78
Длина	мм	4580	4580	5930	5930	7280	8630	9980	9980	11330
Ширина	мм	2400	2400	2400	2400	2400	2400	2400	2400	2400
Высота	мм	1565	1565	1565	1565	1565	1565	1565	1565	1565
Масса	кг	742	804	982	1065	1222	1461	1702	1845	1942

Модели NRC/SL		4282	5171	5172	5251	5252	5261	5271	5281	5282
Расход воздуха	м³/с	60	45,5	43,53	57,22	53,89	64,67	75,44	86,22	101
Длина	мм	11330	10275	10275	6740	6740	7990	9240	10490	10490
Ширина	мм	2400	1170	1170	2400	2400	2400	2400	2400	2400
Высота	мм	1565	1805	1805	2260	2260	2260	2260	2260	2260
Масса	кг	2106	1747	1902	2451	2597	3056	3515	3974	3974



ВЫНОСНЫЕ КОНДЕНСАТОРЫ NRC/SSL 4151 - 5281 Y

Выносные конденсаторы воздушного охлаждения с осевыми вентиляторами для наружной установки. Предназначены для работы с чиллерами без конденсатора GEE.

ВАРИАНТЫ ИСПОЛНЕНИЯ:

- NRC/SSL – особо маломощное исполнение



Чиллер GEE...VWY	322	342	392	452	492	592	652	732	902
NRC/SSL...Y	4151	4161	4171	4251	4251	4261	4272	4282	5271
Чиллер GEE...VWY	1102	1202	1322	1452	1612	1812	2052	2292	2582
NRC/SSL...Y	5272	5281	2x4271	2x4281	2x4282	3x4261	3x4271	3x4272	3x4281

Модели NRC/SSL		4151	4161	4171	4251	4261	4271
Расход воздуха	м³/с	18,61	22,33	26,06	38,06	42,33	53,28
Длина	мм	7280	8630	9980	7280	8630	9980
Ширина	мм	1380	1380	1380	2400	2400	2400
Высота	мм	1565	1565	1565	1565	1565	1565
Масса	кг	794	950	1107	1222	1585	1702

Модели NRC/SSL		4272	4281	4282	5271	5272	5281
Расход воздуха	м³/с	49,39	60,89	56,44	73,89	70	80
Длина	мм	9980	11330	11330	9240	9240	10490
Ширина	мм	2400	2400	2400	2400	2400	2400
Высота	мм	1565	1565	1565	2262	2262	2262
Масса	кг	1845	1942	2106	3309	3515	3974

ДРАЙКУЛЕРЫ (СУХИЕ ГРАДИРНИ) GRC 3121 – 5293

Драйкулеры (сухие градирни) наружной установки с осевыми вентиляторами. Предназначены для работы с чиллерами с водяным охлаждением конденсатора NWH и GWH.

ВАРИАНТЫ ИСПОЛНЕНИЯ:

- GRC – стандартное исполнение

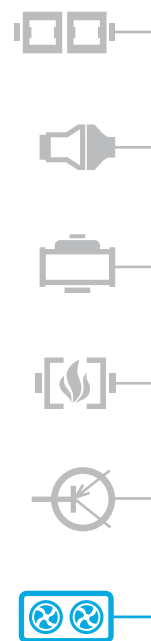


NWH...S/K/P	051	061	071	081	091	101	111	131	152	172				
GRC	3121	4111	3132	3134	4121	4122	3141	4131	4132	3151				
GWH...S/K/P	212	222	242	272	302	342	362	412						
GRC	4141	4141	4152	4152	4241	4241	4242	4243						
GWH...S/K/P	442	482	562	622	682	762	862	962	1102					
GRC	4243	4252	4261	5261	5261	5271	5282	5282	2x4262					
GWH...B/Z	232	252	272	302	342	382	402	452	502	552	622	662	762	802
GRC	4141	4141	4151	4231	4232	4232	4241	4242	4251	4251	4261	4262	4262	5261
GWH...VV/Z	182	212	222	272	302	342	412	442	492	562				
GRC	4132	4141	4141	4152	4231	4241	4242	4243	4251	4261				
GWH...VV/Z	622	702	762	802	902	962	1102	1302	1502	1602				
GRC	4261	5261	5262	5271	5281	5282	5282	2x4262	2x5261	2x5262				
GWH...VV/Y	322	342	392	452	492	592	652	732	902					
GRC	4151	4231	4241	4242	4243	4252	4261	5261	5271					
GWH...VV/Y	1102	1202	1322	1452	1612	1812	2052	2292	2582					
GRC	5282	5282	2x4262	2x5261	2x5262	2x5271	2x5281	3x4262	3x5261					
GWH/DR...TT/Y	291	341	461	611	781	971	1171	1371	1581					
GRC	4261	4262	5281	2x4261	2x4262	2x5282	3x4262	3x5281	3x5282					

Модели GRC		3121	3131	3132	3133	3134	3141	3151	4111	4121	4122	4131
Расход воздуха	м³/с	4,67	7,32	7,01	6,56	12,31	15,44	17,86	5,18	10,83	10,37	16,25
Длина	мм	2425	3525	3525	3525	3525	4625	5725	1803	3278	3278	4753
Ширина	мм	630	630	630	630	630	630	630	795	795	795	795
Высота	мм	1098	1098	1098	1098	1098	1098	1098	1272	1272	1272	1272
Масса	кг	145	191	205	245	239	337	516	182	308	326	470

Модели GRC		4132	4141	4151	4152	4231	4232	4241	4242	4243	4251
Расход воздуха	м³/с	15,55	20,73	27,08	25,92	31,96	30,45	44,8	42,62	40,6	53,28
Длина	мм	4753	6228	7703	7703	4783	4783	6258	6258	6258	7733
Ширина	мм	795	795	795	795	878	878	878	878	878	878
Высота	мм	1272	1272	1272	1272	2322	2322	2322	2322	2322	2322
Масса	кг	497	646	684	724	860	910	994	1204	1274	1548

Модели GRC		4252	4261	4262	5261	5262	5271	5281	5282
Расход воздуха	м³/с	50,75	63,93	65,33	68,5	65,33	76,22	91,33	87,11
Длина	мм	7733	9208	9208	6920	6920	8020	9120	9120
Ширина	мм	878	878	878	2350	2350	2350	2350	2350
Высота	мм	2322	2322	2322	2450	2450	2450	2450	2450
Масса	кг	1638	1892	3390	3060	3390	3890	3960	4380



ДРАЙКУЛЕРЫ GRC/SL 3122 – 5281

Драйкулеры (сухие градирни) наружной установки с осевыми вентиляторами. Предназначены для работы с чиллерами с водяным охлаждением конденсатора NWH и GWH.

ВАРИАНТЫ ИСПОЛНЕНИЯ:

- GRC/SL –малозумное исполнение



NWH...S/K/P	051	061	071	081	091	101	111	131	152	172									
GRC/SL	3122	3131	3141	4121	4131	3151	3152	4132	4142	4142									
GWH...S/K/P	212	222	242	272	302	342	362	412											
GRC/SL	4152	4152	4231	4231	4242	4243	4251	4252											
GWH...S/K/P	442	482	562	622	682	762	862	962	1102										
GRC/SL	4252	4262	5261	5271	5271	5281	2x4252	2x4261	2x5262										
GWH...B/Z	232	252	272	302	342	382	402	452	502	552	622	662	762	802					
GRC/SL	4151	4152	4231	4241	4242	4242	4243	4252	4261	4261	5261	5262	5271	5272					
GWH...VV/Z	182	212	222	272	302	342	412	442	492	562									
GRC/SL	4142	4151	4152	4231	4241	4243	4251	4252	4261	5261									
GWH...VV/Z	622	702	762	802	902	962	1102	1302	1502	1602									
GRC/SL	5261	5271	5272	5281	2x4252	2x4252	2x4261	2x5262	2x5271	2x5272									
GWH...VV/Y	322	342	392	452	492	592	652	732	902										
GRC/SL	4152	4241	4242	4251	4252	4262	5261	5271	5281										
GWH...VV/Y	1102	1202	1322	1452	1612	1812	2052	2292	2582										
GRC/SL	2x4252	2x4261	2x5262	2x5271	2x5272	2x5281	3x5261	3x5262	3x5271										
GWH/DR...TT/Y	291	341	461	611	781	971	1171	1371	1581										
GRC/SL	5261	5262	2x4252	2x5261	2x5271	3x5262	3x5271	4x5262	4x5272										

Модели GRC/SL		3122	3131	3132	3141	3151	3152	4121	4131	4132
Расход воздуха	м³/с	4,67	6,01	5,66	8,01	9,04	10,9	8,24	13,1	11,78
Длина	мм	2425	3525	3525	4625	5725	5725	3278	4753	4753
Ширина	мм	630	630	630	630	630	630	795	795	795
Высота	мм	1098	1098	1098	1098	1098	1098	1272	1272	1272
Масса	кг	145	145	145	145	388	448	308	388	497

Модели GRC/SL		4141	4142	4151	4152	4231	4241	4242	4243	4251
Расход воздуха	м³/с	16,49	15,71	20,61	19,64	21,95	34,9	32,26	29,27	40,32
Длина	мм	6228	6228	7703	7703	4783	6258	6258	6258	7733
Ширина	мм	795	795	795	795	878	878	878	878	878
Высота	мм	1272	1272	1272	1272	2322	2322	2322	2322	2322
Масса	кг	611	646	684	724	910	994	1204	1274	1548

Модели GRC/SL		4252	4261	4262	5261	5262	5271	5272	5281
Расход воздуха	м³/с	36,58	48,39	43,9	52,33	49,08	61,06	57,26	65,44
Длина	мм	7733	9208	9208	6920	6920	8020	8020	9120
Ширина	мм	878	878	878	2350	2350	2350	2350	2350
Высота	мм	2322	2322	2322	2450	2450	2450	2450	2450
Масса	кг	1638	1892	2200	3060	3390	3510	3890	4380

ДРАЙКУЛЕРЫ GRC/SSL 3132 – 5282

Драйкулеры (сухие градирни) наружной установки с осевыми вентиляторами. Предназначены для работы с чиллерами с водяным охлаждением конденсатора NWH и GWH.



ВАРИАНТЫ ИСПОЛНЕНИЯ:

- GRC/SSL – особо малозумное исполнение

NWH...S/K/P	051	061	071	081	091	101	111	131	152	172					
GRC/SSL	3132	3141	3151	4131	4132	4141	4151	4152	4231	4241					
GWH...S/K/P	212	222	242	272	302	342	362	412							
GRC/SSL	4242	4242	4252	4252	4262	4262	4264	5271							
GWH...S/K/P	442	482	562	622	682	762	862	962	1102						
GRC/SSL	5271	5282	2x4261	2x4262	2x4263	2x5261	2x5282	2x5282	3x4264						
GWH...B/Z	232	252	272	302	342	382	402	452	502	552	622	662	762	802	
GRC/SSL	4241	4242	4251	4253	4261	4262	4263	5261	5271	5282	2x4261	2x4262	2x4262	2x4263	
GWH...W/Z	182	212	222	272	302	342	412	442	492	562					
GRC/SSL	4231	4242	4242	4252	4261	4262	5261	5271	5281	2x4261					
GWH...W/Z	622	702	762	802	902	962	1102	1302	1502	1602					
GRC/SSL	2x4261	2x4263	2x4264	2x5261	2x5271	2x5282	2x5282	3x4264	3x5271	3x5282					
GWH...W/Y	322	342	392	452	492	592	652	732	902						
GRC/SSL	4251	4253	4262	4264	5271	5282	2x4261	2x4262	2x5261						
GWH...W/Y	1102	1202	1322	1452	1612	1812	2052	2292	2582						
GRC/SSL	2x5282	2x4282	3x4264	3x4271	3x4282	3x5282	4x5261	4x5271	4x5282						
GWH/DR...TT/Y	291	341	461	611	781	971	1171	1371	1581						
GRC/SSL	2x4261	2x4262	2x5271	2x5282	3x5271	4x5271	4x5282	5x5271	5x5282						

Модели GRC/SSL		3132	3141	3142	3151	3152	4131	4132	4141	4151
Расход воздуха	м³/с	3,83	5,51	5,11	6,88	6,38	7,8	7,64	9,87	13,11
Длина	мм	3525	4625	4625	5725	5725	4753	4753	6228	7703
Ширина	мм	630	630	630	630	630	795	795	795	795
Высота	мм	1098	1098	1098	1098	1098	1272	1272	1272	1272
Масса	кг	191	256	273	332	363	470	497	611	562

Модели GRC/SSL		4152	4231	4241	4242	4251	4252	4253	4261
Расход воздуха	м³/с	12,33	15,58	20,78	19,53	25,97	24,4	24,4	31,17
Длина	мм	7703	4786	6258	6258	7733	7733	7733	9208
Ширина	мм	795	878	878	878	878	878	878	878
Высота	мм	1272	2322	2322	2322	2322	2322	2322	2322
Масса	кг	684	710	994	1204	1272	1548	1548	1562

Модели GRC/SSL		4262	4263	4264	5261	5271	5281	5282
Расход воздуха	м³/с	29,29	30,56	27,35	31,5	36,75	39,66	36,77
Длина	мм	9208	9208	9208	6920	8020	8020	9120
Ширина	мм	878	878	878	2350	2350	2350	2350
Высота	мм	2322	2322	2322	2350	2350	2450	2450
Масса	кг	1892	1892	2200	3060	3510	3960	4380



ФАНКОЙЛЫ С ЦЕНТРОБЕЖНЫМИ ВЕНТИЛЯТОРАМИ

ВЕРТИКАЛЬНЫЕ В КОРПУСЕ



ГОРИЗОНТАЛЬНЫЕ В КОРПУСЕ



ВЕРТИКАЛЬНЫЕ БЕЗ КОРПУСА



ГОРИЗОНТАЛЬНЫЕ БЕЗ КОРПУСА



• **ФАНКОЙЛЫ**

с центробежными вентиляторами

ПРИМЕНЕНИЕ

Фанкойлы с центробежными вентиляторами применяются для обогрева или охлаждения помещения и представляют собой блок, включающий вентилятор, теплообменник и систему автоматики.

ИСПОЛНЕНИЕ

Представлены девять типоразмерами, в каждом из которых доступны 8 модификаций:

- NVW/VP – вертикальный в корпусе с забором воздуха снизу;
- NVW/VH – вертикальный в корпусе с забором воздуха спереди;
- NVW/VE – горизонтальный в корпусе с забором воздуха сзади;
- NVW/VO – горизонтальный в корпусе с забором воздуха снизу;
- NIW/IV – вертикальный без корпуса с забором воздуха снизу;
- NIW/IF – вертикальный без корпуса с забором воздуха спереди;
- NIW/IO – горизонтальный без корпуса с забором воздуха сзади;
- NIW/II – горизонтальный без корпуса с забором воздуха снизу;

ОСОБЕННОСТИ КОНСТРУКЦИИ

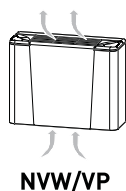
Конструкция включает в себя несущую раму из усиленного оцинкованного листа, элегантный корпус из углеродистой стали, покрытый порошковой краской, тепло- и шумоизоляцию, очищаемый фильтр, регулируемые в четырёх направлениях решетки из термостойкого и прочного ABS пластика, дренажный поддон для сбора и отвода конденсата.

Фанкойлы оснащаются центробежными вентиляторами двухстороннего всасывания с однофазными шестискоростными электродвигателями (3 из которых выбираются с помощью панели управления) со встроенной тепловой защитой.

Высокоэффективный теплообменник из медных труб с алюминиевым оребрением.

АКСЕССУАРЫ

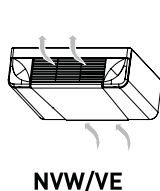
Пара опор для напольного монтажа вертикальных фанкойлов, поддон под трёхходовой клапан, дополнительный теплообменник для четырёхтрубной системы, электронагреватель, тыльная панель, заслонки с ручным или сервоприводом, панели управления с монтажом на фанкойл или на стену, комплекты трёхходовых клапанов с соединительными трубками для двухтрубной или четырёхтрубной системы, насос для конденсата.



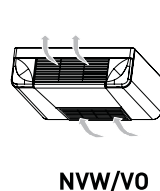
NVW/VP



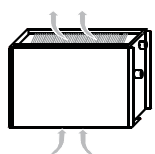
NVW/VH



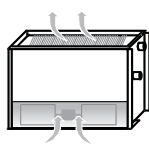
NVW/VE



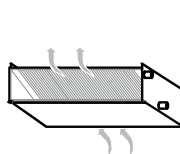
NVW/VO



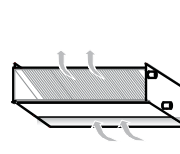
NIW/IV



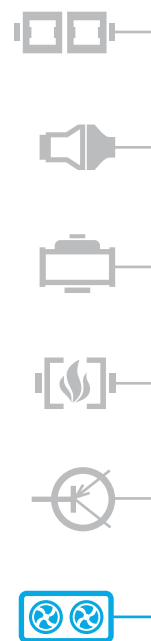
NIW/IF

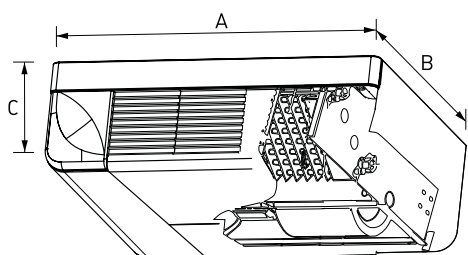
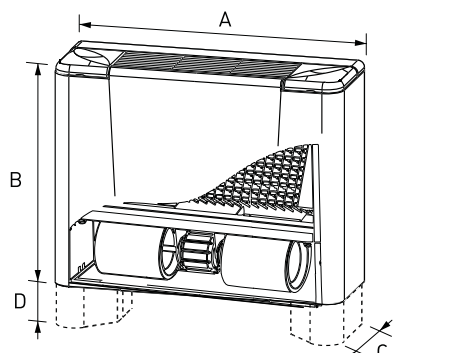


NIW/IO

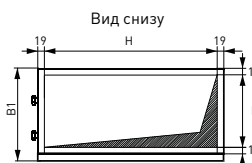
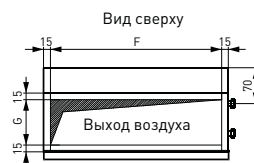
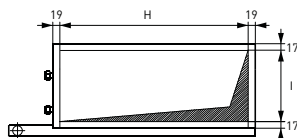
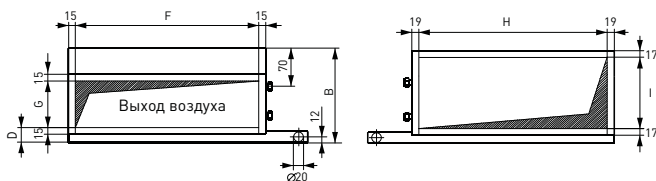
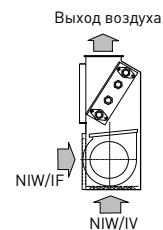
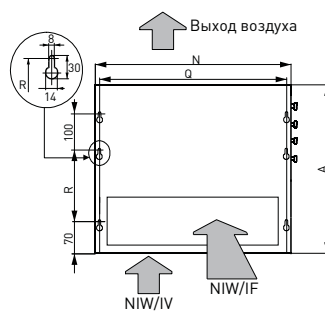
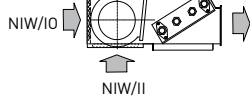
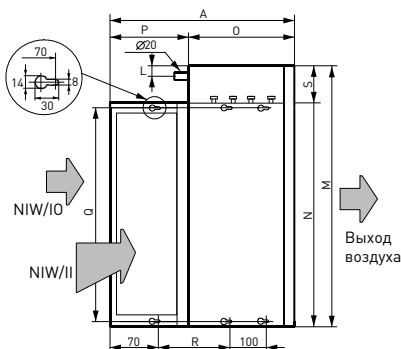


NIW/II





Модель	A	B	C	D
5	650	500	210	90
10	650	500	210	90
20	780	500	210	90
30	1040	500	210	90
40	1170	500	210	90
60	1430	500	210	90
70	1430	500	210	90
80	1430	570	275	90
100	1690	570	275	90



Модель	A	B	B1	D	F	G	H	I	L	M	N	O	P	Q	R	S
5	475	208	195	25	390	115	352	146	15	525	440	252	223	418	210	85
10	475	208	195	25	390	115	352	146	15	525	440	252	223	418	210	85
20	475	208	195	25	510	115	472	146	15	645	560	252	223	538	210	85
30	475	208	195	25	710	115	672	146	15	850	760	252	223	738	210	110
40	475	208	195	25	910	115	872	146	15	1045	960	252	223	938	210	85
60	475	208	195	25	1110	115	1072	146	15	1250	1160	252	223	1138	210	110
70	475	208	195	25	1110	115	1072	146	15	1250	1160	252	223	1138	210	110
80	545	273	260	60	1085	145	1047	211	15	1255	1125	330	215	1103	280	130
100	545	273	260	60	1360	145	1322	211	15	1530	1400	330	215	1378	280	130

• **ФАНКОЙЛЫ**
с центробежными вентиляторами

Модель	Ед. изм.	Скорость	5	10	20	30	40	60	70	80	100
Охлаждение											
Полная холодопроизводительность	кВт	макс.	0,9	1,4	1,91	2,85	3,64	4,9	6,08	7,3	10,13
		средн.	0,75	1,15	1,72	2,46	2,8	3,38	4,46	5,93	7,53
		мин.	0,61	0,96	1,3	2,03	2,39	3,26	3,71	5,04	5,76
Явная холодопроизводительность	кВт	макс.	0,81	1,14	1,52	2,29	2,92	3,92	4,43	5,71	7,93
		средн.	0,65	0,89	1,36	1,94	2,16	3	3,2	4,52	5,7
		мин.	0,53	0,73	1,01	1,51	1,81	2,45	2,64	3,7	4,16
Расход воды	л/час	макс.	155	241	329	490	626	843	1046	1256	1742
		средн.	129	198	296	423	482	659	767	1020	1295
		мин.	105	165	224	349	411	561	638	867	991
Перепад давления	кПа	макс.	6,3	6,1	11,3	8,7	15,9	37,1	20	5,4	12,9
		средн.	4,5	4,3	9,3	6,7	9,9	23,8	11,4	3,7	7,6
		мин.	3,1	3,1	5,6	4,7	7,5	17,8	8,2	2,8	4,7
Нагрев											
Теплопроизводительность	кВт	макс.	2,48	3,42	4,49	6,62	8,24	10,98	13,32	17,64	22,91
		средн.	1,94	2,62	3,91	5,63	5,92	8,42	10,04	14,03	17,18
		мин.	1,59	2,13	2,91	4,3	5,14	6,82	8,22	11,81	12,55
Расход воды	л/час	макс.	213	294	386	569	709	945	1146	1517	1972
		средн.	167	225	336	484	509	724	864	1207	1478
		мин.	137	183	250	369	442	586	706	1015	1081
Перепад давления	кПа	макс.	12,3	4,6	8,4	6,6	12	28,2	15,4	4,7	9,8
		средн.	8	2,8	6,5	4,9	6,6	17,4	9,3	3,1	5,8
		мин.	5,6	2	3,9	3	5,1	11,9	6,4	2,3	3,3
Количество рядов теплообменника	№		3	3	3	3	3	3	4	4	4
Расход воздуха	куб.м/час	макс.	200	260	370	510	680	910	910	1260	1720
		средн.	160	200	320	430	480	670	670	970	1220
		мин.	130	160	230	320	390	520	520	770	840
Уровень звукового давления ¹⁾ / Акустическая мощность	дБ(А)	макс.	36/46	39/49	41/51	38/48	43/53	48/58	48/58	52/62	56/66
		средн.	30/40	34/44	39/49	35/45	38/48	43/53	43/53	45/55	48/58
		мин.	26/36	29/39	31/41	29/39	31/41	35/45	35/45	39/49	38/48
Напряжение питания	В / Фаз/ Гц		230 / 1 / 50								
Потребляемая мощность	кВт	макс.	0,02	0,03	0,04	0,05	0,07	0,08	0,08	0,16	0,2
		средн.	0,02	0,02	0,03	0,04	0,04	0,04	0,04	0,11	0,14
		мин.	0,01	0,01	0,01	0,02	0,03	0,03	0,04	0,09	0,11
Подключение патрубков	"Г		1/2"	1/2"	1/2"	1/2"	1/2"	1/2"	1/2"	1/2"	1/2"
Масса	кг		11	12	14	18	21	24	24	33	42

(1) На расстоянии 1м и со временем реверберации 0,5сек.

Охлаждение

- Температура окружающего воздуха 27°C, относительная влажность 50%
- Температура воды на входе 7°C; вода на выходе 12°C

Нагрев

- Температура окружающего воздуха 20°C
- Температура воды на входе 70°C; вода на выходе 60°C



КАССЕТНЫЕ ФАНКОЙЛЫ ND



ПРИМЕНЕНИЕ

Фанкойлы с центробежными вентиляторами применяются для обогрева или охлаждения помещения и представляют собой блок, включающий вентилятор, теплообменник и систему автоматики.

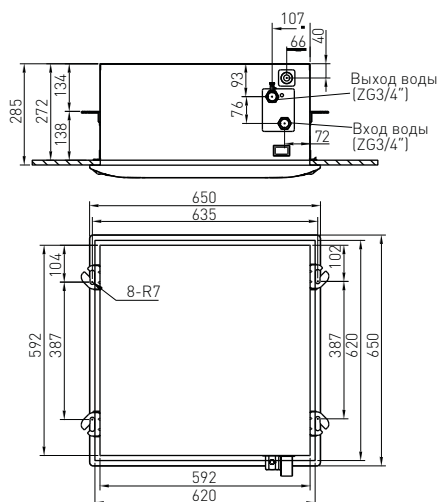
ОСОБЕННОСТИ КОНСТРУКЦИИ

Фанкойлы характеризуются высокими показателями работы и максимальной бесшумностью. Современный дизайн позволяет совмещать агрегаты с любым типом помещения. Они осуществляют кондиционирование с оптимальным распределением воздуха, благодаря специальным вентиляторам и регулируемым дефлекторам. Размеры наружной панели соответствуют Европейским стандартам для подвесных потолков. Широкая гамма моделей и большой выбор аксессуаров делают фанкойлы, отвечающими любым требованиям заказчика.

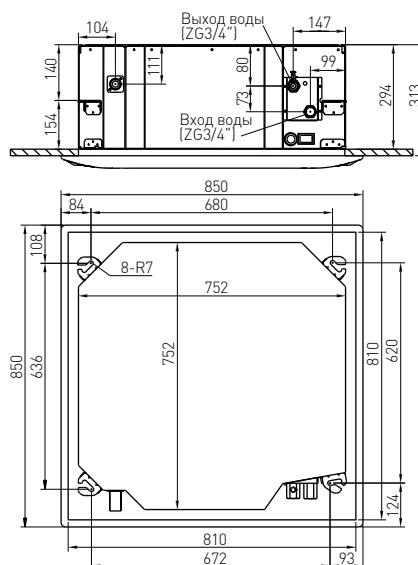
АКСЕССУАРЫ

Дистанционный пульт управления; комплект трёхходового клапана с приводом для двухтрубной системы; соединительный комплект; дренажный поддон для трёхходового клапана.

ТИПОРАЗМЕРЫ 34KM-68KM



ТИПОРАЗМЕРЫ 85KM-102KM



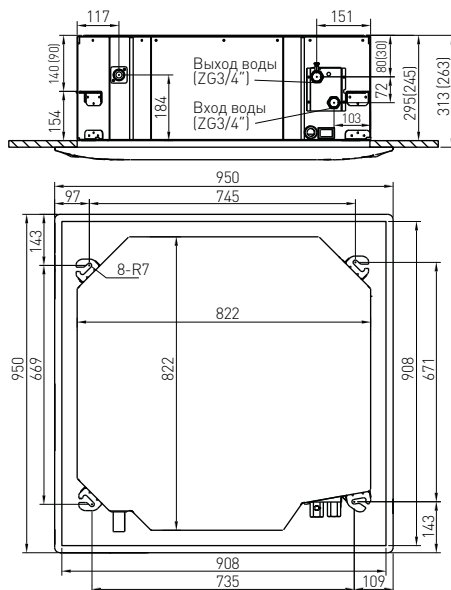
• **ФАНКОЙЛЫ**

кассетные и настенные

Характеристики	Ед. изм.	Скорость вентилятора	34KM	51KM	68KM	85KM	102KM	136KM	170KM	204KM	238KM
Расход воздуха	м3/час	макс.	340	510	680	850	1020	1360	1700	2040	2380
		средн.	280	380	515	660	765	1040	1280	1550	1800
		мин.	180	260	340	430	530	710	860	1050	1280
Полная холодопроизводительность	кВт	макс.	1,80	2,70	3,60	4,50	5,40	7,20	9,00	10,80	12,60
		средн.	1,50	2,46	3,00	3,72	4,42	6,44	7,85	9,30	10,50
		мин.	1,39	2,06	2,48	2,92	3,79	5,60	7,22	8,53	8,90
Явная холодопроизводительность	кВт	макс.	1,31	1,97	2,70	3,18	4,20	5,36	6,71	8,07	9,07
		средн.	0,99	1,56	2,00	2,43	3,04	4,24	5,39	6,60	7,19
		мин.	0,82	1,20	1,53	1,83	2,37	3,28	4,42	5,25	5,50
Теплопроизводительность	кВт	макс.	2,70	4,05	5,40	6,75	8,10	10,80	13,50	16,20	18,90
Расход воды	м3/час	макс.	0,31	0,46	0,62	0,77	0,93	1,23	1,54	1,85	2,16
Перепад давления воды	кПа	макс.	11,8	11,8	22,4	27	29,6	29,6	35,4	35,4	40
Уровень звукового давления на расст. 1м от агрегата	дБ(А)	макс.	37	39	41	43	45	46	48	50	51
Потребляемая мощность	Вт	макс.	37	52	62	76	96	134	152	189	228
Масса внутреннего блока	кг	нетто/брутто	19/21		20/22		23/26		25/28		28/31
Масса панели	кг	нетто/брутто	2,2/4			4,5/6,5			6/9		
Размер упаковки внутреннего блока	мм	LxVxH	700x700x300			805x805x330			875x875x305	875x875x335	
Размер упаковки панели	мм	LxVxH	745x745x100			910x910x100			1005x1005x100		
Диаметр подсоединения труб	дюйм	вход	Z G3/4"								
		выход	Z G3/4"								
Диаметр дренажного патрубка	мм		Ø 26								

Охлаждение: Температура окружающего воздуха 27°C, относительная влажность 50%. Температура воды на входе 7°C; вода на выходе 12°C.
Нагрев: Температура окружающего воздуха 20°C. Температура воды на входе 60°C; уровень расхода воздуха и воды такой же, как и в режиме охлаждения.

ТИПОРАЗМЕРЫ 136KM-238KM



НАСТЕННЫЕ ФАНКОЙЛЫ NHW



ПРИМЕНЕНИЕ

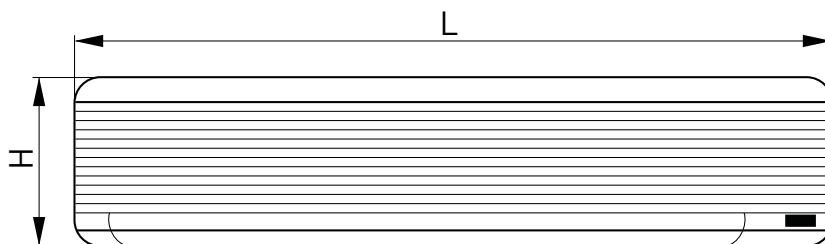
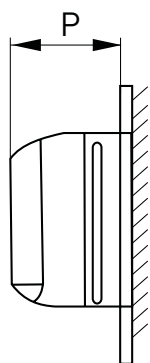
Оптимальный выбор для кондиционирования в отелях, квартирах, офисах, магазинах. Шесть типоразмеров холодопроизводительностью от 2,1 до 8,5 кВт.

ОСОБЕННОСТИ КОНСТРУКЦИИ

Элегантный и современный дизайн, актуальный для любого типа помещений. Корпус уменьшенных размеров оснащён лопатками для изменения направления потока воздуха, что позволяет оптимизировать распределение воздуха в помещении. Фанкойл оснащён автоматическим перезапуском после отключения электроэнергии. Гибкие гидравлические сцепления для легкой установки и обслуживания. Высококачественный водяной теплообменник из медных труб с алюминиевым оребрением.

АКСЕССУАРЫ

Инфракрасный пульт дистанционного управления с дисплеем и трёхходовой клапан.



Размеры, мм	Модель					
	21	25	44	50	75	82
L	880	990	1172	1172	1450	1450
P	180	180	210	210	220	220
H	298	305	360	360	365	365

• **ФАНКОЙЛЫ**
кассетные и настенные

Модель			21	25	44	50	75	82
Полная холодопроизводительность	кВт	Низкая	1,83	2,20	3,76	4,80	6,00	7,20
		Средняя	1,97	2,41	4,10	5,10	6,50	7,80
		Высокая	2,10	2,61	4,34	5,46	7,00	8,50
Явная холодопроизводительность	кВт	Низкая	1,36	1,60	2,77	3,40	4,50	5,20
		Средняя	1,47	1,76	3,00	3,70	4,90	5,70
		Высокая	1,59	1,92	3,26	4,00	5,30	6,40
Расход воды	л/ч	Низкая	335	396	689	854	1123	1322
		Средняя	370	438	758	932	1249	1442
		Высокая	396	481	826	1001	1352	1617
Потеря давления воды	кПа	Низкая	14,2	13,1	17,7	28,2	15,7	22,5
		Средняя	16,2	15,3	20,3	32,3	18,0	25,8
		Высокая	18,2	17,8	22,5	35,9	20,6	29,9
Тепло								
Теплопроизводительность ¹	кВт	Низкая	1,92	2,28	4,00	4,90	6,50	7,60
		Средняя	2,10	2,50	4,30	5,30	7,10	8,30
		Высокая	2,30	2,70	4,70	5,70	7,70	9,30
Теплопроизводительность ²	кВт	Низкая	3,90	4,60	8,01	9,93	13,05	15,37
		Средняя	4,30	5,10	8,81	10,84	14,52	16,78
		Высокая	4,60	5,60	9,60	11,64	15,73	18,81
Расход воды	л/ч	Низкая	315	378	654	824	1035	1250
		Средняя	339	413	705	889	1118	1348
		Высокая	361	449	746	943	1206	1462
Потеря давления воды	кПа	Низкая	15,6	15,4	19,7	18,9	18,3	25,9
		Средняя	18,5	18,5	23,3	22,1	22,2	30,3
		Высокая	21,0	22,0	27,2	25,2	25,6	37,2
Расход воздуха	м ³ /ч	Низкая	306	340	612	713	1019	1104
		Средняя	340	382	680	782	1150	1223
		Высокая	374	425	750	850	1280	1402
Уровень звуковой мощности ³	дВ(А)	Низкая	32	33	36	39	40	40
		Средняя	33	34	37	40	41	42
		Высокая	34	35	38	41	42	43
Напряжение питания	В / Фаз / Гц		230 / 1 / 50					
Подключение патрубков	"Г		1/2"	1/2"	5/8"	5/8"	3/4"	3/4"
Потребляемая мощность	кВт		0,012	0,012	0,035	0,035	0,060	0,060
Масса	кг		9	10	16	17	23	24

[3] На расстоянии 1м и со временем реверберации 0,5сек.

Охлаждение

- Температура окружающего воздуха 27°C, относительная влажность 50%
- Температура воды на входе 7°C, вода на выходе 12°C

Нагрев

- [1] Температура воды на входе 45°C; вода на выходе 40°C
- [2] Температура воды на входе 70°C; вода на выходе 60°C



КАНАЛЬНЫЕ ФАНКОЙЛЫ

**LI – СРЕДНЕНАПОРНЫЕ
В ВЕРТИКАЛЬНЫЕ В КОРПУСЕ**



**LO – СРЕДНЕНАПОРНЫЕ
В ГОРИЗОНТАЛЬНОМ В КОРПУСЕ**



**RI – ВЫСОКОНАПОРНЫЕ
В ВЕРТИКАЛЬНОМ КОРПУСЕ**

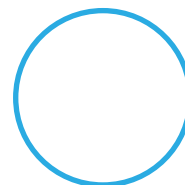


**RO – ВЫСОКОНАПОРНЫЕ
В ГОРИЗОНТАЛЬНОМ КОРПУСЕ**



• ФАНКОЙЛЫ

канальные средненапорные и высоконапорные



5.4

КАНАЛЬНЫЕ СРЕДНАПОРНЫЕ ФАНКОЙЛЫ (ДО 100 Па)

ПРИМЕНЕНИЕ

Канальные фанкойлы применяются для охлаждения или обогрева помещения и представляют собой блок, включающий вентилятор, фильтр, теплообменник и систему автоматики.

ИСПОЛНЕНИЕ

Представлены пятью типоразмерами и двумя модификациями:

- LO – горизонтальные;
- LI – вертикальные.

ОСОБЕННОСТИ КОНСТРУКЦИИ

НЕСУЩАЯ КОНСТРУКЦИЯ. Лёгкий демонтаж за счёт простой конструкции рамы, выполненной из усиленного оцинкованного листа и служащей опорой для всех компонентов фанкойла. Упрощённый контроль и техническое обслуживание внутренних элементов.

ВЕНТИЛЯТОРЫ. Один или несколько радиальных вентиляторов в оцинкованном корпусе. Рабочее колесо из алюминия статически и динамически сбалансировано. Однофазный асинхронный электродвигатель со встроенным конденсатором и встроенной тепловой защитой от перегрузки (7 скоростей вращения, 3 из которых выбираются с помощью переключателя).

ВОЗДУШНЫЙ ФИЛЬТР. Очищаемый фильтр из синтетического фильтрующего материала класса EU3-M1 в оцинкованной рамке с проволочной опорной сеткой. Толщина фильтра 23 мм

ТЕПЛООБМЕННИК. Высокоэффективный трёхрядный теплообменник из медных труб с оребрением из профилированного алюминия. Внутренняя резьба медных патрубков G Гидравлические подсоединения справа. Максимальное рабочее давление 24 бар, максимально допустимая температура теплоносителя 120°C.

ОТВОД КОНДЕНСАТА. Лоток для сбора и отвода конденсата из оцинкованного стального листа, покрытого с обеих сторон эпоксидной краской. Удлиненный с обеих сторон дренажный поддон устраняет необходимость изоляции клапанов и установки дополнительных дренажных поддонов.

АКСЕССУАРЫ

Широкий ассортимент управляющих термостатов (с термобаллонами, закреплёнными на входе в агрегат рециркуляционного воздуха или двухступенчатые термостаты с термобаллоном, электронные термостаты, предназначенные для настенного монтажа с переключателем «зима/лето», On/Of и переключателем на 3 положения выбора скорости вращения вентилятора и т. д.), запорные и регулирующие клапаны.

КАНАЛЬНЫЕ СВЫСОКОНАПОРНЫЕ ФАНКОЙЛЫ (ДО 120 Па)

ПРИМЕНЕНИЕ

Канальные фанкойлы применяются для охлаждения или обогрева помещения и представляют собой блок, включающий вентилятор, фильтр, теплообменник и систему автоматики.

ИСПОЛНЕНИЕ

Представлены пятью типоразмерами и двумя модификациями:

- RO – горизонтальные;
- RI – вертикальные.

ОСОБЕННОСТИ КОНСТРУКЦИИ

НЕСУЩАЯ КОНСТРУКЦИЯ. Лёгкий демонтаж за счёт простой конструкции рамы, выполненной из усиленного оцинкованного листа и служащей опорой для всех компонентов фанкойла. Упрощённый контроль и техническое обслуживание внутренних элементов.

ВЕНТИЛЯТОРЫ. Радиальные вентиляторы двойного всасывания в оцинкованном корпусе. Рабочее колесо из алюминия статически и динамически сбалансировано. Однофазный асинхронный 6-типолюсный электродвигатель со встроенным конденсатором и встроенной тепловой защитой от перегрузки (3 скорости). Степень защиты IP 22.

ВОЗДУШНЫЙ ФИЛЬТР. Очищаемый фильтр из синтетического фильтрующего материала класса EU2-M1 в оцинкованной рамке с проволочной опорной сеткой. Толщина фильтра 23 мм.

ТЕПЛООБМЕННИК. Высокоэффективный трёхрядный теплообменник из медных труб с оребрением из профилированного алюминия. Внутренняя резьба медных патрубков G Гидравлические подсоединения справа. Максимальное рабочее давление 24 бар, максимально допустимая температура теплоносителя 120°C.

ОТВОД КОНДЕНСАТА. Лоток для сбора и отвода конденсата из оцинкованного стального листа, покрытого с обеих сторон эпоксидной краской. Удлиненный с обеих сторон дренажный поддон устраняет необходимость изоляции клапанов и установки дополнительных дренажных поддонов.

АКСЕССУАРЫ

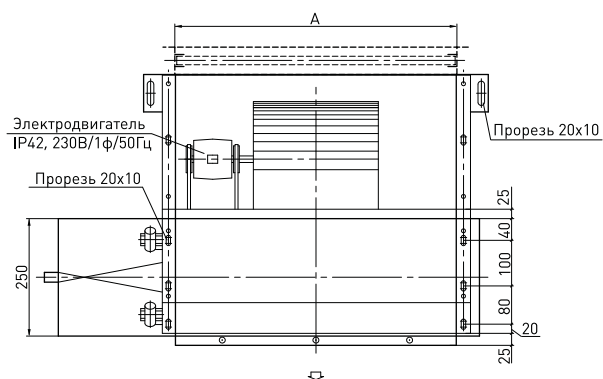
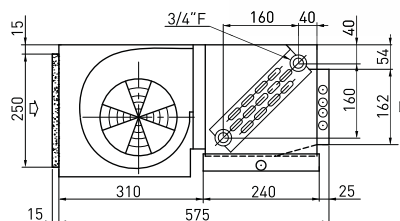
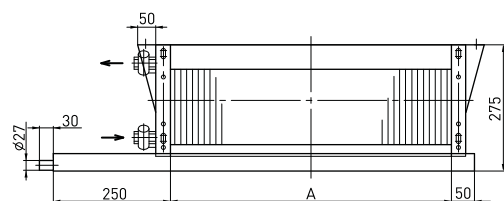
Широкий ассортимент управляющих термостатов (с термобаллонами, закреплёнными на входе в агрегат рециркуляционного воздуха или двухступенчатые термостаты с термобаллоном, электронные термостаты, предназначенные для настенного монтажа с переключателем «зима/лето», On/Of и переключателем на 3 положения выбора скорости вращения вентилятора и т. д.), запорные и регулирующие клапаны



СРЕДНЕНАПОРНЫЕ КАНАЛЬНЫЕ ФАНКОЙЛЫ LO И LI

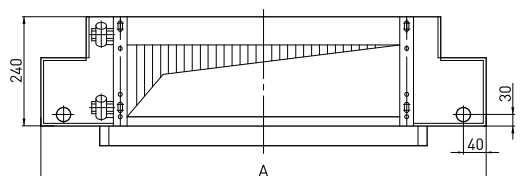
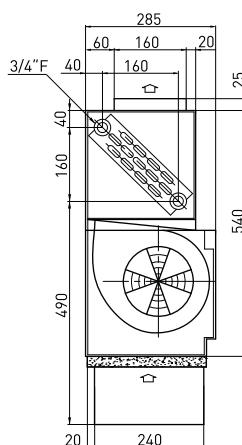
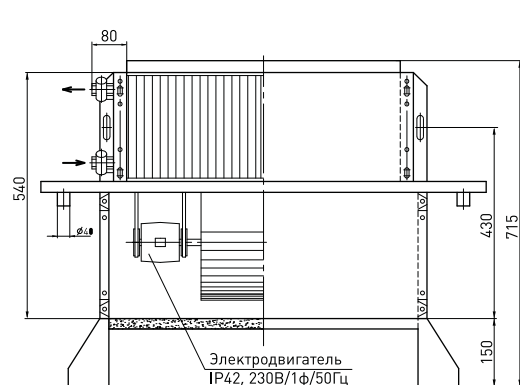


LO



Типоразмер	Модель	
	LO	
	А, мм	Масса, кг
9	700	26,0
11	900	29,5
17	1100	36,0
23	1500	55,0
32	1900	65,5

LI



Типоразмер	Модель	
	LI	
	А, мм	Масса, кг
9	780	24,5
11	980	27,5
17	1180	34,0
23	1580	48,5
32	1980	59,5

• **ФАНКОЙЛЫ**

канальные средненапорные

Напор до 100 Па	Скорость		9	11	17	23	32
Номинальная подача воздуха (0-10 Па) со стандартным фильтром EU2, м³/ч	высокая	м³/ч	715	1080	1400	2125	2780
	Средняя	м³/ч	685	970	1270	1975	2600
	Низкая	м³/ч	565	580	755	1310	1700
Мощность по холоду/теплу, 3-рядный теплообменник, 10 труб — 12 FPI (2,1 мм)							
Полная холодопроизводительность, воздух 27°С, 50%, вода 7/12°С	Высокая	кВт	4,43	6,69	8,78	13,59	17,79
	Средняя	кВт	4,29	6,21	8,18	12,89	16,93
	Низкая	кВт	3,77	4,2	5,54	9,49	12,33
Явная холодопроизводительность, воздух 27°С, 50%, вода 7/12°С	Высокая	кВт	2,89	4,36	5,72	8,71	11,41
	Средняя	кВт	2,8	4,04	5,3	8,24	10,87
	Низкая	кВт	2,45	2,76	3,62	6,12	7,99
расход воды	Средняя	л/ч	735	1065	1403	2212	2905
Потеря давления воды	Средняя	кПа	44,1	36	30,9	53,9	41,6
Нагрев: воздух 20° С, вода 50° С	Высокая	кВт	5,46	8,22	10,74	16,38	21,46
	Средняя	кВт	5,28	7,55	9,94	15,46	20,37
	Низкая	кВт	4,53	4,99	6,53	11,12	14,46
расход воды	Средняя	л/ч	735	1065	1403	2212	2905
Потеря давления воды	Средняя	кПа	38,8	31,2	26,6	45,7	35,1
Нагрев: воздух 20° С, вода 70/60° С	Высокая	кВт	9,19	13,88	18,08	27,51	36,08
	Средняя	кВт	8,89	12,71	16,73	25,95	34,21
	Низкая	кВт	7,63	8,36	10,93	18,6	24,21
расход воды	Средняя	л/ч	781	1117	1469	2279	3004
Потеря давления воды	Средняя	кПа	42,4	33,2	28,1	46,7	36
Теплопроизводительность, 1-рядный теплообменник, 8 труб — FPI 12 (2,1 мм)							
Нагрев: воздух 20° С, вода 70/60° С	Высокая	кВт	4,45	6,45	8,54	13,24	16,96
	Средняя	кВт	4,27	6,04	8,08	12,69	16,53
	Низкая	кВт	3,81	4,37	5,88	9,86	12,8
расход воды	Средняя	л/ч	375	531	709	1114	1452
Потеря давления воды	Средняя	кПа	23,5	8,7	17,2	49,2	15,9
Общие данные							
Номинальная мощность	IP42	Вт	147	147	147	2*147	2*160
Потребляемая мощность	Высокая	Вт	178	224	253	420	570
Потребляемый ток	Высокая	А	1	1,02	1,16	2,11	2,89
длина теплообменника	L	мм	400	600	800	1200	1600
Площадь лобового сечения	3-рядный	м²	0,1	0,15	0,2	0,3	0,4
вместимость водяного контура	3-рядный	л	0,9	1,38	1,83	2,73	3,66
Стандартный электрический нагреватель	V230	Вт	700	1000	1500	2500	4000
Мощный электрический нагреватель	V230	Вт	1000	1200	2000	3000	5000
давление звука [Lp]	Средняя	дБ(А)	40,2	36,9	40,1	45,3	43,4

Номинальные условия:

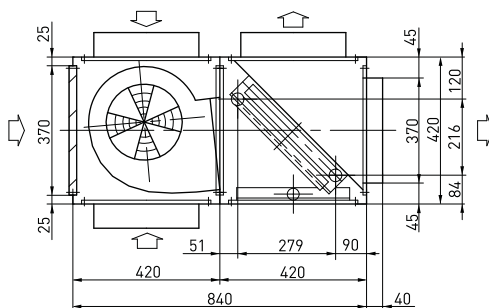
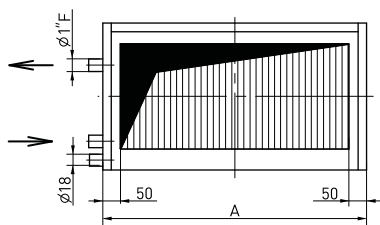
- Номинальный расход воздуха (максимальная скорость, агрегат не подсоединен к воздуховоду, Esp=0 Па).
- Двигатель: 7 скоростей (только 3 подсоединены). Класс (155°С). PSC/AOM. 230В/1ф/50-60Гц, IP42 с тепловой защитой, установленной в необслуживаемых подшипниках.
- Теплообменник: 10 труб (H=250 мм) и 8 труб (H=200 мм). 12 FPI (2,1 мм). DN и inch – соединительный трубопровод.
- Шумовые характеристики: измерены в звукоотражающей комнате, стандарт Eurovent 8/2 в соответствии с UNI/EN/ISO 3741-2001. Фоновый шум 24,1 дБ. Общие значения относятся к SWL, равной октавной полосе частот от 125 до 8 МГц.
- Уровень звукового давления для прибора, установленного за подвесным потолком и оснащённого изолированными каналами для подачи и выхода воздуха при поглощении в 20 дБ (значения включают в себя комнатное поглощение в 9,0 дБ комнаты площадью в 100 м3 со звукоотражением в T=0,5 с).



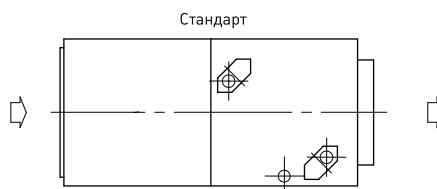
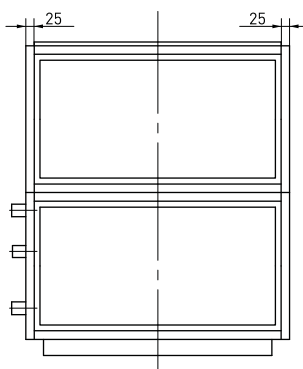
ВЫСОКОНАПОРНЫЕ КАНАЛЬНЫЕ ФАНКОЙЛЫ R0 И R1



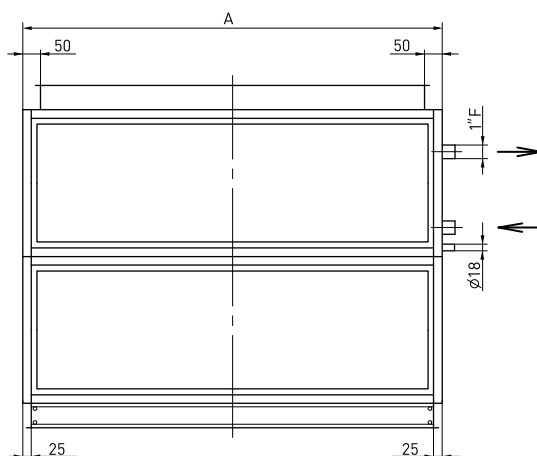
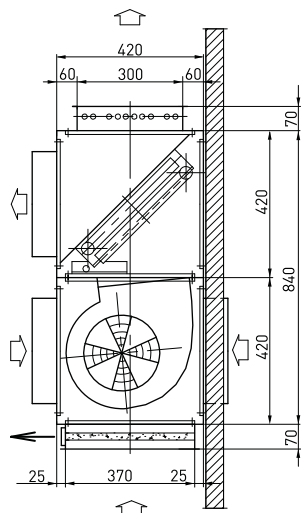
R0



R1



Типоразмер	Модель R0	
	А, мм	Масса, кг
15	800	55
20	1000	82
25	1200	88
30	1400	96
50	1800	135
60	2000	176



Типоразмер	Модель R1	
	А, мм	Масса, кг
15	800	54
20	1000	80
25	1200	86
30	1400	94
50	1800	132
60	2000	170

• **ФАНКОЙЛЫ**

канальные высоконапорные

Напор до 150 Па	Скорость		15	20	25	30	50	60
Номинальная подача воздуха (0-10 Па) со стандартным фильтром EU3, м³/ч	высокая	м³/ч	1780	2315	3290	3700	5680	6815
	Средняя	м³/ч	1170	2025	2380	3395	5285	6285
	Низкая	м³/ч	755	1525	1540	2850	4600	5280
Мощность по холоду/теплу, 3-рядный теплообменник, 16 труб								
Полная холодопроизводительность, воздух 27° С, 50%, вода 7/12° С	Высокая	кВт	11,18	14,52	19,98	23,05	33,43	39,13
	Средняя	кВт	8,25	13,2	15,89	21,72	31,91	37,14
	Низкая	кВт	5,86	10,66	11,44	19,15	28,91	32,89
явная холодопроизводительность, воздух 27° С, 50%, вода 7/12° С	Высокая	кВт	7,18	9,37	12,82	14,72	21,49	25,2
	Средняя	кВт	5,31	8,48	10,23	13,91	20,53	23,78
	Низкая	кВт	3,81	6,92	7,38	12,27	18,64	21,17
расход воды	Средняя	л/ч	1416	2266	2727	3726	5476	6372
Потеря давления воды	Средняя	кПа	42	39,6	37,9	59,3	49,4	42,2
Нагрев: воздух 20° С, вода 50° С	Высокая	кВт	13,55	17,67	24,4	27,95	41,19	48,49
	Средняя	кВт	9,73	15,93	19	26,14	39,04	45,7
	Низкая	кВт	6,73	12,68	13,31	22,8	35,15	40,09
Расход воды	Средняя	л/ч	1416	2266	2727	3726	5476	6372
Потеря давления воды	Средняя	кПа	36,3	34	32,3	50,3	41,8	35,8
Нагрев: воздух 20° С, вода 70/60° С	Высокая	кВт	22,75	29,74	41,1	46,94	69,48	81,92
	Средняя	кВт	16,29	26,74	31,89	43,95	65,76	77,08
	Низкая	кВт	11,24	21,28	22,28	38,24	59,1	67,5
Расход воды	Средняя	л/ч	1430	2349	2801	3860	5776	6770
Потеря давления воды	Средняя	кПа	35,9	35,3	32,9	51,9	44,4	38,6
Теплопроизводительность, 1-рядный теплообменник, 16 труб — FPI 12 (2,1 мм)								
Нагрев: воздух 20° С, вода 70/60° С	Высокая	кВт	12,01	15,62	21,14	24,49	35,38	41,13
	Средняя	кВт	9,26	14,45	17,45	23,13	33,95	39,36
	Низкая	кВт	6,96	12,97	13,39	20,9	31,34	35,63
расход воды	Средняя	л/ч	813	1269	1533	2032	2982	3457
Потеря давления воды	Средняя	кПа	32,7	28,2	44,9	41,4	53,1	40
Общие данные								
Номинальная мощность	IP22	Вт	147	245	2*147	2*245	3*245	3*245
Потребляемая мощность	Высокая	Вт	286	374	540	770	970	1120
Потребляемый ток	Высокая	А	1,27	1,85	2,4	4,06	4,9	5,6
длина теплообменника	L	мм	600	800	1000	1200	1600	1800
Площадь лобового сечения	3R	м²	0,24	0,32	0,4	0,48	0,64	0,72
вместимость водяного контура	3R	л	2,22	2,94	3,69	4,43	5,9	6,64
Стандартный электрический нагреватель	V230	Вт	1000	1500	2000	2500	4000	5000
Мощный электрический нагреватель	V230	Вт	1200	2000	2500	3000	5000	6000
давление звука (Lp)	Средняя	дБ(А)	36	44,2	41	44,3	46,2	47,4

Номинальные условия:

- Номинальный расход воздуха (максимальная скорость, агрегат не подсоединен к воздуховоду, Esp=0 Па).
- Двигатель: 3 скорости. Класс (120°С). PSC/AOM. 230В/1ф/50-60Гц, IP22 с тепловой защитой, установленной в необслуживаемых подшипниках.
- Теплообменник: 16-ти трубный. 10 FPI (2,5 мм). DN – соединительный трубопровод.
- Шумовые характеристики: измерены в звукоотражающей комнате, стандарт Eurovent 8/2 в соответствии с UNI/EN/ISO 3741-2001. Фоновый шум 24,1 дБ. Общие значения относятся к SWL, равной октавной полосе частот от 125 до 8 МГц.
- Уровень звукового давления для прибора, установленного за подвесным потолком и оснащённого изолированными каналами для подачи и выхода воздуха при поглощении в 20 дБ (значения включают в себя комнатное поглощение в 9,0 дБ комнаты площадью в 100м³ со звукоотражением в T=0,5 с).



ПРЕЦИЗИОННЫЕ КОНДИЦИОНЕРЫ

DE

M

T

2

049

C



- DE – с непосредственным воздушным охлаждением, WC – с непосредственным водяным охлаждением, CW – теплообменник с охлаждающей водой.
- Типоразмер (S – малый, M – средний, L – большой)
- Сторона выхлопа (Т – выхлоп вверх, В – выхлоп вниз)
- 0 – охлаждение от чиллера, 1 – один компрессор, 2 – два компрессора

- Типоразмер кондиционера
- С – только охлаждение, Е – охлаждение и нагрев, U – охлаждение и увлажнение, D – охлаждение, нагрев, увлажнение, осушение

Прецизионные кондиционеры предназначены для точного поддержания параметров воздуха в ответственных помещениях, оснащенных серверами, информационными центрами и оборудованием, реализующим высокоэффективные технологии. Возможны варианты

исполнения как охлаждения воздуха, так и с возможностью его нагрева, осушения и увлажнения. Три конструктивных исполнения и 48 типоразмеров с холодопроизводительностью от 7,1 до 133,7 кВт. Используемый хладагент: R410A.

МОДЕЛИ DE		1007	1008	1011	1015	1019	1024	1028	1033	1038	1049
МОДЕЛИ WC		1008	1009	1012	1016	1020	1025	1030	1036	1041	1053
DE - Мощность охл. [полная/явная] ¹	кВт	7,1/6,7	8,3/8,0	11,1/9,6	15,0/14,7	18,9/17,0	23,5/21,3	27,7/24,8	32,7/29,2	38,1/34,1	49,0/44,6
WC - Мощность охл. [полная/явная] ¹	кВт	7,5/6,7	8,9/8,3	12,0/10,1	15,9/15,1	20,1/17,5	25,4/22,6	30,2/26,1	35,5/30,6	40,7/35,4	52,6/46,1
Ширина	мм	715	715	715	715	715	1130	1130	1380	1380	1825
Глубина	мм	750	750	750	750	750	850	850	850	850	850
Высота	мм	1950	1950	1950	1950	1950	1950	1950	1950	1950	1950
Масса	кг	220	225	230	283	298	350	400	440	445	530

МОДЕЛИ DE		1062	2029	2038	2049	2058	2069	2078	2096	2125
МОДЕЛИ WC		1066	2031	2041	2055	2064	2074	2083	2104	2134
DE - Мощность охл. [полная/явная] ¹	кВт	61,6 / 54,0	28,6/28,1	38,4/38,1	49,3/49,3	58,0/58,0	69,1/69,1	77,5/77,1	95,7/93,9	125,1/125,1
WC - Мощность охл. [полная/явная] ¹	кВт	66,1/56,5	31,2/30,9	41,4/41,1	54,6/54,0	63,9/63,3	73,9/73,0	82,9/82,9	104,0/109,0	133,7/133,7
Ширина	мм	2075	1130	1380	1825	2075	2474	2474	2724	3417
Глубина	мм	850	850	850	850	850	850	850	880	880
Высота	мм	1950	1950	1950	1950	1950	1950	1950	1950	1950
Масса	кг	570	370	435	490	645	710	715	805	960

МОДЕЛИ CW		0007	0009	0016	0022	0030	0040	0046	0060	0076	0102
CW - Мощность охл. [полная/явная] ¹	кВт	7,4/6,2	8,8/7,6	15,7/13,4	21,7/19,3	30,3/26,3	40,2/36,1	46,5/40,6	60,3/51,8	75,9 / 70,0	102,2/91,6
Потребляемая мощность вентиляторов	кВт	0,24	0,24	0,5	0,48	1	1,5	1,5	2	2,76	3,45
Ширина	мм	715	715	715	1130	1380	1825	2075	2474	2724	3417
Глубина	мм	750	750	750	850	850	850	850	850	880	880
Высота	мм	1950	1950	1950	1950	1950	1950	1950	1950	1950	1950
Масса	кг	195	200	230	310	350	431	460	525	625	750

(1) – Воздух 24°C / 50% отн. влажность

ПРЕЦИЗИОННЫЕ КОНДИЦИОНЕРЫ С ЕС-ВЕНТИЛЯТОРАМИ



DE M T R 2 049 C

- DE – с непосредственным воздушным охлаждением, WC – с непосредственным водяным охлаждением, CW – теплообменник с охлаждающей водой. CE – с двумя независимыми теплообменниками (DE + CW или CW + DE) FC – с двумя независимыми теплообменниками (WC + теплообменник для free-cooling) CC – с двумя независимыми теплообменниками с охлаждающей водой (основной + резервный)
- Типоразмер (S – малый, M – средний, L – большой)
- Сторона выхлопа (Т – выхлоп вверх, В – выхлоп вниз)
- R – ЕС-вентилятор с непосредственным приводом
- 0 – охлаждение от чиллера, 1 – один компрессор, 2 – два компрессора
- Типоразмер кондиционера
- C – только охлаждение, E – охлаждение и нагрев, U – охлаждение и увлажнение, D – охлаждение, нагрев, увлажнение, осушение

Прецизионные кондиционеры предназначены для точного поддержания параметров воздуха в ответственных помещениях, оснащенных серверами, информационными центрами и оборудованием, реализующим высокоэффективные технологии. Возможны варианты исполнения как охлаждения воздуха, так и с возмож-

ностью его нагрева, осушения и увлажнения. Применение ЕС-вентиляторов позволяет на 50% снизить электропотребление при частичной нагрузке. Шесть конструктивных исполнений и 83 типоразмера с холодопроизводительностью от 7,1 до 133,7 кВт. Используемый хладагент: R410A.

МОДЕЛИ DE И CE		1007*	1008*	1011*	1015*	1019*	1024	1028	1033	1038	1049
МОДЕЛИ WC И FC		1008**	1009**	1012**	1016**	1020**	1025	1030	1036	1041	1053
DE, CE - Мощность охл. (полная/явная) ¹	кВт	7,1/6,7	8,3/8,0	11,1/9,6	15,0/14,7	18,9/17,0	23,5/21,3	27,7/24,8	32,7/29,2	38,1/34,1	49,0/44,6
WC, FC - Мощность охл. (полная/явная) ¹	кВт	7,5/6,7	8,9/8,3	12,0/10,1	15,9/15,1	20,1/17,5	25,4/22,6	30,2/26,1	35,5/30,6	40,7/35,4	52,6/46,1
CE - Мощность охл. (полная/явная) ²	кВт						19,7/18,5	20,2/19	25,9/24,6	27,4/26	40,8/37,9
FC - Мощность охл.(полная/явная) ³	кВт						23/20,9	25,3/22,8	31,2/28,7	34,1/31	43,1/42,2
Ширина	мм	715	715	715	715	715	1130	1130	1380	1380	1825
Глубина	мм	750	750	750	750	750	850	850	850	850	850
Высота	мм	1950	1950	1950	1950	1950	1950	1950	1950	1950	1950
Масса DE и WC	кг	220	225	230	283	298	350	400	440	445	530
Масса CE и FC	кг						368	418	464	469	563

МОДЕЛИ DE И CE		1062	2029	2038	2049	2058	2069	2078	2096	2125
МОДЕЛИ WC И FC		1066	2031	2041	2055	2064	2074	2083	2104	2134
DE, CE - Мощность охл. (полная/явная) ¹	кВт	61,6 / 54,0	28,6/28,1	38,4/38,1	49,3/49,3	58,0/58,0	69,1/69,1	77,5/77,1	95,7/93,9	125,1/125,1
WC, FC - Мощность охл. (полная/явная) ¹	кВт	66,1/56,5	31,2/30,9	41,4/41,1	54,6/54,0	63,9/63,3	73,9/73,0	82,9/82,9	104,0/109,0	133,7/133,7
CE - Мощность охл. (полная/явная) ²	кВт	47,4/43,6	20,2/19	26,2/25,9	40,8/37,9	48,3/44,4	52/49,4	53/50,4	64,1/60,9	88,1/82,8
FC - Мощность охл.(полная/явная) ³	кВт	51,7/46	24,4/22,2	32,7/29,8	42,8/42,4	50,3/46,3	62,8/57,8	65,9/66	79/72,7	104/94,9
Ширина	мм	2075	1130	1380	1825	2075	2474	2474	2724	3417
Глубина	мм	850	850	850	850	850	850	850	880	880
Высота	мм	1950	1950	1950	1950	1950	1950	1950	1950	1950
Масса DE и WC	кг	570	370	435	490	645	710	715	805	960
Масса CE и FC	кг	609	388	459	523	684	757	762	857	1026

МОДЕЛИ CW И CC		0007***	0009***	0016***	0022	0030	0040	0046	0060	0076	0102
CW, CC - Мощность охл. (полная/явная) ¹	кВт	7,4/6,2	8,8/7,6	15,7/13,4	21,7/19,3	30,3/26,3	40,2/36,1	46,5/40,6	60,3/51,8	75,9 / 70,0	102,2/91,6
Потребляемая мощность вентиляторов	кВт	0,29	0,49	0,69	1,14	1,38	2,07	2,07	2,76	3,36	4,2
Ширина	мм	715	715	715	1130	1380	1825	2075	2474	2724	3417
Глубина	мм	750	750	750	850	850	850	850	850	880	880
Высота	мм	1950	1950	1950	1950	1950	1950	1950	1950	1950	1950
Масса CW	кг	195	200	230	310	350	431	460	525	625	750
Масса CC	кг				328	374	464	499	572	677	816

[1] – Воздух 24°C / 50% отн. влажность; [2] – Мощн. охл. теплообменника с охлаждающей водой 7/12°C; [3] – Мощн. охл. теплообменника для free-cooling с водой 7°C.
* – только модели DE, ** – только модели WC, *** – только модели CW

МОНОБЛОЧНЫЕ КОНДИЦИОНЕРЫ ДЛЯ ТЕЛЕКОММУНИКАЦИИ



DE

M

T

R

2

049

C

- DE – с непосредственным воздушным охлаждением, WC – с непосредственным водяным охлаждением, CW – теплообменник с охлаждающей водой.
- CE – с двумя независимыми теплообменниками (DE + CW или CW + DE)
- FC – с двумя независимыми теплообменниками (WC + теплообменник для free-cooling)
- CC – с двумя независимыми теплообменниками с охлаждающей водой (основной + резервный)
- Типоразмер (S – малый, M – средний, L – большой)
- Страна выхлопа (Т – выхлоп вверх, В – выхлоп вниз)
- R – EC-вентилятор с непосредственным приводом
- 0 – охлаждение от чиллера, 1 – один компрессор, 2 – два компрессора
- Типоразмер кондиционера
- C – только охлаждение, E – охлаждение и нагрев, U – охлаждение и увлажнение, D – охлаждение, нагрев, увлажнение, осушение

Моноблочные кондиционеры устанавливаются в малых и средних размерах кабин телефонных станций и предназначены для кондиционирования и поддержания температурных режимов телекоммуникационного оборудования. Обеспечивают круглогодичную

автономную работу оборудования. Имеют низкое энергопотребление и удобны в обслуживании. Все блоки заправлены фреоном R407C или R134a и для ввода их в эксплуатацию достаточно подвести электропитание.

Кондиционеры наружного исполнения	NZT	1005	1006	1007	1009	1010	1012	1015	1018	1020
Мощность охлаждения (полная/явная). Воздух 27°C / 50 %. Наружная температура 35 °C.	кВт/кВт	4,5/4,3	5,6/5,4	7,4/7,2	9/8,8	10,3/10	12,1/11,9	15/15	17,8/17,8	19,8/18,9
Мощность EC-вентилятора испарителя	кВт	1 x 0,1	1 x 0,1	1 x 0,26	1 x 0,35	1 x 0,35	1 x 0,35	1 x 0,5	1 x 0,53	1 x 0,56
Мощность осевого вентилятора конденсатора	кВт	1 x 0,4	1 x 0,4	1 x 0,4	1 x 0,58	1 x 0,58	1 x 0,58	1 x 0,75	1 x 0,75	1 x 0,75
Потребляемая мощность спирального компрессора	кВт	1,3	1,8	2,3	2,6	3,1	4,3	4,2	4,6	5,3
Мощность на ступень электронгрева	кВт	1,5	1,5	1,5	1,5	1,5	1,5	1,5	1,5	1,5
Ширина	мм	800	800	800	1000	1000	1000	1000	1000	1000
Глубина	мм	500	500	500	600	600	600	600	600	600
Высота	мм	1580	1580	1580	1640	1640	1640	2200	2200	2200
Масса	кг	160	170	180	230	250	270	300	310	330

Кондиционеры внутреннего исполнения	NYT/B	1005	1006	1007	1010	1011	1012	1016
Мощность охлаждения (полная/явная). Воздух 27°C / 50 %. Наружная температура 35°C.	кВт/кВт	4,9/4,8	6,1/6,1	7,4/6,7	9,8/9,8	10,9/10,9	12,5/11,8	16,1/14,5
Мощность центробежного вентилятора испарителя	кВт	1 x 0,17	1 x 0,18	1 x 0,19	1 x 0,28	1 x 0,29	1 x 0,3	1 x 0,8
Мощность центробежного вентилятора конденсатора	кВт	1 x 0,4	1 x 0,4	1 x 0,4	1 x 0,6	1 x 0,6	1 x 0,6	1 x 1,1
Потребляемая мощность спирального компрессора	кВт	1,3	1,6	2	2,4	2,8	3,8	4,2
Мощность на ступень электронгрева	кВт	1,5	1,5	1,5	1,5	1,5	1,5	1,5
Ширина	мм	650	650	650	840	840	840	840
Глубина	мм	650	650	650	650	650	650	650
Высота	мм	1970	1970	1970	1970	1970	1970	1970
Масса	кг	200	210	220	290	300	310	380

LOGICA – ИНТЕГРИРОВАННАЯ СИСТЕМА ОХЛАЖДЕНИЯ ЦЕНТРОВ ОБРАБОТКИ ДАННЫХ

LDP

35

- Охлаждающая дверь
- Типоразмер [25, 35, 45]

LPS

150

- Система предотвращения утечек
- Типоразмер [50, 100, 150, 250, 300, 500]



LOGICA – инновационная система охлаждения центров обработки данных (ЦОД). Она предназначена для непосредственного охлаждения источников тепла в каждой стойке. Расположение охладителей рядом с источником тепла гарантирует немедленную и эффективную реакцию на изменение тепловыделений от серверов.

LOGICA состоит из следующих компонентов:

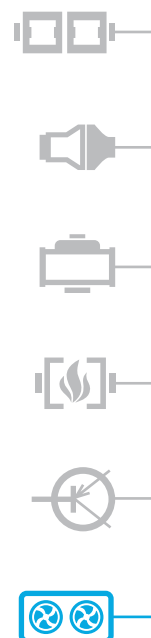
- LRD – охлаждающая дверь с высокоэффективным водяным теплообменником и группой вентиляторов с ЕС двигателями.

- LPS – система предотвращения утечек – обеспечивает постоянное разрежение в системе трубопроводов.
- LMS – центральная система управления – позволяет работать всем компонентам по индивидуальной программе и контролирует температуру в помещении
- LRE – высокоэффективный чиллер наружной установки с осевыми вентиляторами, работающий при температурах наружного воздуха от -20 °C до +52 °C.

LRD		25	35	45
Номинальная явная холодопроизводительность	кВт	20	30	40
Максимальная явная холодопроизводительность	кВт	25	35	45
Вентиляторы с ЕС двигателем	п°	от 0 до 5	от 0 до 5	от 0 до 5
Потребляемый ток вентилятора	А	0,63	0,63	0,63
Ширина	мм	600-800	600-800	600-800
Высота		42U - 48U	42U - 48U	42U - 48U

Номинальные условия: температура выходящего воздуха из оборудования 48°C, максимальная температура выходящего воздуха из теплообменника 24°C, температура входящей воды 14°C

LPS		50	100	150	250	300	500
Холодопроизводительность, прокачиваемая насосом	кВт	50	100	150	250	300	500
Мощность насоса	кВт	4	15	15	18	18	37
Полезное отрицательное давление	кПа	-80	-80	-80	-80	-80	-80
Бак накопитель	л	40	100	100	150	150	250
Длина	мм	1300	1600	1600	1800	1800	2700
Ширина	мм	800	800	800	800	800	1200
Высота	мм	2000	2000	2000	2000	2000	2000
Транспортировочная масса	кг	385	890	920	995	1085	1995



NED



New Engineering Discoveries



Архангельск (8182)63-90-72

Астана +7(7172)727-132

Белгород (4722)40-23-64

Брянск (4832)59-03-52

Владивосток (423)249-28-31

Волгоград (844)278-03-48

Вологда (8172)26-41-59

Воронеж (473)204-51-73

Екатеринбург (343)384-55-89

Иваново (4932)77-34-06

Ижевск (3412)26-03-58

Казань (843)206-01-48

Калининград (4012)72-03-81

Калуга (4842)92-23-67

Кемерово (3842)65-04-62

Киров (8332)68-02-04

Краснодар (861)203-40-90

Красноярск (391)204-63-61

Курск (4712)77-13-04

Липецк (4742)52-20-81

Магнитогорск (3519)55-03-13

Москва (495)268-04-70

Мурманск (8152)59-64-93

Набережные Челны (8552)20-53-41

Нижний Новгород (831)429-08-12

Новокузнецк (3843)20-46-81

Новосибирск (383)227-86-73

Орел (4862)44-53-42

Оренбург (3532)37-68-04

Пенза (8412)22-31-16

Пермь (342)205-81-47

Ростов-на-Дону (863)308-18-15

Рязань (4912)46-61-64

Самара (846)206-03-16

Санкт-Петербург (812)309-46-40

Саратов (845)249-38-78

Смоленск (4812)29-41-54

Сочи (862)225-72-31

Ставрополь (8652)20-65-13

Тверь (4822)63-31-35

Томск (3822)98-41-53

Тула (4872)74-02-29

Тюмень (3452)66-21-18

Ульяновск (8422)24-23-59

Уфа (347)229-48-12

Челябинск (351)202-03-61

Череповец (8202)49-02-64

Ярославль (4852)69-52-93

Единый адрес для всех регионов: nde@nt-rt.ru || www.ned.nt-rt.ru